



# **CX942, CX943, CX944, XC9445, XC9455, XC9465 MFP's**

---

## **Gebruikershandleiding**

**Juli 2024**

**[www.lexmark.com](http://www.lexmark.com)**

---

Machine type:

7580

Modellen:

478, 498, 678, 698, 878, 898

# Inhoud

- Informatie over veiligheid..... 7**
  - Conventies..... 7
  - Productverklaringen..... 7
- Over de printer..... 10**
  - Informatie zoeken over de printer..... 10
  - Het serienummer van de printer zoeken..... 11
  - Printerconfiguraties.....12
  - Het bedieningspaneel gebruiken..... 14
  - Uitleg over de status van het indicatielampje..... 14
  - Papier selecteren..... 15
- Installeren, instellen en configureren..... 35**
  - Een locatie voor de printer selecteren..... 35
  - Kabels aansluiten..... 36
  - Toepassingen van het startscherm instellen en gebruiken.....37
  - De toegankelijkheidsfuncties instellen en gebruiken..... 42
  - Printer instellen voor faxen..... 45
  - De SMTP-instellingen voor e-mail configureren..... 53
  - Papier en speciaal afdruk materiaal plaatsen..... 61
  - Software, stuurprogramma's en firmware installeren en bijwerken..... 81
  - Hardwareopties installeren.....84
  - Netwerk..... 189
- Printer beveiligen..... 193**
  - De beveiligingssleuf vinden..... 193
  - Printergeheugen wissen..... 193
  - Bezig met wissen van opslagstation van printer..... 194
  - Fabrieksinstellingen herstellen..... 194
  - Kennisgeving van vluchtigheid..... 194
- Afdrukken..... 195**
  - Afdrukken vanaf een computer..... 195
  - Afdrukken vanaf een mobiel apparaat.....195
  - Een boekje afdrukken..... 196



Afdrukken vanaf een flashstation.....	197
Ondersteunde flashstations en bestandstypen.....	198
Beveiligde taken configureren.....	198
Afdrukken van vertrouwelijke taken en andere taken in de wachtrij.....	199
Lijst met voorbeelden van lettertypen afdrukken.....	200
Een directorylijst afdrukken.....	200
Scheidingsvellen invoegen tussen exemplaren.....	200
Afgedrukte vellen nieten.....	200
Afgedrukte vellen perforeren.....	201
Afgedrukte vellen vouwen.....	201
Gescheiden stapelen in afgedrukte vellen gebruiken.....	202
Afdruktaak annuleren.....	202
Tonerintensiteit aanpassen.....	202

## **Kopiëren..... 203**

De automatische documentinvoer en glasplaat gebruiken.....	203
Kopieën maken.....	203
Foto's kopiëren.....	203
Kopiëren op briefhoofdpapier.....	204
Op beide zijden van het papier kopiëren.....	204
Kopieën verkleinen of vergroten.....	204
Exemplaren sorteren.....	204
Scheidingsvellen invoegen tussen exemplaren.....	204
Meerdere pagina's op één vel kopiëren.....	205
Passen kopiëren.....	205
Kopieën nieten.....	205
Perforeren in kopieën.....	205
Een boekje maken van gekopieerde documenten.....	206
Kopieën vouwen.....	206
Gescheiden stapelen gebruiken in kopieën.....	206
Een kopieersnelkoppeling maken.....	206

## **E-mail.....207**

De automatische documentinvoer en glasplaat gebruiken.....	207
Een e-mail verzenden.....	207
Een e-mailsnelkoppeling maken.....	207

**Faxen.....208**

De automatische documentinvoer en glasplaat gebruiken..... 208

Een fax verzenden.....208

Een fax plannen..... 209

Een snelkoppeling voor een faxbestemming maken..... 209

De faxresolutie wijzigen..... 210

Faxintensiteit aanpassen..... 210

Faxlog afdrukken..... 210

Ongewenste faxen blokkeren..... 210

Faxen in wachtrij..... 211

Een fax doorsturen..... 211

**Scannen.....212**

De automatische documentinvoer en glasplaat gebruiken..... 212

Naar een computer scannen..... 212

Naar een FTP-server scannen..... 213

Een FTP-snelkoppeling maken..... 214

Scannen naar een netwerkmap..... 214

snelkoppeling voor netwerkmap maken..... 214

Scannen naar een flashstation..... 215

**Printermenu's gebruiken.....216**

Menu-overzicht..... 216

Apparaat..... 217

Afdrukken..... 232

Papier..... 240

Kopiëren..... 243

Faxen..... 247

E-mail..... 261

FTP..... 267

USB-station..... 271

Netwerk/poorten..... 276

Cloud Services..... 290

Beveiliging..... 291

Rapporten..... 298

Help..... 300

---

Problemen oplossen.....	300
De Pagina met menu-instellingen afdrukken.....	300
<b>Printer onderhouden.....</b>	<b>301</b>
De status van de onderdelen en supplies controleren.....	301
Meldingen over supplies configureren.....	301
E-mailmeldingen instellen.....	301
Rapporten weergeven.....	302
Onderdelen en supplies bestellen.....	302
Onderdelen en supplies vervangen.....	303
Printeronderdelen reinigen.....	395
Energie en papier besparen.....	419
De printer verplaatsen naar een andere locatie.....	420
De printer vervoeren.....	420
<b>Problemen oplossen.....</b>	<b>421</b>
Problemen met de afdrukkwaliteit.....	421
Printerfoutcodes.....	422
Afdrukproblemen.....	430
De printer reageert niet.....	455
Flashstation kan niet worden gelezen.....	456
USB-poort activeren.....	457
Papierstoringen verhelpen.....	457
Problemen met de netwerkverbinding.....	491
Problemen met hardwareopties.....	493
Problemen met supplies.....	494
Problemen met de papierinvoer.....	495
E-mailproblemen.....	498
Problemen met faxen.....	499
Problemen met scannen.....	504
Problemen met kleurkwaliteit.....	511
Contact opnemen met de klantenondersteuning.....	513
<b>Recyclen en wegdoen.....</b>	<b>514</b>
Lexmark-producten recyclen.....	514
Lexmark-verpakkingsmateriaal recyclen.....	514

**Kennisgevingen.....515**

**Index.....523**

# Informatie over veiligheid

## Conventies

**Opmerking:** Een *opmerking* bevat nuttige informatie.

**Waarschuwing:** Een *waarschuwing* wijst op iets dat de hardware of software van het product kan beschadigen.

**LET OP:** *Let op* duidt op een mogelijk gevaarlijke situatie die persoonlijk letsel kan veroorzaken.

Voorbeelden van zulke waarschuwingen zijn:



**LET OP: RISICO OP LETSEL:** Gevaar voor letsel.



**LET OP: GEVAAR VOOR ELEKTRISCHE SCHOKKEN:** Gevaar voor elektrische schok.



**LET OP: HEET OPPERVLAK:** Gevaar voor verbranding bij aanraking.



**LET OP: KANTELGEVAAR:** Pletgevaar.



**LET OP: KNELGEVAAR:** Gevaar om bekneld te raken tussen bewegende onderdelen

## Productverklaringen



**LET OP: RISICO OP LETSEL:** Om het risico op elektrische schokken of brand te voorkomen, moet u het netsnoer rechtstreeks aansluiten op een geaard stopcontact dat zich dicht in de buurt van het product bevindt en dat gemakkelijk toegankelijk is.



**LET OP: RISICO OP LETSEL:** Gebruik alleen het netsnoer dat bij dit product is geleverd of een door de fabrikant goedgekeurd vervangend onderdeel om brand of elektrische schokken te voorkomen.



**LET OP: RISICO OP LETSEL:** U mag dit product niet gebruiken met verlengsnoeren, stekkerdozen, verdelers of UPS-apparaten. De vermogenscapaciteit van dit soort accessoires kan door een laserprinter eenvoudig worden overschreden, wat kan leiden tot slechte printerprestaties, schade aan eigendommen of brand.



**LET OP: RISICO OP LETSEL:** Gebruik voor dit product uitsluitend een Lexmark overspanningsbeveiliging die correct is aangesloten tussen de printer en het meegeleverde netsnoer. Het gebruik van niet-Lexmark overspanningsbeveiligingen kan leiden tot slechte printerprestaties, schade aan eigendommen of brand.










**LET OP: RISICO OP LETSEL:** Gebruik om het risico op brand te verkleinen alleen een telecommunicatiesnoer (RJ-11) van 26 AWG of meer als u dit product aansluit op het openbare vaste telefoonnetwerk. Voor gebruikers in Australië geldt dat het snoer moet worden goedgekeurd door de Australische communicatie- en media-autoriteit.



**LET OP: GEVAAR VOOR ELEKTRISCHE SCHOKKEN:** Om het risico van elektrische schokken te voorkomen, moet u dit product niet in de buurt van water of vochtige locaties plaatsen of gebruiken.



**LET OP: GEVAAR VOOR ELEKTRISCHE SCHOKKEN:** Om het risico van elektrische schokken te voorkomen, moet u dit product niet inschakelen tijdens onweer en geen elektrische kabels of stroomkabels aansluiten, zoals een faxesnoer, netsnoer of telefoonkabel.

-  **LET OP: RISICO OP LETSEL:** U moet het netsnoer niet snijden, draaien, vastbinden, afknellen of zware objecten op het snoer plaatsen. Zorg dat er geen schaaftplekken op het netsnoer kunnen ontstaan of dat het snoer onder druk komt te staan. Zorg dat het netsnoer niet bekneld raakt tussen twee objecten, zoals een meubelstuk en een muur. Als een van deze dingen gebeurt, is er een kans op brand of elektrische schokken. Controleer het netsnoer regelmatig op dergelijke problemen. Trek de stekker van het netsnoer uit het stopcontact voor u het netsnoer controleert.
-  **LET OP: GEVAAR VOOR ELEKTRISCHE SCHOKKEN:** Om het risico van elektrische schokken te voorkomen, moet u ervoor zorgen dat alle externe aansluitingen (zoals Ethernet- en telefoonsysteemaansluitingen) op de juiste wijze zijn in de gemarkeerde poorten zijn geplaatst.
-  **LET OP: GEVAAR VOOR ELEKTRISCHE SCHOKKEN:** Als u toegang tot de controllerkaart wilt of optionele hardware of geheugenapparaten installeert nadat u de printer hebt ingesteld, moet u de printer uitschakelen en de stekker uit het stopcontact trekken voor u doorgaat om het risico van elektrische schokken te voorkomen. Als u andere apparaten hebt aangesloten op de printer, schakel deze dan ook uit en koppel de kabels los van de printer.
-  **LET OP: GEVAAR VOOR ELEKTRISCHE SCHOKKEN:** Gebruik de faxfunctie niet tijdens onweer om het risico van elektrische schokken te voorkomen.
-  **LET OP: GEVAAR VOOR ELEKTRISCHE SCHOKKEN:** Om het risico op elektrische schokken te vermijden, trekt u de stekker van het netsnoer uit het stopcontact en koppelt u alle kabels los die op de printer zijn aangesloten voor u de buitenkant van de printer reinigt.
-  **LET OP: RISICO OP LETSEL:** Als de printer meer weegt dan 20 kg (44 lb), moet deze mogelijk door twee of meer personen worden verplaatst.
-  **LET OP: RISICO OP LETSEL:** Volg deze richtlijnen wanneer u de printer verplaatst om te voorkomen dat u zich bezeert of dat de printer beschadigd raakt:
- Zorg ervoor dat alle kleppen en laden zijn gesloten.
  - Schakel de printer uit en trek de stekker van het netsnoer van de printer uit het stopcontact.
  - Koppel alle snoeren en kabels los van de printer.
  - Als de printer losse, optionele laden op de vloer of uitvoerladen bevestigd heeft, dient u deze te ontkoppelen voordat u de printer verplaatst.
  - Als de printer een onderstel met zwenkwielen heeft, rolt u de printer voorzichtig naar de nieuwe locatie. Wees voorzichtig bij drempels en scheuren in de vloer.
  - Als de printer geen onderstel met zwenkwielen heeft, maar wel is uitgerust met optionele laden of uitvoerladen, verwijdert u de uitvoerladen en tilt u de printer van de laden. Probeer de printer niet samen met een van de opties op te tillen.
  - Gebruik bij het optillen altijd de handgrepen aan de printer.
  - Als de printer wordt verplaatst op een transportwagentje, moet de gehele onderzijde van de printer worden ondersteund.
  - Als de optionele onderdelen worden verplaatst op een transportwagentje, moet het oppervlak van het wagentje groot genoeg zijn voor alle onderdelen.
  - Houd de printer rechtop.
  - Vermijd schokken.
  - Zorg dat uw vingers zich niet onder de printer bevinden wanneer u het apparaat neerzet.
  - Zorg dat er voldoende ruimte vrij is rondom de printer.

-  **LET OP: KANTELGEVAAR:** Wanneer u een of meer opties op uw printer of MFP installeert, is mogelijk een onderstel met zwenkwielen, printerkast of andere voorziening vereist om instabiliteit te voorkomen waardoor letsel kan worden veroorzaakt. Meer informatie over ondersteunde opstellingen vindt u op [www.lexmark.com/multifunctionprinters](http://www.lexmark.com/multifunctionprinters).
-  **LET OP: KANTELGEVAAR:** Zorg ervoor dat u papier afzonderlijk in elke lade plaatst om instabiliteit van de apparatuur te voorkomen. Houd alle overige laden gesloten tot u ze nodig hebt.
-  **LET OP: HEET OPPERVLAK:** De binnenkant van de printer kan heet zijn. Om letsel te voorkomen, moet u een heet oppervlak eerst laten afkoelen voordat u het aanraakt.
-  **LET OP: KNELGEVAAR:** Wees voorzichtig bij onderdelen met dit label om te voorkomen dat u bekneeld raakt tussen bewegende onderdelen. Knelgevaar kan optreden in de buurt van bewegende onderdelen, zoals tandwielen, deuren, laden en kappen.
-  **LET OP: RISICO OP LETSEL:** De lithiumbatterij in dit product moet niet worden vervangen. Wanneer de lithiumbatterij niet juist wordt vervangen, bestaat er explosiegevaar. Een lithiumbatterij mag niet opnieuw worden opgeladen, uit elkaar worden gehaald of worden verbrand. Gooi gebruikte lithiumbatterijen weg volgens de aanwijzingen van de fabrikant en houd hierbij de plaatselijke regelgeving in acht.

Dit product is samen met specifieke onderdelen van de fabrikant ontwikkeld, getest en goedgekeurd volgens strikte, wereldwijd geldende veiligheidsnormen. De veiligheidsvoorzieningen van bepaalde onderdelen zijn niet altijd duidelijk zichtbaar. De fabrikant is niet verantwoordelijk voor het gebruik van andere, vervangende onderdelen.

Laat onderhoudswerkzaamheden en reparaties die niet in de gebruikersdocumentatie worden beschreven, uitvoeren door een servicevertegenwoordiger.

**BEWAAR DEZE INSTRUCTIES.**

# Over de printer

## Informatie zoeken over de printer

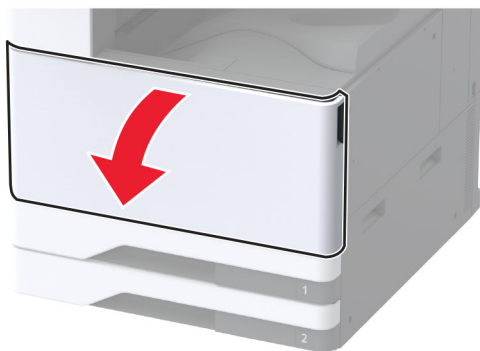
Gewenste informatie	Bron
Instructies voor de eerste installatie	Raadpleeg de installatiedocumentatie die bij de printer is geleverd.
<ul style="list-style-type: none"> <li>• Printersoftware</li> <li>• Printer- of faxstuurprogramma</li> <li>• Printerfirmware</li> <li>• Hulpprogramma</li> </ul>	Ga naar <a href="http://www.lexmark.com/downloads">www.lexmark.com/downloads</a> , zoek uw printermodel en selecteer in het menu Type het benodigde stuurprogramma, de firmware of het hulpprogramma.
<ul style="list-style-type: none"> <li>• Papier en speciaal materiaal selecteren en bewaren</li> <li>• Papier in de printer plaatsen</li> <li>• Printerinstellingen configureren</li> <li>• Documenten en foto's weergeven en afdrucken</li> <li>• De printer configureren in een netwerk</li> <li>• De printer onderhouden</li> <li>• Problemen oplossen</li> </ul>	Informatiecentrum: ga naar <a href="https://infoserve.lexmark.com">https://infoserve.lexmark.com</a> . Instructievideo's: ga naar <a href="https://infoserve.lexmark.com/idv/">https://infoserve.lexmark.com/idv/</a> . <i>Handleiding aanraakscherm</i> : ga naar <a href="http://support.lexmark.com">http://support.lexmark.com</a> .
De toegankelijkheidsfuncties van uw printer installeren en configureren	<i>Lexmark Toegankelijkheidshandleiding</i> : ga naar <a href="http://support.lexmark.com">http://support.lexmark.com</a> .
Hulpinformatie voor het gebruik van de printersoftware.	Hulp voor Microsoft Windows- of Macintosh-besturingssystemen: open een printersoftwareprogramma of -toepassing en klik vervolgens op <b>Help</b> .  Klik op  om contextgevoelige informatie te bekijken.  <b>Opmerkingen:</b> <ul style="list-style-type: none"> <li>• De Help wordt automatisch geïnstalleerd met de printersoftware.</li> <li>• De printersoftware vindt u in de programmamap van de printer of op uw bureaublad, afhankelijk van uw besturingssysteem.</li> </ul>
<ul style="list-style-type: none"> <li>• Documentatie</li> <li>• Ondersteuning via live-chat</li> <li>• Ondersteuning per e-mail</li> <li>• Telefonische ondersteuning</li> </ul>	Ga naar <a href="http://support.lexmark.com">http://support.lexmark.com</a> .  <b>Opmerking:</b> Selecteer uw land of regio en selecteer vervolgens uw product om de juiste ondersteuningssite weer te geven.  Contactgegevens voor ondersteuning voor uw land of regio vindt u op de website of op het garantiebewijs dat u bij de printer hebt ontvangen.  Houd de volgende informatie bij de hand wanneer u contact opneemt met de technische ondersteuning: <ul style="list-style-type: none"> <li>• Plaats en datum van aankoop</li> <li>• Apparaattype en serienummer</li> </ul> Zie ' <a href="#">Het serienummer van de printer zoeken</a> ' op pagina 11 voor meer informatie.



Gewenste informatie	Bron
<ul style="list-style-type: none"><li>• Informatie over veiligheid</li><li>• Informatie over regelgeving</li><li>• Garantieverklaring</li><li>• Milieu-informatie</li></ul>	<p>Garantie-informatie varieert per land of regio:</p> <ul style="list-style-type: none"><li>• <b>In de VS:</b> zie de beperkte garantievoorwaarden die bij de printer zijn geleverd of ga naar <a href="http://support.lexmark.com">http://support.lexmark.com</a>.</li><li>• <b>In andere landen of regio's:</b> raadpleeg het garantiebewijs dat bij de printer is geleverd.</li></ul> <p><i>Productinformatiegids:</i> raadpleeg de documentatie die bij de printer is geleverd of ga naar <a href="http://support.lexmark.com">http://support.lexmark.com</a>.</p>
Informatie over het digitale paspoort van Lexmark	Ga naar <a href="https://csr.lexmark.com/digital-passport.php">https://csr.lexmark.com/digital-passport.php</a> .

## Het serienummer van de printer zoeken

- 1 Open de voorklep.



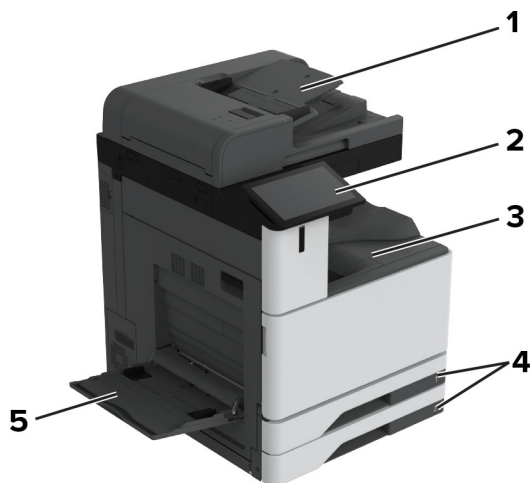
- 2 Zoek van de faxpoort aan de achterkant van de printer



## Printerconfiguraties

**Opmerking:** Zorg dat u de printer configureert op een vlakke, stevige en stabiele ondergrond.

### Basismodel

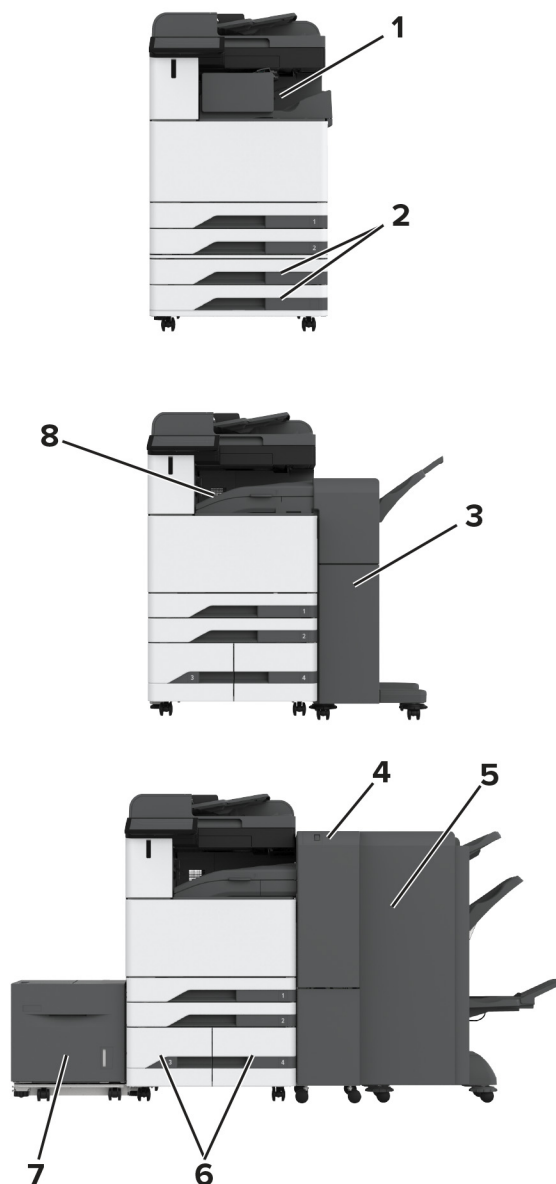


1	Automatische documentinvoer (ADF)
2	Bedieningspaneel
3	Standaardlade
4	Standaardlade voor 2 x 520 vel
5	Universeellader

### Geconfigureerd model

**⚠ LET OP: KANTELGEVAAR:** Wanneer u een of meer opties op uw printer of MFP installeert, is mogelijk een onderstel met zwenkwielen, printerkast of andere voorziening vereist om instabiliteit te voorkomen waardoor letsel kan worden veroorzaakt. Meer informatie over ondersteunde opstellingen vindt u op [www.lexmark.com/multifunctionprinters](http://www.lexmark.com/multifunctionprinters).

**⚠ LET OP: KANTELGEVAAR:** Zorg ervoor dat u papier afzonderlijk in elke lade plaatst om instabiliteit van de apparatuur te voorkomen. Houd alle overige laden gesloten tot u ze nodig hebt.



1	Nietfinisher <b>Opmerking:</b> Niet ondersteund wanneer een andere finisher is geïnstalleerd.
2	Optionele lade voor 2 x 520 vel
3	Niet-, perforatiefinisher <b>Opmerking:</b> Wordt alleen ondersteund als een optionele lade of een optioneel afstandstuk is geïnstalleerd.
4	Finisher met vouwfunctie/Z-vouw <b>Opmerking:</b> Wordt alleen ondersteund als een optionele lade of een optioneel afstandstuk is geïnstalleerd.
5	Finisher voor boekjes <b>Opmerking:</b> Wordt alleen ondersteund als een optionele lade of een optioneel afstandstuk is geïnstalleerd.

<b>6</b>	Optionele dubbele invoer voor 2000 vel
<b>7</b>	Optionele lade voor 2000 vel
<b>8</b>	Papiertransport <b>Opmerking:</b> Wordt geleverd met de finisher voor boekjes of de finisher met niet- en perforeerfunctie.

## Het bedieningspaneel gebruiken



	Onderdeel van bedieningspaneel	Functie
<b>1</b>	Aan/uit	<ul style="list-style-type: none"> <li>De printer in- of uitschakelen.</li> <li><b>Opmerking:</b> Om de printer uit te schakelen, houdt u de aan/uit-knop gedurende vijf seconden ingedrukt.</li> <li>Hiermee zet u de printer in de slaapstand.</li> <li>Hiermee haalt u de printer uit de slaap- of sluimerstand.</li> </ul>
<b>2</b>	Display	<ul style="list-style-type: none"> <li>Hiermee bekijkt u berichten en de supply-status van de printer.</li> <li>De printer configureren en bedienen.</li> </ul>
<b>3</b>	indicatielampje	De status van de printer controleren.

## Uitleg over de status van het indicatielampje

indicatielampje	Printerstatus
Uit	De printer is uitgeschakeld.
Onafgebroken blauw	De printer is gereed.
Knipperend blauw	De printer is bezig met afdrukken of verwerken van gegevens.
Knippert rood	De printer vereist interventie door de gebruiker.
Brandt oranje	De printer bevindt zich in de slaapstand.
Knippert oranje	De printer bevindt zich in de diepe slaap- of sluimerstand.

# Papier selecteren

## Richtlijnen voor papier

Het gebruik van het juiste papier voorkomt storingen en zorgt ervoor dat u probleemloos kunt afdrukken.

- Gebruik altijd nieuw, onbeschadigd papier.
- Voordat u papier plaatst, moet u weten wat de aanbevolen afdrukzijde is. Deze informatie staat meestal op de verpakking.
- Gebruik geen papier dat u zelf op maat hebt gesneden of geknipt.
- Gebruik nooit papier van verschillend formaat, gewicht of soort in dezelfde lade. Dit leidt tot storingen in de doorvoer.
- Gebruik geen gecoat papier, tenzij het speciaal is ontworpen voor elektrofotografisch afdrukken.

Raadpleeg de *Handleiding voor papier en speciaal materiaal* voor meer informatie.

## Papiereigenschappen

De volgende papiereigenschappen zijn van invloed op de afdrukkwaliteit en de betrouwbaarheid van de printer. Houd rekening met de volgende factoren voordat u afdrukt.

### Gewicht

Laden kunnen papier met verschillende gewichten invoeren. Papier dat lichter is dan 60 g/m<sup>2</sup> (16 lb) is mogelijk niet stijf genoeg om correct te worden ingevoerd, waardoor papierstoringen kunnen optreden. Zie voor meer informatie het onderwerp "ondersteunde papiergewichten".

### Krullen

Krullen is de neiging van papier om bij de randen om te buigen. Dit kan invoerproblemen veroorzaken. Papier kan omkrullen nadat het door de printer is gevoerd en daarbij is blootgesteld aan hoge temperaturen. Als u papier in hete, vochtige, koude of droge omstandigheden buiten de verpakking bewaart, kan het papier omkrullen voordat erop wordt afgedrukt. Dit kan invoerproblemen veroorzaken.

### Gladheid

De gladheid van papier is rechtstreeks van invloed op de afdrukkwaliteit. Als papier te ruw is, wordt toner er niet goed op gefixeerd. Te glad papier kan invoerproblemen of problemen met de afdrukkwaliteit veroorzaken. We adviseren om papier te gebruiken met een gladheid van 50 Sheffield-punten.

### Vochtigheidsgraad

De hoeveelheid vocht in papier is van invloed op de afdrukkwaliteit en bepaalt tevens of het papier goed door de printer kan worden gevoerd. Bewaar papier altijd in de originele verpakking en pak het pas uit als u het gaat gebruiken. Het papier wordt dan niet blootgesteld aan de negatieve invloed van wisselingen in de luchtvochtigheid.

Bewaar het papier voor het afdrukken 24 tot 48 uur in de originele verpakking. De omgeving waarin het papier wordt opgeslagen, moet hetzelfde zijn als de printer. Verleng de acclimatiseringsperiode met enkele dagen als de opslag- of transportomgeving erg verschilde van de printeromgeving. Dik papier kan een langere acclimatiseringsperiode nodig hebben.

## Vezelrichting

De vezelrichting heeft betrekking op de uitlijning van de papiervezels in een vel papier. Vezels lopen ofwel in de *lengterichting* van het papier of in de *breedterichting*. Zie het onderwerp "Ondersteunde papiergewichten" voor de aanbevolen vezelrichting.

## Vezelgehalte

Kwalitatief hoogwaardig xerografisch papier bestaat meestal voor 100% uit chemisch behandelde houtpulp. Dit materiaal voorziet het papier van een grote mate van stabiliteit, waardoor er minder invoerproblemen optreden en de afdrukkwaliteit beter is. Als papier andere vezels bevat, bijvoorbeeld van katoen, kan dat eerder leiden tot problemen bij de verwerking.

## Ongeschikt papier

Het gebruik van de volgende papersoorten in de printer wordt afgeraden:

- Chemisch behandeld papier dat wordt gebruikt om kopieën te maken zonder carbonpapier. Dit wordt ook wel carbonless paper, carbonless copy paper (CCP) of no carbon required paper (NCR) genoemd.
- Voorbedrukt papier dat chemische stoffen bevat die schadelijk zijn voor de printer.
- Voorbedrukt papier dat kan worden aangetast door de temperatuur in het verhittingsstation van de printer.
- Voorbedrukt papier waarvoor een registratie (nauwkeurige positionering van de afdruk) van meer dan  $\pm 2,3$  mm ( $\pm 0,09$  inch) is vereist. Bijvoorbeeld OCR-formulieren (Optical Character Recognition).

Soms kan de registratie via een softwaretoepassing worden aangepast, waardoor afdrukken op deze formulieren toch mogelijk is.

- Gecoat papier (uitwisbaar papier), synthetisch papier of thermisch papier.
- Papier met ruwe randen, papier met een ruw of grof gestructureerd oppervlak of gekruld papier.
- Papier dat niet voldoet aan de norm EN12281:2002 (Europa).
- Papier lichter dan  $60\text{g/m}^2$  (16 lb).
- Formulieren of documenten die uit meerdere delen bestaan.

## Kringlooppapier gebruiken

Lexmark maakt zich sterk om de impact van papier op het milieu te verminderen door klanten verschillende opties te bieden voor hun afdrukactiviteiten. Een manier waarop we dit bereiken, is door producten te testen om er zeker van te zijn dat gerecycled papier kan worden gebruikt, met name papier dat is gemaakt met 30%, 50% en 100% post-consumer gerecycled materiaal. Het is onze verwachting dat kringlooppapier in onze printers net zo goed werkt als nieuw papier. Hoewel er geen officiële norm is voor het gebruik van papier in kantoorapparatuur, hanteert Lexmark de Europese norm EN 12281 als minimum. Om zo breed mogelijk te testen, wordt tijdens het testen onder andere gebruikgemaakt van 100% kringlooppapier uit Noord-Amerika, Europa en Azië en worden de testen uitgevoerd bij een luchtvochtigheid van 8 tot 80%. Tijdens de testen wordt ook dubbelzijdig afgedrukt. Alle kantoorpapier dat is gemaakt van duurzaam, gerecycled of chloorvrij materiaal kan worden gebruikt.

## Papier bewaren

Houd de volgende richtlijnen voor het bewaren van papier aan om een regelmatige afdrukkwaliteit te garanderen en te voorkomen dat er papierstoringen ontstaan.

- Laat het papier gedurende 24 tot 48 uur vóór het afdrukken acclimatiseren in de originele verpakking en in dezelfde omgeving als de printer.
- Verleng de acclimatiseringperiode met enkele dagen als de opslag- of transportomgeving erg verschilde van de printeromgeving. Dik papier kan een langere acclimatiseringsperiode nodig hebben.
- U kunt het papier het beste bewaren in een omgeving met een temperatuur van 21 °C en een relatieve vochtigheid van 40 procent.
- De meeste fabrikanten van etiketten bevelen een omgeving aan met een temperatuur tussen 18 en 24 °C en een relatieve vochtigheid van 40 tot 60 procent.
- Zet dozen papier liever niet op de vloer, maar op een pallet of een plank.
- Zet losse pakken op een vlakke ondergrond.
- Plaats niets boven op de losse pakken met papier.
- Haal papier alleen uit de doos of verpakking als u het in de printer wilt plaatsen. De doos en de verpakking zorgen ervoor dat het papier schoon, droog en vlak blijft.

## Vorbedrukte formulieren en briefhoofdpapier selecteren

- Gebruik papier met vezel in de lengterichting.
- Gebruik uitsluitend formulieren en briefhoofdpapier dat is bedrukt door middel van een lithografisch of graverend drukproces.
- Vermijd papier met een ruw of sterk vezelig oppervlak.
- Gebruik geen inkt die wordt beïnvloed door de hars in de toner. Inktsoorten op basis van water of olie zouden aan deze vereisten moeten voldoen. Latex-inkt zou echter problemen kunnen opleveren.
- Maak eerst enkele proefafdrukken op vorbedrukte formulieren en briefhoofden die u overweegt te gebruiken voordat u grote hoeveelheden aanschaft. Hiermee stelt u vast of de inkt op het vorbedrukte formulier of briefhoofd de afdrukkwaliteit beïnvloedt.
- Neem in geval van twijfel contact op met uw papierleverancier.
- Als u afdrukt op het briefhoofd plaatst u het papier in de juiste richting voor uw printer. Raadpleeg de *Handleiding voor papier en speciaal materiaal* voor meer informatie.

## Ondersteunde papierformaten

Papierformaten die worden ondersteund door de standaardlade, multifunctionele invoer, enveloppenlade en dubbelzijdig afdrukken

Papierformaat	Standaardlade voor 2 x 520 vel	Universeellader	Enveloppenlade	Dubbelzijdig afdrukken
<b>A3<sup>1</sup></b> 297 x 420 mm (11,69 x 16,54 inch)	✓	✓	X	✓
<b>A4</b> 210 x 297 mm (8,27 x 11,7 inch)	✓	✓ <sup>2</sup>	X	✓
<b>A5</b> 148 x 210 mm (5,83 x 8,27 inch)	✓ <sup>1</sup>	✓ <sup>2</sup>	X	✓
<b>A6</b> 105 x 148 mm (4,13 x 5,83 inch)	✓ <sup>1</sup>	✓ <sup>1</sup>	X	X
<b>Arch B</b> 304,8 x 457,2 mm (12 x 18 inch)	✓ <sup>6</sup>	✓	X	X
<b>Executive</b> 184,2 x 266,7 mm (7,25 x 10,5 inch)	✓	✓ <sup>2</sup>	X	✓
<b>Folio<sup>1</sup></b> 215,9 x 330,2 mm (8,5 x 13 inch)	✓	✓	X	✓
<b>Hagaki</b> 100 x 148 mm (3,94 x 5,83 inch)	X	✓ <sup>1</sup>	X	X
<b>JIS B4<sup>1</sup></b> 257 x 364 mm (10,12 x 14,33 inch)	✓	✓	X	✓
<b>JIS B5</b> 182 x 257 mm (7,17 x 10,1 inch)	✓	✓ <sup>2</sup>	X	✓

<sup>1</sup> Wordt alleen geladen als de korte zijde eerst wordt geplaatst.

<sup>2</sup> Wordt alleen geladen als de lange zijde eerst wordt geplaatst.

<sup>3</sup> Ondersteunt papierformaten van 99,99 x 147,99 mm (3,93 x 5,83 inch) tot 296,93 x 431,8 mm (11,69 x 17 inch).

<sup>4</sup> Ondersteunt papierformaten van 88,9 x 98,38 mm (3,5 x 3,87 inch) tot 320,04 x 1320,8 mm (12,6 x 52 inch).

<sup>5</sup> Ondersteunt papierformaten van 128 x 139,7 mm (5 x 5,5 inch) tot 320,04 x 482,6 mm (12,6 x 19 inch).

<sup>6</sup> Alleen ondersteund in lade 2.



Papierformaat	Standaardlade voor 2 x 520 vel	Universeellader	Enveloppenlade	Dubbelzijdig afdrucken
<b>Ledger</b> <sup>1</sup> 279,4 x 4431,8 mm (11 x 17 inch)	✓	✓	X	✓
<b>Legal</b> <sup>1</sup> 215,9 x 355,6 mm (8,5 x 14 inch)	✓	✓	X	✓
<b>Letter</b> 215,9 x 279,4 mm (8,5 x 11 inch)	✓	✓ <sup>2</sup>	X	✓
<b>Oficio (Mexico)</b> <sup>1</sup> 215,9 x 340,4 mm (8,5 x 13,4 inch)	✓	✓	X	✓
<b>SRA3</b> 320,04 x 449,58 mm (12,6 x 17,7 inch)	✓ <sup>6</sup>	✓	X	X
<b>Statement</b> 139,7 x 215,9 mm (5,5 x 8,5 inch)	✓ <sup>1</sup>	✓ <sup>2</sup>	X	✓
<b>Universeel</b>	✓ <sup>3</sup>	✓ <sup>4</sup>	X	✓ <sup>5</sup>
<b>7 3/4 envelop</b> 98,4 x 190,5 mm (3,875 x 7,5 inch)	X	✓ <sup>2</sup>	✓	X
<b>9-envelop</b> 98,4 x 225,4 mm (3,875 x 8,9 inch)	X	✓ <sup>2</sup>	✓	X
<b>10-envelop</b> 104,8 x 241,3 mm (4,12 x 9,5 inch)	X	✓ <sup>2</sup>	✓	X
<b>B5-envelop</b> 176 x 250 mm (6,93 x 9,84 inch)	X	✓ <sup>1</sup>	✓	X
<b>C5-envelop</b> 162 x 229 mm (6,38 x 9,01inch)	X	✓ <sup>2</sup>	✓	X

<sup>1</sup> Wordt alleen geladen als de korte zijde eerst wordt geplaatst.

<sup>2</sup> Wordt alleen geladen als de lange zijde eerst wordt geplaatst.

<sup>3</sup> Ondersteunt papierformaten van 99,99 x 147,99 mm (3,93 x 5,83 inch) tot 296,93 x 431,8 mm (11,69 x 17 inch).

<sup>4</sup> Ondersteunt papierformaten van 88,9 x 98,38 mm (3,5 x 3,87 inch) tot 320,04 x 1320,8 mm (12,6 x 52 inch).

<sup>5</sup> Ondersteunt papierformaten van 128 x 139,7 mm (5 x 5,5 inch) tot 320,04 x 482,6 mm (12,6 x 19 inch).

<sup>6</sup> Alleen ondersteund in lade 2.

Papierformaat	Standaardlade voor 2 x 520 vel	Universeellader	Enveloppenlade	Dubbelzijdig afdrukken
<b>DL Envelop</b> 110 x 220 mm (4,33 x 8,66 inch)	<b>X</b>	√ <sup>2</sup>	√	<b>X</b>

<sup>1</sup> Wordt alleen geladen als de korte zijde eerst wordt geplaatst.

<sup>2</sup> Wordt alleen geladen als de lange zijde eerst wordt geplaatst.

<sup>3</sup> Ondersteunt papierformaten van 99,99 x 147,99 mm (3,93 x 5,83 inch) tot 296,93 x 431,8 mm (11,69 x 17 inch).

<sup>4</sup> Ondersteunt papierformaten van 88,9 x 98,38 mm (3,5 x 3,87 inch) tot 320,04 x 1320,8 mm (12,6 x 52 inch).

<sup>5</sup> Ondersteunt papierformaten van 128 x 139,7 mm (5 x 5,5 inch) tot 320,04 x 482,6 mm (12,6 x 19 inch).

<sup>6</sup> Alleen ondersteund in lade 2.

### Papierformaten die worden ondersteund door de optionele laden

Papierformaat	Optionele lade voor 2 x 520 vel	Optionele dubbele invoer voor 2000 vel	Optionele lade voor 2000 vel
<b>A3<sup>1</sup></b> 297 x 420 mm (11,69 x 16,54 inch)	√	<b>X</b>	<b>X</b>
<b>A4</b> 210 x 297 mm (8,27 x 11,7 inch)	√	√ <sup>2</sup>	√ <sup>2</sup>
<b>A5<sup>1</sup></b> 148 x 210 mm (5,83 x 8,27 inch)	√ <sup>1</sup>	<b>X</b>	<b>X</b>
<b>A6</b> 105 x 148 mm (4,13 x 5,83 inch)	√ <sup>1</sup>	<b>X</b>	<b>X</b>
<b>Arch B</b> 304,8 x 457,2 mm (12 x 18 inch)	√	<b>X</b>	<b>X</b>
<b>Executive</b> 184,2 x 266,7 mm (7,25 x 10,5 inch)	√	√ <sup>2</sup>	√ <sup>2</sup>
<b>Folio<sup>1</sup></b> 215,9 x 330,2 mm (8,5 x 13 inch)	√	<b>X</b>	<b>X</b>
<b>Hagaki</b> 100 x 148 mm (3,94 x 5,83 inch)	√ <sup>1</sup>	<b>X</b>	<b>X</b>

<sup>1</sup> Wordt alleen geladen als de korte zijde eerst wordt geplaatst.

<sup>2</sup> Wordt alleen geladen als de lange zijde eerst wordt geplaatst.

<sup>3</sup> Ondersteunt papierformaten van 99,99 x 147,99 mm (3,93 x 5,83 inch) tot 296,93 x 431,8 mm (11,69 x 17 inch).

<sup>4</sup> Ondersteunt papierformaten van 99,99 x 147,99 mm (3,93 x 5,83 inch) tot 320,04 x 457,2 mm (12,6 x 18 inch).

Papierformaat	Optionele lade voor 2 x 520 vel	Optionele dubbele invoer voor 2000 vel	Optionele lade voor 2000 vel
<b>JIS B4<sup>1</sup></b> 257 x 364 mm (10,12 x 14,33 inch)	√ <sub>1</sub>	X	X
<b>JIS B5</b> 182 x 257 mm (7,17 x 10,1 inch)	√	√ <sub>2</sub>	√ <sub>2</sub>
<b>Ledger<sup>1</sup></b> 279,4 x 4431,8 mm (11 x 17 inch)	√ <sub>1</sub>	X	X
<b>Legal<sup>1</sup></b> 215,9 x 355,6 mm (8,5 x 14 inch)	√ <sub>1</sub>	X	X
<b>Letter</b> 215,9 x 279,4 mm (8,5 x 11 inch)	√	√ <sub>2</sub>	√ <sub>2</sub>
<b>Oficio (Mexico)<sup>1</sup></b> 215,9 x 340,4 mm (8,5 x 13,4 inch)	√	X	X
<b>SRA3</b> 320,04 x 449,58 mm (12,6 x 17,7 inch)	√	X	X
<b>Statement<sup>1</sup></b> 139,7 x 215,9 mm (5,5 x 8,5 inch)	√ <sub>1</sub>	X	X
<b>Universeel</b>	√ <sub>3</sub>	√ <sub>4</sub>	√ <sub>4</sub>
<b>7 3/4 envelop</b> 98,4 x 190,5 mm (3,875 x 7,5 inch)	X	X	X
<b>9-envelop</b> 98,4 x 225,4 mm (3,875 x 8,9 inch)	X	X	X
<b>10-envelop</b> 104,8 x 241,3 mm (4,12 x 9,5 inch)	X	X	X

<sup>1</sup> Wordt alleen geladen als de korte zijde eerst wordt geplaatst.

<sup>2</sup> Wordt alleen geladen als de lange zijde eerst wordt geplaatst.

<sup>3</sup> Ondersteunt papierformaten van 99,99 x 147,99 mm (3,93 x 5,83 inch) tot 296,93 x 431,8 mm (11,69 x 17 inch).

<sup>4</sup> Ondersteunt papierformaten van 99,99 x 147,99 mm (3,93 x 5,83 inch) tot 320,04 x 457,2 mm (12,6 x 18 inch).

Papierformaat	Optionele lade voor 2 x 520 vel	Optionele dubbele invoer voor 2000 vel	Optionele lade voor 2000 vel
<b>B5-envelop</b> 176 x 250 mm (6,93 x 9,84 inch)	X	X	X
<b>C5-envelop</b> 162 x 229 mm (6,38 x 9,01inch)	X	X	X
<b>DL Envelop</b> 110 x 220 mm (4,33 x 8,66 inch)	X	X	X

<sup>1</sup> Wordt alleen geladen als de korte zijde eerst wordt geplaatst.  
<sup>2</sup> Wordt alleen geladen als de lange zijde eerst wordt geplaatst.  
<sup>3</sup> Ondersteunt papierformaten van 99,99 x 147,99 mm (3,93 x 5,83 inch) tot 296,93 x 431,8 mm (11,69 x 17 inch).  
<sup>4</sup> Ondersteunt papierformaten van 99,99 x 147,99 mm (3,93 x 5,83 inch) tot 320,04 x 457,2 mm (12,6 x 18 inch).

### Papierformaten die worden ondersteund door de uitvoerladen

Papierformaat	Standaardlade		Dubbele opvangbak
	Stapelen	Verschoven	Stapelen
<b>A3<sup>1</sup></b> 297 x 420 mm (11,69 x 16,54 inch)	✓	✓	✓
<b>A4</b> 210 x 297 mm (8,27 x 11,7 inch)	✓	✓	✓
<b>A5</b> 148 x 210 mm (5,83 x 8,27 inch)	✓	✓	✓
<b>A6<sup>1</sup></b> 105 x 148 mm (4,13 x 5,83 inch)	✓	✓	✓
<b>Arch B</b> 304,8 x 457,2 mm (12 x 18 inch)	✓	X	✓
<b>Banner</b> Max. breedte: 215,9 mm (8,5 in.) Maximale lengte: 1320,8 mm (52 in.)	✓	X	✓

<sup>1</sup> Wordt alleen geladen als de korte zijde eerst wordt geplaatst.  
<sup>2</sup> Wordt alleen geladen als de lange zijde eerst wordt geplaatst.  
<sup>3</sup> Ondersteunt papierformaten van 88,9 x 98,38 mm (3,5 x 3,87 inch) tot 320,04 x 1320,8 mm (12,6 x 52 inch).  
<sup>4</sup> Ondersteunt papierformaten van 88,9 x 98,38 mm (3,5 x 3,87 inch) tot 296,93 x 431,8 mm (11,69 x 17 inch).

Papierformaat	Standaardlade		Dubbele opvangbak
	Stapelen	Verschoven	Stapelen
<b>Executive</b> 184,2 x 266,7 mm (7,25 x 10,5 inch)	✓	✓	✓
<b>Folio<sup>1</sup></b> 215,9 x 330,2 mm (8,5 x 13 inch)	✓	✓	✓
<b>Hagaki<sup>1</sup></b> 100 x 148 mm (3,94 x 5,83 inch)	✓	✓	✓
<b>JIS B4<sup>1</sup></b> 257 x 364 mm (10,12 x 14,33 inch)	✓	✓	✓
<b>JIS B5</b> 182 x 257 mm (7,17 x 10,1 inch)	✓	✓	✓
<b>Ledger<sup>1</sup></b> 279,4 x 443,8 mm (11 x 17 inch)	✓	✓	✓
<b>Legal<sup>1</sup></b> 215,9 x 355,6 mm (8,5 x 14 inch)	✓	✓	✓
<b>Letter</b> 215,9 x 279,4 mm (8,5 x 11 inch)	✓	✓	✓
<b>Oficio (Mexico)<sup>1</sup></b> 215,9 x 340,4 mm (8,5 x 13,4 inch)	✓	✓	✓
<b>SRA3</b> 320,04 x 449,58 mm (12,6 x 17,7 inch)	✓	x	✓
<b>Statement</b> 139,7 x 215,9 mm (5,5 x 8,5 inch)	✓	✓	✓
<b>Universeel</b>	✓ <sub>3</sub>	✓ <sub>4</sub>	x

<sup>1</sup> Wordt alleen geladen als de korte zijde eerst wordt geplaatst.

<sup>2</sup> Wordt alleen geladen als de lange zijde eerst wordt geplaatst.

<sup>3</sup> Ondersteunt papierformaten van 88,9 x 98,38 mm (3,5 x 3,87 inch) tot 320,04 x 1320,8 mm (12,6 x 52 inch).

<sup>4</sup> Ondersteunt papierformaten van 88,9 x 98,38 mm (3,5 x 3,87 inch) tot 296,93 x 431,8 mm (11,69 x 17 inch).

Papierformaat	Standaardlade		Dubbele opvangbak
	Stapelen	Verschoven	Stapelen
<b>7 3/4 Envelop<sup>2</sup></b> 98,4 x 190,5 mm (3,875 x 7,5 inch)	✓	✓	✓
<b>9 Envelop<sup>2</sup></b> 98,4 x 225,4 mm (3,875 x 8,9 inch)	✓	✓	✓
<b>10 Envelop<sup>2</sup></b> 104,8 x 241,3 mm (4,12 x 9,5 inch)	✓	✓	✓
<b>B5 Envelop<sup>2</sup></b> 176 x 250 mm (6,93 x 9,84 inch)	✓	✓	✓
<b>C5-envelop<sup>2</sup></b> 162 x 229 mm (6,38 x 9,01inch)	✓	✓	✓
<b>DL Envelop<sup>2</sup></b> 110 x 220 mm (4,33 x 8,66 inch)	✓	✓	✓

<sup>1</sup> Wordt alleen geladen als de korte zijde eerst wordt geplaatst.

<sup>2</sup> Wordt alleen geladen als de lange zijde eerst wordt geplaatst.

<sup>3</sup> Ondersteunt papierformaten van 88,9 x 98,38 mm (3,5 x 3,87 inch) tot 320,04 x 1320,8 mm (12,6 x 52 inch).

<sup>4</sup> Ondersteunt papierformaten van 88,9 x 98,38 mm (3,5 x 3,87 inch) tot 296,93 x 431,8 mm (11,69 x 17 inch).

### Papierformaten die worden ondersteund door de nietfinisher en de finisher met niet- en perforatiefunctie

Papierformaat	Nietfinisher			Niet-, perforatiefinisher			
	Stapelen	Verschoven	Nieten	Stapelen	Verschoven	Nieten	Hole punch (Perforeren)
<b>A3<sup>1</sup></b> 297 x 420 mm (11,69 x 16,54 inch)	✓	✓	✓	✓	✓	✓	✓
<b>A4</b> 210 x 297 mm (8,27 x 11,7 inch)	✓	✓	✓	✓	✓	✓	✓
<b>A5</b> 148 x 210 mm (5,83 x 8,27 inch)	✓	✓ <sup>2</sup>	✗	✓	✓ <sup>2</sup>	✓ <sup>2</sup>	✓ <sup>6</sup>
<b>A6</b> 105 x 148 mm (4,13 x 5,83 inch)	✓	✗	✗	✓	✗	✗	✗
<b>Arch B</b> 304,8 x 457,2 mm (12 x 18 inch)	✓	✗	✗	✓	✗	✗	✗
<b>Banner</b> Max. breedte: 215,9 mm (8,5 in.) Maximale lengte: 1320,8 mm (52 in.)	✓ <sup>1</sup>	✗	✗	✓ <sup>1</sup>	✗	✗	✗
<b>Executive</b> 184,2 x 266,7 mm (7,25 x 10,5 inch)	✓ <sup>2</sup>	✓ <sup>2</sup>	✓ <sup>2</sup>	✓	✓ <sup>2</sup>	✓ <sup>2</sup>	✓ <sup>2</sup>
<b>Folio<sup>1</sup></b> 215,9 x 330,2 mm (8,5 x 13 inch)	✓	✓	✓	✓	✓	✓	✓
<b>Hagaki</b> 100 x 148 mm (3,94 x 5,83 inch)	✓	✗	✗	✓	✗	✗	✗

<sup>1</sup> Wordt alleen geladen als de korte zijde eerst wordt geplaatst.

<sup>2</sup> Wordt alleen geladen als de lange zijde eerst wordt geplaatst.

<sup>3</sup> Ondersteunt papierformaten van 88,9 x 98,38 mm (3,5 x 3,87 inch) tot 296,93 x 431,8 mm (11,69 x 17 inch).

<sup>4</sup> Ondersteunt papierformaten van 190 x 139,7 mm (7,48 x 5,5 inch) tot 296,93 x 431,8 mm (11,69 x 17 inch).

<sup>5</sup> Ondersteunt papierformaten van 202,9 x 182,03 mm (7,99 x 7,17 inch) tot 296,93 x 431,8 mm (11,69 x 17 inch).

<sup>6</sup> Ondersteunt maximaal twee perforiegaten.

<sup>7</sup> Ondersteunt maximaal twee perforiegaten wanneer de korte zijde naar voren is geplaatst.

<sup>8</sup> Ondersteunt papierformaten van 88,9 x 98,38 mm (3,5 x 3,87 inch) tot 320,04 x 1320,8 mm (12,6 x 52 inch).

<sup>9</sup> Ondersteunt papierformaten van 209,97 x 148 mm (8,27 x 5,83 inch) tot 296,93 x 431,8 mm (11,69 x 17 inch).

Papierformaat	Nietfinisher			Niet-, perforatiefinisher			
	Stapelen	Verschoven	Nieten	Stapelen	Verschoven	Nieten	Hole punch (Perforeren)
<b>JIS B4<sup>1</sup></b> 257 x 364 mm (10,12 x 14,33 inch)	✓	✓	✓	✓	✓	✓	✓
<b>JIS B5</b> 182 x 257 mm (7,17 x 10,1 inch)	✓	✓ <sup>2</sup>	✓ <sup>2</sup>	✓	✓ <sup>2</sup>	✓ <sup>2</sup>	✓ <sup>7</sup>
<b>Ledger<sup>1</sup></b> 279,4 x 443,8 mm (11 x 17 inch)	✓	✓	✓	✓	✓	✓	✓
<b>Legal<sup>1</sup></b> 215,9 x 355,6 mm (8,5 x 14 inch)	✓	✓	✓	✓	✓	✓	✓
<b>Letter</b> 215,9 x 279,4 mm (8,5 x 11 inch)	✓	✓	✓	✓	✓	✓	✓
<b>Oficio (Mexico)<sup>1</sup></b> 215,9 x 340,4 mm (8,5 x 13,4 inch)	✓	✓	✓	✓	✓	✓	✓
<b>SRA3</b> 320,04 x 449,58 mm (12,6 x 17,7 inch)	✓	x	x	✓	x	x	x
<b>Statement</b> 139,7 x 215,9 mm (5,5 x 8,5 inch)	✓	✓ <sup>2</sup>	x	x	x	x	x
<b>Universeel</b>	✓ <sup>3</sup>	✓ <sup>4</sup>	✓ <sup>5</sup>	✓ <sup>8</sup>	✓ <sup>9</sup>	✓ <sup>9</sup>	x
<b>7 3/4 envelop</b> 98,4 x 190,5 mm (3,875 x 7,5 inch)	✓	x	x	x	x	x	x

<sup>1</sup> Wordt alleen geladen als de korte zijde eerst wordt geplaatst.

<sup>2</sup> Wordt alleen geladen als de lange zijde eerst wordt geplaatst.

<sup>3</sup> Ondersteunt papierformaten van 88,9 x 98,38 mm (3,5 x 3,87 inch) tot 296,93 x 431,8 mm (11,69 x 17 inch).

<sup>4</sup> Ondersteunt papierformaten van 190 x 139,7 mm (7,48 x 5,5 inch) tot 296,93 x 431,8 mm (11,69 x 17 inch).

<sup>5</sup> Ondersteunt papierformaten van 202,9 x 182,03 mm (7,99 x 7,17 inch) tot 296,93 x 431,8 mm (11,69 x 17 inch).

<sup>6</sup> Ondersteunt maximaal twee perforiegaten.

<sup>7</sup> Ondersteunt maximaal twee perforiegaten wanneer de korte zijde naar voren is geplaatst.

<sup>8</sup> Ondersteunt papierformaten van 88,9 x 98,38 mm (3,5 x 3,87 inch) tot 320,04 x 1320,8 mm (12,6 x 52 inch).

<sup>9</sup> Ondersteunt papierformaten van 209,97 x 148 mm (8,27 x 5,83 inch) tot 296,93 x 431,8 mm (11,69 x 17 inch).



Papierformaat	Nietfinisher			Niet-, perforatiefinisher			
	Stapelen	Verschoven	Nieten	Stapelen	Verschoven	Nieten	Hole punch (Perforeren)
<b>9-envelop</b> 98,4 x 225,4 mm (3,875 x 8,9 inch)	✓	X	X	X	X	X	X
<b>10-envelop</b> 104,8 x 241,3 mm (4,12 x 9,5 inch)	✓	X	X	X	X	X	X
<b>B5-envelop</b> 176 x 250 mm (6,93 x 9,84 inch)	✓ <sup>2</sup>	X	X	X	X	X	X
<b>C5-envelop</b> 162 x 229 mm (6,38 x 9,01inch)	✓ <sup>1</sup>	X	X	X	X	X	X
<b>DL Envelop</b> 110 x 220 mm (4,33 x 8,66 inch)	✓	X	X	X	X	X	X

<sup>1</sup> Wordt alleen geladen als de korte zijde eerst wordt geplaatst.

<sup>2</sup> Wordt alleen geladen als de lange zijde eerst wordt geplaatst.

<sup>3</sup> Ondersteunt papierformaten van 88,9 x 98,38 mm (3,5 x 3,87 inch) tot 296,93 x 431,8 mm (11,69 x 17 inch).

<sup>4</sup> Ondersteunt papierformaten van 190 x 139,7 mm (7,48 x 5,5 inch) tot 296,93 x 431,8 mm (11,69 x 17 inch).

<sup>5</sup> Ondersteunt papierformaten van 202,9 x 182,03 mm (7,99 x 7,17 inch) tot 296,93 x 431,8 mm (11,69 x 17 inch).

<sup>6</sup> Ondersteunt maximaal twee perforiegaten.

<sup>7</sup> Ondersteunt maximaal twee perforiegaten wanneer de korte zijde naar voren is geplaatst.

<sup>8</sup> Ondersteunt papierformaten van 88,9 x 98,38 mm (3,5 x 3,87 inch) tot 320,04 x 1320,8 mm (12,6 x 52 inch).

<sup>9</sup> Ondersteunt papierformaten van 209,97 x 148 mm (8,27 x 5,83 inch) tot 296,93 x 431,8 mm (11,69 x 17 inch).

### Papierformaten die worden ondersteund door de finisher met vouwfunctie/Z-vouw en de finisher voor boekjes

Papierformaat	Finisher met vouwfunctie/Z-vouw		Finisher voor boekjes				
	In drieën vouwen	Z-vouw	Stapelen	Verschoven	Nieten	Hole punch (Perforeren)	Vouwen
<b>A3</b> 297 x 420 mm (11,69 x 16,54 inch)	X	X	✓ <sup>1</sup>	✓ <sup>1</sup>	X	✓ <sup>1</sup>	X

<sup>1</sup> Wordt alleen geladen als de korte zijde eerst wordt geplaatst.

<sup>2</sup> Wordt alleen geladen als de lange zijde eerst wordt geplaatst.

<sup>3</sup> Ondersteunt maximaal twee perforiegaten wanneer de lange zijde naar voren is geplaatst.

<sup>4</sup> Ondersteunt papierformaten van 202,9 x 181,86 mm (7,99 x 7,16 inch) tot 320,04 x 482,94 mm (12,6 x 19,01 inch).

<sup>5</sup> Ondersteunt papierformaten van 202,9 x 181,86 mm (7,99 x 7,16 inch) tot 296,93 x 431,8 mm (17 x 11,69 inch)

Papierformaat	Finisher met vouwfunctie/Z-vouw		Finisher voor boekjes				
	In drieën vouwen	Z-vouw	Stapelen	Verschoven	Nieten	Hole punch (Perforeren)	Vouwen
<b>A4</b> 210 x 297 mm (8,27 x 11,7 inch)	X	✓	✓	✓	X	✓	X
<b>A5</b> 148 x 210 mm (5,83 x 8,27 inch)	X	X	✓	X	X	✓ <sup>3</sup>	X
<b>A6</b> 105 x 148 mm (4,13 x 5,83 inch)	X	X	✓ <sup>1</sup>	X	X	X	X
<b>Arch B</b> 304,8 x 457,2 mm (12 x 18 inch)	X	X	✓	X	X	X	X
<b>Banner</b> Max. breedte: 215,9 mm (8,5 in.) Maximale lengte: 1320,8 mm (52 in.)	X	X	✓ <sup>1</sup>	X	X	X	X
<b>Executive</b> 184,2 x 266,7 mm (7,25 x 10,5 inch)	X	X	✓	✓ <sup>2</sup>	✓ <sup>2</sup>	✓ <sup>2</sup>	X
<b>Folio</b> 215,9 x 330,2 mm (8,5 x 13 inch)	X	X	✓ <sup>1</sup>	✓ <sup>1</sup>	X	✓ <sup>1</sup>	X
<b>Hagaki</b> 100 x 148 mm (3,94 x 5,83 inch)	X	X	✓ <sup>1</sup>	X	X	X	X
<b>JIS B4<sup>1</sup></b> 257 x 364 mm (10,12 x 14,33 inch)	X	✓	✓ <sup>1</sup>	✓ <sup>1</sup>	X	✓ <sup>1</sup>	X
<b>JIS B5</b> 182 x 257 mm (7,17 x 10,1 inch)	X	X	✓	✓ <sup>2</sup>	X	✓ <sup>2</sup>	X

<sup>1</sup> Wordt alleen geladen als de korte zijde eerst wordt geplaatst.

<sup>2</sup> Wordt alleen geladen als de lange zijde eerst wordt geplaatst.

<sup>3</sup> Ondersteunt maximaal twee perforiegaten wanneer de lange zijde naar voren is geplaatst.

<sup>4</sup> Ondersteunt papierformaten van 202,9 x 181,86 mm (7,99 x 7,16 inch) tot 320,04 x 482,94 mm (12,6 x 19,01 inch).

<sup>5</sup> Ondersteunt papierformaten van 202,9 x 181,86 mm (7,99 x 7,16 inch) tot 296,93 x 431,8 mm (17 x 11,69 inch)

Papierformaat	Finisher met vouwfunctie/Z-vouw		Finisher voor boekjes				
	In drieën vouwen	Z-vouw	Stapelen	Verschoven	Nieten	Hole punch (Perforeren)	Vouwen
<b>Ledger<sup>1</sup></b> 279,4 x 4431,8 mm (11 x 17 inch)	X	✓	✓ <sub>1</sub>	✓ <sub>1</sub>	X	✓ <sub>1</sub>	X
<b>Legal<sup>1</sup></b> 215,9 x 355,6 mm (8,5 x 14 inch)	X	X	✓ <sub>1</sub>	✓ <sub>1</sub>	X	✓ <sub>1</sub>	X
<b>Letter</b> 215,9 x 279,4 mm (8,5 x 11 inch)	X	✓ <sub>1</sub>	✓	✓	X	✓	X
<b>Oficio (Mexico)<sup>1</sup></b> 215,9 x 340,4 mm (8,5 x 13,4 inch)	X	X	✓ <sub>1</sub>	✓ <sub>1</sub>	X	✓ <sub>1</sub>	X
<b>SRA3</b> 320,04 x 449,58 mm (12,6 x 17,7 inch)	X	X	✓	X	X	X	X
<b>Statement</b> 139,7 x 215,9 mm (5,5 x 8,5 inch)	X	X	✓	X	X	X	X
<b>Universeel</b>	X	X	✓ <sub>4</sub>	✓ <sub>-5</sub>	✓ <sub>-5</sub>	X	X
<b>7 3/4 envelop</b> 98,4 x 190,5 mm (3,875 x 7,5 inch)	X	X	X	X	X	X	X
<b>9-envelop</b> 98,4 x 225,4 mm (3,875 x 8,9 inch)	X	X	X	X	X	X	X
<b>10-envelop</b> 104,8 x 241,3 mm (4,12 x 9,5 inch)	X	X	X	X	X	X	X
<b>B5-envelop</b> 176 x 250 mm (6,93 x 9,84 inch)	X	X	✓ <sub>1</sub>	X	X	X	X

<sup>1</sup> Wordt alleen geladen als de korte zijde eerst wordt geplaatst.

<sup>2</sup> Wordt alleen geladen als de lange zijde eerst wordt geplaatst.

<sup>3</sup> Ondersteunt maximaal twee poreergaten wanneer de lange zijde naar voren is geplaatst.

<sup>4</sup> Ondersteunt papierformaten van 202,9 x 181,86 mm (7,99 x 7,16 inch) tot 320,04 x 482,94 mm (12,6 x 19,01 inch).

<sup>5</sup> Ondersteunt papierformaten van 202,9 x 181,86 mm (7,99 x 7,16 inch) tot 296,93 x 431,8 mm (17 x 11,69 inch)

Papierformaat	Finisher met vouwfunctie/Z-vouw		Finisher voor boekjes				
	In drieën vouwen	Z-vouw	Stapelen	Verschoven	Nieten	Hole punch (Perforeren)	Vouwen
<b>C5-envelop</b> 162 x 229 mm (6,38 x 9,01inch)	X	X	√ <sup>1</sup>	X	X	X	X
<b>DL Envelop</b> 110 x 220 mm (4,33 x 8,66 inch)	X	X	X	X	X	X	X

<sup>1</sup> Wordt alleen geladen als de korte zijde eerst wordt geplaatst.

<sup>2</sup> Wordt alleen geladen als de lange zijde eerst wordt geplaatst.

<sup>3</sup> Ondersteunt maximaal twee perforiegaten wanneer de lange zijde naar voren is geplaatst.

<sup>4</sup> Ondersteunt papierformaten van 202,9 x 181,86 mm (7,99 x 7,16 inch) tot 320,04 x 482,94 mm (12,6 x 19,01 inch).

<sup>5</sup> Ondersteunt papierformaten van 202,9 x 181,86 mm (7,99 x 7,16 inch) tot 296,93 x 431,8 mm (17 x 11,69 inch)

## Ondersteunde papiersoorten

**Papiersoorten die worden ondersteund door de standaardlade, multifunctionele invoer, enveloppenlade en dubbelzijdig afdrukken**

Papiertype	Standaardlade voor 2 x 520 vel	Multifunctionele invoer	Enveloppenlade	Dubbelzijdig afdrukken
<b>Bankpost</b>	√	√	X	√
<b>Karton</b>	√	√	X	√
<b>Gekleurd papier</b>	√	√	X	√
<b>Aangepast</b>	√	√	X	√
<b>Envelop</b>	X	√	√	X
<b>Glossy</b>	√	√	X	√
<b>Glossy, zwaar</b>	√	√	X	√
<b>Zwaar papier</b>	√	√	X	√
<b>Etiketten</b>	√	√	X	X
<b>Briefhoofd</b>	√	√	X	√
<b>Licht papier</b>	√	√	X	√
<b>Normaal papier</b>	√	√	X	√
<b>Vorbedrukt</b>	√	√	X	√
<b>Kringloop</b>	√	√	X	√

Papiertype	Standaardlade voor 2 x 520 vel	Multifunctionele invoer	Enveloppenlade	Dubbelzijdig afdrukken
Ruwe envelop	X	✓	✓	X
Ruw katoen	✓	✓	X	✓
Transparanten	X	X	X	X
Vinyletiketten	X	X	X	X

### Papieroorten die worden ondersteund door de optionele laden

Papiertype	Optionele lade voor 2 x 520 vel	Optionele dubbele invoer voor 2000 vel	Optionele lade voor 2000 vel
Bankpost	✓	✓	✓
Karton	✓	✓	✓
Gekleurd papier	✓	✓	✓
Aangepast	✓	✓	✓
Envelop	X	X	X
Glossy	✓	✓	✓
Glossy, zwaar	✓	✓	✓
Zwaar papier	✓	✓	✓
Etiketten	✓	✓	✓
Briefhoofd	✓	✓	✓
Licht papier	✓	✓	✓
Normaal papier	✓	✓	✓
Voorbedrukt	✓	✓	✓
Kringloop	✓	✓	✓
Ruwe envelop	X	X	X
Ruw katoen	✓	✓	✓
Transparanten	X	X	X
Vinyletiketten	X	X	X

**Papiersoorten die worden ondersteund door de uitvoerladen**

Papiertype	Standaardlade		Dubbele opvangbak
	Stapelen	Verschoven	Stapelen
Bankpost	✓	✓	✓
Karton	✓	✓	✓
Gekleurd papier	✓	✓	✓
Aangepast	✓	✓	✓
Envelop	✓	✓	✓
Glossy	✓	✓	✓
Glossy, zwaar	✓	✓	✓
Zwaar papier	✓	✓	✓
Etiketten	✓	✓	✓
Briefhoofd	✓	✓	✓
Licht papier	✓	✓	✓
Normaal papier	✓	✓	✓
Vorbedrukt	✓	✓	✓
Kringloop	✓	✓	✓
Ruwe envelop	✓	✓	✓
Ruw katoen	✓	✓	✓
Transparanten	X	X	X
Vinyletiketten	X	X	X

**Papiersoorten die worden ondersteund door de nietfinisher en de finisher met niet- en perforatiefunctie**

Papiertype	Nietfinisher			Niet-, perforatiefinisher			
	Stapelen	Verschoven	Nieten	Stapelen	Verschoven	Nieten	Hole punch (Perforeren)
Bankpost	✓	✓	✓	✓	✓	✓	✓
Karton	✓	✓	X	✓	✓	X	✓
Gekleurd papier	✓	✓	✓	✓	✓	✓	✓
Aangepast	✓	✓	✓	✓	✓	✓	✓
Envelop	✓	X	X	X	X	X	X
Glossy	✓	✓	✓	✓	✓	✓	✓

Papiertype	Nietfinisher			Niet-, perforatiefinisher			
	Stapelen	Verschoven	Nieten	Stapelen	Verschoven	Nieten	Hole punch (Perforeren)
Glossy, zwaar	✓	✓	X	✓	✓	X	✓
Zwaar papier	✓	✓	X	✓	✓	X	✓
Etiketten	✓	✓	X	X	X	X	X
Briefhoofd	✓	✓	✓	✓	✓	✓	✓
Licht papier	✓	✓	✓	✓	✓	✓	✓
Normaal papier	✓	✓	✓	✓	✓	✓	✓
Voorbedrukt	✓	✓	✓	✓	✓	✓	✓
Kringloop	✓	✓	✓	✓	✓	✓	✓
Ruwe envelop	✓	X	X	X	X	X	X
Ruw katoen	✓	✓	X	✓	✓	X	✓
Transparanten	X	X	X	X	X	X	X
Vinyletiketten	X	X	X	X	X	X	X

Papiersorten die worden ondersteund door de finisher met vouwfunctie/Z-vouw en de finisher voor boekjes

Papiertype	Finisher met vouwfunctie/Z-vouw		Finisher voor boekjes				
	In drieën vouwen	Z-vouw	Stapelen	Verschoven	Nieten	Hole punch (Perforeren)	Vouwen
Bankpost	✓	X	✓	✓	✓	✓	X
Karton	X	X	✓	✓	X	✓	X
Gekleurd papier	✓	✓	✓	✓	✓	✓	✓
Aangepast	✓	✓	✓	✓	✓	✓	✓
Envelop	X	X	X	X	X	X	X
Glossy	✓	X	✓	✓	✓	✓	✓
Glossy, zwaar	X	X	✓	✓	X	✓	X
Zwaar papier	X	X	✓	✓	X	✓	X
Etiketten	X	X	X	X	X	X	X
Briefhoofd	X	X	✓	✓	✓	✓	✓
Licht papier	✓	✓	✓	✓	✓	✓	✓

Papiertype	Finisher met vouwfunctie/Z-vouw		Finisher voor boekjes				
	In drieën vouwen	Z-vouw	Stapelen	Verschoven	Nieten	Hole punch (Perforeren)	Vouwen
Normaal papier	✓	✓	✓	✓	✓	✓	✓
Voorbedrukt	✓	✓	✓	✓	x	✓	x
Kringloop	✓	✓	✓	✓	✓	✓	✓
Ruwe envelop	x	x	x	x	x	x	x
Ruw katoen	x	x	✓	✓	x	✓	x
Transparanten	x	x	x	x	x	x	x
Vinyletiketten	x	x	x	x	x	x	x

**Opmerkingen:**

- Etiketten, enveloppen en karton worden altijd met een lagere snelheid afgedrukt.
- Karton wordt alleen ondersteund bij dubbelzijdig afdrucken tot 163 g/m<sup>2</sup> (90 lb bankpost). Zwaarder materiaal wordt alleen ondersteund bij enkelzijdig afdrucken.
- Vinyletiketten worden alleen ondersteund voor incidenteel gebruik en moeten worden gecontroleerd op geschiktheid. Sommige vinyletiketten worden mogelijk betrouwbaarder ingevoerd vanuit de multifunctionele invoer.

**Ondersteunde papiergewichten**

Standaardlade of optionele lade voor 2 x 520 vel en optionele dubbele invoer voor 2000 vel	Multifunctionele invoer	Enveloppenlade	Optionele lade voor 2000 vel
60–256 g/m <sup>2</sup> (12–68 lb bankpost)	60–216 g/m <sup>2</sup> (12–57 lb bankpost)	75-90 g/m <sup>2</sup> (20–24 lb bankpost)	60–216 g/m <sup>2</sup> (12–57 lb bankpost)

**Opmerkingen:**

- Voor papier van 60–176 g/m<sup>2</sup> (16–47 lb bankpost) worden vezels in de lengterichting aanbevolen.
- Papier dat lichter is dan 75 g/m<sup>2</sup> (20 lb bankpost) moet worden afgedrukt met Papiersoort ingesteld op Licht papier. Als u dit nalaat, kan dat leiden tot omkrullen, wat op zijn beurt kan leiden tot invoerfouten, vooral in vochtige omgevingen.
- Dubbelzijdig afdrucken ondersteunt papier met een gewicht van 60–162 g/m<sup>2</sup> (16–43 lb bankpost).
- Voor 100% katoen is het maximumgewicht 90 g/m<sup>2</sup> (24 lb bankpost).



# Installeren, instellen en configureren

## Een locatie voor de printer selecteren

- Laat genoeg ruimte vrij voor het openen van laden en kleppen en voor het installeren van hardwareopties.
- Plaats de printer in de buurt een stopcontact.

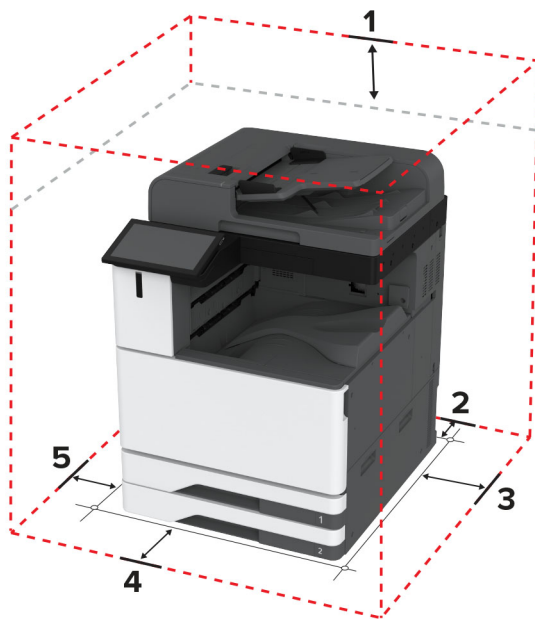
**⚠ LET OP: RISICO OP LETSEL:** Om het risico op elektrische schokken of brand te voorkomen, moet u het netsnoer rechtstreeks aansluiten op een geaard stopcontact dat zich dicht in de buurt van het product bevindt en dat gemakkelijk toegankelijk is.

**⚡ LET OP: GEVAAR VOOR ELEKTRISCHE SCHOKKEN:** Om het risico van elektrische schokken te voorkomen, moet u dit product niet in de buurt van water of vochtige locaties plaatsen of gebruiken.

- Zorg ervoor dat de luchtstroom in de ruimte voldoet aan de laatste herziening van de ASHRAE 62-norm of de CEN/TC 156-norm.
- Plaats de printer op een vlakke, stevige en stabiele ondergrond.
- Houd de printer:
  - schoon, droog en stofvrij;
  - uit de buurt van rondslingerende nietjes en paperclips;
  - uit de buurt van de directe luchtstroom van airconditioners, warmtebronnen of ventilators;
  - uit de buurt van direct zonlicht en extreme vochtigheidswaarden;
- Houd rekening met de aanbevolen temperaturen en voorkom schommelingen:


Omgevingstemperatuur	10 to 32.2°C (50 to 90°F)
Temperatuur voor opslag	15.6 to 32.2°C (60 to 90°F)


- Laat de volgende aanbevolen hoeveelheid ruimte vrij rondom de printer voor een goede ventilatie:





1	Boven	330 mm (13 in.)
2	Achter	203 mm (8 in.)
3	Rechterkant	152 mm (6 in.)
4	Voorkant	381 mm (15 in.)
5	Linkerkant	457 mm (18 in.)

## Kabels aansluiten

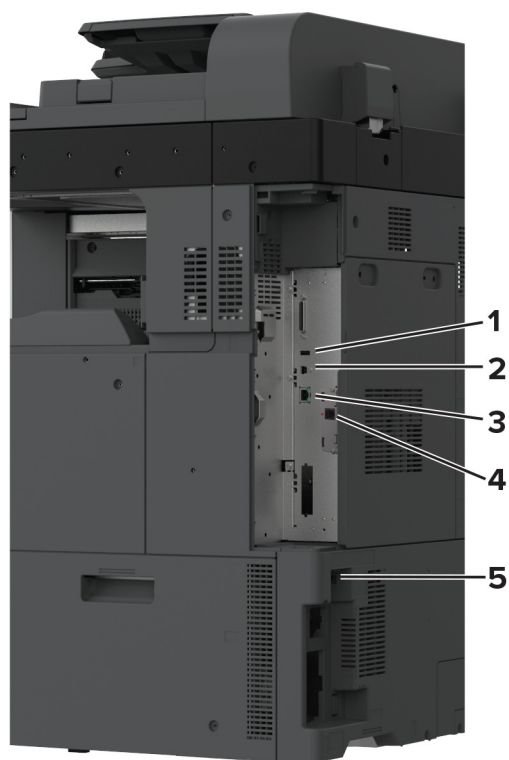
 **LET OP: GEVAAR VOOR ELEKTRISCHE SCHOKKEN:** Schakel tijdens onweer dit product niet in en maak geen elektrische of bekabelde verbindingen, zoals de fax, het netsnoer of een telefoonkabel, om elektrische schokken te voorkomen.

 **LET OP: RISICO OP LETSEL:** Om het risico op elektrische schokken of brand te voorkomen, moet u het netsnoer rechtstreeks aansluiten op een geaard stopcontact dat zich dicht in de buurt van het product bevindt en dat gemakkelijk toegankelijk is.

 **LET OP: RISICO OP LETSEL:** Gebruik alleen het netsnoer dat bij dit product is geleverd of een door de fabrikant goedgekeurd vervangend onderdeel om brand of elektrische schokken te voorkomen.

 **LET OP: RISICO OP LETSEL:** Gebruik om het risico op brand te verkleinen alleen een telecommunicatiesnoer (RJ-11) van 26 AWG of meer als u dit product aansluit op het openbare vaste telefoonnetwerk. Voor gebruikers in Australië geldt dat het snoer moet worden goedgekeurd door de Australische communicatie- en media-autoriteit.

**Waarschuwing: mogelijke beschadiging:** Raak tijdens het afdrucken de USB-kabel, draadloze netwerkadapters of het aangegeven deel van de printer niet aan om gegevensverlies of printerstoringen te voorkomen.



	Printerpoort	Functie
1	USB-poort	Sluit een toetsenbord of een compatibele optie aan.
2	USB-printerpoort	Sluit de printer aan op de computer.
3	Ethernetpoort	Sluit de printer aan op een netwerk.
4	LINE-poort	Sluit de printer aan op een actieve telefoonlijn via een standaardwandaansluiting (RJ-11), DSL-filter, VoIP-adaptor of een andere adaptor waarmee u faxen kunt verzenden en ontvangen.
5	Aansluiting voor netsnoer	Sluit de printer aan op een goed geaard stopcontact.

## Toepassingen van het startscherm instellen en gebruiken

### Het beginscherm gebruiken

**Opmerking:** Het startscherm van uw apparaat kan er anders uitzien, afhankelijk van de aangepaste instellingen, beheerdersinstellingen en actieve ingesloten oplossingen.



#	Pictogram	Functie
1	Knop Stoppen of Annuleren	Hiermee stopt u de huidige taak.
2	Kopiëren	Kopieën maken.
3	Taal wijzigen	Wijzig de taal op de printerdisplay.
4	E-mail	E-mails verzenden.
5	Instellingen	De printermenu's openen.
6	Faxen	Faxen verzenden.
7	Adresboek	Contactpersonen bekijken, maken en indelen.
8	Status/Supplies	<ul style="list-style-type: none"> <li>Een waarschuwing of foutbericht weergeven als er een handeling moet worden uitgevoerd om ervoor te zorgen dat de printer kan doorgaan met verwerken.</li> <li>Meer informatie over het foutbericht of de waarschuwing en informatie voor het wissen van de betreffende melding weergeven.</li> </ul> <p><b>Opmerking:</b> U kunt deze instelling ook openen door het bovenste gedeelte van het beginscherm aan te raken.</p>
9	Wachttaken	Alle huidige afdruktaken in de wachtrij weergeven
10	Wachtrij	Alle huidige afdruktaken weergeven. <b>Opmerking:</b> U kunt deze instelling ook openen door het bovenste gedeelte van het beginscherm aan te raken.
11	USB-station	Foto's en documenten weergeven, selecteren of afdrukken vanaf een flashstation.
12	Scanprofielen	Documenten scannen en ze rechtstreeks op de computer opslaan.
13	FTP	Documenten scannen en ze rechtstreeks op een FTP-server opslaan.
14	Bladwijzers	Alle bladwijzers ordenen.
15	Vaste schijf	Documenten weergeven, selecteren en beheren vanaf een vaste schijf of een intelligent opslagstation.
16	Netwerkmapp	Scannen naar een netwerkmapp of netwerkklocatie.
17	Knop Starten	Een taak starten afhankelijk van de geselecteerde modus.

#	Pictogram	Functie
18	Toetsenblok op het scherm	Hiermee voert u getallen of symbolen in een invoerveld in.

## Het beginscherm aanpassen

1 Open een webbrowser en typ het IP-adres van de printer in de adresbalk.

### Opmerkingen:

- Controleer het IP-adres van de printer op het startscherm van de printer. Het IP-adres bestaat uit vier sets met cijfers gescheiden door punten: 123.123.123.123.
- Als u een proxyserver gebruikt, moet u deze tijdelijk uitschakelen zodat de webpagina correct kan worden geladen.

2 Klik op **Instellingen > Apparaat > Beginscherm aanpassen**.

3 Voer een of meer van de volgende handelingen uit:

- Als u een pictogram aan het beginscherm wilt toevoegen, klikt u op **+**, selecteert u de naam van de app en klikt u vervolgens op **Toevoegen**.
- Als u een pictogram van het beginscherm wilt verwijderen, selecteert u de naam van de app en klikt u vervolgens op **Verwijderen**.
- Als u de naam van een app wilt aanpassen, selecteert u de naam van de app, klikt u op **Bewerken** en wijst u vervolgens een naam toe.
- Als u de naam van een app wilt herstellen, selecteert u de naam van de app, klikt u op **Bewerken** en selecteert u vervolgens **App-label herstellen**.
- Als u een ruimte tussen apps wilt toevoegen, klikt u op **+**, selecteert u **LEGE RUIMTE** en klikt u vervolgens op **Toevoegen**.
- Als u de apps wilt rangschikken, sleept u de namen van de apps in de gewenste volgorde.
- Als u het standaardstartscherm wilt herstellen, klikt u op **Startscherm herstellen**.

4 Pas de wijzigingen toe.

## Ondersteunde toepassingen

Toepassing	Printermodellen
Scan Center	CX942, CX943, CX944, XC9445, XC9455, XC9465
Snelkoppelingsbeheer	CX942, CX943, CX944, XC9445, XC9455, XC9465
Pas kopiëren	CX942, CX943, CX944, XC9445, XC9455, XC9465
Scherm aanpassen	CX942, CX943, CX944, XC9445, XC9455, XC9465
Klantenondersteuning	XC9445, XC9455, XC9465
Apparaatquotums	XC9445, XC9455, XC9465

## Instellen van het Scancentrum

- 1 Raak in het startscherm **Scancentrum** aan.
- 2 Selecteer en maak een bestemming en configureer vervolgens de instellingen.

### Opmerkingen:

- Zorg er bij het maken van een netwerkbestemming voor dat u de instellingen valideert en aanpast totdat er geen fouten optreden.
- Alleen bestemmingen gemaakt met de Embedded Web Server worden opgeslagen. Raadpleeg de documentatie bij de oplossing voor meer informatie.

- 3 Pas de wijzigingen toe.

## Snelkoppeling maken

- 1 Raak in het startscherm **Shortcut Center** aan.

**Opmerking:** Het pictogram en de naam zijn mogelijk gewijzigd. Neem contact op met de beheerder voor meer informatie.

- 2 Selecteer een printerfunctie en raak vervolgens **Snelkoppeling maken** aan.

**Opmerking:** De functie voor beveiligde e-mail wordt niet ondersteund.

- 3 Configureer de instellingen en raak vervolgens **Opslaan** aan.

- 4 Typ een unieke naam voor de snelkoppeling.

**Opmerking:** Om te voorkomen dat namen worden afgebroken op het startscherm, typt u maximaal 25 tekens.

- 5 Raak **OK** aan.

De toepassing genereert automatisch een uniek snelkoppelingsnummer.

**Opmerking:** Om de snelkoppeling te starten, raakt u  aan, raakt u # aan en voert u vervolgens het snelkoppelingsnummer in.

## Pas kopiëren instellen

- 1 Open een webbrowser en typ het IP-adres van de printer in de adresbalk.

### Opmerkingen:

- Controleer het IP-adres van de printer op het startscherm van de printer. Het IP-adres bestaat uit vier sets met cijfers gescheiden door punten: 123.123.123.123.
- Als u een proxyserver gebruikt, moet u deze tijdelijk uitschakelen zodat de webpagina correct kan worden geladen.

- 2 Klik op **Apps > Pas kopiëren > Configureren**.

### Opmerkingen:

- Controleer of Weergavepictogram is ingeschakeld.
- Zorg ervoor dat de E-mailinstellingen en Netwerkshare-instellingen zijn ingesteld.

- Wanneer u een pas scant, zorgt u ervoor dat de scanresolutie voor kleur niet meer dan 200 dpi is en voor zwart-wit niet meer dan 400 dpi.
- Wanneer u meerdere passen scant, zorgt u ervoor dat de scanresolutie voor kleur niet meer dan 150 dpi is en voor zwart-wit niet meer dan 300 dpi.

**3** Pas de wijzigingen toe.

**Opmerking:** U hebt een printer met een vaste schijf of intelligent opslagstation nodig om meerdere passen te scannen.

## Display Customization gebruiken

Doe vóór het gebruik van de toepassing het volgende:

- Klik in de Embedded Web Server op **Apps > Display Customization > Configureren**.
- Hiermee worden de schermbeveiligings-, diavoorstellings- en achtergrondinstellingen in-/uitgeschakeld en geconfigureerd.

### Afbeeldingen voor schermbeveiliging en diavoorstelling beheren

- 1** Vanuit het gedeelte Afbeeldingen schermbeveiliging en diavoorstelling kunt u een afbeelding toevoegen, bewerken of verwijderen.

#### Opmerkingen:

- U kunt maximaal 10 afbeeldingen toevoegen.
- Indien ingeschakeld, worden de statuspictogrammen weergegeven op de schermbeveiliging wanneer er fouten, waarschuwingen, of cloud-meldingen zijn.

**2** Pas de wijzigingen toe.

### De achtergrondafbeelding wijzigen

- 1** Raak **Achtergrond wijzigen** aan op het beginscherm.
- 2** Selecteer de gewenste afbeelding.
- 3** Pas de wijzigingen toe.

### Een diapresentatie afspelen vanaf een flashstation

- 1** Plaats een flash-station in de USB-poort.
- 2** Raak in het beginscherm **Diavoorstelling** aan.

Afbeeldingen verschijnen in alfabetische volgorde.

**Opmerking:** U kunt het flashstation verwijderen nadat de diavoorstelling is gestart, maar de afbeeldingen worden niet opgeslagen in de printer. Als de diavoorstelling stopt, plaatst u het flashstation opnieuw om de afbeeldingen weer te geven.

## Klantenondersteuning gebruiken

#### Opmerkingen:

- Deze toepassing wordt alleen op sommige printermodellen ondersteund. Zie '[Ondersteunde toepassingen](#)' op pagina 39 voor meer informatie.

- Raadpleeg de *Beheerdershandleiding voor Customer Support* voor informatie over het configureren van de toepassingsinstellingen.

**1** Raak **Customer Support** aan op het beginscherm.

**2** Druk de informatie af of verzend deze via e-mail.

## Device Quotas instellen

### Opmerkingen:

- Deze toepassing wordt alleen op sommige printermodellen ondersteund. Zie '[Ondersteunde toepassingen](#)' op pagina 39 voor meer informatie.
- Raadpleeg de *Beheerdershandleiding voor Device Quota's* voor informatie over het configureren van de toepassingsinstellingen.

**1** Open een webbrowser en typ het IP-adres van de printer in de adresbalk.

### Opmerkingen:

- Controleer het IP-adres van de printer op het startscherm van de printer. Het IP-adres bestaat uit vier sets met cijfers gescheiden door punten: 123.123.123.123.
- Als u een proxyserver gebruikt, moet u deze tijdelijk uitschakelen zodat de webpagina correct kan worden geladen.

**2** Klik op **Apps > Device Quotas > Configureren**.

**3** Voeg in het gedeelte Gebruikersaccounts een gebruiker toe of bewerk deze, en stel vervolgens het gebruikersquotum in.

**4** Pas de wijzigingen toe.

## De toegankelijkheidsfuncties instellen en gebruiken

### Gesproken begeleiding activeren

#### Vanuit het startscherm

**1** Veeg in één beweging met één vinger langzaam naar links en vervolgens naar boven op het scherm tot u een spraakbericht hoort.

**2** Raak met twee vingers **OK** aan.

**Opmerking:** Als de beweging niet werkt, oefen dan meer druk uit.

#### Vanaf het toetsenbord

**1** Houd de **5**-toets ingedrukt totdat u een gesproken bericht hoort.

**2** Druk op **Tab** om de focuscursor naar de OK-knop te navigeren en druk vervolgens op **Enter**.



**Opmerkingen:**

- Wanneer de gesproken begeleiding is geactiveerd, gebruikt u altijd twee vingers om een item op het scherm te selecteren.
- Gesproken begeleiding biedt beperkte taalondersteuning.

## Gesproken begeleiding deactiveren

- 1 Veeg in één beweging met één vinger langzaam naar links en vervolgens naar boven op het scherm tot u een spraakbericht hoort.
- 2 Voer met twee vingers een van de volgende handelingen uit:
  - Tik op **Gesproken begeleiding** en vervolgens op **OK**.
  - Raak **Annuleren** aan.

**Opmerking:** Als de beweging niet werkt, oefen dan meer druk uit.

U kunt de gesproken begeleiding ook op een van de volgende manieren uitschakelen:

- Tik met twee vingers tweemaal op het beginscherm.
- Druk op de aan/uit-knop om de printer in de slaap- of sluimerstand te zetten.

## Navigeren op het scherm met gebaren

**Opmerkingen:**

- De meeste gebaren zijn alleen van toepassing als de gesproken begeleiding is geactiveerd.
- Schakel de vergrotingsmodus in om zoom- en pangebaren te gebruiken.
- Gebruik een fysiek toetsenbord om tekens te typen en bepaalde instellingen aan te passen.

Gebaar	Functie
Veeg met één vinger naar links en vervolgens naar boven	Start de Toegankelijkheidsmodus. Gebruik hetzelfde gebaar om de Toegankelijkheidsmodus af te sluiten. <b>Opmerking:</b> Deze beweging is ook van toepassing wanneer de printer in de normale modus staat.
Dubbeltik met één vinger	Een optie of item op het scherm selecteren.
Tik twee keer met twee vingers op het pictogram beginscherm	Schakel de Toegankelijkheidsmodus uit.
Tik drie keer met één vinger	Inzoomen of uitzoomen op tekst en afbeeldingen.
Veeg naar rechts of omlaag met één vinger	Naar het volgende item op het scherm gaan.
Veeg naar links of omhoog met één vinger	Naar het vorige item op het scherm gaan.
Veeg met één vinger omhoog en vervolgens omlaag	Naar het eerste item op het scherm gaan.
Pan	Naar gedeelten van het ingezoomde beeld gaan die buiten de grens van het scherm vallen. <b>Opmerking:</b> Sleep een ingezoomde afbeelding met twee vingers.

Gebaar	Functie
Veeg met één vinger omhoog en vervolgens naar rechts	Verhoog het volume. <b>Opmerking:</b> Deze beweging is ook van toepassing wanneer de printer in de normale modus staat.
Veeg omlaag en vervolgens naar rechts met één vinger	Zet het volume lager. <b>Opmerking:</b> Deze beweging is ook van toepassing wanneer de printer in de normale modus staat.
Veeg met één vinger omhoog en vervolgens naar links	Een toepassing sluiten en terugkeren naar het startscherm.
Veeg omlaag en vervolgens naar links met één vinger	Naar de vorige instelling gaan.

## Met het schermtoetsenbord

Wanneer het schermtoetsenbord verschijnt, voer dan één of meer van de volgende handelingen uit:

- Raak een toets aan om aan te kondigen en typ het teken in het veld.
- Sleep een vinger over verschillende tekens om aan te kondigen en typ het teken in het veld.
- Raak een tekstvak met twee vingers aan om de tekens in het veld aan te kondigen.
- Raak **Backspace** aan om tekens te verwijderen.

## De vergrotingsmodus inschakelen

- 1 Veeg in één beweging met één vinger langzaam naar links en vervolgens naar boven op het scherm tot u een spraakbericht hoort.

**Opmerking:** Voor printermodellen zonder ingebouwde luidsprekers gebruikt u een hoofdtelefoon om het bericht te horen.

- 2 Doe het volgende met twee vingers:

- a Raak **Vergrotingsmodus** aan.
- b Raak **OK** aan.

**Opmerking:** Als de beweging niet werkt, oefen dan meer druk uit.

Voor meer informatie over het navigeren door een vergroot scherm, zie '[Navigeren op het scherm met gebaren](#)' op pagina 43.

## De spraaksnelheid van de gesproken begeleiding aanpassen


- 1 Tik vanuit het beginscherm op **Instellingen > Apparaat > Toegankelijkheid > Spraaksnelheid**.
- 2 Selecteer de spraaksnelheid.

## Het standaard hoofdtelefoonvolume aanpassen

- 1 Tik vanuit het beginscherm op **Instellingen > Apparaat > Toegankelijkheid**.
- 2 Het volume van de hoofdtelefoon aanpassen.

**Opmerking:** Het volume neemt weer de standaardwaarde aan nadat de gebruiker de toegankelijkheidsmodus verlaat of wanneer de printer uit de slaap- of sluimerstand wordt gehaald.

## Het standaardvolume van de interne luidspreker aanpassen

- 1 Raak  aan op het beginscherm.
- 2 Pas het volume aan.

### Opmerkingen:

- Als Stille modus is ingeschakeld, zijn auditieve alarmen uitgeschakeld. Deze instelling leidt ook tot tragere printerprestaties.
- Het volume neemt weer de standaardwaarde aan nadat de gebruiker de toegankelijkheidsmodus verlaat of wanneer de printer uit de slaap- of sluimerstand wordt gehaald.

## Gesproken wachtwoorden of pincodes inschakelen

- 1 Tik vanuit het beginscherm op **Instellingen > Apparaat > Toegankelijkheid > Gesproken wachtwoorden/pincodes**.
- 2 Schakel de optie in.

## Printer instellen voor faxen

### Ondersteunde fax

Printermodel	Analoge fax	etherFAX <sup>1</sup>	Faxserver	Fax via IP (FoIP) <sup>2</sup>
CX942	✓	✓	✓	✓
CX943	✓	✓	✓	✓
CX944	✓	✓	✓	✓
XC9445	✓	✓	✓	✓
XC9455	✓	✓	✓	✓
XC9465	✓	✓	✓	✓

<sup>1</sup> Vereist een abonnement. Ga voor meer informatie naar <https://www.etherfax.net/lexmark> of neem contact op met het verkooppunt waar u de printer hebt gekocht.

<sup>2</sup> Vereist een geïnstalleerde licentiebundel. Neem voor meer informatie contact op met het verkooppunt waar u de printer hebt gekocht.

## De faxfunctie instellen met analoge fax

### Opmerkingen:

- Sommige verbindingsmethoden zijn alleen van toepassing in bepaalde landen of regio's.
- Als de faxfunctie is ingeschakeld, maar niet volledig is ingesteld, dan kan het indicatielampje rood knipperen.
- Als u geen TCP/IP-omgeving hebt, dient u het bedieningspaneel te gebruiken om uw faxinstellingen op te geven.

**Waarschuwing: mogelijke beschadiging:** Raak de kabels of de printer in het aangegeven gebied niet aan als er een fax wordt verzonden of ontvangen om gegevensverlies of een printerstoring te voorkomen.



### Het menu Instellingen op de printer gebruiken

- 1 Raak in het startscherm **Instellingen > Fax > Faxinstellingen > Algemene faxinstellingen** aan.
- 2 Configureer de instellingen.

### Embedded Web Server gebruiken

- 1 Open een webbrowser en typ het IP-adres van de printer in de adresbalk.

#### Opmerkingen:

- Controleer het IP-adres van de printer op het startscherm. Het IP-adres bestaat uit vier sets met cijfers gescheiden door punten: 123.123.123.123.
- Als u een proxyserver gebruikt, moet u deze tijdelijk uitschakelen zodat de webpagina correct kan worden geladen.

- 2 Klik op **Instellingen > Fax > Faxinstellingen > Algemene faxinstellingen**.
- 3 Configureer de instellingen.
- 4 Pas de wijzigingen toe.

## De faxfunctie instellen voor het gebruik van etherFAX

### Opmerkingen:

- De printerfirmware moet worden bijgewerkt naar de nieuwste versie. Zie ['Firmware bijwerken' op pagina 82](#) voor meer informatie.
- Er moet een geschikte licentiebundel op uw printer zijn geïnstalleerd. Neem voor meer informatie contact op met etherFAX.
- Controleer of u uw printer hebt geregistreerd op de etherFAX-portal. Ga voor meer informatie naar <https://www.etherfax.net/lexmark>.
- Het serienummer van de printer is vereist bij de registratie. Zie ['Het serienummer van de printer zoeken' op pagina 11](#) voor het vinden van het serienummer.

**1** Open een webbrowser en typ het IP-adres van de printer in de adresbalk.

### Opmerkingen:

- Controleer het IP-adres van de printer op het startscherm. Het IP-adres bestaat uit vier sets met cijfers gescheiden door punten: 123.123.123.123.
- Als u een proxyserver gebruikt, moet u deze tijdelijk uitschakelen zodat de webpagina correct kan worden geladen.

**2** Klik op **Instellingen > Fax > Faxinstellingen > Algemene faxinstellingen**.

**Opmerking:** Faxinstellingen wordt alleen weergegeven als Modus Faxen is ingesteld op Fax.

**3** Typ een unieke naam in het veld Faxnaam.

**4** Voer in het veld Faxnummer het faxnummer in dat u van etherFAX hebt ontvangen.

**5** Selecteer **etherFAX** in het menu Faxtransport.

### Opmerkingen:

- Dit menu wordt alleen weergegeven als er meer dan één faxtransport beschikbaar is.
- Als op de printer alleen etherFAX is geïnstalleerd, wordt deze automatisch geconfigureerd.

**6** Pas de wijzigingen toe.

## De faxfunctie instellen met de faxserver

### Opmerkingen:

- Met deze functie kunt u faxberichten verzenden naar een faxserviceprovider die de ontvangst van e-mail ondersteunt.
- Deze functie ondersteunt alleen uitgaande faxberichten. Als u faxen wilt ontvangen, moet u een apparaatgebaseerde fax, zoals een analoge fax, etherFAX of Fax over IP (FoIP), configureren in uw printer.

**1** Open een webbrowser en typ het IP-adres van de printer in de adresbalk.

### Opmerkingen:

- Controleer het IP-adres van de printer op het startscherm. Het IP-adres bestaat uit vier sets met cijfers gescheiden door punten: 123.123.123.123.

- Als u een proxyserver gebruikt, moet u deze tijdelijk uitschakelen zodat de webpagina correct kan worden geladen.

**2** Klik op **Instellingen > Fax**.

**3** Selecteer in het menu Faxmodus **Faxserveren** klik vervolgens op **Opslaan**.

**4** Klik op **Instellingen faxserver**.

**5** In het veld Aan typt u **[#]@myfax.com**. Hierbij staat **[#]** voor het faxnummer en **myfax.com** voor het domein van de faxprovider.

**Opmerkingen:**

- Configureer indien nodig de velden Antwoordadres, Onderwerp of Bericht.
- Als u wilt dat de printer faxberichten ontvangt, schakelt u de instelling in voor het ontvangen van faxen op het apparaat. Controleer of u een apparaatgebaseerde fax hebt geconfigureerd.

**6** Klik op **Opslaan**.

**7** Klik op **E-mailinstellingen faxserver** en voer een van de volgende handelingen uit:

- Schakel **SMTP-server voor e-mail gebruiken** in.


**Opmerking:** Als de SMTP-instellingen voor e-mail niet zijn geconfigureerd, raadpleegt u ['De SMTP-instellingen voor e-mail configureren' op pagina 53](#).

- Configureer de SMTP-instellingen. Neem voor meer informatie contact op met uw e-mailserviceprovider.


**8** Pas de wijzigingen toe.

## Fax instellen met een vaste telefoonlijn

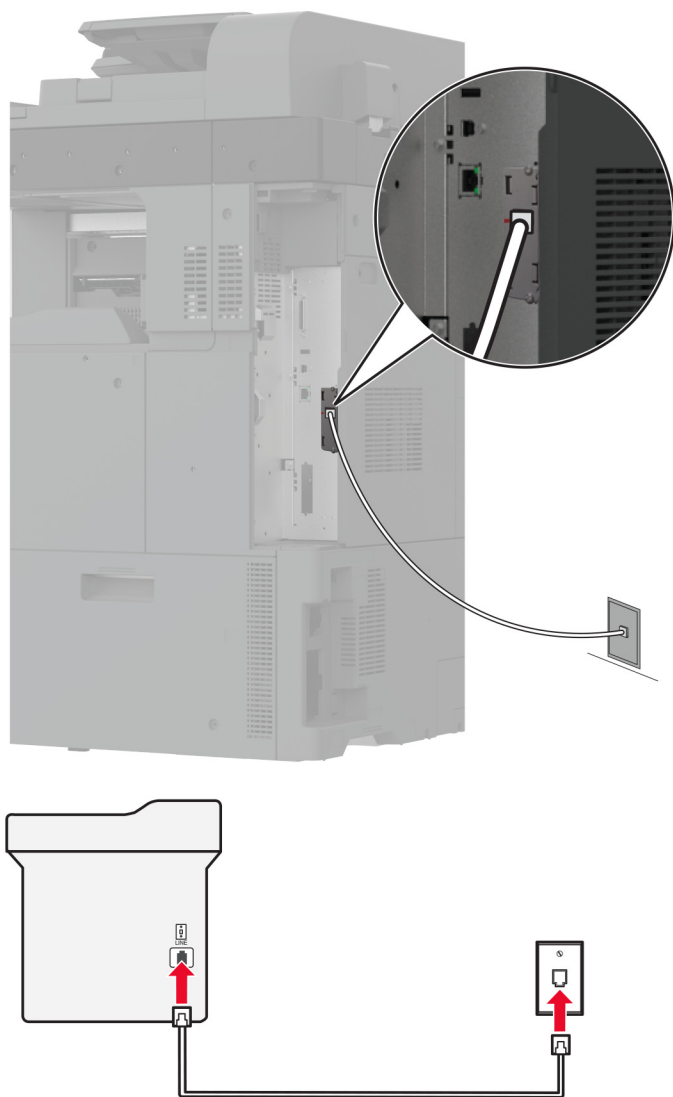
**Opmerking:** Deze instructies gelden alleen voor printers die een analoge fax ondersteunen. Zie ['Ondersteunde fax' op pagina 45](#) voor meer informatie.

 **LET OP: GEVAAR VOOR ELEKTRISCHE SCHOKKEN:** Schakel tijdens onweer dit product niet in en maak geen elektrische of bekabelde verbindingen, zoals de fax, het netsnoer of een telefoonkabel, om elektrische schokken te voorkomen.

 **LET OP: GEVAAR VOOR ELEKTRISCHE SCHOKKEN:** Gebruik de faxfunctie niet tijdens onweer om het risico van elektrische schokken te voorkomen.

 **LET OP: RISICO OP LETSEL:** Gebruik om het risico op brand te verkleinen alleen een telecommunicatiesnoer (RJ-11) van 26 AWG of meer als u dit product aansluit op het openbare vaste telefoonnetwerk. Voor gebruikers in Australië geldt dat het snoer moet worden goedgekeurd door de Australische communicatie- en media-autoriteit.

### Configuratie 1: Printer is aangesloten op een aparte faxlijn



- 1 Sluit het ene uiteinde van de telefoonkabel aan op de line-poort van de printer.
- 2 Sluit het andere uiteinde van de kabel aan op een werkende analoge wandcontactdoos.

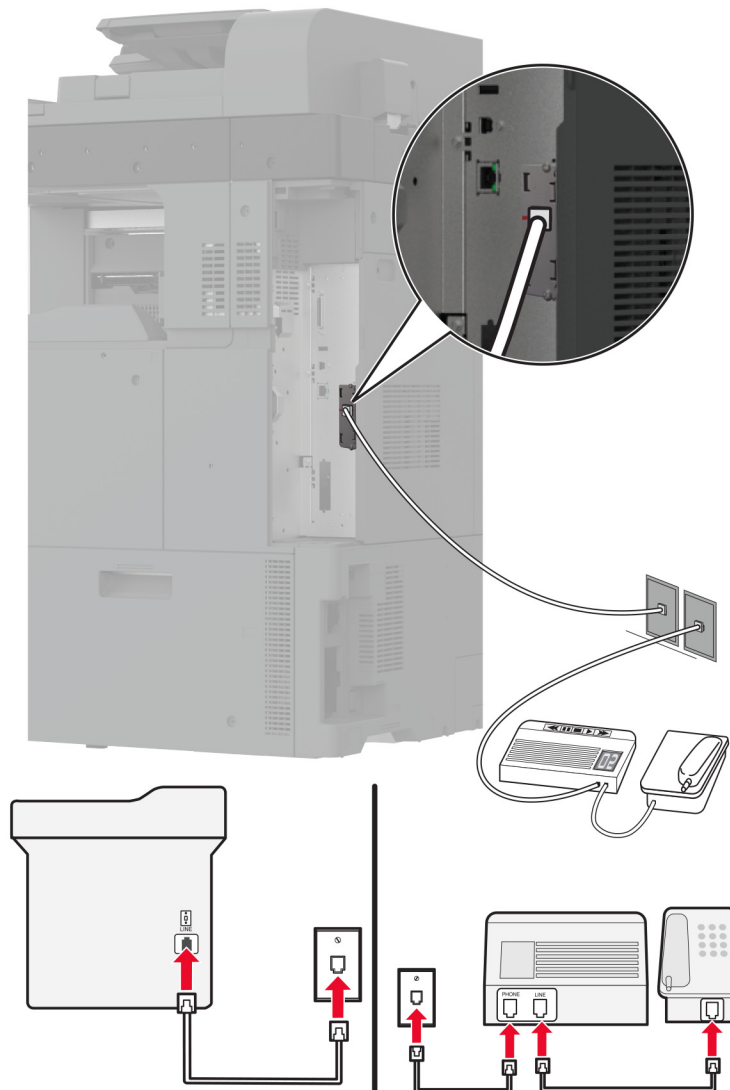
**Opmerkingen:**

- U kunt de printer instellen om faxen automatisch te ontvangen (stel Automatisch beantwoorden in op **Aan**) of handmatig (stel Automatisch beantwoorden in op **Uit**).
- Als u faxen automatisch wilt ontvangen, kunt u instellen dat de printer de oproep aanneemt na een gewenst aantal belsignalen.

### Configuratie 2: Printer deelt de lijn met een antwoordapparaat

**Opmerking:** Als u een abonnement hebt op een speciaal belsignaal, controleert u of het juiste belsignaal hebt ingesteld voor de printer. Anders ontvangt de printer geen faxsignalen, zelfs als u hebt ingesteld om faxen automatisch te ontvangen.

## Aangesloten op verschillende wandaansluitingen



- 1 Sluit het ene uiteinde van de telefoonkabel aan op de line-poort van de printer.
- 2 Sluit het andere uiteinde van de kabel aan op een werkende analoge wandcontactdoos.

### Opmerkingen:

- Als voor uw lijn slechts één telefoonnummer is ingesteld, stelt u de printer in op het automatisch ontvangen van faxen.
- Stel de printer zo in dat deze oproepen twee belsignalen na het antwoordapparaat aanneemt. Als het antwoordapparaat bijvoorbeeld na vier belsignalen de oproep aanneemt, stelt u de printerinstelling Aantal belsignalen in op **zes**.



## Het instellen van de fax in landen of regio's met afwijkende telefoonwandcontactdozen en stekkers

**Opmerking:** Deze instructies gelden alleen voor printers die een analoge fax ondersteunen. Zie ['Ondersteunde fax' op pagina 45](#) voor meer informatie.

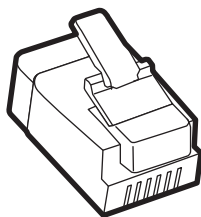
**⚠ LET OP: GEVAAR VOOR ELEKTRISCHE SCHOKKEN:** Schakel tijdens onweer dit product niet in en maak geen elektrische of bekabelde verbindingen, zoals de fax, het netsnoer of een telefoonkabel, om elektrische schokken te voorkomen.

**⚠ LET OP: GEVAAR VOOR ELEKTRISCHE SCHOKKEN:** Gebruik de faxfunctie niet tijdens onweer om het risico van elektrische schokken te voorkomen.

**⚠ LET OP: RISICO OP LETSEL:** Gebruik om het risico op brand te verkleinen alleen een telecommunicatiesnoer (RJ-11) van 26 AWG of meer als u dit product aansluit op het openbare vaste telefoonnetwerk. Voor gebruikers in Australië geldt dat het snoer moet worden goedgekeurd door de Australische communicatie- en media-autoriteit.

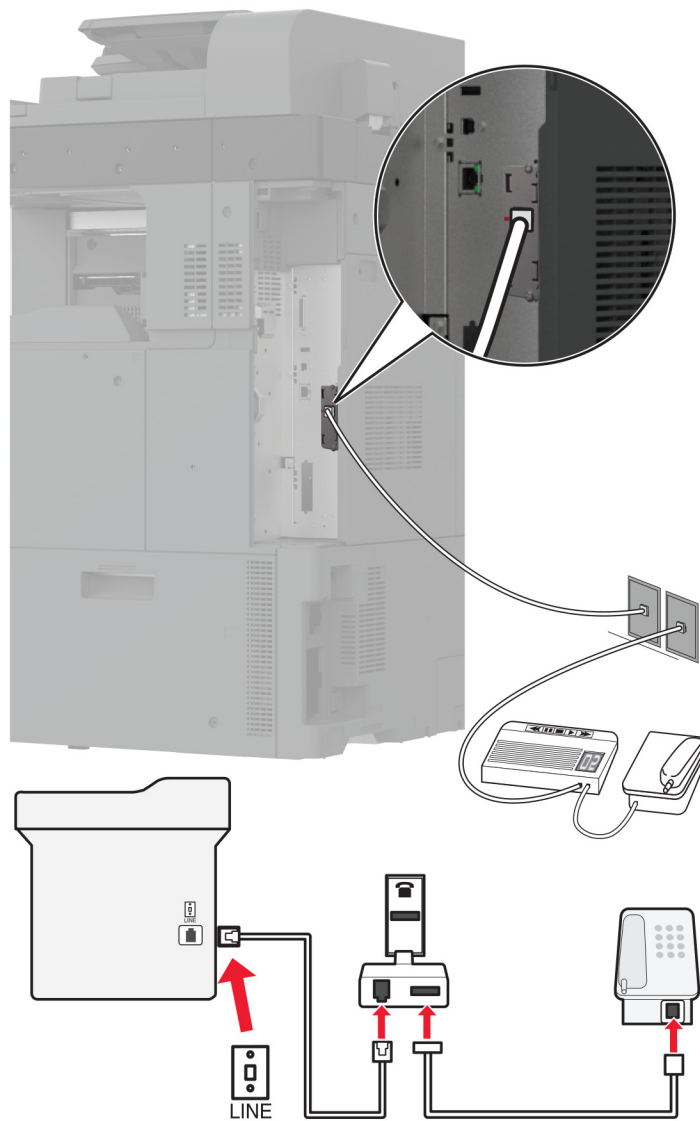
De standaard wandaansluiting in de meeste landen is RJ-11. Wanneer de wandcontactdoos of de apparatuur in uw gebouw niet compatibel is met dit soort aansluitingen, gebruikt u een telefoonadapter. Wanneer er in uw land of regio geen adapter bij de printer wordt geleverd, kunt u deze los aanschaffen.

Er kan een adapterstekker zijn geïnstalleerd in de telefoonpoort van de printer. Verwijder de adapterstekker niet uit de telefoonpoort van de printer als u verbinding maakt met een serie- of cascade-geschakeld telefoonsysteem.



Artikelnaam	Artikelnummer
Lexmark-adapterstekker	40X8519

## Printer aansluiten op een niet-RJ-11-wandaansluiting



- 1** Sluit het ene uiteinde van de telefoonkabel aan op de line-poort van de printer.
- 2** Sluit het andere uiteinde van de kabel aan op de RJ-11-adapter en sluit de adapter vervolgens aan op de wandaansluiting.
- 3** Als u een ander apparaat met een niet-RJ-11-aansluiting op deze wandaansluiting wilt aansluiten, moet u dit apparaat rechtstreeks aansluiten op de telefoonadapter.

## Abonneren op speciale belseignalen

Een specifiek belseignaal stelt u in staat meerdere telefoonnummers op één telefoonlijn te gebruiken. Aan elk telefoonnummer is een ander belseignaal toegekend.

- 1 Tik in het startscherf op **Instellingen > Fax > Faxinstellingen > Faxontvangstinstellingen > Beheercontrole > Beantwoorden na** aan.
- 2 Selecteer een belseignaal.

## Datum en tijd van de fax instellen

- 1 Raak in het startscherf **Instellingen > Apparaat > Voorkeuren > Datum en tijd > Configureren** aan.
- 2 Configureer de instellingen.

## Configureren, zomertijd

- 1 Raak vanaf het beginscherf **Instellingen > Apparaat > Voorkeuren > Datum en tijd > Configureren** aan.
- 2 In het menu Tijdzone raakt u **(UTC+gebruiker) Aangepast** aan.
- 3 In het menu Configureren raakt u **Verschil met UTC** aan.
- 4 Configureer de instellingen.

## De faxluidsprekerinstellingen configureren

- 1 Tik vanuit het startscherf **Instellingen > Fax > Faxinstellingen > Luidsprekerinstellingen**.
- 2 Ga als volgt te werk:
  - Stel de Luidsprekermodus in op **Altijd aan**.
  - Stel het Luidsprekervolume in op **Hoog**.
  - Activeren het Beltoonvolume.

## De SMTP-instellingen voor e-mail configureren

Configureer de SMTP-instellingen (Simple Mail Transfer Protocol) om een gescand document via e-mail te verzenden. De instellingen verschillen per e-mailserviceprovider.

Controleer voordat u begint of de printer is verbonden met een netwerk en of het netwerk is verbonden met internet.

## Embedded Web Server gebruiken

- 1 Open een webbrowser en typ het IP-adres van de printer in de adresbalk.

### Opmerkingen:

- Controleer het IP-adres van de printer op het startscherf van de printer. Het IP-adres bestaat uit vier sets met cijfers gescheiden door punten: 123.123.123.123.

- Als u een proxyserver gebruikt, moet u deze tijdelijk uitschakelen zodat de webpagina correct kan worden geladen.

**2** Klik op **Instellingen > E-mail**

**3** Configureer in het gedeelte E-mailconfiguratie de instellingen.

**Opmerkingen:**

- Raadpleeg de lijst van [e-mailserviceproviders](#) voor meer informatie.
- Voor e-mailserviceproviders die niet in de lijst staan, neemt u contact op met uw provider en vraagt u naar de instellingen.

**4** Klik op **Opslaan**.

## Het menu Instellingen op de printer gebruiken

**1** Raak in het beginscherm het volgende aan: **Instellingen > E-mail > E-mailconfiguratie**.

**2** Configureer de instellingen.

**Opmerkingen:**

- Raadpleeg de lijst van [e-mailserviceproviders](#) voor meer informatie.
- Voor e-mailserviceproviders die niet in de lijst staan, neemt u contact op met uw provider en vraagt u naar de instellingen.

## E-mailserviceproviders

- [AOL Mail](#)
- [Comcast Mail](#)
- [Gmail](#)
- [iCloud Mail](#)
- [Mail.com](#)
- [NetEase Mail \(mail.126.com\)](#)
- [NetEase Mail \(mail.163.com\)](#)
- [NetEase Mail \(mail.yeah.net\)](#)
- [Outlook Live of Microsoft 365](#)
- [QQ Mail](#)
- [Sina Mail](#)
- [Sohu Mail](#)
- [Yahoo! Mail](#)
- [Zoho Mail](#)

**Opmerkingen:**

- Neem contact op met uw e-mailserviceprovider als er fouten optreden bij gebruik van de aangegeven instellingen.
- Neem contact op met uw provider als uw e-mailserviceprovider niet in de lijst staat.

## AOL Mail

Instelling	Waarde
Primaire SMTP-gateway	smtp.aol.com
Primaire SMTP-gatewaypoort	587
SSL/TLS gebruiken	Verplicht
Vertrouwd certificaat vereist	Gedeactiveerd
Antwoordadres	Uw e-mailadres
Verificatie SMTP-server	Aanmelden / Normaal
Door het apparaat geïnitieerde e-mail	SMTP-referenties voor apparaat gebruiken
Gebruikersnaam apparaat	Uw e-mailadres
Wachtwoord voor apparaat	Wachtwoord voor app <b>Opmerking:</b> Als u een wachtwoord voor de app wilt aanmaken, gaat u naar de pagina <a href="#">AOL-accountbeveiliging</a> . Meld u aan bij uw account en klik op <b>Wachtwoord voor app genereren</b> .

## Comcast Mail

Instelling	Waarde
Primaire SMTP-gateway	smtp.comcast.net
Primaire SMTP-gatewaypoort	587
SSL/TLS gebruiken	Verplicht
Vertrouwd certificaat vereist	Gedeactiveerd
Antwoordadres	Uw e-mailadres
Verificatie SMTP-server	Aanmelden / Normaal
Door het apparaat geïnitieerde e-mail	SMTP-referenties voor apparaat gebruiken
Gebruikersnaam apparaat	Uw e-mailadres
Wachtwoord voor apparaat	Wachtwoord voor account

**Opmerking:** Zorg ervoor dat de instelling Toegangsbeveiliging van derden is ingeschakeld op uw account. Ga voor meer informatie naar de [Help-pagina van Comcast Xfinity Connect](#).

## Gmail™

**Opmerking:** Zorg ervoor dat tweestapsverificatie is ingeschakeld voor uw Google-account. Als u tweestapsverificatie wilt inschakelen, gaat u naar de pagina [Google-accountbeveiliging](#). Meld u aan bij uw account en klik in het gedeelte Aanmelden bij Google op **Tweestapsverificatie**.

Instelling	Waarde
Primaire SMTP-gateway	smtp.gmail.com
Primaire SMTP-gatewaypoort	587
SSL/TLS gebruiken	Verplicht
Vertrouwd certificaat vereist	Gedeactiveerd

Instelling	Waarde
<b>Antwoordadres</b>	Uw e-mailadres
<b>Verificatie SMTP-server</b>	Aanmelden / Normaal
<b>Door het apparaat geïnitieerde e-mail</b>	SMTP-referenties voor apparaat gebruiken
<b>Gebruikersnaam apparaat</b>	Uw e-mailadres
<b>Wachtwoord voor apparaat</b>	<p>Wachtwoord voor app</p> <p><b>Opmerkingen:</b></p> <ul style="list-style-type: none"> <li>Als u een wachtwoord voor de app wilt aanmaken, gaat u naar de pagina <a href="#">Google-accountbeveiliging</a>. Meld u aan bij uw account en klik in het gedeelte Aanmelden bij Google op <b>Wachtwoorden voor apps</b>.</li> <li>Wachtwoorden voor apps wordt alleen weergegeven als tweestapsverificatie is ingeschakeld.</li> </ul>

### iCloud Mail

**Opmerking:** Zorg ervoor dat tweestapsverificatie is ingeschakeld op uw account.

Instelling	Waarde
<b>Primaire SMTP-gateway</b>	smtp.mail.me.com
<b>Primaire SMTP-gatewaypoort</b>	587
<b>SSL/TLS gebruiken</b>	Verplicht
<b>Vertrouwd certificaat vereist</b>	Gedeactiveerd
<b>Antwoordadres</b>	Uw e-mailadres
<b>Verificatie SMTP-server</b>	Aanmelden / Normaal
<b>Door het apparaat geïnitieerde e-mail</b>	SMTP-referenties voor apparaat gebruiken
<b>Gebruikersnaam apparaat</b>	Uw e-mailadres
<b>Wachtwoord voor apparaat</b>	<p>Wachtwoord voor app</p> <p><b>Opmerking:</b> Als u een wachtwoord voor de app wilt aanmaken, gaat u naar de pagina <a href="#">iCloud-accountbeheer</a>. Meld u aan bij uw account en klik in het gedeelte Beveiliging op <b>Wachtwoord genereren</b>.</p>

### Mail.com

Instelling	Waarde
<b>Primaire SMTP-gateway</b>	smtp.mail.com
<b>Primaire SMTP-gatewaypoort</b>	587
<b>SSL/TLS gebruiken</b>	Verplicht
<b>Vertrouwd certificaat vereist</b>	Gedeactiveerd
<b>Antwoordadres</b>	Uw e-mailadres
<b>Verificatie SMTP-server</b>	Aanmelden / Normaal
<b>Door het apparaat geïnitieerde e-mail</b>	SMTP-referenties voor apparaat gebruiken

Instelling	Waarde
<b>Gebruikersnaam apparaat</b>	Uw e-mailadres
<b>Wachtwoord voor apparaat</b>	Wachtwoord voor account

### NetEase Mail (mail.126.com)

**Opmerking:** Controleer of de SMTP-service is ingeschakeld voor uw account. Als u de service wilt inschakelen, klikt u op de startpagina van QQ Mail op **Instellingen > POP3/SMTP/IMAP**, en schakel vervolgens de **IMAP/SMTP-service** of de **POP3/SMTP-service** in.

Instelling	Waarde
<b>Primaire SMTP-gateway</b>	smtp.126.com
<b>Primaire SMTP-gatewaypoort</b>	465
<b>SSL/TLS gebruiken</b>	Verplicht
<b>Vertrouwd certificaat vereist</b>	Gedeactiveerd
<b>Antwoordadres</b>	Uw e-mailadres
<b>Verificatie SMTP-server</b>	Aanmelden / Normaal
<b>Door het apparaat geïnitieerde e-mail</b>	SMTP-referenties voor apparaat gebruiken
<b>Gebruikersnaam apparaat</b>	Uw e-mailadres
<b>Wachtwoord voor apparaat</b>	Verificatiewachtwoord <b>Opmerking:</b> Het verificatiewachtwoord wordt opgegeven wanneer de IMAP/SMTP-service of de POP3/SMTP-service is ingeschakeld.

### NetEase Mail (mail.163.com)

**Opmerking:** Controleer of de SMTP-service is ingeschakeld voor uw account. Als u de service wilt inschakelen, klikt u op de startpagina van QQ Mail op **Instellingen > POP3/SMTP/IMAP**, en schakel vervolgens de **IMAP/SMTP-service** of de **POP3/SMTP-service** in.

Instelling	Waarde
<b>Primaire SMTP-gateway</b>	smtp.163.com
<b>Primaire SMTP-gatewaypoort</b>	465
<b>SSL/TLS gebruiken</b>	Verplicht
<b>Vertrouwd certificaat vereist</b>	Gedeactiveerd
<b>Antwoordadres</b>	Uw e-mailadres
<b>Verificatie SMTP-server</b>	Aanmelden / Normaal
<b>Door het apparaat geïnitieerde e-mail</b>	SMTP-referenties voor apparaat gebruiken
<b>Gebruikersnaam apparaat</b>	Uw e-mailadres
<b>Wachtwoord voor apparaat</b>	Verificatiewachtwoord <b>Opmerking:</b> Het verificatiewachtwoord wordt opgegeven wanneer de IMAP/SMTP-service of de POP3/SMTP-service is ingeschakeld.

### NetEase Mail (mail.yeah.net)

**Opmerking:** Controleer of de SMTP-service is ingeschakeld voor uw account. Als u de service wilt inschakelen, klikt u op de startpagina van QQ Mail op **Instellingen > POP3/SMTP/IMAP**, en schakel vervolgens de **IMAP/SMTP-service** of de **POP3/SMTP-service** in.

Instelling	Waarde
Primaire SMTP-gateway	smtp.yeah.net
Primaire SMTP-gatewaypoort	465
SSL/TLS gebruiken	Verplicht
Vertrouwd certificaat vereist	Gedeactiveerd
Antwoordadres	Uw e-mailadres
Verificatie SMTP-server	Aanmelden / Normaal
Door het apparaat geïnitieerde e-mail	SMTP-referenties voor apparaat gebruiken
Gebruikersnaam apparaat	Uw e-mailadres
Wachtwoord voor apparaat	Verificatiewachtwoord <b>Opmerking:</b> Het verificatiewachtwoord wordt opgegeven wanneer de IMAP/SMTP-service of de POP3/SMTP-service is ingeschakeld.

### Outlook Live of Microsoft 365

Deze instellingen zijn van toepassing op de e-maildomeinen outlook.com en hotmail.com, en op Microsoft 365-accounts.

Instelling	Waarde
Primaire SMTP-gateway	smtp.office365.com
Primaire SMTP-gatewaypoort	587
SSL/TLS gebruiken	Verplicht
Vertrouwd certificaat vereist	Gedeactiveerd
Antwoordadres	Uw e-mailadres
Verificatie SMTP-server	Aanmelden / Normaal
Door het apparaat geïnitieerde e-mail	SMTP-referenties voor apparaat gebruiken
Gebruikersnaam apparaat	Uw e-mailadres
Wachtwoord voor apparaat	Wachtwoord voor account of app <b>Opmerkingen:</b> <ul style="list-style-type: none"> <li>• Voor accounts waarbij tweestapsverificatie is uitgeschakeld, gebruikt u uw accountwachtwoord.</li> <li>• Voor outlook.com- of hotmail.com-accounts waarbij tweestapsverificatie is ingeschakeld, gebruikt u een app-wachtwoord. Als u een wachtwoord voor de app wilt aanmaken, gaat u naar de pagina <a href="#">Accountbeheer voor Outlook Live</a> en meldt u zich aan bij uw account.</li> </ul>

**Opmerking:** Ga naar de [Help-pagina van Microsoft 365](#) voor aanvullende configuratieopties voor bedrijven die Microsoft 365 gebruiken.



## QQ Mail

**Opmerking:** Controleer of de SMTP-service is ingeschakeld voor uw account. Als u de service wilt inschakelen, klikt u op de startpagina van QQ Mail op **Instellingen > Account**. Vanuit het gedeelte POP3/IMAP/SMTP/Exchange/CardDAV/CalDAV Service schakelt u **POP3/SMTP-service** of **IMAP/SMTP-service** in.

Instelling	Waarde
<b>Primaire SMTP-gateway</b>	smtp.qq.com
<b>Primaire SMTP-gatewaypoort</b>	587
<b>SSL/TLS gebruiken</b>	Verplicht
<b>Vertrouwd certificaat vereist</b>	Gedeactiveerd
<b>Antwoordadres</b>	Uw e-mailadres
<b>Verificatie SMTP-server</b>	Aanmelden / Normaal
<b>Door het apparaat geïnitieerde e-mail</b>	SMTP-referenties voor apparaat gebruiken
<b>Gebruikersnaam apparaat</b>	Uw e-mailadres
<b>Wachtwoord voor apparaat</b>	Verificatiecode <b>Opmerking:</b> Als u een verificatiecode wilt genereren, klikt u op de startpagina van QQ Mail op <b>Instellingen &gt; Account</b> , en klik vervolgens in het gedeelte POP3/IMAP/SMTP/Exchange/CardDAV/CalDAV-service op <b>Autorisatiecode genereren</b> .

## Sina Mail

**Opmerking:** Controleer of de POP3/SMTP-service is ingeschakeld voor uw account. Als u de service wilt inschakelen, klikt u op de startpagina van QQ Mail op **Instellingen > Meer instellingen > User-end POP/IMAP/SMTP**, en schakel dan de **POP3/SMTP-service** in.

Instelling	Waarde
<b>Primaire SMTP-gateway</b>	smtp.sina.com
<b>Primaire SMTP-gatewaypoort</b>	587
<b>SSL/TLS gebruiken</b>	Verplicht
<b>Vertrouwd certificaat vereist</b>	Gedeactiveerd
<b>Antwoordadres</b>	Uw e-mailadres
<b>Verificatie SMTP-server</b>	Aanmelden / Normaal
<b>Door het apparaat geïnitieerde e-mail</b>	SMTP-referenties voor apparaat gebruiken
<b>Gebruikersnaam apparaat</b>	Uw e-mailadres
<b>Wachtwoord voor apparaat</b>	Verificatiecode <b>Opmerking:</b> Als u een verificatiecode wilt aanmaken, klikt u op de startpagina van e-mail op <b>Instellingen &gt; Meer instellingen &gt; User-end POP/IMAP/SMTP</b> en schakel dan <b>Status verificatiecode</b> in.

### Sohu Mail

**Opmerking:** Controleer of de SMTP-service is ingeschakeld voor uw account. Om de dienst in te schakelen, klikt u op de startpagina van Sohu Mail op **Opties > Instellingen > POP3/SMTP/IMAP**, en schakel vervolgens de **IMAP/SMTP-service** of de **POP3/SMTP-service** in.

Instelling	Waarde
Primaire SMTP-gateway	smtp.sohu.com
Primaire SMTP-gatewaypoort	465
SSL/TLS gebruiken	Verplicht
Vertrouwd certificaat vereist	Gedeactiveerd
Antwoordadres	Uw e-mailadres
Verificatie SMTP-server	Aanmelden / Normaal
Door het apparaat geïnitieerde e-mail	SMTP-referenties voor apparaat gebruiken
Gebruikersnaam apparaat	Uw e-mailadres
Wachtwoord voor apparaat	Onafhankelijk wachtwoord <b>Opmerking:</b> Het onafhankelijke wachtwoord wordt verstrekt wanneer de IMAP/SMTP-service of POP3/SMTP-service is ingeschakeld.

### Yahoo! Mail

Instelling	Waarde
Primaire SMTP-gateway	smtp.mail.yahoo.com
Primaire SMTP-gatewaypoort	587
SSL/TLS gebruiken	Verplicht
Vertrouwd certificaat vereist	Gedeactiveerd
Antwoordadres	Uw e-mailadres
Verificatie SMTP-server	Aanmelden / Normaal
Door het apparaat geïnitieerde e-mail	SMTP-referenties voor apparaat gebruiken
Gebruikersnaam apparaat	Uw e-mailadres
Wachtwoord voor apparaat	Wachtwoord voor app <b>Opmerking:</b> Als u een wachtwoord voor de app wilt aanmaken, gaat u naar de pagina <a href="#">Yahoo-accountbeveiliging</a> . Meld u aan bij uw account en klik op <b>Wachtwoord voor app genereren</b> .

### Zoho Mail

Instelling	Waarde
Primaire SMTP-gateway	smtp.zoho.com
Primaire SMTP-gatewaypoort	587
SSL/TLS gebruiken	Verplicht
Vertrouwd certificaat vereist	Gedeactiveerd
Antwoordadres	Uw e-mailadres

Instelling	Waarde
<b>Verificatie SMTP-server</b>	Aanmelden / Normaal
<b>Door het apparaat geïnitieerde e-mail</b>	SMTP-referenties voor apparaat gebruiken
<b>Gebruikersnaam apparaat</b>	Uw e-mailadres
<b>Wachtwoord voor apparaat</b>	<p>Wachtwoord voor account of app</p> <p><b>Opmerkingen:</b></p> <ul style="list-style-type: none"> <li>• Voor accounts waarbij tweestapsverificatie is uitgeschakeld, gebruikt u uw accountwachtwoord.</li> <li>• Voor accounts waarbij tweestapsverificatie is ingeschakeld, gebruikt u een app-wachtwoord. Als u een wachtwoord voor de app wilt aanmaken, gaat u naar de pagina <a href="#">Zoho Mail-accountbeveiliging</a>. Meld u aan bij uw account en klik vanuit het gedeelte Applicatiespecifieke wachtwoorden op <b>Nieuw wachtwoord genereren</b>.</li> </ul>

## Papier en speciaal afdruk materiaal plaatsen

### Het formaat en de papiersoort voor speciaal materiaal instellen

De laden detecteren automatisch het formaat van normaal papier. Voor speciaal materiaal zoals etiketten, karton of enveloppen doet u het volgende:

- 1 Tik vanuit het beginscherm op **Instellingen > Papier > Ladeconfiguratie > Papierformaat/-soort** > selecteer een papierbron.
- 2 Stel het formaat en de papiersoort in voor het speciale materiaal.

### Instellingen voor Universal papier configureren

- 1 Ga vanaf het beginscherm naar **Instellingen > Papier > Mediaconfiguratie > Universal-instelling**.
- 2 Configureer de instellingen.

### Papier in de lade voor 520 vel plaatsen



**LET OP: KANTELGEVAAR:** Zorg ervoor dat u papier afzonderlijk in elke lade plaatst om instabiliteit van de apparatuur te voorkomen. Houd alle overige laden gesloten tot u ze nodig hebt.

- 1 Trek de lade uit de printer.

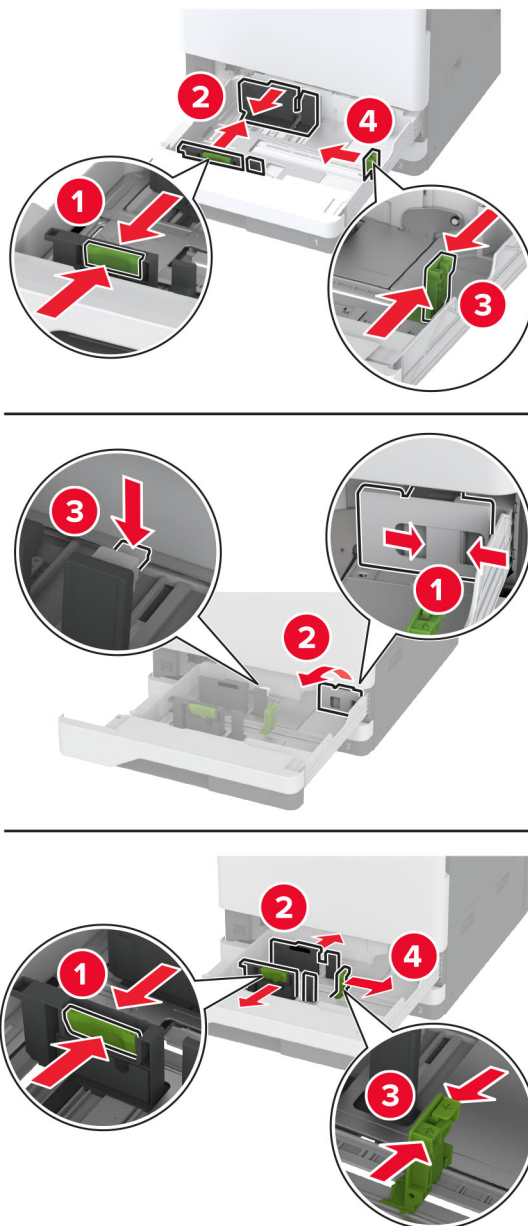
**Opmerking:** Trek geen laden naar buiten terwijl de printer aan het afdrukken is, om papierstoringen te voorkomen.



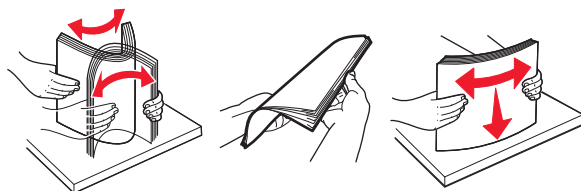
**2** Stel de geleiders in op het papierformaat dat u wilt plaatsen.

**Opmerkingen:**

- Stel de geleiders in op de juiste positie met behulp van de formaatindicatoren aan de onderkant van de lade.
- Wanneer u papier van A3-, 11-inch of B4-formaat plaatst, moet u de achterste papiergeleider aanpassen.
- In lade 2 en optionele laden voor 520 vel, past u de achterste papiergeleider en de zijgeleiders aan wanneer u papier van A3-formaat plaatst. De stoppers achter de zijgeleider vergrendelen het papierformaat op A3. Wanneer u papier met een formaat van 12,6 inch plaatst, stelt u de achterste papiergeleider en de zijgeleiders bij en drukt u vervolgens de stoppen omlaag om ze te ontgrendelen.



**3** Buig het papier, waaier het uit en lijn de randen uit voordat u het in de printer plaatst.



**4** Plaats de papierstapel met de afdrukzijde naar boven.

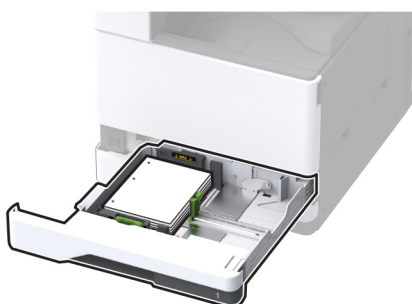
Bij het laden van briefpapier of voorgeperforeerd papier voert u een van de volgende handelingen uit:

### Voor enkelzijdig afdrucken aan de lange zijde

- Plaats briefhoofdpapier met de afdrukzijde naar boven en met het briefhoofd naar de achterkant van de lade.

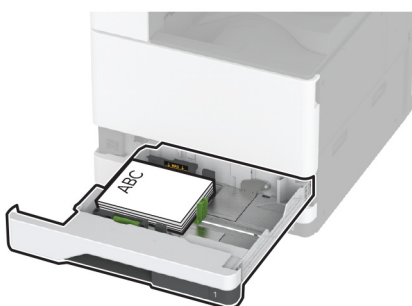


- Plaats voorgeperforeerd papier met de afdrukzijde naar boven en de gaten tegen de linkerkant van de lade.

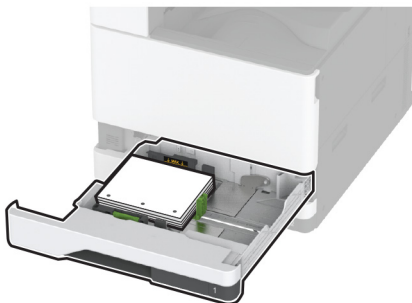


### Voor enkelzijdig afdrucken aan de korte zijde

- Plaats briefhoofdpapier met de afdrukzijde naar boven met het briefhoofd naar de linkerkant van de lade.



- Plaats voorgeperforeerd papier met de afdrukzijde naar boven en de gaten tegen de voorkant van de lade.



**Voor dubbelzijdig afdrucken aan de lange zijde**

- Plaats briefhoofdpapier met de afdrukzijde naar beneden met het briefhoofd naar de achterkant van de lade.

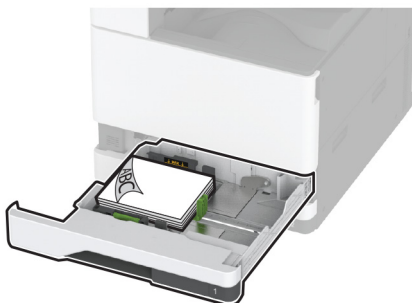


- Plaats voorgeperforeerd papier met de afdrukzijde naar beneden en de gaten tegen de rechterkant van de lade.

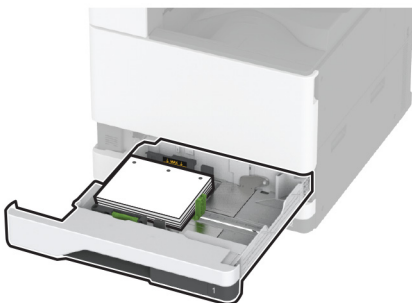


**Voor dubbelzijdig afdrukken aan de korte zijde**

- Plaats briefhoofdpapier met de afdrukkzijde omlaag met het briefhoofd naar de linkerkant van de lade.

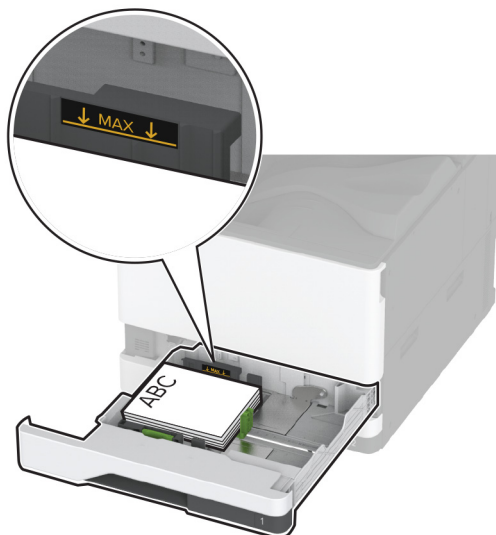


- Plaats voorgeperforeerd papier met de bedrukte zijde omlaag en de gaten tegen de achterkant van de lade

**Opmerkingen:**

- Schuif geen papier in de lade.
- Zorg ervoor dat de zijgeleiders goed tegen het papier aanliggen.
- Zorg ervoor dat de stapel niet boven de aanduiding voor de maximale hoeveelheid uitkomt. Als u te veel papier plaatst, kan het papier vastlopen.





**5** Plaats de lade.

Stel het zonodig papierformaat en de papiersoort van het papier in de lade in.

**Opmerking:** Als er een finisher is geïnstalleerd, worden de beelden tijdens het afdrukken 180° gedraaid.

## De dubbele invoer voor 2000 vel laden

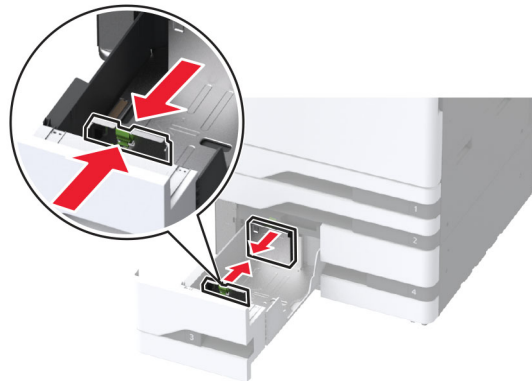
**⚠ LET OP: KANTELGEVAAR:** Zorg ervoor dat u papier afzonderlijk in elke lade plaatst om instabiliteit van de apparatuur te voorkomen. Houd alle overige laden gesloten tot u ze nodig hebt.

**1** Trek de lade uit de printer.

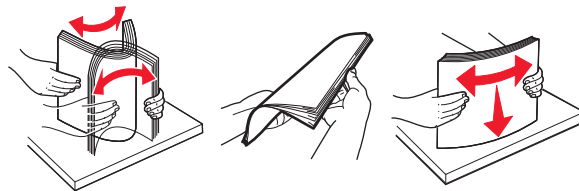
**Opmerking:** Trek geen laden naar buiten terwijl de printer aan het afdrukken is, om papierstoringen te voorkomen.



**2** Stel de geleiders in op het papierformaat dat u wilt plaatsen.



**3** Buig het papier, waai er het uit en lijn de randen uit voordat u het in de printer plaatst.



**4** Plaats de papierstapel met de afdrukkzijde naar boven.

Bij het laden van briefpapier of voorgeperforeerd papier voert u een van de volgende handelingen uit:

**Voor enkelzijdig afdrucken**

- Plaats briefhoofdpapier met de afdrukkzijde naar boven en met het briefhoofd naar de achterkant van de lade.



- Plaats voorgeperforeerd papier met de afdrukszijde naar boven en de gaten tegen de linkerkant van de lade.



**Voor dubbelzijdig afdrukken**

- Plaats briefhoofdpapier met de afdrukszijde naar beneden met het briefhoofd naar de achterkant van de lade.



- Plaats voorgeperforeerd papier met de afdrukzijde naar beneden en de gaten tegen de rechterkant van de lade.



**Opmerkingen:**

- Schuif geen papier in de lade.
- Zorg ervoor dat de stapel niet boven de aanduiding voor de maximale hoeveelheid uitkomt. Als u te veel papier plaatst, kan het papier vastlopen.



**5** Plaats de lade terug.

Stel het zonodig papierformaat en de papiersoort van het papier in de lade in.

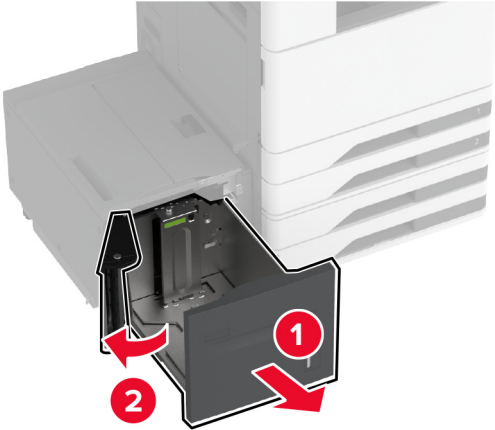
**Opmerking:** Als er een finisher is geïnstalleerd, worden de beelden tijdens het afdrukken 180° gedraaid.

**De lade voor 2000 vel vullen**

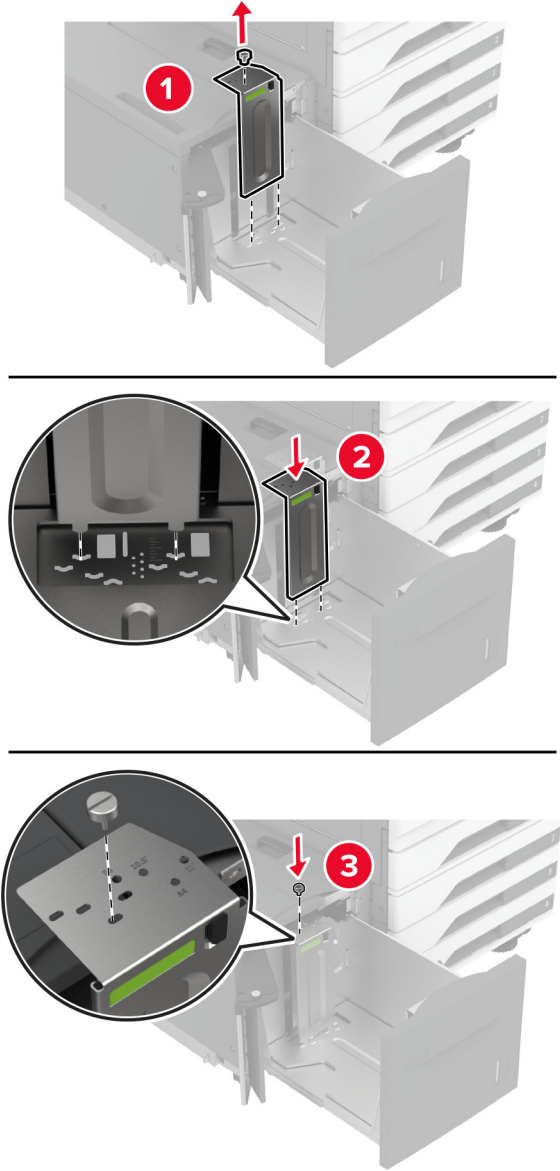
**⚠ LET OP: KANTELGEVAAR:** Zorg ervoor dat u papier afzonderlijk in elke lade plaatst om instabiliteit van de apparatuur te voorkomen. Houd alle overige laden gesloten tot u ze nodig hebt.

**1** Trek de lade naar buiten en open vervolgens de zijklep van de lade.

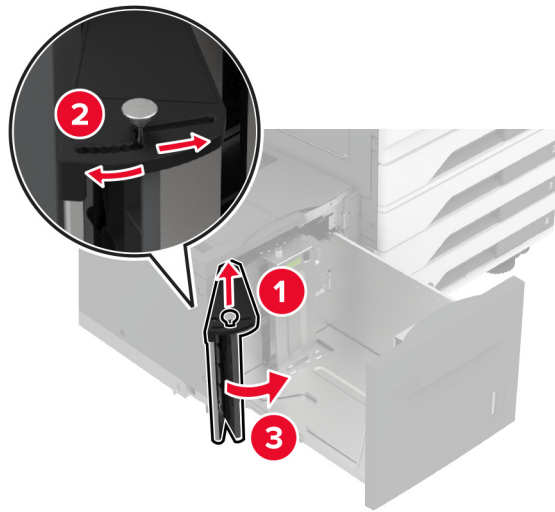
**Opmerking:** Trek geen laden naar buiten terwijl de printer aan het afdrukken is, om papierstoringen te voorkomen.



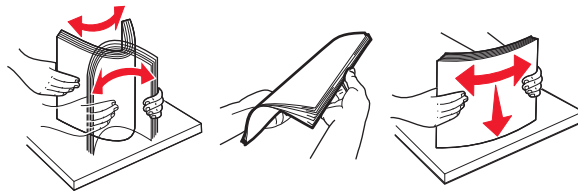
**2** Pas de geleider aan de achterkant van de lade aan Doe hetzelfde aan de voorkant van de lade



**3** Stel de hendel op de zijklep van de lade in.



**4** Buig het papier, waai het uit en lijn de randen uit voordat u het in de printer plaatst.

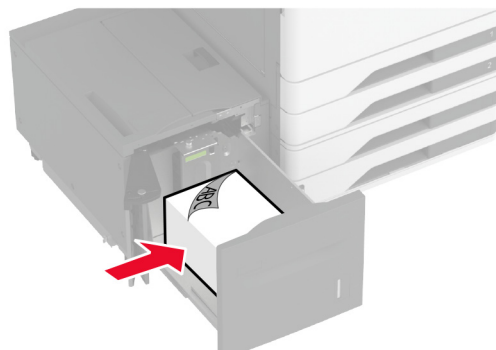


**5** Plaats de papierstapel met de afdrukkzijde naar boven.

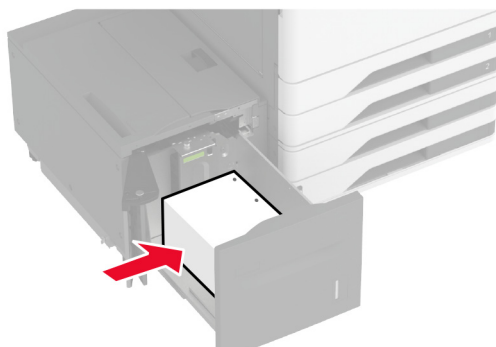
Bij het laden van briefpapier of voorgeperforeerd papier voert u een van de volgende handelingen uit:

**Voor enkelzijdig afdrukken**

- Plaats briefhoofdpapier met de afdrukkzijde naar beneden met het briefhoofd naar de achterkant van de lade.



- Plaats voorgeperforeerd papier met de afdrukszijde naar beneden en de gaten tegen de linkerkant van de lade.

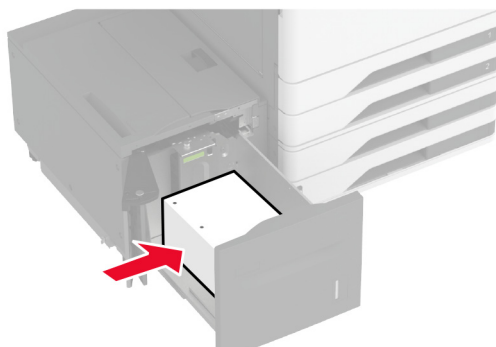


### Voor dubbelzijdig afdrukken

- Plaats briefhoofdpapier met de afdrukszijde naar boven en met het briefhoofd naar de achterkant van de lade.

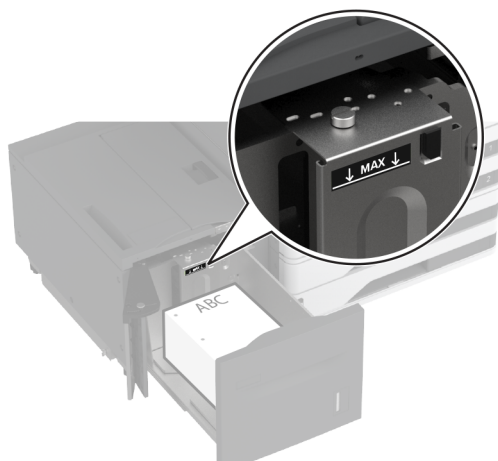


- Plaats voorgeperforeerd papier met de afdrukszijde naar boven en de gaten tegen de linkerkant van de lade.



**Opmerking:** Zorg ervoor dat de stapel niet boven de aanduiding voor de maximale hoeveelheid uitkomt. Als u te veel papier plaatst, kan het papier vastlopen.





**6** Sluit de zijklep van de lade en plaats vervolgens de lade.

Stel het zonnodig papierformaat en de papiersoort van het papier in de lade in.

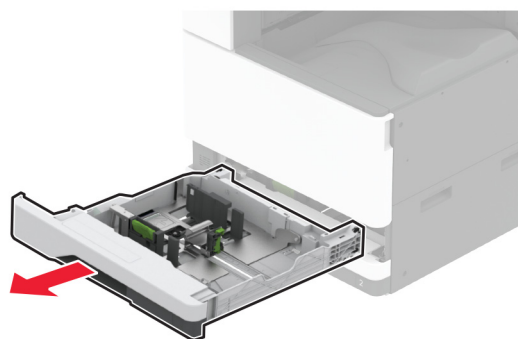
**Opmerking:** Als er een finisher is geïnstalleerd, worden de beelden tijdens het afdrucken 180° gedraaid.

## De enveloppenlade vullen

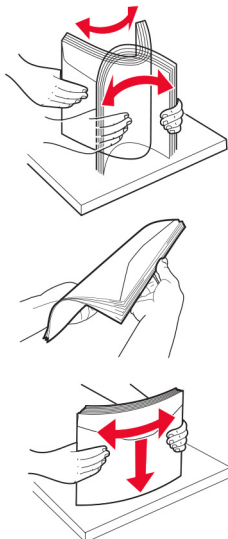
**⚠ LET OP: KANTELGEVAAR:** Zorg ervoor dat u papier afzonderlijk in elke lade plaatst om instabiliteit van de apparatuur te voorkomen. Houd alle overige laden gesloten tot u ze nodig hebt.

**1** Trek de enveloppenlade naar buiten.

**Opmerking:** Trek geen laden naar buiten terwijl de printer aan het afdrucken is, om papierstoringen te voorkomen.

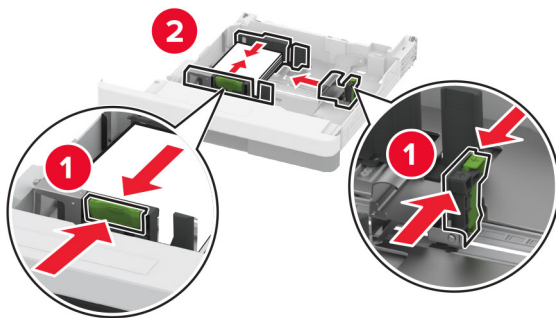


**2** Buig de enveloppen, waai er ze uit en lijn de randen uit voordat u ze in de printer plaatst.

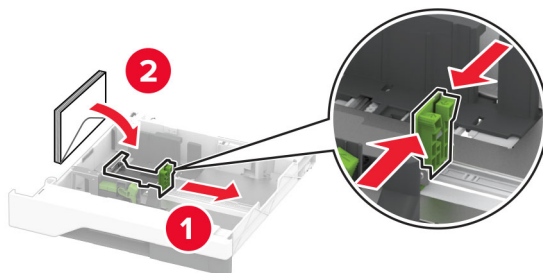


**3** Stel de geleiders in op het envelopformaat dat u wilt plaatsen.

**Opmerking:** Stel de geleiders in op de juiste positie met behulp van de formaatindicatoren aan de onderkant van de lade.

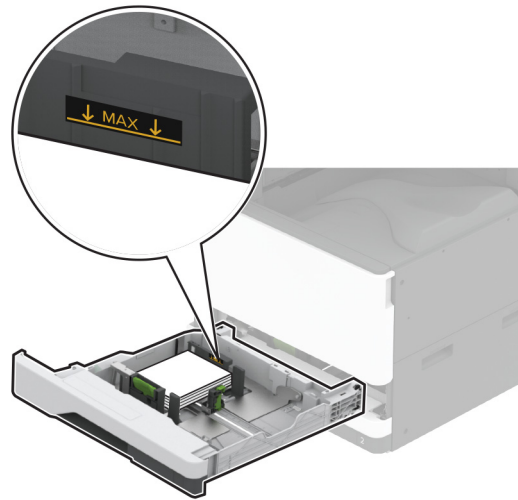


**4** Plaats de enveloppen met de klepzijde omlaag en tegen de linkerkant van de lade.



**Opmerkingen:**

- Zorg ervoor dat de zijgeleiders goed tegen de enveloppen aanliggen.
- Zorg ervoor dat de stapel niet boven de aanduiding voor de maximale hoeveelheid uitkomt. Een te grote stapel kan leiden tot vastgelopen afdruk materiaal.

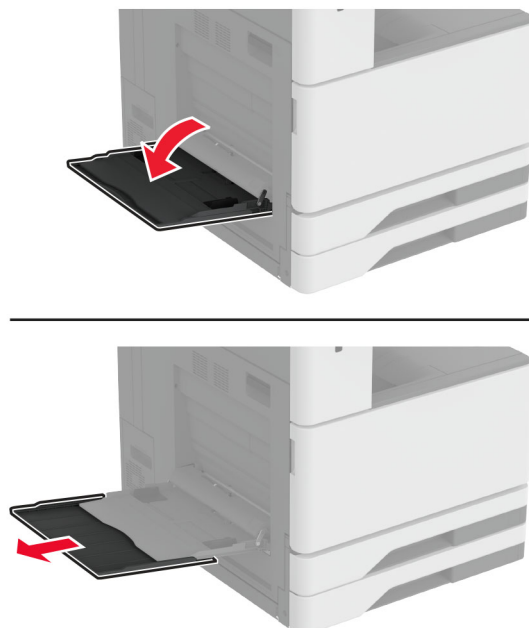


**5** Plaats de lade terug.

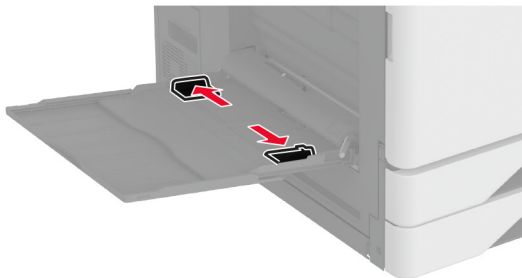
Stel indien nodig het papierformaat en de papiersoort in op de enveloppen die in de lade zijn geplaatst.

## De multifunctionele invoer vullen

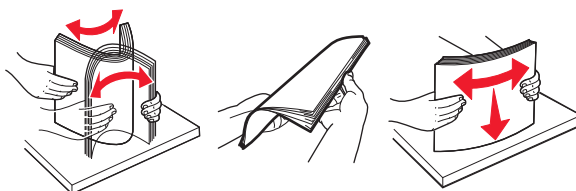
**1** Open de multifunctionele invoer.



**2** Stel de zijgeleiders in op het papierformaat dat u wilt plaatsen.



**3** Buig het papier, waai het uit en lijn de randen uit voordat u het in de printer plaatst.

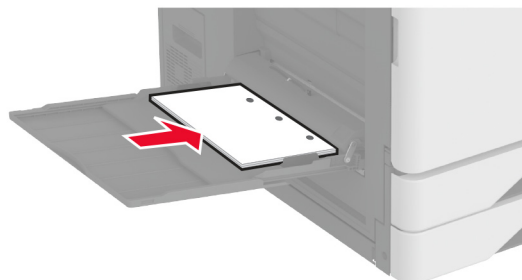
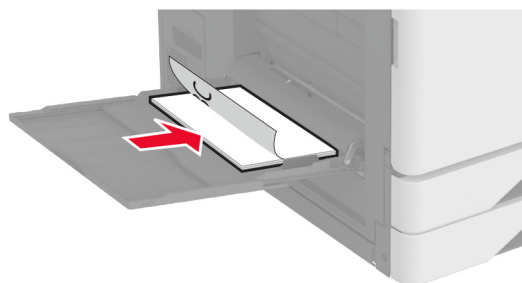


**4** Plaats het papier in de printer.

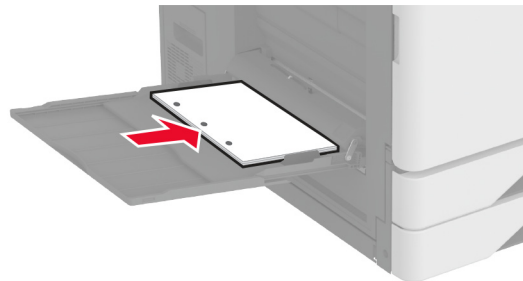
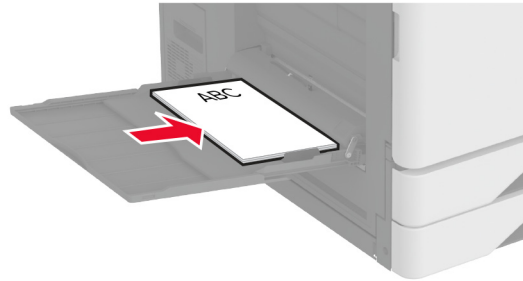
**Opmerking:** Zorg ervoor dat de zijgeleiders goed tegen het papier aanliggen.

**Voor invoer van lange zijde**

- Plaats voor enkelzijdig afdrukken het briefhoofdpapier met de afdrukzijde naar beneden met het briefhoofd naar de achterkant van de printer. Plaats voorgeperforeerd papier met de afdrukzijde naar beneden met de gaten aan de rechterkant van het papier.

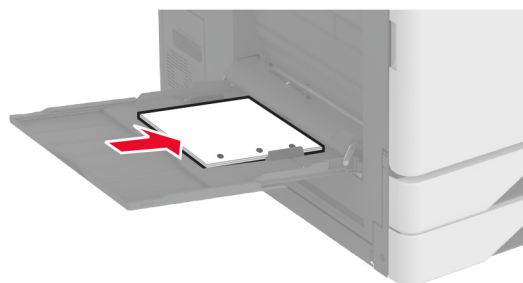
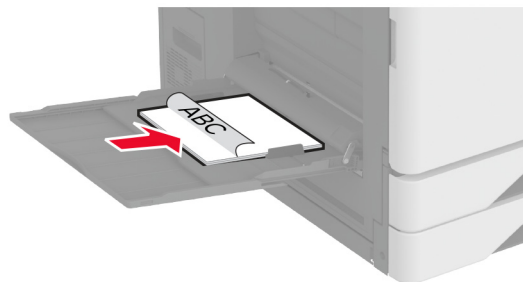


- Plaats voor dubbelzijdig afdrukken het briefhoofdpapier met de afdrukkzijde naar boven met het briefhoofd naar de achterkant van de printer. Plaats voorgeperforeerd papier met de afdrukkzijde naar boven met de gaten aan de linkerkant van het papier.

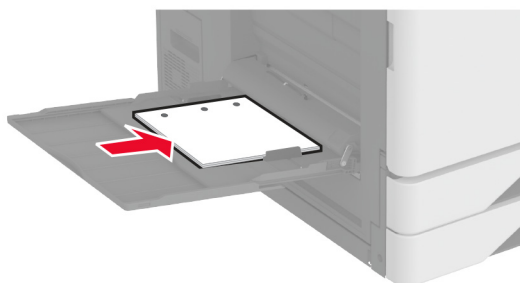
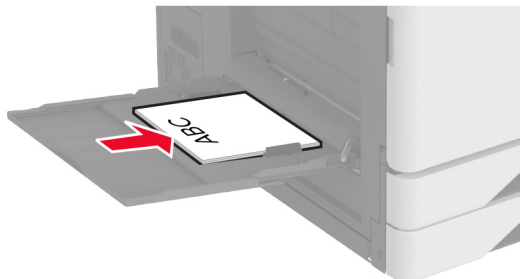


**Voor invoer van korte zijde**

- Plaats voor enkelzijdig afdrukken het briefhoofdpapier met de afdrukkzijde naar beneden met het briefhoofd aan de linkerkant van het papier. Plaats voorgeperforeerd papier met de afdrukkzijde naar beneden met de gaten naar de voorkant van de printer.



- Plaats voor dubbelzijdig afdrukken het briefhoofdpapier met de afdrukszijde naar boven met het briefhoofd aan de linkerkant van het papier. Plaats voorgeperforeerd papier met de afdrukszijde naar boven met de gaatjes tegen de achterkant van de printer.



**Opmerking:** Wanneer er een finisher is geïnstalleerd, draait de printer de beelden 180°.

## Laden koppelen

- 1 Tik in het startscherm op **Instellingen > Papier > Ladeconfiguratie** > selecteer een papierbron.
- 2 Stel een papierformaat en papiersoort in die overeenkomen met de laden die u wilt koppelen.
- 3 Tik in het startscherm op **Instellingen > Apparaat > Onderhoud > Configuratiemenu > Ladeconfiguratie > Lade koppelen**.
- 4 Tik op **Automatisch**.

Om laden te ontkoppelen, zorgt u ervoor dat er geen twee laden zijn met dezelfde papierformaat- of papiersoortinstellingen.

**Waarschuwing: mogelijke beschadiging:** De temperatuur van het verhittingsstation is afhankelijk van de opgegeven papiersoort. Zorg dat de instellingen voor de papiersoort van de printer overeenkomen met de papier dat in de lade is geplaatst om afdrukproblemen te voorkomen.

# Software, stuurprogramma's en firmware installeren en bijwerken

## De printersoftware installeren

### Opmerkingen:

- De printerdriver is opgenomen in het software-installatiepakket.
  - Voor Macintosh-computers met MAC OS X versie 10.7 of later hoeft u geen driver te installeren om af te drukken op een AirPrint-compatibele printer. Als u aangepaste afdrukfuncties wilt, downloadt u het printerstuurprogramma.
- 1 Verkrijg een exemplaar van het software-installatiepakket.
    - Vanaf de software-cd die bij uw printer is geleverd.
    - Ga naar [www.lexmark.com/downloads](http://www.lexmark.com/downloads).
  - 2 Voer het installatieprogramma uit en volg de instructies op het beeldscherm van de computer.

## Het faxstuurprogramma installeren

- 1 Ga naar [www.lexmark.com/downloads](http://www.lexmark.com/downloads), zoek uw printermodel en download het juiste installatiepakket.
- 2 Klik op de computer op **Printereigenschappen** en navigeer naar het tabblad **Configuratie**.
- 3 Selecteer **Faxen** en klik op **Toepassen**.

## Printers toevoegen aan een computer

Voer een van de volgende handelingen uit voordat u begint:

- Verbind de printer en de computer met hetzelfde netwerk. Zie '[Printer aansluiten op een Wi-Fi-netwerk](#)' op [pagina 189](#) voor meer informatie over het verbinden van de printer met een netwerk.
- Verbind de computer met de printer. Zie '[De printer aansluiten op een computer](#)' op [pagina 191](#) voor meer informatie.
- Sluit de printer rechtstreeks aan op de computer met een USB-kabel. Zie '[Kabels aansluiten](#)' op [pagina 36](#) voor meer informatie.

**Opmerking:** De USB-kabel is apart verkrijgbaar.

### Voor Windows-gebruikers

- 1 Installeer het printerstuurprogramma vanaf een computer.

**Opmerking:** Zie '[De printersoftware installeren](#)' op [pagina 81](#) voor meer informatie.
- 2 Open **Printers en scanners** en klik vervolgens op **Een printer of scanner toevoegen**.
- 3 Voer een van de volgende handelingen uit afhankelijk van de printerverbinding:
  - Selecteer een printer in de lijst en klik op **Apparaat toevoegen**.
  - Klik op **Wi-Fi Direct-printers weergeven**, selecteer een printer en klik vervolgens op **Apparaat toevoegen**.

- Klik op **De printer die ik wil gebruiken, staat niet in de lijst** en ga als volgt te werk in het venster Printer toevoegen:
    - a Selecteer **Een printer met behulp van een TCP/IP-adres of hostnaam toevoegen** en klik op **Volgende**.
    - b Typ in het veld Hostnaam of IP-adres het IP-adres van de printer en klik op **Volgende**.
- Opmerkingen:**
- Controleer het IP-adres van de printer op het startscherm van de printer. Het IP-adres bestaat uit vier sets met cijfers gescheiden door punten: 123.123.123.123.
  - Als u een proxyserver gebruikt, moet u deze tijdelijk uitschakelen zodat de webpagina correct kan worden geladen.
- c Selecteer een printerstuurprogramma en klik op **Volgende**.
  - d Selecteer **Het momenteel geïnstalleerde printerstuurprogramma gebruiken (aanbevolen)** en klik op **Volgende**.
  - e Typ een printernaam en klik op **Volgende**.
  - f Selecteer een deeloctie voor de printer en klik op **Volgende**.
  - g Klik op **Voltoeien**.

### Voor Macintosh-gebruikers

- 1 Open **Printers en scanners** op een computer.
- 2 Klik op **+** en selecteer een printer.
- 3 Selecteer een printerstuurprogramma in het menu Gebruiken.

**Opmerkingen:**

- Als u de Macintosh-printerstuurprogramma wilt gebruiken, selecteert u **AirPrint** of **Secure AirPrint**.
- Als u aangepaste afdrukfuncties wilt gebruiken, selecteert u het printerstuurprogramma van Lexmark. Zie ['De printersoftware installeren' op pagina 81](#) voor het installeren van het stuurprogramma.

- 4 Voeg de printer toe.

### Firmware bijwerken

Werk de printerfirmware regelmatig bij om de printerprestaties te verbeteren en problemen op te lossen.

Neem contact op met uw Lexmark-leverancier voor meer informatie over het bijwerken van de firmware.

Ga voor de nieuwste firmware naar [www.lexmark.com/downloads](http://www.lexmark.com/downloads) en zoek uw printermodel.

- 1 Open een webbrowser en typ het IP-adres van de printer in de adresbalk.

**Opmerkingen:**

- Controleer het IP-adres van de printer op het startscherm van de printer. Het IP-adres bestaat uit vier sets met cijfers gescheiden door punten: 123.123.123.123.
- Als u een proxyserver gebruikt, moet u deze tijdelijk uitschakelen zodat de webpagina correct kan worden geladen.

- 2 Klik op **Instellingen > Apparaat > Firmware bijwerken**.



**3** Voer een van de volgende handelingen uit:

- Klik op **Controleren op updates > Akkoord, start update.**
- Upload het flashbestand.
  - a** Blader naar het flashbestand.

**Opmerking:** Zorg ervoor dat u het zip-bestand met de firmware hebt uitgepakt.

- b** Klik op **Uploaden > Start.**

## Een configuratiebestand exporteren of importeren

U kunt de configuratie-instellingen van uw printer naar een tekstbestand exporteren en dit bestand vervolgens importeren om de instellingen toe te passen op andere printers.

**1** Open een webbrowser en typ het IP-adres van de printer in de adresbalk.

### Opmerkingen:

- Controleer het IP-adres van de printer op het startscherm van de printer. Het IP-adres bestaat uit vier sets met cijfers gescheiden door punten: 123.123.123.123.
- Als u een proxyserver gebruikt, moet u deze tijdelijk uitschakelen zodat de webpagina correct kan worden geladen.

**2** Klik in Embedded Web Server op **Configuratie voor exporteren** of **Configuratie voor importeren**.

**3** Volg de aanwijzingen op het scherm.

**4** Doe het volgende als de printer toepassingen ondersteunt:

- a** Klik op **Apps > selecteer de toepassing > Configureren.**
- b** Klik op **Exporteren** of **Importeren.**

## Beschikbare opties van het printerstuurprogramma toevoegen

### Voor Windows-gebruikers

**1** Open de printermap.

**2** Selecteer de printer die u wilt bijwerken, en voer dan een van de volgende handelingen uit:

- Voor Windows 7 of latere versies, kies **Printereigenschappen**.
- Voor eerdere versies, kies **Eigenschappen**.

**3** Navigeer naar het tabblad Configuratie en selecteer vervolgens **Nu bijwerken - Printer vragen**.

**4** Pas de wijzigingen toe.

### Voor Macintosh-gebruikers

**1** Navigeer via Systeemvoorkeuren in het Apple-menu naar uw printer en selecteer vervolgens **Opties en benodigheden**.

**2** Navigeer naar de lijst met hardwareopties en voeg vervolgens eventuele geïnstalleerde opties toe.

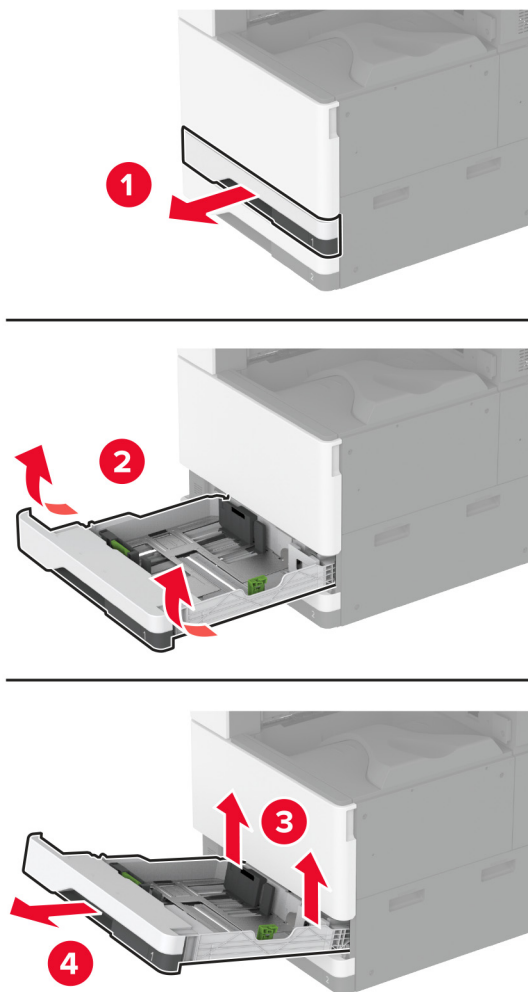
**3** Pas de wijzigingen toe.

# Hardwareopties installeren

## De enveloppenlade installeren

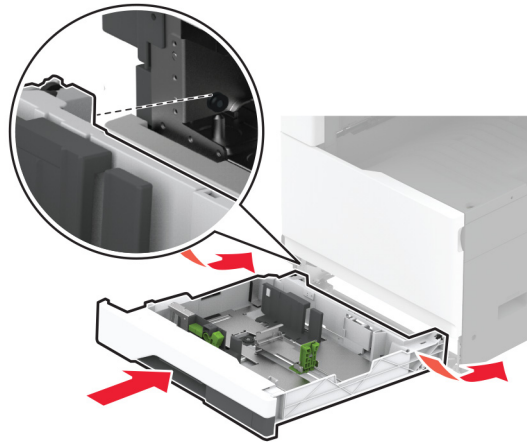
1 Verwijder lade 1.

**Opmerking:** Gooi de standaardlade niet weg.



2 Pak de enveloppenlade uit en verwijder vervolgens al het verpakkingsmateriaal.

**3** Plaats de enveloppenlade.

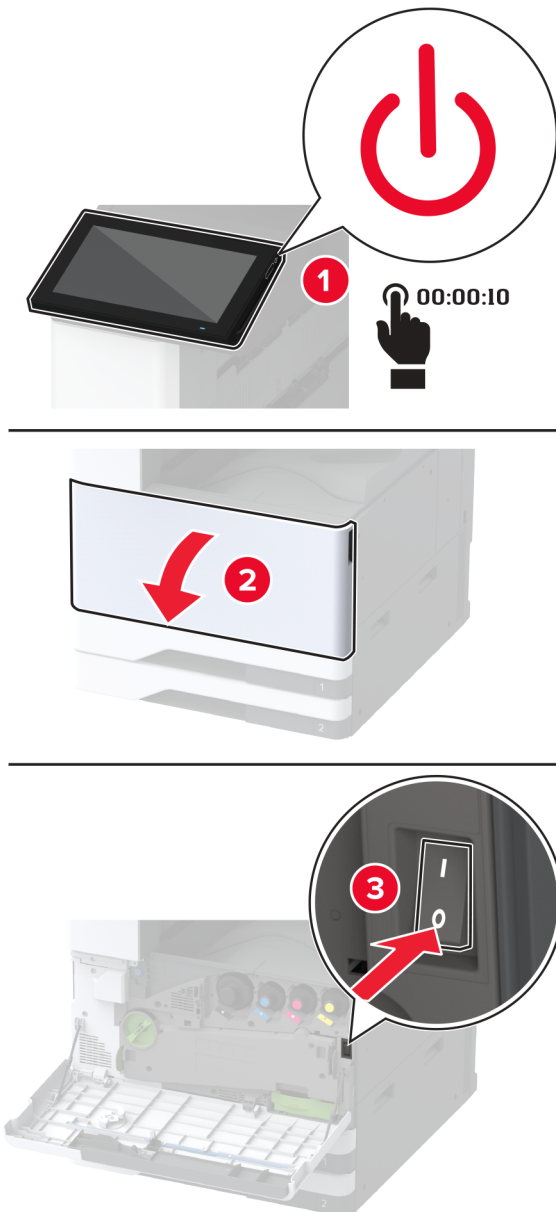


Als u de enveloppenlade beschikbaar wilt maken voor afdruktaken, raakt u in het startscherm **Instellingen** > **Apparaat** > **Onderhoud** > **Configuratiemenu** > **Configuratie lade** > **Configuratie enveloppenlade** > **Aan** aan.

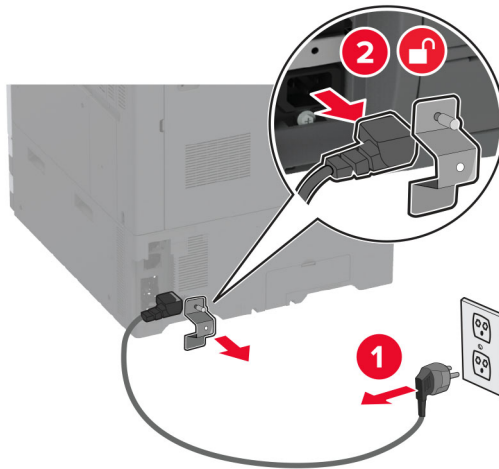
## Het optionele afstandsstuk installeren

**⚠ LET OP: GEVAAR VOOR ELEKTRISCHE SCHOKKEN:** Als u toegang tot de controllerkaart wilt of optionele hardware of geheugenapparaten installeert nadat u de printer hebt ingesteld, moet u de printer uitschakelen en de stekker uit het stopcontact trekken voor u doorgaat om het risico van elektrische schokken te voorkomen. Als u andere apparaten hebt aangesloten op de printer, schakel deze dan ook uit en koppel de kabels los van de printer.

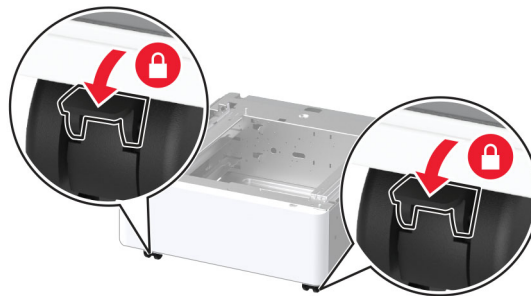
1 Zet de printer uit.



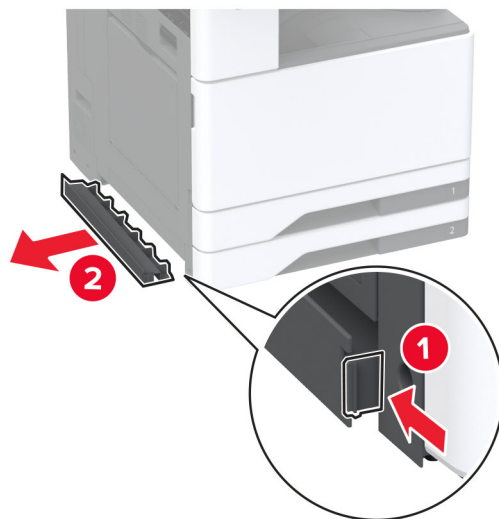
- 2** Trek de stekker van het netsnoer uit het stopcontact en haal het netsnoer uit de printer.



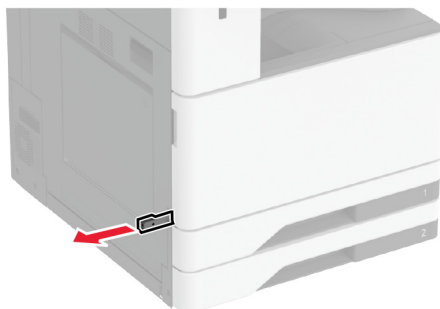
- 3** Pak het optionele afstandsstuk uit en verwijder vervolgens al het verpakkingsmateriaal.  
**4** Vergrendel de zwenkwielen van het onderstel om te voorkomen dat het afstandsstuk beweegt.



- 5** Verwijder het klepje voor installatieopties onder de linkerkant van de printer.



- 6 Trek de tilhendel aan de linkerkant van de printer naar buiten.

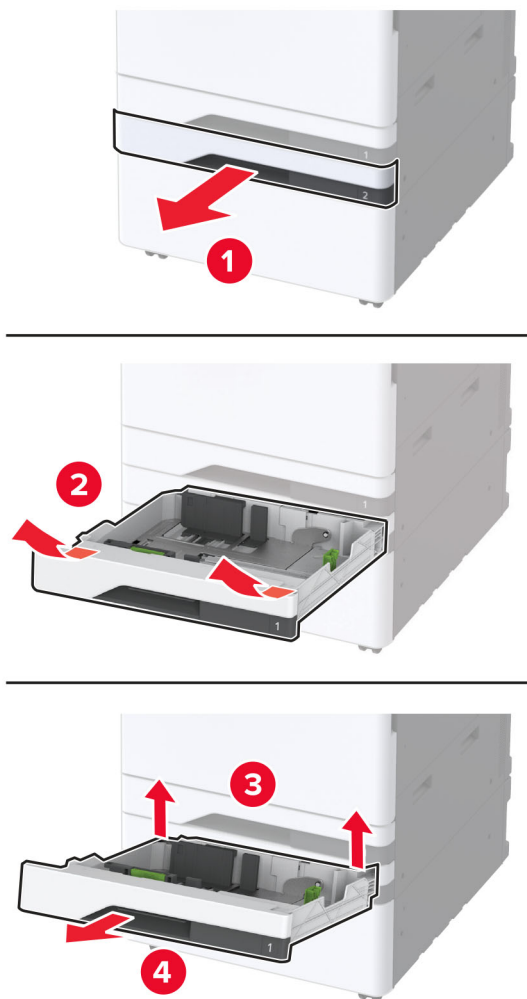


- 7 Lijn de printer uit met het afstandsstuk en laat de printer op zijn plaats zakken.

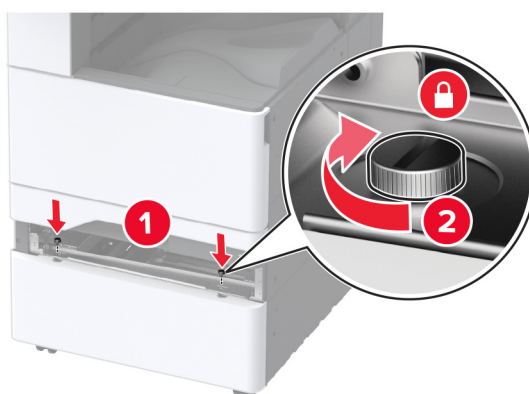
**⚠ LET OP: RISICO OP LETSEL:** Als de printer meer weegt dan 20 kg (44 lb), zijn er mogelijk twee of meer personen nodig om de printer veilig op te tillen.



**8** Verwijder lade 2.

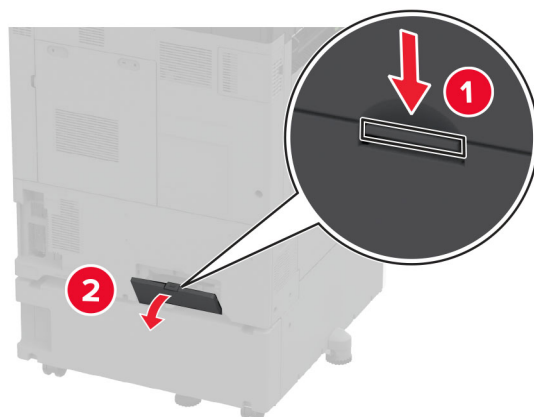


**9** Bevestig het afstandstuk met schroeven aan de printer.

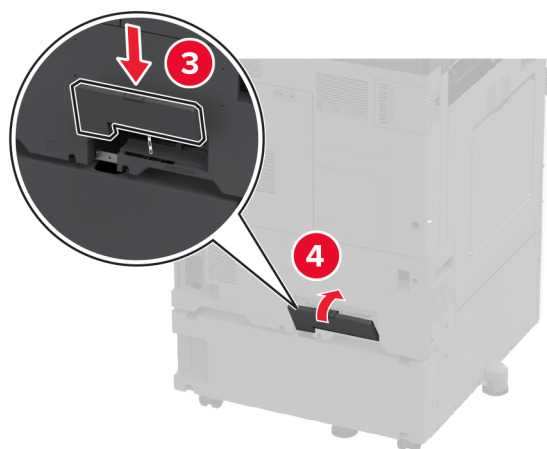
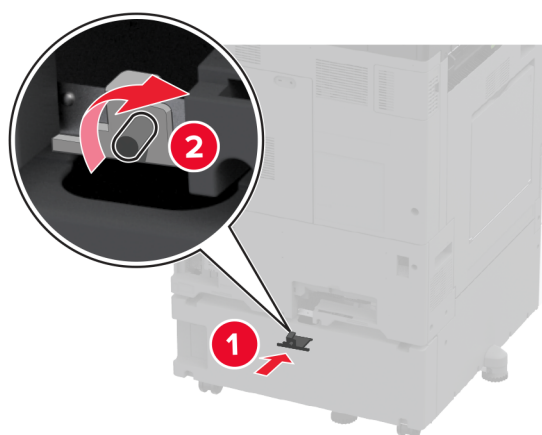


**10** Plaats lade 2.

**11** Verwijder het connectorklepje aan de achterkant van de printer.

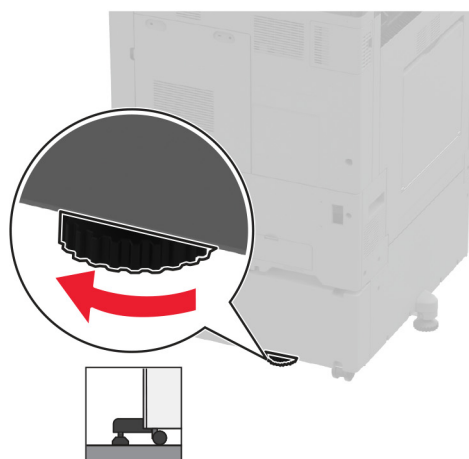
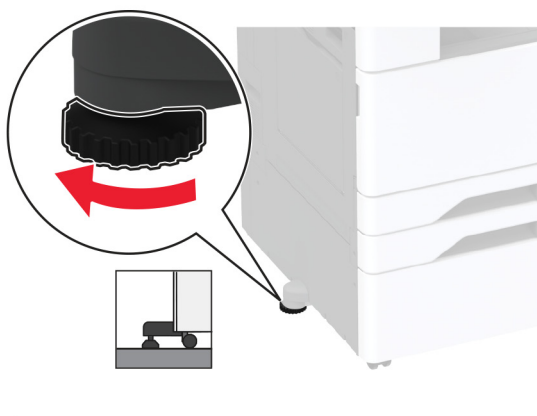


**12** Bevestig de borgbeugel aan de printer en bevestig vervolgens het klepje.





- 13** Pas de stelschroeven aan om ervoor te zorgen dat alle zijden van de printer dezelfde hoogte hebben.



- 14** Sluit het netsnoer aan op de printer en vervolgens op een stopcontact.

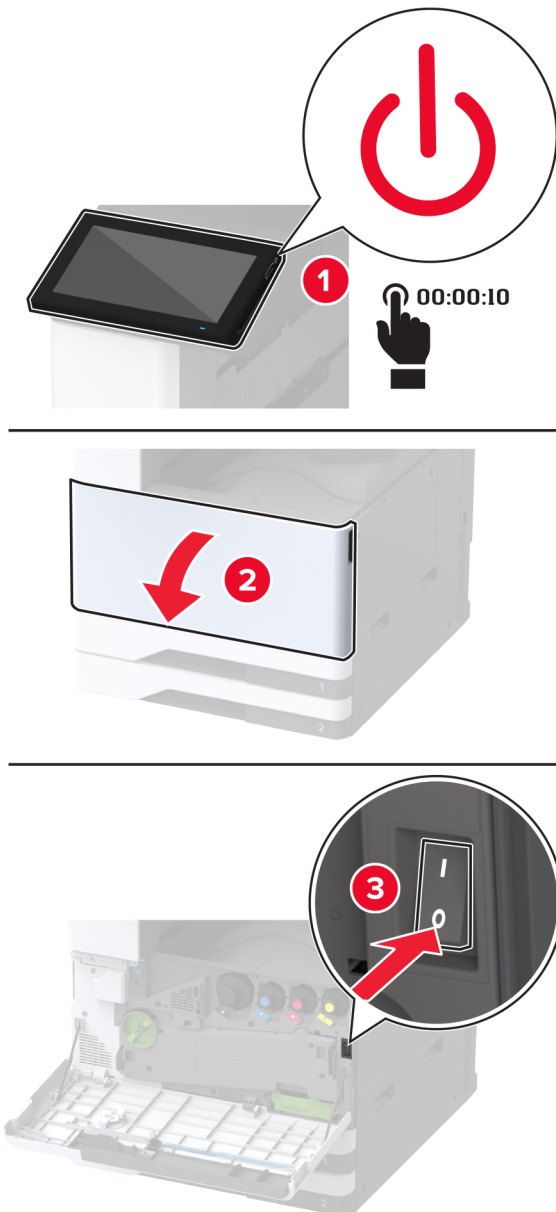
**⚠ LET OP: RISICO OP LETSEL:** Om het risico op elektrische schokken of brand te voorkomen, moet u het netsnoer rechtstreeks aansluiten op een geaard stopcontact dat zich dicht in de buurt van het product bevindt en dat gemakkelijk toegankelijk is.

- 15** Zet de printer aan.

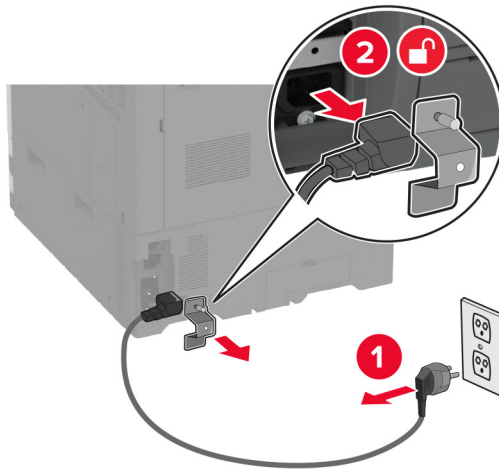
## De optionele lade voor 2 x 520 vel installeren

**⚠ LET OP: GEVAAR VOOR ELEKTRISCHE SCHOKKEN:** Als u toegang tot de controllerkaart wilt of optionele hardware of geheugenapparaten installeert nadat u de printer hebt ingesteld, moet u de printer uitschakelen en de stekker uit het stopcontact trekken voor u doorgaat om het risico van elektrische schokken te voorkomen. Als u andere apparaten hebt aangesloten op de printer, schakel deze dan ook uit en koppel de kabels los van de printer.

1 Zet de printer uit.

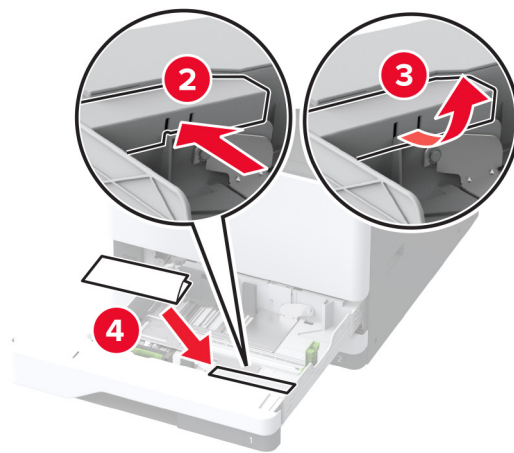
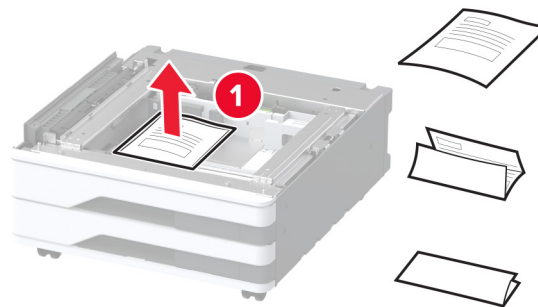


- 2 Trek de stekker van het netsnoer uit het stopcontact en haal het netsnoer uit de printer.

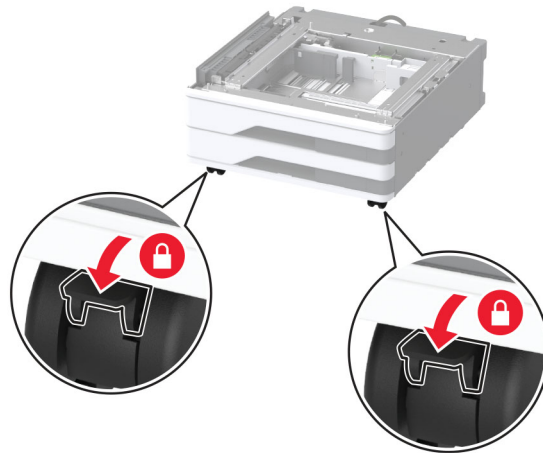


- 3 Pak de optionele lade uit en verwijder vervolgens al het verpakkingsmateriaal.
- 4 Bewaar het blad dat bij de optionele lade is geleverd in het vak in lade 1.

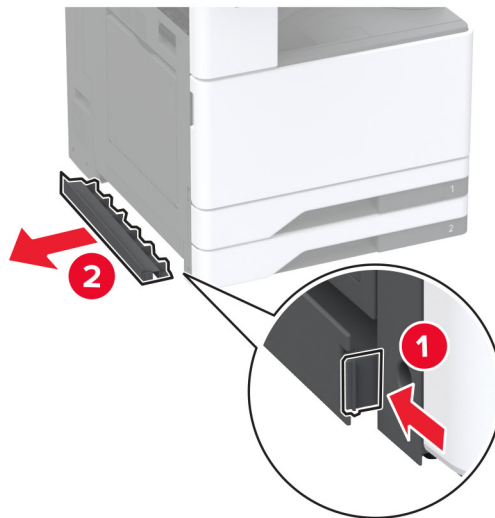
**Opmerking:** Het blad bevat essentiële informatie die de onderhoudstechnicus nodig heeft bij het repareren of vervangen van de optionele lade.



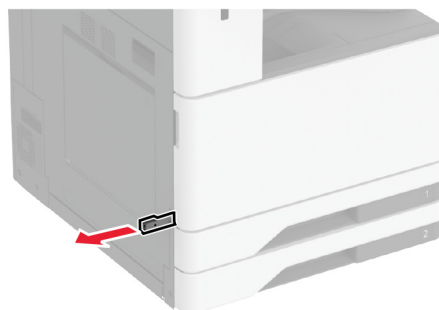
- 5** Vergrendel de zwenkwielen van het onderstel om te voorkomen dat de optionele lade beweegt.



- 6** Verwijder het klepje voor installatieopties onder de linkerkant van de printer.

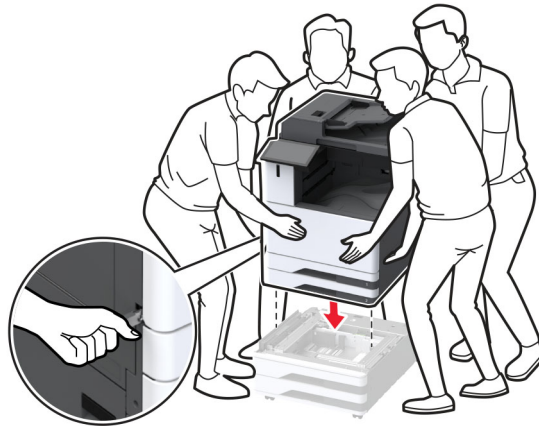


- 7** Trek de tilhendel aan de linkerkant van de printer naar buiten.

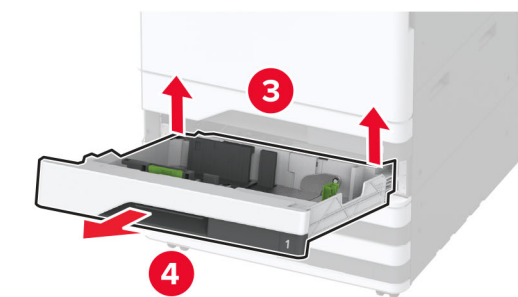
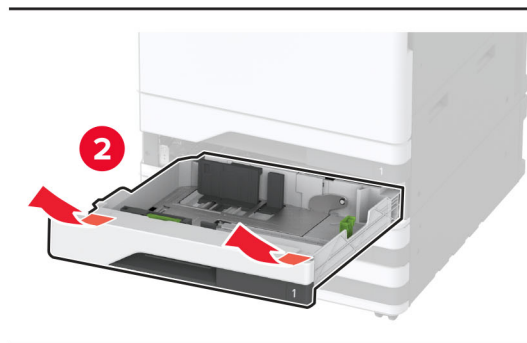


- 8** Lijn de printer uit met de optionele lade en laat de printer op zijn plaats zakken.

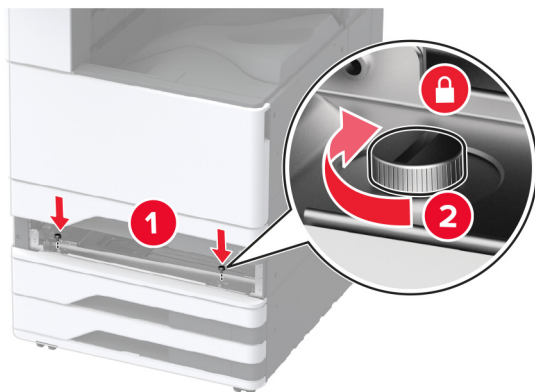
**⚠ LET OP: RISICO OP LETSEL:** Als de printer meer weegt dan 20 kg (44 lb), zijn er mogelijk twee of meer personen nodig om de printer veilig op te tillen.



9 Verwijder lade 2.

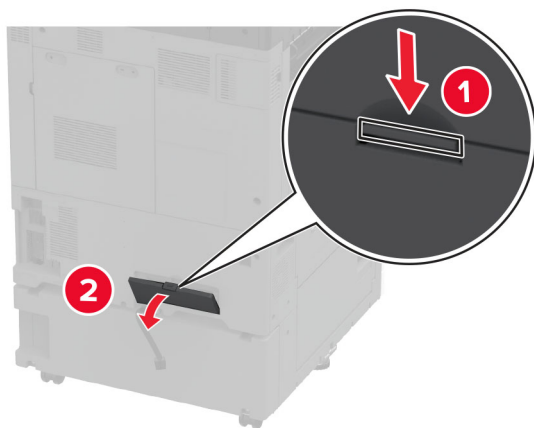


**10** Bevestig de optionele lade met schroeven aan de printer.

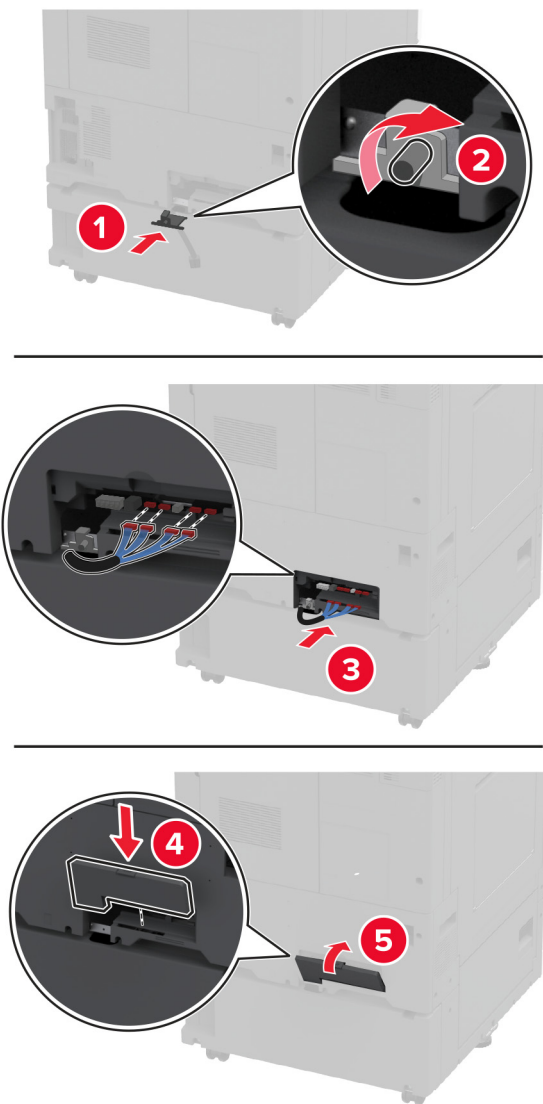


**11** Plaats lade 2.

**12** Verwijder het connectorklepje aan de achterkant van de printer.



**13** Sluit de ladeconnector aan op de printer en bevestig vervolgens het klepje.



**14** Pas de stelschroeven aan om ervoor te zorgen dat alle zijden van de printer dezelfde hoogte hebben.



**15** Sluit het netsnoer aan op de printer en vervolgens op een stopcontact.



**LET OP: RISICO OP LETSEL:** Om het risico op elektrische schokken of brand te voorkomen, moet u het netsnoer rechtstreeks aansluiten op een geaard stopcontact dat zich dicht in de buurt van het product bevindt en dat gemakkelijk toegankelijk is.

**16** Zet de printer aan.

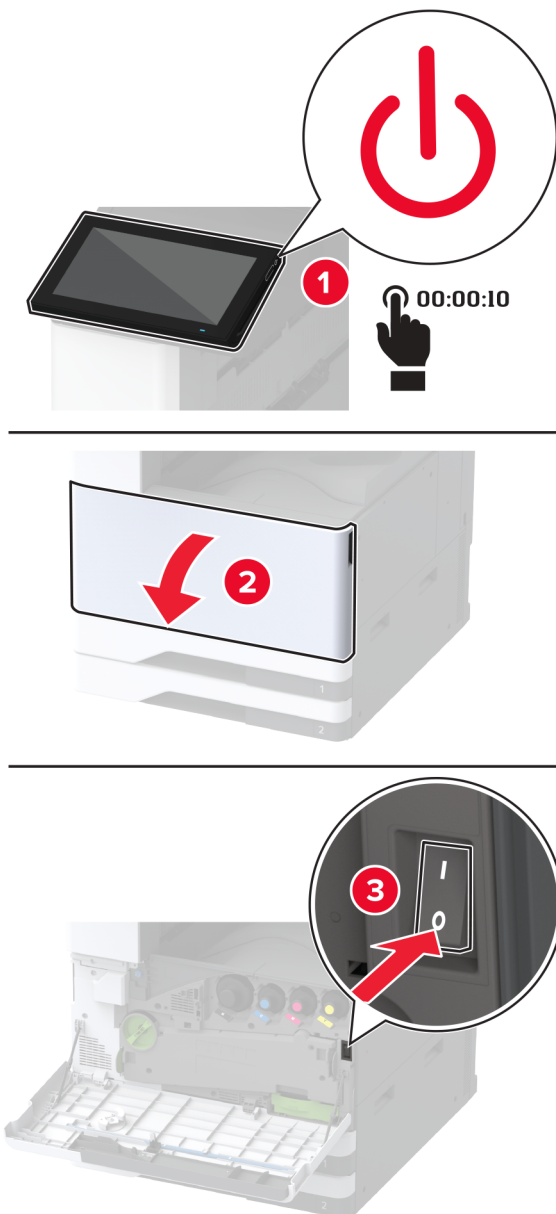
Voeg de lade toe in het printerstuurprogramma om deze beschikbaar te maken voor afdruktaken. Zie ['Beschikbare opties van het printerstuurprogramma toevoegen' op pagina 83](#) voor meer informatie.



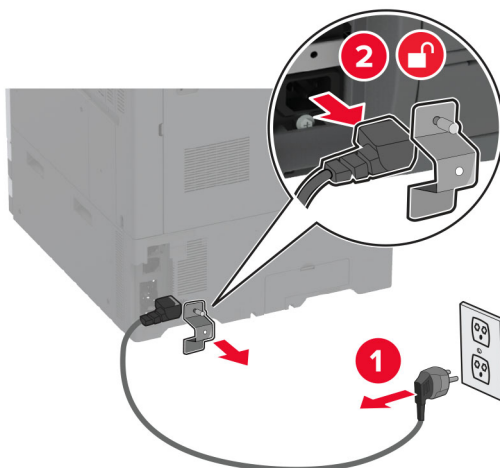
## De optionele dubbele invoer voor 2000 vel installeren

**⚠ LET OP: GEVAAR VOOR ELEKTRISCHE SCHOKKEN:** Als u toegang tot de controllerkaart wilt of optionele hardware of geheugenapparaten installeert nadat u de printer hebt ingesteld, moet u de printer uitschakelen en de stekker uit het stopcontact trekken voor u doorgaat om het risico van elektrische schokken te voorkomen. Als u andere apparaten hebt aangesloten op de printer, schakel deze dan ook uit en koppel de kabels los van de printer.

1 Zet de printer uit.

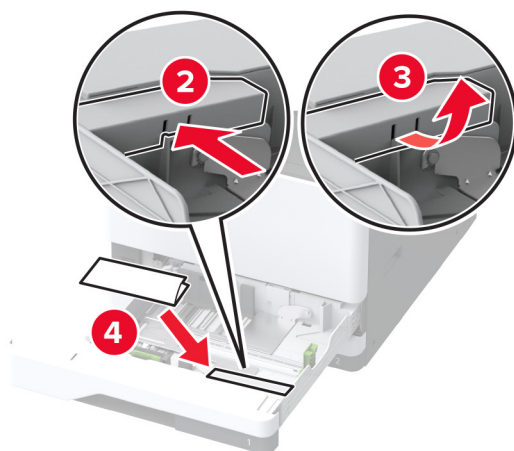
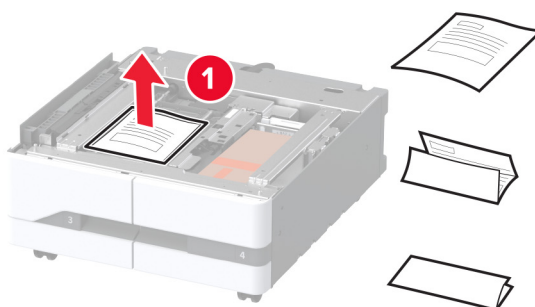


- 2 Trek de stekker van het netsnoer uit het stopcontact en haal het netsnoer uit de printer.

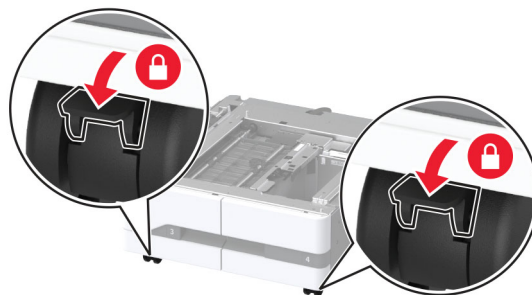


- 3 Pak de optionele lade uit en verwijder vervolgens al het verpakkingsmateriaal.
- 4 Bewaar het blad dat bij de optionele lade is geleverd in het vak in lade 1.

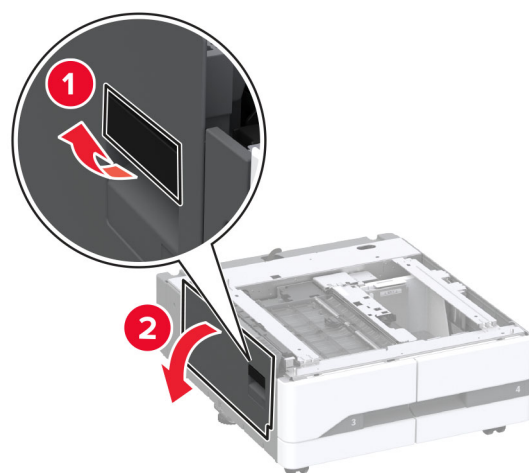
**Opmerking:** Het blad bevat essentiële informatie die de onderhoudstechnicus nodig heeft bij het repareren of vervangen van de optionele lade.



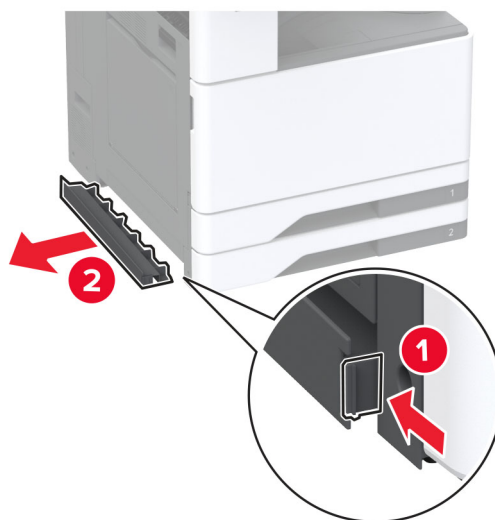
**5** Vergrendel de zwenkwielen van het onderstel om te voorkomen dat de optionele lade beweegt.



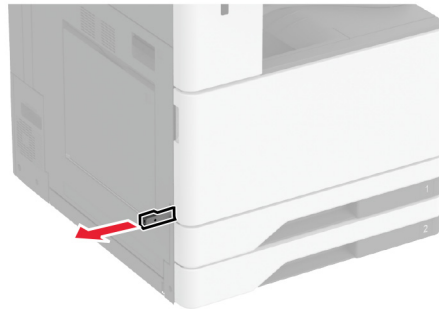
**6** Open klep B.



**7** Verwijder het klepje voor installatieopties onder de linkerkant van de printer.



- 8 Trek de tilhendel aan de linkerkant van de printer naar buiten.



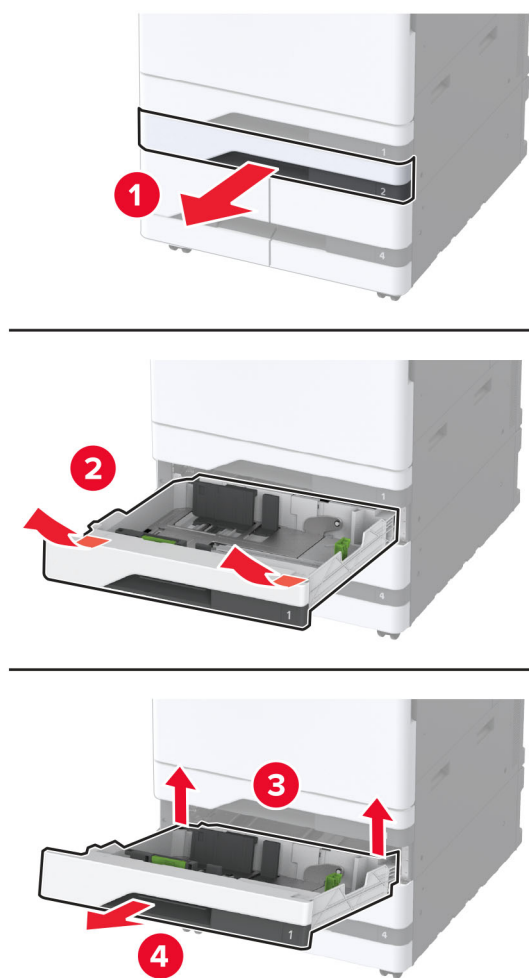
- 9 Lijn de printer uit met de optionele lade en laat de printer op zijn plaats zakken.

**⚠ LET OP: RISICO OP LETSEL:** Als de printer meer weegt dan 20 kg (44 lb), zijn er mogelijk twee of meer personen nodig om de printer veilig op te tillen.

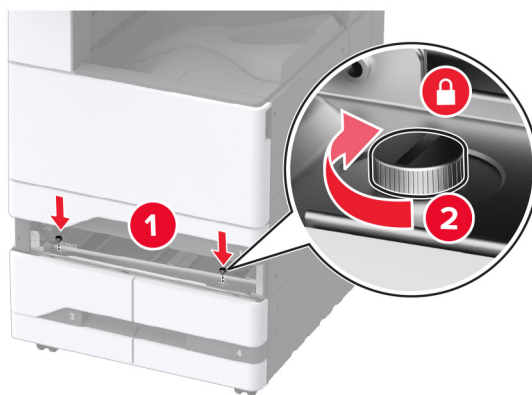


- 10 Sluit klep B.

**11** Verwijder lade 2.

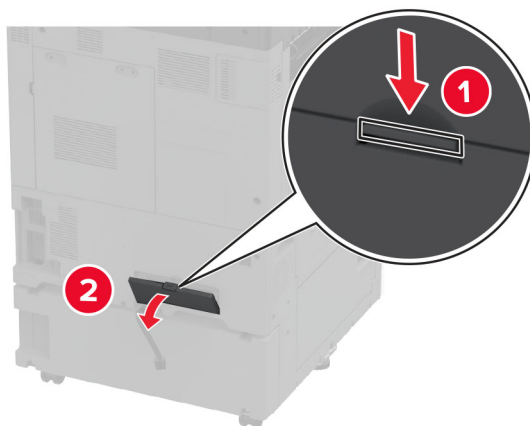


**12** Bevestig de optionele lade met schroeven aan de printer.

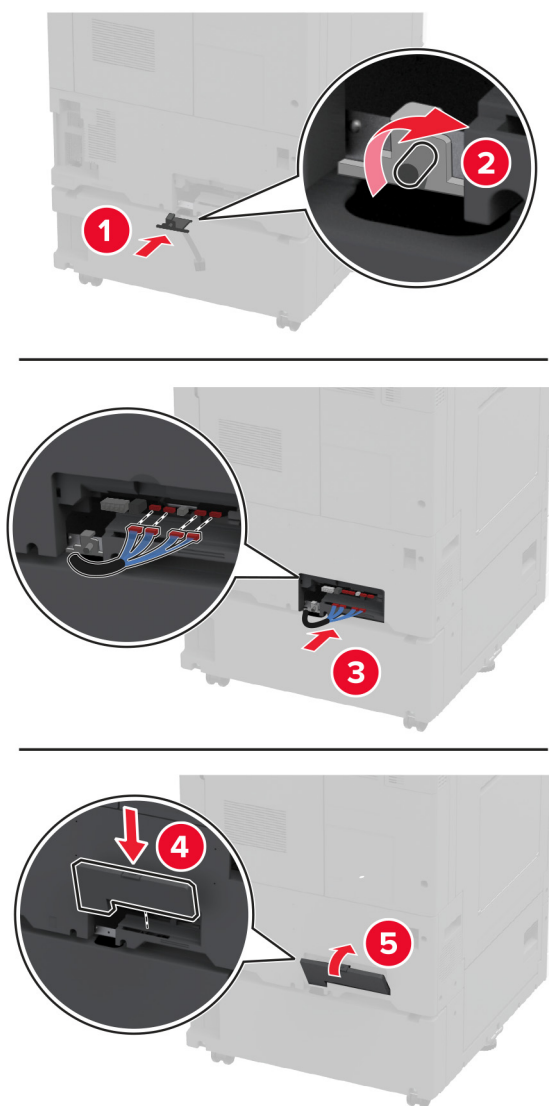


**13** Plaats lade 2.

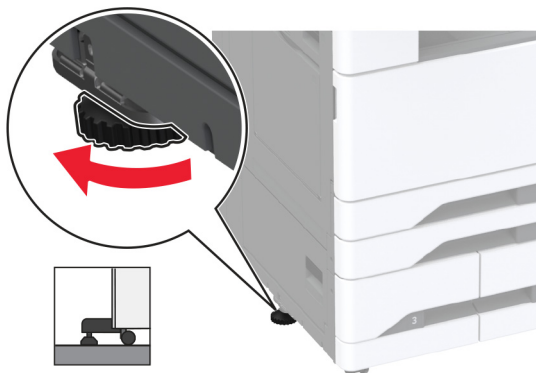
**14** Verwijder het connectorklepje aan de achterkant van de printer.



**15** Sluit de ladeconnector aan op de printer en bevestig vervolgens het klepje.



- 16** Pas de stelschroeven aan om ervoor te zorgen dat alle zijden van de printer dezelfde hoogte hebben.



- 17** Sluit het netsnoer aan op de printer en vervolgens op een stopcontact.

**⚠ LET OP: RISICO OP LETSEL:** Om het risico op elektrische schokken of brand te voorkomen, moet u het netsnoer rechtstreeks aansluiten op een geaard stopcontact dat zich dicht in de buurt van het product bevindt en dat gemakkelijk toegankelijk is.

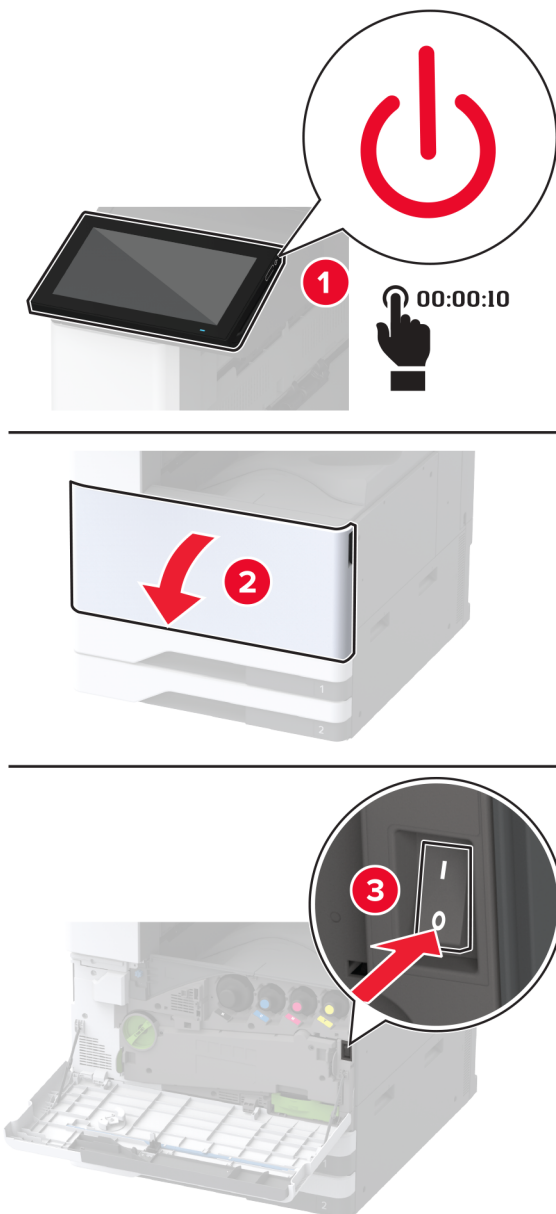
- 18** Zet de printer aan.

Voeg de lade toe in het printerstuurprogramma om deze beschikbaar te maken voor afdruktaken. Zie ['Beschikbare opties van het printerstuurprogramma toevoegen' op pagina 83](#) voor meer informatie.

## De optionele lade voor 2000 vel installeren

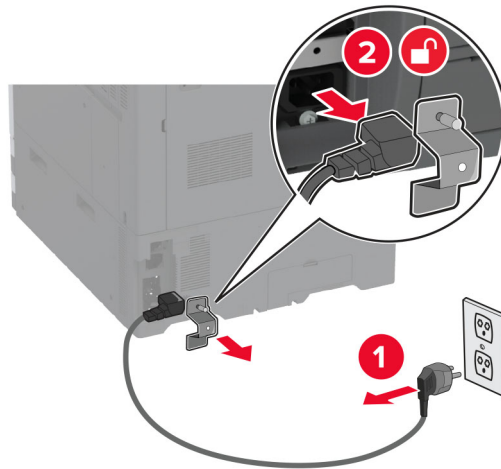
**⚠ LET OP: GEVAAR VOOR ELEKTRISCHE SCHOKKEN:** Als u toegang tot de controllerkaart wilt of optionele hardware of geheugenapparaten installeert nadat u de printer hebt ingesteld, moet u de printer uitschakelen en de stekker uit het stopcontact trekken voor u doorgaat om het risico van elektrische schokken te voorkomen. Als u andere apparaten hebt aangesloten op de printer, schakel deze dan ook uit en koppel de kabels los van de printer.

1 Zet de printer uit.



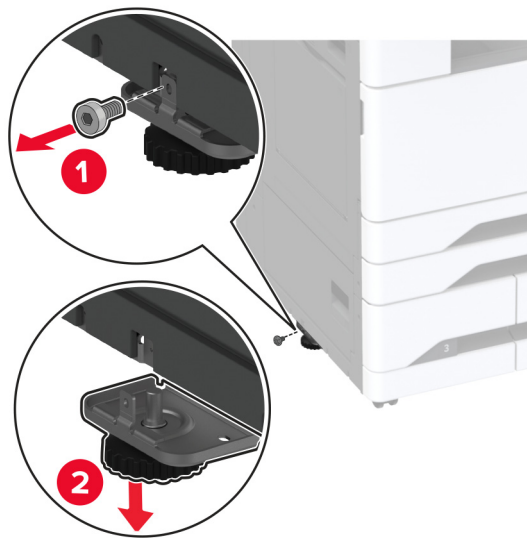


- 2 Trek de stekker van het netsnoer uit het stopcontact en haal het netsnoer uit de printer.



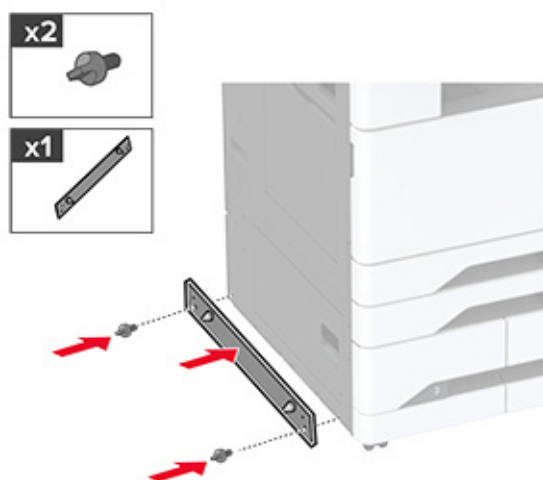
- 3 Pak de optionele lade uit en verwijder vervolgens al het verpakkingsmateriaal.  
 4 Verwijder de stelschroef aan de linkerkant van de printer.

**Opmerking:** Gooi de stelschroef niet weg.

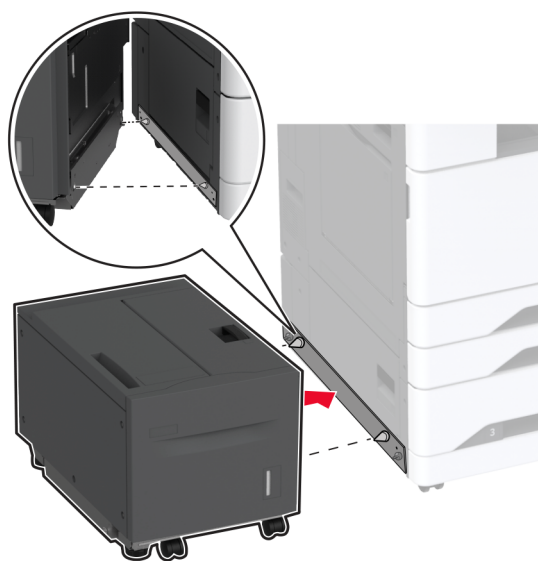


- 5 Bevestig de montagebeugel aan de printer.

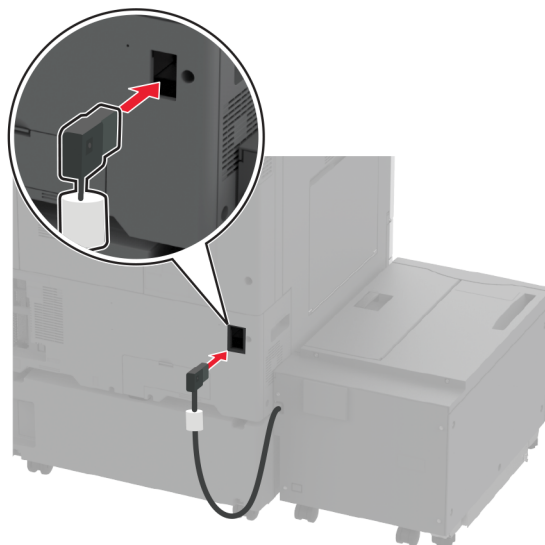
**Opmerking:** Gebruik de montagebeugel die bij de optionele lade is geleverd



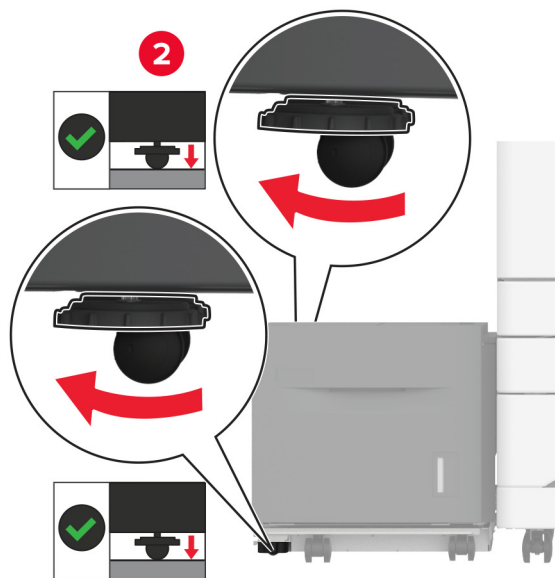
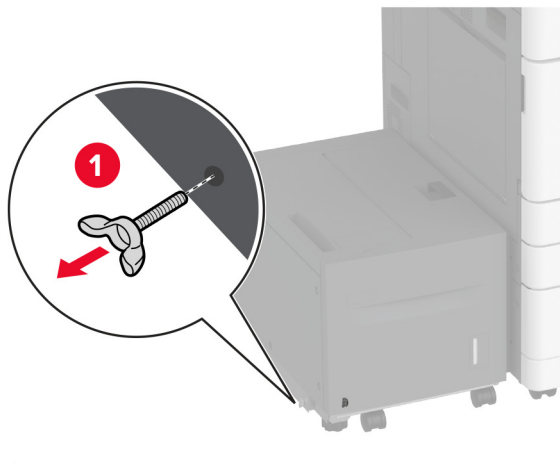
## 6 De optionele lade installeren



**7** Sluit de ladeconnector aan op de printer.



**8** Pas de stelschroeven aan om ervoor te zorgen dat de lade dezelfde hoogte heeft als de printer.



**9** Sluit het netsnoer aan op de printer en vervolgens op een stopcontact.

**⚠ LET OP: RISICO OP LETSEL:** Om het risico op elektrische schokken of brand te voorkomen, moet u het netsnoer rechtstreeks aansluiten op een geaard stopcontact dat zich dicht in de buurt van het product bevindt en dat gemakkelijk toegankelijk is.

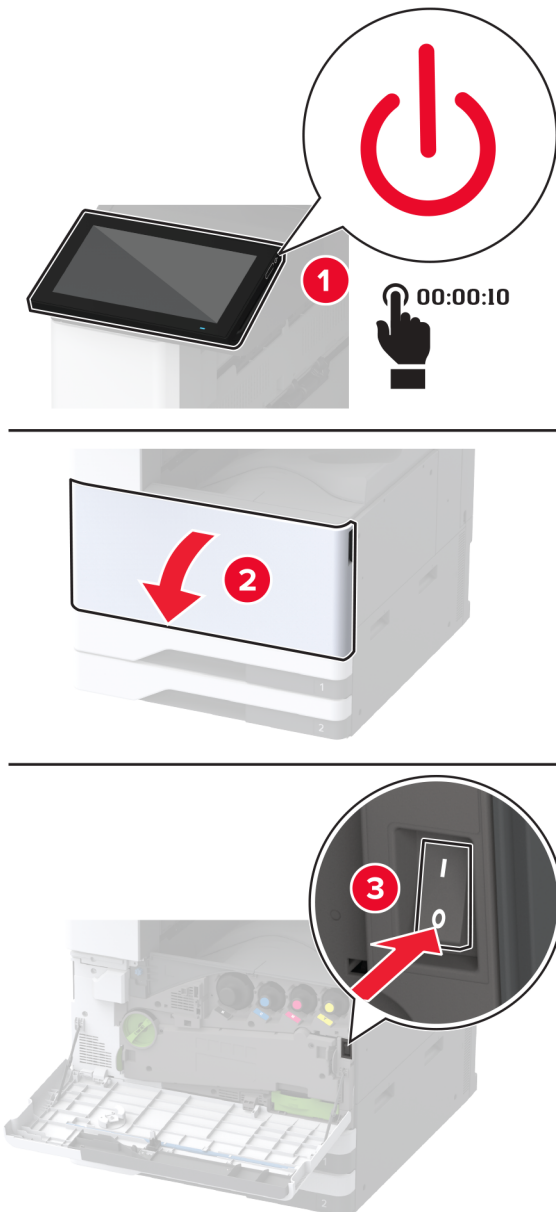
**10** Zet de printer aan.

Voeg de lade toe in het printerstuurprogramma om deze beschikbaar te maken voor afdruktaken. Zie ['Beschikbare opties van het printerstuurprogramma toevoegen'](#) op pagina 83 voor meer informatie.

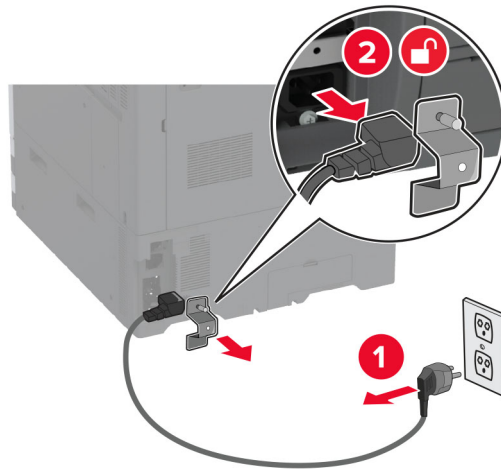
## De kast installeren

**⚠ LET OP: GEVAAR VOOR ELEKTRISCHE SCHOKKEN:** Als u toegang tot de controllerkaart wilt of optionele hardware of geheugenapparaten installeert nadat u de printer hebt ingesteld, moet u de printer uitschakelen en de stekker uit het stopcontact trekken voor u doorgaat om het risico van elektrische schokken te voorkomen. Als u andere apparaten hebt aangesloten op de printer, schakel deze dan ook uit en koppel de kabels los van de printer.

- 1 Zet de printer uit.



- 2 Trek de stekker van het netsnoer uit het stopcontact en haal het netsnoer uit de printer.

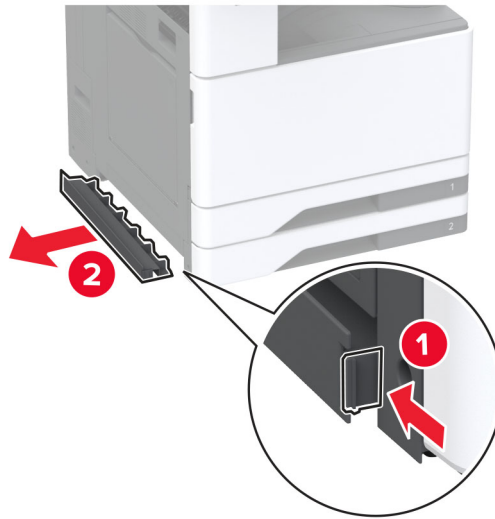


- 3 Pak de kast uit.

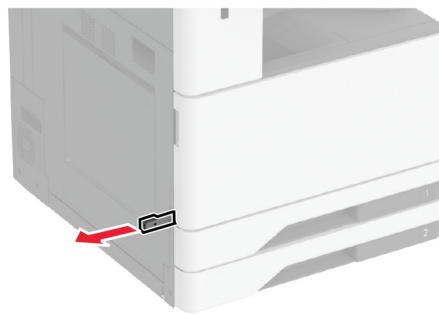
- 4 Vergrendel de zwenkwielen van het onderstel om te voorkomen dat de kast beweegt.



- 5 Verwijder het klepje voor installatieopties onder de linkerkant van de printer.



- 6 Trek de tilhendel aan de linkerkant van de printer naar buiten.



- 7 Lijn de printer uit met de kast en laat de printer op zijn plaats zakken.

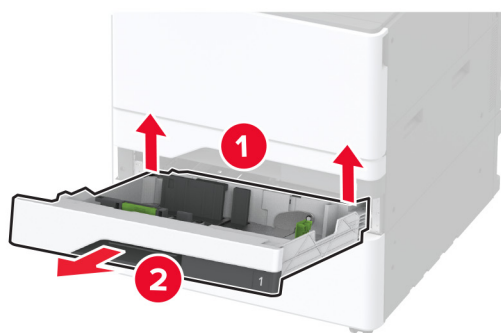
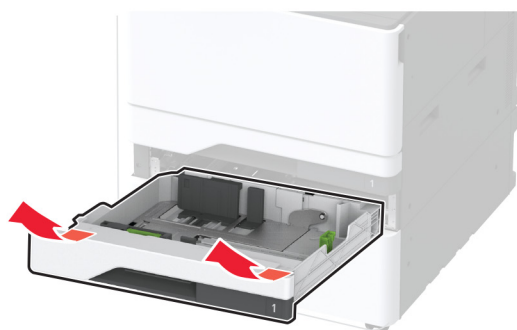


**LET OP: RISICO OP LETSEL:** Als de printer meer weegt dan 20 kg (44 lb), zijn er mogelijk twee of meer personen nodig om de printer veilig op te tillen.

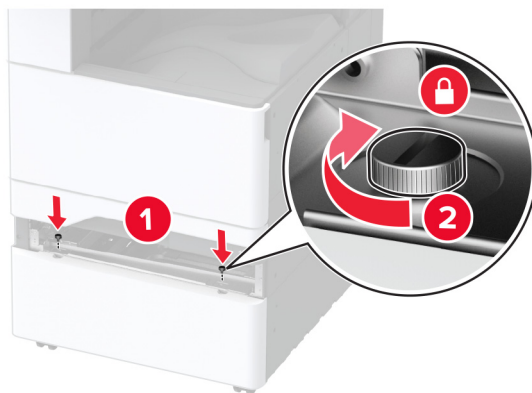




**8** Verwijder lade 2.

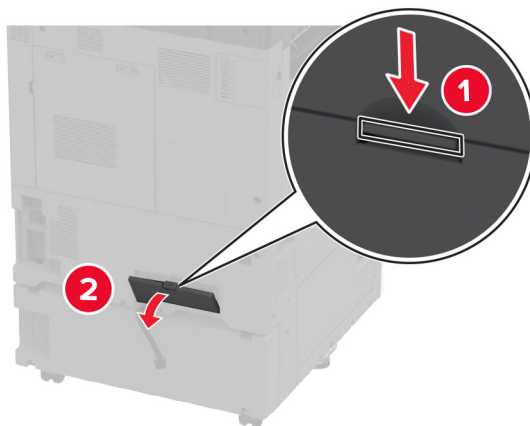


**9** Bevestig de optionele kast met schroeven aan de printer.

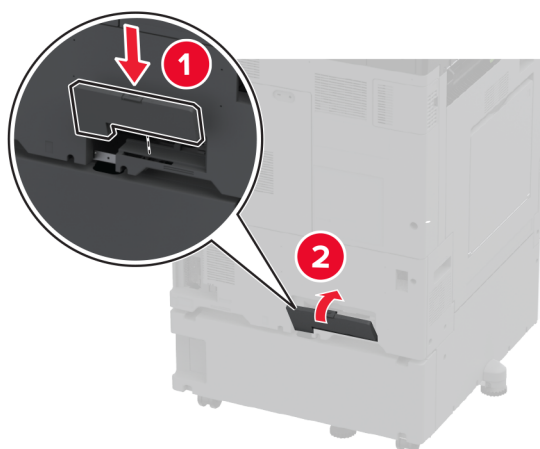
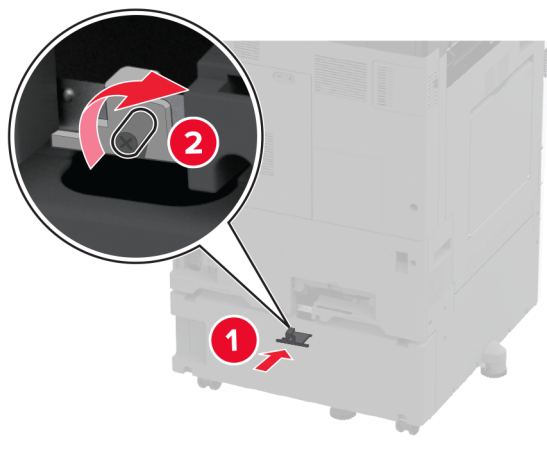


**10** Plaats lade 2.

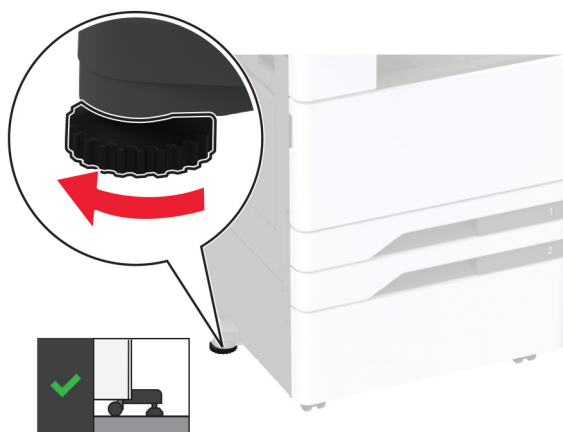
**11** Verwijder het connectorklepje aan de achterkant van de printer.



**12** Sluit de kast aan op de printer en bevestig vervolgens het connectorklepje.



**13** Pas de stelschroeven aan om ervoor te zorgen dat alle zijden van de printer dezelfde hoogte hebben.



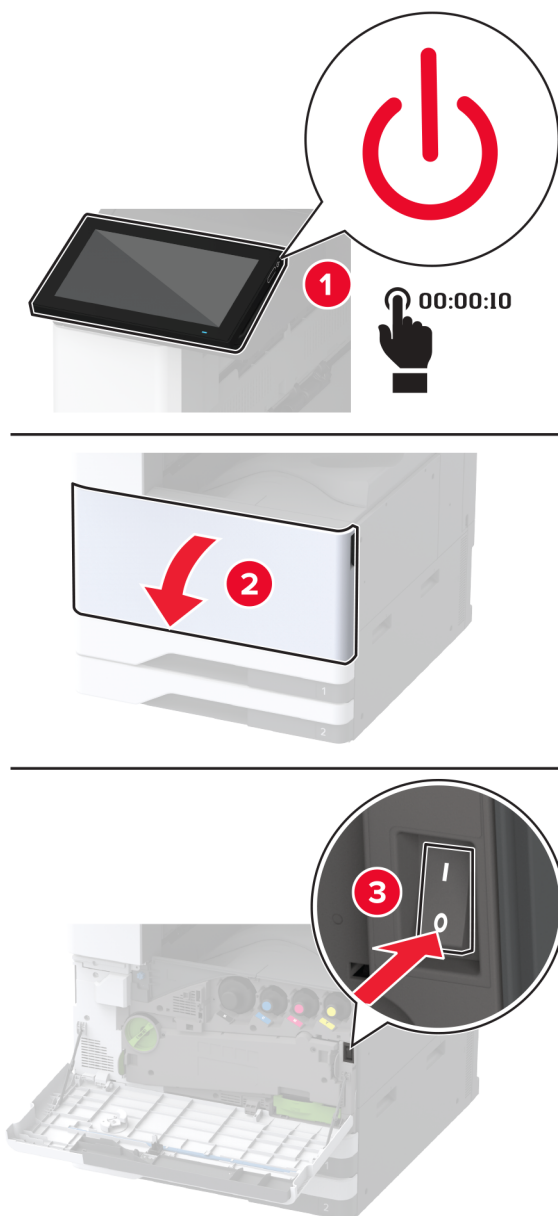
14 Sluit het netsnoer aan op de printer en vervolgens op een stopcontact.

**⚠ LET OP: RISICO OP LETSEL:** Sluit het netsnoer aan op een geaard stopcontact dat zich dicht in de buurt van het product bevindt en gemakkelijk bereikbaar is om brand of elektrische schokken te voorkomen.

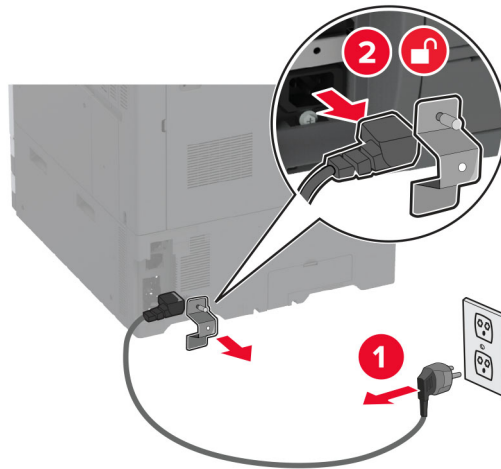
15 Zet de printer aan.

## De bannerlade installeren

1 Zet de printer uit.



- 2** Trek de stekker van het netsnoer uit het stopcontact en haal het netsnoer uit de printer.

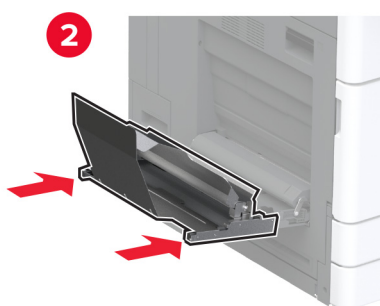
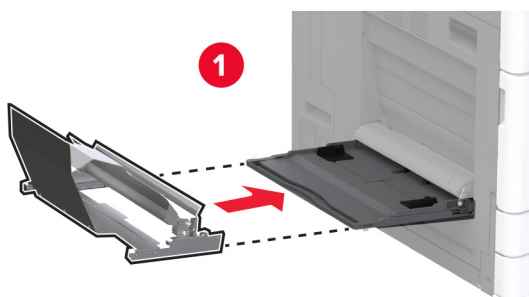


- 3** Open de multifunctionele invoer en trek de zijgeleiders uit.

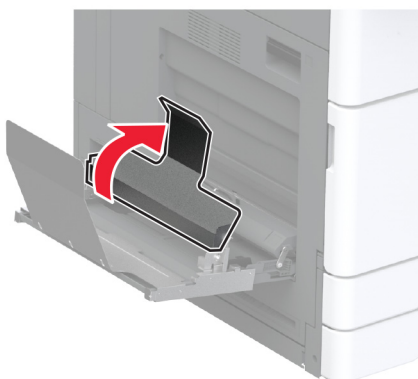


- 4** Pak de bannerlade uit en verwijder vervolgens al het verpakkingsmateriaal.

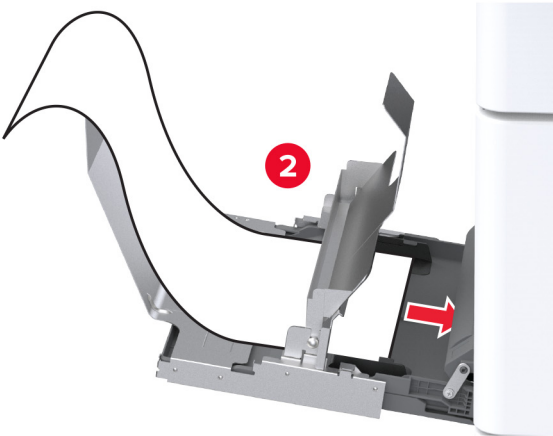
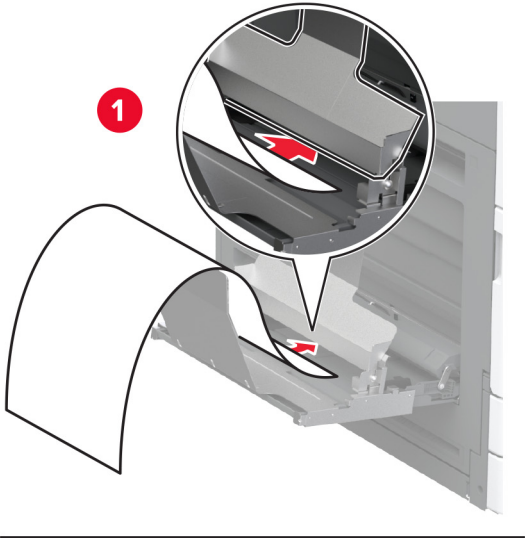
**5** Bevestig de bannerlade aan de multifunctionele invoer.



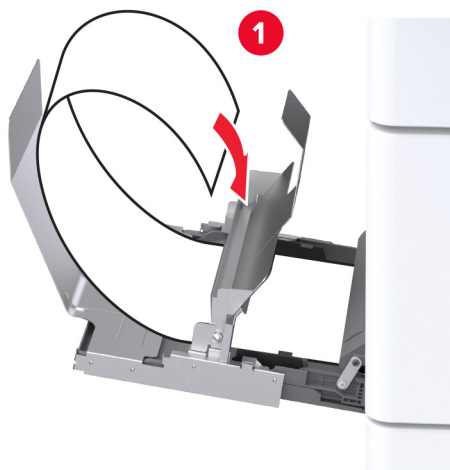
**6** Duw de geleider van de bannerrol in de richting van de printer.



**7** Plaats bannerpapier in de lade met de voorste rand onder de geleider van de bannerrol.



- 8** Plaats de achterrand van het bannerpapier op de geleider van de bannerrol en pas vervolgens de zijgeleiders aan.



- 9** Sluit het netsnoer aan op de printer en vervolgens op een stopcontact.

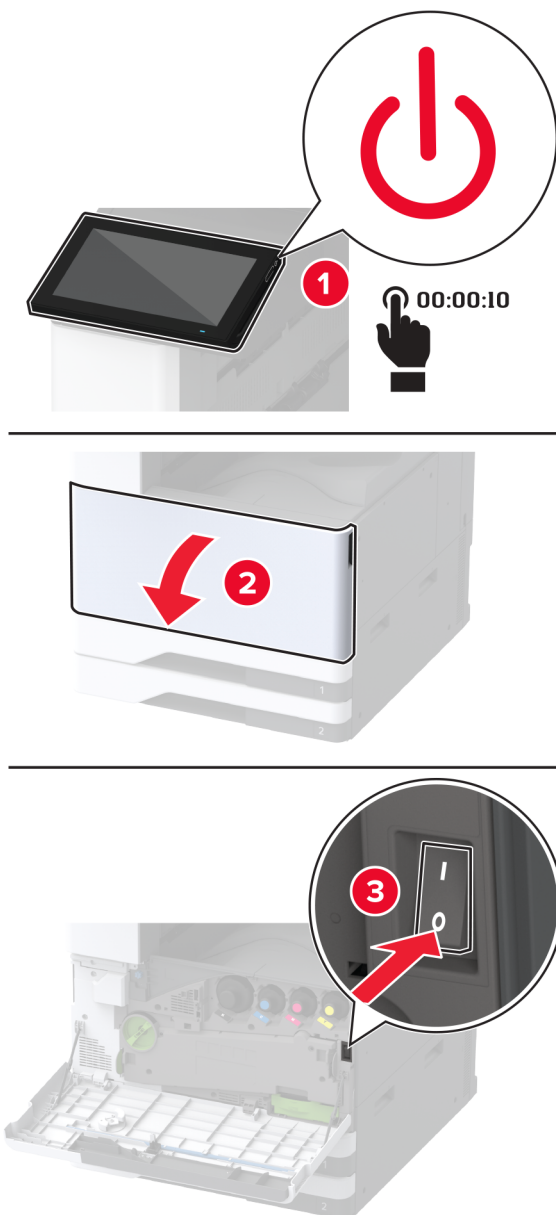
**⚠ LET OP: RISICO OP LETSEL:** Om het risico op elektrische schokken of brand te voorkomen, moet u het netsnoer rechtstreeks aansluiten op een geaard stopcontact dat zich dicht in de buurt van het product bevindt en dat gemakkelijk toegankelijk is.

- 10** Zet de printer aan.

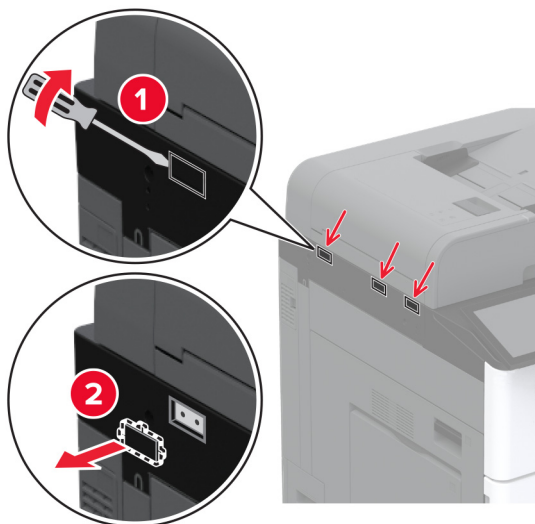


## Het werkschap installeren

1 Zet de printer uit.

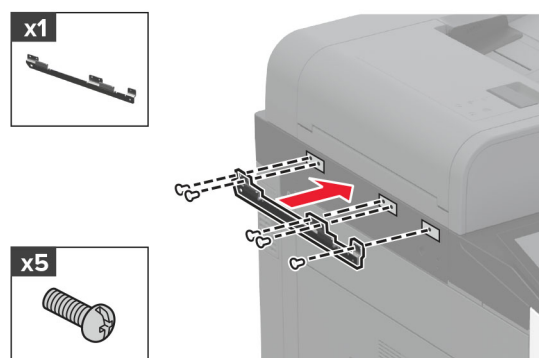


**2** Verwijder de afdekplaatjes van de controllerkaart met behulp van een schroevendraaier met platte kop.

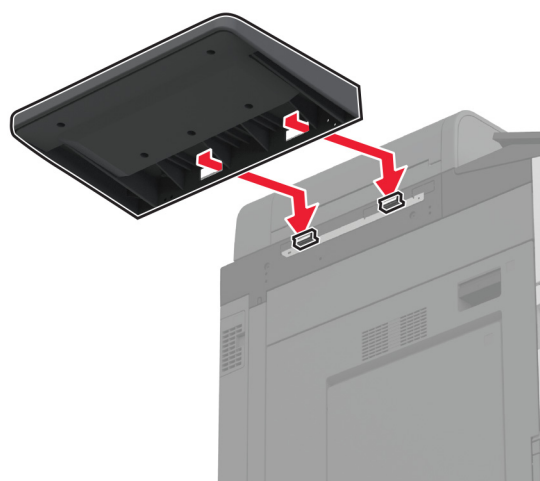


**3** Pak het werkschap uit.

**4** Bevestig de montagebeugel aan de printer.



**5** Bevestig het werkschap aan de montagebeugel.



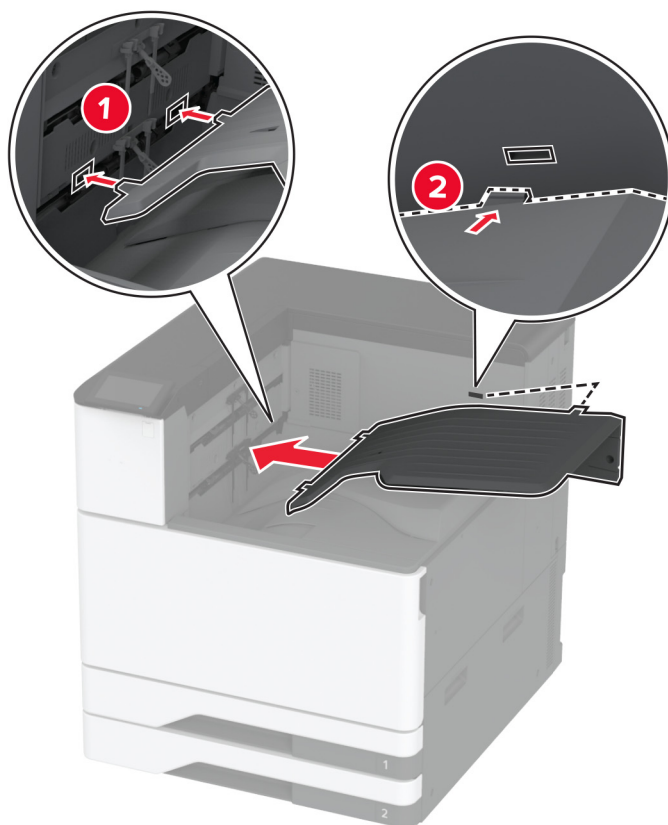
**6** Bevestig het schap aan de printer.



**7** Zet de printer aan.

## De dubbele opvangbak installeren

- 1 Pak de dubbele opvangbak uit.
- 2 Bevestig de dubbele opvangbak aan de printer.

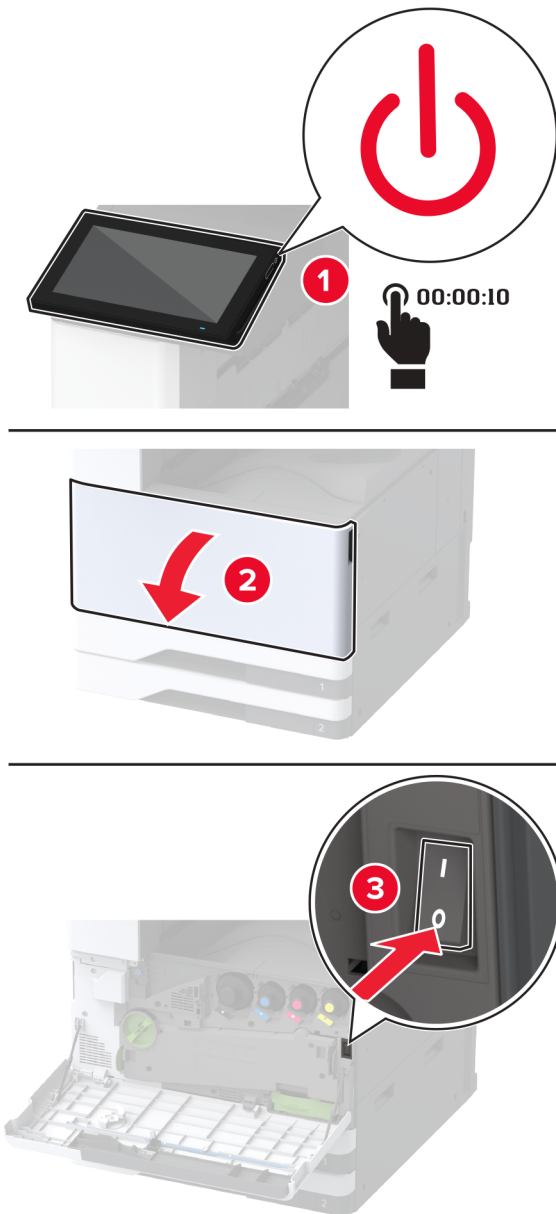


Om de uitvoerlade beschikbaar te maken voor afdruktaken, raakt u in het beginscherm **Instellingen** aan > **Apparaat** > **Onderhoud** > **Configuratiemenu** > **Configuratie finisher** > **Inst. uitvoerlade 2** > **Aan**.

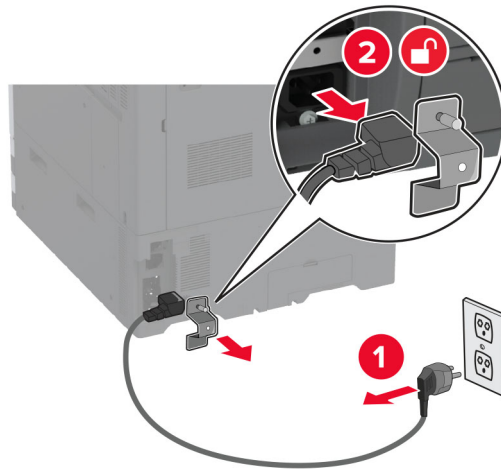
## Nietfinisher installeren

**⚠ LET OP: GEVAAR VOOR ELEKTRISCHE SCHOKKEN:** Als u toegang tot de controllerkaart wilt of optionele hardware of geheugenapparaten installeert nadat u de printer hebt ingesteld, moet u de printer uitschakelen en de stekker uit het stopcontact trekken voor u doorgaat om het risico van elektrische schokken te voorkomen. Als u andere apparaten hebt aangesloten op de printer, schakel deze dan ook uit en koppel de kabels los van de printer.

- 1 Zet de printer uit.

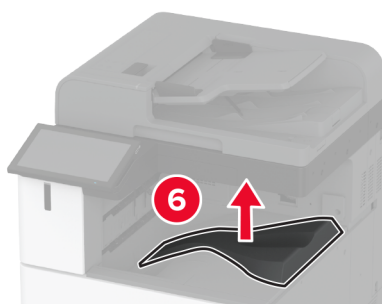
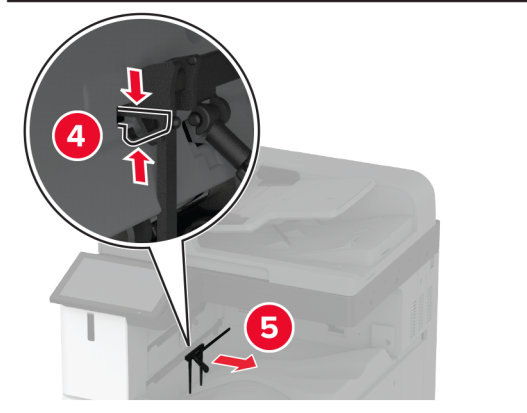
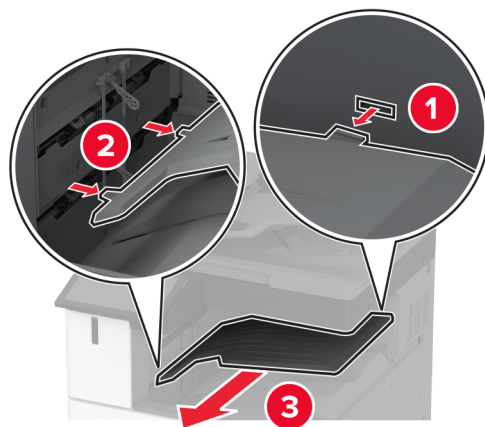


- 2** Trek de stekker van het netsnoer uit het stopcontact en haal het netsnoer uit de printer.



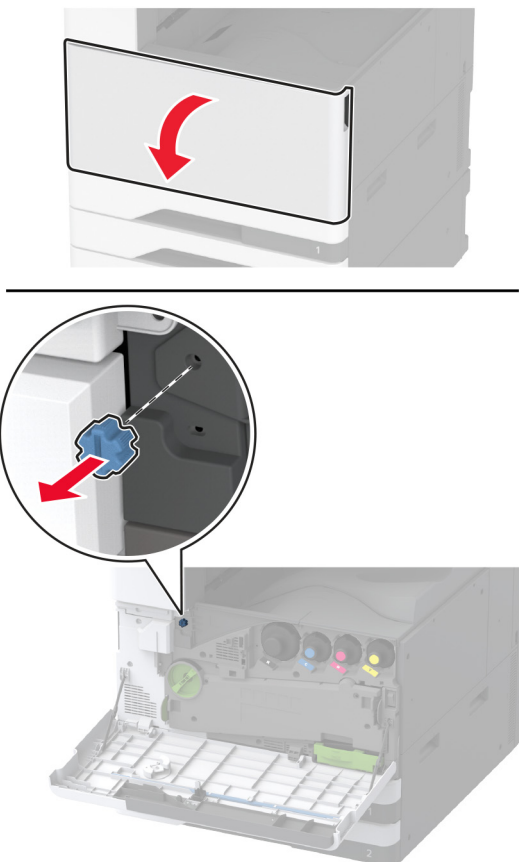
- 3** Verwijder de standaardlade.

**Opmerking:** Gooi de uitvoerlade niet weg.



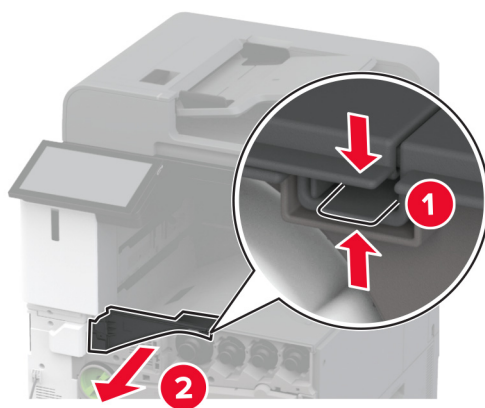
**4** Open de voorklep en verwijder vervolgens de blauwe knop.

**Opmerking:** Gooi de knop niet weg.



**5** Verwijder het zijklepje van de standaard uitvoerlade.

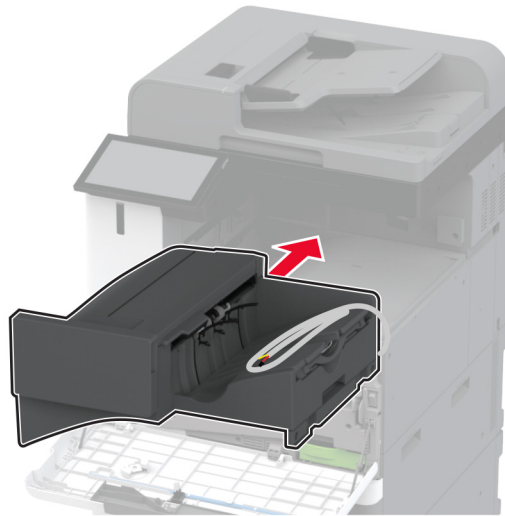
**Opmerking:** Gooi het klepje niet weg.



**6** Pak de nietfinisher uit en verwijder al het verpakkingsmateriaal.



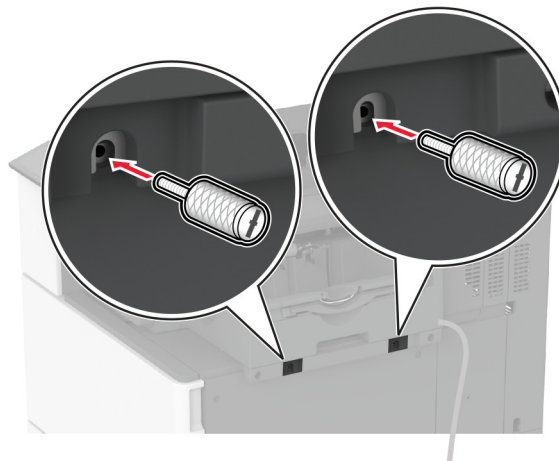
**7** Plaats de finisher.



**8** Sluit de voorklep.

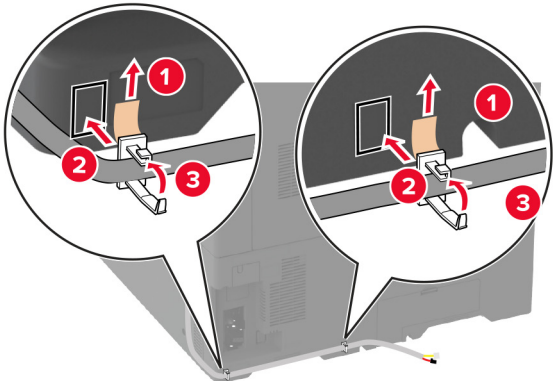
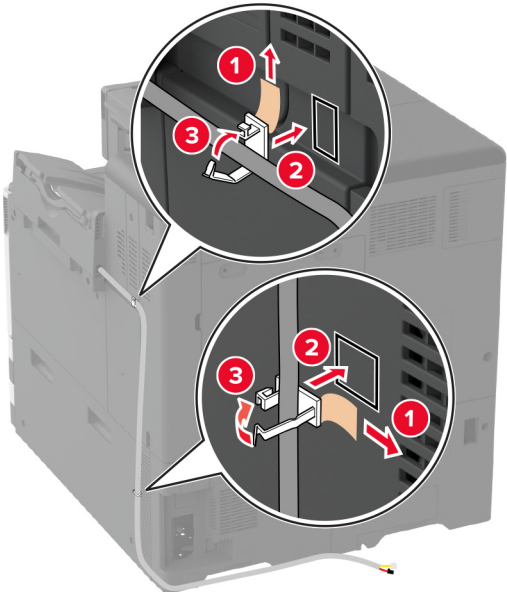
**9** Bevestig de finisher op de printer.

**Opmerking:** Gebruik de schroeven die met de finisher geleverd zijn.

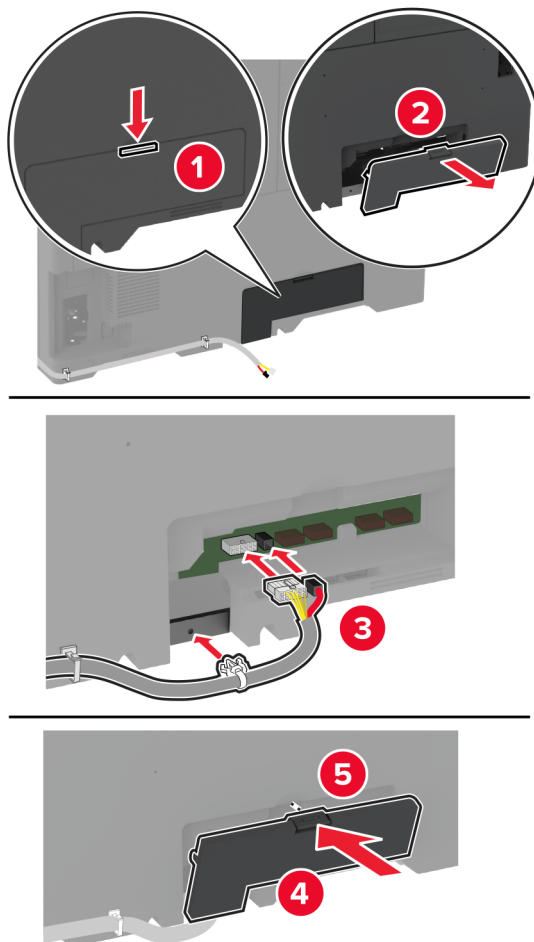


**10** Sluit de finisherkabel aan op de printer.

**Opmerking:** Gebruik de klemmen die met de finisher zijn meegeleverd.



**11** Sluit de finisherkabel aan op de printer.



**12** Sluit het netsnoer aan op de printer en vervolgens op een stopcontact.

**⚠ LET OP: RISICO OP LETSEL:** Om het risico op elektrische schokken of brand te voorkomen, moet u het netsnoer rechtstreeks aansluiten op een geaard stopcontact dat zich dicht in de buurt van het product bevindt en dat gemakkelijk toegankelijk is.

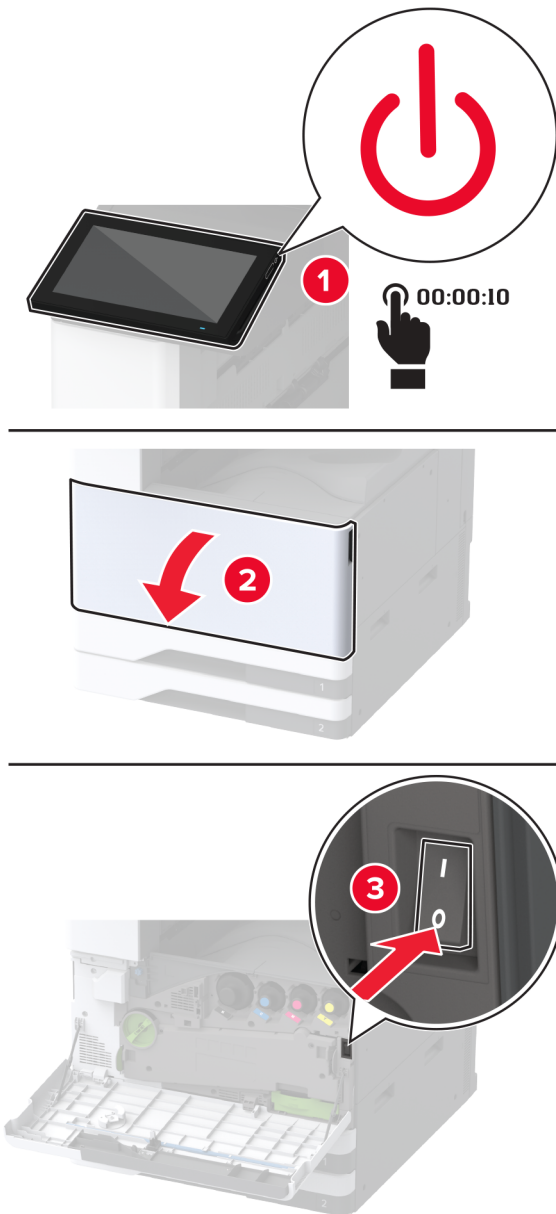
**13** Zet de printer aan.

Voeg de finisher toe in het printerstuurprogramma om deze beschikbaar te maken voor afdruktaken. Zie ['Beschikbare opties van het printerstuurprogramma toevoegen'](#) op pagina 83 voor meer informatie.

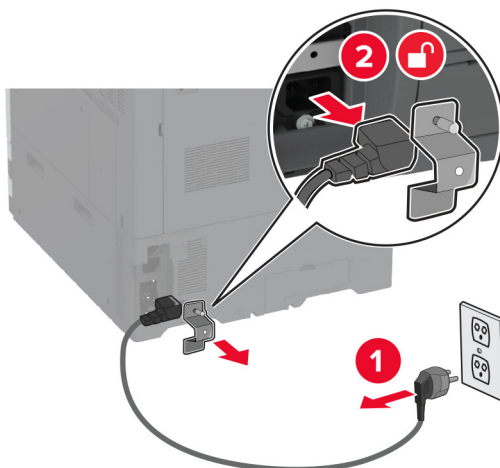
## De finisher met niet- en perforeerfunctie installeren

**⚠ LET OP: GEVAAR VOOR ELEKTRISCHE SCHOKKEN:** Als u toegang tot de controllerkaart wilt of optionele hardware of geheugenapparaten installeert nadat u de printer hebt ingesteld, moet u de printer uitschakelen en de stekker uit het stopcontact trekken voor u doorgaat om het risico van elektrische schokken te voorkomen. Als u andere apparaten hebt aangesloten op de printer, schakel deze dan ook uit en koppel de kabels los van de printer.

1 Zet de printer uit.

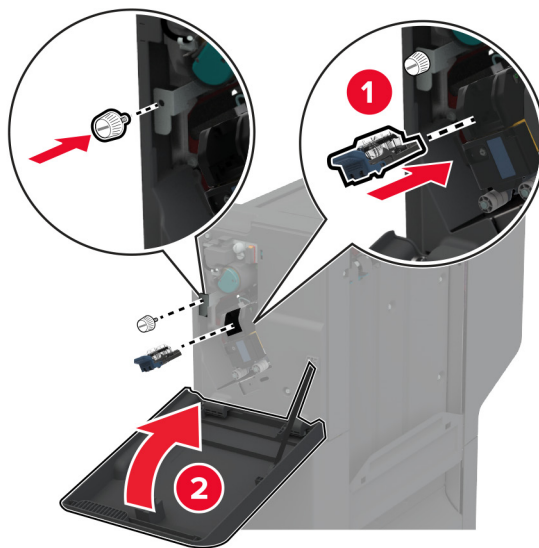
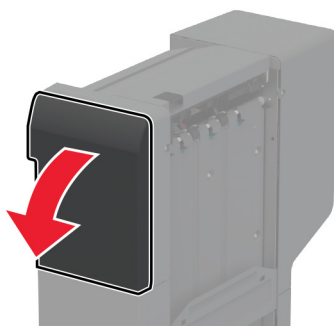


**2** Trek de stekker van het netsnoer uit het stopcontact en haal het netsnoer uit de printer.

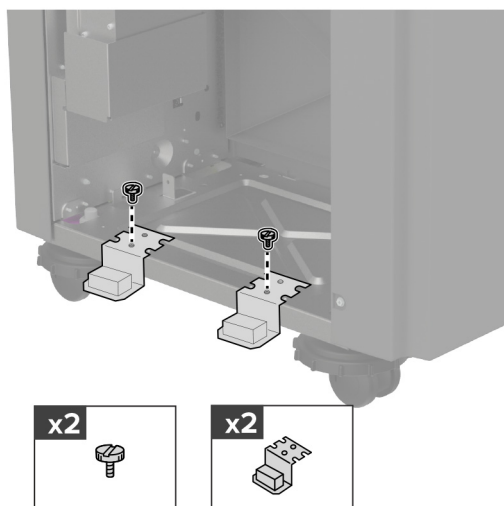


**3** Pak de finisher met niet- en perforeerfunctie uit en verwijder al het verpakkingsmateriaal.

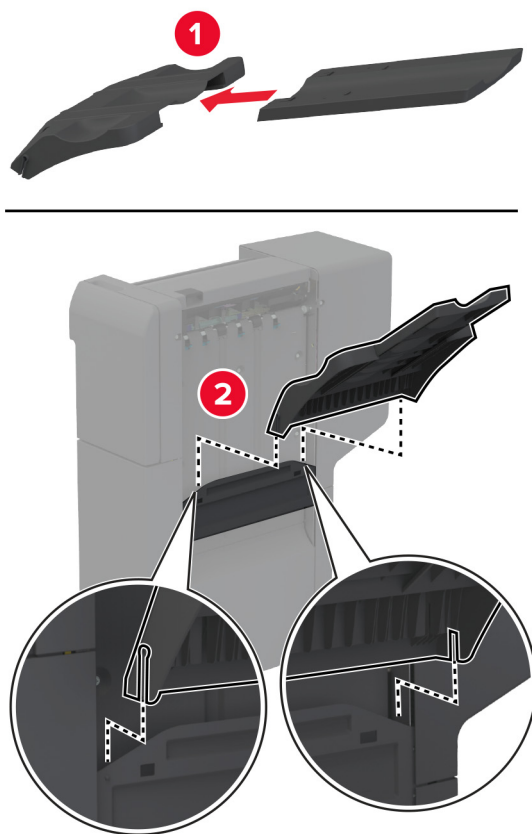
**4** Plaats de nietcassettehouder in de finisher.



**5** Bevestig de beugels aan de finisher.

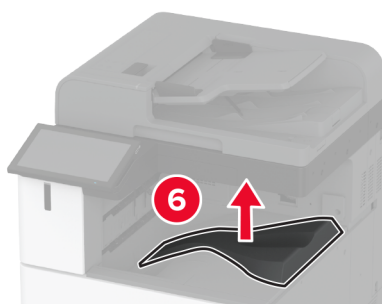
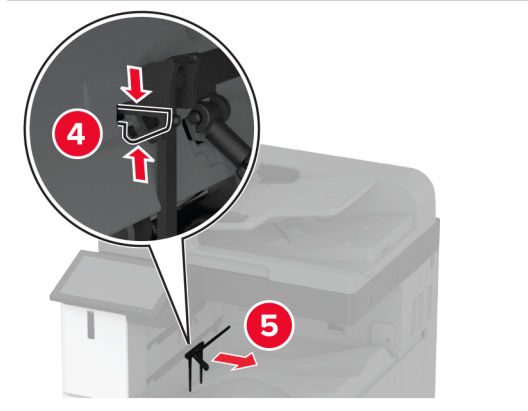
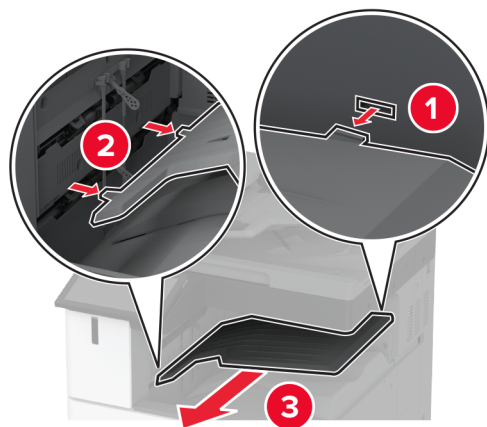


**6** Plaats de uitvoerlade in de finisher.



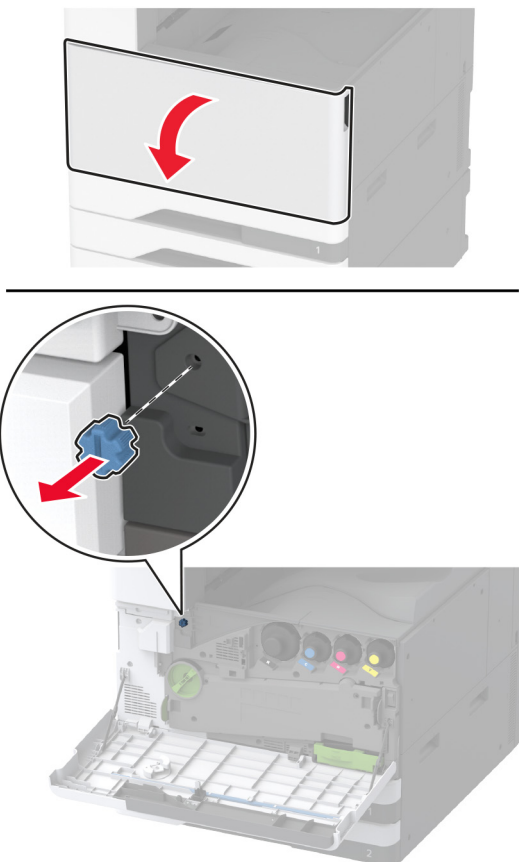
**7** Verwijder de standaardlade.

**Opmerking:** Gooi de standaard uitvoerlade niet weg.



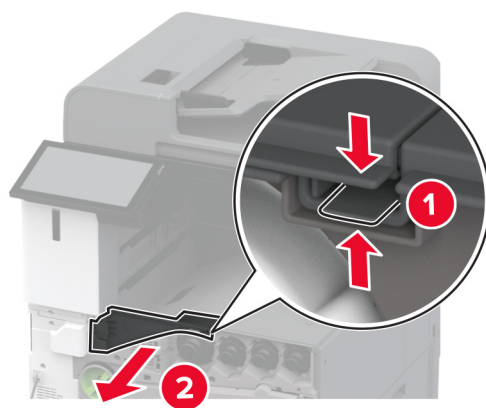
**8** Open de voorklep en verwijder vervolgens de blauwe knop.

**Opmerking:** Gooi de blauwe knop niet weg.



**9** Verwijder het zijklepje van de standaard uitvoerlade.

**Opmerking:** Gooi het zijklepje van de standaard uitvoerlade niet weg.

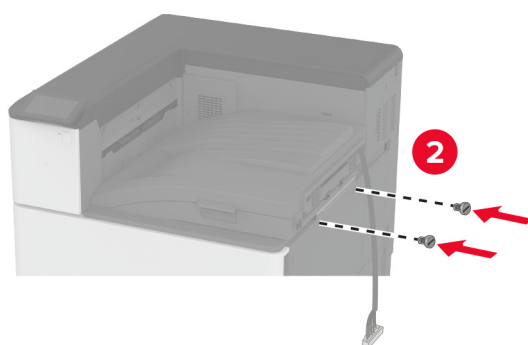
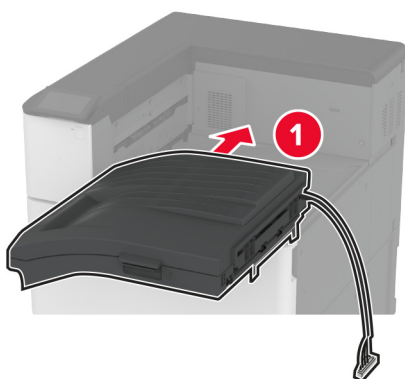


**10** Sluit de voorklep.

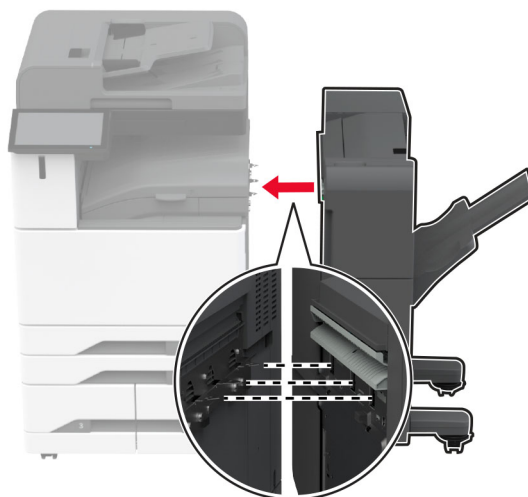
**11** Plaats het papiertransport en gebruik de schroeven om het vast te zetten.

**Opmerking:** Gebruik de schroeven die met de finisher geleverd zijn.

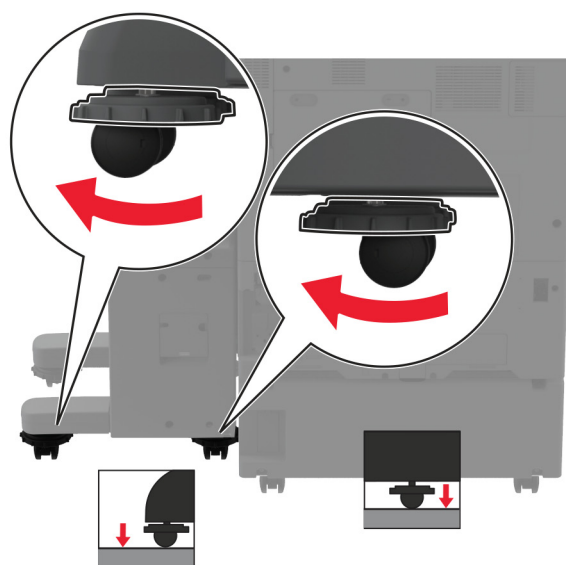
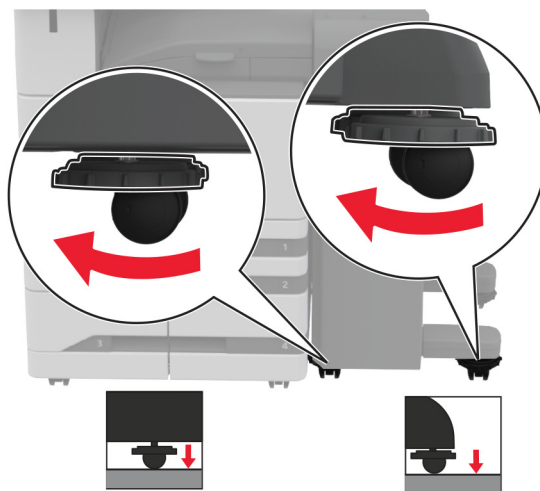




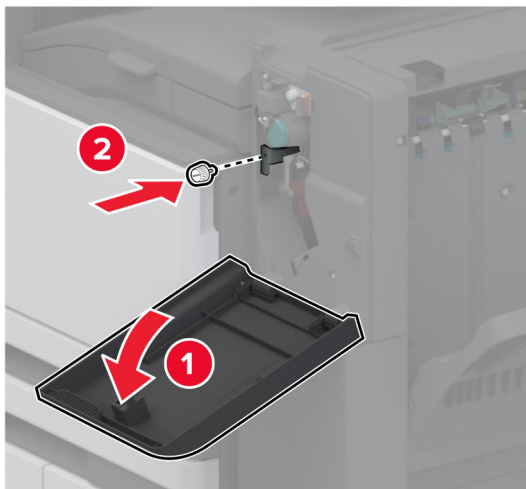
**12** Sluit de finisher aan op de printer.



- 13** Pas de stelschroeven aan om ervoor te zorgen dat alle zijden van de finisher dezelfde hoogte hebben als de printer.

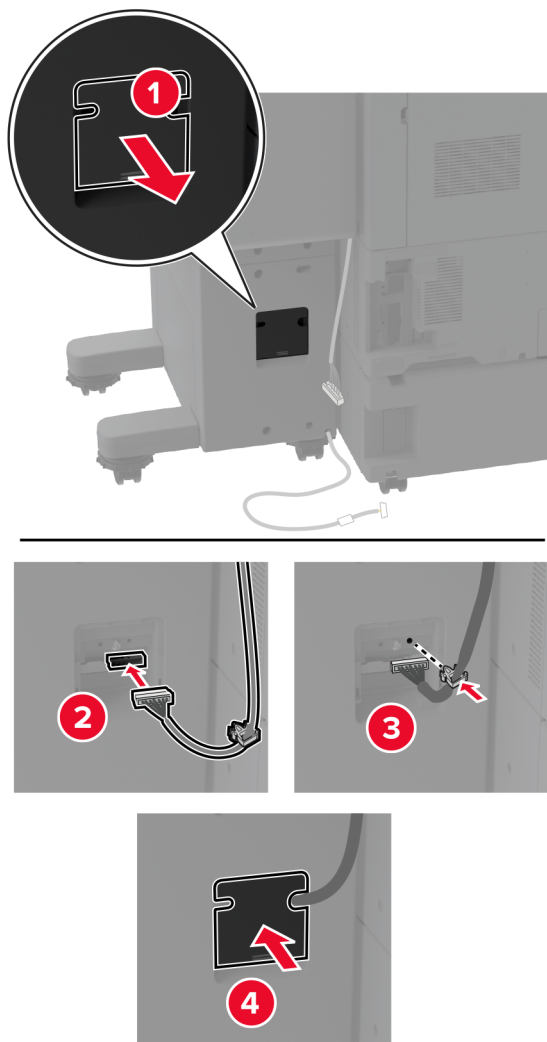


**14** Open de klep van de finisher en plaats de schroef in het linkergedeelte van de finisher.

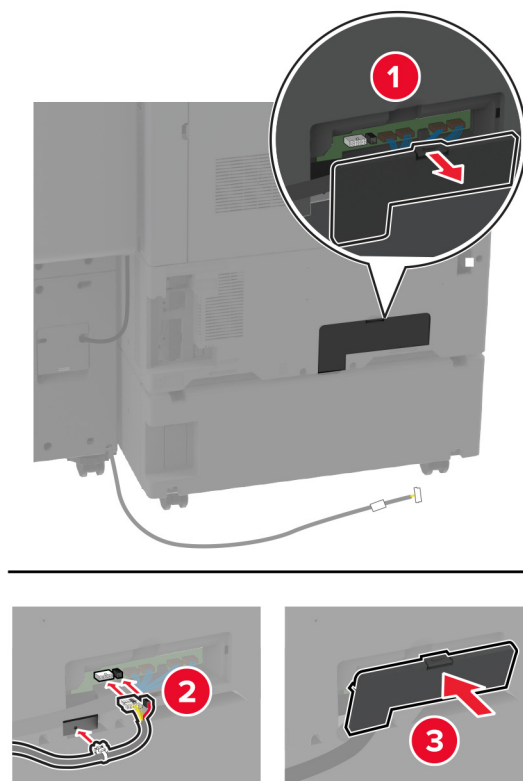


**15** Sluit de klep van de finisher.

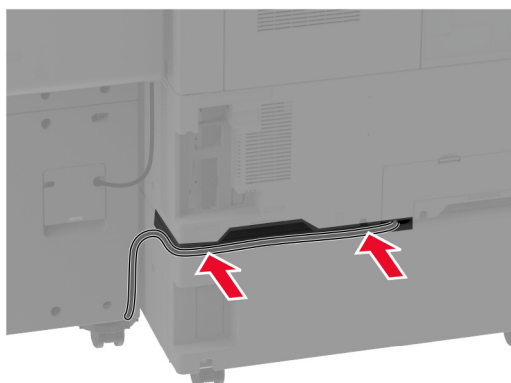
**16** Sluit de kabel van het papiertransport aan op de achterkant van de finisher.



**17** Sluit de kabel van de finisher aan op achterkant van de printer.



**18** Bevestig de kabel aan de achterkant van de printer.



**19** Sluit het netsnoer aan op de printer en vervolgens op een stopcontact.

**⚠ LET OP: RISICO OP LETSEL:** Om het risico op elektrische schokken of brand te voorkomen, moet u het netsnoer rechtstreeks aansluiten op een geaard stopcontact dat zich dicht in de buurt van het product bevindt en dat gemakkelijk toegankelijk is.

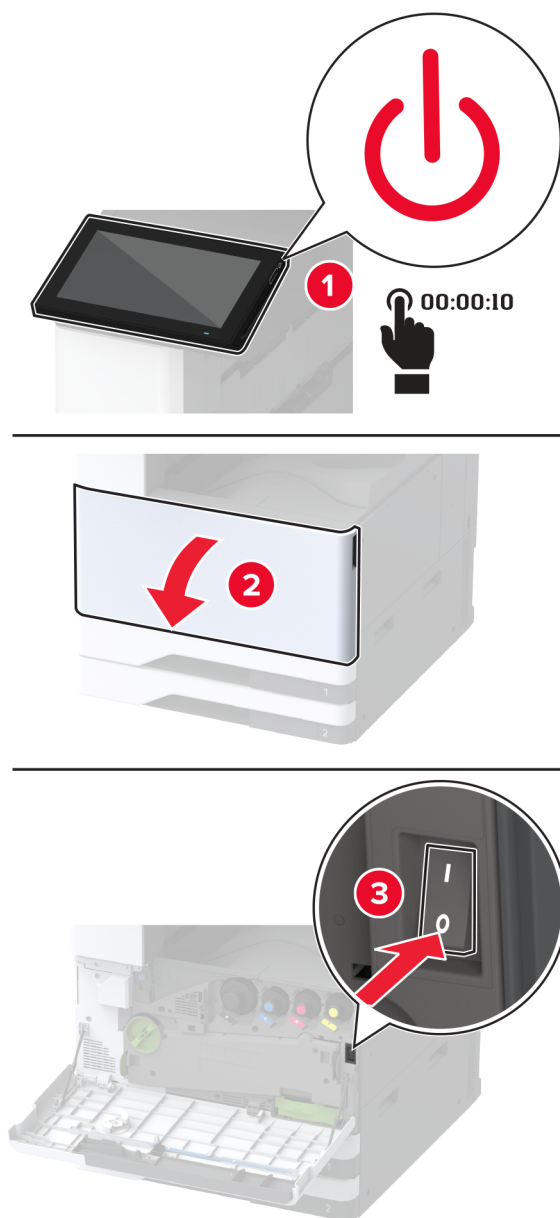
**20** Zet de printer aan.

Als u de finisher beschikbaar wilt maken voor afdruktaken, tikt u in het startscherm op **Instellingen > Apparaat > Onderhoud > Configuratiemenu > Configuratie finisher > Configuratie perforator** > selecteer een configuratie.

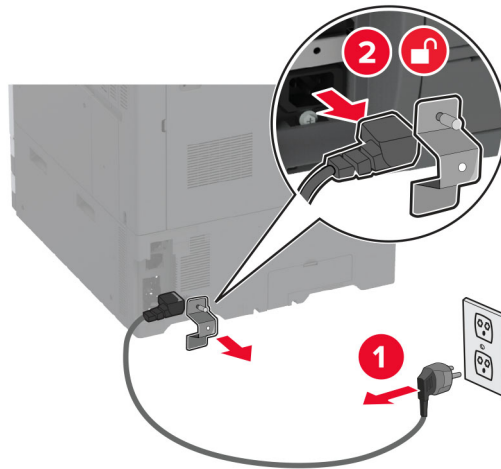
## Finisher voor boekjes installeren

**⚠ LET OP: GEVAAR VOOR ELEKTRISCHE SCHOKKEN:** Als u toegang tot de controllerkaart wilt of optionele hardware of geheugenapparaten installeert nadat u de printer hebt ingesteld, moet u de printer uitschakelen en de stekker uit het stopcontact trekken voor u doorgaat om het risico van elektrische schokken te voorkomen. Als u andere apparaten hebt aangesloten op de printer, schakel deze dan ook uit en koppel de kabels los van de printer.

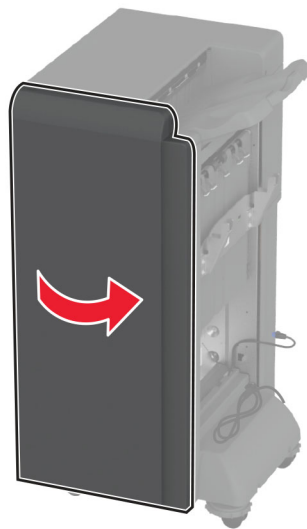
- 1 Zet de printer uit.



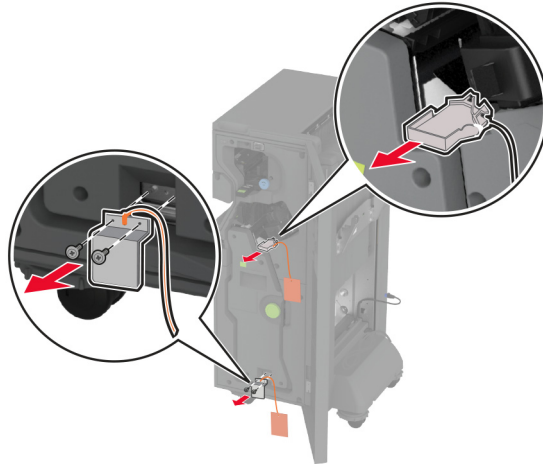
- 2 Trek de stekker van het netsnoer uit het stopcontact en haal het netsnoer uit de printer.



- 3 Pak de finisher voor boekjes uit en verwijder vervolgens al het verpakkingsmateriaal.
- 4 Open de klep van de finisher voor boekjes.



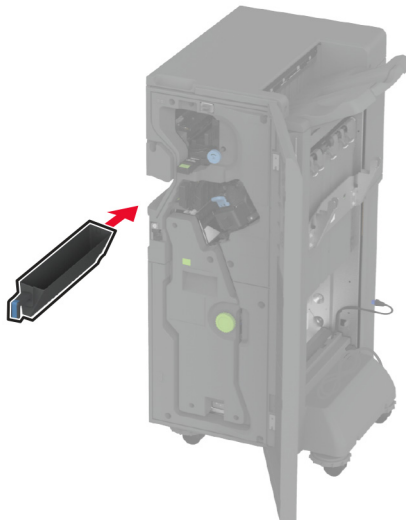
**5** Verwijder het verpakkingsmateriaal uit de finisher voor boekjes.



**6** Plaats de nietcassettehouder.



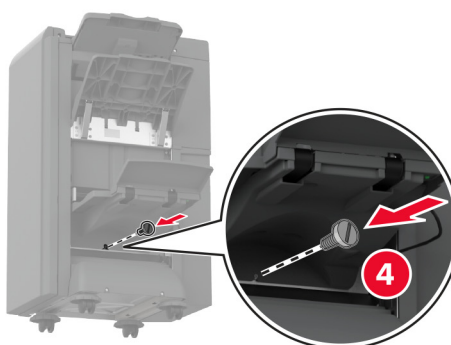
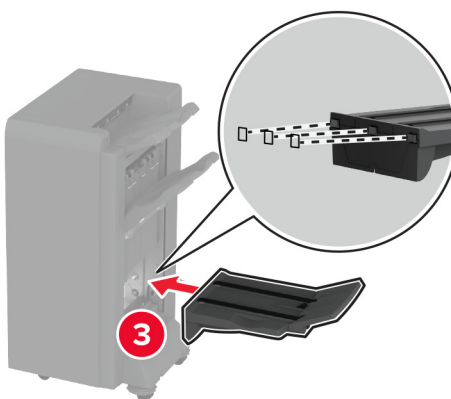
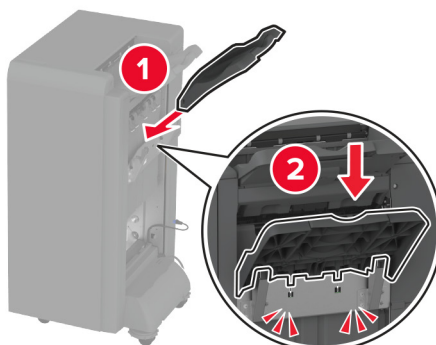
**7** Plaats de perforatiebak.



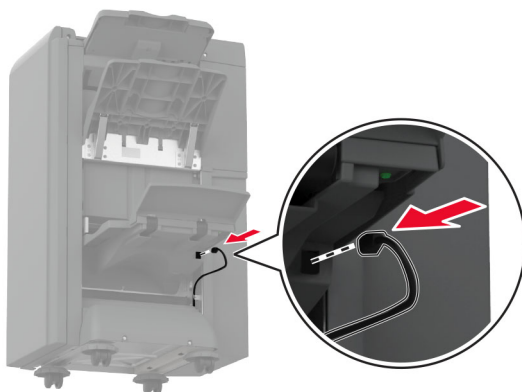


**8** Sluit de klep van de finisher voor boekjes.

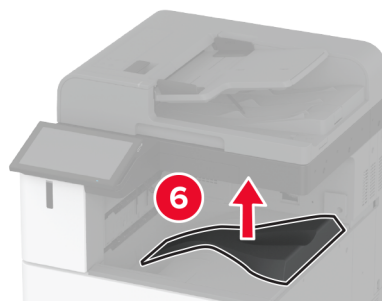
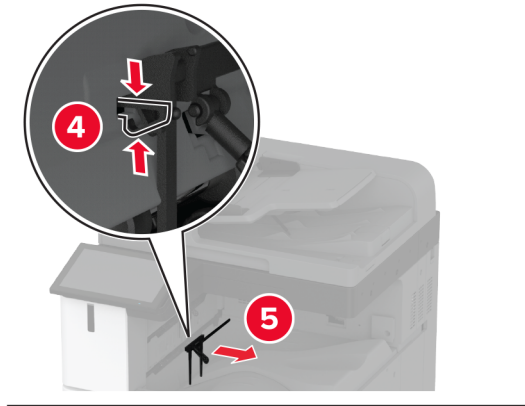
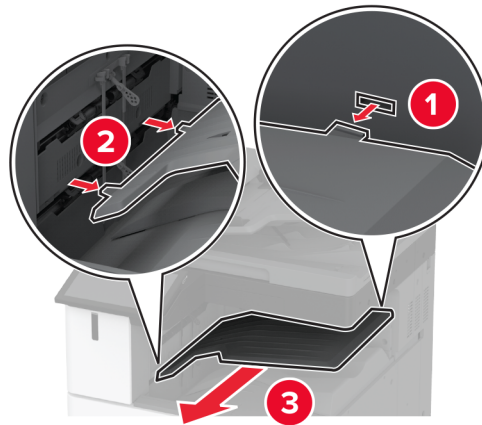
**9** Plaats de laden.



**10** Sluit de kabel van de finisher voor boekjes aan.



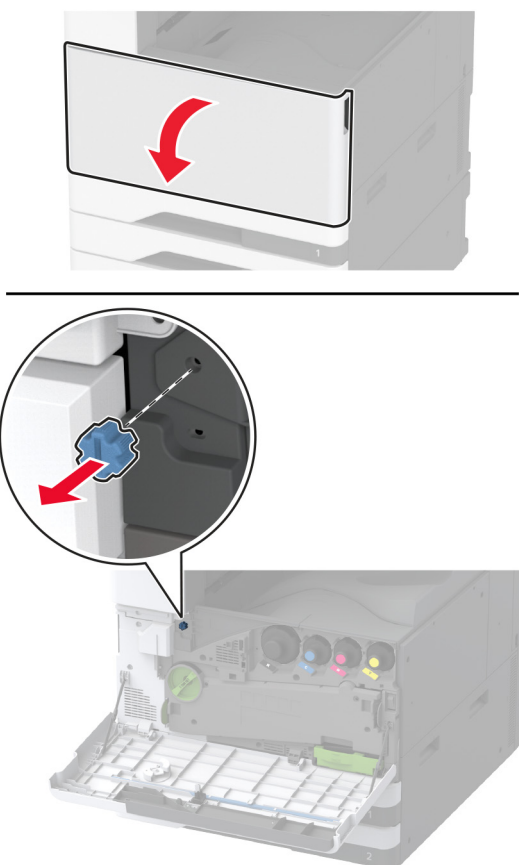
**11** Verwijder de standaardlade.



**Opmerking:** Gooi de standaard uitvoerlade niet weg.

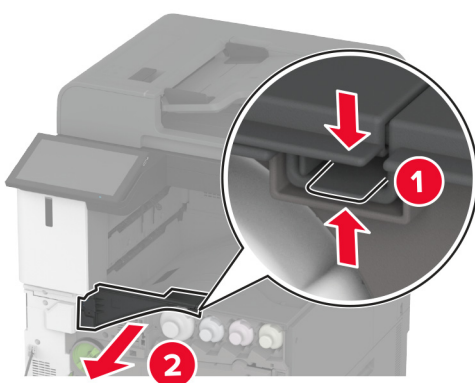
**12** Open de voorklep en verwijder vervolgens de blauwe knop.

**Opmerking:** Gooi de knop niet weg.



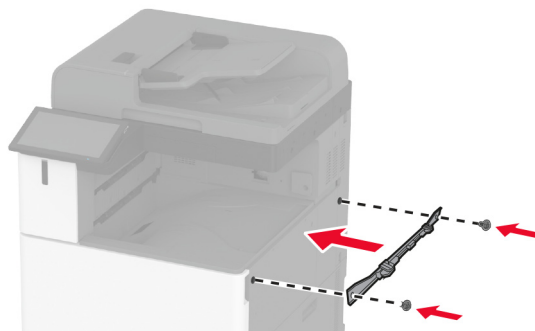
**13** Verwijder het zijklepje van de standaard uitvoerlade.

**Opmerking:** Gooi de zijklep van de uitvoerlade niet weg.



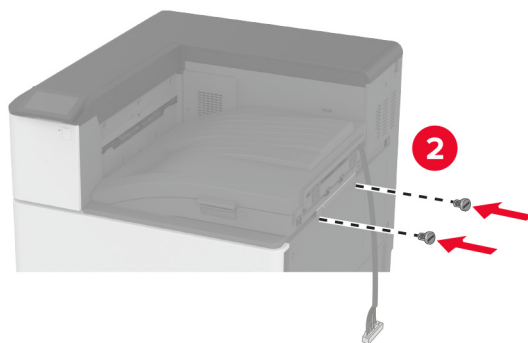
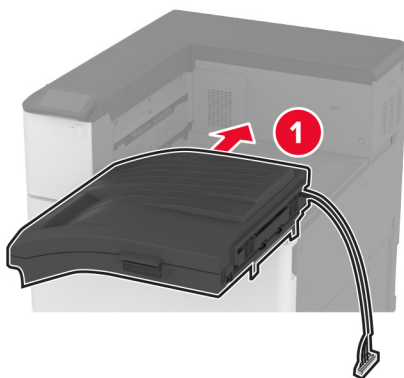
**14** Sluit de voorklep.

**15** Bevestig de installatiebeugel aan de finisher.

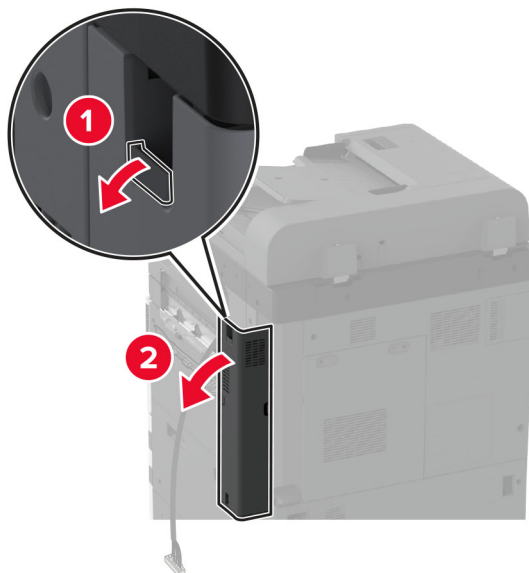


**16** Plaats het papiertransport en gebruik de schroeven om het vast te zetten.

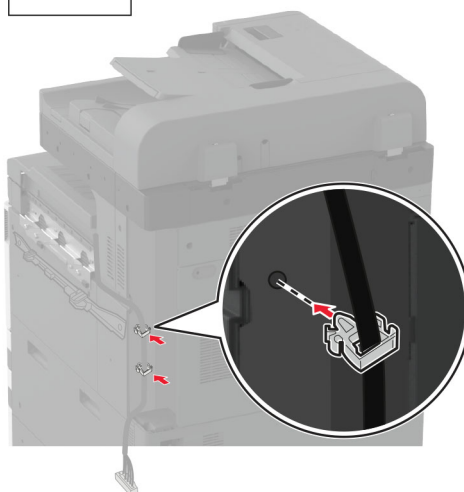
**Opmerking:** Gebruik de schroeven die met de finisher geleverd zijn.



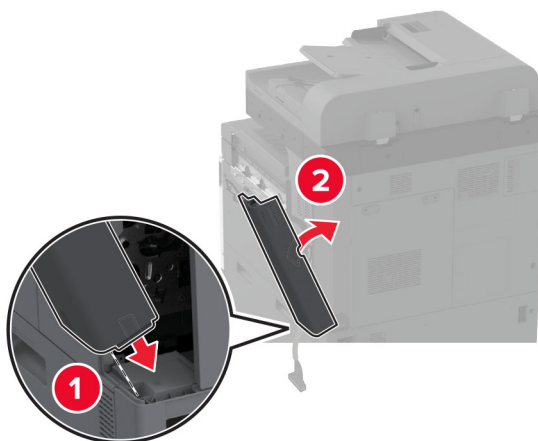
**17** Verwijder de afdekking van de poorten aan de achterzijde.



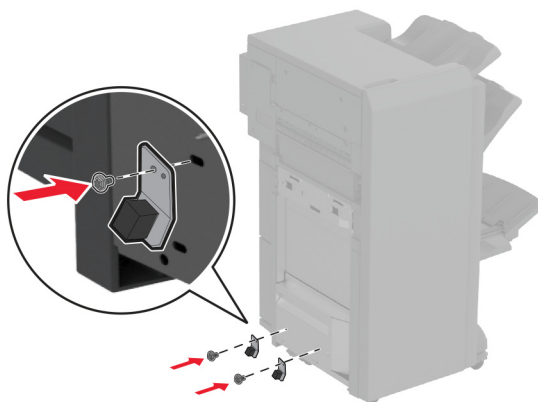
**18** Bevestig de kabel.



**19** Bevestig de afdekking van de poorten aan de achterzijde.

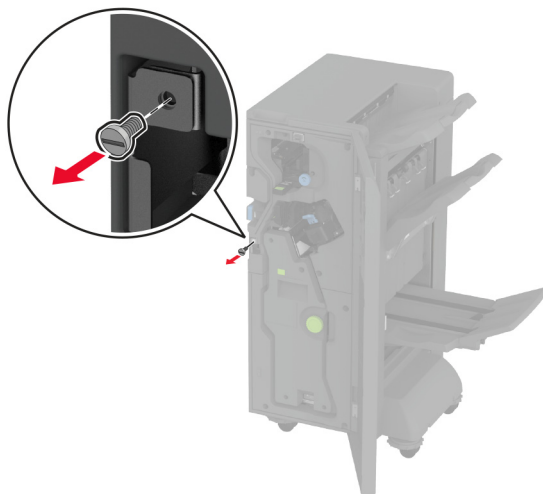


**20** Bevestig de beugels aan de onderkant van de finisher.

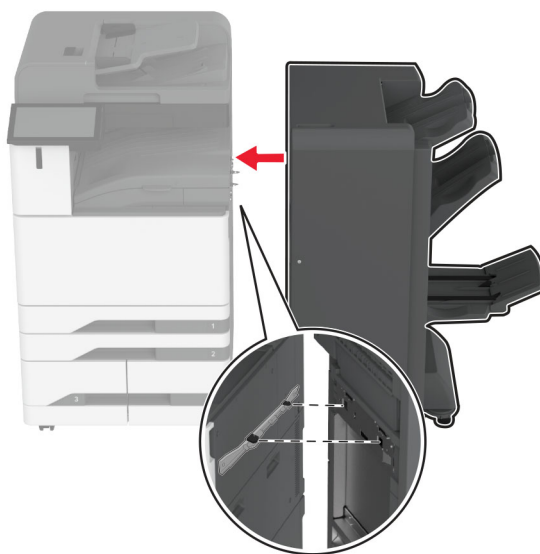


**21** Open de klep van de finisher voor boekjes.

**22** Verwijder de schroef met een platte schroevendraaier en sluit vervolgens de klep van de finisher.

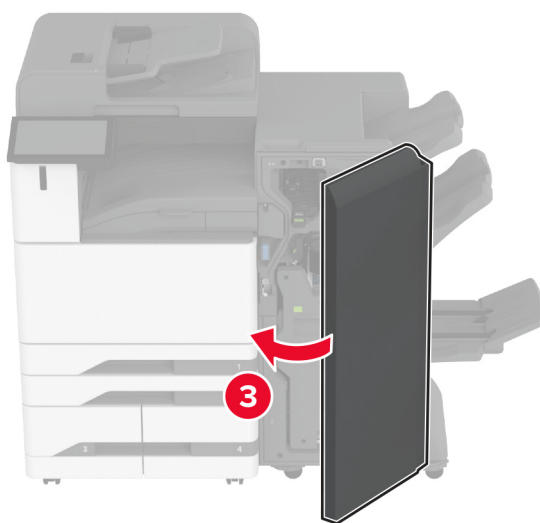
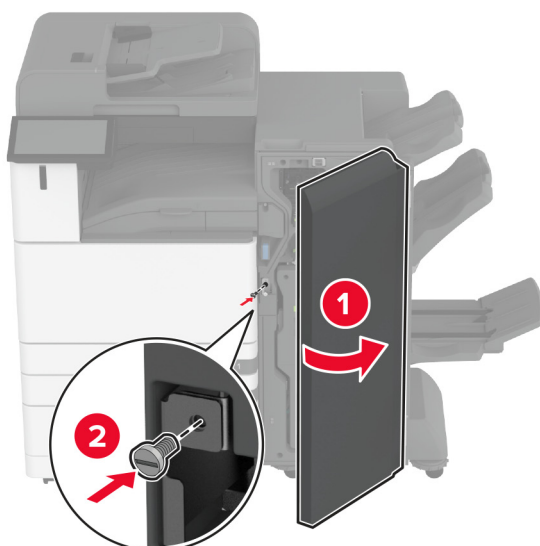


**23** Sluit de finisher aan op de printer.

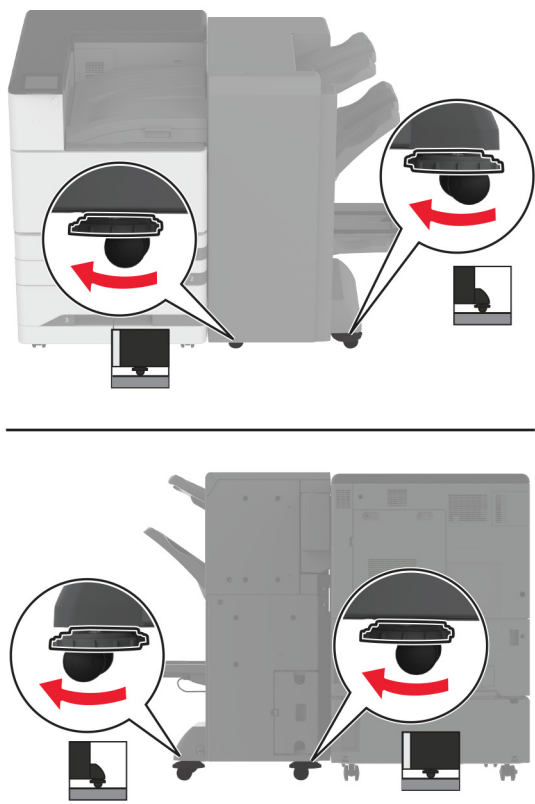




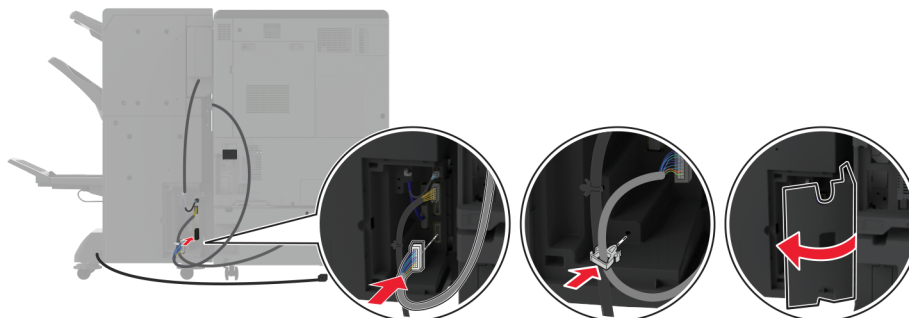
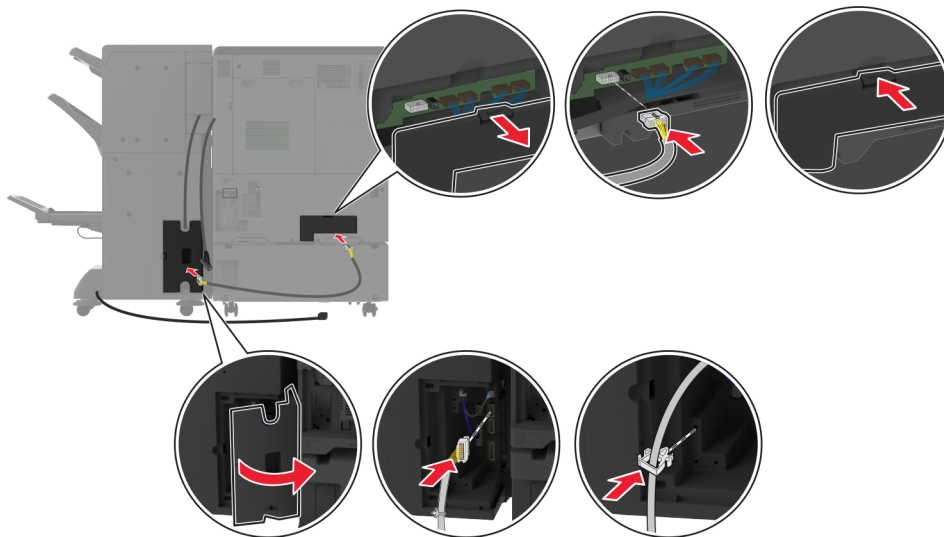
- 24** Open de klep van de finisher, gebruik de schroef om de finisher aan de printer te bevestigen en sluit vervolgens de klep.



- 25** Draai de wieltjes aan de zijkant van de finisher rechtsom om ervoor te zorgen dat alle zijden van de finisher dezelfde hoogte hebben.



**26** Sluit de kabels aan op de printerpoorten en de poorten van de finisher.



**27** Sluit het netsnoer aan op de printer en vervolgens op een stopcontact.

**⚠ LET OP: RISICO OP LETSEL:** Om het risico op elektrische schokken of brand te voorkomen, moet u het netsnoer rechtstreeks aansluiten op een geaard stopcontact dat zich dicht in de buurt van het product bevindt en dat gemakkelijk toegankelijk is.

**28** Zet de printer aan.

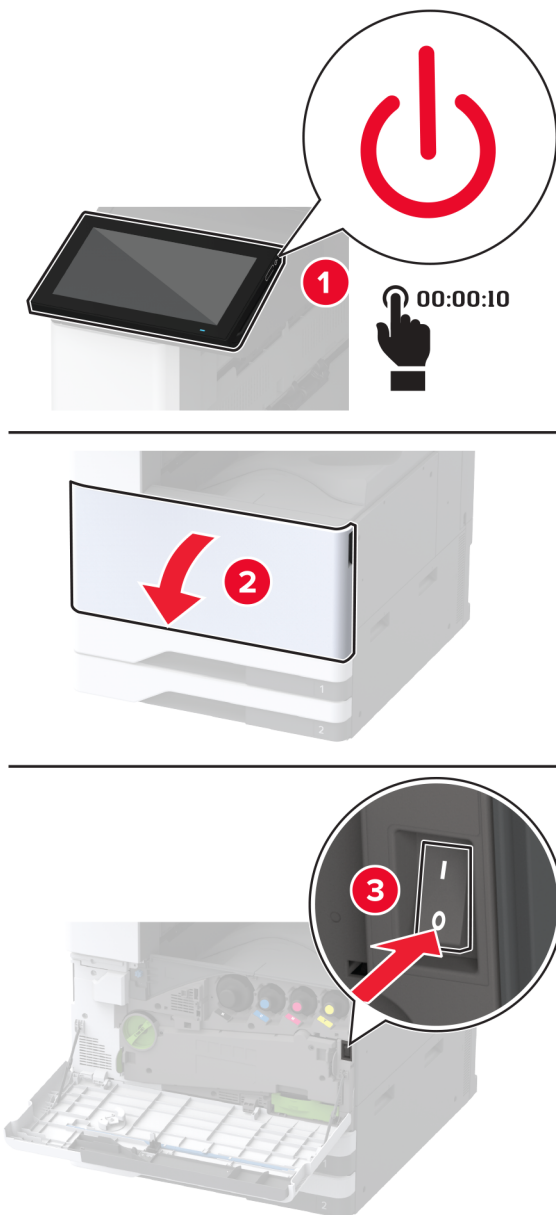
Voeg de finisher toe in het printerstuurprogramma om deze beschikbaar te maken voor afdruktaken. Zie ['Beschikbare opties van het printerstuurprogramma toevoegen'](#) op pagina 83 voor meer informatie.

## De finisher met vouwfunctie/Z-vouw installeren

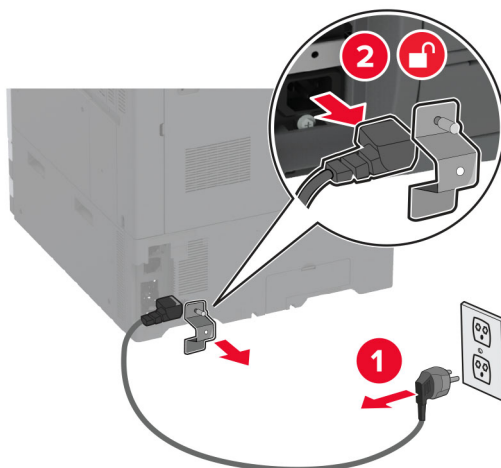
**⚠ LET OP: GEVAAR VOOR ELEKTRISCHE SCHOKKEN:** Als u toegang tot de controllerkaart wilt of optionele hardware of geheugenapparaten installeert nadat u de printer hebt ingesteld, moet u de printer uitschakelen en de stekker uit het stopcontact trekken voor u doorgaat om het risico van elektrische schokken te voorkomen. Als u andere apparaten hebt aangesloten op de printer, schakel deze dan ook uit en koppel de kabels los van de printer.

**Opmerking:** Als u de finisher met vouwfunctie/Z-vouw wilt installeren, moet u eerst een finisher voor boekjes installeren.

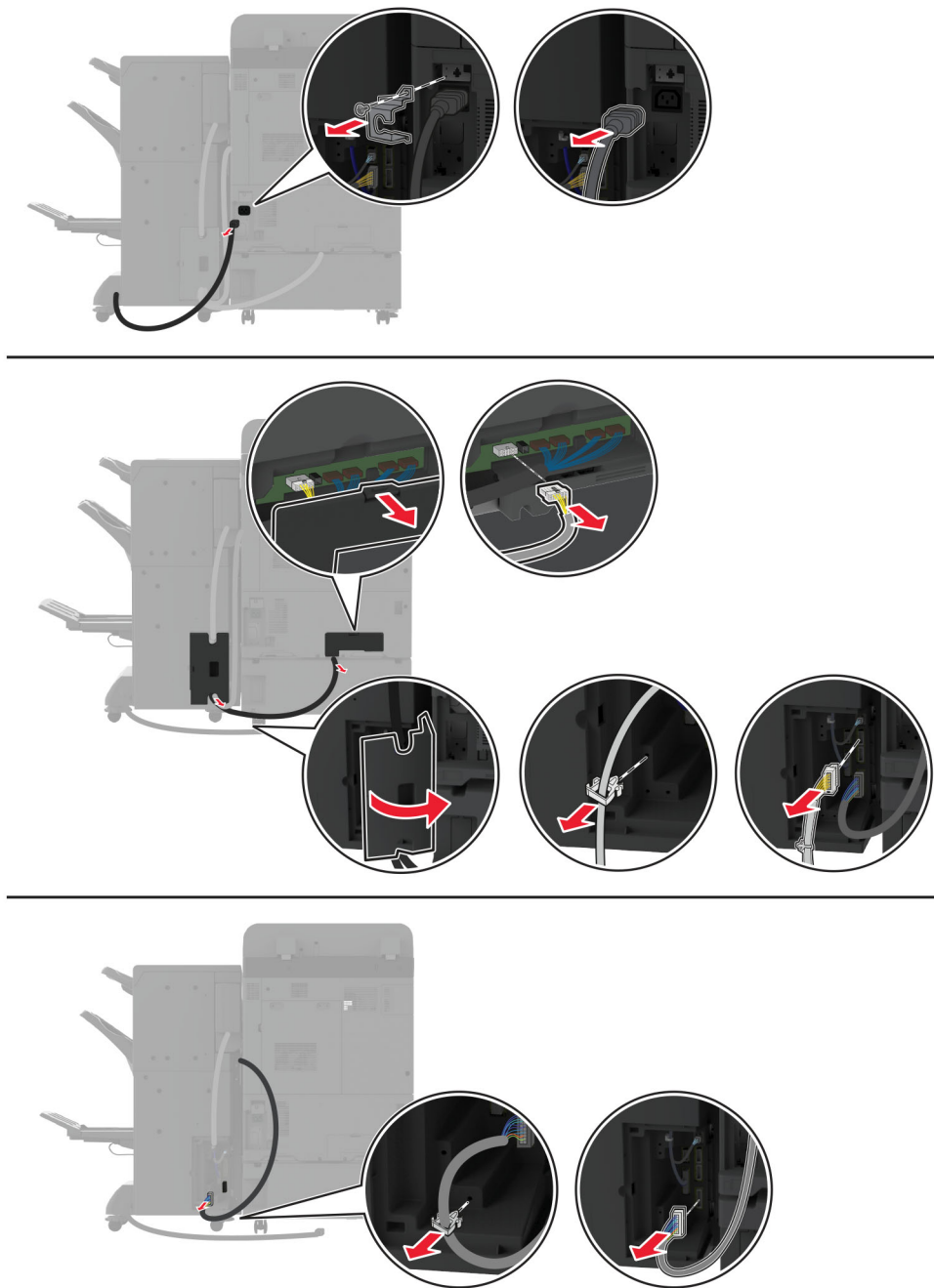
- 1 Zet de printer uit.



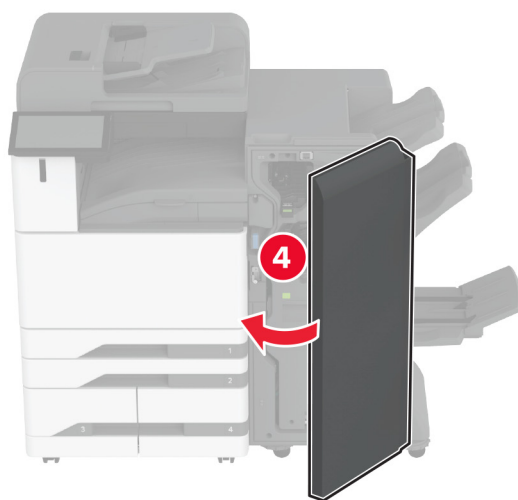
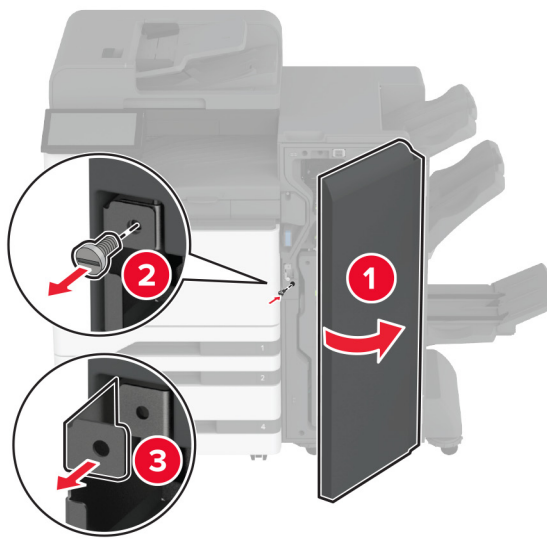
- 2** Trek de stekker van het netsnoer uit het stopcontact en haal het netsnoer uit de printer.



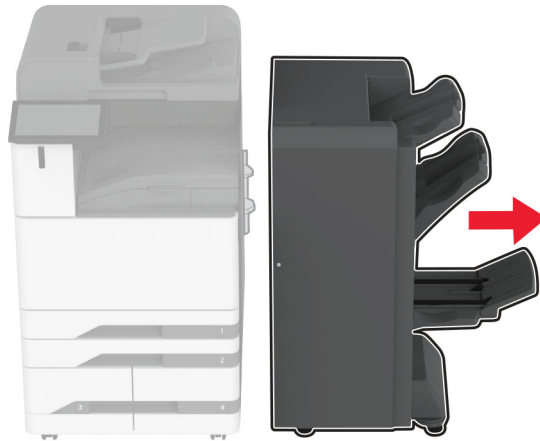
**3** Maak de kabels van de finisher voor boekjes los van de printer.



- 4** Open de klep van de finisher voor boekjes, verwijder de schroef en de metalen beugel met een platte schroevendraaier en sluit de klep.

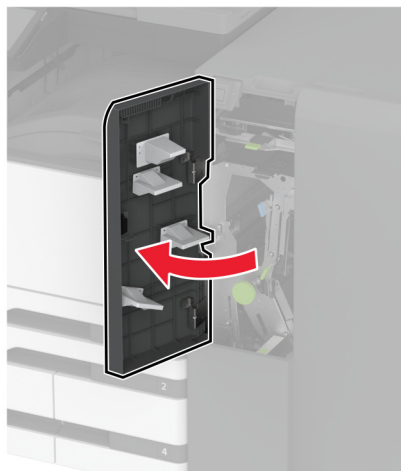


**5** Verwijder de finisher voor boekjes.



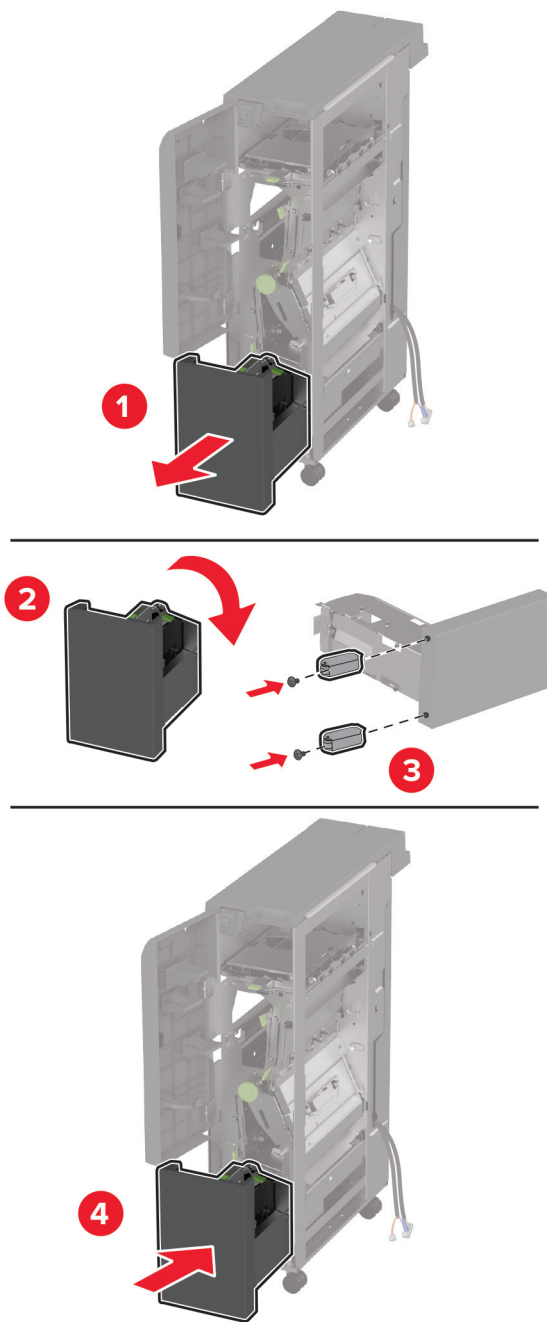
**6** Pak de finisher met vouwfunctie/Z-vouw uit en verwijder al het verpakkingsmateriaal.

**7** Open de klep van de finisher.

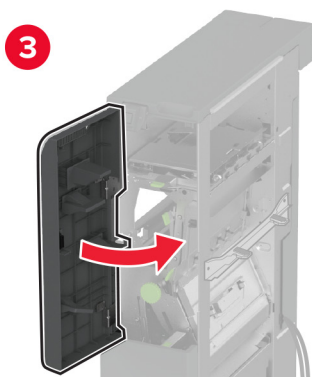
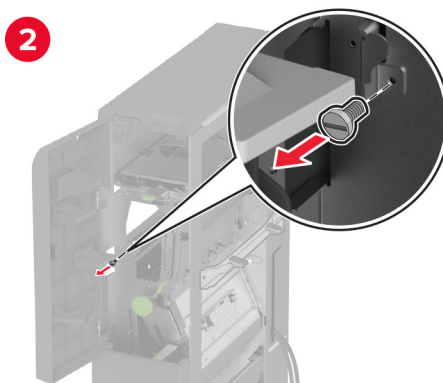
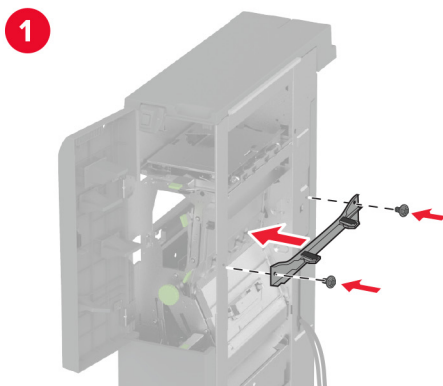




**8** Verwijder de vouwbak, bevestig de schroeven aan de bak en plaats de bak.



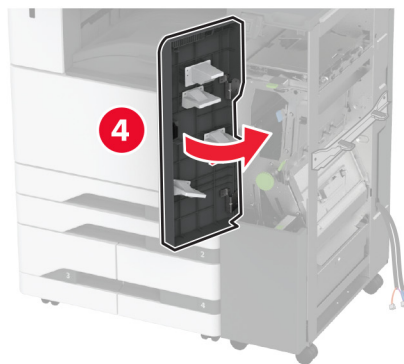
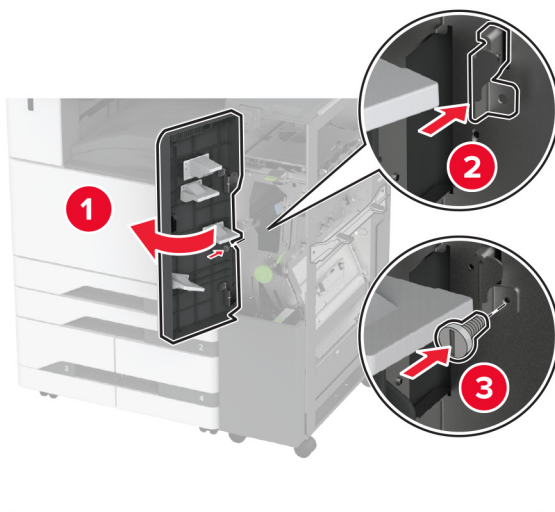
- 9 Gebruik een schroevendraaier met platte kop om de installatiebeugel voor de finisher met vouwfunctie/Z-vouw te bevestigen, verwijder de schroef en sluit vervolgens de klep van de finisher.



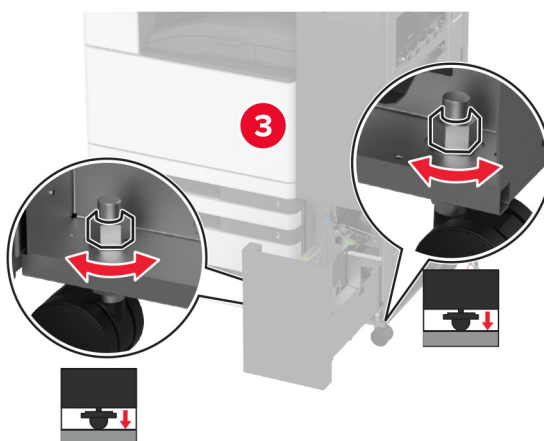
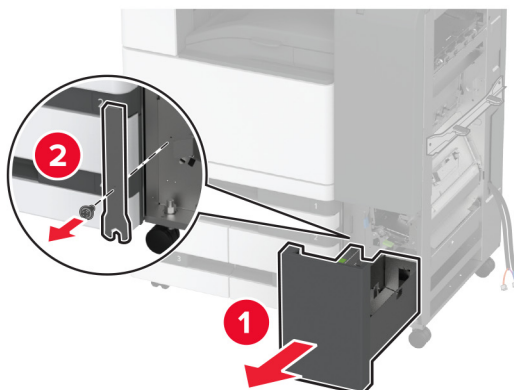
**10** Sluit de finisher met vouwfunctie/Z-vouw aan op de printer.



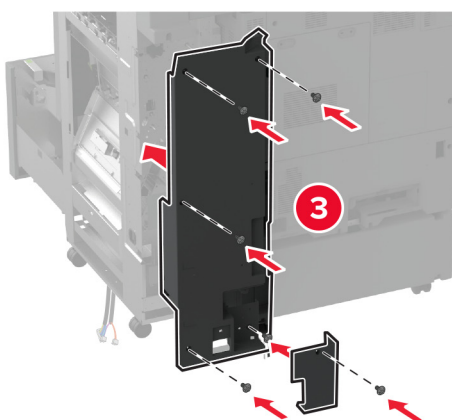
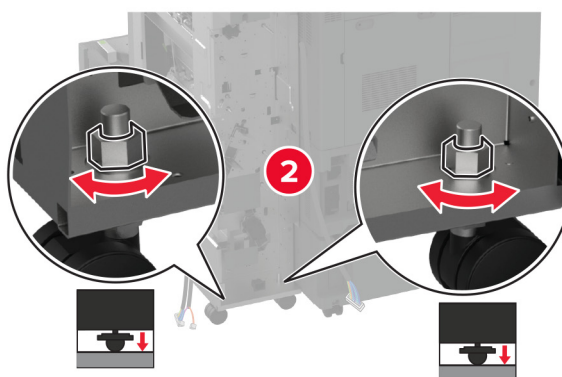
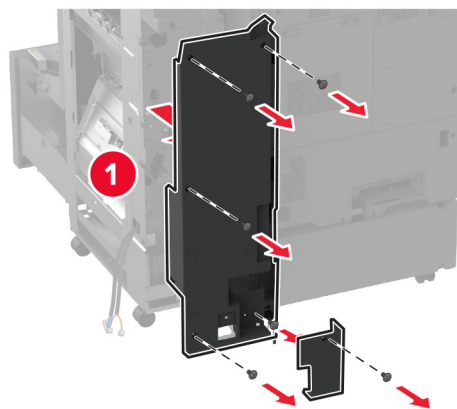
**11** Open de klep van de finisher met vouwfunctie/Z-vouw, gebruik de schroef om de finisher aan de printer te bevestigen en sluit vervolgens de klep van de finisher.



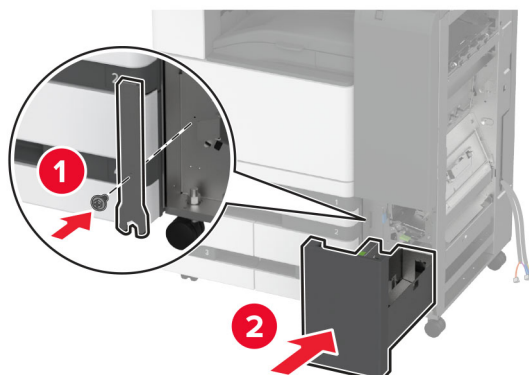
- 12** Verwijder de sleutel en stel vervolgens de stelschroeven af om ervoor te zorgen dat de voorzijde van de finisher dezelfde hoogte heeft als de printer.



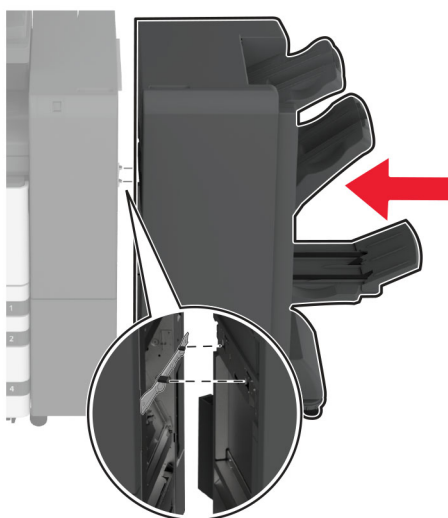
- 13** Pas de stelschroeven aan om ervoor te zorgen dat de achterkant van de finisher dezelfde hoogte heeft als de printer.



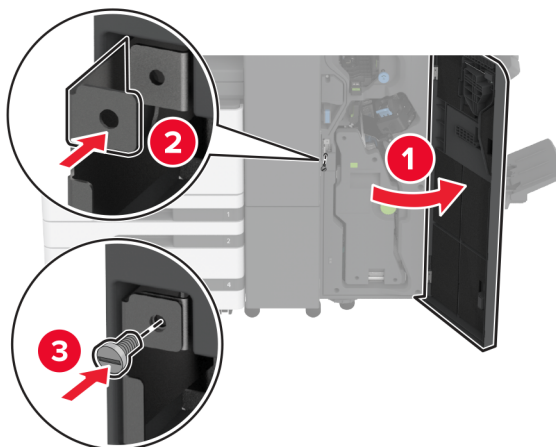
**14** Bevestig de sleutel aan de finisher met vouwfunctie/Z-vouw.



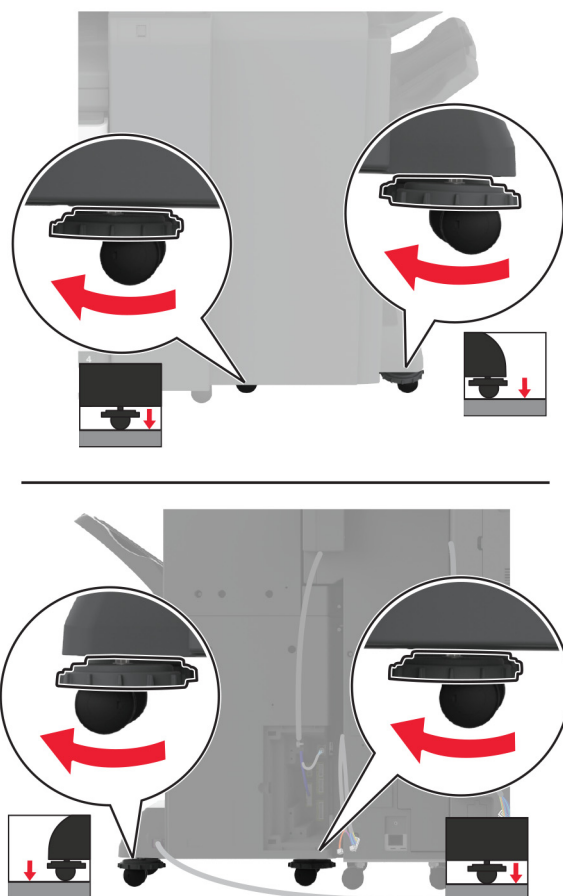
**15** Bevestig de finisher voor boekjes aan de finisher met vouwfunctie/Z-vouw.



- 16** Open de klep van de finisher voor boekjes, gebruik de schroef om de finisher voor boekjes vast te zetten op de finisher met vouwfunctie/Z-vouw en sluit vervolgens de klep van de finisher voor boekjes.

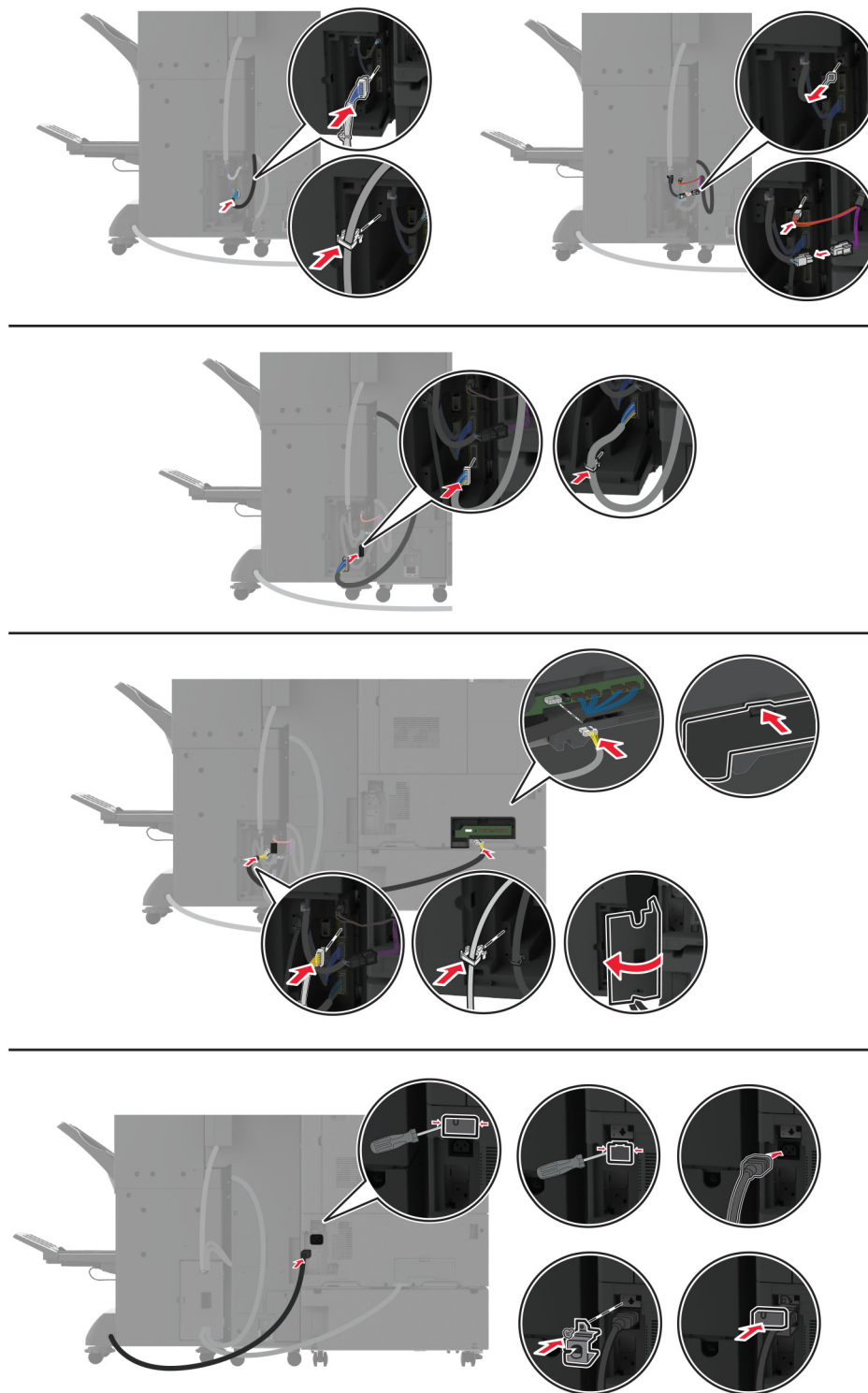


- 17** Stel de stelschroeven af om ervoor te zorgen dat alle zijden van de finisher dezelfde hoogte hebben.



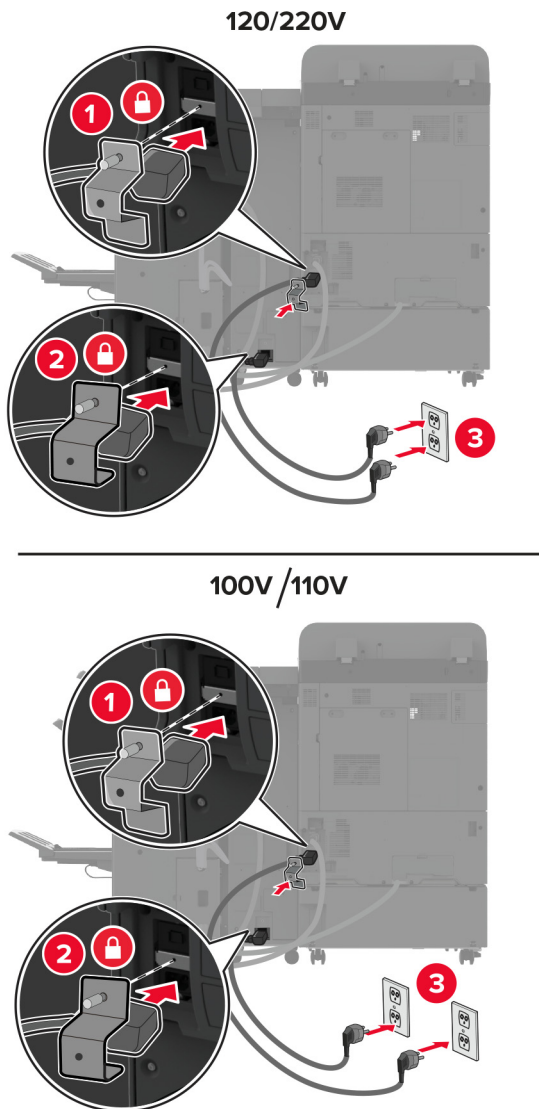


**18** Sluit de kabels aan op de printerpoorten en de poorten van de finisher.



**19** Sluit de netsnoeren van de printer en de finisher aan op de printer en de finisher en vervolgens op het stopcontact.

**⚠ LET OP: RISICO OP LETSEL:** Om het risico op elektrische schokken of brand te voorkomen, moet u het netsnoer rechtstreeks aansluiten op een geaard stopcontact dat zich dicht in de buurt van het product bevindt en dat gemakkelijk toegankelijk is.



**Opmerking:** Als het stopcontact 120 of 220 volt is, kunt u beide netsnoeren op hetzelfde stopcontact aansluiten. Als het stopcontact 100 of 110 volt is, moet u de netsnoeren op afzonderlijke stopcontacten aansluiten.

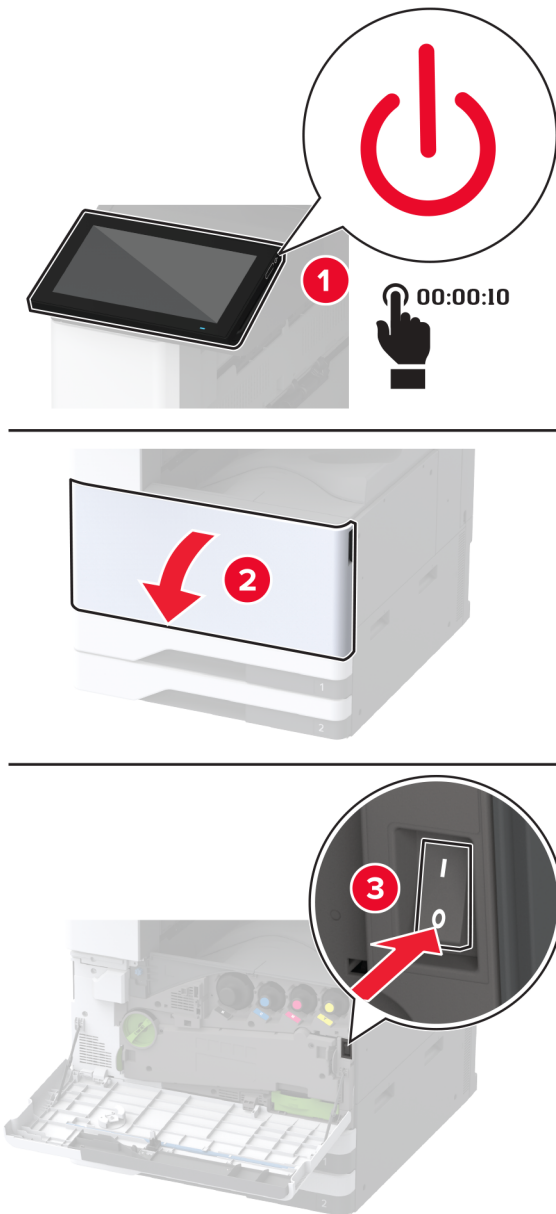
**20** Zet de printer aan.

Voeg de finisher toe in het printerstuurprogramma om deze beschikbaar te maken voor afdruktaken. Zie ['Beschikbare opties van het printerstuurprogramma toevoegen'](#) op pagina 83 voor meer informatie.

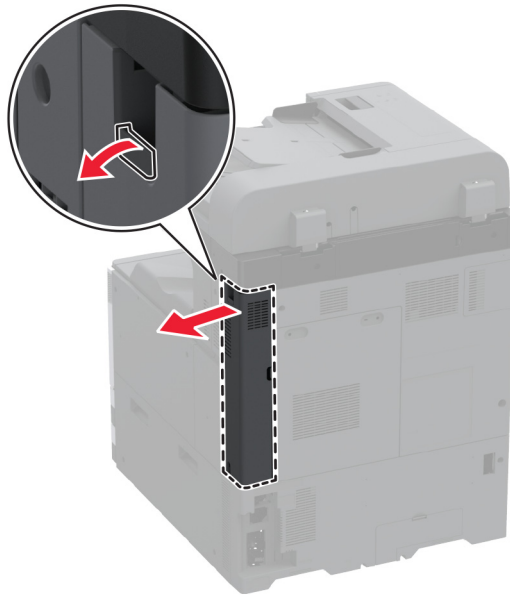
## Vaste schijf van printer installeren

**⚠ LET OP: GEVAAR VOOR ELEKTRISCHE SCHOKKEN:** Als u toegang tot de controllerkaart wilt of optionele hardware of geheugenapparaten installeert nadat u de printer hebt ingesteld, moet u de printer uitschakelen en de stekker uit het stopcontact trekken voor u doorgaat om het risico van elektrische schokken te voorkomen. Als u andere apparaten hebt aangesloten op de printer, schakel deze dan ook uit en koppel de kabels los van de printer.

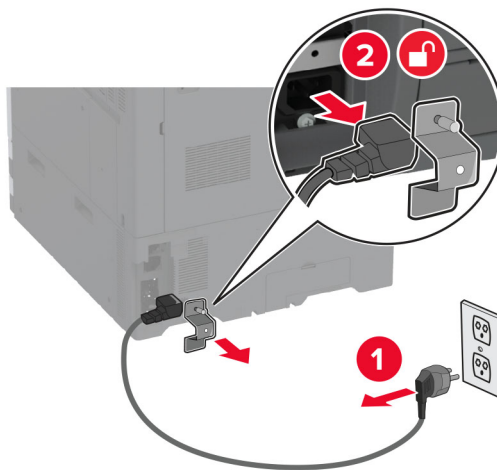
1 Zet de printer uit.



- 2 Verwijder de afdekking van de poorten aan de achterzijde.

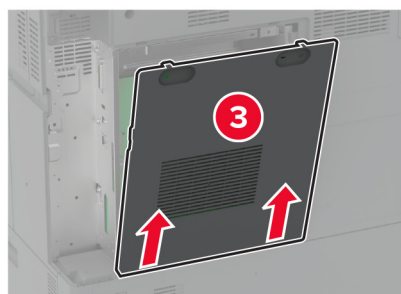
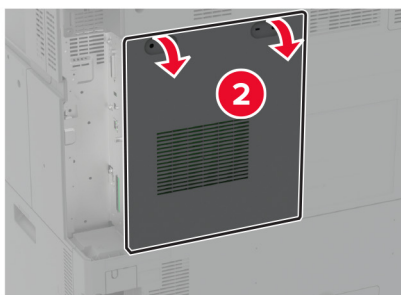
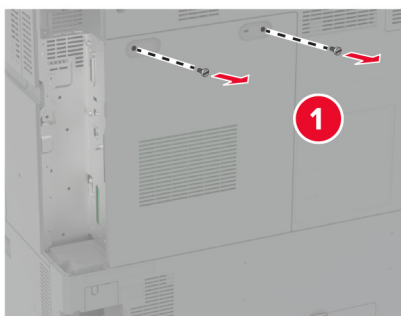


- 3 Trek de stekker van het netsnoer uit het stopcontact en haal het netsnoer uit de printer.



- 4 Verwijder de toegangsklep van de controllerkaart met behulp van een schroevendraaier met platte kop.

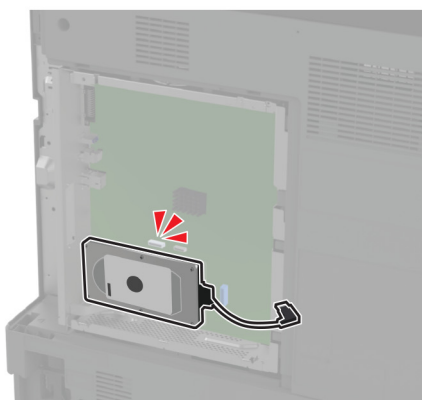
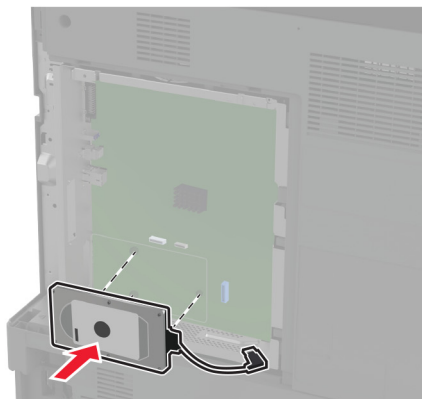
**Waarschuwing: mogelijke beschadiging:** De elektronische componenten van de controllerkaart raken gemakkelijk beschadigd door statische elektriciteit. Raak daarom eerst een metalen oppervlak aan voordat u de elektronische componenten of aansluitingen van de controllerkaart aanraakt.



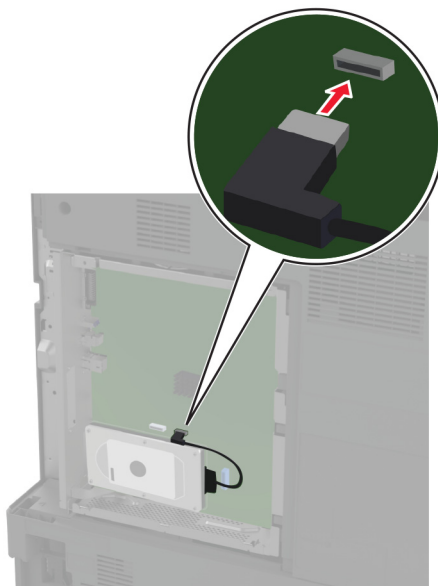
**5** Haal de vaste schijf uit de verpakking.

**Waarschuwing: mogelijke beschadiging:** Druk niet op het midden van de vaste schijf en raak het ook niet aan.

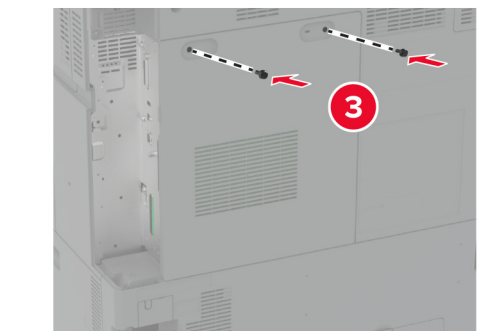
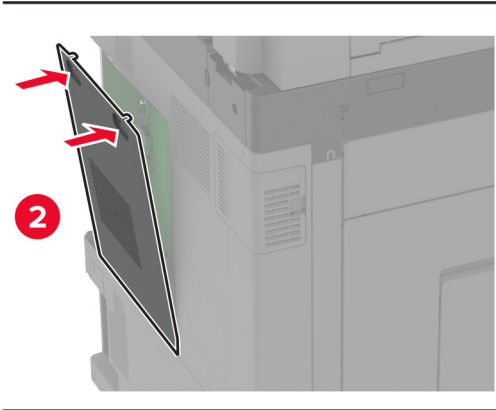
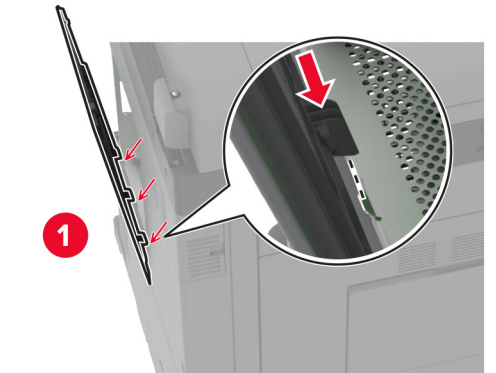
**6** Vaste schijf op de controllerkaart bevestigen.



**7** Sluit de connectorkabel van de vaste schijf aan op de controllerkaart.

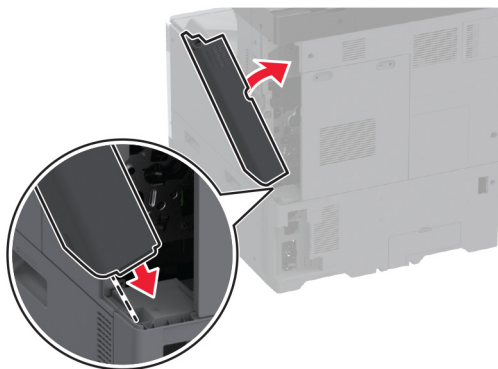


8 Bevestig de toegangsklep van de controllerkaart.





- 9 Bevestig de afdekking van de poorten aan de achterzijde.



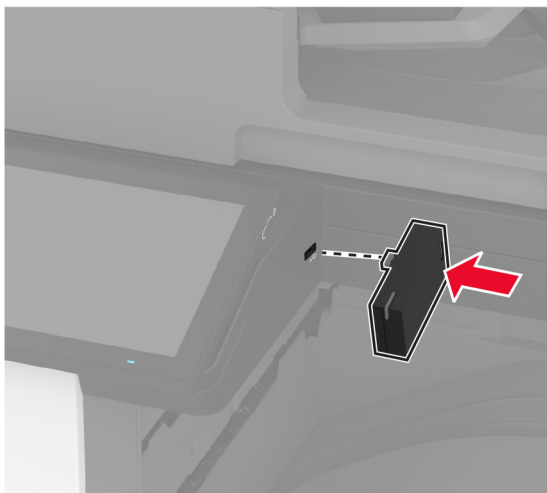
- 10 Sluit de stekker van het netsnoer aan op het stopcontact en zet de printer aan.

**!** **LET OP: RISICO OP LETSEL:** Sluit het netsnoer aan op een geaard stopcontact dat zich dicht in de buurt van het product bevindt en gemakkelijk bereikbaar is om brand of elektrische schokken te voorkomen.

## Een draadloze afdrukserver installeren

### MarkNet N8372 draadloze afdrukserver installeren

- 1 Zet de printer uit.
- 2 Breng isopropylalcohol aan op een vochtige, zachte, pluisvrije doek en veeg daarmee het oppervlak rond de USB-poort schoon.
- 3 Installeer de draadloze module.

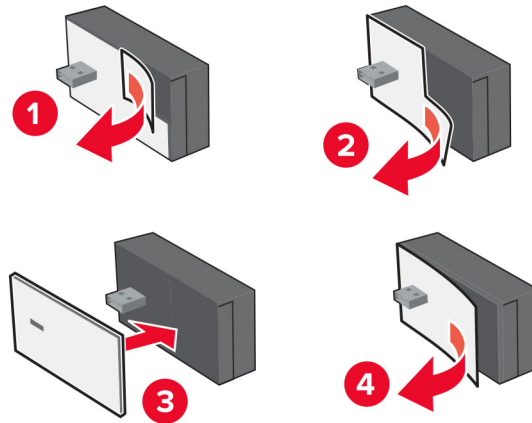


#### Opmerkingen:

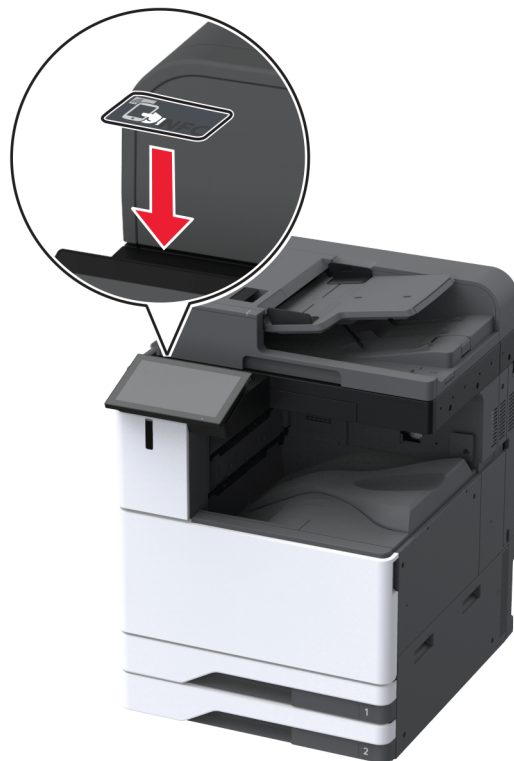
- Oefen stevige druk uit om ervoor te zorgen dat de tape aan het oppervlak van de printer blijft kleven.

- Zorg ervoor dat het oppervlak van de printer droog is en vrij is van condens.
- De module is na 72 uur voldoende gehecht aan de printer.

**4** Controleer of er ruimte is tussen de module en de printer en bevestig vervolgens indien nodig het opvulplaatje.



**5** Sluit de NFC-kaart aan.

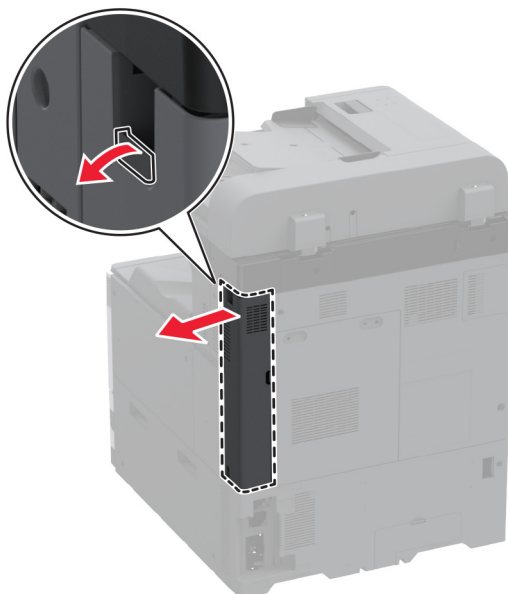


**6** Zet de printer aan.

## Een Internal Solutions Port installeren

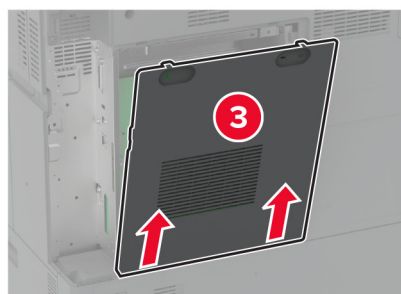
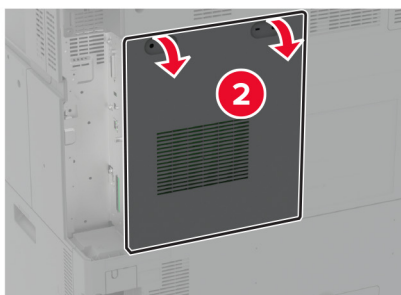
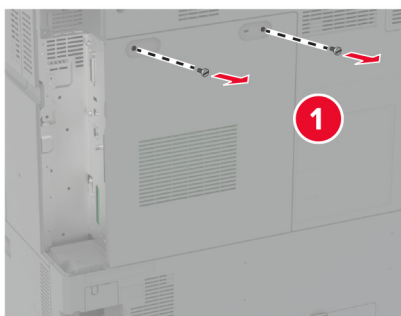
**⚠ LET OP: GEVAAR VOOR ELEKTRISCHE SCHOKKEN:** Als u toegang tot de controllerkaart wilt of optionele hardware of geheugenapparaten installeert nadat u de printer hebt ingesteld, moet u de printer uitschakelen en de stekker uit het stopcontact trekken voor u doorgaat om het risico van elektrische schokken te voorkomen. Als u andere apparaten hebt aangesloten op de printer, schakel deze dan ook uit en koppel de kabels los van de printer.

- 1 Schakel de printer uit en trek de stekker van het netsnoer van de printer uit het stopcontact.
- 2 Verwijder de afdekking van de poorten aan de achterzijde.

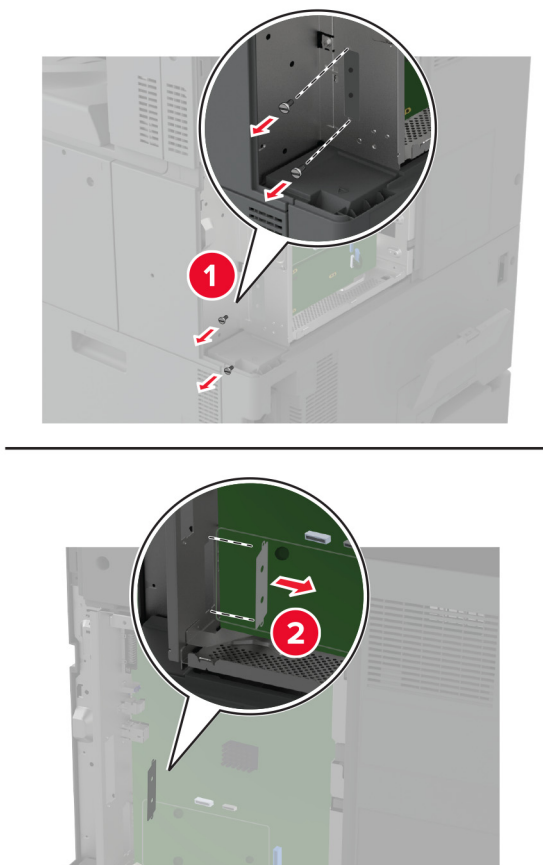


- 3 Verwijder de toegangsklep van de controllerkaart met behulp van een schroevendraaier met platte kop.

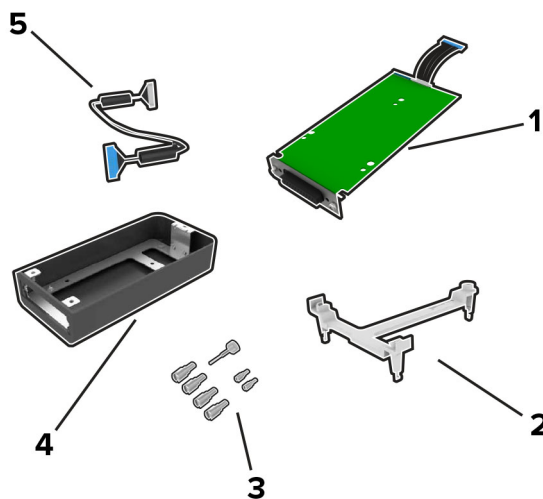
**Waarschuwing: mogelijke beschadiging:** De elektronische componenten van de controllerkaart raken gemakkelijk beschadigd door statische elektriciteit. Raak daarom eerst een metalen oppervlak aan voordat u de elektronische componenten of aansluitingen van de controllerkaart aanraakt.



4 Verwijder het klepje van de Internal Solutions Port (ISP).



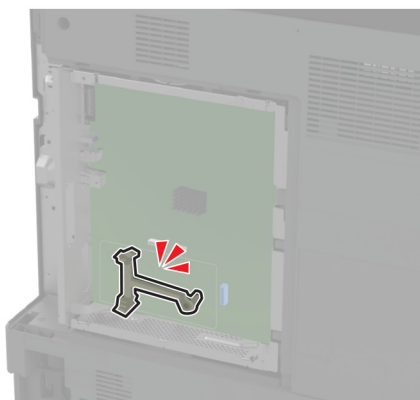
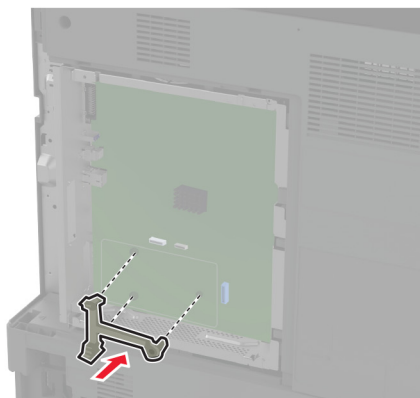
5 Verwijder de ISP-kit uit de verpakking.



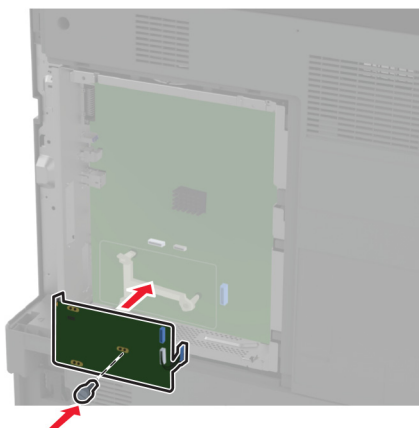
1	ISP
2	Montagebeugel

<b>3</b>	Schroeven
<b>4</b>	Behuizing <b>Opmerking:</b> Niet van toepassing op dit printermodel.
<b>5</b>	ISP-verlengsnoer

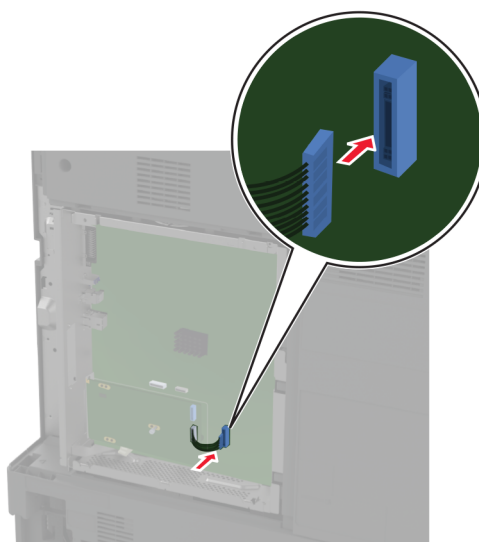
**6** Bevestig de montagebeugel aan de controllerkaart



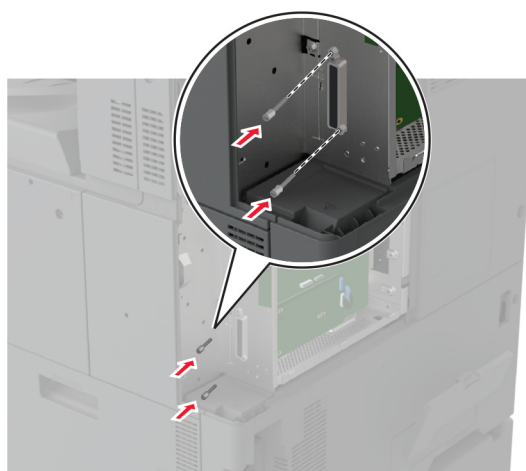
**7** Bevestig de ISP aan de montagebeugel.



**8** Sluit het ISP-verlengsnoer aan op de ISP-aansluiting in de controllerkaart.

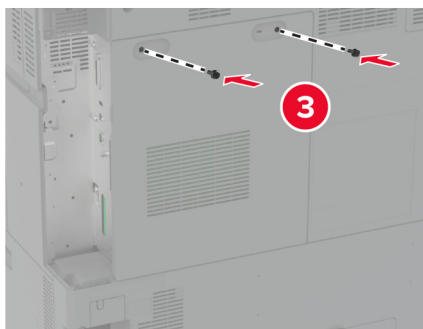
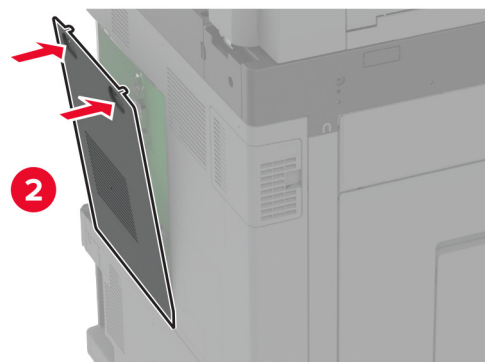
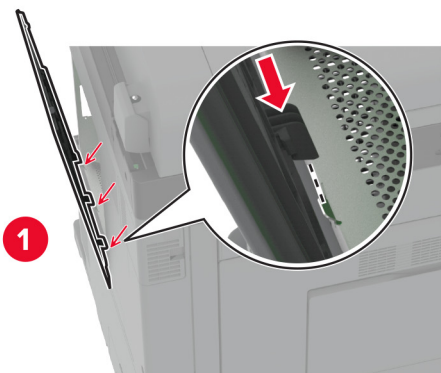


**9** Bevestig de ISP aan de printer.

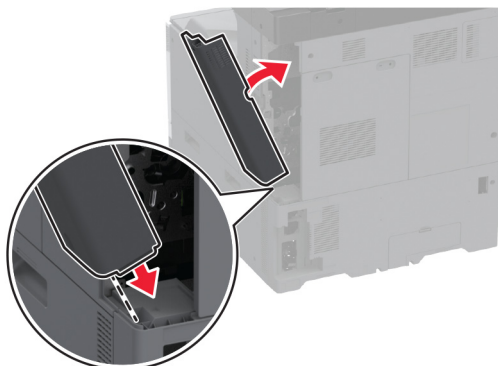




**10** Bevestig de toegangsklep van de controllerkaart.



**11** Bevestig de afdekking van de poorten aan de achterzijde.



**12** Sluit de stekker van het netsnoer aan op het stopcontact en zet de printer aan.

**⚠ LET OP: RISICO OP LETSEL:** Sluit het netsnoer aan op een geaard stopcontact dat zich dicht in de buurt van het product bevindt en gemakkelijk bereikbaar is om brand of elektrische schokken te voorkomen.

## Printerpoortinstellingen wijzigen na het installeren van een Internal Solutions Port

### Opmerkingen:

- Als de printer een statisch IP-adres heeft, voert u geen wijzigingen door.
- Als de computers zijn geconfigureerd om de netwerknaam te gebruiken (en dus niet een IP-adres), wijzigt u de configuratie niet.
- Als u een draadloze Internal Solutions Port (ISP) toevoegt aan een printer die daarvoor was geconfigureerd voor een ethernetverbinding, koppelt u de printer los van het ethernetnetwerk.

### Voor Windows-gebruikers

- 1** Open de printermap.
- 2** In het snelmenu van de printer met de nieuwe ISP, opent u Printereigenschappen.
- 3** Configureer de poort in de lijst.
- 4** Werk het IP-adres bij.
- 5** Pas de wijzigingen toe.

### Voor Macintosh-gebruikers

- 1** Via Systeemvoorkeuren in het Apple -menu, navigeert u naar de lijst met printers en selecteert u vervolgens **+ > IP**.
- 2** Typ het IP-adres van de printer in de adresbalk.
- 3** Pas de wijzigingen toe.

## Netwerk

Dit product is niet voorzien van een draadloze netwerktechnologie. Om draadloze netwerken in te schakelen, moet u de volgende optie aanschaffen en installeren:

MarkNet™ N8372 Wireless Print Server

De volgende instructies zijn alleen van toepassing als de optie is geïnstalleerd. Raadpleeg het gedeelte "Een draadloze afdrukservier installeren" voor meer informatie over het installeren van de optie.

### Printer aansluiten op een Wi-Fi-netwerk

Zorg dat Actieve adapter is ingesteld op Automatisch. Selecteer in het startscherm **Instellingen > Netwerk/poorten > Netwerkoverzicht > Actieve Adapter**.

#### Het bedieningspaneel gebruiken

- 1 Raak in het startscherm **Instellingen > Netwerk/poorten > Draadloos > Configuratie via printerscherm > Netwerk kiezen** aan.
- 2 Selecteer een Wi-Fi-netwerk en typ vervolgens het netwerkwachtwoord.  
**Opmerking:** Voor Wi-Fi-netwerkklare printermodellen verschijnt tijdens de eerste installatie een vraagvenster voor het instellen van het Wi-Fi-netwerk.

#### Lexmark Mobile Assistent gebruiken

- 1 Afhankelijk van uw mobiele apparaat, downloadt u de Lexmark Mobile Assistent-toepassing vanuit de Google Play™-store of App Store online store.
- 2 Raak in het startscherm van de printer **Instellingen > Netwerk/poorten > Draadloos > Configuratie via mobiele app > Printer-ID** aan.
- 3 Start vanaf uw mobiele apparaat de applicatie en accepteer vervolgens de gebruiksvoorwaarden.  
**Opmerking:** Klik indien nodig om toestemming te geven.
- 4 Tik op **Verbinden met printer > Ga naar Wi-Fi-instellingen**.
- 5 Verbind uw mobiele apparaat met het draadloze netwerk van de printer.
- 6 Ga terug naar de applicatie en tik vervolgens op **Wi-Fi-verbinding instellen**.
- 7 Selecteer een Wi-Fi-netwerk en typ vervolgens het netwerkwachtwoord.
- 8 Tik op **Gereed**.

### De printer verbinden met een draadloos netwerk met Wi-Fi Protected Setup (WPS)

Controleer het volgende voor u begint:

- Het toegangspunt (draadloze router) is gecertificeerd voor WPS of compatibel met WPS. Raadpleeg voor meer informatie de documentatie die bij het toegangspunt is geleverd.
- Er is een draadloze netwerkadapter in de printer geïnstalleerd. Raadpleeg de instructies bij de adapter voor meer informatie.

- Actieve adapter is ingesteld op Automatisch. Selecteer in het startscherm **Instellingen > Netwerk/poorten > Netwerkoverzicht > Actieve Adapter**.

### De methode met drukknop gebruiken

- 1 Tik in het startscherm op **Instellingen > Netwerk/poorten > Draadloos > Wi-Fi Protected Setup > Methode met drukknop starten**.
- 2 Volg de aanwijzingen op de display.

### De methode met pincode gebruiken

- 1 Tik in het startscherm op **Instellingen > Netwerk/poorten > Draadloos > Wi-Fi Protected Setup > Startmethode met pincode**.
- 2 Kopieer de WPS PIN van acht cijfers.
- 3 Open een webbrowser en typ het IP-adres van het toegangspunt in de adresbalk.

#### Opmerkingen:

- Raadpleeg voor meer informatie over het vaststellen van het IP-adres de documentatie die bij het toegangspunt is geleverd.
  - Als u een proxyserver gebruikt, moet u deze tijdelijk uitschakelen zodat de webpagina correct kan worden geladen.
- 4 Open de WPS-instellingen. Raadpleeg voor meer informatie de documentatie die bij het toegangspunt is geleverd.
  - 5 Voer de pincode van acht cijfers in en sla de wijzigingen op.

## Wi-Fi Direct configureren

Wi-Fi Direct® is een op Wi-Fi gebaseerde peer-to-peer-technologie waarmee draadloze apparaten rechtstreeks verbinding kunnen maken met een Wi-Fi Direct-printer zonder een toegangspunt (draadloze router) te gebruiken.

- 1 Tik vanuit het startscherm op **Instellingen > Netwerk/Poorten > Wi-Fi Direct**.
  - 2 Configureer de instellingen.
    - **Wi-Fi Direct inschakelen:** hiermee kan de printer een eigen Wi-Fi Direct-netwerk uitzenden.
    - **Wi-Fi Direct-naam:** hiermee geeft u het Wi-Fi Direct-netwerk een naam.
    - **Wachtwoord voor Wi-Fi Direct:** hiermee maakt u het wachtwoord aan voor de draadloze beveiliging wanneer u de peer-to-peer-verbinding gebruikt.
    - **Wachtwoord weergeven op pagina Instellingen:** hiermee wordt het wachtwoord weergegeven op de pagina met netwerkinstellingen.
    - **Drukknopverzoeken automatisch accepteren:** hiermee worden verbindingsverzoeken automatisch geaccepteerd door de printer.
- Opmerking:** Het automatisch accepteren van drukknopverzoeken is niet beveiligd.

**Opmerkingen:**

- Het Wi-Fi Direct-netwerkwachtwoord is standaard niet zichtbaar op het display van de printer. Schakel het pictogram Wachtwoordweergave in om het wachtwoord weer te geven. Ga vanuit het startscherm naar **Instellingen > Beveiliging > Overige > Wachtwoord/PIN-code weergeven**.
- Als u het wachtwoord van het Wi-Fi Direct-netwerk wilt weten zonder het op het printerdisplay weer te geven, gaat u in het beginscherm naar **Instellingen > Rapporten > Netwerk > Pagina Netwerkinstellingen**.

## Een mobiel apparaat verbinden met de printer

Controleer voordat u uw mobiele apparaat verbindt of Wi-Fi Direct is geconfigureerd. Zie '[Wi-Fi Direct configureren](#)' op pagina 190 voor meer informatie.

### Verbinden met behulp van Wi-Fi Direct

**Opmerking:** Deze instructies zijn alleen van toepassing op mobiele Android-apparaten.

- 1 Ga vanaf het mobiele apparaat naar het instellingenmenu.
- 2 Schakel **Wi-Fi** in en raak vervolgens **Wi-Fi Direct** aan.
- 3 Selecteer de Wi-Fi Direct-naam van de printer.
- 4 De instellingen op het bedieningspaneel van de printer weergeven.

### Verbinding maken via Wi-Fi

- 1 Ga vanaf het mobiele apparaat naar het instellingenmenu.
- 2 Klik op **Wi-Fi** en selecteer de naam van de Wi-Fi Direct-printer.

**Opmerking:** De tekenreeks DIRECT-xy (waarbij x en y twee willekeurige tekens zijn) wordt toegevoegd vóór de Wi-Fi Direct-naam.

- 3 Voer het wachtwoord voor Wi-Fi Direct in.

## De printer aansluiten op een computer

Controleer voordat u uw computer verbindt of Wi-Fi Direct is geconfigureerd. Zie '[Wi-Fi Direct configureren](#)' op pagina 190 voor meer informatie.

### Voor Windows-gebruikers

- 1 Open **Printers en scanners** en klik vervolgens op **Een printer of scanner toevoegen**.
- 2 Klik op **Wi-Fi Direct-printers weergeven** en selecteer de naam van de Wi-Fi Direct-printer.
- 3 Op het beeldscherm van de printer ziet u de achtcijferige pincode van de printer.
- 4 Voer de pincode in op de computer.

**Opmerking:** Als het printerstuurprogramma nog niet is geïnstalleerd, downloadt Windows het juiste stuurprogramma.

## Voor Macintosh-gebruikers

- 1 Klik op het pictogram Draadloos en selecteer de naam van de Wi-Fi Direct-printer.

**Opmerking:** De tekenreeks DIRECT-xy (waarbij x en y twee willekeurige tekens zijn) wordt toegevoegd vóór de Wi-Fi Direct-naam.

- 2 Voer het wachtwoord voor Wi-Fi Direct in.

**Opmerking:** Schakel uw computer terug naar het vorige netwerk nadat u de verbinding met het Wi-Fi Direct-netwerk hebt verbroken.

## Het Wi-Fi-netwerk uitschakelen

- 1 Selecteer in het startscherm **Instellingen > Netwerk/poorten > Netwerkoverzicht > Actieve Adapter > Standaardnetwerk**.
- 2 Volg de aanwijzingen op de display.

## Status van de printerconnectiviteit controleren

- 1 Ga vanaf het beginscherm naar **Instellingen > Rapporten > Netwerk > Pagina met Netwerkinstellingen**.
- 2 Controleer het eerste gedeelte van de pagina met netwerkinstellingen om te zien of bij Status wordt aangegeven dat de printer is aangesloten.

Als bij Status wordt aangegeven dat de printer niet is aangesloten, is het mogelijk dat het LAN-aansluitpunt niet actief is of dat de netwerkkabel niet goed functioneert. Neem contact op met uw beheerder voor ondersteuning.

## Serieel afdrukken instellen (alleen Windows)

- 1 Stel de parameters op de printer in.
  - a Via het bedieningspaneel navigeert u naar het menu voor de poortinstellingen.
  - b Zoek het menu voor de seriële poortinstellingen en pas de instellingen aan, indien nodig.
  - c Pas de wijzigingen toe.
- 2 Open op uw computer de map Printers en selecteer vervolgens uw printer.
- 3 Open de printereigenschappen en selecteer de COM-poort in de lijst.
- 4 Stel de COM-poortparameters in Apparaatbeheer.

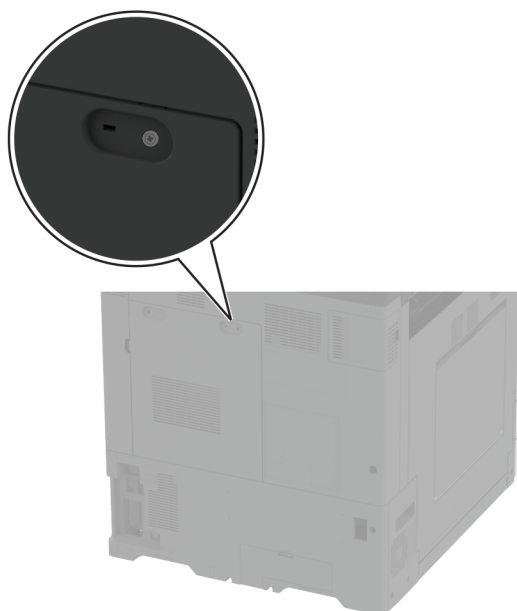
### Opmerkingen:

- Serieel afdrukken verlaagt de afdruksnelheid.
- Controleer of de seriële kabel is aangesloten op de seriële poort van uw printer.

# Printer beveiligen

## De beveiligings sleuf vinden

De printer heeft een vergrendelingsfunctie. Bevestig op de aangegeven locatie een beveiligingsslot dat compatibel is met de meeste laptops om de printer op zijn plaats te vergrendelen.



## Printergeheugen wissen

Om vluchtig geheugen of gebufferde gegevens in uw printer te wissen, moet u de printer uitschakelen.

Om niet-vluchtig geheugen, apparaat- en netwerkinstellingen, beveiligingsinstellingen en embedded solutions te wissen, doet u het volgende:

- 1 Tik in het startscherm op **Instellingen > Apparaat > Onderhoud > Oud apparaat wissen**.
- 2 Selecteer het vak **Alle informatie over niet-vluchtig geheugen opschonen** en tik vervolgens op **WISSEN**.
- 3 Raak **Installatiewizard starten** of **Printer offline laten** aan en raak vervolgens **Volgende** aan.
- 4 De bewerking starten.

**Opmerking:** Dit proces vernietigt ook de coderings sleutel die wordt gebruikt om gebruikersgegevens te beschermen. Als u de coderings sleutel vernietigt, kunnen de gegevens niet meer worden hersteld.

## Bezig met wissen van opslagstation van printer

- 1 Tik in het startscherm op **Instellingen > Apparaat > Onderhoud > Oud apparaat wissen**.
- 2 Afhankelijk van het opslagstation dat op uw printer is geïnstalleerd, voert u een van de volgende handelingen uit:
  - Raak voor harde schijven het selectievakje **Alle informatie op de vaste schijf opschonen** aan, raak **WISSEN** aan en selecteer vervolgens een methode om gegevens te wissen.

**Opmerking:** Dit proces van het opschonen van de vaste schijf kan van enkele minuten tot meer dan een uur duren. De printer kan gedurende deze bewerking niet worden gebruikt voor andere taken.

  - Voor een intelligent opslag (ISD) raakt u **Intelligent opslagstation wissen** aan en raakt u vervolgens **WISSEN** aan om alle gebruikersgegevens te wissen.
- 3 De bewerking starten.

## Fabrieksinstellingen herstellen

- 1 Tik vanuit het startscherm op **Instellingen > Apparaat > Fabriekswaarden herstellen**.
- 2 Tik op **Instellingen herstellen > kies de instellingen die u wilt herstellen > HERSTELLEN**.
- 3 De bewerking starten.

## Kennisgeving van vluchtigheid

Soorten geheugen	Beschrijving
Vluchtig geheugen	De printer gebruikt standaard RAM-geheugen (Random Access Memory) om gebruikersgegevens te bufferen tijdens eenvoudige afdruk- en kopieertaken.
Niet-vluchtig geheugen	De printer gebruikt mogelijk twee soorten niet-vluchtig geheugen: EEPROM en NAND (flashgeheugen). Beide soorten bevatten informatie over het besturingssysteem, de printerinstellingen en het netwerk. Ze slaan ook scanner- en bladwijzerinstellingen en embedded solutions op.
Vaste schijf voor opslag	In sommige printers is mogelijk een vaste schijf geïnstalleerd. De vaste schijf van de printer is ontworpen voor printerspecifieke functies. Met de vaste schijf kan de printer gebufferde gebruikersgegevens voor complexe afdruktaken en formulier- en lettertypegegevens bewaren.
Intelligent opslagstation (ISD)	Op sommige printers is mogelijk een ISD geïnstalleerd. ISD gebruikt niet-vluchtig flashgeheugen om gebruikersgegevens van complexe afdruktaken, formuliergegevens en lettertypegegevens op te slaan.

In de volgende gevallen moet u de inhoud van het printergeheugen wissen:

- De printer wordt uit gebruik genomen.
- De vaste schijf of ISD van de printer wordt vervangen.
- De printer wordt verplaatst naar een andere afdeling of een ander kantoor.
- Er moet onderhoud aan de printer worden uitgevoerd door iemand buiten uw organisatie.
- De printer moet voor onderhoud worden vervoerd naar een locatie buiten uw bedrijf.
- De printer wordt verkocht aan een ander bedrijf.

**Opmerking:** Volg het beleid en de procedures van uw organisatie om een opslagstation af te voeren.



# Afdrukken

## Afdrukken vanaf een computer

**Opmerking:** Stel voor etiketten, karton en enveloppen het papierformaat en de papiersoort in de printer in, voordat u het document afdrukt.

- 1 Open vanuit het document dat u wilt afdrukken het dialoogvenster Afdrukken.
- 2 Pas zo nodig de instellingen aan.
- 3 Druk het document af.

## Afdrukken vanaf een mobiel apparaat

### Afdrukken vanaf een mobiel apparaat met Lexmark Mobile Print



Lexmark™ Met Mobile Print kunt u documenten en afbeeldingen rechtstreeks verzenden naar een ondersteunde Lexmark-printer.

- 1 Open het document en verzend of deel het document vervolgens naar Lexmark Mobile Print.  
**Opmerking:** Sommige toepassingen van derden ondersteunen de functie verzenden of delen mogelijk niet. Raadpleeg de documentatie bij de toepassing voor meer informatie.
- 2 Een printer selecteren.
- 3 Druk het document af.

### Afdrukken vanaf een mobiel apparaat met Mopria-afdrukservice

Mopria® Afdrukservices is een oplossing voor mobiel afdrukken, bedoeld voor mobiele apparaten met Android™ versie 5.0 of later. U kunt rechtstreeks afdrukken op elke printer die compatibel is met Mopria.


**Opmerking:** Zorg ervoor dat u de toepassing Mopria Afdrukservices downloadt uit de Google Play store en inschakelt op het mobiele apparaat.

- 1 Open op uw mobiele Android-apparaat een compatibele toepassing of selecteer een document vanuit bestandsbeheer.
- 2 Tik op  > **Afdrukken**.
- 3 Selecteer een printer en pas de instellingen aan, indien nodig.
- 4 Tik op .

### Afdrukken vanaf een mobiel apparaat met AirPrint

De AirPrint-softwarefunctie is een oplossing voor mobiel afdrukken waarmee u direct vanaf Apple-apparaten kunt afdrukken op printers die compatibel zijn met AirPrint.



**Opmerkingen:**

- Zorg ervoor dat het Apple-apparaat en de printer op hetzelfde netwerk zijn aangesloten. Als het netwerk meerdere draadloze hubs heeft, controleer dan of beide apparaten op hetzelfde subnet zijn aangesloten.
  - Deze toepassing wordt alleen op sommige Apple-apparaten ondersteund.
- 1 Selecteer op uw mobiele apparaat een document in bestandsbeheer of start een compatibele toepassing.
  - 2 Tik op  > **Afdrukken**.
  - 3 Selecteer een printer en pas de instellingen aan, indien nodig.
  - 4 Druk het document af.

**Afdrukken vanaf een mobiel apparaat met Wi-Fi Direct®**

Wi-Fi Direct is een afdrukservice waarmee u kunt afdrukken op printers die geschikt zijn voor Wi-Fi Direct.

**Opmerking:** Zorg ervoor dat het mobiele apparaat is verbonden met het draadloze netwerk van de printer. Zie '[Een mobiel apparaat verbinden met de printer](#)' op pagina 191 voor meer informatie.

- 1 Open op uw mobiele apparaat een compatibele toepassing of selecteer een document vanuit bestandsbeheer.
- 2 Voer afhankelijk van uw mobiele apparaat een van de volgende handelingen uit:
  - Raak  > **Print** aan.
  - Raak  > **Print** aan.
  - Raak **...** > **Print** aan.
- 3 Selecteer een printer en pas de instellingen aan, indien nodig.
- 4 Druk het document af.

**Een boekje afdrukken**

**Opmerking:** Het afdrukken van boekjes wordt ondersteund op elk papierformaat dat wordt ondersteund door dubbelzijdig afdrukken.

**Voor Windows-gebruikers**

- 1 Open het gewenste document en klik op **Bestand** > **Afdrukken**.
- 2 Selecteer een printer en klik vervolgens op **Eigenschappen**, **Voorkeuren**, **Opties** of **Instellen**.
- 3 Klik op **Indeling** en selecteer vervolgens in het gedeelte Pagina-indelingen de optie **Boekje**.

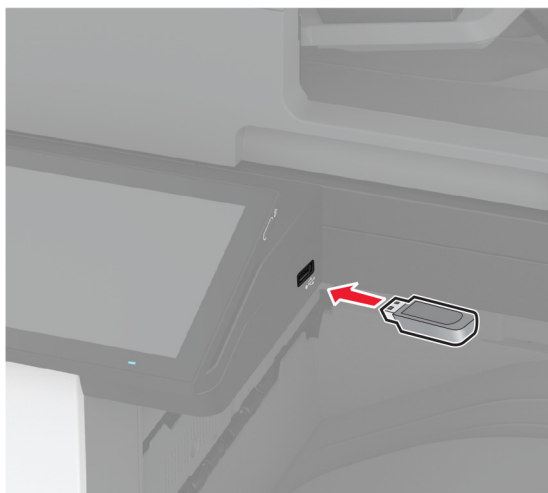
**Opmerking:** Pas zo nodig de instellingen voor boekjes aan.
- 4 Klik op **OK** of **Afdrukken**.

## Voor Macintosh-gebruikers

- 1 Open het gewenste document en klik op **Archief > Druk af**.
- 2 Selecteer een printer en kies vervolgens in het menu Voorinstellingen de optie **Geavanceerde indeling > Boekje**.
- 3 Klik op **Afdrukken**.

## Afdrukken vanaf een flashstation

- 1 Plaats het flashstation in de printer.



### Opmerkingen:

- De printer negeert het flashstation als u het aansluit terwijl de printer een foutbericht weergeeft.
- Wanneer u het flashstation aansluit terwijl de printer bezig is met het verwerken van andere afdruktaken, verschijnt het bericht **Printer is bezig** op het display.

- 2 Raak op het display het document aan dat u wilt afdrukken.

Configureer zo nodig de afdrukinstellingen.

- 3 Druk het document af.

Om een ander document af te drukken, raak **USB-station** aan.

**Waarschuwing: mogelijke beschadiging:** Raak de aangegeven gedeelten van het flashstation of de printer niet aan terwijl er wordt afgedrukt vanaf, gelezen van of geschreven naar het opslagapparaat om gegevensverlies of printerstoringen te voorkomen.



## Ondersteunde flashstations en bestandstypen

### Flashstations

- Lexar JumpDrive S70 (16GB en 32GB)
- SanDisk Cruzer Micro (16GB en 32GB)
- PNY Attaché (16GB en 32GB)

### Opmerkingen:

- De printer ondersteunt high-speed flashstations met full-speed standaard.
- Flashstations moeten het FAT-systeem (File Allocation Table) ondersteunen.

### Bestandstypen

Documenten	Afbeeldingen
<ul style="list-style-type: none"> <li>• PDF (versie 1.7 of lager)</li> <li>• Microsoft-bestandsindelingen (DOC, DOCX, XLS, XLSX, PPT, PPTX)</li> </ul>	<ul style="list-style-type: none"> <li>• .JPEG of .JPS</li> <li>• .TIFF of .TIF</li> <li>• GIF</li> <li>• BMP</li> <li>• PNG</li> <li>• PCX</li> <li>• DCX</li> </ul>

## Beveiligde taken configureren

- 1 Raak in het beginscherm **Instellingen > Beveiliging > Instellingen beveiligd afdrukken** aan.
- 2 Configureer de instellingen.

Instelling	Beschrijving
Max. ongeldige PIN	Stel de limiet in voor het invoeren van een ongeldige pincode. <b>Opmerking:</b> Wanneer het limiet is bereikt, worden de afdruktaken voor de betreffende gebruikersnaam verwijderd.
Vervaltijd beveiligde taak	Stel een afzonderlijke vervaltijd in voor elke onderbroken taak voordat deze automatisch wordt verwijderd uit het printergeheugen, de vaste schijf of het intelligente opslagstation. <b>Opmerking:</b> Een onderbroken taak is Vertrouwelijk, Herhaald, Gereserveerd of Gecontroleerd.
Verlooptijd voor herhaalde taken	De verlooptijd instellen voor een afdruktaak die u wilt herhalen.
Verlooptijd voor gecontroleerde taken	De verlooptijd instellen voor het afdrukken van een exemplaar van een taak zodat u de kwaliteit kunt controleren voordat u de resterende exemplaren afdrukt.
Verlooptijd voor gereserveerde taken	Stel de vervaltijd in voor taken die u op de printer wilt opslaan om later af te drukken.
Alle taken verplicht in wachtrij plaatsen	Instellen dat de printer alle afdruktaken in de wachtrij plaatst.
Dubbele documenten bewaren	Stel de printer in om alle documenten met dezelfde bestandsnaam te behouden.

## Afdrukken van vertrouwelijke taken en andere taken in de wachtrij

### Voor Windows-gebruikers

- 1 Open het gewenste document en klik op **Bestand > Afdrukken**.
- 2 Selecteer een printer en klik vervolgens op **Eigenschappen, Voorkeuren, Opties** of **Instellen**.
- 3 Klik op **Afdruk- en wachttaken**.
- 4 Selecteer **Afdrukken en wachten gebruiken** en wijs vervolgens een gebruikersnaam toe.
- 5 Selecteer de soort afdruktaak (Vertrouwelijk, Herhaald, Gereserveerd of Gecontroleerd).  
Als u **Vertrouwelijk** selecteert, beveiligt u de afdruktaak met een persoonlijk identificatienummer (pincode).
- 6 Klik op **OK** of **Afdrukken**.
- 7 Geef de afdruktaak vrij vanaf het beginscherm van de printer.
  - Raak voor vertrouwelijke afdruktaken **Taken in wacht** aan > selecteer uw gebruikersnaam > **Vertrouwelijk** > voer de pincode in > selecteer de afdruktaak > configureer de instellingen > **Afdrukken**.
  - Raak voor andere afdruktaken **Taken in wacht** aan > selecteer uw gebruikersnaam > selecteer de afdruktaak > configureer de instellingen > **Afdrukken**

## Voor Macintosh-gebruikers

### AirPrint gebruiken

- 1 Open het gewenste document en klik op **Archief > Druk af**.
- 2 Selecteer een printer en ga naar het menu Afdrukstand. Kies in het vervolgkeuzemenu **Afdrukken met pincode**.
- 3 Schakel **Afdrukken met PIN** in en voer vervolgens een viercijferige pincode in.
- 4 Klik op **Afdrukken**.
- 5 Geef de afdruktaak vrij vanaf het beginscherm van de printer. Raak **Taken in wacht** aan > selecteer uw gebruikersnaam > **Vertrouwelijk** > voer de pincode in > selecteer de afdruktaak > **Afdrukken**.

### Het printerstuurprogramma gebruiken

- 1 Open het gewenste document en klik op **Archief > Druk af**.
- 2 Selecteer een printer en ga naar het menu Afdrukstand. Kies in het vervolgkeuzemenu **Afdruk- en wachttaken**.
- 3 Kies **Vertrouwelijk afdrukken** en voer vervolgens een viercijferige pincode in.
- 4 Klik op **Afdrukken**.
- 5 Geef de afdruktaak vrij vanaf het beginscherm van de printer. Tik op **Onderbroken taken** > selecteer de naam van uw computer > **Vertrouwelijk** > selecteer de afdruktaak > voer de pincode in > **Afdrukken**.

## Lijst met voorbeelden van lettertypen afdrukken

- 1 Tik vanuit het startscherm op **Instellingen > Rapporten > Afdrukken > Lettertypen afdrukken**.
- 2 Tik op **PCL-lettertypen** of **PS-lettertypen**.

## Een directorylijst afdrukken

Ga vanaf beginscherm naar **Instellingen > Rapporten > Afdrukken > Directory afdrukken**.

## Scheidingsvellen invoegen tussen exemplaren

- 1 Raak vanaf het beginscherm **Instellingen > Afdrukken > Indeling > Scheidingsvellen > Tussen Kopieën aan**.
- 2 Druk het document af.

## Afgedrukte vellen nieten

### Voor Windows-gebruikers

- 1 Open het gewenste document en klik op **Bestand > Afdrukken**.
- 2 Selecteer een printer en klik vervolgens op **Eigenschappen, Voorkeuren, Opties** of **Instellen**.

**3** Klik op **Papier/Finisher**.

Pas zo nodig de papierinstellingen aan.

**4** Selecteer de instelling voor nieten in het menu Afwerking.**5** Klik op **OK** of **Afdrukken**.**Voor Macintosh-gebruikers****1** Open het gewenste document en klik op **Archief > Druk af**.**2** Selecteer een printer en ga naar het menu Afdrukstand. Kies in het vervolgkeuzemenu **Afwerking**.**3** Klik op **Nieten** en selecteer vervolgens een instelling.**4** Klik op **Afdrukken**.

## Afgedrukte vellen perforeren

**Opmerking:** Controleer voordat u begint of de instelling voor perforeren is geconfigureerd. Tik in het startscherm op **Instellingen > Apparaat > Onderhoud > Configuratiemenu > Configuratie finisher > Configuratie voor perforeren** > en selecteer een configuratie.

**Voor Windows-gebruikers****1** Open het gewenste document en klik op **Bestand > Afdrukken**.**2** Selecteer een printer en klik vervolgens op **Eigenschappen, Voorkeuren, Opties** of **Instellen**.**3** Klik op **Papier/Finisher**.

Pas zo nodig de papierinstellingen aan.

**4** Selecteer de instelling voor perforeren in het menu Afwerking.**5** Klik op **OK** of **Afdrukken**.**Voor Macintosh-gebruikers****1** Open het gewenste document en klik op **Archief > Druk af**.**2** Selecteer een printer en ga naar het menu Afdrukstand. Kies in het vervolgkeuzemenu **Afwerking**.**3** Klik op **Perforeren** en selecteer vervolgens een instelling.**4** Klik op **Afdrukken**.

## Afgedrukte vellen vouwen

**Voor Windows-gebruikers****1** Open het gewenste document en klik op **Bestand > Afdrukken**.**2** Selecteer een printer en klik vervolgens op **Eigenschappen, Voorkeuren, Opties** of **Instellen**.**3** Klik op **Papier/Finisher**.

Pas zo nodig de papierinstellingen aan.

- 4 Selecteer de vouwinstelling in het menu Afwerking.
- 5 Klik op **OK** of **Afdrukken**.

### Voor Macintosh-gebruikers

- 1 Open het gewenste document en klik op **Archief > Druk af**.
- 2 Selecteer een printer en ga naar het menu Afdrukstand. Kies in het vervolgkeuzemenu **Afwerking**.
- 3 Klik op **Vouwen** en selecteer vervolgens een instelling.
- 4 Klik op **Afdrukken**.

## Gescheiden stapelen in afgedrukte vellen gebruiken


### Voor Windows-gebruikers

- 1 Open het gewenste document en klik op **Bestand > Afdrukken**.
- 2 Selecteer een printer en klik vervolgens op **Eigenschappen, Voorkeuren, Opties** of **Instellen**.
- 3 Klik op **Papier/Finisher**.  
Pas zo nodig de papierinstellingen aan.
- 4 Selecteer de instelling Gescheiden in het menu Afwerking.
- 5 Klik op **OK** of **Afdrukken**.

### Voor Macintosh-gebruikers

- 1 Open het gewenste document en klik op **Archief > Druk af**.
- 2 Selecteer een printer en ga naar het menu Afdrukstand. Kies in het vervolgkeuzemenu **Afwerking**.
- 3 Klik op **Gescheiden** en selecteer vervolgens een instelling.
- 4 Klik op **Afdrukken**.

## Afdruktaak annuleren

- 1 Raak  aan op het beginscherm.
- 2 Selecteer de taak die u wilt annuleren.

**Opmerking:** U kunt een opdracht ook annuleren door op **Wachtrij** te tikken.

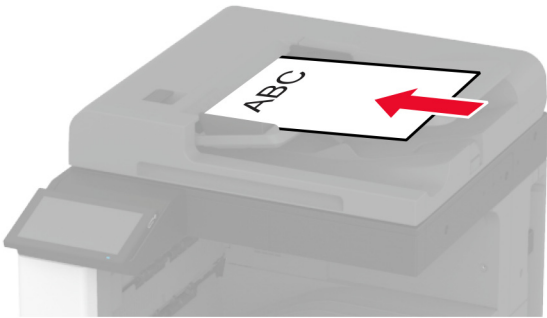
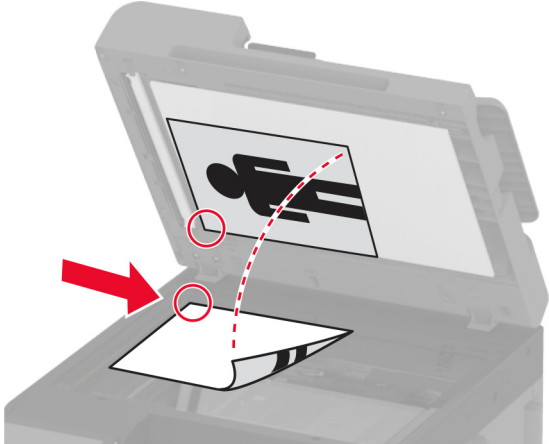
## Tonerintensiteit aanpassen

- 1 Ga vanaf het beginscherm naar **Instellingen > Afdrukken > Kwaliteit**.
- 2 Pas in het menu Tonerintensiteit de instellingen aan.



# Kopiëren

## De automatische documentinvoer en glasplaat gebruiken

Automatische documentinvoer (ADF)	Glasplaat
 <ul style="list-style-type: none"> <li>• Gebruik de ADF voor documenten met meerdere pagina's of dubbelzijdige documenten.</li> <li>• Plaats een origineel document met de bedrukte zijde naar boven. Zorg dat u de voorste papierrand goed uitlijnt bij documenten met meerdere pagina's.</li> <li>• Stel de papiergeleiders van de ADF in op de breedte van het papier dat u gebruikt.</li> </ul>	 <ul style="list-style-type: none"> <li>• Gebruik de glasplaat voor documenten van één pagina of boekpagina's, kleine items (zoals briefkaarten of foto's), transparanten, fotopapier of dunne voorwerpen (zoals knipsels uit tijdschriften).</li> <li>• Leg het document met de bedrukte zijde naar beneden in de hoek met de pijl.</li> </ul>

## Kopieën maken

1 Plaats een origineel document in de ADF-lade of op de glasplaat.

**Opmerking:** Zorg ervoor dat het papierformaat van het origineel en de uitvoer hetzelfde zijn. Zo voorkomt u dat een afbeelding wordt bijgesneden.

2 Raak in het beginscherm **Kopiëren** aan en specificeer vervolgens het aantal kopieën.

Pas zo nodig de kopieerinstellingen aan.

3 Kopieer het document.

**Opmerking:** Als u snel een kopie wilt maken, raakt u  in het startscherm aan.

## Foto's kopiëren

1 Plaats een foto op de glasplaat.

2 Tik in het startscherm op **Kopiëren** > **Inhoud** > **Inhoudstype** > **Foto**.

3 Tik op **Inhoudsbron** en selecteer de instelling die de inhoudsbron van de originele foto het best beschrijft.

4 Kopieer de foto.

## Kopiëren op briefhoofdpapier

- 1 Plaats een origineel document in de ADF-lade of op de glasplaat.
- 2 Tik in het beginscherm op **Kopiëren > Kopiëren van** > selecteer het formaat van het originele document.
- 3 Raak **Kopiëren naar** aan en selecteer vervolgens de papierbron waarin het briefpapier is geplaatst.  
Als u het briefhoofdpapier in de multifunctionele invoer hebt geplaatst, tikt u op **Kopiëren naar > Multifunctionele invoer** > selecteer een papierformaat > **Briefhoofd**.
- 4 Kopieer het document.

## Op beide zijden van het papier kopiëren

- 1 Plaats een origineel document in de ADF-lade of op de glasplaat.
- 2 Raak in het startscherm **Kopiëren > Zijden** aan.
- 3 Tik op **1-zijdig naar 2-zijdig** of **2-zijdig naar 2-zijdig**.
- 4 Kopieer het document.

## Kopieën verkleinen of vergroten

- 1 Plaats een origineel document in de ADF-lade of op de glasplaat.
- 2 Tik vanuit het beginscherm op **Kopiëren > Schaal** > en selecteer een schaalwaarde.  
**Opmerking:** Als u na het instellen van de Schaling het formaat van het originele document of de uitvoer wijzigt, wordt de waarde van de schaling hersteld naar Automatisch.
- 3 Kopieer het document.

## Exemplaren sorteren

- 1 Plaats een origineel document in de ADF-lade of op de glasplaat.
- 2 Tik vanuit het beginscherm op **Kopiëren > Sorteren > Aan [1,2,1,2,1,2]**.
- 3 Kopieer het document.

## Scheidingsvellen invoegen tussen exemplaren

- 1 Plaats een origineel document in de ADF-lade of op de glasplaat.
- 2 Raak in het beginscherm **Kopiëren > Scheidingsvellen** aan.
- 3 Pas de instellingen aan.
- 4 Verzend de kopieertaak.

## Meerdere pagina's op één vel kopiëren

- 1 Plaats een origineel document in de ADF-lade of op de glasplaat.
- 2 Raak in het beginschermb **Kopiëren** > **Pagina's per zijde** aan.
- 3 Pas de instellingen aan.
- 4 Kopieer het document.

## Passen kopiëren

- 1 Plaats de kaart op de glasplaat.
- 2 Tik vanuit het beginschermb op **Kopiëren** > **Kopiëren van**.
- 3 Raak **ID-kaart** aan .
- 4 Kopieer de kaart.

## Kopieën nieten

- 1 Plaats een origineel document in de ADF-lade of op de glasplaat.  
**Opmerking:** Zorg ervoor dat het papierformaat van het origineel en de uitvoer hetzelfde zijn. Zo voorkomt u dat een afbeelding wordt bijgesneden.
- 2 Raak in het beginschermb **Kopiëren** aan en specificeer vervolgens het aantal kopieën.  
Pas zo nodig de kopieerinstellingen aan.
- 3 Tik op **Afwerking** > **Nieten** en selecteer vervolgens de instelling voor nieten.
- 4 Kopieer het document.

## Perforeren in kopieën

- 1 Plaats een origineel document in de ADF-lade of op de glasplaat.  
**Opmerking:** Zorg ervoor dat het papierformaat van het origineel en de uitvoer hetzelfde zijn. Zo voorkomt u dat een afbeelding wordt bijgesneden.
- 2 Raak in het beginschermb **Kopiëren** aan en specificeer vervolgens het aantal kopieën.  
Pas zo nodig de kopieerinstellingen aan.
- 3 Raak **Afwerking** > **Perforeren** aan en selecteer vervolgens de instelling voor perforeren.
- 4 Kopieer het document.

## Een boekje maken van gekopieerde documenten

- 1 Plaats een origineel document in de ADF-lade of op de glasplaat.  
**Opmerking:** Zorg ervoor dat het papierformaat van het origineel en de uitvoer hetzelfde zijn. Zo voorkomt u dat een afbeelding wordt bijgesneden.
- 2 Raak in het beginschermbalk **Kopiëren** aan en specificeer vervolgens het aantal kopieën.  
Pas zo nodig de kopieerinstellingen aan.
- 3 Raak **Boekje maken** aan, schakel de instelling in en selecteer vervolgens een modus.
- 4 Kopieer het document.


## Kopieën vouwen

- 1 Plaats een origineel document in de ADF-lade of op de glasplaat.  
**Opmerking:** Zorg ervoor dat het papierformaat van het origineel en de uitvoer hetzelfde zijn. Zo voorkomt u dat een afbeelding wordt bijgesneden.
- 2 Raak in het beginschermbalk **Kopiëren** aan en specificeer vervolgens het aantal kopieën.  
Pas zo nodig de kopieerinstellingen aan.
- 3 Raak **Afwerking** aan, raak **Vouwen** aan en selecteer vervolgens een vouwinstelling.
- 4 Kopieer het document.

## Gescheiden stapelen gebruiken in kopieën

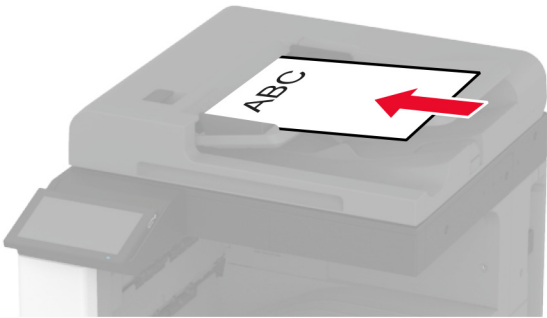
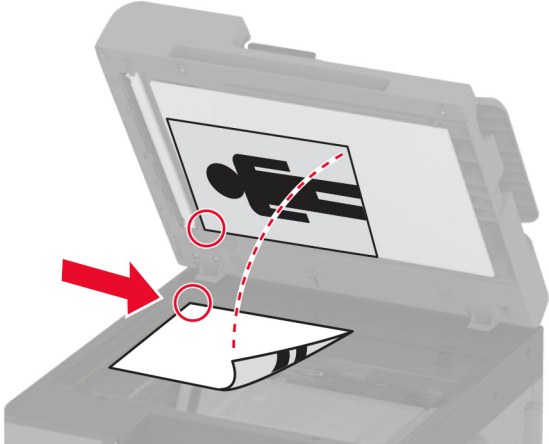
- 1 Plaats een origineel document in de ADF-lade of op de glasplaat.  
**Opmerking:** Zorg ervoor dat het papierformaat van het origineel en de uitvoer hetzelfde zijn. Zo voorkomt u dat een afbeelding wordt bijgesneden.
- 2 Raak in het beginschermbalk **Kopiëren** aan en specificeer vervolgens het aantal kopieën.  
Pas zo nodig de kopieerinstellingen aan.
- 3 Tik op **Gescheiden pagina's** en selecteer vervolgens een instelling.
- 4 Kopieer het document.

## Een kopieersnelkoppeling maken

- 1 Tik vanuit het startschermbalk op **Kopiëren**.
- 2 Configureer de instellingen en tik vervolgens op .
- 3 Snelkoppeling maken

## E-mail

### De automatische documentinvoer en glasplaat gebruiken

Automatische documentinvoer (ADF)	Glasplaat
 <ul style="list-style-type: none"> <li>• Gebruik de ADF voor documenten met meerdere pagina's of dubbelzijdige documenten.</li> <li>• Plaats een origineel document met de bedrukte zijde naar boven. Zorg dat u de voorste papierrand goed uitlijnt bij documenten met meerdere pagina's.</li> <li>• Stel de papiergeleiders van de ADF in op de breedte van het papier dat u gebruikt.</li> </ul>	 <ul style="list-style-type: none"> <li>• Gebruik de glasplaat voor documenten van één pagina of boekpagina's, kleine items (zoals briefkaarten of foto's), transparanten, fotopapier of dunne voorwerpen (zoals knipsels uit tijdschriften).</li> <li>• Leg het document met de bedrukte zijde naar beneden in de hoek met de pijl.</li> </ul>


## Een e-mail verzenden

Controleer voordat u begint of de SMTP-instellingen zijn geconfigureerd. Zie ['De SMTP-instellingen voor e-mail configureren' op pagina 53](#) voor meer informatie.

### Het bedieningspaneel gebruiken

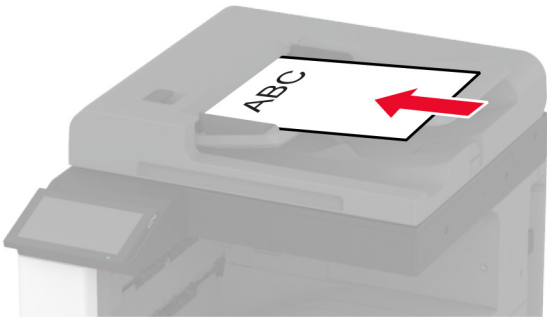
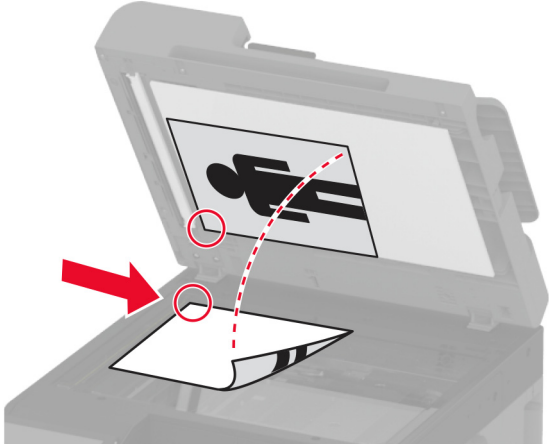
- 1 Plaats een origineel document in de ADF-lade of op de glasplaat.
- 2 Raak in het startscherm **E-mail** aan en voer de benodigde gegevens in.
- 3 Configureer indien nodig de instellingen van het bestandstype voor verzending.
- 4 Verzend de e-mail.

## Een e-mailsnelkoppeling maken

- 1 Tik vanuit het startscherm op **E-mail**.
- 2 Configureer de instellingen en tik vervolgens op .
- 3 Snelkoppeling maken

# Faxen

## De automatische documentinvoer en glasplaat gebruiken

Automatische documentinvoer (ADF)	Glasplaat
 <ul style="list-style-type: none"> <li>• Gebruik de ADF voor documenten met meerdere pagina's of dubbelzijdige documenten.</li> <li>• Plaats een origineel document met de bedrukte zijde naar boven. Zorg dat u de voorste papierrand goed uitlijnt bij documenten met meerdere pagina's.</li> <li>• Stel de papiergeleiders van de ADF in op de breedte van het papier dat u gebruikt.</li> </ul>	 <ul style="list-style-type: none"> <li>• Gebruik de glasplaat voor documenten van één pagina of boekpagina's, kleine items (zoals briefkaarten of foto's), transparanten, fotopapier of dunne voorwerpen (zoals knipsels uit tijdschriften).</li> <li>• Leg het document met de bedrukte zijde naar beneden in de hoek met de pijl.</li> </ul>

## Een fax verzenden

**Opmerking:** Controleer of de fax is geconfigureerd. Raadpleeg het gedeelte [Printer instellen voor faxen](#) voor meer informatie.

### Het bedieningspaneel gebruiken

- 1 Plaats een origineel document in de ADF-lade of op de glasplaat.
- 2 Tik vanuit het startscherm op **Fax** en voer de benodigde informatie in.  
Pas zo nodig de instellingen aan.
- 3 Verzend de fax.

### De computer gebruiken

Controleer voordat u begint of het faxstuurprogramma is geïnstalleerd. Zie '[Het faxstuurprogramma installeren](#)' [op pagina 81](#) voor meer informatie.

### Voor Windows-gebruikers

- 1 Vanuit het document dat u wilt faxen, opent u het dialoogvenster Afdrukken.
- 2 Selecteer de printer en klik vervolgens op **Eigenschappen, Voorkeuren, Opties** of **Instellen**.
- 3 Klik op **Fax > Fax Instellingen > Instellingen altijd weergeven vóór het faxen**. Voer vervolgens het nummer van de ontvanger in.  
Configureer zo nodig de andere faxinstellingen.
- 4 Verzend de fax.

### Voor Macintosh-gebruikers

- 1 Open het gewenste document en klik op **Archief > Druk af**.
- 2 Selecteer de printer met - **Fax** achter de naam.
- 3 Voer in het veld Aan het nummer van de ontvanger in.  
Configureer zo nodig de andere faxinstellingen.
- 4 Verzend de fax.


## Een fax plannen

**Opmerking:** Controleer of de fax is geconfigureerd. Raadpleeg het gedeelte [Printer instellen voor faxen](#) voor meer informatie.

- 1 Plaats een origineel document in de ADF-lade of op de glasplaat.
- 2 Tik in het startscherm op **Fax > Aan > voer het faxnummer in > Gereed**.
- 3 Tik op **Verzendtijdstip**, configureer de datum en tijd, en selecteer vervolgens **Gereed**.
- 4 Verzend de fax.

## Een snelkoppeling voor een faxbestemming maken

**Opmerking:** Controleer of de fax is geconfigureerd. Zie '[Printer instellen voor faxen](#)' op pagina 45 voor meer informatie.

- 1 Tik vanuit het startscherm op **Faxen > Naar**.
- 2 Voer het faxnummer van de ontvanger in en tik op **OK**.
- 3 Tik op .
- 4 Snelkoppeling maken

## De faxresolutie wijzigen

**Opmerking:** Controleer of de fax is geconfigureerd. Raadpleeg het gedeelte [Printer instellen voor faxen](#) voor meer informatie.

- 1 Plaats een origineel document in de ADF-lade of op de glasplaat.
- 2 Tik vanuit het startscherm op **Fax** en voer de benodigde informatie in.
- 3 Tik op **Resolutie** en selecteer vervolgens een instelling.
- 4 Verzend de fax.

## Faxintensiteit aanpassen

**Opmerking:** Controleer of de fax is geconfigureerd. Raadpleeg het gedeelte [Printer instellen voor faxen](#) voor meer informatie.

- 1 Plaats een origineel document in de ADF-lade of op de glasplaat.
- 2 Tik vanuit het startscherm op **Fax** en voer de benodigde informatie in.
- 3 Tik op **Intensiteit** en pas vervolgens de instelling aan.
- 4 Verzend de fax.

## Faxlog afdrukken

**Opmerking:** Controleer of analoge fax of etherFAX is geconfigureerd. Raadpleeg het gedeelte [Printer instellen voor faxen](#) voor meer informatie.

- 1 Tik in het startscherm op **Instellingen > Rapporten > Fax**.
- 2 Tik op **Faxtaaklog** of op **Kieslog faxnummers**.

## Ongewenste faxen blokkeren

**Opmerking:** Controleer of analoge fax of etherFAX is geconfigureerd. Raadpleeg het gedeelte [Printer instellen voor faxen](#) voor meer informatie.

- 1 Raak in het startscherm **Instellingen > Fax > Faxinstellingen > Faxontvangstinstellingen > Beheercontrole** aan.
- 2 Stel Fax zonder naam blokkeren in op **Aan**.



## Faxen in wachtrij

**Opmerking:** Controleer of analoge fax of etherFAX is geconfigureerd. Raadpleeg het gedeelte [Printer instellen voor faxen](#) voor meer informatie.

- 1 Raak in het startscherm **Instellingen > Fax > Faxinstellingen > Faxontvangstinstellingen > Faxen in de wachtstand zetten** aan.
- 2 Selecteer een modus.

## Een fax doorsturen

**Opmerking:** Controleer of analoge fax of etherFAX is geconfigureerd. Raadpleeg het gedeelte [Printer instellen voor faxen](#) voor meer informatie.

- 1 Maak een snelkoppeling voor de bestemming.
  - a Open een webbrowser en typ het IP-adres van de printer in de adresbalk.

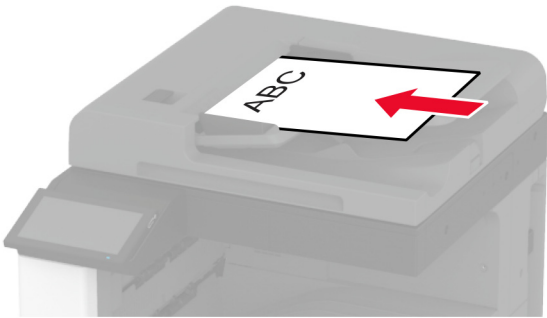
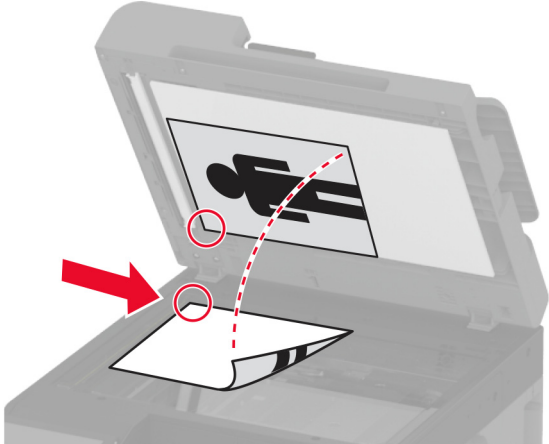
**Opmerkingen:**

    - Controleer het IP-adres van de printer op het startscherm. Het IP-adres bestaat uit vier sets met cijfers gescheiden door punten: 123.123.123.123.
    - Als u een proxyserver gebruikt, moet u deze tijdelijk uitschakelen zodat de webpagina correct kan worden geladen.
  - b Klik op **Snelkoppelingen > Snelkoppeling maken**.
  - c Selecteer een type snelkoppeling en configureer de instellingen.

**Opmerking:** Noteer het snelkoppelingsnummer.
  - d Pas de wijzigingen toe.
- 2 Klik op **Instellingen > Fax > Faxinstellingen > Faxontvangstinstellingen > Beheercontrole**.
- 3 Selecteer in het menu Fax doorsturen de optie **Doorsturen** of **Afdrukken en doorsturen**.
- 4 Selecteer in het menu Doorsturen naar het bestemmingstype en typ vervolgens het snelkoppelingsnummer.
- 5 Pas de wijzigingen toe.

# Scannen

## De automatische documentinvoer en glasplaat gebruiken

Automatische documentinvoer (ADF)	Glasplaat
 <ul style="list-style-type: none"> <li>• Gebruik de ADF voor documenten met meerdere pagina's of dubbelzijdige documenten.</li> <li>• Plaats een origineel document met de bedrukte zijde naar boven. Zorg dat u de voorste papierenrand goed uitlijnt bij documenten met meerdere pagina's.</li> <li>• Stel de papiergeleiders van de ADF in op de breedte van het papier dat u gebruikt.</li> </ul>	 <ul style="list-style-type: none"> <li>• Gebruik de glasplaat voor documenten van één pagina of boekpagina's, kleine items (zoals briefkaarten of foto's), transparanten, fotopapier of dunne voorwerpen (zoals knipsels uit tijdschriften).</li> <li>• Leg het document met de bedrukte zijde naar beneden in de hoek met de pijl.</li> </ul>

## Naar een computer scannen

Zorg ervoor dat de computer en de printer op hetzelfde netwerk zijn aangesloten voordat u begint.

### Voor Windows-gebruikers

#### Het Lexmark ScanBack-hulpprogramma gebruiken

- 1 Voer het Lexmark ScanBack-hulpprogramma uit op de computer en klik op **Volgende**.

**Opmerking:** Ga naar [www.lexmark.com/downloads](http://www.lexmark.com/downloads) om het hulpprogramma te downloaden.

- 2 Klik op **Instellingen** en voeg vervolgens het IP-adres van de printer toe.

**Opmerking:** Controleer het IP-adres van de printer op het startscherm van de printer. Het IP-adres bestaat uit vier sets met cijfers gescheiden door punten: 123.123.123.123.

- 3 Klik op **Sluiten > Volgende**.
- 4 Selecteer het formaat van het originele document en klik op **Volgende**.
- 5 Selecteer een bestandsindeling en scanresolutie en klik op **Volgende**.
- 6 Typ een unieke scanprofielnaam en klik op **Volgende**.

- 7 Blader naar de locatie waar u het gescande document wilt opslaan, voer een bestandsnaam in en klik op **Volgende**.

**Opmerking:** Als u het scanprofiel opnieuw wilt gebruiken, schakelt u **Snelkoppeling maken** in en voert u een unieke snelkoppelingsnaam in.

- 8 Klik op **Voltooien**.
- 9 Plaats een origineel document in de automatische documentinvoer of op de glasplaat.
- 10 Raak in het startscherm van de printer **Scanprofielen > Scannen naar computer** aan en selecteer vervolgens een scanprofiel.

**Opmerking:** Zorg ervoor dat Scanprofielen aan het beginscherm is toegevoegd. Zie ['Het beginscherm aanpassen' op pagina 39](#) voor meer informatie.

### Windows Faxen en scannen gebruiken

**Opmerking:** Controleer of de printer is toegevoegd aan de computer. Zie ['Printers toevoegen aan een computer' op pagina 81](#) voor meer informatie.

- 1 Plaats een origineel document in de automatische documentinvoer of op de glasplaat.
- 2 Open **Windows Faxen en scannen** op de computer.
- 3 Selecteer in het menu Bron een scanbron.
- 4 Pas indien nodig de scaninstellingen aan.
- 5 Scan het document.

### Voor Macintosh-gebruikers

**Opmerking:** Controleer of de printer is toegevoegd aan de computer. Zie ['Printers toevoegen aan een computer' op pagina 81](#) voor meer informatie.


- 1 Plaats een origineel document in de automatische documentinvoer of op de glasplaat.
- 2 Voer op de computer een van de volgende handelingen uit:
  - Open **Fotolader**.
  - Open **Printers en scanners** en selecteer een printer. Klik op **Scannen > Scanner openen**.
- 3 Voer één of meer van de volgende handelingen uit in het venster Scanner:
  - De bestemming opgeven waar u het gescand document wilt opslaan.
  - Het formaat van het originele document selecteren.
  - Als u wilt scannen vanuit de ADF, selecteert u **Documentinvoer** in het menu Scannen of schakelt u **Documentinvoer gebruiken** in.
  - Pas zo nodig de scaninstellingen aan.
- 4 Klik op **Scan (Scannen)**.

## Naar een FTP-server scannen


- 1 Plaats het originele document in de ADF-lade of op de glasplaat.
- 2 Raak in het beginscherm **FTP** aan en voer de benodigde informatie in.

- 3 Configureer zo nodig de andere FTP-instellingen.
- 4 Verzend de FTP-taak.

## Een FTP-snelkoppeling maken

- 1 Tik in het startscherm op **FTP**.
- 2 Voer het adres van de FTP-server in en tik op .
- 3 Snelkoppeling maken

## Scannen naar een netwerkmap

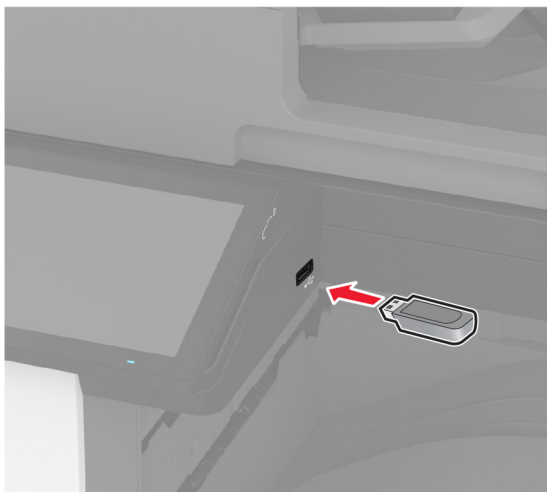
- 1 Plaats het document in de ADF-lade of op de glasplaat.
- 2 Raak in het startscherm **Scancentrum** aan.  
**Opmerking:** Het pictogram en de naam zijn mogelijk gewijzigd. Neem contact op met de beheerder voor meer informatie.
- 3 Voer een van de volgende handelingen uit:
  - Selecteer een doel.  
**Opmerking:** Stel het poortnummer voor SFTP in op **22**.
  - Raak  aan om een snelkoppeling te gebruiken en selecteer de snelkoppeling uit de lijst.
- 4 Scan het document.

## snelkoppeling voor netwerkmap maken

- 1 Open een webbrowser en typ het IP-adres van de printer in de adresbalk.  
**Opmerkingen:**
  - Controleer het IP-adres van de printer op het startscherm van de printer. Het IP-adres bestaat uit vier sets met cijfers gescheiden door punten: 123.123.123.123.
  - Als u een proxyserver gebruikt, moet u deze tijdelijk uitschakelen zodat de webpagina correct kan worden geladen.
- 2 Klik op **Snelkoppelingen > Snelkoppeling maken**.
- 3 Selecteer **Netwerkmap** in het menu Snelkoppelingstype en configureer vervolgens de instellingen.
- 4 Pas de wijzigingen toe.

## Scannen naar een flashstation

- 1 Plaats een origineel document in de ADF-lade of op de glasplaat.
- 2 Plaats het flashstation in de printer.



- 3 Raak **Scannen naar USB** aan en pas zo nodig de instellingen aan.

### Opmerkingen:

- Als u het gescande document in een map wilt opslaan, raakt u **Scannen naar** aan, selecteert u een map en raakt u vervolgens **Hier scannen** aan.
- Als het scherm USB-station niet verschijnt, raakt u **USB-station** aan op het bedieningspaneel.

- 4 Scan het document.

**Waarschuwing: mogelijke beschadiging:** Raak de aangegeven gedeelten van het flashstation of de printer niet aan terwijl er wordt afgedrukt vanaf, gelezen van of geschreven naar het opslagapparaat om gegevensverlies of printerstoringen te voorkomen.



# Printermenu's gebruiken

## Menu-overzicht

<b>Apparaat</b>	<ul style="list-style-type: none"> <li>• <a href="#">Voorkeuren</a></li> <li>• <a href="#">Eco-modus</a></li> <li>• <a href="#">Extern bedieningspaneel</a></li> <li>• <a href="#">Berichten</a></li> <li>• <a href="#">Energiebeheer</a></li> <li>• <a href="#">Anonieme dataverzameling</a></li> </ul>	<ul style="list-style-type: none"> <li>• <a href="#">Toegankelijkheid</a></li> <li>• <a href="#">Fabrieksinstellingen herstellen</a></li> <li>• <a href="#">Onderhoud</a></li> <li>• <a href="#">Startscherm aanpassen</a></li> <li>• <a href="#">Over deze printer</a></li> </ul>
<b>Afdrukken</b>	<ul style="list-style-type: none"> <li>• <a href="#">Indeling</a></li> <li>• <a href="#">Afwerking</a></li> <li>• <a href="#">Configuratie</a></li> <li>• <a href="#">Kwaliteit</a></li> <li>• <a href="#">Taakadministratie</a></li> </ul>	<ul style="list-style-type: none"> <li>• <a href="#">PDF</a></li> <li>• <a href="#">PostScript</a></li> <li>• <a href="#">PCL</a></li> <li>• <a href="#">Afbeelding</a></li> </ul>
<b>Papier</b>	<ul style="list-style-type: none"> <li>• <a href="#">Ladeconfiguratie</a></li> </ul>	<ul style="list-style-type: none"> <li>• <a href="#">Mediaconfiguratie</a></li> </ul>
<b>Kopiëren</b>	<a href="#">Standaardkopieerinstellingen</a>	
<b>Faxen</b>	<a href="#">Standaardfaxinstellingen</a>	
<b>E-mail</b>	<ul style="list-style-type: none"> <li>• <a href="#">E-mailconfiguratie</a></li> <li>• <a href="#">Standaardinstellingen e-mail</a></li> </ul>	<ul style="list-style-type: none"> <li>• <a href="#">Webkopp. instellen</a></li> </ul>
<b>FTP</b>	<a href="#">FTP-standaardinstellingen</a>	
<b>USB-station</b>	<ul style="list-style-type: none"> <li>• <a href="#">Scannen naar flashstation</a></li> </ul>	<ul style="list-style-type: none"> <li>• <a href="#">Afdruk flashstation</a></li> </ul>
<b>Netwerk/poorten</b>	<ul style="list-style-type: none"> <li>• <a href="#">Netwerkoverzicht</a></li> <li>• <a href="#">Draadloos</a></li> <li>• <a href="#">Wi-Fi Direct</a></li> <li>• <a href="#">AirPrint</a></li> <li>• <a href="#">Mobiele services beheren</a></li> <li>• <a href="#">Ethernet</a></li> <li>• <a href="#">TCP/IP</a></li> <li>• <a href="#">SNMP</a></li> </ul>	<ul style="list-style-type: none"> <li>• <a href="#">IPSec</a></li> <li>• <a href="#">802.1x</a></li> <li>• <a href="#">LPD-configuratie</a></li> <li>• <a href="#">HTTP-/FTP-instellingen</a></li> <li>• <a href="#">ThinPrint</a></li> <li>• <a href="#">USB</a></li> <li>• <a href="#">Externe netwerktoegang beperken</a></li> </ul>
<b>Beveiliging</b>	<ul style="list-style-type: none"> <li>• <a href="#">Methoden voor aanmelden</a></li> <li>• <a href="#">USB-apparaten plannen</a></li> <li>• <a href="#">Logbestand beveiligingscontrole</a></li> <li>• <a href="#">Aanmeldbeperkingen</a></li> <li>• <a href="#">Instellingen beveiligd afdrukken</a></li> </ul>	<ul style="list-style-type: none"> <li>• <a href="#">Schijfcodering</a></li> <li>• <a href="#">Tijdelijke gegevensbestanden wissen</a></li> <li>• <a href="#">LDAP-instellingen oplossingen</a></li> <li>• <a href="#">Diversen</a></li> </ul>
<b>Cloud Services</b>	<a href="#">Cloud Services-aanmelding</a>	
<b>Rapporten</b>	<ul style="list-style-type: none"> <li>• <a href="#">Pagina Menu-instellingen</a></li> <li>• <a href="#">Apparaat</a></li> <li>• <a href="#">Afdrukken</a></li> </ul>	<ul style="list-style-type: none"> <li>• <a href="#">Snelkoppelingen</a></li> <li>• <a href="#">Faxen</a></li> <li>• <a href="#">Netwerk</a></li> </ul>
<b><a href="#">Problemen oplossen</a></b>	Testpagina's voor afdrukkwaliteit	Scanner reinigen

# Apparaat

## Voorkeuren

Menuoptie	Beschrijving
<b>Taal op display</b> [Lijst met talen]	De taal van de tekst op de display selecteren.
<b>Land/Regio</b> [Lijst met landen of regio]	Geeft het land of de regio aan waarin de printer is ingesteld om te werken.
<b>Beginconfiguratie uitvoeren</b> Uit* Aan	De installatiewizard uitvoeren.
<b>Toetsenbord</b> Type toetsenbord [Lijst met talen]	Selecteer een taal als type toetsenbord. <b>Opmerking:</b> Mogelijk worden niet alle waarden voor Type toetsenbord weergegeven of mogelijk is daarvoor speciale hardware nodig.
<b>Weergegeven informatie</b> Tekst 1 weergeven (IP-adres*) Tekst 2 weergeven (Datum/Tijd*) Aangepaste tekst 1 Aangepaste tekst 2	Geef op welke informatie wordt weergegeven op het startscherm.
<b>Datum en tijd</b> Configureren Huidige datum en tijd Datum en tijd handmatig instellen Datumindeling (MM-DD-JJJJ*) Tijdsindeling (12-uurs klok*) Tijdzone (UTC-5:00*) Netwerktijdprotocol NTP inschakelen (Aan*) NTP-server Verificatie instellen (Geen*)	De printerdatum en -tijd en het netwerktijdprotocol configureren.
<b>Papierformaten</b> U.S.* Metrisch	Hiermee geeft u de maateenheden voor papierformaten op. <b>Opmerking:</b> De eerste papiermaatinstelling wordt bepaald door het land of de regio die u hebt geselecteerd in de initiële installatiewizard.
<b>Helderheid van scherm</b> 20-100% (100*)	Helderheid van het display aanpassen.
<b>Toegang tot flashstation</b> Uitgeschakeld Ingeschakeld*	Toegang tot het flashstation inschakelen.
<b>Achtergrond verwijderen toestaan</b> Uit Aan*	Hiermee geeft u op of de achtergrond van een afbeelding mag worden verwijderd.
<b>Opmerking:</b> Een sterretje (*) naast een waarde geeft aan dat dit een in de fabriek ingestelde waarde is.	

Menuoptie	Beschrijving
<b>Aangepaste taakscans toestaan</b> Uit Aan*	Hiermee geeft u op of de instelling Aangepaste taak scannen wordt weergegeven voor kopiëren, scannen en faxen. <b>Opmerking:</b> Dit menu-item wordt alleen weergegeven als er een vaste schijf of een intelligent opslagstation is geïnstalleerd.
<b>Enkele pagina scannen via flatbed</b> Uit* Aan	Hiermee stelt u de printer in om elke soort taak waarbij de glasplaat van de scanner wordt gebruikt, als één pagina te scannen. <b>Opmerking:</b> De printer keert terug naar het startscherm na het uitvoeren van een enkele scan op de glasplaat in plaats van aanwijzingen weer te geven.
<b>Apparaatgeluiden</b> Alle geluiden dempen (Uit*) Knopfeedback (Aan*) Volume (5*) Pieptoon ADF geplaatst (Aan*) Alarminstelling (Eén keer*) Cartridge-alarm (Eén keer*) Luidsprekermodus (Aan tot verbinding*) Beltoonvolume (Aan*)	Geluidsinstellingen van de printer configureren.
<b>Time-out scherm</b> 5-300 seconden (60*)	Stel de inactiviteitstijd in seconden in voordat het scherm het startscherm weergeeft of voordat de printer een gebruiker automatisch afmeldt.
<b>Opmerking:</b> Een sterretje (*) naast een waarde geeft aan dat dit een in de fabriek ingestelde waarde is.	

## Ecomodus

Menuoptie	Beschrijving
<b>Afdrukken</b> Zijden Enkelzijdig* Dubbelzijdig	Opgeven of op één zijde of beide zijden van de pagina wordt afgedrukt.
<b>Afdrukken</b> Pagina's per zijde Uit* 2 pagina's per zijde 3 pagina's per zijde 4 pagina's per zijde 6 pagina's per zijde 9 pagina's per zijde 12 pagina's per zijde 16 pagina's per zijde	Meerdere pagina's afdrukken op één zijde van het papier.
<b>Afdrukken</b> Tonerintensiteit 1-5 (4*)	De helderheid of donkerheid van afbeeldingen met tekst bepalen.
<b>Opmerking:</b> Een sterretje (*) naast een waarde geeft aan dat dit een in de fabriek ingestelde waarde is.	



Menuoptie	Beschrijving
<b>Afdrukken</b> Kleur besparen Uit* Aan	De hoeveelheid toner beperken voor het afdrukken van illustraties en afbeeldingen.
<b>Kopiëren</b> Zijden 1-zijdig naar 1-zijdig* 1-zijdig naar 2-zijdig 2-zijdig naar 1-zijdig 2-zijdig naar 2-zijdig	Het scangedrag op basis van het originele document opgeven.
<b>Kopiëren</b> Pagina's per zijde Uit* 2 staande pagina's 4 staande pagina's 2 liggende pagina's 4 liggende pagina's	Het scangedrag op basis van het originele document opgeven.
<b>Kopiëren</b> Intensiteit 1-9 (5*)	De donkerheid van de gescande tekstafbeeldingen bepalen.
<b>Opmerking:</b> Een sterretje (*) naast een waarde geeft aan dat dit een in de fabriek ingestelde waarde is.	

## Extern bedieningspaneel

Menuoptie	Beschrijving
<b>Externe VNC-verbinding</b> Niet toestaan* Toestaan	Maak verbinding met een externe VNC-client (Virtual Network Computing) om het externe bedieningspaneel uit te voeren.
<b>Verificatietype</b> Geen* Standaardverificatie	Het verificatietype bij toegang tot de VNC-clientserver instellen.
<b>Wachtwoord VNC</b>	Het wachtwoord opgeven voor verbinding met de VNC-clientserver. <b>Opmerking:</b> Dit menu-item wordt alleen weergegeven als Verificatietype is ingesteld op Standaardverificatie.
<b>Opmerking:</b> Een sterretje (*) naast een waarde geeft aan dat dit een in de fabriek ingestelde waarde is.	

## Berichten

Menuoptie	Beschrijving
<b>Foutlampjes</b> Uit Aan*	Instellen dat het indicatielampje gaat branden als er een printerfout optreedt.
<b>Opmerking:</b> Een sterretje (*) naast een waarde geeft aan dat dit een in de fabriek ingestelde waarde is.	

Menuoptie	Beschrijving
<b>Pieptoon ADF geplaatst</b> Uit Aan*	Een geluid inschakelen bij het plaatsen van papier in de ADF.
<b>Alarminstelling</b> Uit Eén keer* Continu	Stel het aantal keer in waarop het alarmsignaal wordt afgespeeld wanneer de gebruiker moet ingrijpen.
<b>Supplies</b> Supplieschattingen tonen Schattingen tonen* Schattingen niet tonen	De geschatte status van de printersupplies weergeven.
<b>Supplies</b> Cartridge-alarm Uit Eén keer* Continu	Stel het aantal keer in dat het alarm afgaat als de cartridge bijna leeg is.
<b>Supplies</b> Aangepaste meldingen over supplies	Hiermee configureert u de instellingen voor meldingen die aangeven wanneer interventie van de gebruiker nodig is. <b>Opmerking:</b> Dit menu-item is alleen beschikbaar in de Embedded Web Server.
<b>Instellingen e-mailmeldingen</b> E-mailconfiguratie Primaire SMTP-gateway	Voer het IP-adres of de hostnaam van de primaire SMTP-server in die wordt gebruikt voor het verzenden van e-mail.
<b>Instellingen e-mailmeldingen</b> E-mailconfiguratie Primaire SMTP-gatewaypoort (25*)	Voer het poortnummer van de primaire SMTP-server in.
<b>Instellingen e-mailmeldingen</b> E-mailconfiguratie Secundaire SMTP-gateway	Voer het IP-adres of de hostnaam van de secundaire of back-up SMTP-server in.
<b>Instellingen e-mailmeldingen</b> E-mailconfiguratie Secundaire SMTP-gatewaypoort (25*)	Voer het serverpoortnummer van uw secundaire of back-SMTP-server in.
<b>Instellingen e-mailmeldingen</b> E-mailconfiguratie Time-out SMTP (30*)	De tijd instellen waarna op de printer een time-out optreedt als de SMTP-server niet reageert.
<b>Instellingen e-mailmeldingen</b> E-mailconfiguratie Antwoordadres	Een antwoordadres opgeven in de e-mail.
<b>Instellingen e-mailmeldingen</b> E-mailconfiguratie Gebruik altijd het standaard SMTP-antwoordadres (Uit*)	Het standaard SMTP-antwoordadres gebruiken.
<b>Opmerking:</b> Een sterretje (*) naast een waarde geeft aan dat dit een in de fabriek ingestelde waarde is.	

Menuoptie	Beschrijving
<b>Instellingen e-mailmeldingen</b> E-mailconfiguratie SSL/TLS gebruiken (Uitgeschakeld*)	Een e-mail verzenden door een gecodeerde koppeling te gebruiken.
<b>Instellingen e-mailmeldingen</b> E-mailconfiguratie Vertrouwd certificaat vereist (Aan*)	Een vertrouwd certificaat vereisen bij toegang tot de SMTP-server.
<b>Instellingen e-mailmeldingen</b> E-mailconfiguratie Verificatie SMTP-server (Geen verificatie vereist*)	Het verificatietype voor de SMTP-server instellen.
<b>Instellingen e-mailmeldingen</b> E-mailconfiguratie Door het apparaat geïnitieerde e-mail (Geen*)	Opgeven of referenties zijn vereist voor door het apparaat geïnitieerde e-mail.
<b>Instellingen e-mailmeldingen</b> E-mailconfiguratie Door de gebruiker geïnitieerde e-mail (Geen*)	Opgeven of referenties zijn vereist voor door de gebruiker geïnitieerde e-mails.
<b>Instellingen e-mailmeldingen</b> E-mailconfiguratie Active Directory Device gebruiken (Uit*)	Inschakelen dat gebruikersreferenties en groepstoewijzingen verbinding maken met de SMTP-server.
<b>Instellingen e-mailmeldingen</b> E-mailconfiguratie Gebruikersnaam apparaat	De gebruikers-ID opgeven om verbinding te maken met de SMTP-server.
<b>Instellingen e-mailmeldingen</b> E-mailconfiguratie Wachtwoord voor apparaat	Het wachtwoord opgeven voor verbinding met de SMTP-server.
<b>Instellingen e-mailmeldingen</b> E-mailconfiguratie Kerberos 5-realm	De realm opgeven voor het Kerberos 5-verificatieprotocol.
<b>Instellingen e-mailmeldingen</b> E-mailconfiguratie NTLM-domein	De domeinnaam voor het NTLM-beveiligingsprotocol opgeven.
<b>Instellingen e-mailmeldingen</b> E-mailconfiguratie Schakel de foutmelding "SMTP-server is niet ingesteld" uit(Uit*)	Een SMTP-foutbericht dat wordt weergegeven op het scherm uitschakelen.
<b>Foutpreventie</b> ADF-sensor multifunctionele invoer Uit Aan*	Detecteren wanneer de ADF meer dan één vel media tegelijk pakt.
<b>Foutpreventie</b> Storingsassistentie Uit Aan*	Instellen dat de printer automatisch controleert of er papier vastzit.
<b>Opmerking:</b> Een sterretje (*) naast een waarde geeft aan dat dit een in de fabriek ingestelde waarde is.	

Menuoptie	Beschrijving
<b>Foutpreventie</b> Auto doorgaan Uit Aan* Tijd automatisch doorgaan (5*)	Laat de printer automatisch doorgaan met het verwerken of afdrukken van een taak nadat bepaalde vormen van interventie zijn verholpen.
<b>Foutpreventie</b> Automatisch opnieuw opstarten Automatisch opnieuw opstarten Opnieuw opstarten bij inactieve stand Altijd opnieuw opstarten* Nooit opnieuw opstarten	Stel de printer in om opnieuw op te starten als er een fout optreedt.
<b>Foutpreventie</b> Automatisch opnieuw opstarten Limiet Automatisch opnieuw opstarten (2*)	Hiermee wordt het aantal keer ingesteld dat de printer automatisch opnieuw opstart.
<b>Foutpreventie</b> Automatisch opnieuw opstarten Venster Automatisch opnieuw opstarten (720*)	Stel het aantal seconden in voordat de printer automatisch opnieuw wordt opgestart.
<b>Foutpreventie</b> Automatisch opnieuw opstarten Teller Automatisch opnieuw opstarten	Toon alleen-lezen informatie over de teller opnieuw opstarten.
<b>Foutpreventie</b> Automatisch opnieuw opstarten Teller autom. opnw opstarten herst. Annuleren Doorgaan	Teller automatisch opnieuw opstarten herstellen.
<b>Foutpreventie</b> Fout papier te kort tonen Aan Automatisch wissen*	De printer zodanig instellen dat er een bericht wordt weergegeven wanneer er een fout met kort papier optreedt. <b>Opmerking:</b> Kort papier verwijst naar het formaat van het geplaatste papier.
<b>Foutpreventie</b> Paginabeveiliging Uit* Aan	De printer zodanig instellen dat de hele pagina naar het geheugen wordt verzonden voordat de taak wordt afgedrukt.
<b>Herstel content na storing</b> Herstel na storing Uit Aan Auto*	De printer zodanig instellen dat vastgelopen pagina's opnieuw worden afgedrukt.
<b>Herstel content na storing</b> Herstel na scannerstoring Taakniveau Pagina-niveau*	Opgeven hoe een scantaak opnieuw moet worden gestart na het oplossen van een papierstoring.
<b>Opmerking:</b> Een sterretje (*) naast een waarde geeft aan dat dit een in de fabriek ingestelde waarde is.	

## Energiebeheer

Menuoptie	Beschrijving
<b>Profiel slaapstand</b> Afdrukken vanuit slaapstand Blijf actief na afdrukken Ga in slaapstand na afdrukken*	Stel in dat de printer actief blijft of terug gaat naar de slaapstand na het afdrukken.
<b>Profiel slaapstand</b> Raak aan om uit de slaapstand te halen Uit* Aan`	Haal de printer uit de diepe slaapstand door het printerdisplay aan te raken.
<b>Time-outs</b> Slaapstand 1–114 minuten (15*)	Instellen na hoeveel tijd inactief te zijn de printer overschakelt op de Slaapstand.
<b>Time-outs</b> Sluimerstand time-out Uitgeschakeld 1 uur 2 uur 3 uur 6 uur 1 dag 2 dagen 3 dagen* 1 week 2 weken 1 maand	Stel de tijd in voordat de printer wordt uitgeschakeld.
<b>Time-outs</b> Sluimerstand time-out bij verbinding Sluimerstand Slaapstand niet inschakelen*	Stel Sluimerstand time-out in om de printer uit te schakelen tijdens een actieve ethernetverbinding.
<b>Planning stroomstand</b> Planningen Nieuwe planning toevoegen	Plannen wanneer de slaap- of sluimerstand van de printer wordt geactiveerd.
<b>Opmerking:</b> Een sterretje (*) naast een waarde geeft aan dat dit een in de fabriek ingestelde waarde is.	

## Anonieme dataverzameling

Menuoptie	Beschrijving
<b>Anonieme dataverzameling</b> Informatie over apparaatgebruik en prestaties Geen*	Informatie over printergebruik en prestaties verzenden naar Lexmark. <b>Opmerking:</b> Verzendtijd anonieme gegevens wordt alleen weergegeven wanneer u Anonieme dataverzameling instelt op Informatie over apparaatgebruik en prestaties.
<b>Verzendtijd anonieme gegevens</b> Begintijd Stoptijd	

**Opmerking:** Een sterretje (\*) naast een waarde geeft aan dat dit een in de fabriek ingestelde waarde is.

## Toegankelijkheid

Menuoptie	Beschrijving
<b>Interval dubbele toetsaanslag</b> 0-5 (0*)	Instellen in seconden hoelang de printer dubbele toetsaanslagen op een aangesloten toetsenbord negeert.
<b>Tijd totdat toets wordt herhaald</b> 0,25-5 (1*)	De aanvankelijke vertraging voor herhaalde toetsaanslag instellen in seconden. <b>Opmerking:</b> Dit menu-item wordt alleen weergegeven als er een toetsenbord is aangesloten op de printer.
<b>Herhaalsnelheid van toets</b> 0,5-30 (30*)	Het aantal aanslagen per seconde voor een herhaalde toetsaanslag instellen. <b>Opmerking:</b> Dit menu-item wordt alleen weergegeven als er een toetsenbord is aangesloten op de printer.
<b>Time-out scherm verlengen</b> Uit* Aan	Laat de gebruiker op dezelfde locatie blijven en reset de timer voor Time-out scherm wanneer deze afloopt in plaats van terug te keren naar het beginscherm.
<b>Hoofdtelefoonvolume</b> 1-10 (5*)	Het volume van de hoofdtelefoon aanpassen. <b>Opmerking:</b> Dit menu-item wordt alleen weergegeven als er een hoofdtelefoon is aangesloten op de printer.
<b>De Gesproken begeleiding inschakelen als er een hoofdtelefoon is aangesloten</b> Uit* Aan	De Gesproken begeleiding inschakelen wanneer de hoofdtelefoon wordt aangesloten op de printer.
<b>Gesproken wachtwoorden/pincodes</b> Uit* Aan	De printer instellen op hardop gesproken wachtwoorden of persoonlijke identificatienummers. <b>Opmerking:</b> Dit menu-item wordt alleen weergegeven als er een hoofdtelefoon of luidspreker is aangesloten op de printer.

**Opmerking:** Een sterretje (\*) naast een waarde geeft aan dat dit een in de fabriek ingestelde waarde is.

Menuoptie	Beschrijving
<b>Spraaksnelheid</b> Zeer traag Langzaam Normaal* Snel Sneller Zeer snel Supersnel Extreem snel Snelst	De spraaksnelheid van de gesproken begeleiding instellen. <b>Opmerking:</b> Dit menu-item wordt alleen weergegeven als er een hoofdtelefoon of luidspreker is aangesloten op de printer.
<b>Opmerking:</b> Een sterretje (*) naast een waarde geeft aan dat dit een in de fabriek ingestelde waarde is.	

## Fabrieksinstellingen herstellen

Menuoptie	Beschrijving
<b>Instellingen herstellen</b> Alle instellingen herstellen Printerinstellingen herstellen Netwerkinstellingen herstellen Faxinstellingen herstellen Appinstellingen herstellen	De standaardinstellingen van de printer herstellen.

## Onderhoud

### Configuratiemenu

Menuoptie	Beschrijving
<b>USB-configuratie</b> USB PnP 1* 2	Wijzig de USB-stuurprogrammamodus van de printer om de compatibiliteit met een pc te verbeteren.
<b>USB-configuratie</b> USB-scan naar Local Aan* Uit	Instellen of de USB-apparaatdriver wordt vermeld als een enkelvoudig USB-apparaat (een enkele interface) of als een samengesteld USB-apparaat (meerdere interfaces).
<b>USB-configuratie</b> USB-snelheid Vol Auto*	Stel in dat de USB-poort op volle snelheid wordt uitgevoerd en schakel de hogesnelheidsfuncties ervan uit.
<b>Opmerking:</b> Een sterretje (*) naast een waarde geeft aan dat dit een in de fabriek ingestelde waarde is.	

Menuoptie	Beschrijving
<b>Ladeconfiguratie</b> Formaatdetectie Lade [x] detectie Uit Aan*	De lade instellen op automatische detectie van het formaat van het papier in de lade.
<b>Ladeconfiguratie</b> Lade koppelen Automatisch* Uit	De printer zodanig instellen dat de laden dezelfde instellingen hebben voor de papiersoort en het papierformaat.
<b>Ladeconfiguratie</b> Bericht invoerlade geplaatst tonen Uit Alleen voor onbekende formaten* Altijd	Een bericht weergeven waarmee de gebruiker de instellingen voor het papierformaat en de papiersoort kan wijzigen nadat de lade is geplaatst.
<b>Ladeconfiguratie</b> A5 laden Korte zijde Lange zijde*	De standaardlaadrichting bepalen voor papier van A5-formaat in alle papierbronnen.
<b>Ladeconfiguratie</b> Prompts voor papier Auto* Multifunctionele invoer Handmatige papierinvoer	De papierbron zodanig instellen dat de gebruiker moet bijvullen als er een bericht wordt weergegeven om papier te plaatsen. <b>Opmerking:</b> Multifunctionele invoer wordt alleen weergegeven in het menu Papier als u Configuratie U-lader instelt op Cassette.
<b>Ladeconfiguratie</b> Prompts voor enveloppen Auto* Multifunctionele invoer Handmatige envelopinvoer	De papierbron zodanig instellen dat de gebruiker moet bijvullen als er een bericht wordt weergegeven om enveloppen te plaatsen. <b>Opmerking:</b> Multifunctionele invoer wordt alleen weergegeven in het menu Papier als u Configuratie U-lader instelt op Cassette.
<b>Ladeconfiguratie</b> Actie voor prompts Gebruiker vragen* Doorgaan Huidige gebruiken	De printer zodanig instellen dat meldingen over het wijzigen van papier of enveloppen worden opgelost.
<b>Rapporten</b> Pagina Menu-instellingen Gebeurtenislog Samenvatting gebeurtenislog HealthCheck-statistieken	Rapporten afdrukken over de menu-instellingen, status en gebeurtenislogs van de printer.
<b>Verbruik en tellers van supplies</b> Geschiedenis van supplygebruik wissen	De geschiedenis van supplygebruik, zoals het aantal pagina's en resterende dagen, herstellen naar de fabrieksinstellingen.
<b>Opmerking:</b> Een sterretje (*) naast een waarde geeft aan dat dit een in de fabriek ingestelde waarde is.	



Menuoptie	Beschrijving
<p><b>Verbruik en tellers van supplies</b>                      ITM opnieuw instellen                      Teller zwarte cartridge opnieuw instellen                      Teller cyaan cartridge opnieuw instellen                      Teller magenta cartridge opnieuw instellen                      Teller gele cartridge opnieuw instellen                      Onderhoudsteller herstellen</p>	<p>Stel de teller opnieuw in nadat u een nieuwe onderhoudskit hebt geïnstalleerd.</p>
<p><b>Verbruik en tellers van supplies</b>                      Tiered Coverage bereik</p>	<p>De hoeveelheid kleurdekking aanpassen voor elk afdrukbereik.</p>
<p><b>Printeremulaties</b>                      PPDS-emulatie                      Uit*                      Aan</p>	<p>De printer zodanig instellen dat de PPDS-gegevensstroom wordt herkend en gebruikt.</p>
<p><b>Printeremulaties</b>                      PS-emulatie                      Uit                      Aan*</p>	<p>De printer zodanig instellen dat de PS-gegevensstroom wordt herkend en gebruikt.</p>
<p><b>Printeremulaties</b>                      Formsmerge inschakelen                      Uit*                      Aan</p>	<p>Activeer formsmerge om de formulieren op te slaan op de vaste schijf of de Intelligent Storage Drive (ISD).  <b>Opmerking:</b> Er moet een vaste schijf of ISD op de printer zijn geïnstalleerd.</p>
<p><b>Printeremulaties</b>                      Prescribe inschakelen                      Uit*                      Aan</p>	<p>Prescribe activeren.  <b>Opmerking:</b> De Prescribe-licentie moet zijn geïnstalleerd.</p>
<p><b>Printeremulaties</b>                      Emulatorbeveiliging                      Paginatime-out                      0–60 (60*)</p>	<p>De paginatime-out tijdens emulatie instellen.</p>
<p><b>Printeremulaties</b>                      Emulatorbeveiliging                      Emulator opnieuw instellen na taak                      Uit*                      Aan</p>	<p>De emulator opnieuw instellen na een afdruktaak.</p>
<p><b>Printeremulaties</b>                      Emulatorbeveiliging                      Toegang tot printerberichten uitschakelen                      Uit                      Aan*</p>	<p>Toegang tot printerberichten tijdens emulatie uitschakelen.</p>

**Opmerking:** Een sterretje (\*) naast een waarde geeft aan dat dit een in de fabriek ingestelde waarde is.

Menuoptie	Beschrijving
<b>Faxconfiguratie</b> Faxonderst. bij weinig energie Slapen uitschakelen Slapen toestaan Auto*	De fax instellen zodat deze overschakelt naar de slaapstand als de printer vaststelt dat dit moet.
<b>Faxconfiguratie</b> Opslaglocatie faxen NAND Schijf*	De opslaglocatie voor alle faxen instellen. <b>Opmerking:</b> Dit menu-item wordt alleen weergegeven als er een vaste schijf of een ISD is geïnstalleerd.
<b>Afdrukconfiguratie</b> Modus Alleen zwart Uit* Aan	Niet-kopieertaken afdrukken in grijstinten.
<b>Afdrukconfiguratie</b> Kleuroverlapping Uit 1 2* 3 4 5	De afgedrukte uitvoer verbeteren om foutieve kleurenregistratie in de printer te compenseren.
<b>Afdrukconfiguratie</b> Scherpte lettertype 0–150 (24*)	Stel een waarde voor de tekstgrootte in waaronder schermen met hoge frequentie worden gebruikt bij het afdrukken van lettertypegegevens. Als de waarde bijvoorbeeld 24 is, dan worden er voor alle lettertypes van 24 punten of minder schermen met hoge frequentie gebruikt.
<b>Werkingen van apparaat</b> Stille modus Uit* Aan	De printer instellen op werking in de Stille modus. <b>Opmerking:</b> Inschakelen van deze instelling vertraagt de algemene prestaties van de printer.
<b>Werkingen van apparaat</b> Paneelmenu's Uit Aan*	Toegang tot de printermenu's verhinderen via het bedieningspaneel.
<b>Werkingen van apparaat</b> Veilige modus Uit* Aan	De printer zodanig instellen dat deze werkt in een speciale modus, waarin deze probeert zo veel mogelijk functionaliteit te bieden, ondanks bekende problemen. Als deze optie Aan wordt gezet en de duplexmotor bijvoorbeeld niet werkt, zal de printer enkelzijdig printen, zelfs als voor die taak dubbelzijdig printen is ingeschakeld.
<b>Werkingen van apparaat</b> Minimaal kopieergeheugen 80 MB* 100 MB	De minimale geheugentoekenning voor het opslaan van kopieertaken instellen.

**Opmerking:** Een sterretje (\*) naast een waarde geeft aan dat dit een in de fabriek ingestelde waarde is.

Menuoptie	Beschrijving
<b>Werkingen van apparaat</b> Aangepaste status wissen	Wis door de gebruiker ingestelde strings voor de standaard of alternatieve aangepaste berichten.
<b>Werkingen van apparaat</b> Alle op afstand geïnstalleerde berichten wissen	Wis berichten die extern zijn geïnstalleerd.
<b>Werkingen van apparaat</b> Foutschermen autom. tonen Uit Aan*	Toon bestaande foutmeldingen op het display nadat de printer gedurende een bepaalde tijd inactief is gebleven op het startscherm.
<b>Werkingen van apparaat</b> Oriëntatie snel pad kopiëren accepteren Uit* Aan	De printer zodanig instellen dat deze de afdrukstand-instelling in het menu Kopiëren gebruikt bij het verzenden van snelle kopieertaken.
<b>Tonerpatch-sensor instellingen</b> Voorkeur kalibratiefrequentie Uitgeschakeld Minste kleuraanpassingen Minder kleuraanpassingen Normaal* Betere nauwkeurigheid Beste nauwkeurigheid	De printer zodanig instellen dat de juiste hoeveelheid toner wordt gebruikt om de kleurconsistentie te behouden.
<b>Tonerpatch-sensor instellingen</b> Volledige kalibratie	De volledige kleurkalibratie uitvoeren.
<b>Tonerpatch-sensor instellingen</b> TPS-informatiepagina afdrukken	Een diagnostische pagina afdrukken met informatie over de kalibratie van de tonerpatchsensor.
<b>Appconfiguratie</b> LES-toepassingen Uit Aan*	De toepassingen van Lexmark Embedded Solutions (LES) inschakelen.
<b>Scannerconfiguratie</b> Registratie Scannerhandleiding Snelle Printtest	Een snelle testpagina afdrukken. <b>Opmerking:</b> Controleer of de marges op de doelpagina rondom het gehele doel even groot zijn. Als dit niet zo is, moeten de printer-marges opnieuw worden ingesteld.
<b>Scannerconfiguratie</b> Registratie Scannerhandleiding Registratie ADF voorzijde Registratie ADF achterzijde Flatbed-registratie	De flatbed en ADF handmatig registreren na het vervangen van de ADF, de glasplaat of controllerkaart.
<b>Scannerconfiguratie</b> Onderhoudsteller herstellen	De onderhoudsteller resetten na het vervangen van de ADF-onderhoudskit.
<b>Opmerking:</b> Een sterretje (*) naast een waarde geeft aan dat dit een in de fabriek ingestelde waarde is.	

Menuoptie	Beschrijving
<b>Scannerconfiguratie</b> Rand wissen Rand wissen FB (3*) Rand wissen ADF (3*)	Het formaat, in millimeters, instellen van de niet afdrukbare gebied rond een ADF- of flatbed-scantaak.
<b>Scannerconfiguratie</b> ADF rechtekken ADF elektronisch rechtekken (Aan*)	Scheve afbeeldingen rechtekken die zijn gescand vanuit de ADF.
<b>Scannerconfiguratie</b> Scanner uitschakelen Nee* Ja Alleen ADF	De scanner uitschakelen wanneer deze niet goed werkt.
<b>Scannerconfiguratie</b> Tiff-bytevolgorde CPU-endianness* Little-endian Big-endian	De bytevolgorde van scanuitvoer met TIFF-opmaak instellen.
<b>Scannerconfiguratie</b> Exacte RowsPerStrip voor Tiff Aan* Uit	De waarde van de tag RowsPerStrip van scanuitvoer met TIFF-opmaak instellen.
<b>Opmerking:</b> Een sterretje (*) naast een waarde geeft aan dat dit een in de fabriek ingestelde waarde is.	

## Oud apparaat wissen

Menuoptie	Beschrijving
<b>Oud apparaat wissen</b> Geheugen laatst opgeschoond Vaste schijf laatst opgeschoond ISD laatst gewist	Geef alleen-lezen informatie weer over wanneer het printergeheugen of het opslagstation voor het laatst is gewist.  <b>Opmerking:</b> Vaste schijf laatst opgeschoond wordt alleen weergegeven als er een vaste schijf is geïnstalleerd.
<b>Oud apparaat wissen</b> Alle gegevens in niet-vluchtig geheugen opschonen Alle printer- en netwerkinstellingen wissen Alle apps en appinstellingen wissen Alle snelkoppelingen en snelkoppelingsinstellingen wissen Alle gegevens op vaste schijf opschonen Downloads wissen (alle macro's, lettertypen, PFO's, enz. wissen) Taken in de buffer verwijderen Taken in wacht wissen Intelligent Storage Drive wissen	Wis alle informatie in niet-vluchtig geheugen en in het opslagstation.  <b>Opmerking:</b> Alle gegevens op vaste schijf opschonen wordt alleen weergegeven als er een vaste schijf is geïnstalleerd.

## Startscherm aanpassen

**Opmerking:** Dit menu is alleen beschikbaar in de Embedded Web Server.

Menu	Beschrijving
Kopiëren E-mailen Faxen wachtrij vrijgeven Faxen in wachtrij vrijgeven Status/Supplies Wachtrij Instellingen Taal wijzigen Adresboek Bladwijzers Wachttaken USB-station FTP Scanprofielen App. vergr. Scan Center Pas kopiëren Snelkoppelingsbeheer	Opgeven welke pictogrammen worden weergegeven in het beginscherm.

## Over deze printer

Menuoptie	Beschrijving
<b>Kenmerkttag</b>	De identiteit van de printer opgeven. De maximale lengte is 32 tekens.
<b>Printerlocatie</b>	Geef de locatie van de printer op. De maximale lengte is 63 tekens.
<b>Contact</b>	Geef de contactgegevens op voor de printer. De maximale lengte is 63 tekens.
<b>Firmwareversie</b>	De firmwareversie weergeven die op de printer is geïnstalleerd.
<b>Engine</b>	Toont het enginenummer van de printer.
<b>Serienummer</b>	Toont het serienummer van de printer.
<b>Configuratiebestand exporteren naar USB</b>	Het configuratiebestand exporteren naar een flashstation.
<b>Gecomprimeerde logbestanden exporteren naar USB</b>	De gecomprimeerde logbestanden exporteren naar een flashstation.
<b>Logboeken verzenden</b>	Logboekinformatie van de printer naar Lexmark verzenden.

# Afdrukken

## Indeling

Menuoptie	Beschrijving
<b>Zijden</b> Enkelzijdig* Dubbelzijdig	Opgeven of op één zijde of beide zijden van de pagina wordt afgedrukt.
<b>Stijl voor omslaan</b> Lange zijde* Korte zijde	Opgeven welke zijde van het papier (lange zijde of korte zijde) wordt ingebonden bij dubbelzijdig afdrukken.
<b>Lege pagina's</b> Afdrukken Niet afdrukken*	Blanco pagina's afdrukken die zijn opgenomen in een afdruktaak.
<b>Sorteren</b> Uit (1,1,1,2,2,2) Aan (1,2,1,2,1,2)*	Hiermee stapelt u de pagina's van een afdruktaak op volgorde als u meerdere exemplaren van de taak afdrukt.
<b>Scheidingsvellen</b> Geen* Tussen kopieën Tussen taken Tussen pagina's	Tijdens het afdrukken lege scheidingsvellen invoegen.
<b>Bron scheidingsblad</b> Lade [x] (1*) Multifunctionele invoer	De papierbron voor het scheidingsvel opgeven.
<b>Pagina's per zijde</b> Uit* 2 pagina's per zijde 3 pagina's per zijde 4 pagina's per zijde 6 pagina's per zijde 9 pagina's per zijde 12 pagina's per zijde 16 pagina's per zijde	Meerdere pagina's afdrukken op één zijde van het papier.
<b>Pagina's per zijde - sortering</b> Horizontaal* Omgekeerd horizon. Verticaal Omgekeerd verticaal	De positionering van meerdere pagina's opgeven wanneer u het menu Pagina's per zijde gebruikt.
<b>Pagina's per zijde - afdrukstand</b> Auto* Liggend Staand	De afdrukstand van meerdere pagina's opgeven wanneer u Pagina's per zijde gebruikt.
<b>Opmerking:</b> Een sterretje (*) naast een waarde geeft aan dat dit een in de fabriek ingestelde waarde is.	

Menuoptie	Beschrijving
<b>Pagina's per zijde - rand</b> Geen* Effen	Rond elke pagina een rand afdrukken wanneer u het menu Pagina's per zijde gebruikt.
<b>Exemplaren</b> 1-9999 (1*)	Hiermee geeft u het aantal exemplaren voor afzonderlijke afdruktaken op.
<b>Afdrukgebied</b> Normaal* Passend op pagina Hele pagina	Het afdrukbare gebied van een vel papier instellen.
<b>Opmerking:</b> Een sterretje (*) naast een waarde geeft aan dat dit een in de fabriek ingestelde waarde is.	

## Afwerking

Menuoptie	Beschrijving
<b>Taak nieten</b> Uit* 1 nietje, linksboven 2 nietjes, links 1 nietje, rechtsboven 2 nietjes, boven 1 nietje, linksonder 2 nietjes, onder 1 nietje, rechtsonder 2 nietjes, rechts	De nietpositie voor alle afdruktaken opgeven. <b>Opmerking:</b> Dit menu verschijnt alleen als u een nietfinisher hebt geïnstalleerd.
<b>Niettest</b> Starten	Bepalen of de nietfinisher goed functioneert. <b>Opmerking:</b> Dit menu verschijnt alleen als u een nietfinisher hebt geïnstalleerd.
<b>Perforeren</b> Uit* Aan	Perforaties aanbrengen aan de zijde van de afgedrukte uitvoer. <b>Opmerking:</b> Dit menu-item verschijnt alleen als er een niet- of perforatiefinisher is geïnstalleerd.
<b>Perforatiemodus</b> 2 perforaties 3 perforaties 4 perforaties	De perforatiemodus voor afgedrukte uitvoer instellen. <b>Opmerkingen:</b> <ul style="list-style-type: none"> <li>3 gaten is in de VS de standaardinstelling. De internationale standaardinstelling is 4 gaten.</li> <li>Dit menu-item verschijnt alleen als er een niet- of perforatiefinisher is geïnstalleerd.</li> </ul>
<b>Verschuiving voor pagina's</b> Geen* Tussen exemplaren Tussen taken	De uitvoer van elke afdruktaak of elk exemplaar van een afdruktaak verschuiven. <b>Opmerkingen:</b> <ul style="list-style-type: none"> <li>Met Tussen kopieën wordt elk exemplaar van een afdruktaak verschoven als Sorteren is ingesteld op Aan [1,2,1,2,1,2]. Als Sorteren is ingesteld op Uit [1,1,2,2,2], wordt elke set afgedrukte pagina's verschoven, bijvoorbeeld alle pagina's aangeduid als 1 en alle pagina's aangeduid als 2.</li> <li>Met Tussen taken wordt dezelfde verschuivingspositie ingesteld voor de volledige afdruktaak ongeacht het aantal exemplaren dat wordt afgedrukt.</li> </ul>
<b>Opmerking:</b> Een sterretje (*) naast een waarde geeft aan dat dit een in de fabriek ingestelde waarde is.	

## Configuratie

Menuoptie	Beschrijving
<b>Printertaal</b> PCL-emulatie PS-emulatie*	De printertaal instellen. <b>Opmerking:</b> Als een bepaalde printertaal als standaardtaal is ingesteld, betekent dit niet dat programma's geen afdruktaken kunnen verzenden die een andere printertaal gebruiken.
<b>Taak in wachtrij</b> Uit* Aan	Taken waarvoor supplies vereist zijn vasthouden en taken waarvoor deze supplies niet vereist zijn afdrukken. <b>Opmerking:</b> Dit menu-item wordt alleen weergegeven als er een vaste schijf van de printer is geïnstalleerd.
<b>Time-out taakwachstand</b> 0-255 (30*)	Stel in seconden in hoe lang de printer op een handeling van de gebruiker wacht voordat de printer taken die niet-beschikbare bronnen vereisen, in de wacht zet. <b>Opmerking:</b> Dit menu-item wordt alleen weergegeven als er een vaste schijf is geïnstalleerd.
<b>Printergebruik</b> Max. snelheid Max. rendement*	Bepaal hoe de ontwikkelaarseenheden tijdens het afdrukken werken. <b>Opmerkingen:</b> <ul style="list-style-type: none"> <li>• Indien ingesteld op Max. rendement, dan vertragen of stoppen de ontwikkelaarseenheden tijdens het afdrukken van groepen zwart-witpagina's.</li> <li>• Indien ingesteld op Max. snelheid, dan werken de ontwikkelaarseenheden altijd tijdens het afdrukken, ongeacht of er in kleur of zwart-wit wordt afgedrukt.</li> </ul>
<b>Downloadbestemming</b> RAM* Schijf	Geef op waar alle permanente bronnen die zijn gedownload naar de printer, moeten worden opgeslagen. <b>Opmerking:</b> Dit menu-item wordt alleen weergegeven als er een vaste schijf van de printer is geïnstalleerd.
<b>Bronnen opslaan</b> Uit* Aan	Geef op wat de printer doet met bronnen die in het geheugen zijn geladen als voor een afdruktaak onvoldoende geheugen beschikbaar is. <b>Opmerkingen:</b> <ul style="list-style-type: none"> <li>• Wanneer dit op Uit staat, bewaart de printer de gedownloade bronnen tot het geheugen nodig is voor andere taken. Bronnen voor de inactieve printertaal worden verwijderd.</li> <li>• Wanneer dit op Aan staat, bewaart de printer alle permanent gedownloade bronnen voor alle taalopties. Wanneer dit nodig is, toont de printer het bericht 'Geheugen vol' in plaats van permanente bronnen te verwijderen.</li> </ul>
<b>Volgorde voor alles afdrukken</b> Alfabetisch* Nieuwste taak als eerste Oudste taak als eerste	Geef de volgorde op waarin alle vastgehouden en vertrouwelijke taken worden afgedrukt.
<b>Opmerking:</b> Een sterretje (*) naast een waarde geeft aan dat dit een in de fabriek ingestelde waarde is.	



## Kwaliteit

Menuoptie	Beschrijving
<b>Afdrukmodus</b> Zwart-wit Kleur*	Instellen hoe de printer gekleurde inhoud genereert.
<b>Afdrukresolutie</b> Beeldkwaliteit 2400* 1200 dpi	De resolutie instellen voor de afdrুকuitvoer.
<b>Tonerintensiteit</b> 1 tot 5 (4*)	De helderheid of donkerheid van afbeeldingen met tekst bepalen.
<b>Raster</b> Normaal* detail	Afdrukken verbeteren, zodat deze vloeiendere lijnen met scherpere randen hebben.
<b>Kleur besparen</b> Uit* Aan	De hoeveelheid toner beperken voor het afdrukken van illustraties en afbeeldingen. <b>Opmerking:</b> Als Aan is ingesteld, overschrijft deze instelling de waarde van de instelling Tonerintensiteit.
<b>RGB-helderheid</b> -6 tot 6 (0*)	Pas de helderheid van elk RGB- en grijs object op de pagina aan. <b>Opmerking:</b> Deze instelling is niet van invloed op bestanden met CMYK-kleurspecificaties.
<b>RGB-contrast</b> -6 tot 6 (0*)	Pas het contrast van elk RGB- en grijs object op een pagina aan. <b>Opmerking:</b> Deze instelling is niet van invloed op bestanden met CMYK-kleurspecificaties.
<b>RGB-verzadiging</b> 0 tot 5 (0*)	Behoud de zwart-witwaarden terwijl u de kleurwaarden van elk object op de pagina aanpast. <b>Opmerking:</b> Deze instelling is niet van invloed op bestanden met CMYK-kleurspecificaties.
<b>Opmerking:</b> Een sterretje (*) naast een waarde geeft aan dat dit een in de fabriek ingestelde waarde is.	

## Geavanceerde beeldverwerking

Menuoptie	Beschrijving
<b>Kleurbalans</b> Cyaan (0*) Magenta (0*) Geel (0*) Zwart (0*)	Pas de hoeveelheid toner aan die in elke kleur wordt gebruikt.
<b>Kleurbalans</b> Reset std.instellingen	Alle kleurinstellingen terugzetten naar de standaardwaarden.
<b>Kleurcorrectie</b> Uit Auto* Handmatig	De kleurinstellingen wijzigen die worden gebruikt om documenten af te drukken. <b>Opmerkingen:</b> <ul style="list-style-type: none"> <li>• Met de instelling Uit ontvangt de printer de kleurcorrectie van de software.</li> <li>• Met de instelling Auto past de printer verschillende kleurprofielen toe op elk object op de afgedrukte pagina.</li> <li>• Met de instelling Handmatig kunnen gebruikers de RGB- of CMYK-kleurconversie aanpassen die wordt toegepast op elk object op de afgedrukte pagina.</li> </ul>
<b>Opmerking:</b> Een sterretje (*) naast een waarde geeft aan dat dit een in de fabriek ingestelde waarde is.	

Menuoptie	Beschrijving
<b>Kleurvoorbeelden</b> Kleurvoorbeelden afdrukken	Voorbeeldpagina's afdrukken voor elk van de RGB- en CMYK-kleurconversietabellen die in de printer worden gebruikt.
<b>Kleur aanpassen</b>	De printer kalibreren om kleurvariaties van de afgedrukte uitvoer aan te passen.
<b>Steunkleur vervangen</b> Aangepaste CMYK instellen	Specifieke CMYK-waarden toewijzen aan twintig benoemde steunkleuren.
<b>Opmerking:</b> Een sterretje (*) naast een waarde geeft aan dat dit een in de fabriek ingestelde waarde is.	

## Taakadministratie

Menuoptie	Beschrijving
<b>Taakadministratie</b> Uit* Aan	De printer zodanig instellen dat deze een log maakt voor de ontvangen afdruktaken. <b>Opmerking:</b> Dit menu-item wordt alleen weergegeven als er een vaste schijf of een intelligent opslagstation (ISD) is geïnstalleerd.
<b>Frequentie administratielogbestand</b> Dagelijks Wekelijks Maandelijks*	Opgeven hoe vaak de printer een log maakt.
<b>Actie logbestand bij einde van frequentie</b> Geen* Huidig logbestand e-mailen Huidig logbestand e-mailen en verwijderen Huidig logbestand plaatsen Huidig logbestand plaatsen en verwijderen	Instellen hoe de printer reageert aan het einde van de opgegeven frequentie. <b>Opmerking:</b> De waarde die is opgegeven bij Frequentie administratielogbestand is bepalend voor het moment waarop deze actie wordt uitgevoerd.
<b>Log niveau bijna vol</b> Uit Aan (5)*	Opgeven hoe groot het logbestand maximaal kan zijn voordat de printer de handeling Actielog bij bijna vol uitvoert. <b>Opmerking:</b> Dit menu-item wordt alleen weergegeven als er een vaste schijf of een ISD is geïnstalleerd.
<b>Actielog bij bijna vol</b> Geen* Huidig logbestand e-mailen Huidig logbestand e-mailen en verwijderen Oudste logbestand e-mailen en verwijderen Huidig logbestand plaatsen Huidig logbestand plaatsen en verwijderen Oudste logbestand plaatsen en verwijderen Huidig logbestand verwijderen Oudste logbestand verwijderen Alles verwijderen behalve huidig logbestand Alle logbestanden verwijderen	Opgeven hoe de printer reageert als de vaste schijf of ISD bijna vol is. <b>Opmerking:</b> De waarde die is opgegeven bij Log niveau bijna vol bepaalt wanneer deze actie wordt uitgevoerd.
<b>Opmerking:</b> Een sterretje (*) naast een waarde geeft aan dat dit een in de fabriek ingestelde waarde is.	

Menuoptie	Beschrijving
<b>Actielog bij vol</b> Geen* Huidig logbestand e-mailen en verwijderen Oudste logbestand e-mailen en verwijderen Huidig logbestand plaatsen en verwijderen Oudste logbestand plaatsen en verwijderen Huidig logbestand verwijderen Oudste logbestand verwijderen Alles verwijderen behalve huidig logbestand Alle logbestanden verwijderen	Opgeven hoe de printer reageert als het maximale vaste schijf- of ISD-gebruik is bereikt (100MB).
<b>URL naar log Verst.</b>	Opgeven waar de logs worden geplaatst.
<b>E-mailadres voor verzenden logbestanden</b>	Geef het e-mailadres op waarnaar de logbestanden voor taakadministratie worden verzonden.
<b>Voorvoegsel logbestand</b>	Het voorvoegsel voor de naam van de logbestanden opgeven.  <b>Opmerking:</b> Het huidige hostnaam die is opgegeven in het menu TCP/IP, wordt gebruikt als standaardvoorvoegsel voor het logbestand.
<b>Opmerking:</b> Een sterretje (*) naast een waarde geeft aan dat dit een in de fabriek ingestelde waarde is.	

## PDF

Menuoptie	Beschrijving
<b>Formaat passend maken</b> Uit* Aan	Pagina-inhoud schalen zodat deze op het geselecteerde papierformaat past.
<b>Aantekeningen</b> Afdrukken Niet afdrukken*	Opgeven of annotaties in het PDF-bestand moeten worden afgedrukt.
<b>PDF-fout afdrukken</b> Uit Aan*	Afdrukken van PDF-fout inschakelen.
<b>Opmerking:</b> Een sterretje (*) naast een waarde geeft aan dat dit een in de fabriek ingestelde waarde is.	

## PostScript

Menuoptie	Beschrijving
<b>PS-fout afdrukken</b> Uit* Aan	Een pagina afdrukken met de beschrijving van de PostScript®-fout.  <b>Opmerking:</b> Als er een fout optreedt, wordt het verwerken van taken stopgezet, drukt de printer een foutmelding af en wordt de rest van de afdruktaak verwijderd.
<b>Minimumlijndikte</b> 1–30 (2*)	Stel de minimale lijnstukbreedte in.  <b>Opmerking:</b> Taken die worden afgedrukt in 1200 dpi gebruiken de waarde rechtstreeks.
<b>Opmerking:</b> Een sterretje (*) naast een waarde geeft aan dat dit een in de fabriek ingestelde waarde is.	

Menuoptie	Beschrijving
<b>PS-opstartmodus vergrendelen</b> Uit Aan*	Het bestand SysStart uitschakelen. <b>Opmerking:</b> Als u het bestand SysStart inschakelt, loopt uw printer of netwerk een veiligheidsrisico.
<b>Afbeelding glad</b> Uit* Aan	Het contrast en de scherpte verbeteren van afbeeldingen met een lage resolutie. <b>Opmerking:</b> Deze instelling is niet van invloed op afbeeldingen met een resolutie van 300 dpi of hoger.
<b>Voorkeurslettertype</b> Resident* Flash/schijf	De volgorde instellen waarin de printer lettertypen zoekt. <b>Opmerkingen:</b> <ul style="list-style-type: none"> <li>• Met Resident zoekt de printer eerst in het geheugen naar het gewenste lettertype en daarna op de vaste schijf of het intelligente opslagstation (ISD) van de printer.</li> <li>• Wanneer Flash/schijf is geselecteerd, zoekt de printer eerst op de vaste schijf of ISD naar het gewenste lettertype en daarna in het printergeheugen.</li> <li>• Dit menu-item wordt alleen weergegeven als er een vaste schijf of een ISD is geïnstalleerd.</li> </ul>
<b>Wachtime-out</b> Uit Aan* (40 seconden)	Schakel in dat de printer wacht op meer gegevens voordat een afdruktaak wordt geannuleerd.
<b>Opmerking:</b> Een sterretje (*) naast een waarde geeft aan dat dit een in de fabriek ingestelde waarde is.	

## PCL

Menuoptie	Beschrijving
<b>Lettertypebron</b> Resident* Schijf Downloaden Flashgeheugen Alles	Selecteer de bron die de standaardlettertypeselectie bevat. <b>Opmerkingen:</b> <ul style="list-style-type: none"> <li>• Schijf en Flash worden alleen weergegeven als een niet-defecte, niet-beveiligde vaste schijf of flashgeheugen met lettertypen is geïnstalleerd.</li> <li>• Download wordt alleen weergegeven als er gedownloadde lettertypen aanwezig zijn in het printergeheugen.</li> </ul>
<b>Lettertypenaam</b> [Lijst met beschikbare lettertypen] (Courier*)	Selecteer een lettertype uit de opgegeven lettertypebron.
<b>Symbolenset</b> [Lijst met beschikbare symbolensets] (10U PC-8*)	De symbolenset voor elke lettertypenaam weergeven. <b>Opmerking:</b> Een symbolenset is een set met alfabetische en numerieke tekens, interpunctie en speciale symbolen. Symbolensets ondersteunen de verschillende talen of specifieke toepassingen, zoals wiskundige symbolen voor wetenschappelijke teksten.
<b>Pitch</b> 0,08–100,00 (10,00*)	Geef de pitch voor vaste (monogespatieerde) lettertypen op. <b>Opmerking:</b> Pitch betreft het aantal niet-proportionele tekens per inch (in horizontale richting).
<b>Opmerking:</b> Een sterretje (*) naast een waarde geeft aan dat dit een in de fabriek ingestelde waarde is.	

Menuoptie	Beschrijving
<b>Afdrukstand</b> Staand* Liggend Staand omgekeerd Liggend omgekeerd	De afdrukstand instellen van tekst en afbeeldingen op de pagina.
<b>Regels per pagina</b> 1–255	Geef het aantal tekstregels op voor elke pagina die wordt afgedrukt via de PCL®-datastream. <b>Opmerkingen:</b> <ul style="list-style-type: none"> <li>• Met dit menu-item wordt verticale escapement geactiveerd, die ervoor zorgt dat het geselecteerde aantal aangevraagde regels tussen de standaardmarges van de pagina worden afgedrukt.</li> <li>• 60 is in de V.S. de standaardinstelling. "64" is de internationale standaardinstelling.</li> </ul>
<b>PCL5 Minimumlijndikte</b> 1–30 (2*)	Stel de eerste minimale lijnstukbreedte in.
<b>PCLXL Minimumlijndikte</b> 1–30 (2*)	
<b>A4-breedte</b> 198 mm* 203 mm	Hiermee stelt u de breedte in van de logische pagina voor A4-papier. <b>Opmerking:</b> Logische pagina is de ruimte op de fysieke pagina waarop de gegevens worden afgedrukt.
<b>Automatisch HR na NR</b> Aan Uit*	De printer zodanig instellen dat deze een harde return uitvoert na de opdracht voor een nieuwe regel. <b>Opmerking:</b> Een harde return is een opdracht aan de printer om de cursor te verplaatsen naar de eerste positie op dezelfde regel.
<b>Automatisch NR na HR</b> Aan Uit*	De printer voert een nieuwe regel uit na de opdracht voor een harde return.
<b>Lade-nr. wijzigen</b> Waarde U-lader Lade toewijzen [x] Waarde handm. invoer Waarde envelop (handm.)	Configureer de printer voor gebruik met een andere printerdriver of aangepaste toepassing die gebruikmaakt van een andere set toewijzingen voor het aanvragen van een bepaalde papierbron.
<b>Lade-nr. wijzigen</b> Fabrieksinstellingen weergeven	Geef de fabriekswaarde weer voor elke papierbron.
<b>Lade-nr. wijzigen</b> Standaardinstellingen herstellen	Zet de ladenummers terug naar de fabriekswaarden.
<b>Afdruktime-out</b> Uit Aan* (90 seconden)	Stel de printer zo in dat een afdruktaak wordt beëindigd nadat het apparaat gedurende een bepaalde tijd inactief is.
<b>Opmerking:</b> Een sterretje (*) naast een waarde geeft aan dat dit een in de fabriek ingestelde waarde is.	

## Afbeelding

Menuoptie	Beschrijving
<b>Autom. aanpassen</b> Aan Uit*	De beste beschikbare opties voor het papierformaat en de afdrukstand voor een afbeelding selecteren. <b>Opmerking:</b> Als deze optie is ingesteld op Aan, heeft dit menu-item prioriteit boven de instellingen voor de schaling en afdrukstand van de afbeelding.
<b>Inverteren</b> Uit* Aan	Tweekleurige zwart-witafbeeldingen omkeren. <b>Opmerking:</b> Dit menu-item geldt niet voor GIF- of JPEG-afbeeldingen.
<b>Schaling</b> Linkerbovenhoek verankeren Meest gelijkend* Midden verankeren Hoogte/breedte passend Aanpassen aan hoogte Aanpassen aan breedte	De afbeelding aanpassen zodat deze in het afdrukbaar gebied past. <b>Opmerking:</b> Als Autom. aanpassen is ingesteld op Aan, wordt Schaling automatisch ingesteld op Meest gelijkend.
<b>Afdrukstand</b> Staand* Liggend Staand omgekeerd Liggend omgekeerd	De afdrukstand instellen van tekst en afbeeldingen op de pagina.
<b>Opmerking:</b> Een sterretje (*) naast een waarde geeft aan dat dit een in de fabriek ingestelde waarde is.	

## Papier

### Ladeconfiguratie

Menuoptie	Beschrijving
<b>Standaardbron</b> Lade [x] (*) Multifunctionele invoer Handmatige invoer Handm. envelopinvoer	De papierbron voor alle afdruktaken opgeven.
<b>Papierformaat/-soort</b> Lade [x] Universeellader Handmatige invoer Handm. envelopinvoer	Het papierformaat of de papiersoort opgeven die in elke papierbron is geladen.
<b>Opmerking:</b> Een sterretje (*) naast een waarde geeft aan dat dit een in de fabriek ingestelde waarde is.	

Menuoptie	Beschrijving
<b>Ander formaat</b> Uit Statement/A5 Letter/A4 11 x 17/A3 Alles in lijst*	De printer zodanig instellen dat een opgegeven papierformaat wordt vervangen wanneer het gewenste formaat niet in de papierbron is geplaatst. <b>Opmerkingen:</b> <ul style="list-style-type: none"> <li>Als de instelling Uit is geselecteerd, wordt de gebruiker gevraagd om het vereiste papierformaat te plaatsen.</li> <li>Alles in lijst maakt alle beschikbare andere formaten mogelijk.</li> </ul>
<b>Configuratie U-lader</b> Cassette* Handmatig Eerst	Het gedrag van de multifunctionele invoer instellen. <b>Opmerkingen:</b> <ul style="list-style-type: none"> <li>Met de instelling Cassette configureert u de multifunctionele invoer als automatische papierbron.</li> <li>Als Handmatig is geselecteerd, kan de multifunctionele invoer alleen worden gebruikt voor afdruktaken met handmatige invoer.</li> <li>Met de instelling Eerste configureert u de multifunctionele invoer als primaire papierbron.</li> </ul>
<b>Opmerking:</b> Een sterretje (*) naast een waarde geeft aan dat dit een in de fabriek ingestelde waarde is.	

## Mediaconfiguratie

### Universal-instelling

Menuoptie	Beschrijving
<b>Maateenheden</b> Inch Millimeter	De maateenheden voor Universal papier opgeven. <b>Opmerking:</b> Inches is de Amerikaanse standaardinstelling. Millimeter is de internationale standaardinstelling.
<b>Breedte Staand</b> 3,5-52 inch (8,5*) 89-1321 mm (216*)	De breedte van staand Universal papier instellen.
<b>Hoogte Staand</b> 3,5-52 inch (14*) 89-1321 mm (356*)	De hoogte van staand Universal papier instellen.
<b>Invoerrichting</b> Korte zijde* Lange zijde	De printer zodanig instellen dat deze papier invoert vanaf de korte zijde of lange zijde. <b>Opmerking:</b> Lange zijde wordt alleen weergegeven als de langste zijde korter is dan de maximale breedte die wordt ondersteund.
<b>Opmerking:</b> Een sterretje (*) naast een waarde geeft aan dat dit een in de fabriek ingestelde waarde is.	

## Aangepaste scanformaten

Menuoptie	Beschrijving
<b>Aangepast scanformaat [x]</b> Naam scanformaat Breedte 1-8,5 inch (8,5*) 25,4-215,9 mm (215,9*) Hoogte 1-25 inch (11*) 25,4-635 mm (279,4*) Afdrukstand Staand* Liggend 2 scans per kant Uit* Aan	De naam voor een scanformaat toewijzen en de scaninstellingen configureren.

## Materiaalsoorten

Menuoptie	Beschrijving
Normaal Karton Kringloop Glossy Etiketten Bankpost Envelop Ruwe envelop Briefhoofd Voorbedrukt Gekleurd papier Licht Zwaar Ruw/katoen Aangepast [X]	Geef de textuur, het gewicht en de afdrukstand van het papier op.



# Kopiëren

## Standaardkopieerinstellingen

Menuoptie	Beschrijving
<b>Inhoudstype</b> Tekst Tekst/foto* Foto Illustraties	Het uitvoerresultaat verbeteren op basis van de inhoud van het originele document.
<b>Inhoudsbron</b> Zwart-wit laser Kleurenlaser* Inkjet Foto/film Tijdschrift Krant Drukwerk Anders	Het uitvoerresultaat verbeteren op basis van de bron van het originele document.
<b>Zijden</b> 1-zijdig naar 1-zijdig* 1-zijdig naar 2-zijdig 2-zijdig naar 1-zijdig 2-zijdig naar 2-zijdig	Het scangedrag op basis van het originele document opgeven.
<b>Scheidingsvellen</b> Geen* Tussen exemplaren Tussen taken Tussen pagina's	Opgeven of er tijdens het afdrukken lege scheidingsvellen moeten worden ingevoegd.
<b>Bron scheidingsblad</b> Lade [x] (1*) Multifunctionele invoer	De papierbron voor het scheidingsvel opgeven.
<b>Kleur</b> Uit Aan* Automatisch	De printer instellen om kleurenitvoer van een scantaak te genereren.
<b>Pagina's per zijde</b> Uit* 2 staande pagina's 4 staande pagina's 2 liggende pagina's 4 liggende pagina's	Het aantal paginabeelden opgeven dat moet worden afgedrukt op één zijde van een vel papier.
<b>Opmerking:</b> Een sterretje (*) naast een waarde geeft aan dat dit een in de fabriek ingestelde waarde is.	

Menuoptie	Beschrijving
<b>Paginaranden afdruk.</b> Uit* Aan	Een rand rond elke afbeelding plaatsen wanneer u meerdere pagina's op één vel afdrukt.
<b>Sorteren</b> Uit [1,1,1,2,2,2] Aan [1,2,1,2,1,2]*	Meerdere exemplaren achter elkaar afdrukken.
<b>Verschuiving voor pagina's</b> Geen* Tussen exemplaren Tussen taken	De uitvoer van elke afdruktaak of elk exemplaar van een afdruktaak verschuiven. <b>Opmerkingen:</b> <ul style="list-style-type: none"> <li>• Met Tussen kopieën wordt elk exemplaar van een afdruktaak verschoven als Sorteren is ingesteld op Aan [1,2,1,2,1,2]. Als Sorteren is ingesteld op Uit [1,1,1,2,2,2], wordt elke set afgedrukte pagina's verschoven, bijvoorbeeld alle pagina's 1, alle pagina's 2.</li> <li>• Met Tussen taken wordt dezelfde verschuivingspositie ingesteld voor de volledige afdruktaak ongeacht het aantal exemplaren dat wordt afgedrukt.</li> <li>• Dit menu-item verschijnt alleen als er een niet- of perforatiefinisher is geïnstalleerd.</li> </ul>
<b>Nieten</b> Uit* 1 nietje, linksboven 2 nietjes, links 1 nietje, rechtsboven 2 nietjes, boven 1 nietje, linksonder 2 nietjes, onder 1 nietje, rechtsonder 2 nietjes, rechts 4 nietjes	De nietpositie voor alle afdruktaken opgeven. <b>Opmerking:</b> Dit menu verschijnt alleen als u een finisher hebt geïnstalleerd.
<b>Perforeren</b> Uit* 2 perforaties 3 perforaties 4 perforaties	Perforatiegaten maken in de afgedrukte uitvoer. <b>Opmerking:</b> Dit menu-item verschijnt alleen als er een niet- of perforatiefinisher is geïnstalleerd.
<b>Formaat van 'Kopiëren van'</b> [Lijst met papierformaten]	Het papierformaat van het originele document opgeven. <b>Opmerking:</b> Letter is de Amerikaanse standaardinstelling. A4 is de internationale standaardinstelling.
<b>Bron van 'Kopiëren naar'</b> Lade [x] (1*) Multifunctionele invoer Automatische formaataanpassing	De papierbron voor de kopieertaak opgeven.
<b>Temperatuur</b> -4 tot 4 (0*)	Opgeven of de gegenereerde uitvoer koeler of warmer moet worden.
<b>Intensiteit</b> 1 tot 9 (5*)	De gescande afbeelding lichter of donkerder maken.
<b>Opmerking:</b> Een sterretje (*) naast een waarde geeft aan dat dit een in de fabriek ingestelde waarde is.	

Menuoptie	Beschrijving
<b>Aantal exemplaren</b> 1–9999 (1*)	Het aantal exemplaren opgeven.
<b>Koptekst/voettekst</b> Linkerkoptekst Middelste koptekst Rechterkoptekst Linkervoettekst Middelste voettekst Rechtervoettekst	De koptekst- of voettekstgegevens voor de gescande afbeelding opgeven.
<b>Overlay</b> Vertrouwelijk Kopiëren Concept Urgent Aangepast Uit*	De overlaytekst opgeven die u wilt afdrukken op elk exemplaar.
<b>Aangepaste overlay</b>	Typ de tekst voor de keuze Aangepast in het menu Overlay.
<b>Opmerking:</b> Een sterretje (*) naast een waarde geeft aan dat dit een in de fabriek ingestelde waarde is.	

### Geavanceerde beeldverwerking

Menuoptie	Beschrijving
<b>Kleurbalans</b> Cyaan tot Rood -4 tot 4 (0*) Magenta tot Groen -4 tot 4 (0*) Geel tot Blauw -4 tot 4 (0*)	De kleurintensiteit aanpassen voor cyaan, magenta en geel.
<b>Weggevalen kleur</b> Kleur wegfilteren (Geen*) Standaarddrempel rood (128*) Standaarddrempel groen (128*) Standaarddrempel blauw (128*)	Opgeven welke kleur tijdens het scannen wordt weggefilterd en de filterinstelling voor die kleur aanpassen.
<b>Automatische kleurdetectie</b> Kleurgevoeligheid 1–9 (5*) Gevoeligheid voor gebied 1–9 (5*)	De automatische kleurdetectie configureren.
<b>Contrast</b> Beste instelling voor inhoud* 0-5	Het contrast voor de gescande afbeelding opgeven.
<b>Opmerking:</b> Een sterretje (*) naast een waarde geeft aan dat dit een in de fabriek ingestelde waarde is.	

Menuoptie	Beschrijving
<b>Achtergrond verwijderen</b> Achtergronddetectie Op inhoud gebaseerd* Vast Niveau -4 tot 4 (0*)	De achtergrondkleur of ruis uit het originele document verwijderen. <b>Opmerkingen:</b> <ul style="list-style-type: none"> <li>• Op inhoud gebaseerd verwijdert de achtergrondkleur van het originele document .</li> <li>• Vast verwijdert beeldruis van een foto.</li> </ul>
<b>Automatisch centreren</b> Uit* Aan	De inhoud centreren op de pagina.
<b>Spiegelbeeld</b> Uit* Aan	Een spiegelbeeld maken van het originele document.
<b>Negatief afbeelding</b> Uit* Aan	Een negatieve afbeelding van het originele document maken.
<b>Schaduwdetail</b> -4 tot 4 (0*)	De schaduwdetails in het originele document aanpassen.
<b>Scannen van rand tot rand</b> Uit* Aan	Het originele document van rand tot rand scannen.
<b>Scherpte</b> 1–5 (3*)	De scherpte van de gescande afbeelding aanpassen.
<b>Opmerking:</b> Een sterretje (*) naast een waarde geeft aan dat dit een in de fabriek ingestelde waarde is.	

## Beheercontrole

Menuoptie	Beschrijving
<b>Kleurkopieën toestaan</b> Uit Aan*	Afdrukken in kleur.
<b>Kopieën met prioriteit toestaan</b> Uit Aan*	Een afdruktaak pauzeren om te kopiëren.
<b>Aangepaste taak wordt gescand</b> Uit* Aan	De printer instellen om de eerste originelenset met de opgegeven instellingen te scannen en daarna de volgende set met dezelfde of andere instellingen te scannen. <b>Opmerking:</b> Dit menu-item wordt alleen weergegeven als er een vaste schijf is geïnstalleerd.
<b>Opslaan als snelkoppeling toestaan</b> Uit Aan*	Kopieerinstellingen opslaan als snelkoppeling.
<b>Opmerking:</b> Een sterretje (*) naast een waarde geeft aan dat dit een in de fabriek ingestelde waarde is.	

Menuoptie	Beschrijving
<b>Voorbeeldkopie</b> Uit* Aan	Een voorbeeldkopie afdrukken om de kwaliteit te controleren voordat u de resterende exemplaren afdrukt..  <b>Opmerking:</b> Dit menu-item wordt alleen weergegeven als er een vaste schijf is geïnstalleerd.
<b>Opmerking:</b> Een sterretje (*) naast een waarde geeft aan dat dit een in de fabriek ingestelde waarde is.	

## Faxen

### Standaardfaxinstellingen

#### Faxmodus

Menuoptie	Beschrijving
<b>Faxmodus</b> Faxen* Faxserver Uitgeschakeld	Een faxmodus selecteren.
<b>Opmerking:</b> Een sterretje (*) naast een waarde geeft aan dat dit een in de fabriek ingestelde waarde is.	

#### Faxconfiguratie

##### Algemene faxinstellingen

Menuoptie	Beschrijving
<b>Faxnaam</b>	Uw fax-ID opgeven.
<b>Faxnummer</b>	Uw faxnummer opgeven.
<b>Fax-ID</b> Faxnaam Faxnummer*	Stel de fax-ID in die moet worden gebruikt tijdens faxonderhandeling.
<b>Handmatig faxen inschakelen</b> Uit* Aan	Schakel de handmatige faxfunctie in op de printer.  <b>Opmerkingen:</b> <ul style="list-style-type: none"> <li>• Voor deze menuoptie zijn een telefoonlijnsplitter en een telefoonhandset vereist.</li> <li>• Gebruik een normale telefoonlijn om een inkomende faxtaak te beantwoorden en een faxnummer te kiezen.</li> <li>• Als u direct naar de functie handmatig faxen wilt gaan, tikt u op # en 0 op het toetsenblok.</li> </ul>
<b>Opmerking:</b> Een sterretje (*) naast een waarde geeft aan dat dit een in de fabriek ingestelde waarde is.	

Menuoptie	Beschrijving
<b>Geheugengebruik</b> Alles ontvangen Meestal ontvangen Gelijk* Voornamelijk verzonden Alles verzenden	De hoeveelheid intern geheugen van de printer instellen dat is toegewezen voor faxen.  <b>Opmerking:</b> Met deze menuoptie voorkomt u geheugenbufferproblemen en mislukte faxpogingen.
<b>Faxen annuleren</b> Toestaan* Niet toestaan	Uitgaande of inkomende faxen annuleren.
<b>Faxnummer verbergen</b> Uit* Van links Van rechts	De indeling voor het maskeren van een uitgaand faxnummer opgeven.
<b>Te verbergen cijfers</b> 0–58 (0*)	Opgeven hoeveel cijfers worden verborgen bij een nummer voor een uitgaande fax.
<b>Detectie lijn verbonden inschakelen</b> Uit Aan*	Bepalen of een telefoonlijn verbonden is met de printer. <b>Opmerking:</b> Voorvallen worden onmiddellijk gedetecteerd.
<b>Detectie lijn in verkeerde aansluiting inschakelen</b> Uit Aan*	Bepalen of een telefoonlijn verbonden is met de juiste poort op de printer. <b>Opmerking:</b> Voorvallen worden onmiddellijk gedetecteerd.
<b>Ondersteuning voor extensie in gebruik inschakelen</b> Uit Aan*	Bepaal of een telefoonlijn door een ander apparaat wordt gebruikt zoals een andere telefoon op dezelfde lijn. <b>Opmerking:</b> Voorvallen worden onmiddellijk gedetecteerd.
<b>Faxcompatibiliteit optimaliseren</b>	De faxfunctie van de printer configureren voor optimale compatibiliteit met andere faxapparaten.
<b>Faxtransport</b> T.38 Analooq G.711 etherFAX	De verzendmethode voor faxen instellen.  <b>Opmerking:</b> Dit menu-item wordt alleen weergegeven als er een licentie-bundel voor etherFAX of Fax via IP (FoIP) op de printer is geïnstalleerd.
<b>Opmerking:</b> Een sterretje (*) naast een waarde geeft aan dat dit een in de fabriek ingestelde waarde is.	

## HTTPS-faxinstellingen

**Opmerking:** Dit menu wordt alleen weergegeven als Faxtransport is ingesteld op etherFAX.

Menuoptie	Beschrijving
<b>HTTPS-service-URL</b>	Geef de URL van de etherFAX-service op.
<b>HTTPS-proxy</b>	Geef een URL voor de proxyserver op.
<b>Opmerking:</b> Een sterretje (*) naast een waarde geeft aan dat dit een in de fabriek ingestelde waarde is.	

Menuoptie	Beschrijving
<b>HTTPS-proxygebruiker</b>	Geef de gebruikersnaam en het wachtwoord voor de proxyserver op.
<b>HTTPS-proxywachtwoord</b>	
<b>Codering faxverzending</b> Uitgeschakeld Ingeschakeld* Vereist	Codering inschakelen voor uitgaande faxberichten.
<b>Codering faxontvangst</b> Uitgeschakeld Ingeschakeld* Vereist	Codering inschakelen voor inkomende faxberichten.
<b>HTTPS-faxstatus</b>	Toon de etherFAX-communicatiestatus.
<b>Opmerking:</b> Een sterretje (*) naast een waarde geeft aan dat dit een in de fabriek ingestelde waarde is.	

### Faxverzendinginstellingen

Menuoptie	Beschrijving
<b>Resolutie</b> Standaard* Fijn Zeer fijn Ultrafijn	De resolutie van de gescande afbeelding instellen. <b>Opmerking:</b> Met een hogere resolutie is de verzendtijd van faxen langer en is er meer geheugen nodig.
<b>Origineel</b> [Lijst met papierformaten] (Gecombineerde formaten*)	Het formaat van het originele document opgeven.
<b>Afdrukstand</b> Staand* Liggend	Het formaat van het originele document opgeven.
<b>Zijden</b> Uit* Korte zijde Lange zijde	De afdrukstand van het originele document bij het scannen van beide zijden van het document.
<b>Inhoudstype</b> Tekst* Tekst/foto Foto Illustraties	Het uitvoerresultaat verbeteren op basis van de inhoud van het originele document.
<b>Opmerking:</b> Een sterretje (*) naast een waarde geeft aan dat dit een in de fabriek ingestelde waarde is.	

Menuoptie	Beschrijving
<b>Inhoudsbron</b> Zwart-wit laser Kleurenlaser* Inkjet Foto/film Tijdschrift Krant Drukwerk Anders	Het uitvoerresultaat verbeteren op basis van de bron van het originele document.
<b>Intensiteit</b> 1–9 (5*)	De gescande afbeelding lichter of donkerder maken.
<b>Achter een PABX</b> Aan Uit*	De printer zodanig instellen dat deze een faxnummer kiest zonder te wachten tot de kiestoon is herkend. <b>Opmerking:</b> Private Automated Branch Exchange (PABX) is een telefoonnetwerk waarmee één toegangsnummer meerdere lijnen naar externe bellers biedt.
<b>Kiesmodus</b> Toon* Puls	De kiesmodus voor inkomende en uitgaande faxen opgeven.
<b>Opmerking:</b> Een sterretje (*) naast een waarde geeft aan dat dit een in de fabriek ingestelde waarde is.	

### Geavanceerde beeldverwerking

Menuoptie	Beschrijving
<b>Kleurbalans</b> Cyaan - Rood -4 tot 4 (0*) Magenta - Groen -4 tot 4 (0*) Geel - Blauw -4 tot 4 (0*)	De kleurintensiteit aanpassen tijdens het scannen.
<b>Weggevalen kleur</b> Kleur wegfilteren (Geen*) Standaarddrempel rood (128*) Standaarddrempel groen (128*) Standaarddrempel blauw (128*)	Opgeven welke kleur tijdens het scannen wordt weggefilterd en de filterinstelling voor die kleur aanpassen.
<b>Contrast</b> Beste instelling voor inhoud* 0 1 2 3 4 5	Het contrast van de uitvoer instellen.
<b>Opmerking:</b> Een sterretje (*) naast een waarde geeft aan dat dit een in de fabriek ingestelde waarde is.	



Menuoptie	Beschrijving
<b>Achtergrond verwijderen</b> Niveau -4 tot 4 (0*)	Instellen hoeveel van de achtergrond zichtbaar is op een gescande afbeelding.
<b>Spiegelbeeld</b> Uit* Aan	Een spiegelbeeld maken van het originele document.
<b>Negatief afbeelding</b> Uit* Aan	Een negatieve afbeelding van het originele document maken.
<b>Schaduwdetail</b> -4 tot 4 (0*)	Instellen hoeveel schaduw zichtbaar is op een gescande afbeelding.
<b>Scannen van rand tot rand</b> Aan Uit*	Rand-tot-rand scannen instellen van het oorspronkelijke document.
<b>Scherpte</b> 1-5 (3*)	De scherpte van de gescande afbeelding aanpassen.
<b>Temperatuur</b> -4 tot 4 (0*)	Opgeven of de gegenereerde uitvoer koeler of warmer moet worden.
<b>Opmerking:</b> Een sterretje (*) naast een waarde geeft aan dat dit een in de fabriek ingestelde waarde is.	

## Beheercontrole

Menuoptie	Beschrijving
<b>Automatisch opnieuw kiezen</b> 0-9 (5*)	Het aantal pogingen opgeven dat de printer opnieuw moet kiezen voordat het verzenden van de fax naar een opgegeven bestemming wordt geannuleerd.
<b>Aantal keren opnieuw kiezen</b> 1-200 minuten (3*)	De tijd tussen opnieuw kiezen verlengen om de kans op succesvolle faxverzending te verhogen.
<b>ECM inschakelen</b> Aan* Uit	De modus Foutcorrectie (ECM) voor faxtaken inschakelen. <b>Opmerking:</b> ECM detecteert en corrigeert fouten tijdens faxverzending die worden veroorzaakt door ruis op de telefoonlijn en een zwak signaal.
<b>Faxscans inschakelen</b> Aan* Uit	Faxen maken met de printerscanner.
<b>Faxen vanuit de driver</b> Aan* Uit	Toestaan dat faxen worden verzonden via het printerstuurprogramma.
<b>Opslaan als snelkoppeling toestaan</b> Aan* Uit	Sla faxnummers op als snelkoppeling op de printer.
<b>Opmerking:</b> Een sterretje (*) naast een waarde geeft aan dat dit een in de fabriek ingestelde waarde is.	

Menuoptie	Beschrijving
<b>Max. snelheid</b> 33600* 14400 9600 4800 2400	De maximale snelheid voor het verzenden van faxen instellen.
<b>Aangepaste taak wordt gescand</b> Uit* Aan	Schakel het scannen van aangepaste taken standaard in. <b>Opmerking:</b> Dit menu-item wordt alleen weergegeven als er een vaste schijf of een intelligent opslagstation (ISD) is geïnstalleerd.
<b>Scanvoorbeeld</b> Uit* Aan	Een voorbeeld weergeven van de scan op het display. <b>Opmerking:</b> Dit menu-item wordt alleen weergegeven als er een vaste schijf of een ISD is geïnstalleerd.
<b>Scheve items in ADF aanpassen</b> Uit Aan*	Items in de gescande afbeelding enigszins corrigeren.
<b>Kleurencans fax inschakelen</b> Standaard uitgeschakeld* Standaard ingeschakeld Nooit gebruiken Altijd gebruiken	Kleurencans voor faxen inschakelen.
<b>Kleurenfaxen automatisch converteren naar zwart-witfaxen</b> Aan* Uit	Alle uitgaande kleurenfaxen converteren naar zwart-witfaxen.
<b>Faxnummer bevestigen</b> Uit* Aan	De gebruiker vragen om het faxnummer te bevestigen.
<b>Kiesvoorvoegsel</b>	Een kiesvoorvoegsel instellen.
<b>Regels kiesvoorvoegsel</b>	Een regel voor het kiesvoorvoegsel instellen.
<b>Opmerking:</b> Een sterretje (*) naast een waarde geeft aan dat dit een in de fabriek ingestelde waarde is.	

### Faxontvangstinstellingen

Menuoptie	Beschrijving
<b>Faxtaak in wachtrij</b> Geen* Toner Toner en supplies	Faxtaken die bepaalde niet-beschikbare bronnen vereisen, verwijderen uit de afdrukwachtrij.
<b>Aantal belsignalen</b> 1–25 (3*)	Geef op na hoeveel belsignalen de printer binnenkomende faxen moet beantwoorden.
<b>Automatisch verkleinen</b> Aan* Uit	Schaalt inkomende faxen om ze passend te maken voor de pagina.
<b>Opmerking:</b> Een sterretje (*) naast een waarde geeft aan dat dit een in de fabriek ingestelde waarde is.	

Menuoptie	Beschrijving
<b>Papierbron</b> Lade [X] Auto*	Hiermee geeft u de papierbron voor het afdrukken van inkomende faxen op.
<b>Zijden</b> Aan Uit*	Druk op beide zijden van het papier af.
<b>Scheidingsvellen</b> Geen* Voor taak Na taak	Opgeven of er tijdens het afdrukken lege scheidingsvellen moeten worden ingevoegd.
<b>Bron scheidingsblad</b> Lade [X] (1*)	De papierbron voor het scheidingsvel opgeven.
<b>Uitvoerlade</b> Standaardlade	Hiermee stelt u de uitvoerlade in voor ontvangen faxen.
<b>Voettekst fax</b> Aan Uit*	De transmissie-informatie onder aan elke pagina van een ontvangen fax afdrukken.
<b>Tijdstempel faxvoettekst</b> Ontvangen* Afdrukken	Tijdstempel onder aan elke pagina van een ontvangen fax afdrukken.
<b>Faxen in wachtrij</b> De modus Faxen in wachtrij Uit* Altijd aan Handmatig Gepland	Wachten met afdrukken van ontvangen faxen totdat deze worden vrijgegeven.
<b>Faxen in wachtrij</b> Wachtschema fax	Een schema toewijzen voor het in de wacht zetten van faxen. <b>Opmerking:</b> Dit menu-item wordt alleen weergegeven als De modus Faxen in wachtrij is ingesteld op Gepland.
<b>Opmerking:</b> Een sterretje (*) naast een waarde geeft aan dat dit een in de fabriek ingestelde waarde is.	

### Beheercontrole

Menuoptie	Beschrijving
<b>Faxen ontvangen inschakelen</b> Aan* Uit	Instellen dat de printer faxtaken kan ontvangen.
<b>Kleurenfaxen ontvangen inschakelen</b> Aan* Uit	Instellen dat de printer kleurenfaxen kan ontvangen.
<b>Opmerking:</b> Een sterretje (*) naast een waarde geeft aan dat dit een in de fabriek ingestelde waarde is.	

Menuoptie	Beschrijving
<b>Nummerweergave inschakelen</b> Aan Uit*	De nummerweergave-gegevens van de inkomende oproep weergeven op het printerdisplay.
<b>Fax zonder naam blokkeren</b> Aan Uit*	Inkomende faxen zonder fax-ID's blokkeren.
<b>Lijst met geblokkeerde faxnummers</b> Gekl. fax toevoegen	De telefoonnummers opgeven die u wilt blokkeren.
<b>Beantwoorden na</b> Alle belseignalen* Alleen één belseignaal Alleen twee belseignalen Alleen drie belseignalen Alleen één of twee belseignalen Alleen één of drie belseignalen Alleen twee of drie belseignalen	Een speciaal belseignaal instellen voor inkomende faxen.
<b>Automatisch beantwoorden</b> Aan* Uit	Instellen dat de printer automatisch faxen kan ontvangen.
<b>Handmatige antwoordcode</b> 0–9 (9*)	Voer handmatig een code in op het numerieke toetsenblok van de telefoon om het ontvangen van een fax te starten.  <b>Opmerkingen:</b> <ul style="list-style-type: none"> <li>• Dit menu-item wordt alleen weergegeven als de printer een lijn deelt met een telefoon.</li> <li>• Dit menu-item wordt alleen weergegeven als de printer zodanig is ingesteld dat faxen handmatig worden ontvangen.</li> </ul>
<b>Fax doorsturen</b> Afdrukken* Afdrukken en doorsturen Doorsturen	Opgeven of een ontvangen fax moet worden doorgestuurd.
<b>Doorsturen naar</b> Bestemming 1 Bestemming 2	Opgeven waarnaar een ontvangen fax moet worden doorgestuurd.  <b>Opmerking:</b> Dit menu-item wordt alleen weergegeven als Fax doorsturen is ingesteld op Afdrukken en doorsturen of Doorsturen.
<b>Max. snelheid</b> 33600* 14400 9600 4800 2400	De maximale snelheid voor het verzenden van faxen instellen.
<b>Opmerking:</b> Een sterretje (*) naast een waarde geeft aan dat dit een in de fabriek ingestelde waarde is.	

### Faxvoorblad

Menuoptie	Beschrijving
<b>Faxvoorblad</b> Standaard uitgeschakeld* Standaard ingeschakeld Nooit gebruiken Altijd gebruiken	De instellingen voor het faxvoorblad configureren.
<b>Inclusief veld Aan</b> Uit* Aan	
<b>Inclusief veld Van</b> Uit* Aan	
<b>Van</b>	
<b>Bericht-veld weergeven</b> Uit* Aan	
<b>Bericht:</b>	
<b>Logo opnemen</b> Uit* Aan	
<b>Voettekst [x] opnemen</b> Uit* Aan	
<b>Voettekst [x]</b>	
<b>Opmerking:</b> Een sterretje (*) naast een waarde geeft aan dat dit een in de fabriek ingestelde waarde is.	

### Faxloginstellingen

Menuoptie	Beschrijving
<b>Frequentie transmissielogbestand</b> Altijd* Nooit Alleen bij fout	Opgeven hoe vaak de printer een transmissielogboek maakt.
<b>Actie transmissielogboek</b> Afdrukken Uit Aan* E-mail Uit* Aan	Een log van succesvolle of mislukte faxverzendingen afdrukken of e-mailen.
<b>Opmerking:</b> Een sterretje (*) naast een waarde geeft aan dat dit een in de fabriek ingestelde waarde is.	

Menuoptie	Beschrijving
<b>Foutlog ontvangen faxen</b> Nooit afdrukken* Afdrukken bij fouten	Een log afdrukken van fouten bij het ontvangen van faxen.
<b>Automatisch logs afdrukken</b> Aan* Uit	Alle faxactiviteiten afdrukken.
<b>Papierbron logs</b> Lade [x] (1*)	De papierbron opgeven voor het afdrukken van logs.
<b>Weergave logs</b> Naam externe fax* Gekozen nummer	De afzender identificeren aan de hand van de externe faxnaam of het externe faxnummer.
<b>Opdrachtlog inschakelen</b> Aan* Uit	Een overzicht van alle faxtaken weergeven.
<b>Kieslog inschakelen</b> Aan* Uit	De geschiedenis van de faxoproepen weergeven.
<b>Uitvoerlade log</b> Standaardlade* Uitvoerlade [x]	De uitvoerlade voor afgedrukte logs opgeven.
<b>Opmerking:</b> Een sterretje (*) naast een waarde geeft aan dat dit een in de fabriek ingestelde waarde is.	

### Luidsprekerinstellingen

Menuoptie	Beschrijving
<b>Luidsprekermodus</b> Altijd uit* Altijd aan Aan tot verbinding	De faxluidsprekermodus instellen.
<b>Luidsprekervolume</b> Laag* Hoog	Het faxluidsprekervolume aanpassen.
<b>Beltoonvolume</b> Uit* Aan	Het beltoonvolume inschakelen.
<b>Opmerking:</b> Een sterretje (*) naast een waarde geeft aan dat dit een in de fabriek ingestelde waarde is.	

### Instellingen VoIP

Menuoptie	Beschrijving
<b>VoIP-protocol</b> SIP* H.323	Stel het VoIP-protocol (Voice over Internet Protocol) in.
<b>Opmerking:</b> Een sterretje (*) naast een waarde geeft aan dat dit een in de fabriek ingestelde waarde is.	

Menuoptie	Beschrijving
<b>STUN-server</b>	Geef de STUN-server op die een firewall moet passeren.
<b>Modus Faxen forceren</b> Uit Aan*	Schakel de VoIP-gateway van analoog naar T.38 aan het begin van een faxoproep.
<b>Modus Faxen vertragen</b> 0–15 (7*)	Stel de vertraging in seconden in wanneer u nog een uitnodiging voor Modus Faxen forceren verzendt.
<b>Opmerking:</b> Een sterretje (*) naast een waarde geeft aan dat dit een in de fabriek ingestelde waarde is.	

## Instellingen SIP

Menuoptie	Beschrijving
<b>Proxy</b>	Geef het IP-adres op van het systeem dat het telefoonnummer converteert naar een IP-adres waar de fax naartoe wordt verzonden.
<b>Registrar</b>	Geef een naam of IP-adres op van het systeem voor de registratie van SIP-clients (Session Initiation Protocol).
<b>Gebruiker</b>	Geef de naam op van de gebruiker voor SIP.
<b>Wachtwoord</b>	Geef het wachtwoord op dat wordt gebruikt voor registratie bij de SIP-registrar.
<b>Ver.-ID</b>	De gebruikersnaam die wordt gebruikt bij de registratie. <b>Opmerking:</b> Als de instelling Ver.-ID niet is ingesteld, gebruikt de instelling in plaats daarvan de gebruikersnaam van het veld Gebruiker.
<b>Vervoer voor registratie</b> UDP* TCP	Stel het SIP-vervoertype in voor registratie.
<b>Vervoer voor inkomende oproepen</b> UDP* TCP UDP en TCP	Stel het SIP-vervoertype in voor inkomende oproepen.
<b>Vervoer voor uitgaande gesprekken</b> UDP* TCP	Stel het SIP-vervoertype in voor uitgaande oproepen.
<b>Uitgaande proxy</b>	Geef een uitgaande proxy op om alle SIP-communicatie door te sturen.
<b>Contact</b>	Een contactpersoon opgeven voor SIP.
<b>Gebied</b>	Geef een gebiedsnaam op voor SIP. <b>Opmerking:</b> Als de instelling Gebied niet is ingesteld, wordt in plaats daarvan de naam van de Contactpersoon gebruikt.
<b>SIP-registratiestatus</b>	De status van de SIP-registratie weergeven.
<b>Opmerking:</b> Een sterretje (*) naast een waarde geeft aan dat dit een in de fabriek ingestelde waarde is.	

## Instellingen H.323

Menuoptie	Beschrijving
<b>Gateway</b>	Geef het IP-adres van de H.323-gateway op.
<b>Gatekeeper</b>	Geef de H.323-gatekeeper op.
<b>Gebruiker</b>	Geef de gebruikersnaam op die wordt gebruikt met de H.323-gateway.
<b>Wachtwoord</b>	Geef het wachtwoord voor de H.323-gateway op.
<b>Snelstart inschakelen</b> Uit* Aan	Snelstart inschakelen.
<b>Tunnellen H.245 uitschakelen</b> Uit* Aan	Tunnellen H.245 uitschakelen.
<b>Gatekeeper zoeken uitschakelen</b> Uit Aan*	H.323-gatekeeper zoeken uitschakelen.
<b>Opmerking:</b> Een sterretje (*) naast een waarde geeft aan dat dit een in de fabriek ingestelde waarde is.	

## Instellingen T.38

Menuoptie	Beschrijving
<b>Indicator-redundantie</b> 0-5 (3*)	Het aantal keren instellen dat een faxindicator wordt herhaald in de T.38-communicatie.
<b>Trage redundantie</b> 0-5 (3*)	Stel het aantal keren in dat gegevens met lage snelheid worden herhaald in de T.38-communicatie.
<b>Snelle redundantie</b> 0-5 (1*)	Stel het aantal keren in dat gegevens met hoge snelheid worden herhaald in de T.38-communicatie.
<b>Opmerking:</b> Een sterretje (*) naast een waarde geeft aan dat dit een in de fabriek ingestelde waarde is.	

## Instellingen faxserver

### Algemene faxinstellingen

Menuoptie	Beschrijving
<b>Volgens indeling</b>	Een faxontvanger opgeven. <b>Opmerking:</b> Als u het faxnummer wilt gebruiken, typt u een hekje (#) vóór een nummer.
<b>Antwoordadres</b>	Een antwoordadres opgeven voor het verzenden van een fax.
<b>Onderwerp</b>	Een onderwerp en de berichttekst van de fax opgeven.
<b>Bericht</b>	
<b>Analoge ontvangst inschakelen</b> Uit* Aan	De printer instellen voor het ontvangen van analoge faxen.
<b>Opmerking:</b> Een sterretje (*) naast een waarde geeft aan dat dit een in de fabriek ingestelde waarde is.	



## E-mailinstellingen faxserver

Menuoptie	Beschrijving
<b>SMTP-server voor e-mail gebruiken</b> Aan Uit*	Gebruik de SMTP-instellingen (Simple Mail Transfer Protocol) voor e-mail bij het ontvangen en verzenden van faxen. <b>Opmerking:</b> Als de instelling Aan is, worden alle andere instellingen van het menu E-mailinstellingen faxserver niet weergegeven.
<b>Primaire SMTP-gateway</b>	Voer het IP-adres of de hostnaam van de primaire SMTP-server in.
<b>Primaire SMTP-gatewaypoort</b> 1-65535 (25*)	Voer het poortnummer van de primaire SMTP-server in.
<b>Secundaire SMTP-gateway</b>	Voer het IP-adres of de hostnaam van de secundaire of back-up SMTP-server in.
<b>Secundaire SMTP-gatewaypoort</b> 1-65535 (25*)	Voer het serverpoortnummer van uw secundaire of back-SMTP-server in.
<b>Time-out SMTP</b> 5-30 (30*)	De tijd instellen waarna op de printer een time-out optreedt als de SMTP-server niet reageert.
<b>Antwoordadres</b>	Een antwoordadres opgeven voor het verzenden van een fax.
<b>SSL/TLS gebruiken</b> Uitgeschakeld* Onderhandelen Vereist	Opgeven of faxen worden verzonden met een gecodeerde koppeling.
<b>Vertrouwd certificaat vereist</b> Uit Aan*	Een vertrouwd certificaat opgeven bij toegang tot de SMTP-server.
<b>Verificatie SMTP-server</b> Geen verificatie vereist* Aanmelden / Normaal NTLM CRAM-MD5 Digest-MD5 Kerberos 5	Het verificatietype voor de SMTP-server instellen.
<b>Door het apparaat geïnitieerde e-mail</b> Geen* SMTP-referenties voor apparaat gebruiken	Opgeven of referenties zijn vereist voor door het apparaat geïnitieerde e-mail.
<b>Door de gebruiker geïnitieerde e-mail</b> Geen* SMTP-referenties voor apparaat gebruiken Gebruikers-ID/wachtw. sessie gebr. E-mailadres en wachtwoord voor sessie gebruiken Gebruiker vragen	Opgeven of referenties zijn vereist voor door de gebruiker geïnitieerde e-mail.
<b>Active Directory Device gebruiken</b> Uit* Aan	Inschakelen dat gebruikersgegevens en groepsbestemmingen verbinding maken met de SMTP-server.
<b>Opmerking:</b> Een sterretje (*) naast een waarde geeft aan dat dit een in de fabriek ingestelde waarde is.	

Menuoptie	Beschrijving
<b>Gebruikersnaam apparaat</b>	De gebruikers-ID en het wachtwoord opgeven om verbinding te maken met de SMTP-server.
<b>Wachtwoord voor apparaat</b>	
<b>Kerberos 5-realm</b>	De realm opgeven voor het Kerberos 5-verificatieprotocol.
<b>NTLM-domein</b>	De domeinnaam voor het NTLM-beveiligingsprotocol opgeven.
<b>Schakel de foutmelding "SMTP-server is niet ingesteld" uit</b> Uit* Aan	De foutmelding "SMTP-server niet geconfigureerd" verbergen.
<b>Opmerking:</b> Een sterretje (*) naast een waarde geeft aan dat dit een in de fabriek ingestelde waarde is.	

### Scaninstellingen faxserver

Menuoptie	Beschrijving
<b>Beeldformaat</b> TIFF (.tif) PDF (.pdf)* XPS (.xps) TXT (.txt) RTF (.rtf) DOCX (.docx) XLSX (.xlsx) CSV (.csv)	De bestandsindeling van de gescande afbeelding opgeven.
<b>Inhoudstype</b> Tekst* Tekst/foto Foto Illustraties	Het uitvoerresultaat verbeteren op basis van de inhoud van het originele document.
<b>Inhoudsbron</b> Zwart-wit laser Kleurenlaser* Inkjet Foto/film Tijdschrift Krant Drukwerk Anders	Het uitvoerresultaat verbeteren op basis van de bron van het originele document.
<b>Faxresolutie</b> Standaard* Fijn Zeer fijn Ultrafijn	De faxresolutie instellen.
<b>Opmerking:</b> Een sterretje (*) naast een waarde geeft aan dat dit een in de fabriek ingestelde waarde is.	

Menuoptie	Beschrijving
<b>Zijden</b> Uit* Korte zijde Lange zijde	De afdrukstand van het originele document bij het scannen van beide zijden van het document.
<b>Intensiteit</b> 1–9 (5*)	De intensiteit van de uitvoer instellen.
<b>Afdrukstand</b> Staand* Liggend	De afdrukstand instellen van tekst en afbeeldingen op de pagina.
<b>Origineel</b> [Lijst met papierformaten]	Het papierformaat van het originele document opgeven. <b>Opmerkingen:</b> <ul style="list-style-type: none"> <li>Gemengde formaten is de Amerikaanse standaardinstelling. "A4" is de internationale standaardinstelling.</li> <li>De instelling kan variëren afhankelijk van het printermodel.</li> </ul>
<b>Multipage TIFF gebruiken</b> Uit Aan*	Kiezen tussen TIFF-bestanden met één pagina of met meer pagina's.
<b>Opmerking:</b> Een sterretje (*) naast een waarde geeft aan dat dit een in de fabriek ingestelde waarde is.	

## E-mail

### E-mailconfiguratie

Menuoptie	Beschrijving
<b>Primaire SMTP-gateway</b>	Voer het IP-adres of de hostnaam van de primaire SMTP-server in die wordt gebruikt voor het verzenden van e-mail.
<b>Primaire SMTP-gatewaypoort</b> 1–65535 (25*)	Voer het poortnummer van de primaire SMTP-server in.
<b>Secundaire SMTP-gateway</b>	Voer het IP-adres of de hostnaam van de secundaire of back-up SMTP-server in.
<b>Secundaire SMTP-gatewaypoort</b> 1–65535 (25*)	Voer het serverpoortnummer van uw secundaire of back-SMTP-server in.
<b>Time-out SMTP</b> 5–30 seconden (30*)	De tijd instellen waarna op de printer een time-out optreedt als de SMTP-server niet reageert.
<b>Antwoordadres</b>	Een antwoordadres opgeven in de e-mail.
<b>Gebruik altijd het standaard SMTP-antwoord-adres</b> Aan Uit*	Gebruik altijd het standaardantwoordadres in de SMTP-server.
<b>Opmerking:</b> Een sterretje (*) naast een waarde geeft aan dat dit een in de fabriek ingestelde waarde is.	

Menuoptie	Beschrijving
<b>SSL/TLS gebruiken</b> Uitgeschakeld* Onderhandelen Vereist	Opgeven of e-mails worden verzonden met een gecodeerde koppeling.
<b>Vertrouwd certificaat vereist</b> Uit Aan*	Een vertrouwd certificaat vereisen bij toegang tot de SMTP-server.
<b>Verificatie SMTP-server</b> Geen verificatie vereist* Aanmelden / Normaal NTLM CRAM-MD5 Digest-MD5 Kerberos 5	Het verificatietype voor de SMTP-server instellen.
<b>Door het apparaat geïnitieerde e-mail</b> Geen* SMTP-referenties voor apparaat gebruiken	Opgeven of referenties zijn vereist voor door het apparaat geïnitieerde e-mail.
<b>Door de gebruiker geïnitieerde e-mail</b> Geen* SMTP-referenties voor apparaat gebruiken Gebruikers-id/wachtw. sessie gebr. E-mailadres en wachtwoord voor sessie gebruiken Gebruiker vragen	Opgeven of referenties zijn vereist voor door de gebruiker geïnitieerde e-mail.
<b>Active Directory Device gebruiken</b> Uit* Aan	Opgeven of referenties zijn vereist voor door de gebruiker geïnitieerde e-mail.
<b>Gebruikersnaam apparaat</b>	De gebruikers-ID en het wachtwoord opgeven om verbinding te maken met de SMTP-server.
<b>Wachtwoord voor apparaat</b>	
<b>Kerberos 5-realm</b>	De realm opgeven voor het Kerberos 5-verificatieprotocol.
<b>NTLM-domein</b>	De domeinnaam voor het NTLM-beveiligingsprotocol opgeven.
<b>Schakel de foutmelding "SMTP-server is niet ingesteld" uit</b> Uit* Aan	De foutmelding "SMTP-server niet geconfigureerd" verbergen.
<b>Opmerking:</b> Een sterretje (*) naast een waarde geeft aan dat dit een in de fabriek ingestelde waarde is.	

## Standaardinstellingen e-mail

Menuoptie	Beschrijving
<b>Onderwerp:</b>	Het onderwerp en de berichttekst van de e-mail opgeven.
<b>Bericht:</b>	
<b>Opmerking:</b> Een sterretje (*) naast een waarde geeft aan dat dit een in de fabriek ingestelde waarde is.	

Menuoptie	Beschrijving
<b>Bestandsnaam</b>	De bestandsnaam voor het gescande document opgeven.
<b>Indeling</b> JPEG (.jpg) PDF (.pdf)* TIFF (.tif) XPS (.xps) TXT (.txt) RTF (.rtf) DOCX (.docx) CSV (.csv)	De bestandsindeling van het gescande document opgeven. <b>Opmerking:</b> De menu-items kunnen variëren afhankelijk van het printermodel.
<b>Algemene OCR-instellingen</b> Herkende talen Automatisch draaien Optimaliseren Automatische contrastverbetering	Configureer de instellingen voor optical character recognition (OCR). <b>Opmerking:</b> Dit menu-item wordt alleen weergegeven als u een OCR-oplossing hebt gekocht en geïnstalleerd.
<b>PDF-instellingen</b> PDF-versie (1.5*) Archiefversie (A-1a*) Zeer gecompriemd (Uit*) Beveiligd (Uit*) Archief (PDF/A) (Uit*)	Configureer de PDF-instellingen van het gescande document. <b>Opmerkingen:</b> <ul style="list-style-type: none"> <li>• Archiefversie en Archief (PDF/A) worden alleen ondersteund als PDF-versie is ingesteld op 1.4.</li> <li>• Zeer gecompriemd wordt alleen weergegeven als er een vaste schijf is geïnstalleerd.</li> </ul>
<b>inhoudstype</b> Tekst Tekst/foto* Foto Illustraties	Het uitvoerresultaat verbeteren op basis van het inhoudstype van het originele document.
<b>Inhoudsbron</b> Zwart-witlaser* Kleurenlaser Inkjet Foto/film Tijdschrift Krant Drukwerk Anders	Het uitvoerresultaat verbeteren op basis van de inhoudsbron van het originele document.
<b>Kleur</b> Zwart-wit Grijs Kleur* Automatisch	De printer instellen op de inhoud van het vastgelegde document in kleur of in zwart-wit.
<b>Opmerking:</b> Een sterretje (*) naast een waarde geeft aan dat dit een in de fabriek ingestelde waarde is.	

Menuoptie	Beschrijving
<b>Resolutie</b> 75 dpi 150 dpi* 200 dpi 300 dpi 400 dpi 600 dpi	De resolutie van de gescande afbeelding instellen.
<b>Intensiteit</b> 1-9 (5*)	De gescande afbeelding lichter of donkerder maken.
<b>Afdrukstand</b> Staand* Liggend	Het formaat van het originele document opgeven.
<b>Origineel</b> Gecombineerde formaten*	Het papierformaat van het originele document opgeven.
<b>Zijden</b> Uit* Korte zijde Lange zijde	De afdrukstand van het originele document bij het scannen van beide zijden van het document.
<b>Opmerking:</b> Een sterretje (*) naast een waarde geeft aan dat dit een in de fabriek ingestelde waarde is.	

### Geavanceerde beeldverwerking

Menuoptie	Beschrijving
<b>Kleurbalans</b> Cyaan (0*) Magenta (0*) Geel (0*)	De kleurintensiteit aanpassen voor cyaan, magenta en geel.
<b>Kleur wegfilteren</b> Kleur wegfilteren Geen* Rood Groen Blauw Standaarddrempelwaarde rood 0-255 (128*) Standaarddrempelwaarde groen 0-255 (128*) Standaarddrempelwaarde blauw 0-255 (128*)	Opgeven welke kleur tijdens het scannen wordt weggefilterd en de filterinstelling voor die kleur aanpassen.
<b>Opmerking:</b> Een sterretje (*) naast een waarde geeft aan dat dit een in de fabriek ingestelde waarde is.	

Menuoptie	Beschrijving
<p><b>Automatische kleurdetectie</b></p> <p>Kleurgevoeligheid 1-9 (5*)</p> <p>Gevoeligheid voor gebied 1-9 (5*)</p> <p>Bitdiepte e-mail 1-bits* 8 bit</p> <p>Minimale scanresolutie 75 dpi 150 dpi 200 dpi 300 dpi*</p>	<p>De automatische kleurdetectie configureren.</p>
<p><b>JPEG-kwaliteit</b></p> <p>Beste instelling voor inhoud* 5-95</p>	<p>De JPEG-kwaliteit van de gescande afbeelding opgeven.</p>
<p><b>Contrast</b></p> <p>Beste instelling voor inhoud* 0-5</p>	<p>Het contrast voor de gescande afbeelding opgeven.</p>
<p><b>Achtergrond verwijderen</b></p> <p>Achtergronddetectie Op inhoud gebaseerd* Vast Niveau -4 tot 4 (0*)</p>	<p>De achtergrondkleur of ruis uit het originele document verwijderen.</p> <p><b>Opmerkingen:</b></p> <ul style="list-style-type: none"> <li>• Op inhoud gebaseerd verwijdert de achtergrondkleur van het originele document.</li> <li>• Vast verwijdert beeldruis van een foto.</li> </ul>
<p><b>Spiegelbeeld</b></p> <p>Uit* Aan</p>	<p>Een spiegelbeeld maken van het originele document.</p>
<p><b>Negatief afbeelding</b></p> <p>Uit* Aan</p>	<p>Een negatieve afbeelding van het originele document maken.</p>
<p><b>Schaduwdetail</b></p> <p>-4 tot 4 (0*)</p>	<p>De schaduwdetails in de gescande afbeelding aanpassen.</p>
<p><b>Scannen van rand tot rand</b></p> <p>Uit* Aan</p>	<p>Het originele document van rand tot rand scannen.</p>
<p><b>Scherpte</b></p> <p>1-5 (3*)</p>	<p>De scherpte in de gescande afbeelding aanpassen.</p>
<p><b>Temperatuur</b></p> <p>-4 tot 4 (0*)</p>	<p>Een blauwere of rodere uitvoer van het originele document genereren.</p>
<p><b>Lege pagina's</b></p> <p>Lege pagina's verwijderen (Niet verwijderen*) Gevoeligheid lege pagina's (5*)</p>	<p>De gevoeligheid van scans instellen ten opzichte van blanco pagina's in het originele document.</p>
<p><b>Opmerking:</b> Een sterretje (*) naast een waarde geeft aan dat dit een in de fabriek ingestelde waarde is.</p>	

**Beheercontrole**

Menuoptie	Beschrijving
<b>Max. e-mailformaat</b> 0-65535 (0*)	De toegestane bestandsgrootte voor elke e-mail instellen.
<b>Wrsch bij max bestandsgroot.</b>	Een foutbericht opgeven dat de printer verzendt wanneer een e-mail groter is dan de toegestane bestandsgrootte. <b>Opmerking:</b> U kunt maximaal 1024 tekens invoeren.
<b>Bestemmingen beperken</b>	Opgeven dat e-mail alleen wordt verzonden naar adressen op de lijst met domeinnamen. <b>Opmerking:</b> Gebruik een komma om domeinen te scheiden.
<b>Kopie naar mij verzenden</b> Wordt nooit weergegeven* Standaard ingeschakeld Standaard uitgeschakeld Altijd aan	Een kopie van de e-mail naar uzelf verzenden.
<b>Alleen e-mails aan mijzelf toestaan</b> Uit* Aan	De printer zodanig instellen dat alleen e-mails aan uzelf worden verzonden.
<b>Cc: gebruikenbcc: gebruiken</b> Uit* Aan	CC (carbon copy) en BCC (blind carbon copy) inschakelen in e-mail.
<b>Multipage TIFF gebruiken</b> Uit Aan*	Scannen van meerdere TIFF-afbeeldingen naar één TIFF-bestand inschakelen.
<b>TIFF-comprimering</b> JPEG LZW*	Het compressietype instellen voor TIFF-bestanden.
<b>Standaardwaarde Tekst</b> 5-95 (75*)	De tekstkwaliteit in de gescande inhoud instellen.
<b>Standaardwaarde Tekst/foto</b> 5-95 (75*)	De tekst- en fotokwaliteit in de gescande inhoud instellen.
<b>Standaardwaarde Foto</b> 5-95 (50*)	De fotokwaliteit in de gescande inhoud instellen.
<b>Scheve items in ADF aanpassen</b> Uit* Aan	De printer instellen om scheve afbeeldingen van via de ADF gescande documenten aan te passen.
<b>Transmissielog</b> Log afdrukken* Logboek niet afdrukken Alleen afdrukken bij fouten	Een transmissielog voor e-mailscans afdrukken.
<b>Papierbron logs</b> Lade [x] (1*) Universeellader	De papierbron opgeven voor het afdrukken van e-maillogbestanden.
<b>Opmerking:</b> Een sterretje (*) naast een waarde geeft aan dat dit een in de fabriek ingestelde waarde is.	



Menuoptie	Beschrijving
<b>Aangepaste taak wordt gescand</b> Uit* Aan	De printer configureren om de eerste originelenset met de opgegeven instellingen te scannen en daarna de volgende set met dezelfde of andere instellingen. <b>Opmerking:</b> Dit menu-item wordt alleen weergegeven als er een vaste schijf is geïnstalleerd.
<b>Scanvoorbeeld</b> Uit Aan*	Een scanvoorbeeld van het originele document weergeven. <b>Opmerking:</b> Dit menu-item wordt alleen weergegeven als er een vaste schijf is geïnstalleerd.
<b>Opslaan als snelkoppeling toestaan</b> Uit Aan*	Een e-mailadres opslaan als snelkoppeling.
<b>E-mailafbeeldingen verzonden als</b> Bijlage* Webkoppeling	Opgeven hoe u afbeeldingen ziet die zijn opgenomen in de e-mail.
<b>Herstel e-mailinformatie na verzenden</b> Uit Aan*	De velden Aan, Onderwerp, Bericht en Bestandsnaam terugzetten naar hun standaardwaarden na het verzenden van een e-mailbericht.
<b>Opmerking:</b> Een sterretje (*) naast een waarde geeft aan dat dit een in de fabriek ingestelde waarde is.	

## Webkopp. instellen

Menuoptie	Beschrijving
<b>Server</b>	De aanmeldingsgegevens opgeven van de server waarop de afbeeldingen worden gehost die worden opgenomen in de e-mail.
<b>Aanmelden</b>	
<b>Wachtwoord</b>	
<b>Pad</b>	
<b>Bestandsnaam</b>	
<b>Webkoppeling</b>	

## FTP

### FTP instellen

Menuoptie	Beschrijving
<b>Indeling</b> JPEG (.jpg) PDF (.pdf)* TIFF (.tif) XPS (.xps)	De bestandsindeling van de gescande afbeelding opgeven.
<b>Opmerking:</b> Een sterretje (*) naast een waarde geeft aan dat dit een in de fabriek ingestelde waarde is.	

Menuoptie	Beschrijving
<b>Algemene OCR-instellingen</b> Herkende talen Automatisch draaien* Optimaliseren Automatische contrastverbetering	Configureer de instellingen voor optical character recognition (OCR). <b>Opmerking:</b> Dit menu wordt alleen weergegeven als u een OCR-oplossing hebt gekocht en geïnstalleerd.
<b>PDF-instellingen</b> PDF-versie (1.5*) Archiefversie (A-1a*) Zeer gecompriemd (Uit*) Beveiligd (Uit*) Archief (PDF/A) (Uit*)	De PDF-instellingen voor de gescande afbeelding opgeven. <b>Opmerking:</b> Zeer gecompriemd wordt alleen weergegeven als er een vaste schijf is geïnstalleerd.
<b>Inhoudstype</b> Tekst Tekst/foto* Illustraties Foto	Het uitvoerresultaat verbeteren op basis van het inhoudstype van het originele document.
<b>Inhoudsbron</b> Zwart-witlaser Kleurenlaser* Inkjet Foto/film Tijdschrift Krant Drukwerk Anders	Het uitvoerresultaat verbeteren op basis van de inhoudsbron van het originele document.
<b>Kleur</b> Zwart-wit Grijs Kleur* Automatisch	De printer instellen op de inhoud van het vastgelegde document in kleur of in zwart-wit.
<b>Resolutie</b> 75 dpi 150 dpi* 200 dpi 300 dpi 400 dpi 600 dpi	De resolutie van de gescande afbeelding instellen.
<b>Intensiteit</b> 1-9 (5*)	De gescande afbeelding lichter of donkerder maken.
<b>Afdrukstand</b> Staand* Liggend	Het formaat van het originele document opgeven.
<b>Origineel</b> Gecombineerde formaten*	Het papierformaat van het originele document opgeven.
<b>Opmerking:</b> Een sterretje (*) naast een waarde geeft aan dat dit een in de fabriek ingestelde waarde is.	

Menuoptie	Beschrijving
<b>Zijden</b> Uit* Lange zijde Korte zijde	De afdrukstand opgeven bij het scannen van beide zijden van het document.
<b>Bestandsnaam</b>	De bestandsnaam van de gescande afbeelding opgeven.
<b>Opmerking:</b> Een sterretje (*) naast een waarde geeft aan dat dit een in de fabriek ingestelde waarde is.	

### Geavanceerde beeldverwerking

Menuoptie	Beschrijving
<b>Kleurbalans</b> Cyaan (0*) Magenta (0*) Geel (0*)	De kleurintensiteit aanpassen voor cyaan, magenta en geel.
<b>Kleur wegfilteren</b> Kleur wegfilteren (Geen*) Standaarddrempel rood (128*) Standaarddrempel groen (128*) Standaarddrempel blauw (128*)	Opgeven welke kleur tijdens het scannen wordt weggefilterd en de filterinstelling voor die kleur aanpassen.
<b>Automatische kleurdetectie</b> Kleurgevoeligheid (5*) Gevoeligheid voor gebied (5*) Bitdiepte FTP (1 bit*) Minimale scanresolutie (300 dpi*)	De automatische kleurdetectie configureren.
<b>JPEG-kwaliteit</b> Beste instelling voor inhoud* 5-95	De JPEG-kwaliteit van de gescande afbeelding opgeven.
<b>Contrast</b> Beste instelling voor inhoud* 0 1 2 3 4 5	Het contrast voor de gescande afbeelding opgeven.
<b>Achtergrond verwijderen</b> Achtergronddetectie (Op inhoud gebaseerd*) Niveau (0*)	De achtergrondkleur of ruis uit het originele document verwijderen. <b>Opmerkingen:</b> <ul style="list-style-type: none"> <li>• Op inhoud gebaseerd verwijdert de achtergrondkleur van het originele document .</li> <li>• Vast verwijdert beeldruis van een foto.</li> </ul>
<b>Spiegelbeeld</b> Uit* Aan	Een spiegelbeeld maken van het originele document.
<b>Opmerking:</b> Een sterretje (*) naast een waarde geeft aan dat dit een in de fabriek ingestelde waarde is.	

Menuoptie	Beschrijving
<b>Negatief afbeelding</b> Uit* Aan	Een negatieve afbeelding van het originele document maken.
<b>Schaduwdetail</b> -4 tot 4 (0*)	De schaduwdetails in de gescande afbeelding aanpassen.
<b>Scannen van rand tot rand</b> Uit* Aan	Rand-tot-rand scannen instellen van het oorspronkelijke document.
<b>Scherpte</b> 1-5 (3*)	De scherpte in de gescande afbeelding aanpassen.
<b>Temperatuur</b> -4 tot 4 (0*)	Een blauwere of rodere uitvoer van het originele document genereren.
<b>Lege pagina's</b> Lege pagina's verwijderen (Verwijderen*) Gevoeligheid lege pagina's (5*)	De gevoeligheid van scans instellen ten opzichte van blanco pagina's in het originele document.
<b>Opmerking:</b> Een sterretje (*) naast een waarde geeft aan dat dit een in de fabriek ingestelde waarde is.	

## Beheercontrole

Menuoptie	Beschrijving
<b>Standaardwaarde Tekst</b> 5-95 (75*)	De kwaliteit van tekst op de gescande afbeelding instellen.
<b>Standaardwaarde Tekst/foto</b> 5-95 (75*)	De kwaliteit van tekst of een foto op een gescande afbeelding instellen.
<b>Standaardwaarde Foto</b> 5-95 (50*)	De kwaliteit van een foto op de gescande afbeelding instellen.
<b>Multipage TIFF gebruiken</b> Aan* Uit	Scannen van meerdere TIFF-afbeeldingen naar één TIFF-bestand inschakelen.
<b>TIFF-comprimering</b> LZW* JPEG	Het compressietype instellen voor TIFF-bestanden.
<b>Transmissielog</b> Log afdrukken* Logboek niet afdrukken Alleen afdrukken bij fouten	Een transmissielog voor FTP-scans afdrukken.
<b>Papierbron logs</b> Lade [x] (1*) Multifunctionele invoer	De papierbron opgeven voor het afdrukken van FTP-logs.
<b>Opmerking:</b> Een sterretje (*) naast een waarde geeft aan dat dit een in de fabriek ingestelde waarde is.	

Menuoptie	Beschrijving
<b>Aangepaste taak wordt gescand</b> Uit* Aan	De printer instellen om de eerste originelenset met de opgegeven instellingen te scannen en daarna de volgende set met dezelfde of andere instellingen te scannen. <b>Opmerking:</b> Dit menu-item wordt alleen weergegeven als er een vaste schijf is geïnstalleerd.
<b>Scanvoorbeeld</b> Uit Aan*	Een voorbeeld van het originele document weergeven. <b>Opmerking:</b> Dit menu-item wordt alleen weergegeven als er een vaste schijf is geïnstalleerd.
<b>Opslaan als snelkoppeling toestaan</b> Uit Aan*	Een FTP-adres opslaan als snelkoppeling.
<b>Opmerking:</b> Een sterretje (*) naast een waarde geeft aan dat dit een in de fabriek ingestelde waarde is.	

## USB-station

### Scannen naar flashstation

Menuoptie	Beschrijving
<b>Indeling</b> JPEG (.jpg) PDF (.pdf)* TIFF (.tif) XPS (.xps)	De bestandsindeling van de gescande afbeelding opgeven.
<b>Algemene OCR-instellingen</b> Herkende talen Automatisch draaien Optimaliseren Automatische contrastverbetering	Configureer de instellingen voor optical character recognition (OCR). <b>Opmerking:</b> Dit menu wordt alleen weergegeven als u een OCR-oplossing hebt gekocht en geïnstalleerd.
<b>PDF-instellingen</b> PDF-versie (1.5*) Archiefversie (A-1a*) Zeer gecompriemd (Uit*) Beveiligd (Uit*) Archief (PDF/A) (Uit*)	De PDF-instellingen van de gescande afbeelding opgeven. <b>Opmerkingen:</b> <ul style="list-style-type: none"> <li>• Archiefversie en Archief (PDF/A) worden alleen ondersteund als PDF-versie is ingesteld op 1.4.</li> <li>• Zeer gecompriemd wordt alleen weergegeven als er een vaste schijf is geïnstalleerd.</li> </ul>
<b>Inhoudstype</b> Tekst Tekst/foto* Illustraties Foto	Het uitvoerresultaat verbeteren op basis van het inhoudstype van het originele document.
<b>Opmerking:</b> Een sterretje (*) naast een waarde geeft aan dat dit een in de fabriek ingestelde waarde is.	

Menuoptie	Beschrijving
<b>Inhoudsbron</b> Zwart-wit laser Kleurenlaser* Inkjet Foto/film Tijdschrift Krant Drukwerk Anders	Het uitvoerresultaat verbeteren op basis van de inhoudsbron van het originele document.
<b>Kleur</b> Zwart-wit Grijs Kleur* Automatisch	De printer instellen op de inhoud van het vastgelegde document in kleur of in zwart-wit.
<b>Resolutie</b> 75 dpi 150 dpi* 200 dpi 300 dpi 400 dpi 600 dpi	De resolutie van de gescande afbeelding instellen.
<b>Intensiteit</b> 1–9 (5*)	De gescande afbeelding lichter of donkerder maken.
<b>Afdrukstand</b> Staand* Liggend	Het formaat van het originele document opgeven.
<b>Origineel</b> Gecombineerde formaten*	Het papierformaat van het originele document opgeven.
<b>Zijden</b> Uit* Lange zijde Korte zijde	De afdrukstand van het originele document bij het scannen van beide zijden van het document.
<b>Bestandsnaam</b>	De bestandsnaam van de gescande afbeelding opgeven.
<b>Opmerking:</b> Een sterretje (*) naast een waarde geeft aan dat dit een in de fabriek ingestelde waarde is.	

### Geavanceerde beeldverwerking

Menuoptie	Beschrijving
<b>Kleurbalans</b> Cyaan (0*) Magenta (0*) Geel (0*)	De kleurintensiteit aanpassen voor cyaan, magenta en geel.
<b>Opmerking:</b> Een sterretje (*) naast een waarde geeft aan dat dit een in de fabriek ingestelde waarde is.	

Menuoptie	Beschrijving
<b>Weggevalen kleur</b> Kleur wegfilteren (Geen*) Standaarddrempel rood (128*) Standaarddrempel groen (128*) Standaarddrempel blauw (128*)	Opgeven welke kleur tijdens het scannen wordt weggefilterd en de filterinstelling voor die kleur aanpassen.
<b>Automatische kleurdetectie</b> Kleurgevoeligheid (5*) Gevoeligheid voor gebied (5*) Bitdiepte voor scannen (1 bit*) Minimale scanresolutie (300 dpi*)	De automatische kleurdetectie configureren.
<b>JPEG-kwaliteit</b> Beste instelling voor inhoud* 5-95	De JPEG-kwaliteit van de gescande afbeelding opgeven.
<b>Contrast</b> Beste instelling voor inhoud* 0-5	Het contrast voor de gescande afbeelding opgeven.
<b>Achtergrond verwijderen</b> Achtergronddetectie <ul style="list-style-type: none"> <li>• Op inhoud gebaseerd*</li> <li>• Vast</li> </ul> Niveau (0*)	De achtergrondkleur of ruis uit het originele document verwijderen. <b>Opmerkingen:</b> <ul style="list-style-type: none"> <li>• Op inhoud gebaseerd verwijdert de achtergrondkleur van het originele document.</li> <li>• Vast verwijdert beeldruis van een foto.</li> </ul>
<b>Spiegelbeeld</b> Uit* Aan	Een spiegelbeeld maken van het originele document.
<b>Negatief afbeelding</b> Uit* Aan	Een negatieve afbeelding van het originele document maken.
<b>Schaduwdetail</b> -4 tot 4 (0*)	De schaduwdetails in de gescande afbeelding aanpassen.
<b>Scannen van rand tot rand</b> Uit* Aan	Het originele document van rand tot rand scannen.
<b>Scherpte</b> 1-5 (3*)	De scherpte in de gescande afbeelding aanpassen.
<b>Temperatuur</b> -4 tot 4 (0*)	Een blauwere of rodere uitvoer van het originele document genereren.
<b>Lege pagina's</b> Lege pagina's verwijderen (Verwijderen*) Gevoeligheid lege pagina's (5*)	De gevoeligheid van scans instellen ten opzichte van blanco pagina's in het originele document.
<b>Opmerking:</b> Een sterretje (*) naast een waarde geeft aan dat dit een in de fabriek ingestelde waarde is.	

## Beheercontrole

Menuoptie	Beschrijving
<b>Standaardinstelling Tekst</b> 5–95 (75*)	De kwaliteit van tekst op de gescande afbeelding instellen.
<b>Standaardinstelling Tekst/foto</b> 5–95 (75*)	De kwaliteit van tekst of een foto op een gescande afbeelding instellen.
<b>Standaardinstelling Foto</b> 5–95 (50*)	De kwaliteit van een foto op de gescande afbeelding instellen.
<b>Multipage TIFF gebruiken</b> Uit Aan*	Scannen van meerdere TIFF-afbeeldingen naar één TIFF-bestand inschakelen.
<b>TIFF-comprimering</b> LZW* JPEG	Het compressietype instellen voor TIFF-bestanden.
<b>Aangepaste taak wordt gescand</b> Uit* Aan	De printer instellen om de eerste originelenset met de opgegeven instellingen te scannen en daarna de volgende set met dezelfde of andere instellingen te scannen. <b>Opmerking:</b> Dit menu-item wordt alleen weergegeven als er een vaste schijf is geïnstalleerd.
<b>Scanvoorbeeld</b> Uit Aan*	Een scanvoorbeeld van het originele document weergeven. <b>Opmerking:</b> Dit menu-item wordt alleen weergegeven als er een vaste schijf is geïnstalleerd.
<b>Scheve items in ADF aanpassen</b> Uit Aan*	De printer instellen om scheve afbeeldingen van via de ADF gescande documenten aan te passen.
<b>Opmerking:</b> Een sterretje (*) naast een waarde geeft aan dat dit een in de fabriek ingestelde waarde is.	

## Afdruk flashstation

Menuoptie	Beschrijving
<b>Aantal exemplaren</b> 1–9999 (1*)	Voer het gewenste aantal exemplaren in.
<b>Papierbron</b> Lade [x] (1*) Multifunctionele invoer Handmatige papierinvoer Handmatige envelopinvoer	De papierbron voor de afdruktaak opgeven.
<b>Sorteren</b> (1,1,1) (2,2,2) (1,2,3) (1,2,3)*	Hiermee stapelt u de pagina's van een afdruktaak op volgorde als u meerdere exemplaren van de taak afdrukt.
<b>Zijden</b> Enkelzijdig* Dubbelzijdig	Opgeven of op één zijde of beide zijden van de pagina wordt afgedrukt.
<b>Opmerking:</b> Een sterretje (*) naast een waarde geeft aan dat dit een in de fabriek ingestelde waarde is.	



Menuoptie	Beschrijving
<p><b>Nieten</b></p> <p>Uit*</p> <p>1 nietje, linksboven</p> <p>2 nietjes, links</p> <p>1 nietje, rechtsboven</p> <p>2 nietjes, boven</p> <p>1 nietje, linksonder</p> <p>2 nietjes, onder</p> <p>1 nietje, rechtsonder</p> <p>2 nietjes, rechts</p> <p>4 nietjes</p>	<p>De nietpositie voor alle afdruktaken opgeven.</p> <p><b>Opmerking:</b> Dit menu verschijnt alleen als u een nietfinisher hebt geïnstalleerd.</p>
<p><b>Perforeren</b></p> <p>Uit*</p> <p>2 perforaties</p> <p>3 perforaties</p> <p>4 perforaties</p>	<p>De perforatiemodus voor alle afdruktaken opgeven.</p> <p><b>Opmerking:</b> Dit menu-item verschijnt alleen als er een niet- of perforatiefinisher is geïnstalleerd.</p>
<p><b>Verschuiving voor pagina's</b></p> <p>Geen*</p> <p>Tussen exemplaren</p> <p>Tussen taken</p>	<p>De uitvoer van elke afdruktaak of elk exemplaar van een afdruktaak verschuiven.</p> <p><b>Opmerkingen:</b></p> <ul style="list-style-type: none"> <li>• Met Tussen kopieën wordt elk exemplaar van een afdruktaak verschoven als Sorteren is ingesteld op Aan [1,2,1,2,1,2]. Als Sorteren is ingesteld op Uit [1,1,2,2,2], wordt elke set afgedrukte pagina's verschoven, bijvoorbeeld alle pagina's aangeduid als 1 en alle pagina's aangeduid als 2.</li> <li>• Met Tussen taken wordt dezelfde verschuivingspositie ingesteld voor de volledige afdruktaak ongeacht het aantal exemplaren dat wordt afgedrukt.</li> </ul>
<p><b>Stijl voor omslaan</b></p> <p>Lange zijde*</p> <p>Korte zijde</p>	<p>Opgeven welke zijde van het papier (lange zijde of korte zijde) wordt ingebonden bij dubbelzijdig afdrukken.</p>
<p><b>Pagina's per zijde</b></p> <p>Uit*</p> <p>2 pagina's per zijde</p> <p>3 pagina's per zijde</p> <p>4 pagina's per zijde</p> <p>6 pagina's per zijde</p> <p>9 pagina's per zijde</p> <p>12 pagina's per zijde</p> <p>16 pagina's per zijde</p>	<p>Meerdere pagina's afdrukken op één zijde van het papier.</p>
<p><b>Pagina's per zijde - sortering</b></p> <p>Horizontaal*</p> <p>Omgekeerd horizon.</p> <p>Omgekeerd verticaal</p> <p>Verticaal</p>	<p>De positionering van meerdere pagina's opgeven wanneer u het menu Pagina's per zijde gebruikt.</p>
<p><b>Opmerking:</b> Een sterretje (*) naast een waarde geeft aan dat dit een in de fabriek ingestelde waarde is.</p>	

Menuoptie	Beschrijving
<b>Pagina's per zijde - afdrukstand</b> Auto* Liggend Staand	De afdrukstand van meerdere pagina's opgeven wanneer u Pagina's per zijde gebruikt.
<b>Pagina's per zijde - rand</b> Geen* Effen	Rond elke pagina een rand afdrukken wanneer u het menu Pagina's per zijde gebruikt.
<b>Scheidingsvellen</b> Uit* Tussen exemplaren Tussen taken Tussen pagina's	Tijdens het afdrukken lege scheidingsvellen invoegen.
<b>Bron scheidingsblad</b> Lade [x] (1*) Multifunctionele invoer	De papierbron voor het scheidingsvel opgeven.
<b>Lege pagina's</b> Niet afdrukken* Afdrukken	Lege pagina's in een afdruktaak afdrukken.
<b>Opmerking:</b> Een sterretje (*) naast een waarde geeft aan dat dit een in de fabriek ingestelde waarde is.	

## Netwerk/poorten

### Netwerkoverzicht

Menuoptie	Beschrijving
<b>Actieve adapter</b> Auto* Standaardnetwerk Draadloos	De snelheid van de netwerkverbinding opgeven.  <b>Opmerking:</b> Draadloos is alleen beschikbaar op printers die zijn verbonden met een draadloos netwerk.
<b>Netwerkstatus</b>	De verbindingstatus van het printernetwerk weergeven.
<b>Netwerkstatus op printer weergeven</b> Uit Aan*	Toont de netwerkstatus op het scherm.
<b>Snelheid, duplex</b>	Toont de snelheid van de momenteel actieve netwerkkaart.
<b>IPv4</b>	Toont het IPv4-adres.
<b>Alle IPv6-adressen</b>	Toont alle IPv6-adressen.
<b>Reset afdrukserver</b>	Alle actieve netwerkverbindingen met de printer opnieuw instellen.  <b>Opmerking:</b> Met deze instelling verwijdert u alle geconfigureerde netwerkinstellingen.
<b>Opmerking:</b> Een sterretje (*) naast een waarde geeft aan dat dit een in de fabriek ingestelde waarde is.	

Menuoptie	Beschrijving
<b>Time-out netwerktaken</b> Uit Aan* (90 seconden)	Hiermee kunt u instellen na hoeveel tijd een netwerkafdruktaak wordt geannuleerd.
<b>Voorblad</b> Uit* Aan	Een voorblad afdrukken.
<b>Scannen naar PC Port Range</b>	Geef een geldig poortbereik op voor printers achter een firewall die poorten blokkeert.
<b>Netwerkverbindingen inschakelen</b> Uit Aan*	De printer toestemming geven om verbinding te maken met een netwerk.
<b>LLDP inschakelen</b> Uit* Aan	Het Link Layer Discovery Protocol (LLDP) inschakelen in de printer.
<b>Opmerking:</b> Een sterretje (*) naast een waarde geeft aan dat dit een in de fabriek ingestelde waarde is.	

## Draadloos

**Opmerking:** Dit menu is alleen beschikbaar op printers die zijn verbonden met een WiFi-netwerk of printermodellen met een draadloze netwerkadapter.

Menuoptie	Beschrijving
<b>Configuratie via de mobiele app</b>	Configureer de Wi-Fi-verbinding met behulp van Lexmark Mobile Assistant.
<b>Instellen op het bedieningspaneel van de printer</b> Netwerk kiezen Wi-Fi-netwerk toevoegen Netwerknnaam Netwerkmodus Infrastructuur Beveiligingsmodus voor draadloos Uitgeschakeld* WEP WPA2/WPA - Personal WPA2 - Personal 802.1x - RADIUS	Configureer de Wi-Fi-verbinding via het bedieningspaneel. <b>Opmerking:</b> 802.1x - RADIUS kan alleen worden gewijzigd vanuit de Embedded Web Server.

Menuoptie	Beschrijving
<p><b>Wi-Fi Protected Setup</b>                      WPS autom. detecteren                      Uit                      Aan*                      Methode met drukknop starten                      Startmethode met pincode</p>	<p>Een Wi-Fi-netwerk instellen en netwerkbeveiliging inschakelen.</p> <p><b>Opmerkingen:</b></p> <ul style="list-style-type: none"> <li>• WPS autom. detecteren wordt alleen weergegeven wanneer Beveiligingsmodus voor draadloos is ingesteld op WEP.</li> <li>• Via de methode met de drukknop Start kunt u de printer verbinden met een Wi-Fi-netwerk door binnen een bepaalde tijd knoppen op de printer en het toegangspunt (draadloze router) in te drukken.</li> <li>• Via de methode met pincode kunt u de printer verbinden met een Wi-Fi-netwerk door een pincode op de printer in te voeren bij de draadloze instellingen van het toegangspunt.</li> </ul>
<p><b>Netwerkmodus</b>                      BSS-type                      Infrastructuur*</p>	<p>De netwerkmodus opgeven.</p>
<p><b>Compatibiliteit</b>                      802.11b/g/n (2,4 GHz)*                      802.11a/b/g/n/ac (2,4 GHz/5 GHz)                      802.11a/n/ac (5 GHz)</p>	<p>Geef de standaard voor het Wi-Fi-netwerkgebruik op voor het draadloze netwerk.</p> <p><b>Opmerking:</b> 802.11a/b/g/n/ac (2,4 Ghz/5 GHz) en 802.11a/n/ac (5 GHz) verschijnen alleen als een Wi-Fi-optie is geïnstalleerd.</p>
<p><b>Beveiligingsmodus voor draadloos</b>                      Uitgeschakeld*                      WEP                      WPA2/WPA - Personal                      WPA2-Personal                      802.1x - RADIUS</p>	<p>Stel de beveiligingsmodus in voor het aansluiten van de printer op Wi-Fi-apparaten.</p> <p><b>Opmerking:</b> 802.1x - RADIUS kan alleen worden gewijzigd vanuit de Embedded Web Server.</p>
<p><b>WEP-verificatiemodus</b>                      Auto*                      Openen                      Gedeeld</p>	<p>Stel het type Wireless Encryption Protocol (WEP) in voor de printer.</p> <p><b>Opmerking:</b> Dit menu-item wordt alleen weergegeven wanneer de draadloze beveiligingsmodus is ingesteld op WEP.</p>
<p><b>WEP-sleutel instellen</b></p>	<p>Geef een WEP-wachtwoord op voor een beveiligde Wi-Fi-verbinding.</p>
<p><b>WPA2/WPA Personal</b>                      AES</p>	<p>Stel Wi-Fi-verbinding in via Wi-Fi Protected Access (WPA).</p> <p><b>Opmerking:</b> Dit menu-item wordt alleen weergegeven wanneer de draadloze beveiligingsmodus is ingesteld op WPA2/WPA-Personal.</p>
<p><b>Vooraf gedeelde sleutel instellen</b></p>	<p>Stel het wachtwoord in voor een beveiligde Wi-Fi-verbinding.</p>
<p><b>WPA2-Personal</b>                      AES</p>	<p>Stel Wi-Fi-verbinding in via WPA2.</p> <p><b>Opmerking:</b> Dit menu-item wordt alleen weergegeven wanneer de draadloze beveiligingsmodus is ingesteld op WPA2-Personal.</p>
<p><b>802.1x-coderingsmodus</b>                      WPA+                      WPA2*</p>	<p>Stel Wi-Fi-verbinding in via de standaard 802.1x.</p> <p><b>Opmerkingen:</b></p> <ul style="list-style-type: none"> <li>• Dit menu-item wordt alleen weergegeven wanneer de draadloze beveiligingsmodus is ingesteld op 802.1x - RADIUS.</li> <li>• 802.1x - RADIUS kan alleen worden gewijzigd vanuit de Embedded Web Server.</li> </ul>

Menuoptie	Beschrijving
<p><b>IPv4</b></p> <ul style="list-style-type: none"> <li>DHCP inschakelen                             <ul style="list-style-type: none"> <li>Aan*</li> <li>Uit</li> </ul> </li> <li>Statische IP-adressen instellen                             <ul style="list-style-type: none"> <li>IP-adres</li> <li>Netmask</li> <li>Gateway</li> </ul> </li> </ul>	<p>De IPv4-instellingen inschakelen en configureren in de printer.</p>
<p><b>IPv6</b></p> <ul style="list-style-type: none"> <li>IPv6 inschakelen                             <ul style="list-style-type: none"> <li>Aan*</li> <li>Uit</li> </ul> </li> <li>DHCPv6 inschakelen                             <ul style="list-style-type: none"> <li>Aan</li> <li>Uit*</li> </ul> </li> <li>Stateless Address Autoconfiguration                             <ul style="list-style-type: none"> <li>Aan*</li> <li>Uit</li> </ul> </li> <li>DNS-serveradres</li> <li>Handmatig toegewezen IPv6-adres</li> <li>Handmatig toegewezen IPv6-router</li> <li>Adres-prefix</li> <li>Alle IPv6-adressen</li> <li>Alle IPv6-routeradressen</li> </ul>	<p>Inschakelen en configureren van IPv6-instellingen in de printer.</p>
<p><b>Netwerkadres</b></p> <ul style="list-style-type: none"> <li>UAA</li> <li>LAA</li> </ul>	<p>De netwerkadressen weergeven.</p>
<p><b>PCL SmartSwitch</b></p> <ul style="list-style-type: none"> <li>Uit</li> <li>Aan*</li> </ul>	<p>De printer zo instellen dat deze automatisch overschakelt op PCL-emulatie als dit door een afdruktaak wordt vereist, ongeacht de standaardprintertaal.</p> <p><b>Opmerking:</b> Als PCL SmartSwitch is uitgeschakeld, controleert de printer de inkomende gegevens niet en gebruikt de standaardprintertaal die is opgegeven in het menu Instellingen.</p>
<p><b>PS SmartSwitch</b></p> <ul style="list-style-type: none"> <li>Uit</li> <li>Aan*</li> </ul>	<p>De printer zo instellen dat deze automatisch overschakelt op PS-emulatie als dit door een afdruktaak wordt vereist, ongeacht de standaardprintertaal.</p> <p><b>Opmerking:</b> Als PS SmartSwitch is uitgeschakeld, controleert de printer de inkomende gegevens niet en gebruikt de standaardprintertaal die is opgegeven in het menu Instellingen.</p>
<p><b>Taken in buffer</b></p> <ul style="list-style-type: none"> <li>Aan</li> <li>Uit*</li> </ul>	<p>Afdruktaken tijdelijk opslaan op de vaste schijf van de printer voordat deze worden afgedrukt.</p> <p><b>Opmerking:</b> Dit menu-item wordt alleen weergegeven als er een vaste schijf is geïnstalleerd.</p>

Menuoptie	Beschrijving
<b>Mac binair PS</b> Auto* Aan Uit	Printer instellen voor de verwerking van binaire PostScript-afdruktaken voor Macintosh.  <b>Opmerkingen:</b> <ul style="list-style-type: none"> <li>Als Aan is ingesteld, worden ruwe binaire PostScript-afdruktaken verwerkt.</li> <li>Als Uit is ingesteld, filtert de printer afdruktaken die het standaardprotocol gebruiken.</li> </ul>

## Wi-Fi Direct

Menuoptie	Beschrijving
<b>Wi-Fi Direct inschakelen</b> Aan Uit*	Stelt de printer in om direct te verbinden met Wi-Fi-apparaten.
<b>Naam van Wi-Fi Direct</b>	Geef de naam van het Wi-Fi Direct-netwerk op.
<b>Wachtwoord van Wi-Fi Direct</b>	Stel het wachtwoord in voor het verifiëren en valideren van gebruikers op een Wi-Fi-verbinding.
<b>Wachtwoord tonen op instellingenpagina</b> Uit Aan*	Geeft het Wachtwoord van Wi-Fi Direct weer op de pagina Netwerkinstellingen.
<b>Nummer van het voorkeurskanaal</b> 1-11 Auto*	Stel het voorkeurskanaal van het Wi-Fi-netwerk in.
<b>IP-adres groepseigenaar</b>	Het IP-adres van de groepseigenaar opgeven.
<b>Drukknopverzoeken automatisch accepteren</b> Uit* Aan	Aanvragen om verbinding te maken met het netwerk automatisch accepteren.  <b>Opmerking:</b> Clients automatisch accepteren is niet beveiligd.
<b>Opmerking:</b> Een sterretje (*) naast een waarde geeft aan dat dit een in de fabriek ingestelde waarde is.	

## AirPrint

**Opmerking:** Dit menu is alleen beschikbaar in de Embedded Web Server.

Menuoptie	Beschrijving
<b>Alle AirPrint-functies</b>	De AirPrint-status van de printer weergeven.
<b>AirPrint inschakelen</b> Aan* Uit	De AirPrint-functie inschakelen.  <b>Opmerking:</b> Dit menu-item wordt alleen weergegeven als IPP (Internet Printing Protocol) of mDNS is uitgeschakeld.
<b>Opmerking:</b> Een sterretje (*) naast een waarde geeft aan dat dit een in de fabriek ingestelde waarde is.	

Menuoptie	Beschrijving
<b>Bonjour-naam</b>	Identificeer de aanduiding en locatie van de printer.
<b>Naam van organisatie</b>	
<b>Organisatie-eenheid</b>	
<b>Printerlocatie</b>	
<b>Printer (latitude)</b>	
<b>Printer (longitude)</b>	
<b>Printer (hoogte)</b>	
<b>Meer opties</b>	
<b>Opmerking:</b> Een sterretje (*) naast een waarde geeft aan dat dit een in de fabriek ingestelde waarde is.	

## Mobiele services beheren

**Opmerking:** Dit menu is alleen beschikbaar in de Embedded Web Server.

Menuoptie	Beschrijving
<b>Afdrukken via IPP inschakelen</b> Aan* Uit	Afdrukken vanaf mobiele apparaten met behulp van IPP (Internet Printing Protocol) toestaan.
<b>Faxen via IPP inschakelen</b> Aan* Uit	Verzenden van faxen via IPP (Internet Printing Protocol) toestaan.
<b>IPP via USB ingeschakeld</b> Aan* Uit	Afdruk- of scantaken via USB-verbinding toestaan.
<b>Scannen inschakelen</b> Aan* Uit	Scannen met het eSCL-protocol toestaan.
<b>Mopria-detectie inschakelen</b> Aan* Uit	Toestaan dat de printer wordt gedetecteerd door Mopria-apparaten.
<b>Opmerking:</b> Een sterretje (*) naast een waarde geeft aan dat dit een in de fabriek ingestelde waarde is.	

## Ethernet

Menuoptie	Beschrijving
<b>Netwerksnelheid</b>	De snelheid van de actieve netwerkadapter weergeven.
<b>IPv4</b> DHCP inschakelen (Aan*) Statische IP-adressen instellen	De IPv4-instellingen configureren.
<b>Opmerking:</b> Een sterretje (*) naast een waarde geeft aan dat dit een in de fabriek ingestelde waarde is.	

Menuoptie	Beschrijving
<b>IPv6</b> IPv6 inschakelen (Aan*) DHCPv6 inschakelen (Uit*) Stateless Address Autoconfiguration (Aan*) DNS-serveradres Handmatig toegewezen IPv6-adres Handmatig toegewezen IPv6-router Adres-prefix (64*) Alle IPv6-adressen Alle IPv6-routeradressen	De IPv6-instellingen configureren.
<b>Netwerkadres</b> UAA LAA	Het netwerkadres opgeven.
<b>PCL SmartSwitch</b> Uit Aan*	De printer zo instellen dat deze automatisch overschakelt op PCL-emulatie als dit door een afdruktaak wordt vereist, ongeacht de standaardprintertaal. <b>Opmerking:</b> Als deze instelling is uitgeschakeld, controleert de printer de inkomende gegevens niet en gebruikt de standaardprintertaal die is opgegeven in het menu Configuratie.
<b>PS SmartSwitch</b> Uit Aan*	De printer zo instellen dat deze automatisch overschakelt op PostScript-emulatie als dit door een afdruktaak wordt vereist, ongeacht de standaardprintertaal. <b>Opmerking:</b> Als deze instelling is uitgeschakeld, controleert de printer de inkomende gegevens niet en gebruikt de standaardprintertaal die is opgegeven in het menu Configuratie.
<b>Taken in buffer</b> Uit* Aan	Afdruktaken tijdelijk op de vaste schijf opslaan voordat ze worden afgedrukt. <b>Opmerking:</b> Dit menu-item wordt alleen weergegeven als er een vaste schijf is geïnstalleerd.
<b>Mac binair PS</b> Auto* Aan Uit	Printer instellen voor de verwerking van binaire PostScript-afdruktaken voor Macintosh. <b>Opmerkingen:</b> <ul style="list-style-type: none"> <li>• Automatisch verwerkt afdruktaken van computers waarop Windows óf een Macintosh-besturingssysteem wordt uitgevoerd.</li> <li>• Uit filtert afdruktaken die het standaardprotocol gebruiken.</li> </ul>
<b>Energiezuinig ethernet</b> Aan Uit Auto*	Het stroomverbruik beperken als de printer geen data ontvangt van het Ethernet-netwerk.
<b>Opmerking:</b> Een sterretje (*) naast een waarde geeft aan dat dit een in de fabriek ingestelde waarde is.	

## TCP/IP

**Opmerking:** Dit menu wordt alleen weergegeven op netwerkprinters of printers die zijn aangesloten op afdrukservers.



Menuoptie	Beschrijving
<b>Hostnaam instellen</b>	De huidige TCP/IP-hostnaam instellen.
<b>Domeinnaam</b>	De domeinnaam instellen.
<b>DHCP/BOOTP toestaan de NTP-server bij te werken</b> Aan* Uit	DHCP- en BOOTP-clients toestaan de NTP-instellingen van de printer bij te werken.
<b>Naam configuratieloze verbind.</b>	Een servicenaam voor het configuratieloze netwerk opgeven.
<b>AutoIP inschakelen</b> Uit Aan*	Automatisch een IP-adres toewijzen.
<b>DNS-serveradres</b>	Het huidige DNS-serveradres (Domain Name System) opgeven.
<b>Back-up DNS-serveradres</b>	Het back-up DNS-serveradres specificeren.
<b>Back-up DNS-serveradres 2</b>	
<b>Back-up DNS-serveradres 3</b>	
<b>Domeinzoekvolgorde</b>	Een lijst van domeinnamen opgeven om de printer en de bronnen te zoeken die zich in verschillende domeinen op het netwerk bevinden.
<b>DDNS inschakelen</b> Uit* Aan	De dynamische DNS-instellingen bijwerken.
<b>DDNS TTL</b>	De huidige DDNS-instellingen opgeven.
<b>Standaard-TTL</b>	
<b>DDNS-vernieuwingstijd</b>	
<b>mDNS inschakelen</b> Uit Aan*	De multicast DNS-instellingen bijwerken.
<b>WINS-serveradres</b>	Een serveradres opgeven voor Windows Internet Name Service (WINS).
<b>BOOTP inschakelen</b> Uit* Aan	De BOOTP toestaan een IP-adres van de printer toe te wijzen.
<b>Beperkte serverlijst</b>	De IP-adressen opgeven die met de printer mogen communiceren via TCP/IP.  <b>Opmerkingen:</b> <ul style="list-style-type: none"> <li>• Gebruik een komma om elk IP-adres te scheiden.</li> <li>• U kunt maximaal 50 IP-adressen toevoegen.</li> </ul>
<b>Opties voor Beperkte serverlijst</b> Alle poorten blokkeren* Alleen afdrukken blokkeren Alleen afdrukken en HTTP blokkeren	De toegangsoptie instellen voor IP-adressen die niet in de lijst staan.
<b>Opmerking:</b> Een sterretje (*) naast een waarde geeft aan dat dit een in de fabriek ingestelde waarde is.	

Menuoptie	Beschrijving
<b>MTU</b> 256–1500 Ethernet (1500*)	Een MTU-parameter (maximale transmissie-eenheid) voor de TCP-verbindingen opgeven.
<b>Raw printerpoort</b> 1–65535 (9100*)	Een raw-poortnummer opgeven voor printers die zijn verbonden met een netwerk.
<b>Maximale snelheid van uitgaand verkeer</b> Uit* Aan	De maximale overdrachtsnelheid van de printer instellen. <b>Opmerking:</b> Indien ingeschakeld, is de optie voor deze instelling 100–1000000 kilobits per seconde.
<b>TLS-ondersteuning</b> TLSv1.0 inschakelen (Uit) TLSv1.1 inschakelen (Uit*) TLSv1.2 inschakelen (Aan*)	Schakel het Transport Layer Security-protocol in.
<b>SSL-coderingslijst</b>	Geef de cipher-algoritmen op die moeten worden gebruikt voor de SSL- of TLS-verbindingen.
<b>TLSv1.3 SSL-coderingslijst</b>	
<b>Opmerking:</b> Een sterretje (*) naast een waarde geeft aan dat dit een in de fabriek ingestelde waarde is.	

## SNMP

**Opmerking:** Dit menu wordt alleen weergegeven op netwerkprinters of printers die zijn aangesloten op afdrukservers.

Menuoptie	Beschrijving
<b>SNMP-versie 1 en 2c</b> Ingeschakeld Uit Aan* Instellen SNMP toestaan Uit Aan* PPM MIB inschakelen Uit Aan* SNMP-community	SNMP-versie 1 en 2c (Simple Network Management Protocol) configureren voor het installeren van printerstuurprogramma's en -toepassingen.
<b>Opmerking:</b> Een sterretje (*) naast een waarde geeft aan dat dit een in de fabriek ingestelde waarde is.	

Menuoptie	Beschrijving
<b>SNMP-versie 3</b> Ingeschakeld Uit Aan* Contextnaam Stel lezen/schrijven-referenties in Gebruikersnaam Verificatiewachtwoord Privacywachtwoord Stel alleen-lezen-referenties in Gebruikersnaam Verificatiewachtwoord Privacywachtwoord Verificatiehash MD5 SHA1* Minimaal verificatieniveau Geen verificatie, geen privacy Verificatie, geen privacy Verificatie, Privacy* Privacyalgoritme DES AES-128*	SNMP-versie 3 configureren voor het installeren en bijwerken van de printerbeveiliging.
<b>Opmerking:</b> Een sterretje (*) naast een waarde geeft aan dat dit een in de fabriek ingestelde waarde is.	

## IPSec

**Opmerking:** Dit menu wordt alleen weergegeven op netwerkprinters of printers die zijn aangesloten op afdrukservers.

Menuoptie	Beschrijving
<b>IPSec inschakelen</b> Uit* Aan	Internet Protocol Security (IPSec) inschakelen.
<b>Basisconfiguratie</b> Standaard* Compatibiliteit Beveiligd	De IPSec-basisconfiguratie opgeven. <b>Opmerking:</b> Dit menu-item verschijnt alleen wanneer IPSec inschakelen is ingesteld op Aan.
<b>DH (Diffie-Hellman) Group-voorstel</b> modp2048 (14)* modp3072 (15) modp4096 (16) modp6144 (17)	De IPSec-basisconfiguratie opgeven. <b>Opmerking:</b> Dit menu-item wordt alleen weergegeven wanneer Basisconfiguratie is ingesteld op Compatibiliteit.
<b>Opmerking:</b> Een sterretje (*) naast een waarde geeft aan dat dit een in de fabriek ingestelde waarde is.	

Menuoptie	Beschrijving
<b>Voorgestelde coderingsmethode</b> 3DES AES*	De coderingsmethode instellen. <b>Opmerking:</b> Dit menu-item wordt alleen weergegeven wanneer Basis-configuratie is ingesteld op Compatibiliteit.
<b>Voorgestelde verificatiemethode</b> SHA1 SHA256* SHA512	De verificatiemethode instellen. <b>Opmerking:</b> Dit menu-item wordt alleen weergegeven wanneer Basis-configuratie is ingesteld op Compatibiliteit.
<b>IKE SA levensduur (uren)</b> 1 2 4 8 24*	Geef de IKE SA vervaldatum op. <b>Opmerking:</b> Dit menu-item wordt alleen weergegeven wanneer Basis-configuratie is ingesteld op Veilig.
<b>IPSec SA levensduur (uren)</b> 1 2 4 8* 24	Geef de IPSec SA vervaldatum op. <b>Opmerking:</b> Dit menu-item wordt alleen weergegeven wanneer Basis-configuratie is ingesteld op Veilig.
<b>Apparaatcertificaat IPSec</b>	Een IPSec-certificaat opgeven. <b>Opmerking:</b> Dit menu-item verschijnt alleen wanneer IPSec inschakelen is ingesteld op Aan.
<b>Geverifieerde verbindingen met vooraf gedeelde sleutel</b> Host [x]	De geverifieerde verbindingen van de printer configureren. <b>Opmerking:</b> Deze menu-items worden alleen weergegeven wanneer IPSec inschakelen is ingesteld op Aan.
<b>Geverifieerde verbindingen van certificaat</b> Host [x] Adres[/subnet]	
<b>Opmerking:</b> Een sterretje (*) naast een waarde geeft aan dat dit een in de fabriek ingestelde waarde is.	

## 802.1x

**Opmerking:** Dit menu wordt alleen weergegeven op netwerkprinters of printers die zijn aangesloten op afdrukservers.

Menuoptie	Beschrijving
<b>Actief</b> Uit* Aan	Laat de printer toegang krijgen tot netwerken waarvoor verificatie is vereist.
<b>Opmerking:</b> Een sterretje (*) naast een waarde geeft aan dat dit een in de fabriek ingestelde waarde is.	

Menuoptie	Beschrijving
<b>802.1x-verificatie</b> Aanmeldingsnaam apparaat Aanmeldingswachtwoord apparaat Servercertificaat valideren (Aan*) Vastleggen gebeurtenis inschakelen (Uit*) Apparaatcertificaat 802.1x	Configureer de instellingen voor verificatie van de 802.1x-verbinding.
<b>Toegestane verificatiemechanismen</b> EAP - MD5 (Aan*) EAP - MSCHAPv2 (Aan*) LEAP (Aan*) PEAP (Aan*) EAP - TLS (Aan*) EAP - TTLS (Aan*) TTLS-verificatiemethode (MSCHAPv2*)	Configureer de toegestane verificatiemechanismen voor de 802.1x-verbinding.
<b>Opmerking:</b> Een sterretje (*) naast een waarde geeft aan dat dit een in de fabriek ingestelde waarde is.	

## LPD-configuratie

**Opmerking:** Dit menu wordt alleen weergegeven op netwerkprinters of printers die zijn aangesloten op afdrukservers.

Menuoptie	Beschrijving
<b>LPD-timeout</b> 0–65535 seconden (90*)	De time-outwaarde zodanig instellen dat de LPD-server (Line Printer Daemon) niet meer oneindig wacht op vastgelopen of ongeldige afdruktaken.
<b>LPD-voorblad</b> Uit* Aan	Een voorblad afdrukken voor alle LPD-afdruktaken. <b>Opmerking:</b> Een voorblad is de eerste pagina van een afdruktaak die wordt gebruikt als scheidingsblad van afdruktaken. Hierop staat de naam van de persoon die het afdrukverzoek heeft verzonden.
<b>LPD-infopagina</b> Uit* Aan	Een infopagina afdrukken voor alle LPD-afdruktaken. <b>Opmerking:</b> Een infopagina is de laatste pagina van een afdruktaak.
<b>LPD-regelrterugloopconversie</b> Uit* Aan	LPD-regelrterugloopconversie inschakelen. <b>Opmerking:</b> Een harde return is een opdracht aan de printer om de cursor te verplaatsen naar de eerste positie op dezelfde regel.
<b>Opmerking:</b> Een sterretje (*) naast een waarde geeft aan dat dit een in de fabriek ingestelde waarde is.	

## HTTP-/FTP-instellingen

Menuoptie	Beschrijving
<b>Proxy</b> HTTP proxy IP-adres HTTP standaard IP-poort FTP proxy IP-adres FTP standaard IP-poort Verificatie Gebruikersnaam Wachtwoord Lokale domeinen	De instellingen voor de HTTP- en FTP-server configureren.
<b>Overige instellingen</b> HTTP-server inschakelen (Aan*)	Naar de Embedded Web Server gaan om de printer te bewaken en beheren.
<b>Overige instellingen</b> HTTPS inschakelen (Aan*)	Hypertext Transfer Protocol Secure (HTTPS) inschakelen om gegevens-overdracht van en naar de afdrukservers te coderen.
<b>Overige instellingen</b> HTTPS-verbindingen afdwingen (Uit*)	Afdwingen dat de printer HTTPS-verbindingen gebruikt.
<b>Overige instellingen</b> FTP/TFTP inschakelen (Aan*)	Bestanden verzenden via FTP/TFTP.
<b>Overige instellingen</b> Apparaatcertificaat HTTPS (standaard*)	Het HTTP-apparaatcertificaat weergeven dat op de printer wordt gebruikt.
<b>Overige instellingen</b> Time-out voor HTTP/FTP-verzoeken (30*)	Geef de tijdsduur op voordat de serververbinding wordt beëindigd.
<b>Overige instellingen</b> Nwe pog. voor HTTP/FTP-verzoeken (3*)	Het aantal nieuwe pogingen voor verbinden met de HTTP-/FTP-server instellen.
<b>Opmerking:</b> Een sterretje (*) naast een waarde geeft aan dat dit een in de fabriek ingestelde waarde is.	

## ThinPrint

Menuoptie	Beschrijving
<b>ThinPrint inschakelen</b> Uit* Aan	Afdrukken vanuit ThinPrint.
<b>Poortnummer</b> 4000-4999 (4000*)	Het poortnummer voor de ThinPrint-server instellen.
<b>Bandbreedte (bits/sec)</b> 100-1000000 (0*)	De snelheid opgeven waarmee gegevens worden verzonden in een ThinPrint-omgeving.
<b>Pakketformaat (kbytes)</b> 0-64000 (0*)	De pakketgrootte voor gegevensoverdracht instellen.
<b>Opmerking:</b> Een sterretje (*) naast een waarde geeft aan dat dit een in de fabriek ingestelde waarde is.	

## USB

Menuoptie	Beschrijving
<b>PCL SmartSwitch</b> Uit Aan*	De printer zodanig instellen dat deze overschakelt op PCL-emulatie als dit door een afdruktaak op de USB-poort wordt vereist, ongeacht de standaardprintertaal. <b>Opmerking:</b> Als deze instelling is uitgeschakeld, controleert de printer de inkomende gegevens niet en gebruikt de standaardprintertaal die is opgegeven in het menu Configuratie.
<b>PS SmartSwitch</b> Uit Aan*	De printer zodanig instellen dat deze overschakelt op PostScript-emulatie als dit door een afdruktaak op de USB-poort wordt vereist, ongeacht de standaardprintertaal. <b>Opmerking:</b> Als deze instelling is uitgeschakeld, controleert de printer de inkomende gegevens niet en gebruikt de standaardprintertaal die is opgegeven in het menu Configuratie.
<b>Taken in buffer</b> Uit* Aan	Afdruktaken tijdelijk op de vaste schijf opslaan voordat ze worden afgedrukt. <b>Opmerking:</b> Dit menu-item wordt alleen weergegeven als er een vaste schijf is geïnstalleerd.
<b>Mac binair PS</b> Auto* Aan Uit	Printer instellen voor de verwerking van binaire PostScript-afdruktaken voor Macintosh. <b>Opmerkingen:</b> <ul style="list-style-type: none"> <li>• Automatisch verwerkt afdruktaken van computers waarop Windows óf een Macintosh-besturingssysteem wordt uitgevoerd.</li> <li>• Uit filtert afdruktaken die het standaardprotocol gebruiken.</li> </ul>
<b>USB-poort inschakelen</b> Uit Aan*	De USB-poort aan de voorzijde inschakelen.
<b>Opmerking:</b> Een sterretje (*) naast een waarde geeft aan dat dit een in de fabriek ingestelde waarde is.	

## Externe netwerktoegang beperken

Menuoptie	Beschrijving
<b>Externe netwerktoegang beperken</b> Uit* Aan	Toegang tot netwerksites beperken.
<b>Extern netwerkadres</b>	Geef de netwerkadressen met beperkte toegang op.
<b>E-mailadres voor meldingen</b>	Geef een e-mailadres op waarmee meldingen van geregistreerde gebeurtenissen verstuurd worden.
<b>Ping-frequentie</b> 1-300 (10*)	Geef het interval in seconden op voor netwerkopdrachten.
<b>Onderwerp</b>	Geef het onderwerp en bericht op van de e-mailmelding.
<b>Bericht</b>	
<b>Opmerking:</b> Een sterretje (*) naast een waarde geeft aan dat dit een in de fabriek ingestelde waarde is.	

## Cloud Services

### Cloud Services-aanmelding

Menuoptie	Beschrijving
<b>Meer informatie weergeven</b>	Aanvullende informatie over het gebruik van Lexmark Cloud Services weergeven.
<b>Communicatie met Lexmark Cloud Services inschakelen</b> Uit* Aan	Inschakelen dat de printer kan communiceren met Lexmark Cloud Services.
<b>Huidige status weergeven</b>	De verbindingstatus tussen de printer en Lexmark Cloud Services weergeven.
<b>Opmerking:</b> Een sterretje (*) naast een waarde geeft aan dat dit een in de fabriek ingestelde waarde is.	



# Beveiliging

## Aanmeldmethoden

### Machtigingen beheren

Menuoptie	Beschrijving
<p><b>Toegang tot functies</b></p> <ul style="list-style-type: none"> <li>Adresboek openen in Apps</li> <li>Adresboek aanpassen</li> <li>Snelkoppelingen beheren</li> <li>Profielen maken</li> <li>Bladwijzers beheren</li> <li>Afdruk flashstation</li> <li>Flashstation voor afdrukken in kleur</li> <li>Scannen naar flashstation</li> <li>Kopieerfunctie</li> <li>Kleurenkopie afdrukken</li> <li>Weggevalen kleur</li> <li>E-mailfunctie</li> <li>Faxfunctie</li> <li>FTP-functie</li> <li>Faxen in wachtrij vrijgeven</li> <li>Toegang tot taken in wacht</li> <li>Gebruiksprofielen</li> <li>Taken op het apparaat annuleren</li> <li>Taal wijzigen</li> <li>Internet Printing Protocol (IPP)</li> <li>Scans extern starten</li> <li>Zwart-wit afdrukken</li> <li>In kleur afdrukken</li> <li>Netwerkmap - Scannen</li> <li>Vaste schijf - Afdruk</li> <li>Vaste schijf - Afdruk</li> <li>Vaste schijf - Scan</li> </ul>	<p>Toegang tot de printerfuncties beheren.</p> <p><b>Opmerking:</b> Dit menu-item wordt alleen weergegeven als er een vaste schijf of een intelligent opslagstation is geïnstalleerd.</p>
<p><b>Beheerdersmenu's</b></p> <ul style="list-style-type: none"> <li>Menu Beveiliging</li> <li>Menu Netwerk/poorten</li> <li>Menu Papier</li> <li>Menu Rapporten</li> <li>Functieconfiguratiemenu's</li> <li>Accessoires, menu</li> <li>Menu Optiekaart</li> <li>SE-menu</li> <li>Apparaatmenu</li> </ul>	<p>Toegang tot de instellingen van het printermenu beheren.</p>

Menuoptie	Beschrijving
<b>Apparaatbeheer</b> Beheer op afstand Firmware-updates Appconfiguratie Bedieningspaneel vergrendelen Embedded Web Server toegang Alle instellingen im-/exporteren Oud apparaat wissen Cloud Services-aanmelding	Toegang tot de opties voor printerbeheer instellen.
<b>Apps</b> Nieuwe apps Diavoorstelling Achtergrond wijzigen Schermbeveiliging Pas kopiëren Scan Center Scan Center Aangepast [x]	Toegang tot de printertoepassingen beheren.

## Lokale accounts

Menuoptie	Beschrijving
<b>Groepen/machtigingen beheren</b>	Een lijst van alle opgeslagen groepen in de printer weergeven.
<b>Gebruiker toevoegen</b> Gebruikersnaam/wachtwoord Gebruikersnaam Wachtwoord pincode	Lokale accounts maken en toegang geven tot de printerfuncties, beheerdersmenu's, opties voor printerbeheer en toepassingen.

## Standaardaanmeldmethoden

**Opmerking:** Dit menu wordt alleen weergegeven als u de instellingen configureert in het menu Lokale accounts.

Menuoptie	Beschrijving
<b>Configuratiescherm</b> Gebruikersnaam/wachtwoord Gebruikersnaam Wachtwoord PIN	Geef de standaardaanmeldmethode voor toegang tot het configuratiescherm op.
<b>Browser</b> Gebruikersnaam/wachtwoord Gebruikersnaam Wachtwoord PIN	Geef de standaardaanmeldmethode voor toegang tot de browser op.

## USB-apparaten plannen

Menuoptie	Beschrijving
<b>Planningen</b> Nieuwe planning toevoegen	Toegang tot de USB-poort aan de voorzijde plannen.

## Logbestand beveiligingscontrole

Menuoptie	Beschrijving
<b>Controle inschakelen</b> Uit* Aan	Gebeurtenissen registreren in het beveiligde controlelog en het externe systeemlog.
<b>Extern systeemlog inschakelen</b> Uit* Aan	Controlelogs verzenden naar een externe server.
<b>Externe systeemlogserver</b>	Geef de externe systeemlogserver op.
<b>Externe systeemlogpoort</b> 1-65535 (514*)	Geef de externe systeemlogpoort op.
<b>Externe systeemlogmethode</b> Normale UDP* Stunnel	Een systeemlogmethode opgeven voor het overdragen van geregistreerde gebeurtenissen naar een externe server.
<b>Opmerking:</b> Een sterretje (*) naast een waarde geeft aan dat dit een in de fabriek ingestelde waarde is.	

Menuoptie	Beschrijving
<p><b>Externe systeemlogvoorziening</b></p> <ul style="list-style-type: none"> <li>0 - Kernelberichten</li> <li>1 - Berichten voor gebruikersniveau</li> <li>2 - Mailstelsysteem</li> <li>3 - Systeemdaemons</li> <li>4 - Beveiligings-/autorisatieberichten*</li> <li>5 - Berichten worden intern gegenereerd door syslogs</li> <li>6 - Substelsysteem voor line printer</li> <li>7 - Nieuwssubstelsysteem voor netwerk</li> <li>8 - Substelsysteem voor UUCP</li> <li>9 - Klokdemon</li> <li>10 - Beveiligings-/autorisatieberichten</li> <li>11 - FTP-demon</li> <li>12 - Substelsysteem voor NTP</li> <li>13 - Logcontrole</li> <li>14 - Logmelding</li> <li>15 - Klokdemon</li> <li>16 - Lokaal gebruik 0 (local0)</li> <li>17 - Lokaal gebruik 1 (local1)</li> <li>18 - Lokaal gebruik 2 (local2)</li> <li>19 - Lokaal gebruik 3 (local3)</li> <li>20 - Lokaal gebruik 4 (local4)</li> <li>21 - Lokaal gebruik 5 (local5)</li> <li>22 - Lokaal gebruik 6 (local6)</li> <li>23 - Lokaal gebruik 7 (local7)</li> </ul>	<p>Een faciliteitscode opgeven die de printer gebruikt bij het verzenden van loggebeurtenissen naar een externe server.</p>
<p><b>Ernst van gebeurtenissen die worden vastgelegd</b></p> <ul style="list-style-type: none"> <li>0 - Noodgeval</li> <li>1 - Alarm</li> <li>2 - Kritiek</li> <li>3 - Fout</li> <li>4 - Waarschuwing*</li> <li>5 - Kennisgeving</li> <li>6 - Informatie</li> <li>7 - Foutopsporing</li> </ul>	<p>Geef de grens van het prioriteitsniveau op voor het registreren van berichten en gebeurtenissen.</p>
<p><b>Extern systeemlog van niet geregistreerde gebeurtenissen</b></p> <ul style="list-style-type: none"> <li>Uit*</li> <li>Aan</li> </ul>	<p>Alle gebeurtenissen verzenden naar de externe server, ongeacht urgentieniveau.</p>
<p><b>E-mailadres van beheerder</b></p>	<p>E-mailmelding over geregistreerde gebeurtenissen naar de beheerder verzenden.</p>
<p><b>Waarschuwing e-maillog gewist</b></p> <ul style="list-style-type: none"> <li>Uit*</li> <li>Aan</li> </ul>	<p>E-mailmelding naar de beheerder verzenden wanneer een logitem wordt verwijderd.</p>
<p><b>Waarschuwing e-maillog overschreven</b></p> <ul style="list-style-type: none"> <li>Uit*</li> <li>Aan</li> </ul>	<p>E-mailmelding naar de beheerder verzenden wanneer het log vol raakt en begint met het overschrijven van de oudste items.</p>
<p><b>Opmerking:</b> Een sterretje (*) naast een waarde geeft aan dat dit een in de fabriek ingestelde waarde is.</p>	

Menuoptie	Beschrijving
<b>Gedrag bij log vol</b> Oudste items vervangen* Log e-mailen en alle items verwijderen	Opslagproblemen met log oplossen wanneer het log het toegewezen geheugen heeft gebruikt.
<b>Waarschuwing e-mail % vol</b> Uit* Aan	E-mailmelding naar de beheerder verzenden wanneer een log het toegewezen geheugen gebruikt.
<b>Meldingsniveau % vol</b> 1-99 (90*)	
<b>Waarschuwing e-maillog geëxporteerd</b> Uit* Aan	E-mailmelding naar de beheerder verzenden wanneer een log wordt geëxporteerd.
<b>Waarschuwing instellingen e-maillog gewijzigd</b> Uit* Aan	E-mailmelding naar de beheerder verzenden wanneer Controle inschakelen is geactiveerd.
<b>Regeleinden log</b> LF (\n)* CR (\r) CRLF (\r\n)	Opgeven hoe elke regel in een log wordt beëindigd.
<b>Export digitaal ondertekenen</b> Uit* Aan	Een digitale handtekening toevoegen aan elk geëxporteerd log.
<b>Log wissen</b>	Alle controlelogs verwijderen.
<b>Log exporteren</b> Syslog (RFC 5424) Syslog (RFC 3164) CSV	Een beveiligingslog exporteren naar een flashstation.
<b>Opmerking:</b> Een sterretje (*) naast een waarde geeft aan dat dit een in de fabriek ingestelde waarde is.	

## Aanmeldbeperkingen

Menuoptie	Beschrijving
<b>Mislukte aanmeldingen</b> 1-10 (3*)	Het aantal mislukte aanmeldpogingen opgeven voordat een gebruiker wordt geblokkeerd.
<b>Tijdsbestek voor mislukte pogingen</b> 1-60 minuten (5*)	De tijdsperiode tussen mislukte aanmeldpogingen opgeven voordat de gebruiker wordt vergrendeld.
<b>Vergrendelingstijd</b> 1-60 minuten (5*)	De duur van de vergrendeling opgeven.
<b>Time-out webaanmelding</b> 1-120 minuten (10*)	De vertraging voor een externe aanmelding opgeven voordat de gebruiker wordt automatisch wordt afgemeld.
<b>Opmerking:</b> Een sterretje (*) naast een waarde geeft aan dat dit een in de fabriek ingestelde waarde is.	

## Instellingen beveiligd afdrukken

Menuoptie	Beschrijving
<b>Max. ongeldige PIN</b> 2–10	Stel de limiet in voor het invoeren van een ongeldige pincode. <b>Opmerking:</b> Wanneer het limiet is bereikt, worden de afdruktaken voor de betreffende gebruikersnaam verwijderd.
<b>Vervaltijd beveiligde taak</b> Uit* 1 uur 4 uur 24 Hours (24 uur) 1 week	Stel een afzonderlijke vervaltijd in voor elke onderbroken taak voordat deze automatisch wordt verwijderd uit het printergeheugen of van de vaste schijf. <b>Opmerking:</b> Een onderbroken taak is Vertrouwelijk, Herhaald, Gereserveerd of Gecontroleerd.
<b>Verlooptijd voor herhaalde taken</b> Uit* 1 uur 4 uur 24 Hours (24 uur) 1 week	De vervaltijd instellen van een afdraktaak die u wilt herhalen.
<b>Verlooptijd voor gecontroleerde taken</b> Uit* 1 uur 4 uur 24 Hours (24 uur) 1 week	De verlooptijd instellen voor het afdrukken van een exemplaar van een taak zodat u de kwaliteit kunt controleren voordat u de resterende exemplaren afdruckt.
<b>Verlooptijd voor gereserveerde taken</b> Uit* 1 uur 4 uur 24 Hours (24 uur) 1 week	Stel de vervaltijd in voor taken die u op de printer wilt opslaan om later af te drukken.
<b>Alle taken verplicht in wachtrij plaatsen</b> Uit* Aan	Instellen dat de printer alle afdruktaken in de wachtrij plaatst.
<b>Dubbele documenten bewaren</b> Uit* Aan	Stel de printer in om alle documenten met dezelfde bestandsnaam te behouden.
<b>Opmerking:</b> Een sterretje (*) naast een waarde geeft aan dat dit een in de fabriek ingestelde waarde is.	

## Schijfcodering

**Opmerking:** Dit menu wordt alleen weergegeven als er een vaste schijf of een intelligent opslagstation is geïnstalleerd.

Menuoptie	Beschrijving
<b>Vaste schijf</b>	De coderingsstatus van de vaste schijf weergeven.

Menuoptie	Beschrijving
<b>Intelligent opslagstation</b>	De coderingsstatus van de Intelligent Storage Drive (ISD) weergeven. <b>Opmerking:</b> De ISD wordt automatisch uitgeschakeld als er een vaste schijf is geïnstalleerd.

## Tijdelijke gegevensbestanden wissen

Menuoptie	Beschrijving
<b>Opgeslagen in intern geheugen</b> Uit* Aan	Alle bestanden verwijderen die zijn opgeslagen in het printergeheugen.
<b>Opgeslagen op vaste schijf</b> In 1 doorgang* In 3 doorgangen In 7 doorgangen	Alle bestanden verwijderen die zijn opgeslagen op de vaste schijf van de printer. <b>Opmerking:</b> Dit menu-item wordt alleen weergegeven als er een vaste schijf van de printer is geïnstalleerd.
<b>Opmerking:</b> Een sterretje (*) naast een waarde geeft aan dat dit een in de fabriek ingestelde waarde is.	

## LDAP-instellingen oplossingen

Menuoptie	Beschrijving
<b>LDAP-verwijzingen volgen</b> Uit* Aan	De verschillende servers in het domein doorzoeken op het account van de aangemelde gebruiker.
<b>Verificatie LDAP-certificaat</b> Ja Nee*	Verificatie van LDAP-certificaten inschakelen.

## Diversen

Menuoptie	Beschrijving
<b>Beveiligde functies</b> Tonen* Verbergen	Toon alle functies die Functietoegangsbeheer (FAC) beschermt, ongeacht de beveiligingsmachtiging die de gebruiker heeft. <b>Opmerking:</b> Verbergen geeft alleen FAC-beveiligde functies weer die toegankelijk zijn voor de gebruiker.
<b>Afdrukmachtiging</b> Uit* Aan	Laat de gebruiker zich aanmelden voordat hij afdrukt.
<b>Standaardaanmelding afdrukmachtiging</b> Gebruikersnaam/wachtwoord* Gebruikersnaam	De standaard aanmeldgegevens instellen voor Afdrukmachtiging.
<b>Opmerking:</b> Een sterretje (*) naast een waarde geeft aan dat dit een in de fabriek ingestelde waarde is.	

Menuoptie	Beschrijving
<b>Jumper voor opnieuw instellen beveiliging</b> Gasttoegang inschakelen* Geen effect	Gebruikerstoegang tot de printer opgeven.  <b>Opmerkingen:</b> <ul style="list-style-type: none"> <li>• Gasttoegang inschakelen geeft iedereen toegang tot alle aspecten van de printer.</li> <li>• Geen effect kan toegang tot de printer onmogelijk maken als de vereiste beveiligingsgegevens niet beschikbaar zijn.</li> </ul>
<b>Intelligent Storage Drive gebruiken voor gebruikersgegevens</b> Uit Aan*	Schakel intelligent opslagstation in om gebruikersgegevens op te slaan.  <b>Opmerking:</b> Dit menu-item is uitgeschakeld als er een vaste schijf is geïnstalleerd.
<b>Minimale lengte wachtwoord</b> 0–32 (0*)	De wachtwoordlengte opgeven.
<b>Weergave van wachtwoord/PIN inschakelen</b> Uit* Aan	Toon het wachtwoord of het persoonlijke identificatienummer.
<b>Opmerking:</b> Een sterretje (*) naast een waarde geeft aan dat dit een in de fabriek ingestelde waarde is.	

## Rapporten

### Pagina Menu-instellingen

Menuoptie	Beschrijving
<b>Pagina Menu-instellingen</b>	Een rapport met de printermenu's afdrukken.

### Apparaat

Menuoptie	Beschrijving
<b>Apparaatgegevens</b>	Een rapport afdrukken met informatie over de printer.
<b>Apparaatstatistieken</b>	Een rapport afdrukken over printergebruik en de status van supplies.
<b>Profielenlijst</b>	Een lijst afdrukken van profielen die op de printer zijn opgeslagen.
<b>Activarapport</b>	Druk een diagnostisch hulpprogramma af voor afdrukproblemen.  <b>Opmerking:</b> Druk het rapport af op papier van A4- of Letter-formaat om te voorkomen dat de inhoud wordt bijgesneden.

### Afdrukken

Menuoptie	Beschrijving
<b>Lettertypen afdrukken</b> PCL-lettertypen PS-lettertypen	Voorbeelden en informatie afdrukken over de lettertypen die beschikbaar zijn in elke printertaal.



Menuoptie	Beschrijving
<b>Voorbeeld afdrukken</b> Voorbeeldpagina	Druk een pagina af die de mogelijkheden van de printer en ondersteunde oplossingen weergeeft.
<b>Directory afdrukken</b>	De bronnen afdrukken die zijn opgeslagen op het flashstation of op de vaste schijf van de printer. <b>Opmerking:</b> Dit menu-item wordt alleen weergegeven als er een flashstation of vaste schijf in de printer is geïnstalleerd.

## Snelkoppelingen

Menuoptie	Beschrijving
<b>Alle snelkoppelingen</b>	Een rapport afdrukken van de snelkoppelingen die in de printer zijn opgeslagen.
<b>Faxsnelkoppelingen</b>	<b>Opmerking:</b> Faxsnelkoppelingen wordt alleen weergegeven als er een fax is geïnstalleerd.
<b>Kopieersnelkoppelingen</b>	
<b>E-mailsnelkoppelingen</b>	
<b>FTP-snelkoppelingen</b>	
<b>Snelkoppelingen netwerkmap</b>	

## Faxnummer

**Opmerking:** Dit menu wordt alleen weergegeven als Fax is geconfigureerd en Taaklogboek inschakelen is ingesteld op Aan.

Menuoptie	Beschrijving
<b>Faxtaaklog</b>	Een rapport afdrukken over de laatste 200 voltooide faxtaken.
<b>Loglijst faxnummers</b>	Een rapport afdrukken over de laatste 100 pogingen om een oproep te plaatsen, de ontvangen oproepen en de geblokkeerde oproepen.

## Netwerk

Menuoptie	Beschrijving
<b>Pagina Netwerkinstellingen</b>	Een pagina afdrukken met de instellingen van het netwerk en draadloze netwerk die zijn geconfigureerd op de printer. <b>Opmerking:</b> Dit menu-item wordt alleen weergegeven op netwerkprinters of printers die zijn aangesloten op afdrukservern.
<b>Aangesloten clients Wi-Fi Direct</b>	Een pagina afdrukken met een lijst van apparaten die via Wi-Fi Direct op de printer zijn aangesloten. <b>Opmerking:</b> Dit menu-item verschijnt alleen wanneer Wi-Fi Direct inschakelen is ingesteld op Aan.

## Help

Menuoptie	Beschrijving
Alle handleidingen afdrukken	Hiermee worden alle (help)gidsen en handleidingen afgedrukt.
Handleiding voor kleurkwaliteit	Bevat informatie over het oplossen van problemen met de kleurkwaliteit.
Aansluitingengids	Bevat informatie over het aansluiten van de printer via USB (lokaal) of op een netwerk.
Handleiding kopiëren	Bevat informatie over het maken van een kopie en het configureren van de instellingen
Handleiding voor e-mailen	Bevat informatie over het verzenden van een e-mail en het configureren van de instellingen
Handleiding voor faxen	Bevat informatie over het verzenden van een fax en het configureren van de instellingen
Informatie	Bevat informatie over de printer
Help afdrukmat.	Bevat informatie over het plaatsen van papier en speciaal afdruk materiaal
Help bij transport	Bevat informatie over het verplaatsen, lokaliseren of verzenden van de printer
Handleiding voor afdrukkwaliteit	Bevat informatie over het oplossen van problemen met de afdrukkwaliteit.
Scanhandleiding	Bevat informatie over het scannen van een document en het configureren van de instellingen
Help bij supplies	Biedt informatie over het bestellen van supplies

## Problemen oplossen

Menuoptie	Beschrijving
<b>Testpagina's</b>	Voorbeeldpagina's afdrukken om gebreken aan de afdrukkwaliteit te identificeren en te corrigeren.
<b>Scanner reinigen</b>	Instructies voor het reinigen van de scanner afdrukken.

## De Pagina met menu-instellingen afdrukken

Raak in het beginscherm **Instellingen** > **Rapporten** > **Pagina met menu-instellingen** aan.

# Printer onderhouden

**Waarschuwing: mogelijke beschadiging:** Als de printer niet optimaal kan presteren en onderdelen en supplies niet worden vervangen, kan de printer beschadigd raken.

## De status van de onderdelen en supplies controleren

- 1 Raak in het beginscherm **Status/supplies** aan.
- 2 Selecteer de onderdelen of supplies die u wilt controleren.

**Opmerking:** U kunt deze instelling ook openen door het bovenste gedeelte van het beginscherm aan te raken.

## Meldingen over supplies configureren

- 1 Open een webbrowser en typ het IP-adres van de printer in de adresbalk.

**Opmerkingen:**

- Controleer het IP-adres van de printer op het startscherm van de printer. Het IP-adres bestaat uit vier sets met cijfers gescheiden door punten: 123.123.123.123.
- Als u een proxyserver gebruikt, moet u deze tijdelijk uitschakelen zodat de webpagina correct kan worden geladen.

- 2 Klik op **Instellingen > Apparaat > Meldingen**.
- 3 Klik in het menu Supplies op **Aangepaste meldingen over supplies**.
- 4 Selecteer een melding voor elk onderdeel.
- 5 Pas de wijzigingen toe.

## E-mailmeldingen instellen

Configureer de scanner zodanig dat er e-mailberichten worden verzonden wanneer supplies bijna op zijn, wanneer het papier moet worden vervangen of bijgevuld, of wanneer het papier vastloopt.

- 1 Open een webbrowser en typ het IP-adres van de printer in de adresbalk.

**Opmerkingen:**

- Controleer het IP-adres van de printer op het startscherm van de printer. Het IP-adres bestaat uit vier sets met cijfers gescheiden door punten: 123.123.123.123.
- Als u een proxyserver gebruikt, moet u deze tijdelijk uitschakelen zodat de webpagina correct kan worden geladen.

- 2 Klik op **Instellingen > Apparaat > Meldingen > E-mailmeldingen instellen** en configureer vervolgens de instellingen.

**Opmerking:** Neem contact op met uw e-mailprovider voor meer informatie over SMTP-instellingen.

- 3 Pas de wijzigingen toe.

**4** Klik op **E-maillijsten en -meldingen instellen** en configureer vervolgens de instellingen.

**5** Pas de wijzigingen toe.

## Rapporten weergeven

**1** Tik in het startscherm op **Instellingen > Rapporten**.

**2** Selecteer het rapport dat u wilt weergeven.

## Onderdelen en supplies bestellen

In de V.S. belt u voor het bestellen van supplies +1-800-539-6275 voor informatie over erkende dealers van Lexmark supplies in uw omgeving. In andere landen of regio's gaat u naar [www.lexmark.com](http://www.lexmark.com), of neemt u contact op met de winkel waar u de printer hebt gekocht.

**Opmerking:** de geschatte resterende levensduur van de printersupplies is gebaseerd op normaal papier van Letter- of A4-formaat.

**Waarschuwing: mogelijke beschadiging:** Als de printer niet optimaal kan presteren en onderdelen en supplies niet worden vervangen, kan de printer beschadigd raken.

## Officiële Lexmark onderdelen en supplies gebruiken

Uw Lexmark-printer werkt het beste met originele Lexmark-onderdelen en -supplies. Wanneer u supplies of onderdelen van andere fabrikanten gebruikt, kan dit negatieve gevolgen hebben voor de prestaties, betrouwbaarheid of levensduur van de printer en de beeldverwerkingsonderdelen van het apparaat. Het kan ook gevolgen hebben voor uw garantie. Schade die is veroorzaakt door het gebruik van onderdelen of supplies van andere fabrikanten valt niet onder de garantie. Alle levensduurindicatoren zijn ontworpen om te functioneren met de onderdelen en supplies van Lexmark. Als u onderdelen of supplies van andere fabrikanten gebruikt, kan dat tot onvoorspelbare resultaten leiden. Het gebruik van beeldverwerkingsonderdelen langer dan de beoogde levensduur kan uw Lexmark printer of de bijbehorende onderdelen beschadigen.

**Waarschuwing: mogelijke beschadiging:** Supplies en onderdelen die niet onder de voorwaarden van het contract van het Retourneerprogramma vallen, kunnen worden gereset en gereviseerd. Schade veroorzaakt door niet-originele supplies of onderdelen valt echter niet onder de fabrieksgarantie. Het resetten van supply- of onderdeeltellers zonder correcte revisering kan uw printer beschadigen. Na het resetten van de supply- of onderdeelteller kan uw printer een foutmelding geven over het geresette item.

## Een tonercartridge bestellen

### Opmerkingen:

- Het geschatte cartridgerendement is gebaseerd op de ISO/IEC 19798-norm.
- Extreem lage afdrukdekking gedurende langere periode kan het daadwerkelijke rendement verlagen.

**Lexmark CX942-, CX943-, CX944-tonercartridges**

Item	Gehele wereld
Cyaan	83D0HC0
Magenta	83D0HM0
Geel	83D0HY0
Zwart	83D0HK0

**Lexmark XC9445-, XC9455-, XC9465-tonercartridges**

Item	Gehele wereld
Cyaan	24B7523
Magenta	24B7524
Geel	24B7525
Zwart	24B7526

**Fotoconductoreenheid bestellen**

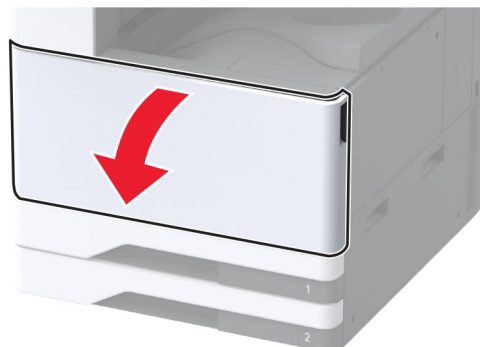
Item	Gehele wereld
Fotoconductoreenheid	73D0P00
Verpakking met 3 fotoconductoreenheden	73D0Q00

**Een toneroverloopfles bestellen**

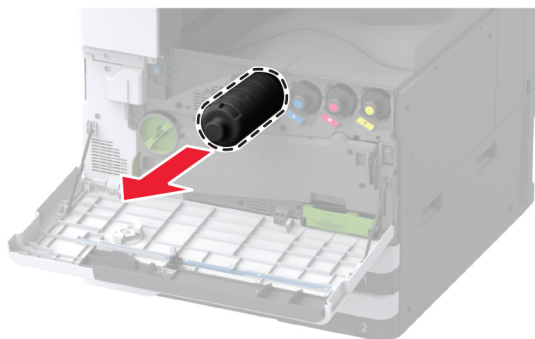
Item	Artikelnummer
Toneroverloopfles	73D0W00

**Onderdelen en supplies vervangen****Een tonercartridge vervangen**

- 1 Open de voorklep.



**2** Verwijder de gebruikte tonercartridge.



**3** Pak de nieuwe tonercartridge uit.

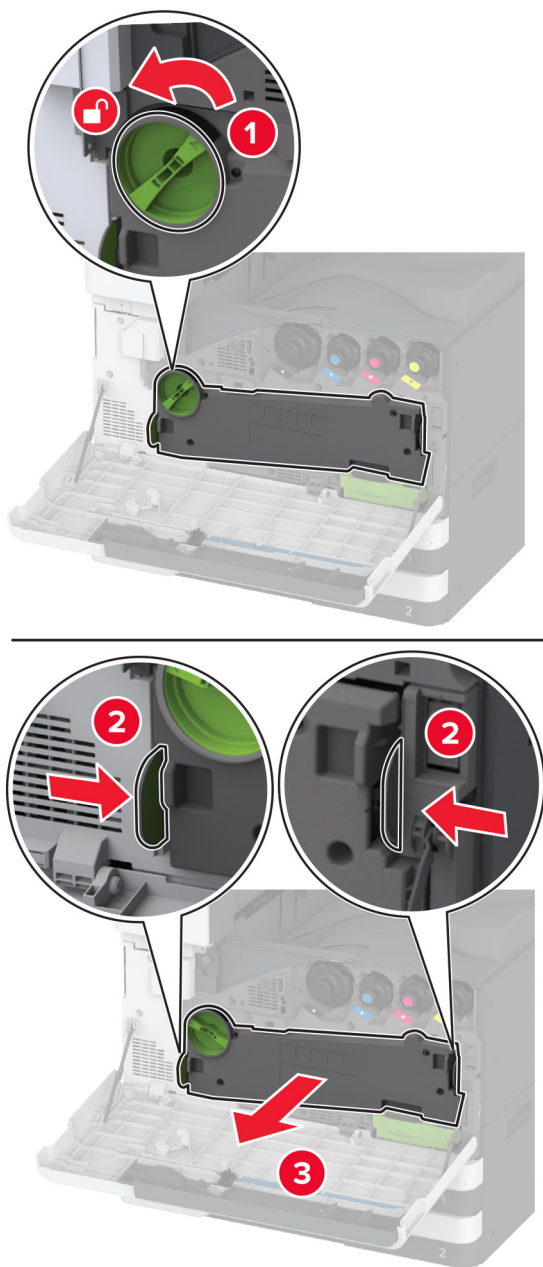
**4** Schud de nieuwe tonercartridge om de toner gelijkmatig te verdelen.



**5** Plaats de nieuwe tonercartridge.

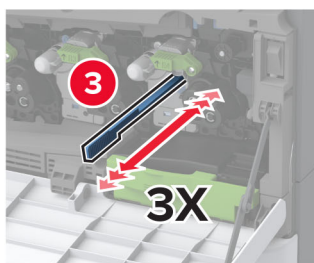
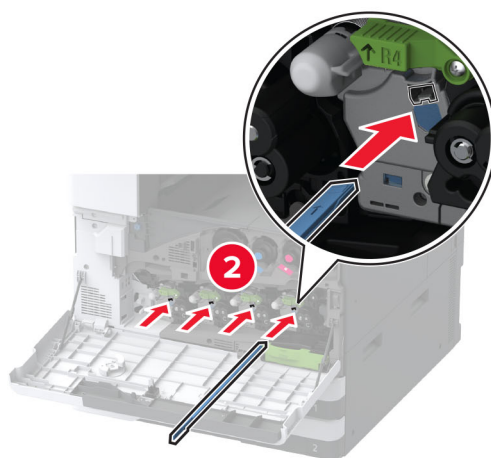
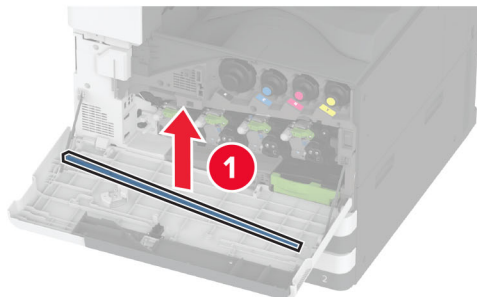


6 Verwijder de overdrachtseenheid voor de toneroverloop.



**Opmerking:** Plaats de eenheid rechtop om te voorkomen dat u toner knoeit.

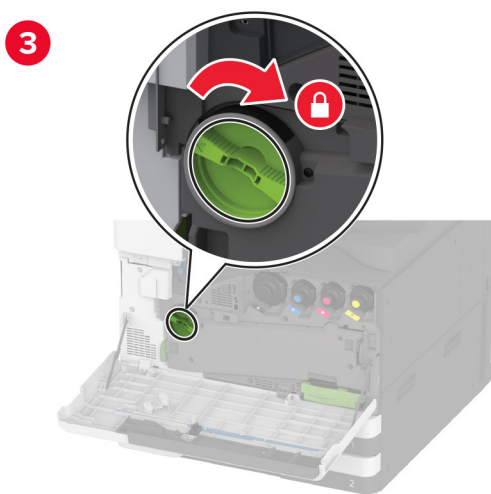
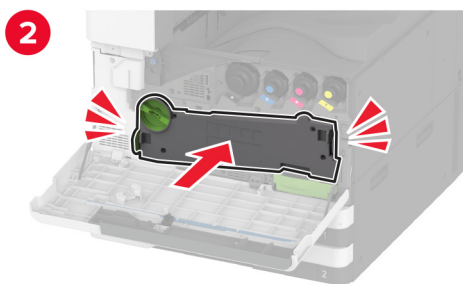
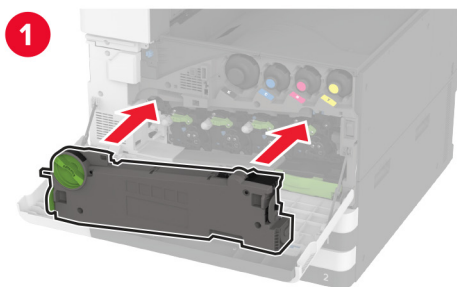
**7** Verwijder de printerkopreiniger en reinig vervolgens de lenzen van de printerkop.



**8** Zet de printerkopreiniger weer op zijn plek.



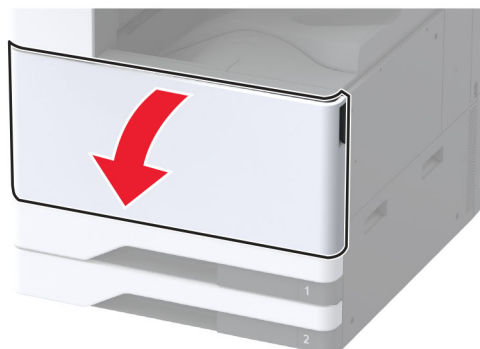
**9** Plaats de overdrachtseenheid voor de toneroverloop tot deze *vastklikt* en vergrendel deze vervolgens.



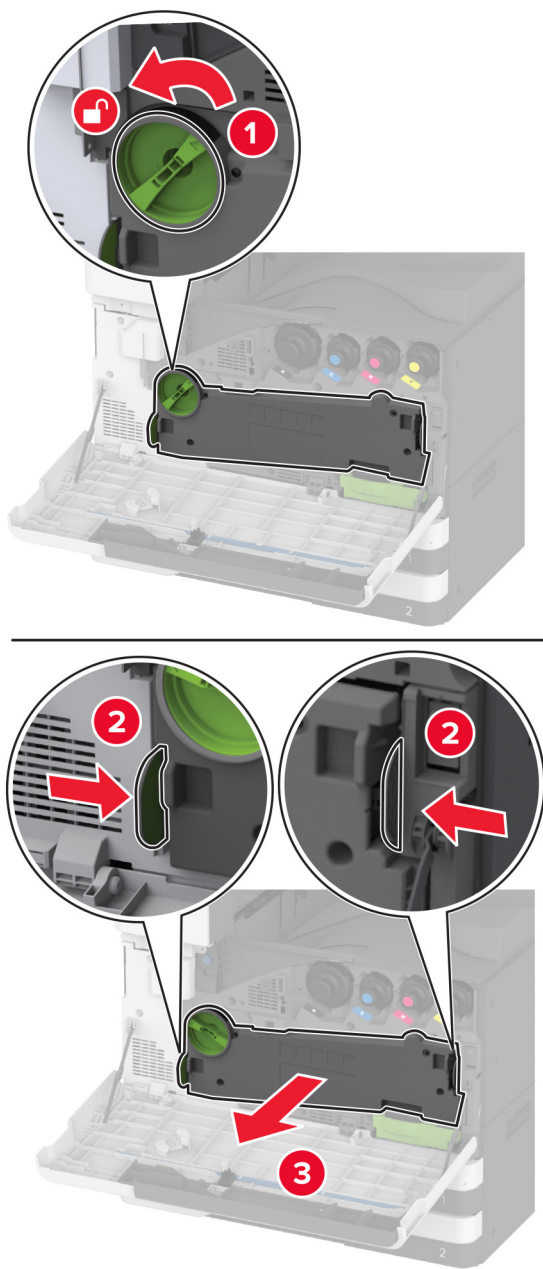
**10** Sluit de klep.

## Een fotoconductoreenheid vervangen

- 1 Open de voorklep.

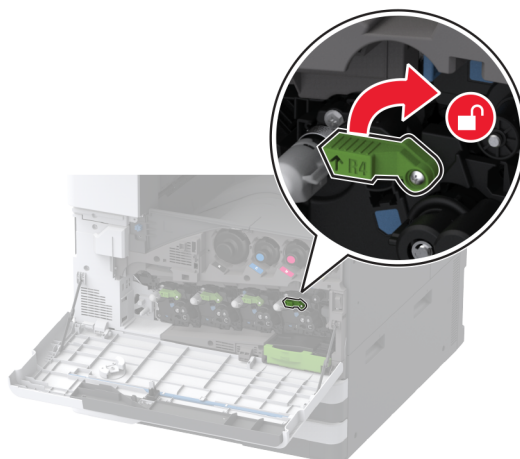


2 Verwijder de overdrachtseenheid voor de toneroverloop.

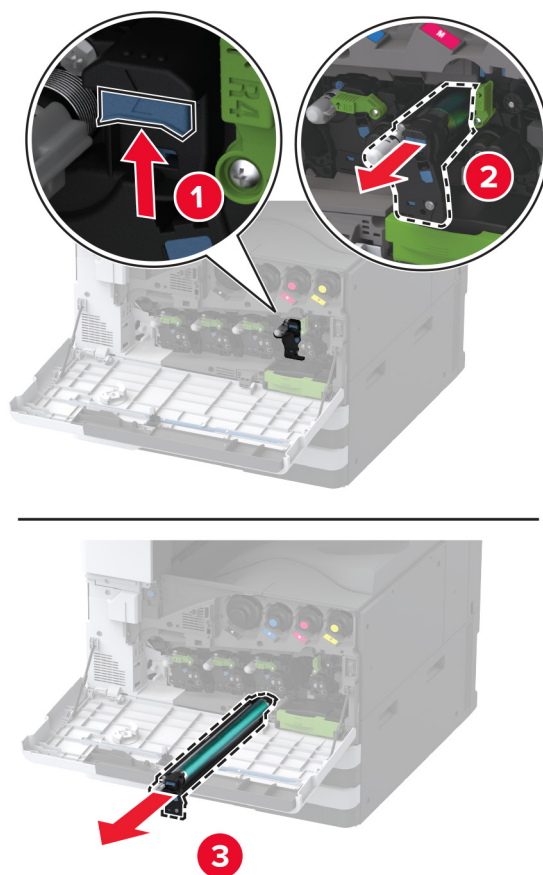


**Opmerking:** Plaats de eenheid rechtop om te voorkomen dat u toner knoeit.

**3** Ontgrendel de gebruikte fotoconductoreenheid.



**4** Verwijder de gebruikte fotoconductor.

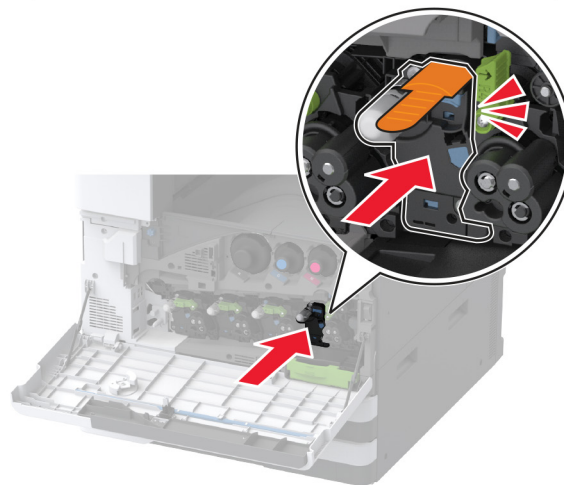
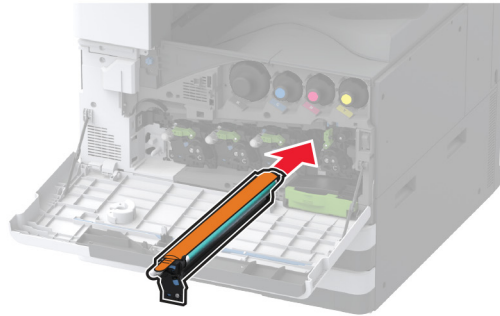


5 Pak de nieuwe fotoconductoreenheid uit.

**Waarschuwing: mogelijke beschadiging:** De fotoconductor mag niet langer dan één minuut worden blootgesteld aan licht. Langdurige blootstelling aan licht kan tot problemen met de afdrukkwaliteit leiden.

**Waarschuwing: mogelijke beschadiging:** Raak de trommel van de fotoconductor niet aan. Dit kan de afdrukkwaliteit van toekomstige afdruktaken verminderen.

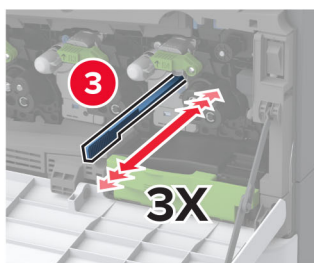
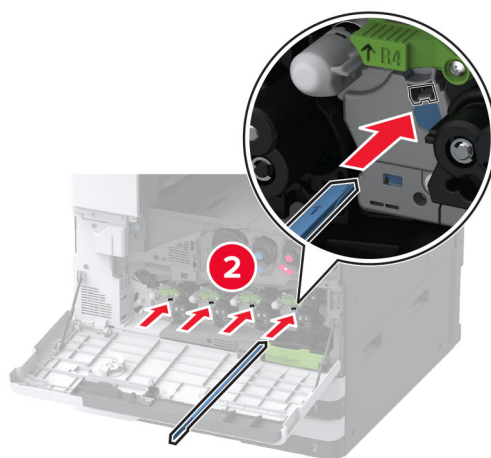
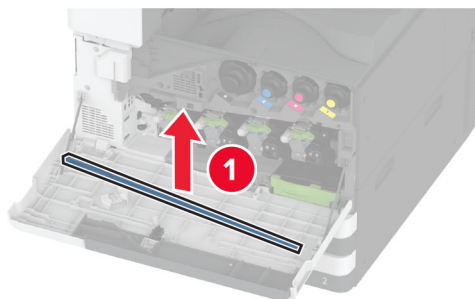
6 Plaats de nieuwe fotoconductoreenheid tot deze *vastklikt*.



**7** Verwijder het verpakkingsmateriaal en vergrendel de nieuwe fotoconductoreenheid.

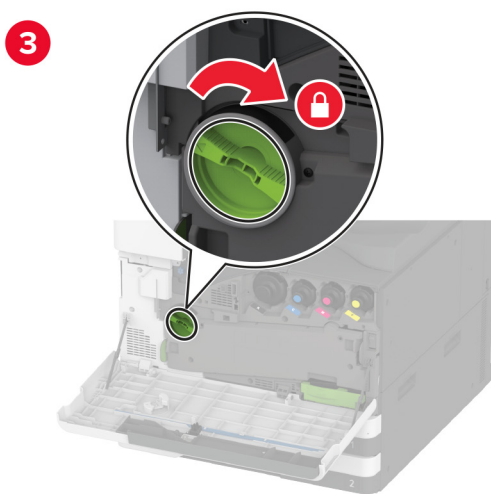
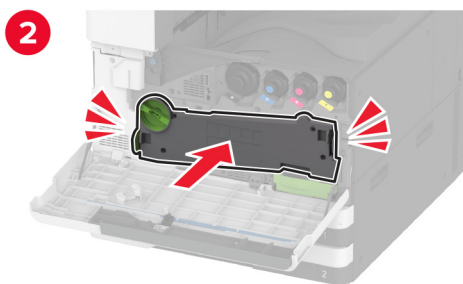
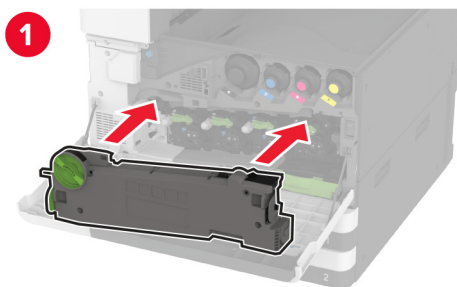


**8** Verwijder de printerkopreiniger en reinig vervolgens de lenzen van de printerkop.



**9** Zet de printerkopreiniger weer op zijn plek.

**10** Plaats de overdrachtseenheid voor de toneroverloop tot deze *vastklikt* en vergrendel deze vervolgens.

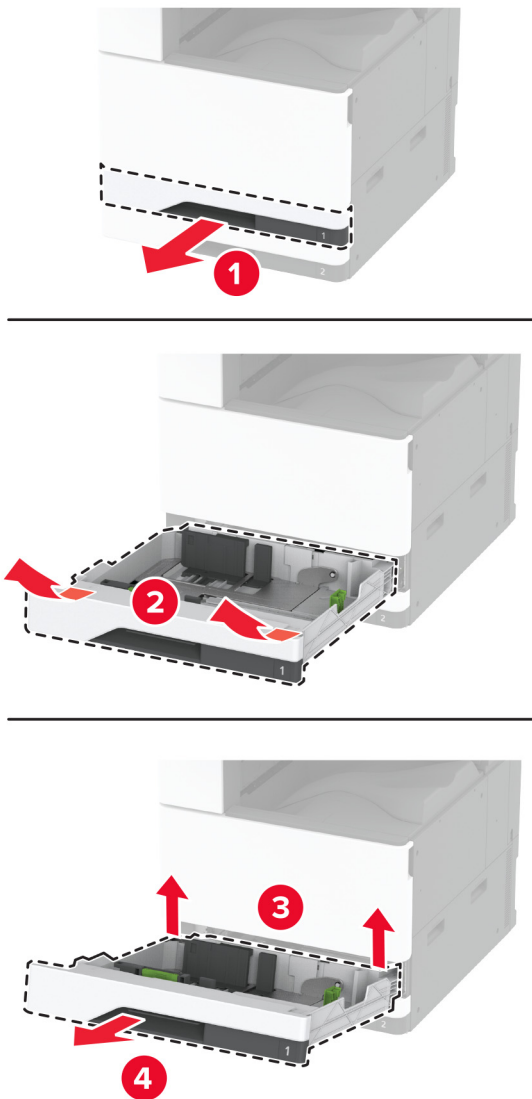


**11** Sluit de klep.



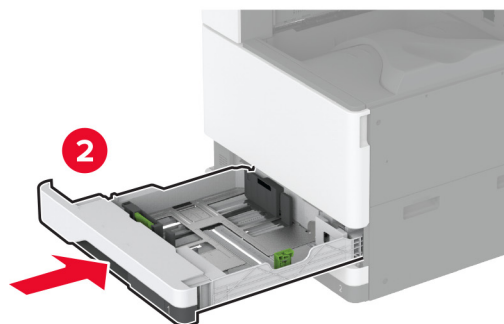
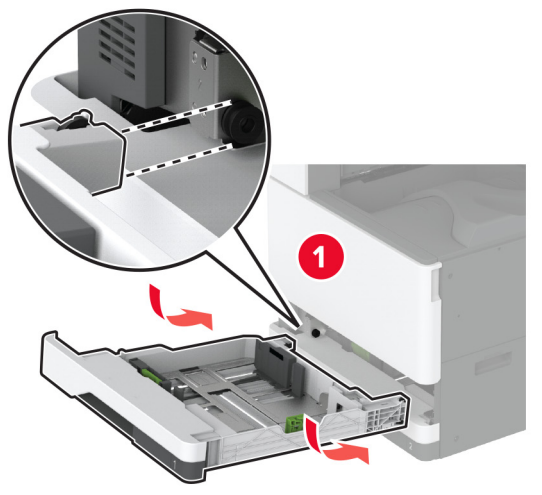
## De invoerlade voor 520 vel vervangen

1 Verwijder de oude behuizing



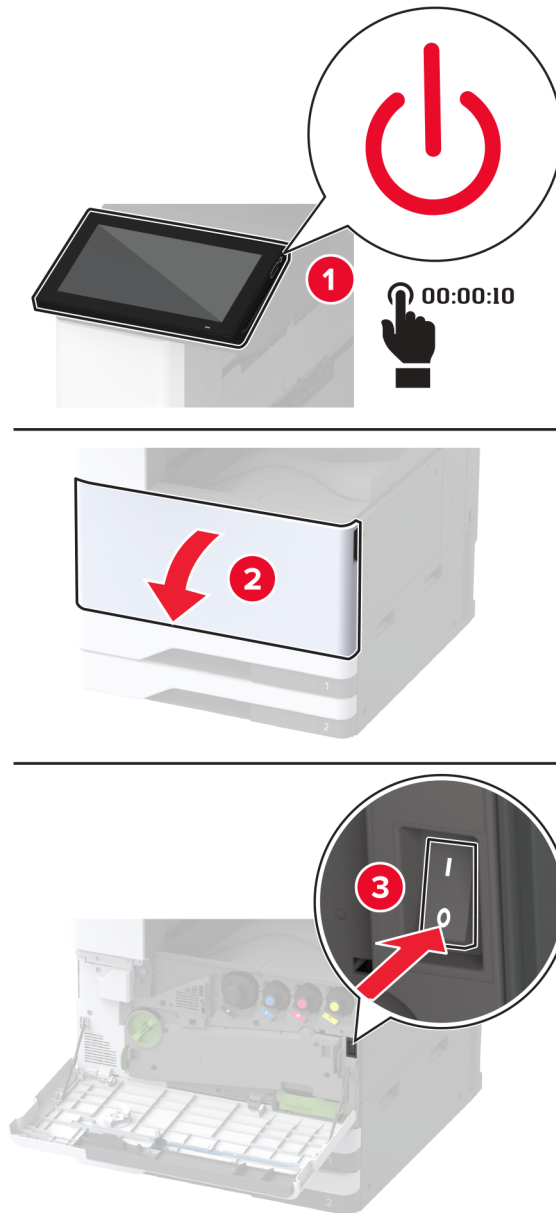
2 Pak de nieuwe invoerlade uit en verwijder al het verpakkingsmateriaal.

**3** Plaats de nieuwe behuizing.



## Verhittingsstation vervangen

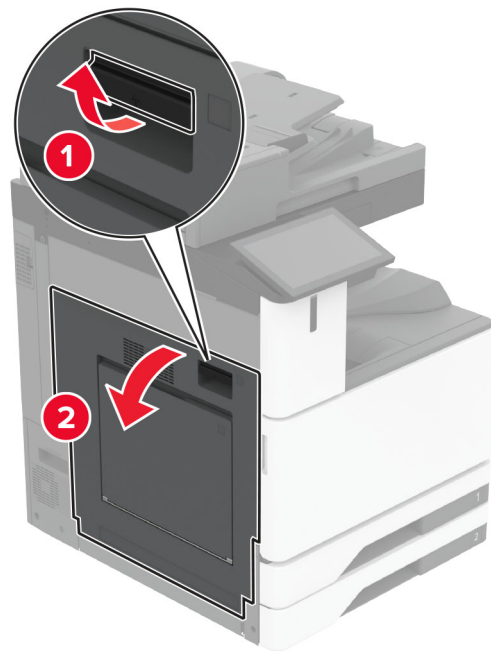
1 Zet de printer uit.



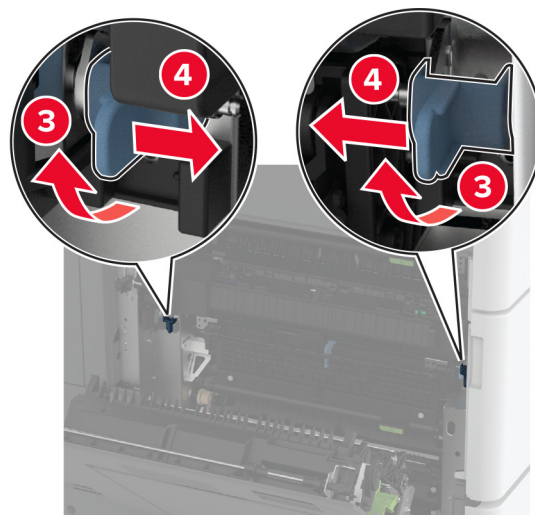
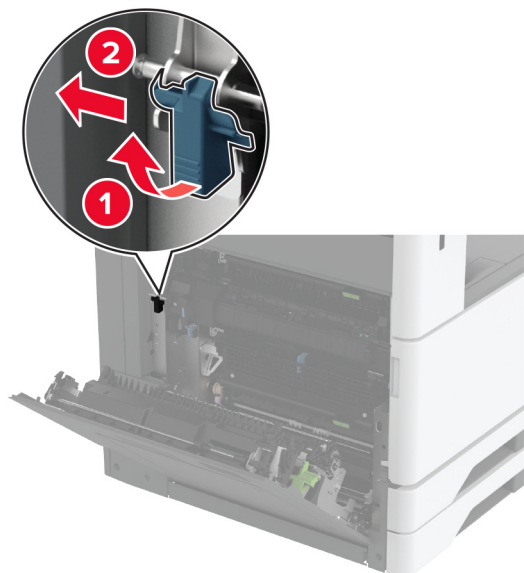
2 Open klep A.



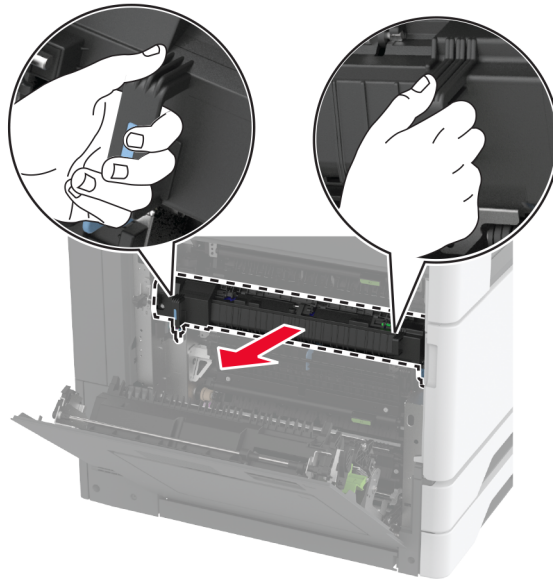
**LET OP: HEET OPPERVLAK:** De binnenkant van de printer kan heet zijn. Om letsel te voorkomen, moet u een heet oppervlak eerst laten afkoelen voordat u het aanraakt.



**3** Ontgrendel het verhittingsstation.

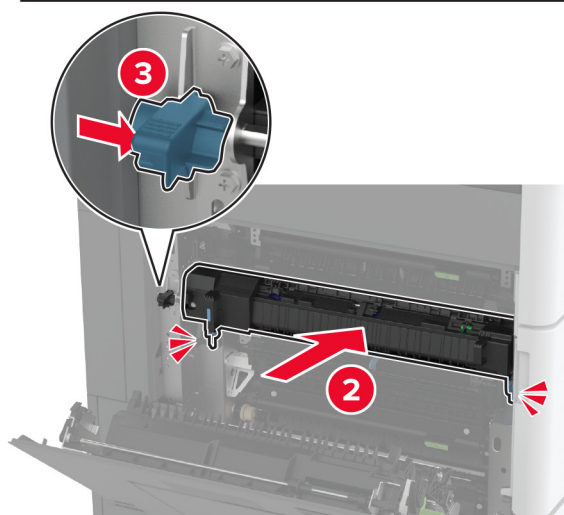
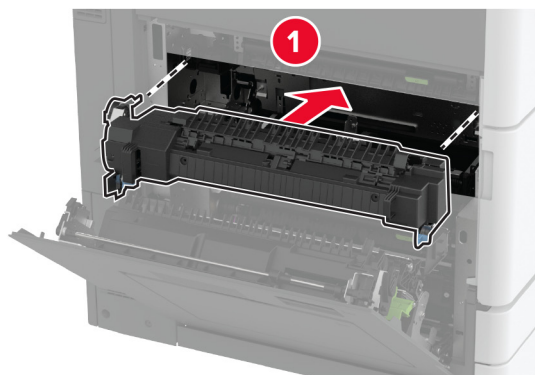


**4** Verwijder het gebruikte verhittingsstation.



**5** Haal het nieuwe verhittingsstation uit de verpakking.

**6** Druk het nieuwe verhittingsstation naar binnen tot deze *vastklikt* en vergrendel deze vervolgens.



**7** Sluit klep A.

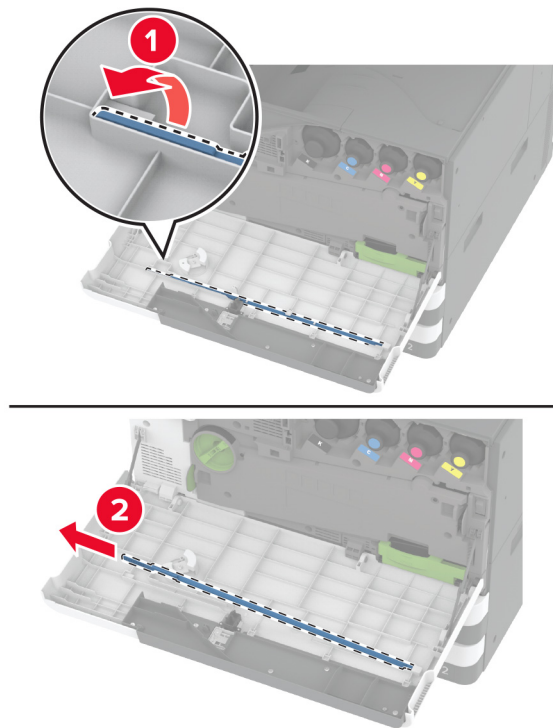
**8** Zet de printer aan.

## De printerkopreiniger vervangen

**1** Open de voorklep.



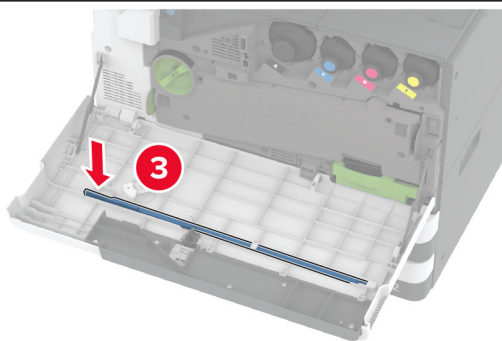
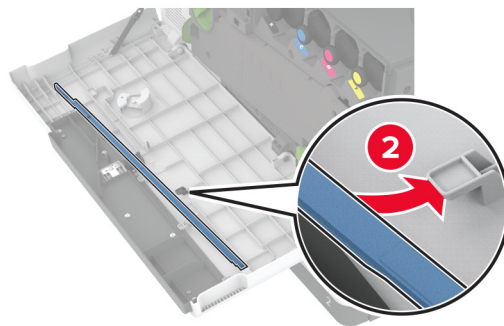
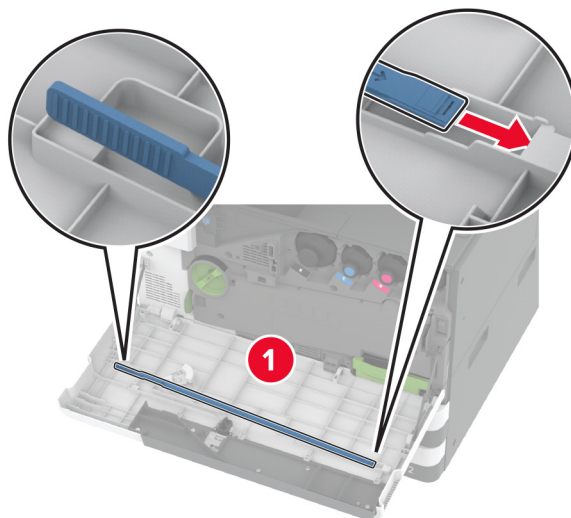
**2** Verwijder de gebruikte printerkopreiniger.



**3** Pak de nieuwe printerkopreiniger uit.



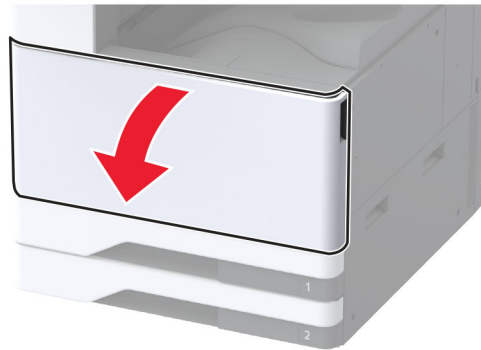
**4** Plaats de nieuwe printerkopreiniger.



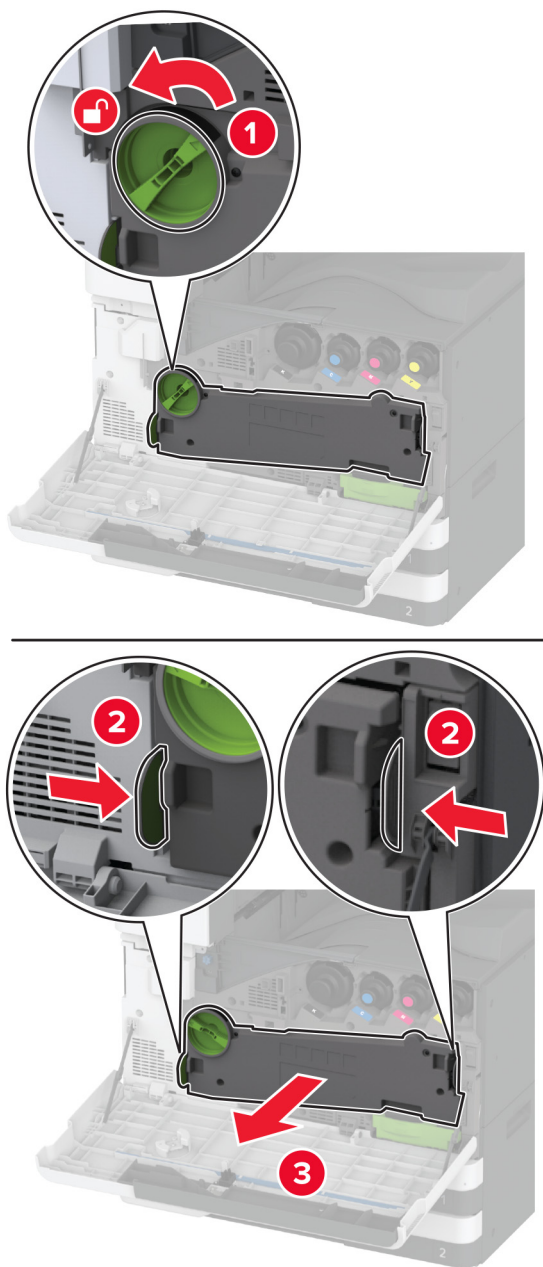
**5** Sluit de voorklep.

## De overdrachtsmodulereiniger vervangen

- 1 Open de voorklep.

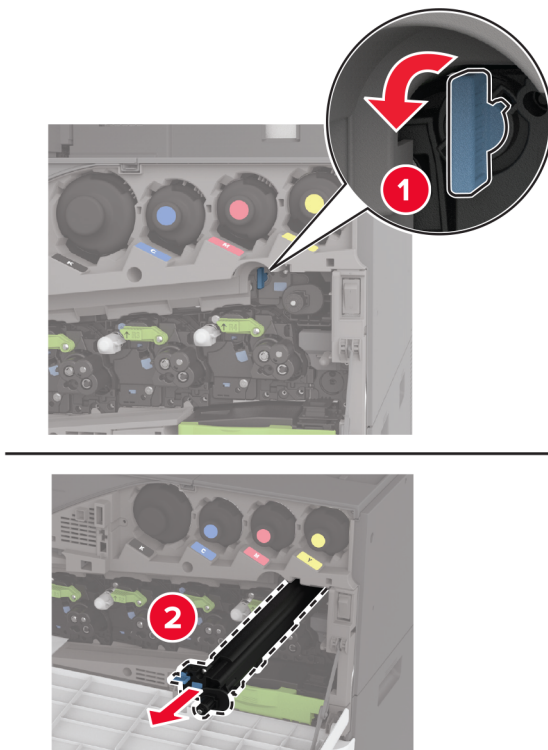


2 Verwijder de overdrachtseenheid voor de toneroverloop.



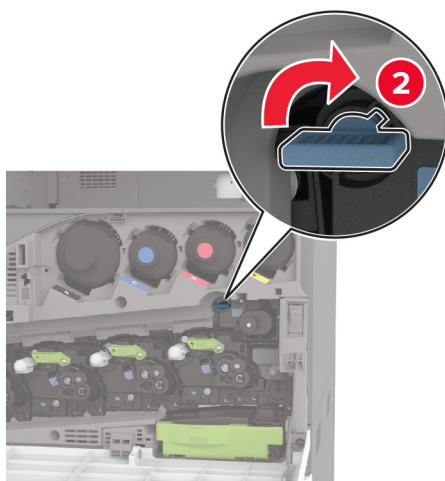
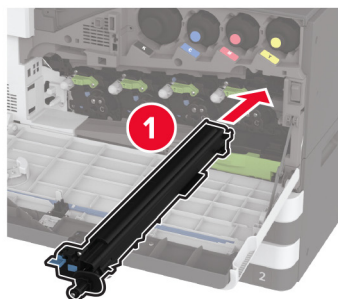
**Opmerking:** Plaats de eenheid rechtop om te voorkomen dat u toner knoeit.

**3** Verwijder de gebruikte overdrachtsmodulereiniger.

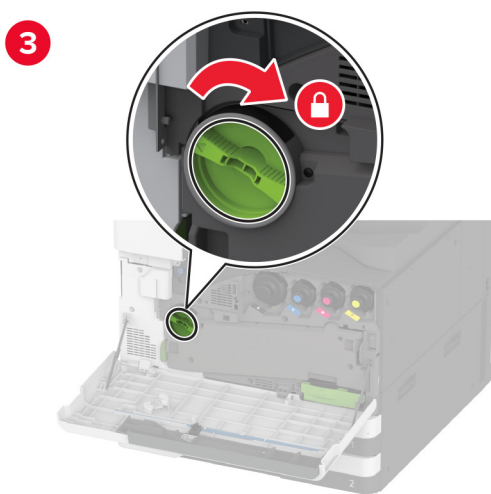
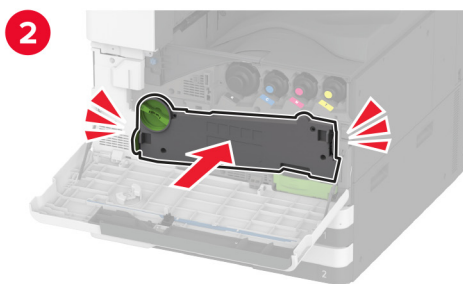
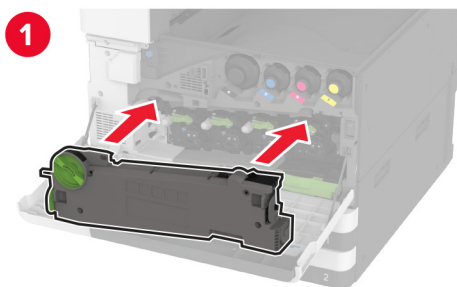


**4** Pak de nieuwe overdrachtsmodulereiniger uit.

**5** Plaats de nieuwe overdrachtsmodulereiniger.



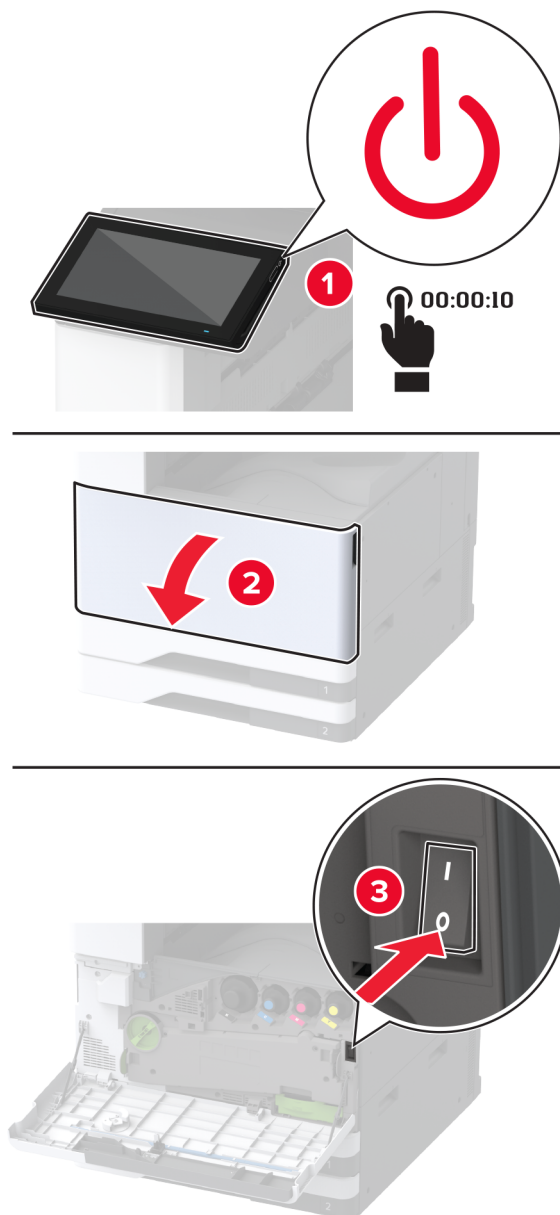
**6** Plaats de overdrachtseenheid voor de toneroverloop tot deze *vastklikt* en vergrendel deze vervolgens.

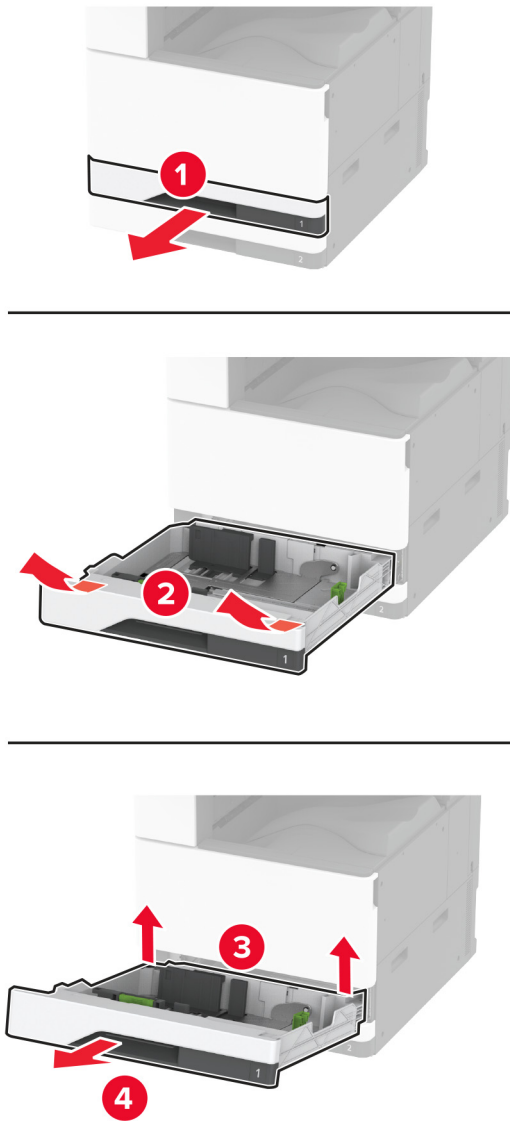


**7** Sluit de voorklep.

## De rolkit van de lade vervangen

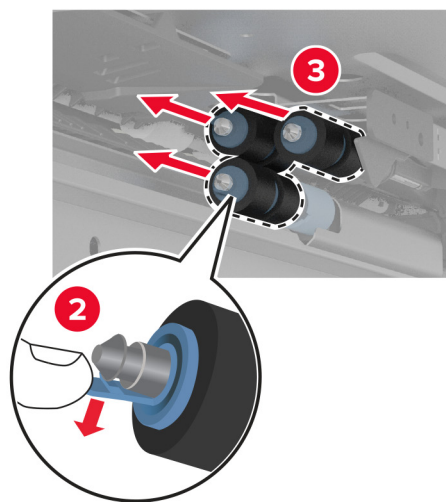
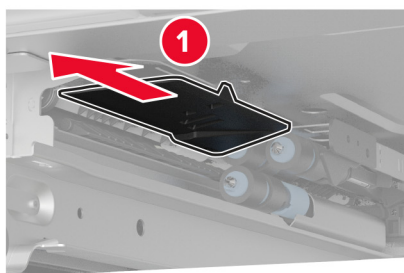
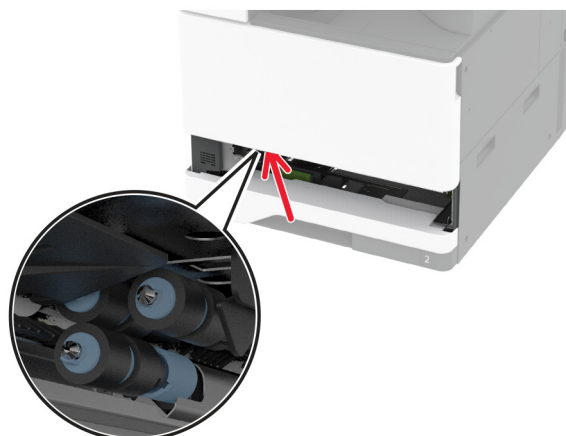
1 Zet de printer uit.



**2** Verwijder de standaardlade.**3** Verwijder de gebruikte rolkit voor de lade.

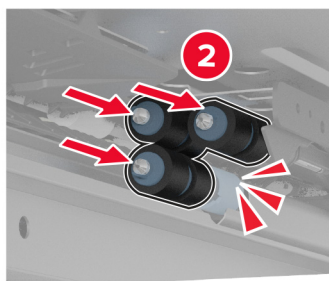
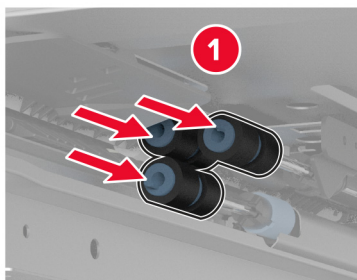
**Waarschuwing: mogelijke beschadiging:** Om schade door elektrostatische ontlading te voorkomen, raakt u een blootliggend metalen frame van de printer aan voordat u iets met de binnenzijde van de printer doet.





**4** Haal het nieuwe rolkit voor de lade uit de verpakking.

**5** Plaats de nieuwe rolkit voor de lade tot deze *vastklikt*.

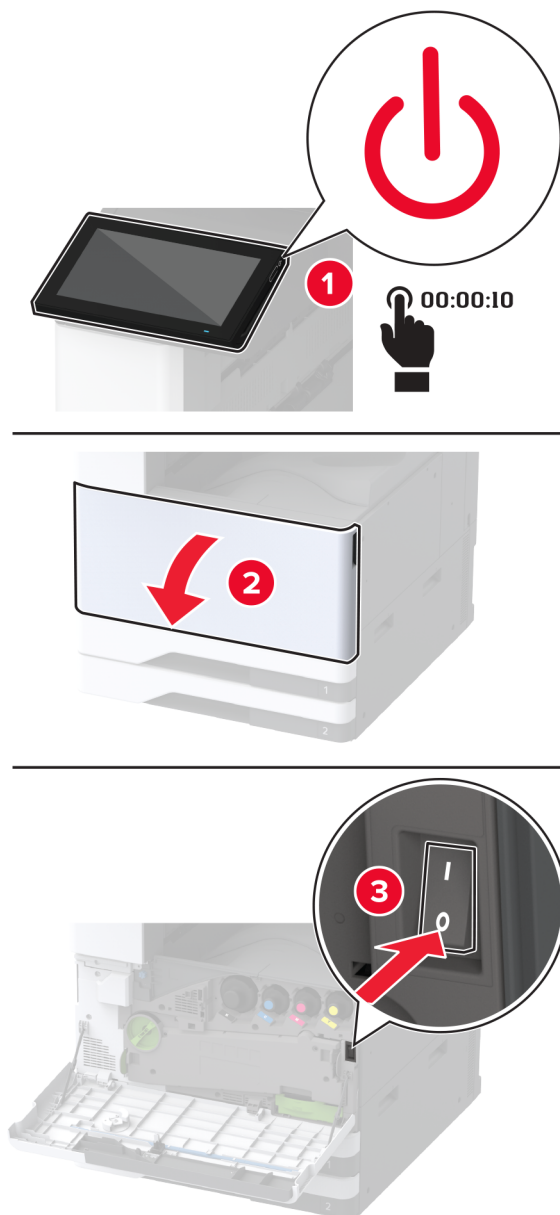


**6** Plaats de lade terug.

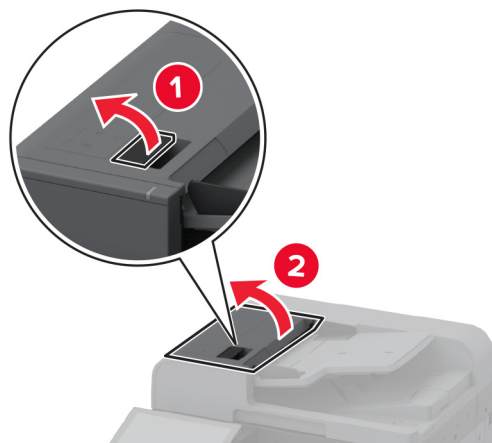
**7** Zet de printer aan.

## De ADF-rolkit vervangen

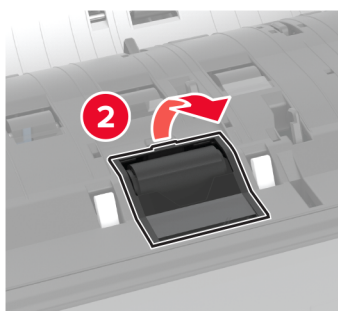
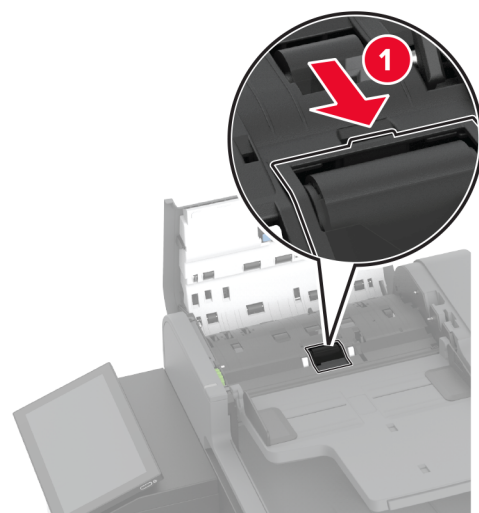
1 Zet de printer uit.



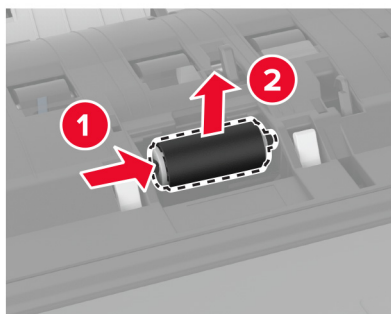
2 Open de bovenklep van de ADF.



3 Verwijder de klep van de scheidingsroller.

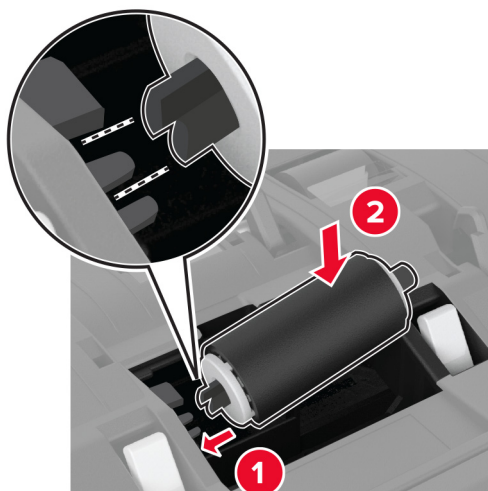


**4** Verwijder de gebruikte scheidingsroller.



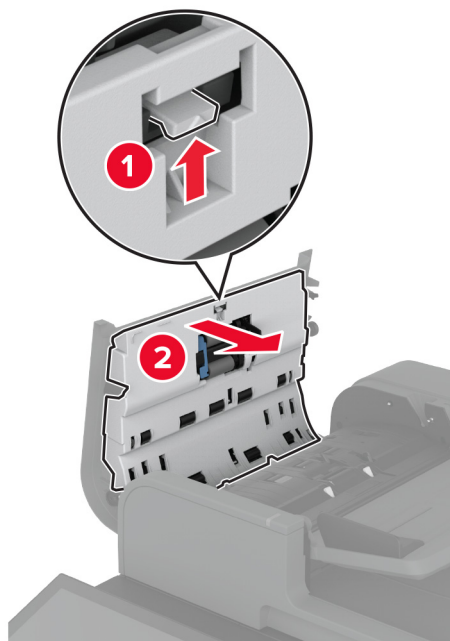
**5** Haal de nieuwe scheidingsroller uit de verpakking.

**6** Plaats de nieuwe scheidingsroller.

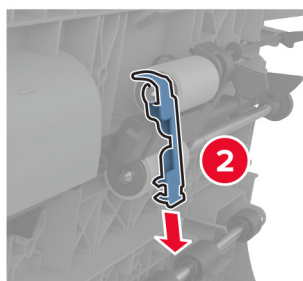
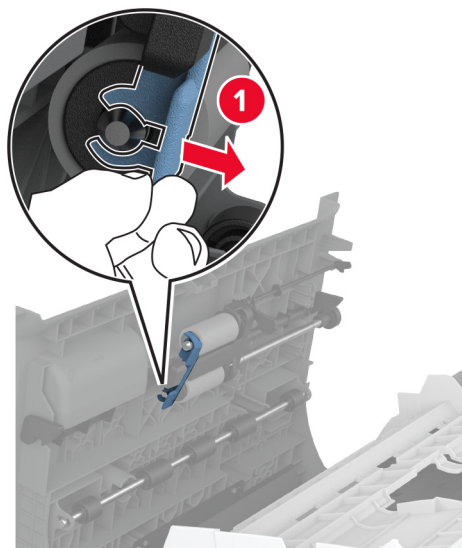


**7** Plaats de klep van de scheidingsroller tot deze *vastklikt*.

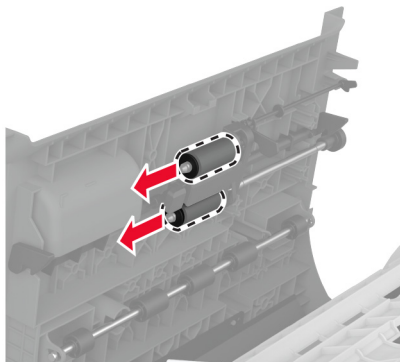
8 Open de binnenklep van de ADF.



9 Verwijder de rolklem.

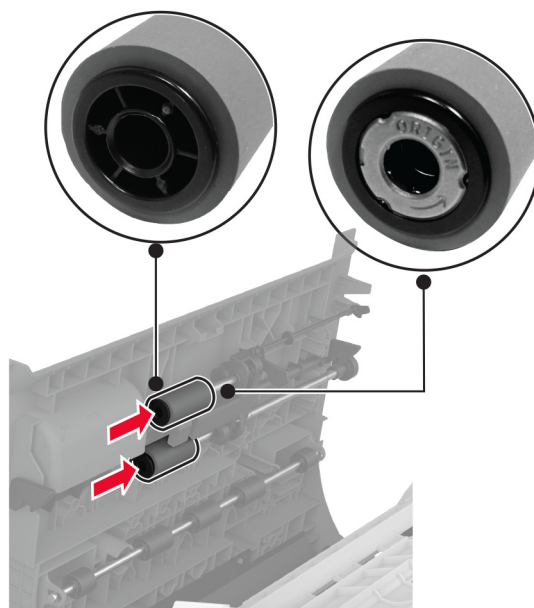


**10** Verwijder de gebruikte invoerrollers.

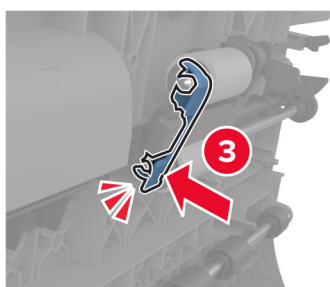
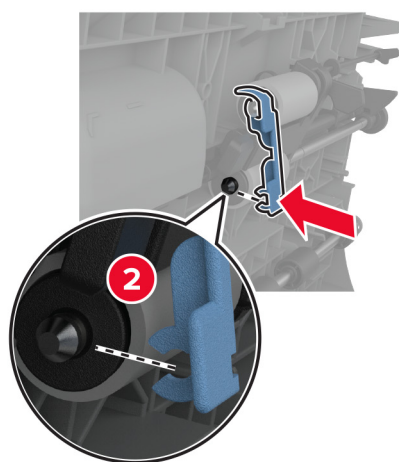
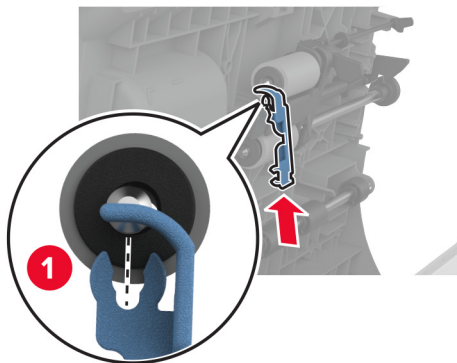


**11** Haal de nieuwe invoerrollers uit de verpakking.

**12** Plaats de nieuwe invoerrollers.

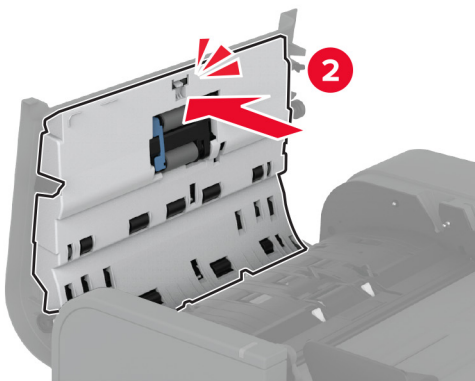
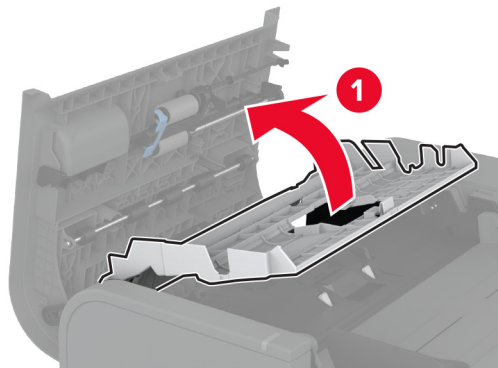


**13** Bevestig de rolklem tot deze *vastklikt*.





**14** Sluit de binnenklep van de ADF tot deze *vastklikt*.

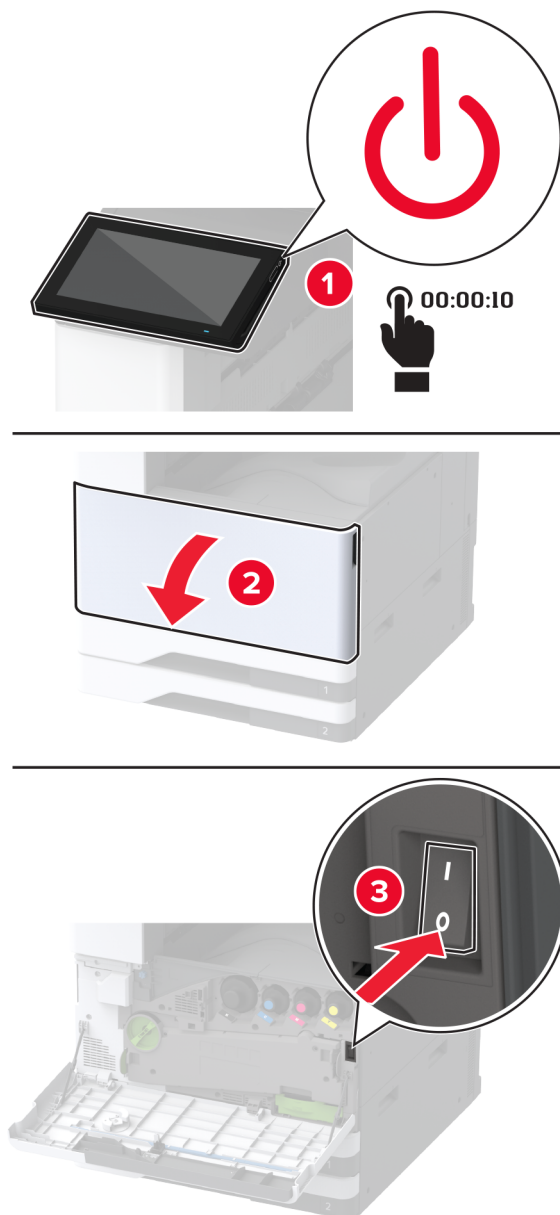


**15** Sluit de ADF-bovenklep.

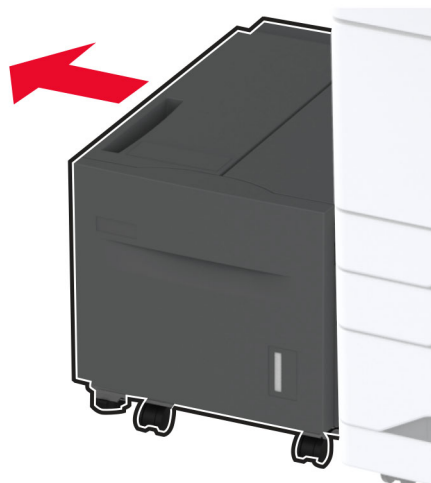
**16** Zet de printer aan.

## De rolkit van de lade voor 2000 vel vervangen

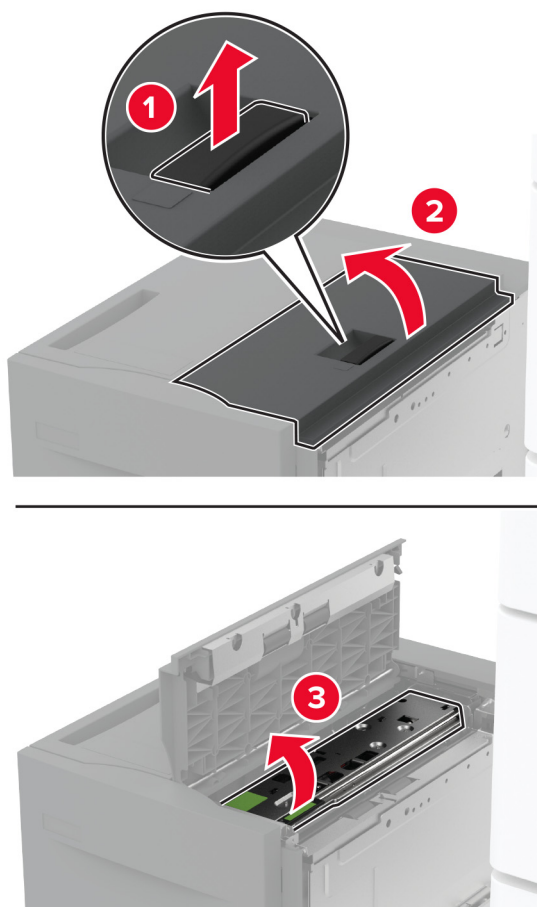
1 Zet de printer uit.



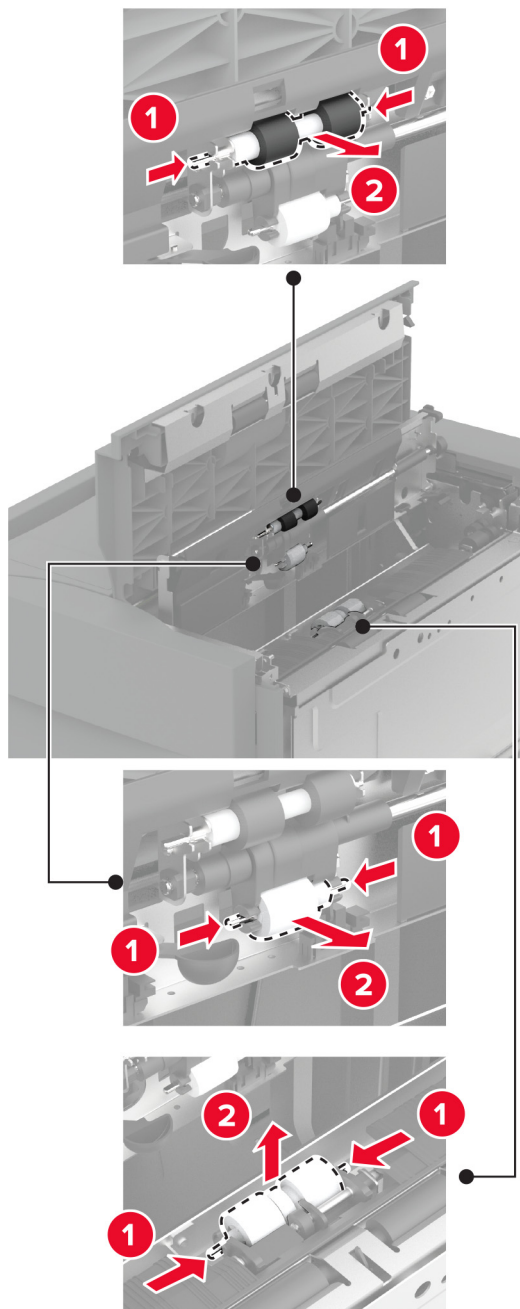
**2** Schuif de lade naar links.



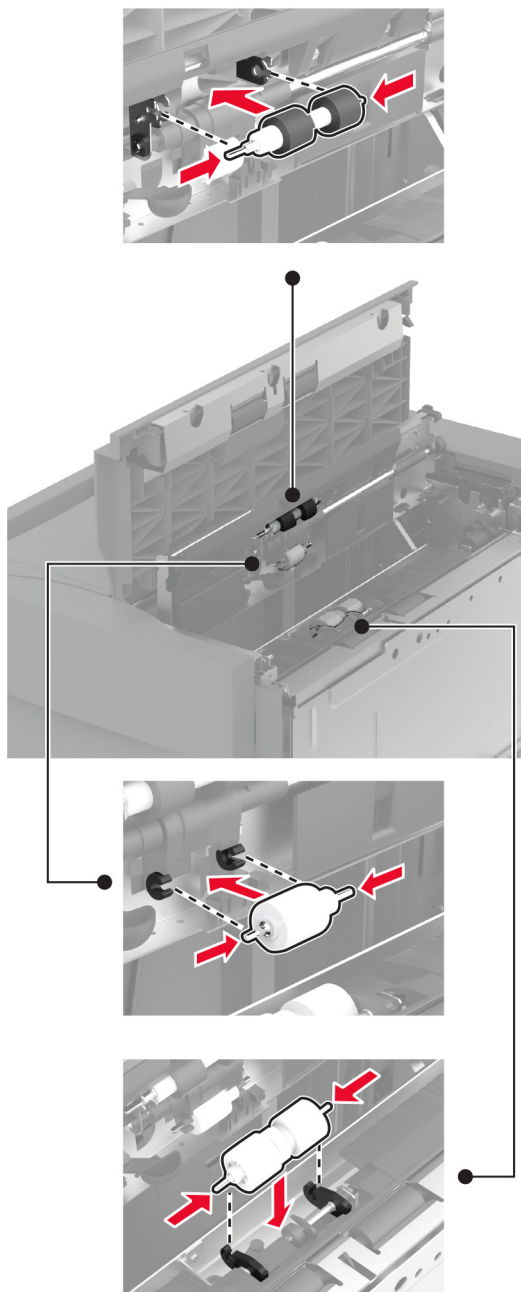
**3** Open klep J en open vervolgens de klep van de rolkit.



4 Zoek en verwijder de gebruikte rolkit.



5 Haal de nieuwe rolkit uit de verpakking.

**6** Plaats de nieuwe rolkit.

**7** Sluit de klep van de rolkit en sluit vervolgens klep J.

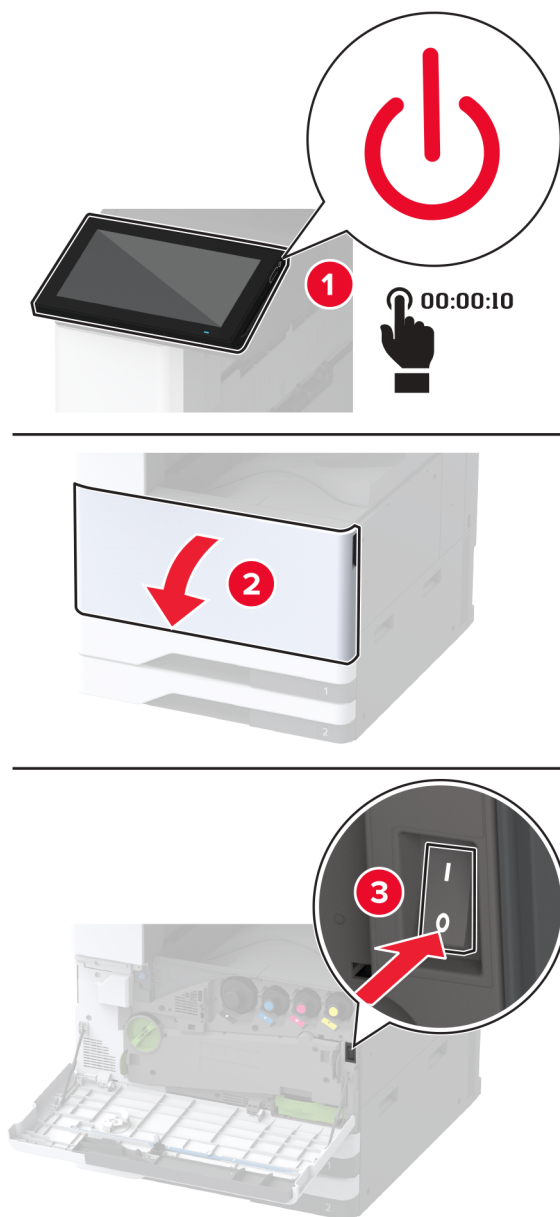
**8** Schuif de lade weer op zijn plaats.

**9** Zet de printer aan.

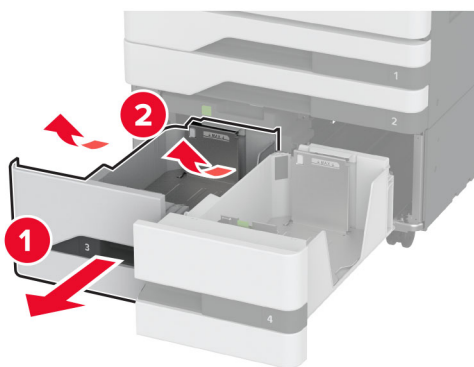
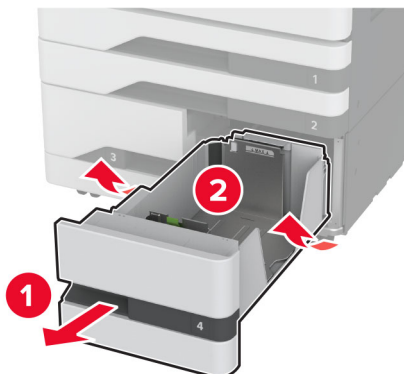
## De rolkit voor de dubbele invoer voor 2000 vel vervangen

### In hendel C

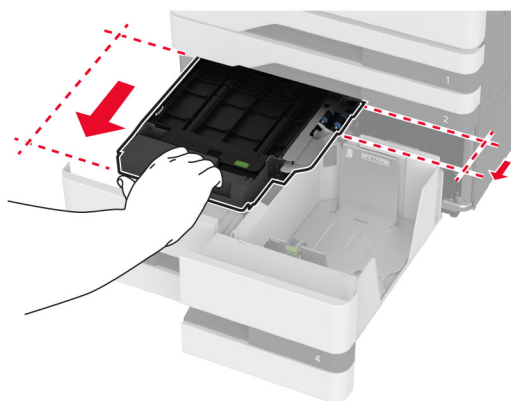
- 1 Zet de printer uit.



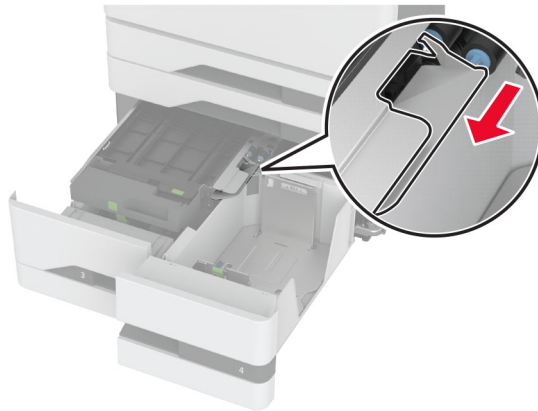
**2** Trek lade 4 naar buiten en vervolgens lade 3.



**3** Trek hendel C naar buiten en open vervolgens de binnenklep.

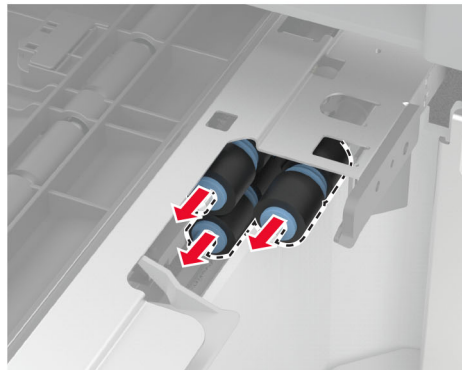
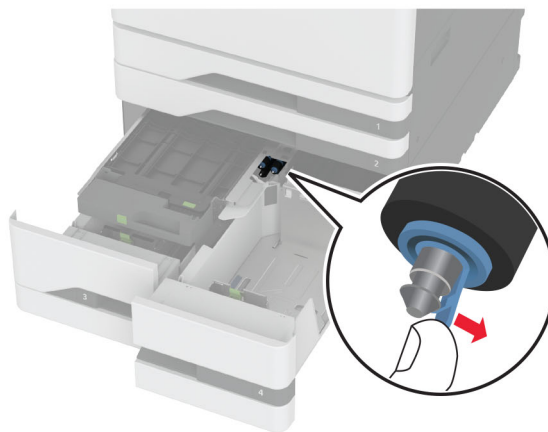


- 4 Open de klep van de rolkit.



- 5 Verwijder de gebruikte rolkit voor de lade.

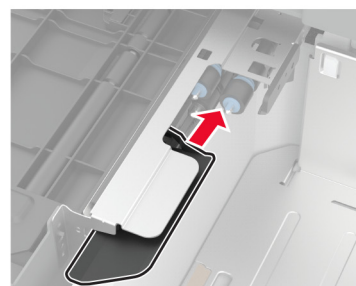
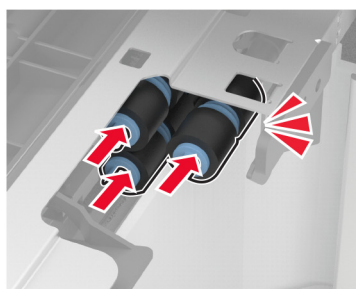
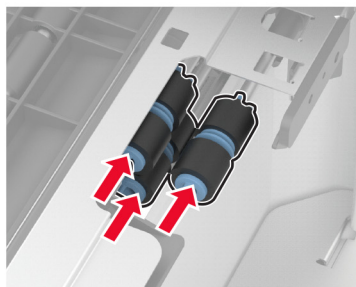
**Waarschuwing: mogelijke beschadiging:** Om schade door electrostatische ontlading te voorkomen, raakt u een blootliggend metalen frame van de printer aan voordat u iets met de binnenzijde van de printer doet.



- 6 Haal het nieuwe rolkit voor de lade uit de verpakking.



**7** Plaats de nieuwe rolkit voor de lade tot deze *vastklikt*.



**8** Sluit de klep van de rolkit.

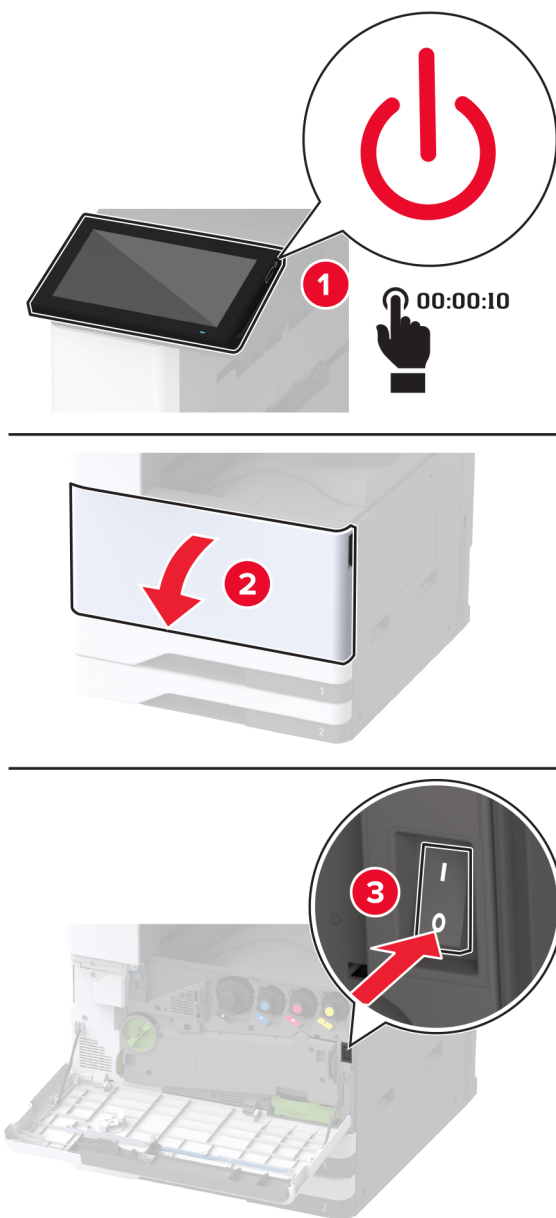
**9** Sluit de binnenklep en duw hendel C naar binnen.

**10** Plaats lade 3 en 4.

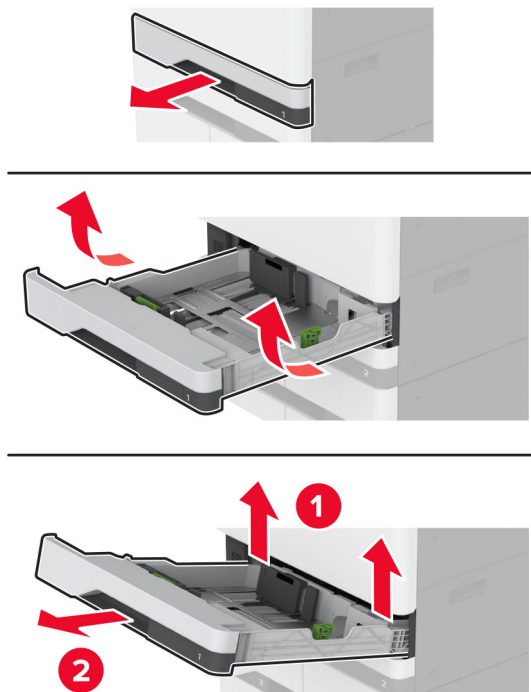
**11** Zet de printer aan.

### In lade 3

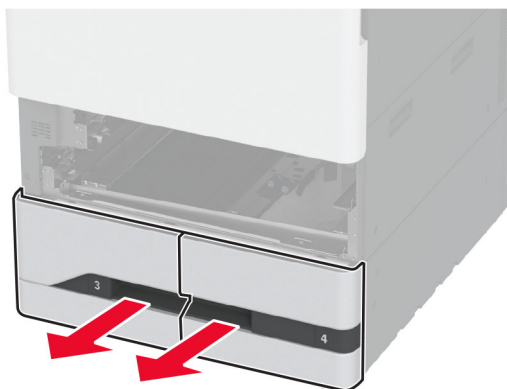
1 Zet de printer uit.



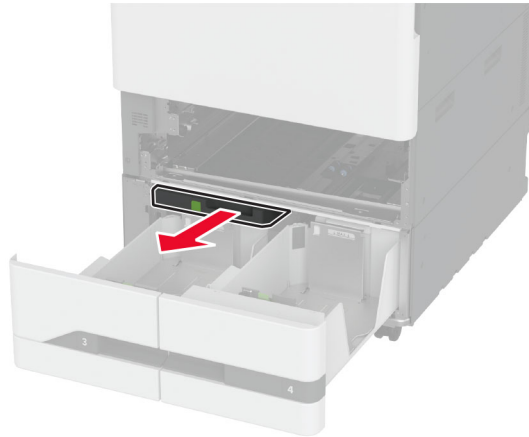
**2** Verwijder lade 1 en dan lade 2.



**3** Trek lade 3 en 4 naar buiten.

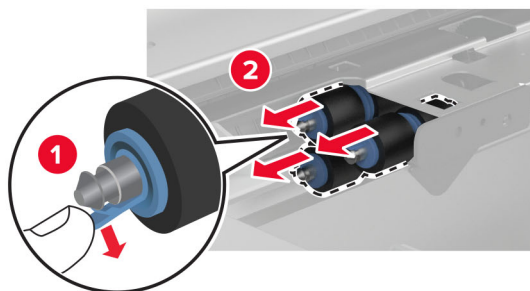
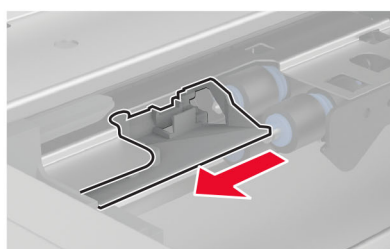
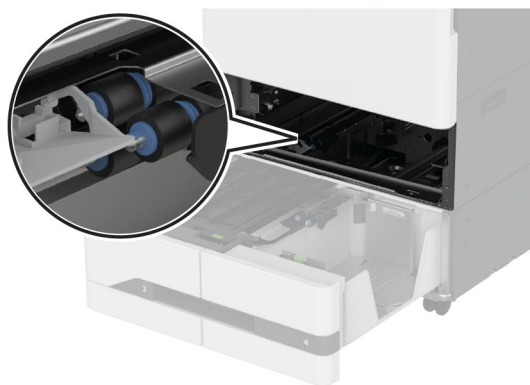


- 4 Trek hendel C naar buiten.

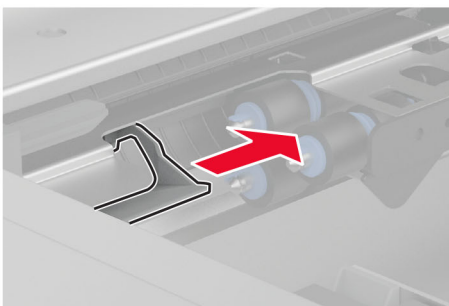
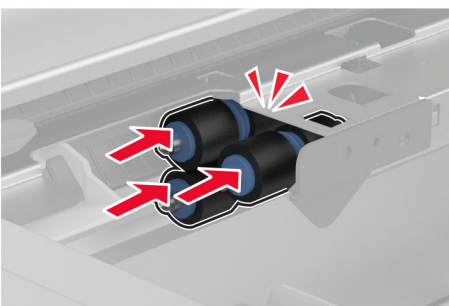
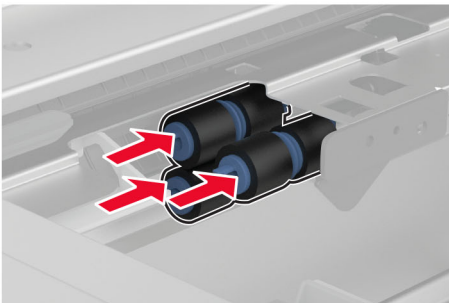


- 5 Verwijder de gebruikte rolkit voor de lade.

**Waarschuwing: mogelijke beschadiging:** Om schade door elektrostatische ontlading te voorkomen, raakt u een blootliggend metalen frame van de printer aan voordat u iets met de binnenzijde van de printer doet.



**6** Plaats de nieuwe rolkit voor de lade tot deze *vastklikt*.



**7** Plaats hendel C.

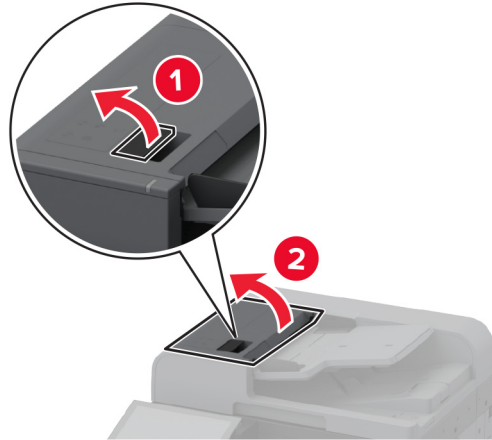
**8** Plaats lade 3 en 4.

**9** Plaats lade 1 en 2.

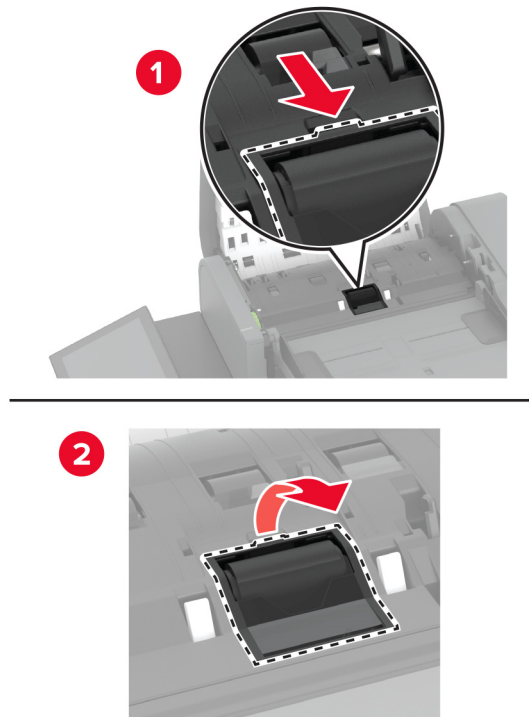
**10** Zet de printer aan.

## De klep van de ADF-scheidingsroller vervangen.

1 Open de bovenklep van de ADF.

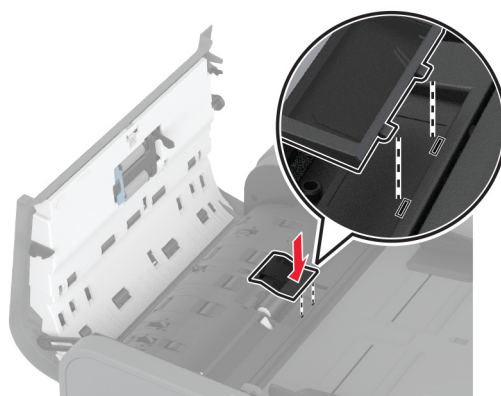


2 Verwijder de klep van de gebruikte ADF-scheidingsroller.



3 Haal de nieuwe scheidingsroller uit de verpakking.

- 4** Plaats de nieuwe klep van de ADF-scheidingsroller tot deze *vastklikt*.

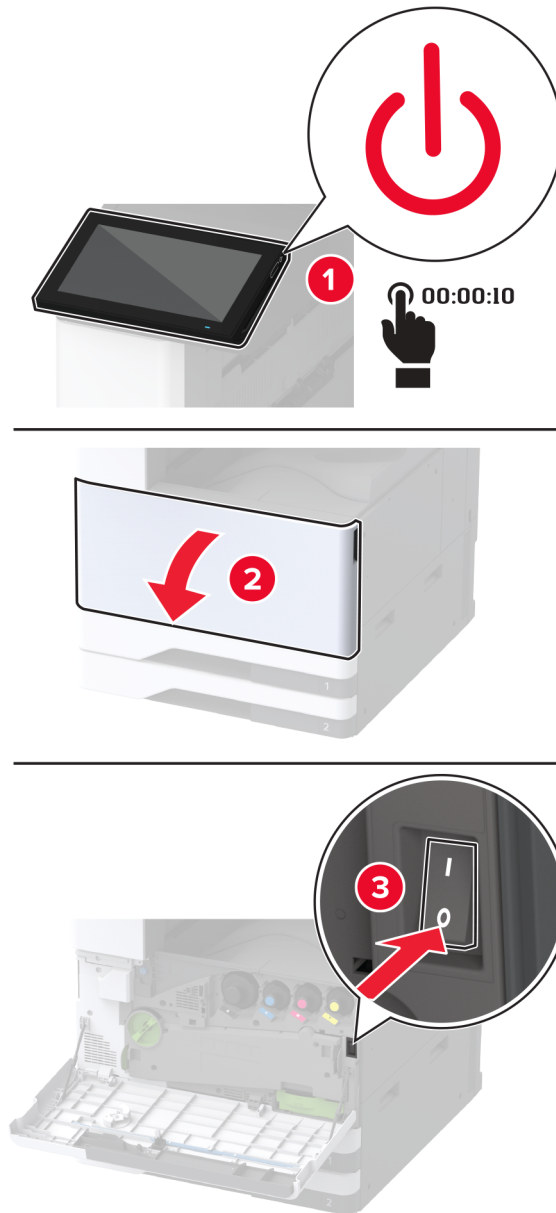


- 5** Sluit de ADF-bovenklep.



## De tweede overdrachtsrol vervangen

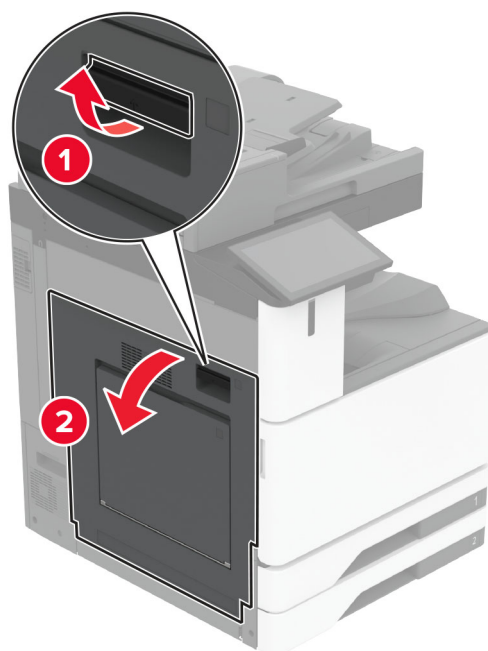
1 Zet de printer uit.



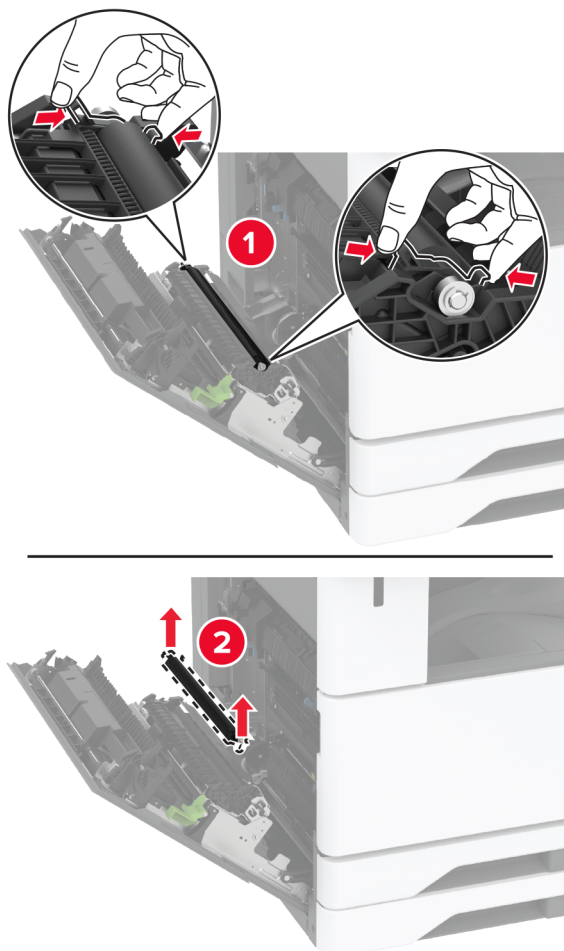
2 Open klep A.



**LET OP: HEET OPPERVLAK:** De binnenkant van de printer kan heet zijn. Om letsel te voorkomen, moet u een heet oppervlak eerst laten afkoelen voordat u het aanraakt.

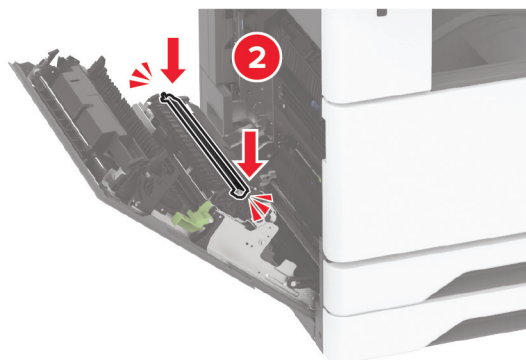
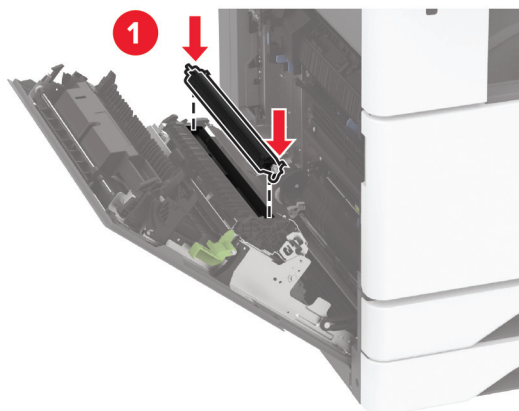


**3** Verwijder de gebruikte tweede overdrachtsrol.



**4** Pak de nieuwe tweede overdrachtsrol uit.

**5** Plaats de nieuwe tweede overdrachtsrol.

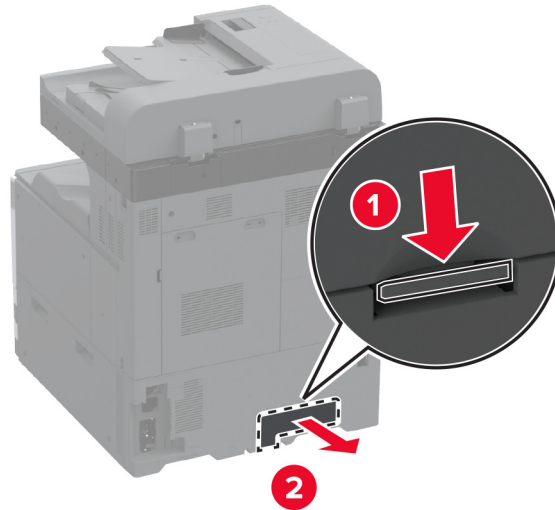


**6** Sluit de klep.

**7** Zet de printer aan.

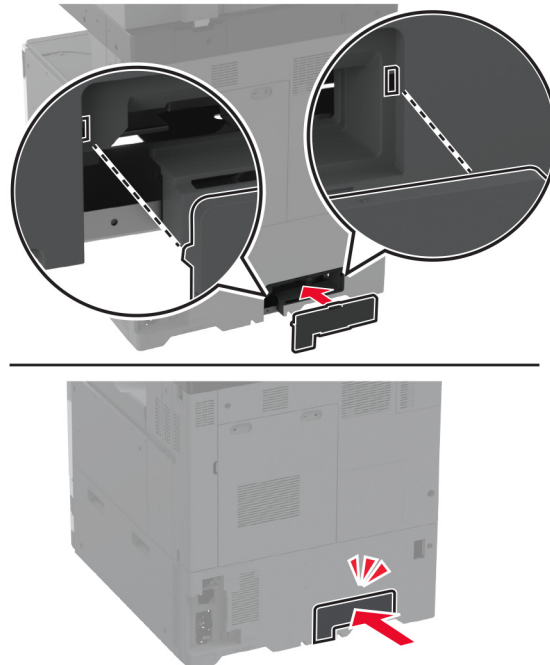
## Het connectorklepje onder aan de achterkant vervangen

- 1 Verwijder het gebruikte connectorklepje onder aan de achterkant.



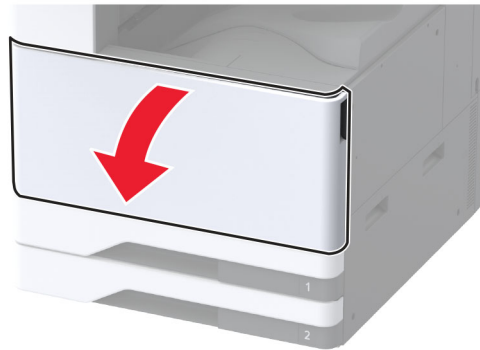
- 2 Pak het nieuwe connectorklepje uit.

- 3 Plaats het nieuwe connectorklepje onder aan de achterkant tot deze *vastklikt*.

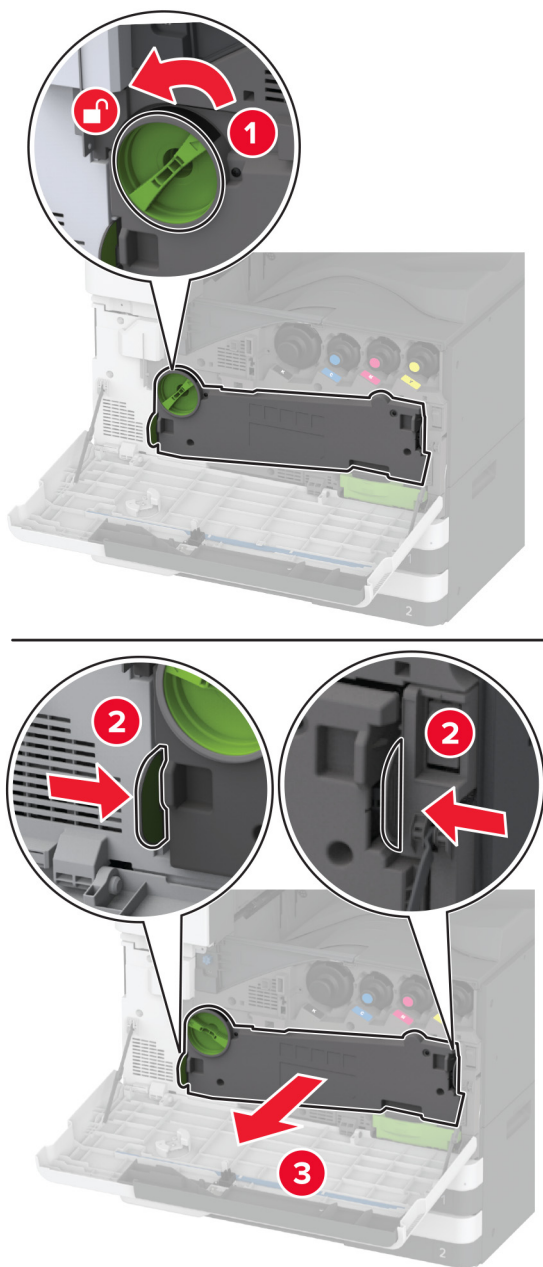


## Overloopfles vervangen

- 1 Open de voorklep.

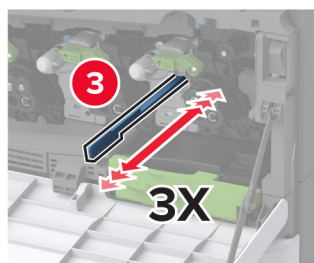
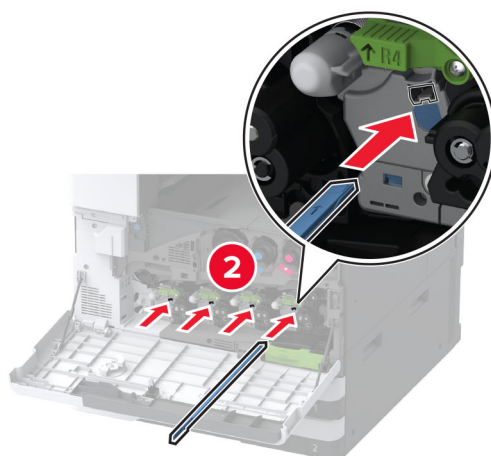
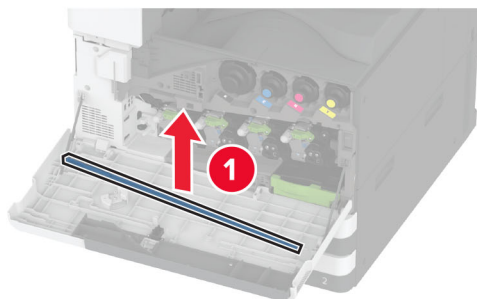


2 Verwijder de overdrachtseenheid voor de toneroverloop.



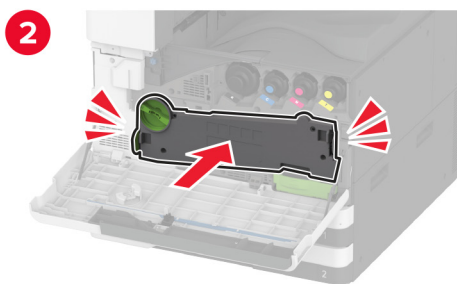
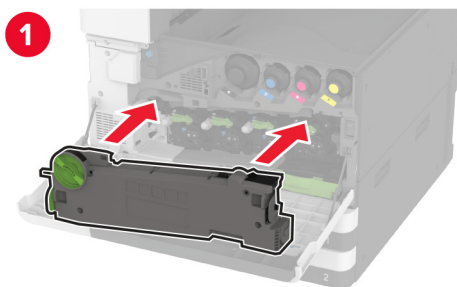
**Opmerking:** Plaats de eenheid rechtop om te voorkomen dat u toner knoeit.

**3** Verwijder de printerkopreiniger en reinig vervolgens de lenzen van de printerkop.

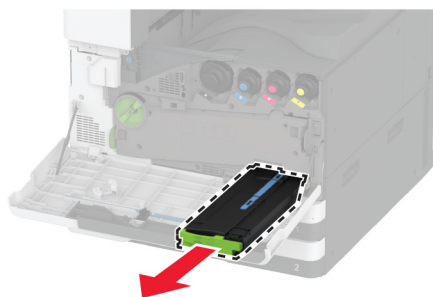


**4** Zet de printerkopreiniger weer op zijn plek.

**5** Plaats de overdrachtseenheid voor de toneroverloop tot deze *vastklikt* en vergrendel deze vervolgens.



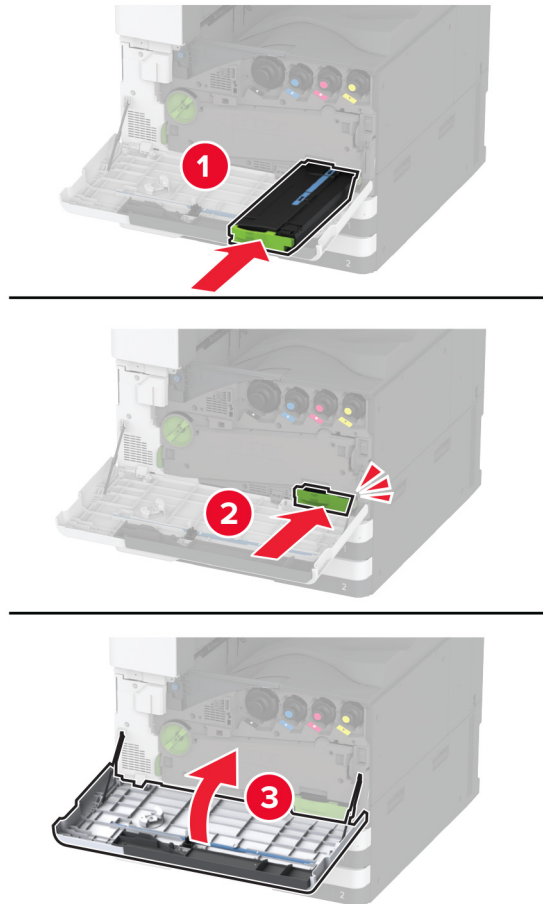
**6** Verwijder de gebruikte toneroverloopfles.



**7** Haal de nieuwe toneroverloopfles uit de verpakking.

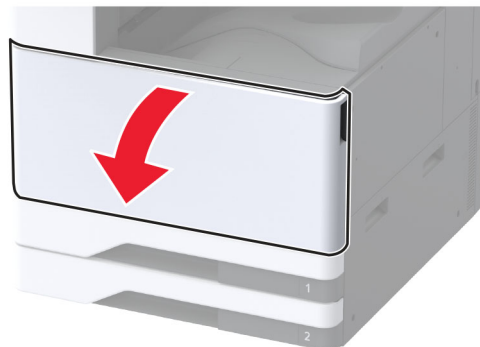


**8** Plaats de nieuwe toneroverloopfles tot deze *vastklikt* en sluit vervolgens de klep.

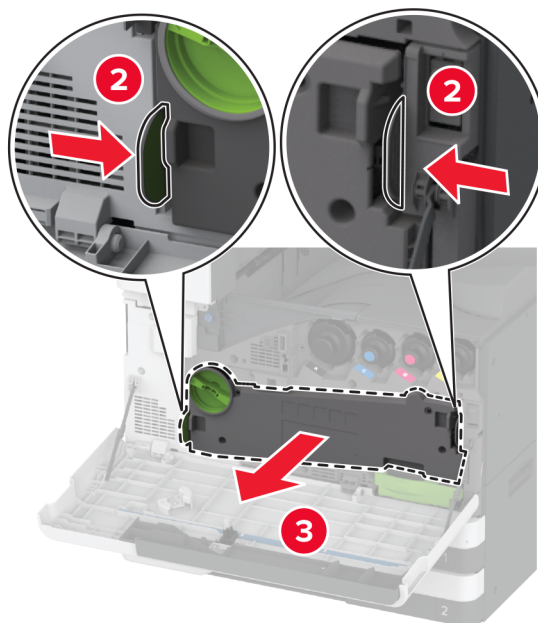
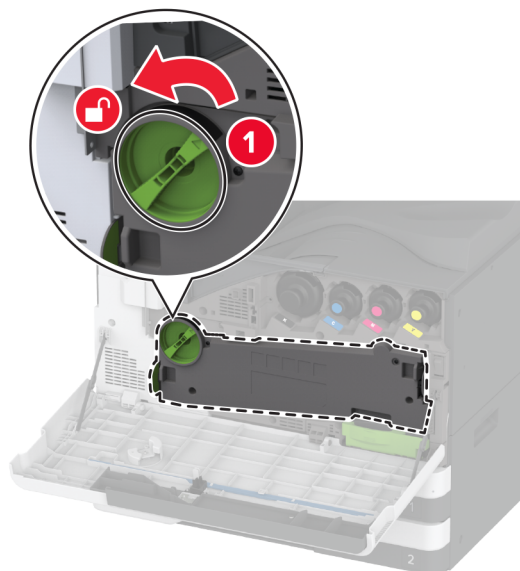


## De overdrachtseenheid voor de toneroverloop vervangen

**1** Open de voorklep.



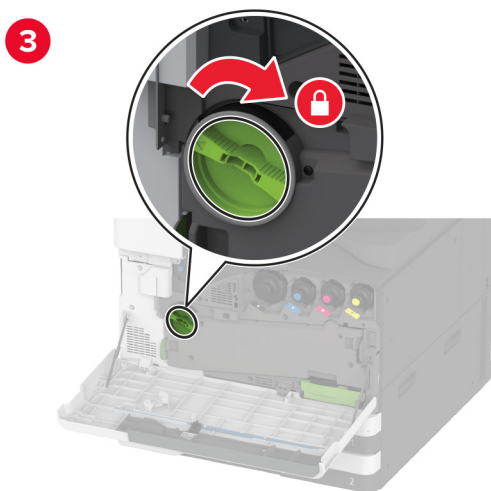
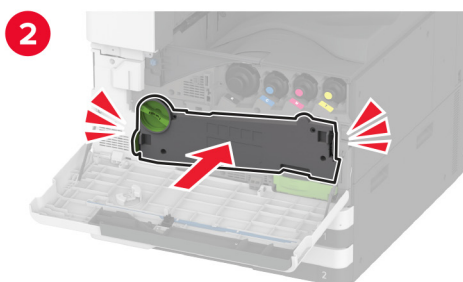
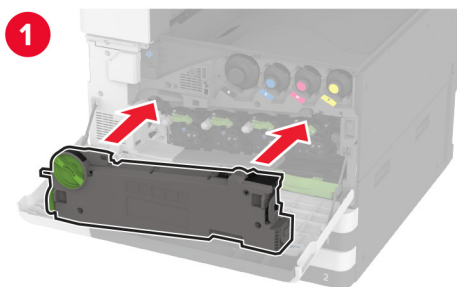
**2** Verwijder de gebruikte overdrachtseenheid voor de toneroverloop.



**Opmerking:** Plaats de eenheid rechtop om te voorkomen dat u toner knoeit.

**3** Haal de nieuwe overdrachtseenheid voor de toneroverloop uit de verpakking.

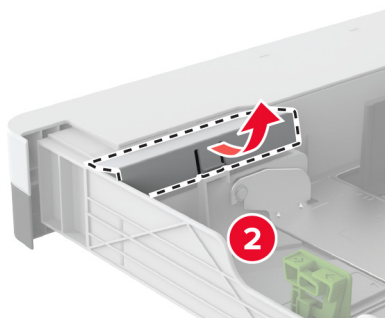
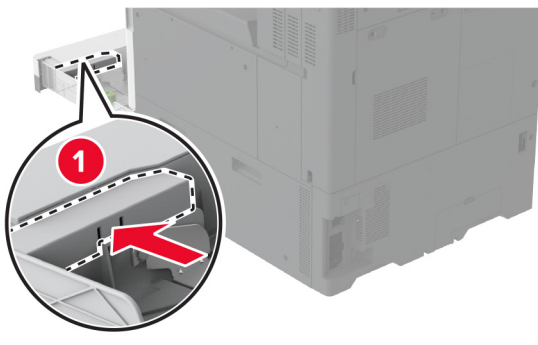
**4** Plaats de nieuwe overdrachtseenheid voor de toneroverloop tot deze *vastklikt* en vergrendel deze vervolgens.



**5** Sluit de voorklep.

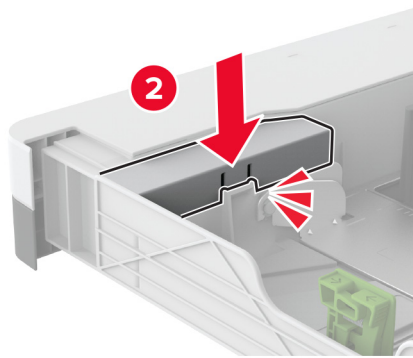
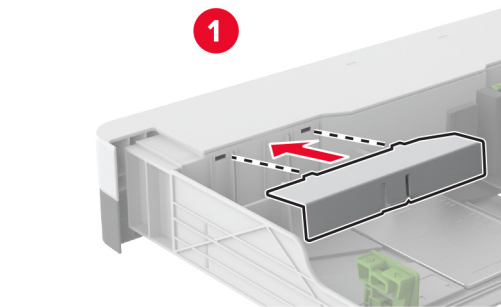
## Het kleine kapje in het inzetstuk van de lade vervangen

- 1 Trek de lade uit de printer.
- 2 Verwijder het gebruikte kleine kapje.



- 3 Pak het nieuwe kleine kapje uit.

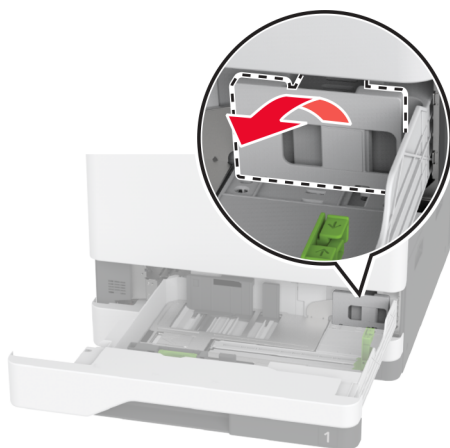
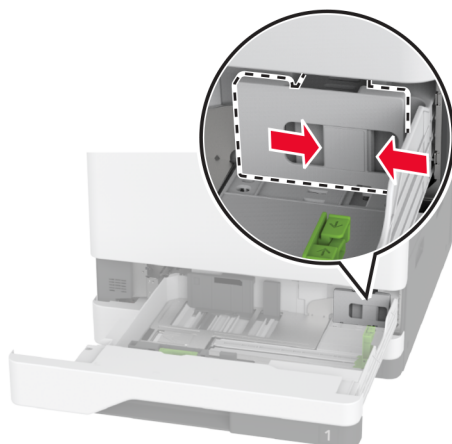
**4** Plaats het nieuwe kleine kapje.



**5** Plaats de lade terug.

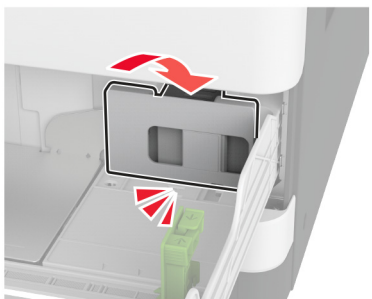
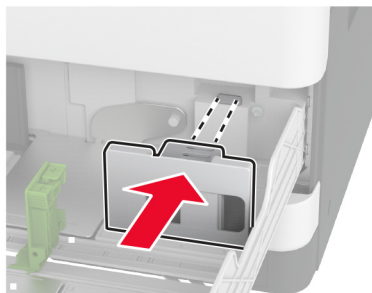
## De B4-papiergeleider in het inzetstuk van de lade vervangen

- 1 Trek de lade uit de printer.
- 2 Verwijder de gebruikte B4-papiergeleider.



- 3 Pak de nieuwe B4-papiergeleider uit.

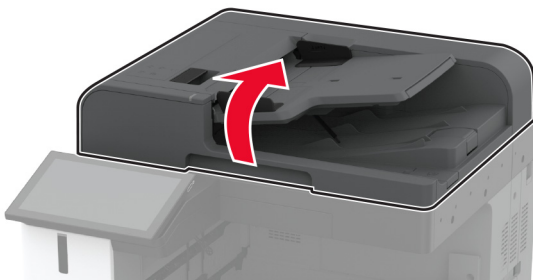
4 Plaats de nieuwe B4-papiergeleider.



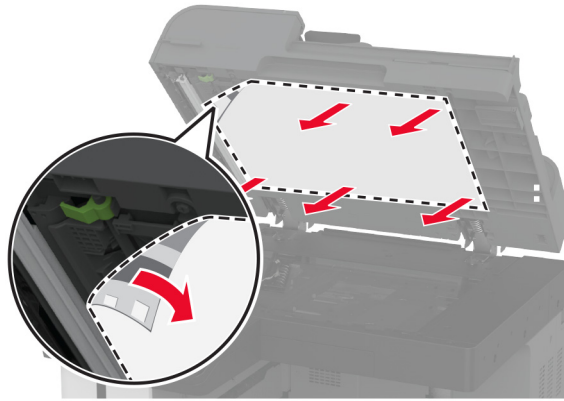
5 Plaats de lade terug.

## De glasplaatafdekking van de scanner vervangen

1 Open de klep van de scanner.

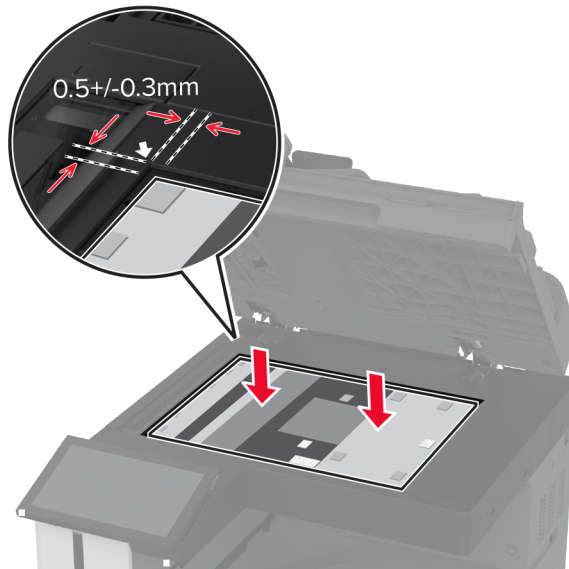


**2** Verwijder de gebruikte glasplaatafdekking.



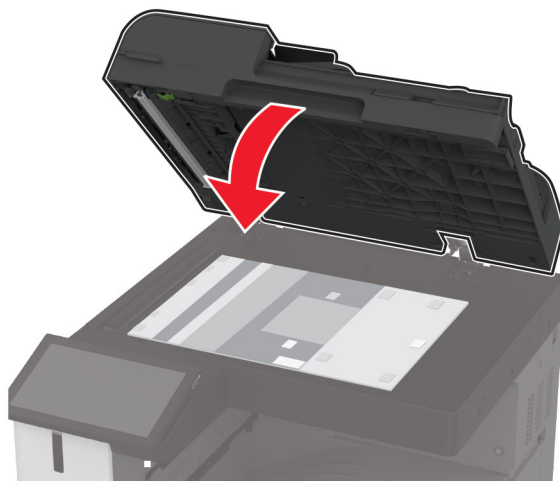
**3** Haal de nieuwe glasplaatafdekking uit de verpakking.

**4** Lijn de nieuwe glasplaatafdekking van de scanner uit met de glasplaat.



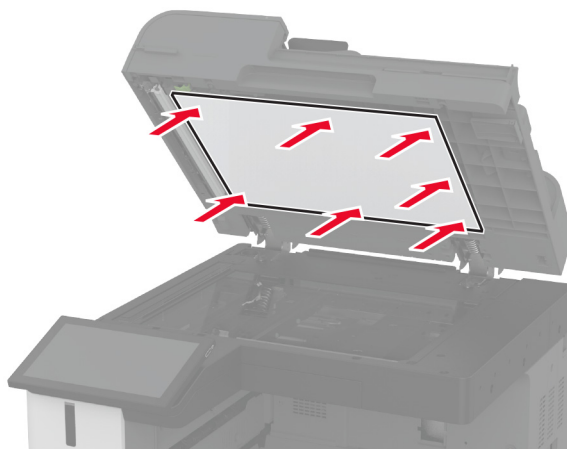


- 5** Sluit de klep van de scanner om de nieuwe glasplaatafdekking eraan te bevestigen.



- 6** Open de klep van de scanner.

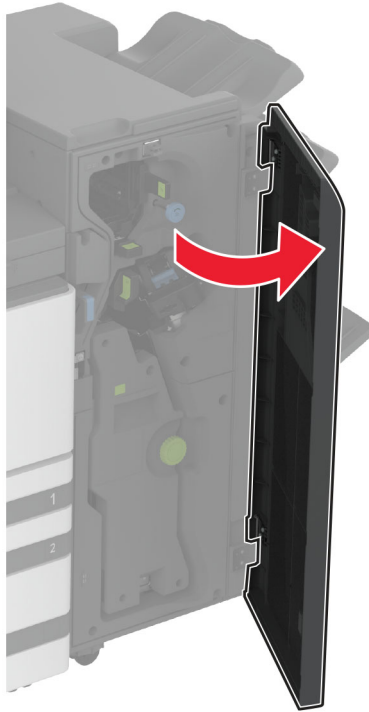
- 7** Oefen druk uit op de glasplaatafdekking om deze vast te zetten.



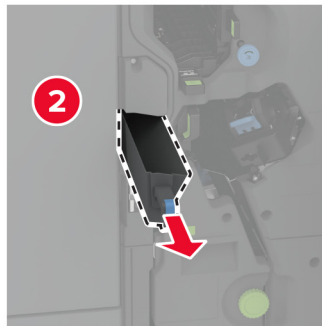
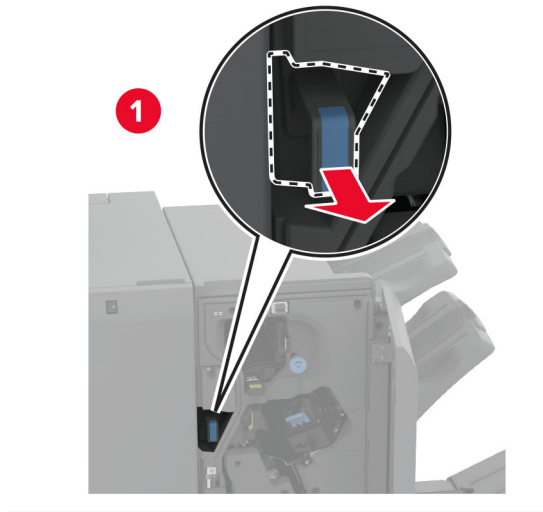
- 8** Sluit de klep van de scanner.

## De perforatiebak in de boekjesfinisher vervangen.

- 1 Open de klep van de finisher voor boekjes.

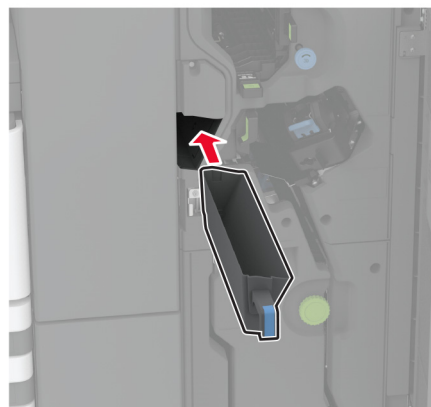


**2** Verwijder de gebruikte perforatiebak.



**3** Pak de nieuwe perforatiebak uit.

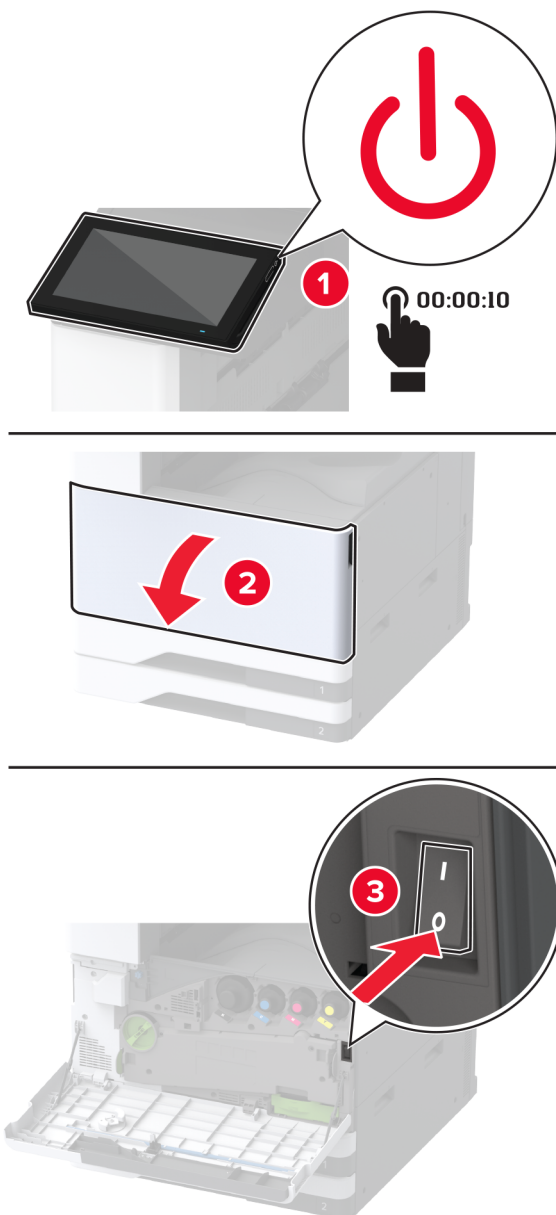
**4** Plaats de nieuwe perforatiebak.



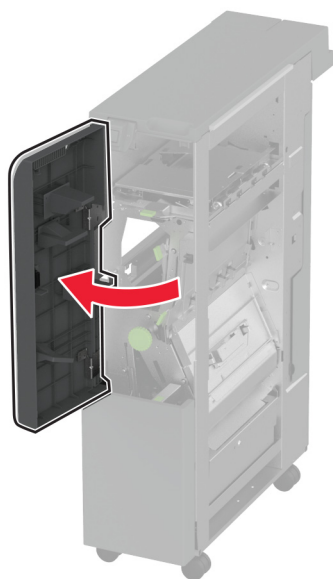
**5** Sluit de klep van de finisher voor boekjes.

## De finisherlade met vouwfunctie/Z-vouw vervangen

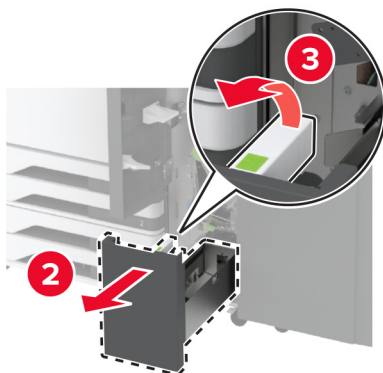
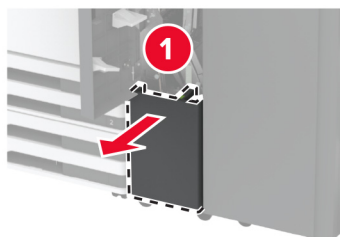
1 Zet de printer uit.



**2** Open de klep van de finisher met vouwfunctie/Z-vouw.

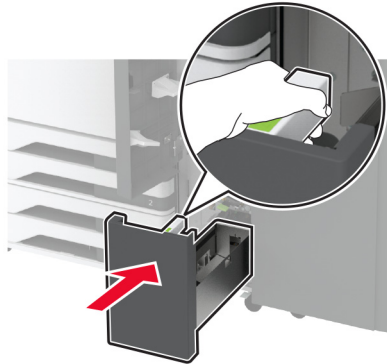


**3** Verwijder de gebruikte finisherlade.



**4** Pak de nieuwe finisherlade uit.

- 5 Plaats de nieuwe finisherlade.

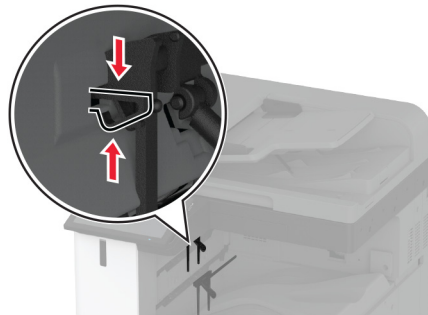


- 6 Sluit de klep van de finisher.

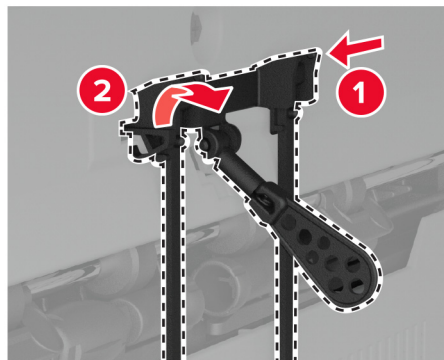
- 7 Zet de printer aan.

## De papierbeugel vervangen

- 1 Knijp in de linkerkant van de papierbeugel om deze te ontgrendelen.

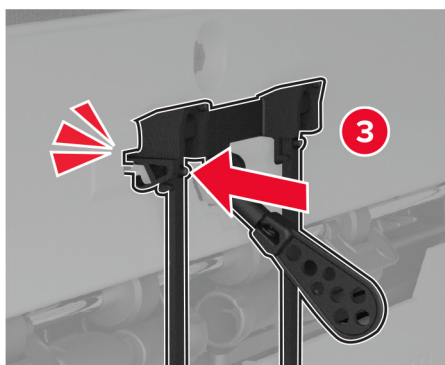
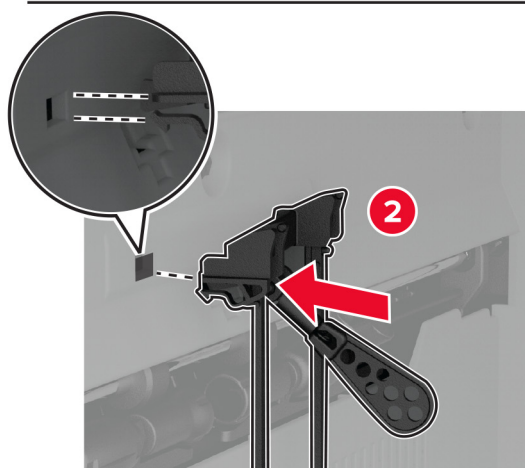
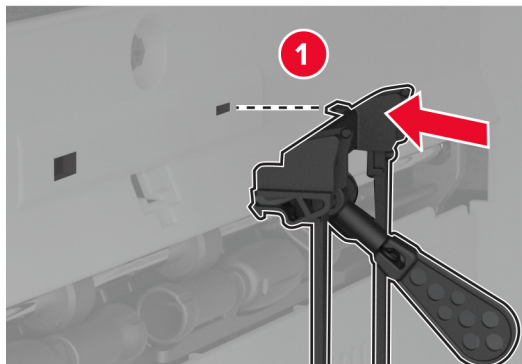


- 2 Verwijder de gebruikte papierbeugel.



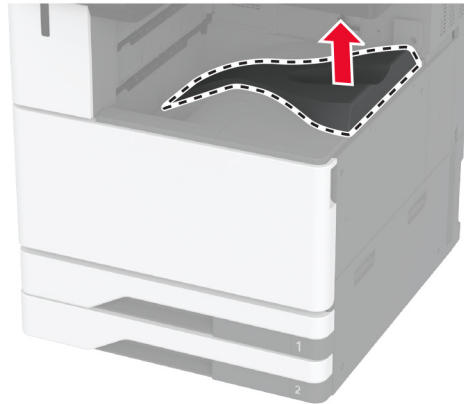
- 3 Haal de nieuwe papierbeugel uit de verpakking.

4 Plaats de nieuwe papierbeugel tot deze vastklikt.



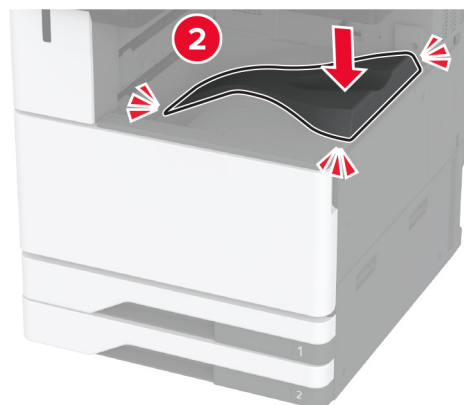
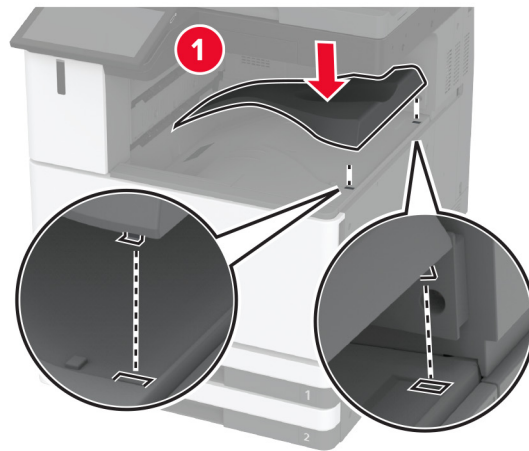
## De dubbele opvangbak vervangen

- 1 Verwijder de gebruikte dubbele opvangbak.



- 2 Pak de nieuwe dubbele opvangbak uit.

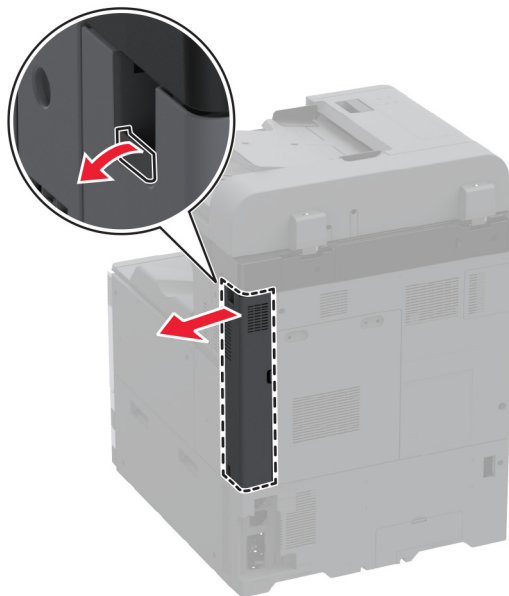
- 3 Plaats de nieuwe dubbele opvangbak tot deze vastklikt.



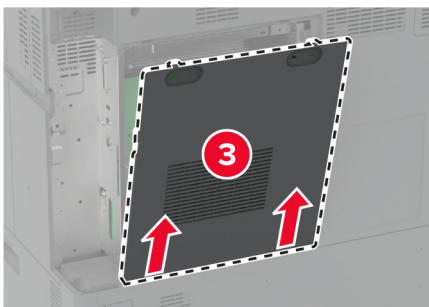
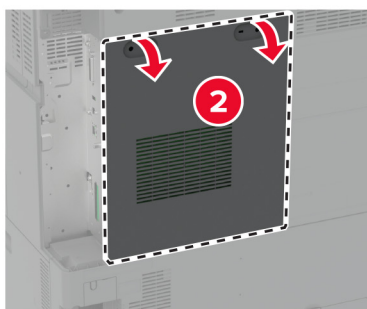
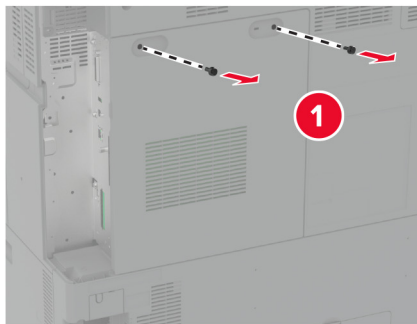


## De toegangsklep van de controllerkaart vervangen.

- 1 Verwijder de afdekking van de poorten aan de achterzijde.

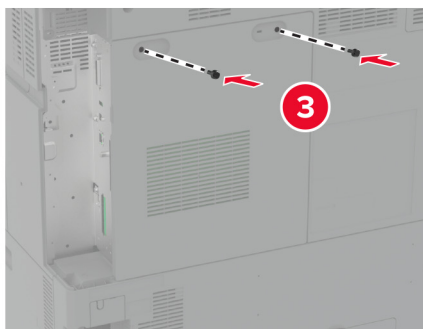
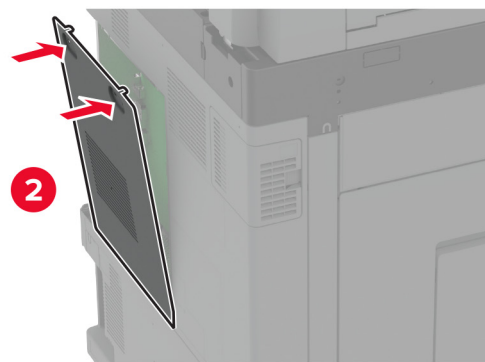
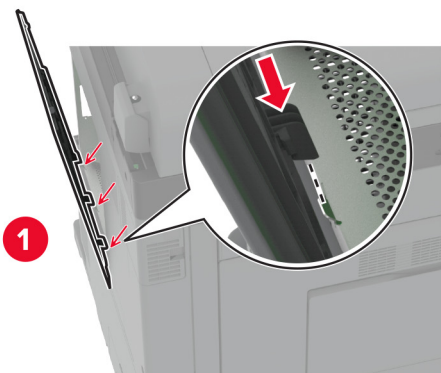


- 2** Verwijder de toegangsklep van de controllerkaart met behulp van een schroevendraaier met platte kop.

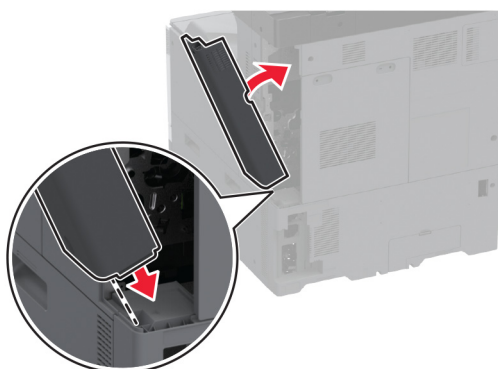


- 3** Pak de nieuwe toegangsklep van de controllerkaart uit.

4 Bevestig de nieuwe toegangsklep van de controllerkaart.

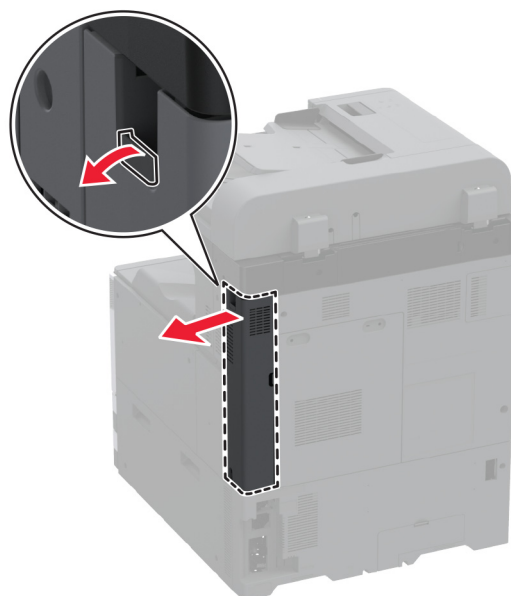


- 5 Bevestig de afdekking van de poorten aan de achterzijde.



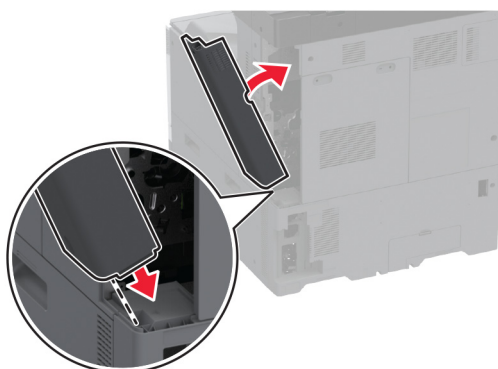
## Het klepje voor de poorten aan de achterzijde vervangen

- 1 Verwijder het gebruikte klepje voor de poorten aan de achterzijde.



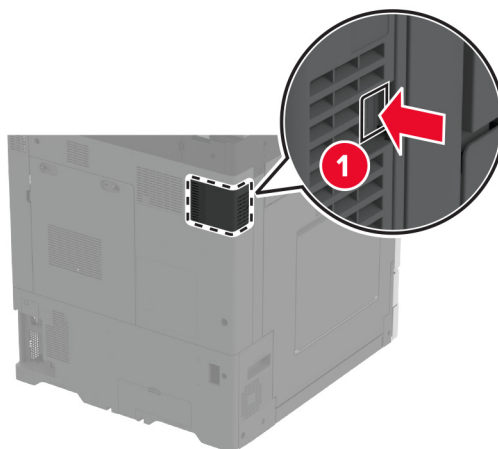
- 2 Pak het nieuwe klepje voor de poorten aan de achterzijde uit.

**3** Bevestig het nieuwe klepje voor de poorten aan de achterzijde.



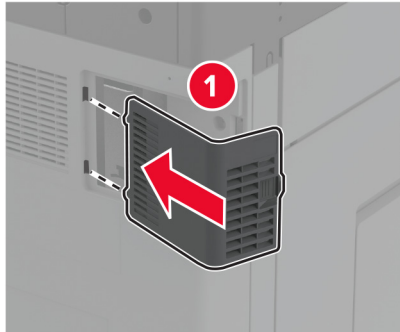
## De R9-achterklep vervangen

**1** Verwijder de gebruikte R9-achterklep.



**2** Pak de nieuwe R9-achterklep uit.

**3** Bevestig de nieuwe R9-achterklep tot deze *vastklikt*.



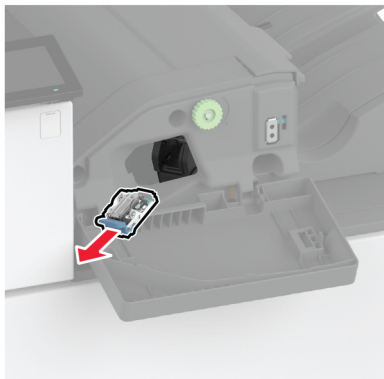
## Nietcassette-unit vervangen

### De nietcassette in de nietfinisher vervangen

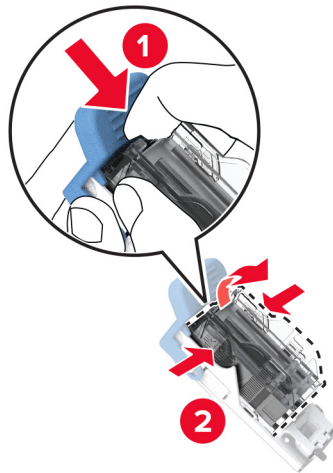
**1** Open de klep van de finisher.



**2** Verwijder de nietcassettehouder.

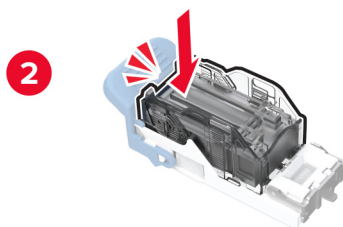
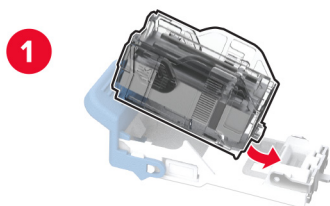


**3** Verwijder de lege nietcassette.



**4** Haal de nieuwe nietcassette uit de verpakking.

**5** Druk de nieuwe nietcassette in de houder tot deze *vastklikt*.



**6** Druk op de nietcassettehouder totdat deze *vastklikt*.



**7** Sluit de klep.

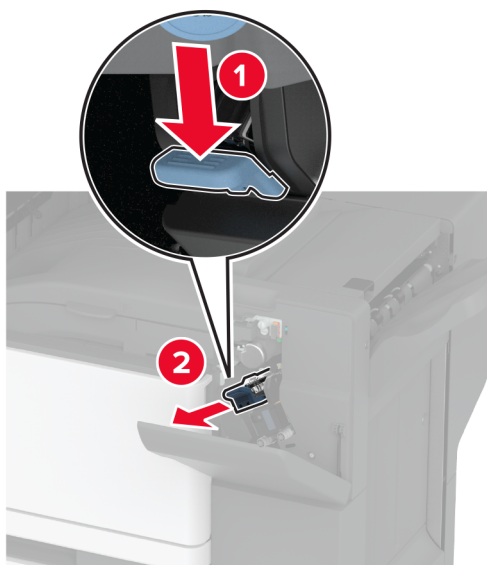


## De nietcassette vervangen in de niet- of perforatiefinisher

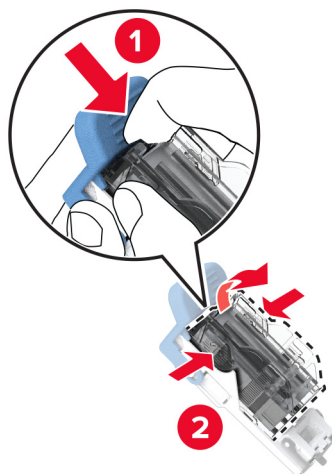
- 1 Open de klep van de finisher.



- 2 Verwijder de nietcassettehouder.

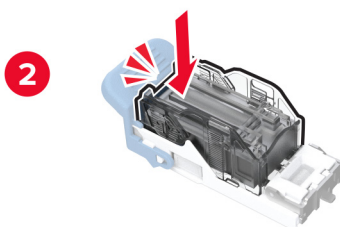
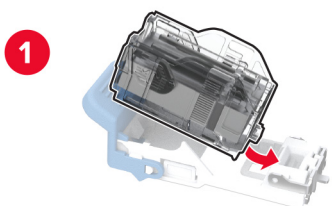


**3** Verwijder de lege nietcassette.



**4** Haal de nieuwe nietcassette uit de verpakking.

**5** Druk de nieuwe nietcassette naar binnen totdat deze *vastklikt*.



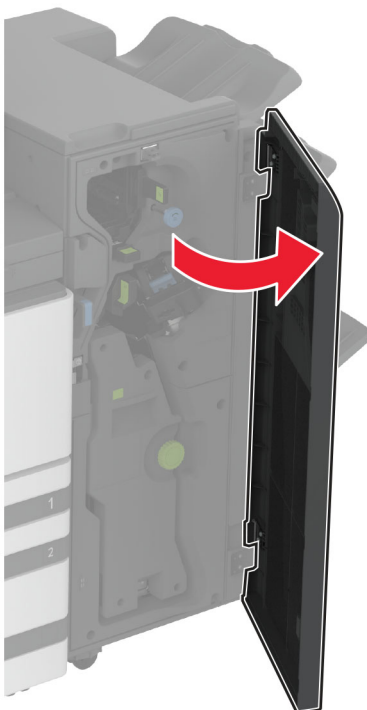
**6** Plaats de nietcassettehouder.



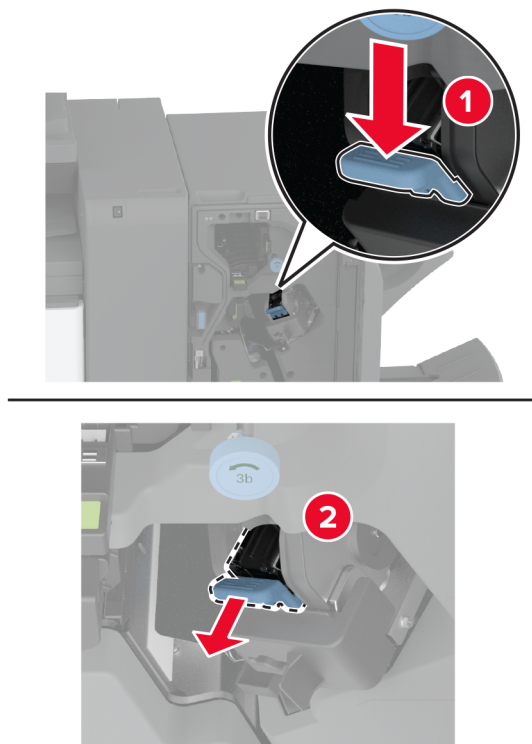
**7** Sluit de klep.

### De standaard nietcassettehouder vervangen

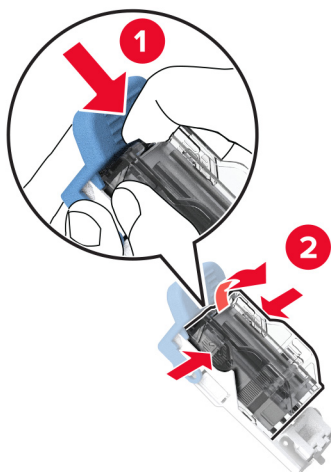
**1** Open de klep van de finisher.



**2** Verwijder de gebruikte nietcassettehouder.

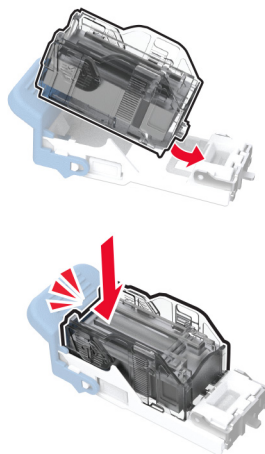


**3** Verwijder de nietcassette.

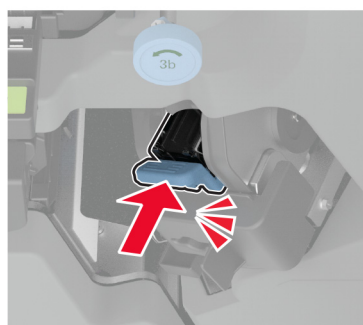


**4** Pak de nieuwe nietcassettehouder uit.

**5** Druk de nietcassette in de nieuwe nietcassettehouder tot deze *vastklikt*.



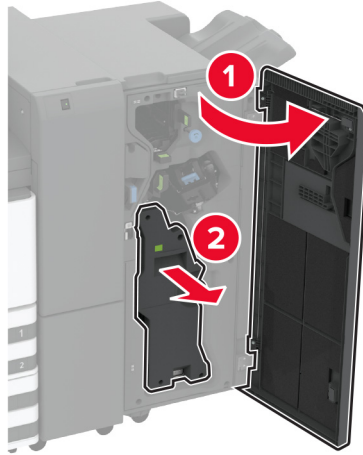
**6** Plaats de nietcassettehouder tot deze *vastklikt*.



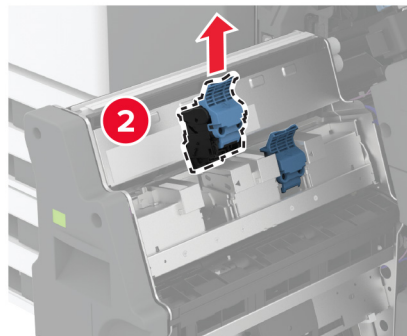
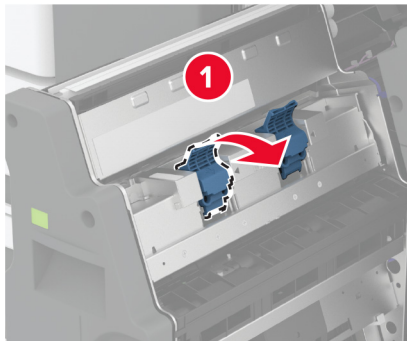
**7** Sluit de klep van de finisher.

## De nietcassettehouder in de boekjesfinisher vervangen

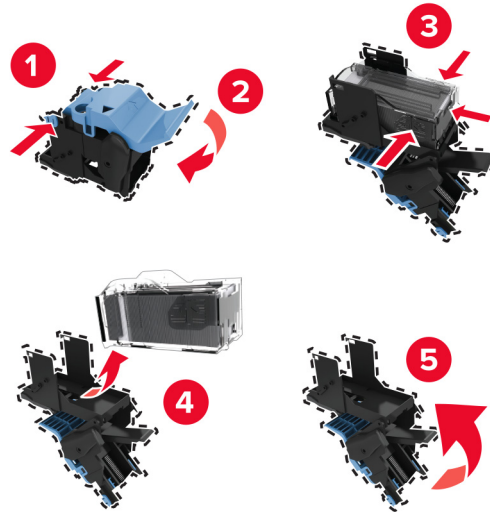
- 1 Open de klep van de finisher en trek vervolgens de boekjesmaker vervolgens naar buiten.



- 2 Verwijder de gebruikte nietcassettehouder.



**3** Verwijder de nietcassette.

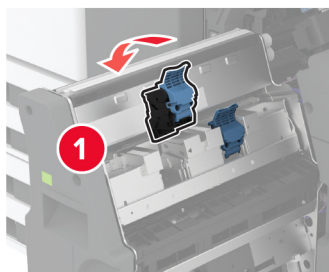


**4** Pak de nieuwe nietcassettehouder uit.

**5** Plaats de nietcassette in de nieuwe nietcassettehouder.



6 Plaats de nieuwe nietcassettehouder.



7 Plaats de boekjesmaker terug en sluit de klep van de finisher.

## Gebruiksteller van supplies opnieuw instellen

1 Raak in het beginscherm het volgende aan: **Instellingen > Apparaat > Onderhoud > Configuratiemenu > Verbruik en tellers van supplies.**

2 Selecteer de teller die u wilt resetten.

**Waarschuwing: mogelijke beschadiging:** Supplies en onderdelen die niet onder de voorwaarden van het contract van het Retourneerprogramma vallen, kunnen worden gereset en gereviseerd. Schade veroorzaakt door niet-originele supplies of onderdelen valt echter niet onder de fabrieksgarantie. Het resetten van supply- of onderdeeltellers zonder correcte revisering kan uw printer beschadigen. Na het resetten van de supply- of onderdeelteller kan uw printer een foutmelding geven over het geresette item.



# Printeronderdelen reinigen

## De printer reinigen

 **LET OP: GEVAAR VOOR ELEKTRISCHE SCHOKKEN:** Om het risico op elektrische schokken te vermijden, trekt u de stekker van het netsnoer uit het stopcontact en koppelt u alle kabels los die op de printer zijn aangesloten voor u de buitenkant van de printer reinigt.

### Opmerkingen:


- Voer deze taak om de paar maanden uit.
- schade aan de printer door onjuiste behandeling valt niet onder de garantie.

- 1 Schakel de printer uit en trek de stekker van het netsnoer van de printer uit het stopcontact.
- 2 Verwijder al het papier uit de standaardlade en multifunctionele invoer.
- 3 Reinig de printer met een zachte borstel of een stofzuiger om stof, inktlint en stukjes papier in en rondom de printer te verwijderen.
- 4 Veeg de buitenkant van de printer schoon met een vochtige, zachte, pluisvrije doek.

### Opmerkingen:

- Gebruik geen schoonmaak- of wasmiddelen. Hiermee kunt u de afwerking van de printer beschadigen.
- Zorg ervoor dat alle gedeelten van de printer droog zijn na het reinigen.

- 5 Sluit de stekker van het netsnoer aan op het stopcontact en zet de printer aan.

 **LET OP: RISICO OP LETSEL:** Om het risico op elektrische schokken of brand te voorkomen, moet u het netsnoer rechtstreeks aansluiten op een geaard stopcontact dat zich dicht in de buurt van het product bevindt en dat gemakkelijk toegankelijk is.

## Aanraakscherm reinigen


 **LET OP: GEVAAR VOOR ELEKTRISCHE SCHOKKEN:** Om het risico op elektrische schokken te vermijden, trekt u de stekker van het netsnoer uit het stopcontact en koppelt u alle kabels los die op de printer zijn aangesloten voor u de buitenkant van de printer reinigt.

- 1 Schakel de printer uit en trek de stekker van het netsnoer van de printer uit het stopcontact.
- 2 Veeg met een vochtige, zachte, pluisvrije doek het aanraakscherm schoon.

### Opmerkingen:

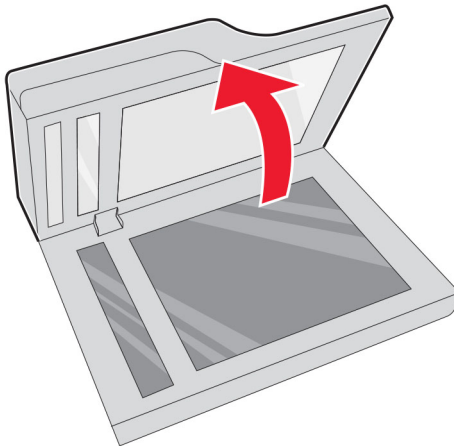
- Gebruik geen huishoudelijke schoonmaakmiddelen of afwasmiddelen. Deze kunnen het aanraakscherm beschadigen.
- Zorg ervoor dat het aanraakscherm droog is na het reinigen.

- 3 Sluit de stekker van het netsnoer aan op het stopcontact en zet de printer aan.

 **LET OP: RISICO OP LETSEL:** Sluit het netsnoer aan op een geaard stopcontact dat zich dicht in de buurt van het product bevindt en gemakkelijk bereikbaar is om brand of elektrische schokken te voorkomen.

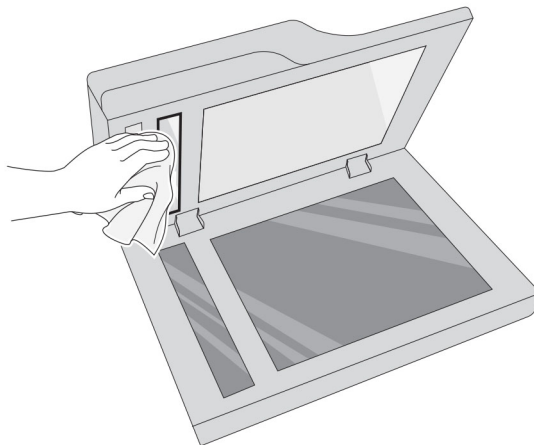
## De scanner reinigen

1 Open de klep van de scanner.

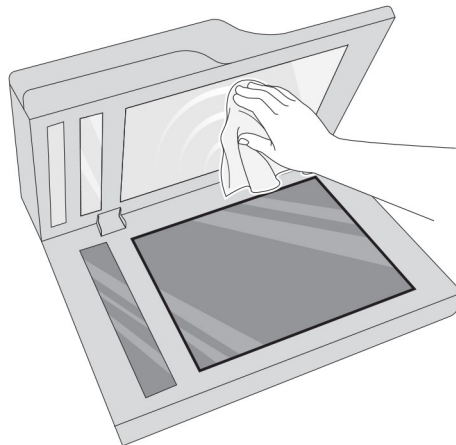


2 Veeg met een vochtige, zachte, pluisvrije doek de volgende gebieden schoon:

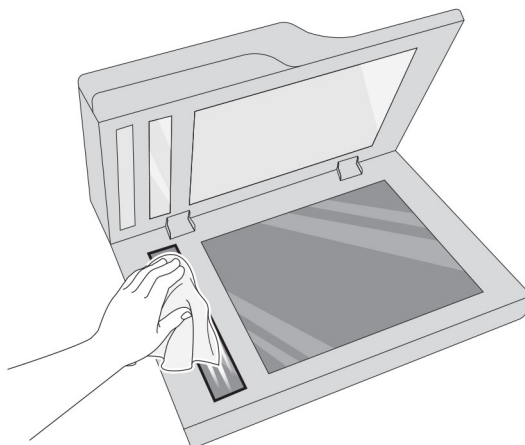
- ADF-glasplaatafdekking



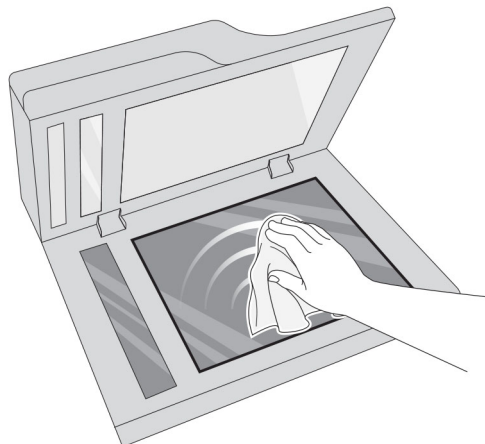
- Glasplaatafdekking



- ADF-glasplaat



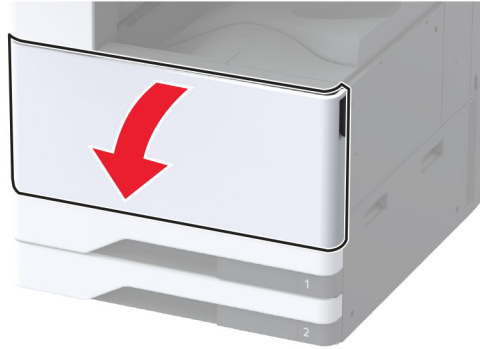
- Glasplaat



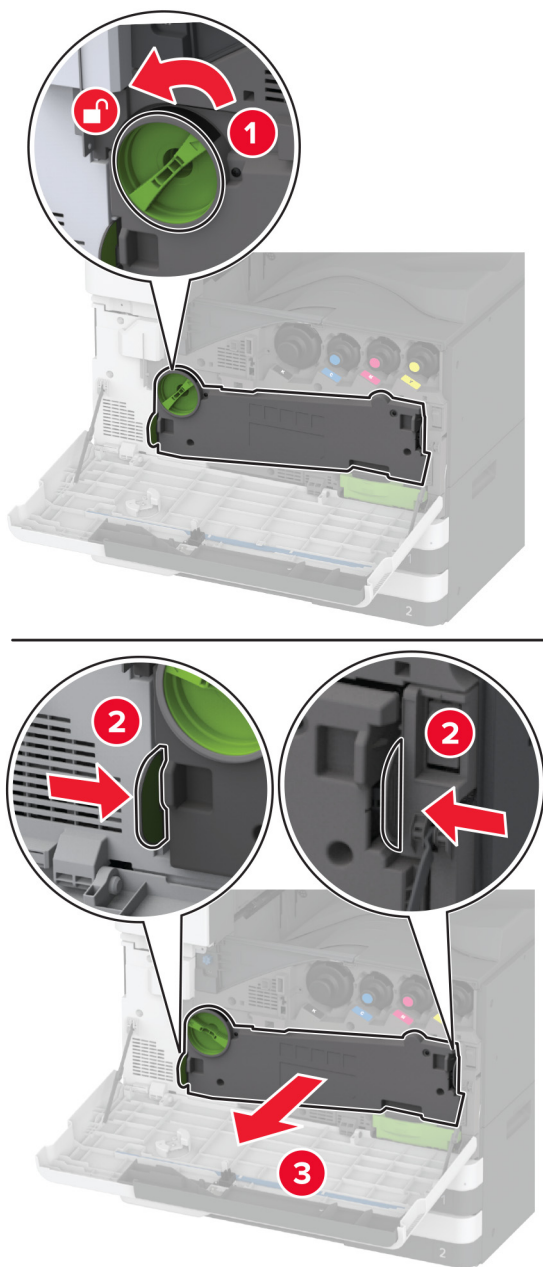
**3** Sluit de klep van de scanner.

## De lenzen van de printkop reinigen

- 1 Open de voorklep.

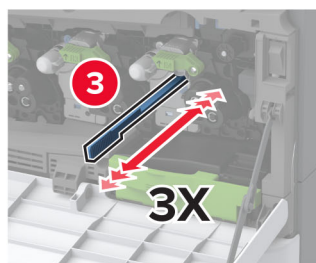
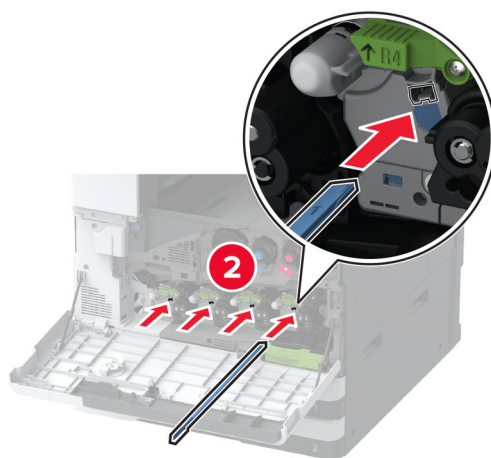
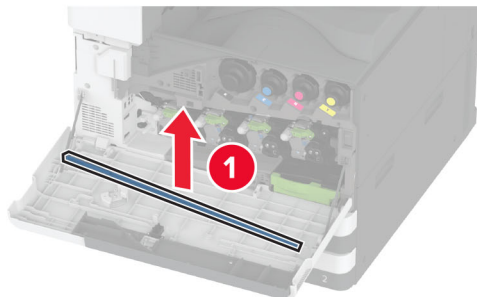


2 Verwijder de overdrachtseenheid voor de toneroverloop.



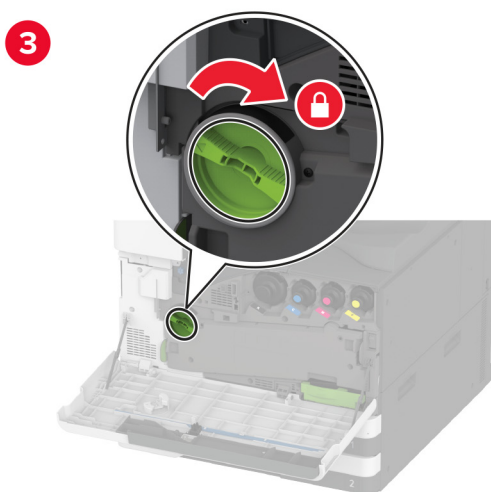
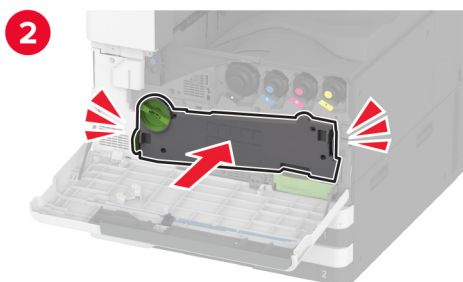
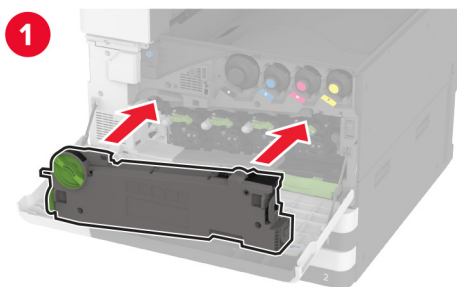
**Opmerking:** Plaats de eenheid rechtop om te voorkomen dat u toner knoeit.

**3** Verwijder de printerkopreiniger en reinig vervolgens de lenzen van de printerkop.



**4** Zet de printerkopreiniger weer op zijn plek.

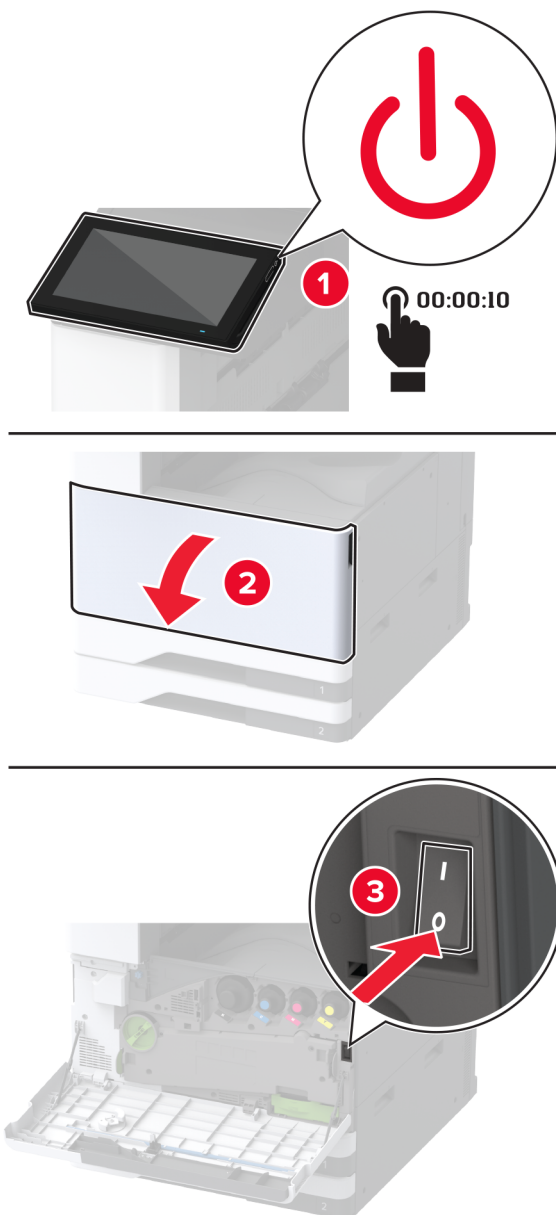
**5** Plaats de overdrachtseenheid voor de toneroverloop tot deze *vastklikt* en vergrendel deze vervolgens.



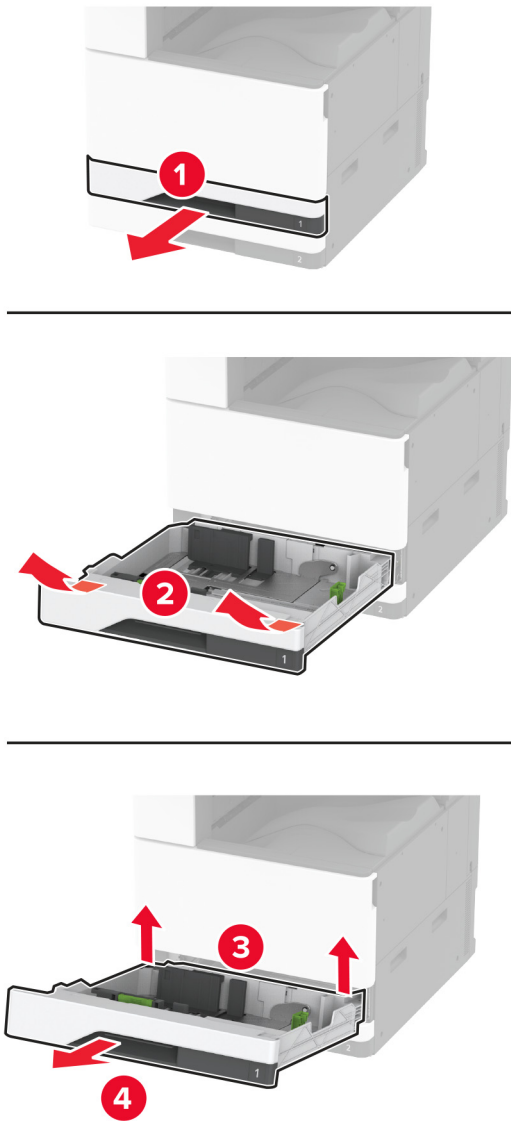
**6** Sluit de klep.

## De laderolkit reinigen

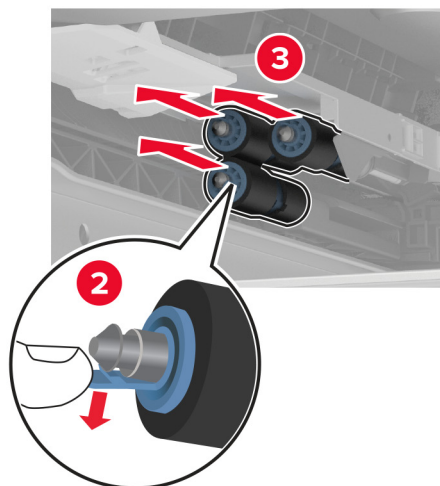
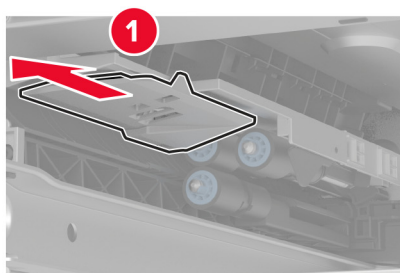
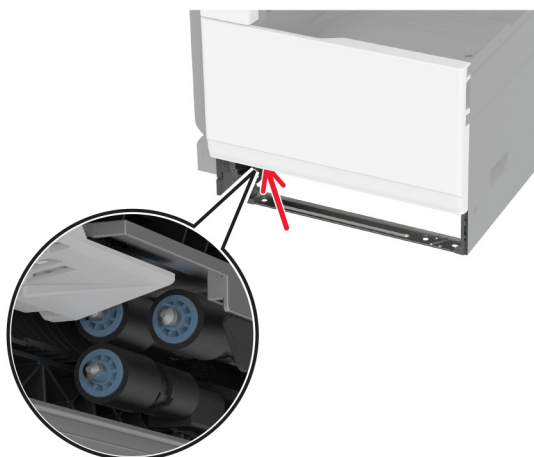
1 Zet de printer uit.





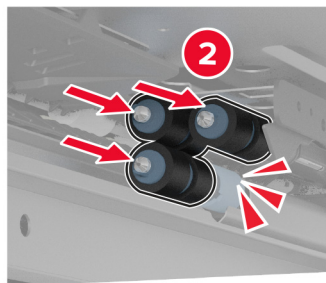
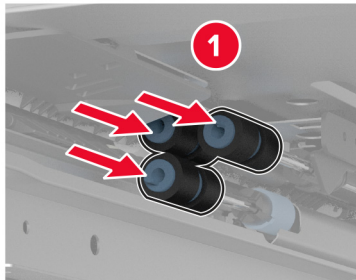
**2** Verwijder de standaardlade.**3** Verwijder de laderolkit.

**Waarschuwing: mogelijke beschadiging:** Om schade door elektrostatische ontlading te voorkomen, raakt u een blootliggend metalen frame van de printer aan voordat u iets met de binnenzijde van de printer doet.



**4** Breng water aan op een zachte, pluisvrije doek en veeg daarmee de invoerrollen schoon.

**5** Plaats de rolkit tot deze *vastklikt*.

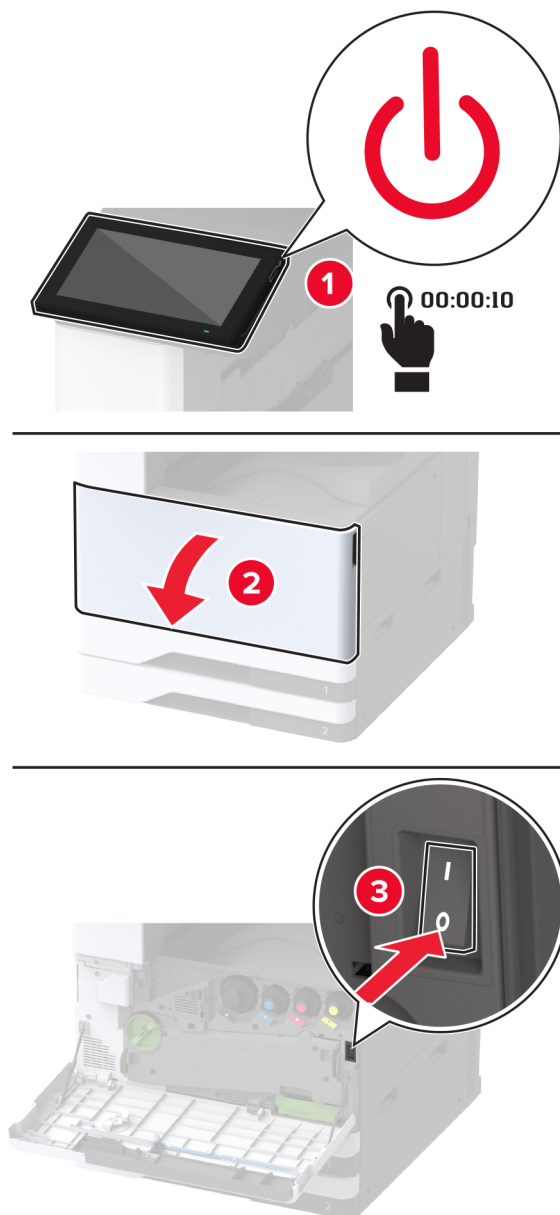


**6** Plaats de lade terug.

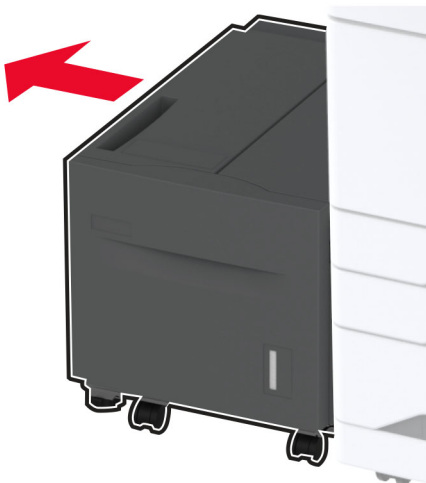
**7** Zet de printer aan.

## De rolkit van de lade voor 2000 vel reinigen

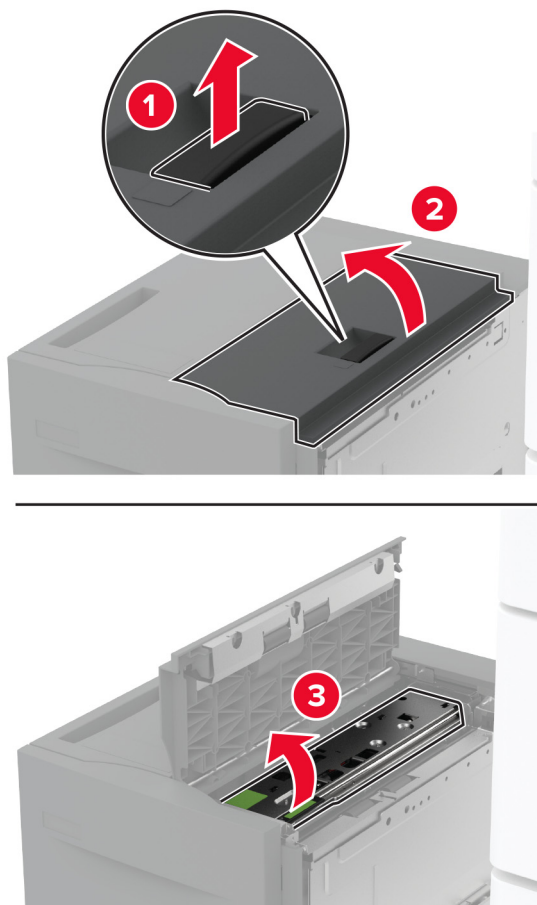
1 Zet de printer uit.



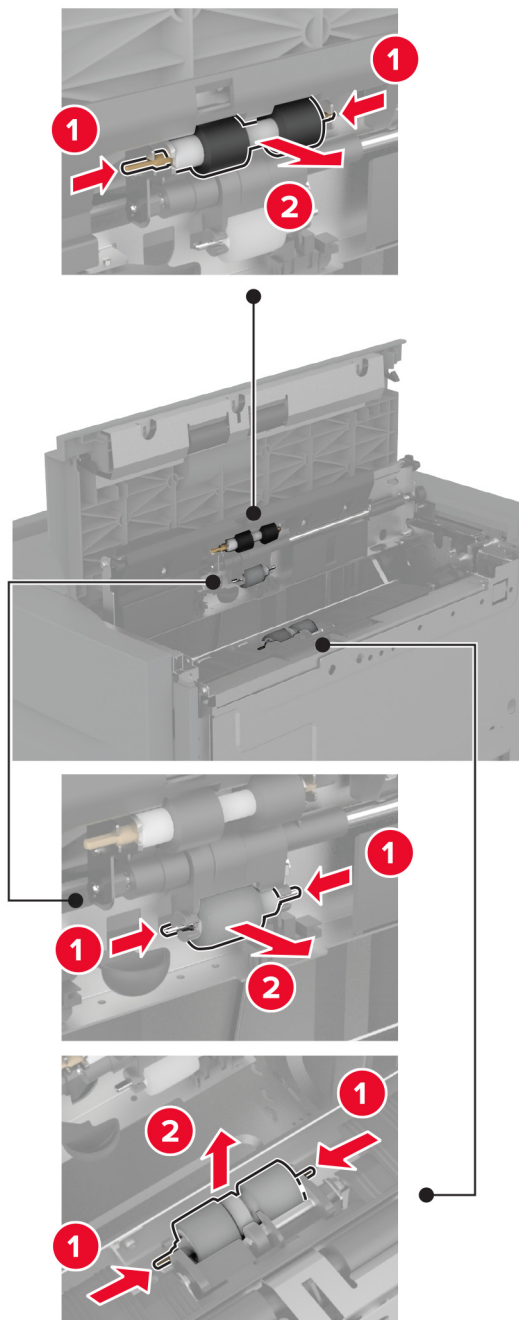
**2** Schuif de lade naar links.



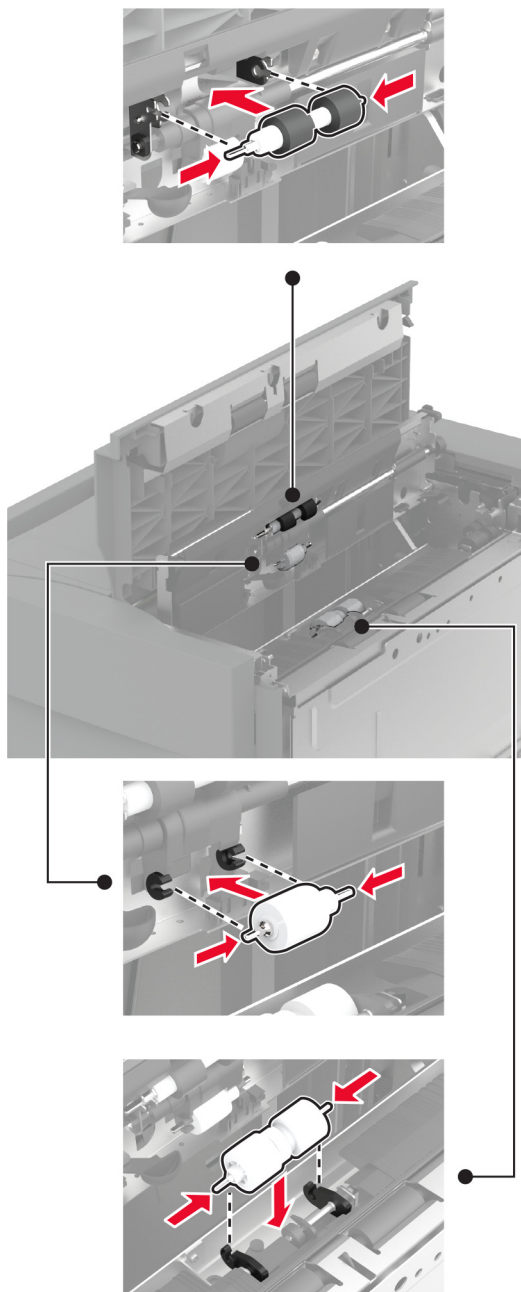
**3** Open klep J en open vervolgens de klep van de rolkit.



4 Zoek en verwijder vervolgens de rolkit van de lade.



5 Breng water aan op een zachte, pluïsvrije doek en veeg daarmee de rolkit schoon.

**6** Plaats de rolkit.

**7** Sluit de klep van de rolkit en sluit vervolgens klep J.

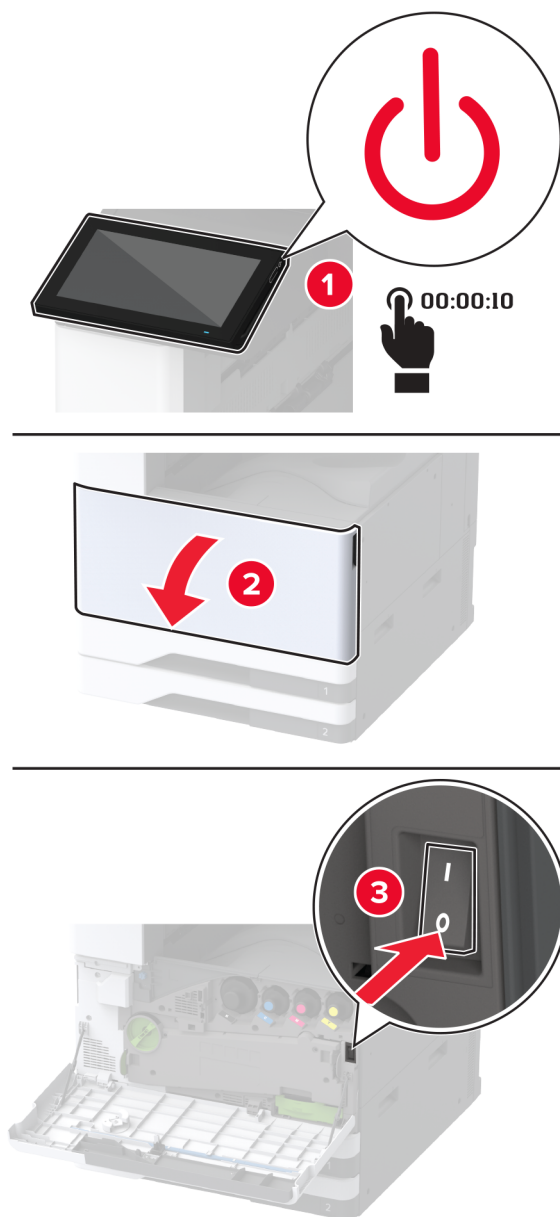
**8** Schuif de lade weer op zijn plaats.

**9** Zet de printer aan.

## De rolkit voor de dubbele invoer voor 2000 vel reinigen

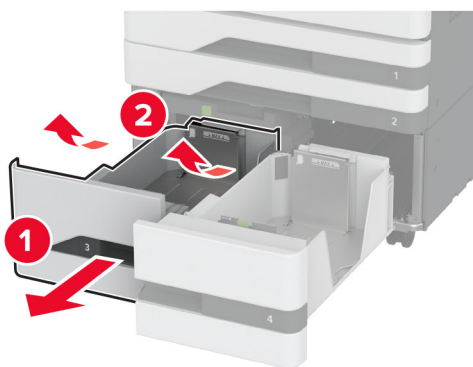
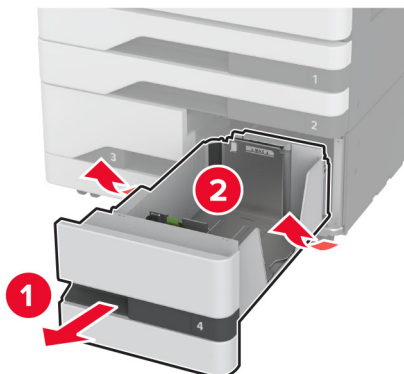
### In hendel C

- 1 Zet de printer uit.

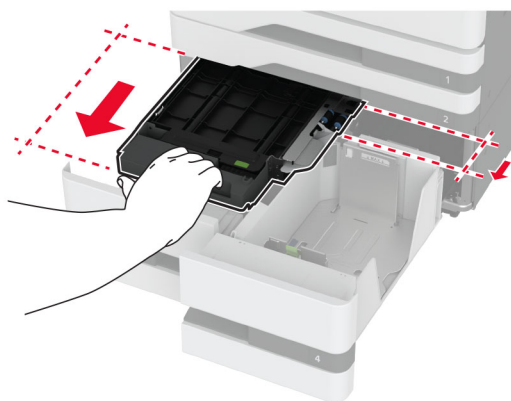




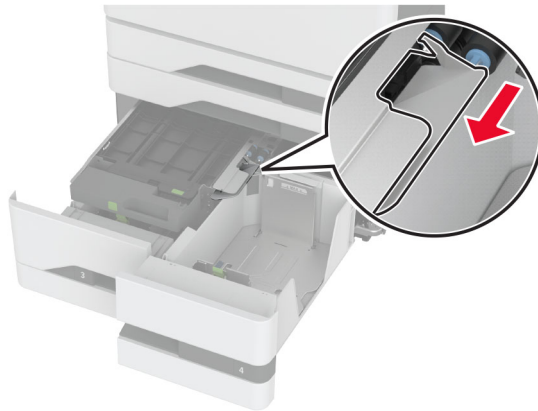
**2** Trek lade 4 naar buiten en vervolgens lade 3.



**3** Trek hendel C naar buiten en open vervolgens de binnenklep.

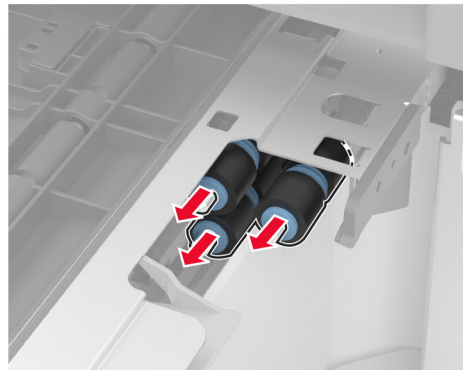
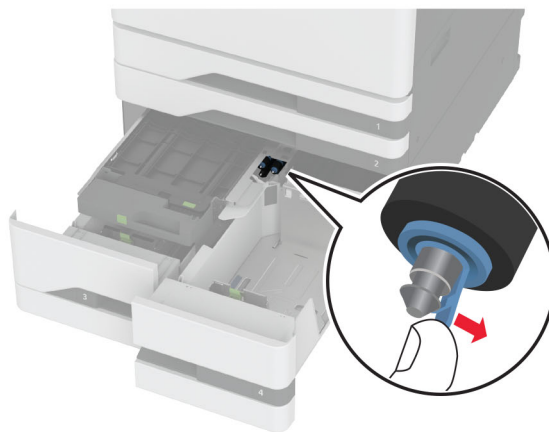


- 4 Open de klep van de rolkit.



- 5 Verwijder de laderolkit.

**Waarschuwing: mogelijke beschadiging:** Om schade door electrostatische ontlading te voorkomen, raakt u een blootliggend metalen frame van de printer aan voordat u iets met de binnenzijde van de printer doet.

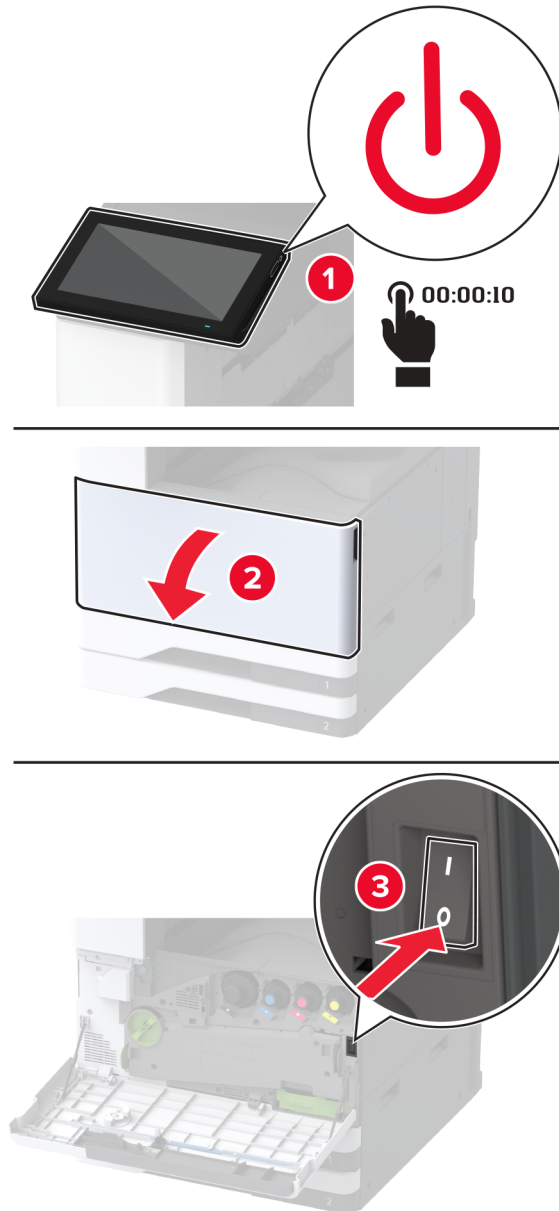


- 6 Breng water aan op een zachte, pluisvrije doek en veeg daarmee de grijprollen schoon.
- 7 Plaats de rolkit tot deze *vastklikt*.

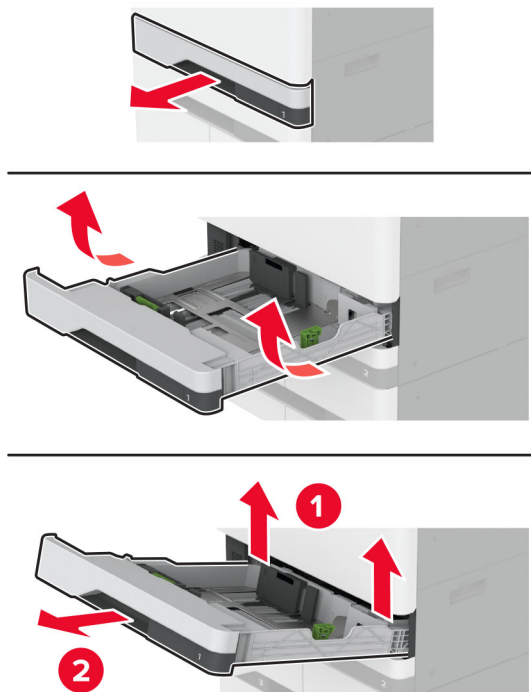
- 8 Sluit de klep van de rolkit.
- 9 Sluit de binnenklep en duw hendel C naar binnen.
- 10 Voer lade 3 en 4 in.
- 11 Zet de printer aan.

### In lade 3

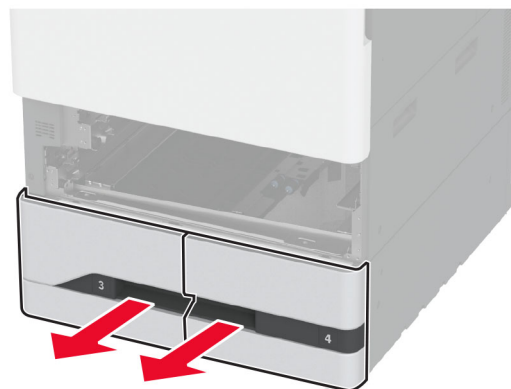
- 1 Zet de printer uit.



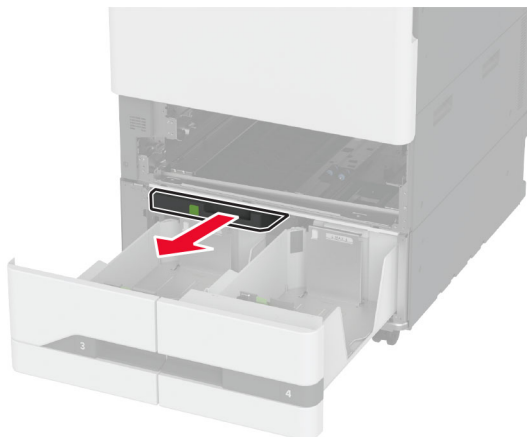
**2** Verwijder lade 1 en dan lade 2.



**3** Trek lade 3 en 4 eruit.

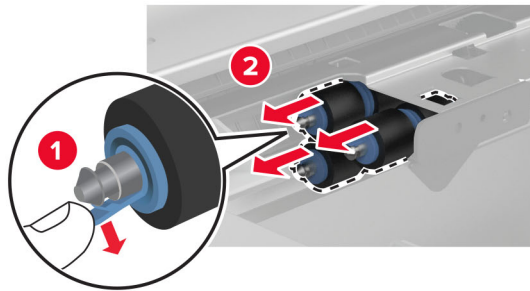
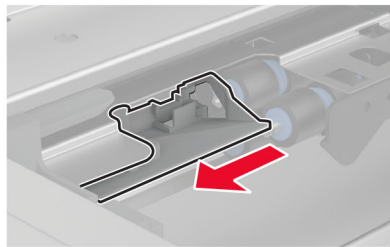
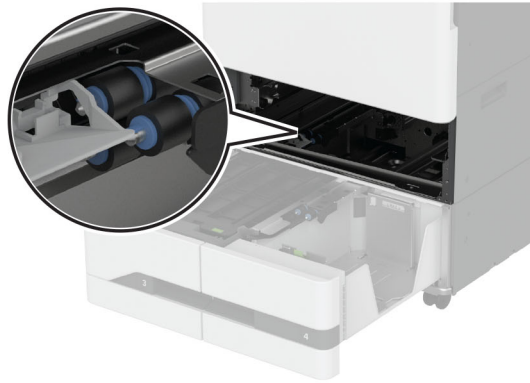


- 4 Trek hendel C naar buiten.



- 5 Verwijder de laderolkit.

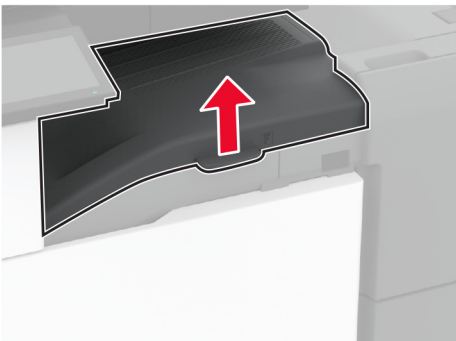
**Waarschuwing: mogelijke beschadiging:** Om schade door elektrostatische ontlading te voorkomen, raakt u een blootliggend metalen frame van de printer aan voordat u iets met de binnenzijde van de printer doet.



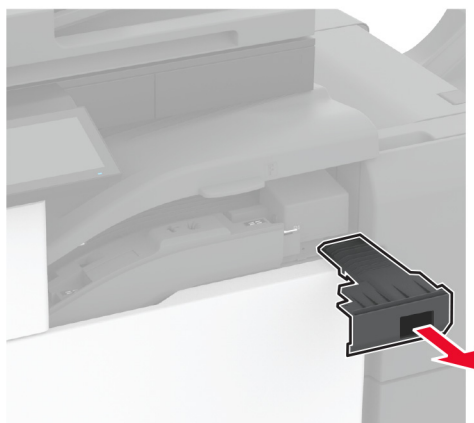
- 6** Breng water aan op een zachte, pluisvrije doek en veeg daarmee de grijprollen schoon.
- 7** Plaats de rolkit tot deze *vastklikt*.
- 8** Plaats hendel C.
- 9** Voer lade 3 en 4 in.
- 10** Voer lade 1 en 2 in.
- 11** Zet de printer aan.

## De perforatiebak legen

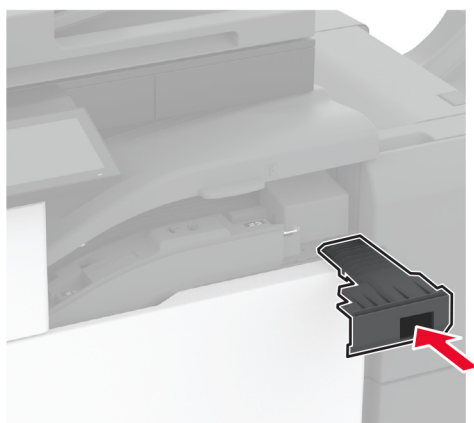
- 1 Open papiertransportklep F



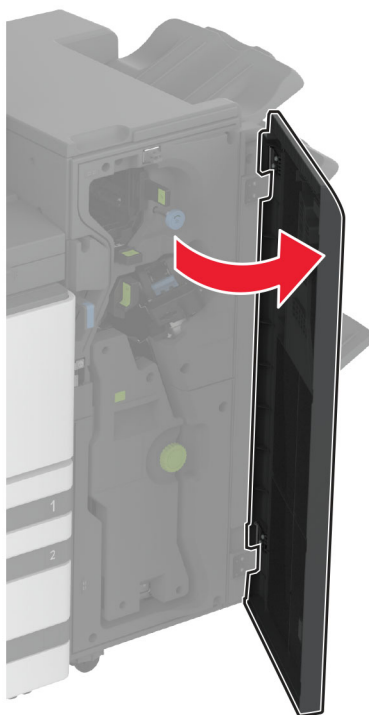
- 2 Verwijder en leeg de perforatiebak.



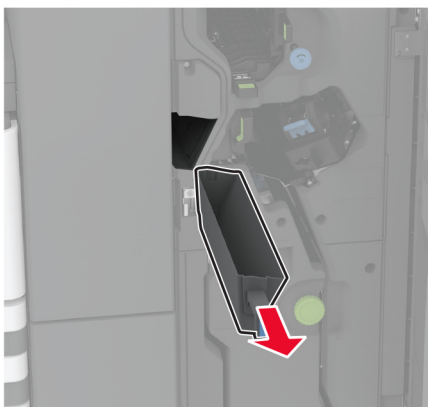
- 3 Plaats de perforatiebak.



- 4 Sluit papiertransportklep F.
- 5 Open de klep van de finisher voor boekjes.

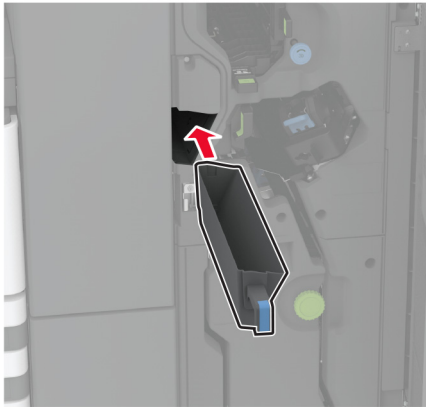


- 6 Verwijder en leeg de perforatiebak.





7 Plaats de perforatiebak.



8 Sluit de klep van de finisher.

## Energie en papier besparen

### Instellingen voor de energiebesparingsmodus configureren

#### Slaapstand

- 1 Tik in het startscherm op **Instellingen > Apparaat > Energiebeheer > Time-outs > Slaapstand**.
- 2 Opgeven hoeveelheid tijd moet verstrijken voordat de printer overschakelt naar de Slaapstand.

#### Sluimerstand

- 1 Tik in het startscherm op **Instellingen > Apparaat > Energiebeheer > Time-outs > Sluimerstand time-out**.
- 2 Opgeven hoeveelheid tijd moet verstrijken voordat de printer overschakelt naar de slaapstand.

#### Opmerkingen:

- Sluimerstand time-out werkt alleen als Sluimerstand time-out bij verbinding is ingesteld op Sluimerstand.
- De Embedded Web Server is uitgeschakeld wanneer de printer zich in Sluimerstand bevindt.




### Helderheid van het display aanpassen

- 1 Ga vanuit het startscherm naar **Instellingen > Apparaat > Voorkeuren**.
- 2 Pas de instelling aan in het menu Helderheid van scherm.

## Zuinig omgaan met accessoires

- Druk op beide zijden van het papier af.
  - Opmerking:** Dubbelzijdig afdrukken is de standaardinstelling van het printerstuurprogramma.
- Druk meerdere pagina's af op één vel papier.
- Gebruik de functie voor afdrukvoorbeelden om te bekijken hoe het document eruitziet voordat u het afdrukt.
- Druk één exemplaar van het document af om de inhoud en indeling op fouten te controleren.

## De printer verplaatsen naar een andere locatie

-  **LET OP: RISICO OP LETSEL:** Als de printer meer weegt dan 20 kg (44 lb), moet deze mogelijk door twee of meer personen worden verplaatst.
-  **LET OP: RISICO OP LETSEL:** Gebruik alleen het netsnoer dat bij dit product is geleverd of een door de fabrikant goedgekeurd vervangend onderdeel om brand of elektrische schokken te voorkomen.
-  **LET OP: RISICO OP LETSEL:** Volg deze richtlijnen wanneer u de printer verplaatst om te voorkomen dat u zich bezeert of dat de printer beschadigd raakt:
  - Zorg ervoor dat alle kleppen en laden zijn gesloten.
  - Schakel de printer uit en trek de stekker van het netsnoer van de printer uit het stopcontact.
  - Koppel alle snoeren en kabels los van de printer.
  - Als de printer losse, optionele laden op de vloer of uitvoerladen bevestigd heeft, dient u deze te ontkoppelen voordat u de printer verplaatst.
  - Als de printer een onderstel met zwenkwielen heeft, rolt u de printer voorzichtig naar de nieuwe locatie. Wees voorzichtig bij drempels en scheuren in de vloer.
  - Als de printer geen onderstel met zwenkwielen heeft, maar wel is uitgerust met optionele laden of uitvoerladen, verwijdert u de uitvoerladen en tilt u de printer van de laden. Probeer de printer niet samen met een van de opties op te tillen.
  - Gebruik bij het optillen altijd de handgrepen aan de printer.
  - Als de printer wordt verplaatst op een transportwagentje, moet de gehele onderzijde van de printer worden ondersteund.
  - Als de optionele onderdelen worden verplaatst op een transportwagentje, moet het oppervlak van het wagentje groot genoeg zijn voor alle onderdelen.
  - Houd de printer rechtop.
  - Vermijd schokken.
  - Zorg dat uw vingers zich niet onder de printer bevinden wanneer u het apparaat neerzet.
  - Zorg dat er voldoende ruimte vrij is rondom de printer.

**Opmerking:** schade aan de printer die door onjuist transport is veroorzaakt, valt niet onder de garantie.

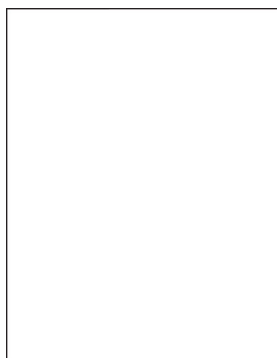
## De printer vervoeren.

Ga voor verzendinstructies naar <http://support.lexmark.com> of neem contact op met de klantenondersteuning.

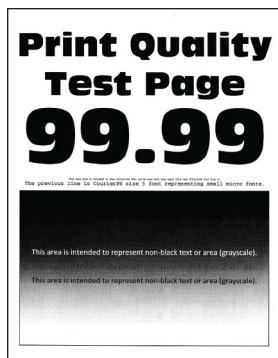
# Problemen oplossen

## Problemen met de afdrukkwaliteit

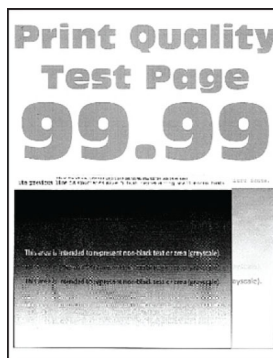
Zoek de afbeelding op die lijkt op het probleem met de afdrukkwaliteit dat u ondervindt, en klik vervolgens op de koppeling daaronder voor de stappen om het probleem op te lossen.



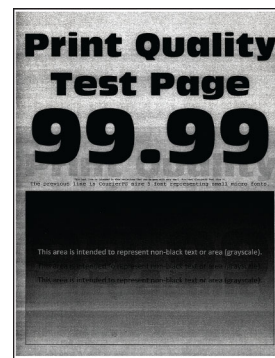
['Lege of witte pagina's' op pagina 430](#)



['Donkere afdruk' op pagina 431](#)



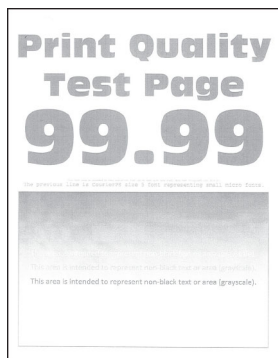
['Zwevende afbeeldingen' op pagina 432](#)



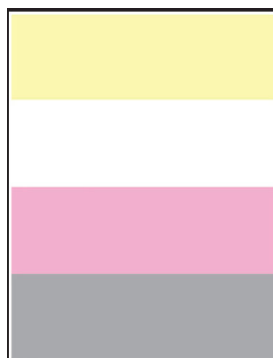
['Grijze of gekleurde achtergrond' op pagina 433](#)



['Verkeerde marges' op pagina 434](#)



['De afdruk is licht' op pagina 435](#)



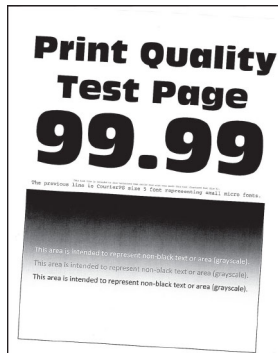
['Ontbrekende kleuren' op pagina 437](#)



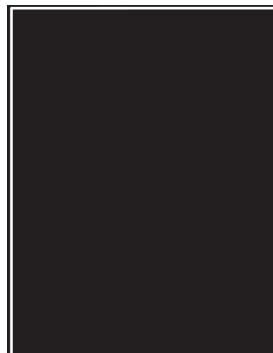
['Vlekkerige afdruk en stippen' op pagina 438](#)



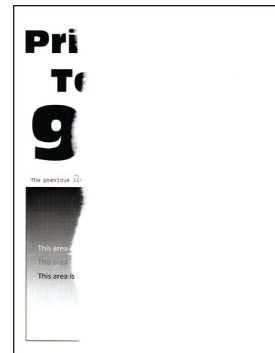
['Gekruld papier' op pagina 439](#)



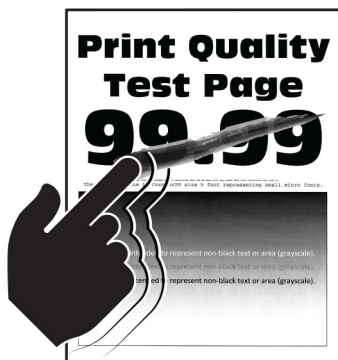
['Schuine of scheve afdruk' op pagina 440](#)



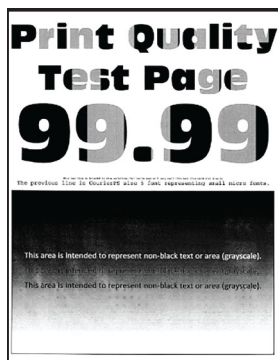
['Zwarte of volledig gekleurde afbeeldingen' op pagina 441](#)



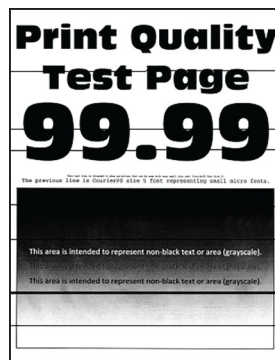
['Afgekte tekst of afbeeldingen' op pagina 442](#)



['De toner laat gemakkelijk los' op pagina 443](#)



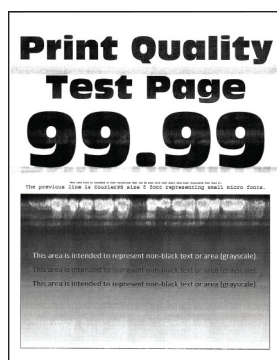
['Verschillen in afdruc-dichtheid' op pagina 444](#)



['Horizontale donkere strepen' op pagina 444](#)



['Verticale donkere strepen' op pagina 446](#)



['Horizontale witte strepen' op pagina 447](#)



['Verticale witte strepen' op pagina 448](#)



['Terugkerende fouten' op pagina 450](#)

## Printerfoutcodes

Foutcodes	Foutbericht	Oplossing
2.01	<b>Benodigdheden vereist.</b>	Druk op <b>Taak annuleren</b> en bestel de benodigde voorraad. Zie <a href="#">'Onderdelen en supplies bestellen' op pagina 302</a> voor meer informatie.
3.01	<b>De standaarduitvoerlade is vol.</b>	Verwijder het papier uit de lade en raak vervolgens <b>Doorgaan</b> aan.
3.21, 3.22, 3.23, 3.24	<b>Verwijder papier achter lade [x].</b>	<ol style="list-style-type: none"> <li>1 Verwijder de aangegeven lade.</li> <li>2 Verwijder vastgelopen papier uit het gebied.</li> <li>3 Plaats de lade.</li> </ol>
7.13, 7.23, 7.33, 7.43, 7.53	<b>Plaats invoerlade [x].</b>	Voer een van de volgende handelingen uit: <ul style="list-style-type: none"> <li>• Plaats de aangegeven lade.</li> <li>• Annuleer de huidige afdruktaak.</li> </ul>
8.01	<b>Sluit de voorklep.</b>	Houd de voorklep gesloten, tenzij u onderhoud uitvoert.
8.02, 8.03, 8.04, 8.05	<b>Sluit klep [x]</b>	Houd de aangegeven klep gesloten, tenzij u onderhoud uitvoert.
8.06	<b>Bevestig lade 5.</b>	Schuif de lade naar links en schuif hem dan weer op zijn plaats.
8.07	<b>Sluit papiertransportklep F.</b>	Houd de papiertransportklep F gesloten, tenzij u onderhoud uitvoert.

Foutcodes	Foutbericht	Oplossing
8.08	<b>Sluit de voorklep van de nietfinisher.</b>	Houd de voorklep van de finisher gesloten, tenzij u onderhoud uitvoert.
8.09	<b>Sluit de bovenklep van de finisher met niet-en perforereerfunctie.</b>	Houd de bovenklep van de finisher gesloten, tenzij u onderhoud uitvoert.
9.00	<b>De printer moest opnieuw worden opgestart. De laatste taak is mogelijk niet voltooid.</b>	Raak <b>Doorgaan</b> aan om het bericht te wissen en door te gaan met afdrukken.
11.11, 11.21, 11.31, 11.41, 11.51	<b>Vul [source] met [type] [size].</b>	Plaats papier in de aangegeven lade. Zie ' <a href="#">Papier en speciaal afdruk-materiaal plaatsen</a> ' op pagina 61 voor meer informatie.
11.12, 11.22, 11.32, 11.42, 11.52	<b>Vul [source] met [type] [size] [orientation].</b>	
11.81, 11.91	<b>Vul de multifunctionele invoer met [type] [size].</b>	Plaats papier in de multifunctionele invoer. Zie ' <a href="#">De multifunctionele invoer vullen</a> ' op pagina 77 voor meer informatie.
11.82, 11.92	<b>Vul de multifunctionele invoer met [type] [size] [orientation].</b>	
12.11, 12.21, 12.31, 12.41, 12.51	<b>Wijzig [source] in [type] [size].</b>	Trek de aangegeven lade eruit, verwijder het papier en plaats papier van het juiste formaat en de juiste soort. Zie ' <a href="#">Papier en speciaal afdruk-materiaal plaatsen</a> ' op pagina 61 voor meer informatie.
12.12, 12.22, 12.32, 12.42, 12.52	<b>Wijzig [source] in [type] [size] [orientation].</b>	
12.91	<b>Wijzig de multifunctionele invoer in [type] [size].</b>	Verwijder het papier en plaats papier van het juiste formaat en de juiste soort. Zie ' <a href="#">De multifunctionele invoer vullen</a> ' op pagina 77 voor meer informatie.
12.92	<b>Wijzig de multifunctionele invoer in [type] [size] [orientation].</b>	
31.00	<b>Plaats perforatiebak.</b>	<ol style="list-style-type: none"> <li>1 Open de papiertransportklep F.</li> <li>2 Verwijder de perforatiebak.</li> <li>3 Plaats de perforatiebak.</li> </ol>
31.35	<b>Plaats de ontbrekende of niet-reagerende toneroverloopfles terug.</b>	<ol style="list-style-type: none"> <li>1 Open de voorklep.</li> <li>2 Verwijder de toneroverloopfles.</li> </ol> <p><b>Opmerking:</b> Om te voorkomen dat u toner knoeit, plaatst u de fles rechtop.</p> <ol style="list-style-type: none"> <li>3 Plaats de toneroverloopfles.</li> <li>4 Sluit de voorklep.</li> </ol>
31.40, 31.41, 31.42, 31.43	<b>Plaats ontbrekende of niet-reagerende cartridge [kleur] terug.</b>	<ol style="list-style-type: none"> <li>1 Open de voorklep.</li> <li>2 Verwijder de cartridge.</li> <li>3 Plaats de cartridge.</li> <li>4 Sluit de voorklep.</li> </ol>

Foutcodes	Foutbericht	Oplossing
31.60, 31.61, 31.62, 31.63	<b>Installeer ontbrekende of niet-reagerende [color] fotoconductor opnieuw.</b>	<ol style="list-style-type: none"> <li>1 Open de voorklep.</li> <li>2 Ontgrendel en verwijder dan de overdrachtseenheid voor de toneroverloop. <b>Opmerking:</b> Plaats de eenheid rechtop om te voorkomen dat u toner knoeit.</li> <li>3 Ontgrendel en verwijder dan de fotoconductoreenheid.</li> <li>4 Plaats de fotoconductoreenheid en vergrendel deze vervolgens.</li> <li>5 Plaats de overdrachtseenheid voor de toneroverloop en vergrendel deze vervolgens.</li> <li>6 Sluit de voorklep.</li> </ol>
32.40, 31.41, 31.42, 31.43	<b>Vervang niet-ondersteunde cartridge &lt;kleur&gt;.</b>	Raadpleeg <a href="#">'Een tonercartridge vervangen' op pagina 303.</a>
32.60, 32.61, 32.62, 32.63	<b>Vervang niet-ondersteunde [kleur] fotoconductor</b>	Raadpleeg <a href="#">'Een fotoconductoreenheid vervangen' op pagina 308.</a>
34.00	<b>Papier te kort</b>	Stel de instelling voor papierformaat in zodat het overeenkomt met het papier dat in de lade is geplaatst. Raak in het beginscherm het volgende aan: <b>Instellingen &gt; Papier &gt; Lade &gt; Configuratie &gt; Papierformaat/-soort.</b>
34.10, 34.20, 34.30, 34.40, 34.50	<b>Controleer [source], pas geleiders en afdrukstand aan.</b>	Trek de aangegeven lade uit en controleer dan of het papier correct is geplaatst. Zie <a href="#">'Papier en speciaal afdruk materiaal plaatsen' op pagina 61</a> voor meer informatie.
34.90	<b>Controleer multifunctionele invoer, pas geleiders en afdrukstand aan.</b>	Controleer of het papier op de juiste wijze is geplaatst. Zie <a href="#">'De multifunctionele invoer vullen' op pagina 77</a> voor meer informatie.
37.10	<b>Onvoldoende geheugen om de taak te sorteren.</b>	Voer een van de volgende handelingen uit: <ul style="list-style-type: none"> <li>• Raak <b>Doorgaan</b> aan om het opgeslagen gedeelte van de taak af te drukken en om de rest van de afdruktaak te sorteren.</li> <li>• Annuleer de huidige afdruktaak.</li> </ul>
37.30	<b>Onvoldoende geheugen, sommige onderbroken taken zijn verwijderd.</b>	Raak <b>Doorgaan</b> aan om het bericht te wissen en door te gaan met afdrukken.
38.10	<b>Geheugen vol.</b>	Probeer een of meer van de oplossingen: <ul style="list-style-type: none"> <li>• Raak <b>Doorgaan</b> aan om het bericht te wissen en door te gaan met afdrukken.</li> <li>• Annuleer de huidige afdruktaak.</li> <li>• Installeer meer printergeheugen.</li> <li>• Verminder het aantal pagina's van de afdruktaak.</li> </ul>

Foutcodes	Foutbericht	Oplossing
39.10	<b>Complexe pagina, bepaalde gegevens worden mogelijk niet afgedrukt.</b>	<p>Probeer een of meer van de oplossingen:</p> <ul style="list-style-type: none"> <li>• Raak <b>Doorgaan</b> aan om het bericht te wissen en door te gaan met afdrukken.</li> <li>• Annuleer de huidige afdrukaak.</li> <li>• Installeer meer printergeheugen.</li> <li>• Verminder de complexiteit en de grootte van de afdrukaak voordat u deze opnieuw naar de printer stuurt.</li> <li>• Verminder het aantal pagina's van de afdrukaak.</li> <li>• Verminder het aantal en de grootte van gedownloade lettertypen.</li> <li>• Verwijder onnodige lettertypen of macro's uit de afdrukaak.</li> <li>• Verminder het aantal afbeeldingen van de afdrukaak.</li> </ul>
51	<b>Flash beschadigd</b>	<p>Probeer een of meer van de oplossingen:</p> <ul style="list-style-type: none"> <li>• Vervang het flashgeheugen.</li> <li>• Tik vanuit beginscherf op <b>Doorgaan</b> om het bericht te wissen en verder te gaan met afdrukken.</li> <li>• Annuleer de huidige afdrukaak.</li> </ul>
52	<b>Onvoldoende ruimte in flashgeheugen voor bronnen.</b>	<p>Probeer een of meer van de oplossingen:</p> <ul style="list-style-type: none"> <li>• Raak <b>Doorgaan</b> aan om het bericht te wissen en door te gaan met afdrukken.</li> <li>• Verwijder lettertypen, macro's en andere gegevens uit het flashgeheugen.</li> <li>• Een vaste schijf installeren. Zie '<a href="#">Vaste schijf van printer installeren</a>' op pagina 173 voor meer informatie.</li> </ul> <p><b>Opmerking:</b> Geladen lettertypen en macro's die niet eerder zijn opgeslagen in het flashgeheugen, worden verwijderd.</p>
55.1	<b>Fout bij lezen van USB-station. USB verwijderen</b>	Verwijder het flashstation om door te gaan.
55.2	<b>Fout bij lezen USB-hub. Verwijder hub.</b>	Verwijder de USB-hub om door te gaan.
55.3	<b>Losmaken en modus wijzigen</b>	
61	<b>Verwijder defecte schijf</b>	Vervang het defecte opslagstation.
62	<b>Schijf vol.</b>	<p>Probeer een of meer van de oplossingen:</p> <ul style="list-style-type: none"> <li>• Raak <b>Doorgaan</b> aan om het bericht te wissen en door te gaan met afdrukken.</li> <li>• Verwijder lettertypen, macro's en andere gegevens op de vaste schijf.</li> <li>• Een vaste schijf installeren. Zie '<a href="#">Vaste schijf van printer installeren</a>' op pagina 173 voor meer informatie.</li> </ul>



Foutcodes	Foutbericht	Oplossing
63	<b>Formateer de vaste schijf.</b>	Als u nu formateert, worden alle gegevens van het opslagstation gewist. Ga als volgt te werk om de schijf te formatteren: <ol style="list-style-type: none"> <li>1 Raak <b>Instellingen</b> aan &gt; <b>Apparaat</b> &gt; <b>Onderhoud</b> &gt; <b>Oud apparaat wissen</b>.</li> <li>2 Tik op het vak <b>Alle informatie op de vaste schijf opschonen</b> en tik vervolgens op <b>WISSEN</b>.</li> </ol>
71.01	<b>Naam faxstation is niet ingesteld. Raadpleeg de systeembeheerder.</b>	Raadpleeg <a href="#">'De faxfunctie instellen met analoge fax' op pagina 46</a> .
71.02	<b>Nummer faxstation is niet ingesteld. Raadpleeg de systeembeheerder.</b>	
71.03	<b>Geen analoge telefoonlijn aangesloten op de modem, fax is uitgeschakeld.</b>	Controleer de verbinding en de lijn op een signaal. Zie <a href="#">'De faxfunctie instellen met analoge fax' op pagina 46</a> voor meer informatie.
71.06	<b>Kan geen verbinding maken met HTTPS-faxserver.</b>	Verbinding met HTTPS-faxserver is verbroken. Controleer de internetverbinding van de printer.
71.07	<b>Printer is niet geregistreerd bij HTTPS-faxserver</b>	Controleer of de printer is toegevoegd aan de apparaatlijst in de HTTPS-faxserverportal. Raadpleeg de systeembeheerder.
71.11	<b>Faxpartitie.</b>	De faxpartitie werkt niet. Raadpleeg de systeembeheerder.
71.12	<b>Geheugen vol: kan geen faxen afdrukken.</b>	Kies <b>Alles afdrukken</b> om zoveel faxen af te drukken als zijn opgeslagen.
71.13	<b>Geheugen vol. Kan geen faxen verzenden.</b>	Voer een van de volgende handelingen uit: <ul style="list-style-type: none"> <li>• Ga verder en probeer de fax opnieuw te verzenden.</li> <li>• Scan het originele document één pagina per keer, kies het faxnummer en fax vervolgens het document.</li> </ul>
71.40	<b>Printertijd is onjuist.</b>	De printertijd configureren. Raak in het beginscherm het volgende aan: <b>Instellingen</b> > <b>Apparaat</b> > <b>Voorkeuren</b> > <b>Datum en tijd</b> > <b>Configureren</b> .
72.01	<b>SMTP-server voor e-mail is niet ingesteld. Raadpleeg de systeembeheerder.</b>	Voer een van de volgende handelingen uit: <ul style="list-style-type: none"> <li>• Stel uw e-mailfunctie in. Zie <a href="#">'De SMTP-instellingen voor e-mail configureren' op pagina 53</a> voor meer informatie.</li> <li>• Schakel het foutbericht uit. Zie <a href="#">'De foutmelding 'SMTP-server niet geconfigureerd' uitschakelen' op pagina 498</a> voor meer informatie.</li> </ul>
72.02	<b>Webkoppelingsserver is niet ingesteld. Raadpleeg de systeembeheerder.</b>	Raadpleeg uw systeembeheerder.



Foutcodes	Foutbericht	Oplossing
72.04	<b>Faxserver Naar Formaat niet ingesteld. Raadpleeg de systeembeheerder.</b>	Voer een van de volgende handelingen uit: <ul style="list-style-type: none"> <li>• Raak <b>Instellingen</b> aan &gt; <b>Faxen</b> &gt; <b>Instellingen faxserver</b> &gt; <b>Algemene faxinstellingen</b>. Configureer de instelling Naar formaat.</li> <li>• Raadpleeg uw systeembeheerder.</li> </ul>
80.21	<b>Onderhoudskit bijna versleten</b>	Raak <b>Doorgaan</b> aan om het bericht te wissen.
80.31	<b>Vervang onderhoudskit.</b>	Raadpleeg <a href="#">'De rolkit van de lade vervangen' op pagina 329.</a>
81.31	<b>Vervang de rolkit; aanbevolen levensduur overschreden.</b>	
82.22	<b>Toneroverloopfles bijna vol.</b>	Raak <b>Doorgaan</b> aan om het bericht te wissen.
82.42	<b>Vervang toneroverloopfles.</b>	Raadpleeg <a href="#">'Overloopfles vervangen' op pagina 359.</a>
83.20	<b>Nietjes bijna op of ontbreken</b>	Voer een van de volgende handelingen uit: <ul style="list-style-type: none"> <li>• Verwijder en plaats vervolgens de nietcassette.</li> <li>• Nietcassette vervangen. Zie <a href="#">'Nietcassette-unit vervangen' op pagina 384</a> voor meer informatie.</li> </ul>
83.30	<b>Nietjes op of verkeerd ingevoerd</b>	
84.01	<b>[Kleur] fotoconductor raakt op.</b>	Raak <b>Doorgaan</b> aan om het bericht te wissen.
84.11	<b>[Kleur] fotoconductoreenheid bijna leeg.</b>	
84.21	<b>[Kleur] fotoconductoreenheid leeg.</b>	
84.31	<b>Vervang de [kleur] fotoconductoreenheid, de aanbevolen levensduur is overschreden.</b>	Raadpleeg <a href="#">'Een fotoconductoreenheid vervangen' op pagina 308.</a>
86.23	<b>Scanneronderhoud spoedig vereist.</b>	Raak <b>Doorgaan</b> aan om het bericht te wissen.
86.33	<b>Vervang de ADI-kit, aanbevolen levensduur overschreden.</b>	Raadpleeg <a href="#">'De ADF-rolkit vervangen' op pagina 333.</a>
87.20	<b>Perforatiebak bijna vol.</b>	Raak <b>Doorgaan</b> aan om het bericht te wissen.
87.30	<b>Leeg de perforatiebak.</b>	<ol style="list-style-type: none"> <li>1 Open de papiertransportklep F.</li> <li>2 Verwijder de perforatiebak en leeg deze vervolgens.</li> <li>3 Plaats de perforatiebak.</li> <li>4 Sluit de klep.</li> </ol>

Foutcodes	Foutbericht	Oplossing
88.00[x]	<b>[Kleur] Cartridge raakt op.</b>	Raak <b>Doorgaan</b> aan om het bericht te wissen.
88.10[x]	<b>Cartridge [kleur] bijna leeg.</b>	
88.20[x]	<b>Cartridge [kleur] leeg.</b>	
88.30[x], 88.40[x]	<b>[Kleur] cartridge vervangen</b>	Raadpleeg ' <a href="#">Een tonercartridge vervangen</a> ' op pagina 303.
200.03, 240.06	<b>Papierstoring [storing bovenkant].</b>	Raadpleeg ' <a href="#">Papier vastgelopen in de multifunctionele invoer</a> ' op pagina 465.
200.16[x], 241.16a	<b>Papierstoring [storing bovenkant].</b>	Raadpleeg ' <a href="#">Papier vast in de standaardlade</a> ' op pagina 460.
200.26[x], 200.36[x], 200.46[x], 200.56a, 202.95[x], 242.26, 242.33, 242.43, 243.33, 243.36, 243.43, 244,43, 244,46	<b>Papierstoring [storing bovenkant].</b>	Raadpleeg ' <a href="#">Papier is vastgelopen in optionele laden</a> ' op pagina 461.
200.56a, 245.53[x], 245,56	<b>Papierstoring [storing bovenkant].</b>	Raadpleeg ' <a href="#">Papier vastgelopen in de lade voor 2000 vel</a> ' op pagina 465.
200.95, 201.96, 202.93, 202.94, 221.93, 232.93, 240.25, 240.35, 240.55	<b>Papierstoring [storing bovenkant].</b>	Raadpleeg ' <a href="#">Papier vast in klep A</a> ' op pagina 466.
280.06	<b>Plaats originelen terug in ADF en start taak opnieuw</b>	<p>Probeer een van de volgende opties:</p> <ul style="list-style-type: none"> <li>• Verwijder het papier en plaats het terug in de ADF.</li> <li>• Scannen vanaf de glasplaat.</li> <li>• Taak voltooiën zonder de resterende pagina's te scannen.</li> <li>• Annuleer de taak.</li> </ul>

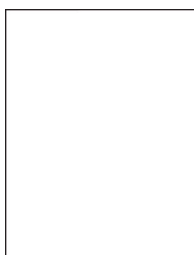
Foutcodes	Foutbericht	Oplossing
280.11, 280.13, 280.15, 280.91, 280.93, 280.95, 281.11, 281.15, 281.16, 281.91, 281.95, 281.96, 282.11, 282.13, 282.15, 282.91, 282.93, 282.95, 283.11, 283.13, 283.15, 283.91, 283.93, 283.95, 284.11, 284.13, 284.15, 284.91, 284.93, 284.95, 288.10, 288.90, 295.01, 680.10	<b>Scannerstoring.</b>	Raadpleeg ' <a href="#">Papier vastgelopen in de automatische documentinvoer</a> ' op pagina 470.
280.13Q, 280.15Q, 295.01Q, 680.20Q	<b>Vervang vastgelopen originelen.</b>	Probeer een van de volgende opties: <ul style="list-style-type: none"> <li>• Verwijder het papier en plaats het terug in de ADF.</li> <li>• Scannen vanaf de glasplaat.</li> <li>• Taak voltooien zonder de resterende pagina's te scannen.</li> <li>• Annuleer de taak.</li> </ul>
280.13K, 280.15K, 680.20K, 680.40K, 295.01K,	<b>Plaats originelen en start opnieuw.</b>	Probeer een van de volgende opties: <ul style="list-style-type: none"> <li>• Verwijder het papier en plaats het terug in de ADF.</li> <li>• Scannen vanaf de glasplaat.</li> <li>• Annuleer de taak.</li> </ul>
400.13, 400.13b, 420.13b, 420.15b, 420.54c, 450.23b, 450.91b, 451.33b, 454.23b, 454.25b, 457.25b	<b>Papierstoring [storing bovenkant].</b>	Raadpleeg ' <a href="#">Vastgelopen papier in de finisher met niet- en perforereer-functie</a> ' op pagina 473.
420.11a, 420.13a, 420.15a, 420.15b, 420.54a, 420.54b, 425.13a	<b>Papierstoring [storing bovenkant].</b>	Raadpleeg ' <a href="#">Papier vastgelopen in de nietfinisher</a> ' op pagina 471.

Foutcodes	Foutbericht	Oplossing
420.15b, 450.33, 450.91a, 451.33a, 451.33b, 451.35, 454.33, 454.35, 454.36, 454.37, 457.35a, 457.35b, 490.33, 491.33, 491.35, 550.23, 551.23, 552.23, 553.23, 553.25, 555.23, 556.23	<b>Papierstoring [storing bovenkant]</b> .	Raadpleeg ' <a href="#">Vastgelopen papier in de finisher met vouwfunctie/Z-vouw</a> ' op pagina 476.
457.35b	<b>Papierstoring [storing bovenkant]</b> .	Voer een van de volgende handelingen uit: <ul style="list-style-type: none"> <li>Als u de nietfinisher hebt geïnstalleerd, zie '<a href="#">Papier vastgelopen in de nietfinisher</a>' op pagina 471.</li> <li>Als u de finisher met niet- en perforeerfunctie hebt geïnstalleerd, zie '<a href="#">Vastgelopen papier in de finisher met niet- en perforeerfunctie</a>' op pagina 473.</li> </ul>

## Afdrukproblemen

### Afdrukkwaliteit is slecht

#### Lege of witte pagina's

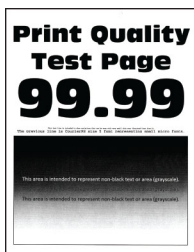


**Opmerking:** Druk voordat u het probleem gaat oplossen de testpagina's voor de afdrukkwaliteit af. Navigeer vanaf het startscherm naar **Instellingen > Problemen oplossen > Testpagina's voor afdrukkwaliteit**.

Actie	Ja	Nee
<p><b>Stap 1</b></p> <p><b>a</b> Controleer of de printer een originele en ondersteunde Lexmark-tonercartridge gebruikt.</p> <p><b>Opmerking:</b> Als de cartridge niet wordt ondersteund, installeer dan een ondersteunde cartridge.</p> <p><b>b</b> Druk het document af.</p> <p>Drukt de printer lege of witte pagina's af?</p>	Ga naar stap 2.	Het probleem is opgelost.

Actie	Ja	Nee
<p><b>Stap 2</b></p> <p><b>a</b> Verwijder de printerkopreiniger en reinig vervolgens de lenzen van de printerkop.</p> <p><b>Waarschuwing: mogelijke beschadiging:</b> Stel de fotoconductoreenheden niet bloot aan direct licht. Langdurige blootstelling aan licht kan tot problemen met de afdrukkwaliteit leiden.</p> <p><b>Waarschuwing: mogelijke beschadiging:</b> Raak de trommels van de fotoconductor niet aan. Dit kan de afdrukkwaliteit van toekomstige afdruktaken verminderen.</p> <p><b>b</b> Plaats de fotoconductoreenheden.</p> <p><b>c</b> Druk het document af.</p> <p>Drukt de printer lege of witte pagina's af?</p>	<p>Neem contact op met de <a href="#">klantenondersteuning</a>.</p>	<p>Het probleem is opgelost.</p>

## Donkere afdruk

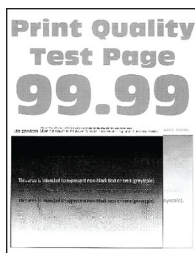


**Opmerking:** Druk voordat u het probleem gaat oplossen de testpagina's voor de afdrukkwaliteit af om de missende kleur vast te stellen. Navigeer vanaf het startscherm naar **Instellingen > Problemen oplossen > Testpagina's voor afdrukkwaliteit**.

Actie	Ja	Nee
<p><b>Stap 1</b></p> <p><b>a</b> Voer Kleur aanpassen uit.</p> <p>Tik in het startscherm op <b>Instellingen &gt; Afdruk &gt; Kwaliteit &gt; Geavanceerde beeldverwerking &gt; Kleuraanpassing</b>.</p> <p><b>b</b> Druk het document af.</p> <p>Is de afdruk te donker?</p>	<p>Ga naar stap 2.</p>	<p>Het probleem is opgelost.</p>
<p><b>Stap 2</b></p> <p><b>a</b> Verlaag de tonerintensiteit via het dialoogvenster Voorkeursinstellingen voor afdrucken, Afdrucken of Druk af, afhankelijk van het besturingssysteem.</p> <p><b>Opmerking:</b> U kunt deze instellingen ook wijzigen met het bedieningspaneel van de printer. Tik in het startscherm op <b>Instellingen &gt; Afdrucken &gt; Kwaliteit &gt; Tonerintensiteit</b>.</p> <p><b>b</b> Druk het document af.</p> <p>Is de afdruk te donker?</p>	<p>Ga naar stap 3.</p>	<p>Het probleem is opgelost.</p>

Actie	Ja	Nee
<p><b>Stap 3</b></p> <p><b>a</b> Geef het papierformaat op via het dialoogvenster Voorkeursinstellingen voor afdrukken of het venster Afdrukken, afhankelijk van het besturingssysteem.</p> <p><b>Opmerkingen:</b></p> <ul style="list-style-type: none"> <li>• Zorg dat de instellingen overeenkomen met het papier dat in de lade is geplaatst.</li> <li>• U kunt deze instellingen ook wijzigen met het bedieningspaneel van de printer. Tik in het startscherm op <b>Instellingen</b> &gt; <b>Papier</b> &gt; <b>Ladeconfiguratie</b> &gt; <b>Papierformaat/-soort</b>.</li> </ul> <p><b>b</b> Druk het document af.</p> <p>Is de afdruk te donker?</p>	Ga naar stap 4.	Ga naar stap 6.
<p><b>Stap 4</b></p> <p>Zorg dat het papier geen structuur of ruwe afwerking heeft.</p> <p>Drukt u af op papier met structuur of ruwe afwerking?</p>	Ga naar stap 5.	Ga naar stap 6.
<p><b>Stap 5</b></p> <p><b>a</b> Vervang papier met structuur of ruwe afwerking door normaal papier.</p> <p><b>b</b> Druk het document af.</p> <p>Is de afdruk te donker?</p>	Ga naar stap 6.	Het probleem is opgelost.
<p><b>Stap 6</b></p> <p><b>a</b> Vervang het papier. Gebruik papier uit een nieuw pak.</p> <p><b>Opmerking:</b> Papier neemt vocht op in een vochtige omgeving. Bewaar papier altijd in de originele verpakking tot u het gaat gebruiken.</p> <p><b>b</b> Druk het document af.</p> <p>Is de afdruk te donker?</p>	Neem contact op met de <a href="#">klantenondersteuning</a> .	Het probleem is opgelost.

## Zwevende afbeeldingen



**Opmerking:** Druk voordat u het probleem gaat oplossen de testpagina's voor de afdrukkwaliteit af. Navigeer vanaf het startscherm naar **Instellingen** > **Problemen oplossen** > **Testpagina's voor afdrukkwaliteit afdrukken**.

Actie	Ja	Nee
<p><b>Stap 1</b></p> <p><b>a</b> Plaats papier van de juiste soort en met het juiste gewicht in de lade.</p> <p><b>b</b> Druk het document af.</p> <p>Verschijnen er zwevende afbeeldingen op afdrukken?</p>	Ga naar stap 2.	Het probleem is opgelost.
<p><b>Stap 2</b></p> <p><b>a</b> Geef het papierformaat op via het dialoogvenster Voorkeursinstellingen voor afdrukken of het venster Afdrukken, afhankelijk van het besturingssysteem.</p> <p><b>Opmerkingen:</b></p> <ul style="list-style-type: none"> <li>• Zorg dat de instellingen overeenkomen met het papier dat in de lade is geplaatst.</li> <li>• U kunt deze instellingen ook wijzigen met het bedieningspaneel van de printer. Tik in het startscherm op <b>Instellingen &gt; Papier &gt; Ladeconfiguratie &gt; Papierformaat/-soort</b>.</li> </ul> <p><b>b</b> Druk het document af.</p> <p>Verschijnen er zwevende afbeeldingen op afdrukken?</p>	Ga naar stap 3.	Het probleem is opgelost.
<p><b>Stap 3</b></p> <p><b>a</b> Voer Kleur aanpassen uit. Tik in het startscherm op <b>Instellingen &gt; Afdruk &gt; Kwaliteit &gt; Geavanceerde beeldverwerking &gt; Kleuraanpassing</b>.</p> <p><b>b</b> Druk het document af.</p> <p>Verschijnen er zwevende afbeeldingen op afdrukken?</p>	Neem contact op met de <a href="#">klantenondersteuning</a> .	Het probleem is opgelost.

## Grijze of gekleurde achtergrond



**Opmerking:** Druk voordat u het probleem gaat oplossen de testpagina's voor de afdrukkwaliteit af. Navigeer vanaf het startscherm naar **Instellingen > Problemen oplossen > Testpagina's voor afdrukkwaliteit afdrukken**.

Actie	Ja	Nee
<p><b>Stap 1</b></p> <p><b>a</b> Verhoog de tonerintensiteit via het dialoogvenster Voorkeursinstellingen voor afdrukken, Afdrukken of Druk af, afhankelijk van het besturingssysteem.</p> <p><b>Opmerking:</b> U kunt deze instellingen ook wijzigen met het bedieningspaneel van de printer. Tik in het startscherm op <b>Instellingen &gt; Afdrukken &gt; Kwaliteit &gt; Tonerintensiteit</b>.</p> <p><b>b</b> Druk het document af.</p> <p>Bevatten afdrukken een grijze of gekleurde achtergrond?</p>	<p>Ga naar stap 2.</p>	<p>Het probleem is opgelost.</p>
<p><b>Stap 2</b></p> <p><b>a</b> Voer Kleur aanpassen uit.</p> <p>Tik in het startscherm op <b>Instellingen &gt; Afdruk &gt; Kwaliteit &gt; Geavanceerde beeldverwerking &gt; Kleuraanpassing</b>.</p> <p><b>b</b> Druk het document af.</p> <p>Bevatten afdrukken een grijze of gekleurde achtergrond?</p>	<p>Ga naar stap 3.</p>	<p>Het probleem is opgelost.</p>
<p><b>Stap 3</b></p> <p><b>a</b> Verwijder de printerkopreiniger en reinig vervolgens de lenzen van de printerkop.</p> <p><b>Waarschuwing: mogelijke beschadiging:</b> Stel de fotoconductoreenheden niet bloot aan direct licht. Langdurige blootstelling aan licht kan tot problemen met de afdrukkwaliteit leiden.</p> <p><b>Waarschuwing: mogelijke beschadiging:</b> Raak de trommels van de fotoconductor niet aan. Dit kan de afdrukkwaliteit van toekomstige afdruktaken verminderen.</p> <p><b>b</b> Plaats de fotoconductoreenheden.</p> <p><b>c</b> Druk het document af.</p> <p>Bevatten afdrukken een grijze of gekleurde achtergrond?</p>	<p>Neem contact op met de <a href="#">klantenondersteuning</a>.</p>	<p>Het probleem is opgelost.</p>

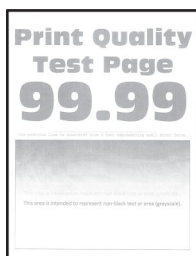
**Verkeerde marges**





Actie	Ja	Nee
<p><b>Stap 1</b></p> <p><b>a</b> Schuif de papiergeleiders in de lade naar de juiste positie voor het papier in de lade.</p> <p><b>b</b> Druk het document af.</p> <p>Zijn de marges correct?</p>	Het probleem is opgelost.	Ga naar stap 2.
<p><b>Stap 2</b></p> <p><b>a</b> Geef het papierformaat op via het dialoogvenster Voorkeursinstellingen voor afdrucken of het afdrukdialoogvenster, afhankelijk van het besturingssysteem.</p> <p><b>Opmerkingen:</b></p> <ul style="list-style-type: none"> <li>• Zorg ervoor dat de instellingen overeenkomen met het papier.</li> <li>• U kunt deze instellingen ook wijzigen met het bedieningspaneel van de printer. Tik in het startscherm op <b>Instellingen</b> &gt; <b>Papier</b> &gt; <b>Ladeconfiguratie</b> &gt; <b>Papierformaat/-soort</b>.</li> </ul> <p><b>Opmerking:</b></p> <p><b>b</b> Druk het document af.</p> <p>Zijn de marges correct?</p>	Het probleem is opgelost.	Neem contact op met de <a href="#">klantenondersteuning</a> .

## De afdruk is licht



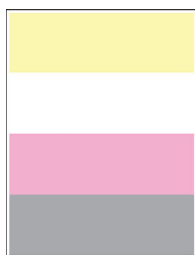
**Opmerking:** Druk voordat u het probleem gaat oplossen de testpagina's voor de afdrukkwaliteit af. Navigeer vanaf het startscherm naar **Instellingen** > **Problemen oplossen** > **Testpagina's voor afdrukkwaliteit afdrucken**.

Actie	Ja	Nee
<p><b>Stap 1</b></p> <p><b>a</b> Voer Kleur aanpassen uit. Tik in het startscherm op <b>Instellingen</b> &gt; <b>Afdruk</b> &gt; <b>Kwaliteit</b> &gt; <b>Geavanceerde beeldverwerking</b> &gt; <b>Kleuraanpassing</b>.</p> <p><b>b</b> Druk het document af.</p> <p>Is de afdruk licht?</p>	Ga naar stap 2.	Het probleem is opgelost.

Actie	Ja	Nee
<p><b>Stap 2</b></p> <p><b>a</b> Verhoog de tonerintensiteit via het dialoogvenster Voorkeursinstellingen voor afdrukken, Afdrukken of Druk af, afhankelijk van het besturingssysteem.</p> <p><b>Opmerking:</b> U kunt deze instellingen ook wijzigen met het bedieningspaneel van de printer. Tik in het startscherm op <b>Instellingen &gt; Afdrukken &gt; Kwaliteit &gt; Tonerintensiteit</b>.</p> <p><b>b</b> Druk het document af.</p> <p>Is de afdruk licht?</p>	Ga naar stap 3.	Het probleem is opgelost.
<p><b>Stap 3</b></p> <p><b>a</b> Schakel Kleur besparen uit. Tik in het startscherm op <b>Instellingen &gt; Afdrukken &gt; Kwaliteit &gt; Kleur besparen</b>.</p> <p><b>b</b> Druk het document af.</p> <p>Is de afdruk licht?</p>	Ga naar stap 4.	Het probleem is opgelost.
<p><b>Stap 4</b></p> <p><b>a</b> Geef het papierformaat op via het dialoogvenster Voorkeursinstellingen voor afdrukken of het venster Afdrukken, afhankelijk van het besturingssysteem.</p> <p><b>Opmerkingen:</b></p> <ul style="list-style-type: none"> <li>• Zorg ervoor dat de instellingen overeenkomen met het papier.</li> <li>• U kunt deze instellingen ook wijzigen met het bedieningspaneel van de printer. Tik in het startscherm op <b>Instellingen &gt; Papier &gt; Ladeconfiguratie &gt; Papierformaat/-soort</b>.</li> </ul> <p><b>b</b> Druk het document af.</p> <p>Is de afdruk licht?</p>	Ga naar stap 5.	Het probleem is opgelost.
<p><b>Stap 5</b></p> <p>Ga na of het papier structuur of een ruwe afwerking heeft.</p> <p>Drukt u af op papier met structuur of ruwe afwerking?</p>	Ga naar stap 6.	Ga naar stap 7.
<p><b>Stap 6</b></p> <p><b>a</b> Vervang papier met structuur of ruwe afwerking door normaal papier.</p> <p><b>b</b> Druk het document af.</p> <p>Is de afdruk licht?</p>	Ga naar stap 7.	Het probleem is opgelost.

Actie	Ja	Nee
<p><b>Stap 7</b></p> <p><b>a</b> Vervang het papier. Gebruik papier uit een nieuw pak.</p> <p><b>Opmerking:</b> Papier neemt vocht op in een vochtige omgeving. Bewaar papier altijd in de originele verpakking tot u het gaat gebruiken.</p> <p><b>b</b> Druk het document af.</p> <p>Is de afdruk licht?</p>	Ga naar stap 8.	Het probleem is opgelost.
<p><b>Stap 8</b></p> <p><b>a</b> Verwijder de toneroverloopfles en plaats deze opnieuw.</p> <p><b>b</b> Voer Kleur aanpassen uit.</p> <p>Tik in het startscherm op <b>Instellingen &gt; Afdruk &gt; Kwaliteit &gt; Geavanceerde beeldverwerking &gt; Kleuraanpassing.</b></p> <p>Is de afdruk licht?</p>	Ga naar stap 9.	Het probleem is opgelost.
<p><b>Stap 9</b></p> <p><b>a</b> Verwijder de printerkopreiniger en reinig vervolgens de lenzen van de printerkop.</p> <p><b>Waarschuwing: mogelijke beschadiging:</b> Stel de fotoconductoreenheden niet bloot aan direct licht. Langdurige blootstelling aan licht kan tot problemen met de afdrukkwaliteit leiden.</p> <p><b>Waarschuwing: mogelijke beschadiging:</b> Raak de trommels van de fotoconductor niet aan. Dit kan de afdrukkwaliteit van toekomstige afdruktaken verminderen.</p> <p><b>b</b> Plaats de fotoconductoreenheden.</p> <p><b>c</b> Druk het document af.</p> <p>Is de afdruk te licht?</p>	Neem contact op met de <a href="#">klantenondersteuning</a> .	Het probleem is opgelost.

## Ontbrekende kleuren



**Opmerking:** Druk voordat u het probleem gaat oplossen de testpagina's voor de afdrukkwaliteit af. Navigeer vanaf het startscherm naar **Instellingen > Problemen oplossen > Testpagina's voor afdrukkwaliteit afdrukken.**

Actie	Ja	Nee
<p><b>a</b> Verwijder de fotoconductoreenheid van de ontbrekende kleur.</p> <p><b>Waarschuwing: mogelijke beschadiging:</b> Stel de fotoconductoreenheid niet bloot aan direct licht. Langdurige blootstelling aan licht kan tot problemen met de afdrukkwaliteit leiden.</p> <p><b>Waarschuwing: mogelijke beschadiging:</b> Raak de trommel van de fotoconductor niet aan. Dit kan de afdrukkwaliteit van toekomstige afdruktaken verminderen.</p> <p><b>b</b> Plaats de fotoconductoreenheid.</p> <p><b>c</b> Verwijder de tonercartridge van de ontbrekende kleur.</p> <p><b>d</b> Plaats de tonercartridge van de ontbrekende kleur.</p> <p><b>e</b> Druk het document af.</p> <p>Ontbreken sommige kleuren op de afdruk?</p>	<p>Neem contact op met de <a href="#">klantenondersteuning</a>.</p>	<p>Het probleem is opgelost.</p>

## Vlekkerige afdruk en stippen



**Opmerking:** Druk voordat u het probleem gaat oplossen de testpagina's voor de afdrukkwaliteit af. Navigeer vanaf het startscherm naar **Instellingen > Problemen oplossen > Testpagina's voor afdrukkwaliteit afdrukken**.

Actie	Ja	Nee
<p><b>Stap 1</b></p> <p>Controleer de printer op lekkage van toners.</p> <p>Zit er geen lekkage van toners in de printer?</p>	<p>Ga naar stap 2.</p>	<p>Neem contact op met de <a href="#">klantenondersteuning</a>.</p>
<p><b>Stap 2</b></p> <p><b>a</b> Tik in het startscherm op <b>Instellingen &gt; Papier &gt; Ladeconfiguratie &gt; Papierformaat/-soort</b>.</p> <p><b>b</b> Controleer of het papierformaat en -type overeenkomt met het papier dat u hebt geplaatst.</p> <p><b>Opmerking:</b> Zorg ervoor dat het papier geen structuur of ruwe afwerking heeft.</p> <p>Komen de instellingen overeen?</p>	<p>Ga naar stap 4.</p>	<p>Ga naar stap 3.</p>

Actie	Ja	Nee
<p><b>Stap 3</b></p> <p><b>a</b> Geef de instellingen voor papiersoort en -formaat op in het dialoogvenster Voorkeursinstellingen voor afdrukken of Afdrukken, afhankelijk van het besturingssysteem.</p> <p><b>Opmerkingen:</b></p> <ul style="list-style-type: none"> <li>• Zorg dat de instellingen overeenkomen met het papier dat in de lade is geplaatst.</li> <li>• U kunt deze instellingen ook wijzigen met het bedieningspaneel van de printer. Tik in het startscherm op <b>Instellingen</b> &gt; <b>Papier</b> &gt; <b>Ladeconfiguratie</b> &gt; <b>Papierformaat/-soort</b>.</li> </ul> <p><b>b</b> Druk het document af.</p> <p>Zijn afdrukken vlekkelig?</p>	Ga naar stap 4.	Het probleem is opgelost.
<p><b>Stap 4</b></p> <p><b>a</b> Vervang het papier. Gebruik papier uit een nieuw pak.</p> <p><b>Opmerking:</b> Papier neemt vocht op in een vochtige omgeving. Bewaar papier altijd in de originele verpakking tot u het gaat gebruiken.</p> <p><b>b</b> Druk het document af.</p> <p>Zijn afdrukken vlekkelig?</p>	Ga naar stap 5.	Het probleem is opgelost.
<p><b>Stap 5</b></p> <p><b>a</b> Verwijder de printerkopreiniger en reinig vervolgens de lenzen van de printerkop.</p> <p><b>Waarschuwing: mogelijke beschadiging:</b> Stel de fotoconductoreenheden niet bloot aan direct licht. Langdurige blootstelling aan licht kan tot problemen met de afdrukkwaliteit leiden.</p> <p><b>Waarschuwing: mogelijke beschadiging:</b> Raak de trommels van de fotoconductor niet aan. Dit kan de afdrukkwaliteit van toekomstige afdruktaken verminderen.</p> <p><b>b</b> Plaats de fotoconductoreenheden.</p> <p><b>c</b> Druk het document af.</p> <p>Zijn afdrukken vlekkelig?</p>	Neem contact op met de <a href="#">klantenondersteuning</a> .	Het probleem is opgelost.

## Gekruld papier



Actie	Ja	Nee
<p><b>Stap 1</b></p> <p><b>a</b> Schuif de geleiders in de lade naar de juiste positie voor het papier in de lade.</p> <p><b>b</b> Druk het document af.</p> <p>Wordt het papier omgekruld?</p>	Ga naar stap 2.	Het probleem is opgelost.
<p><b>Stap 2</b></p> <p><b>a</b> Geef het papierformaat op via het dialoogvenster Voorkeursinstellingen voor afdrucken of het venster Afdrucken, afhankelijk van het besturingssysteem.</p> <p><b>Opmerkingen:</b></p> <ul style="list-style-type: none"> <li>• Zorg ervoor dat de instellingen overeenkomen met het papier.</li> <li>• U kunt deze instellingen ook wijzigen met het bedieningspaneel van de printer. Tik in het startscherm op <b>Instellingen</b> &gt; <b>Papier</b> &gt; <b>Ladeconfiguratie</b> &gt; <b>Papierformaat/-soort</b>.</li> </ul> <p><b>b</b> Druk het document af.</p> <p>Wordt het papier omgekruld?</p>	Ga naar stap 3.	Het probleem is opgelost.
<p><b>Stap 3</b></p> <p>Druk af op de andere zijde van het papier.</p> <p><b>a</b> Verwijder het papier, draai het om en plaats het terug.</p> <p><b>b</b> Druk het document af.</p> <p>Wordt het papier omgekruld?</p>	Ga naar stap 4.	Het probleem is opgelost.
<p><b>Stap 4</b></p> <p><b>a</b> Vervang het papier. Gebruik papier uit een nieuw pak.</p> <p><b>Opmerking:</b> Papier neemt vocht op in een vochtige omgeving. Bewaar papier altijd in de originele verpakking tot u het gaat gebruiken.</p> <p><b>b</b> Druk het document af.</p> <p>Wordt het papier omgekruld?</p>	Neem contact op met de <a href="#">klantenondersteuning</a> .	Het probleem is opgelost.

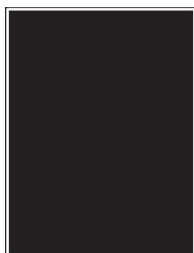
## Schuine of scheve afdruk



**Opmerking:** Druk voordat u het probleem gaat oplossen de testpagina's voor de afdrukkwaliteit af. Navigeer vanaf het startscherm naar **Instellingen > Problemen oplossen > Testpagina's voor afdrukkwaliteit afdrukken**.

Actie	Ja	Nee
<p><b>Stap 1</b></p> <p><b>a</b> Trek de lade uit de printer.</p> <p><b>b</b> Verwijder het papier en laad vervolgens papier uit een nieuwe verpakking.</p> <p><b>Opmerking:</b> Papier neemt vocht op in een vochtige omgeving. Bewaar papier altijd in de originele verpakking tot u het gaat gebruiken.</p> <p><b>c</b> Schuif de papiergeleiders in de lade naar de juiste positie voor het papier in de lade.</p> <p><b>d</b> Plaats de lade terug.</p> <p><b>e</b> Druk het document af.</p> <p>Is de afdruk schuin of scheef?</p>	Ga naar stap 2.	Het probleem is opgelost.
<p><b>Stap 2</b></p> <p><b>a</b> Zorg ervoor dat u afdrukt op ondersteund papier.</p> <p><b>b</b> Druk het document af.</p> <p>Is de afdruk schuin of scheef?</p>	Neem contact op met de <a href="#">klantenondersteuning</a> .	Het probleem is opgelost.

## Zwarte of volledig gekleurde afbeeldingen



**Opmerking:** Druk voordat u het probleem gaat oplossen de testpagina's voor de afdrukkwaliteit af. Navigeer vanaf het startscherm naar **Instellingen > Problemen oplossen > Testpagina's voor afdrukkwaliteit afdrukken**.

Actie	Ja	Nee
<p><b>a</b> Verwijder de printerkopreiniger en reinig vervolgens de lenzen van de printerkop.</p> <p><b>Waarschuwing: mogelijke beschadiging:</b> Stel de fotoconductor-eenheden niet bloot aan direct licht. Langdurige blootstelling aan licht kan tot problemen met de afdrukkwaliteit leiden.</p> <p><b>Waarschuwing: mogelijke beschadiging:</b> Raak de trommels van de fotoconductor niet aan. Dit kan de afdrukkwaliteit van toekomstige afdruktaken verminderen.</p> <p><b>b</b> Plaats de fotoconductor-eenheden.</p> <p><b>c</b> Druk het document af.</p> <p>Drukt de printer zwarte of volledig gekleurde afbeeldingen af?</p>	<p>Neem contact op met de <a href="#">klantenondersteuning</a>.</p>	<p>Het probleem is opgelost.</p>

## Afgekapte tekst of afbeeldingen



**Opmerking:** Druk voordat u het probleem gaat oplossen de testpagina's voor de afdrukkwaliteit af. Navigeer vanaf het startscherm naar **Instellingen > Problemen oplossen > Testpagina's voor afdrukkwaliteit afdrucken**.

Actie	Ja	Nee
<p><b>Stap 1</b></p> <p><b>a</b> Schuif de papiergeleiders in de lade naar de juiste positie voor het papier in de lade.</p> <p><b>b</b> Druk het document af.</p> <p>Is de tekst of afbeelding niet volledig afgedrukt?</p>	<p>Ga naar stap 2.</p>	<p>Het probleem is opgelost.</p>
<p><b>Stap 2</b></p> <p><b>a</b> Geef het papierformaat op via het dialoogvenster Voorkeursinstellingen voor afdrucken of het afdrukdialoogvenster, afhankelijk van het besturingssysteem.</p> <p><b>Opmerkingen:</b></p> <ul style="list-style-type: none"> <li>Zorg dat de instellingen overeenkomen met het papier dat in de lade is geplaatst.</li> <li>U kunt deze instellingen ook wijzigen met het bedieningspaneel van de printer. Tik in het startscherm op <b>Instellingen &gt; Papier &gt; Ladeconfiguratie &gt; Papierformaat/-soort</b>.</li> </ul> <p><b>b</b> Druk het document af.</p> <p>Is de tekst of afbeelding niet volledig afgedrukt?</p>	<p>Ga naar stap 3.</p>	<p>Het probleem is opgelost.</p>



Actie	Ja	Nee
<p><b>Stap 3</b></p> <p><b>a</b> Verwijder de printerkopreiniger en reinig vervolgens de lenzen van de printerkop.</p> <p><b>Waarschuwing: mogelijke beschadiging:</b> Stel de fotoconductoreenheden niet bloot aan direct licht. Langdurige blootstelling aan licht kan tot problemen met de afdrukkwaliteit leiden.</p> <p><b>Waarschuwing: mogelijke beschadiging:</b> Raak de trommels van de fotoconductor niet aan. Dit kan de afdrukkwaliteit van toekomstige afdruktaken verminderen.</p> <p><b>b</b> Plaats de fotoconductoreenheden.</p> <p><b>c</b> Druk het document af.</p> <p>Is de tekst of afbeelding niet volledig afgedrukt?</p>	<p>Neem contact op met de <a href="#">klantenondersteuning</a>.</p>	<p>Het probleem is opgelost.</p>

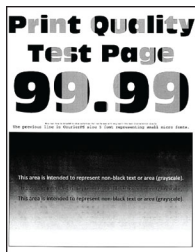
## De toner laat gemakkelijk los



**Opmerking:** Druk voordat u het probleem gaat oplossen de testpagina's voor de afdrukkwaliteit af. Navigeer vanaf het startscherm naar **Instellingen > Problemen oplossen > Testpagina's voor afdrukkwaliteit afdrucken**.

Actie	Ja	Nee
<p><b>1</b> Geef het papierformaat op via het dialoogvenster Voorkeursinstellingen voor afdrucken of het venster Afdrucken, afhankelijk van het besturingssysteem.</p> <p><b>Opmerkingen:</b></p> <ul style="list-style-type: none"> <li>• Zorg ervoor dat de instellingen overeenkomen met het papier.</li> <li>• U kunt deze instellingen ook wijzigen met het bedieningspaneel van de printer. Tik in het startscherm op <b>Instellingen &gt; Papier &gt; Ladeconfiguratie &gt; Papierformaat/-soort</b>.</li> </ul> <p><b>2</b> Druk het document af.</p> <p>Geeft de toner af?</p>	<p>Neem contact op met de <a href="#">klantenondersteuning</a>.</p>	<p>Het probleem is opgelost.</p>

### Verschillen in afdrumdichtheid



**Opmerking:** Druk voordat u het probleem gaat oplossen de testpagina's voor de afdrumdichtheid af. Navigeer vanaf het startscherm naar **Instellingen > Problemen oplossen > Testpagina's voor afdrumdichtheid afdrukken**.

Actie	Ja	Nee
Vervang de fotoconductoreenheden en druk het document vervolgens af.  Is de afdrumdichtheid ongelijkmatig?	Neem contact op met de <a href="#">klantenondersteuning</a> .	Het probleem is opgelost.

### Horizontale donkere strepen



**Opmerkingen:**

- Druk voordat u het probleem gaat oplossen de testpagina's voor de afdrumdichtheid af. Navigeer vanaf het startscherm naar **Instellingen > Problemen oplossen > Testpagina's voor afdrumdichtheid afdrukken**.
- Als er steeds weer horizontale donkere strepen op de afdrukken verschijnen, raadpleegt u het onderwerp 'Herhaalde fouten'.

Actie	Ja	Nee
<p><b>Stap 1</b></p> <p><b>a</b> Geef de papiersoort op via het dialoogvenster Voorkeursinstellingen voor afdrucken of het dialoogvenster Afdrucken, afhankelijk van het besturingssysteem.</p> <p><b>Opmerkingen:</b></p> <ul style="list-style-type: none"> <li>• Zorg ervoor dat de instellingen overeenkomen met het papier.</li> <li>• U kunt deze instellingen ook wijzigen met het bedieningspaneel van de printer. Tik in het startscherm op <b>Instellingen &gt; Papier &gt; Ladeconfiguratie &gt; Papierformaat/-soort</b>.</li> </ul> <p><b>b</b> Druk het document af.</p> <p>Bevatten afdrucken horizontale donkere strepen?</p>	Ga naar stap 2.	Het probleem is opgelost.
<p><b>Stap 2</b></p> <p><b>a</b> Vervang het papier. Gebruik papier uit een nieuw pak.</p> <p><b>Opmerking:</b> Papier neemt vocht op in een vochtige omgeving. Bewaar papier altijd in de originele verpakking en pak het pas uit als u het gaat gebruiken.</p> <p><b>b</b> Druk het document af.</p> <p>Bevatten afdrucken horizontale donkere strepen?</p>	Ga naar stap 3.	Het probleem is opgelost.
<p><b>Stap 3</b></p> <p><b>a</b> Verwijder de printerkopreiniger en reinig vervolgens de lenzen van de printerkop.</p> <p><b>b</b> Druk het document af.</p> <p>Bevatten afdrucken horizontale donkere strepen?</p>	Ga naar stap 4.	Het probleem is opgelost.
<p><b>Stap 4</b></p> <p><b>a</b> Verwijder de printerkopreiniger en reinig vervolgens de lenzen van de printerkop.</p> <p><b>Waarschuwing: mogelijke beschadiging:</b> Stel de fotoconductoreenheden niet bloot aan direct licht. Langdurige blootstelling aan licht kan tot problemen met de afdrukkwaliteit leiden.</p> <p><b>Waarschuwing: mogelijke beschadiging:</b> Raak de trommels van de fotoconductor niet aan. Dit kan de afdrukkwaliteit van toekomstige afdruktaken verminderen.</p> <p><b>b</b> Plaats de fotoconductoreenheden.</p> <p><b>c</b> Druk het document af.</p> <p>Bevatten afdrucken horizontale donkere strepen?</p>	Neem contact op met de <a href="#">klantenondersteuning</a> .	Het probleem is opgelost.

## Verticale donkere strepen



**Opmerking:** Druk voordat u het probleem gaat oplossen de testpagina's voor de afdrukkwaliteit af. Navigeer vanaf het startscherm naar **Instellingen > Problemen oplossen > Testpagina's voor afdrukkwaliteit afdrucken**.

Actie	Ja	Nee
<p><b>Stap 1</b></p> <p><b>a</b> Geef de papiersoort op via het dialoogvenster Voorkeursinstellingen voor afdrucken of het dialoogvenster Afdrucken, afhankelijk van het besturingssysteem.</p> <p><b>Opmerkingen:</b></p> <ul style="list-style-type: none"> <li>• Zorg dat de instellingen overeenkomen met het papier dat in de lade is geplaatst.</li> <li>• U kunt deze instellingen ook wijzigen met het bedieningspaneel van de printer. Tik in het startscherm op <b>Instellingen &gt; Papier &gt; Ladeconfiguratie &gt; Papierformaat/-soort</b>.</li> </ul> <p><b>b</b> Druk het document af.</p> <p>Bevatten afdrucken verticale donkere strepen?</p>	Ga naar stap 2.	Het probleem is opgelost.
<p><b>Stap 2</b></p> <p><b>a</b> Vervang het papier. Gebruik papier uit een nieuw pak.</p> <p><b>Opmerking:</b> Papier neemt vocht op in een vochtige omgeving. Bewaar papier altijd in de originele verpakking en pak het pas uit als u het gaat gebruiken.</p> <p><b>b</b> Druk het document af.</p> <p>Bevatten afdrucken verticale donkere strepen?</p>	Ga naar stap 3.	Het probleem is opgelost.
<p><b>Stap 3</b></p> <p><b>a</b> Verwijder de printerkopreiniger en reinig vervolgens de lenzen van de printerkop.</p> <p><b>b</b> Druk het document af.</p> <p>Bevatten afdrucken horizontale donkere strepen?</p>	Ga naar stap 4.	Het probleem is opgelost.

Actie	Ja	Nee
<p><b>Stap 4</b></p> <p><b>a</b> Verwijder de printerkopreiniger en reinig vervolgens de lenzen van de printerkop.</p> <p><b>Waarschuwing: mogelijke beschadiging:</b> Stel de fotoconductoreenheden niet bloot aan direct licht. Langdurige blootstelling aan licht kan tot problemen met de afdrukkwaliteit leiden.</p> <p><b>Waarschuwing: mogelijke beschadiging:</b> Raak de trommels van de fotoconductor niet aan. Dit kan de afdrukkwaliteit van toekomstige afdruktaken verminderen.</p> <p><b>b</b> Plaats de fotoconductoreenheden.</p> <p><b>c</b> Druk het document af.</p> <p>Bevatten afdrucken verticale donkere strepen?</p>	<p>Neem contact op met de <a href="#">klantenondersteuning</a>.</p>	<p>Het probleem is opgelost.</p>

## Horizontale witte strepen



### Opmerkingen:

- Druk voordat u het probleem gaat oplossen de testpagina's voor de afdrukkwaliteit af. Navigeer vanaf het startscherm naar **Instellingen > Problemen oplossen > Testpagina's voor afdrukkwaliteit afdrucken**.
- Als er steeds weer horizontale witte strepen op uw afdrucken verschijnen, zie het onderwerp 'Herhaalde fouten'.

Actie	Ja	Nee
<p><b>Stap 1</b></p> <p><b>a</b> Geef het papierformaat op via het dialoogvenster Voorkeursinstellingen voor afdrucken of het venster Afdrucken, afhankelijk van het besturingssysteem.</p> <p><b>Opmerkingen:</b></p> <ul style="list-style-type: none"> <li>• Zorg dat de instellingen overeenkomen met het papier dat in de lade is geplaatst.</li> <li>• U kunt deze instellingen ook wijzigen met het bedieningspaneel van de printer. Tik in het startscherm op <b>Instellingen &gt; Papier &gt; Ladeconfiguratie &gt; Papierformaat/-soort</b>.</li> </ul> <p><b>b</b> Druk het document af.</p> <p>Bevatten afdrucken horizontale witte strepen?</p>	<p>Ga naar stap 2.</p>	<p>Het probleem is opgelost.</p>

Actie	Ja	Nee
<p><b>Stap 2</b></p> <p><b>a</b> Vul de opgegeven papierbron aan met de aanbevolen papiersoort.</p> <p><b>b</b> Druk het document af.</p> <p>Bevatten afdrukken horizontale witte strepen?</p>	Ga naar stap 3.	Het probleem is opgelost.
<p><b>Stap 3</b></p> <p><b>a</b> Verwijder de printerkopreiniger en reinig vervolgens de lenzen van de printerkop.</p> <p><b>b</b> Druk het document af.</p> <p>Bevatten afdrukken horizontale donkere strepen?</p>	Ga naar stap 4.	Het probleem is opgelost.
<p><b>Stap 4</b></p> <p><b>a</b> Verwijder de printerkopreiniger en reinig vervolgens de lenzen van de printerkop.</p> <p><b>Waarschuwing: mogelijke beschadiging:</b> Stel de fotoconductoreenheden niet bloot aan direct licht. Langdurige blootstelling aan licht kan tot problemen met de afdrukkwaliteit leiden.</p> <p><b>Waarschuwing: mogelijke beschadiging:</b> Raak de trommels van de fotoconductor niet aan. Dit kan de afdrukkwaliteit van toekomstige afdruktaken verminderen.</p> <p><b>b</b> Plaats de fotoconductoreenheden.</p> <p><b>c</b> Druk het document af.</p> <p>Bevatten afdrukken horizontale witte strepen?</p>	Neem contact op met de <a href="#">klantenondersteuning</a> .	Het probleem is opgelost.

## Verticale witte strepen



**Opmerking:** Druk voordat u het probleem gaat oplossen de testpagina's voor de afdrukkwaliteit af. Navigeer vanaf het startscherm naar **Instellingen > Problemen oplossen > Testpagina's voor afdrukkwaliteit afdrukken**.

Actie	Ja	Nee
<p><b>Stap 1</b></p> <p><b>a</b> Geef de papiersoort op via het dialoogvenster Voorkeursinstellingen voor afdrucken of het dialoogvenster Afdrucken, afhankelijk van het besturingssysteem.</p> <p><b>Opmerkingen:</b></p> <ul style="list-style-type: none"> <li>• Zorg dat de instellingen overeenkomen met het papier dat in de lade is geplaatst.</li> <li>• U kunt deze instellingen ook wijzigen met het bedieningspaneel van de printer. Tik in het startscherm op <b>Instellingen &gt; Papier &gt; Ladeconfiguratie &gt; Papierformaat/-soort</b>.</li> </ul> <p><b>b</b> Druk het document af.</p> <p>Bevatten afdrucken verticale witte lijnen?</p>	Ga naar stap 2.	Het probleem is opgelost.
<p><b>Stap 2</b></p> <p>Controleer of u de aanbevolen papiersoort gebruikt.</p> <p><b>a</b> Vul de opgegeven papierbron aan met de aanbevolen papiersoort.</p> <p><b>b</b> Druk het document af.</p> <p>Bevatten afdrucken verticale witte lijnen?</p>	Ga naar stap 3.	Het probleem is opgelost.
<p><b>Stap 3</b></p> <p><b>a</b> Verwijder de printerkopreiniger en reinig vervolgens de lenzen van de printerkop.</p> <p><b>b</b> Druk het document af.</p> <p>Bevatten afdrucken horizontale donkere strepen?</p>	Ga naar stap 4.	Het probleem is opgelost.
<p><b>Stap 4</b></p> <p><b>a</b> Verwijder de printerkopreiniger en reinig vervolgens de lenzen van de printerkop.</p> <p><b>Waarschuwing: mogelijke beschadiging:</b> Stel de fotoconductoreenheden niet bloot aan direct licht. Langdurige blootstelling aan licht kan tot problemen met de afdrukkwaliteit leiden.</p> <p><b>Waarschuwing: mogelijke beschadiging:</b> Raak de trommels van de fotoconductor niet aan. Dit kan de afdrukkwaliteit van toekomstige afdruktaken verminderen.</p> <p><b>b</b> Plaats de fotoconductoreenheden.</p> <p><b>c</b> Druk het document af.</p> <p>Bevatten afdrucken verticale witte lijnen?</p>	Neem contact op met de <a href="#">klantenondersteuning</a> .	Het probleem is opgelost.

## Terugkerende fouten



**Opmerking:** Druk voordat u het probleem gaat oplossen de testpagina's voor de afdrukkwaliteit af. Navigeer vanaf het startscherm naar **Instellingen > Problemen oplossen > Testpagina's voor afdrukkwaliteit afdrukken**.

Actie	Ja	Nee
<p><b>Stap 1</b></p> <p><b>a</b> Met de pagina Storingsonderhoudliniaal kunt u de afstand tussen terugkerende fouten op de pagina met de aangetaste kleur meten.</p> <p><b>b</b> Vervang de supply die overeenkomt met de meting op de pagina met de aangetaste kleur.</p> <p><b>Fotoconductoreenheid</b></p> <ul style="list-style-type: none"> <li>• 94,6 mm (3,72 inch)</li> <li>• 37,7 mm (1,48 inch)</li> </ul> <p><b>Developer-eenheid</b></p> <ul style="list-style-type: none"> <li>• 32,7 mm (1,29 inch)</li> </ul> <p><b>c</b> Druk de testpagina's voor afdrukkwaliteit af.</p> <p>Bevatten afdrukken nog steeds storingen?</p>	<p>Noteer de afstand en neem vervolgens contact op met de <a href="#">klantenondersteuning</a> of uw servicevertegenwoordiger.</p>	<p>Het probleem is opgelost.</p>
<p><b>Stap 2</b></p> <p><b>a</b> Met de pagina Storingsonderhoudliniaal kunt u de afstand tussen terugkerende fouten op de pagina met de aangetaste kleur meten.</p> <p><b>b</b> Vervang de supply die overeenkomt met de meting op de pagina met de aangetaste kleur.</p> <p><b>Tweede overdrachtsrol</b></p> <p>64,4 mm (2,54 inch)</p> <p><b>Verhittingsstation</b></p> <ul style="list-style-type: none"> <li>• 96 mm (3,78 inch)</li> <li>• 88 mm (3,46 inch)</li> </ul> <p><b>Overdrachtband</b></p> <ul style="list-style-type: none"> <li>• 37,7 mm (1,48 inch)</li> <li>• 31,4 mm (1,24 inch)</li> <li>• 70,7 mm (2,78 inch)</li> <li>• 46,9 mm (1,85 inch)</li> </ul> <p><b>c</b> Druk de testpagina's voor afdrukkwaliteit af.</p> <p>Bevatten afdrukken nog steeds storingen?</p>	<p>Noteer de afstand en neem vervolgens contact op met de <a href="#">klantenondersteuning</a> of uw servicevertegenwoordiger.</p>	<p>Het probleem is opgelost.</p>



## Afdruktaken worden niet afgedrukt

Actie	Ja	Nee
<p><b>Stap 1</b></p> <p><b>a</b> Open vanuit het document dat u wilt afdrukken het dialoogvenster Afdrukken en controleer of u de juiste printer hebt geselecteerd.</p> <p><b>b</b> Druk het document af.</p> <p>Wordt het document afgedrukt?</p>	Het probleem is opgelost.	Ga naar stap 2.
<p><b>Stap 2</b></p> <p><b>a</b> Controleer of de printer is ingeschakeld.</p> <p><b>b</b> Los de foutberichten die op de display verschijnen op.</p> <p><b>c</b> Druk het document af.</p> <p>Wordt het document afgedrukt?</p>	Het probleem is opgelost.	Ga naar stap 3.
<p><b>Stap 3</b></p> <p><b>a</b> Controleer of de poorten werken en of de kabels stevig zijn aangesloten op de computer en de printer.</p> <p>Raadpleeg de meegeleverde installatiedocumentatie van de printer voor meer informatie.</p> <p><b>b</b> Druk het document af.</p> <p>Wordt het document afgedrukt?</p>	Het probleem is opgelost.	Ga naar stap 4.
<p><b>Stap 4</b></p> <p><b>a</b> Schakel de printer uit en schakel de printer vervolgens na ongeveer 10 seconden weer in.</p> <p><b>b</b> Druk het document af.</p> <p>Wordt het document afgedrukt?</p>	Het probleem is opgelost.	Ga naar stap 5.
<p><b>Stap 5</b></p> <p><b>a</b> Verwijder het printerstuurprogramma en installeer het opnieuw.</p> <p><b>b</b> Druk het document af.</p> <p>Wordt het document afgedrukt?</p>	Het probleem is opgelost.	Contact <a href="#">klantenondersteuning</a> .

## Vertrouwelijke en andere documenten in de wachtrij worden niet afgedrukt

Actie	Ja	Nee
<p><b>Stap 1</b></p> <p><b>a</b> Controleer op het bedieningspaneel of de documenten in de lijst met Wachttaken worden weergegeven.</p> <p><b>Opmerking:</b> Als de documenten niet worden weergegeven, drukt u de documenten af met de opties voor Afdruk- en wachttaken.</p> <p><b>b</b> Druk de documenten af.</p> <p>Worden de documenten afgedrukt?</p>	Het probleem is opgelost.	Ga naar stap 2.
<p><b>Stap 2</b></p> <p>De afdruktaak bevat mogelijk een formatteringsfout of ongeldige gegevens.</p> <ul style="list-style-type: none"> <li>• Verwijder de afdruktaak en verzend deze daarna opnieuw.</li> <li>• Voor PDF-bestanden genereert u een nieuw bestand en drukt u de documenten daarna opnieuw af.</li> </ul> <p>Worden de documenten afgedrukt?</p>	Het probleem is opgelost.	Ga naar stap 3.
<p><b>Stap 3</b></p> <p>Als u vanaf internet afdrukt, kan het zijn dat de printer meerdere taaknamen als duplicaten leest.</p> <p><b>Voor Windows-gebruikers</b></p> <p><b>a</b> Open het dialoogvenster Voorkeursinstellingen voor afdrukken.</p> <p><b>b</b> Klik op het tabblad Afdruk- en wachttaken op <b>Afdruk- en wachttaken gebruiken</b> en klik vervolgens op <b>Dubbele documenten bewaren</b>.</p> <p><b>c</b> Voer een pincode in en sla de wijzigingen op.</p> <p><b>d</b> Verzend de afdruktaak.</p> <p><b>Voor Macintosh-gebruikers</b></p> <p><b>a</b> Sla elke taak afzonderlijk op en geef er een unieke naam aan.</p> <p><b>b</b> Verstuur de taak afzonderlijk.</p> <p>Worden de documenten afgedrukt?</p>	Het probleem is opgelost.	Ga naar stap 4.
<p><b>Stap 4</b></p> <p><b>a</b> Verwijder enkele taken in de wachtrij om printergeheugen vrij te maken.</p> <p><b>b</b> Druk de documenten af.</p> <p>Worden de documenten afgedrukt?</p>	Het probleem is opgelost.	Ga naar stap 5.
<p><b>Stap 5</b></p> <p><b>a</b> Voeg printergeheugen toe.</p> <p><b>b</b> Druk de documenten af.</p> <p>Worden de documenten afgedrukt?</p>	Het probleem is opgelost.	Neem contact op met <a href="#">klantenondersteuning</a> .

## Taak wordt afgedrukt vanuit de verkeerde lade of op het verkeerde papier

Actie	Ja	Nee
<p><b>Stap 1</b></p> <p><b>a</b> Controleer of u afdrukt op het juiste papier.</p> <p><b>b</b> Druk het document af.</p> <p>Is het document op het juiste papier afgedrukt?</p>	Ga naar stap 2.	Plaats het juiste papierformaat en de juiste papiersoort.
<p><b>Stap 2</b></p> <p><b>a</b> Geef de instellingen voor papiersoort en -formaat op in het dialoogvenster Voorkeursinstellingen voor afdrukken of Afdrukken, afhankelijk van het besturingssysteem.</p> <p><b>Opmerking:</b> U kunt deze instellingen ook wijzigen met het bedieningspaneel van de printer. Tik in het startscherm op <b>Instellingen &gt; Papier &gt; Ladeconfiguratie &gt; Papierformaat/-soort</b>.</p> <p><b>b</b> Zorg dat de instellingen overeenkomen met het papier dat is geplaatst.</p> <p><b>c</b> Druk het document af.</p> <p>Is het document op het juiste papier afgedrukt?</p>	Het probleem is opgelost.	Ga naar stap 3.
<p><b>Stap 3</b></p> <p><b>a</b> Controleer of de laden zijn gekoppeld. Zie '<a href="#">Laden koppelen</a>' op pagina 80 voor meer informatie.</p> <p><b>b</b> Druk het document af.</p> <p>Is het document vanuit de juiste lade afgedrukt?</p>	Het probleem is opgelost.	Neem contact op met de <a href="#">klantenondersteuning</a> .


## Afdrukken verloopt langzaam

Actie	Ja	Nee
<p><b>Stap 1</b></p> <p>Controleer of de printerkabel stevig is aangesloten op de printer en op de computer, afdrukserver, optie of een ander netwerkapparaat.</p> <p>Is de printer langzaam met afdrukken?</p>	Ga naar stap 2.	Het probleem is opgelost.
<p><b>Stap 2</b></p> <p><b>a</b> Zorg dat de printer zich niet in Stille modus bevindt. Tik in het startscherm op <b>Instellingen &gt; Apparaat &gt; Onderhoud &gt; Config.menu &gt; Werking van apparaat &gt; Stille modus</b>.</p> <p><b>b</b> Druk het document af.</p> <p>Is de printer langzaam met afdrukken?</p>	Ga naar stap 3.	Het probleem is opgelost.

Actie	Ja	Nee
<p><b>Stap 3</b></p> <p><b>a</b> Geef de afdrukresolutie op in Voorkeursinstellingen voor afdrukken of in het Afdrukdialogvenster, afhankelijk van uw besturingssysteem.</p> <p><b>b</b> Stel de resolutie in op Beeldkwaliteit 2400.</p> <p><b>c</b> Druk het document af.</p> <p>Is de printer langzaam met afdrukken?</p>	Ga naar stap 4.	Het probleem is opgelost.
<p><b>Stap 4</b></p> <p><b>a</b> Geef het papierformaat op via het dialoogvenster Voorkeursinstellingen voor afdrukken of het venster Afdrukken, afhankelijk van het besturingssysteem.</p> <p><b>Opmerkingen:</b></p> <ul style="list-style-type: none"> <li>• Zorg ervoor dat de instellingen overeenkomen met het papier.</li> <li>• U kunt deze instellingen ook wijzigen met het bedieningspaneel van de printer. Tik in het startscherm op <b>Instellingen &gt; Papier &gt; Ladeconfiguratie &gt; Papierformaat/-soort</b>.</li> <li>• Zwaarder papier drukt langzamer af.</li> <li>• Papier dat smaller is dan het formaat Letter, A4 en Legal drukt mogelijk langzamer af.</li> </ul> <p><b>b</b> Druk het document af.</p> <p>Is de printer langzaam met afdrukken?</p>	Ga naar stap 5.	Het probleem is opgelost.
<p><b>Stap 5</b></p> <p><b>a</b> Controleer of de printerinstellingen voor de structuur en het gewicht van het afdrukmetaal overeenkomen met het papier dat u wilt plaatsen.</p> <p>Tik in het startscherm op <b>Instellingen &gt; Papier &gt; Mediaconfiguratie &gt; Materiaalsoorten Types</b>.</p> <p><b>Opmerking:</b> Ruwe papierstructuren en zwaar papier worden mogelijk langzamer afgedrukt.</p> <p><b>b</b> Druk het document af.</p> <p>Is de printer langzaam met afdrukken?</p>	Ga naar stap 6.	Het probleem is opgelost.
<p><b>Stap 6</b></p> <p>Wachttaken verwijderd.</p> <p>Is de printer langzaam met afdrukken?</p>	Ga naar stap 7.	Het probleem is opgelost.

Actie	Ja	Nee
<p><b>Stap 7</b></p> <p><b>a</b> Controleer of de printer niet oververhit raakt.</p> <p><b>Opmerkingen:</b></p> <ul style="list-style-type: none"> <li>• Geef de printer tijd om af te koelen na een grote afdraktaak.</li> <li>• Let op de aanbevolen omgevingstemperatuur van de printer. Zie '<a href="#">Een locatie voor de printer selecteren</a>' op pagina 35 voor meer informatie.</li> </ul> <p><b>b</b> Druk het document af.</p> <p>Is de printer langzaam met afdrucken?</p>	<p>Neem contact op met de <a href="#">klantenondersteuning</a>.</p>	<p>Het probleem is opgelost.</p>

## De printer reageert niet

Actie	Ja	Nee
<p><b>Stap 1</b></p> <p>Controleer of het netsnoer op het stopcontact is aangesloten.</p> <p> <b>LET OP: RISICO OP LETSEL:</b> Om het risico op elektrische schokken of brand te voorkomen, moet u het netsnoer rechtstreeks aansluiten op een geaard stopcontact dat zich dicht in de buurt van het product bevindt en dat gemakkelijk toegankelijk is.</p> <p>Reageert de printer?</p>	<p>Het probleem is opgelost.</p>	<p>Ga naar stap 2.</p>
<p><b>Stap 2</b></p> <p>Controleer of het stopcontact is uitgeschakeld met behulp van een schakelaar of stroomonderbreker.</p> <p>Is het stopcontact uitgeschakeld met behulp van een schakelaar of stroomonderbreker?</p>	<p>Schakel de schakelaar in of reset de stroomonderbreker.</p>	<p>Ga naar stap 3.</p>
<p><b>Stap 3</b></p> <p>Controleer of de printer is ingeschakeld.</p> <p>Is de printer ingeschakeld?</p>	<p>Ga naar stap 4.</p>	<p>Zet de printer aan.</p>
<p><b>Stap 4</b></p> <p>Controleer of de printer in de slaap- of sluimerstand staat.</p> <p>Staat de printer in de slaap- of sluimerstand?</p>	<p>Druk op de knop Aan/uit om de printer aan te zetten.</p>	<p>Ga naar stap 5.</p>
<p><b>Stap 5</b></p> <p>Controleer of de kabels waarmee de printer is aangesloten op de computer in de correcte poorten zitten.</p> <p>Zitten de kabels in de correcte poorten?</p>	<p>Ga naar stap 6.</p>	<p>Plaats de kabels in de correcte poorten.</p>

Actie	Ja	Nee
<p><b>Stap 6</b></p> <p>Schakel de printer uit, installeer de hardwareopties en schakel de printer in.</p> <p>Raadpleeg de meegeleverde documentatie van de printer voor meer informatie.</p> <p>Reageert de printer?</p>	Het probleem is opgelost.	Ga naar stap 7.
<p><b>Stap 7</b></p> <p>Installeer het correcte printerstuurprogramma.</p> <p>Reageert de printer?</p>	Het probleem is opgelost.	Ga naar stap 8.
<p><b>Stap 8</b></p> <p>Schakel de printer uit en schakel de printer vervolgens na ongeveer 10 seconden weer in.</p> <p>Reageert de printer?</p>	Het probleem is opgelost.	Contact <a href="#">klantenondersteuning</a> .

## Flashstation kan niet worden gelezen

Actie	Ja	Nee
<p><b>Stap 1</b></p> <p>Controleer of de printer niet bezig is met de verwerking van een andere afdruk-, kopieer-, scan- of faxtaak.</p> <p>Is de printer klaar?</p>	Ga naar stap 3.	Ga naar stap 2.
<p><b>Stap 2</b></p> <ul style="list-style-type: none"> <li>• Wacht tot de printer klaar is met het verwerken van de andere taak.</li> <li>• Verwijder het flashstation en plaats het vervolgens weer.</li> </ul> <p>Herkent de printer het flashstation?</p>	Het probleem is opgelost.	Ga naar stap 3.
<p><b>Stap 3</b></p> <p>Controleer of het flashstation in de USB-poort aan de voorzijde is geplaatst.</p> <p><b>Opmerking:</b> Het flashstation werkt niet als het in de USB-aansluiting aan de achterzijde is geplaatst.</p> <p>Is het flashstation in de juiste poort geplaatst?</p>	Ga naar stap 5.	Ga naar stap 4.
<p><b>Stap 4</b></p> <p>Plaats het flashstation in de juiste poort.</p> <p>Herkent de printer het flashstation?</p>	Het probleem is opgelost.	Ga naar stap 5.

Actie	Ja	Nee
<b>Stap 5</b> Controleer of het flashstation wordt ondersteund. Zie ' <a href="#">Ondersteunde flashstations en bestandstypen</a> ' op pagina 198 voor meer informatie.  Wordt het flashstation ondersteund?	Ga naar stap 7.	Ga naar stap 6.
<b>Stap 6</b> Plaats een ondersteund flashstation.  Herkent de printer het flashstation?	Het probleem is opgelost.	Ga naar stap 7.
<b>Stap 7</b> Verwijder het flashstation en plaats het vervolgens weer.  Herkent de printer het flashstation?	Het probleem is opgelost.	Neem contact op met de <a href="#">klantenondersteuning</a> .

## USB-poort activeren

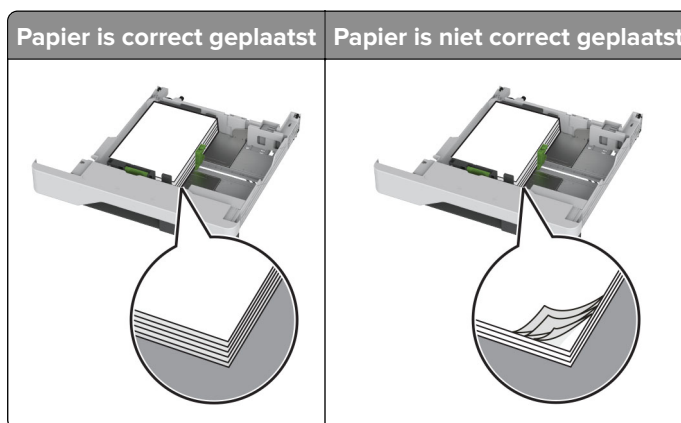
Raak in het beginscherm **Instellingen** > **Netwerk/Poorten** > **USB** > **Activeer USB-poort** aan.

## Papierstoringen verhelpen

### Voorkomen van papierstoringen

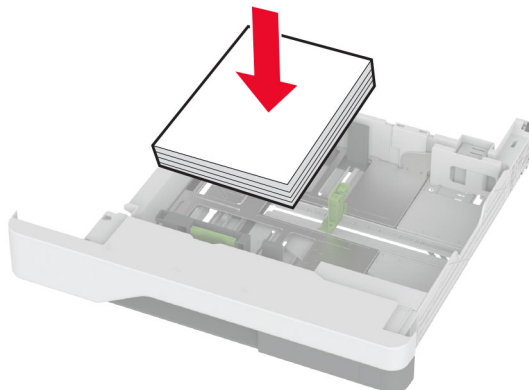
#### Papier correct plaatsen

- Zorg ervoor dat het papier vlak in de lade is geplaatst.



- Plaats of verwijder geen laden terwijl de printer bezig is met afdrucken.
- Plaats niet te veel papier in de printer. Zorg ervoor dat de stapel niet boven de aanduiding voor de maximale hoeveelheid uitkomt.

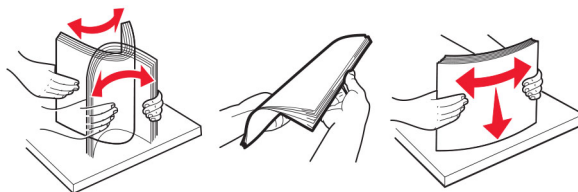
- Schuif geen papier in de lade. Plaats het papier zoals in de afbeelding is aangegeven.



- Zorg ervoor dat de positie van de papiergeleiders juist is ingesteld en dat ze niet strak tegen het papier of de enveloppen zijn geplaatst.
- Duw de lade stevig in de printer nadat u het papier hebt geplaatst.

### Gebruik aanbevolen papier

- Gebruik uitsluitend aanbevolen papier of speciaal afdruk materiaal.
- Plaats nooit papier dat gekreukt, gevouwen, vochtig, gebogen of kromgetrokken is.
- Buig het papier, waai het uit en lijn de randen uit voordat u het in de printer plaatst.



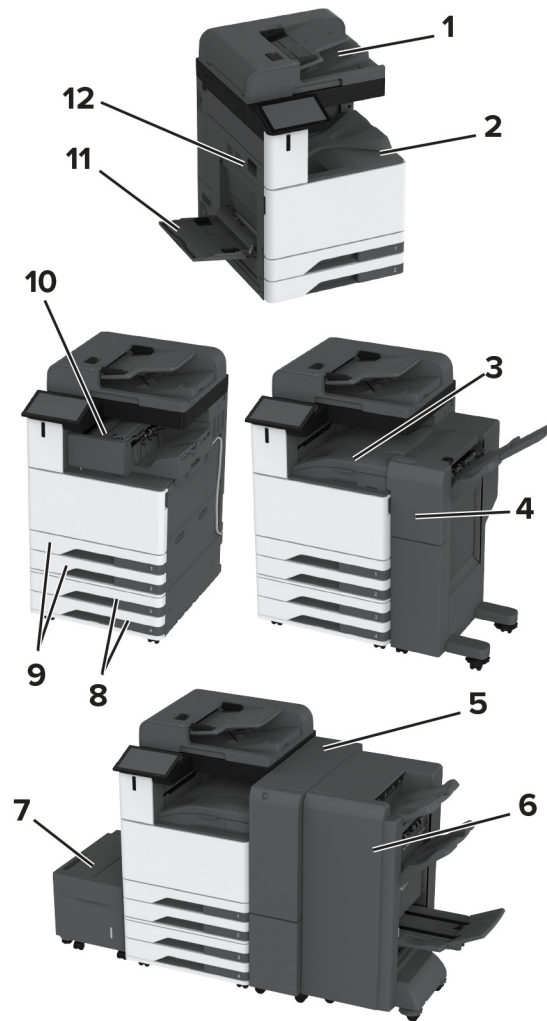
- Gebruik geen papier dat u zelf op maat hebt gesneden of geknipt.
- Gebruik nooit verschillende papierformaten, -gewichten of -soorten in één lade.
- Zorg ervoor dat de instellingen voor papierformaat en papiersoort correct zijn ingesteld op de computer of het bedieningspaneel van de printer.
- Bewaar het papier volgens de aanbevelingen van de fabrikant.

## Locaties van storingen bepalen

### Opmerkingen:

- Als Storingsassistentie is ingesteld op Aan, voert de printer lege of gedeeltelijk afgedrukte pagina's automatisch uit nadat een vastgelopen pagina is verwijderd. Kijk of er onbedrukte pagina's uit de printer komen.
- Als Herstel na storing op Aan of Automatisch staat, drukt de printer de vastgelopen pagina's opnieuw af.




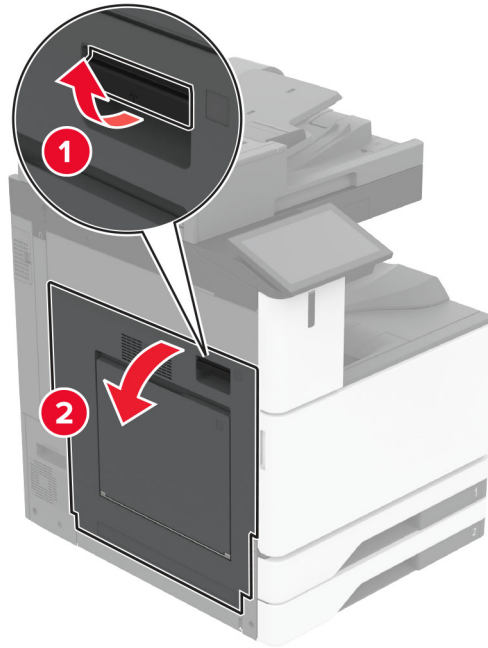


	Storingslocaties
<b>1</b>	Automatische documentinvoer
<b>2</b>	Standaardlade
<b>3</b>	Papiertransport
<b>4</b>	Niet-, perforatiefinisher
<b>5</b>	Finisher met vouwfunctie/Z-vouw
<b>6</b>	Finisher voor boekjes
<b>7</b>	Lade voor 2000 vel
<b>8</b>	Optionele laden
<b>9</b>	Standaard laden
<b>10</b>	Nietfinisher
<b>11</b>	Multifunctionele invoer
<b>12</b>	Klep A

## Papier vast in de standaardlade

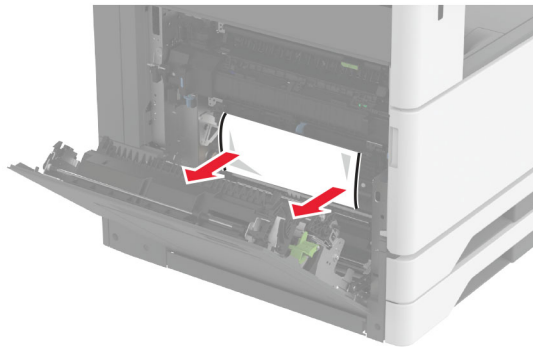
1 Open klep A.

 **LET OP: HEET OPPERVLAK:** De binnenkant van de printer kan heet zijn. Om letsel te voorkomen, moet u een heet oppervlak eerst laten afkoelen voordat u het aanraakt.

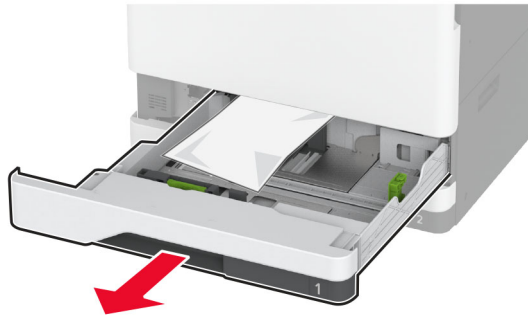


2 Verwijder het vastgelopen papier.

**Opmerking:** Zorg dat alle papierstukjes zijn verwijderd.

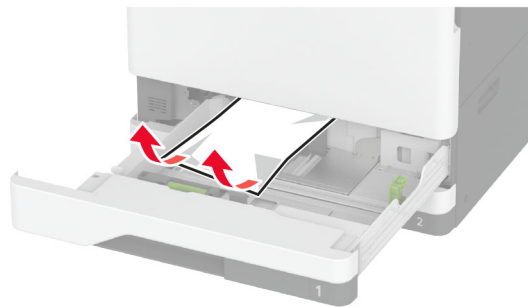


- 3 Trek de standaard papierlade naar buiten.



- 4 Verwijder het vastgelopen papier.

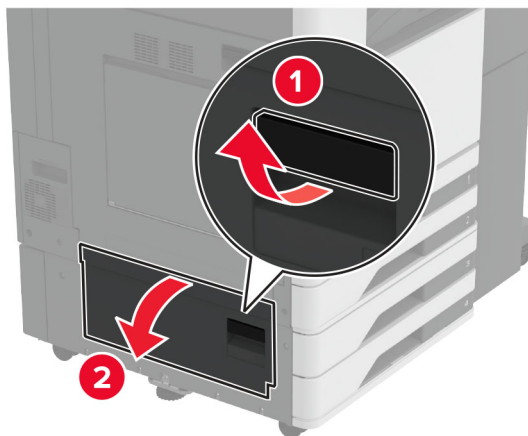
**Opmerking:** Zorg dat alle papierstukjes zijn verwijderd.



- 5 Plaats de lade en sluit vervolgens klep A.

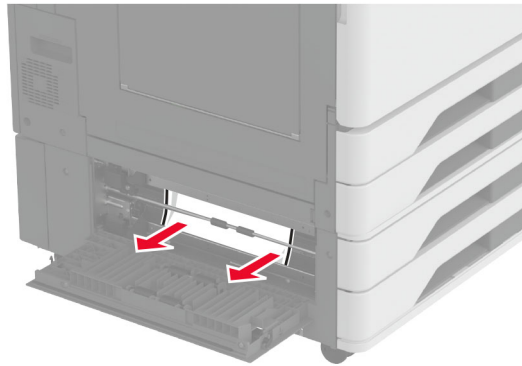
## Papier is vastgelopen in optionele laden

- 1 Open klep B.



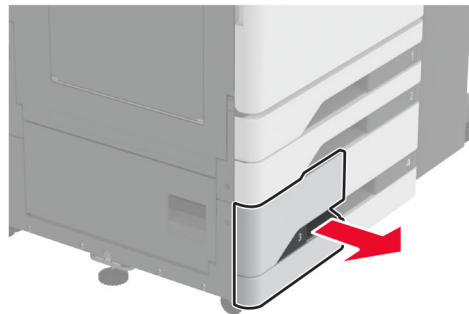
- 2 Verwijder het vastgelopen papier.

**Opmerking:** Zorg dat alle papierstukjes zijn verwijderd.



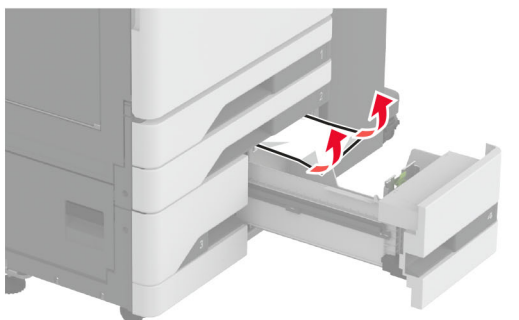
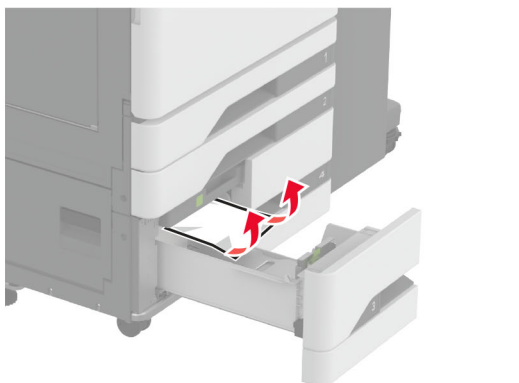
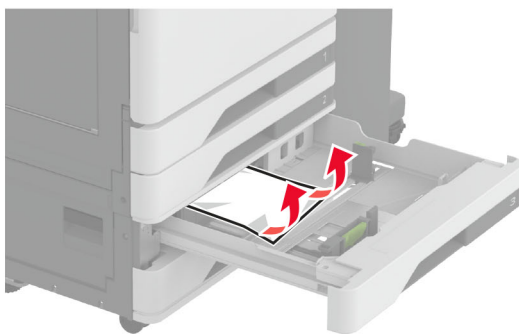
**3** Sluit de klep.

**4** Trek de optionele lade voor 520 vel of de dubbele invoer voor 2000 vel naar buiten

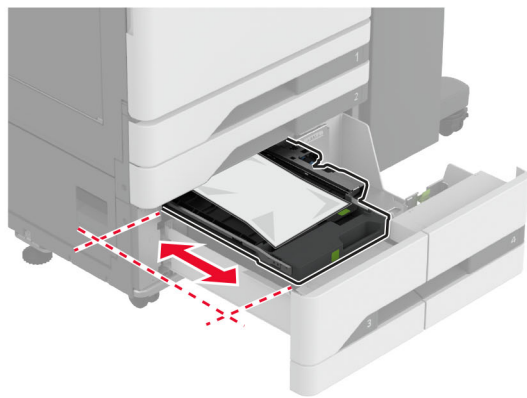
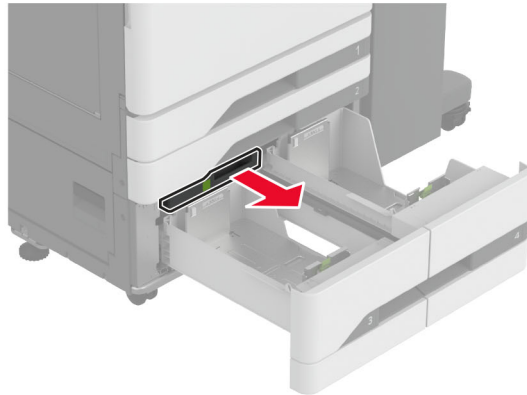


**5** Verwijder het vastgelopen papier.

**Opmerking:** Zorg dat alle papierstukjes zijn verwijderd.

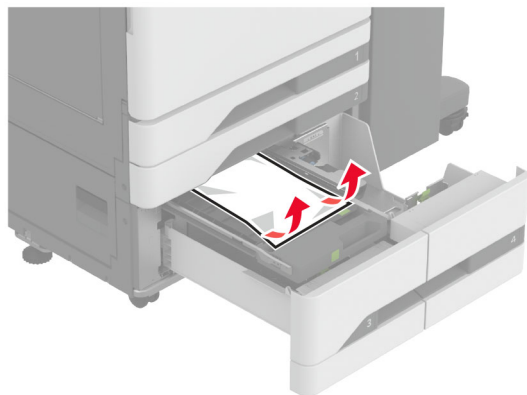


- 6 Trek bij laden met dubbele invoer hendel C naar buiten en open vervolgens de binnenklep.



- 7 Verwijder het vastgelopen papier.

**Opmerking:** Zorg dat alle papierstukjes zijn verwijderd.



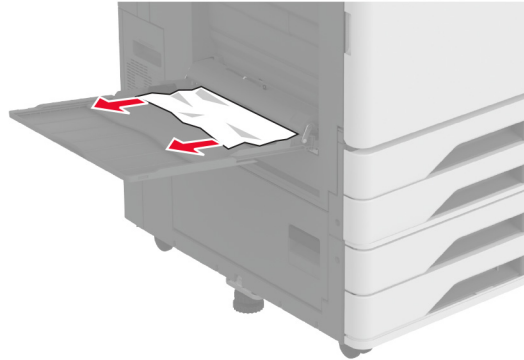
- 8 Sluit de klep en duw hendel C naar binnen.

- 9 Plaats de lade terug.

## Papier vastgelopen in de multifunctionele invoer

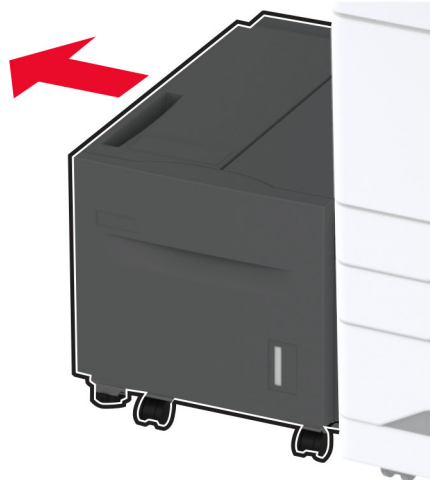
Verwijder het vastgelopen papier.

**Opmerking:** Zorg dat alle papierstukjes zijn verwijderd.



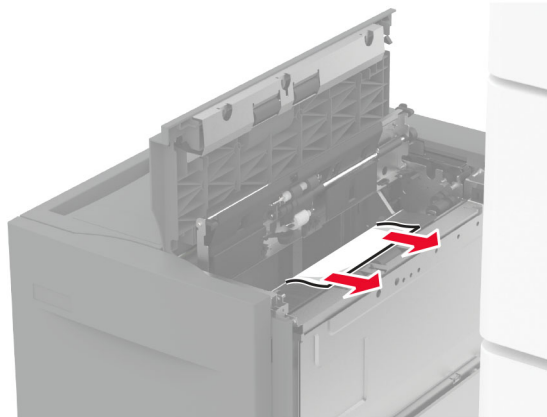
## Papier vastgelopen in de lade voor 2000 vel

1 Schuif de lade naar links.



2 Open klep J en verwijder het vastgelopen papier.

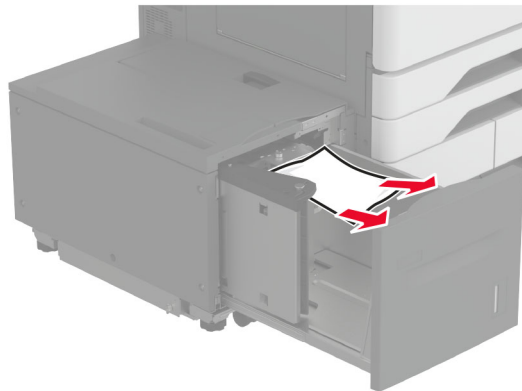
**Opmerking:** Zorg dat alle papierstukjes zijn verwijderd.



**3** Sluit de klep en schuif vervolgens de lade terug op zijn plaats.

**4** Trek de lade naar buiten en verwijder het vastgelopen papier.

**Opmerking:** Zorg dat alle papierstukjes zijn verwijderd.



**5** Plaats de lade terug.

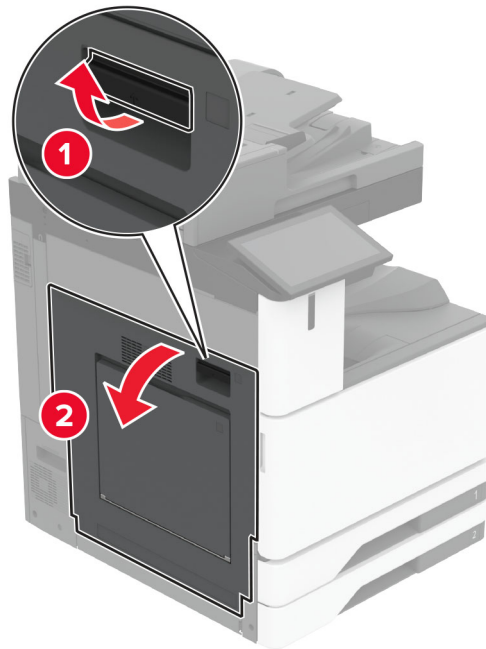
## Papier vast in klep A

**1** Open klep A.



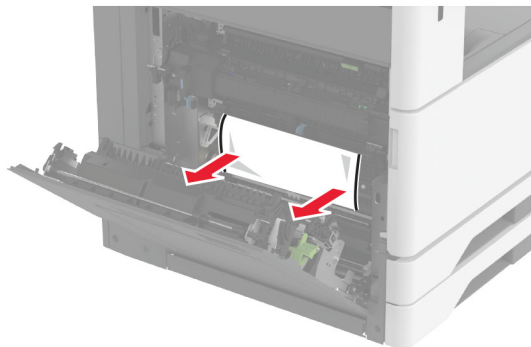
**LET OP: HEET OPPERVLAK:** De binnenkant van de printer kan heet zijn. Om letsel te voorkomen, moet u een heet oppervlak eerst laten afkoelen voordat u het aanraakt.





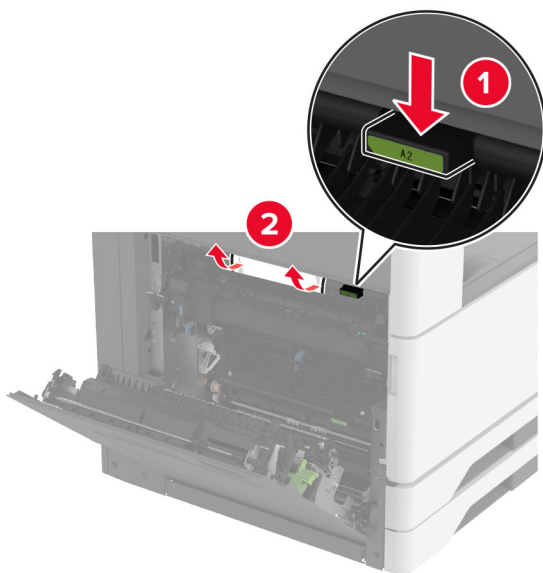
**2** Verwijder het vastgelopen papier.

**Opmerking:** Zorg dat alle papierstukjes zijn verwijderd.

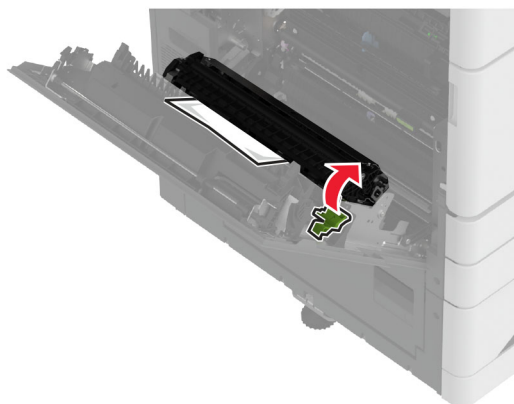


**3** Open klep A2 en verwijder het vastgelopen papier.

**Opmerking:** Zorg dat alle papierstukjes zijn verwijderd.

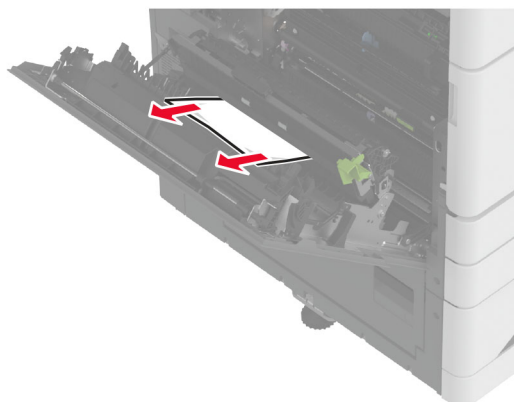


4 Til klep A3 op.



5 Verwijder het vastgelopen papier.


**Opmerking:** Zorg dat alle papierstukjes zijn verwijderd.

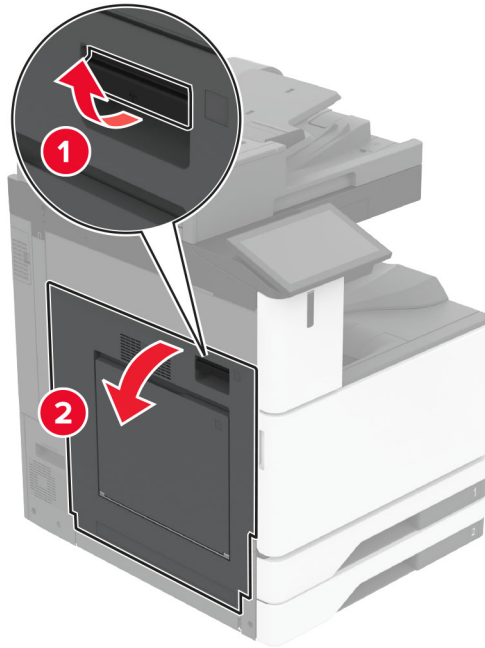


6 Sluit klep A2 en sluit vervolgens klep A.

## Papier vastgelopen in de standaardlade

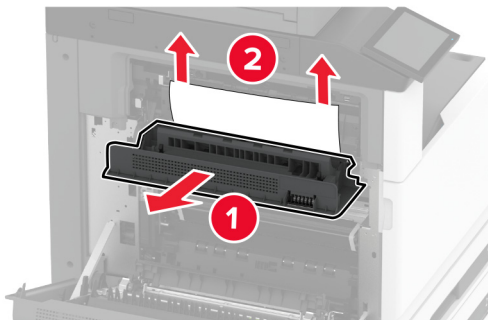
1 Open klep A.

 **LET OP: HEET OPPERVLAK:** De binnenkant van de printer kan heet zijn. Om letsel te voorkomen, moet u een heet oppervlak eerst laten afkoelen voordat u het aanraakt.



2 Open klep C en verwijder het vastgelopen papier.

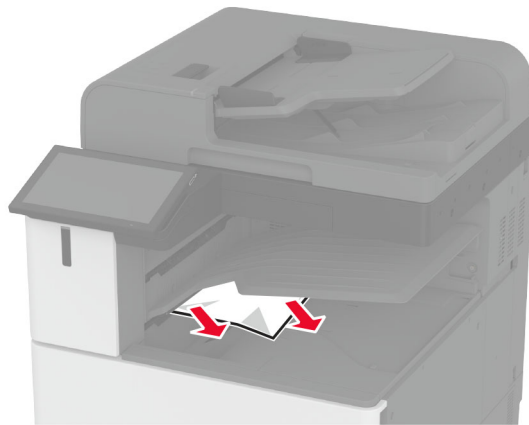
**Opmerking:** Zorg dat alle papierstukjes zijn verwijderd.



3 Sluit klep C en sluit vervolgens klep A.

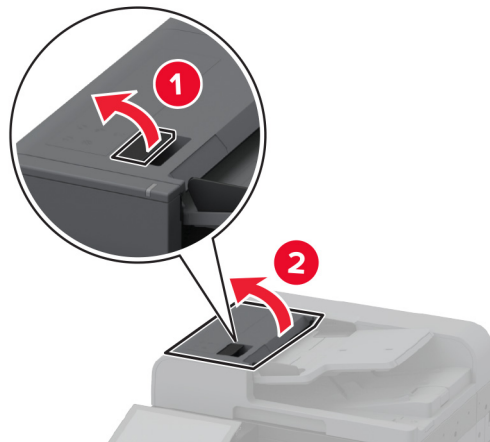
4 Verwijder het vastgelopen papier uit de standaardlade.

**Opmerking:** Zorg dat alle papierstukjes zijn verwijderd.



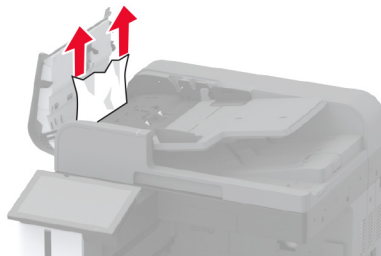
## Papier vastgelopen in de automatische documentinvoer

- 1 Verwijder alle originele documenten uit de ADF-lade.
- 2 Open de klep van de ADF.



- 3 Verwijder het vastgelopen papier.


**Opmerking:** Zorg dat alle papierstukjes zijn verwijderd.

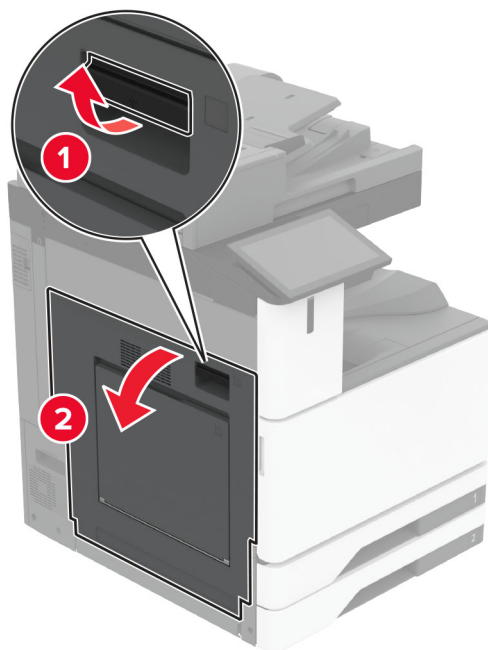


- 4 Sluit de ADF-klep.

## Papier vastgelopen in de nietfinisher

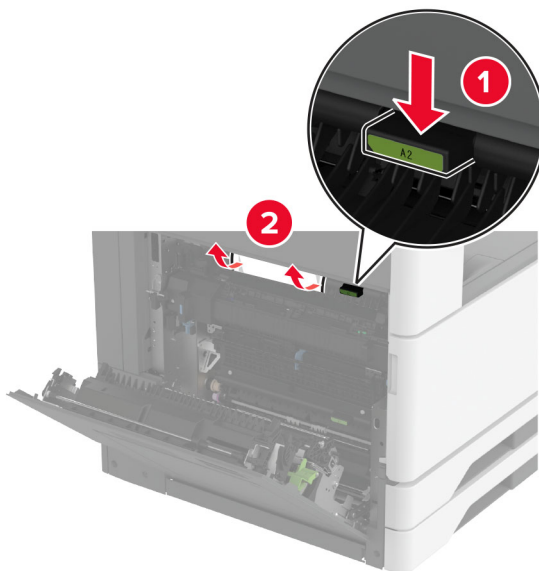
1 Open klep A.

 **LET OP: HEET OPPERVLAK:** De binnenkant van de printer kan heet zijn. Om letsel te voorkomen, moet u een heet oppervlak eerst laten afkoelen voordat u het aanraakt.



2 Open klep A1 en verwijder het vastgelopen papier.

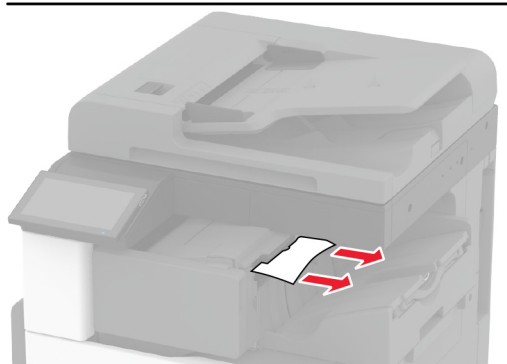
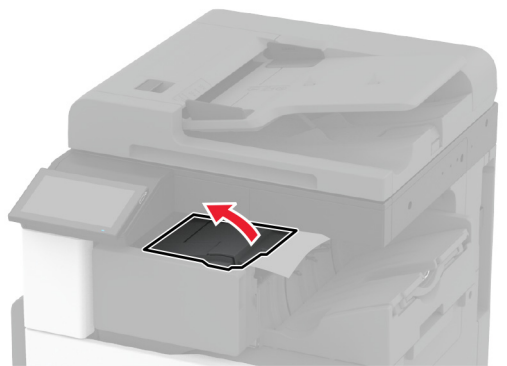
**Opmerking:** Zorg dat alle papierstukjes zijn verwijderd.



3 Sluit klep A1 en sluit vervolgens klep A.

4 Open de bovenklep van de finisher en verwijder het vastgelopen papier.

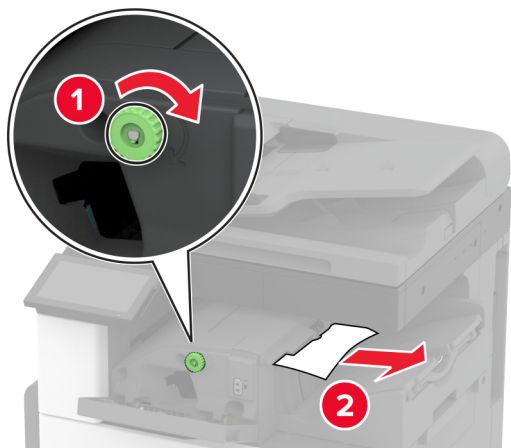
**Opmerking:** Zorg dat alle papierstukjes zijn verwijderd.



**5** Sluit de klep.

**6** Open de voorklep van de finisher, draai aan de knop en verwijder het vastgelopen papier.

**Opmerking:** Zorg dat alle papierstukjes zijn verwijderd.

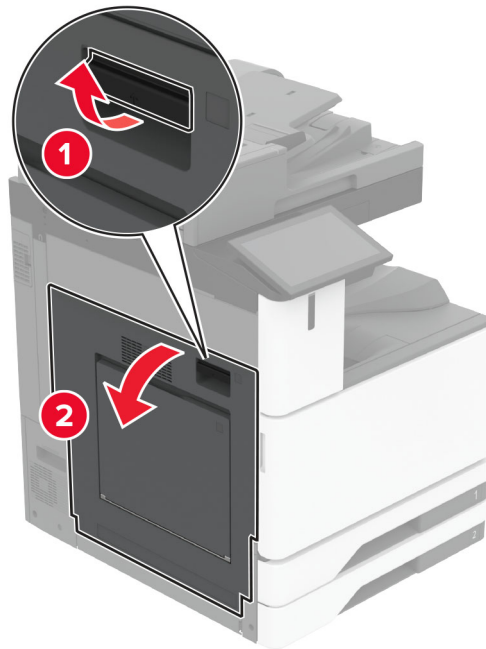


**7** Sluit de klep.

**8** Open klep A.

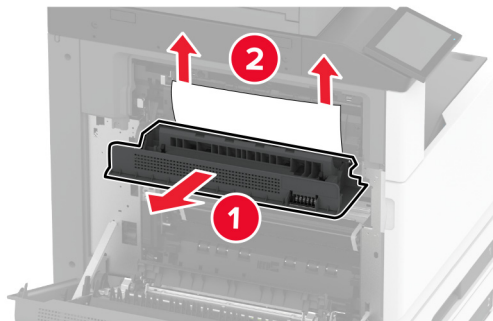


**LET OP: HEET OPPERVLAK:** De binnenkant van de printer kan heet zijn. Om letsel te voorkomen, moet u een heet oppervlak eerst laten afkoelen voordat u het aanraakt.



9 Open klep C en verwijder het vastgelopen papier.

**Opmerking:** Zorg dat alle papierstukjes zijn verwijderd.



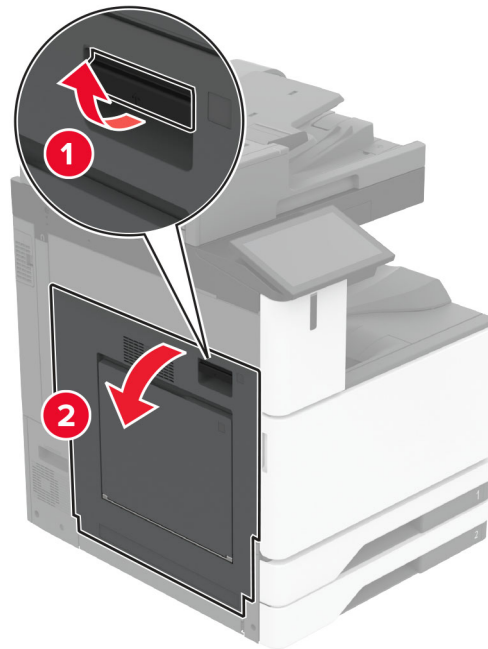
10 Sluit klep C en sluit vervolgens klep A.

## Vastgelopen papier in de finisher met niet- en perforatiefunctie

1 Open klep A.

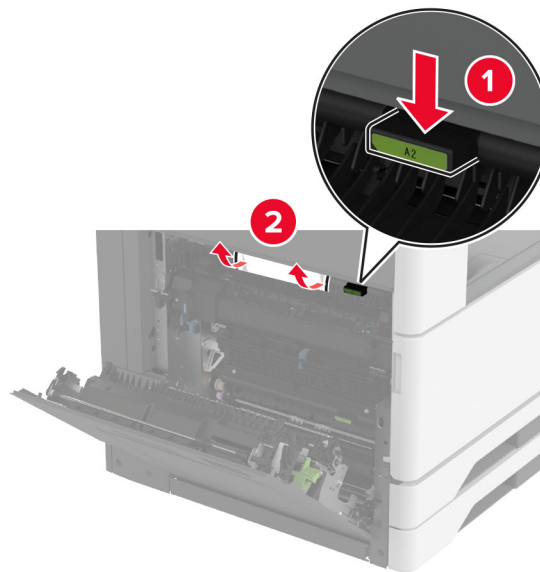


**LET OP: HEET OPPERVLAK:** De binnenkant van de printer kan heet zijn. Om letsel te voorkomen, moet u een heet oppervlak eerst laten afkoelen voordat u het aanraakt.



2 Open klep A1 en verwijder het vastgelopen papier.

**Opmerking:** Zorg dat alle papierstukjes zijn verwijderd.

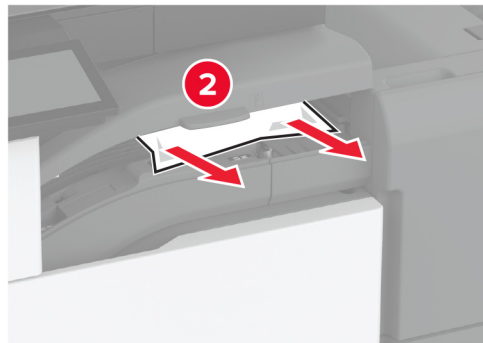
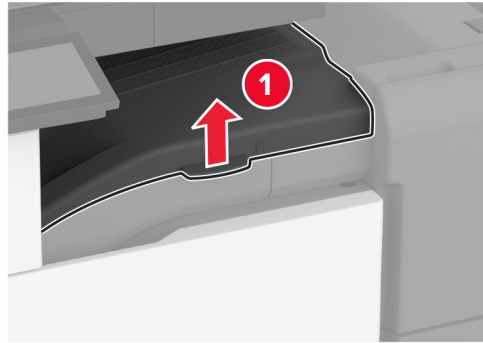


3 Sluit klep A1 en sluit vervolgens klep A.

4 Open papiertransportklep F en verwijder het vastgelopen papier.

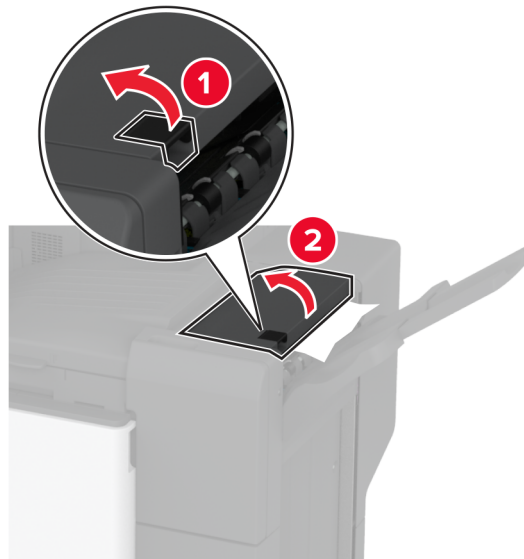
**Opmerking:** Zorg dat alle papierstukjes zijn verwijderd.





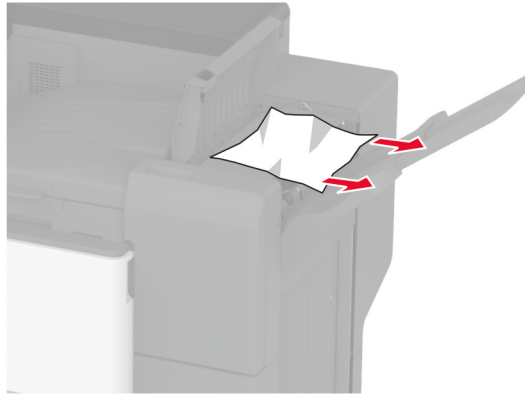
5 Sluit de papiertransportklep.

6 Til de hendel van de finisher met niet- en perforeerfunctie omhoog om de klep te openen.



7 Verwijder het vastgelopen papier.

**Opmerking:** Zorg dat alle papierstukjes zijn verwijderd.



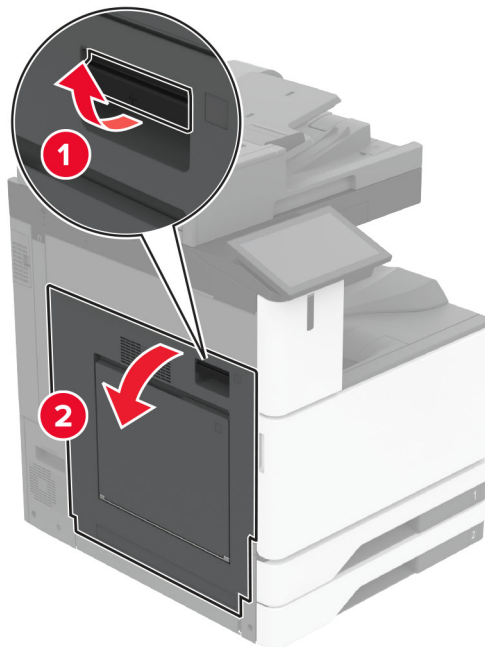
8 Sluit de klep van de finisher

## Vastgelopen papier in de finisher met vouwfunctie/Z-vouw

1 Open klep A.

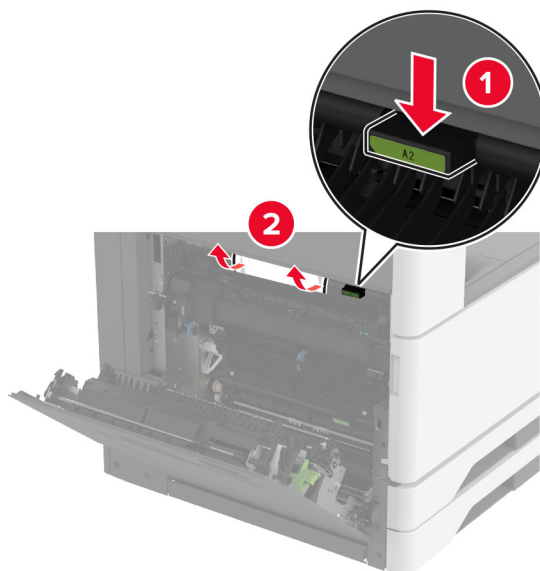


**LET OP: HEET OPPERVLAK:** De binnenkant van de printer kan heet zijn. Om letsel te voorkomen, moet u een heet oppervlak eerst laten afkoelen voordat u het aanraakt.



2 Open klep A1 en verwijder het vastgelopen papier.

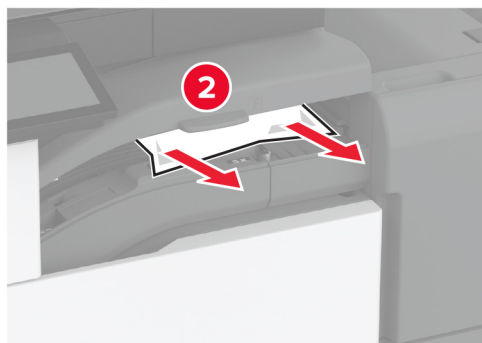
**Opmerking:** Zorg dat alle papierstukjes zijn verwijderd.



**3** Sluit klep A1 en sluit vervolgens klep A.

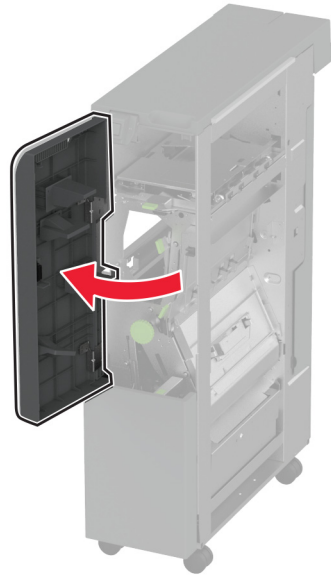
**4** Open papiertransportklep F en verwijder het vastgelopen papier.

**Opmerking:** Zorg dat alle papierstukjes zijn verwijderd.



**5** Sluit de klep.

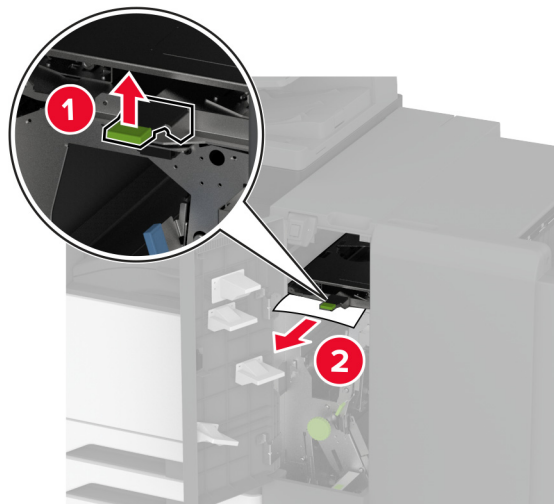
**6** Open de klep van de finisher met vouwfunctie/Z-vouw.



**7** Verwijder het vastgelopen papier uit een van de volgende locaties.

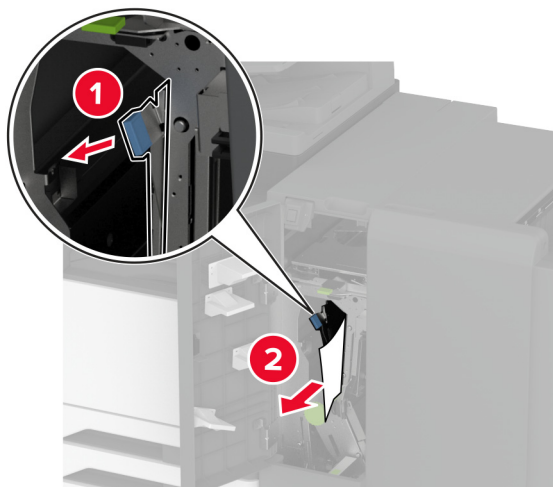
**Opmerking:** Zorg dat alle papierstukjes zijn verwijderd.

- Hendel 2A



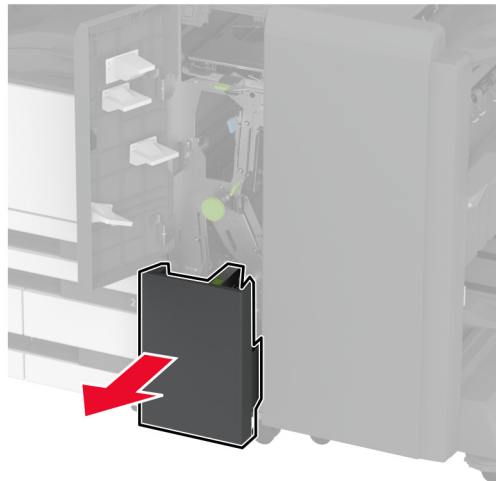
**Opmerking:** Zorg ervoor dat u de hendel weer in de oorspronkelijke stand zet.

- Hendel 2B



**Opmerking:** Zorg ervoor dat u de hendel weer in de oorspronkelijke stand zet.

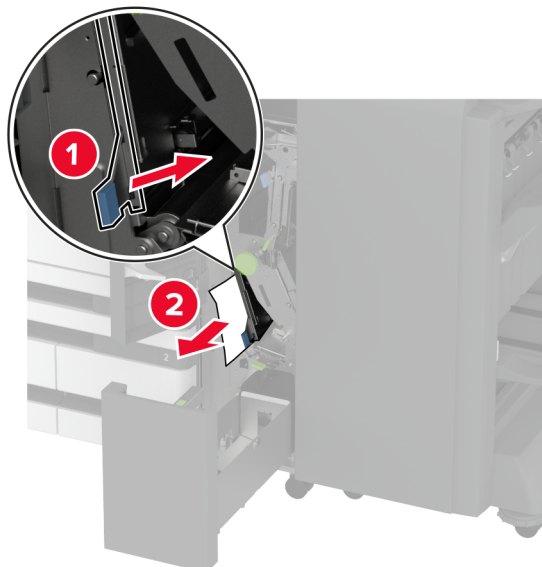
- 8 Trek de finisherlade naar buiten.



- 9 Verwijder het vastgelopen papier uit een van de volgende locaties.

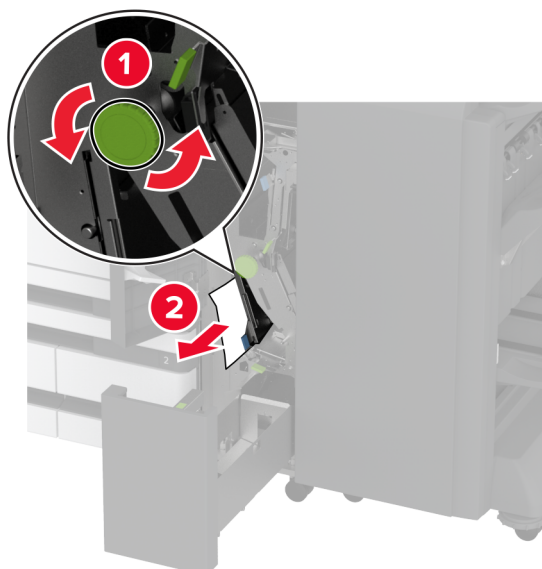
**Opmerking:** Zorg dat alle papierstukjes zijn verwijderd.

- Hendel 2E

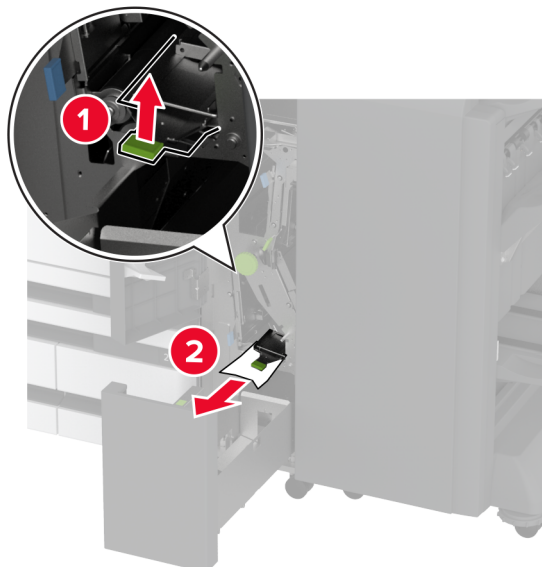


**Opmerking:** Zorg ervoor dat u de hendel weer in de oorspronkelijke stand zet.

- Knop 2C

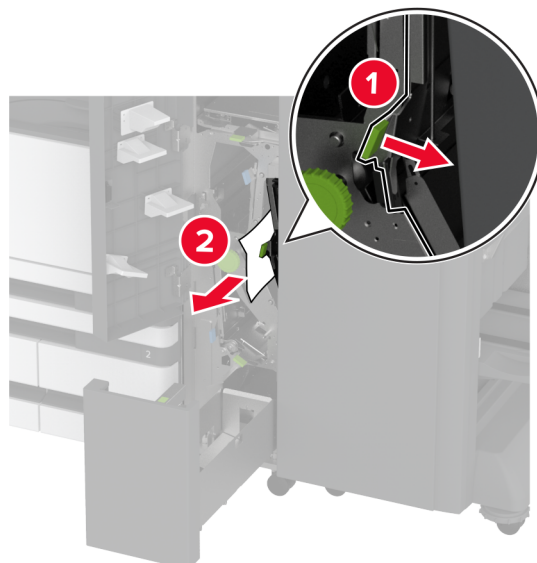


- Hendel 2F



**Opmerking:** Zorg ervoor dat u de hendel weer in de oorspronkelijke stand zet.

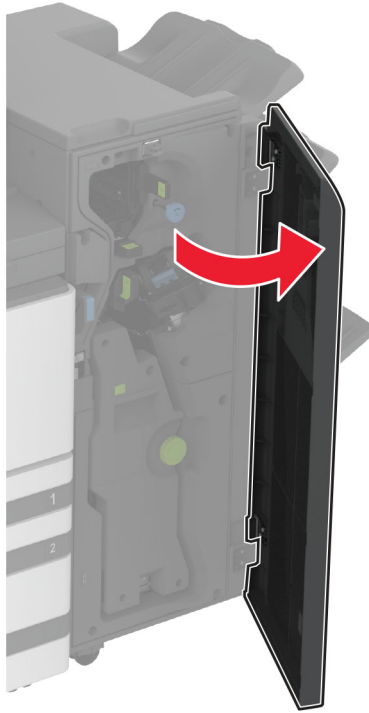
- Hendel 2G



**Opmerking:** Zorg ervoor dat u de hendel weer in de oorspronkelijke stand zet.

- 10** Duw de finisherlade terug op zijn plaats en sluit vervolgens de klep van de finisher met vouwfunctie/Z-vouw.

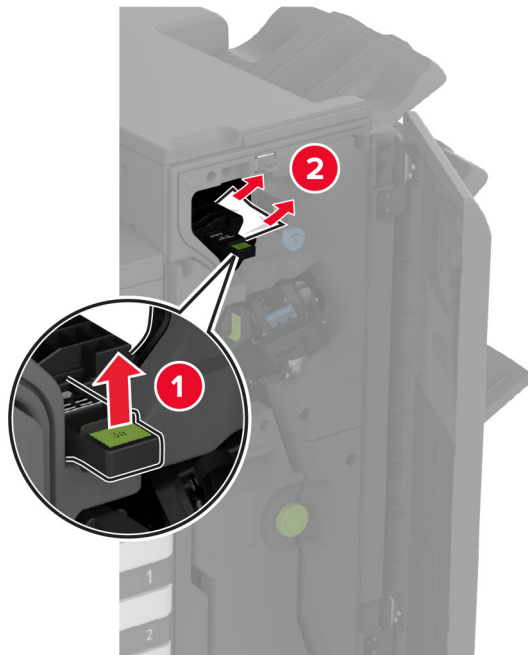
**11** Open de klep van de finisher voor boekjes.



**12** Verwijder het vastgelopen papier uit een van de volgende locaties.

**Opmerking:** Zorg dat alle papierstukjes zijn verwijderd.

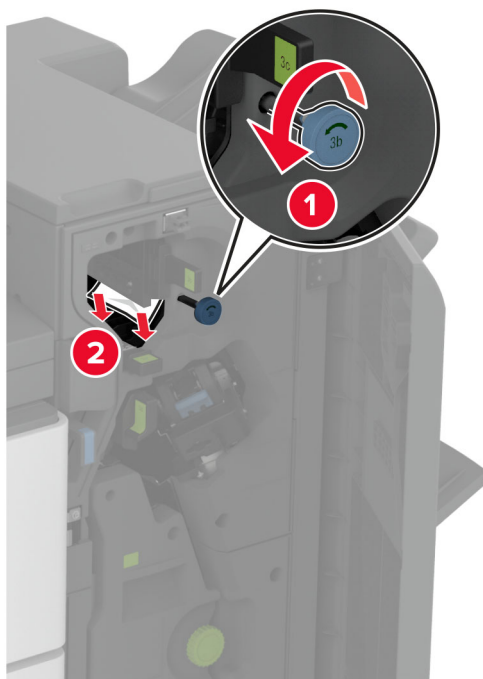
- Hendel 3A



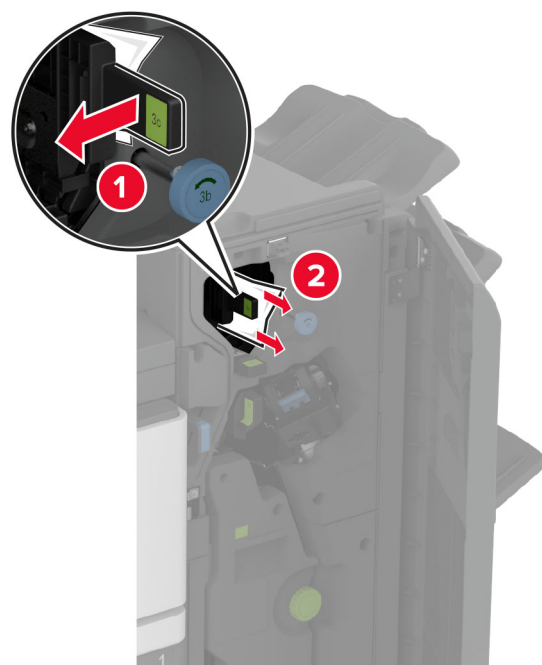


**Opmerking:** Zorg ervoor dat u de hendel weer in de oorspronkelijke stand zet.

- Knop 3B

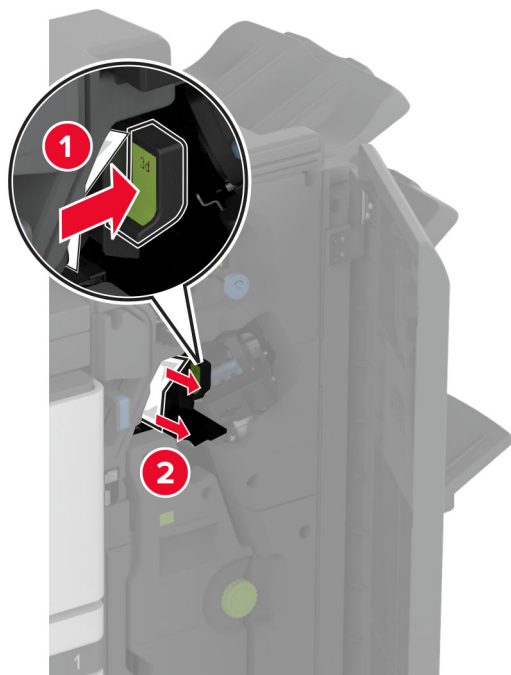


- Hendel 3C



**Opmerking:** Zorg ervoor dat u de hendel weer in de oorspronkelijke stand zet.

- Hendel 3D



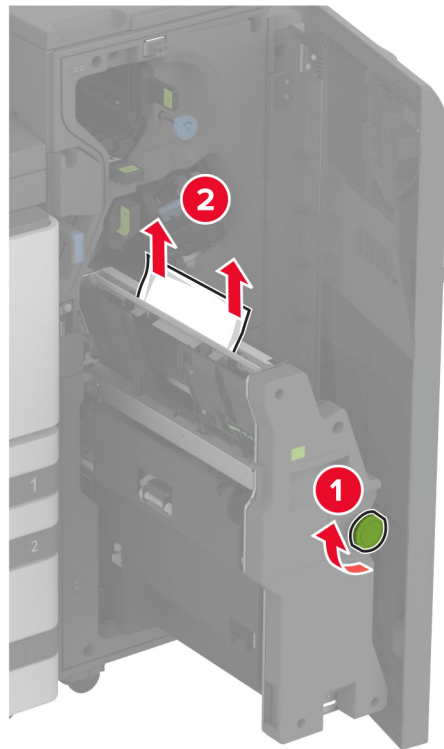
**Opmerking:** Zorg ervoor dat u de hendel weer in de oorspronkelijke stand zet.

- 13** Trek de brochuremaker naar buiten.



**14** Draai knop 4A en verwijder het vastgelopen papier.

**Opmerking:** Zorg dat alle papierstukjes zijn verwijderd.



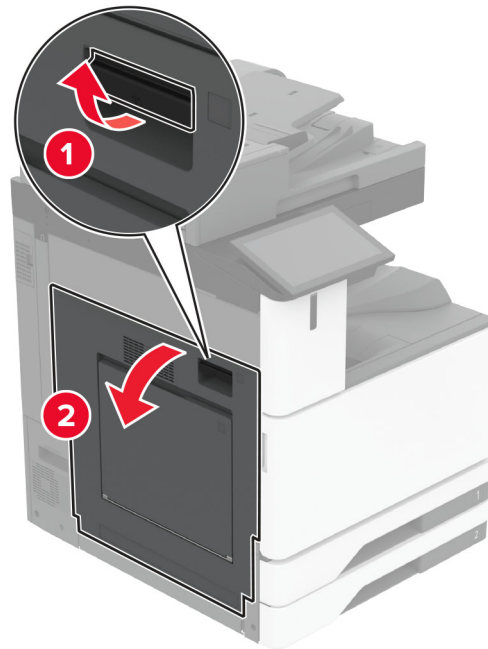
**15** Druk de boekjesmaker weer op zijn plaats en sluit de klep van de finisher.

## Papier vastgelopen in de boekjesfinisher

**1** Open klep A.

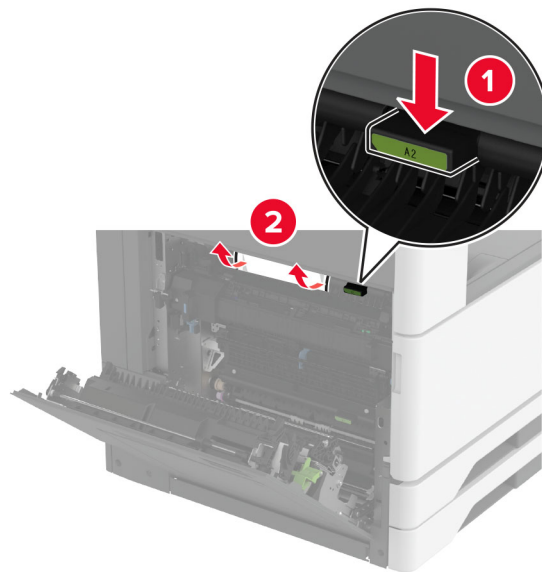


**LET OP: HEET OPPERVLAK:** De binnenkant van de printer kan heet zijn. Om letsel te voorkomen, moet u een heet oppervlak eerst laten afkoelen voordat u het aanraakt.



2 Open klep A1 en verwijder het vastgelopen papier.

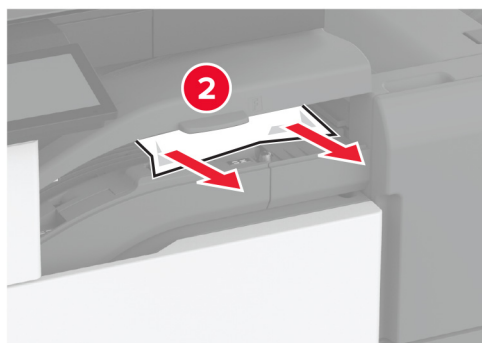
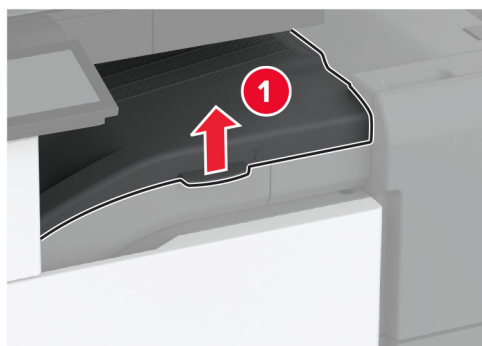
**Opmerking:** Zorg dat alle papierstukjes zijn verwijderd.



3 Sluit klep A1 en sluit vervolgens klep A.

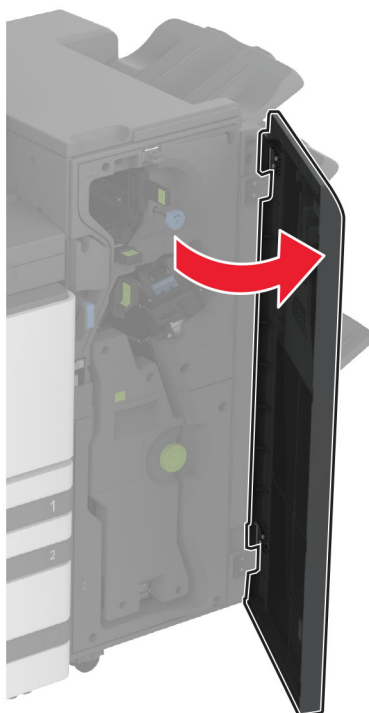
4 Open de klep van het papiertransport en verwijder het vastgelopen papier.

**Opmerking:** Zorg dat alle papierstukjes zijn verwijderd.



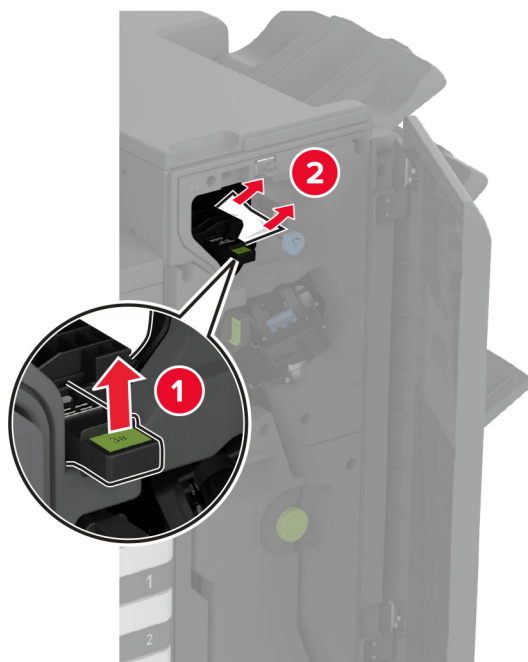
**5** Sluit de klep.

**6** Open de klep van de finisher voor boekjes.



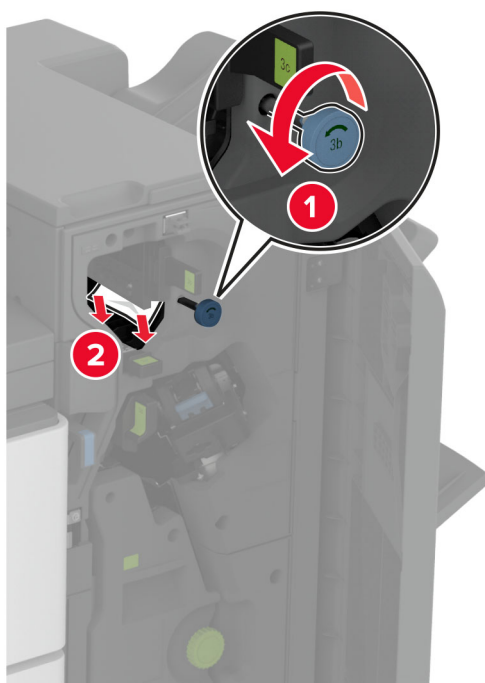
7 Verwijder het vastgelopen papier uit een van de volgende locaties.

- Hendel 3A



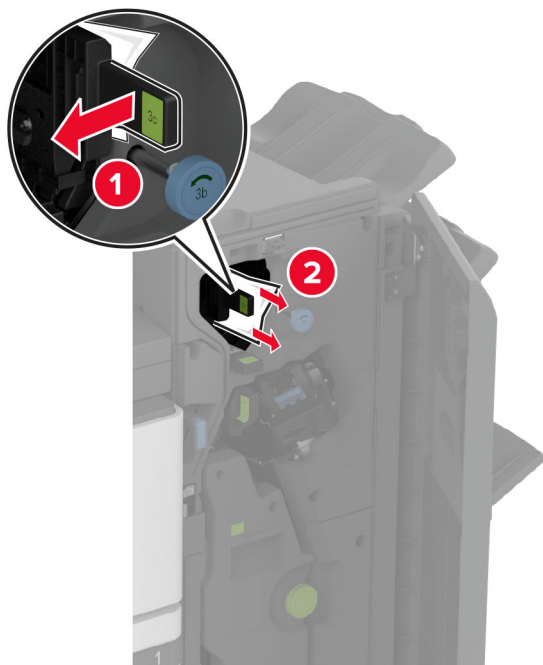
**Opmerking:** Zorg ervoor dat u de hendel weer in de oorspronkelijke stand zet.

- Knop 3B



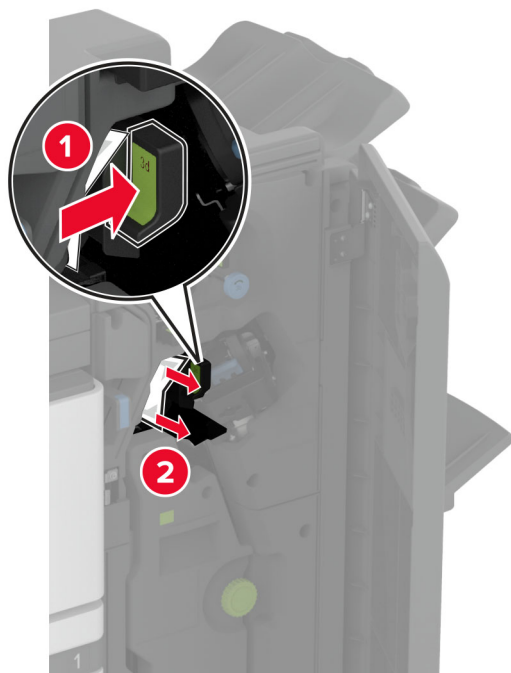
**Opmerking:** Zorg ervoor dat u de hendel weer in de oorspronkelijke stand zet.

- Hendel 3C



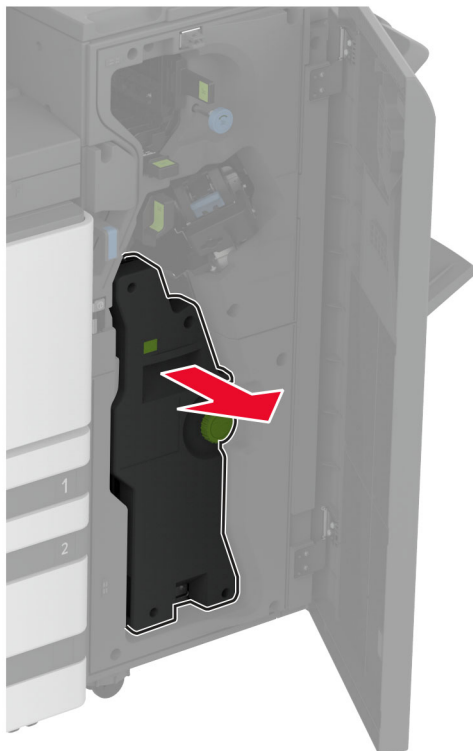
**Opmerking:** Zorg ervoor dat u de hendel weer in de oorspronkelijke stand zet.

- Hendel 3D

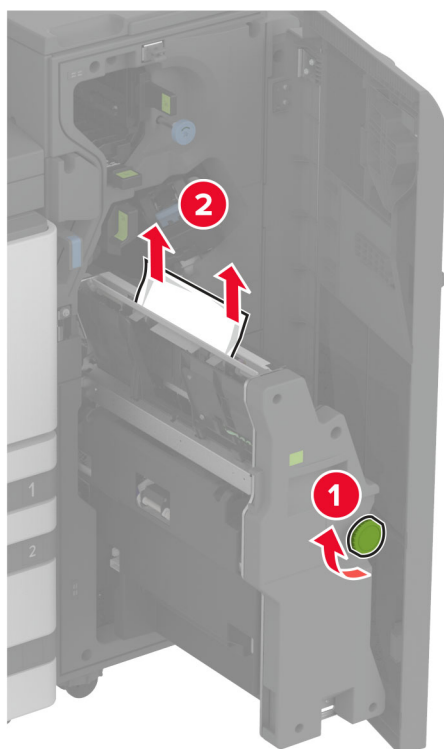


**Opmerking:** Zorg ervoor dat u de hendel weer in de oorspronkelijke stand zet.

**8** Trek de brochuremaker naar buiten.



**9** Draai knop 4A en verwijder het vastgelopen papier.



**10** Druk de boekjesmaker weer op zijn plaats en sluit de klep van de finisher.



## Problemen met de netwerkverbinding

### Kan Embedded Web Server niet openen

Actie	Ja	Nee
<p><b>Stap 1</b></p> <p><b>a</b> Controleer of de printer is ingeschakeld.</p> <p><b>b</b> Open de printer Embedded Web Server (EWS).</p> <p>Kunt u de EWS openen?</p>	Het probleem is opgelost.	Ga naar stap 2.
<p><b>Stap 2</b></p> <p><b>a</b> Zorg ervoor dat het IP-adres van de printer correct is.</p> <p><b>Opmerkingen:</b></p> <ul style="list-style-type: none"> <li>Controleer het IP-adres op het startscherm.</li> <li>Een IP-adres bestaat uit vier sets met cijfers gescheiden door punten, bijvoorbeeld 123.123.123.123.</li> </ul> <p><b>b</b> Open de EWS.</p> <p>Kunt u de EWS openen?</p>	Het probleem is opgelost.	Ga naar stap 3.
<p><b>Stap 3</b></p> <p><b>a</b> Controleer of u een ondersteunde browser hebt geïnstalleerd:</p> <ul style="list-style-type: none"> <li>Internet Explorer versie 11 of hoger</li> <li>Microsoft Edge</li> <li>Safari versie 6 of hoger</li> <li>Google Chrome™ versie 32 of hoger</li> <li>Mozilla Firefox versie 24 of hoger</li> </ul> <p><b>b</b> Open de EWS.</p> <p>Kunt u de EWS openen?</p>	Het probleem is opgelost.	Ga naar stap 4.
<p><b>Stap 4</b></p> <p><b>a</b> Controleer of de netwerkverbinding actief is.</p> <p><b>Opmerking:</b> Als de verbinding niet werkt, neemt u contact op met uw beheerder.</p> <p><b>b</b> Open de EWS.</p> <p>Kunt u de EWS openen?</p>	Het probleem is opgelost.	Ga naar stap 5.
<p><b>Stap 5</b></p> <p><b>a</b> Zorg ervoor dat de kabelverbindingen met de printer en afdruks- server goed zijn bevestigd. Raadpleeg de documentatie die bij de afdruks- server is geleverd voor meer informatie.</p> <p><b>b</b> Open de EWS.</p> <p>Kunt u de EWS openen?</p>	Het probleem is opgelost.	Ga naar stap 6.


Actie	Ja	Nee
<p><b>Stap 6</b></p> <p><b>a</b> Controleer of de webproxyservers zijn uitgeschakeld.</p> <p><b>Opmerking:</b> Als de servers zijn uitgeschakeld, neemt u contact op met uw beheerder.</p> <p><b>b</b> Open de EWS.</p> <p>Kunt u de EWS openen?</p>	Het probleem is opgelost.	Neem contact op met de <a href="#">klantenondersteuning</a> .

## Kan de printer niet verbinden met een Wi-Fi-netwerk.

Actie	Ja	Nee
<p><b>Stap 1</b></p> <p>Zorg dat Actieve adapter is ingesteld op Automatisch.</p> <p>Tik vanuit het startscherm op <b>Instellingen &gt; Netwerk/poorten &gt; Netwerkoverzicht &gt; Actieve Adapter &gt; Automatisch</b>.</p> <p>Kan de printer verbinding maken met het Wi-Fi-netwerk?</p>	Het probleem is opgelost.	Ga naar stap 2.
<p><b>Stap 2</b></p> <p>Controleer of het juiste Wi-Fi-netwerk is geselecteerd.</p> <p><b>Opmerking:</b> Sommige routers delen mogelijk de standaard-SSID.</p> <p>Probeert u verbinding te maken met het juiste Wi-Fi-netwerk?</p>	Ga naar stap 4.	Ga naar stap 3.
<p><b>Stap 3</b></p> <p>Maak verbinding met het juiste Wi-Fi-netwerk. Zie '<a href="#">Printer aansluiten op een Wi-Fi-netwerk</a>' op pagina 189 voor meer informatie.</p> <p>Kan de printer verbinding maken met het Wi-Fi-netwerk?</p>	Het probleem is opgelost.	Ga naar stap 4.
<p><b>Stap 4</b></p> <p>Controleer de beveiligingsmodus voor draadloos.</p> <p>Tik vanuit het startscherm op <b>Instellingen &gt; Netwerk/poorten &gt; Draadloos &gt; Beveiligingsmodus voor draadloos</b>.</p> <p>Is de juiste beveiligingsmodus voor draadloos geselecteerd?</p>	Ga naar stap 6.	Ga naar stap 5.
<p><b>Stap 5</b></p> <p>Selecteer de juiste beveiligingsmodus voor draadloos.</p> <p>Kan de printer verbinding maken met het Wi-Fi-netwerk?</p>	Het probleem is opgelost.	Ga naar stap 6.
<p><b>Stap 6</b></p> <p>Controleer of u het juiste netwerkwachtwoord hebt opgegeven.</p> <p><b>Opmerking:</b> Let op de spaties, getallen en hoofdletters in het wachtwoord.</p> <p>Kan de printer verbinding maken met het Wi-Fi-netwerk?</p>	Het probleem is opgelost.	Neem contact op met de <a href="#">klantenondersteuning</a> .

## Problemen met hardwareopties

### Kan interne optie niet detecteren

Actie	Ja	Nee
<p><b>Stap 1</b> Schakel de printer uit en schakel de printer vervolgens na ongeveer 10 seconden weer in.</p> <p>Detecteert de printer de interne optie?</p>	Het probleem is opgelost.	Ga naar stap 2.
<p><b>Stap 2</b> Druk een pagina met menu-instellingen af en controleer of de interne optie wordt vermeld in de lijst met geïnstalleerde functies.</p> <p>Wordt de interne optie vermeld?</p>	Ga naar stap 4.	Ga naar stap 3.
<p><b>Stap 3</b> Controleer of de interne optie goed op de controllerkaart is geïnstalleerd.</p> <p><b>a</b> Schakel de printer uit en trek de stekker van het netsnoer van de printer uit het stopcontact.</p> <p><b>b</b> Zorg ervoor dat de interne optie op de juiste connector op de controllerkaart is geïnstalleerd.</p> <p><b>c</b> Sluit de stekker van het netsnoer aan op het stopcontact en zet de printer aan.</p> <p> <b>LET OP: RISICO OP LETSEL:</b> Sluit het netsnoer aan op een geaard stopcontact dat zich dicht in de buurt van het product bevindt en gemakkelijk bereikbaar is om brand of elektrische schokken te voorkomen.</p> <p>Detecteert de printer de interne optie?</p>	Het probleem is opgelost.	Ga naar stap 4.
<p><b>Stap 4</b></p> <p><b>a</b> Controleer of de interne optie beschikbaar is in het printstuurprogramma.</p> <p><b>Opmerking:</b> Voeg indien nodig de interne optie handmatig toe in het printerstuurprogramma om deze beschikbaar te maken voor afdruktaken. Zie '<a href="#">Beschikbare opties van het printerstuurprogramma toevoegen</a>' op pagina 83 voor meer informatie.</p> <p><b>b</b> Druk het document af.</p> <p>Detecteert de printer de interne optie?</p>	Het probleem is opgelost.	Neem contact op met de <a href="#">klantenondersteuning</a> .

### Flash beschadigd

Probeer een of meer van de oplossingen:

- Vervang het defecte intelligente opslagstation.
- Tik vanuit beginscherm op **Doorgaan** om het bericht te negeren en verder te gaan met afdrukken.

- Annuleer de huidige afdraktaak.

## Onvoldoende ruimte in flashgeheugen voor bronnen

Probeer een of meer van de oplossingen:

- Raak **Doorgaan** aan om het bericht te wissen en door te gaan met afdrukken.
- Verwijder lettertypen, macro's en andere gegevens uit het flashgeheugen.
- Een vaste schijf installeren.

**Opmerking:** Geladen lettertypen en macro's die niet eerder zijn opgeslagen in het flashgeheugen, worden verwijderd.

## Problemen met supplies

### Ontbrekende of niet-reagerende cartridge

Actie	Ja	Nee
<p><b>Stap 1</b></p> <p><b>a</b> Open de voorklep.</p> <p><b>b</b> Verwijder de tonercartridge en plaats deze vervolgens opnieuw.</p> <p>Ontbreekt de tonercartridge of reageert deze niet?</p>	Ga naar stap 2.	Het probleem is opgelost.
<p><b>Stap 2</b></p> <p>Controleer of de printer een originele en ondersteunde Lexmark-tonercartridge gebruikt.</p> <p><b>Opmerking:</b> Als de tonercartridge niet wordt ondersteund, installeer dan een ondersteunde cartridge.</p> <p>Ontbreekt de tonercartridge of reageert deze niet?</p>	Neem contact op met de <a href="#">klantenondersteuning</a> .	Het probleem is opgelost.

### Supply van een ander merk dan Lexmark

De printer heeft gedetecteerd dat een supply of onderdeel van een ander merk dan Lexmark in de printer is geïnstalleerd.

Uw Lexmark-printer werkt het beste met originele supplies en onderdelen van Lexmark. Wanneer u supplies of onderdelen van andere fabrikanten gebruikt, kan dit negatieve gevolgen hebben voor de prestaties, betrouwbaarheid of levensduur van de printer en de beeldverwerkingsonderdelen van het apparaat.

Alle levensduurindicatoren zijn ontworpen om te functioneren met de supplies en onderdelen Lexmark. Als u supplies of onderdelen van andere fabrikanten gebruikt, kan dat tot onvoorspelbare resultaten leiden. Het gebruik van beeldverwerkingsonderdelen langer dan de beoogde levensduur kan uw Lexmark-printer of de desbetreffende onderdelen beschadigen.

**Waarschuwing: mogelijke beschadiging:** Het gebruik van supplies of onderdelen van andere fabrikanten kan gevolgen hebben voor uw garantie. Schade die werd veroorzaakt door het gebruik van supplies of onderdelen van andere fabrikanten valt niet onder de garantie.

Als u deze risico's wilt aanvaarden en wilt doorgaan met het gebruik van niet-originele supplies of onderdelen in uw printer, hou dan de foutmelding op het display met twee vingers gedurende 15 seconden ingedrukt. Als er een bevestigingsdialoogvenster wordt weergegeven, raakt u **Doorgaan** aan.

Als u deze risico's niet wilt aanvaarden, verwijder dan het supply of onderdeel van andere fabrikanten uit uw printer en vervang deze door een origineel supply of onderdeel van Lexmark. Zie '[Officiële Lexmark onderdelen en supplies gebruiken](#)' op pagina 302 voor meer informatie.

Als de printer niet afdrukt na het wissen van het foutbericht, dient u de gebruiker van de supplies opnieuw in te stellen.

- 1 Raak in het beginscherm het volgende aan: **Instellingen > Apparaat > Onderhoud > Configuratiemenu > Verbruik en tellers van supplies.**
- 2 Selecteer het onderdeel of de supply die u opnieuw wilt instellen en selecteer vervolgens **Start**.
- 3 Lees het waarschuwingsbericht en raak vervolgens **Doorgaan** aan.
- 4 Raak de display gedurende 15 seconden met twee vingers aan om het bericht te wissen.

**Opmerking:** Als u de gebruiker van supplies niet kunt resetten, retourneert u het artikel naar de plaats van aankoop.

## Problemen met de papierinvoer

### Envelop wordt dichtgeplakt tijdens afdrucken

Actie	Ja	Nee
<p><b>Stap 1</b></p> <p><b>a</b> Gebruik een envelop die in een droge omgeving is bewaard.</p> <p><b>Opmerking:</b> Tijdens het bedrukken van een vochtige envelop kunnen de plakranden worden dichtgeplakt.</p> <p><b>b</b> Verzend de afdruktaak.</p> <p>Wordt de envelop dichtgeplakt tijdens het bedrukken?</p>	Ga naar stap 2.	Het probleem is opgelost.
<p><b>Stap 2</b></p> <p><b>a</b> Zorg dat de papiersoort is ingesteld op Envelop.</p> <p>Tik in het startscherm op <b>Instellingen &gt; Papier &gt; Ladeconfiguratie &gt; Papierformaat/-soort.</b></p> <p><b>b</b> Verzend de afdruktaak.</p> <p>Wordt de envelop dichtgeplakt tijdens het bedrukken?</p>	Neem contact op met de <a href="#">klantenondersteuning</a> .	Het probleem is opgelost.

## Gesorteerd afdrukken werkt niet

Actie	Ja	Nee
<p><b>Stap 1</b></p> <p><b>a</b> Ga vanaf het beginscherf naar <b>Instellingen &gt; Afdrukken &gt; Indeling &gt; Sorteren</b>.</p> <p><b>b</b> Tik op <b>Aan [1,2,1,2,1,2]</b>.</p> <p><b>c</b> Druk het document af.</p> <p>Is het document correct gesorteerd?</p>	Het probleem is opgelost.	Ga naar stap 2.
<p><b>Stap 2</b></p> <p><b>a</b> Open vanuit het document dat u wilt afdrukken het dialoogvenster Afdrukken en selecteer vervolgens <b>Sorteren</b>.</p> <p><b>b</b> Druk het document af.</p> <p>Is het document correct gesorteerd?</p>	Het probleem is opgelost.	Ga naar stap 3.
<p><b>Stap 3</b></p> <p><b>a</b> Verminder het aantal pagina's om af te drukken.</p> <p><b>b</b> Druk het document af.</p> <p>Zijn de pagina's correct gesorteerd?</p>	Het probleem is opgelost.	Neem contact op met de <a href="#">klantenondersteuning</a> .

## Laden koppelen lukt niet

Actie	Ja	Nee
<p><b>Stap 1</b></p> <p><b>a</b> Controleer of de laden papier van hetzelfde formaat en dezelfde soort bevatten.</p> <p><b>b</b> Controleer of de papiergeleiders juist zijn geplaatst.</p> <p><b>c</b> Druk het document af.</p> <p>Zijn de laden op de juiste wijze gekoppeld?</p>	Het probleem is opgelost.	Ga naar stap 2.
<p><b>Stap 2</b></p> <p><b>a</b> Tik in het startscherf op <b>Instellingen &gt; Papier &gt; Ladeconfiguratie &gt; Papierformaat/-soort</b>.</p> <p><b>b</b> Stel het papierformaat en de papiersoort van het papier in de gekoppelde laden in.</p> <p><b>c</b> Druk het document af.</p> <p>Zijn de laden op de juiste wijze gekoppeld?</p>	Het probleem is opgelost.	Ga naar stap 3.
<p><b>Stap 3</b></p> <p><b>a</b> Zorg dat Lade koppelen is ingesteld op Automatisch. Zie '<a href="#">Laden koppelen</a>' op pagina 80 voor meer informatie.</p> <p><b>b</b> Druk het document af.</p> <p>Zijn de laden op de juiste wijze gekoppeld?</p>	Het probleem is opgelost.	Neem contact op met de <a href="#">klantenondersteuning</a> .

## Papier loopt regelmatig vast

Actie	Ja	Nee
<p><b>Stap 1</b></p> <p><b>a</b> Verwijder de lade.</p> <p><b>b</b> Controleer of het papier op de juiste wijze is geplaatst.</p> <p><b>Opmerkingen:</b></p> <ul style="list-style-type: none"> <li>• Controleer of de papiergeleiders juist zijn geplaatst.</li> <li>• Zorg ervoor dat de stapel niet boven de aanduiding voor de maximale hoeveelheid uitkomt.</li> <li>• Zorg ervoor dat u op een aanbevolen papiergrootte en papierformaat afdrukt.</li> </ul> <p><b>c</b> Plaats de lade terug.</p> <p><b>d</b> Druk het document af.</p> <p>Blijven papierstoringen regelmatig optreden?</p>	Ga naar stap 2.	Het probleem is opgelost.
<p><b>Stap 2</b></p> <p><b>a</b> Tik in het startscherm op <b>Instellingen &gt; Papier &gt; Ladeconfiguratie &gt; Papierformaat/-soort</b>.</p> <p><b>b</b> Stel het juiste papierformaat en de juiste papiersoort in.</p> <p><b>c</b> Druk het document af.</p> <p>Blijven papierstoringen regelmatig optreden?</p>	Ga naar stap 3.	Het probleem is opgelost.
<p><b>Stap 3</b></p> <p><b>a</b> Vervang het papier. Gebruik papier uit een nieuw pak.</p> <p><b>Opmerking:</b> Papier neemt vocht op in een vochtige omgeving. Bewaar papier altijd in de originele verpakking tot u het gaat gebruiken.</p> <p><b>b</b> Druk het document af.</p> <p>Blijven papierstoringen regelmatig optreden?</p>	Neem contact op met de <a href="#">klantenondersteuning</a> .	Het probleem is opgelost.

## Vastgelopen pagina's worden niet opnieuw afgedrukt

Actie	Ja	Nee
<p><b>a</b> Tik in het startscherm op <b>Instellingen &gt; Apparaat &gt; Meldingen &gt; Inhoud na storing herstellen</b>.</p> <p><b>b</b> Tik in het menu Herstel na storing op <b>Aan</b> of <b>Automatisch</b>.</p> <p><b>c</b> Druk het document af.</p> <p>Zijn de vastgelopen pagina's afgedrukt?</p>	Het probleem is opgelost.	Neem contact op met de <a href="#">klantenondersteuning</a> .

## E-mailproblemen

### De foutmelding "SMTP-server niet geconfigureerd" uitschakelen

Tik vanuit het beginscherm op **Instellingen > E-mail > E-mailinstellingen > Fout "SMTP-server niet geconfigureerd" uitschakelen > Aan**.

Voer een of meer van de volgende handelingen uit om te voorkomen dat de fout opnieuw optreedt:

- Werk de printerfirmware bij. Zie ['Firmware bijwerken' op pagina 82](#) voor meer informatie.
- Configureer de SMTP-instellingen voor e-mail. Zie ['De SMTP-instellingen voor e-mail configureren' op pagina 53](#) voor meer informatie.

### Kan geen e-mails verzenden

Actie	Ja	Nee
<p><b>Stap 1</b></p> <p>Controleer of de SMTP-instellingen voor e-mail juist zijn geconfigureerd. Zie <a href="#">'De SMTP-instellingen voor e-mail configureren' op pagina 53</a> voor meer informatie.</p> <p>Kunt u een e-mail verzenden?</p>	Het probleem is opgelost.	Ga naar stap 2.
<p><b>Stap 2</b></p> <p>Controleer of u het juiste wachtwoord gebruikt Gebruik afhankelijk van uw e-mailserviceprovider uw accountwachtwoord, app-wachtwoord of verificatiewachtwoord. Zie <a href="#">'De SMTP-instellingen voor e-mail configureren' op pagina 53</a> voor meer informatie.</p> <p>Kunt u een e-mail verzenden?</p>	Het probleem is opgelost.	Ga naar stap 3.
<p><b>Stap 3</b></p> <p>Controleer of de printer is verbonden met een netwerk en of het netwerk is verbonden met internet.</p> <p>Kunt u een e-mail verzenden?</p>	Het probleem is opgelost.	Neem contact op met <a href="#">klantenondersteuning</a> .



## Problemen met faxen

### Nummerweergave werkt niet

**Opmerking:** Deze instructies gelden alleen voor printers die een analoge fax ondersteunen. Raadpleeg het gedeelte [Printer instellen voor faxen](#) voor meer informatie.

Actie	Ja	Nee
Nummerweergave inschakelen. Tik in het startscherm op <b>Instellingen &gt; Fax &gt; Faxinstellingen &gt; Faxontvangstinstellingen &gt; Beheercontrole &gt; Nummerweergave inschakelen</b> .  Wordt het beller-ID weergegeven?	Het probleem is opgelost.	Neem contact op met de <a href="#">klantenondersteuning</a> .

### Kan geen faxen verzenden of ontvangen met analoge fax

Actie	Ja	Nee
<b>Stap 1</b> Los de foutberichten die op de display verschijnen op.  Kunt u een fax verzenden of ontvangen?	Het probleem is opgelost.	Ga naar stap 2.
<b>Stap 2</b> Controleer of de kabels van de volgende apparaten goed zijn aangesloten: <ul style="list-style-type: none"> <li>• Telefoon</li> <li>• Handset</li> <li>• Antwoordapparaat</li> </ul> Kunt u een fax verzenden of ontvangen?	Het probleem is opgelost.	Ga naar stap 3.
<b>Stap 3</b> Luister of u een kiestoon hoort. <ul style="list-style-type: none"> <li>• Bel het faxnummer om te controleren of het goed werkt.</li> <li>• Als u de functie Kiezen met hoorn op haak gebruikt, verhoogt u het volume om te controleren of u een kiestoon hoort.</li> </ul> Hoort u een kiestoon?	Ga naar stap 5.	Ga naar stap 4.

Actie	Ja	Nee
<p><b>Stap 4</b> Controleer de telefoonaansluiting in de muur.</p> <ul style="list-style-type: none"> <li><b>a</b> Sluit de analoge telefoon rechtstreeks op de wandcontactdoos aan.</li> <li><b>b</b> Luister of u een kiestoon hoort.</li> <li><b>c</b> Als u geen kiestoon hoort, gebruikt u een andere telefoonkabel.</li> <li><b>d</b> Hoort u nog steeds geen kiestoon, dan sluit u de analoge telefoon op een andere wandcontactdoos aan.</li> <li><b>e</b> Als u een kiestoon hoort, sluit u de printer op die wandcontactdoos aan.</li> </ul> <p>Kunt u een fax verzenden of ontvangen?</p>	Het probleem is opgelost.	Ga naar stap 5.
<p><b>Stap 5</b> Controleer of de printer is aangesloten op een analoge telefoondienst of op de juiste digitale connector.</p> <ul style="list-style-type: none"> <li>• Als u een Integrated Services voor Digital Network-telefoondienst (ISDN) gebruikt, sluit u die op de analoge telefoonpoort van een ISDN-adapter aan. Neem voor meer informatie contact op met uw ISDN-provider.</li> <li>• Als u een DSL-lijn gebruikt, sluit u een DSL-filter of een router aan die analoge signalen ondersteunt. Neem voor meer informatie contact op met uw DSL-provider.</li> <li>• Als u gebruikmaakt van een private branch exchange (PBX) dient u te controleren of u de printer op een analoge poort van de PBX hebt aangesloten. Als er geen analoge poorten aanwezig zijn, kunt u overwegen een analoge telefoonlijn voor de fax te installeren.</li> </ul> <p>Kunt u een fax verzenden of ontvangen?</p>	Het probleem is opgelost.	Ga naar stap 6.
<p><b>Stap 6</b> Ontkoppel andere apparatuur tijdelijk en schakel andere telefoondiensten uit.</p> <ul style="list-style-type: none"> <li><b>a</b> Ontkoppel andere apparaten (zoals antwoordapparaten, computers, modems of telefoonlijnsplitters) tussen de printer en de telefoonlijn.</li> <li><b>b</b> Schakel de wisselgesprekfunctie en voicemail uit. Neem contact op met uw telefoonbedrijf voor meer informatie.</li> </ul> <p>Kunt u een fax verzenden of ontvangen?</p>	Het probleem is opgelost.	Ga naar stap 7.
<p><b>Stap 7</b> Scan het originele document pagina voor pagina.</p> <ul style="list-style-type: none"> <li><b>a</b> Kies het faxnummer.</li> <li><b>b</b> Scan het document.</li> </ul> <p>Kunt u een fax verzenden of ontvangen?</p>	Het probleem is opgelost.	Neem contact op met <a href="#">klantenondersteuning</a> .

## Kan faxen ontvangen, maar niet verzenden met analoge fax

Actie	Ja	Nee
<p><b>Stap 1</b> Plaats het originele document op de juiste manier in de ADF-lade of op de glasplaat.</p> <p>Kunt u faxen verzenden?</p>	Het probleem is opgelost.	Ga naar stap 2.
<p><b>Stap 2</b> Stel het snelkoppelingsnummer op de juiste wijze in.</p> <ul style="list-style-type: none"> <li>• Controleer of voor het snelkoppelingsnummer het telefoonnummer is ingesteld dat u wilt kiezen.</li> <li>• Toets het telefoonnummer handmatig in.</li> </ul> <p>Kunt u faxen verzenden?</p>	Het probleem is opgelost.	Neem contact op met <a href="#">klantenondersteuning</a> .

## Kan faxen verzenden maar niet ontvangen met analoge fax

Actie	Ja	Nee
<p><b>Stap 1</b> Controleer of de papierbron niet leeg is.</p> <p>Kunt u faxen ontvangen?</p>	Het probleem is opgelost.	Ga naar stap 2.
<p><b>Stap 2</b> Controleer de instellingen voor het maximale aantal besignalen. Tik in het startscherm op <b>Instellingen &gt; Fax &gt; Faxinstellingen &gt; Faxontvangstinstellingen &gt; Aantal besignalen</b>.</p> <p>Kunt u faxen ontvangen?</p>	Het probleem is opgelost.	Ga naar stap 3.
<p><b>Stap 3</b> Als de printer lege pagina's afdrukt, ziet u '<a href="#">Lege of witte pagina's</a>' op <a href="#">pagina 430</a>.</p> <p>Kunt u faxen ontvangen?</p>	Het probleem is opgelost.	Neem contact op met <a href="#">klantenondersteuning</a> .

## Kan etherFAX niet instellen

Actie	Ja	Nee
<p><b>Stap 1</b> Controleer de verbinding van de printer.</p> <p><b>a</b> De pagina Netwerkinstellingen afdrukken. Ga vanaf het beginscherm naar <b>Instellingen &gt; Rapporten &gt; Netwerk &gt; Pagina met Netwerkinstellingen</b>.</p> <p><b>b</b> Controleer de netwerkstatus.</p> <p>Is de printer verbonden met het netwerk?</p>	Ga naar stap 3.	Ga naar stap 2.

Actie	Ja	Nee
<p><b>Stap 2</b></p> <p>Controleer of de printer is verbonden met een netwerk en of het netwerk is verbonden met internet.</p> <p>Kunt u etherFAX instellen?</p>	Het probleem is opgelost.	Ga naar stap 3.
<p><b>Stap 3</b></p> <p>Controleer of etherFAX correct is ingesteld: Zie '<a href="#">De faxfunctie instellen voor het gebruik van etherFAX</a>' op pagina 47 voor meer informatie.</p> <p>Kunt u etherFAX instellen?</p>	Het probleem is opgelost.	Ga naar <a href="https://www.etherfax.net/lexmark">https://www.etherfax.net/lexmark</a>

## Kan geen faxen verzenden of ontvangen met etherFAX

Actie	Ja	Nee
<p><b>Stap 1</b></p> <p>Controleer of de printer is verbonden met een netwerk en of het netwerk is verbonden met internet.</p> <p>Kunt u faxen verzenden of ontvangen met etherFAX?</p>	Het probleem is opgelost.	Ga naar stap 2.
<p><b>Stap 2</b></p> <p>Controleer of etherFAX correct is ingesteld.</p> <p><b>a</b> Raak in het startscherm <b>Instellingen &gt; Fax &gt; Faxinstellingen &gt; Algemene faxinstellingen</b> aan.</p> <p><b>b</b> Controleer of u het juiste faxnummer hebt.</p> <p><b>c</b> Controleer of Faxtransport is ingesteld op etherFAX.</p> <p><b>Opmerkingen:</b></p> <ul style="list-style-type: none"> <li>Dit menu wordt alleen weergegeven als er meer dan één faxtransport beschikbaar is.</li> <li>Als op de printer alleen etherFAX is geïnstalleerd, wordt deze automatisch geconfigureerd.</li> </ul> <p>Kunt u faxen verzenden of ontvangen met etherFAX?</p>	Het probleem is opgelost.	Ga naar stap 3.
<p><b>Stap 3</b></p> <p>Splits grote documenten in kleinere bestanden.</p> <p>Kunt u faxen verzenden of ontvangen met etherFAX?</p>	Het probleem is opgelost.	Ga naar <a href="https://www.etherfax.net/lexmark">https://www.etherfax.net/lexmark</a> .

## De afdrukkwaliteit van faxen is laag

Actie	Ja	Nee
<p><b>Stap 1</b> Zorg ervoor dat er geen afwijkingen in de afdrukkwaliteit zijn.</p> <p><b>a</b> Navigeer vanaf het startscherm naar <b>Instellingen &gt; Problemen oplossen &gt; Testpagina's voor afdrukkwaliteit afdrukken</b>.</p> <p><b>b</b> Corrigeer eventuele afwijkingen in de afdrukkwaliteit. Zie '<a href="#">Afdrukkwaliteit is slecht</a>' op pagina 430 voor meer informatie.</p> <p>Is de faxafdrukkwaliteit in orde?</p>	Het probleem is opgelost.	Ga naar stap 2.
<p><b>Stap 2</b> Als u een analoge fax gebruikt, verlaag dan de transmissiesnelheid voor inkomende faxen.</p> <p><b>a</b> Raak in het startscherm <b>Instellingen &gt; Fax &gt; Faxinstellingen &gt; Faxontvangstinstellingen &gt; Beheercontrole</b> aan.</p> <p><b>b</b> Selecteer een lagere overdrachtssnelheid in het menu Max. snelheid.</p> <p>Is de faxafdrukkwaliteit in orde?</p>	Het probleem is opgelost.	Neem contact op met de <a href="#">klantenondersteuning</a> .

## Ontbrekende informatie op het faxvoorblad

Actie	Nee	Ja
<p><b>a</b> Schakel de printer uit en schakel de printer vervolgens na ongeveer 10 seconden weer in.</p> <p><b>b</b> De fax verzenden of ophalen.</p> <p>Ontbreekt er informatie op het faxvoorblad?</p>	Het probleem is opgelost.	Neem contact op met de <a href="#">klantenondersteuning</a> .

## Kan het faxvoorblad niet verzenden vanaf de computer

Actie	Ja	Nee
<p><b>Stap 1</b></p> <p><b>a</b> Controleer of het printerstuurprogramma is bijgewerkt. Zie '<a href="#">De printersoftware installeren</a>' op pagina 81 voor meer informatie.</p> <p><b>b</b> Verzend de fax.</p> <p>Kunt u het faxvoorblad verzenden?</p>	Het probleem is opgelost.	Ga naar stap 2.

Actie	Ja	Nee
<p><b>Stap 2</b></p> <p><b>a</b> Vanuit het document dat u wilt faxen, opent u het dialoogvenster Afdrukken.</p> <p><b>b</b> Selecteer de printer en klik vervolgens op <b>Eigenschappen, Voorkeuren, Opties</b> of <b>Instellen</b>.</p> <p><b>c</b> Klik op <b>Faxen</b> en schakel de instelling <b>Altijd instellingen weergeven</b> uit voordat u gaat faxen.</p> <p><b>d</b> Verzend de fax.</p> <p>Kunt u het faxvoorblad verzenden?</p>	Het probleem is opgelost.	Neem contact op met <a href="#">klantenondersteuning</a> .

## Problemen met scannen

### Kan niet naar een computer scannen

Actie	Ja	Nee
<p><b>Stap 1</b></p> <p>Voer een kopieertaak uit.</p> <p>Is de kopieertaak geslaagd?</p>	Ga naar stap 3.	Ga naar stap 2.
<p><b>Stap 2</b></p> <p><b>a</b> Schakel de printer uit en schakel de printer na ongeveer tien seconden weer in.</p> <p><b>b</b> Scan het document.</p> <p>Kunt u het document naar een computer scannen?</p>	Het probleem is opgelost.	Ga naar stap 3.
<p><b>Stap 3</b></p> <p>Controleer de verbinding van de printer.</p> <p><b>a</b> De pagina Netwerkinstellingen afdrukken. Ga vanaf het beginscherm naar <b>Instellingen &gt; Rapporten &gt; Netwerk &gt; Pagina met Netwerkinstellingen</b>.</p> <p><b>b</b> Controleer de netwerkstatus.</p> <p>Is de printer verbonden met het netwerk?</p>	Ga naar stap 5.	Ga naar stap 4.
<p><b>Stap 4</b></p> <p><b>a</b> Verbind de printer met het netwerk.</p> <p><b>b</b> Scan het document.</p> <p>Kunt u het document naar een computer scannen?</p>	Het probleem is opgelost.	Ga naar stap 5.

Actie	Ja	Nee
<p><b>Stap 5</b></p> <p><b>a</b> Zorg ervoor dat de printer en de computer met hetzelfde netwerk zijn verbonden.</p> <p><b>b</b> Scan het document.</p> <p>Kunt u het document naar een computer scannen?</p>	Het probleem is opgelost.	Neem contact op met de <a href="#">klantenondersteuning</a> ..

## Kan niet scannen naar een netwerkmap

Actie	Ja	Nee
<p><b>Stap 1</b></p> <p><b>a</b> Een snelkoppeling voor netwerkmap maken.</p> <p><b>b</b> Scan een document met de snelkoppeling. Zie '<a href="#">Scannen naar een netwerkmap</a>' op pagina 214 voor meer informatie.</p> <p>Kunt u een document scannen en het opslaan in een netwerkmap?</p>	Het probleem is opgelost.	Ga naar stap 2.
<p><b>Stap 2</b></p> <p>Controleer of het pad en de indeling van de netwerkmap juist zijn. Bijvoorbeeld // <b>server_hostname/foldername/path</b>, waarbij <b>server_hostname</b> een volledig gekwalificeerd domein (FQDN) of IP-adres is.</p> <p>Zijn het pad en de indeling van de netwerkmap juist?</p>	Ga naar stap 3.	Ga naar stap 4.
<p><b>Stap 3</b></p> <p>Zorg ervoor dat u schrijfmachtiging hebt voor de netwerkmap.</p> <p>Kunt u een document scannen en het opslaan in een netwerkmap?</p>	Het probleem is opgelost.	Ga naar stap 4.

Actie	Ja	Nee
<p><b>Stap 4</b></p> <p>Werk de snelkoppeling naar de netwerkmap bij.</p> <p><b>a</b> Open een webbrowser en typ het IP-adres van de printer in de adresbalk.</p> <p><b>Opmerkingen:</b></p> <ul style="list-style-type: none"> <li>Controleer het IP-adres van de printer op het startscherm. Het IP-adres bestaat uit vier sets met cijfers gescheiden door punten: 123.123.123.123.</li> <li>Als u een proxyserver gebruikt, moet u deze tijdelijk uitschakelen zodat de webpagina correct kan worden geladen.</li> </ul> <p><b>b</b> Klik op <b>Snelkoppelingen</b> en selecteer een snelkoppeling.</p> <p><b>Opmerking:</b> Als u meerdere typen snelkoppelingen hebt, selecteert u <b>Netwerkmap</b>.</p> <p><b>c</b> Typ in het veld Pad voor delen het pad van de netwerkmap.</p> <p><b>Opmerkingen:</b></p> <ul style="list-style-type: none"> <li>Als het pad voor delen <code>\\server_hostname\foldername\path</code> is, typt u <code>//server_hostname/foldername/path</code>.</li> <li>Zorg ervoor dat u schuine strepen naar rechts gebruikt wanneer u het pad voor delen typt.</li> </ul> <p><b>d</b> Selecteer een verificatiemethode in het menu Verificatietype.</p> <p><b>Opmerking:</b> Als Verificatie is ingesteld op Toegewezen gebruikersnaam en wachtwoord gebruiken, typt u uw referenties in de velden Gebruikersnaam en Wachtwoord.</p> <p><b>e</b> Klik op <b>Opslaan</b>.</p> <p>Kunt u een document scannen en het opslaan in een netwerkmap?</p>	Het probleem is opgelost.	Ga naar stap 5.
<p><b>Stap 5</b></p> <p>Zorg ervoor dat de printer en de netwerkmap met hetzelfde netwerk zijn verbonden</p> <p>Kunt u een document scannen en het opslaan in een netwerkmap?</p>	Het probleem is opgelost.	Neem contact op met <a href="#">klantenondersteuning</a> .

## Gedeeltelijke kopieën van document of foto

Actie	Ja	Nee
<p><b>Stap 1</b></p> <p><b>a</b> Zorg ervoor dat het document of de foto met de bedrukte zijde naar beneden in de linkerbovenhoek van de glasplaat is geplaatst.</p> <p><b>b</b> Kopieer het document of de foto.</p> <p>Is het document of de foto juist gekopieerd?</p>	Het probleem is opgelost.	Ga naar stap 2.

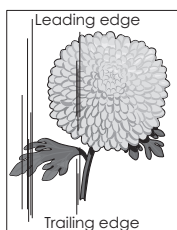
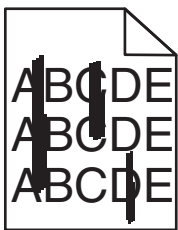


Actie	Ja	Nee
<p><b>Stap 2</b></p> <p><b>a</b> Zorg dat de instelling voor papierformaat overeenkomt met het papier dat in de lade is geplaatst.</p> <p><b>b</b> Kopieer het document of de foto.</p> <p>Is het document of de foto juist gekopieerd?</p>	Het probleem is opgelost.	Contact <a href="#">klantenondersteuning</a> .

## Slechte kwaliteit van kopieën

Actie	Ja	Nee
<p><b>Stap 1</b></p> <p><b>a</b> Reinig de glasplaat en de ADF-glasplaat met een vochtige, zachte, pluisvrije doek. Als uw printer beschikt over een tweede ADF-glasplaat in de ADF, dient u die glasplaat ook schoon te maken. Zie '<a href="#">De scanner reinigen</a>' op pagina 396 voor meer informatie.</p> <p><b>b</b> Zorg ervoor dat het document of de foto met de bedrukte zijde naar beneden in de linkerbovenhoek van de glasplaat is geplaatst.</p> <p><b>c</b> Kopieer het document of de foto.</p> <p>Is de kopieerkwaliteit in orde?</p>	Het probleem is opgelost.	Ga naar stap 2.
<p><b>Stap 2</b></p> <p><b>a</b> Controleer de kwaliteit van het originele document of foto.</p> <p><b>b</b> Pas de instellingen voor scankwaliteit aan.</p> <p><b>c</b> Kopieer het document of de foto.</p> <p>Is de kopieerkwaliteit in orde?</p>	Het probleem is opgelost.	Contact <a href="#">klantenondersteuning</a> .

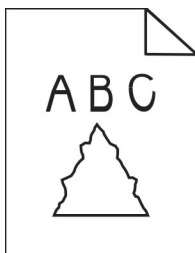
## Verticale donkere strepen op de uitvoer bij het scannen vanaf de ADF



Actie	Ja	Nee
<p><b>Stap 1</b></p> <p><b>a</b> Open de klep van de scanner.</p> <p><b>b</b> Veeg met een vochtige, zachte, pluisvrije doek het glas van de ADF en de witte onderzijde van de klep van de ADF schoon.</p> <p><b>c</b> Sluit de klep van de scanner.</p> <p>Verschijnen er verticale strepen op gescande documenten?</p>	Ga naar stap 2.	Het probleem is opgelost.

Actie	Ja	Nee
<p><b>Stap 2</b></p> <p><b>a</b> Open de klep van de ADF.</p> <p><b>b</b> Veeg met een vochtige, zachte, pluisvrije doek het glas van de ADF en de witte onderzijde van de klep van de ADF schoon.</p> <p><b>c</b> Sluit de ADF-klep.</p> <p>Verschijnen er verticale strepen op gescande documenten?</p>	<p>Contact <a href="#">klantenondersteuning</a>.</p>	<p>Het probleem is opgelost.</p>

## Gekartelde afbeelding of tekst bij het scannen vanuit de ADF



Actie	Ja	Nee
<p><b>a</b> Plaats 50 vellen schoon, normaal papier in de ADF.</p> <p><b>Opmerking:</b> Het normale papier helpt stof en andere coating van de ADF te verwijderen.</p> <p><b>b</b> Raak  aan op het beginscherm.</p> <p><b>c</b> Plaats een origineel document in de ADI.</p> <p><b>d</b> Scan het document.</p> <p>Verschijnen er gekartelde afbeeldingen of teksten op het drukwerk?</p>	<p>Neem contact op met de <a href="#">klantenondersteuning</a>.</p>	<p>Het probleem is opgelost.</p>

## Scantaak is mislukt

Actie	Ja	Nee
<p><b>Stap 1</b></p> <p>Controleer de kabelaansluiting.</p> <p><b>a</b> Zorg ervoor dat de Ethernet- of USB-kabel goed op de computer en op de printer is aangesloten.</p> <p><b>b</b> Verzend de scantaak opnieuw.</p> <p>Is de scantaak geslaagd?</p>	<p>Het probleem is opgelost.</p>	<p>Ga naar stap 2.</p>

Actie	Ja	Nee
<p><b>Stap 2</b></p> <p>Controleer het bestand dat u wilt afdrukken.</p> <p><b>a</b> Zorg ervoor dat de bestandsnaam niet al wordt gebruikt in de doelmap.</p> <p><b>b</b> Zorg ervoor dat het document of de foto die u wilt scannen niet in een andere toepassing is geopend.</p> <p><b>c</b> Verzend de scantaak opnieuw.</p> <p>Is de scantaak geslaagd?</p>	Het probleem is opgelost.	Ga naar stap 3.
<p><b>Stap 3</b></p> <p><b>a</b> Zorg ervoor dat <b>Tijdstempel toevoegen</b> of <b>Overschrijf bestaand bestand</b> is geselecteerd in de configuratie-instellingen van de bestemming.</p> <p><b>b</b> Verzend de scantaak opnieuw.</p> <p>Is de scantaak geslaagd?</p>	Het probleem is opgelost.	Contact <a href="#">klantenondersteuning</a> .


## Scanner sluit niet

Actie	Ja	Nee
<p>Verwijder blokkades die de klep van de scanner openhouden.</p> <p>Is de klep van de scanner goed gesloten?</p>	Het probleem is opgelost.	Neem contact op met <a href="#">klantenondersteuning</a> .

## Scannen duurt te lang of de computer loopt vast tijdens scannen

Actie	Ja	Nee
<p>Sluit alle toepassingen die de scan verstoren.</p> <p>Duurt het scannen te lang of loopt de computer vast?</p>	Contact <a href="#">klantenondersteuning</a> .	Het probleem is opgelost.

## De scannerfunctie reageert niet

Actie	Ja	Nee
<p><b>Stap 1</b></p> <p><b>a</b> Controleer of het netsnoer correct op de printer en het stopcontact is aangesloten.</p> <p> <b>LET OP: RISICO OP LETSEL:</b> Om het risico op elektrische schokken of brand te voorkomen, moet u het netsnoer rechtstreeks aansluiten op een geaard stopcontact dat zich dicht in de buurt van het product bevindt en dat gemakkelijk toegankelijk is.</p> <p><b>b</b> Kopieer of scan het document.</p> <p>Reageert de scanner?</p>	Het probleem is opgelost.	Ga naar stap 2.

Actie	Ja	Nee
<p><b>Stap 2</b></p> <p><b>a</b> Controleer of de printer is ingeschakeld.</p> <p><b>b</b> Los de foutberichten die op de display verschijnen op.</p> <p><b>c</b> Kopieer of scan het document.</p> <p>Reageert de scanner?</p>	Het probleem is opgelost.	Ga naar stap 3.
<p><b>Stap 3</b></p> <p><b>a</b> Schakel de printer uit en schakel de printer na ongeveer tien seconden in.</p> <p><b>b</b> Kopieer of scan het document.</p> <p>Reageert de scanner?</p>	Het probleem is opgelost.	Contact <a href="#">klantenondersteuning</a> .

## Scannerregistratie aanpassen

- 1 Ga vanaf het beginscherm naar **Instellingen > Apparaat > Onderhoud > Configuratiemenu > Scannerconfiguratie > Handmatige scannerregistratie**.
  - 2 Druk op **Start** in het menu Snelle Printtest.
  - 3 Plaats de testpagina op de glasplaat en raak **Flatbed-registratie** aan.
  - 4 Druk op **Start** in het menu Snelle Kopieertest.
  - 5 Vergelijk de kopieertestpagina met het originele document.
- Opmerking:** Als de marges van de testpagina verschillen van het originele document, past u de linkermarge en bovenmarge aan.
- 6 Herhaal [stap 4](#) en [stap 5](#) tot de marges van de kopieertestpagina zo goed als overeenkomen met het originele document.

## ADF-registratie aanpassen

- 1 Ga vanaf het beginscherm naar **Instellingen > Apparaat > Onderhoud > Configuratiemenu > Scannerconfiguratie > Handmatige scannerregistratie**.
  - 2 Druk op **Start** in het menu Snelle Printtest.
  - 3 Plaats de afgedrukte testpagina op de ADF-lade.
  - 4 Raak **Registratie ADF voorzijde** of **Registratie ADF achterzijde** aan.
- Opmerkingen:**
- Als u de registratie aan de voorzijde van de automatische documentinvoer wilt uitlijnen, plaatst u de testpagina met de bedrukte zijde naar boven en de korte zijde als eerste in de automatische documentinvoer.
  - Als u de registratie aan de achterzijde van de automatische documentinvoer wilt uitlijnen, plaatst u de testpagina met de bedrukte zijde naar beneden en de korte zijde als eerste in de automatische documentinvoer.
- 5 Druk op **Start** in het menu Snelle Kopieertest.

6 Vergelijk de kopieertestpagina met het originele document.

**Opmerking:** Als de marges van de testpagina verschillen van het originele document, past u de horizontale marge en bovenmarge aan.

7 Herhaal [stap 5](#) en [stap 6](#) tot de marges van de kopieertestpagina zo goed als overeenkomen met het originele document.

## Problemen met kleurkwaliteit

### De kleuren in afdrukken wijzigen

1 Raak vanaf het beginscherm **Instellingen > Afdruk > Kwaliteit > Geavanceerde beeldverwerking > Kleuraanpassing** aan.

2 In het menu Kleurcorrectie raakt u **Handmatig > Kleurcorrectie voor inhoud** aan.

3 Kies de juiste instelling voor kleurconversie.

Objecttype	Kleurconversietabellen
RGB-kleurbeeld RGB-tekst RGB-illustraties	<ul style="list-style-type: none"> <li>• Levendig: geeft helderdere kleuren met een hogere verzadiging en kan worden toegepast op alle binnenkomende kleurformaten.</li> <li>• sRGB-display: geeft kleuren die de kleuruitvoer van een computerscherm benaderen. Het gebruik van zwarte toner wordt geoptimaliseerd voor het afdrucken van foto's.</li> <li>• Display - Echt zwart: geeft kleuren die de kleuruitvoer van een computerscherm benaderen. In deze instelling wordt alleen zwarte toner gebruikt voor het maken van alle gradaties van grijsinten.</li> <li>• sRGB-levendig: biedt een hogere kleurverzadiging voor kleurcorrectie van sRGB-display. Het gebruik van zwarte toner wordt geoptimaliseerd voor het afdrucken van zakelijke afbeeldingen.</li> <li>• Uit</li> </ul>
CMYK-kleurbeeld CMYK-tekst CMYK-afbeeldingen	<ul style="list-style-type: none"> <li>• US CMYK: hiermee wordt kleurcorrectie toegepast om SWOP-kleuruitvoer (Specifications for Web Offset Publishing) te benaderen.</li> <li>• Euro CMYK: er wordt kleurcorrectie toegepast om de EuroScale-kleuruitvoer te benaderen.</li> <li>• CMYK-levendig: verhoogt de kleurverzadiging van de kleurcorrectie-instelling CMYK-VS.</li> <li>• Uit</li> </ul>

### Veelgestelde vragen over afdrukken in kleur

#### Wat zijn RGB-kleuren?

Het RGB-kleurenschema beschrijft kleuren door de hoeveelheid rood, groen of blauw aan te geven die nodig is om een bepaalde kleur te creëren. Rood, groen en blauw licht kan worden gemengd in verschillende samenstellingen om vele in de natuur voorkomende kleuren te reproduceren. Computerschermen, scanners en digitale camera's maken gebruik van deze methode om kleuren weer te geven.

### **Wat zijn CMYK-kleuren?**

Met het CMYK-kleurensysteem worden kleuren beschreven aan de hand van de hoeveelheid cyaan, magenta, geel en zwart die nodig is om een bepaalde kleur te verkrijgen. Cyaan, magenta, gele en zwarte inkt of toner kan worden afgedrukt in verschillende hoeveelheden om diverse waarneembare kleuren creëren. Drukpersen, inkjetprinters en kleurenlaserprinters stellen kleuren volgens deze methode samen.

### **Hoe wordt kleur bepaald in een af te drukken document?**

Er worden softwareprogramma's gebruikt om de documentkleur te specificeren en te wijzigen aan de hand van RGB- of CMYK-kleurcombinaties. Raadpleeg voor meer informatie de Help-onderwerpen bij uw software.

### **Hoe weet de printer welke kleur moet worden afgedrukt?**

Wanneer u een document afdrukt, wordt informatie over het type en de kleur van ieder object naar de printer verzonden en via kleurconversietabellen verwerkt. Kleur wordt vertaald naar de juiste benodigde hoeveelheden cyaan, magenta, gele en zwarte toner voor het produceren van de kleur die u wenst. De objectinformatie bepaalt de toepassing van kleurconversietabellen. Het is bijvoorbeeld mogelijk een bepaald type kleurenconversietabel toe te passen op tekst en tegelijkertijd een andere kleurenconversietabel op foto's.

### **Wat is aangepaste kleurcorrectie?**

Is de aangepaste kleurcorrectie ingeschakeld, dan gebruikt de printer door de gebruiker geselecteerde kleurconversietabellen voor het verwerken van objecten. Instellingen voor aangepaste kleurcorrectie zijn specifiek voor het type object dat wordt afgedrukt (tekst, afbeeldingen of beelden). Het is ook specifiek voor hoe de kleur van het object is gespecificeerd in het softwareprogramma (RGB- of CMYK-combinaties). Zie ['De kleuren in afdrukken wijzigen' op pagina 511](#) om handmatig een andere kleurconversietabel toe te passen.

Als het softwareprogramma kleuren niet specificeert met RGB- of CMYK-combinaties, is handmatige kleurcorrectie niet zinvol. Het is ook niet effectief als het softwareprogramma of het besturingsstelsel van de computer de kleuren aanpast. In de meeste gevallen worden gewenste kleuren voor de documenten gegenereerd door de kleurcorrectie op Auto in te stellen.

### **Hoe kan een specifieke kleur worden verkregen (bijvoorbeeld voor een bedrijfslogo)?**

In het printermenu Kwaliteit zijn negen sets met kleurvoorbeelden beschikbaar. Deze sets zijn ook beschikbaar op de pagina met kleurvoorbeelden van de Embedded Web Server. Als u een willekeurige voorbeeldset selecteert, worden meerdere pagina's met honderden gekleurde blokjes afgedrukt. Elk blokje bevat een CMYK- of RGB-combinatie, afhankelijk van de gekozen tabel. De weergegeven kleur van ieder blokje is het resultaat van de CMYK- of RGB-combinatie die via de kleurconversietabel voor de gewenste kleur wordt gebruikt.

U kunt kleurvoorbeelden bekijken en zo bepalen welk kleurenblokje het meest op de afgestemde kleur lijkt. Aan de hand van de kleurencombinatie die bij het blokje wordt vermeld, kunt u de kleur van het object in een softwareprogramma aanpassen. Raadpleeg voor meer informatie de Help-onderwerpen bij uw software. Handmatige kleurcorrectie kan nodig zijn om de geselecteerde kleurconversietabel voor het specifieke object in te stellen.

Welke set met kleurvoorbeelden de gebruiker gebruikt om een bepaald kleurovereenkomstprobleem op te lossen is afhankelijk van:

- De kleurcorrectie-instelling (auto, uit of handmatig)
- Het soort object dat wordt afgedrukt (tekst, afbeeldingen of beelden)
- Hoe de kleur van het object is gespecificeerd in het softwareprogramma (RGB- of CMYK-combinaties)

Als het softwareprogramma kleuren niet specificeert met RGB- of CMYK-combinaties, zijn de pagina's met kleurvoorbeelden niet nuttig. Bovendien stellen sommige softwareprogramma's de RGB- of CMYK-combinaties die worden gespecificeerd in het programma bij door middel van kleurbeheer. In dergelijke gevallen is het mogelijk dat de afgedrukte kleur niet helemaal overeenkomt met de kleur op de pagina's met kleurvoorbeelden.

## Een kleur op de pagina is te overheersend

Actie	Ja	Nee
<p><b>Stap 1</b> Voer Kleur aanpassen uit.</p> <p><b>a</b> Raak vanaf het beginscherm <b>Instellingen &gt; Afdruk &gt; Kwaliteit &gt; Geavanceerde beeldverwerking &gt; Kleuraanpassing</b> aan.</p> <p><b>b</b> Druk het document af.</p> <p>Bevat de afdruk een overheersende kleur?</p>	Ga naar stap 2.	Het probleem is opgelost.
<p><b>Stap 2</b> Klik op Kleurbalans.</p> <p><b>a</b> Raak vanaf het beginscherm <b>Instellingen &gt; Afdruk &gt; Kwaliteit &gt; Geavanceerde beeldverwerking &gt; Kleurbalans</b> aan.</p> <p><b>b</b> Pas de instellingen aan.</p> <p><b>c</b> Druk het document af.</p> <p>Bevat de afdruk een overheersende kleur?</p>	Neem contact op met <a href="#">klantenondersteuning</a> .	Het probleem is opgelost.

## Contact opnemen met de klantenondersteuning

Zorg er voordat u contact opneemt met de klantenondersteuning voor dat u beschikt over de volgende informatie:

- Probleem met de printer
- Foutbericht
- Modelnaam en het serienummer van de printer

Ga naar <http://support.lexmark.com> voor ondersteuning per mail of via chat, of blader door de bibliotheek van handleidingen, ondersteunende documentatie, drivers en andere downloads.

Technische ondersteuning via de telefoon is ook beschikbaar. In de VS of Canada belt u 1-800-539-6275. Ga naar voor andere landen of regio's naar <http://support.lexmark.com>.

# Recyclen en wegdoen

## Lexmark-producten recyclen

U retourneert als volgt Lexmark-producten voor hergebruik:

- 1 Ga naar [www.lexmark.com/recycle](http://www.lexmark.com/recycle).
- 2 Selecteer het product dat u wilt recyclen.

**Opmerking:** Printersupplies en -hardware die niet zijn opgenomen in het inzamelings- en recycleprogramma van Lexmark kunt u recyclen via uw plaatselijke recyclingcentrum.

## Lexmark-verpakkingsmateriaal recyclen

Lexmark streeft er voortdurend naar verpakkingsmateriaal te minimaliseren. Minder verpakking draagt ertoe bij dat Lexmark printers op de meest efficiënte en milieuvriendelijke wijze worden vervoerd en dat er minder verpakkingsmateriaal hoeft te worden weggegooid. Dit resulteert in minder uitstoot van broeikasgassen en besparing van energie en natuurlijke bronnen. Lexmark biedt in sommige landen en regio's recycling van verpakkingsmateriaal aan. Ga voor meer informatie naar [www.lexmark.com/recycle](http://www.lexmark.com/recycle) en kies vervolgens uw land of regio. Informatie over beschikbare recyclingprogramma's van verpakkingsmateriaal is opgenomen in de informatie over productrecycling.

Lexmark-dozen zijn 100% recyclebaar wanneer faciliteiten voor het recyclen van karton aanwezig zijn. Zulke faciliteiten bestaan mogelijk niet in uw omgeving.

Het piepschuim dat in verpakkingsmateriaal van Lexmark wordt gebruikt, is recyclebaar wanneer faciliteiten daarvoor aanwezig zijn. Zulke faciliteiten bestaan mogelijk niet in uw omgeving.

Wanneer u een cartridge naar Lexmark terugstuurt, kunt u daarvoor de doos gebruiken waarin de cartridge oorspronkelijk is geleverd. Deze doos wordt door Lexmark gerecycled.



# Kennisgevingen

## Productinformatie

Productnaam:

Lexmark CX942adse; Lexmark CX943adtse, CX943adxse; Lexmark CX944adtse, CX944adxse; Lexmark XC9445; Lexmark XC9455; Lexmark XC9465 MFPs

Apparaattype:

7580

Modellen:

478, 498, 678, 698, 878, 898

## Kennisgeving over deze editie

Juli 2024

**De volgende alinea is niet van toepassing op landen waar de voorwaarden strijdig zijn met de nationale wetgeving:** LEXMARK INTERNATIONAL, INC., LEVERT DEZE PUBLICATIE ALS ZODANIG ZONDER ENIGE VORM VAN GARANTIE, NOCH IMPLICIET, NOCH EXPLICIET, INCLUSIEF MAAR NIET BEPERKT TOT DE IMPLICIETE GARANTIES VAN VERHANDELBAARHEID OF GESCHIKTHEID VOOR EEN BEPAALD DOEL. In sommige rechtsgebieden is afwijzing van expliciete of impliciete garanties bij bepaalde transacties niet toegestaan, het is daarom mogelijk dat deze verklaring niet op u van toepassing is.

Deze publicatie kan technische onjuistheden of typografische fouten bevatten. De informatie in deze publicatie wordt regelmatig herzien, wijzigingen zullen in latere uitgaven worden opgenomen. De producten of programma's die worden beschreven, kunnen te allen tijde worden verbeterd of gewijzigd.

Verwijzingen in deze publicatie naar producten, programma's of diensten houden niet in dat de fabrikant deze producten op de markt wil brengen in alle landen waar de fabrikant actief is. Een verwijzing naar een product, programma of dienst betekent niet dat alleen dat product, dat programma of die dienst kan worden gebruikt. In plaats daarvan kunnen alle functioneel gelijkwaardige producten, programma's of diensten, waarmee geen inbreuk wordt gemaakt op bestaande intellectuele eigendomsrechten, worden gebruikt. De gebruiker is verantwoordelijk voor de evaluatie en controle van de werking in combinatie met andere producten, programma's of diensten, met uitzondering van de producten, programma's of diensten die door de fabrikant zijn aangegeven.

Voor technische ondersteuning van Lexmark gaat u naar <http://support.lexmark.com>.

Voor informatie over het privacybeleid van Lexmark inzake het gebruik van dit product, gaat u naar [www.lexmark.com/privacy](http://www.lexmark.com/privacy).

Ga naar [www.lexmark.com](http://www.lexmark.com) voor informatie over supplies en downloads.

© 2022 Lexmark International, Inc.

**Alle rechten voorbehouden.**

## Handelsmerken

Lexmark, het Lexmark-logo en MarkNet zijn handelsmerken of geregistreerde handelsmerken van Lexmark International, Inc., gedeponeerd in de Verenigde Staten en/of andere landen.

Gmail, Android, Google Play en Google Chrome zijn handelsmerken van Google LLC.

Macintosh, macOS, Safari, and AirPrint are trademarks of Apple Inc., registered in the U.S. and other countries. App Store and iCloud are service marks of Apple Inc., registered in the U.S. and other countries. Use of the Works with Apple badge means that an accessory has been designed to work specifically with the technology identified in the badge and has been certified by the developer to meet Apple performance standards.

Microsoft, Internet Explorer, Microsoft 365, Microsoft Edge, Outlook en Windows zijn handelsmerken van de Microsoft-bedrijvengroep.

Het Mopria® -woordmerk is een geregistreerd en/of niet-geregistreerd handelsmerk van Mopria Alliance, Inc. in de Verenigde Staten en andere landen. Ongeautoriseerd gebruik is streng verboden.

PCL® is een gedeponeerd handelsmerk van Hewlett-Packard Company. PCL is een aanduiding van Hewlett-Packard Company voor een verzameling printeropdrachten (printertaal) en -functies in haar producten. Deze printer is ontworpen om ondersteuning te bieden voor de PCL-taal. De printer herkent PCL-opdrachten die in diverse toepassingen worden gebruikt en emuleert de functies die met deze opdrachten overeenkomen.

PostScript is een gedeponeerd handelsmerk van Adobe Systems Incorporated in de Verenigde Staten en andere landen.

Wi-Fi® en Wi-Fi Direct® zijn gedeponeerde handelsmerken van Wi-Fi Alliance®.

Andere handelsmerken zijn eigendom van hun respectieve houders.

## Licentiemeldingen

U kunt alle licentiemeldingen behorende bij dit product lezen vanaf de cd:\KENNISGEVINGEN directory van de installatiesoftware-cd.

## Geluidsniveaus

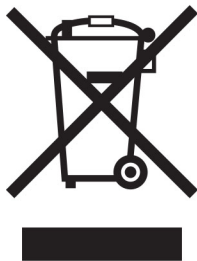
De volgende metingen zijn uitgevoerd conform ISO 7779 en gerapporteerd conform ISO 9296.

**Opmerking:** sommige modi zijn wellicht niet van toepassing op uw product.

Geluidsdruk gemiddeld 1 m, dBA	
Bezig met afdrukken van	One-sided: 48 Two-sided: 50
Bezig met scannen	56
Bezig met kopiëren	57
Gereed	29

Waarden kunnen gewijzigd worden. Ga naar [www.lexmark.com](http://www.lexmark.com) voor de huidige waarden.

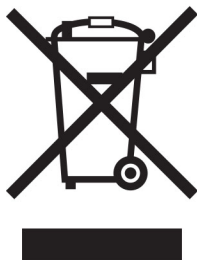
## AEEA-richtlijn (Afgedankte elektrische en elektronische apparatuur)



Het WEEE-logo geeft aan dat er specifieke recyclingprogramma's en -procedures gelden voor elektronische producten in de landen van de Europese Unie. Wij verzoeken u onze producten te recyclen.

Bij verdere vragen over mogelijkheden tot recyclen kunt u de website van Lexmark bezoeken op [www.lexmark.com](http://www.lexmark.com) voor het telefoonnummer van uw plaatselijke leverancier.

## Oplaadbare lithium-ionbatterij



Dit product bevat mogelijk een oplaadbare lithium-ionknoopcelbatterij die alleen mag worden verwijderd door een getrainde technicus. Een doorgekruiste afvalcontainer betekent dat het product niet mag worden weggegooid als ongesorteerd afval, maar moet worden ingeleverd bij aparte inzamelpunten voor hergebruik en recycling. Als de batterij is verwijderd, gooi deze dan niet bij het huishoudelijk afval. Er zijn mogelijk aparte inzamelsystemen voor batterijen in uw lokale gemeenschap, zoals een inzamelplaats voor het recyclen van batterijen. De gescheiden inzameling van oude batterijen garandeert een juiste behandeling van afval, inclusief hergebruik en recycling, en voorkomt mogelijke negatieve effecten op de volksgezondheid en het milieu. Gooi de batterijen op verantwoorde wijze weg.

## Verordening (EU) 2023/1542

Dit product bevat mogelijk een oplaadbare knoopcellithiumbatterij. Deze batterij voldoet aan Verordening (EU) 2023/1542. Het CE-teken geeft aan dat een apparaat voldoet aan de veiligheidsvoorschriften:



Dit product kan een van de volgende knoopcelbatterijen bevatten:

- Batterij-identificatie: Seiko-modelnummer MS621FE  
Fabrikant: Seiko Instruments Inc.

Adres van de fabrikant: 8, Nakase 1-chome, Mihama-ku, Chiba-shi, Chiba 261-8507, Japan

- Batterij-identificatie: Panasonic-modelnummer ML621

Fabrikant: Panasonic Energy Co., Ltd.

Adres van de fabrikant: 1-1 Matsushita-cho, Moriguchi City, Osaka 570-8511, Japan




- Batterij-identificatie: FDK-modelnummer ML621

Fabrikant: FDK Corporation

Adres van de fabrikant: Shibaura Crystal Shinagawa, 1-6-41 Konan, Minato-ku, Tokyo 108-8212, Japan

## Environmental labeling for packaging

Per Commission Regulation Decision 97/129/EC Legislative Decree 152/2006, the product packaging may contain one or more of the following symbols.

 <p>20 PAP</p>	<p>This symbol indicates that the packaging may contain corrugated fiberboard.</p>
 <p>21 PAP</p>	<p>This symbol indicates that the packaging may contain non-corrugated fiberboard.</p>
 <p>22 PAP</p>	<p>This symbol indicates that the packaging may contain paper.</p>

For more information, go to [www.lexmark.com/recycle](http://www.lexmark.com/recycle), and then choose your country or region. Information on available packaging recycling programs is included with the information on product recycling.

## Verwijdering van het product

Gooi de printer of onderdelen niet weg met het huishoudelijke afval. Neem contact op met uw gemeente voor mogelijkheden voor afvoer en recycling.

## Lexmark cartridges terugsturen voor hergebruik of recycling

Met het Lexmark Cartridge Inzamelprogramma kunt u gebruikte cartridges gratis terugsturen naar Lexmark voor hergebruik of recycling. Honderd procent van de lege cartridges die naar Lexmark worden teruggestuurd wordt hergebruikt of verwerkt voor recycling. De dozen die zijn gebruikt voor het terugsturen van de cartridges worden ook gerecycled.

Lexmark-cartridges kunnen als volgt worden getourneerd voor hergebruik of recycling:

- 1 Ga naar [www.lexmark.com/recycle](http://www.lexmark.com/recycle).
- 2 Selecteer uw land of regio.
- 3 Selecteer **Lexmark cartridge inzamelprogramma (LCPP)**.
- 4 Volg de aanwijzingen op het scherm.

## Kennisgeving over gevoeligheid voor statische elektriciteit



dit symbool duidt onderdelen aan die gevoelig zijn voor ontlading van statische elektriciteit. Raak onderdelen in de gebieden bij deze symbolen alleen aan nadat u eerst een metalen oppervlak buiten het gebied met het symbool heeft aangeraakt.

Om schade door elektrostatische ontlading bij het uitvoeren van onderhoudstaken zoals het oplossen van papierstoringen of het vervangen van supplies te voorkomen, raakt u een blootliggend metalen frame van de printer aan voordat u iets met de binnenzijde van de printer doet zelfs als er geen symbool is.

## ENERGY STAR

Elk Lexmark-product met het ENERGY STAR® logo op het product of in een beginscherm is gecertificeerd conform de ENERGY STAR-vereisten van het Environmental Protection Agency (EPA) op de productiedatum.



## Temperatuurinformatie

Bedrijfstemperatuur en relatieve vochtigheid	10 tot 32,2 °C en 15 tot 80% relatieve luchtvochtigheid 15,6 tot 32,2 °C en 8 tot 80% relatieve luchtvochtigheid Maximale natteboltemperatuur <sup>2</sup> : 22,8 °C Niet-condenserende omgeving
Printer / cartridge / langdurige opslag beeldverwerkings-eenheid <sup>1</sup>	15,6 tot 32,2 °C en 8 tot 80% relatieve luchtvochtigheid Maximale natteboltemperatuur <sup>2</sup> : 22,8 °C
<sup>1</sup> Levensduur van supplies is ongeveer twee jaar. Dit is gebaseerd op opslag in een standaardkantooromgeving met 22°C en 45% vochtigheid. <sup>2</sup> Natteboltemperatuur wordt bepaald door de luchttemperatuur en de relatieve vochtigheid.	

Printer / cartridge / korte-termijnverzending beeldverwerkingseenheid	-40 tot 40 °C
<sup>1</sup> Levensduur van supplies is ongeveer twee jaar. Dit is gebaseerd op opslag in een standaardkantooromgeving met 22°C en 45% vochtigheid. <sup>2</sup> Natteboltemperatuur wordt bepaald door de luchttemperatuur en de relatieve vochtigheid.	

## Energieverbruik

### Stroomverbruik van het product

In de volgende tabel worden de eigenschappen voor het energieverbruik van de printer beschreven.

**Opmerking:** sommige modi zijn wellicht niet van toepassing op uw product.

Modus	Beschrijving	Stroomverbruik (Watt)
Bezig met afdrukken van	Er worden papieren kopieën van elektronische invoer gemaakt met het product.	One-sided: 710 (CX942, XC9445); 790 (CX943, XC9455); 840 (CX944, XC9465) Two-sided: 640 (CX942, XC9445); 710 (CX943, XC9455); 770 (CX944, XC9465)
Kopiëren	Er worden papieren kopieën van papieren originelen gemaakt met het product.	780 (CX942, XC9445); 880 (CX943, XC9455); 870 (CX944, XC9465)
Scannen	Er worden papieren originelen gescand met het product.	136 (CX942, XC9445); 132 (CX943, XC9455); 125 (CX944, XC9465)
Gereed	Het product wacht op een afdruktaak.	96 (CX942, XC9445); 88 (CX943, CX944, XC9455, XC9465)
Slaapstand	De normale spaarstand van het apparaat is geactiveerd.	1.2
Sluimerstand	De optimale spaarstand van het apparaat is geactiveerd.	0.1
Uit	Het product is aangesloten op een stopcontact, maar het apparaat is uitgeschakeld.	0.1

De niveaus betreffende energieverbruik die in de vorige tabel staan geven metingen aan van gemiddelde tijden. Onmiddellijke energieafnames kunnen substantieel hoger zijn dan het gemiddelde.

Waarden kunnen gewijzigd worden. Ga naar [www.lexmark.com](http://www.lexmark.com) voor de huidige waarden.

### Slaapstand

Dit product heeft een energiebesparende modus die *slaapstand* wordt genoemd. In de slaapstand wordt energie bespaard door het stroomverbruik te verlagen tijdens langere perioden waarin het apparaat niet actief is. De slaapstand wordt automatisch ingeschakeld wanneer het product gedurende een vooraf ingestelde periode (*time-out voor slaapstand*) niet wordt gebruikt.

Standaardinstelling voor de time-out voor slaapstand van dit product (in minuten):	15
--	----

Met behulp van de configuratiemenu's kan de time-out voor de slaapstand worden ingesteld tussen 1 minuut en 120 minuten, of tussen 1 minuut en 114 minuten, afhankelijk van het printermodel. Als de afdruksnelheid minder dan of gelijk aan 30 pagina's per minuut is, kunt u de time-out op maximaal 60 minuten of 54 minuten

instellen, afhankelijk van het printermodel. Als u de time-out voor de slaapstand instelt op een lage waarde, vermindert het energieverbruik, maar kan de responstijd van het product toenemen. Als u de time-out voor de slaapstand instelt op een hoge waarde, reageert de printer snel, maar wordt meer energie verbruikt.

Sommige modellen ondersteunen een *diepe slaapstand*, waardoor het energieverbruik na langere perioden van inactiviteit nog verder wordt verlaagd.

## Sluimerstand

Dit product heeft een modus waarin het zeer weinig energie verbruikt die *sluimerstand* wordt genoemd. Als de sluimerstand van de printer actief is, worden de overige systemen en apparaten op veilige wijze uitgeschakeld.

U kunt met de volgende methoden de sluimerstand inschakelen:

- Met de time-out voor de sluimerstand
- Met de planning voor de stroomstand

De standaard sluimerstand time-out voor dit product in alle landen of regio's	3 days
---	--------

U kunt de tijdsperiode die de printer wacht voordat de sluimerstand wordt ingeschakeld nadat een taak is afgedrukt, instellen tussen één uur en één maand.

## Opmerkingen over EPEAT-geregistreerde producten voor beeldvormingsapparatuur:

- Het stand-by energieniveau wordt gebruikt in de sluimerstand of en als het apparaat uit staat.
- Het apparaat wordt automatisch uitgeschakeld naar een stand-by niveau van  $\leq 1$  W. De automatische stand-by functie (sluimerstand of uit) is ingeschakeld bij verzending van het product.

## Printer is uitgeschakeld

Als dit product een stand heeft waarin het is uitgeschakeld maar er nog steeds een kleine hoeveelheid energie wordt verbruikt en u wilt het stroomverbruik van het product volledig stoppen, moet u de stekker van het product uit het stopcontact trekken.

## Totale energieverbruik

Het is soms handig om het totale energieverbruik van het product te schatten. Omdat het energieverbruik wordt berekend in Watt, dient het energieverbruik te worden vermenigvuldigd met de tijd die het product in elke modus heeft verbruikt om zo het totale energieverbruik te berekenen. Het totale energieverbruik van het product is de optelsom van het energieverbruik van elke modus.

## Kennisgevingen over regelgeving met betrekking tot terminalapparatuur voor telecommunicatie

Dit gedeelte bevat informatie over de regelgeving voor producten met de analoge faxfunctie:

Lexmark gereguleerd type-/modelnummer:

LEX-M14-002

## Voorschriften van de Europese Gemeenschap (EG)

Dit product voldoet aan de veiligheidsvoorschriften van richtlijnen 2014/30/EU, 2014/35/EU en 2011/65/EU zoals aangepast door (EU) 2015/863 van de Raad van de Europese Gemeenschap aangaande het harmoniseren van de wetten van de Lidstaten met betrekking tot elektromagnetische compatibiliteit en veiligheid van elektrische apparatuur die is ontworpen voor gebruik binnen bepaalde voltagegrenzen, de energiezuinigheid van producten die energie verbruiken en de beperking van het gebruik van bepaalde gevaarlijke stoffen in elektrische en elektronische apparatuur.

De fabrikant van dit product is: Lexmark International, Inc., 740 West New Circle Road, Lexington, KY, 40550, Verenigde Staten. De erkende vertegenwoordiger voor EER/EU is: Lexmark International Technology Hungária Kft., 8 Lechner Ödön fasor, Millennium Tower III, 1095 Boedapest HONGARIJE. De importeur voor EER/EU is: Lexmark International Technology S.à.r.l. 20, Route de Pré-Bois, ICC Building, Bloc A, CH-1215 Genève, Zwitserland. Een verklaring van conformiteit met de vereisten van de voorschriften is op verzoek verkrijgbaar via de erkende vertegenwoordiger of

[www.lexmark.com/en\\_us/about/regulatory-compliance/european-union-declaration-of-conformity.html](http://www.lexmark.com/en_us/about/regulatory-compliance/european-union-declaration-of-conformity.html).

Dit product voldoet aan de eisen van EN 55032 met betrekking tot klasse A-producten en de veiligheidsvoorschriften van EN 62368-1.

## Kennisgeving van radiostoring

### Waarschuwing

Dit product voldoet aan de emissievereisten van EN 55032 met betrekking tot limieten van klasse A-producten en de immuniteitsvereisten van EN 55035. Dit product is niet bedoeld voor gebruik in woonomgevingen.

Dit is een klasse A-product. In een thuisomgeving kan dit product radiostoring veroorzaken, in welk geval de gebruiker mogelijk passende maatregelen moet nemen.



# Index

## Cijfers

Lade voor 2 x 520 vel  
 installeren 92  
 dubbele invoer voor 2000 vel  
 laden 67  
 dubbele invoer voor 2000 vel  
 installeren 99  
 rolkit voor dubbele invoer voor  
 2000 vel  
 reinigen 410  
 vervangen 344  
 2000 vel, lade voor  
 installeren 106  
 invoerrollers van lade voor 2000  
 vel  
 reinigen 406  
 rolkit van lade voor 2000 vel  
 vervangen 340  
 dubbele invoer voor 2520 vel  
 laden 70  
 Lade voor 520 vel  
 laden 61  
 invoerlade voor 520 vel  
 vervangen 315

## A

gesproken begeleiding  
 activeren 42  
 adapterstekker 51  
 snelkoppeling toevoegen  
 kopiëren 206  
 apps toevoegen aan het  
 beginscherm 39  
 hardwareopties toevoegen  
 printerstuurprogramma 83  
 interne opties toevoegen  
 printerstuurprogramma 83  
 printers toevoegen aan een  
 computer 81  
 snelkoppeling toevoegen  
 e-mail 207  
 faxbestemming 209  
 FTP-adres 214  
 ADF-registratie  
 aanpassen 510  
 ADF-rolkit  
 vervangen 333

klep van ADF-scheidingsroller  
 vervangen 353  
 aanpassen  
 scannerregistratie 510  
 ADF-registratie aanpassen 510  
 aanpassen, helderheid  
 van het scherm 419  
 standaardvolume aanpassen  
 hoofdtelefoon 44  
 luidspreker 45  
 faxintensiteit aanpassen 210  
 spraaksnelheid aanpassen  
 Gesproken begeleiding 44  
 tonerintensiteit aanpassen 202  
 AirPrint  
 gebruiken 195  
 analoge fax  
 instellen 46  
 antwoordapparaat  
 instellen 48  
 toepassingen, ondersteunde 39  
 printer toewijzen aan een  
 belsignaal 53  
 aansluiten, kabels 36  
 voorkomen, papierstoringen 457

## B

B4-papiergeleider  
 vervangen 368  
 bannerlade  
 installeren 118  
 zwarte afbeeldingen 441  
 lege pagina's 430  
 blokkeren van ongewenste  
 faxen 210  
 boekje  
 afdrukken 196  
 boekje kopiëren 206  
 finisher voor boekjes  
 gebruiken 196

## C

nummerweergave werkt  
 niet 499  
 afdruktaak annuleren 202  
 kan printer niet verbinden met  
 Wi-Fi 492

kan Embedded Web Server niet  
 openen 491  
 kan geen faxen ontvangen met  
 analoge fax 501  
 kan niet naar een computer  
 scannen 504  
 kan niet scannen naar een  
 netwerkmap 505  
 kan geen e-mails verzenden 498  
 kan geen faxen verzenden of  
 ontvangen met analoge fax 499  
 kan geen faxen verzenden of  
 ontvangen met etherFAX 502  
 kan het faxvoorblad niet  
 verzenden vanaf de  
 computer 503  
 Card Copy  
 instellen 40  
 kaarten  
 kopiëren 205  
 faxresolutie wijzigen 210  
 printerpoortinstellingen wijzigen  
 na installeren van ISP 188  
 de achtergrond wijzigen 41  
 controleren, status van  
 onderdelen en supplies 301  
 reinigen  
 buitenkant van de printer 395  
 binnenkant van de printer 395  
 onderdelen reinigen  
 rolkit voor dubbele invoer voor  
 2000 vel 410  
 grijppollen reinigen 410  
 printkoplenzen reinigen 398  
 invoerrollers van lade voor 2000  
 vel reinigen 406  
 printer reinigen 395  
 Scanner reinigen 300  
 scanner reinigen 396  
 aanraakscherm reinigen 395  
 laderolkit reinigen 402  
 storing verhelpen  
 in klep A 466  
 in klep B 461  
 in multifunctionele invoer 465  
 in optionele laden 461  
 in standaardlade 469

- in de finisher met niet- en perforeerfunctie 473
  - in de dubbele invoer voor 2000 vel 461
  - in de lade voor 2000 vel 465
  - in de lade voor 520 vel 461
  - in de automatische documentinvoer 470
  - in de finisher voor boekjes 485
  - in de standaardlade 460
  - in de nietfinisher 471
  - storingen verhelpen
    - in de finisher met vouwfunctie/Z-vouw 476
  - gesorteerd afdrukken werkt niet 496
  - sorteren 204
  - kleurcorrectie 511
  - kleurkwaliteit, problemen oplossen
    - kleur op de pagina is te overheersend 513
  - gekleurde achtergrond op afdrukken 433
  - computer
    - aansluiten op de printer 191
  - computer, scannen naar 212
  - vertrouwelijke documenten worden niet afgedrukt 452
  - vertrouwelijke afdruktaken
    - configureren 198
    - afdrukken 199
  - configureren, zomertijd 53
  - configureren, meldingen over supplies 301
  - de instellingen voor de e-mailserver configureren 53
  - configureren, instellingen
    - faxluidspreker 53
  - configureren, Wi-Fi Direct 190
  - een computer aansluiten op de printer 191
  - mobiel apparaat verbinden naar printer 191
  - abonneren op dienst voor speciale belseignalen 53
  - aansluiten, printer
    - op een draadloos netwerk 189
  - verbinding maken met een draadloos netwerk
    - methode met pincode gebruiken 189
    - methode met drukknop gebruiken 189
  - zuinig omgaan met supplies 420
  - contact opnemen met de klantenondersteuning 513
  - bedieningspaneel gebruiken 14
  - toegangsklep van de controllerkaart
    - vervangen 379
  - exemplaren
    - vouwen 206
    - gescheiden stapelen 206
    - perforeren 205
    - nieten 205
  - kopiëren, problemen oplossen
    - niet-volledige kopieën van documenten of foto's 506
    - slechte kwaliteit van kopieën 507
    - scanner reageert niet 509
  - kopiëren
    - kaarten 205
    - op beide zijden van het papier 204
    - op briefhoofdpapier 204
    - foto's 203
    - via de automatische documentinvoer (ADF) 203
    - via de glasplaat 203
  - kopiëren op verschillende papierformaten 203
  - kopiëren van
    - geselecteerde lade 203
  - meerdere pagina's kopiëren
    - op één vel papier 205
  - snelkoppeling maken
    - kopiëren 206
    - netwerkmap 214
  - boekje maken
    - van gekopieerde documenten 206
  - snelkoppeling maken
    - e-mail 207
    - faxbestemming 209
    - FTP-adres 214
  - snelkoppelingen maken 40
  - vervormde afdruk 440
  - Klantenondersteuning gebruiken 41
  - klantenondersteuning contact opnemen 513
  - het scherm aanpassen 41
- D**
- donkere afdruk 431
  - datum en tijd
    - faxinstellingen 53
  - zomertijd
    - configureren 53
  - Wi-Fi-netwerk uitschakelen 192
  - gesproken begeleiding uitschakelen 43
  - standaard hoofdtelefoonvolume aanpassen 44
  - standaard luidsprekervolume aanpassen 45
  - defect intelligent opslagstation 493
  - Apparaatquotums instellen 42
  - verschillende papierformaten, kopiëren 203
  - directorylijst
    - afdrukken 200
  - Foutmelding "SMTP-server niet geconfigureerd" uitschakelen 498
  - helderheid display aanpassen 419
  - Schermbaan aanpassen gebruiken 41
  - apps weergeven op het beginscherm 39
  - speciaal belseignaal, dienst voor faxen
    - inschakelen 53
  - documenten afdrukken
    - vanaf een computer 195
    - vanaf een mobiel apparaat 195
  - punten op de afgedrukte pagina 438
  - dubbele opvangbak
    - installeren 126
    - vervangen 378
- E**
- emissiekennisgevingen 516
  - leggen, perforatiebak 417
  - vergrotingsmodus inschakelen 44
  - pincodes inschakelen 45

gesproken wachtwoorden  
inschakelen 45  
USB-poort activeren 457  
Wi-Fi Direct inschakelen 191  
kopieën vergroten 204  
envelop wordt dichtgeplakt  
tijdens afdrukken 495  
enveloppenlade  
installeren 84  
laden 75  
milieu-instellingen 419  
wissen  
printergeheugen 193  
printergeheugen wissen 194  
opslagstation van printer  
wissen 194  
foutcodes 422  
foutberichten 422  
etherFAX  
instellen, faxfunctie 47  
Ethernetpoort 36  
configuratiebestand exporteren  
met de Embedded Web  
Server 83  
e-mail  
verzenden 207  
e-mailwaarschuwingen  
instellen 301  
e-mailfunctie  
instellen 53  
e-mailserver  
configureren 53  
e-mailserviceproviders 53  
e-mailsnelkoppeling  
maken 207  
e-mailproblemen oplossen  
kan geen e-mails  
verzenden 498  
e-mail verzenden  
via de automatische  
documentinvoer (ADF) 207  
via de glasplaat 207

## F

fabrieksinstellingen  
herstellen 194  
veelgestelde vragen over  
afdrukken in kleur 511  
faxen  
doorsturen 211  
vasthouden 211  
verzenden 208

faxintensiteit  
aanpassen 210  
snelkoppeling voor  
faxbestemming  
maken 209  
faxstuurprogramma  
installeren 81  
faxlog  
afdrukken 210  
faxresolutie  
wijzigen 210  
faxserver, gebruik  
de faxfunctie instellen 47  
faxinstellingen  
land- of regio specifieke  
installatie 51  
standaardtelefoonverbinding  
48  
faxluidspreker  
configureren, instellingen 53  
faxen, problemen oplossen  
nummerweergave werkt  
niet 499  
Kan faxen verzenden maar niet  
ontvangen met analoge  
fax 501  
kan geen faxen verzenden met  
analoge fax 501  
kan geen faxen verzenden of  
ontvangen met analoge  
fax 499  
kan geen faxen verzenden of  
ontvangen met etherFAX 502  
kan het faxvoorblad niet  
verzenden vanaf de  
computer 503  
kan etherFAX niet instellen 501  
ontbrekende informatie op het  
faxvoorblad 503  
slechte afdrukkwaliteit 503  
fax, plannen 209  
faxen  
de datum en tijd instellen 53  
via de automatische  
documentinvoer (ADF) 208  
via de glasplaat 208  
papiertransportrol  
vervangen 333  
bestandstypen  
ondersteund 198  
printerinformatie zoeken 10

serienummer van de printer  
zoeken 11  
firmware, bijwerken 82  
flashstation  
afdrukken vanuit 197  
scannen naar 215  
flashstations  
ondersteund 198  
kopieën vouwen 206  
afgedrukte vellen vouwen 201  
lijst met voorbeelden van  
lettertypen afdrukken  
afdrukken 200  
fax doorsturen 211  
FTP-adres  
snelkoppeling maken 214  
FTP-server, scannen naar  
bedieningspaneel  
gebruiken 213  
verhittingsstation  
vervangen 317

## G

originele Lexmark onderdelen en  
supplies 302  
originele onderdelen en  
supplies 302  
zwevende afbeeldingen 432  
grijze achtergrond op  
afdrukken 433

## H

vaste schijf  
wissen 194  
vaste schijf voor opslag 194  
hardwareopties  
Lade voor 2 x 520 vel 92  
dubbele invoer voor 2000  
vel 99  
2000 vel, lade voor 106  
bannerlade 118  
finisher voor boekjes 144  
kast 111  
enveloppenlade 84  
afstandsstuk 86  
nietfinisher 127  
hardwareopties toevoegen  
printerstuurprogramma 83  
documenten in wacht worden  
niet afgedrukt 452

onderbroken taken  
 afdrukken 199  
 vervaltijd instellen 198  
 Sluimerstand  
 configureren 419  
 faxen in wachtrij 211  
 perforatiebak  
 legen 417  
 vervangen 372  
 beginscherm  
 aanpassen 39  
 gebruiken 37  
 pictogrammen van startscherm  
 weergeven 39  
 horizontale donkere strepen 444  
 horizontale witte strepen 447  
 vochtigheidsgraad rond de  
 printer 519

**I**

pictogrammen in het  
 beginscherm  
 weergeven 39  
 afbeeldingen afgekap op  
 afdruk 442  
 configuratiebestand importeren  
 met de Embedded Web  
 Server 83  
 onjuiste marges 434  
 indicatielampje  
 informatie over de status 14  
 installeren  
 finisher voor boekjes 144  
 nietfinisher 134  
 optionele lade voor 2 x 520 vel  
 installeren 92  
 optionele dubbele invoer voor  
 2000 vel installeren 99  
 lade voor 2000 vel  
 installeren 106  
 kast installeren 111  
 optioneel afstandsstuk  
 installeren 86  
 opties installeren  
 Internal Solutions Port 181  
 vaste schijf van printer 173  
 bannerlade installeren 118  
 finisher voor boekjes  
 installeren 144  
 de dubbele opvangbak  
 installeren 126

de enveloppenlade  
 installeren 84  
 het printerstuurprogramma  
 installeren 81  
 de printerdriver installeren 81  
 installeren, printersoftware 81  
 nietfinisher installeren 127  
 finisher met niet- en  
 perforeerfunctie installeren 134  
 werkschap installeren 123  
 finisher met vouwfunctie/Z-vouw  
 installeren 158  
 draadloze afdrukserver  
 installeren 179  
 intelligent opslagstation 194  
 wissen 194  
 interne optie niet  
 gedetecteerd 493  
 interne opties toevoegen  
 printerstuurprogramma 83  
 Internal Solutions Port  
 installeren 181

**J**

gekartelde afbeelding  
 scannen vanuit de ADF 508  
 gekartelde tekst  
 scannen vanuit de ADF 508  
 storingslocaties  
 identificeren 458  
 vastgelopen pagina's worden  
 niet opnieuw afgedrukt 497  
 storings, papier  
 voorkomen 457  
 taak wordt afgedrukt vanuit de  
 verkeerde lade 453  
 taak wordt afgedrukt op het  
 verkeerde papier 453  
 ongewenste faxen  
 blokkeren 210

**L**

briefhoofd  
 kopiëren op 204  
 kiezen 17  
 Lexmark Mobile Print  
 gebruiken 195  
 Lexmark ScanBack-  
 hulpprogramma  
 gebruiken 212  
 lichte afdruk 435

koppelen van invoerladen 80  
 dubbele invoer voor 2000 vel  
 vullen 67  
 dubbele invoer voor 2520 vel  
 vullen 70  
 lade voor 520 vel vullen 61  
 enveloppenlade vullen 75  
 briefhoofdpapier plaatsen 77  
 multifunctionele invoer vullen 77  
 Voorgeperforeerd papier  
 plaatsen 77  
 laden vullen 61, 67  
 beveiligings sleuf vinden 193  
 connectorklepje onder aan de  
 achterkant  
 vervangen 358

**M**

vergrotingsmodus  
 inschakelen 44  
 boekje maken van kopieën 206  
 kopieën maken 203  
 schermbeveiliging beheren 41  
 handmatige kleurcorrectie 511  
 MarkNet N8372 draadloze  
 afdrukserver 179  
 menu  
 802.1x 286  
 Over deze printer 231  
 Toegankelijkheid 224  
 AirPrint 280  
 Anonieme  
 dataverzameling 224  
 Cloud Services-  
 aanmelding 290  
 Instellingen beveiligd  
 afdrukken 296  
 Configuratiemenu 225  
 Standaardkopieerinstellingen  
 243  
 Aangepaste scanformaten 242  
 Standaardaanmeldmethoden  
 292  
 Apparaat 298  
 Schijfcodering 296  
 Eco-modus 218  
 Tijdelijke gegevensbestanden  
 wissen 297  
 Ethernet 281  
 Standaardinstellingen e-  
 mail 262  
 E-mailconfiguratie 261

- Faxen 299
- FAX Mode (Faxmodus) 247
- Instellingen faxserver 258
- Faxconfiguratie 247
- Afwerking 233
- Afdruk flashstation 274
- Scannen naar flashstation 271
- FTP-standaardinstellingen 267
- Help 300
- Startscherm aanpassen 231
- HTTP-/FTP-instellingen 288
- Afbeelding 240
- IPSec 285
- Taakadministratie 236
- Lay-out 232
- Lokale accounts 292
- Aanmeldbeperkingen 295
- LPD-configuratie 287
- Machtigingen beheren 291
- Materiaalsoorten 242
- Pagina Menu-instellingen 298
- Divers 297
- Mobiele services beheren 281
- Netwerk 299
- Netwerkoverzicht 276
- Berichten 219
- Oud apparaat wissen 230
- PCL 238
- PDF 237
- PostScript 237
- Energiebeheer 223
- Voorkeuren 217
- Afdrukken 298
- Kwaliteit 235
- Extern bedieningspaneel 219
- Fabrieksinstellingen herstellen 225
- Externe netwerktoegang beperken 289
- USB-apparaten plannen 293
- Logbestand beveiligingscontrole 293
- Configuratie 234
- Snelkoppelingen 299
- SNMP 284
- LDAP-instellingen oplossingen 297
- TCP/IP 282
- ThinPrint 288
- Ladeconfiguratie 240
- Problemen oplossen 300
- Universal-instelling 241

- USB 289
- Webkopp. instellen 267
- Draadloos 277
- Wi-Fi Direct 280
- menu-overzicht 216
- Pagina Menu-instellingen afdrukken 300
- ontbrekende kleuren 437
- ontbrekende informatie op het faxvoorblad 503
- ontbrekende of niet-reagerende tonercartridge 494
- mobiel apparaat aansluiten op printer 191
- afdrukken vanuit 195, 196
- kleuruitvoer wijzigen 511
- Mopria-afdrukservice 195
- vlekkerige afdruk en stippen 438
- verplaatsen van printer 35, 420
- multifunctionele invoer laden 77

## N

- navigeren op het scherm met gebaren 43
- navigeren op het scherm met gebaren 43
- netwerkmapp snelkoppeling maken 214
- pagina met netwerkinstellingen afdrukken 192
- geluidsniveaus 516
- niet-vluchtig geheugen wissen 193
- supply van een ander merk dan Lexmark 494
- niet-vluchtig geheugen 194
- Onvoldoende ruimte in flashgeheugen voor bronnen 494
- kennisgevingen 516, 518, 520, 521

## O

- gescheiden stapelen in kopieën 206
- gescheiden stapelen in afgedrukte vellen 202
- toetsenbord op het scherm gebruiken 44

- optioneel afstandsstuk installeren 86
- supplies bestellen fotoconductoreenheid 303
- tonercartridge 302
- overloopfles 303

## P

- papier briefhoofd 17
- voorbgedrukte formulieren 17
- kiezen 15
- ongeschikt 16
- Universal-formaat instellen 61
- papierbeugel vervangen 376
- papiereigenschappen 15
- papier loopt regelmatig vast 497
- richtlijnen voor papier 15
- papier loopt vast in klep A 466
- in standaardlade 469
- in de lade voor 2000 vel 465
- in de automatische documentinvoer 470
- in de finisher voor boekjes 485
- in de standaardlade 460
- in de nietfinisher 471
- in de finisher met vouwfunctie/Z-vouw 476
- papier vastgelopen in klep B 461
- papier vastgelopen in multifunctionele invoer 465
- vastgelopen papier in optionele lade 461
- Vastgelopen papier in finisher met niet- en perforereefunctie 473
- vastgelopen papier in de dubbele invoer voor 2000 vel 461
- papier vast in de lade voor 520 vel 461
- papierstoringen voorkomen 457
- zoeken 458
- papierformaat instelling 61
- papierformaten ondersteund 18
- papiersoort instelling 61

- papiersoorten
    - ondersteund 30
  - papiergewichten
    - ondersteund 34
  - status onderdelen
    - controleren 301
  - pincode, methode 189
  - pincodes
    - inschakelen 45
  - fotocel eenheid
    - bestellen 303
    - vervangen 308
  - foto's kopiëren 203
  - scheidingsvellen plaatsen 200
  - scheidingsvellen invoegen tussen exemplaren
    - kopiëren 204
  - afdrukkwaliteit van faxen is laag 503
  - aansluiting voor netsnoer 36
  - energiebesparingsmodi
    - configureren 419
  - voorbgedrukte formulieren
    - kieszen 17
  - kleur op de pagina is te overheersend 513
  - printerstuurprogramma
    - hardwareopties toevoegen 83
    - installeren 81
  - afdrukkaak
    - annuleren 202
  - afdruktaken niet afgedrukt 451
  - afdrukkwaliteit
    - scanner reinigen 396
  - Testpagina's voor afdrukkwaliteit 300
  - afdrukkwaliteit, problemen oplossen
    - zwarte pagina's 430
    - vervormde afdruk 440
    - donkere afdruk 431
    - zwevende afbeeldingen op afdrucken 432
    - grijze of gekleurde achtergrond 433
    - horizontale donkere strepen 444
    - horizontale witte strepen 447
    - lichte afdruk 435
    - ontbrekende kleuren 437
    - vlekkerige afdruk en stippen 438
    - gekruld papier 439
    - herhaalde afdrukstoringen 450
    - scheve afdruk 440
    - zwarte of volledig gekleurde afbeeldingen 441
    - afgekapt tekst of afbeeldingen 442
    - toner laat gemakkelijk los 443
    - verschillen in afdrumdichtheid 444
    - afdrucken bevatten verticale donkere strepen 446
    - verticale witte strepen 448
    - witte pagina's 430
  - afdrucken, problemen oplossen
    - gesorteerd afdrucken werkt niet 496
    - vertrouwelijke en andere taken in de wachtrij worden niet afgedrukt 452
    - envelop wordt dichtgeplakt tijdens afdrucken 495
    - onjuiste marges 434
    - taak wordt afgedrukt vanuit de verkeerde lade 453
    - taak wordt afgedrukt op het verkeerde papier 453
  - papier loopt regelmatig vast 497
  - afdruktaken worden niet afgedrukt 451
  - afdrucken verloopt langzaam 453
  - laden koppelen lukt niet 496
  - kan flashstation niet lezen 456
- afgedrukte vellen
    - gescheiden stapelen 202
    - perforeren 201
    - nieten 200
  - afgedrukte vellen, vouwen 201
  - printer
    - minimale installatieruimte 35
    - een locatie selecteren voor 35
    - vervoeren 420
  - printerconfiguraties 12
  - printerfoutcodes 422
  - printerfoutberichten 422
  - vaste schijf van printer installeren 173
  - informatie over de printer zoeken 10
  - printer reageert niet 455
- printergeheugen
    - wissen 193
  - printermenu's 216, 300
  - printerberichten
    - Flash beschadigd 493
    - supply van een ander merk dan Lexmark 494
    - Onvoldoende ruimte in flashgeheugen voor bronnen 494
  - printeropties, problemen oplossen
    - kan interne optie niet detecteren 493
  - printerpoortinstellingen wijzigen 188
  - printerpoorten 36
  - printerinstellingen
    - fabrieksinstellingen herstellen 194
  - printersoftware installeren 81
  - printerstatus 14
  - lenzen van de printkop reinigen 398
  - printerkopreiniger
    - vervangen 321
  - afdrucken
    - vertrouwelijke afdruktaken 199
    - directorylijst 200
    - lijst met voorbeelden van lettertypen afdrucken 200
    - vanaf een computer 195
    - vanaf een flashstation 197
    - vanaf een mobiel apparaat 195, 196
    - onderbroken taken 199
    - Pagina Menu-instellingen 300
    - pagina met netwerkinstellingen 192
    - Mopria Afdrukservices gebruiken 195
    - Wi-Fi Direct gebruiken 196
  - een boekje afdrucken 196
  - afdrucken, directorylijst 200
  - een faxlog afdrucken 210
  - afdrucken, lijst met voorbeelden van lettertypen 200
  - pagina Netwerkinstellingen afdrucken 192
  - afdrucken vanaf een computer 195

perforeren in kopieën 205  
afgedrukte vellen perforeren 201  
methode met drukknop 189

## R

R9-achterklep  
  vervangen 383  
klepje voor poorten aan de achterzijde  
  vervangen 382  
ontvangen faxen  
  vasthouden 211  
recycling  
  Lexmark  
    verpakkingsmateriaal 514  
  Lexmark-producten 514  
kopieën verkleinen 204  
verwijderen, papierstoring  
  in klep A 466  
  in klep B 461  
  in multifunctionele invoer 465  
  in optionele laden 461  
  in de finisher met niet- en perforeerfunctie 473  
  in de dubbele invoer voor 2000 vel 461  
  in de lade voor 2000 vel 465  
  in de lade voor 520 vel 461  
  in de automatische documentinvoer 470  
  in de finisher voor boekjes 485  
  in de standaardlade 460  
  in de nietfinisher 471  
  in de finisher met vouwfunctie/Z-vouw 476  
  standaardlade 469  
herhaalde afdruktaken 198  
herhaalde afdrukstoringen 450  
onderdelen vervangen  
  rolkit voor dubbele invoer voor 2000 vel 344  
  rolkit van lade voor 2000 vel 340  
  invoerlade voor 520 vel 315  
  ADF-rolkit 333  
  klep van ADF-scheidingsroller 353  
  B4-papiergeleider 368  
toegangsklep van de controllerkaart 379  
dubbele opvangbak 378  
verhittingsstation 317  
connectorklepje onder aan de achterkant 358  
papierbeugel 376  
printerkopreiniger 321  
R9-achterklep 383  
klepje voor poorten aan de achterzijde 382  
glasplaatafdekking 369  
tweede overdrachtsrol 355  
klein kapje 366  
nietjeshouder 389, 392  
reiniger voor overdrachtsmodule 324  
laderolkit 329  
finisherlade met vouwfunctie/Z-vouw 374  
overdrachtseenheid voor de toneroverloop 363  
grijprollen vervangen 344  
vervangen, supplies  
  perforatiebak 372  
  fotoconductoreenheid 308  
  nietcassette 384, 387  
  tonercartridge 303  
  overloopfles 359  
toneroverloopfles  
vervangen 359  
rapporten  
  printerstatus 302  
  printergebruik 302  
opnieuw instellen  
  gebruiksteller van supplies 494  
gebruiksteller van supplies  
opnieuw instellen 394  
gebruiksteller van supplies  
opnieuw instellen 494  
RJ11-adapter 51  
diavoorstelling uitvoeren 41

## S

informatie over veiligheid 8, 9  
papier besparen 205  
toner besparen 205  
Scan Center  
  instellen 40  
scannen, problemen oplossen  
  kan niet naar een computer scannen 504  
  kan niet naar netwerkmap scannen 505  
  gekartelde afbeelding bij het scannen vanuit de ADF 508

gekartelde tekst bij het scannen vanuit de ADF 508  
niet-volledige kopieën van documenten of foto's 506  
slechte kwaliteit van kopieën 507  
scantaak mislukt 508  
scanner reageert niet 509  
computer loopt vast tijdens het scannen 509  
scannen duurt te lang 509  
verticale donkere strepen op de uitvoer bij het scannen vanaf de ADF 507  
scanner  
  reinigen 396  
  scanner sluit niet 509  
  glasplaatafdekking  
    vervangen 369  
  scannen  
    naar een computer 212  
    naar een FTP-server 213  
    naar flashstation 215  
    via de automatische documentinvoer (ADF) 212  
    via de glasplaat 212  
  scannen vanuit ADF  
    gekartelde afbeelding 508  
    gekartelde tekst 508  
  probleem met scankwaliteit 507  
  scannen naar een netwerkmap 214  
  naar een FTP-server scannen  
    bedieningspaneel gebruiken 213  
  fax plannen 209  
  tweede overdrachtsrol  
    vervangen 355  
  printergegevens beveiligen 194  
  beveiligings sleuf  
    zoeken 193  
  locatie selecteren voor de printer 35  
  e-mail verzenden 207  
  fax verzenden 208  
  scheidingsroller  
    vervangen 333  
  scheidingsvellen  
    plaatsen 200  
  serienummer, printer  
    zoeken 11

- serieel afdrukken
    - instellen 192
  - instellen, papierformaat 61
  - instellen, papiersoort 61
  - instellen, Universal-papierformaat 61
  - instellen
    - analoge fax 46
  - apparaatquota instellen 42
  - e-mailwaarschuwingen
  - instellen 301
  - instellen, fax
    - land- of regio specifieke installatie 51
    - standaardtelefoonverbinding 48
  - instellen, faxfunctie
    - etherFAX gebruiken 47
  - instellen, serieel afdrukken 192
  - de faxfunctie instellen met faxserver 47
  - printer vervoeren 420
  - snelkoppeling
    - Kopiëren 40
    - E-mail 40
    - Faxen 40
    - FTP 40
  - snelkoppeling maken
    - e-mail 207
    - faxbestemming 209
    - FTP-adres 214
  - snelkoppeling maken
    - kopiëren 206
  - snelkoppelingen
    - maken 40
  - scheve afdruk 440
  - Slaapstand
    - configureren 419
  - afdrukken verloopt langzaam 453
  - klein kapje
    - vervangen 366
  - SMB
    - scannen 214
  - Foutmelding "SMTP-server niet geconfigureerd"
    - uitschakelen 498
  - Instellingen voor SMTP
    - configureren 53
  - effen kleur 441
  - meerdere exemplaren
  - sorteren 204
  - gesproken wachtwoorden
    - inschakelen 45
  - nietcassette
    - vervangen 384, 387
  - nietjeshouder
    - vervangen 389, 392
  - nietfinisher
    - installeren 127
  - kopieën nieten 205
  - afgedrukte vellen nieten 200
  - kennisgeving van vluchtigheid 194
  - opslagstation
    - wissen 194
  - papier bewaren 17
  - opslaan, afdruktaken 198
  - supplies
    - zuinig omgaan 420
  - status supplies
    - controleren 301
  - problemen met supplies oplossen
    - ontbrekende of niet-reagerende tonercartridge 494
  - supplies, meldingen
    - configureren 301
  - gebruiksteller van supplies
    - opnieuw instellen 394, 494
  - ondersteunde toepassingen 39
  - ondersteunde fax 45
  - ondersteunde bestandstypen 198
  - ondersteunde flashstations 198
  - ondersteunde papierformaten 18
  - ondersteunde papiersoorten 30
  - ondersteunde papiergewichten 34
- T**
- temperatuur rondom de printer 519
  - tekst afgekapt op afdruk 442
  - tonercartridge
    - bestellen 302
    - vervangen 303
  - tonerintensiteit
    - aanpassen 202
  - toner laat gemakkelijk los 443
  - aanraakscherm
    - reinigen 395
  - reiniger voor overdrachtsmodule
    - vervangen 324
  - laderolkit
    - reinigen 402
    - vervangen 329
  - laden
    - koppelen 80
    - ontkoppelen 80
  - finisher met vouwfunctie/Z-vouw
    - installeren 158
  - finisherlade met vouwfunctie/Z-vouw
    - vervangen 374
  - problemen oplossen
    - kan printer niet verbinden met Wi-Fi 492
    - kan Embedded Web Server niet openen 491
    - veelgestelde vragen over afdrukken in kleur 511
    - printer reageert niet 455
    - Foutmelding "SMTP-server niet geconfigureerd" 498
  - problemen oplossen, kleurkwaliteit
    - kleur op de pagina is te overheersend 513
  - problemen oplossen, kopiëren
    - niet-volledige kopieën van documenten of foto's 506
    - slechte kwaliteit van kopieën 507
    - scanner sluit niet 509
    - scanner reageert niet 509
  - problemen oplossen, e-mail
    - kan geen e-mails verzenden 498
  - problemen oplossen, faxen
    - nummerweergave werkt niet 499
    - Kan faxen verzenden maar niet ontvangen met analoge fax 501
    - kan geen faxen verzenden met analoge fax 501
    - kan geen faxen verzenden of ontvangen met analoge fax 499
    - kan geen faxen verzenden of ontvangen met etherFAX 502
    - kan het faxvoorblad niet verzenden vanaf de computer 503
    - kan etherFAX niet instellen 501



ontbrekende informatie op het faxvoorblad 503  
 slechte afdrukkwaliteit 503  
 problemen oplossen, afdrukken gesorteerd afdrukken werkt niet 496  
 vertrouwelijke en andere taken in de wachtrij worden niet afgedrukt 452  
 envelop wordt dichtgeplakt tijdens afdrukken 495  
 onjuiste marges 434  
 vastgelopen pagina's worden niet opnieuw afgedrukt 497  
 taak wordt afgedrukt vanuit de verkeerde lade 453  
 taak wordt afgedrukt op het verkeerde papier 453  
 papier loopt regelmatig vast 497  
 afdruktaken worden niet afgedrukt 451  
 afdrukken verloopt langzaam 453  
 laden koppelen lukt niet 496  
 problemen oplossen, afdrukkwaliteit  
 lege pagina's 430  
 vervormde afdruk 440  
 donkere afdruk 431  
 zwevende afbeeldingen op afdrukken 432  
 grijze of gekleurde achtergrond 433  
 horizontale donkere strepen 444  
 horizontale witte strepen 447  
 lichte afdruk 435  
 ontbrekende kleuren 437  
 vlekkerige afdruk en stippen 438  
 gekruld papier 439  
 herhaalde afdrukstoringen 450  
 scheve afdruk 440  
 zwarte of volledig gekleurde afbeeldingen 441  
 afgekapte tekst of afbeeldingen 442  
 toner laat gemakkelijk los 443  
 verschillen in afdrumdichtheid 444

afdrukken bevatten verticale donkere strepen 446  
 verticale witte strepen 448  
 witte pagina's 430  
 problemen oplossen, printeropties  
 kan interne optie niet detecteren 493  
 problemen oplossen, scannen  
 kan niet naar een computer scannen 504  
 kan niet scannen naar een netwerkmap 505  
 gekartelde afbeelding bij het scannen vanuit de ADF 508  
 gekartelde tekst bij het scannen vanuit de ADF 508  
 niet-volledige kopieën van documenten of foto's 506  
 slechte kwaliteit van kopieën 507  
 scantaak mislukt 508  
 scanner sluit niet 509  
 scanner reageert niet 509  
 verticale donkere strepen op de uitvoer bij het scannen vanaf de ADF 507  
 problemen oplossen, supplies  
 ontbrekende of niet-reagerende tonercartridge 494  
 dubbelzijdig kopiëren 204

## U

kan flashstation niet lezen  
 problemen oplossen, afdrukken 456  
 verschillen in afdrumdichtheid 444  
 Universal-papierformaat instelling 61  
 laden ontkoppelen 80  
 bijwerken, firmware 82  
 USB-poort 36  
 inschakelen 457  
 Klantondersteuning gebruiken 41  
 Scherm aanpassen gebruiken 41  
 gebruik van originele Lexmark onderdelen en supplies 302  
 via de ADF  
 kopiëren 203  
 bedieningspaneel gebruiken 14  
 het beginscherm gebruiken 37

via de glasplaat  
 kopiëren 203

## V

controleren, afdruktaken 198  
 afdrukken bevatten verticale donkere strepen 446  
 verticale donkere strepen op de uitvoer bij het scannen vanaf de ADF 507  
 verticale witte strepen 448  
 weergeven, rapporten 302  
 Gesproken begeleiding  
 activeren 42  
 uitschakelen 43  
 spraaksnelheid 44  
 spraaksnelheid van gesproken begeleiding  
 aanpassen 44  
 vluchtig geheugen 194  
 wissen 193

## W

overloopfles  
 bestellen 303  
 vervangen 359  
 overdrachtseenheid voor de toneroverloop  
 vervangen 363  
 witte pagina's 430  
 draadloos netwerk  
 printer aansluiten op 189  
 Wi-Fi Protected Setup 189  
 draadloos netwerk gebruiken 189  
 draadloze afdrukserver  
 installeren 179  
 Wi-Fi Direct  
 configureren 190  
 inschakelen 191  
 afdrukken vanaf een mobiel apparaat 196  
 Wi-Fi-netwerk  
 uitschakelen 192  
 Wi-Fi Protected Setup  
 draadloos netwerk 189  
 werkschap  
 installeren 123