



# Urządzenia wielofunkcyjne CX942, CX943, CX944, XC9445, XC9455, XC9465

---

**Podręcznik użytkownika**

**Lipiec 2024**

**[www.lexmark.com](http://www.lexmark.com)**

---

Typ urządzenia:

7580

Modele:

478, 498, 678, 698, 878, 898

# Zawartość

<b>Informacje dotyczące bezpieczeństwa.....</b>	<b>7</b>
Definicje pojęć.....	7
Informacje dotyczące produktu.....	7
<b>Informacje dotyczące drukarki.....</b>	<b>10</b>
Znajdowanie informacji na temat drukarki.....	10
Odnajdywanie numeru seryjnego drukarki.....	11
Wyposażenie drukarki.....	12
Korzystanie z panelu sterowania.....	14
Opis stanów kontrolki.....	15
Wybór papieru.....	15
<b>Przygotowanie, instalacja i konfiguracja.....</b>	<b>36</b>
Wybór miejsca na drukarkę.....	36
Podłączanie kabli.....	37
Konfigurowanie i używanie aplikacji na ekranie głównym.....	38
Konfiguracja i używanie funkcji dostępności.....	43
Konfigurowanie drukarki w celu faksowania.....	46
Konfigurowanie ustawień protokołu SMTP poczty e-mail.....	54
Ładowanie papieru i nośników specjalnych.....	62
Instalacja i aktualizacja oprogramowania, sterowników oraz oprogramowania sprzętowego.....	82
Instalowanie wyposażenia opcjonalnego.....	85
Sieć.....	190
<b>Zabezpieczanie drukarki.....</b>	<b>194</b>
Lokalizowanie gniazda zabezpieczeń.....	194
Czyszczenie pamięci drukarki.....	194
Czyszczenie dysku pamięci drukarki.....	195
Przywracanie ustawień fabrycznych.....	195
Informacje o ulotności pamięci.....	195
<b>Drukowanie.....</b>	<b>197</b>
Drukowanie z komputera.....	197
Drukowanie z urządzenia przenośnego.....	197

Drukowanie broszury.....	198
Drukowanie z napędu flash.....	199
Obsługiwane napędy flash i typy plików.....	200
Konfiguracja poufnych zadań.....	200
Drukowanie zadań poufnych i innych zadań wstrzymanych.....	201
Drukowanie listy wzorców czcionek.....	202
Drukowanie listy katalogów.....	202
Umieszczanie arkuszy separujących między kopiami.....	202
Zszywanie wydrukowanych arkuszy.....	203
Dziurkowanie wydrukowanych arkuszy.....	203
Składanie wydrukowanych arkuszy.....	204
Korzystanie z funkcji układania offsetowego wydrukowanych arkuszy.....	204
Anulowanie zadania drukowania.....	205
Regulowanie intensywności tonera.....	205
<b>Kopiowanie.....</b>	<b>206</b>
Korzystanie z automatycznego podajnika dokumentów i szyby skanera.....	206
Kopiowanie.....	206
Kopiowanie zdjęć.....	206
Kopiowanie na papierze firmowym.....	207
Kopiowanie na obu stronach arkusza papieru.....	207
Zmniejszanie lub powiększanie kopii.....	207
Sortowanie kopii.....	207
Umieszczanie arkuszy separujących między kopiami.....	207
Kopiowanie kilku stron na jednym arkuszu.....	208
Kopiowanie kart.....	208
Zszywanie kopii.....	208
Dziurkowanie kopii.....	208
Tworzenie broszury ze skopiowanych dokumentów.....	209
Składanie kopii.....	209
Używanie opcji układania offsetowego w kopiach.....	209
Tworzenie skrótu kopiowania.....	209
<b>Wysyłanie wiadomości e-mail.....</b>	<b>210</b>
Korzystanie z automatycznego podajnika dokumentów i szyby skanera.....	210
Wysyłanie wiadomości e-mail.....	210
Tworzenie skrótu e-mail.....	210

<b>Faksowanie.....</b>	<b>212</b>
Korzystanie z automatycznego podajnika dokumentów i szyby skanera.....	212
Wysyłanie faksu.....	212
Planowanie faksu.....	213
Tworzenie skrótu do miejsca docelowego dla faksów.....	213
Zmiana rozdzielczości faksu.....	214
Dostosowywanie intensywności faksu.....	214
Drukowanie dziennika faksów.....	214
Blokowanie niepożądanych faksów.....	214
Wstrzymywanie faksów.....	215
Przekazywanie faksów.....	215
<b>Skanowanie.....</b>	<b>216</b>
Korzystanie z automatycznego podajnika dokumentów i szyby skanera.....	216
Skanowanie do komputera.....	216
Skanowanie do serwera FTP.....	218
Tworzenie skrótu do FTP.....	218
Skanowanie do folderu sieciowego.....	218
Tworzenie skrótu do folderu sieciowego.....	218
Skanowanie na dysk flash.....	219
<b>Używanie menu drukarki.....</b>	<b>220</b>
Mapa menu.....	220
Urządzenie.....	221
Drukowanie.....	236
Papier.....	246
Kopiowanie.....	248
Faksowanie.....	252
Wysyłanie wiadomości e-mail.....	268
FTP.....	274
Napęd USB.....	278
Network/Ports (Sieć/Porty).....	283
Cloud Services.....	297
Bezpieczeństwo.....	298
Raporty.....	305
Pomoc.....	307

---

Rozwiązywanie problemów.....	307
Drukowanie strony ustawień menu.....	307
<b>Konserwacja drukarki.....</b>	<b>308</b>
Sprawdzanie stanu części i materiałów eksploatacyjnych.....	308
Konfigurowanie powiadomień dotyczących materiałów eksploatacyjnych.....	308
Konfigurowanie alarmów e-mail.....	308
Oglądanie raportów.....	309
Zamawianie części i materiałów eksploatacyjnych.....	309
Wymiana części i materiałów eksploatacyjnych.....	311
Czyszczenie części drukarki.....	403
Oszczędzanie energii i papieru.....	427
Przenoszenie drukarki w inne miejsce.....	428
Transport drukarki.....	428
<b>Rozwiązywanie problemu.....</b>	<b>429</b>
Problemy z jakością wydruku.....	429
Kody błędów drukarki.....	430
Problemy z drukowaniem.....	438
Drukarka nie odpowiada.....	462
Nie można odczytać napędu flash.....	463
Włączanie portu USB.....	464
Usuwanie zacięć.....	464
Problemy z połączeniem sieciowym.....	498
Problem z opcjami sprzętowymi.....	500
Problemy z materiałami eksploatacyjnymi.....	501
Problemy z podawaniem papieru.....	502
problemy z wysyłaniem wiadomości e-mail.....	505
Problemy z faksowaniem.....	506
Problemy ze skanowaniem.....	511
Problemy z jakością koloru.....	518
Kontakt z obsługą klienta.....	521
<b>Recykling i utylizacja.....</b>	<b>522</b>
Recykling produktów Lexmark.....	522
Recykling opakowań firmy Lexmark.....	522

<b>Oświadczenia.....</b>	<b>523</b>
<b>Indeks.....</b>	<b>531</b>

# Informacje dotyczące bezpieczeństwa

## Definicje pojęć

**Uwaga:** *uwaga* zawiera informacje, które mogą okazać się pomocne.


**Ostrzeżenie:** *ostrzeżenie* informuje o sytuacji, która może spowodować uszkodzenie sprzętu lub oprogramowania produktu.

**PRZESTROGA:** *przeestroga* informuje o potencjalnie niebezpiecznej sytuacji, która może spowodować obrażenie ciała użytkownika.


Różne rodzaje komunikatów zawierających przestroge:

 **UWAGA — NIEBEZPIECZEŃSTWO USZKODZENIA CIAŁA:** oznacza ryzyko obrażeń ciała.


 **UWAGA — NIEBEZPIECZEŃSTWO PORAŻENIA PRĄDEM:** oznacza ryzyko porażenia prądem elektrycznym.


 **UWAGA — GORĄCA POWIERZCHNIA:** oznacza ryzyko poparzenia w przypadku dotknięcia.


 **UWAGA — NIEBEZPIECZEŃSTWO PRZEWRÓCENIA:** oznacza ryzyko zmiżdżenia.


 **UWAGA — RYZYKO PRZYTRZAŚNIĘCIA:** oznacza ryzyko przytrzaśnięcia między częściami ruchomymi.

## Informacje dotyczące produktu










 **UWAGA — NIEBEZPIECZEŃSTWO USZKODZENIA CIAŁA:** Aby uniknąć ryzyka pożaru lub porażenia prądem elektrycznym, podłącz przewód zasilający do prawidłowo uziemionego, łatwo dostępnego gniazdka elektrycznego o odpowiednich parametrach znajdującego się w pobliżu urządzenia.

 **UWAGA — NIEBEZPIECZEŃSTWO USZKODZENIA CIAŁA:** W celu uniknięcia ryzyka pożaru lub porażenia prądem należy korzystać wyłącznie z przewodu zasilającego dołączonego do tego produktu lub z części zamiennych autoryzowanych przez producenta.

 **UWAGA — NIEBEZPIECZEŃSTWO USZKODZENIA CIAŁA:** Nie należy używać tego urządzenia z przedłużaczami, listwami zasilającymi o wielu gniazdkach, przedłużaczami o wielu gniazdkach lub urządzeniami UPS. Drukarka laserowa może łatwo przekroczyć moc znamionową tego rodzaju urządzeń, co może spowodować ryzyko pożaru, uszkodzenia mienia lub niską wydajność drukarki.


 **UWAGA — NIEBEZPIECZEŃSTWO USZKODZENIA CIAŁA:** Z tym produktem można używać wyłącznie filtra przeciwprzepięciowego firmy Lexmark, podłączając go prawidłowo pomiędzy drukarką i przewodem zasilającym dostarczonym z drukarką. Używanie urządzeń ochrony przeciwprzepięciowej, które nie zostały wyprodukowane przez firmę Lexmark, może spowodować ryzyko pożaru, uszkodzenia mienia lub niską wydajność drukarki.


 **UWAGA — NIEBEZPIECZEŃSTWO USZKODZENIA CIAŁA:** W celu zmniejszenia ryzyka pożaru, przyłączając niniejszy produkt do publicznej sieci telefonicznej, należy korzystać wyłącznie z przewodów telekomunikacyjnych (RJ-11) o grubości 26 AWG lub większej. Na terenie Australii należy stosować przewód zatwierdzony przez Australian Communications and Media Authority (Australijski urząd ds. komunikacji i mediów).


-  **UWAGA — NIEBEZPIECZEŃSTWO PORAŻENIA PRĄDEM:** Aby uniknąć ryzyka porażenia prądem elektrycznym, nie należy umieszczać ani używać tego produktu w pobliżu wody lub w miejscach o dużej wilgotności.
-  **UWAGA — NIEBEZPIECZEŃSTWO PORAŻENIA PRĄDEM:** Aby uniknąć ryzyka porażenia prądem elektrycznym, nie należy instalować urządzenia i podłączać żadnych przewodów (np. faksu, przewodu zasilającego lub kabla telefonicznego) podczas burzy.
-  **UWAGA — NIEBEZPIECZEŃSTWO USZKODZENIA CIAŁA:** Nie należy przecinać, skręcać, zawiązywać ani załamywać przewodu zasilającego, a także stawiać na nim ciężkich przedmiotów. Nie należy narażać przewodu zasilającego na ścieranie ani zgniatanie. Nie należy ścisnąć przewodu zasilającego między przedmiotami, np. meblami i ścianą. Jeśli wystąpi któraś z tych okoliczności, powstanie ryzyko wywołania pożaru lub porażenia prądem. Należy regularnie sprawdzać przewód zasilający pod kątem oznak takich problemów. Przed przystąpieniem do sprawdzania stanu przewodu zasilającego należy odłączyć przewód od gniazda elektrycznego.
-  **UWAGA — NIEBEZPIECZEŃSTWO PORAŻENIA PRĄDEM:** Aby uniknąć ryzyka porażenia prądem elektrycznym, należy upewnić się, że wszystkie połączenia zewnętrzne (np. Ethernet i połączenia systemu telefonicznego) są odpowiednio zainstalowane w oznaczonych gniazdach.
-  **UWAGA — NIEBEZPIECZEŃSTWO PORAŻENIA PRĄDEM:** Aby uniknąć ryzyka porażenia prądem elektrycznym w przypadku uzyskiwania dostępu do płyty kontrolera bądź instalowania opcjonalnego sprzętu lub urządzeń pamięci masowej po zainstalowaniu samej drukarki, należy wyłączyć drukarkę i wyjąć wtyk przewodu zasilającego z gniazda elektrycznego przed przystąpieniem do dalszych czynności. Jeśli do drukarki podłączone są inne urządzenia, należy je także wyłączyć i rozłączyć kable łączące je z drukarką.
-  **UWAGA — NIEBEZPIECZEŃSTWO PORAŻENIA PRĄDEM:** Aby uniknąć ryzyka porażenia prądem elektrycznym, nie należy używać funkcji faksu podczas burzy.
-  **UWAGA — NIEBEZPIECZEŃSTWO PORAŻENIA PRĄDEM:** Aby uniknąć porażenia prądem elektrycznym podczas czyszczenia zewnętrznej powierzchni drukarki, należy najpierw wyjąć przewód zasilający z gniazdka elektrycznego, a następnie odłączyć wszystkie kable prowadzące do urządzenia.
-  **UWAGA — NIEBEZPIECZEŃSTWO USZKODZENIA CIAŁA:** Jeśli waga drukarki jest większa niż 20 kg (44 funty), do bezpiecznego przeniesienia potrzeba co najmniej dwóch osób.
-  **UWAGA — NIEBEZPIECZEŃSTWO USZKODZENIA CIAŁA:** Zastosowanie się do poniższych wskazówek pozwoli uniknąć obrażeń ciała oraz uszkodzenia drukarki podczas jej przenoszenia:
- Upewnij się, że wszystkie drzwiczki i zasobniki są zamknięte.
  - Wyłącz drukarkę, a następnie wyjmij przewód zasilający z gniazdka elektrycznego.
  - Odłącz wszystkie przewody i kable.
  - Jeżeli do drukarki są podłączone oddzielne, opcjonalne zasobniki podłogowe lub opcje wyjściowe, przed przeniesieniem drukarki należy je odłączyć.
  - Jeśli drukarka jest wyposażona w podstawę na kółkach, przesuń drukarkę ostrożnie na nowe miejsce. Należy zachować ostrożność przy przechodzeniu przez progi i uważać na przerwy w podłodze.
  - Jeżeli drukarka nie jest wyposażona w podstawę na kółkach, ale jest skonfigurowana do obsługi zasobników opcjonalnych lub opcji wyjściowych, odłącz opcje wyjściowe i podnieś drukarkę z zasobników. Drukarki i opcje nie należy podnosić jednocześnie.
  - Przy podnoszeniu drukarki należy zawsze używać uchwytów.
  - Jeśli drukarka jest przewożona na wózku, musi on mieć na tyle dużą powierzchnię, aby mieściła się na nim cała podstawa drukarki.





- Jeśli wyposażenie opcjonalne jest przewożone na wózku, musi on mieć na tyle dużą powierzchnię, aby w pełni mieściły się na nim opcjonalne elementy wyposażenia.
- Drukarka musi pozostawać w pozycji pionowej.
- Należy unikać gwałtownych wstrząsów.
- Podczas ustawiania drukarki należy zachować ostrożność, aby nie przycisnąć sobie palców.
- Upewnij się, że wokół drukarki znajduje się wystarczająco dużo wolnego miejsca.

 **UWAGA — NIEBEZPIECZEŃSTWO PRZEWRÓCENIA:** Instalacja jednej opcji lub większej ich liczby w drukarce lub urządzeniu wielofunkcyjnym może wymagać zastosowania stojaka na kółkach, mebla lub innego elementu wyposażenia w celu uniknięcia niestabilności urządzenia, która mogłaby grozić uszkodzeniem ciała. Więcej informacji na temat obsługiwanych konfiguracji znajduje się na stronie [www.lexmark.com/multifunctionprinters](http://www.lexmark.com/multifunctionprinters).

 **UWAGA — NIEBEZPIECZEŃSTWO PRZEWRÓCENIA:** Aby zmniejszyć ryzyko niestabilności sprzętu, każdy zasobnik należy ładować oddzielnie. Dopóki nie będą potrzebne, wszystkie pozostałe zasobniki powinny być zamknięte.

 **UWAGA — GORĄCA POWIERZCHNIA:** Wewnętrzne elementy drukarki mogą być gorące. W celu zmniejszenia ryzyka oparzenia, przed dotknięciem danej części należy odczekać, aż ostygnie.

 **UWAGA — RYZYKO PRZYTRZAŚNIĘCIA:** aby zminimalizować ryzyko przytrzaśnięcia, należy zachować ostrożność w obszarach z tym oznaczeniem. Ryzyko przytrzaśnięcia jest największe podczas pracy przy częściach ruchomych, takich jak koła zębate, drzwi, zasobniki czy pokrywy.

 **UWAGA — NIEBEZPIECZEŃSTWO USZKODZENIA CIAŁA:** Bateria litowa stosowana w tym produkcie nie jest przeznaczona do wymiany. Nieprawidłowa wymiana baterii litowej grozi wybuchem. Nie należy ładować, demontować ani palić baterii litowej. Zużytych baterii litowych należy pozbywać się zgodnie z instrukcjami producenta i lokalnymi przepisami.


Produkt został zaprojektowany z wykorzystaniem określonych podzespołów producenta i zatwierdzony jako spełniający surowe światowe normy bezpieczeństwa. Rola niektórych podzespołów w zachowaniu bezpieczeństwa nie zawsze jest oczywista. Producent nie ponosi odpowiedzialności za skutki stosowania innych części zamiennych.

Wszelkie naprawy i czynności serwisowe, oprócz opisanych w dokumentacji użytkownika, powinny być wykonywane przez serwisanta.

**NINIEJSZĄ INSTRUKCJĘ NALEŻY ZACHOWAĆ.**

# Informacje dotyczące drukarki

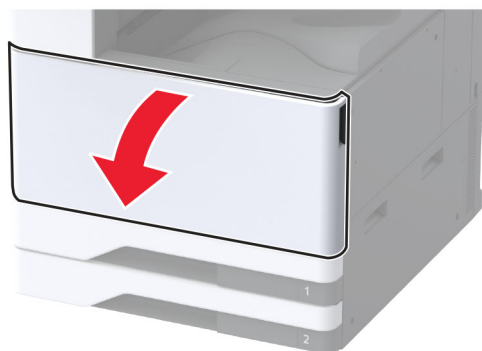
## Znajdowanie informacji na temat drukarki

Czego szukasz?	Znajdziesz to tu
Instrukcje dotyczące wstępnej konfiguracji	Zapoznaj się z dokumentacją instalacyjną dołączoną do drukarki.
<ul style="list-style-type: none"> <li>• Oprogramowanie drukarki</li> <li>• Sterownik drukarki lub faksu</li> <li>• Oprogramowanie sprzętowe drukarki</li> <li>• Utility</li> </ul>	Przejdź do strony <a href="http://www.lexmark.com/downloads">www.lexmark.com/downloads</a> , wyszukaj model drukarki, a następnie w menu Typ wybierz odpowiedni sterownik, oprogramowanie sprzętowe lub narzędzie.
<ul style="list-style-type: none"> <li>• Wybieranie i przechowywanie papieru i nośników specjalnych</li> <li>• Ładowanie papieru</li> <li>• Konfigurowanie ustawień drukarki</li> <li>• Wyświetlanie i drukowanie dokumentów i zdjęć</li> <li>• Konfigurowanie drukarki w sieci</li> <li>• Obchodzenie się z drukarką i jej konserwacja</li> <li>• Rozwiązywanie problemów</li> </ul>	<p>Centrum informacji — wejdź na stronę <a href="https://infoserve.lexmark.com">https://infoserve.lexmark.com</a>.</p> <p>Filmy instruktażowe — wejdź na stronę <a href="https://infoserve.lexmark.com/idv/">https://infoserve.lexmark.com/idv/</a>.</p> <p>Przewodnik po ekranie dotykowym — wejdź na stronę <a href="http://support.lexmark.com">http://support.lexmark.com</a>.</p>
Przygotowywanie i konfiguracja funkcji dostępności drukarki	<i>Przewodnik po dostępności Lexmark</i> — wejdź na stronę <a href="http://support.lexmark.com">http://support.lexmark.com</a> .
Informacje pomocy dotyczące korzystania z oprogramowania drukarki.	<p>Pomoc dla systemów operacyjnych Microsoft Windows lub Macintosh — otwórz program lub aplikację związaną z drukarką i kliknij opcję <b>Pomoc</b>.</p> <p>Kliknij opcję , aby zostały wyświetlone informacje uzależnione od kontekstu.</p> <p><b>Uwagi:</b></p> <ul style="list-style-type: none"> <li>• Pomoc jest automatycznie instalowana wraz z oprogramowaniem drukarki.</li> <li>• Oprogramowanie drukarki znajduje się w folderze programów drukarki lub na pulpicie, w zależności od używanego systemu operacyjnego.</li> </ul>

Czego szukasz?	Znajdziesz to tu
<ul style="list-style-type: none"> <li>• Dokumentacja</li> <li>• Obsługa chatu</li> <li>• Obsługa wiadomości e-mail</li> <li>• Pomoc telefoniczna</li> </ul>	<p>Przejdź pod adres <a href="http://support.lexmark.com">http://support.lexmark.com</a>.</p> <p><b>Uwaga:</b> Wybierz kraj lub region, a następnie produkt, aby wyświetlić odpowiednią witrynę pomocy technicznej.</p> <p>Informacje kontaktowe działu pomocy technicznej dla danego kraju lub regionu można znaleźć w witrynie internetowej lub w gwarancji dostarczonej z drukarką.</p> <p>Podczas rozmowy z pracownikiem działu obsługi klienta należy mieć przygotowane następujące informacje:</p> <ul style="list-style-type: none"> <li>• Miejsce i data zakupu</li> <li>• Typ i numer seryjny urządzenia</li> </ul> <p>Więcej informacji można znaleźć w sekcji <a href="#">„Odnajdywanie numeru seryjnego drukarki” na str. 11</a>.</p>
<ul style="list-style-type: none"> <li>• Informacje dotyczące bezpieczeństwa</li> <li>• Informacje prawne</li> <li>• Informacje o gwarancji</li> <li>• Informacje na temat wpływu na środowisko</li> </ul>	<p>Informacje dotyczące gwarancji mogą różnić się w zależności od kraju czy regionu:</p> <ul style="list-style-type: none"> <li>• <b>W Stanach Zjednoczonych</b> – należy zapoznać się z Oświadczeniem o ograniczonej gwarancji dostarczonym razem z tą drukarką lub opublikowanym pod adresem <a href="http://support.lexmark.com">http://support.lexmark.com</a>.</li> <li>• <b>W innych krajach i regionach</b> — należy zapoznać się z drukowaną gwarancją dołączoną do drukarki.</li> </ul> <p><i>Informacje o produkcie</i> — więcej informacji na ten temat można znaleźć w dokumentacji dostarczonej z drukarką lub na stronie <a href="http://support.lexmark.com">http://support.lexmark.com</a>.</p>
Informacje dotyczące paszportu cyfrowego firmy Lexmark	Przejdź na stronę <a href="https://csr.lexmark.com/digital-passport.php">https://csr.lexmark.com/digital-passport.php</a> .

## Odnajdywanie numeru seryjnego drukarki

- 1 Otwórz przednie drzwiczki.



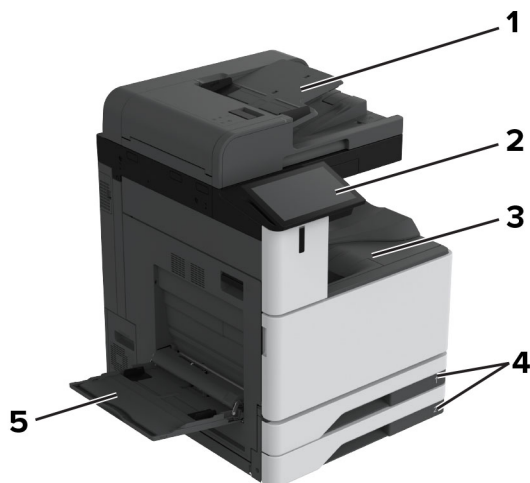
2 Zlokalizuj numer seryjny z lewej strony drukarki.



## Wyposażenie drukarki

**Uwaga:** Konfigurację drukarki należy przeprowadzać na płaskiej, wytrzymałej i stabilnej powierzchni.

### Model podstawowy

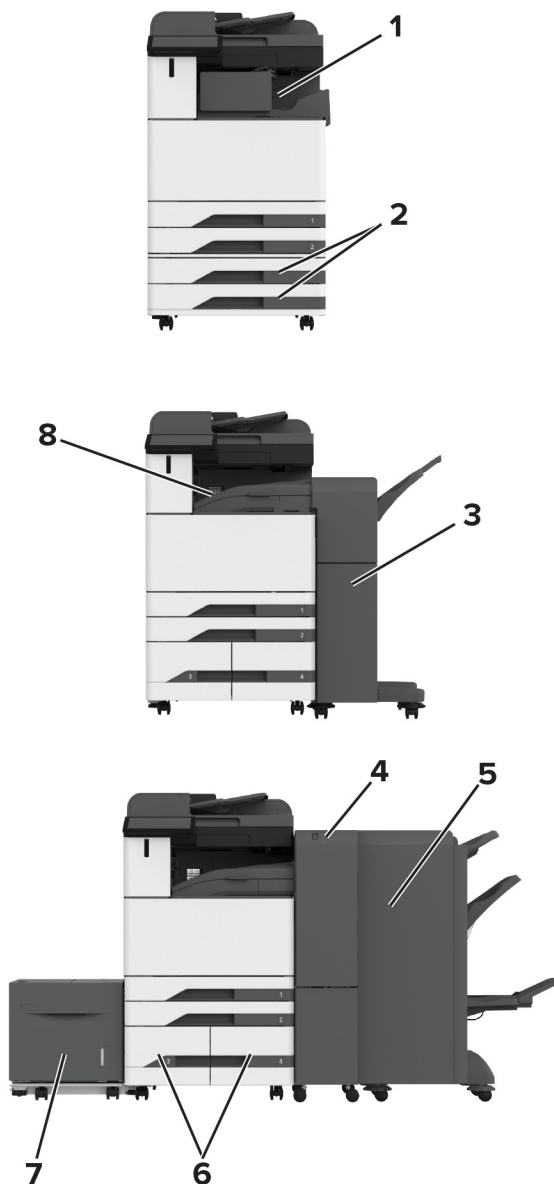


1	Automatyczny podajnik dokumentów
2	Panel operacyjny
3	Odbiornik standardowy
4	Standardowa taca na 2 x 520 arkuszy
5	Podajnik uniwersalny

## Model z dodatkowym wyposażeniem

**UWAGA — NIEBEZPIECZEŃSTWO PRZEWRÓCENIA:** Instalacja jednej opcji lub większej ich liczby w drukarce lub urządzeniu wielofunkcyjnym może wymagać zastosowania stojaka na kółkach, mebla lub innego elementu wyposażenia w celu uniknięcia niestabilności urządzenia, która mogłaby grozić uszkodzeniem ciała. Więcej informacji na temat obsługiwanych konfiguracji znajduje się na stronie [www.lexmark.com/multifunctionprinters](http://www.lexmark.com/multifunctionprinters).

**UWAGA — NIEBEZPIECZEŃSTWO PRZEWRÓCENIA:** Aby zmniejszyć ryzyko niestabilności sprzętu, każdy zasobnik należy ładować oddzielnie. Dopóki nie będą potrzebne, wszystkie pozostałe zasobniki powinny być zamknięte.



1	Zszywacz <b>Uwaga:</b> Nie jest obsługiwany, jeżeli zainstalowany został inny moduł wykańczający.
2	Opcjonalna taca na 2 × 520 arkuszy
3	Finiszer zszywająco-dziurkujący <b>Uwaga:</b> Obsługiwane tylko wtedy, gdy zainstalowano opcjonalną tacę lub moduł dystansowy.
4	Moduł wykańczający składający na trzy części / w kształt litery Z <b>Uwaga:</b> Obsługiwane tylko wtedy, gdy zainstalowano opcjonalną tacę lub moduł dystansowy.
5	Moduł wykańczania do broszur <b>Uwaga:</b> Obsługiwane tylko wtedy, gdy zainstalowano opcjonalną tacę lub moduł dystansowy.
6	Opcjonalny podwójny podajnik na 2000 arkuszy
7	Opcjonalna taca na 2000 arkuszy
8	Transport papieru <b>Uwaga:</b> W zestawie znajduje się fiszer do broszur lub finiszer zszywająco-dziurkujący.

## Korzystanie z panelu sterowania



	Część panelu sterowania	Zastosowanie
1	Przycisk zasilania	<ul style="list-style-type: none"> <li>Włączanie i wyłączanie drukarki.</li> <li><b>Uwaga:</b> Aby wyłączyć drukarkę, naciśnij i przez 5 sekund przytrzymaj przycisk zasilania.</li> <li>Ustaw drukarkę w tryb czuwania.</li> <li>Wybudzanie drukarki z trybu czuwania lub trybu hibernacji.</li> </ul>
2	Wyświetlanie	<ul style="list-style-type: none"> <li>Wyświetlanie komunikatów i informacji o stanie drukarki.</li> <li>Umożliwia konfigurację i obsługę drukarki.</li> </ul>
3	Kontrolka	Sprawdzenie stanu drukarki.

## Opis stanów kontrolki

Kontrolka	Stan drukarki
Wył.	Drukarka jest wyłączona.
Ciągłe niebieskie światło	Drukarka jest gotowa do pracy.
Migające niebieskie światło	Drukarka drukuje lub przetwarza dane.
Migające czerwone światło	Drukarka wymaga interwencji użytkownika.
Ciągłe bursztynowe światło	Drukarka jest w trybie czuwania.
Migający kolor bursztynowy	Drukarka działa w trybie czuwania lub hibernacji.

## Wybór papieru

### Wskazówki dotyczące papieru

Stosowanie odpowiednich rodzajów papieru w celu uniknięcia zacięć i zapewnienia bezproblemowego drukowania.

- Zawsze należy używać nowego, nieuszkodzonego papieru.
- Przed załadowaniem papieru należy sprawdzić, która strona jest stroną zalecaną do zadrukowania. Informacja ta zazwyczaj znajduje się na opakowaniu papieru.
- Nie należy używać papieru wyciętego lub przyciętego ręcznie.
- Nie należy jednocześnie umieszczać papieru o różnych rozmiarach, rodzajach lub gramaturach w tym samym zasobniku, gdyż może to powodować zacięcia.
- Nie należy stosować papieru powlekanego, za wyjątkiem papierów powlekanych przeznaczonych do drukowania elektrofotograficznego.

Aby uzyskać więcej informacji, patrz *Wskazówki dotyczące papieru i nośników specjalnych*.

### Charakterystyka papieru

Przedstawiona poniżej charakterystyka papieru ma wpływ na jakość wydruku i niezawodność drukowania. Przed wydrukiem należy uwzględnić następujące czynniki:

#### Gramatura

Podajniki mogą podawać papier o różnej gramaturze. Papier o gramaturze mniejszej niż 60 g/m<sup>2</sup> może nie być wystarczająco sztywny, co może skutkować problemami z podawaniem i powodować zacięcia. Więcej informacji można znaleźć w sekcji „Czyszczenie skanera”.

#### Zwijanie

Zwijanie to tendencja papieru do zakrzywiania się na brzegach. Nadmierne zwijanie się może spowodować problemy z podawaniem papieru. Papier może zwijać się po przejściu przez drukarkę, gdzie wystawiony jest na działanie wysokiej temperatury. Trzymanie rozpakowanego papieru w warunkach o dużej wilgotności lub bardzo suchych, w wysokiej lub niskiej temperaturze może przyczynić się do zawinięcia brzegów przed drukowaniem i spowodować problemy z podawaniem.

## Gładkość

Gładkość papieru ma bezpośredni wpływ na jakość wydruku. Jeśli papier jest zbyt szorstki, toner nie zostanie prawidłowo wtopiony w arkusz. Zbyt gładki papier może spowodować problemy z podawaniem lub jakością wydruku. Zalecamy korzystanie z papieru z 50 punktami Sheffielda.

## Zawartość wilgoci

Ilość wilgoci zawartej w papierze ma wpływ zarówno na jakość wydruków, jak i zdolność do prawidłowego podawania papieru przez drukarkę. Do chwili użycia papier należy przechowywać w oryginalnym opakowaniu. Narażenie papieru na zmiany wilgotności może niekorzystnie wpływać na jego parametry.

Przed drukowaniem papier należy przechowywać w oryginalnym opakowaniu przez 24–48 godzin. Środowisko, w którym przechowywany jest papier, musi być takie samo jak w drukarce. W przypadku dużej różnicy między warunkami przechowywania lub transportu a warunkami panującymi w otoczeniu drukarki okres ten papier powinien zostać wydłużony do kilku dni. Również gruby papier może wymagać dłuższego okresu kondycjonowania.

## Kierunek ułożenia włókien

Kierunek włókien określa sposób ułożenia włókien papieru w arkuszu. Kierunek włókien może być *wzdłużny*, czyli równoległy do długości papieru, lub *poprzeczny*, czyli równoległy do szerokości papieru. Informacje na temat zalecanego kierunku włókien można znaleźć w temacie „obsługiwane gramatury papieru”.

## Zawartość włókien

Większość papieru kserograficznego wysokiej jakości wykonana jest w 100% z przetworzonej chemicznie papierówki. Taki skład pozwala uzyskać papier o wysokim stopniu stabilności, gwarantującym mniejsze problemy z podawaniem papieru w drukarce i lepszą jakość wydruku. Papier zawierający inne włókna, np. bawełny, może powodować problemy podczas drukowania.

## Niedozwolone rodzaje papieru

Nie zaleca się stosowania w drukarce niżej wymienionych rodzajów papieru:

- Papier poddany obróbce chemicznej, który służy do wykonywania kopii bez zastosowania kalki. Są one również znane jako papiery samokopiujące, papier samokopiujący bez węgla (CCP) lub papier niezawierający węgla (NCR).
- Papier z nadrukiem zawierającym substancje mogące zanieczyścić drukarkę
- Papier z nadrukiem nieodpornym na wysoką temperaturę panującą w nagrzewnicy drukarki.
- Papier z nadrukiem wymagającym kalibracji (precyzyjnego usytuowania nadruku na stronie) dokładniejszej niż  $\pm 2,3$  mm ( $\pm 0,09$  cala). Na przykład formularze optycznego rozpoznawania znaków (OCR).

Aby właściwie drukować na takich formularzach, można czasami dokonać kalibracji za pomocą aplikacji.

- Papier powlekany (papier dokumentowy podatny na wycieranie), papier syntetyczny, papier termiczny
- Papier o nierównych krawędziach, papier szorstki lub papier o powierzchni z wyraźną teksturą bądź papier pofalowany.
- Papier niespełniający wymagań europejskiej normy EN12281:2002.
- Papier o gramaturze mniejszej niż  $60\text{g/m}^2$ .
- Formularze lub dokumenty wieloczęściowe.



## Używanie papieru pochodzącego z recyklingu

Lexmark pracuje nad zmniejszeniem wpływu zużycia papieru na środowisko, zapewniając klientom wybór w zakresie drukowania. W ramach tej inicjatywy testujemy produkty pod kątem możliwości wykorzystania papieru pochodzącego z recyklingu, zwłaszcza papieru wyprodukowanego w 30%, 50% i 100% z materiałów pochodzących z recyklingu poużytkowego. Oczekujemy, że papier makulaturowy będzie działał w naszych drukarkach równie dobrze jak wyprodukowany po raz pierwszy. Chociaż nie istnieje oficjalna norma zużycia papieru przez urządzenia biurowe, Lexmark stosuje europejską normę EN 12281 jako minimalny standard w swoich urządzeniach. Aby zapewnić szeroki zakres wyników, podczas testów używamy papier pochodzący w 100% z recyklingu z Ameryki Północnej, Europy i Azji. Testy są przeprowadzane przy wilgotności względnej 8–80%. Procedura testowa obejmuje drukowanie dwustronne. Można używać papieru biurowego z materiałów odnawialnych, pochodzących z recyklingu lub niezawierających chloru.

## Przechowywanie papieru

Aby uniknąć problemów z zacięciami papieru i nierówną jakością wydruku, należy zastosować się do poniższych wskazówek:

- Od 24 do 48 godzin przed drukowaniem papier w oryginalnym opakowaniu należy umieścić w tym samym środowisku, co drukarkę.
- W przypadku dużej różnicy między warunkami przechowywania lub transportu a warunkami panującymi w otoczeniu drukarki okres ten papier powinien zostać wydłużony do kilku dni. Również gruby papier może wymagać dłuższego okresu kondycjonowania.
- Aby uzyskać jak najlepszą jakość wydruków, papier należy przechowywać w miejscu o temperaturze 21°C i wilgotności względnej 40%.
- Większość producentów etykiet zaleca drukowanie w temperaturze od 18 do 24°C i wilgotności względnej od 40 do 60%.
- Papier należy przechowywać w kartonach, a te umieszczać na paletach lub półkach, a nie na podłodze.
- Pojedyncze paczki papieru należy przechowywać na płaskiej powierzchni.
- Na pojedynczych paczkach papieru nie należy umieszczać żadnych przedmiotów.
- Papier należy wyjmować z kartonu lub opakowania tylko bezpośrednio przed załadowaniem do drukarki. Dzięki przechowywaniu w kartonie i opakowaniu papier pozostaje czysty, suchy i płaski.

## Wybór form z nadrukiem i papieru firmowego

- Użyj papieru o długich włóknach.
- Należy używać wyłącznie form i papieru firmowego zadrukowanych metodą litografii offsetowej lub druku wklęsłego.
- Nie należy stosować papieru szorstkiego lub o powierzchni z wyraźną teksturą.
- Należy używać farby drukarskiej odpornej na działanie żywicy w tonerze. Farba drukarska utrwalana przez utlenianie lub farba na bazie oleju z reguły spełnia te wymagania, natomiast lateksowa farba drukarska może ich nie spełniać.
- Przed zakupem dużej ilości druków formularzy i papieru firmowego należy zrobić na nich próbny wydruk. Dzięki temu można ustalić, czy toner na formularzach z nadrukiem i papierze firmowym będzie mieć wpływ na jakość druku.
- W razie wątpliwości należy skontaktować się z dostawcą papieru.
- W przypadku drukowania na papierze firmowym, papier należy załadować w prawidłowej orientacji dla danej drukarki. Aby uzyskać więcej informacji, patrz *Wskazówki dotyczące papieru i nośników specjalnych*.

## Obsługiwane rozmiary papieru

### Rozmiary papieru obsługiwane przez standardową tacę, MPF, tacę na koperty i druk dwustronny

Rozmiar papieru	Standardowa taca na 2 × 520 arkuszy	Podajnik uniwersalny	Taca na koperty	Drukowanie dwustronne
<b>A3<sup>1</sup></b> 297 x 420 mm (11,69 x 16,54 cala)	✓	✓	X	✓
<b>A4</b> 210 x 297 mm (8,27 x 11,7 cali)	✓	✓ <sup>2</sup>	X	✓
<b>A5</b> 148 x 210 mm (5,83 x 8,27 cali)	✓ <sup>1</sup>	✓ <sup>2</sup>	X	✓
<b>A6</b> 105 x 148 mm (4,13 x 5,83 cali)	✓ <sup>1</sup>	✓ <sup>1</sup>	X	X
<b>Arch B</b> 304,8 x 457,2 mm (12 x 18 cala)	✓ <sup>6</sup>	✓	X	X
<b>Executive</b> 184,2 x 266,7 mm (7,25 x 10,5 cali)	✓	✓ <sup>2</sup>	X	✓
<b>Folio<sup>1</sup></b> 215,9 x 330,2 mm (8,5 x 13 cali)	✓	✓	X	✓
<b>Hagaki</b> 100 x 148 mm (3,94 x 5,83 cali)	X	✓ <sup>1</sup>	X	X
<b>JIS B4<sup>1</sup></b> 257 x 364 mm (10,12 x 14,33 cala)	✓	✓	X	✓
<b>B5 JIS</b> 182 x 257 mm (7,17 x 10,1 cali)	✓	✓ <sup>2</sup>	X	✓

<sup>1</sup> Ładowanie tylko w orientacji krótszą krawędzią.

<sup>2</sup> Ładowanie tylko w orientacji dłuższą krawędzią.

<sup>3</sup> Obsługuje rozmiary papieru od 99,99 x 147,99 mm (3,93 x 5,83 cala) do 296,93 x 431,8 mm (11,69 x 17 cala).

<sup>4</sup> Obsługuje rozmiary papieru od 88,9 x 98,38 mm (3,5 x 3,87 cala) do 320,04 x 1320,8 mm (12,6 x 52 cala).

<sup>5</sup> Obsługuje rozmiary papieru od 128 x 139,7 mm (5 x 5,5 cala) do 320,04 x 482,6 mm (12,6 x 19 cala).

<sup>6</sup> Obsługa tylko w tacy 2.

Rozmiar papieru	Standardowa taca na 2 × 520 arkuszy	Podajnik uniwersalny	Taca na koperty	Drukowanie dwustronne
<b>Ledger</b> <sup>1</sup> 279,4 x 4431,8 mm (11 x 17 cala)	✓	✓	X	✓
<b>Legal</b> <sup>1</sup> 215,9 x 355,6 mm (8,5 x 14 cali)	✓	✓	X	✓
<b>Letter</b> 215,9 x 279,4 mm (8,5 x 11 cali)	✓	✓ <sup>2</sup>	X	✓
<b>Oficio (Mexico)</b> <sup>1</sup> 215,9 x 340,4 mm (8,5 x 13,4 cali)	✓	✓	X	✓
<b>SRA3</b> 320,04 x 449,58 mm (12,6 x 17,7 cala)	✓ <sup>6</sup>	✓	X	X
<b>Statement</b> 139,7 x 215,9 mm (5,5 x 8,5 cali)	✓ <sup>1</sup>	✓ <sup>2</sup>	X	✓
<b>Uniwersalny</b>	✓ <sup>3</sup>	✓ <sup>4</sup>	X	✓ <sup>5</sup>
<b>7 3/4 Envelope</b> 98,4 x 190,5 mm (3,875 x 7,5 cali)	X	✓ <sup>2</sup>	✓	X
<b>9 Envelope</b> 98,4 x 225,4 mm (3,875 x 8,9 cali)	X	✓ <sup>2</sup>	✓	X
<b>10 Envelope</b> 104,8 x 241,3 mm (4,12 x 9,5 cali)	X	✓ <sup>2</sup>	✓	X
<b>B5 Envelope</b> 176 x 250 mm (6,93 x 9,84 cali)	X	✓ <sup>1</sup>	✓	X
<b>C5 Envelope</b> 162 x 229 mm (6,38 x 9,01 cala)	X	✓ <sup>2</sup>	✓	X

<sup>1</sup> Ładowanie tylko w orientacji krótszą krawędzią.

<sup>2</sup> Ładowanie tylko w orientacji dłuższą krawędzią.

<sup>3</sup> Obsługuje rozmiary papieru od 99,99 x 147,99 mm (3,93 x 5,83 cala) do 296,93 x 431,8 mm (11,69 x 17 cala).

<sup>4</sup> Obsługuje rozmiary papieru od 88,9 x 98,38 mm (3,5 x 3,87 cala) do 320,04 x 1320,8 mm (12,6 x 52 cala).

<sup>5</sup> Obsługuje rozmiary papieru od 128 x 139,7 mm (5 x 5,5 cala) do 320,04 x 482,6 mm (12,6 x 19 cala).

<sup>6</sup> Obsługa tylko w tacy 2.

Rozmiar papieru	Standardowa taca na 2 × 520 arkuszy	Podajnik uniwersalny	Taca na koperty	Drukowanie dwustronne
<b>DL Envelope</b> 110 x 220 mm (4,33 x 8,66 cali)	<b>X</b>	√ <sup>2</sup>	√	<b>X</b>
<sup>1</sup> Ładowanie tylko w orientacji krótszą krawędzią. <sup>2</sup> Ładowanie tylko w orientacji dłuższą krawędzią. <sup>3</sup> Obsługuje rozmiary papieru od 99,99 x 147,99 mm (3,93 x 5,83 cala) do 296,93 x 431,8 mm (11,69 x 17 cala). <sup>4</sup> Obsługuje rozmiary papieru od 88,9 x 98,38 mm (3,5 x 3,87 cala) do 320,04 x 1320,8 mm (12,6 x 52 cala). <sup>5</sup> Obsługuje rozmiary papieru od 128 x 139,7 mm (5 x 5,5 cala) do 320,04 x 482,6 mm (12,6 x 19 cala). <sup>6</sup> Obsługa tylko w tacy 2.				

### Rozmiary papieru obsługiwane przez opcjonalne tace

Rozmiar papieru	Opcjonalna taca na 2 × 520 arkuszy	Opcjonalny podwójny podajnik na 2000 arkuszy	Opcjonalna taca na 2000 arkuszy
<b>A3<sup>1</sup></b> 297 x 420 mm (11,69 x 16,54 cala)	√	<b>X</b>	<b>X</b>
<b>A4</b> 210 x 297 mm (8,27 x 11,7 cali)	√	√ <sup>2</sup>	√ <sup>2</sup>
<b>A5<sup>1</sup></b> 148 x 210 mm (5,83 x 8,27 cali)	√ <sup>1</sup>	<b>X</b>	<b>X</b>
<b>A6</b> 105 x 148 mm (4,13 x 5,83 cali)	√ <sup>1</sup>	<b>X</b>	<b>X</b>
<b>Arch B</b> 304,8 x 457,2 mm (12 x 18 cala)	√	<b>X</b>	<b>X</b>
<b>Executive</b> 184,2 x 266,7 mm (7,25 x 10,5 cali)	√	√ <sup>2</sup>	√ <sup>2</sup>
<b>Folio<sup>1</sup></b> 215,9 x 330,2 mm (8,5 x 13 cali)	√	<b>X</b>	<b>X</b>
<sup>1</sup> Ładowanie tylko w orientacji krótszą krawędzią. <sup>2</sup> Ładowanie tylko w orientacji dłuższą krawędzią. <sup>3</sup> Obsługuje rozmiary papieru od 99,99 x 147,99 mm (3,93 x 5,83 cala) do 296,93 x 431,8 mm (11,69 x 17 cala). <sup>4</sup> Obsługuje rozmiary papieru od 99,99 x 147,99 mm (3,93 x 5,83 cala) do 320,04 x 457,2 mm (12,6 x 18 cala).			

Rozmiar papieru	Opcjonalna taca na 2 × 520 arkuszy	Opcjonalny podwójny podajnik na 2000 arkuszy	Opcjonalna taca na 2000 arkuszy
<b>Hagaki</b> 100 x 148 mm (3,94 x 5,83 cali)	√ <sub>1</sub>	X	X
<b>JIS B4<sup>1</sup></b> 257 x 364 mm (10,12 x 14,33 cala)	√ <sub>1</sub>	X	X
<b>B5 JIS</b> 182 x 257 mm (7,17 x 10,1 cali)	√	√ <sub>2</sub>	√ <sub>2</sub>
<b>Ledger<sup>1</sup></b> 279,4 x 4431,8 mm (11 x 17 cala)	√ <sub>1</sub>	X	X
<b>Legal<sup>1</sup></b> 215,9 x 355,6 mm (8,5 x 14 cali)	√ <sub>1</sub>	X	X
<b>Letter</b> 215,9 x 279,4 mm (8,5 x 11 cali)	√	√ <sub>2</sub>	√ <sub>2</sub>
<b>Oficio (Mexico)<sup>1</sup></b> 215,9 x 340,4 mm (8,5 x 13,4 cali)	√	X	X
<b>SRA3</b> 320,04 x 449,58 mm (12,6 x 17,7 cala)	√	X	X
<b>Statement<sup>1</sup></b> 139,7 x 215,9 mm (5,5 x 8,5 cali)	√ <sub>1</sub>	X	X
<b>Uniwersalny</b>	√ <sub>3</sub>	√ <sub>4</sub>	√ <sub>4</sub>
<b>7 3/4 Envelope</b> 98,4 x 190,5 mm (3,875 x 7,5 cali)	X	X	X
<b>9 Envelope</b> 98,4 x 225,4 mm (3,875 x 8,9 cali)	X	X	X

<sup>1</sup> Ładowanie tylko w orientacji krótszą krawędzią.

<sup>2</sup> Ładowanie tylko w orientacji dłuższą krawędzią.

<sup>3</sup> Obsługuje rozmiary papieru od 99,99 x 147,99 mm (3,93 x 5,83 cala) do 296,93 x 431,8 mm (11,69 x 17 cala).

<sup>4</sup> Obsługuje rozmiary papieru od 99,99 x 147,99 mm (3,93 x 5,83 cala) do 320,04 x 457,2 mm (12,6 x 18 cala).

Rozmiar papieru	Opcjonalna taca na 2 × 520 arkuszy	Opcjonalny podwójny podajnik na 2000 arkuszy	Opcjonalna taca na 2000 arkuszy
<b>10 Envelope</b> 104,8 x 241,3 mm (4,12 x 9,5 cali)	X	X	X
<b>B5 Envelope</b> 176 x 250 mm (6,93 x 9,84 cali)	X	X	X
<b>C5 Envelope</b> 162 x 229 mm (6,38 x 9,01 cala)	X	X	X
<b>DL Envelope</b> 110 x 220 mm (4,33 x 8,66 cali)	X	X	X

<sup>1</sup> Ładowanie tylko w orientacji krótszą krawędzią.  
<sup>2</sup> Ładowanie tylko w orientacji dłuższą krawędzią.  
<sup>3</sup> Obsługuje rozmiary papieru od 99,99 x 147,99 mm (3,93 x 5,83 cala) do 296,93 x 431,8 mm (11,69 x 17 cala).  
<sup>4</sup> Obsługuje rozmiary papieru od 99,99 x 147,99 mm (3,93 x 5,83 cala) do 320,04 x 457,2 mm (12,6 x 18 cala).

**Rozmiary papieru obsługiwane przez odbiorniki**

Rozmiar papieru	Odbiornik standardowy		Podwójny pojemnik odbiorczy
	Stos	Przesunięcie	Stos
<b>A3<sup>1</sup></b> 297 x 420 mm (11,69 x 16,54 cala)	✓	✓	✓
<b>A4</b> 210 x 297 mm (8,27 x 11,7 cali)	✓	✓	✓
<b>A5</b> 148 x 210 mm (5,83 x 8,27 cali)	✓	✓	✓
<b>A6<sup>1</sup></b> 105 x 148 mm (4,13 x 5,83 cali)	✓	✓	✓

<sup>1</sup> Ładowanie tylko w orientacji krótszą krawędzią.  
<sup>2</sup> Ładowanie tylko w orientacji dłuższą krawędzią.  
<sup>3</sup> Obsługuje rozmiary papieru od 88,9 x 98,38 mm (3,5 x 3,87 cala) do 320,04 x 1320,8 mm (12,6 x 52 cala).  
<sup>4</sup> Obsługuje rozmiary papieru od 88,9 x 98,38 mm (3,5 x 3,87 cala) do 296,93 x 431,8 mm (11,69 x 17 cala).

Rozmiar papieru	Odbiornik standardowy		Podwójny pojemnik odbiorczy
	Stos	Przesunięcie	Stos
<b>Arch B</b> 304,8 x 457,2 mm (12 x 18 cala)	✓	X	✓
<b>Banner (Wstęga)</b> Maks. szerokość: 215,9 mm (8,5 cala) Maks. długość: 1320,8 mm (52 cale)	✓	X	✓
<b>Executive</b> 184,2 x 266,7 mm (7,25 x 10,5 cali)	✓	✓	✓
<b>Folio<sup>1</sup></b> 215,9 x 330,2 mm (8,5 x 13 cali)	✓	✓	✓
<b>Hagaki<sup>1</sup></b> 100 x 148 mm (3,94 x 5,83 cali)	✓	✓	✓
<b>JIS B4<sup>1</sup></b> 257 x 364 mm (10,12 x 14,33 cala)	✓	✓	✓
<b>B5 JIS</b> 182 x 257 mm (7,17 x 10,1 cali)	✓	✓	✓
<b>Ledger<sup>1</sup></b> 279,4 x 4431,8 mm (11 x 17 cala)	✓	✓	✓
<b>Legal<sup>1</sup></b> 215,9 x 355,6 mm (8,5 x 14 cali)	✓	✓	✓
<b>Letter</b> 215,9 x 279,4 mm (8,5 x 11 cali)	✓	✓	✓
<b>Oficio (Mexico)<sup>1</sup></b> 215,9 x 340,4 mm (8,5 x 13,4 cali)	✓	✓	✓

<sup>1</sup> Ładowanie tylko w orientacji krótszą krawędzią.

<sup>2</sup> Ładowanie tylko w orientacji dłuższą krawędzią.

<sup>3</sup> Obsługuje rozmiary papieru od 88,9 x 98,38 mm (3,5 x 3,87 cala) do 320,04 x 1320,8 mm (12,6 x 52 cala).

<sup>4</sup> Obsługuje rozmiary papieru od 88,9 x 98,38 mm (3,5 x 3,87 cala) do 296,93 x 431,8 mm (11,69 x 17 cala).

Rozmiar papieru	Odbiornik standardowy		Podwójny pojemnik odbiorczy
	Stos	Przesunięcie	Stos
<b>SRA3</b> 320,04 x 449,58 mm (12,6 x 17,7 cala)	✓	X	✓
<b>Statement</b> 139,7 x 215,9 mm (5,5 x 8,5 cali)	✓	✓	✓
<b>Uniwersalny</b>	✓ <sup>3</sup>	✓ <sup>4</sup>	X
<b>7 3/4 Envelope<sup>2</sup></b> 98,4 x 190,5 mm (3,875 x 7,5 cali)	✓	✓	✓
<b>9 Envelope<sup>2</sup></b> 98,4 x 225,4 mm (3,875 x 8,9 cali)	✓	✓	✓
<b>10 Envelope<sup>2</sup></b> 104,8 x 241,3 mm (4,12 x 9,5 cali)	✓	✓	✓
<b>B5 Envelope<sup>2</sup></b> 176 x 250 mm (6,93 x 9,84 cali)	✓	✓	✓
<b>C5 Envelope<sup>2</sup></b> 162 x 229 mm (6,38 x 9,01 cala)	✓	✓	✓
<b>DL Envelope<sup>2</sup></b> 110 x 220 mm (4,33 x 8,66 cali)	✓	✓	✓

<sup>1</sup> Ładowanie tylko w orientacji krótszą krawędzią.

<sup>2</sup> Ładowanie tylko w orientacji dłuższą krawędzią.

<sup>3</sup> Obsługuje rozmiary papieru od 88,9 x 98,38 mm (3,5 x 3,87 cala) do 320,04 x 1320,8 mm (12,6 x 52 cala).

<sup>4</sup> Obsługuje rozmiary papieru od 88,9 x 98,38 mm (3,5 x 3,87 cala) do 296,93 x 431,8 mm (11,69 x 17 cala).



**Rozmiary papieru obsługiwane przez zszywacz i finiszier zszywająco-dziurkujący**

Rozmiar papieru	Zszywacz			Finiszier zszywająco-dziurkujący			
	Stos	Przesunięcia	Zszywacz	Stos	Przesunięcia	Zszywacz	Dziurkacz
<b>A3<sup>1</sup></b> 297 x 420 mm (11,69 x 16,54 cala)	✓	✓	✓	✓	✓	✓	✓
<b>A4</b> 210 x 297 mm (8,27 x 11,7 cali)	✓	✓	✓	✓	✓	✓	✓
<b>A5</b> 148 x 210 mm (5,83 x 8,27 cali)	✓	✓ <sup>2</sup>	X	✓	✓ <sup>2</sup>	✓ <sup>2</sup>	✓ <sup>6</sup>
<b>A6</b> 105 x 148 mm (4,13 x 5,83 cali)	✓	X	X	✓	X	X	X
<b>Arch B</b> 304,8 x 457,2 mm (12 x 18 cala)	✓	X	X	✓	X	X	X
<b>Banner (Wstęga)</b> Maks. szerokość: 215,9 mm (8,5 cala) Maks. długość: 1320,8 mm (52 cale)	✓ <sup>1</sup>	X	X	✓ <sup>1</sup>	X	X	X
<b>Executive</b> 184,2 x 266,7 mm (7,25 x 10,5 cali)	✓ <sup>2</sup>	✓ <sup>2</sup>	✓ <sup>2</sup>	✓	✓ <sup>2</sup>	✓ <sup>2</sup>	✓ <sup>2</sup>
<b>Folio<sup>1</sup></b> 215,9 x 330,2 mm (8,5 x 13 cali)	✓	✓	✓	✓	✓	✓	✓

<sup>1</sup> Ładowanie tylko w orientacji krótszą krawędzią.

<sup>2</sup> Ładowanie tylko w orientacji dłuższą krawędzią.

<sup>3</sup> Obsługuje rozmiary papieru od 88,9 x 98,38 mm (3,5 x 3,87 cala) do 296,93 x 431,8 mm (11,69 x 17 cala).

<sup>4</sup> Obsługuje rozmiary papieru od 190 x 139,7 mm (7,48 x 5,5 cala) do 296,93 x 431,8 mm (11,69 x 17 cala).

<sup>5</sup> Obsługuje rozmiary papieru od 202,9 x 182,03 mm (7,99 x 7,17 cala) do 296,93 x 431,8 mm (11,69 x 17 cala).

<sup>6</sup> Obsługuje tylko dziurkowanie z dwoma otworami.

<sup>7</sup> Obsługuje tylko dziurkowanie z dwoma otworami po załadowaniu w orientacji krótkiej krawędzi.

<sup>8</sup> Obsługuje rozmiary papieru od 88,9 x 98,38 mm (3,5 x 3,87 cala) do 320,04 x 1320,8 mm (12,6 x 52 cala).

<sup>9</sup> Obsługuje rozmiary papieru od 209,97 x 148 mm (8,27 x 5,83 cala) do 296,93 x 431,8 mm (11,69 x 17 cala).

Rozmiar papieru	Zszywacz			Finisz zszywająco-dziurkujący			
	Stos	Przesunięcie	Zszywacz	Stos	Przesunięcie	Zszywacz	Dziurkacz
<b>Hagaki</b> 100 x 148 mm (3,94 x 5,83 cali)	✓	X	X	✓	X	X	X
<b>JIS B4<sup>1</sup></b> 257 x 364 mm (10,12 x 14,33 cala)	✓	✓	✓	✓	✓	✓	✓
<b>B5 JIS</b> 182 x 257 mm (7,17 x 10,1 cali)	✓	✓ <sup>2</sup>	✓ <sup>2</sup>	✓	✓ <sup>2</sup>	✓ <sup>2</sup>	✓ <sup>7</sup>
<b>Ledger<sup>1</sup></b> 279,4 x 4431,8 mm (11 x 17 cala)	✓	✓	✓	✓	✓	✓	✓
<b>Legal<sup>1</sup></b> 215,9 x 355,6 mm (8,5 x 14 cali)	✓	✓	✓	✓	✓	✓	✓
<b>Letter</b> 215,9 x 279,4 mm (8,5 x 11 cali)	✓	✓	✓	✓	✓	✓	✓
<b>Oficio (Mexico)<sup>1</sup></b> 215,9 x 340,4 mm (8,5 x 13,4 cali)	✓	✓	✓	✓	✓	✓	✓
<b>SRA3</b> 320,04 x 449,58 mm (12,6 x 17,7 cala)	✓	X	X	✓	X	X	X
<b>Statement</b> 139,7 x 215,9 mm (5,5 x 8,5 cali)	✓	✓ <sup>2</sup>	X	X	X	X	X
<b>Uniwersalny</b>	✓ <sup>3</sup>	✓ <sup>4</sup>	✓ <sup>5</sup>	✓ <sup>8</sup>	✓ <sup>9</sup>	✓ <sup>9</sup>	X

<sup>1</sup> Ładowanie tylko w orientacji krótszą krawędzią.

<sup>2</sup> Ładowanie tylko w orientacji dłuższą krawędzią.

<sup>3</sup> Obsługuje rozmiary papieru od 88,9 x 98,38 mm (3,5 x 3,87 cala) do 296,93 x 431,8 mm (11,69 x 17 cala).

<sup>4</sup> Obsługuje rozmiary papieru od 190 x 139,7 mm (7,48 x 5,5 cala) do 296,93 x 431,8 mm (11,69 x 17 cala).

<sup>5</sup> Obsługuje rozmiary papieru od 202,9 x 182,03 mm (7,99 x 7,17 cala) do 296,93 x 431,8 mm (11,69 x 17 cala).

<sup>6</sup> Obsługuje tylko dziurkowanie z dwoma otworami.

<sup>7</sup> Obsługuje tylko dziurkowanie z dwoma otworami po załadowaniu w orientacji krótkiej krawędzi.

<sup>8</sup> Obsługuje rozmiary papieru od 88,9 x 98,38 mm (3,5 x 3,87 cala) do 320,04 x 1320,8 mm (12,6 x 52 cala).

<sup>9</sup> Obsługuje rozmiary papieru od 209,97 x 148 mm (8,27 x 5,83 cala) do 296,93 x 431,8 mm (11,69 x 17 cala).

Rozmiar papieru	Zszywacz			Finiszer zszywająco-dziurkujący			
	Stos	Przesunięcie	Zszywacz	Stos	Przesunięcie	Zszywacz	Dziurkacz
<b>7 3/4 Envelope</b> 98,4 x 190,5 mm (3,875 x 7,5 cali)	✓	X	X	X	X	X	X
<b>9 Envelope</b> 98,4 x 225,4 mm (3,875 x 8,9 cali)	✓	X	X	X	X	X	X
<b>10 Envelope</b> 104,8 x 241,3 mm (4,12 x 9,5 cali)	✓	X	X	X	X	X	X
<b>B5 Envelope</b> 176 x 250 mm (6,93 x 9,84 cali)	✓ <sub>2</sub>	X	X	X	X	X	X
<b>C5 Envelope</b> 162 x 229 mm (6,38 x 9,01 cala)	✓ <sub>1</sub>	X	X	X	X	X	X
<b>DL Envelope</b> 110 x 220 mm (4,33 x 8,66 cali)	✓	X	X	X	X	X	X

<sup>1</sup> Ładowanie tylko w orientacji krótszą krawędzią.

<sup>2</sup> Ładowanie tylko w orientacji dłuższą krawędzią.

<sup>3</sup> Obsługuje rozmiary papieru od 88,9 x 98,38 mm (3,5 x 3,87 cala) do 296,93 x 431,8 mm (11,69 x 17 cala).

<sup>4</sup> Obsługuje rozmiary papieru od 190 x 139,7 mm (7,48 x 5,5 cala) do 296,93 x 431,8 mm (11,69 x 17 cala).

<sup>5</sup> Obsługuje rozmiary papieru od 202,9 x 182,03 mm (7,99 x 7,17 cala) do 296,93 x 431,8 mm (11,69 x 17 cala).

<sup>6</sup> Obsługuje tylko dziurkowanie z dwoma otworami.

<sup>7</sup> Obsługuje tylko dziurkowanie z dwoma otworami po załadowaniu w orientacji krótkiej krawędzi.

<sup>8</sup> Obsługuje rozmiary papieru od 88,9 x 98,38 mm (3,5 x 3,87 cala) do 320,04 x 1320,8 mm (12,6 x 52 cala).

<sup>9</sup> Obsługuje rozmiary papieru od 209,97 x 148 mm (8,27 x 5,83 cala) do 296,93 x 431,8 mm (11,69 x 17 cala).

**Rozmiary papieru obsługiwane przez moduł wykańczający składający na trzy części/w kształt litery Z oraz moduł wykańczający do broszur**

Rozmiar papieru	Moduł wykańczający składający na trzy części / w kształt litery Z		Moduł wykańczania do broszur				
	Składanie trzykrotne	Składanie w kształt litery Z	Stos	Przesunięcia	Zszywacz	Dziurkacz	Złóż
<b>A3</b> 297 x 420 mm (11,69 x 16,54 cala)	X	X	√ <sub>1</sub>	√ <sub>1</sub>	X	√ <sub>1</sub>	X
<b>A4</b> 210 x 297 mm (8,27 x 11,7 cali)	X	√	√	√	X	√	X
<b>A5</b> 148 x 210 mm (5,83 x 8,27 cali)	X	X	√	X	X	√ <sub>3</sub>	X
<b>A6</b> 105 x 148 mm (4,13 x 5,83 cali)	X	X	√ <sub>1</sub>	X	X	X	X
<b>Arch B</b> 304,8 x 457,2 mm (12 x 18 cala)	X	X	√	X	X	X	X
<b>Banner (Wstęga)</b> Maks. szerokość: 215,9 mm (8,5 cala) Maks. długość: 1320,8 mm (52 cale)	X	X	√ <sub>1</sub>	X	X	X	X
<b>Executive</b> 184,2 x 266,7 mm (7,25 x 10,5 cali)	X	X	√	√ <sub>2</sub>	√ <sub>2</sub>	√ <sub>2</sub>	X
<b>Folio</b> 215,9 x 330,2 mm (8,5 x 13 cali)	X	X	√ <sub>1</sub>	√ <sub>1</sub>	X	√ <sub>1</sub>	X

<sup>1</sup> Ładowanie tylko w orientacji krótszą krawędzią.

<sup>2</sup> Ładowanie tylko w orientacji dłuższą krawędzią.

<sup>3</sup> Obsługuje tylko dziurkowanie z dwoma otworami po załadowaniu w orientacji długiej krawędzi.

<sup>4</sup> Obsługuje rozmiary papieru od 202,9 x 181,86 mm (7,99 x 7,16 cala) do 320,04 x 482,94 mm (12,6 x 19,01 cala).

<sup>5</sup> Obsługuje rozmiary papieru od 202,9 x 181,86 mm (7,99 x 7,16 cala) do 296,93 x 431,8 mm (17 x 11,69 cala)

Rozmiar papieru	Moduł wykańczający składający na trzy części / w kształt litery Z		Moduł wykańczania do broszur				
	Składanie trzykrotne	Składanie w kształt litery Z	Stos	Przesunięcie	Zszywacz	Dziurkacz	Złóż
<b>Hagaki</b> 100 x 148 mm (3,94 x 5,83 cali)	X	X	√ <sub>1</sub>	X	X	X	X
<b>JIS B4<sup>1</sup></b> 257 x 364 mm (10,12 x 14,33 cala)	X	√	√ <sub>1</sub>	√ <sub>1</sub>	X	√ <sub>1</sub>	X
<b>B5 JIS</b> 182 x 257 mm (7,17 x 10,1 cali)	X	X	√	√ <sub>2</sub>	X	√ <sub>2</sub>	X
<b>Ledger<sup>1</sup></b> 279,4 x 4431,8 mm (11 x 17 cala)	X	√	√ <sub>1</sub>	√ <sub>1</sub>	X	√ <sub>1</sub>	X
<b>Legal<sup>1</sup></b> 215,9 x 355,6 mm (8,5 x 14 cali)	X	X	√ <sub>1</sub>	√ <sub>1</sub>	X	√ <sub>1</sub>	X
<b>Letter</b> 215,9 x 279,4 mm (8,5 x 11 cali)	X	√ <sub>1</sub>	√	√	X	√	X
<b>Oficio (Mexico)<sup>1</sup></b> 215,9 x 340,4 mm (8,5 x 13,4 cali)	X	X	√ <sub>1</sub>	√ <sub>1</sub>	X	√ <sub>1</sub>	X
<b>SRA3</b> 320,04 x 449,58 mm (12,6 x 17,7 cala)	X	X	√	X	X	X	X
<b>Statement</b> 139,7 x 215,9 mm (5,5 x 8,5 cali)	X	X	√	X	X	X	X
<b>Uniwersalny</b>	X	X	√ <sub>4</sub>	√ <sub>5</sub>	√ <sub>5</sub>	X	X

<sup>1</sup> Ładowanie tylko w orientacji krótszą krawędzią.  
<sup>2</sup> Ładowanie tylko w orientacji dłuższą krawędzią.  
<sup>3</sup> Obsługuje tylko dziurkowanie z dwoma otworami po załadowaniu w orientacji długiej krawędzi.  
<sup>4</sup> Obsługuje rozmiary papieru od 202,9 x 181,86 mm (7,99 x 7,16 cala) do 320,04 x 482,94 mm (12,6 x 19,01 cala).  
<sup>5</sup> Obsługuje rozmiary papieru od 202,9 x 181,86 mm (7,99 x 7,16 cala) do 296,93 x 431,8 mm (17 x 11,69 cala)

Rozmiar papieru	Moduł wykańczający składający na trzy części / w kształt litery Z		Moduł wykańczania do broszur				
	Składanie trzykrotne	Składanie w kształt litery Z	Stos	Przesunięcie	Zszywacz	Dziurkacz	Złóż
<b>7 3/4 Envelope</b> 98,4 x 190,5 mm (3,875 x 7,5 cali)	X	X	X	X	X	X	X
<b>9 Envelope</b> 98,4 x 225,4 mm (3,875 x 8,9 cali)	X	X	X	X	X	X	X
<b>10 Envelope</b> 104,8 x 241,3 mm (4,12 x 9,5 cali)	X	X	X	X	X	X	X
<b>B5 Envelope</b> 176 x 250 mm (6,93 x 9,84 cali)	X	X	√ <sup>1</sup>	X	X	X	X
<b>C5 Envelope</b> 162 x 229 mm (6,38 x 9,01 cala)	X	X	√ <sup>1</sup>	X	X	X	X
<b>DL Envelope</b> 110 x 220 mm (4,33 x 8,66 cali)	X	X	X	X	X	X	X

<sup>1</sup> Ładowanie tylko w orientacji krótszą krawędzią.  
<sup>2</sup> Ładowanie tylko w orientacji dłuższą krawędzią.  
<sup>3</sup> Obsługuje tylko dziurkowanie z dwoma otworami po załadowaniu w orientacji długiej krawędzi.  
<sup>4</sup> Obsługuje rozmiary papieru od 202,9 x 181,86 mm (7,99 x 7,16 cala) do 320,04 x 482,94 mm (12,6 x 19,01 cala).  
<sup>5</sup> Obsługuje rozmiary papieru od 202,9 x 181,86 mm (7,99 x 7,16 cala) do 296,93 x 431,8 mm (17 x 11,69 cala)

## Obsługiwane typy papieru

### Typy papieru obsługiwane przez standardową tacę, MPF, tacę na koperty i druk dwustronny

Typ papieru	Standardowa taca na 2 x 500 arkuszy	Podajnik uniwersalny	Taca na koperty	Drukowanie dwustronne
Papier dokumentowy	√	√	X	√
Karty	√	√	X	√
Papier kolorowy	√	√	X	√
Typ niestandardowy	√	√	X	√
Koperta	X	√	√	X

Typ papieru	Standardowa taca na 2 × 500 arkuszy	Podajnik uniwersalny	Taca na koperty	Drukowanie dwustronne
Błyszczący	✓	✓	X	✓
Błyszczący o dużej gramaturze	✓	✓	X	✓
Papier o dużej gramaturze	✓	✓	X	✓
Etykiety	✓	✓	X	X
Papier firmowy	✓	✓	X	✓
Lekki papier	✓	✓	X	✓
Zwykły papier	✓	✓	X	✓
Formularze	✓	✓	X	✓
Makulaturowy	✓	✓	X	✓
Koperta gruboziarnista	X	✓	✓	X
Gruboziarnisty, bawełniany	✓	✓	X	✓
Folie	X	X	X	X
Etykiety winylowe	X	X	X	X

#### Typy papieru obsługiwane przez opcjonalne tace

Typ papieru	Opcjonalna taca na 2 × 520 arkuszy	Opcjonalny podwójny podajnik na 2000 arkuszy	Opcjonalna taca na 2000 arkuszy
Papier dokumentowy	✓	✓	✓
Karty	✓	✓	✓
Papier kolorowy	✓	✓	✓
Typ niestandardowy	✓	✓	✓
Koperta	X	X	X
Błyszczący	✓	✓	✓
Błyszczący o dużej gramaturze	✓	✓	✓
Papier o dużej gramaturze	✓	✓	✓
Etykiety	✓	✓	✓
Papier firmowy	✓	✓	✓
Lekki papier	✓	✓	✓

Typ papieru	Opcjonalna taca na 2 × 520 arkuszy	Opcjonalny podwójny podajnik na 2000 arkuszy	Opcjonalna taca na 2000 arkuszy
Zwykły papier	✓	✓	✓
Formularze	✓	✓	✓
Makulaturowy	✓	✓	✓
Koperta gruboziarnista	X	X	X
Gruboziarnisty, bawełniany	✓	✓	✓
Folie	X	X	X
Etykiety winylowe	X	X	X

### Typy papieru obsługiwane przez odbiorniki

Typ papieru	Odbiornik standardowy		Podwójny pojemnik odbiorczy
	Stos	Przesunięcie	Stos
Papier dokumentowy	✓	✓	✓
Karty	✓	✓	✓
Papier kolorowy	✓	✓	✓
Typ niestandardowy	✓	✓	✓
Koperta	✓	✓	✓
Błyszczący	✓	✓	✓
Błyszczący o dużej gramaturze	✓	✓	✓
Papier o dużej gramaturze	✓	✓	✓
Etykiety	✓	✓	✓
Papier firmowy	✓	✓	✓
Lekki papier	✓	✓	✓
Zwykły papier	✓	✓	✓
Formularze	✓	✓	✓
Makulaturowy	✓	✓	✓
Koperta gruboziarnista	✓	✓	✓
Gruboziarnisty, bawełniany	✓	✓	✓
Folie	X	X	X
Etykiety winylowe	X	X	X



### Typy papieru obsługiwane przez zszywacz i finiszier zszywająco-dziurkujący

Typ papieru	Zszywacz			Moduł wykańczający ze zszywaczem i dziurkaczem			
	Stos	Przesunięci e	Zszywacz	Stos	Przesunięci e	Zszywacz	Dziurkacz
Papier dokumentowy	✓	✓	✓	✓	✓	✓	✓
Karty	✓	✓	X	✓	✓	X	✓
Papier kolorowy	✓	✓	✓	✓	✓	✓	✓
Typ niestandardowy	✓	✓	✓	✓	✓	✓	✓
Koperta	✓	X	X	X	X	X	X
Błyszczący	✓	✓	✓	✓	✓	✓	✓
Błyszczący o dużej gramaturze	✓	✓	X	✓	✓	X	✓
Papier o dużej gramaturze	✓	✓	X	✓	✓	X	✓
Etykiety	✓	✓	X	X	X	X	X
Papier firmowy	✓	✓	✓	✓	✓	✓	✓
Lekki papier	✓	✓	✓	✓	✓	✓	✓
Zwykły papier	✓	✓	✓	✓	✓	✓	✓
Formularze	✓	✓	✓	✓	✓	✓	✓
Makulaturowy	✓	✓	✓	✓	✓	✓	✓
Koperta gruboziarnista	✓	X	X	X	X	X	X
Gruboziarnisty, bawełniany	✓	✓	X	✓	✓	X	✓
Folie	X	X	X	X	X	X	X
Etykiety winylowe	X	X	X	X	X	X	X

### Typy papieru obsługiwane przez moduł wykańczający składający na trzy części / w kształt litery Z oraz moduł wykańczania do broszur

Typ papieru	Moduł wykańczający składający na trzy części / w kształt litery Z		Moduł wykańczania do broszur				
	Składanie trzykrotne	Składanie w kształt litry Z	Stos	Przesunięci e	Zszywacz	Dziurkacz	Złóż
Papier dokumentowy	✓	X	✓	✓	✓	✓	X

Typ papieru	Moduł wykańczający składający na trzy części / w kształt litery Z		Moduł wykańczania do broszur				
	Składanie trzykrotne	Składanie w kształt litery Z	Stos	Przesunięcia	Zszywacz	Dziurkacz	Złóż
Karty	X	X	✓	✓	X	✓	X
Papier kolorowy	✓	✓	✓	✓	✓	✓	✓
Typ niestandardowy	✓	✓	✓	✓	✓	✓	✓
Koperta	X	X	X	X	X	X	X
Błyszczący	✓	X	✓	✓	✓	✓	✓
Błyszczący o dużej gramaturze	X	X	✓	✓	X	✓	X
Papier o dużej gramaturze	X	X	✓	✓	X	✓	X
Etykiety	X	X	X	X	X	X	X
Papier firmowy	X	X	✓	✓	✓	✓	✓
Lekki papier	✓	✓	✓	✓	✓	✓	✓
Zwykły papier	✓	✓	✓	✓	✓	✓	✓
Formularze	✓	✓	✓	✓	X	✓	X
Makulaturowy	✓	✓	✓	✓	✓	✓	✓
Koperta gruboziarnista	X	X	X	X	X	X	X
Gruboziarnisty, bawełniany	X	X	✓	✓	X	✓	X
Folie	X	X	X	X	X	X	X
Etykiety winylowe	X	X	X	X	X	X	X

**Uwagi:**

- Etykiety, koperty i karty są zawsze drukowane z mniejszą prędkością.
- Karty są obsługiwane tylko w przypadku drukowania dwustronnego o gramaturze do 163 g/m<sup>2</sup> (90 lb, dokument). Wszystkie cięższe materiały są obsługiwane tylko w przypadku drukowania jednostronnego.
- Etykiety winylowe są obsługiwane tylko do sporadycznego użytku i muszą zostać przetestowane pod kątem dopuszczalności. Niektóre etykiety winylowe mogą być bardziej niezawodne w podajniku uniwersalnym.

## Obsługiwane gramatury papieru



Standardowy lub opcjonalna taca na 2 × 520 arkuszy oraz opcjonalny podwójny podajnik na 2000 arkuszy	Podajnik uniwersalny	Taca na koperty	Opcjonalna taca na 2000 arkuszy
60–256 g/m <sup>2</sup> (12–68 lb, dokument)	60–216 g/m <sup>2</sup> (12–57 lb, dokument)	75–90 g/m <sup>2</sup> (20–24 lb, dokument)	60–216 g/m <sup>2</sup> (12–57 lb, dokument)

### Uwagi:

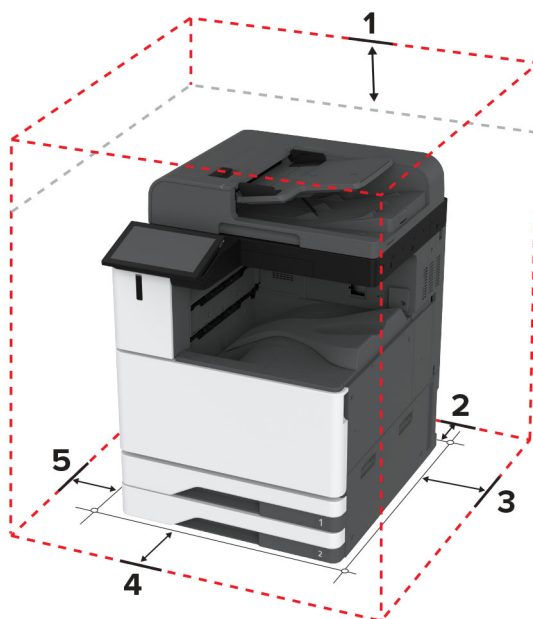
- W przypadku papieru o gramaturze z zakresu 60–176 g/m<sup>2</sup> (16–47 lb, dokument) zaleca się używanie papieru z włóknami wzdłuż strony.
- Dla papieru o gramaturze mniejszej niż 75 g/m<sup>2</sup> (20 lb, papier dokumentowy) należy ustawić Typ papieru na Papier o małej gramaturze. Nieprzestrzeganie tego zalecenia może spowodować nadmierne zwijanie się, co z kolei może prowadzić do błędów w podawaniu papieru, zwłaszcza przy większej wilgotności powietrza.
- Drukowanie dwustronne jest obsługiwane dla papieru o gramaturze 60–162 g/m<sup>2</sup> (16–43 lb, dokument).
- Maksymalna gramatura papieru z zawartością 100% bawełny wynosi 90 g/m<sup>2</sup> (24 lb, papier dokumentowy).

# Przygotowanie, instalacja i konfiguracja

## Wybór miejsca na drukarkę

- Należy pozostawić wystarczającą ilość miejsca, aby zasobniki, pokrywy i drzwiczki swobodnie się otwierały oraz by można było instalować opcjonalne wyposażenie.
- Ustaw drukarkę w pobliżu gniazdka elektrycznego.
  -  **UWAGA — NIEBEZPIECZEŃSTWO USZKODZENIA CIAŁA:** aby uniknąć ryzyka pożaru lub porażenia prądem elektrycznym, podłącz przewód zasilający do prawidłowo uziemionego, łatwo dostępnego gniazdka elektrycznego o odpowiednich parametrach znajdującego się w pobliżu urządzenia.
  -  **UWAGA — NIEBEZPIECZEŃSTWO PORAŻENIA PRĄDEM:** Aby uniknąć ryzyka porażenia prądem elektrycznym, nie należy umieszczać ani używać tego produktu w pobliżu wody lub w miejscach o dużej wilgotności.
- Należy upewnić się, że przepływ powietrza w pomieszczeniu spełnia wymagania najnowszej wersji standardu ASHRAE 62 lub standardu CEN Technical Committee 156.
- zadbać o płaską, mocną i stabilną powierzchnię.
- Drukarkę należy:
  - utrzymywać w czystości i dbać, aby była sucha i nie osadzał się na niej kurz;
  - trzymać z dala od zszywek i spinaczy do papieru;
  - trzymać z dala od bezpośredniego przepływu powietrza klimatyzatorów, grzejników lub wentylatorów;
  - trzymać w miejscu nienarażonym na bezpośrednio padające promienie słoneczne, dużą wilgotność lub gwałtowne zmiany temperatury.
- Należy przestrzegać zalecanych temperatur i unikać wahań:

Temperatura otoczenia	10 to 32.2°C (50 to 90°F)
Temperatura przechowywania	15.6 to 32.2°C (60 to 90°F)
- Aby zapewnić odpowiednią wentylację, należy pozostawić następującą zalecaną ilość wolnego miejsca wokół drukarki:

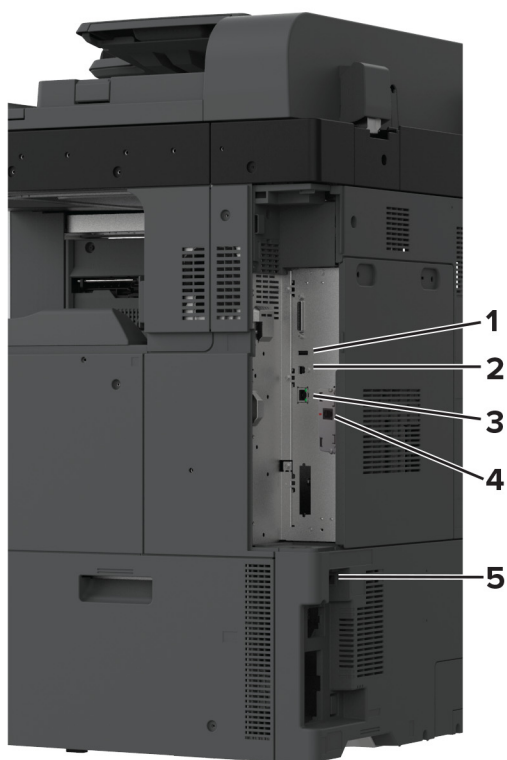


1	Góra	330 mm (13 in.)
2	Tylny	203 mm (8 in.)
3	Prawa strona	152 mm (6 in.)
4	Przód	381 mm (15 in.)
5	Lewa strona	457 mm (18 in.)

## Podłączanie kabli

- ⚠ UWAGA — NIEBEZPIECZEŃSTWO PORAŻENIA PRĄDEM:** Aby uniknąć ryzyka porażenia prądem elektrycznym, nie należy instalować urządzenia i podłączać żadnych przewodów (np. faksu, przewodu zasilającego lub kabla telefonicznego) podczas burzy.
- ⚠ UWAGA — NIEBEZPIECZEŃSTWO USZKODZENIA CIAŁA:** aby uniknąć ryzyka pożaru lub porażenia prądem elektrycznym, podłącz przewód zasilający do prawidłowo uziemionego, łatwo dostępnego gniazdka elektrycznego o odpowiednich parametrach znajdującego się w pobliżu urządzenia.
- ⚠ UWAGA — NIEBEZPIECZEŃSTWO USZKODZENIA CIAŁA:** w celu uniknięcia ryzyka pożaru lub porażenia prądem należy korzystać wyłącznie z przewodu zasilającego dołączonego do tego produktu lub z części zamiennych autoryzowanych przez producenta.
- ⚠ UWAGA — NIEBEZPIECZEŃSTWO USZKODZENIA CIAŁA:** w celu zmniejszenia ryzyka pożaru, przyłączając niniejszy produkt do publicznej sieci telefonicznej, należy korzystać wyłącznie z przewodów telekomunikacyjnych (RJ-11) o grubości 26 AWG lub większej. Na terenie Australii należy stosować przewód zatwierdzony przez Australian Communications and Media Authority (Australijski urząd ds. komunikacji i mediów).

**Ostrzeżenie — możliwość uszkodzenia:** Aby uniknąć utraty danych lub nieprawidłowego działania drukarki, nie wolno dotykać podczas drukowania kabla USB ani żadnej karty sieciowej czy części drukarki pokazanych na rysunku.



	Port drukarki	Zastosowanie
1	Port USB	Umożliwia podłączenie klawiatury lub zgodnego akcesorium.
2	Port USB drukarki	Łączy drukarkę z komputerem.
3	Ethernet, port	Łączy drukarkę z siecią.
4	Port LINE	Podłączanie drukarki do aktywnej linii telefonicznej przez standardowe gniazdo ściennie (RJ-11), filtr DSL, adapter VoIP lub dowolny inny adapter umożliwiający dostęp do linii telefonicznej i wysyłanie oraz odbieranie faksów.
5	Gniazdo kabla zasilającego	Łączy drukarkę z prawidłowo uziemionym gniazdkiem elektrycznym.

## Konfigurowanie i używanie aplikacji na ekranie głównym

### Korzystanie z ekranu głównego

**Uwaga:** Wygląd ekranu głównego zależy od własnych ustawień ekranu, ustawień dokonanych przez administratora i aktywnych rozwiązań wbudowanych.



#	Ikona	Zastosowanie
1	przycisk Stop lub Anuluj	Zatrzymuje bieżące zadanie.
2	Kopiowanie	Tworzenie kopii.
3	Zmień język	Zmianie języka na wyświetlaczu drukarki
4	E-mail	Wysyłanie e-maili.
5	Ustawienia	Umożliwia dostęp do menu drukarki.
6	Faksowanie	Wysyłanie faksów.
7	Książka adresowa	Dostęp do kontaktów, ich tworzenie i porządkowanie.
8	Stan/Materiały eksploatacyjne	<ul style="list-style-type: none"> <li>Wyświetla ostrzeżenie lub komunikat o błędzie, gdy do kontynuowania pracy drukarki wymagana jest interwencja użytkownika.</li> <li>Umożliwia wyświetlenie szczegółowych informacji o danym ostrzeżeniu lub komunikacie i sposobie jego usunięcia.</li> </ul> <p><b>Uwaga:</b> Dostęp do ustawienia można również uzyskać, dotykając górnej sekcji ekranu głównego.</p>
9	Wstrzymane zadania	Wyświetlanie wszystkich wstrzymanych zadań drukowania
10	Kolejka zadań	Wyświetlanie wszystkich bieżących zadań drukowania. <b>Uwaga:</b> Dostęp do ustawienia można również uzyskać, dotykając górnej sekcji ekranu głównego.
11	Napęd USB	Umożliwia przeglądanie, wybieranie lub drukowanie zdjęć i dokumentów z pamięci typu flash.
12	Profile skanowania	Skonowanie dokumentów i zapisywanie ich bezpośrednio w komputerze.
13	FTP	Skonowanie dokumentów i zapisywanie ich bezpośrednio na serwerze FTP.
14	Zakładki	Zarządzanie wszystkimi zakładkami.
15	Dysk twardy	Wyświetlanie, wybieranie i zarządzanie dokumentami z dysku twardego lub inteligentnego dysku pamięci.
16	Folder sieciowy	Skonowanie do folderu sieciowego lub lokalizacji sieciowej.
17	Przycisk Start	Rozpoczyna zadanie w zależności od wybranego trybu.

#	Ikona	Zastosowanie
18	Klawiatura ekranowa	W polu wprowadzania znaków można wpisać cyfry lub symbole.

## Dostosowywanie ekranu głównego

1 Uruchom przeglądarkę, a następnie w polu adresu wpisz adres IP drukarki.

### Uwagi:

- Wyświetl adres IP drukarki na ekranie głównym drukarki. Adres IP ma postać czterech liczb oddzielonych kropkami. Na przykład 123.123.123.123.
- W przypadku używania serwera proxy wyłącz go tymczasowo, aby prawidłowo załadować stronę.

2 Kliknij kolejno **Ustawienia > Urządzenia > Dostosowywanie ekranu głównego**.

3 Wykonaj co najmniej jedną spośród następujących czynności:

- Aby dodać ikonę do ekranu głównego, kliknij przycisk **+**, wybierz nazwę aplikacji, a następnie kliknij **Dodaj**.
- Aby usunąć ikonę ekranu głównego, wybierz nazwę aplikacji, a następnie kliknij przycisk **Usuń**.
- Aby dostosować nazwę aplikacji, wybierz nazwę aplikacji, kliknij przycisk **Edytuj**, a następnie przypisz nazwę.
- Aby przywrócić nazwę aplikacji, wybierz nazwę aplikacji, kliknij przycisk **Edytuj**, a następnie wybierz polecenie **Przywróć etykietę aplikacji**.
- Aby dodać odstęp między aplikacjami, kliknij przycisk **+**, wybierz **PUSTE MIEJSCE**, a następnie kliknij **Dodaj**.
- Aby uporządkować aplikacje, przeciągnij nazwy aplikacji w żądanej kolejności.
- Aby przywrócić domyślny ekran główny, kliknij przycisk **Przywróć ekran główny**.

4 Zastosuj zmiany.

## Obsługiwane aplikacje

Aplikacja	Modele drukarek
Centrum skanowania	CX942, CX943, CX944, XC9445, XC9455, XC9465
Centrum skrótów	CX942, CX943, CX944, XC9445, XC9455, XC9465
Kopiowanie karty	CX942, CX943, CX944, XC9445, XC9455, XC9465
Personalizacja wyświetlacza	CX942, CX943, CX944, XC9445, XC9455, XC9465
wsparcie techniczne	XC9445, XC9455, XC9465
Limity urządzenia	XC9445, XC9455, XC9465

## Konfigurowanie Centrum skanowania

1 Na ekranie głównym dotknij opcji **Centrum skanowania**.

2 Wybierz i utwórz miejsce docelowe, a następnie skonfiguruj ustawienia.



**Uwagi:**

- Podczas tworzenia sieciowego miejsca docelowego sprawdź i dostosuj ustawienia tak, aby nie wystąpiły błędy.
- Zapisywane są wyłącznie miejsca docelowe utworzone z poziomu rozwiązania Embedded Web Server. Więcej informacji na ten temat można znaleźć w dokumentacji dostarczonej z rozwiązaniem.

3 Zastosuj zmiany.

## Tworzenie skrótu

1 Na ekranie głównym dotknij opcji **Centrum skrótów**.

**Uwaga:** Ikona i nazwa mogły ulec zmianie. Aby uzyskać więcej informacji, skontaktuj się z administratorem.

2 Wybierz funkcję drukarki, a następnie dotknij opcji **Utwórz skrót**.

**Uwaga:** Opcja Bezpieczny e-mail nie jest obsługiwana.

3 Skonfiguruj ustawienia, a następnie dotknij opcji **Zapisz**.

4 Wpisz unikatową nazwę skrótu.

**Uwaga:** Aby uniknąć ucinania na ekranie głównym, nazwy powinny składać się z maksymalnie 25 znaków.

5 Dotknij przycisku **OK**.

Aplikacja automatycznie wygeneruje unikatowy numer skrótu.

**Uwaga:** Aby uruchomić skrót, dotknij , dotknij #, a wprowadź numer skrótu.

## Konfiguracja aplikacji Card Copy

1 Uruchom przeglądarkę, a następnie w polu adresu wpisz adres IP drukarki.

**Uwagi:**

- Wyświetl adres IP drukarki na ekranie głównym drukarki. Adres IP ma postać czterech liczb oddzielonych kropkami. Na przykład 123.123.123.123.
- W przypadku używania serwera proxy wyłącz go tymczasowo, aby prawidłowo załadować stronę.

2 Kliknij kolejno opcje **Aplikacje > Kopiowanie karty > Konfiguruj**.

**Uwagi:**

- Upewnij się, że włączono ikonę wyświetlacza.
- Upewnij się, że ustawienia poczty e-mail i udostępniania sieciowego są skonfigurowane.
- Podczas skanowania kart upewnij się, że rozdzielczość skanowania nie przekracza 200 dpi w przypadku skanowania w kolorze oraz 400 dpi w przypadku skanowania monochromatycznego.
- Podczas skanowania wielu kart upewnij się, że rozdzielczość skanowania nie przekracza 150 dpi w przypadku skanowania w kolorze oraz 300 dpi w przypadku skanowania monochromatycznego.

3 Zastosuj zmiany.

**Uwaga:** Aby skanować wiele kart, w drukarce musi być zainstalowany dysk twardy lub inteligentny dysk pamięci.

## Korzystanie z funkcji Dostosowywanie wyświetlacza

Przed użyciem aplikacji upewnij się, że wykonano następujące czynności:

- We wbudowanym serwerze WWW kliknij **Aplikacje > Dostosowywanie wyświetlacza > Konfiguruj**.
- Włącz i skonfiguruj ustawienia wygaszacza ekranu, pokazu slajdów i tapety.

### Zarządzanie obrazami wygaszacza ekranu i pokazu slajdów

1 W sekcji Wygaszacz ekranu i Obrazy pokazu slajdów możesz dodawać, edytować lub usuwać obrazy.

#### Uwagi:

- Możesz dodać do 10 obrazów.
- Gdy opcja jest włączona, ikony stanu będą wyświetlane na wygaszaczu ekranu tylko w przypadku błędów, ostrzeżeń lub powiadomień z chmury.

2 Zastosuj zmiany.

### Zmianianie obrazu tapety

1 Na ekranie głównym dotknij opcję **Zmień tapetę**.

2 Wybierz obraz, który ma być używany.

3 Zastosuj zmiany.

### Uruchamianie pokazu slajdów z napędu flash

1 Włóż napęd flash do portu USB.

2 Na ekranie głównym dotknij opcji **Pokaz slajdów**.

Obrazy zostaną wyświetlone w kolejności alfabetycznej.

**Uwaga:** Możesz usunąć napęd flash po rozpoczęciu pokazu slajdów, ale obrazy nie zostaną przechowane w drukarce. Jeśli pokaz slajdów zatrzyma się, ponownie podłącz napęd flash, aby wyświetlić obrazy.

## Korzystanie z aplikacji Wsparcie klienta

#### Uwagi:

- Ta aplikacja jest obsługiwana tylko w niektórych modelach drukarek. Więcej informacji można znaleźć w sekcji „[Obsługiwane aplikacje](#)” na str. 40.
- Informacje na temat konfigurowania ustawień aplikacji zawiera *Podręcznik administratora aplikacji Wsparcie klienta*.

1 Dotknij opcji **Wsparcie klienta** na ekranie głównym.

2 Wydrukuj informacje lub wyślij je pocztą elektroniczną.

## Konfigurowanie aplikacji Limity urządzenia

### Uwagi:

- Ta aplikacja jest obsługiwana tylko w niektórych modelach drukarek. Więcej informacji można znaleźć w sekcji „[Obsługiwane aplikacje](#)” na str. 40.
- Informacje na temat konfigurowania aplikacji zawiera *Podręcznik administratora aplikacji Limity urządzenia*.

1 Uruchom przeglądarkę, a następnie w polu adresu wpisz adres IP drukarki.

### Uwagi:

- Wyświetl adres IP drukarki na ekranie głównym drukarki. Adres IP ma postać czterech liczb oddzielonych kropkami. Na przykład 123.123.123.123.
- W przypadku używania serwera proxy wyłącz go tymczasowo, aby prawidłowo załadować stronę.

2 Kliknij kolejno opcje **Aplikacje > Limity urządzenia > Konfiguruj**.

3 W obszarze Konta użytkownika dodaj użytkownika lub zmodyfikuj jego dane, a następnie określ obowiązujące go limity.

4 Zastosuj zmiany.

## Konfiguracja i używanie funkcji dostępności

### Aktywowanie prowadzenia głosowego

#### Z poziomu ekranu głównego

- 1 Jednym ruchem i jednym palcem powoli przesunij palcem w lewo, a następnie w górę na wyświetlaczu, aż usłyszysz wiadomość głosową.
- 2 Dwoma palcami dotknij **OK**.

**Uwaga:** Jeżeli gest nie działa, należy zastosować większy nacisk.

#### Z poziomu klawiatury

- 1 Naciśnij i przytrzymaj klawisz **5** aż do usłyszenia wiadomości głosowej.
- 2 Naciśnij klawisz **Tab**, aby przenieść kursor zaznaczenia na przycisk **OK**, a następnie kliknij klawisz **Enter**.

### Uwagi:

- Gdy funkcja Prowadzenie głosowe jest włączona, do wybrania dowolnego elementu na wyświetlaczu należy zawsze używać dwóch palców.
- Funkcja Prowadzenie głosowe ma ograniczoną liczbę obsługiwanych języków.

## Dezaktywacja prowadzenia głosowego

- 1 Jednym ruchem i jednym palcem powoli przesunąć palcem w lewo, a następnie w górę na wyświetlaczu, aż usłyszysz wiadomość głosową.
- 2 Dwoma palcami wykonaj jedną z następujących czynności:
  - Dotknij opcji **Prowadzenie głosowe**, a następnie dotknij **OK**.
  - Dotknij **Anuluj**.

**Uwaga:** Jeżeli gest nie działa, należy zastosować większy nacisk.

Funkcję prowadzenia głosowego można również wyłączyć, wykonując jedną z następujących czynności:

- Dotknij dwukrotnie ekranu głównego dwoma palcami.
- Naciśnij przycisk zasilania, aby wprowadzić drukarkę w tryb czuwania lub hibernacji.

## Obsługa ekranu za pomocą gestów

### Uwagi:

- Obsługa gestów jest możliwa wyłącznie po włączeniu prowadzenia głosowego.
- Włączenie powiększania umożliwia korzystanie z gestów powiększania i przesuwania.
- Za pomocą fizycznej klawiatury można wprowadzać znaki i dostosowywać niektóre ustawienia.

Gest	Zastosowanie
Przesuń jednym palcem w lewo, a następnie w górę	Uruchamianie trybu dostępności. Użyj tego samego gestu, aby wyjść z trybu dostępności. <b>Uwaga:</b> Ten gest działa również, gdy drukarka pracuje w trybie normalnym.
Dotknij dwukrotnie jednym palcem	Wybór opcji lub elementu na ekranie.
Dotknij dwukrotnie ikony ekranu głównego dwoma palcami	Wyłączenie trybu dostępności.
Dotknij trzykrotnie jednym palcem	Powiększanie lub zmniejszanie tekstu lub obrazu.
Przesuń palcem w prawo lub przesunąć jednym palcem w dół	Przejdź do następnego elementu na ekranie.
Przesuń jednym palcem w lewo lub w górę	Przejdź do poprzedniego elementu na ekranie.
Przesuń jednym palcem w górę i w dół	Przejdź do pierwszego elementu na ekranie.
Przesunięcie	Uzyskanie dostępu do fragmentów powiększanego obrazu, które nie są widoczne na ekranie. <b>Uwaga:</b> Przeciągnij powiększony obraz dwoma palcami.
Przesuń jednym palcem w górę, a następnie w prawo	Zwiększenie głośności. <b>Uwaga:</b> Ten gest działa również, gdy drukarka pracuje w trybie normalnym.
Przesuń jednym palcem w dół, a następnie w prawo	Zmniejszenie głośności. <b>Uwaga:</b> Ten gest działa również, gdy drukarka pracuje w trybie normalnym.
Przesuń jednym palcem w górę, a następnie w lewo	Zamknięcie aplikacji i powrót do ekranu głównego.

Gest	Zastosowanie
Przesuń jednym palcem w dół, a następnie w lewo	Powrót do poprzedniego ustawienia.

## Używanie klawiatury ekranowej

Gdy na ekranie głównym pojawi się drukarka, wykonaj co najmniej jedną z poniższych czynności:

- Dotknij klawisza, aby wybrać i wpisać znak w polu.
- Przeciągnij palcem po różnych znakach, aby wybrać i wpisać znak w polu.
- Dotknij pola tekstowego dwoma palcami, aby wprowadzić znaki w polu.
- Dotknij klawisza **Backspace**, aby usunąć znaki.

## Włączanie trybu powiększania

1 Jednym ruchem i jednym palcem powoli przesuń palcem w lewo, a następnie w górę na wyświetlaczu, aż usłyszysz wiadomość głosową.

**Uwaga:** W przypadku modeli drukarek bez wbudowanych głośników do odsłuchania wiadomości należy użyć słuchawek.

2 Dwoma palcami wykonaj następujące czynności:

- a Wybierz **Tryb powiększania**.
- b Dotknij przycisku **OK**.

**Uwaga:** Jeżeli gest nie działa, należy zastosować większy nacisk.

Więcej informacji dotyczących obsługi powiększonego ekranu znajduje się w części [„Obsługa ekranu za pomocą gestów” na str. 44](#).

## Dostosowywanie tempa mowy w prowadzeniu głosowym


- 1 Na ekranie głównym dotknij kolejno opcji **Ustawienia > Urządzenie > Dostępność > Tempo mowy**.
- 2 Wybierz tempo mowy.

## Dostosowywanie domyślnej głośności słuchawek

- 1 Na ekranie głównym dotknij kolejno opcji **Ustawienia > Urządzenie > Dostępność**.
- 2 Regulowanie głośności słuchawek.

**Uwaga:** Domyślna głośność zostanie przywrócona po wyjściu z trybu dostępności lub wznowieniu pracy drukarki z trybu uśpienia lub hibernacji.

## Dostosowywanie domyślnej głośności wewnętrznego głośnika

- 1 Na ekranie głównym dotknij opcji .
- 2 Zmiana ustawień głośności.

**Uwagi:**

- Włączenie trybu cichego powoduje wyciszenie alarmów dźwiękowych. To ustawienie powoduje także spowolnienie działania drukarki.
- Domyślna głośność zostanie przywrócona po wyjściu z trybu dostępności lub wznowieniu pracy drukarki z trybu uśpienia lub hibernacji.

**Włączanie funkcji wypowiadania haseł lub osobistych numerów identyfikacyjnych**

- 1 Na ekranie głównym dotknij kolejno opcji **Ustawienia > Urządzenie > Dostępność > Wypowiadanie haseł / kodów PIN**.
- 2 Włącz ustawienie.

**Konfigurowanie drukarki w celu faksowania****Obsługiwane fakсы**

Model drukarki	Faks analogowy	etherFAX <sup>1</sup>	Serwer faksów	Fax over IP (FoIP) <sup>2</sup>
CX942	✓	✓	✓	✓
CX943	✓	✓	✓	✓
CX944	✓	✓	✓	✓
XC9445	✓	✓	✓	✓
XC9455	✓	✓	✓	✓
XC9465	✓	✓	✓	✓

<sup>1</sup> Wymaga subskrypcji. Więcej informacji można uzyskać pod adresem <https://www.etherfax.net/lexmark> lub kontaktując się z punktem sprzedaży, w którym nabyto drukarkę.

<sup>2</sup> Wymaga zainstalowanego pakietu licencji. Więcej informacji na ten temat można uzyskać w miejscu zakupu drukarki.

**Ustawianie funkcji faksu za pomocą faksu analogowego****Uwagi:**

- Niektóre sposoby połączeń mogą nie dotyczyć niektórych krajów lub regionów.
- Jeśli funkcja faksu jest włączona, ale nie jest w pełni skonfigurowana, kontrolka może migać na czerwono.
- Jeśli urządzenie nie pracuje w środowisku TCP/IP, użyj panelu sterowania, aby skonfigurować faks.

**Ostrzeżenie — możliwość uszkodzenia:** Aby zapobiec utracie danych lub nieprawidłowemu działaniu drukarki, podczas wysyłania lub odbierania faksu nie należy dotykać przewodów lub części drukarki pokazanych na rysunku.



### Korzystanie z menu **Ustawienia** w drukarce

- 1 Na ekranie głównym dotknij kolejno opcji **Ustawienia** > **Faks** > **Ustawienia faksu** > **Ogólne ustawienia faksu**.
- 2 Skonfiguruj ustawienia.

### Korzystanie z wbudowanego serwera **WWW**

- 1 Uruchom przeglądarkę, a następnie w polu adresu wpisz adres IP drukarki.

#### **Uwagi:**

- Wyświetl adres IP drukarki na ekranie głównym. Adres IP ma postać czterech liczb oddzielonych kropkami. Na przykład 123.123.123.123.
- W przypadku używania serwera proxy wyłącz go tymczasowo, aby prawidłowo załadować stronę.

- 2 Kliknij **Ustawienia** > **Faks** > **Ustawienia faksu** > **Ustawienia ogólne faksu**.
- 3 Skonfiguruj ustawienia.
- 4 Zastosuj zmiany.

## Ustawianie funkcji faksu za pomocą etherFAX

### Uwagi:

- Oprogramowanie sprzętowe drukarki musi zostać zaktualizowane do najnowszej wersji. Więcej informacji można znaleźć w sekcji „Aktualizacja oprogramowania sprzętowego” na str. 83.
- W drukarce musi być zainstalowany odpowiedni pakiet licencji. W celu uzyskania dodatkowych informacji należy skontaktować się z etherFAX.
- Upewnij się, że drukarka została zarejestrowana w portalu etherFAX. Więcej informacji można uzyskać pod adresem <https://www.etherfax.net/lexmark>.
- Podczas rejestracji wymagany jest numer seryjny drukarki. Aby znaleźć numer seryjny, patrz „Odnajdywanie numeru seryjnego drukarki” na str. 11.

1 Uruchom przeglądarkę, a następnie w polu adresu wpisz adres IP drukarki.

### Uwagi:

- Wyświetl adres IP drukarki na ekranie głównym. Adres IP ma postać czterech liczb oddzielonych kropkami. Na przykład 123.123.123.123.
- W przypadku używania serwera proxy wyłącz go tymczasowo, aby prawidłowo załadować stronę.

2 Kliknij **Ustawienia > Faks > Ustawienia faksu > Ustawienia ogólne faksu**.

**Uwaga:** Menu Ustawienia faksu pojawia się tylko wtedy, gdy opcja Tryb faksowania jest ustawiona na Faks.

3 W polu Nazwa faksu wpisz unikalną nazwę.

4 W polu Numer faksu wprowadź numer faksu podany przez etherFAX.

5 W menu Transport faksu wybierz **etherFAX**.

### Uwagi:

- To menu jest wyświetlane tylko wtedy, gdy dostępny jest więcej niż jedno przekazywanie faksów.
- Jeśli w drukarce jest zainstalowany tylko sterownik etherFAX, zostanie on skonfigurowany automatycznie.

6 Zastosuj zmiany.

## Ustawianie funkcji faksu za pomocą serwera faksów

### Uwagi:

- Ta funkcja umożliwia wysyłanie wiadomości faksowych do dostawcy usług, który obsługuje odbieranie wiadomości e-mail.
- Ta funkcja obsługuje tylko fakсы wychodzące. Aby umożliwić odbieranie faksów, upewnij się, że w drukarce jest skonfigurowane faksowanie przy użyciu urządzenia, takie jak faks analogowy, etherFAX lub Fax over IP (FoIP).

1 Uruchom przeglądarkę, a następnie w polu adresu wpisz adres IP drukarki.

### Uwagi:

- Wyświetl adres IP drukarki na ekranie głównym. Adres IP ma postać czterech liczb oddzielonych kropkami. Na przykład 123.123.123.123.



- W przypadku używania serwera proxy wyłącz go tymczasowo, aby prawidłowo załadować stronę.

**2** Kliknij opcję **Ustawienia > Faks**.

**3** Z menu Tryb faksowania wybierz opcję **Serwer faksów**, a następnie kliknij przycisk **Zapisz**.

**4** Kliknij opcję **Ustawienia serwera faksu**.

**5** W polu Format wpisz **[#]@myfax.com**, gdzie **[#]** to numer faksu, a **myfax.com** to domena dostawcy faksu.

**Uwagi:**

- Jeśli to konieczne, skonfiguruj pola Adres zwrotny, Temat lub Wiadomość.
- Aby umożliwić drukarce odbieranie faksów, włącz ustawienie odbierania faksów przy użyciu urządzenia. Upewnij się, że skonfigurowano faksowanie przy użyciu urządzenia.

**6** Kliknij przycisk **Zapisz**.

**7** Kliknij opcję **Ustawienia e-mail na serwerze faksów**, a następnie wykonaj dowolną z następujących czynności:

- Włącz opcję **Użyj serwera poczty SMTP**.


**Uwaga:** Jeśli ustawienia SMTP poczty e-mail nie zostały skonfigurowane, patrz [„Konfigurowanie ustawień protokołu SMTP poczty e-mail” na str. 54](#).

- Konfiguracja ustawień SMTP. Więcej informacji na ten temat można uzyskać u dostawcy poczty e-mail.


**8** Zastosuj zmiany.

## Konfiguracja faksu przy użyciu standardowej linii telefonicznej

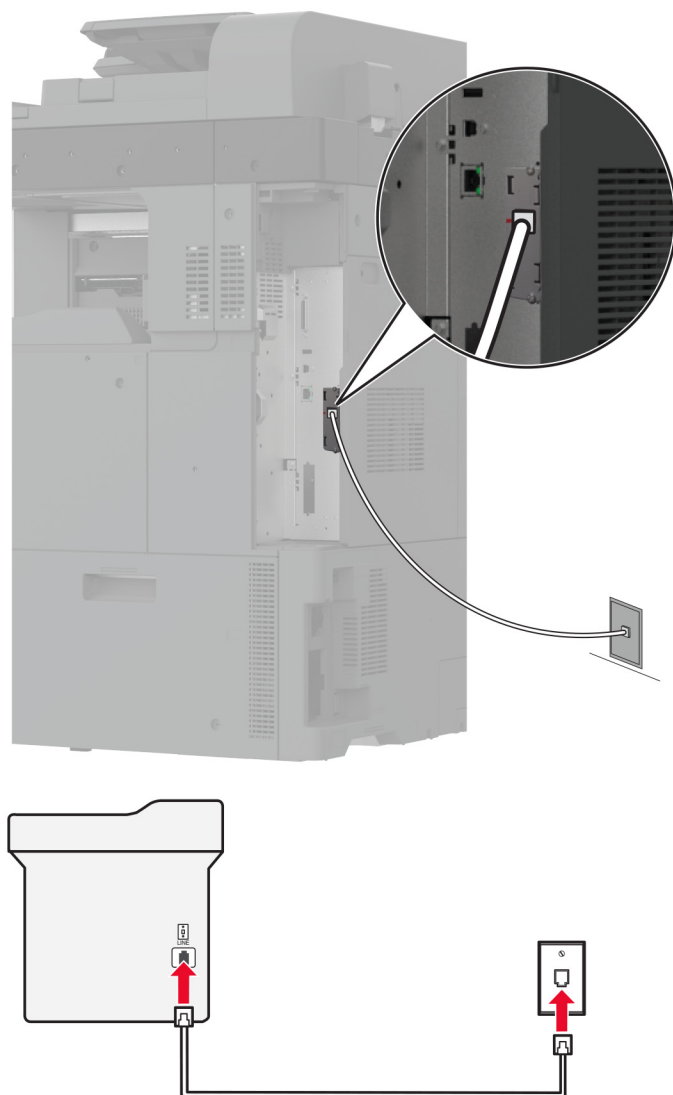
**Uwaga:** Niniejsze instrukcje dotyczą tylko drukarek, które obsługują faks analogowy. Więcej informacji można znaleźć w sekcji [„Obsługiwane faksy” na str. 46](#).

 **UWAGA — NIEBEZPIECZEŃSTWO PORAŻENIA PRĄDEM:** Aby uniknąć ryzyka porażenia prądem elektrycznym, nie należy instalować urządzenia i podłączać żadnych przewodów (np. faksu, przewodu zasilającego lub kabla telefonicznego) podczas burzy.

 **UWAGA — NIEBEZPIECZEŃSTWO PORAŻENIA PRĄDEM:** Aby uniknąć ryzyka porażenia prądem elektrycznym, nie należy używać funkcji faksu podczas burzy.

 **UWAGA — NIEBEZPIECZEŃSTWO USZKODZENIA CIAŁA:** w celu zmniejszenia ryzyka pożaru, przyłączając niniejszy produkt do publicznej sieci telefonicznej, należy korzystać wyłącznie z przewodów telekomunikacyjnych (RJ-11) o grubości 26 AWG lub większej. Na terenie Australii należy stosować przewód zatwierdzony przez Australian Communications and Media Authority (Australijski urząd ds. komunikacji i mediów).

## Ustawienia 1: Drukarka jest podłączona do specjalnej linii dla faksów



- 1 Podłącz jeden koniec przewodu telefonicznego do portu linii w drukarce.
- 2 Podłącz drugi koniec kabla do działającego analogowego gniazda ściennego.

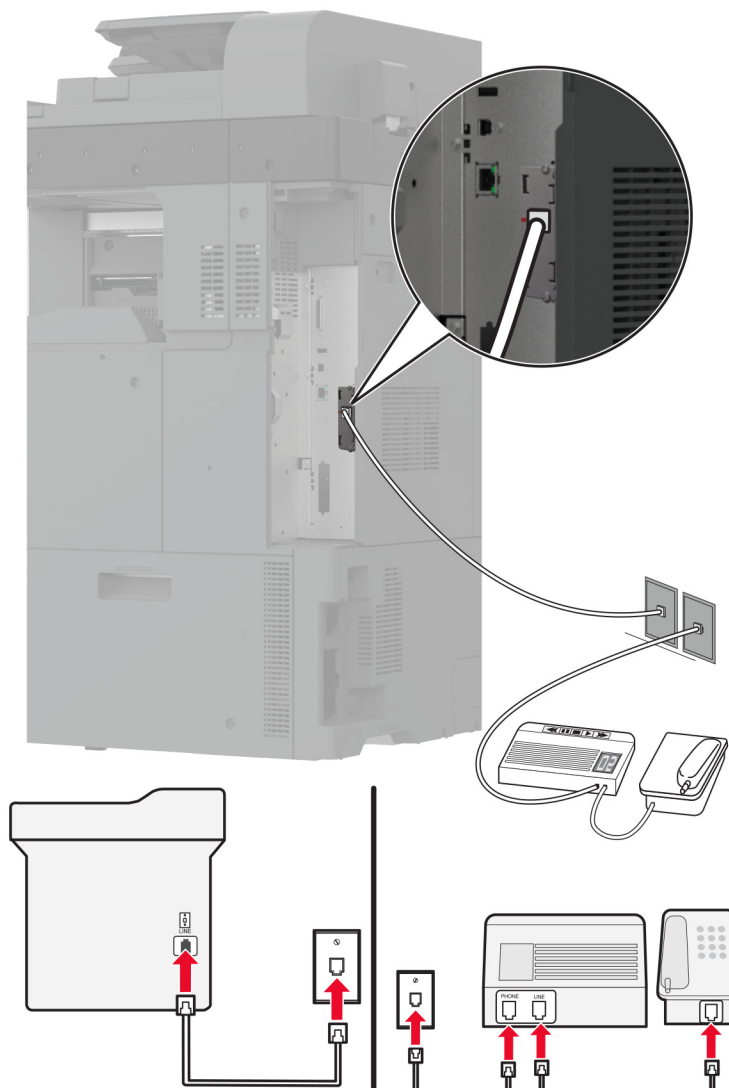
### Uwagi:

- Drukarkę można skonfigurować w taki sposób, aby fakсы były odbierane automatycznie (Automatyczne odbieranie **włączone**) lub ręcznie (Automatyczne odbieranie **wyłączone**).
- Jeśli fakсы mają być odbierane automatycznie, drukarka powinna przejmować połączenie po określonej liczbie sygnałów.

## Ustawienia 2: Drukarka współdzieli linię z automatyczną sekretarką

**Uwaga:** Jeśli subskrybujesz usługę dzwonek charakterystycznych, upewnij się, że został ustawiony prawidłowy wzorec dzwonka dla drukarki. W przeciwnym wypadku drukarka nie będzie odbierać faksów nawet po ustawieniu funkcji odbierania automatycznego.

## Podłączenie do różnych gniazd ściennych



- 1 Podłącz jeden koniec przewodu telefonicznego do portu linii w drukarce.
- 2 Podłącz drugi koniec kabla do działającego analogowego gniazda ściennego.

### Uwagi:

- Jeżeli posiadasz tylko jeden numer telefonu na danej linii, skonfiguruj drukarkę tak, by automatycznie odbierać fakсы.
- Ustaw drukarkę w taki sposób, aby przejmowała połączenia dwa sygnały po automatycznej sekretarce. Na przykład jeśli automatyczna sekretarka przejmuje połączenia po czterech dzwonekach, należy ustawić opcję Liczba sygnałów do odebrania na **6**.

## Konfiguracja faksu w krajach lub regionach wykorzystujących inne gniazdka i wtyczki telefoniczne

**Uwaga:** Niniejsze instrukcje dotyczą tylko drukarek, które obsługują faks analogowy. Więcej informacji można znaleźć w sekcji „Obsługiwane faksy” na str. 46.

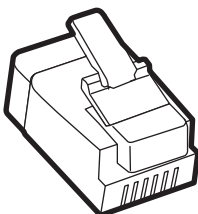
**⚠ UWAGA — NIEBEZPIECZEŃSTWO PORAŻENIA PRĄDEM:** Aby uniknąć ryzyka porażenia prądem elektrycznym, nie należy instalować urządzenia i podłączać żadnych przewodów (np. faksu, przewodu zasilającego lub kabla telefonicznego) podczas burzy.

**⚠ UWAGA — NIEBEZPIECZEŃSTWO PORAŻENIA PRĄDEM:** Aby uniknąć ryzyka porażenia prądem elektrycznym, nie należy używać funkcji faksu podczas burzy.

**⚠ UWAGA — NIEBEZPIECZEŃSTWO USZKODZENIA CIAŁA:** w celu zmniejszenia ryzyka pożaru, przyłączając niniejszy produkt do publicznej sieci telefonicznej, należy korzystać wyłącznie z przewodów telekomunikacyjnych (RJ-11) o grubości 26 AWG lub większej. Na terenie Australii należy stosować przewód zatwierdzony przez Australian Communications and Media Authority (Australijski urząd ds. komunikacji i mediów).

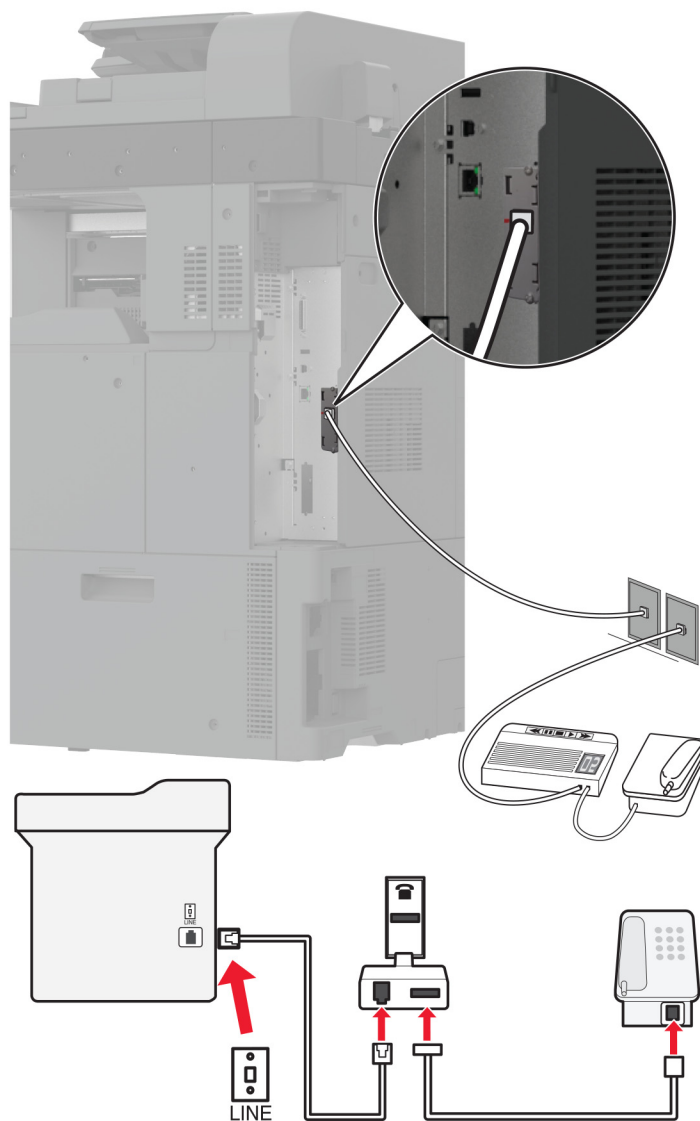
Standardowym gniazdem ściennym jest gniazdo RJ-11, stosowane w większości krajów i regionów. Jeżeli gniazdo ścienne lub wyposażenie w obiekcie nie jest zgodne z tym typem połączenia, należy użyć adaptera telefonicznego. Adapter odpowiedni dla danego kraju lub regionu może nie być dostarczany z drukarką. W takim wypadku należy go zakupić oddzielnie.

W porcie telefonicznym może być zainstalowana wtyczka adaptera. Nie należy wyjmować wtyczki adaptera z portu telefonicznego drukarki w przypadku podłączenia do szeregowego lub kaskadowego systemu telefonicznego.



Nazwa elementu	Numer części
Wtyczka adaptera Lexmark	40X8519

## Podłączanie drukarki do gniazda ściennego innego niż RJ-11



- 1 Podłącz jeden koniec przewodu telefonicznego do portu linii w drukarce.
- 2 Podłącz drugi koniec kabla do adaptera RJ-11, a następnie podłącz adapter do gniazda ściennego.
- 3 Jeśli chcesz podłączyć inne urządzenie ze złączem innym niż RJ-11 do tego samego gniazda ściennego, podłącz je bezpośrednio do adaptera telefonicznego.

## Nawiązywanie połączenia z usługą rozróżniania dzwonek

Usługa dzwonek charakterystycznych umożliwia połączenie kilku numerów telefonów na jednej linii telefonicznej. Każdemu numerowi telefonu jest przypisany inny sygnał dzwonka.

- 1 Na ekranie głównym dotknij kolejno opcji **Ustawienia > Faks > Ustawienia faksu > Ustawienia odbierania faksów > Ustawienia administratora > Odbieraj na**.
- 2 Wybierz sygnał dzwonka.

## Ustawianie daty i godziny faksu

- 1 Na ekranie głównym dotknij kolejno opcji **Ustawienia > Urządzenie > Preferencje > Data i godzina > Konfiguruj**.
- 2 Skonfiguruj ustawienia.

## Konfigurowanie czasu letniego

- 1 Na ekranie głównym dotknij kolejno opcji **Ustawienia > Urządzenie > Preferencje > Data i godzina > Konfiguruj**.
- 2 W menu Strefa czasowa wybierz **(UTC+użytk.) Niestandardowa**.
- 3 W menu Konfiguruj, dotknij opcji **Przesunięcie względem czasu UTC**.
- 4 Skonfiguruj ustawienia.

## Konfiguracja ustawień głośnika faksu

- 1 Na ekranie głównym dotknij kolejno opcji **Ustawienia > Faks > Ustawienia faksu > Ustawienia głośnika**.
- 2 Wykonaj następujące czynności:
  - Ustaw Tryb pracy głośnika na **Zawsze włączony**.
  - Ustaw Głośność głośnika na **Wysoką**.
  - Aktywuj Głośność sygnału dzwonka.

## Konfigurowanie ustawień protokołu SMTP poczty e-mail

Skonfiguruj ustawienia protokołu SMTP (Simple Mail Transfer Protocol), aby wysyłać zeskanowane dokumenty pocztą e-mail. Ustawienia różnią się w zależności od dostawcy usług poczty e-mail.

Przed rozpoczęciem upewnij się, że drukarka jest podłączona do sieci i że sieć jest podłączona do Internetu.

### Korzystanie z wbudowanego serwera Embedded Web Server

- 1 Uruchom przeglądarkę, a następnie w polu adresu wpisz adres IP drukarki.

#### Uwagi:

- Wyświetl adres IP drukarki na ekranie głównym drukarki. Adres IP ma postać czterech liczb oddzielonych kropkami. Na przykład 123.123.123.123.
- W przypadku używania serwera proxy wyłącz go tymczasowo, aby prawidłowo załadować stronę.

- 2 Kliknij przycisk **Ustawienia > E-mail**.
- 3 Skonfiguruj ustawienia w sekcji Konfiguracja poczty e-mail.

#### Uwagi:

- Więcej informacji na ten temat można znaleźć na liście [dostawców usług poczty e-mail](#).
- W przypadku dostawców usług poczty e-mail, którzy nie znajdują się na liście, skontaktuj się z dostawcą usług i poprosić o podanie ustawień.

- 4 Kliknij opcję **Zapisz**.

## Korzystanie z menu Ustawienia w drukarce

1 Na ekranie głównym dotknij kolejno opcji **Ustawienia > E-mail > Konfiguracja poczty e-mail**.

2 Skonfiguruj ustawienia.

### Uwagi:

- Więcej informacji na ten temat można znaleźć na liście [dostawców usług poczty e-mail](#).
- W przypadku dostawców usług poczty e-mail, którzy nie znajdują się na liście, skontaktuj się z dostawcą usług i poprosić o podanie ustawień.

## Dostawcy usług poczty e-mail

- [AOL Mail](#)
- [Comcast Mail](#)
- [Gmail](#)
- [iCloud Mail](#)
- [Mail.com](#)
- [NetEase Mail \(mail.126.com\)](#)
- [NetEase Mail \(mail.163.com\)](#)
- [NetEase Mail \(mail.yeah.net\)](#)
- [Outlook Live lub Microsoft 365](#)
- [QQ Mail](#)
- [Sina Mail](#)
- [Sohu Mail](#)
- [Yahoo! Mail](#)
- [Zoho Mail](#)

### Uwagi:

- Jeśli po zastosowaniu podanych ustawień wystąpią błędy, skontaktuj się z dostawcą usług poczty e-mail.
- W przypadku dostawców usług poczty e-mail, którzy nie znajdują się na liście, skontaktuj się z dostawcą usług.

## AOL Mail

Ustawienie	Wartość
Podstawowa brama SMTP	smtp.aol.com
Port podstawowej bramy SMTP	587
Zastosuj protokół SSL/TLS	Wymagane
Wymagaj zaufanego certyfikatu	Wyłączone
Adres zwrotny	Adres e-mail użytkownika
Uwierzytelnianie serwera SMTP	Logowanie/Zwykły
Urządzenie – zainicjowany adres e-mail	Stosuj dane identyfikacyjne SMTP urządzenia
Identyfikator użytkownika urządzenia	Adres e-mail użytkownika

Ustawienie	Wartość
Hasło urzędnika	Hasło aplikacji <b>Uwaga:</b> Aby utworzyć hasło aplikacji, przejdź do strony <a href="#">zabezpieczeń konta AOL</a> , zaloguj się na swoje konto, a następnie kliknij opcję <b>Generuj hasło aplikacji</b> .

### Comcast Mail

Ustawienie	Wartość
Podstawowa brama SMTP	smtp.comcast.net
Port podstawowej bramy SMTP	587
Zastosuj protokół SSL/TLS	Wymagane
Wymagaj zaufanego certyfikatu	Wyłączone
Adres zwrotny	Adres e-mail użytkownika
Uwierzytelnianie serwera SMTP	Logowanie/Zwykły
Urządzenie – zainicjowany adres e-mail	Stosuj dane identyfikacyjne SMTP urządzenia
Identyfikator użytkownika urządzenia	Adres e-mail użytkownika
Hasło urządzenia	Hasło konta

**Uwaga:** Upewnij się, że na Twoim koncie jest włączone ustawienie zabezpieczeń dostępu innego producenta. Więcej informacji można znaleźć [na stronie pomocy Comcast Xfinity Connect](#).

### Gmail™

**Uwaga:** Upewnij się, że na koncie Google jest włączona dwuetapowa weryfikacja. Aby włączyć dwuetapową weryfikację, przejdź do strony [zabezpieczeń konta Google](#), zaloguj się do swojego konta, a następnie w sekcji „Logowanie się w Google” kliknij opcję **Weryfikacja dwuetapowa**.

Ustawienie	Wartość
Podstawowa brama SMTP	smtp.gmail.com
Port podstawowej bramy SMTP	587
Zastosuj protokół SSL/TLS	Wymagane
Wymagaj zaufanego certyfikatu	Wyłączone
Adres zwrotny	Adres e-mail użytkownika
Uwierzytelnianie serwera SMTP	Logowanie/Zwykły
Urządzenie – zainicjowany adres e-mail	Stosuj dane identyfikacyjne SMTP urządzenia
Identyfikator użytkownika urządzenia	Adres e-mail użytkownika



Ustawienie	Wartość
Hasło urządzenia	<p>Hasło aplikacji</p> <p><b>Uwagi:</b></p> <ul style="list-style-type: none"> <li>Aby utworzyć hasło aplikacji, przejdź do strony <a href="#">zabezpieczeń konta Google</a>, zaloguj się do swojego konta, a następnie w sekcji „Logowanie się w Google” kliknij opcję <b>hasła aplikacji</b>.</li> <li>„Hasła aplikacji” są wyświetlane tylko wtedy, gdy włączona jest weryfikacja dwuetapowa.</li> </ul>

## iCloud Mail

**Uwaga:** Upewnij się, że na koncie jest włączona dwuetapowa weryfikacja.

Ustawienie	Wartość
Podstawowa brama SMTP	smtp.mail.me.com
Port podstawowej bramy SMTP	587
Zastosuj protokół SSL/TLS	Wymagane
Wymagaj zaufanego certyfikatu	Wyłączone
Adres zwrotny	Adres e-mail użytkownika
Uwierzytelnianie serwera SMTP	Logowanie/Zwykły
Urządzenie – zainicjowany adres e-mail	Stosuj dane identyfikacyjne SMTP urządzenia
Identyfikator użytkownika urządzenia	Adres e-mail użytkownika
Hasło urządzenia	<p>Hasło aplikacji</p> <p><b>Uwaga:</b> Aby utworzyć hasło aplikacji, przejdź do strony <a href="#">zabezpieczeń konta iCloud</a>, zaloguj się do swojego konta, a następnie w sekcji Bezpieczeństwo kliknij opcję <b>Wygeneruj hasło</b>.</p>

## Mail.com

Ustawienie	Wartość
Podstawowa brama SMTP	smtp.mail.com
Port podstawowej bramy SMTP	587
Zastosuj protokół SSL/TLS	Wymagane
Wymagaj zaufanego certyfikatu	Wyłączone
Adres zwrotny	Adres e-mail użytkownika
Uwierzytelnianie serwera SMTP	Logowanie/Zwykły
Urządzenie – zainicjowany adres e-mail	Stosuj dane identyfikacyjne SMTP urządzenia
Identyfikator użytkownika urządzenia	Adres e-mail użytkownika
Hasło urządzenia	Hasło konta

**NetEase Mail (mail.126.com)**

**Uwaga:** upewnij się, że usługa SMTP jest włączona na koncie. Aby włączyć tę usługę, na stronie głównej poczty NetEase Mail kliknij kolejno opcje **Ustawienia > POP3/SMTP/IMAP**, a następnie włącz **usługę IMAP/SMTP** lub **usługę POP3/SMTP**.

Ustawienie	Wartość
Podstawowa brama SMTP	smtp.126.com
Port podstawowej bramy SMTP	465
Zastosuj protokół SSL/TLS	Wymagane
Wymagaj zaufanego certyfikatu	Wyłączone
Adres zwrotny	Adres e-mail użytkownika
Uwierzytelnianie serwera SMTP	Logowanie/Zwykły
Urządzenie – zainicjowany adres e-mail	Stosuj dane identyfikacyjne SMTP urządzenia
Identyfikator użytkownika urządzenia	Adres e-mail użytkownika
Hasło urządzenia	Hasło autoryzacji <b>Uwaga:</b> Hasło autoryzacji jest podawane, gdy włączona jest usługa IMAP/SMTP lub POP3/SMTP.

**NetEase Mail (mail.163.com)**

**Uwaga:** upewnij się, że usługa SMTP jest włączona na koncie. Aby włączyć tę usługę, na stronie głównej poczty NetEase Mail kliknij kolejno opcje **Ustawienia > POP3/SMTP/IMAP**, a następnie włącz **usługę IMAP/SMTP** lub **usługę POP3/SMTP**.

Ustawienie	Wartość
Podstawowa brama SMTP	smtp.163.com
Port podstawowej bramy SMTP	465
Zastosuj protokół SSL/TLS	Wymagane
Wymagaj zaufanego certyfikatu	Wyłączone
Adres zwrotny	Adres e-mail użytkownika
Uwierzytelnianie serwera SMTP	Logowanie/Zwykły
Urządzenie – zainicjowany adres e-mail	Stosuj dane identyfikacyjne SMTP urządzenia
Identyfikator użytkownika urządzenia	Adres e-mail użytkownika
Hasło urządzenia	Hasło autoryzacji <b>Uwaga:</b> Hasło autoryzacji jest podawane, gdy włączona jest usługa IMAP/SMTP lub POP3/SMTP.

## NetEase Mail (mail.yeah.net)

**Uwaga:** upewnij się, że usługa SMTP jest włączona na koncie. Aby włączyć tę usługę, na stronie głównej poczty NetEase Mail kliknij kolejno opcje **Ustawienia > POP3/SMTP/IMAP**, a następnie włącz usługę **IMAP/SMTP** lub usługę **POP3/SMTP**.

Ustawienie	Wartość
Podstawowa brama SMTP	smtp.yeah.net
Port podstawowej bramy SMTP	465
Zastosuj protokół SSL/TLS	Wymagane
Wymagaj zaufanego certyfikatu	Wyłączone
Adres zwrotny	Adres e-mail użytkownika
Uwierzytelnianie serwera SMTP	Logowanie/Zwykły
Urządzenie – zainicjowany adres e-mail	Stosuj dane identyfikacyjne SMTP urządzenia
Identyfikator użytkownika urządzenia	Adres e-mail użytkownika
Hasło urządzenia	Hasło autoryzacji <b>Uwaga:</b> Hasło autoryzacji jest podawane, gdy włączona jest usługa IMAP/SMTP lub POP3/SMTP.

## Outlook Live lub Microsoft 365

Ustawienia te dotyczą domen e-mail outlook.com i hotmail.com oraz kont Microsoft 365.

Ustawienie	Wartość
Podstawowa brama SMTP	smtp.office365.com
Port podstawowej bramy SMTP	587
Zastosuj protokół SSL/TLS	Wymagane
Wymagaj zaufanego certyfikatu	Wyłączone
Adres zwrotny	Adres e-mail użytkownika
Uwierzytelnianie serwera SMTP	Logowanie/Zwykły
Urządzenie – zainicjowany adres e-mail	Stosuj dane identyfikacyjne SMTP urządzenia
Identyfikator użytkownika urządzenia	Adres e-mail użytkownika
Hasło urządzenia	Hasło konta lub aplikacji <b>Uwagi:</b> <ul style="list-style-type: none"> <li>• W przypadku kont z wyłączoną dwuetapową weryfikacją należy użyć hasła do konta.</li> <li>• W przypadku kont outlook.com lub hotmail.com z włączoną dwuetapową weryfikacją należy użyć hasła aplikacji. Aby utworzyć hasło aplikacji, przejdź do strony <a href="#">zarządzania kontem Outlook Live</a>, a następnie zaloguj się do swojego konta.</li> </ul>

**Uwaga:** Dodatkowe opcje konfiguracji dla firm korzystających z programu Microsoft 365 można znaleźć [na stronie pomocy technicznej platformy Microsoft 365](#).

## QQ Mail

**Uwaga:** upewnij się, że usługa SMTP jest włączona na koncie. Aby włączyć tę usługę, na stronie głównej poczty QQ Mail kliknij kolejno opcje **Ustawienia > Konto**. W sekcji Usługa POP3/IMAP/SMTP/Exchange/CardDAV/CalDAV włącz usługę **POP3/SMTP** lub **IMAP/SMTP**.

Ustawienie	Wartość
Podstawowa brama SMTP	smtp.qq.com
Port podstawowej bramy SMTP	587
Zastosuj protokół SSL/TLS	Wymagane
Wymagaj zaufanego certyfikatu	Wyłączone
Adres zwrotny	Adres e-mail użytkownika
Uwierzytelnianie serwera SMTP	Logowanie/Zwykły
Urządzenie – zainicjowany adres e-mail	Stosuj dane identyfikacyjne SMTP urządzenia
Identyfikator użytkownika urządzenia	Adres e-mail użytkownika
Hasło urządzenia	Kod autoryzacji <b>Uwaga:</b> Aby wygenerować kod autoryzacji, na stronie głównej poczty QQ Mail kliknij kolejno opcje <b>Ustawienia &gt; Konto</b> , a następnie w sekcji Usługa POP3/IMAP/SMTP/Exchange/CardDAV/CalDAV kliknij <b>Generuj kod autoryzacji</b> .

## Sina Mail

**Uwaga:** upewnij się, że usługa POP3/SMTP jest włączona na koncie. Aby włączyć tę usługę, na stronie głównej poczty Sina Mail kliknij kolejno opcje **Ustawienia > Więcej ustawień > POP/IMAP/SMTP użytkownika**, a następnie włącz usługę **POP3/SMTP**.

Ustawienie	Wartość
Podstawowa brama SMTP	smtp.sina.com
Port podstawowej bramy SMTP	587
Zastosuj protokół SSL/TLS	Wymagane
Wymagaj zaufanego certyfikatu	Wyłączone
Adres zwrotny	Adres e-mail użytkownika
Uwierzytelnianie serwera SMTP	Logowanie/Zwykły
Urządzenie – zainicjowany adres e-mail	Stosuj dane identyfikacyjne SMTP urządzenia
Identyfikator użytkownika urządzenia	Adres e-mail użytkownika
Hasło urządzenia	Kod autoryzacji <b>Uwaga:</b> Aby wygenerować kod autoryzacji, na stronie głównej poczty e-mail kliknij kolejno opcje <b>Ustawienia &gt; Więcej ustawień &gt; POP/IMAP/SMTP użytkownika</b> , a następnie włącz <b>Stan kodu autoryzacji</b> .

## Sohu Mail

**Uwaga:** upewnij się, że usługa SMTP jest włączona na koncie. Aby włączyć tę usługę, na stronie głównej poczty Sohu Mail kliknij kolejno opcje **Opcje > Ustawienia > POP3/SMTP/IMAP**, a następnie włącz usługę **IMAP/SMTP** lub usługę **POP3/SMTP**.

Ustawienie	Wartość
Podstawowa brama SMTP	smtp.sohu.com
Port podstawowej bramy SMTP	465
Zastosuj protokół SSL/TLS	Wymagane
Wymagaj zaufanego certyfikatu	Wyłączone
Adres zwrotny	Adres e-mail użytkownika
Uwierzytelnianie serwera SMTP	Logowanie/Zwykły
Urządzenie – zainicjowany adres e-mail	Stosuj dane identyfikacyjne SMTP urządzenia
Identyfikator użytkownika urządzenia	Adres e-mail użytkownika
Hasło urządzenia	Niezależne hasło <b>Uwaga:</b> Niezależne hasło jest podawane, gdy włączona jest usługa IMAP/SMTP lub POP3/SMTP.

## Yahoo! Mail

Ustawienie	Wartość
Podstawowa brama SMTP	smtp.mail.yahoo.com
Port podstawowej bramy SMTP	587
Zastosuj protokół SSL/TLS	Wymagane
Wymagaj zaufanego certyfikatu	Wyłączone
Adres zwrotny	Adres e-mail użytkownika
Uwierzytelnianie serwera SMTP	Logowanie/Zwykły
Urządzenie – zainicjowany adres e-mail	Stosuj dane identyfikacyjne SMTP urządzenia
Identyfikator użytkownika urządzenia	Adres e-mail użytkownika
Hasło urządzenia	Hasło aplikacji <b>Uwaga:</b> Aby utworzyć hasło aplikacji, przejdź do strony <a href="#">zabezpieczeń konta Yahoo</a> , zaloguj się na swoje konto, a następnie kliknij opcję <b>Generuj hasło aplikacji</b> .

## Zoho Mail

Ustawienie	Wartość
Podstawowa brama SMTP	smtp.zoho.com
Port podstawowej bramy SMTP	587
Zastosuj protokół SSL/TLS	Wymagane
Wymagaj zaufanego certyfikatu	Wyłączone
Adres zwrotny	Adres e-mail użytkownika

Ustawienie	Wartość
<b>Uwierzytelnianie serwera SMTP</b>	Logowanie/Zwykły
<b>Urządzenie – zainicjowany adres e-mail</b>	Stosuj dane identyfikacyjne SMTP urządzenia
<b>Identyfikator użytkownika urządzenia</b>	Adres e-mail użytkownika
<b>Hasło urządzenia</b>	<p>Hasło konta lub aplikacji</p> <p><b>Uwagi:</b></p> <ul style="list-style-type: none"> <li>• W przypadku kont z wyłączoną dwuetapową weryfikacją należy użyć hasła do konta.</li> <li>• W przypadku kont z włączoną dwuetapową weryfikacją należy użyć hasła aplikacji. Aby utworzyć hasło aplikacji, przejdź do strony <a href="#">zabezpieczeń konta poczty Zoho Mail</a>, zaloguj się do swojego konta, a następnie w sekcji Hasła specyficzne dla aplikacji kliknij opcję <b>Generuj nowe hasło</b>.</li> </ul>

## Ładowanie papieru i nośników specjalnych

### Ustawianie rozmiaru i typu nośnika specjalnego

Zasobniki automatycznie wykrywają rozmiar papieru zwykłego. W przypadku nośników specjalnych, takich jak etykiety, karty i koperty, wykonaj poniższe czynności:

- 1 Z poziomu ekranu głównego dotknij kolejno opcji **Ustawienia > Papier > Konfiguracja zasobnika > Rozmiar/Typ papieru >** i wybierz źródło papieru.
- 2 Ustaw rozmiar i typ nośnika specjalnego.

### Konfigurowanie ustawień uniwersalnego rozmiaru papieru

- 1 Na ekranie głównym dotknij kolejno **Ustawienia > Papier > Konfiguracja nośnika > Konfiguracja uniwersalna**.
- 2 Skonfiguruj ustawienia.

### Ładowanie tacy na 520 arkuszy



**UWAGA — NIEBEZPIECZEŃSTWO PRZEWRÓCENIA:** Aby zmniejszyć ryzyko niestabilności sprzętu, każdy zasobnik należy ładować oddzielnie. Dopóki nie będą potrzebne, wszystkie pozostałe zasobniki powinny być zamknięte.

- 1 Wyciągnij zasobnik.

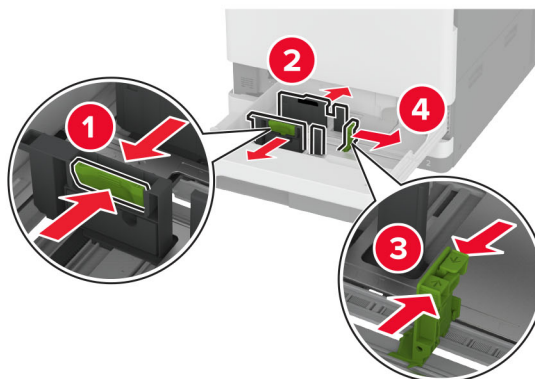
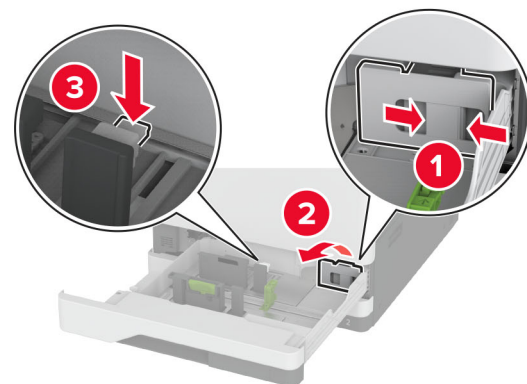
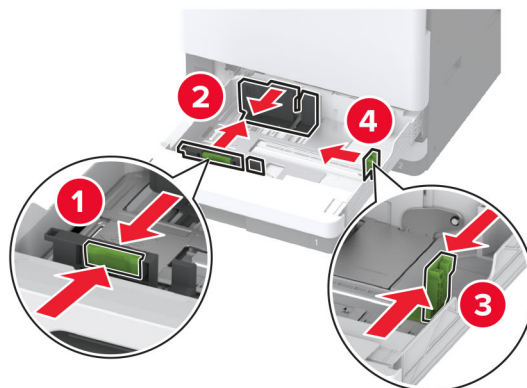
**Uwaga:** Aby uniknąć zacięć papieru, nie wyjmuj tac, gdy drukarka pracuje.



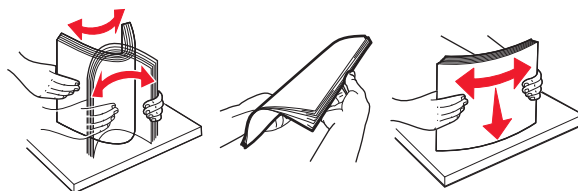
## 2 Dopasuj prowadnice do rozmiaru ładowanego papieru.

### Uwagi:

- Należy skorzystać z oznaczeń znajdujących się na dnie zasobnika.
- Podczas ładowania papieru o rozmiarze A3, 11-calowym lub B4 należy odpowiednio ustawić tylną prowadnicę papieru.
- W przypadku tacy 2 i opcjonalnych tac na 520 arkuszy podczas ładowania papieru formatu A3 należy odpowiednio ustawić tylną prowadnicę papieru oraz prowadnice boczne. Ograniczniki znajdujące się za prowadnicą boczną blokują rozmiar papieru na formacie A3. Podczas ładowania papieru o rozmiarze 12,6 cala należy odpowiednio ustawić tylną prowadnicę papieru oraz prowadnice boczne, a następnie nacisnąć ograniczniki, aby je odblokować.



**3** Przed załadowaniem papier należy wygiąć, przekartkować i wyrównać.



**4** Załaduj stos papieru stroną do zadrukowania skierowaną w górę.

Ładując papier firmowy lub wstępnie dziurkowany, wykonaj jedną z następujących czynności:



**W przypadku drukowania jednostronnego w orientacji długiej krawędzi**

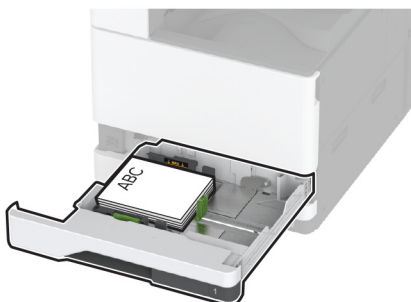
- Załaduj papier firmowy stroną do zadrukowania do góry tak, aby nagłówek znajdował się z tyłu tacy.



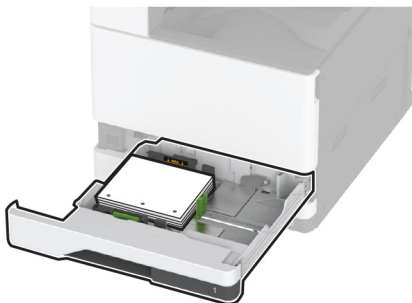
- Papier wstępnie dziurkowany należy umieścić stroną do zadrukowania skierowaną w górę tak, aby dziurki znajdowały się po lewej stronie tacy.

**W przypadku drukowania jednostronnego w orientacji krótkiej krawędzi**

- Papier firmowy należy umieścić tak, aby nagłówek znajdował się po lewej stronie tacy.



- Papier wstępnie dziurkowany należy umieścić stroną przeznaczoną do zadrukowania skierowaną w górę tak, aby otwory znajdowały się z przodu tacy.



### **W przypadku drukowania dwustronnego w orientacji długiej krawędzi**

- Załaduj papier firmowy stroną do zadrukowania do dołu tak, aby nagłówek znajdował się z tyłu tacy.

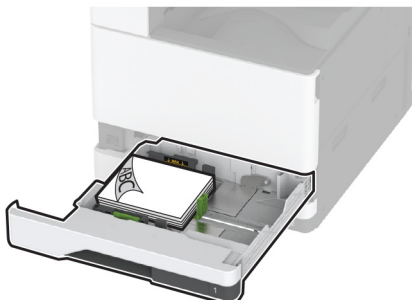


- Załaduj papier wstępnie dziurkowany stroną do zadrukowania skierowaną w dół z otworami znajdującymi się po prawej stronie tacy.

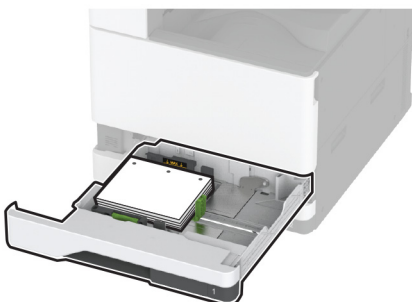


**W przypadku drukowania dwustronnego w orientacji krótkiej krawędzi**

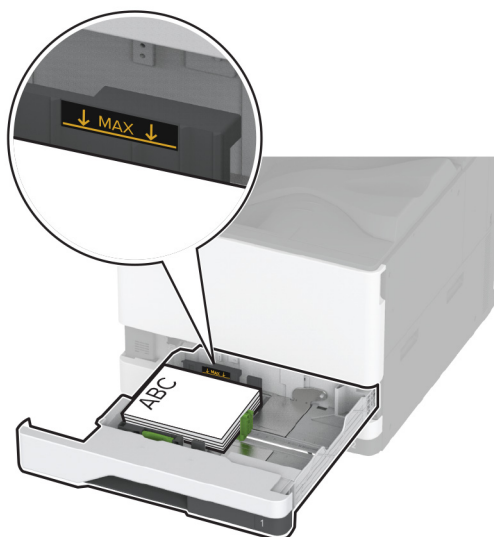
- Papier firmowy należy umieścić stroną do zadrukowania skierowaną w dół tak, aby nagłówek znajdował się po lewej stronie tacy.



- Załaduj papier wstępnie dziurkowany stroną do zadrukowania skierowaną w dół i otworami znajdującymi się w tylnej części podajnika

**Uwagi:**

- Nie należy wsuwać papieru do zasobnika.
- Upewnij się, że prowadnice boczne ściśle przylegają do papieru.
- Upewnij się, że wysokość stosu nie wykracza poza wskaźnik maksymalnego wypełnienia papierem. Umieszczenie zbyt dużej liczby arkuszy może spowodować zacięcia papieru.



## 5 Włóż zasobnik.

W razie potrzeby wybierz ustawienia typu i rozmiaru papieru odpowiadające papierowi załadowanemu do zasobnika.

**Uwaga:** Po zainstalowaniu modułu wykańczającego podczas drukowania obrazy są obracane o 180°.

## Ładowanie podwójnego podajnika na 2000 arkuszy

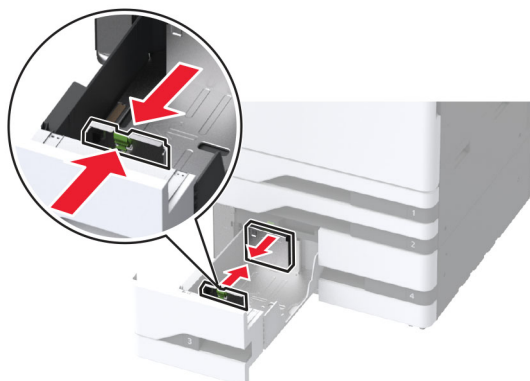
**UWAGA — NIEBEZPIECZEŃSTWO PRZEWRÓCENIA:** Aby zmniejszyć ryzyko niestabilności sprzętu, każdy zasobnik należy ładować oddzielnie. Dopóki nie będą potrzebne, wszystkie pozostałe zasobniki powinny być zamknięte.

### 1 Wyciągnij zasobnik.

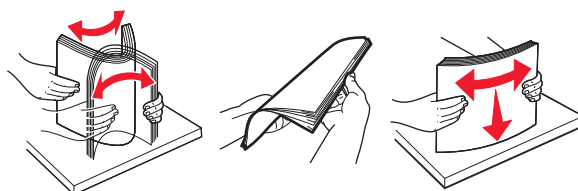
**Uwaga:** Aby uniknąć zacięć papieru, nie wyjmuj tac, gdy drukarka pracuje.



2 Dopasuj prowadnice do rozmiaru ładowanego papieru.



3 Przed załadowaniem papier należy wygiąć, przekartkować i wyrównać.



4 Załaduj stos papieru stroną do zadrukowania skierowaną w górę.

Ładując papier firmowy lub wstępnie dziurkowany, wykonaj jedną z następujących czynności:

**W przypadku drukowania jednostronnego**

- Załaduj papier firmowy stroną do zadrukowania do góry tak, aby nagłówek znajdował się z tyłu tacy.



- Papier wstępnie dziurkowany należy umieścić stroną do zadrukowania skierowaną w górę tak, aby dziurki znajdowały się po lewej stronie tacy.



### **W przypadku drukowania dwustronnego**

- Załaduj papier firmowy stroną do zadrukowania do dołu tak, aby nagłówek znajdował się z tyłu tacy.



- Załaduj papier wstępnie dziurkowany stroną do zadrukowania skierowaną w dół z otworami znajdującymi się po prawej stronie tacy.

**Uwagi:**

- Nie należy wsuwać papieru do zasobnika.
- Upewnij się, że wysokość stosu nie wykracza poza wskaźnik maksymalnego wypełnienia papierem. Umieszczenie zbyt dużej liczby arkuszy może spowodować zacięcia papieru.

**5 Włóż zasobnik.**

W razie potrzeby wybierz ustawienia typu i rozmiaru papieru odpowiadające papierowi załadowanemu do zasobnika.

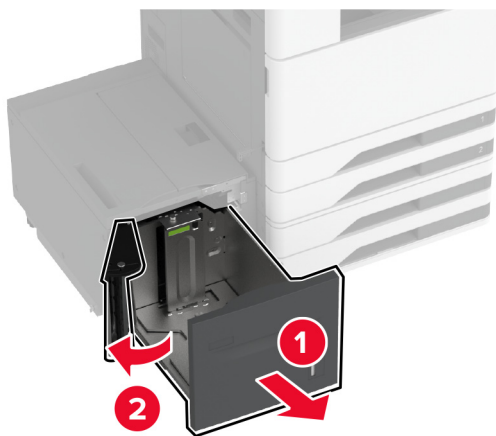
**Uwaga:** Po zainstalowaniu modułu wykańczającego podczas drukowania obrazy są obracane o 180°.

**Ładowanie tacy na 2000 arkuszy**

**⚠ UWAGA — NIEBEZPIECZEŃSTWO PRZEWRÓCENIA:** Aby zmniejszyć ryzyko niestabilności sprzętu, każdy zasobnik należy ładować oddzielnie. Dopóki nie będą potrzebne, wszystkie pozostałe zasobniki powinny być zamknięte.

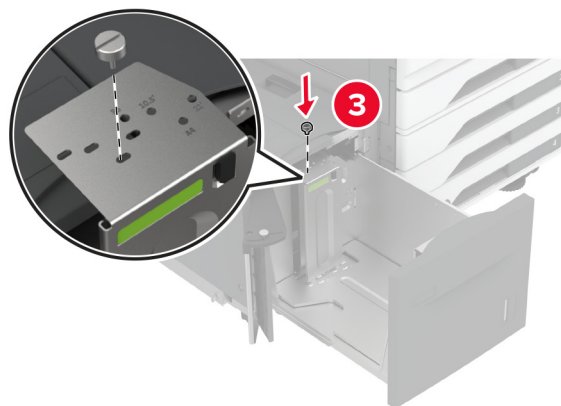
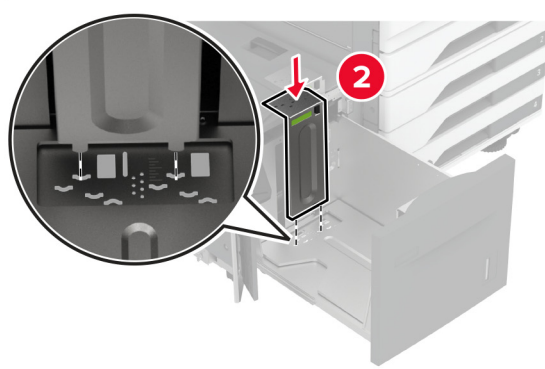
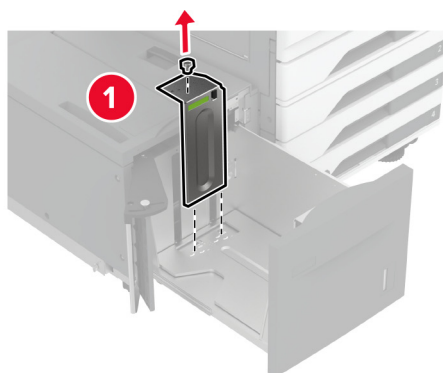
**1 Wyciągnij tacę, a następnie otwórz boczne drzwiczki tacy.**

**Uwaga:** Aby uniknąć zacięć papieru, nie wyjmuj tac, gdy drukarka pracuje.

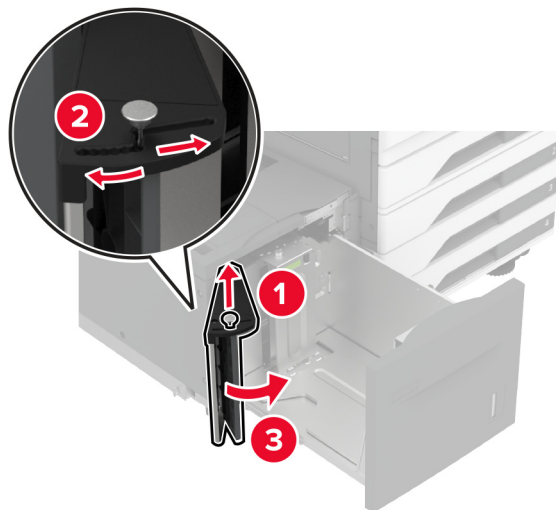




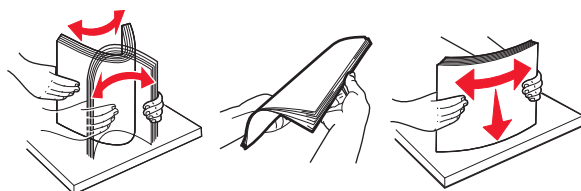
**2** Wyreguluj prowadnicę z tyłu tacy. Wykonaj te same czynności z przodu tacy.



3 Wyreguluj dźwignię na drzwiczkach bocznych tacy.



4 Przed załadowaniem papier należy wygiąć, przekartkować i wyrównać.

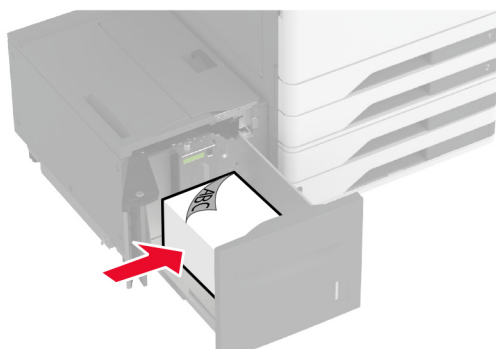


5 Załaduj stos papieru stroną do zadrukowania skierowaną w górę.

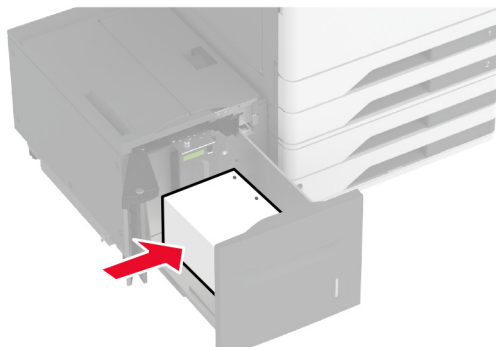
Ładując papier firmowy lub wstępnie dziurkowany, wykonaj jedną z następujących czynności:

**W przypadku drukowania jednostronnego**

- Załaduj papier firmowy stroną do zadrukowania do dołu tak, aby nagłówek znajdował się z tyłu tacy.

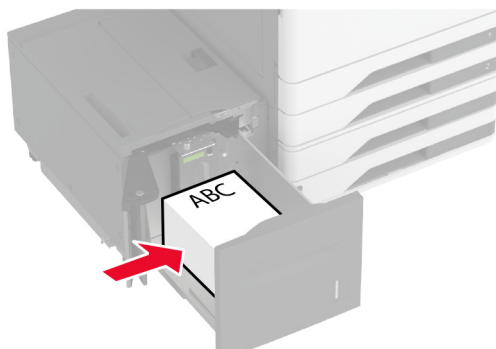


- Załaduj papier wstępnie dziurkowany stroną do zadrukowania skierowaną w dół i otworami umieszczonymi po lewej stronie tacy.

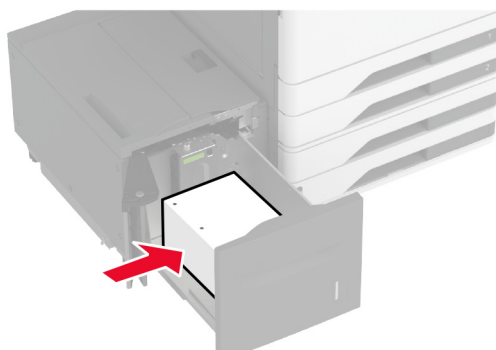


### W przypadku drukowania dwustronnego

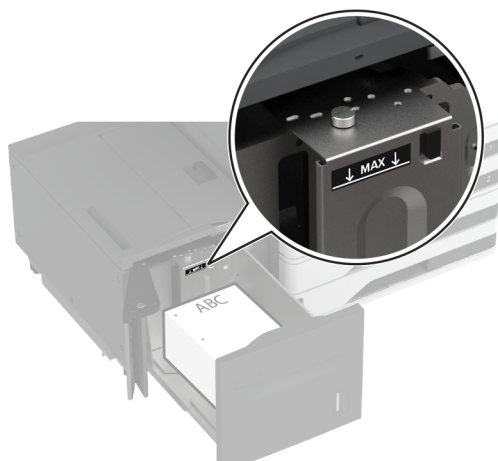
- Załaduj papier firmowy stroną do zadrukowania do góry tak, aby nagłówek znajdował się z tyłu tacy.



- Papier wstępnie dziurkowany należy umieścić stroną do zadrukowania skierowaną w górę tak, aby dziurki znajdowały się po lewej stronie tacy.



**Uwaga:** Upewnij się, że wysokość stosu nie wykracza poza wskaźnik maksymalnego wypełnienia papierem. Umieszczenie zbyt dużej liczby arkuszy może spowodować zacięcia papieru.



**6** Zamknij boczne drzwiczki tacy, a następnie włóż tacę.

W razie potrzeby wybierz ustawienia typu i rozmiaru papieru odpowiadające papierowi załadowanemu do zasobnika.

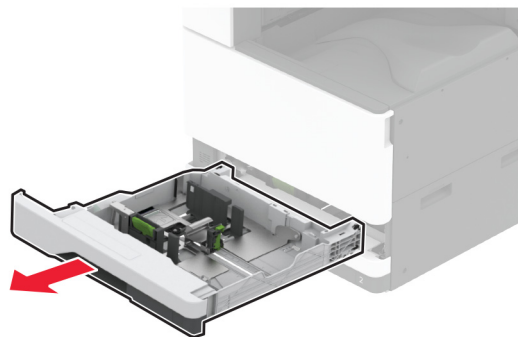
**Uwaga:** Po zainstalowaniu modułu wykańczającego podczas drukowania obrazy są obracane o 180°.

## Ładowanie tacy na koperty

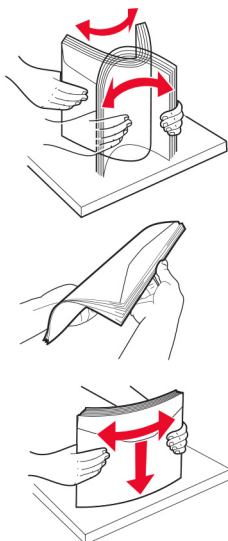
**UWAGA — NIEBEZPIECZEŃSTWO PRZEWRÓCENIA:** Aby zmniejszyć ryzyko niestabilności sprzętu, każdy zasobnik należy ładować oddzielnie. Dopóki nie będą potrzebne, wszystkie pozostałe zasobniki powinny być zamknięte.

**1** Wyciągnij tacę na koperty.

**Uwaga:** Aby uniknąć zacięć papieru, nie wyjmuj tac, gdy drukarka pracuje.

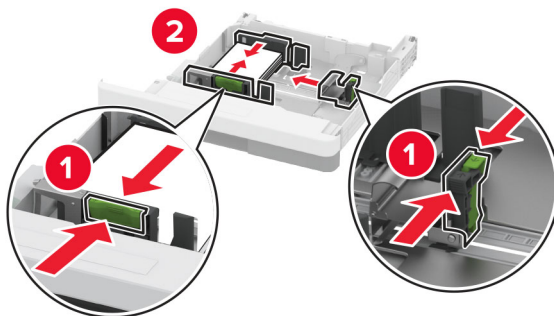


2 Przed załadowaniem koperty należy wygiąć, przekartkować i wyrównać ich krawędzie.

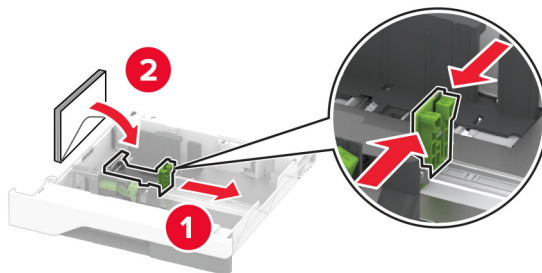


3 Dopasuj prowadnice do rozmiaru ładowanych kopert.

**Uwaga:** Należy skorzystać z oznaczeń znajdujących się na dnie zasobnika.

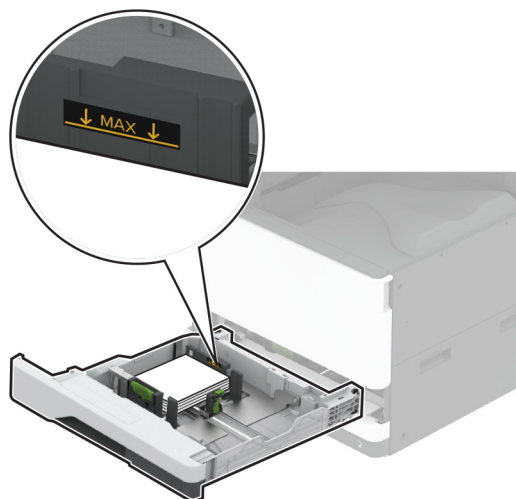


4 Koperty należy załadować wzdłuż lewej krawędzi tacy, skrzydełkami w dół.



**Uwagi:**

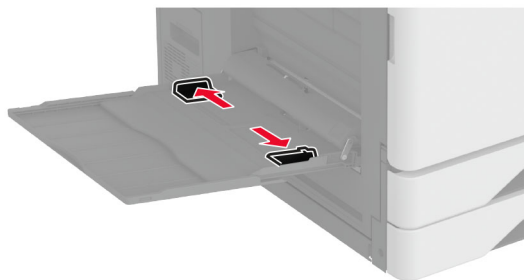
- Upewnij się, że prowadnice boczne ściśle przylegają do kopert.
- Upewnij się, że wysokość stosu nie wykracza poza wskaźnik maksymalnego wypełnienia. Przepelnienie może spowodować zacięcia papieru.

**5** Włóż zasobnik.

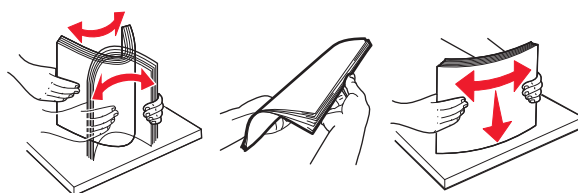
W razie potrzeby wybierz ustawienia typu i rozmiaru papieru odpowiadające kopertom załadowanym do tacy.

**Ładowanie nośników do podajnika uniwersalnego****1** Otwórz podajnik uniwersalny.

2 Dopasuj prowadnice boczne do rozmiaru ładowanego papieru.



3 Przed załadowaniem papier należy wygiąć, przekartkować i wyrównać.

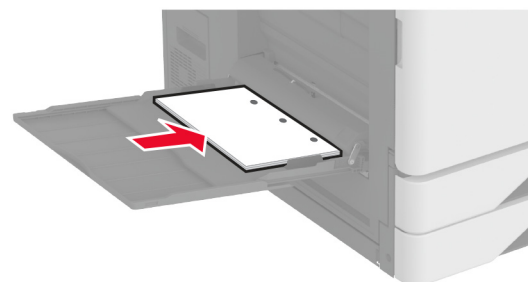
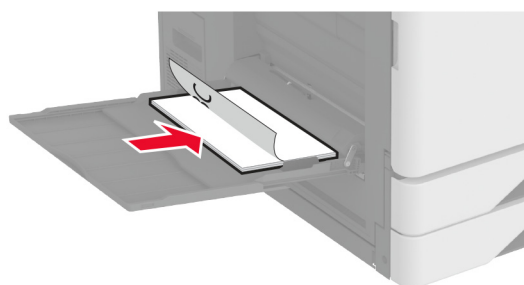


4 Załaduj papier.

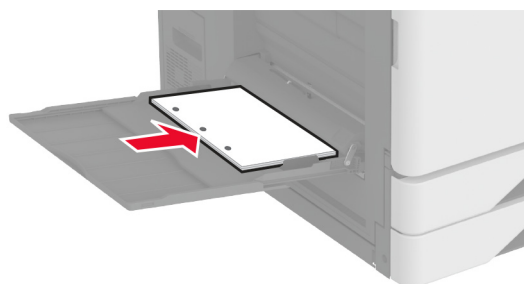
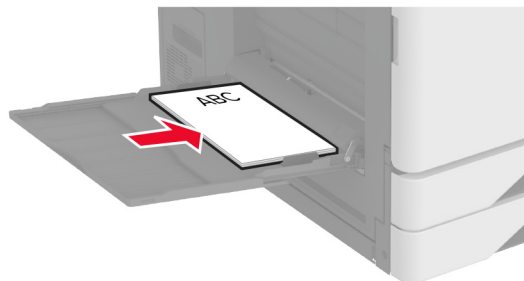
**Uwaga:** Upewnij się, że prowadnice boczne ściśle przylegają do papieru.

**W przypadku podawania wzdłuż dłuższej krawędzi:**

- W przypadku drukowania jednostronnego załaduj papier firmowy stroną do zadrukowania skierowaną w dół oraz z nagłówkiem skierowanym do tylnej części drukarki. Załaduj papier dziurkowany stroną do zadrukowania skierowaną w dół, tak aby otwory były po prawej stronie papieru.

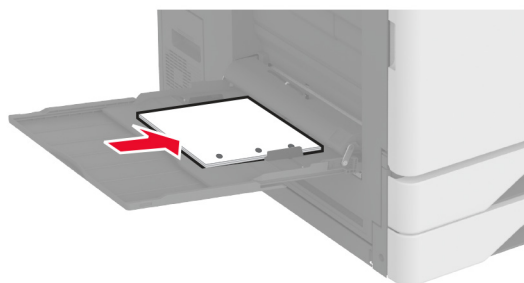
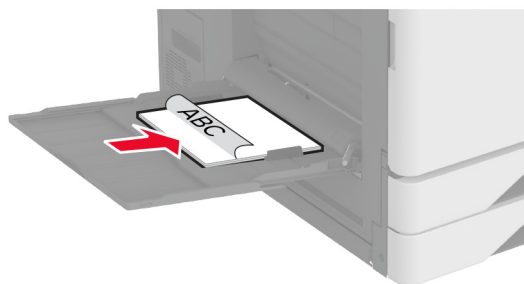


- W przypadku drukowania dwustronnego załaduj papier firmowy stroną do zadrukowania skierowaną w górę oraz z nagłówkiem skierowanym do tylnej części drukarki. Załaduj papier dziurkowany stroną do zadrukowania skierowaną w górę z otworami znajdującymi się po lewej stronie papieru.



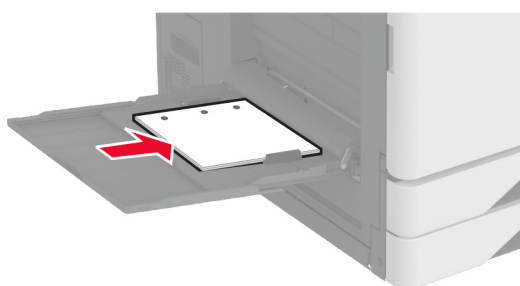
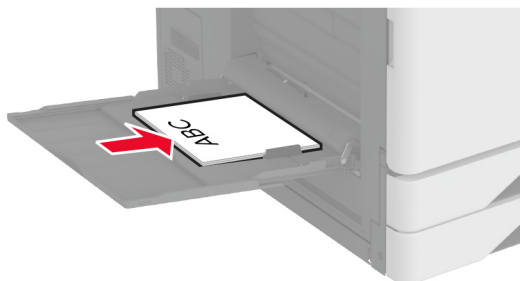
**W przypadku podawania wzdłuż krótkiej krawędzi:**

- W przypadku drukowania jednostronnego załaduj papier firmowy stroną do zadrukowania skierowaną w dół tak, aby nagłówek znajdował się po lewej stronie papieru. Załaduj papier dziurkowany stroną do zadrukowania skierowaną w dół, tak aby otwory znajdowały się z przodu drukarki.





- W przypadku drukowania dwustronnego załaduj papier firmowy stroną do zadrukowania skierowaną w górę oraz z nagłówkiem znajdującym się po lewej stronie papieru. Załaduj papier dziurkowany stroną do zadrukowania skierowaną w górę z otworami skierowanymi do tylnej części drukarki.



**Uwaga:** Po zainstalowaniu modułu wykańczającego drukarka obraca obrazy do 180°.

## Łączenie zasobników

- 1 Na ekranie głównym dotknij kolejno **Ustawienia** > **Papier** > **Konfiguracja zasobnika** > wybierz źródło papieru.
- 2 Ustaw taki sam rozmiar i typ papieru dla przypisanych zasobników.
- 3 Na ekranie głównym dotknij kolejno **Ustawienia** > **Urządzenie** > **Konserwacja** > **Menu konfiguracji** > **Konfiguracja zasobnika** > **Łączenie zasobników**.
- 4 Dotknij opcji **Automatycznie**.

Aby usunąć przypisanie zasobników, upewnij się, że inne zasobniki nie mają ustawionego papieru tego samego rozmiaru lub typu.

**Ostrzeżenie — możliwość uszkodzenia:** W zależności od określonego typu papieru dobierana jest temperatura nagrzewnicy. W celu uniknięcia problemów związanych z drukowaniem, dostosuj ustawienie typu papieru do papieru załadowanego do zasobnika.

# Instalacja i aktualizacja oprogramowania, sterowników oraz oprogramowania sprzętowego

## Instalowanie oprogramowania drukarki

### Uwagi:

- Sterownik drukarki jest dołączony do pakietu instalatora oprogramowania.
- W przypadku komputerów Macintosh z systemem operacyjnym macOS w wersji 10.7 lub nowszej sterownik nie jest potrzebny, aby możliwe było drukowanie na drukarkach kompatybilnych z funkcją AirPrint. Jeśli chcesz korzystać z niestandardowych funkcji drukowania, pobierz sterownik drukarki.

### 1 Przygotuj kopię pakietu instalatora oprogramowania.

- Z dysku CD z oprogramowaniem dostarczonego z drukarką.
- Odwiedź stronę [www.lexmark.com/downloads](http://www.lexmark.com/downloads).

### 2 Uruchom instalator, a następnie wykonaj instrukcje wyświetlane na ekranie komputera.

## Instalacja sterownika faksu

### 1 Przejdź do strony [www.lexmark.com/downloads](http://www.lexmark.com/downloads), wyszukaj model drukarki, a następnie pobierz odpowiedni pakiet instalatora.

### 2 Na komputerze kliknij opcję **Właściwości drukarki**, a następnie przejdź do karty **Konfiguracja**.

### 3 Zaznacz **Faksowanie**, a następnie kliknij przycisk **Dalej**.

## Dodawanie drukarek do komputera

Przed rozpoczęciem wykonaj jedną z następujących czynności:

- Podłącz drukarkę i komputer do tej samej sieci. Aby uzyskać więcej informacji na temat podłączania drukarki do sieci, zobacz „[Podłączanie drukarki do sieci Wi-Fi](#)” na str. 190.
- Podłącz komputer do drukarki. Więcej informacji można znaleźć w sekcji „[Podłączanie komputera do drukarki](#)” na str. 192.
- Podłącz drukarkę do komputera przy użyciu kabla USB. Więcej informacji można znaleźć w sekcji „[Podłączanie kabli](#)” na str. 37.

**Uwaga:** Kabel USB jest sprzedawany oddzielnie.

## Użytkownicy systemu Windows

### 1 Korzystając z komputera, zainstaluj sterownik drukarki.

**Uwaga:** Więcej informacji można znaleźć w sekcji „[Instalowanie oprogramowania drukarki](#)” na str. 82.

### 2 Otwórz menu **Drukarki i skanery**, a następnie kliknij przycisk **Dodaj drukarkę lub skaner**.

### 3 W zależności od połączenia drukarki wykonaj jedną z następujących czynności:

- Wybierz drukarkę z listy, a następnie kliknij przycisk **Dodaj urządzenie**.
- Kliknij przycisk **Pokaż drukarki Wi-Fi Direct**, wybierz drukarkę, a następnie kliknij przycisk **Dodaj urządzenie**.

- Kliknij przycisk **Drukarki, której szukam, nie ma na liście**, a następnie w oknie Dodaj drukarkę wykonaj następujące czynności:
  - a** Wybierz opcję **Dodaj drukarkę, używając adresu TCP/IP lub nazwy hosta**, a następnie kliknij przycisk **Dalej**.
  - b** W polu „Nazwa hosta lub adres IP” wpisz adres IP drukarki, a następnie kliknij przycisk **Dalej**.

**Uwagi:**

- Wyświetl adres IP drukarki na ekranie głównym drukarki. Adres IP ma postać czterech liczb oddzielonych kropkami. Na przykład 123.123.123.123.
  - W przypadku używania serwera proxy wyłącz go tymczasowo, aby prawidłowo załadować stronę.
- c** Wybierz sterownik drukarki, a następnie kliknij przycisk **Dalej**.
  - d** Wybierz opcję **Użyj aktualnie zainstalowanego sterownika drukarki (zalecane)**, a następnie kliknij przycisk **Dalej**.
  - e** Wpisz nazwę drukarki, a następnie kliknij przycisk **Dalej**.
  - f** Wybierz opcję udostępniania drukarki, a następnie kliknij przycisk **Dalej**.
  - g** Kliknij przycisk **Zakończ**.

**Użytkownicy komputerów Macintosh**

- 1** Korzystając z komputera, otwórz okno **Drukarki i skanery**.
- 2** Kliknij **+**, a następnie wybierz drukarkę.
- 3** Z menu Użyj wybierz sterownik drukarki.

**Uwagi:**

- Aby użyć sterownika drukarki dla komputera Macintosh, wybierz opcję **AirPrint** lub **Secure AirPrint**.
- Jeśli chcesz korzystać z niestandardowych funkcji drukowania, wybierz sterownik drukarki Lexmark. Aby zainstalować sterownik, zobacz [„Instalowanie oprogramowania drukarki” na str. 82](#).

- 4** Dodaj drukarkę.

**Aktualizacja oprogramowania sprzętowego**

W celu poprawy wydajności drukarki i rozwiązywania problemów należy regularnie aktualizować oprogramowanie sprzętowe drukarki.

Aby uzyskać więcej informacji dotyczących aktualizacji oprogramowania sprzętowego, skontaktuj się z przedstawicielem firmy Lexmark.

Aby pobrać najnowsze oprogramowanie sprzętowe, odwiedź stronę [www.lexmark.com/downloads](http://www.lexmark.com/downloads) i odszukaj wybrany model drukarki.

- 1** Uruchom przeglądarkę, a następnie w polu adresu wpisz adres IP drukarki.

**Uwagi:**

- Wyświetl adres IP drukarki na ekranie głównym drukarki. Adres IP ma postać czterech liczb oddzielonych kropkami. Na przykład 123.123.123.123.
- W przypadku używania serwera proxy wyłącz go tymczasowo, aby prawidłowo załadować stronę.

- 2** Kliknij **Ustawienia > Urządzenie > Aktualizuj oprogramowanie sprzętowe**.

3 Wykonaj jedną z następujących czynności:

- Kliknij opcję **Sprawdź dostępność aktualizacji** > **Zgadzam się, rozpocznij aktualizację**.
- Prześlij plik flash.
  - a Wyszukaj żądany plik flash.

**Uwaga:** Upewnij się, że plik zip z oprogramowaniem sprzętowym został rozpakowany.

- b Kliknij przycisk **Prześlij** > **Start**.

## Eksportowanie lub importowanie pliku konfiguracyjnego

Ustawienia konfiguracji drukarki można wyeksportować do pliku tekstowego, a następnie zaimportować, aby użyć tych ustawień w innych drukarkach.

1 Uruchom przeglądarkę, a następnie w polu adresu wpisz adres IP drukarki.

### Uwagi:

- Wyświetl adres IP drukarki na ekranie głównym drukarki. Adres IP ma postać czterech liczb oddzielonych kropkami. Na przykład 123.123.123.123.
- W przypadku używania serwera proxy wyłącz go tymczasowo, aby prawidłowo załadować stronę.

2 W oprogramowaniu Embedded Web Server kliknij opcję **Eksportuj konfigurację** lub **Importuj konfigurację**.

3 Postępuj według instrukcji wyświetlanych na ekranie.

4 Jeśli drukarka obsługuje aplikacje, wykonaj następujące czynności:

- a Kliknij pozycję **Aplikacje** > wybierz aplikację > **Konfiguruj**.
- b Kliknij opcję **Eksportuj** lub **Importuj**.

## Dodawanie opcji dostępnych w sterowniku drukarki

### Użytkownicy systemu Windows

1 Otwórz folder drukarek.

2 Wybierz drukarkę, którą chcesz zaktualizować, i wykonaj jedną z następujących czynności:

- W systemie Windows 7 lub nowszym wybierz polecenie **Właściwości drukarki**.
- W przypadku starszych systemów wybierz polecenie **Właściwości**.

3 Przejdź na kartę Konfiguracja, a następnie wybierz opcję **Aktualizuj teraz — odpytaj drukarkę**.

4 Zastosuj zmiany.

### Użytkownicy komputerów Macintosh

1 W menu Apple wybierz opcję System Preferences (Ustawienia systemu), przejdź do drukarki, a następnie wybierz **Options & Supplies** (Opcje i materiały eksploatacyjne).

2 Przejdź do listy opcji sprzętu, a następnie dodaj zainstalowane opcje.

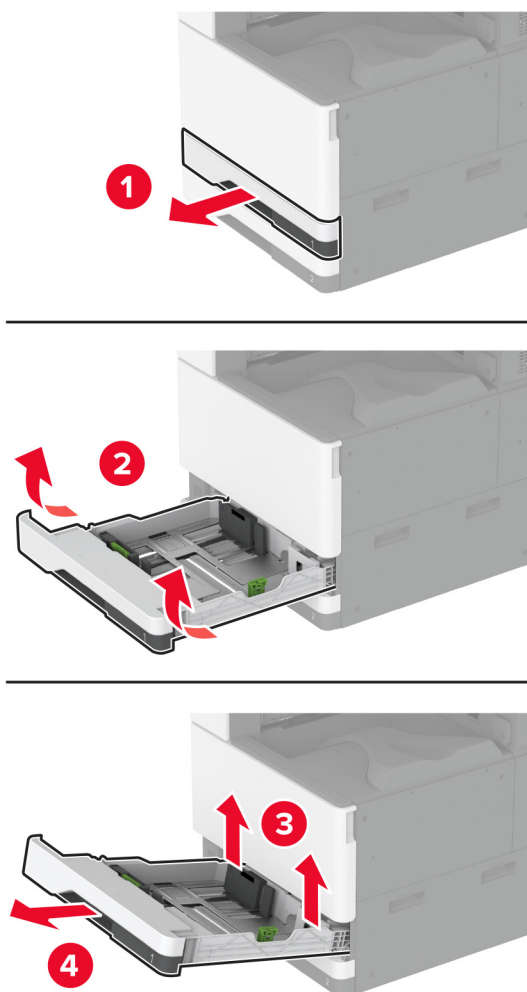
3 Zastosuj zmiany.

## Instalowanie wyposażenia opcjonalnego

### Instalowanie tacy na koperty

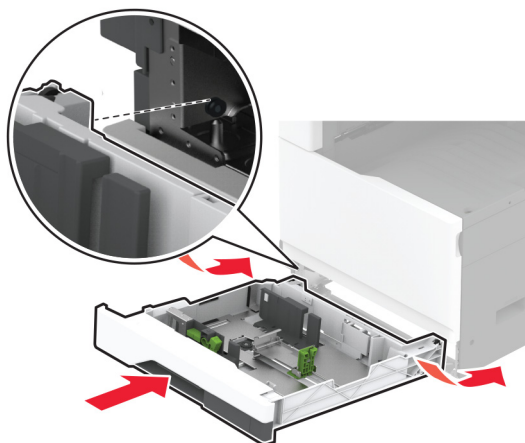
1 Wyjmij zasobnik 1.

**Uwaga:** Nie wyrzucaj standardowej tacy.



2 Rozpakuj tacę na koperty i usuń wszystkie elementy opakowania.

### 3 Włóż tace na koperty.

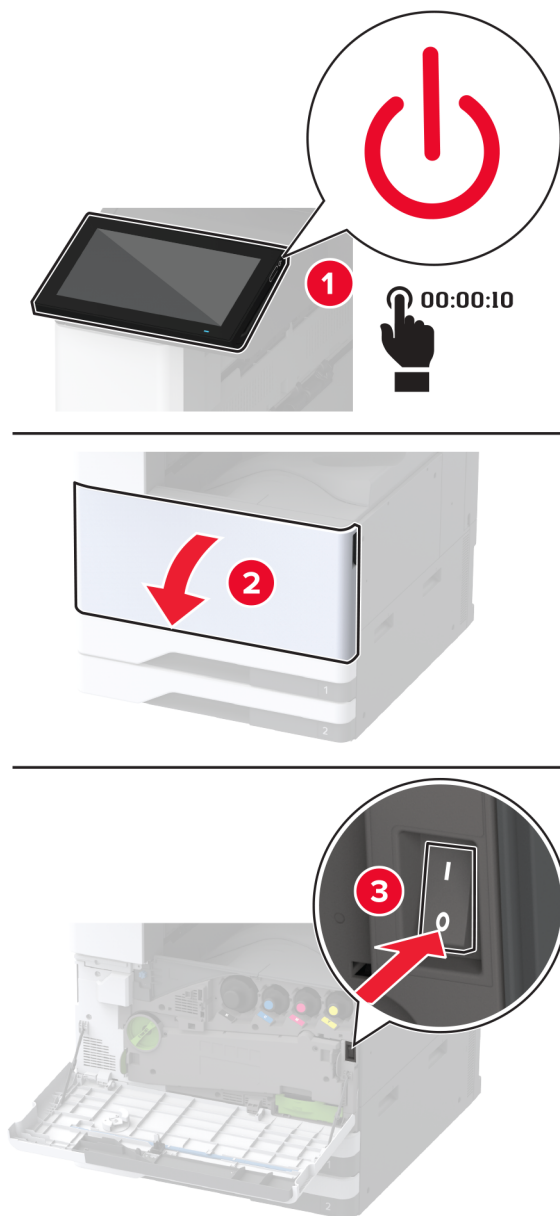


Aby zapewnić dostępność tacy na koperty do wykonywania zadań drukowania, na ekranie głównym dotknij kolejno opcji **Ustawienia > Urządzenie > Konserwacja > Menu konfiguracji > Konfiguracja tacy > Ustawienia tacy na koperty > Włącz**.

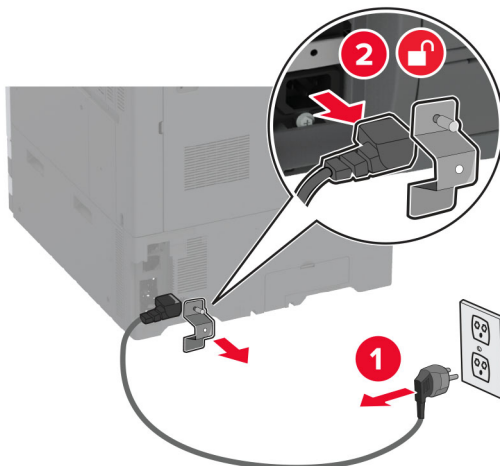
## Instalowanie opcjonalnego elementu dystansowego

**⚠ UWAGA — NIEBEZPIECZEŃSTWO PORAŻENIA PRĄDEM:** aby uniknąć ryzyka porażenia prądem elektrycznym w przypadku uzyskiwania dostępu do płyty kontrolera bądź instalowania opcjonalnego sprzętu lub urządzeń pamięci masowej po zainstalowaniu samej drukarki, należy wyłączyć drukarkę i wyjąć wtyk przewodu zasilającego z gniazda elektrycznego przed przystąpieniem do dalszych czynności. Jeśli do drukarki podłączone są inne urządzenia, należy je także wyłączyć i rozłączyć kable łączące je z drukarką.

1 Wyłącz drukarkę.

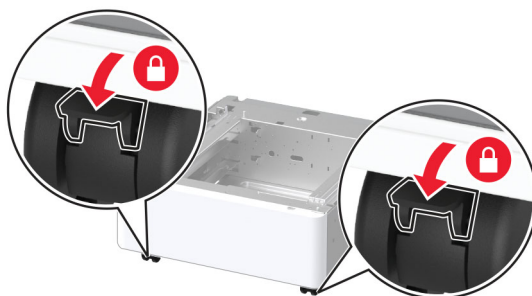


**2** Odłącz przewód zasilający od gniazdka elektrycznego, a następnie od drukarki.

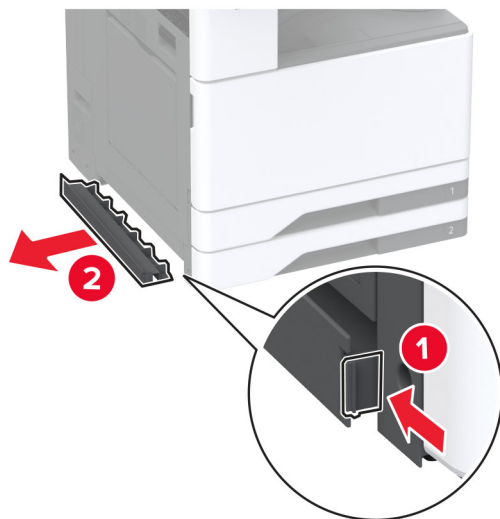


**3** Rozpakuj opcjonalny moduł dystansowy i usuń wszystkie elementy opakowania.

**4** Zablokuj kółka, aby unieruchomić moduł dystansowy.

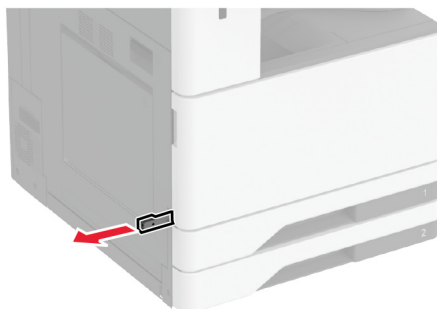


**5** Zdejmij pokrywę instalacyjną opcji znajdującą się pod lewą stroną drukarki.



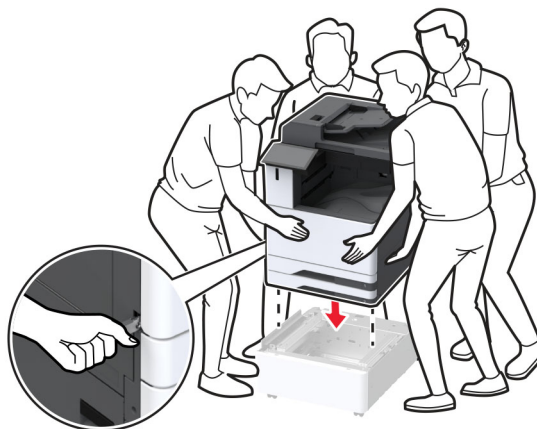


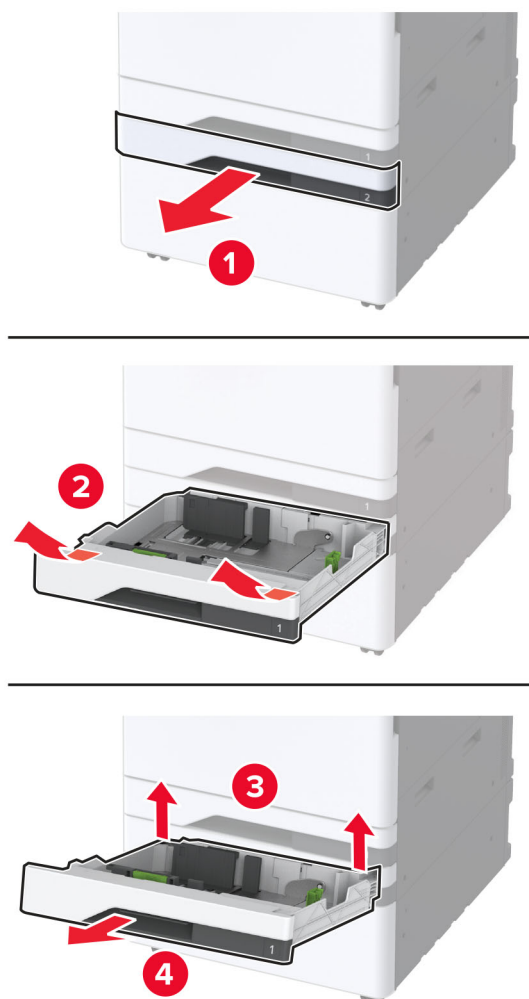
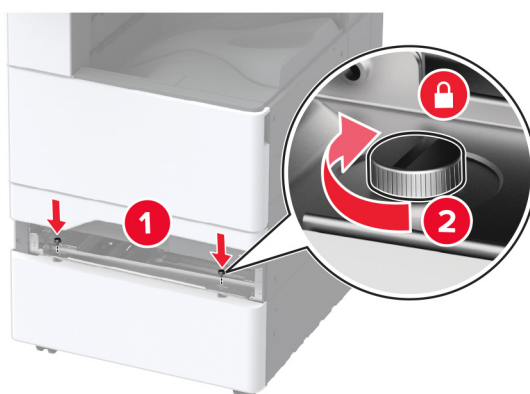
6 Wyciągnij uchwyt do podnoszenia znajdujący się po lewej stronie drukarki.



7 Wyrównaj drukarkę z modulem dystansowym, a następnie opuść drukarkę na miejsce.

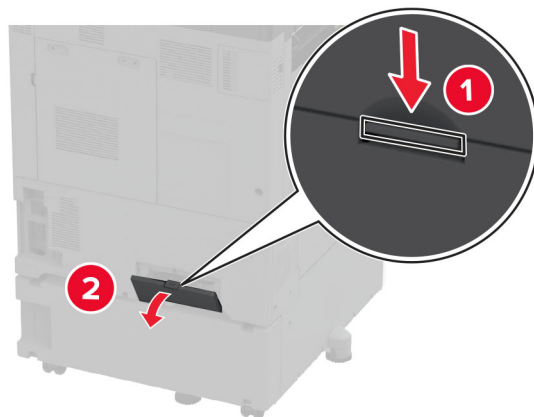
**⚠ UWAGA — NIEBEZPIECZEŃSTWO USZKODZENIA CIAŁA:** Jeśli waga drukarki jest większa niż 20 kg (44 funty), do jej bezpiecznego przeniesienia potrzeba co najmniej dwóch osób.



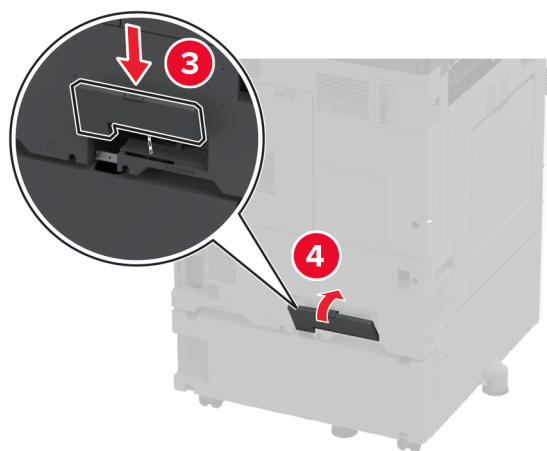
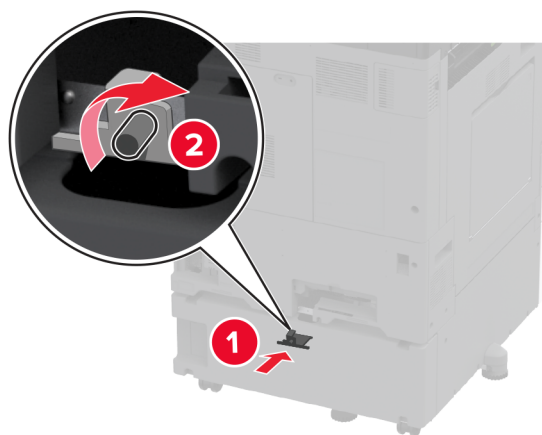
**8** Wyjmij zasobnik 2.**9** Przymocuj moduł dystansowy do drukarki za pomocą śrub.

**10** Włóż tacę 2.

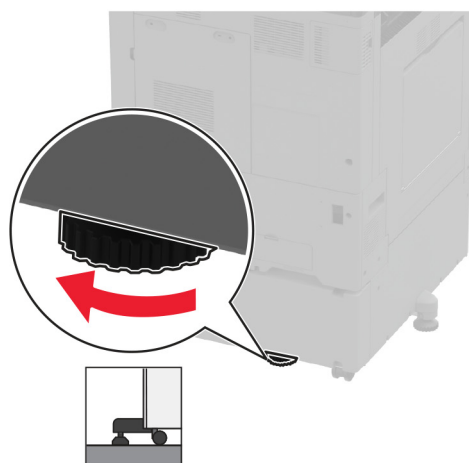
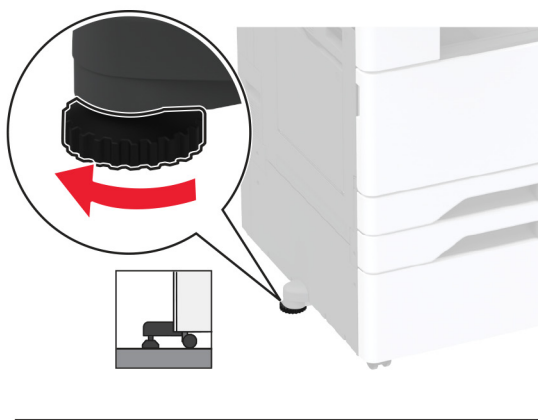
**11** Zdejmij pokrywę złącza w tylnej części drukarki.



**12** Przymocuj wspornik blokujący do drukarki, a następnie załóż pokrywę.



- 13** Wyreguluj elementy poziomujące, aby upewnić się, że wszystkie strony drukarki mają taką samą wysokość.



- 14** Podłącz kabel zasilający do drukarki, a następnie do gniazdka elektrycznego.

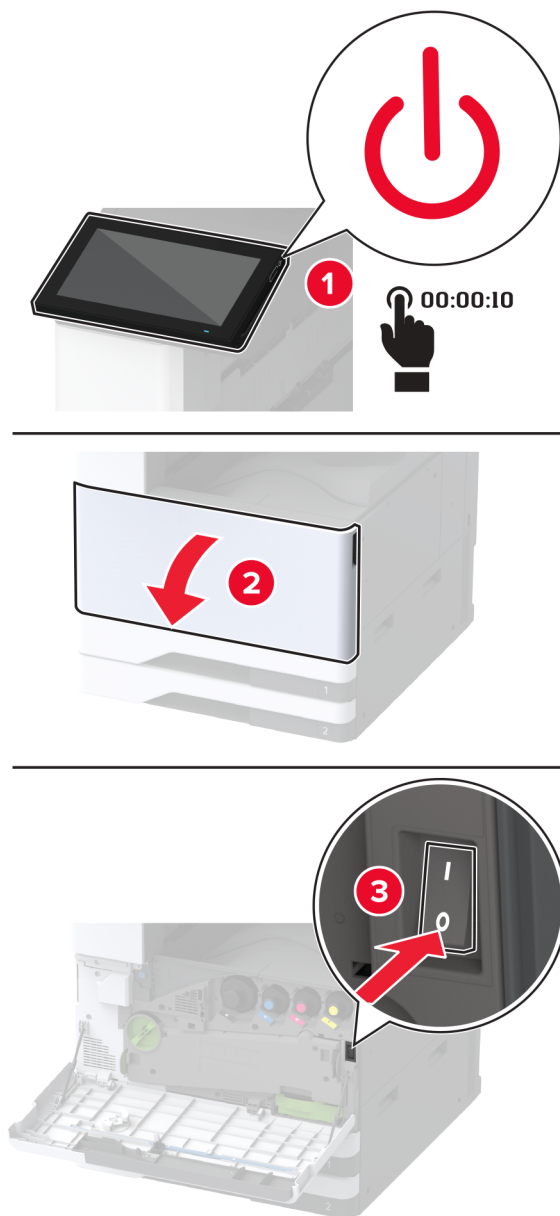
**⚠ UWAGA — NIEBEZPIECZEŃSTWO USZKODZENIA CIAŁA:** aby uniknąć ryzyka pożaru lub porażenia prądem elektrycznym, podłącz przewód zasilający do prawidłowo uziemionego, łatwo dostępnego gniazdka elektrycznego o odpowiednich parametrach znajdującego się w pobliżu urządzenia.

- 15** Włącz drukarkę.

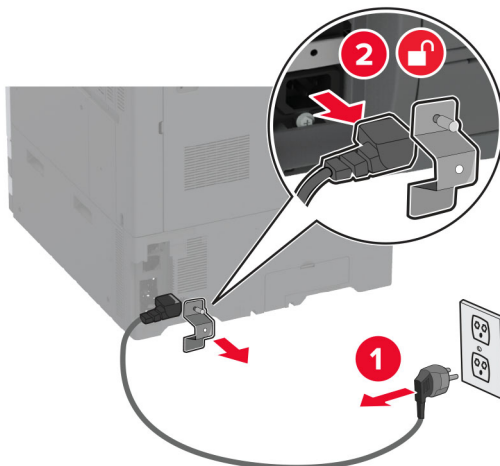
## Instalowanie opcjonalnej tacy na 2 x 520 arkuszy

**⚠ UWAGA — NIEBEZPIECZEŃSTWO PORAŻENIA PRĄDEM:** aby uniknąć ryzyka porażenia prądem elektrycznym w przypadku uzyskiwania dostępu do płyty kontrolera bądź instalowania opcjonalnego sprzętu lub urządzeń pamięci masowej po zainstalowaniu samej drukarki, należy wyłączyć drukarkę i wyjąć wtyk przewodu zasilającego z gniazda elektrycznego przed przystąpieniem do dalszych czynności. Jeśli do drukarki podłączone są inne urządzenia, należy je także wyłączyć i rozłączyć kable łączące je z drukarką.

1 Wyłącz drukarkę.

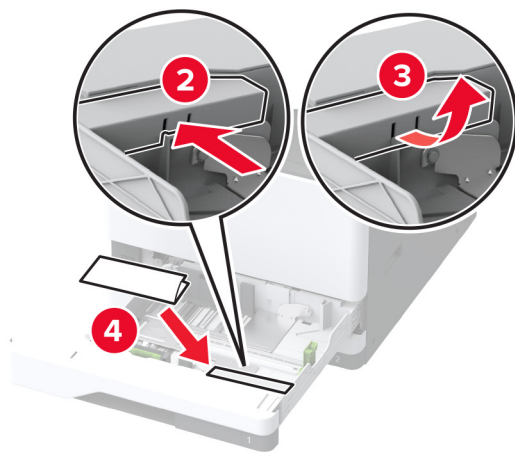
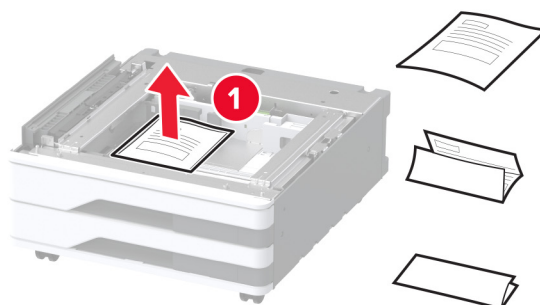


- 2 Odłącz przewód zasilający od gniazdka elektrycznego, a następnie od drukarki.

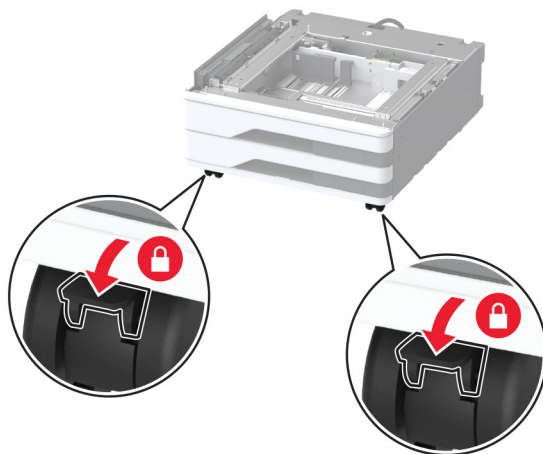


- 3 Rozpakuj tacę opcjonalną i usuń wszystkie elementy opakowania.
- 4 Umieść arkusz dostarczony z opcjonalną tacą w komorze na tacy 1.

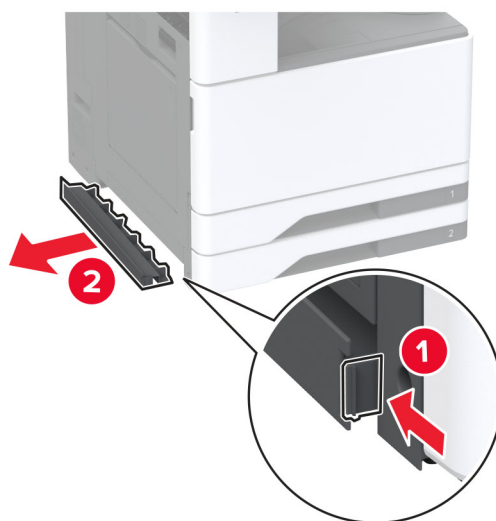
**Uwaga:** Na arkuszu znajdują się najważniejsze informacje, których potrzebuje serwisant podczas naprawy lub wymiany opcjonalnej tacy.



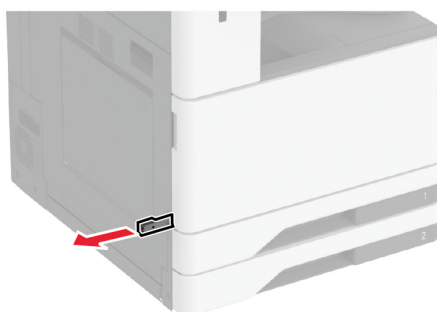
**5** Zablokuj kółka, aby zapobiec ruchowi opcjonalnej tacy.



**6** Zdejmij pokrywę instalacyjną opcji znajdującą się pod lewą stroną drukarki.



**7** Wyciągnij uchwyt do podnoszenia znajdujący się po lewej stronie drukarki.

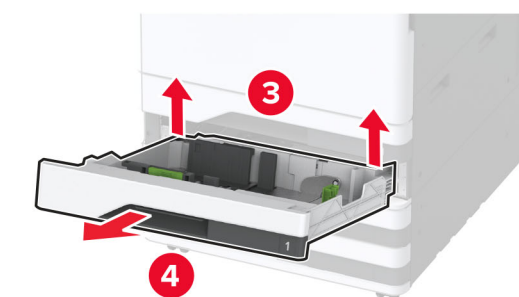
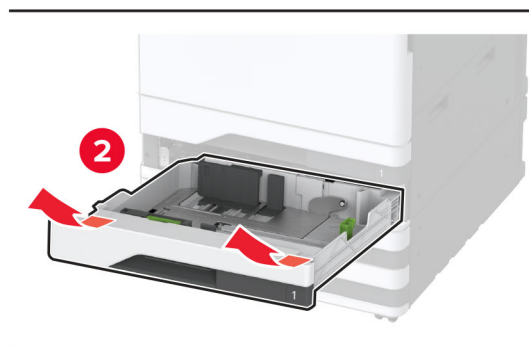


**8** Wyrównaj drukarkę z opcjonalnym zasobnikiem i opuść drukarkę na miejsce.

**⚠ UWAGA — NIEBEZPIECZEŃSTWO USZKODZENIA CIAŁA:** Jeśli waga drukarki jest większa niż 20 kg (44 funty), do jej bezpiecznego przeniesienia potrzeba co najmniej dwóch osób.

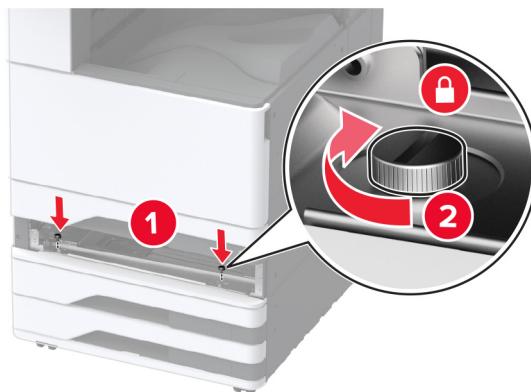


9 Wyjmij zasobnik 2.



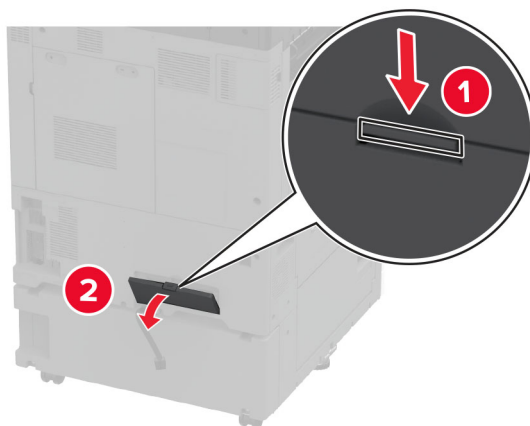


**10** Przymocuj opcjonalną tacę do drukarki za pomocą śrub.

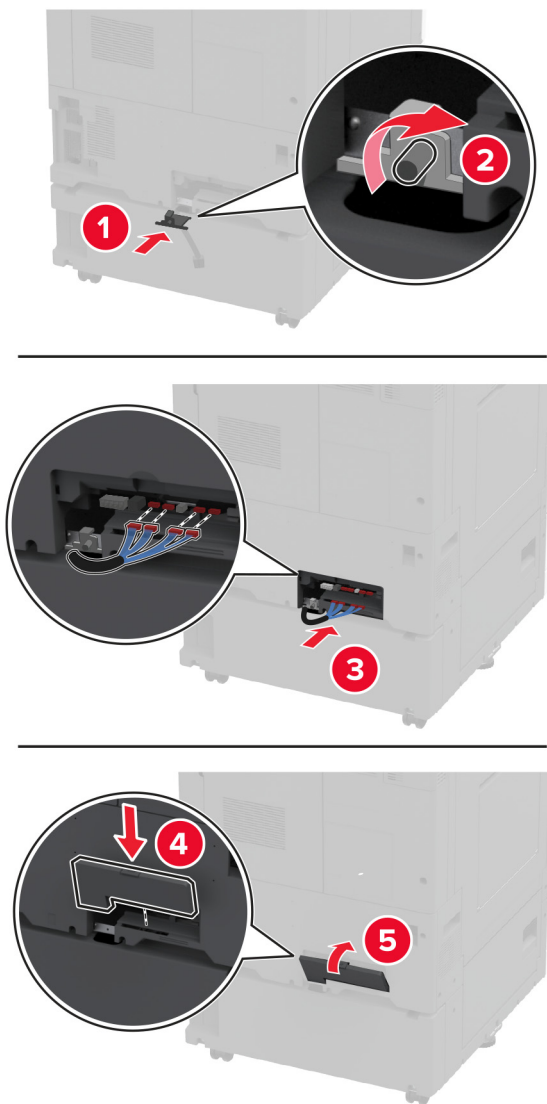


**11** Włóż tacę 2.

**12** Zdejmij pokrywę złącza w tylnej części drukarki.



**13** Podłącz złącze tacy do drukarki, a następnie przymocuj pokrywę.



**14** Wyreguluj elementy poziomujące, aby upewnić się, że wszystkie strony drukarek mają taką samą wysokość.



**15** Podłącz kabel zasilający do drukarki, a następnie do gniazdka elektrycznego.



**UWAGA — NIEBEZPIECZEŃSTWO USZKODZENIA CIAŁA:** aby uniknąć ryzyka pożaru lub porażenia prądem elektrycznym, podłącz przewód zasilający do prawidłowo uziemionego, łatwo dostępnego gniazdka elektrycznego o odpowiednich parametrach znajdującego się w pobliżu urządzenia.

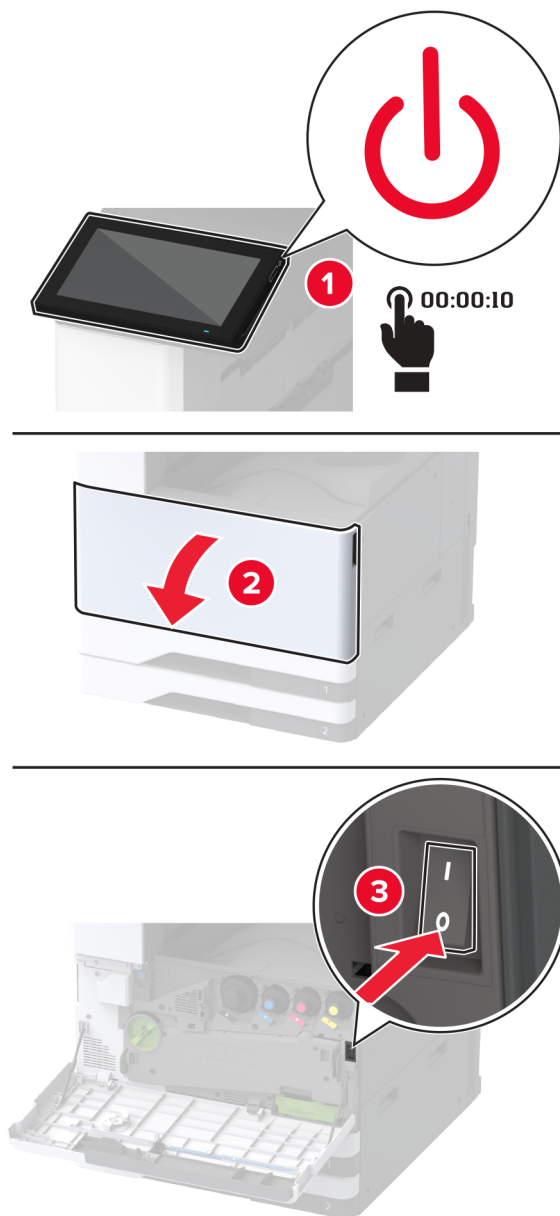
**16** Włącz drukarkę.

Dodaj tacę w sterowniku drukarki, aby był on dostępny dla zadań drukowania. Więcej informacji można znaleźć w sekcji [„Dodawanie opcji dostępnych w sterowniku drukarki” na str. 84](#).

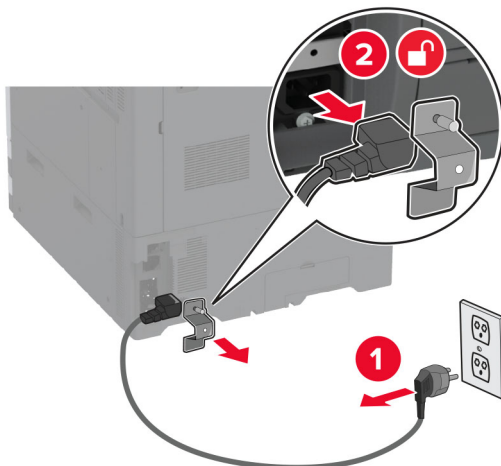
## Instalowanie opcjonalnego podwójnego podajnika na 2000 arkuszy

**⚠ UWAGA — NIEBEZPIECZEŃSTWO PORAŻENIA PRĄDEM:** aby uniknąć ryzyka porażenia prądem elektrycznym w przypadku uzyskiwania dostępu do płyty kontrolera bądź instalowania opcjonalnego sprzętu lub urządzeń pamięci masowej po zainstalowaniu samej drukarki, należy wyłączyć drukarkę i wyjąć wtyk przewodu zasilającego z gniazda elektrycznego przed przystąpieniem do dalszych czynności. Jeśli do drukarki podłączone są inne urządzenia, należy je także wyłączyć i rozłączyć kable łączące je z drukarką.

1 Wyłącz drukarkę.

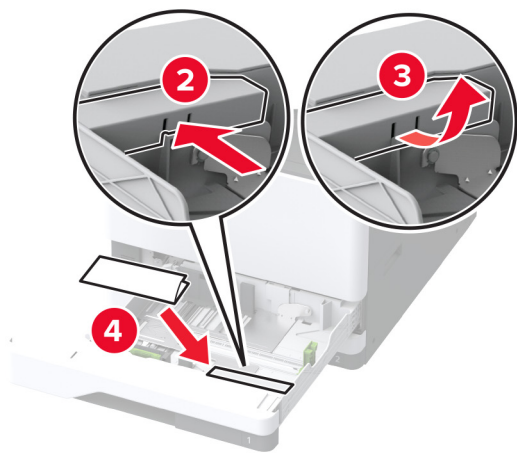
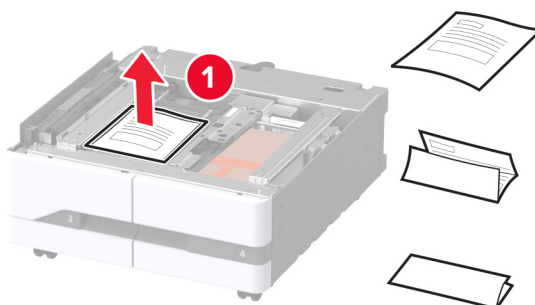


- 2 Odłącz przewód zasilający od gniazdka elektrycznego, a następnie od drukarki.

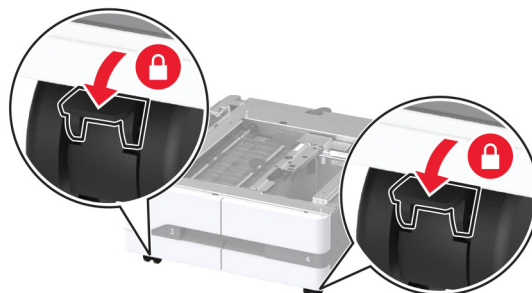


- 3 Rozpakuj tacę opcjonalną i usuń wszystkie elementy opakowania.
- 4 Umieść arkusz dostarczony z opcjonalną tacą w komorze na tacy 1.

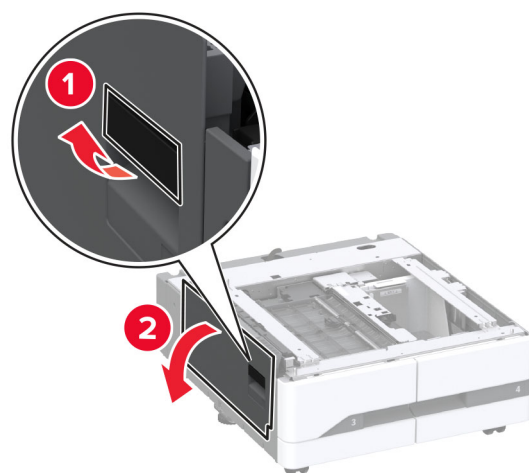
**Uwaga:** Na arkuszu znajdują się najważniejsze informacje, których potrzebuje serwisant podczas naprawy lub wymiany opcjonalnej tacy.



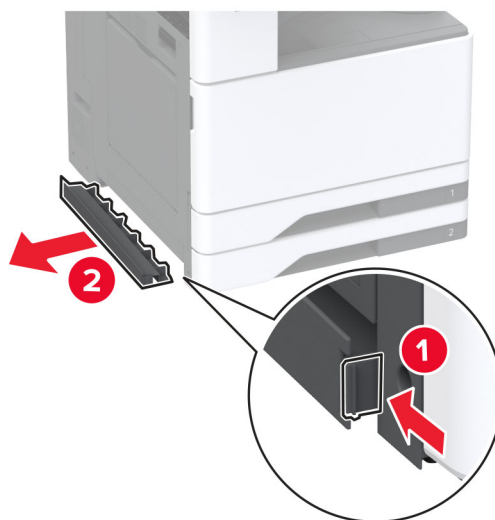
**5** Zablokuj kółka, aby zapobiec ruchowi opcjonalnej tacy.



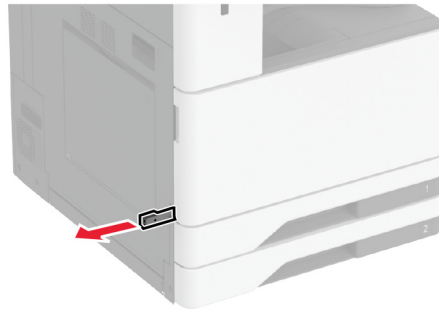
**6** Otwórz drzwiczki B.



**7** Zdejmij pokrywę instalacyjną opcji znajdującą się pod lewą stroną drukarki.



8 Wyciągnij uchwyt do podnoszenia znajdujący się po lewej stronie drukarki.

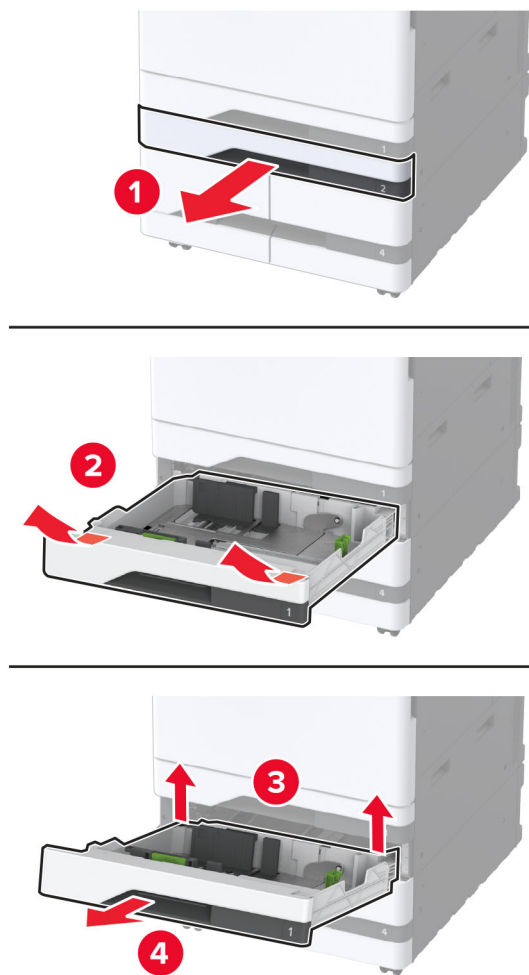
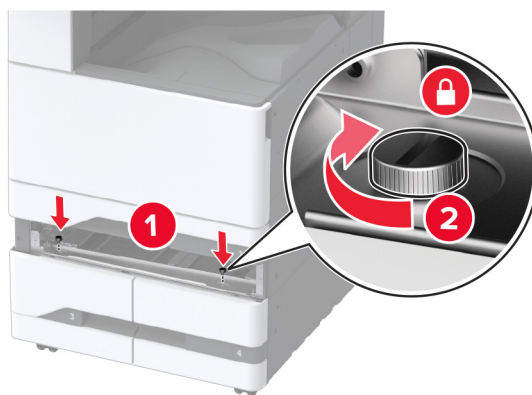


9 Wyrównaj drukarkę z opcjonalnym zasobnikiem i opuść drukarkę na miejsce.

**⚠ UWAGA — NIEBEZPIECZEŃSTWO USZKODZENIA CIAŁA:** Jeśli waga drukarki jest większa niż 20 kg (44 funty), do jej bezpiecznego przeniesienia potrzeba co najmniej dwóch osób.

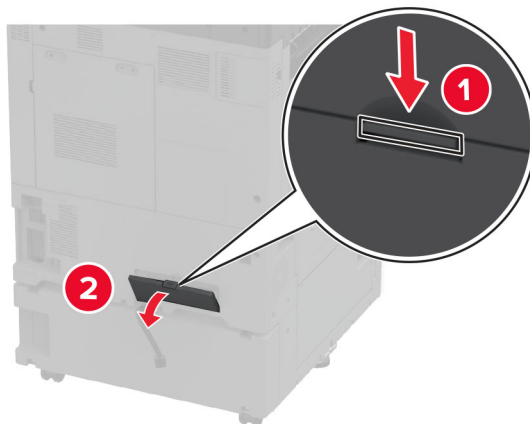


10 Zamknij drzwiczki B.

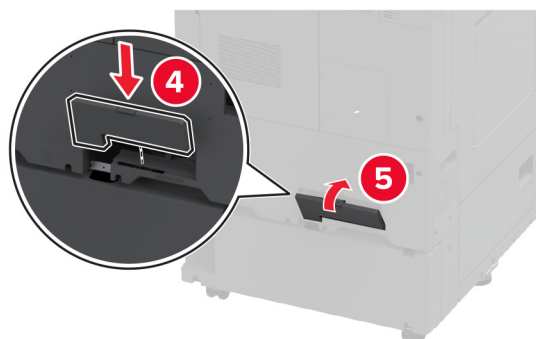
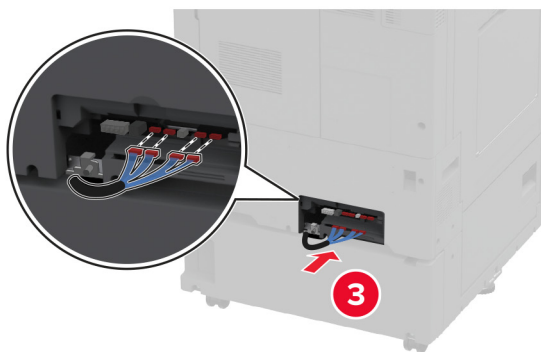
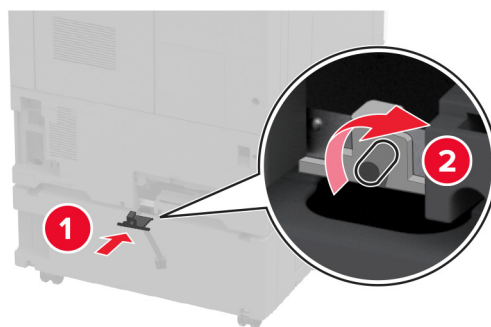
**11** Wyjmij zasobnik 2.**12** Przymocuj opcjonalną tacę do drukarki za pomocą śrub.**13** Włóż tacę 2.



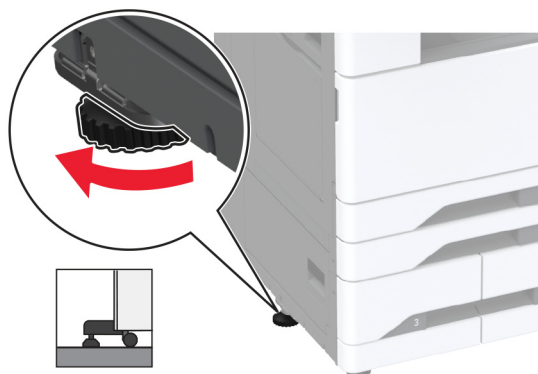
**14** Zdejmij pokrywę złącza w tylnej części drukarki.



**15** Podłącz złącze tacy do drukarki, a następnie przymocuj pokrywę.



- 16** Wyreguluj elementy poziomujące, aby upewnić się, że wszystkie strony drukarek mają taką samą wysokość.



- 17** Podłącz kabel zasilający do drukarki, a następnie do gniazdka elektrycznego.

**⚠ UWAGA — NIEBEZPIECZEŃSTWO USZKODZENIA CIAŁA:** aby uniknąć ryzyka pożaru lub porażenia prądem elektrycznym, podłącz przewód zasilający do prawidłowo uziemionego, łatwo dostępnego gniazdka elektrycznego o odpowiednich parametrach znajdującego się w pobliżu urządzenia.

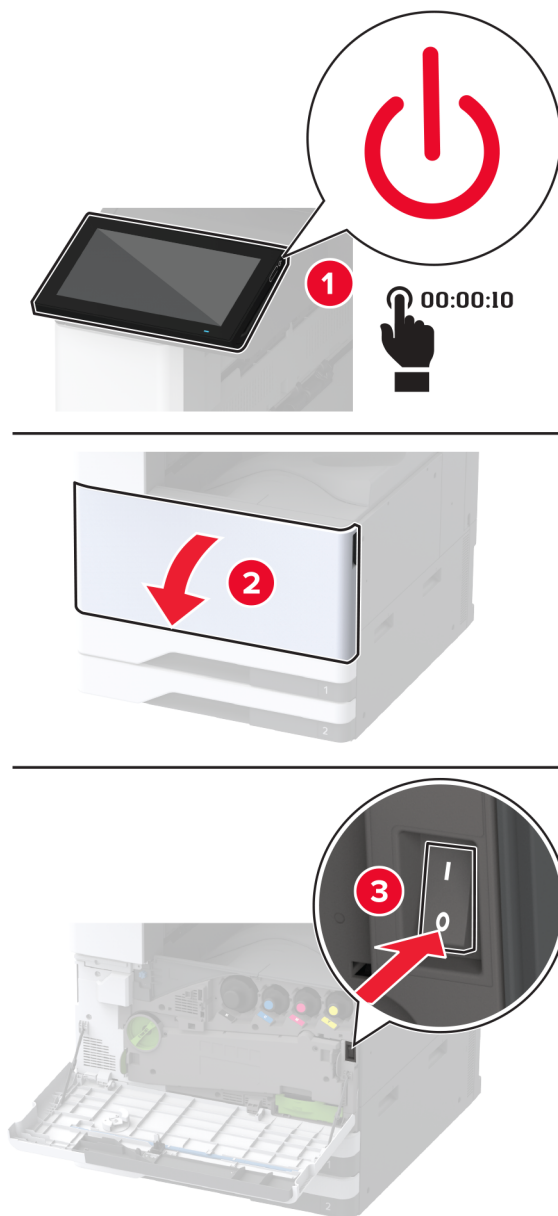
- 18** Włącz drukarkę.

Dodaj tacę w sterowniku drukarki, aby był on dostępny dla zadań drukowania. Więcej informacji można znaleźć w sekcji [„Dodawanie opcji dostępnych w sterowniku drukarki” na str. 84.](#)

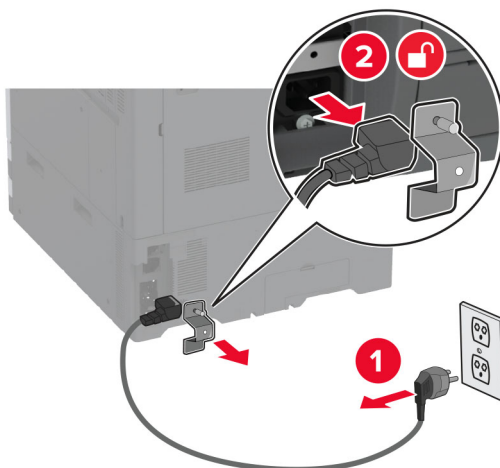
## Instalowanie opcjonalnej tacy na 2000 arkuszy

**⚠ UWAGA — NIEBEZPIECZEŃSTWO PORAŻENIA PRĄDEM:** aby uniknąć ryzyka porażenia prądem elektrycznym w przypadku uzyskiwania dostępu do płyty kontrolera bądź instalowania opcjonalnego sprzętu lub urządzeń pamięci masowej po zainstalowaniu samej drukarki, należy wyłączyć drukarkę i wyjąć wtyk przewodu zasilającego z gniazda elektrycznego przed przystąpieniem do dalszych czynności. Jeśli do drukarki podłączone są inne urządzenia, należy je także wyłączyć i rozłączyć kable łączące je z drukarką.

1 Wyłącz drukarkę.

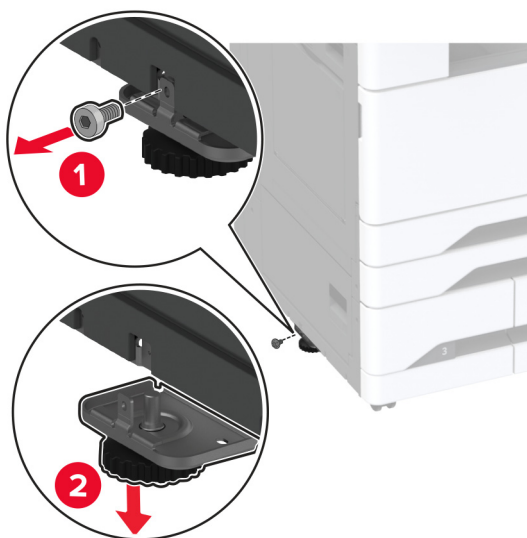


- 2 Odłącz przewód zasilający od gniazdka elektrycznego, a następnie od drukarki.



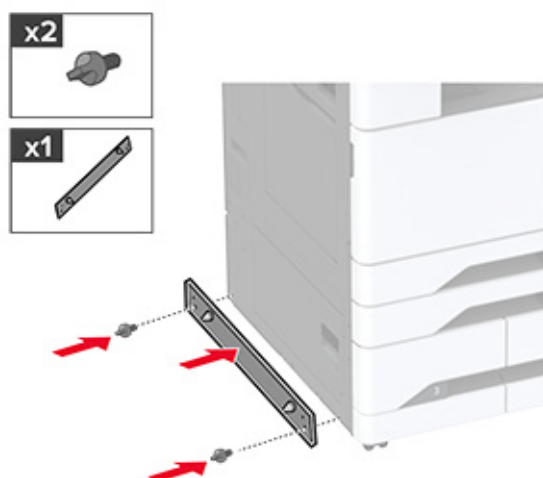
- 3 Rozpakuj tacę opcjonalną i usuń wszystkie elementy opakowania.
- 4 Wykręć śrubę poziomującą z lewej strony drukarki.

**Uwaga:** Nie wyrzucaj śruby.

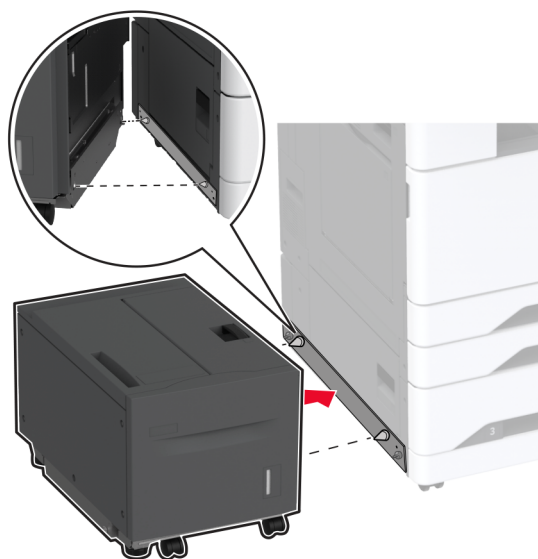


- 5 Przymocuj wspornik stacji dokującej do drukarki.

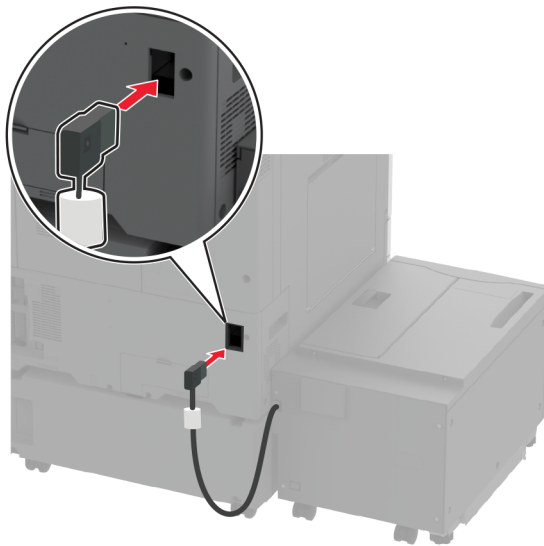
**Uwaga:** Użyj wspornika stacji dokującej dostarczonego z tacą opcjonalną.



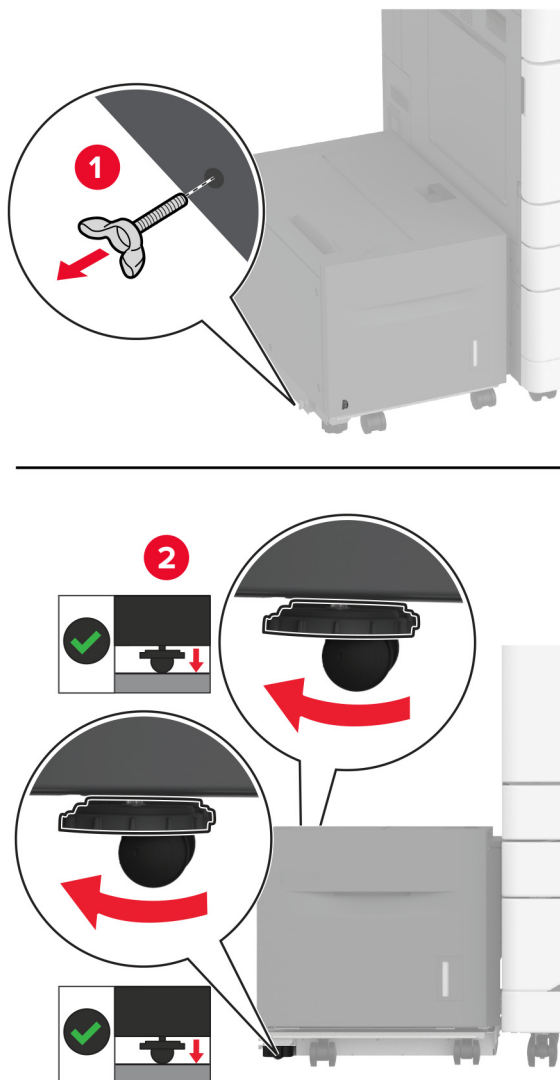
**6** Zainstaluj tacę opcjonalną.



**7** Podłącz złącze zasobnika do drukarki.



8 Wyreguluj śruby poziomujące, aby upewnić się, że taca ma taką samą wysokość jak drukarka.



9 Podłącz kabel zasilający do drukarki, a następnie do gniazdka elektrycznego.

**⚠ UWAGA — NIEBEZPIECZEŃSTWO USZKODZENIA CIAŁA:** aby uniknąć ryzyka pożaru lub porażenia prądem elektrycznym, podłącz przewód zasilający do prawidłowo uziemionego, łatwo dostępnego gniazdka elektrycznego o odpowiednich parametrach znajdującego się w pobliżu urządzenia.

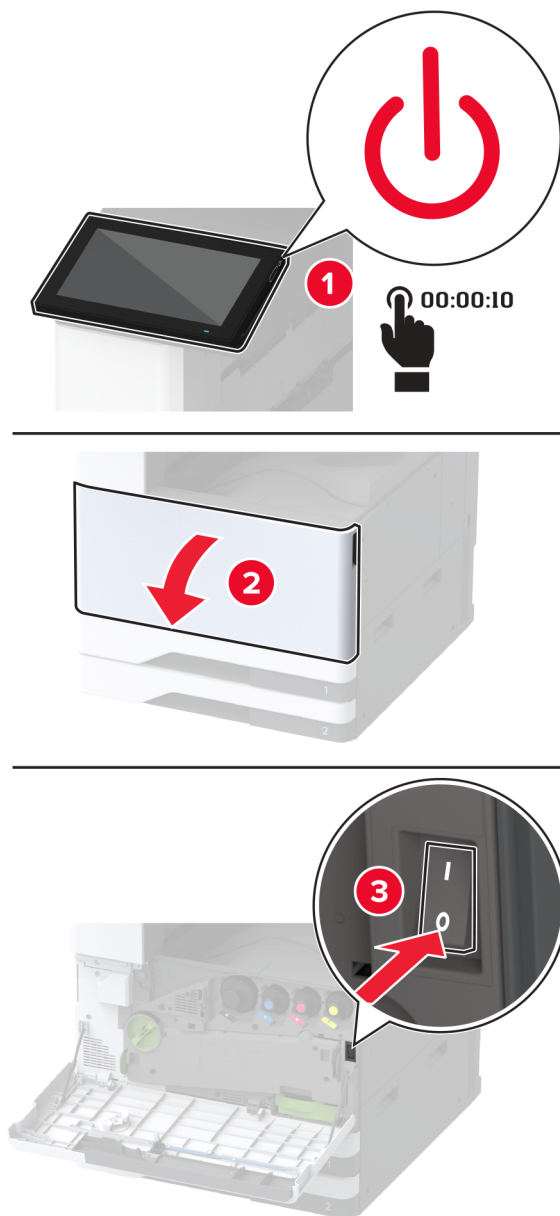
10 Włącz drukarkę.

Dodaj tacę w sterowniku drukarki, aby był on dostępny dla zadań drukowania. Więcej informacji można znaleźć w sekcji [„Dodawanie opcji dostępnych w sterowniku drukarki” na str. 84.](#)

## Instalacja szafki

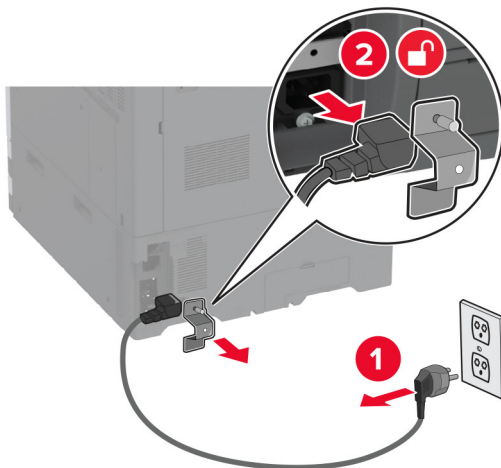
**⚠ UWAGA — NIEBEZPIECZEŃSTWO PORAŻENIA PRĄDEM:** aby uniknąć ryzyka porażenia prądem elektrycznym w przypadku uzyskiwania dostępu do płyty kontrolera bądź instalowania opcjonalnego sprzętu lub urządzeń pamięci masowej po zainstalowaniu samej drukarki, należy wyłączyć drukarkę i wyjąć wtyk przewodu zasilającego z gniazda elektrycznego przed przystąpieniem do dalszych czynności. Jeśli do drukarki podłączone są inne urządzenia, należy je także wyłączyć i rozłączyć kable łączące je z drukarką.

1 Wyłącz drukarkę.





**2** Odłącz przewód zasilający od gniazdka elektrycznego, a następnie od drukarki.

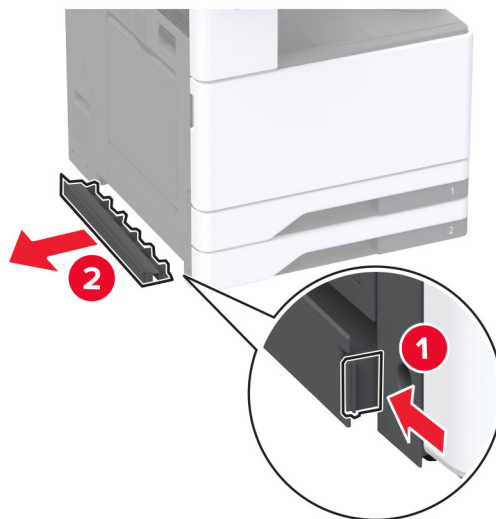


**3** Rozpakuj szafkę.

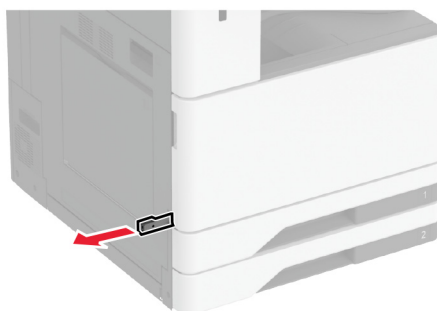
**4** Zablokuj kółka, aby unieruchomić szafkę.



5 Zdejmij pokrywę instalacyjną opcji znajdującą się pod lewą stroną drukarki.



6 Wyciągnij uchwyt do podnoszenia znajdujący się po lewej stronie drukarki.

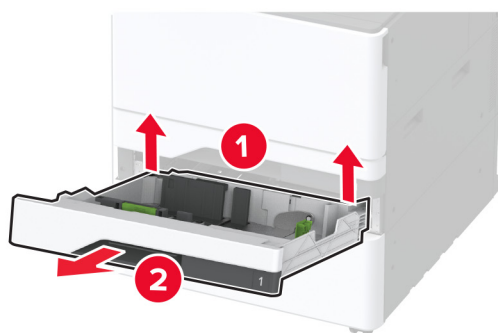
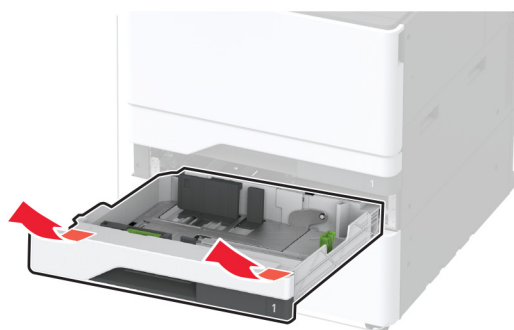


7 Wyrównaj drukarkę z szafką i opuść drukarkę na miejsce.

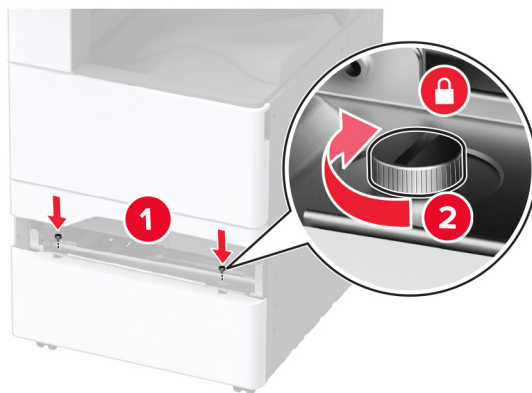
**⚠ UWAGA — NIEBEZPIECZEŃSTWO USZKODZENIA CIAŁA:** Jeśli waga drukarki jest większa niż 20 kg (44 funty), do jej bezpiecznego przeniesienia potrzeba co najmniej dwóch osób.



8 Wyjmij zasobnik 2.

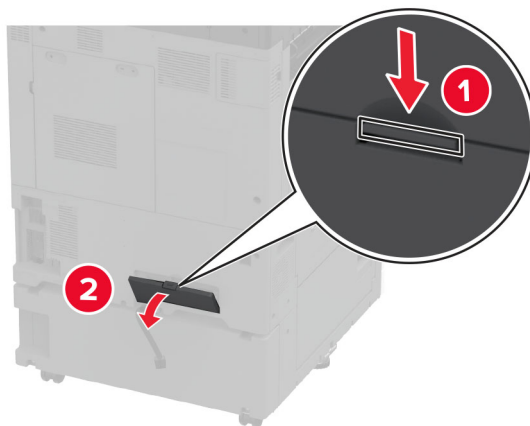


**9** Przymocuj opcjonalną szafkę do drukarki za pomocą śrub.

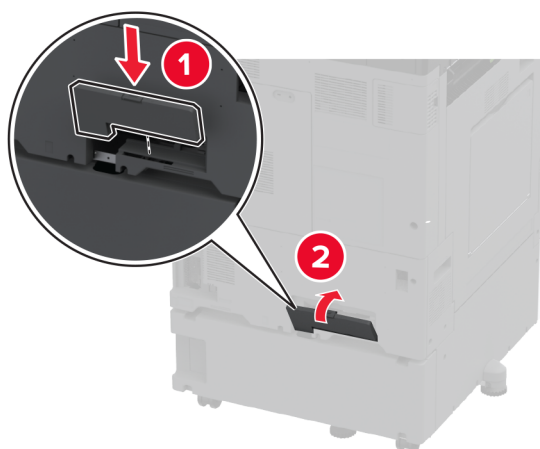
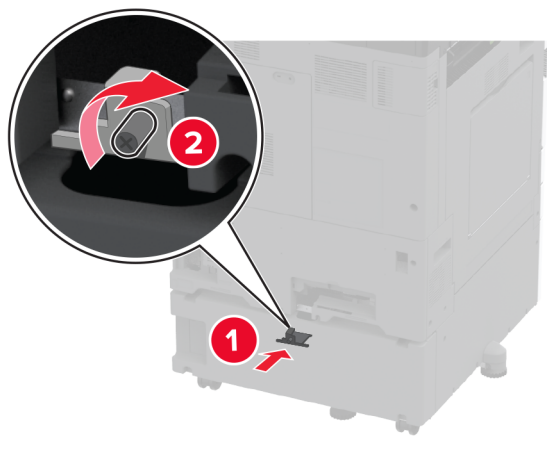


**10** Włóż tacę 2.

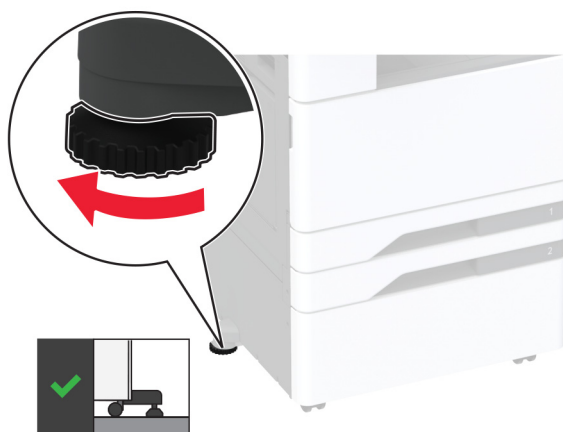
**11** Zdejmij pokrywę złącza w tylnej części drukarki.



**12** Przymocuj szafkę do drukarki, a następnie przymocuj pokrywę złącza.



**13** Wyreguluj elementy poziomujące, aby upewnić się, że wszystkie strony drukarek mają taką samą wysokość.



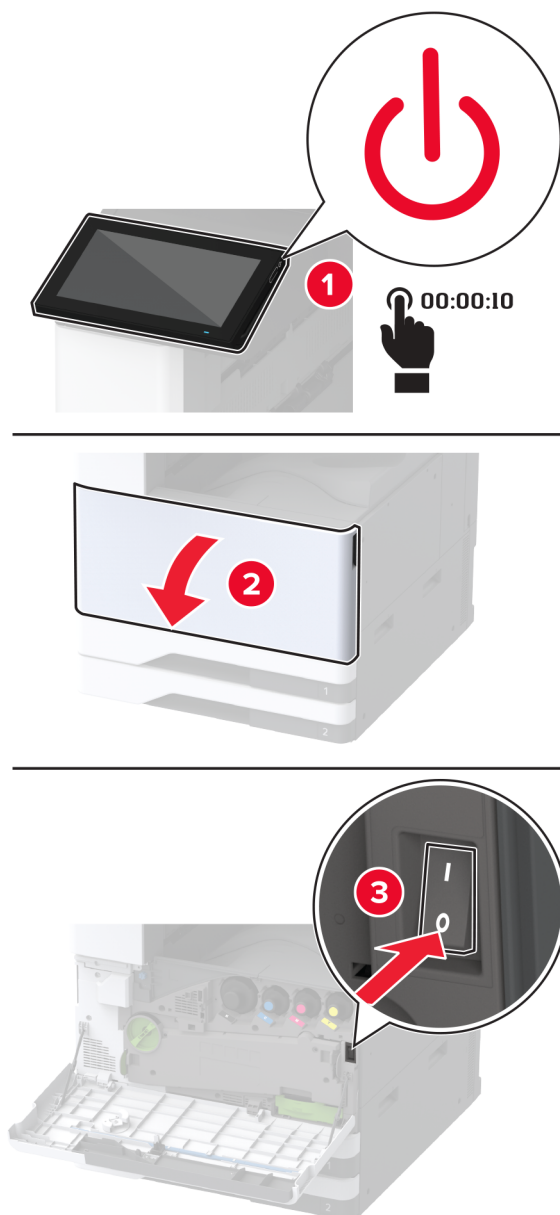
14 Podłącz kabel zasilający do drukarki, a następnie do gniazdka elektrycznego.

**⚠ UWAGA — NIEBEZPIECZEŃSTWO USZKODZENIA CIAŁA:** aby uniknąć ryzyka pożaru lub porażenia prądem elektrycznym, podłącz przewód zasilający do prawidłowo uziemionego, łatwo dostępnego gniazdka elektrycznego o odpowiednich parametrach, znajdującego się w pobliżu urządzenia.

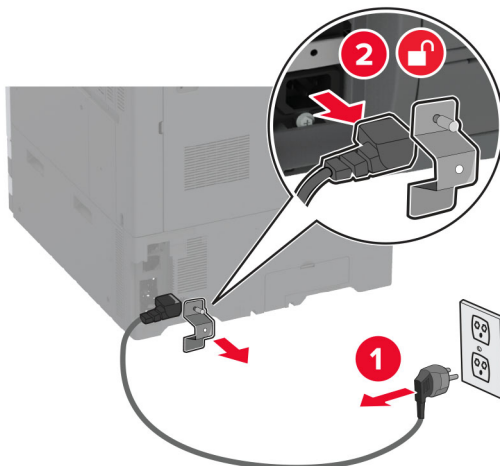
15 Włącz drukarkę.

## Instalowanie zasobnika do banerów

1 Wyłącz drukarkę.



**2** Odłącz przewód zasilający od gniazdka elektrycznego, a następnie od drukarki.



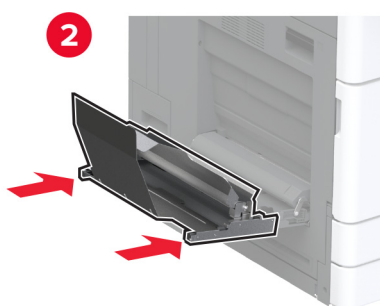
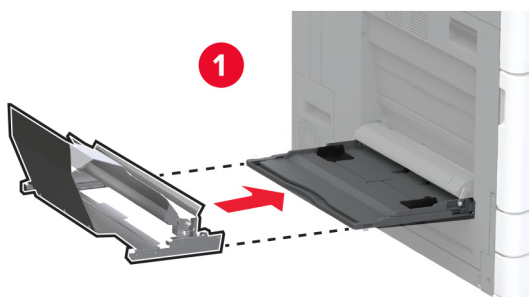
**3** Otwórz podajnik uniwersalny, a następnie wysuń prowadnice boczne.



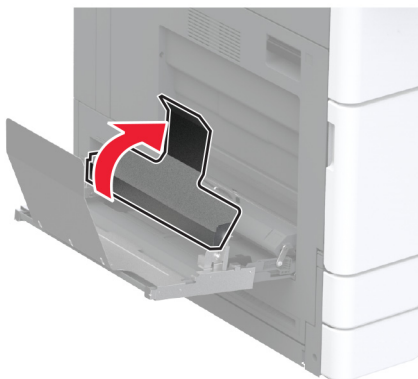
**4** Rozpakuj zasobnik do banerów, a następnie usuń wszystkie elementy opakowania.



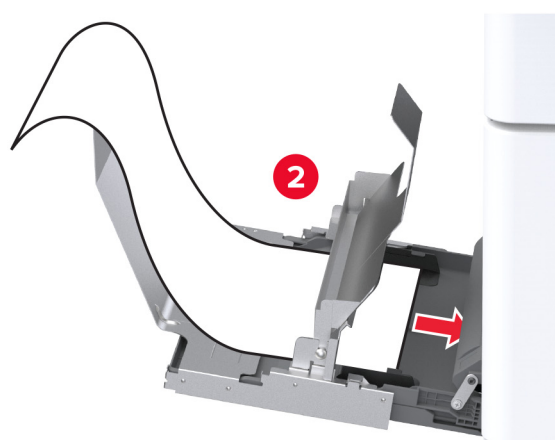
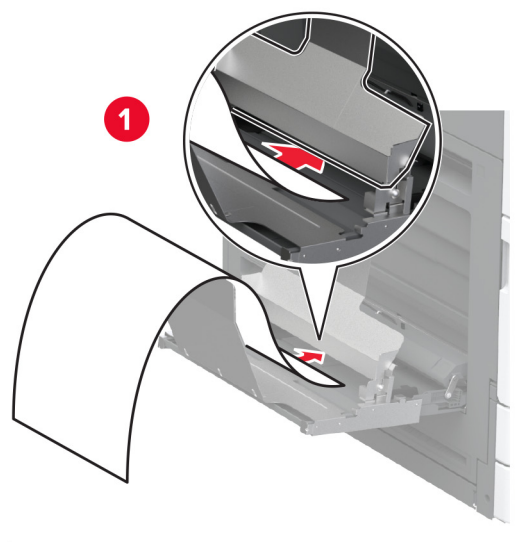
**5** Podłącz zasobnik do banerów do podajnika uniwersalnego.



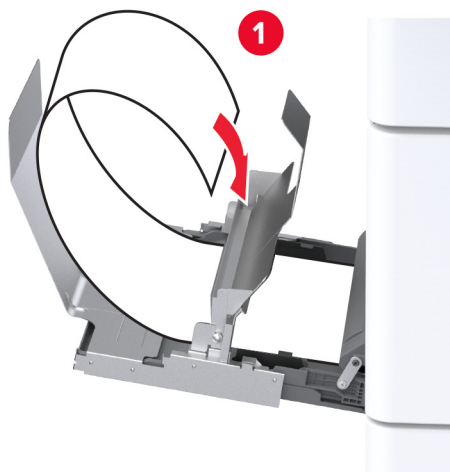
**6** Popchnij zatrząsk rolki banera w kierunku drukarki.



- 7** Załaduj papier banerowy do zasobnika tak, aby przednia krawędź znalazła się pod zatrzaskiem rolki banera.



- 8 Umieść tylną krawędź papieru banerowego na zatrzasunku rolki banera, a następnie wyreguluj prowadnice boczne.



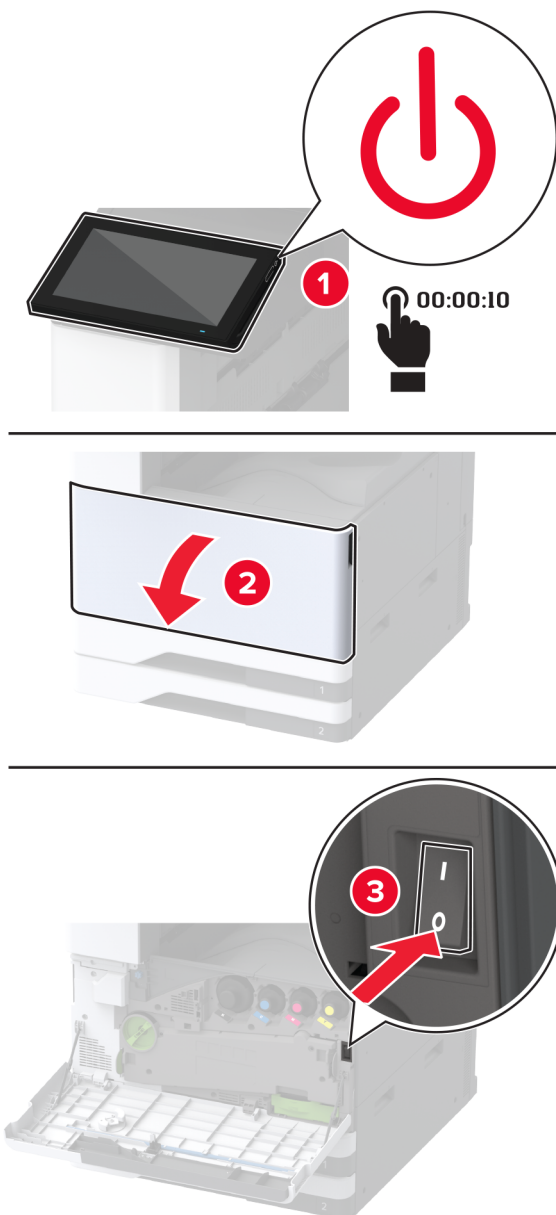
- 9 Podłącz kabel zasilający do drukarki, a następnie do gniazdka elektrycznego.

**⚠ UWAGA — NIEBEZPIECZEŃSTWO USZKODZENIA CIAŁA:** aby uniknąć ryzyka pożaru lub porażenia prądem elektrycznym, podłącz przewód zasilający do prawidłowo uziemionego, łatwo dostępnego gniazdka elektrycznego o odpowiednich parametrach znajdującego się w pobliżu urządzenia.

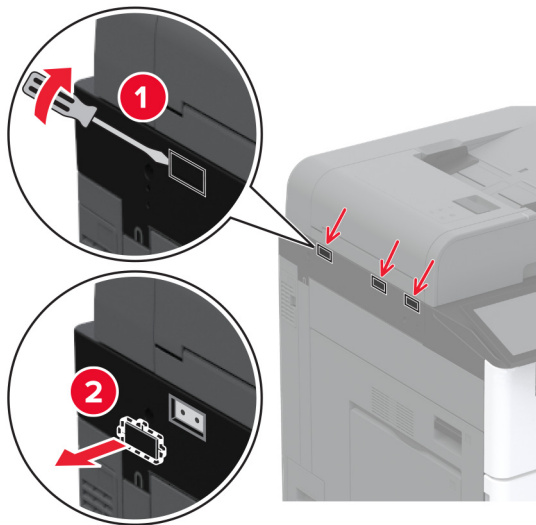
- 10 Włącz drukarkę.

## Instalacja półki roboczej

1 Wyłącz drukarkę.

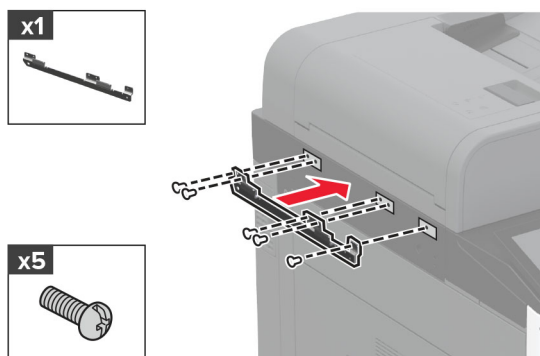


**2** Korzystając z płaskiego śrubokręta, usuń płyty pokrywy.

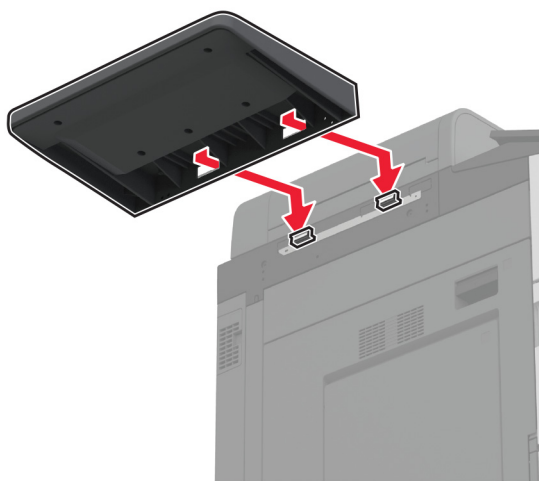


**3** Rozpakuj półkę roboczą.

**4** Przymocuj wspornik montażowy do drukarki.



**5** Przymocuj półkę roboczą do wspornika montażowego.



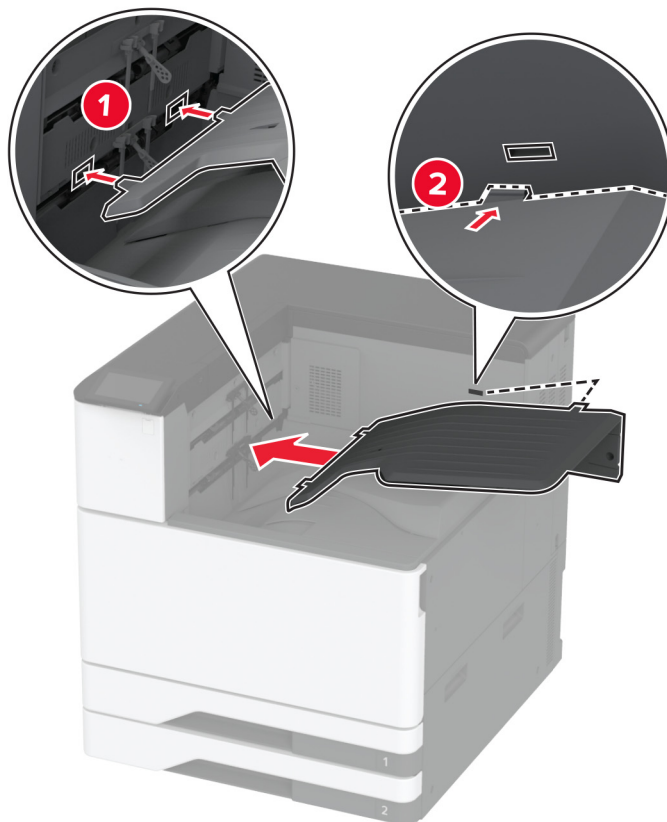
**6** Przymocuj półkę do drukarki.



**7** Włącz drukarkę.

## Instalacja podwójnego pojemnika odbiorczego

- 1 Rozpakuj podwójny pojemnik odbiorczy.
- 2 Podłącz podwójny pojemnik odbiorczy do drukarki.

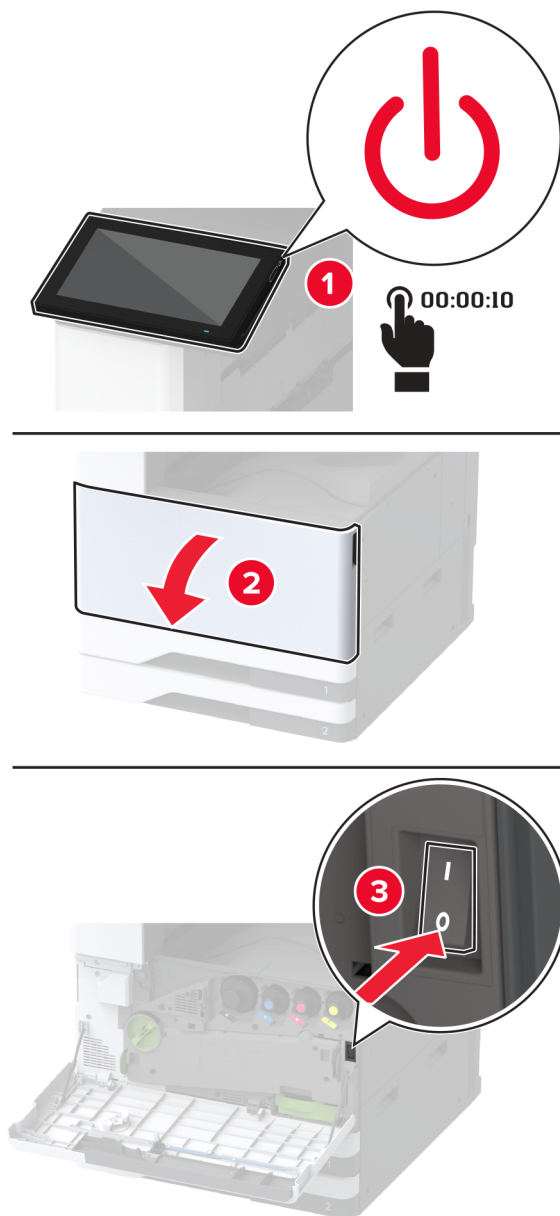


Aby udostępnić pojemnik odbiorczy do zadań drukowania, na ekranie głównym dotknij kolejno opcji **Ustawienia > Urządzenie > Przegląd > Menu konfiguracji > Konfiguracja modułu wykańczającego > Ustawienie tacy na wydruki 2 > Wł.**

## instalowanie modułu wykańczającego ze zszywaczem

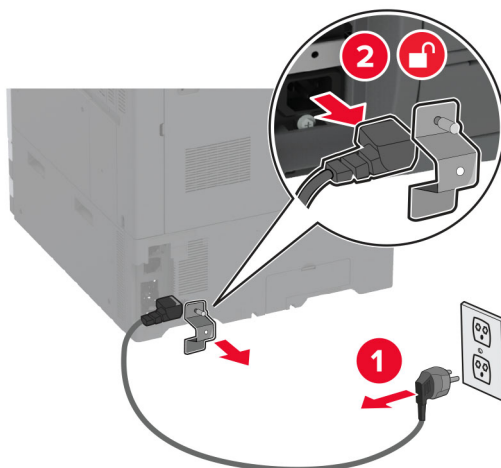
**⚠ UWAGA — NIEBEZPIECZEŃSTWO PORAŻENIA PRĄDEM:** aby uniknąć ryzyka porażenia prądem elektrycznym w przypadku uzyskiwania dostępu do płyty kontrolera bądź instalowania opcjonalnego sprzętu lub urządzeń pamięci masowej po zainstalowaniu samej drukarki, należy wyłączyć drukarkę i wyjąć wtyk przewodu zasilającego z gniazda elektrycznego przed przystąpieniem do dalszych czynności. Jeśli do drukarki podłączone są inne urządzenia, należy je także wyłączyć i rozłączyć kable łączące je z drukarką.

1 Wyłącz drukarkę.



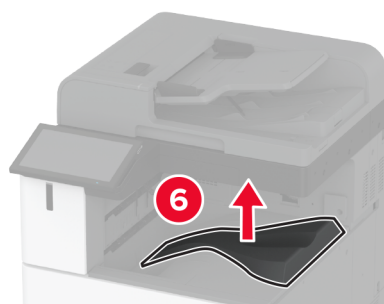
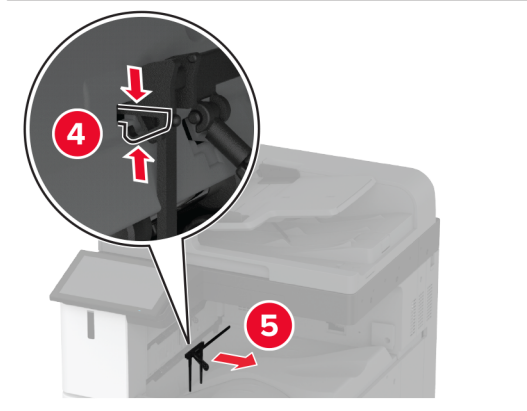
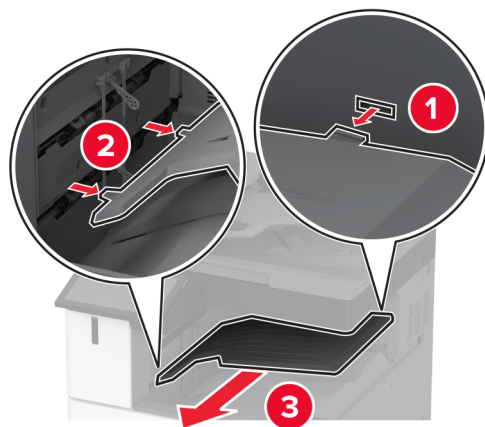


- 2 Odłącz przewód zasilający od gniazdka elektrycznego, a następnie od drukarki.



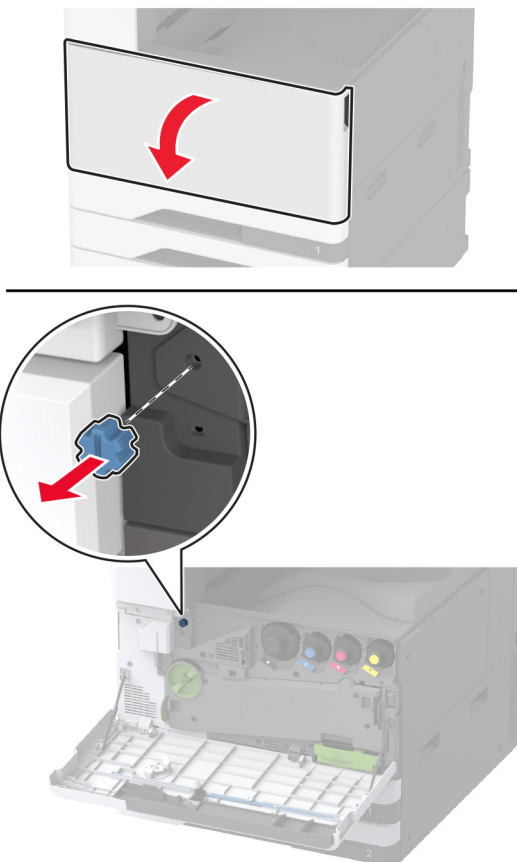
- 3 Wyjmij pojemnik standardowy

**Uwaga:** Nie wyrzucaj odbiornika.



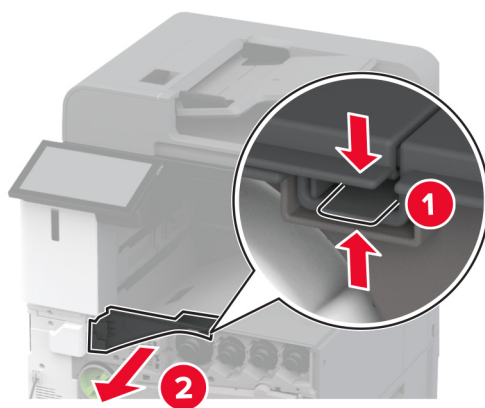
**4** Otwórz przednie drzwiczki, a następnie wyjmij niebieskie pokrętło.

**Uwaga:** Nie wyrzucaj pokrętła.



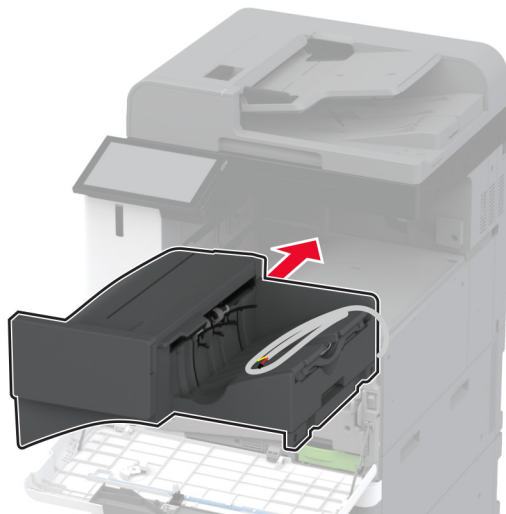
**5** Wyjmij pokrywę boczną odbiornika standardowego.

**Uwaga:** Nie wyrzucaj pokrywy.



**6** Rozpakuj moduł wykańczający ze zszywaczem i usuń wszystkie elementy opakowania.

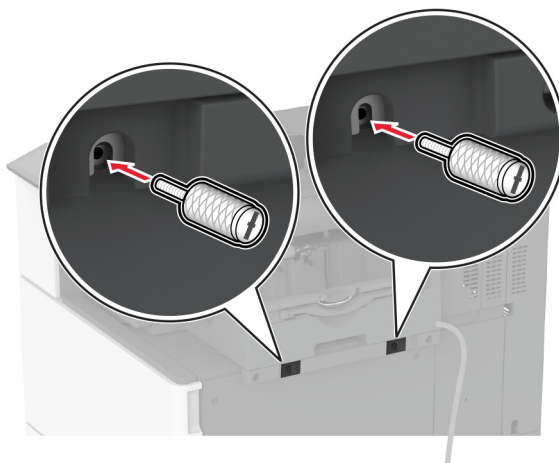
7 Włóż moduł wykańczający.



8 Zamknij przednie drzwiczki.

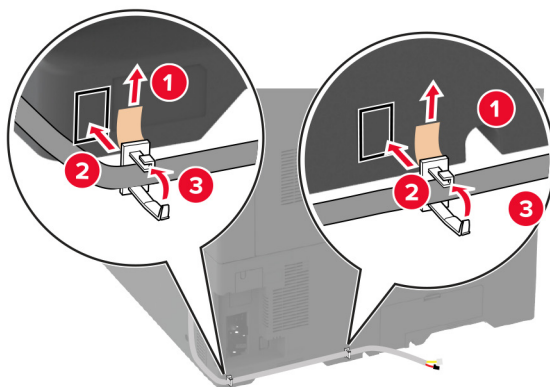
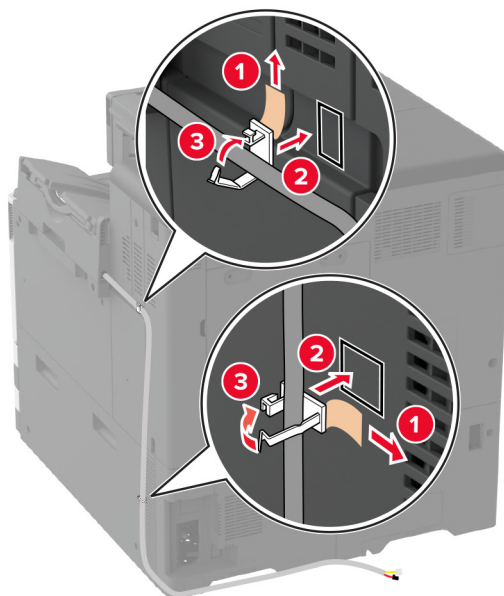
9 Przymocuj moduł wykańczający do drukarki.

**Uwaga:** Skorzystaj ze śrub z zestawu modułu wykańczającego.

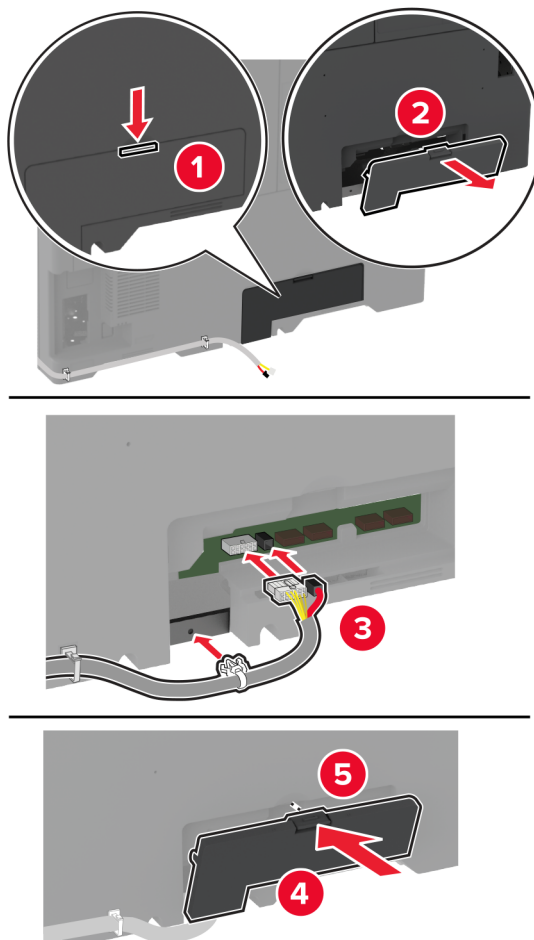


10 Zamocuj kabel modułu wykańczającego do drukarki.

**Uwaga:** Skorzystaj z zacisków dostarczonych z modułem wykańczającym.



**11** Podłącz kabel modułu wykańczającego do drukarki.



**12** Podłącz kabel zasilający do drukarki, a następnie do gniazdka elektrycznego.

**⚠ UWAGA — NIEBEZPIECZEŃSTWO USZKODZENIA CIAŁA:** aby uniknąć ryzyka pożaru lub porażenia prądem elektrycznym, podłącz przewód zasilający do prawidłowo uziemionego, łatwo dostępnego gniazdka elektrycznego o odpowiednich parametrach znajdującego się w pobliżu urządzenia.

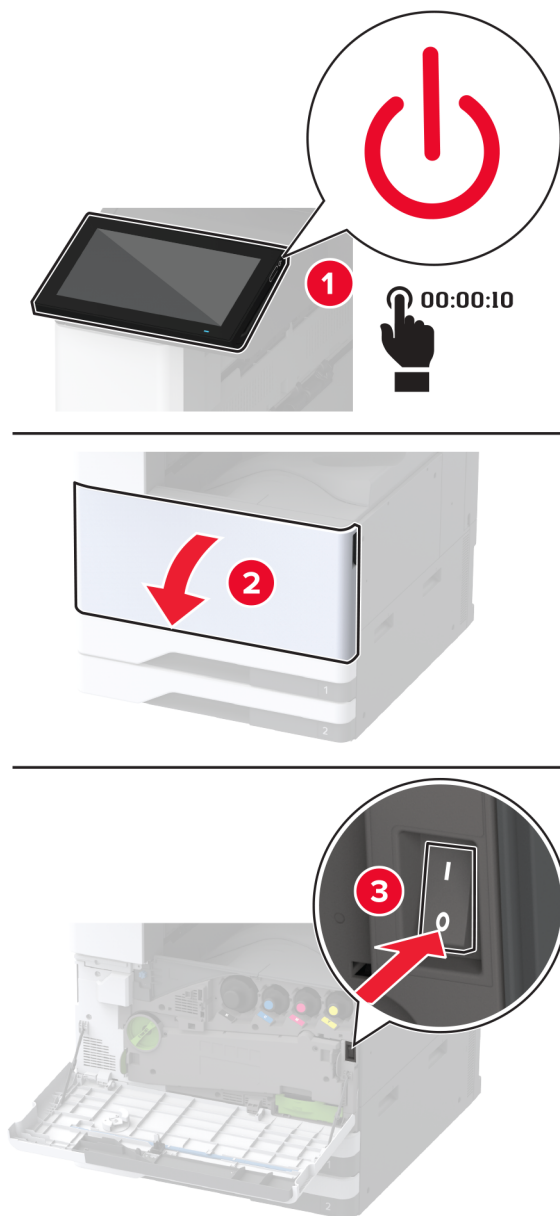
**13** Włącz drukarkę.

Dodaj moduł wykańczający w sterowniku drukarki, aby był on dostępny dla zadań drukowania. Więcej informacji można znaleźć w sekcji [„Dodawanie opcji dostępnych w sterowniku drukarki” na str. 84](#).

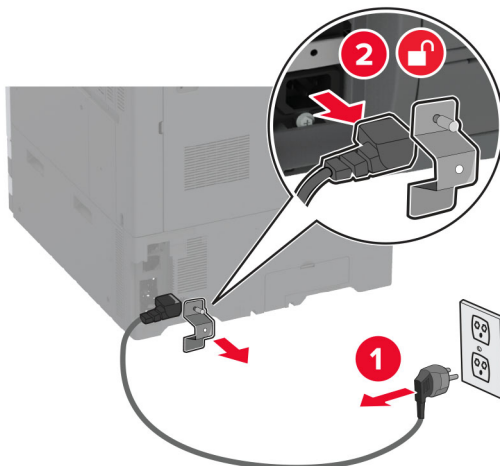
## Instalowanie modułu wykańczającego ze zszywaczem i dziurkaczem

**⚠ UWAGA — NIEBEZPIECZEŃSTWO PORAŻENIA PRĄDEM:** aby uniknąć ryzyka porażenia prądem elektrycznym w przypadku uzyskiwania dostępu do płyty kontrolera bądź instalowania opcjonalnego sprzętu lub urządzeń pamięci masowej po zainstalowaniu samej drukarki, należy wyłączyć drukarkę i wyjąć wtyk przewodu zasilającego z gniazda elektrycznego przed przystąpieniem do dalszych czynności. Jeśli do drukarki podłączone są inne urządzenia, należy je także wyłączyć i rozłączyć kable łączące je z drukarką.

1 Wyłącz drukarkę.

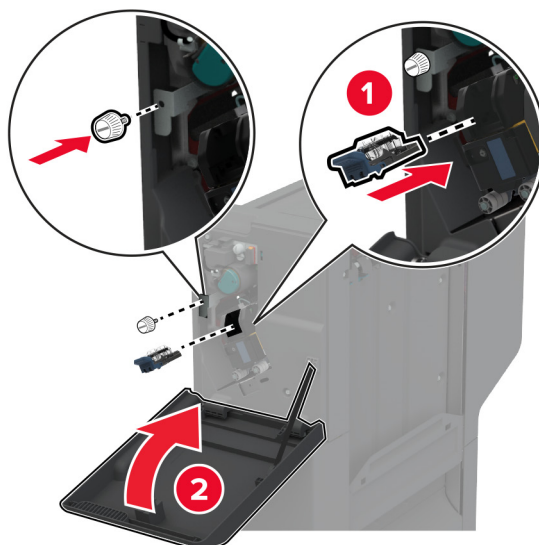
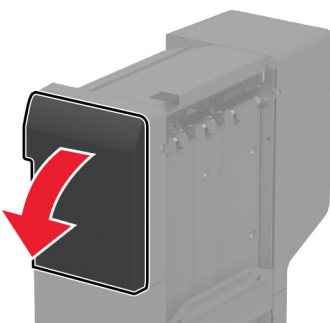


**2** Odłącz przewód zasilający od gniazdka elektrycznego, a następnie od drukarki.



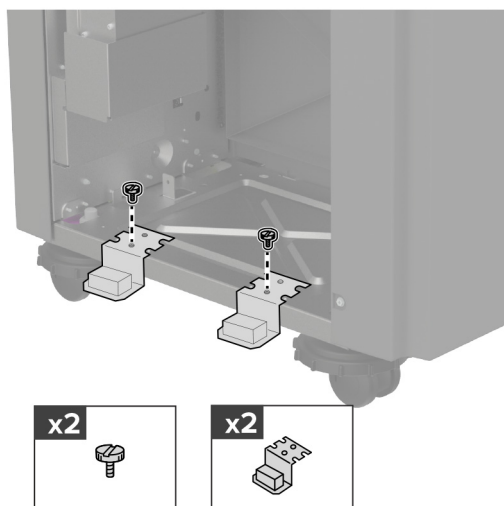
**3** Rozpakuj moduł wykańczający ze zszywaczem i dziurkaczem, a następnie usuń wszystkie elementy opakowania.

**4** Włóż uchwyt magazynka ze zszywkami w module wykańczającym.

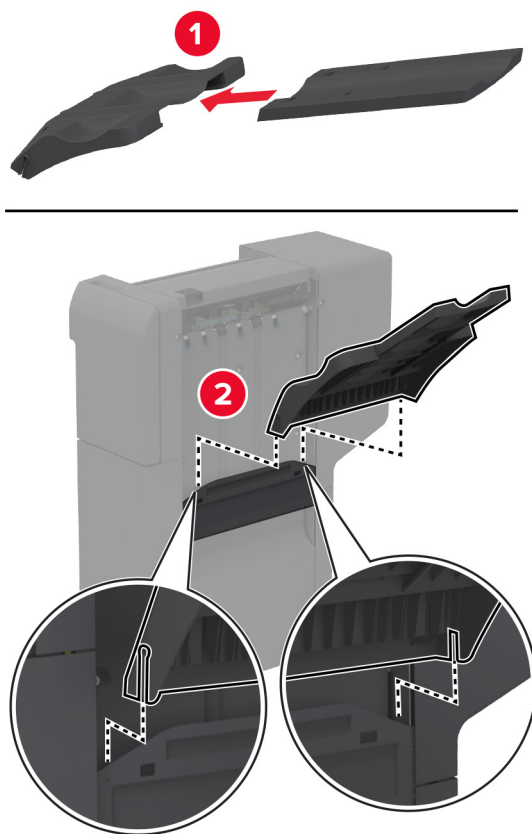




5 Przymocuj wsporniki do modułu wykańczającego.

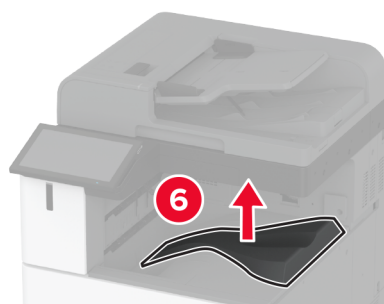
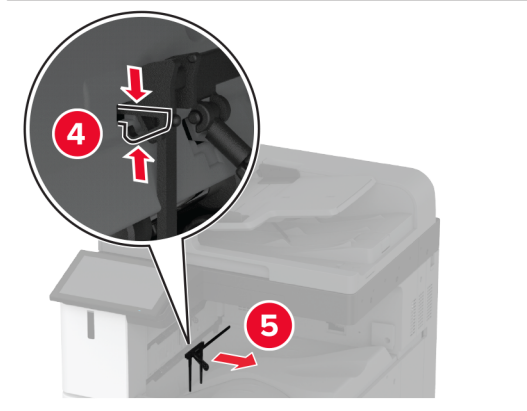
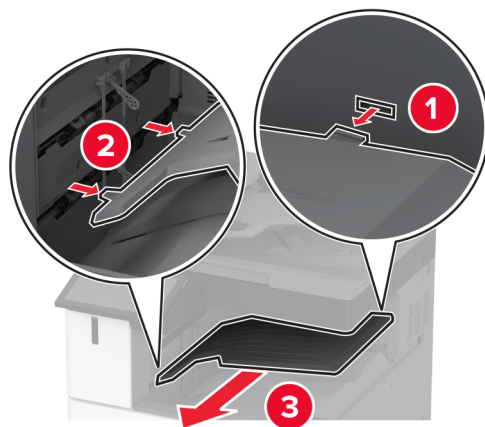


6 Włóż odbiornik do modułu wykańczającego.



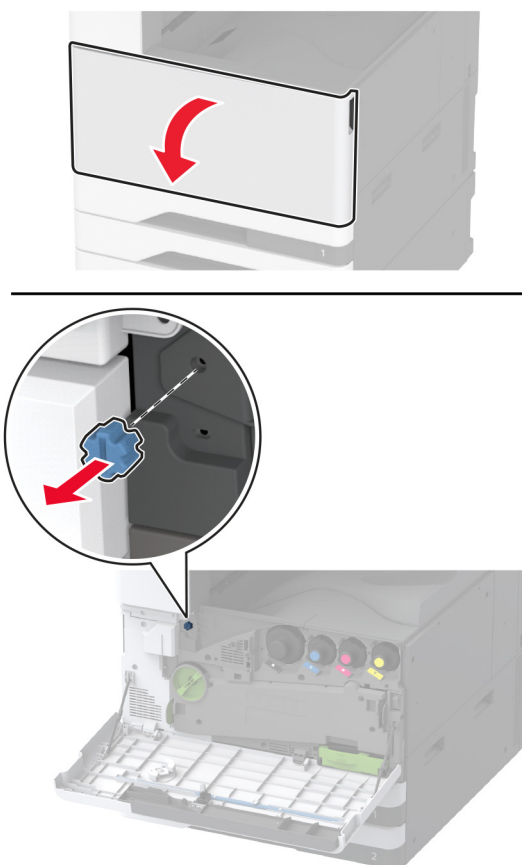
7 Wyjmij pojemnik standardowy

**Uwaga:** Nie wyrzucaj odbiornika standardowego.



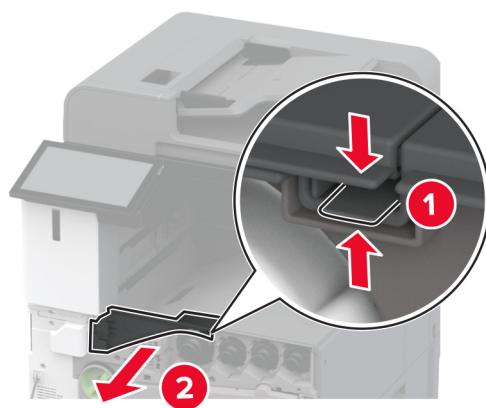
**8** Otwórz przednie drzwiczki, a następnie wyjmij niebieskie pokrętło.

**Uwaga:** Nie wyrzucaj niebieskiego pokrętła.



**9** Wyjmij pokrywę boczną odbiornika standardowego.

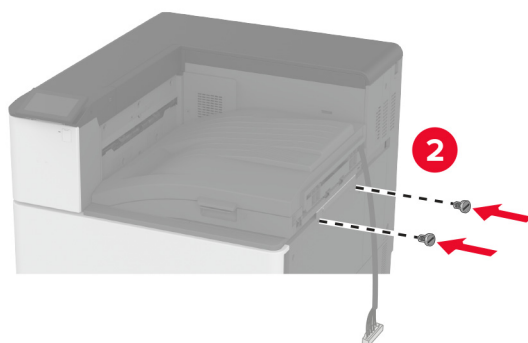
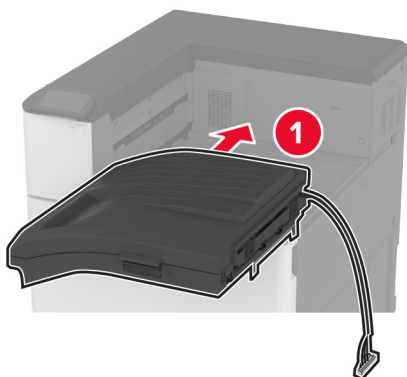
**Uwaga:** Nie wyrzucaj pokrywy bocznej odbiornika standardowego.



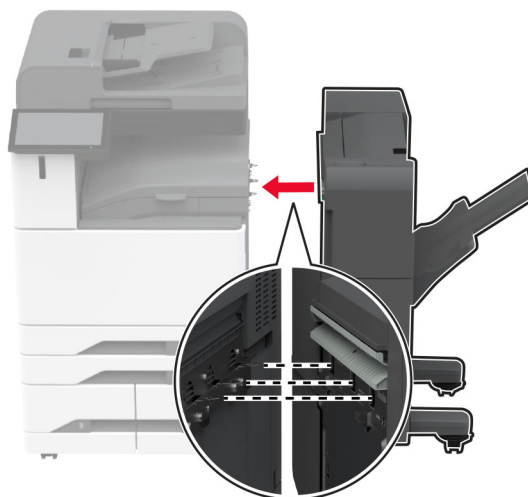
**10** Zamknij przednie drzwiczki.

**11** Włóż moduł transferu papieru, a następnie zamocuj go za pomocą śrub.

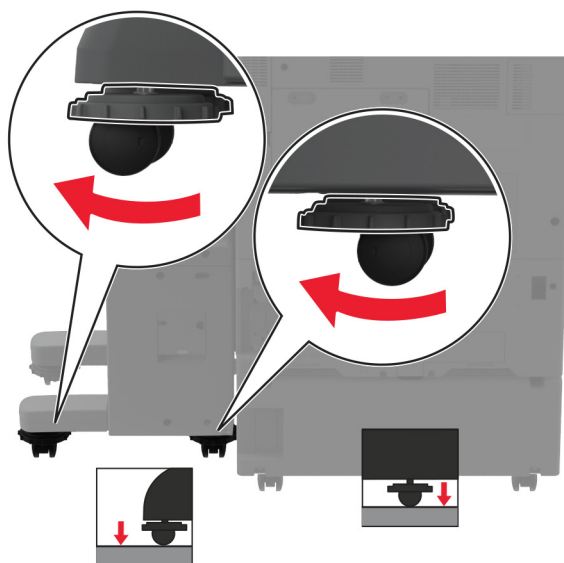
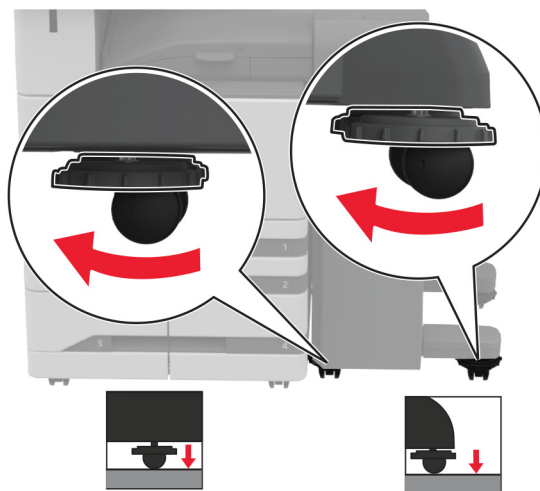
**Uwaga:** Skorzystaj ze śrub z zestawu modułu wykańczającego.



**12** Podłącz moduł wykańczający do drukarki.



- 13** Wyreguluj śruby poziomujące, aby upewnić się, że wszystkie strony modułu wykańczającego mają taką samą wysokość co drukarka.

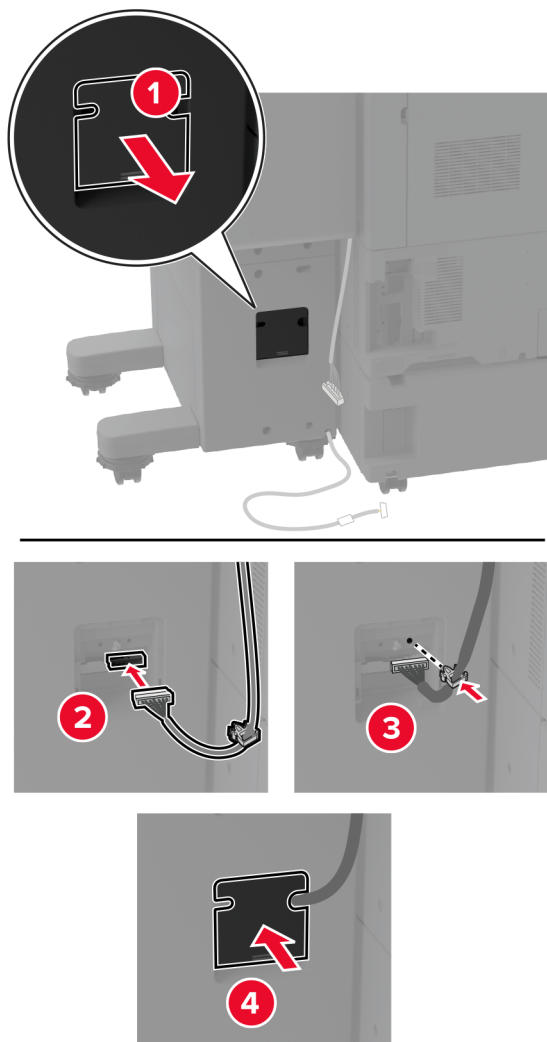


- 14** Otwórz drzwiczki modułu wykańczającego, a następnie wkręć śrubę w lewej części modułu wykańczającego.

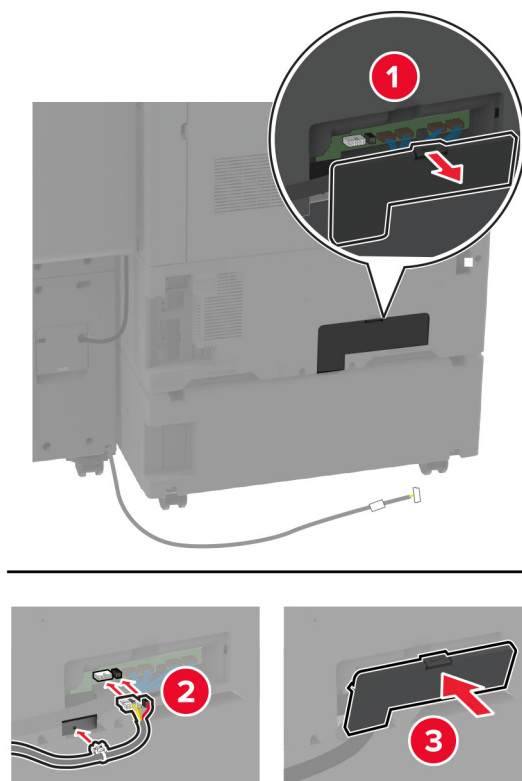


- 15** Zamknij drzwiczki modułu wykańczającego.

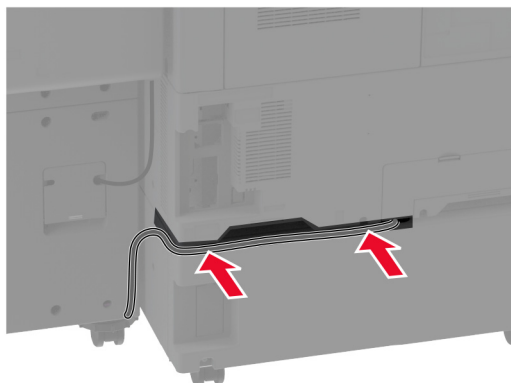
**16** Podłącz kabel modułu transferu papieru do tylnej części modułu wykańczającego.



**17** Podłącz kabel modułu wykańczającego do tylnej części drukarki.



**18** Zabezpiecz kabel wzdłuż tylnej części drukarki.



**19** Podłącz kabel zasilający do drukarki, a następnie do gniazdka elektrycznego.

**⚠ UWAGA — NIEBEZPIECZEŃSTWO USZKODZENIA CIAŁA:** aby uniknąć ryzyka pożaru lub porażenia prądem elektrycznym, podłącz przewód zasilający do prawidłowo uziemionego, łatwo dostępnego gniazdka elektrycznego o odpowiednich parametrach znajdującego się w pobliżu urządzenia.

**20** Włącz drukarkę.

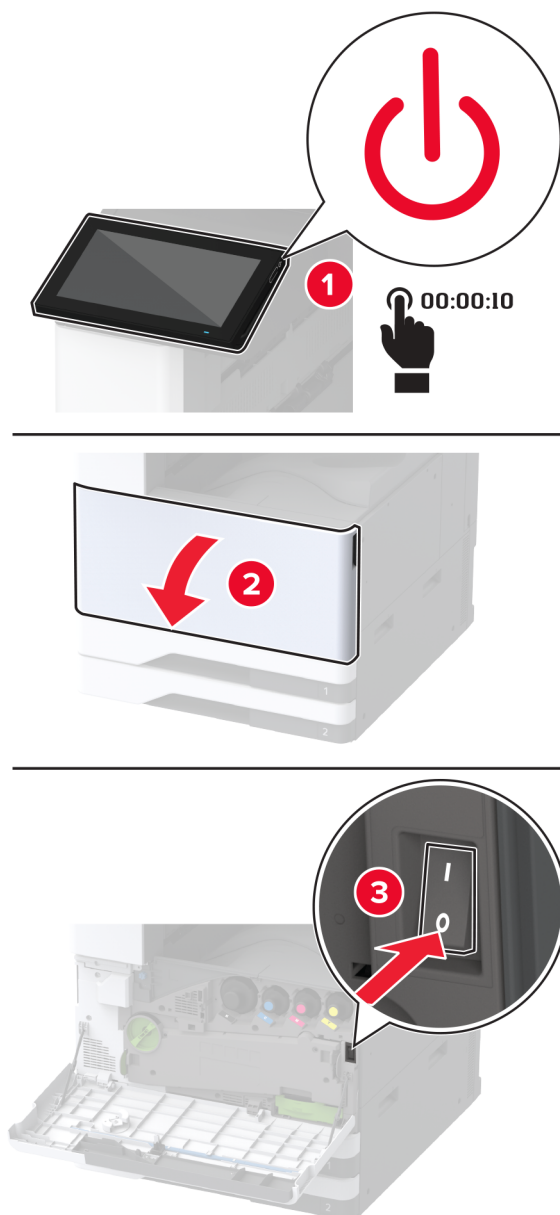


Aby udostępnić moduły wykańczający dla zadań drukowania, na ekranie głównym dotknij kolejno opcji **Ustawienia > Urządzenie > Konserwacja > Menu konfiguracji > Konfiguracja modułu wykańczającego > Konfiguracja dziurkacza >** i wybierz konfigurację.

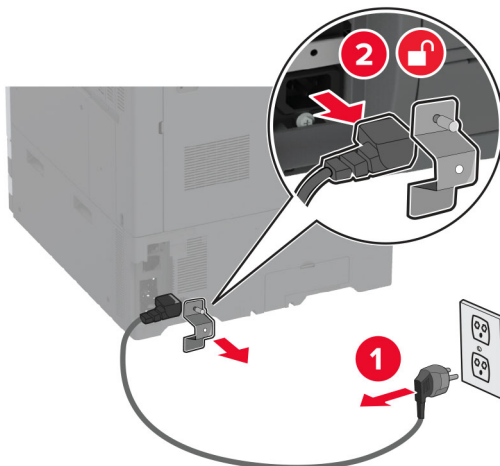
## Instalowanie modułu wykańczającego do broszur

**⚠ UWAGA — NIEBEZPIECZEŃSTWO PORAŻENIA PRĄDEM:** aby uniknąć ryzyka porażenia prądem elektrycznym w przypadku uzyskiwania dostępu do płyty kontrolera bądź instalowania opcjonalnego sprzętu lub urządzeń pamięci masowej po zainstalowaniu samej drukarki, należy wyłączyć drukarkę i wyjąć wtyk przewodu zasilającego z gniazda elektrycznego przed przystąpieniem do dalszych czynności. Jeśli do drukarki podłączone są inne urządzenia, należy je także wyłączyć i rozłączyć kable łączące je z drukarką.

1 Wyłącz drukarkę.

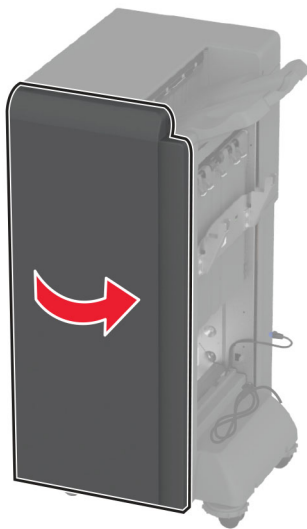


**2** Odłącz przewód zasilający od gniazdka elektrycznego, a następnie od drukarki.

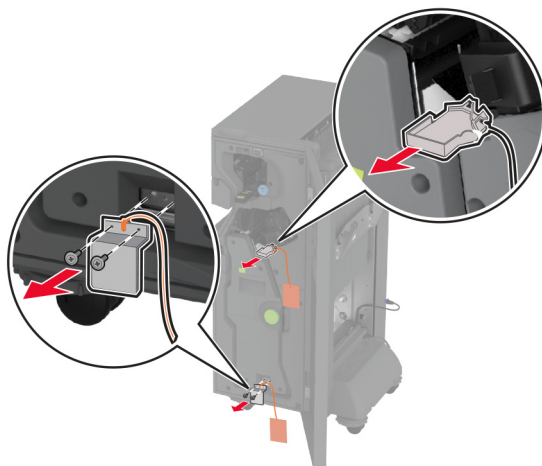


**3** Rozpakuj moduł wykańczający do broszur i usuń wszystkie elementy opakowania.

**4** Otwórz drzwiczki modułu wykańczającego do broszur.



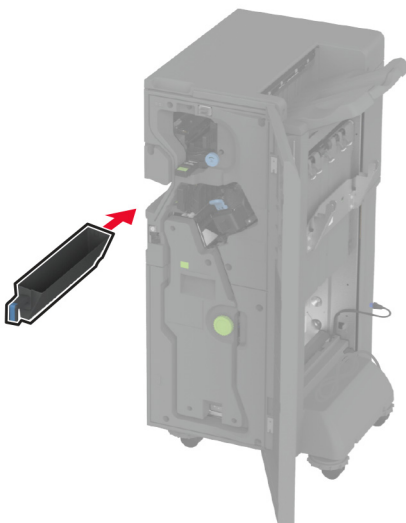
**5** Usuń materiał opakowaniowy z modułu wykańczającego do broszur.



**6** Włóż uchwyt kasety zszywek.

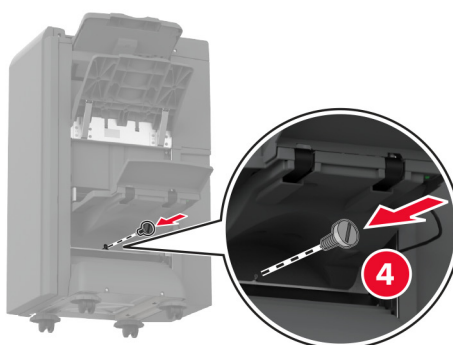
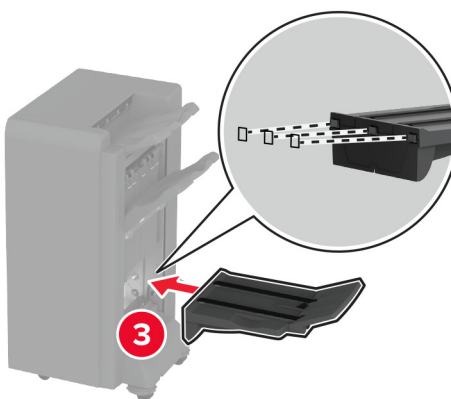
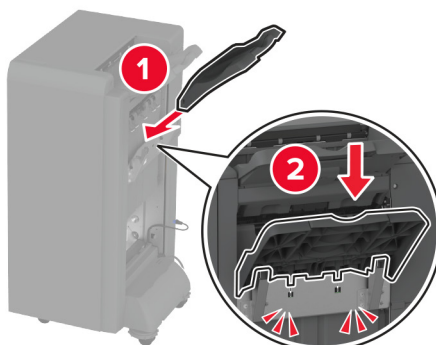


**7** Włóż pudło dziurkacza.

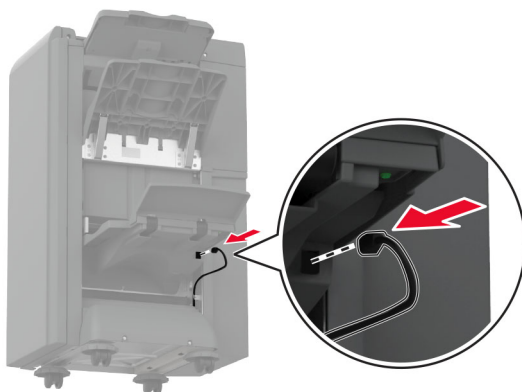


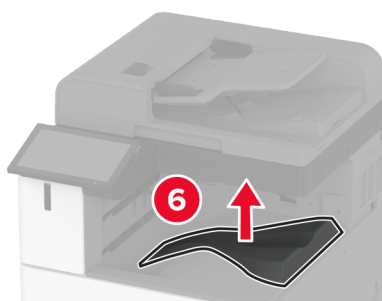
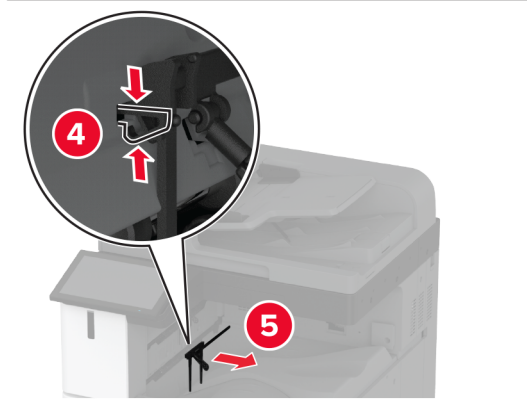
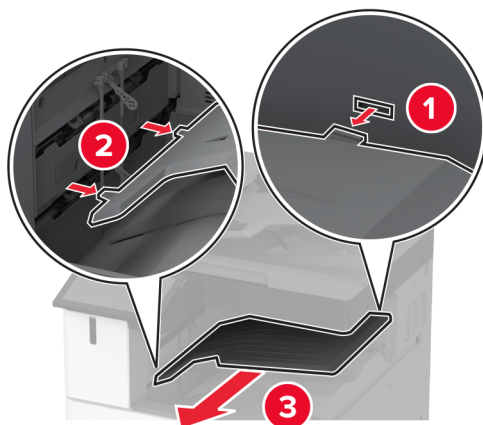
8 Zamknij drzwiczki modułu wykańczającego do broszur.

9 Włóż zasobniki.



**10** Podłącz kabel modułu wykańczającego do broszur.

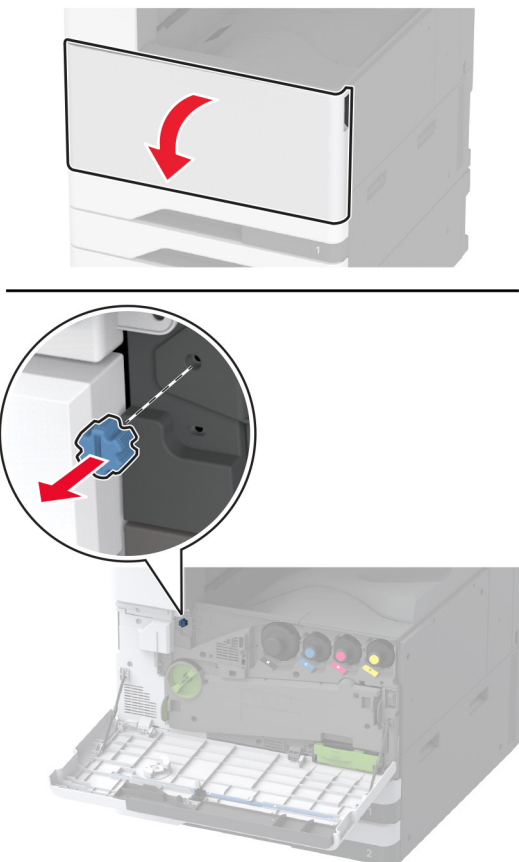


**11** Wyjmij pojemnik standardowy

**Uwaga:** Nie wyrzucaj odbiornika standardowego.

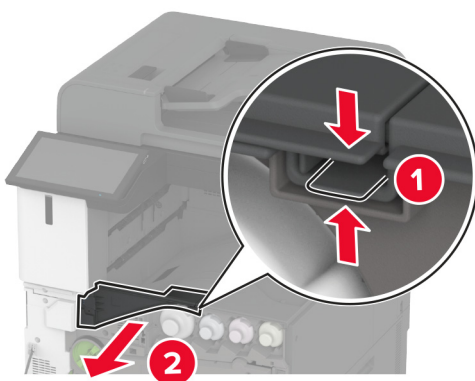
**12** Otwórz przednie drzwiczki, a następnie wyjmij niebieskie pokrętło.

**Uwaga:** Nie wyrzucaj pokrętła.



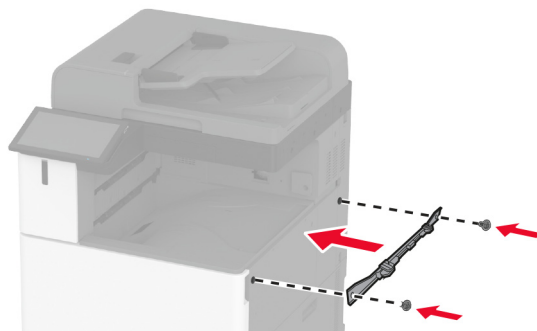
**13** Wyjmij pokrywę boczną odbiornika standardowego.

**Uwaga:** Nie wyrzucaj pokrywy bocznej odbiornika.



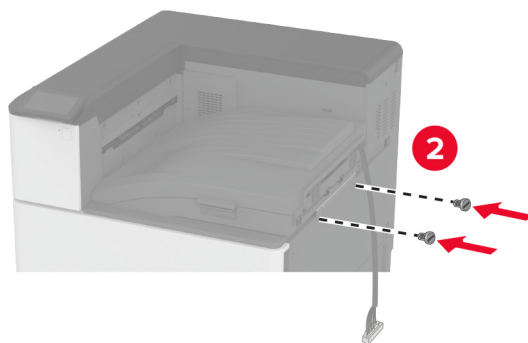
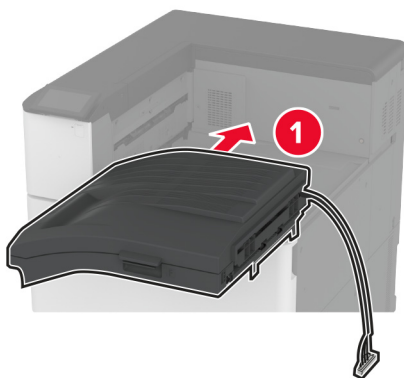
**14** Zamknij przednie drzwiczki.

**15** Przymocuj wspornik montażowy do modułu wykańczającego.



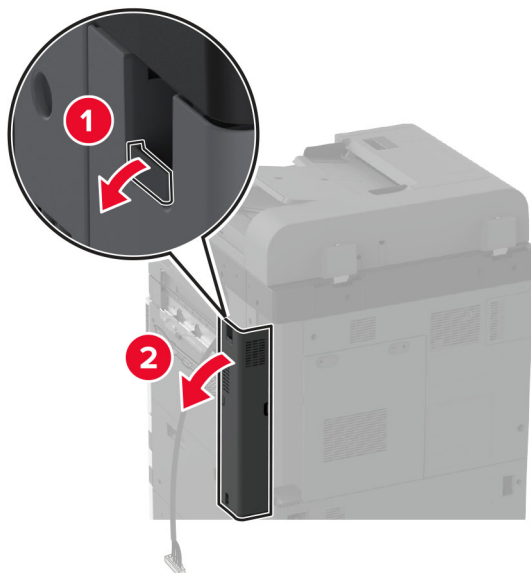
**16** Włóż moduł transferu papieru, a następnie zamocuj go za pomocą śrub.

**Uwaga:** Skorzystaj ze śrub z zestawu modułu wykańczającego.

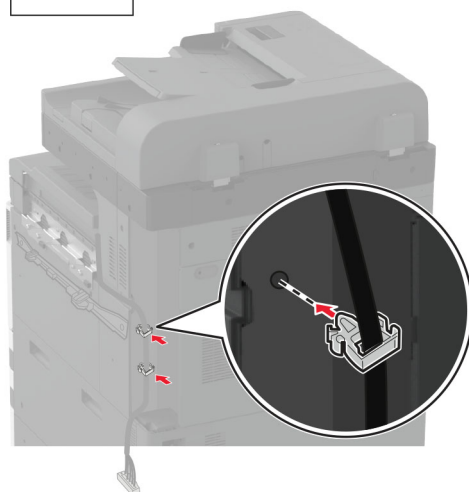




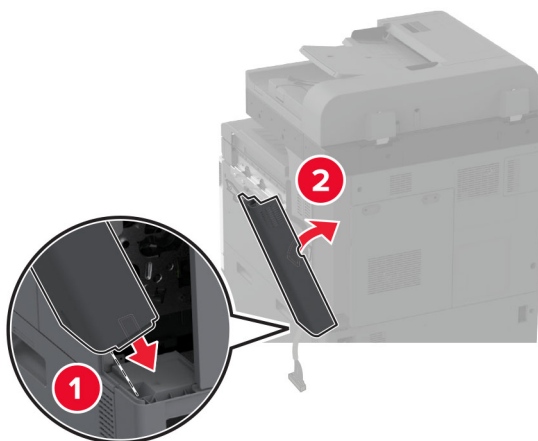
**17** Zdejmij pokrywę tylnych portów.



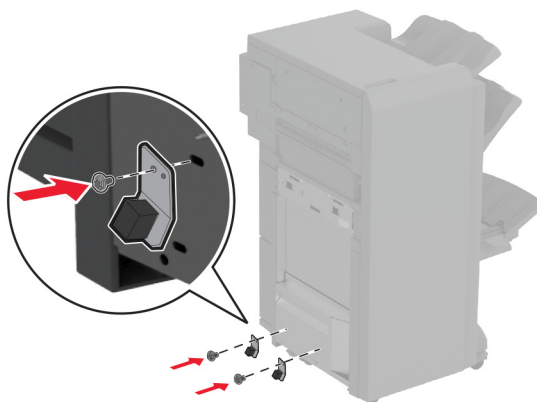
**18** Przymocuj kabel.



**19** Przymocuj pokrywę tylnych portów.

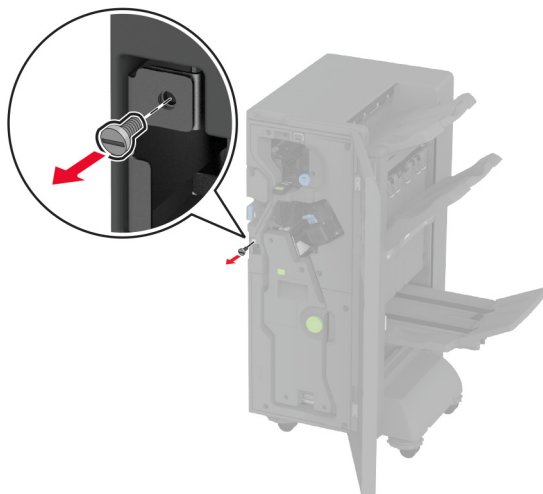


**20** U dołu modułu wykańczającego przymocuj wsporniki.

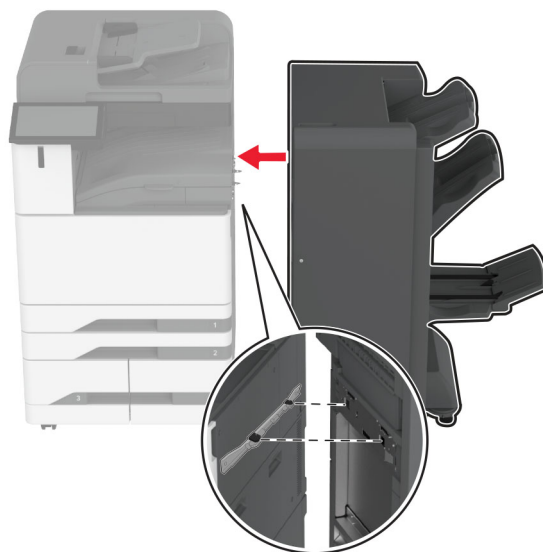


**21** Otwórz drzwiczki modułu wykańczającego do broszur.

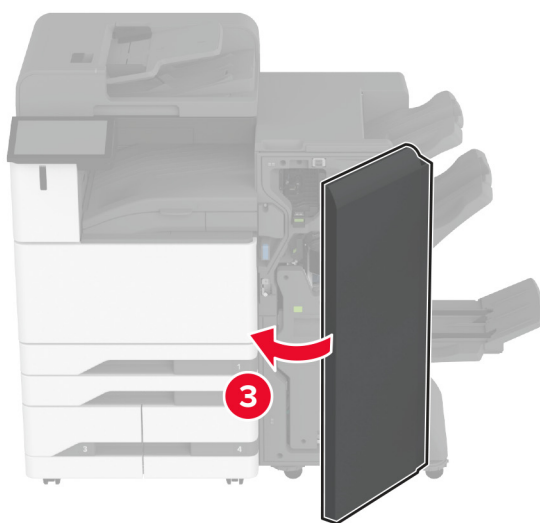
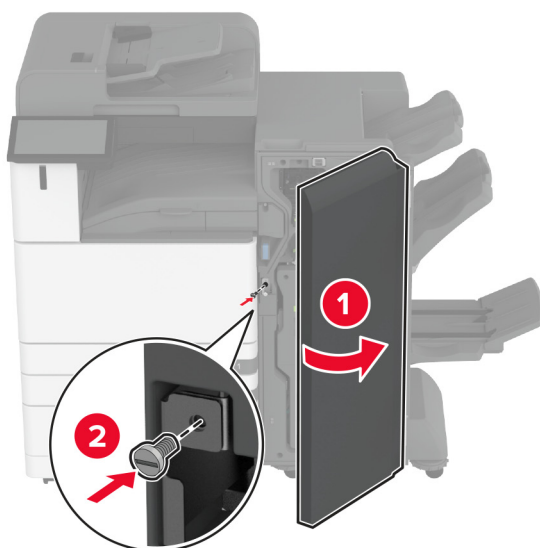
**22** Za pomocą śrubokręta płaskiego wykręć śrubę, a następnie zamknij drzwiczki modułu wykańczającego.



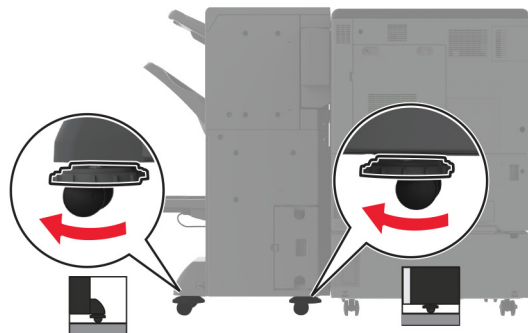
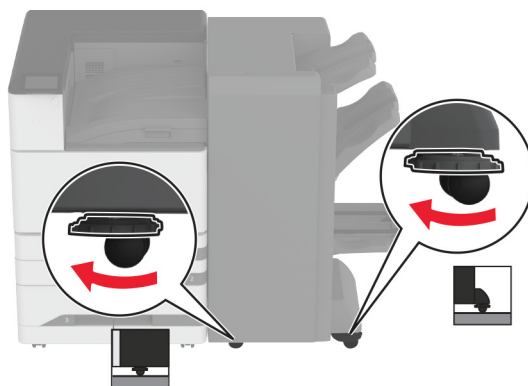
**23** Podłącz moduł wykańczający do drukarki.



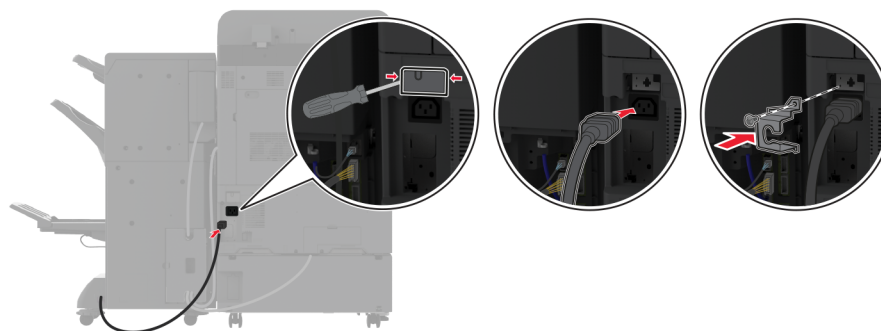
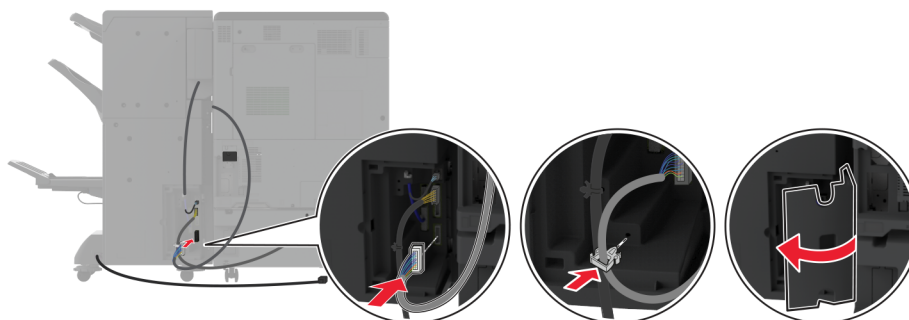
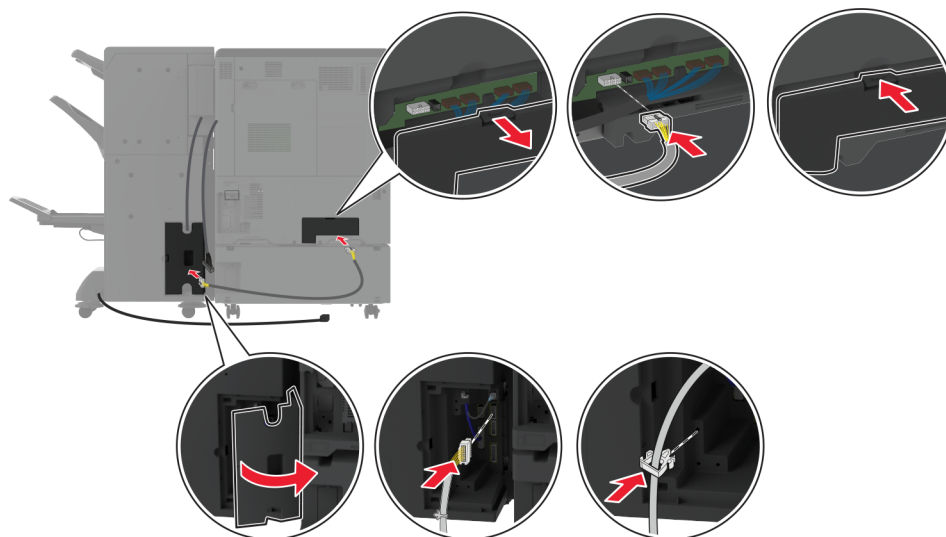
- 24** Otwórz drzwiczki modułu wykańczającego, za pomocą śruby zamocuj moduł wykańczający do drukarki, a następnie zamknij drzwiczki.



- 25** Obróć boczne kółka modułu wykańczającego w prawo, aby upewnić się, że wszystkie strony modułu wykańczającego mają taką samą wysokość.



**26** Podłącz kable do portów drukarki i portów modułu wykańczającego.



**27** Podłącz kabel zasilający do drukarki, a następnie do gniazdka elektrycznego.

**⚠ UWAGA — NIEBEZPIECZEŃSTWO USZKODZENIA CIAŁA:** aby uniknąć ryzyka pożaru lub porażenia prądem elektrycznym, podłącz przewód zasilający do prawidłowo uziemionego, łatwo dostępnego gniazdka elektrycznego o odpowiednich parametrach znajdującego się w pobliżu urządzenia.

**28** Włącz drukarkę.

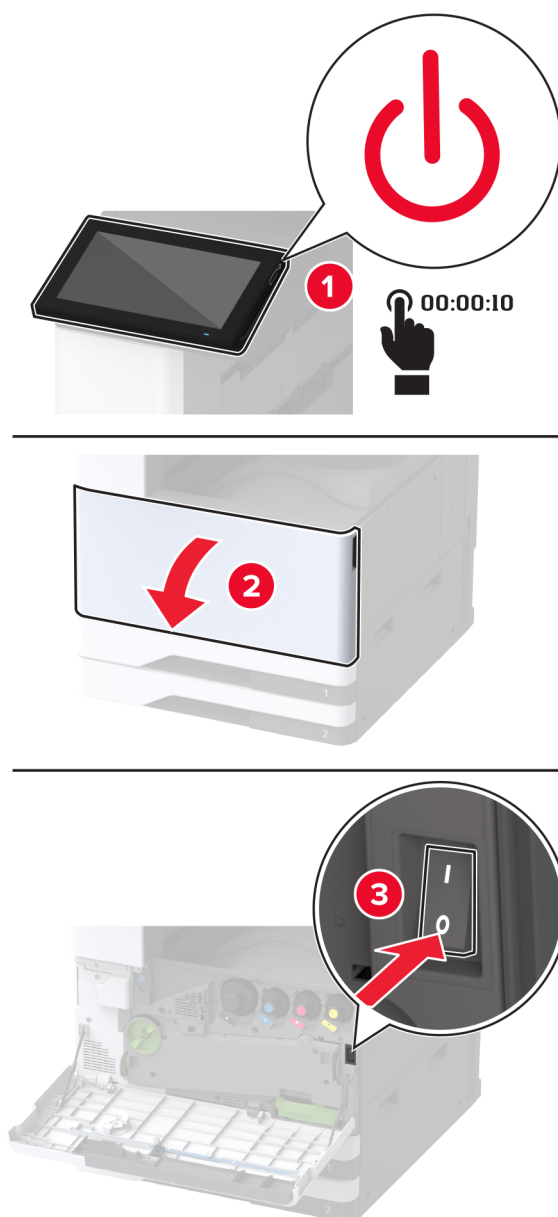
Dodaj moduł wykańczający w sterowniku drukarki, aby był on dostępny dla zadań drukowania. Więcej informacji można znaleźć w sekcji [„Dodawanie opcji dostępnych w sterowniku drukarki” na str. 84](#).

## Instalowanie modułu wykańczającego składającego na trzy części/w kształt litery Z

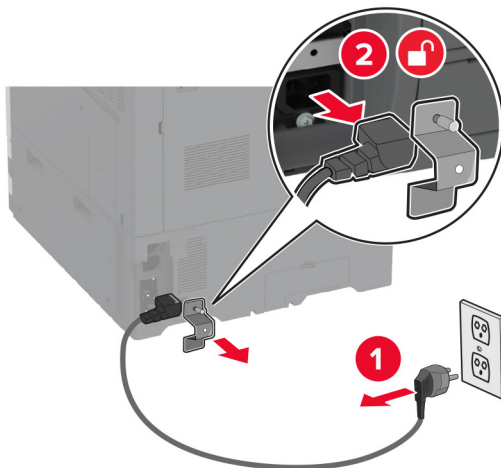
**⚠ UWAGA — NIEBEZPIECZEŃSTWO PORAŻENIA PRĄDEM:** aby uniknąć ryzyka porażenia prądem elektrycznym w przypadku uzyskiwania dostępu do płyty kontrolera bądź instalowania opcjonalnego sprzętu lub urządzeń pamięci masowej po zainstalowaniu samej drukarki, należy wyłączyć drukarkę i wyjąć wtyk przewodu zasilającego z gniazda elektrycznego przed przystąpieniem do dalszych czynności. Jeśli do drukarki podłączone są inne urządzenia, należy je także wyłączyć i rozłączyć kable łączące je z drukarką.

**Uwaga:** Aby zainstalować moduł wykańczający składający na trzy części/w kształt litery Z, należy najpierw zainstalować moduł wykańczający do broszur.

1 Wyłącz drukarkę.

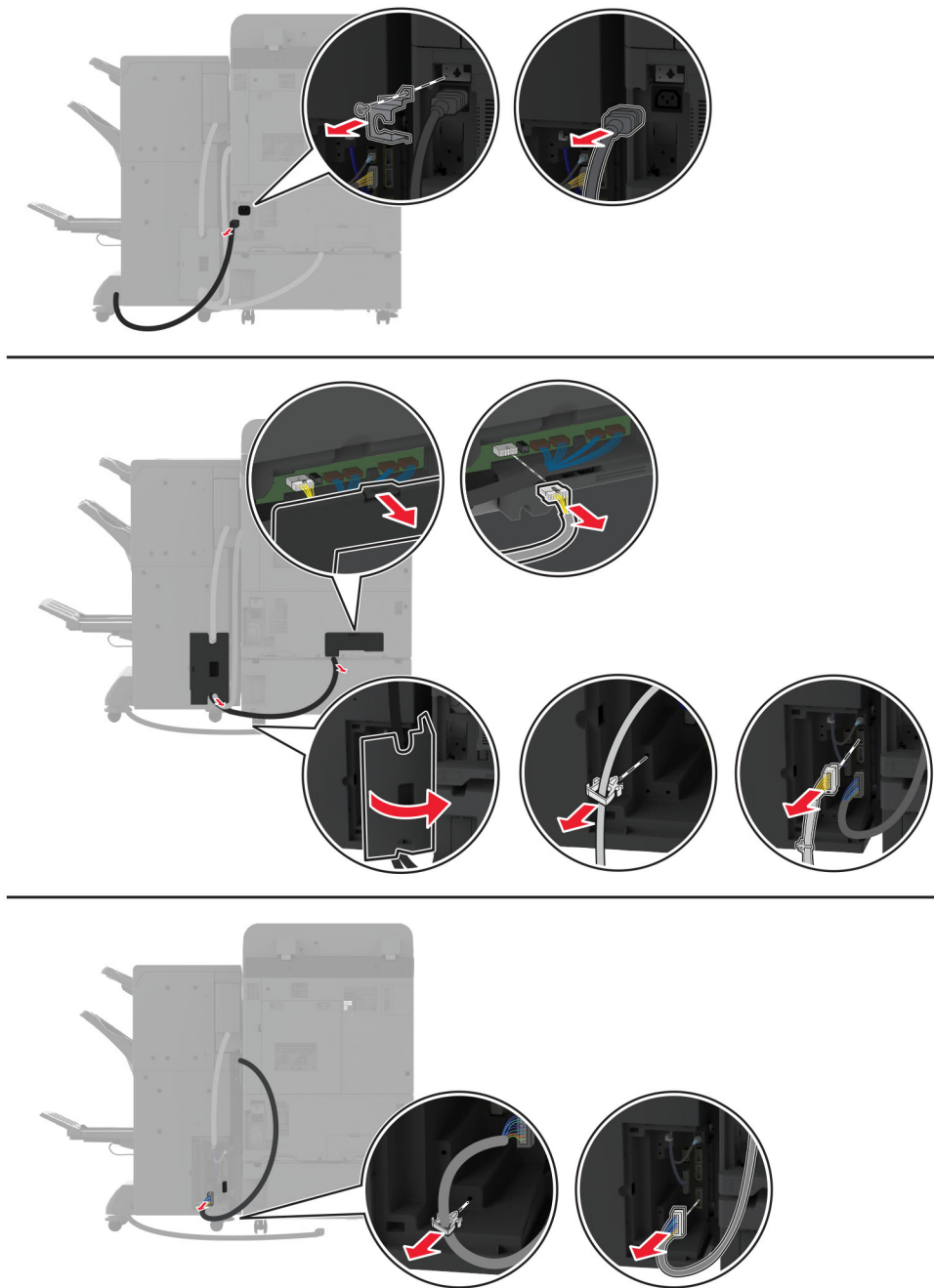


**2** Odłącz przewód zasilający od gniazdka elektrycznego, a następnie od drukarki.

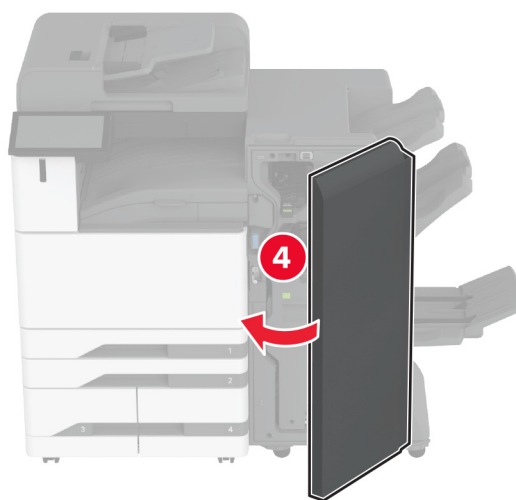
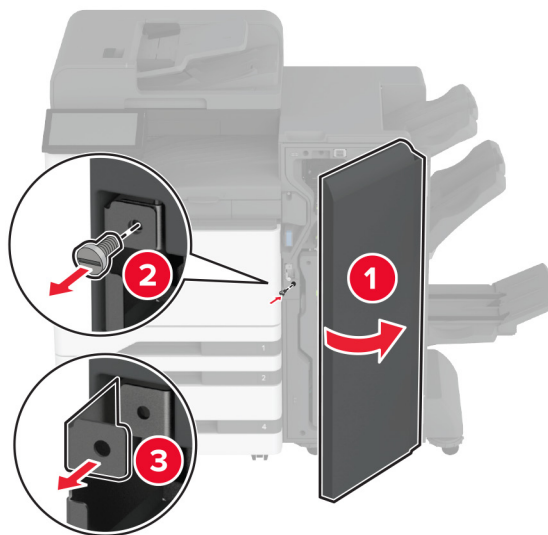




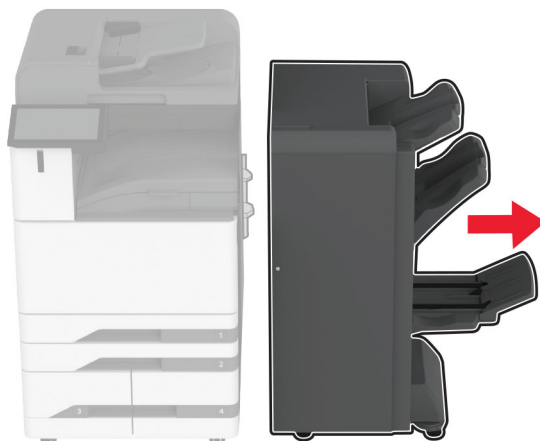
**3** Odłącz kable modułu wykańczającego do broszur od drukarki.



- 4 Otwórz drzwiczki modułu wykańczającego do broszur, za pomocą płaskiego śrubokręta odkręć śrubę i metalowy wspornik, a następnie zamknij drzwiczki.

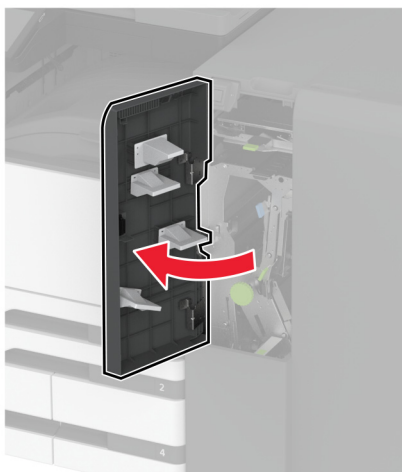


**5** Usuń moduł wykańczający do broszur.

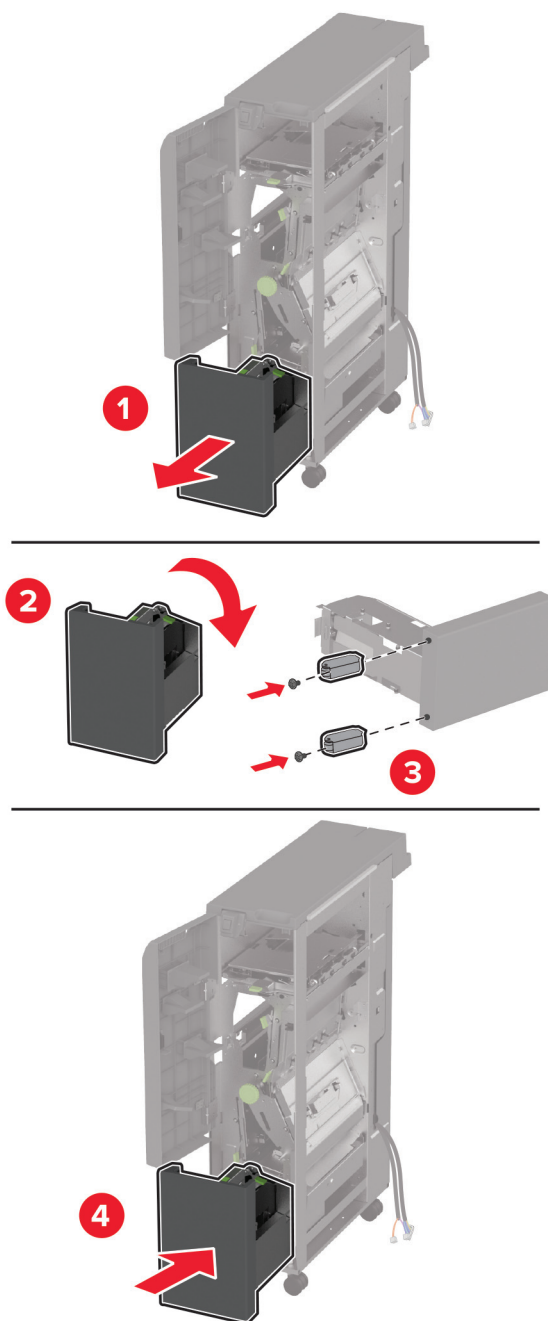


**6** Rozpakuj moduł wykańczający składający na trzy części/w kształt litery Z i usuń wszystkie elementy opakowania.

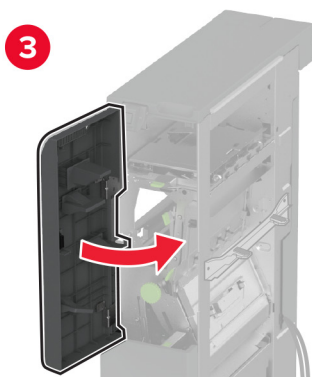
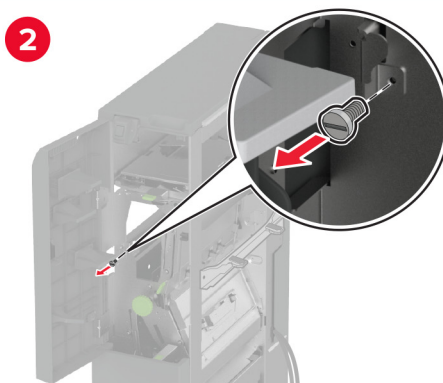
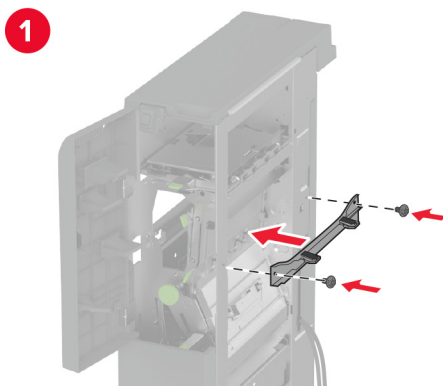
**7** Otwórz drzwiczki modułu wykańczającego.



- 8 Wyjmij odbiornik modułu składającego na trzy części, przykręć śruby do odbiornika, a następnie włóż odbiornik.



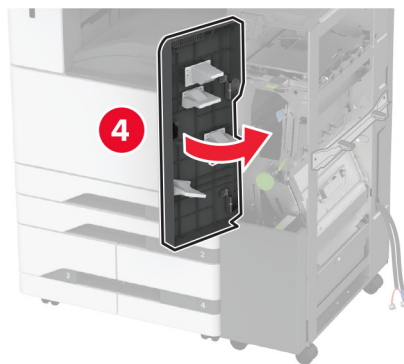
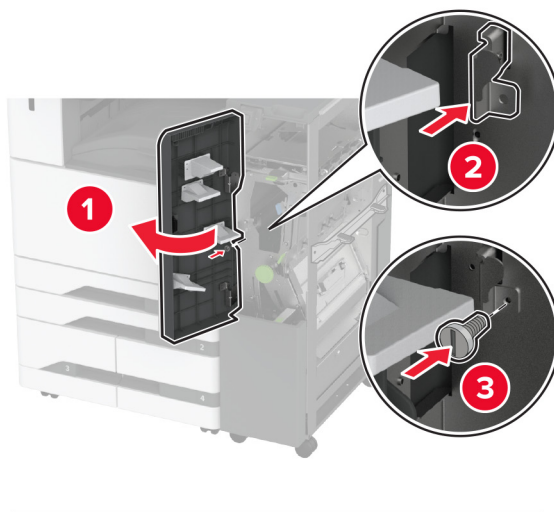
- 9 Za pomocą wkrętaka płaskiego przymocuj wspornik montażowy modułu wykańczającego do składania na trzy części/w kształt litery Z, wykręć śrubę, a następnie zamknij drzwiczki modułu wykańczającego.



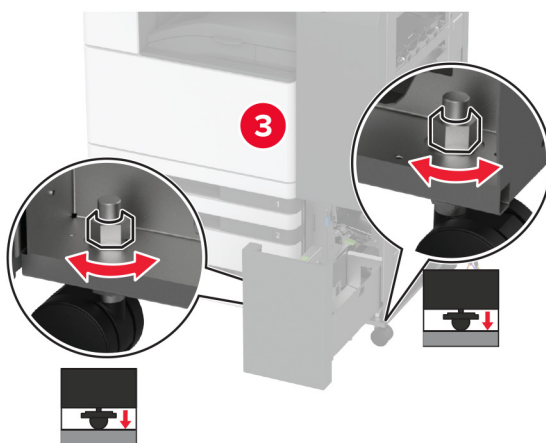
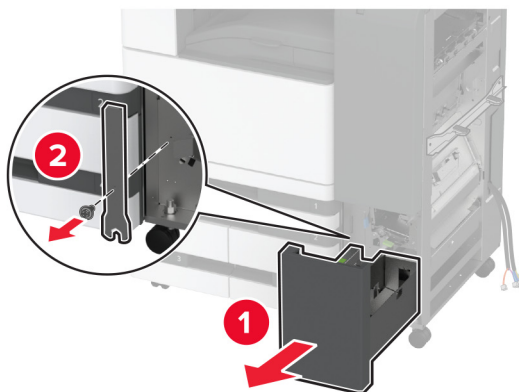
- 10** Przymocuj moduł wykańczający składający na trzy części/w kształt litery Z do drukarki.



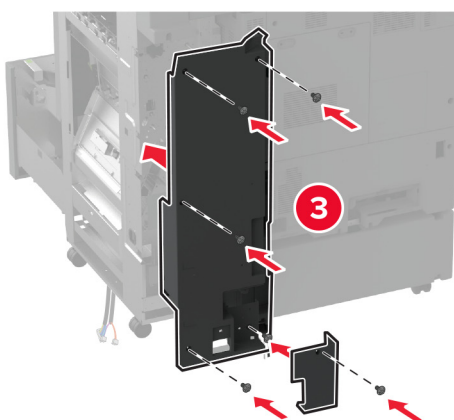
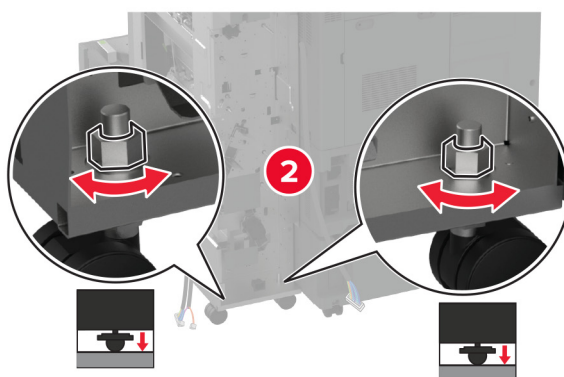
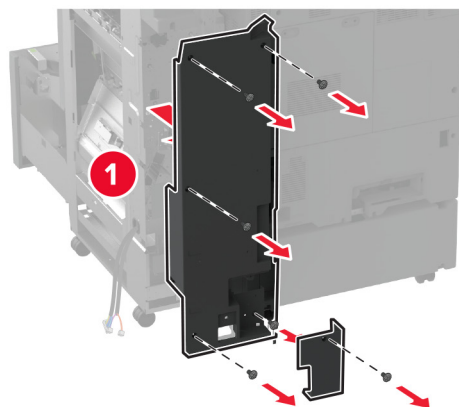
- 11** Otwórz drzwiczki modułu wykańczającego składającego na trzy części/w kształt litery Z, za pomocą śruby zamocuj moduł wykańczający do drukarki, a następnie zamknij drzwiczki modułu wykańczającego.



- 12** Wyjmij klucz, a następnie wyreguluj śruby poziomujące, aby upewnić się, że przednia część modułu wykańczającego ma taką samą wysokość jak drukarka.

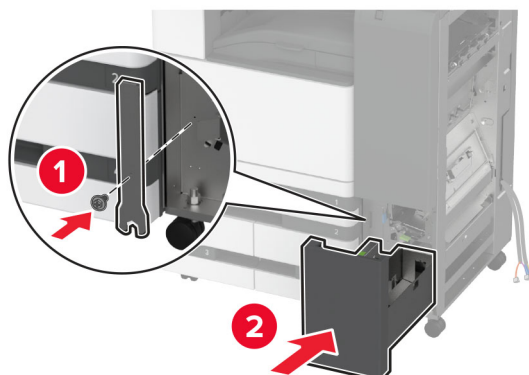


- 13** Wyreguluj śruby poziomujące, aby upewnić się, że tylna część modułu wykańczającego ma taką samą wysokość jak drukarka.

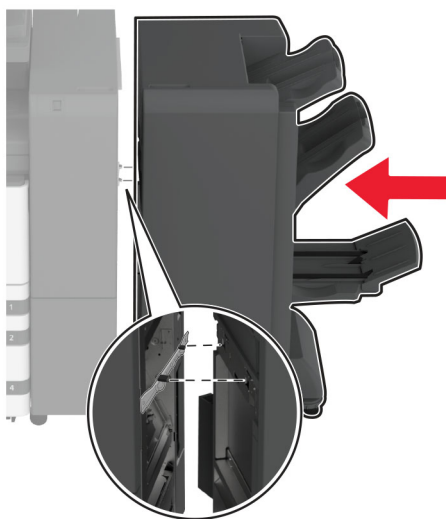




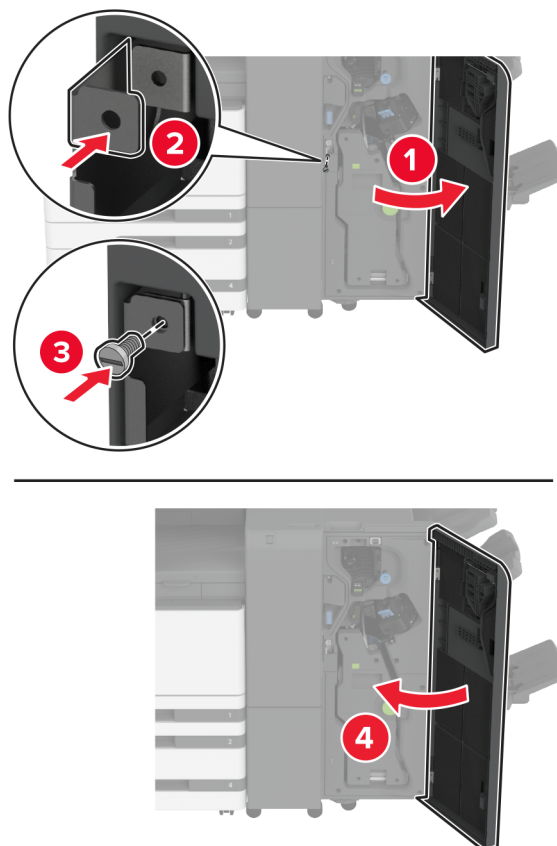
**14** Przymocuj klucz do modułu wykańczającego składającego na trzy części/w kształt litery Z.



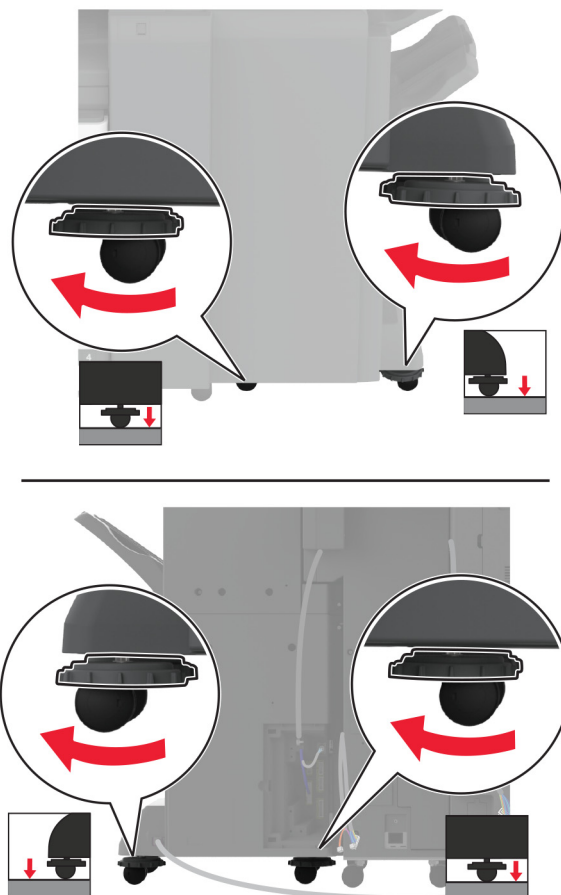
**15** Przymocuj moduł wykańczający do broszur do modułu wykańczającego składającego na trzy części/w kształt litery Z.



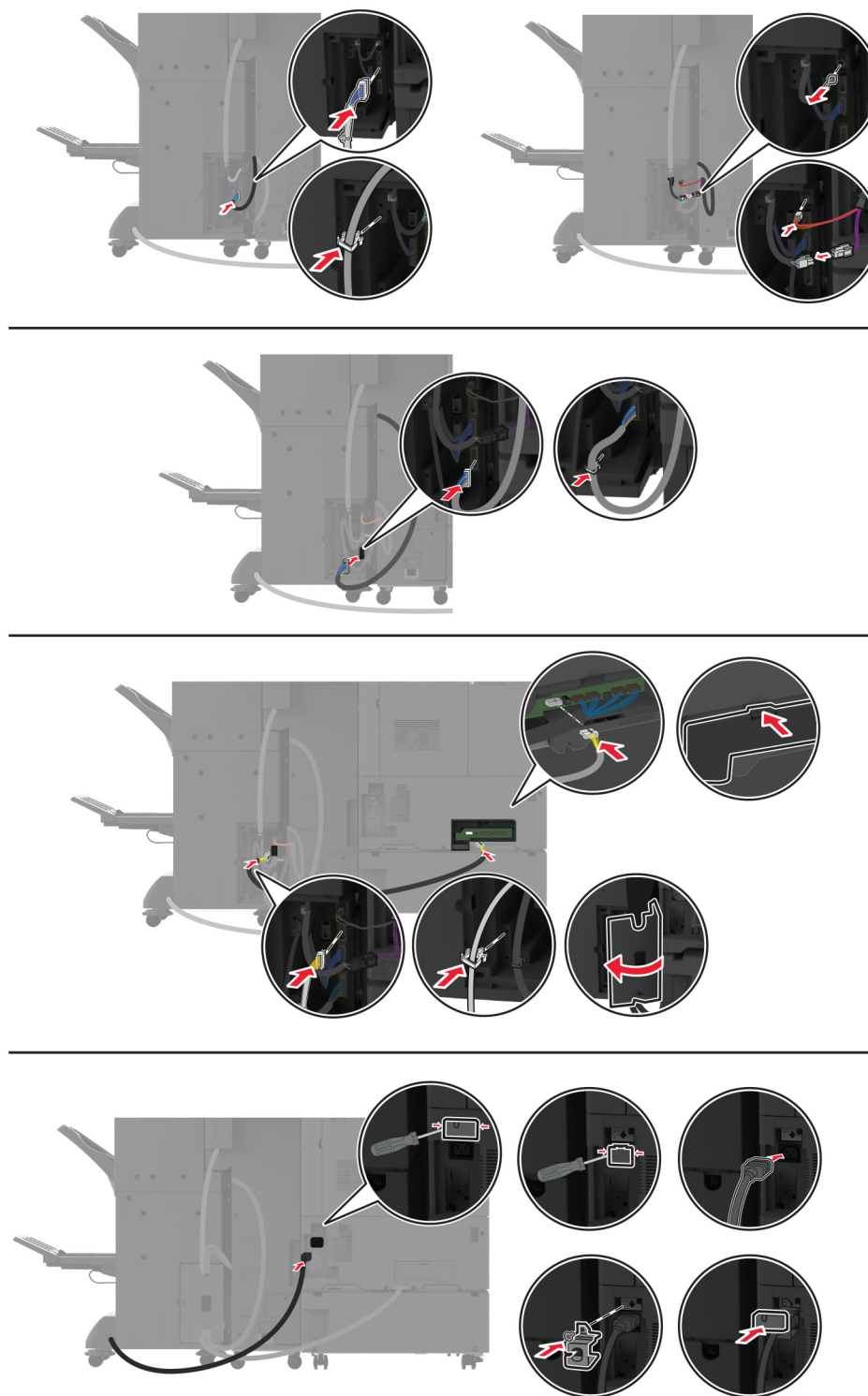
- 16** Otwórz drzwiczki modułu wykańczającego do broszur, za pomocą śruby zamocuj moduł wykańczający do broszur składający w trzy części/w kształt litery Z, a następnie zamknij drzwiczki modułu wykańczającego do broszur.



- 17** Wyreguluj śruby poziomujące, aby upewnić się, że wszystkie strony modułu wykańczającego mają taką samą wysokość.

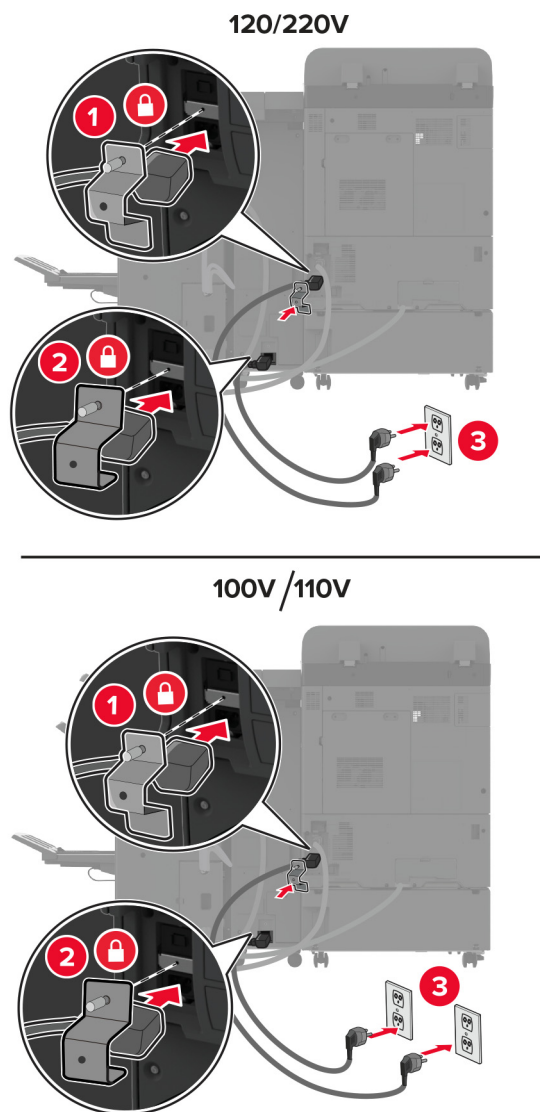


**18** Podłącz kable do portów drukarki i portów modułu wykańczającego.



**19** Podłącz przewody zasilające drukarki i modułu wykańczającego do drukarki i modułu wykańczającego, a następnie do gniazdka elektrycznego.

**⚠ UWAGA — NIEBEZPIECZEŃSTWO USZKODZENIA CIAŁA:** aby uniknąć ryzyka pożaru lub porażenia prądem elektrycznym, podłącz przewód zasilający do prawidłowo uziemionego, łatwo dostępnego gniazdka elektrycznego o odpowiednich parametrach znajdującego się w pobliżu urządzenia.



**Uwaga:** Jeśli napięcie w gniazdku wynosi 120 lub 220 V, można podłączyć oba przewody zasilające do tego samego gniazdka. Jeśli napięcie w gniazdku wynosi 100 lub 110 V, należy podłączyć przewody zasilające do osobnych gniazdek.

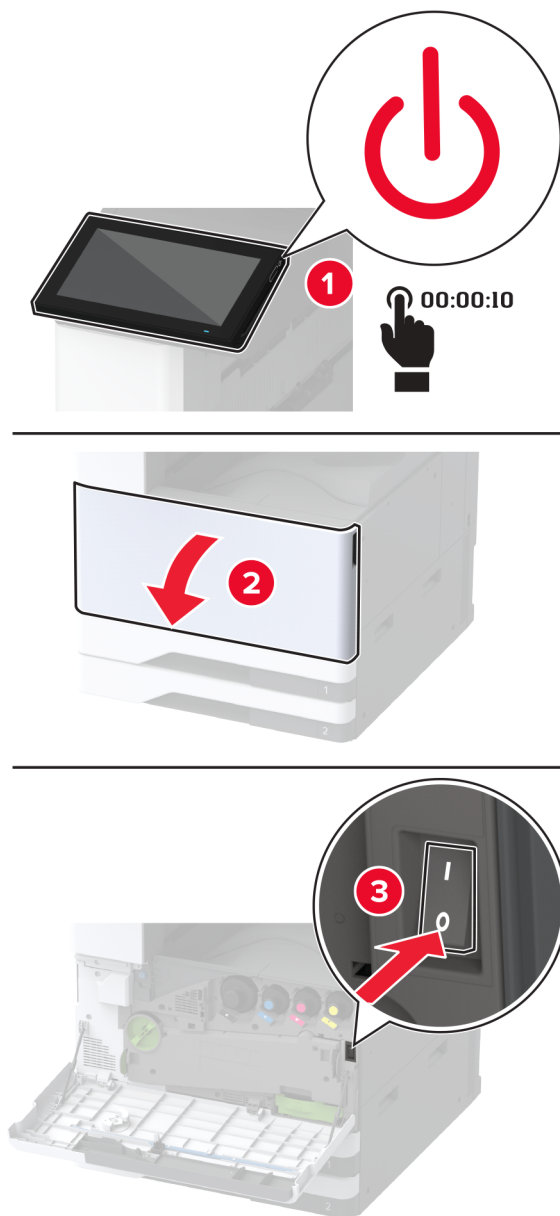
## 20 Włącz drukarkę.

Dodaj moduł wykańczający w sterowniku drukarki, aby był on dostępny dla zadań drukowania. Więcej informacji można znaleźć w sekcji [„Dodawanie opcji dostępnych w sterowniku drukarki” na str. 84](#).

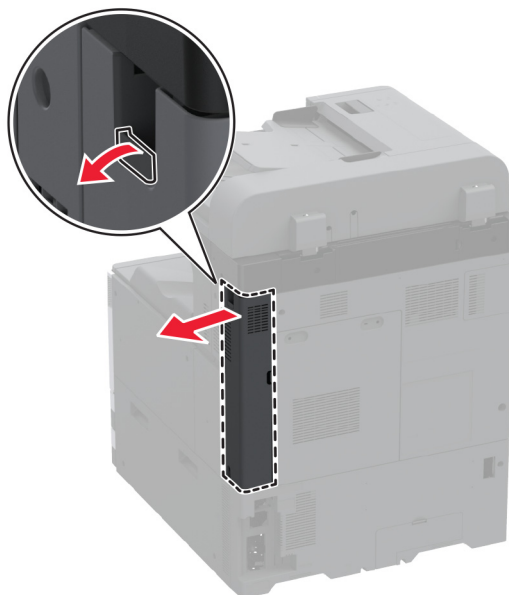
## Instalacja dysku twardego drukarki

**⚠ UWAGA — NIEBEZPIECZEŃSTWO PORAŻENIA PRĄDEM:** aby uniknąć ryzyka porażenia prądem elektrycznym w przypadku uzyskiwania dostępu do płyty kontrolera bądź instalowania opcjonalnego sprzętu lub urządzeń pamięci masowej po zainstalowaniu samej drukarki, należy wyłączyć drukarkę i wyjąć wtyk przewodu zasilającego z gniazda elektrycznego przed przystąpieniem do dalszych czynności. Jeśli do drukarki podłączone są inne urządzenia, należy je także wyłączyć i rozłączyć kable łączące je z drukarką.

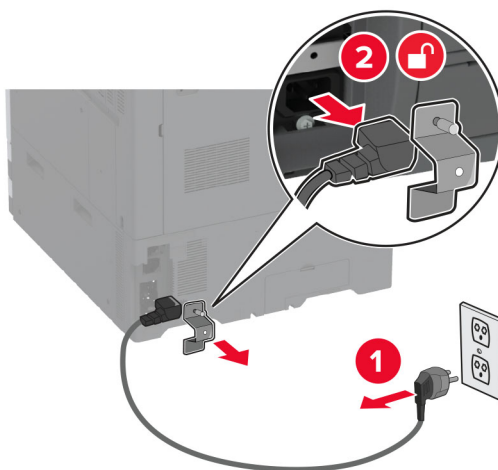
1 Wyłącz drukarkę.



2 Zdejmij pokrywę tylnych portów.

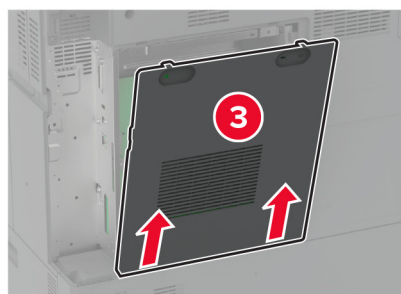
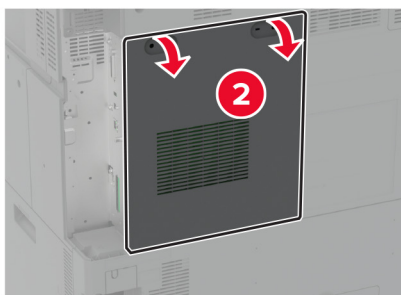
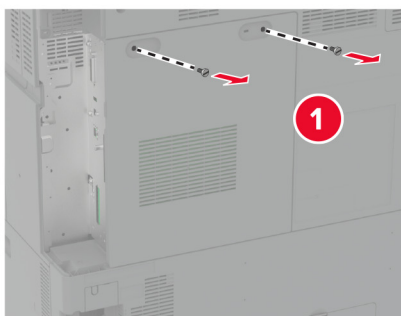


3 Odłącz przewód zasilający od gniazdka elektrycznego, a następnie od drukarki.



4 Korzystając z płaskiego śrubokręta usuń pokrywę płyty kontrolera.

**Ostrzeżenie — możliwość uszkodzenia:** Elementy elektroniczne płyty sterowania są narażone na uszkodzenia elektrostatyczne. Przed dotknięciem elektronicznych elementów płyty sterowania lub złączy należy dotknąć metalowej powierzchni drukarki.

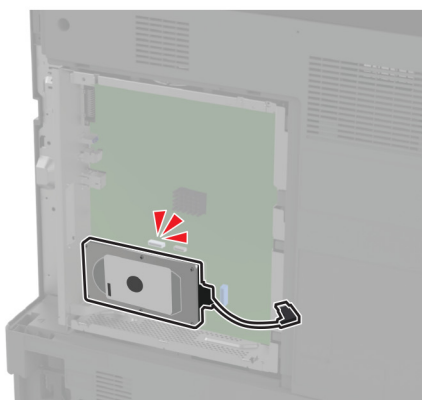
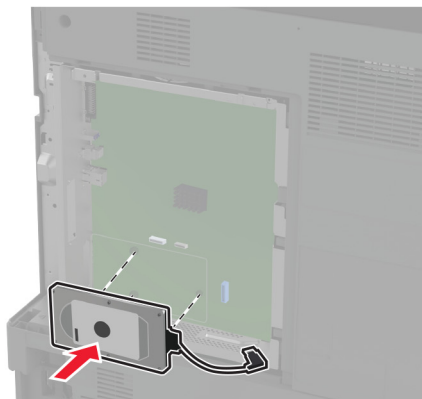


**5** Rozpakuj dysk twardy.

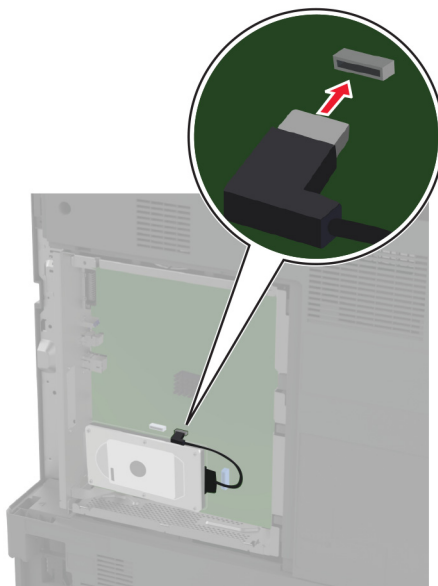
**Ostrzeżenie — możliwość uszkodzenia:** Nie należy dotykać ani naciskać środkowej części dysku twardego.



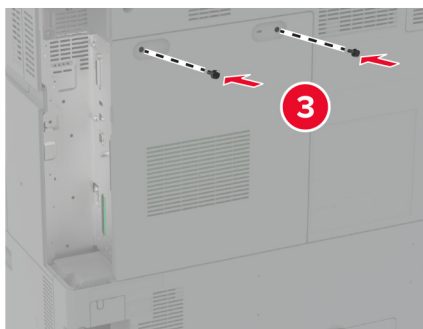
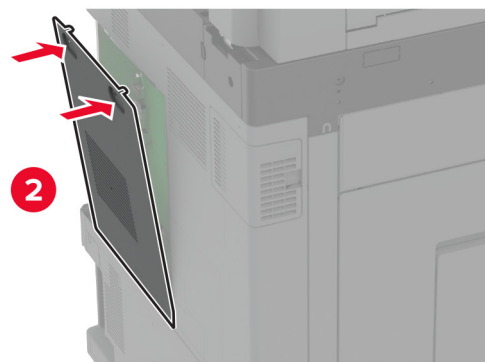
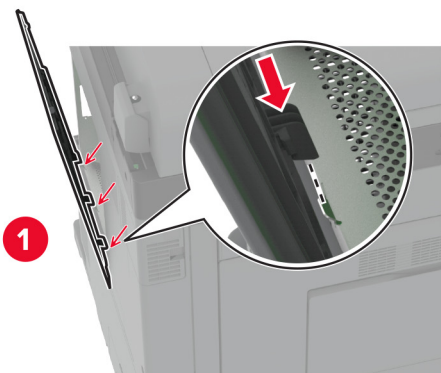
**6** Podłącz dysk twardy do płyty kontrolera.



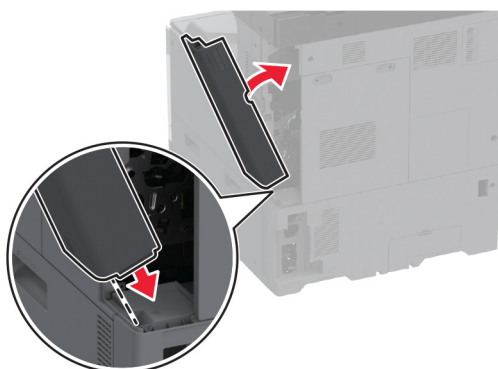
7 Podłącz kabel złącza dysku twardego do płyty kontrolera.



**8** Zamocuj pokrywę dostępu do płyty kontrolera.



9 Przymocuj pokrywę tylnych portów.



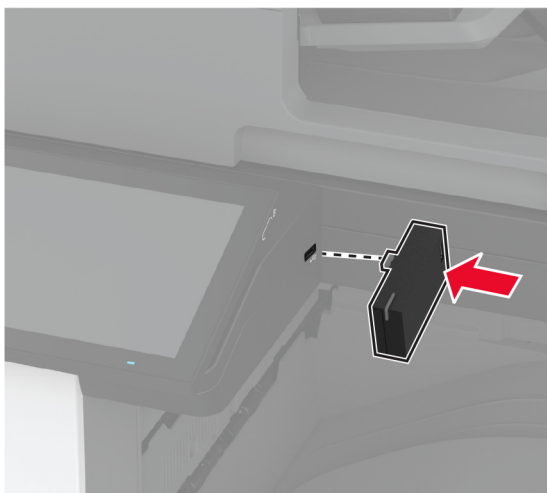
10 Podłącz przewód zasilający do gniazdka elektrycznego, a następnie włącz drukarkę.

**UWAGA — NIEBEZPIECZEŃSTWO USZKODZENIA CIAŁA:** aby uniknąć ryzyka pożaru lub porażenia prądem elektrycznym, podłącz przewód zasilający do prawidłowo uziemionego, łatwo dostępnego gniazdka elektrycznego o odpowiednich parametrach, znajdującego się w pobliżu urządzenia.

## Instalowanie bezprzewodowego serwera druku

### Instalowanie bezprzewodowego serwera druku MarkNet N8372

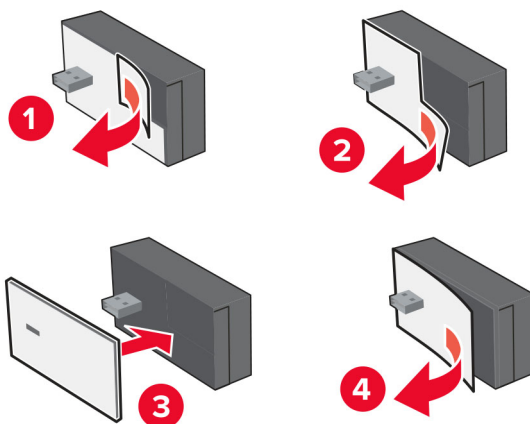
- 1 Wyłącz drukarkę.
- 2 Zwilż alkoholem izopropylowym miękką, niestrzępiącą się szmatkę, a następnie wytrzyj powierzchnię wokół portu USB.
- 3 Zainstaluj moduł sieci bezprzewodowej.



**Uwagi:**

- Mocno naciśnij, aby upewnić się, że taśma przyklei się do powierzchni drukarki.
- Upewnij się, że powierzchnia drukarki jest sucha i wolna od skroplonej wilgoci.
- Skuteczność przyklejenia osiągnie najlepszą właściwość po 72 godzinach.

**4** Sprawdź, czy między modulem a drukarką nie ma szczeliny, a następnie w razie potrzeby zamontuj moduł dystansowy.



**5** Załącz kartę NFC.

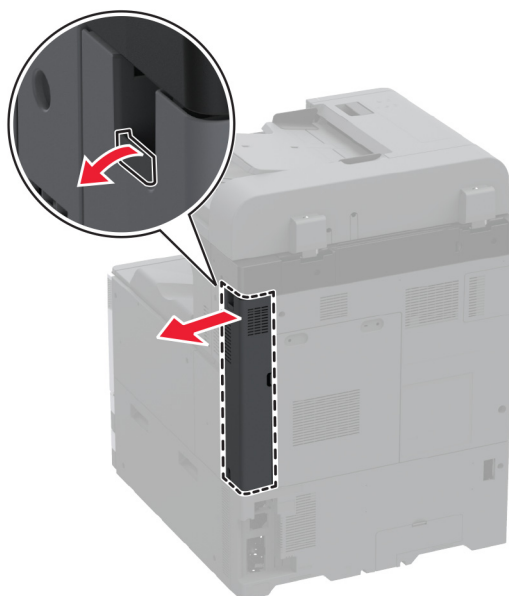


**6** Włącz drukarkę.

## Instalacja portu ISP (Internal Solutions Port)

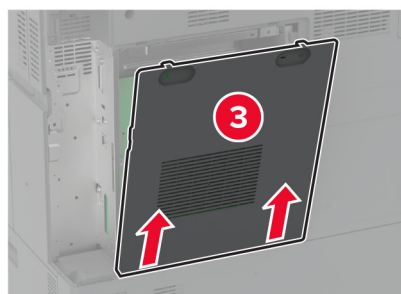
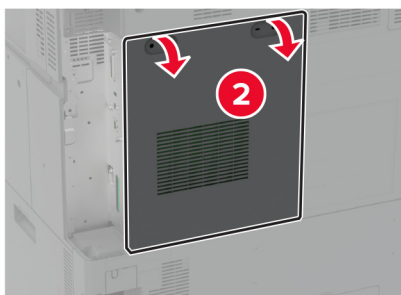
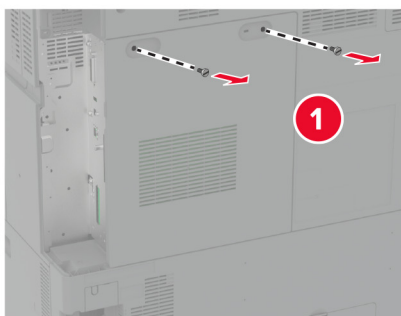
**⚠ UWAGA — NIEBEZPIECZEŃSTWO PORAŻENIA PRĄDEM:** aby uniknąć ryzyka porażenia prądem elektrycznym w przypadku uzyskiwania dostępu do płyty kontrolera bądź instalowania opcjonalnego sprzętu lub urządzeń pamięci masowej po zainstalowaniu samej drukarki, należy wyłączyć drukarkę i wyjąć wtyk przewodu zasilającego z gniazda elektrycznego przed przystąpieniem do dalszych czynności. Jeśli do drukarki podłączone są inne urządzenia, należy je także wyłączyć i rozłączyć kable łączące je z drukarką.

- 1 Wyłącz drukarkę, a następnie wyjmij przewód zasilający z gniazdka elektrycznego.
- 2 Zdejmij pokrywę tylnych portów.

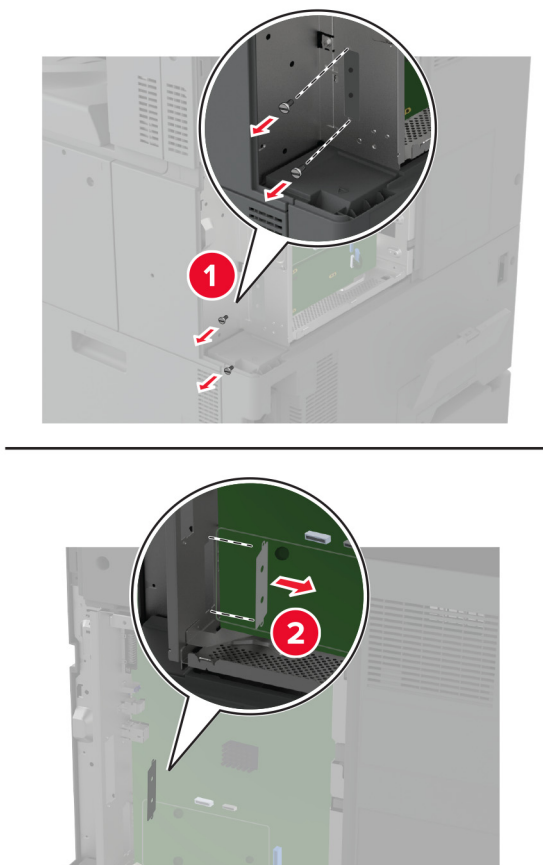


- 3 Korzystając z płaskiego śrubokręta, usuń pokrywę płyty kontrolera.

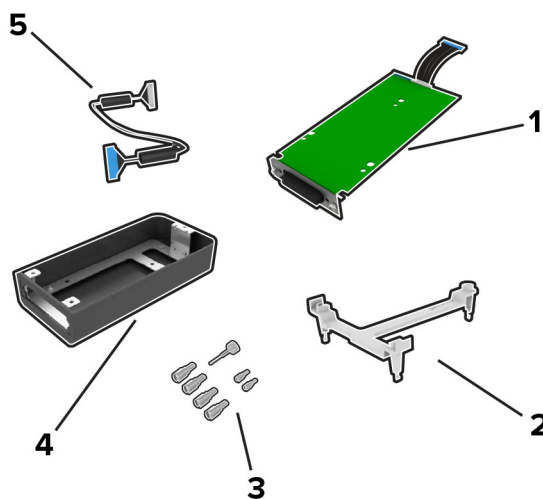
**Ostrzeżenie — możliwość uszkodzenia:** Elementy elektroniczne płyty sterowania są narażone na uszkodzenia elektrostatyczne. Przed dotknięciem elektronicznych elementów płyty sterowania lub złączy należy dotknąć metalowej powierzchni drukarki.



**4** Usuń pokrywę portu ISP (Internal Solutions Port).



**5** Rozpakuj zestaw ISP.

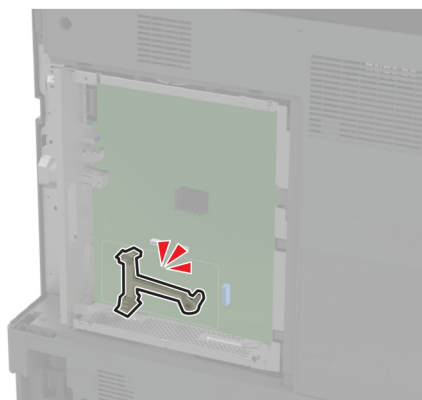
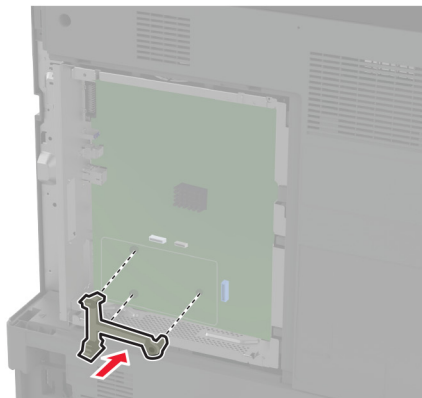


1	ISP
2	Uchwyt montażowy

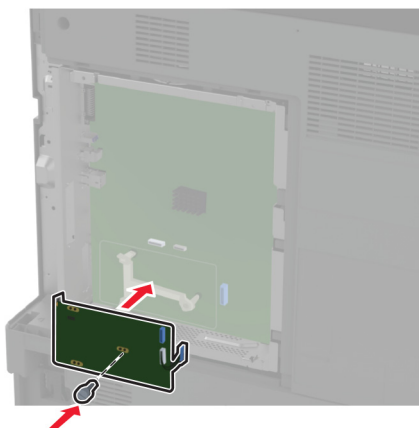


3	Śruby skrzydełkowe
4	Obudowa <b>Uwaga:</b> Nie dotyczy tego modelu drukarki.
5	Wydłużony przewód ISP

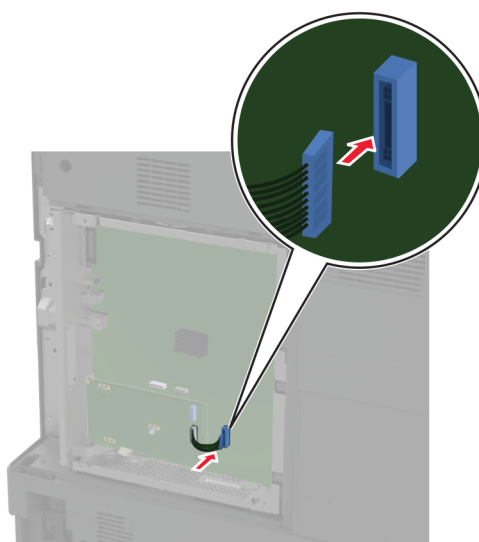
6 Przymocuj wspornik montażowy do płyty kontrolera.



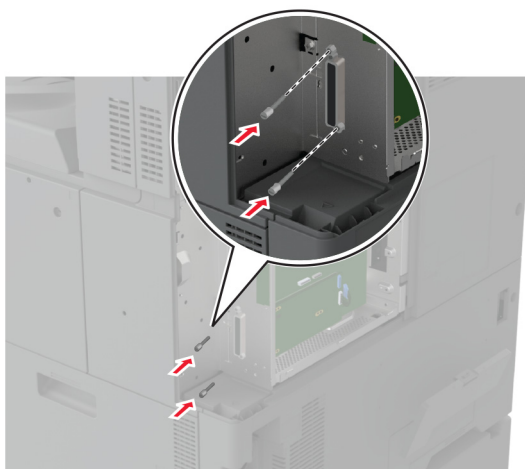
**7** Przymocuj port ISP do wspornika montażowego.



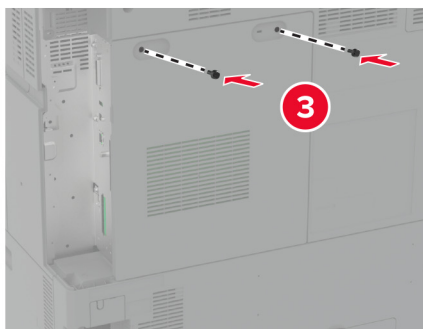
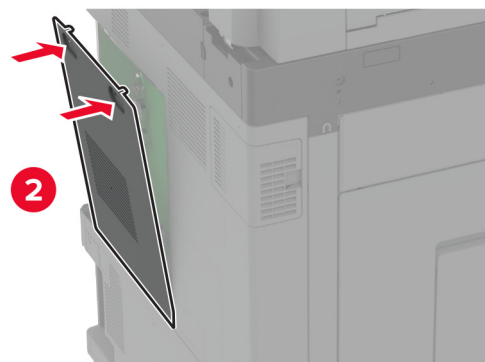
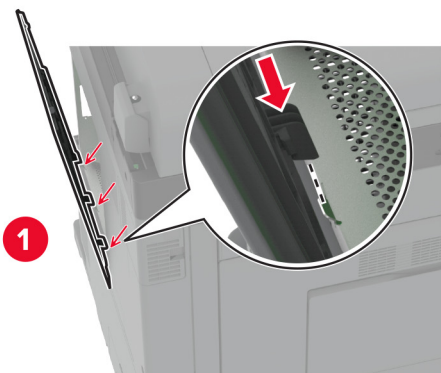
**8** Podłącz wydłużony przewód ISP do złącza ISP na płycie kontrolera.



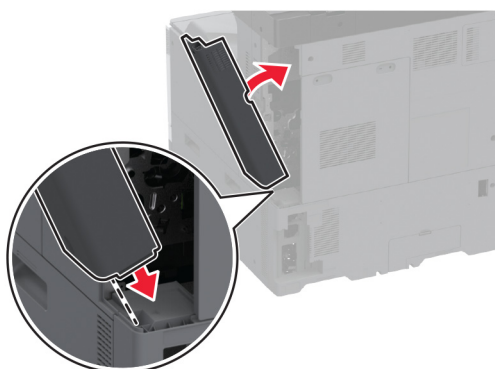
**9** Przymocuj port ISP do drukarki.



**10** Zamocuj pokrywę dostępu do płyty kontrolera.



11 Przymocuj pokrywę tylnych portów.



12 Podłącz przewód zasilający do gniazdka elektrycznego, a następnie włącz drukarkę.

**UWAGA — NIEBEZPIECZEŃSTWO USZKODZENIA CIAŁA:** aby uniknąć ryzyka pożaru lub porażenia prądem elektrycznym, podłącz przewód zasilający do prawidłowo uziemionego, łatwo dostępnego gniazdka elektrycznego o odpowiednich parametrach, znajdującego się w pobliżu urządzenia.

## Zmiana ustawień portu drukarki po zainstalowaniu portu ISP

### Uwagi:

- Nie zmieniać konfiguracji jeśli drukarka ma statyczny adres IP.
- Nie zmieniać konfiguracji jeśli komputery są skonfigurowane do używania nazwy sieci zamiast adresu IP.
- Jeśli do drukarki skonfigurowanej uprzednio pod kątem połączenia Ethernet dodawany jest bezprzewodowy port ISP (Internal Solutions Port), należy odłączyć ją od sieci Ethernet.

### Użytkownicy systemu Windows

- 1 Otwórz folder drukarek.
- 2 W menu skrótów drukarki otwórz właściwości drukarki.
- 3 Skonfiguruj port z listy.
- 4 Zaktualizuj adres IP.
- 5 Zastosuj zmiany.

### Użytkownicy komputerów Macintosh

- 1 W menu Apple wybierz polecenie System Preferences (Preferencje systemu), a następnie przejdź do listy drukarek i wybierz **+ > IP**.
- 2 W pasku adresu należy wpisać adres IP
- 3 Zastosuj zmiany.

## Sieć

Produkt ten nie jest wyposażony w technologię bezprzewodowej łączności sieciowej. Aby umożliwić pracę w sieci bezprzewodowej, należy kupić i zainstalować następujące opcjonalne urządzenie:

MarkNet™ N8372 Wireless Print Server

Poniższe instrukcje mają zastosowanie wyłącznie w przypadku zainstalowania opcjonalnego urządzenia. Więcej informacji dotyczących instalacji opcjonalnego urządzenia można znaleźć w sekcji „Instalowanie bezprzewodowego serwera druku”.

### Podłączanie drukarki do sieci Wi-Fi

Sprawdź, czy dla funkcji Aktywny adapter wybrano wartość Automatyczne. Na ekranie głównym dotknij kolejno **Ustawienia > Sieć/Porty > Przegląd sieci > Aktywny adapter**.

#### Korzystanie z panelu sterowania

- 1 Na ekranie głównym dotknij kolejno **Ustawienia > Sieć/porty > Sieć bezprzewodowa > Konfiguracja na panelu drukarki > Wybierz sieć**.
- 2 Wybierz sieć Wi-Fi i wpisz hasło sieci.

**Uwaga:** Podczas wstępnej konfiguracji modeli drukarek z obsługą sieci Wi-Fi pojawia się monit o skonfigurowanie sieci Wi-Fi.

#### Korzystanie z aplikacji Lexmark Mobile Assistant

- 1 W zależności od posiadanego urządzenia mobilnego pobierz aplikację Lexmark Mobile Assistant ze sklepu Google Play™ lub App Store.
- 2 Na ekranie głównym drukarki dotknij kolejno **Ustawienia > Sieć/porty > Sieć bezprzewodowa > Konfiguracja za pomocą aplikacji mobilnej > Identyfikator drukarki**.
- 3 W urządzeniu mobilnym uruchom aplikację, a następnie zaakceptuj warunki użytkowania.  
**Uwaga:** W razie potrzeby przyznaj uprawnienia.
- 4 Dotknij **Połącz się z drukarką > Przejdź do ustawień sieci Wi-Fi**.
- 5 Podłącz urządzenie przenośne do sieci bezprzewodowej drukarki.
- 6 Powróć do aplikacji, a następnie dotknij opcji **Konfiguracja połączenia sieci Wi-Fi**.
- 7 Wybierz sieć Wi-Fi i wpisz hasło sieci.
- 8 Dotknij przycisku **Gotowe**.

### Podłączanie drukarki do sieci bezprzewodowej za pomocą funkcji Wi-Fi Protected Setup (WPS)

Zanim rozpoczniesz, upewnij się że:

- Punkt dostępu (router bezprzewodowy) ma certyfikat WPS lub jest zgodny z WPS. Więcej informacji na ten temat można znaleźć w dokumentacji punktu dostępu.
- W drukarce jest zainstalowana karta sieci bezprzewodowej. Więcej informacji na ten temat można znaleźć w instrukcji dostarczonej wraz z kartą.

- Opcja Aktywny adapter ma ustawioną wartość Automatyczne. Na ekranie głównym dotknij kolejno **Ustawienia > Sieć/Porty > Przegląd sieci > Aktywny adapter**.

### Korzystanie z przycisku

- 1 Na ekranie głównym dotknij kolejno opcji **Ustawienia > Sieć/porty > Sieć bezprzewodowa > Wi-Fi Protected Setup > Metoda z przyciskiem**.
- 2 Postępuj według instrukcji widocznych na wyświetlaczu.

### Użycie metody osobistego numeru identyfikacyjnego (kodu PIN)

- 1 Na ekranie głównym dotknij kolejno opcji **Ustawienia > Sieć/porty > Sieć bezprzewodowa > Wi-Fi Protected Setup > Metoda kodu PIN**.
- 2 Skopiuj ośmiocyfrowy kod PIN WPS.
- 3 Uruchom przeglądarkę internetową, a następnie wprowadź adres IP punktu dostępu w polu adresu.

#### Uwagi:

- Aby uzyskać adres IP, zapoznaj się z dokumentacją punktu dostępu.
  - W przypadku używania serwera proxy wyłącz go tymczasowo, aby prawidłowo załadować stronę.
- 4 Przejdź do ustawień WPS. Więcej informacji na ten temat można znaleźć w dokumentacji punktu dostępu.
  - 5 Wprowadź ośmiocyfrowy kod PIN i zapisz zmiany.

## Konfigurowanie opcji Wi-Fi Direct

Wi-Fi Direct® to technologia sieci Wi-Fi typu „każdy z każdym”, która umożliwia urządzeniom bezprzewodowym bezpośrednie połączenie z drukarką z funkcją Wi-Fi Direct bez użycia punktu dostępu (routera bezprzewodowego).

- 1 Na ekranie głównym dotknij kolejno opcji **Ustawienia > Sieć/Porty > Wi-Fi Direct**.
- 2 Skonfiguruj ustawienia.
  - **Włącz Wi-Fi Direct** — umożliwia drukarce rozgłaszanie własnej sieci Wi-Fi Direct.
  - **Nazwa Wi-Fi Direct** — przypisuje nazwę sieci Wi-Fi Direct.
  - **Hasło Wi-Fi Direct** — przypisuje hasło w celu negocjowania zabezpieczeń sieci bezprzewodowej podczas korzystania z połączenia „każdy z każdym”.
  - **Pokaż hasło na stronie konfiguracji** — wyświetla hasło na stronie konfiguracji sieci.
  - **Automatycznie akceptuj żądania przycisków** — umożliwia drukarce automatyczne akceptowanie żądań połączenia.

**Uwaga:** automatyczne akceptowanie żądań przycisku nie jest zabezpieczone.

#### Uwagi:

- Domyślnie hasło sieci Wi-Fi Direct nie jest widoczne na wyświetlaczu drukarki. Aby wyświetlić hasło, włącz ikonę podglądu hasła. Na ekranie głównym dotknij kolejno opcji **Ustawienia > Zabezpieczenia > Różne > Włącz ujawnienie hasła / kodu PIN**.
- Aby poznać hasło sieci Wi-Fi Direct bez wyświetlania go na wyświetlaczu drukarki, na ekranie głównym dotknij kolejno opcji **Ustawienia > Raporty > Sieć > Strona konfiguracji sieci**.

## Podłączanie urządzenia przenośnego do drukarki

Przed podłączeniem urządzenia przenośnego upewnij się, że funkcja Wi-Fi Direct została skonfigurowana. Więcej informacji można znaleźć w sekcji „[Konfigurowanie opcji Wi-Fi Direct](#)” na str. 191.

### Łączenie za pomocą funkcji Wi-Fi Direct

**Uwaga:** Te instrukcje dotyczą tylko urządzeń przenośnych z systemem Android.

- 1 W urządzeniu przenośnym przejdź do menu ustawień.
- 2 Włącz sieć **Wi-Fi**, a następnie dotknij opcji **Wi-Fi Direct**.
- 3 Wybierz nazwę drukarki Wi-Fi Direct.
- 4 Potwierdź połączenie na panelu sterowania drukarki.

### Łączenie za pomocą sieci Wi-Fi

- 1 W urządzeniu przenośnym przejdź do menu ustawień.
- 2 Dotknij opcji **Wi-Fi**, a następnie wybierz nazwę drukarki Wi-Fi Direct.

**Uwaga:** przed identyfikatorem nazwy sieci Wi-Fi Direct dodawano ciąg DIRECT-xy (gdzie x i y to dwa przypadkowe znaki).

- 3 Wpisz hasło sieci Wi-Fi Direct.

## Podłączanie komputera do drukarki

Przed podłączeniem komputera upewnij się, że funkcja Wi-Fi Direct została skonfigurowana. Więcej informacji można znaleźć w sekcji „[Konfigurowanie opcji Wi-Fi Direct](#)” na str. 191.

### Użytkownicy systemu Windows

- 1 Otwórz menu **Drukarki i skanery**, a następnie kliknij przycisk **Dodaj drukarkę lub skaner**.
- 2 Kliknij opcję **Pokaż drukarki Wi-Fi Direct**, a następnie wybierz nazwę drukarki Wi-Fi Direct.
- 3 Na wyświetlaczu drukarki zostanie wyświetlony ośmiocyfrowy numer PIN. Zanotuj go.
- 4 Wprowadź kod PIN do komputera.

**Uwaga:** jeśli sterownik drukarki nie został jeszcze zainstalowany, system Windows pobierze odpowiedni sterownik.

### Użytkownicy komputerów Macintosh

- 1 Kliknij ikonę sieci bezprzewodowej, a następnie wybierz nazwę sieci Wi-Fi Direct drukarki.

**Uwaga:** przed identyfikatorem nazwy sieci Wi-Fi Direct dodawano ciąg DIRECT-xy (gdzie x i y to dwa przypadkowe znaki).

- 2 Wpisz hasło sieci Wi-Fi Direct.

**Uwaga:** Po rozłączeniu z siecią Wi-Fi Direct połącz komputer z powrotem do poprzedniej sieci.



## Wyłączanie sieci Wi-Fi

- 1 Na ekranie głównym dotknij kolejno **Ustawienia > Sieć/Porty > Przegląd sieci > Aktywny adapter > Sieć standardowa**.
- 2 Postępuj według instrukcji widocznych na wyświetlaczu.

## Sprawdzanie połączenia drukarki

- 1 Na ekranie głównym dotknij kolejno **Ustawienia > Raporty > Sieć > Strona konfiguracji sieci**.
- 2 Sprawdź w pierwszej sekcji strony z informacjami na temat konfiguracji sieci, czy stan drukarki to **Podłączona**.

Jeśli stan ma wartość **Niepodłączona**, może to oznaczać, że sieć LAN nie działa lub że kabel sieciowy jest uszkodzony. Aby uzyskać pomoc, skontaktuj się z administratorem systemu.

## Konfigurowanie drukowania przy użyciu portu szeregowego (tylko system Windows)

- 1 Ustawianie parametrów w drukarce.
  - a Na panelu sterowania przejdź do menu dla ustawień portów.
  - b W razie potrzeby znajdź menu dla ustawień portu szeregowego, a następnie dostosuj ustawienia.
  - c Zastosuj zmiany.
- 2 Na swoim komputerze otwórz folder drukarki, a następnie wybierz drukarkę.
- 3 We właściwościach drukarki wybierz z listy port COM.
- 4 W Menedżerze urządzeń ustaw parametry portu COM.

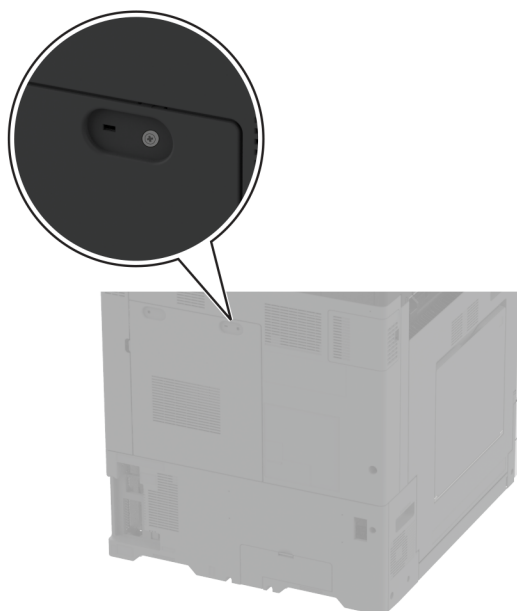
### Uwagi:

- Użycie portu szeregowego spowalnia drukowanie.
- Upewnij się, że kabel jest podłączony do portu szeregowego drukarki.

# Zabezpieczanie drukarki

## Lokalizowanie gniazda zabezpieczeń

Drukarka jest wyposażona w blokadę. Aby zabezpieczyć komputer, zamocuj blokadę zabezpieczającą zgodną z większością laptopów w miejscu pokazanym poniżej.



## Czyszczenie pamięci drukarki

Aby wymazać pamięć ulotną drukarki lub zbuforowane dane, wyłącz drukarkę.

Aby wymazać pamięć nieulotną, ustawienia urządzenia i sieci, zabezpieczeń oraz wbudowanych rozwiązań, wykonaj poniższe czynności:

- 1 Na ekranie głównym dotknij kolejno **Ustawienia > Urządzenia > Przegląd > Usuń dane przed utylizacją**.
- 2 Dotknij pola wyboru **Wyczyść wszystkie informacje w pamięci nieulotnej**, a następnie dotknij opcji **KASUJ**.
- 3 Dotknij opcji **Uruchom kreatora wstępnej konfiguracji** lub **Pozostaw drukarkę w trybie offline**, a następnie dotknij przycisku **Dalej**.
- 4 Rozpocznij pracę.

**Uwaga:** Proces ten niszczy także klucz szyfrowania używany do ochrony danych użytkownika. Zniszczenie klucza szyfrowania powoduje, że dane nie mogą być odzyskane.

## Czyszczenie dysku pamięci drukarki

- 1 Na ekranie głównym dotknij kolejno **Ustawienia > Urządzenia > Przegląd > Usuń dane przed utylizacją**.
- 2 W zależności od napędu pamięci masowej zainstalowanego w drukarce wykonaj jedną z następujących czynności:
  - W przypadku dysku twardego dotknij pola wyboru **Wyczyść wszystkie dane z dysku twardego**, dotknij opcji **WYMAŹ**, a następnie wybierz metodę wymazywania danych.

**Uwaga:** Proces czyszczenia dysku twardego może trwać od kilku minut do ponad godziny. W tym czasie drukarka nie będzie wykonywać innych zadań.

  - W przypadku inteligentnego dysku pamięci (ISD) dotknij opcji **Wymaż inteligentny dysk pamięci**, a następnie dotknij opcji **WYMAŹ**, aby wymazać wszystkie dane użytkownika.
- 3 Rozpocznij pracę.

## Przywracanie ustawień fabrycznych

- 1 Na ekranie głównym dotknij kolejno opcji **Ustawienia > Urządzenie > Przywróć ustawienia fabryczne**.
- 2 Dotknij opcji **Przywróć ustawienia** > i wybierz ustawienia, które chcesz przywrócić > **PRZYWRÓĆ**.
- 3 Rozpocznij pracę.

## Informacje o ulotności pamięci

Rodzaj pamięci	Opis
Pamięć ulotna	Drukarka wykorzystuje standardową pamięć Random Access Memory (RAM) do tymczasowego buforowania danych użytkowników podczas wykonywania prostych zadań drukowania i kopiowania.
Pamięć nieulotna	Drukarka może wykorzystywać dwa rodzaje pamięci nieulotnej: EEPROM i NAND (pamięć flash). Oba rodzaje przechowują system operacyjny, ustawienia drukarki i informacje o sieci. Przechowują również ustawienia skanera i zakładki oraz wbudowane rozwiązania.
Dysk twardy	Niektóre drukarki mogą mieć zainstalowany dysk twardy. Dysk twardy drukarki został zaprojektowany dla określonych funkcji drukarki. Umożliwia drukarce zachowanie zbuforowanych danych użytkownika ze złożonych zadań drukowania, danych formularzy i czcionek.
Inteligentny dysk pamięci (ISD)	Niektóre drukarki mogą mieć zainstalowane ISD. Funkcja ISD wykorzystuje nieulotną pamięć flash do przechowywania danych użytkownika ze złożonych zadań drukowania, danych formularzy i czcionek.

Wymaż zawartość dowolnych zainstalowanych pamięci drukarki w następujących sytuacjach:

- Drukarka jest wycofywana z użycia.
- Wymieniany jest dysk twardy lub ISD drukarki.
- Drukarka jest przenoszona do innego działu lub lokalizacji.

- Osoba spoza organizacji wykonuje serwis drukarki.
- Drukarka ma znaleźć się poza siedzibą organizacji w celach serwisowych.
- Drukarka jest sprzedawana innej organizacji.

**Uwaga:** Aby zutylizować dysk pamięci, należy postępować zgodnie z zasadami i procedurami obowiązującymi w organizacji.

# Drukowanie

## Drukowanie z komputera

**Uwaga:** W przypadku nośników specjalnych, takich jak etykiety, karty i koperty, przed wydrukowaniem dokumentu ustaw rozmiar i typ papieru w drukarce.

- 1 Przejdź do dokumentu, który chcesz wydrukować i otwórz okno dialogowe Drukuj.
- 2 W razie potrzeby dostosuj ustawienia.
- 3 Wydrukuj dokument.

## Drukowanie z urządzenia przenośnego

### Drukowanie z urządzenia przenośnego za pomocą usługi Lexmark Mobile Print



Lexmark™ Usługa Mobile Print umożliwia wysyłanie dokumentów i obrazów bezpośrednio do obsługiwanego urządzenia Lexmark.

- 1 Otwórz dokument, a następnie prześlij lub udostępnij go w usłudze Lexmark Mobile Print.  
**Uwaga:** Niektóre aplikacje innych producentów mogą nie obsługiwać funkcji wysyłania i udostępniania. Więcej informacji na ten temat można znaleźć w dokumentacji dostarczonej z aplikacją.
- 2 Wybieranie drukarki z listy.
- 3 Wydrukuj dokument.

### Drukowanie z urządzenia przenośnego za pomocą usługi drukowania Mopria

Usługa drukowania® Mopria to mobilne rozwiązanie do drukowania dla urządzeń przenośnych z systemem Android™ 5.0 lub nowszym. Umożliwia bezpośrednie drukowanie na dowolnej drukarce kompatybilnej z usługą drukowania Mopria.

**Uwaga:** Upewnij się, że pobierasz aplikację usługi drukowania Mopria ze sklepu Google Play i włącz ją na urządzeniu przenośnym.


- 1 Na urządzeniu przenośnym z systemem Android otwórz dokument lub wybierz dokument przy pomocy menedżera plików.
- 2 Dotknij opcji  > **Drukuj**.
- 3 Wybierz drukarkę, a następnie w razie potrzeby dostosuj jej ustawienia.
- 4 Dotknij opcji .

## Drukowanie z urządzenia przenośnego za pomocą funkcji AirPrint

Oprogramowanie AirPrint to mobilne rozwiązanie, które umożliwia bezpośrednie drukowanie z urządzeń firmy Apple na drukarkach kompatybilnych z tą funkcją.

### Uwagi:



- Upewnij się, że urządzenie Apple i drukarka są podłączone do tej samej sieci. Jeśli sieć ma więcej koncentratorów bezprzewodowych, upewnij się, że oba urządzenia są podłączone do tej samej podsieci.
- Ta aplikacja jest obsługiwana tylko w niektórych urządzeniach firmy Apple.

- 1 W urządzeniu przenośnym wybierz dokument z menedżera plików lub uruchom zgodną aplikację.
- 2 Dotknij opcji  > **Drukuj**.
- 3 Wybierz drukarkę, a następnie w razie potrzeby dostosuj jej ustawienia.
- 4 Wydrukuj dokument.

## Drukowanie z urządzenia przenośnego za pomocą funkcji Wi-Fi Direct®

Wi-Fi Direct® to usługa drukowania, która umożliwia drukowanie na dowolnej drukarce kompatybilnej z funkcją Wi-Fi Direct.

**Uwaga:** Upewnij się, że urządzenie przenośne jest podłączone do sieci bezprzewodowej drukarki. Więcej informacji można znaleźć w sekcji „[Podłączanie urządzenia przenośnego do drukarki](#)” na str. 192.

- 1 Na urządzeniu przenośnym uruchom kompatybilną aplikację lub wybierz dokument z menedżera plików.
- 2 W zależności od urządzenia przenośnego wykonaj jedną z następujących czynności:
  - Dotknij opcji  > **Drukuj**.
  - Dotknij opcji  > **Drukuj**.
  - Dotknij opcji **...** > **Drukuj**.
- 3 Wybierz drukarkę, a następnie w razie potrzeby dostosuj jej ustawienia.
- 4 Wydrukuj dokument.

## Drukowanie broszury

**Uwaga:** Drukowanie broszur jest obsługiwane na papierze o dowolnym rozmiarze, który jest obsługiwany przez funkcję drukowania dwustronnego.

### Użytkownicy systemu Windows

- 1 Otwórz dokument i kliknij kolejno polecenia: **Plik** > **Drukuj**.
- 2 Wybierz drukarkę i kliknij kolejno **Właściwości**, **Preferencje**, **Opcje** lub **Ustawienia**.
- 3 Kliknij opcję **Układ**, a następnie w sekcji Układy strony wybierz opcję **Broszura**.

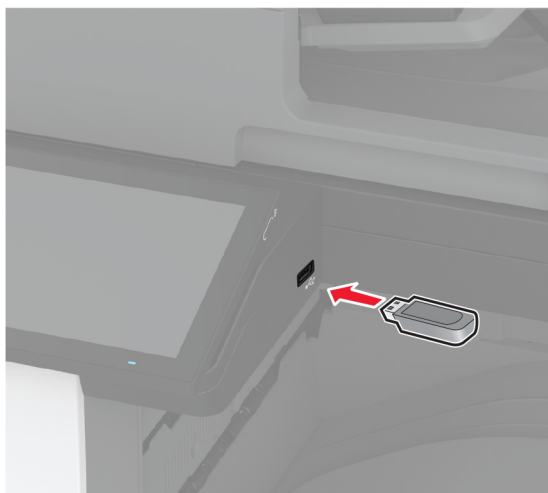
**Uwaga:** Jeśli to konieczne, skonfiguruj ustawienia broszury.
- 4 Kliknij przycisk **OK** lub **Drukuj**.

## Użytkownicy komputerów Macintosh

- 1 Otwórz dokument i wybierz kolejno: **File** (Plik) > **Print** (Drukuj).
- 2 Wybierz drukarkę, a następnie w menu Ustawienia wstępne wybierz kolejno opcje **Układ zaawansowany** > **Broszura**.
- 3 Kliknij przycisk **Print** (Drukuj).

## Drukowanie z napędu flash

- 1 Włóż dysk flash.



### Uwagi:

- Jeżeli włożysz napęd flash do portu USB w momencie wyświetlania komunikatu o błędzie, drukarka zignoruje napęd flash.
  - Jeśli napęd flash zostanie włożony w momencie, gdy drukarka przetwarza inne zadania drukowania, na wyświetlaczu pojawi się komunikat **Zajęta**.
- 2 Dotknij na wyświetlaczu dokument, który chcesz wydrukować.  
Jeśli jest to konieczne, skonfiguruj ustawienia drukowania.
  - 3 Wydrukuj dokument.  
Aby wydrukować kolejny dokument dotknij opcji **Napęd USB**.

**Ostrzeżenie — możliwość uszkodzenia:** Podczas drukowania, odczytu z karty pamięci oraz zapisu na niej nie wolno dotykać napędu flash ani drukarki w pokazanych obszarach, aby uniknąć utraty danych lub uszkodzenia urządzenia.



## Obsługiwane napędy flash i typy plików

### Napędy flash

- Lexar JumpDrive S70 (16 GB i 32 GB)
- SanDisk Cruzer Micro (16GB i 32GB)
- PNY Attaché (16 GB i 32 GB)

### Uwagi:

- Drukarka obsługuje szybkie napędy flash zgodne ze standardem Hi-Speed.
- Napędy flash muszą obsługiwać system plików FAT (File Allocation Table).

### Typy plików

Dokumenty	Obrazy
<ul style="list-style-type: none"> <li>• PDF (wersja 1.7 lub starsze)</li> <li>• Formaty plików Microsoft (DOC, DOCX, XLS, XLSX, PPT, PPTX)</li> </ul>	<ul style="list-style-type: none"> <li>• JPEG lub JPG</li> <li>• TIFF lub TIF</li> <li>• GIF</li> <li>• BMP</li> <li>• PNG</li> <li>• PCX</li> <li>• DCX</li> </ul>

## Konfiguracja poufnych zadań

- 1 Na ekranie głównym dotknij kolejno **Ustawienia** > **Bezpieczeństwo** > **Ustawienia druku poufnego**.
- 2 Skonfiguruj ustawienia.



Ustawienie	Opis
Maksymalna liczba błędnych numerów PIN	Ustawia limit wprowadzania nieprawidłowego kodu PIN. <b>Uwaga:</b> Po osiągnięciu limitu prób zadania drukowania dla tej nazwy użytkownika są usuwane.
Wygaśnięcie ważności zadania poufnego	Ustawia czas wygaśnięcia dla każdego wstrzymanego zadania, zanim zostaną one automatycznie usunięte z pamięci drukarki, dysku twardego lub inteligentnego dysku pamięci. <b>Uwaga:</b> Wstrzymane zadanie jest Poufne, Powtarzane, Odroczone lub Weryfikowane.
Powtórz wygaśnięcie ważności zadania	Ustawia czas wygaśnięcia dla zadań drukowania, które chcesz powtarzać.
Sprawdź wygaśnięcie ważności zadania	Ustaw czas wygaśnięcia dla drukowania kopii zadania, aby sprawdzić jej jakość przed wydrukowaniem pozostałych kopii.
Odrocz wygaśnięcie zadania drukowania	Umożliwia ustawienie wygaśnięcia dla zadań, które mają być przechowywane w pamięci drukarki w celu późniejszego wydrukowania.
Wymagaj wstrzymania wszystkich zadań	Wstrzymuje wszystkie zadania drukowania.
Zachowaj powielone dokumenty	Ustawia drukarkę tak, aby zachowała wszystkie dokumenty o tej samej nazwie.

## Drukowanie zadań poufnych i innych zadań wstrzymanych

### Użytkownicy systemu Windows

- 1 Otwórz dokument i kliknij kolejno polecenia **Plik > Drukuj**.
- 2 Wybierz drukarkę i kliknij kolejno **Właściwości, Preferencje, Opcje** lub **Ustawienia**.
- 3 Kliknij przycisk **Drukowanie z wstrzymaniem**.
- 4 Wybierz opcję **Użyj drukowania z zatrzymaniem**, a następnie przypisz mu nazwę użytkownika.
- 5 Wybierz typ zadania drukowania (Poufne, Odroczone, Powtarzane lub Próbne).  
W przypadku wybrania opcji **Poufne** zabezpiecz zadanie drukowania osobistym numerem identyfikacyjnym (PIN).
- 6 Kliknij przycisk **OK** lub **Drukuj**.
- 7 Na ekranie głównym drukarki wznów zadanie drukowania.
  - W przypadku zadań wydruku poufnego dotknij **Zadania wstrzymane** > wybierz nazwę użytkownika > **Poufne** > wprowadź kod PIN > wybierz zadanie drukowania > skonfiguruj ustawienia > **Drukuj**.
  - W przypadku innych zadań drukowania dotknij **Zadania wstrzymane** > wybierz nazwę użytkownika > wybierz zadanie drukowania > skonfiguruj ustawienia > **Drukuj**.

## Użytkownicy komputerów Macintosh

### Korzystający z AirPrint

- 1 Otwórz dokument i wybierz kolejno: **File** (Plik) > **Print** (Drukuj).
- 2 Wybierz drukarkę, a następnie z menu rozwijanego w menu Orientacja wybierz opcję **Drukowanie z kodem PIN**.
- 3 Włącz opcję **Drukuj z kodem PIN**, a następnie wprowadź czterocyfrowy kod PIN.
- 4 Kliknij przycisk **Drukuj**.
- 5 Na ekranie głównym drukarki wznów zadanie drukowania. Dotknij **Zadania wstrzymane** > wybierz nazwę komputera > **Poufne** > wprowadź kod PIN > wybierz zadanie drukowania > **Drukuj**.

### Korzystanie ze sterownika drukowania

- 1 Otwórz dokument i wybierz kolejno: **File** (Plik) > **Print** (Drukuj).
- 2 Wybierz drukarkę, a następnie z menu rozwijanego w menu Orientacja wybierz opcję **Drukowanie ze wstrzymaniem**.
- 3 Wybierz opcję **Wydruk poufny** i wprowadź czterocyfrowy kod PIN.
- 4 Kliknij przycisk **Drukuj**.
- 5 Na ekranie głównym drukarki wznów zadanie drukowania. Dotknij opcji **Zadania wstrzymane** >, wybierz nazwę komputera oraz opcję > **Poufne**, a następnie wybierz > zadanie drukowania > , wprowadź kod PIN > i **Drukuj**.

## Drukowanie listy wzorców czcionek

- 1 Na ekranie głównym dotknij kolejno **Ustawienia** > **Raporty** > **Drukowanie** > **Drukuj czcionki**.
- 2 Dotknij opcji **Czcionki PCL** lub **Czcionki PS**.

## Drukowanie listy katalogów

Na ekranie głównym dotknij kolejno opcji **Ustawienia** > **Raporty** > **Drukowanie** > **Drukuj listę katalogów**.

## Umieszczanie arkuszy separujących między kopiami

- 1 Na ekranie głównym dotknij kolejno opcji **Ustawienia** > **Drukowanie** > **Układ** > **Arkusze separujące** > **Między kopiami**.
- 2 Wydrukuj dokument.

## Zszywanie wydrukowanych arkuszy

### Użytkownicy systemu Windows

- 1 Otwórz dokument i kliknij kolejno polecenia: **Plik > Drukuj**.
- 2 Wybierz drukarkę i kliknij kolejno **Właściwości**, **Preferencje**, **Opcje** lub **Ustawienia**.
- 3 Kliknij opcję **Papier/Moduł wykańczający**.  
Jeśli to konieczne, skonfiguruj ustawienia papieru.
- 4 W menu Wykańczanie wybierz opcję zszywania.
- 5 Kliknij przycisk **OK** lub **Drukuj**.

### Użytkownicy komputerów Macintosh

- 1 Otwórz dokument i wybierz kolejno: **File (Plik) > Print (Drukuj)**.
- 2 Wybierz drukarkę, a następnie z menu rozwijanego w menu Orientacja wybierz opcję **Wykańczanie**.
- 3 Kliknij przycisk **Zszywanie**, a następnie wybierz ustawienie.
- 4 Kliknij przycisk **Print (Drukuj)**.

## Dziurkowanie wydrukowanych arkuszy

**Uwaga:** Przed rozpoczęciem upewnij się, że ustawienia dziurkowania zostały skonfigurowane. Na ekranie głównym drukarki dotknij kolejno opcji **Ustawienia > Urządzenie > Konserwacja > Menu konfiguracji > Konfiguracja modułu wykańczającego > Konfiguracja dziurkacza** > i wybierz konfigurację.

### Użytkownicy systemu Windows

- 1 Otwórz dokument i kliknij kolejno polecenia: **Plik > Drukuj**.
- 2 Wybierz drukarkę i kliknij kolejno **Właściwości**, **Preferencje**, **Opcje** lub **Ustawienia**.
- 3 Kliknij opcję **Papier/Moduł wykańczający**.  
Jeśli to konieczne, skonfiguruj ustawienia papieru.
- 4 W menu Wykańczanie wybierz ustawienie dziurkowania.
- 5 Kliknij przycisk **OK** lub **Drukuj**.

### Użytkownicy komputerów Macintosh

- 1 Otwórz dokument i wybierz kolejno: **File (Plik) > Print (Drukuj)**.
- 2 Wybierz drukarkę, a następnie z menu rozwijanego w menu Orientacja wybierz opcję **Wykańczanie**.
- 3 Kliknij opcję **Dziurkacz**, a następnie wybierz ustawienie.
- 4 Kliknij przycisk **Print (Drukuj)**.

## Składanie wydrukowanych arkuszy

### Użytkownicy systemu Windows

- 1 Otwórz dokument i kliknij kolejno polecenia: **Plik > Drukuj**.
- 2 Wybierz drukarkę i kliknij kolejno **Właściwości**, **Preferencje**, **Opcje** lub **Ustawienia**.
- 3 Kliknij opcję **Papier/Moduł wykańczający**.  
Jeśli to konieczne, skonfiguruj ustawienia papieru.
- 4 W menu Wykańczanie wybierz opcję składania.
- 5 Kliknij przycisk **OK** lub **Drukuj**.

### Użytkownicy komputerów Macintosh

- 1 Otwórz dokument i wybierz kolejno: **File (Plik) > Print (Drukuj)**.
- 2 Wybierz drukarkę, a następnie z menu rozwijanego w menu Orientacja wybierz opcję **Wykańczanie**.
- 3 Kliknij przycisk **Składanie**, a następnie wybierz ustawienie.
- 4 Kliknij przycisk **Print (Drukuj)**.

## Korzystanie z funkcji układania offsetowego wydrukowanych arkuszy

### Użytkownicy systemu Windows

- 1 Otwórz dokument i kliknij kolejno polecenia: **Plik > Drukuj**.
- 2 Wybierz drukarkę i kliknij kolejno **Właściwości**, **Preferencje**, **Opcje** lub **Ustawienia**.
- 3 Kliknij opcję **Papier/Moduł wykańczający**.  
Jeśli to konieczne, skonfiguruj ustawienia papieru.
- 4 W menu Wykańczanie wybierz ustawienie Offset.
- 5 Kliknij przycisk **OK** lub **Drukuj**.

### Użytkownicy komputerów Macintosh

- 1 Otwórz dokument i wybierz kolejno: **File (Plik) > Print (Drukuj)**.
- 2 Wybierz drukarkę, a następnie z menu rozwijanego w menu Orientacja wybierz opcję **Wykańczanie**.
- 3 Kliknij opcję **Offset**, a następnie wybierz ustawienie.
- 4 Kliknij przycisk **Print (Drukuj)**.

## Anulowanie zadania drukowania

1 Na ekranie głównym dotknij opcji .

2 Zaznacz zadanie przeznaczone do anulowania.

**Uwaga:** Zadanie można również anulować, dotykając opcji **Kolejka zadań**.

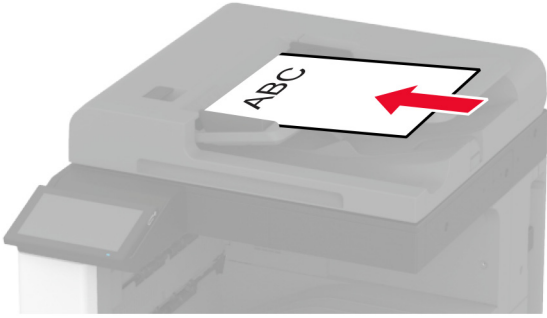
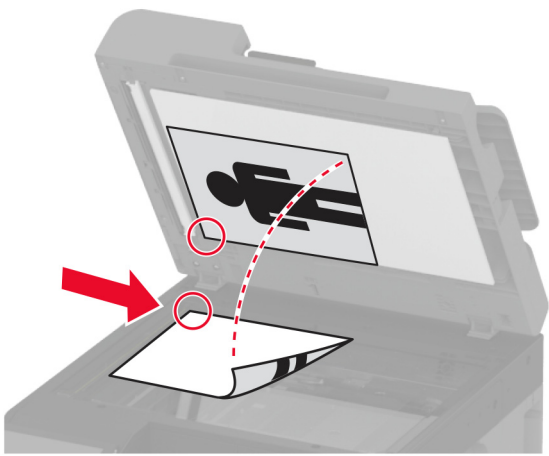
## Regulowanie intensywności tonera

1 Na ekranie głównym dotknij kolejno opcji **Ustawienia** > **Drukowanie** > **Jakość**.

2 Dostosuj ustawienie w menu Intensywność toneru.

## Kopiowanie

### Korzystanie z automatycznego podajnika dokumentów i szyby skanera


Automatyczny podajnik dokumentów	Szyba skanera
 <ul style="list-style-type: none"> <li>• Automatyczny podajnik dokumentów (ADF) umożliwia obsługę dokumentów wielostronnych lub dwustronnych.</li> <li>• Załaduj oryginalny dokument treścią do góry. W przypadku dokumentów wielostronicowych wyrównaj krawędź skierowaną w stronę drukarki przed załadowaniem.</li> <li>• Dopasuj prowadnice ADF do szerokości ładowanego papieru.</li> </ul>	 <ul style="list-style-type: none"> <li>• Z szyby skanera należy korzystać w przypadku pojedynczych arkuszy lub stron książek, małych przedmiotów (na przykład pocztówek lub fotografii), folii, papieru fotograficznego lub cienkich nośników (na przykład wycinków z czasopism).</li> <li>• Umieść dokument zadrukowaną stroną w dół w narożniku oznaczonym strzałką.</li> </ul>

## Kopiowanie

- 1 Umieść oryginał na tacy podajnika ADF lub na szybie skanera.

**Uwaga:** Aby uniknąć przycięcia obrazu, upewnij się, że rozmiary oryginalnego dokumentu i wydruku są identyczne.

- 2 Na ekranie głównym dotknij opcji **Kopiuuj**, a następnie określ liczbę kopii.  
Jeśli jest to konieczne, dostosuj ustawienia kopiowania.
- 3 Skopiuj dokument.

**Uwaga:** Aby wykonać szybką kopię, na ekranie głównym dotknij przycisku .

## Kopiowanie zdjęć

- 1 Umieść fotografię na szybie skanera.
- 2 Na ekranie głównym dotknij kolejno opcji **Kopiowanie** > **Zawartość** > **Typ zawartości** > **Fotografia**.

- 3 Dotknij opcji **Źródło zawartości** i wybierz ustawienie, które najlepiej pasuje do oryginalnej fotografii.
- 4 Skopiuj fotografię.

## Kopiowanie na papierze firmowym

- 1 Umieść oryginał na tacy podajnika ADF lub na szybie skanera.
- 2 Na ekranie głównym dotknij kolejno opcji **Kopiuj > Kopiuj z >** , a następnie wskaż rozmiar oryginalnego dokumentu.
- 3 Dotknij opcji **Kopiuj do**, a następnie wybierz źródło papieru zawierające papier firmowy.  
Jeśli papier firmowy został załadowany do podajnika uniwersalnego, dotknij opcji **Kopiuj do > Podajnik uniwersalny >** i wybierz rozmiar papieru > **Papier firmowy**.
- 4 Skopiuj dokument.

## Kopiowanie na obu stronach arkusza papieru

- 1 Umieść oryginał na tacy podajnika ADF lub na szybie skanera.
- 2 Na ekranie głównym dotknij opcji **Kopiuj > Strony**.
- 3 Wybierz **Jednostronny na dwustronny** lub **Dwustronny na dwustronny**.
- 4 Skopiuj dokument.

## Zmniejszanie lub powiększanie kopii

- 1 Umieść oryginał na tacy podajnika ADF lub na szybie skanera.
- 2 Na ekranie głównym dotknij kolejno **Kopiowanie > Skala >** i wybierz wartość skali.  
**Uwaga:** Zmiana rozmiaru oryginalnego dokumentu lub wydruku po ustawieniu wartości Skala na Auto.
- 3 Skopiuj dokument.

## Sortowanie kopii

- 1 Umieść oryginalny dokument w automatycznym podajniku dokumentów lub na szybie skanera.
- 2 Na ekranie głównym dotknij kolejno opcji **Kopiuj > Sortuj > Włączone [1,2,1,2,1,2]**.
- 3 Skopiuj dokument.

## Umieszczanie arkuszy separujących między kopiami

- 1 Umieść oryginalny dokument w automatycznym podajniku dokumentów lub na szybie skanera.
- 2 Na ekranie głównym dotknij opcji **Kopiuj > Arkusze separujące**.

- 3 Dostosuj ustawienia.
- 4 Wyślij zadanie kopiowania.

## Kopiowanie kilku stron na jednym arkuszu

- 1 Umieść oryginalny dokument w automatycznym podajniku dokumentów lub na szybie skanera.
- 2 Na ekranie głównym dotknij opcji **Kopiuj > Ilość stron na arkusz**.
- 3 Dostosuj ustawienia.
- 4 Kopiuj dokument.

## Kopiowanie kart

- 1 Umieść kartę na szybie skanera.
- 2 Na ekranie głównym dotknij opcji **Kopiuj > Kopiuj z**.
- 3 Dotknij opcji **Karta identyfikacyjna**.
- 4 Skopiuj kartę.

## Zszywanie kopii

- 1 Umieść oryginał na tacy podajnika ADF lub na szybie skanera.  
**Uwaga:** Aby uniknąć przycięcia obrazu, upewnij się, że rozmiary oryginalnego dokumentu i wydruku są identyczne.
- 2 Na ekranie głównym dotknij opcji **Kopiuj**, a następnie określ liczbę kopii.  
Jeśli jest to konieczne, dostosuj ustawienia kopiowania.
- 3 Dotknij opcji **Wykańczanie > Zszywanie**, a następnie wybierz ustawienia zszywania.
- 4 Skopiuj dokument.

## Dziurkowanie kopii

- 1 Umieść oryginał na tacy podajnika ADF lub na szybie skanera.  
**Uwaga:** Aby uniknąć przycięcia obrazu, upewnij się, że rozmiary oryginalnego dokumentu i wydruku są identyczne.
- 2 Na ekranie głównym dotknij opcji **Kopiuj**, a następnie określ liczbę kopii.  
Jeśli jest to konieczne, dostosuj ustawienia kopiowania.
- 3 Dotknij opcji **Wykańczanie > Dziurkowanie**, a następnie wybierz ustawienie dziurkowania.
- 4 Skopiuj dokument.



## Tworzenie broszury ze skopiowanych dokumentów

- 1 Umieść oryginał na tacy podajnika ADF lub na szybie skanera.  
**Uwaga:** Aby uniknąć przycięcia obrazu, upewnij się, że rozmiary oryginalnego dokumentu i wydruku są identyczne.
- 2 Na ekranie głównym dotknij opcji **Kopiuuj**, a następnie określ liczbę kopii.  
Jeśli jest to konieczne, dostosuj ustawienia kopiowania.
- 3 Dotknij opcji **Utwórz broszurę**, włącz ustawienie, a następnie wybierz tryb.
- 4 Skopiuj dokument.


## Składanie kopii

- 1 Umieść oryginał na tacy podajnika ADF lub na szybie skanera.  
**Uwaga:** Aby uniknąć przycięcia obrazu, upewnij się, że rozmiary oryginalnego dokumentu i wydruku są identyczne.
- 2 Na ekranie głównym dotknij opcji **Kopiuuj**, a następnie określ liczbę kopii.  
Jeśli jest to konieczne, dostosuj ustawienia kopiowania.
- 3 Dotknij opcji **Wykańczanie** i opcji **Składanie**, a następnie wybierz ustawienia składania.
- 4 Skopiuj dokument.

## Używanie opcji układania offsetowego w kopiach

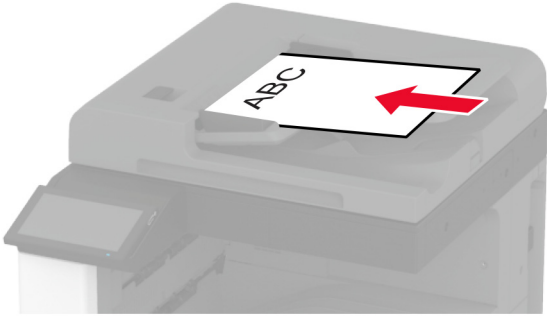
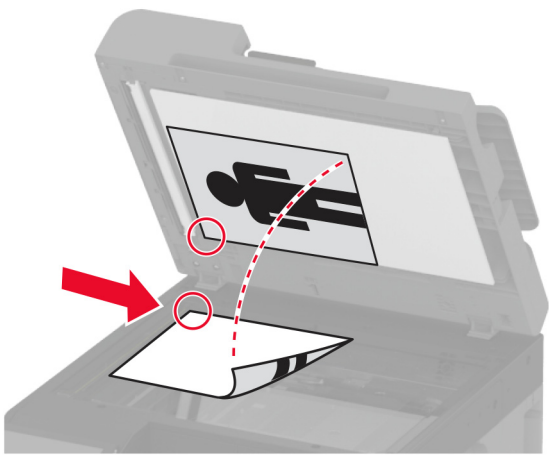
- 1 Umieść oryginał na tacy podajnika ADF lub na szybie skanera.  
**Uwaga:** Aby uniknąć przycięcia obrazu, upewnij się, że rozmiary oryginalnego dokumentu i wydruku są identyczne.
- 2 Na ekranie głównym dotknij opcji **Kopiuuj**, a następnie określ liczbę kopii.  
Jeśli jest to konieczne, dostosuj ustawienia kopiowania.
- 3 Dotknij opcji **Przesuń strony**, a następnie wybierz ustawienie.
- 4 Skopiuj dokument.

## Tworzenie skrótu kopiowania

- 1 Na ekranie głównym dotknij opcji **Kopiuuj**.
- 2 Skonfiguruj ustawienia, a następnie dotknij ikony .
- 3 Utwórz skrót.

## Wysyłanie wiadomości e-mail

### Korzystanie z automatycznego podajnika dokumentów i szyby skanera

Automatyczny podajnik dokumentów	Szyba skanera
 <ul style="list-style-type: none"> <li>• Automatyczny podajnik dokumentów (ADF) umożliwia obsługę dokumentów wielostronnych lub dwustronnych.</li> <li>• Załaduj oryginalny dokument treścią do góry. W przypadku dokumentów wielostronicowych wyrównaj krawędź skierowaną w stronę drukarki przed załadowaniem.</li> <li>• Dopasuj prowadnice ADF do szerokości ładowanego papieru.</li> </ul>	 <ul style="list-style-type: none"> <li>• Z szyby skanera należy korzystać w przypadku pojedynczych arkuszy lub stron książek, małych przedmiotów (na przykład pocztówek lub fotografii), folii, papieru fotograficznego lub cienkich nośników (na przykład wycinków z czasopism).</li> <li>• Umieść dokument zadrukowaną stroną w dół w narożniku oznaczonym strzałką.</li> </ul>

## Wysyłanie wiadomości e-mail

Przed rozpoczęciem upewnij się, że ustawienia SMTP zostały skonfigurowane. Więcej informacji można znaleźć w sekcji [„Konfigurowanie ustawień protokołu SMTP poczty e-mail” na str. 54](#).

### Korzystanie z panelu sterowania

- 1 Umieść oryginał na tacy podajnika ADF lub na szybie skanera.
- 2 Na ekranie głównym dotknij opcji **E-mail**, a następnie wprowadź potrzebne informacje.
- 3 W razie konieczności skonfiguruj ustawienia typu pliku wyjściowego.
- 4 Wyślij wiadomość e-mail.

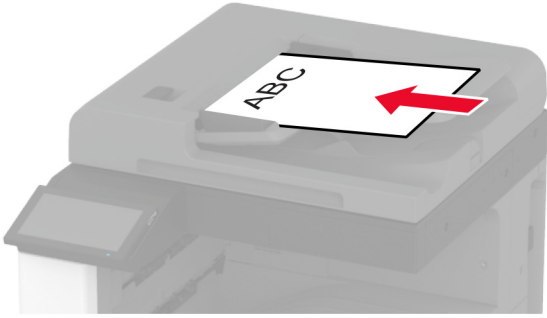
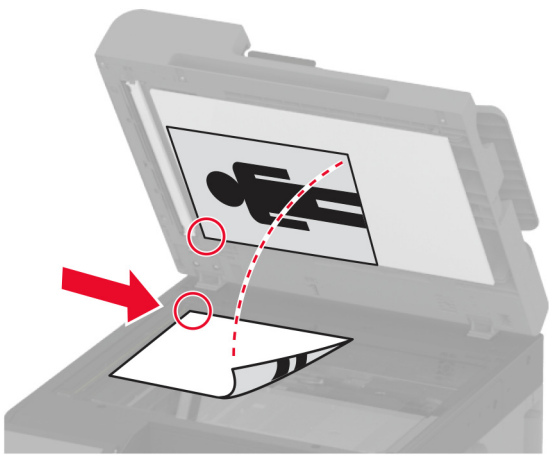
### Tworzenie skrótu e-mail

- 1 Na ekranie głównym dotknij opcji **E-mail**.
- 2 Skonfiguruj ustawienia, a następnie dotknij ikony ★.

**3** Utwórz skrót.

## Faksowanie

### Korzystanie z automatycznego podajnika dokumentów i szyby skanera

Automatyczny podajnik dokumentów	Szyba skanera
 <ul style="list-style-type: none"> <li>• Automatyczny podajnik dokumentów (ADF) umożliwia obsługę dokumentów wielostronnych lub dwustronnych.</li> <li>• Załaduj oryginalny dokument treścią do góry. W przypadku dokumentów wielostronicowych wyrównaj krawędź skierowaną w stronę drukarki przed załadowaniem.</li> <li>• Dopasuj prowadnice ADF do szerokości ładowanego papieru.</li> </ul>	 <ul style="list-style-type: none"> <li>• Z szyby skanera należy korzystać w przypadku pojedynczych arkuszy lub stron książek, małych przedmiotów (na przykład pocztówek lub fotografii), folii, papieru fotograficznego lub cienkich nośników (na przykład wycinków z czasopism).</li> <li>• Umieść dokument zadrukowaną stroną w dół w narożniku oznaczonym strzałką.</li> </ul>

## Wysyłanie faksu

**Uwaga:** upewnij się, że fax jest skonfigurowany. Aby uzyskać więcej informacji, zobacz [Konfigurowanie drukarki w celu faksowania](#).

### Korzystanie z panelu sterowania

- 1 Umieść oryginał na tacy podajnika ADF lub na szybie skanera.
- 2 Na ekranie głównym dotknij opcji **Faks**, a następnie wprowadź niezbędne informacje.  
W razie potrzeby dostosuj ustawienia.
- 3 Wyślij faks.

### Przy użyciu komputera

Przed rozpoczęciem upewnij się, że sterownik faksu jest zainstalowany. Więcej informacji można znaleźć w sekcji „[Instalacja sterownika faksu](#)” na str. 82.

## Użytkownicy systemu Windows

- 1 W dokumencie, który próbujesz przefaksować, otwórz okno dialogowe Drukuj.
- 2 Wybierz drukarkę i kliknij kolejno **Właściwości**, **Preferencje**, **Opcje** lub **Ustawienia**.
- 3 Kliknij kolejno **Faks** > **Włącz faks** > **Zawsze wyświetlaj ustawienia przed faksowaniem**, a następnie wprowadź numer odbiorcy.  
W razie potrzeby skonfiguruj inne ustawienia faksu.
- 4 Wyślij faks.

## Użytkownicy komputerów Macintosh

- 1 Otwórz dokument i wybierz kolejno: **File** (Plik) > **Print** (Drukuj).
- 2 Wybierz drukarkę o nazwie z końcówką - **Fax**.
- 3 Wprowadź numer odbiorcy w polu Do.  
W razie potrzeby skonfiguruj inne ustawienia faksu.
- 4 Wyślij faks.


## Planowanie faksu

**Uwaga:** upewnij się, że fax jest skonfigurowany. Aby uzyskać więcej informacji, zobacz [Konfigurowanie drukarki w celu faksowania](#).

- 1 Umieść oryginał na tacy podajnika ADF lub na szybie skanera.
- 2 Na ekranie głównym dotknij opcji **Faks** > **Do** > wprowadź numer faksu > **Gotowe**.
- 3 Dotknij opcji **Czas wysyłania**, ustaw datę i godzinę, a następnie wybierz **OK**.
- 4 Wyślij faks.

## Tworzenie skrótu do miejsca docelowego dla faksów

**Uwaga:** upewnij się, że fax jest skonfigurowany. Więcej informacji można znaleźć w sekcji „[Konfigurowanie drukarki w celu faksowania](#)” na str. 46.

- 1 Na ekranie głównym dotknij kolejno opcji **Faks** > **Do**.
- 2 Wprowadź numer odbiorcy, a następnie dotknij opcji **Gotowe**.
- 3 Dotknij opcji .
- 4 Utwórz skrót.

## Zmiana rozdzielczości faksu

**Uwaga:** upewnij się, że fax jest skonfigurowany. Aby uzyskać więcej informacji, zobacz [Konfigurowanie drukarki w celu faksowania](#).

- 1 Umieść oryginał na tacy podajnika ADF lub na szybie skanera.
- 2 Na ekranie głównym dotknij opcji **Faks**, a następnie wprowadź niezbędne informacje.
- 3 Dotknij opcji **Rozdzielczość**, a następnie wybierz ustawienie.
- 4 Wyślij faks.

## Dostosowywanie intensywności faksu

**Uwaga:** upewnij się, że fax jest skonfigurowany. Aby uzyskać więcej informacji, zobacz [Konfigurowanie drukarki w celu faksowania](#).

- 1 Umieść oryginał na tacy podajnika ADF lub na szybie skanera.
- 2 Na ekranie głównym dotknij opcji **Faks**, a następnie wprowadź niezbędne informacje.
- 3 Dotknij opcji **Intensywność toneru**, a następnie dostosuj ustawienie.
- 4 Wyślij faks.

## Drukowanie dziennika faksów

**Uwaga:** Upewnij się, że fax lub etherFAX jest skonfigurowany. Aby uzyskać więcej informacji, zobacz [Konfigurowanie drukarki w celu faksowania](#).

- 1 Na ekranie głównym dotknij kolejno opcji **Ustawienia > Raporty > Faksowanie**.
- 2 Dotknij opcji **Dziennik zadań faksowania** lub **Dziennik wywołań faksu**.

## Blokowanie niepożądanych faksów

**Uwaga:** Upewnij się, że fax lub etherFAX jest skonfigurowany. Aby uzyskać więcej informacji, zobacz [Konfigurowanie drukarki w celu faksowania](#).

- 1 Na ekranie głównym dotknij kolejno opcji **Ustawienia > Faks > Ustawienia faksu > Ustawienia odbierania faksów > Ustawienia administratora**.
- 2 Dla ustawienia **Blokuj fakсы bez nazwy** wybierz opcję **Włącz**.

## Wstrzymywanie faksów

**Uwaga:** Upewnij się, że fax lub etherFAX jest skonfigurowany. Aby uzyskać więcej informacji, zobacz [Konfigurowanie drukarki w celu faksowania](#).

- 1 Na ekranie głównym dotknij kolejno opcji **Ustawienia > Faks > Ustawienia faksu > Ustawienia odbioru faksów > Wstrzymywanie faksów**.
- 2 Wybierz tryb.

## Przekazywanie faksów

**Uwaga:** Upewnij się, że fax lub etherFAX jest skonfigurowany. Aby uzyskać więcej informacji, zobacz [Konfigurowanie drukarki w celu faksowania](#).

- 1 Utwórz skrót do miejsca docelowego.
  - a Uruchom przeglądarkę, a następnie w polu adresu wpisz adres IP drukarki.

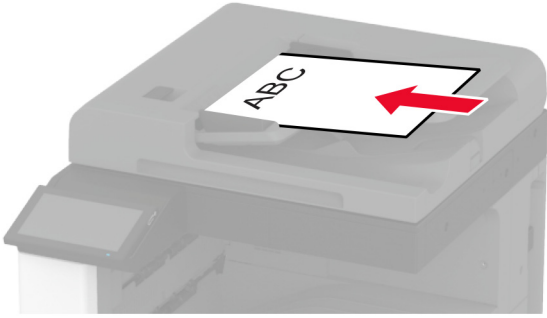
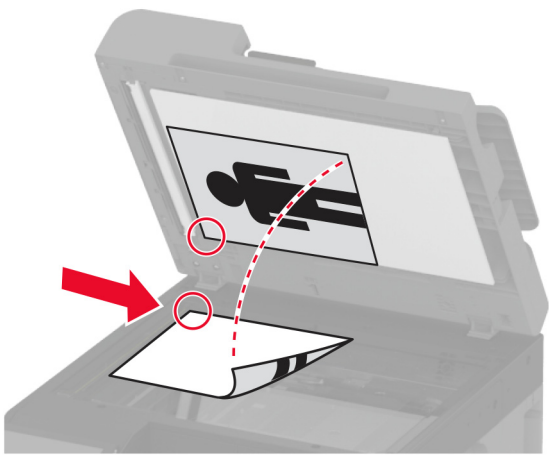
**Uwagi:**

    - Wyświetl adres IP drukarki na ekranie głównym. Adres IP ma postać czterech liczb oddzielonych kropkami. Na przykład 123.123.123.123.
    - W przypadku używania serwera proxy wyłącz go tymczasowo, aby prawidłowo załadować stronę.
  - b Kliknij kolejno opcje **Skróty > Dodaj skrót**.
  - c Wybierz typ skrótu, a następnie skonfiguruj ustawienia.

**Uwaga:** Zanotuj numer skrótu.
  - d Zastosuj zmiany.
- 2 Kliknij opcję **Ustawienia > Faks > Ustawienia faksu > Ustawienia odbierania faksu > Funkcje sterowania administratorem**.
- 3 W menu Przekazywanie faksów wybierz opcję **Przełącz** lub **Drukuj i prześlij dalej**.
- 4 W menu Przełącz do wybierz typ miejsca docelowego, a następnie wpisz numer skrótu.
- 5 Zastosuj zmiany.

# Skanowanie

## Korzystanie z automatycznego podajnika dokumentów i szyby skanera

Automatyczny podajnik dokumentów	Szyba skanera
 <ul style="list-style-type: none"> <li>• Automatyczny podajnik dokumentów (ADF) umożliwia obsługę dokumentów wielostronnych lub dwustronnych.</li> <li>• Załaduj oryginalny dokument treścią do góry. W przypadku dokumentów wielostronicowych wyrównaj krawędź skierowaną w stronę drukarki przed załadowaniem.</li> <li>• Dopasuj prowadnice ADF do szerokości ładowanego papieru.</li> </ul>	 <ul style="list-style-type: none"> <li>• Z szyby skanera należy korzystać w przypadku pojedynczych arkuszy lub stron książek, małych przedmiotów (na przykład pocztówek lub fotografii), folii, papieru fotograficznego lub cienkich nośników (na przykład wycinków z czasopism).</li> <li>• Umieść dokument zadrukowaną stroną w dół w narożniku oznaczonym strzałką.</li> </ul>

## Skanowanie do komputera

Przed rozpoczęciem upewnij się, że komputer i drukarka są podłączone do tej samej sieci.

### Użytkownicy systemu Windows

#### Korzystający z narzędzia Lexmark ScanBack

- 1 Uruchom narzędzie Lexmark ScanBack na komputerze, a następnie kliknij przycisk **Dalej**.

**Uwaga:** Aby pobrać narzędzie, odwiedź stronę [www.lexmark.com/downloads](http://www.lexmark.com/downloads).

- 2 Kliknij przycisk **Ustawienia**, a następnie dodaj adres IP drukarki.

**Uwaga:** Wyświetl adres IP drukarki na ekranie głównym drukarki. Adres IP ma postać czterech liczb oddzielonych kropkami. Na przykład 123.123.123.123.

- 3 Kliknij kolejno **Zamknij > Dalej**.

- 4 Wybierz rozmiar oryginalnego dokumentu, a następnie kliknij przycisk **Dalej**.

- 5 Wybierz format pliku i rozdzielczość skanowania, a następnie kliknij przycisk **Dalej**.



- 6 Wpisz unikalną nazwę profilu skanowania, a następnie kliknij przycisk **Dalej**.
- 7 Przejdź do miejsca, w którym chcesz zapisać zeskanowany dokument, podaj nazwę pliku, a następnie kliknij przycisk **Dalej**.  
**Uwaga:** aby ponownie użyć profilu skanowania, włącz opcję **Utwórz skrót**, a następnie utwórz unikatową nazwę skrótu.
- 8 Kliknij przycisk **Zakończ**.
- 9 Załaduj oryginalny dokument do podajnika automatycznego lub umieść go na szybie skanera.
- 10 Na ekranie głównym drukarki dotknij kolejno **Profile skanowania > Skanowanie do komputera**, a następnie wybierz profil skanowania.  
**Uwaga:** Upewnij się, że profile skanowania zostały dodane do ekranu głównego. Więcej informacji można znaleźć w sekcji [„Dostosowywanie ekranu głównego” na str. 40](#).

### **Skanowanie za pomocą funkcji Faksowanie i skanowanie w systemie Windows**

**Uwaga:** upewnij się, że drukarka jest dodana do komputera. Więcej informacji można znaleźć w sekcji [„Dodawanie drukarek do komputera” na str. 82](#).

- 1 Załaduj oryginalny dokument do podajnika automatycznego lub umieść go na szybie skanera.
- 2 Uruchom narzędzie **Faksowanie i skanowanie w systemie Windows** na komputerze.
- 3 Z menu Źródło wybierz źródło skanera.
- 4 W razie potrzeby zmień ustawienia skanowania.
- 5 Zeskanuj dokument.

### **Użytkownicy komputerów Macintosh**

**Uwaga:** upewnij się, że drukarka jest dodana do komputera. Więcej informacji można znaleźć w sekcji [„Dodawanie drukarek do komputera” na str. 82](#).

- 1 Załaduj oryginalny dokument do podajnika automatycznego lub umieść go na szybie skanera.
- 2 Na komputerze wykonaj jedną z poniższych czynności:
  - Otwórz aplikację **Image Capture**.
  - Otwórz **Drukarki i skanery**, a następnie wybierz drukarkę. Kliknij opcję **Skanuj > Otwórz skaner**.
- 3 Na ekranie skanera wykonaj co najmniej jedną z poniższych czynności:
  - Wybierz miejsca, w którym chcesz zapisać zeskanowany dokument.
  - Wybieranie rozmiaru oryginalnego dokumentu.
  - Aby skanować z automatycznego podajnika dokumentów, wybierz opcję **Podajnik dokumentów z Menu skanowania** lub włącz opcję **Użyj podajnika dokumentów**.
  - Jeśli to konieczne, skonfiguruj ustawienia skanowania.
- 4 Kliknij pozycję **Scan** (Skanuj).

## Skonowanie do serwera FTP

- 1 Załaduj oryginalny dokument do automatycznego podajnika dokumentów lub umieść go na szybie skanera.
- 2 Na ekranie głównym dotknij opcji **FTP**, a następnie wprowadź niezbędne informacje.
- 3 W razie potrzeby skonfiguruj inne ustawienia FTP.
- 4 Wyślij zadanie FTP.

## Tworzenie skrótu do FTP

- 1 Na ekranie głównym dotknij opcji **FTP**.
- 2 Wprowadź adres serwera FTP, a następnie dotknij ikony ★.
- 3 Utwórz skrót.

## Skonowanie do folderu sieciowego

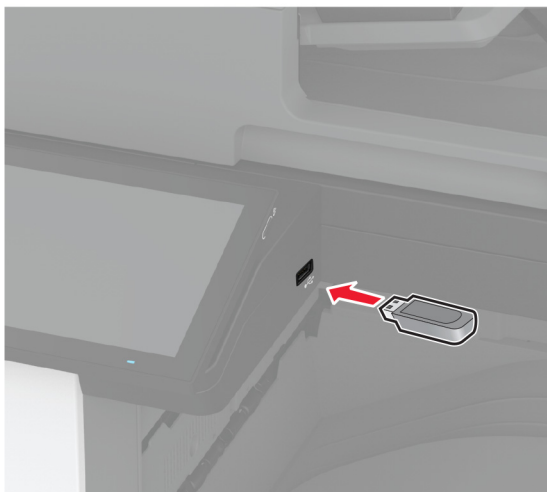
- 1 Załaduj dokument do automatycznego podajnika dokumentów lub umieść go na szybie skanera.
- 2 Na ekranie głównym dotknij opcji **Centrum skanowania**.  
**Uwaga:** Ikona i nazwa mogły ulec zmianie. Aby uzyskać więcej informacji, skontaktuj się z administratorem.
- 3 Wykonaj jedną z następujących czynności:
  - Wybierz miejsce docelowe.  
**Uwaga:** Dla protokołu SFTP ustaw numer portu na **22**.
  - Aby użyć skrótu, dotknij ★, a następnie wybierz skrót z listy.
- 4 Zeskanuj dokument.

## Tworzenie skrótu do folderu sieciowego

- 1 Uruchom przeglądarkę, a następnie w polu adresu wpisz adres IP drukarki.  
**Uwagi:**
  - Wyświetl adres IP drukarki na ekranie głównym drukarki. Adres IP ma postać czterech liczb oddzielonych kropkami. Na przykład 123.123.123.123.
  - W przypadku używania serwera proxy wyłącz go tymczasowo, aby prawidłowo załadować stronę.
- 2 Kliknij kolejno opcje **Skróty** > **Dodaj skrót**.
- 3 W menu Typ skrótu wybierz opcję **Folder sieciowy**, a następnie skonfiguruj ustawienia.
- 4 Zastosuj zmiany.

## Skanowanie na dysk flash

- 1 Umieść oryginał na tacy podajnika ADF lub na szybie skanera.
- 2 Włóż dysk flash.



- 3 Dotknij opcji **Skanuj do USB** i w razie potrzeby dostosuj ustawienia.

### Uwagi:

- Aby zapisać zeskanowany dokument w folderze, dotknij opcji **Skanuj do**, wybierz folder, a następnie dotknij opcji **Skanuj tutaj**.
- Jeśli nie pojawia się ekran Dysk USB, dotknij opcji **Dysk USB** na panelu sterowania.

- 4 Zeskanuj dokument.

**Ostrzeżenie — możliwość uszkodzenia:** Podczas drukowania, odczytu z karty pamięci oraz zapisu na niej nie wolno dotykać napędu flash ani drukarki w pokazanych obszarach, aby uniknąć utraty danych lub uszkodzenia urządzenia.



# Używanie menu drukarki

## Mapa menu

Urządzenie	<ul style="list-style-type: none"> <li>• <a href="#">Preferencje</a></li> <li>• <a href="#">Tryb ekologiczny</a></li> <li>• <a href="#">Zdalny panel operatora</a></li> <li>• <a href="#">Powiadomienia</a></li> <li>• <a href="#">Zarządzanie zasilaniem</a></li> <li>• <a href="#">Zbieranie danych anonimowych</a></li> </ul>	<ul style="list-style-type: none"> <li>• <a href="#">Dostępność</a></li> <li>• <a href="#">Przywróć ustawienia fabryczne</a></li> <li>• <a href="#">Przegląd</a></li> <li>• <a href="#">Dostosowywanie ekranu głównego</a></li> <li>• <a href="#">Drukarka – informacje</a></li> </ul>
Drukowanie	<ul style="list-style-type: none"> <li>• <a href="#">Layout (Układ)</a></li> <li>• <a href="#">Wykańczanie</a></li> <li>• <a href="#">Ustawienia</a></li> <li>• <a href="#">Jakość</a></li> <li>• <a href="#">Rejestrow. zadań</a></li> </ul>	<ul style="list-style-type: none"> <li>• <a href="#">Plik PDF</a></li> <li>• <a href="#">PostScript</a></li> <li>• <a href="#">PCL</a></li> <li>• <a href="#">Obraz</a></li> </ul>
Papier	<ul style="list-style-type: none"> <li>• <a href="#">Konfiguracja zasobn.</a></li> </ul>	<ul style="list-style-type: none"> <li>• <a href="#">Konfiguracja nośnika</a></li> </ul>
Kopiowanie	<a href="#">Domyślne ustawienia kopiowania</a>	
Faksowanie	<a href="#">Domyślne ustawienia faksowania</a>	
E-mail	<ul style="list-style-type: none"> <li>• <a href="#">Konfiguracja poczty e-mail</a></li> <li>• <a href="#">Domyślne ustawienia e-mail</a></li> </ul>	<ul style="list-style-type: none"> <li>• <a href="#">Konfiguracja łączы sieciowych</a></li> </ul>
FTP	<a href="#">Domyślne ustawienia FTP</a>	
Napęd USB	<ul style="list-style-type: none"> <li>• <a href="#">Skanuj dysk flash</a></li> </ul>	<ul style="list-style-type: none"> <li>• <a href="#">Drukuj z dysku flash</a></li> </ul>
Network/Ports (Sieć/Porty)	<ul style="list-style-type: none"> <li>• <a href="#">Przegląd sieci</a></li> <li>• <a href="#">Łączność bezprzewodowa</a></li> <li>• <a href="#">Wi-Fi Direct</a></li> <li>• <a href="#">AirPrint</a></li> <li>• <a href="#">Zarządzanie usługami mobilnymi</a></li> <li>• <a href="#">Ethernet</a></li> <li>• <a href="#">TCP/IP</a></li> <li>• <a href="#">SNMP</a></li> </ul>	<ul style="list-style-type: none"> <li>• <a href="#">IPSec</a></li> <li>• <a href="#">802.1x</a></li> <li>• <a href="#">Konfiguracja LPD</a></li> <li>• <a href="#">Ustawienia HTTP/FTP</a></li> <li>• <a href="#">ThinPrint</a></li> <li>• <a href="#">USB</a></li> <li>• <a href="#">Ograniczanie zewnętrznego dostępu do sieci komputerowej</a></li> </ul>
Bezpieczeństwo	<ul style="list-style-type: none"> <li>• <a href="#">Metody logowania</a></li> <li>• <a href="#">Harmonogram wyłączeń urządzeń USB</a></li> <li>• <a href="#">Dziennik audytu bezpieczeństwa</a></li> <li>• <a href="#">Ograniczenia logowania</a></li> <li>• <a href="#">Ustawienia druku poufnego</a></li> </ul>	<ul style="list-style-type: none"> <li>• <a href="#">Szyfrowanie dysku</a></li> <li>• <a href="#">Kasuj pliki tymczasowe</a></li> <li>• <a href="#">Ustawienia LDAP rozwiązań</a></li> <li>• <a href="#">Różne</a></li> </ul>
Cloud Services	<a href="#">Rejestracja w usługach w chmurze</a>	
Raporty	<ul style="list-style-type: none"> <li>• <a href="#">Strona ustawień menu</a></li> <li>• <a href="#">Urządzenie</a></li> <li>• <a href="#">Drukowanie</a></li> </ul>	<ul style="list-style-type: none"> <li>• <a href="#">Skróty</a></li> <li>• <a href="#">Faksowanie</a></li> <li>• <a href="#">Sieć</a></li> </ul>

<a href="#">Rozwiązywanie problemów</a>	Drukuj strony testu jakości	Czyszczenie skanera
---	-----------------------------	---------------------

## Urządzenie

### Preferencje

Element menu	Opis
<b>Display Language (Język wyświetlany)</b> [Lista języków]	Umożliwia ustawienie języka tekstu pojawiającego się na wyświetlaczu.
<b>Kraj/region</b> [Lista krajów lub regionów]	Określenie kraju lub regionu, pod kątem którego skonfigurowano drukarkę do pracy.
<b>Uruchom konf. początk.</b> Wyłącz* Włączone	Uruchamia Kreatora konfiguracji.
<b>Klawiatura</b> Typ klawiatury [Lista języków]	Wybierz język jako typ klawiatury. <b>Uwaga:</b> Mogą nie pojawić się wszystkie wartości Keyboard Type lub mogą wymagać zainstalowania specjalnego sprzętu.
<b>Wyświetlane informacje</b> Wyświetlany tekst 1 (adres IP*) Wyświetlany test 2 (data/godzina*) Custom Text 1 (Tekst niestandardowy 1) Tekst niestandardowy 2	Określ informacje wyświetlane na ekranie głównym.
<b>Data i godzina</b> Konfiguruj Aktualna data i godzina Ustaw datę i godzinę ręcznie Format daty (MM-DD-RRRR*) Format godziny (12-godz. A.M./P.M.*) Strefa czasowa (UTC-5:00*) Protok. ust. czasu siec. Włącz funkcję NTP (Wł.*) Serwer NTP Włącz uwierzytelnianie (Brak*)	Skonfiguruj datę i godzinę oraz protokół NTP drukarki.
<b>Paper Sizes (Rozmiary papieru)</b> U.S.* Metric (Metryczny)	Określa jednostkę miary dla rozmiarów papieru. <b>Uwaga:</b> Wybór kraju lub regionu w kreatorze wstępnej konfiguracji wpływa na wstępne ustawienia rozmiaru papieru.
<b>Jasność wyświetlacza</b> 20-100% (100*)	Regulacja jasności wyświetlacza.
<b>Dostęp do pamięci flash</b> Wyłączone Włączone*	Włącza dostęp do pamięci flash.
<b>Uwaga:</b> Gwiazdka (*) umieszczona obok wartości oznacza ustawienie domyślne.	

Element menu	Opis
<b>Zezwalaj na usuwanie tła</b> Wył. Włącz*	Określ, czy dozwolone jest usuwanie tła.
<b>Zezwalaj na skanowanie zadań niestandardowych</b> Wył. Włącz*	Określa, czy ustawienie Skanowanie zadania niestandardowego pojawia się dla kopiowania, skanowania i faksowania. <b>Uwaga:</b> Ten element menu pojawia się tylko wtedy, gdy zainstalowano dysk twardy lub inteligentny dysk pamięci.
<b>Skanowanie jednej strony na skanerze płaskim</b> Wyłącz* Włączone	Ustaw w drukarce skanowanie dowolnego rodzaju zadania korzystającego z szyby skanera jako skanowanie pojedynczej strony. <b>Uwaga:</b> Drukarka powróci do ekranu głównego po zeskanowaniu jednej strony zamiast wyświetlania monitów.
<b>Dźwięki urządzenia</b> Wycisz wszystkie dźwięki (Wył.*) Odpowiedź przycisku (Wł.*) Głośność (5*) Sygnał dźwiękowy załadowanego podajnika ADF (Wł.*) Sterowanie alarmem (Pojedyncze*) Alarm dot. kasety (Pojedynczy*) Tryb głośnika (Włączone aż do podłączenia*) Głośność dzwonka (Włączone*)	Konfiguruj ustawienia dźwięku w drukarce.
<b>Czas oczekiwania ekranu</b> 5–300 sekund (60*)	Skonfiguruj czas bezczynności (w sekundach) przed wyświetleniem ekranu głównego lub przed automatycznym wylogowaniem konta użytkownika.
<b>Uwaga:</b> Gwiazdka (*) umieszczona obok wartości oznacza ustawienie domyślne.	

## Tryb oszczędny

Element menu	Opis
<b>Drukowanie</b> Strony Jednostronnie* Dwustronnie	Określa sposób drukowania: po jednej lub po obu stronach arkusza.
<b>Drukowanie</b> Stron na arkusz Wyłącz* 2 strony na arkusz 3 stron na arkusz 4 stron na arkusz 6 stron na arkusz 9 stron na arkusz 12 stron na arkusz 16 stron na arkusz	Pozwala na drukowanie obrazów wielu stron na jednej stronie arkusza.
<b>Uwaga:</b> Gwiazdka (*) umieszczona obok wartości oznacza ustawienie domyślne.	

Element menu	Opis
<b>Drukowanie</b> Zaciemnienie tonera 1-5 (4*)	Określa poziom jasności obrazów tekstu.
<b>Drukowanie</b> Oszczędzanie kolorów Wyłącz* Włącz	Zmniejsza zużycie toneru podczas drukowania grafiki i obrazów.
<b>Kopiuj</b> Strony 1-stronny na 1-stronny* 1-stronny na 2-stronny 2-stronny na 1-stronny 2-stronny na 2-stronny	Określa zachowanie skanowania w oparciu o oryginalny dokument.
<b>Kopiuj</b> Stron na arkusz Wyłącz* 2 strony w orientacji pionowej 4 strony w orientacji pionowej 2 strony w orientacji poziomej 4 strony w orientacji poziomej	Określa zachowanie skanowania w oparciu o oryginalny dokument.
<b>Kopiuj</b> Intensywność 1-9 (5*)	Określenie intensywności skanowanego tekstu na obrazach.
<b>Uwaga:</b> Gwiazdka (*) umieszczona obok wartości oznacza ustawienie domyślne.	

## Zdalny panel operatora

Element menu	Opis
<b>Połączenie z zewnętrznym systemem VNC</b> Nie zezwalaj* Zezwalaj	Łączenie się z zewnętrznymi klientami VNC (Virtual Network Computing) w celu uruchamiania panelu zdalnego sterowania.
<b>Typ uwierzytelniania</b> Brak* Standardowe uwierzytelnianie	Ustawia typ uwierzytelniania podczas uzyskiwania dostępu do serwera klienckiego VNC.
<b>Hasło VNC</b>	Określa hasło do połączenia z serwerem klienckim VNC. <b>Uwaga:</b> To menu jest wyświetlane tylko w przypadku, gdy w ustawieniu Typ uwierzytelniania wybrano opcję Standardowe uwierzytelnianie.
<b>Uwaga:</b> Gwiazdka (*) umieszczona obok wartości oznacza ustawienie domyślne.	

## Powiadomienia

Element menu	Opis
<b>Kontrolki błędów</b> Wył. Włącz*	Włącza światło wskaźnika, gdy wystąpi błąd drukarki.
<b>Sygnal dźwiękowy załadowanego podajnika ADF</b> Wył. Włącz*	Włącza sygnał dźwiękowy podczas ładowania papieru do automatycznego podajnika dokumentów.
<b>Alarm Control (Sterowanie alarmem)</b> Wył. Pojedynczy* Ciągły	Ustaw liczbę alarmów ogłaszanych, gdy drukarka wymaga interwencji użytkownika.
<b>Materiały eksploatacyjne</b> Pokaż szacunkowe czasy eksploatacji materiałów Pokaż szacunki* Nie pokazuj szacunków	Wyświetla szacunkowy stan materiałów eksploatacyjnych.
<b>Materiały eksploatacyjne</b> Cartridge Alarm (Alarm dot. kasety) Wył. Pojedynczy* Ciągły	Ustaw liczbę alarmów ogłaszanych, gdy poziom wkładu jest niski.
<b>Materiały eksploatacyjne</b> Niestandardowe powiadomienia o materiałach eksploatacyjnych	Konfiguruje ustawienia powiadomień generowanych, gdy drukarka wymaga interwencji użytkownika. <b>Uwaga:</b> To menu jest wyświetlane tylko podczas korzystania z wbudowanego serwera WWW.
<b>Ustawienia alarmów e-mail</b> Konfiguracja poczty e-mail Podstawowa brama SMTP	Wpisz adres IP lub nazwę hosta głównego serwera SMTP, który odpowiada za wysyłanie wiadomości e-mail.
<b>Ustawienia alarmów e-mail</b> Konfiguracja poczty e-mail Port podstawowej bramy SMTP (25*)	Wpisz numer portu głównego serwera SMTP.
<b>Ustawienia alarmów e-mail</b> Konfiguracja poczty e-mail Dodatkowa brama SMTP	Wpisz adres IP lub nazwę hosta dodatkowego lub zapasowego serwera SMTP.
<b>Ustawienia alarmów e-mail</b> Konfiguracja poczty e-mail Port dodatkowej bramy SMTP (25*)	Wpisz numer portu serwera dodatkowego lub zapasowego serwera SMTP.
<b>Ustawienia alarmów e-mail</b> Konfiguracja poczty e-mail Limit czasu oczekiwania SMTP (30*)	Określa czas przed osiągnięciem limitu czasu odpowiedzi serwera SMTP.
<b>Ustawienia alarmów e-mail</b> Konfiguracja poczty e-mail Adres zwrotny	Określa adres zwrotny wiadomości e-mail.

**Uwaga:** Gwiazdka (\*) umieszczona obok wartości oznacza ustawienie domyślne.



Element menu	Opis
<b>Ustawienia alarmów e-mail</b> Konfiguracja poczty e-mail Zawsze używaj domyślnego adresu zwrotnego SMTP (Wył.*)	Użyj domyślnego adresu zwrotnego SMTP.
<b>Ustawienia alarmów e-mail</b> Konfiguracja poczty e-mail Użyj protokołu SSL/TLS (Wył.*)	Wyślij wiadomość e-mail za pomocą szyfrowanego łącza.
<b>Ustawienia alarmów e-mail</b> Konfiguracja poczty e-mail Wymagaj zaufanego certyfikatu (Włącz*)	Określa wymóg stosowania zaufanego certyfikatu podczas uzyskiwania dostępu do serwera SMTP.
<b>Ustawienia alarmów e-mail</b> Konfiguracja poczty e-mail Uwierzytelnianie serwera SMTP (Nie wymaga uwierzytelnienia*)	Umożliwia ustawienie typu uwierzytelniania dla serwera SMTP.
<b>Ustawienia alarmów e-mail</b> Konfiguracja poczty e-mail Urządzenie – zainicjowany adres e-mail (Brak*)	Określa, czy dane logowania są wymagane dla wiadomości e-mail zainicjowanych przez urządzenie.
<b>Ustawienia alarmów e-mail</b> Konfiguracja poczty e-mail Użytkownik – zainicjowany adres e-mail (Brak*)	Określa, czy dane logowania są wymagane dla wiadomości e-mail zainicjowanych przez użytkownika.
<b>Ustawienia alarmów e-mail</b> Konfiguracja poczty e-mail Użyj danych id. urz. dla Active Directory (Wył.*)	Pozwala na łączenie z serwerem SMTP za pomocą poświadczeń użytkowników i oznaczonych grup.
<b>Ustawienia alarmów e-mail</b> Konfiguracja poczty e-mail Nazwa użytkownika urządzenia	Określa identyfikator użytkownika, którego używa się do połączeń z serwerem SMTP.
<b>Ustawienia alarmów e-mail</b> Konfiguracja poczty e-mail Hasło urządzenia	Określa hasło do połączenia z serwerem SMTP.
<b>Ustawienia alarmów e-mail</b> Konfiguracja poczty e-mail Dziedzina protokołu Kerberos 5	Określa dziedzinę protokołu uwierzytelniania Kerberos 5.
<b>Ustawienia alarmów e-mail</b> Konfiguracja poczty e-mail Domena NTLM	Określa nazwę domeny dla protokołu zabezpieczeń NTLM.
<b>Ustawienia alarmów e-mail</b> Konfiguracja poczty e-mail Wyłącz błąd „Nie skonfigurowano serwera SMTP” (Wył.*)	Wyłącza wyświetlanie się komunikatu o błędzie dotyczącym konfiguracji serwera SMTP na wyświetlaczu.
<b>Uwaga:</b> Gwiazdka (*) umieszczona obok wartości oznacza ustawienie domyślne.	

Element menu	Opis
<b>Zapobieganie błędom</b> Czujnik uniwersalny podajnika ADF Wył. Włącz*	Umożliwia wykrywanie pobierania więcej niż jednego nośnika jednocześnie przez podajnik ADF.
<b>Zapobieganie błędom</b> Pomoc przy zac. Wył. Włącz*	Umożliwia ustawienie automatycznego wykrywania zacięcia papieru.
<b>Zapobieganie błędom</b> Auto Continue (Autokontynuacja) Wył. Włącz* Czas autokontynuacji (5*)	Pozwól, aby drukarka automatycznie kontynuowała przetwarzanie lub drukowanie zadania po usunięciu pewnych warunków obsługi.
<b>Zapobieganie błędom</b> Automatyczne ponowne uruchomienie Automatyczne ponowne uruchomienie Ponowne uruchomienie przy bezczynności Zawsze uruchamiaj ponownie* Nigdy nie uruchamiaj ponownie	Po wystąpieniu błędu drukarka zostanie uruchomiona ponownie.
<b>Zapobieganie błędom</b> Automatyczne ponowne uruchomienie Maksymalna liczba automat. ponownych uruchomień (2*)	Określa maksymalną liczbę automatycznych ponownych uruchomień drukarki.
<b>Zapobieganie błędom</b> Automatyczne ponowne uruchomienie Okno automatycznego ponownego uruchamiania (720*)	Ustaw liczbę sekund, zanim drukarka wykona automatyczne ponowne uruchomienie.
<b>Zapobieganie błędom</b> Automatyczne ponowne uruchomienie Licznik zadań automatycznego ponownego uruchamiania	Wyświetlanie informacji tylko do odczytu o liczniku zadań ponownego uruchamiania.
<b>Zapobieganie błędom</b> Automatyczne ponowne uruchomienie Resetuj licznik zadań automatycznego ponownego uruchamiania Anuluj Kontynuuj	Resetuj licznik zadań automatycznego ponownego uruchamiania.
<b>Zapobieganie błędom</b> Wyświetlaj błąd krótkiego papieru Włączone Automatyczne czyszczenie*	Pozwala drukarce wyświetlać komunikat w przypadku wystąpienia błędu krótkiego papieru. <b>Uwaga:</b> Krótki papier odnosi się do rozmiaru załadowanego papieru.
<b>Uwaga:</b> Gwiazdka (*) umieszczona obok wartości oznacza ustawienie domyślne.	

Element menu	Opis
<b>Zapobieganie błędom</b> Page Protect (Ochrona strony) Wyłącz* Włączone	Pozwala drukarce przetwarzać całą stronę do pamięci przed jej wydrukiem.
<b>Przywracanie po zacięciach</b> Jam Recovery (Zacięcia - ponów) Wył. Włączone Automatycznie*	Drukarka ponownie drukuje zacięte arkusze.
<b>Przywracanie po zacięciach</b> Usuwanie zacięć skanera Poziom zadania Poziom strony*	Określa sposób ponownego uruchamiania zadania skanowania po rozwiązaniu problemu zacięcia papieru.
<b>Uwaga:</b> Gwiazdka (*) umieszczona obok wartości oznacza ustawienie domyślne.	

## Zarządzanie zasilaniem

Element menu	Opis
<b>Profil trybu czuwania</b> Drukowanie z trybu uśpienia Po zakończeniu drukowania pozostań w trybie aktywnym Po zakończeniu drukowania przejdź do trybu uśpienia*	Pozostawia drukarkę w trybie gotowości lub przechodzi do trybu uśpienia po zakończeniu drukowania.
<b>Profil trybu czuwania</b> Dotknij, aby wznowić z głębokiego uśpienia Wyłącz* Włącz`	Wznawia pracę drukarki z trybu głębokiego uśpienia po dotknięciu wyświetlacza drukarki.
<b>Limity czasu oczekiwania</b> tryb czuwania 1–114 min (15*)	Skonfiguruj czas bezczynności przed włączeniem trybu Czuwania.
<b>Limity czasu oczekiwania</b> Limit czasu hibernacji Wyłączone 1 godzina 2 godziny 3 godziny 6 godzin 1 dzień 2 days 3 dni* 1 tydzień 2 tyg 1 mies	Ustaw czas, zanim drukarka zostanie wyłączona.
<b>Uwaga:</b> Gwiazdka (*) umieszczona obok wartości oznacza ustawienie domyślne.	

Element menu	Opis
<b>Limity czasu oczekiwania</b> Limit czasu hibernacji przy połączeniu Tryb hibernacji Nie hibernuj*	Ustawienie Limit czasu hibernacji umożliwia wyłączenie drukarki w przypadku aktywnego połączenia Ethernet.
<b>zarządzanie trybami zasilania</b> Harmonogramy Dodaj nowy harmonogram	Ustawia harmonogram przechodzenia drukarki w tryb czuwania lub hibernacji.
<b>Uwaga:</b> Gwiazdka (*) umieszczona obok wartości oznacza ustawienie domyślne.	

## Zbieranie danych anonim.

Element menu	Opis
<b>Zbieranie danych anonim.</b> Info. dot. wykorzy. i wydaj. Brak*	Wyślij do firmy Lexmark informacje dotyczące użytkowania i wydajności drukarki. <b>Uwaga:</b> Czas wysłania danych anonimowych jest wyświetlany tylko wtedy, gdy opcja Zbieranie danych anonimowych jest ustawiona na Użytkowanie i wydajność urządzenia.
<b>Czas wysłania danych anonimowych</b> Godzina rozpoczęcia Godzina zakończenia	
<b>Uwaga:</b> Gwiazdka (*) umieszczona obok wartości oznacza ustawienie domyślne.	

## Dostępność

Element menu	Opis
<b>Odstęp między dwukrotnym naciśnięciem klawisza</b> 0-5 (0*)	Ustawia odstęp w sekundach, w trakcie którego drukarka ignoruje dwukrotne naciśnięcie klawisza na klawiaturze.
<b>Początk. opóźnienie powt. klawiszy</b> 0,25-5 (1*)	Ustawia początkowe opóźnienie w sekundach zanim powtarzany przycisk rozpocznie powtarzanie. <b>Uwaga:</b> Ten element menu pojawia się wyłącznie, gdy drukarka wyposażona jest w klawiaturę.
<b>Częstotliwość powtarzania klawiszy</b> 0,5-30 (30*)	Ustaw liczbę naciśnień powtarzanego przycisku na sekundę. <b>Uwaga:</b> Ten element menu pojawia się wyłącznie, gdy drukarka wyposażona jest w klawiaturę.
<b>Wydł. limit czasu ekranu</b> Wyłącz* Włącz	Pozwól użytkownikowi pozostać w tym samym miejscu i wykonaj reset licznika czasu dla wyłączenia ekranu, gdy wygaśnie, zamiast powracać do ekranu głównego.
<b>Głośn. słuch.</b> 1-10 (5*)	Regulowanie głośności słuchawek. <b>Uwaga:</b> Ten element menu pojawia się wyłącznie, gdy do drukarki są podłączone słuchawki.
<b>Uwaga:</b> Gwiazdka (*) umieszczona obok wartości oznacza ustawienie domyślne.	

Element menu	Opis
<b>Włącza prowadzenie głosowe po podłączeniu słuchawek</b> Wyłącz* Włącz	Uruchamia przewodnik głosowy po podłączeniu słuchawek do drukarki.
<b>Wypowiadanie haseł / kodów PIN</b> Wyłącz* Włącz	Sprawia, że drukarka odczytuje na głos hasła i osobiste numery identyfikacyjne. <b>Uwaga:</b> Ten element menu pojawia się wyłącznie, gdy do drukarki podłączone są słuchawki lub głośniki.
<b>Tempo mowy</b> Bardzo wolne Wolne Normalna* Szybkie Szybsze Bardzo szybkie Gwałtowne Bardzo gwałtowne Najszybsze	Dostosowuje tempo mowy w prowadzeniu głosowym <b>Uwaga:</b> Ten element menu pojawia się wyłącznie, gdy do drukarki podłączone są słuchawki lub głośniki.
<b>Uwaga:</b> Gwiazdka (*) umieszczona obok wartości oznacza ustawienie domyślne.	

## Przywracanie ustawień fabrycznych

Element menu	Opis
<b>Przywróć ustawienia</b> Przywróć wszystkie ustawienia Przywróć ustawienia drukarki Przywróć ustawienia sieciowe Przywróć ustawienia faksu Przywróć ustawienia aplikacji	Przywracanie domyślnych ustawień fabrycznych drukarki.

## Przegląd

### Menu konfiguracji

Element menu	Opis
<b>Konfiguracja USB</b> PnP USB 1* 2	Zmień tryb sterownika USB drukarki w celu poprawy jego zgodności z komputerem.
<b>Konfiguracja USB</b> Skanowanie USB do lokalnego Włącz* Wył.	Ustala, czy sterownik urządzenia USB wyszczególniony jest jako proste urządzenie USB (pojedynczy interfejs) czy kompozytowe urządzenie USB (wiele interfejsów).
<b>Uwaga:</b> Gwiazdka (*) umieszczona obok wartości oznacza ustawienie domyślne.	

Element menu	Opis
<b>Konfiguracja USB</b> Prędkość USB Maksymalna Automatycznie*	Ustaw port USB do pracy z pełną prędkością i wyłącz funkcje high-speed.
<b>Konfiguracja zasobn.</b> Wykrywanie rozmiaru Tray [x] Sensing Wył. Włącz*	Ustaw podajnik tak, aby automatycznie wykrywał format załadowanego papieru.
<b>Konfiguracja zasobn.</b> połączenie z zasobnikiem Automatic* Wył.	Pozwala drukarce łączyć zasobniki z tymi samymi ustawieniami typu i rozmiaru papieru.
<b>Konfiguracja zasobn.</b> Pokaż komunikat wkładania zasobnika Wył. Only for unknown sizes* Zawsze	Wyświetla komunikat umożliwiający użytkownikowi zmianę ustawień rozmiaru i typu papieru po włożeniu tacy.
<b>Konfiguracja zasobn.</b> Ładow. A5 Krótsza krawędź Long Edge*	Określa domyślną orientację ładowania papieru formatu A5 we wszystkich źródłach papieru.
<b>Konfiguracja zasobn.</b> Monity papieru Automatycznie* Podajnik uniwersalny Ręczny podajnik papieru	Określa źródło papieru, które zostanie zapełnione przez użytkownika po wyświetleniu monitu o włożenie papieru.  <b>Uwaga:</b> Aby opcja Podajnik uniwersalny była wyświetlana, w menu Papier wybierz dla ustawienia Konfiguracja podajnika uniwersalnego wartość Kasety.
<b>Konfiguracja zasobn.</b> Monity dotyczące kopert Automatycznie* Podajnik uniwersalny Ręczny kopert	Określa źródło papieru, które zostanie zapełnione przez użytkownika po wyświetleniu monitu o włożenie koperty.  <b>Uwaga:</b> Aby opcja Podajnik uniwersalny była wyświetlana, w menu Papier wybierz dla ustawienia Konfiguracja podajnika uniwersalnego wartość Kasety.
<b>Konfiguracja zasobn.</b> Akcja dla monitów Prompt user* Kontynuuj Użyj bieżącej	Pozwala drukarce podejmować działania w następstwie monitów związanych z ładowaniem papieru lub kopert.
<b>Raporty</b> Strona ustawień menu Dziennik Zdarzeń Podsumowanie dziennika zdarzeń Statystyki HealthCheck	Drukuje raporty obejmujące ustawienia menu i status drukarki oraz dzienniki zdarzeń.
<b>Uwaga:</b> Gwiazdka (*) umieszczona obok wartości oznacza ustawienie domyślne.	

Element menu	Opis
<b>Zużycie i liczniki zasobów</b> Wyczyść historię użytych mat. eksploat.	Resetuje historię użytych materiałów eksploatacyjnych, taką jak liczbę wydrukowanych stron oraz liczbę pozostałych dni, do wartości fabrycznych.
<b>Zużycie i liczniki zasobów</b> Reset ITM Zresetuj licznik kaset dla koloru czarnego Zresetuj licznik kaset dla koloru cyjan Zresetuj licznik kaset dla koloru magenta Zresetuj licznik kaset dla koloru żółtego Resetuj licznik przeglądu	Po zainstalowaniu nowego zestawu konserwacyjnego lub materiału eksploatacyjnego należy zresetować licznik.
<b>Zużycie i liczniki zasobów</b> Zakresy pokrycia podzielone na warstwy	Dostosuj stopień pokrycia kolorów dla każdego zakresu drukowania.
<b>Emulacje drukarki</b> Emulacja PPDS Wyłącz* Włączone	Pozwala drukarce rozpoznać i korzystać ze strumienia danych PPDS.
<b>Emulacje drukarki</b> Emulacja PS Wyl. Włącz*	Pozwala drukarce rozpoznać i korzystać ze strumienia danych PS.
<b>Emulacje drukarki</b> Włącz Formsmerge Wyłącz* Włączone	Włącz funkcję Formsmerge, aby zapisać formularze na dysku twardym lub inteligentnym dysku pamięci (ISD). <b>Uwaga:</b> Drukarka musi być wyposażona w dysk twardy lub ISD.
<b>Emulacje drukarki</b> Włącz Prescribe Wyłącz* Włączone	Aktywuj program Prescribe. <b>Uwaga:</b> Należy zainstalować licencję Prescribe.
<b>Emulacje drukarki</b> Zabezpieczenia emulatora Limit czasu strony 0-60 (60*)	Ustaw limit czasu nieaktywnej strony podczas emulacji.
<b>Emulacje drukarki</b> Zabezpieczenia emulatora Zresetuj emulator po pracy Wyłącz* Włączone	Zresetuj emulator po ukończeniu zadania drukowania.
<b>Emulacje drukarki</b> Zabezpieczenia emulatora Wyłącz dostęp do komunikatów drukarki Wyl. Włącz*	Wyłącz dostęp do komunikatów drukarki podczas emulacji.
<b>Uwaga:</b> Gwiazdka (*) umieszczona obok wartości oznacza ustawienie domyślne.	

Element menu	Opis
<b>Konfiguracja faksu</b> Obsł. faksu przy nis. mocy Wyłącz uśpienie Zezwalaj na uśpienie Automatycznie*	Przełącza faks w tryb czuwania zawsze, gdy drukarka ustali, że jest to konieczne.
<b>Konfiguracja faksu</b> Miejsce przechowyw. faksów NAND Dysk*	Umożliwia określenie miejsca przechowywania wszystkich faksów. <b>Uwaga:</b> Ten element menu pojawia się tylko wtedy, gdy zainstalowano ISD.
<b>Konfiguracja drukowania</b> Druk tylko czarnym Wyłącz* Włączone	Drukowanie zadań innych niż kopiowanie w skali szarości.
<b>Konfiguracja drukowania</b> Chwyatanie koloru Wył. 1 2* 3 4 5	Poprawia jakość wydruków, aby zniwelować błędne nakładanie kolorów przez drukarkę.
<b>Konfiguracja drukowania</b> Wyostrzanie czcionki 0-150 (24*)	Ustaw wartość punktową rozmiaru tekstu, poniżej której używane będą ekrany wysokiej częstotliwości podczas drukowania danych czcionek. Na przykład, jeśli wartość wynosi 24, wszystkie czcionki o rozmiarze 24 punktów lub mniejszym będą używać ekranów wysokiej częstotliwości.
<b>Działanie urządzenia</b> Tryb cichy Wyłącz* Włączone	Przełączanie drukarki do pracy w trybie Quiet Mode. <b>Uwaga:</b> Włączenie tego ustawienia spowalnia ogólne działanie drukarki.
<b>Działanie urządzenia</b> Menu panelu Wył. Włącz*	Uzyskaj dostęp do menu drukarki za pomocą panelu sterowania.
<b>Działanie urządzenia</b> tryb bezpieczny Wyłącz* Włączone	Ustawia drukarkę w specjalnym trybie udostępniającym jak najszerszą funkcjonalność niezależnie od znanych problemów. Na przykład po włączeniu tego trybu, jeśli silnik dupleksowy nie działa, drukarka będzie drukować dokumenty jednostronnie, nawet jeśli w zadaniu wybrano druk dwustronny.
<b>Działanie urządzenia</b> Minimalna pamięć kopiowania 80 MB* 100 MB	Pozwala wybrać minimalny przydział pamięci do przechowywania zadań kopiowania.
<b>Uwaga:</b> Gwiazdka (*) umieszczona obok wartości oznacza ustawienie domyślne.	



Element menu	Opis
<b>Działanie urządzenia</b> Wyczyść stan niestandardowy	Usuń ciągi zdefiniowane przez użytkownika dla wartości Default lub Alternate wiadomości spersonalizowanych.
<b>Działanie urządzenia</b> Wyczyść wszystkie zdalnie utworzone komunikaty	Usuń wiadomości zainstalowane zdalnie.
<b>Działanie urządzenia</b> Automat. wyśw. ekrany z błędami Wył. Włącz*	Pokazuj na wyświetlaczu istniejące komunikaty o błędach po dłuższym czasie braku aktywności na ekranie głównym.
<b>Działanie urządzenia</b> Respektuj orientację w zadaniach szybkiego kopiowania Wyłącz* Włączone	Włączenie stosowania ustawień orientacji z menu Kopiowanie podczas wysyłania zadań szybkiego kopiowania.
<b>Konfiguracja czujnika tonera</b> Preferencje częstotliwości kalibracji Wyłączone Najmniej regulacji kolorów Mniej regulacji kolorów Normalne* Lepsza dokładność kolorów Najlepsza dokładność kolorów	Pozwala drukarce stosować odpowiednią ilość tonera, aby zachować spójność kolorów.
<b>Konfiguracja czujnika tonera</b> Pełna kalibracja	Uruchamia pełną kalibrację kolorów.
<b>Konfiguracja czujnika tonera</b> Drukuj stronę informacyjną TPS	Drukuj stronę diagnostyczną z diagnostyką czujnika tonera.
<b>Konfiguracja aplikacji</b> Aplikacje LES Wył. Włącz*	Włącz aplikacje LES (Lexmark Embedded Solutions).
<b>Konfiguracja skanera</b> Ręczna rejestracja skanera Drukuj szybki test	Drukuj docelową stronę szybkiego testu. <b>Uwaga:</b> Upewnij się, że marginesy na stronie testowej są jednolite na całej stronie docelowej. Jeśli nie są, należy zresetować marginesy drukarki.
<b>Konfiguracja skanera</b> Ręczna rejestracja skanera Rejestracja przedniego automatycznego podajnika dokumentów Rejestracja tylnego automatycznego podajnika dokumentów Rejestracja skanera płaskiego	Ręcznie włącza funkcję rejestracji skanera płaskiego i podajnika ADF po wymianie automatycznego podajnika dokumentów, szyby skanera lub płyty sterownika.
<b>Konfiguracja skanera</b> Resetuj licznik przeglądu	Po wymianie zestawu konserwującego podajnika ADF należy zresetować licznik.
<b>Uwaga:</b> Gwiazdka (*) umieszczona obok wartości oznacza ustawienie domyślne.	

Element menu	Opis
<b>Konfiguracja skanera</b> Usuwanie krawędzi Usuwanie krawędzi skanera płaskiego (3*) Usuwanie krawędzi zasobnika ADF (3*)	Ustaw w milimetrach wielkość obszaru niedrukowalnego wokół podajnika ADF lub zadania skanowania ze skanera płaskiego.
<b>Konfiguracja skanera</b> Usunięcie przekosu w podajniku ADF Elektroniczne usunięcie przekosu w podajniku ADF (Włącz*)	Zmniejsza przekrzywienie dokumentów skanowanych za pomocą automatycznego podajnika dokumentów.
<b>Konfiguracja skanera</b> Wyłącz skaner Nie* Tak Tylko ADF	Wyłącza skaner, gdy nie pracuje poprawnie.
<b>Konfiguracja skanera</b> Kolejność bajtów Tiff Kolejność bajtów CPU* Little Endian Big Endian	Ustaw kolejność bajtów w zeskanowanym obrazie w formacie TIFF.
<b>Konfiguracja skanera</b> Dokładna liczba wierszy Tiff na pasmo Włącz* Wył.	Ustawia wartość znacznika RowsPerStrip zeskanowanego obrazu TIFF.
<b>Uwaga:</b> Gwiazdka (*) umieszczona obok wartości oznacza ustawienie domyślne.	

## Usuwanie po awarii

Element menu	Opis
<b>Usuwanie po awarii</b> Ostatnie czyszczenie pamięci Ostatnie oczyszczanie zawartości dysku twardego Ostatnie wymazanie ISD	Wyświetlanie informacji tylko do odczytu o ostatnim skasowaniu pamięci drukarki lub dysku pamięci.  <b>Uwaga:</b> Opcja Ostatnie oczyszczanie zawartości dysku twardego pojawia się tylko po zainstalowaniu dysku twardego.
<b>Usuwanie po awarii</b> Wyczyść wszystkie informacje z pamięci nieulotnej Usuń wszystkie ustawienia drukarki i sieci Usuń wszystkie aplikacje i ustawienia aplikacji Usuń wszystkie skróty i ustawienia skrótów Wyczyść wszystkie dane z dysku twardego Usuń pobrane pliki (usuń wszystkie makra, czcionki, PFO itp.) Usuń zbuforowane zadania Usuń wstrzymane zadania Wyczyść inteligentny dysk pamięci	Wyczyść wszystkie informacje z pamięci nieulotnej i dysku pamięci.  <b>Uwaga:</b> Opcja Wyczyść wszystkie dane z dysku twardego pojawia się tylko po zainstalowaniu dysku twardego.

## Dostosowywanie ekranu głównego

**Uwaga:** To menu jest wyświetlane tylko na serwerze Embedded Web Server.

Menu	Opis
Kopiowanie Wysyłanie wiadomości e-mail Faksowanie Wstrzymane faksy Zwolnij wstrzymane faksy Stan/Materiały eksploatacyjne Kolejka zadań Ustawienia Zmień język Książka adresowa Zakładki Wstrzymane zadania Napęd USB FTP Profile skanowania Zablokowanie urządzenia Centrum skanowania Kopiowanie karty Centrum skrótów	Określa ikony wyświetlane na ekranie głównym.

## Drukarka – informacje

Element menu	Opis
<b>Etykieta inwentaryzacji</b>	Określa identyfikator drukarki. Maksymalna długość to 32 znaki.
<b>Lokalizacja drukarki</b>	Ustal lokalizację drukarki. Maksymalna długość to 63 znaki.
<b>Skontaktuj się</b>	Określ informacje kontaktowe osoby odpowiedzialnej za drukarkę. Maksymalna długość to 63 znaki.
<b>Firmware Version (Wersja oprogramowania sprzętowego)</b>	Wyświetla wersję oprogramowania sprzętowego zainstalowanego w drukarce.
<b>Mechanizm</b>	Wyświetla numer seryjny drukarki.
<b>Serial Number (Numer seryjny)</b>	Wyświetlanie numeru seryjnego drukarki.
<b>Eksportuj pliki konfiguracji do USB</b>	Eksport pliku konfiguracji na napęd flash.
<b>Eksportuj spakowany dziennik do USB</b>	Eksport skompresowanych plików dziennika na napęd flash.
<b>Wyślij dzienniki</b>	Wysyła do Lexmark informacje o wykorzystaniu drukarki.

# Drukowanie

## Layout (Układ)

Element menu	Opis
<b>Strony</b> Jednostronnie* Dwustronnie	Określa sposób drukowania: po jednej lub po obu stronach arkusza.
<b>Styl odwrócenia</b> Long Edge* Krótka krawędź	Ustala, wzdłuż której krawędzi arkusz jest składany w trakcie drukowania dwustronnego.
<b>Puste strony</b> Drukowanie Nie drukuj*	Wydrukuj puste strony ujęte w zadaniu drukowania.
<b>Sortuj</b> Off [Wyłącz] (1,1,1,2,2,2) Włącz (1,2,1,2,1,2)*	Szczególnie w przypadku drukowania wielu kopii zadania, ta opcja umożliwia układanie stron w wybranej kolejności.
<b>Arkusze separujące</b> Brak* Między kopiami Między zadaniami Między stronami	Wstaw puste arkusze separujące w czasie drukowania.
<b>Źródło arkuszy separujących</b> Zasobnik [x] (1*) Podajnik uniwersalny	Określanie źródła papieru dla arkusza separującego.
<b>Stron na arkusz</b> Wyłącz* 2 strony na arkusz 3 stron na arkusz 4 stron na arkusz 6 stron na arkusz 9 stron na arkusz 12 stron na arkusz 16 stron na arkusz	Pozwala na drukowanie obrazów wielu stron na jednej stronie arkusza.
<b>Kilka stron na arkuszu – kolejność</b> Poziomo* Odwróć w poziomie Pionowo Odwróć w pionie	Określa ustawienie obrazów wielu stron na jednym arkuszu w przypadku użycia menu Kilka stron na arkuszu.
<b>Stron na arkusz wg orientacji</b> Automatycznie* Pozioma Pionowa	Określa orientację obrazów wielu stron na jednym arkuszu w przypadku użycia menu Kilka stron na arkuszu.
<b>Uwaga:</b> Gwiazdka (*) umieszczona obok wartości oznacza ustawienie domyślne.	

Element menu	Opis
<b>Kilka stron na arkuszu – obramowanie</b> Brak* Jednolite	Powoduje drukowanie obramowania wokół każdego obrazu strony, gdy używane jest menu Kilka stron na arkuszu.
<b>Liczba kopii</b> 1-9999 (1*)	Określa liczbę kopii dla każdego zadania drukowania.
<b>Obszar wydruku</b> Normalne* Dostosuj do strony Cała strona	Określa obszar drukowania na arkuszu papieru.
<b>Uwaga:</b> Gwiazdka (*) umieszczona obok wartości oznacza ustawienie domyślne.	

## Wykańczanie

Element menu	Opis
<b>Zadanie zszywania</b> Wyłącz* 1 zszywka, lewy górny róg 2 zszywki, lewa str. 1 zszywka, prawy górny róg 2 zszywki, góra 1 zszywka, lewy dolny róg 2 zszywki, dół 1 zszywka, prawy dolny róg 2 zszywki, prawa str.	Określa położenie zszywek dla wszystkich zadań drukowania. <b>Uwaga:</b> Ta opcja menu jest dostępna tylko w przypadku, gdy zainstalowano zszywacz.
<b>Test zszywki</b> Start	Sprawdza, czy zszywacz działa poprawnie. <b>Uwaga:</b> Ta opcja menu jest dostępna tylko w przypadku, gdy zainstalowano zszywacz.
<b>Dziurkacz</b> Wyłącz* Włączone	Dziurkuje krawędź wydruku. <b>Uwaga:</b> Ta opcja menu jest dostępna tylko w przypadku, gdy zainstalowano moduł wykańczający ze zszywaczem i dziurkaczem.
<b>Tryb dziurkowania</b> 2 otwory 3 otwory 4 otwory	Ustawia tryb dziurkowania wydruków. <b>Uwagi:</b> <ul style="list-style-type: none"> <li>Domyślne ustawienie fabryczne w Stanach Zjednoczonych to 3 otwory. Domyślne ustawienie fabryczne. Domyślnym międzynarodowym ustawieniem fabrycznym są 4 otwory.</li> <li>Ta opcja menu jest dostępna tylko w przypadku, gdy zainstalowano moduł wykańczający ze zszywaczem i dziurkaczem.</li> </ul>
<b>Uwaga:</b> Gwiazdka (*) umieszczona obok wartości oznacza ustawienie domyślne.	

Element menu	Opis
<b>Przesuń strony</b> Brak* Między kopiami Między zadaniami	Ustawia przesunięcie dla każdego zadania drukowania lub każdej kopii w obrębie jednego zadania. <b>Uwagi:</b> <ul style="list-style-type: none"> <li>Wartość Między kopiami powoduje przesunięcie stron wszystkich kopii zadania, jeśli opcja Sortowanie jest włączona i ustawiona na [1,2,1,2,1,2]. Jeśli dla opcji Sortowanie wybrano ustawienie Wył. [1,1,1,2,2,2], przesuwane są strony z każdego zestawu, np. wszystkie strony oznaczone jako 1 i wszystkie strony oznaczone jako 2.</li> <li>Ustawienie Między zadaniami powoduje jednakowe przesunięcie stron dla całego zadania, niezależnie od liczby drukowanych kopii.</li> </ul>
<b>Uwaga:</b> Gwiazdka (*) umieszczona obok wartości oznacza ustawienie domyślne.	

## Ustawienia

Element menu	Opis
<b>Język drukarki</b> Emulacja PCL Emulacja PS*	Umożliwia ustawienie języka drukarki. <b>Uwaga:</b> Ustawienie konkretnego języka drukarki jako domyślnego nie wyklucza możliwości wysyłania przy użyciu programu zadań drukowania korzystających z innego języka drukarki.
<b>Oczekiwanie zadań</b> Wyłącz* Włączone	Zachowaj zad. wymag. mat. eksploatac., co umożl. drukow. zad. nie wym. tych mat. <b>Uwaga:</b> Ten element menu pojawia się tylko po zainstalowaniu opcjonalnego dysku twardego.
<b>Limit wstrzymania zadania</b> 0–255 (30*)	Określa czas oczekiwania drukarki (w sekundach) na reakcję użytkownika, zanim zadania, które nie mają właściwych zasobów, zostaną wstrzymane. <b>Uwaga:</b> Ten element menu pojawia się tylko wtedy, gdy zainstalowano dysk twardy.
<b>Użycie drukarki</b> Maksymalna szybkość Maksymalna wydajność*	Określa sposób działania zespołu wywoływacza podczas drukowania. <b>Uwagi:</b> <ul style="list-style-type: none"> <li>Przy ustawieniu Maksymalnej wydajności zespoły wywoływacza działają wolniej lub zatrzymują się, drukując grupy stron wyłącznie w czerni.</li> <li>Przy ustawieniu Maksymalnej szybkości zespoły wywoływacza zawsze działają podczas drukowania, niezależnie od tego, czy drukowane są strony w kolorze czy czerni.</li> </ul>
<b>Miejsce zapisu</b> RAM* Dysk	Określ miejsce zapisania wszystkich trwałych zasobów, które zostały pobrane na drukarkę. <b>Uwaga:</b> Ten element menu pojawia się tylko po zainstalowaniu opcjonalnego dysku twardego.
<b>Uwaga:</b> Gwiazdka (*) umieszczona obok wartości oznacza ustawienie domyślne.	

Element menu	Opis
<b>Zapis zasobów</b> Wyłącz* Włączone	Ustal, co drukarka będzie robić z pobranymi zasobami, gdy otrzyma zadanie wymagające pamięci w ilości większej niż dostępna.  <b>Uwagi:</b> <ul style="list-style-type: none"> <li>• Przy ustawieniu Wył. drukarka zachowuje pobrane zasoby tylko do momentu, gdy potrzebna jest dodatkowa pamięć. Zasoby powiązane z językiem nieaktywnej drukarki są usuwane.</li> <li>• Przy ustawieniu Wł. drukarka zachowuje wszystkie trwale pobrane zasoby we wszystkich wersjach językowych. W razie konieczności drukarka wyświetla komunikaty o zapelnieniu pamięci zamiast usuwania trwałych zasobów.</li> </ul>
<b>Kolejność drukowania dla opcji Drukuj wszystko</b> Alfabetycznie* Najpierw najnowsze Najpierw najstarsze	Określ kolejność przy wyborze druku zadań wstrzymanych i poufnych.
<b>Uwaga:</b> Gwiazdka (*) umieszczona obok wartości oznacza ustawienie domyślne.	

## Jakość

Element menu	Opis
<b>Tryb druku</b> Czarno-biały Kolorowy*	Określ sposób generowania przez drukarkę zawartości kolorowej.
<b>Rozdzielczość wydruku</b> 2400 Image Q* 1200 dpi	Ustawia rozdzielczość wydruków.
<b>Intensywność toneru</b> Od 1 do 5 (4*)	Określa poziom jasności obrazów tekstu.
<b>Półtony</b> Normalne* Szczegóły	Zwiększ jakość wydruku, aby linie były bardziej płynne i miały wyraźniejsze krawędzie.
<b>Oszczędzanie kolorów</b> Wyłącz* Włączone	Zmniejsza zużycie toneru podczas drukowania grafiki i obrazów. <b>Uwaga:</b> Przy wartości Wł. to ustawienie zastępuje wartość ustawienia Intensywność toneru.
<b>Jasność RGB</b> Od -6 do 6 (0*)	Dostosowuje jasność każdego obiektu RGB i szarego na stronie. <b>Uwaga:</b> To ustawienie nie wpływa na drukowanie plików wykorzystujących specyfikację kolorów CMYK.
<b>Kontrast RGB</b> Od -6 do 6 (0*)	Dostosowuje kontrast każdego obiektu RGB i szarego na stronie. <b>Uwaga:</b> To ustawienie nie wpływa na drukowanie plików wykorzystujących specyfikację kolorów CMYK.
<b>Uwaga:</b> Gwiazdka (*) umieszczona obok wartości oznacza ustawienie domyślne.	

Element menu	Opis
<b>Nasylenie RGB</b> od 0 do 5 (0*)	Zachowuje wartości czerni i bieli podczas dostosowywania wartości kolorów każdego obiektu na stronie. <b>Uwaga:</b> To ustawienie nie wpływa na drukowanie plików wykorzystujących specyfikację kolorów CMYK.
<b>Uwaga:</b> Gwiazdka (*) umieszczona obok wartości oznacza ustawienie domyślne.	

### Zaawansowane obrazowanie

Element menu	Opis
<b>Równowaga kolorów</b> Cyan (0*) Magenta (0*) Żółty (0*) Czarny (0*)	Dostosowuje ilości tonera używaną dla poszczególnych kolorów.
<b>Równowaga kolorów</b> Przywróć domyślne	Przywrócenie domyślnych wartości wszystkich ustawień kolorów.
<b>Korekcja kolorów</b> Wył. Automatycznie* Ręcznie	Modyfikuje ustawienia kolorów używane do drukowania dokumentów. <b>Uwagi:</b> <ul style="list-style-type: none"> <li>Po wyłączeniu drukarka pobiera dane o korekcji kolorów z oprogramowania.</li> <li>Opcja Automatycznie pozwala drukarce stosować różne profile kolorów dla różnych obiektów na drukowanej stronie.</li> <li>Opcja Ręcznie umożliwia dostosowanie konwersji kolorów określonych według schematu RGB lub CMYK stosowanej dla każdego obiektu na drukowanej stronie.</li> </ul>
<b>Próbki kolorów</b> Drukuj próbki kolorów	Drukowanie stron z próbkami kolorów dla poszczególnych tabel konwersji kolorów RGB i CMYK stosowanych w drukarce.
<b>Regulacja koloru</b>	Kalibruje drukarkę w celu dostosowania odchyłeń kolorów na wydruku.
<b>Zastępczy kolor plamki</b> Ustaw niestandardowe wartości CMYK	Pozwala określić konkretne wartości CMYK dla dwudziestu kolorów gotowych o określonej nazwie.
<b>Uwaga:</b> Gwiazdka (*) umieszczona obok wartości oznacza ustawienie domyślne.	

### Rejestrow. zadań

Element menu	Opis
<b>Rejestrow. zadań</b> Wyłącz* Włączone	Określa, czy tworzony jest dziennik zadań drukowania otrzymywanych przez drukarkę. <b>Uwaga:</b> Ten element menu pojawia się tylko wtedy, gdy zainstalowany jest dysk twardy lub inteligentny dysk pamięci (ISD).
<b>Uwaga:</b> Gwiazdka (*) umieszczona obok wartości oznacza ustawienie domyślne.	



Element menu	Opis
<b>Rejestrowanie zadań, częstotliwość</b> Codziennie Co tydzień Co miesiąc*	Określa częstotliwość tworzenia pliku dziennika przez drukarkę.
<b>Reakcja dziennika pod koniec okresu rejestrowania zadań</b> Brak* Wyślij bieżący dziennik na pocztę e-mail Wyślij bieżący dziennik na pocztę e-mail, a następnie go usuń Publikuj bieżący dziennik Publikuj i usuń bieżący dziennik	Określa sposób reakcji drukarki po upływie czasu zdefiniowanego przez ustawienie częstotliwości. <b>Uwaga:</b> Wartość zdefiniowana w ustawieniu Rejestrowanie zadań, częstotliwość określa, kiedy jest przeprowadzane działanie.
<b>Dziennik prawie pełny</b> Wył. Wł. (5)*	Określa maksymalny rozmiar pliku dziennika, zanim drukarka wykona akcję Reakcja dziennika przy ustawieniu Prawie pełny. <b>Uwaga:</b> Ten element menu pojawia się tylko wtedy, gdy zainstalowano ISD.
<b>Rejestrowanie działań, gdy prawie pełny</b> Brak* Wyślij bieżący dziennik na pocztę e-mail Wyślij bieżący dziennik na pocztę e-mail, a następnie go usuń Wyślij najstarszy dziennik na pocztę e-mail, a następnie go usuń Publikuj bieżący dziennik Publikuj i usuń bieżący dziennik Publikuj i usuń najstarszy dziennik Usuń bieżący dziennik Usuń najstarszy dziennik Usuń wszystkie oprócz bieżącego Usuń wszystkie dzienniki	Określa sposób reakcji drukarki, gdy dysk twardy lub ISD jest prawie pełny. <b>Uwaga:</b> Wartość zdefiniowana w ustawieniu Dziennik prawie pełny — poziom określa, kiedy jest przeprowadzane działanie.
<b>Uwaga:</b> Gwiazdka (*) umieszczona obok wartości oznacza ustawienie domyślne.	

Element menu	Opis
<b>Rejestrowanie działań, gdy pełny Brak*</b> Wyślij bieżący dziennik na pocztę e-mail, a następnie go usuń Wyślij najstarszy dziennik na pocztę e-mail, a następnie go usuń Publikuj i usuń bieżący dziennik Publikuj i usuń najstarszy dziennik Usuń bieżący dziennik Usuń najstarszy dziennik Usuń wszystkie oprócz bieżącego Usuń wszystkie dzienniki	Określa sposób reakcji drukarki po osiągnięciu maksymalnego limitu zapelnienia dysku twardego lub ISD (100 MB).
<b>URL do wysł.dzien.</b>	Określa lokalizację, w której drukarka publikuje dzienniki rejestrowania zadań.
<b>Adres e-mail do wysyłania dzienników</b>	Określa adres e-mail, na który drukarka wysyła dzienniki rejestrowania zadań.
<b>Prefiks pliku dziennika</b>	Określa prefiks nazwy plików dziennika. <b>Uwaga:</b> Domyślnie używanym prefiksem plików dziennika jest bieżąca nazwa hosta zdefiniowana w menu TCP/IP.
<b>Uwaga:</b> Gwiazdka (*) umieszczona obok wartości oznacza ustawienie domyślne.	

## Plik PDF

Element menu	Opis
<b>Skaluj do rozmiaru</b> Wyłącz* Włącz	Powoduje dopasowanie zawartości strony do wybranego rozmiaru papieru.
<b>Adnotacje</b> Drukowanie Nie drukuj*	Określa, czy w pliku PDF zostaną wydrukowane adnotacje.
<b>Drukuj błęd PDF</b> Wył. Włącz*	Włącza drukowanie błędów PDF.
<b>Uwaga:</b> Gwiazdka (*) umieszczona obok wartości oznacza ustawienie domyślne.	

## PostScript

Element menu	Opis
<b>Drukuj błąd PS</b> Wył.* Wł.	Drukuje stronę opisującą błąd PostScript®. <b>Uwaga:</b> Gdy wystąpi błąd, przetwarzanie zadania zostaje zatrzymane, drukarka drukuje komunikat o błędzie, a pozostała część zadania drukowania zostaje anulowana.
<b>Minimalna szerokość linii</b> 1-30 (2*)	Ustawia minimalną szerokość wiersza. <b>Uwaga:</b> Zadania wydrukowane w trybie 1200 dpi korzystają z wartości bezpośrednio.
<b>Zablokuj tryb startowy PS</b> Wył. Włącz*	Wyłączenie pliku SysStart. <b>Uwaga:</b> Włączenie pliku SysStart stwarza zagrożenie dla bezpieczeństwa drukarki lub sieci.
<b>Wygładzanie obrazu</b> Wył.* Wł.	Zwiększa kontrast i ostrość obrazów o niskiej rozdzielczości. <b>Uwaga:</b> To ustawienie nie wpływa na obrazy o rozdzielczości 300 dpi lub większej.
<b>Priorytet czcionek</b> Rezydentne* Flash/Dysk	Określenie kolejności wyszukiwania czcionek. <b>Uwagi:</b> <ul style="list-style-type: none"> <li>• Po wybraniu opcji Rezydentne drukarka szuka najpierw żądanej czcionki w pamięci drukarki, a następnie na dysku twardym lub inteligentnym dysku pamięci (ISD) drukarki.</li> <li>• Po wybraniu opcji Flash/Dysk drukarka szuka najpierw żądanej czcionki na dysku twardym lub inteligentnym dysku pamięci (ISD), a następnie w pamięci drukarki.</li> <li>• Ten element menu pojawia się tylko wtedy, gdy zainstalowano ISD.</li> </ul>
<b>Wait Timeout (Czas oczekiwania)</b> Wył. Włącz* (40 sekund)	Po włączeniu drukarka oczekuje na więcej danych, zanim zadanie drukowania zostanie anulowane.
<b>Uwaga:</b> Gwiazdka (*) umieszczona obok wartości oznacza ustawienie domyślne.	

## PCL

Element menu	Opis
<b>Źródło czcionek</b> Rezydentne* Dysk Pobierz Pamięć flash Wszystko	Pozwala wybrać źródło zawierające domyślny wybór czcionki. <b>Uwagi:</b> <ul style="list-style-type: none"> <li>• Opcje Dysk i Pamięć flash są widoczne tylko wtedy, gdy zainstalowano nieuszkodzony, niechroniony dysk twardy lub pamięć flash zawierającą czcionki.</li> <li>• Opcja Pobierz jest widoczna tylko wtedy, gdy w pamięci drukarki istnieją pobrane czcionki.</li> </ul>
<b>Nazwa czcionki</b> [Lista dostępnych czcionek] (Courier*)	Wybiera czcionkę z określonego źródła czcionek.
<b>Uwaga:</b> Gwiazdka (*) umieszczona obok wartości oznacza ustawienie domyślne.	

Element menu	Opis
<b>Zestaw znaków</b> [Lista dostępnych zestawów symboli] (10U PC-8*)	Określenie zestawu znaków dla poszczególnych czcionek. <b>Uwaga:</b> Zestaw znaków to zbiór znaków alfanumerycznych, interpunkcyjnych i symboli specjalnych. Zestawy znaków umożliwiają obsługę poszczególnych języków lub programów, np. symboli matematycznych w tekście naukowym.
<b>Wielkość</b> 0,08-100,00 (10,00*)	Określ wielkość znaków dla czcionek o stałych wymiarach lub o stałej szerokości. <b>Uwaga:</b> Element Wielkość określa liczbę znaków o stałej szerokości przypadających na jeden cal.
<b>Orientacja</b> Pionowa* Pozioma Odwróć w pionie Odwrócona w poziomie	Określenie orientacji tekstu i grafiki na stronie.
<b>Wierszy na stronę</b> 1–255	Określa liczbę wierszy tekstu dla każdej strony wydrukowanej za pomocą strumienia danych PCL®. <b>Uwagi:</b> <ul style="list-style-type: none"> <li>Ten element menu aktywuje wychwytywanie pionowe, które powoduje, że wybrana liczba żądanych linii zostaje wydrukowana między domyślnymi marginesami strony.</li> <li>60 jest ustawieniem domyślne ustawienie fabryczne. Domyślnym międzynarodowym ustawieniem fabrycznym jest 64.</li> </ul>
<b>Minimalna szerokość wiersza PCL5</b> 1-30 (2*)	Ustawia początkową minimalną szerokość wiersza.
<b>Maksymalna szerokość wiersza PCLXL</b> 1-30 (2*)	
<b>A4 Width (Szerokość A4)</b> 198 mm* 203 mm	Ustawia szerokość arkusza logicznego dla papieru formatu A4. <b>Uwaga:</b> Arkusz logiczny to przestrzeń na stronie fizycznej, w której drukowane są dane.
<b>Autom. CR po LF</b> Włączone Wyłącz*	Po poleceniu przejścia do nowego wiersza (LF) wykonywana jest operacja powrotu karetki (CR). <b>Uwaga:</b> Powrót karetki to mechanizm wysyłający do drukarki polecenie przesunięcia kursora do początkowego położenia w tym samym wierszu.
<b>Auto LF after CR (Autom. LF po CR)</b> Włączone Wyłącz*	Po poleceniu powrotu karetki (CR) wykonywana jest operacja przejścia do nowego wiersza (LF).
<b>Zmiana numerów zasobników</b> Przypisz podajnik uniwersalny Przypisz zasobnik [x] Przypisz papier ręcznie Przypisz ręczny podajnik kopert	Konfiguruje drukarkę do pracy ze sterownikami drukarki lub aplikacjami używającymi innych numerów źródeł przypisanych do żądania konkretnych źródeł papieru.
<b>Uwaga:</b> Gwiazdka (*) umieszczona obok wartości oznacza ustawienie domyślne.	

Element menu	Opis
<b>Zmiana numerów zasobników</b> Wyświetl ustawienia fabryczne	Wyświetla domyślne wartości fabryczne przypisane do każdego źródła papieru.
<b>Zmiana numerów zasobników</b> Przywróć ust. domyślne.	Przywróć wartości numerów zasobników do ustawień fabrycznych.
<b>Print Timeout (Oczekiwanie na wydruk)</b> Wył. Włącz* (90 sekund)	Umożliwia skonfigurowanie drukarki, by kończyła zadanie drukowania po upływie określonego czasu bezczynności.
<b>Uwaga:</b> Gwiazdka (*) umieszczona obok wartości oznacza ustawienie domyślne.	

## Obraz

Element menu	Opis
<b>Autom. dopasowanie</b> Włącz Wyłącz*	Wybiera najlepsze dostępne ustawienia rozmiaru i orientacji dla obrazu. <b>Uwaga:</b> Po ustawieniu na Włącz ten element menu zastępuje ustawienia skalowania i orientacji dla obrazu.
<b>Odwróć</b> Wyłącz* Włącz	Odwraca bitonalne obrazy monochromatyczne. <b>Uwaga:</b> Ten element menu nie ma zastosowania w przypadku obrazów w formacie GIF lub JPEG.
<b>Skalowanie</b> U góry z lewej strony Najlepsze dopas.* Na środku Dopasuj wys./szer. Dopasuj wysokość Dopasuj szerokość	Dopasowuje obraz do obszaru drukowania. <b>Uwaga:</b> Jeśli opcja Autom. dopasowanie jest ustawiona na Włącz, opcja Skalowanie zostaje automatycznie ustawiona na Najlepsze dopas..
<b>Orientacja</b> Pionowa* Pozioma Odwróć w pionie Odwróć w poziomie	Określenie orientacji tekstu i grafiki na stronie.
<b>Uwaga:</b> Gwiazdka (*) umieszczona obok wartości oznacza ustawienie domyślne.	

# Papier

## Konfiguracja zasobn.

Element menu	Opis
<b>Domyślne źródło</b> Zasobnik [x] (1*) Podajnik uniwersalny Ręczny podajnik papieru Ręczny kopert	Ustawia źródło papieru dla wszystkich zadań drukowania.
<b>Rozmiar/typ papieru</b> Zasobnik [x] Multi-Purpose Feeder (Podajnik uniwersalny) Ręczny podajnik papieru Ręczny kopert	Określa rozmiar lub typ papieru załadowanego do każdego źródła.
<b>Zastąp rozmiar</b> Wył. Statement/A5 Letter/A4 11 x 17/A3 Wszystkie wymienione*	Pozwala drukarce zastępować określony rozmiar papieru, jeśli pożądanego rozmiaru nie jest załadowany w żadnym źródle.  <b>Uwagi:</b> <ul style="list-style-type: none"> <li>• Ustawienie wartości Wyłącz powoduje generowanie monitu o załadowanie papieru o wymaganym rozmiarze.</li> <li>• Opcja Wszystkie wymienione zezwala na wszystkie dostępne możliwości zastępowania.</li> </ul>
<b>Konfiguracja podajnika uniwersalnego</b> Kaset* Ręcznie Pierwszy	Określa zachowanie podajnika uniwersalnego.  <b>Uwagi:</b> <ul style="list-style-type: none"> <li>• Za pomocą ustawienia Kaset* można skonfigurować podajnik uniwersalny jako automatyczne źródło papieru.</li> <li>• Za pomocą opcji Ręcznie można skonfigurować podajnik uniwersalny do wyłącznej obsługi zadań drukowania z podawaniem ręcznym.</li> <li>• Za pomocą ustawienia Pierwszy można skonfigurować podajnik uniwersalny jako główne źródło papieru.</li> </ul>
<b>Uwaga:</b> Gwiazdka (*) umieszczona obok wartości oznacza ustawienie domyślne.	

## Konfiguracja nośnika

### Konfiguracja uniwersalna

Element menu	Opis
<b>Jednostki miary</b> Cali Milimetry	Określa jednostkę miary dla uniwersalnego rozmiaru papieru.  <b>Uwaga:</b> Cale to w Stanach Zjednoczonych domyślne ustawienie fabryczne. Domyślnym międzynarodowym ustawieniem fabrycznym są Milimetry.
<b>Uwaga:</b> Gwiazdka (*) umieszczona obok wartości oznacza ustawienie domyślne.	

Element menu	Opis
<b>Portrait Width (Szerokość w pionie)</b> 3,5–52 cali (8,5*) 89–1321 mm (216*)	Ustawia szerokość papieru uniwersalnego rozmiaru ułożonego w orientacji pionowej.
<b>Portrait Height (Wysokość w pionie)</b> 3,5–52 cali (14*) 89–1321 mm (356*)	Ustawia wysokość papieru uniwersalnego rozmiaru ułożonego w orientacji pionowej.
<b>Kierunek podawania</b> Krótka krawędź* Dłuższa krawędź	Wybiera tryb podawania papieru – wzdłuż krótkiej lub długiej krawędzi. <b>Uwaga:</b> Wartość Długa krawędź jest wyświetlana tylko wtedy, gdy najdłuższa krawędź jest krótsza niż maksymalna obsługiwana szerokość.
<b>Uwaga:</b> Gwiazdka (*) umieszczona obok wartości oznacza ustawienie domyślne.	

### Custom Scan Sizes (Niestandardowe rozmiary skanów)

Element menu	Opis
<b>Niestandardowy rozmiar skanu [x]</b> Scan Size Name (Nazwa rozmiaru skanu) Szerokość 1-8,5 cali (8,5*) 25,4-215,9 mm (215,9*) Height (Wysokość) 1–25 cali (11*) 25,4-635 mm (279,4*) Orientacja Pionowa* Pozioma 2 scans per side (2 skany na stronie) Wyłącz* Włączone	Przypisuje nazwę do rozmiaru skanowania i konfiguruje ustawienia skanowania.

## Typy nośników

Element menu	Opis
Zwykły Karty Makulaturowy Błyszczący Etykiety Papier dokumentowy Koperta Koperta gruboziarnista Papier firmowy Formularze Papier kolorowy O małej gramaturze O dużej gramaturze Szorstki/bawełniany Typ niestandardowy [X]	Określi teksturę, gramaturę i orientację papieru.

## Kopiowanie

### Domyślne ustawienia kopiowania

Element menu	Opis
<b>Typ zawartości</b> Tekst Tekst/fotografia* Fotografia Grafika	Poprawia końcową jakość w oparciu o zawartość oryginalnego dokumentu.
<b>Źródło zawartości</b> Black and White Laser (Czarno-biały wydruk laserowy) Kolorowy druk laserowy* Do drukarek atramentowych Fotografia/Kliska Czasopismo Gazeta Prasa Inny	Poprawia końcową jakość w oparciu o źródło oryginalnego dokumentu.
<b>Strony</b> 1-stronny na 1-stronny* 1-stronny na 2-stronny 2-stronny na 1-stronny 2-stronny na 2-stronny	Określa zachowanie skanowania w oparciu o oryginalny dokument.
<b>Uwaga:</b> Gwiazdka (*) umieszczona obok wartości oznacza ustawienie domyślne.	



Element menu	Opis
<b>Arkusze separujące</b> Brak* Między kopiami Między zadaniami Między stronami	Określa, czy w czasie drukowania mają być wstawiane puste arkusze separujące.
<b>Źródło arkuszy separujących</b> Zasobnik [x] (1*) Podajnik uniwersalny	Określanie źródła papieru dla arkusza separującego.
<b>Kolor</b> Wył. Włącz* Automatyczny	Konfiguruje drukarkę do generowania skanów kolorowych z zadań skanowania.
<b>Stron na arkusz</b> Wyłącz* 2 strony w orientacji pionowej 4 strony w orientacji pionowej 2 strony w orientacji poziomej 4 strony w orientacji poziomej	Określa liczbę obrazów stron, które mają być drukowane na jednej stronie arkusza papieru.
<b>Drukuj obramowanie stron</b> Wyłącz* Włączone	Umieszcza obramowanie wokół każdego obrazu podczas drukowania wielu stron na jednym arkuszu.
<b>Sortuj</b> Wyłącz [1,1,1,2,2,2] Włącz [1,2,1,2,1,2]*	Drukuje wiele kopii po kolei.
<b>Przesuń strony</b> Brak* Między kopiami Między zadaniami	Ustawia przesunięcie dla każdego zadania drukowania lub każdej kopii w obrębie jednego zadania. <b>Uwagi:</b> <ul style="list-style-type: none"> <li>• Wartość Między kopiami powoduje przesunięcie stron wszystkich kopii zadania, jeśli opcja Sortowanie jest Wł. [1,2,1,2,1,2]. Jeśli dla opcji Sortowanie wybrano ustawienie Wł. [1,1,1,2,2,2], przesuwane są strony z każdego zestawu, np. wszystkie strony 1 i wszystkie strony 2.</li> <li>• Ustawienie Między zadaniami powoduje jednakowe przesunięcie stron dla całego zadania, niezależnie od liczby drukowanych kopii.</li> <li>• Ta opcja menu jest dostępna tylko w przypadku, gdy zainstalowano moduł wykańczający ze zszywaczem i dziurkaczem.</li> </ul>
<b>Uwaga:</b> Gwiazdka (*) umieszczona obok wartości oznacza ustawienie domyślne.	

Element menu	Opis
<b>Zszywacz</b> Wyłącz* 1 zszywka, lewy górny róg 2 zszywki, lewa str. 1 zszywka, prawy górny róg 2 zszywki, góra 1 zszywka, lewy dolny róg 2 zszywki, dół 1 zszywka, prawy dolny róg 2 zszywki, prawa str. 4 zszywki	Określa położenie zszywek dla wszystkich zadań drukowania. <b>Uwaga:</b> Ta opcja menu jest dostępna tylko w przypadku, gdy zainstalowano moduł wykańczający.
<b>Dziurkacz</b> Wyłącz* 2 otwory 3 otwory 4 otwory	Dziurkowanie wydruków. <b>Uwaga:</b> Ta opcja menu jest dostępna tylko w przypadku, gdy zainstalowano moduł wykańczający ze zszywaczem i dziurkaczem.
<b>„Kopiuj z” rozmiaru</b> [Lista rozmiarów papieru]	Określa rozmiar papieru oryginalnego dokumentu. <b>Uwaga:</b> Letter to w Stanach Zjednoczonych domyślne ustawienie fabryczne. Domyślnym międzynarodowym ustawieniem fabrycznym jest A4.
<b>Źródło „dla kopii”</b> Zasobnik [x] (1*) Podajnik uniwersalny Automatyczne dopasowanie rozmiaru	Określa źródło papieru dla zadania kopiowania.
<b>Temperatura</b> Od -4 do 4 (0*)	Określa, czy końcowy efekt ma być zimniejszy czy cieplejszy.
<b>Intensywność</b> od 1 do 9 (5*)	Dostosowuje intensywność zeskanowanego obrazu.
<b>Liczba kopii</b> 1-9999 (1*)	Określanie liczby kopii.
<b>Nagłówek/Stopka</b> Lewy nagłówek Środkowy nagłówek Prawy nagłówek Lewa stopka Środkowa stopka Prawa stopka	Określ informacje zawarte w nagłówku lub stopce skanowanego obrazu.
<b>Nakładka</b> Poufne Kopiowanie Wydruk próbny Pilny Niestandardowe Wyłącz*	Określ tekst nakładki drukowanej na każdej kopii.
<b>Uwaga:</b> Gwiazdka (*) umieszczona obok wartości oznacza ustawienie domyślne.	

Element menu	Opis
<b>Nakładka niestandardowa</b>	Umożliwia wpisanie tekstu dla opcji Niestandardowa w menu Nakładka.
<b>Uwaga:</b> Gwiazdka (*) umieszczona obok wartości oznacza ustawienie domyślne.	

### Zaawansowane obrazowanie

Element menu	Opis
<b>Równowaga kolorów</b> Cyjan – Czerwony od -4 do 4 (0*) Magenta – Zielony od -4 do 4 (0*) Żółty – Niebieski od -4 do 4 (0*)	Pozwala dostosować intensywność koloru cyjan, magenta i żółtego.
<b>Usuwanie koloru</b> Usuwanie koloru (Brak*) Domyślny próg koloru czerwonego (128*) Domyślny próg koloru zielonego (128*) Domyślny próg koloru niebieskiego (128*)	Umożliwia wybór koloru, który ma być usuwany podczas skanowania, oraz regulację wartości progowej usuwania wybranego koloru.
<b>Automatyczne wykrywanie koloru</b> Czułość koloru 1-9 (5*) Czułość obszaru 1-9 (5*)	Pozwala skonfigurować ustawienie automatycznego wykrywania koloru.
<b>Kontrast</b> Najlepszy dla zawartości* 0–5	Określa kontrast skanowanego obrazu.
<b>Usuwanie tła</b> Wykrywanie tła Na podstawie zawartości* Naprawianie Poziom Od -4 do 4 (0*)	Usuwa kolor tła lub szum obrazu z oryginalnego dokumentu.  <b>Uwagi:</b> <ul style="list-style-type: none"> <li>• Opcja Na podstawie zawartości usuwa kolor tła z oryginalnego dokumentu.</li> <li>• Opcja Stałe szum obrazu ze zdjęcia.</li> </ul>
<b>Automatyczne wyśrodkowanie</b> Wyłącz* Włączone	Wyrównuje zawartość do środka strony.
<b>Odbicie lustrzane</b> Wyłącz* Włączone	Utworzenie lustrzanego odbicia oryginalnego dokumentu.
<b>Negatyw</b> Wyłącz* Włączone	Tworzy negatyw oryginalnego dokumentu.
<b>Szczegółowość cienia</b> Od -4 do 4 (0*)	Dostosowanie szczegółowości cienia w oryginalnym dokumencie.
<b>Uwaga:</b> Gwiazdka (*) umieszczona obok wartości oznacza ustawienie domyślne.	

Element menu	Opis
<b>Skanuj całą powierzchnię</b> Wyłącz* Włączone	Skanowanie oryginalnego dokumentu od krawędzi do krawędzi.
<b>Ostrość</b> 1-5 (3*)	Dostosowuje ostrość zeskanowanego obrazu.
<b>Uwaga:</b> Gwiazdka (*) umieszczona obok wartości oznacza ustawienie domyślne.	

### Elementy sterujące administratorem

Element menu	Opis
<b>Zezwalaj na kopie kolorowe</b> Wył. Włącz*	Drukuje kopie w kolorze.
<b>Zezwalaj na kopie priorytetowe</b> Wył. Włącz*	Przerywa zadanie drukowania w celu wykonania kopii.
<b>Skanowanie zadania niestandardowego</b> Wyłącz* Włączone	Konfiguruje drukarkę do skanowania pierwszego zestawu oryginalnych dokumentów przy użyciu określonych ustawień, a następnie kolejnego zestawu z takimi samymi lub innymi ustawieniami. <b>Uwaga:</b> Ten element menu pojawia się tylko wtedy, gdy zainstalowano dysk twardy.
<b>Pozwól na użycie polecenia Zapisz jako skrót</b> Wył. Włącz*	Zapisuje ustawienia kopiowania jako skrót.
<b>Kopia próbna</b> Wyłącz* Włączone	Drukuje kopię próbną, aby sprawdzić jakość przed wydrukowaniem pozostałych kopii. <b>Uwaga:</b> Ten element menu pojawia się tylko wtedy, gdy zainstalowano dysk twardy.
<b>Uwaga:</b> Gwiazdka (*) umieszczona obok wartości oznacza ustawienie domyślne.	

## Faksowanie

### Domyślne ustawienia faksowania

#### Tryb faksu

Element menu	Opis
<b>Tryb faksu</b> Faks* Serwer faksu Wyłączone	Pozwala wybrać rozdzielczość faksowania.
<b>Uwaga:</b> Gwiazdka (*) umieszczona obok wartości oznacza ustawienie domyślne.	

## Ustaw. faksu

### Ustawienia ogólne faksu

Element menu	Opis
<b>Nazwa faksu</b>	Ustaw identyfikator faksu.
<b>Numer faksu</b>	Określanie numeru faksu.
<b>Identyfikator faksu</b> Nazwa faksu Numer faksu*	Ustaw identyfikator faksu, który będzie używany podczas faksowania.
<b>Włącz ręczną obsługę faksu</b> Wyłącz* Włączone	Włącz w drukarce funkcję ręcznego faksowania. <b>Uwagi:</b> <ul style="list-style-type: none"> <li>• Ten element menu wymaga rozgałęźnika linii i aparatu telefonicznego.</li> <li>• Do odbierania faksów przychodzących i wybierania numerów faksów jest wykorzystywana zwykła linia telefoniczna.</li> <li>• Aby przejść bezpośrednio do funkcji ręcznej obsługi faksu, dotknij przycisków # i 0 na klawiaturze numerycznej.</li> </ul>
<b>Wykorzystanie pamięci</b> W całości na odbieranie W większości na odbieranie Po równo* W większości na wysyłanie W całości na wysyłanie	Określa ilość wewnętrznej pamięci drukarki przydzielonej do zadań przesyłania faksów. <b>Uwaga:</b> Ten element menu zapobiega problemom z rozmiarem bufora oraz nieudanym próbom wysyłania faksów.
<b>Anuluj faksy</b> Zezwalaj* Nie zezwalaj	Anulowanie faksów wychodzących lub przychodzących.
<b>Maskowanie numeru faksu</b> Wyłącz* Od lewej Od prawej	Określa format maskowania numeru dla faksów wychodzących.
<b>Ile cyfr zamaskować</b> 0–58 (0*)	Określa liczbę cyfr, które mają zostać zamaskowane w numerze faksu wychodzącego.
<b>Włącz wykrywanie podłączenia linii</b> Wył. Włącz*	Określa, czy linia telefoniczna jest podłączona do drukarki. <b>Uwaga:</b> Zdarzenia są natychmiast wykrywane.
<b>Włącz wykrywanie podłączenia niewłaściwego gniazda</b> Wył. Włącz*	Określa, czy linia telefoniczna jest podłączona do właściwego portu drukarki. <b>Uwaga:</b> Zdarzenia są natychmiast wykrywane.
<b>Włącz wsparcie wydł. użytkownika</b> Wył. Włącz*	Określa, czy linia telefoniczna jest używana przez inne urządzenie, takie jak inny telefon na tej samej linii. <b>Uwaga:</b> Zdarzenia są natychmiast wykrywane.
<b>Uwaga:</b> Gwiazdka (*) umieszczona obok wartości oznacza ustawienie domyślne.	

Element menu	Opis
<b>Zoptymalizuj zgodność faksu</b>	Konfiguruje funkcję faksu pod kątem optymalnej zgodności z innymi faksami.
<b>Transport faksu</b> T.38 Analogowy G.711 etherFAX	Ustaw metodę transportu faksu. <b>Uwaga:</b> Ten element menu pojawia się tylko wtedy, gdy w drukarce jest zainstalowany pakiet licencji etherFAX lub Fax over IP (FoIP).
<b>Uwaga:</b> Gwiazdka (*) umieszczona obok wartości oznacza ustawienie domyślne.	

### Ustawienia faksowania HTTPS

**Uwaga:** To menu pojawia się tylko wtedy, gdy opcja Transport faksu jest ustawiona na etherFAX.

Element menu	Opis
<b>Adres URL usługi HTTPS</b>	Określ adres URL usługi etherFAX.
<b>Proxy HTTPS</b>	Określ adres URL serwera proxy.
<b>Użytkownik proxy HTTPS</b>	Określ nazwę użytkownika i hasło serwera proxy.
<b>Hasło proxy HTTPS</b>	
<b>Szyfrowanie wysyłania faksów</b> Wyłączone Włączone* Wymagane	Włącz szyfrowanie wychodzących faksów.
<b>Szyfrowanie odbierania faksów</b> Wyłączone Włączone* Wymagane	Włącz szyfrowanie przychodzących faksów.
<b>Stan faksowania HTTPS</b>	Wyświetl stan komunikacji etherFAX.
<b>Uwaga:</b> Gwiazdka (*) umieszczona obok wartości oznacza ustawienie domyślne.	

### Ustawienia wysyłania faksów

Element menu	Opis
<b>Rozdzielczość</b> Zwykła* Wysoka Bardzo wysoka Najwyższa	Ustawia rozdzielczość skanowanego obrazu. <b>Uwaga:</b> Wyższa rozdzielczość wydłuża czas przesyłania faksu i zużycie pamięci.
<b>Rozmiar oryginału</b> [Lista rozmiarów papieru] (Rozmiary mieszane*)	Wybieranie rozmiaru oryginalnego dokumentu.
<b>Orientacja</b> Pionowa* Pozioma	Wybieranie orientacji oryginalnego dokumentu.
<b>Uwaga:</b> Gwiazdka (*) umieszczona obok wartości oznacza ustawienie domyślne.	

Element menu	Opis
<b>Strony</b> Wyłącz* Krótsza krawędź Dłuższa krawędź	Określa orientację oryginalnego dokumentu przy skanowaniu obustronnym.
<b>Typ zawartości</b> Tekst* Tekst/fotografia Fotografia Grafika	Poprawia końcową jakość w oparciu o zawartość oryginalnego dokumentu.
<b>Źródło zawartości</b> Black and White Laser (Czarno-biały wydruk laserowy) Kolorowy druk laserowy* Do drukarek atramentowych Fotografia/Kliska Czasopismo Gazeta Prasa Inny	Poprawia końcową jakość w oparciu o źródło oryginalnego dokumentu.
<b>Intensywność</b> 1-9 (5*)	Dostosowuje intensywność zeskanowanego obrazu.
<b>Za PABX</b> Włączone Wyłącz*	Pozwala drukarce na wybranie numeru faksu bez konieczności oczekiwania na rozpoznanie sygnału tonowego.  <b>Uwaga:</b> PABX (Private Automated Branch Exchange) to centrala telefoniczna zapewniająca pojedynczemu numerowi wiele linii dla dzwoniących z zewnątrz.
<b>Tryb wybierania numeru</b> Tonowo* Impulsowo	Określa tryb wybierania dla faksów przychodzących lub wychodzących.
<b>Uwaga:</b> Gwiazdka (*) umieszczona obok wartości oznacza ustawienie domyślne.	

### Zaawansowane obrazowanie

Element menu	Opis
<b>Równowaga kolorów</b> Cyjan - czerwony od -4 do 4 (0*) Magenta - zielony od -4 do 4 (0*) Żółty - niebieski od -4 do 4 (0*)	Dopasowanie intensywności koloru podczas skanowania.
<b>Uwaga:</b> Gwiazdka (*) umieszczona obok wartości oznacza ustawienie domyślne.	

Element menu	Opis
<b>Usuwanie koloru</b> Usuwanie koloru (Brak*) Domyślny próg koloru czerwonego (128*) Domyślny próg koloru zielonego (128*) Domyślny próg koloru niebieskiego (128*)	Umożliwia wybór koloru, który ma być usuwany podczas skanowania, oraz regulację wartości progowej usuwania wybranego koloru.
<b>Kontrast</b> Najlepsze dla zawartości* 0 1 2 3 4 5	Określa końcowy kontrast.
<b>Usuwanie tła</b> Poziom Od -4 do 4 (0*)	Określa stopień widoczności tła na skanowanym obrazie.
<b>Odbicie lustrzane</b> Wyłącz* Włączone	Utworzenie lustrzanego odbicia oryginalnego dokumentu.
<b>Negatyw</b> Wyłącz* Włączone	Tworzy negatyw oryginalnego dokumentu.
<b>Szczegółowość cienia</b> Od -4 do 4 (0*)	Dostosowuje poziom szczegółowości cienia widocznego na skanowanym obrazie.
<b>Skanuj całą powierzchnię</b> Włączone Wyłącz*	Umożliwia skanowanie całej powierzchni oryginalnego dokumentu.
<b>Ostrość</b> 1-5 (3*)	Dostosowuje ostrość zeskanowanego obrazu.
<b>Temperatura</b> Od -4 do 4 (0*)	Określa, czy końcowy efekt ma być zimniejszy czy cieplejszy.
<b>Uwaga:</b> Gwiazdka (*) umieszczona obok wartości oznacza ustawienie domyślne.	

### Elementy sterujące administratorem

Element menu	Opis
<b>Automatyczne ponowne wybieranie</b> 0-9 (5*)	Określa liczbę prób ponownego wybrania numeru przez drukarkę przed anulowaniem wysyłania faksu do określonego miejsca docelowego.
<b>Uwaga:</b> Gwiazdka (*) umieszczona obok wartości oznacza ustawienie domyślne.	



Element menu	Opis
<b>Częstotliwość ponownego wybierania</b> 1–200 minut (3*)	Wydłuża czas pomiędzy kolejnymi próbami nawiązania połączenia, aby zwiększyć szansę na pomyślne wysłanie faksu.
<b>Włącz funkcję ECM</b> Włącz* Wył.	Włącza tryb korekcji błędów (ECM) dla zadań faksowania. <b>Uwaga:</b> Tryb ECM wykrywa i naprawia błędy w procesie przesyłania faksu, spowodowane zakłóceniami linii telefonicznej i słabą jakością sygnału.
<b>Włącz faksowanie ze skanera</b> Włącz* Wył.	Tworzenie faksów za pomocą skanera drukarki.
<b>Sterownik do faksu</b> Włącz* Wył.	Umożliwia wysyłanie faksów przez sterownik drukarki.
<b>Pozwól na użycie polecenia Zapisz jako skrót</b> Włącz* Wył.	Umożliwia zapisywanie numerów faksów w drukarce jako skrótów.
<b>Maksymalna szybkość</b> 33600* 14400 9600 4800 2400	Określa maksymalną szybkość wysyłania faksów.
<b>Skanowanie zadania niestandardowego</b> Wyłącz* Włączone	Domyślnie włącza skanowanie zadań standardowych. <b>Uwaga:</b> Ten element menu pojawia się tylko wtedy, gdy zainstalowany jest dysk twardy lub inteligentny dysk pamięci (ISD).
<b>Podgląd skanowania</b> Wyłącz* Włączone	Pokazuje podgląd skanu na wyświetlaczu. <b>Uwaga:</b> Ten element menu pojawia się tylko wtedy, gdy zainstalowano ISD.
<b>Dostosowanie przekosu automatycznego podajnika dokumentów</b> Wył. Włącz*	Korekcja niewielkich przekrzywień skanowanego obrazu.
<b>Włącz kolorowe faksowanie ze skanera</b> Domyślnie wyłączone* Domyślnie włączone Nigdy nie używaj Zawsze używaj	Umożliwia skanowanie w kolorze na potrzeby faksowania.
<b>Automatyczna konwersja faksów kolorowych na faksy mono</b> Włącz* Wył.	Konwertuje wszystkie kolorowe faksy wychodzące do postaci czarno-białej.
<b>Uwaga:</b> Gwiazdka (*) umieszczona obok wartości oznacza ustawienie domyślne.	

Element menu	Opis
<b>Potwierdź numer faksu</b> Wyłącz* Włączone	Prosi użytkownika o potwierdzenie numeru faksu.
<b>Prefiks wybierania</b>	Ustawia prefiks wybierania.
<b>Reguły prefiksu wybierania numeru</b>	Umożliwia ustanowienie reguły prefiksu wybierania numeru.
<b>Uwaga:</b> Gwiazdka (*) umieszczona obok wartości oznacza ustawienie domyślne.	

### Ustawienia odbierania faksów

Element menu	Opis
<b>Oczekujące zadanie faksowania</b> Brak* Toner Toner i materiały eksploatacyjne	Usuwa z kolejki drukowania zadania faksowania wymagające niedostępnych zasobów.
<b>Liczba sygnałów do odebrania</b> 1–25 (3*)	Ustaw liczbę dzwonek, po której drukarka ma odbierać przychodzące połączenia.
<b>Autoredukcja</b> Włącz* Wył.	Zmniejsza przychodzące fakсы, aby zmieścić je na stronie.
<b>Źródło papieru</b> Zasobnik [X] Automatycznie*	Określa źródło papieru, z którego pobierany jest papier podczas drukowania przychodzących faksów.
<b>Strony</b> Włączone Wyłącz*	Drukowanie dwustronne.
<b>Arkusze separujące</b> Brak* Przed zadaniem Po zadaniu	Określa, czy w czasie drukowania mają być wstawiane puste arkusze separujące.
<b>Źródło arkuszy separujących</b> Zasobnik [X] (1*)	Określanie źródła papieru dla arkusza separującego.
<b>Odbiornik</b> Odbiornik standardowy	Określa odbiornik wyjściowy dla odbieranych faksów.
<b>Stopka faksu</b> Włączone Wyłącz*	Drukuje informacje dotyczące przesyłania na dole każdej strony odebranego faksu.
<b>Sygnatura godziny stopki faksu</b> Odbierz* Drukowanie	Drukuje czas przesyłania na dole każdej strony odebranego faksu.
<b>Uwaga:</b> Gwiazdka (*) umieszczona obok wartości oznacza ustawienie domyślne.	

Element menu	Opis
<b>Wstrzymywanie faksów</b> Tryb wstrzymywania faksów Wyłącz* Zawsze włączone Ręcznie Wg planu	Wstrzymuje zadania drukowania odebranych faksów do momentu ich wznowienia.
<b>Wstrzymywanie faksów</b> Plan wstrzymywania faksów	Przypisz harmonogram do wstrzymywania faksów. <b>Uwaga:</b> Ten element menu jest wyświetlany tylko po ustawieniu Trybu wstrzymywania faksów na Wg planu.
<b>Uwaga:</b> Gwiazdka (*) umieszczona obok wartości oznacza ustawienie domyślne.	

### Elementy sterujące administradora

Element menu	Opis
<b>Włącz odbieranie faksów</b> Włącz* Wył.	Ustawia w drukarce funkcję odbierania faksów.
<b>Włącz otrzymywanie kolorowych faksów</b> Włącz* Wył.	Ustawia funkcję odbierania kolorowych faksów przez drukarkę.
<b>Włącz identyfikator numeru dzwoniącego</b> Włączone Wyłącz*	Wyświetlanie na wyświetlaczu drukarki informacji o identyfikatorze dzwoniącego dla połączenia przychodzącego.
<b>Blokowanie bezimiennych faksów</b> Włączone Wyłącz*	Blokuj przychodzące fakсы bez identyfikatorów faksu.
<b>Lista zakazanych faksów</b> Dodaj zakazany faks	Określa numery telefonów, które mają być blokowane.
<b>Odbieranie po</b> Wszystkie dzwonki* Tylko pojedynczy dzwonek Tylko podwójny dzwonek Tylko potrójny dzwonek Tylko dzwonek pojedynczy lub podwójny Tylko dzwonek pojedynczy lub potrójny Tylko podwójny lub potrójny dzwonek	Ustawia charakterystyczny dzwonek dla przychodzących faksów.
<b>Uwaga:</b> Gwiazdka (*) umieszczona obok wartości oznacza ustawienie domyślne.	

Element menu	Opis
<b>Automatyczne odbieranie</b> Włącz* Wył.	Ustawia w drukarce funkcję automatycznego odbierania faksów.
<b>Kod odbierania ręcznego</b> 0–9 (9*)	Umożliwia ręczne wprowadzenie za pomocą klawiatury telefonu kodu niezbędnego do rozpoczęcia odbierania faksu. <b>Uwagi:</b> <ul style="list-style-type: none"> <li>• Ta pozycja menu jest wyświetlana, gdy drukarka użytkuje linię wspólnie z telefonem.</li> <li>• To menu jest wyświetlane wyłącznie po ustawieniu drukarki w tryb ręcznego odbierania faksów.</li> </ul>
<b>Przekazywanie faksów</b> Drukowanie* Wydrukuj i prześlij dalej Przekaż	Określa, czy przesłać otrzymany faks.
<b>Przekaż do</b> Miejsce docelowe 1 Miejsce docelowe 2	Określa miejsce przesyłania otrzymanego faksu. <b>Uwaga:</b> Ten element menu pojawia się tylko wtedy, gdy opcja Przekazywanie faksów jest ustawiona na wartość Drukuj i prześlij dalej lub Prześlij.
<b>Maksymalna szybkość</b> 33600* 14400 9600 4800 2400	Określa maksymalną szybkość przesyłania faksów.
<b>Uwaga:</b> Gwiazdka (*) umieszczona obok wartości oznacza ustawienie domyślne.	

**Strona tytułowa faksu**

Element menu	Opis
<b>Strona tytułowa faksu</b> Domyślnie wyłączone* Domyślnie włączone Nigdy nie używaj Zawsze używaj	Konfiguruje ustawienia strony tytułowej faksu.
<b>Dołącz pole Do</b> Wyłącz* Włączone	
<b>Dołącz pole Od</b> Wyłącz* Włączone	
<b>Od</b>	
<b>Dołącz pole Wiadomość</b> Wyłącz* Włączone	
<b>Wiadom.:</b>	
<b>Dołącz logo</b> Wyłącz* Włączone	
<b>Dołącz stopkę [x]</b> Wyłącz* Włączone	
<b>Stopka [x]</b>	
<b>Uwaga:</b> Gwiazdka (*) umieszczona obok wartości oznacza ustawienie domyślne.	

**Ustawienia dziennika faksów**

Element menu	Opis
<b>Dziennik transmisji – częstotliwość</b> Zawsze* Nigdy Tylko przy błędzie	Określa częstotliwość tworzenia dziennika transmisji przez drukarkę.
<b>Dziennik transmisji – działanie</b> Drukowanie Wył. Włącz* E-mail Wyłącz* Włączone	Drukuje lub wysyła w wiadomości e-mail dziennik dla pomyślnej transmisji faksu lub błędu transmisji.
<b>Uwaga:</b> Gwiazdka (*) umieszczona obok wartości oznacza ustawienie domyślne.	

Element menu	Opis
<b>Dziennik błędów odbierania</b> Nigdy nie drukuj* Drukuj przy bł.	Drukuje dziennik dla nieudanych prób odebrania faksu.
<b>Drukuj dzienniki automatycznie</b> Włącz* Wył.	Drukuje całą aktywność faksu.
<b>Źródło papieru dziennika</b> Zasobnik [x] (1*)	Określa źródło papieru do drukowania dzienników.
<b>Pokaż w dziennikach</b> Nazwa faksu zdalnego* Wybrany numer	Identyfikuje nadawcę według nazwy zdalnego faksu lub numeru faksu.
<b>Włącz dziennik zadań</b> Włącz* Wył.	Wyświetla podsumowanie wszystkich zadań faksowania.
<b>Włącz dziennik połączeń</b> Włącz* Wył.	Wyświetla podsumowanie historii połączeń faksu.
<b>Odbiornik dziennika</b> Odbiornik standardowy* Odbiornik [x]	Określa odbiornik wyjściowy drukowanych dzienników.
<b>Uwaga:</b> Gwiazdka (*) umieszczona obok wartości oznacza ustawienie domyślne.	

### Ustawienia głośnika

Element menu	Opis
<b>Tryb głośnika</b> Zawsze wyłączone* Zawsze włączone Włączone aż do podłączenia	Włącza tryb głośnika faksu.
<b>Głośność głośnika</b> Niska* Wysoka	Dostosowuje głośność głośnika faksu.
<b>Głośność dzwonka</b> Wyłącz* Włączone	Umożliwia włączenie głośności sygnału dzwonka.
<b>Uwaga:</b> Gwiazdka (*) umieszczona obok wartości oznacza ustawienie domyślne.	

### Ustawienia VoIP

Element menu	Opis
<b>Protokół VoIP</b> SIP* H.323	Ustawia protokół Voice over Internet Protocol (VoIP).
<b>Uwaga:</b> Gwiazdka (*) umieszczona obok wartości oznacza ustawienie domyślne.	

Element menu	Opis
<b>Serwer STUN</b>	Określ serwer STUN, który ma przechodzić przez zaporę.
<b>Wymuś tryb faksowania</b> Wył. Włącz*	Przełączenie bramy VoIP z trybu analogowego na T.38 na początku połączenia faksowego.
<b>Wym. op. trybu faksu</b> 0–15 (7*)	Ustawia opóźnienie czasowe w sekundach podczas wysyłania kolejnego zaproszenia Trybu wymuszonego faksu.
<b>Uwaga:</b> Gwiazdka (*) umieszczona obok wartości oznacza ustawienie domyślne.	

## Ustawienia SIP

Element menu	Opis
<b>Proxy</b>	Określa adres IP systemu, który konwertuje numer telefonu na adres IP, na który wysyłany jest faks.
<b>Rejestrator</b>	Określa nazwę lub adres IP systemu, który obsługuje rejestrację klientów protokołu SIP (Session Initiation Protocol).
<b>Użytkownik</b>	Określa nazwę użytkownika SIP.
<b>Hasło</b>	Określa hasło używane podczas rejestracji przy użyciu rejestratora SIP.
<b>Identyfikator uwierzytelniania</b>	Nazwa użytkownika używana podczas rejestracji. <b>Uwaga:</b> Jeśli ustawienie Auth ID nie jest ustawione, zamiast niego używana jest nazwa użytkownika pola Użytkownik.
<b>Przekazywanie rejestracji</b> UDP* TCP	Ustawia typ przekazywania SIP do rejestracji.
<b>Przekazywanie poł. przychodzących</b> UDP* TCP UDP i TCP	Ustawia typ przekazywania SIP dla połączeń przychodzących.
<b>Przekazywanie poł. wychodzących</b> UDP* TCP	Ustawia typ przekazywania SIP dla połączeń wychodzących.
<b>Serwer proxy ruchu wychodzącego</b>	Określa wychodzący serwer proxy do przekazania całej komunikacji SIP.
<b>Skontaktuj się</b>	Określa dane osoby kontaktowej, odpowiedzialnej za SIP.
<b>Domene</b>	Określa nazwę obszaru dla protokołu SIP. <b>Uwaga:</b> Jeśli ustawienie Realm nie jest ustawione, zamiast niego używana jest nazwa Kontakt.
<b>Stan rejestracji SIP</b>	Wyświetla status rejestracji SIP.
<b>Uwaga:</b> Gwiazdka (*) umieszczona obok wartości oznacza ustawienie domyślne.	

**Ustawienia H.323**

Element menu	Opis
<b>Brama</b>	Określa adres IP bramy H.323.
<b>Strażnik</b>	Określa strażnika H.323.
<b>Użytkownik</b>	Określa nazwę użytkownika używaną w bramie H.323.
<b>Hasło</b>	Określa hasło dla bramy H.323.
<b>Włącz szybkie uruchamianie</b> Wyłącz* Włączone	Włącza szybkie uruchamianie.
<b>Wyłącz tunelowanie H.245</b> Wyłącz* Włączone	Wyłącza tunelowanie H.323.
<b>Wyłącz wykrywanie strażnika</b> Wył. Włącz*	Wyłącza wykrywanie strażnika H.323.
<b>Uwaga:</b> Gwiazdka (*) umieszczona obok wartości oznacza ustawienie domyślne.	

**Ustawienia T.38**

Element menu	Opis
<b>Nadmiarowość wskaźnika</b> 0–5 (3*)	Ustawia liczbę powtórzeń wskaźnika faksu w komunikacji T.38.
<b>Nadmiarowość przy niskiej prędkości</b> 0–5 (3*)	Ustawia liczbę powtórzeń danych o niskiej prędkości w komunikacji T.38.
<b>Nadmiarowość przy wysokiej prędkości</b> 0–5 (1*)	Ustawia liczbę powtórzeń danych o wysokiej prędkości w komunikacji T.38.
<b>Uwaga:</b> Gwiazdka (*) umieszczona obok wartości oznacza ustawienie domyślne.	

**Ustawienia serwera faksów****Ustawienia ogólne faksu**

Element menu	Opis
<b>Format</b>	Określa odbiorcę faksu. <b>Uwaga:</b> Aby użyć numeru faksu, wpisz znak numeru (#) przed jego wprowadzeniem.
<b>Adres zwrotny</b>	Określa adres zwrotny dla wysyłanych faksów.
<b>Temat</b>	Określa temat i treść wiadomości faksu.
<b>Komunikat</b>	
<b>Uwaga:</b> Gwiazdka (*) umieszczona obok wartości oznacza ustawienie domyślne.	



Element menu	Opis
<b>Włącz odbiór analogowy</b> Wyłącz* Włączone	Pozwala drukarce na odbieranie analogowych faksów.
<b>Uwaga:</b> Gwiazdka (*) umieszczona obok wartości oznacza ustawienie domyślne.	

### Ustawienia e-mail na serwerze faksów

Element menu	Opis
<b>Użyj serwera poczty SMTP</b> Włączone Wyłącz*	Ustawienia SMTP (Simple mail Transfer Protocol) umożliwiają korzystanie z poczty e-mail podczas odbierania i wysyłania faksów. <b>Uwaga:</b> Gdy ta opcja jest Wł., wszystkie pozostałe ustawienia menu Ustawienia e-mail na serwerze faksów nie są wyświetlane.
<b>Podstawowa brama SMTP</b>	Wpisz adres IP lub nazwę hosta głównego serwera SMTP.
<b>Port podstawowej bramy SMTP</b> 1-65535 (25*)	Wpisz numer portu głównego serwera SMTP.
<b>Dodatkowa brama SMTP</b>	Wpisz adres IP lub nazwę hosta dodatkowego lub zapasowego serwera SMTP.
<b>Port dodatkowej bramy SMTP</b> 1-65535 (25*)	Wpisz numer portu serwera dodatkowego lub zapasowego serwera SMTP.
<b>Limit czasu oczekiwania SMTP</b> 5-30 (30*)	Określa czas przed osiągnięciem limitu czasu odpowiedzi serwera SMTP.
<b>Adres zwrotny</b>	Określa adres zwrotny dla wysyłanych faksów.
<b>Zastosuj protokół SSL/TLS</b> Wyłączone* Negocjuj Wymagane	Określa, czy fakсы mają być wysyłane za pomocą szyfrowanego łącza.
<b>Wymagaj zaufanego certyfikatu</b> Wył. Włącz*	Określa stosowanie zaufanego certyfikatu podczas uzyskiwania dostępu do serwera SMTP.
<b>Uwierzytelnianie serwera SMTP</b> Nie wymaga uwierzytelnienia* Logowanie/Zwykły NTLM CRAM-MD5 Digest-MD5 Kerberos 5	Umożliwia ustawienie typu uwierzytelniania dla serwera SMTP.
<b>Urządzenie – zainicjowany adres e-mail</b> Brak* Stosuj dane identyfikacyjne SMTP urządzenia	Określa, czy dane logowania są wymagane dla wiadomości e-mail zainicjowanych przez urządzenie.
<b>Uwaga:</b> Gwiazdka (*) umieszczona obok wartości oznacza ustawienie domyślne.	

Element menu	Opis
<b>Adres e-mail zainicjowany przez użytkownika</b> Brak* Stosuj dane identyfikacyjne SMTP urządzenia Użyj identyfikatora i hasła użytkownika sesji Użyj adresu e-mail i hasła dla sesji Monitoruj użytkownika	Określa, czy dane logowania są wymagane dla wiadomości e-mail zainicjowanych przez użytkownika.
<b>Użyj danych id. urz. dla Active Directory</b> Wyłącz* Włączone	Pozwala na łączenie z serwerem SMTP za pomocą poświadczeń użytkowników i grup docelowych.
<b>Nazwa użytkownika urządzenia</b> <b>Hasło urządzenia</b>	Określa identyfikator użytkownika i hasło do połączeń z serwerem SMTP.
<b>Dziedzina protokołu Kerberos 5</b>	Określa dziedzinę protokołu uwierzytelniania Kerberos 5.
<b>Domena NTLM</b>	Określa nazwę domeny dla protokołu zabezpieczeń NTLM.
<b>Wyłącz błąd „Nie skonfigurowano serwera SMTP”.</b> Wyłącz* Włączone	Ukryj wiadomość o błędzie „Nie skonfigurowano serwera SMTP”.
<b>Uwaga:</b> Gwiazdka (*) umieszczona obok wartości oznacza ustawienie domyślne.	

### Ustawienia skanowania na serwerze faksów

Element menu	Opis
<b>Format obrazu</b> TIFF (.tif) PDF (.pdf)* XPS (.xps) TXT (.txt) RTF (.rtf) DOCX (.docx) XLSX (.xlsx) CSV (.csv)	Określa format pliku skanowanego obrazu.
<b>Typ zawartości</b> Tekst* Tekst/fotografia Fotografia Grafika	Poprawia końcową jakość w oparciu o zawartość oryginalnego dokumentu.
<b>Uwaga:</b> Gwiazdka (*) umieszczona obok wartości oznacza ustawienie domyślne.	

Element menu	Opis
<b>Źródło zawartości</b> Black and White Laser (Czarno-biały wydruk laserowy) Kolorowy druk laserowy* Do drukarek atramentowych Fotografia/Kliska Czasopismo Gazeta Prasa Inny	Poprawia końcową jakość w oparciu o źródło oryginalnego dokumentu.
<b>Rozdzielczość faksu</b> Zwykła* Wysoka Bardzo wysoka Najwyższa	Ustawia rozdzielczość faksu.
<b>Strony</b> Wyłącz* Krótsza krawędź Dłuższa krawędź	Określa orientację oryginalnego dokumentu przy skanowaniu obustronnym.
<b>Intensywność</b> 1-9 (5*)	Ustawia intensywność toneru na kopii.
<b>Orientacja</b> Pionowa* Pozioma	Określenie orientacji tekstu i grafiki na stronie.
<b>Rozmiar oryginału</b> [Lista rozmiarów papieru]	Określa rozmiar papieru oryginalnego dokumentu. <b>Uwagi:</b> <ul style="list-style-type: none"> <li>• Rozmiary mieszane w Stanach Zjednoczonych domyślne ustawienie fabryczne. Domyślnym międzynarodowym ustawieniem fabrycznym jest A4.</li> <li>• To ustawienie może się różnić w zależności od posiadanego modelu drukarki.</li> </ul>
<b>Użyj wielostronicowego formatu TIFF</b> Wył. Włącz*	Umożliwia dokonanie wyboru między jednostronicowymi i wielostronicowymi plikami w formacie TIFF.
<b>Uwaga:</b> Gwiazdka (*) umieszczona obok wartości oznacza ustawienie domyślne.	

## Wysyłanie wiadomości e-mail

### Konfiguracja poczty e-mail

Element menu	Opis
<b>Podstawowa brama SMTP</b>	Wpisz adres IP lub nazwę hosta głównego serwera SMTP, który odpowiada za wysyłanie wiadomości e-mail.
<b>Port podstawowej bramy SMTP</b> 1–65535 (25*)	Wpisz numer portu głównego serwera SMTP.
<b>Dodatkowa brama SMTP</b>	Wpisz adres IP lub nazwę hosta dodatkowego lub zapasowego serwera SMTP.
<b>Port dodatkowej bramy SMTP</b> 1–65535 (25*)	Wpisz numer portu serwera dodatkowego lub zapasowego serwera SMTP.
<b>Limit czasu oczekiwania SMTP</b> 5–30 sekund (30*)	Określa czas przed osiągnięciem limitu czasu odpowiedzi serwera SMTP.
<b>Adres zwrotny</b>	Określa adres zwrotny wiadomości e-mail.
<b>Zawsze używaj domyślnego adresu zwrotnego SMTP</b> Włączone Wyłącz*	Zawsze używaj domyślnego adresu zwrotnego serwera SMTP.
<b>Użyj protokołu SSL/TLS</b> Wyłączone* Negocjuj Wymagane	Określa, czy wiadomości e-mail mają być wysłane za pomocą szyfrowanego łącza.
<b>Wymagaj zaufanego certyfikatu</b> Wyłączone Włącz*	Określa wymóg stosowania zaufanego certyfikatu podczas uzyskiwania dostępu do serwera SMTP.
<b>Uwierzytelnianie serwera SMTP</b> Nie wymaga uwierzytelnienia* Login/Zwykły NTLM CRAM-MD5 Digest-MD5 Kerberos 5	Umożliwia ustawienie typu uwierzytelniania dla serwera SMTP.
<b>Urządzenie – zainicjowany adres e-mail</b> Brak* Stosuj dane identyfikacyjne SMTP urządzenia	Określa, czy dane logowania są wymagane dla wiadomości e-mail zainicjowanych przez urządzenie.
<b>Adres e-mail zainicjowany przez użytkownika</b> Brak* Stosuj dane identyfikacyjne SMTP urządzenia Użyj identyfikatora i hasła użytkownika sesji Użyj adresu e-mail i hasła dla sesji Monituj użytkownika	Określa, czy dane logowania są wymagane dla wiadomości e-mail zainicjowanych przez użytkownika.
<b>Uwaga:</b> Gwiazdka (*) umieszczona obok wartości oznacza ustawienie domyślne.	

Element menu	Opis
<b>Użyj danych id. urz. dla Active Directory</b> Wyłącz* Włączone	Określa, czy dane logowania są wymagane dla wiadomości e-mail zainicjowanych przez użytkownika.
<b>Nazwa użytkownika urządzenia</b> <b>Hasło urządzenia</b>	Określa identyfikator użytkownika i hasło do połączeń z serwerem SMTP.
<b>Dziedzina protokołu Kerberos 5</b>	Określa dziedzinę protokołu uwierzytelniania Kerberos 5.
<b>Domena NTLM</b>	Określa nazwę domeny dla protokołu zabezpieczeń NTLM.
<b>Wyłącz błąd „Nie skonfigurowano serwera SMTP”</b> Wyłącz* Włączone	Ukryj wiadomość o błędzie „Nie skonfigurowano serwera SMTP”.
<b>Uwaga:</b> Gwiazdka (*) umieszczona obok wartości oznacza ustawienie domyślne.	

## Domyślne ustawienia e-mail

Element menu	Opis
<b>Temat:</b> <b>Wiadomość:</b>	Określa temat i treść wiadomości e-mail.
<b>Nazwa pliku</b> <b>Format</b> JPEG (.jpg) PDF (.pdf)* TIFF (.tif) XPS (.xps) TXT (.txt) RTF (.rtf) DOCX (.docx) CSV (.csv)	Określa nazwę pliku skanowanego dokumentu. Określa format pliku skanowanego dokumentu. <b>Uwaga:</b> Element menu mogą się różnić w zależności od posiadanego modelu drukarki.
<b>Globalne ustawienia OCR</b> Rozpoznane języki Obróć automatycznie Usuwanie kurzu i rys Automatyczna poprawa kontrastu	Konfiguruje języki dla optycznego rozpoznawania znaków (OCR). <b>Uwaga:</b> Ta pozycja menu jest wyświetlana tylko w przypadku zakupienia i zainstalowania rozwiązania OCR.
<b>Ustawienia PDF</b> Wersja PDF (1.5*) Wersja archiwalna (A-1a*) Wysoka kompresja (Wył.*) Zabezpieczenie (Wył.*) Archiwalna (PDF/A) (Wył.*)	Skonfiguruj ustawienia PDF skanowanego dokumentu. <b>Uwagi:</b> <ul style="list-style-type: none"> <li>• Opcje Wersja archiwalna i Archiwalna (PDF/A) są obsługiwane tylko wówczas, gdy ustawienie Wersja PDF ma wartość 1.4.</li> <li>• Opcja Wysoka kompresja pojawia się tylko po zainstalowaniu dysku twardego.</li> </ul>
<b>Uwaga:</b> Gwiazdka (*) umieszczona obok wartości oznacza ustawienie domyślne.	

Element menu	Opis
<b>Typ zawartości</b> Tekst Tekst/fotografia* Fotografia Grafika	Poprawia końcową jakość w oparciu o typ zawartości oryginalnego dokumentu.
<b>Źródło zawartości</b> Czarno-biały druk laserowy* Kolorowy, laser Do drukarek atramentowych Fotografia/klisza Czasopismo Gazeta Prasa Inny	Poprawia końcową jakość w oparciu o źródło zawartości oryginalnego dokumentu.
<b>Kolor</b> Czarno-biały Szary Kolorowy* Automatyczny	Pozwala drukarce pobierać zawartość pliku w kolorze lub czerni i bieli.
<b>Rozdzielczość</b> 75 dpi 150 dpi* 200 dpi 300 dpi 400 dpi 600 dpi	Ustawia rozdzielczość skanowanego obrazu.
<b>Intensywność</b> 1-9 (5*)	Dostosowuje intensywność zeskanowanego obrazu.
<b>Orientacja</b> Pionowa* Pozioma	Wybieranie orientacji oryginalnego dokumentu.
<b>Rozmiar oryginału</b> Rozmiary mieszane*	Określa rozmiar papieru oryginalnego dokumentu.
<b>Strony</b> Wyłącz* Krótsza krawędź Dłuższa krawędź	Określa orientację oryginalnego dokumentu przy skanowaniu obustronnym.
<b>Uwaga:</b> Gwiazdka (*) umieszczona obok wartości oznacza ustawienie domyślne.	

**Zaawansowane obrazowanie**

Element menu	Opis
<b>Równowaga kolorów</b> Cyjan (0*) Magenta (0*) Żółty (0*)	Pozwala dostosować intensywność koloru cyjan, magenta i żółtego.
<b>Usuwanie koloru</b> Usuwanie koloru Brak* Czerwony Zielony Niebieski Domyślny próg koloru czerwonego 0-255 (128*) Domyślny próg koloru zielonego 0-255 (128*) Domyślny próg koloru niebieskiego 0-255 (128*)	Umożliwia wybór koloru, który ma być usuwany podczas skanowania, oraz regulację wartości progowej usuwania wybranego koloru.
<b>Automatyczne wykrywanie koloru</b> Czułość koloru 1-9 (5*) Czułość obszaru 1-9 (5*) Głębina bitów wiadomości e-mail 1-bitowa* 8-bitowa Minimalna rozdzielczość skanowania 75 dpi 150 dpi 200 dpi 300 dpi*	Pozwala skonfigurować ustawienie automatycznego wykrywania koloru.
<b>Jakość JPEG</b> Najlepszy dla zawartości* 5-95	Ustawia jakość JPEG skanowanego obrazu.
<b>Kontrast</b> Najlepszy dla zawartości* 0-5	Określa kontrast skanowanego obrazu.
<b>Usuwanie tła</b> Wykrywanie tła Na podstawie zawartości* Naprawianie Poziom od -4 do 4 (0*)	Usuwa kolor tła lub szum obrazu z oryginalnego dokumentu. <b>Uwagi:</b> <ul style="list-style-type: none"> <li>• Opcja Na podstawie zawartości usuwa kolor tła z oryginalnego dokumentu.</li> <li>• Opcja Stałe szum obrazu ze zdjęcia.</li> </ul>
<b>Uwaga:</b> Gwiazdka (*) umieszczona obok wartości oznacza ustawienie domyślne.	

Element menu	Opis
<b>Odbicie lustrzane</b> Wyłącz* Włączone	Utworzenie lustrzanego odbicia oryginalnego dokumentu.
<b>Negatyw</b> Wyłącz* Włączone	Tworzy negatyw oryginalnego dokumentu.
<b>Szczegółowość cienia</b> Od -4 do 4 (0*)	Dostosowanie szczegółowości cienia na skanowanym obrazie.
<b>Skanuj całą powierzchnię</b> Wyłącz* Włączone	Skanowanie oryginalnego dokumentu od krawędzi do krawędzi.
<b>Ostrość</b> 1-5 (3*)	Dostosowanie ostrości skanowanego obrazu.
<b>Temperatura</b> Od -4 do 4 (0*)	Wygenerowanie z oryginalnego dokumentu skanu o zabarwieniu niebieskim lub czerwonym.
<b>Puste strony</b> Usuwanie pustej strony (Nie usuwaj*) Czułość wykrywania pustej strony (5*)	Ustawienie czułości wykrywania pustych stron w oryginalnym dokumencie.
<b>Uwaga:</b> Gwiazdka (*) umieszczona obok wartości oznacza ustawienie domyślne.	

### Elementy sterujące administradora

Element menu	Opis
<b>Maks. rozmiar e-maila</b> 0-65535 (0*)	Ustawia dopuszczalną wielkość pliku dla każdej wiadomości e-mail.
<b>Komunikat o błędzie rozmiaru</b>	Określa komunikat o błędzie wysyłany przez drukarkę, gdy wiadomość e-mail przekracza maksymalny rozmiar. <b>Uwaga:</b> Można wprowadzić maksymalnie 1024 znaków.
<b>Ogranicz miejsca docelowe</b>	Ogranicza wysyłanie wiadomości e-mail do określonej listy nazw domen. <b>Uwaga:</b> Poszczególne domeny należy rozdzielić przecinkiem.
<b>Wyślij do mnie kopię</b> Nigdy niewyświetlane* Domyślnie włączone Domyślnie wyłączzone Zawsze włączone	Wysyła kopię wiadomości e-mail do nadawcy.
<b>Zezwalaj tylko na wysyłanie wiadomości e-mail do uwierzytelnionego</b> Wyłącz* Włączone	Pozwala drukarce wysyłać wiadomości e-mail tylko do jej użytkownika.
<b>Uwaga:</b> Gwiazdka (*) umieszczona obok wartości oznacza ustawienie domyślne.	



Element menu	Opis
<b>Użyj pola DW:/UDW:</b> Wyłącz* Włączone	Pozwala dodawać kopie i kopie ukryte w wiadomościach e-mail.
<b>Użyj wielostronicowego formatu TIFF</b> Wyłączone Włącz*	Włącza skanowanie wielu obrazów TIFF do jednego pliku TIFF.
<b>Kompresja TIFF</b> JPEG LZW*	Określa typ kompresji plików TIFF.
<b>Wartość domyślna dla tekstu</b> 5-95 (75*)	Określa jakość tekstu w skanowanej zawartości.
<b>Wartość domyślna dla tekstu/fotografii</b> 5-95 (75*)	Określa jakość tekstu i fotografii w skanowanej zawartości.
<b>Wartość domyślna dla fotografii</b> 5-95 (50*)	Określa jakość fotografii w skanowanej zawartości.
<b>Dostosowanie przekosu automatycznego podajnika dokumentów</b> Wyłącz* Włączone	Pozwala drukarce poprawiać przekrzywione obrazy z dokumentów skanowanych z automatycznego podajnika dokumentów.
<b>Dziennik transmisji</b> Drukuj dziennik* Nie drukuj dziennika Drukuj tylko w razie błędu	Powoduje drukowanie dziennika transmisji przy skanowaniu do e-mail.
<b>Źródło papieru dziennika</b> Zasobnik [x] (1*) Podajnik uniwersalny	Określa źródło papieru, z którego pobierany jest papier podczas drukowania dzienników e-mail.
<b>Skanowanie zadania niestandardowego</b> Wyłącz* Włączone	Konfiguruje drukarkę do skanowania pierwszego zestawu oryginalnych dokumentów przy użyciu określonych ustawień, a następnie kolejnego zestawu z takimi samymi lub innymi ustawieniami.  <b>Uwaga:</b> Ten element menu pojawia się tylko wtedy, gdy zainstalowano dysk twardy.
<b>Podgląd skanowania</b> Wyłączone Włącz*	Wyświetla podgląd skanu oryginalnego dokumentu.  <b>Uwaga:</b> Ten element menu pojawia się tylko wtedy, gdy zainstalowano dysk twardy.
<b>Pozwól na użycie polecenia Zapisz jako skrót</b> Wyłączone Włącz*	Umożliwia zapisywanie adresów e-mail jako skrótów.
<b>Obrazy e-mail przesyłane jako</b> Załącznik* Łącze sieciowe	Określa sposób wysyłania obrazów zawartych w wiadomości e-mail.
<b>Uwaga:</b> Gwiazdka (*) umieszczona obok wartości oznacza ustawienie domyślne.	

Element menu	Opis
<b>Zresetuj informacje e-mail po wystaniu</b> Wyłączone Włącz*	Przywraca w polach Do, Temat, Wiadomość i Nazwa pliku wartości domyślne po wystaniu wiadomości e-mail.
<b>Uwaga:</b> Gwiazdka (*) umieszczona obok wartości oznacza ustawienie domyślne.	

## Konfiguracja łączy sieciowych

Element menu	Opis
<b>Serwer</b>	Określ poświadczenia serwera, który jest hostem obrazów dołączanych do wiadomości e-mail.
<b>Logowanie</b>	
<b>Hasło</b>	
<b>Ścieżka dostępu</b>	
<b>Nazwa pliku</b>	
<b>Łącze sieciowe</b>	

## FTP

### Domyślne ustawienia FTP

Element menu	Opis
<b>Format</b> JPEG (.jpg) PDF (.pdf)* TIFF (.tif) XPS (.xps)	Określa format pliku skanowanego obrazu.
<b>Globalne ustawienia OCR</b> Rozpoznane języki Obróć automatycznie* Usuwanie kurzu i rys Automatyczna poprawa kontrastu	Konfiguruje języki dla optycznego rozpoznawania znaków (OCR). <b>Uwaga:</b> To menu jest wyświetlane tylko w przypadku zakupu i zainstalowania rozwiązania OCR.
<b>Ustawienia PDF</b> Wersja PDF (1.5*) Wersja archiwalna (A-1a*) Wysoka kompresja (Wył.*) Zabezpieczenie (Wył.*) Archiwalna (PDF/A) (Wył.*)	Skonfiguruj ustawienia PDF skanowanego obrazu. <b>Uwaga:</b> Opcja Wysoka kompresja pojawia się tylko po zainstalowaniu dysku twardego.
<b>Uwaga:</b> Gwiazdka (*) umieszczona obok wartości oznacza ustawienie domyślne.	

Element menu	Opis
<b>Typ zawartości</b> Tekst Tekst/fotografia* Grafika Fotografia	Poprawia końcową jakość w oparciu o typ zawartości oryginalnego dokumentu.
<b>Źródło zawartości</b> Czarno-biały druk laserowy Kolorowy druk laserowy* Do drukarek atramentowych Fotografia/klisza Czasopismo Gazeta Prasa Inny	Poprawia końcową jakość w oparciu o źródło zawartości oryginalnego dokumentu.
<b>Kolor</b> Czarno-biały Odcienie szarości Kolorowy* Auto	Pozwala drukarce pobierać zawartość pliku w kolorze lub czerni i bieli.
<b>Rozdzielczość</b> 75 dpi 150 dpi* 200 dpi 300 dpi 400 dpi 600 dpi	Ustawia rozdzielczość skanowanego obrazu.
<b>Intensywność</b> 1-9 (5*)	Dostosowuje intensywność zeskanowanego obrazu.
<b>Orientacja</b> Pionowa* Pozioma	Wybieranie orientacji oryginalnego dokumentu.
<b>Rozmiar oryginału</b> Rozmiary mieszane*	Określa rozmiar papieru oryginalnego dokumentu.
<b>Strony</b> Wyłącz* Długa krawędź Krótka krawędź	Określa orientację przy skanowaniu obustronnym.
<b>Nazwa pliku</b>	Określa nazwę pliku skanowanego obrazu.
<b>Uwaga:</b> Gwiazdka (*) umieszczona obok wartości oznacza ustawienie domyślne.	

**Zaawansowane obrazowanie**

Element menu	Opis
<b>Równowaga kolorów</b> Cyjan (0*) Magenta (0*) Żółty (0*)	Pozwala dostosować intensywność koloru cyjan, magenta i żółtego.
<b>Usuwanie koloru</b> Usuwanie koloru (Brak*) Domyślny próg koloru czerwonego (128*) Domyślny próg koloru zielonego (128*) Domyślny próg koloru niebieskiego (128*)	Umożliwia wybór koloru, który ma być usuwany podczas skanowania, oraz regulację wartości progowej usuwania wybranego koloru.
<b>Automatyczne wykrywanie koloru</b> Czułość koloru (5*) Czułość obszaru (5*) Głębina bitów dla transmisji FTP (1 bit*) Minimalna rozdzielczość skanowania (300 dpi*)	Pozwala skonfigurować ustawienie automatycznego wykrywania koloru.
<b>Jakość JPEG</b> Najlepszy dla zawartości* 5–95	Ustawia jakość JPEG skanowanego obrazu.
<b>Kontrast</b> Najlepszy dla zawartości* 0 1 2 3 4 5	Określa kontrast skanowanego obrazu.
<b>Usuwanie tła</b> Wykrywanie tła (Na podstawie zawartości*) Poziom (0*)	Usuwa kolor tła lub szum obrazu z oryginalnego dokumentu. <b>Uwagi:</b> <ul style="list-style-type: none"> <li>• Opcja Na podstawie zawartości usuwa kolor tła z oryginalnego dokumentu.</li> <li>• Opcja Stałe szum obrazu ze zdjęcia.</li> </ul>
<b>Odbicie lustrzane</b> Wyłącz* Włącz	Utworzenie lustrzanego odbicia oryginalnego dokumentu.
<b>Negatyw</b> Wyłącz* Włącz	Tworzy negatyw oryginalnego dokumentu.
<b>Szczegółowość cienia</b> Od -4 do 4 (0*)	Dostosowanie szczegółowości cienia na skanowanym obrazie.
<b>Skanuj całą powierzchnię</b> Wyłącz* Włącz	Umożliwia skanowanie całej powierzchni oryginalnego dokumentu.
<b>Uwaga:</b> Gwiazdka (*) umieszczona obok wartości oznacza ustawienie domyślne.	

Element menu	Opis
<b>Ostrość</b> 1-5 (3*)	Dostosowanie ostrości skanowanego obrazu.
<b>Temperatura</b> Od -4 do 4 (0*)	Wygenerowanie z oryginalnego dokumentu skanu o zabarwieniu niebieskim lub czerwonym.
<b>Puste strony</b> Usuwanie pustej strony (Usuń*) Czułość wykrywania pustej strony (5*)	Ustawienie czułości wykrywania pustych stron w oryginalnym dokumencie.
<b>Uwaga:</b> Gwiazdka (*) umieszczona obok wartości oznacza ustawienie domyślne.	

### Elementy sterujące administradora

Element menu	Opis
<b>Wartość domyślna dla tekstu</b> 5-95 (75*)	Ustawia jakość tekstu na skanowanym obrazie.
<b>Wartość domyślna dla tekstu/fotografii</b> 5-95 (75*)	Ustawia jakość tekstu i fotografii na skanowanym obrazie.
<b>Wartość domyślna dla fotografii</b> 5-95 (50*)	Ustawia jakość fotografii na skanowanym obrazie.
<b>Użyj wielostronicowego formatu TIFF</b> Włącz* Wył.	Włącza skanowanie wielu obrazów TIFF do jednego pliku TIFF.
<b>Kompresja TIFF</b> LZW* JPEG	Określa typ kompresji plików TIFF.
<b>Dziennik transmisji</b> Drukuj dziennik* Nie drukuj dziennika Drukuj tylko w razie błędu	Powoduje drukowanie dziennika transmisji przy skanowaniu do FTP.
<b>Źródło papieru dziennika</b> Zasobnik [x] (1*) Podajnik uniwersalny	Określa źródło papieru, z którego pobierany jest papier podczas drukowania dzienników FTP.
<b>Skanowanie zadania niestandardowego</b> Wyłącz* Włącz	Konfiguruje drukarkę do skanowania pierwszego zestawu oryginalnych dokumentów przy użyciu określonych ustawień, a następnie kolejnego zestawu z takimi samymi lub innymi ustawieniami. <b>Uwaga:</b> Ten element menu pojawia się tylko wtedy, gdy zainstalowano dysk twardy.
<b>Podgląd skanowania</b> Wył. Włącz*	Wyświetla podgląd oryginalnego dokumentu. <b>Uwaga:</b> Ten element menu pojawia się tylko wtedy, gdy zainstalowano dysk twardy.
<b>Uwaga:</b> Gwiazdka (*) umieszczona obok wartości oznacza ustawienie domyślne.	

Element menu	Opis
<b>Pozwól na użycie polecenia Zapisz jako skrót</b> Wył. Włącz*	Umożliwia zapisywanie adresów FTP jako skrótów.
<b>Uwaga:</b> Gwiazdka (*) umieszczona obok wartości oznacza ustawienie domyślne.	

## Napęd USB

### Skanuj dysk flash

Element menu	Opis
<b>Format</b> JPEG (.jpg) PDF (.pdf)* TIFF (.tif) XPS (.xps)	Określa format pliku skanowanego obrazu.
<b>Globalne ustawienia OCR</b> Rozpoznane języki Obróć automatycznie Usuwanie kurzu i rys Automatyczna poprawa kontrastu	Konfiguruje języki dla optycznego rozpoznawania znaków (OCR). <b>Uwaga:</b> To menu jest wyświetlane tylko w przypadku zakupienia i zainstalowania rozwiązania OCR.
<b>Ustawienia PDF</b> Wersja PDF (1.5*) Wersja archiwalna (A-1a*) Wysoka kompresja (Wył.*) Zabezpieczenie (Wył.*) Archiwalna (PDF/A) (Wył.*)	Skonfiguruj ustawienia PDF skanowanego obrazu. <b>Uwagi:</b> <ul style="list-style-type: none"> <li>• Opcje Wersja archiwalna i Archiwalna (PDF/A) są obsługiwane tylko wówczas, gdy ustawienie Wersja PDF ma wartość 1.4.</li> <li>• Opcja Wysoka kompresja pojawia się tylko po zainstalowaniu dysku twardego.</li> </ul>
<b>Typ zawartości</b> Tekst Tekst/fotografia* Grafika Fotografia	Poprawia końcową jakość w oparciu o typ zawartości oryginalnego dokumentu.
<b>Źródło zawartości</b> Black and White Laser (Czarno-biały wydruk laserowy) Kolorowy druk laserowy* Do drukarek atramentowych Fotografia/Kliska Czasopismo Gazeta Prasa Inny	Poprawia końcową jakość w oparciu o źródło zawartości oryginalnego dokumentu.
<b>Uwaga:</b> Gwiazdka (*) umieszczona obok wartości oznacza ustawienie domyślne.	

Element menu	Opis
<b>Kolor</b> Czarno-biały Odcienie szarości Kolorowy* Automatyczny	Pozwala drukarce pobierać zawartość pliku w kolorze lub czerni i bieli.
<b>Rozdzielczość</b> 75 dpi 150 dpi* 200 dpi 300 dpi 400 dpi 600 dpi	Ustawia rozdzielczość skanowanego obrazu.
<b>Intensywność</b> 1-9 (5*)	Dostosowuje intensywność zeskanowanego obrazu.
<b>Orientacja</b> Pionowa* Pozioma	Wybieranie orientacji oryginalnego dokumentu.
<b>Rozmiar oryginału</b> Rozmiary mieszane*	Określa rozmiar papieru oryginalnego dokumentu.
<b>Strony</b> Wyłącz* Długi brzeg Krótki brzeg	Określa orientację oryginalnego dokumentu przy skanowaniu obustronnym.
<b>Nazwa pliku</b>	Określa nazwę pliku skanowanego obrazu.
<b>Uwaga:</b> Gwiazdka (*) umieszczona obok wartości oznacza ustawienie domyślne.	

### Zaawansowane obrazowanie

Element menu	Opis
<b>Równowaga kolorów</b> Cyjan (0*) Magenta (0*) Żółty (0*)	Pozwala dostosować intensywność koloru cyjan, magenta i żółtego.
<b>Usuwanie koloru</b> Usuwanie koloru (Brak*) Domyślny próg koloru czerwonego (128*) Domyślny próg koloru zielonego (128*) Domyślny próg koloru niebieskiego (128*)	Umożliwia wybór koloru, który ma być usuwany podczas skanowania, oraz regulację wartości progowej usuwania wybranego koloru.
<b>Automatyczne wykrywanie koloru</b> Czułość koloru (5*) Czułość obszaru (5*) Głębina bitowa skanowania (1 bit*) Minimalna rozdzielczość skanowania (300 dpi*)	Pozwala skonfigurować ustawienie automatycznego wykrywania koloru.
<b>Uwaga:</b> Gwiazdka (*) umieszczona obok wartości oznacza ustawienie domyślne.	

Element menu	Opis
<b>Jakość JPEG</b> Najlepszy dla zawartości* 5–95	Ustawia jakość JPEG skanowanego obrazu.
<b>Kontrast</b> Najlepszy dla zawartości* 0–5	Określa kontrast skanowanego obrazu.
<b>Usuwanie tła</b> Wykrywanie tła <ul style="list-style-type: none"> <li>• Na podstawie zawartości*</li> <li>• Naprawianie</li> </ul> Poziom (0*)	Usuwa kolor tła lub szum obrazu z oryginalnego dokumentu. <b>Uwagi:</b> <ul style="list-style-type: none"> <li>• Opcja Na podstawie zawartości usuwa kolor tła z oryginalnego dokumentu.</li> <li>• Opcja Stałe szum obrazu ze zdjęcia.</li> </ul>
<b>Odbicie lustrzane</b> Wyłącz* Włączone	Utworzenie lustrzanego odbicia oryginalnego dokumentu.
<b>Negatyw</b> Wyłącz* Włączone	Tworzy negatyw oryginalnego dokumentu.
<b>Szczegółowość cienia</b> Od -4 do 4 (0*)	Dostosowanie szczegółowości cienia na skanowanym obrazie.
<b>Skanuj całą powierzchnię</b> Wyłącz* Włączone	Skanowanie oryginalnego dokumentu od krawędzi do krawędzi.
<b>Ostrość</b> 1-5 (3*)	Dostosowanie ostrości skanowanego obrazu.
<b>Temperatura</b> Od -4 do 4 (0*)	Wygenerowanie z oryginalnego dokumentu skanu o zabarwieniu niebieskim lub czerwonym.
<b>Blank Pages (Puste strony)</b> Usuwanie pustej strony (Usuń*) Czułość wykrywania pustej strony (5*)	Ustawienie czułości wykrywania pustych stron w oryginalnym dokumencie.
<b>Uwaga:</b> Gwiazdka (*) umieszczona obok wartości oznacza ustawienie domyślne.	

### Elementy sterujące administradora

Element menu	Opis
<b>Wartość domyślna dla tekstu</b> 5-95 (75*)	Ustawia jakość tekstu na skanowanym obrazie.
<b>Wartość domyślna dla tekstu/fotografii</b> 5-95 (75*)	Ustawia jakość tekstu i fotografii na skanowanym obrazie.
<b>Wartość domyślna dla fotografii</b> 5-95 (50*)	Ustawia jakość fotografii na skanowanym obrazie.
<b>Uwaga:</b> Gwiazdka (*) umieszczona obok wartości oznacza ustawienie domyślne.	



Element menu	Opis
<b>Użyj wielostronicowego formatu TIFF</b> Wył. Włącz*	Włącza skanowanie wielu obrazów TIFF do jednego pliku TIFF.
<b>Kompresja TIFF</b> LZW* JPEG	Określa typ kompresji plików TIFF.
<b>Skanowanie zadania niestandardowego</b> Wyłącz* Włączone	Konfiguruje drukarkę do skanowania pierwszego zestawu oryginalnych dokumentów przy użyciu określonych ustawień, a następnie kolejnego zestawu z takimi samymi lub innymi ustawieniami. <b>Uwaga:</b> Ten element menu pojawia się tylko wtedy, gdy zainstalowano dysk twardy.
<b>Podgląd skanowania</b> Wył. Włącz*	Wyświetla podgląd skanu oryginalnego dokumentu. <b>Uwaga:</b> Ten element menu pojawia się tylko wtedy, gdy zainstalowano dysk twardy.
<b>Dostosowanie przekosu automatycznego podajnika dokumentów</b> Wył. Włącz*	Pozwala drukarce poprawiać przekrzywione obrazy z dokumentów skanowanych z automatycznego podajnika dokumentów.

**Uwaga:** Gwiazdka (\*) umieszczona obok wartości oznacza ustawienie domyślne.

## Drukuj z dysku flash

Element menu	Opis
<b>Liczba kopii</b> 1-9999 (1*)	Ustawianie liczby kopii.
<b>Źródło papieru</b> Zasobnik [x] (1*) Podajnik uniwersalny Ręczny podajnik papieru Ręczny kopert	Wybierz ustawienia źródła papieru dla zadania drukowania.
<b>Sortuj</b> (1,1,1) (2,2,2) (1,2,3) (1,2,3)*	Szczególnie w przypadku drukowania wielu kopii zadania, ta opcja umożliwia układanie stron w wybranej kolejności.
<b>Strony</b> Jednostronnie* Dwustronnie	Określa sposób drukowania: po jednej lub po obu stronach arkusza.

**Uwaga:** Gwiazdka (\*) umieszczona obok wartości oznacza ustawienie domyślne.

Element menu	Opis
<b>Zszywacz</b> Wyłącz* 1 zszywka, lewy górny róg 2 zszywki, lewa str. 1 zszywka, prawy górny róg 2 zszywki, góra 1 zszywka, lewy dolny róg 2 zszywki, dół 1 zszywka, prawy dolny róg 2 zszywki, prawa str. 4 zszywki	Określa położenie zszywek dla wszystkich zadań drukowania. <b>Uwaga:</b> Ta opcja menu jest dostępna tylko w przypadku, gdy zainstalowano zszywacz.
<b>Dziurkacz</b> Wyłącz* 2 otwory 3 otwory 4 otwory	Ustawia tryb dziurkowania dla wszystkich zadań drukowania. <b>Uwaga:</b> Ta opcja menu jest dostępna tylko w przypadku, gdy zainstalowano moduł wykańczający ze zszywaczem i dziurkaczem.
<b>Przesuń strony</b> Brak* Między kopiami Między zadaniami	Ustawia przesunięcie dla każdego zadania drukowania lub każdej kopii w obrębie jednego zadania. <b>Uwagi:</b> <ul style="list-style-type: none"> <li>• Wartość Między kopiami powoduje przesunięcie stron wszystkich kopii zadania, jeśli opcja Sortowanie jest włączona i ustawiona na [1,2,1,2,1,2]. Jeśli dla opcji Sortowanie wybrano ustawienie Wył. [1,1,1,2,2,2], przesuwane są strony z każdego zestawu, np. wszystkie strony oznaczone jako 1 i wszystkie strony oznaczone jako 2.</li> <li>• Ustawienie Między zadaniami powoduje jednakowe przesunięcie stron dla całego zadania, niezależnie od liczby drukowanych kopii.</li> </ul>
<b>Styl odwrócenia</b> Long Edge* Krótsza krawędź	Ustala, wzdłuż której krawędzi arkusz jest składany w trakcie drukowania dwustronnego.
<b>Stron na arkusz</b> Wyłącz* 2 strony na arkusz 3 stron na arkusz 4 stron na arkusz 6 stron na arkusz 9 stron na arkusz 12 stron na arkusz 16 stron na arkusz	Pozwala na drukowanie obrazów wielu stron na jednej stronie arkusza.
<b>Kilka stron na arkuszu – kolejność</b> Poziomo* Odwróć w poziomie Odwróć w pionie Pionowo	Określa ustawienie obrazów wielu stron na jednym arkuszu w przypadku użycia menu Kilka stron na arkuszu.
<b>Uwaga:</b> Gwiazdka (*) umieszczona obok wartości oznacza ustawienie domyślne.	

Element menu	Opis
<b>Stron na arkusz wg orientacji</b> Automatycznie* Pozioma Pionowa	Określa orientację obrazów wielu stron na jednym arkuszu w przypadku użycia menu Kilka stron na arkuszu.
<b>Kilka stron na arkuszu – obramowanie</b> Brak* Jednolite	Powoduje drukowanie obramowania wokół każdego obrazu strony, gdy używane jest menu Kilka stron na arkuszu.
<b>Arkusze separujące</b> Wyłącz* Między kopiami Między zadaniami Między stronami	Wstaw puste arkusze separujące w czasie drukowania.
<b>Źródło arkuszy separujących</b> Zasobnik [x] (1*) Podajnik uniwersalny	Określanie źródła papieru dla arkusza separującego.
<b>Blank Pages (Puste strony)</b> Nie drukuj* Drukowanie	Określa, czy w zadaniu drukowania mają być puste strony.
<b>Uwaga:</b> Gwiazdka (*) umieszczona obok wartości oznacza ustawienie domyślne.	

## Network/Ports (Sieć/Porty)

### Przegląd sieci

Element menu	Opis
<b>Aktywny adapter</b> Automatycznie* Sieć standardowa Sieć bezprzewodowa	Określa typ połączenia sieciowego. <b>Uwaga:</b> Opcja Sieć bezprzewodowa jest dostępna tylko w drukarkach podłączonych do sieci bezprzewodowej.
<b>Stan sieci</b>	Wyświetlanie stanu połączenia z siecią drukarki.
<b>Wyświetlanie informacji o stanie sieci na drukarce</b> Wył. Włącz*	Wyświetlanie informacji o stanie sieci na wyświetlaczu.
<b>Szybkość, dupleks</b>	Wyświetlanie informacji o prędkości obecnie aktywnej karty sieciowej.
<b>IPv4</b>	Pokaż adres IPv4.
<b>Wszystkie adresy IPv6</b>	Pokaż wszystkie adresy IPv6.
<b>Resetuj serwer druku</b>	Resetuje całą aktywną komunikację z drukarką. <b>Uwaga:</b> To ustawienie usuwa wszystkie ustawienia konfiguracji sieciowej.
<b>Uwaga:</b> Gwiazdka (*) umieszczona obok wartości oznacza ustawienie domyślne.	

Element menu	Opis
<b>Czas oczekiwania na zadanie sieciowe</b> Wył. Włącz* (90 sekund)	Umożliwia określenie czasu, po którym drukarka anuluje sieciowe zadanie drukowania.
<b>Strona tytułowa</b> Wyłącz* Włącz	Drukuje stronę tytułową.
<b>Zakres portów opcji Skanuj do komputera</b>	Określa poprawny zakres portów dla drukarek znajdujących się za zaporą blokującą porty.
<b>Włącz połączenia sieciowe</b> Wył. Włącz*	Zezwala drukarce na połączenie z siecią.
<b>Włącz funkcję LLDP</b> Wyłącz* Włącz	Włącza protokół Link Layer Discovery Protocol (LLDP) w drukarce.
<b>Uwaga:</b> Gwiazdka (*) umieszczona obok wartości oznacza ustawienie domyślne.	

## Łączność bezprzewodowa

**Uwaga:** To menu jest dostępne tylko w drukarkach podłączonych do sieci Wi-Fi lub drukarkach z bezprzewodową kartą sieciową.

Element menu	Opis
<b>Konfiguracja za pomocą aplikacji mobilnej</b>	Konfiguracja połączenia Wi-Fi za pomocą aplikacji Mobilny Asystent Lexmark.
<b>Konfiguracja na panelu drukarki</b> Wybierz sieć Dodaj sieć Wi-Fi Nazwa sieci Network Mode (Tryb sieciowy) Infrastruktura Tryb zabezpieczeń komunikacji bezprzewodowej Wyłączone* WEP WPA2/WPA - Personal WPA2 - Personal Uwierzytelnianie 802.1x — RADIUS	Skonfiguruj połączenie Wi-Fi przy użyciu panelu sterowania. <b>Uwaga:</b> Ustawienie 802.1x — RADIUS można skonfigurować tylko przy użyciu wbudowanego serwera WWW.

Element menu	Opis
<b>konfiguracja bezpiecznego dostępu do sieci Wi-Fi</b> WPS Auto Detect Wyłączone Włącz* Metoda z przyciskiem Metoda kodu PIN	Ustanowienie połączenia Wi-Fi oraz włączenie zabezpieczeń sieci. <b>Uwagi:</b> <ul style="list-style-type: none"> <li>• WPS Auto Detect jest wyświetlany tylko po ustawieniu trybu zabezpieczeń komunikacji bezprzewodowej na WEP.</li> <li>• Metoda z przyciskiem umożliwia podłączenie drukarki do sieci Wi-Fi przez naciśnięcie przycisków na drukarce i na punkcie dostępu (routerze bezprzewodowym) w określonym czasie.</li> <li>• Metoda kodu PIN umożliwia podłączenie drukarki do sieci Wi-Fi przy użyciu kodu PIN z drukarki, który należy wprowadzić do ustawień sieci bezprzewodowej punktu dostępu.</li> </ul>
<b>Network Mode (Tryb sieciowy)</b> Typ BSS Infrastruktura*	Określa tryb sieci.
<b>Zgodność</b> 802.11b/g/n (2,4 GHz)* 802.11a/b/g/n/ac (2,4 GHz / 5 GHz) 802.11a/n/ac (5 GHz)	Określa standard sieci Wi-Fi. <b>Uwaga:</b> 802.11a/b/g/n/ac (2,4 GHz / 5 GHz) i 802.11a/n/ac (5 GHz) są widoczne wyłącznie po zainstalowaniu opcji łączności Wi-Fi.
<b>Tryb zabezpieczeń komunikacji bezprzewodowej</b> Wyłączone* WEP WPA2/WPA-Personal WPA2-Personal Uwierzytelnianie 802.1x — RADIUS	Ustaw tryb zabezpieczeń, aby podłączyć drukarkę do urządzeń Wi-Fi. <b>Uwaga:</b> Ustawienie 802.1x — RADIUS można skonfigurować tylko przy użyciu wbudowanego serwera WWW.
<b>Tryb uwierzytelniania WEP</b> Automatycznie* Otwórz Udostępniana	Ustaw typ protokołu szyfrowania bezprzewodowego (WEP) wykorzystywanego przez drukarkę. <b>Uwaga:</b> Ten element menu jest wyświetlany tylko po ustawieniu trybu zabezpieczeń komunikacji bezprzewodowej na WEP.
<b>Ustaw klucz WEP</b>	Ustaw hasło WEP do bezpiecznego połączenia Wi-Fi.
<b>WPA2/WPA-Personal</b> AES	Włącz zabezpieczenia Wi-Fi za pośrednictwem protokołu Wi-Fi Protected Access (WPA). <b>Uwaga:</b> Ten element menu jest wyświetlany tylko po ustawieniu trybu zabezpieczeń komunikacji bezprzewodowej na WPA2/WPA — Personal.
<b>Ustaw klucz wstępny</b>	Ustaw hasło do bezpiecznego połączenia Wi-Fi.
<b>WPA2-Personal</b> AES	Włącz zabezpieczenia sieci Wi-Fi za pośrednictwem protokołu WPA2. <b>Uwaga:</b> Ten element menu jest wyświetlany tylko po ustawieniu trybu zabezpieczeń komunikacji bezprzewodowej na WPA2 — Personal.
<b>Tryb szyfrowania danych 802.1x</b> WPA+ WPA2*	Włącz zabezpieczenia sieci Wi-Fi za pomocą standardu 802.1x. <b>Uwagi:</b> <ul style="list-style-type: none"> <li>• Ten element menu jest wyświetlany tylko po ustawieniu trybu zabezpieczeń komunikacji bezprzewodowej na 802.1x — RADIUS.</li> <li>• Ustawienie 802.1x — RADIUS można skonfigurować tylko przy użyciu wbudowanego serwera WWW.</li> </ul>

Element menu	Opis
<b>IPv4</b> Włącz funkcję DHCP Włącz* Wyłączone Ustaw stały adres IP Adres IP Maska sieci Brama	Włącz i skonfiguruj w drukarce ustawienia funkcji IPv4.
<b>IPv6</b> Włącz funkcję IPv6 Włącz* Wyłączone Włącz funkcję DHCPv6 Włączone Wyłącz* Automatyczna autokonfiguracja bezstanowa Włącz* Wyłączone Adres serwera DNS Adres IPv6 przypisany ręcznie Router IPv6 przypisany ręcznie Prefiks adresu Wszystkie adresy IPv6 Wszystkie adresy routerów IPv6	Włącz i skonfiguruj w drukarce ustawienia funkcji IPv6.
<b>Adres sieciowy</b> UAA LAA	Umożliwia wyświetlenie adresów sieciowych.
<b>PCL SmartSwitch</b> Wyłączone Włącz*	Konfiguruje drukarkę tak, aby przełączała się automatycznie na emulację PCL, jeśli zadanie drukowania tego wymaga, bez względu na domyślny język drukarki.  <b>Uwaga:</b> Jeśli opcja PCL SmartSwitch jest wyłączona, drukarka nie analizuje danych przychodzących i korzysta z domyślnego języka drukarki, który został określony w menu Konfiguracja.
<b>PS SmartSwitch</b> Wyłączone Włącz*	Konfiguruje drukarkę tak, aby przełączała się automatycznie na emulację PS, jeśli zadanie drukowania tego wymaga, bez względu na domyślny język drukarki.  <b>Uwaga:</b> Jeśli opcja PS SmartSwitch jest wyłączona, drukarka nie analizuje danych przychodzących i korzysta z domyślnego języka drukarki, który został określony w menu Konfiguracja.
<b>Buforowanie zadań</b> Włączone Wyłącz*	Tymczasowo przechowuje zadania drukowania na dysku twardym drukarki przed ich wydrukowaniem.  <b>Uwaga:</b> Ten element menu pojawia się tylko wtedy, gdy zainstalowano dysk twardy.

Element menu	Opis
<b>Binary PS (Mac)</b> Automatycznie* Włączone Wyłączone	Konfiguruje drukarkę w celu przetwarzania binarnych zadań drukowania w języku PostScript pochodzących z komputerów Macintosh.  <b>Uwagi:</b> <ul style="list-style-type: none"> <li>• Ustawienie Wł. umożliwia przetwarzanie nieprzetworzonych binarnych zadań drukowania w języku PostScript.</li> <li>• Ustawienie Wył. umożliwia filtrowanie zadań drukowania za pomocą standardowego protokołu.</li> </ul>

## Wi-Fi Direct

Element menu	Opis
<b>Włącz opcję Wi-Fi Direct</b> Włączone Wyłącz*	Ustaw drukarkę, aby łączyła się bezpośrednio z urządzeniami Wi-Fi.
<b>Nazwa sieci Wi-Fi Direct</b>	Określa nazwę sieci Wi-Fi Direct.
<b>Hasło sieci Wi-Fi Direct</b>	Ustawianie hasła w celu uwierzytelnienia i weryfikacji użytkowników w przypadku połączenia Wi-Fi.
<b>Pokaż hasło na stronie konfiguracji</b> Wyłączone Włącz*	Pokaż hasło sieci Wi-Fi Direct na stronie konfiguracji sieci.
<b>Preferowany numer kanału sieci bezprzewodowej</b> 1-11 Automatycznie*	Wybieranie preferowanych kanałów sieci Wi-Fi.
<b>Adres IP właściciela grupy</b>	Określanie adresu IP właściciela grupy.
<b>Automatyczna akceptacja żądań przycisku dociskowego</b> Wyłącz* Włączone	Automatyczne akceptowanie żądań połączenia z siecią. <b>Uwaga:</b> Automatyczne akceptowanie klientów nie jest zabezpieczone.
<b>Uwaga:</b> Gwiazdka (*) umieszczona obok wartości oznacza ustawienie domyślne.	

## AirPrint

**Uwaga:** To menu jest wyświetlane tylko na serwerze Embedded Web Server.

Element menu	Opis
<b>Wszystkie funkcje AirPrint</b>	Pokazuje informację o stanie funkcji AirPrint drukarki.
<b>Włącz AirPrint</b> Włącz* Wył.	Opcja włącza funkcję AirPrint. <b>Uwaga:</b> Ten element menu pojawia się tylko wtedy, gdy protokół IPP (Internet Printing Protocol) lub mDNS jest wyłączony.
<b>Uwaga:</b> Gwiazdka (*) umieszczona obok wartości oznacza ustawienie domyślne.	

Element menu	Opis
<b>Nazwa Bonjour</b>	Określ oznaczenie i lokalizację drukarki.
<b>Nazwa organizacji</b>	
<b>Jednostka organizacyjna</b>	
<b>Lokal. drukarki</b>	
<b>Szerokość geograficzna drukarki</b>	
<b>Długość geograficzna drukarki</b>	
<b>Wysokość drukarki</b>	
<b>Więcej opcji</b>	
<b>Uwaga:</b> Gwiazdka (*) umieszczona obok wartości oznacza ustawienie domyślne.	

## Zarządzanie usługami mobilnymi

**Uwaga:** To menu jest wyświetlane tylko na serwerze Embedded Web Server.

Element menu	Opis
<b>Włącz drukowanie IPP</b> Włącz* Wył.	Opcja pozwala na drukowanie z urządzeń przenośnych przy użyciu protokołu IPP (Internet Printing Protocol).
<b>Włącz faksowanie IPP</b> Włącz* Wył.	Opcja pozwala na wysyłanie faksów przy użyciu protokołu IPP (Internet Printing Protocol).
<b>Włącz IPP przez USB</b> Włącz* Wył.	Opcja pozwala na zadania drukowania lub skanowania przy użyciu połączenia USB.
<b>Włącz skanowanie</b> Włącz* Wył.	Opcja pozwala na skanowanie przy użyciu protokołu eSCL.
<b>Włącz wykrywanie Mopria</b> Włącz* Wył.	Opcja umożliwia wykrycie drukarki przez urządzenia obsługujące usługę Mopria.
<b>Uwaga:</b> Gwiazdka (*) umieszczona obok wartości oznacza ustawienie domyślne.	

## Ethernet

Element menu	Opis
<b>Szybkość sieci</b>	Wyświetla informacje o szybkości aktywnej karty sieciowej.
<b>IPv4</b> Włącz funkcję DHCP (Włącz*) Ustaw stały adres IP	Skonfiguruj ustawienia IPv4.
<b>Uwaga:</b> Gwiazdka (*) umieszczona obok wartości oznacza ustawienie domyślne.	



Element menu	Opis
<b>IPv6</b> Włącz IPv6 (Włącz*) Włącz DHCPv6 (Wył.*) Autokonfiguracja adresów bezstanowych (Włącz*) Adres serwera DNS Adres IPv6 przypisany ręcznie Router IPv6 przypisany ręcznie Prefiks adresu (64*) Wszystkie adresy IPv6 Wszystkie adresy routerów IPv6	Skonfiguruj ustawienia IPv6.
<b>Adres sieciowy</b> UAA LAA	Określ adres sieciowy.
<b>PCL SmartSwitch</b> Wył. Włącz*	Konfiguruje drukarkę tak, aby przełączała się automatycznie na emulację PCL, jeśli zadanie drukowania tego wymaga, bez względu na domyślny język drukarki.  <b>Uwaga:</b> Jeśli to ustawienie jest wyłączone, drukarka nie analizuje danych przychodzących i korzysta z domyślnego języka drukarki, który został określony w menu Konfiguracja.
<b>PS SmartSwitch</b> Wył. Włącz*	Konfiguruje drukarkę tak, aby przełączała się automatycznie na emulację PostScript, jeśli zadanie drukowania tego wymaga, bez względu na domyślny język drukarki.  <b>Uwaga:</b> Jeśli to ustawienie jest wyłączone, drukarka nie analizuje danych przychodzących i korzysta z domyślnego języka drukarki, który został określony w menu Konfiguracja.
<b>Buforowanie zadań</b> Wyłączyć* Włączyć	Tymczasowo przechowuj zadania na dysku twardym przed ich wydrukowaniem.  <b>Uwaga:</b> Ten element menu pojawia się tylko wtedy, gdy zainstalowano dysk twardy.
<b>Binary PS (Mac)</b> Automatycznie* Włączyć Wył.	Konfiguruje drukarkę w celu przetwarzania binarnych zadań drukowania w języku PostScript pochodzących z komputerów Macintosh.  <b>Uwagi:</b> <ul style="list-style-type: none"> <li>• Automatycznie — przetwarza zadania drukowania wysłane z komputera pracującego pod kontrolą systemu operacyjnego Windows lub Macintosh.</li> <li>• Ustawienie Wył. umożliwia filtrowanie zadań drukowania PostScript za pomocą standardowego protokołu.</li> </ul>
<b>Energooszczędny Ethernet</b> Włączyć Wył. Automatycznie*	Zmniejszenie zużycia energii, gdy drukarka nie odbiera żadnych danych przez sieć Ethernet.
<b>Uwaga:</b> Gwiazdka (*) umieszczona obok wartości oznacza ustawienie domyślne.	

## TCP/IP

**Uwaga:** To menu jest dostępne tylko w drukarkach sieciowych lub drukarkach podłączonych do serwerów druku.

Element menu	Opis
<b>Ustaw nazwę hosta</b>	Umożliwia ustawienie bieżącej nazwy hosta TCP/IP.
<b>Nazwa domeny</b>	Umożliwia ustawienie nazwy domeny.
<b>Włącz DHCP/BOOTP w celu aktualizacji serwera NTP</b> Włącz* Wył.	Zezwala klientom DHCP i BOOTP na aktualizowanie ustawień NTP drukarki.
<b>Nazwa konfiguracji zerowej</b>	Określa nazwę usługi dla sieci Zero Configuration.
<b>Enable Auto IP (Włącz Auto IP)</b> Wył. Włącz*	Automatycznie przypisuje adres IP.
<b>Adres serwera DNS</b>	Określa aktualny adres DNS (Domain Name System) serwera.
<b>Adres zapasowego serwera DNS</b>	Określa zapasowe adresy serwera DNS.
<b>Adres zapasowego serwera DNS 2</b>	
<b>Adres zapasowego serwera DNS 3</b>	
<b>Kolejność wyszukiwania domen</b>	Określa listę nazw domen w celu lokalizowania drukarki i jej zasobów przechowywanych w różnych domenach w obrębie sieci.
<b>Włącz funkcję DDNS</b> Wyłącz* Włączone	Aktualizuj ustawienia Dynamic DNS.
<b>DDNS TTL</b>	Określa aktualne ustawienia DDNS.
<b>Domyślny parametr TTL</b>	
<b>Czas odświeżania DDNS</b>	
<b>Enable mDNS (Włącz mDNS)</b> Wył. Włącz*	Aktualizuje ustawienia multicast DNS.
<b>Adres serwera WINS</b>	Określa adres serwera dla usługi WINS (Windows Internet Name Service).
<b>Włącz funkcję BOOTP</b> Wyłącz* Włączone	Zezwala BOOTP na przydzielanie drukarce adresu IP.
<b>Zastrzeżona lista serwera</b>	Określa adresy IP, które mogą się komunikować z drukarką poprzez TCP/IP. <b>Uwagi:</b> <ul style="list-style-type: none"> <li>• Do rozdzielania adresów IP należy użyć przecinka.</li> <li>• Na liście adresów IP można umieścić do 50 pozycji.</li> </ul>
<b>Uwaga:</b> Gwiazdka (*) umieszczona obok wartości oznacza ustawienie domyślne.	

Element menu	Opis
<b>Opcje zastrzeż. listy serwera</b> Blokuj wszystkie porty* Blokuj tylko drukowanie Blokuj tylko drukowanie i HTTP	Określa opcję dostępu do adresów IP, których nie ma na liście.
<b>MTU</b> 256–1500 Ethernet (1500*)	Określa parametr MTU (Maximum Transmission Unit) dla połączeń TCP.
<b>Raw Print Port</b> 1-65535 (9100*)	Określa numer portu RAW dla drukarek podłączonych do sieci.
<b>Maksymalna szybkość ruchu wychodzącego</b> Wyłączone* Włączone	Określa maksymalną szybkość transmisji dla drukarki. <b>Uwaga:</b> Po włączeniu wartości tego ustawienia wynoszą 100–1000000 Kb/s.
<b>Obsługa protokołu TLS</b> Włącz protokół TLSv1.0 (Wył.) Włącz protokół TLSv1.1 (Wył.*) Włącz protokół TLSv1.2 (Wł.*)	Włącz protokół Transport Layer Security.
<b>Lista algorytmów szyfrujących SSL</b>	Określ algorytmy szyfrowania dla połączeń SSL lub TLS.
<b>Lista szyfrów SSL TLSv1.3</b>	
<b>Uwaga:</b> Gwiazdka (*) umieszczona obok wartości oznacza ustawienie domyślne.	

## SNMP

**Uwaga:** To menu jest wyświetlane tylko w przypadku drukarek sieciowych i drukarek podłączonych do serwerów druku.

Element menu	Opis
<b>SNMP wersje 1 i 2c</b> Włączone Wył. Włącz* Pozw. na ust. SNMP Wył. Włącz* Włącz PPM MIB Wył. Włącz* Społeczność SNMP	Konfiguruje protokół SNMP (Simple Network Management Protocol) w wersjach 1 i 2c w celu instalacji aplikacji i sterowników drukowania.
<b>Uwaga:</b> Gwiazdka (*) umieszczona obok wartości oznacza ustawienie domyślne.	

Element menu	Opis
<b>SNMP wersja 3</b> Włączone Wył. Włącz* Nazwa kontekstowa Ustaw poświadczenia odczytu/zapisu Nazwa użytkownika Hasło uwierzytelniania Hasło prywatności Ustaw tylko poświadczenia odczytu Nazwa użytkownika Hasło uwierzytelniania Hasło prywatności Kod uwierzytelniania MD5 SHA1* Minimalny poziom uwierzytelniania Brak uwierzytelniania, brak prywatności Uwierzytelnianie, bez prywatności Uwierzytelnianie, prywatność* Algorytm prywatności DES AES-128*	Konfiguruje protokół SNMP w wersji 3 w celu instalacji i aktualizacji zabezpieczeń drukarki.
<b>Uwaga:</b> Gwiazdka (*) umieszczona obok wartości oznacza ustawienie domyślne.	

## IPSec

**Uwaga:** To menu jest wyświetlane tylko w przypadku drukarek sieciowych i drukarek podłączonych do serwerów druku.

Element menu	Opis
<b>Włącz funkcję IPSec</b> Wyłącz* Włącz	Włącza protokół IPSec (Internet Protocol Security).
<b>Podstawowa konfiguracja</b> Domyślny* Zgodność Bezpieczny	Wykonuje podstawową konfigurację protokołu IPSec. <b>Uwaga:</b> Ten element menu jest wyświetlany tylko gdy protokół Włącz funkcję IPSec ustawiony jest jako Włącz.
<b>Proponowana grupa DH (Diffiego-Hellmana)</b> modp2048 (14)* modp3072 (15) modp4096 (16) modp6144 (17)	Wykonuje podstawową konfigurację protokołu IPSec. <b>Uwaga:</b> Ten element menu jest wyświetlany tylko po ustawieniu opcji Podstawowa konfiguracja na Zgodność.
<b>Uwaga:</b> Gwiazdka (*) umieszczona obok wartości oznacza ustawienie domyślne.	

Element menu	Opis
<b>Proponowana metoda szyfrowania</b> 3DES AES*	Określa metodę szyfrowania. <b>Uwaga:</b> Ten element menu jest wyświetlany tylko po ustawieniu opcji Podstawowa konfiguracja na Zgodność.
<b>Proponowana metoda uwierzytelniania</b> SHA1 SHA256* SHA512	Określa metodę uwierzytelniania. <b>Uwaga:</b> Ten element menu jest wyświetlany tylko po ustawieniu opcji Podstawowa konfiguracja na Zgodność.
<b>Czas IKE SA (w godzinach)</b> 1 2 4 8 24*	Określ termin ważności IKE SA. <b>Uwaga:</b> Ten element menu jest wyświetlany tylko po ustawieniu opcji Podstawowa konfiguracja na Bezpieczna.
<b>Czas IPSec SA (w godzinach)</b> 1 2 4 8* 24	Określ termin ważności IPSec SA. <b>Uwaga:</b> Ten element menu jest wyświetlany tylko po ustawieniu opcji Podstawowa konfiguracja na Bezpieczna.
<b>Certyfikat IPSec urządzenia</b>	Określa certyfikat IPSec. <b>Uwaga:</b> Ten element menu jest wyświetlany tylko gdy protokół Włącz funkcję IPSec ustawiony jest jako Włącz.
<b>Połączenia uwierzytelnione kluczem wstępnym</b> Host [x]	Konfiguruje uwierzytelnione połączenia drukarki. <b>Uwaga:</b> Te elementy menu są wyświetlane tylko gdy protokół Włącz funkcję IPSec ustawiony jest jako Włącz.
<b>Połączenia uwierzytelnione certyfikatem</b> Host [x] Adres[/podsieć]	
<b>Uwaga:</b> Gwiazdka (*) umieszczona obok wartości oznacza ustawienie domyślne.	

## 802.1x

**Uwaga:** To menu jest wyświetlane tylko w przypadku drukarek sieciowych i drukarek podłączonych do serwerów druku.

Element menu	Opis
<b>Aktywna</b> Wyłącz* Włączone	Pozwól drukarce korzystać z sieci, które wymagają uwierzytelniania przed przyznaniem dostępu.
<b>Uwaga:</b> Gwiazdka (*) umieszczona obok wartości oznacza ustawienie domyślne.	

Element menu	Opis
<b>Uwierzytelnianie 802.1x</b> Nazwa użytkownika urządzenia Hasło logowania urządzenia Sprawdź certyfikat serwera (Wł.*) Włącz rejestrowanie zdarzeń (Wył.*) Certyfikat urządzenia 802.1x	Skonfiguruj ustawienia uwierzytelniania dla połączenia 802.1x.
<b>Dozwolone metody uwierzytelniania</b> EAP - MD5 (Wł.*) EAP - MSCHAPv2 (Wł.*) LEAP (Wł.*) PEAP (Wł.*) EAP - TLS (Wł.*) EAP - TTLS (Wł.*) Metoda uwierzytelniania TTLS (MSCHAPv2*)	Skonfiguruj dozwolone metody uwierzytelniania dla połączenia 802.1x.
<b>Uwaga:</b> Gwiazdka (*) umieszczona obok wartości oznacza ustawienie domyślne.	

## Konfiguracja LPD

**Uwaga:** To menu jest wyświetlane tylko w przypadku drukarek sieciowych i drukarek podłączonych do serwerów druku.

Element menu	Opis
<b>Limit czasu oczekiwania LPD</b> 0–65535 sekund (90*)	Ustawia czas oczekiwania, aby zapobiec nieskończonemu oczekiwaniu przez serwer LPD (Line Printer Daemon) na zawieszono lub nieprawidłowe zadania drukowania.
<b>Strona tytułowa LPD</b> Wyłącz* Włącz	Drukuje stronę tytułową dla wszystkich zadań drukowania LPD. <b>Uwaga:</b> Strona tytułowa to pierwsza strona zadania drukowania, używana jako separator zadań oraz służąca do identyfikowania inicjatora żądania.
<b>Strona końcowa LPD</b> Wyłącz* Włącz	Drukuje stronę końcową dla wszystkich zadań drukowania LPD. <b>Uwaga:</b> Strona końcowa to ostatnia strona zadania drukowania.
<b>Konwersja znaku powrotu karetki przez LPD</b> Wyłącz* Włącz	Włącza konwersję znaku powrotu karetki. <b>Uwaga:</b> Powrót karetki to mechanizm wysyłający do drukarki polecenie przesunięcia kursora do początkowego położenia w tym samym wierszu.
<b>Uwaga:</b> Gwiazdka (*) umieszczona obok wartości oznacza ustawienie domyślne.	

## Ustawienia HTTP/FTP

Element menu	Opis
<b>Proxy</b> Adres IP s. proxy HTTP Domyślny port HTTP Adres IP serwera proxy FTP Domyślny port FTP Uwierzytelnianie Nazwa użytkownika Hasło Domeny lokalne	Konfiguruje ustawienia serwerów HTTP i FTP.
<b>Inne ustawienia</b> Włącz serwer HTTP (Wł.*)	Uzyskuje dostęp do wbudowanego serwera WWW w celu monitorowania drukarki i zarządzania nią.
<b>Inne ustawienia</b> Włącz protokół HTTPS (Wł.*)	Włącza funkcję HTTPS (Hypertext Transfer Protocol Secure) w celu szyfrowania danych przesyłanych do i z serwera druku.
<b>Inne ustawienia</b> Wymuszaj połączenia HTTPS (Wył.*)	Wymusza na drukarce korzystanie z połączeń HTTPS.
<b>Inne ustawienia</b> Włącz funkcję FTP/TFTP (Wł.*)	Wysyła pliki za pomocą protokołu FTP/TFTP.
<b>Inne ustawienia</b> Certyfikaty urządzeń HTTPS (domyślny*)	Wyświetla certyfikat urządzenia HTTP używanego w drukarce.
<b>Inne ustawienia</b> Limit czasu żądań HTTP/FTP (30*)	Określa ilość czasu przed zatrzymaniem połączenia z serwerem.
<b>Inne ustawienia</b> Ponawianie żądań HTTP/FTP (3*)	Ustawia liczbę prób nawiązania połączenia z serwerem HTTP/FTP.
<b>Uwaga:</b> Gwiazdka (*) umieszczona obok wartości oznacza ustawienie domyślne.	

## ThinPrint

Element menu	Opis
<b>Włącz funkcję ThinPrint</b> Wyłącz* Włącz	Drukuje przy użyciu funkcji ThinPrint.
<b>Numer portu</b> 4000–4999 (4000*)	Ustawia numer portu dla serwera ThinPrint.
<b>Przepustowość (bity/s)</b> 100–1000000 (0*)	Ustawia szybkość przesyłu danych w środowisku ThinPrint.
<b>Rozmiar pakietu (KB)</b> 0 – 64 000 (0*)	Określa rozmiar pakietu dla transmisji danych.
<b>Uwaga:</b> Gwiazdka (*) umieszczona obok wartości oznacza ustawienie domyślne.	

## USB

Element menu	Opis
<b>PCL SmartSwitch</b> Wył. Włącz*	Konfiguruje drukarkę tak, aby przełączała się na emulację PCL, jeśli zadanie drukowania otrzymane przez port USB tego wymaga, bez względu na domyślny język drukarki. <b>Uwaga:</b> Jeśli to ustawienie jest wyłączone, drukarka nie analizuje danych przychodzących i korzysta z domyślnego języka drukarki, który został określony w menu Konfiguracja.
<b>PS SmartSwitch</b> Wył. Włącz*	Konfiguruje drukarkę tak, aby przełączała się na emulację PostScript, jeśli zadanie drukowania otrzymane przez port USB tego wymaga, bez względu na domyślny język drukarki. <b>Uwaga:</b> Jeśli to ustawienie jest wyłączone, drukarka nie analizuje danych przychodzących i korzysta z domyślnego języka drukarki, który został określony w menu Konfiguracja.
<b>Buforowanie zadań</b> Wyłącz* Włącz	Tymczasowo przechowuj zadania na dysku twardym przed ich wydrukowaniem. <b>Uwaga:</b> Ten element menu pojawia się tylko wtedy, gdy zainstalowano dysk twardy.
<b>Binary PS (Mac)</b> Automatycznie* Włącz Wył.	Konfiguruje drukarkę w celu przetwarzania binarnych zadań drukowania w języku PostScript pochodzących z komputerów Macintosh. <b>Uwagi:</b> <ul style="list-style-type: none"> <li>• Automatycznie — przetwarza zadania drukowania wysłane z komputera pracującego pod kontrolą systemu operacyjnego Windows lub Macintosh.</li> <li>• Ustawienie Wył. umożliwi filtrowanie zadań drukowania PostScript za pomocą standardowego protokołu.</li> </ul>
<b>Włącz port USB</b> Wył. Włącz*	Włącz port USB z przodu.
<b>Uwaga:</b> Gwiazdka (*) umieszczona obok wartości oznacza ustawienie domyślne.	

## Ograniczanie zewnętrznego dostępu do sieci komputerowej

Element menu	Opis
<b>Ograniczanie zewnętrznego dostępu do sieci komputerowej</b> Wyłącz* Włącz	Ogranicz dostęp do lokacji sieciowych.
<b>Zewnętrzny adres sieciowy</b>	Określ adresy sieciowe o ograniczonym dostępie.
<b>Adres e-mail do powiadomienia</b>	Określ adres e-mail, na który wysyłane będą powiadomienia o zdarzeniach logowania.
<b>Częstotliwość wysyłania poleceń ping</b> 1–300 (10*)	Określ w sekundach przedział czasowy dla zapytań sieciowych.
<b>Temat</b>	Określ temat i treść powiadomienia e-mail.
<b>Komunikat</b>	
<b>Uwaga:</b> Gwiazdka (*) umieszczona obok wartości oznacza ustawienie domyślne.	



## Cloud Services

### Rejestracja w usługach w chmurze

Element menu	Opis
Wyświetl dodatkowe informacje	Wyświetlanie dodatkowych informacji na temat korzystania z usług Lexmark Cloud Services.
Włącz komunikację z usługami Lexmark Cloud Services Wyłącz* Włączone	Włącz komunikację z usługami Lexmark Cloud Services w drukarce.
Wyświetl bieżący stan	Wyświetlanie stanu połączenia między drukarką a usługami Lexmark Cloud Services.
<b>Uwaga:</b> Gwiazdka (*) umieszczona obok wartości oznacza ustawienie domyślne.	

# Bezpieczeństwo

## Metody logowania

### Zarządzanie uprawnieniami

Element menu	Opis
<p><b>Dostęp do funkcji</b></p> <ul style="list-style-type: none"> <li>Uzyskaj dostęp do książki adresowej w aplikacjach</li> <li>Modyfikuj książkę adresową</li> <li>Zarządzaj skrótami</li> <li>Utwórz profile</li> <li>Zarządzaj zakładkami</li> <li>Drukuj z dysku flash</li> <li>Drukowanie kolorowe z dysku flash</li> <li>Skanuj dysk flash</li> <li>Funkcja kopiowania</li> <li>Drukowanie kolorów na kopii</li> <li>Usuwanie koloru</li> <li>Funkcja e-mail</li> <li>Funkcja faksu</li> <li>Funkcja FTP</li> <li>Zwolnij wstrzymane fakсы</li> <li>Wstrzymane zadania</li> <li>Użyj profili</li> <li>Anuluj zadania w urządzeniu</li> <li>Zmień język</li> <li>Internet Printing Protocol (IPP)</li> <li>Zdalne uruchamianie skanowania</li> <li>Druk czarno-biały</li> <li>Druk kolorowy</li> <li>Folder sieciowy — Skanowanie</li> <li>Dysk twardy — Drukowanie</li> <li>Dysk twardy — Drukowanie w kolorze</li> <li>Dysk twardy — Skanowanie</li> </ul>	<p>Steruje dostępem do funkcji drukarki.</p> <p><b>Uwaga:</b> Niektóre elementy menu pojawiają się tylko wtedy, gdy zainstalowano dysk twardy lub inteligentny dysk pamięci.</p>
<p><b>Menu administracyjne</b></p> <ul style="list-style-type: none"> <li>Menu bezpieczeństwa</li> <li>Menu sieci/portów</li> <li>Menu papieru</li> <li>Menu Raporty</li> <li>Menu konfiguracji funkcji</li> <li>Menu materiałów eksploatacyjnych</li> <li>Menu karty opcjonalnej</li> <li>Menu SE</li> <li>Menu urządzenia</li> </ul>	<p>Steruje dostępem do menu ustawień drukarki.</p>

Element menu	Opis
<b>Zarządzanie urządzeniem</b> Zdalne zarządzanie Aktualizacje oprogramowania sprzętowego Konfiguracja aplikacji Blokada panelu operatora Dostęp do wbudowanego serwera WWW Importuj / eksportuj wszystkie ustawienia Usuwanie po awarii Rejestracja w usługach w chmurze	Steruje dostępem do opcji zarządzania drukarką.
<b>Apl.</b> Nowe aplikacje Pokaz slajdów Zmień tapetę Wygaszacz ekranu Kopiowanie karty Centrum skanowania Centrum Skanowania Niestandardowe [x]	Steruje dostępem do aplikacji drukarki.

## Konta lokalne

Element menu	Opis
<b>Zarządz. grupami/uprawnieniami</b>	Pokaż listę wszystkich zapisanych grup w drukarce.
<b>Dodaj użytkownika</b> Nazwa użytkownika/hasło Nazwa użytkownika Hasło PIN	Utwórz konta lokalne i określ ich dostęp do funkcji drukarki, menu administracyjnych, opcji zarządzania drukarką i aplikacji.

## Domyślne metody logowania

**Uwaga:** To menu pojawia się tylko po skonfigurowaniu ustawień w menu Local Accounts.

Element menu	Opis
<b>Panel sterowania</b> Nazwa użytkownika/hasło Nazwa użytkownika Hasło PIN	Określa domyślną metodę logowania w celu uzyskania dostępu do panelu sterowania.
<b>Przeglądarka</b> Nazwa użytkownika/hasło Nazwa użytkownika Hasło PIN	Określa domyślną metodę logowania w celu uzyskania dostępu do przeglądarki.

## Harmonogram wyłączeń urządzeń USB

Element menu	Opis
<b>Harmonogramy</b> Dodaj nowy harmonogram	Dodaje harmonogram dostępu do portu USB z przodu.

## Dziennik audytu bezpieczeństwa

Element menu	Opis
<b>Enable Audit (Włącz audyt)</b> Wyłącz* Włączone	Rejestruje zdarzenia w bezpiecznym dzienniku kontroli i zdalnym Syslogu.
<b>Enable Remote Syslog (Włącz zdalny dziennik systemowy)</b> Wyłącz* Włączone	Wysyła dzienniki kontroli do zdalnego serwera.
<b>Zdalny serwer Syslog</b>	Określ zdalny serwer Syslog.
<b>Zdalny port Syslog</b> 1-65535 (514*)	Określa zdalny port Syslog.
<b>Zdalna metoda Syslog</b> Normalne UDP* Stunnel	Określa metodę przesyłania zarejestrowanych zdarzeń do zdalnego serwera.
<b>Uwaga:</b> Gwiazdka (*) umieszczona obok wartości oznacza ustawienie domyślne.	

Element menu	Opis
<b>Remote Syslog Facility (Zdalny obiekt dziennika systemowego)</b> 0 - Komunikaty jądra 1 - Komunikaty poziomu użytkownika 2 - System pocztowy 3 - Demony systemowe 4 - Komunikaty bezpieczeństwa/autoryzacji* 5 - Komunikaty generowane wewnątrz przez Syslogi 6 - Podsystem drukarki liniowej 7 - Podsystem wiadomości sieciowych 8 - Podsystem UUCP 9 - Demon zegara 10 - Komunikaty bezpieczeństwa/autoryzacji 11 - Demon FTP 12 - Podsystem NTP 13 - Audyt dziennika 14 - Alarm dziennika 15 - Demon zegara 16 - Lokalny 0 (local0) 17 - Lokalny 1 (local1) 18 - Lokalny 2 (local2) 19 - Lokalny 3 (local3) 20 - Lokalny 4 (local4) 21 - Lokalny 5 (local5) 22 - Lokalny 6 (local6) 23 - Lokalny 7 (local7)	Określa kod obiektu używany przez drukarkę podczas wysyłania zarejestrowanych zdarzeń do zdalnego serwera.
<b>Ważność zdarzeń zapisywanych w dzienniku</b> 0 - Sytuacja alarmowa 1 - Alert 2 - Krytyczny 3 - Błąd 4 - Ostrzeżenie* 5 - Powiadomienie 6 - Informacyjne 7 - Debugowanie	Określa poziom priorytetu rejestrowanych zdarzeń i komunikatów.
<b>Zdalne niezalogowane zdarzenia Syslog</b> Wyłącz* Włączone	Wysyła wszystkie zdarzenia (niezależnie od poziomu ich priorytetu) do zdalnego serwera.
<b>Adres e-mail administratora</b>	Wysyła administratorowi powiadomienie e-mail o zarejestrowanych zdarzeniach.
<b>Uwaga:</b> Gwiazdka (*) umieszczona obok wartości oznacza ustawienie domyślne.	

Element menu	Opis
<b>Alarm wyczyszczenia dziennika e-mail</b> Wyłącz* Włączone	Wysyła administratorowi powiadomienie e-mail o usunięciu wpisu z dziennika.
<b>Alarm zawijania dziennika e-mail</b> Wyłącz* Włączone	Wysyła administratorowi powiadomienie e-mail o zapelnieniu dziennika i rozpoczęciu nadpisywania najstarszych wpisów.
<b>Pełne zachowanie dziennika</b> Nadpisuj najstarsze wpisy* Wyślij dziennik pocztą e-mail, a następnie usuń wszystkie wpisy	Rozwiązuje problemy z przechowywaniem dzienników, gdy dziennik zapelni przydzieloną pamięć.
<b>Alarm % e-mail</b> Wyłącz* Włączone	Wysyła administratorowi powiadomienie e-mail o zapelnieniu przez dziennik przydzielonej pamięci.
<b>Poziom alarmu %</b> 1-99 (90*)	
<b>Alarm eksportu dziennika e-mail</b> Wyłącz* Włączone	Wysyła administratorowi powiadomienie e-mail o wyeksportowaniu dziennika.
<b>Alarm zmiany ustawień dziennika e-mail</b> Wyłącz* Włączone	Wysyła administratorowi powiadomienie e-mail po ustawieniu opcji Włącz audyt.
<b>Zakończenia linii dziennika</b> LF (\n)* CR (\r) CRLF (\r\n)	Określa sposób kończenia każdego wiersza przez plik dziennika.
<b>Cyfrowe podpisywanie eksportu</b> Wyłącz* Włączone	Dodaje cyfrowy podpis do każdego eksportowanego pliku dziennika.
<b>Wyczyść dziennik</b>	Usuwa wszystkie dzienniki kontrolne.
<b>Export Log (Eksportuj dziennik)</b> Syslog (RFC 5424) Syslog (RFC 3164) CSV	Eksportuj dziennik zabezpieczeń na pamięć flash.
<b>Uwaga:</b> Gwiazdka (*) umieszczona obok wartości oznacza ustawienie domyślne.	

## Ograniczenia logowania

Element menu	Opis
<b>Nieudane próby logowania</b> 1–10 (3*)	Określa liczbę nieudanych prób logowania przed zablokowaniem użytkownika.
<b>Uwaga:</b> Gwiazdka (*) umieszczona obok wartości oznacza ustawienie domyślne.	

Element menu	Opis
<b>Czas wystąpienia błędów</b> 1–60 minut (5*)	Określa czas pomiędzy nieudanymi próbami logowania przed zablokowaniem użytkownika.
<b>Czas blokady</b> 1–60 minut (5*)	Określa czas blokady.
<b>Limit czasu logowania w sieci Web</b> 1–120 minut (10*)	Określa czas opóźnienia dla zdalnego logowania przed automatycznym wylogowaniem użytkownika.
<b>Uwaga:</b> Gwiazdka (*) umieszczona obok wartości oznacza ustawienie domyślne.	

## Ustawienia druku poufnego

Element menu	Opis
<b>Maksymalna liczba błędnych numerów PIN</b> 2–10	Ustawia limit wprowadzania nieprawidłowego kodu PIN. <b>Uwaga:</b> Po osiągnięciu limitu prób zadania drukowania dla tej nazwy użytkownika są usuwane.
<b>Wygaśnięcie ważności zadania poufnego</b> Wyłącz* 1 godzina 4 godziny 24 godziny 1 tydzień	Ustawia czas wygaśnięcia dla każdego wstrzymanego zadania, zanim zostaną one automatycznie usunięte z pamięci drukarki lub z dysku twardego. <b>Uwaga:</b> Wstrzymane zadanie jest Poufne, Powtarzane, Odroczone lub Weryfikowanie.
<b>Czas wygaśnięcia powtarzanych zadań</b> Wyłącz* 1 godzina 4 godziny 24 godziny 1 tydzień	Ustawia czas wygaśnięcia dla zadań drukowania, które chcesz powtarzać.
<b>Czas wygaśnięcia sprawdzania zadań</b> Wyłącz* 1 godzina 4 godziny 24 godziny 1 tydzień	Ustaw czas wygaśnięcia dla drukowania kopii zadania, aby sprawdzić jej jakość przed wydrukowaniem pozostałych kopii.
<b>Czas wygaśnięcia rezerwacji zadań</b> Wyłącz* 1 godzina 4 godziny 24 godziny 1 tydzień	Umożliwia ustawienie wygaśnięcia dla zadań, które mają być przechowywane w pamięci drukarki w celu późniejszego wydrukowania.
<b>Wymagaj wstrzymania wszystkich zadań</b> Wyłącz* Włącz	Wstrzymuje wszystkie zadania drukowania.
<b>Uwaga:</b> Gwiazdka (*) umieszczona obok wartości oznacza ustawienie domyślne.	

Element menu	Opis
<b>Zachowaj powielone dokumenty</b> Wyłącz* Włącz	Ustawia drukarkę tak, aby zachowała wszystkie dokumenty o tej samej nazwie.
<b>Uwaga:</b> Gwiazdka (*) umieszczona obok wartości oznacza ustawienie domyślne.	

## Szyfrowanie dysku

**Uwaga:** To menu pojawia się tylko wtedy, gdy zainstalowano dysk twardy lub inteligentny dysk pamięci.

Element menu	Opis
<b>Dysk twardy</b>	Pokazuje stan szyfrowania dysku twardego.
<b>Inteligentny dysk pamięci</b>	Pokazuje stan szyfrowania inteligentnego dysku pamięci (ISD). <b>Uwaga:</b> Funkcja ISD jest automatycznie wyłączana po zainstalowaniu dysku twardego.

## Kasuj pliki tymczasowe

Element menu	Opis
<b>Przechowywane w pamięci wbudowanej</b> Wyłącz* Włącz	Usuwa wszystkie pliki przechowywane w pamięci drukarki.
<b>Przechowywane na dysku twardym</b> Usuwanie w 1 przebiegu* Usuwanie w 3 przebiegach Usuwanie w 7 przebiegach	Usuwa wszystkie pliki przechowywane na dysku twardym drukarki. <b>Uwaga:</b> Ten element menu pojawia się tylko po zainstalowaniu opcjonalnego dysku twardego.
<b>Uwaga:</b> Gwiazdka (*) umieszczona obok wartości oznacza ustawienie domyślne.	

## Ustawienia LDAP rozwiązań

Element menu	Opis
<b>Śledź aliasy LDAP</b> Wyłącz* Włącz	Przeszukaj różne serwery w domenie w poszukiwaniu konta zalogowanego użytkownika.
<b>Weryfikacja certyfikatu LDAP</b> Tak Nie*	Włącz weryfikację certyfikatów LDAP.



## Różne

Element menu	Opis
<b>Funkcje chronione</b> Wyśw.* Ukryj	Pokazuje wszystkie funkcje chronione przez funkcję kontroli dostępu (FAC), niezależnie od uprawnień bezpieczeństwa użytkownika. <b>Uwaga:</b> Opcja Ukryj wyświetla tylko funkcje chronione przez FAC, do których użytkownik ma dostęp.
<b>Uprawnienia drukowania</b> Wyłącz* Włączone	Pozwala użytkownikowi zalogować się przed przystąpieniem do drukowania.
<b>Domyślny login uprawnień drukowania</b> Nazwa użytkownika / hasło* Nazwa użytkownika	Ustawa domyślny login dla opcji Uprawnienia drukowania.
<b>Zerowanie ustawień bezpieczeństwa</b> Zezwól na dostęp gościa* Brak efektu	Określa dostęp użytkownika do drukarki. <b>Uwagi:</b> <ul style="list-style-type: none"> <li>• Opcja Zezwól na dostęp gościa daje wszystkim osobom dostęp do wszystkich aspektów drukarki.</li> <li>• Opcja Brak efektu może uniemożliwić dostęp do drukarki, gdy wymagane informacje bezpieczeństwa nie będą dostępne.</li> </ul>
<b>Użyj inteligentnego dysku pamięci do przechowywania danych użytkownika</b> Wył. Włącz*	Włącz inteligentny dysk pamięci, aby przechowywać dane użytkownika. <b>Uwaga:</b> Ten element menu jest wyłączony, gdy zainstalowany jest dysk twardy.
<b>Minimalna długość hasła</b> 0–32 (0*)	Określa długość hasła.
<b>Włącz ujawnienie hasła / kodu PIN</b> Wyłącz* Włączone	Pokaż hasło lub osobisty numer identyfikacyjny.
<b>Uwaga:</b> Gwiazdka (*) umieszczona obok wartości oznacza ustawienie domyślne.	

## Raporty

### Strona ustawień menu

Element menu	Opis
Strona ustawień menu	Drukuje raport zawierający wszystkie menu drukarki.

### Urządzenie

Element menu	Opis
Informacje o urządzeniu	Drukuje raport zawierający informacje o drukarce.

Element menu	Opis
<b>Statystyki urządzenia</b>	Drukuje raport zawierający informacje o wykorzystaniu drukarki i status materiałów eksploatacyjnych.
<b>Lista profili</b>	Drukuje listę profili przechowywanych na drukarce.
<b>Asset Report (Raport inwentaryzacji)</b>	Wydrukuj narzędzie diagnostyczne w przypadku problemów z drukowaniem. <b>Uwaga:</b> Aby uniknąć przycięcia zawartości, należy wydrukować raport na papierze formatu Letter lub A4.

## Drukowanie

Element menu	Opis
<b>Drukuj czcionki</b> Czcionki PCL Czcionki PS	Wydrukuj przykłady oraz informacje o czcionkach dostępnych w każdym języku drukarki.
<b>Drukuj demonstrację</b> Demo Page (Strona demonstracyjna)	Wydrukuj stronę z informacjami o możliwościach drukarki i obsługiwanych rozwiązaniach.
<b>Drukuj katalog</b>	Drukuj zasoby przechowywane w pamięci flash lub na dysku twardym drukarki. <b>Uwaga:</b> Ten element menu zostaje wyświetlony tylko po zainstalowaniu pamięci flash lub dysku twardego drukarki.

## Skróty

Element menu	Opis
<b>Wszystkie skróty</b>	Drukuje raport zawierający wykaz wszystkich skrótów przechowywanych w drukarce. <b>Uwaga:</b> Skróty faksu są wyświetlane tylko wtedy, gdy zainstalowany jest faks.
<b>Skróty faksu</b>	
<b>Kopiuj skróty</b>	
<b>Skróty e-mail</b>	
<b>Skróty FTP</b>	
<b>Skrót do folderu sieciowego</b>	

## Faks

**Uwaga:** To menu pojawia się tylko wtedy, gdy faks został skonfigurowany, a opcja Włącz dziennik zadań jest Włączona.

Element menu	Opis
<b>Dziennik zadań faksowania</b>	Drukuje raport z ostatnich 200 zakończonych zadań faksowania.
<b>Dziennik wywołań faksu</b>	Drukuje raport z ostatnich 100 wybranych, odebranych i zablokowanych połączeń.

## Sieć

Element menu	Opis
<b>Strona konfiguracji sieci</b>	Drukuj stronę zawierającą informacje o skonfigurowanej sieci i ustawieniach łączności bezprzewodowej drukarki. <b>Uwaga:</b> Ten element menu jest wyświetlany tylko w przypadku drukarek sieciowych lub drukarek podłączonych do serwerów druku.
<b>Podłączone klienty Wi-Fi Direct</b>	Wydrukuj stronę z listą urządzeń, które są podłączone do drukarki przy użyciu opcji Wi-Fi Direct. <b>Uwaga:</b> Ten element menu jest wyświetlany tylko, gdy opcja Włącz Wi-Fi Direct jest ustawiona na Włącz.

## Pomoc

Element menu	Opis
Drukuj wszystkie podręczniki	Powoduje wydrukowanie wszystkich podręczników.
Podręcznik Jakość koloru	Zawiera informacje dotyczące rozwiązywania problemów związanych z jakością koloru
Połączenia	Zawiera informacje dotyczące podłączania drukarki lokalnie (USB) lub do sieci.
Podręcznik kopiowania	Dostarcza informacji o kopiowaniu i konfiguracji ustawień
Podręcznik poczty e-mail	Dostarcza informacji o wysłaniu wiadomości e-mail i konfiguracji ustawień
Podręcznik faksowania	Dostarcza informacji o wysłaniu faksów i konfiguracji ustawień
Informacje	Zapewnia informacje na temat drukarki
Nośniki	Zawiera informacje dotyczące ładowania papieru i innych nośników specjalnych
Przenoszenie	Zawiera informacje dotyczące przenoszenia, lokalizowania i transportu drukarki
Jakość wydruku	Zawiera informacje dotyczące rozwiązywania problemów z jakością wydruku.
Podręcznik skanowania	Dostarcza informacji o skanowaniu dokumentów i konfiguracji ustawień
Materiały eksploatacyjne	Zawiera informacje dotyczące zamawiania materiałów eksploatacyjnych.

## Rozwiązywanie problemów

Element menu	Opis
<b>Drukowanie stron testu jakości</b>	Wydrukuj przykładowe strony, aby zidentyfikować i poprawić wady jakości druku.
<b>Czyszczenie skanera</b>	Wydrukuj instrukcje dotyczące czyszczenia skanera.

## Drukowanie strony ustawień menu

Na ekranie głównym dotknij kolejno **Ustawienia > Raporty > Strona ustawień menu**.

## Konservacja drukarki

**Ostrzeżenie — możliwość uszkodzenia:** Zaniedbanie działań mających na celu zachowanie optymalnej jakości wydruków bądź wymiany części lub materiałów eksploatacyjnych może spowodować uszkodzenie drukarki.

### Sprawdzanie stanu części i materiałów eksploatacyjnych

- 1 Na ekranie głównym dotknij opcji **Stan/Materiały eksploatacyjne**.
- 2 Wybierz części lub materiały eksploatacyjne, które chcesz sprawdzić.

**Uwaga:** Dostęp do ustawienia można również uzyskać, dotykając górnej sekcji ekranu głównego.

### Konfigurowanie powiadomień dotyczących materiałów eksploatacyjnych

- 1 Uruchom przeglądarkę, a następnie w polu adresu wpisz adres IP drukarki.

**Uwagi:**

- Wyświetl adres IP drukarki na ekranie głównym drukarki. Adres IP ma postać czterech liczb oddzielonych kropkami. Na przykład 123.123.123.123.
- W przypadku używania serwera proxy wyłącz go tymczasowo, aby prawidłowo załadować stronę.

- 2 Kliknij opcję **Ustawienia > Urządzenie > Powiadomienia**.
- 3 W menu **Materiały eksploatacyjne** kliknij opcję **Niestandardowe powiadomienia o materiałach eksploatacyjnych**.
- 4 Wybierz powiadomienie dla każdego materiału eksploatacyjnego.
- 5 Zastosuj zmiany.

### Konfigurowanie alarmów e-mail

Skonfiguruj drukarkę do wysyłania alarmów e-mail w sytuacji, gdy kończą się materiały eksploatacyjne, gdy należy zmienić lub dodać papier lub gdy dojdzie do zacięcia papieru.

- 1 Uruchom przeglądarkę, a następnie w polu adresu wpisz adres IP drukarki.

**Uwagi:**

- Wyświetl adres IP drukarki na ekranie głównym drukarki. Adres IP ma postać czterech liczb oddzielonych kropkami. Na przykład 123.123.123.123.

- W przypadku używania serwera proxy wyłącz go tymczasowo, aby prawidłowo załadować stronę.
- 2 Kliknij kolejno opcje **Ustawienia > Urządzenie > Powiadomienia > Konfiguracja alarmów e-mail**, a następnie skonfiguruj ustawienia.  
**Uwaga:** Aby uzyskać więcej informacji na temat ustawień SMTP, skontaktuj się z dostawcą usług poczty e-mail.
  - 3 Zastosuj zmiany.
  - 4 Kliknij opcję **Ustaw listy i alarmy e-mail**, a następnie skonfiguruj ustawienia.
  - 5 Zastosuj zmiany.

## Oglądanie raportów

- 1 Na ekranie głównym dotknij kolejno opcji **Ustawienia > Raporty**.
- 2 Wybierz raport do wyświetlenia.

## Zamawianie części i materiałów eksploatacyjnych

W Stanach Zjednoczonych informacje na temat lokalnych autoryzowanych dostawców materiałów eksploatacyjnych firmy Lexmark można uzyskać, kontaktując się z firmą Lexmark pod numerem telefonu 1-800-539-6275. W innych krajach należy odwiedzić witrynę internetową [www.lexmark.com](http://www.lexmark.com) lub skontaktować się z punktem sprzedaży, w którym nabyto drukarkę.

**Uwaga:** Wszystkie oszacowane czasy eksploatacji materiałów odnoszą się do drukowania na papierze zwykłym w rozmiarze Letter lub A4.

**Ostrzeżenie — możliwość uszkodzenia:** Zaniedbanie działań mających na celu zachowanie optymalnej jakości wydruków bądź wymiany części lub materiałów eksploatacyjnych może spowodować uszkodzenie drukarki.

## Używanie oryginalnych części i materiałów eksploatacyjnych firmy Lexmark.

Twoja drukarka Lexmark została zaprojektowana do optymalnej pracy z użyciem oryginalnych materiałów eksploatacyjnych i elementów marki Lexmark. Używanie materiałów i części innych producentów może negatywnie wpłynąć na wydajność, pracę i żywotność drukarki oraz jej części. Może też mieć wpływ na ochronę gwarancyjną. Uszkodzenia spowodowane używaniem części lub materiałów innych producentów nie są naprawiane w ramach gwarancji. Wszelkie wskaźniki materiałów są zaprojektowane tak, by współpracować z częściami i materiałami Lexmark i ich praca może zostać zakłócona, gdy użyte zostaną części lub materiały innych producentów. Użytkowanie materiałów i części związanych z obrazami dłużej niż jest to zalecane może spowodować uszkodzenie drukarki Lexmark i jej podzespołów.

**Ostrzeżenie — możliwość uszkodzenia:** Materiały eksploatacyjne i części nieobjęte umową programu zwrotów mogą zostać wyzerowane i poddane regeneracji. Należy jednak pamiętać, że gwarancja producenta nie obejmuje uszkodzeń spowodowanych wykorzystaniem nieoryginalnych materiałów eksploatacyjnych lub części. Zerowanie liczników materiałów eksploatacyjnych lub części bez przeprowadzenia odpowiedniej regeneracji może spowodować uszkodzenie drukarki. Po wyzerowaniu licznika materiałów eksploatacyjnych lub części drukarka może wyświetlić komunikat o błędzie, wskazując obecność wyzerowanego elementu.

## Zamawianie kasety z tonerem

### Uwagi:

- Szacunkowa wydajność naboju jest zgodna z normą ISO/IEC 19798.
- Stosowanie bardzo niskiego pokrycia wydruku przez dłuższy czas może pogorszyć rzeczywistą wydajność.

### Kasety z tonerem do urządzeń Lexmark CX942, CX943, CX944

Element	Cały świat
Cyan (Cyjan)	83D0HC0
Magenta	83D0HM0
Yellow (Żółty)	83D0HY0
Black	83D0HK0

### Kasety z tonerem do urządzeń Lexmark XC9445, XC9455, XC9465

Element	Cały świat
Cyan (Cyjan)	24B7523
Magenta	24B7524
Yellow (Żółty)	24B7525
Black	24B7526

## Zamawianie bębna światłoczułego

Element	Cały świat
Bęben światłoczuły	73D0P00
Zestaw 3 modułów bębnow światłoczułych	73D0Q00

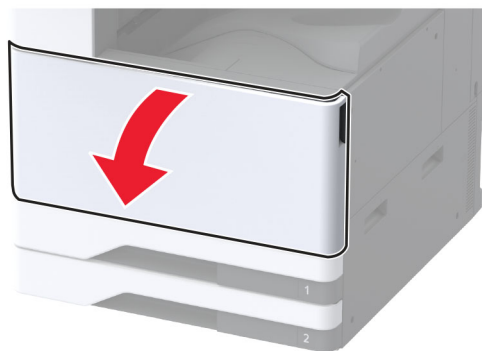
## Zamawianie pojemnika na zużyty toner

Element	Numer katalogowy
Pojemnik na zużyty toner	73D0W00

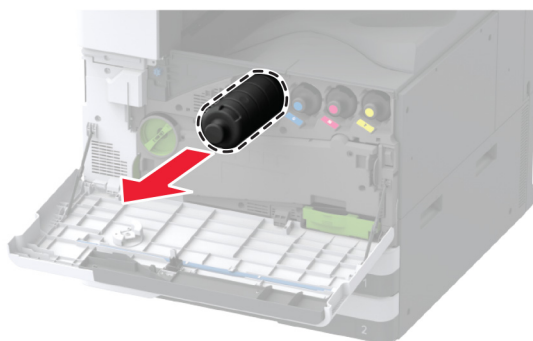
## Wymiana części i materiałów eksploatacyjnych

### Wymiana kasety z tonerem

1 Otwórz przednie drzwiczki.



2 Wyjmij zużytą kasetę z tonerem.



3 Rozpakuj nową kasetę z tonerem.

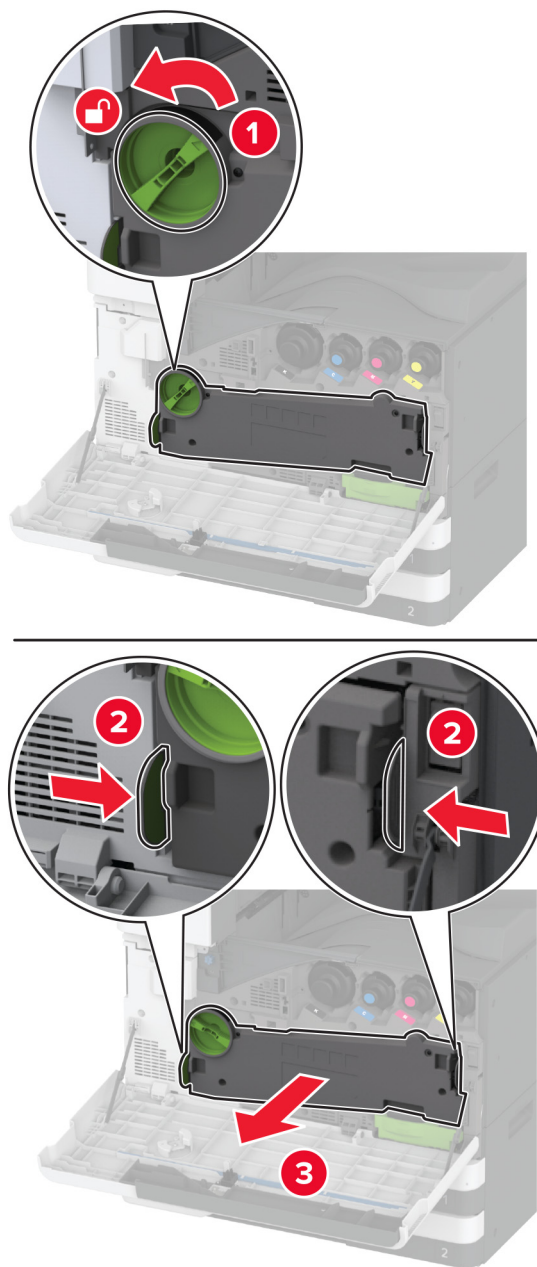
4 Potrząśnij kasetą, aby rozproszyc toner.



**5** Włóż nową kasetę z tonerem.

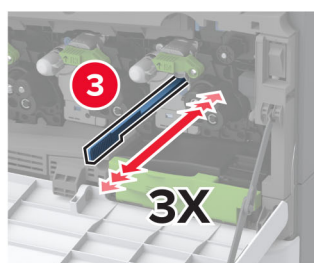
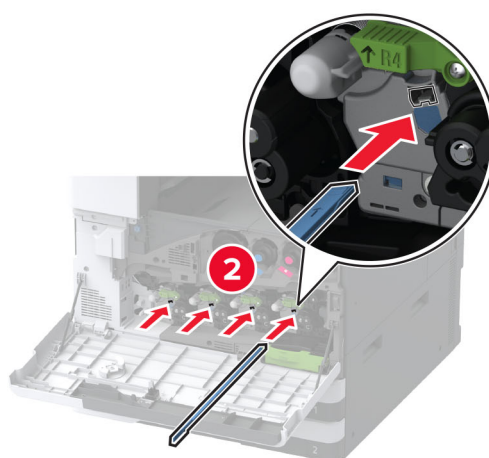
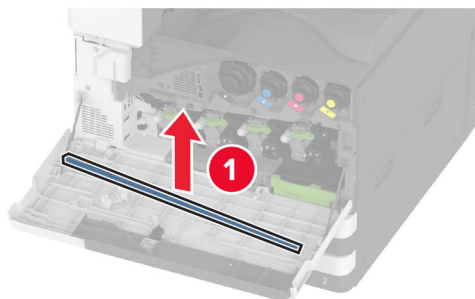




**6** Wyjmij moduł transferu zużytego tonera.

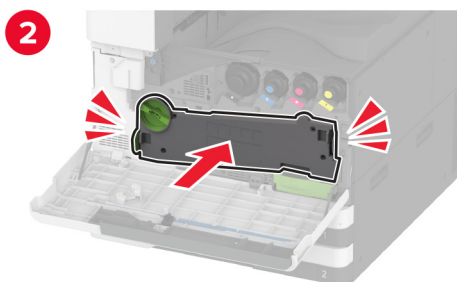
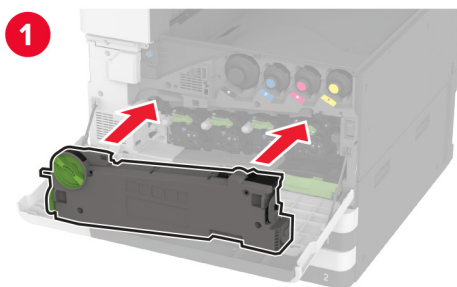
**Uwaga:** Aby uniknąć rozlania tonera, umieść moduł w pozycji pionowej.

7 Wyjmij element czyszczący głowicę drukującą, a następnie wyczyść soczewki głowicy drukującej.



8 Umieść element czyszczący głowicę drukującą z powrotem na miejsce.

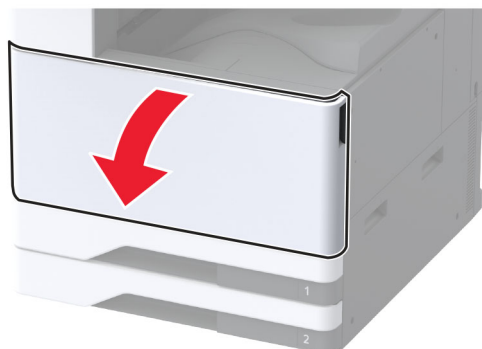
9 Włóż moduł przenoszenia zużytego tonera, aż zatrzaśnie się na swoim miejscu, a następnie zablokuj go.



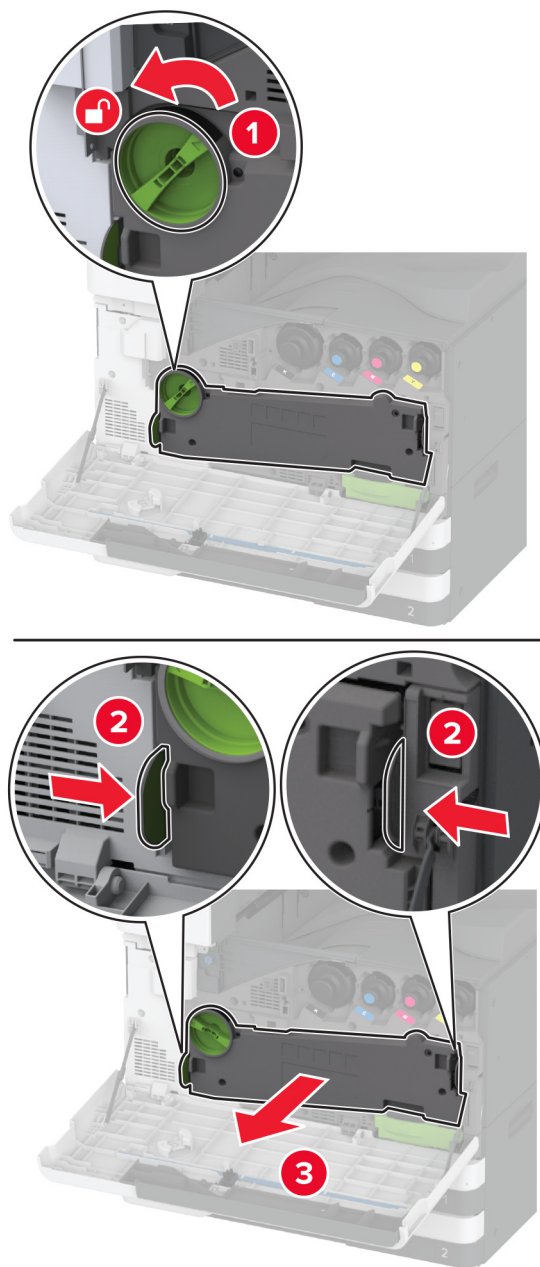
10 Zamknij drzwiczki.

## Wymiana bębna światłoczułego

- 1 Otwórz przednie drzwiczki.

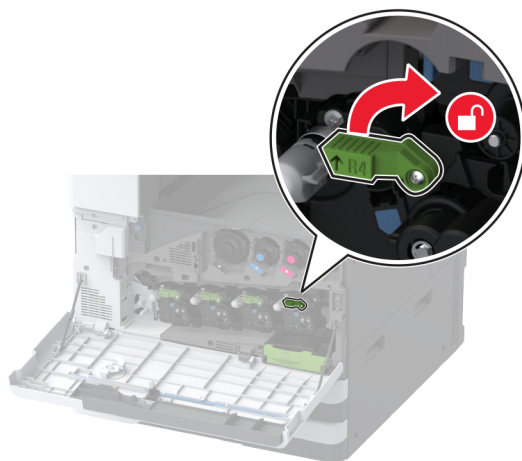


## 2 Wyjmij moduł transferu zużytego tonera.

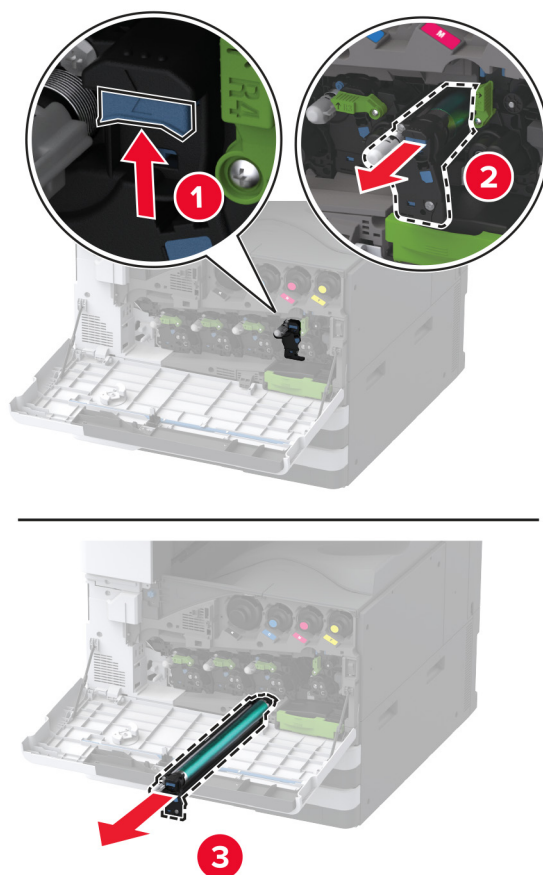


**Uwaga:** Aby uniknąć rozlania tonera, umieść moduł w pozycji pionowej.

3 Odblokuj używany moduł bębna światłoczułego.



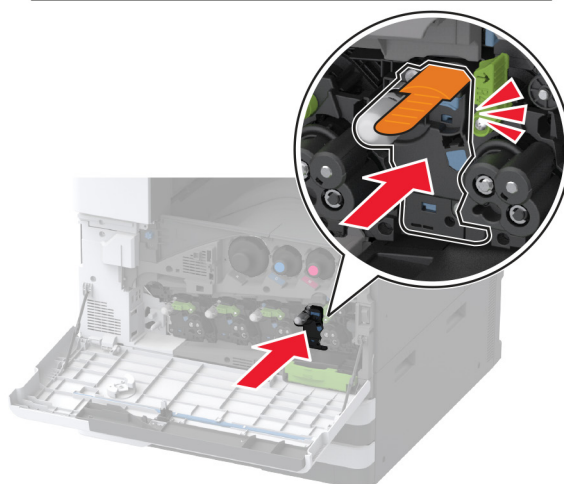
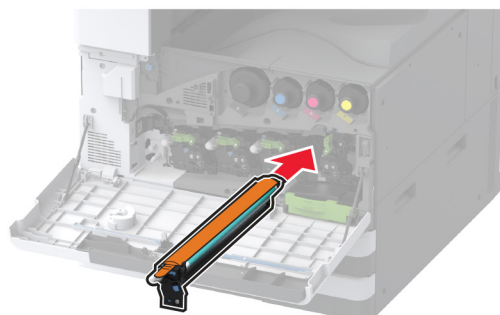
4 Wyjmij zużyty bęben światłoczuły.



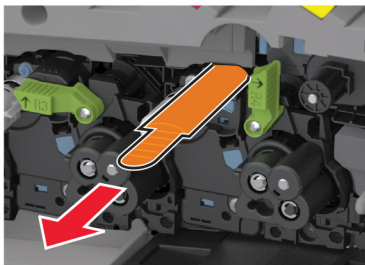
**5** Rozpakuj nowy moduł fotoprzewodnika.

**Ostrzeżenie — możliwość uszkodzenia:** Nie wystawiaj bębna światłoczułego na działanie światła słonecznego przez dłużej niż jedną minutę. Długotrwałe działanie światła może negatywnie wpłynąć na jakość wydruku.

**Ostrzeżenie — możliwość uszkodzenia:** Nie wolno dotykać bębna fotoprzewodnika. Może to wpłynąć na jakość kolejnych zadań drukowania.

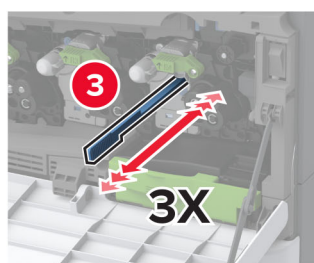
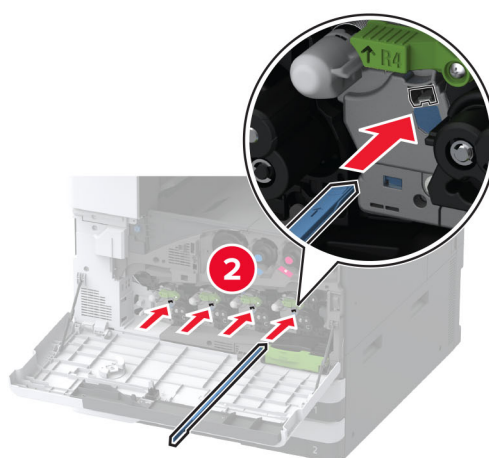
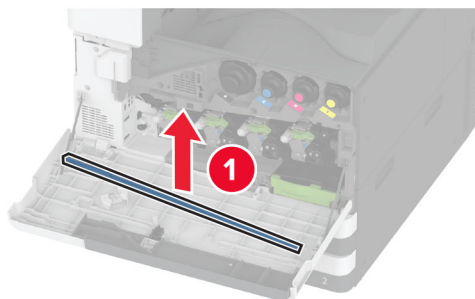
**6** Włóż nowy moduł bębna światłoczułego, aż zaskoczy w swoim miejscu.

7 Usuń wszystkie elementy opakowania, a następnie zablokuj moduł bębna światłoczułego.



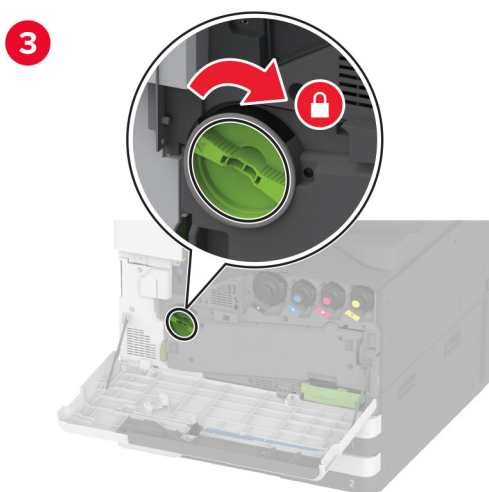
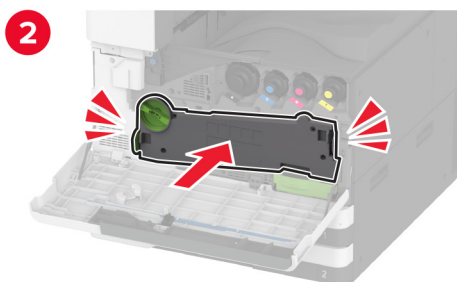
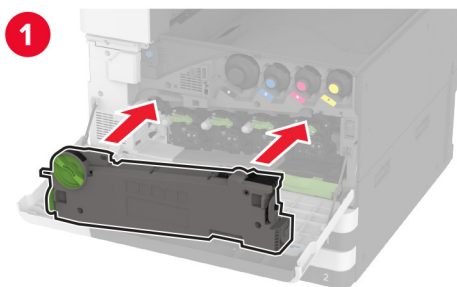


8 Wyjmij element czyszczący głowicę drukującą, a następnie wyczyść soczewki głowicy drukującej.



9 Umieść element czyszczący głowicę drukującą z powrotem na miejsce.

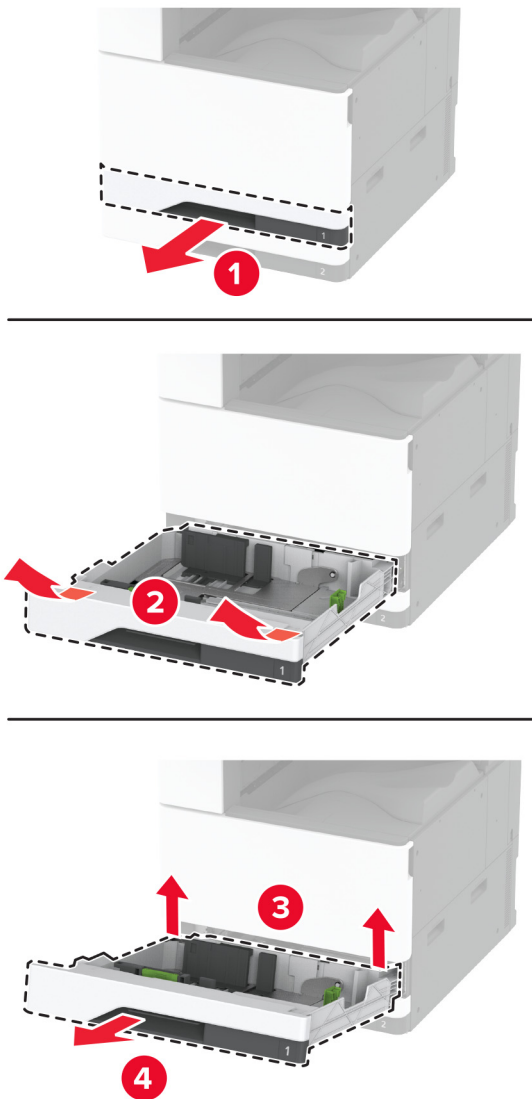
**10** Włóż moduł przenoszenia zużytego tonera, aż *zatrzasknie* się na swoim miejscu, a następnie zablokuj go.



**11** Zamknij drzwiczki.

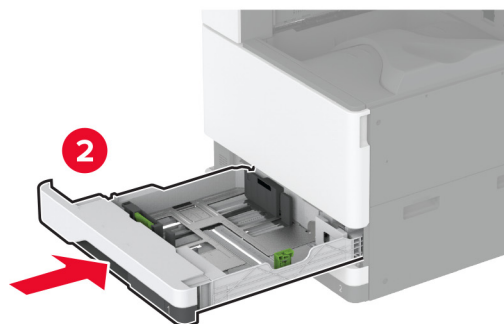
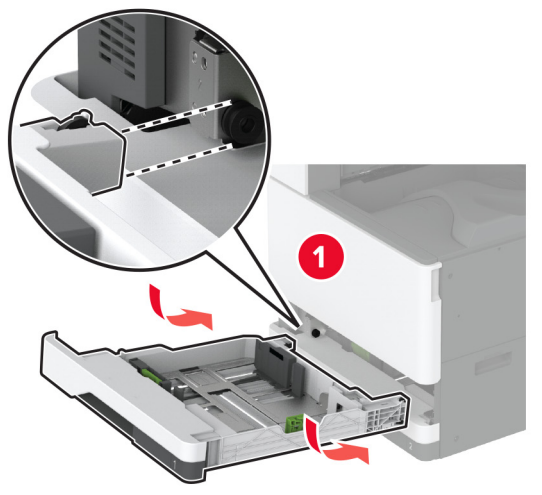
## Wymiana wkładu tacy na 520 arkuszy

1 Wyjmij zużytą wkładkę zasobnika.



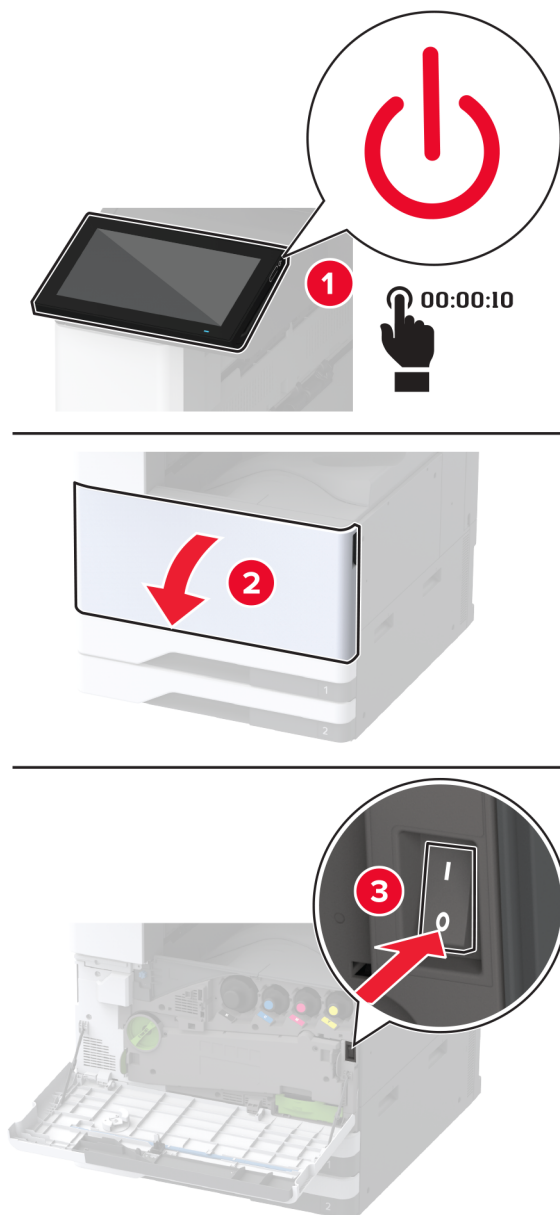
2 Rozpakuj nowy wkład tacy i usuń wszystkie elementy opakowania.

3 Włóż nową wkładkę zasobnika.



## Wymiana nagrzewnicy

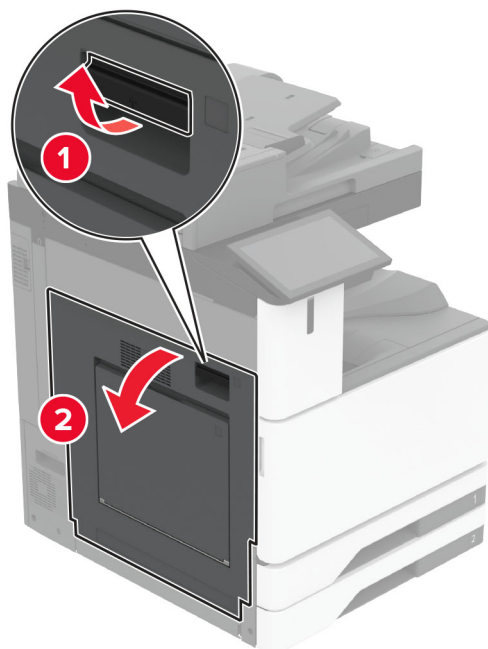
1 Wyłącz drukarkę.



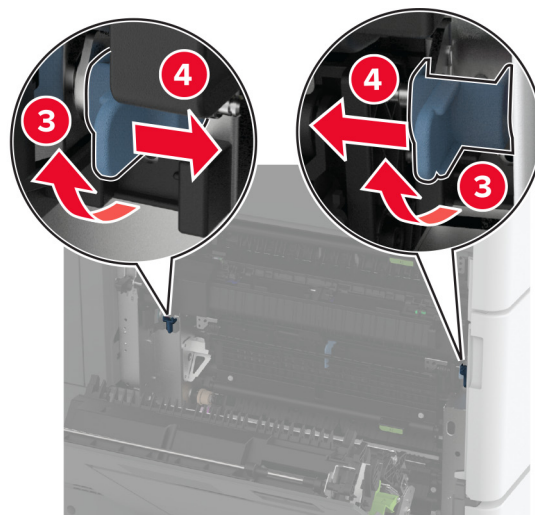
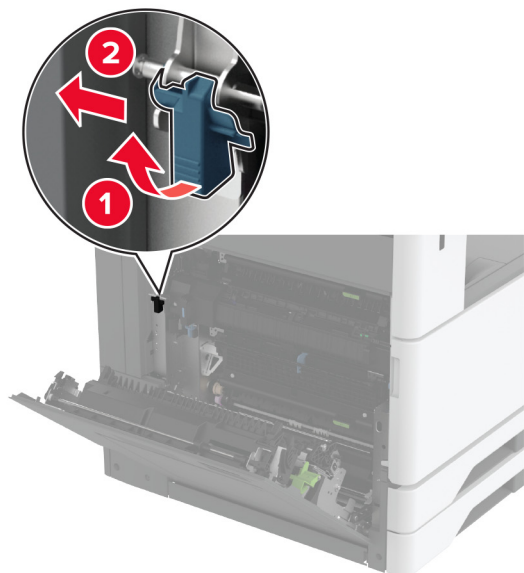
2 Otwórz drzwiczki A.



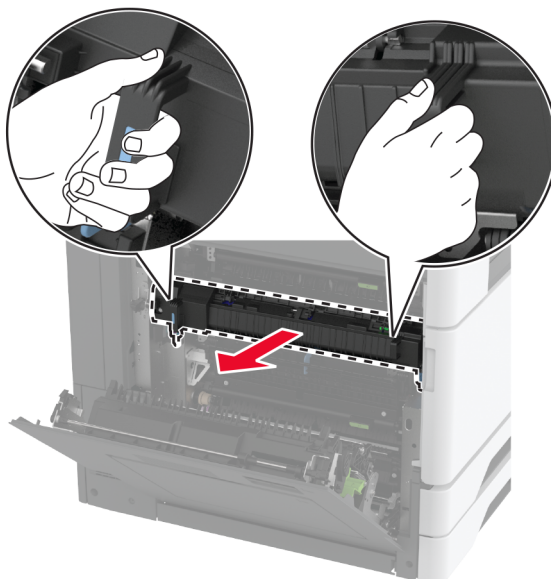
**UWAGA — GORĄCA POWIERZCHNIA:** Wewnętrzne elementy drukarki mogą być gorące. W celu zmniejszenia ryzyka oparzenia, przed dotknięciem danej części należy odczekać, aż ostygnie.



3 Odblokuj nagrzewnicę.



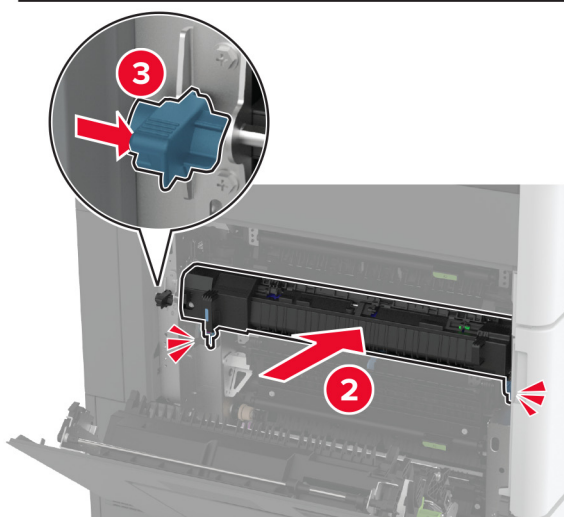
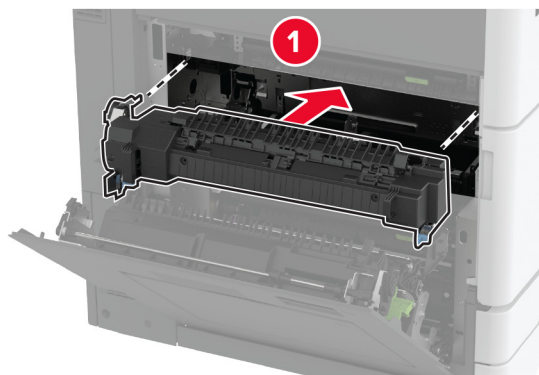
**4** Wyjmij zużytą nagrzewnicę.



**5** Rozpakuj nową nagrzewnicę.



6 Włóż nową nagrzewnicę, aż zaskoczy w swoim miejscu, a następnie zablokuj ją.

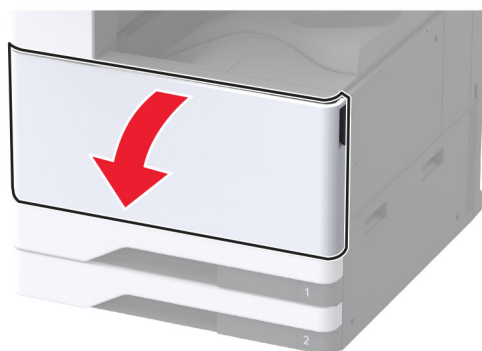


7 Zamknij drzwiczki A.

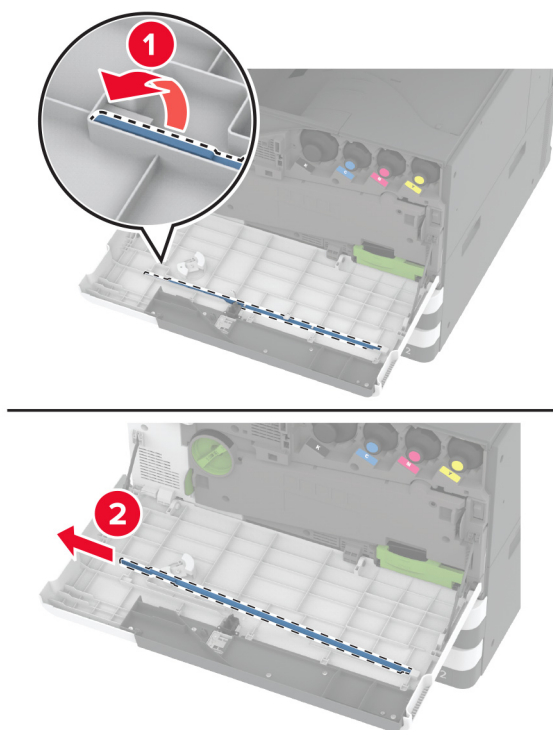
8 Włącz drukarkę.

## Wymiana elementu czyszczącego głowicy drukującej

1 Otwórz przednie drzwiczki.

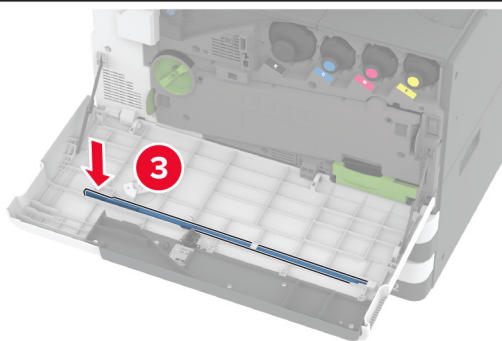
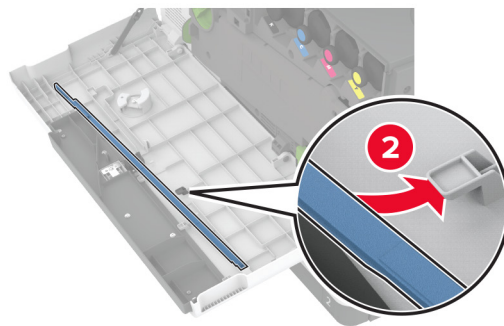
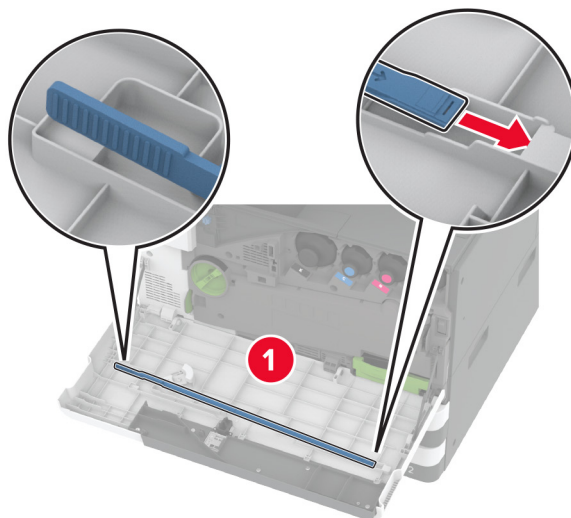


**2** Wyjmij używany element czyszczący głowicę drukującą.



**3** Rozpakuj nowy element czyszczący głowicy drukującej.

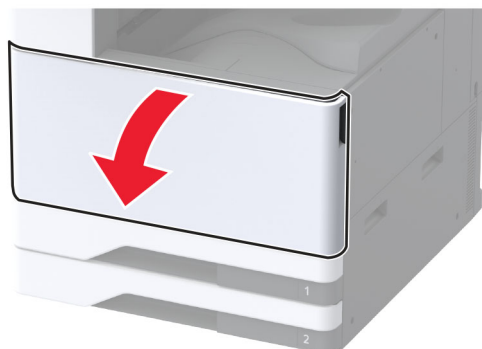
**4** Włóż nowy element czyszczący głowicy drukującej.



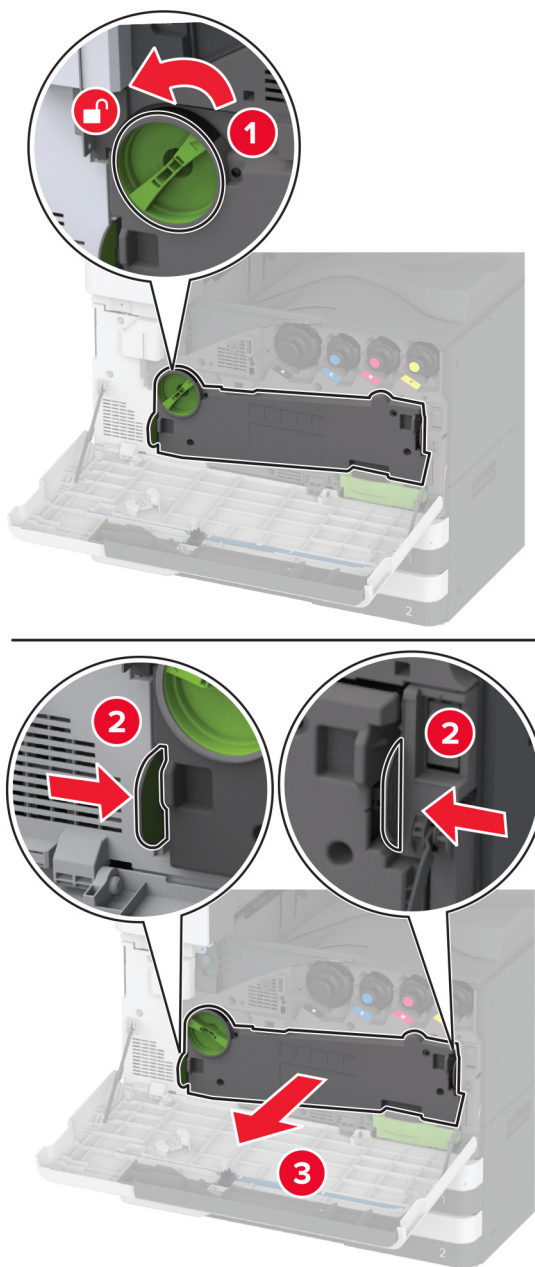
**5** Zamknij przednie drzwiczki.

## Wymiana elementu czyszczącego modułu transferu

- 1 Otwórz przednie drzwiczki.

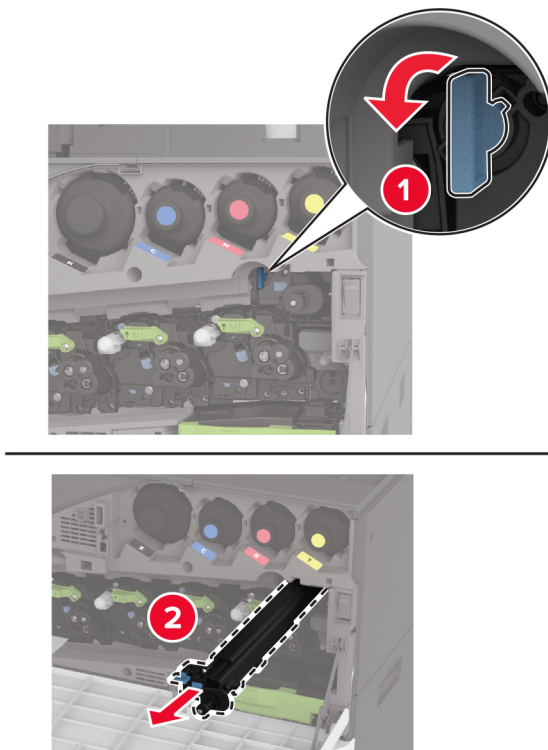


2 Wyjmij moduł transferu zużytego tonera.



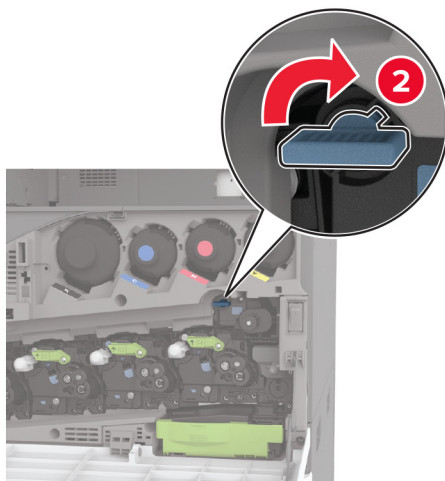
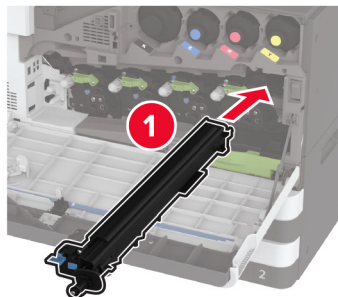
**Uwaga:** Aby uniknąć rozlania tonera, umieść moduł w pozycji pionowej.

3 Wyjmij używany element czyszczący modułu transferu.

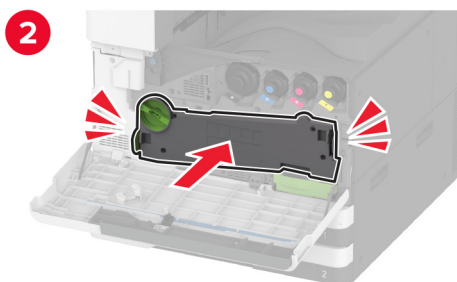
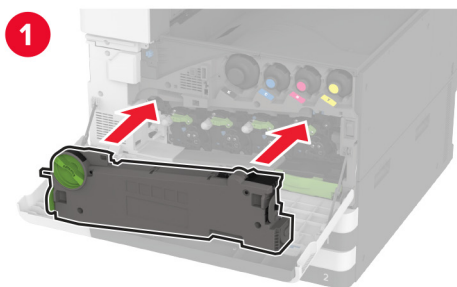


4 Rozpakuj nowy element czyszczący modułu transferu.

5 Włóż nowy element czyszczący modułu transferu.



6 Włóż moduł przenoszenia zużytego tonera, aż zatrzaśnie się na swoim miejscu, a następnie zablokuj go.

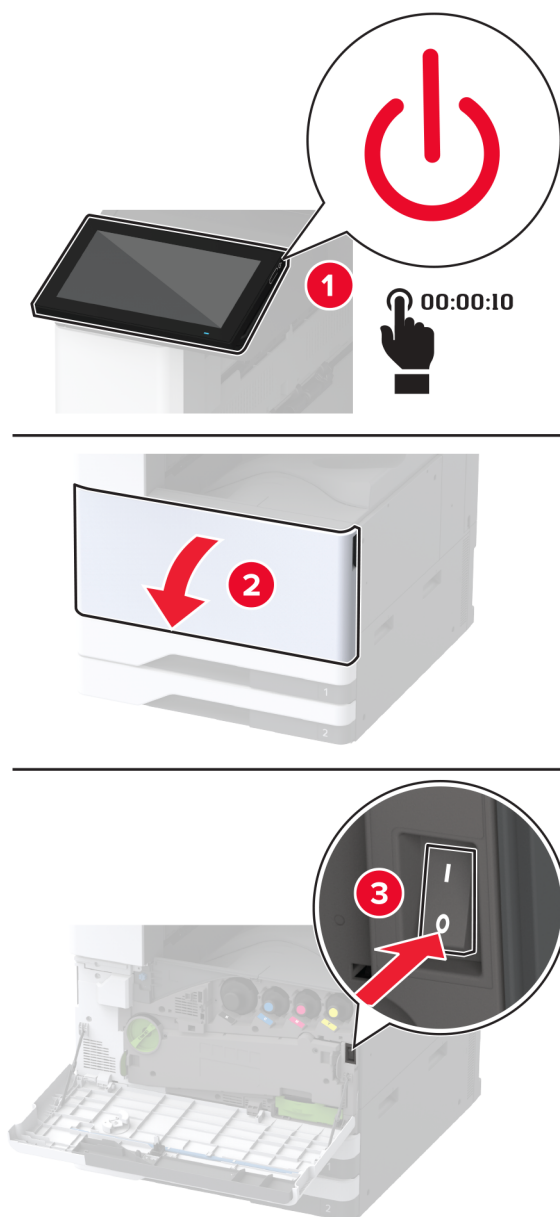


7 Zamknij przednie drzwiczki.

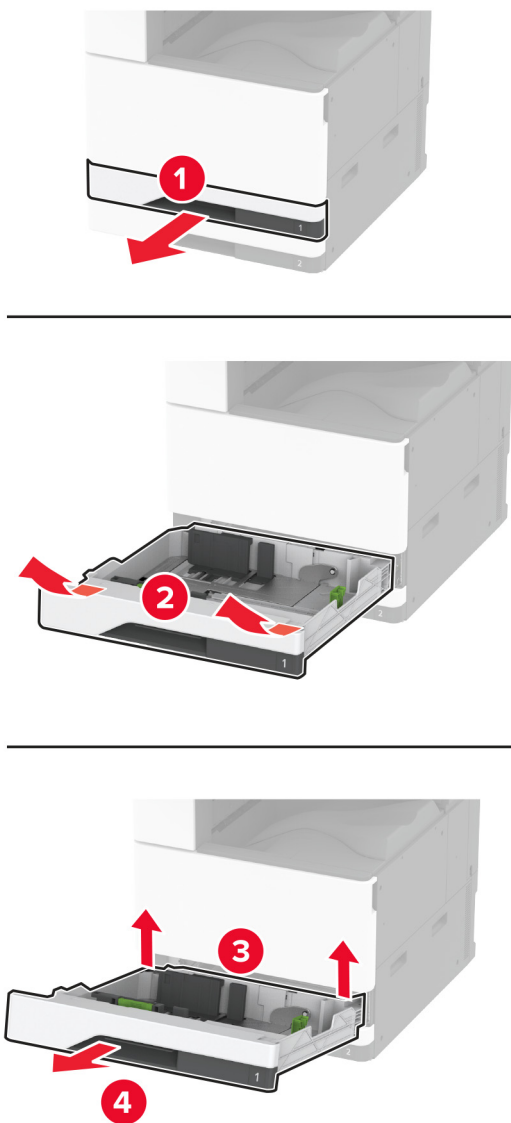


## Wymiana zestawu rolek tacy.

1 Wyłącz drukarkę.

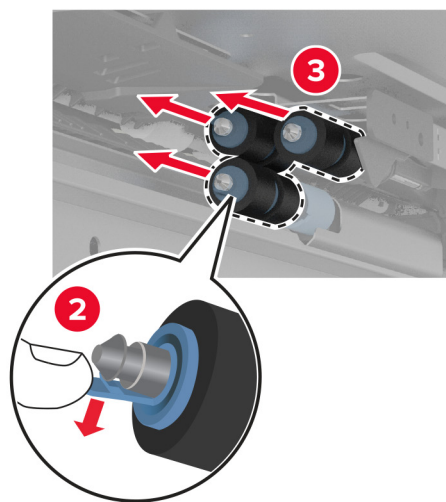
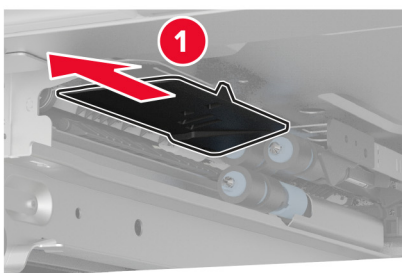
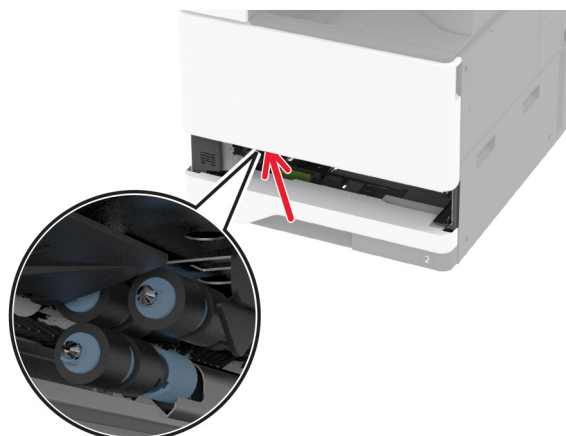


## 2 Wyjmij standardową tacę.



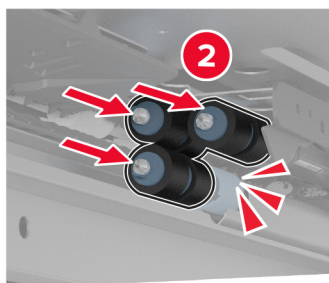
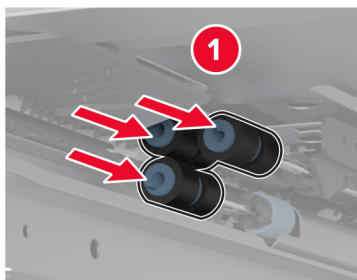
## 3 Wyjmij używany zestaw rolek tacy.

**Ostrzeżenie — możliwość uszkodzenia:** Aby zapobiec uszkodzeniu na skutek wyładowania elektrostatycznego, dotknij dowolnego, odsłoniętego metalowego elementu korpusu drukarki zanim dotkniesz wewnętrznych elementów drukarki lub będziesz mieć kontakt z nimi.



4 Rozpakuj nowy zestaw rolek tacy.

**5** Włóż nowy zestaw rolek tacy, aż zaskoczy w swoim miejscu.

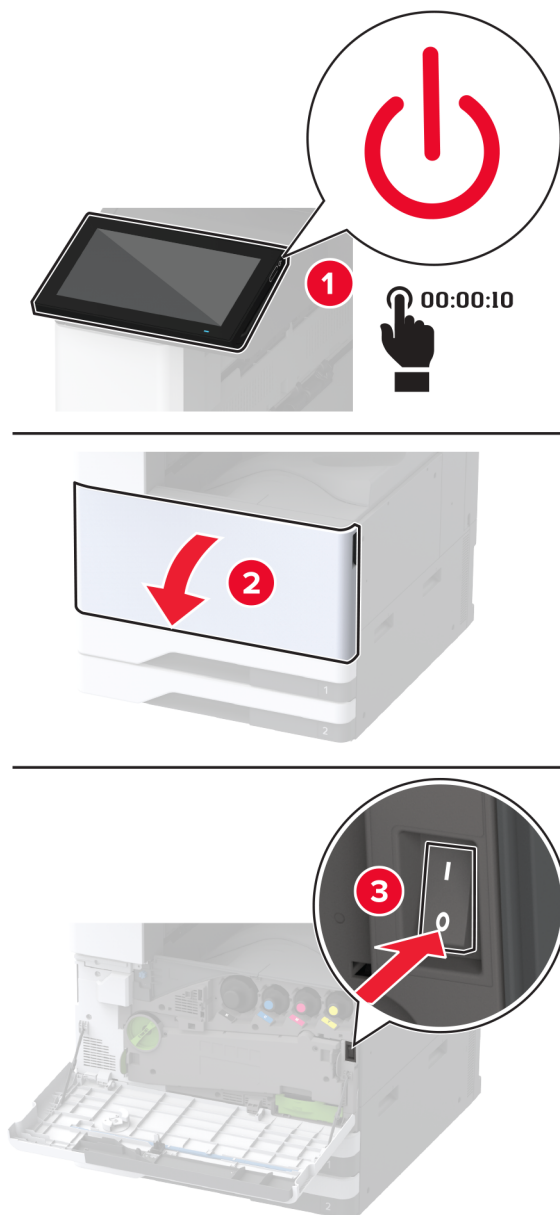


**6** Włóż zasobnik.

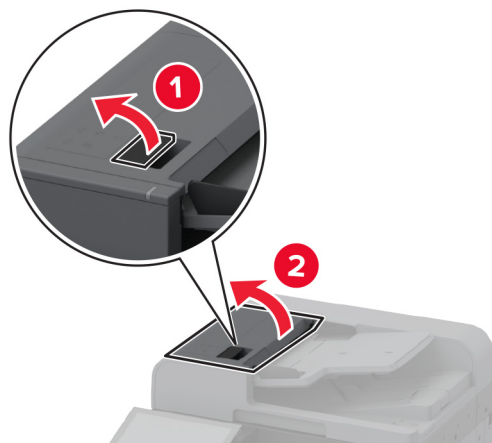
**7** Włącz drukarkę.

## Wymiana zestawu rolek podajnika ADF

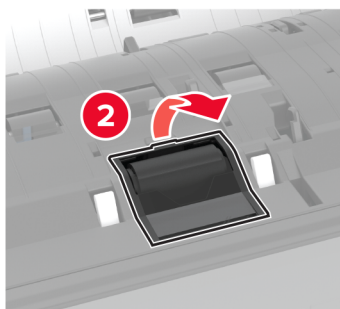
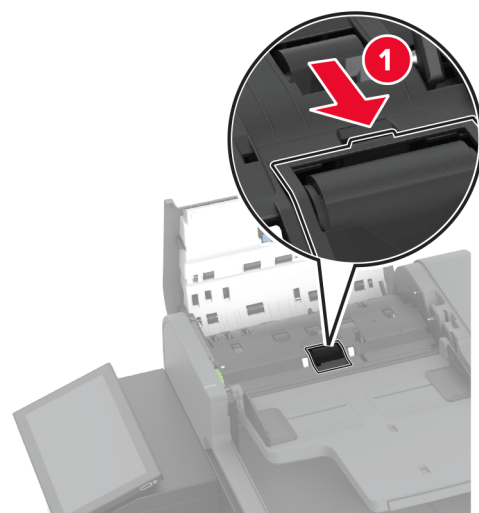
1 Wyłącz drukarkę.



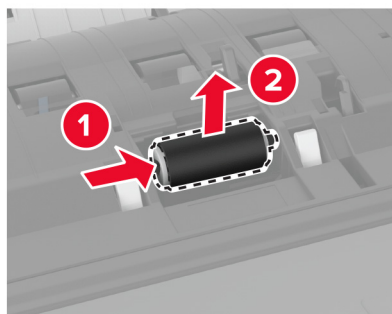
**2** Otwórz pokrywę górną automatycznego podajnika dokumentów (ADF).



**3** Zdejmij pokrywę wałka separatora.

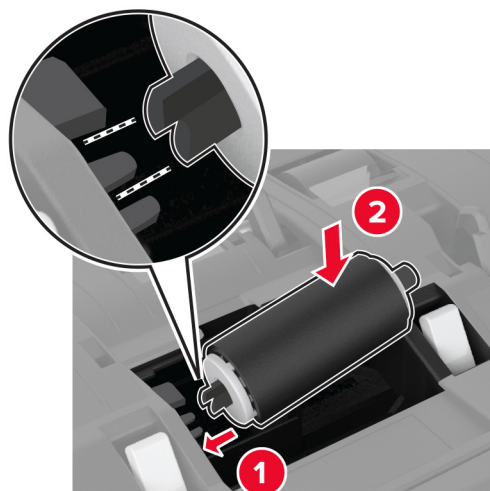


4 Wyjmij używany wałek separatora.



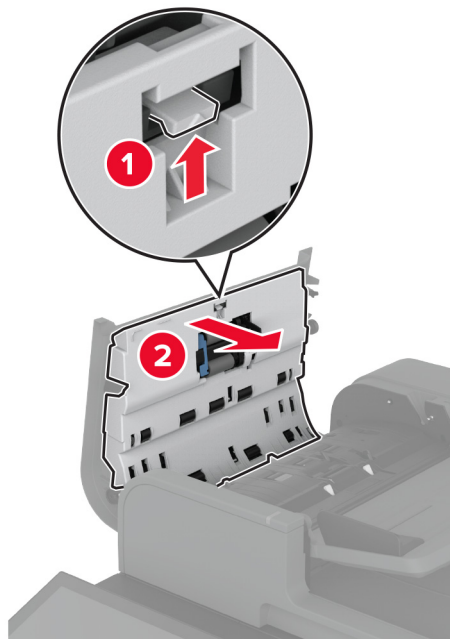
5 Rozpakuj nowy wałek separatora automatycznego podajnika dokumentów.

6 Włóż nowy wałek separatora.

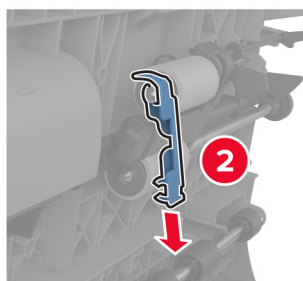
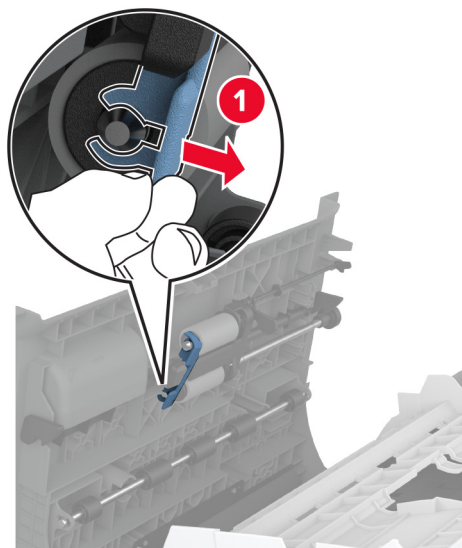


7 Włóż pokrywę wałka separatora, aż zaskoczy w swoim miejscu.

8 Otwórz pokrywę wewnętrzną podajnika ADF.

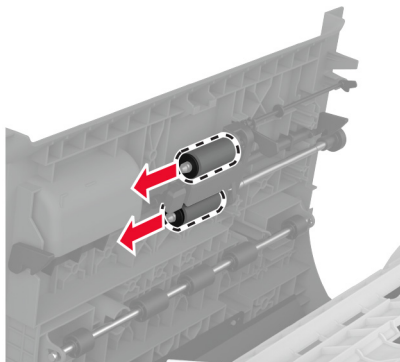


9 Zdjąć zacisk wałka.



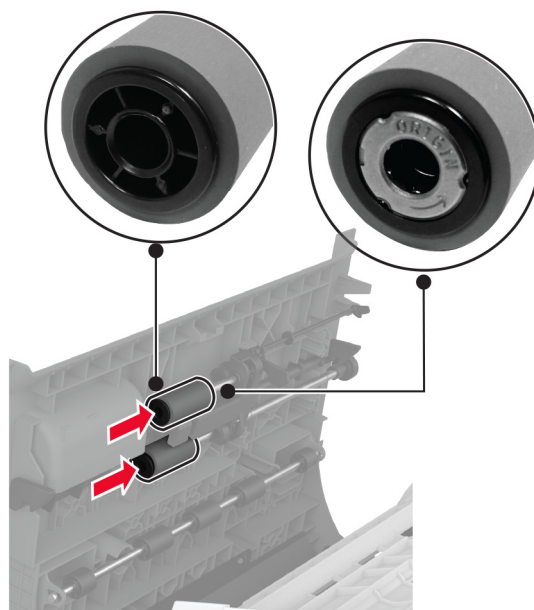


**10** Wyjmij używane wałki podawania.

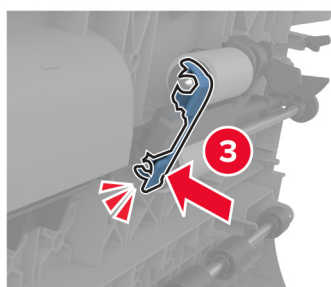
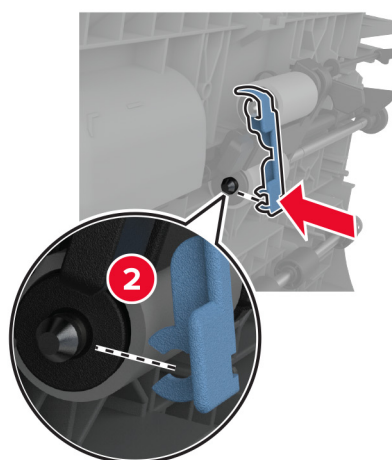
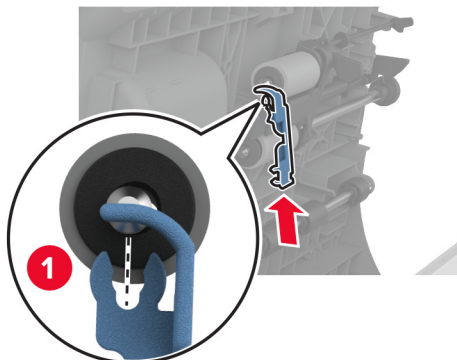


**11** Rozpakuj nowe wałki podawania.

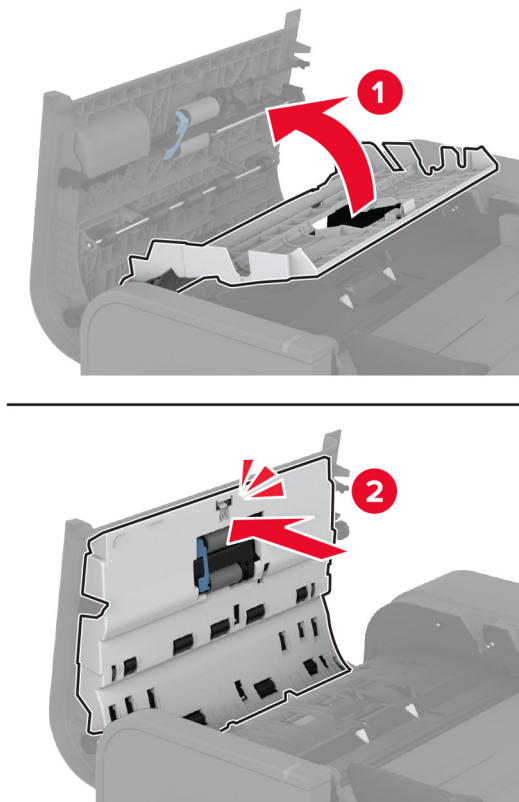
**12** Włóż nowe wałki podawania.



**13** Zamocuj zacisk wałka, aż zaskoczy w swoim miejscu.



**14** Zamknij wewnętrzną pokrywę podajnika ADF, aż zaskoczy w swoim miejscu.

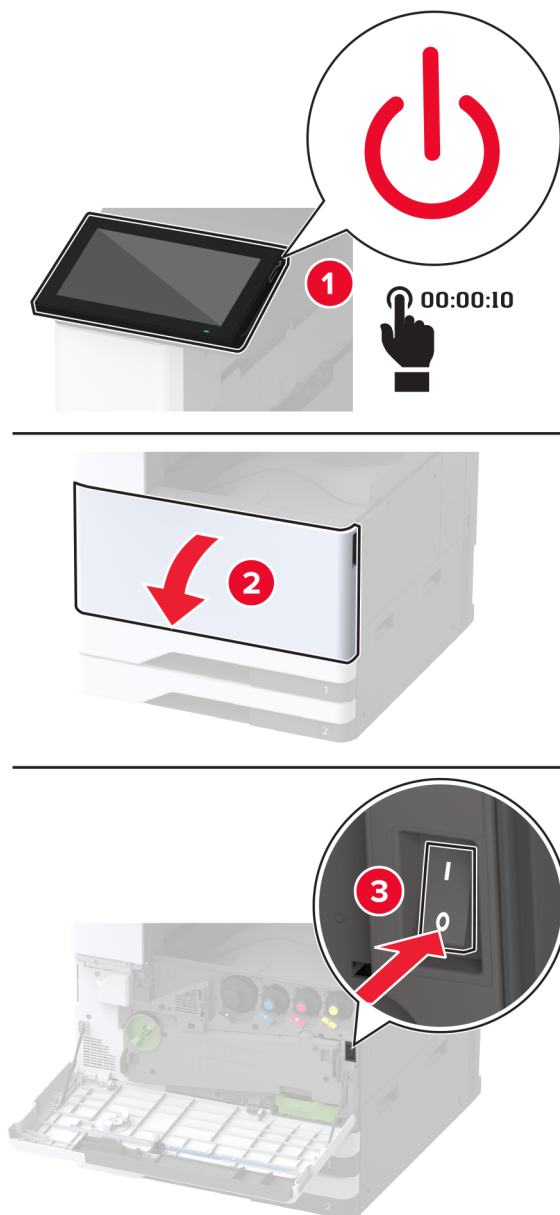


**15** Zamknij pokrywę górną automatycznego podajnika dokumentów (ADF).

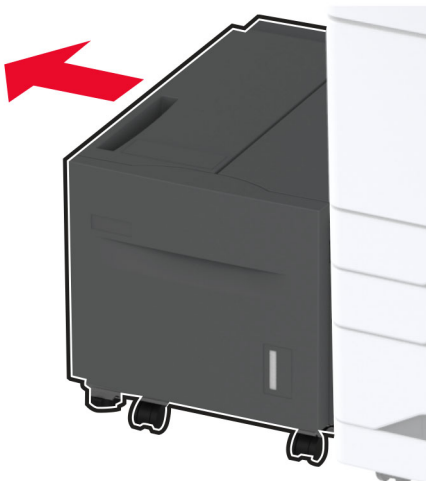
**16** Włącz drukarkę.

## Wymiana zestawu rolek tacy na 2000 arkuszy

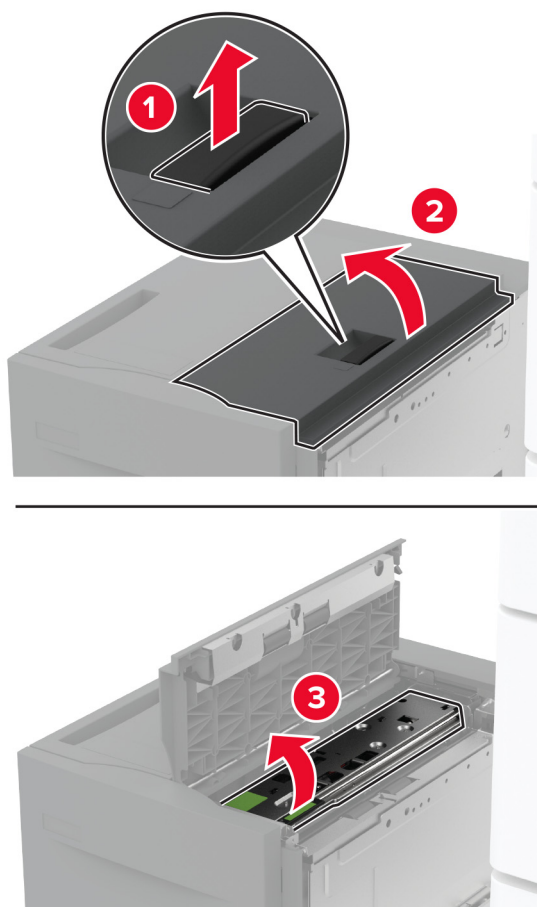
1 Wyłącz drukarkę.



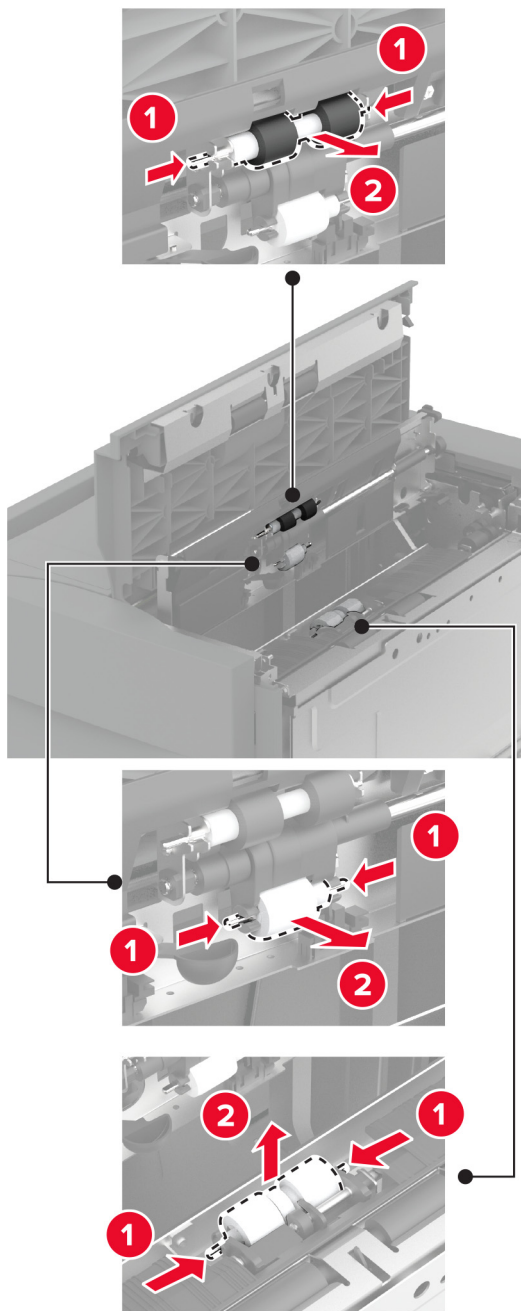
2 Przesuń tacę w lewo.



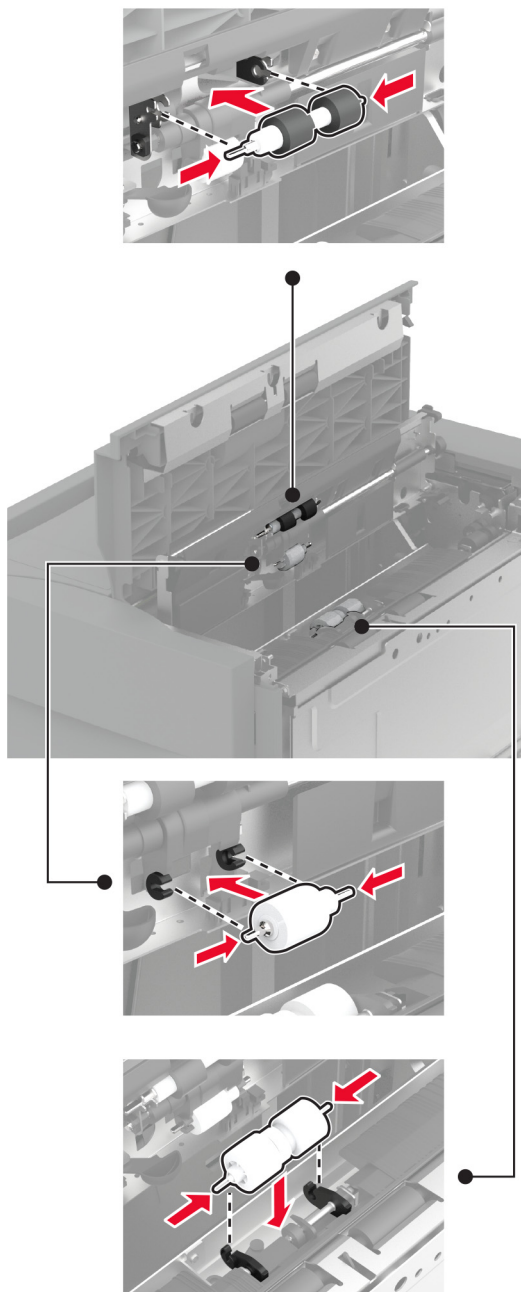
3 Otwórz drzwiczki J, a następnie otwórz pokrywę zestawu rolek.



4 Zlokalizuj i wyjmij używany zestaw rolek.



5 Rozpakuj nowy zestaw rolek.

**6** Włóż nowy zestaw rolek.

**7** Zamknij pokrywę zestawu rolek, a następnie zamknij drzwiczki J.

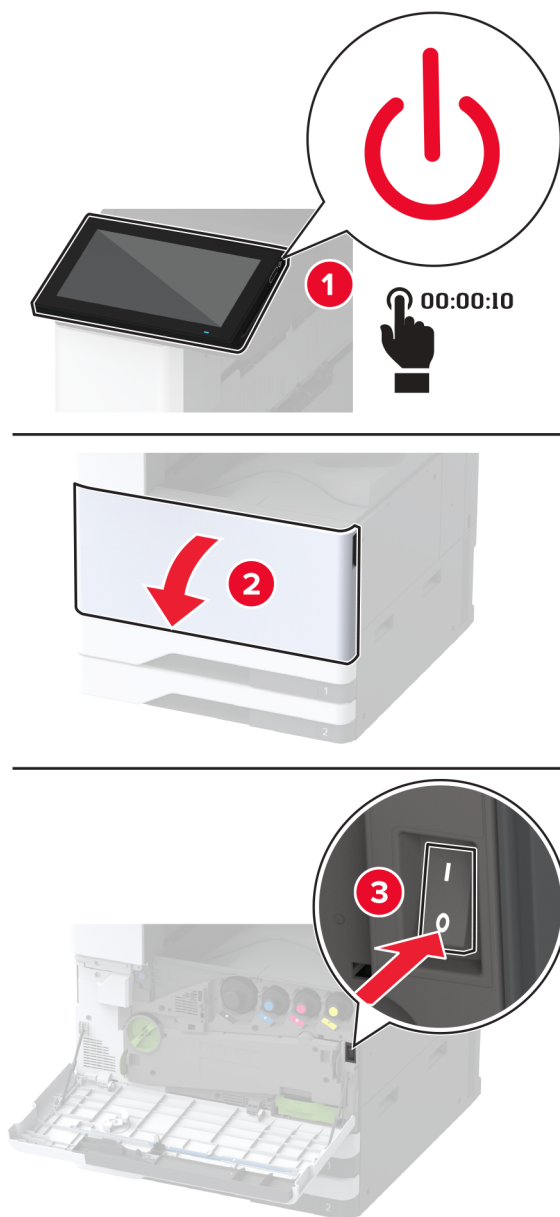
**8** Wsuń tacę z powrotem na miejsce.

**9** Włącz drukarkę.

## Wymiana zestawu rolek podwójnego podajnika na 2000 arkuszy

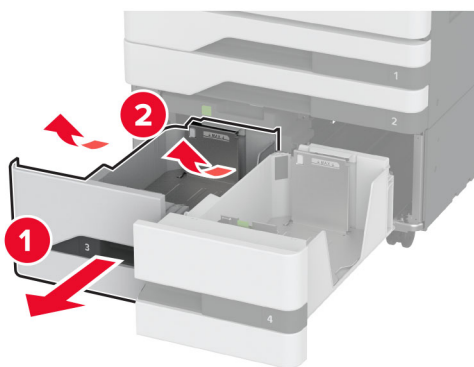
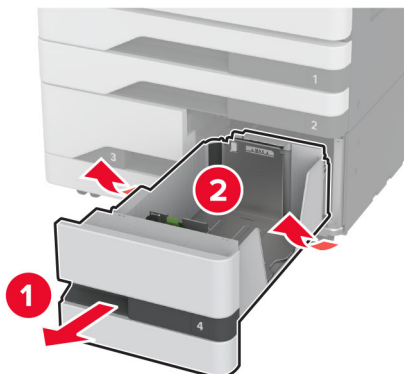
### W uchwycie C

- 1 Wyłącz drukarkę.

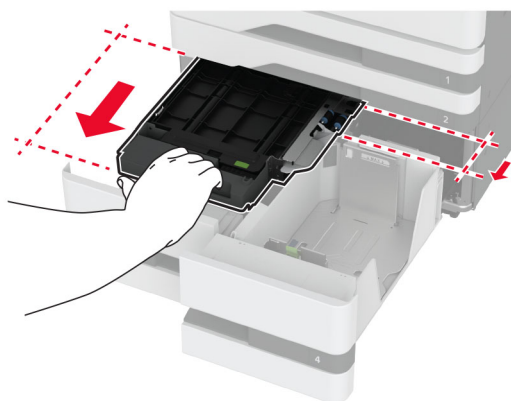




**2** Wyciągnij tacę 4, a następnie wyciągnij tacę 3.

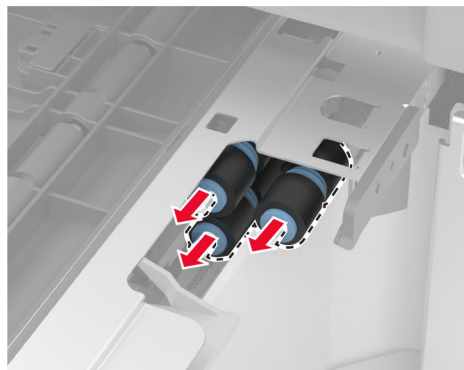
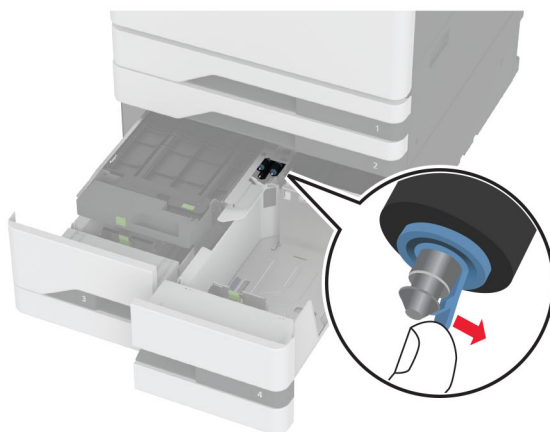


**3** Wyciągnij uchwyt C, a następnie otwórz pokrywę wewnętrzną.

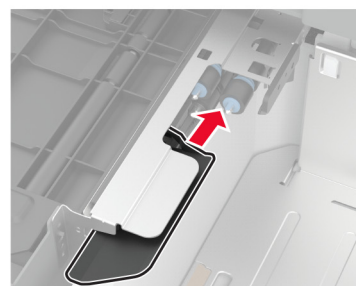
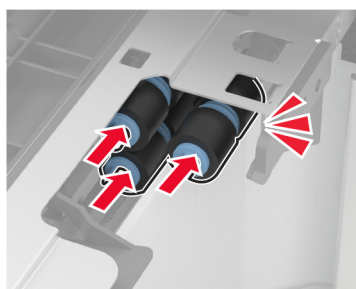
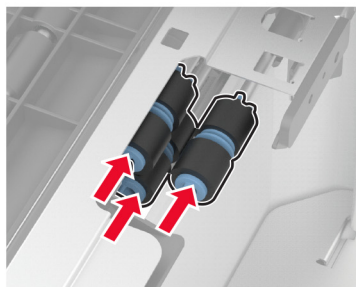


**4** Otwórz pokrywę zestawu rolek.**5** Wyjmij używany zestaw rolek tacy.

**Ostrzeżenie — możliwość uszkodzenia:** Aby zapobiec uszkodzeniu na skutek wyładowania elektrostatycznego, dotknij dowolnego, odsłoniętego metalowego elementu korpusu drukarki zanim dotkniesz wewnętrznych elementów drukarki lub będziesz mieć kontakt z nimi.

**6** Rozpakuj nowy zestaw rolek tacy.

**7** Włóż nowy zestaw rolek tacy, aż zaskoczy w swoim miejscu.



**8** Zamknij pokrywę zestawu rolek.

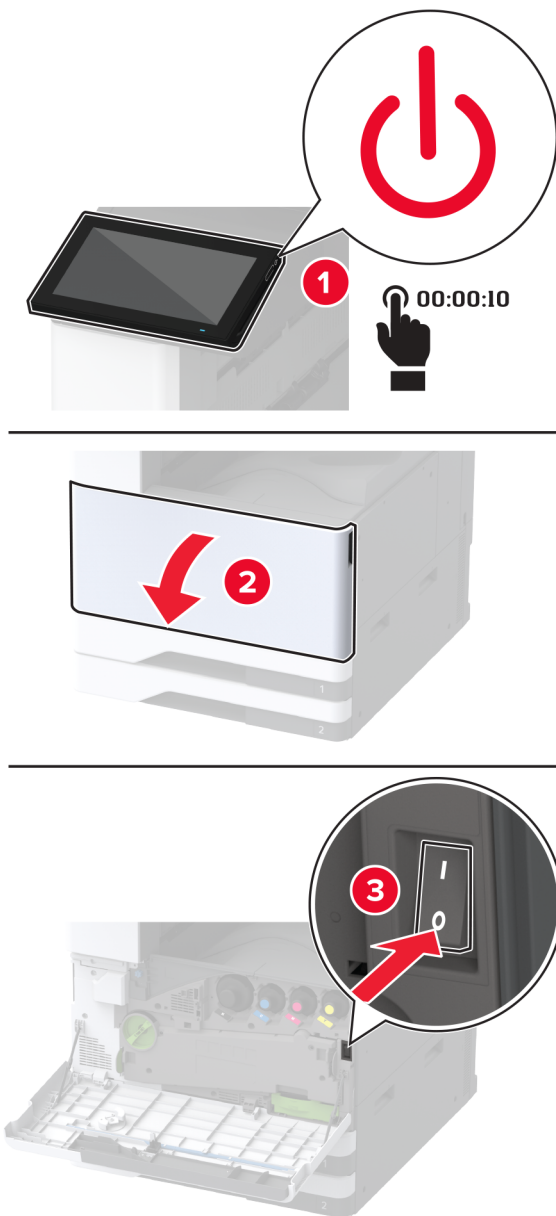
**9** Zamknij pokrywę wewnętrzną, a następnie włóż uchwyt C.

**10** Włóż tacę 3 i 4.

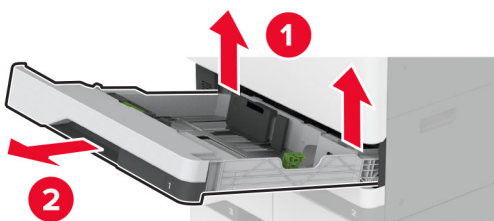
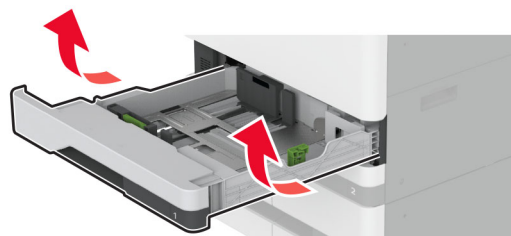
**11** Włącz drukarkę.

### W zasobniku 3

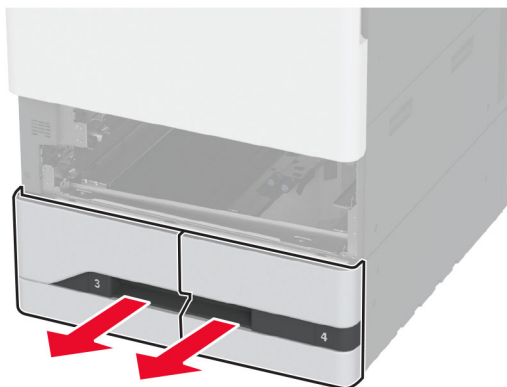
1 Wyłącz drukarkę.



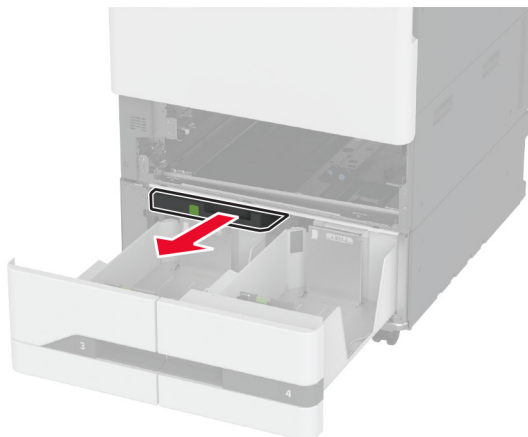
**2** Wyjmij tacę 1, a następnie tacę 2.



**3** Wyciągnij tacę 3 i 4.

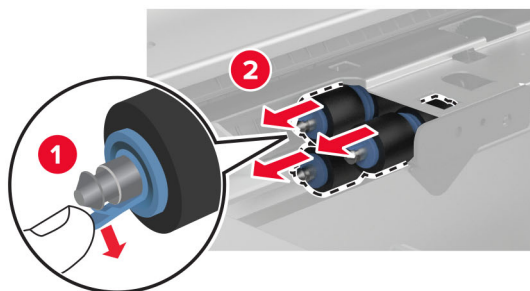
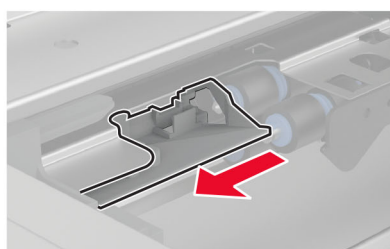
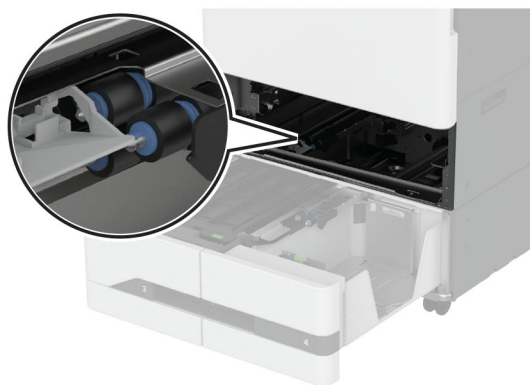


#### 4 Wyciągnij uchwyt C.

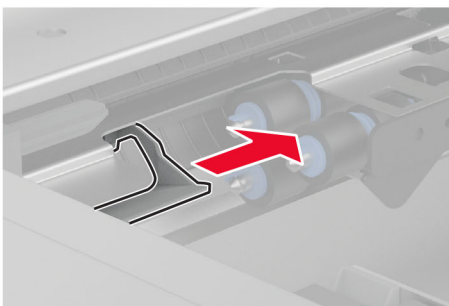
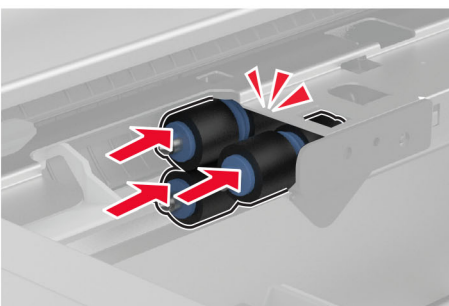
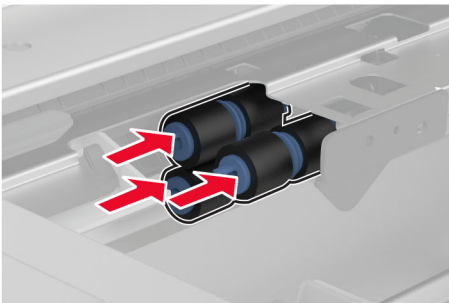


#### 5 Wyjmij używany zestaw rolek tacy.

**Ostrzeżenie — możliwość uszkodzenia:** Aby zapobiec uszkodzeniu na skutek wyładowania elektrostatycznego, dotknij dowolnego, odsłoniętego metalowego elementu korpusu drukarki zanim dotkniesz wewnętrznych elementów drukarki lub będziesz mieć kontakt z nimi.



**6** Włóż nowy zestaw rolek tacy, aż zaskoczy w swoim miejscu.



**7** Włóż uchwyt C.

**8** Włóż tacę 3 i 4.

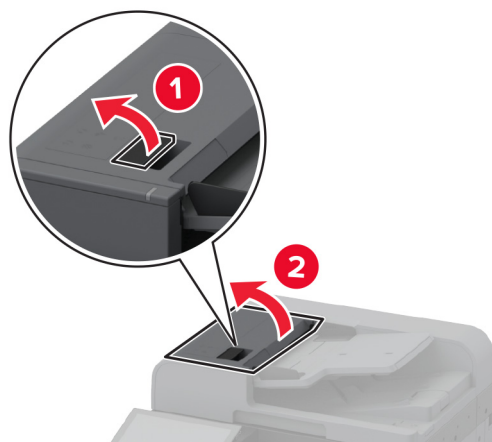
**9** Włóż tacę 1 i 2.

**10** Włącz drukarkę.

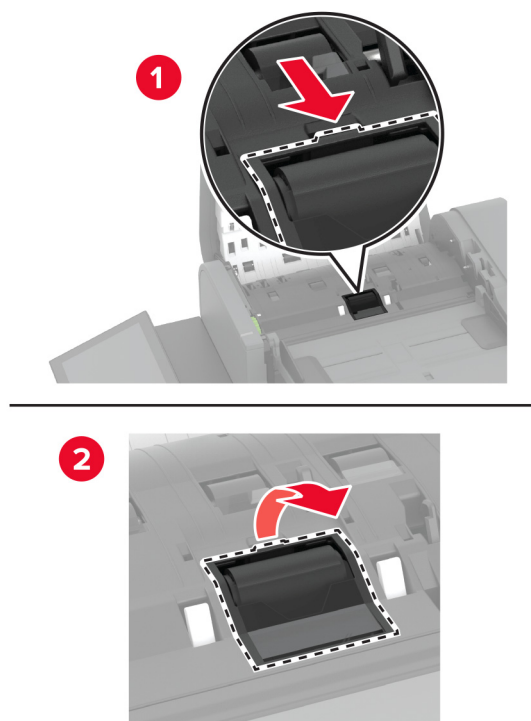


## Wymiana pokrywy wałka separatora automatycznego podajnika dokumentów (ADF).

- 1 Otwórz pokrywę górną automatycznego podajnika dokumentów (ADF).

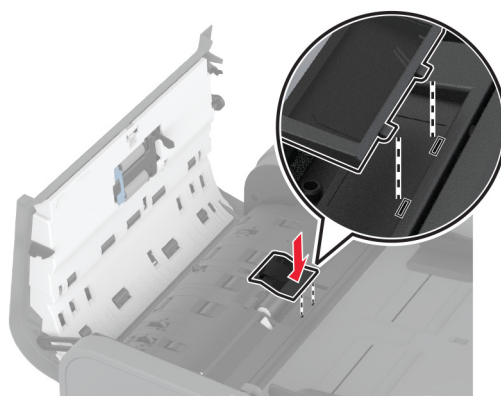


- 2 Zdejmij używaną pokrywę wałka separatora.



- 3 Rozpakuj nową pokrywę wałka separatora.

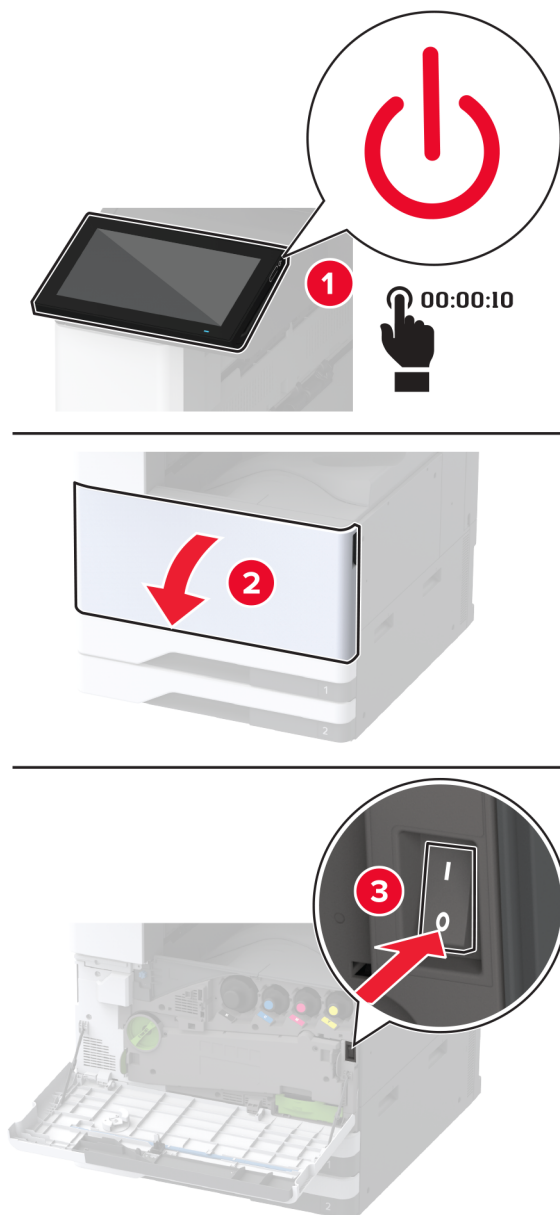
- 4** Włóż nową pokrywę wałka separatora, aż zaskoczy w swoim miejscu.




- 5** Zamknij pokrywę górną automatycznego podajnika dokumentów (ADF).

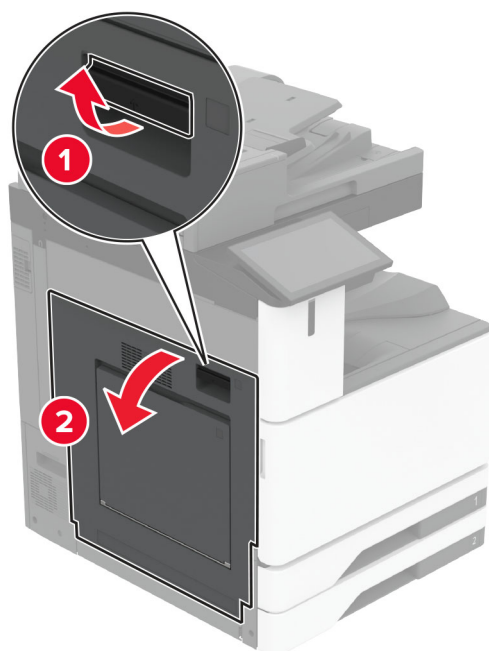
## Wymiana drugiego wałka przenoszącego

1 Wyłącz drukarkę.

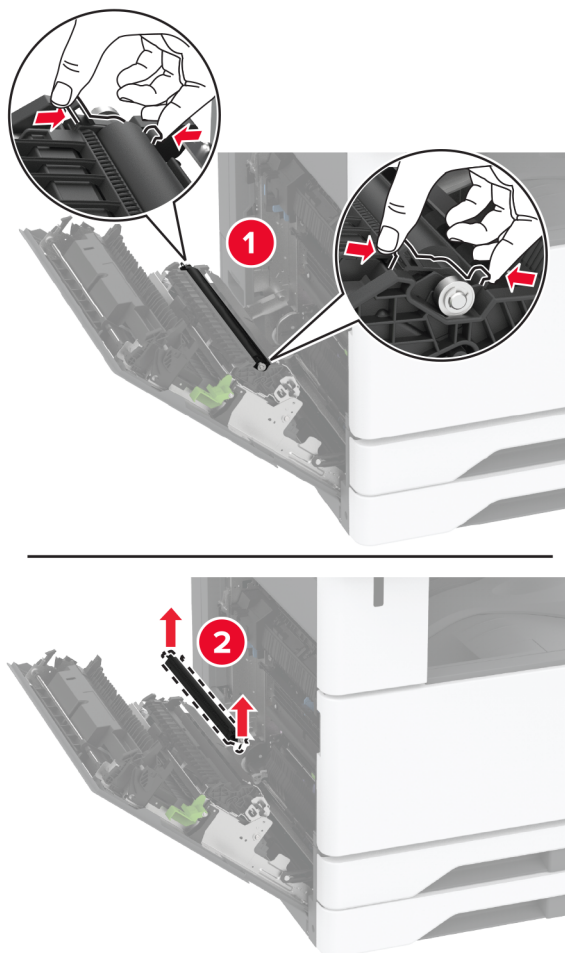


2 Otwórz drzwiczki A.

 **UWAGA — GORĄCA POWIERZCHNIA:** Wewnętrzne elementy drukarki mogą być gorące. W celu zmniejszenia ryzyka oparzenia, przed dotknięciem danej części należy odczekać, aż ostygnie.

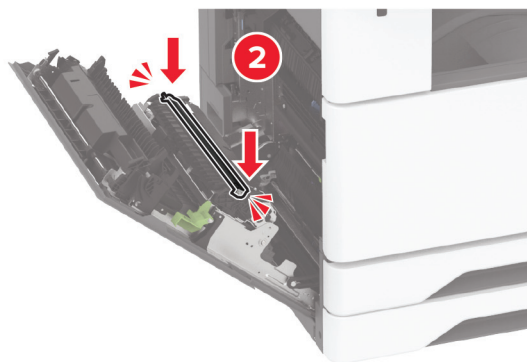
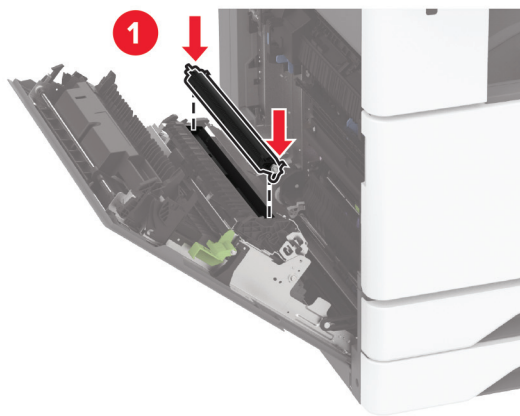


3 Wyjmij używany walek przenoszący.



4 Rozpakuj nowy drugi wałek przenoszący.

5 Włóż nowy drugi wałek przenoszący.

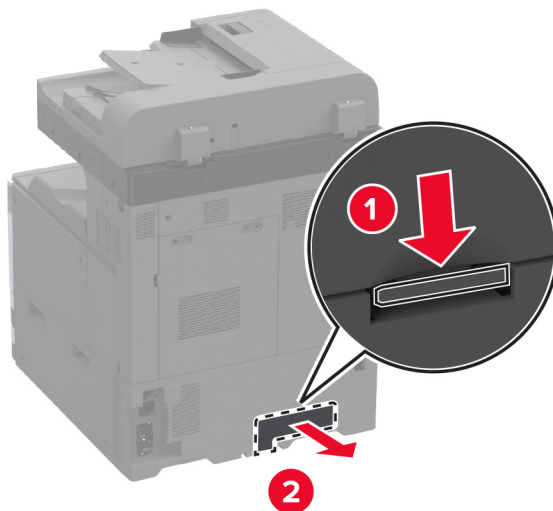


6 Zamknij drzwiczki.

7 Włącz drukarkę.

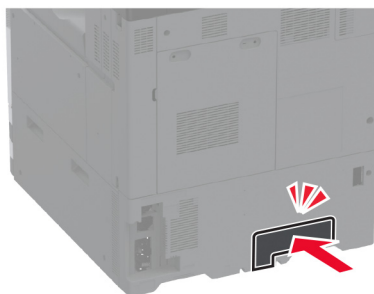
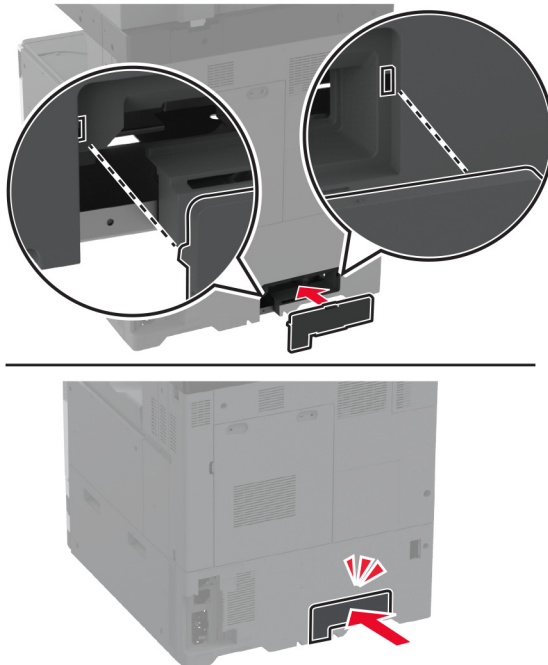
## Wymiana dolnej, tylnej pokrywy złącza

- 1 Wymontować używaną dolną, tylną pokrywę złącza.



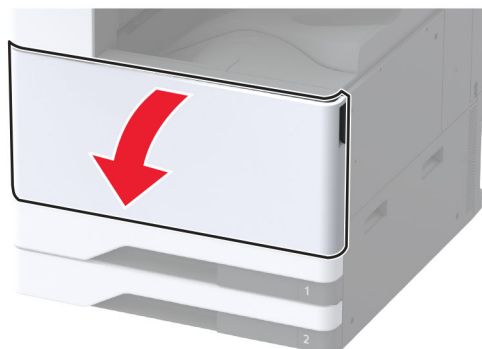
- 2 Rozpakuj nową dolną, tylną pokrywę złącza.

- 3 Włóż nową dolną, tylną pokrywę złącza, aż zaskoczy w swoim miejscu.

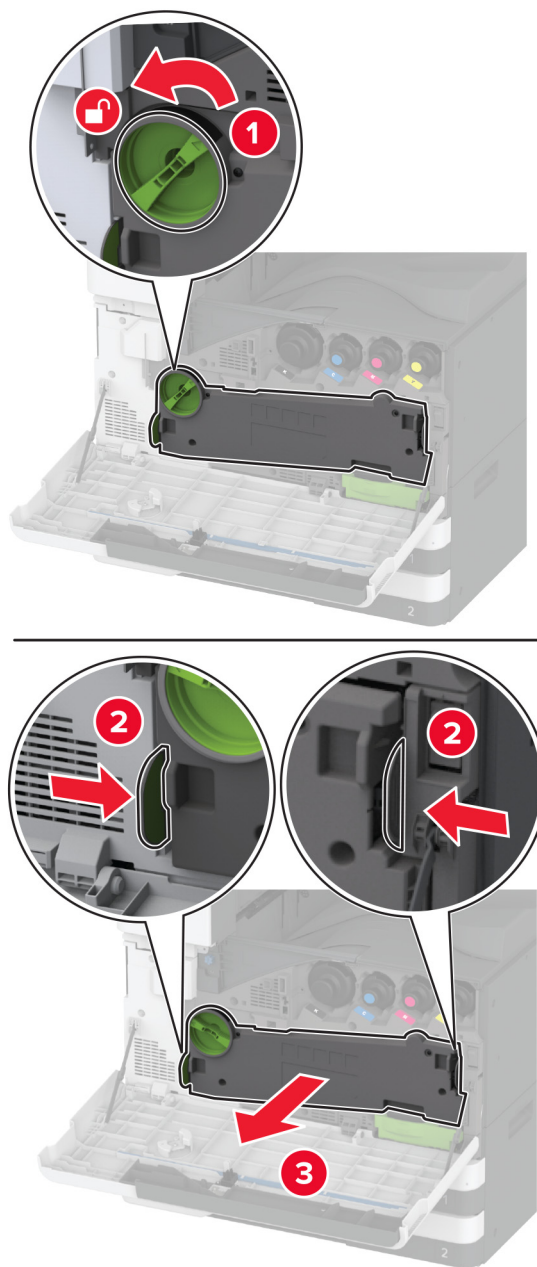


## Wymiana pojemnika na zużyty toner

- 1 Otwórz przednie drzwiczki.



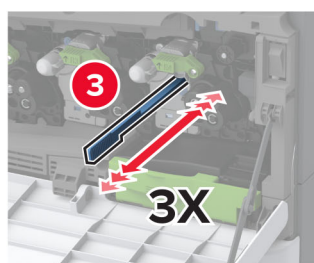
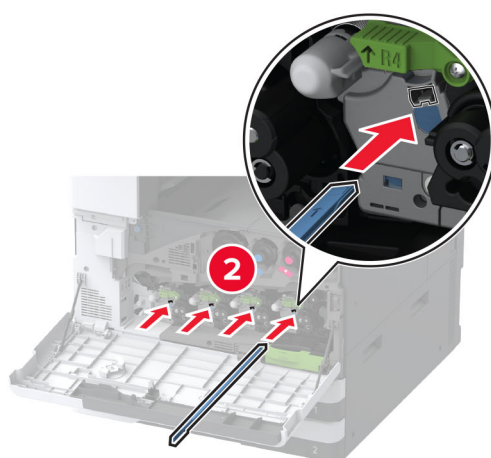
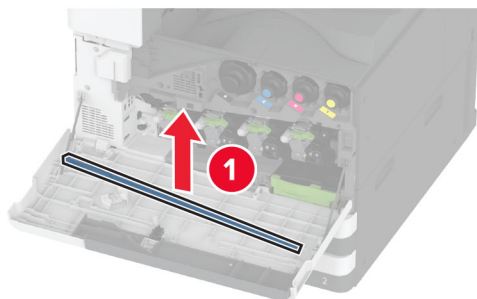
2 Wyjmij moduł transferu zużytego tonera.



**Uwaga:** Aby uniknąć rozlania tonera, umieść moduł w pozycji pionowej.

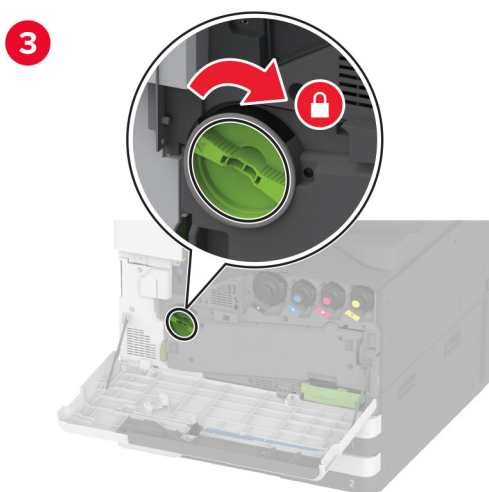
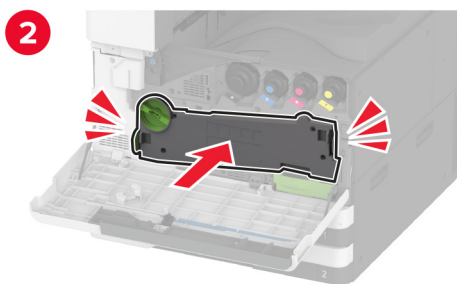
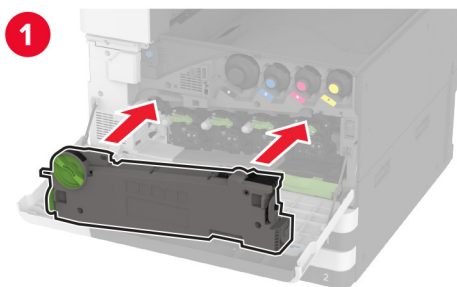


**3** Wyjmij element czyszczący głowicę drukującą, a następnie wyczyść soczewki głowicy drukującej.

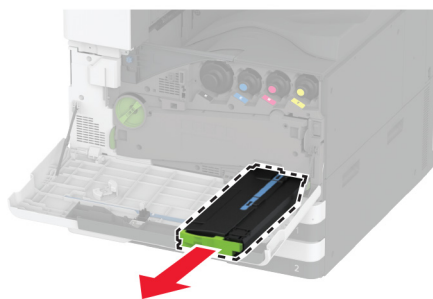


**4** Umieść element czyszczący głowicę drukującą z powrotem na miejsce.

5 Włóż moduł przenoszenia zużytego tonera, aż zatrzaśnie się na swoim miejscu, a następnie zablokuj go.

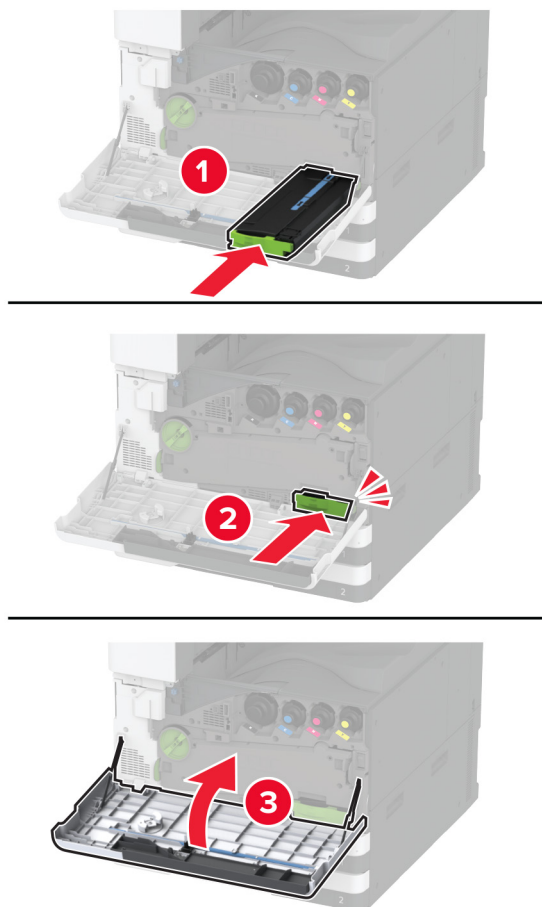


6 Wyjmij zużyty pojemnik na zużyty toner.



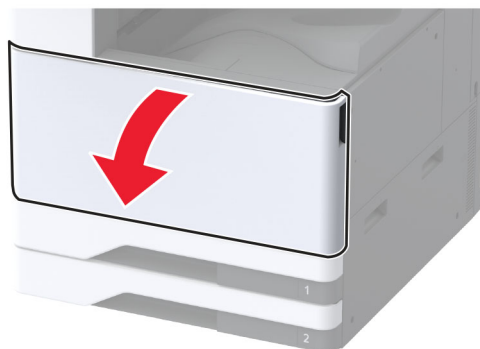
7 Rozpakuj nowy pojemnik na zużyty toner.

8 Włóż nowy pojemnik na zużyty toner, aż zaskoczy w swoim miejscu, a następnie zamknij drzwiczki.

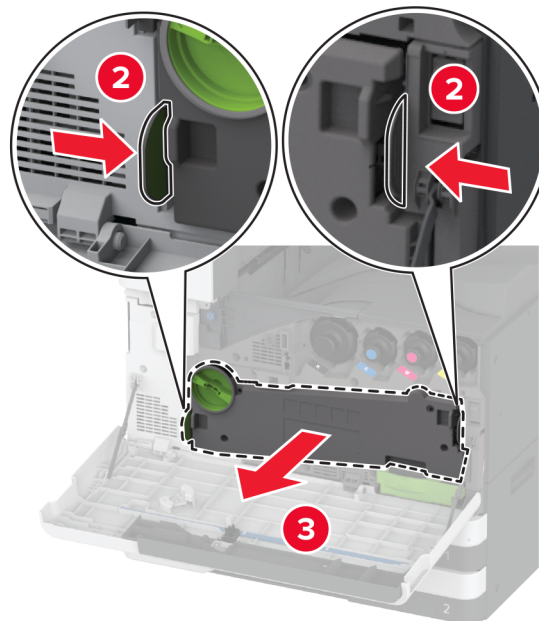
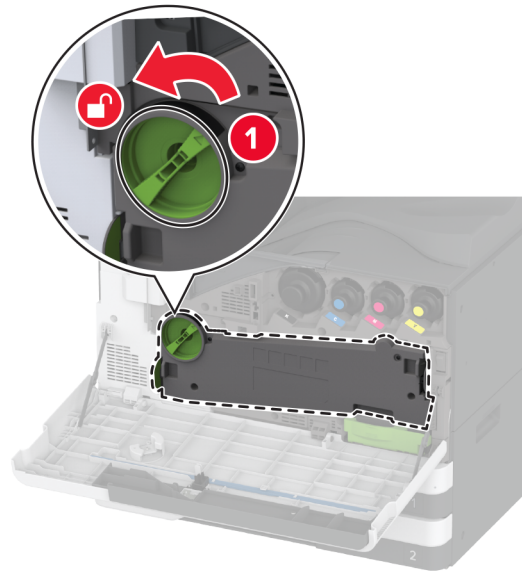


## Wymiana modułu przenoszenia zużytego tonera

1 Otwórz przednie drzwiczki.



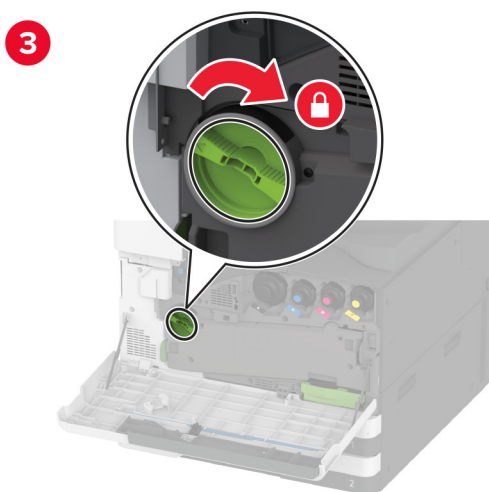
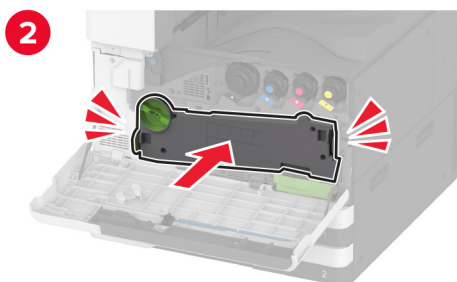
2 Wyjmij używany moduł przenoszenia zużytego tonera.



**Uwaga:** Aby uniknąć rozlania tonera, umieść moduł w pozycji pionowej.

3 Rozpakuj nowy moduł przenoszenia zużytego tonera.

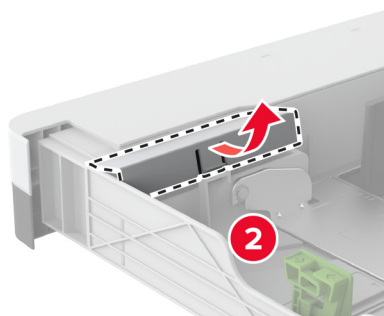
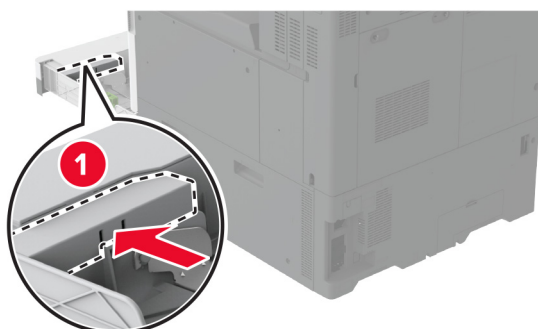
4 Włóż nowy moduł przenoszenia zużytego tonera, aż zaskoczy w swoim miejscu, a następnie zablokuj go.



5 Zamknij przednie drzwiczki.

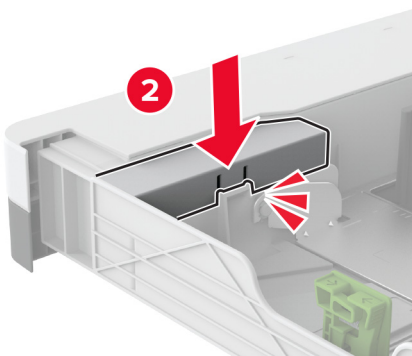
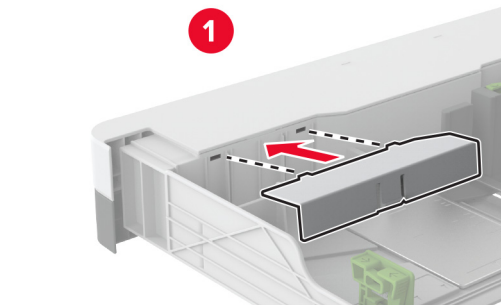
## Wymiana małej pokrywy we wkładzie tacy

- 1 Wyciągnij zasobnik.
- 2 Zdejmij zużyta małą pokrywę.



- 3 Rozpakuj nową małą pokrywę.

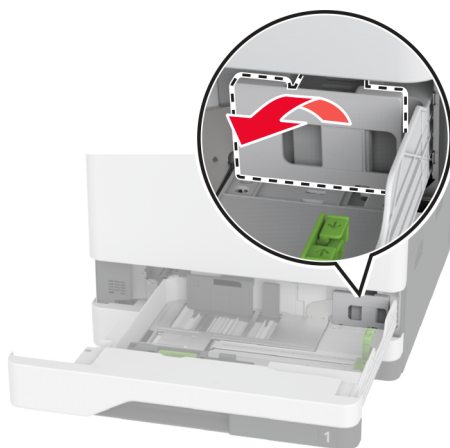
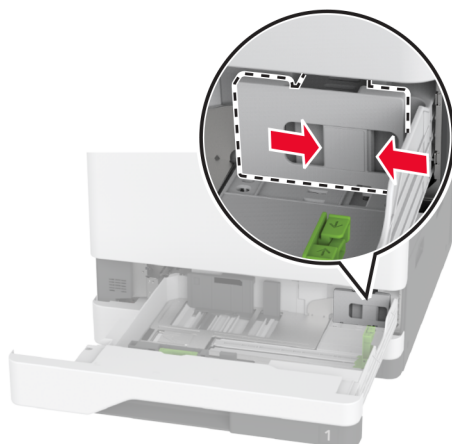
4 Włóż nową małą pokrywę.



5 Włóż zasobnik.

## Wymiana prowadnicy papieru B4 we wkładzie tacy

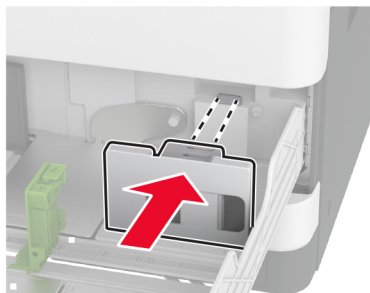
- 1 Wyciągnij zasobnik.
- 2 Wymontuj używaną prowadnicę papieru B4.



- 3 Rozpakuj nową prowadnicę papieru B4.



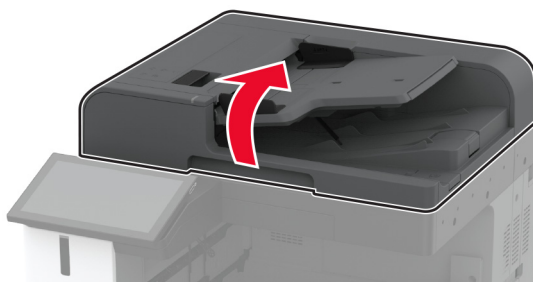
4 Włóż nową prowadnicę papieru B4.



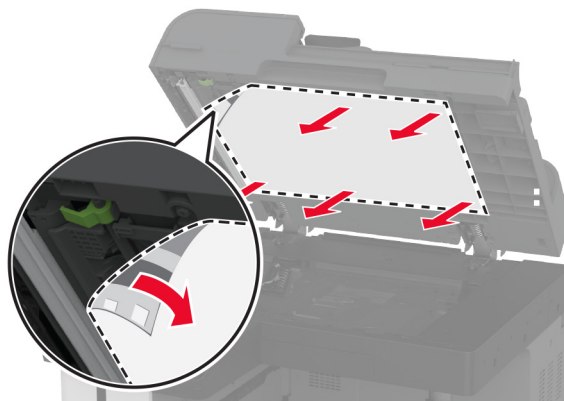
5 Włóż zasobnik.

## Wymiana podkładki szyby skanera

1 Otwórz pokrywę skanera.

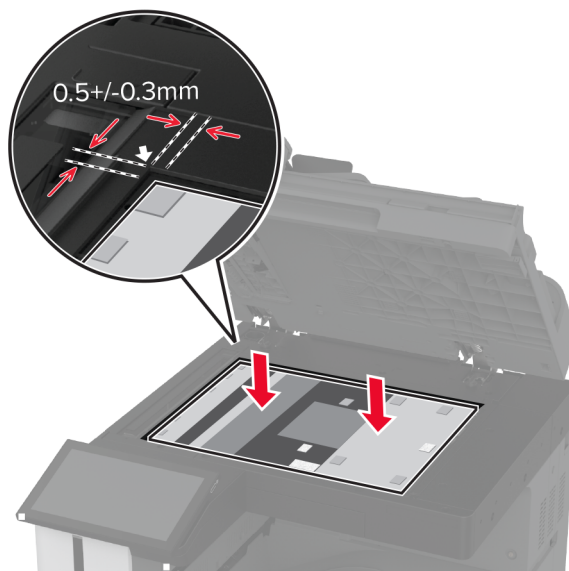


**2** Wyjmij zużytą podkładkę szyby skanera.

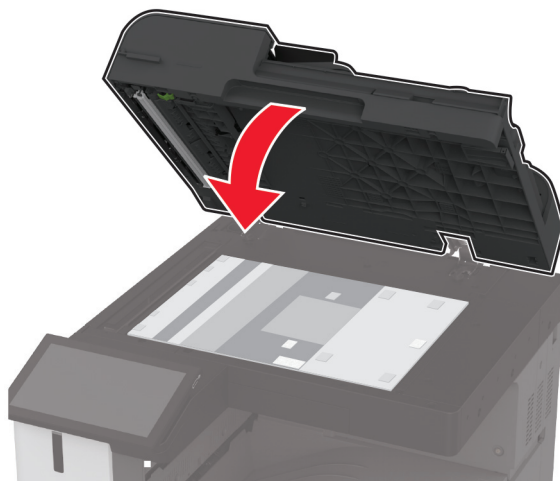


**3** Rozpakuj nową podkładkę szyby skanera.

**4** Wyrównaj nową podkładkę szyby skanera z szybą skanera.

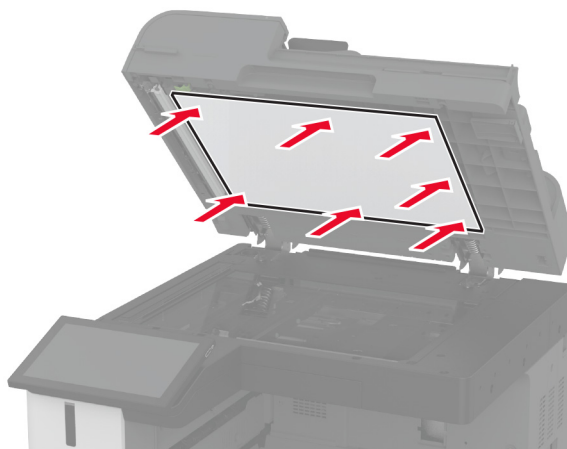


**5** Zamknij pokrywę skanera, aby przyczepić nową podkładkę szyby skanera.



**6** Otwórz pokrywę skanera.

**7** Dociśnij podkładkę szyby skanera, aby ją zamocować.



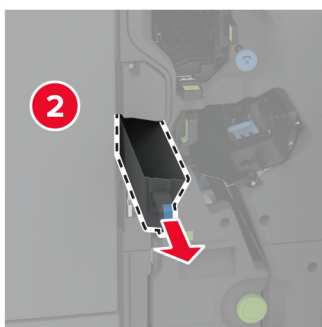
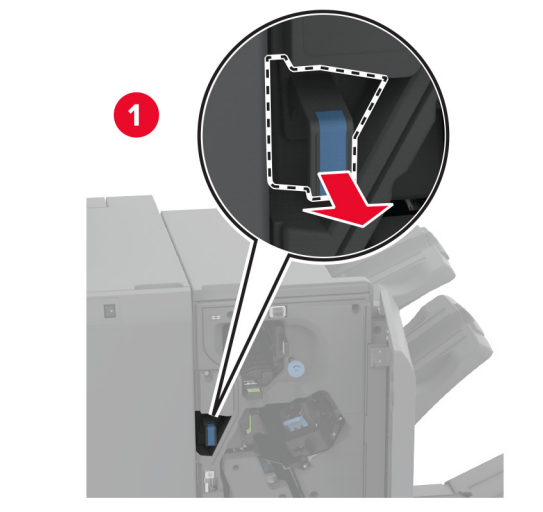
**8** Zamknij pokrywę skanera.

## Wymiana pudła dziurkacza do modułu wykańczającego do broszur

- 1 Otwórz drzwiczki modułu wykańczającego do broszur.



**2** Usuń używane pudło dziurkacza.



**3** Rozpakuj nowe pudło dziurkacza.

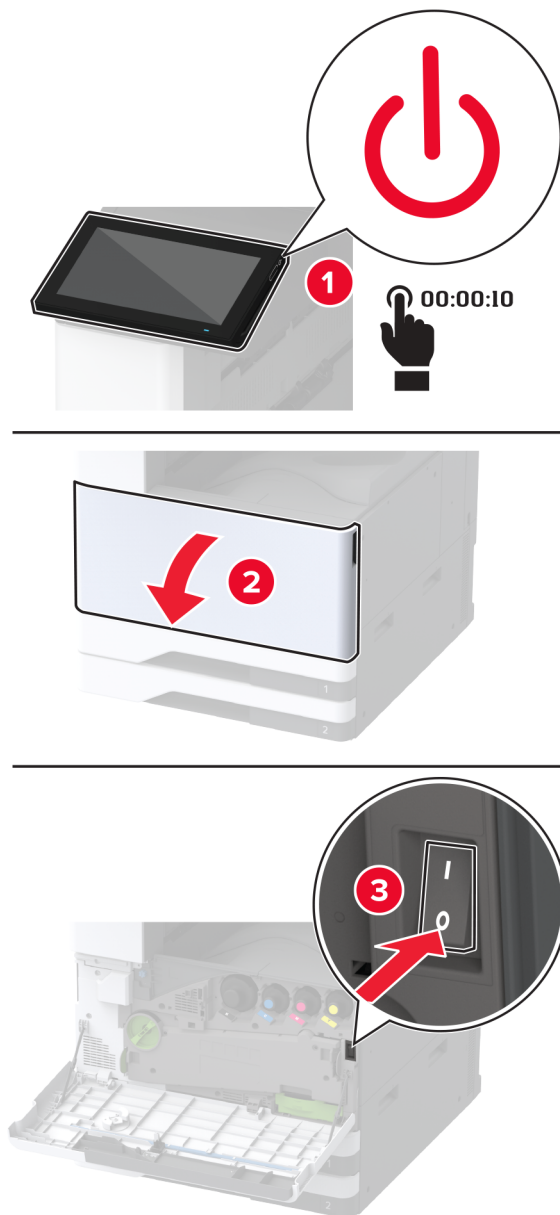
**4** Włóż nowe pudło dziurkacza.



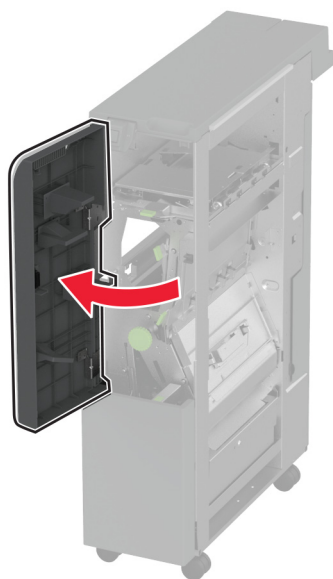
**5** Zamknij drzwiczki modułu wykańczającego do broszur.

## Wymiana odbiornika modułu wykańczającego do składania na trzy części/w kształcie litery Z.

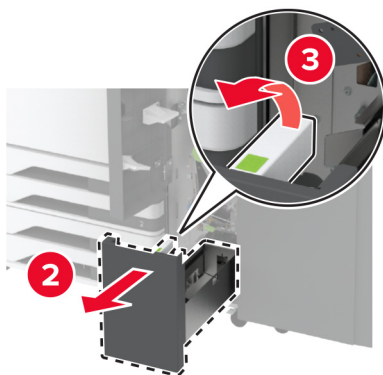
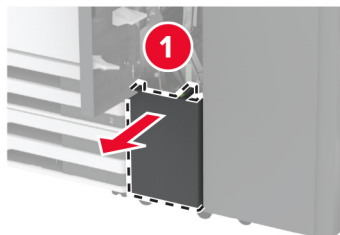
1 Wyłącz drukarkę.



**2** Otwórz drzwiczki modułu wykańczającego składającego na trzy części/w kształci litery Z.

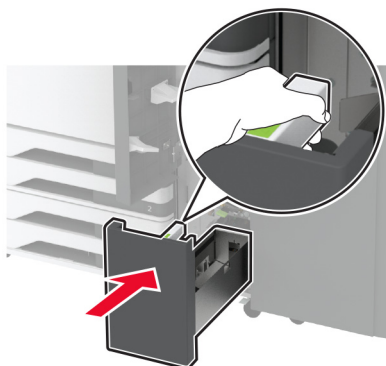


**3** Wyjmij używany odbiornik modułu wykańczającego.



**4** Rozpakuj nowy odbiornik modułu wykańczającego.

5 Włóż nowy odbiornik modułu wykańczającego.

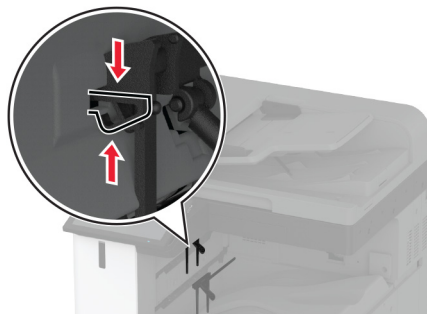


6 Zamknij drzwiczki modułu wykańczającego.

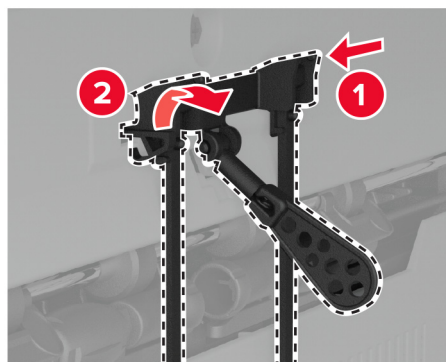
7 Włącz drukarkę.

## Wymiana wspornika papieru.

1 Ściśnij lewą stronę wspornika papieru, aby go odblokować.



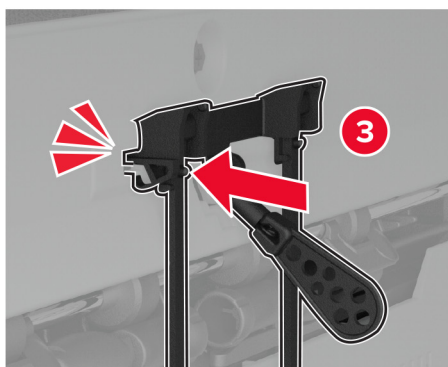
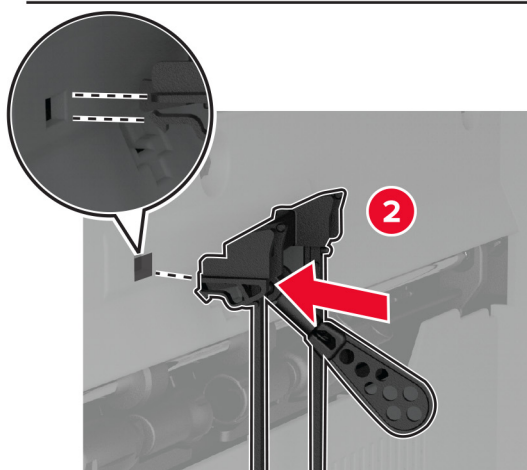
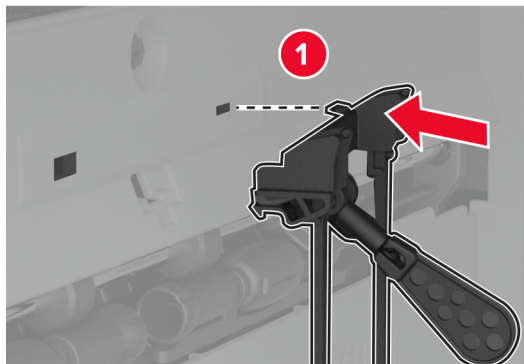
2 Wyjmij używany wspornik papieru.



3 Rozpakuj nowy wspornik papieru.

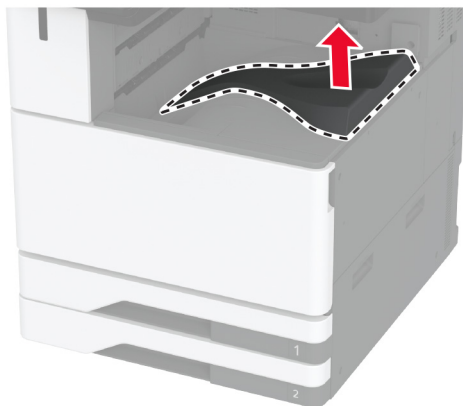


4 Włóż nowy wspornik papieru, aż *zaskoczy* w swoim miejscu.



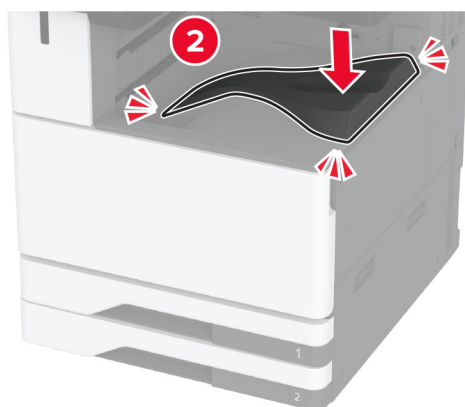
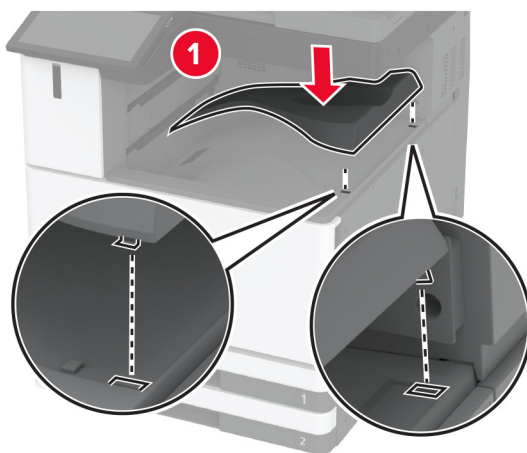
## Wymiana podwójnego pojemnika odbiorczego

- 1 Wyjmij zużyty podwójny pojemnik odbiorczy.



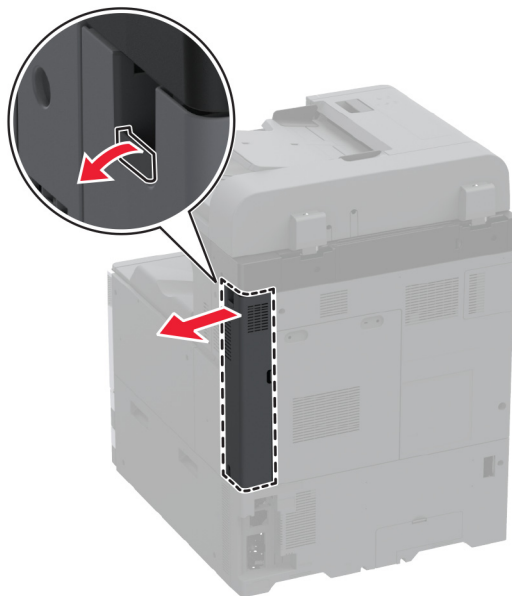
- 2 Rozpakuj nowy podwójny pojemnik odbiorczy.

- 3 Zamocuj nowy podwójny pojemnik odbiorczy, aż zaskoczy w swoim miejscu.

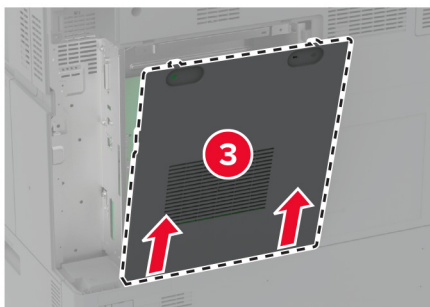
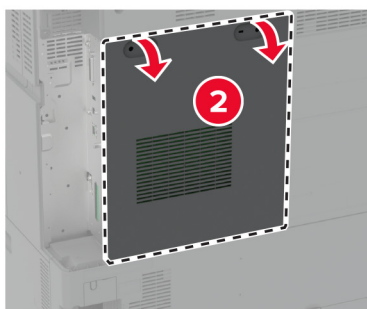
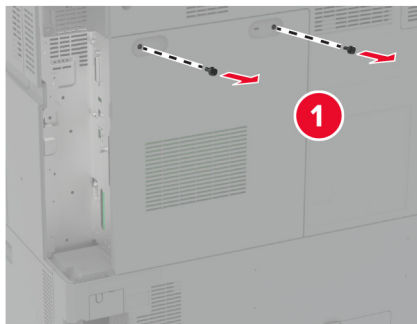


## Wymiana pokrywy dostępu do płyty kontrolera.

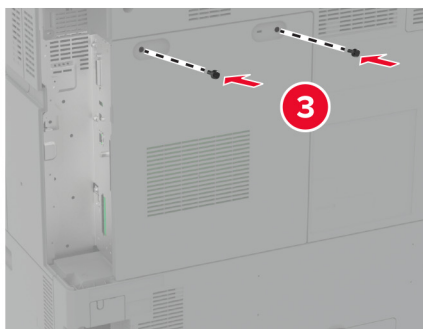
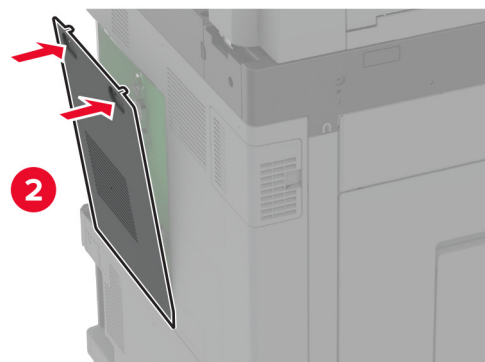
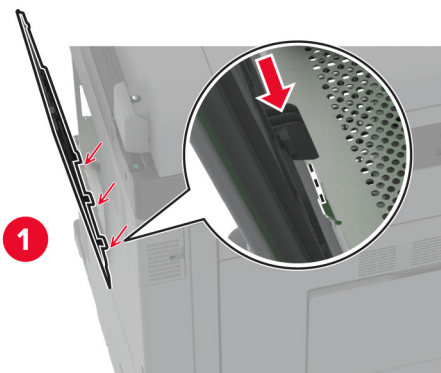
- 1 Zdejmij pokrywę tylnych portów.



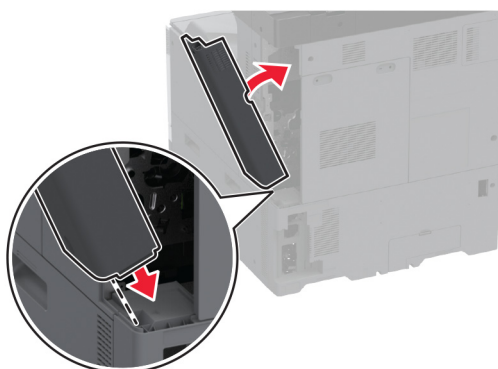
**2** Korzystając z płaskiego śrubokręta, usuń pokrywę dostępu do płyty kontrolera.



**3** Rozpakuj nową pokrywę dostępu do płyty kontrolera.

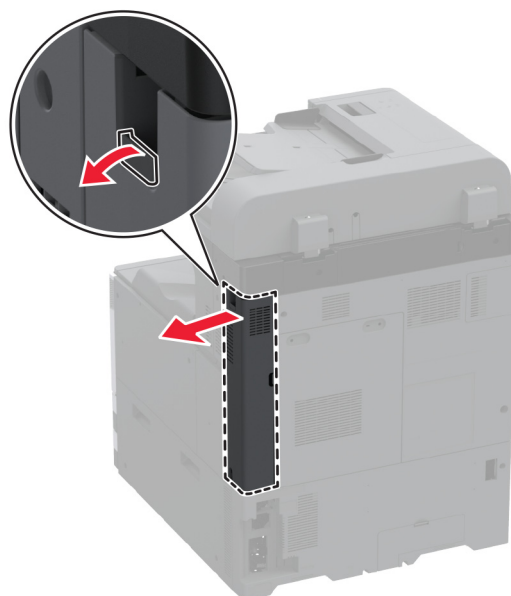
**4** Zamocuj nową pokrywę dostępu do płyty kontrolera.

**5** Przymocuj pokrywę tylnych portów.



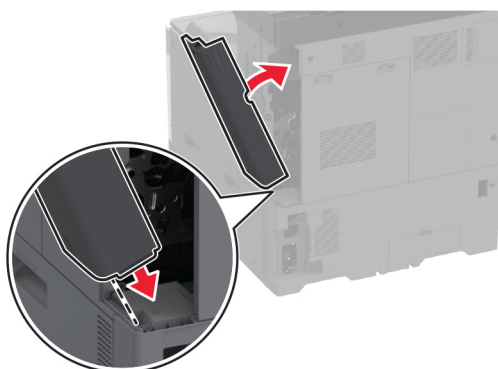
## Założ pokrywę tylnych portów

**1** Zdejmij zużyta pokrywę tylnych portów.



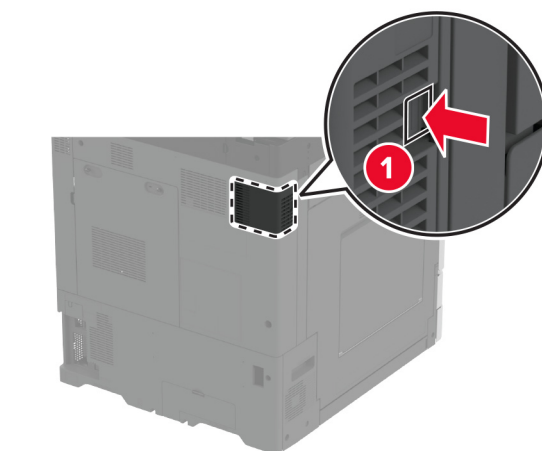
**2** Rozpakuj nową pokrywę tylnych portów.

**3** Przymocuj nową pokrywę tylnych portów.



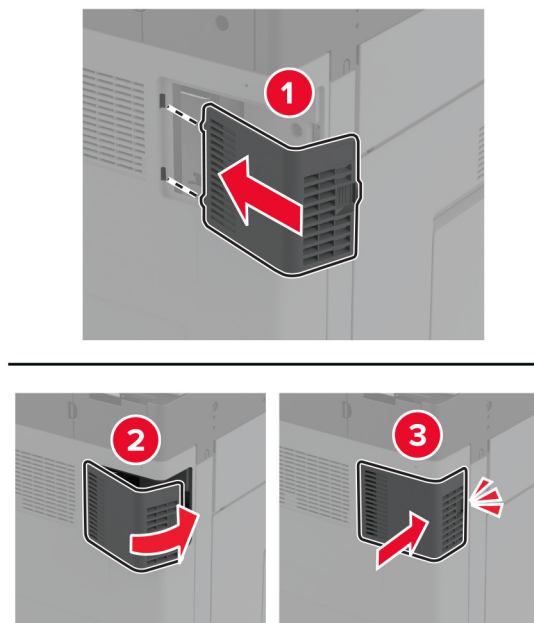
## Zakładanie tylnej pokrywy R9

**1** Zdejmij zużyłą tylną pokrywę R9.



**2** Rozpakuj nową tylną pokrywę R9.

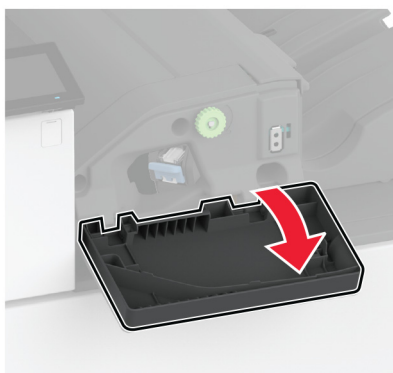
3 Zamocuj nową tylną pokrywę R9, aż zaskoczy w swoim miejscu.



## Wymiana zespołu kasety zszywek

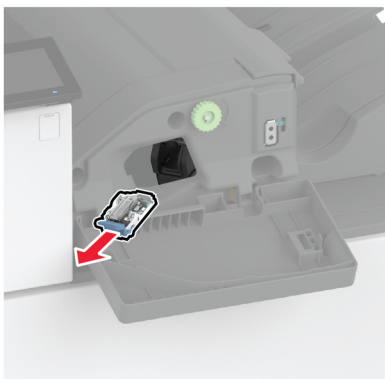
### Wymiana kasety zszywek w zszywaczu

1 Otwórz drzwiczki modułu wykańczającego.

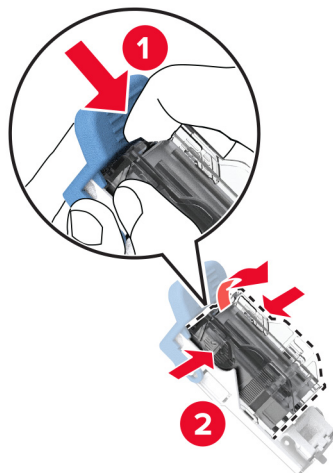




2 Wyjmij uchwyt kasety zszywek.

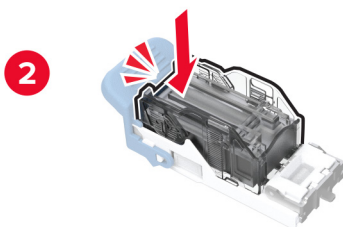
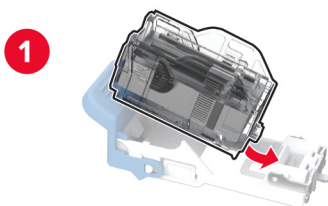


3 Wyjmij pustą kasetę zszywek.



4 Rozpakuj nową kasetę zszywek.

**5** Włóż nowy magazynek ze zszywkami do uchwytu, aż zaskoczy w swoim miejscu.



**6** Dociśnij uchwyt kasety ze zszywkami tak, żeby *zatrzęsnał* się na swoim miejscu.



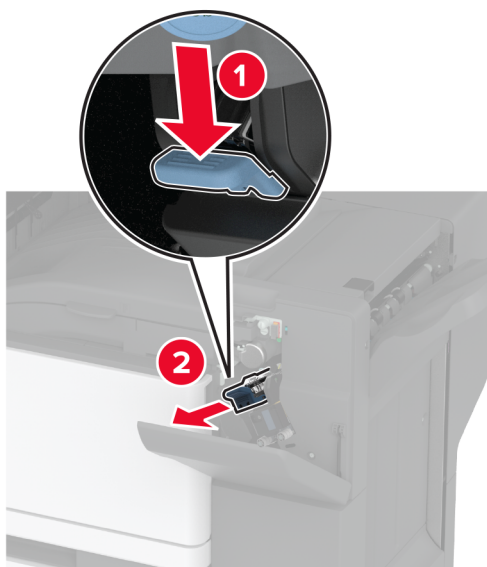
**7** Zamknij drzwiczki.

## Wymiana kasy zsywek w zszywaczu, dziurkacz

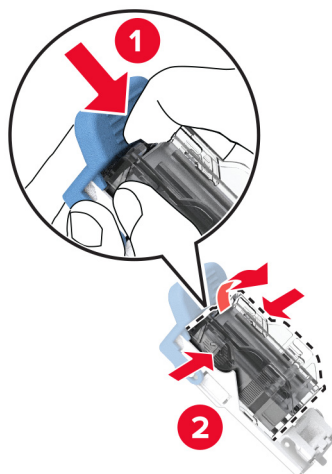
- 1 Otwórz drzwiczki modułu wykańczającego.



- 2 Wyjmij uchwyt kasy zsywek.

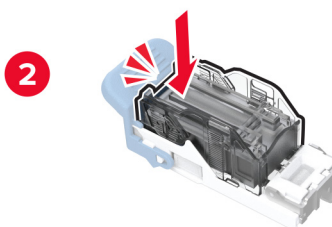
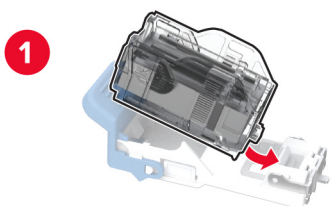


**3** Wyjmij pustą kasetę zszywek.



**4** Rozpakuj nową kasetę zszywek.

**5** Włóż nową kasetę zszywek, aż zaskoczy w swoim miejscu.



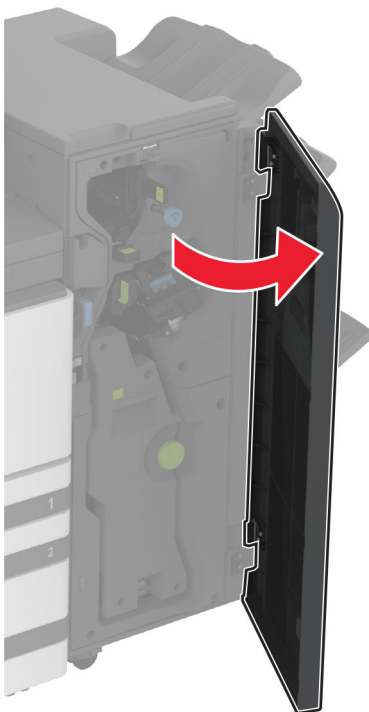
**6** Włóż uchwyt kasety zszywek.



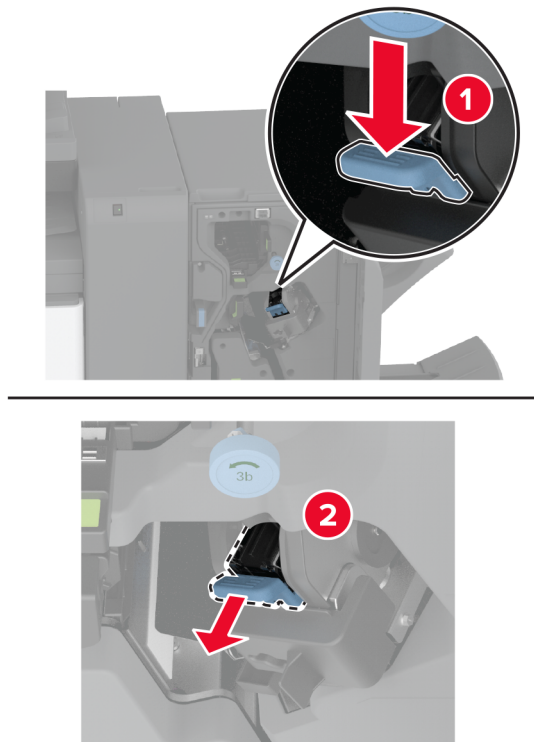
**7** Zamknij drzwiczki.

### **Wymiana standardowego uchwytu magazynka ze zszywkami**

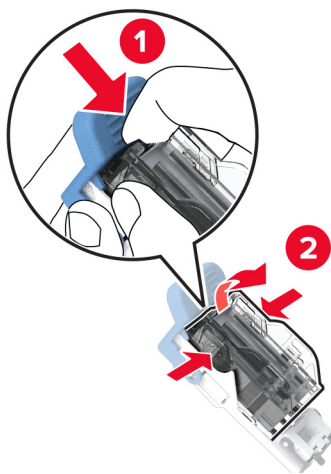
**1** Otwórz drzwiczki modułu wykańczającego.



2 Wyjmij używany uchwyt magazynka ze zszywkami.

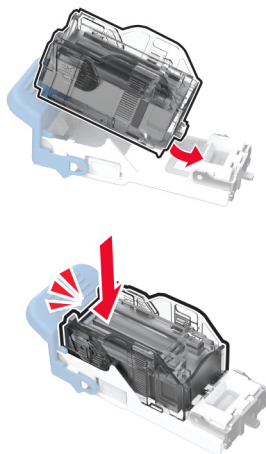


3 Wyjmij kasetę zszywek.

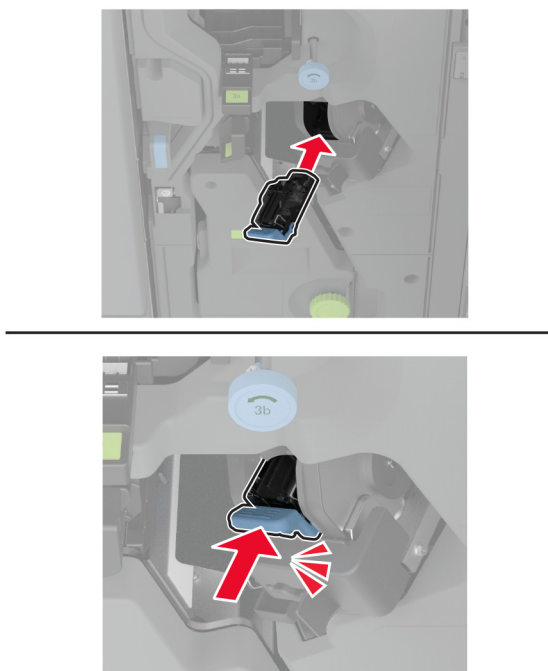


4 Rozpakuj nowy uchwyt kasety zszywek.

**5** Włóż magazynek ze zszywkami do nowego uchwyty, aż zaskoczy w swoim miejscu.



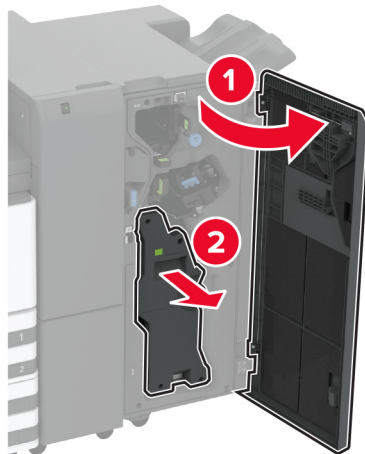
**6** Włóż nowy magazynek ze zszywkami, aż zaskoczy w swoim miejscu.



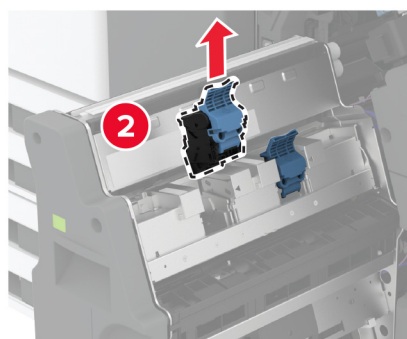
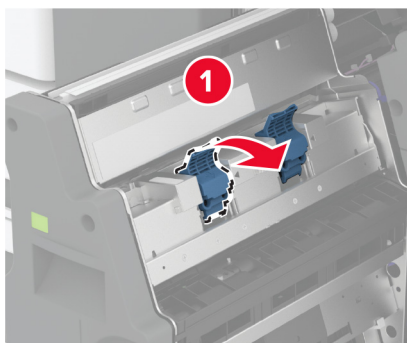
**7** Zamknij drzwiczki modułu wykańczającego.

## Wymiana uchwytu magazynka ze zszywkami w module wykańczającym do broszur

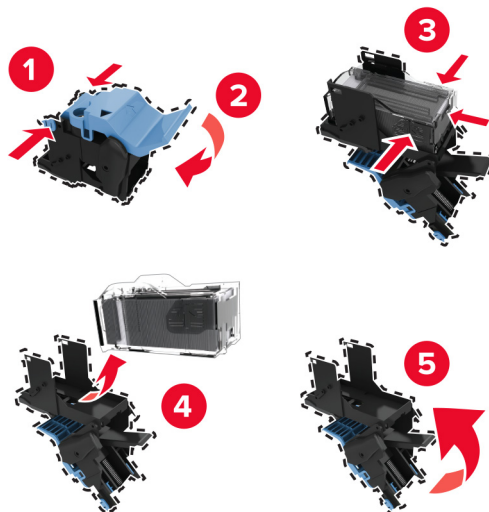
1 Otwórz drzwiczki modułu wykańczającego, a następnie wyjmij moduł składający broszury.



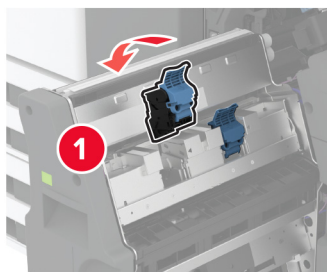
2 Wyjmij używany uchwyt magazynka ze zszywkami.





**3** Wyjmij kasetę zszywek.**4** Rozpakuj nowy uchwyt kasety zszywek.**5** Włóż magazynek ze zszywkami do nowego uchwytu magazynka.

6 Włóż nowy magazynek ze zszywkami do uchwytu.



7 Włóż moduł składający broszury, a następnie zamknij drzwiczki modułu wykańczającego.

## Zerowanie liczników zużycia materiałów eksploatacyjnych


1 Na ekranie głównym dotknij kolejno **Ustawienia > Urządzenie > Konservacja > Menu konfiguracji > Zużycie materiałów i liczniki**.

2 Wybierz licznik, który ma zostać wyzerowany.

**Ostrzeżenie — możliwość uszkodzenia:** Materiały eksploatacyjne i części nieobjęte umową programu zwrotów mogą zostać wyzerowane i poddane regeneracji. Należy jednak pamiętać, że gwarancja producenta nie obejmuje uszkodzeń spowodowanych wykorzystaniem nieoryginalnych materiałów eksploatacyjnych lub części. Zerowanie liczników materiałów eksploatacyjnych lub części bez przeprowadzenia odpowiedniej regeneracji może spowodować uszkodzenie drukarki. Po wyzerowaniu licznika materiałów eksploatacyjnych lub części drukarka może wyświetlić komunikat o błędzie, wskazując obecność wyzerowanego elementu.

## Czyszczenie części drukarki

### Czyszczenie drukarki


 **UWAGA — NIEBEZPIECZEŃSTWO PORAŻENIA PRĄDEM:** Aby uniknąć porażenia prądem elektrycznym podczas czyszczenia zewnętrznej powierzchni drukarki, należy najpierw wyjąć przewód zasilający z gniazdka elektrycznego, a następnie odłączyć wszystkie kable prowadzące do urządzenia.

#### Uwagi:


- Czynność tę należy wykonywać raz na kilka miesięcy.
  - Uszkodzenia drukarki spowodowane niewłaściwą obsługą nie podlegają gwarancji.
- 1 Wyłącz drukarkę, a następnie wyjmij przewód zasilający z gniazdka elektrycznego.
  - 2 Wyjmij papier z odbiornika standardowego i podajnika uniwersalnego.
  - 3 Przy pomocy miękkiej szczoteczki lub odkurzacza usuń kurz i kawałki papieru znajdujące się dookoła drukarki.
  - 4 Przetrzyj zewnętrzne powierzchnie drukarki za pomocą wilgotnej, miękkiej, niestrzępiącej się szmatki.

#### Uwagi:

- Nie należy używać środków czyszczących ani detergentów stosowanych w gospodarstwie domowym, gdyż mogą one uszkodzić wykończenie drukarki.
  - Upewnij się, że po czyszczeniu wszystkie powierzchnie drukarki są suche.
- 5 Podłącz przewód zasilający do gniazdka elektrycznego, a następnie włącz drukarkę.

 **UWAGA — NIEBEZPIECZEŃSTWO USZKODZENIA CIAŁA:** Aby uniknąć ryzyka pożaru lub porażenia prądem elektrycznym, podłącz przewód zasilający do prawidłowo uziemionego, łatwo dostępnego gniazdka elektrycznego o odpowiednich parametrach, znajdującego się w pobliżu urządzenia.

### Czyszczenie ekranu dotykowego

 **UWAGA — NIEBEZPIECZEŃSTWO PORAŻENIA PRĄDEM:** Aby uniknąć porażenia prądem elektrycznym podczas czyszczenia zewnętrznej powierzchni drukarki, należy najpierw wyjąć przewód zasilający z gniazdka elektrycznego, a następnie odłączyć wszystkie kable prowadzące do urządzenia.

- 1 Wyłącz drukarkę, a następnie wyjmij przewód zasilający z gniazdka elektrycznego.
- 2 Zwilż miękką, niestrzępiącą się szmatkę i przetrzyj nią ekran dotykowy.

#### Uwagi:

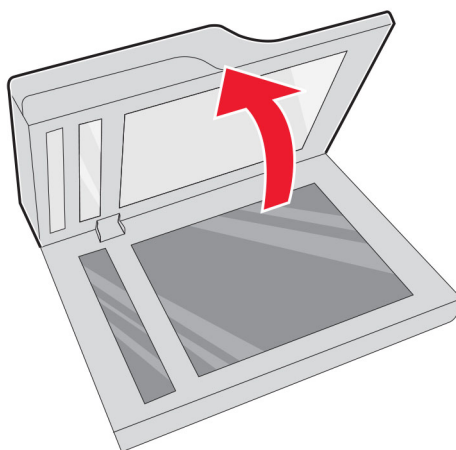
- Nie należy używać środków czyszczących ani detergentów stosowanych w gospodarstwie domowym, gdyż mogą one uszkodzić ekran dotykowy.
- Po wyczyszczeniu ekranu dotykowego upewnij się, że jest on suchy.

3 Podłącz przewód zasilający do gniazdka elektrycznego, a następnie włącz drukarkę.

**⚠ UWAGA — NIEBEZPIECZEŃSTWO USZKODZENIA CIAŁA:** aby uniknąć ryzyka pożaru lub porażenia prądem elektrycznym, podłącz przewód zasilający do prawidłowo uziemionego, łatwo dostępnego gniazdka elektrycznego o odpowiednich parametrach, znajdującego się w pobliżu urządzenia.

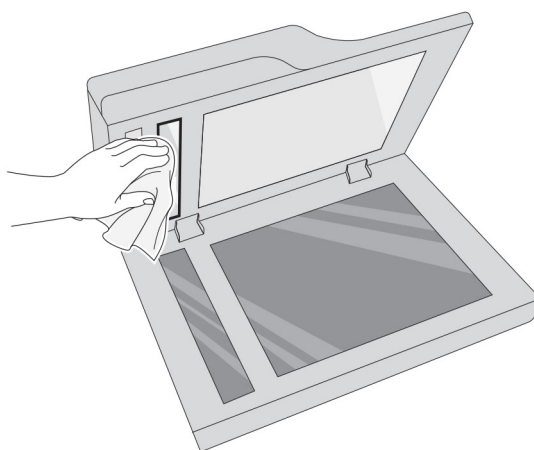
## Czyszczenie skanera

1 Otwórz pokrywę skanera.

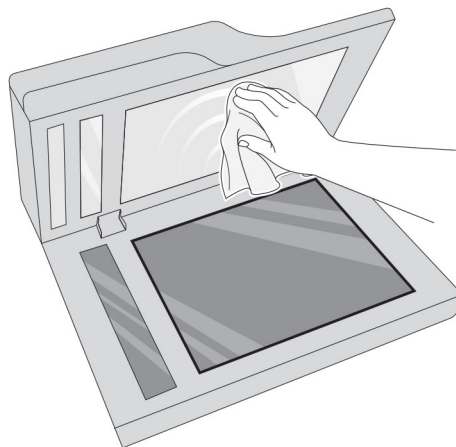


2 Zwilż miękką, niestrzępiącą się szmatkę i przetrzyj nią następujące miejsca:

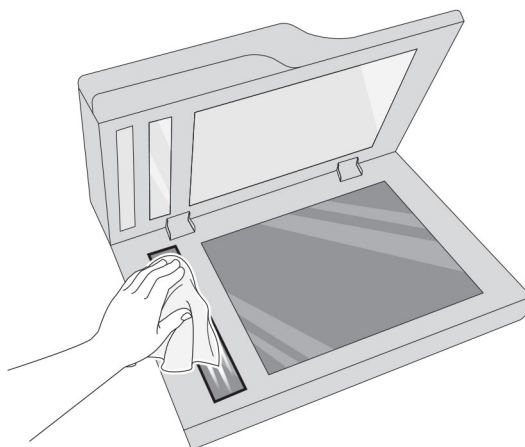
- Podkładka szyby automatycznego podajnika dokumentów



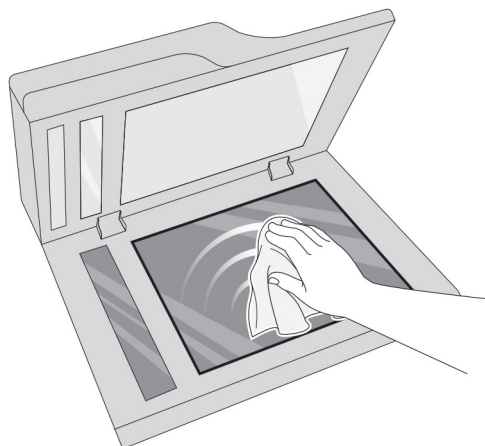
- Podkładka szyby skanera



- szyba automatycznego podajnika dokumentów



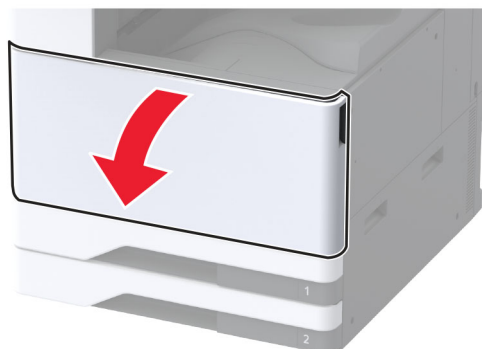
- Szyba skanera

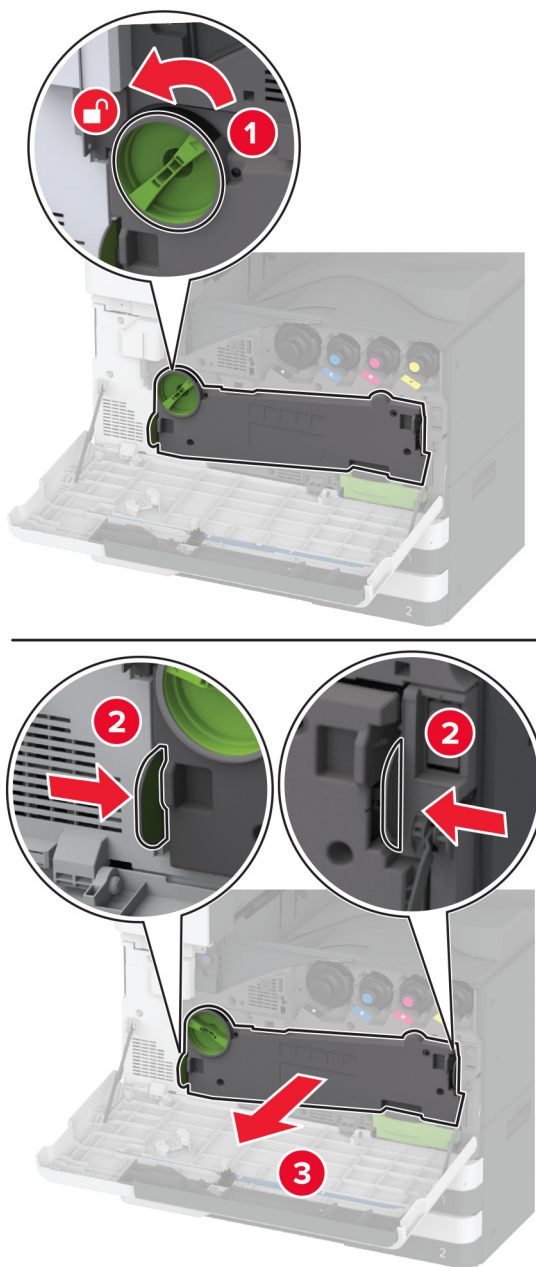


**3** Zamknij pokrywę skanera.

## Czyszczenie soczewek głowicy drukującej

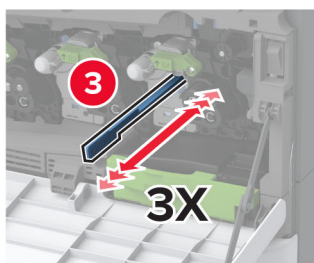
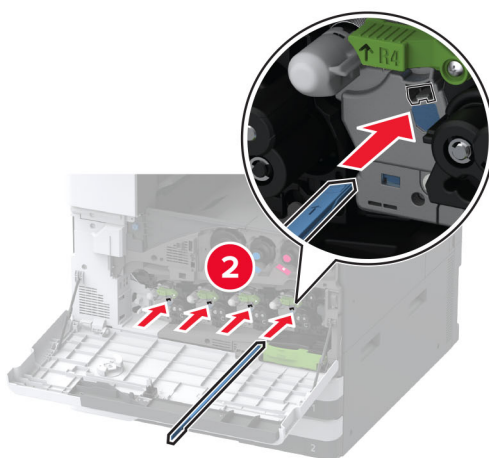
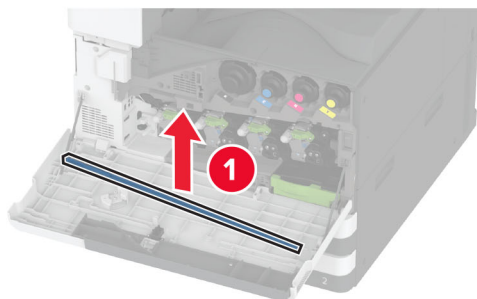
- 1 Otwórz przednie drzwiczki.



**2** Wyjmij moduł transferu zużytego tonera.

**Uwaga:** Aby uniknąć rozlania tonera, umieść moduł w pozycji pionowej.

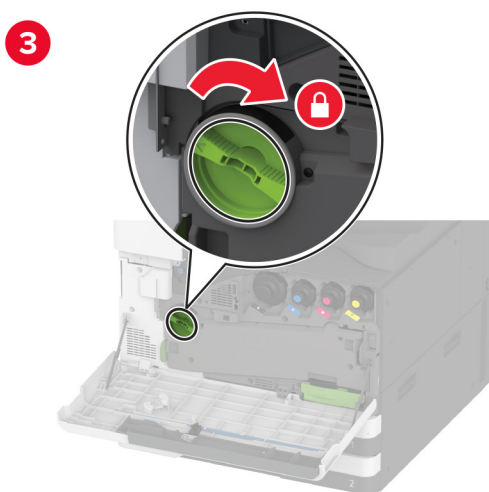
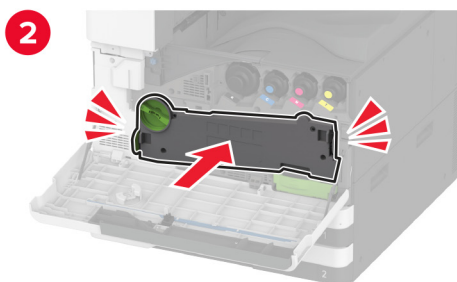
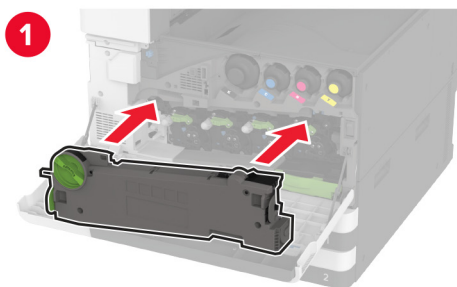
3 Wyjmij element czyszczący głowicę drukującą, a następnie wyczyść soczewki głowicy drukującej.



4 Umieść element czyszczący głowicę drukującą z powrotem na miejsce.



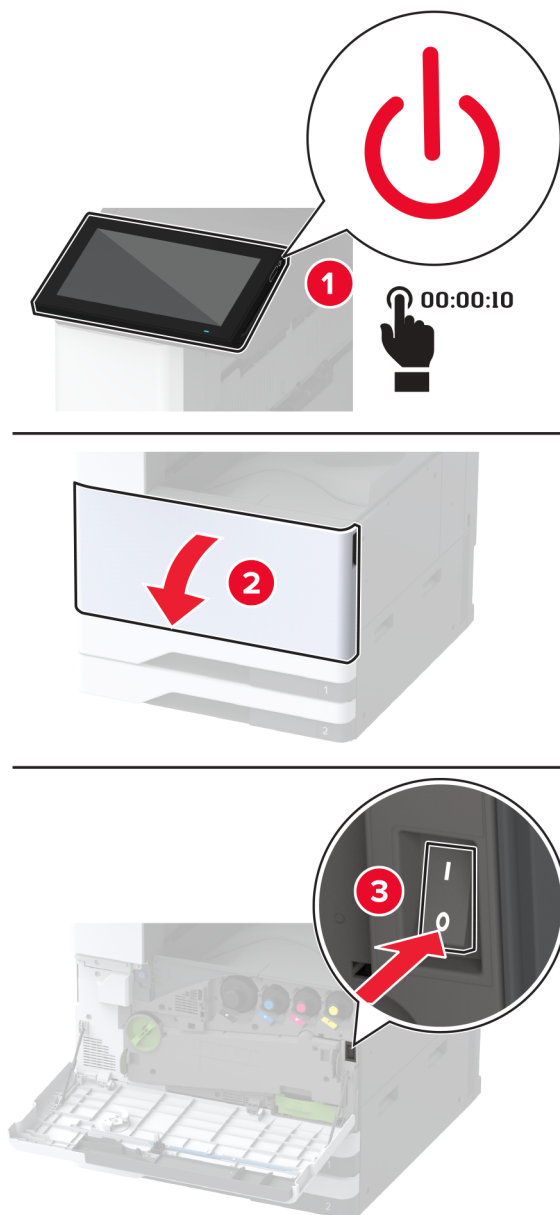
5 Włóż moduł przenoszenia zużytego tonera, aż zatrzaśnie się na swoim miejscu, a następnie zablokuj go.



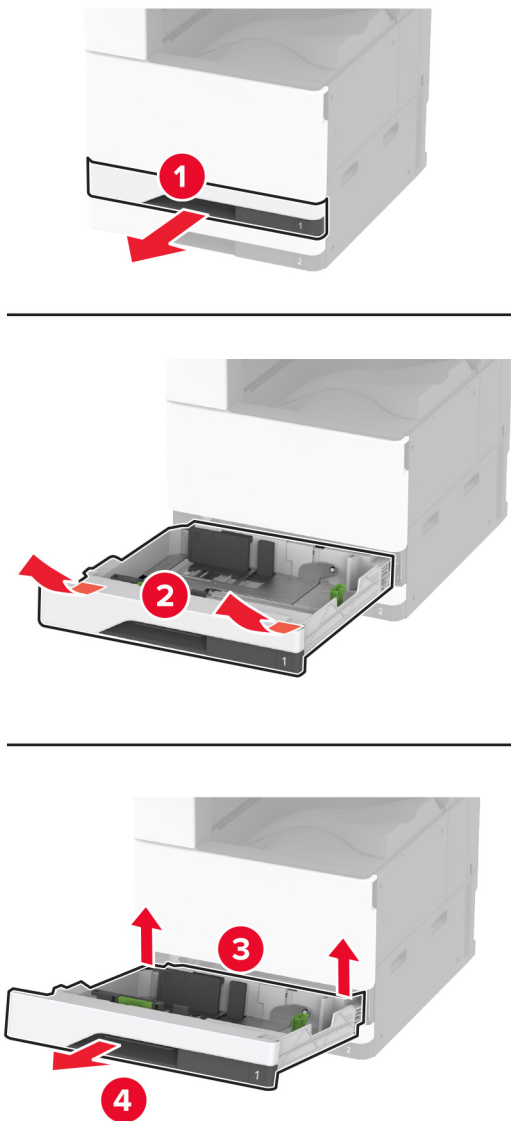
6 Zamknij drzwiczki.

## Czyszczenie zestawu rolek tacy

1 Wyłącz drukarkę.

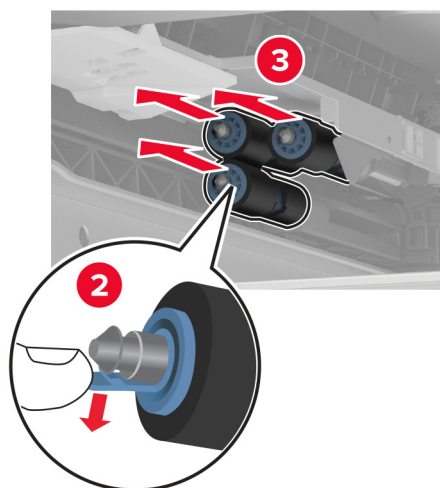
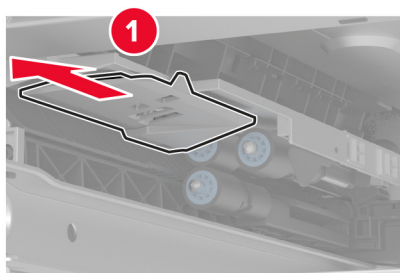
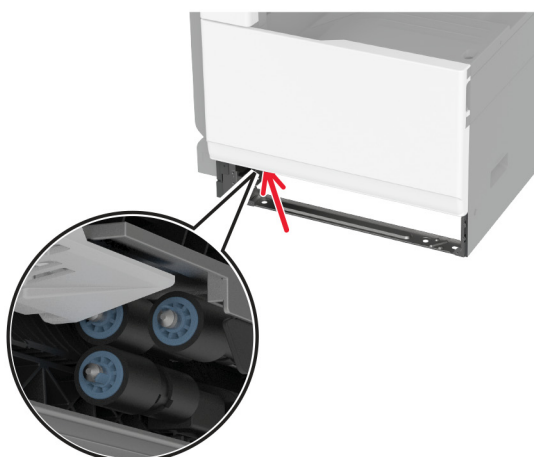


## 2 Wyjmij standardową tacę.



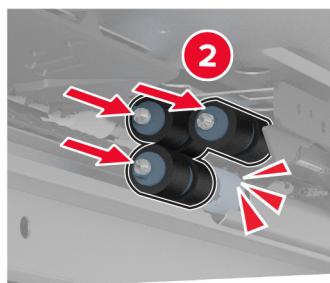
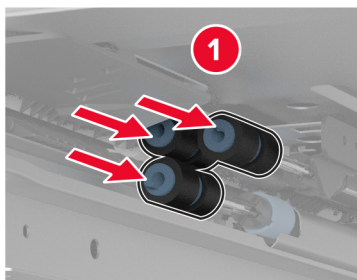
## 3 Wyjmij zestaw rolek tacy.

**Ostrzeżenie — możliwość uszkodzenia:** Aby zapobiec uszkodzeniu na skutek wyładowania elektrostatycznego, dotknij dowolnego, odsłoniętego metalowego elementu korpusu drukarki zanim dotkniesz wewnętrznych elementów drukarki lub będziesz mieć kontakt z nimi.



4 Zwilż wodą miękką, niestrzępiącą się szmatkę, a następnie wytrzyj rolki podające.

**5** Włóż zestaw rolek, aż zaskoczy w swoim miejscu.

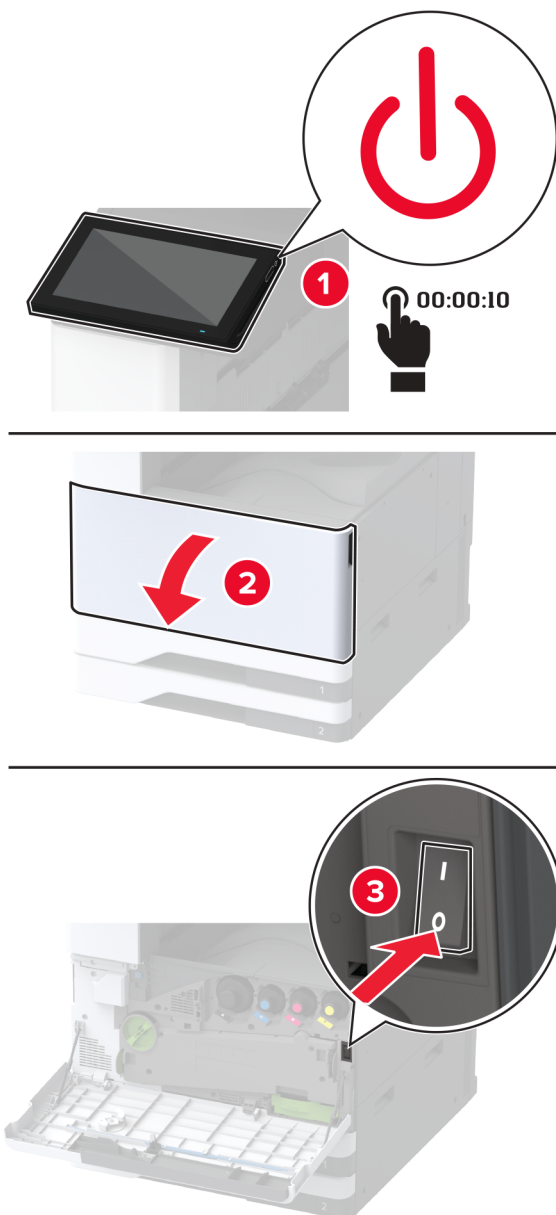


**6** Włóż zasobnik.

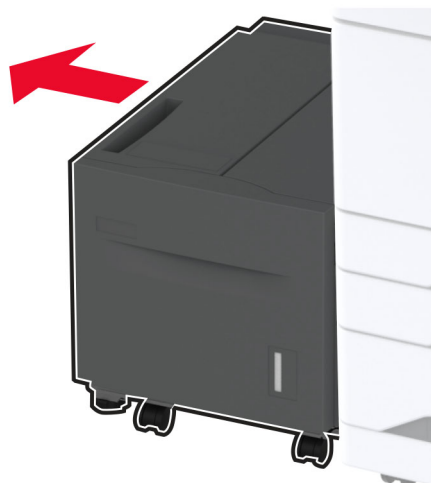
**7** Włącz drukarkę.

## Czyszczenie zestawu rolek tacy na 2000 arkuszy

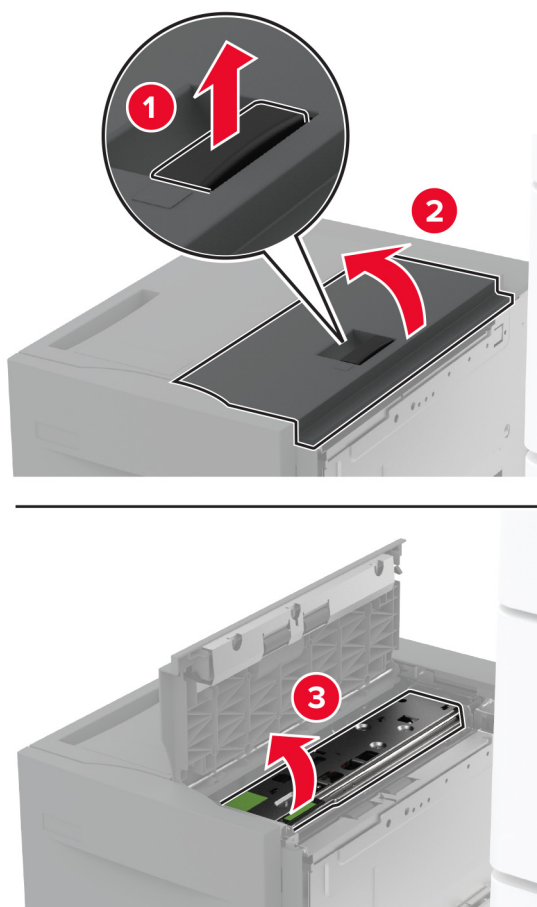
1 Wyłącz drukarkę.



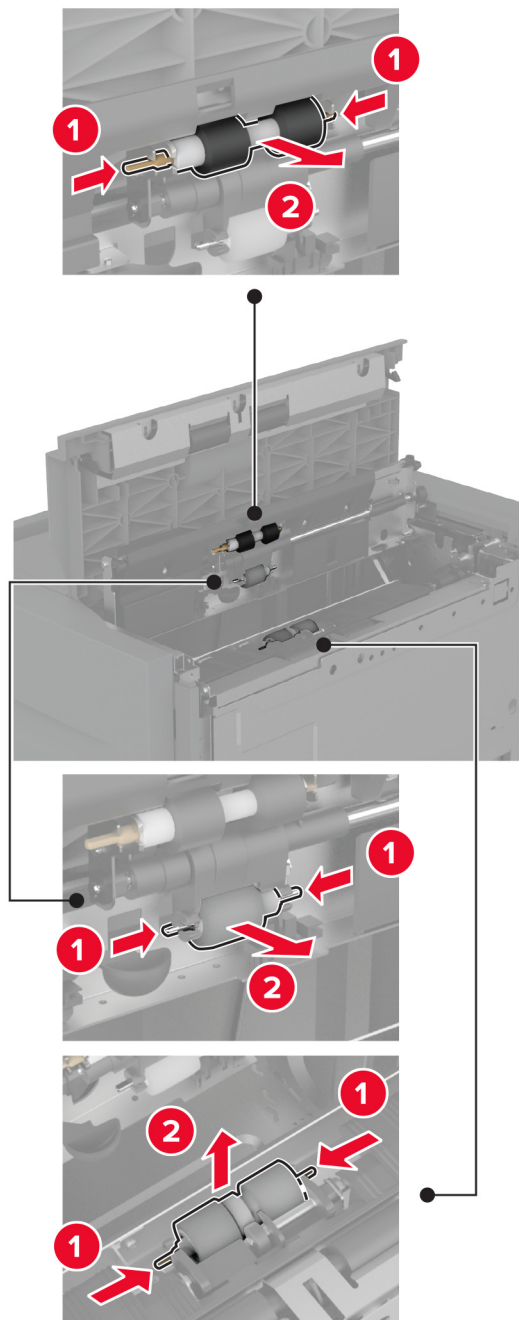
**2** Przesuń tacę w lewo.



**3** Otwórz drzwiczki J, a następnie otwórz pokrywę zestawu rolek.

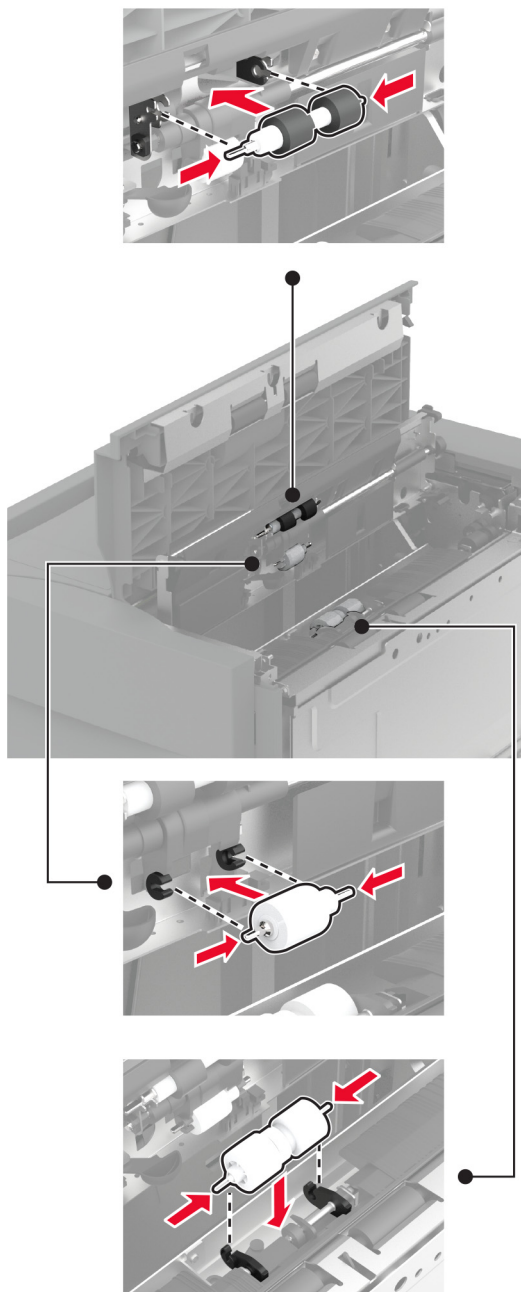


4 Zlokalizuj, a następnie wyjmij zestaw rolek tacy.



5 Zwilż wodą miękką, niestrzępiącą się szmatkę, a następnie wytrzyj zestaw wałka.



**6** Włóż zestaw rolek.

**7** Zamknij pokrywę zestawu rolek, a następnie zamknij drzwiczki J.

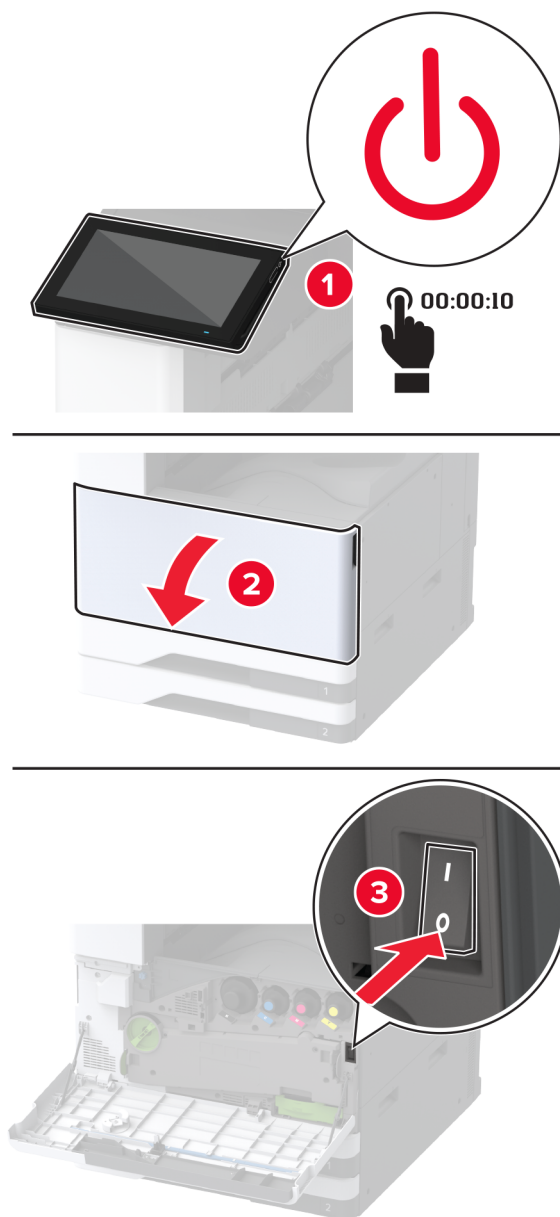
**8** Wsuń tacę z powrotem na miejsce.

**9** Włącz drukarkę.

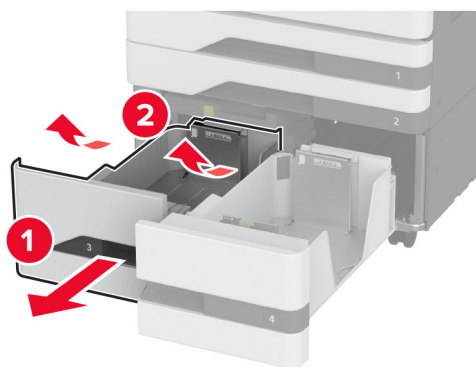
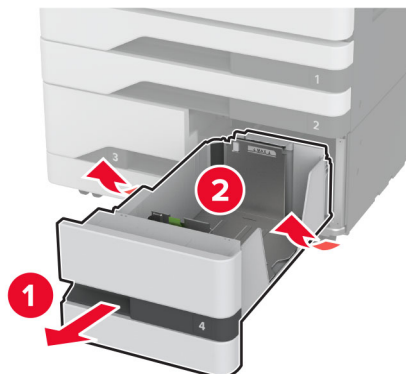
## Czyszczenie zestawu rolek podwójnego podajnika na 2000 arkuszy

### W uchwycie C

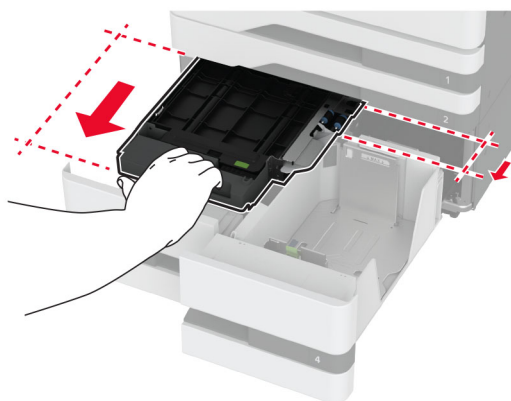
- 1 Wyłącz drukarkę.



**2** Wyciągnij tacę 4, a następnie wyciągnij tacę 3.



**3** Wyciągnij uchwyt C, a następnie otwórz pokrywę wewnętrzną.

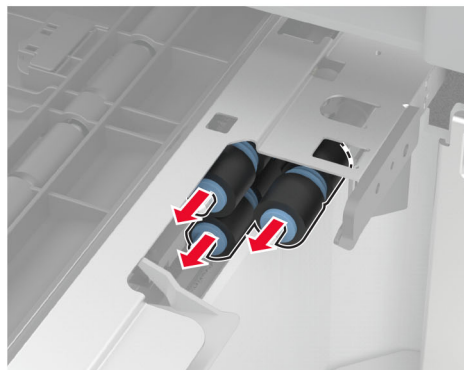
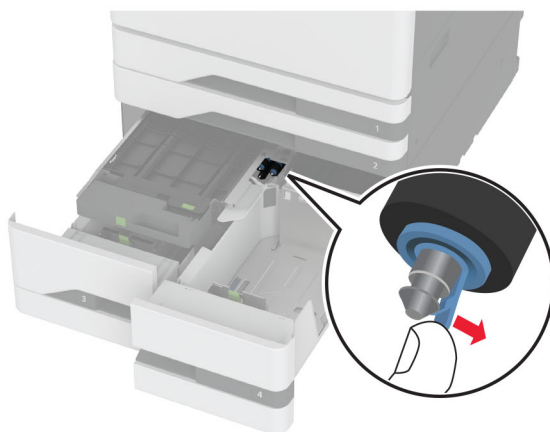


4 Otwórz pokrywę zestawu rolek.



5 Wyjmij zestaw rolek tacy.

**Ostrzeżenie — możliwość uszkodzenia:** Aby zapobiec uszkodzeniu na skutek wyładowania elektrostatycznego, dotknij dowolnego, odsłoniętego metalowego elementu korpusu drukarki zanim dotkniesz wewnętrznych elementów drukarki lub będziesz mieć kontakt z nimi.



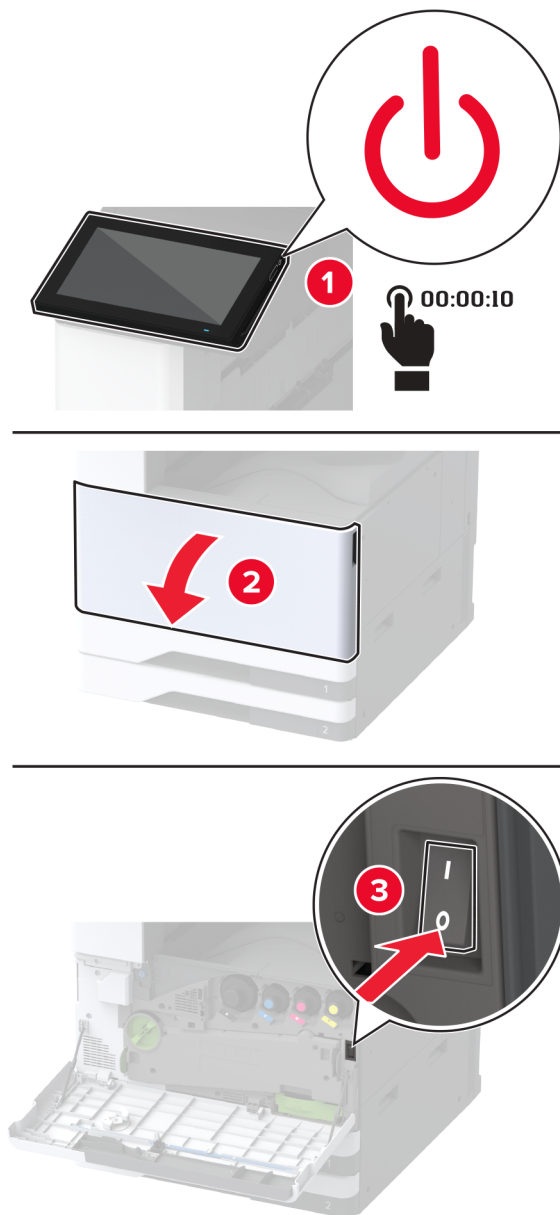
6 Zwilż wodą miękką, niestrzępiącą się szmatkę, a następnie wytrzyj wałki pobierania.

7 Włóż zestaw rolek, aż zaskoczy w swoim miejscu.

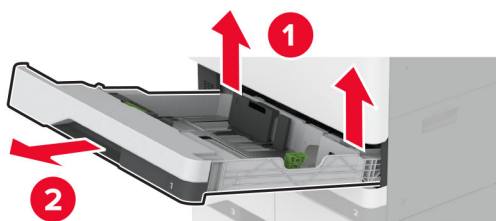
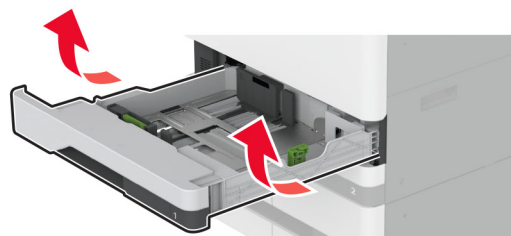
- 8 Zamknij pokrywę zestawu rolek.
- 9 Zamknij pokrywę wewnętrzną, a następnie włóż uchwyt C.
- 10 Włóż tacę 3 i 4.
- 11 Włącz drukarkę.

### W zasobniku 3

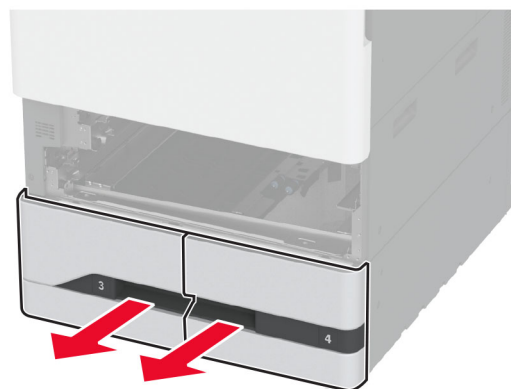
- 1 Wyłącz drukarkę.



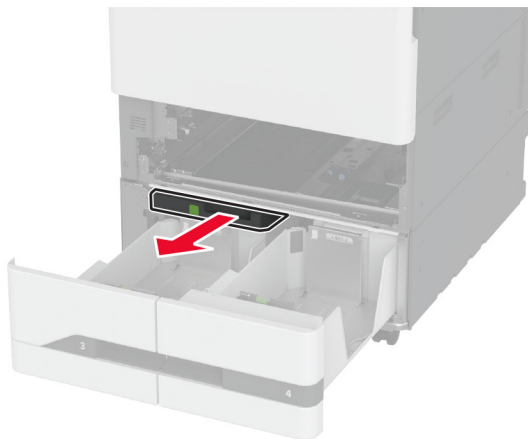
**2** Wyjmij tacę 1, a następnie tacę 2.



**3** Wyciągnij tacę 3 i 4.

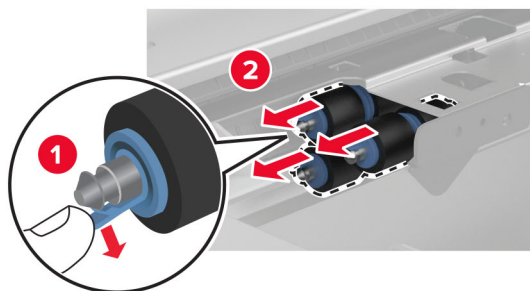
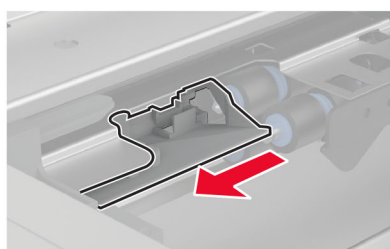
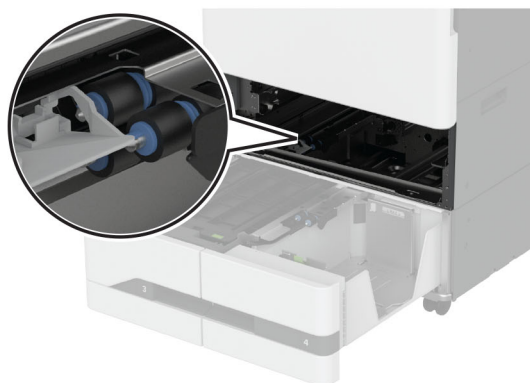


#### 4 Wyciągnij uchwyt C.



#### 5 Wyjmij zestaw rolek tacy.

**Ostrzeżenie — możliwość uszkodzenia:** Aby zapobiec uszkodzeniu na skutek wyładowania elektrostatycznego, dotknij dowolnego, odsłoniętego metalowego elementu korpusu drukarki zanim dotkniesz wewnętrznych elementów drukarki lub będziesz mieć kontakt z nimi.

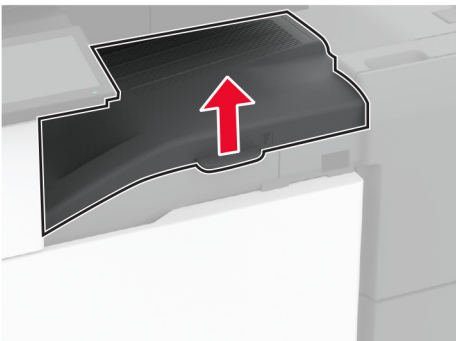


- 6** Zwilż wodą miękką, niestrzępiącą się szmatką, a następnie wytrzyj wałki pobierania.
- 7** Włóż zestaw rolek, aż zaskoczy w swoim miejscu.
- 8** Włóż uchwyt C.
- 9** Włóż tacę 3 i 4.
- 10** Włóż tacę 1 i 2.
- 11** Włącz drukarkę.

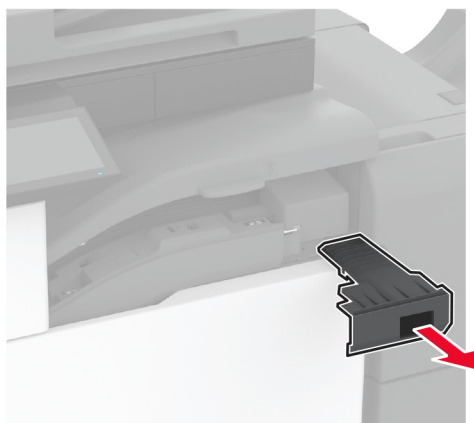


## Opróżnianie pudła dziurkacza

- 1 Podnieś pokrywę modułu transferu papieru



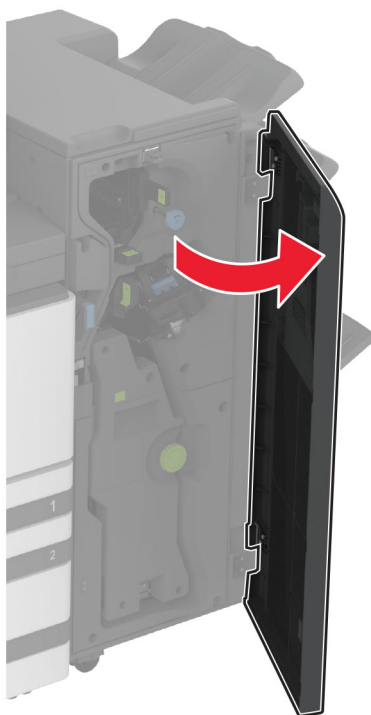
- 2 Wyjmij i opróżnij pudło dziurkacza.



- 3 Włóż pudło dziurkacza.



- 4 Zamknij pokrywę modułu transferu papieru F.
- 5 Otwórz drzwiczki modułu wykańczającego do broszur.



- 6 Wyjmij i opróżnij pudło dziurkacza.



7 Włóż pudło dziurkacza.



8 Zamknij drzwiczki modułu wykańczającego.

## Oszczędzanie energii i papieru

### Konfigurowanie ustawień trybu oszczędzania energii

#### tryb czuwania

- 1 Na ekranie głównym dotknij kolejno opcji **Ustawienia > Urządzenie > Zarządzanie energią > Limity czasu > Tryb czuwania**.
- 2 Określ czas bezczynności, po upływie którego drukarka przejdzie w Tryb czuwania.

#### trybu hibernacji

- 1 Na ekranie głównym wybierz kolejno opcje **Ustawienia > Urządzenie > Zarządzanie energią > Limity czasu > Limit czasu hibernacji**.
- 2 Wybierz czas bezczynności, po upływie którego drukarka przejdzie w Tryb czuwania.

#### Uwagi:

- Aby funkcja Limit czasu do przejścia w stan hibernacji działała, wybierz dla opcji Limit czasu hibernacji przy połączeniu ustawienie Hibernuj.
- Gdy drukarka działa w trybie Hibernacja, wbudowany serwer WWW jest wyłączony.




### Regulacja jasności wyświetlacza

- 1 Na ekranie głównym dotknij kolejno opcji **Ustawienia > Urządzenie > Preferencje**.
- 2 W menu Jasność ekranu dostosuj ustawienie.

## Zmniejszanie zużycia materiałów eksploatacyjnych

- Drukowanie dwustronne.
  - Uwaga:** Domyślnym ustawieniem sterownika drukarki jest druk dwustronny.
- Drukowanie wielu stron na jednej stronie arkusza papieru.
- Korzystanie z funkcji podglądu, aby zobaczyć dokument przed jego wydrukowaniem.
- Wydrukuj jeden egzemplarz dokumentu, aby sprawdzić poprawność jego zawartości i formatu.

## Przenoszenie drukarki w inne miejsce

-  **UWAGA — NIEBEZPIECZEŃSTWO USZKODZENIA CIAŁA:** jeśli waga drukarki jest większa niż 20 kg (44 funty), do bezpiecznego przeniesienia potrzeba co najmniej dwóch osób.
-  **UWAGA — NIEBEZPIECZEŃSTWO USZKODZENIA CIAŁA:** w celu uniknięcia ryzyka pożaru lub porażenia prądem należy korzystać wyłącznie z przewodu zasilającego dołączonego do tego produktu lub z części zamiennych autoryzowanych przez producenta.
-  **UWAGA — NIEBEZPIECZEŃSTWO USZKODZENIA CIAŁA:** zastosowanie się do poniższych wskazówek pozwoli uniknąć obrażeń ciała oraz uszkodzenia drukarki podczas jej przenoszenia:
  - Upewnij się, że wszystkie drzwiczki i tace są zamknięte.
  - Wyłącz drukarkę, a następnie wyjmij przewód zasilający z gniazdka elektrycznego.
  - Odłącz wszystkie przewody i kable.
  - Jeżeli do drukarki są podłączone oddzielne, opcjonalne tace podłogowe lub opcje wyjściowe, odłącz je przed przeniesieniem drukarki.
  - Jeśli drukarka jest wyposażona w podstawę na kółkach, przesuń drukarkę ostrożnie na nowe miejsce. Zachowaj ostrożność przy przechodzeniu przez progi i uważaj na przerwy w podłodze.
  - Jeżeli drukarka nie jest wyposażona w podstawę na kółkach, ale jest skonfigurowana do obsługi opcjonalnych tac lub opcji wyjściowych, odłącz opcje wyjściowe i podnieś drukarkę z tac. Drukarki ani wyposażenia opcjonalnego nie wolno podnosić jednocześnie.
  - Przy podnoszeniu drukarki zawsze używaj uchwytów.
  - Jeśli drukarka jest przewożona na wózku, musi on mieć na tyle dużą powierzchnię, aby mieściła się na nim cała podstawa drukarki.
  - Jeśli wyposażenie opcjonalne jest przewożone na wózku, musi on mieć na tyle dużą powierzchnię, aby w pełni mieściły się na nim opcjonalne elementy wyposażenia.
  - Drukarka musi pozostawać w pozycji pionowej.
  - Unikaj gwałtownych wstrząsów.
  - Podczas ustawiania drukarki zachowaj ostrożność, aby nie przycisnąć sobie palców.
  - Upewnij się, że wokół drukarki jest wystarczająco dużo wolnego miejsca.

**Uwaga:** uszkodzenie drukarki spowodowane jej nieprawidłowym przenoszeniem nie jest objęte gwarancją.

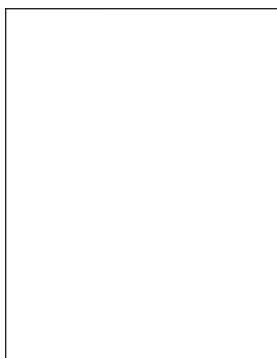
## Transport drukarki

Instrukcje wysyłania drukarki można uzyskać na stronie <http://support.lexmark.com> lub w pomocy technicznej.

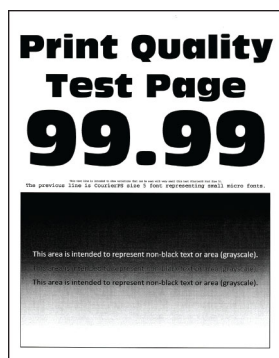
# Rozwiązywanie problemu

## Problemy z jakością wydruku

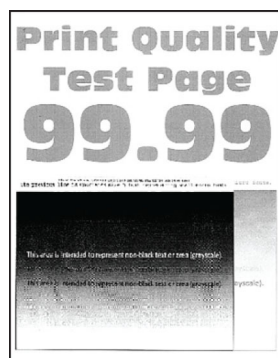
Wybierz obraz, który najlepiej oddaje Twoje problemy z drukowaniem, a następnie kliknij odnośnik znajdujący się pod nim, aby poznać rozwiązanie.



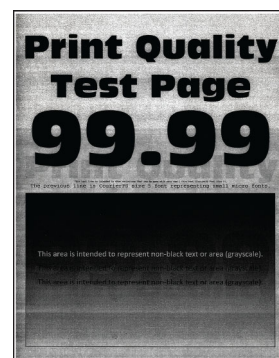
[„Puste lub białe strony” na str. 438](#)



[„Zbyt ciemny wydruk” na str. 439](#)



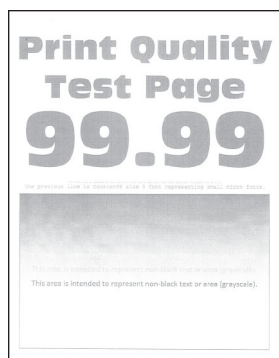
[„Cienie na wydruku” na str. 440](#)



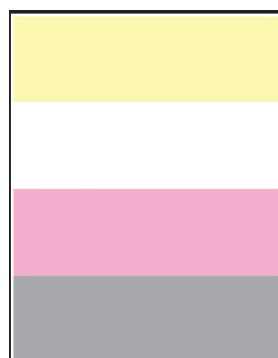
[„Szare lub kolorowe tło” na str. 441](#)



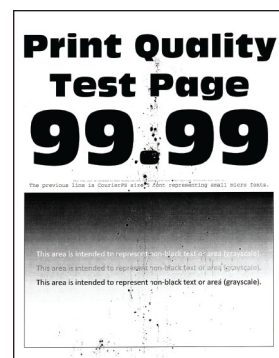
[„Nieprawidłowe marginesy” na str. 442](#)



[„Jasny wydruk” na str. 443](#)



[„Brakujące kolory” na str. 445](#)



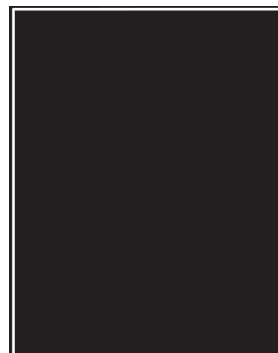
[„Cętkowany wydruk i plamki” na str. 446](#)



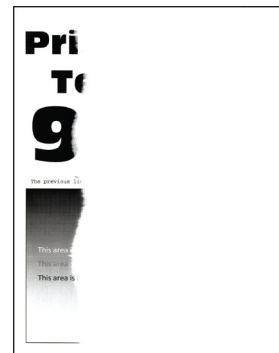
[„Zwijanie się papieru” na str. 447](#)



[„Zniekształcone lub przekrzywione wydruki” na str. 448](#)



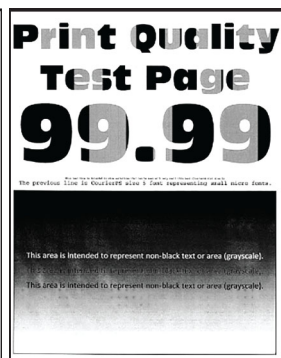
[„Jednolite kolorowe lub czarne obrazy” na str. 449](#)



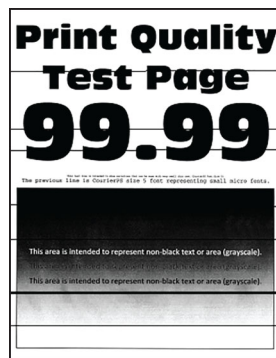
[„Obcięty tekst lub obraz” na str. 449](#)



„Toner łatwo się ściera” na str. 450



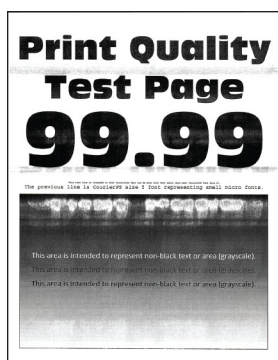
„Nierówna gęstość wydruku” na str. 451



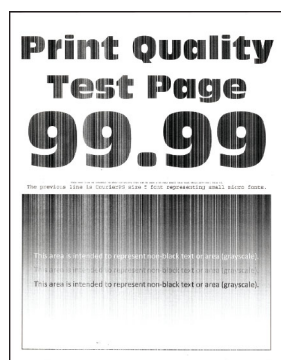
„Ciemne poziome linie” na str. 451



„Ciemne pionowe linie” na str. 453



„Białe poziome linie” na str. 454



„Pionowe białe linie” na str. 455



„Powtarzające się błędy wydruku” na str. 457

## Kody błędów drukarki

Kody błędów	Komunikat o błędzie	Rozwiązanie
2.01	<b>Wymagane materiały eksploatacyjne.</b>	Dotknij przycisku <b>Anuluj zadanie</b> i zamów potrzebne materiały eksploatacyjne. Więcej informacji można znaleźć w sekcji <a href="#">„Zamawianie części i materiałów eksploatacyjnych” na str. 309.</a>
3.01	<b>Odbiornik standardowy jest zapelniony.</b>	Wyciągnij papier z odbiornika, a następnie dotknij przycisku <b>Kontynuuj</b> .
3.21, 3.22, 3.23, 3.24	<b>Wymij papier za tacą [x].</b>	<ol style="list-style-type: none"> <li>1 Wymij wskazany zasobnik.</li> <li>2 Wymij z obszaru zacięty papier.</li> <li>3 Włóż zasobnik.</li> </ol>
7.13, 7.23, 7.33, 7.43, 7.53	<b>Włóż zasobnik [x].</b>	Wykonaj jedną z następujących czynności: <ul style="list-style-type: none"> <li>• Włóż wskazany zasobnik.</li> <li>• Anuluj bieżące zadanie drukowania.</li> </ul>
8.01	<b>Zamknij przednie drzwiczki.</b>	Przednie drzwiczki można otwierać jedynie podczas czynności konserwacyjnych.
8.02, 8.03, 8.04, 8.05	<b>Zamknij drzwiczki [x].</b>	Wskazane drzwiczki można otwierać jedynie podczas czynności konserwacyjnych.

Kody błędów	Komunikat o błędzie	Rozwiązanie
8.06	<b>Zamontuj tacę 5.</b>	Przesuń tacę w lewo, a następnie przesuń ją z powrotem na miejsce.
8.07	<b>Zamknij pokrywę modułu transferu papieru F.</b>	Pokrywę modułu transferu papieru F można otwierać jedynie podczas czynności konserwacyjnych.
8.08	<b>Zamknij przednie drzwiczki zszywacza.</b>	Przednie drzwiczki zszywacza można otwierać jedynie podczas czynności konserwacyjnych.
8.09	<b>Zamknij górną pokrywę finiszera zszywająco-dziurkującego.</b>	Górną pokrywę można otwierać jedynie podczas czynności konserwacyjnych.
9.00	<b>Drukarka wymagała ponownego uruchomienia. Ostatnie zadanie może być niezakończony.</b>	Dotknij przycisku <b>Kontynuuj</b> , aby usunąć komunikat i kontynuować drukowanie.
11,11, 11,21, 11,31, 11,41, 11,51	<b>Załaduj [źródło] z [typ] [rozmiar].</b>	Załaduj papier do wskazanego zasobnika. Więcej informacji można znaleźć w sekcji <a href="#">„Ładowanie papieru i nośników specjalnych” na str. 62.</a>
11,12, 11,22, 11,32, 11,42, 11,52	<b>Załaduj [źródło] z [typ] [rozmiar] [orientacja].</b>	
11.81, 11.91	<b>Załaduj do podajnika uniwersalnego [typ] [rozmiar].</b>	Załaduj papier do podajnika uniwersalnego. Więcej informacji można znaleźć w sekcji <a href="#">„Ładowanie nośników do podajnika uniwersalnego” na str. 78.</a>
11.82, 11.92	<b>Załaduj do podajnika uniwersalnego [typ] [rozmiar] [orientacja].</b>	
12,11, 12,21, 12,31, 12,41, 12,51	<b>Zmień [źródło] na [typ] [rozmiar].</b>	Wyciągnij wskazany zasobnik, wyjmij papier, a następnie załaduj odpowiedni typ i format papieru. Więcej informacji można znaleźć w sekcji <a href="#">„Ładowanie papieru i nośników specjalnych” na str. 62.</a>
12,12, 12,22, 12,32, 12,42, 12,52	<b>Zmień [źródło] na [typ] [rozmiar] [orientacja].</b>	
12.91	<b>Zmień podajnik uniwersalny na [typ] [rozmiar].</b>	Wyjmij papier, a następnie załaduj odpowiedni typ i format papieru. Więcej informacji można znaleźć w sekcji <a href="#">„Ładowanie nośników do podajnika uniwersalnego” na str. 78.</a>
12.92	<b>Zmień podajnik uniwersalny na [typ] [rozmiar] [orientacja].</b>	
31.00	<b>Włóż pudło dziurkacza.</b>	<ol style="list-style-type: none"> <li>1 Otwórz pokrywę modułu transferu papieru F.</li> <li>2 Usuń pudło dziurkacza.</li> <li>3 Włóż pudło dziurkacza.</li> </ol>
31.35	<b>Zainstaluj ponownie brakujący lub niereagujący pojemnik na zużyty toner.</b>	<ol style="list-style-type: none"> <li>1 Otwórz przednie drzwiczki.</li> <li>2 Wyjmij pojemnik na zużyty toner. <b>Uwaga:</b> Aby uniknąć rozlania tonera, umieść butelkę w pozycji pionowej.</li> <li>3 Włóż pojemnik na zużyty toner.</li> <li>4 Zamknij przednie drzwiczki.</li> </ol>
31,40, 31,41, 31,42, 31,43	<b>Ponownie zainstaluj brakujący lub niereagujący wkład [kolor].</b>	<ol style="list-style-type: none"> <li>1 Otwórz przednie drzwiczki.</li> <li>2 Wyjmij nabój.</li> <li>3 Włóż nabój.</li> <li>4 Zamknij przednie drzwiczki.</li> </ol>

Kody błędów	Komunikat o błędzie	Rozwiązanie
31.60, 31.61, 31.62, 31.63	<b>Ponownie zainstaluj brakujący lub niereagujący bęben światłoczuły [kolor].</b>	<ol style="list-style-type: none"> <li>1 Otwórz przednie drzwiczki.</li> <li>2 Odblokuj, a następnie wyjmij moduł transferu zużytego tonera. <b>Uwaga:</b> Aby uniknąć rozlania tonera, umieść moduł w pozycji pionowej.</li> <li>3 Odblokuj, a następnie wyjmij moduł bębna światłoczułego.</li> <li>4 Włóż nowy moduł bębna światłoczułego i zablokuj go we właściwym miejscu.</li> <li>5 Włóż moduł transferu zużytego tonera, a następnie zablokuj go we właściwym miejscu.</li> <li>6 Zamknij przednie drzwiczki.</li> </ol>
32.40, 31.41, 31.42, 31.43	<b>Wymień nieobsługiwany wkład &lt;kolor&gt;.</b>	Patrz sekcja „ <a href="#">Wymiana kasety z tonerem</a> ” na <a href="#">str. 311</a> .
32.60, 32.61, 32.62, 32.63	<b>Wymień nieobsługiwany bęben światłoczuły [kolor].</b>	Patrz sekcja „ <a href="#">Wymiana bębna światłoczułego</a> ” na <a href="#">str. 316</a> .
34.00	<b>Za krótki papier.</b>	Wybierz ustawienie rozmiaru papieru odpowiadające papierowi załadowanemu do zasobnika. Na ekranie głównym dotknij kolejno opcji <b>Ustawienia &gt; Papier &gt; Zasobnik &gt; Konfiguracja &gt; Rozmiar/typ papieru</b> .
34.10, 34.20, 34.30, 34.40, 34.50	<b>Sprawdź [źródło], dostosuj prowadnice i orientację.</b>	Wyciągnij wskazany zasobnik i upewnij się, że papier jest prawidłowo załadowany. Więcej informacji można znaleźć w sekcji „ <a href="#">Ładowanie papieru i nośników specjalnych</a> ” na <a href="#">str. 62</a> .
34.90	<b>Sprawdź podajnik uniwersalny, dostosuj prowadnice i orientację.</b>	Upewnij się, że papier jest prawidłowo załadowany. Więcej informacji można znaleźć w sekcji „ <a href="#">Ładowanie nośników do podajnika uniwersalnego</a> ” na <a href="#">str. 78</a> .
37.10	<b>Za mało pamięci do sortowania zadań.</b>	Wykonaj jedną z następujących czynności: <ul style="list-style-type: none"> <li>• Dotknij opcji <b>Kontynuuj</b>, aby wydrukować część zadania zapisaną w pamięci i rozpocząć sortowanie pozostałej części zadania.</li> <li>• Anuluj bieżące zadanie drukowania.</li> </ul>
37.30	<b>Za mało pamięci, niektóre wstrz. zadania zostały usunięte.</b>	Dotknij przycisku <b>Kontynuuj</b> , aby usunąć komunikat i kontynuować drukowanie.
38.10	<b>Pamięć pełna.</b>	Spróbuj następujących rozwiązań: <ul style="list-style-type: none"> <li>• Dotknij przycisku <b>Kontynuuj</b>, aby usunąć komunikat i kontynuować drukowanie.</li> <li>• Anuluj bieżące zadanie drukowania.</li> <li>• Zainstaluj więcej pamięci drukarki.</li> <li>• Zmniejsz ilość stron w zadaniu wydruku.</li> </ul>



Kody błędów	Komunikat o błędzie	Rozwiązanie
39.10	<b>Złożona strona, część danych może nie zostać wydrukowanych.</b>	<p>Spróbuj następujących rozwiązań:</p> <ul style="list-style-type: none"> <li>• Dotknij przycisku <b>Kontynuuj</b>, aby usunąć komunikat i kontynuować drukowanie.</li> <li>• Anuluj bieżące zadanie drukowania.</li> <li>• Zainstaluj więcej pamięci drukarki.</li> <li>• Zmniejsz złożoność i rozmiar zadania drukowania przed jego wysłaniem do ponownego drukowania.</li> <li>• Zmniejsz ilość stron w zadaniu wydruku.</li> <li>• Zmniejsz liczbę i rozmiar pobranych czcionek.</li> <li>• Usuń niepotrzebne czcionki lub makra z zadania drukowania.</li> <li>• Zmniejsz liczbę grafik w zadaniu drukowania.</li> </ul>
51	<b>Wykryto uszkodzoną pamięć flash.</b>	<p>Spróbuj następujących rozwiązań:</p> <ul style="list-style-type: none"> <li>• Wymień pamięć flash.</li> <li>• Na ekranie głównym dotknij opcji <b>Kontynuuj</b>, aby usunąć komunikat i kontynuować drukowanie.</li> <li>• Anuluj bieżące zadanie drukowania.</li> </ul>
52	<b>Brak wolnego miejsca w pamięci flash dla zasobów.</b>	<p>Spróbuj następujących rozwiązań:</p> <ul style="list-style-type: none"> <li>• Dotknij przycisku <b>Kontynuuj</b>, aby usunąć komunikat i kontynuować drukowanie.</li> <li>• Usuń czcionki, makra oraz inne dane zapisane w pamięci flash.</li> <li>• Zainstaluj dysk twardy. Więcej informacji można znaleźć w sekcji „<a href="#">Instalacja dysku twardego drukarki</a>” na str. 174.</li> </ul> <p><b>Uwaga:</b> Załadowane czcionki i makra, które nie zostały wcześniej zapisane w pamięci flash, są usuwane.</p>
55.1	<b>Błąd odczytu napędu USB. Usuń urządzenie USB</b>	Wymij napęd flash, aby kontynuować.
55.2	<b>Błąd podczas odczytu danych z koncentratora USB. Odłącz koncentrator.</b>	Usuń koncentrator USB, aby kontynuować.
55.3	<b>Odłącz i zmień tryb.</b>	
61	<b>Wymij uszkodzony dysk.</b>	Wymień uszkodzony dysk pamięci.
62	<b>Dysk zapelniony.</b>	<p>Spróbuj następujących rozwiązań:</p> <ul style="list-style-type: none"> <li>• Dotknij przycisku <b>Kontynuuj</b>, aby usunąć komunikat i kontynuować drukowanie.</li> <li>• Usuń czcionki, makra oraz inne dane zapisane na dysku twardym.</li> <li>• Zainstaluj dysk twardy. Więcej informacji można znaleźć w sekcji „<a href="#">Instalacja dysku twardego drukarki</a>” na str. 174.</li> </ul>

Kody błędów	Komunikat o błędzie	Rozwiązanie
63	<b>Sformatuj dysk.</b>	Formatowanie wymazuje teraz wszystkie informacje z dysku. Aby sformatować dysk, należy wykonać następujące czynności: <ol style="list-style-type: none"> <li>1 Dotknij opcji <b>Ustawienia</b>. &gt; <b>Urządzenie</b> &gt; <b>Przegląd</b> &gt; <b>Usuwanie po awarii</b>.</li> <li>2 Dotknij opcji <b>Wyczyść wszystkie informacje na dysku twardym</b>, a następnie dotknij opcji <b>KASUJ</b>.</li> </ol>
71.01	<b>Nie ustawiono nazwy faksu. Skontaktuj się z administratorem systemu.</b>	Patrz sekcja „ <a href="#">Ustawianie funkcji faksu za pomocą faksu analogowego</a> ” na str. 46.
71.02	<b>Nie ustawiono numeru faksu urządzenia. Skontaktuj się z administratorem systemu.</b>	
71.03	<b>Analogowa linia telefoniczna nie jest podłączona do modemu. Faks wyłączony.</b>	Sprawdź połączenie i przewód pod kątem sygnału. Więcej informacji można znaleźć w sekcji „ <a href="#">Ustawianie funkcji faksu za pomocą faksu analogowego</a> ” na str. 46.
71.06	<b>Nie można nawiązać połączenia z serwerem faksu HTTPS .</b>	Połączenie z serwerem HTTPS faksowania jest rozłączone. Sprawdź połączenie drukarki z Internetem.
71.07	<b>Drukarka nie jest zarejestrowana na serwerze faksów HTTPS.</b>	Upewnij się, że drukarka została dodana do listy urządzeń w portalu serwera HTTPS faksowania. Skontaktuj się z administratorem systemu.
71.11	<b>Partycja faksu.</b>	Partycja faksu nie działa. Skontaktuj się z administratorem systemu.
71.12	<b>Pamięć pełna, nie można drukować faksów.</b>	Wybierz opcję <b>Drukuj wszystko</b> , aby wydrukować wszystkie zapisane fakсы.
71.13	<b>Pamięć pełna. Nie można wysłać faksów.</b>	Wykonaj jedną z następujących czynności: <ul style="list-style-type: none"> <li>• Kontynuuj i spróbuj ponownie wysłać faks.</li> <li>• Zeskanuj oryginalny dokument po jednej stronie na raz, wybierz numer faksu, a następnie wyślij dokument faksem.</li> </ul>
71.40	<b>Godzina na drukarce jest niewłaściwa.</b>	Skonfiguruj czas drukarki. Na ekranie głównym dotknij kolejno opcji <b>Ustawienia</b> > <b>Urządzenie</b> > <b>Preferencje</b> > <b>Data i godzina</b> > <b>Konfiguruj</b> .

Kody błędów	Komunikat o błędzie	Rozwiązanie
72.01	<b>Nie skonfigurowano serwera e-mail SMTP. Skontaktuj się z administratorem systemu.</b>	Wykonaj jedną z następujących czynności: <ul style="list-style-type: none"> <li>• Skonfiguruj funkcję e-mail. Więcej informacji można znaleźć w sekcji <a href="#">„Konfigurowanie ustawień protokołu SMTP poczty e-mail” na str. 54.</a></li> <li>• Wyłącz komunikat o błędzie. Więcej informacji można znaleźć w sekcji <a href="#">„Wyłączanie wiadomości o błędzie ‘Nie skonfigurowano serwera SMTP’” na str. 505.</a></li> </ul>
72.02	<b>Nie skonfigurowano serwera Web Link. Skontaktuj się z administratorem systemu.</b>	Skontaktuj się z administratorem systemu.
72.04	<b>Nie skonfigurowano formatu „Do:” serwera faksu. Skontaktuj się z administratorem systemu.</b>	Wykonaj jedną z następujących czynności: <ul style="list-style-type: none"> <li>• Dotknij opcji <b>Ustawienia</b>. &gt; <b>Faksowanie</b> &gt; <b>Ustawienia serwera faksów</b> &gt; <b>Ustawienia ogólne faksu</b>. Skonfiguruj ustawienie „Do:”.</li> <li>• Skontaktuj się z administratorem systemu.</li> </ul>
80.21	<b>Bliskie zużycie zestawu konserwacyjnego.</b>	Dotknij opcji <b>Kontynuuj</b> , aby usunąć komunikat.
80.31	<b>Wymień zestaw konserwacyjny.</b>	Patrz sekcja <a href="#">„Wymiana zestawu rolek tacy.” na str. 337.</a>
81.31	<b>Wymień zestaw rolek, przekroczone zalecany czas eksploatacji.</b>	
82.22	<b>Poj. na zużyty toner prawie pełny.</b>	Dotknij opcji <b>Kontynuuj</b> , aby usunąć komunikat.
82.42	<b>Wymień pojemnik na zużyty toner.</b>	Patrz sekcja <a href="#">„Wymiana pojemnika na zużyty toner” na str. 367.</a>
83.20	<b>Mało lub brak zszywek.</b>	Wykonaj jedną z następujących czynności: <ul style="list-style-type: none"> <li>• Wyjmij, a następnie ponownie włóż magazynki ze zszywkami.</li> <li>• Wymień magazynki ze zszywkami. Więcej informacji można znaleźć w sekcji <a href="#">„Wymiana zespołu kasety zszywek” na str. 392.</a></li> </ul>
83.30	<b>Brak lub źle załadowane zszywki.</b>	
84.01	<b>Poziom moduł bębna światłoczułego [kolor] jest prawie na wyczerpaniu.</b>	Dotknij opcji <b>Kontynuuj</b> , aby usunąć komunikat.
84.11	<b>Poziom moduł bębna światłoczułego [kolor] jest niski.</b>	
84.21	<b>Poziom moduł bębna światłoczułego [kolor] jest bardzo niski.</b>	
84.31	<b>Wymień moduł bębna światłoczułego [kolor], przekroczone zalecany czas eksploatacji.</b>	Patrz sekcja <a href="#">„Wymiana bębna światłoczułego” na str. 316.</a>

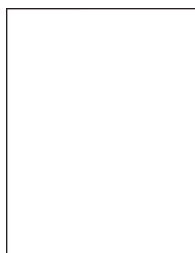
Kody błędów	Komunikat o błędzie	Rozwiązanie
86.23	<b>Wkrótce wymagana będzie konserwacja skanera.</b>	Dotknij opcji <b>Kontynuuj</b> , aby usunąć komunikat.
86.33	<b>Wymień zestaw ADF, przekroczono zalecany czas eksploatacji.</b>	Patrz sekcja <a href="#">„Wymiana zestawu rolek podajnika ADF” na str. 341.</a>
87.20	<b>Pudło dziurkacza prawie pełne.</b>	Dotknij opcji <b>Kontynuuj</b> , aby usunąć komunikat.
87.30	<b>Opróżnij pudło dziurkacza.</b>	<ol style="list-style-type: none"> <li>1 Otwórz pokrywę modułu transferu papieru F.</li> <li>2 Wyjmij pudło dziurkacza, a następnie je opróżnij.</li> <li>3 Włóż pudło dziurkacza.</li> <li>4 Zamknij pokrywę.</li> </ol>
88.00[x]	<b>Prawie niski poziom toneru we wkładzie &lt;kolor&gt;.</b>	Dotknij opcji <b>Kontynuuj</b> , aby usunąć komunikat.
88.10[x]	<b>Niski poziom toneru we wkładzie [kolor].</b>	
88.20[x]	<b>Bardzo niski poziom toneru we wkładzie [kolor].</b>	
88.30[x], 88.40[x]	<b>Wymień wkład [kolor].</b>	Patrz sekcja <a href="#">„Wymiana kasety z tonerem” na str. 311.</a>
200.03, 240.06	<b>Zacięcie papieru [zacięcie głowicy].</b>	Patrz sekcja <a href="#">„Zacięcie papieru w podajniku uniwersalnym” na str. 472.</a>
200.16[x], 241.16a	<b>Zacięcie papieru [zacięcie głowicy].</b>	Patrz sekcja <a href="#">„Zacięcie papieru w zasobniku standardowym” na str. 467.</a>
200.26[x], 200.36[x], 200.46[x], 200.56a, 202.95[x], 242.26, 242.33, 242.43, 243.33, 243.36, 243.43, 244.43, 244.46	<b>Zacięcie papieru [zacięcie głowicy].</b>	Patrz sekcja <a href="#">„Zacięcie papieru w zasobnikach opcjonalnych” na str. 468.</a>
200.56a, 245.53[x], 245.56	<b>Zacięcie papieru [zacięcie głowicy].</b>	Patrz sekcja <a href="#">„Zacięcie papieru na tacy na 2000 arkuszy” na str. 472.</a>
200.95, 201.96, 202.93, 202.94, 221.93, 232.93, 240.25, 240.35, 240.55	<b>Zacięcie papieru [zacięcie głowicy].</b>	Patrz sekcja <a href="#">„Zacięcie papieru w drzwiczkach A” na str. 473.</a>
280.06	<b>Ponownie załaduj oryginały do ADF i uruchom zadanie.</b>	<p>Spróbuj wykonać jedną z poniższych czynności:</p> <ul style="list-style-type: none"> <li>• Wyjmij papier z podajnika ADF, a następnie ponownie go załaduj.</li> <li>• Wykonaj skanowanie z szyby skanera.</li> <li>• Zakończ zadanie bez skanowania pozostałych stron.</li> <li>• Anuluj zadanie.</li> </ul>

Kody błędów	Komunikat o błędzie	Rozwiązanie
280.11, 280.13, 280.15, 280.91, 280.93, 280.95, 281.11, 281.15, 281.16, 281.91, 281.95, 281.96, 282.11, 282.13, 282.15, 282.91, 282.93, 282.95, 283.11, 283.13, 283.15, 283.91, 283.93, 283.95, 284.11, 284.13, 284.15, 284.91, 284.93, 284.95, 288.10, 288.90, 295.01, 680.10	<b>Zacięcie skanera.</b>	Patrz sekcja <a href="#">„Zacięcie papieru w automatycznym podajniku dokumentów” na str. 477.</a>
280.13Q, 280.15Q, 295.01Q, 680.20Q	<b>Wymień zacięte oryginały.</b>	Spróbuj wykonać jedną z poniższych czynności: <ul style="list-style-type: none"> <li>• Wyjmij papier z podajnika ADF, a następnie ponownie go załaduj.</li> <li>• Wykonaj skanowanie z szyby skanera.</li> <li>• Zakończ zadanie bez skanowania pozostałych stron.</li> <li>• Anuluj zadanie.</li> </ul>
280.13K, 280.15K, 680.20K, 680.40K, 295.01K,	<b>Ponownie załaduj oryginały i uruchom.</b>	Spróbuj wykonać jedną z poniższych czynności: <ul style="list-style-type: none"> <li>• Wyjmij papier z podajnika ADF, a następnie ponownie go załaduj.</li> <li>• Wykonaj skanowanie z szyby skanera.</li> <li>• Anuluj zadanie.</li> </ul>
400.13, 400.13b, 420.13b, 420.15b, 420.54c, 450.23b, 450.91b, 451.33b, 454.23b, 454.25b, 457.25b	<b>Zacięcie papieru [zacięcie głowicy].</b>	Patrz sekcja <a href="#">„Zacięty papier w finiszерze zszywająco-dziurkującym” na str. 480.</a>
420.11a, 420.13a, 420.15a, 420.15b, 420.54a, 420.54b, 425.13a	<b>Zacięcie papieru [zacięcie głowicy].</b>	Patrz sekcja <a href="#">„Zacięcie papieru w module wykańczającym ze zszywaczem” na str. 478.</a>
420.15b, 450.33, 450.91a, 451.33a, 451.33b, 451.35, 454.33, 454.35, 454.36, 454.37, 457.35a, 457.35b, 490.33, 491.33, 491.35, 550.23, 551.23, 552.23, 553.23, 553.25, 555.23, 556.23	<b>Zacięcie papieru [zacięcie głowicy].</b>	Patrz sekcja <a href="#">„Zacięcie papieru module wykańczającym składającym na trzy części/w kształt litery Z” na str. 483.</a>
457.35b	<b>Zacięcie papieru [zacięcie głowicy].</b>	Wykonaj jedną z następujących czynności: <ul style="list-style-type: none"> <li>• W przypadku zainstalowanego zszywacza patrz <a href="#">„Zacięcie papieru w module wykańczającym ze zszywaczem” na str. 478.</a></li> <li>• W przypadku zainstalowanego finiszera zszywająco-dziurkującego patrz <a href="#">„Zacięty papier w finiszерze zszywająco-dziurkującym” na str. 480.</a></li> </ul>

## Problemy z drukowaniem

### Jakość druku jest niska

#### Puste lub białe strony



**Uwaga:** Przed rozwiązaniem tego problemu wydrukuj strony testu jakości wydruku. Na ekranie głównym dotknij opcji **Ustawienia > Rozwiązywanie problemów > Wydrukuj strony testu jakości wydruku.**

Działanie	Tak	Nie
<p><b>Etap 1</b></p> <p><b>a</b> Sprawdź, czy w drukarce jest używana oryginalna i obsługiwana kasetka z tonerem firmy Lexmark.</p> <p><b>Uwaga:</b> Jeżeli dana kasetka nie jest obsługiwana, zainstaluj obsługiwaną kasetkę.</p> <p><b>b</b> Wydrukuj dokument.</p> <p>Czy drukarka drukuje puste lub białe strony?</p>	Przejdź do punktu 2.	Problem został rozwiązany.
<p><b>Etap 2</b></p> <p><b>a</b> Wyjmij moduł bębna światłoczułego.</p> <p><b>Ostrzeżenie — możliwość uszkodzenia:</b> Nie wystawiaj modułów bębnow światłoczułych na bezpośrednie działanie światła. Długotrwałe działanie światła może negatywnie wpłynąć na jakość wydruku.</p> <p><b>Ostrzeżenie — możliwość uszkodzenia:</b> Nie wolno dotykać modułów bębnow światłoczułych. Może to wpłynąć na jakość kolejnych zadań drukowania.</p> <p><b>b</b> Włóż moduły bębnow światłoczułych.</p> <p><b>c</b> Wydrukuj dokument.</p> <p>Czy drukarka drukuje puste lub białe strony?</p>	Skontaktuj się ze <a href="#">wsparciem klienta</a> .	Problem został rozwiązany.

## Zbyt ciemny wydruk



**Uwaga:** Przed rozwiązaniem tego problemu wydrukuj strony testu jakości wydruku, aby określić brakujący kolor. Na ekranie głównym dotknij opcji **Ustawienia > Rozwiązywanie problemów > Wydrukuj strony testu jakości wydruku**.

Działanie	Tak	Nie
<p><b>Etap 1</b></p> <p><b>a</b> Wykonaj regulację koloru. Na ekranie głównym dotknij opcji <b>Ustawienia &gt; Drukowanie &gt; Jakość &gt; Zaawansowane obrazowanie &gt; Regulacja kolorów</b>.</p> <p><b>b</b> Wydrukuj dokument.</p> <p>Czy wydruk nadal jest zbyt ciemny?</p>	Przejdź do punktu 2.	Problem został rozwiązany.
<p><b>Etap 2</b></p> <p><b>a</b> W zależności od używanego systemu operacyjnego zwiększ jasność tonera za pomocą okna dialogowego Preferencje drukowania lub Drukowanie. <b>Uwaga:</b> Możesz także zmienić te ustawienia za pomocą panelu sterowania drukarki. Na ekranie głównym dotknij kolejno opcji <b>Ustawienia &gt; Drukowanie &gt; Jakość &gt; Intensywność toneru</b>.</p> <p><b>b</b> Wydrukuj dokument.</p> <p>Czy wydruk nadal jest zbyt ciemny?</p>	Przejdź do punktu 3.	Problem został rozwiązany.
<p><b>Etap 3</b></p> <p><b>a</b> W zależności od używanego systemu operacyjnego typ papieru można ustawić za pomocą okna dialogowego Preferencje drukowania lub Drukowanie. <b>Uwagi:</b></p> <ul style="list-style-type: none"> <li>• Sprawdź, czy ustawiony typ papieru jest taki sam jak typ papieru załadowanego do zasobnika.</li> <li>• Możesz także zmienić te ustawienia za pomocą panelu sterowania drukarki. Na ekranie głównym dotknij kolejno <b>Ustawienia &gt; Papier &gt; Konfiguracja zasobnika &gt; Rozmiar/Typ papieru</b>.</li> </ul> <p><b>b</b> Wydrukuj dokument.</p> <p>Czy wydruk nadal jest zbyt ciemny?</p>	Przejdź do punktu 4.	Przejdź do punktu 6.

Działanie	Tak	Nie
<p><b>Etap 4</b> Upewnij się, czy papier nie jest szorstki ani nie ma faktury.</p> <p>Czy drukujesz na szorstkim papierze lub papierze z fakturą?</p>	Przejdź do punktu 5.	Przejdź do punktu 6.
<p><b>Etap 5</b> <b>a</b> Wymień papier z fakturą lub szorstki papier na papier zwykły. <b>b</b> Wydrukuj dokument.</p> <p>Czy wydruk nadal jest zbyt ciemny?</p>	Przejdź do punktu 6.	Problem został rozwiązany.
<p><b>Etap 6</b> <b>a</b> Załaduj papier z nowego opakowania. <b>Uwaga:</b> Papier wchłonał wilgoć z powodu wysokiej wilgotności powietrza. Do chwili użycia papier należy przechowywać w oryginalnym opakowaniu. <b>b</b> Wydrukuj dokument.</p> <p>Czy wydruk nadal jest zbyt ciemny?</p>	Skontaktuj się ze <a href="#">wsparciem klienta</a> .	Problem został rozwiązany.

## Cienie na wydruku



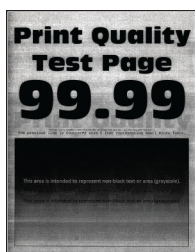
**Uwaga:** Przed rozwiązaniem tego problemu wydrukuj strony testu jakości wydruku. Na ekranie głównym dotknij opcji **Ustawienia > Rozwiązywanie problemów > Wydrukuj strony testu jakości wydruku**.

Działanie	Tak	Nie
<p><b>Etap 1</b> <b>a</b> Załaduj do zasobnika papier o prawidłowym typie i prawidłowej gramaturze. <b>b</b> Wydrukuj dokument.</p> <p>Czy na wydrukach pojawiają się cienie?</p>	Przejdź do punktu 2.	Problem został rozwiązany.



Działanie	Tak	Nie
<p><b>Etap 2</b></p> <p><b>a</b> W zależności od używanego systemu operacyjnego typ papieru można ustawić za pomocą okna dialogowego Preferencje drukowania lub Drukowanie.</p> <p><b>Uwagi:</b></p> <ul style="list-style-type: none"> <li>• Sprawdź, czy ustawienie jest takie samo jak typ papieru załadowanego do zasobnika.</li> <li>• Możesz także zmienić to ustawienie za pomocą panelu sterowania drukarki. Na ekranie głównym dotknij kolejno <b>Ustawienia &gt; Papier &gt; Konfiguracja zasobnika &gt; Rozmiar/Typ papieru</b>.</li> </ul> <p><b>b</b> Wydrukuj dokument.</p> <p>Czy na wydrukach pojawiają się cienie?</p>	Przejdź do punktu 3.	Problem został rozwiązany.
<p><b>Etap 3</b></p> <p><b>a</b> Wykonaj regulację koloru. Na ekranie głównym dotknij opcji <b>Ustawienia &gt; Drukowanie &gt; Jakość &gt; Zaawansowane obrazowanie &gt; Regulacja kolorów</b>.</p> <p><b>b</b> Wydrukuj dokument.</p> <p>Czy na wydrukach pojawiają się cienie?</p>	Skontaktuj się ze <a href="#">wsparciem klienta</a> .	Problem został rozwiązany.

## Szare lub kolorowe tło



**Uwaga:** Przed rozwiązaniem tego problemu wydrukuj strony testu jakości wydruku. Na ekranie głównym dotknij opcji **Ustawienia > Rozwiązywanie problemów > Wydrukuj strony testu jakości wydruku**.

Działanie	Tak	Nie
<p><b>Etap 1</b></p> <p><b>a</b> W zależności od używanego systemu operacyjnego zwiększ jasność tonera za pomocą okna dialogowego Preferencje drukowania lub Drukuj.</p> <p><b>Uwaga:</b> Możesz także zmienić to ustawienie za pomocą panelu sterowania drukarki. Na ekranie głównym dotknij kolejno opcji <b>Ustawienia &gt; Drukowanie &gt; Jakość &gt; Intensywność toneru</b>.</p> <p><b>b</b> Wydrukuj dokument.</p> <p>Czy na wydrukach pojawia się szare lub kolorowe tło?</p>	Przejdź do punktu 2.	Problem został rozwiązany.

Działanie	Tak	Nie
<p><b>Etap 2</b></p> <p><b>a</b> Wykonaj regulację koloru. Na ekranie głównym dotknij opcji <b>Ustawienia &gt; Drukowanie &gt; Jakość &gt; Zaawansowane obrazowanie &gt; Regulacja kolorów.</b></p> <p><b>b</b> Wydrukuj dokument.</p> <p>Czy na wydrukach pojawia się szare lub kolorowe tło?</p>	Przejdź do punktu 3.	Problem został rozwiązany.
<p><b>Etap 3</b></p> <p><b>a</b> Wyjmij moduł bębna światłoczułego.</p> <p><b>Ostrzeżenie — możliwość uszkodzenia:</b> Nie wystawiaj modułów bębnow światłoczułych na bezpośrednie działanie światła. Długotrwałe działanie światła może negatywnie wpłynąć na jakość wydruku.</p> <p><b>Ostrzeżenie — możliwość uszkodzenia:</b> Nie wolno dotykać modułów bębnow światłoczułych. Może to wpłynąć na jakość kolejnych zadań drukowania.</p> <p><b>b</b> Włóż moduły bębnow światłoczułych.</p> <p><b>c</b> Wydrukuj dokument.</p> <p>Czy na wydrukach pojawia się szare lub kolorowe tło?</p>	Skontaktuj się ze <a href="#">wsparciem klienta</a> .	Problem został rozwiązany.

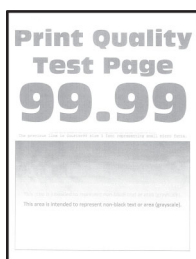
## Nieprawidłowe marginesy



Działanie	Tak	Nie
<p><b>Etap 1</b></p> <p><b>a</b> Ustaw prowadnice papieru w zasobniku na papier zgodnie z załadowanym papierem.</p> <p><b>b</b> Wydrukuj dokument.</p> <p>Czy marginesy są prawidłowe?</p>	Problem został rozwiązany.	Przejdź do punktu 2.

Działanie	Tak	Nie
<p><b>Etap 2</b></p> <p><b>a</b> W zależności od używanego systemu operacyjnego rozmiar papieru można ustawić za pomocą okna dialogowego Preferencje drukowania lub Drukowanie.</p> <p><b>Uwagi:</b></p> <ul style="list-style-type: none"> <li>• Sprawdź, czy ustawienie jest zgodne z załadowanym typem papieru.</li> <li>• Możesz także zmienić to ustawienie za pomocą panelu sterowania drukarki. Na ekranie głównym dotknij kolejno <b>Ustawienia &gt; Papier &gt; Konfiguracja zasobnika &gt; Rozmiar/Typ papieru</b>.</li> </ul> <p><b>Uwaga:</b></p> <p><b>b</b> Wydrukuj dokument.</p> <p>Czy marginesy są prawidłowe?</p>	Problem został rozwiązany.	Skontaktuj się ze <a href="#">wsparciem klienta</a> .

## Jasny wydruk



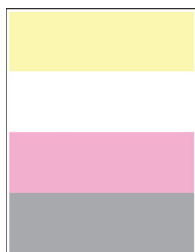
**Uwaga:** Przed rozwiązaniem tego problemu wydrukuj strony testu jakości wydruku. Na ekranie głównym dotknij opcji **Ustawienia > Rozwiązywanie problemów > Wydrukuj strony testu jakości wydruku**.

Działanie	Tak	Nie
<p><b>Etap 1</b></p> <p><b>a</b> Wykonaj regulację koloru. Na ekranie głównym dotknij opcji <b>Ustawienia &gt; Drukowanie &gt; Jakość &gt; Zaawansowane obrazowanie &gt; Regulacja kolorów</b>.</p> <p><b>b</b> Wydrukuj dokument.</p> <p>Czy wydruk jest jasny?</p>	Przejdź do punktu 2.	Problem został rozwiązany.
<p><b>Etap 2</b></p> <p><b>a</b> W zależności od używanego systemu operacyjnego zwiększ jasność tonera za pomocą okna dialogowego Preferencje drukowania lub Drukuj.</p> <p><b>Uwaga:</b> Możesz także zmienić to ustawienie za pomocą panelu sterowania drukarki. Na ekranie głównym dotknij kolejno opcji <b>Ustawienia &gt; Drukowanie &gt; Jakość &gt; Intensywność toneru</b>.</p> <p><b>b</b> Wydrukuj dokument.</p> <p>Czy wydruk jest jasny?</p>	Przejdź do punktu 3.	Problem został rozwiązany.

Działanie	Tak	Nie
<p><b>Etap 3</b></p> <p><b>a</b> Wyłącz oszczędzanie koloru. Na ekranie głównym dotknij kolejno opcji <b>Ustawienia &gt; Drukowanie &gt; Jakość &gt; Oszczędzanie kolorów</b>.</p> <p><b>b</b> Wydrukuj dokument.</p> <p>Czy wydruk jest jasny?</p>	Przejdź do punktu 4.	Problem został rozwiązany.
<p><b>Etap 4</b></p> <p><b>a</b> W zależności od używanego systemu operacyjnego typ papieru można ustawić za pomocą okna dialogowego Preferencje drukowania lub Drukowanie.</p> <p><b>Uwagi:</b></p> <ul style="list-style-type: none"> <li>• Sprawdź, czy ustawienie jest zgodne z załadowanym typem papieru.</li> <li>• Możesz także zmienić to ustawienie za pomocą panelu sterowania drukarki. Na ekranie głównym dotknij kolejno <b>Ustawienia &gt; Papier &gt; Konfiguracja zasobnika &gt; Rozmiar/Typ papieru</b>.</li> </ul> <p><b>b</b> Wydrukuj dokument.</p> <p>Czy wydruk jest jasny?</p>	Przejdź do punktu 5.	Problem został rozwiązany.
<p><b>Etap 5</b></p> <p>Sprawdź, czy papier nie jest szorstki i czy nie ma faktury.</p> <p>Czy drukujesz na szorstkim papierze lub papierze z fakturą?</p>	Przejdź do punktu 6.	Przejdź do punktu 7.
<p><b>Etap 6</b></p> <p><b>a</b> Wymień papier z fakturą lub szorstki papier na papier zwykły.</p> <p><b>b</b> Wydrukuj dokument.</p> <p>Czy wydruk jest jasny?</p>	Przejdź do punktu 7.	Problem został rozwiązany.
<p><b>Etap 7</b></p> <p><b>a</b> Załaduj papier z nowego opakowania.</p> <p><b>Uwaga:</b> Papier wchłonał wilgoć z powodu wysokiej wilgotności powietrza. Do chwili użycia papier należy przechowywać w oryginalnym opakowaniu.</p> <p><b>b</b> Wydrukuj dokument.</p> <p>Czy wydruk jest jasny?</p>	Przejdź do punktu 8.	Problem został rozwiązany.
<p><b>Etap 8</b></p> <p><b>a</b> Wyjmij, a następnie włóż pojemnik na zużyty toner.</p> <p><b>b</b> Wykonaj regulację koloru. Na ekranie głównym dotknij opcji <b>Ustawienia &gt; Drukowanie &gt; Jakość &gt; Zaawansowane obrazowanie &gt; Regulacja kolorów</b>.</p> <p>Czy wydruk jest jasny?</p>	Przejdź do punktu 9.	Problem został rozwiązany.

Działanie	Tak	Nie
<p><b>Etap 9</b></p> <p><b>a</b> Wyjmij moduł bębna światłoczułego.</p> <p><b>Ostrzeżenie — możliwość uszkodzenia:</b> Nie wystawiaj modułów bębnow światłoczułych na bezpośrednie działanie światła. Długotrwałe działanie światła może negatywnie wpłynąć na jakość wydruku.</p> <p><b>Ostrzeżenie — możliwość uszkodzenia:</b> Nie wolno dotykać modułów bębnow światłoczułych. Może to wpłynąć na jakość kolejnych zadań drukowania.</p> <p><b>b</b> Włóż moduły bębnow światłoczułych.</p> <p><b>c</b> Wydrukuj dokument.</p> <p>Czy wydruk jest zbyt jasny?</p>	Skontaktuj się ze <a href="#">wsparciem klienta</a> .	Problem został rozwiązany.

## Brakujące kolory



**Uwaga:** Przed rozwiązaniem tego problemu wydrukuj strony testu jakości wydruku. Na ekranie głównym dotknij opcji **Ustawienia > Rozwiązywanie problemów > Wydrukuj strony testu jakości wydruku**.

Działanie	Tak	Nie
<p><b>a</b> Wyjmij moduł bębna światłoczułego o brakującym kolorze.</p> <p><b>Ostrzeżenie — możliwość uszkodzenia:</b> Nie wystawiaj modułu bębna światłoczułego na bezpośrednie działanie światła. Długotrwałe działanie światła może negatywnie wpłynąć na jakość wydruku.</p> <p><b>Ostrzeżenie — możliwość uszkodzenia:</b> Nie wolno dotykać bębna fotoprzewodnika. Może to wpłynąć na jakość kolejnych zadań drukowania.</p> <p><b>b</b> Włóż moduł bębna światłoczułego.</p> <p><b>c</b> Wyjmij kasetę z tonerem o brakującym kolorze.</p> <p><b>d</b> Wyjmij wkład z tonerem o brakującym kolorze.</p> <p><b>e</b> Wydrukuj dokument.</p> <p>Czy na wydruku brakuje kolorów?</p>	Skontaktuj się ze <a href="#">wsparciem klienta</a> .	Problem został rozwiązany.

## Cętkowany wydruk i plamki



**Uwaga:** Przed rozwiązaniem tego problemu wydrukuj strony testu jakości wydruku. Na ekranie głównym dotknij opcji **Ustawienia > Rozwiązywanie problemów > Wydrukuj strony testu jakości wydruku.**

Działanie	Tak	Nie
<p><b>Etap 1</b> Sprawdź drukarkę pod kątem zanieczyszczenia wyciekłym tonerem.</p> <p>Czy drukarka jest wolna od wyciekłego toneru?</p>	Przejdź do punktu 2.	Skontaktuj się ze <a href="#">wsparciem klienta</a> .
<p><b>Etap 2</b></p> <p><b>a</b> Na ekranie głównym dotknij kolejno <b>Ustawienia &gt; Papier &gt; Konfiguracja zasobnika &gt; Rozmiar/Typ papieru.</b></p> <p><b>b</b> Sprawdź, czy ustawienia rozmiaru i typu papieru odpowiadają parametrom papieru załadowanego do zasobnika.</p> <p><b>Uwaga:</b> Upewnij się, że papier nie jest szorstki ani nie ma faktury.</p> <p>Czy ustawienia są zgodne?</p>	Przejdź do punktu 4.	Przejdź do punktu 3.
<p><b>Etap 3</b></p> <p><b>a</b> W zależności od używanego systemu operacyjnego typ i rozmiar papieru można ustawić za pomocą okna dialogowego Preferencje drukowania lub Drukowanie.</p> <p><b>Uwagi:</b></p> <ul style="list-style-type: none"> <li>• Sprawdź, czy ustawiony typ papieru jest taki sam jak typ papieru załadowanego do zasobnika.</li> <li>• Możesz także zmienić te ustawienia za pomocą panelu sterowania drukarki. Na ekranie głównym dotknij kolejno <b>Ustawienia &gt; Papier &gt; Konfiguracja zasobnika &gt; Rozmiar/Typ papieru.</b></li> </ul> <p><b>b</b> Wydrukuj dokument.</p> <p>Czy wydruk jest cętkowany?</p>	Przejdź do punktu 4.	Problem został rozwiązany.
<p><b>Etap 4</b></p> <p><b>a</b> Załaduj papier z nowego opakowania.</p> <p><b>Uwaga:</b> Papier wchłonął wilgoć z powodu wysokiej wilgotności powietrza. Do chwili użycia papier należy przechowywać w oryginalnym opakowaniu.</p> <p><b>b</b> Wydrukuj dokument.</p> <p>Czy wydruk jest cętkowany?</p>	Przejdź do punktu 5.	Problem został rozwiązany.

Działanie	Tak	Nie
<p><b>Etap 5</b></p> <p><b>a</b> Wyjmij moduł bębna światłoczułego.</p> <p><b>Ostrzeżenie — możliwość uszkodzenia:</b> Nie wystawiaj modułów bębnow światłoczułych na bezpośrednie działanie światła. Długotrwałe działanie światła może negatywnie wpłynąć na jakość wydruku.</p> <p><b>Ostrzeżenie — możliwość uszkodzenia:</b> Nie wolno dotykać modułów bębnow światłoczułych. Może to wpłynąć na jakość kolejnych zadań drukowania.</p> <p><b>b</b> Włóż moduły bębnow światłoczułych.</p> <p><b>c</b> Wydrukuj dokument.</p> <p>Czy wydruk jest cętkowany?</p>	Skontaktuj się ze <a href="#">wsparciem klienta</a> .	Problem został rozwiązany.

## Zwijanie się papieru



Działanie	Tak	Nie
<p><b>Etap 1</b></p> <p><b>a</b> Ustaw prowadnice w zasobniku w prawidłowej pozycji dla załadowanego papieru.</p> <p><b>b</b> Wydrukuj dokument.</p> <p>Czy papier jest zwinięty?</p>	Przejdź do punktu 2.	Problem został rozwiązany.
<p><b>Etap 2</b></p> <p><b>a</b> W zależności od używanego systemu operacyjnego typ papieru można ustawić za pomocą okna dialogowego Preferencje drukowania lub Drukowanie.</p> <p><b>Uwagi:</b></p> <ul style="list-style-type: none"> <li>• Sprawdź, czy ustawienie jest zgodne z załadowanym typem papieru.</li> <li>• Możesz także zmienić to ustawienie za pomocą panelu sterowania drukarki. Na ekranie głównym dotknij kolejno <b>Ustawienia &gt; Papier &gt; Konfiguracja zasobnika &gt; Rozmiar/Typ papieru</b>.</li> </ul> <p><b>b</b> Wydrukuj dokument.</p> <p>Czy papier jest zwinięty?</p>	Przejdź do punktu 3.	Problem został rozwiązany.

Działanie	Tak	Nie
<p><b>Etap 3</b> Drukuj na drugiej stronie arkusza. <b>a</b> Wyjmij papier, obróć go i włóż ponownie. <b>b</b> Wydrukuj dokument.</p> <p>Czy papier jest zwinięty?</p>	Przejdź do punktu 4.	Problem został rozwiązany.
<p><b>Etap 4</b> <b>a</b> Załaduj papier z nowego opakowania. <b>Uwaga:</b> Papier wchłonął wilgoć z powodu wysokiej wilgotności powietrza. Do chwili użycia papier należy przechowywać w oryginalnym opakowaniu. <b>b</b> Wydrukuj dokument.</p> <p>Czy papier jest zwinięty?</p>	Skontaktuj się ze <a href="#">wsparciem klienta</a> .	Problem został rozwiązany.

### Zniekształcone lub przekrzywione wydruki



**Uwaga:** Przed rozwiązaniem tego problemu wydrukuj strony testu jakości wydruku. Na ekranie głównym dotknij opcji **Ustawienia > Rozwiązywanie problemów > Wydrukuj strony testu jakości wydruku**.

Działanie	Tak	Nie
<p><b>Etap 1</b> <b>a</b> Wyciągnij zasobnik. <b>b</b> Wyjmij papier, a następnie załaduj papier z nowego opakowania. <b>Uwaga:</b> Papier wchłonął wilgoć z powodu wysokiej wilgotności powietrza. Do chwili użycia papier należy przechowywać w oryginalnym opakowaniu. <b>c</b> Ustaw prowadnice papieru w zasobniku na papier zgodnie z załadowanym papierem. <b>d</b> Włóż zasobnik. <b>e</b> Wydrukuj dokument.</p> <p>Czy wydruki są zniekształcone lub przekrzywione?</p>	Przejdź do punktu 2.	Problem został rozwiązany.
<p><b>Etap 2</b> <b>a</b> Sprawdź, czy drukowanie odbywa się na obsługiwanym papierze. <b>b</b> Wydrukuj dokument.</p> <p>Czy wydruki są zniekształcone lub przekrzywione?</p>	Skontaktuj się ze <a href="#">wsparciem klienta</a> .	Problem został rozwiązany.



## Jednolite kolorowe lub czarne obrazy



**Uwaga:** Przed rozwiązaniem tego problemu wydrukuj strony testu jakości wydruku. Na ekranie głównym dotknij opcji **Ustawienia > Rozwiązywanie problemów > Wydrukuj strony testu jakości wydruku**.

Działanie	Tak	Nie
<p><b>a</b> Wyjmij moduł bębna światłoczułego.</p> <p><b>Ostrzeżenie — możliwość uszkodzenia:</b> Nie wystawiaj modułów bębnow światłoczułych na bezpośrednie działanie światła. Długotrwałe działanie światła może negatywnie wpłynąć na jakość wydruku.</p> <p><b>Ostrzeżenie — możliwość uszkodzenia:</b> Nie wolno dotykać modułów bębnow światłoczułych. Może to wpłynąć na jakość kolejnych zadań drukowania.</p> <p><b>b</b> Włóż moduły bębnow światłoczułych.</p> <p><b>c</b> Wydrukuj dokument.</p> <p>Czy drukarka drukuje jednolite kolorowe lub czarne obrazy?</p>	Skontaktuj się ze <a href="#">wsparciem klienta</a> .	Problem został rozwiązany.

## Obcięty tekst lub obraz

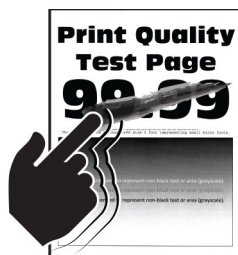


**Uwaga:** Przed rozwiązaniem tego problemu wydrukuj strony testu jakości wydruku. Na ekranie głównym dotknij opcji **Ustawienia > Rozwiązywanie problemów > Wydrukuj strony testu jakości wydruku**.

Działanie	Tak	Nie
<p><b>Etap 1</b></p> <p><b>a</b> Ustaw prowadnice papieru w zasobniku na papier zgodnie z załadowanym papierem.</p> <p><b>b</b> Wydrukuj dokument.</p> <p>Czy tekst lub obraz są obcięte?</p>	Przejdź do punktu 2.	Problem został rozwiązany.

Działanie	Tak	Nie
<p><b>Etap 2</b></p> <p><b>a</b> W zależności od używanego systemu operacyjnego rozmiar papieru można ustawić za pomocą okna dialogowego Preferencje drukowania lub Drukowanie.</p> <p><b>Uwagi:</b></p> <ul style="list-style-type: none"> <li>• Sprawdź, czy ustawienie jest takie samo jak typ papieru załadowanego do zasobnika.</li> <li>• Możesz także zmienić to ustawienie za pomocą panelu sterowania drukarki. Na ekranie głównym dotknij kolejno <b>Ustawienia &gt; Papier &gt; Konfiguracja zasobnika &gt; Rozmiar/Typ papieru</b>.</li> </ul> <p><b>b</b> Wydrukuj dokument.</p> <p>Czy tekst lub obraz są obcięte?</p>	Przejdź do punktu 3.	Problem został rozwiązany.
<p><b>Etap 3</b></p> <p><b>a</b> Wyjmij moduł bębna światłoczułego.</p> <p><b>Ostrzeżenie — możliwość uszkodzenia:</b> Nie wystawiaj modułów bębnow światłoczułych na bezpośrednie działanie światła. Długotrwałe działanie światła może negatywnie wpłynąć na jakość wydruku.</p> <p><b>Ostrzeżenie — możliwość uszkodzenia:</b> Nie wolno dotykać modułów bębnow światłoczułych. Może to wpłynąć na jakość kolejnych zadań drukowania.</p> <p><b>b</b> Włóż moduły bębnow światłoczułych.</p> <p><b>c</b> Wydrukuj dokument.</p> <p>Czy tekst lub obraz są obcięte?</p>	Skontaktuj się ze <a href="#">wsparciem klienta</a> .	Problem został rozwiązany.

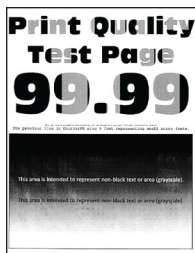
## Toner łatwo się ściera



**Uwaga:** Przed rozwiązaniem tego problemu wydrukuj strony testu jakości wydruku. Na ekranie głównym dotknij opcji **Ustawienia > Rozwiązywanie problemów > Wydrukuj strony testu jakości wydruku**.

Działanie	Tak	Nie
<p><b>1</b> W zależności od używanego systemu operacyjnego typ papieru można ustawić za pomocą okna dialogowego Preferencje drukowania lub Drukowanie.</p> <p><b>Uwagi:</b></p> <ul style="list-style-type: none"> <li>• Sprawdź, czy ustawienie jest zgodne z załadowanym typem papieru.</li> <li>• Możesz także zmienić to ustawienie za pomocą panelu sterowania drukarki. Na ekranie głównym dotknij kolejno <b>Ustawienia &gt; Papier &gt; Konfiguracja zasobnika &gt; Rozmiar/Typ papieru.</b></li> </ul> <p><b>2</b> Wydrukuj dokument.</p> <p>Czy toner się ściera?</p>	Skontaktuj się ze <a href="#">wsparciem klienta</a> .	Problem został rozwiązany.

## Nierówna gęstość wydruku



**Uwaga:** Przed rozwiązaniem tego problemu wydrukuj strony testu jakości wydruku. Na ekranie głównym dotknij opcji **Ustawienia > Rozwiązywanie problemów > Wydrukuj strony testu jakości wydruku.**

Działanie	Tak	Nie
<p>Wymień moduł bębna światłoczułego, a następnie wydrukuj dokument.</p> <p>Czy gęstość wydruku jest nierówna?</p>	Skontaktuj się ze <a href="#">wsparciem klienta</a> .	Problem został rozwiązany.

## Ciemne poziome linie



### Uwagi:

- Przed rozwiązaniem tego problemu wydrukuj strony testu jakości wydruku. Na ekranie głównym dotknij opcji **Ustawienia > Rozwiązywanie problemów > Wydrukuj strony testu jakości wydruku.**

- Jeżeli na wydrukach nadal pojawiają się poziome ciemne linie, zapoznaj się z tematem „Powtarzające się błędy wydruku”.

Działanie	Tak	Nie
<p><b>Etap 1</b></p> <p><b>a</b> W zależności od używanego systemu operacyjnego typ papieru można ustawić za pomocą okna dialogowego Preferencje drukowania lub Drukowanie.</p> <p><b>Uwagi:</b></p> <ul style="list-style-type: none"> <li>• Sprawdź, czy ustawienie jest zgodne z załadowanym typem papieru.</li> <li>• Możesz także zmienić to ustawienie za pomocą panelu sterowania drukarki. Na ekranie głównym dotknij kolejno <b>Ustawienia &gt; Papier &gt; Konfiguracja zasobnika &gt; Rozmiar/Typ papieru</b>.</li> </ul> <p><b>b</b> Wydrukuj dokument.</p> <p>Czy na wydrukach pojawiają się ciemne poziome linie?</p>	Przejdź do punktu 2.	Problem został rozwiązany.
<p><b>Etap 2</b></p> <p><b>a</b> Załaduj papier z nowego opakowania.</p> <p><b>Uwaga:</b> Papier wchłonał wilgoć z powodu wysokiej wilgotności powietrza. Do chwili użycia papier należy przechowywać w oryginalnym opakowaniu.</p> <p><b>b</b> Wydrukuj dokument.</p> <p>Czy na wydrukach pojawiają się ciemne poziome linie?</p>	Przejdź do punktu 3.	Problem został rozwiązany.
<p><b>Etap 3</b></p> <p><b>a</b> Wyjmij element czyszczący głowicę drukującą, a następnie wyczyść soczewki głowicy drukującej.</p> <p><b>b</b> Wydrukuj dokument.</p> <p>Czy na wydrukach pojawiają się ciemne poziome linie?</p>	Przejdź do punktu 4.	Problem został rozwiązany.
<p><b>Etap 4</b></p> <p><b>a</b> Wyjmij moduł bębna światłoczułego.</p> <p><b>Ostrzeżenie — możliwość uszkodzenia:</b> Nie wystawiaj modułów bębnow światłoczułych na bezpośrednie działanie światła. Długotrwałe działanie światła może negatywnie wpłynąć na jakość wydruku.</p> <p><b>Ostrzeżenie — możliwość uszkodzenia:</b> Nie wolno dotykać modułów bębnow światłoczułych. Może to wpłynąć na jakość kolejnych zadań drukowania.</p> <p><b>b</b> Włóż moduły bębnow światłoczułych.</p> <p><b>c</b> Wydrukuj dokument.</p> <p>Czy na wydrukach pojawiają się ciemne poziome linie?</p>	Skontaktuj się ze <a href="#">wsparciem klienta</a> .	Problem został rozwiązany.

## Ciemne pionowe linie

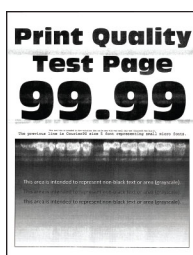


**Uwaga:** Przed rozwiązaniem tego problemu wydrukuj strony testu jakości wydruku. Na ekranie głównym dotknij opcji **Ustawienia > Rozwiązywanie problemów > Wydrukuj strony testu jakości wydruku**.

Działanie	Tak	Nie
<p><b>Etap 1</b></p> <p><b>a</b> W zależności od używanego systemu operacyjnego typ papieru można ustawić za pomocą okna dialogowego Preferencje drukowania lub Drukowanie.</p> <p><b>Uwagi:</b></p> <ul style="list-style-type: none"> <li>• Sprawdź, czy ustawienie jest takie samo jak typ papieru załadowanego do zasobnika.</li> <li>• Możesz także zmienić to ustawienie za pomocą panelu sterowania drukarki. Na ekranie głównym dotknij kolejno <b>Ustawienia &gt; Papier &gt; Konfiguracja zasobnika &gt; Rozmiar/Typ papieru</b>.</li> </ul> <p><b>b</b> Wydrukuj dokument.</p> <p>Czy na wydrukach pojawiają się ciemne pionowe linie?</p>	Przejdź do punktu 2.	Problem został rozwiązany.
<p><b>Etap 2</b></p> <p><b>a</b> Załaduj papier z nowego opakowania.</p> <p><b>Uwaga:</b> Papier wchłonał wilgoć z powodu wysokiej wilgotności powietrza. Do chwili użycia papier należy przechowywać w oryginalnym opakowaniu.</p> <p><b>b</b> Wydrukuj dokument.</p> <p>Czy na wydrukach pojawiają się ciemne pionowe linie?</p>	Przejdź do punktu 3.	Problem został rozwiązany.
<p><b>Etap 3</b></p> <p><b>a</b> Wyjmij element czyszczący głowicę drukującą, a następnie wyczyść soczewki głowicy drukującej.</p> <p><b>b</b> Wydrukuj dokument.</p> <p>Czy na wydrukach pojawiają się ciemne poziome linie?</p>	Przejdź do punktu 4.	Problem został rozwiązany.

Działanie	Tak	Nie
<p><b>Etap 4</b></p> <p><b>a</b> Wyjmij moduł bębna światłoczułego.</p> <p><b>Ostrzeżenie — możliwość uszkodzenia:</b> Nie wystawiaj modułów bębnow światłoczułych na bezpośrednie działanie światła. Długotrwałe działanie światła może negatywnie wpłynąć na jakość wydruku.</p> <p><b>Ostrzeżenie — możliwość uszkodzenia:</b> Nie wolno dotykać modułów bębnow światłoczułych. Może to wpłynąć na jakość kolejnych zadań drukowania.</p> <p><b>b</b> Włóż moduły bębnow światłoczułych.</p> <p><b>c</b> Wydrukuj dokument.</p> <p>Czy na wydrukach pojawiają się ciemne pionowe linie?</p>	Skontaktuj się ze <a href="#">wsparciem klienta</a> .	Problem został rozwiązany.

## Białe poziome linie



### Uwagi:

- Przed rozwiązaniem tego problemu wydrukuj strony testu jakości wydruku. Na ekranie głównym dotknij opcji **Ustawienia > Rozwiązywanie problemów > Wydrukuj strony testu jakości wydruku**.
- Jeżeli na wydrukach nadal pojawiają się poziome białe linie, zapoznaj się z tematem „Powtarzające się błędy wydruku”.

Działanie	Tak	Nie
<p><b>Etap 1</b></p> <p><b>a</b> W zależności od używanego systemu operacyjnego typ papieru można ustawić za pomocą okna dialogowego Preferencje drukowania lub Drukowanie.</p> <p><b>Uwagi:</b></p> <ul style="list-style-type: none"> <li>• Sprawdź, czy ustawienie jest takie samo jak typ papieru załadowanego do zasobnika.</li> <li>• Możesz także zmienić to ustawienie za pomocą panelu sterowania drukarki. Na ekranie głównym dotknij kolejno <b>Ustawienia &gt; Papier &gt; Konfiguracja zasobnika &gt; Rozmiar/Typ papieru</b>.</li> </ul> <p><b>b</b> Wydrukuj dokument.</p> <p>Czy na wydrukach pojawiają się białe poziome linie?</p>	Przejdź do punktu 2.	Problem został rozwiązany.

Działanie	Tak	Nie
<p><b>Etap 2</b></p> <p><b>a</b> Włóż określony typ papieru do zasobnika. <b>b</b> Wydrukuj dokument.</p> <p>Czy na wydrukach pojawiają się białe poziome linie?</p>	Przejdź do punktu 3.	Problem został rozwiązany.
<p><b>Etap 3</b></p> <p><b>a</b> Wyjmij element czyszczący głowicę drukującą, a następnie wyczyść soczewki głowicy drukującej. <b>b</b> Wydrukuj dokument.</p> <p>Czy na wydrukach pojawiają się ciemne poziome linie?</p>	Przejdź do punktu 4.	Problem został rozwiązany.
<p><b>Etap 4</b></p> <p><b>a</b> Wyjmij moduł bębna światłoczułego.</p> <p><b>Ostrzeżenie — możliwość uszkodzenia:</b> Nie wystawiaj modułów bębnow światłoczułych na bezpośrednie działanie światła. Długotrwałe działanie światła może negatywnie wpłynąć na jakość wydruku.</p> <p><b>Ostrzeżenie — możliwość uszkodzenia:</b> Nie wolno dotykać modułów bębnow światłoczułych. Może to wpłynąć na jakość kolejnych zadań drukowania.</p> <p><b>b</b> Włóż moduły bębnow światłoczułych. <b>c</b> Wydrukuj dokument.</p> <p>Czy na wydrukach pojawiają się białe poziome linie?</p>	Skontaktuj się ze <a href="#">wsparciem klienta</a> .	Problem został rozwiązany.

## Pionowe białe linie



**Uwaga:** Przed rozwiązaniem tego problemu wydrukuj strony testu jakości wydruku. Na ekranie głównym dotknij opcji **Ustawienia > Rozwiązywanie problemów > Wydrukuj strony testu jakości wydruku**.

Działanie	Tak	Nie
<p><b>Etap 1</b></p> <p><b>a</b> W zależności od używanego systemu operacyjnego typ papieru można ustawić za pomocą okna dialogowego Preferencje drukowania lub Drukowanie.</p> <p><b>Uwagi:</b></p> <ul style="list-style-type: none"> <li>• Sprawdź, czy ustawienie jest takie samo jak typ papieru załadowanego do zasobnika.</li> <li>• Możesz także zmienić to ustawienie za pomocą panelu sterowania drukarki. Na ekranie głównym dotknij kolejno <b>Ustawienia &gt; Papier &gt; Konfiguracja zasobnika &gt; Rozmiar/Typ papieru</b>.</li> </ul> <p><b>b</b> Wydrukuj dokument.</p> <p>Czy na wydrukach pojawiają się białe pionowe linie?</p>	Przejdź do punktu 2.	Problem został rozwiązany.
<p><b>Etap 2</b></p> <p>Sprawdź, czy używany jest zalecany typ papieru.</p> <p><b>a</b> Włóż określony typ papieru do zasobnika.</p> <p><b>b</b> Wydrukuj dokument.</p> <p>Czy na wydrukach pojawiają się białe pionowe linie?</p>	Przejdź do punktu 3.	Problem został rozwiązany.
<p><b>Etap 3</b></p> <p><b>a</b> Wyjmij element czyszczący głowicę drukującą, a następnie wyczyść soczewki głowicy drukującej.</p> <p><b>b</b> Wydrukuj dokument.</p> <p>Czy na wydrukach pojawiają się ciemne poziome linie?</p>	Przejdź do punktu 4.	Problem został rozwiązany.
<p><b>Etap 4</b></p> <p><b>a</b> Wyjmij moduł bębna światłoczułego.</p> <p><b>Ostrzeżenie — możliwość uszkodzenia:</b> Nie wystawiaj modułów bębnow światłoczułych na bezpośrednie działanie światła. Długotrwałe działanie światła może negatywnie wpłynąć na jakość wydruku.</p> <p><b>Ostrzeżenie — możliwość uszkodzenia:</b> Nie wolno dotykać modułów bębnow światłoczułych. Może to wpłynąć na jakość kolejnych zadań drukowania.</p> <p><b>b</b> Włóż moduły bębnow światłoczułych.</p> <p><b>c</b> Wydrukuj dokument.</p> <p>Czy na wydrukach pojawiają się białe pionowe linie?</p>	Skontaktuj się ze <a href="#">wsparciem klienta</a> .	Problem został rozwiązany.



## Powtarzające się błędy wydruku



**Uwaga:** Przed rozwiązaniem tego problemu wydrukuj strony testu jakości wydruku. Na ekranie głównym dotknij opcji **Ustawienia > Rozwiązywanie problemów > Wydrukuj strony testu jakości wydruku.**

Działanie	Tak	Nie
<p><b>Etap 1</b></p> <p><b>a</b> Korzystając ze strony Linijki błędów konserwacji, zmierz odległość między powtarzającymi się błędami na stronie w kolorze, której dotyczy problem.</p> <p><b>b</b> Wymień materiał eksploatacyjny odpowiadający pomiarowi na stronie w kolorze, której dotyczy problem.</p> <p><b>Bęben światłoczuły</b></p> <ul style="list-style-type: none"> <li>• 94,6 mm (3,72 cala)</li> <li>• 37,7 mm (1,48 cala)</li> </ul> <p><b>Zespół wywoływacza</b></p> <ul style="list-style-type: none"> <li>• 32,7 mm (1,29 cala)</li> </ul> <p><b>c</b> Wydrukuj strony testu jakości druku.</p> <p>Czy nadal pojawiają się błędy?</p>	<p>Zanotuj odległość, a następnie skontaktuj się ze <a href="#">wsparciem klienta</a> lub przedstawicielem serwisu.</p>	<p>Problem został rozwiązany.</p>
<p><b>Etap 2</b></p> <p><b>a</b> Korzystając ze strony Linijki błędów konserwacji, zmierz odległość między powtarzającymi się błędami na stronie w kolorze, której dotyczy problem.</p> <p><b>b</b> Wymień materiał eksploatacyjny odpowiadający pomiarowi na stronie w kolorze, której dotyczy problem.</p> <p><b>Drugi wałek przenoszący</b></p> <p>64,4 mm (2,54 cala)</p> <p><b>Nagrzewnica</b></p> <ul style="list-style-type: none"> <li>• 96 mm (3,78 cala)</li> <li>• 88 mm (3,46 cala)</li> </ul> <p><b>Pas przenoszący</b></p> <ul style="list-style-type: none"> <li>• 37,7 mm (1,48 cala)</li> <li>• 31,4 mm (1,24 cala)</li> <li>• 70,7 mm (2,78 cala)</li> <li>• 46,9 mm (1,85 cala)</li> </ul> <p><b>c</b> Wydrukuj strony testu jakości druku.</p> <p>Czy nadal pojawiają się błędy?</p>	<p>Zanotuj odległość, a następnie skontaktuj się ze <a href="#">wsparciem klienta</a> lub przedstawicielem serwisu.</p>	<p>Problem został rozwiązany.</p>

## Zadania drukowania nie są drukowane

Działanie	Tak	Nie
<p><b>Etap 1</b></p> <p><b>a</b> W dokumencie, który próbujesz wydrukować, otwórz okno dialogowe Drukuj i sprawdź, czy została wybrana odpowiednia drukarka.</p> <p><b>b</b> Wydrukuj dokument.</p> <p>Czy dokument został wydrukowany?</p>	Problem został rozwiązany.	Przejdź do punktu 2.
<p><b>Etap 2</b></p> <p><b>a</b> Upewnij się, że drukarka jest włączona.</p> <p><b>b</b> Rozwiąż wszelkie problemy zgłaszane w komunikatach o błędach pojawiających się na wyświetlaczu.</p> <p><b>c</b> Wydrukuj dokument.</p> <p>Czy dokument został wydrukowany?</p>	Problem został rozwiązany.	Przejdź do punktu 3.
<p><b>Etap 3</b></p> <p><b>a</b> Sprawdź, czy porty działają oraz czy kable są prawidłowo podłączone do komputera i drukarki.</p> <p>Więcej informacji na ten temat można znaleźć w dokumentacji instalacyjnej dostarczonej z drukarką.</p> <p><b>b</b> Wydrukuj dokument.</p> <p>Czy dokument został wydrukowany?</p>	Problem został rozwiązany.	Przejdź do punktu 4.
<p><b>Etap 4</b></p> <p><b>a</b> Wyłącz drukarkę, odczekaj około 10 sekund, a następnie włącz drukarkę.</p> <p><b>b</b> Wydrukuj dokument.</p> <p>Czy dokument został wydrukowany?</p>	Problem został rozwiązany.	Przejdź do punktu 5.
<p><b>Etap 5</b></p> <p><b>a</b> Odinstaluj, a następnie ponownie zainstaluj sterownik drukarki.</p> <p><b>b</b> Wydrukuj dokument.</p> <p>Czy dokument został wydrukowany?</p>	Problem został rozwiązany.	Skontaktuj się <a href="#">z obsługą klienta</a> .

## Nie można drukować poufnych dokumentów i innych wstrzymanych dokumentów

Działanie	Tak	Nie
<p><b>Etap 1</b></p> <p><b>a</b> W panelu sterowania sprawdź, czy dokumenty widoczne są na liście Wstrzymane zadania.</p> <p><b>Uwaga:</b> Jeśli dokumenty nie są wyświetlane, wydrukuj je, korzystając z opcji Drukowanie ze wstrzymaniem.</p> <p><b>b</b> Wydrukuj dokumenty.</p> <p>Czy dokumenty zostały wydrukowane?</p>	Problem został rozwiązany.	Przejdź do punktu 2.
<p><b>Etap 2</b></p> <p>Zadanie drukowania może zawierać błąd formatowania lub nieprawidłowe dane.</p> <ul style="list-style-type: none"> <li>• Usuń zadanie drukowania, a następnie wyślij je ponownie.</li> <li>• W przypadku plików PDF wygeneruj nowy plik i wydrukuj dokumenty.</li> </ul> <p>Czy dokumenty zostały wydrukowane?</p>	Problem został rozwiązany.	Przejdź do punktu 3.
<p><b>Etap 3</b></p> <p>W przypadku drukowania z Internetu drukarka może interpretować nazwy zadań jako duplikaty.</p> <p><b>Użytkownicy systemu Windows</b></p> <p><b>a</b> Otwórz okno dialogowe Preferencje drukowania.</p> <p><b>b</b> Z zakładki Drukuj i Zatrzymaj, kliknij <b>Użyj drukowania z zatrzymaniem</b>, a następnie kliknij <b>Zachowaj powielone dokumenty</b>.</p> <p><b>c</b> Wprowadź kod PIN i zapisz zmiany.</p> <p><b>d</b> Wyślij zadanie drukowania.</p> <p><b>Użytkownicy komputerów Macintosh</b></p> <p><b>a</b> Zapisz i nadaj unikalną nazwę każdemu zadaniu.</p> <p><b>b</b> Wyślij zadania pojedynczo.</p> <p>Czy dokumenty zostały wydrukowane?</p>	Problem został rozwiązany.	Przejdź do punktu 4.
<p><b>Etap 4</b></p> <p><b>a</b> Usuń niektóre wstrzymane zadania, aby zwolnić pamięć drukarki.</p> <p><b>b</b> Wydrukuj dokumenty.</p> <p>Czy dokumenty zostały wydrukowane?</p>	Problem został rozwiązany.	Przejdź do punktu 5.
<p><b>Etap 5</b></p> <p><b>a</b> Zainstaluj w drukarce dodatkową pamięć.</p> <p><b>b</b> Wydrukuj dokumenty.</p> <p>Czy dokumenty zostały wydrukowane?</p>	Problem został rozwiązany.	Skontaktuj się <a href="#">z obsługą klienta</a> .

## Wydruk zadania wykonywany jest na papierze pochodzącym z niewłaściwego zasobnika lub na niewłaściwym papierze

Działanie	Tak	Nie
<p><b>Etap 1</b></p> <p><b>a</b> Sprawdź, czy drukujesz na właściwym papierze.</p> <p><b>b</b> Wydrukuj dokument.</p> <p>Czy dokument jest drukowany na właściwym papierze?</p>	Przejdź do punktu 2.	Włóż papier prawidłowego typu i rozmiaru.
<p><b>Etap 2</b></p> <p><b>a</b> W zależności od używanego systemu operacyjnego typ i rozmiar papieru można ustawić za pomocą okna dialogowego Preferencje drukowania lub Drukowanie.</p> <p><b>Uwaga:</b> Możesz także zmienić te ustawienia za pomocą panelu sterowania drukarki. Na ekranie głównym dotknij kolejno <b>Ustawienia &gt; Papier &gt; Konfiguracja zasobnika &gt; Rozmiar/Typ papieru</b>.</p> <p><b>b</b> Sprawdź, czy ustawiony typ papieru jest taki sam jak typ załadowanego papieru.</p> <p><b>c</b> Wydrukuj dokument.</p> <p>Czy dokument jest drukowany na właściwym papierze?</p>	Problem został rozwiązany.	Przejdź do punktu 3.
<p><b>Etap 3</b></p> <p><b>a</b> Sprawdź, czy zasobniki nie są połączone. Więcej informacji można znaleźć w sekcji „<a href="#">Łączenie zasobników</a>” na str. 81.</p> <p><b>b</b> Wydrukuj dokument.</p> <p>Czy dokument jest drukowany z właściwego zasobnika?</p>	Problem został rozwiązany.	Skontaktuj się ze <a href="#">wsparciem klienta</a> .


## Powolne drukowanie

Działanie	Tak	Nie
<p><b>Etap 1</b></p> <p>Upewnij się, że kabel drukarki jest prawidłowo podłączony do drukarki i komputera, serwera druku, wyposażenia opcjonalnego lub innego urządzenia sieciowego.</p> <p>Czy drukarka drukuje zbyt wolno?</p>	Przejdź do punktu 2.	Problem został rozwiązany.
<p><b>Etap 2</b></p> <p><b>a</b> Upewnij się, że drukarka nie pracuje w Trybie cichym. Na ekranie głównym dotknij kolejno <b>Ustawienia &gt; Urządzenie &gt; Konserwacja &gt; Menu konfiguracji &gt; Działanie urządzenia &gt; Tryb cichy</b>.</p> <p><b>b</b> Wydrukuj dokument.</p> <p>Czy drukarka drukuje zbyt wolno?</p>	Przejdź do punktu 3.	Problem został rozwiązany.

Działanie	Tak	Nie
<p><b>Etap 3</b></p> <p><b>a</b> W zależności od używanego systemu operacyjnego rozdzielczość wydruku można ustawić za pomocą okna dialogowego Preferencje drukowania lub Drukowanie.</p> <p><b>b</b> Ustaw rozdzielczość na 2400 Image Q.</p> <p><b>c</b> Wydrukuj dokument.</p> <p>Czy drukarka drukuje zbyt wolno?</p>	Przejdź do punktu 4.	Problem został rozwiązany.
<p><b>Etap 4</b></p> <p><b>a</b> W zależności od używanego systemu operacyjnego typ papieru można ustawić za pomocą okna dialogowego Preferencje drukowania lub Drukowanie.</p> <p><b>Uwagi:</b></p> <ul style="list-style-type: none"> <li>• Sprawdź, czy ustawienie jest zgodne z załadowanym typem papieru.</li> <li>• Możesz także zmienić to ustawienie za pomocą panelu sterowania drukarki. Na ekranie głównym dotknij kolejno <b>Ustawienia &gt; Papier &gt; Konfiguracja zasobnika &gt; Rozmiar/Typ papieru</b>.</li> <li>• Drukowanie na papierze o większej gramaturze trwa dłużej.</li> <li>• Drukowanie na papierze węższym niż papier w formacie Letter, A4 i Legal może trwać dłużej.</li> </ul> <p><b>b</b> Wydrukuj dokument.</p> <p>Czy drukarka drukuje zbyt wolno?</p>	Przejdź do punktu 5.	Problem został rozwiązany.
<p><b>Etap 5</b></p> <p><b>a</b> Upewnij się, że ustawienia drukarki dla tekstury i gramatury pasują do rodzaju załadowanego papieru. Na ekranie głównym dotknij kolejno opcji <b>Ustawienia &gt; Papier &gt; Konfiguracja nośnika &gt; Typy nośników</b>.</p> <p><b>Uwaga:</b> Drukowanie na papierze o szorstkiej teksturze i na papierze o dużej gramaturze może trwać dłużej.</p> <p><b>b</b> Wydrukuj dokument.</p> <p>Czy drukarka drukuje zbyt wolno?</p>	Przejdź do punktu 6.	Problem został rozwiązany.
<p><b>Etap 6</b></p> <p>Usuń wstrzymane zadania.</p> <p>Czy drukarka drukuje zbyt wolno?</p>	Przejdź do punktu 7.	Problem został rozwiązany.

Działanie	Tak	Nie
<p><b>Etap 7</b></p> <p><b>a</b> Upewnij się, że drukarka się nie przegrzewa.</p> <p><b>Uwagi:</b></p> <ul style="list-style-type: none"> <li>• Pozwól drukarce trochę ostygnąć po każdym długim zadaniu drukowania.</li> <li>• Sprawdź temperaturę otoczenia zalecaną dla drukarki. Więcej informacji można znaleźć w sekcji „Wybór miejsca na drukarkę” na str. 36.</li> </ul> <p><b>b</b> Wydrukuj dokument.</p> <p>Czy drukarka drukuje zbyt wolno?</p>	Skontaktuj się ze <a href="#">wsparciem klienta</a> .	Problem został rozwiązany.

## Drukarka nie odpowiada

Działanie	Tak	Nie
<p><b>Etap 1</b></p> <p>Sprawdź, czy kabel zasilający drukarki jest podłączony do gniazdka elektrycznego.</p> <p> <b>UWAGA — NIEBEZPIECZEŃSTWO USZKODZENIA CIAŁA:</b> Aby uniknąć ryzyka pożaru lub porażenia prądem elektrycznym, podłącz przewód zasilający do prawidłowo uziemionego, łatwo dostępnego gniazdka elektrycznego o odpowiednich parametrach znajdującego się w pobliżu urządzenia.</p> <p>Czy drukarka odpowiada?</p>	Problem został rozwiązany.	Przejdź do punktu 2.
<p><b>Etap 2</b></p> <p>Czy gniazdo elektryczne jest wyłączone za pomocą wyłącznika albo bezpiecznika?</p> <p>Czy gniazdo elektryczne jest wyłączone za pomocą wyłącznika albo bezpiecznika?</p>	Włącz zasilanie wyłącznikiem lub zresetuj bezpiecznik.	Przejdź do punktu 3.
<p><b>Etap 3</b></p> <p>Upewnij się, że drukarka jest włączona.</p> <p>Czy drukarka jest włączona?</p>	Przejdź do punktu 4.	Włącz drukarkę.
<p><b>Etap 4</b></p> <p>Sprawdź, czy drukarka działa w trybie czuwania lub hibernacji.</p> <p>Czy drukarka działa w trybie czuwania lub hibernacji?</p>	Naciśnij przycisk zasilania, aby wybudzić drukarkę.	Przejdź do punktu 5.
<p><b>Etap 5</b></p> <p>Sprawdź, czy kable łączące drukarkę i komputer są włożone do właściwych portów.</p> <p>Czy kable są włożone do właściwych portów?</p>	Przejdź do punktu 6.	Podłącz kable do właściwych portów.

Działanie	Tak	Nie
<p><b>Etap 6</b> Wyłącz drukarkę, zainstaluj ponownie opcjonalne wyposażenie, a następnie włącz ją ponownie. Więcej informacji na ten temat można znaleźć w dokumentacji dostarczonej z opcjonalnym wyposażeniem.</p> <p>Czy drukarka odpowiada?</p>	Problem został rozwiązany.	Przejdź do punktu 7.
<p><b>Etap 7</b> Zainstaluj odpowiedni sterownik drukarki.</p> <p>Czy drukarka odpowiada?</p>	Problem został rozwiązany.	Przejdź do punktu 8.
<p><b>Etap 8</b> Wyłącz drukarkę, odczekaj około 10 sekund, a następnie włącz drukarkę.</p> <p>Czy drukarka odpowiada?</p>	Problem został rozwiązany.	Skontaktuj się <a href="#">z obsługą klienta</a> .

## Nie można odczytać napędu flash

Działanie	Tak	Nie
<p><b>Etap 1</b> Sprawdź, czy drukarka nie jest zajęta przetwarzaniem innego zadania drukowania, kopiowania, skanowania lub faksowania.</p> <p>Czy drukarka jest gotowa?</p>	Przejdź do punktu 3.	Przejdź do punktu 2.
<p><b>Etap 2</b></p> <ul style="list-style-type: none"> <li>Zaczekaj, aż drukarka zakończy przetwarzanie innego zadania.</li> <li>Wymij napęd flash i włóż go ponownie.</li> </ul> <p>Czy drukarka rozpoznaje napęd flash?</p>	Problem został rozwiązany.	Przejdź do punktu 3.
<p><b>Etap 3</b> Sprawdź, czy napęd flash jest umieszczony w przednim porcie USB. <b>Uwaga:</b> Napęd flash nie będzie działać, jeśli zostanie umieszczony w tylnym porcie USB.</p> <p>Czy napęd flash jest umieszczony we właściwym porcie?</p>	Przejdź do punktu 5.	Przejdź do punktu 4.
<p><b>Etap 4</b> Włóż napęd flash do właściwego portu.</p> <p>Czy drukarka rozpoznaje napęd flash?</p>	Problem został rozwiązany.	Przejdź do punktu 5.

Działanie	Tak	Nie
<p><b>Etap 5</b> Upewnij się, że napęd flash jest obsługiwany. Więcej informacji można znaleźć w sekcji „Obsługiwane napędy flash i typy plików” na <a href="#">str. 200</a>.</p> <p>Czy napęd flash jest obsługiwany?</p>	Przejdź do punktu 7.	Przejdź do punktu 6.
<p><b>Etap 6</b> Włóż obsługiwany napęd flash.</p> <p>Czy drukarka rozpoznaje napęd flash?</p>	Problem został rozwiązany.	Przejdź do punktu 7.
<p><b>Etap 7</b> Wymij napęd flash i włóż go ponownie.</p> <p>Czy drukarka rozpoznaje napęd flash?</p>	Problem został rozwiązany.	Skontaktuj się ze <a href="#">wsparciem klienta</a> .

## Włączanie portu USB

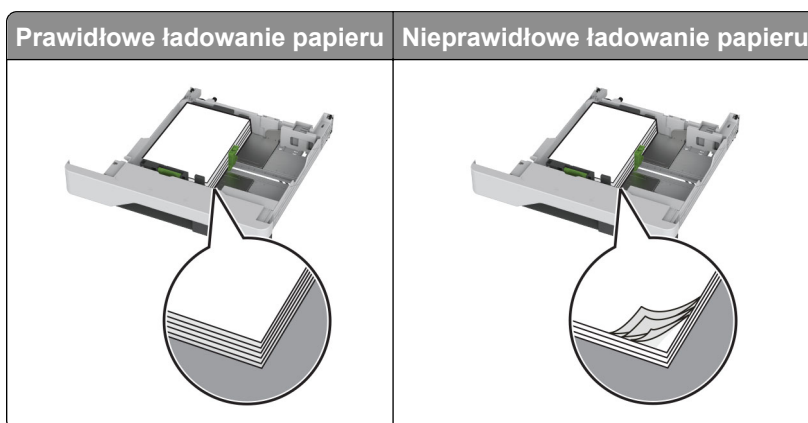
Na ekranie głównym dotknij kolejno opcji **Ustawienia** > **Sieć/Porty** > **USB** > **Włącz port USB**.

## Usuwanie zacięć

### Zapobieganie zacięciom

#### Prawidłowo załaduj papier

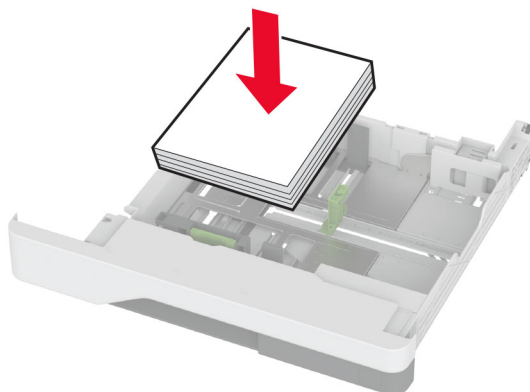
- Upewnij się, że papier w zasobniku leży płasko.



- Nie należy ładować zasobnika w trakcie drukowania.
- Nie należy ładować zbyt dużej ilości papieru naraz. Upewnij się, że wysokość stosu nie wykracza poza wskaźnik maksymalnego wypełnienia papierem.



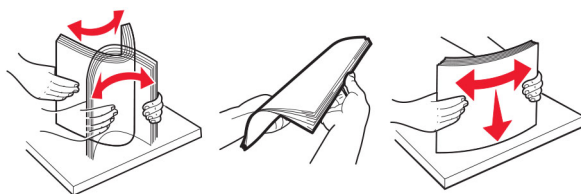
- Nie należy wsuwać papieru do zasobnika. Załaduj papier tak jak przedstawiono na rysunku.



- Upewnij się, że prowadnice papieru zostały prawidłowo umieszczone i nie obejmują zbyt ciasno papieru lub kopert.
- Po załadowaniu papieru zasobnik należy mocno dopchnąć do drukarki.

### Korzystaj z zalecanego rodzaju papieru

- Należy stosować wyłącznie zalecany papier i nośniki specjalne.
- Nie należy ładować pomarszczonego, pogiętego, wilgotnego, zgiętego lub zwiniętego papieru.
- Przed załadowaniem papier należy wygiąć, przekartkować i wyrównać.

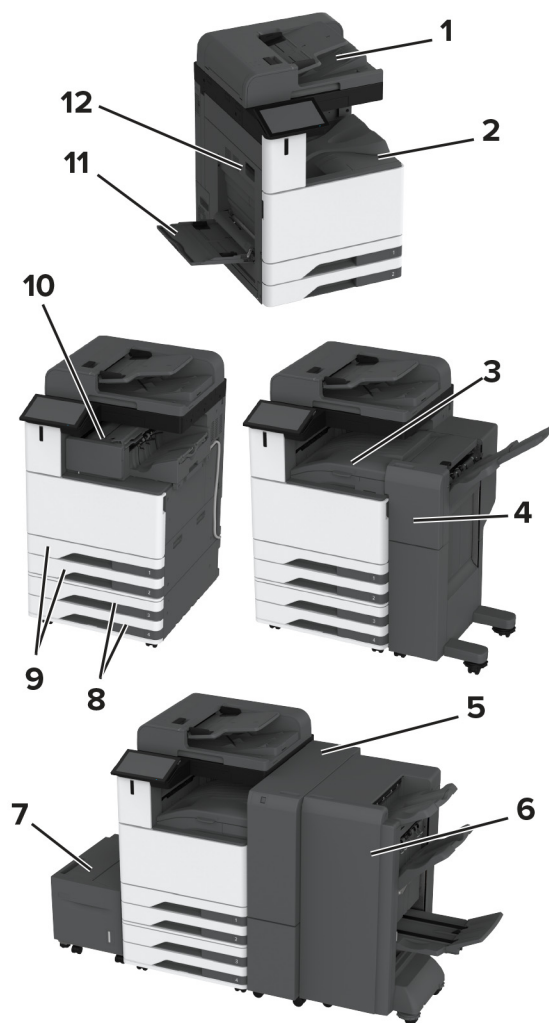


- Nie należy używać papieru wyciętego lub przyciętego ręcznie.
- Nie należy jednocześnie umieszczać papieru o różnych rozmiarach, różnej gramaturze ani różnego typu w tym samym zasobniku.
- Upewnij się, że rozmiar i typ papieru są ustawione prawidłowo w komputerze lub na panelu sterowania drukarki.
- Papier należy przechowywać zgodnie z zaleceniami producenta.

### Ustalanie miejsca wystąpienia zacięcia

#### Uwagi:


- Jeśli opcja Pomoc przy zacięciu jest ustawiona na wartość Wł., po usunięciu zaciętego arkusza drukarka umieści niezadrukowane lub częściowo niezadrukowane strony. Sprawdź, czy na wydruku znajdują się puste strony.
- Jeśli opcja Odzyskiwanie po zacięciu jest ustawiona na wartość Wł. lub Automatycznie, drukarka ponownie wydrukuje zacięte strony.

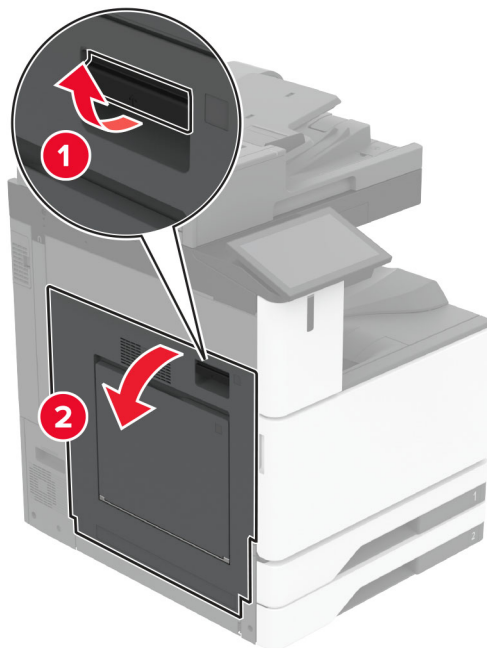


	Miejsca zacięcia
1	Automatyczny podajnik dokumentów
2	Odbiornik standardowy
3	Transport papieru
4	Moduł wykańczający ze zszywaczem i dziurkaczem
5	Moduł wykańczający składający na trzy części/w kształt litery Z
6	Moduł wykańczania do broszur
7	Taca na 2000 arkuszy
8	Tace opcjonalne
9	Tace standardowe
10	Zszywacz
11	Podajnik uniwersalny
12	Drzwiczki A

## Zacięcie papieru w zasobniku standardowym

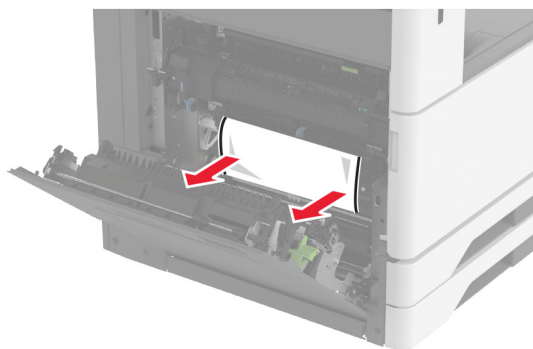
1 Otwórz drzwiczki A.

 **UWAGA — GORĄCA POWIERZCHNIA:** Wewnętrzne elementy drukarki mogą być gorące. W celu zmniejszenia ryzyka oparzenia, przed dotknięciem danej części należy odczekać, aż ostygnie.

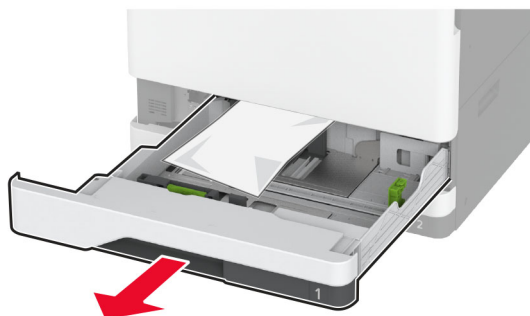


2 Wyjmij zacięty papier.

**Uwaga:** Upewnij się, że wszystkie kawałki papieru zostały usunięte.

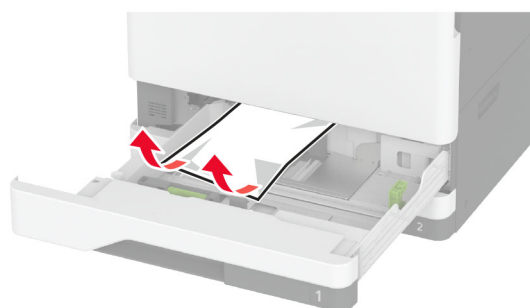


3 Wyciągnij standardową tacę.



4 Wyjmij zacięty papier.

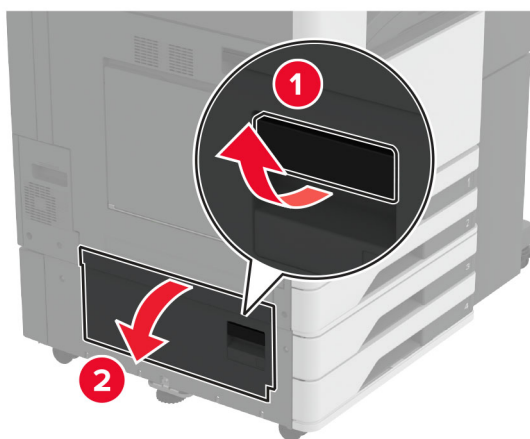
**Uwaga:** Upewnij się, że wszystkie kawałki papieru zostały usunięte.



5 Włóż tacę i zamknij drzwiczki A.

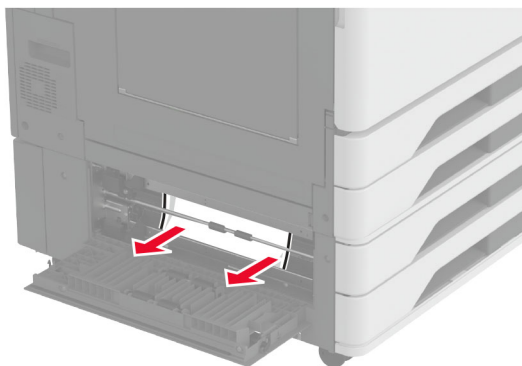
## Zacięcie papieru w zasobnikach opcjonalnych

1 Otwórz drzwiczki B.



2 Wyjmij zacięty papier.

**Uwaga:** Upewnij się, że wszystkie kawałki papieru zostały usunięte.



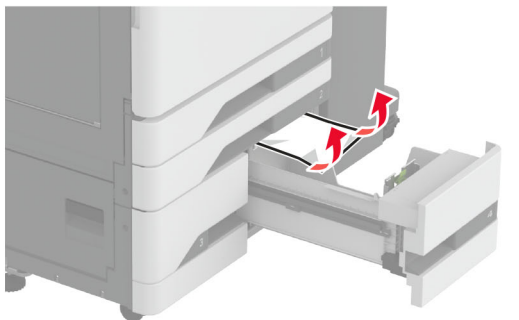
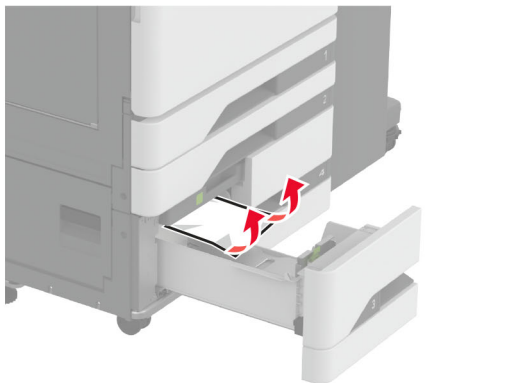
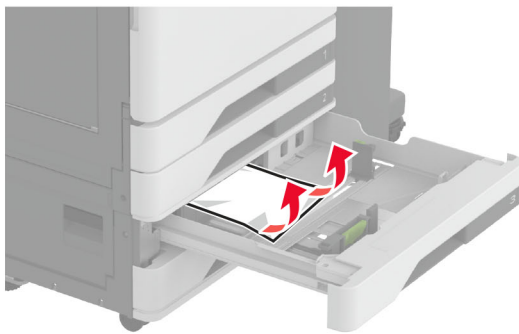
**3** Zamknij drzwiczki.

**4** Wyciągnij opcjonalną tacę na 520 arkuszy lub podwójny podajnik na 2000 arkuszy

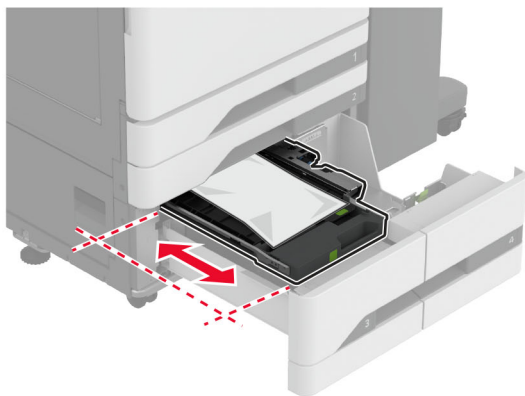
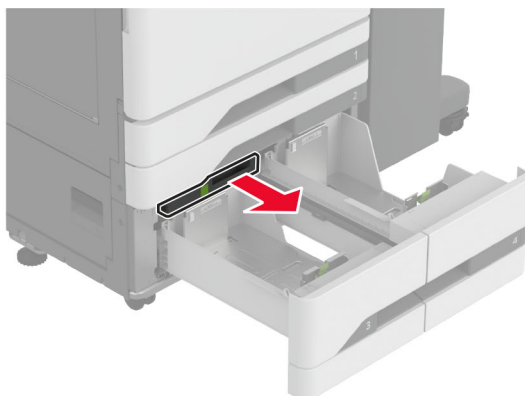


**5** Wyjmij zacięty papier.

**Uwaga:** Upewnij się, że wszystkie kawałki papieru zostały usunięte.

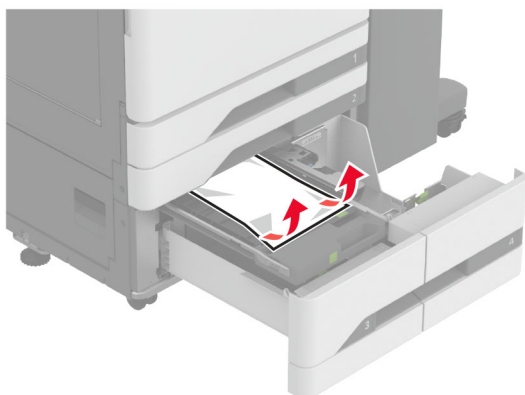


6 W przypadku podwójnych podajników wyciągnij uchwyt C, a następnie otwórz pokrywę wewnętrzną.



7 Wyjmij zacięty papier.

**Uwaga:** Upewnij się, że wszystkie kawałki papieru zostały usunięte.



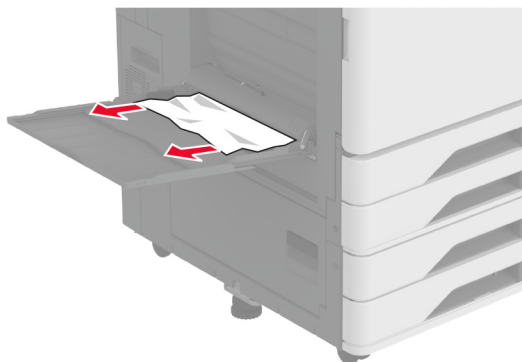
8 Zamknij pokrywę, a następnie włóż uchwyt C.

9 Włóż zasobnik.

## Zacięcie papieru w podajniku uniwersalnym

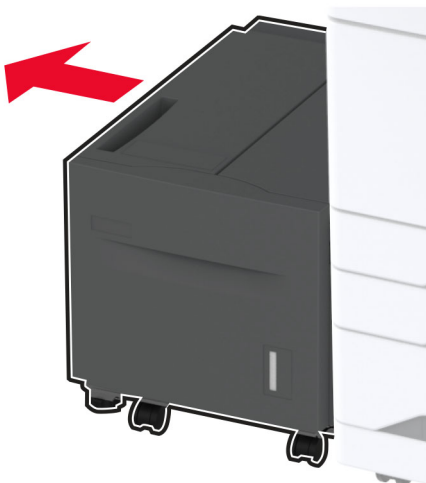
Wyjmij zacięty papier.

**Uwaga:** Upewnij się, że wszystkie kawałki papieru zostały usunięte.



## Zacięcie papieru na tacy na 2000 arkuszy

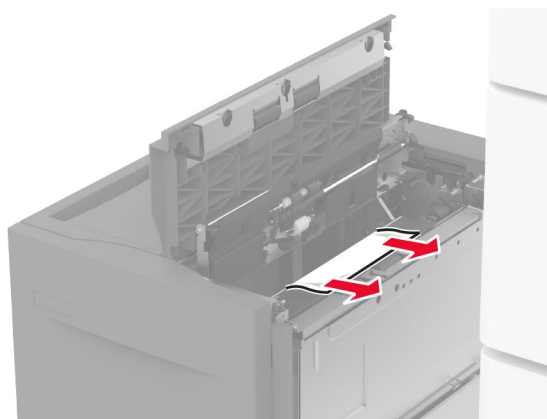
1 Przesuń tacę w lewo.



2 Otwórz drzwiczki J, a następnie wyjmij zacięty papier.

**Uwaga:** Upewnij się, że wszystkie kawałki papieru zostały usunięte.

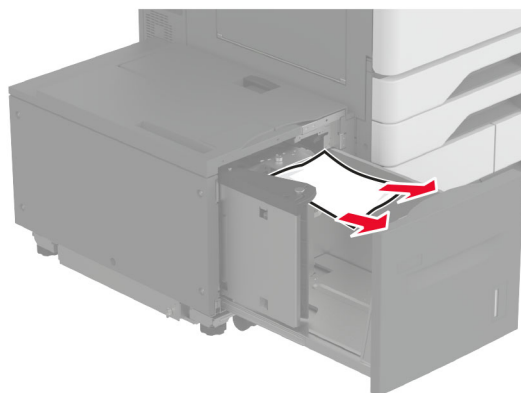




**3** Zamknij drzwiczki, następnie wsuń z powrotem zasobnik.

**4** Wyciągnij wkład tacy, a następnie wyjmij zacięty papier.


**Uwaga:** Upewnij się, że wszystkie kawałki papieru zostały usunięte.

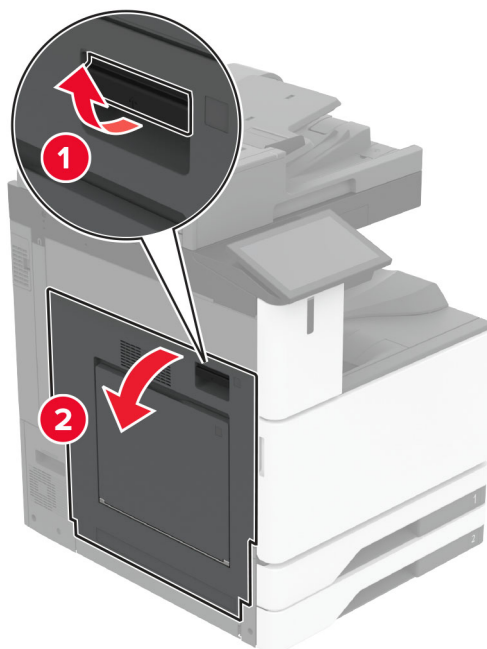


**5** Wciśnij wkład tacy z powrotem na jej miejsce.

## Zacięcie papieru w drzwiczkach A

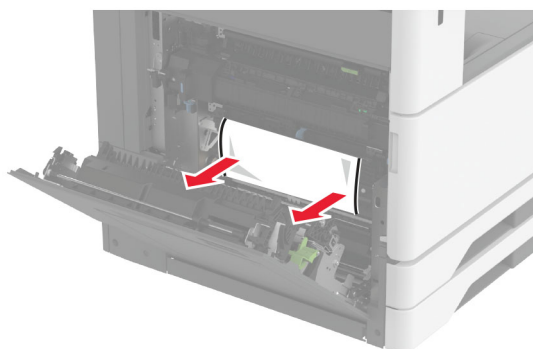
**1** Otwórz drzwiczki A.

 **UWAGA — GORĄCA POWIERZCHNIA:** Wewnętrzne elementy drukarki mogą być gorące. W celu zmniejszenia ryzyka oparzenia, przed dotknięciem danej części należy odczekać, aż ostygnie.



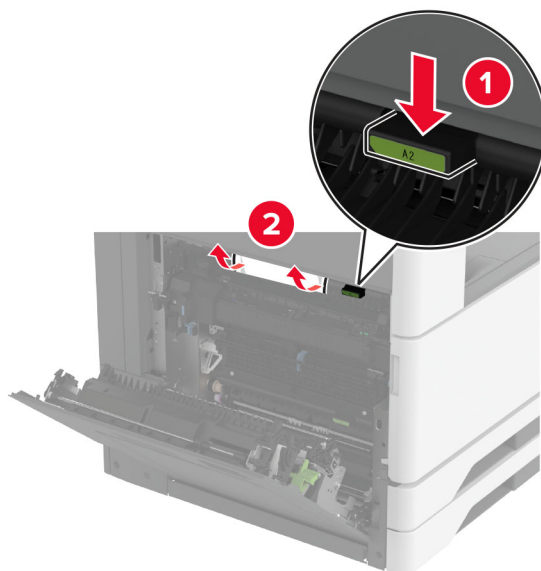
2 Wyjmij zacięty papier.

**Uwaga:** Upewnij się, że wszystkie kawałki papieru zostały usunięte.

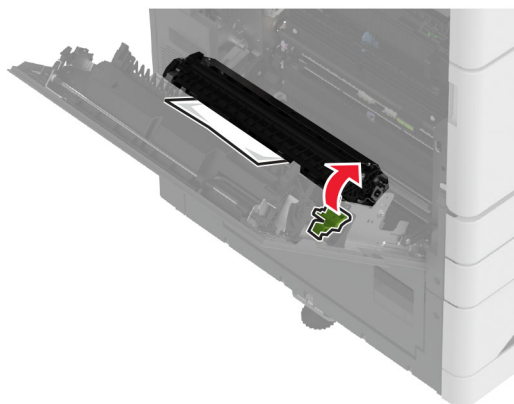


3 Otwórz drzwiczki A2, a następnie wyjmij zacięty papier.

**Uwaga:** Upewnij się, że wszystkie kawałki papieru zostały usunięte.

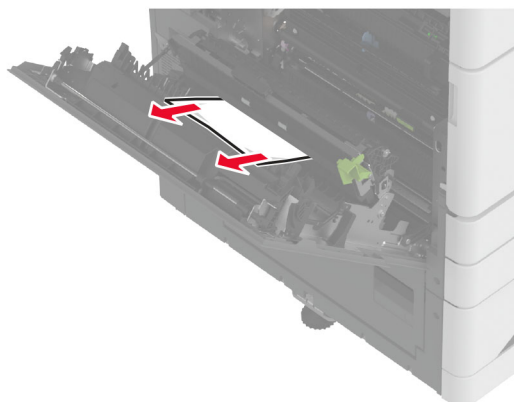


4 Podnieś drzwiczki A3.



5 Wyjmij zacięty papier.


**Uwaga:** Upewnij się, że wszystkie kawałki papieru zostały usunięte.

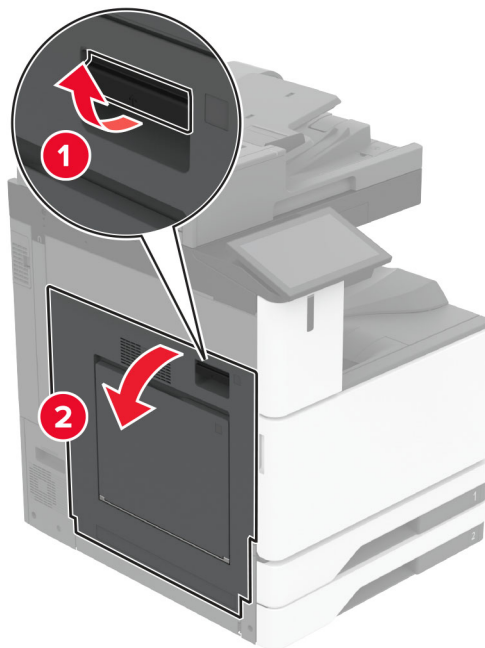


6 Zamknij drzwiczki A2, a następnie drzwiczki A.

## Zacięcie papieru w pojemniku standardowym

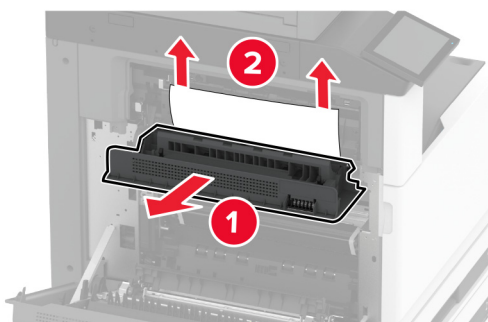
1 Otwórz drzwiczki A.

 **UWAGA — GORĄCA POWIERZCHNIA:** Wewnętrzne elementy drukarki mogą być gorące. W celu zmniejszenia ryzyka oparzenia, przed dotknięciem danej części należy odczekać, aż ostygnie.



2 Otwórz drzwiczki C, a następnie wyjmij zacięty papier.

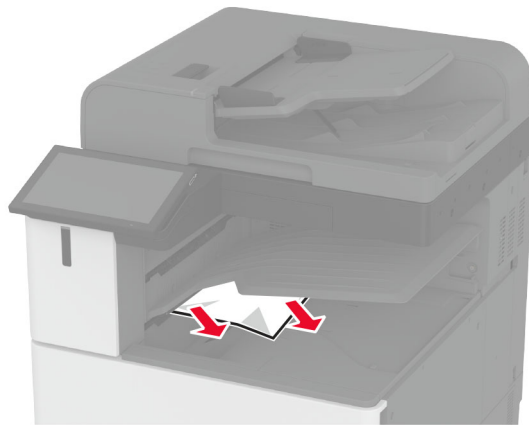
**Uwaga:** Upewnij się, że wszystkie kawałki papieru zostały usunięte.



3 Zamknij drzwiczki C, a następnie drzwiczki A.

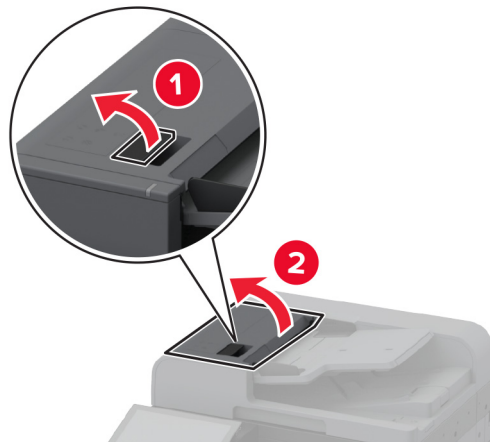
4 Wyjęto zacięty papier odbiornika standardowego.

**Uwaga:** Upewnij się, że wszystkie kawałki papieru zostały usunięte.



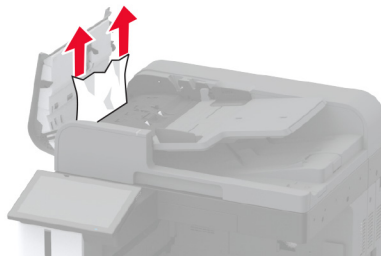
### Zacięcie papieru w automatycznym podajniku dokumentów

- 1 Wyjmij wszystkie oryginalne dokumenty z zasobnika ADF.
- 2 Otwórz pokrywę podajnika ADF.



- 3 Wyjmij zacięty papier.


**Uwaga:** Upewnij się, że wszystkie kawałki papieru zostały usunięte.

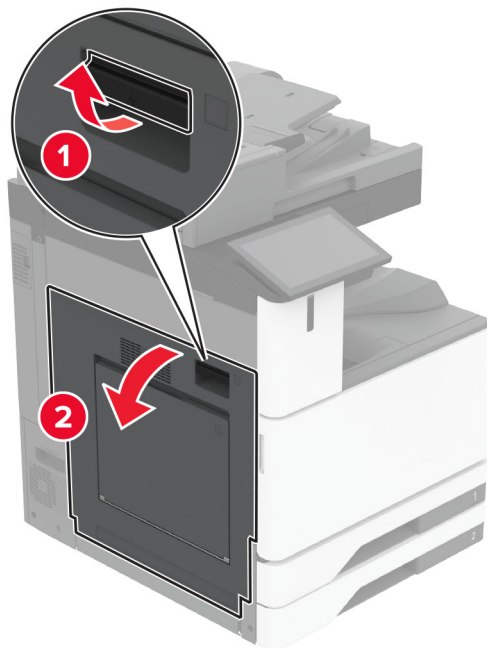


- 4 Zamknij pokrywę podajnika ADF.

## Zacięcie papieru w module wykańczającym ze zszywaczem

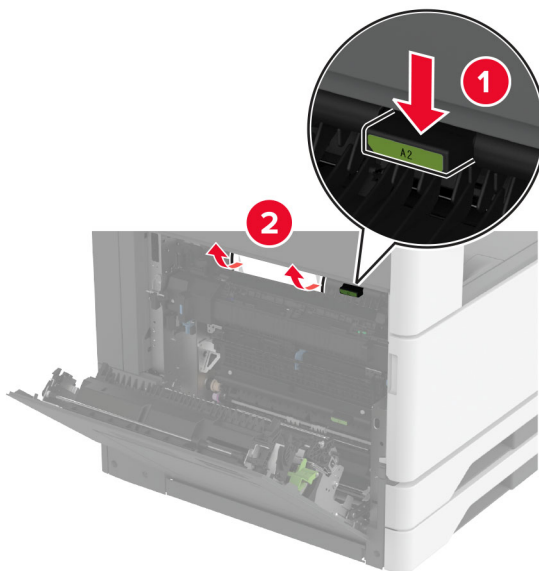
1 Otwórz drzwiczki A.

 **UWAGA — GORĄCA POWIERZCHNIA:** Wewnętrzne elementy drukarki mogą być gorące. W celu zmniejszenia ryzyka oparzenia, przed dotknięciem danej części należy odczekać, aż ostygnie.



2 Otwórz drzwiczki A1, a następnie wyjmij zacięty papier.

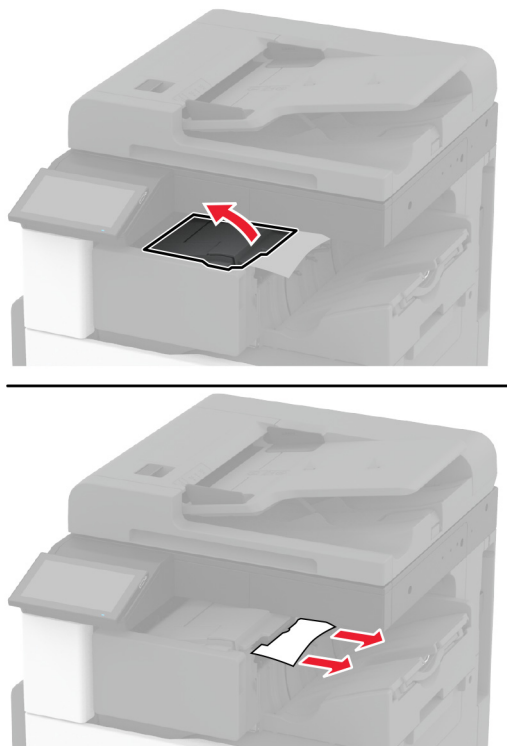
**Uwaga:** Upewnij się, że wszystkie kawałki papieru zostały usunięte.



3 Zamknij drzwiczki A1, a następnie drzwiczki A.

4 Otwórz pokrywę górną modułu wykańczającego, a następnie wyjmij zacięty papier.

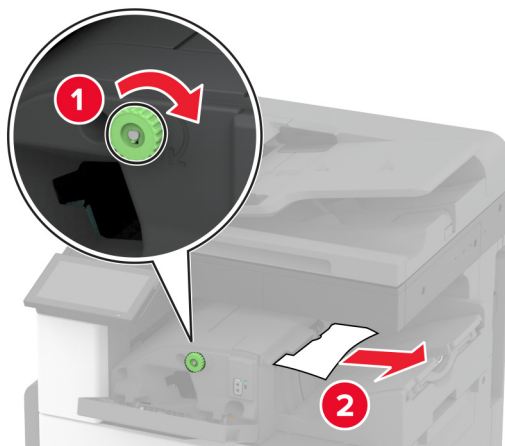
**Uwaga:** Upewnij się, że wszystkie kawałki papieru zostały usunięte.



5 Zamknij pokrywę.

6 Otwórz przednią pokrywę modułu wykańczającego, obróć pokrętko, a następnie wyjmij zacięty papier.

**Uwaga:** Upewnij się, że wszystkie kawałki papieru zostały usunięte.

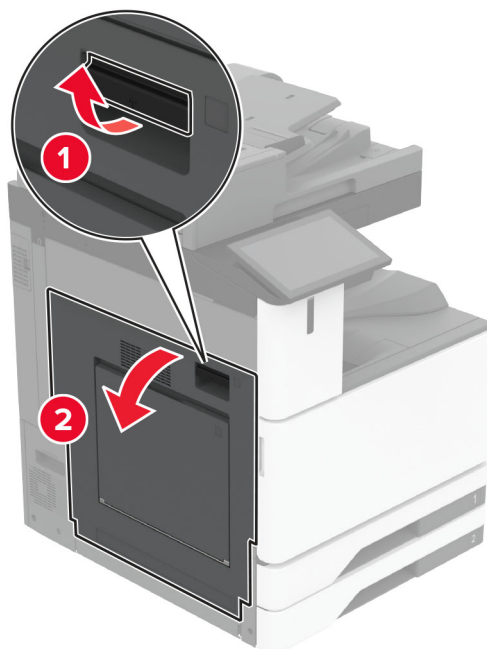


7 Zamknij pokrywę.

8 Otwórz drzwiczki A.

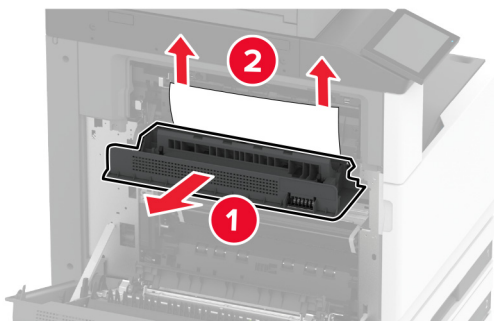


**UWAGA — GORĄCA POWIERZCHNIA:** Wewnętrzne elementy drukarki mogą być gorące. W celu zmniejszenia ryzyka oparzenia, przed dotknięciem danej części należy odczekać, aż ostygnie.



9 Otwórz drzwiczki C, a następnie wyjmij zacięty papier.


**Uwaga:** Upewnij się, że wszystkie kawałki papieru zostały usunięte.



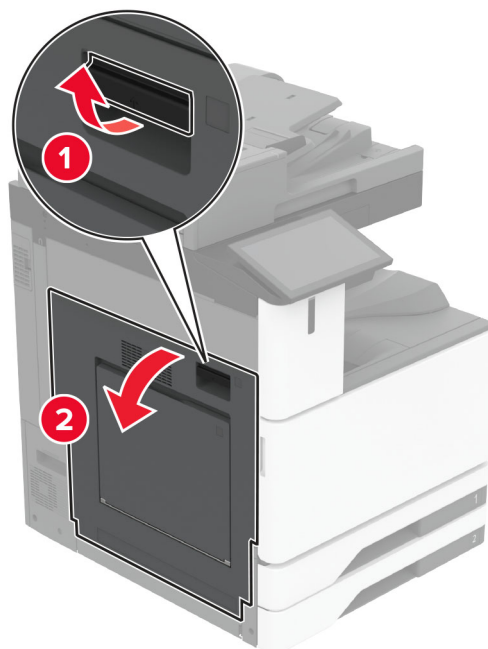
10 Zamknij drzwiczki C, a następnie drzwiczki A.

## Zacięty papier w finiszeryze zszywająco-dziurkującym

1 Otwórz drzwiczki A.

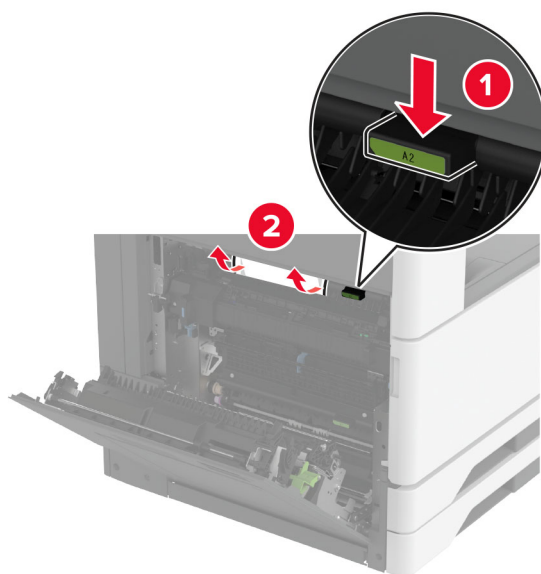
 **UWAGA — GORĄCA POWIERZCHNIA:** Wewnętrzne elementy drukarki mogą być gorące. W celu zmniejszenia ryzyka oparzenia, przed dotknięciem danej części należy odczekać, aż ostygnie.





2 Otwórz drzwiczki A1, a następnie wyjmij zacięty papier.

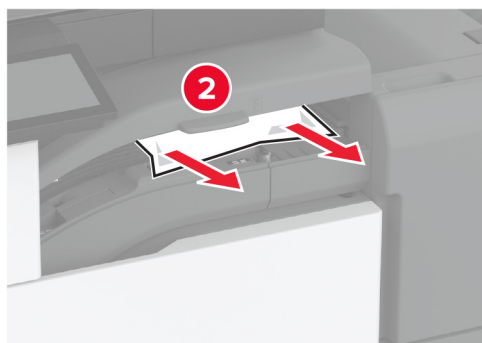
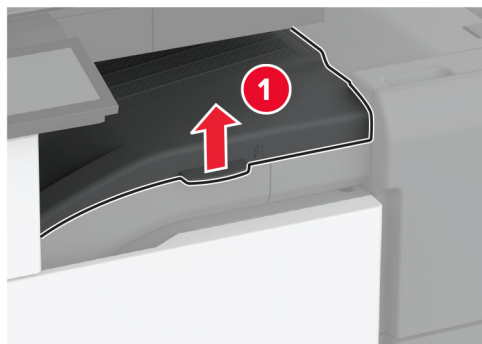
**Uwaga:** Upewnij się, że wszystkie kawałki papieru zostały usunięte.



3 Zamknij drzwiczki A1, a następnie drzwiczki A.

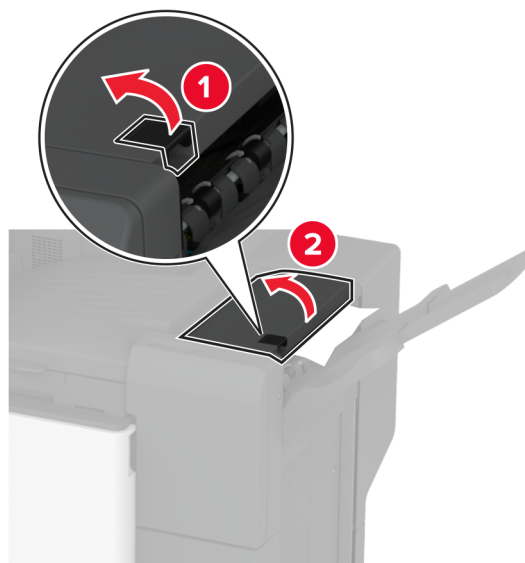
4 Podnieś pokrywę F modułu transferu papieru, a następnie wyjmij zacięty papier.

**Uwaga:** Upewnij się, że wszystkie kawałki papieru zostały usunięte.



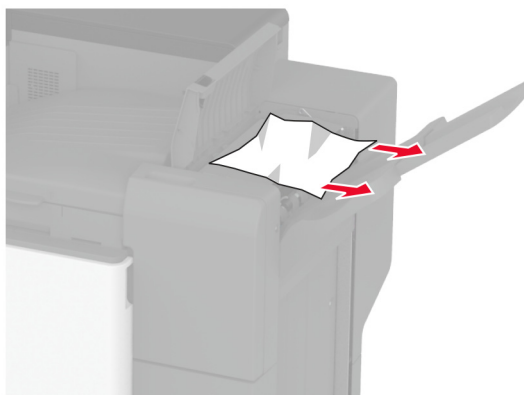
5 Zamknij pokrywę modułu transferu papieru.

6 Pociągnij dźwignię na finiszercze zszywająco-dziurkującym, a następnie podnieś pokrywę.



7 Wyjmij zacięty papier.


**Uwaga:** Upewnij się, że wszystkie kawałki papieru zostały usunięte.

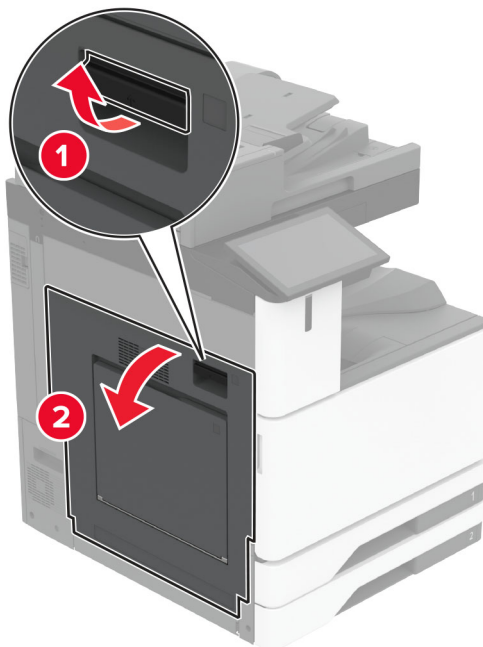


8 Zamknij górną pokrywę finiszera.

## Zacięcie papieru module wykańczającym składającym na trzy części/w kształt litery Z

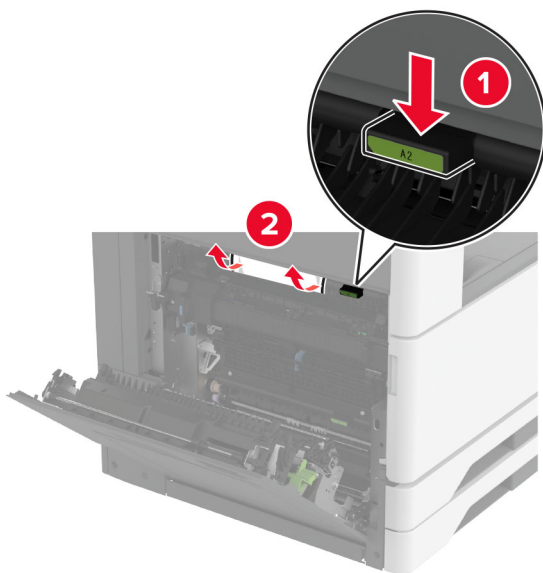
1 Otwórz drzwiczki A.

 **UWAGA — GORĄCA POWIERZCHNIA:** Wewnętrzne elementy drukarki mogą być gorące. W celu zmniejszenia ryzyka oparzenia, przed dotknięciem danej części należy odczekać, aż ostygnie.



2 Otwórz drzwiczki A1, a następnie wyjmij zacięty papier.

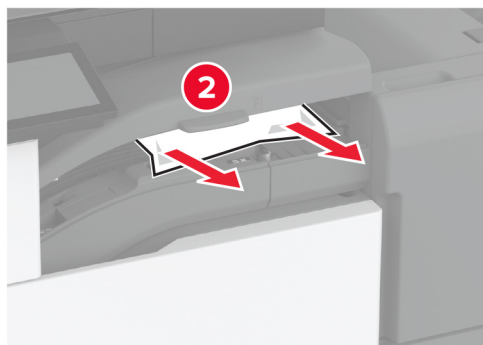
**Uwaga:** Upewnij się, że wszystkie kawałki papieru zostały usunięte.



3 Zamknij drzwiczki A1, a następnie drzwiczki A.

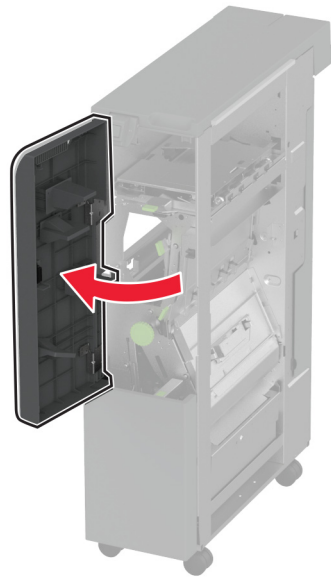
4 Podnieś pokrywę F modułu transferu papieru, a następnie wyjmij zacięty papier.

**Uwaga:** Upewnij się, że wszystkie kawałki papieru zostały usunięte.



5 Zamknij pokrywę.

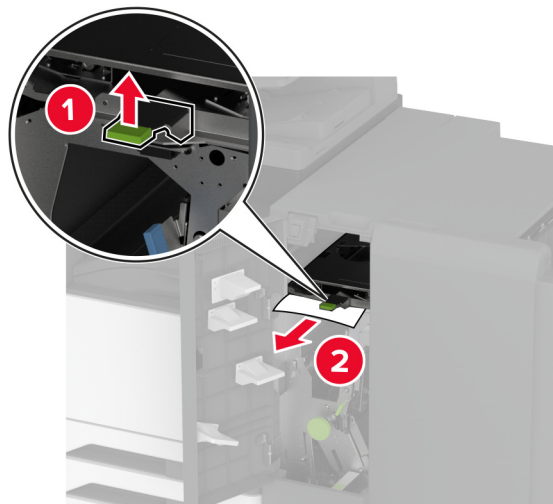
**6** Otwórz drzwiczki modułu wykańczającego składającego na trzy części/w kształt litery Z.



**7** Wyjmij zablokowany papier z poniższych lokalizacji.

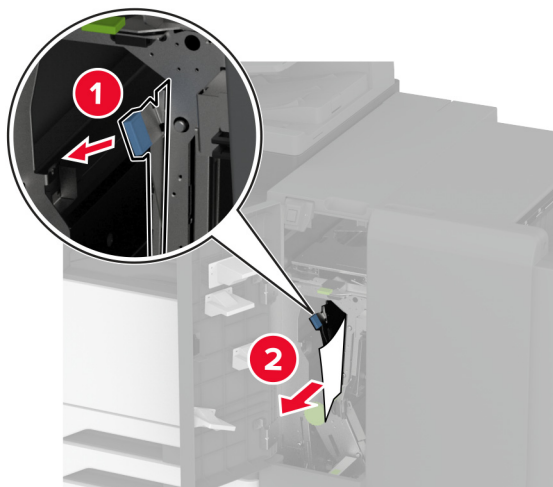
**Uwaga:** Upewnij się, że wszystkie kawałki papieru zostały usunięte.

- Uchwyt 2A



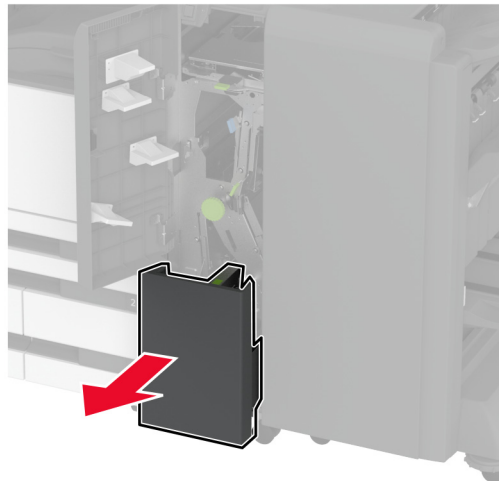
**Uwaga:** Upewnij się, że uchwyt powrócił do pierwotnego położenia.

- Uchwyt 2B



**Uwaga:** Upewnij się, że uchwyt powrócił do pierwotnego położenia.

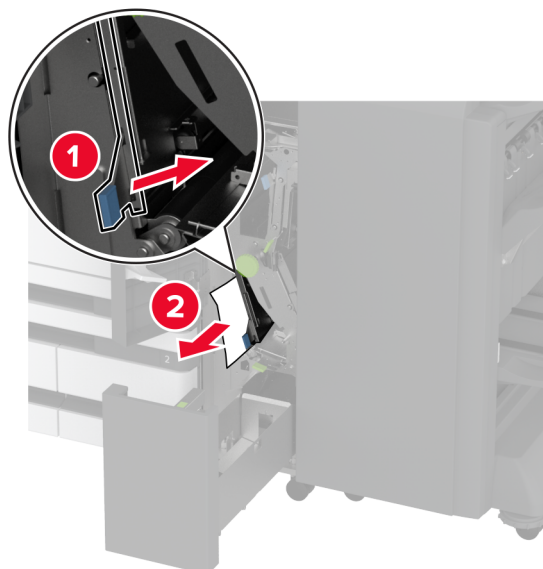
- 8 Wyciągnij odbiornik modułu wykańczającego.



- 9 Wyjmij zablokowany papier z poniższych lokalizacji.

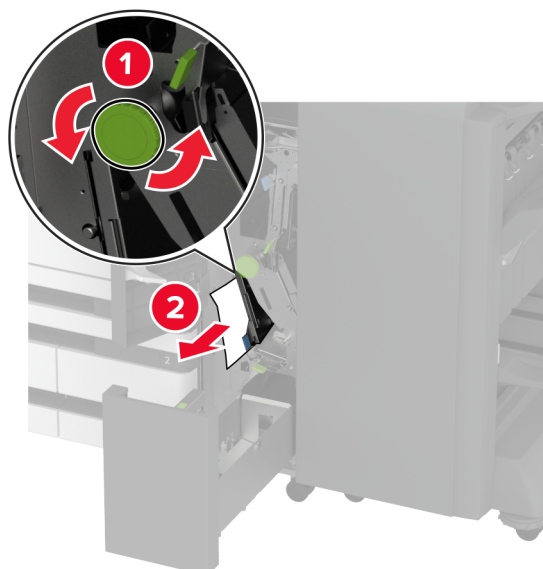
**Uwaga:** Upewnij się, że wszystkie kawałki papieru zostały usunięte.

- Uchwyt 2E

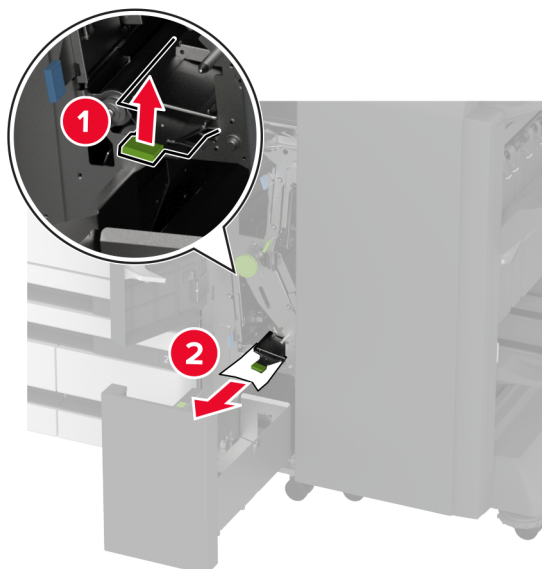


**Uwaga:** Upewnij się, że uchwyt powrócił do pierwotnego położenia.

- Pokrętko 2C

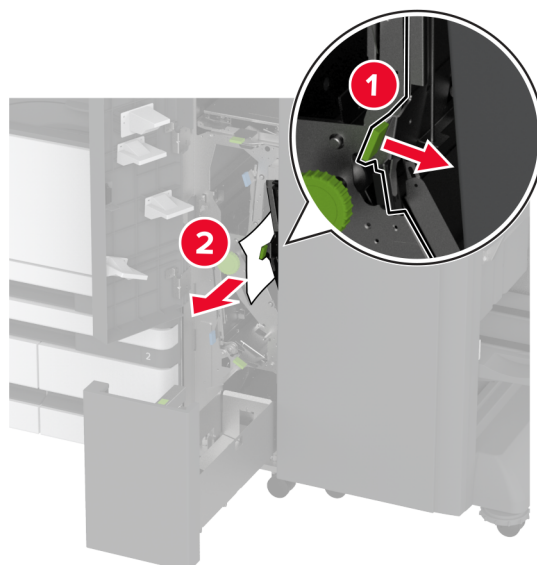


- Uchwyt 2F



**Uwaga:** Upewnij się, że uchwyt powrócił do pierwotnego położenia.

- Uchwyt 2G



**Uwaga:** Upewnij się, że uchwyt powrócił do pierwotnego położenia.

- 10** Wsuń odbiornik modułu wykańczającego z powrotem na miejsce, a następnie zamknij drzwiczki modułu wykańczającego składającego na trzy części/w kształt litery Z.



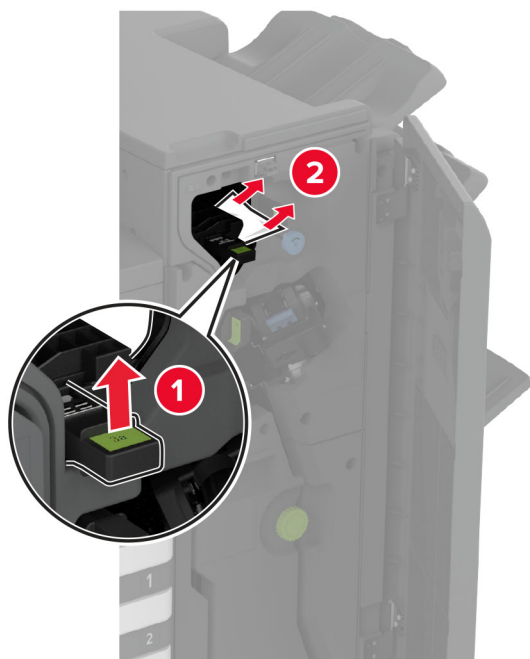
**11** Otwórz drzwiczki modułu wykańczającego do broszur.



**12** Wyjmij zablokowany papier z poniższych lokalizacji.

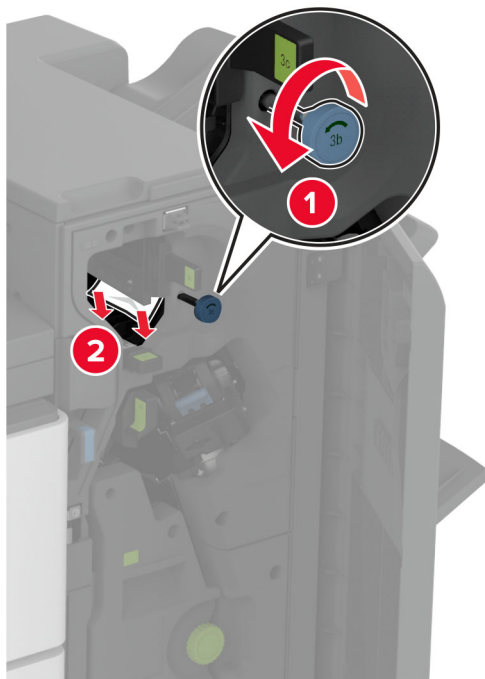
**Uwaga:** Upewnij się, że wszystkie kawałki papieru zostały usunięte.

- Uchwyt 3A

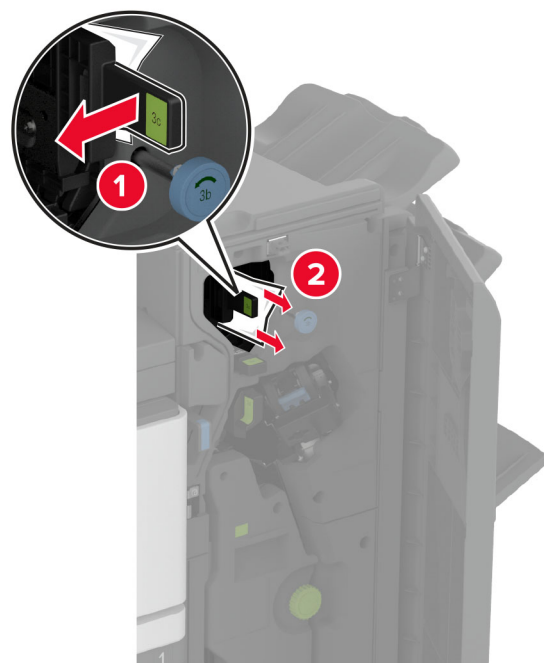


**Uwaga:** Upewnij się, że uchwyt powrócił do pierwotnego położenia.

- Pokrętko 3B

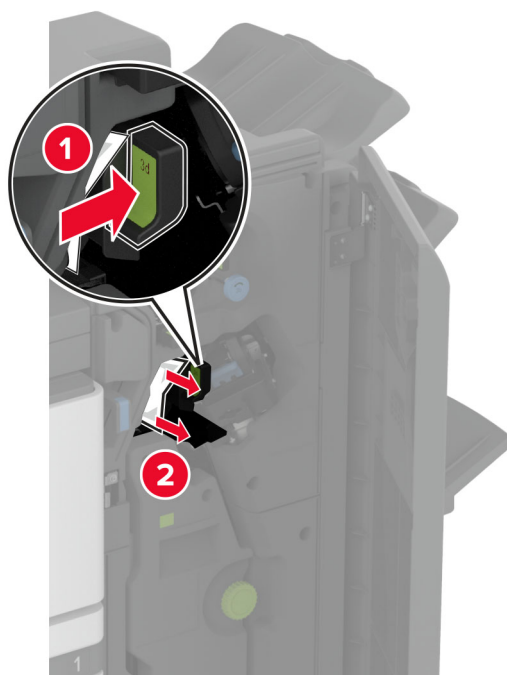


- Uchwyt 3C



**Uwaga:** Upewnij się, że uchwyt powrócił do pierwotnego położenia.

- Uchwyt 3D



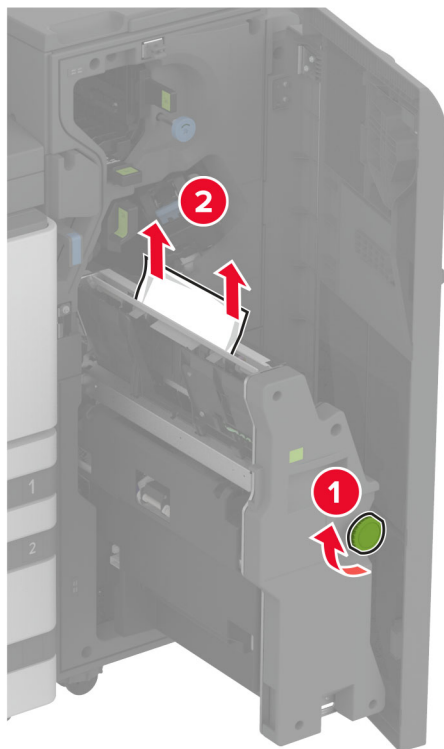
**Uwaga:** Upewnij się, że uchwyt powrócił do pierwotnego położenia.

- 13** Wyciągnij moduł składania broszur.



**14** Obróć pokrętkę 4A, a następnie wyjmij zacięty papier.


**Uwaga:** Upewnij się, że wszystkie kawałki papieru zostały usunięte.

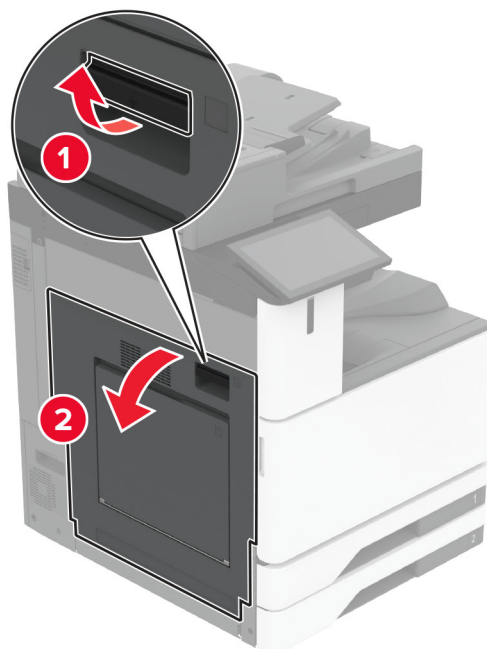


**15** Wciśnij moduł składający broszury na miejsce, a następnie zamknij drzwiczki modułu wykańczającego.

## Zablokowany papier w module wykańczającym do broszur

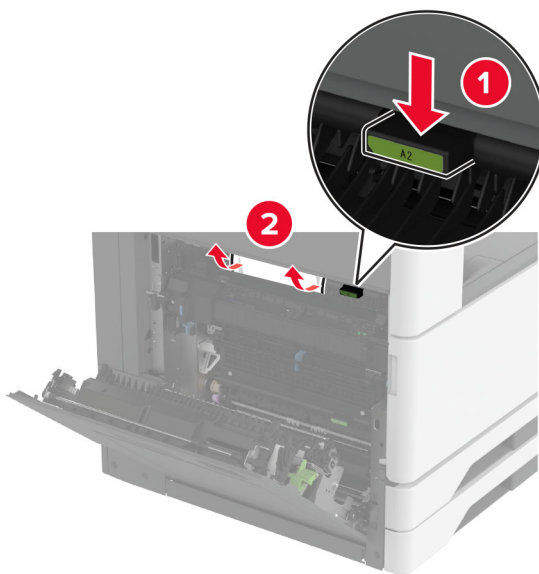
**1** Otwórz drzwiczki A.

 **UWAGA — GORĄCA POWIERZCHNIA:** Wewnętrzne elementy drukarki mogą być gorące. W celu zmniejszenia ryzyka oparzenia, przed dotknięciem danej części należy odczekać, aż ostygnie.



2 Otwórz drzwiczki A1, a następnie wyjmij zacięty papier.

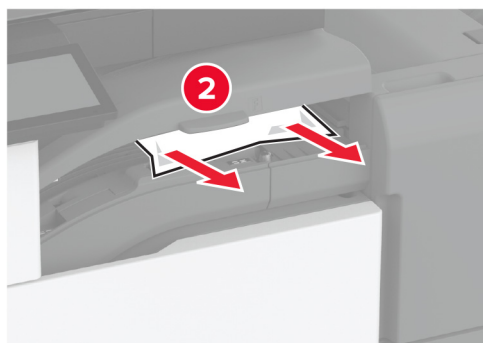
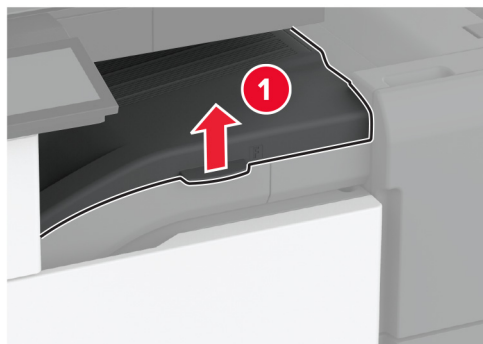
**Uwaga:** Upewnij się, że wszystkie kawałki papieru zostały usunięte.



3 Zamknij drzwiczki A1, a następnie drzwiczki A.

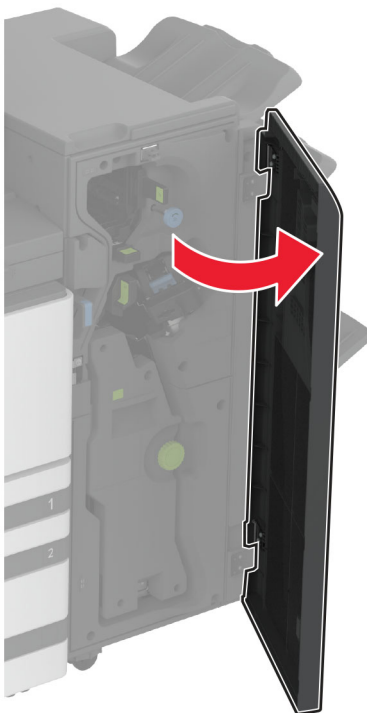
4 Podnieś pokrywę modułu transferu papieru, a następnie wyjmij zacięty papier.

**Uwaga:** Upewnij się, że wszystkie kawałki papieru zostały usunięte.



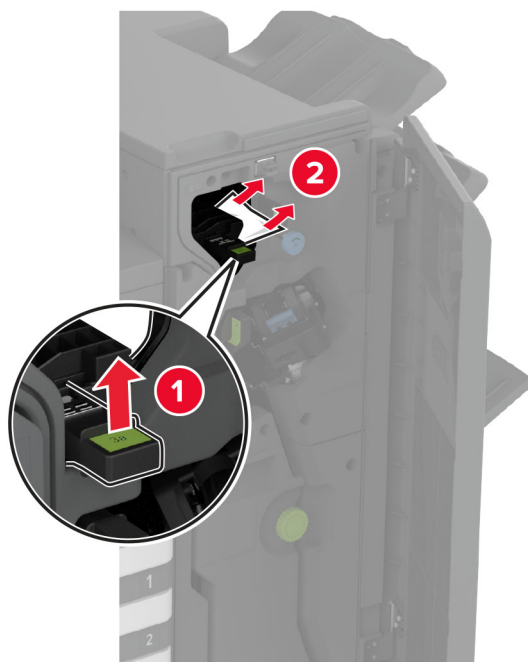
**5** Zamknij pokrywę.

**6** Otwórz drzwiczki modułu wykańczającego do broszur.



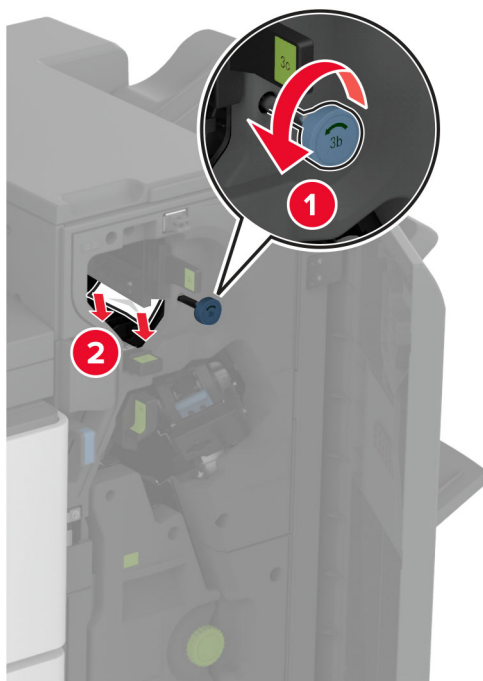
**7** Wyjmij zablokowany papier z poniższych lokalizacji.

- Uchwyt 3A



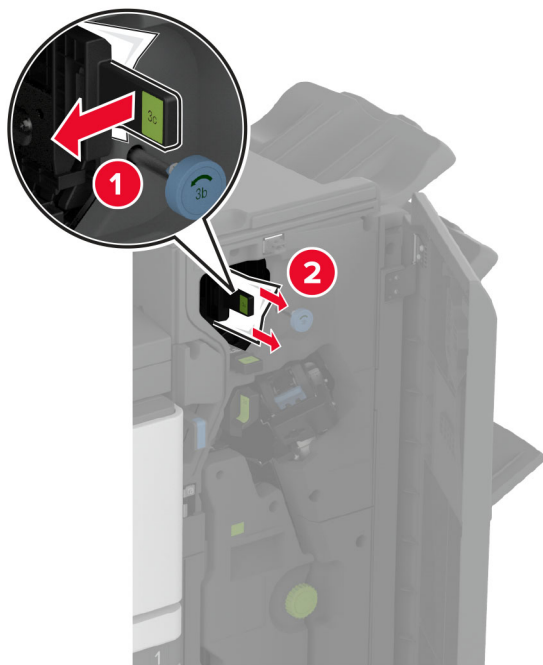
**Uwaga:** Upewnij się, że uchwyt powrócił do pierwotnego położenia.

- Pokrętko 3B



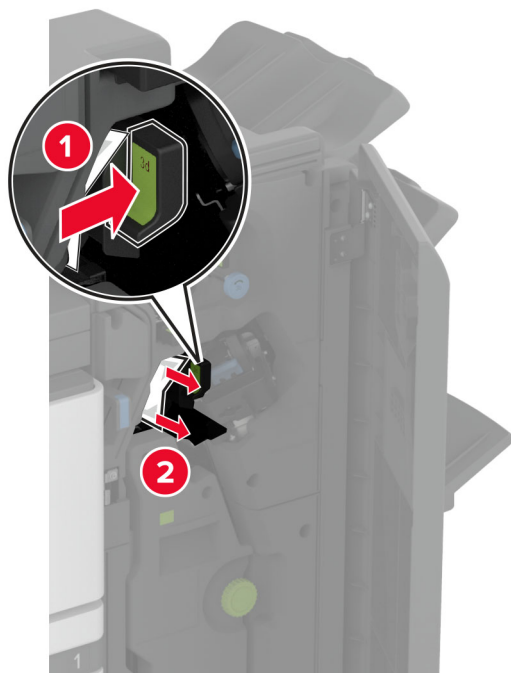
**Uwaga:** Upewnij się, że uchwyt powrócił do pierwotnego położenia.

- Uchwyt 3C



**Uwaga:** Upewnij się, że uchwyt powrócił do pierwotnego położenia.

- Uchwyt 3D



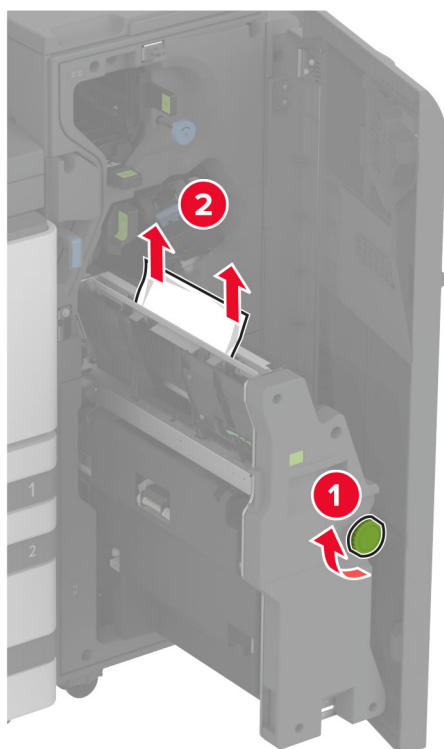
**Uwaga:** Upewnij się, że uchwyt powrócił do pierwotnego położenia.



**8** Wyciągnij moduł składania broszur.



**9** Obróć pokrętło 4A, a następnie wyjmij zacięty papier.



**10** Wciśnij moduł składający broszury na miejsce, a następnie zamknij drzwiczki modułu wykańczającego.

## Problemy z połączeniem sieciowym

### Nie można uzyskać połączenia z wbudowanym serwerem WWW

Działanie	Tak	Nie
<p><b>Etap 1</b></p> <p><b>a</b> Upewnij się, że drukarka jest włączona.</p> <p><b>b</b> Uzyskaj dostęp do serwera Embedded Web Server (EWS) drukarki.</p> <p>Czy możesz otworzyć serwer EWS?</p>	Problem został rozwiązany.	Przejdź do punktu 2.
<p><b>Etap 2</b></p> <p><b>a</b> Upewnij się, że adres IP drukarki jest poprawny.</p> <p><b>Uwagi:</b></p> <ul style="list-style-type: none"> <li>Wyświetl adres IP na ekranie głównym.</li> <li>Adres IP ma postać czterech liczb oddzielonych kropkami, na przykład 123.123.123.123.</li> </ul> <p><b>b</b> Uzyskaj dostęp do serwera EWS.</p> <p>Czy możesz otworzyć serwer EWS?</p>	Problem został rozwiązany.	Przejdź do punktu 3.
<p><b>Etap 3</b></p> <p><b>a</b> Upewnij się, że zainstalowana jest obsługiwana przeglądarka:</p> <ul style="list-style-type: none"> <li>Internet Explorer w wersji 11 lub nowszej</li> <li>Microsoft Edge</li> <li>Safari w wersji 6 lub nowszej</li> <li>Google Chrome™ w wersji 32 lub nowszej</li> <li>Mozilla Firefox w wersji 24 lub nowszej</li> </ul> <p><b>b</b> Uzyskaj dostęp do serwera EWS.</p> <p>Czy możesz otworzyć serwer EWS?</p>	Problem został rozwiązany.	Przejdź do punktu 4.
<p><b>Etap 4</b></p> <p><b>a</b> Sprawdź, czy połączenie sieciowe działa.</p> <p><b>Uwaga:</b> Jeśli połączenie nie działa, skontaktuj się z administratorem.</p> <p><b>b</b> Uzyskaj dostęp do serwera EWS.</p> <p>Czy możesz otworzyć serwer EWS?</p>	Problem został rozwiązany.	Przejdź do punktu 5.
<p><b>Etap 5</b></p> <p><b>a</b> Sprawdź podłączenie kabli do drukarki i do serwera druku, aby upewnić się, że są one prawidłowo zamocowane. Więcej informacji na ten temat można znaleźć w dokumentacji dostarczonej z serwerem druku.</p> <p><b>b</b> Uzyskaj dostęp do serwera EWS.</p> <p>Czy możesz otworzyć serwer EWS?</p>	Problem został rozwiązany.	Przejdź do punktu 6.


Działanie	Tak	Nie
<p><b>Etap 6</b></p> <p><b>a</b> Sprawdź, czy serwery proxy są wyłączone.</p> <p><b>Uwaga:</b> Jeśli serwery są wyłączone, skontaktuj się z administratorem.</p> <p><b>b</b> Uzyskaj dostęp do serwera EWS.</p> <p>Czy możesz otworzyć serwer EWS?</p>	Problem został rozwiązany.	Skontaktuj się ze <a href="#">wsparciem klienta</a> .

## Nie można połączyć drukarki z siecią Wi-Fi

Działanie	Tak	Nie
<p><b>Etap 1</b></p> <p>Sprawdź, czy dla funkcji Aktywny adapter wybrano wartość Automatyczne.</p> <p>Na ekranie głównym dotknij kolejno <b>Ustawienia &gt; Sieć/Porty &gt; Podgląd sieci &gt; Aktywny adapter &gt; Automatyczne</b>.</p> <p>Czy można połączyć drukarkę z siecią Wi-Fi?</p>	Problem został rozwiązany.	Przejdź do punktu 2.
<p><b>Etap 2</b></p> <p>Sprawdź, czy wybrano właściwą sieć Wi-Fi.</p> <p><b>Uwaga:</b> Niektóre routery mogą mieć ten sam domyślny identyfikator SSID.</p> <p>Czy próbujesz połączyć z właściwą siecią Wi-Fi?</p>	Przejdź do punktu 4.	Przejdź do punktu 3.
<p><b>Etap 3</b></p> <p>Połącz z właściwą siecią Wi-Fi. Więcej informacji można znaleźć w sekcji „<a href="#">Podłączanie drukarki do sieci Wi-Fi</a>” na str. 190.</p> <p>Czy można połączyć drukarkę z siecią Wi-Fi?</p>	Problem został rozwiązany.	Przejdź do punktu 4.
<p><b>Etap 4</b></p> <p>Sprawdź tryb zabezpieczeń sieci bezprzewodowej.</p> <p>Na ekranie głównym dotknij kolejno opcji <b>Ustawienia &gt; Sieć/Porty &gt; Sieć bezprzewodowa &gt; Tryb zabezpieczeń komunikacji bezprzewodowej</b>.</p> <p>Czy wybrano prawidłowy tryb zabezpieczeń sieci bezprzewodowej?</p>	Przejdź do punktu 6.	Przejdź do punktu 5.
<p><b>Etap 5</b></p> <p>Wybierz prawidłowy tryb zabezpieczeń sieci bezprzewodowej.</p> <p>Czy można połączyć drukarkę z siecią Wi-Fi?</p>	Problem został rozwiązany.	Przejdź do punktu 6.
<p><b>Etap 6</b></p> <p>Upewnij się, że wprowadzone hasło jest prawidłowe.</p> <p><b>Uwaga:</b> Zwróć uwagę na spacje, cyfry i wielkie litery w hasle.</p> <p>Czy można połączyć drukarkę z siecią Wi-Fi?</p>	Problem został rozwiązany.	Skontaktuj się z <a href="#">obsługą klienta</a> .

## Problem z opcjami sprzętowymi

### Nie można wykryć wewnętrznego opcjonalnego elementu wyposażenia

Działanie	Tak	Nie
<p><b>Etap 1</b> Wyłącz drukarkę, odczekaj około 10 sekund, a następnie włącz drukarkę.</p> <p>Czy drukarka wykrywa wewnętrzną opcję?</p>	Problem został rozwiązany.	Przejdź do punktu 2.
<p><b>Etap 2</b> Wydrukuj stronę ustawień menu i sprawdź, czy wewnętrzny opcjonalny element wyposażenia znajduje się na liście zainstalowanych funkcji.</p> <p>Czy na liście znajduje się opcja wewnętrzna?</p>	Przejdź do punktu 4.	Przejdź do punktu 3.
<p><b>Etap 3</b> Sprawdź, czy wewnętrzny opcjonalny element wyposażenia został prawidłowo zainstalowany na płycie kontrolera.</p> <p><b>a</b> Wyłącz drukarkę, a następnie wyjmij przewód zasilający z gniazdka elektrycznego.</p> <p><b>b</b> Upewnij się, że wewnętrzny opcjonalny element wyposażenia jest zainstalowany w odpowiednim złączu na płycie kontrolera.</p> <p><b>c</b> Podłącz przewód zasilający do gniazdka elektrycznego, a następnie włącz drukarkę.</p> <p> <b>UWAGA — NIEBEZPIECZEŃSTWO USZKODZENIA CIAŁA:</b> aby uniknąć ryzyka pożaru lub porażenia prądem elektrycznym, podłącz przewód zasilający do prawidłowo uziemionego, łatwo dostępnego gniazdka elektrycznego o odpowiednich parametrach, znajdującego się w pobliżu urządzenia.</p> <p>Czy drukarka wykrywa wewnętrzną opcję?</p>	Problem został rozwiązany.	Przejdź do punktu 4.
<p><b>Etap 4</b> <b>a</b> Upewnij się, że wewnętrzny opcjonalny element wyposażenia jest dostępny w sterowniku drukarki.</p> <p><b>Uwaga:</b> Może okazać się konieczne ręczne dodanie wewnętrznego opcjonalnego elementu wyposażenia w sterowniku drukarki, aby był on dostępny dla zadań drukowania. Więcej informacji można znaleźć w sekcji <a href="#">„Dodawanie opcji dostępnych w sterowniku drukarki”</a> na str. 84.</p> <p><b>b</b> Wydrukuj dokument.</p> <p>Czy drukarka wykrywa wewnętrzną opcję?</p>	Problem został rozwiązany.	Skontaktuj się ze <a href="#">wsparciem klienta</a> .

## Wykryto uszkodzoną pamięć flash

Spróbuj następujących rozwiązań:

- Wymień uszkodzony inteligentny dysk pamięci.
- Na ekranie głównym dotknij opcji **Kontynuuj**, aby usunąć komunikat i kontynuować drukowanie.
- Anuluj bieżące zadanie drukowania.

## Brak wolnego miejsca w pamięci flash dla zasobów

Spróbuj następujących rozwiązań:

- Dotknij przycisku **Kontynuuj**, aby usunąć komunikat i kontynuować drukowanie.
- Usuń czcionki, makra oraz inne dane zapisane w pamięci flash.
- Zainstaluj dysk twardy.

**Uwaga:** Załadowane czcionki i makra, które nie zostały wcześniej zapisane w pamięci flash, są usuwane.

## Problemy z materiałami eksploatacyjnymi

### Brakująca lub nieodpowiadająca kasetka z tonerem

Działanie	Tak	Nie
<p><b>Etap 1</b></p> <p><b>a</b> Otwórz przednie drzwiczki.</p> <p><b>b</b> Wyjmij, a następnie ponownie włóż kasetę z tonerem.</p> <p>Czy kasetka z tonerem nie jest dostępna lub nie reaguje?</p>	Przejdź do punktu 2.	Problem został rozwiązany.
<p><b>Etap 2</b></p> <p>Sprawdź, czy w drukarce jest używana oryginalna i obsługiwana kasetka z tonerem firmy Lexmark.</p> <p><b>Uwaga:</b> Jeżeli dana kasetka z tonerem nie jest obsługiwana, zainstaluj obsługiwaną kasetę.</p> <p>Czy kasetka z tonerem nie jest dostępna lub nie reaguje?</p>	Skontaktuj się ze <a href="#">wsparciem klienta</a> .	Problem został rozwiązany.

### Materiały eksploatacyjne producenta innego niż Lexmark

System wykrył, że zainstalowano materiał lub część producenta innego niż Lexmark.

Drukarka Lexmark działa najlepiej z oryginalnymi materiałami i częściami firmy Lexmark. Używanie materiałów i części innych producentów może negatywnie wpłynąć na wydajność, pracę i żywotność drukarki oraz jej części.

Wszelkie wskaźniki materiałów są zaprojektowane tak, aby współpracować z materiałami i częściami firmy Lexmark. Ich praca może zostać zakłócona, gdy użyte zostaną materiały lub części innych producentów. Użytkowanie materiałów i części związanych z obrazami dłużej, niż jest to zalecane, może spowodować uszkodzenie drukarki Lexmark i jej komponentów.

**Ostrzeżenie — możliwość uszkodzenia:** Używanie materiałów lub części innych producentów może spowodować utratę gwarancji. Uszkodzenia spowodowane używaniem materiałów lub części innych producentów nie będą naprawiane w ramach gwarancji.

Aby zaakceptować powyższe informacje dotyczące ryzyka i korzystać z materiałów i części innych producentów, dotknij dwoma palcami i przytrzymaj komunikat o błędzie na wyświetlaczu drukarki przez 15 sekund. Po wyświetleniu okna dialogowego z potwierdzeniem dotknij opcji **Kontynuuj**.

Jeśli nie chcesz zaakceptować powyższych informacji, wyjmij materiały lub części innych producentów z drukarki i zainstaluj oryginalne materiały lub części Lexmark. Więcej informacji można znaleźć w sekcji „[Używanie oryginalnych części i materiałów eksploatacyjnych firmy Lexmark.](#)” na str. 309.

Jeśli drukarka nie drukuje po usunięciu komunikatu o błędzie, zresetuj licznik zużycia materiałów eksploatacyjnych.

- 1 Na ekranie głównym dotknij kolejno **Ustawienia > Urządzenie > Konserwacja > Menu konfiguracji > Zużycie materiałów i liczniki**.
- 2 Wybierz część lub materiał eksploatacyjny, który chcesz zresetować, a następnie dotknij przycisku **Start**.
- 3 Przeczytaj komunikat ostrzegawczy, a następnie dotknij przycisku **Kontynuuj**.
- 4 Dotknij ekranu dwoma palcami przez 15 sekund, aby usunąć komunikat.

**Uwaga:** Jeśli nie jesteś w stanie zresetować liczników zużycia materiałów eksploatacyjnych, zwróć produkt sprzedawcy.

## Problemy z podawaniem papieru

### Koperta skleja się podczas drukowania

Działanie	Tak	Nie
<p><b>Etap 1</b></p> <p><b>a</b> Używaj kopert przechowywanych w suchym otoczeniu.</p> <p><b>Uwaga:</b> Drukowanie na wilgotnych kopertach może powodować sklejanie się skrzydełek.</p> <p><b>b</b> Wyślij zadanie drukowania.</p> <p>Czy koperta skleja się podczas drukowania?</p>	Przejdź do punktu 2.	Problem został rozwiązany.
<p><b>Etap 2</b></p> <p><b>a</b> Sprawdź, czy jako typ papieru ustawiono opcję Koperta.</p> <p>Na ekranie głównym dotknij kolejno <b>Ustawienia &gt; Papier &gt; Konfiguracja zasobnika &gt; Rozmiar/Typ papieru</b>.</p> <p><b>b</b> Wyślij zadanie drukowania.</p> <p>Czy koperta skleja się podczas drukowania?</p>	Skontaktuj się ze <a href="#">wsparciem klienta</a> .	Problem został rozwiązany.

## Drukowanie z sortowaniem nie działa

Działanie	Tak	Nie
<p><b>Etap 1</b></p> <p><b>a</b> Na ekranie głównym dotknij kolejno <b>Ustawienia &gt; Drukowanie &gt; Układ &gt; Sortuj</b>.</p> <p><b>b</b> Dotknij <b>Wi.</b> [1,2,1,2,1,2].</p> <p><b>c</b> Wydrukuj dokument.</p> <p>Czy dokument jest posortowany prawidłowo?</p>	Problem został rozwiązany.	Przejdź do punktu 2.
<p><b>Etap 2</b></p> <p><b>a</b> Przejdź do dokumentu, który chcesz wydrukować, i otwórz okno dialogowe Drukuj, a następnie wybierz opcję <b>Sortuj</b>.</p> <p><b>b</b> Wydrukuj dokument.</p> <p>Czy dokument jest posortowany prawidłowo?</p>	Problem został rozwiązany.	Przejdź do punktu 3.
<p><b>Etap 3</b></p> <p><b>a</b> Zmniejsz liczbę stron do wydrukowania.</p> <p><b>b</b> Wydrukuj dokument.</p> <p>Czy strony zostały prawidłowo posortowane?</p>	Problem został rozwiązany.	Skontaktuj się ze <a href="#">wsparciem klienta</a> .

## Funkcja łączenia zasobników nie działa

Działanie	Tak	Nie
<p><b>Etap 1</b></p> <p><b>a</b> Sprawdź, czy zasobniki mają ten sam rozmiar papieru i typ papieru.</p> <p><b>b</b> Sprawdź, czy prowadnice papieru zostały poprawnie ustawione.</p> <p><b>c</b> Wydrukuj dokument.</p> <p>Czy zasobniki są poprawnie połączone?</p>	Problem został rozwiązany.	Przejdź do punktu 2.
<p><b>Etap 2</b></p> <p><b>a</b> Na ekranie głównym dotknij kolejno <b>Ustawienia &gt; Papier &gt; Konfiguracja zasobnika &gt; Rozmiar/Typ papieru</b>.</p> <p><b>b</b> Wybierz ustawienia typu i rozmiaru papieru odpowiadające papierowi załadowanemu do podłączonych zasobników.</p> <p><b>c</b> Wydrukuj dokument.</p> <p>Czy zasobniki są poprawnie połączone?</p>	Problem został rozwiązany.	Przejdź do punktu 3.
<p><b>Etap 3</b></p> <p><b>a</b> Sprawdź, czy dla funkcji Połączenie z zasobnikiem wybrano wartość Automatyczne. Więcej informacji można znaleźć w sekcji <a href="#">„Łączenie zasobników” na str. 81</a>.</p> <p><b>b</b> Wydrukuj dokument.</p> <p>Czy zasobniki są poprawnie połączone?</p>	Problem został rozwiązany.	Skontaktuj się ze <a href="#">wsparciem klienta</a> .

## Papier często się zacina

Działanie	Tak	Nie
<p><b>Etap 1</b></p> <p><b>a</b> Zdejmij zasobnik.</p> <p><b>b</b> Sprawdź, czy poprawnie załadowano papier.</p> <p><b>Uwagi:</b></p> <ul style="list-style-type: none"> <li>• Upewnij się, że prowadnice papieru zostały poprawnie umieszczone.</li> <li>• Upewnij się, że wysokość stosu nie wykracza poza wskaźnik maksymalnego wypełnienia papierem.</li> <li>• Pamiętaj o drukowaniu na papierze o zalecanym typie i rozmiarze.</li> </ul> <p><b>c</b> Włóż zasobnik.</p> <p><b>d</b> Wydrukuj dokument.</p> <p>Czy papier często się zacina?</p>	Przejdź do punktu 2.	Problem został rozwiązany.
<p><b>Etap 2</b></p> <p><b>a</b> Na ekranie głównym dotknij kolejno <b>Ustawienia &gt; Papier &gt; Konfiguracja zasobnika &gt; Rozmiar/Typ papieru</b>.</p> <p><b>b</b> Ustaw prawidłowy rozmiar i typ papieru.</p> <p><b>c</b> Wydrukuj dokument.</p> <p>Czy papier często się zacina?</p>	Przejdź do punktu 3.	Problem został rozwiązany.
<p><b>Etap 3</b></p> <p><b>a</b> Załaduj papier z nowego opakowania.</p> <p><b>Uwaga:</b> Papier wchłonał wilgoć z powodu wysokiej wilgotności powietrza. Do chwili użycia papier należy przechowywać w oryginalnym opakowaniu.</p> <p><b>b</b> Wydrukuj dokument.</p> <p>Czy papier często się zacina?</p>	Skontaktuj się ze <a href="#">wsparciem klienta</a> .	Problem został rozwiązany.

## Zacięte strony nie są drukowane ponownie

Działanie	Tak	Nie
<p><b>a</b> Na ekranie głównym dotknij kolejno opcji <b>Ustawienia &gt; Urządzenie &gt; Powiadomienia &gt; Odzyskiwanie zawartości po zacięciu</b>.</p> <p><b>b</b> W menu Usuwanie zacięć dotknij opcji <b>Włącz</b> lub <b>Auto</b>.</p> <p><b>c</b> Wydrukuj dokument.</p> <p>Czy zacięte strony są drukowane ponownie?</p>	Problem został rozwiązany.	Skontaktuj się ze <a href="#">wsparciem klienta</a> .



## problemy z wysyłaniem wiadomości e-mail

### Wyłączanie wiadomości o błędzie „Nie skonfigurowano serwera SMTP”

Na ekranie głównym dotknij kolejno **Ustawienia > E-mail > Konfiguracja poczty e-mail > Wyłącz błąd „Nie skonfigurowano serwera SMTP” > Włącz**.

Aby błąd nie był wyświetlany ponownie, wykonaj co najmniej jedną z następujących czynności:

- Aktualizowanie oprogramowania sprzętowego drukarki. Więcej informacji można znaleźć w sekcji [„Aktualizacja oprogramowania sprzętowego” na str. 83](#).
- Skonfiguruj ustawienia SMTP poczty e-mail. Więcej informacji można znaleźć w sekcji [„Konfigurowanie ustawień protokołu SMTP poczty e-mail” na str. 54](#).

### Nie można wysłać wiadomości e-mail

Działanie	Tak	Nie
<p><b>Etap 1</b> Upewnij się, że ustawienia SMTP poczty e-mail są skonfigurowane poprawnie. Więcej informacji można znaleźć w sekcji <a href="#">„Konfigurowanie ustawień protokołu SMTP poczty e-mail” na str. 54</a>.</p> <p>Czy możesz wysłać wiadomości e-mail?</p>	Problem został rozwiązany.	Przejdź do punktu 2.
<p><b>Etap 2</b> Upewnij się, że używasz właściwego hasła. W zależności od dostawcy usług poczty e-mail użyj hasła konta, hasła aplikacji lub hasła uwierzytelniania. Więcej informacji można znaleźć w sekcji <a href="#">„Konfigurowanie ustawień protokołu SMTP poczty e-mail” na str. 54</a>.</p> <p>Czy możesz wysłać wiadomości e-mail?</p>	Problem został rozwiązany.	Przejdź do punktu 3.
<p><b>Etap 3</b> Upewnij się, że drukarka jest podłączona do sieci i że sieć jest podłączona do Internetu.</p> <p>Czy możesz wysłać wiadomości e-mail?</p>	Problem został rozwiązany.	Skontaktuj się <a href="#">z obsługą klienta</a> .

## Problemy z faksowaniem

### Brak identyfikatora numeru dzwoniącego

**Uwaga:** Niniejsze instrukcje dotyczą tylko drukarek, które obsługują faks analogowy. Aby uzyskać więcej informacji, zobacz [Konfigurowanie drukarki w celu faksowania](#).

Działanie	Tak	Nie
<p>Włącz identyfikator numeru dzwoniącego.</p> <p>Na ekranie głównym dotknij kolejno opcji <b>Ustawienia &gt; Faks &gt; Ustawienia faksu &gt; Ustawienia odbierania faksów &gt; Ustawienia administratora &gt; Włącz identyfikator nadawcy</b>.</p> <p>Czy pojawia się identyfikator numeru dzwoniącego?</p>	Problem został rozwiązany.	Skontaktuj się ze <a href="#">wsparciem klienta</a> .

### Nie można wysłać ani odbierać faksów za pomocą faksu analogowego

Działanie	Tak	Nie
<p><b>Etap 1</b></p> <p>Rozwiąż wszelkie problemy zgłaszane w komunikatach o błędach pojawiających się na wyświetlaczu.</p> <p>Czy można wysłać lub odebrać faks?</p>	Problem został rozwiązany.	Przejdź do punktu 2.
<p><b>Etap 2</b></p> <p>Upewnij się, że połączenia kablowe z poniższym wyposażeniem są prawidłowe:</p> <ul style="list-style-type: none"> <li>• Telefon</li> <li>• Słuchawka</li> <li>• Automatyczna sekretarka</li> </ul> <p>Czy można wysłać lub odebrać faks?</p>	Problem został rozwiązany.	Przejdź do punktu 3.
<p><b>Etap 3</b></p> <p>Sprawdź, czy słyhać sygnał wybierania.</p> <ul style="list-style-type: none"> <li>• Zadzwoń pod numer faksu, aby sprawdzić, czy działa on poprawnie.</li> <li>• Jeśli korzystasz z funkcji On Hook Dial (Wybieranie numeru przy odłożonej słuchawce), zwiększ głośność, aby sprawdzić, czy słyhać sygnał wybierania.</li> </ul> <p>Czy słyhać sygnał wybierania?</p>	Przejdź do punktu 5.	Przejdź do punktu 4.

Działanie	Tak	Nie
<p><b>Etap 4</b> Sprawdź gniazdko telefoniczne.</p> <ul style="list-style-type: none"> <li><b>a</b> Podłącz telefon analogowy bezpośrednio do gniazdka w ścianie.</li> <li><b>b</b> Sprawdź, czy słycać sygnał wybierania.</li> <li><b>c</b> Jeżeli nie słycać tonu wybierania, zastosuj inny kabel telefoniczny.</li> <li><b>d</b> Jeśli nie słycać sygnału wybierania, podłącz telefon analogowy do innego gniazdka.</li> <li><b>e</b> Jeśli słycać sygnał wybierania, drukarkę należy podłączyć do tego gniazdka.</li> </ul> <p>Czy można wysłać lub odebrać faks?</p>	Problem został rozwiązany.	Przejdź do punktu 5.
<p><b>Etap 5</b> Sprawdź, czy drukarka jest podłączona do analogowej linii telefonicznej lub prawidłowego złącza cyfrowego.</p> <ul style="list-style-type: none"> <li>• Jeżeli korzystasz z usługi telefonicznej ISDN (Integrated Services Digital Network), podłącz drukarkę do analogowego portu telefonicznego w adapterze terminala ISDN. Więcej informacji na ten temat można uzyskać u dostawcy usługi ISDN.</li> <li>• W przypadku korzystania z cyfrowej linii telefonicznej DSL (Digital Subscriber Line) podłącz filtr DSL lub router umożliwiający korzystanie z linii urządzeniom analogowym. Więcej informacji na ten temat można uzyskać u dostawcy usługi DSL.</li> <li>• Jeśli korzystasz z systemu telefonicznego PBX (Private Branch Exchange), upewnij się, że nawiązywane jest połączenie analogowe. Jeśli nie ma takiego złącza, należy rozważyć zainstalowanie analogowej linii telefonicznej na potrzeby faksu.</li> </ul> <p>Czy można wysłać lub odebrać faks?</p>	Problem został rozwiązany.	Przejdź do punktu 6.
<p><b>Etap 6</b> Tymczasowo odłącz inne wyposażenie i wyłącz pozostałe usługi telefoniczne.</p> <ul style="list-style-type: none"> <li><b>a</b> Odłącz inne wyposażenie (np. automatyczne sekretarki, komputery, modemy lub rozgałęziacze linii telefonicznych) znajdujące się między drukarką a linią telefoniczną.</li> <li><b>b</b> Wyłącz funkcje połączeń oczekujących oraz poczty głosowej. Aby uzyskać więcej informacji, skontaktuj się z firmą telekomunikacyjną.</li> </ul> <p>Czy można wysłać lub odebrać faks?</p>	Problem został rozwiązany.	Przejdź do punktu 7.
<p><b>Etap 7</b> Zeskanuj oryginalny dokument po jednej stronie.</p> <ul style="list-style-type: none"> <li><b>a</b> Wybierz numer faksu.</li> <li><b>b</b> Zeskanuj dokument.</li> </ul> <p>Czy można wysłać lub odebrać faks?</p>	Problem został rozwiązany.	Skontaktuj się <a href="#">z obsługą klienta</a> .

## Można odbierać, ale nie wysyłać faksów za pomocą faksu analogowego

Działanie	Tak	Nie
<p><b>Etap 1</b>            Załaduj oryginalny dokument do automatycznego podajnika dokumentów lub umieść go na szybie skanera.</p> <p>Czy można wysłać fakсы?</p>	Problem został rozwiązany.	Przejdź do punktu 2.
<p><b>Etap 2</b>            Ustaw prawidłowo numer skrótu.</p> <ul style="list-style-type: none"> <li>• Sprawdź, czy numer skrótu przyporządkowano numerowi telefonu, który chcesz wybrać.</li> <li>• Ręcznie wybierz numer telefonu.</li> </ul> <p>Czy można wysłać fakсы?</p>	Problem został rozwiązany.	Skontaktuj się <a href="#">z obsługą klienta</a> .

## Można wysyłać, ale nie można odbierać faksów za pomocą faksu analogowego

Działanie	Tak	Nie
<p><b>Etap 1</b>            Upewnij się, że źródło papieru nie jest puste.</p> <p>Nie można odbierać faksów</p>	Problem został rozwiązany.	Przejdź do punktu 2.
<p><b>Etap 2</b>            Sprawdź ustawienia opóźnienia dzwonka.            Na ekranie głównym dotknij kolejno opcji <b>Ustawienia &gt; Faks &gt; Ustawienia faksu &gt; Ustawienia odbierania faksów &gt; Ilość dzwonków do odebrania</b>.</p> <p>Nie można odbierać faksów</p>	Problem został rozwiązany.	Przejdź do punktu 3.
<p><b>Etap 3</b>            Jeśli drukarka drukuje puste strony, sprawdź temat <a href="#">„Puste lub białe strony” na str. 438</a>.</p> <p>Nie można odbierać faksów</p>	Problem został rozwiązany.	Skontaktuj się <a href="#">z obsługą klienta</a> .

## Nie można skonfigurować etherFAX

Działanie	Tak	Nie
<p><b>Etap 1</b> Sprawdź połączenie drukarki.</p> <p><b>a</b> Wydrukuj stronę konfiguracji sieci. Na ekranie głównym dotknij kolejno <b>Ustawienia &gt; Raporty &gt; Sieć &gt; Strona konfiguracji sieci</b>.</p> <p><b>b</b> Sprawdź stan sieci.</p> <p>Czy drukarka jest podłączona do sieci?</p>	Przejdź do punktu 3.	Przejdź do punktu 2.
<p><b>Etap 2</b> Upewnij się, że drukarka jest podłączona do sieci i że sieć jest podłączona do Internetu.</p> <p>Czy można skonfigurować etherFAX?</p>	Problem został rozwiązany.	Przejdź do punktu 3.
<p><b>Etap 3</b> Upewnij się, że etherFAX jest prawidłowo skonfigurowany: Więcej informacji można znaleźć w sekcji „<a href="#">Ustawianie funkcji faksu za pomocą etherFAX</a>” na str. 48.</p> <p>Czy można skonfigurować etherFAX?</p>	Problem został rozwiązany.	Przejdź na stronę <a href="https://www.etherfax.net/lexmark">https://www.etherfax.net/lexmark</a> .

## Nie można wysłać ani odbierać faksów za pomocą etherFAX

Działanie	Tak	Nie
<p><b>Etap 1</b> Upewnij się, że drukarka jest podłączona do sieci i że sieć jest podłączona do Internetu.</p> <p>Czy można wysłać lub odbierać fakсы za pomocą etherFAX?</p>	Problem został rozwiązany.	Przejdź do punktu 2.
<p><b>Etap 2</b> Upewnij się, że etherFAX jest prawidłowo skonfigurowany:</p> <p><b>a</b> Na ekranie głównym dotknij kolejno opcji <b>Ustawienia &gt; Faks &gt; Ustawienia faksu &gt; Ogólne ustawienia faksu</b>.</p> <p><b>b</b> Upewnij się, że posiadany numer faksu jest poprawny.</p> <p><b>c</b> Upewnij się, że opcja Transport faksu jest ustawiona na etherFAX.</p> <p><b>Uwagi:</b></p> <ul style="list-style-type: none"> <li>• To menu jest wyświetlane tylko wtedy, gdy dostępny jest więcej niż jedno przekazywanie faksów.</li> <li>• Jeśli w drukarce jest zainstalowany tylko sterownik etherFAX, zostanie on skonfigurowany automatycznie.</li> </ul> <p>Czy można wysłać lub odbierać fakсы za pomocą etherFAX?</p>	Problem został rozwiązany.	Przejdź do punktu 3.

Działanie	Tak	Nie
<p><b>Etap 3</b> Podziel duże dokumenty na mniejsze pliki.</p> <p>Czy można wysyłać lub odbierać fakсы za pomocą etherFAX?</p>	Problem został rozwiązany.	Przejdź na stronę <a href="https://www.etherfax.net/lexmark">https://www.etherfax.net/lexmark</a> .

## Niska jakość wydruku faksu

Działanie	Tak	Nie
<p><b>Etap 1</b> Sprawdź, czy jakość wydruku jest odpowiednia.</p> <p><b>a</b> Na ekranie głównym dotknij opcji <b>Ustawienia &gt; Rozwiązywanie problemów &gt; Wydrukuj strony testu jakości wydruku</b>.</p> <p><b>b</b> Popraw niedoskonałości wydruku. Więcej informacji można znaleźć w sekcji „<a href="#">Jakość druku jest niska</a>” na str. 438.</p> <p>Czy jakość wydruku faksu jest zadowalająca?</p>	Problem został rozwiązany.	Przejdź do punktu 2.
<p><b>Etap 2</b> Jeśli korzystasz z faksu analogowego, zmniejsz szybkość transmisji faksu przychodzącego.</p> <p><b>a</b> Na ekranie głównym dotknij kolejno opcji <b>Ustawienia &gt; Faks &gt; Ustawienia faksu &gt; Ustawienia odbierania faksów &gt; Ustawienia administratora</b>.</p> <p><b>b</b> W menu Maksymalna szybkość wybierz mniejszą szybkość transmisji.</p> <p>Czy jakość wydruku faksu jest zadowalająca?</p>	Problem został rozwiązany.	Skontaktuj się ze <a href="#">wsparciem klienta</a> .

## Brak informacji na stronie tytułowej faksu

Działanie	Nie	Tak
<p><b>a</b> Wyłącz drukarkę, odczekaj około 10 sekund, a następnie włącz drukarkę.</p> <p><b>b</b> Wyślij lub odbierz faks.</p> <p>Czy na stronie tytułowej faksu brakuje informacji?</p>	Problem został rozwiązany.	Skontaktuj się z <a href="#">obsługą klienta</a> .

## Nie można wysłać strony tytułowej faksu z komputera

Działanie	Tak	Nie
<p><b>Etap 1</b></p> <p><b>a</b> Sprawdź, czy sterownik druku jest aktualny. Więcej informacji można znaleźć w sekcji „<a href="#">Instalowanie oprogramowania drukarki</a>” na str. 82.</p> <p><b>b</b> Wyślij faks.</p> <p>Czy można wysłać stronę tytułową faksu?</p>	Problem został rozwiązany.	Przejdź do punktu 2.
<p><b>Etap 2</b></p> <p><b>a</b> W dokumencie, który próbujesz przefaksować, otwórz okno dialogowe Drukuj.</p> <p><b>b</b> Wybierz drukarkę i kliknij kolejno <b>Właściwości</b>, <b>Preferencje</b>, <b>Opcje</b> lub <b>Ustawienia</b>.</p> <p><b>c</b> Kliknij opcję <b>Faks</b>, a następnie wyczyść ustawienie <b>Zawsze wyświetlaj ustawienia przed faksowaniem</b>.</p> <p><b>d</b> Wyślij faks.</p> <p>Czy można wysłać stronę tytułową faksu?</p>	Problem został rozwiązany.	Skontaktuj się z <a href="#">obsługą klienta</a> .

## Problemy ze skanowaniem

### Nie można skanować do komputera

Działanie	Tak	Nie
<p><b>Etap 1</b></p> <p>Wykonaj zadanie kopiowania.</p> <p>Czy zadanie kopiowania powiodło się?</p>	Przejdź do punktu 3.	Przejdź do punktu 2.
<p><b>Etap 2</b></p> <p><b>a</b> Wyłącz drukarkę, zaczekaj około 10 sekund, a następnie włącz ją ponownie.</p> <p><b>b</b> Zeskanuj dokument.</p> <p>Czy możesz zeskanować dokument do komputera?</p>	Problem został rozwiązany.	Przejdź do punktu 3.
<p><b>Etap 3</b></p> <p>Sprawdź połączenie drukarki.</p> <p><b>a</b> Wydrukuj stronę konfiguracji sieci. Na ekranie głównym dotknij kolejno <b>Ustawienia</b> &gt; <b>Raporty</b> &gt; <b>Sieć</b> &gt; <b>Strona konfiguracji sieci</b>.</p> <p><b>b</b> Sprawdź stan sieci.</p> <p>Czy drukarka jest podłączona do sieci?</p>	Przejdź do punktu 5.	Przejdź do punktu 4.

Działanie	Tak	Nie
<p><b>Etap 4</b></p> <p><b>a</b> Podłącz drukarkę do sieci. <b>b</b> Zeskanuj dokument.</p> <p>Czy możesz zeskanować dokument do komputera?</p>	Problem został rozwiązany.	Przejdź do punktu 5.
<p><b>Etap 5</b></p> <p><b>a</b> Sprawdź, czy drukarka i komputer są podłączone do tej samej sieci. <b>b</b> Zeskanuj dokument.</p> <p>Czy możesz zeskanować dokument do komputera?</p>	Problem został rozwiązany.	Skontaktuj się ze <a href="#">wsparciem klienta</a> .

## Nie można skanować do folderu sieciowego

Działanie	Tak	Nie
<p><b>Etap 1</b></p> <p><b>a</b> Utwórz skrót do folderu sieciowego. <b>b</b> Zeskanuj dokument za pomocą skrótu. Więcej informacji można znaleźć w sekcji „<a href="#">Skanowanie do folderu sieciowego</a>” na str. 218.</p> <p>Czy możesz zeskanować dokument i zapisać go w folderze sieciowym?</p>	Problem został rozwiązany.	Przejdź do punktu 2.
<p><b>Etap 2</b></p> <p>Upewnij się, że ścieżka i format folderu sieciowego są prawidłowe. Na przykład <code>//nazwa_hosta_serwera/nazwa_folderu/sciezka</code>, gdzie <i>nazwa_hosta_serwera</i> jest w pełni kwalifikowaną nazwą domeny (FQDN) lub adresem IP.</p> <p>Czy ścieżka i format folderu sieciowego są prawidłowe?</p>	Przejdź do punktu 3.	Przejdź do punktu 4.
<p><b>Etap 3</b></p> <p>Upewnij się, że masz uprawnienia do zapisu w folderze sieciowym.</p> <p>Czy możesz zeskanować dokument i zapisać go w folderze sieciowym?</p>	Problem został rozwiązany.	Przejdź do punktu 4.



Działanie	Tak	Nie
<p><b>Etap 4</b> Zaktualizuj skrót folderu sieciowego.</p> <p><b>a</b> Uruchom przeglądarkę, a następnie w polu adresu wpisz adres drukarki.</p> <p><b>Uwagi:</b></p> <ul style="list-style-type: none"> <li>Wyświetl adres IP drukarki na ekranie głównym. Adres IP ma postać czterech liczb oddzielonych kropkami. Na przykład 123.123.123.123.</li> <li>W przypadku używania serwera proxy wyłącz go tymczasowo, aby prawidłowo załadować stronę.</li> </ul> <p><b>b</b> Kliknij opcję <b>Skróty</b>, a następnie wybierz skrót.</p> <p><b>Uwaga:</b> Jeśli dostępnych jest wiele typów skrótów, wybierz <b>Folder sieciowy</b>.</p> <p><b>c</b> W polu Ścieżka udziału wpisz ścieżkę folderu sieciowego.</p> <p><b>Uwagi:</b></p> <ul style="list-style-type: none"> <li>Jeśli ścieżka udziału to <code>\\nazwa_hosta_serwera\nazwa_folderu\ścieżka</code>, wpisz <code>//nazwa_hosta_serwera/nazwa_folderu/ścieżka</code>.</li> <li>Podczas wpisywania ścieżki udziału upewnij się, że użyto ukośników.</li> </ul> <p><b>d</b> W menu Uwierzytelnianie zaznacz metodę uwierzytelniania.</p> <p><b>Uwaga:</b> Jeśli wybrana metoda uwierzytelniania to „Użyj przypisanej nazwy użytkownika i hasła”, w polach Nazwa użytkownika i Hasło wpisz swoje poświadczenia.</p> <p><b>e</b> Kliknij przycisk <b>Zapisz</b>.</p> <p>Czy możesz zeskanować dokument i zapisać go w folderze sieciowym?</p>	Problem został rozwiązany.	Przejdź do punktu 5.
<p><b>Etap 5</b> Upewnij się, że drukarka i folder sieciowy są podłączone do tej samej sieci</p> <p>Czy możesz zeskanować dokument i zapisać go w folderze sieciowym?</p>	Problem został rozwiązany.	Skontaktuj się z <a href="#">obsługą klienta</a> .

## Niepełne kopie dokumentów lub zdjęć

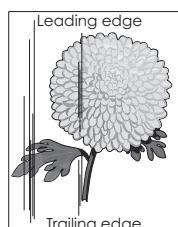
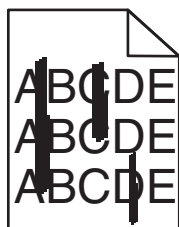
Działanie	Tak	Nie
<p><b>Etap 1</b></p> <p><b>a</b> Upewnij się, że dokument lub zdjęcie jest umieszczone w prawym dolnym rogu szyby skanera, stroną z wydrukiem skierowaną w dół.</p> <p><b>b</b> Skopiuuj dokument lub zdjęcie.</p> <p>Czy dokument lub fotografia zostały skopiowane prawidłowo?</p>	Problem został rozwiązany.	Przejdź do punktu 2.

Działanie	Tak	Nie
<p><b>Etap 2</b></p> <p><b>a</b> Dostosuj ustawienie rozmiaru papieru do papieru załadowanego do zasobnika.</p> <p><b>b</b> Skopiuj dokument lub zdjęcie.</p> <p>Czy dokument lub fotografia zostały skopiowane prawidłowo?</p>	Problem został rozwiązany.	Skontaktuj się z <a href="#">obsługą klienta</a> .

## Niska jakość kopii

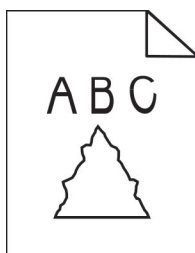
Działanie	Tak	Nie
<p><b>Etap 1</b></p> <p><b>a</b> Przetrzyj szklane powierzchnię skanera oraz automatycznego podajnika dokumentów za pomocą miękkiej, wilgotnej, niestrzępiącej się szmatki. Jeśli drukarka jest wyposażona w drugą szybę automatycznego podajnika dokumentów wewnątrz automatycznego podajnika dokumentów, wyczyść również tę szybę.</p> <p>Więcej informacji można znaleźć w sekcji „<a href="#">Czyszczenie skanera</a>” na str. 404.</p> <p><b>b</b> Upewnij się, że dokument lub zdjęcie jest umieszczone w prawym dolnym rogu szyby skanera, stroną z wydrukiem skierowaną w dół.</p> <p><b>c</b> Skopiuj dokument lub zdjęcie.</p> <p>Czy jakość kopii jest zadowalająca?</p>	Problem został rozwiązany.	Przejdź do punktu 2.
<p><b>Etap 2</b></p> <p><b>a</b> Sprawdź jakość oryginalnego dokumentu lub zdjęcia.</p> <p><b>b</b> Dostosuj ustawienia jakości skanowania.</p> <p><b>c</b> Skopiuj dokument lub zdjęcie.</p> <p>Czy jakość kopii jest zadowalająca?</p>	Problem został rozwiązany.	Skontaktuj się z <a href="#">obsługą klienta</a> .


## Ciemne pionowe smugi pojawiające się podczas skanowania z automatycznego podajnika dokumentów



Działanie	Tak	Nie
<p><b>Etap 1</b></p> <p><b>a</b> Otwórz pokrywę skanera.</p> <p><b>b</b> Przetrzyj szybę i biały spód pokrywy automatycznego podajnika dokumentów za pomocą miękkiej, wilgotnej, niestrzępiącej się szmatki.</p> <p><b>c</b> Zamknij pokrywę skanera.</p> <p>Czy na skanowanych dokumentach pojawiają się pionowe smugi?</p>	Przejdź do punktu 2.	Problem został rozwiązany.
<p><b>Etap 2</b></p> <p><b>a</b> Otwórz pokrywę podajnika ADF.</p> <p><b>b</b> Przetrzyj szybę i biały spód pokrywy automatycznego podajnika dokumentów za pomocą miękkiej, wilgotnej, niestrzępiącej się szmatki.</p> <p><b>c</b> Zamknij pokrywę podajnika ADF.</p> <p>Czy na skanowanych dokumentach pojawiają się pionowe smugi?</p>	Skontaktuj się <a href="#">z obsługą klienta</a> .	Problem został rozwiązany.

## Postrzępiony obraz lub tekst podczas skanowania z automatycznego podajnika dokumentów



Działanie	Tak	Nie
<p><b>a</b> Do automatycznego podajnika dokumentów załaduj 50 arkuszy czystego, zwykłego papieru.</p> <p><b>Uwaga:</b> Zwykły papier pomaga usunąć kurz i inne formy nalotu z rolek automatycznego podajnika dokumentów.</p> <p><b>b</b> Na ekranie głównym dotknij opcji .</p> <p><b>c</b> Załaduj oryginalny dokument do automatycznego podajnika dokumentów.</p> <p><b>d</b> Zeskanuj dokument.</p> <p>Czy na wydruku pojawiają się postrzępione obrazy lub tekst?</p>	Skontaktuj się ze <a href="#">wsparciem klienta</a> .	Problem został rozwiązany.

## Zadanie skanowania nie powiodło się

Działanie	Tak	Nie
<p><b>Etap 1</b> Sprawdź połączenia kabli.</p> <p><b>a</b> Upewnij się, że kabel sieciowy lub kabel USB jest prawidłowo podłączony do komputera i drukarki.</p> <p><b>b</b> Ponownie wyślij zadanie skanowania.</p> <p>Czy skanowanie powiodło się?</p>	Problem został rozwiązany.	Przejdź do punktu 2.
<p><b>Etap 2</b> Sprawdź plik, do którego chcesz wykonać skan.</p> <p><b>a</b> Upewnij się, że nazwa pliku nie jest już używana w folderze docelowym.</p> <p><b>b</b> Upewnij się, że dokument lub zdjęcie, do którego chcesz wykonać skan nie są otwarte w innej aplikacji.</p> <p><b>c</b> Ponownie wyślij zadanie skanowania.</p> <p>Czy skanowanie powiodło się?</p>	Problem został rozwiązany.	Przejdź do punktu 3.
<p><b>Etap 3</b></p> <p><b>a</b> Sprawdź, czy w ustawieniach konfiguracyjnych miejsca docelowego zaznaczono pole wyboru <b>Dołączaj sygnaturę czasu</b> lub <b>Zastępuj istniejący plik</b>.</p> <p><b>b</b> Ponownie wyślij zadanie skanowania.</p> <p>Czy skanowanie powiodło się?</p>	Problem został rozwiązany.	Skontaktuj się <a href="#">z obsługą klienta</a> .


## Skaner nie domyka się

Działanie	Tak	Nie
<p>Usuń przeszkodę uniemożliwiającą zamknięcie pokrywy skanera.</p> <p>Czy pokrywa skanera domyka się prawidłowo?</p>	Problem został rozwiązany.	Skontaktuj się <a href="#">z wsparciem klienta</a> .

## Skanowanie trwa za długo lub zawiesza komputer

Działanie	Tak	Nie
<p>Zamknij wszystkie aplikacje, które zakłócają skanowanie.</p> <p>Czy skanowanie trwa zbyt długo lub powoduje zawieszanie się komputera?</p>	Skontaktuj się <a href="#">z obsługą klienta</a> .	Problem został rozwiązany.

## Skaner nie reaguje

Działanie	Tak	Nie
<p><b>Etap 1</b></p> <p><b>a</b> Sprawdź, czy przewód zasilający jest prawidłowo podłączony do drukarki i gniazdka elektrycznego.</p> <p> <b>UWAGA — NIEBEZPIECZEŃSTWO USZKODZENIA CIAŁA:</b> Aby uniknąć ryzyka pożaru lub porażenia prądem elektrycznym, podłącz przewód zasilający do prawidłowo uziemionego, łatwo dostępnego gniazdka elektrycznego o odpowiednich parametrach znajdującego się w pobliżu urządzenia.</p> <p><b>b</b> Skopiuj lub zeskanuj dokument.</p> <p>Czy skaner odpowiada?</p>	Problem został rozwiązany.	Przejdź do punktu 2.
<p><b>Etap 2</b></p> <p><b>a</b> Upewnij się, że drukarka jest włączona.</p> <p><b>b</b> Rozwiąż wszelkie problemy zgłaszane w komunikatach o błędach pojawiających się na wyświetlaczu.</p> <p><b>c</b> Skopiuj lub zeskanuj dokument.</p> <p>Czy skaner odpowiada?</p>	Problem został rozwiązany.	Przejdź do punktu 3.
<p><b>Etap 3</b></p> <p><b>a</b> Wyłącz drukarkę, a następnie odczekaj około 10 sekund, po czym włącz ją ponownie.</p> <p><b>b</b> Skopiuj lub zeskanuj dokument.</p> <p>Czy skaner odpowiada?</p>	Problem został rozwiązany.	Skontaktuj się <a href="#">z obsługą klienta</a> .

## Regulacja rejestracji skanera

- 1 Na ekranie głównym dotknij kolejno opcji **Ustawienia > Urządzenie > Konserwacja > Menu konfiguracji > Konfiguracja skanera > Ręczna rejestracja skanera**.
  - 2 W menu Drukuj szybki test dotknij polecenia **Start**.
  - 3 Umieść wydrukowaną stronę szybkiego testu na szybie skanera, a następnie dotknij opcji **Rejestracja skanera płaskiego**.
  - 4 W menu Kopiuj szybki test dotknij polecenia **Start**.
  - 5 Porównaj stronę Kopiuj szybki test z oryginałem.
- Uwaga:** Jeżeli marginesy strony testowej są inne niż marginesy oryginału, musisz wyregulować Lewy margines i Margines górny.
- 6 Powtarzaj krok [etap 4](#) i [etap 5](#) do momentu, gdy marginesy na stronie Kopiuj szybki test będą odpowiadały marginesom w oryginale.

## Regulacja rejestracji automatycznego podajnika dokumentów

- 1 Na ekranie głównym dotknij kolejno opcji **Ustawienia > Urządzenie > Konserwacja > Menu konfiguracji > Konfiguracja skanera > Ręczna rejestracja skanera**.
- 2 W menu Drukuj szybki test dotknij polecenia **Start**.
- 3 Umieść wydrukowaną stronę szybkiego testu na automatycznym podajniku dokumentów.
- 4 Dotknij polecenia **Rejestracja przedniego automatycznego podajnika dokumentów** lub **Rejestracja tylnego automatycznego podajnika dokumentów**.

### Uwagi:

- Aby skalibrować Rejestrację przedniego automatycznego podajnika dokumentów, umieść stronę szybkiego testu nadrukiem do góry, krótszą krawędzią do automatycznego podajnika dokumentów.
- Aby skalibrować Rejestrację tylnego automatycznego podajnika dokumentów, umieść stronę szybkiego testu nadrukiem do dołu, krótszą krawędzią do automatycznego podajnika dokumentów.

- 5 W menu Kopiuj szybki test dotknij polecenia **Start**.
- 6 Porównaj stronę Kopiuj szybki test z oryginałem.

**Uwaga:** Jeżeli marginesy strony testowej są inne niż marginesy oryginału, musisz wyregulować Dopasowanie poziome i Margines górny.

- 7 Powtarzaj krok [etap 5](#) i [etap 6](#) do momentu, gdy marginesy na stronie Kopiuj szybki test będą odpowiadały marginesom w oryginale.

## Problemy z jakością koloru

### Zmiana kolorów na wydruku

- 1 Na ekranie głównym dotknij opcji **Ustawienia > Drukowanie > Jakość > Zaawansowane obrazowanie > Korekcja kolorów**.
- 2 Z menu Korekcja kolorów wybierz pozycję **Ręczna > Zawartość korekcji koloru**.
- 3 Wybierz właściwe ustawienia konwersji kolorów.

Typ obiektu	Tablice konwersji kolorów
Obraz RGB Tekst RGB Grafika RGB	<ul style="list-style-type: none"> <li>• Żywe kolory — daje jaśniejsze, bardziej nasycone kolory. Opcję tę można stosować do wszystkich formatów kolorów.</li> <li>• Wyświetlacz sRGB — ustawia kolory w taki sposób, aby były zbliżone do kolorów wyświetlanych na monitorze komputera. Użycie czarnego toneru jest zoptymalizowane do wydruku zdjęć.</li> <li>• Wyświetlacz – pełna czerń — ustawia kolory w taki sposób, aby były zbliżone do kolorów wyświetlanych na monitorze komputera. To ustawienie używa tylko czarnego toneru do uzyskania wszystkich odcieni czystej szarości.</li> <li>• Żywe kolory sRGB — zapewnia większe nasycenie kolorów przy opcji korekcji kolorów Wyświetlacz sRGB. Użycie czarnego toneru jest zoptymalizowane do wydruku grafiki biznesowej.</li> <li>• Wył.</li> </ul>

Typ obiektu	Tablice konwersji kolorów
Obraz CMYK Tekst CMYK Grafika CMYK	<ul style="list-style-type: none"> <li>• US CMYK — stosuje korekcję kolorów dopasowującą kolory wydruku do standardu SWOP (Specifications for Web Offset Publishing).</li> <li>• Euro CMYK — stosuje korekcję kolorów dopasowującą kolory wydruku do standardu EuroScale.</li> <li>• Żywe kolory CMYK — zwiększa nasycenie kolorów ustawienia korekcji kolorów US CMYK.</li> <li>• Wyl.</li> </ul>

## Najczęściej zadawane pytania dotyczące drukowania kolorów

### Co to jest kolor RGB?

RGB jest metodą opisywania kolorów poprzez określenie ilości barwy czerwonej, zielonej i niebieskiej potrzebnej do uzyskania danego koloru. Barwy czerwoną, zieloną i niebieską można mieszać w różnych proporcjach w celu uzyskania szerokiego zakresu kolorów występujących w naturze. Ekran komputerowy, skanery i aparaty cyfrowe używają tej metody do wyświetlania kolorów.

### Co to jest kolor CMYK?

CMYK jest metodą opisywania kolorów poprzez określenie ilości kolorów cyjan, magenta, żółtego i czarnego potrzebnych do uzyskania danego koloru. Atramenty lub tonery w kolorze cyjan, magenta, żółtym i czarnym mogą być używane do drukowania w różnych proporcjach w celu uzyskania szerokiego zakresu kolorów występujących w naturze. W ten sposób tworzone są kolory w maszynach drukarskich, drukarkach atramentowych oraz kolorowych drukarkach laserowych.

### W jaki sposób określany jest kolor w dokumencie przeznaczonym do druku?

Kolory w dokumencie są zazwyczaj określane przez oprogramowanie przy zastosowaniu kombinacji kolorów RGB lub CMYK. Więcej informacji można znaleźć w Pomocy programu.

### Skąd drukarka czerpie informacje o tym, jaki kolor wydrukować?

Gdy użytkownik drukuje dokument, do drukarki wysyłane są dane opisujące typ i kolor każdego obiektu, które następnie przechodzą przez tabele konwersji kolorów. Informacje o kolorach są tłumaczone na informacje o ilościach toneru cyjan, magenta, żółtego i czarnego, potrzebnych do uzyskaniażądanego koloru. Zastosowanie tablic konwersji kolorów zależy od informacji o obiektach. Możliwe jest na przykład zastosowanie jednej tabeli konwersji kolorów dla tekstu, a innej dla fotografii.

### Co to jest ręczna korekcja kolorów?

Gdy włączona jest ręczna korekcja kolorów, drukarka do przetwarzania obiektów stosuje tablice konwersji kolorów wybrane przez użytkownika. Ręczne ustawienia korekcji kolorów odnoszą się do typu drukowanego obiektu (tekst, grafika lub obrazy). Dotyczy to również sposobu określania obiektu w oprogramowaniu (kombinacje RGB lub CMYK). Aby zastosować ręcznie inną tablicę konwersji kolorów, patrz [„Zmiana kolorów na wydruku” na str. 518](#).

Jeśli oprogramowanie nie określa kolorów z kombinacjami RGB lub CMYK, ręczna korekta kolorów nie jest użyteczna. Ponadto jest ono nieskuteczne, jeśli program lub system operacyjny komputera dokonują regulacji kolorów. W większości sytuacji ustawienie Korekcja kolorów na Auto generuje preferowane kolory dla dokumentów.

## W jaki sposób można dopasować dany kolor (np. kolor występujący w logo firmy)?

Z menu jakości możliwe jest wybranie dziewięciu zestawów próbek kolorów. Zestawy te są również dostępne ze strony Próbkę kolorów wbudowanego serwera WWW. Wybór dowolnego zestawu próbek spowoduje wydrukowanie wielostronicowego dokumentu składającego się z setek kolorowych pól. Każde pole zawiera kombinację CMYK lub RGB, w zależności od wybranej tabeli. Widoczny na wydruku kolor każdego pola jest wynikiem przetworzenia kombinacji kolorów CMYK lub RGB opisanej w danym polu przy użyciu wybranej tabeli konwersji kolorów.

Można przejrzeć strony zawierające próbki kolorów i dzięki temu określić pole, którego kolor jest najbliższy wymaganemu. Kombinacja kolorów oznaczona w danym polu może zostać następnie wykorzystana do modyfikacji koloru obiektu wyświetlanego przez program. Więcej informacji można znaleźć w Pomocy programu. W celu wykorzystania wybranej tabeli konwersji kolorów dla danego obiektu niezbędne może być użycie ustawienia Ręcznie dla opcji Korekcja kolorów.

Wybranie zestawu próbek kolorów związanych z określonym problemem dopasowania kolorów zależy od:

- Używanego ustawienia korekcji kolorów (Auto, wył. lub ręczne)
- Typu drukowanego obiektu (tekst, grafika lub obrazy)
- Sposobu określania obiektu w oprogramowaniu (kombinacje RGB lub CMYK).

Jeśli oprogramowanie nie określa kolorów z kombinacjami RGB lub CMYK, strony ręcznej korekty kolorów nie są użyteczne. Ponadto niektóre programy regulują kombinacje RGB lub CMYK w programie przez zarządzanie kolorami. Dlatego wydrukowany kolor może nie być identyczny z kolorem ze stron z próbkami kolorów.

## Wydruk wygląda na przebarwiony

Działanie	Tak	Nie
<p><b>Etap 1</b> Wykonaj regulację koloru.</p> <p><b>a</b> Na ekranie głównym dotknij opcji <b>Ustawienia &gt; Drukowanie &gt; Jakość &gt; Zaawansowane obrazowanie &gt; Regulacja kolorów.</b></p> <p><b>b</b> Wydrukuj dokument.</p> <p>Czy wydruk wygląda na przebarwiony?</p>	Przejdź do punktu 2.	Problem został rozwiązany.
<p><b>Etap 2</b> Wykonaj równoważenie kolorów.</p> <p><b>a</b> Na ekranie głównym dotknij kolejno <b>Ustawienia &gt; Drukowanie &gt; Jakość &gt; Zaawansowane obrazowanie &gt; Równowaga kolorów.</b></p> <p><b>b</b> Dostosuj ustawienia.</p> <p><b>c</b> Wydrukuj dokument.</p> <p>Czy wydruk wygląda na przebarwiony?</p>	Skontaktuj się <a href="#">wsparcie klienta</a> .	Problem został rozwiązany.



## Kontakt z obsługą klienta

Przed skontaktowaniem się z obsługą klienta upewnij się, że masz następujące informacje:

- Problem z drukarką
- Komunikat o błędzie
- Typ modelu drukarki i numer seryjny

Przejdź pod adres <http://support.lexmark.com>, aby otrzymać wsparcie za pośrednictwem wiadomości e-mail lub czatu albo przejrzeć bibliotekę podręczników, dokumentacji wsparcia, sterowników i pozostałych plików do pobrania.

Dostępne jest również telefoniczne wsparcie techniczne. W Stanach Zjednoczonych lub Kanadzie można się kontaktować pod numerem telefonu 1--800--539--6275. Jeśli przebywasz w innym kraju lub regionie, przejdź pod adres <http://support.lexmark.com>.

## Recykling i utylizacja

### Recykling produktów Lexmark

Aby zwrócić produkty firmy Lexmark w celu recyklingu:

- 1 Odwiedź stronę [www.lexmark.com/recycle](http://www.lexmark.com/recycle).
- 2 Wybierz produkt, który chcesz poddać recyklingowi.

**Uwaga:** Materiały eksploatacyjne i sprzęt nieobjęte programem recyklingu firmy Lexmark można poddać recyklingowi w lokalnym centrum recyklingu.

### Recykling opakowań firmy Lexmark

Firma Lexmark nieustannie dąży do maksymalnego ograniczenia rozmiaru opakowań. Mniejszy rozmiar opakowań pomaga zagwarantować, że drukarki firmy Lexmark są transportowane w możliwie najbardziej wydajny i przyjazny dla środowiska sposób oraz że pozostaje mniej materiałów opakowaniowych do utylizacji. Takie podejście umożliwia ograniczenie emisji gazów cieplarnianych oraz oszczędność energii i zasobów naturalnych. W niektórych krajach i regionach firma Lexmark oferuje również recykling elementów opakowań. Aby uzyskać więcej informacji, przejdź na stronę [www.lexmark.com/recycle](http://www.lexmark.com/recycle), a następnie wybierz swój kraj lub region. Informacje dotyczące dostępnych programów recyklingu opakowań są dołączone do informacji dotyczących utylizacji produktu.

Kartony firmy Lexmark nadają się w 100% do recyklingu na obszarach, na których istnieją zakłady zajmujące się recyklingiem tektury falistej. Takich zakładów może nie być w miejscu zamieszkania użytkownika.

Pianka używana w opakowaniach firmy Lexmark nadaje się do recyklingu na obszarach, na których istnieją zakłady zajmujące się recyklingiem takiej pianki. Takich zakładów może nie być w miejscu zamieszkania użytkownika.

W przypadku zwrotu wkładu drukującego do firmy Lexmark można ponownie użyć pudełka, w którym został on sprzedany. Firma Lexmark zajmie się recyklingiem pudełka.

# Oświadczenia

## Informacje o produkcie

Nazwa produktu:

Lexmark CX942adse; Lexmark CX943adtse, CX943adxse; Lexmark CX944adtse, CX944adxse; Lexmark XC9445; Lexmark XC9455; Lexmark XC9465 MFPs

Typ urządzenia:

7580

Modele:

478, 498, 678, 698, 878, 898

## Informacje o wydaniu

Lipiec 2024

**Niniejsze oświadczenie nie ma zastosowania w krajach, w których podobne postanowienia są niezgodne z obowiązującym prawem:** FIRMA LEXMARK INTERNATIONAL, INC. DOSTARCZA TĘ PUBLIKACJĘ „W STANIE, W JAKIM SIĘ ZNAJDUJE”, BEZ JAKICHKOLWIEK WYRAŻNYCH LUB DOMNIEMANYCH RĘKOJMI I GWARANCJI, W TYM BEZ DOMNIEMANYCH GWARANCJI PRZYDATNOŚCI HANDLOWEJ I UŻYTECZNOŚCI DO OKREŚLONYCH CELÓW. W niektórych krajach wykluczenie gwarancji wyraźnych lub domniemanych w przypadku określonych transakcji jest niedozwolone, dlatego to oświadczenie może nie dotyczyć wszystkich użytkowników.

Niniejsza publikacja może zawierać nieścisłości techniczne lub błędy drukarskie. Przedstawione informacje podlegają okresowym zmianom; zmiany te będą uwzględniane w kolejnych wydaniach. Udoskonalenia lub zmiany opisanych tutaj produktów lub programów mogą być wprowadzane w dowolnym czasie.

Znajdujące się w niniejszej publikacji odnośniki do produktów, programów lub usług nie oznaczają, że ich producent zamierza udostępnić je we wszystkich krajach, w których działa. Umieszczenie odnośnika do produktu, programu lub usługi nie oznacza, że dozwolone jest używanie wyłącznie tego produktu, programu lub usługi. Zamiast tego produktu, programu lub usługi można użyć funkcjonalnie równoważnego zamiennika, pod warunkiem jednak, że nie narusza to niczyjej własności intelektualnej. Ocena i testowanie współdziałania z innymi produktami, programami lub usługami, poza jawnie wymienionymi przez wytwórcę, odbywa się na odpowiedzialność użytkownika.

Aby uzyskać pomoc techniczną firmy Lexmark, należy odwiedzić stronę <http://support.lexmark.com>.

Informacje na temat zasad ochrony prywatności firmy Lexmark regulujące korzystanie z tego produktu znajdują się na stronie [www.lexmark.com/privacy](http://www.lexmark.com/privacy).

Informacje o materiałach eksploatacyjnych oraz pliki do pobrania można znaleźć w witrynie [www.lexmark.com](http://www.lexmark.com).

© 2022 Lexmark International, Inc.

Wszelkie prawa zastrzeżone.

## Znaki towarowe

Lexmark, logo Lexmark i MarkNet są znakami towarowymi lub zarejestrowanymi znakami towarowymi firmy Lexmark International, Inc. w Stanach Zjednoczonych i/lub innych krajach.

Gmail, Android, Google Play i Google Chrome są znakami towarowymi firmy Google LLC.

Macintosh, macOS, Safari, and AirPrint are trademarks of Apple Inc., registered in the U.S. and other countries. App Store and iCloud are service marks of Apple Inc., registered in the U.S. and other countries. Use of the Works with Apple badge means that an accessory has been designed to work specifically with the technology identified in the badge and has been certified by the developer to meet Apple performance standards.

Microsoft, Internet Explorer, Microsoft 365, Microsoft Edge, Outlook i Windows są znakami towarowymi grupy Microsoft.

Znak słowny Mopria® jest zarejestrowanym i/lub niezarejestrowanym znakiem towarowym firmy Mopria Alliance, Inc. w Stanach Zjednoczonych i innych krajach. Niedozwolone wykorzystanie jest surowo zabronione.

PCL® jest zarejestrowanym znakiem towarowym firmy Hewlett-Packard. PCL jest oznaczeniem firmy Hewlett-Packard dla zestawu poleceń (języka) i funkcji stosowanych w drukarkach tej firmy. Ta drukarka została zaprojektowana w taki sposób, aby była zgodna z językiem PCL. Oznacza to, że ta drukarka rozpoznaje polecenia języka PCL używane w różnych aplikacjach i emuluje funkcje odpowiadające tym poleceniom.

PostScript jest zastrzeżonym znakiem towarowym firmy Adobe Systems Incorporated w Stanach Zjednoczonych i/lub w innych krajach.

Wi-Fi® i Wi-Fi Direct® są zastrzeżonymi znakami towarowymi stowarzyszenia Wi-Fi Alliance®.

Wszystkie pozostałe znaki towarowe są własnością odpowiednich firm.

## Oświadczenia dotyczące licencji

Wszystkie oświadczenia dotyczące licencji związane z tym produktem można znaleźć na płycie CD: w folderze \NOTICES na płycie CD z programowaniem instalacyjnym.

## Poziomy emisji hałasu

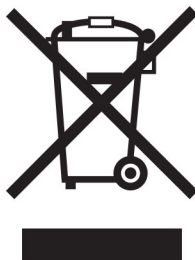
Poniższe pomiary wykonane zostały zgodnie z normą ISO 7779 i zgłoszone zgodnie z normą ISO 9296.

**Uwaga:** Niektóre tryby mogą nie dotyczyć tego produktu.

Średnie ciśnienie akustyczne w odległości 1 metra, dBA	
Drukowanie	One-sided: 48 Two-sided: 50
Skanowanie	56
Kopowanie	57
Gotowa	29

Wartości mogą ulec zmianie. Aktualne wartości można znaleźć na stronie [www.lexmark.com](http://www.lexmark.com).

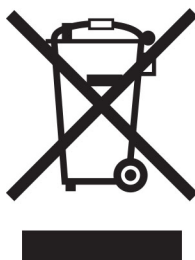
## Dyrektywa WEEE dotycząca zużytego sprzętu elektrycznego i elektronicznego



Symbol WEEE stosuje się do oznaczania produktów elektronicznych, które w krajach Unii Europejskiej podlegają specjalnym programom i procedurom recyklingu. Zachęcamy do recyklingu naszych produktów.

W razie dalszych pytań dotyczących opcji recyklingu należy odwiedzić witrynę sieci Web firmy Lexmark pod adresem [www.lexmark.com](http://www.lexmark.com), aby uzyskać numer telefonu do lokalnego biura sprzedaży.

## Akumulator litowo-jonowy



Ten produkt może zawierać litowo-jonowy akumulator pastylkowy, który powinien wyjmować tylko przeszkolony technik. Przekreślony pojemnik na odpady oznacza, że produkt nie powinien być wyrzucony jako niesortowane odpady. Produkt należy oddać do oddzielnego punktu zbiórki odpadów w celu odzysku i recyklingu. Po wyjęciu akumulatora nie należy go wyrzucać wraz z innymi odpadami gospodarstwa domowego. W lokalnej społeczności mogą działać oddzielne systemy zbiórki baterii, takie jak miejsce zbiórki zużytych baterii. Oddzielne zbieranie zużytych baterii zapewnia odpowiednie przetwarzanie odpadów, w tym ponowne ich wykorzystanie i recykling, oraz zapobiega potencjalnym negatywnym skutkom dla zdrowia ludzkiego i środowiska. Baterie należy utylizować w sposób odpowiedzialny.

## Rozporządzenie (UE) 2023/1542

Ten produkt może zawierać litową baterię pastylkę wielokrotnego ładowania. Bateria jest zgodna z rozporządzeniem (UE) 2023/1542. Zgodność jest oznaczona za pomocą oznaczenia CE:






Ten produkt może zawierać jedną z następujących baterii pastylkowych:

- Identyfikacja baterii: numer modelu Seiko MS621FE  
Producent: Seiko Instruments Inc.  
Adres producenta: 8, Nakase 1-chome, Mihama-ku, Chiba-shi, Chiba 261-8507, Japonia
- Identyfikacja baterii: numer modelu Panasonic ML621  
Producent: Panasonic Energy Co., Ltd.  
Adres producenta: 1-1 Matsushita-cho, Moriguchi City, Osaka 570-8511, Japonia
- Identyfikacja baterii: numer modelu FDK ML621  
Producent: FDK Corporation  
Adres producenta: Shibaura Crystal Shinagawa, 1-6-41 Konan, Minato-ku, Tokio 108-8212, Japonia

## Environmental labeling for packaging

Per Commission Regulation Decision 97/129/EC Legislative Decree 152/2006, the product packaging may contain one or more of the following symbols.

 <p>20 PAP</p>	<p>This symbol indicates that the packaging may contain corrugated fiberboard.</p>
 <p>21 PAP</p>	<p>This symbol indicates that the packaging may contain non-corrugated fiberboard.</p>
 <p>22 PAP</p>	<p>This symbol indicates that the packaging may contain paper.</p>

For more information, go to [www.lexmark.com/recycle](http://www.lexmark.com/recycle), and then choose your country or region. Information on available packaging recycling programs is included with the information on product recycling.

## Wyrzucanie produktów

Nie należy wyrzucać drukarki ani materiałów eksploatacyjnych w taki sam sposób, jak odpadów domowych. Informacji na temat możliwości wyrzucania i recyklingu należy zasięgnąć u lokalnych władz.

## Zwrot kaset firmy Lexmark w celu ponownego użycia lub recyklingu

Program zbierania kaset firmy Lexmark pozwala na bezpłatny zwrot zużytych kaset firmie Lexmark w celu ponownego użycia lub recyklingu. Ponownie używanych lub przetwarzanych w ramach recyklingu jest sto

procent zużytych kaset zwróconych do firmy Lexmark. Opakowania użyte do zwrotu kaset są również poddawane recyklingowi.

Aby zwrócić kasety firmy Lexmark w celu ponownego użycia lub recyklingu, należy wykonać następujące czynności:

- 1 Odwiedź stronę [www.lexmark.com/recycle](http://www.lexmark.com/recycle).
- 2 Wybierz kraj lub region.
- 3 Wybierz **Program zwrotu zużytych materiałów eksploatacyjnych Lexmarka**.
- 4 Postępuj według instrukcji wyświetlanych na ekranie.

## Ostrzeżenie o podatności na ładunki elektrostatyczne



Symbol ten służy do oznaczenia podzespołów podatnych na działanie ładunków elektrostatycznych. Nie należy dotykać obszarów oznaczonych tym symbolem bez uprzedniego dotknięcia metalowej powierzchni znajdującej się z dala od symbolu.

Aby uniknąć uszkodzeń spowodowanych wyładowaniami elektrostatycznymi podczas wykonywania czynności konserwacyjnych, takich jak usuwanie zacięć papieru i wymiana materiałów eksploatacyjnych, należy dotknąć dowolnej odsłoniętej metalowej części drukarki przed kontaktem z jej wewnętrzną częścią, nawet jeśli na urządzeniu nie znajduje się odpowiedni symbol.

## ENERGY STAR

Każdy produkt firmy Lexmark oznaczony symbolem ENERGY STAR® znajdującym się na samym produkcie lub jego ekranie startowym został uznany za zgodny z wymaganiami programu Agencji Ochrony Środowiska (EPA) ENERGY STAR od daty produkcji.



## Informacje o temperaturze

Temperatura i wilgotność względna podczas przechowywania	Od 10 do 32,2°C (50–90°F) i 15–80% wilgotności względnej Od 15,6 do 32,2°C (60-90°F) i 8-80% wilgotności względnej Maksymalna temperatura wilgotnej żarówki <sup>2</sup> : 22,8°C (73°F) Środowisko bez kondensacji pary
Długoterminowe przechowywanie drukarki / wkładu / modułu obrazującego <sup>1</sup>	Od 15,6 do 32,2°C (60-90°F) i 8-80% wilgotności względnej Maksymalna temperatura wilgotnej żarówki <sup>2</sup> : 22,8°C (73°F)
Krótkoterminowa wysyłka drukarki / wkładu / modułu obrazującego	Od -40 do 40°C (od -40 do 104°F)
<sup>1</sup> Okres przydatności materiałów eksploatacyjnych wynosi średnio 2 lata. Dotyczy przechowywania w standardowym środowisku biurowym w temperaturze 22°C (72°F) i przy wilgotności powietrza 45%. <sup>2</sup> Temperatura wilgotnej żarówki jest określana na podstawie temperatury i względnej wilgotności powietrza.	

## Zużycie energii

### Pobór mocy przez produkt

W poniższej tabeli przedstawiono charakterystyki poboru mocy przez produkt.

**Uwaga:** Niektóre tryby mogą nie dotyczyć tego produktu.

Tryb	Opis	Pobór mocy (W)
Drukowanie	Urządzenie tworzy wydruk z elektronicznych informacji wejściowych.	One-sided: 710 (CX942, XC9445); 790 (CX943, XC9455); 840 (CX944, XC9465) Two-sided: 640 (CX942, XC9445); 710 (CX943, XC9455); 770 (CX944, XC9465)
Kopiuje	Urządzenie tworzy wydruk z oryginałów dokumentów w postaci dokumentów drukowanych.	780 (CX942, XC9445); 880 (CX943, XC9455); 870 (CX944, XC9465)
Skanuj	Urządzenie skanuje dokumenty drukowane.	136 (CX942, XC9445); 132 (CX943, XC9455); 125 (CX944, XC9465)
Gotowa	Urządzenie oczekuje na zadanie drukowania.	96 (CX942, XC9445); 88 (CX943, CX944, XC9455, XC9465)
tryb czuwania	Urządzenie znajduje się w trybie oszczędzania energii.	1.2
Tryb hibernacji	Urządzenie znajduje się w trybie zaawansowanego oszczędzania energii.	0.1
Wyłączone	Urządzenie jest podłączone do gniazda elektrycznego, ale przełącznik zasilania jest wyłączony.	0.1

Wielkości poboru mocy podane w powyższej tabeli są wartościami uśrednionymi w czasie. Chwilowy pobór mocy może być znacznie większy niż wartość średnia.

Wartości mogą ulec zmianie. Aktualne wartości można znaleźć na stronie [www.lexmark.com](http://www.lexmark.com).



## Tryb czuwania

W drukarce dostępny jest tryb oszczędzania energii nazywany *trybem czuwania*. Tryb czuwania zmniejsza zużycie energii przez obniżenie poboru mocy w przedłużonych okresach bezczynności urządzenia. Tryb czuwania jest włączany automatycznie, jeśli produkt nie jest używany przez określony czas zwany *limitem czasu trybu czuwania*.

Domyślne ustawienie fabryczne limitu czasu trybu czuwania dla tego produktu (w minutach):	15
---	----

Korzystając z menu konfiguracji, limit czasu trybu czuwania można ustawić w zakresie 1–120 min lub 1–114 min, w zależności od modelu drukarki. Jeżeli szybkość drukarki jest mniejsza lub równa 30 str./min, limit czasu można ustawić na maksymalnie 60 lub 54 min, w zależności od modelu drukarki. Ustawienie niskiej wartości limitu czasu trybu czuwania przyczynia się do ograniczenia zużycia energii elektrycznej, jednak może być przyczyną wydłużenia czasu reakcji produktu. Ustawienie wysokiej wartości limitu czasu trybu czuwania umożliwia uzyskanie krótkiego czasu reakcji, jednak jest związane z większym zużyciem energii elektrycznej.

Niektóre modele obsługują *Tryb głębokiego czuwania*, który dodatkowo zmniejsza zużycie energii po dłuższych okresach bezczynności.

## trybem hibernacji

To urządzenie umożliwia pracę w trybie bardzo niskiego poboru energii o nazwie *Tryb hibernacji*. Gdy urządzenie jest w trybie hibernacji, wszystkie inne systemy i urządzenia są bezpiecznie wyłączone.

Tryb hibernacji można włączyć, stosując jedną z następujących metod:

- Przy użyciu limitu czasu hibernacji
- Przy użyciu opcji Zarządzanie trybami zasilania

Fabryczne ustawienie domyślne limity czasu hibernacji tego urządzenia we wszystkich krajach i regionach	3 days
---	--------

Czas mierzony od zakończenia zadania drukowania, po upływie którego drukarka przechodzi do trybu hibernacji, można ustawić w zakresie od jednej godziny do jednego miesiąca.

## Uwagi dotyczące urządzeń do przetwarzania obrazu zarejestrowanych w EPEAT:

- Poziom zasilania w trybie gotowości występuje w trybie hibernacji lub wyłączenia.
- Urządzenie automatycznie wyłącza się i przechodzi do trybu gotowości, w którym poziom zasilania wynosi  $\leq 1$  W. Funkcja automatycznego trybu gotowości (hibernacji lub wyłączenia) jest włączana w momencie wysyłki produktu.

## Tryb wyłączenia

Jeśli to urządzenie jest wyposażone w tryb wyłączenia, który wciąż pobiera niewielką ilość mocy, aby całkowicie zatrzymać pobór mocy, należy odłączyć przewód zasilający z gniazda elektrycznego.

## Całkowite zużycie energii

Czasami pomocne jest oszacowanie całkowitego zużycia energii przez urządzenie. Ponieważ pobór mocy wyrażany jest w watach, aby obliczyć zużycie energii, należy pomnożyć pobór mocy przez czas pracy urządzenia w każdym z trybów. Całkowite zużycie energii jest sumą zużycia energii w poszczególnych trybach.

## Uwagi dotyczące przepisów dla terminali komunikacyjnych

W tej części zamieszczono informacje prawne dotyczące produktów zawierających analogową kartę faksową:

Typ/model firmy Lexmark zgodny z normami:

LEX-M14-002

## Zgodność z dyrektywami Wspólnoty Europejskiej

Ten produkt spełnia wymagania ochronne dyrektyw 2014/30/UE, 2014/35/UE i 2011/65/UE Rady Wspólnoty Europejskiej — zgodnie ze zmianami wprowadzonymi w (UE) 2015/863 — dotyczących dostosowania i harmonizacji przepisów państw członkowskich w zakresie zgodności elektromagnetycznej, bezpieczeństwa sprzętu elektrycznego przeznaczonego do pracy w określonym zakresie napięć, a także ograniczeń związanych ze stosowaniem niektórych substancji niebezpiecznych w urządzeniach elektrycznych i elektronicznych.

Producentem urządzeń jest: Lexmark International, Inc., 740 West New Circle Road, Lexington, KY, 40550 USA. Upoważniony przedstawiciel EOG/UE: Lexmark International Technology Hungária Kft., 8 Lechner Ödön fasor, Millennium Tower III, 1095 Budapeszt, WĘGRY. Importerem EOG/UE jest: Lexmark International Technology S.à.r.l. 20, Route de Pré-Bois, ICC Building, Block A, CH-1215 Genève, Szwajcaria. Deklaracja zgodności z wymaganiami dyrektyw jest dostępna na życzenie u autoryzowanego przedstawiciela lub pod adresem

[www.lexmark.com/en\\_us/about/regulatory-compliance/european-union-declaration-of-conformity.html](http://www.lexmark.com/en_us/about/regulatory-compliance/european-union-declaration-of-conformity.html)

Niniejszy produkt spełnia ograniczenia dla klasy A normy EN 55032 i wymagania dotyczące bezpieczeństwa normy EN 62368-1.

## Oświadczenie dotyczące zakłóceń radiowych

### Ostrzeżenie

Niniejszy produkt jest zgodny z wymogami emisyjnymi norm EN 55032 dla klasy A i wymogami odporności normy EN 55035. Produkt nie jest przeznaczony do użytku w warunkach domowych.

Niniejszy produkt jest urządzeniem klasy A. W warunkach domowych niniejszy produkt może powodować zakłócenia fal radiowych. W takim przypadku użytkownik powinien podjąć odpowiednie środki zaradcze.

# Indeks

## Liczby

taca na 2 x 520 arkuszy  
  instalowanie 93  
podwójny podajnik na 2000 arkuszy  
  ładowanie 68  
podwójny podajnik na 2000 arkuszy  
  instalowanie 100  
zestaw rolek podwójnego podajnika na 2000 arkuszy  
  czyszczenie 418  
  wymiana 352  
zasobnik na 2000 arkuszy  
  instalowanie 107  
wałki podające tacy na 2000 arkuszy  
  czyszczenie 414  
zestaw rolek tacy na 2000 arkuszy  
  wymiana 348  
podwójny podajnik na 2520 arkuszy  
  ładowanie 71  
Zasobnik na 520 arkuszy  
  ładowanie 62  
wkład tacy na 520 arkuszy  
  wymiana 323

## A

aktywowanie prowadzenia głosowego 43  
wtyczka adaptera 52  
dodawanie skrótu  
  kopiowanie 209  
dodawanie aplikacji do ekranu głównego 40  
dodawanie opcji sprzętowych sterownik drukarki 84  
dodawanie opcji wewnętrznych sterownik drukarki 84  
dodawanie drukarek do komputera 82  
dodawanie skrótu  
  e-mail 210  
  miejsca docelowe faksu 213  
  adres FTP 218

rejestracja ADF  
  dostosowywanie 518  
zestaw rolek ADF  
  wymiana 341  
pokrywa wałka separatora podajnika ADF  
  wymiana 361  
dostosowywanie  
  rejestracja skanera 517  
regulacja rejestracji automatycznego podajnika dokumentów 518  
regulacja jasności  
  wyświetlacza 427  
regulacja domyślnej głośności  
  słuchawki 45  
  głośnik 45  
dostosowywanie intensywności faksowania 214  
dostosowywanie tempa mowy  
  Prowadzenie głosowe 45  
regulowanie intensywności toneru 205  
AirPrint  
  korzystanie 198  
faks analogowy  
  konfiguracja 46  
automatyczna sekretarka  
  konfiguracja 49  
aplikacje, obsługiwane 40  
przypisywanie drukarki do sygnału dzwonka 53  
podłączanie kabli 37  
zapobieganie zacięciom papieru 464

## B

przewodnica papieru B4  
  wymiana 376  
zasobnik do banerów  
  instalowanie 119  
czarne obrazy 449  
puste strony 438  
blokowanie niepożądanych faksów 214  
broszura  
  drukowanie 198  
kopiowanie broszur 209

moduł wykańczający do broszur  
  korzystanie 198

## C

identyfikator numeru dzwoniącego nie jest wyświetlany 506  
anulowanie zadania drukowania 205  
nie można połączyć drukarki z siecią Wi-Fi 499  
nie można uzyskać połączenia z wbudowanym serwerem Embedded Web Server 498  
nie można odbierać faksów za pomocą faksu analogowego 508  
nie można skanować do komputera 511  
nie można skanować do folderu sieciowego 512  
nie można wysłać wiadomości e-mail 505  
nie można wysyłać ani odbierać faksów za pomocą faksu analogowego 506  
nie można wysyłać ani odbierać faksów za pomocą etherFAX 509  
nie można wysłać strony tytułowej faksu z komputera 511  
Kopiowanie karty  
  konfiguracja 41  
karty  
  kopiowanie 208  
zmiana rozdzielczości faksu 214  
zmiana ustawień portu drukarki po zainstalowaniu ISP 189  
zmiana tapety 42  
sprawdzanie stanu części i materiałów eksploatacyjnych 308  
czyszczenie  
  zewnętrzna obudowa drukarki 403  
  wnętrze drukarki 403

- czyszczenie elementów
    - zestaw rolek podwójnego podajnika na 2000 arkuszy 418
  - czyszczenie wałków pobierania 418
  - czyszczenie soczewek głowicy drukującej 406
  - czyszczenie wałków podających tacy na 2000 arkuszy 414
  - czyszczenie drukarki 403
  - Czyszczenie skanera 307
  - czyszczenie skanera 404
  - czyszczenie ekranu dotykowego 403
  - czyszczenie zestawu rolek tacy 410
  - usuwanie zablokowanego papieru
    - w drzwiczkach A 473
    - w drzwiczkach B 468
    - w podajniku uniwersalnym 472
    - w tacach opcjonalnych 468
    - w odbiorniku standardowym 476
    - w finiszерze zszywająco-dziurkującym 480
    - w podwójnym podajniku na 2000 arkuszy 468
    - na tacy na 2000 arkuszy 472
    - na tacy na 520 arkuszy 468
    - w automatycznym podajniku dokumentów 477
    - w module wykańczającym do broszur 492
    - w standardowej tacy 467
    - w module wykańczającym ze zszywaczem 478
  - usuwanie zablokowanego papieru
    - moduł wykańczający składający na trzy części/w kształt litery Z 483
  - drukowanie z sortowaniem nie działa 503
  - sortowanie kopii 207
  - korekcja kolorów 518
  - jakość koloru, rozwiązywanie problemów
    - wydruk wygląda na przebarwiony 520
  - kolorowe tło na wydruku 441
  - komputer
    - podłączanie drukarki 192
  - komputer, skanowanie do 216
  - dokumenty poufne nie są drukowane 459
  - poufne zadania drukowania
    - konfiguracja 200
    - drukowanie 201
  - konfigurowanie czasu letniego 54
  - konfigurowanie powiadomień dotyczących materiałów eksploatacyjnych 308
  - konfigurowanie ustawień serwera poczty e-mail 54
  - konfigurowanie ustawień głośnik faksu 54
  - konfigurowanie opcji Wi-Fi Direct 191
  - podłączanie komputera do drukarki 192
  - podłączanie urządzenia przenośnego
    - do drukarki 192
  - podłączanie drukarki do usługi dzwonek charakterystycznych 53
  - podłączanie drukarki do sieci bezprzewodowej 190
  - podłączanie do sieci bezprzewodowej
    - korzystanie z kodu PIN 190
    - korzystanie z metody przyciskowej 190
  - zmniejszanie zużycia materiałów eksploatacyjnych 428
  - kontakt z obsługą klienta 521
  - panel operacyjny
    - korzystanie 14
  - pokrywa dostępu do płyty kontrolera
    - wymiana 387
  - liczba kopii
    - składanie 209
    - układanie offsetowe 209
    - dziurkowanie 208
    - zszywanie 208
  - rozwiazywanie problemów z kopiowaniem
    - częściowe kopie dokumentów lub zdjęć 513
    - niska jakość kopii 514
  - skaner nie reaguje 517
  - kopiowanie
    - karty 208
      - na obu stronach arkusza papieru 207
      - na papierze firmowym 207
    - zdjęcia 206
    - korzystanie z automatycznego podajnika dokumentów (ADF) 206
      - przy użyciu szyby skanera 206
    - kopiowanie dokumentów o różnych rozmiarach arkuszy 206
    - kopiowanie z wybranego zasobnika 206
    - kopiowanie wielu stron na jednym arkuszu 208
  - tworzenie skrótów kopiowania 209
    - folder sieciowy 218
  - tworzenie broszury z kopiowanych dokumentów 209
  - tworzenie skrótów e-mail 210
    - miejsca docelowe faksu 213
    - adres FTP 218
  - tworzenie skrótów 41
  - zniekształcony wydruk 448
  - wsparcie techniczne
    - korzystanie 42
  - z obsługą klienta
    - kontakt 521
  - dostosowywanie wyświetlacza 42
- D**
- zbyt ciemny wydruk 439
  - data i godzina
    - ustawienia faksu 54
  - ustawianie czasu letniego
    - konfiguracja 54
  - wyłączanie sieci Wi-Fi 193
  - dezaktywacja prowadzenia głosowego 44
  - domyślna głośność słuchawek
    - dostosowywanie 45
  - domyślna głośność głośnika
    - dostosowywanie 45
  - uszkodzony inteligentny dysk pamięci 501

Limity urządzenia  
konfiguracja 43  
różne rozmiary papieru,  
kopiowanie 206  
lista katalogów  
drukowanie 202  
wyłączanie błędu „Nie  
skonfigurowano serwera  
SMTP” 505  
jasność wyświetlacza  
dostosowywanie 427  
Personalizacja wyświetlacza  
korzystanie 42  
wyświetlanie aplikacji na ekranie  
głównym 40  
usługa dzwonek  
charakterystycznych, faks  
włączanie 53  
dokumenty, drukowanie  
z komputera 197  
z urządzenia przenośnego 197  
kropki na wydrukowanej  
stronie 446  
podwójny pojemnik odbiorczy  
instalowanie 127  
wymiana 386

## E

oświadczenia dotyczące  
emisji 524  
opróżnianie pudła  
dziurkacza 425  
włączanie trybu  
powiększania 45  
włączanie osobistych numerów  
identyfikacyjnych 46  
włączanie wypowiedzenia  
haseł 46  
włączanie portu USB 464  
włączanie opcji Wi-Fi Direct 192  
powiększanie rozmiaru  
kopii 207  
koperta skleja się podczas  
drukowania 502  
taca na koperty  
instalowanie 85  
ładowanie 76  
ustawienia ekologiczne 427  
wymazywanie  
pamięć drukarki 194  
czyszczenie pamięci  
drukarki 195

czyszczenie dysku pamięci  
drukarki 195  
kody błędów 430  
komunikaty o błędach 430  
etherFAX  
konfiguracja funkcji  
faksowania 48  
Ethernet, port 37  
eksportowanie pliku  
konfiguracyjnego  
korzystanie z wbudowanego  
serwera Embedded Web  
Server 84  
e-mail  
wysyłanie 210  
alarmy e-mail  
konfiguracja 308  
funkcja e-mail  
konfiguracja 54  
serwer e-mail  
konfiguracja 54  
dostawców usług poczty e-  
mail 54  
skrót e-mail  
tworzenie 210  
rozwiązywanie problemów z  
poczta e-mail  
nie można wysłać wiadomości  
e-mail 505  
wysyłanie wiadomości e-mail  
korzystanie z automatycznego  
podajnika dokumentów  
(ADF) 210  
przy użyciu szyby skanera 210

## F

fabryczne ustawienia domyślne  
przywracanie 195  
Najczęściej zadawane pytania  
dotyczące drukowania  
kolorów 519  
faks  
przekazywanie 215  
wstrzymywanie 215  
wysyłanie 212  
przyciemnienie faksu  
dostosowywanie 214  
skrót do miejsc docelowych  
faksu  
tworzenie 213  
sterownik faksu  
instalowanie 82  
dziennik faksu  
drukowanie 214  
rozdzielczość faksu  
zmiana 214  
serwer faksu, konfiguracja  
ustawianie funkcji faksu 48  
faks, ustawienia  
typowe dla kraju lub regionu 52  
połączenie przez standardową  
linię telefoniczną 49  
głośnik faksu  
konfigurowanie ustawień 54  
faks, rozwiązywanie problemów  
identyfikator numeru  
dzwoniącego nie jest  
wyświetlany 506  
można wysłać, ale nie można  
odbierać faksów za pomocą  
faksu analogowego 508  
nie można wysłać faksów za  
pomocą faksu  
analogowego 508  
nie można wysłać ani odbierać  
faksów za pomocą faksu  
analogowego 506  
nie można wysłać ani odbierać  
faksów za pomocą  
faksów za pomocą  
etherFAX 509  
nie można wysłać strony  
tytułowej faksu z  
komputera 511  
nie można skonfigurować  
etherFAX 509  
brak informacji na stronie  
tytułowej faksu 510  
niska jakość wydruku 510  
planowanie faksowania 213  
faksowanie  
ustawianie daty i godziny 54  
korzystanie z automatycznego  
podajnika dokumentów  
(ADF) 212  
przy użyciu szyby skanera 212  
wałek podający  
wymiana 341  
typy plików  
obsługiwane 200  
znajdowanie informacji na temat  
drukarki 10  
odnajdywanie numeru seryjnego  
drukarki 11

oprogramowanie sprzętowe,  
aktualizowanie 83  
napęd flash  
drukowanie 199  
skanowanie do 219  
dyski flash  
obsługiwane 200  
składanie kopii 209  
składanie wydrukowanych  
arkuszy 204  
lista wzorców czcionek  
drukowanie 202  
przekazywanie faksu 215  
adres FTP  
tworzenie skrótu 218  
Serwer FTP, skanowanie do  
za pomocą panelu  
operacyjnego 218  
nagrzewnica  
wymiana 325

## G

oryginalne części i materiały  
eksploatacyjne firmy  
Lexmark 309  
oryginalne części i materiały  
eksploatacyjne 309  
cienie na wydruku 440  
szare tło na wydruku 441

## H

dysk twardy  
wymazywanie 195  
dysk twardy 195  
opcje sprzętowe  
taca na 2 x 520 arkuszy 93  
podwójny podajnik na 2000  
arkuszy 100  
zasobnik na 2000 arkuszy 107  
zasobnik do banerów 119  
moduł wykańczający do  
broszur 145  
szafka 112  
taca na koperty 85  
odstęp 87  
konfiguracja 128  
opcje sprzętowe, dodawanie  
sterownik drukarki 84  
wstrzymane dokumenty nie są  
drukowane 459

wstrzymane zadania  
drukowanie 201  
ustawianie czasu  
wygaśnięcia 200  
tryb hibernacji  
konfiguracja 427  
wstrzymywanie faksów 215  
pudło dziurkacza  
opróżnianie 425  
wymiana 380  
ekran główny  
dostosowywanie 40  
korzystanie 38  
ikony ekranu głównego  
wyświetlanie 40  
ciemne linie poziome 451  
białe poziome linie 454  
wilgotność powietrza wokół  
drukarki 528

## I

ikony na ekranie głównym  
wyświetlanie 40  
obcięte obrazy na wydruku 449  
importowanie pliku  
konfiguracyjnego  
korzystanie z wbudowanego  
serwera Embedded Web  
Server 84  
nieprawidłowe marginesy 442  
kontrolka  
odczytywanie wskazań 15  
instalowanie  
moduł wykańczający do  
broszur 145  
konfiguracja 135  
instalowanie tacy na 2 x 520  
arkuszy 93  
Instalowanie podwójnego  
podajnika na 2000 arkuszy 100  
instalowanie tacy na 2000  
arkuszy 107  
instalowanie szafki 112  
instalowanie opcjonalnego  
modułu dystansowego 87  
instalowanie elementów  
opcjonalnych  
port ISP (Internal Solutions  
Port) 182  
dysk twardy drukarki 174  
instalowanie zasobnika do  
banerów 119

instalowanie modułu  
wykańczającego do broszur 145  
instalacja podwójnego pojemnika  
odbiorczego 127  
instalowanie tacy na koperty 85  
instalacja sterownika faksu 82  
instalacja sterownika  
drukarki 82  
instalowanie oprogramowania  
drukarki 82  
instalowanie modułu  
wykańczającego ze  
zszywaczem 128  
instalacja finiszera zszywająco-  
dziurkującego 135  
instalowanie półki roboczej 124  
instalowanie moduł  
wykańczający składający na trzy  
części/w kształt litery Z 159  
instalowanie bezprzewodowego  
serwera druku 180  
inteligentny dysk pamięci 195  
wymazywanie 195  
nie wykryto opcjonalnego  
elementu wyposażenia  
wewnętrznego 500  
opcje wewnętrzne, dodawanie  
sterownik drukarki 84  
port ISP (Internal Solutions Port)  
instalowanie 182

## J

postrzępiony obraz  
skanowanie z automatycznego  
podajnika dokumentów 515  
postrzępiony tekst  
skanowanie z automatycznego  
podajnika dokumentów 515  
miejsca zacięcia  
identyfikacja 465  
zacięte strony nie są drukowane  
ponownie 504  
zacięcia, papier  
zapobieganie 464  
wydruk zadania z niewłaściwej  
tacy 460  
wydruk zadania na  
niewłaściwym papierze 460  
niepożądane faksy  
blokowanie 214

**L**

papier firmowy  
 kopiowanie na 207  
 wybieranie 17  
 Lexmark Mobile Print  
 korzystanie 197  
 Narzędzie Lexmark ScanBack  
 korzystanie 216  
 jasny wydruk 443  
 ładowanie zasobników 81  
 ładowanie podwójnego  
 podajnika na 2000 arkuszy 68  
 ładowanie podwójnego  
 podajnika na 2520 arkuszy 71  
 ładowanie tacy na 520  
 arkuszy 62  
 ładowanie tacy na koperty 76  
 ładowanie papieru firmowego 78  
 ładowanie, podajnik  
 uniwersalny 78  
 ładowanie papieru  
 dziurkowanego 78  
 ładowanie zasobników 62, 68  
 lokalizowanie gniazda  
 zabezpieczeń 194  
 dolna, tylna pokrywa złącza  
 wymiana 366

**M**

tryb powiększania  
 włączanie 45  
 tworzenie broszury z kopii 209  
 kopiowanie 206  
 zarządzanie wygaszaczem  
 ekranu 42  
 ręczna korekcja kolorów 518  
 Bezprzewodowy serwer druku  
 MarkNet N8372 180  
 menu  
 802.1x 293  
 Drukarka – informacje 235  
 Dostępność 228  
 AirPrint 287  
 Zbieranie danych anonim. 228  
 Rejestracja w usługach w  
 chmurze 297  
 Ustawienia druku  
 poufnego 303  
 Menu konfiguracji 229  
 Domyślne ustawienia  
 kopiowania 248

Custom Scan Sizes  
 (Niestandardowe rozmiary  
 skanów) 247  
 Domyślne metody  
 logowania 299  
 Urządzenie 305  
 Szyfrowanie dysku 304  
 Tryb ekologiczny 222  
 Kasuj pliki tymczasowe 304  
 Ethernet 288  
 Domyślne ustawienia  
 e-mail 269  
 Konfiguracja poczty e-mail 268  
 Faksowanie 306  
 Tryb faksowania 252  
 Ustawienia serwera  
 faksów 264  
 Ustaw. faksu 253  
 Wykańczanie 237  
 Drukuj z napędu flash 281  
 Skanuj napęd flash 278  
 Domyślne ustawienia FTP 274  
 Pomoc 307  
 Dostosowywanie ekranu  
 głównego 235  
 Ustawienia HTTP/FTP 295  
 Obraz 245  
 IPSec 292  
 Rejestrowanie zadań 240  
 Layout (Układ) 236  
 Konta lokalne 299  
 Ograniczenia logowania 302  
 Konfiguracja LPD 294  
 Zarządzanie  
 uprawnieniami 298  
 Typy nośników 248  
 Strona ustawień menu 305  
 Różne 305  
 Zarządzanie usługami  
 mobilnymi 288  
 Sieć 307  
 Przegląd sieci 283  
 Powiadomienia 224  
 Usuwanie po awarii 234  
 PCL 243  
 PDF 242  
 PostScript 243  
 Zarządzanie zasilaniem 227  
 Preferencje 221  
 Drukowanie 306  
 Jakość 239  
 Zdalny panel operatora 223

Przywróć ustawienia  
 fabryczne 229  
 Ograniczanie zewnętrznego  
 dostępu do sieci  
 komputerowej 296  
 Harmonogram wyłączeń  
 urządzeń USB 300  
 Dziennik audytu  
 bezpieczeństwa 300  
 Ustawienia 238  
 Skróty 306  
 SNMP 291  
 Ustawienia LDAP  
 rozwiązań 304  
 TCP/IP 290  
 ThinPrint 295  
 Konfiguracja zasobn. 246  
 Rozwiązywanie  
 problemów 307  
 Konfiguracja uniwersalna 246  
 USB 296  
 Konfiguracja łączy  
 sieciowych 274  
 Łączność bezprzewodowa 284  
 Wi-Fi Direct 287  
 mapa menu 220  
 Strona ustawień menu  
 drukowanie 307  
 brakujące kolory 445  
 brak informacji na stronie  
 tytułowej faksu 510  
 brak kasety z tonerem lub kasetą  
 nie odpowiada 501  
 urządzenie przenośne  
 podłączanie do drukarki 192  
 drukowanie 197, 198  
 zmiana koloru wydruku 518  
 Usługa drukowania Mopria 197  
 cętkowany wydruk i plamki 446  
 przenoszenie drukarki 36, 428  
 podajnik uniwersalny  
 ładowanie 78

**N**

obsługa ekranu  
 używanie gestów 44  
 obsługa ekranu za pomocą  
 gestów 44  
 folder sieciowy  
 tworzenie skrótu 218  
 strona konfiguracji sieci  
 drukowanie 193

poziomy natężenia hałasu 524  
 pamięć nieulotna  
   wymazywanie 194  
 Materiały eksploatacyjne  
 producenta innego niż  
 Lexmark 501  
 pamięć nieulotna 195  
 Brak wolnego miejsca w pamięci  
 flash dla zasobów 501  
 oświadczenia 524, 526, 528,  
 529

## O

układanie offsetowe w  
 kopiach 209  
 układanie offsetowe  
 wydrukowanych arkuszy 204  
 klawiatura ekranowa  
   korzystanie 45  
 opcjonalny moduł dystansowy  
   instalowanie 87  
 zamawianie materiałów  
 eksploatacyjnych  
   bęben światłoczuły 310  
   nabój z tonerem 310  
   pojemnik na zużyty toner 310

## P

papier  
   papier firmowy 17  
   formularze z nadrukiem 17  
   wybieranie 15  
   nieдозwolony 16  
   Uniwersalny, ustawienie  
   rozmiaru 62  
 wspornik papieru  
   wymiana 384  
 charakterystyka papieru 15  
 papier często się zacina 504  
 wskazówki dotyczące  
 papieru 15  
 komunikaty  
   w drzwiczkach A 473  
   w odbiorniku  
   standardowym 476  
   na tacy na 2000 arkuszy 472  
   w automatycznym podajniku  
   dokumentów 477  
   w module wykańczającym do  
   brozur 492  
   w standardowej tacy 467

w module wykańczającym ze  
 zszywaczem 478  
 moduł wykańczający składający  
 na trzy części/w kształt litery  
 Z 483  
 zacięcie papieru w drzwiczkach  
 B 468  
 zacięcie papieru w podajniku  
 uniwersalnym 472  
 zacięcie papieru na tacach  
 opcjonalnych 468  
 zacięcie papieru w finiszera  
 zszywająco-dziurkującym 480  
 zacięcie papieru w podwójnym  
 podajniku na 2000 arkuszy 468  
 zacięcie papieru na tacy na 520  
 arkuszy 468  
 zacięcia papieru  
   zapobieganie 464  
   lokalizowanie 465  
 rozmiar papieru  
   ustawianie 62  
 rozmiary papieru  
   obsługiwane 18  
 typ papieru  
   ustawianie 62  
 typy papieru  
   obsługiwane 30  
 gramatury papieru  
   obsługiwane 35  
 stan części  
   sprawdzanie 308  
 metoda osobistego numeru  
 identyfikacyjnego 190  
 osobiste numery identyfikacyjne  
   włączanie 46  
 bęben światłoczuły  
   zamawianie 310  
   wymiana 316  
 fotografie, kopiowanie 206  
 rozmieszczenie arkuszy  
 separujących 202  
 umieszczanie arkuszy  
 separujących między kopiami  
 kopiowanie 207  
 niska jakość wydruku faksu 510  
 gniazdo kabla zasilającego 37  
 tryby oszczędzania energii  
   konfiguracja 427  
 formularze z nadrukiem  
   wybieranie 17

wydruk wygląda na  
 przebarwiony 520  
 sterownik drukarki  
   opcje sprzętowe,  
   dodawanie 84  
   instalowanie 82  
 zadanie drukowania  
   anulowanie 205  
 zadania drukowania nie są  
 drukowane 458  
 jakość wydruku  
   czyszczenie skanera 404  
 Drukuj strony testu jakości 307  
 jakość druku, rozwiązywanie  
 problemów  
   strony w czerni 438  
   zniekształcony wydruk 448  
   zbyt ciemny wydruk 439  
   na wydrukach pojawiają się  
   cienie 440  
   szare lub kolorowe tło 441  
   ciemne linie poziome 451  
   białe poziome linie 454  
   jasny wydruk 443  
   brakujące kolory 445  
   cętkowany wydruk i plamki 446  
   zwijanie się papieru 447  
   powtarzające się defekty  
   wydruku 457  
   krzywy wydruk 448  
   jednolite kolorowe lub czarne  
   obrazy 449  
   obcięty tekst lub obraz 449  
   toner łatwo się ściera 450  
   nierówna gęstość wydruku 451  
   ciemne pionowe linie na  
   wydrukach 453  
   pionowe białe linie 455  
   białe strony 438  
 drukowanie, rozwiązywanie  
 problemów  
   drukowanie z sortowaniem nie  
   działa 503  
   nie można drukować poufnych  
   dokumentów i innych  
   wstrzymanych  
   dokumentów 459  
   koperta skleja się podczas  
   drukowania 502  
   nieprawidłowe marginesy 442  
   wydruk zadania z niewłaściwej  
   tacy 460



- wydruk zadania na niewłaściwym papierze 460
  - papier często się zacina 504
  - zadania drukowania nie są drukowane 458
  - powolne drukowanie 460
  - funkcja łączenia zasobników nie działa 503
  - nie można odczytać napędu flash 463
  - wydrukowane arkusze
    - układanie offsetowe 204
    - dziurkowanie 203
    - zszywanie 203
  - wydrukowane arkusze, składanie 204
  - drukarka
    - minimalne odstępły 36
    - wybór miejsca dla 36
    - transport 428
  - wyposażenie drukarki 12
  - kody błędów drukarki 430
  - komunikaty o błędach drukarki 430
  - dysk twardy drukarki
    - instalowanie 174
  - informacje o drukarce
    - znajdowanie 10
  - drukarka nie odpowiada 462
  - pamięć drukarki
    - wymazywanie 194
  - menu drukarki 220, 307
  - komunikaty drukarki
    - Wykryto uszkodzoną pamięć flash 501
    - Materiały eksploatacyjne producenta innego niż Lexmark 501
    - Brak wolnego miejsca w pamięci flash dla zasobów 501
  - rozwiązywanie problemów z opcjonalnym wyposażeniem drukarki
    - nie można wykryć wewnętrznego opcjonalnego elementu wyposażenia 500
  - ustawienia portu drukarki
    - zmiana 189
  - porty drukarki 37
  - ustawienia drukarki
    - przywracanie ustawień fabrycznych 195
  - oprogramowanie drukarki
    - instalowanie 82
  - stan drukarki 15
  - soczewki głowicy drukującej
    - czyszczenie 406
  - element czyszczący głowicy drukującej
    - wymiana 329
  - drukowanie
    - poufne zadania drukowania 201
    - lista katalogów 202
    - lista wzorców czcionek z komputera 202
    - z dysku flash 199
    - z urządzenia przenośnego 197, 198
    - wstrzymane zadania 201
    - Strona ustawień menu 307
    - strona konfiguracji sieci 193
    - korzystanie z usługi druku Mopria 197
    - korzystanie z opcji Wi-Fi Direct 198
  - drukowanie broszury 198
  - drukowanie listy katalogów 202
  - drukowanie dziennika faksów 214
  - drukowanie listy przykładowych czcionek 202
  - drukowanie strony konfiguracji sieci 193
  - drukowanie z komputera 197
  - dziurkowanie kopii 208
  - dziurkowanie wydrukowanych arkuszy 203
  - metoda przyciskowa 190
- R**
- tylna pokrywa R9
    - wymiana 391
  - pokrywa tylnych portów
    - wymiana 390
  - faksy odebrane
    - wstrzymywanie 215
  - recykling
    - opakowania Lexmark 522
    - produkty Lexmark 522
  - zmniejszenie rozmiaru kopii 207
  - usuwanie zaciętego papieru
    - w drzwiczkach A 473
    - w drzwiczkach B 468
    - w podajniku uniwersalnym 472
    - w tacach opcjonalnych 468
    - w finiszерze zszywająco-dziurkującym 480
    - w podwójnym podajniku na 2000 arkuszy 468
    - na tacy na 2000 arkuszy 472
    - na tacy na 520 arkuszy 468
    - w automatycznym podajniku dokumentów 477
    - w module wykańczającym do broszur 492
    - w standardowej tacy 467
    - w module wykańczającym ze zszywaczem 478
    - moduł wykańczający składający na trzy części/w kształt litery Z 483
    - odbiornik standardowy 476
  - zadania wydruku
    - powtarzanego 200
    - powtarzające się defekty wydruku 457
  - wymiana części
    - zestaw rolek podwójnego podajnika na 2000 arkuszy 352
    - zestaw rolek tacy na 2000 arkuszy 348
    - wkład tacy na 520 arkuszy 323
    - zestaw rolek ADF 341
    - pokrywa wałka separatora podajnika ADF 361
    - przewodnica papieru B4 376
    - pokrywa dostępu do płyty kontrolera 387
    - podwójny pojemnik odbiorczy 386
    - nagrzewnica 325
    - dolna, tylna pokrywa złącza 366
    - wspornik papieru 384
    - element czyszczący głowicy drukującej 329
    - tylna pokrywa R9 391
    - pokrywa tylnych portów 390
    - podkładka szyby skanera 377
    - drugi wałek przenoszący 363
    - mała pokrywa 374

- uchwyt kasety
    - zszywek 397, 400
  - środek do czyszczenia modułu transferu 332
  - zestaw rolek tacy 337
  - odbiornik modułu wykańczającego składającego na trzy części/w kształt litery Z 382
  - moduł transferu zużytego tonera 371
  - wymiana wałków pobierania 352
  - wymiana materiałów eksploatacyjnych
    - pudło dziurkacza 380
    - bęben światłoczuły 316
    - kaseta zszywek 392, 395
    - nabój z tonerem 311
    - pojemnik na zużyty toner 367
  - wymiana naczyń na zużyty toner 367
  - raporty
    - stan drukarki 309
    - użycie drukarki 309
  - resetowanie
    - liczniki zużycia materiałów eksploatacyjnych 501
  - resetowanie liczników zużycia materiałów eksploatacyjnych 402
  - resetowanie liczników zużycia materiałów eksploatacyjnych 501
  - adapter RJ-11 52
  - uruchamianie pokazu slajdów 42
- S**
- informacje dotyczące bezpieczeństwa 8, 9
  - oszczędność papieru 208
  - oszczędność toneru 208
  - Centrum skanowania
    - konfiguracja 40
  - rozwiązywanie problemów ze skanowaniem
    - nie można skanować do komputera 511
    - nie można skanować do folderu sieciowego 512
  - Postrzępiony obraz podczas skanowania z
    - automatycznego podajnika dokumentów 515
  - postrzępiony tekst podczas skanowania z
    - automatycznego podajnika dokumentów 515
  - częściowe kopie dokumentów lub zdjęć 513
  - niska jakość kopii 514
  - zadanie skanowania nie powiodło się 516
  - skaner nie reaguje 517
  - skanowanie zawiesza komputer 516
  - skanowanie trwa zbyt długo 516
  - pionowe ciemne paski na wydruku po zeskanowaniu z automatycznego podajnika dokumentów 514
- skaner
  - czyszczenie 404
- skaner nie domyka się 516
- podkładka szyby skanera
  - wymiana 377
- skanowanie
  - do komputera 216
  - do serwera FTP 218
  - do napędu flash 219
  - korzystanie z automatycznego podajnika dokumentów (ADF) 216
  - przy użyciu szyby skanera 216
- skanowanie z automatycznego podajnika dokumentów
  - postrzępiony obraz 515
  - postrzępiony tekst 515
- problemy z jakością skanowania 514
- skanowanie do folderu sieciowego 218
- skanowanie do serwera FTP za pomocą panelu operacyjnego 218
- planowanie faksu 213
- drugi wałek przenoszący
  - wymiana 363
- zabezpieczanie danych drukarki 195
- gniazdo zabezpieczeń
  - lokalizowanie 194
- wybór miejsca dla drukarki 36
  - wysyłanie wiadomości e-mail 210
  - wysyłanie faksu 212
  - wałek separatora
    - wymiana 341
  - separator sheets (arkusze separujące)
    - umieszczanie 202
  - numer seryjny, drukarka
    - znajdowanie 11
  - drukowanie przy połączeniu szeregowym
    - konfiguracja 193
  - ustawianie rozmiaru papieru 62
  - ustawianie typu papieru 62
  - ustawianie uniwersalnego rozmiaru papieru 62
  - konfiguracja
    - faks analogowy 46
  - ustawianie limitów urządzenia 43
  - konfigurowanie alarmów email 308
  - konfigurowanie faksu
    - typowe dla kraju lub regionu 52
    - połączenie przez standardową linię telefoniczną 49
  - konfiguracja funkcji faksowania
    - używanie etherFX 48
  - konfigurowanie drukowania przy użyciu portu szeregowego 193
  - ustawianie funkcji faksu za pomocą serwera faksów 48
  - transport drukarki 428
  - skrót
    - Kopiowanie 41
    - E-mail 41
    - Faksowanie 41
    - FTP 41
  - skrót, tworzenie
    - e-mail 210
    - miejsca docelowe faksu 213
    - adres FTP 218
  - skrót, tworzenie kopiowania 209
  - skrót
    - tworzenie 41
  - krzywy wydruk 448
  - tryb czuwania
    - konfiguracja 427

- powolne drukowanie 460
  - mała pokrywa
    - wymiana 374
  - SMB
    - skanowanie 218
  - Błąd „Nie skonfigurowano serwera SMTP”
    - wyłączanie 505
  - ustawienia SMTP
    - konfiguracja 54
  - jednolity kolor 449
  - sortowanie wielu kopii 207
  - wypowiadanie hasła
    - włączanie 46
  - kaseta zszywek
    - wymiana 392, 395
  - uchwyt kasety zszywek
    - wymiana 397, 400
  - konfiguracja
    - instalowanie 128
  - zszywanie kopii 208
  - zszywanie wydrukowanych arkuszy 203
  - informacje o ulotności pamięci 195
  - dysk pamięci
    - wymazywanie 195
  - przechowywanie papieru 17
  - przechowywanie zadań drukowania 200
  - materiały eksploatacyjne
    - zmniejszanie zużycia 428
  - stan materiałów eksploatacyjnych
    - sprawdzanie 308
  - rozwiązywanie problemów z materiałami eksploatacyjnymi
    - brak kasety z tonerem lub kasetą nie odpowiada 501
  - powiadomienia o materiałach eksploatacyjnych
    - konfiguracja 308
  - liczniki zużycia materiałów eksploatacyjnych
    - resetowanie 402, 501
  - obsługiwane aplikacje 40
  - obsługiwane fakсы 46
  - obsługiwane typy plików 200
  - obsługiwane napędy flash 200
  - obsługiwane rozmiary papieru 18
  - obsługiwane typy papieru 30
- obsługiwane gramatury papieru 35
- T**
- temperatura wokół drukarki 528
  - obcięty tekst na wydruku 449
  - nabój z tonerem
    - zamawianie 310
    - wymiana 311
  - intensywność toneru
    - dostosowywanie 205
  - toner łatwo się ściera 450
  - ekran dotykowy
    - czyszczenie 403
  - środek do czyszczenia modułu transferu
    - wymiana 332
  - zestaw rolek tacy
    - czyszczenie 410
    - wymiana 337
  - zasobniki
    - łączenie 81
    - rozłączanie 81
  - moduł wykańczający składający na trzy części/w kształt litery Z
    - instalowanie 159
  - odbiornik modułu wykańczającego składającego na trzy części/w kształt litery Z
    - wymiana 382
  - rozwiązywanie problemów
    - nie można połączyć drukarki z siecią Wi-Fi 499
    - nie można uzyskać połączenia z wbudowanym serwerem Embedded Web Server 498
  - Najczęściej zadawane pytania dotyczące drukowania kolorów 519
  - drukarka nie odpowiada 462
  - Błąd „Nie skonfigurowano serwera SMTP” 505
  - rozwiązywanie problemów, jakość koloru
    - wydruk wygląda na przebarwiony 520
  - kopiowanie, rozwiązywanie problemów
    - częściowe kopie dokumentów lub zdjęć 513
    - niska jakość kopii 514
    - skaner nie domyka się 516
  - skaner nie reaguje 517
  - rozwiązywanie problemów, e-mail
    - nie można wysłać wiadomości e-mail 505
  - rozwiązywanie problemów z faksem
    - identyfikator numeru dzwoniącego nie jest wyświetlany 506
    - można wysyłać, ale nie można odbierać faksów za pomocą faksu analogowego 508
    - nie można wysyłać faksów za pomocą faksu analogowego 508
    - nie można wysyłać ani odbierać faksów za pomocą faksu analogowego 506
    - nie można wysyłać ani odbierać faksów za pomocą etherFAX 509
    - nie można wysłać strony tytułowej faksu z komputera 511
    - nie można skonfigurować etherFAX 509
    - brak informacji na stronie tytułowej faksu 510
    - niska jakość wydruku 510
  - rozwiązywanie problemów z drukowaniem
    - drukowanie z sortowaniem nie działa 503
    - nie można drukować poufnych dokumentów i innych wstrzymanych dokumentów 459
    - koperta skleja się podczas drukowania 502
    - nieprawidłowe marginesy 442
    - zacięte strony nie są drukowane ponownie 504
    - wydruk zadania z niewłaściwej tacy 460
    - wydruk zadania na niewłaściwym papierze 460
    - papier często się zacina 504
    - zadania drukowania nie są drukowane 458
    - powolne drukowanie 460

funkcja łączenia zasobników  
nie działa 503

rozwiązywanie problemów z  
jakością druku

- puste strony 438
- zniekształcony wydruk 448
- zbyt ciemny wydruk 439
- na wydrukach pojawiają się  
cienie 440
- szare lub kolorowe tło 441
- ciemne linie poziome 451
- białe poziome linie 454
- jasny wydruk 443
- brakujące kolory 445
- cętkowany wydruk i plamki 446
- zwijanie się papieru 447
- powtarzające się defekty  
wydruku 457
- krzywy wydruk 448
- jednolite kolorowe lub czarne  
obrazy 449
- obcięty tekst lub obraz 449
- toner łatwo się ściera 450
- nierówna gęstość wydruku 451
- ciemne pionowe linie na  
wydrukach 453
- pionowe białe linie 455
- białe strony 438

rozwiązywanie problemów,  
opcjonalne wyposażenie  
drukarki

- nie można wykryć  
wewnętrznego opcjonalnego  
elementu wyposażenia 500

skanowanie, rozwiązywanie  
problemów

- nie można skanować do  
komputera 511
- nie można skanować do folderu  
sieciowego 512

Postrzępiony obraz podczas  
skanowania z  
automatycznego podajnika  
dokumentów 515

postrzępiony tekst podczas  
skanowania z  
automatycznego podajnika  
dokumentów 515

częściowe kopie dokumentów  
lub zdjęć 513

niska jakość kopii 514

zadanie skanowania nie  
powiodło się 516

skaner nie domyka się 516

skaner nie reaguje 517

pionowe ciemne paski na  
wydruku po zeskanowaniu z  
automatycznego podajnika  
dokumentów 514

rozwiązywanie problemów,  
materiały eksploatacyjne

- brak kasety z tonerem lub  
kasetą nie odpowiada 501

kopiowanie dwustronne 207

## U

nie można odczytać napędu  
flash

- rozwiązywanie problemów z  
drukowaniem 463

nierówna gęstość wydruku 451

Uniwersalny rozmiar papieru  
ustawianie 62

rozłączanie zasobników 81

aktualizacja oprogramowania  
sprzętowego 83

Port USB 37

- włączanie 464

korzystanie ze wsparcia  
technicznego 42

korzystanie z funkcji  
Dostosowywanie  
wyświetlacza 42

używanie oryginalnych części i  
materiałów eksploatacyjnych  
firmy Lexmark 309

przy użyciu podajnika ADF

- kopiowanie 206

za pomocą panelu  
operacyjnego 14

korzystanie z ekranu  
głównego 38

przy użyciu szyby skanera

- kopiowanie 206

## V

próbne zadania drukowania 200

ciemne pionowe linie na  
wydrukach 453

pionowe ciemne paski na  
wydruku po zeskanowaniu z

automatycznego podajnika  
dokumentów 514

pionowe białe linie 455

wyświetlanie raportów 309

Prowadzenie głosowe

- aktywowanie 43
- wyłączanie 44
- tempo mowy 45

Tempo mowy w prowadzeniu  
głosowym

- dostosowywanie 45

pamięć ulotna 195

- wymazywanie 194

## W

pojemnik na zużyty toner

- zamawianie 310
- wymiana 367

moduł transferu zużytego tonera

- wymiana 371

białe strony 438

sieć bezprzewodowa

- podłączanie drukarki do 190
- konfiguracja bezpiecznego  
dostępu do sieci Wi-Fi 190

praca w sieci  
bezprzewodowej 190

bezprzewodowy serwer druku

- instalowanie 180

Wi-Fi Direct

- konfiguracja 191
- włączanie 192
- drukowanie z urządzenia  
przenośnego 198

sieć Wi-Fi

- wyłączanie 193

konfiguracja bezpiecznego  
dostępu do sieci Wi-Fi

- sieć bezprzewodowa 190

półka robocza

- instalowanie 124