



MFPs CX942, CX943, CX944, XC9445, XC9455 e XC9465

Guia do usuário

Julho de 2024

www.lexmark.com

Tipo de máquina:

7580

Modelos:

478, 498, 678, 698, 878, 898

Conteúdo

Informações sobre segurança.....	7
Convenções.....	7
Declarações de produtos.....	7
Informações sobre a impressora.....	10
Localizando informações sobre a impressora.....	10
Localização do número de série da impressora.....	11
Configurações da impressora.....	12
Uso do painel de controle.....	14
Compreendendo o status da luz indicadora.....	14
Como selecionar o papel.....	15
Instalação e configuração.....	35
Seleção de um local para a impressora.....	35
Conectando os cabos.....	36
Configuração e uso dos aplicativos da tela inicial.....	37
Configuração e uso dos recursos de acessibilidade.....	42
Configurando a impressora para enviar fax.....	45
Como configurar o SMTP de e-mail.....	53
Carregamento de papel e mídia especial.....	61
Como instalar e atualizar software, drivers e firmware.....	79
Instalação de hardware opcional.....	82
Colocando em rede.....	187
Proteção da impressora.....	191
Localização do slot de segurança.....	191
Apagar a memória da impressora.....	191
Como apagar a unidade de armazenamento da impressora.....	192
Restauração das configurações padrão de fábrica.....	192
Declaração de volatilidade.....	192
Print.....	194
Impressão de um computador.....	194
Impressão a partir de um dispositivo móvel.....	194
Impressão de uma brochura.....	195

Impressão a partir de uma unidade flash.....	196
Unidades flash e tipos de arquivo suportados.....	197
Configurar trabalhos confidenciais.....	197
Como imprimir trabalhos confidenciais e outros trabalhos suspensos.....	198
Imprimindo uma lista de amostras de fontes.....	199
Impressão de uma lista de diretórios.....	199
Folhas separadoras entre as cópias.....	199
Grampeamento de folhas impressas.....	199
Perfuração em folhas impressas.....	200
Dobramento de folhas impressas.....	200
Como usar o empilhamento de separação em folhas impressas.....	201
Cancelamento de um trabalho de impressão.....	201
Ajustando a tonalidade do toner.....	202

Copiar.....203

Usando o alimentador automático de documentos e o vidro do scanner.....	203
Cópias.....	203
Cópia de fotos.....	203
Copiando em papel timbrado.....	204
Cópia nos dois lados do papel.....	204
Redução ou ampliação de cópias.....	204
Agrupamento de cópias.....	204
Folhas separadoras entre as cópias.....	204
Para copiar várias páginas em uma única folha.....	205
Cópia de cartões.....	205
Grampeamento de cópias.....	205
Perfuração em cópias.....	205
Como criar uma brochura a partir de documentos copiados.....	206
Cópias dobráveis.....	206
Usando empilhamento de separação em cópias.....	206
Criando um atalho de cópia.....	206

E-mail.....207

Usando o alimentador automático de documentos e o vidro do scanner.....	207
Como enviar e-mail.....	207
Criação de um atalho de e-mail.....	207

Fax.....	209
Usando o alimentador automático de documentos e o vidro do scanner.....	209
Como enviar um fax.....	209
Programação do envio de um fax.....	210
Criando um atalho de destino de fax.....	210
Como alterar a resolução do fax.....	211
Como ajustar a tonalidade do fax.....	211
Impressão de um log de fax.....	211
Como bloquear faxes indesejados.....	211
Como reter fax.....	212
Como encaminhar fax.....	212
Examinar.....	213
Usando o alimentador automático de documentos e o vidro do scanner.....	213
Digitalização para um computador.....	213
Digitalização para um servidor FTP.....	215
Criação de um atalho de FTP.....	215
Digitalização em uma pasta de rede.....	215
Criando um atalho para a pasta da rede.....	215
Como digitalizar para uma unidade flash.....	216
Uso dos menus da impressora.....	217
Mapa de menus.....	217
Dispositivo.....	218
Print.....	233
Papel.....	242
Copiar.....	244
Fax.....	248
E-mail.....	262
FTP.....	269
Unidade USB.....	272
Rede/portas.....	278
Serviços na nuvem.....	291
Segurança.....	292
Relatórios.....	299
Ajuda.....	301

Solução de problemas.....	301
Impressão da Página de definições de menu.....	301

Manutenção da impressora..... 302

Verificação do status de peças e suprimentos.....	302
Configuração de notificações de suprimento.....	302
Configurando os alertas de e-mail.....	302
Exibindo relatórios.....	303
Solicitação de peças e suprimentos.....	303
Troca de peças e suprimentos.....	304
Como limpar peças da impressora.....	396
Como economizar energia e papel.....	420
Para mover a impressora para outro local.....	421
Transporte da impressora.....	421

Solução de problemas..... 422

Problemas de qualidade de impressão.....	422
Códigos de erro da impressora.....	423
Problemas de impressão.....	431
A impressora não está respondendo.....	455
Não foi possível ler unidade flash.....	456
Ativando a porta USB.....	457
Limpeza de atolamentos.....	457
Problemas de conexão de rede.....	491
Problemas de opções de hardware.....	493
Problemas com suprimentos.....	494
Problemas na bandeja de papel.....	495
Problemas de envio de e-mail.....	498
Problemas de envio de fax.....	499
Problemas de digitalização.....	504
Problemas de qualidade da cor.....	511
Entrando em contato com o suporte ao cliente.....	513

Reciclagem e descarte..... 514

Reciclagem de produtos da Lexmark.....	514
Reciclagem de embalagens da Lexmark.....	514

Avisos..... 515

Índice.....523

Informações sobre segurança

Convenções

Nota: Uma *nota* identifica informações que podem ajudar você.

Aviso: Um *aviso* identifica algo que pode danificar o hardware ou o software do produto.

ATENÇÃO: Uma *atenção* indica uma situação potencialmente perigosa que pode ferir você.


Diferentes tipos de instruções de atenção incluem:

 **ATENÇÃO—RISCO DE FERIMENTO:** Indica risco de lesão.


 **ATENÇÃO—RISCO DE CHOQUE:** Indica risco de choque elétrico.


 **ATENÇÃO—SUPERFÍCIE QUENTE:** Indica risco de queimadura se tocado.


 **ATENÇÃO—RISCO DE TOMBAMENTO:** Indica um perigo de esmagamento.


 **ATENÇÃO—PERIGO DE ESMAGAMENTO:** Indica risco de ficar preso entre as peças móveis.


Declarações de produtos


 **ATENÇÃO—RISCO DE FERIMENTO:** Para evitar o risco de incêndio ou choque elétrico, conecte o cabo de energia em uma tomada elétrica adequadamente aterrada que esteja perto do produto e possa ser facilmente acessada.


 **ATENÇÃO—RISCO DE FERIMENTO:** Para evitar o risco de incêndio ou choque elétrico, utilize somente o cabo de energia fornecido com este produto ou um cabo de energia de substituição fornecido por um fabricante autorizado.








 **ATENÇÃO—RISCO DE FERIMENTO:** Não use este produto com extensões, filtros de linha com várias tomadas, extensores com várias tomadas ou dispositivos UPS. A capacidade de potência desses tipos de acessórios pode facilmente ser sobrecarregada por uma impressora a laser e resultar em risco de incêndio, danos materiais ou baixo desempenho.






 **ATENÇÃO—RISCO DE FERIMENTO:** Apenas um filtro de linha da Lexmark que está conectado corretamente entre a impressora e o cabo de energia fornecido com a impressora pode ser utilizado com este produto. O uso de dispositivos de proteção contra sobretensão que não sejam da Lexmark pode resultar em risco de incêndio, danos materiais ou baixo desempenho da impressora.

 **ATENÇÃO—RISCO DE FERIMENTO:** Para reduzir o risco de incêndio, use apenas um cabo de 26 AWG ou um fio de telecomunicações (RJ-11) maior ao conectar o produto à rede de telefone pública conectada. Para os usuários na Austrália, o cabo deve ser aprovado pelo Australian Communications and Media Authority.

 **ATENÇÃO—RISCO DE CHOQUE:** Para evitar o risco de choque elétrico, não coloque ou use este produto perto da água ou em locais molhados.

 **ATENÇÃO—RISCO DE CHOQUE:** Para evitar o risco de choque elétrico, não instale este produto nem faça conexões elétricas ou a cabo, como recursos do fax, cabos de energia ou telefone, durante tempestades com relâmpago.

-  **ATENÇÃO—RISCO DE FERIMENTO:** Não recorte, torça, enrole, amasse ou coloque objetos pesados no cabo de alimentação. Não submeta o cabo de alimentação à abrasão ou estresse. Não coloque o cabo de alimentação entre objetos como móveis e paredes. Se qualquer um desses itens forem observados, poderá haver risco de incêndio ou choque elétrico. Inspeção o cabo de alimentação regularmente para verificar sinais desses problemas. Remova o cabo de alimentação da tomada elétrica antes de verificá-lo.
-  **ATENÇÃO—RISCO DE CHOQUE:** Para evitar risco de choque elétrico, verifique se todas as conexões externas (como conexões Ethernet e do sistema telefônico) estão corretamente instaladas em suas portas plug-in marcadas.
-  **ATENÇÃO—RISCO DE CHOQUE:** Para evitar o risco de choque elétrico, se você for acessar a placa do controlador ou instalar hardware opcional ou dispositivos de memória algum tempo após configurar a impressora, desligue a impressora e desconecte o cabo de energia da tomada elétrica antes de continuar. Se houver outros dispositivos conectados à impressora, desligue-os também e desconecte os cabos que vão para a impressora.
-  **ATENÇÃO—RISCO DE CHOQUE:** Para evitar o risco de choque elétrico, não use o recurso de fax durante tempestades com relâmpago.
-  **ATENÇÃO—RISCO DE CHOQUE:** Para evitar o risco de choque elétrico ao limpar a parte externa da impressora, desconecte o cabo de energia da tomada e todos os cabos da impressora antes de prosseguir.
-  **ATENÇÃO—RISCO DE FERIMENTO:** Se o peso da impressora for superior a 20 kg (44 lb), então podem ser necessárias duas ou mais pessoas para movê-la com segurança.
-  **ATENÇÃO—RISCO DE FERIMENTO:** Ao mover a impressora, siga estas diretrizes para evitar danos a você ou à impressora:
- Certifique-se de que todas as portas e bandejas estejam fechadas.
 - Desligue a impressora e desconecte o cabo de energia da tomada elétrica.
 - Desconecte todos os fios e cabos da impressora.
 - Se a impressora tiver bandejas opcionais de chão separadas ou opções de saída conectadas a ela, desconecte-as antes de mover a impressora.
 - Se a impressora tiver uma base com rodinhas, empurre-a com cuidado até o novo local. Cuidado ao passar por soleiras e falhas no piso.
 - Se a impressora não tiver uma base com rodinhas, mas estiver configurada com bandejas opcionais ou opções de saída, remova as opções de saída e retire a impressora das bandejas. Não tente levantar a impressora e as opções ao mesmo tempo.
 - Sempre use as alças da impressora para levantá-la.
 - Qualquer carrinho usado para mover a impressora deve possuir uma superfície capaz de suportar a base completa da impressora.
 - Qualquer carrinho usado para mover as opções de hardware deve ter uma superfície capaz de suportar as dimensões das opções.
 - Mantenha a impressora na posição vertical.
 - Evite movimentos bruscos.
 - Tome cuidado para que seus dedos não fiquem embaixo da impressora ao abaixá-la.
 - Verifique se há espaço suficiente ao redor da impressora.

-  **ATENÇÃO—RISCO DE TOMBAMENTO:** A instalação de uma ou mais opções em sua impressora ou multifuncional pode exigir uma base com rodinhas, mobília ou outro recurso para evitar instabilidades que causem possíveis lesões. Para obter mais informações sobre configurações compatíveis, visite o site www.lexmark.com/multifunctionprinters.
-  **ATENÇÃO—RISCO DE TOMBAMENTO:** Para reduzir o risco de instabilidade do equipamento, coloque cada bandeja separadamente. Mantenha todas as outras bandejas fechadas até serem necessárias.
-  **ATENÇÃO—SUPERFÍCIE QUENTE:** A parte interna da impressora pode estar quente. Para reduzir o risco de ferimentos em um componente quente, espere a superfície esfriar antes de tocá-la.
-  **ATENÇÃO—PERIGO DE ESMAGAMENTO:** Para evitar o risco de lesões por esmagamento, tenha cuidado em áreas marcadas com esta etiqueta. A lesão por esmagamento pode ocorrer ao redor peças móveis, como engrenagens, portas, bandejas e tampas.
-  **ATENÇÃO—RISCO DE FERIMENTO:** A bateria de lítio neste produto não deve ser substituída. Existe o risco de explosão se uma bateria de lítio for substituída incorretamente. Não recarregue, desmonte ou incinere uma bateria de lítio. Descarte as baterias de lítio usadas de acordo com as instruções do fabricante e regulamentos locais.


Este produto foi projetado, testado e aprovado como um produto que atende aos mais rígidos padrões globais de segurança com o uso de componentes específicos do fabricante. Os recursos de segurança de algumas peças nem sempre são óbvios. O fabricante não se responsabiliza pelo uso de outras peças de substituição.

Para fazer manutenção e reparos não descritos na documentação do usuário, entre em contato com um representante de serviço.

GUARDE ESTAS INSTRUÇÕES.

Informações sobre a impressora

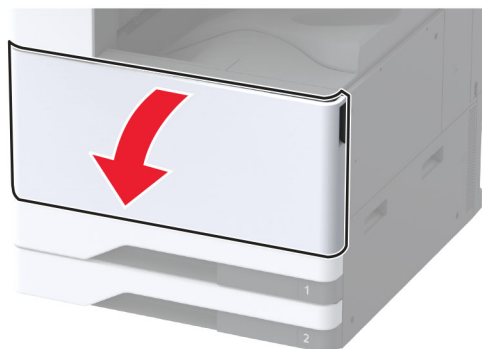
Localizando informações sobre a impressora

O que você está procurando?	Encontre aqui
Instruções de configuração inicial	Consulte a documentação de configuração fornecida com a impressora.
<ul style="list-style-type: none"> • Software da impressora • Driver de impressão ou de fax • Firmware da impressora • Utilitário 	Acesse www.lexmark.com/downloads , procure o modelo da impressora e, no menu Tipo, selecione o driver, o firmware ou o utilitário de que você precisa.
<ul style="list-style-type: none"> • Selecionando e armazenando papéis e mídias especiais • Carregamento de papel • Configurando as definições da impressora • Exibindo e imprimindo documentos e fotografias • Configurando a impressora na rede • Cuidados e manutenção da impressora • Solucionando problemas 	<p>Centro de Informações – acesse https://infoserve.lexmark.com.</p> <p>Vídeos instrucionais – acesse https://infoserve.lexmark.com/idv/.</p> <p>Guia na Tela Sensível ao Toque—Acesse http://support.lexmark.com.</p>
Como configurar e definir os recursos de acessibilidade da impressora	Guia de acessibilidade da Lexmark—Acesse http://support.lexmark.com .
Informações de ajuda para uso do software da impressora.	<p>Ajuda para os sistemas operacionais Microsoft Windows ou Macintosh - Abra o aplicativo ou programa de software da impressora e clique em Ajuda.</p> <p>Clique em  para visualizar as informações contextuais.</p> <p>Notas:</p> <ul style="list-style-type: none"> • A ajuda é instalada automaticamente com o software da impressora. • Dependendo do sistema operacional, o software da impressora estará localizado na pasta de programas da impressora ou na área de trabalho.
<ul style="list-style-type: none"> • Documentação • Suporte via bate-papo em tempo real • Suporte via e-mail • Suporte a voz 	<p>Acesse http://support.lexmark.com.</p> <p>Nota: Selecione seu país ou sua região e depois seu produto para ver o site de suporte apropriado.</p> <p>Você pode encontrar informações de contato de suporte para sua região ou seu país no site ou na garantia impressa fornecida com a impressora.</p> <p>Tenha em mãos as seguintes informações ao entrar em contato com o suporte ao cliente:</p> <ul style="list-style-type: none"> • Local e a data da compra • Tipo de máquina e número de série <p>Para mais informações, consulte "Localização do número de série da impressora" na página 11.</p>

O que você está procurando?	Encontre aqui
<ul style="list-style-type: none"> • Informações sobre segurança • Informações regulamentares • Informações sobre garantia • Informações ambientais 	<p>As informações de garantia variam de acordo com o país ou região:</p> <ul style="list-style-type: none"> • Nos EUA— Consulte a Declaração de garantia limitada que acompanha a impressora ou acesse http://support.lexmark.com. • Em outros países e regiões— Consulte a garantia impressa que acompanha a impressora. <p><i>Guia de informações do produto</i>—Consulte a documentação fornecida com a impressora ou acesse http://support.lexmark.com.</p>
<p>Informações sobre o passaporte digital da Lexmark</p>	<p>Acesse https://csr.lexmark.com/digital-passport.php.</p>

Localização do número de série da impressora

1 Abra a porta frontal.



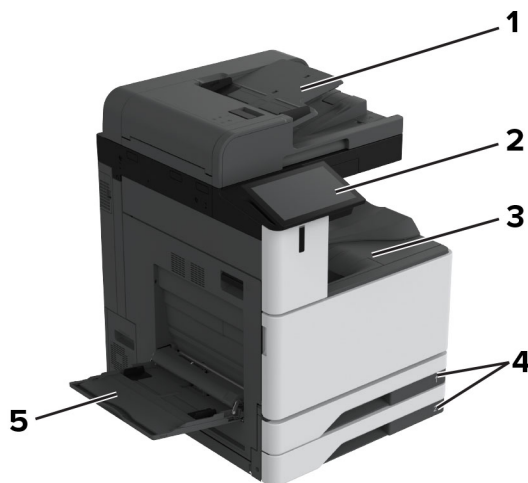
2 Localize o número de série no lado esquerdo da impressora.



Configurações da impressora

Nota: Certifique-se de configurar a impressora em uma superfície plana, firme e estável.

Modelo básico

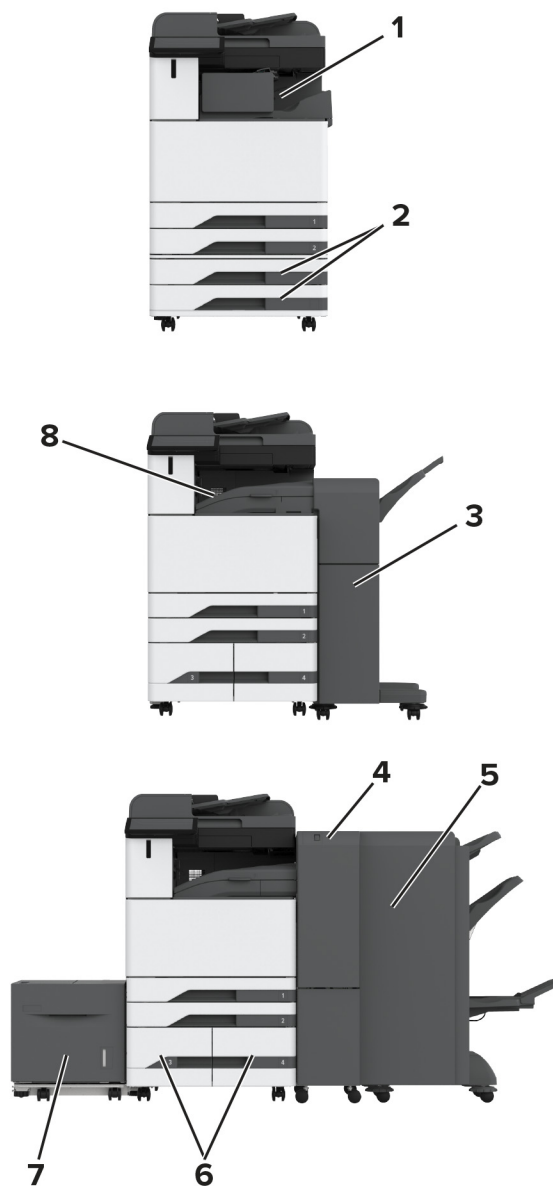


1	Alimentador Automático de Documentos (ADF)
2	Painel de controle
3	Bandeja padrão
4	Bandeja padrão para 2 x 520 folhas
5	Alimentador multiúso

Modelo configurado

⚠ ATENÇÃO—RISCO DE TOMBAMENTO: A instalação de uma ou mais opções em sua impressora ou MFP pode exigir uma base com rodinhas, mobília ou outro recurso para evitar instabilidades que causem possíveis lesões. Para obter mais informações sobre configurações compatíveis, visite o site www.lexmark.com/multifunctionprinters.

⚠ ATENÇÃO—RISCO DE TOMBAMENTO: Para reduzir o risco de instabilidade do equipamento, carregue cada bandeja separadamente. Mantenha todas as outras bandejas fechadas até serem necessárias.



<p>1</p>	<p>Encadernador Nota: Não suportado se outro encadernador estiver instalado.</p>
<p>2</p>	<p>Bandeja opcional para 2 x 520 folhas</p>
<p>3</p>	<p>Encadernador, perfurador Nota: Compatível somente se uma bandeja opcional ou espaçador estiver instalado.</p>
<p>4</p>	<p>Finalizador de três dobras/dobra em Z Nota: Compatível somente se uma bandeja opcional ou espaçador estiver instalado.</p>
<p>5</p>	<p>Encadernador de brochuras Nota: Compatível somente se uma bandeja opcional ou espaçador estiver instalado.</p>

6	Bandeja dupla opcional para 2000 folhas
7	Bandeja opcional para 2000 folhas
8	Transporte de papel Nota: Vem com o finalizador de brochuras ou grampeador ou perfurador.

Uso do painel de controle



	Parte do painel de controle	Função
1	Botão Liga/Desliga	<ul style="list-style-type: none"> Ligar ou desligar a impressora. Nota: para desligar a impressora, mantenha o botão Liga/Desliga pressionado por cinco segundos. Ajustar a impressora para o modo de Suspensão. Tirar a impressora do modo de Suspensão ou Hibernação.
2	Exibir	<ul style="list-style-type: none"> Exibir as mensagens da impressora e o status dos suprimentos. Configurar e operar a impressora.
3	Luz indicadora	Verificar o status da impressora.

Compreendendo o status da luz indicadora

Luz indicadora	Status da impressora
Desativado	A impressora está desligada.
Azul sólido	A impressora está pronta.
Azul intermitente	A impressora está imprimindo ou processando dados.
Vermelho piscando	A impressora exigir intervenção do usuário.
Âmbar sólido	A impressora está no modo de suspensão.
Pisca em âmbar	A impressora está no modo de suspensão profunda ou de hibernação.

Como selecionar o papel

Diretrizes de papel

O uso do papel apropriado evita atolamentos e ajuda a garantir uma impressão livre de problemas.

- Sempre use mídia nova e que não esteja danificada.
- Antes de carregar o papel, saiba o lado de impressão recomendado. Essa informação está normalmente indicada no pacote da mídia.
- Não use papel que tenha sido cortado ou aparado à mão.
- Não misture tamanhos, pesos ou tipos de papel diferentes na mesma bandeja; a mistura causa atolamentos.
- Não use mídias revestidas, a menos que tenham sido projetadas especificamente para impressão eletrofotográfica.

Para obter mais informações, consulte o *Guia de papel e mídia especial*.

Características do papel

As seguintes características do papel afetam a qualidade e a confiabilidade da impressão. Considere estes fatores antes de imprimir.

Peso

As bandejas podem alimentar papel de pesos variados. O papel com peso inferior a 60 g/m² (16 lb) pode não ser firme o suficiente para ser alimentado adequadamente e poderá causar atolamentos. Para obter mais informações, consulte o tópico "Pesos de papel suportados".

Curva

Curva é a tendência do papel de se curvar nas bordas. Curvas excessivas podem causar problemas na alimentação de papel. As curvas podem ocorrer depois que o papel passa pela impressora, onde é exposto a altas temperaturas. O armazenamento do papel fora da embalagem em condições de calor, umidade, frio ou ar seco pode contribuir para a ocorrência de curvas antes da impressão, podendo causar problemas de alimentação.

Lisura

A lisura do papel afeta diretamente a qualidade da impressão. Se o papel for muito áspero, o toner não se fundirá no papel adequadamente. Se o papel for liso demais, poderá causar problemas de alimentação ou qualidade de impressão. Recomendamos o uso de papel com 50 pontos Sheffield.

Conteúdo de umidade

A quantidade de umidade no papel afeta a qualidade de impressão e a capacidade da impressora de alimentar o papel adequadamente. Mantenha o papel na embalagem original até usá-lo. A exposição do papel a variações de umidade pode degradar seu desempenho.

Antes de imprimir, armazene o papel em sua embalagem original entre 24 e 48 horas. O ambiente no qual o papel está armazenado deve ser o mesmo da impressora. Prolongue o tempo para vários dias se o ambiente de armazenamento ou transporte for muito diferente do ambiente da impressora. O papel espesso também pode exigir um período de condicionamento mais longo.

Direção das fibras

As fibras referem-se ao alinhamento das fibras do papel em uma folha. O papel pode ter *fibras longas*, que se estendem ao longo do comprimento do papel, ou *fibras curtas*, que se estendem ao longo da largura do papel. Para obter a direção recomendada das fibras, consulte o tópico "pesos de papel suportados".

Conteúdo de fibras

A maior parte do papel xerográfico de alta qualidade é feita de madeira em polpa 100% tratada quimicamente. Esse conteúdo confere ao papel um alto grau de estabilidade, resultando em menos problemas de alimentação e melhor qualidade de impressão. O papel que contém fibras, como as de algodão, pode dificultar o manuseio.

Papel inaceitável

Os tipos de papel a seguir não são recomendados para uso na impressora:

- Papéis quimicamente tratados, usados para fazer cópias sem papel carbono. Eles também são chamados de papéis sem carbono, CCP (Carbonless Copy Paper) ou NCR (No Carbon Required).
- Papéis pré-impresos com elementos químicos que possam contaminar a impressora.
- Papéis pré-impresos que possam ser afetados pela temperatura no fusor da impressora.
- Papéis pré-impresos que exijam um registro (a exata localização da impressão na página) superior a $\pm 2,3$ mm ($\pm 0,09$ pol). Por exemplo, formulários de reconhecimento óptico de caracteres (OCR).

Às vezes o registro pode ser ajustado com um software para imprimir nesses formulários com êxito.

- Papéis revestidos (encorpados apagáveis), sintéticos e térmicos.
- Papéis com bordas ásperas, ásperos ou altamente texturizados ou papéis ondulados.
- Papéis em desacordo com a norma EN12281:2002 (europeia).
- Papéis com gramatura inferior a 60 g/m² (16 lb).
- Formulários ou documentos com várias vias.

Uso de papel reciclado

A Lexmark trabalha para reduzir o impacto ambiental do papel ao fornecer aos clientes opções quando se trata de impressão. Uma das formas de alcançarmos esse objetivo é por meio do testes de produtos, para garantir a utilização de papel reciclado – mais especificamente, papel produzido com 30%, 50% e 100% de conteúdo reciclado pós-consumo. A nossa expectativa é que os papéis reciclados tenham um desempenho tão bom quanto o papel virgem nas nossas impressoras. Embora não exista uma norma oficial para a utilização de papel em equipamentos de escritório, a Lexmark utiliza a Norma Europeia EN 12281 como padrão mínimo de propriedades. Para garantir a amplitude dos testes, o papel de teste inclui 100% de papel reciclado da América do Norte, Europa e Ásia, e os testes são realizados com uma umidade relativa entre 8% e 80%. Os testes incluem impressão em frente e verso. É possível utilizar papel de escritório com conteúdo renovável, reciclado ou livre de cloro.

Armazenamento do papel

Use estas diretrizes de armazenamento de papel para ajudar a evitar atolamentos e qualidade de impressão irregular:

- Condicione o papel antes da impressão armazenando-o em sua embalagem original no mesmo ambiente da impressora por 24 a 48 horas.
- Prolongue o tempo para vários dias se o ambiente de armazenamento ou transporte for muito diferente do ambiente da impressora. O papel espesso também pode exigir um período de condicionamento mais longo.
- Para obter os melhores resultados, armazene o papel em um local onde a temperatura seja de 21°C (70°F) e a umidade relativa do ar seja de 40%.
- A maioria dos fabricantes de etiquetas recomenda a impressão em um intervalo de temperatura de 18 a 24°C (65 a 75°F), com umidade relativa do ar de 40 a 60%.
- Armazene o papel em caixas e sobre um pallet ou uma prateleira, ao invés de no chão.
- Armazene os pacotes individuais sobre uma superfície plana.
- Não armazene nenhum objeto sobre os pacotes de papel individuais.
- Retire o papel da caixa ou da embalagem somente quando estiver pronto para carregá-lo na impressora. A caixa e a embalagem ajudam a manter o papel limpo, seco e plano.

Seleção de formulários pré-impressos e papel timbrado

- Use papel com fibras longas.
- Use somente formulários e papel timbrado impressos por meio de um processo offset litográfico ou gravado.
- Evite papéis com superfícies ásperas ou excessivamente texturizadas.
- Use tintas que não sejam afetadas pela resina contida no toner. As tintas definidas por oxidação ou à base de óleo geralmente atendem a esses requisitos; as tintas látex podem não atender.
- Imprima amostras nos papeis timbrados e formulários pré-impressos que pretende usar antes de comprar grandes quantidades. Essa ação determina se a tinta no formulário ou papel timbrado pré-impresso afetará a qualidade da impressão.
- Em caso de dúvida, entre em contato com o fornecedor do papel.
- Ao imprimir em papel timbrado, coloque o papel na orientação correta para a sua impressora. Para obter mais informações, consulte o *Guia de papel e mídia especial*.

Tamanhos de papel compatíveis

Tamanhos de papel compatíveis com a bandeja padrão, MPF, bandeja de envelopes e impressão em frente e verso

Tamanho do papel	Bandeja padrão para 2 x 520 folhas	Alimentador multiúso	Bandeja de envelope	Impressão em frente e verso
A3¹ 297 x 420 mm (11,69 x 16,54 pol.)	✓	✓	X	✓
A4 210 x 297 mm (8,27 x 11,7 in.)	✓	✓ ²	X	✓
A5 148 x 210 mm (5,83 x 8,27 in.)	✓ ¹	✓ ²	X	✓
A6 105 x 148 mm (4,13 x 5,83 in.)	✓ ¹	✓ ¹	X	X
Arco B 304,8 x 457,2 mm (12 x 18 pol.)	✓ ⁶	✓	X	X
Executivo 184,2 x 266,7 mm (7,25 x 10,5 in.)	✓	✓ ²	X	✓
Ofício 2¹ 215,9 x 330,2 mm (8,5 x 13 in.)	✓	✓	X	✓
Hagaki 100 x 148 mm (3,94 x 5,83 in.)	X	✓ ¹	X	X
JIS B4¹ 257 x 364 mm (10,12 x 14,33 pol.)	✓	✓	X	✓
JIS B5 182 x 257 mm (7,17 x 10,1 in.)	✓	✓ ²	X	✓

¹ Carrega apenas na orientação de borda curta.

² Carrega apenas na orientação de borda longa.

³ Suporta tamanhos de papel que variam de 99,99 x 147,99 mm (3,93 x 5,83 pol.) a 296,93 x 431,8 mm (11,69 x 17 pol.).

⁴ Suporta tamanhos de papel que variam de 88,9 x 98,38 mm (3,5 x 3,87 pol.) a 320,04 x 1320,8 mm (12,6 x 52 pol.).

⁵ Suporta tamanhos de papel que variam de 128 x 139,7 mm (5 x 5,5 pol.) a 320,04 x 482,6 mm (12,6 x 19 pol.).

⁶ Suportado apenas na bandeja 2.

Tamanho do papel	Bandeja padrão para 2 x 520 folhas	Alimentador multiúso	Bandeja de envelope	Impressão em frente e verso
Ledger¹ 279,4 x 4431,8 mm (11 x 17 pol.)	✓	✓	X	✓
Ofício¹ 215,9 x 355,6 mm (8,5 x 14 in.)	✓	✓	X	✓
Carta 215,9 x 279,4 mm (8,5 x 11 in.)	✓	✓ ²	X	✓
Ofício (México)¹ 215,9 x 340,4 mm (8,5 x 13,4 in.)	✓	✓	X	✓
SRA3 320,04 x 449,58 mm (12,6 x 17,7 pol.)	✓ ⁶	✓	X	X
Statement 139,7 x 215,9 mm (5,5 x 8,5 in.)	✓ ¹	✓ ²	X	✓
Universal	✓ ³	✓ ⁴	X	✓ ⁵
Envelope 7 3/4 98,4 x 190,5 mm (3,875 x 7,5 in.)	X	✓ ²	✓	X
Envelope 9 98,4 x 225,4 mm (3,875 x 8,9 in.)	X	✓ ²	✓	X
Envelope 10 104,8 x 241,3 mm (4,12 x 9,5 in.)	X	✓ ²	✓	X
Envelope B5 176 x 250 mm (6,93 x 9,84 in.)	X	✓ ¹	✓	X
Envelope C5 162 x 229 mm (6,38 x 9,01 pol.)	X	✓ ²	✓	X

¹ Carrega apenas na orientação de borda curta.

² Carrega apenas na orientação de borda longa.

³ Suporta tamanhos de papel que variam de 99,99 x 147,99 mm (3,93 x 5,83 pol.) a 296,93 x 431,8 mm (11,69 x 17 pol.).

⁴ Suporta tamanhos de papel que variam de 88,9 x 98,38 mm (3,5 x 3,87 pol.) a 320,04 x 1320,8 mm (12,6 x 52 pol.).

⁵ Suporta tamanhos de papel que variam de 128 x 139,7 mm (5 x 5,5 pol.) a 320,04 x 482,6 mm (12,6 x 19 pol.).

⁶ Suportado apenas na bandeja 2.

Tamanho do papel	Bandeja padrão para 2 x 520 folhas	Alimentador multiúso	Bandeja de envelope	Impressão em frente e verso
Envelope DL 110 x 220 mm (4,33 x 8,66 in.)	X	√ ²	√	X
<p>¹ Carrega apenas na orientação de borda curta. ² Carrega apenas na orientação de borda longa. ³ Suporta tamanhos de papel que variam de 99,99 x 147,99 mm (3,93 x 5,83 pol.) a 296,93 x 431,8 mm (11,69 x 17 pol.). ⁴ Suporta tamanhos de papel que variam de 88,9 x 98,38 mm (3,5 x 3,87 pol.) a 320,04 x 1320,8 mm (12,6 x 52 pol.). ⁵ Suporta tamanhos de papel que variam de 128 x 139,7 mm (5 x 5,5 pol.) a 320,04 x 482,6 mm (12,6 x 19 pol.). ⁶ Suportado apenas na bandeja 2.</p>				

Tamanhos de papel compatíveis com as bandejas opcionais

Tamanho do papel	Bandeja opcional para 2 x 520 folhas	Bandeja dupla opcional para 2000 folhas	Bandeja opcional para 2000 folhas
A3¹ 297 x 420 mm (11,69 x 16,54 pol.)	√	X	X
A4 210 x 297 mm (8,27 x 11,7 in.)	√	√ ²	√ ²
A5¹ 148 x 210 mm (5,83 x 8,27 in.)	√ ¹	X	X
A6 105 x 148 mm (4,13 x 5,83 in.)	√ ¹	X	X
Arco B 304,8 x 457,2 mm (12 x 18 pol.)	√	X	X
Executivo 184,2 x 266,7 mm (7,25 x 10,5 in.)	√	√ ²	√ ²
Ofício 2¹ 215,9 x 330,2 mm (8,5 x 13 in.)	√	X	X
<p>¹ Carrega apenas na orientação de borda curta. ² Carrega apenas na orientação de borda longa. ³ Suporta tamanhos de papel que variam de 99,99 x 147,99 mm (3,93 x 5,83 pol.) a 296,93 x 431,8 mm (11,69 x 17 pol.). ⁴ Suporta tamanhos de papel que variam de 99,99 x 147,99 mm (3,93 x 5,83 pol.) a 320,04 x 457,2 mm (12,6 x 18 pol.).</p>			

Tamanho do papel	Bandeja opcional para 2 x 520 folhas	Bandeja dupla opcional para 2000 folhas	Bandeja opcional para 2000 folhas
Hagaki 100 x 148 mm (3,94 x 5,83 in.)	√ ₁	X	X
JIS B4¹ 257 x 364 mm (10,12 x 14,33 pol.)	√ ₁	X	X
JIS B5 182 x 257 mm (7,17 x 10,1 in.)	√	√ ₂	√ ₂
Ledger¹ 279,4 x 4431,8 mm (11 x 17 pol.)	√ ₁	X	X
Ofício¹ 215,9 x 355,6 mm (8,5 x 14 in.)	√ ₁	X	X
Carta 215,9 x 279,4 mm (8,5 x 11 in.)	√	√ ₂	√ ₂
Ofício (México)¹ 215,9 x 340,4 mm (8,5 x 13,4 in.)	√	X	X
SRA3 320,04 x 449,58 mm (12,6 x 17,7 pol.)	√	X	X
Statement (US)¹ 139,7 x 215,9 mm (5,5 x 8,5 in.)	√ ₁	X	X
Universal	√ ₃	√ ₄	√ ₄
Envelope 7 3/4 98,4 x 190,5 mm (3,875 x 7,5 in.)	X	X	X
Envelope 9 98,4 x 225,4 mm (3,875 x 8,9 in.)	X	X	X

¹ Carrega apenas na orientação de borda curta.

² Carrega apenas na orientação de borda longa.

³ Suporta tamanhos de papel que variam de 99,99 x 147,99 mm (3,93 x 5,83 pol.) a 296,93 x 431,8 mm (11,69 x 17 pol.).

⁴ Suporta tamanhos de papel que variam de 99,99 x 147,99 mm (3,93 x 5,83 pol.) a 320,04 x 457,2 mm (12,6 x 18 pol.).

Tamanho do papel	Bandeja opcional para 2 x 520 folhas	Bandeja dupla opcional para 2000 folhas	Bandeja opcional para 2000 folhas
Envelope 10 104,8 x 241,3 mm (4,12 x 9,5 in.)	X	X	X
Envelope B5 176 x 250 mm (6,93 x 9,84 in.)	X	X	X
Envelope C5 162 x 229 mm (6,38 x 9,01 pol.)	X	X	X
Envelope DL 110 x 220 mm (4,33 x 8,66 in.)	X	X	X

¹ Carrega apenas na orientação de borda curta.

² Carrega apenas na orientação de borda longa.

³ Suporta tamanhos de papel que variam de 99,99 x 147,99 mm (3,93 x 5,83 pol.) a 296,93 x 431,8 mm (11,69 x 17 pol.).

⁴ Suporta tamanhos de papel que variam de 99,99 x 147,99 mm (3,93 x 5,83 pol.) a 320,04 x 457,2 mm (12,6 x 18 pol.).

Tamanhos de papel compatíveis com as bandejas de saída

Tamanho do papel	Bandeja padrão		Bandeja de coleta dupla
	Empilhar	Separação	Empilhar
A3¹ 297 x 420 mm (11,69 x 16,54 pol.)	✓	✓	✓
A4 210 x 297 mm (8,27 x 11,7 in.)	✓	✓	✓
A5 148 x 210 mm (5,83 x 8,27 in.)	✓	✓	✓
A6¹ 105 x 148 mm (4,13 x 5,83 in.)	✓	✓	✓
Arco B 304,8 x 457,2 mm (12 x 18 pol.)	✓	X	✓

¹ Carrega apenas na orientação de borda curta.

² Carrega apenas na orientação de borda longa.

³ Suporta tamanhos de papel que variam de 88,9 x 98,38 mm (3,5 x 3,87 pol.) a 320,04 x 1320,8 mm (12,6 x 52 pol.).

⁴ Suporta tamanhos de papel que variam de 88,9 x 98,38 mm (3,5 x 3,87 pol.) a 296,93 x 431,8 mm (11,69 x 17 pol.).

Tamanho do papel	Bandeja padrão		Bandeja de coleta dupla
	Empilhar	Separação	Empilhar
Faixa Largura máxima: 215,9 mm (8,5 pol.) Comprimento máximo: 1320,8 mm (52 pol.)	✓	X	✓
Executivo 184,2 x 266,7 mm (7,25 x 10,5 in.)	✓	✓	✓
Ofício 2¹ 215,9 x 330,2 mm (8,5 x 13 in.)	✓	✓	✓
Hagaki¹ 100 x 148 mm (3,94 x 5,83 in.)	✓	✓	✓
JIS B4¹ 257 x 364 mm (10,12 x 14,33 pol.)	✓	✓	✓
JIS B5 182 x 257 mm (7,17 x 10,1 in.)	✓	✓	✓
Ledger¹ 279,4 x 4431,8 mm (11 x 17 pol.)	✓	✓	✓
Ofício¹ 215,9 x 355,6 mm (8,5 x 14 in.)	✓	✓	✓
Carta 215,9 x 279,4 mm (8,5 x 11 in.)	✓	✓	✓
Ofício (México)¹ 215,9 x 340,4 mm (8,5 x 13,4 in.)	✓	✓	✓
SRA3 320,04 x 449,58 mm (12,6 x 17,7 pol.)	✓	X	✓
Statement 139,7 x 215,9 mm (5,5 x 8,5 in.)	✓	✓	✓

¹ Carrega apenas na orientação de borda curta.

² Carrega apenas na orientação de borda longa.

³ Suporta tamanhos de papel que variam de 88,9 x 98,38 mm (3,5 x 3,87 pol.) a 320,04 x 1320,8 mm (12,6 x 52 pol.).

⁴ Suporta tamanhos de papel que variam de 88,9 x 98,38 mm (3,5 x 3,87 pol.) a 296,93 x 431,8 mm (11,69 x 17 pol.).

Tamanho do papel	Bandeja padrão		Bandeja de coleta dupla
	Empilhar	Separação	Empilhar
Universal	√ ₃	√ ₄	X
Envelope 7 3/4² 98,4 x 190,5 mm (3,875 x 7,5 in.)	√	√	√
Envelope 9² 98,4 x 225,4 mm (3,875 x 8,9 in.)	√	√	√
Envelope 10² 104,8 x 241,3 mm (4,12 x 9,5 in.)	√	√	√
Envelope B5² 176 x 250 mm (6,93 x 9,84 in.)	√	√	√
Envelope C5² 162 x 229 mm (6,38 x 9,01 pol.)	√	√	√
Envelope DL² 110 x 220 mm (4,33 x 8,66 in.)	√	√	√

¹ Carrega apenas na orientação de borda curta.

² Carrega apenas na orientação de borda longa.

³ Suporta tamanhos de papel que variam de 88,9 x 98,38 mm (3,5 x 3,87 pol.) a 320,04 x 1320,8 mm (12,6 x 52 pol.).

⁴ Suporta tamanhos de papel que variam de 88,9 x 98,38 mm (3,5 x 3,87 pol.) a 296,93 x 431,8 mm (11,69 x 17 pol.).

Tamanhos de papel compatíveis com o finalizador, grampeador e perfurador

Tamanho do papel	Encadernador			Encadernador, perfurador			
	Empilhar	Separação	Grampear	Empilhar	Separação	Grampear	Perfuração
A3¹ 297 x 420 mm (11,69 x 16,54 pol.)	✓	✓	✓	✓	✓	✓	✓
A4 210 x 297 mm (8,27 x 11,7 in.)	✓	✓	✓	✓	✓	✓	✓
A5 148 x 210 mm (5,83 x 8,27 in.)	✓	✓ ²	X	✓	✓ ²	✓ ²	✓ ⁶
A6 105 x 148 mm (4,13 x 5,83 in.)	✓	X	X	✓	X	X	X
Arco B 304,8 x 457,2 mm (12 x 18 pol.)	✓	X	X	✓	X	X	X
Faixa Largura máxima: 215,9 mm (8,5 pol.) Comprimento máximo: 1320,8 mm (52 pol.)	✓ ¹	X	X	✓ ¹	X	X	X
Executivo 184,2 x 266,7 mm (7,25 x 10,5 in.)	✓ ²	✓ ²	✓ ²	✓	✓ ²	✓ ²	✓ ²
Ofício 2¹ 215,9 x 330,2 mm (8,5 x 13 in.)	✓	✓	✓	✓	✓	✓	✓
Hagaki 100 x 148 mm (3,94 x 5,83 in.)	✓	X	X	✓	X	X	X

¹ Carrega apenas na orientação de borda curta.

² Carrega apenas na orientação de borda longa.

³ Suporta tamanhos de papel que variam de 88,9 x 98,38 mm (3,5 x 3,87 pol.) a 296,93 x 431,8 mm (11,69 x 17 pol.).

⁴ Suporta tamanhos de papel que variam de 190 x 139,7 mm (7,48 x 5,5 pol.) a 296,93 x 431,8 mm (11,69 x 17 pol.).

⁵ Suporta tamanhos de papel que variam de 202,9 x 182,03 mm (7,99 x 7,17 pol.) a 296,93 x 431,8 mm (11,69 x 17 pol.).

⁶ Suporta apenas até dois furos.

⁷ Suporta apenas até dois furos quando carregado na orientação pela borda curta.

⁸ Suporta tamanhos de papel que variam de 88,9 x 98,38 mm (3,5 x 3,87 pol.) a 320,04 x 1320,8 mm (12,6 x 52 pol.).

⁹ Suporta tamanhos de papel que variam de 209,97 x 148 mm (8,27 x 5,83 pol.) a 296,93 x 431,8 mm (11,69 x 17 pol.).

Tamanho do papel	Encadernador			Encadernador, perfurador			
	Empilhar	Separação	Grampear	Empilhar	Separação	Grampear	Perfuração
JIS B4¹ 257 x 364 mm (10,12 x 14,33 pol.)	✓	✓	✓	✓	✓	✓	✓
JIS B5 182 x 257 mm (7,17 x 10,1 in.)	✓	✓ ₂	✓ ₂	✓	✓ ₂	✓ ₂	✓ ₇
Ledger¹ 279,4 x 4431,8 mm (11 x 17 pol.)	✓	✓	✓	✓	✓	✓	✓
Ofício¹ 215,9 x 355,6 mm (8,5 x 14 in.)	✓	✓	✓	✓	✓	✓	✓
Carta 215,9 x 279,4 mm (8,5 x 11 in.)	✓	✓	✓	✓	✓	✓	✓
Ofício (México)¹ 215,9 x 340,4 mm (8,5 x 13,4 in.)	✓	✓	✓	✓	✓	✓	✓
SRA3 320,04 x 449,58 mm (12,6 x 17,7 pol.)	✓	X	X	✓	X	X	X
Statement 139,7 x 215,9 mm (5,5 x 8,5 in.)	✓	✓ ₂	X	X	X	X	X
Universal	✓ ₃	✓ ₄	✓ ₅	✓ ₈	✓ ₉	✓ ₉	X
Envelope 7 3/4 98,4 x 190,5 mm (3,875 x 7,5 in.)	✓	X	X	X	X	X	X

¹ Carrega apenas na orientação de borda curta.

² Carrega apenas na orientação de borda longa.

³ Suporta tamanhos de papel que variam de 88,9 x 98,38 mm (3,5 x 3,87 pol.) a 296,93 x 431,8 mm (11,69 x 17 pol.).

⁴ Suporta tamanhos de papel que variam de 190 x 139,7 mm (7,48 x 5,5 pol.) a 296,93 x 431,8 mm (11,69 x 17 pol.).

⁵ Suporta tamanhos de papel que variam de 202,9 x 182,03 mm (7,99 x 7,17 pol.) a 296,93 x 431,8 mm (11,69 x 17 pol.).

⁶ Suporta apenas até dois furos.

⁷ Suporta apenas até dois furos quando carregado na orientação pela borda curta.

⁸ Suporta tamanhos de papel que variam de 88,9 x 98,38 mm (3,5 x 3,87 pol.) a 320,04 x 1320,8 mm (12,6 x 52 pol.).

⁹ Suporta tamanhos de papel que variam de 209,97 x 148 mm (8,27 x 5,83 pol.) a 296,93 x 431,8 mm (11,69 x 17 pol.).

Tamanho do papel	Encadernador			Encadernador, perfurador			
	Empilhar	Separação	Grampear	Empilhar	Separação	Grampear	Perfuração
Envelope 9 98,4 x 225,4 mm (3,875 x 8,9 in.)	✓	X	X	X	X	X	X
Envelope 10 104,8 x 241,3 mm (4,12 x 9,5 in.)	✓	X	X	X	X	X	X
Envelope B5 176 x 250 mm (6,93 x 9,84 in.)	✓ ²	X	X	X	X	X	X
Envelope C5 162 x 229 mm (6,38 x 9,01 pol.)	✓ ¹	X	X	X	X	X	X
Envelope DL 110 x 220 mm (4,33 x 8,66 in.)	✓	X	X	X	X	X	X

¹ Carrega apenas na orientação de borda curta.

² Carrega apenas na orientação de borda longa.

³ Suporta tamanhos de papel que variam de 88,9 x 98,38 mm (3,5 x 3,87 pol.) a 296,93 x 431,8 mm (11,69 x 17 pol.).

⁴ Suporta tamanhos de papel que variam de 190 x 139,7 mm (7,48 x 5,5 pol.) a 296,93 x 431,8 mm (11,69 x 17 pol.).

⁵ Suporta tamanhos de papel que variam de 202,9 x 182,03 mm (7,99 x 7,17 pol.) a 296,93 x 431,8 mm (11,69 x 17 pol.).

⁶ Suporta apenas até dois furos.

⁷ Suporta apenas até dois furos quando carregado na orientação pela borda curta.

⁸ Suporta tamanhos de papel que variam de 88,9 x 98,38 mm (3,5 x 3,87 pol.) a 320,04 x 1320,8 mm (12,6 x 52 pol.).

⁹ Suporta tamanhos de papel que variam de 209,97 x 148 mm (8,27 x 5,83 pol.) a 296,93 x 431,8 mm (11,69 x 17 pol.).

Tamanhos de papel compatíveis com o finalizador de dobra tripla/dobra em Z e com o finalizador de brochuras

Tamanho do papel	Finalizador de três dobras/dobra em Z		Encadernador de brochuras				
	3 dobras	Dobra em Z	Empilhar	Separação	Grampear	Perfuração	Dobrar
A3 297 x 420 mm (11,69 x 16,54 pol.)	X	X	✓ ¹	✓ ¹	X	✓ ¹	X

¹ Carrega apenas na orientação de borda curta.

² Carrega apenas na orientação de borda longa.

³ Suporta apenas até dois furos quando carregado na orientação pela borda longa.

⁴ Suporta tamanhos de papel que variam de 202,9 x 181,86 mm (7,99 x 7,16 pol.) a 320,04 x 482,94 mm (12,6 x 19,01 pol.).

⁵ Suporta tamanhos de papel que variam de 202,9 x 181,86 mm (7,99 x 7,16 pol.) a 296,93 x 431,8 mm (17 x 11,69 pol.).

Tamanho do papel	Finalizador de três dobras/dobra em Z		Encadernador de brochuras				
	3 dobras	Dobra em Z	Empilhar	Separação	Grampear	Perfuração	Dobrar
A4 210 x 297 mm (8,27 x 11,7 in.)	X	✓	✓	✓	X	✓	X
A5 148 x 210 mm (5,83 x 8,27 in.)	X	X	✓	X	X	✓ ³	X
A6 105 x 148 mm (4,13 x 5,83 in.)	X	X	✓ ₁	X	X	X	X
Arco B 304,8 x 457,2 mm (12 x 18 pol.)	X	X	✓	X	X	X	X
Faixa Largura máxima: 215,9 mm (8,5 pol.) Comprimento máximo: 1320,8 mm (52 pol.)	X	X	✓ ₁	X	X	X	X
Executivo 184,2 x 266,7 mm (7,25 x 10,5 in.)	X	X	✓	✓ ₂	✓ ₂	✓ ₂	X
Fólio 215,9 x 330,2 mm (8,5 x 13 in.)	X	X	✓ ₁	✓ ₁	X	✓ ₁	X
Hagaki 100 x 148 mm (3,94 x 5,83 in.)	X	X	✓ ₁	X	X	X	X
JIS B4¹ 257 x 364 mm (10,12 x 14,33 pol.)	X	✓	✓ ₁	✓ ₁	X	✓ ₁	X
JIS B5 182 x 257 mm (7,17 x 10,1 in.)	X	X	✓	✓ ₂	X	✓ ₂	X
Ledger¹ 279,4 x 4431,8 mm (11 x 17 pol.)	X	✓	✓ ₁	✓ ₁	X	✓ ₁	X

¹ Carrega apenas na orientação de borda curta.

² Carrega apenas na orientação de borda longa.

³ Suporta apenas até dois furos quando carregado na orientação pela borda longa.

⁴ Suporta tamanhos de papel que variam de 202,9 x 181,86 mm (7,99 x 7,16 pol.) a 320,04 x 482,94 mm (12,6 x 19,01 pol.).

⁵ Suporta tamanhos de papel que variam de 202,9 x 181,86 mm (7,99 x 7,16 pol.) a 296,93 x 431,8 mm (17 x 11,69 pol.).

Tamanho do papel	Finalizador de três dobras/dobra em Z		Encadernador de brochuras				
	3 dobras	Dobra em Z	Empilhar	Separação	Grampear	Perfuração	Dobrar
Ofício¹ 215,9 x 355,6 mm (8,5 x 14 in.)	X	X	√ ₁	√ ₁	X	√ ₁	X
Carta 215,9 x 279,4 mm (8,5 x 11 in.)	X	√ ₁	√	√	X	√	X
Ofício (México)¹ 215,9 x 340,4 mm (8,5 x 13,4 in.)	X	X	√ ₁	√ ₁	X	√ ₁	X
SRA3 320,04 x 449,58 mm (12,6 x 17,7 pol.)	X	X	√	X	X	X	X
Statement 139,7 x 215,9 mm (5,5 x 8,5 in.)	X	X	√	X	X	X	X
Universal	X	X	√ ₄	√ ₅	√ ₅	X	X
Envelope 7 3/4 98,4 x 190,5 mm (3,875 x 7,5 in.)	X	X	X	X	X	X	X
Envelope 9 98,4 x 225,4 mm (3,875 x 8,9 in.)	X	X	X	X	X	X	X
Envelope 10 104,8 x 241,3 mm (4,12 x 9,5 in.)	X	X	X	X	X	X	X
Envelope B5 176 x 250 mm (6,93 x 9,84 in.)	X	X	√ ₁	X	X	X	X
Envelope C5 162 x 229 mm (6,38 x 9,01 pol.)	X	X	√ ₁	X	X	X	X

¹ Carrega apenas na orientação de borda curta.

² Carrega apenas na orientação de borda longa.

³ Suporta apenas até dois furos quando carregado na orientação pela borda longa.

⁴ Suporta tamanhos de papel que variam de 202,9 x 181,86 mm (7,99 x 7,16 pol.) a 320,04 x 482,94 mm (12,6 x 19,01 pol.).

⁵ Suporta tamanhos de papel que variam de 202,9 x 181,86 mm (7,99 x 7,16 pol.) a 296,93 x 431,8 mm (17 x 11,69 pol.).

Tamanho do papel	Finalizador de três dobras/dobra em Z		Encadernador de brochuras				
	3 dobras	Dobra em Z	Empilhar	Separação	Grampear	Perfuração	Dobrar
Envelope DL 110 x 220 mm (4,33 x 8,66 in.)	X	X	X	X	X	X	X
¹ Carrega apenas na orientação de borda curta. ² Carrega apenas na orientação de borda longa. ³ Suporta apenas até dois furos quando carregado na orientação pela borda longa. ⁴ Suporta tamanhos de papel que variam de 202,9 x 181,86 mm (7,99 x 7,16 pol.) a 320,04 x 482,94 mm (12,6 x 19,01 pol.). ⁵ Suporta tamanhos de papel que variam de 202,9 x 181,86 mm (7,99 x 7,16 pol.) a 296,93 x 431,8 mm (17 x 11,69 pol.)							

Tipos de papel compatíveis

Tipos de papel compatíveis com a bandeja padrão, MPF, bandeja de envelopes e impressão em frente e verso

Tipo de papel	Bandeja padrão para 2 x 520 folhas	Alimentador multiúso	Bandeja de envelope	Impressão em frente e verso
Encorpado	✓	✓	X	✓
Cartão	✓	✓	X	✓
Papel colorido	✓	✓	X	✓
Tipo personalizado	✓	✓	X	✓
Envelope	X	✓	✓	X
Brilhoso	✓	✓	X	✓
Brilhoso pesado	✓	✓	X	✓
Papel com alta gramatura	✓	✓	X	✓
Etiquetas	✓	✓	X	X
Papel timbrado	✓	✓	X	✓
Papel com gramatura menor	✓	✓	X	✓
Papel comum	✓	✓	X	✓
Pré-impresso	✓	✓	X	✓
Reciclado	✓	✓	X	✓
Envelope áspero	X	✓	✓	X
Algodão áspero	✓	✓	X	✓

Tipo de papel	Bandeja padrão para 2 x 520 folhas	Alimentador multiúso	Bandeja de envelope	Impressão em frente e verso
Transparências	X	X	X	X
Etiquetas de vinil	X	X	X	X

Tipos de papel compatíveis com as bandejas opcionais

Tipo de papel	Bandeja opcional para 2 x 520 folhas	Bandeja dupla opcional para 2000 folhas	Bandeja opcional para 2000 folhas
Encorpado	✓	✓	✓
Cartão	✓	✓	✓
Papel colorido	✓	✓	✓
Tipo personalizado	✓	✓	✓
Envelope	X	X	X
Brilhoso	✓	✓	✓
Brilhoso pesado	✓	✓	✓
Papel com alta gramatura	✓	✓	✓
Etiquetas	✓	✓	✓
Papel timbrado	✓	✓	✓
Papel com gramatura menor	✓	✓	✓
Papel comum	✓	✓	✓
Pré-impresso	✓	✓	✓
Reciclado	✓	✓	✓
Envelope áspero	X	X	X
Algodão áspero	✓	✓	✓
Transparências	X	X	X
Etiquetas de vinil	X	X	X

Tipos de papel compatíveis com as bandejas de saída

Tipo de papel	Bandeja padrão		Bandeja de coleta dupla
	Empilhar	Separação	Empilhar
Encorpado	✓	✓	✓
Cartão	✓	✓	✓
Papel colorido	✓	✓	✓

Tipo de papel	Bandeja padrão		Bandeja de coleta dupla
	Empilhar	Separação	Empilhar
Tipo personalizado	✓	✓	✓
Envelope	✓	✓	✓
Brilhoso	✓	✓	✓
Brilhoso pesado	✓	✓	✓
Papel com alta gramatura	✓	✓	✓
Etiquetas	✓	✓	✓
Papel timbrado	✓	✓	✓
Papel com gramatura menor	✓	✓	✓
Papel comum	✓	✓	✓
Pré-impresso	✓	✓	✓
Reciclado	✓	✓	✓
Envelope áspero	✓	✓	✓
Algodão áspero	✓	✓	✓
Transparências	X	X	X
Etiquetas de vinil	X	X	X

Tipos de papel compatíveis com o encadernador, grampeador e perfurador

Tipo de papel	Encadernador			Encadernador, perfurador			
	Empilhar	Separação	Grampear	Empilhar	Separação	Grampear	Perfuração
Encorpado	✓	✓	✓	✓	✓	✓	✓
Cartão	✓	✓	X	✓	✓	X	✓
Papel colorido	✓	✓	✓	✓	✓	✓	✓
Tipo personalizado	✓	✓	✓	✓	✓	✓	✓
Envelope	✓	X	X	X	X	X	X
Brilhoso	✓	✓	✓	✓	✓	✓	✓
Brilhoso pesado	✓	✓	X	✓	✓	X	✓
Papel com alta gramatura	✓	✓	X	✓	✓	X	✓
Etiquetas	✓	✓	X	X	X	X	X
Papel timbrado	✓	✓	✓	✓	✓	✓	✓

Tipo de papel	Encadernador			Encadernador, perfurador			
	Empilhar	Separação	Grampear	Empilhar	Separação	Grampear	Perfuração
Papel com gramatura menor	✓	✓	✓	✓	✓	✓	✓
Papel comum	✓	✓	✓	✓	✓	✓	✓
Pré-impresso	✓	✓	✓	✓	✓	✓	✓
Reciclado	✓	✓	✓	✓	✓	✓	✓
Envelope áspero	✓	X	X	X	X	X	X
Algodão áspero	✓	✓	X	✓	✓	X	✓
Transparências	X	X	X	X	X	X	X
Etiquetas de vinil	X	X	X	X	X	X	X

Tipos de papel compatíveis com o encadernador de dobra tripla/dobra em Z e com o encadernador de brochuras

Tipo de papel	Finalizador de três dobras/dobra em Z		Encadernador de brochuras				
	3 dobras	Dobra em Z	Empilhar	Separação	Grampear	Perfuração	Dobrar
Encorpado	✓	X	✓	✓	✓	✓	X
Cartão	X	X	✓	✓	X	✓	X
Papel colorido	✓	✓	✓	✓	✓	✓	✓
Tipo personalizado	✓	✓	✓	✓	✓	✓	✓
Envelope	X	X	X	X	X	X	X
Brilhoso	✓	X	✓	✓	✓	✓	✓
Brilhoso pesado	X	X	✓	✓	X	✓	X
Papel com alta gramatura	X	X	✓	✓	X	✓	X
Etiquetas	X	X	X	X	X	X	X
Papel timbrado	X	X	✓	✓	✓	✓	✓
Papel com gramatura menor	✓	✓	✓	✓	✓	✓	✓
Papel comum	✓	✓	✓	✓	✓	✓	✓
Pré-impresso	✓	✓	✓	✓	X	✓	X
Reciclado	✓	✓	✓	✓	✓	✓	✓

Tipo de papel	Finalizador de três dobras/dobra em Z		Encadernador de brochuras				
	3 dobras	Dobra em Z	Empilhar	Separação	Grampear	Perfuração	Dobrar
Envelope áspero	X	X	X	X	X	X	X
Algodão áspero	X	X	✓	✓	X	✓	X
Transparências	X	X	X	X	X	X	X
Etiquetas de vinil	X	X	X	X	X	X	X

Notas:

- Etiquetas, envelopes e cartões são sempre impressos em velocidade reduzida.
- O cartão é compatível somente com impressão em frente e verso de até 163 g/m² (90 lb, encorpado). Qualquer coisa mais pesada é compatível apenas na impressão em um lado.
- Etiquetas de vinil podem ser usadas ocasionalmente e só devem ser testadas para conferir se são aceitas. Algumas etiquetas de vinil podem ser alimentadas de forma mais confiável a partir do alimentador multiúso.

Pesos de papel compatíveis

Bandeja padrão ou opcional para 2 x 520 folhas e bandeja dupla opcional para 2.000 folhas	Alimentador multiúso	Bandeja de envelope	Bandeja opcional para 2000 folhas
60 a 256 g/m ² (12 a 68 lb, encorpado)	60 a 216 g/m ² (12 a 57 lb, encorpado)	75 a 90 g/m ² (20 a 24 lb, encorpado)	60 a 216 g/m ² (12 a 57 lb, encorpado)

Notas:

- Para papel de 60 a 176 g/m² (16 a 47 lb, encorpado), recomendam-se fibras longas.
- Papel com peso inferior a 75 g/m² (encorpado de 20 lb) deve ser impresso com Tipo de papel definido como Papel com baixa gramatura. Caso contrário, o papel pode ser excessivamente curvado, o que pode causar problemas na alimentação, especialmente em ambientes mais úmidos.
- A impressão em frente e verso é compatível com papel com peso de 60 a 162 g/m² (16 a 43 lb, encorpado).
- Conteúdo 100% algodão, o peso máximo é de 90 g/m² (24 lb, encorpado).

Instalação e configuração

Seleção de um local para a impressora

- Deixe espaço suficiente para instalar opções de hardware e para abrir bandejas, tampas e portas.
- Instale a impressora perto de uma tomada elétrica.

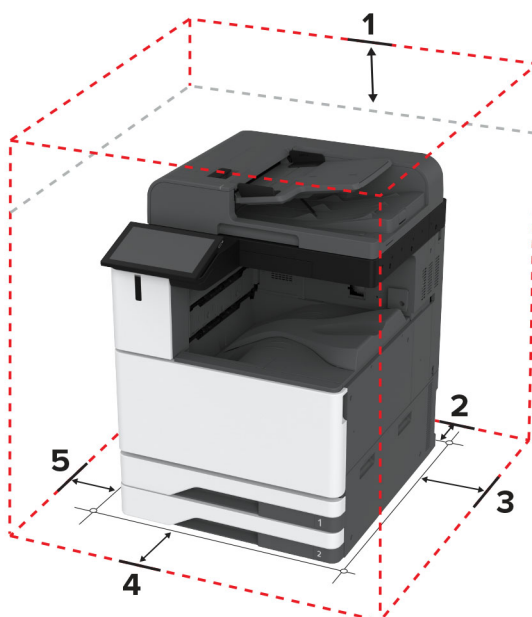
⚠ ATENÇÃO—RISCO DE FERIMENTO: Para evitar o risco de incêndio ou choque elétrico, conecte o cabo de energia em uma tomada elétrica adequadamente classificada e aterrada que seja de fácil acesso e esteja perto do produto.

⚡ ATENÇÃO—RISCO DE CHOQUE: Para evitar risco de choque elétrico, não coloque ou use este produto perto da água ou em locais molhados.

- Verifique se o fluxo de ar no ambiente está de acordo com a última revisão da norma ASHRAE 62 ou da norma CEN/TC 156.
- Use uma superfície plana, firme e estável.
- Mantenha a impressora:
 - Limpa, seca e livre de poeira.
 - Longe de grampos e cliques de papel soltos.
 - Longe da corrente de ar direta do ar-condicionado, da calefação ou dos ventiladores.
 - Longe da luz direta do sol e da umidade excessiva.
- Observe as temperaturas recomendadas e evite variações:





Temperatura ambiente	10 to 32.2°C (50 to 90°F)
Temperatura de armazenamento	15.6 to 32.2°C (60 to 90°F)

- Deixe a seguinte quantidade de espaço recomendado ao redor da impressora para obter a ventilação adequada:

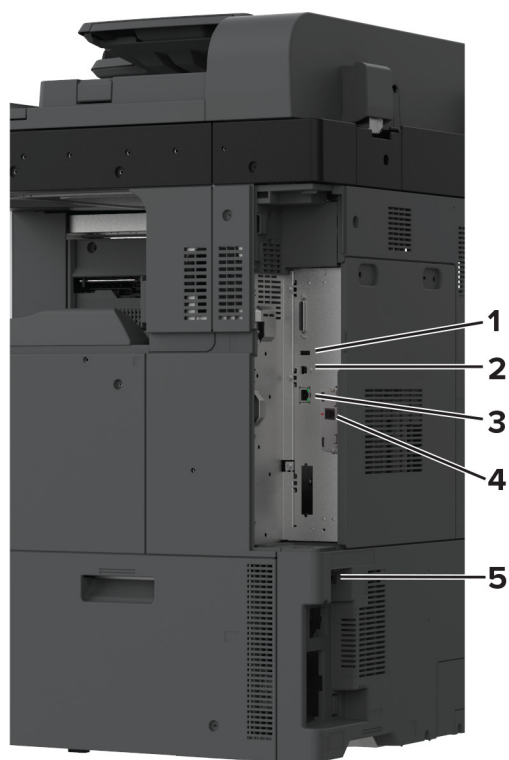


1	Superior	330 mm (13 in.)
2	Atrás	203 mm (8 in.)
3	Lado direito	152 mm (6 in.)
4	Frente	381 mm (15 in.)
5	Lado esquerdo	457 mm (18 in.)

Conectando os cabos

-  **ATENÇÃO—RISCO DE CHOQUE:** Para evitar o risco de choque elétrico, não instale este produto nem faça conexões elétricas ou a cabo, como recursos do fax, cabos de energia ou telefone, durante tempestades com relâmpago.
-  **ATENÇÃO—RISCO DE FERIMENTO:** Para evitar o risco de incêndio ou choque elétrico, conecte o cabo de energia em uma tomada elétrica adequadamente classificada e aterrada que seja de fácil acesso e esteja perto do produto.
-  **ATENÇÃO—RISCO DE FERIMENTO:** Para evitar o risco de incêndio ou choque elétrico, utilize somente o cabo de energia fornecido com este produto ou um cabo de energia de substituição fornecido por um fabricante autorizado.
-  **ATENÇÃO—RISCO DE FERIMENTO:** Para reduzir o risco de incêndio, use apenas um cabo de 26 AWG ou um fio de telecomunicações (RJ-11) maior ao conectar o produto à rede de telefone pública conectada. Para os usuários na Austrália, o cabo deve ser aprovado pelo Australian Communications and Media Authority.

Aviso — Danos potenciais: Para evitar avaria ou perda de dados da impressora, não toque no cabo USB, em qualquer adaptador de rede sem fio ou em qualquer área exposta da impressora enquanto estiver imprimindo.



	Porta da impressora	Função
1	Porta USB	Acoplar um teclado ou qualquer opcional compatível.
2	porta USB de impressora	Conecta a impressora ao computador.
3	porta Ethernet	Conectar a impressora à rede.
4	porta LINE	Conecta a impressora à linha telefônica ativa por uma tomada padrão (RJ-11), um filtro DSL, um adaptador VoIP ou qualquer outro adaptador que permita acessar a linha telefônica para enviar e receber fax.
5	Soquete do cabo de energia	Conecte a impressora a uma tomada elétrica devidamente aterrada.

Configuração e uso dos aplicativos da tela inicial

Usando a tela inicial

Nota: Sua tela inicial pode variar dependendo de suas configurações personalizadas, de sua configuração administrativa e das soluções incorporadas ativas.



#	Ícone	Função
1	Botão Parar ou Cancelar	Interromper o trabalho atual.
2	Cópia	Fazer cópias
3	Alterar idioma	Alterar o idioma no visor da impressora.
4	E-mail	Enviar e-mails.
5	Configurações	Acessar os menus da impressora.
6	Fax	Enviar fax.
7	Catálogo de endereços	Acessar, criar e organizar contatos.
8	Status/suprimentos	<ul style="list-style-type: none"> Exibir um aviso ou mensagem de erro da impressora sempre que ela exigir intervenção para continuar o processo. Ver mais informações sobre avisos ou mensagens da impressora e como limpá-los. <p>Nota: Você também pode acessar essa definição tocando na parte superior da tela inicial.</p>
9	Trabalhos suspensos	Exibir todos os trabalhos suspensos de impressão no momento.
10	Fila de trabalhos	Exibir todos os trabalhos de impressão atuais. Nota: Você também pode acessar essa definição tocando na parte superior da tela inicial.
11	Unidade USB	Exibir, selecionar ou imprimir fotografias e documentos de uma unidade flash.
12	Perfis de digitalização	Digitalizar e salvar documentos diretamente no computador.
13	FTP	Digitalizar e salvar documentos diretamente em um servidor de FTP.
14	Marcadores	Organizar todos os marcadores.
15	Disco rígido	Exibir, selecionar e gerenciar documentos de um disco rígido ou uma unidade de armazenamento inteligente.
16	Pasta de rede	Digitalizar para uma pasta de rede ou para um local da rede.
17	Botão Iniciar	Iniciar um trabalho, dependendo do modo selecionado.
18	Teclado na tela	Digitar números ou símbolos em um campo de entrada.

Personalização da tela inicial

1 Abra o navegador da Web e digite o endereço IP da impressora no campo de endereço.

Notas:

- Veja o endereço IP da impressora na tela inicial da impressora. O endereço IP é exibido em quatro conjuntos de números separados por pontos, por exemplo: 123.123.123.123.
- Se você estiver usando um servidor proxy, desative-o temporariamente para que a página da Web seja carregada corretamente.

2 Clique em **Configurações > Dispositivo > Personalização da tela inicial**.

3 Execute uma ou mais das seguintes opções:

- Para adicionar um ícone à tela inicial, clique em **+**, selecione o nome do aplicativo e, em seguida, clique em **Adicionar**.
- Para remover um ícone da tela inicial, selecione o nome do aplicativo e clique em **Remover**.
- Para personalizar o nome de um aplicativo, selecione o nome do aplicativo, clique em **Editar** e atribua um nome.
- Para restaurar o nome de um aplicativo, selecione o nome do aplicativo, clique em **Editar** e selecione **Restaurar etiqueta do aplicativo**.
- Para adicionar um espaço entre aplicativos, clique em **+**, selecione **ESPAÇO EM BRANCO** e clique em **Adicionar**.
- Arraste os nomes dos aplicativos para colocá-los na ordem desejada.
- Para restaurar a exibição padrão da tela inicial, clique em **Restaurar tela inicial**.

4 Aplique as alterações.

Aplicativos suportados

Aplicativo	Modelos de impressora
Scan Center	CX942, CX943, CX944, XC9445, XC9455 e XC9465
Shortcut Center	CX942, CX943, CX944, XC9445, XC9455 e XC9465
Cópia de cartão	CX942, CX943, CX944, XC9445, XC9455 e XC9465
Display Customization	CX942, CX943, CX944, XC9445, XC9455 e XC9465
Suporte ao cliente	XC9445, XC9455, XC9465
Gestão de cotas	XC9445, XC9455, XC9465

Configuração do Scan Center

1 Na tela inicial, toque em **Scan Center**.

2 Selecione e crie um destino e, então, defina as configurações.

Notas:

- Ao criar um destino de rede, certifique-se de validar e ajustar as configurações até nenhum erro ocorrer.

- Somente destinos criados a partir do Servidor da Web Incorporado são salvos. Para obter mais informações, consulte a documentação fornecida com a solução.

3 Aplique as alterações.

Criando um atalho

1 Na tela inicial, toque em **Centro de atalhos**.

Nota: O ícone e nome podem ter sido alterados. Para obter mais informações, entre em contato com o administrador.

2 Selecione uma função de impressora e toque em **Criar atalho**.

Nota: A função de e-mail seguro não é suportada.


3 Configure as definições e toque em **Salvar**.

4 Digite um nome de atalho exclusivo.

Nota: Para evitar nomes cortados na tela inicial, digite no máximo 25 caracteres.

5 Toque em **OK**.

O aplicativo gera automaticamente um número exclusivo de atalho.

Nota: Para iniciar o atalho, toque em , toque em # e, em seguida, insira o número de atalho.

Configuração de Cópia de cartão

1 Abra o navegador da Web e digite o endereço IP da impressora no campo de endereço.

Notas:

- Veja o endereço IP da impressora na tela inicial da impressora. O endereço IP é exibido como quatro conjuntos de números separados por pontos, por exemplo, 123.123.123.123.
- Se você estiver usando um servidor proxy, desative-o temporariamente para que a página da Web seja carregada corretamente.

2 Clique em **Aplicativos > Cópia de cartão > Configurar**.

Notas:

- Certifique-se de que a opção Exibir ícone esteja ativada.
- Certifique-se de que as opções Configurações de e-mail e Configurações de compartilhamento de rede estejam configuradas.
- Quando digitalizar um cartão, certifique-se de que a resolução de digitalização não ultrapasse 200dpi para digitalização colorida e 400dpi para digitalização em preto-e-branco.
- Quando digitalizar vários cartões, certifique-se de que a resolução de digitalização não ultrapasse 150dpi para digitalização colorida e 300dpi para digitalização em preto-e-branco.

3 Aplique as alterações.

Nota: É necessário um disco rígido da impressora ou uma unidade de armazenamento inteligente para digitalizar vários cartões.

Usando a Personalização da exibição

Antes de usar o aplicativo, certifique-se de fazer o seguinte:

- No Embedded Web Server, clique em **Aplicativos > Exibir personalização > Configurar**.
- Habilite e configure as definições de proteção de tela, da apresentação de slides e do papel de parede.

Gerenciamento de imagens de proteção de tela e apresentação de slides

- 1 Na seção de imagens de Proteção de tela e Apresentação de slides, adicione, edite ou exclua uma imagem.

Notas:

- Você pode adicionar até 10 imagens.
- Quando ativados, os ícones de status são exibidos na proteção de tela somente quando há erros, avisos ou notificações baseadas na nuvem.

- 2 Aplique as alterações.

Alteração da imagem de papel de parede

- 1 Na tela Bem-vindo, toque em **Alterar papel de parede**.
- 2 Selecione uma imagem que deseja usar.
- 3 Aplique as alterações.

Execução de uma apresentação de slides de uma unidade flash

- 1 Insira uma unidade flash na porta USB.
- 2 Na tela inicial, toque em **Apresentação de slides**.

As imagens aparecem em ordem alfabética.

Nota: É possível remover a unidade flash após o início da apresentação de slides, mas as imagens não serão armazenadas na impressora. Se a apresentação de slides for interrompida, insira a unidade flash novamente para visualizar as imagens.

Uso do Suporte ao cliente

Notas:

- Esse aplicativo é suportado apenas em alguns modelos de impressora. Para obter mais informações, consulte "[Aplicativos suportados](#)" na página 39.
- Para obter informações sobre como configurar o aplicativo, consulte o *Guia do administrador para o Suporte ao cliente*.

- 1 Na tela inicial, toque em **Suporte ao cliente**.
- 2 Imprima ou envie um e-mail sobre as informações.

Como configurar o aplicativo de cotas do dispositivo

Notas:

- Esse aplicativo é suportado apenas em alguns modelos de impressora. Para obter mais informações, consulte "[Aplicativos suportados](#)" na página 39.
- Para obter informações sobre como configurar o aplicativo, consulte o *Guia do administrador para Gestão de cotas*.

1 Abra o navegador da Web e digite o endereço IP da impressora no campo de endereço.

Notas:

- Veja o endereço IP da impressora na tela inicial da impressora. O endereço IP é exibido como quatro conjuntos de números separados por pontos, por exemplo, 123.123.123.123.
- Se você estiver usando um servidor proxy, desative-o temporariamente para que a página da Web seja carregada corretamente.

2 Clique em **Aplicativos > Cotas do dispositivo > Configurar**.

3 Na seção Contas de usuário, adicione ou edite um usuário e, em seguida, configure a cota do usuário.

4 Aplique as alterações.

Configuração e uso dos recursos de acessibilidade

Ativação do Voice Guidance

Na tela inicial

- 1** Em um movimento e usando um dedo, deslize lentamente para a esquerda e para cima na tela até ouvir uma mensagem de voz.
- 2** Com dois dedos, toque em **OK**.

Nota: Se o gesto não funcionar, aplique mais pressão.

No teclado

- 1** Mantenha a tecla **5** pressionada até ouvir uma mensagem de voz.
- 2** Pressione **Tab** para navegar com o cursor de foco até o botão OK e, em seguida, pressione **Enter**.

Notas:

- Quando o Voice Guidance estiver ativado, sempre use dois dedos para selecionar qualquer item na tela.
- O Voice Guidance tem suporte a idiomas limitado.

Desativação do Voice Guidance

- 1 Em um movimento e usando um dedo, deslize lentamente para a esquerda e para cima na tela até ouvir uma mensagem de voz.
- 2 Usando dois dedos, siga um destes procedimentos:
 - Toque em **Voice Guidance** e, em seguida, em **OK**.
 - Toque em **Cancelar**.

Nota: Se o gesto não funcionar, aplique mais pressão.

Você também pode desativar o Voice Guidance seguindo um destes procedimentos:

- Com dois dedos, toque duas vezes na tela inicial.
- Pressione o botão Liga/Desliga para tirar a impressora do modo de Suspensão ou de Hibernação.

Navegando pela tela usando gestos

Notas:

- A maioria dos gestos é aplicável somente com o Voice Guidance ativado.
- Ative Ampliação para usar gestos de zoom e panorama.
- Use um teclado físico para digitar caracteres e ajustar determinadas configurações.

Gesto	Função
Deslize para a esquerda e para cima usando um dedo	Inicie o modo Acessibilidade. Use o mesmo gesto para sair do modo Acessibilidade. Nota: Esse gesto também é aplicável quando a impressora está no modo normal.
Toque duas vezes com um dedo	Selecionar uma opção ou item na tela.
Toque duas vezes no ícone inicial usando dois dedos	Desative o modo Acessibilidade.
Toque três vezes com um dedo	Ampliar ou reduzir textos e imagens.
Deslize para a direita ou para baixo usando um dedo	Seguir para o próximo item na tela.
Deslize para a esquerda ou para cima usando um dedo	Seguir para o item anterior na tela.
Deslize para cima e para baixo usando um dedo	Mover para o primeiro item na tela.
Panorama	Acessar partes da imagem ampliada que estão além do limite da tela. Nota: Use dois dedos para arrastar uma imagem com zoom.
Deslize para cima e para a direita usando um dedo	Aumente o volume. Nota: Esse gesto também é aplicável quando a impressora está no modo normal.
Deslize para baixo e para a direita usando um dedo	Diminua o volume. Nota: Esse gesto também é aplicável quando a impressora está no modo normal.
Deslize para cima e para a esquerda usando um dedo	Sair de um aplicativo e retornar à tela inicial.

Gesto	Função
Deslize para baixo e para a esquerda usando um dedo	Voltar para a configuração anterior.

Usando o teclado na tela

Quando o teclado na tela for exibido, siga um ou mais dos procedimentos a seguir:

- Toque em uma tecla para anunciar e digitar o caractere no campo.
- Arraste um dedo pelos diferentes caracteres para anunciar e digitar o caractere no campo.
- Toque em uma caixa de texto usando dois dedos para anunciar os caracteres no campo.
- Toque em **Backspace** para excluir caracteres.

Ativando modo de ampliação

- 1 Em um movimento e usando um dedo, deslize lentamente para a esquerda e para cima na tela até ouvir uma mensagem de voz.

Nota: Para modelos de impressora sem alto-falantes integrados, use fones de ouvido para ouvir a mensagem.

- 2 Usando dois dedos, faça o seguinte:

- a Toque em **Modo de Ampliação**.
- b Toque em **OK**.

Nota: Se o gesto não funcionar, aplique mais pressão.

Para obter mais informações sobre a navegação em uma tela ampliada, consulte "[Navegando pela tela usando gestos](#)" na página 43.

Ajustando a velocidade de fala no Voice Guidance


- 1 Na tela inicial, toque em **Configurações > Dispositivo > Acessibilidade > Velocidade de fala**.
- 2 Selecione a velocidade de fala.

Ajustando o volume padrão dos fones de ouvido

- 1 Na tela inicial, toque em **Configurações > Dispositivo > Acessibilidade**.
- 2 Ajustar o volume do fone de ouvido.

Nota: O volume voltará ao valor padrão após o usuário sair do modo Acessibilidade ou quando a impressora sair do modo de Suspensão ou Hibernação.

Ajustando o volume padrão do alto-falante interno

- 1 Na tela inicial, toque em .
- 2 Ajuste o volume.

Notas:

- Se o Modo silencioso estiver ativado, os alertas audíveis serão desligados. Essa definição também diminui o desempenho da impressora.
- O volume voltará ao valor padrão após o usuário sair do modo Acessibilidade ou quando a impressora sair do modo de Suspensão ou Hibernação.

Ativando senhas ou números de identificação pessoal falados

- 1 Na tela inicial, selecione **Configurações > Dispositivo > Acessibilidade > Senhas/PINs falados**.
- 2 Ative a configuração.

Configurando a impressora para enviar fax**Fax compatível**

Modelo da impressora	Fax analógico	etherFAX ¹	Servidor de fax	Fax sobre IP (FoIP) ²
CX942	✓	✓	✓	✓
CX943	✓	✓	✓	✓
CX944	✓	✓	✓	✓
XC9445	✓	✓	✓	✓
XC9455	✓	✓	✓	✓
XC9465	✓	✓	✓	✓

¹ Precisa de uma assinatura. Para mais informações, visite <https://www.etherfax.net/lexmark> ou entre em contato com o local onde você adquiriu a impressora.

² Precisa de um pacote de licenças instalado. Para obter mais informações, entre em contato com o local em que você adquiriu a impressora.

Como configurar a função de fax usando o fax analógico**Notas:**

- Alguns métodos de conexão são aplicáveis apenas em alguns países ou regiões.
- Se a função de fax estiver ativada e não estiver completamente configurada, a luz indicadora poderá piscar em vermelho.
- Se você não tiver um ambiente de TCP/IP, use o painel de controle para configurar o fax.

Aviso — Danos potenciais: Para evitar perda de dados ou mal funcionamento da impressora, não toque nos cabos ou na área indicada da impressora enquanto estiver enviando ou recebendo um fax.



Como usar o menu Configurações na impressora

- 1 Na tela inicial, toque em **Configurações > Fax > Configuração de fax > Configurações gerais de fax.**
- 2 Defina as configurações.

Uso do Embedded Web Server

- 1 Abra o navegador da Web e digite o endereço IP da impressora no campo de endereço.

Notas:

- Veja o endereço IP da impressora na tela inicial. O endereço IP é exibido como quatro conjuntos de números separados por pontos, por exemplo, 123.123.123.123.
- Se você estiver usando um servidor proxy, desative-o temporariamente para que a página da Web seja carregada corretamente.

- 2 Clique em **Configurações > Fax > Configuração de fax > Configurações gerais de fax.**
- 3 Defina as configurações.
- 4 Aplique as alterações.

Como configurar a função de fax usando o etherFAX

Notas:

- É necessário que o firmware da impressora esteja atualizado. Para obter mais informações, consulte "[Atualizando o firmware](#)" na página 81.
- É necessário que haja um pacote de licenças apropriado instalado na impressora. Para mais informações, entre em contato com o etherFAX.
- Certifique-se de que a impressora esteja registrada no portal etherFAX. Para mais informações, visite <https://www.etherfax.net/lexmark>.
- O registro exige o número de série da impressora. Para localizar o número de série, consulte "[Localização do número de série da impressora](#)" na página 11.

1 Abra o navegador da Web e digite o endereço IP da impressora no campo de endereço.

Notas:

- Veja o endereço IP da impressora na tela inicial. O endereço IP é exibido como quatro conjuntos de números separados por pontos, por exemplo, 123.123.123.123.
- Se você estiver usando um servidor proxy, desative-o temporariamente para que a página da Web seja carregada corretamente.

2 Clique em **Configurações > Fax > Configuração de fax > Configurações gerais de fax**.

Nota: A opção Configuração de fax é exibida somente se a opção Modo fax estiver definida como Fax.

3 No campo Nome do fax, digite um nome exclusivo.

4 No campo Número do fax, digite o número do fax fornecido pelo etherFAX.

5 No menu Transporte de fax, selecione **etherFAX**.

Notas:

- Este menu é exibido apenas quando há mais de um transporte de fax disponível.
- Se a impressora tiver apenas etherFAX instalado, ela será configurada automaticamente.

6 Aplique as alterações.

Como configurar a função de fax usando o servidor de fax

Notas:

- Esse recurso permite o envio de mensagens de fax a um provedor de serviços de fax compatível com o recebimento de e-mail.
- Esse recurso é compatível apenas com mensagens de fax enviadas. Para aceitar o recebimento de fax, certifique-se de que tenha um recurso de fax, como fax analógico, etherFAX ou Fax sobre IP (FoIP), configurado na impressora.

1 Abra o navegador da Web e digite o endereço IP da impressora no campo de endereço.

Notas:

- Veja o endereço IP da impressora na tela inicial. O endereço IP é exibido em quatro conjuntos de números separados por pontos, por exemplo: 123.123.123.123.

- Se você estiver usando um servidor proxy, desative-o temporariamente para que a página da Web seja carregada corretamente.

2 Clique em **Configurações > Fax**.

3 No menu Modo Fax, selecione **Servidor de fax** e clique em **Salvar**.

4 Clique em **Configuração de servidor de fax**.

5 No campo Formato de destino, digite **[#]@myfax.com**, onde **[#]** é o número do fax e **myfax.com** é o domínio do provedor de fax.

Notas:

- Se necessário, configure os campos Endereço de resposta, Assunto ou Mensagem.
- Para permitir que a impressora receba mensagens de fax, ative as configurações de recebimento de fax no dispositivo. Certifique-se de que tenha um recurso de fax configurado no dispositivo.

6 Clique em **Salvar**.

7 Clique em **Configurações de e-mail do servidor de fax** e execute um dos seguintes procedimentos:

- Ative **Utilizar servidor SMTP de e-mail**.


Nota: Se as configurações de SMTP de e-mail não foram definidas, consulte "[Como configurar o SMTP de e-mail](#)" na página 53.


- Defina as configurações de SMTP. Para obter mais informações, entre em contato com o provedor de serviços de e-mail.


8 Aplique as alterações.

Configurando fax usando uma linha de telefone padrão

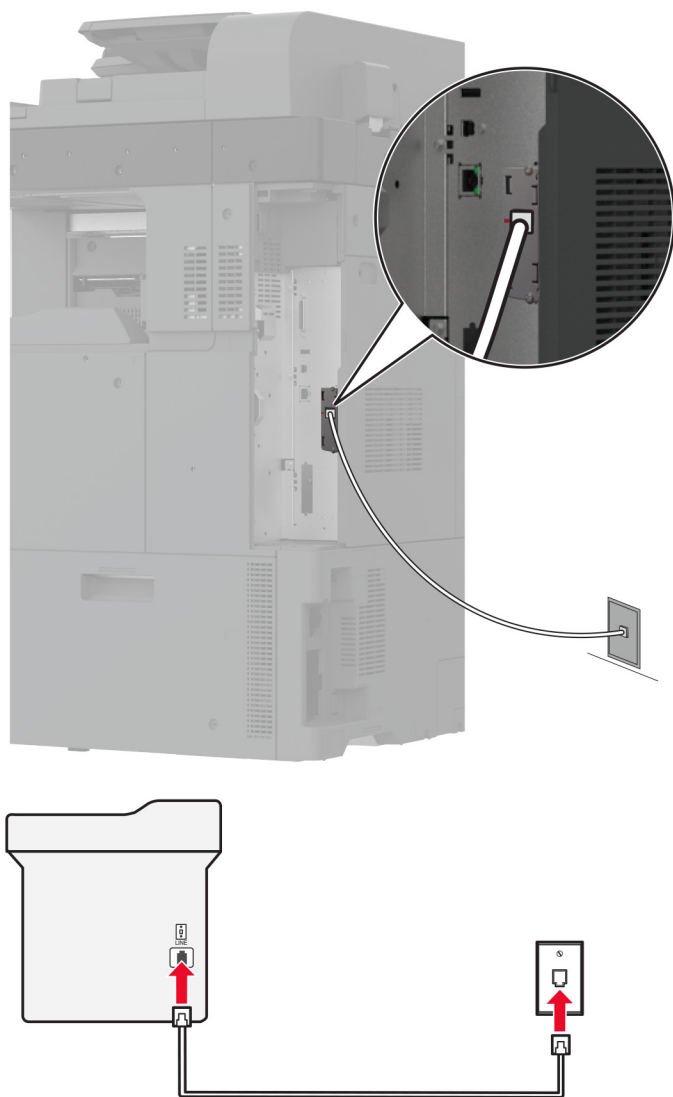
Nota: Estas instruções são aplicáveis somente a impressoras compatíveis com o fax analógico. Para mais informações, consulte "[Fax compatível](#)" na página 45.

 **ATENÇÃO—RISCO DE CHOQUE:** Para evitar o risco de choque elétrico, não instale este produto nem faça conexões elétricas ou a cabo, como recursos do fax, cabos de energia ou telefone, durante tempestades com relâmpago.

 **ATENÇÃO—RISCO DE CHOQUE:** Para evitar o risco de choque elétrico, não use o recurso de fax durante tempestades com relâmpago.

 **ATENÇÃO—RISCO DE FERIMENTO:** Para reduzir o risco de incêndio, use apenas um cabo de 26 AWG ou um fio de telecomunicações (RJ-11) maior ao conectar o produto à rede de telefone pública conectada. Para os usuários na Austrália, o cabo deve ser aprovado pelo Australian Communications and Media Authority.

Configuração 1: A impressora está conectada a uma linha de fax dedicada



- 1 Conecte uma extremidade do cabo de telefone à porta line da impressora.
- 2 Conecte a outra extremidade do cabo a uma tomada de telefone analógica ativa.

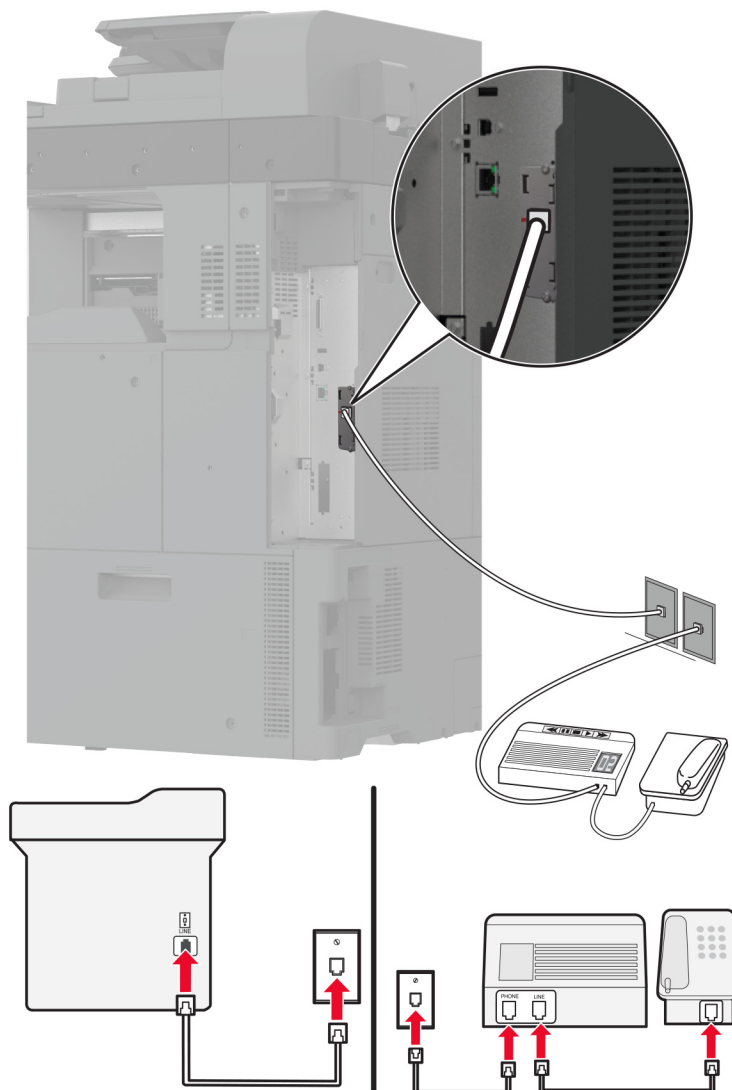
Notas:

- Você pode definir a impressora para receber fax automaticamente (defina Atendimento automático como **Ativado**) ou manualmente (defina o Atendimento automático como **Desativado**).
- Para receber faxes automaticamente, configure a impressora para atender após um número específico de toques.

Configuração 2: A impressora compartilha a linha com uma secretária eletrônica

Nota: Se você assina um serviço de toque diferente, configure o padrão de toque correto para a impressora. Caso contrário, a impressora não receberá fax, mesmo que você a defina para receber automaticamente.

Conectada a tomadas diferentes



- 1 Conecte uma extremidade do cabo de telefone à porta line da impressora.
- 2 Conecte a outra extremidade do cabo a uma tomada de telefone analógica ativa.

Notas:

- Se houver apenas um número de telefone em sua linha, configure a impressora para receber faxes automaticamente.
- Configure a impressora para atender chamadas dois toques depois da secretária eletrônica. Por exemplo, se a secretária eletrônica atender as chamadas após quatro toques, ajuste a definição Toques para atender da impressora para **seis**.

Como configurar fax em países ou regiões com diferentes tomadas e plugues telefônicos

Nota: Estas instruções são aplicáveis somente a impressoras compatíveis com o fax analógico. Para mais informações, consulte "[Fax compatível](#)" na página 45.

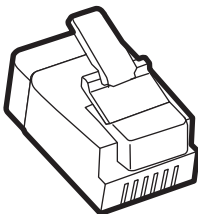
⚠ ATENÇÃO—RISCO DE CHOQUE: Para evitar o risco de choque elétrico, não instale este produto nem faça conexões elétricas ou a cabo, como recursos do fax, cabos de energia ou telefone, durante tempestades com relâmpago.

⚠ ATENÇÃO—RISCO DE CHOQUE: Para evitar o risco de choque elétrico, não use o recurso de fax durante tempestades com relâmpago.

⚠ ATENÇÃO—RISCO DE FERIMENTO: Para reduzir o risco de incêndio, use apenas um cabo de 26 AWG ou um fio de telecomunicações (RJ-11) maior ao conectar o produto à rede de telefone pública conectada. Para os usuários na Austrália, o cabo deve ser aprovado pelo Australian Communications and Media Authority.

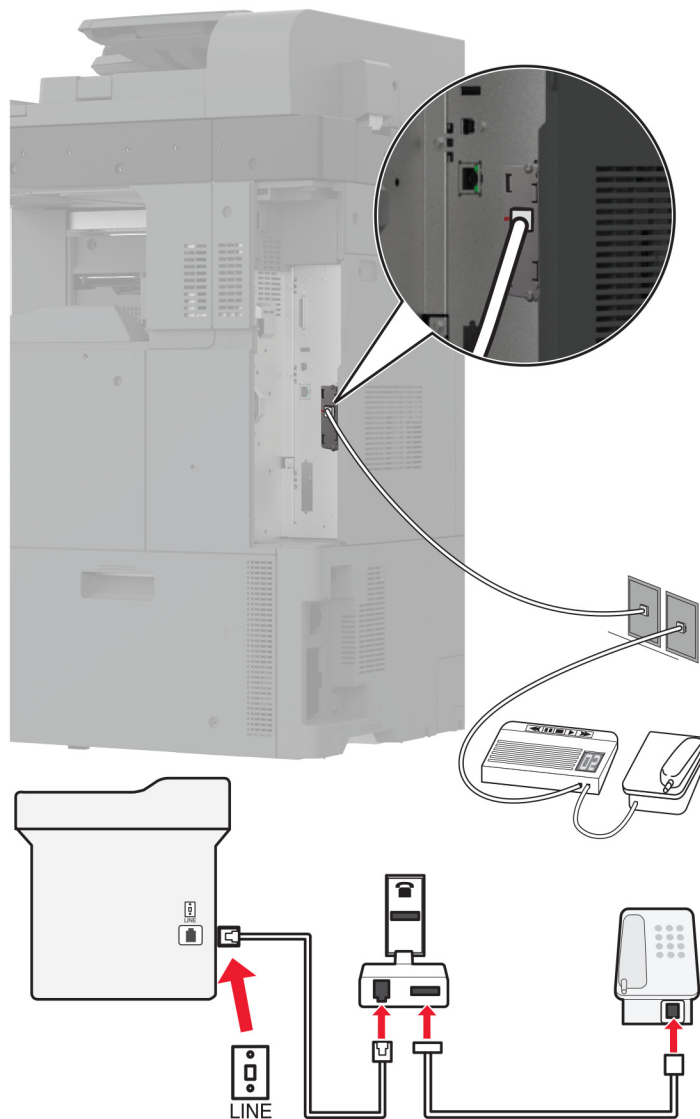
A tomada padrão adotada pela maioria dos países ou regiões é a RJ-11. Se a tomada telefônica ou equipamento em seu local não for compatível com este tipo de conexão, então use um adaptador de telefone. Um adaptador para seu país ou região pode não vir com a impressora e você precisará comprá-lo separadamente.

Pode existir um plugue adaptador conectado à porta telefônica da impressora. Não remova o plugue adaptador da porta telefônica da impressora se você for conectar em um sistema telefônico em cascata ou serial.



Nome da peça	Número de peça
Plugue adaptador Lexmark	40X8519

Como conectar a impressora a uma tomada diferente da RJ-11



- 1 Conecte uma extremidade do cabo de telefone à porta line da impressora.
- 2 Conecte a outra extremidade do cabo ao adaptador RJ-11 e depois conecte o adaptador na tomada.
- 3 Se quiser conectar outro dispositivo com um conector diferente do RJ-11 à mesma tomada, conecte-o diretamente ao adaptador de telefone.

Conectando-se a um serviço de toques distintos

Um toque distinto permite que você tenha diversos números de telefone em uma única linha. Cada número de telefone é atribuído a um padrão de toque diferente.

- 1 Na tela inicial, toque em **Configurações > Fax > Configuração de fax > Configurações de recebimento de fax > Controles de administrador > Atendimento ativado.**
- 2 Selecione um padrão de toque.

Configuração da data e hora do fax

- 1 Na tela inicial, toque em **Configurações > Dispositivo > Preferências > Data e Hora > Configurar**.
- 2 Configure as definições.

Configurando o horário de verão

- 1 Na tela inicial, toque em **Configurações > Dispositivo > Preferências > Data e hora > Configurar**.
- 2 No menu Fuso horário, selecione **Personalizar (UTC+usuário)**.
- 3 No menu Configurar, toque em **Desvio UTC**.
- 4 Configure as definições.

Definição das configurações do alto-falante do fax

- 1 Na tela inicial, toque em **Configurações > Fax > Configuração de fax > Configurações do alto-falante**.
- 2 Faça o seguinte:
 - Ajuste o Modo do alto-falante em **Sempre ligado**.
 - Ajuste o Volume do alto-falante em **Alto**.
 - Ative o Volume da campainha.

Como configurar o SMTP de e-mail

Defina as configurações do Simple Mail Transfer Protocol (SMTP) para enviar um documento digitalizado por e-mail. As configurações variam de acordo com cada provedor de serviços de e-mail.

Antes de começar, certifique-se de que a impressora esteja conectada à rede, e de que a rede esteja conectada à Internet.

Uso do Embedded Web Server

- 1 Abra o navegador da Web e digite o endereço IP da impressora no campo de endereço.

Notas:

- Veja o endereço IP da impressora na tela inicial da impressora. O endereço IP é exibido como quatro conjuntos de números separados por pontos, por exemplo, 123.123.123.123.
- Se você estiver usando um servidor proxy, desative-o temporariamente para que a página da Web seja carregada corretamente.

- 2 Clique em **Configurações > E-mail**.

- 3 Na seção Configuração de e-mail, confirme as configurações.

Notas:

- Para obter mais informações, consulte a lista de [provedores de serviços de e-mail](#).

- Para provedores de serviços de e-mail não mencionados na lista, entre em contato com seu provedor e solicite as configurações.

4 Clique em **Salvar**.

Como usar o menu Configurações na impressora

1 Na tela principal, toque em **Configurações > E-mail > Configuração de e-mail**.

2 Defina as configurações.

Notas:

- Para obter mais informações, consulte a lista de [provedores de serviços de e-mail](#).
- Para provedores de serviços de e-mail não mencionados na lista, entre em contato com seu provedor e solicite as configurações.

Provedores de serviços de e-mail

- [AOL Mail](#)
- [Comcast Mail](#)
- [Gmail](#)
- [iCloud Mail](#)
- [Mail.com](#)
- [NetEase Mail \(mail.126.com\)](#)
- [NetEase Mail \(mail.163.com\)](#)
- [NetEase Mail \(mail.yeah.net\)](#)
- [Outlook Live ou Microsoft 365](#)
- [QQ Mail](#)
- [Sina Mail](#)
- [Sohu Mail](#)
- [Yahoo! Mail](#)
- [Zoho Mail](#)

Notas:

- Se você encontrar erros usando as configurações fornecidas, entre em contato com o provedor de serviços de e-mail.
- Para provedores de serviços de e-mail não mencionados na lista, entre em contato com seu provedor.

AOL Mail

Configuração	Valor
Gateway SMTP primário	smtp.aol.com
Porta do gateway SMTP primário	587
Usar SSL/TLS	Desejado
Certificado de confiança obrigatório	Desativado
Endereço de resposta	Seu endereço de e-mail

Configuração	Valor
Autenticação do servidor SMTP	Login/Comum
E-mail iniciado por dispositivo	Utilizar credenciais de dispositivo SMTP
ID do usuário do dispositivo	Seu endereço de e-mail
Senha do dispositivo	Senha do aplicativo Nota: Para criar uma senha do aplicativo, acesse a página de Segurança da conta da AOL , faça login em sua conta e clique em Gerar senha do aplicativo .

Comcast Mail

Configuração	Valor
Gateway SMTP primário	smtp.comcast.net
Porta do gateway SMTP primário	587
Usar SSL/TLS	Desejado
Certificado de confiança obrigatório	Desativado
Endereço de resposta	Seu endereço de e-mail
Autenticação do servidor SMTP	Login/Comum
E-mail iniciado por dispositivo	Utilizar credenciais de dispositivo SMTP
ID do usuário do dispositivo	Seu endereço de e-mail
Senha do dispositivo	Senha da conta

Nota: Certifique-se de que a configuração Segurança de acesso de terceiros esteja ativada em sua conta. Para obter mais informações, acesse a página de ajuda do [Comcast Xfinity Connect](#).

Gmail™

Nota: Certifique-se de que a verificação de duas etapas esteja ativada na sua conta do Google. Para ativar a verificação de duas-etapas, acesse a página de [Segurança da Conta do Google](#), faça login na sua conta e, na seção "Entrar no Google", clique em **Verificação em duas etapas**.

Configuração	Valor
Gateway SMTP primário	smtp.gmail.com
Porta do gateway SMTP primário	587
Usar SSL/TLS	Desejado
Certificado de confiança obrigatório	Desativado
Endereço de resposta	Seu endereço de e-mail
Autenticação do servidor SMTP	Login/Comum
E-mail iniciado por dispositivo	Utilizar credenciais de dispositivo SMTP
ID do usuário do dispositivo	Seu endereço de e-mail

Configuração	Valor
Senha do dispositivo	Senha do aplicativo Notas: <ul style="list-style-type: none"> Para criar uma senha do aplicativo, acesse a página de Segurança da conta do Google, faça login em sua conta e, na seção "Entrar no Google", clique em Senhas do aplicativo. A opção "Senhas do aplicativo" é exibida apenas se a verificação em duas etapas estiver ativada.

iCloud Mail

Nota: Certifique-se de que a verificação de duas etapas esteja ativada em sua conta.

Configuração	Valor
Gateway SMTP primário	smtp.mail.me.com
Porta do gateway SMTP primário	587
Usar SSL/TLS	Desejado
Certificado de confiança obrigatório	Desativado
Endereço de resposta	Seu endereço de e-mail
Autenticação do servidor SMTP	Login/Comum
E-mail iniciado por dispositivo	Utilizar credenciais de dispositivo SMTP
ID do usuário do dispositivo	Seu endereço de e-mail
Senha do dispositivo	Senha do aplicativo Nota: Para criar uma senha do aplicativo, acesse a página de Gerenciamento de conta do iCloud , faça login em sua conta e, na seção Segurança, clique em Gerar senha .

Mail.com

Configuração	Valor
Gateway SMTP primário	smtp.mail.com
Porta do gateway SMTP primário	587
Usar SSL/TLS	Desejado
Certificado de confiança obrigatório	Desativado
Endereço de resposta	Seu endereço de e-mail
Autenticação do servidor SMTP	Login/Comum
E-mail iniciado por dispositivo	Utilizar credenciais de dispositivo SMTP
ID do usuário do dispositivo	Seu endereço de e-mail
Senha do dispositivo	Senha da conta

NetEase Mail (mail.126.com)

Nota: Certifique-se de que o serviço SMTP esteja ativado na sua conta. Para ativar o serviço, na página inicial do NetEase Mail, clique em **Configurações > POP3/SMTP/IMAP** e depois ative **Serviço IMAP/SMTP** ou **Serviço POP3/SMTP**.

Configuração	Valor
Gateway SMTP primário	smtp.126.com
Porta do gateway SMTP primário	465
Usar SSL/TLS	Desejado
Certificado de confiança obrigatório	Desativado
Endereço de resposta	Seu endereço de e-mail
Autenticação do servidor SMTP	Login/Comum
E-mail iniciado por dispositivo	Utilizar credenciais de dispositivo SMTP
ID do usuário do dispositivo	Seu endereço de e-mail
Senha do dispositivo	Senha de autorização Nota: A senha de autorização é fornecida quando o Serviço IMAP/SMTP ou o Serviço POP3/SMTP está ativado.

NetEase Mail (mail.163.com)

Nota: Certifique-se de que o serviço SMTP esteja ativado na sua conta. Para ativar o serviço, na página inicial do NetEase Mail, clique em **Configurações > POP3/SMTP/IMAP** e depois ative **Serviço IMAP/SMTP** ou **Serviço POP3/SMTP**.

Configuração	Valor
Gateway SMTP primário	smtp.163.com
Porta do gateway SMTP primário	465
Usar SSL/TLS	Desejado
Certificado de confiança obrigatório	Desativado
Endereço de resposta	Seu endereço de e-mail
Autenticação do servidor SMTP	Login/Comum
E-mail iniciado por dispositivo	Utilizar credenciais de dispositivo SMTP
ID do usuário do dispositivo	Seu endereço de e-mail
Senha do dispositivo	Senha de autorização Nota: A senha de autorização é fornecida quando o Serviço IMAP/SMTP ou o Serviço POP3/SMTP está ativado.

NetEase Mail (mail.yeah.net)

Nota: Certifique-se de que o serviço SMTP esteja ativado na sua conta. Para ativar o serviço, na página inicial do NetEase Mail, clique em **Configurações > POP3/SMTP/IMAP** e depois ative **Serviço IMAP/SMTP** ou **Serviço POP3/SMTP**.

Configuração	Valor
Gateway SMTP primário	smtp.yeah.net
Porta do gateway SMTP primário	465
Usar SSL/TLS	Desejado
Certificado de confiança obrigatório	Desativado
Endereço de resposta	Seu endereço de e-mail
Autenticação do servidor SMTP	Login/Comum
E-mail iniciado por dispositivo	Utilizar credenciais de dispositivo SMTP
ID do usuário do dispositivo	Seu endereço de e-mail
Senha do dispositivo	Senha de autorização Nota: A senha de autorização é fornecida quando o Serviço IMAP/SMTP ou o Serviço POP3/SMTP está ativado.

Outlook Live ou Microsoft 365

Essas configurações se aplicam aos domínios de e-mail outlook.com e hotmail.com, bem como às contas do Microsoft 365.

Configuração	Valor
Gateway SMTP primário	smtp.office365.com
Porta do gateway SMTP primário	587
Usar SSL/TLS	Desejado
Certificado de confiança obrigatório	Desativado
Endereço de resposta	Seu endereço de e-mail
Autenticação do servidor SMTP	Login/Comum
E-mail iniciado por dispositivo	Utilizar credenciais de dispositivo SMTP
ID do usuário do dispositivo	Seu endereço de e-mail
Senha do dispositivo	Senha da conta ou do aplicativo Notas: <ul style="list-style-type: none"> • Para contas em que a verificação de duas etapas está desativada, use a senha da conta. • Para contas outlook.com ou hotmail.com em que a verificação de duas etapas está ativada, use a senha do aplicativo. Para criar uma senha do aplicativo, acesse a página de Gerenciamento de conta do Outlook Live e faça login em sua conta.

Nota: Para obter opções de configuração adicionais para empresas que usam o Microsoft 365, acesse [a página de ajuda do Microsoft 365](#).

QQ Mail

Nota: Certifique-se de que o serviço SMTP esteja ativado na sua conta. Para ativar o serviço, na página inicial do QQ Mail, clique em **Configurações > Conta** Na seção Serviço POP3/IMAP/SMTP/Exchange/CardDAV/CalDAV, ative **Serviço POP3/SMTP** ou **Serviço IMAP/SMTP**.

Configuração	Valor
Gateway SMTP primário	smtp.qq.com
Porta do gateway SMTP primário	587
Usar SSL/TLS	Desejado
Certificado de confiança obrigatório	Desativado
Endereço de resposta	Seu endereço de e-mail
Autenticação do servidor SMTP	Login/Comum
E-mail iniciado por dispositivo	Utilizar credenciais de dispositivo SMTP
ID do usuário do dispositivo	Seu endereço de e-mail
Senha do dispositivo	Código de autorização Nota: Para gerar um código de autorização, na página inicial do QQ Mail, clique em Configurações > Conta e, na seção Serviço POP3/IMAP/SMTP/Exchange/CardDAV/CalDAV, clique em Gerar código de autorização .

Sina Mail

Nota: Certifique-se de que o serviço POP3/SMTP esteja ativado na sua conta. Para ativar o serviço, na página inicial do Sina Mail, clique em **Configurações > Mais configurações > POP/IMAP/SMTP na extremidade do usuário** e depois ative **Serviço POP3/SMTP**.

Configuração	Valor
Gateway SMTP primário	smtp.sina.com
Porta do gateway SMTP primário	587
Usar SSL/TLS	Desejado
Certificado de confiança obrigatório	Desativado
Endereço de resposta	Seu endereço de e-mail
Autenticação do servidor SMTP	Login/Comum
E-mail iniciado por dispositivo	Utilizar credenciais de dispositivo SMTP
ID do usuário do dispositivo	Seu endereço de e-mail
Senha do dispositivo	Código de autorização Nota: Para criar um código de autorização, na página inicial do e-mail, clique em Configurações > Mais configurações > POP/IMAP/SMTP na extremidade do usuário e depois ative Status do código de autorização .

Sohu Mail

Nota: Certifique-se de que o serviço SMTP esteja ativado na sua conta. Para ativar o serviço, na página inicial do Sohu Mail Mail, clique em **Opções > Configurações > POP3/SMTP/IMAP** e depois ative **Serviço IMAP/SMTP** ou **Serviço POP3/SMTP**.

Configuração	Valor
Gateway SMTP primário	smtp.sohu.com
Porta do gateway SMTP primário	465
Usar SSL/TLS	Desejado
Certificado de confiança obrigatório	Desativado
Endereço de resposta	Seu endereço de e-mail
Autenticação do servidor SMTP	Login/Comum
E-mail iniciado por dispositivo	Utilizar credenciais de dispositivo SMTP
ID do usuário do dispositivo	Seu endereço de e-mail
Senha do dispositivo	Senha independente Nota: A senha independente é fornecida quando o Serviço IMAP/SMTP ou o Serviço POP3/SMTP está ativado.

Yahoo! Mail

Configuração	Valor
Gateway SMTP primário	smtp.mail.yahoo.com
Porta do gateway SMTP primário	587
Usar SSL/TLS	Desejado
Certificado de confiança obrigatório	Desativado
Endereço de resposta	Seu endereço de e-mail
Autenticação do servidor SMTP	Login/Comum
E-mail iniciado por dispositivo	Utilizar credenciais de dispositivo SMTP
ID do usuário do dispositivo	Seu endereço de e-mail
Senha do dispositivo	Senha do aplicativo Nota: Para criar uma senha do aplicativo, acesse a página de Segurança da conta do Yahoo , faça login em sua conta e clique em Gerar senha do aplicativo .

Zoho Mail

Configuração	Valor
Gateway SMTP primário	smtp.zoho.com
Porta do gateway SMTP primário	587
Usar SSL/TLS	Desejado
Certificado de confiança obrigatório	Desativado

Configuração	Valor
Endereço de resposta	Seu endereço de e-mail
Autenticação do servidor SMTP	Login/Comum
E-mail iniciado por dispositivo	Utilizar credenciais de dispositivo SMTP
ID do usuário do dispositivo	Seu endereço de e-mail
Senha do dispositivo	<p>Senha da conta ou do aplicativo</p> <p>Notas:</p> <ul style="list-style-type: none"> • Para contas em que a verificação de duas etapas está desativada, use a senha da conta. • Para contas em que a verificação de duas etapas está ativada, use a senha do aplicativo. Para criar uma senha do aplicativo, acesse a página de Segurança da conta do Zoho Mail, faça login em sua conta e, na seção Senhas específicas de aplicativos, clique em Gerar nova senha.

Carregamento de papel e mídia especial

definindo o tamanho e o tipo da mídia especial


As bandejas detectam automaticamente o tamanho do papel comum. Para mídias especiais, como etiquetas, cartões ou envelopes, faça o seguinte:

- 1 Na tela inicial, toque em **Configurações > Papel > Configuração de bandeja > Tamanho/Tipo de papel >** selecione a origem do papel.
- 2 Defina o tamanho e o tipo da mídia especial.

Definição das configurações do papel Universal

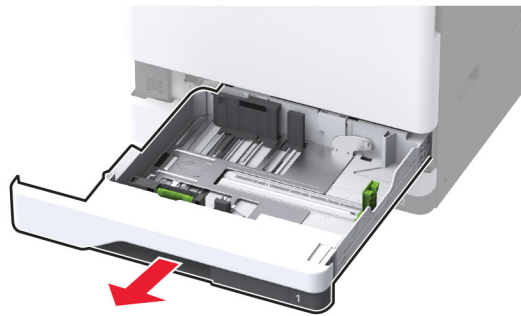
- 1 Na tela inicial, toque em **Configurações > Papel > Configurações de mídia > Configurações universais**.
- 2 Configure as definições.

Carregamento da bandeja para 520 folhas

 **ATENÇÃO—RISCO DE TOMBAMENTO:** Para reduzir o risco de instabilidade do equipamento, carregue cada bandeja separadamente. Mantenha todas as outras bandejas fechadas até serem necessárias.

- 1 Puxe a bandeja para fora.

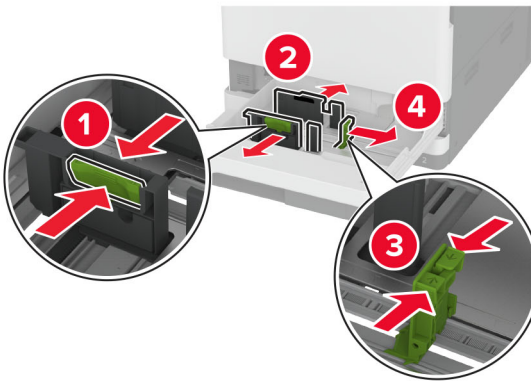
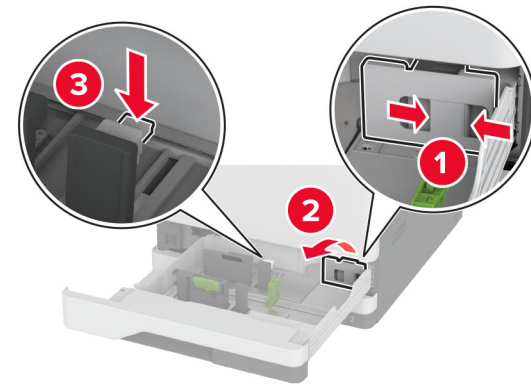
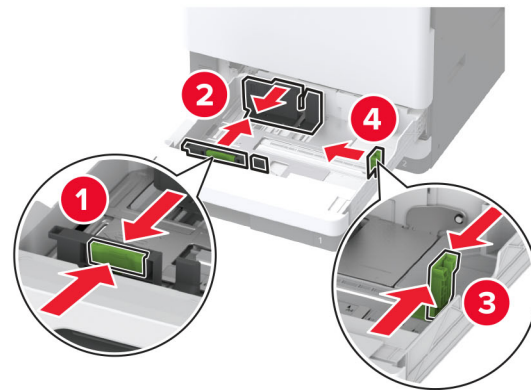
Nota: Para evitar atolamentos, não remova as bandejas durante as impressões.



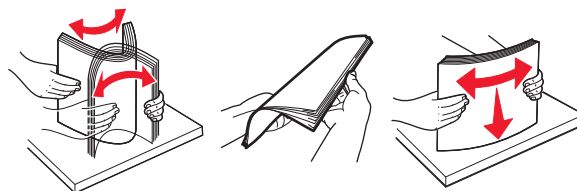
2 Ajuste as guias para que correspondam ao tamanho do papel que está sendo carregado.

Notas:

- Use os indicadores na parte inferior da bandeja para posicionar as guias.
- Ao carregar papel de tamanho A3, 11 polegadas ou B4, certifique-se de ajustar a guia de papel traseira.
- Na bandeja 2 e nas bandejas opcionais para 520 folhas, ao carregar papel de tamanho A3, ajuste a guia de papel traseira e as guias laterais. Batentes atrás da guia lateral bloqueiam o tamanho do papel em A3. Ao carregar papel de 12,6 polegadas, ajuste a guia de papel traseira e as guias laterais e, em seguida, pressione os batentes para destravá-los.



3 Flexione, ventile e alinhe as margens do papel antes de carregá-lo.



4 Carregue a pilha de papel com o lado para impressão voltado para cima.

Ao carregar papel timbrado ou papel perfurado, execute um dos seguintes procedimentos:

Para impressão em um lado e com margem longa

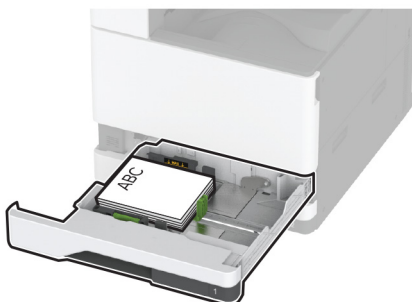
- Carregue o papel timbrado com a face voltada para cima e o cabeçalho voltado para a parte traseira da bandeja.



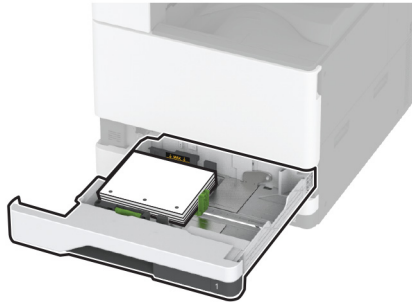
- Carregue o papel perfurado com a face voltada para cima e os furos para a lateral esquerda da bandeja.

**Para impressão em um lado, com margem curta**

- Carregue o papel timbrado com a face voltada para cima e o cabeçalho voltado para a parte esquerda da bandeja.



- Carregue o papel perfurado com a face voltada para cima e os furos para a frente da bandeja.



Para impressão frente e verso com margem longa

- Carregue o papel timbrado com a face voltada para baixo e o cabeçalho voltado para a parte traseira da bandeja.

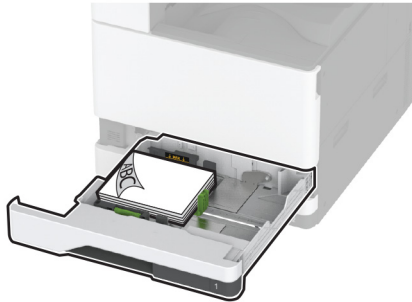


- Carregue o papel perfurado com a face voltada para baixo e os furos para a lateral direita da bandeja.

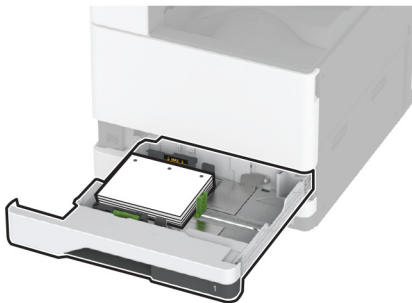


Para impressão frente e verso com margem curta

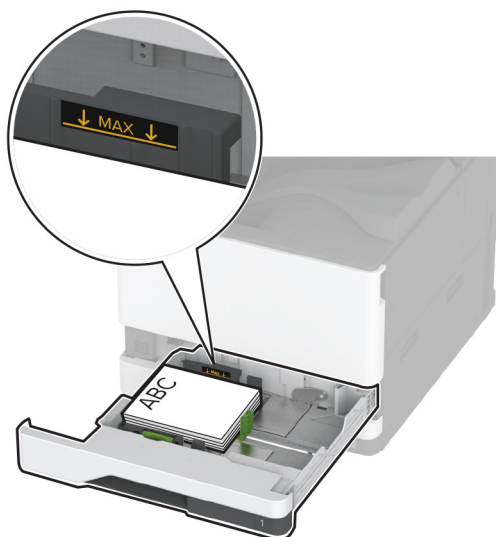
- Carregue o papel timbrado com a face voltada para baixo e o cabeçalho voltado para a parte esquerda da bandeja.



- Carregue o papel perfurado com a face voltada para baixo e os furos para as costas da bandeja.

**Notas:**

- Não deslize o papel na bandeja.
- Certifique-se de que as guias laterais se ajustem com firmeza ao papel.
- Certifique-se de que a altura da pilha de papel esteja abaixo dos indicadores de carregamento máximo de papel. O excesso pode causar atolamentos de papel.



5 Insira a bandeja.

Se necessário, ajuste o tamanho e tipo de papel para corresponderem ao papel colocado na bandeja.

Nota: Quando um finalizador está instalado, as imagens são giradas em 180 graus quando impressas.

Carregamento da bandeja dupla para 2.000 folhas

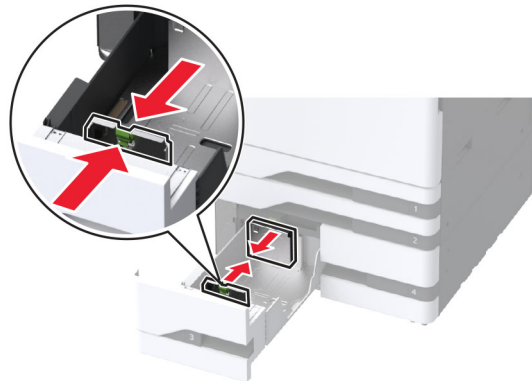
⚠ ATENÇÃO—RISCO DE TOMBAMENTO: Para reduzir o risco de instabilidade do equipamento, carregue cada bandeja separadamente. Mantenha todas as outras bandejas fechadas até serem necessárias.

1 Puxe a bandeja para fora.

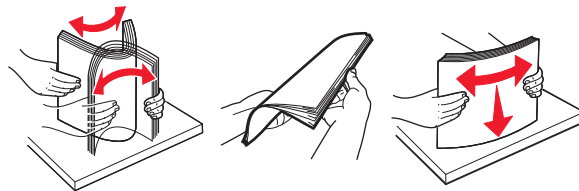
Nota: Para evitar atolamentos, não remova as bandejas durante as impressões.



- 2** Ajuste as guias para que correspondam ao tamanho do papel que está sendo carregado.



- 3** Flexione, ventile e alinhe as margens do papel antes de carregá-lo.



- 4** Carregue a pilha de papel com o lado para impressão voltado para cima.

Ao carregar papel timbrado ou papel perfurado, execute um dos seguintes procedimentos:

Impressão em um lado

- Carregue o papel timbrado com a face voltada para cima e o cabeçalho voltado para a parte traseira da bandeja.



- Carregue o papel perfurado com a face voltada para cima e os furos para a lateral esquerda da bandeja.



Para impressão em frente e verso

- Carregue o papel timbrado com a face voltada para baixo e o cabeçalho voltado para a parte traseira da bandeja.



- Carregue o papel perfurado com a face voltada para baixo e os furos para a lateral direita da bandeja.



Notas:

- Não deslize o papel na bandeja.
- Certifique-se de que a altura da pilha de papel esteja abaixo dos indicadores de carregamento máximo de papel. O excesso pode causar atolamentos de papel.

**5** Insira a bandeja.

Se necessário, ajuste o tamanho e tipo de papel para corresponderem ao papel colocado na bandeja.

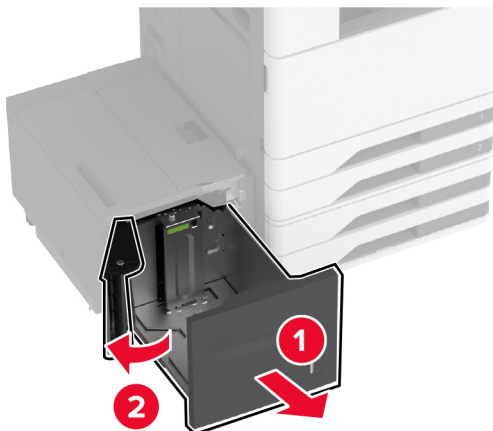
Nota: Quando um finalizador está instalado, as imagens são giradas em 180 graus quando impressas.

Carregamento da bandeja para 2000 folhas

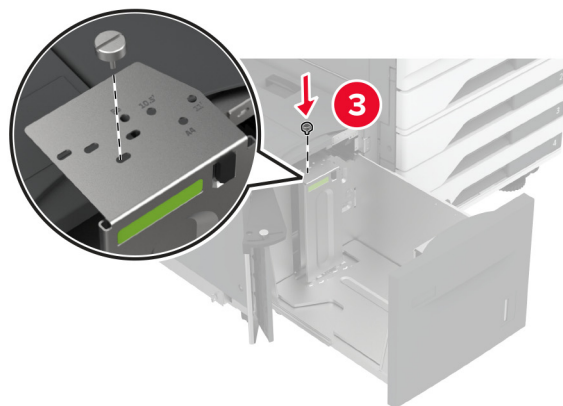
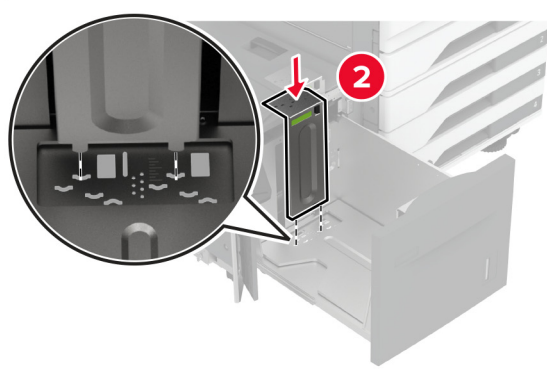
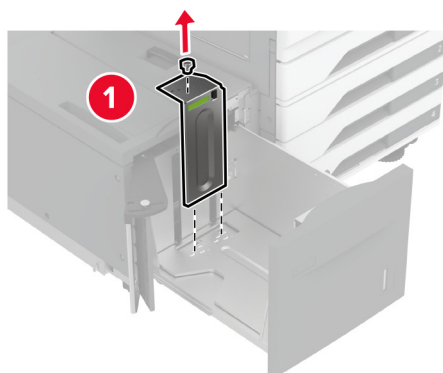
⚠ ATENÇÃO—RISCO DE TOMBAMENTO: Para reduzir o risco de instabilidade do equipamento, carregue cada bandeja separadamente. Mantenha todas as outras bandejas fechadas até serem necessárias.

1 Tire a bandeja e abra a porta da bandeja lateral.

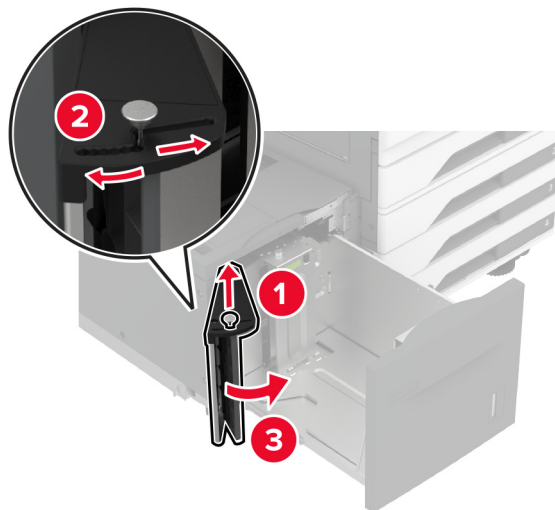
Nota: Para evitar atolamentos, não remova as bandejas durante as impressões.



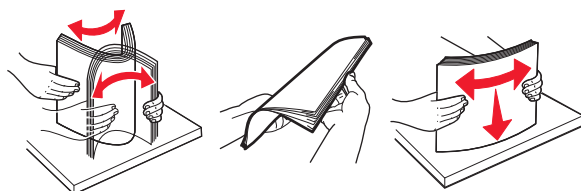
2 Ajuste a guia na parte traseira da bandeja. Faça o mesmo na parte frontal da bandeja.



3 Ajuste a alavanca na porta lateral da bandeja.



4 Flexione, ventile e alinhe as margens do papel antes de carregá-lo.

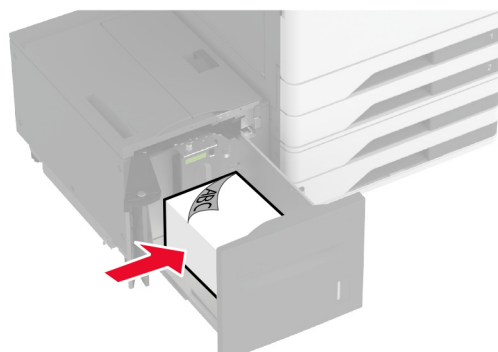


5 Carregue a pilha de papel com o lado para impressão voltado para cima.

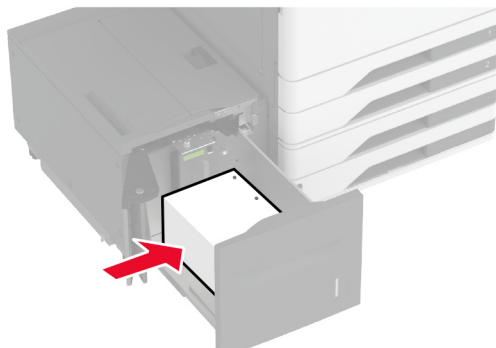
Ao carregar papel timbrado ou papel perfurado, execute um dos seguintes procedimentos:

Impressão em um lado

- Carregue o papel timbrado com a face voltada para baixo e o cabeçalho voltado para a parte traseira da bandeja.

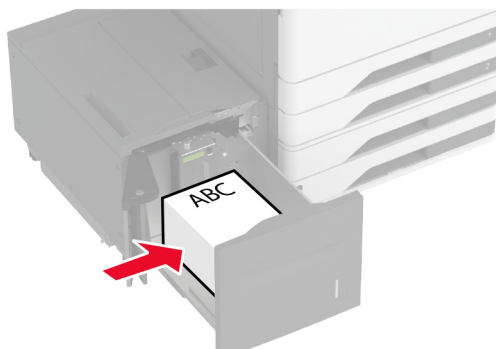


- Carregue o papel perfurado com a face voltada para baixo e os furos para a lateral esquerda da bandeja.

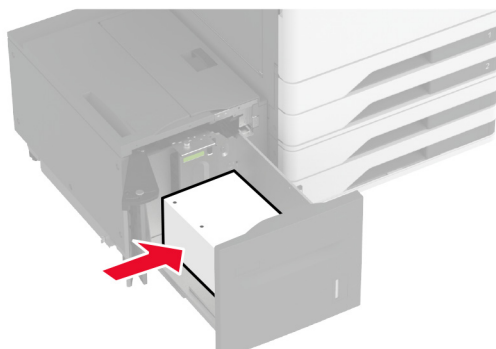


Para impressão em frente e verso

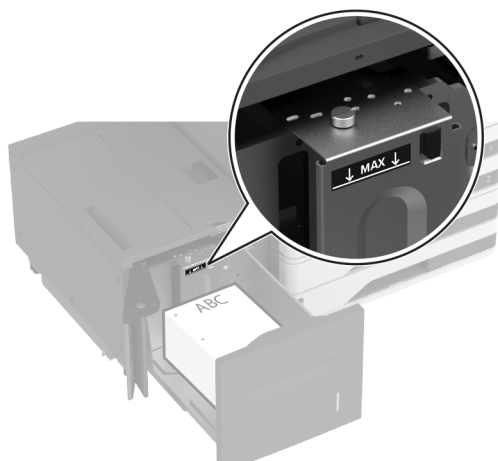
- Carregue o papel timbrado com a face voltada para cima e o cabeçalho voltado para a parte traseira da bandeja.



- Carregue o papel perfurado com a face voltada para cima e os furos para a lateral esquerda da bandeja.



Nota: Certifique-se de que a altura da pilha de papel esteja abaixo dos indicadores de carregamento máximo de papel. O excesso pode causar atolamentos de papel.



6 Feche a porta da bandeja lateral e insira a bandeja.

Se necessário, ajuste o tamanho e tipo de papel para corresponderem ao papel colocado na bandeja.

Nota: Quando um finalizador está instalado, as imagens são giradas em 180 graus quando impressas.

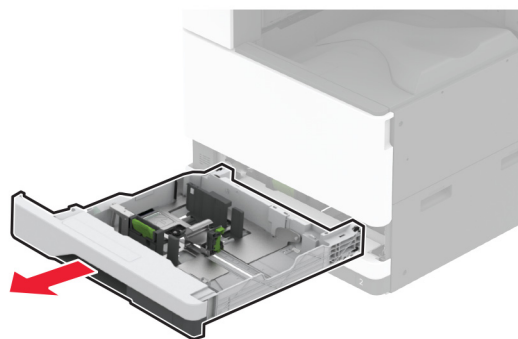
Carregamento da bandeja para envelopes



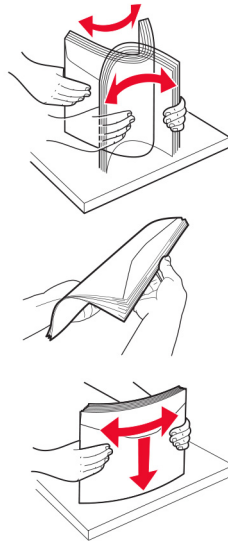
ATENÇÃO—RISCO DE TOMBAMENTO: Para reduzir o risco de instabilidade do equipamento, carregue cada bandeja separadamente. Mantenha todas as outras bandejas fechadas até serem necessárias.

1 Puxe para fora a bandeja para envelopes.

Nota: Para evitar atolamentos, não remova as bandejas durante as impressões.

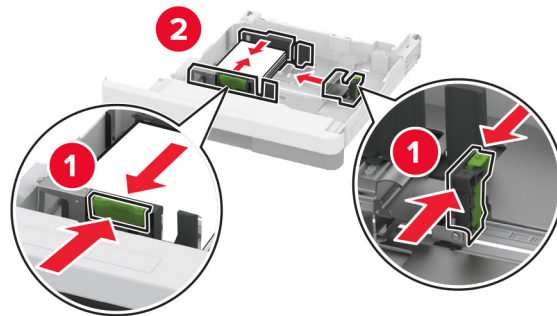


2 Flexione, ventile e alinhe as margens do envelope antes de carregá-lo.

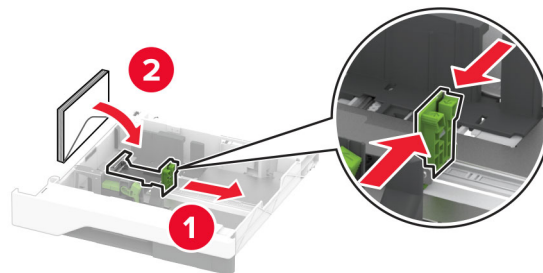


3 Ajuste as guias para que correspondam ao tamanho do envelope que está sendo carregado.

Nota: Use os indicadores na parte inferior da bandeja para posicionar as guias.

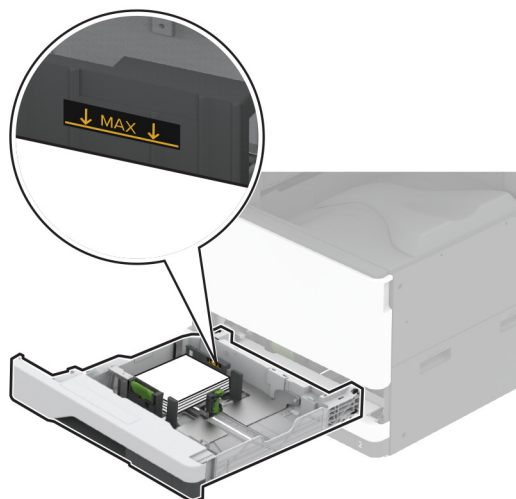


4 Carregue os envelopes com a aba voltada para baixo no lado esquerdo da bandeja.



Notas:

- Certifique-se de que as guias laterais se ajustem com firmeza aos envelopes.
- Certifique-se de que a altura da pilha esteja abaixo dos indicadores de carregamento máximo de papel. O excesso pode causar atolamentos de papel.



5 Insira a bandeja.

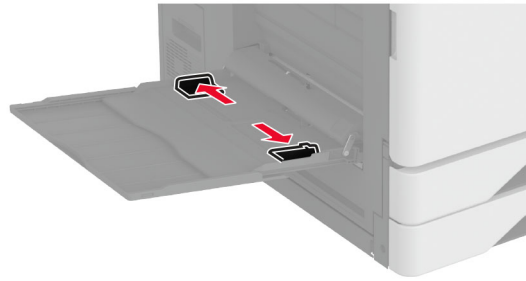
Se necessário, ajuste o tamanho e tipo de papel para corresponderem ao envelope colocado na bandeja.

Como carregar o alimentador multiúso

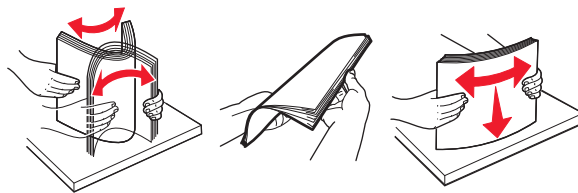
1 Abra o alimentador multiúso.



2 Ajuste as guias laterais para que correspondam ao tamanho do papel que está sendo carregado.



3 Flexione, ventile e alinhe as margens do papel antes de carregá-lo.

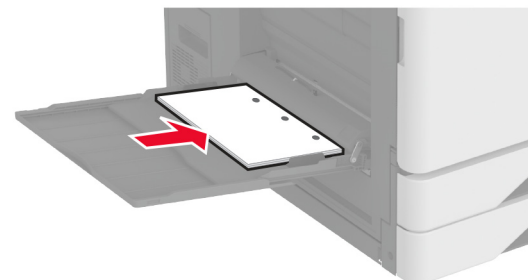
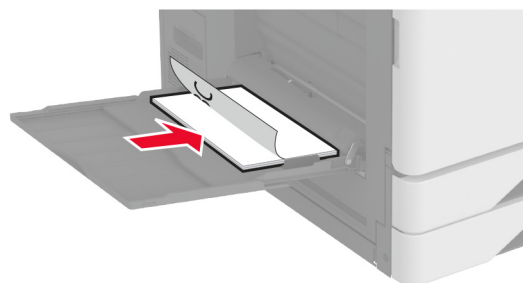


4 Carregue o papel.

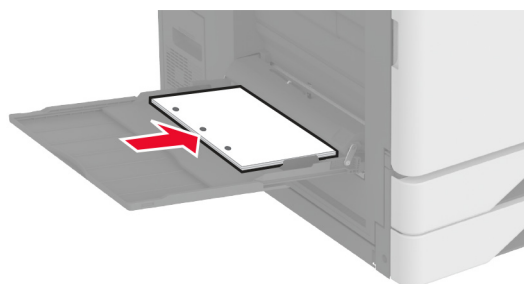
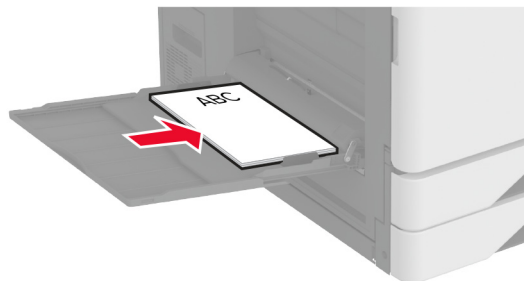
Nota: Certifique-se de que as guias laterais se ajustem com firmeza ao papel.

Para alimentação de margem longa:

- Para impressão em um lado, carregue o papel timbrado com a face voltada para baixo e o cabeçalho para a parte traseira da impressora. Carregue o papel perfurado com a face voltada para baixo e os furos no lado direito do papel.

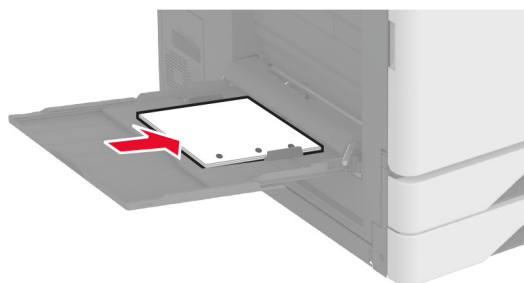
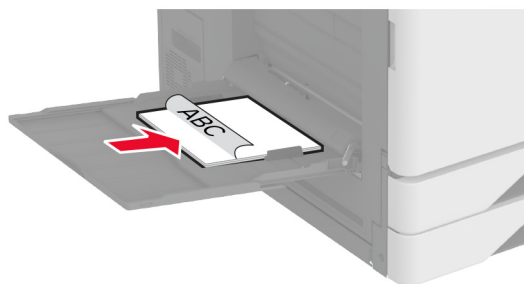


- Para impressão em frente e verso, carregue o papel timbrado com a face voltada para cima e o cabeçalho para a parte traseira da impressora. Carregue o papel perfurado com a face voltada para cima e os furos no lado esquerdo do papel.

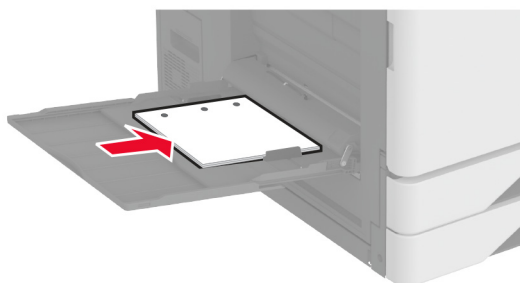
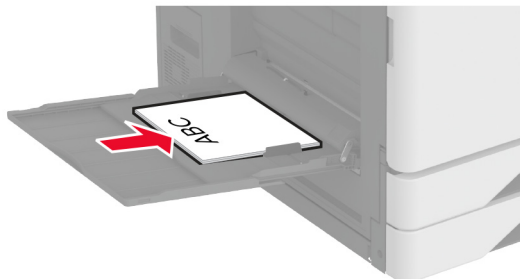


Para alimentação de margem curta:

- Para impressão em um lado, carregue o papel timbrado com a face voltada para baixo e o cabeçalho para a parte esquerda do papel. Carregue o papel perfurado com a face voltada para baixo e os furos na frente da impressora.



- Para impressão em frente e verso, carregue o papel timbrado com a face voltada para cima e o cabeçalho para o lado esquerdo do papel. Carregue o papel perfurado com a face voltada para cima e os furos em direção à parte traseira da impressora.



Nota: Quando um finalizador está instalado, a impressora gira as imagens em 180 graus.

Vinculação de bandejas

- 1 Na tela inicial, toque em **Configurações > Papel > Configurações de bandeja** > selecione a origem do papel.
- 2 Defina o mesmo tamanho e tipo de papel das bandejas que você está vinculando.
- 3 Na tela inicial, toque em **Configurações > Dispositivo > Manutenção > Menu Configuração > Configuração de bandeja > Vincular bandeja**.
- 4 Toque em **Automático**.

Para desvincular as bandejas, certifique-se de que não haja bandejas com o mesmo tamanho e tipo de papel.

Aviso — Danos potenciais: A temperatura do fusor varia de acordo com o tipo de papel especificado. Para evitar problemas de impressão, equipare as definições de tipo de papel na impressora às do papel carregado na bandeja.

Como instalar e atualizar software, drivers e firmware

Como instalar o software da impressora

Notas:

- O driver de impressão está incluído no pacote instalador do software.

- Para computadores Macintosh com o MacOS versão 10.7 ou posterior, não é necessário instalar o driver para imprimir em uma impressora certificada pelo AirPrint. Se você quiser recursos de impressão personalizados, faça download do driver de impressão.

1 Obtenha uma cópia do pacote instalador do software.

- No CD do software fornecido com a impressora
- Acesse www.lexmark.com/downloads.

2 Execute a instalação e siga as instruções exibidas na tela do computador.

Como instalar o driver de fax

1 Acesse www.lexmark.com/downloads, procure o modelo da sua impressora e faça o download do pacote de instalação apropriado.

2 No computador, clique em **Propriedades da impressora** e navegue até a guia **Configuração**.

3 Selecione **Fax** e clique em **Aplicar**.

Como adicionar impressoras a um computador

Antes de começar, execute um dos seguintes procedimentos:

- Conecte a impressora e o computador à mesma rede. Para obter mais informações sobre como conectar a impressora à rede, consulte "[Conectar a impressora a uma rede sem fio](#)" na página 187.
- Conecte o computador à impressora. Para mais informações, consulte "[Como conectar um computador à impressora](#)" na página 189.
- Conecte a impressora ao computador utilizando um cabo USB. Para mais informações, consulte "[Conectando os cabos](#)" na página 36.

Nota: O cabo USB é vendido separadamente.

Para usuários do Windows

1 Instale o driver de impressão no computador.

Nota: Para mais informações, consulte "[Como instalar o software da impressora](#)" na página 79.

2 Abra **Impressoras e scanners** e clique em **Adicionar uma impressora ou scanner**.

3 Dependendo da conexão da sua impressora, execute um dos seguintes procedimentos:

- Selecione a impressora na lista e clique em **Adicionar dispositivo**.
- Clique em **Mostrar impressoras Wi-Fi Direct**, selecione uma impressora e clique em **Adicionar dispositivo**.
- Clique em **A impressora que desejo não está na lista** e, na janela Adicionar impressora, execute este procedimento:
 - a** Selecione **Adicionar uma impressora usando um endereço TCP/IP ou nome de host** e clique em **Avançar**.
 - b** No campo "Nome do host ou Endereço IP", digite o Endereço IP da impressora e clique em **Avançar**.

Notas:

- Veja o endereço IP da impressora na tela inicial da impressora. O endereço IP é exibido em quatro conjuntos de números separados por pontos, por exemplo: 123.123.123.123.
 - Se você estiver usando um servidor proxy, desative-o temporariamente para que a página da Web seja carregada corretamente.
- c** Selecione um driver de impressão e clique em **Avançar**.
 - d** Selecione **Usar o driver de impressão já instalado (recomendado)** e clique em **Avançar**.
 - e** Digite um nome para a impressora e clique em **Avançar**.
 - f** Selecione uma opção de compartilhamento de impressora e clique em **Avançar**.
 - g** Clique em **Concluir**.

Para usuários do Macintosh

- 1** Em um computador, abra **Impressoras e Scanners**.
- 2** Clique **+** e selecione uma impressora.
- 3** No menu Usar, selecione um driver de impressão.

Notas:

- Para usar o driver de impressão para Macintosh, selecione **AirPrint** ou **Secure AirPrint**.
- Se quiser recursos de impressão personalizados, selecione o driver de Lexmark Print. Para instalar o driver, consulte "[Como instalar o software da impressora](#)" na página 79.

- 4** Adicione a impressora.

Atualizando o firmware

Para melhorar o desempenho da impressora e corrigir problemas, atualize o firmware da impressora regularmente.

Para obter mais informações sobre como atualizar o firmware, entre em contato com o seu representante Lexmark.

Para obter o firmware mais recente, acesse www.lexmark.com/downloads e procure o modelo da impressora.

- 1** Abra o navegador da Web e digite o endereço IP da impressora no campo de endereço.

Notas:

- Veja o endereço IP da impressora na tela inicial da impressora. O endereço IP é exibido como quatro conjuntos de números separados por pontos, por exemplo, 123.123.123.123.
- Se você estiver usando um servidor proxy, desative-o temporariamente para que a página da Web seja carregada corretamente.

- 2** Clique em **Configurações > Dispositivo > Atualizar firmware**.
- 3** Execute um dos seguintes procedimentos:
 - Clique em **Verificar se há atualizações > Eu concordo, iniciar atualização**.
 - Carregue o arquivo flash.
 - a** Navegue até o arquivo flash.

Nota: Verifique se você extraiu o arquivo ZIP do firmware.
 - b** Clique em **Carregar > Iniciar**.

Exportando ou importando um arquivo de configuração

Você pode exportar as definições de configuração da impressora para um arquivo de texto e importar esse arquivo a fim de aplicar as definições em outras impressoras.

- 1 Abra o navegador da Internet e digite o endereço IP da impressora no campo de endereço.

Notas:

- Veja o endereço IP da impressora na tela inicial da impressora. O endereço IP é exibido como quatro conjuntos de números separados por pontos, por exemplo, 123.123.123.123.
- Se você estiver usando um servidor proxy, desative-o temporariamente para carregar a página da web corretamente.

- 2 No Servidor da Web incorporado, clique em **Exportar configurações** ou **Importar configurações**.

- 3 Siga as instruções exibidas na tela.

- 4 Se a impressora for compatível com aplicativos, faça o seguinte:

- a Clique em **Aplicativos** > selecione o aplicativo > **Configurar**.
- b Clique em **Exportar** ou **Importar**.

Adicionar opções disponíveis ao driver de impressão

Para usuários do Windows

- 1 Abra a pasta de impressoras.
- 2 Selecione a impressora que você deseja atualizar e execute os seguintes procedimentos:
 - No Windows 7 ou posterior, selecione **Propriedades da impressora**.
 - Em versões anteriores, selecione **Propriedades**.
- 3 Navegue até a guia Configuração e selecione **Atualizar agora - Perguntar à impressora**.
- 4 Aplique as alterações.

Para usuários do Macintosh

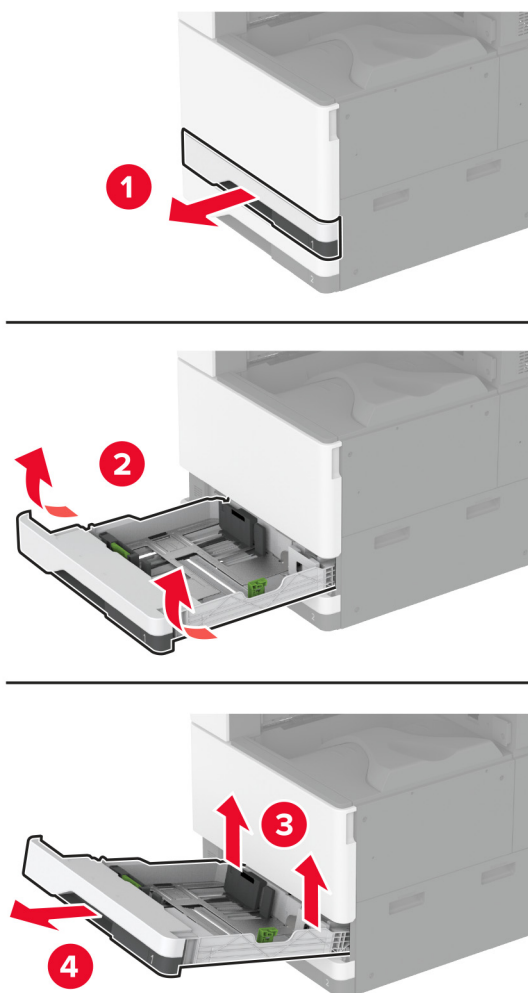
- 1 Em Preferências do sistema no menu da Apple, navegue até a impressora e selecione **Opções e suprimentos**.
- 2 Navegue até a lista de opções de hardware e, em seguida, adicione qualquer uma das opções instaladas.
- 3 Aplique as alterações.

Instalação de hardware opcional

Instalação da bandeja de envelope

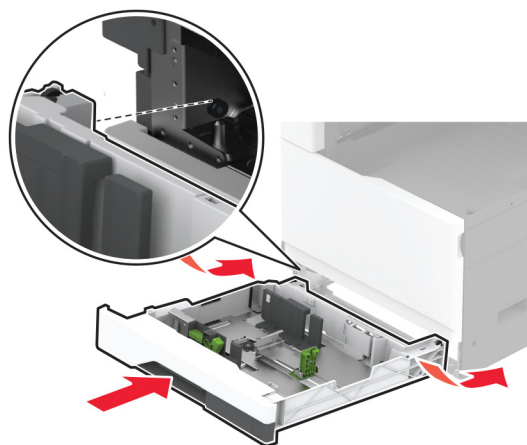
- 1 Remova a bandeja 1.

Nota: Não jogue a bandeja padrão fora.



2 Remova toda a embalagem da bandeja de envelope.

3 Insira a bandeja de envelope.

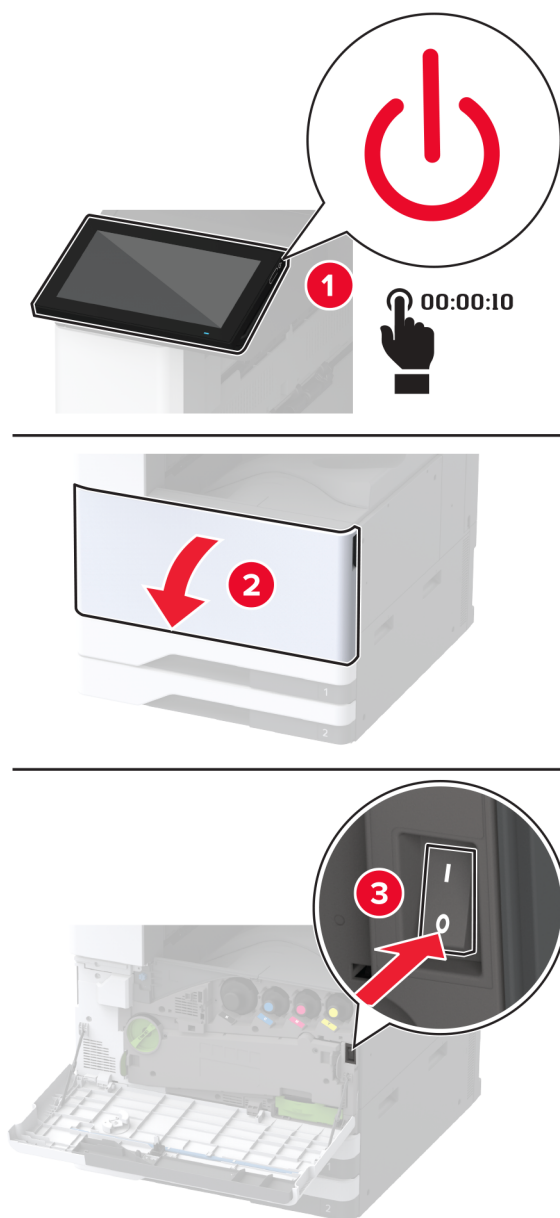


Para disponibilizar a bandeja de envelope para os trabalhos de impressão, na tela inicial, toque em **Configurações > Dispositivo > Manutenção > Menu Configuração > Configuração de bandeja > Configuração da bandeja de envelopes > Ativar.**

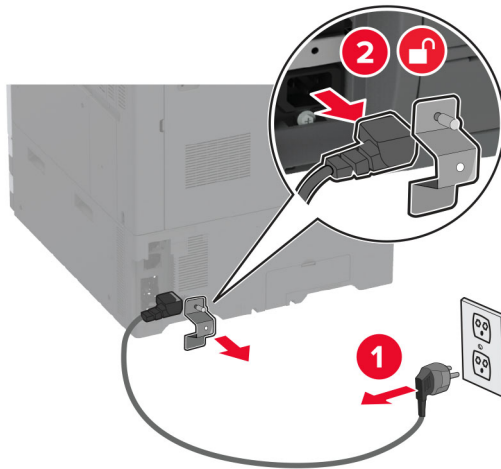
Instalar o espaçador opcional

⚠️ ATENÇÃO—RISCO DE CHOQUE: Para evitar o risco de choque elétrico, se você for acessar a placa do controlador ou instalar hardware opcional ou dispositivos de memória algum tempo após configurar a impressora, desligue a impressora e desconecte o cabo de energia da tomada elétrica antes de continuar. Se houver outros dispositivos conectados à impressora, desligue-os também e desconecte os cabos que entram na impressora.

- 1 Desligue a impressora.

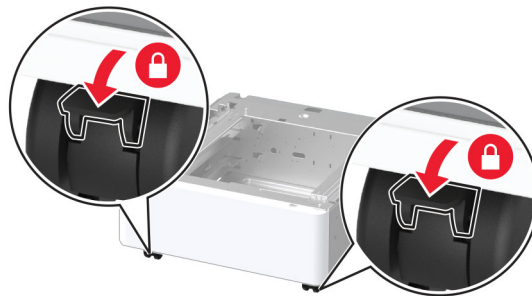


2 Desconecte o cabo de energia da tomada elétrica e da impressora.

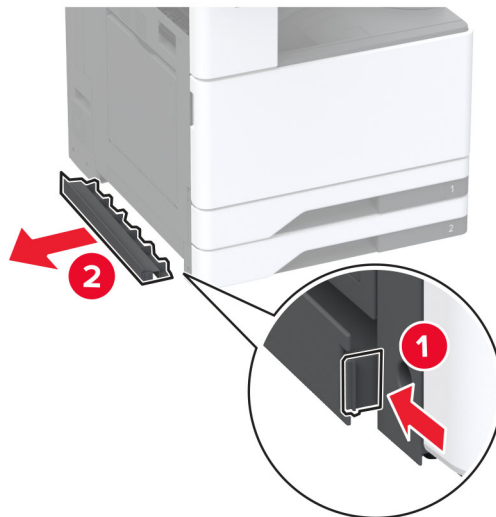


3 Desembale o espaçador opcional e, em seguida, remova todo o material da embalagem.

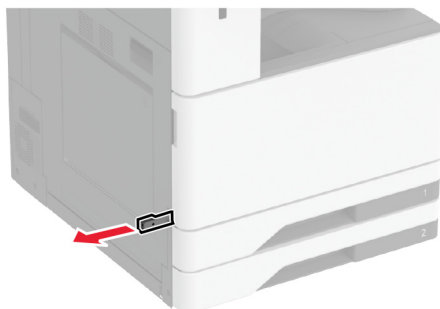
4 Trave os rodízios para impedir que espaçador o se mova.



5 Remova a tampa de instalação de opções embaixo do lado esquerdo da impressora.



- 6 Puxe a alça de elevação para fora no lado esquerdo da impressora.

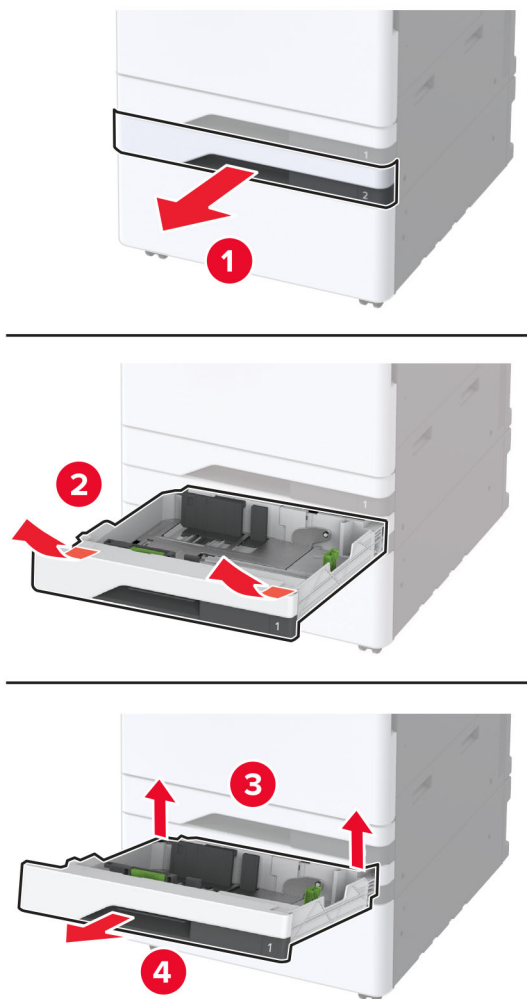


- 7 Alinhe a impressora ao espaçador e abaixe a impressora no lugar.

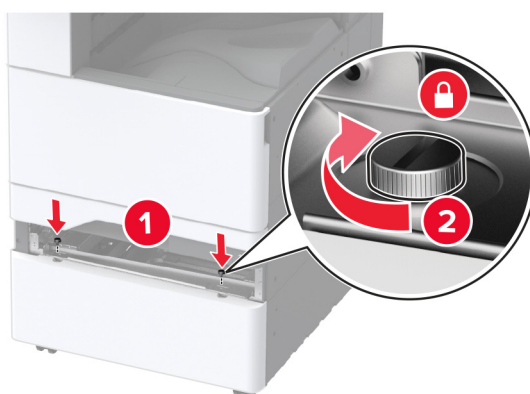
⚠ ATENÇÃO—RISCO DE FERIMENTO: Se a impressora pesar mais de 20 kg (44 lb), então poderão ser necessárias duas ou mais pessoas para movê-la com segurança.



8 Remova a bandeja 2.

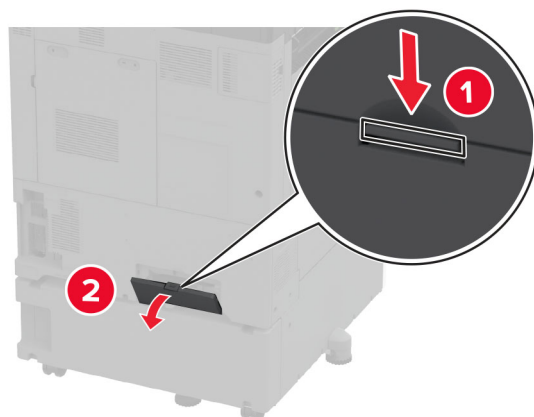


9 Fixe o espaçador na impressora usando os parafusos.

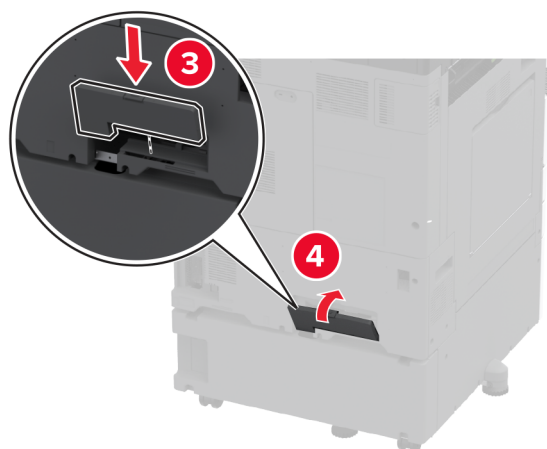
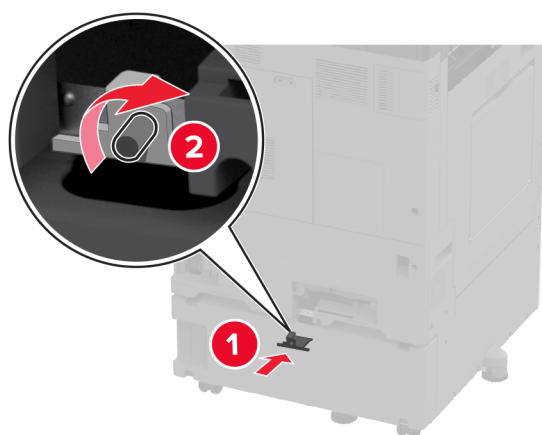


10 Inserir bandeja 2.

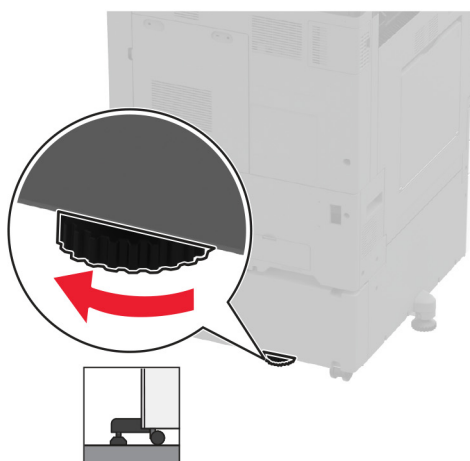
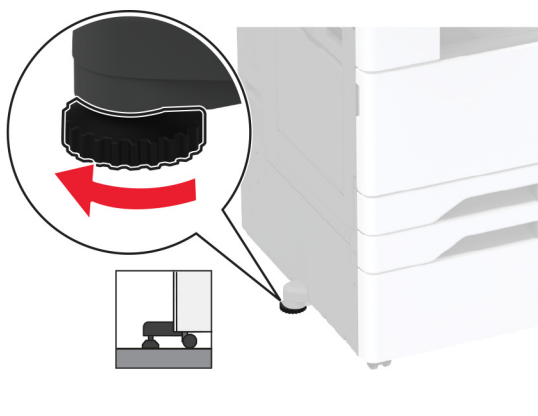
11 Remova a tampa do conector da parte traseira da impressora.



12 Fixe o suporte de travamento à impressora e, em seguida, encaixe a tampa.



- 13** Ajuste os parafusos de nivelamento para garantir que todos os lados da impressora fiquem da mesma altura.



- 14** Conecte o cabo de energia à impressora e à tomada elétrica.

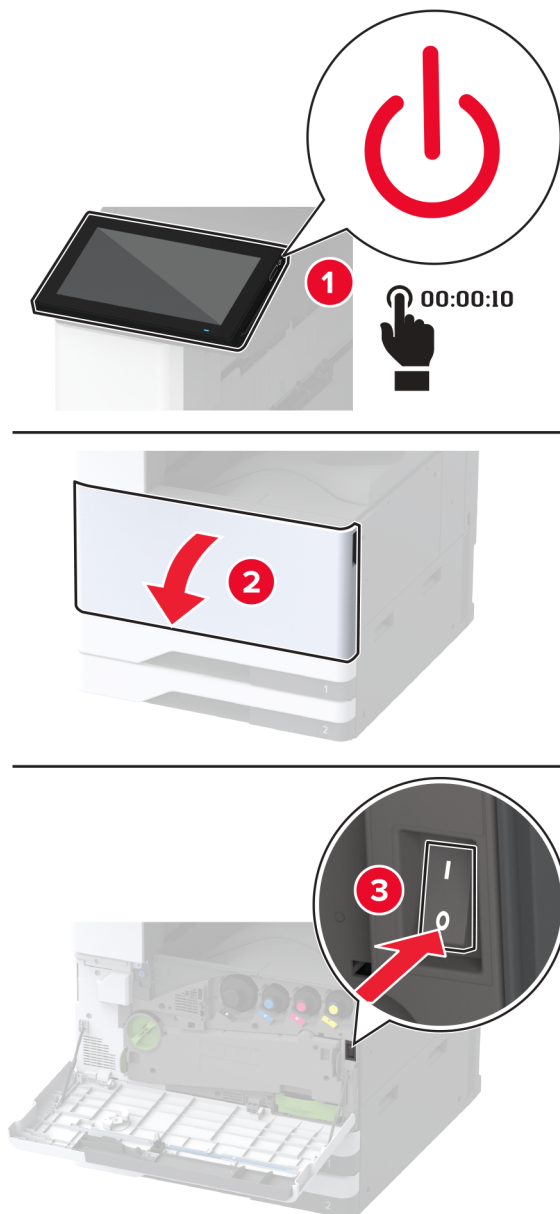
⚠ ATENÇÃO—RISCO DE FERIMENTO: Para evitar o risco de incêndio ou choque elétrico, conecte o cabo de energia em uma tomada elétrica adequadamente classificada e aterrada que seja de fácil acesso e esteja perto do produto.

- 15** Ligue a impressora.

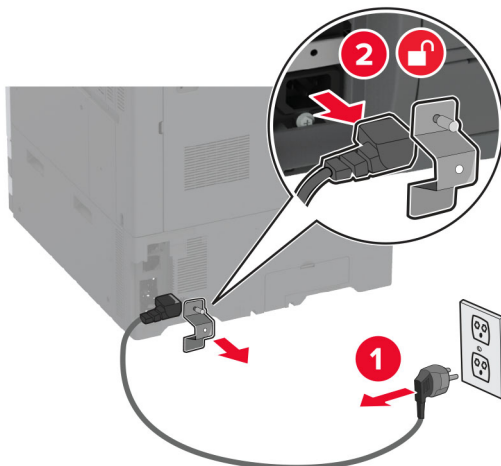
Instalação da bandeja opcional para 2 x 520 folhas

⚠️ ATENÇÃO—RISCO DE CHOQUE: Para evitar o risco de choque elétrico, se você for acessar a placa do controlador ou instalar hardware opcional ou dispositivos de memória algum tempo após configurar a impressora, desligue a impressora e desconecte o cabo de energia da tomada elétrica antes de continuar. Se houver outros dispositivos conectados à impressora, desligue-os também e desconecte os cabos que entram na impressora.

- 1 Desligue a impressora.



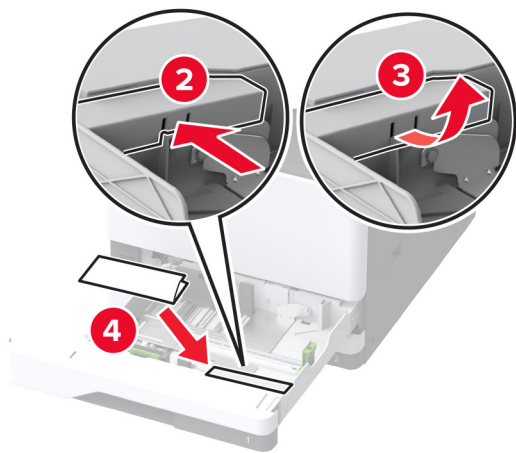
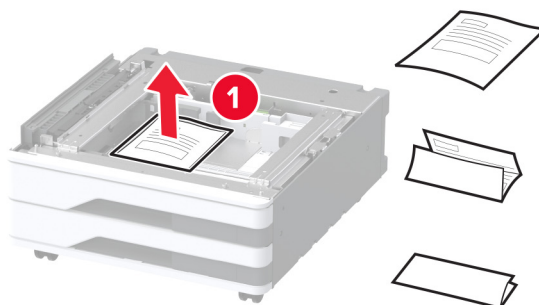
- 2 Desconecte o cabo de energia da tomada elétrica e da impressora.



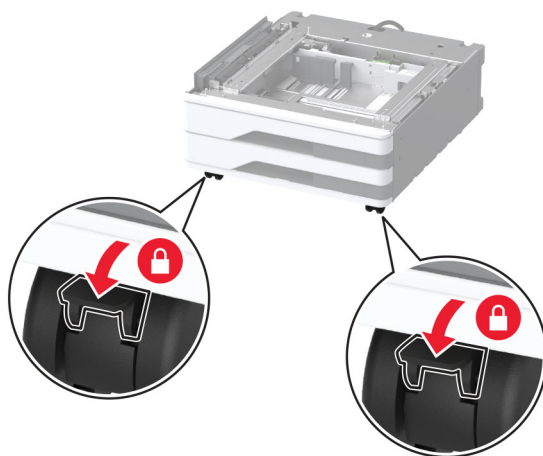
- 3 Remova toda a embalagem da bandeja opcional.

- 4 Guarde a folha que veio com a bandeja opcional no compartimento da bandeja 1.

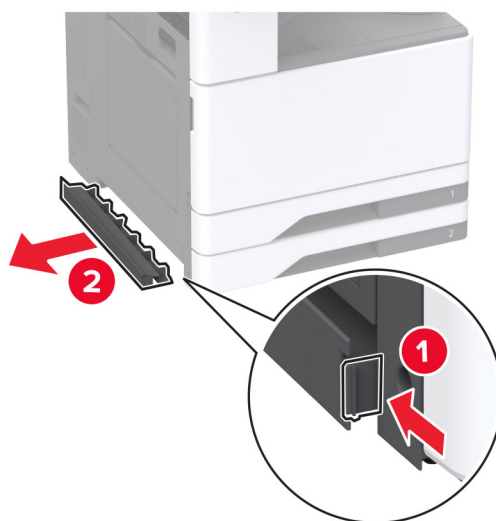
Nota: A folha tem informações essenciais de que o técnico de serviço precisa ao reparar ou substituir a bandeja opcional.



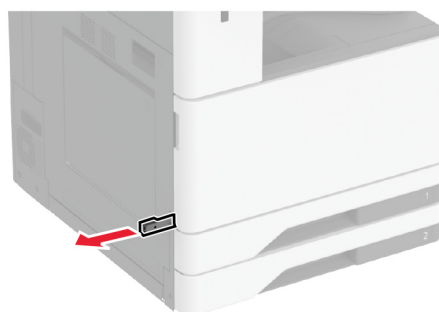
5 Trave os rodízios para impedir que a bandeja opcional se mova.



6 Remova a tampa de instalação de opções embaixo do lado esquerdo da impressora.



7 Puxe a alça de elevação para fora no lado esquerdo da impressora.

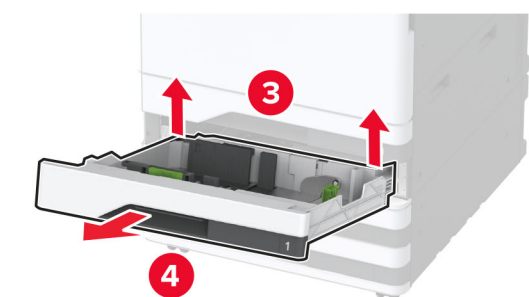
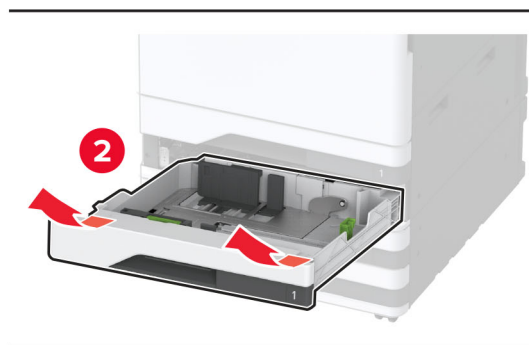


8 Alinhe a impressora à bandeja opcional e encaixe a impressora no lugar.

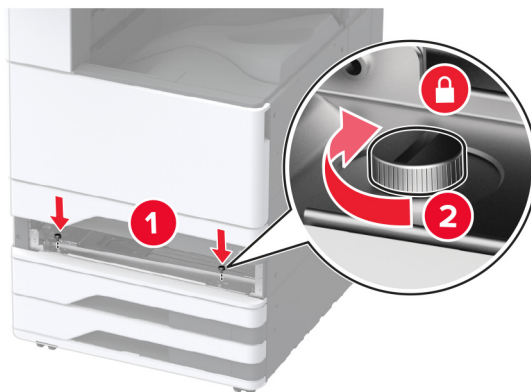
⚠️ ATENÇÃO—RISCO DE FERIMENTO: Se a impressora pesar mais de 20 kg (44 lb), então poderão ser necessárias duas ou mais pessoas para movê-la com segurança.



9 Remova a bandeja 2.

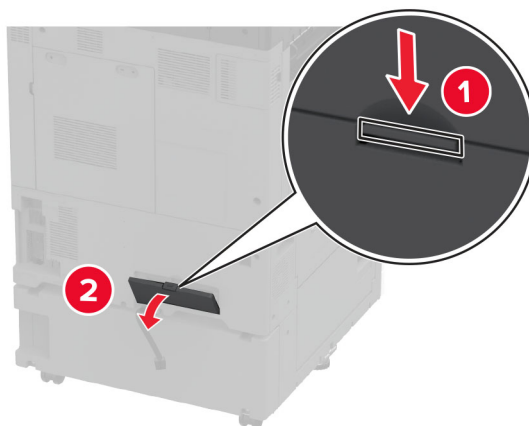


10 Fixe a bandeja opcional na impressora usando os parafusos.

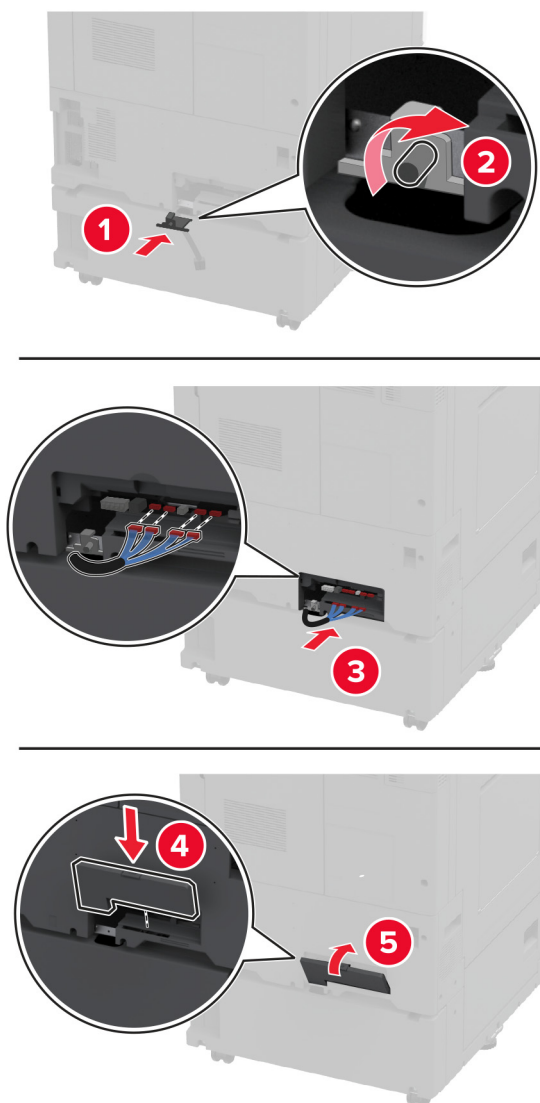


11 Inserir bandeja 2.

12 Remova a tampa do conector da parte traseira da impressora.



13 Ligue o conector da bandeja à impressora e, em seguida, encaixe a tampa.



14 Ajuste os parafusos de nivelamento para garantir que todos os lados das impressoras fiquem da mesma altura.



15 Conecte o cabo de energia à impressora e à tomada elétrica.



ATENÇÃO—RISCO DE FERIMENTO: Para evitar o risco de incêndio ou choque elétrico, conecte o cabo de energia em uma tomada elétrica adequadamente classificada e aterrada que seja de fácil acesso e esteja perto do produto.

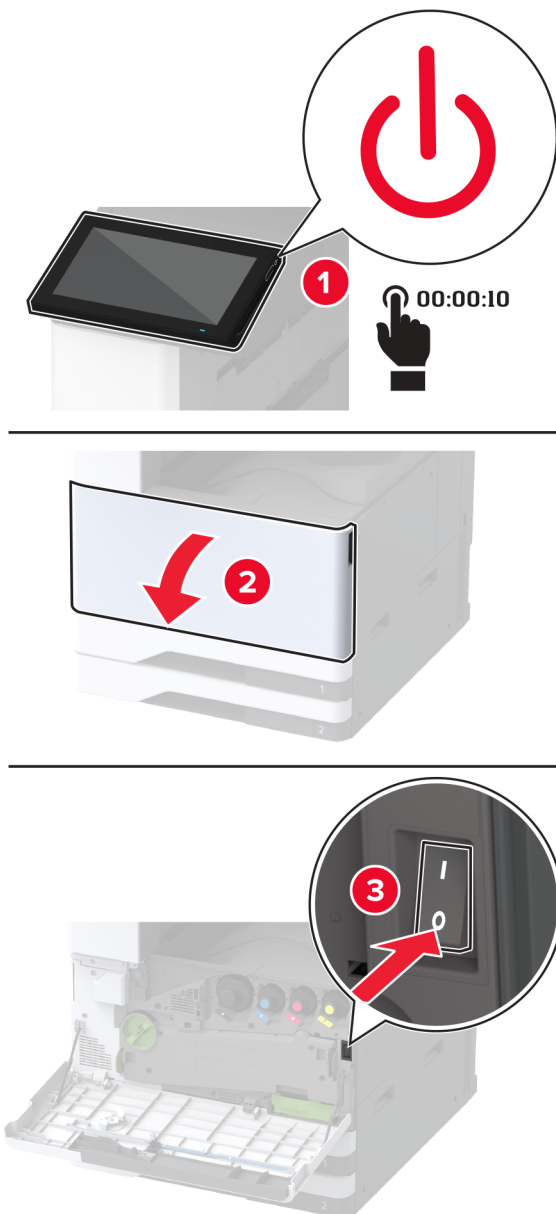
16 Ligue a impressora.

Adicione a bandeja no driver de impressão para que ela fique disponível para os trabalhos de impressão. Para obter mais informações, consulte "[Adicionar opções disponíveis ao driver de impressão](#)" na página 82.

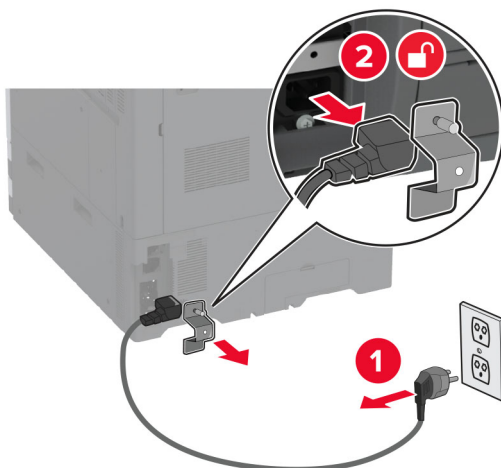
Instalação da bandeja dupla opcional para 2.000 folhas

⚠️ ATENÇÃO—RISCO DE CHOQUE: Para evitar o risco de choque elétrico, se você for acessar a placa do controlador ou instalar hardware opcional ou dispositivos de memória algum tempo após configurar a impressora, desligue a impressora e desconecte o cabo de energia da tomada elétrica antes de continuar. Se houver outros dispositivos conectados à impressora, desligue-os também e desconecte os cabos que entram na impressora.

- 1 Desligue a impressora.



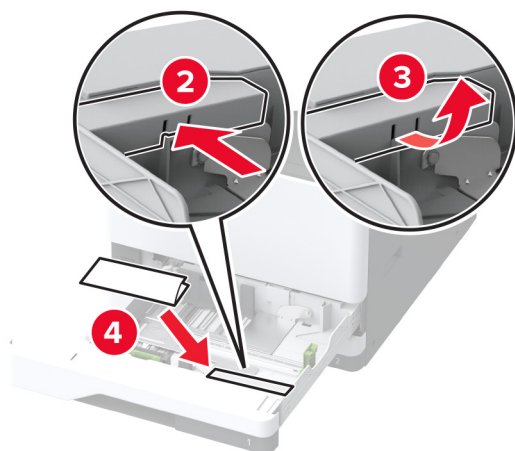
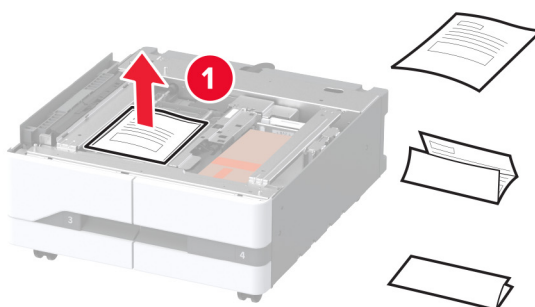
- 2 Desconecte o cabo de energia da tomada elétrica e da impressora.



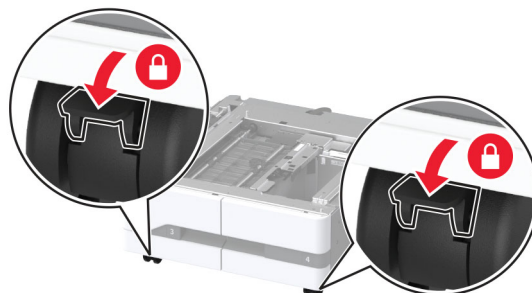
- 3 Remova toda a embalagem da bandeja opcional.

- 4 Guarde a folha que veio com a bandeja opcional no compartimento da bandeja 1.

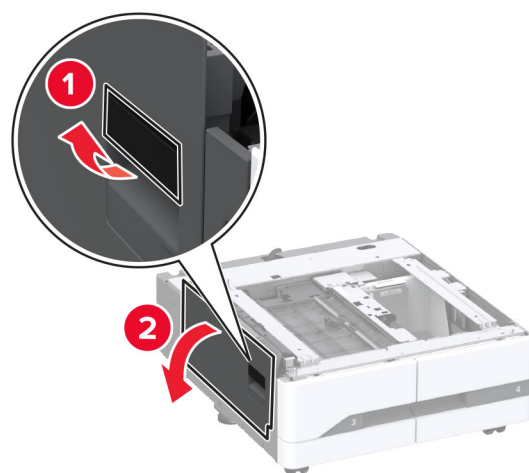
Nota: A folha tem informações essenciais de que o técnico de serviço precisa ao reparar ou substituir a bandeja opcional.



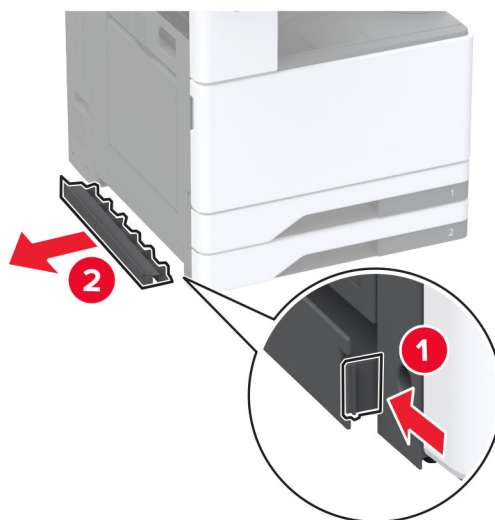
5 Trave os rodízios para impedir que a bandeja opcional se mova.



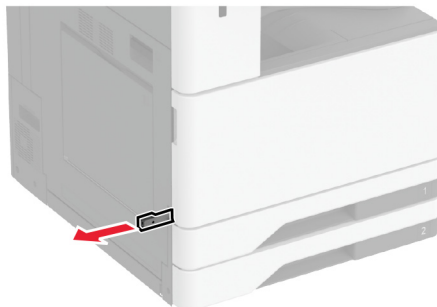
6 Abra a porta B.



7 Remova a tampa de instalação de opções embaixo do lado esquerdo da impressora.



- 8 Puxe a alça de elevação para fora no lado esquerdo da impressora.



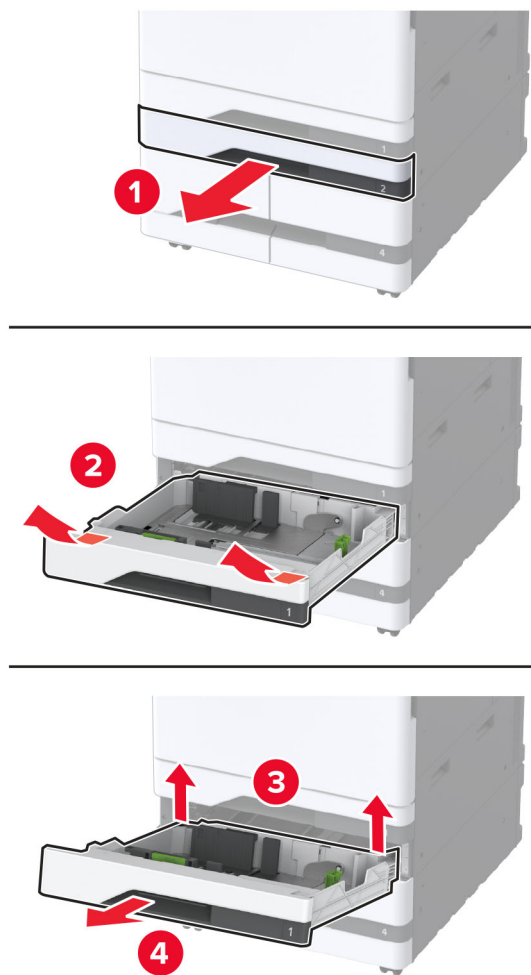
- 9 Alinhe a impressora à bandeja opcional e encaixe a impressora no lugar.

⚠ ATENÇÃO—RISCO DE FERIMENTO: Se a impressora pesar mais de 20 kg (44 lb), então poderão ser necessárias duas ou mais pessoas para movê-la com segurança.

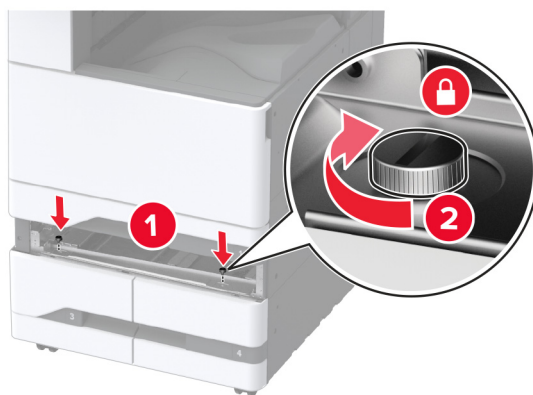


- 10 Feche a porta B.

11 Remova a bandeja 2.

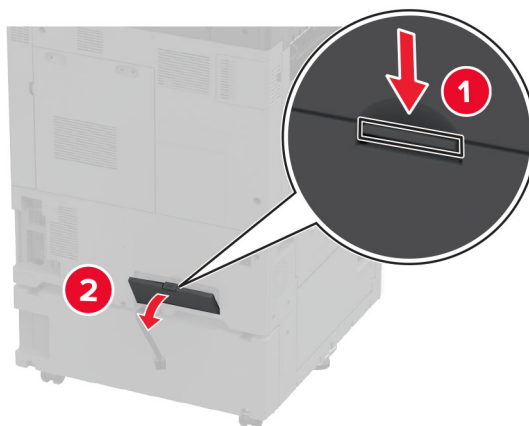


12 Fixe a bandeja opcional na impressora usando os parafusos.

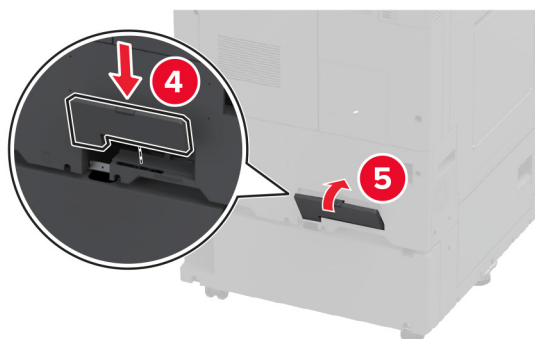
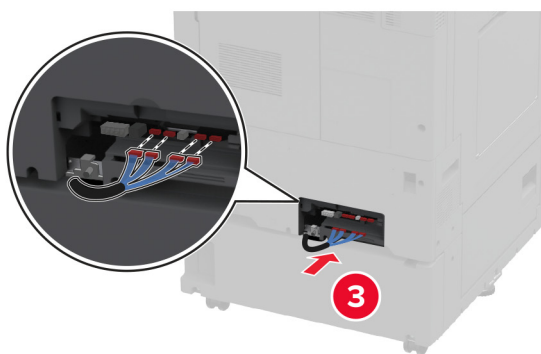
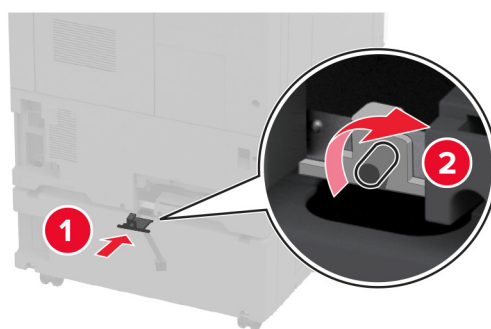


13 Inserir bandeja 2.

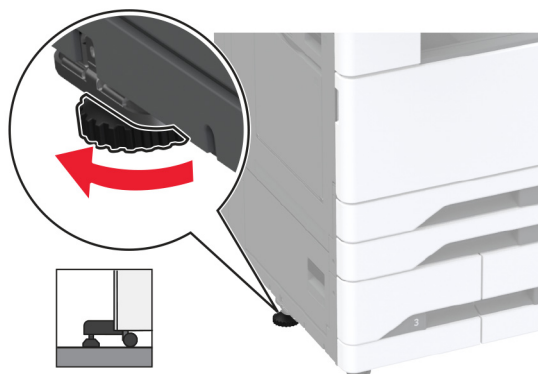
14 Remova a tampa do conector da parte traseira da impressora.



15 Ligue o conector da bandeja à impressora e, em seguida, encaixe a tampa.



- 16** Ajuste os parafusos de nivelamento para garantir que todos os lados das impressoras fiquem da mesma altura.



- 17** Conecte o cabo de energia à impressora e à tomada elétrica.

⚠ ATENÇÃO—RISCO DE FERIMENTO: Para evitar o risco de incêndio ou choque elétrico, conecte o cabo de energia em uma tomada elétrica adequadamente classificada e aterrada que seja de fácil acesso e esteja perto do produto.

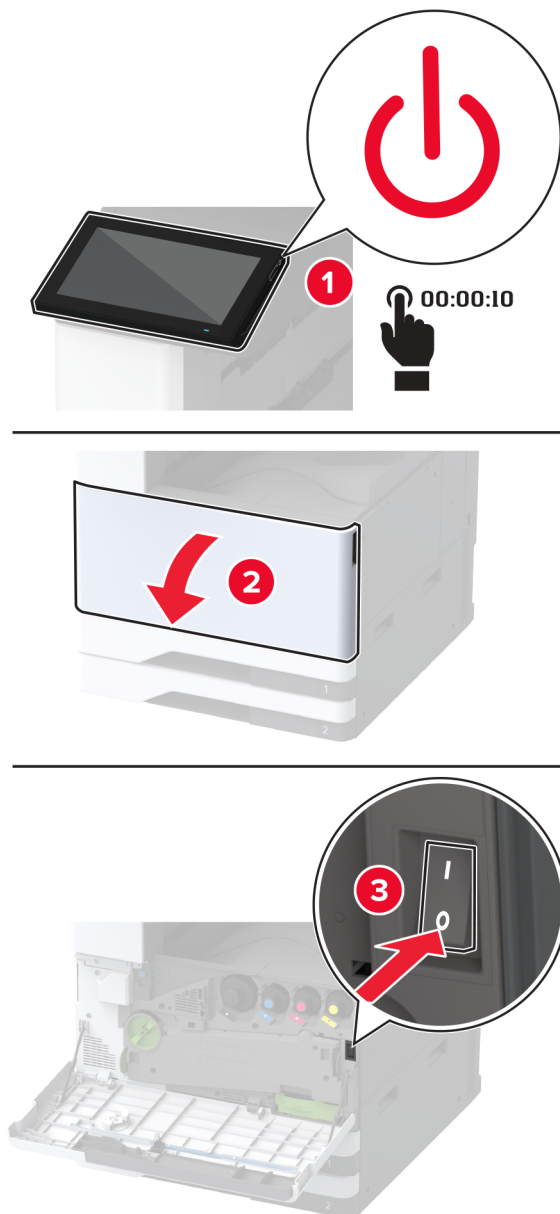
- 18** Ligue a impressora.

Adicione a bandeja no driver de impressão para que ela fique disponível para os trabalhos de impressão. Para obter mais informações, consulte "[Adicionar opções disponíveis ao driver de impressão](#)" na página 82.

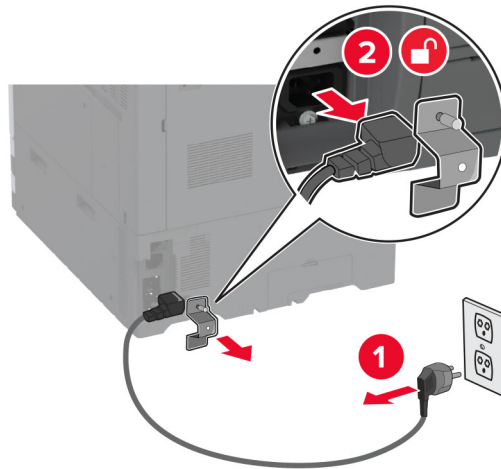
Instalação da bandeja opcional para 2000 folhas

⚠️ ATENÇÃO—RISCO DE CHOQUE: Para evitar o risco de choque elétrico, se você for acessar a placa do controlador ou instalar hardware opcional ou dispositivos de memória algum tempo após configurar a impressora, desligue a impressora e desconecte o cabo de energia da tomada elétrica antes de continuar. Se houver outros dispositivos conectados à impressora, desligue-os também e desconecte os cabos que entram na impressora.

- 1 Desligue a impressora.

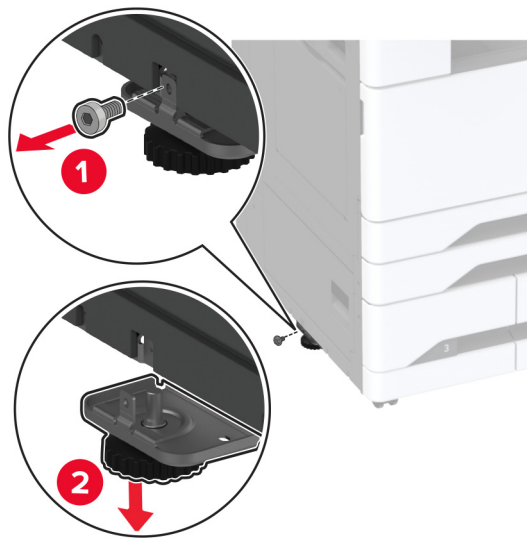


- 2** Desconecte o cabo de energia da tomada elétrica e da impressora.



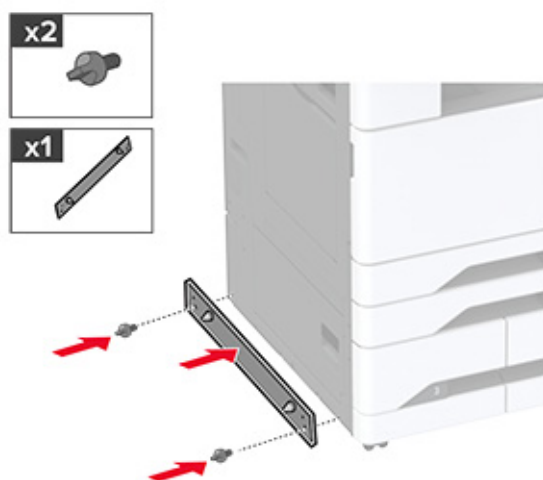
- 3** Remova toda a embalagem da bandeja opcional.
4 Remova o parafuso de nivelamento da lateral esquerda da impressora.

Nota: Não jogue o parafuso fora.

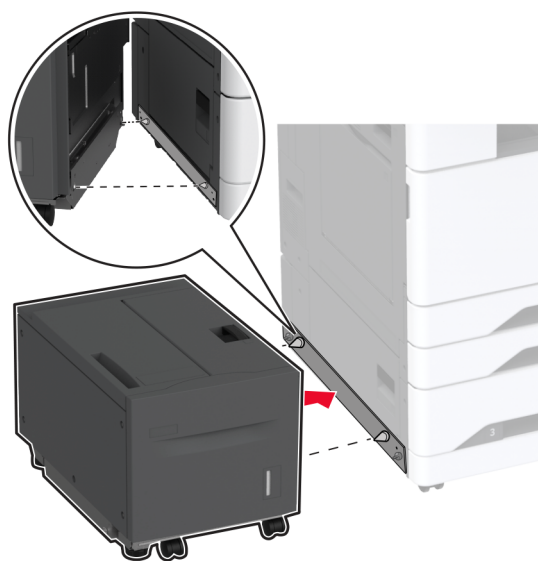


- 5** Coloque o suporte de acoplamento na impressora.

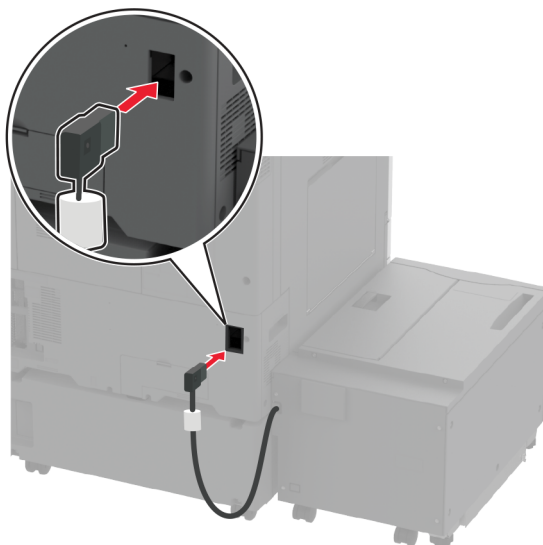
Nota: Use o suporte de acoplamento fornecido com a bandeja opcional.



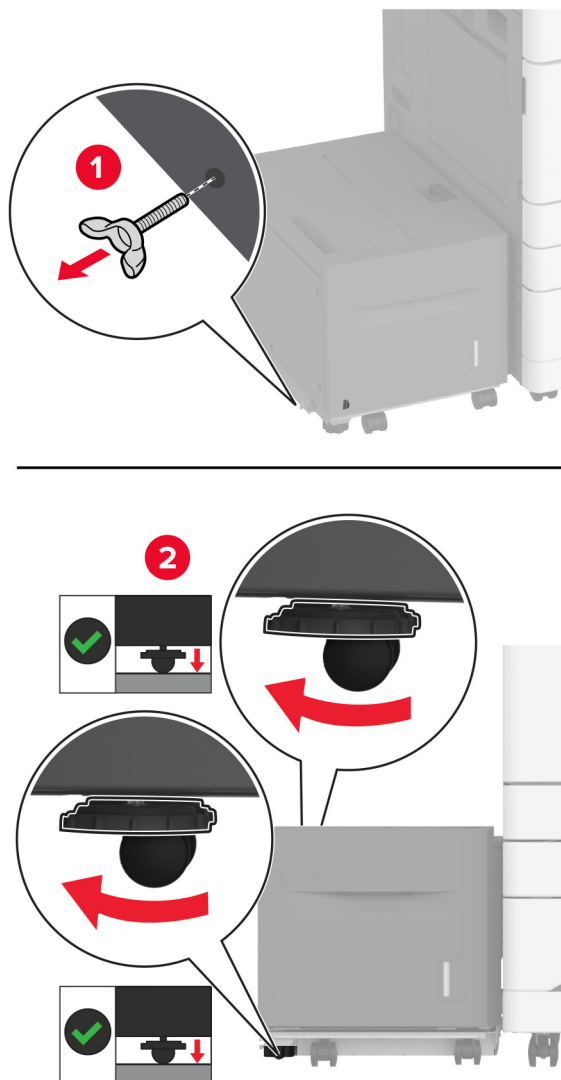
6 Instale a bandeja opcional.



7 Conecte o conector da bandeja à impressora.



- 8 Ajuste os parafusos de nivelamento para garantir que a bandeja tenha a mesma altura da impressora.



- 9 Conecte o cabo de energia à impressora e à tomada elétrica.

⚠ ATENÇÃO—RISCO DE FERIMENTO: Para evitar o risco de incêndio ou choque elétrico, conecte o cabo de energia em uma tomada elétrica adequadamente classificada e aterrada que seja de fácil acesso e esteja perto do produto.

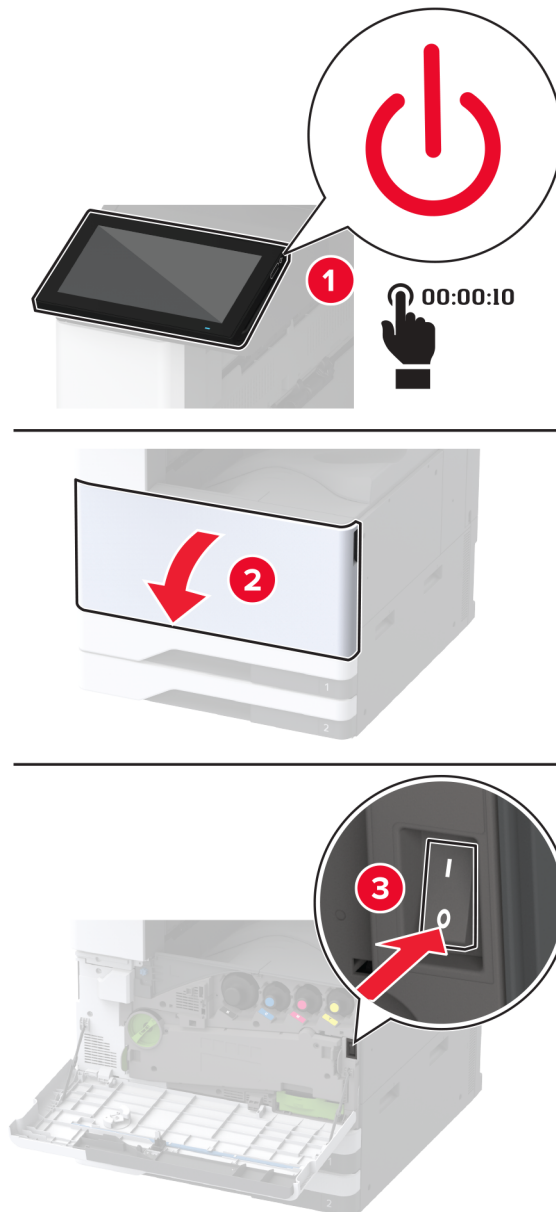
- 10 Ligue a impressora.

Adicione a bandeja no driver de impressão para que ela fique disponível para os trabalhos de impressão. Para obter mais informações, consulte "[Adicionar opções disponíveis ao driver de impressão](#)" na página 82.

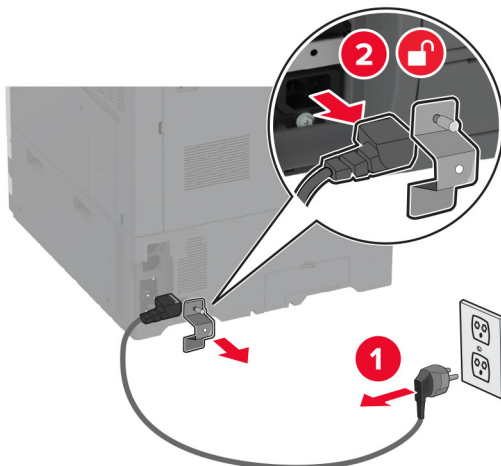
Instalação do gabinete

⚠ ATENÇÃO—RISCO DE CHOQUE: Para evitar o risco de choque elétrico, se você for acessar a placa do controlador ou instalar hardware opcional ou dispositivos de memória algum tempo após configurar a impressora, desligue a impressora e desconecte o cabo de energia da tomada elétrica antes de continuar. Se houver outros dispositivos conectados à impressora, desligue-os também e desconecte os cabos que entram na impressora.

1 Desligue a impressora.



2 Desconecte o cabo de energia da tomada elétrica e, em seguida, da impressora.

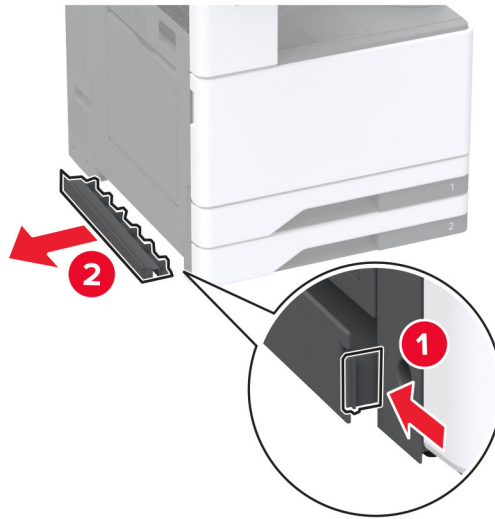


3 Desembale o gabinete.

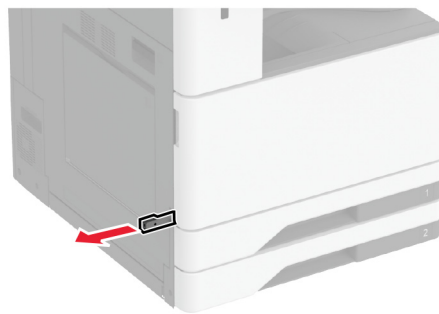
4 Trave os rodízios para impedir que o gabinete se mova.



- 5 Remova a tampa de instalação de opções embaixo do lado esquerdo da impressora.



- 6 Puxe a alça de elevação para fora no lado esquerdo da impressora.

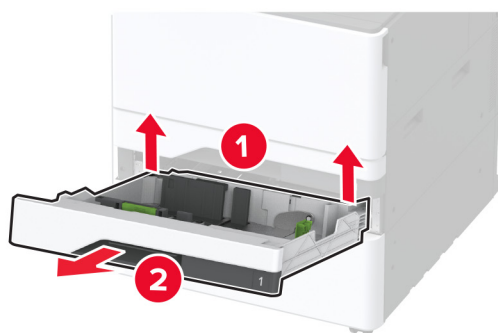
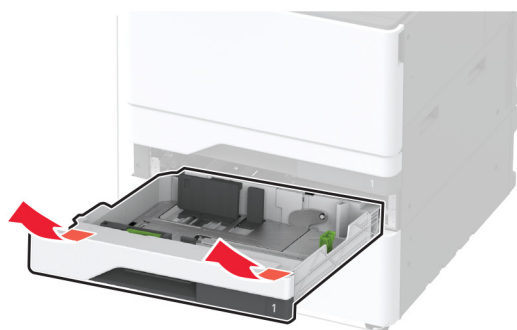


- 7 Alinhe a impressora ao gabinete e, em seguida, encaixe a impressora no lugar.

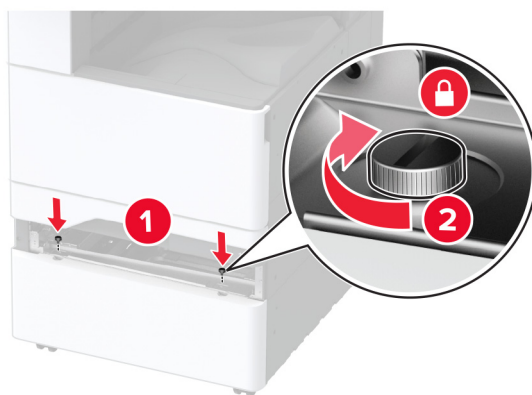
⚠ ATENÇÃO—RISCO DE FERIMENTO: Se a impressora pesar mais de 20 kg (44 lb), então poderão ser necessárias duas ou mais pessoas para movê-la com segurança.



8 Remova a bandeja 2.

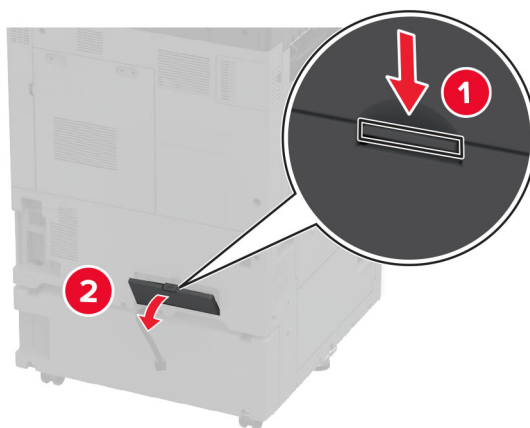


9 Fixe o gabinete opcional na impressora usando os parafusos.

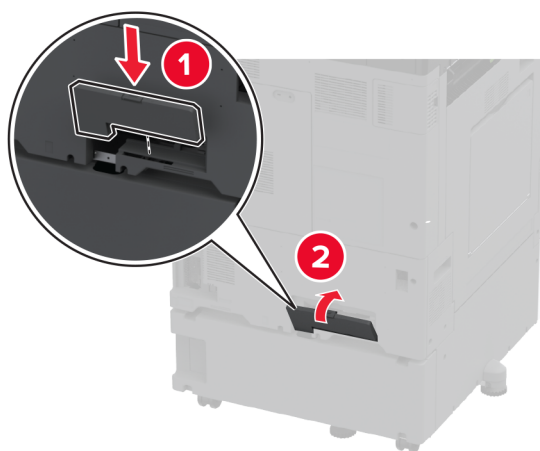
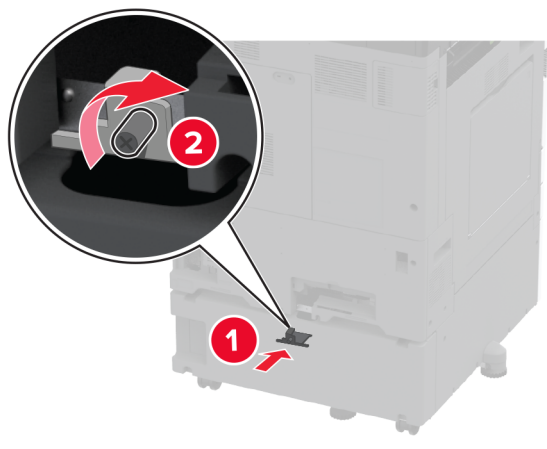


10 Insira a bandeja 2.

11 Remova a tampa do conector da parte traseira da impressora.



12 Prenda o gabinete à impressora e depois coloque a tampa do conector.



13 Ajuste os parafusos de nivelamento para garantir que todos os lados das impressoras fiquem da mesma altura.



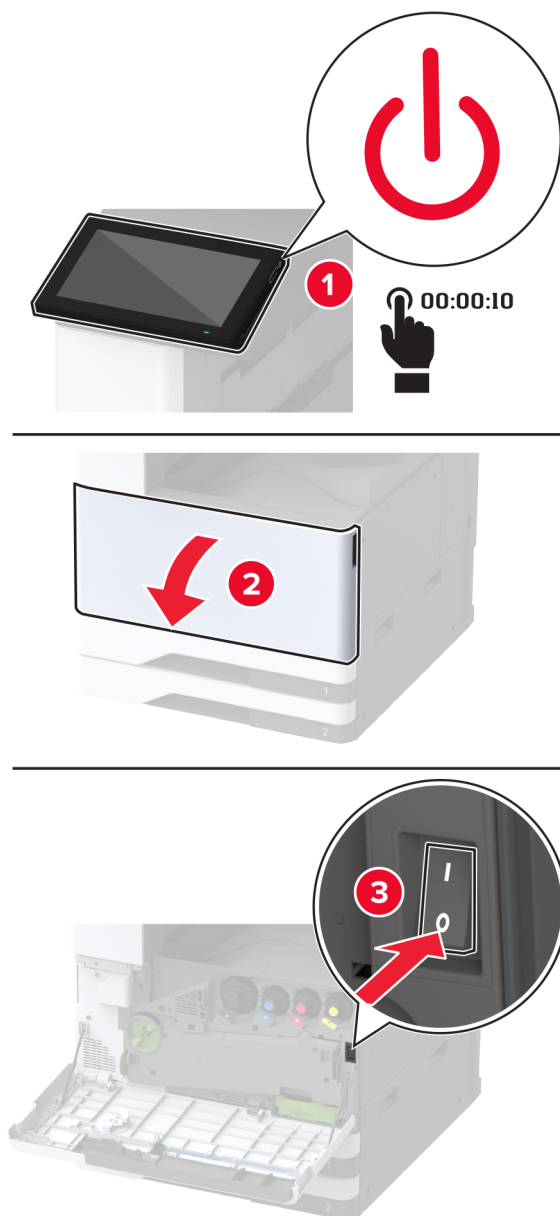
14 Conecte o cabo de energia à impressora e à tomada elétrica.

⚠ ATENÇÃO—RISCO DE FERIMENTO: Para evitar o risco de incêndio ou choque elétrico, conecte o cabo de energia em uma tomada elétrica adequadamente classificada e aterrada que seja de fácil acesso e esteja perto do produto.

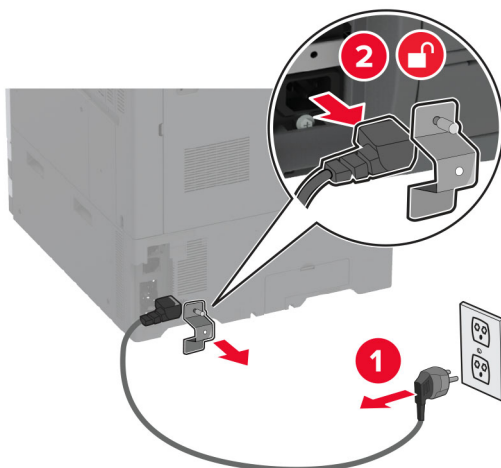
15 Ligue a impressora.

Instalação da bandeja para banner

1 Desligue a impressora.



2 Desconecte o cabo de energia da tomada elétrica e da impressora.

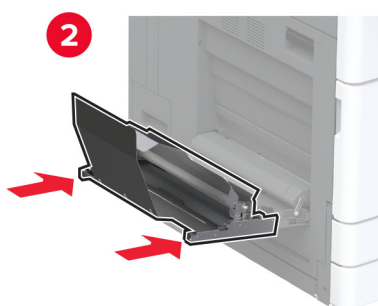
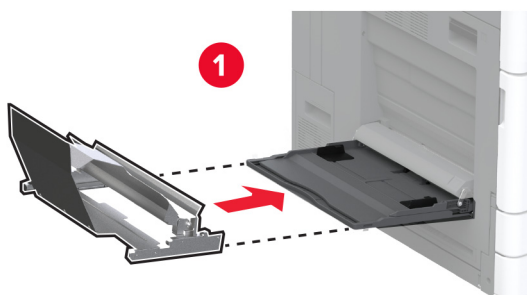


3 Abra o alimentador multiuso e, em seguida, estenda as guias laterais.

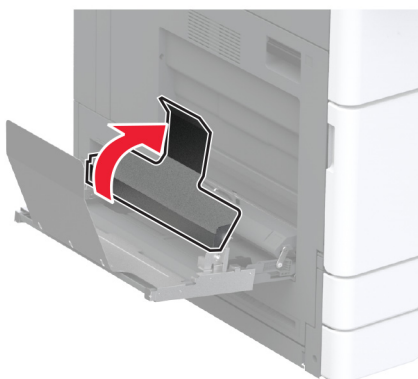


4 Remova a bandeja para banner e remova toda a embalagem do material.

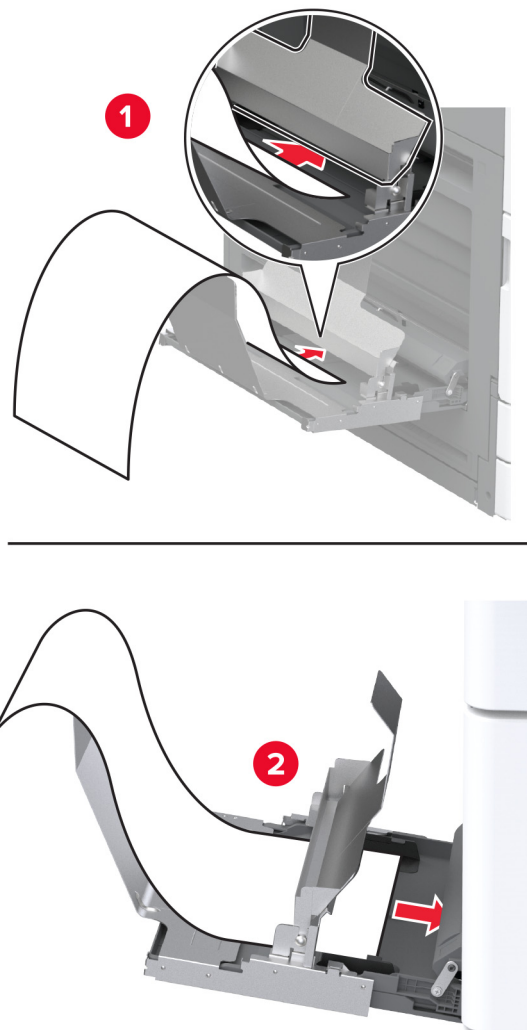
5 Conecte a bandeja para banner ao alimentador multiuso.



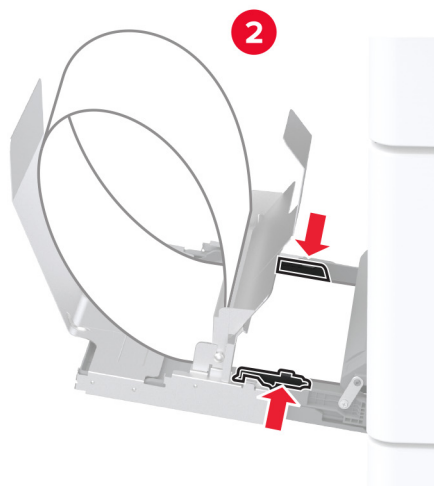
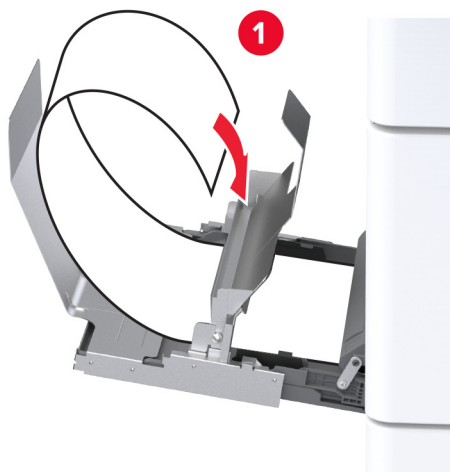
6 Empurre a trava do rolo de banner em direção à impressora.



7 Carregue papel para banner na bandeja, com a borda inicial sob a trava do rolo de banner.



- 8** Coloque a borda final do papel para banner na trava do rolo de banner e, em seguida, ajuste as guias laterais.



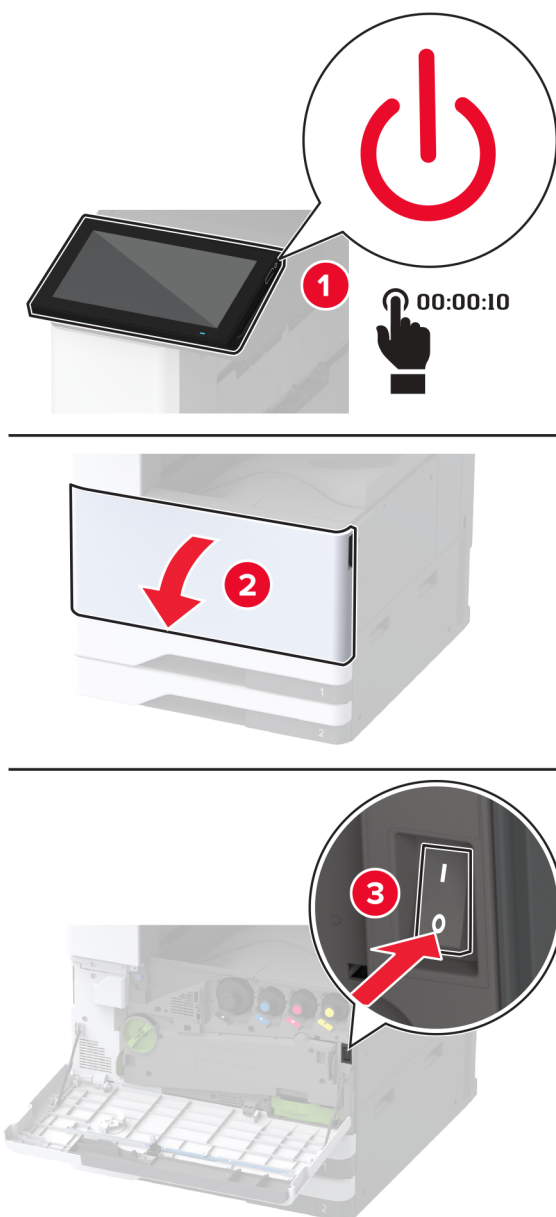
- 9** Conecte o cabo de energia à impressora e à tomada elétrica.

⚠ ATENÇÃO—RISCO DE FERIMENTO: Para evitar o risco de incêndio ou choque elétrico, conecte o cabo de energia em uma tomada elétrica adequadamente classificada e aterrada que seja de fácil acesso e esteja perto do produto.

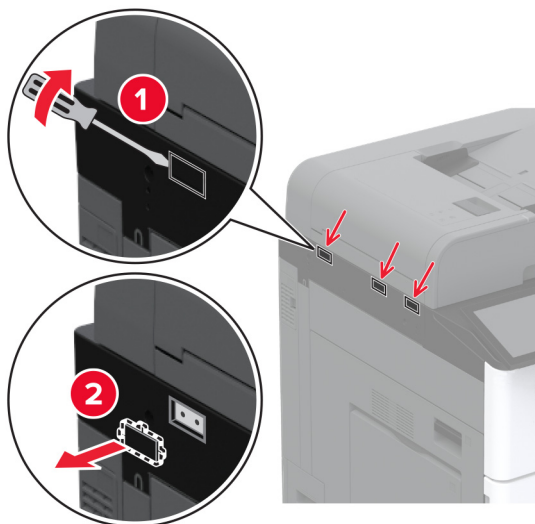
- 10** Ligue a impressora.

Instalação da prateleira de trabalho

- 1 Desligue a impressora.

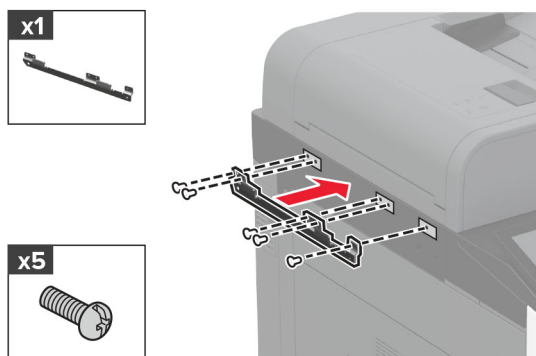


2 Usando uma chave de fenda, retire as placas do controlador.

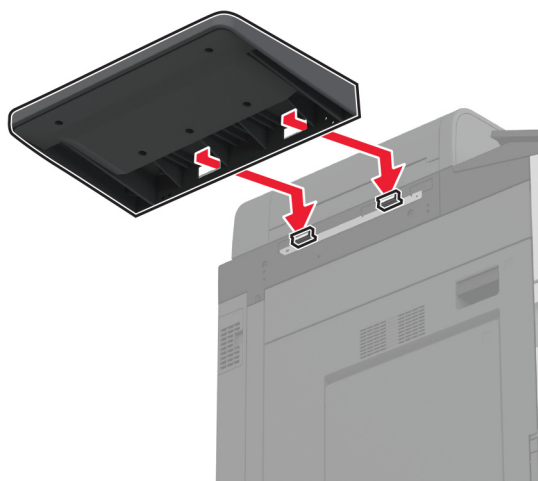


3 Desembale a prateleira de trabalho.

4 Fixe o suporte de montagem à impressora.



5 Prenda a prateleira de trabalho no suporte de montagem.



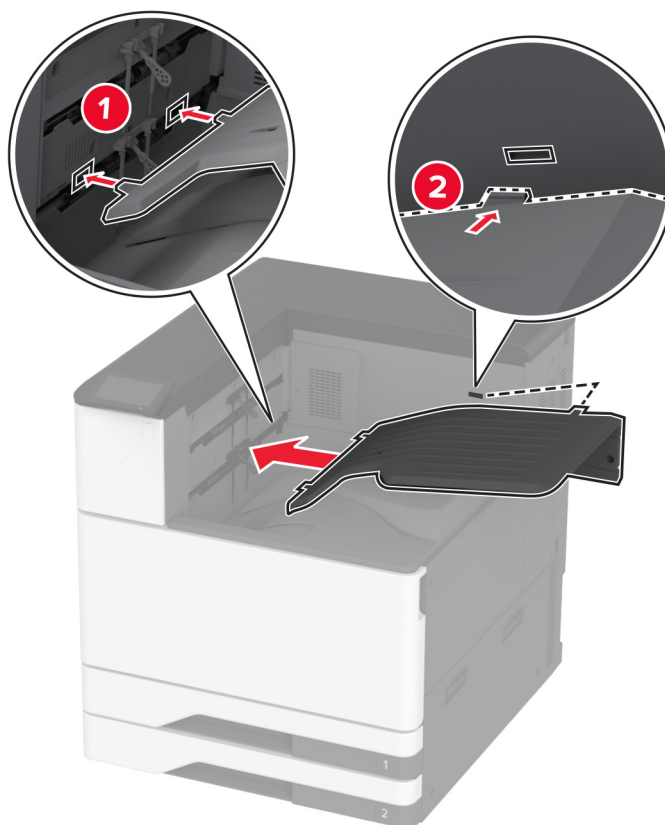
6 Fixe a prateleira à impressora.



7 Ligue a impressora.

Instalação da bandeja de coleta dupla

- 1 Desembale a bandeja de coleta dupla.
- 2 Conecte a bandeja de coleta dupla à impressora.

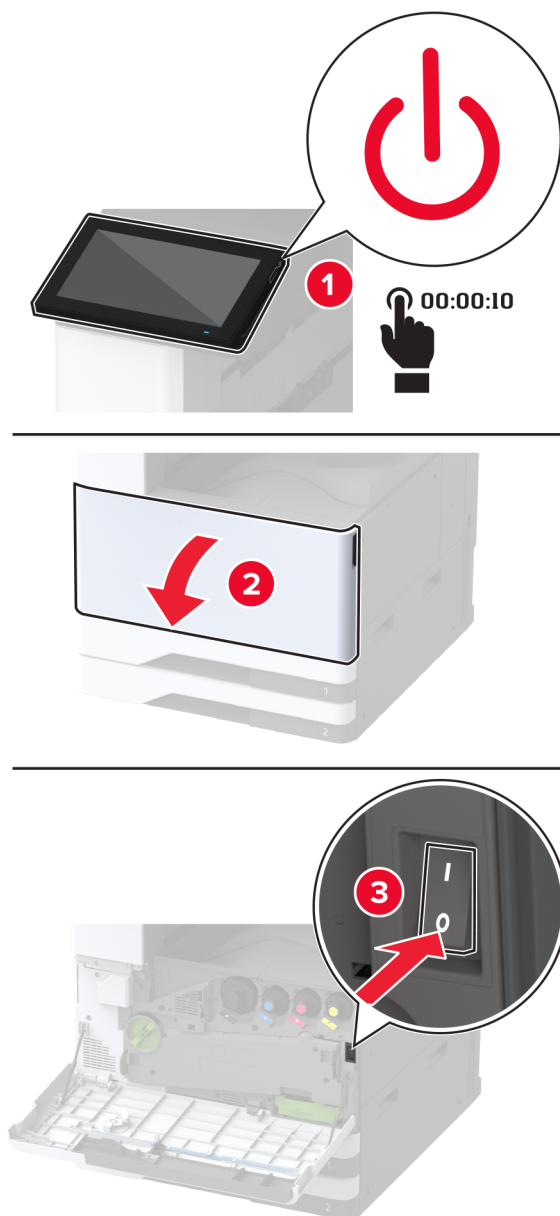


Para disponibilizar a bandeja para trabalhos de impressão, na tela inicial, toque em **Configurações > Dispositivo > Manutenção > Menu Configuração > Configuração do finalizador > Definição da bandeja de saída 2 > Ativado.**

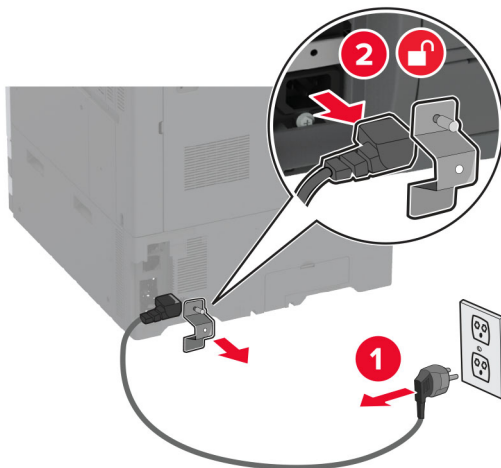
Instalando o grampeador

⚠️ ATENÇÃO—RISCO DE CHOQUE: Para evitar o risco de choque elétrico, se você for acessar a placa do controlador ou instalar hardware opcional ou dispositivos de memória algum tempo após configurar a impressora, desligue a impressora e desconecte o cabo de energia da tomada elétrica antes de continuar. Se houver outros dispositivos conectados à impressora, desligue-os também e desconecte os cabos que entram na impressora.

- 1 Desligue a impressora.

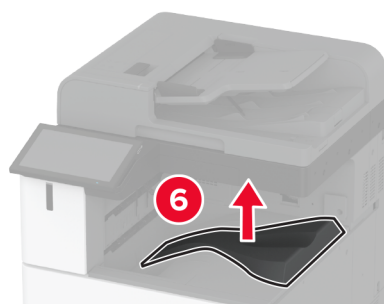
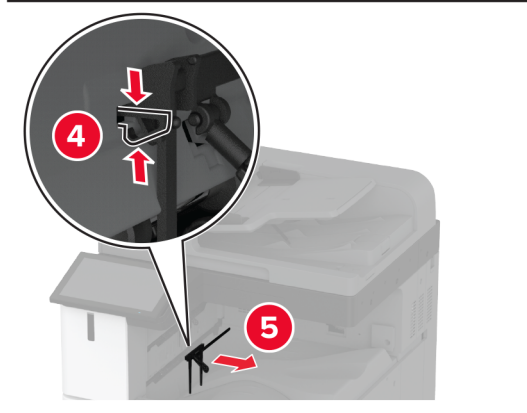
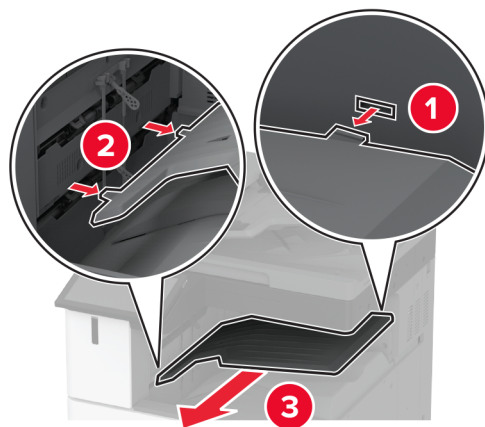


- 2 Desconecte o cabo de energia da tomada elétrica e da impressora.



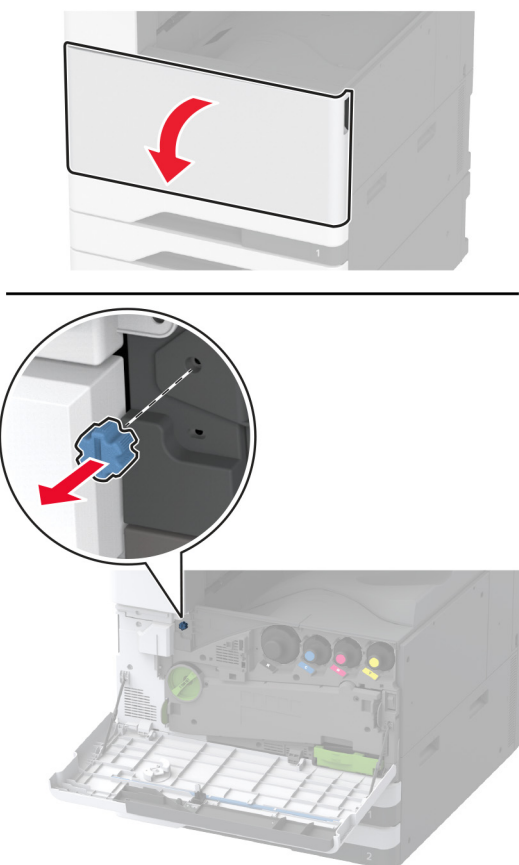
- 3 Remova a bandeja padrão.

Nota: Não jogue a bandeja fora.



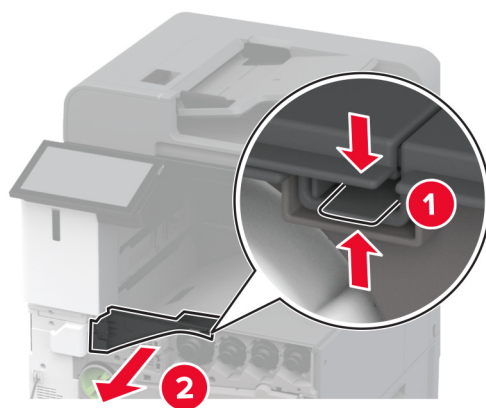
4 Abra a porta frontal e remova o botão azul.

Nota: Não jogue o botão fora.



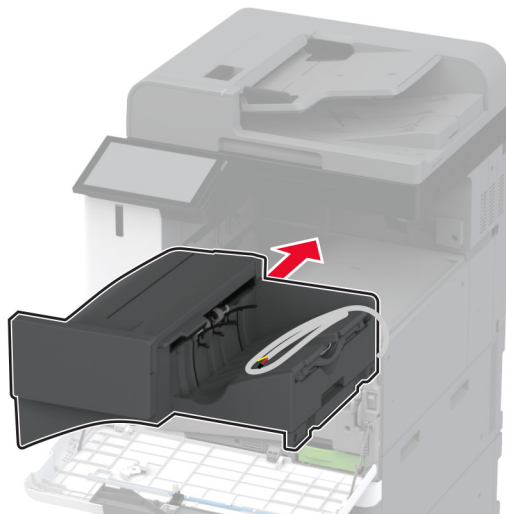
5 Remova a tampa lateral da bandeja padrão.

Nota: Não jogue a tampa fora.



6 Remova toda a embalagem do grampeador.

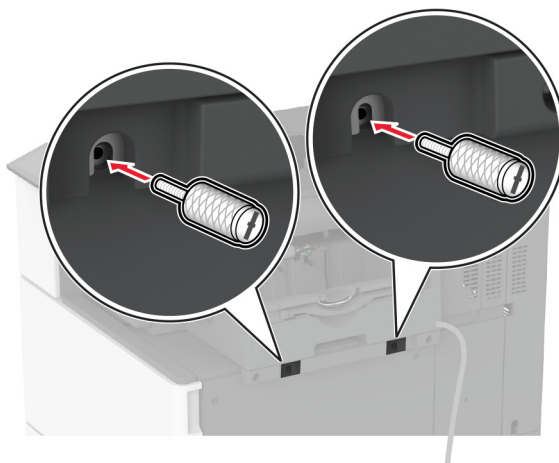
7 Insira o encadernador.



8 Feche a porta frontal.

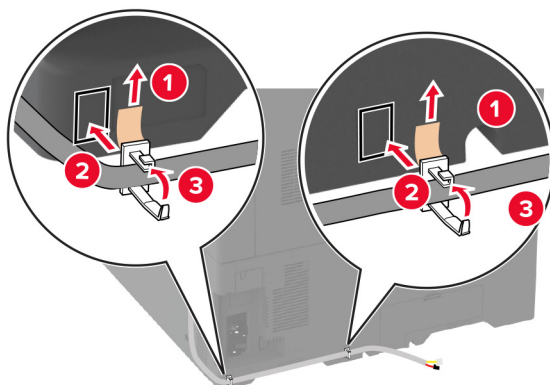
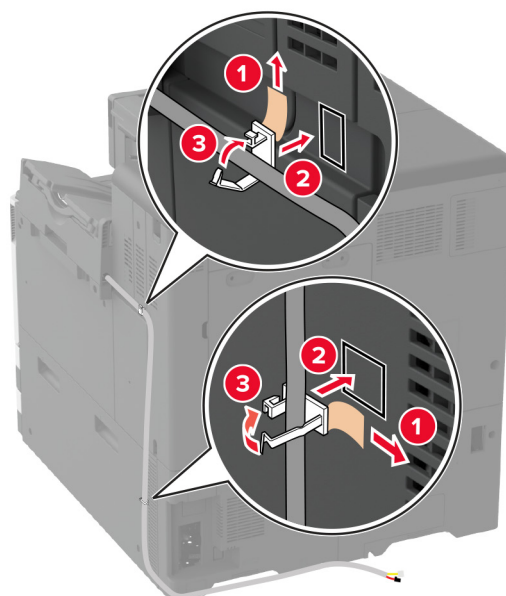
9 Fixe o encadernador na impressora.

Nota: Use os parafusos fornecidos com o encadernador.

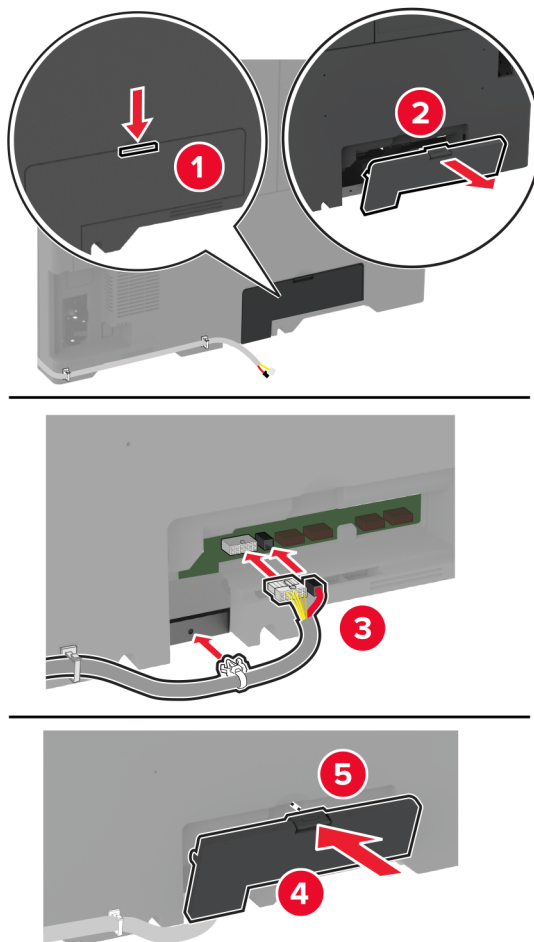


10 Prenda o cabo do finalizador à impressora.

Nota: Use os grampos fornecidos com o encadernador.



11 Conecte o cabo do encadernador à impressora.



12 Conecte o cabo de energia à impressora e à tomada elétrica.

⚠ ATENÇÃO—RISCO DE FERIMENTO: Para evitar o risco de incêndio ou choque elétrico, conecte o cabo de energia em uma tomada elétrica adequadamente classificada e aterrada que seja de fácil acesso e esteja perto do produto.

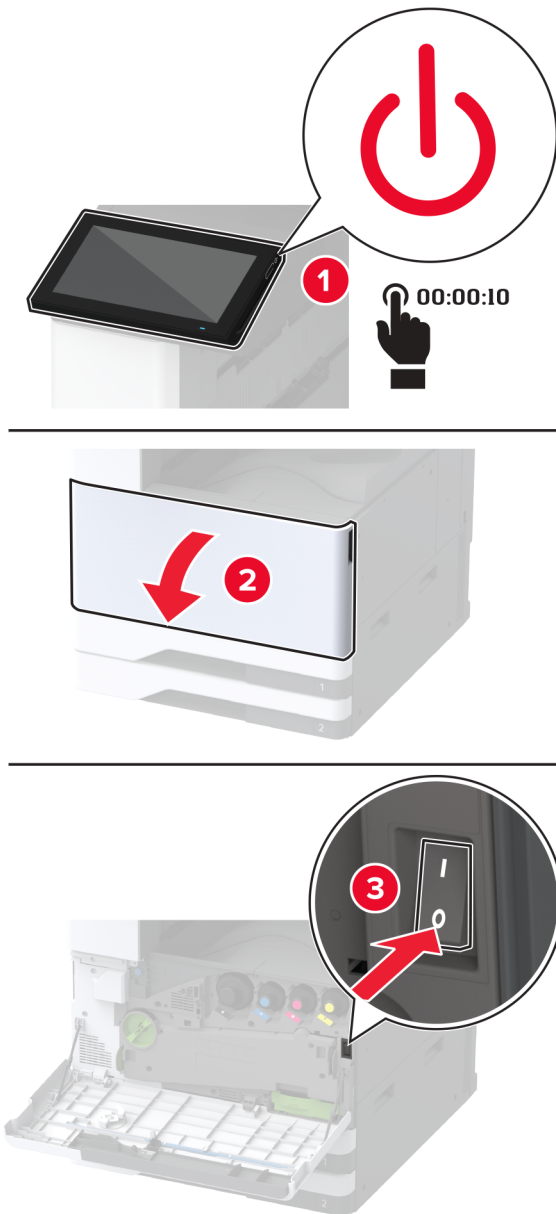
13 Ligue a impressora.

Adicione o encadernador no driver de impressão para que fique disponível para trabalhos de impressão. Para obter mais informações, consulte "[Adicionar opções disponíveis ao driver de impressão](#)" na página 82.

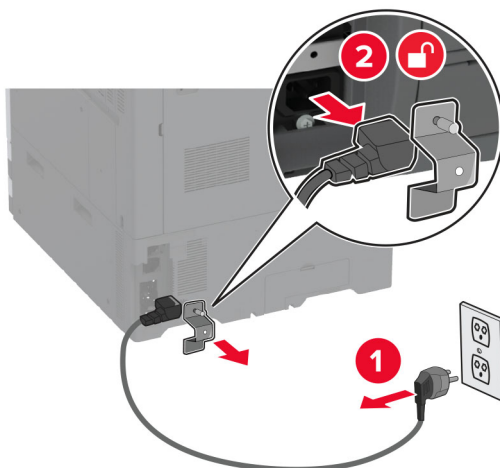
Instalando o grampeador e perfurador

⚠️ ATENÇÃO—RISCO DE CHOQUE: Para evitar o risco de choque elétrico, se você for acessar a placa do controlador ou instalar hardware opcional ou dispositivos de memória algum tempo após configurar a impressora, desligue a impressora e desconecte o cabo de energia da tomada elétrica antes de continuar. Se houver outros dispositivos conectados à impressora, desligue-os também e desconecte os cabos que entram na impressora.

- 1 Desligue a impressora.

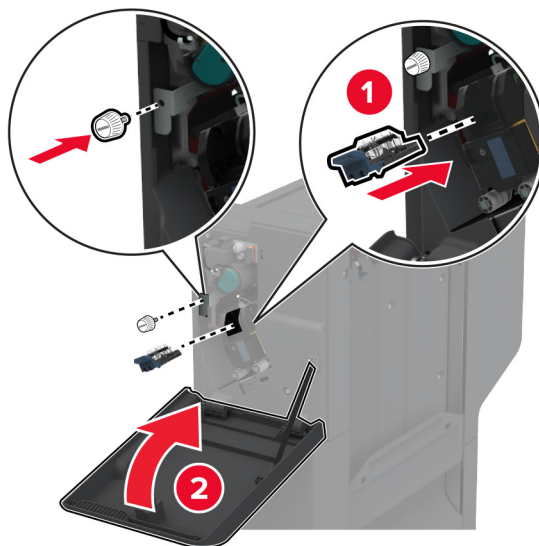
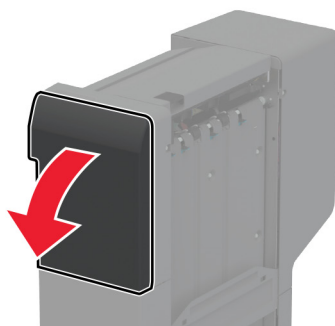


2 Desconecte o cabo de energia da tomada elétrica e da impressora.

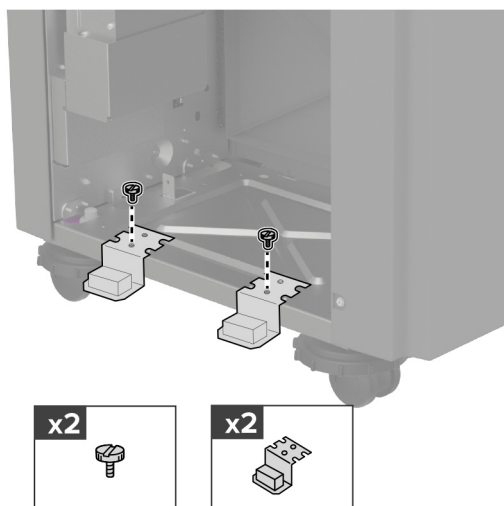


3 Remova toda a embalagem do finalizador de grampeamento e perfuração.

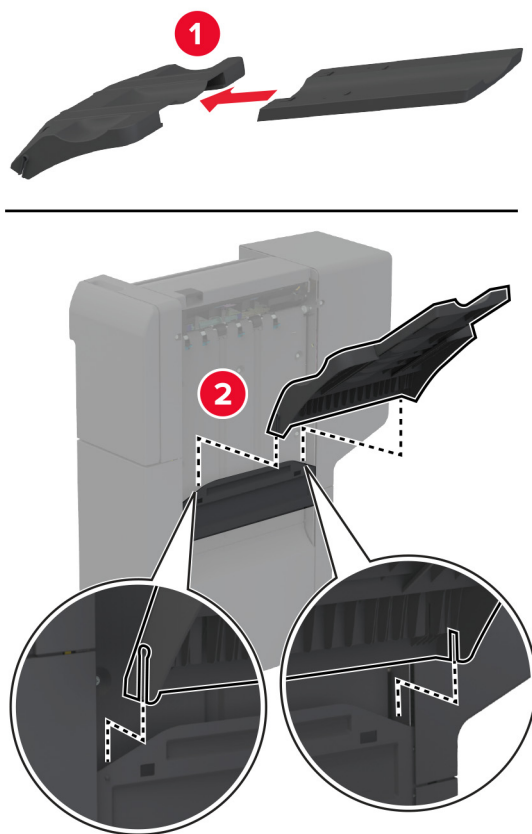
4 Insira o suporte do cartucho de grampos no finalizador.



5 Encaixe o suporte no encadernador.

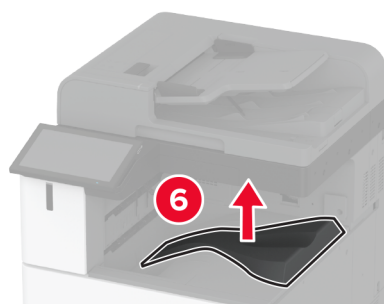
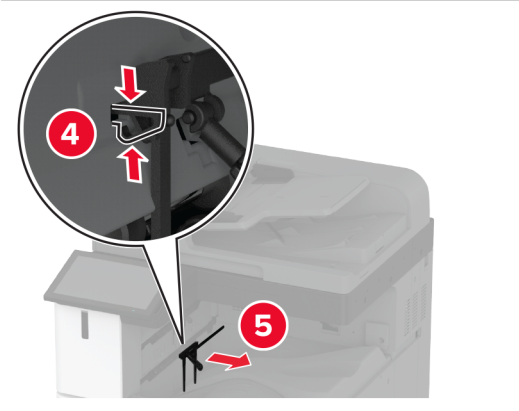
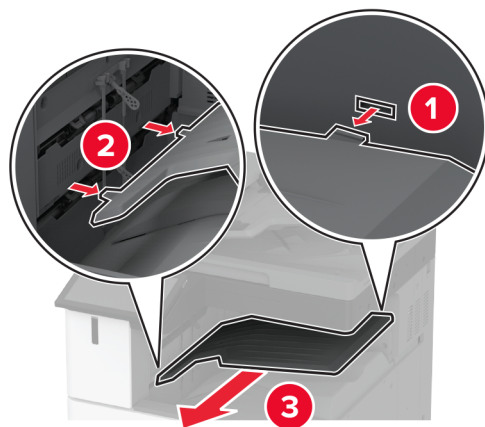


6 Insira a bandeja no finalizador.



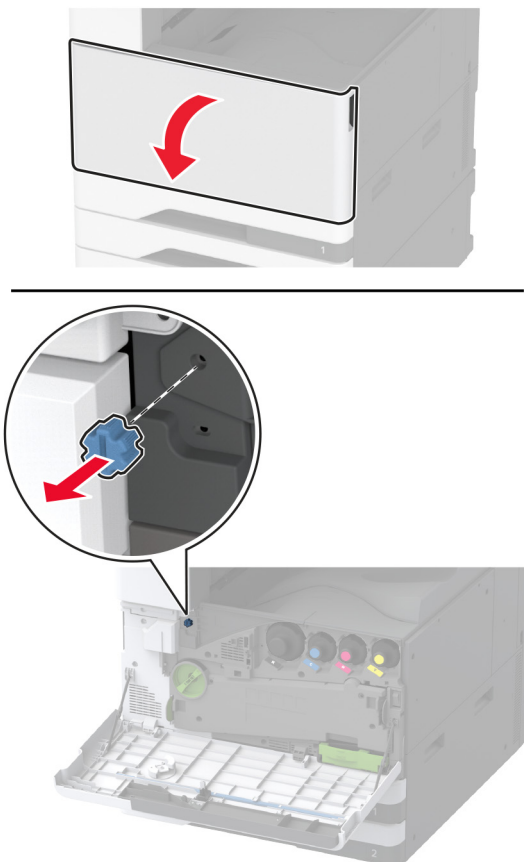
7 Remova a bandeja padrão.

Nota: Não jogue a bandeja padrão fora.



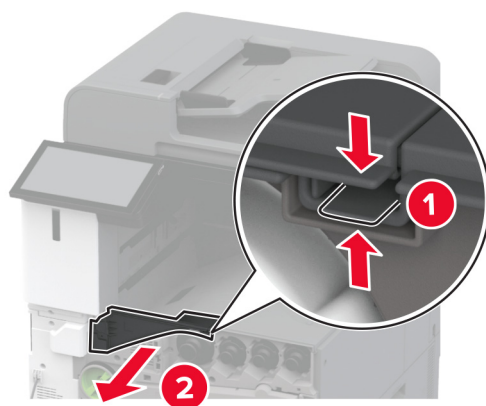
8 Abra a porta frontal e remova o botão azul.

Nota: Não jogue o botão azul fora.



9 Remova a tampa lateral da bandeja padrão.

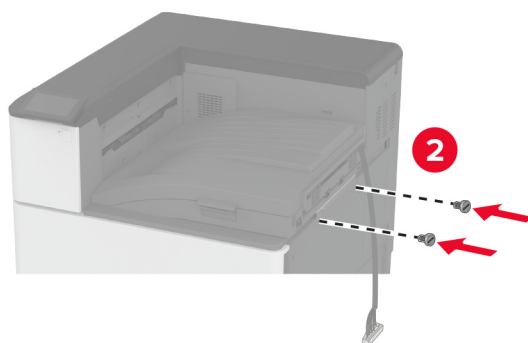
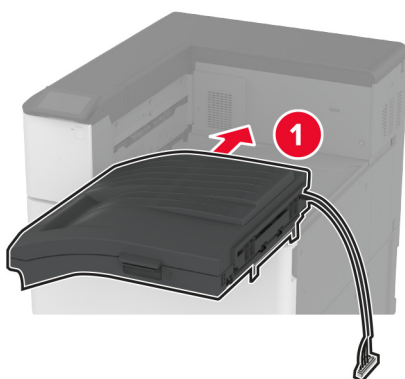
Nota: Não jogue a tampa lateral da bandeja padrão fora.



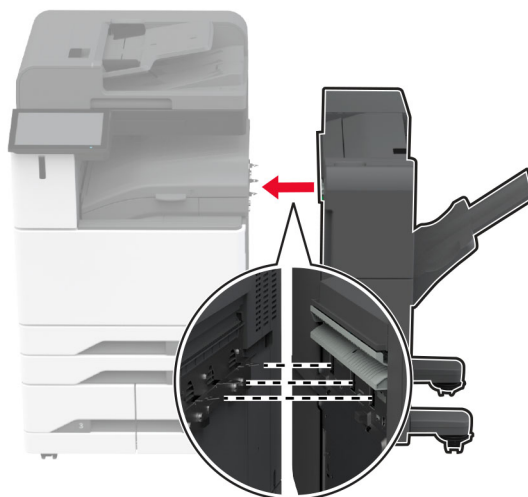
10 Feche a porta frontal.

11 Insira o transportador de papel e use os parafusos para fixá-lo.

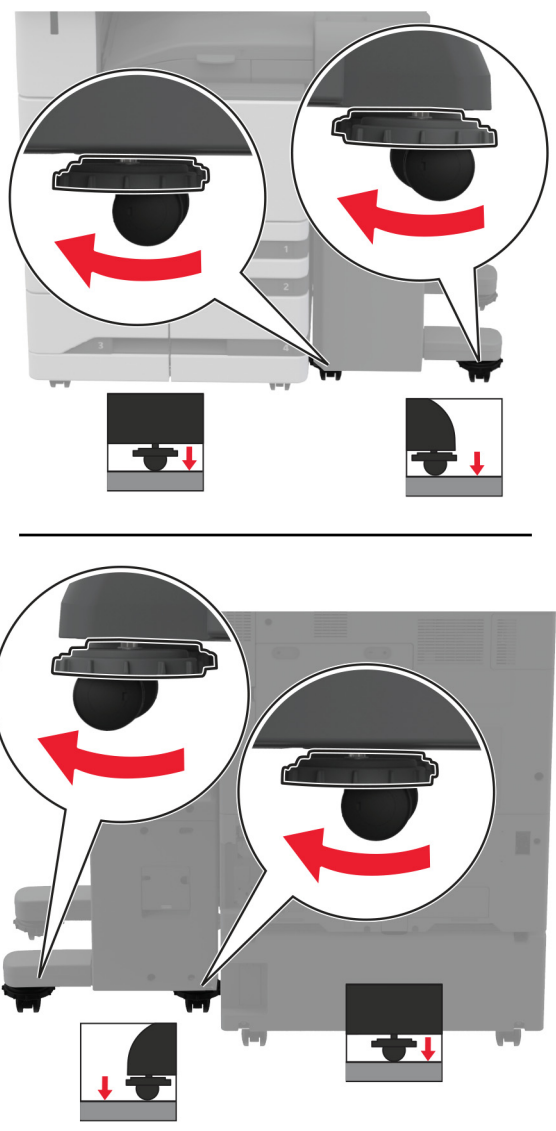
Nota: Use os parafusos fornecidos com o encadernador.



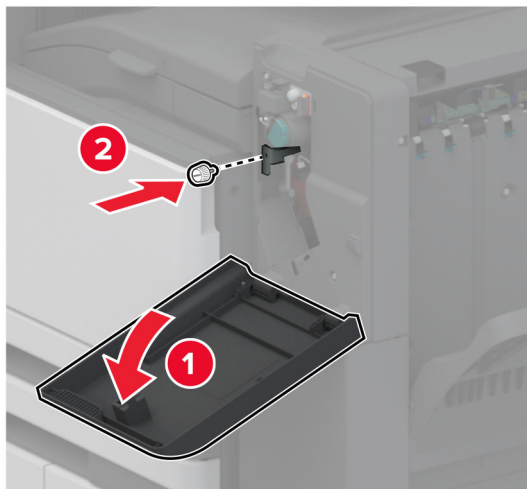
12 Encaixe o encadernador na impressora.



13 Ajuste os parafusos de nivelamento para garantir que todos os lados do finalizador tenham a mesma altura da impressora.

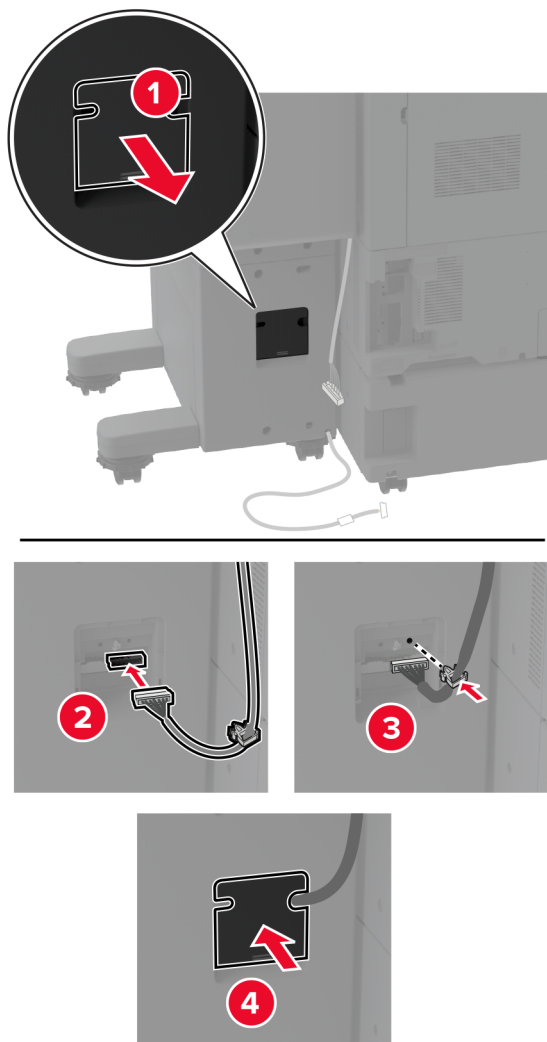


14 Abra a porta do finalizador e insira o parafuso na sua parte esquerda.

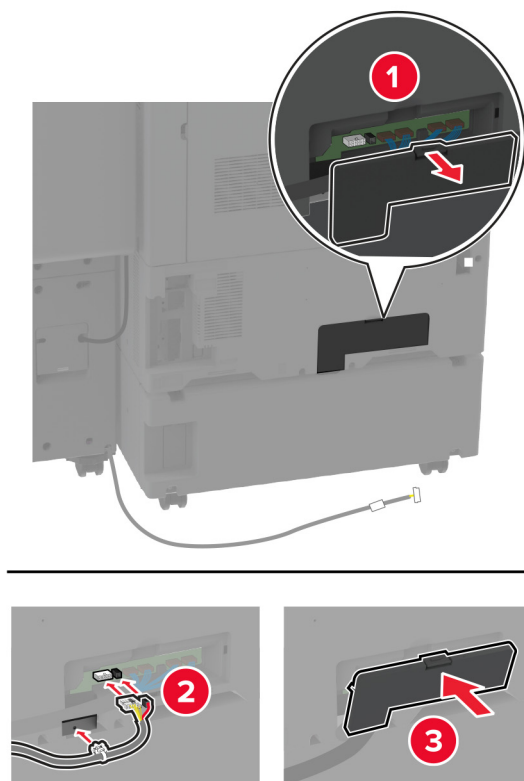


15 Feche a porta do encadernador.

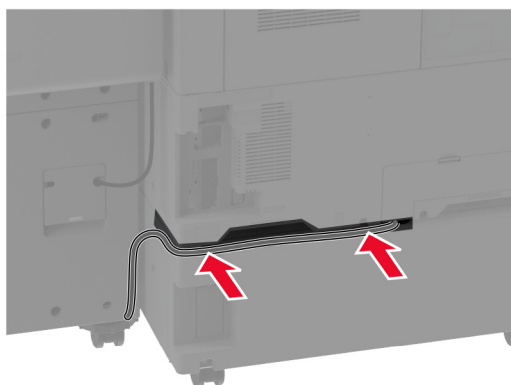
16 Conecte o transportador de papel à parte traseira do finalizador.



17 Conecte o cabo do encadernador à parte traseira da impressora.



18 Fixe o cabo na parte traseira da impressora.



19 Conecte o cabo de energia à impressora e à tomada elétrica.

⚠ ATENÇÃO—RISCO DE FERIMENTO: Para evitar o risco de incêndio ou choque elétrico, conecte o cabo de energia em uma tomada elétrica adequadamente classificada e aterrada que seja de fácil acesso e esteja perto do produto.

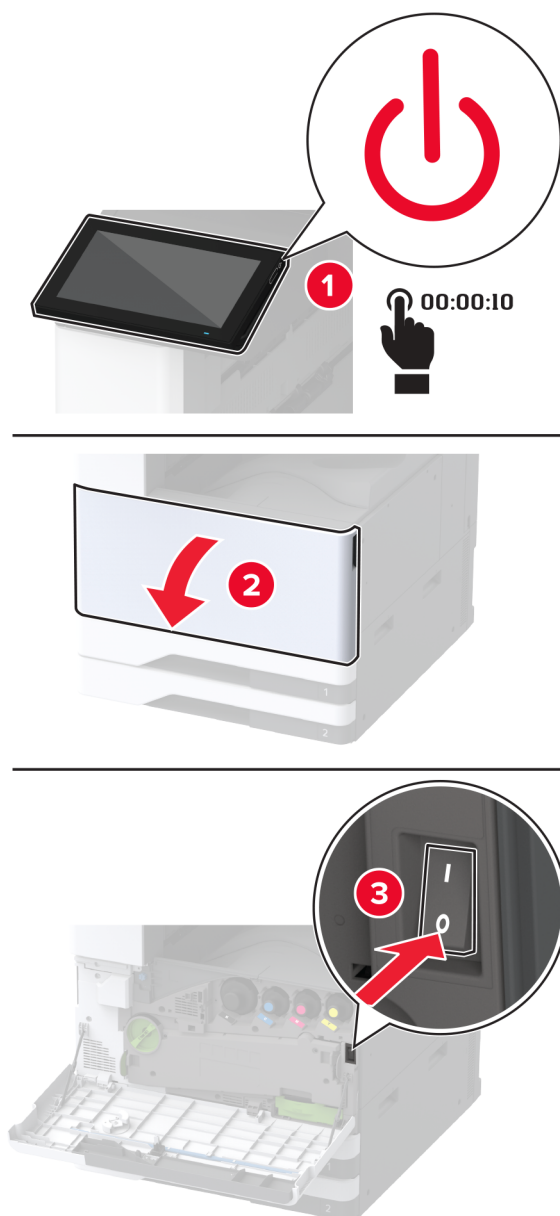
20 Ligue a impressora.

Para disponibilizar o encadernador para os trabalhos de impressão, na tela inicial, toque em **Configurações > Dispositivo > Manutenção > Menu Configuração > Configuração do finalizador > Configuração de perfuração >** e selecione uma configuração.

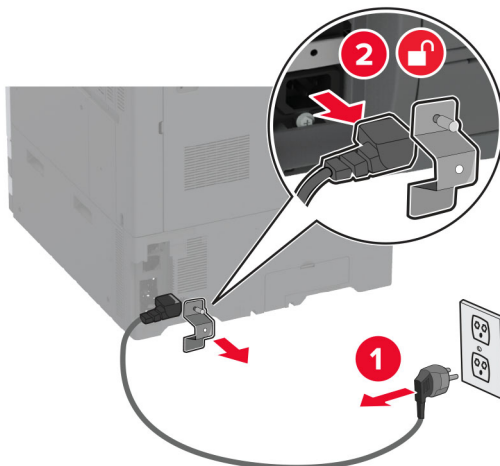
Instalar o encadernador de brochuras

⚠ ATENÇÃO—RISCO DE CHOQUE: Para evitar o risco de choque elétrico, se você for acessar a placa do controlador ou instalar hardware opcional ou dispositivos de memória algum tempo após configurar a impressora, desligue a impressora e desconecte o cabo de energia da tomada elétrica antes de continuar. Se houver outros dispositivos conectados à impressora, desligue-os também e desconecte os cabos que entram na impressora.

- 1 Desligue a impressora.

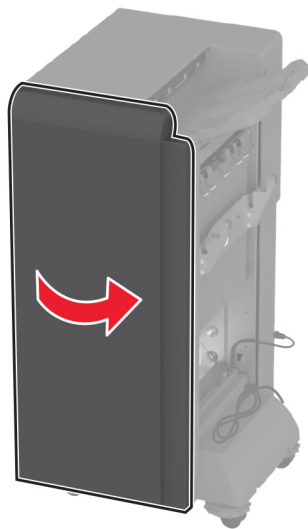


- 2** Desconecte o cabo de energia da tomada elétrica e da impressora.

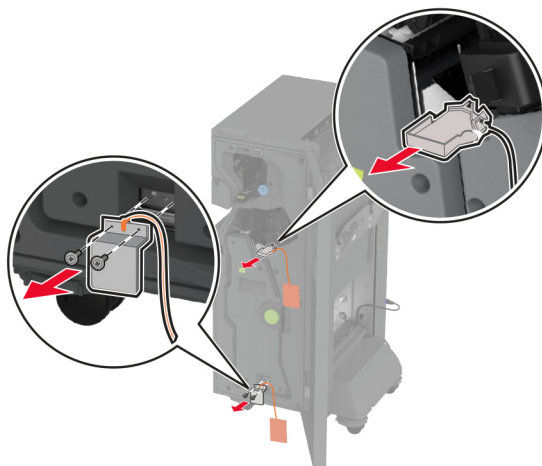


- 3** Desembale o encadernador de brochuras e, em seguida, remova todo o material da embalagem.

- 4** Abra a porta do encadernador de brochura.



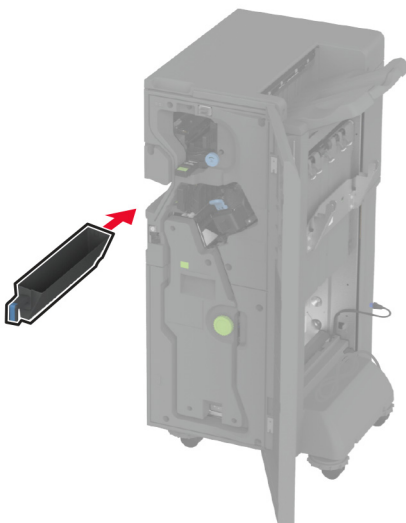
5 Remova todo o material de dentro embalagem do finalizador de brochuras.



6 Insira o suporte do cartucho de grampos.

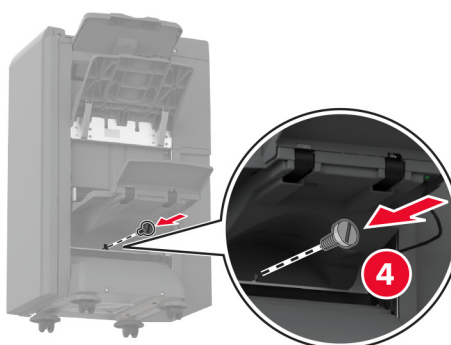
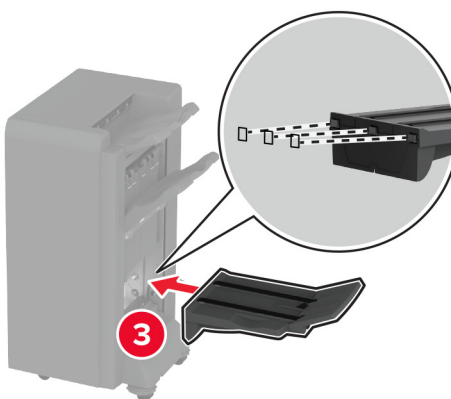
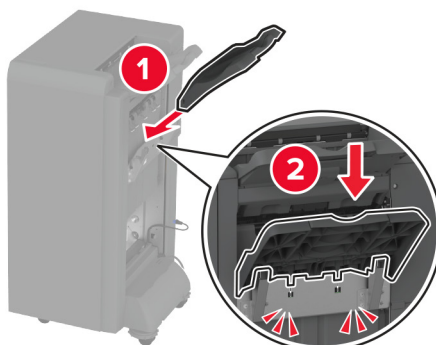


7 Insira a caixa de perfuração.

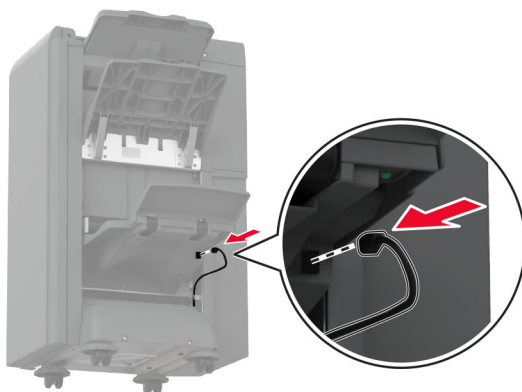


8 Feche a porta do encadernador de brochuras.

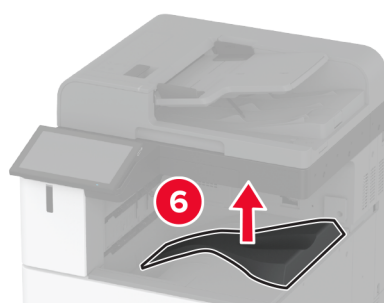
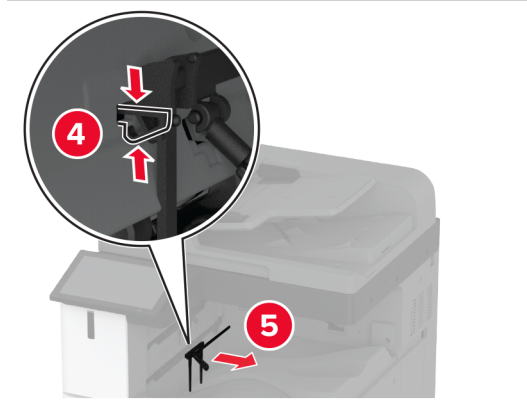
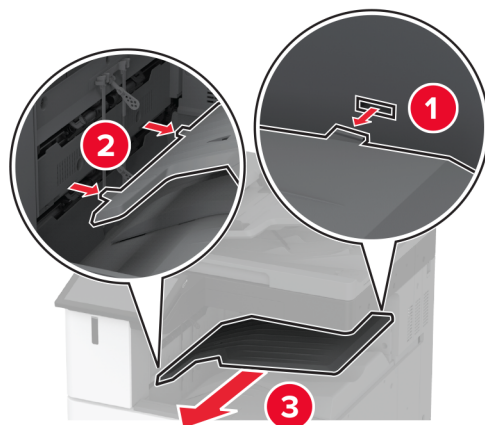
9 Insira as bandejas.



10 Insira o cabo do encadernador de brochuras.



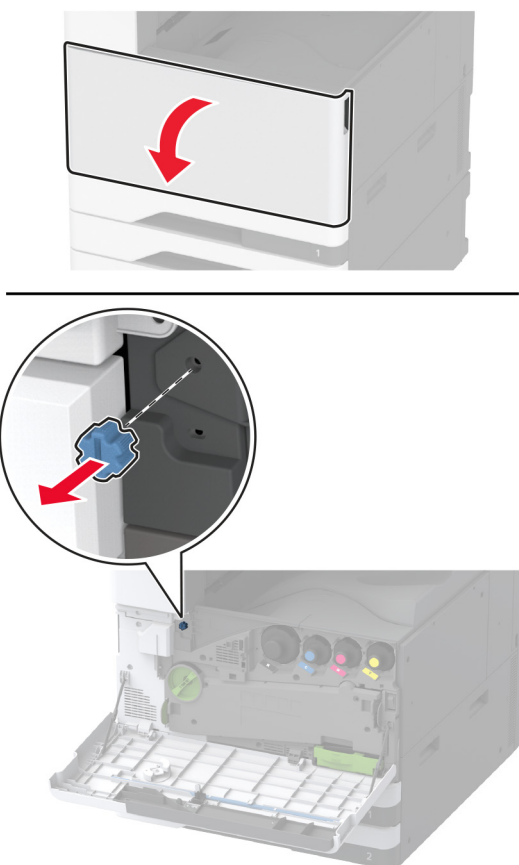
11 Remova a bandeja padrão.



Nota: Não jogue a bandeja padrão fora.

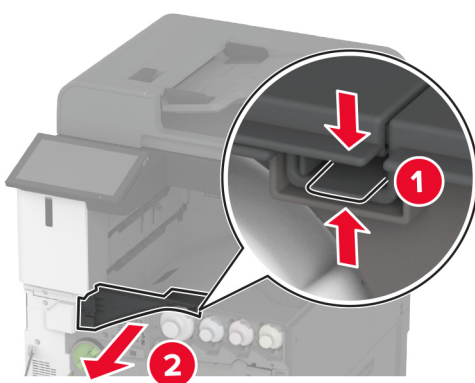
12 Abra a porta frontal e remova o botão azul.

Nota: Não jogue o botão fora.



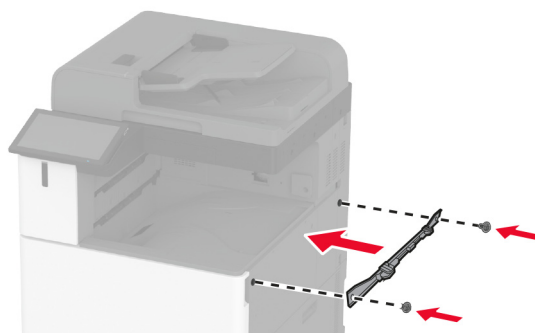
13 Remova a tampa lateral da bandeja padrão.

Nota: Não jogue a tampa lateral da bandeja fora.



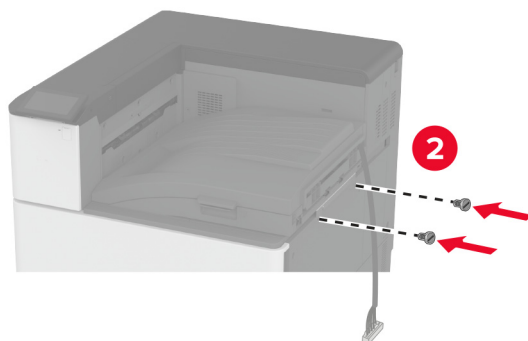
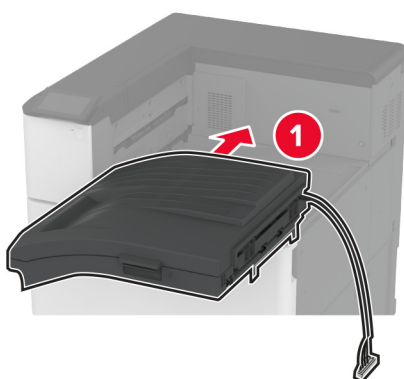
14 Feche a porta frontal.

15 Encaixe o suporte de instalação do encadernador.

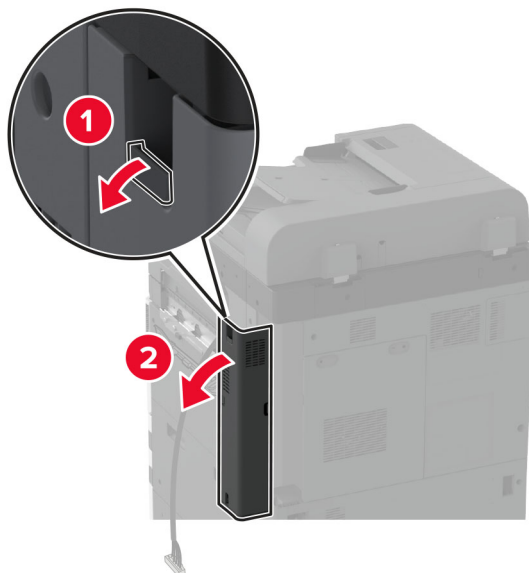


16 Insira o transportador de papel e use os parafusos para fixá-lo.

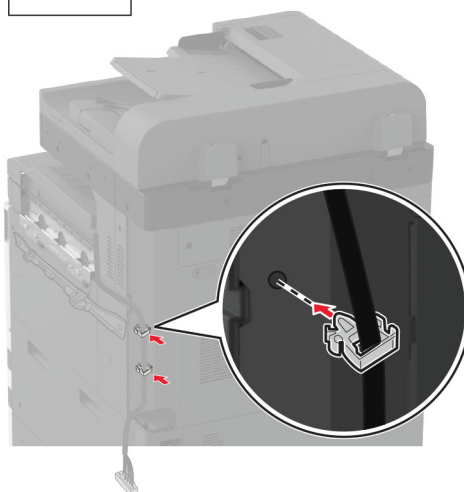
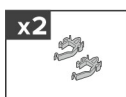
Nota: Use os parafusos fornecidos com o encadernador.



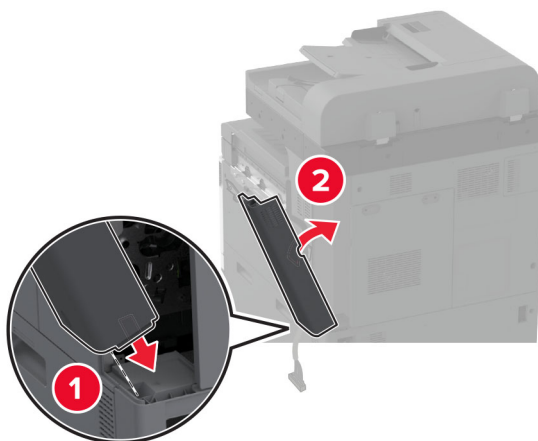
17 Remova a tampa das portas traseiras.



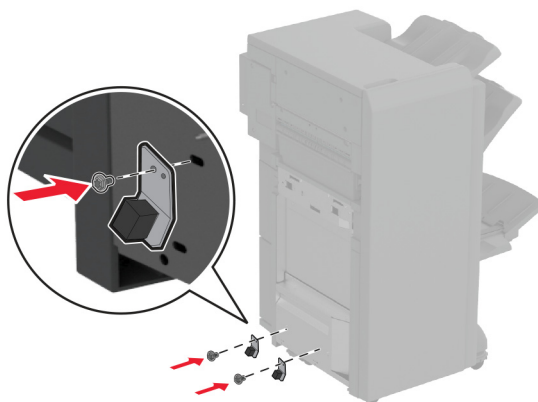
18 Prenda o cabo.



19 Conecte a tampa das portas traseiras.

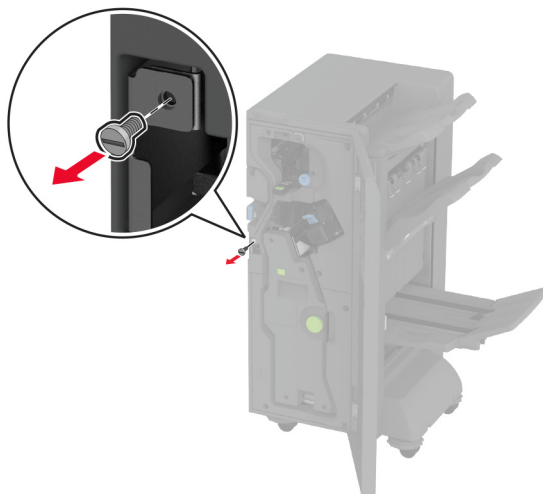


20 Prenda os suportes na parte inferior do encadernador.

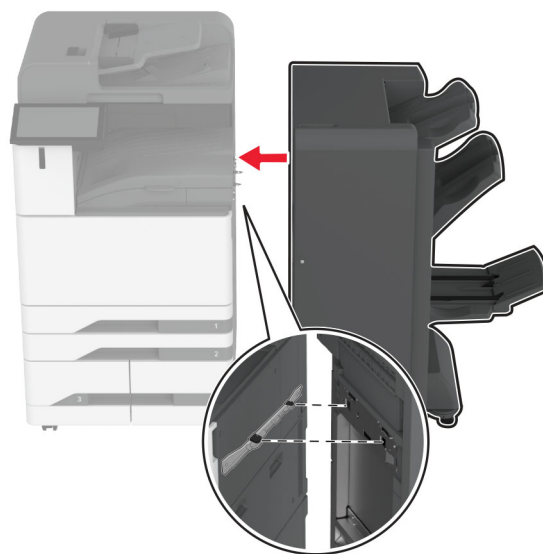


21 Abra a porta do encadernador de brochura.

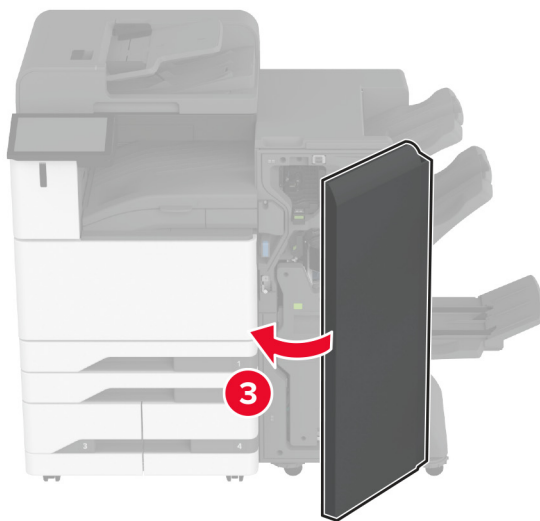
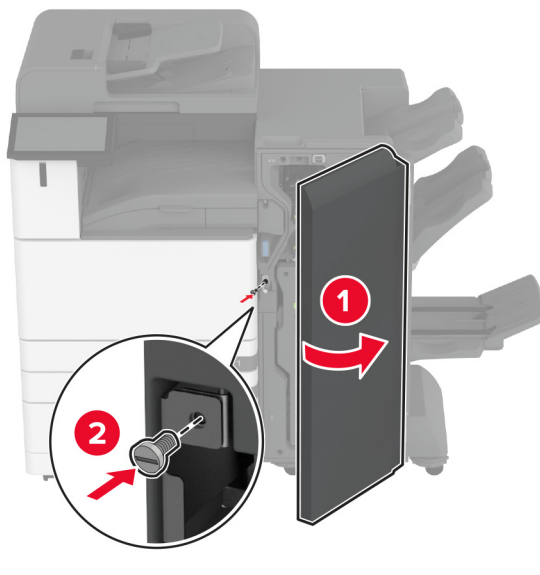
22 Usando uma chave de fenda, remova o parafuso e, em seguida, feche a porta do finalizador.



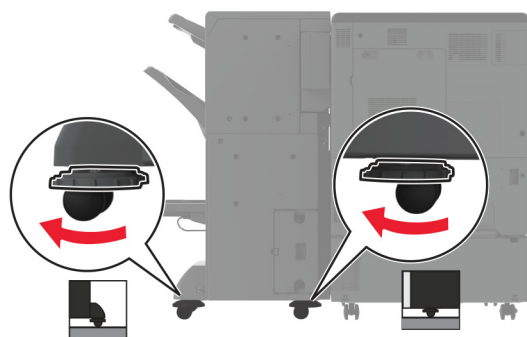
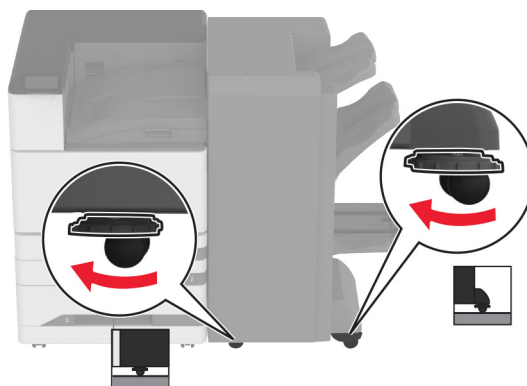
23 Encaixe o encadernador na impressora.



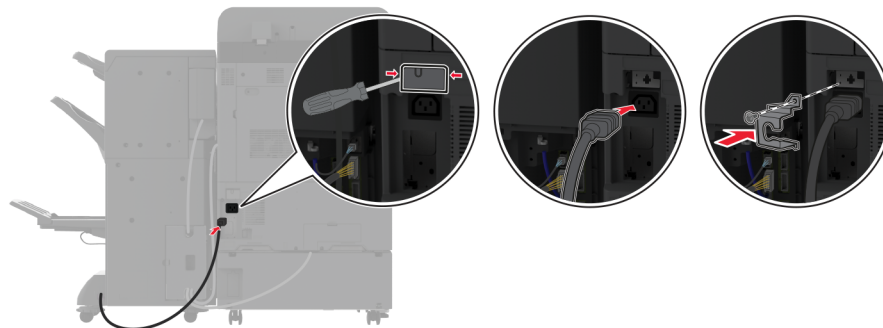
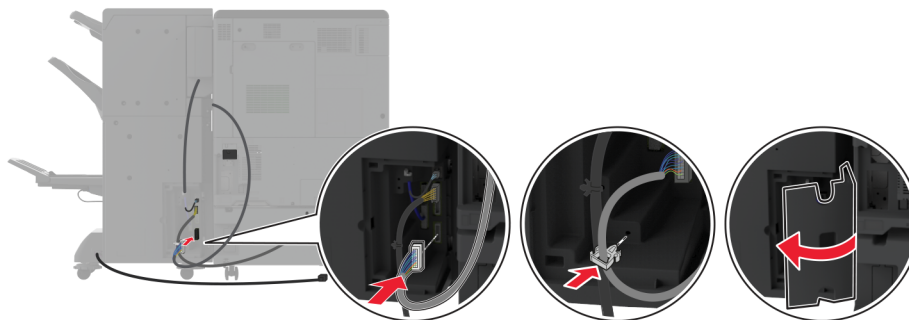
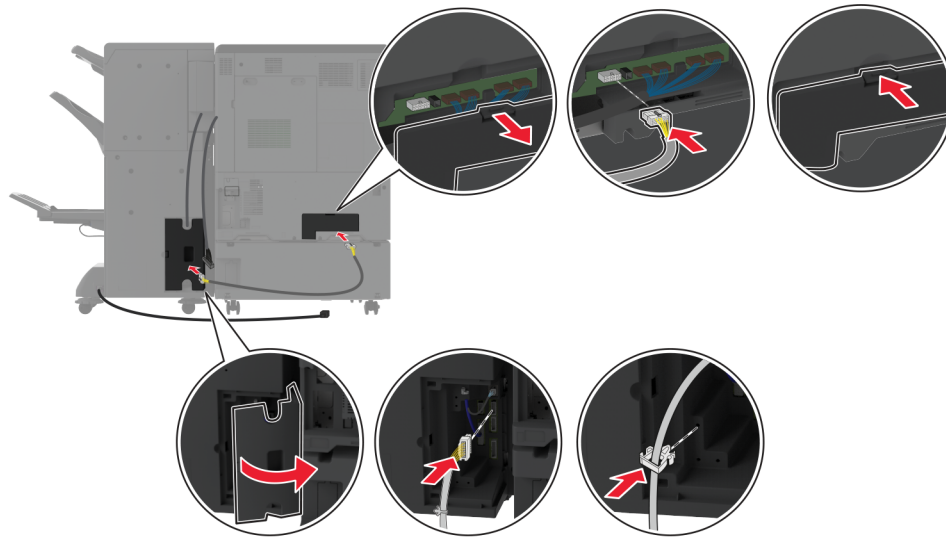
24 Abra a porta do encadernador, use o parafuso para prender o encadernador à impressora e feche a porta.



- 25** Gire as rodas laterais do encadernador no sentido horário para garantir que todos os lados do dispositivo fiquem da mesma altura.



26 Conecte os cabos às portas da impressora e às portas do encadernador.



27 Conecte o cabo de energia à impressora e à tomada elétrica.

⚠ ATENÇÃO—RISCO DE FERIMENTO: Para evitar o risco de incêndio ou choque elétrico, conecte o cabo de energia em uma tomada elétrica adequadamente classificada e aterrada que seja de fácil acesso e esteja perto do produto.

28 Ligue a impressora.

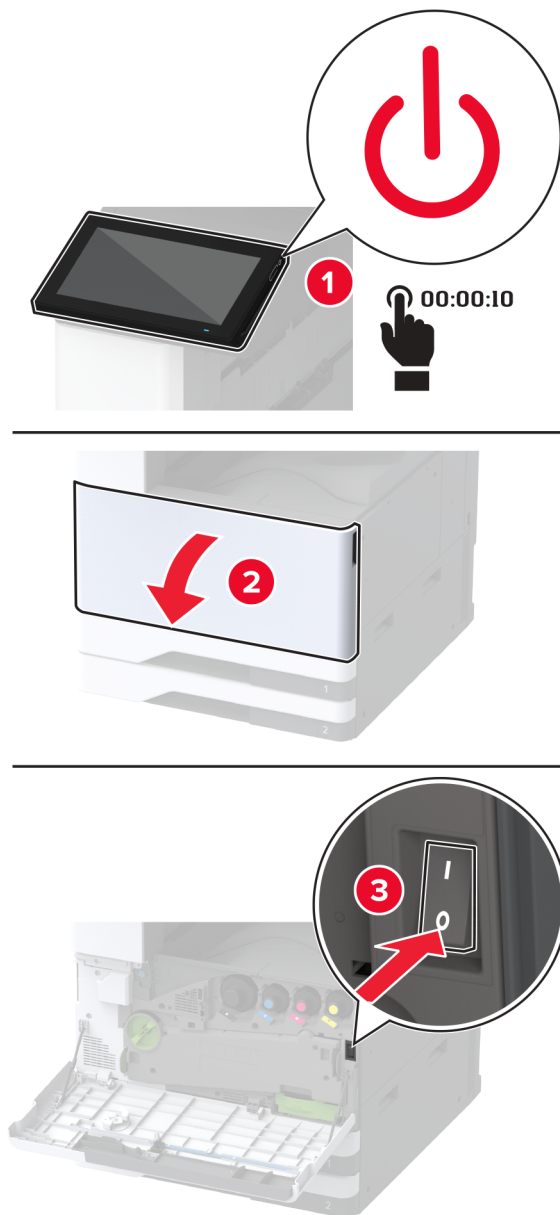
Adicione o encadernador no driver de impressão para que fique disponível para trabalhos de impressão. Para obter mais informações, consulte "[Adicionar opções disponíveis ao driver de impressão](#)" na página 82.

Instalação do finalizador de três dobras/dobra em Z

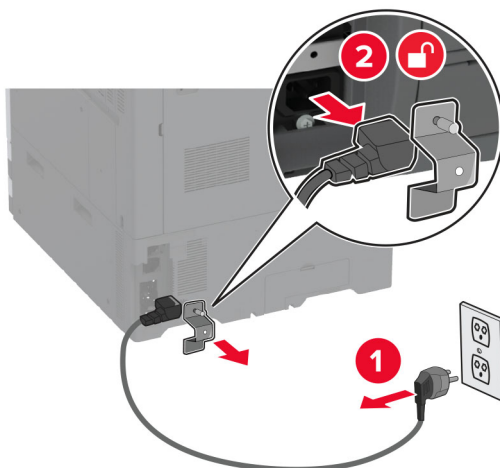
⚠️ ATENÇÃO—RISCO DE CHOQUE: Para evitar o risco de choque elétrico, se você for acessar a placa do controlador ou instalar hardware opcional ou dispositivos de memória algum tempo após configurar a impressora, desligue a impressora e desconecte o cabo de energia da tomada elétrica antes de continuar. Se houver outros dispositivos conectados à impressora, desligue-os também e desconecte os cabos que entram na impressora.

Nota: Para instalar o finalizador de três dobras/dobra em Z, você deve primeiro instalar um finalizador de brochuras.

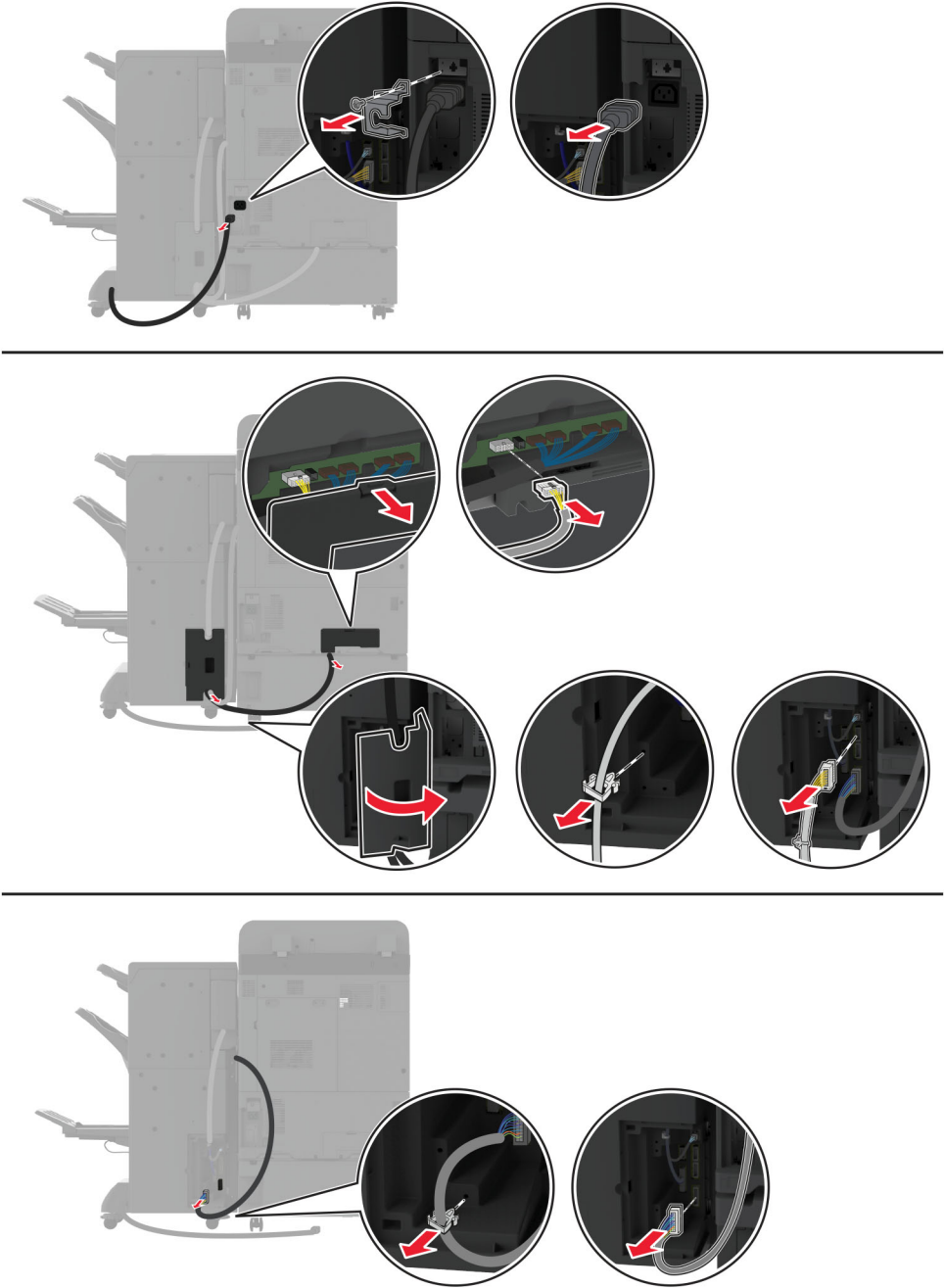
- 1 Desligue a impressora.



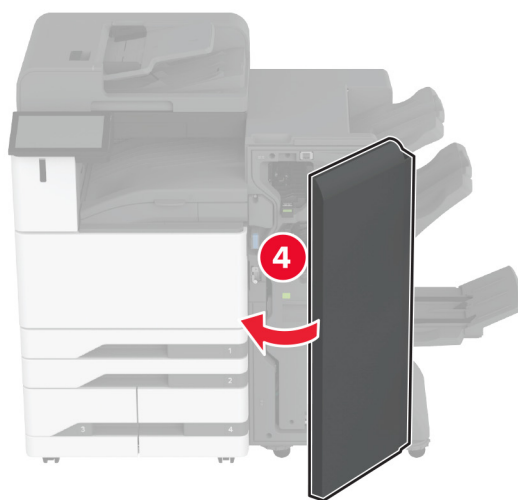
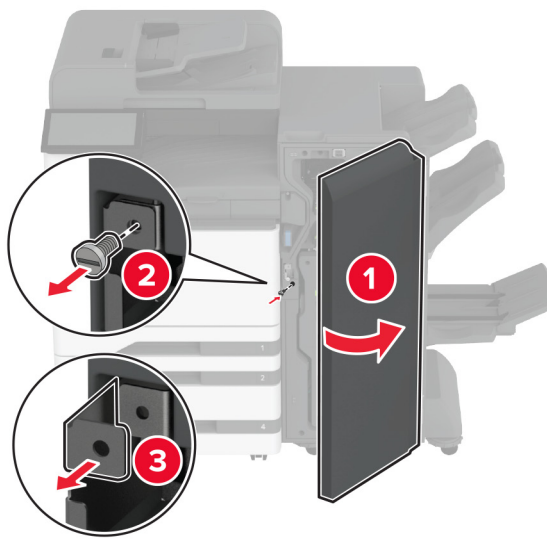
2 Desconecte o cabo de energia da tomada elétrica e da impressora.



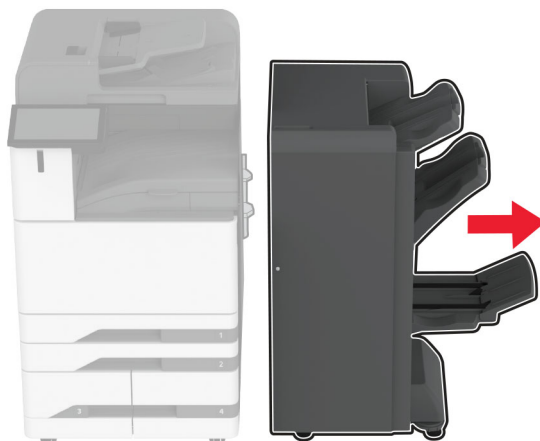
3 Desconecte o cabo do encadernador de brochuras da impressora.



- 4** Abra a porta do finalizador de brochuras, use uma chave de fenda para remover o parafuso e o suporte de metal e feche a porta.

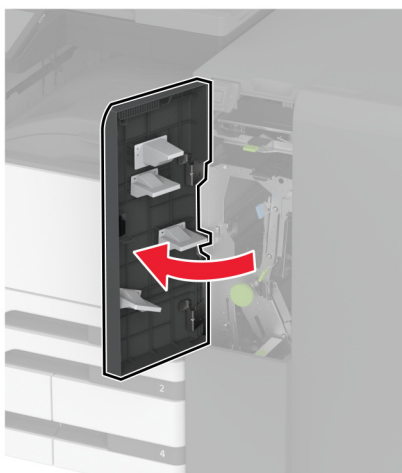


5 Remova o encadernador de brochuras.

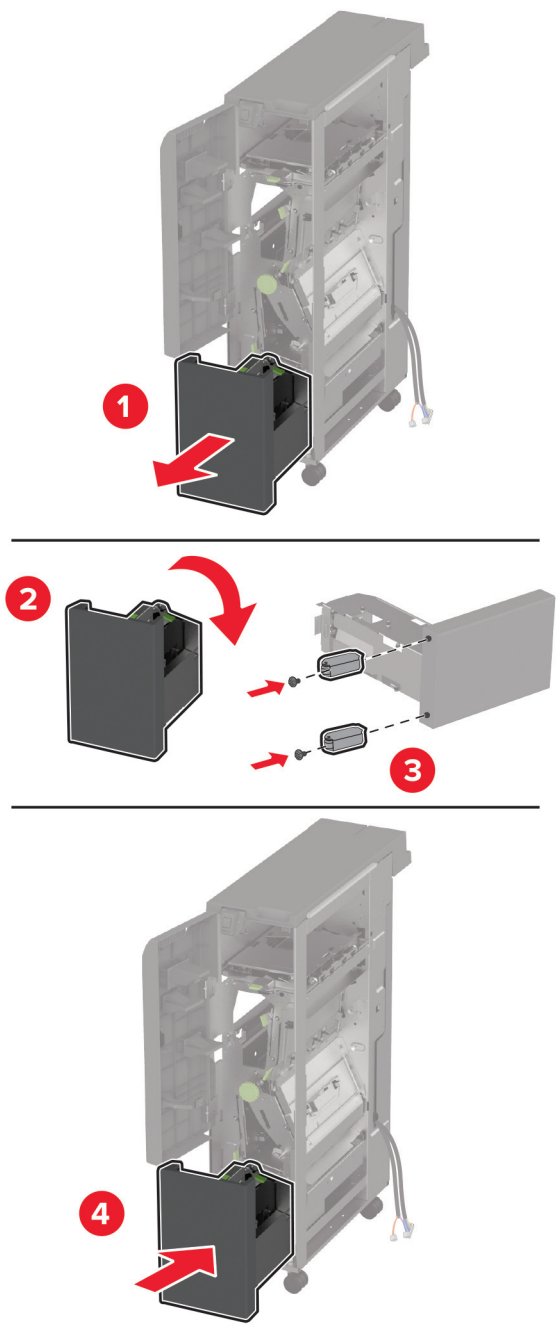


6 Desembale o finalizador de três dobras/dobra em Z e, em seguida, remova o material de embalagem.

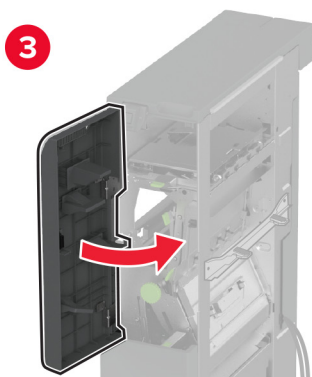
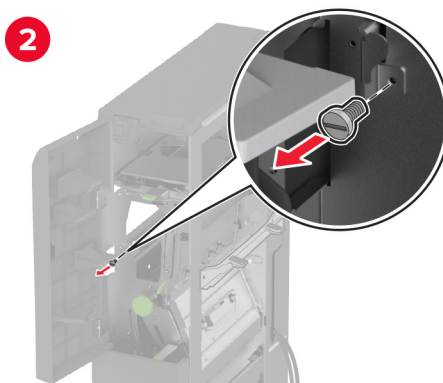
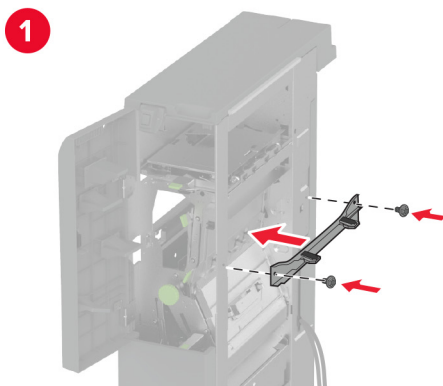
7 Abra a porta do encadernador.



8 Remova a bandeja de três dobras, prenda os parafusos à bandeja e insira a bandeja.



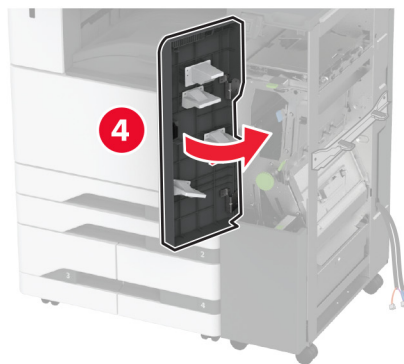
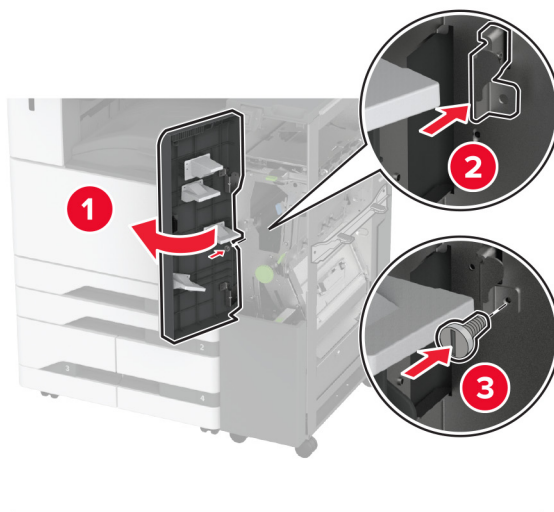
- 9 Usando uma chave de fenda, prenda o suporte de instalação do finalizador de três dobras/dobra em Z, remova o parafuso e feche a porta do finalizador.



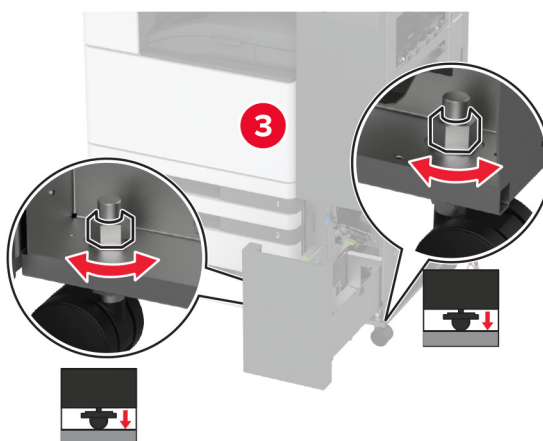
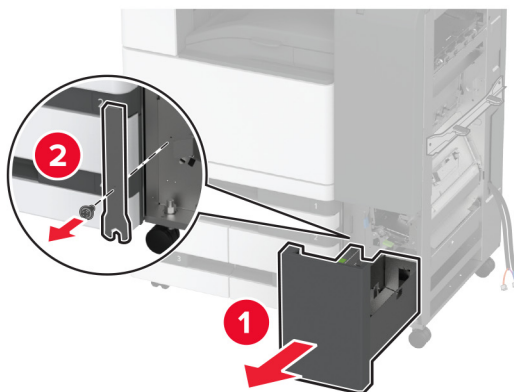
10 Encaixe o finalizador de três dobras/dobra em Z na impressora.



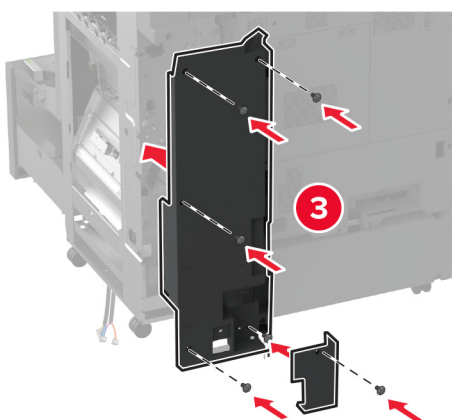
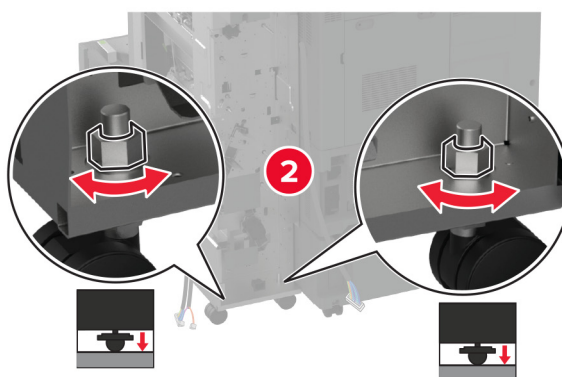
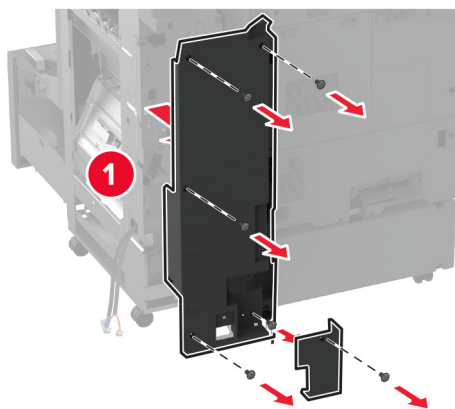
11 Abra a porta do finalizador de três dobras/dobra em Z, use o parafuso para prender o finalizador na impressora e feche a porta do finalizador.



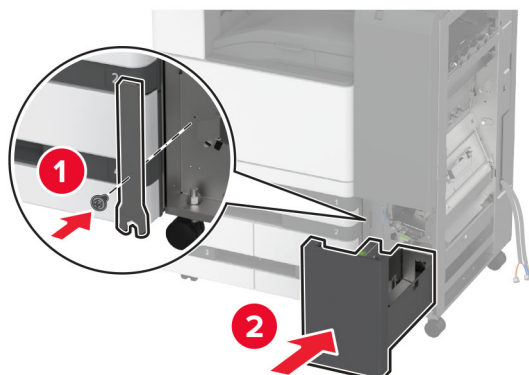
- 12** Remova a chave e, em seguida, ajuste os parafusos de nivelamento para garantir que a frente do finalizador fique na mesma altura da impressora.



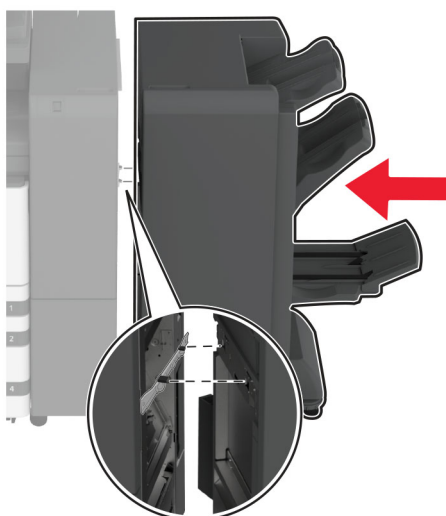
- 13** Ajuste os parafusos de nivelamento para garantir que todos os lados das impressoras fiquem na mesma altura da impressora.



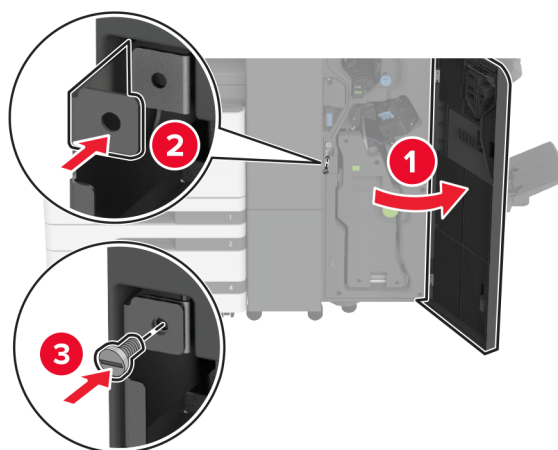
14 Prenda a chave no finalizador de três dobras/dobra em Z.



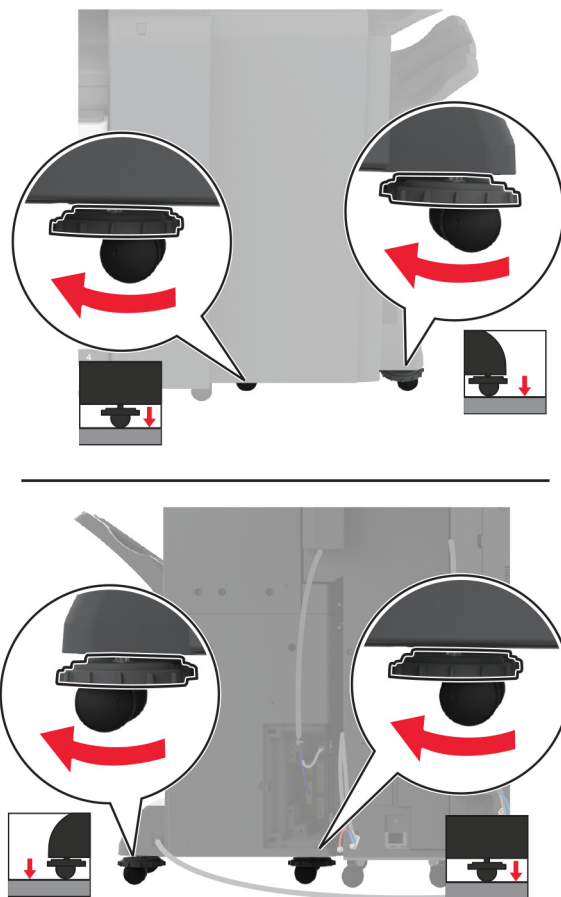
15 Fixe o finalizador de brochuras ao finalizador de três dobras/dobra em Z.



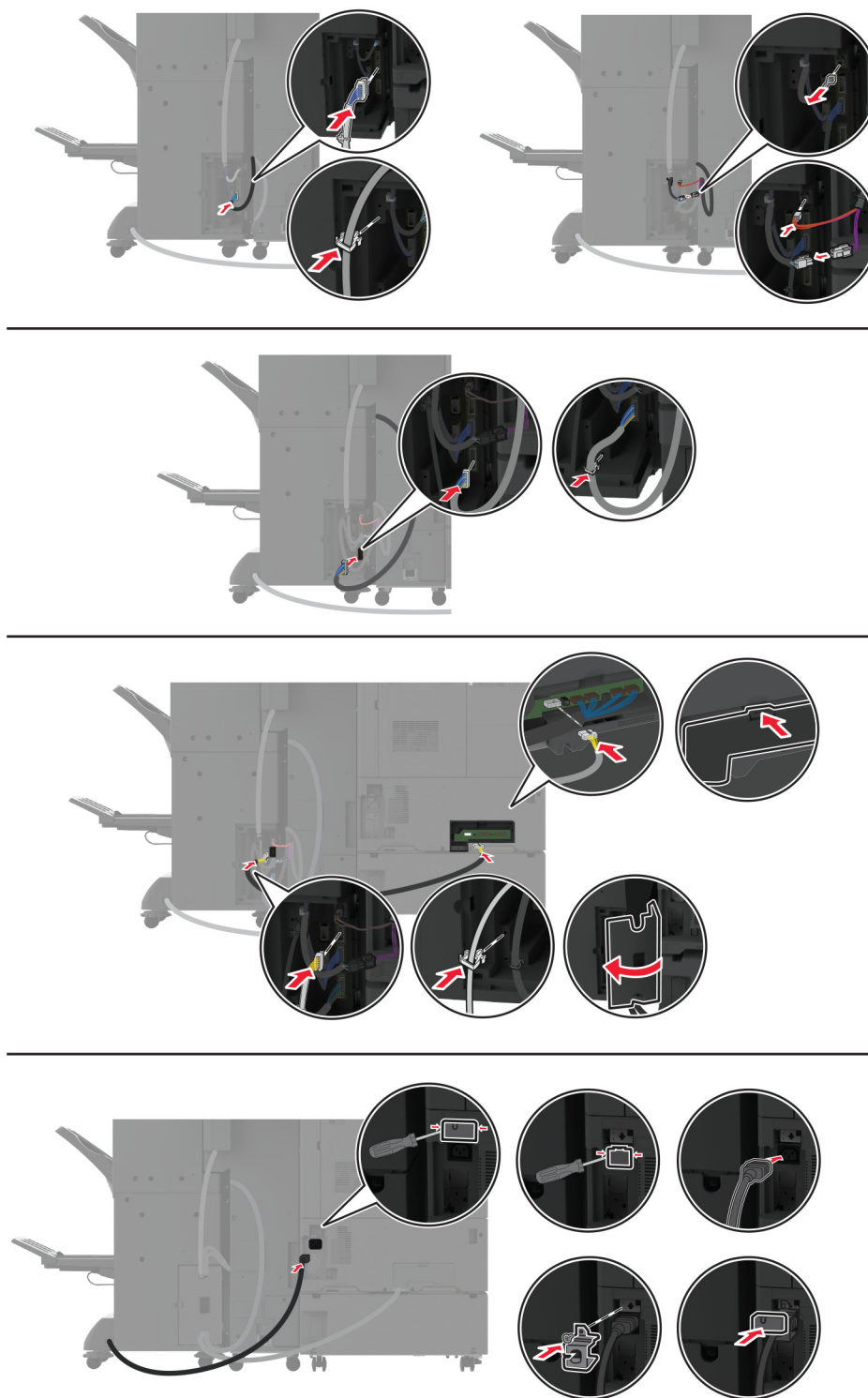
- 16** Abra a porta do finalizador de brochuras, use o parafuso para prender o finalizador de brochuras ao finalizador de três dobras/dobra em Z e feche a porta do finalizador de brochuras.



- 17** Ajuste os parafusos de nivelamento para garantir que todos os lados do encadernador tenham a mesma altura.

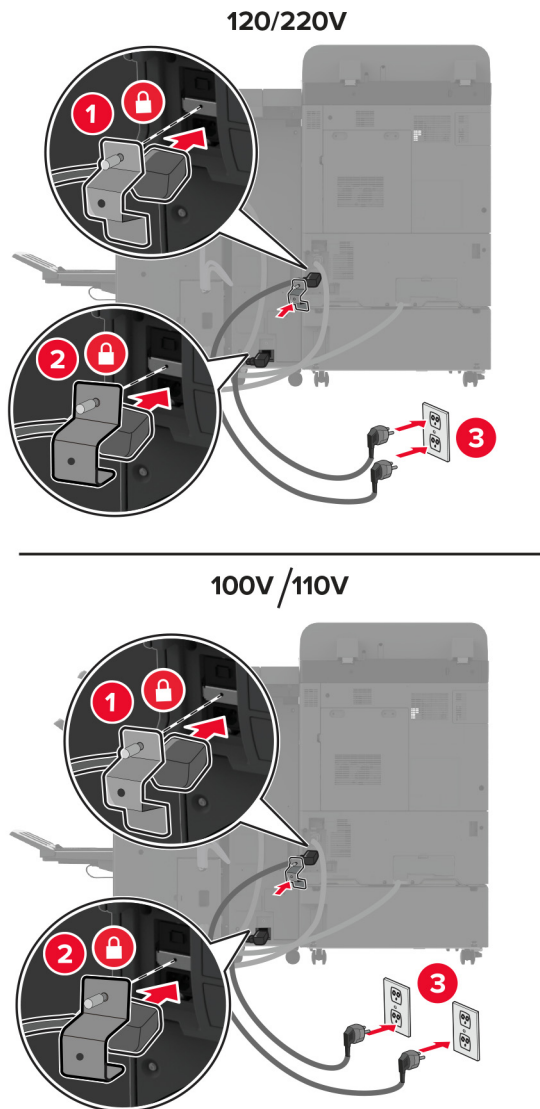


18 Conecte os cabos às portas da impressora e às portas do encadernador.



19 Conecte os cabos de alimentação da impressora e do finalizador à impressora e ao finalizador e, em seguida, à tomada elétrica.

⚠ ATENÇÃO—RISCO DE FERIMENTO: Para evitar o risco de incêndio ou choque elétrico, conecte o cabo de energia em uma tomada elétrica adequadamente classificada e aterrada que seja de fácil acesso e esteja perto do produto.



Nota: Se a tomada for de 120 ou 220 volts, você poderá conectar ambos os cabos de alimentação à mesma tomada. Se a tomada for de 100 ou 110 volts, você deverá conectar os cabos de alimentação a tomadas separadas.

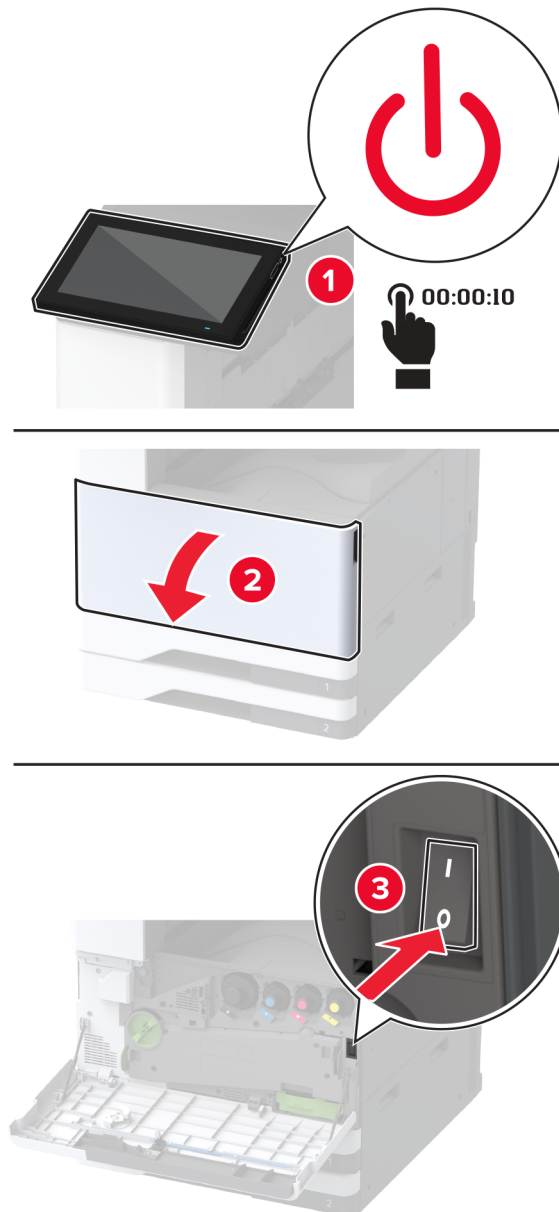
20 Ligue a impressora.

Adicione o encadernador no driver de impressão para que fique disponível para trabalhos de impressão. Para obter mais informações, consulte "[Adicionar opções disponíveis ao driver de impressão](#)" na página 82.

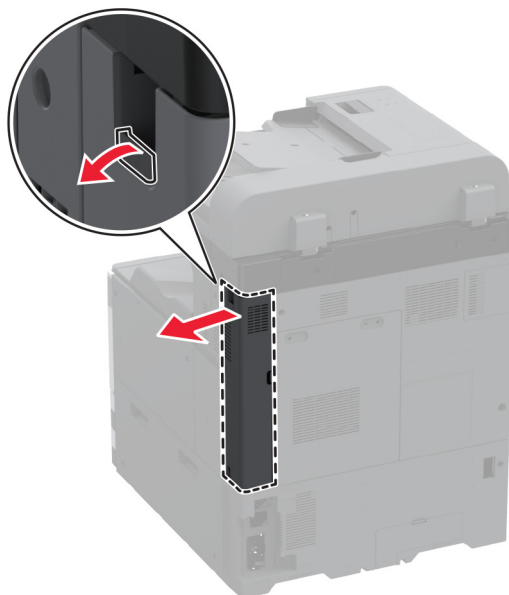
Instalação de um disco rígido na impressora

⚠ ATENÇÃO—RISCO DE CHOQUE: Para evitar o risco de choque elétrico, se você for acessar a placa do controlador ou instalar hardware opcional ou dispositivos de memória algum tempo após configurar a impressora, desligue a impressora e desconecte o cabo de energia da tomada elétrica antes de continuar. Se houver outros dispositivos conectados à impressora, desligue-os também e desconecte os cabos que entram na impressora.

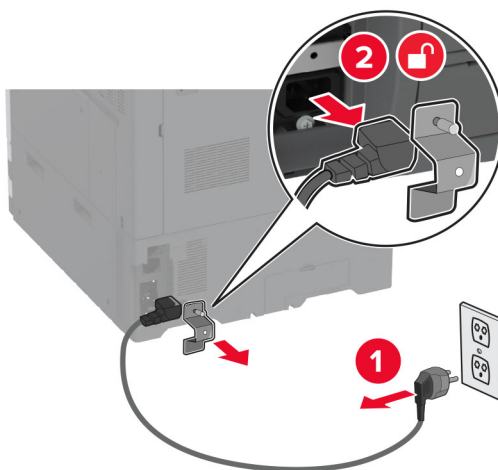
1 Desligue a impressora.



- 2 Remova a tampa das portas traseiras.

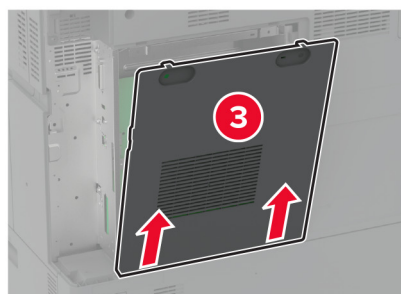
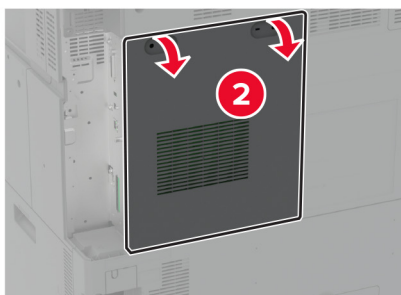
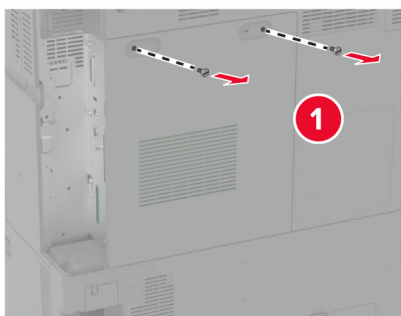


- 3 Desconecte o cabo de energia da tomada elétrica e da impressora.



- 4 Usando uma chave de fenda, retire a tampa de acesso à placa do controlador.

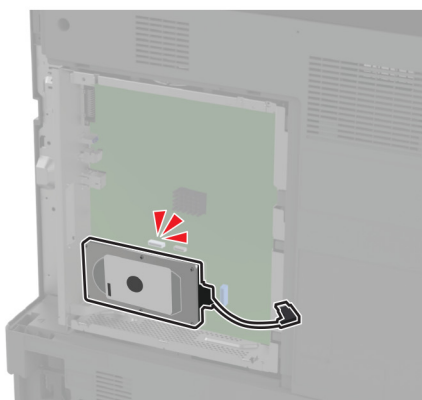
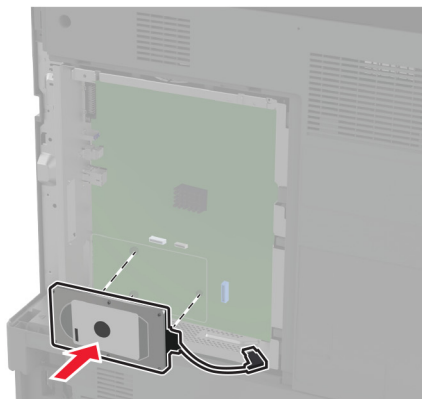
Aviso — Danos potenciais: Os componentes eletrônicos da placa do controlador são facilmente danificados pela eletricidade estática. Toque em uma superfície metálica da impressora antes de tocar em qualquer conector ou componente eletrônico da placa do controlador.



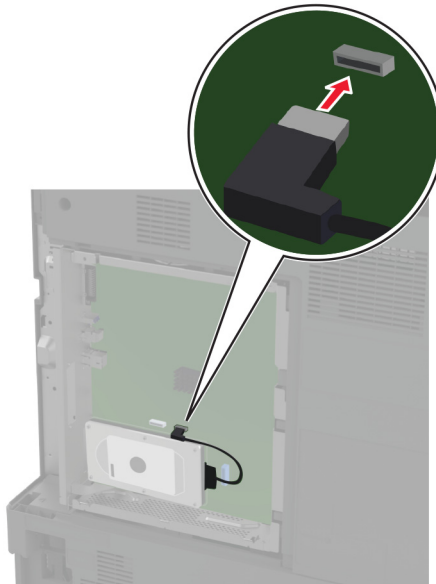
5 Desembale o disco rígido.

Aviso — Danos potenciais: Não toque nem pressione o centro do disco rígido.

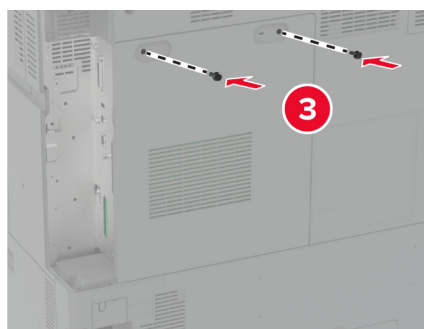
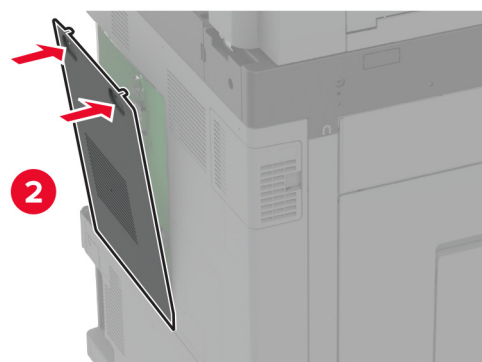
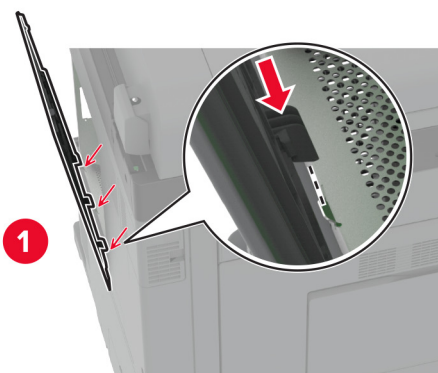
6 Fixe o disco rígido na placa do controlador.



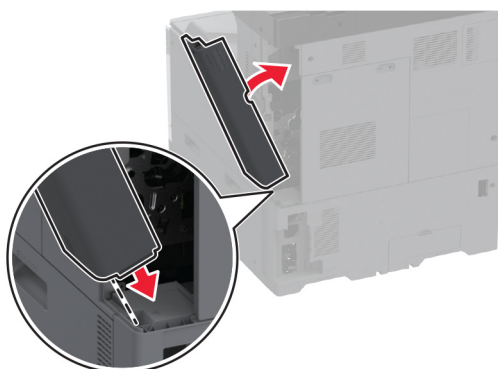
7 Acople o cabo do disco rígido à placa do controlador.



8 Conecte a tampa de acesso da placa do controlador.



- 9 Conecte a tampa das portas traseiras.



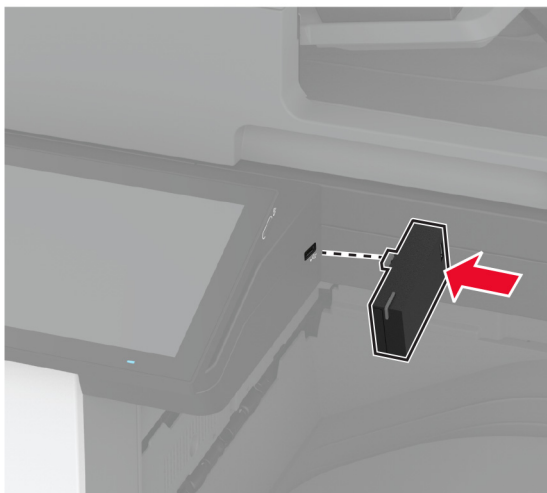
- 10 Conecte o cabo de energia à tomada elétrica e ligue a impressora.

⚠ ATENÇÃO—RISCO DE FERIMENTO: Para evitar riscos de incêndio ou choque elétrico, conecte o cabo de energia a uma tomada elétrica adequadamente classificada e aterrada que seja de fácil acesso e esteja próxima ao produto.

Instalação do servidor de impressão sem fio

Instalando o Servidor de impressão sem fio MarkNet N8372

- 1 Desligue a impressora.
- 2 Aplique álcool isopropílico em um pano úmido, macio e sem fiapos e limpe a superfície ao redor da porta USB.
- 3 Instale o módulo sem fio.

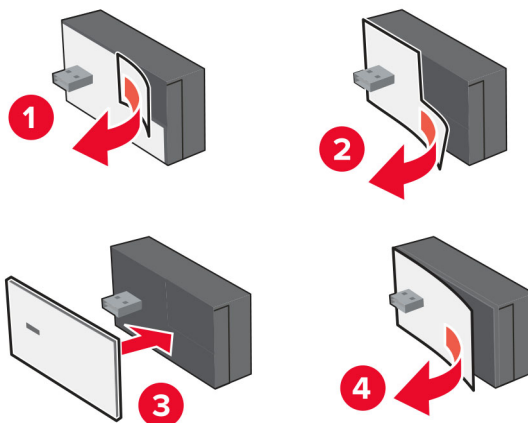


Notas:

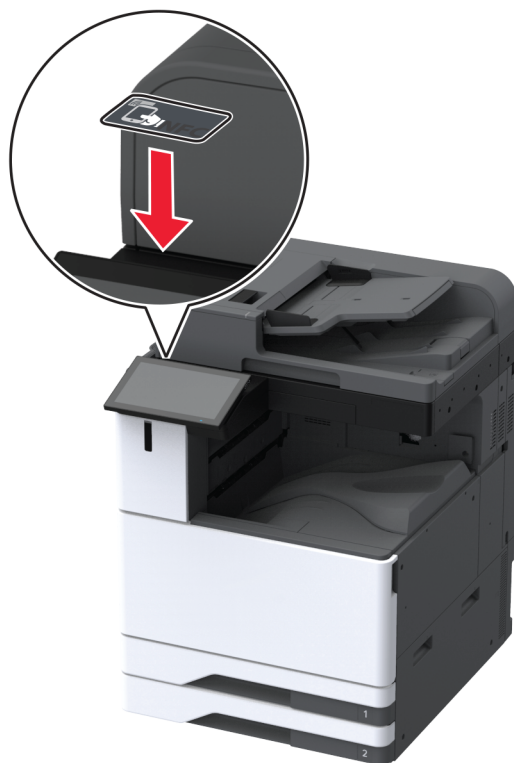
- Aplique pressão firme para garantir que a fita fique presa à superfície da impressora.

- Certifique-se de que a superfície da impressora esteja seca e sem umidade condensada.
- O módulo é melhor vinculado à impressora após 72 horas.

4 Verifique se há uma folga entre o módulo e a impressora e, em seguida, prenda o módulo espaçador, se necessário.



5 Conecte o cartão NFC.

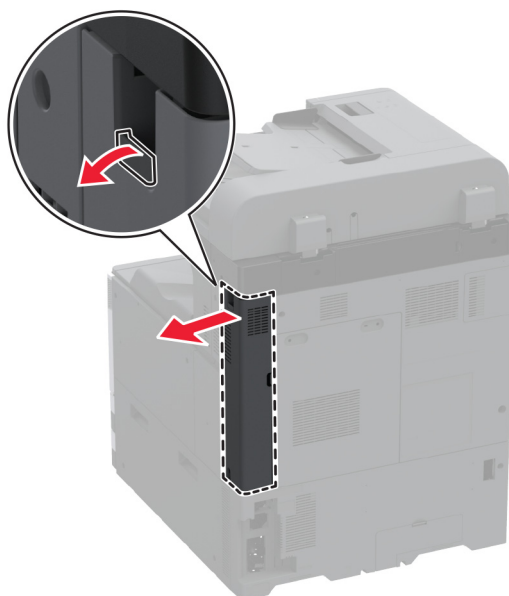


6 Ligue a impressora.

Instalação de uma porta de soluções internas

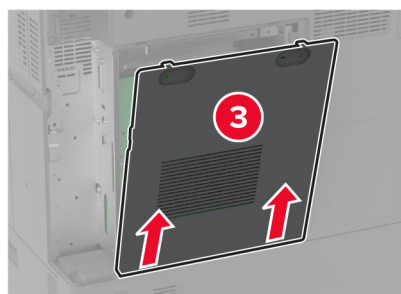
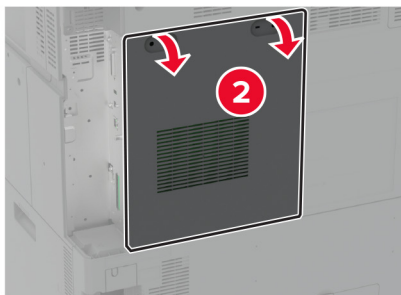
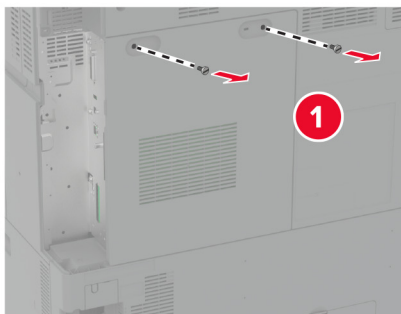
⚠ ATENÇÃO—RISCO DE CHOQUE: Para evitar o risco de choque elétrico, se você for acessar a placa do controlador ou instalar hardware opcional ou dispositivos de memória algum tempo após configurar a impressora, desligue a impressora e desconecte o cabo de energia da tomada elétrica antes de continuar. Se houver outros dispositivos conectados à impressora, desligue-os também e desconecte os cabos que entram na impressora.

- 1 Desligue a impressora e desconecte o cabo de energia da tomada elétrica.
- 2 Remova a tampa das portas traseiras.

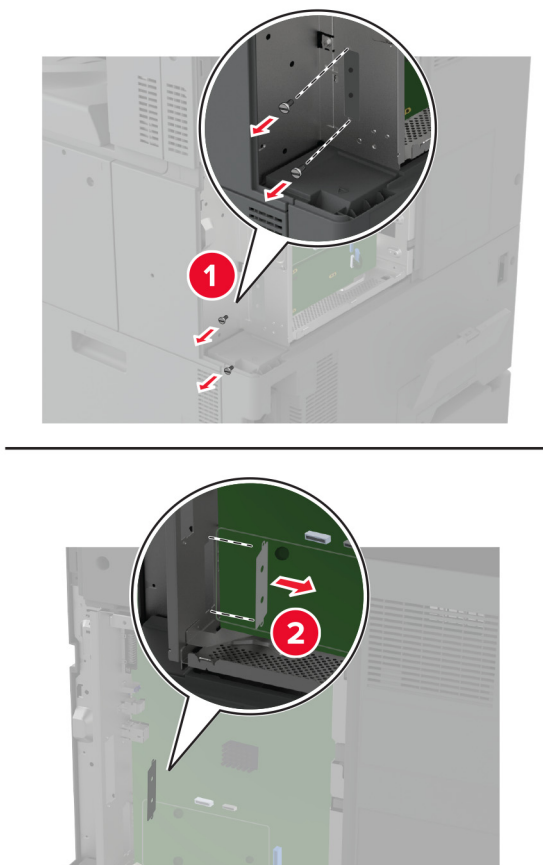


- 3 Usando uma chave de fenda, retire a tampa de acesso à placa do controlador.

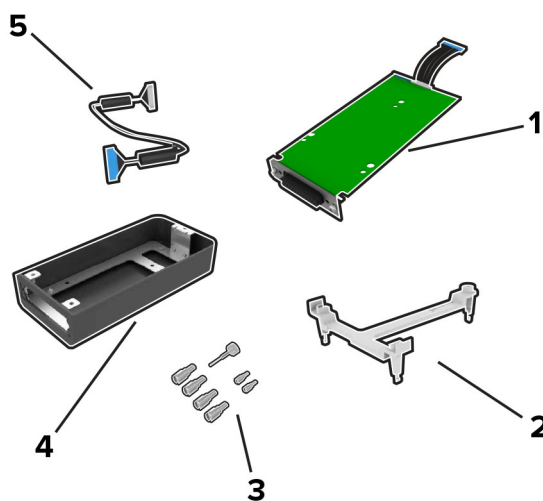
Aviso — Danos potenciais: Os componentes eletrônicos da placa do controlador são facilmente danificados pela eletricidade estática. Toque em uma superfície metálica da impressora antes de tocar em qualquer conector ou componente eletrônico da placa do controlador.



4 Remova a tampa da porta de soluções internas (ISP).



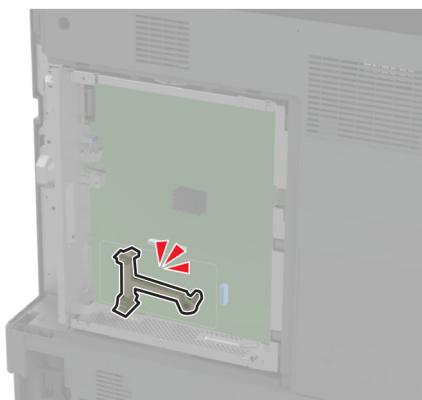
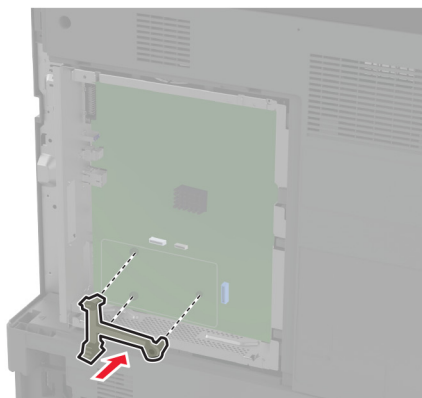
5 Desembale o kit ISP.



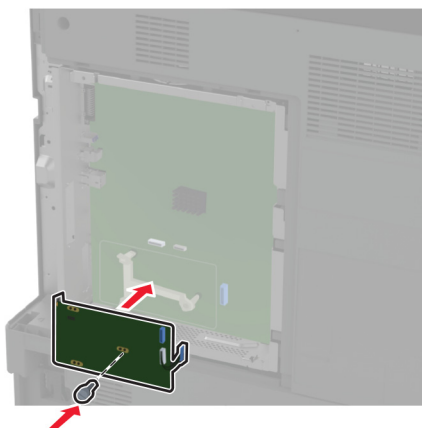
1	ISP
2	Suporte de montagem

3	Parafuso de aperto manual
4	Compartimento Nota: Não aplicável a este modelo de impressora.
5	Cabo de extensão ISP

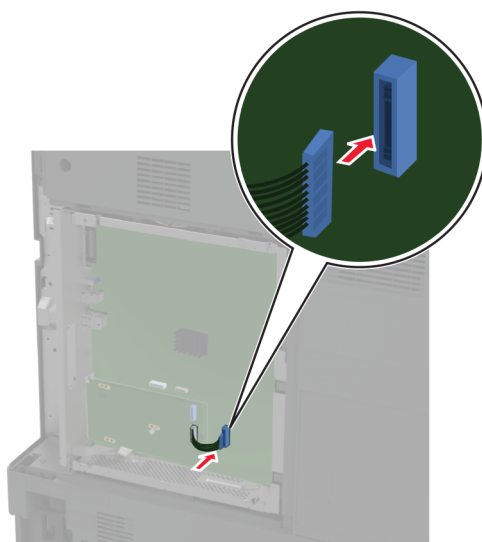
6 Fixação do suporte de montagem na placa do controlador.



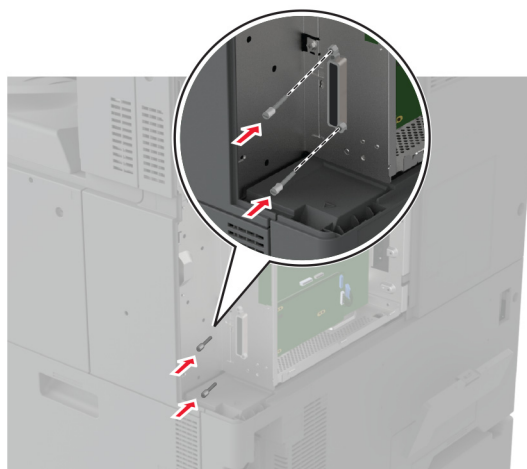
7 Fixação da ISP no suporte de montagem.



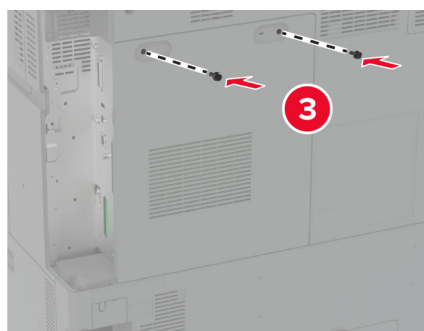
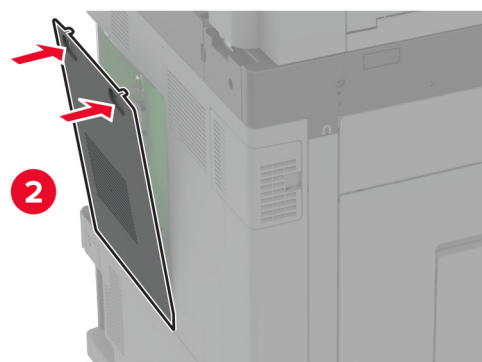
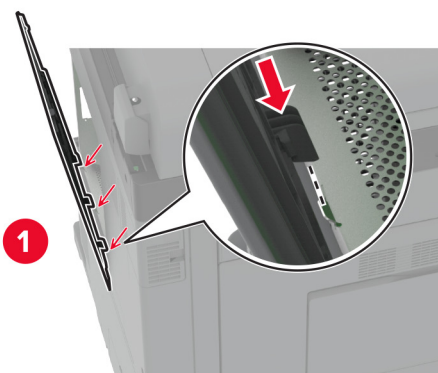
8 Conecte o cabo de extensão da ISP ao conector da ISP da placa do controlador.



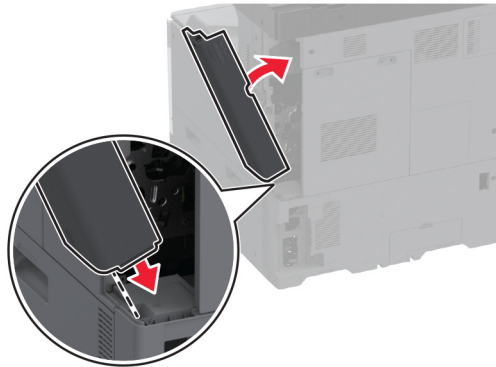
9 Fixe a ISP na impressora.



10 Conecte a tampa de acesso da placa do controlador.



11 Conecte a tampa das portas traseiras.



12 Conecte o cabo de energia à tomada elétrica e ligue a impressora.

⚠ ATENÇÃO—RISCO DE FERIMENTO: Para evitar riscos de incêndio ou choque elétrico, conecte o cabo de energia a uma tomada elétrica adequadamente classificada e aterrada que seja de fácil acesso e esteja próxima ao produto.

Alterando as definições de porta após a instalação de uma porta de soluções internas

Notas:

- Se a impressora apresentar um endereço IP estático, não altere a configuração.
- Se os computadores estiverem configurados para usar o nome de rede em vez de um endereço IP, não altere a configuração.
- Se estiver adicionando uma porta de soluções internas (ISP) sem fio a uma impressora configurada anteriormente para conexão Ethernet, desconecte a impressora da rede Ethernet.

Para usuários do Windows

- 1** Abra a pasta de impressoras.
- 2** No menu de atalho da impressora com o novo ISP, abra as propriedades da impressora.
- 3** Configure a porta na lista.
- 4** Atualize o endereço IP.
- 5** Aplique as alterações.

Para usuários do Macintosh

- 1** No menu Apple de Preferências do sistema, navegue até a lista de impressoras e, em seguida, selecione **+ > IP**.
- 2** Digite o endereço IP da impressora no campo de endereço.
- 3** Aplique as alterações.

Colocando em rede

Este produto não inclui tecnologia de rede sem fio. Para ativar a rede sem fio, adquira e instale o seguinte item opcional:

MarkNet™ N8372 Wireless Print Server

As instruções a seguir somente serão aplicáveis se o item opcional estiver instalado. Para obter mais informações sobre a instalação do item opcional, consulte a seção "Instalação do servidor de impressão sem fio".

Conectar a impressora a uma rede sem fio

Certifique-se de que o Adaptador ativo esteja definido como Automático. Na tela inicial, toque em **Definições** > **Rede/Portas** > **Visão geral da rede** > **Adaptador ativo**.

Usar o painel de controle

- 1 Na tela inicial, toque em **Definições** > **Rede/Portas** > **Sem fio** > **Configurar painel da impressora** > **Escolher rede**.
- 2 Selecione uma rede Wi-Fi e, em seguida, digite a senha da rede.

Nota: Para modelos de impressora prontos para a rede Wi-Fi, um aviso solicitando a configuração da rede Wi-Fi será exibido durante a configuração inicial.

Usar o Lexmark Mobile Assistant

- 1 Dependendo do dispositivo móvel, faça download do aplicativo Lexmark Mobile Assistant nas lojas online Google Play™ ou App Store.
- 2 Na tela inicial, toque em **Definições** > **Rede/Portas** > **Sem fio** > **Configurar utilizando o aplicativo móvel** > **ID da impressora**.
- 3 No dispositivo móvel, abra o aplicativo e aceite os Termos de uso.
Nota: Se necessário, conceda permissões.
- 4 Toque em **Conectar à impressora** > **Ir para configurações de Wi-Fi**.
- 5 Conecte seu dispositivo móvel à rede sem fio da impressora.
- 6 Retorne para o aplicativo e, em seguida, toque em **Configurar conexão Wi-Fi**.
- 7 Selecione uma rede Wi-Fi e, em seguida, digite a senha da rede.
- 8 Toque em **Concluído**.

Conectando a impressora em uma rede sem fio usando o Wi-Fi Protected Setup (WPS)

Antes de começar, verifique se:

- O ponto de acesso (roteador sem fio) é certificado para WPS ou compatível com WPS. Para obter mais informações, consulte a documentação fornecida com o ponto de acesso.
- Um adaptador de rede sem fio está instalado na impressora. Para obter mais informações, consulte as instruções fornecidas com o adaptador.

- O Adaptador ativo está definido como Automático. Na tela inicial, toque em **Configurações > Rede/Portas > Visão geral da rede > Adaptador ativo**.

Usando o método de botão de controle

- 1 Na tela inicial, toque em **Configurações > Rede/Portas > Sem fio > Configuração protegida de Wi-Fi > Iniciar método de botão de controle**.
- 2 Siga as instruções exibidas no visor.

Use o método de número de identificação pessoal (PIN)

- 1 Na tela inicial, toque em **Configurações > Rede/Portas > Sem fio > Configuração protegida de Wi-Fi > Iniciar método de PIN**.
- 2 Copiar WPS PIN de oito dígitos.
- 3 Abra um navegador da Web e digite o endereço IP do ponto de acesso no campo de endereços.

Notas:

- Para saber o endereço IP, consulte a documentação fornecida com o ponto de acesso.
 - Se você estiver usando um servidor proxy, desative-o temporariamente para carregar a página da Web corretamente.
- 4 Acesse as definições WPS. Para obter mais informações, consulte a documentação fornecida com o ponto de acesso.
 - 5 Digite o PIN de oito dígitos e salve as alterações.

Como configurar o Wi-Fi Direct

Wi-Fi Direct® é uma tecnologia ponto a ponto com base em Wi-Fi que permite que dispositivos sem fio se conectem diretamente a uma impressora habilitada para Wi-Fi Direct sem usar um ponto de acesso (roteador sem fio).

- 1 Na tela inicial, toque em **Configurações > Rede/Portas > Wi-Fi Direct**.
- 2 Defina as configurações.
 - **Ativar Wi-Fi Direct:** permite que a impressora transmita sua própria rede Wi-Fi Direct.
 - **Nome do Wi-Fi Direct:** atribui um nome para a rede Wi-Fi Direct.
 - **Senha do Wi-Fi Direct:** atribui a senha para negociar a segurança sem fio ao usar a conexão ponto a ponto.
 - **Mostrar senha na página de configuração:** mostra a senha na Página de configuração de rede.
 - **Aceitar automaticamente as solicitações do botão de controle:** permite que a impressora aceite solicitações de conexão automaticamente.

Nota: A opção para aceitar solicitações de botão de controle automaticamente não está protegida.

Notas:

- Por padrão, a senha de rede Wi-Fi Direct não fica visível no visor da impressora. Para visualizar a senha, ative o ícone exibir senha. Na tela inicial, toque em **Configurações > Segurança > Diversos > Ativar revelação de senha/PIN**.

- Para saber a senha da rede Wi-Fi Direct sem mostrá-la no visor da impressora, na tela inicial, toque em **Configurações > Relatórios > Rede > Página de configuração de rede**.

Como conectar um dispositivo móvel à impressora

Antes de conectar seu dispositivo móvel, verifique se o Wi-Fi Direct foi configurado. Para mais informações, consulte "[Como configurar o Wi-Fi Direct](#)" na página 188.

Como conectar via Wi-Fi Direct

Nota: Estas instruções são aplicáveis somente aos dispositivos móveis Android.

- 1 No dispositivo móvel, acesse o menu de configurações.
- 2 Ative o **Wi-Fi** e toque em **Wi-Fi Direct**.
- 3 Selecione o nome Wi-Fi Direct da impressora.
- 4 Confirme a conexão no painel de controle da impressora.

Como conectar via Wi-Fi

- 1 No dispositivo móvel, acesse o menu de configurações.
- 2 Toque em **Wi-Fi** e, em seguida, selecione o nome do Wi-Fi Direct da impressora.

Nota: A cadeia de caracteres DIRECT-xy (em que x e y representam dois caracteres aleatórios) é adicionada antes do nome do Wi-Fi Direct.

- 3 Digite a senha do Wi-Fi Direct.

Como conectar um computador à impressora

Antes de conectar o computador, verifique se o Wi-Fi Direct foi configurado. Para mais informações, consulte "[Como configurar o Wi-Fi Direct](#)" na página 188.

Para usuários do Windows

- 1 Abra **Impressoras e scanners** e clique em **Adicionar uma impressora ou scanner**.
- 2 Clique em **Mostrar impressoras Wi-Fi Direct** e selecione o nome do Wi-Fi Direct da impressora.
- 3 Anote o PIN de oito dígitos exibido no visor da impressora.
- 4 Insira o PIN no computador.

Nota: Se o driver da impressora ainda não estiver instalado, o Windows fará o download do driver apropriado.

Para usuários do Macintosh

- 1 Clique no ícone da conexão sem fio e selecione o nome do Wi-Fi Direct da impressora.

Nota: A cadeia de caracteres DIRECT-xy (em que x e y representam dois caracteres aleatórios) é adicionada antes do nome do Wi-Fi Direct.

- 2 Digite a senha do Wi-Fi Direct.

Nota: Alterne o computador de volta para a rede anterior depois de desconectar-se da rede Wi-Fi Direct.

Desativando a rede Wi-Fi

- 1 Na tela inicial, toque em **Configurações > Rede/Portas > Visão geral da rede > Adaptador ativo > Rede padrão**.
- 2 Siga as instruções exibidas no visor.

Verificação da conectividade da impressora

- 1 Na tela inicial, toque em **Configurações > Relatórios > Rede > Página de configurações de rede**.
- 2 Consulte a primeira seção da página de configurações de rede e confirme se o status está definido como conectado.

Se o status estiver definido como não conectado, talvez o ponto de rede esteja inativo ou o cabo de rede não esteja funcionando corretamente. Entre em contato com o administrador para assistência.

Configuração da impressão serial (somente no Windows)

- 1 Configure os parâmetros da impressora.
 - a No painel de controle da impressora, navegue até o menu com as configurações da porta.
 - b Localize o menu das configurações da porta serial e ajuste-as, caso necessário.
 - c Aplique as alterações.
- 2 No computador, abra a pasta de impressoras e selecione a impressora.
- 3 Abra as propriedades da impressora e, em seguida, selecione a porta COM da lista.
- 4 Configure os parâmetros da porta COM no Gerenciador de dispositivos.

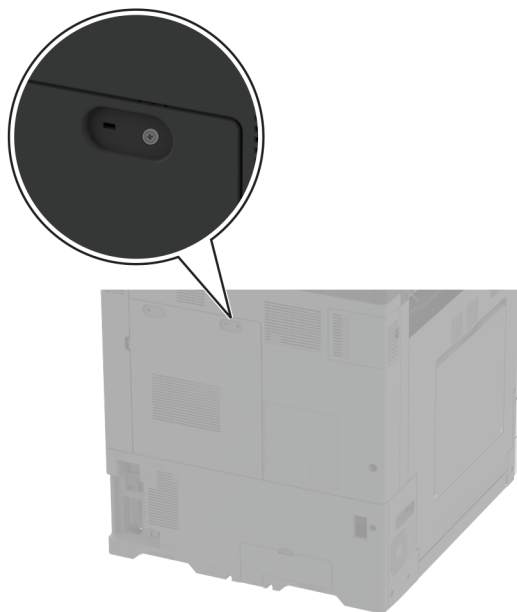
Notas:

- A impressão serial reduz a velocidade de impressão.
- Verifique se o cabo serial está conectado à porta serial na impressora.

Proteção da impressora

Localização do slot de segurança

A impressora é equipada com um recurso de trava de segurança. Conecte uma trava de segurança compatível com a maioria dos computadores laptop no local mostrado e fixe a impressora.



Apagar a memória da impressora

Para apagar a memória volátil ou dados armazenados em buffer na impressora, desligue a impressora.

Para apagar a memória não-volátil, configurações de dispositivo e de rede, configurações de segurança e soluções incorporadas, faça o seguinte:

- 1** Na tela inicial, toque em **Configurações > Dispositivo > Manutenção > Apagamento fora de serviço**.
- 2** Toque em **Limpar todas as informações da memória não volátil** e toque em **APAGAR**.
- 3** Toque em **Iniciar assistente de configuração inicial** ou **Deixar impressora desligada** e, em seguida, toque em **Avançar**.
- 4** Inicie a operação.

Nota: Esse processo também destrói a chave de criptografia usada para proteger os dados do usuário. Destruir a chave de criptografia torna os dados irrecuperáveis.

Como apagar a unidade de armazenamento da impressora

- 1 Na tela inicial, toque em **Configurações > Dispositivo > Manutenção > Apagamento fora de serviço**.
- 2 Dependendo da unidade de armazenamento instalada na impressora, siga um destes procedimentos:
 - Para disco rígido, toque na caixa de seleção **Apagar todas as informações no disco rígido**, toque em **APAGAR** e selecione um método para apagar dados.
 - Nota:** Esse processo de apagar o disco rígido pode levar de vários minutos até mais de uma hora, tornando a impressora indisponível para outras tarefas.
 - Para a unidade de armazenamento inteligente (ISD), toque em **Apagar unidade de armazenamento inteligente** e, em seguida, toque em **APAGAR** para apagar todos os dados do usuário.
- 3 Inicie a operação.

Restauração das configurações padrão de fábrica

- 1 Na tela inicial, toque em **Configurações > Dispositivo > Restaurar os padrões de fábrica**.
- 2 Toque em **Restaurar configurações** > selecione as configurações que deseja restaurar. > **RESTAURAR**.
- 3 Inicie a operação.

Declaração de volatilidade

Tipo de memória	Descrição
Memória volátil	A impressora usa a memória RAM padrão para armazenar em buffer temporariamente os dados do usuário durante os trabalhos de cópia ou de impressão simples.
Memória não volátil	A impressora pode usar duas formas de memória não volátil: EEPROM e NAND (memória flash). Ambos os tipos armazenam o sistema operacional, as configurações da impressora e as informações de rede. Eles também armazenam configurações de scanner e marcador, além de soluções incorporadas.
Unidade de armazenamento em disco rígido	Algumas impressoras possuem uma unidade de disco rígido instalada. O disco rígido da impressora foi desenvolvido para funcionalidade específica de impressora. O disco rígido permite que a impressora retenha os dados do usuário armazenados em buffer de trabalhos de impressão complexos, dados de formulários e dados de fontes.
Unidade de armazenamento inteligente (ISD)	Algumas impressoras podem ter um ISD instalado. O ISD usa memória flash não volátil para armazenar dados do usuário de trabalhos de impressão complexos, dados de formulários e dados de fontes.

Apague o conteúdo de qualquer memória de impressora instalada nas seguintes circunstâncias:

- A impressora está desativada.
- O disco rígido da impressora ou ISD foi substituído.
- A impressora foi movida para um outro departamento ou local.
- A impressora está em manutenção por uma pessoa fora da sua organização.
- A impressora foi removida de seu local para passar por manutenção.
- A impressora foi vendida para outra organização.

Nota: Para descartar uma unidade de armazenamento, siga as políticas e os procedimentos da sua organização.

Print

Impressão de um computador

Nota: Para etiquetas, cartões e envelopes, defina o tipo e o tamanho do papel na impressora antes de imprimir o documento.

- 1 No documento que deseja imprimir, abra a caixa de diálogo Imprimir.
- 2 Se necessário, ajuste as definições.
- 3 Imprima o documento.

Impressão a partir de um dispositivo móvel

Imprima de um dispositivo móvel utilizando o Lexmark Mobile Print

Lexmark™ O Mobile Print permite enviar documentos e imagens diretamente para um dispositivo da Lexmark.

- 1 Abra o documento, e depois envie ou compartilhe o documento para o Mobile Print.



Nota: Alguns aplicativos de terceiros podem não suportar o recurso de envio ou compartilhamento. Para obter mais informações, consulte a documentação que acompanha o aplicativo.

- 2 Selecione uma impressora.
- 3 Imprima o documento.

Imprimindo a partir de um dispositivo móvel utilizando o serviço de impressão Mopria

Mopria® O serviço de impressão é uma solução de mobile printing para dispositivos móveis que operam com o Android™ versão 5.0 ou posterior. Permite que você imprima diretamente em qualquer impressora certificada da Mopria.


Nota: Faça o download do aplicativo de serviço de impressão Mopria na loja do Google Play e habilite-o no dispositivo móvel.

- 1 No seu dispositivo móvel Android, inicie um aplicativo compatível ou selecione um documento do gerenciador de arquivos.
- 2 Toque em  > **Imprimir**.
- 3 Selecione uma impressora e depois ajuste as as configurações, se necessário.
- 4 Toque no .

Impressão a partir de um dispositivo móvel com AirPrint

O recurso de software AirPrint é uma solução de mobile printing que permite imprimir diretamente de dispositivos da Apple em uma impressora certificada da AirPrint.



Notas:

- Certifique-se de que o dispositivo Apple e a impressora estejam conectados à mesma rede. Se a rede contém diversos hubs sem fio, certifique-se de que os dispositivos estejam conectados à mesma sub-rede.
 - Esse aplicativo está disponível apenas em alguns dispositivos da Apple.
- 1 Do dispositivo móvel, selecione um documento através do gerenciador de arquivos ou inicie um aplicativo compatível.
 - 2 Toque em  > **Imprimir**.
 - 3 Selecione uma impressora e depois ajuste as as configurações, se necessário.
 - 4 Imprima o documento.

Imprimindo a partir de um dispositivo móvel com o Wi-Fi Direct®

Wi-Fi Direct é um serviço de impressão que permite imprimir em qualquer impressora pronta para Wi-Fi Direct®.

Nota: Verifique se o dispositivo móvel está conectado à rede sem fio da impressora. Para mais informações, consulte "[Como conectar um dispositivo móvel à impressora](#)" na página 189.

- 1 No seu dispositivo móvel, inicie um aplicativo compatível ou selecione um documento do gerenciador de arquivos.
- 2 Dependendo do dispositivo móvel, faça o seguinte:
 - Toque em  > **Imprimir**.
 - Toque em  > **Imprimir**.
 - Toque em **...** > **Imprimir**.
- 3 Selecione uma impressora e depois ajuste as as configurações, se necessário.
- 4 Imprima o documento.

Impressão de uma brochura

Nota: A impressão de brochura é suportada em qualquer tamanho de papel suportado pela impressão frente e verso.

Para usuários do Windows

- 1 Com um documento aberto, clique em **Arquivo** > **Imprimir**.
- 2 Selecione um impressora e clique em **Propriedades**, **Preferências**, **Opções** ou **Configuração**.
- 3 Clique em **Layout** e, na seção Layouts de página, selecione **Brochura**.

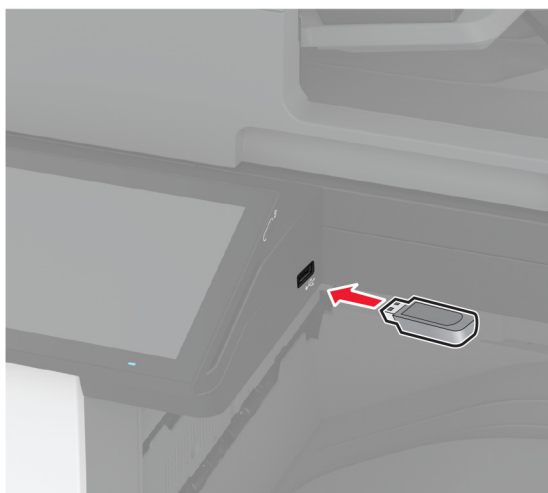
Nota: Se necessário, defina as configurações de brochura.
- 4 Clique em **OK** ou em **Imprimir**.

Para usuários do Macintosh

- 1 Com um documento aberto, escolha **Arquivo > Imprimir**.
- 2 Selecione uma impressora e, no menu Predefinições, escolha **Layout avançado > Brochura**.
- 3 Clique em **Imprimir**.

Impressão a partir de uma unidade flash

- 1 Insira a unidade flash.



Notas:

- Se você inserir a unidade flash e uma mensagem de erro for exibida, a impressora está ignorando a unidade flash.
 - Se você inserir a unidade flash enquanto a impressora estiver processando outros trabalhos de impressão, a mensagem **Ocupada** será exibida.
- 2 No visor, toque no documento que você deseja imprimir.
Se necessário, configure as definições de impressão.
 - 3 Imprima o documento.
Para imprimir outro documento, toque em **Unidade USB**.

Aviso — Danos potenciais: Para evitar avaria ou perda de dados da impressora, não toque na unidade flash nem na impressora na área mostrada enquanto a impressora estiver imprimindo ativamente, lendo ou gravando no dispositivo de memória.



Unidades flash e tipos de arquivo suportados

Unidades flash

- Lexar JumpDrive S70 (16 GB e 32 GB)
- SanDisk Cruzer Micro (16 GB e 32 GB)
- PNY Attaché (16GB e 32GB)

Notas:

- A impressora suporta unidades flash de alta velocidade com padrão de velocidade máxima.
- Unidades flash devem ser compatíveis com o sistema de arquivos FAT (File Allocation Tables).

Tipos de arquivo

Documentos	Imagens
<ul style="list-style-type: none">• PDF (versão 1.7 ou anterior)• Formatos de arquivos da Microsoft (DOC, DOCX, XLS, XLSX, PPT e PPTX)	<ul style="list-style-type: none">• JPEG ou JPG• TIFF ou TIF• GIF• BMP• PNG• PCX• DCX

Configurar trabalhos confidenciais

- 1 Na tela inicial, toque em **Configurações > Segurança > Configurações de impressão confidencial**.
- 2 Defina as configurações.

Configuração	Descrição
Máximo de PINs inválidos	Defina o limite para inserir um PIN inválido. Nota: Quando o limite é alcançado, os trabalhos de impressão desse nome de usuário são excluídos.
Expiração de trabalho confidencial	Defina individualmente o tempo de expiração para cada trabalho suspenso antes que ele seja excluído automaticamente da memória da impressora, do disco rígido ou da unidade de armazenamento inteligente. Nota: Um trabalho suspenso pode estar com o status Confidencial, Repetir, Reservar ou Verificar.
Expiração de trabalho para repetição	Defina o tempo de expiração para os trabalhos de impressão que deseja repetir.
Expiração de trabalho para verificação	Defina o tempo de expiração para a impressão da cópia de um trabalho para que você verifique a qualidade antes de imprimir as cópias restantes.
Expiração de trabalho para reserva	Defina o tempo de expiração para os trabalhos que deseja armazenar na impressora para impressões posteriores.
Exigir que todos os trabalhos sejam mantidos	Configure a impressora para suportar todos os trabalhos de impressão.
Manter documentos duplicados	Programe a impressora para manter todos os documentos com o mesmo nome de arquivo.

Como imprimir trabalhos confidenciais e outros trabalhos suspensos

Para usuários do Windows

- 1 Com um documento aberto, clique em **Arquivo > Imprimir**.
- 2 Selecione um impressora e clique em **Propriedades, Preferências, Opções** ou **Configuração**.
- 3 Clique em **Imprimir e reter**.
- 4 Selecione **Usar imprimir e reter** e atribua um nome de usuário.
- 5 Selecione o tipo do trabalho de impressão (Confidencial, Repetir, Reservar ou Verificar).
Se você selecionar **Confidencial**, proteja o trabalho de impressão com um número de identificação pessoal (PIN).
- 6 Clique em **OK** ou em **Imprimir**.
- 7 Na tela inicial da impressora, libere o trabalho de impressão.
 - Para trabalhos de impressão confidenciais, toque em **Trabalhos suspensos** > selecione o nome de usuário > **Confidencial** > digite o PIN > selecione o trabalho de impressão > defina as configurações > **Imprimir**.
 - Para outros trabalhos de impressão, toque em **Trabalhos suspensos** > selecione o nome de usuário > selecione o trabalho de impressão > defina as configurações > **Imprimir**.

Para usuários do Macintosh

Como usar o AirPrint

- 1 Com um documento aberto, escolha **Arquivo > Imprimir**.
- 2 Selecione uma impressora e, no menu suspenso próximo ao menu Orientação, escolha **Impressão por PIN**.
- 3 Ative **Imprimir com PIN** e digite um PIN de quatro dígitos.
- 4 Clique em **Imprimir**.
- 5 Na tela inicial da impressora, libere o trabalho de impressão. Toque em **Trabalhos suspensos > Selecione o nome do seu computador > Confidencial > Digite o PIN > Selecione o trabalho de impressão > Imprimir**.

Como usar o driver de impressão

- 1 Com um documento aberto, escolha **Arquivo > Imprimir**.
- 2 Selecione uma impressora e, no menu suspenso próximo ao menu Orientação, escolha **Imprimir e reter**.
- 3 Escolha **Impressão confidencial** e insira um PIN de quatro dígitos.
- 4 Clique em **Imprimir**.
- 5 Na tela inicial da impressora, libere o trabalho de impressão. Toque em **Trabalhos suspensos > Selecione o nome do seu computador > Confidencial > Selecione o trabalho de impressão > Digite o PIN > Imprimir**.

Imprimindo uma lista de amostras de fontes

- 1 Na tela inicial, toque em **Configurações > Relatórios > Imprimir > Imprimir fontes**.
- 2 Toque em **Fontes PCL** ou **Fontes PS**.

Impressão de uma lista de diretórios

Na tela inicial, toque em **Configurações > Relatórios > Imprimir > Imprimir diretório**.

Folhas separadoras entre as cópias

- 1 Na tela inicial, toque em **Configurações > Imprimir > Layout > Folhas separadoras > Entre cópias**.
- 2 Imprima o documento.

Grampeamento de folhas impressas

Para usuários do Windows

- 1 Com um documento aberto, clique em **Arquivo > Imprimir**.
- 2 Selecione um impressora e clique em **Propriedades, Preferências, Opções** ou **Configuração**.

3 Clique em **Papel/Finalizador**.

Se necessário, defina as configurações de Papel.

4 No menu Concluindo, selecione a configuração de grampeamento.**5** Clique em **OK** ou em **Imprimir**.**Para usuários do Macintosh****1** Com um documento aberto, escolha **Arquivo > Imprimir**.**2** Selecione uma impressora e, em seguida, no menu suspenso próximo ao menu Orientação, escolha **Concluindo**.**3** Clique em **Grampear** e selecione uma configuração.**4** Clique em **Imprimir**.

Perfuração em folhas impressas

Nota: Antes de começar, certifique-se de que as configurações de perfuração estejam definidas. Na tela inicial da impressora, toque em **Configurações > Dispositivo > Manutenção > Menu Configuração > Configuração do finalizador > Configuração de perfuração** > selecione uma configuração.

Para usuários do Windows**1** Com um documento aberto, clique em **Arquivo > Imprimir**.**2** Selecione um impressora e clique em **Propriedades, Preferências, Opções** ou **Configuração**.**3** Clique em **Papel/Finalizador**.

Se necessário, defina as configurações de Papel.

4 No menu Concluindo, selecione a configuração de perfuração.**5** Clique em **OK** ou em **Imprimir**.**Para usuários do Macintosh****1** Com um documento aberto, escolha **Arquivo > Imprimir**.**2** Selecione uma impressora e, em seguida, no menu suspenso próximo ao menu Orientação, escolha **Concluindo**.**3** Clique em **Perfurar** e selecione uma configuração.**4** Clique em **Imprimir**.

Dobramento de folhas impressas

Para usuários do Windows**1** Com um documento aberto, clique em **Arquivo > Imprimir**.**2** Selecione um impressora e clique em **Propriedades, Preferências, Opções** ou **Configuração**.

- 3 Clique em **Papel/Finalizador**.
Se necessário, defina as configurações de Papel.
- 4 No menu Concluindo, selecione a configuração de dobra.
- 5 Clique em **OK** ou em **Imprimir**.

Para usuários do Macintosh

- 1 Com um documento aberto, escolha **Arquivo > Imprimir**.
- 2 Selecione uma impressora e, em seguida, no menu suspenso próximo ao menu Orientação, escolha **Concluindo**.
- 3 Clique em **Dobrar** e selecione uma configuração.
- 4 Clique em **Imprimir**.

Como usar o empilhamento de separação em folhas impressas


Para usuários do Windows

- 1 Com um documento aberto, clique em **Arquivo > Imprimir**.
- 2 Selecione um impressora e clique em **Propriedades, Preferências, Opções** ou **Configuração**.
- 3 Clique em **Papel/Finalizador**.
Se necessário, defina as configurações de Papel.
- 4 No menu Concluindo, selecione a configuração Separação.
- 5 Clique em **OK** ou em **Imprimir**.

Para usuários do Macintosh

- 1 Com um documento aberto, escolha **Arquivo > Imprimir**.
- 2 Selecione uma impressora e, em seguida, no menu suspenso próximo ao menu Orientação, escolha **Concluindo**.
- 3 Clique em **Separação** e selecione uma configuração.
- 4 Clique em **Imprimir**.

Cancelamento de um trabalho de impressão

- 1 Na tela inicial, toque em .
- 2 Selecione o trabalho a ser cancelado.

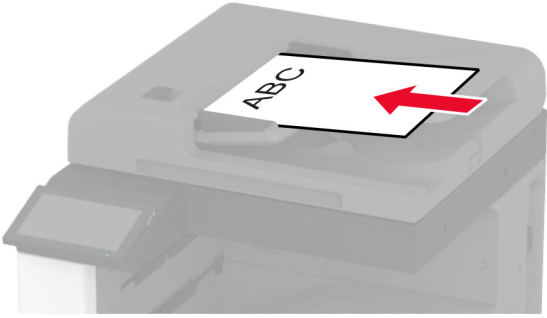
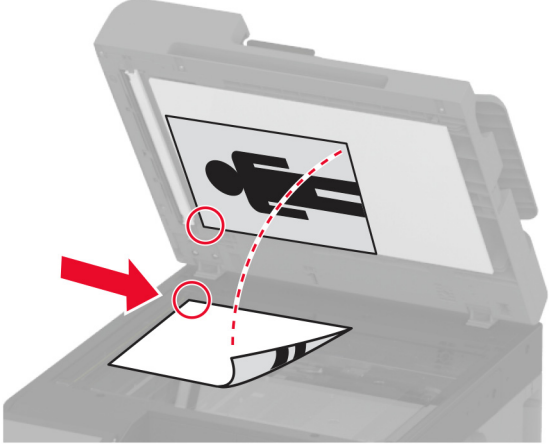
Nota: Você também pode cancelar um trabalho tocando em **Fila de trabalhos**.

Ajustando a tonalidade do toner

- 1 Na tela inicial, toque em **Configurações** > **Qualidade de** > **Impressão**.
- 2 No menu Tonalidade do toner, ajuste a configuração.

Copiar

Usando o alimentador automático de documentos e o vidro do scanner

Alimentador Automático de Documentos (ADF)	Vidro do scanner
 <ul style="list-style-type: none"> • Use o ADF para várias páginas ou documentos frente e verso. • Coloque um documento original voltado para cima. Para documentos de várias páginas, certifique-se de alinhar a borda principal antes de carregar. • Ajuste as guias do ADF para que correspondam ao tamanho do papel que está sendo carregado. 	 <ul style="list-style-type: none"> • Use o vidro do scanner para páginas únicas de documentos, páginas de livros, itens pequenos (como cartões-postais ou fotografias), transparências, papel fotográfico ou mídia muito fina (como recortes de revistas). • Coloque o documento voltado para baixo no canto com a seta.

Cópias

- 1 Coloque o documento original na bandeja do ADF ou sobre o vidro do scanner.

Nota: Para evitar imagens cortadas, confira se o documento original e a saída possuem o mesmo tamanho de papel.

- 2 Na tela inicial, toque em **Copiar** e especifique o número de cópias.

Se necessário, ajuste as definições de cópia.

- 3 Copie o documento.

Nota: Para fazer uma cópia rápida, na tela inicial, toque em .

Cópia de fotos

- 1 Coloque uma foto no vidro do scanner.

- 2 Na tela inicial, toque em **Copiar** > **Conteúdo** > **Tipo de conteúdo** > **Fotografia**.

- 3 Toque em **Origem do conteúdo** e escolha a definição que melhor corresponda à fotografia original.
- 4 Copiar a fotografia.

Copiando em papel timbrado

- 1 Coloque o documento original na bandeja do ADF ou sobre o vidro do scanner.
- 2 Na tela inicial, toque em **Copiar > Copiar de >** e selecione o tamanho do documento original.
- 3 Clique em **Copiar para** e selecione a origem do papel que contém o papel timbrado.
Se você carregou o papel timbrado no alimentador multifuncional, toque em **Copiar para > Alimentador multifuncional >** selecione um tamanho de papel > **Papel timbrado**.
- 4 Copie o documento.

Cópia nos dois lados do papel

- 1 Coloque o documento original na bandeja do ADF ou sobre o vidro do scanner.
- 2 Na tela inicial, toque em **Copiar > Lados**.
- 3 Toque em **Simples para frente e verso** ou **Frente e verso para frente e verso**.
- 4 Copie o documento.

Redução ou ampliação de cópias

- 1 Coloque o documento original na bandeja do ADF ou sobre o vidro do scanner.
- 2 Na tela inicial, toque em **Copiar > Dimensionar >** selecione um valor de ajuste.
Nota: A alteração do tamanho do documento original ou saída após definir a opção Ajustar restaura o valor para Automático.
- 3 Copie o documento.

Agrupamento de cópias

- 1 Carregue um documento original na bandeja do ADF ou no vidro do scanner.
- 2 Na tela inicial, toque em **Copiar > Agrupar > Ativado [1,2,1,2,1,2]**.
- 3 Copie o documento.

Folhas separadoras entre as cópias

- 1 Carregue um documento original na bandeja do ADF ou no vidro do scanner.
- 2 Na tela inicial, toque em **Copiar > Folhas separadoras**.

- 3 Ajuste as configurações.
- 4 Envie o trabalho de cópia.

Para copiar várias páginas em uma única folha

- 1 Carregue um documento original na bandeja do ADF ou no vidro do scanner.
- 2 Na tela inicial, toque em **Copiar** > **Páginas por lado**.
- 3 Ajuste as configurações.
- 4 Copie o documento.

Cópia de cartões

- 1 Coloque um cartão no vidro do scanner.
- 2 Na tela inicial, toque em **Copiar** > **Copiar de**.
- 3 Toque em **cartão de ID**.
- 4 Copie o cartão.

Grampeamento de cópias

- 1 Coloque o documento original na bandeja do ADF ou sobre o vidro do scanner.
Nota: Para evitar imagens cortadas, confira se o documento original e a saída possuem o mesmo tamanho de papel.
- 2 Na tela inicial, toque em **Copiar** e especifique o número de cópias.
Se necessário, ajuste as definições de cópia.
- 3 Toque em **Concluindo** > **Grampear** e selecione a configuração de grampo.
- 4 Copie o documento.

Perfuração em cópias

- 1 Coloque o documento original na bandeja do ADF ou sobre o vidro do scanner.
Nota: Para evitar imagens cortadas, confira se o documento original e a saída possuem o mesmo tamanho de papel.
- 2 Na tela inicial, toque em **Copiar** e especifique o número de cópias.
Se necessário, ajuste as definições de cópia.
- 3 Toque em **Concluindo** > **Perfurar** e selecione a configuração de perfuração.
- 4 Copie o documento.

Como criar uma brochura a partir de documentos copiados

- 1 Coloque o documento original na bandeja do ADF ou sobre o vidro do scanner.
Nota: Para evitar imagens cortadas, confira se o documento original e a saída possuem o mesmo tamanho de papel.
- 2 Na tela inicial, toque em **Copiar** e especifique o número de cópias.
Se necessário, ajuste as definições de cópia.
- 3 Toque em **Criar brochura**, ative a configuração e selecione um modo.
- 4 Copie o documento.


Cópias dobráveis

- 1 Coloque o documento original na bandeja do ADF ou sobre o vidro do scanner.
Nota: Para evitar imagens cortadas, confira se o documento original e a saída possuem o mesmo tamanho de papel.
- 2 Na tela inicial, toque em **Copiar** e especifique o número de cópias.
Se necessário, ajuste as definições de cópia.
- 3 Toque em **Concluindo**, em **Dobrar** e, em seguida, selecione uma configuração de dobra.
- 4 Copie o documento.

Usando empilhamento de separação em cópias

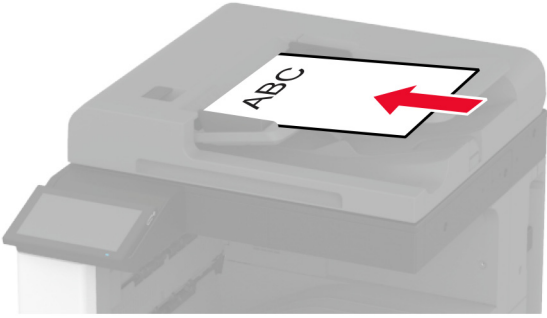
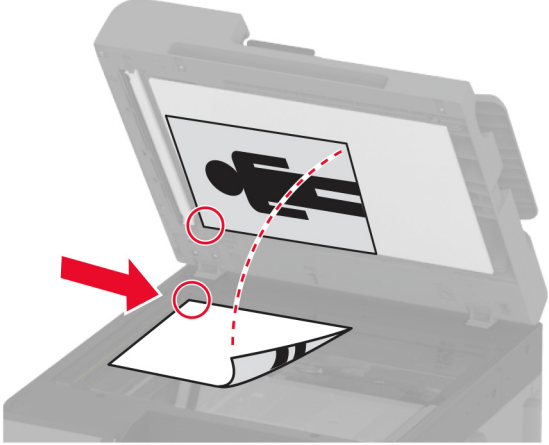
- 1 Coloque o documento original na bandeja do ADF ou sobre o vidro do scanner.
Nota: Para evitar imagens cortadas, confira se o documento original e a saída possuem o mesmo tamanho de papel.
- 2 Na tela inicial, toque em **Copiar** e especifique o número de cópias.
Se necessário, ajuste as definições de cópia.
- 3 Toque em **Páginas de separação** e, sem seguida, selecione uma configuração.
- 4 Copie o documento.

Criando um atalho de cópia

- 1 Na tela inicial, toque em **Copiar**.
- 2 Ajuste as configurações e toque em .
- 3 Crie um atalho.

E-mail

Usando o alimentador automático de documentos e o vidro do scanner

Alimentador Automático de Documentos (ADF)	Vidro do scanner
 <ul style="list-style-type: none"> • Use o ADF para várias páginas ou documentos frente e verso. • Coloque um documento original voltado para cima. Para documentos de várias páginas, certifique-se de alinhar a borda principal antes de carregar. • Ajuste as guias do ADF para que correspondam ao tamanho do papel que está sendo carregado. 	 <ul style="list-style-type: none"> • Use o vidro do scanner para páginas únicas de documentos, páginas de livros, itens pequenos (como cartões-postais ou fotografias), transparências, papel fotográfico ou mídia muito fina (como recortes de revistas). • Coloque o documento voltado para baixo no canto com a seta.


Como enviar e-mail

Antes de começar, certifique-se de que as configurações SMTP de e-mail estejam configuradas. Para mais informações, consulte ["Como configurar o SMTP de e-mail" na página 53](#).

Uso do painel de controle

- 1 Coloque o documento original na bandeja do ADF ou sobre o vidro do scanner.
- 2 Na tela inicial, toque em **E-mail** e, em seguida, insira as informações necessárias.
- 3 Se necessário, defina as configurações do tipo de arquivo de saída.
- 4 Envie o e-mail.

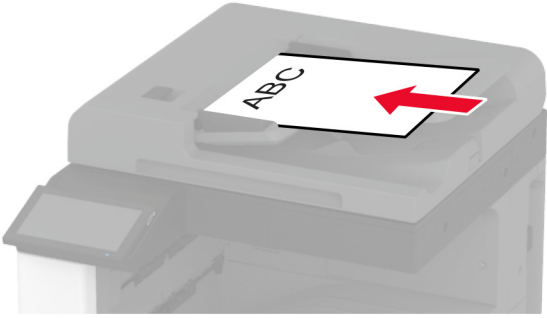
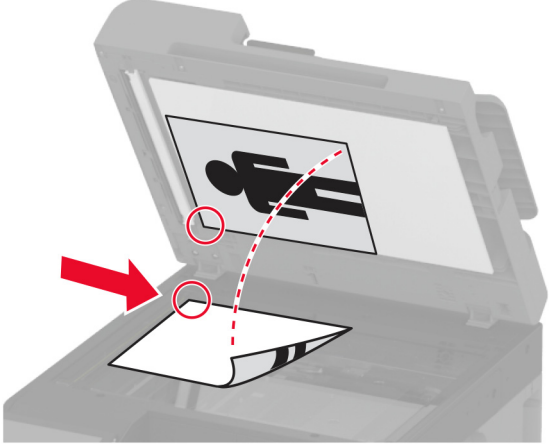
Criação de um atalho de e-mail

- 1 Na tela inicial, toque em **E-mail**.
- 2 Ajuste as configurações e toque em .

3 Crie um atalho.

Fax

Usando o alimentador automático de documentos e o vidro do scanner

Alimentador Automático de Documentos (ADF)	Vidro do scanner
 <ul style="list-style-type: none">• Use o ADF para várias páginas ou documentos frente e verso.• Coloque um documento original voltado para cima. Para documentos de várias páginas, certifique-se de alinhar a borda principal antes de carregar.• Ajuste as guias do ADF para que correspondam ao tamanho do papel que está sendo carregado.	 <ul style="list-style-type: none">• Use o vidro do scanner para páginas únicas de documentos, páginas de livros, itens pequenos (como cartões-postais ou fotografias), transparências, papel fotográfico ou mídia muito fina (como recortes de revistas).• Coloque o documento voltado para baixo no canto com a seta.

Como enviar um fax

Nota: Certifique-se de que o fax esteja configurado. Para obter mais informações, consulte os [Configuração da impressora para envio de fax](#) a seção.

Uso do painel de controle

- 1 Coloque o documento original na bandeja do ADF ou sobre o vidro do scanner.
- 2 Na tela inicial, toque em **Fax** e insira as informações necessárias.
Se necessário, ajuste as configurações.
- 3 Envie o fax.

Como usar o computador

Antes de começar, verifique se o driver do fax está instalado. Para mais informações, consulte "[Como instalar o driver de fax](#)" na página 80.

Para usuários do Windows

- 1 No documento que você está tentando enviar por fax, abra a caixa de diálogo Imprimir.
- 2 Selecione a impressora e clique em **Propriedades, Preferências, Opções** ou **Configurar**.
- 3 Clique em **Fax > Ativar fax > Sempre exibir configurações de fax antes de enviá-lo** e digite o número do destinatário.
Se necessário, defina outras configurações de fax.
- 4 Envie o fax.

Para usuários do Macintosh

- 1 Com um documento aberto, escolha **Arquivo > Imprimir**.
- 2 Selecione a impressora que possui – **Fax** adicionado após seu nome.
- 3 No campo Para, insira o número do destinatário.
Se necessário, defina outras configurações de fax.
- 4 Envie o fax.


Programação do envio de um fax

Nota: Certifique-se de que o fax esteja configurado. Para obter mais informações, consulte a seção [Configurando a impressora para enviar fax](#).

- 1 Coloque o documento original na bandeja do ADF ou sobre o vidro do scanner.
- 2 Na tela inicial, toque em **Fax > Para > insira o número do fax > Concluído**.
- 3 Toque em **Tempo de envio**, configure a data e a hora e, em seguida, toque em **OK**.
- 4 Envie o fax.

Criando um atalho de destino de fax

Nota: Certifique-se de que o fax esteja configurado. Para mais informações, consulte "[Configurando a impressora para enviar fax](#)" na página 45.

- 1 Na tela inicial, toque em **Fax > Para**.
- 2 Digite o número de fax do destinatário e toque em **Concluído**.
- 3 Toque em .
- 4 Crie um atalho.

Como alterar a resolução do fax

Nota: Certifique-se de que o fax esteja configurado. Para obter mais informações, consulte os [Configuração da impressora para envio de fax](#) a seção.

- 1 Coloque o documento original na bandeja do ADF ou sobre o vidro do scanner.
- 2 Na tela inicial, toque em **Fax** e insira as informações necessárias.
- 3 Toque em **Resolução** e selecione uma configuração.
- 4 Envie o fax.

Como ajustar a tonalidade do fax

Nota: Certifique-se de que o fax esteja configurado. Para obter mais informações, consulte os [Configuração da impressora para envio de fax](#) a seção.

- 1 Coloque o documento original na bandeja do ADF ou sobre o vidro do scanner.
- 2 Na tela inicial, toque em **Fax** e insira as informações necessárias.
- 3 Toque em **Tonalidade** e ajuste a configuração.
- 4 Envie o fax.

Impressão de um log de fax

Nota: Certifique-se de que o fax analógico ou o etherFAX esteja configurado. Para obter mais informações, consulte os [Configuração da impressora para envio de fax](#) a seção.

- 1 Na tela inicial, toque em **Configurações > Relatórios > Fax**.
- 2 Toque em **Log de trabalhos de fax** ou em **Log de chamadas de fax**.

Como bloquear faxes indesejados

Nota: Certifique-se de que o fax analógico ou o etherFAX esteja configurado. Para obter mais informações, consulte os [Configuração da impressora para envio de fax](#) a seção.

- 1 Na tela inicial, toque em **Configurações > Fax > Configurações de fax > Configurações de recebimento de fax > Controles administrativos**.
- 2 Defina Bloquear fax sem nome para **Ativado**.

Como reter fax

Nota: Certifique-se de que o fax analógico ou o etherFAX esteja configurado. Para obter mais informações, consulte os [Configuração da impressora para envio de fax](#) a seção.

- 1 Na tela inicial, toque em **Definições > Fax > Configuração de fax > Configurações de recebimento de fax > Reter fax**.
- 2 Selecione um modo.

Como encaminhar fax

Nota: Certifique-se de que o fax analógico ou o etherFAX esteja configurado. Para obter mais informações, consulte os [Configuração da impressora para envio de fax](#) a seção.

- 1 Crie um atalho de destino.
 - a Abra o navegador da Web e digite o endereço IP da impressora no campo de endereço.

Notas:

- Veja o endereço IP da impressora na tela inicial. O endereço IP é exibido em quatro conjuntos de números separados por pontos, por exemplo: 123.123.123.123.
- Se você estiver usando um servidor proxy, desative-o temporariamente para que a página da Web seja carregada corretamente.

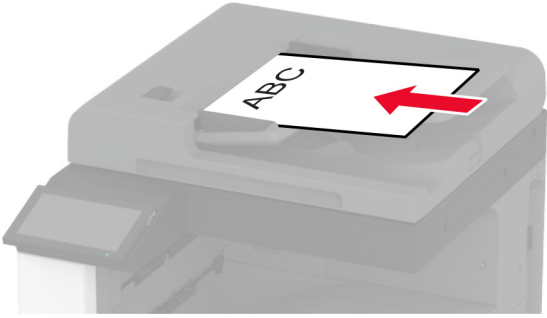
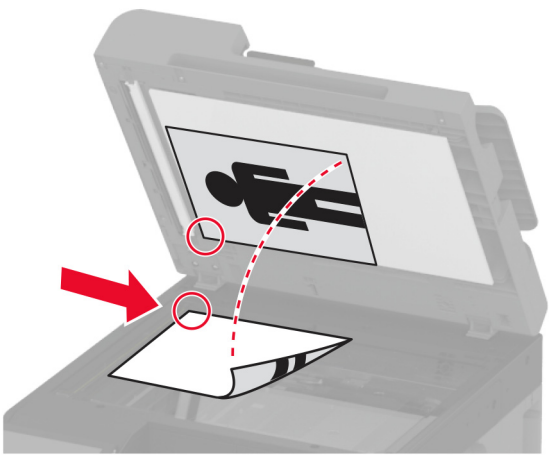
- b Clique em **Atalhos > Adicionar atalho**.
- c Selecione um tipo de atalho e, em seguida, defina as configurações.

Nota: Anote o número do atalho.

- d Aplique as alterações.
- 2 Clique em **Configurações > Fax > Configuração de fax > Configurações de recebimento de fax > Controles do administrador**.
 - 3 No menu Encaminhamento de fax, selecione **Encaminhar** ou **Imprimir e encaminhar**.
 - 4 No menu Encaminhar para, selecione o tipo de destino e digite o número do atalho.
 - 5 Aplique as alterações.

Examinar

Usando o alimentador automático de documentos e o vidro do scanner

Alimentador Automático de Documentos (ADF)	Vidro do scanner
 <ul style="list-style-type: none"> • Use o ADF para várias páginas ou documentos frente e verso. • Coloque um documento original voltado para cima. Para documentos de várias páginas, certifique-se de alinhar a borda principal antes de carregar. • Ajuste as guias do ADF para que correspondam ao tamanho do papel que está sendo carregado. 	 <ul style="list-style-type: none"> • Use o vidro do scanner para páginas únicas de documentos, páginas de livros, itens pequenos (como cartões-postais ou fotografias), transparências, papel fotográfico ou mídia muito fina (como recortes de revistas). • Coloque o documento voltado para baixo no canto com a seta.

Digitalização para um computador

Antes de começar, certifique-se de que o computador e a impressora estejam conectados à mesma rede.

Para usuários do Windows

Como usar o Lexmark ScanBack Utility

- 1 No computador, execute o Lexmark ScanBack Utility e clique em **Avançar**.

Nota: Para baixar o utilitário, acesse www.lexmark.com/downloads.

- 2 Clique em **Configurar** e adicione o endereço IP da impressora.

Nota: Veja o endereço IP da impressora na tela inicial da impressora. O endereço IP é exibido como quatro conjuntos de números separados por pontos, por exemplo, 123.123.123.123.

- 3 Clique em **Fechar** > **Avançar**.

- 4 Selecione o tamanho do documento original e clique em **Avançar**.

- 5 Selecione um formato de arquivo e uma resolução de digitalização e clique em **Avançar**.

- 6 Digite um nome de perfil de digitalização exclusivo e clique em **Avançar**.
- 7 Navegue até o local onde deseja salvar o documento digitalizado, crie um o nome do arquivo e clique em **Avançar**.
Nota: Para reutilizar o perfil de digitalização, habilite a opção **Criar atalho** e crie um nome de atalho exclusivo.
- 8 Clique em **Concluir**.
- 9 Carregue um documento original no alimentador automático de documentos ou no vidro do scanner.
- 10 Na tela inicial da impressora, toque em **Perfis de digitalização > Digitalização para computador** e, em seguida, selecione um perfil de digitalização.
Nota: Verifique se Perfis de digitalização foi adicionado à tela inicial. Para obter mais informações, consulte "[Personalização da tela inicial](#)" na página 39.

Como usar o Fax e Scanner do Windows

Nota: Verifique se a impressora está adicionada ao computador. Para obter mais informações, consulte "[Como adicionar impressoras a um computador](#)" na página 80.

- 1 Carregue um documento original no alimentador automático de documentos ou no vidro do scanner.
- 2 No computador, abra o **Fax e Scanner do Windows**.
- 3 No menu Fonte, selecione a origem do scanner.
- 4 Se necessário, altere as configurações de digitalização.
- 5 Digitalize o documento.

Para usuários do Macintosh


Nota: Verifique se a impressora está adicionada ao computador. Para obter mais informações, consulte "[Como adicionar impressoras a um computador](#)" na página 80.

- 1 Carregue um documento original no alimentador automático de documentos ou no vidro do scanner.
- 2 Na computador, execute um dos seguintes procedimentos:
 - Abra **Captura de imagem**.
 - Abra **Impressoras e scanner** e selecione uma impressora. Clique em **Digitalizar > Abrir scanner**.
- 3 Na janela Scanner, execute um ou mais dos seguintes procedimentos:
 - Selecione onde deseja salvar o documento digitalizado.
 - Selecione o tamanho do documento original.
 - Para digitalizar do ADF, selecione **Alimentador de documentos** no Menu Digitalizar ou ative a opção **Usar alimentador de documentos**.
 - Se necessário, defina as configurações de digitalização.
- 4 Clique em **Digitalizar**.


Digitalização para um servidor FTP

- 1 Coloque o documento original na bandeja do ADF ou no vidro do scanner.
- 2 Na tela inicial, toque em **FTP** e insira as informações necessárias.
- 3 Se necessário, configure outras definições de FTP.
- 4 Envie o trabalho de FTP.

Criação de um atalho de FTP

- 1 Na tela inicial, toque em **FTP**.
- 2 Digite o endereço do servidor FTP e toque em .
- 3 Crie um atalho.

Digitalização em uma pasta de rede

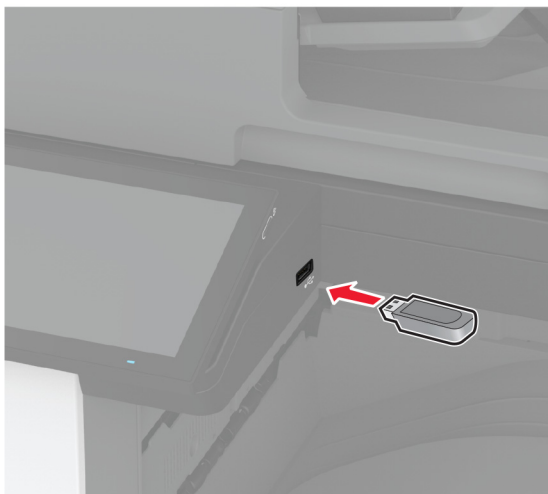
- 1 Coloque o documento na bandeja do ADF ou no vidro do scanner.
- 2 Na tela inicial, toque em **Scan Center**.
Nota: O ícone e nome podem ter sido alterados. Para obter mais informações, entre em contato com o administrador.
- 3 Execute um dos seguintes procedimentos:
 - Selecione um destino.
Nota: Para o SFTP, configure o número da porta para **22**.
 - Use um atalho tocando em  e, em seguida, selecione o atalho na lista.
- 4 Digitalize o documento.

Criando um atalho para a pasta da rede

- 1 Abra o navegador da Internet e digite o endereço IP da impressora no campo de endereço.
Notas:
 - Veja o endereço IP da impressora na tela inicial da impressora. O endereço IP é exibido como quatro conjuntos de números separados por pontos, por exemplo, 123.123.123.123.
 - Se você estiver usando um servidor proxy, desative-o temporariamente para carregar a página da Web corretamente.
- 2 Clique em **Atalhos > Adicionar atalho**.
- 3 No menu Tipo de atalho, selecione **Pasta da rede** e configure as definições.
- 4 Aplique as alterações.

Como digitalizar para uma unidade flash

- 1 Coloque o documento original na bandeja do ADF ou sobre o vidro do scanner.
- 2 Insira a unidade flash.



- 3 Toque em **Digitalizar para USB** e ajuste as configurações, se necessário.

Notas:

- Para salvar o documento digitalizado em uma pasta, toque em **Digitalizar para**, selecione uma pasta e toque em **Digitalizar aqui**.
- Se a tela Unidade USB não for exibida, toque em **Unidade USB** no painel de controle.

- 4 Digitalize o documento.

Aviso — Danos potenciais: Para evitar avaria ou perda de dados da impressora, não toque na unidade flash nem na impressora na área mostrada enquanto a impressora estiver imprimindo ativamente, lendo ou gravando no dispositivo de memória.



Uso dos menus da impressora

Mapa de menus

Dispositivo	<ul style="list-style-type: none"> • Preferências • Modo econômico • Painel Operador Remoto • Notificações • Gerenciamento de energia • Coleta anônima de dados 	<ul style="list-style-type: none"> • Acessibilidade • Restaurar padrões de fábrica • Manutenção • Personalização da tela inicial • Sobre esta impressora
Print	<ul style="list-style-type: none"> • Layout • Concluindo • Configuração • Qualidade • Cont. de trabalhos 	<ul style="list-style-type: none"> • PDF • PostScript • PCL • Imagem
Papel	<ul style="list-style-type: none"> • Configuração de bandeja 	<ul style="list-style-type: none"> • Configuração de mídia
Cópia	Padrões de cópia	
Fax	Padrões de fax	
E-mail	<ul style="list-style-type: none"> • Configuração de e-mail • Padrões de e-mail 	<ul style="list-style-type: none"> • Configuração de link da Web
FTP	Padrões de FTP	
Unidade USB	<ul style="list-style-type: none"> • Digitalização para a unidade flash 	<ul style="list-style-type: none"> • Impressão da unidade flash
Rede/portas	<ul style="list-style-type: none"> • Visão geral da rede • Sem fio • Wi-Fi Direct • AirPrint • Gerenciamento de serviços móveis • Ethernet • TCP/IP • SNMP 	<ul style="list-style-type: none"> • IPSec • 802.1x • Configuração LPD • Configurações de HTTP/FTP • ThinPrint • USB • Restringir acesso à rede externa
Segurança	<ul style="list-style-type: none"> • Métodos de login • Programar dispositivos USB • Log de auditoria de segurança • Restrições de login • Configuração de impressão confidencial 	<ul style="list-style-type: none"> • Criptografia de disco • Apagar arquivos de dados temporários • Configurações de soluções LDAP • Diversos
Serviços na nuvem	Registro nos serviços na nuvem	
Relatórios	<ul style="list-style-type: none"> • Página de definições de menu • Dispositivo • Print 	<ul style="list-style-type: none"> • Atalhos • Fax • Rede
Solução de problemas	Páginas de teste de qualidade de impressão	Limpeza do scanner

Dispositivo

Preferências

Item de menu	Descrição
Idioma de exibição [Lista de idiomas]	Define o idioma do texto exibido no visor.
País/região [Lista de países ou regiões]	Identificar o país ou região em que a impressora está configurada para operar.
Executar configuração inicial Desativado* Ativado	Executa o assistente de configuração.
Teclado Tipo de teclado [Lista de idiomas]	Seleciona um idioma como um tipo de teclado. Nota: Todos os valores do Tipo de teclado podem não ser exibidos ou podem exigir hardware especial para serem exibidos.
Informação exibida Texto de exibição 1 (endereço IP*) Texto de exibição 2 (Data/Hora*) Texto personalizado 1 Texto personalizado 2	Especifica as informações a serem exibidas na tela inicial.
Data e hora Configurar Data e hora atuais Definir data e hora manualmente Formato de data (MM-DD-AAAA*) Formato de hora (12 horas AM/PM*) Fuso horário (UTC-5:00*) Protocolo de tempo da rede Ativar NTP (Ativado*) Servidor NTP Ativar autenticação (Nenhuma*)	Configura a data e a hora da impressora e o protocolo de tempo da rede.
Tamanhos de papel EUA* Métrica	Especifica a unidade de medida dos tamanhos de papel. Nota: O país ou a região selecionado no assistente de configuração inicial determina a configuração inicial do tamanho do papel.
Brilho da tela 20–100% (100*)	Ajusta o brilho do monitor.
Acesso à unidade flash Desativado Ativado*	Ativa o acesso à unidade flash.
Permitir remoção de plano de fundo Desativado Ativado*	Especifica se a remoção do plano de fundo é permitida.
Nota: Um asterisco (*) próximo a um valor indica a configuração padrão de fábrica.	

Item de menu	Descrição
Permitir digitalização de trabalhos personalizados Desativado Ativado*	Especifica se a configuração Digitalização de trabalho personalizado é exibida para cópia, digitalização e fax. Nota: Este item de menu é exibido apenas quando há um disco rígido ou uma unidade de armazenamento inteligente instalados.
Digitalizando uma página do scanner de mesa Desativado* Ativado	Configura a impressora para digitalizar qualquer tipo de trabalho que envolva o vidro do scanner como uma página só. Nota: A impressora retorna à tela inicial depois de executar uma digitalização do scanner de mesa, em vez de exibir avisos.
Sons do dispositivo Silenciar todos os sons (Desativado) Botão Feedback (Ativado*) Volume (5*) Bipe de carregamento no ADF (Desativado*) Controle de alarme (Único) Alarme do cartucho (Simples*) Modo de alto-falante (Ativado até a conexão) Volume do toque (Ativado*)	Configure as definições de som da impressora.
Tempo limite da tela 5–300 segundos (60*)	Define o tempo ocioso, em segundos, antes de o monitor exibir a tela inicial ou antes de a impressora desconectar uma conta de usuário automaticamente.
Nota: Um asterisco (*) próximo a um valor indica a configuração padrão de fábrica.	

Modo Eco

Item do menu	Descrição
Impressão Lados Simples* Frente e verso	Especifica se a impressão deve ser feita em apenas um lado do papel ou em ambos.
Impressão Páginas por lado Desligado* 2 páginas por lado 3 páginas por lado 4 páginas por lado 6 páginas por lado 9 páginas por lado 12 páginas por lado 16 páginas por lado	Imprimir imagens de várias páginas em um lado de uma folha de papel.
Impressão Tonalidade do toner 1–5 (4*)	Determinar o nível de tonalidade das imagens e textos.
Nota: um asterisco (*) próximo a um valor indica a configuração padrão de fábrica.	

Item do menu	Descrição
Impressão Economizador de cor Desligado* Ligado	Reduzir a quantidade de toner utilizada para imprimir gráficos e imagens.
Copiar Lados Simple para simples* Simple para frente e verso Frente e verso para simples Frente e verso para frente e verso	Especificar o comportamento de digitalização com base no documento original.
Copiar Páginas por lado Desligado* 2 páginas em modo retrato 4 páginas em modo retrato 2 páginas em modo paisagem 4 páginas em modo paisagem	Especificar o comportamento de digitalização com base no documento original.
Copiar Tonalidade 1-9 (5*)	Determinar a tonalidade das imagens e textos digitalizados.
Nota: um asterisco (*) próximo a um valor indica a configuração padrão de fábrica.	

Painel Operador Remoto

Item de menu	Descrição
Conexão VNC externa Não permitir* Permitir	Conectar um cliente VNC (Virtual Network Computing) externo ao painel de controle remoto.
Tipo de autenticação Nenhum* Autenticação padrão	Configure o tipo de autenticação ao acessar o servidor do cliente VNC.
Senha do VNC	Especifique a senha para se conectar ao servidor do cliente VNC. Nota: Esse item de menu será exibido somente se o Tipo de autenticação estiver configurado como Autenticação-padrão.
Nota: Um asterisco (*) próximo a um valor indica a configuração-padrão de fábrica.	

Notificações

Item de menu	Descrição
Erro de iluminação Desativado Ativado*	Defina luz indicadora que acenderá quando ocorrer um erro na impressora.
Nota: Um asterisco (*) próximo a um valor indica a configuração padrão de fábrica.	

Item de menu	Descrição
Bipe de carregamento no ADF Desativado Ativado*	Ativar um alerta sonoro ao carregar papel no alimentador automático de documentos (ADF).
Controle de alarme Desativado Único* Contínuo	Define o número de vezes que o alarme é emitido quando a impressora exige intervenção pelo usuário.
Suprimentos Mostrar estimativas do suprimento Mostrar estimativas* Não mostrar estimativas	Mostra o status estimado dos suprimentos.
Suprimentos Alarme do cartucho Desativado Único* Contínuo	Define o número de vezes que o alarme é emitido quando o cartucho está baixo.
Suprimentos Notificações personalizadas de suprimento	Define as configurações de notificação quando a impressora exigir intervenção do usuário. Nota: este item de menu é exibido somente no Embedded Web Server.
Configuração de alertas de e-mail Configuração de e-mail Gateway SMTP primário	Digitar o endereço IP ou o nome de host do servidor SMTP primário para envio de e-mails.
Configuração de alertas de e-mail Configuração de e-mail Porta do gateway SMTP primário (25*)	Digitar o número da porta do servidor SMTP primário.
Configuração de alertas de e-mail Configuração de e-mail Gateway SMTP secundário	Digitar o endereço IP ou o nome do host do servidor SMTP secundário ou de backup.
Configuração de alertas de e-mail Configuração de e-mail Porta do gateway SMTP secundário (25*)	Digitar o número da porta do servidor SMTP secundário ou de backup.
Configuração de alertas de e-mail Configuração de e-mail Tempo limite SMTP (30*)	Especifique o tempo até a impressora atingir o tempo limite se o servidor SMTP não responder.
Configuração de alertas de e-mail Configuração de e-mail Endereço de resposta	Especificar um endereço de resposta no e-mail.
Configuração de alertas de e-mail Configuração de e-mail Sempre utilizar o endereço de resposta padrão SMTP (Desativado*)	Utilize o endereço de resposta padrão SMTP.
Nota: Um asterisco (*) próximo a um valor indica a configuração padrão de fábrica.	

Item de menu	Descrição
Configuração de alertas de e-mail Configuração de e-mail Usar SSL/TLS (Desativado*)	Envia um e-mail usando um link criptografado.
Configuração de alertas de e-mail Configuração de e-mail Certificado de confiança obrigatório (Ativado*)	Exija um certificado de confiança ao acessar o servidor SMTP.
Configuração de alertas de e-mail Configuração de e-mail Autenticação do servidor SMTP (Nenhuma autenticação necessária*)	Configure o tipo de autenticação para o servidor SMTP.
Configuração de alertas de e-mail Configuração de e-mail E-mail iniciado por dispositivo (Nenhum*)	Configurar se são necessárias credenciais para e-mails iniciados pelo dispositivo.
Configuração de alertas de e-mail Configuração de e-mail E-mail iniciado por usuário (Nenhum*)	Configurar se são necessárias credenciais para e-mails iniciados pelo usuário.
Configuração de alertas de e-mail Configuração de e-mail Utilizar credenciais de dispositivo do Active Directory (Desativado*)	Ative as credenciais de usuário e as designações do grupo para se conectar ao servidor SMTP.
Configuração de alertas de e-mail Configuração de e-mail ID do usuário do dispositivo	Especificar o ID do usuário para se conectar ao servidor SMTP.
Configuração de alertas de e-mail Configuração de e-mail Senha do dispositivo	Especificar a senha para se conectar ao servidor SMTP.
Configuração de alertas de e-mail Configuração de e-mail DOMÍNIO Kerberos 5	Especificar o domínio para o protocolo de autenticação Kerberos 5.
Configuração de alertas de e-mail Configuração de e-mail Domínio NTLM	Especificar o nome do domínio para o protocolo de segurança NTLM.
Configuração de alertas de e-mail Configuração de e-mail Desativar o erro "Servidor SMTP não está configurado" (Desativado*)	Desativar uma mensagem de erro de configuração do SMTP a ser exibida no visor.
Prevenção de erro Sensor de várias páginas ADF Desativado Ativado*	Detecta quando o ADF coleta mais de uma folha de mídia por vez.
Nota: Um asterisco (*) próximo a um valor indica a configuração padrão de fábrica.	

Item de menu	Descrição
<p>Prevenção de erro Assistente de atolamento Desativado Ativado*</p>	<p>Define a verificação automática de papel atolado na impressora.</p>
<p>Prevenção de erro Continuação automática Desativado Ativado* Hora de Continuar automático (5*)</p>	<p>Permite que a impressora continue o processamento ou a impressão de um trabalho automaticamente após a remoção de determinadas condições de serviço.</p>
<p>Prevenção de erro Reinicialização automática Reinicialização automática Reinicializar quando ocioso Sempre reinicializar* Nunca reinicializar</p>	<p>Define a reinicialização da impressora quando um erro ocorrer.</p>
<p>Prevenção de erro Reinicialização automática Máximo de reinicializações automáticas (2*)</p>	<p>Define o número máximo de reinicializações automáticas que a impressora poderá executar.</p>
<p>Prevenção de erro Reinicialização automática Janela de reinicialização automática (720*)</p>	<p>Define o número de segundos antes da reinicialização automática da impressora.</p>
<p>Prevenção de erro Reinicialização automática Contador de reinicialização automática</p>	<p>Mostra informações somente leitura do contador de reinicialização.</p>
<p>Prevenção de erro Reinicialização automática Redefinir contador de reinicialização automática Cancelar Continuar</p>	<p>Redefinir Contador de reinicialização automática.</p>
<p>Prevenção de erro Exibir erro de papel curto Ativado Limpeza automática*</p>	<p>Define a exibição de uma mensagem quando um erro de papel curto ocorrer na impressora. Nota: papel curto refere-se ao tamanho do papel carregado.</p>
<p>Prevenção de erro Proteção de página Desativado* Ativado</p>	<p>Define o processamento da página inteira na memória da impressora antes da impressão.</p>
<p>Recuperação de conteúdo de atolamento Recuperação de atolamento Desativado Ativado Automático*</p>	<p>Define uma nova impressão das páginas atoladas na impressora.</p>
<p>Nota: Um asterisco (*) próximo a um valor indica a configuração padrão de fábrica.</p>	

Item de menu	Descrição
Recuperação de conteúdo de atolamento Recuperação de atolamento do scanner Nível do trabalho Nível da página*	Especificar como reiniciar um trabalho de digitalização após resolver um atolamento de papel.
Nota: Um asterisco (*) próximo a um valor indica a configuração padrão de fábrica.	

Gerenciamento de energia

Item de menu	Descrição
Perfil Modo de suspensão Impressão no modo de Suspensão Permanecer ativa após impressão Entrar no modo de Suspensão após a impressão*	Definir a impressora para permanecer no modo ativo ou entrar no modo de Suspensão após a impressão.
Perfil Modo de suspensão Toque para sair do modo de suspensão profunda Desativado* Ativado`	Ative a impressora do modo Suspenso tocando no monitor da impressora.
Tempos limite Modo de suspensão De 1 a 114 minutos (15*)	Configurar o tempo ocioso antes que a impressora comece a funcionar no modo de Suspensão.
Tempos limite Tempo limite de hibernação Desativado 1 hora 2 horas 3 horas 6 horas 1 dia 2 dias 3 dias* 1 semana 2 semanas 1 mês	Definir o tempo até a impressora ser desligada.
Tempos limite Tempo limite de hibernação na conexão Hibernar Não hibernar*	Definir Tempo limite de hibernação para desligar a impressora se houver uma conexão Ethernet ativa.
Programar modos de energia Programações Adicionar nova programação	Programar quando a impressora deve entrar no modo de Suspensão ou de Hibernação.
Nota: Um asterisco (*) próximo a um valor indica a configuração padrão de fábrica.	

Coleta anônima de dados

Item de menu	Descrição
Coleta anônima de dados Informações de uso e desempenho do dispositivo Nenhum*	Enviar à Lexmark as informações de uso e de desempenho da impressora. Nota: A Hora de envio de dados anônimos é exibida somente quando você define Coleta anônima de dados como Informações de uso e desempenho do dispositivo.
Hora de envio de dados anônimos Hora de início Hora de término	
Nota: Um asterisco (*) próximo a um valor indica a configuração padrão de fábrica.	

Acessibilidade

Item de menu	Descrição
Intervalo de toque duplicado na tecla 0 - 5 (0*)	Definir o intervalo em segundos durante o qual a impressora ignora os pressionamentos duplicados de tecla em um teclado acoplado.
Atraso inicial de repetição de tecla 0,25 - 5 (1*)	Definir a duração inicial do atraso, em segundos, antes de a tecla que se repete começar a repetir. Nota: Este item de menu é exibido apenas quando um teclado está conectado à impressora.
Taxa de repetição de tecla 0,5 - 30 (30*)	Ajustar o número de pressionamentos por segundo para uma tecla que se repete. Nota: Este item de menu é exibido apenas quando um teclado está conectado à impressora.
Prolong. tempo lim. da tela Desativar* Ativar	Permite que o usuário permaneça no mesmo local e redefina Tempo limite da tela temporizador quando ele expirar em vez de retornar à tela inicial.
Volume do fone 1 - 10 (5*)	Ajustar o volume do fone de ouvido. Nota: Este item de menu é exibido apenas quando um fone de ouvido está conectado à impressora.
Habilitar instruções por voz quando houver fone de ouvido conectado Desativar* Ativar	Habilitar instruções por voz quando um fone de ouvido estiver conectado à impressora.
Senhas/PINs falados Desativar* Ativar	Configurar a impressora para ler senhas ou números de identificação pessoal em voz alta. Nota: Este item de menu é exibido apenas quando um fone de ouvido ou um alto-falante estiver conectado à impressora.
Nota: Um asterisco (*) próximo a um valor indica a configuração-padrão de fábrica.	

Item de menu	Descrição
Velocidade de fala Muito lentamente Devagar Normal* Fácil Mais rapidamente Muito rapidamente Rapidamente Muito rapidamente Mais rapidamente	Ajustar a velocidade de fala no Voice Guidance. Nota: Este item de menu é exibido apenas quando um fone de ouvido ou um alto-falante estiver conectado à impressora.
Nota: Um asterisco (*) próximo a um valor indica a configuração-padrão de fábrica.	

Restaurar padrões de fábrica

Item do menu	Descrição
Rest. definições Restaurar todas as definições Restaurar definições da impressora Restaurar definições de rede Restaurar definições do fax Restaurar definições de aplicativos	Restaurar as configurações padrão de fábrica da impressora.

Manutenção

Menu Configuração

Item de menu	Descrição
Configuração USB PnP USB 1* 2	Altera o modo do driver USB da impressora para aprimorar sua compatibilidade com um computador pessoal.
Configuração USB Digitalizar USB para local Ativado* Desativado	Especifica se deseja que o driver do dispositivo USB enumere como um dispositivo USB simples (interface única) ou como um dispositivo USB composto (várias interfaces).
Configuração USB Velocidade USB Completo Automático*	Define a operação da porta USB na velocidade máxima e desativa seus recursos de alta velocidade.
Nota: Um asterisco (*) próximo a um valor indica a configuração padrão de fábrica.	

Item de menu	Descrição
Configuração de bandeja Detecção de tamanho Detecção de bandeja [x] Desativado Ativado*	Configura a bandeja para detectar automaticamente o tamanho do papel carregado nela.
Configuração de bandeja Vincular bandejas Automático* Desativado	Define a vinculação das bandejas da impressora com o mesmo tipo de papel e as mesmas configurações de tamanho de papel.
Configuração de bandeja Exibir mensagem de encaixe da bandeja Desativado Somente para tamanhos desconhecidos* Sempre	Exibe uma mensagem que permite ao usuário alterar as configurações de tipo e tamanho de papel após o encaixe da bandeja.
Configuração de bandeja Carregamento A5 Margem curta Margem longa*	Determina a orientação de carregamento padrão para o papel de tamanho A5 em todas as origens de papel.
Configuração de bandeja Avisos de papel Automático* Alimentador multiuso Papel manual	Define a origem do papel que o usuário preencherá quando um aviso for exibido para carregar papel. Nota: Para que o Alimentador multiuso seja exibido, no menu Papel, defina Configurar MF como Cassete.
Configuração de bandeja Avisos de envelope Automático* Alimentador multiuso Envelope manual	Define a origem do papel que o usuário preencherá quando um aviso for exibido para carregar envelope. Nota: Para que o Alimentador multiuso seja exibido, no menu Papel, defina Configurar MF como Cassete.
Configuração de bandeja Ação para avisos Avisar usuário* Continuar Usar atual	Configura a impressora para determinar avisos de alterações relacionados a papel ou envelope.
Relatórios Página de definições de menu Log de eventos Resumo do log de eventos Estatísticas de verificação de integridade	Imprime relatórios sobre configurações do menu da impressora, status e logs de eventos.
Utilização e contadores de suprimento Limpar histórico de utilização de suprimentos	Redefine o histórico de utilização de suprimentos, como o número de páginas e dias restantes, para o nível original de fábrica.
Nota: Um asterisco (*) próximo a um valor indica a configuração padrão de fábrica.	

Item de menu	Descrição
<p>Utilização e contadores de suprimento Redefinir ITM Redefinir contador de cartucho preto Redefinir contador de cartucho ciano Redefinir contador de cartucho magenta Redefinir contador de cartucho amarelo Redefinir contador de manutenção</p>	<p>Redefinir o contador após instalar um novo item de suprimento ou kit de manutenção.</p>
<p>Utilização e contadores de suprimento Intervalos de cobertura em camadas</p>	<p>Ajustar a quantidade de cobertura de cor para cada faixa de impressão.</p>
<p>Emulações da impressora Emulação PPDS Desativado* Ativado</p>	<p>Define a impressora de maneira que ela reconheça e utilize o fluxo de dados de impressora pessoal (PPDS).</p>
<p>Emulações da impressora Emulação PS Desativado Ativado*</p>	<p>Define a impressora de maneira que ela reconheça e utilize o fluxo de dados de impressora pessoal (PS).</p>
<p>Emulações da impressora Ativar Formsmerge Desativado* Ativado</p>	<p>Ative o formsmerge para armazenar os formulários no disco rígido ou na unidade de armazenamento inteligente (ISD). Nota: A impressora deve ter um disco rígido ou um ISD instalado.</p>
<p>Emulações da impressora Ativar Prescribe Desativado* Ativado</p>	<p>Ativar Prescribe. Nota: A licença Prescribe deve estar instalada.</p>
<p>Emulações da impressora Segurança do emulador Tempo limite da página 0–60 (60*)</p>	<p>Define o tempo limite da página durante a emulação.</p>
<p>Emulações da impressora Segurança do emulador Redefinir emulador após trabalho Desativado* Ativado</p>	<p>Redefine o emulador depois de um trabalho de impressão.</p>
<p>Emulações da impressora Segurança do emulador Desativar acesso à mensagem da impressora Desativado Ativado*</p>	<p>Desativa a mensagem de acesso à impressora durante a emulação.</p>
<p>Nota: Um asterisco (*) próximo a um valor indica a configuração padrão de fábrica.</p>	

Item de menu	Descrição
<p>Configuração de fax Suporte a fax de baixo consumo Desativar modo de suspensão Permitir modo de suspensão Automático*</p>	<p>Programe o fax para entrar no modo de Suspensão sempre que a impressora determinar que é necessário.</p>
<p>Configuração de fax Local de armazenamento de fax NAND Disco*</p>	<p>Define o local de armazenamento de todos os faxes. Nota: Este item de menu é exibido apenas quando há um disco rígido ou ISD instalado.</p>
<p>Configuração de impressão Modo somente preto Desativado* Ativado</p>	<p>Imprimir trabalhos que não sejam de cópia em escalas de cinza.</p>
<p>Configuração de impressão Captura de cores Desativado 1 2* 3 4 5</p>	<p>Aprimora a saída impressa para compensar registros incorretos na impressora.</p>
<p>Configuração de impressão Ajuste de fonte 0–150 (24*)</p>	<p>Define um valor de tamanho de ponto de texto abaixo do qual as telas de alta frequência são utilizadas ao imprimir dados de fonte. Por exemplo, se o valor for 24, todas as fontes com tamanho de 24 pontos ou menos utilizarão as telas de alta frequência.</p>
<p>Operações do dispositivo Modo silencioso Desativado* Ativado</p>	<p>Define a operação da impressora como Modo silencioso. Nota: A ativação dessa configuração prejudica o desempenho geral da impressora.</p>
<p>Operações do dispositivo Menus do painel Desativado Ativado*</p>	<p>Habilite o acesso aos menus da impressora no painel de controle.</p>
<p>Operações do dispositivo Modo de segurança Desativado* Ativado</p>	<p>Define um modo específico de operação da impressora no qual ela tentará continuar a oferecer a maior funcionalidade possível, apesar dos problemas detectados. Por exemplo, quando definido como Ativado e o motor duplex não estiver funcionando, a impressora realizará somente impressões simples, mesmo se o trabalho for uma impressão em frente e verso.</p>
<p>Operações do dispositivo Memória de cópia mínima 80 MB* 100 MB</p>	<p>Configurar a alocação de memória mínima para armazenar trabalhos de cópia.</p>

Nota: Um asterisco (*) próximo a um valor indica a configuração padrão de fábrica.

Item de menu	Descrição
Operações do dispositivo Limpar status personalizado	Apaga as strings definidas pelo usuário para as mensagens personalizadas Padrão ou Alternativa.
Operações do dispositivo Limpar todas as mensagens instaladas remotamente	Apaga mensagens que foram instaladas remotamente.
Operações do dispositivo Exibir telas de erros automaticamente Desativado Ativado*	Mostrar as mensagens de erro existentes no monitor após a impressora permanecer inativa na tela inicial durante um período.
Operações do dispositivo Honrar a orientação na cópia do caminho rápido Desativado* Ativado	Permite que a impressora use a configuração de orientação presente no menu Copiar ao enviar trabalhos rápidos de cópia.
Configuração do sensor de correção do toner Preferência da frequência de calibração Desativado Menor ajuste de cores Menos ajuste de cores Normal* Mais precisão de cores Melhor precisão de cores	Configurar a impressora para depositar a quantidade certa de toner para manter a consistência da cor.
Configuração do sensor de correção do toner Calibragem completa	Executa a calibragem de cores completa.
Configuração do sensor de correção do toner Imprimir página de informações de TPS	Imprimir uma página de diagnóstico que contenha informações sobre a calibragem do sensor de correção do toner.
Configuração de aplicativos Aplicativos do LES Desativado Ativado*	Ativar aplicativos do Lexmark Embedded Solutions (LES).
Configuração do scanner Registro manual do scanner Imprimir teste rápido	Imprime uma página de destino de teste rápido. Nota: Certifique-se de que o espaçamento da margem na página de destino esteja completamente uniforme. Se ele não estiver, será preciso redefinir as margens da impressora.
Configuração do scanner Registro manual do scanner Registro do ADF dianteiro Registro do ADF traseiro Registro da base de cópia	Registra manualmente a base de cópia e o alimentador automático de documentos (ADF) após substituir o alimentador automático de documentos, o vidro do scanner ou a placa do controlador.
Configuração do scanner Redefinir contador de manutenção	Reinicia o contador depois que o kit de manutenção do ADF é substituído.
Configuração do scanner Apagar margem Apagar margem da base de cópia (3*) Apagar margem do ADF (3*)	Define o tamanho, em milímetros, da área de não impressão ao redor de um trabalho de digitalização pelo alimentador automático de documentos ou pela base de cópia.
Nota: Um asterisco (*) próximo a um valor indica a configuração padrão de fábrica.	

Item de menu	Descrição
Configuração do scanner Eliminação de inclinação ADF Eliminação de inclinação eletrônica do ADF (Ativado*)	Reduz a inclinação de documentos que são digitalizados pelo ADF.
Configuração do scanner Desativar scanner Não* Sim Somente ADF	Desativa o scanner caso ele não esteja funcionando corretamente.
Configuração do scanner Pedido de bytes Tiff Endianness da CPU* Little Endian Big Endian	Define o pedido de bytes de uma saída de digitalização em formato TIFF.
Configuração do scanner Linhas Tiff exatas por tira Ativado* Desativado	Define o valor da etiqueta RowsPerStrip de uma saída de digitalização de formato TIFF.
Nota: Um asterisco (*) próximo a um valor indica a configuração padrão de fábrica.	

Apagamento fora de serviço

Item de menu	Descrição
Apagamento fora de serviço Última limpeza da memória Última limpeza do disco rígido Última exclusão do ISD	Mostrar informações somente leitura sobre quando a memória da impressora ou a unidade de armazenamento foi apagada pela última vez. Nota: Última limpeza do disco rígido está disponível somente quando há um disco rígido instalado.
Apagamento fora de serviço Limpar todas as informações na memória não volátil Apagar todas as configurações de impressora e de rede Apague todas as configurações dos aplicativos Apagar todos os atalhos e configurações de atalho Apagar todas as informações no disco rígido Apagar downloads (apagar todas as macros, fontes, PFOs etc.) Apagar trabalhos armazenados em buffer Apagar trabalhos suspensos Excluir a unidade de armazenamento inteligente	Limpa todas as informações presentes na memória não volátil e na unidade de armazenamento. Nota: Apagar todas as informações no disco rígido está disponível somente quando há um disco rígido instalado.

Personalização da tela inicial

Nota: Este menu é exibido somente no Embedded Web Server.

Menu	Descrição
Cópia	Especifique quais ícones são exibidos na tela inicial.
E-mail	
Fax	
Fax retidos	
Liberar faxes retidos	
Status/suprimentos	
Fila de trabalhos	
Configurações	
Alterar idioma	
Catálogo de endereços	
Marcadores	
Trabalhos suspensos	
Unidade USB	
FTP	
Perfis de digitalização	
Bloquear dispositivo	
Scan Center	
Cópia de cartão	
Shortcut Center	

Sobre esta impressora

Item de menu	Descrição
Etiqueta de ativo	Especificar a identidade da impressora. O comprimento máximo é de 32 caracteres.
Localização da impressora	Especificar o local da impressora. O comprimento máximo é de 63 caracteres.
Contato	Especificar as informações de contato para a impressora. O comprimento máximo é de 63 caracteres.
Versão do firmware	Mostrar a versão do firmware instalada na impressora.
Mecanismo	Mostrar o número do mecanismo da impressora.
Número de série	Mostrar o número de série da impressora.
Exportar arquivo de configuração para USB	Exporta o arquivo de configuração para uma unidade flash.
Exportar registros compactados para USB	Exporta os arquivos de log compactados para uma unidade flash.
Enviar logs	Envie informações de registro da impressora à Lexmark.

Print

Layout

Item do menu	Descrição
Lados Simples* Frente e verso	Especifica se a impressão deve ser feita em apenas um lado do papel ou em ambos.
Estilo de inversão Margem longa* Margem curta	Determina qual lado do papel é encadernado durante a impressão em frente e verso.
Páginas em branco Imprimir Não imprimir*	Imprimir páginas em branco que estão incluídas em um trabalho de impressão.
Agrupar Desativado (1,1,1,2,2,2) Ativado (1,2,1,2,1,2)*	Manter as páginas de um trabalho de impressão empilhadas em sequência, especialmente ao imprimir diversas cópias do trabalho.
Folhas separadoras Nenhuma* Entre cópias Entre trabalhos Entre páginas	Inserir folhas separadoras em branco ao imprimir.
Origem das folhas separadoras Bandeja [x] (1*) Alimentador multiuso	Especificar a origem do papel da folha separadora.
Páginas por lado Desativado* 2 páginas por lado 3 páginas por lado 4 páginas por lado 6 páginas por lado 9 páginas por lado 12 páginas por lado 16 páginas por lado	Imprimir imagens de várias páginas em um lado de uma folha de papel.
Páginas organizadas por lado Horizontal* Horizontal inversa Vertical Vertical inversa	Especifica o posicionamento de imagens de várias páginas quando a opção Páginas por lado é usada.
Orientação de páginas por lado Automático* Paisagem Retrato	Especifica a orientação de imagens de várias páginas quando a opção Páginas por lado é usada.

Nota: Um asterisco (*) próximo ao valor indica a definição padrão de fábrica.

Item do menu	Descrição
Borda de páginas por lado Nenhuma* Preenchidas	Imprime uma borda ao redor de cada imagem de página quando a opção Páginas por lado é usada.
Cópias 1-9999 (1*)	Especificar o número de cópias para cada trabalho de impressão.
Área de impressão Normal* Ajustar à página Página completa	Configurar a área de impressão em uma folha de papel.
Nota: Um asterisco (*) próximo ao valor indica a definição padrão de fábrica.	

Concluindo

Item de menu	Descrição
Grampeamento Desativado* 1 grampo, canto sup. esq 2 grampos, esquerda 1 grampo, canto sup. direito 2 grampos, sup 1 grampo, canto inf. esq 2 grampos, inf 1 grampo, canto inf. direito 2 grampos, dir	Especifique a posição de grampeamento de todos os trabalhos de impressão. Nota: Esse item de menu só é exibido quando um encadernador está instalado.
Teste de grampeamento Iniciar	Determine se o encadernador está funcionando adequadamente. Nota: Esse item de menu só é exibido quando um encadernador está instalado.
Caixa de perfuração Desativado* Ativado	Faça furos ao longo da borda da saída impressa. Nota: Este item de menu só é exibido quando um encadernador com perfurador e grampeador está instalado.
Modo de perfuração 2 furos 3 furos 4 furos	Configure o modo de perfuração para a saída impressa. Notas: <ul style="list-style-type: none"> • 3 furos é a configuração padrão de fábrica nos EUA. 4 furos é a configuração padrão de fábrica internacional. • Este item de menu só é exibido quando um encadernador com perfurador e grampeador está instalado.
Nota: Um asterisco (*) próximo a um valor indica a configuração padrão de fábrica.	

Item de menu	Descrição
Separar páginas Nenhum* Entre cópias Entre trabalhos	Separe a saída de cada trabalho de impressão ou cada cópia de um trabalho de impressão. Notas: <ul style="list-style-type: none"> Entre cópias separa cada cópia de um trabalho de impressão se Agrupar estiver definido como Ativado [1,2,1,2,1,2]. Caso a opção Agrupar esteja definida como Desativado [1,1,1,2,2,2], cada conjunto de páginas impressas será separado, por exemplo, como todas as páginas designadas como 1 e todas as páginas designadas como 2. Entre trabalhos define a mesma posição de separação para o trabalho inteiro de impressão, independentemente do número de cópias impressas.
Nota: Um asterisco (*) próximo a um valor indica a configuração padrão de fábrica.	

Configuração

Item de menu	Descrição
Idioma da impressora Emulação PCL Emulação PS*	Definir o idioma da impressora. Nota: A configuração de um padrão de idioma da impressora não impede que um programa de software envie trabalhos de impressão que usem outro idioma.
Espera de trabalho Desativado* Ativado	Preservar trabalhos de impressão que requerem suprimentos para que os trabalhos que não requerem os suprimentos ausentes possam ser impressos. Nota: Este item de menu é exibido apenas quando há um disco rígido instalado na impressora.
Tempo limite de retenção do trabalho 0–255 (30*)	Definir o tempo, em segundos, que a impressora espera pela intervenção do usuário antes de reter trabalhos que exijam recursos indisponíveis. Nota: Este item de menu é exibido apenas quando há um disco rígido instalado.
Uso da impressora Velocidade máxima Rendimento máximo*	Determine como as unidades de revelação operam durante a impressão. Notas: <ul style="list-style-type: none"> Quando configurado como Rendimento máximo, as unidades de revelação reduzem a velocidade ou param enquanto a impressora agrupa as páginas somente preto. Quando configurado como Velocidade máxima, as unidades de revelação sempre são acionadas durante a impressão, independentemente de imprimir páginas coloridas ou em preto-e-branco.
Destino do download RAM* Disco	Especificar o local no qual deseja salvar todos os recursos permanentes que foram transferidos por download para a impressora. Nota: Este item de menu é exibido apenas quando há um disco rígido instalado na impressora.
Nota: Um asterisco (*) próximo a um valor indica a configuração padrão de fábrica.	

Item de menu	Descrição
Economia de recursos Desativado* Ativado	Determinar o que a impressora faz com os recursos baixados ao receber um trabalho que requer mais memória do que a disponível. Notas: <ul style="list-style-type: none"> • Quando configurado como Desativar, a impressora mantém os recursos baixados apenas até o momento em que a memória seja necessária. Os recursos associados ao idioma da impressora inativa são excluídos. • Quando configurado como Ativar, a impressora preserva todos os recursos permanentes baixados em todas as trocas de idioma. Quando necessário, a impressora exibe mensagens de memória cheia em vez de excluir recursos permanentes.
Ordem de Imprimir tudo Alfabética* Mais recentes primeiro Mais antigos primeiro	Especificar a ordem quando você optar por imprimir todos os trabalhos suspensos e confidenciais.
Nota: Um asterisco (*) próximo a um valor indica a configuração padrão de fábrica.	

Qualidade

Item de menu	Descrição
Modo Imprimir Preto-e-branco Colorida*	Definir como a impressora gera conteúdo colorido.
Resolução de impressão Qualidade de imagem 2400* 1200 dpi	Configure a resolução para a saída impressa.
Tonalidade do toner 1 a 5 (4*)	Determina o nível de tonalidade das imagens e textos.
Sombreado Normal* Detalhes	Melhorar a impressão para ter linhas mais suaves com bordas mais nítidas.
Economizador de cor Desativado* Ativado	Reduzir a quantidade de toner utilizada para imprimir gráficos e imagens. Nota: Quando definida como Ativar, essa configuração substitui o valor da configuração Tonalidade do toner.
Brilho RGB -6 a 6 (0*)	Ajuste o brilho de cada objeto RGB e cinza na página. Nota: Esta configuração não afeta os arquivos nos quais as especificações de cores CMYK são utilizadas.
Contraste RGB -6 a 6 (0*)	Ajuste o contraste de cada objeto RGB e cinza em uma página. Nota: Esta configuração não afeta os arquivos nos quais as especificações de cores CMYK são utilizadas.
Saturação RGB 0 a 5 (0*)	Preservar os valores de preto e branco enquanto ajusta os valores de cor de cada objeto na página. Nota: Esta configuração não afeta os arquivos nos quais as especificações de cores CMYK são utilizadas.
Nota: Um asterisco (*) próximo a um valor indica a configuração padrão de fábrica.	

Imagem avançada

Item de menu	Descrição
Equilíbrio de cores Ciano (0*) Magenta (0*) Amarelo (0*) Preto (0*)	Ajustar a quantidade de toner utilizada para cada cor.
Equilíbrio de cores Redefinir padrões	Redefina todas as configurações de cor para seus valores padrão.
Correção cores Desativado Automático* Manual	Modificar as configurações de cor utilizadas para imprimir documentos. Notas: <ul style="list-style-type: none"> • Desativado configura a impressora para receber a correção de cores do software. • Automático configura a impressora para utilizar diferentes perfis de cores para cada objeto da página impressa. • Manual possibilita a personalização das conversões de cores RGB ou CMYK aplicadas a cada objeto na página impressa.
Amostras de cores Amostras de impressões coloridas	Imprimir páginas de amostra para cada tabela de conversão de cores RGB e CMYK usada na impressora.
Ajuste de cores	Calibrar a impressora para ajustar variações de cores na saída impressa.
Substituição de cores especiais Configurar o CMYK personalizado	Atribuir valores CMYK específicos a vinte cores especiais nomeadas.
Nota: Um asterisco (*) próximo a um valor indica a configuração padrão de fábrica.	

Cont. de trabalhos

Item de menu	Descrição
Cont. de trabalhos Desativado* Ativado	Verificar se a impressora cria um registro dos trabalhos de impressão recebidos. Nota: Este item de menu é exibido somente quando um disco rígido ou uma unidade de armazenamento inteligente (ISD) está instalada.
Frequência de Registro de contagem Diário Semanalmente Mensalmente*	Especificar com que frequência a impressora cria um arquivo de registro.
Ação do registro no final da frequência Nenhum* Registro atual do e-mail Enviar por e-mail e excluir registro atual Enviar o registro atual Enviar e excluir registro atual	Especificar como a impressora reage quando o limite de frequência expira. Nota: o valor definido em Frequência de registro de contagem determina quando essa ação é acionada.
Nota: Um asterisco (*) próximo a um valor indica a configuração padrão de fábrica.	

Item de menu	Descrição
Registrar Quase cheio Desativado Ativar (5)	Especificar o tamanho máximo do arquivo de registro antes de a impressora executar a ação Registrar ação em quase cheio. Nota: Este item de menu é exibido apenas quando há um disco rígido ou ISD instalado.
Registrar ação em Quase cheio Nenhum* Registro atual do e-mail Enviar por e-mail e excluir registro atual Enviar por e-mail e excluir registro mais antigo Enviar o registro atual Enviar e excluir registro atual Enviar e excluir registro mais antigo Excluir registro atual Excluir registro mais antigo Excluir todos menos o atual Excluir todos os registros	Especificar como a impressora reage quando o disco rígido ou ISD está quase cheio. Nota: o valor definido em Registrar quase cheio determina quando essa ação é acionada.
Registrar ação em Cheio Nenhum* Enviar por e-mail e excluir registro atual Enviar por e-mail e excluir registro mais antigo Enviar e excluir registro atual Enviar e excluir registro mais antigo Excluir registro atual Excluir registro mais antigo Excluir todos menos o atual Excluir todos os registros	Especificar como a impressora reage quando o uso do disco rígido ou ISD atinge o limite máximo (100 MB).
URL para o log	Especificar para onde a impressora envia os registros de contagem de trabalho.
Endereço de e-mail para enviar registros	Especificar o endereço de e-mail para o qual a impressora envia registros de contabilidade de trabalho.
Prefixo do arquivo de registro	Especifica o prefixo dos arquivos de log. Nota: por padrão, é usado o nome do host atual definido no menu TCP/IP.
Nota: Um asterisco (*) próximo a um valor indica a configuração padrão de fábrica.	

PDF

Item do menu	Descrição
Ajustar para caber Desativado* Ativado	Ajuste o conteúdo da página de acordo com o tamanho de papel selecionado.
Nota: Um asterisco (*) próximo a um valor indica a configuração padrão de fábrica.	

Item do menu	Descrição
Anotações Impressão Não imprimir*	Especifique se as anotações do PDF serão imprimidas.
Imprimir erro de PDF Desativado Ativado*	Ativa a impressão de erro de PDF.
Nota: Um asterisco (*) próximo a um valor indica a configuração padrão de fábrica.	

PostScript

Item de menu	Descrição
Imprimir erro de PS Desativado* Ativado	Imprimir uma página que descreve o erro PostScript®. Nota: No caso de um erro, o processamento do trabalho será interrompido, a impressora imprimirá uma mensagem de erro e o restante do trabalho de impressão será descarregado.
Largura mínima das linhas 1–30 (2*)	Definir a largura mínima do traçado. Nota: Os trabalhos impressos em 1200 dpi utilizam o valor diretamente.
Bloquear modo de inicialização com bloqueio de PS Desativado Ativado*	Desativar o arquivo SysStart. Nota: A ativação do arquivo SysStart expõe a impressora ou rede a um risco de segurança.
Suavizar imagem Desativado* Ativado	Aumente o contraste e a nitidez de imagens com baixa resolução. Nota: Essa configuração não tem efeito sobre imagens com resolução de 300 dpi ou superior.
Prioridade de fontes Residente* Flash/Disco	Especificar a ordem de pesquisa de fontes. Notas: <ul style="list-style-type: none"> Residente configura a impressora para pesquisar sua memória para a fonte solicitada antes de pesquisar o disco rígido ou a unidade de armazenamento inteligente (ISD). Flash/Disco configura a impressora para pesquisar o disco rígido e a ISD para a fonte solicitada antes de pesquisar a memória da impressora. Este item de menu é exibido apenas quando há um disco rígido ou ISD instalado.
Tempo limite de espera Desativado Ativar* (40 segundos)	Configurar a impressora de maneira que ela aguarde mais dados antes de cancelar um trabalho de impressão.
Nota: Um asterisco (*) próximo a um valor indica a configuração padrão de fábrica.	

PCL

Item de menu	Descrição
Origem das fontes Residente* Disco Download Flash Todos	Selecionar a origem que contém a seleção de fonte padrão. Notas: <ul style="list-style-type: none"> Os itens de menu Disco e Flash aparecem somente quando um disco rígido ou memória flash sem defeito e sem proteção está instalado. O item de menu Download é exibido somente se as fontes baixadas existirem na memória da impressora.
Nome da fonte [Lista de fontes disponíveis] (Courier*)	Seleciona uma fonte da origem de fonte especificada.
Conjunto de símbolos [Lista de conjunto de símbolos disponíveis] (10U PC-8*)	Especifica o conjunto de símbolos de cada nome de fonte. Nota: Um conjunto de símbolos é um conjunto de caracteres alfabéticos e numéricos, pontuação e símbolos especiais. Os conjuntos de símbolos suportam os diferentes idiomas ou programas específicos, como símbolos matemáticos para textos científicos.
Pitch 0,08–100,00 (10,00*)	Especifica o pitch para fontes fixas ou monoespaçadas. Nota: Pitch refere-se ao número de caracteres de espaço fixo em uma polegada horizontal de tipo.
Orientação Retrato* Paisagem Orientação retrato inversa Orientação paisagem inversa	Especifica a orientação do texto e dos gráficos na página.
Linhas por página 1–255	Especifica o número de linhas de texto para cada página impressa por meio do fluxo de dados do PCL®. Notas: <ul style="list-style-type: none"> Este item do menu ativa o deslocamento vertical que faz com que o número selecionado de linhas solicitadas sejam impressas entre as margens padrão da página. 60 é a configuração padrão de fábrica nos EUA. 64 é a configuração padrão internacional de fábrica.
Largura mínima das linhas PCL5 1–30 (2*)	Configura a largura mínima inicial do traçado.
Largura mínima das linhas PCLXL 1–30 (2*)	
Largura A4 198 mm* 203 mm	Determina a largura da página lógica em papel de tamanho A4. Nota: Página Lógica é o espaço na página física onde o conteúdo é impresso.
RC automático após AL Ativado Desativado*	Configura a impressora para que ela realize um retorno de carro após um comando de controle de alimentação de linha. Nota: Retorno de carro é um mecanismo que comanda a impressora para mover a posição do cursor para a primeira posição na mesma linha.
Nota: Um asterisco (*) próximo a um valor indica a configuração padrão de fábrica.	

Item de menu	Descrição
AL automático após RC Ativado Desativado*	Configura a impressora para que ela realize uma alimentação de linha após um comando de controle de retorno de carro.
Renumeração de bandeja Atribuir alimentação MF Atribuir bandeja [x] Atribuir papel manual Atribuir envelope manual	Configura a impressora para trabalhar com um driver de impressão diferente ou um aplicativo personalizado que utilize um conjunto de atribuições de origem diferentes para solicitar uma determinada fonte de papel.
Renumeração de bandeja Exibir padrões de fábrica	Mostra o valor padrão de fábrica atribuída para cada origem de papel.
Renumeração de bandeja Restaurar padrões	Restaura os valores de renumeração de bandeja para os padrões de fábrica.
Tempo limite de impressão Desativado Ativado* (90 segundos)	Definir a impressora para encerrar um trabalho de impressão após ficar ociosa pelo tempo especificado.
Nota: Um asterisco (*) próximo a um valor indica a configuração padrão de fábrica.	

Imagem

Item de menu	Descrição
Ajuste automático Ativar Desativar*	Selecione o melhor tamanho de papel disponível e configuração de orientação para uma imagem. Nota: Quando configurado em Ativado, esse item de menu substitui as configurações de ajuste e orientação da imagem.
Inverter Desativar* Ativar	Inverter imagens monocromáticas com dois tons. Nota: Esse item de menu não se aplica a formatos de imagens GIF ou JPEG.
Dimensionamento Âncora sup. esquerda Mais aproximada* Âncora central Ajustar altura/largura Ajustar altura Ajustar largura	Ajuste a imagem de acordo com a área de impressão. Nota: Quando a configuração Ajuste automático está definida como Ativado, o Dimensionamento é definido automaticamente como Mais aproximada.
Orientação Retrato* Paisagem Retrato invertido Paisagem invertido	Definir a orientação do texto e dos gráficos na página.
Nota: Um asterisco (*) próximo a um valor indica a configuração-padrão de fábrica.	

Papel

Config. de bandeja

Item do menu	Descrição
Origem padrão Bandeja [x] (*) Alimentador multiúso Papel manual Envelope manual	Configurar a origem de papel para todos os trabalhos de impressão.
Tamanho/tipo de papel Bandeja [x] Alimentador multiuso Papel manual Envelope manual	Especificar o tamanho ou tipo de papel carregado em cada origem do papel.
Trocar tamanho Desativar Statement/A5 Carta/A4 11 x 17/A3 Tudo listado*	Configurar a impressora para substituir um tamanho de papel especificado caso o tamanho solicitado não esteja carregado em qualquer origem do papel. Notas: <ul style="list-style-type: none"> • Desativar solicita que o usuário carregue o tamanho do papel solicitado. • Tudo listado permite todas as substituições disponíveis.
Configurar MF Cassete* Manual Primeira	Determinar o comportamento do alimentador multiúso. Notas: <ul style="list-style-type: none"> • Cassete configura o alimentador multiúso como uma origem automática de papel. • Manual define o alimentador multiúso apenas para trabalhos de impressão alimentados manualmente. • Primeiro define o alimentador multiúso como uma origem de papel primária.
Nota: Um asterisco (*) próximo a um valor indica a configuração padrão de fábrica.	

Configuração da mídia

Configuração universal

Item de menu	Descrição
Unidades de medida Polegadas Milímetros	Especificar a unidade de medida do papel universal. Nota: Polegadas é a de fábrica nos EUA. Milímetros é a definição padrão de fábrica internacional.
Largura de orientação retrato De 3,5 a 52 polegadas (8,5*) De 89 a 1321 mm (216 pol*)	Configurar a largura de orientação retrato do papel universal.
Nota: Um asterisco (*) próximo a um valor indica a configuração padrão de fábrica.	

Item de menu	Descrição
Altura de orientação retrato De 3,5 a 52 polegadas (14*) De 89 a 1321 mm (356*)	Configurar a altura de orientação retrato do papel universal.
Direção de alimentação Margem curta* Margem longa	Configurar a impressora para pegar o papel na direção da margem curta ou da margem longa. Nota: Margem longa será exibida apenas se a margem mais longa for mais curta que a largura máxima suportada.
Nota: Um asterisco (*) próximo a um valor indica a configuração padrão de fábrica.	

Tamanhos personalizados de digitalização

Item de menu	Descrição
Tamanho personalizado de digitalização [x] Nome do tamanho de digitalização Largura 1–8,5 polegadas (8,5*) 25,4–215,9 mm (215,9*) Altura 1–25 polegadas (11*) 25,4–635 mm (279,4*) Orientação Retrato* Paisagem 2 digitalizações por lado Desativado* Ativado	Atribua um nome do tamanho de digitalização e configure as definições de digitalização.

Tipos de mídia

Item de menu	Descrição
Comum Cartão Reciclado Brilhoso Etiquetas Encorpado Envelope Envelope áspero Papel timbrado Pré-impresso Papel colorido Baixa gramatura Alta gramatura Áspero/algodão Tipo personalizado [X]	Especifica a textura, o peso e a orientação do papel.

Copiar

Padrões de cópia

Item de menu	Descrição
Tipo de conteúdo Texto Texto/Fotografia* Fotografia Gráficos	Melhora o resultado de saída com base no conteúdo do documento original.
Origem do conteúdo Laser preto-e-branco Laser colorida* Jato de tinta Fotografia/Filme Revista Jornal Imprensa Outros	Melhorar o resultado da saída com base na fonte do documento original.
Lados Simples para simples* Simples para frente e verso Frente e verso para simples Frente e verso para frente e verso	Especificar o comportamento de digitalização com base no documento original.
Folhas separadoras Nenhum* Entre cópias Entre trabalhos Entre páginas	Especifica se folhas separadoras em branco serão inseridas durante a impressão.
Origem das folhas separadoras Bandeja [x] (1*) Alimentador multiuso	Especifica a origem do papel da folha separadora.
Cor Desativado Ativado* Automático	Configurar a impressora para gerar uma saída colorida a partir de um trabalho de digitalização.
Páginas por lado Desativado* 2 páginas em orientação retrato 4 páginas em orientação retrato 2 páginas em orientação paisagem 4 páginas em orientação paisagem	Especificar o número de imagens da página a ser impresso em um lado de uma folha de papel.
Nota: Um asterisco (*) próximo a um valor indica a configuração padrão de fábrica.	

Item de menu	Descrição
Imp. bordas págs. Desativado* Ativado	Colocar uma borda ao redor de cada imagem ao imprimir várias páginas em uma única página.
Agrupar Desativar [1,1,1,2,2,2] Ativar [1,2,1,2,1,2]*	Imprimir várias cópias em sequência.
Separar páginas Nenhum* Entre cópias Entre trabalhos	Separe a saída de cada trabalho de impressão ou cada cópia de um trabalho de impressão. Notas: <ul style="list-style-type: none"> • A função Entre Cópias separa cada cópia de um trabalho de impressão caso a opção Agrupar esteja definida como Ativado [1,2,1,2,1,2]. Caso a opção Agrupar esteja definida como Desativado [1,1,1,2,2,2], cada conjunto de páginas impressas será separado, por exemplo, como páginas 1 e páginas 2. • Entre trabalhos define a mesma posição de separação para o trabalho inteiro de impressão, independentemente do número de cópias impressas. • Este item de menu só é exibido quando um encadernador com perfurador e grampeador está instalado.
Grampear Desativado* 1 grampo, canto sup. esq 2 grampos, esquerda 1 grampo, canto sup. direito 2 grampos, sup 1 grampo, canto inf. esq 2 grampos, inf 1 grampo, canto inf. direito 2 grampos, dir 4 grampos	Especifique a posição de grampeamento de todos os trabalhos de impressão. Nota: Esse item de menu só é exibido quando um finalizador está instalado.
Perfurar Desativado* 2 furos 3 furos 4 furos	Perfurar o trabalho impresso. Nota: Este item de menu só é exibido quando um encadernador com perfurador e grampeador está instalado.
Tamanho "Copiar de" [Lista de tamanhos de papel]	Define o tamanho do papel do documento original. Nota: Carta é a de fábrica nos EUA. A4 é a configuração padrão de fábrica internacional.
Origem "Copiar para" Bandeja [x] (1*) Alimentador multiuso Ajuste automático de tamanho	Especificar a origem do papel para o trabalho de cópia.
Temperatura -4 a 4 (0*)	Especifique se deseja gerar uma saída mais fria ou quente.
Nota: Um asterisco (*) próximo a um valor indica a configuração padrão de fábrica.	

Item de menu	Descrição
Tonalidade 1 a 9 (5*)	Ajusta a tonalidade da imagem digitalizada.
Número de cópias 1–9999 (1*)	Especificar o número de cópias.
Cabeçalho/Rodapé Cabeçalho à esquerda Cabeçalho ao centro Cabeçalho à direita Rodapé à esquerda Rodapé ao centro Rodapé direito	Especifica as informações de cabeçalho ou rodapé na imagem digitalizada.
Overlay Confidencial Cópia Rascunho Urgente Personalizado Desativado*	Especifica o texto de overlay a ser impresso em cada cópia.
Overlay personalizado	Permite que você digite um texto para a opção Personalizado do menu Overlay.
Nota: Um asterisco (*) próximo a um valor indica a configuração padrão de fábrica.	

Imagem avançada

Item de menu	Descrição
Equilíbrio de cores Ciano a Vermelho -4 a 4 (0*) Magenta a Verde -4 a 4 (0*) Amarelo a Azul -4 a 4 (0*)	Ajusta a intensidade das cores ciano, magenta e amarelo.
Diminuição de cor Diminuição de cor (Nenhuma*) Percentual mínimo vermelho padrão (128*) Percentual mínimo verde padrão (128*) Percentual mínimo azul padrão (128*)	Especificar qual cor será diminuída durante a digitalização e ajustar a configuração de diminuição dessa cor.
Detecção automática de cor Sensibilidade de cor 1-9 (5*) Sensibilidade de área 1-9 (5*)	Define a configuração de detecção automática de cor.
Contraste A melhor opção para o conteúdo* 0–5	Especifica o contraste da imagem digitalizada.
Nota: Um asterisco (*) próximo a um valor indica a configuração padrão de fábrica.	

Item de menu	Descrição
Remoção de plano de fundo Detecção de fundo Com base no conteúdo* Corrigido Nível -4 a 4 (0*)	Remover a cor do plano de fundo ou o ruído da imagem do documento original. Notas: <ul style="list-style-type: none"> • Com base em conteúdo remove a cor do plano de fundo do documento original. • Corrigido remove o ruído da imagem de uma fotografia.
Centralizar automaticamente Desativado* Ativado	Alinhar o conteúdo no centro da página.
Imagem espelhada Desativado* Ativado	Criar uma imagem espelhada do documento original.
Imagem negativa Desativado* Ativado	Criar uma imagem negativa do documento original.
Detalhes de sombras -4 a 4 (0*)	Ajusta os detalhes de sombra no documento original.
Digitalizar de margem a margem Desativado* Ativado	Digitaliza o documento original de uma margem a outra.
Nitidez 1–5 (3*)	Ajuste a nitidez da imagem digitalizada.
Nota: Um asterisco (*) próximo a um valor indica a configuração padrão de fábrica.	

Controles do administrador

Item de menu	Descrição
Permitir cópias coloridas Desativado Ativado*	Imprimir cópias coloridas.
Permitir cópias com prioridade Desativado Ativado*	Interrompe um trabalho de impressão para fazer cópias.
Digitalização de trabalho personalizado Desativado* Ativado	Programa a impressora para digitalizar o primeiro conjunto de documentos originais usando as configurações especificadas e, depois, digitaliza o próximo conjunto com as mesmas configurações ou com configurações diferentes. Nota: Este item de menu é exibido apenas quando há um disco rígido instalado.
Permitir salvar como atalho Desativado Ativado*	Salva configurações de cópia como atalho.
Nota: Um asterisco (*) próximo a um valor indica a configuração padrão de fábrica.	

Item de menu	Descrição
Cópia de amostra Desativado* Ativado	Imprime uma cópia de amostra para verificar a qualidade antes de imprimir as outras cópias. Nota: Este item de menu é exibido apenas quando há um disco rígido instalado.
Nota: Um asterisco (*) próximo a um valor indica a configuração padrão de fábrica.	

Fax

Padrões de fax

Modo fax

Item do menu	Descrição
Modo fax Fax* Servidor de fax Desativado	Selecione um modo de fax.
Nota: Um asterisco (*) próximo ao valor indica a definição padrão de fábrica.	

Configuração de fax

Configurações gerais de fax

Item de menu	Descrição
Nome do fax	Especificar o ID do fax.
Número do fax	Especifique o número do fax.
ID do fax Nome do fax Número do fax*	Defina o ID do fax a ser usado durante a negociação do fax.
Ativar fax manual Desativado* Ativado	Ligue a função de fax manual na impressora. Notas: <ul style="list-style-type: none"> • Esse item de menu exige um derivador de linha e um fone. • Utilize uma linha telefônica comum para atender a um trabalho de fax recebido e para discar um número de fax. • Para acessar diretamente a função fax manual, toque em # e 0 no teclado numérico.
Nota: Um asterisco (*) próximo a um valor indica a configuração padrão de fábrica.	

Item de menu	Descrição
Uso de memória Todos recebidos Receber principalmente Igual* Os mais enviados Todos enviados	Define a quantidade de memória interna da impressora alocada para trabalhos de fax. Nota: Esse item de menu evita as condições de buffer de memória e fax perdidos.
Cancelar fax Permitir* Não permitir	Cancele os faxes enviados ou recebidos.
Mascaramento de números de fax Desativado* Da esquerda Da direita	Especifica o formato para mascarar um número de fax enviado.
Dígitos a mascarar 0-58 (0*)	Especifica o número de dígitos a mascarar em um número de fax enviado.
Ativar detecção de linha conectada Desativado Ativado*	Verifica se uma linha telefônica está conectada à impressora. Nota: Os eventos são detectados imediatamente.
Ativar detecção de linha em tomada errada Desativado Ativado*	Verifica se uma linha telefônica está conectada à porta correta da impressora. Nota: Os eventos são detectados imediatamente.
Ativar suporte de ramal em uso Desativado Ativado*	Verificar se uma linha telefônica é utilizada por outro dispositivo, como outro telefone, na mesma linha. Nota: Os eventos são detectados imediatamente.
Otimizar compatibilidade de fax	Configura a funcionalidade de fax da impressora para oferecer a compatibilidade ideal com outros aparelhos de fax.
Transporte de fax T.38 Analógico G.711 etherFAX	Definir o método de transporte de fax. Nota: Esse item do menu será exibido somente se um pacote de licença de etherFAX ou Fax sobre IP (FoIP) estiver instalado na impressora.
Nota: Um asterisco (*) próximo a um valor indica a configuração padrão de fábrica.	

Configurações HTTPS de fax

Nota: Esse menu é exibido somente se a opção Transporte de fax estiver definida como etherFAX.

Item de menu	Descrição
URL HTTPS do serviço	Especificar o URL do serviço etherFAX.
Proxy HTTPS	Especificar o URL do servidor proxy.
Usuário do proxy HTTPS	Especificar nome de usuário e senha do servidor proxy.
Senha do proxy HTTPS	
Nota: Um asterisco (*) próximo a um valor indica a configuração padrão de fábrica.	

Item de menu	Descrição
Criptografia de envio de fax Desativado Ativado* Obrigatório	Ativar a criptografia para mensagens de fax enviadas.
Criptografia de recebimento de fax Desativado Ativado* Obrigatório	Ativar a criptografia para mensagens de fax recebidas.
Status de fax HTTPS	Mostrar o status de comunicação etherFAX.
Nota: Um asterisco (*) próximo a um valor indica a configuração padrão de fábrica.	

Configurações de envio de fax

Item de menu	Descrição
Resolução Padrão* Alto Superalta Ultra-alta	Define a resolução da imagem digitalizada. Nota: Uma resolução mais alta aumenta o tempo de transmissão de fax e exige mais memória.
Tamanho original [Lista de tamanhos de papel] (Tamanhos mistos*)	Especifica o tamanho do documento original.
Orientação Retrato* Paisagem	Especifica a orientação do documento original.
Lados Desativado* Margem curta Margem longa	Especifica a orientação do documento original ao digitalizar em ambos os lados do documento.
Tipo de conteúdo Texto* Texto/Fotografia Fotografia Gráficos	Melhora o resultado de saída com base no conteúdo do documento original.
Origem do conteúdo Laser preto-e-branco Laser colorida* Jato de tinta Fotografia/Filme Revista Jornal Imprensa Outros	Melhorar o resultado da saída com base na fonte do documento original.
Nota: Um asterisco (*) próximo a um valor indica a configuração padrão de fábrica.	

Item de menu	Descrição
Tonalidade 1-9 (5*)	Ajusta a tonalidade da imagem digitalizada.
Por PABX Ativado Desativado*	Define que a impressora disque o número do fax sem aguardar o reconhecimento do tom de discagem. Nota: A PABX (Private Automated Branch Exchange, troca automática de ramais privados) é uma rede de telefonia que permite que um único número de acesso ofereça várias linhas para outros chamadores externos.
Modo de discagem Tom* Pulso	Especifica o modo de discagem para faxes recebidos ou enviados.
Nota: Um asterisco (*) próximo a um valor indica a configuração padrão de fábrica.	

Imagem avançada

Item de menu	Descrição
Equilíbrio de cores Ciano - Vermelho -4 a 4 (0*) Magenta - Verde -4 a 4 (0*) Amarelo - Azul -4 a 4 (0*)	Ajusta a intensidade da cor durante a digitalização.
Diminuição de cor Diminuição de cor (Nenhuma*) Percentual mínimo vermelho padrão (128*) Percentual mínimo verde padrão (128*) Percentual mínimo azul padrão (128*)	Especificar qual cor será diminuída durante a digitalização e ajustar a configuração de diminuição dessa cor.
Contraste A melhor opção para o conteúdo* 0 1 2 3 4 5	Define o contraste da saída.
Remoção de plano de fundo Nível -4 a 4 (0*)	Ajustar a quantidade de plano de fundo visível em uma imagem digitalizada.
Imagem espelhada Desativado* Ativado	Criar uma imagem espelhada do documento original.
Nota: Um asterisco (*) próximo a um valor indica a configuração padrão de fábrica.	

Item de menu	Descrição
Imagem negativa Desativado* Ativado	Criar uma imagem negativa do documento original.
Detalhes de sombras -4 a 4 (0*)	Ajustar a quantidade de detalhes de sombras visíveis em uma imagem digitalizada.
Digitalizar de margem a margem Ativado Desativado*	Permitir a digitalização borda a borda do documento original.
Nitidez 1–5 (3*)	Ajuste a nitidez da imagem digitalizada.
Temperatura -4 a 4 (0*)	Especifique se deseja gerar uma saída mais fria ou quente.
Nota: Um asterisco (*) próximo a um valor indica a configuração padrão de fábrica.	

Controles do administrador

Item de menu	Descrição
Rediscagem automática 0-9 (5*)	Especifique o número de novas tentativas de discagem da impressora antes de cancelar o envio do fax para um destino especificado.
Frequência de rediscagem 1 a 200 minutos (3*)	Aumenta o tempo entre tentativas de rediscagem para aumentar as chances de enviar um fax com êxito.
Ativar ECM Ativado* Desativado	Ativa o ECM (Error Correction Mode, modo de correção de erros) para trabalhos de fax. Nota: O ECM detecta e corrige os erros no processo de transmissão de fax causados por ruídos na linha telefônica e fraca potência do sinal.
Ativar digitalização de fax Ativado* Desativado	Crie faxes usando o scanner da impressora.
Driver para fax Ativado* Desativado	Permite que o driver da impressora envie trabalhos de fax.
Permitir salvar como atalho Ativado* Desativado	Salva os números de fax como atalhos na impressora.
Velocidade máxima 33600* 14400 9600 4800 2400	Define a velocidade máxima de envio de fax.
Nota: Um asterisco (*) próximo a um valor indica a configuração padrão de fábrica.	

Item de menu	Descrição
Digitalização de trabalho personalizado Desativado* Ativado	Ativar digitalização de trabalhos personalizados por padrão. Nota: Este item de menu é exibido somente quando um disco rígido ou uma unidade de armazenamento inteligente (ISD) está instalada.
Visualização de digitalização Desativado* Ativado	Mostre uma visualização da digitalização no monitor. Nota: Este item de menu é exibido apenas quando há um disco rígido ou ISD instalado.
Ajustar inclinação do ADF Desativado Ativado*	Corrigir uma leve inclinação na imagem digitalizada.
Ativar digitalização de fax colorido Desativado por padrão* Ativado por padrão Nunca usar Sempre usar	Ativa as digitalizações coloridas para fax.
Converter automaticamente fax colorido em fax monocromático Ativado* Desativado	Converte todos os faxes coloridos enviados em preto-e-branco.
Confirmar o número do fax Desativado* Ativado	Solicita ao usuário a confirmação do número do fax.
Prefixo de discagem	Define um prefixo de discagem.
Regras de prefixo de discagem	Estabelecer uma regra de prefixo de discagem.
Nota: Um asterisco (*) próximo a um valor indica a configuração padrão de fábrica.	

Configurações de recebimento de fax

Item de menu	Descrição
Aguardando trabalhos de fax Nenhum* Toner Toner e suprimentos	Remover trabalhos de fax que solicitam recursos indisponíveis específicos da fila de impressão.
Toques para responder 1-25 (3*)	Defina o número de toques necessários até a impressora responder chamadas recebidas.
Redução automática Ativado* Desativado	Ajusta o tamanho do fax recebido para caber na página.
Origem do papel Bandeja [X] Automático*	Define a origem do papel para imprimir os faxes recebidos.
Nota: Um asterisco (*) próximo a um valor indica a configuração padrão de fábrica.	

Item de menu	Descrição
Lados Ativado Desativado*	Imprime nos dois lados do papel.
Folhas separadoras Nenhum* Antes do trabalho Após o trabalho	Especifica se folhas separadoras em branco serão inseridas durante a impressão.
Origem das folhas separadoras Bandeja [X] (1*)	Especifica a origem do papel da folha separadora.
Bandeja de saída Bandeja padrão	Especificar a bandeja de saída para os faxes recebidos.
Rodapé do fax Ativado Desativado*	Imprime as informações de transmissão na parte inferior de cada página de um fax recebido.
Registro de data/hora do rodapé do fax Receber* Print	Imprime o registro de hora na parte inferior de cada página de um fax recebido.
Reter fax Modo de fax retido Desativado* Sempre ativado Manual Programado	Retenha a impressão dos faxes recebidos até que sejam liberados.
Reter fax Programação de retenção de fax	Atribua uma programação para reter faxes. Nota: Esse item de menu será exibido somente se o Modo de fax retido estiver definido como Programado.
Nota: Um asterisco (*) próximo a um valor indica a configuração padrão de fábrica.	

Controles do administrador

Item de menu	Descrição
Ativar recebimento de fax Ativado* Desativado	Define a impressora para receber fax.
Ativar recebimento de fax colorido Ativado* Desativado	Define a impressora para receber fax colorido.
Ativar ID do chamador Ativado Desativado*	Mostrar as informações do identificador de chamadas no visor da impressora.
Nota: Um asterisco (*) próximo a um valor indica a configuração padrão de fábrica.	

Item de menu	Descrição
Bloquear fax sem nome Ativado Desativado*	Bloquear faxes recebidos sem IDs de fax.
Lista de fax bloqueados Adicionar fax bloqueado	Especifique os números de telefone que deseja bloquear.
Atender com Todos os toques* Somente um toque Somente dois toques Somente três toques Somente um ou dois toques Somente um ou três toques Somente dois ou três toques	Define um padrão de toque distinto para faxes recebidos.
Resposta automática Ativado* Desativado	Define a impressora para receber faxes automaticamente.
Código do atendimento manual 0-9 (9*)	Inserir manualmente um código no teclado numérico do telefone para começar a receber faxes. Notas: <ul style="list-style-type: none"> • Esse item de menu é exibido somente quando a impressora compartilha uma linha com um telefone. • Esse item de menu é exibido apenas quando a impressora está configurada para receber faxes manualmente.
Encaminhamento de fax Imprimir* Imprimir e encaminhar Encaminhar	Especifica se um fax recebido deve ser encaminhado.
Encaminhar para Destino 1 Destino 2	Especifica o destino de encaminhamento de um fax recebido. Nota: Esse item de menu é exibido apenas quando Encaminhamento de fax estiver definido como Imprimir e encaminhar ou Encaminhar.
Velocidade máxima 33600* 14400 9600 4800 2400	Define a velocidade máxima de transmissão de um fax.
Nota: Um asterisco (*) próximo a um valor indica a configuração padrão de fábrica.	

Folha de rosto do fax

Item de menu	Descrição
Folha de rosto do fax Desativado por padrão* Ativado por padrão Nunca usar Sempre usar	Configure as definições para a folha de rosto do fax.
Campo Incluir em Desativado* Ativado	
Campo Incluir de Desativado* Ativado	
Em	
Campo Incluir mensagem Desativado* Ativado	
Mensagem:	
Incluir logotipo Desativado* Ativado	
Incluir rodapé [x] Desativado* Ativado	
Rodapé [x]	
Nota: Um asterisco (*) próximo a um valor indica a configuração padrão de fábrica.	

Definições de registro de fax

Item de menu	Descrição
Frequência de log de transmissão Sempre* Nunca Apenas para erros	Especifica com que frequência a impressora cria um registro de transmissão.
Ação do log de transmissão Print Desativado Ativado* E-mail Desativado* Ativado	Imprime ou envia por e-mail um registro para transmissão de fax bem-sucedida ou erro de transmissão.
Nota: Um asterisco (*) próximo a um valor indica a configuração padrão de fábrica.	

Item de menu	Descrição
Log de erros de recebimento Nunca imprimir* Imprimir após erro	Imprime um registro de falhas de recebimentos de faxes.
Imprimir logs automaticamente Ativado* Desativado	Imprime todas as atividades de fax.
Origem do papel de registro Bandeja [x] (1*)	Especifica a origem do papel para imprimir registros.
Exibição de logs Nome do fax remoto* Número discado	Identifica o remetente por nome ou número do fax remoto.
Ativar log de trabalhos Ativado* Desativado	Exibe um resumo de todos os trabalhos de fax.
Ativar log de chamadas Ativado* Desativado	Exibe um resumo do histórico de chamadas de fax.
Bandeja de saída do registro Bandeja padrão* Bandeja [x]	Especifique a bandeja de saída para registros impressos.
Nota: Um asterisco (*) próximo a um valor indica a configuração padrão de fábrica.	

Definições de alto-falante

Item de menu	Descrição
Modo de alto-falante Sempre desativado* Sempre ativado Ativado até a conexão	Define o modo de alto-falante do fax.
Volume do alto-falante Baixo* Alto	Ajusta o volume do alto-falante do fax.
Volume do toque Desativado* Ativado	Ativa o volume do toque.
Nota: Um asterisco (*) próximo a um valor indica a configuração padrão de fábrica.	

Definições de VoIP

Item de menu	Descrição
Protocolo VoIP SIP* H.323	Defina o protocolo Voice over Internet Protocol (VoIP).
Nota: Um asterisco (*) próximo a um valor indica a configuração padrão de fábrica.	

Item de menu	Descrição
Servidor STUN	Especifique o servidor STUN para atravessar um firewall.
Forçar modo fax Desativado Ativado*	Altere o gateway VoIP de analógico para T.38 no início de uma chamada de fax.
Forçar atraso Modo fax De 0 a 15 (7*)	Defina o tempo de atraso em segundos ao enviar outro convite do Forçar modo fax.
Nota: Um asterisco (*) próximo a um valor indica a configuração padrão de fábrica.	

Definições de SIP

Item de menu	Descrição
Proxy	Especifique o endereço IP do sistema que converte o número de telefone em um endereço IP para o qual o fax é enviado.
Registrar	Especifique um nome ou endereço IP do sistema que lide com o registro de clientes Session Initiation Protocol (SIP).
Usuário	Especifique o nome do usuário para SIP.
Senha	Especifique a senha usada no registro com o Registrador SIP.
ID de aut.	O nome de usuário usado no registro. Nota: Se a configuração do ID de autorização não estiver definida, a configuração usará o nome de usuário do campo Usuário.
Transportar para registro UDP* TCP	Defina o tipo de transporte SIP para registro.
Transportar para chamadas recebidas UDP* TCP UDP e TCP	Defina o tipo de transporte SIP para chamadas recebidas.
Transportar para chamadas realizadas UDP* TCP	Defina o tipo de transporte SIP para chamadas efetuadas.
Proxy de saída	Especifique um proxy de saída para encaminhar todas as comunicações SIP.
Contato	Especifica um nome de contato para SIP.
Domínio	Especifica um nome de realm para SIP. Nota: Se a configuração Realm não estiver definida, a configuração usará o nome do Contato.
Status de registro do SIP	Exibe o status do registro SIP.
Nota: Um asterisco (*) próximo a um valor indica a configuração padrão de fábrica.	

Definições de H.323

Item de menu	Descrição
Gateway	Especifique o endereço IP do gateway H.323.
Gatekeeper	Especifique gatekeeper H.323.
Usuário	Especifique o nome de usuário usado com o gateway H.323.
Senha	Especifique a senha para o gateway H.323.
Ativar Início rápido Desativado* Ativado	Ativar Início rápido.
Desabilitar perfuração de túneis de H.245 Desativado* Ativado	Desabilitar perfuração de túneis de H.323.
Desabilitar descoberta de gatekeeper Desativado Ativado*	Desabilitar descoberta de gatekeeper H.323.
Nota: Um asterisco (*) próximo a um valor indica a configuração padrão de fábrica.	

Definições de T.38

Item de menu	Descrição
Redundância do indicador 0-5 (3*)	Defina o número de vezes que um indicador de fax é repetido na comunicação T.38.
Redundância de baixa velocidade 0-5 (3*)	Defina o número de vezes que os dados de baixa velocidade são repetidos na comunicação T.38.
Redundância de alta velocidade 0-5 (1*)	Defina o número de vezes que os dados de alta velocidade são repetidos na comunicação T.38.
Nota: Um asterisco (*) próximo a um valor indica a configuração padrão de fábrica.	

Configuração de servidor de fax

Definições gerais do fax

Item de menu	Descrição
Formato de destino	Especifique um destinatário de fax. Nota: Caso deseje utilizar o número de fax, digite o sinal de número (#) antes de um número.
Endereço de resposta	Especificar um endereço de resposta para enviar o fax.
Assunto	Especifique o assunto e a mensagem do fax.
Mensagem	
Ativar recebimento analógico Desativado* Ativado	Configure a impressora para receber faxes analógicos.
Nota: Um asterisco (*) próximo a um valor indica a configuração padrão de fábrica.	

Configurações de e-mail do servidor de fax

Item de menu	Descrição
Utilizar servidor SMTP de e-mail Ativado Desativado*	Use as configurações SMTP (Simple Mail Transfer Protocol) para receber e-mails e enviar faxes. Nota: Quando definida como Ativada, todas as outras configurações do menu Configurações de e-mail do servidor de fax não são exibidas.
Gateway SMTP primário	Digitar o endereço IP ou o nome do host do servidor SMTP primário.
Porta do gateway SMTP primário 1 – 65535 (25*)	Digitar o número da porta do servidor SMTP primário.
Gateway SMTP secundário	Digitar o endereço IP ou o nome do host do servidor SMTP secundário ou de backup.
Porta do gateway SMTP secundário 1 – 65535 (25*)	Digitar o número da porta do servidor SMTP secundário ou de backup.
Tempo limite SMTP 5 - 30 (30*)	Configure a hora antes que a impressora atinja o tempo limite se o servidor SMTP não responder.
Endereço de resposta	Especificar um endereço de resposta para enviar o fax.
Usar SSL/TLS Desativado* Negociar Obrigatório	Especificar se deseja enviar um fax utilizando um link criptografado.
Certificado de confiança obrigatório Desativado Ativado*	Especificar um certificado de confiança ao acessar o servidor SMTP.
Autenticação do servidor SMTP Não é necessária autenticação* Login/Comum NTLM CRAM-MD5 Digest-MD5 Kerberos 5	Configure o tipo de autenticação para o servidor SMTP.
E-mail iniciado por dispositivo Nenhum* Utilizar credenciais de dispositivo SMTP	Especificar se são necessárias credenciais para um e-mail iniciado por dispositivo.
E-mail iniciado por usuário Nenhum* Utilizar credenciais de dispositivo SMTP Utilizar senha e ID do usuário de sessão Utilizar endereço de e-mail e senha da sessão Avisar usuário	Especificar se são necessárias credenciais para um e-mail iniciado pelo usuário.
Usar Creden. Dispos. Active Directory Desativado* Ativado	Ativar as credenciais de usuário e os destinos do grupo para se conectar ao servidor SMTP.
Nota: Um asterisco (*) próximo a um valor indica a configuração padrão de fábrica.	

Item de menu	Descrição
ID do usuário do dispositivo	Especificar o ID do usuário e a senha para se conectar ao servidor SMTP.
Senha do dispositivo	
DOMÍNIO Kerberos 5	Especificar o domínio para o protocolo de autenticação Kerberos 5.
Domínio NTLM	Especificar o nome do domínio para o protocolo de segurança NTLM.
Desativar o erro "Servidor SMTP não está configurado" Desativado* Ativado	Ocultar a mensagem de erro "Servidor SMTP não está configurado".
Nota: Um asterisco (*) próximo a um valor indica a configuração padrão de fábrica.	

Configurações de digitalização do servidor de fax

Item de menu	Descrição
Formato da imagem TIFF (.tif) PDF (.pdf)* XPS (.xps) TXT (.txt) RTF (.rtf) DOCX (.docx) XLSX (.xlsx) CSV (.csv)	Especifica o formato do arquivo da imagem digitalizada.
Tipo de conteúdo Texto* Texto/Fotografia Fotografia Gráficos	Melhora o resultado de saída com base no conteúdo do documento original.
Origem do conteúdo Laser preto-e-branco Laser colorida* Jato de tinta Fotografia/Filme Revista Jornal Imprensa Outros	Melhorar o resultado da saída com base na fonte do documento original.
Resolução do fax Padrão* Alto Superalta Ultra-alta	Configure a resolução do fax.
Nota: Um asterisco (*) próximo a um valor indica a configuração padrão de fábrica.	

Item de menu	Descrição
Lados Desativado* Margem curta Margem longa	Especifica a orientação do documento original ao digitalizar em ambos os lados do documento.
Tonalidade 1-9 (5*)	Configure a tonalidade da saída.
Orientação Retrato* Paisagem	Especifica a orientação do texto e dos gráficos na página.
Tamanho original [Lista de tamanhos de papel]	Define o tamanho do papel do documento original. Notas: <ul style="list-style-type: none"> • Tamanhos mistos é a configuração padrão norte-americana. de fábrica nos EUA. A4 é a configuração padrão internacional de fábrica. • Essa configuração pode variar dependendo do modelo de sua impressora.
Usar TIFF de várias páginas Desativado Ativado*	Escolha entre arquivos TIFF de uma ou várias páginas.
Nota: Um asterisco (*) próximo a um valor indica a configuração padrão de fábrica.	

E-mail

Configuração de e-mail

Item do menu	Descrição
Gateway SMTP primário	Digitar o endereço IP ou o nome de host do servidor SMTP primário para envio de e-mails.
Porta do gateway SMTP primário 1 – 65535 (25*)	Digitar o número da porta do servidor SMTP primário.
Gateway SMTP secundário	Digitar o endereço IP ou o nome do host do servidor SMTP secundário ou de backup.
Porta do gateway SMTP secundário 1 – 65535 (25*)	Digitar o número da porta do servidor SMTP secundário ou de backup.
Tempo limite SMTP 5 – 30 segundos (30*)	Configure a hora antes que a impressora atinja o tempo limite se o servidor SMTP não responder.
Endereço de resposta	Especificar um endereço de resposta no e-mail.
Sempre utilizar o endereço de resposta padrão SMTP Ativado Desativado*	Sempre utilize o endereço de resposta padrão no servidor SMTP.
Nota: Um asterisco (*) próximo a um valor indica a configuração padrão de fábrica.	

Item do menu	Descrição
Usar SSL/TLS Desativado* Negociar Obrigatório	Especificar se deseja enviar um e-mail utilizando um link criptografado.
Certificado de confiança obrigatório Desativado Ativado*	Exija um certificado de confiança ao acessar o servidor SMTP.
Autenticação do servidor SMTP Não é necessária autenticação* Login/Comum NTLM CRAM-MD5 Digest-MD5 Kerberos 5	Configure o tipo de autenticação para o servidor SMTP.
E-mail iniciado por dispositivo Nenhum* Utilizar credenciais de dispositivo SMTP	Especificar se são necessárias credenciais para um e-mail iniciado por dispositivo.
E-mail iniciado por usuário Nenhum* Utilizar credenciais de dispositivo SMTP Utilizar senha e ID do usuário de sessão Utilizar endereço de e-mail e senha da sessão Avisar usuário	Especificar se são necessárias credenciais para um e-mail iniciado pelo usuário.
Usar Creden. Dispos. Active Directory Desativado* Ativado	Especificar se são necessárias credenciais para um e-mail iniciado pelo usuário.
ID do usuário do dispositivo	Especificar o ID do usuário e a senha para se conectar ao servidor SMTP.
Senha do dispositivo	
DOMÍNIO Kerberos 5	Especificar o domínio para o protocolo de autenticação Kerberos 5.
Domínio NTLM	Especificar o nome do domínio para o protocolo de segurança NTLM.
Desativar o erro "Servidor SMTP não está configurado" Desativado* Ativado	Ocultar a mensagem de erro "Servidor SMTP não está configurado".
Nota: Um asterisco (*) próximo a um valor indica a configuração padrão de fábrica.	

Padrões de e-mail

Item do menu	Descrição
Assunto:	Especificar o assunto e a mensagem do e-mail.
Mensagem:	
Nome do arquivo	Especifica o nome do arquivo do documento digitalizado.
Formato JPEG (.jpg) PDF (.pdf)* TIFF (.tif) XPS (.xps) TXT (.txt) RTF (.rtf) DOCX (.docx) CSV (.csv)	Especifica o formato do arquivo do documento digitalizado. Nota: Este item de menu pode variar, dependendo do modelo da impressora.
Definições globais de OCR Idiomas reconhecidos Rotação automática Eliminar mancha Aprimoramento de contraste automático	Configure as definições para reconhecimento óptico de caracteres (OCR). Nota: Este item de menu será exibido apenas se você tiver adquirido e instalado uma solução OCR.
Configurações de PDF Versão do PDF (1.5*) Versão de arquivamento (A-1a*) Altamente compactado (Desativado*) Seguro (Desativado*) Arquivamento (PDF/A) (Desativado*)	Define as configurações de PDF do documento digitalizado. Notas: <ul style="list-style-type: none"> Só há suporte para Versão de arquivamento e Arquivamento (PDF/A) quando a Versão do PDF está definida como 1.4. Altamente compactado está disponível somente quando há um disco rígido instalado.
Tipo de conteúdo Texto Texto/Fotografia* Fotográfico Gráficos	Aprimora o resultado da saída com base no tipo de conteúdo do documento original.
Origem do conteúdo Laser preto e branco* Laser colorida Jato de tinta Fotografia/Filme Revista Jornal Imprensa Outro	Aprimora o resultado da saída com base na origem do conteúdo do documento original.
Nota: um asterisco (*) próximo a um valor indica a configuração padrão de fábrica.	

Item do menu	Descrição
Colorida Preto-e-branco Cinza Colorida* Automático	Configura a impressora para capturar o conteúdo do arquivo no modo colorido ou monocromático.
Resolução 75 dpi 150 dpi* 200 dpi 300 dpi 400 dpi 600 dpi	Definir a resolução da imagem digitalizada.
Tonalidade 1-9 (5*)	Ajustar a tonalidade da imagem digitalizada.
Orientação Retrato* Paisagem	Especificar a orientação do documento original.
Tamanho original Tamanhos mistos*	Definir o tamanho do papel do documento original.
Laterais Desligado* Margem curta Margem longa	Especificar a orientação do documento original ao digitalizar em ambos os lados do documento.
Nota: um asterisco (*) próximo a um valor indica a configuração padrão de fábrica.	

Criação de imagens avançada

Item do menu	Descrição
Equilíbrio de cores Ciano (0*) Magenta (0*) Amarelo (0*)	Ajusta a intensidade das cores ciano, magenta e amarelo.
Diminuição de cor Diminuição de cor Nenhum* Vermelho Verde Azul Percentual mínimo vermelho padrão 0-255 (128*) Percentual mínimo verde padrão 0-255 (128*) Percentual mínimo azul padrão 0-255 (128*)	Especificar qual cor será diminuída durante a digitalização e ajustar a configuração de diminuição dessa cor.
Nota: um asterisco (*) próximo a um valor indica a configuração padrão de fábrica.	

Item do menu	Descrição
Detecção automática de cor Sensibilidade de cor 1-9 (5*) Sensibilidade de área 1-9 (5*) Profundidade de bits do e-mail 1 bit* 8 bits Resolução mínima de digitalização 75 dpi 150 dpi 200 dpi 300 dpi*	Define a configuração de detecção automática de cor.
Qualidade JPEG O melhor para o conteúdo* 5 - 95	Define a qualidade JPEG da imagem digitalizada.
Contraste O melhor para o conteúdo* 0-5	Especifica o contraste da imagem digitalizada.
Remoção de plano de fundo Detecção de fundo Com base em conteúdo* Corrigido Nível -4 a 4 (0*)	Remove a cor do plano de fundo ou o ruído da imagem do documento original. Notas: <ul style="list-style-type: none"> • Com base em conteúdo remove a cor do plano de fundo do documento original. • Corrigido remove o ruído da imagem de uma fotografia.
Imagem espelhada Desligado* Ativado	Criar uma imagem espelhada do documento original.
Imagem negativa Desligado* Ativado	Criar uma imagem negativa do documento original.
Detalhes de sombra -4 a 4 (0*)	Ajusta os detalhes de sombra na imagem digitalizada.
Digitalizar de margem a margem Desligado* Ativado	Digitaliza o documento original de uma margem a outra.
Nitidez 1-5 (3*)	Ajusta a nitidez na imagem digitalizada.
Temperatura -4 a 4 (0*)	Gera uma saída mais azulada ou mais avermelhada do documento original.
Nota: um asterisco (*) próximo a um valor indica a configuração padrão de fábrica.	

Item do menu	Descrição
Páginas em branco Remoção da página em branco (Não remover*) Sensibilidade da página em branco (5*)	Define a sensibilidade das digitalizações em relação às páginas em branco no documento original.
Nota: um asterisco (*) próximo a um valor indica a configuração padrão de fábrica.	

Controles do administrador

Item do menu	Descrição
Tamanho máx. do e-mail 0-65535 (0*)	Definir o tamanho de arquivo permitido para cada e-mail.
Mensagem de erro de tamanho	Especificar uma mensagem de erro enviada pela impressora quando um e-mail excede o tamanho de arquivo permitido. Nota: É possível inserir até 1.024 caracteres.
Limitar destinos	Limite o envio de e-mails somente para a lista específica do nome de domínio. Nota: Utilize uma vírgula para separar cada domínio.
Enviar-me uma cópia Nunca exibir* Ativado por padrão Desativado por padrão Sempre ativado	Enviar uma cópia do e-mail para si mesmo.
Permitir apenas e-mails para si Desligado* Ativado	Configura a impressora para só enviar e-mails para você.
Use cc:/bcc: Desligado* Ativado	Ativar uma cópia e uma cópia oculta no e-mail.
Usar TIFF de várias páginas Desativado Ligado*	Permite digitalizar várias imagens TIFF em um só arquivo TIFF.
Compactação TIFF JPEG LZW*	Especifica o tipo de compactação para arquivos TIFF.
Padrão de texto 5-95 (75*)	Define a qualidade de texto do conteúdo que está sendo digitalizado.
Padrão de texto/fotografia 5-95 (75*)	Define a qualidade de texto e fotografia do conteúdo que está sendo digitalizado.
Padrão de fotografia 5-95 (50*)	Define a qualidade de fotografia do conteúdo que está sendo digitalizado.
Ajustar inclinação do ADF Desligado* Ativado	Configura a impressora para ajustar imagens distorcidas de documentos digitalizados pelo ADF.
Nota: um asterisco (*) próximo a um valor indica a configuração padrão de fábrica.	

Item do menu	Descrição
Registro de transmissão Imprimir registro* Não imprimir registro Imprimir apenas erros	Imprime um log de transmissão para digitalizações de e-mail.
Log de origem do papel Bandeja [x] (1*) Alimentador multiúso	Especifica a origem do papel para impressão de logs de e-mail.
Digitalização de trabalho personalizado Desligado* Ativado	Programar a impressora para digitalizar o primeiro conjunto de documentos originais usando as configurações especificadas e, depois, digitalizar o próximo conjunto com as mesmas configurações ou com configurações diferentes. Nota: Este item de menu é exibido apenas quando há um disco rígido instalado.
Visualização de digitalização Desativado Ligado*	Mostra uma visualização de digitalização do documento original. Nota: Este item de menu é exibido apenas quando há um disco rígido instalado.
Permitir salvar como atalho Desativado Ligado*	Salva um endereço de e-mail como atalho.
Imagens de e-mail enviadas como Anexo* Link da Web	Especifica como enviar as imagens que estão incluídas no e-mail.
Redefinir as informações de e-mail após o envio Desativado Ligado*	Restaurar os valores padrão dos campos Para, Assunto, Mensagem, e Nome do arquivo depois que um e-mail é enviado.
Nota: um asterisco (*) próximo a um valor indica a configuração padrão de fábrica.	

Configuração de link da Web

Item do menu	Descrição
Servidor	Especifica as credenciais do servidor que está hospedando as imagens incluídas no e-mail.
Login	
Senha	
Caminho	
Nome do arquivo	
Link da Web	

FTP

Padrões de FTP

Item do menu	Descrição
Formato JPEG (.jpg) PDF (.pdf)* TIFF (.tif) XPS (.xps)	Especificar o formato do arquivo da imagem digitalizada.
Definições globais de OCR Idiomas reconhecidos Rotação automática* Eliminar mancha Aprimoramento de contraste automático	Configure as definições para reconhecimento óptico de caracteres (OCR). Nota: Este menu é exibido apenas se você tiver adquirido e instalado uma solução OCR.
Configurações de PDF Versão do PDF (1.5*) Versão de arquivamento (A-1a*) Altamente compactado (Desativado*) Seguro (Desativado*) Arquivamento (PDF/A) (Desativado*)	Definir as configurações de PDF para a imagem digitalizada. Nota: Altamente compactado está disponível somente quando há um disco rígido instalado.
Tipo de conteúdo Texto Texto/Fotografia* Gráficos Fotografia	Melhorar o resultado de saída com base no tipo de conteúdo do documento original.
Origem do conteúdo Laser preto-e-branco Laser colorida* Jato de tinta Fotografia/Filme Revista Jornal Imprensa Outros	Melhorar o resultado de saída com base na origem do conteúdo do documento original.
Colorida Preto-e-branco Cinza Colorida* Automático	Configurar a impressora para capturar o conteúdo do arquivo em cores ou monocromático.
Nota: Um asterisco (*) próximo ao valor indica a definição padrão de fábrica.	

Item do menu	Descrição
Resolução 75 dpi 150 dpi* 200 dpi 300 dpi 400 dpi 600 dpi	Definir a resolução da imagem digitalizada.
Tonalidade de 1 a 9 (5*)	Ajustar a tonalidade da imagem digitalizada.
orientação Retrato* Paisagem	Especificar a orientação do documento original.
Tamanho original Tamanhos mistos*	Definir o tamanho do papel do documento original.
Lados Desativado* Margem longa Margem curta	Especificar a orientação ao digitalizar ambos os lados do documento.
Nome do arquivo	Especificar o nome do arquivo da imagem digitalizada.
Nota: Um asterisco (*) próximo ao valor indica a definição padrão de fábrica.	

Criação de imagens avançada

Item do menu	Descrição
Equilíbrio de cores Ciano (0*) Magenta (0*) Amarelo (0*)	Ajustar a intensidade da cor para ciano, magenta e amarelo.
Diminuição de cor Diminuição de cor (Nenhuma*) Percentual mínimo vermelho padrão (128*) Percentual mínimo verde padrão (128*) Percentual mínimo azul padrão (128*)	Especificar qual cor será diminuída durante a digitalização e ajustar a configuração de diminuição dessa cor.
Detecção automática de cor Sensibilidade de cor (5*) Sensibilidade de área (5*) Profundidade de bits do FTP (1 bit*) Resolução mínima de digitalização (300 dpi*)	Configurar a definição de detecção automática de cor.
Qualidade JPEG O melhor para o conteúdo* 5 - 95	Definir a qualidade JPEG da imagem digitalizada.
Nota: Um asterisco (*) próximo ao valor indica a definição padrão de fábrica.	

Item do menu	Descrição
Contraste O melhor para o conteúdo* 0 1 2 3 4 5	Especificar o contraste da imagem digitalizada.
Remoção de plano de fundo Detecção de plano de fundo (Com base em conteúdo*) Nível (0*)	Remover a cor do plano de fundo ou o ruído da imagem do documento original. Notas: <ul style="list-style-type: none"> • Baseado em conteúdo remove a cor do plano de fundo do documento original. • Fixo remove o ruído da imagem de uma fotografia.
Imagem espelhada Desativado* Ativado	Criar uma imagem espelhada do documento original.
Imagem negativa Desativado* Ativado	Criar uma imagem negativa do documento original.
Detalhes de sombras -4 a 4 (0*)	Ajustar os detalhes de sombra da imagem digitalizada.
Digitalizar de margem a margem Desativado* Ativado	Permitir a digitalização margem a margem do documento original.
Nitidez 1-5 (3*)	Ajustar a nitidez da imagem digitalizada.
Temperatura -4 a 4 (0*)	Gerar uma saída mais azulada ou avermelhada do documento original.
Páginas em branco Remoção da página em branco (Remover*) Sensibilidade da página em branco (5*)	Definir a sensibilidade das digitalizações em relação às páginas em branco do documento original.
Nota: Um asterisco (*) próximo ao valor indica a definição padrão de fábrica.	

Controles do administrador

Item do menu	Descrição
Padrão de texto 5–95 (75*)	Definir a qualidade do texto da imagem digitalizada.
Padrão de texto/fotografia 5–95 (75*)	Definir a qualidade do texto e da fotografia da imagem digitalizada.
Nota: Um asterisco (*) próximo ao valor indica a definição padrão de fábrica.	

Item do menu	Descrição
Padrão de fotografia 5–95 (50*)	Definir a qualidade da fotografia da imagem digitalizada.
Usar TIFF de várias páginas Ativado* Desativado	Permitir a digitalização de várias imagens TIFF em um só arquivo TIFF.
Compactação TIFF LZW* JPEG	Especificar o tipo de compactação para arquivos TIFF.
Log de transmissão Imprimir log* Não imprimir log Imprimir apenas erros	Imprimir um log de transmissão para digitalizações FTP.
Log de origem do papel Bandeja [x] (1*) Alimentador multiuso	Especificar a origem do papel para imprimir registros de FTP.
Digitalização de trabalho personalizado Desativado* Ativado	Configurar a impressora para digitalizar o primeiro conjunto de documentos originais usando as definições especificadas e, depois, digitalizar o próximo conjunto com as mesmas definições ou com definições diferentes. Nota: Este item de menu é exibido apenas quando há um disco rígido instalado.
Visualização de digitalização Desativado Ativado*	Mostrar uma visualização do documento original. Nota: Este item de menu é exibido apenas quando há um disco rígido instalado.
Permitir salvar como atalho Desativado Ativado*	Salvar um endereço FTP como um atalho.
Nota: Um asterisco (*) próximo ao valor indica a definição padrão de fábrica.	

Unidade USB

Digitalização para a unidade flash

Item de menu	Descrição
Formato JPEG (.jpg) PDF (.pdf)* TIFF (.tif) XPS (.xps)	Especifica o formato do arquivo da imagem digitalizada.
Nota: Um asterisco (*) próximo a um valor indica a configuração padrão de fábrica.	

Item de menu	Descrição
Definições globais de OCR Idiomas reconhecidos Rotação automática Eliminar mancha Aprimoramento de contraste automático	Configure as definições para reconhecimento óptico de caracteres (OCR). Nota: Este menu é exibido apenas se você tiver adquirido e instalado uma solução OCR.
Configurações de PDF Versão do PDF (1.5*) Versão de arquivamento (A-1a*) Altamente compactado (Desativado*) Seguro (Desativado*) Arquivamento (PDF/A) (Desativado*)	Define as configurações de PDF da imagem digitalizada. Notas: <ul style="list-style-type: none"> Só há suporte para Versão de arquivamento e Arquivamento (PDF/A) quando a Versão do PDF está definida como 1.4. Altamente compactado está disponível somente quando há um disco rígido instalado.
Tipo de conteúdo Texto Texto/Fotografia* Gráficos Fotografia	Aprimora o resultado da saída com base no tipo de conteúdo do documento original.
Origem do conteúdo Laser preto-e-branco Laser colorida* Jato de tinta Fotografia/Filme Revista Jornal Imprensa Outros	Aprimora o resultado da saída com base na origem do conteúdo do documento original.
Cor Preto-e-branco Cinza Colorida* Automático	Configura a impressora para capturar o conteúdo do arquivo no modo colorido ou monocromático.
Resolução 75 dpi 150 dpi* 200 dpi 300 dpi 400 dpi 600 dpi	Define a resolução da imagem digitalizada.
Tonalidade 1-9 (5*)	Ajusta a tonalidade da imagem digitalizada.
Orientação Retrato* Paisagem	Especifica a orientação do documento original.
Nota: Um asterisco (*) próximo a um valor indica a configuração padrão de fábrica.	

Item de menu	Descrição
Tamanho original Tamanhos mistos*	Define o tamanho do papel do documento original.
Lados Desativado* Margem longa Margem curta	Especifica a orientação do documento original ao digitalizar em ambos os lados do documento.
Nome do arquivo	Especifica o nome do arquivo da imagem digitalizada.
Nota: Um asterisco (*) próximo a um valor indica a configuração padrão de fábrica.	

Imagem avançada

Item de menu	Descrição
Equilíbrio de cores Ciano (0*) Magenta (0*) Amarelo (0*)	Ajusta a intensidade das cores ciano, magenta e amarelo.
Diminuição de cor Diminuição de cor (Nenhuma*) Percentual mínimo vermelho padrão (128*) Percentual mínimo verde padrão (128*) Percentual mínimo azul padrão (128*)	Especificar qual cor será diminuída durante a digitalização e ajustar a configuração de diminuição dessa cor.
Detecção automática de cor Sensibilidade de cor (5*) Sensibilidade de área (5*) Profundidade de bits da digitalização (1 bit*) Resolução mínima de digitalização (300 dpi*)	Define a configuração de detecção automática de cor.
Qualidade JPEG A melhor opção para o conteúdo* 5 - 95	Define a qualidade JPEG da imagem digitalizada.
Contraste A melhor opção para o conteúdo* 0–5	Especifica o contraste da imagem digitalizada.
Remoção de plano de fundo Detecção de fundo <ul style="list-style-type: none"> • Com base em conteúdo* • Corrigido Nível (0*)	Remover a cor do plano de fundo ou o ruído da imagem do documento original. Notas: <ul style="list-style-type: none"> • Com base em conteúdo remove a cor do plano de fundo do documento original. • Corrigido remove o ruído da imagem de uma fotografia.
Imagem espelhada Desativado* Ativado	Criar uma imagem espelhada do documento original.
Nota: Um asterisco (*) próximo a um valor indica a configuração padrão de fábrica.	

Item de menu	Descrição
Imagem negativa Desativado* Ativado	Criar uma imagem negativa do documento original.
Detalhes de sombras -4 a 4 (0*)	Ajusta os detalhes de sombra na imagem digitalizada.
Digitalizar de margem a margem Desativado* Ativado	Digitaliza o documento original de uma margem a outra.
Nitidez 1–5 (3*)	Ajusta a nitidez na imagem digitalizada.
Temperatura -4 a 4 (0*)	Gera uma saída mais azulada ou mais avermelhada do documento original.
Páginas em branco Remoção da página em branco (Remover*) Sensibilidade da página em branco (5*)	Define a sensibilidade das digitalizações em relação às páginas em branco no documento original.
Nota: Um asterisco (*) próximo a um valor indica a configuração padrão de fábrica.	

Controles do administrador

Item de menu	Descrição
Padrão de texto 5-95 (75*)	Define a qualidade de texto na imagem digitalizada.
Padrão de texto/fotografia 5-95 (75*)	Define a qualidade de texto ou fotografia na imagem digitalizada.
Padrão de fotografia 5-95 (50*)	Define a qualidade de fotografia na imagem digitalizada.
Usar TIFF de várias páginas Desativado Ativado*	Permite digitalizar várias imagens TIFF em um só arquivo TIFF.
Compactação TIFF LZW* JPEG	Especifica o tipo de compactação para arquivos TIFF.
Digitalização de trabalho personalizado Desativado* Ativado	Programa a impressora para digitalizar o primeiro conjunto de documentos originais usando as configurações especificadas e, depois, digitaliza o próximo conjunto com as mesmas configurações ou com configurações diferentes. Nota: Este item de menu é exibido apenas quando há um disco rígido instalado.
Visualização de digitalização Desativado Ativado*	Mostra uma visualização de digitalização do documento original. Nota: Este item de menu é exibido apenas quando há um disco rígido instalado.
Nota: Um asterisco (*) próximo a um valor indica a configuração padrão de fábrica.	

Item de menu	Descrição
Ajustar inclinação do ADF Desativado Ativado*	Configura a impressora para ajustar imagens distorcidas de documentos digitalizados pelo ADF.
Nota: Um asterisco (*) próximo a um valor indica a configuração padrão de fábrica.	

Impressão da unidade flash

Item de menu	Descrição
Número de cópias 1–9999 (1*)	Configurar o número de cópias.
Origem do papel Bandeja [x] (1*) Alimentador multiuso Papel manual Envelope manual	Configurar a origem do papel para o trabalho de impressão.
Agrupar (1,1) (2,2,2) (1,2,3) (1,2,3)*	Manter as páginas de um trabalho de impressão empilhadas em sequência, especialmente ao imprimir diversas cópias do trabalho.
Lados Simples* Frente e verso	Especifica se a impressão deve ser feita em apenas um lado do papel ou em ambos.
Grampear Desativado* 1 grampo, canto sup. esq 2 grampos, esquerda 1 grampo, canto sup. direito 2 grampos, sup 1 grampo, canto inf. esq 2 grampos, inf 1 grampo, canto inf. direito 2 grampos, dir 4 grampos	Especifique a posição de grampeamento de todos os trabalhos de impressão. Nota: Esse item de menu só é exibido quando um encadernador está instalado.
Caixa de perfuração Desativado* 2 furos 3 furos 4 furos	Define o modo de perfuração para todos os trabalhos de impressão. Nota: Este item de menu só é exibido quando um encadernador com perfurador e grampeador está instalado.
Nota: Um asterisco (*) próximo a um valor indica a configuração padrão de fábrica.	

Item de menu	Descrição
<p>Separar páginas Nenhum* Entre cópias Entre trabalhos</p>	<p>Separe a saída de cada trabalho de impressão ou cada cópia de um trabalho de impressão.</p> <p>Notas:</p> <ul style="list-style-type: none"> • Entre cópias separa cada cópia de um trabalho de impressão se Agrupar estiver definido como Ativado [1,2,1,2,1,2]. Caso a opção Agrupar esteja definida como Desativado [1,1,1,2,2,2], cada conjunto de páginas impressas será separado, por exemplo, como todas as páginas designadas como 1 e todas as páginas designadas como 2. • Entre trabalhos define a mesma posição de separação para o trabalho inteiro de impressão, independentemente do número de cópias impressas.
<p>Estilo de inversão Margem longa* Margem curta</p>	<p>Determina qual lado do papel é encadernado durante a impressão em frente e verso.</p>
<p>Páginas por lado Desativado* 2 páginas por lado 3 páginas por lado 4 páginas por lado 6 páginas por lado 9 páginas por lado 12 páginas por lado 16 páginas por lado</p>	<p>Imprime imagens de várias páginas em um lado da folha de papel.</p>
<p>Páginas organizadas por lado Horizontal* Horizontal inversa Vertical inversa Vertical</p>	<p>Especifica o posicionamento de imagens de várias páginas quando a opção Páginas por lado é usada.</p>
<p>Orientação de páginas por lado Automático* Paisagem Retrato</p>	<p>Especifica a orientação de imagens de várias páginas quando a opção Páginas por lado é usada.</p>
<p>Páginas por margem lateral Nenhum* Sólida</p>	<p>Imprime uma borda ao redor de cada imagem de página quando a opção Páginas por lado é usada.</p>
<p>Folhas separadoras Desativado* Entre cópias Entre trabalhos Entre páginas</p>	<p>Inserir folhas separadoras em branco ao imprimir.</p>
<p>Origem das folhas separadoras Bandeja [x] (1*) Alimentador multiuso</p>	<p>Especifica a origem do papel da folha separadora.</p>
<p>Nota: Um asterisco (*) próximo a um valor indica a configuração padrão de fábrica.</p>	

Item de menu	Descrição
Páginas em branco Não imprimir* Print	Imprime páginas em branco em um trabalho de impressão.
Nota: Um asterisco (*) próximo a um valor indica a configuração padrão de fábrica.	

Rede/portas

Visão geral da rede

Item do menu	Descrição
Adaptador ativo Automático* Rede padrão Sem fio	Especifique o tipo de conexão de rede. Nota: A função Sem fio está disponível somente em impressoras conectadas a uma rede sem fio.
Status da rede	Exibe o status de conexão da rede da impressora.
Exibir o status da rede na impressora Desativado Ativado*	Mostra o status da rede no monitor.
Velocidade, Frente e verso	Exibe a velocidade da placa de rede atualmente ativa.
IPv4	Mostra o endereço IPv4.
Todos os endereços IPv6	Mostra todos os endereços IPv6.
Redefinir servidor de impressão	Redefine todas as conexões de rede ativas para a impressora. Nota: Essa configuração remove todas as definições de configuração de rede.
Tempo limite do trabalho na rede Desativado Ativado* (90 segundos)	Define o tempo antes de a impressora cancelar um trabalho de impressão na rede.
Página de banner Desativado* Ativado	Imprime uma página de banner.
Digitalizar para a faixa de portas do PC	Especifica a faixa de portas válida para impressoras que estão atrás de um firewall de bloqueio de porta.
Ativar conexões de rede Desativado Ativado*	Permite que a impressora se conecte a uma rede.
Ativar LLDP Desativado* Ativado	Ativa o Link Layer Discovery Protocol (LLDP) na impressora.
Nota: Um asterisco (*) próximo a um valor indica a configuração padrão de fábrica.	

Sem fio

Nota: Este menu está disponível somente em impressoras conectadas a uma rede Wi-Fi ou em impressoras com um adaptador de rede sem fio.

Item do menu	Descrição
Configurar utilizando o aplicativo móvel	Configure a conexão Wi-Fi usando o Lexmark Mobile Assistant.
Configurar no painel da impressora Escolher rede Adicionar rede Wi-Fi Nome da rede Modo de rede Infraestrutura Modo de segurança sem fio Desativado* WEP WPA2/WPA – Personal WPA2 – Personal 802.1x – RADIUS	Configure a conexão Wi-Fi usando o painel de controle. Nota: 802.1x – RADIUS pode ser configurado somente no Embedded Web Server.
Wi-Fi Protected Setup Detecção automática de WPS Desativado Ativado* Iniciar método de botão de controle Iniciar método PIN	Estabeleça uma rede sem fio e ative a segurança de rede. Notas: <ul style="list-style-type: none"> • A Detecção automática de WPS é exibida apenas quando o Modo de segurança sem fio é definido como WEP. • Iniciar o método de botão de controle conecta a impressora a uma rede Wi-Fi quando se pressiona os botões da impressora e do ponto de acesso (roteador sem fio) em um determinado período de tempo. • Iniciar o método PIN conecta a impressora a uma rede Wi-Fi usando um PIN na impressora e inserindo-o nas configurações sem fio do ponto de acesso.
Modo de rede Tipo de BSS Infraestrutura*	Especificar o modo da rede.
Compatibilidade 802.11b/g/n (2,4 GHz)* 802.11a/b/g/n/ac (2,4 GHz/5 GHz) 802.11a/n/ac (5 GHz)	Especifique o padrão para a rede Wi-Fi. Nota: 802.11a/b/g/n/ac (2,4 GHz/5 GHz) e 802.11a/n/ac (5 GHz) são exibidos somente quando uma opção Wi-Fi está instalada.
Modo de segurança sem fio Desativado* WEP WPA2/WPA – Personal WPA2 – Personal 802.1x – RADIUS	Defina o modo de segurança para conectar a impressora a dispositivos Wi-Fi. Nota: 802.1x – RADIUS pode ser configurado somente no Embedded Web Server.
Modo de autenticação WEP Automático* Aberto Compartilhado	Define o tipo de Wireless Encryption Protocol (WEP) para a impressora. Nota: Esse item de menu será exibido somente quando o Modo de segurança sem fio for definido como WEP.
Definir chave de WEP	Especificar uma senha de WEP para conexão Wi-Fi segura.

Item do menu	Descrição
WPA2/WPA – Personal AES	Ativar segurança de Wi-Fi por meio de Wi-Fi Protected Access (WPA). Nota: Esse item de menu será exibido somente quando o Modo de segurança sem fio for definido como WPA2/WPA – Personal.
Definir chave pré-compartilhada	Define a senha para conexão Wi-Fi segura.
WPA2 – Personal AES	Ativar segurança de Wi-Fi por meio de WPA2. Nota: Esse item de menu será exibido somente quando o Modo de segurança sem fio for definido como WPA2 – Personal.
Modo de criptografia 802.1x WPA+ WPA2*	Ativar segurança de Wi-Fi por meio de 802.1x padrão. Notas: <ul style="list-style-type: none"> • Esse item de menu será exibido somente quando o Modo de segurança sem fio for definido como 802.1x - RADIUS. • 802.1x – RADIUS pode ser configurado somente no Embedded Web Server.
IPv4 Ativar DHCP Ativado* Desativado Definir endereço IP estático Endereço IP Máscara de rede Gateway	Habilitar e definir as configurações IPv4 na impressora.
IPv6 Ativar IPv6 Ativado* Desativado Ativar DHCPv6 Ativado Desativado* Configuração automática de endereço sem monitoração de estado Ativado* Desativado Endereço do servidor DNS Endereço IPv6 atribuído manualmente Roteador IPv6 atribuído manualmente Prefixo do endereço Todos os endereços IPv6 Todos os endereços do roteador IPv6	Habilitar e definir as configurações IPv6 na impressora.
Endereço de rede UAA LAA	Exibir os endereços da rede.

Item do menu	Descrição
PCL SmartSwitch Desativado Ativado*	Define que a impressora alterne automaticamente para a emulação PCL quando um trabalho de impressão exigir isso, independentemente do idioma padrão da impressora. Nota: Se o PCL SmartSwitch estiver desligado, a impressora não examinará os dados recebidos e utilizará o idioma padrão da impressora no menu Configuração.
PS SmartSwitch Desativado Ativado*	Define que a impressora alterne automaticamente para a emulação PS quando um trabalho de impressão exigir isso, independentemente do idioma padrão da impressora. Nota: Se o PS SmartSwitch estiver desligado, a impressora não examinará os dados recebidos e utilizará o idioma padrão da impressora no menu Configuração.
Buffer de trabalhos Ativado Desativado*	Armazenar trabalhos de impressão temporariamente no disco rígido da impressora antes de imprimir. Nota: Este item de menu é exibido apenas quando há um disco rígido instalado.
PS binário Mac Automático* Ativado Desativado	Configurar o processamento de trabalhos de impressão PostScript binários do Macintosh na impressora. Notas: <ul style="list-style-type: none"> • Se a opção estiver definida como Ativado, processa os trabalhos de impressão PostScript binários brutos. • Se a opção estiver definida como Desativado, filtra os trabalhos de impressão usando o protocolo padrão.

Wi-Fi Direct

Item do menu	Descrição
Ativar Wi-Fi Direct Ativado Desativado*	Configurar a conexão direta da impressora aos dispositivos Wi-Fi.
Nome do Wi-Fi Direct	Especifique o nome da rede do Wi-Fi Direct.
Senha do Wi-Fi Direct	Defina a senha para autenticar e validar usuários em uma conexão Wi-Fi.
Mostrar senha na página de configuração Desativado Ativado*	Visualize a Senha do Wi-Fi Direct na Página de configuração de rede.
Número do canal preferido 1-11 Automático*	Define o canal preferido da rede Wi-Fi.
Endereço IP do proprietário do grupo	Especifica o endereço IP do proprietário do grupo.
Nota: Um asterisco (*) próximo a um valor indica a configuração padrão de fábrica.	

Item do menu	Descrição
Aceitar automaticamente as solicitações do botão de controle Desativado* Ativado	Aceita solicitações para fazer a conexão com a rede automaticamente. Nota: Aceitar clientes automaticamente não é seguro.
Nota: Um asterisco (*) próximo a um valor indica a configuração padrão de fábrica.	

AirPrint

Nota: Este menu é exibido somente no Embedded Web Server.

Item de menu	Descrição
Todas as funções do AirPrint	Exibir o status do AirPrint da impressora.
Ativar AirPrint Ativado* Desativado	Ativar a função AirPrint. Nota: Este item de menu aparece apenas se o Protocolo IPP (Internet Printing Protocol) ou o mDNS estiver desativado.
Nome Bonjour	Identificar a designação e o local da impressora.
Nome da organização	
Unidade organizacional	
Local da impressora	
Latitude da impressora	
Longitude da impressora	
Altitude da impressora	
mais opções	
Nota: Um asterisco (*) próximo a um valor indica a configuração padrão de fábrica.	

Gerenciamento de serviços móveis

Nota: Este menu é exibido somente no Embedded Web Server.

Item de menu	Descrição
Ativar impressão IPP Ativado* Desativado	Permitir a impressão a partir de dispositivos móveis usando o Protocolo IPP (Internet Printing Protocol).
Ativar fax IPP Ativado* Desativado	Permitir o envio de faxes usando o Protocolo IPP (Internet Printing Protocol).
Ativar IPP via USB Ativado* Desativado	Permitir trabalhos de impressão ou digitalização usando conexão USB.
Nota: Um asterisco (*) próximo a um valor indica a configuração padrão de fábrica.	

Item de menu	Descrição
Ativar digitalização Ativado* Desativado	Permitir varredura usando o protocolo eSCL.
Ativar descoberta Mopria Ativado* Desativado	Permitir que a impressora seja detectada por dispositivos habilitados para Mopria.

Nota: Um asterisco (*) próximo a um valor indica a configuração padrão de fábrica.

Ethernet

Item do menu	Descrição
Velocidade da rede	Exibir a velocidade de um adaptador de rede ativo.
IPv4 Ativar DHCP (Ativado*) Definir endereço IP estático	Configurar as definições de IPv4.
IPv6 Ativar IPv6 (Ativado*) Ativar DHCPv6 (Desativado*) Configuração automática de endereço sem estado (Ativado*) Endereço do servidor DNS Endereço IPv6 atribuído manualmente Roteador IPv6 atribuído manualmente Prefixo do endereço (64*) Todos os endereços IPv6 Todos os endereços do roteador IPv6	Configurar as definições de IPv6.
Endereço de rede UAA LAA	Especificar o endereço da rede.
PCL SmartSwitch Desativado Ativado*	Definir que a impressora alterne automaticamente para a emulação PCL quando um trabalho de impressão exigir isso, independentemente do idioma da impressora padrão. Nota: Quando essa definição está desativada, a impressora não examina os dados recebidos e usa o idioma padrão especificado no menu Configurar.
PS SmartSwitch Desativado Ativado*	Definir que a impressora alterne automaticamente para a emulação PostScript quando um trabalho de impressão exigir isso, independentemente do idioma da impressora padrão. Nota: Quando essa definição está desativada, a impressora não examina os dados recebidos e usa o idioma padrão especificado no menu Configurar.
Buffer de trabalhos Desativado* Ativado	Armazenar trabalhos temporariamente no disco rígido antes de imprimir. Nota: Este item de menu é exibido apenas quando há um disco rígido instalado.

Nota: Um asterisco (*) próximo ao valor indica a definição padrão de fábrica.

Item do menu	Descrição
PS binário Mac Automático* Ativado Desativado	Definir que a impressora processe trabalhos de impressão PostScript binários do Macintosh. Notas: <ul style="list-style-type: none"> • Automático processa os trabalhos de impressão de computadores com os sistemas operacionais Windows ou Macintosh. • Desativado filtra os trabalhos de impressão PostScript usando o protocolo padrão.
Energy Efficient Ethernet Ativado Desativado Automático*	Reduzir o consumo de energia quando a impressora não receber dados da rede Ethernet.
Nota: Um asterisco (*) próximo ao valor indica a definição padrão de fábrica.	

TCP/IP

Nota: Este item de menu será exibido apenas em impressoras de rede ou em impressoras que estejam conectadas a servidores de impressão.

Item de menu	Descrição
Definir nome de host	Define o nome do host TCP/IP atual.
Nome do domínio	Define nome do domínio.
Permitir que o DHCP/BOOTP atualize o servidor NTP Ativado* Desativado	Permite que os clientes de DHCP e BOOTP atualizem as configurações NTP da impressora.
Nome da configuração zero	Especifica um nome de serviço para a rede de configuração zero.
Ativar IP automático Desativado Ativado*	Atribui um endereço IP automaticamente.
Endereço do servidor DNS	Especifica o atual endereço do servidor DNS (Domain Name System).
Endereço do serv. DNS de backup	Especifica os endereços do servidor DNS de backup.
Endereço 2 do servidor DNS de backup	
Endereço 3 do servidor DNS de backup	
Ordem de pesquisa de domínio	Especifica uma lista de nomes de domínio para localizar a impressora e seus recursos que residem em domínios diferentes na rede.
Ativar DDNS Desativado* Ativado	Atualiza as configurações do DNS dinâmico.
Nota: Um asterisco (*) próximo a um valor indica a configuração padrão de fábrica.	

Item de menu	Descrição
Vida útil do DDNS	Especifica as atuais configurações do DDNS.
Vida útil padrão	
Tempo de atualização do DDNS	
Ativar mDNS Desativado Ativado*	Atualizar as configurações do multicast DNS.
Endereço do servidor WINS	Especifica um endereço do servidor para o WINS (Windows Internet Name Service).
Ativar BOOTP Desativado* Ativado	Permite que o BOOTP atribua um endereço IP da impressora.
Lista de servidores restritos	Especificar os endereços IP que podem se comunicar com a impressora por TCP/IP. Notas: <ul style="list-style-type: none"> • Utilize uma vírgula para separar cada endereço IP. • É possível adicionar até 50 endereços IP.
Opções da lista de servidores restritos Bloquear todas as portas* Bloquear apenas impressão Bloquear apenas impressão e HTTP	Especificar a opção de acesso para endereços IP que não estão na lista.
MTU Ethernet 256–1500 (1500*)	Especifica um parâmetro da unidade máxima de transmissão (MTU) para as conexões TCP.
Porta de impressão bruta 1–65535 (9100*)	Especifica um número de porta bruta para impressoras conectadas em uma rede.
Velocidade máxima do tráfego de saída Desativado* Ativado	Definir a taxa de transferência máxima da impressora. Nota: Quando ativada, a opção para essa definição é de 100 a 1.000.000 quilobits/segundo.
Suporte do TLS Ativar TLSv1.0 (Desativado) Ativar TLSv1.1 (Desativado*) Ativar TLSv1.2 (Ativado*)	Ative o protocolo Segurança da camada de transporte.
Lista de cifras SSL	Especifica os algoritmos de cifra a serem usados para as conexões SSL ou TLS.
Lista de cifras TLSv1.3 SSL	
Nota: Um asterisco (*) próximo a um valor indica a configuração padrão de fábrica.	

SNMP

Nota: Este menu é exibido somente em impressoras de rede ou impressoras conectadas a servidores de impressão.

Item do menu	Descrição
<p>Versões 1 e 2c do SNMP</p> <ul style="list-style-type: none"> Ativado <ul style="list-style-type: none"> Desligado Ligado* Permitir configuração do SNMP <ul style="list-style-type: none"> Desligado Ligado* Enable PPM MIB <ul style="list-style-type: none"> Desligado Ligado* Comunidade SNMP 	<p>Configure as versões 1 e 2c do Protocolo Simples de Gerenciamento de Rede (SNMP) para instalar drivers e aplicativos de impressão.</p>
<p>Versão 3 do SNMP</p> <ul style="list-style-type: none"> Ativado <ul style="list-style-type: none"> Desligado Ligado* Nome do contexto Configure as credenciais de Leitura/Registro <ul style="list-style-type: none"> Nome do usuário Senha de autenticação Senha de privacidade Configure somente as credenciais de Leitura <ul style="list-style-type: none"> Nome do usuário Senha de autenticação Senha de privacidade Autenticação de hash <ul style="list-style-type: none"> MD5 SHA1* Nível de autenticação mínimo <ul style="list-style-type: none"> Nenhuma autenticação, Nenhuma privacidade Autenticação, Nenhuma privacidade Autenticação, Privacidade* Algoritmo de privacidade <ul style="list-style-type: none"> DES AES-128* 	<p>Configure a versão 3 do SNMP para instalar e atualizar a segurança da impressora.</p>
<p>Nota: um asterisco (*) próximo a um valor indica a configuração padrão de fábrica.</p>	

IPSec

Nota: Este menu é exibido somente em impressoras de rede ou impressoras conectadas a servidores de impressão.

Item do menu	Descrição
Ativar IPSec (Internet Protocol Security) Desligado* Ligado	Ativar IPSec.
Configuração de base Padrão* Compatibilidade Seguro	Definir a configuração base do IPSec. Nota: Este item de menu será exibido somente quando Ativar IPSec for definido como Ativado.
Proposta do grupo DH (Diffie-Hellman) modp2048 (14)* modp3072 (15) modp4096 (16) modp6144 (17)	Definir a configuração base do IPSec. Nota: Este item de menu será exibido somente quando a opção Configuração de base estiver definida como Compatibilidade.
Método de criptografia proposto 3DES AES*	Define o método de criptografia. Nota: Este item de menu será exibido somente quando a opção Configuração de base estiver definida como Compatibilidade.
Método de autenticação proposto SHA1 SHA256* SHA512	Configure o método de autenticação. Nota: Este item de menu será exibido somente quando a opção Configuração de base estiver definida como Compatibilidade.
Total de páginas impressas SA IKE (horas) 1 2 4 8 24*	Especifique o período de validade do SA IKE. Nota: Este item de menu será exibido somente quando a opção Configuração de base estiver definida como Segura.
Total de páginas impressas IPsec SA (horas) 1 2 4 8* 24	Especifique o período de validade do IPsec SA. Nota: Este item de menu será exibido somente quando a opção Configuração de base estiver definida como Segura.
Certificado de dispositivo IPsec	Especificar um certificado de IPSec. Nota: Este item de menu será exibido somente quando Ativar IPSec for definido como Ativado.
Principais conexões autenticadas pré-compartilhadas Host [x]	Configurar as conexões autenticadas da impressora. Nota: Estes itens de menu serão exibidos somente quando Ativar IPSec for definido como Ativado.
Conexões autenticadas certificadas Host [x] Endereço[/subrede]	
Nota: um asterisco (*) próximo a um valor indica a configuração padrão de fábrica.	

802.1x

Nota: Este menu é exibido somente em impressoras de rede ou impressoras conectadas a servidores de impressão.

Item de menu	Descrição
Ativo Desativado* Ativado	Permitir que a impressora ingresse em redes que exigem autenticação antes de permitir o acesso.
Autenticação 802.1x Nome de login do dispositivo Senha de login do dispositivo Validar certificado do servidor (Ativado*) Ativar registro de eventos (Desativado*) Certificado 802.1x do dispositivo	Defina as configurações para autenticar a conexão 802.1x.
Mecanismos de autenticação admissíveis EAP - MD5 (Ativado*) EAP - MSCHAPv2 (Ativado*) LEAP (Ativado*) PEAP (Ativado*) EAP - TLS (Ativado*) EAP - TTLS (Ativado*) Método de autenticação TTLS (MSCHAPv2*)	Configure os mecanismos de autenticação permitidos para a conexão 802.1x.
Nota: Um asterisco (*) próximo a um valor indica a configuração padrão de fábrica.	

Configuração LPD

Nota: Este menu é exibido somente em impressoras de rede ou impressoras conectadas a servidores de impressão.

Item de menu	Descrição
Tempo limite LPD 0 a 65535 segundos (90*)	Configure o valor de tempo limite para interromper o servidor Daemon de Impressora de Linha (LPD) de esperar indefinidamente para trabalhos de impressão parados ou inválidos.
Página de faixa LPD Desativar* Ativar	Imprima uma página de banner para todos os trabalhos de impressão LPD. Nota: Uma página de banner é a primeira página de um trabalho de impressão utilizada como separador de trabalhos de impressão e para identificar a origem de sua solicitação.
Página marcadora LPD Desativar* Ativar	Imprima uma página marcadora para todos os trabalhos de impressão LPD. Nota: Uma página marcadora é a última página de um trabalho de impressão.
Conversão de retorno de carro LPD Desativar* Ativar	Permita a conversão de retorno de carro. Nota: Retorno de carro é um mecanismo que comanda a impressora para mover a posição do cursor para a primeira posição na mesma linha.
Nota: Um asterisco (*) próximo a um valor indica a configuração-padrão de fábrica.	

Configurações de HTTP/FTP

Item de menu	Descrição
Proxy Endereço IP de proxy HTTP Porta IP padrão HTTP Endereço IP de proxy FTP Porta IP padrão FTP Autenticação Nome de usuário Senha Domínios locais	Defina as configurações dos servidores HTTP e FTP.
Outras definições Ativar servidor HTTP (Ativado*)	Accesse o Embedded Web Server para monitorar e gerenciar a impressora.
Outras definições Ativar HTTPS (Ativado*)	Ativar o Hypertext Transfer Protocol Secure (HTTPS) para criptografar a transferência de dados de e para o servidor de impressão.
Outras definições Forçar conexões HTTPS (Desativado*)	Forçar conexões HTTPS na impressora.
Outras definições Ativar FTP/TFTP (Ativado*)	Enviar arquivos utilizando FTP/TFTP.
Outras definições Certificado de dispositivo HTTPS (padrão*)	Exibir o certificado de dispositivo HTTP usado na impressora.
Outras definições Tempo limite para solicitações HTTP/FTP (30*)	Especificar o período antes de a conexão do servidor parar.
Outras definições Tentativas de solicitação HTTP/FTP (3*)	Configure o número de novas tentativas de conexão ao servidor HTTP/FTP.
Nota: Um asterisco (*) próximo a um valor indica a configuração padrão de fábrica.	

ThinPrint

Item do menu	Descrição
Ativar ThinPrint Desativado* Ativado	Imprimir utilizando ThinPrint.
Número da porta 4000 a 4999 (4000*)	Configure o número da porta para o servidor ThinPrint.
Largura de banda (bits/s.) 100-1000000 (0*)	Configure a velocidade para transmitir os dados em um ambiente ThinPrint.
Tamanho do pacote (kbytes) 0 a 64000 (0*)	Configure o tamanho do pacote para a transmissão de dados.
Nota: Um asterisco (*) próximo ao valor indica a definição padrão de fábrica.	

USB

Item do menu	Descrição
PCL SmartSwitch Desativado Ativado*	Configurar a impressora para alternar para a emulação PCL quando um trabalho de impressão recebido por uma porta USB exigir-lo, independentemente do idioma da impressora padrão. Nota: Quando essa definição está desativada, a impressora não examina os dados recebidos e usa o idioma padrão especificado no menu Configurar.
PS SmartSwitch Desativado Ativado*	Configurar a impressora para alternar para a emulação PostScript quando um trabalho de impressão recebido por uma porta USB exigir-lo, independentemente do idioma da impressora padrão. Nota: Quando essa definição está desativada, a impressora não examina os dados recebidos e usa o idioma padrão especificado no menu Configurar.
Buffer de trabalhos Desativado* Ativado	Armazenar trabalhos temporariamente no disco rígido antes de imprimir. Nota: Este item de menu é exibido apenas quando há um disco rígido instalado.
PS binário Mac Automático* Ativado Desativado	Definir que a impressora processe trabalhos de impressão PostScript binários do Macintosh. Notas: <ul style="list-style-type: none"> • Automático processa os trabalhos de impressão de computadores com os sistemas operacionais Windows ou Macintosh. • Desativado filtra os trabalhos de impressão PostScript usando o protocolo padrão.
Ativar porta USB Desativado Ativado*	Ativar a porta da unidade USB frontal.
Nota: Um asterisco (*) próximo ao valor indica a definição padrão de fábrica.	

Restringir acesso externo à rede

Item do menu	Descrição
Restringir acesso externo à rede Desativado* Ativar	Acesso restrito aos locais de rede.
Endereço de rede externa	Especifique os endereços de rede com acesso restrito.
Endereço de e-mail para notificação	Especifique um endereço de e-mail para enviar uma notificação de eventos registrados.
Frequência de ping 1-300 (10*)	Especifique o intervalo da pesquisa de rede em segundos.
Assunto	Especifique o assunto e mensagem da notificação e-mail.
Mensagem	
Nota: Um asterisco (*) próximo a um valor indica a configuração padrão de fábrica.	

Serviços na nuvem

Registro nos serviços na nuvem

Item de menu	Descrição
Exibir mais informações	Exibir informações adicionais sobre o uso dos Lexmark Cloud Services.
Ativar a comunicação com o Lexmark Cloud Services Desativado* Ativado	Ative a impressora para comunicar-se com o Lexmark Cloud Services.
Exibir estado atual	Exibir o status da conexão entre a impressora e o Lexmark Cloud Services.

Nota: Um asterisco (*) próximo a um valor indica a configuração padrão de fábrica.

Segurança

Métodos de login

Gerenciar permissões

Item de menu	Descrição
<p>Acesso a funções</p> <ul style="list-style-type: none"> Acessar o catálogo de endereços em Aplicativos Modificar Catálogo de endereços Gerenciar atalhos Criar perfis Gerenciar Marcadores Impressão da unidade flash Impressão colorida da unidade flash Digitalização para a unidade flash Função Copiar Impressão de cópia colorida Diminuição de cor Função de e-mail Função de fax Função de FTP Liberar faxes retidos Acesso a trabalhos suspensos Usar perfis Cancelar trabalhos no dispositivo Alterar idioma Protocolo IPP (Internet Printing Protocol) Iniciar digitalizações remotamente Impressão P/B Impressão colorida Pasta de rede – Digitalização Disco rígido – Impressão Disco rígido – Impressão colorida Disco rígido – Digitalização 	<p>Controla o acesso às funções da impressora.</p> <p>Nota: Alguns itens do menu são exibidos apenas quando há um disco rígido ou uma unidade de armazenamento inteligente instalado.</p>
<p>Menus administrativos</p> <ul style="list-style-type: none"> Menu de segurança Menu Rede/Portas Menu Papel Menu Relatórios Configuração das funções do menu Menu Suprimentos Menu Placa opcional Menu SE Menu do dispositivo 	<p>Controla o acesso às configurações do menu da impressora.</p>

Item de menu	Descrição
Gerenciamento de dispositivo Gerenciamento remoto Atualizações de firmware Configuração de aplicativos Bloquear painel do operador Acesso ao Embedded Web Server Importar/Exportar todas as configurações Apagamento fora de serviço Registro nos serviços na nuvem	Controla o acesso às opções de gerenciamento da impressora.
Aplicativos Novos aplicativos Apresentação de slides Alterar o papel de parede Proteção de tela Cópia de cartão Scan Center Scan Center personalizado [x]	Controla o acesso aos aplicativos da impressora.

Contas locais

Item do menu	Descrição
Gerenciar Grupos/Permissões	Mostrar uma lista de todos os grupos salvos na impressora.
Adicionar usuário Nome de usuário/Senha Nome do usuário Senha PIN	Criar contas locais e especificar o acesso às funções da impressora, aos menus administrativos, às opções de gerenciamento da impressora e aos aplicativos.

Métodos de login padrão

Nota: Esse menu é exibido somente ao configurar as definições no menu Contas locais.

Item de menu	Descrição
Painel de controle Nome de usuário/Senha User Name (Nome do usuário) Senha PIN	Especificar o método de login padrão para acessar o painel de controle.
Navegador Nome de usuário/Senha User Name (Nome do usuário) Senha PIN	Especificar o método de login padrão para acessar o navegador.

Programar dispositivos USB

Item do menu	Descrição
Programações Adicionar nova programação	Programe acesso à porta USB frontal.

Log de auditoria de segurança

Item de menu	Descrição
Ativar auditoria Desativado* Ativado	Registre os eventos no registro de auditoria seguro e no syslog remoto.
Ativar syslog remoto Desativado* Ativado	Envie os registros de auditoria para um servidor remoto.
Servidor de syslog remoto	Especificar o servidor de syslog remoto.
Porta de syslog remoto 1-65535 (514*)	Especificar a porta de syslog remoto.
Método de syslog remoto UDP normal* Stunnel	Especifique um método de syslog para transmitir eventos registrados para um servidor remoto.
Nota: Um asterisco (*) próximo a um valor indica a configuração padrão de fábrica.	

Item de menu	Descrição
<p>Instalação de syslog remoto</p> <ul style="list-style-type: none"> 0 - Mensagens kernel 1 - Mensagens de nível do usuário 2 - Sistema de correspondência 3 - Sistema daemon 4 – Mensagens de segurança/autorização* 5 - Mensagens geradas internamente pelo syslogd 6 - Subsistema da impressora de linha 7 - Subsistema de notícias de rede 8 - Subsistema UUCP 9 - Daemon do relógio 10 - Mensagens de segurança/autorização 11 - Daemon do FTP 12 - Subsistema NTP 13 - Auditoria de registro 14 - Alerta de registro 15 - Daemon do relógio 16 - Utilização local 0 (local0) 17 - Utilização local 1 (local1) 18 - Utilização local 2 (local2) 19 - Utilização local 3 (local3) 20 - Utilização local 4 (local4) 21 - Utilização local 5 (local5) 22 - Utilização local 6 (local6) 23 - Utilização local 7 (local7) 	<p>Especifique um código de instalação que a impressora utiliza ao enviar eventos de registro para um servidor remoto.</p>
<p>Gravidade de eventos no log</p> <ul style="list-style-type: none"> 0 - Emergência 1 - Alerta 2- Crítico 3 - Erro 4 – Aviso* 5 - Aviso 6 - Informativo 7 - Depuração 	<p>Especifique o limite do nível de prioridade para registrar mensagens e eventos.</p>
<p>Eventos sem registro de syslog remoto</p> <ul style="list-style-type: none"> Desativado* Ativado 	<p>Envie todos os eventos, independentemente do nível de gravidade, ao servidor remoto.</p>
<p>Endereço de e-mail do administrador</p>	<p>Envie uma notificação por e-mail dos eventos registrados ao administrador.</p>
<p>Alerta de registro de e-mail apagado</p> <ul style="list-style-type: none"> Desativado* Ativado 	<p>Envie uma notificação por e-mail ao administrador quando uma entrada de registro for excluída.</p>
<p>Alerta de registro de e-mail substituído</p> <ul style="list-style-type: none"> Desativado* Ativado 	<p>Envie uma notificação por e-mail ao administrador quando o registro se tornar completo e começar a substituir as entradas mais antigas.</p>
<p>Nota: Um asterisco (*) próximo a um valor indica a configuração padrão de fábrica.</p>	

Item de menu	Descrição
Comportamento completo do registro Ocultar entradas mais antigas* Envie o registro por e-mail e, em seguida, exclua todas as entradas	Resolva problemas de armazenamento de registro quando este preencher sua memória estabelecida.
Alerta de e-mail % cheio Desativado* Ativado	Envie uma notificação por e-mail ao administrador quando o registro preencher sua memória estabelecida.
Nível de % cheio 1 a 99 (90*)	
Alerta de registro de e-mail exportado Desativado* Ativado	Envie uma notificação por e-mail ao administrador quando um registro for exportado.
Alerta de configurações de registro de e-mail alteradas Desativado* Ativado	Envia uma notificação por e-mail ao administrador quando o item Ativar auditoria está ativado.
Registrar finais de linha LF (\n)* CR (\r) CRLF (\r\n)	Especifique como o arquivo de registro interrompe o fim de cada linha.
Assine exportações digitalmente Desativado* Ativado	Adicione uma assinatura digital para cada arquivo de registro exportado.
Apagar log	Exclua todos os registros de auditoria.
Exportar log Syslog (RFC 5424) Syslog (RFC 3164) CSV	Exporte um registro de segurança para uma unidade flash.

Nota: Um asterisco (*) próximo a um valor indica a configuração padrão de fábrica.

Restrições de login

Item de menu	Descrição
Falhas de login 1-10 (3*)	Especifique o número de tentativas falhas de login antes que os usuários sejam bloqueados.
Falha no tempo de execução 1 a 60 minutos (5*)	Especifique o intervalo de tempo entre tentativas falhas de login antes que os usuários sejam bloqueados.
Tempo de bloqueio 1 a 60 minutos (5*)	Especifique o tempo de bloqueio.
Tempo limite de login da Web 1 a 120 minutos (10*)	Especifique o atraso para um login remoto antes que o usuário seja desconectado automaticamente.

Nota: Um asterisco (*) próximo a um valor indica a configuração-padrão de fábrica.

Configuração de impressão confidencial

Item de menu	Descrição
Máximo de PINs inválidos 2 a 10	Defina o limite para inserir um PIN inválido. Nota: Quando o limite é alcançado, os trabalhos de impressão desse nome de usuário são excluídos.
Expiração de trabalho confidencial Desativado* 1 hora 4 horas 24 horas 1 semana	Defina individualmente o tempo de expiração para cada trabalho suspenso antes que ele seja excluído automaticamente da memória ou do disco rígido da impressora. Nota: Um trabalho suspenso pode estar com o status Confidencial, Repetir, Reservar ou Verificar.
Expiração de trabalho para repetição Desativado* 1 hora 4 horas 24 horas 1 semana	Configure o tempo de expiração para um trabalho de impressão que talvez deseje repetir.
Expiração de trabalho para verificação Desativado* 1 hora 4 horas 24 horas 1 semana	Defina o tempo de expiração para a impressão da cópia de um trabalho para que você verifique a qualidade antes de imprimir as cópias restantes.
Expiração de trabalho para reserva Desativado* 1 hora 4 horas 24 horas 1 semana	Defina o tempo de expiração para os trabalhos que deseja armazenar na impressora para impressões posteriores.
Exigir que todos os trabalhos sejam mantidos Desativado* Ativado	Configure a impressora para suportar todos os trabalhos de impressão.
Manter documentos duplicados Desativado* Ativado	Programe a impressora para manter todos os documentos com o mesmo nome de arquivo.
Nota: Um asterisco (*) próximo a um valor indica a configuração padrão de fábrica.	

Criptografia de disco

Nota: Esse menu é exibido apenas quando há um disco rígido ou uma unidade de armazenamento inteligente instalados.

Item de menu	Descrição
Disco rígido	Mostra o status de criptografia do disco rígido.

Item de menu	Descrição
Unidade de armazenamento inteligente	Mostra o status de criptografia da unidade de armazenamento inteligente (ISD). Nota: O ISD é desativado automaticamente quando um disco rígido é instalado.

Apagar arquivos de dados temporários

Item do menu	Descrição
Armazenado na memória de carregamento Desativado* Ativado	Exclua todos os arquivos armazenados na memória da impressora.
Armazenado em disco rígido 1 passagem – Apagar* 3 passagens - Apagar 7 passagens - Apagar	Exclua todos os arquivos armazenados no disco rígido da impressora. Nota: Este item de menu é exibido apenas quando há um disco rígido instalado na impressora.
Nota: Um asterisco (*) próximo ao valor indica a definição padrão de fábrica.	

Configurações de Soluções LDAP

Item do menu	Descrição
Seguir referências LDAP Desativado* Ativado	Pesquisar os servidores diferentes no domínio para a conta do usuário conectado.
Verificação de certificado LDAP Sim Não*	Ativar a verificação de certificados LDAP.

Diversos

Item de menu	Descrição
Recursos protegidos Mostrar* Ocultar	Mostrar todos os recursos que o Controle de acesso a funções (FAC) protege, independentemente da permissão de segurança que o usuário tenha. Nota: Ocultar exibe apenas os recursos protegidos pelo Controle de acesso a funções aos quais o usuário tem acesso.
Permissão de impressão Desativado* Ativado	Permitir que o usuário efetue login antes de imprimir.
Login padrão de permissão de impressão Nome de usuário/Senha* Nome de usuário	Define o login padrão para Permissão de impressão.
Nota: Um asterisco (*) próximo a um valor indica a configuração padrão de fábrica.	

Item de menu	Descrição
Jumper de reconfiguração de segurança Ativar acesso de "Convidado"* Sem efeito	Especifica o acesso do usuário à impressora. Notas: <ul style="list-style-type: none"> • Ativar acesso de "Convidado" concede a qualquer pessoa acesso a todos os aspectos da impressora. • Sem efeito pode impossibilitar o acesso à impressora quando as informações de segurança necessárias estiverem indisponíveis.
Use a unidade de armazenamento inteligente para dados do usuário Desativado Ativado*	Ative a unidade de armazenamento inteligente para armazenar dados do usuário. Nota: Este item de menu é desativado quando há um disco rígido instalado.
Extensão mínima da senha 0-32 (0*)	Especifica o comprimento da senha.
Ativar revelação de senha/PIN Desativado* Ativado	Mostra a senha ou o número de identificação pessoal.
Nota: Um asterisco (*) próximo a um valor indica a configuração padrão de fábrica.	

Relatórios

Página de definições de menu

Item de menu	Descrição
Página de definições de menu	Imprima um relatório que contenha os menus da impressora.

Dispositivo

Item de menu	Descrição
Informações do dispositivo	Imprimir um relatório que contenha informações sobre a impressora.
Estatísticas do dispositivo	Imprimir um relatório sobre a utilização da impressora e o status dos suprimentos.
Lista de perfis	Imprimir uma lista dos perfis armazenados na impressora.
Relatório de ativos	Imprima uma ferramenta de diagnóstico para problemas de impressão. Nota: Para evitar cortar o conteúdo, imprima o relatório em papel de tamanho carta ou A4.

Impressão

Item do menu	Descrição
Imprimir fontes Fontes PCL Fontes PS	Imprimir amostras e informações sobre as fontes que estão disponíveis em cada idioma de impressora.

Item do menu	Descrição
Imprimir demonstração Página de demonstração	Imprimir uma página que mostra os recursos da impressora e as soluções compatíveis.
Imprimir diretório	Imprimir os recursos que estão armazenados na unidade flash ou no disco rígido da impressora. Nota: Este item de menu é exibido apenas quando há uma unidade flash ou um disco rígido instalados na impressora.

Atalhos

Item de menu	Descrição
Todos os atalhos	Imprimir um relatório que lista os atalhos armazenados na impressora.
Atalhos de fax	Nota: Atalhos de fax aparecem somente quando o fax está instalado.
Copiar atalhos	
Atalhos de e-mail	
Atalhos de FTP	
Atalhos para a pasta de rede	

Fax

Nota: Esse menu é exibido somente se o fax estiver configurado e a opção Ativar registro de trabalho estiver definida como Ativado.

Item do menu	Descrição
Log de trabalhos de fax	Imprima um relatório sobre os últimos 200 trabalhos de fax concluídos.
Log de chamadas de fax	Imprima um relatório sobre as últimas 100 tentativas de chamada, chamadas recebidas e chamadas bloqueadas.

Rede

Item de menu	Descrição
Pág. config. de rede	Imprima uma página que exiba a rede configurada e as configurações sem fio na impressora. Nota: este item de menu será exibido apenas em impressoras de rede ou em impressoras que estejam conectadas a servidores de impressão.
Clientes conectados ao Wi-Fi Direct	Imprima uma página que mostra a lista de dispositivos que estão conectados à impressora usando o Wi-Fi Direct. Nota: Este item de menu só será exibido quando Ativar Wi-Fi Direct for definido como Ativado.

Ajuda

Item do menu	Descrição
Imprimir todas as guias	Imprime todas as guias
Guia de qualidade de cores	Fornece informações sobre a solução de problemas de qualidade de cores
Guia de conexão	Fornece informações sobre a conexão da impressora localmente (via USB) ou a uma rede
Guia de cópia	Fornece informações sobre como fazer uma cópia e configurar as definições
Guia de e-mail	Fornece informações sobre como enviar um e-mail e configurar as definições
Guia de fax	Fornece informações sobre como enviar um fax e configurar as definições
Guia informativo	Fornece informações sobre a impressora
Guia de mídia	Fornece informações sobre carregamento de papel e mídias especiais
Guia de mudança	Fornece informações sobre envio, localização e deslocamento da impressora
Guia de qualidade da impressão	Fornece informações sobre a solução de problemas de qualidade de impressão
Guia de digitalização	Fornece informações sobre como digitalizar um documento e configurar as definições
Guia de suprimentos	Fornece informações sobre pedidos de suprimentos

Solução de problemas

Item de menu	Descrição
Imprimir páginas de teste de qualidade	Imprimir páginas de amostra para identificar e corrigir defeitos de qualidade de impressão.
Limpeza do scanner	Instruções impressas para limpar o scanner.

Impressão da Página de definições de menu

Na tela inicial, toque em **Configurações > Relatórios > Página de definições de menu**.

Manutenção da impressora

Aviso — Danos potenciais: Se o desempenho ideal da impressora não for mantido ou as peças e os suprimentos não forem substituídos quando necessário, a impressora poderá ser danificada.

Verificação do status de peças e suprimentos

- 1 Na tela inicial, toque em **Status/Suprimentos**.
- 2 Selecione as peças ou suprimentos que você deseja verificar.

Nota: Você também pode acessar essa definição tocando na parte superior da tela inicial.

Configuração de notificações de suprimento

- 1 Abra o navegador da Internet e digite o endereço IP da impressora no campo de endereço.

Notas:

- Veja o endereço IP da impressora na tela inicial da impressora. O endereço IP é exibido como quatro conjuntos de números separados por pontos, por exemplo, 123.123.123.123.
- Se você estiver usando um servidor proxy, desative-o temporariamente para carregar a página da web corretamente.

- 2 Clique em **Configurações > Dispositivo > Notificações**.
- 3 No menu Suprimentos, clique em **Notificações de suprimento personalizadas**.
- 4 Selecione uma notificação para cada item de suprimento.
- 5 Aplique as alterações.

Configurando os alertas de e-mail

Configure a impressora para enviar alertas por e-mail quando os suprimentos estiverem acabando, quando o papel precisar ser trocado ou adicionado, ou quando houver papel preso.

- 1 Abra o navegador da Web e digite o endereço IP da impressora no campo de endereço.

Notas:

- Veja o endereço IP da impressora na tela inicial da impressora. O endereço IP é exibido como quatro conjuntos de números separados por pontos, por exemplo, 123.123.123.123.
- Se você estiver usando um servidor proxy, desative-o temporariamente para que a página da Web seja carregada corretamente.

- 2 Clique em **Configurações > Dispositivo > Notificações > Configuração de alerta por e-mail** e defina as configurações.

Nota: Para obter mais informações sobre as configurações de SMTP, entre em contato com o provedor de e-mail.

- 3 Aplique as alterações.

- 4 Clique em **Configurar listas e alertas de e-mail** e defina as configurações.
- 5 Aplique as alterações.

Exibindo relatórios

- 1 Na tela inicial, toque em **Configurações > Relatórios**.
- 2 Selecione o relatório que deseja exibir.

Solicitação de peças e suprimentos

Para fazer pedidos de suprimentos nos EUA, entre em contato com a Lexmark pelo telefone 1-800-539-6275 e obtenha informações sobre os revendedores autorizados de suprimentos Lexmark em sua área. Em outros países ou regiões, vá até www.lexmark.com ou entre em contato com o local em que você adquiriu a impressora.

Nota: Todas as estimativas de vida útil dos suprimentos da impressora consideram a impressão em papel comum tamanho Carta ou A4.

Aviso — Danos potenciais: Se o desempenho ideal da impressora não for mantido ou as peças e os suprimentos não forem substituídos quando necessário, a impressora poderá ser danificada.

Usando peças e suprimentos genuínos da Lexmark

A impressora Lexmark foi criada p/ melhor funcionar c/ suprimentos/peças Lexmark genuínos. O uso de suprimentos ou peças de terceiros afeta o desempenho, a confiabilidade ou a vida da impressora e de seus componentes de criação de imagens. Também pode afetar a cobertura de garantia. A garantia não cobre danos causados pelo uso de suprimento e peças de terceiros. Todos os indicadores de vida foram projetados para funcionar com suprimentos e peças Lexmark e podem apresentar resultados imprevisíveis se forem usados suprimentos e peças de terceiros. O uso de componentes de criação de imagens além da vida útil pretendida pode danificar a impressora Lexmark ou componentes associados.

Aviso — Danos potenciais: Suprimentos e peças sem termos de contrato do Programa de Devolução podem ser reconfigurados e remanufaturados. No entanto, a garantia do fabricante não cobre danos causados por suprimentos ou peças que não sejam originais. Redefinir o contador do suprimento ou peça sem a remanufatura adequada pode danificar sua impressora. Após redefinir o suprimento ou o contador de peças, sua impressora pode exibir um erro indicando a presença do item redefinido.

Pedido de cartucho de toner

Notas:

- O rendimento estimado do cartucho é baseado no padrão ISO/IEC 19798.
- Uma cobertura de impressão extremamente baixa por longos períodos pode afetar negativamente o rendimento real.

Cartuchos de toner Lexmark CX942, CX943, CX944

Item	Global
Ciano	83D0HC0
Magenta	83D0HM0
Amarelo	83D0HY0
Preto	83D0HK0

Cartuchos de toner Lexmark XC9445, XC9455, XC9465

Item	Global
Ciano	24B7523
Magenta	24B7524
Amarelo	24B7525
Preto	24B7526

Pedido de unidade fotocondutora

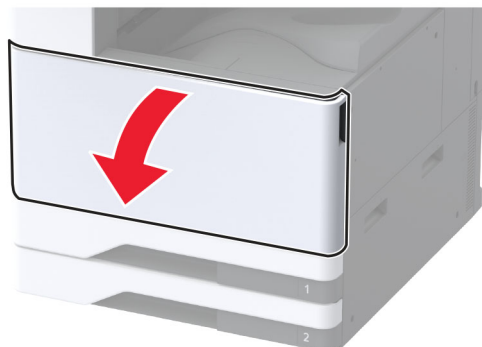
Item	Global
Unidade fotocondutora	73D0P00
Unidade fotocondutora em 3 embalagens	73D0Q00

Pedindo o recipiente de resíduo de toner

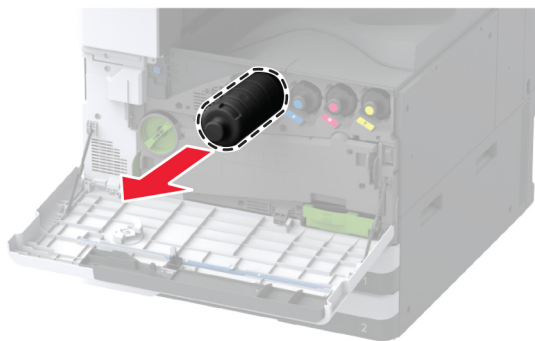
Item	Número de peça
Recipiente coletor de toner	73D0W00

Troca de peças e suprimentos**Substituição de um cartucho de toner**

- 1 Abra a porta frontal.



2 Remova o cartucho de toner usado.



3 Desembale o novo cartucho de toner.

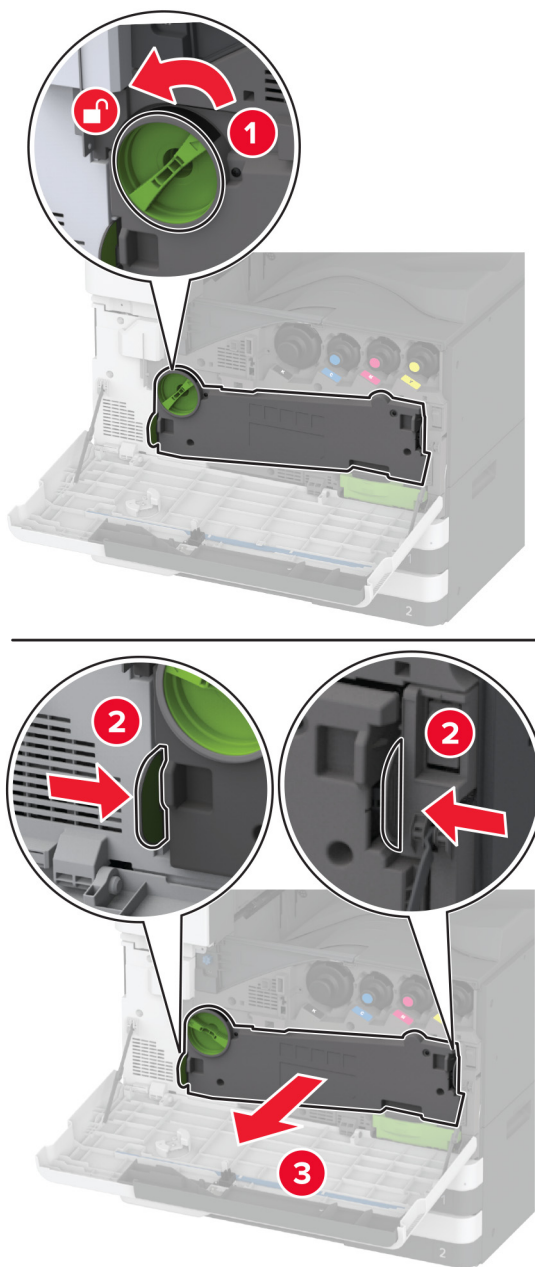
4 Agite o cartucho de toner para redistribuir o toner.



5 Insira o novo cartucho de toner.

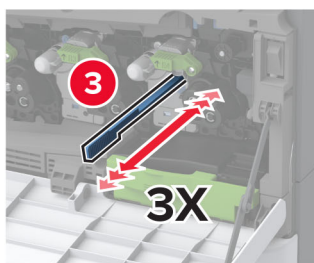
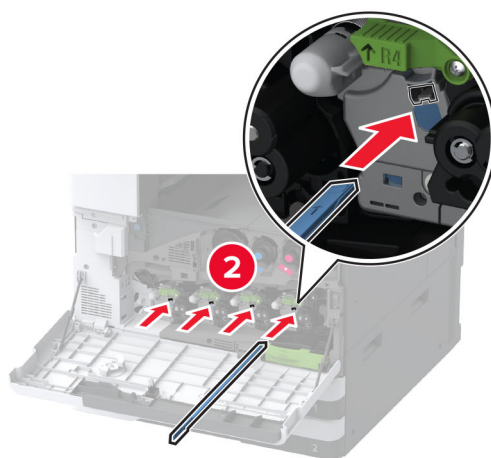
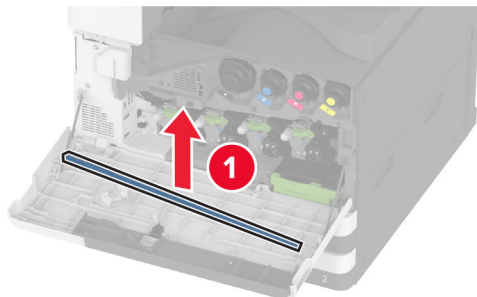


6 Remova a unidade de transferência de resíduos de toner.



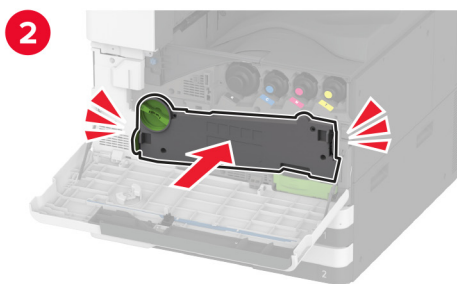
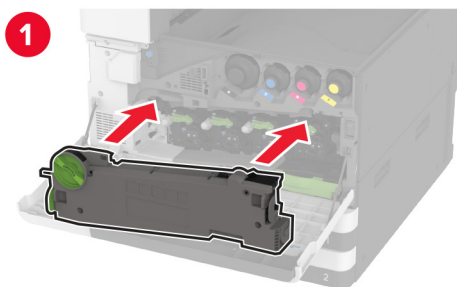
Nota: Para não derramar o toner, coloque a unidade na posição vertical.

7 Remova o limpador do cabeçote de impressão e limpe as lentes do cabeçote de impressão.



8 Coloque o cabeçote de impressão de volta no lugar.

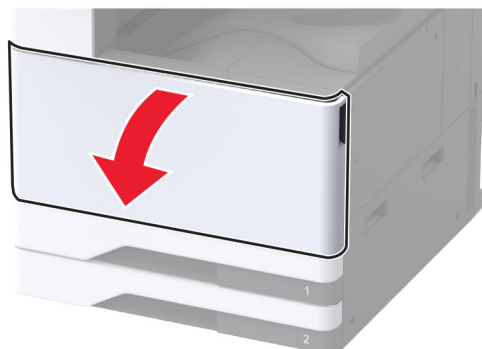
9 Insira a unidade de transferência de resíduos de toner até que ela *encaixe* no lugar e trave-a.



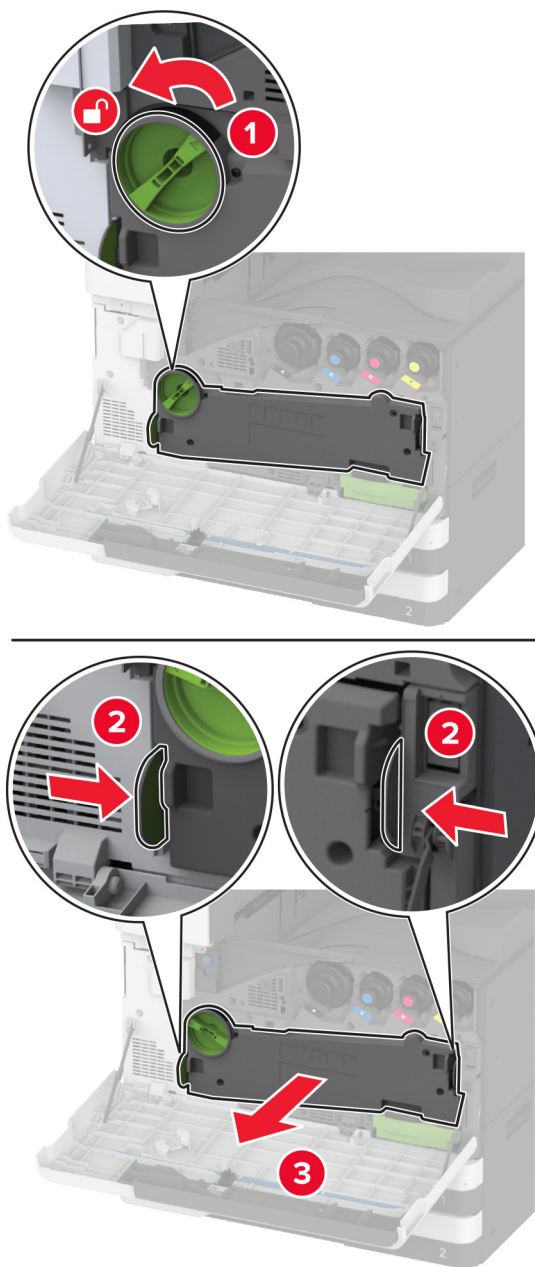
10 Feche a porta.

Como substituir uma unidade fotocondutora

- 1 Abra a porta frontal.

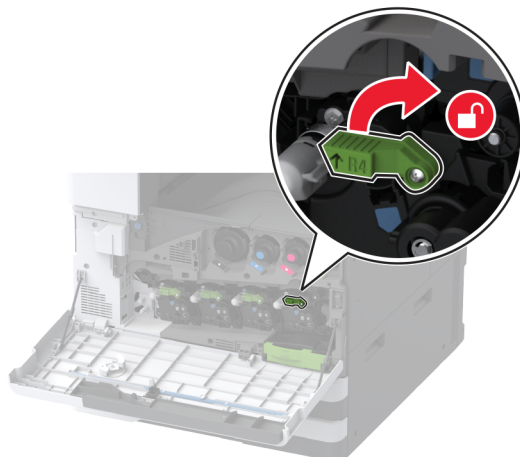


2 Remova a unidade de transferência de resíduos de toner.

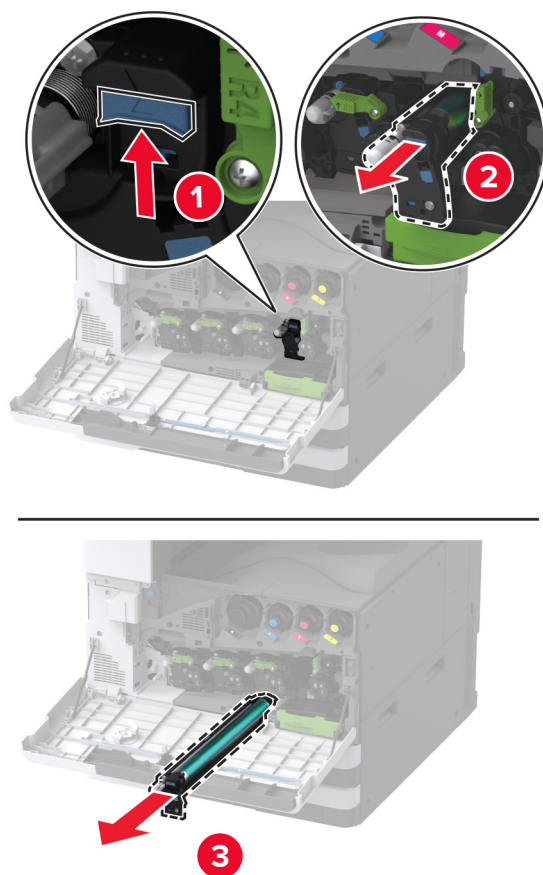


Nota: Para não derramar o toner, coloque a unidade na posição vertical.

3 Destrave a unidade fotocondutora usada.



4 Remova a unidade fotocondutora usada.

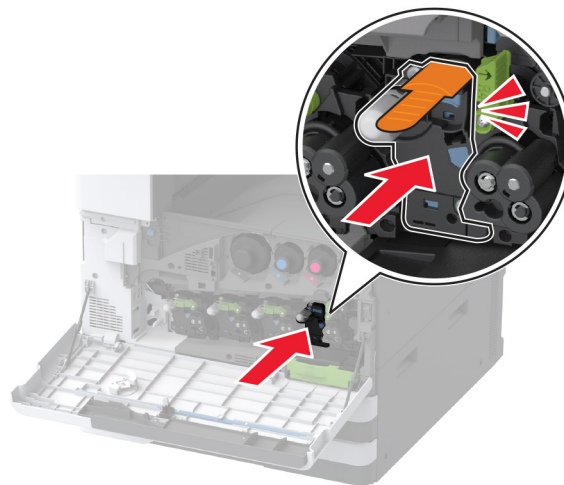
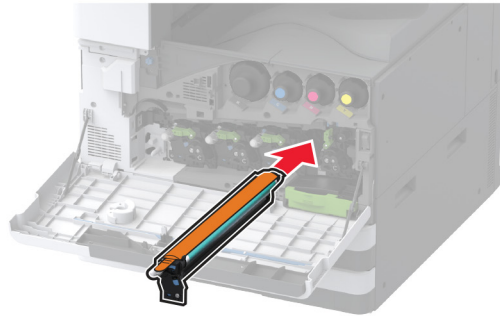


5 Abra a embalagem da nova unidade fotocondutora.

Aviso — Danos potenciais: Não exponha a unidade do fotocondutor à luz direta por mais de um minuto. A longa exposição à luz pode causar problemas na qualidade de impressão.

Aviso — Danos potenciais: Não toque no cilindro fotocondutor. Fazer isso pode afetar a qualidade dos trabalhos de impressão futuros.

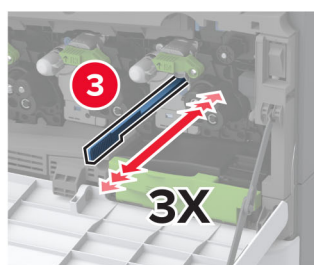
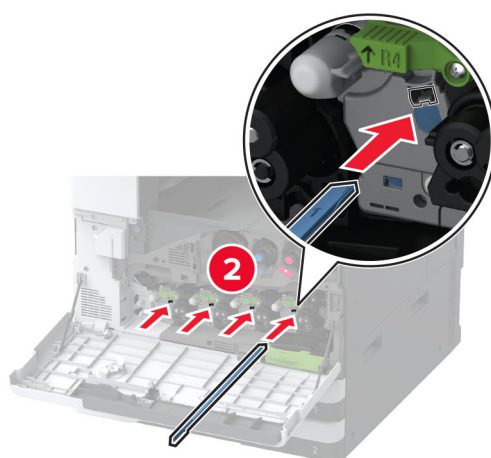
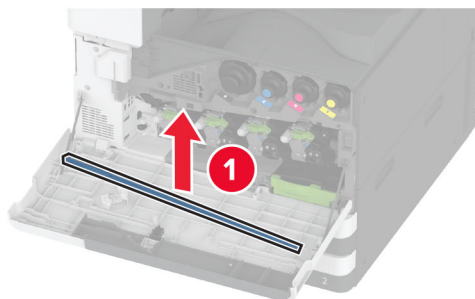
6 Insira a nova unidade fotocondutora até que ela se *encaixe* no lugar.



7 Remova a embalagem e trave a nova unidade fotocondutora.

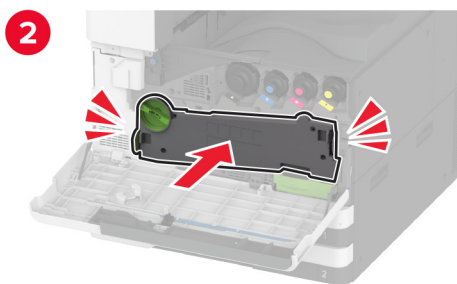
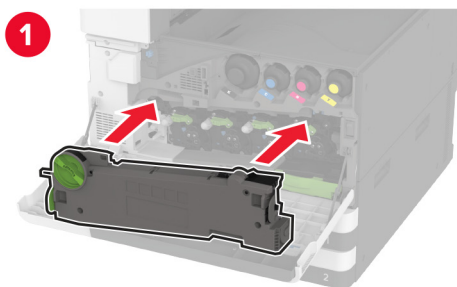


8 Remova o limpador do cabeçote de impressão e limpe as lentes do cabeçote de impressão.



9 Coloque o cabeçote de impressão de volta no lugar.

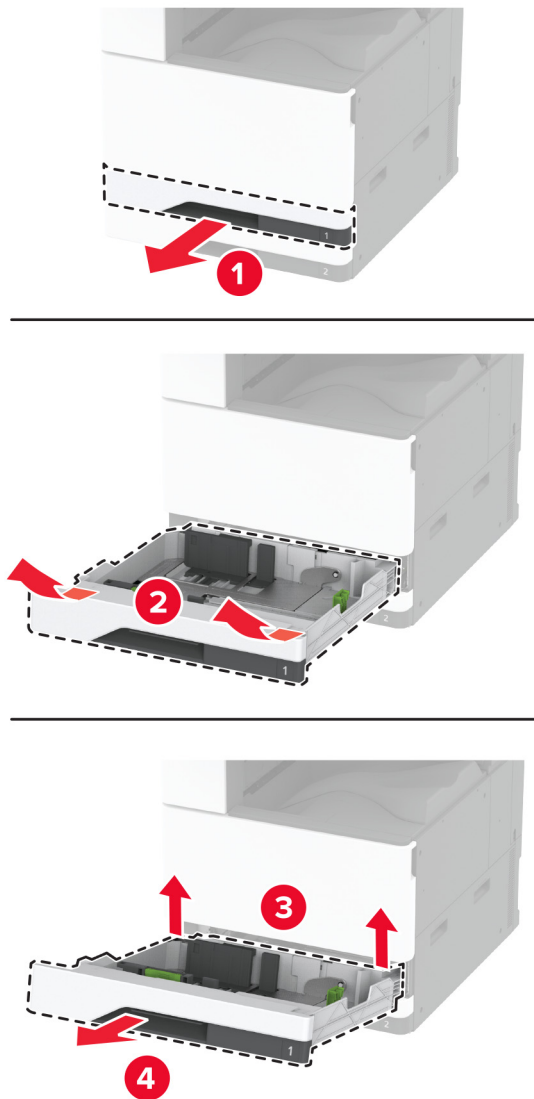
10 Insira a unidade de transferência de resíduos de toner até que ela *encaixe* no lugar e trave-a.



11 Feche a porta.

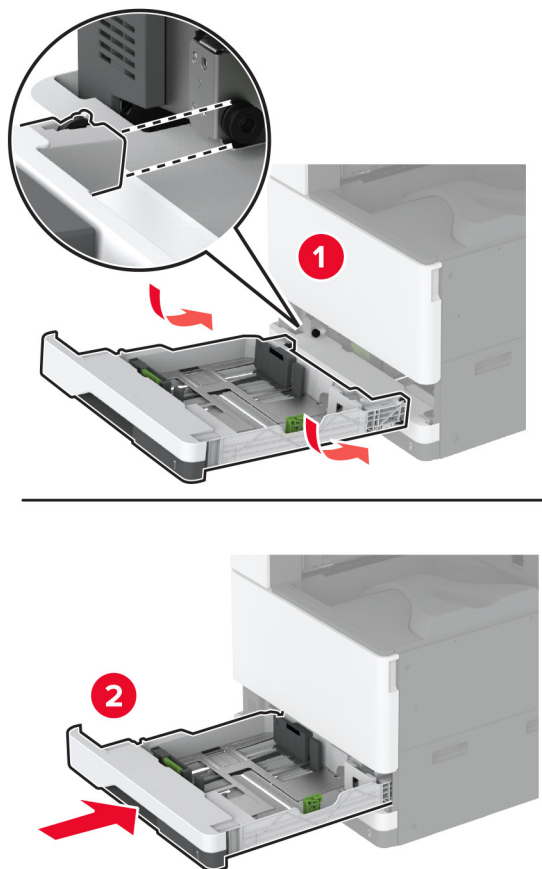
Substituição da bandeja para 520 folhas

1 Remova a bandeja usada.



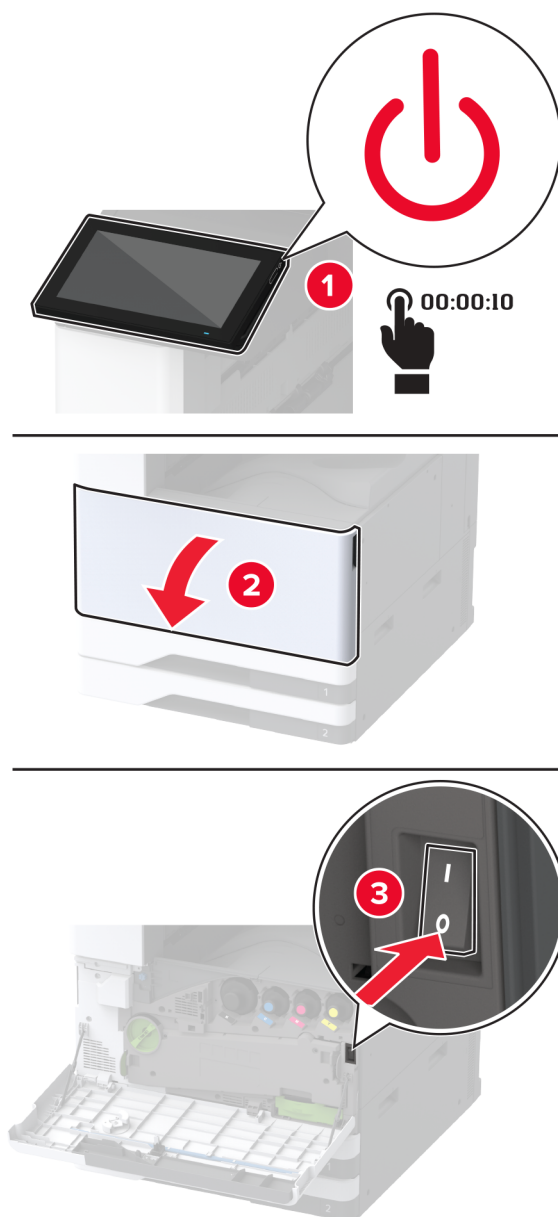
2 Desembale o novo encaixe da bandeja e remova o material de embalagem.

3 Instale a nova bandeja.



Substituição do fusor

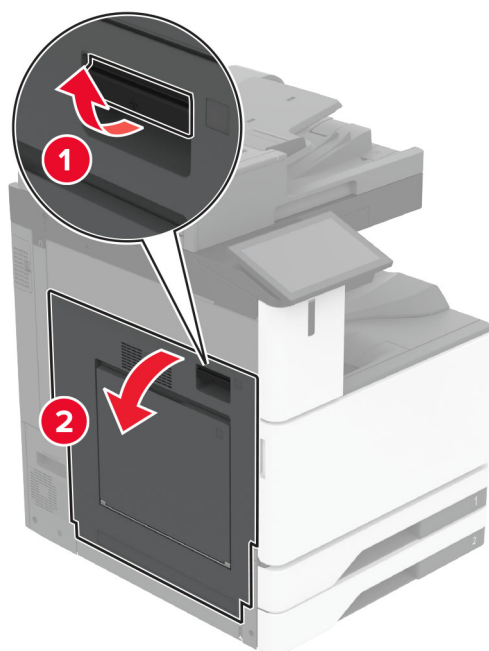
- 1 Desligue a impressora.



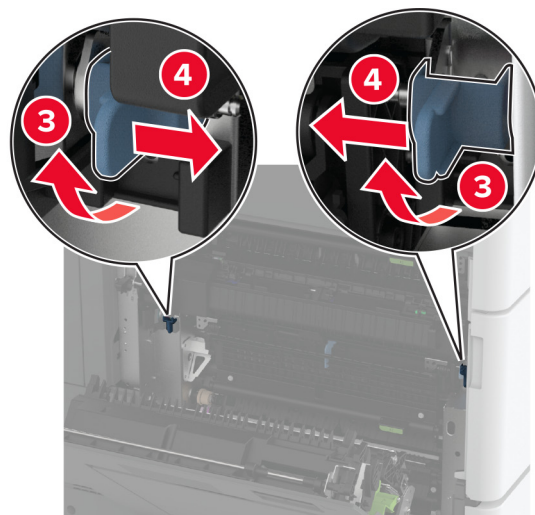
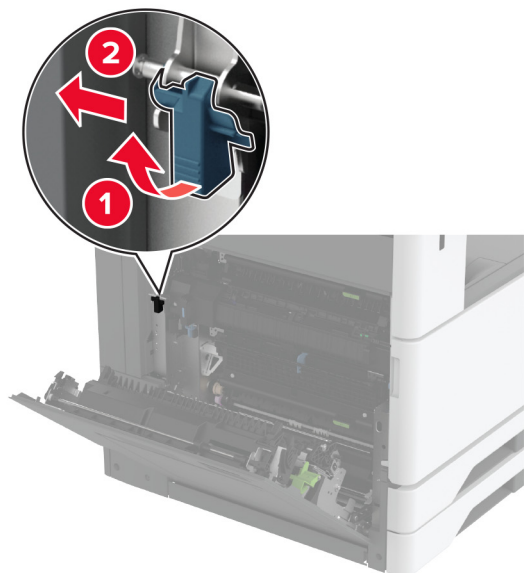
- 2 Abra a porta A.



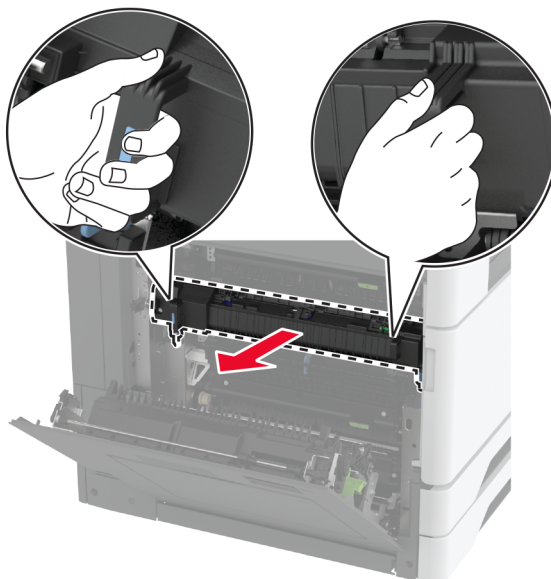
ATENÇÃO—SUPERFÍCIE QUENTE: A parte interna da impressora pode estar quente. Para reduzir o risco de ferimentos devido a um componente quente, espere a superfície esfriar antes de tocá-la.



3 Destrave o fusor.

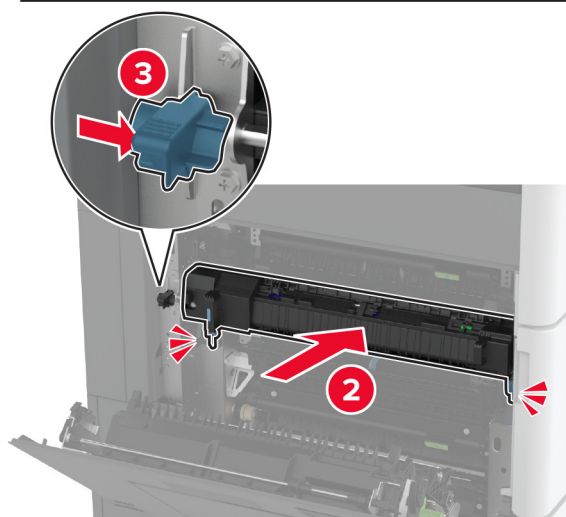
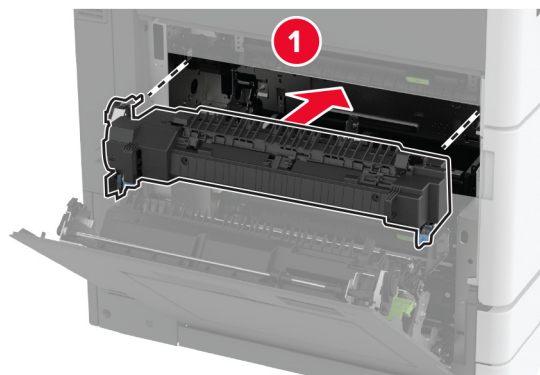


4 Remova o fusor usado.



5 Desembale o novo fusor.

6 Insira o novo fusor até ela *encaixar* no lugar e trave-a.

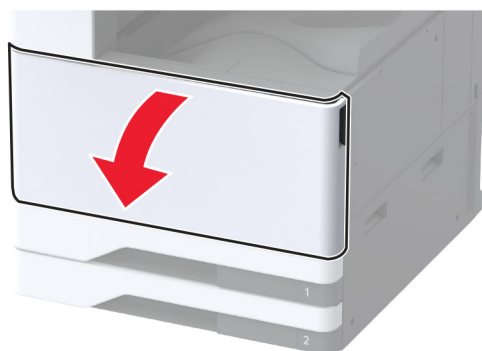


7 Feche a porta A.

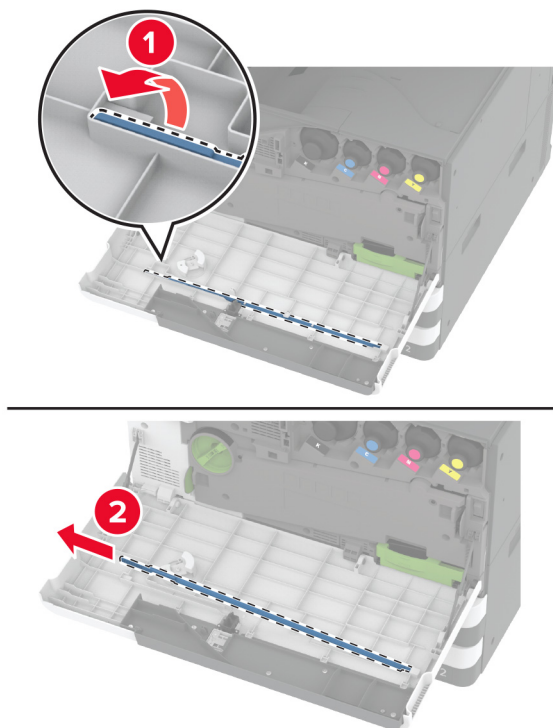
8 Ligue a impressora.

Substituição do limpador do cabeçote de impressão

1 Abra a porta frontal.

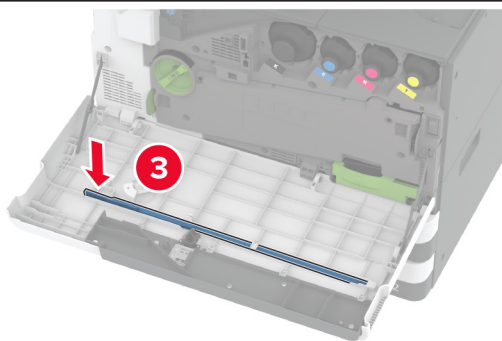
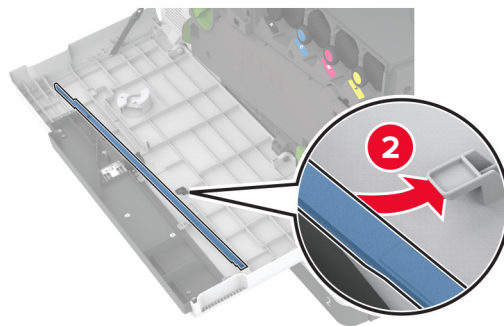
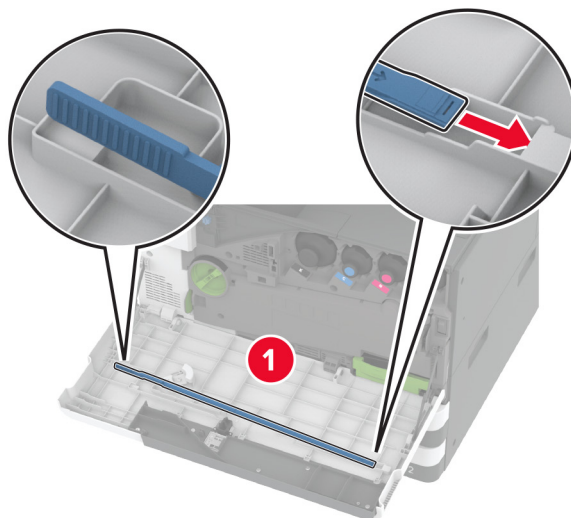


2 Remova o limpador do cabeçote de impressão.



3 Desembale o novo limpador do cabeçote de impressão.

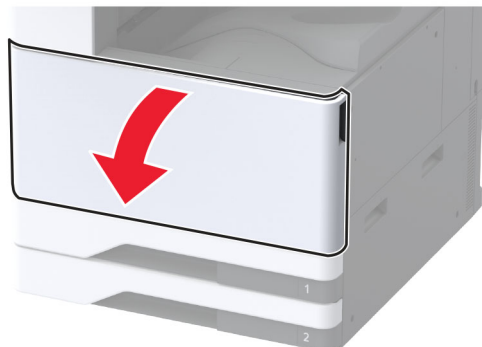
4 Insira o novo limpador do cabeçote de impressão.



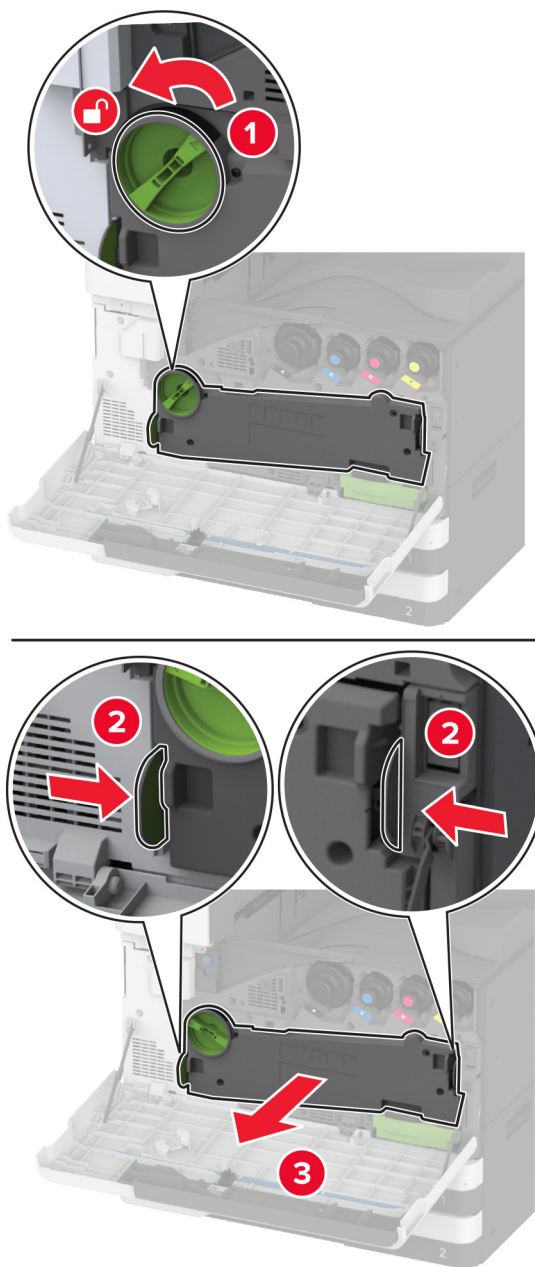
5 Feche a porta frontal.

Substituição do limpador do módulo de transferência

- 1 Abra a porta frontal.

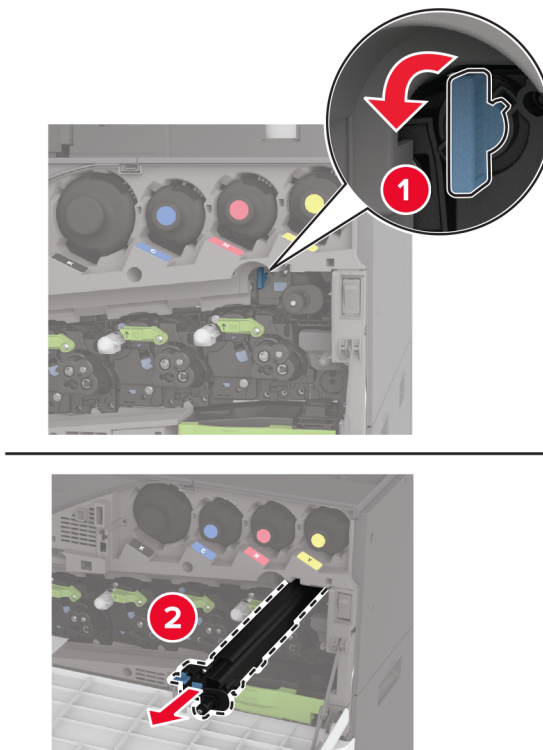


2 Remova a unidade de transferência de resíduos de toner.



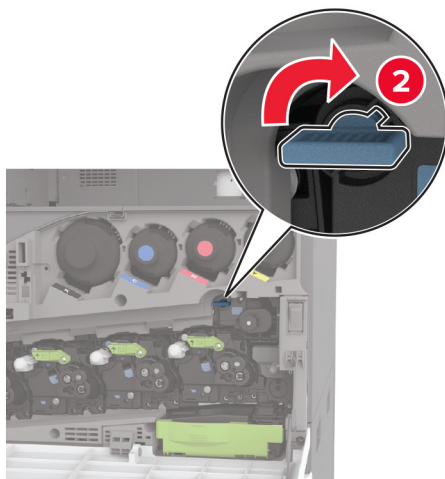
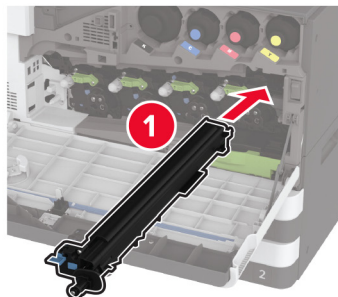
Nota: Para não derramar o toner, coloque a unidade na posição vertical.

3 Remova o limpador do módulo de transferência usado.

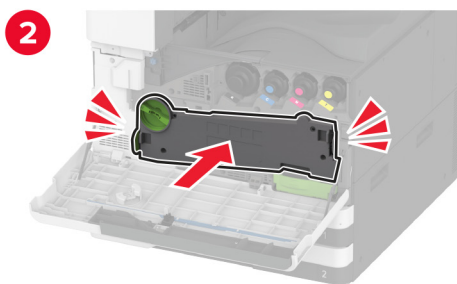
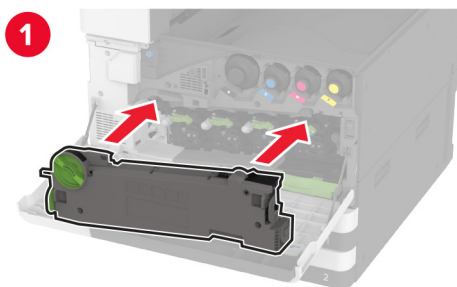


4 Desembale o limpador do novo módulo de transferência.

5 Insira o limpador do novo módulo de transferência.



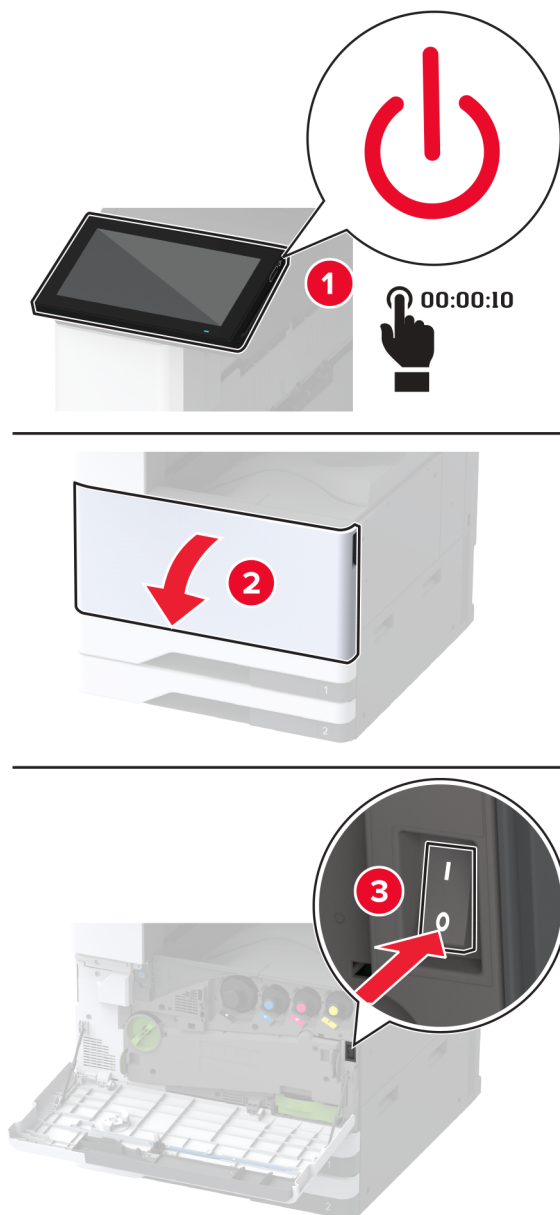
6 Insira a unidade de transferência de resíduos de toner até que ela *encaixe* no lugar e trave-a.

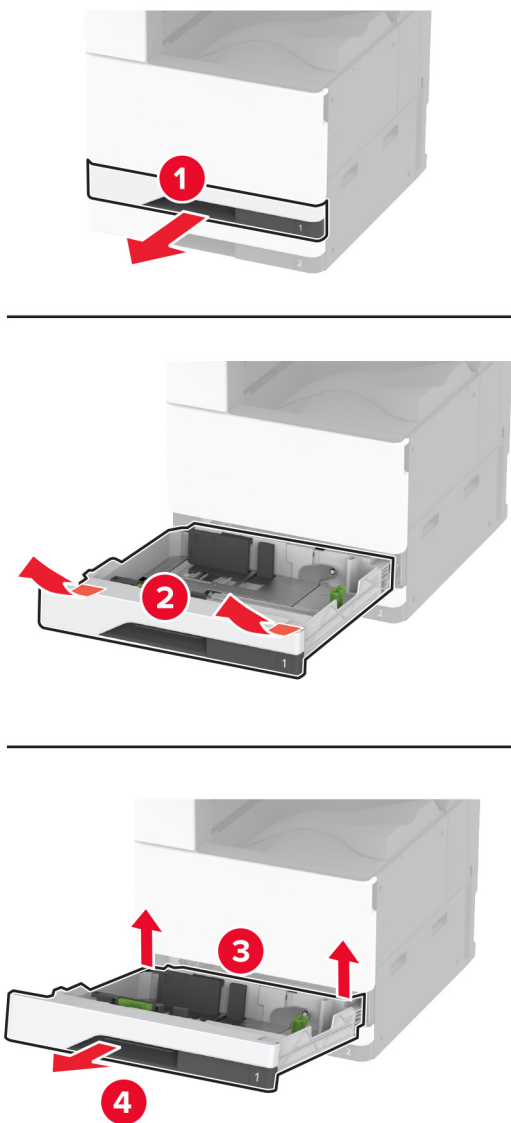


7 Feche a porta frontal.

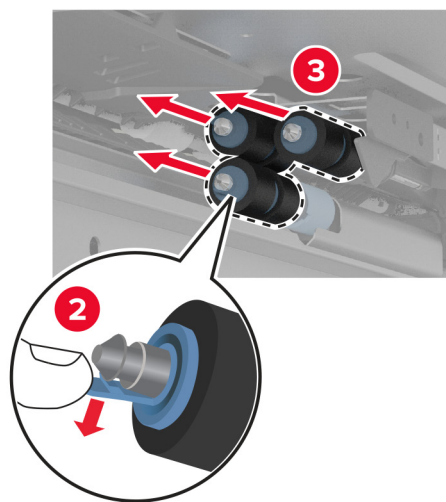
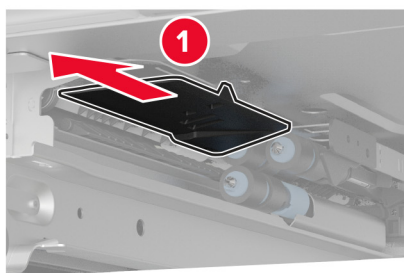
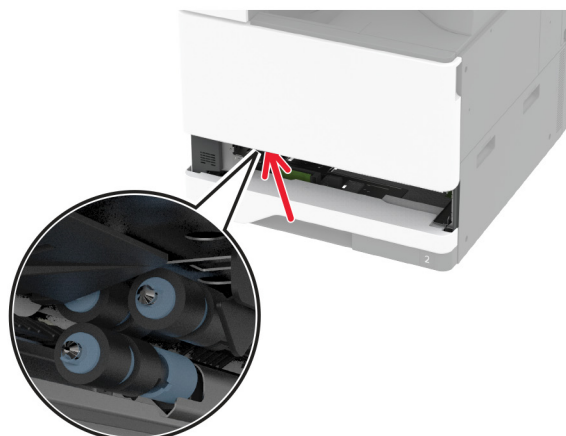
Substituição do kit de rolos da bandeja

1 Desligue a impressora.



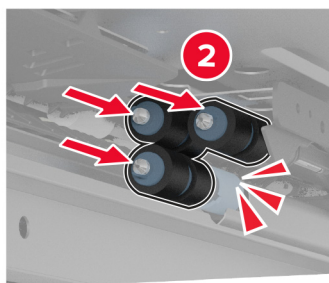
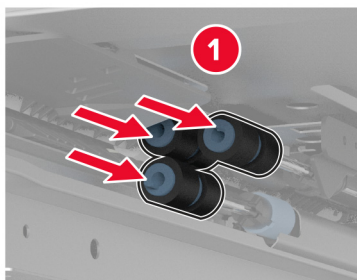
2 Remova a bandeja padrão.**3** Remova o kit de rolos de bandeja usado.

Aviso — Danos potenciais: Para evitar danos de descarga eletrostática, toque nas partes metálicas expostas da impressora antes de acessar ou tocar nas áreas interiores da impressora.



4 Desembale o novo kit de rolos da bandeja.

5 Insira o novo kit de rolos da bandeja até que *encaixar* no lugar.

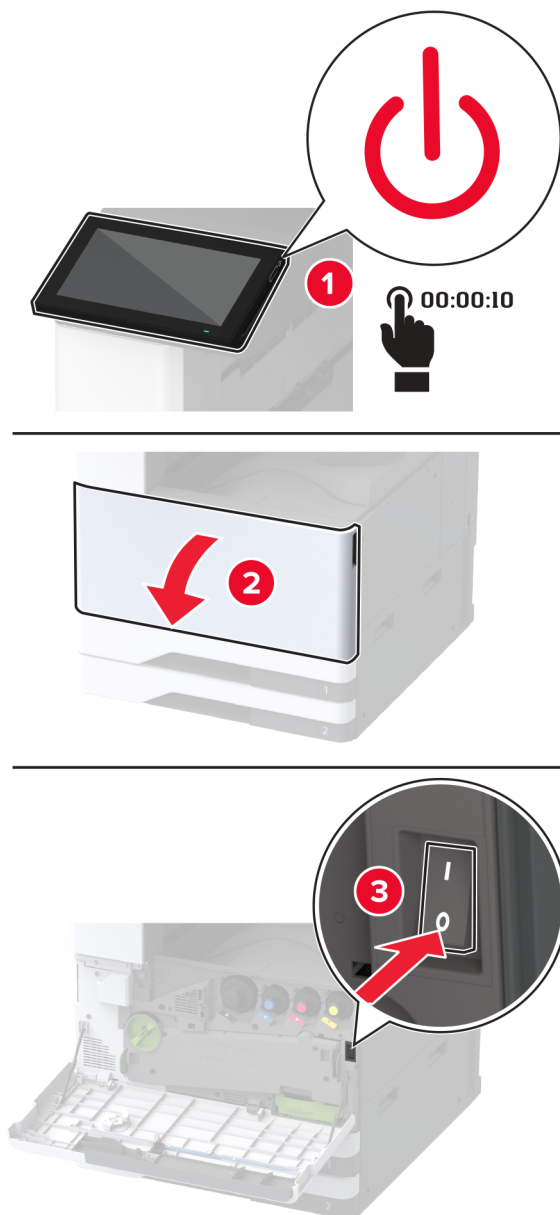


6 Insira a bandeja.

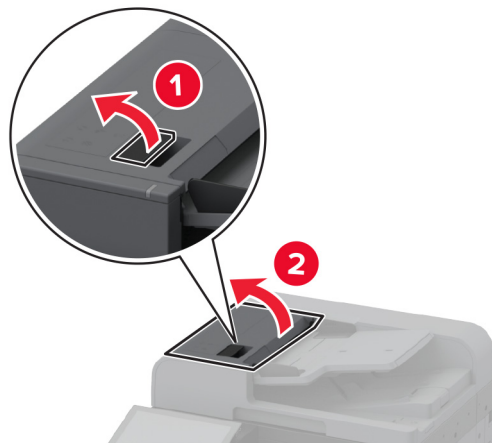
7 Ligue a impressora.

Substituindo o kit de rolos do ADF

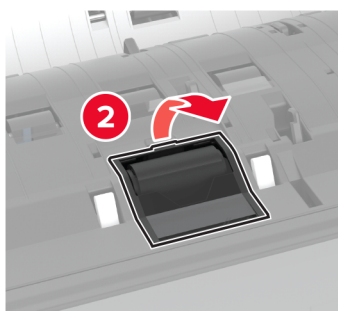
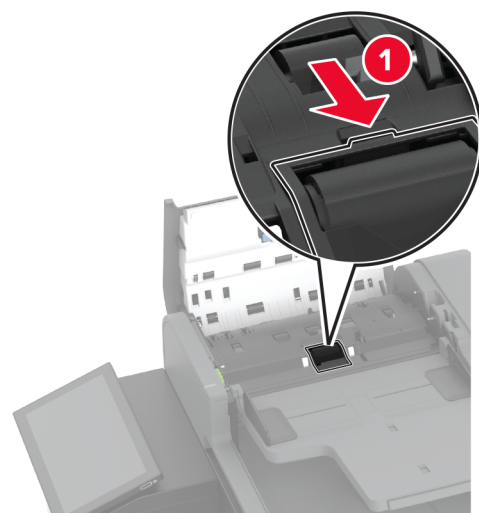
1 Desligue a impressora.



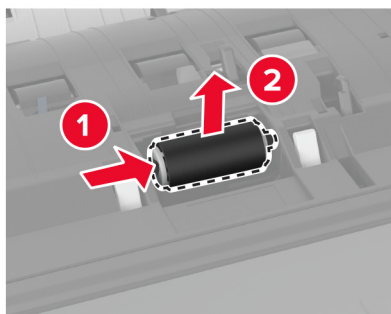
2 Abra a tampa superior do ADF.



3 Remova a tampa do rolo de separação.

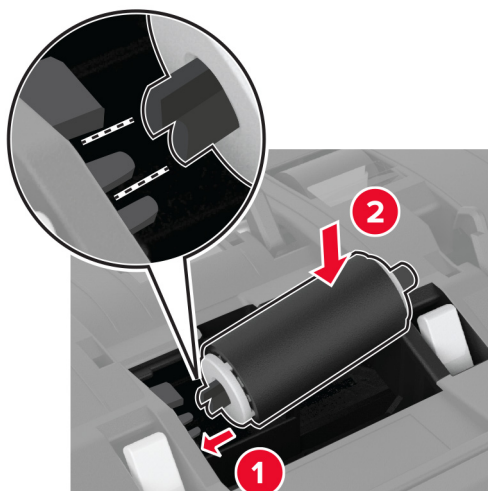


4 Remova o rolo de separação usado.



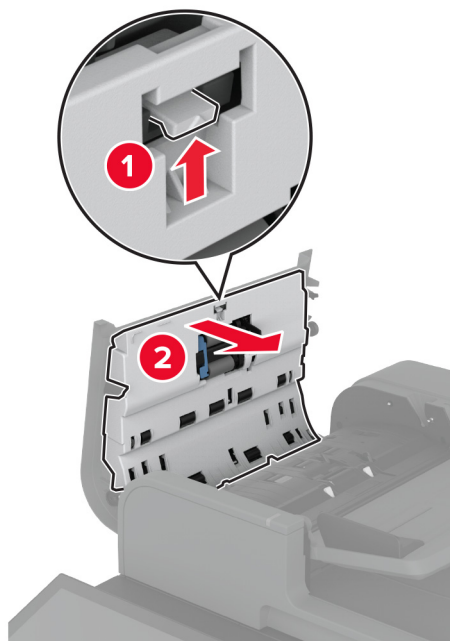
5 Desembale o novo rolo de separação.

6 Insira o novo rolo de separação.

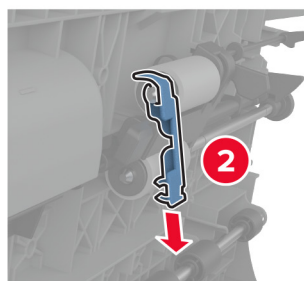
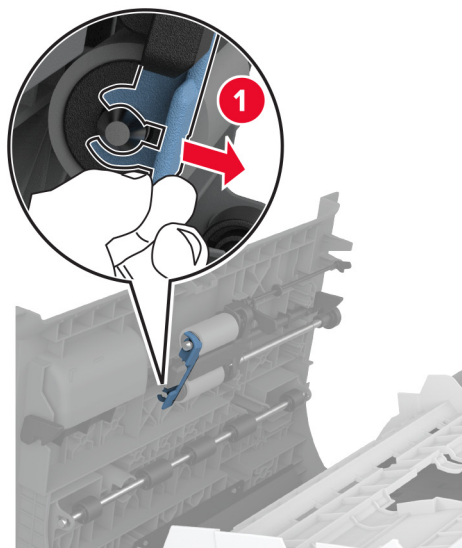


7 Insira a tampa do rolo de separação do ADF até ela *encaixar* no lugar.

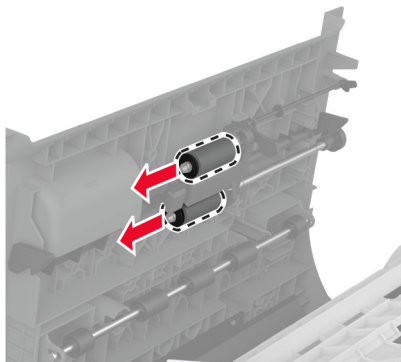
8 Abra a tampa interna do ADF.



9 Remova o clipe do rolo.

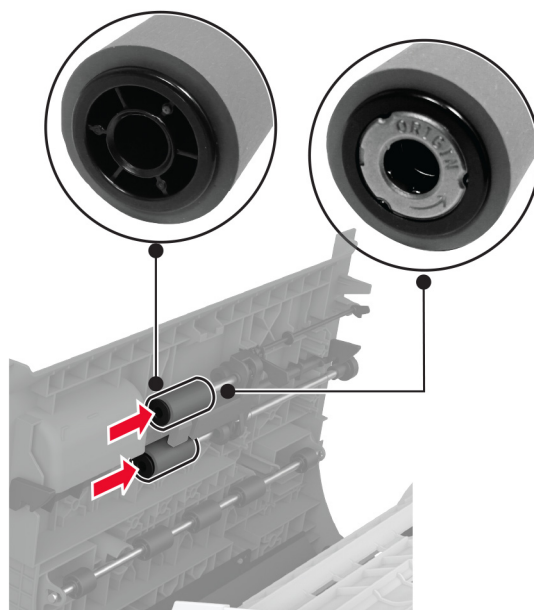


10 Remova os rolos do alimentador usado.

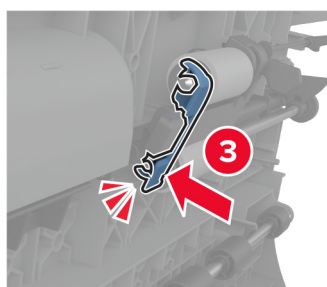
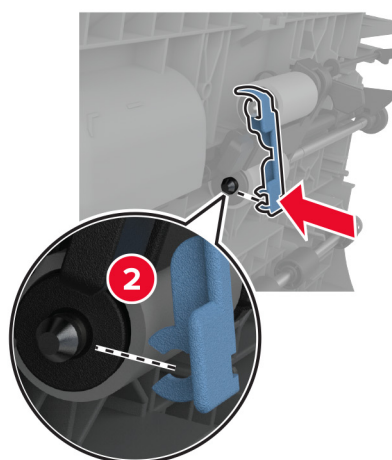
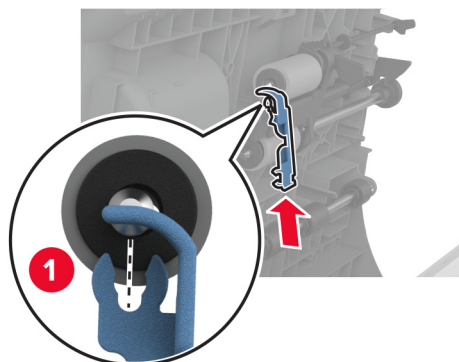


11 Desembale os novos rolos de alimentação.

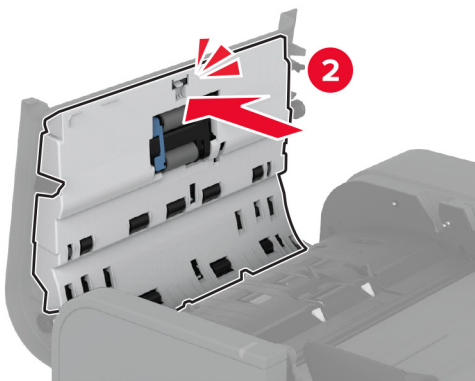
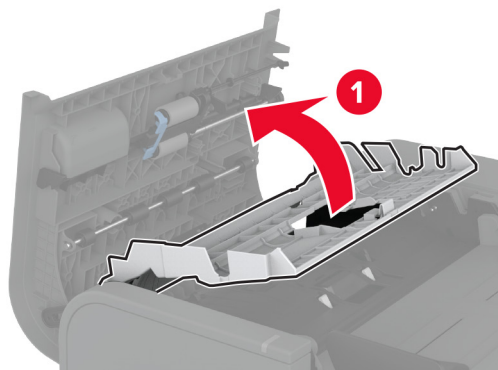
12 Insira os novos rolos de alimentação.



13 Fixe o clipe do rolo até que ele *encaixe* no lugar.



14 Feche a tampa interna do ADF até que ela *encaixe* no local.

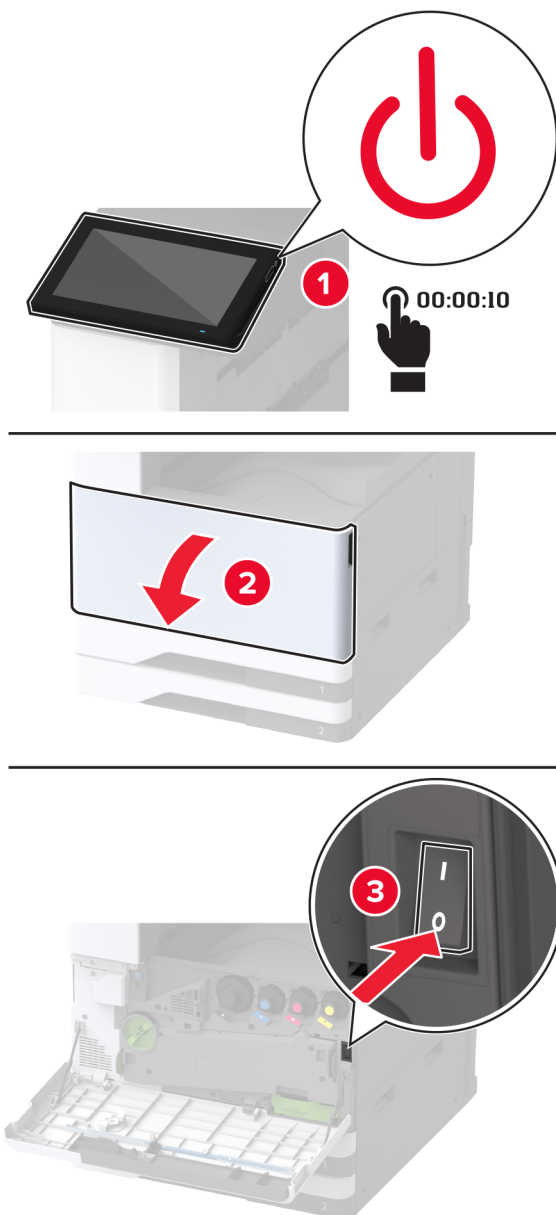


15 Feche a tampa superior do ADF.

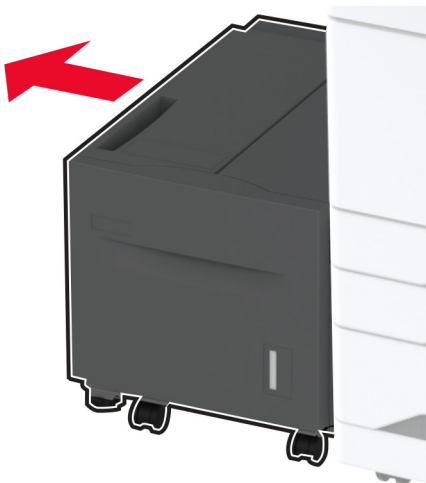
16 Ligue a impressora.

Substituição do kit de rolos da bandeja para 2.000 folhas

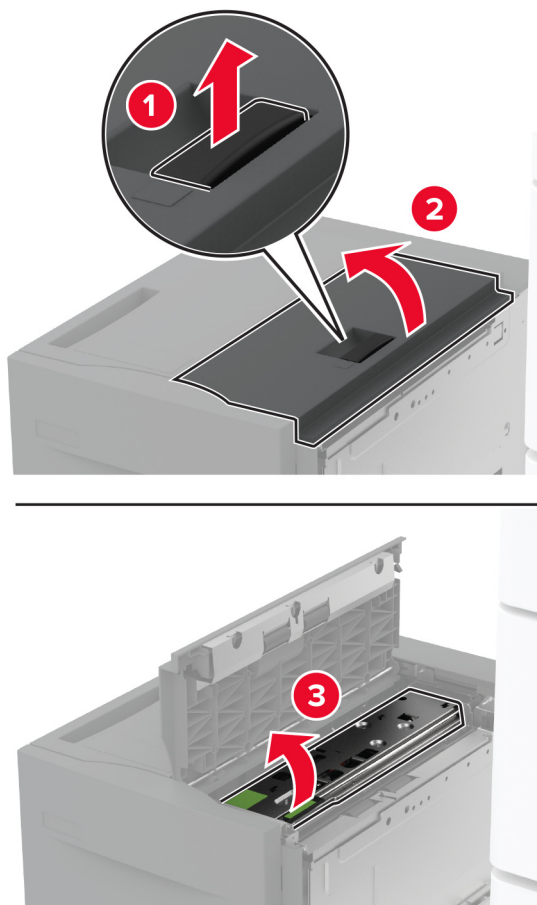
1 Desligue a impressora.



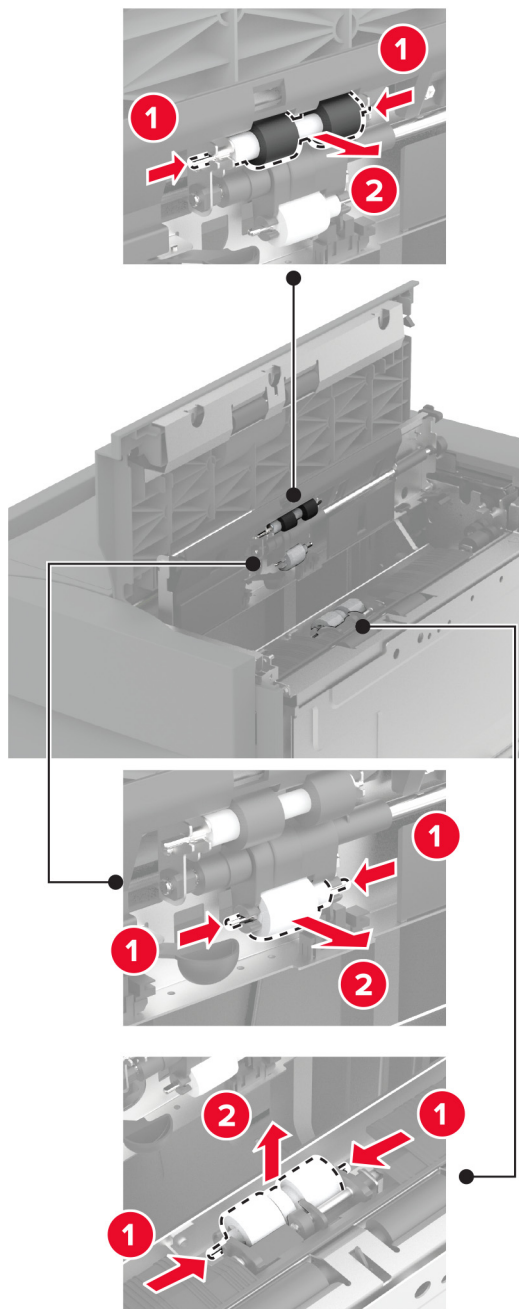
2 Deslize a bandeja para a esquerda.



3 Abra a porta J e, em seguida, abra a tampa do kit de rolos.

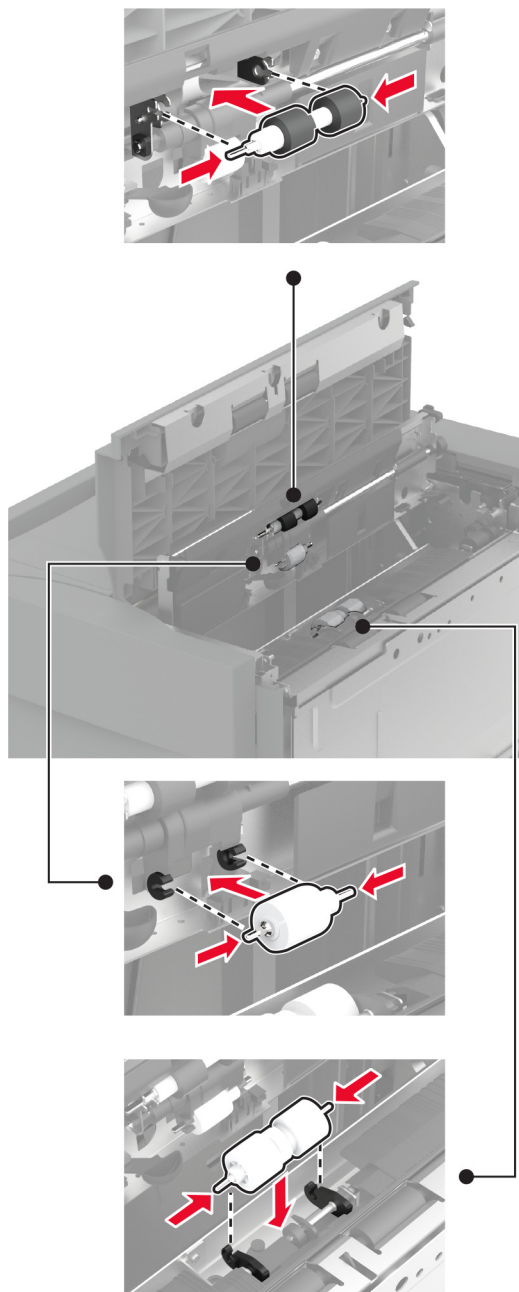


4 Localize e remova o kit de rolos usado.



5 Desembale o novo kit de rolos.

6 Insira o novo kit de rolos.



7 Feche a tampa do kit de rolos e, em seguida, feche a porta J.

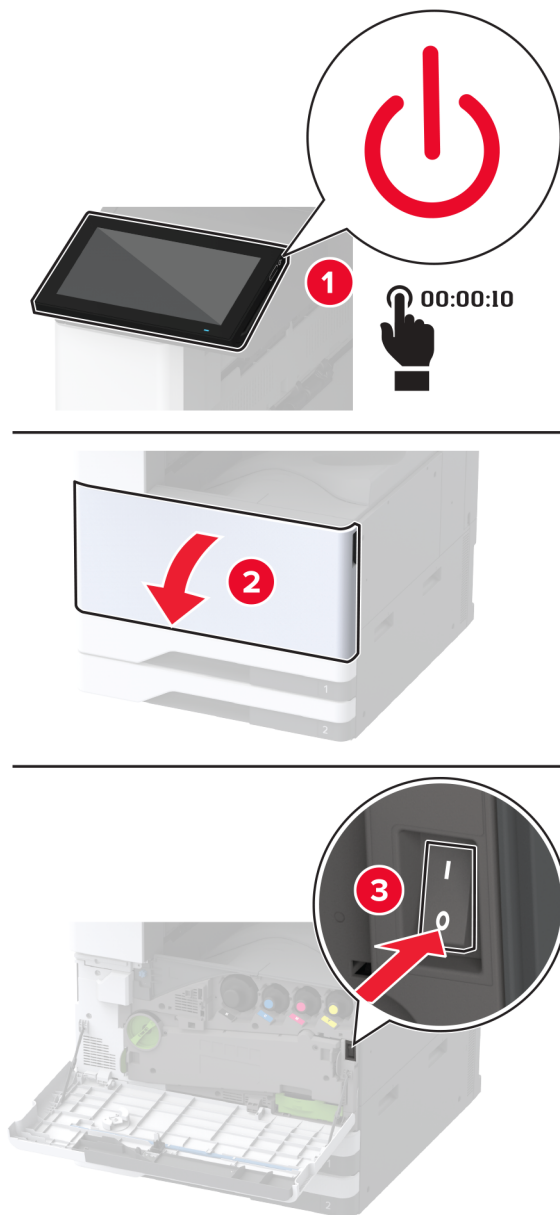
8 Deslize a bandeja de volta para o lugar.

9 Ligue a impressora.

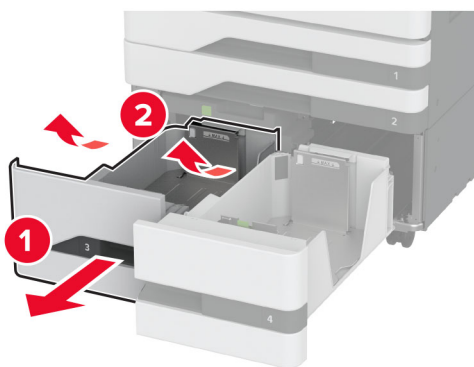
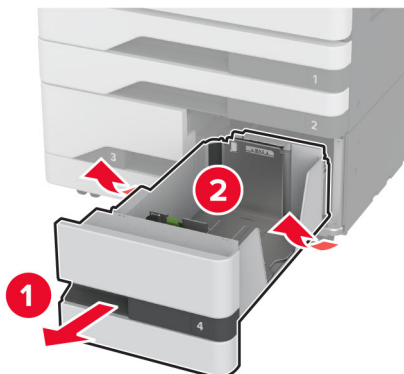
Substituição do kit de rolos da bandeja dupla para 2000 folhas

Na alça C

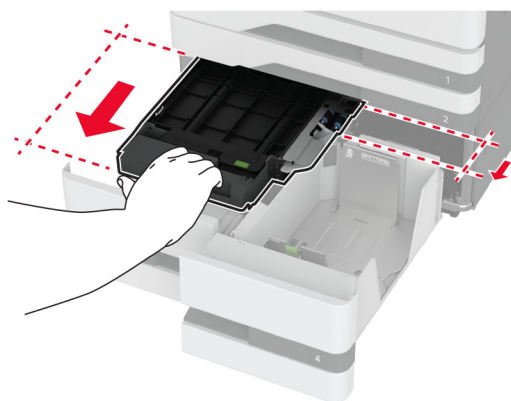
- 1 Desligue a impressora.



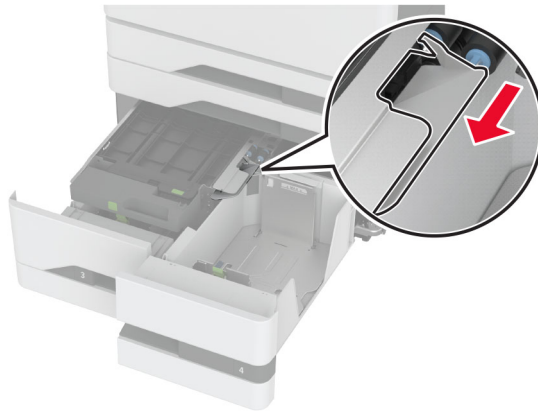
2 Puxe a bandeja 4 e, em seguida, puxe a bandeja 3.



3 Puxe a alça C para fora e, em seguida, abra a tampa interna.

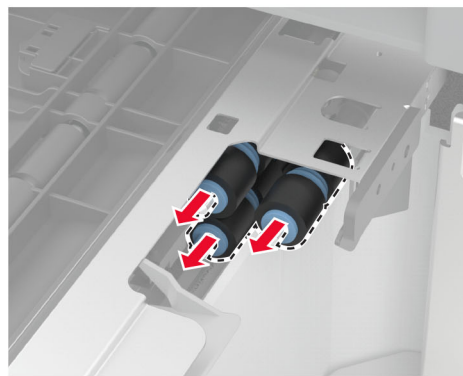
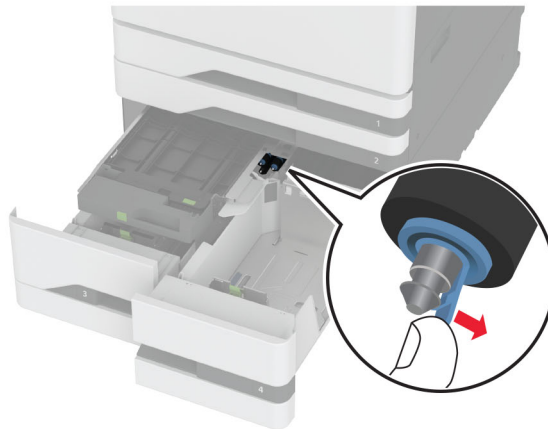


- 4 Abra a tampa do kit de rolos.



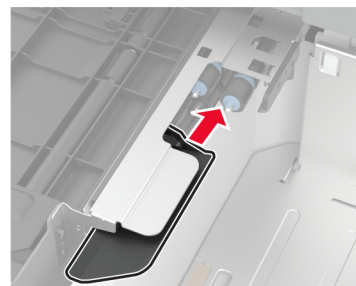
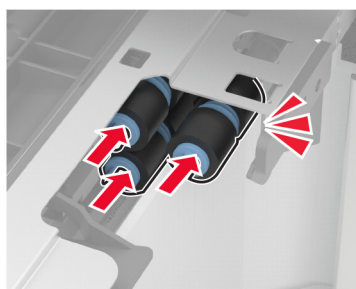
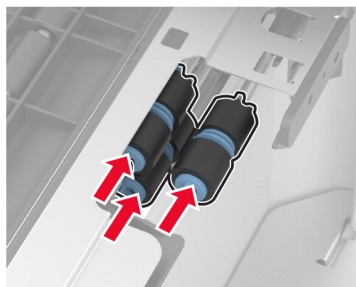
- 5 Remova o kit de rolos de bandeja usado.

Aviso — Danos potenciais: Para evitar danos de descarga eletrostática, toque nas partes metálicas expostas da impressora antes de acessar ou tocar nas áreas interiores da impressora.



- 6 Desembale o novo kit de rolos da bandeja.

7 Insira o novo kit de rolos da bandeja até que *encaixar* no lugar.



8 Feche a tampa do kit de rolos.

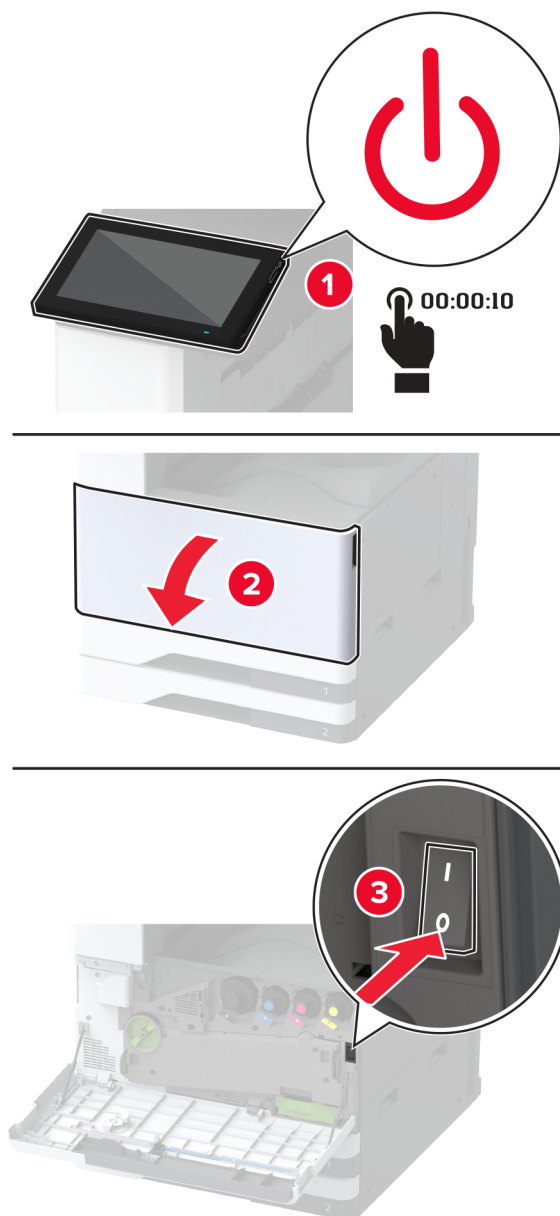
9 Feche a tampa interna e insira a alça C.

10 Insira as bandejas 3 e 4.

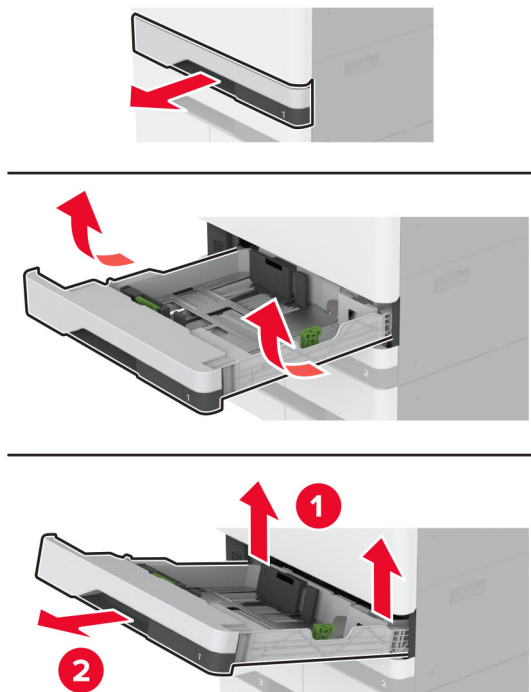
11 Ligue a impressora.

Na bandeja 3

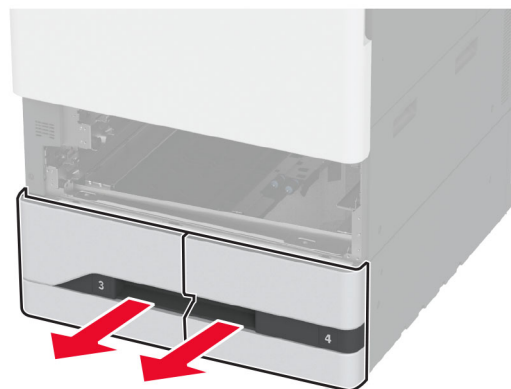
1 Desligue a impressora.



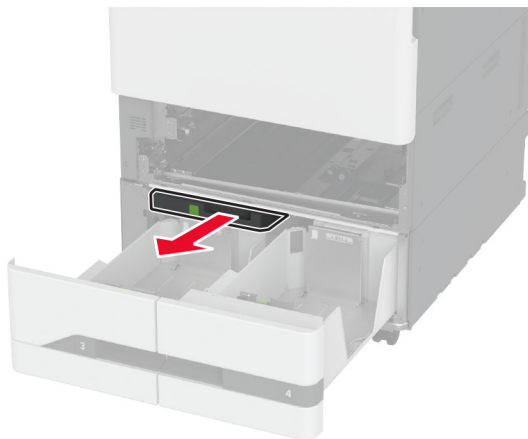
2 Remova a bandeja 1 e, em seguida, remova a bandeja 2.



3 Retire as bandejas 3 e 4.

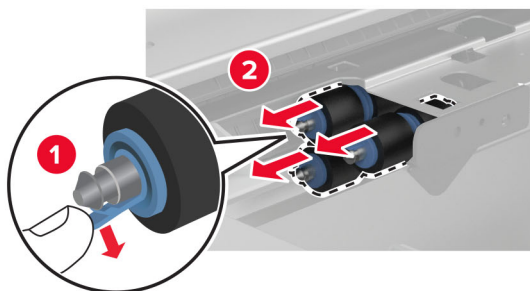
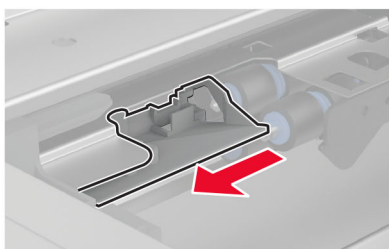
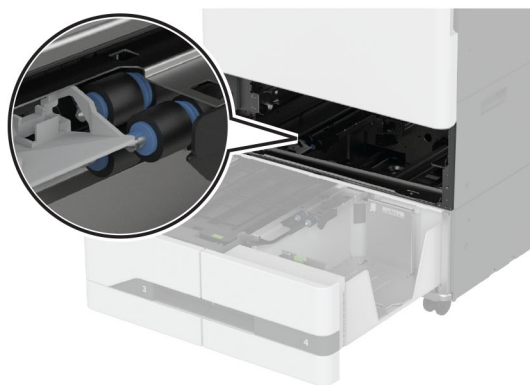


4 Puxe a alça C.

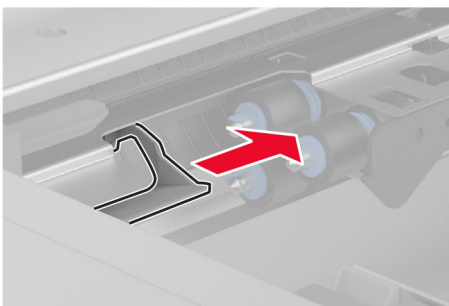
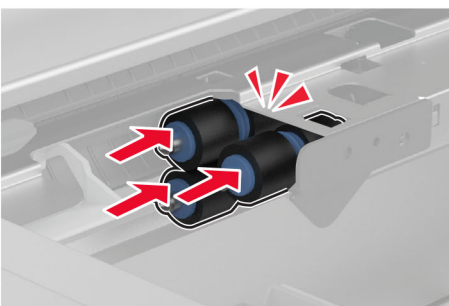
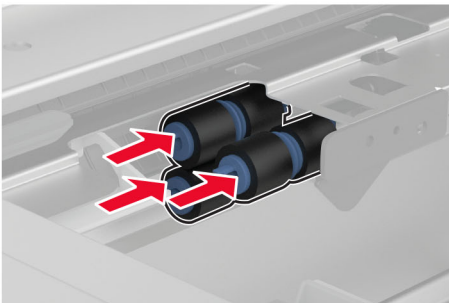


5 Remova o kit de rolos de bandeja usado.

Aviso — Danos potenciais: Para evitar danos de descarga eletrostática, toque nas partes metálicas expostas da impressora antes de acessar ou tocar nas áreas interiores da impressora.



6 Insira o novo kit de rolos da bandeja até que *encaixar* no lugar.



7 Insira a alça C.

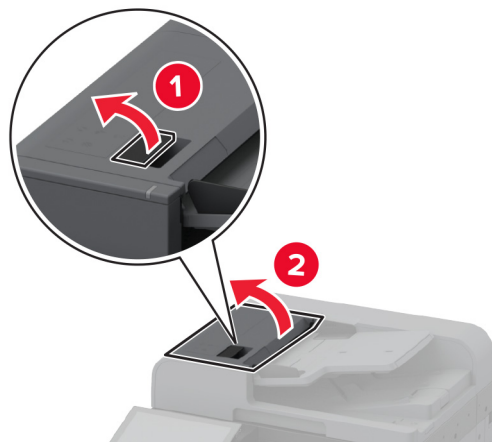
8 Insira as bandejas 3 e 4.

9 Insira as bandejas 1 e 2.

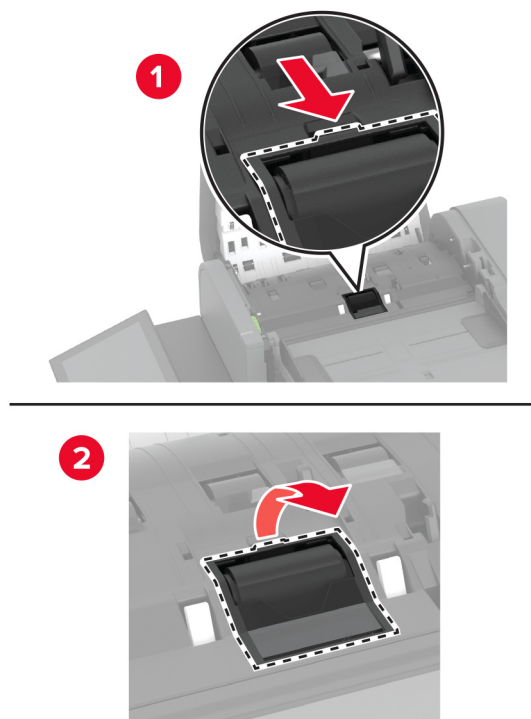
10 Ligue a impressora.

Remoção da tampa do rolo de separação do ADF

1 Abra a tampa superior do ADF.

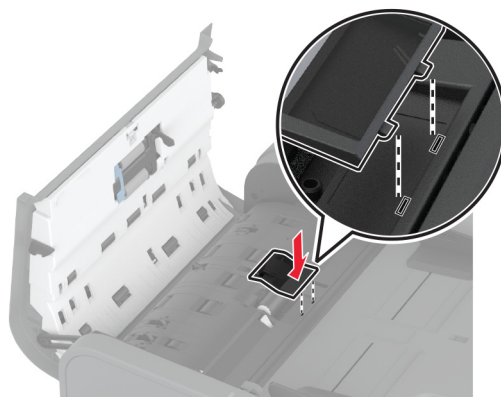


2 Remova a tampa do rolo de separação do ADF.



3 Desembale a tampa do novo rolo de separação.

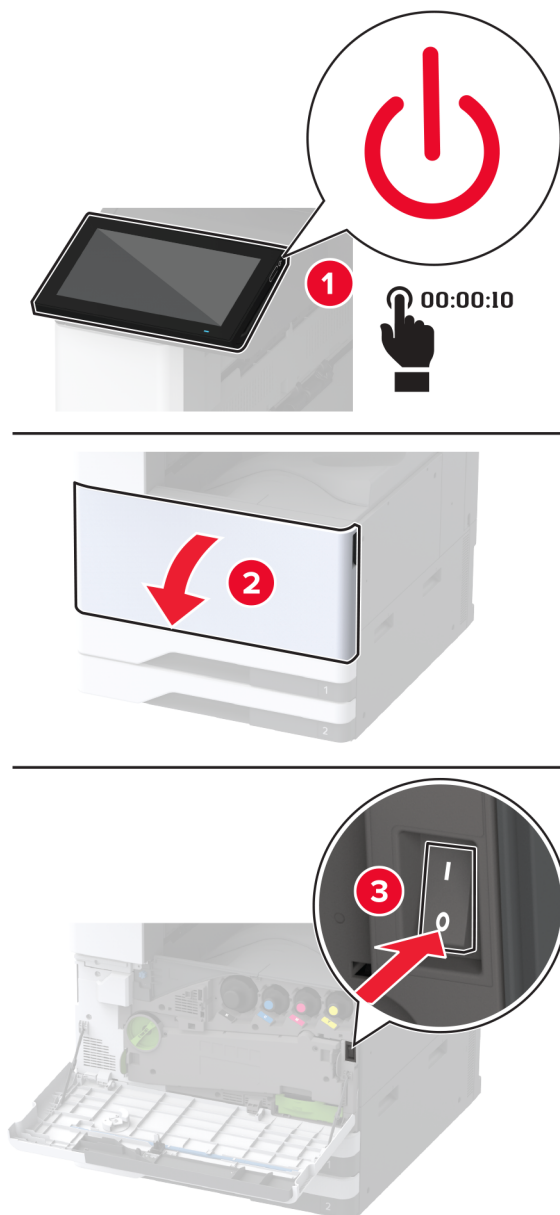
- 4** Insira a tampa do novo rolo de separação até ela *encaixar* no lugar.




- 5** Feche a tampa superior do ADF.

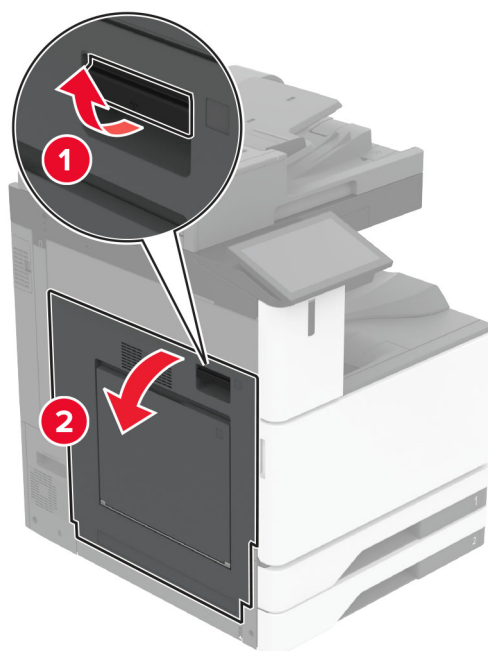
Substituição do segundo rolo de transferência

1 Desligue a impressora.

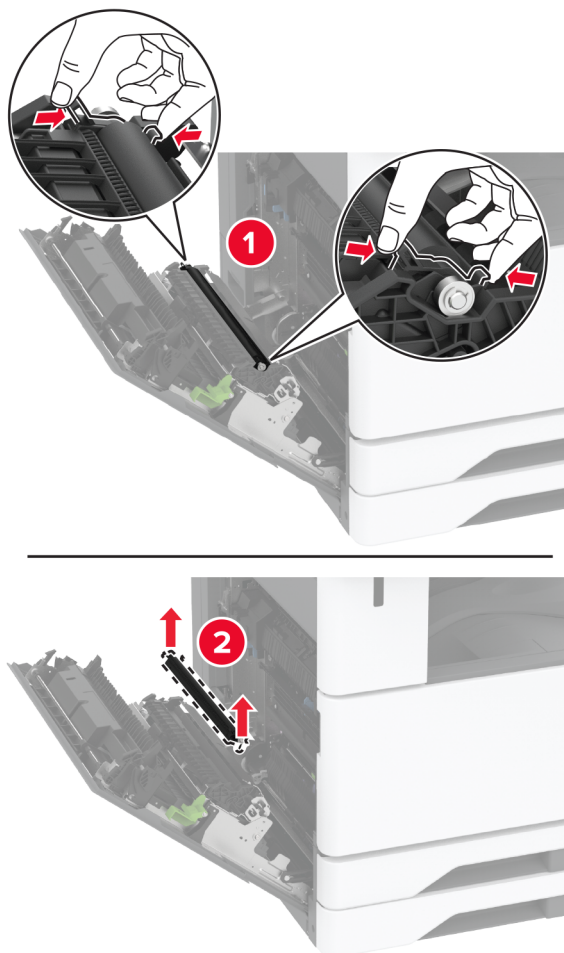


2 Abra a porta A.

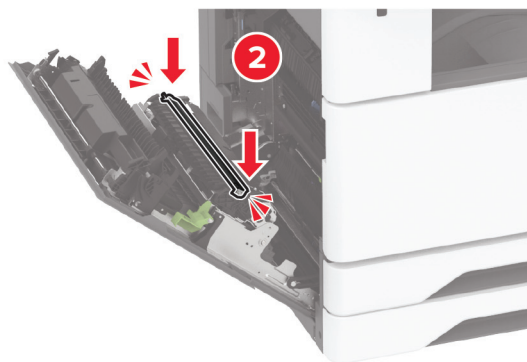
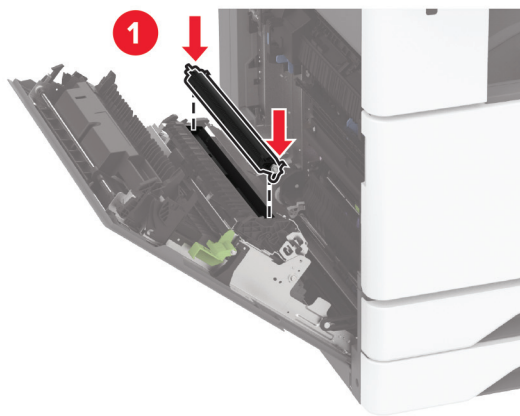
 **ATENÇÃO—SUPERFÍCIE QUENTE:** A parte interna da impressora pode estar quente. Para reduzir o risco de ferimentos devido a um componente quente, espere a superfície esfriar antes de tocá-la.



3 Remova o segundo rolo de transferência usado.



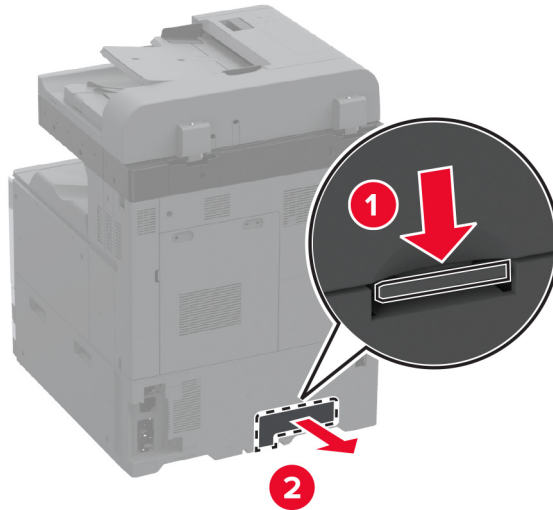
- 4 Desembale o novo segundo rolo de transferência.
- 5 Insira o novo segundo rolo de transferência.



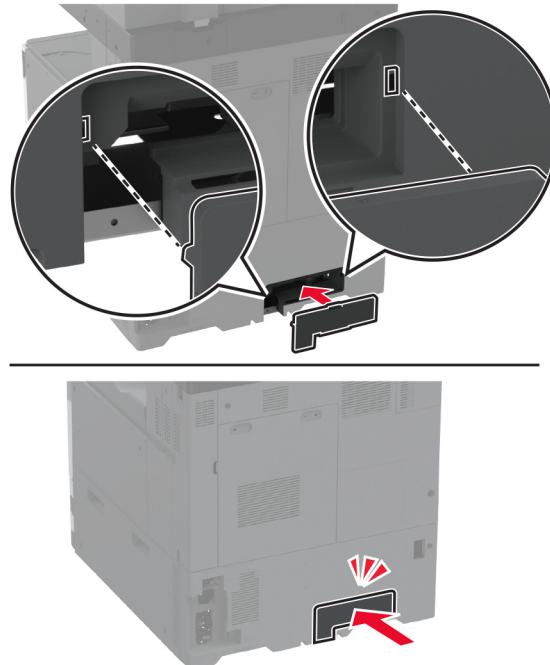
- 6 Feche a porta.
- 7 Ligue a impressora.

Como recolocar a tampa do conector traseiro inferior

- 1 Remova a tampa do conector traseiro inferior usada.

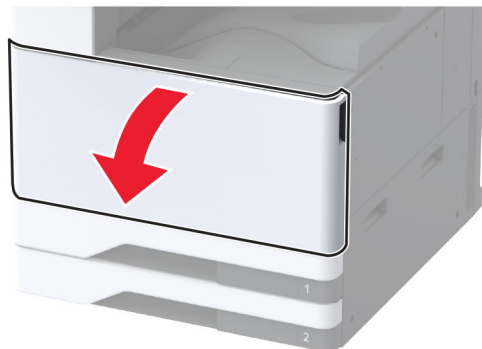


- 2 Desembale a nova tampa do conector traseiro inferior.
- 3 Insira a nova tampa do conector traseiro inferior até ela *encaixar* no lugar.

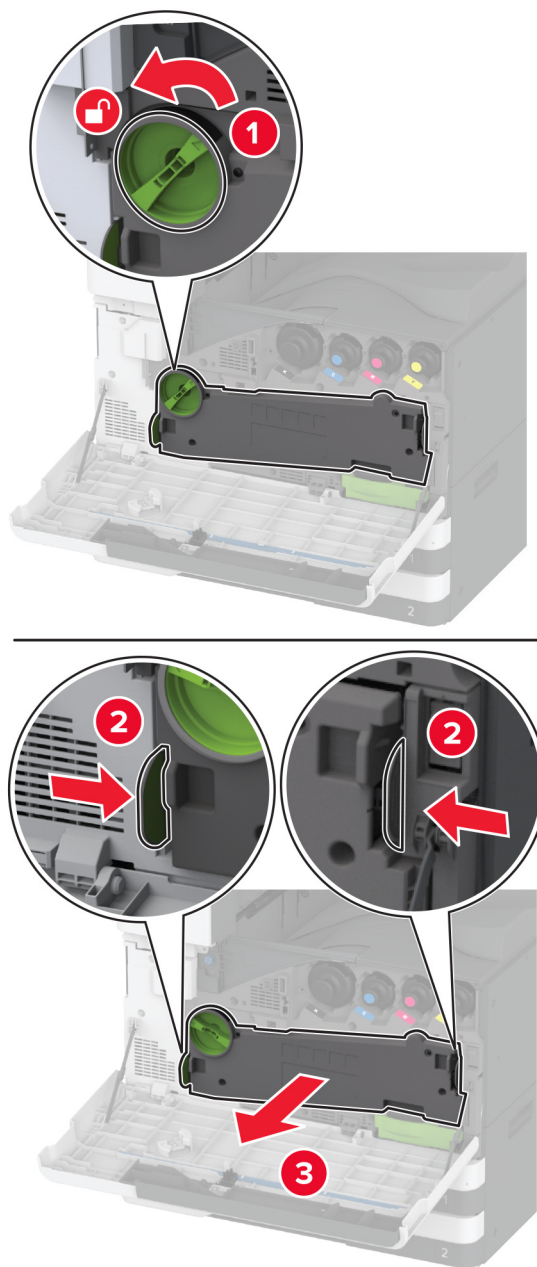


Substituindo o recipiente de resíduo de toner

- 1 Abra a porta frontal.

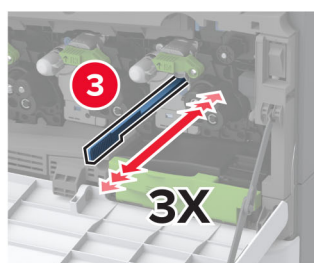
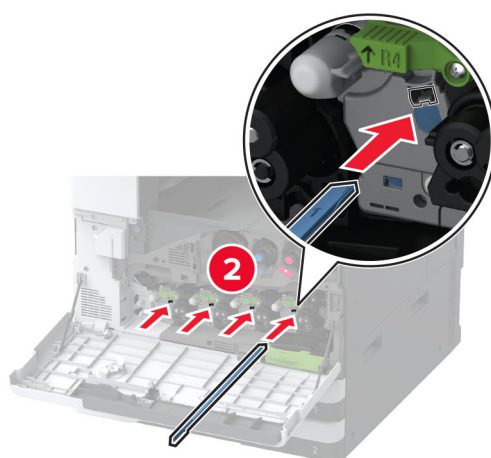
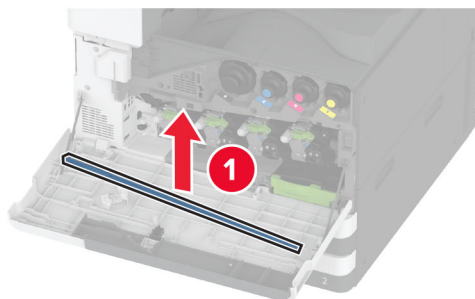


2 Remova a unidade de transferência de resíduos de toner.



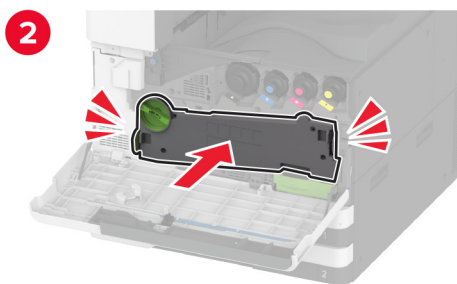
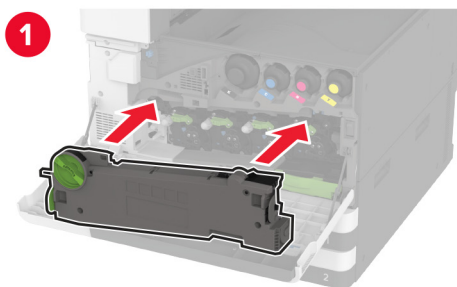
Nota: Para não derramar o toner, coloque a unidade na posição vertical.

3 Remova o limpador do cabeçote de impressão e limpe as lentes do cabeçote de impressão.

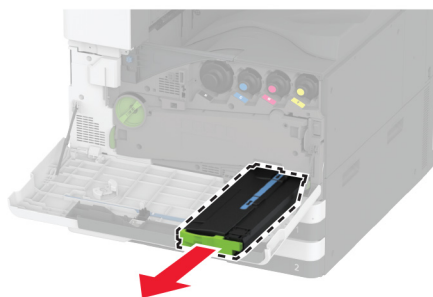


4 Coloque o cabeçote de impressão de volta no lugar.

5 Insira a unidade de transferência de resíduos de toner até que ela *encaixe* no lugar e trave-a.

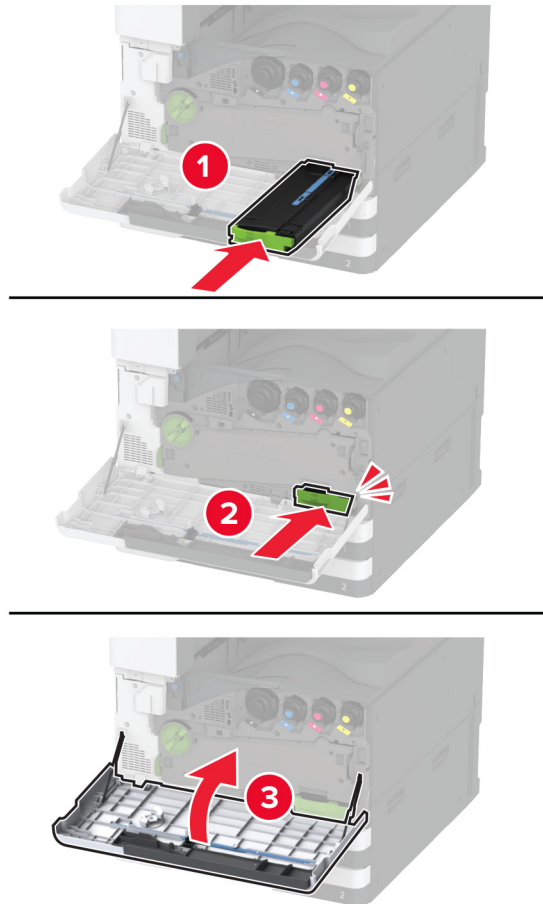


6 Remova o recipiente de resíduo de toner usado.



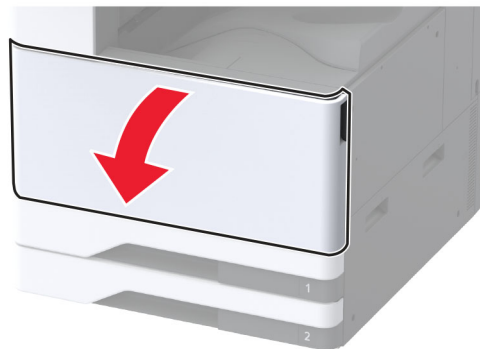
7 Abra o novo recipiente de resíduo de toner.

8 Insira o novo recipiente de resíduo de toner até ele *encaixar* no lugar e, em seguida, feche a porta.

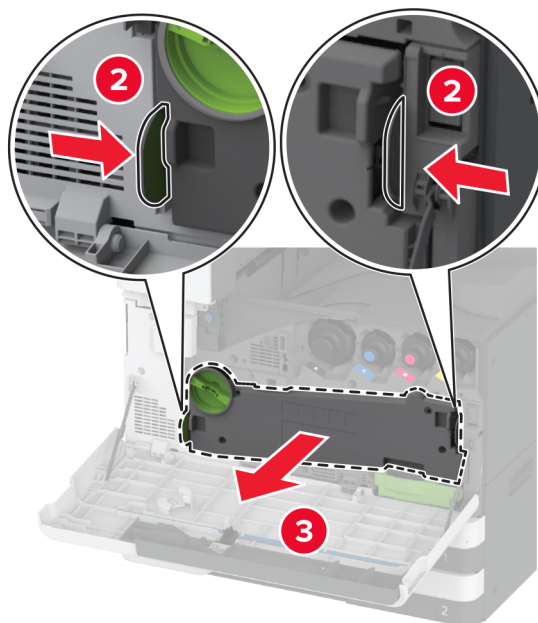
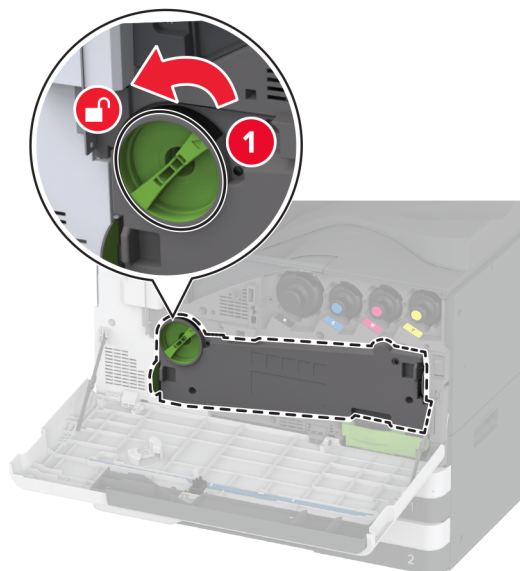


Substituição da unidade de transferência de resíduos de toner

1 Abra a porta frontal.



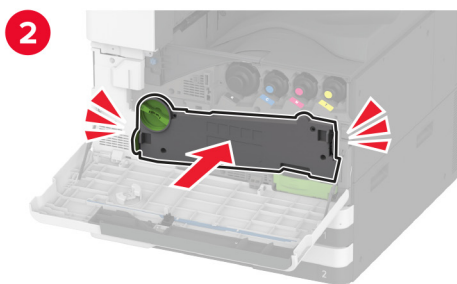
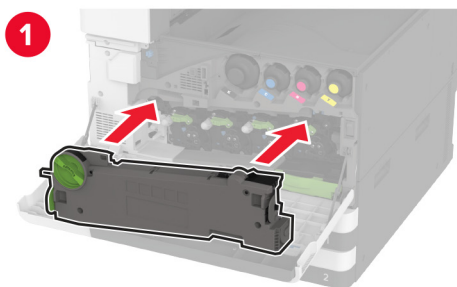
2 Remova a unidade de transferência de resíduo de toner.



Nota: Para não derramar o toner, coloque a unidade na posição vertical.

3 Desembale a nova unidade de transferência de resíduos de toner.

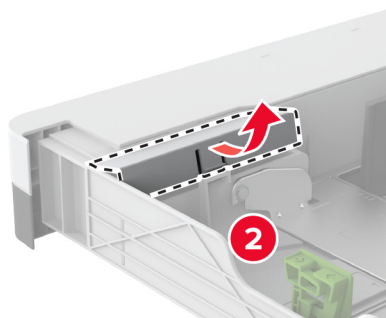
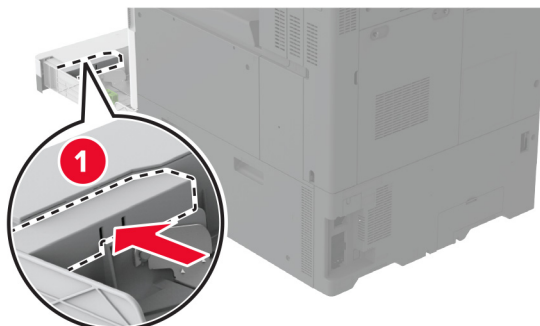
4 Insira a nova unidade de transferência de resíduos de toner até ela *encaixar* no lugar e trave-a.



5 Feche a porta frontal.

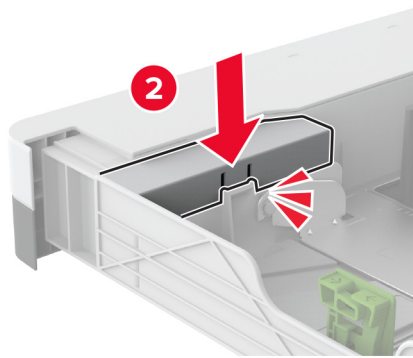
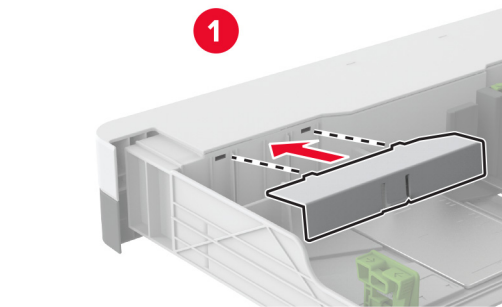
Como recolocar a tampa pequena no encaixe da bandeja

- 1 Puxe a bandeja para fora.
- 2 Remova a tampa pequena usada.



- 3 Desembale a nova tampa pequena.

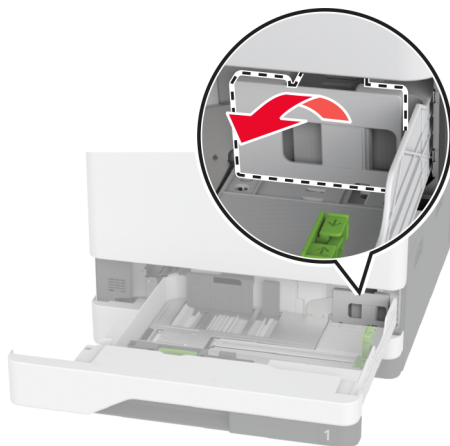
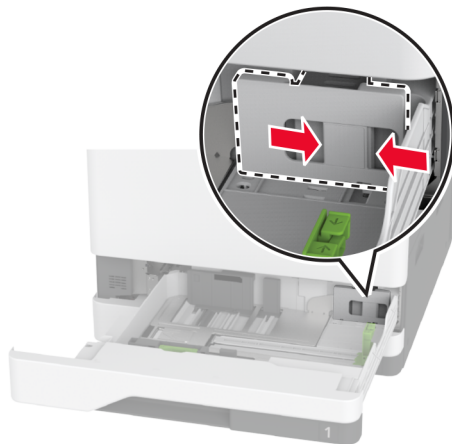
4 Insira a nova tampa pequena.



5 Insira a bandeja.

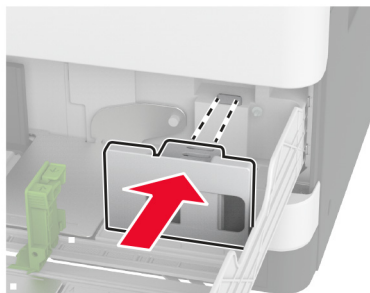
Como substituir a guia de papel B4 no encaixe da bandeja

- 1 Puxe a bandeja para fora.
- 2 Remova a guia de papel B4 usada.



- 3 Desembale a nova guia de papel B4.

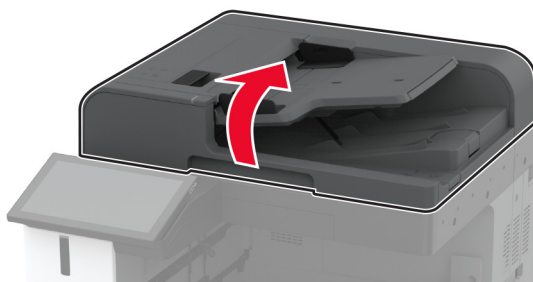
4 Insira a nova guia de papel B4.



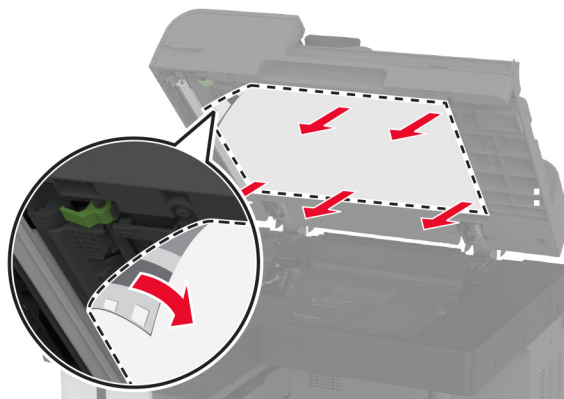
5 Insira a bandeja.

Como recolocar a almofada do vidro do scanner

1 Abra a tampa do scanner.

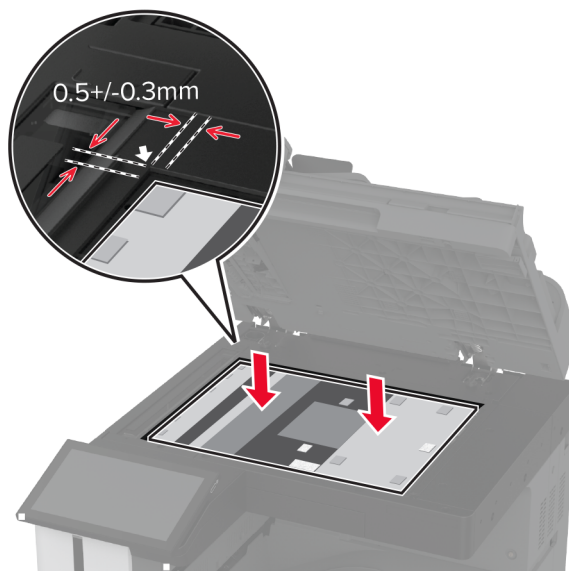


2 Remova a almofada do vidro do scanner usada.

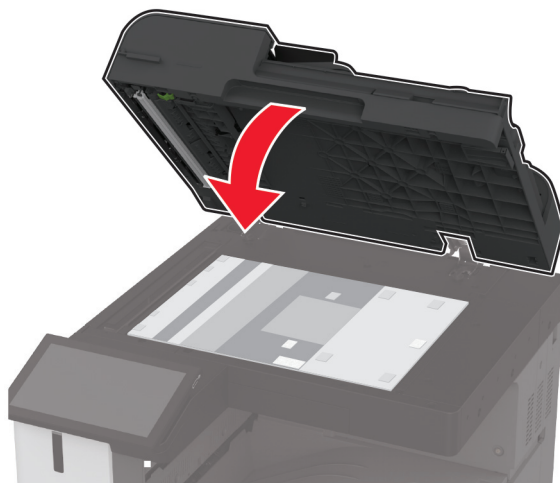


3 Desembale a nova almofada do vidro do scanner.

4 Alinhe a nova almofada do vidro do scanner ao vidro do scanner.

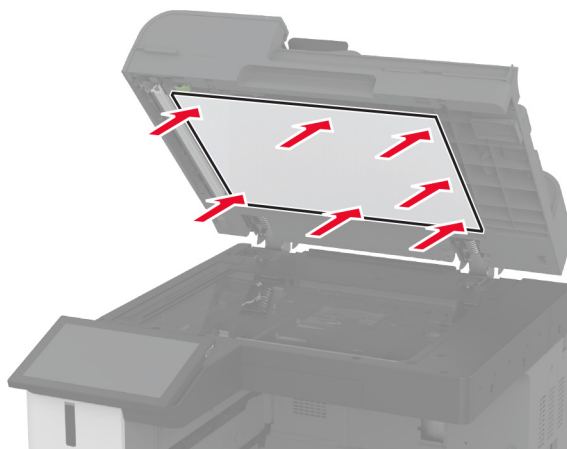


5 Feche a tampa do scanner para fixar a nova almofada do vidro do scanner.



6 Abra a tampa do scanner.

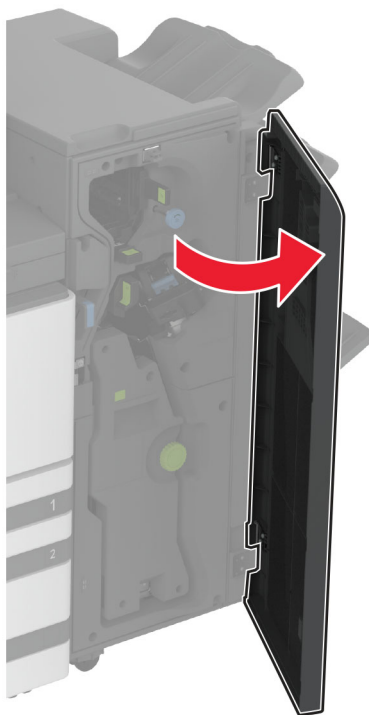
7 Aplique pressão à almofada do vidro do scanner para prendê-la.



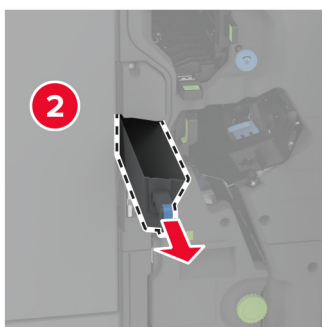
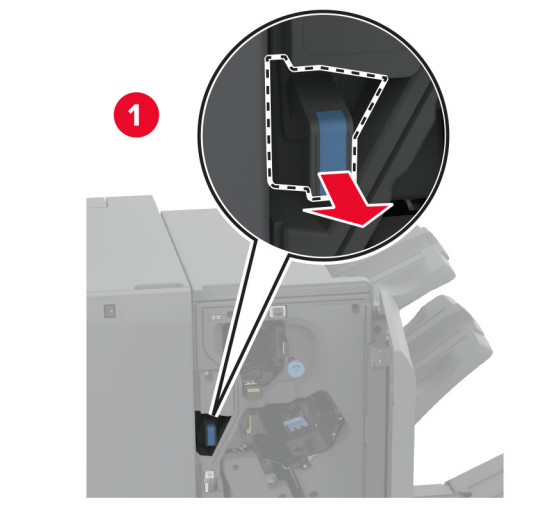
8 Feche a tampa do scanner.

Como recolocar a caixa de perfuração no finalizador de brochuras

- 1 Abra a porta do encadernador de brochura.



2 Remova a caixa de perfuração usada.



3 Desembale a novo caixa de perfuração.

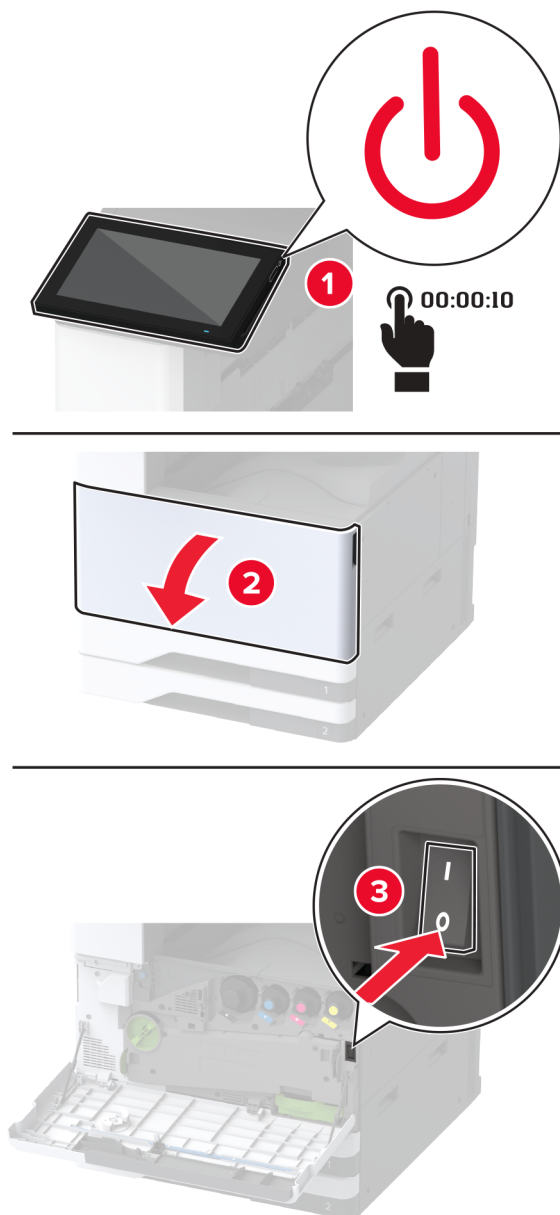
4 Insira a nova caixa de perfuração.



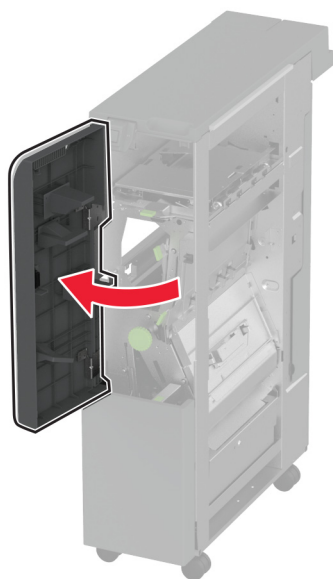
5 Feche a porta do encadernador de brochuras.

Substituição da bandeja de três dobras/dobra em Z

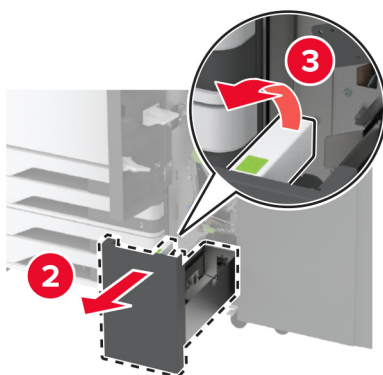
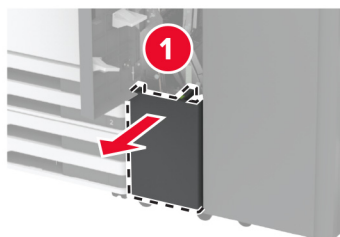
1 Desligue a impressora.



2 Abra a porta do finalizador de três dobras/dobra em Z.

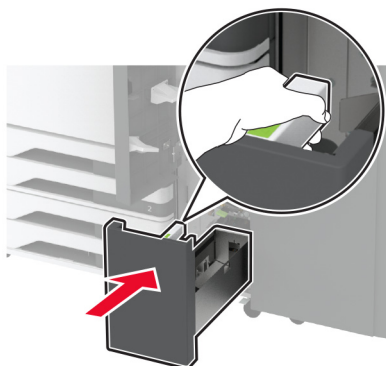


3 Remova a bandeja do finalizador usada.



4 Desembale a nova bandeja do finalizador.

5 Insira a nova bandeja do finalizador.

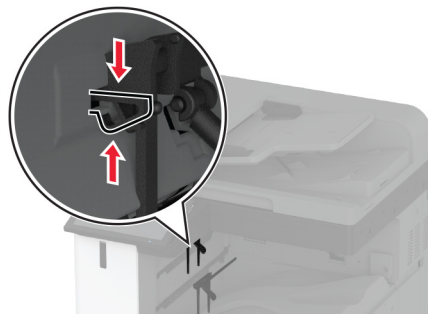


6 Feche a porta do encadernador.

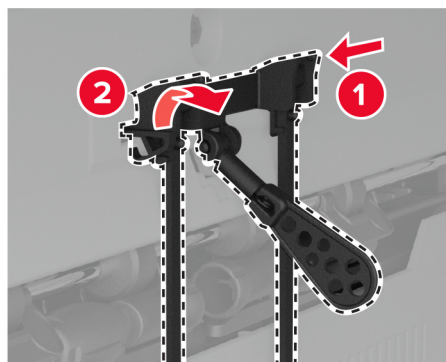
7 Ligue a impressora.

Insira o depósito de papel

1 Aperte o lado esquerdo do depósito de papel para destravá-la.

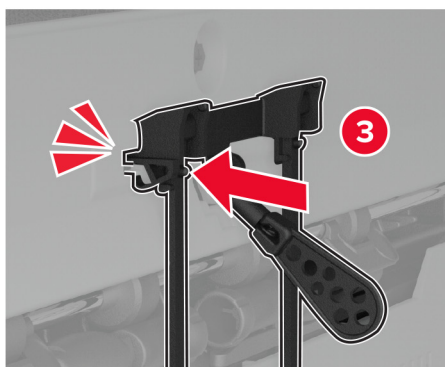
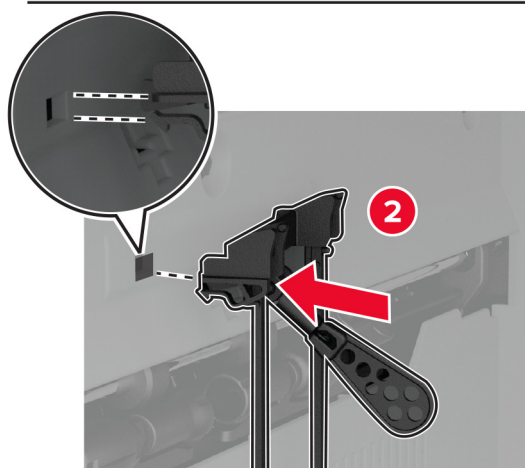
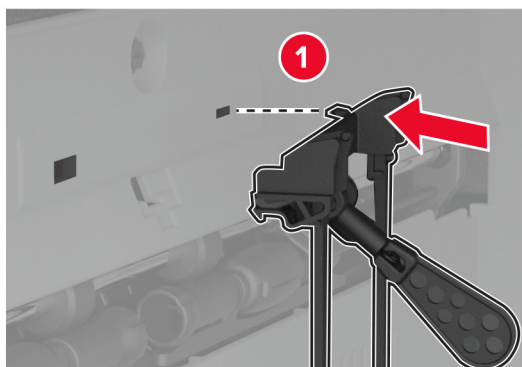


2 Remova o depósito de papel usado.



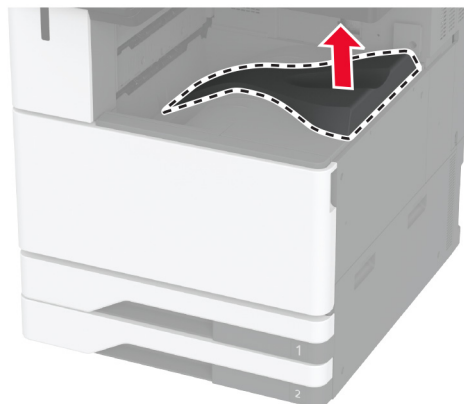
3 Desembale o novo depósito de papel.

4 Insira o novo depósito de papel até ele *encaixar* no lugar.



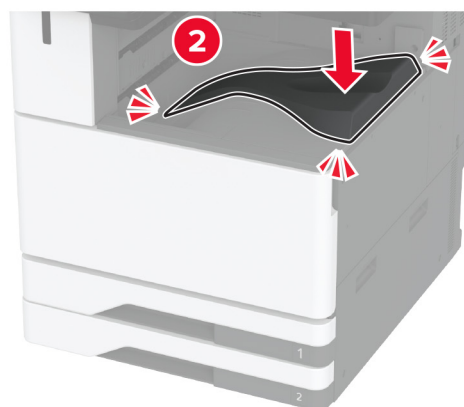
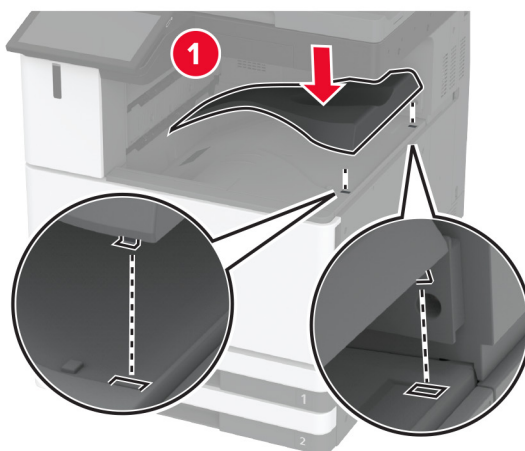
Substituição da bandeja de coleta dupla

- 1 Remova a bandeja de coleta dupla usada.



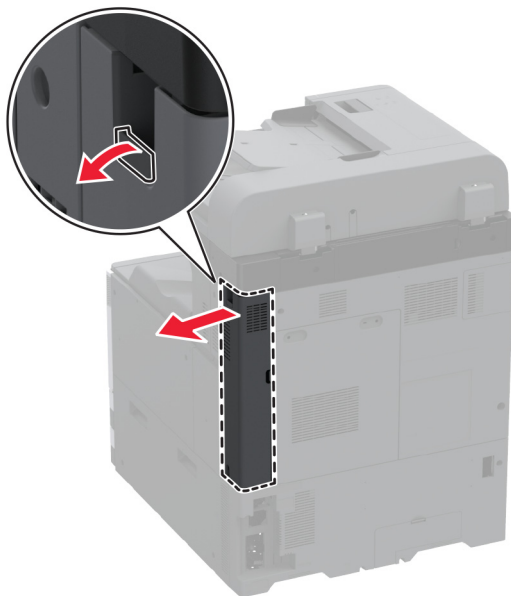
- 2 Desembale a nova bandeja de coleta dupla.

- 3 Fixe a nova bandeja de coleta dupla até ela *encaixar* no lugar.

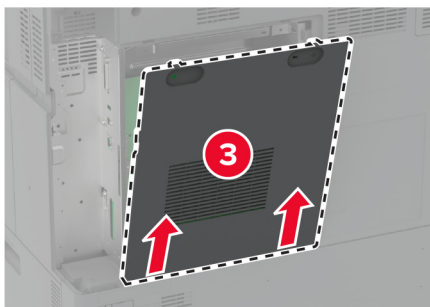
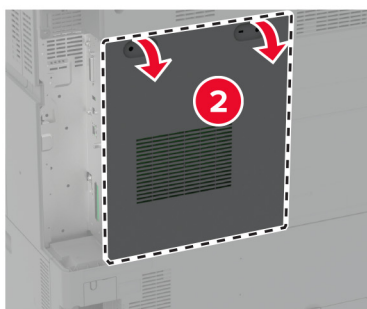
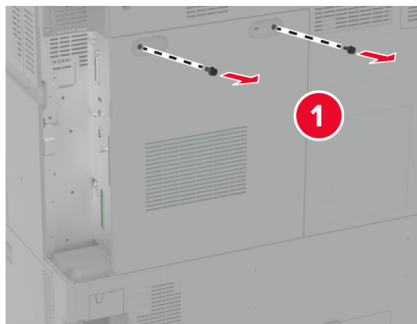


Substituição da tampa de acesso da placa do controlador

- 1 Remova a tampa das portas traseiras.

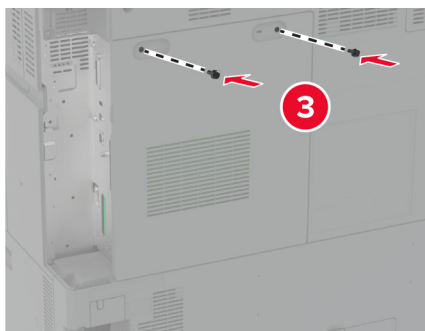
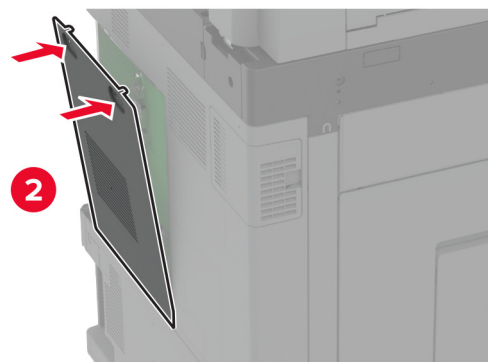
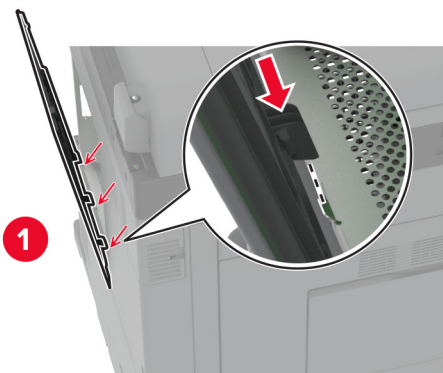


2 Usando uma chave de fenda, retire a tampa de acesso à placa do controlador usada.

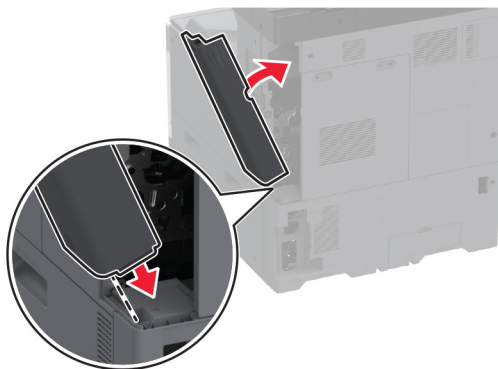


3 Desembale a nova tampa de acesso da placa do controlador.

4 Encaixe a nova tampa de acesso da placa do controlador.

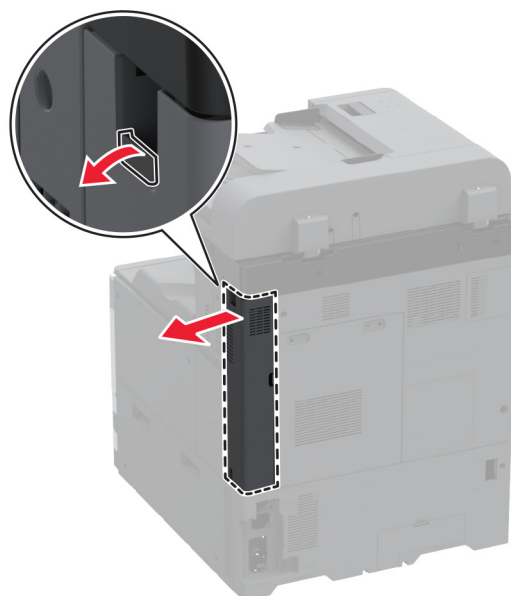


- 5 Conecte a tampa das portas traseiras.



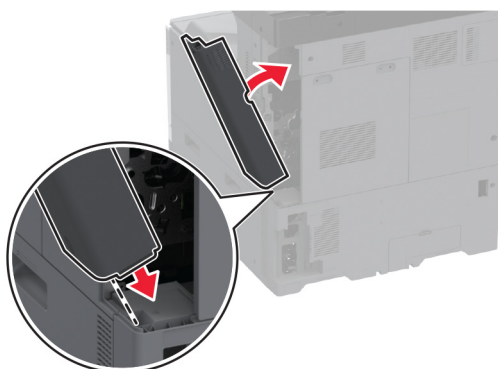
Como recolocar a tampa das portas traseiras

- 1 Remova a tampa das portas traseiras usadas.



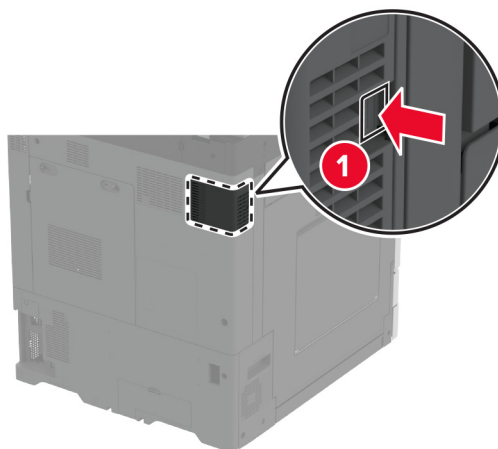
- 2 Desembale a nova tampa das portas traseiras.

3 Prenda a nova tampa das portas traseiras.



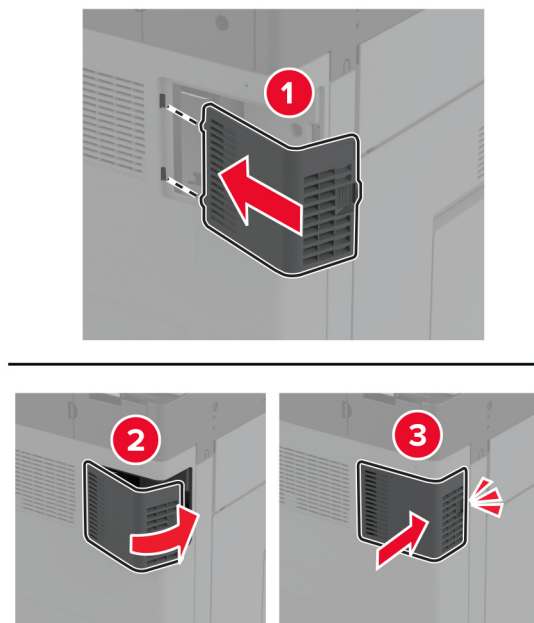
Como recolocar a tampa traseira R9

1 Remova a tampa traseira R9 usada.



2 Desembale a nova tampa traseira R9.

3 Fixe a nova tampa traseira R9 até ela *encaixar* no lugar.



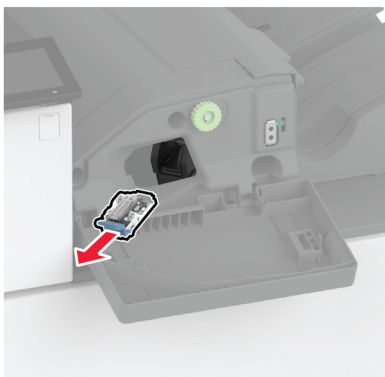
Substituição da unidade do cartucho de grampos

Substituição do cartucho de grampos no encadernador

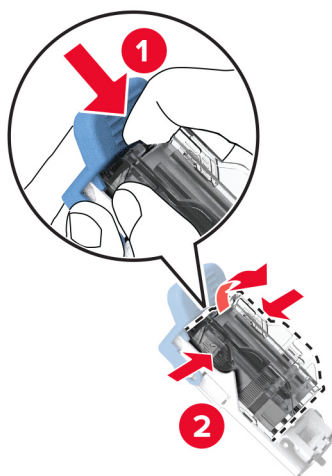
1 Abra a porta do encadernador.



2 Remova o suporte do cartucho de grampos.

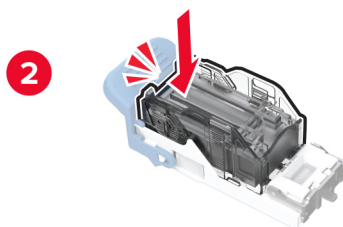
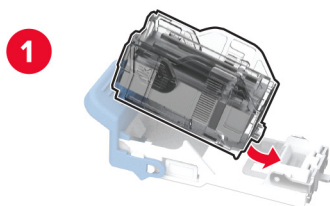


3 Remova o cartucho de grampos vazio.



4 Desembale o novo cartucho de grampos.

5 Insira o novo cartucho de grampos no suporte até ele *encaixar* no lugar.



6 Insira o suporte do cartucho de grampos até ele *encaixar* no lugar.



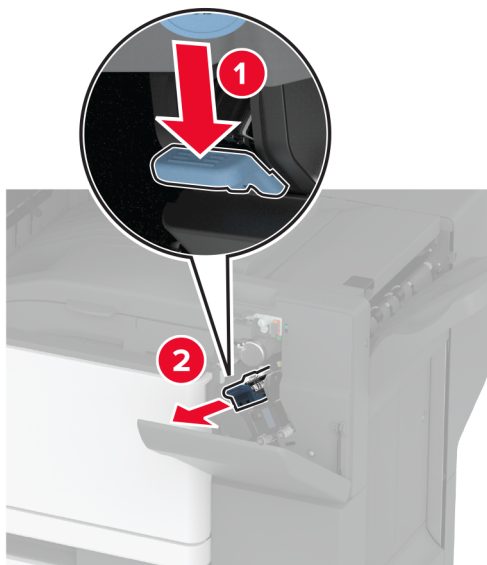
7 Feche a porta.

Substituição do cartucho de grampos no grampeador e perfurador

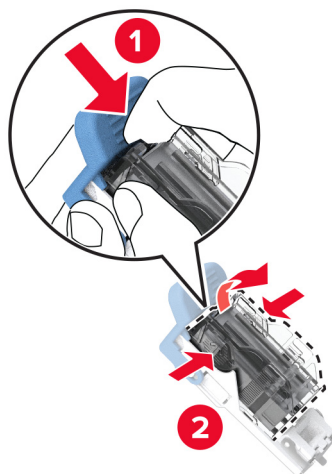
- 1 Abra a porta do encadernador.



- 2 Remova o suporte do cartucho de grampos.

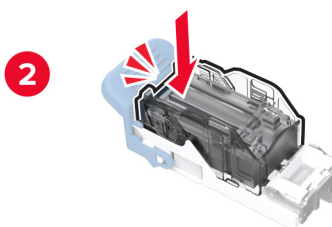
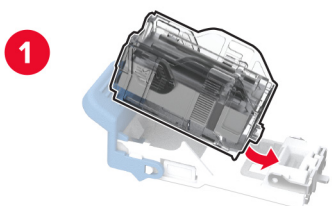


3 Remova o cartucho de grampos vazio.



4 Desembale o novo cartucho de grampos.

5 Insira o novo cartucho de grampos até que ele se *encaixe* no lugar.



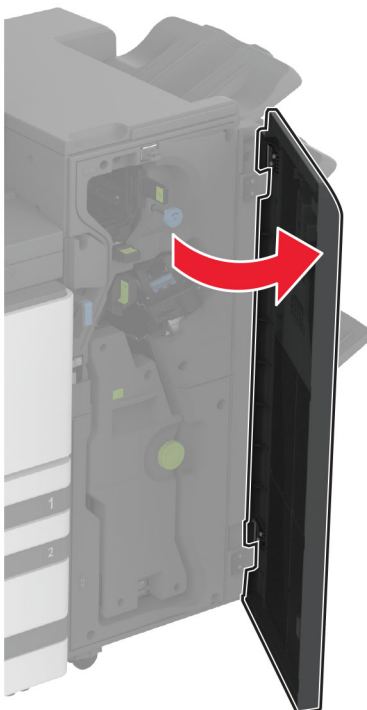
6 Insira o suporte do cartucho de grampos.



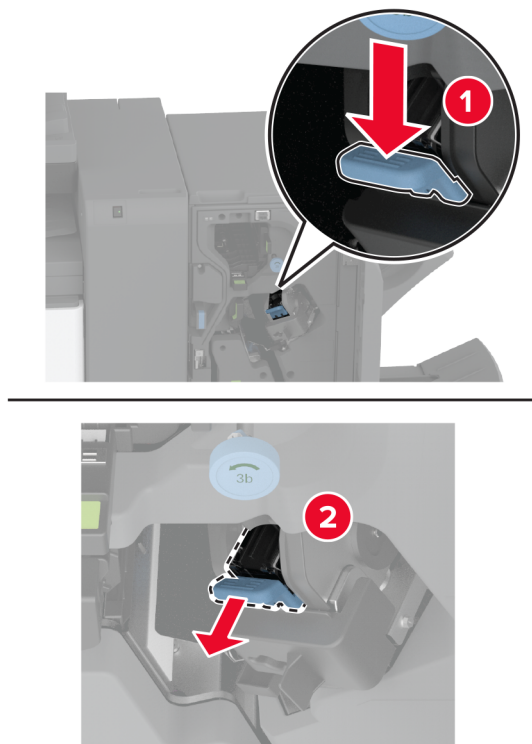
7 Feche a porta.

Substituição do suporte do cartucho de grampos padrão

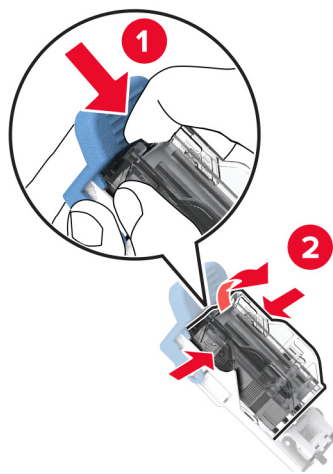
1 Abra a porta do encadernador.



2 Remova o suporte do cartucho de grampos usado.

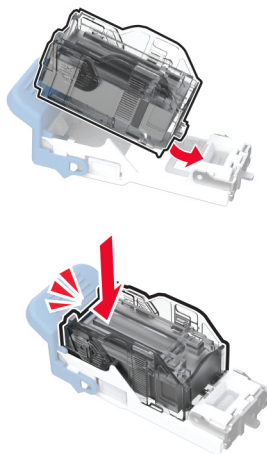


3 Remova o cartucho de grampos.

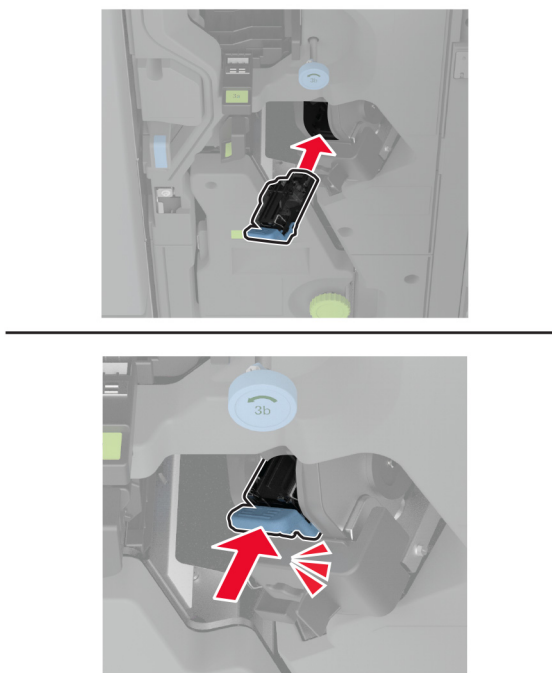


4 Desembale o novo suporte do cartucho de grampos.

5 Insira o cartucho de grampos no novo suporte do cartucho de grampos até que ele se *encaixe* no lugar.



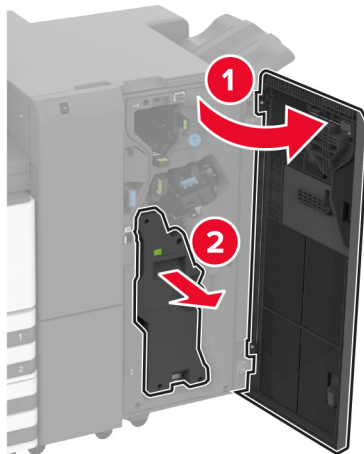
6 Insira o suporte do novo cartucho de grampos até ele *encaixar* no lugar.



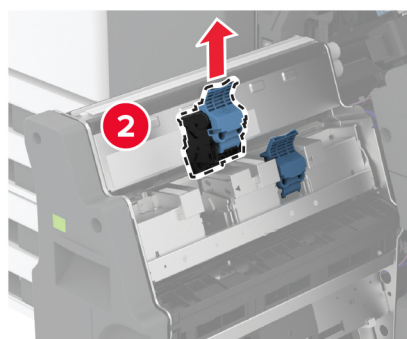
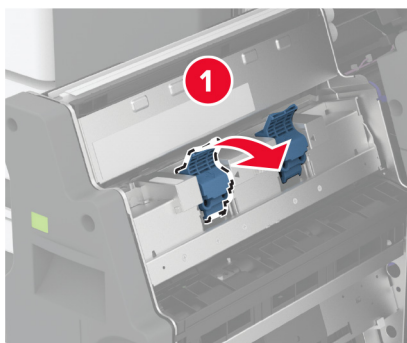
7 Feche a porta do encadernador.

Substituição do suporte do cartucho de grampos no finalizador

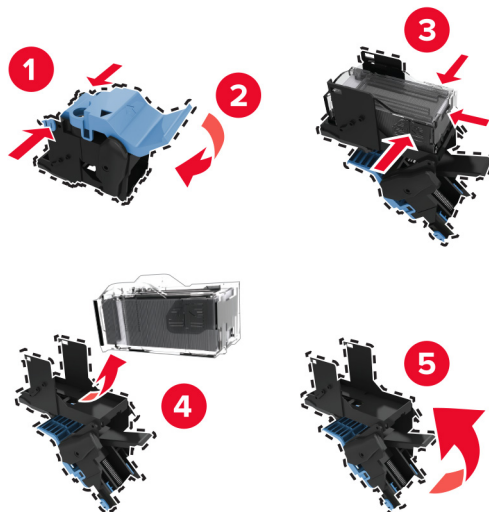
- 1 Abra a porta do finalizador e puxe o criador de brochuras.



- 2 Remova o suporte do cartucho de grampos usado.



3 Remova o cartucho de grampos.

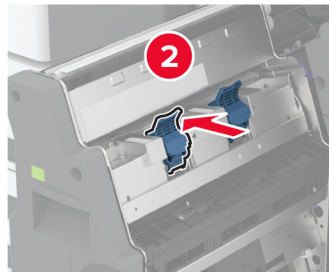
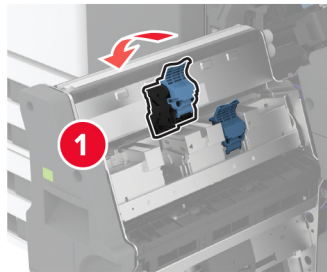


4 Desembale o novo suporte do cartucho de grampos.

5 Insira o cartucho de grampos no suporte do novo cartucho de grampos.



6 Insira o suporte do novo cartucho de grampos.



7 Insira o criador de brochura e, em seguida, feche a porta do finalizador.

Como redefinir os contadores de uso de suprimentos


1 Na tela inicial, toque em **Configurações > Dispositivo > Manutenção > Menu de Configuração > Utilização e Contadores de Suprimentos**.

2 Selecione o contador que deseja redefinir.

Aviso — Danos potenciais: Suprimentos e peças sem termos de contrato do Programa de devolução podem ser redefinidos e remanufaturados. No entanto, a garantia do fabricante não cobre danos causados por suprimentos ou peças que não sejam originais. Redefinir o contador de suprimentos ou peças sem a remanufatura adequada pode danificar sua impressora. Após redefinir o suprimento ou o contador, sua impressora pode exibir um erro indicando a presença do item redefinido.

Como limpar peças da impressora

Limpeza da impressora

 **ATENÇÃO—RISCO DE CHOQUE:** Para evitar o risco de choque elétrico ao limpar a parte externa da impressora, desconecte o cabo de energia da tomada e todos os cabos da impressora antes de prosseguir.

Notas:


- Realize esta tarefa em intervalos de alguns meses.
- Os danos causados à impressora por manuseio incorreto não são cobertos pela garantia.

- 1 Desligue a impressora e desconecte o cabo de energia da tomada elétrica.
- 2 Remova o papel da bandeja padrão e do alimentador multifunção.
- 3 Remova toda poeira, fiapos e pedaços de papel ao redor da impressora usando uma escova macia ou aspirador de pó.
- 4 Limpe a parte externa da impressora com um pano úmido, macio e sem fiapos.


Notas:

- não use detergentes ou produtos de limpeza domésticos, pois eles podem danificar o acabamento da impressora.
- Certifique-se de que todas as áreas da impressora estão secas após a limpeza.

- 5 Conecte o cabo de energia à tomada elétrica e ligue a impressora.

 **ATENÇÃO—RISCO DE FERIMENTO:** Para evitar o risco de incêndio ou choque elétrico, conecte o cabo de energia em uma tomada elétrica adequadamente aterrada que esteja perto do produto e possa ser facilmente acessada.

Como limpar a tela sensível ao toque


 **ATENÇÃO—RISCO DE CHOQUE:** Para evitar o risco de choque elétrico ao limpar a parte externa da impressora, desconecte o cabo de energia da tomada e todos os cabos da impressora antes de prosseguir.

- 1 Desligue a impressora e desconecte o cabo de energia da tomada elétrica.
- 2 Usando um pano úmido, macio e sem fiapos, limpe a tela sensível ao toque.

Notas:

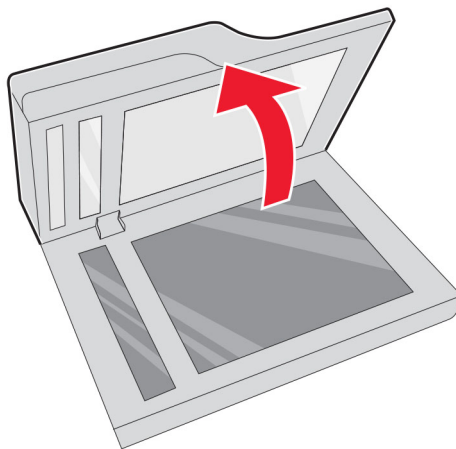
- Não use produtos de limpeza domésticos ou detergentes, pois eles podem danificar a tela sensível ao toque.
- Certifique-se de que a tela sensível ao toque esteja seca após a limpeza.

- 3 Conecte o cabo de energia à tomada elétrica e ligue a impressora.

 **ATENÇÃO—RISCO DE FERIMENTO:** Para evitar riscos de incêndio ou choque elétrico, conecte o cabo de energia a uma tomada elétrica adequadamente classificada e aterrada que seja de fácil acesso e esteja próxima ao produto.

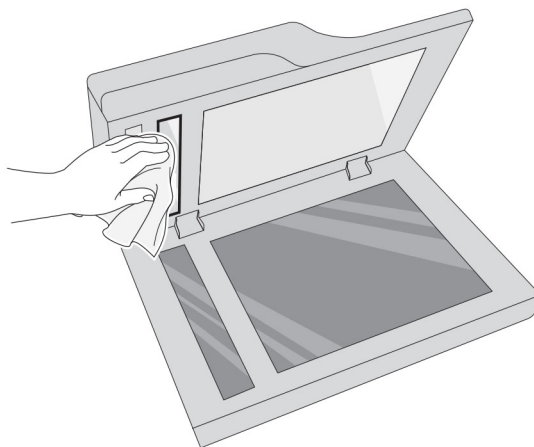
Limpeza do scanner

1 Abra a tampa do scanner.

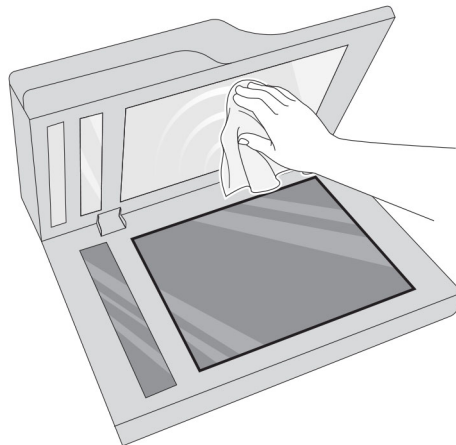


2 Usando um pano úmido, macio e sem fiapos, limpe as áreas a seguir:

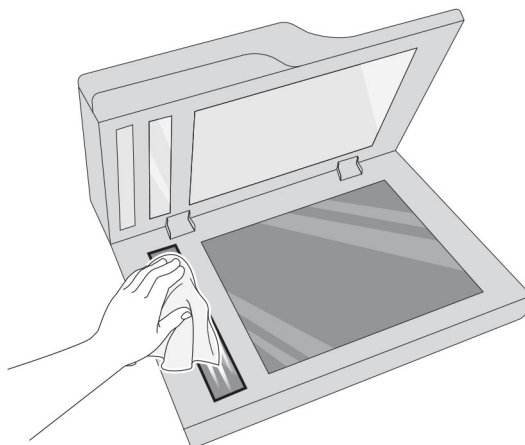
- Almofada do vidro do ADF



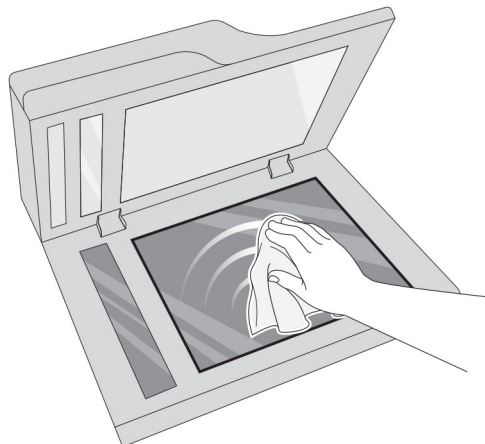
- Almofada do vidro do scanner



- Vidro do ADF



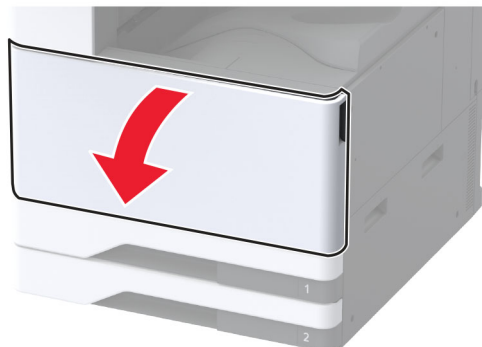
- Vidro do scanner



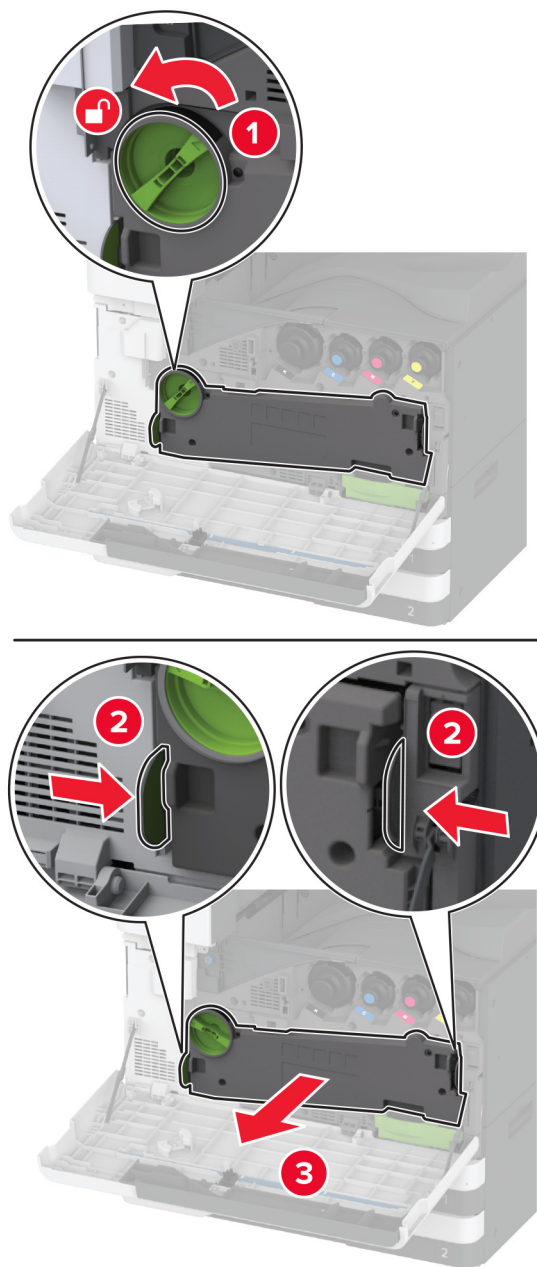
3 Feche a tampa do scanner.

Limpeza das lentes da cabeça de impressão

- 1 Abra a porta frontal.

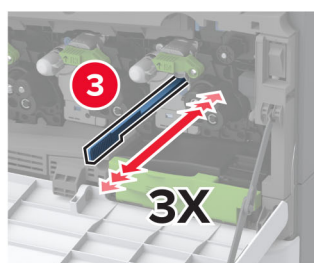
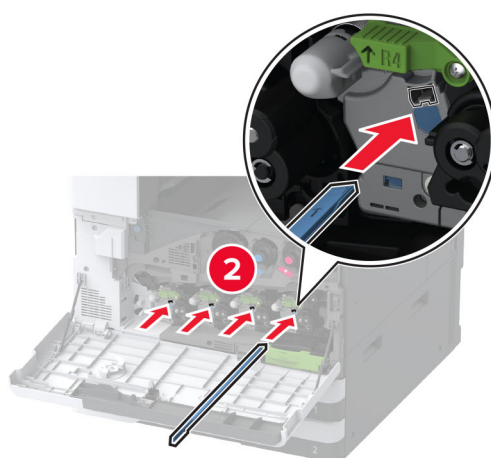
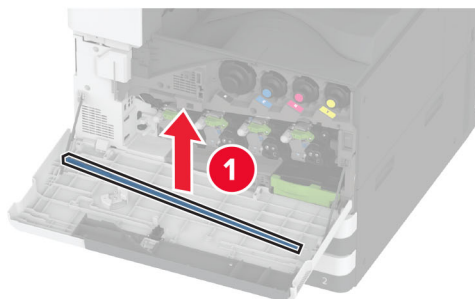


2 Remova a unidade de transferência de resíduos de toner.



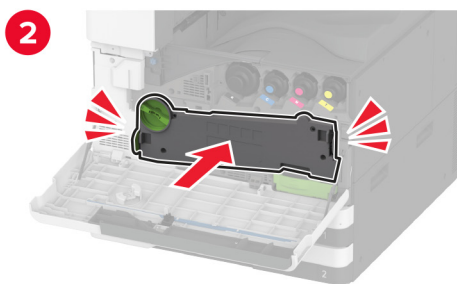
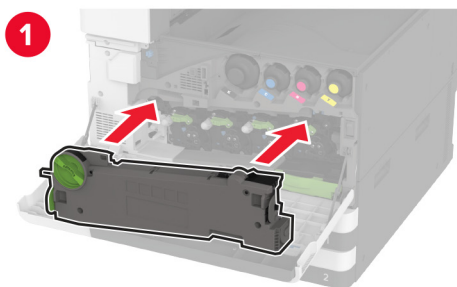
Nota: Para não derramar o toner, coloque a unidade na posição vertical.

3 Remova o limpador do cabeçote de impressão e limpe as lentes do cabeçote de impressão.



4 Coloque o cabeçote de impressão de volta no lugar.

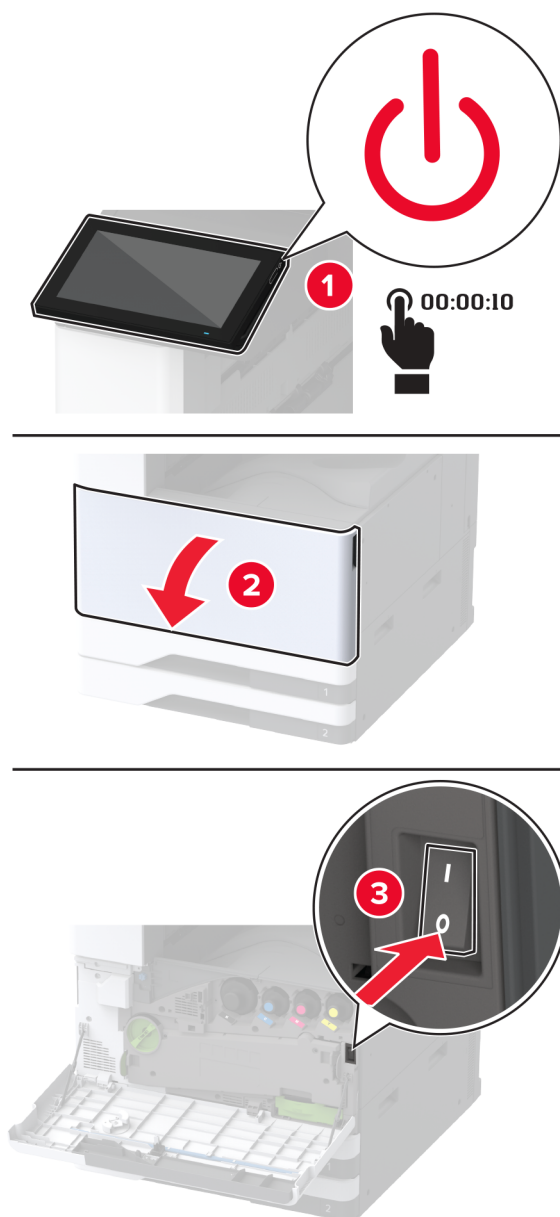
5 Insira a unidade de transferência de resíduos de toner até que ela *encaixe* no lugar e trave-a.

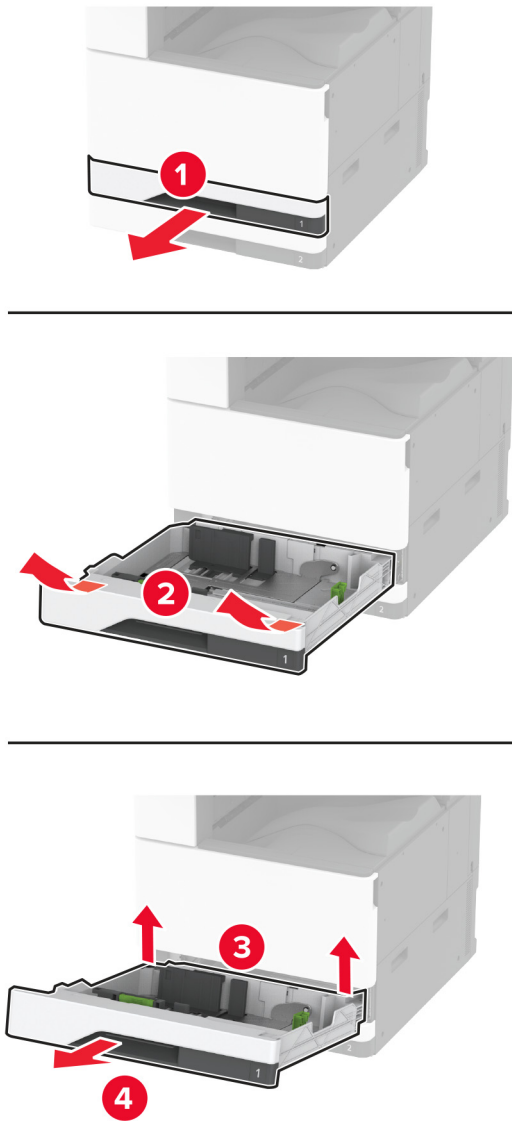


6 Feche a porta.

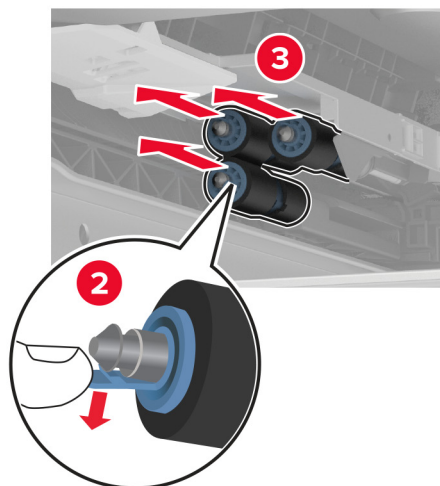
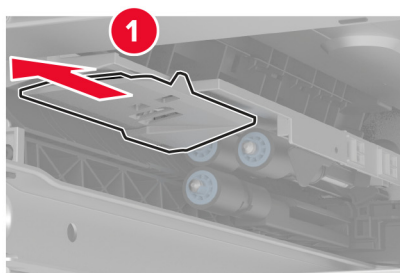
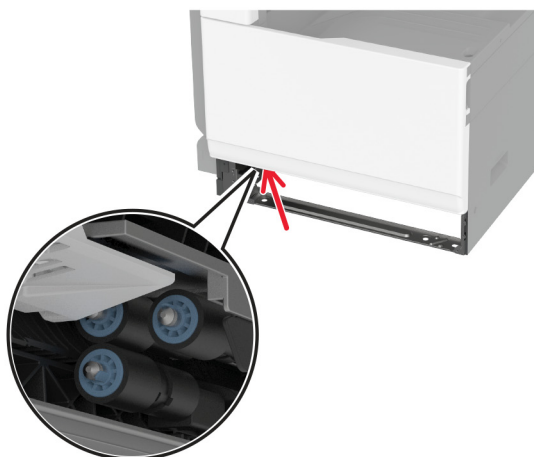
Limpeza do kit de rolos da bandeja

1 Desligue a impressora.



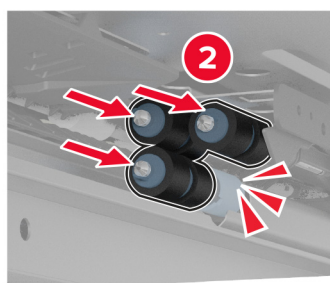
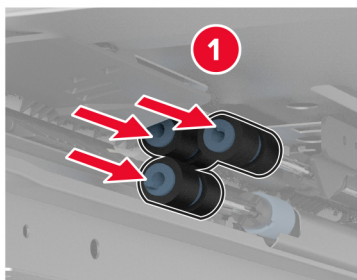
2 Remova a bandeja padrão.**3** Remova o kit de rolos da bandeja.

Aviso — Danos potenciais: Para evitar danos de descarga eletrostática, toque nas partes metálicas expostas da impressora antes de acessar ou tocar nas áreas interiores da impressora.



4 Aplique água em um pano macio e sem fiapos e limpe os rolos de alimentação.

5 Insira o kit de rolos até ele *encaixar* no lugar.

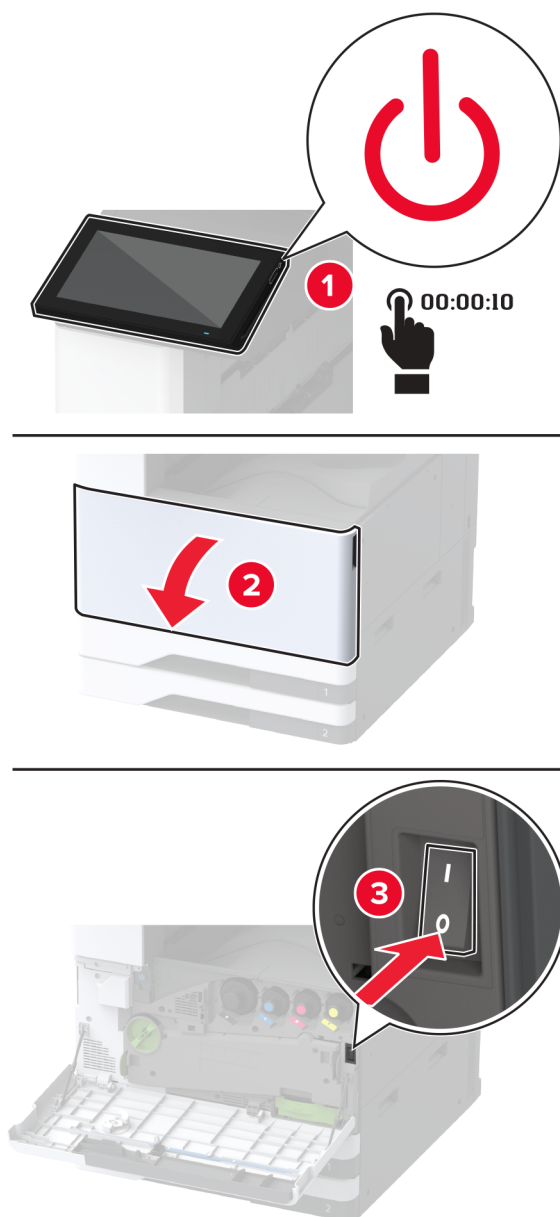


6 Insira a bandeja.

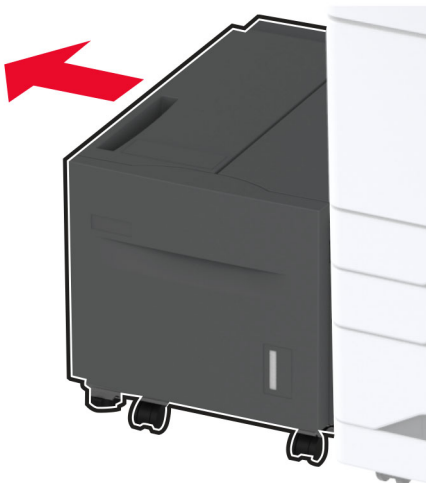
7 Ligue a impressora.

Limpeza do kit de rolos da bandeja para 2.000 folhas

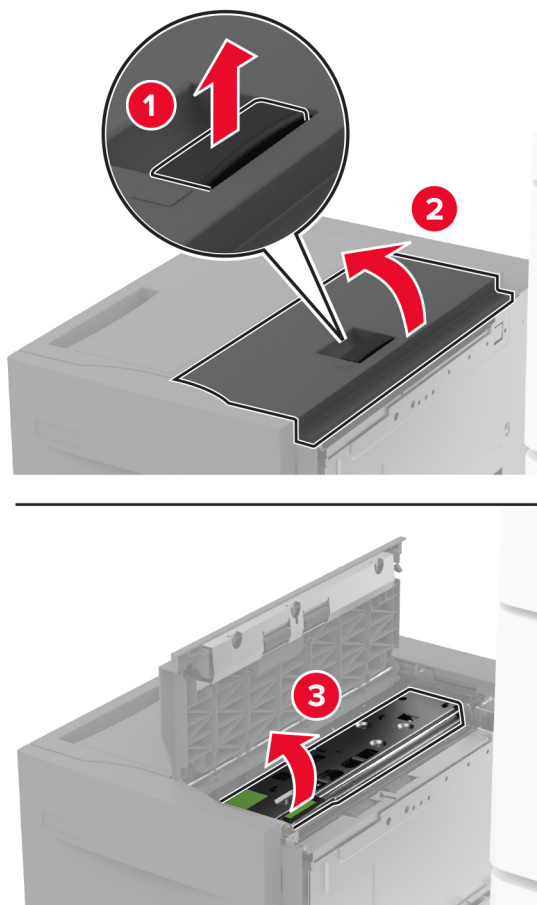
1 Desligue a impressora.



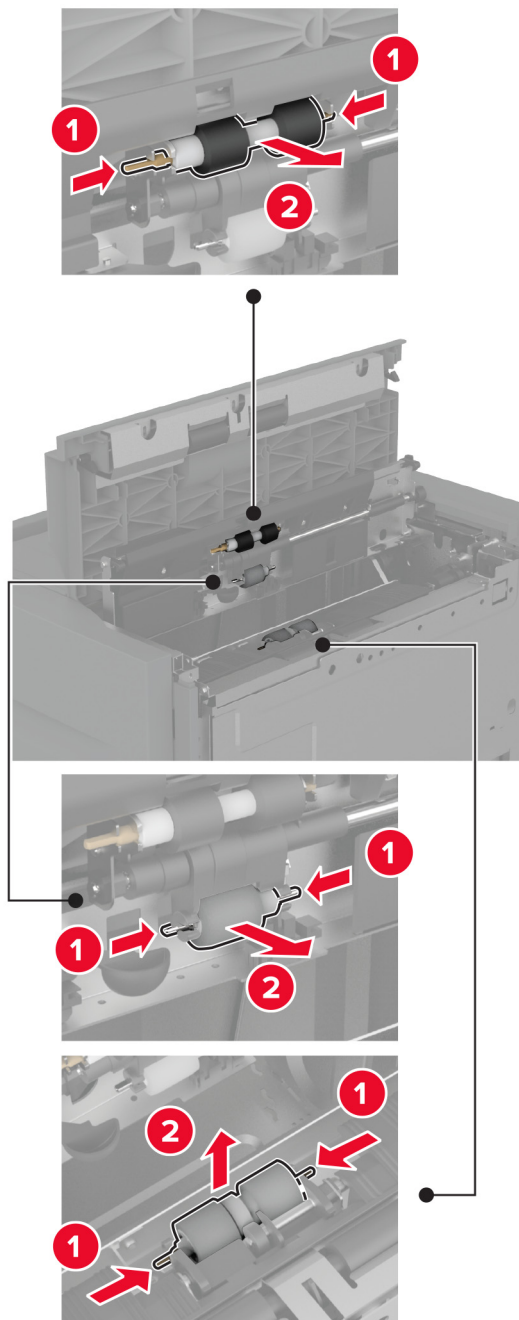
2 Deslize a bandeja para a esquerda.



3 Abra a porta J e, em seguida, abra a tampa do kit de rolos.

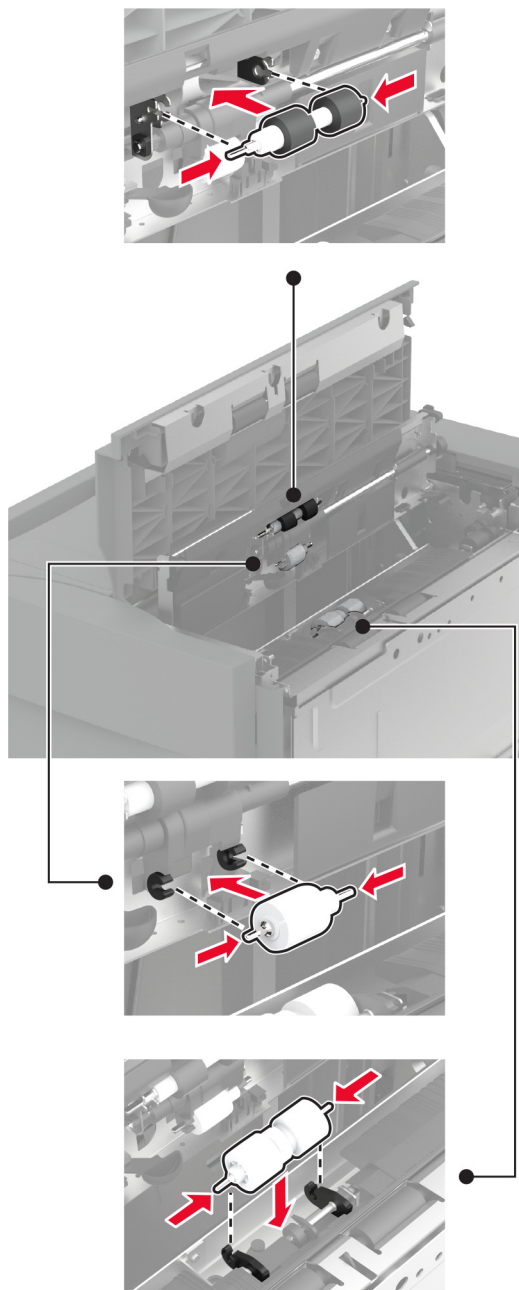


4 Localize e remova o kit de rolos da bandeja.



5 Aplique água em um pano macio e sem fiapos e limpe o conjunto do rolo de coleta.

6 Insira o kit de rolos.



7 Feche a tampa do kit de rolos e, em seguida, feche a porta J.

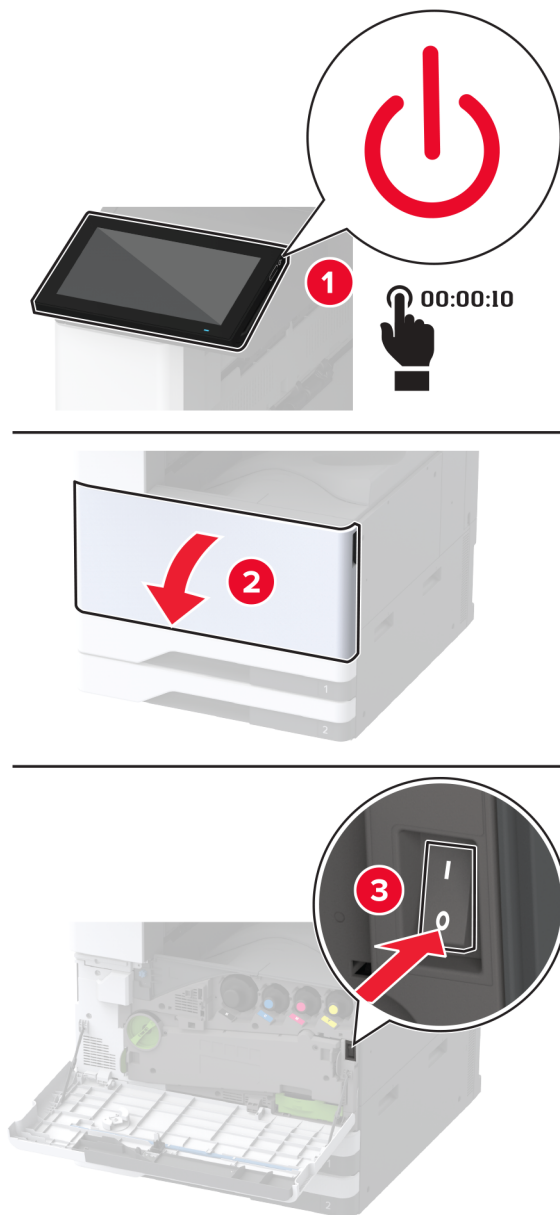
8 Deslize a bandeja de volta para o lugar.

9 Ligue a impressora.

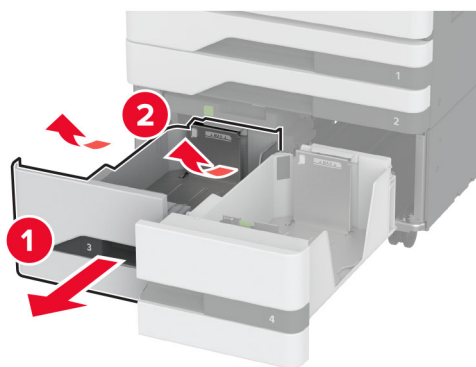
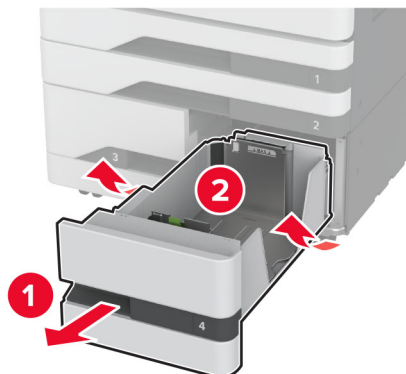
Limpeza do kit de rolos da bandeja dupla para 2000 folhas

Na alça C

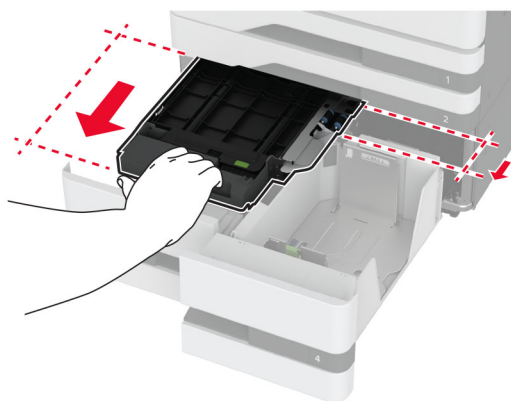
- 1 Desligue a impressora.



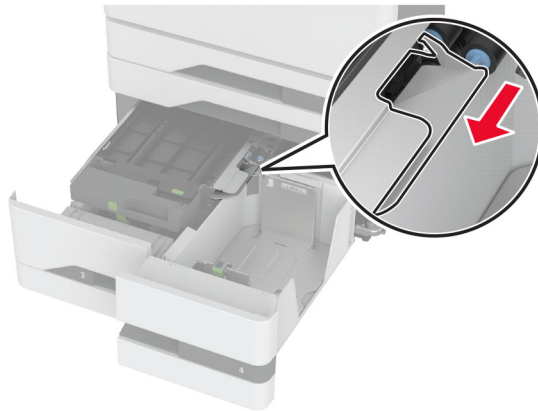
2 Puxe a bandeja 4 e, em seguida, puxe a bandeja 3.



3 Puxe a alça C para fora e, em seguida, abra a tampa interna.

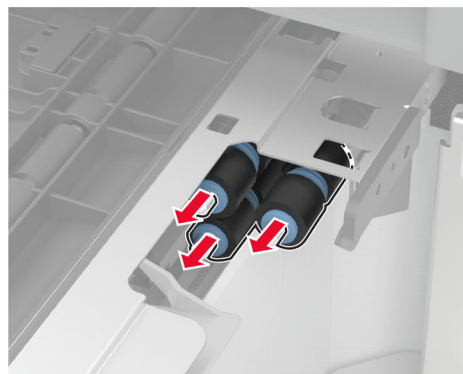
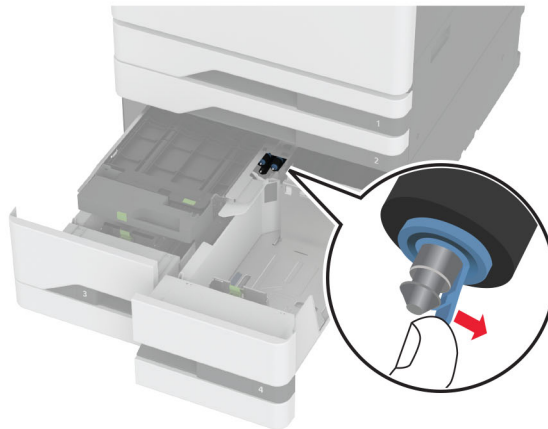


- 4 Abra a tampa do kit de rolos.



- 5 Remova o kit de rolos da bandeja.

Aviso — Danos potenciais: Para evitar danos de descarga eletrostática, toque nas partes metálicas expostas da impressora antes de acessar ou tocar nas áreas interiores da impressora.



- 6 Aplique água a um pano macio e sem fiapos e limpe os rolos coletores.
- 7 Insira o kit de rolos até ele *encaixar* no lugar.
- 8 Feche a tampa do kit de rolos.

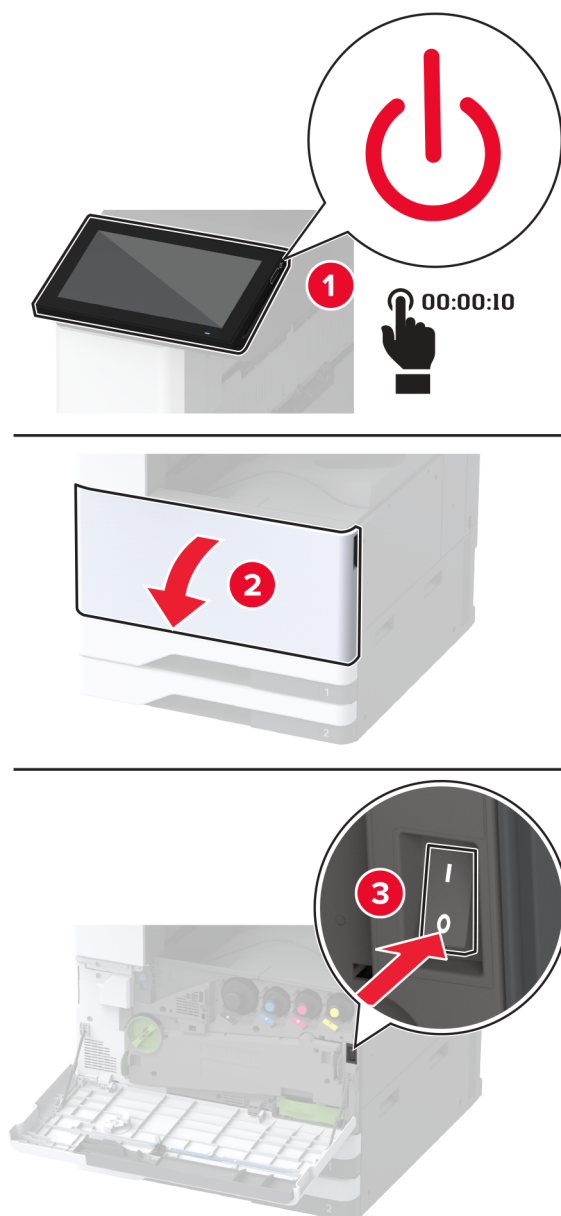
9 Feche a tampa interna e insira a alça C.

10 Insira as bandejas 3 e 4.

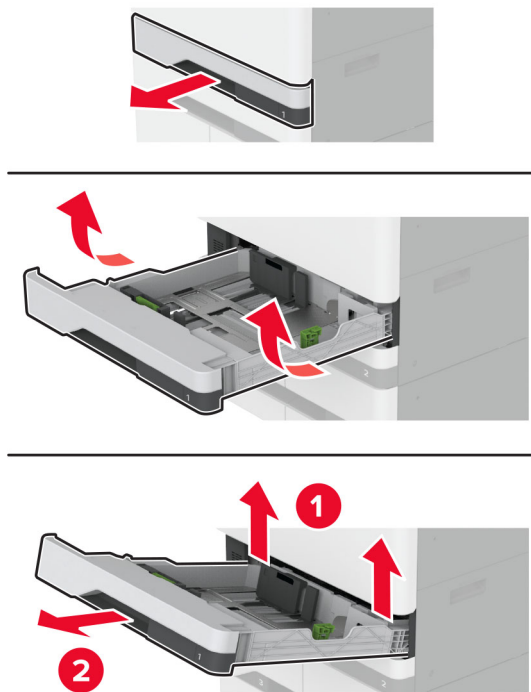
11 Ligue a impressora.

Na bandeja 3

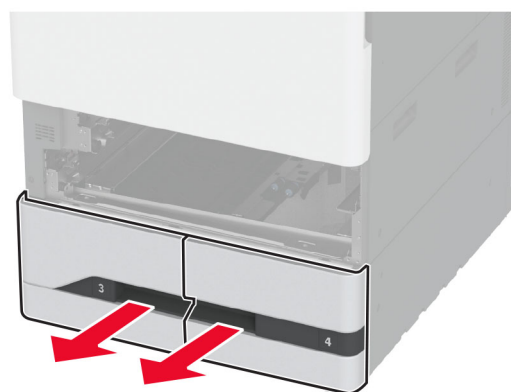
1 Desligue a impressora.



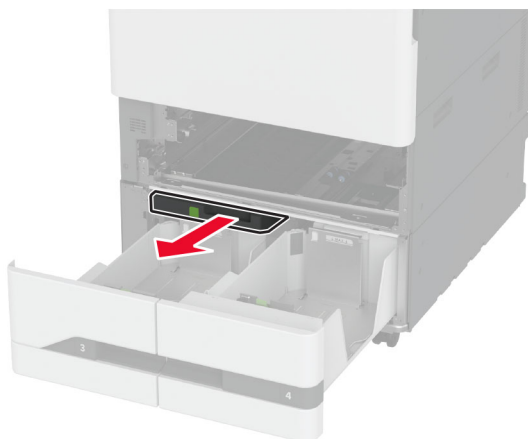
2 Remova a bandeja 1 e, em seguida, remova a bandeja 2.



3 Retire as bandejas 3 e 4.

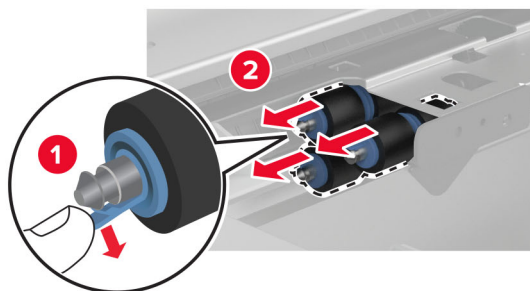
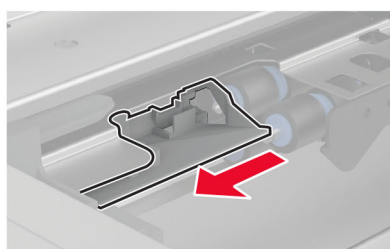
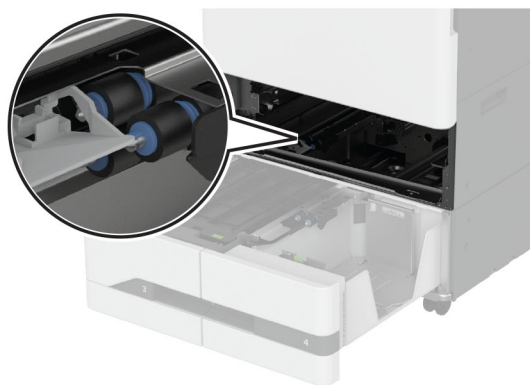


4 Puxe a alça C.



5 Remova o kit de rolos da bandeja.

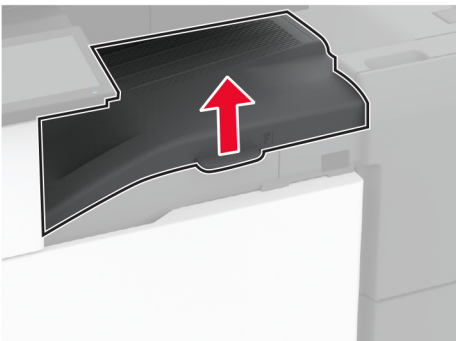
Aviso — Danos potenciais: Para evitar danos de descarga eletrostática, toque nas partes metálicas expostas da impressora antes de acessar ou tocar nas áreas interiores da impressora.



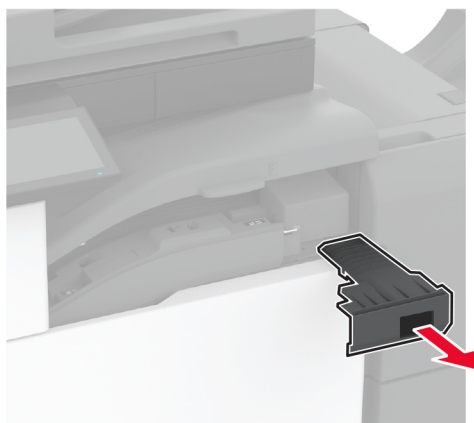
- 6** Aplique água a um pano macio e sem fiapos e limpe os rolos coletores.
- 7** Insira o kit de rolos até ele *encaixar* no lugar.
- 8** Insira a alça C.
- 9** Insira as bandejas 3 e 4.
- 10** Insira as bandejas 1 e 2.
- 11** Ligue a impressora.

Esvaziando a caixa de perfuração

- 1 Levante a tampa do transportador de papel F.



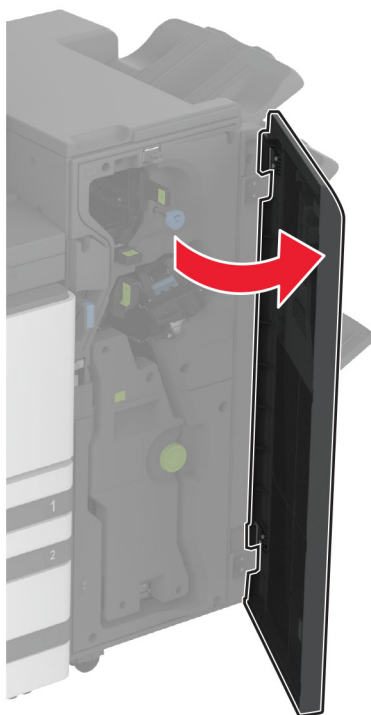
- 2 Retire e, em seguida, esvazie a caixa de perfuração.



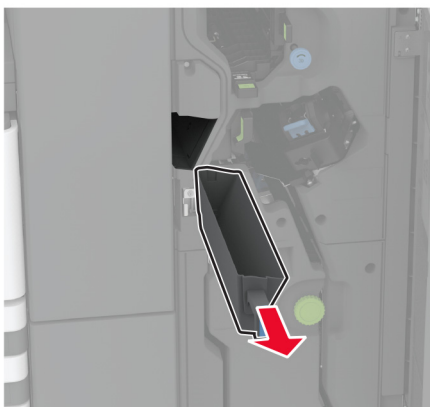
- 3 Insira a caixa de perfuração.



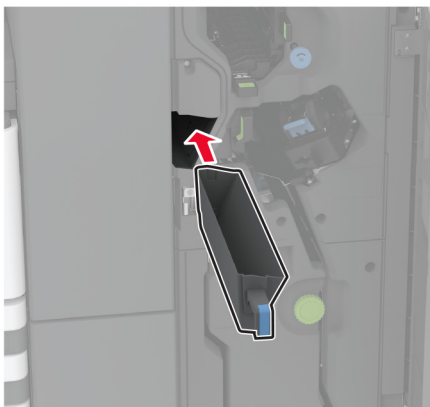
- 4 Feche a tampa F do transportador de papel.
- 5 Abra a porta do encadernador de brochura.



- 6 Retire e, em seguida, esvazie a caixa de perfuração.



7 Insira a caixa de perfuração.



8 Feche a porta do encadernador.

Como economizar energia e papel

Definição das configurações do modo de economia de energia

Modo de suspensão

- 1** Na tela inicial, toque em **Configurações > Dispositivo > Gerenciamento de energia > Limites de tempo > Modo de suspensão**.
- 2** Especifique o período durante o qual a impressora permanece no modo ocioso antes de entrar no Modo de suspensão.

Modo de hibernação

- 1** Na tela inicial, toque em **Configurações > Dispositivo > Gerenciamento de energia > Limites de tempo > Limite de tempo para hibernação**.
- 2** Selecione o período durante o qual a impressora permanece no modo ocioso antes de entrar no modo de hibernação.

Notas:

- Para o Tempo limite de hibernação funcionar, defina o Tempo limite de hibernação na conexão como Hibernar.
- O Embedded Web Server é desativado quando a impressora está no modo Hibernação.

Ajuste do brilho do visor

- 1** Na tela inicial, toque em **Configurações > Dispositivo > Preferências**.
- 2** No menu Brilho da tela, ajuste a configuração.


Economia de suprimentos


- Imprima em frente e verso.


Nota: A impressão frente e verso é a configuração padrão no driver de impressão.

- Imprimir várias páginas em um lado de uma folha de papel.
- Use o recurso de pré-visualização para ver a aparência do documento antes de imprimi-lo.
- Imprima uma cópia do documento para verificar seu conteúdo e formato para maior precisão.

Para mover a impressora para outro local

 **ATENÇÃO—RISCO DE FERIMENTO:** Se o peso da impressora for superior a 20 kg (44 lb), então podem ser necessárias duas ou mais pessoas para movê-la com segurança.

 **ATENÇÃO—RISCO DE FERIMENTO:** Para evitar o risco de incêndio ou choque elétrico, utilize somente o cabo de energia fornecido com este produto ou um cabo de energia de substituição fornecido por um fabricante autorizado.

 **ATENÇÃO—RISCO DE FERIMENTO:** Ao mover a impressora, siga estas diretrizes para evitar danos a você ou à impressora:

- Certifique-se de que todas as portas e bandejas estejam fechadas.
- Desligue a impressora e desconecte o cabo de energia da tomada elétrica.
- Desconecte todos os fios e cabos da impressora.
- Se a impressora tiver bandejas opcionais de chão separadas ou opções de saída conectadas a ela, desconecte-as antes de mover a impressora.
- Se a impressora tiver uma base com rodinhas, empurre-a com cuidado até o novo local. Cuidado ao passar por soleiras e falhas no piso.
- Se a impressora não tiver uma base com rodinhas, mas estiver configurada com bandejas opcionais ou opções de saída, remova as opções de saída e retire a impressora das bandejas. Não tente levantar a impressora e as opções ao mesmo tempo.
- Sempre use as alças da impressora para levantá-la.
- Qualquer carrinho usado para mover a impressora deve possuir uma superfície capaz de suportar a base completa da impressora.
- Qualquer carrinho usado para mover as opções de hardware deve ter uma superfície capaz de suportar as dimensões das opções.
- Mantenha a impressora na posição vertical.
- Evite movimentos bruscos.
- Tome cuidado para que seus dedos não fiquem embaixo da impressora ao abaixá-la.
- Verifique se há espaço suficiente ao redor da impressora.

Nota: Os danos causados à impressora por movimentação incorreta não são cobertos pela garantia.

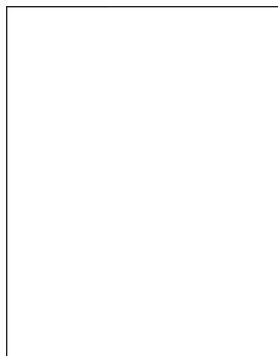
Transporte da impressora

Para obter instruções de transporte, visite o site <http://support.lexmark.com> ou entre em contato com o suporte ao cliente.

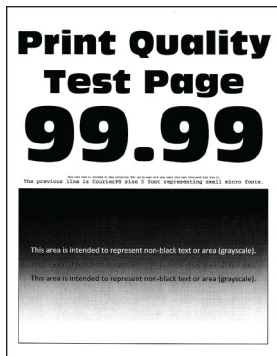
Solução de problemas

Problemas de qualidade de impressão

Localize a imagem que se assemelhe ao problema na qualidade de impressão e, em seguida, clique no link abaixo para ler as etapas de solução de problemas.



[" Páginas em branco ou brancas" na página 431](#)



[" Impressão escura" na página 432](#)



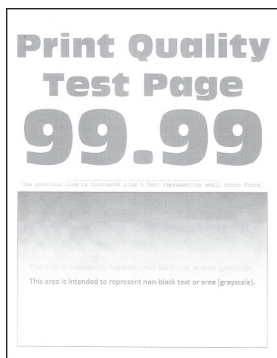
[" Imagens duplas" na página 433](#)



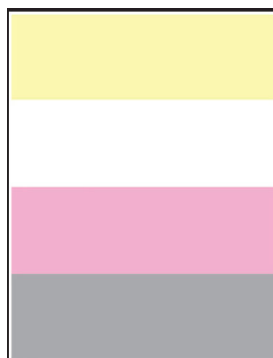
[" Fundo cinza ou colorido" na página 434](#)



[" Margens incorretas" na página 435](#)



[" Impressão clara" na página 436](#)



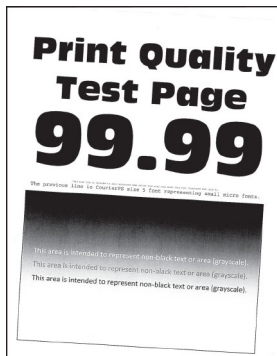
[" Cores ausentes" na página 438](#)



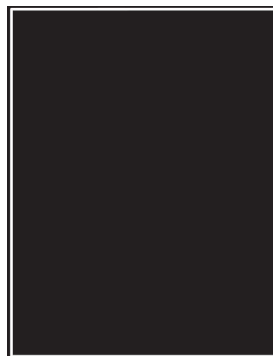
[" Impressão manchada e com pontos" na página 439](#)



[" Papel ondulado" na página 440](#)



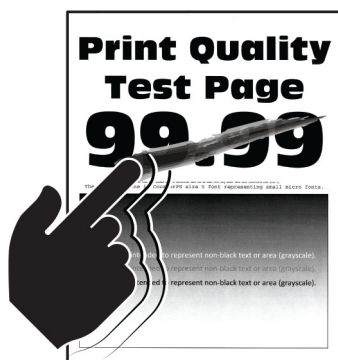
[" Impressão torta ou distorcida" na página 441](#)



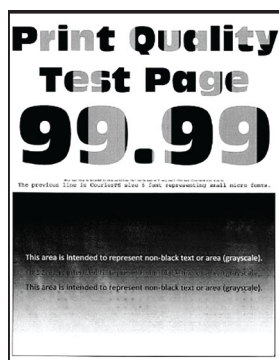
[" Imagens em preto ou com cores sólidas" na página 442](#)



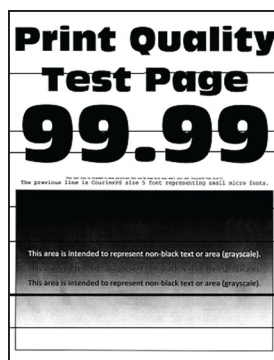
[" Textos ou imagens cortadas" na página 442](#)



" O toner sai facilmente do papel" na página 443



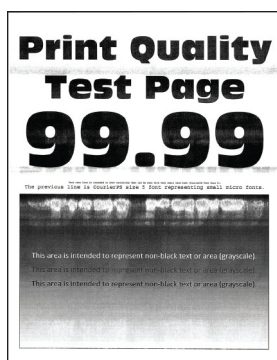
" Densidade de impressão irregular" na página 444



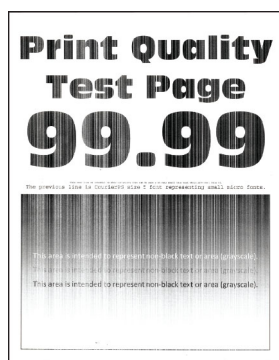
" Linhas escuras horizontais" na página 444



" Linhas verticais escuras" na página 446



" Linhas brancas horizontais" na página 447



" Linhas brancas verticais" na página 448



" Defeitos repetitivos" na página 450

Códigos de erro da impressora

Códigos de erro	Mensagem de erro	Solução
2.01	Suprimento necessário.	Toque em Cancelar trabalho e encomende o suprimento necessário. Para mais informações, consulte " Solicitação de peças e suprimentos " na página 303.
3.01	A bandeja de saída padrão está cheia.	Remova o papel da bandeja e toque em Continuar .
3.21, 3.22, 3.23, 3.24	Remova o papel atrás da bandeja [x].	<ol style="list-style-type: none"> 1 Remova a bandeja indicada. 2 Remova qualquer papel atolado na área. 3 Insira a bandeja.
7.13, 7.23, 7.33, 7.43, 7.53	Insira a bandeja [x].	Execute um dos seguintes procedimentos: <ul style="list-style-type: none"> • Insira a bandeja indicada. • Cancele o trabalho de impressão atual.
8,01	Fechete a porta frontal.	Mantenha a porta frontal fechada, a menos que esteja fazendo uma manutenção.
8.02, 8.03, 8.04, 8.05	Fechete a porta [x].	Mantenha a porta indicada fechada, a menos que esteja fazendo uma manutenção.
8.06	Conecte a bandeja 5.	Deslize a bandeja para a esquerda e, em seguida, coloque-a de volta no lugar.

Códigos de erro	Mensagem de erro	Solução
8.07	Feche a tampa F do transportador de papel.	Mantenha a tampa do transportador de papel F fechada, a menos que esteja fazendo uma manutenção.
8.08	Feche a porta frontal do grampeador.	Mantenha a porta frontal do grampeador fechada, a menos que esteja fazendo uma manutenção.
8.09	Feche a tampa superior do grampeador e perfurador.	Mantenha a tampa superior do grampeador fechada, a menos que esteja fazendo uma manutenção.
9.00	Foi necessário reiniciar a impressora. O último trabalho pode estar incompleto.	Toque em Continuar para limpar a mensagem e continuar a impressão.
11.11, 11.21, 11.31, 11.41, 11.51	Carregue [fonte] com [tipo] [tamanho].	Carregue a bandeja indicada com papel. Para mais informações, consulte " Carregamento de papel e mídia especial " na página 61.
11.12, 11.22, 11.32, 11.42, 11.52	Carregar [fonte] com [tipo] [tamanho] [orientação].	
11.81, 11.91	Carregar o alimentador multiúso com [tipo] [tamanho].	Carregue papel no alimentador multiúso. Para mais informações, consulte " Como carregar o alimentador multiúso " na página 76.
11.82, 11.92	Carregar o alimentador multiúso com [tipo] [tamanho] [orientação].	
12.11, 12.21, 12.31, 12.41, 12.51	Alterar [fonte] para [tipo] [tamanho].	Retire a bandeja indicada, remova o papel e carregue o tipo e o tamanho corretos de papel. Para mais informações, consulte " Carregamento de papel e mídia especial " na página 61.
12.12, 12.22, 12.32, 12.42, 12.52	Alterar [fonte] para [tipo] [tamanho] [orientação].	
12.91	Alterar alimentador multiúso para [tipo] [tamanho].	Remova o papel e, em seguida, carregue o tipo e o tamanho de papel corretos. Para mais informações, consulte " Como carregar o alimentador multiúso " na página 76.
12.92	Alterar o alimentador multiúso para [tipo] [tamanho] [orientação].	
31.00	Insira a caixa de perfuração.	<ol style="list-style-type: none"> 1 Abra a tampa F do transportador de papel. 2 Remova a caixa de perfuração. 3 Insira a caixa de perfuração.
31.35	Reinstale o recipiente de resíduo de toner em falta ou inativo.	<ol style="list-style-type: none"> 1 Abra a porta frontal. 2 Remova o recipiente de resíduo de toner. Nota: Para não derramar o toner, coloque o recipiente na posição vertical. 3 Insira o recipiente de resíduo de toner. 4 Feche a porta frontal.

Códigos de erro	Mensagem de erro	Solução
31.40, 31.41, 31.42, 31.43	Reinstalar cartucho em falta ou que não responde [cor].	<ol style="list-style-type: none"> 1 Abra a porta frontal. 2 Remova o cartucho. 3 Insira o cartucho. 4 Feche a porta frontal.
31.60, 31.61, 31.62, 31.63	Reinstale o fotocondutor [cor] ausente ou inativo.	<ol style="list-style-type: none"> 1 Abra a porta frontal. 2 Desbloqueie e remova a unidade de transferência de resíduos de toner. Nota: Para não derramar o toner, coloque a unidade na posição vertical. 3 Destrave a unidade fotocondutora e remova-a. 4 Insira a unidade fotocondutora e trave-a no lugar. 5 Insira a unidade de transferência de resíduos de toner e trave-a no lugar. 6 Feche a porta frontal.
32.40, 31.41, 31.42, 31.43	Substituir cartucho [cor] não suportado.	Consulte " Substituição de um cartucho de toner " na página 304.
32.60, 32.61, 32.62, 32.63	Substitua o fotocondutor [cor] incompatível.	Consulte " Como substituir uma unidade fotocondutora " na página 309.
34.00	Papel muito curto.	Ajuste o tamanho e a configuração do papel para que correspondam ao papel carregado na bandeja. Na tela principal, toque em Configurações > Papel > Suporte para mãos da Bandeja > Configuração > Tamanho/tipo do papel
34.10, 34.20, 34.30, 34.40, 34.50	Verifique [origem], ajuste as guias e a orientação.	Retire a bandeja indicada e verifique se o papel está colocado corretamente. Para mais informações, consulte " Carregamento de papel e mídia especial " na página 61.
34.90	Verifique o alimentador multiuso, ajuste as guias e a orientação.	Verifique se o papel foi carregado corretamente. Para mais informações, consulte " Como carregar o alimentador multiuso " na página 76.
37.10	Memória insuficiente para agrupamento.	<p>Execute um dos seguintes procedimentos:</p> <ul style="list-style-type: none"> • Para imprimir a parte do trabalho já armazenada e iniciar o agrupamento do restante do trabalho, toque em Continuar. • Cancele o trabalho de impressão atual.
37.30	Memória insuficiente, alguns trabalhos retidos foram excluídos.	Toque em Continuar para limpar a mensagem e continuar a impressão.
38.10	Memória cheia.	<p>Experimente uma ou mais das seguintes opções:</p> <ul style="list-style-type: none"> • Toque em Continuar para limpar a mensagem e continuar a impressão. • Cancele o trabalho de impressão atual. • Instale mais memória na impressora. • Reduza o número de páginas no trabalho de impressão.

Códigos de erro	Mensagem de erro	Solução
39.10	Página complexa, alguns dados podem não ter sido impressos.	<p>Experimente uma ou mais das seguintes opções:</p> <ul style="list-style-type: none"> • Toque em Continuar para limpar a mensagem e continuar a impressão. • Cancele o trabalho de impressão atual. • Instale mais memória na impressora. • Reduza a complexidade e o tamanho do trabalho de impressão antes de enviá-lo para impressão novamente. • Reduza o número de páginas no trabalho de impressão. • Reduza o número e o tamanho de qualquer fonte baixada. • Exclua todas as fontes ou macros desnecessárias do trabalho de impressão. • Reduza o número de gráficos no trabalho de impressão.
51	Flash danificado detectado.	<p>Experimente uma ou mais das seguintes opções:</p> <ul style="list-style-type: none"> • Substitua a memória flash. • Na tela inicial, toque em Continuar para apagar a mensagem e continuar a impressão. • Cancele o trabalho de impressão atual.
52	Sem espaço livre suficiente na memória flash para recursos.	<p>Experimente uma ou mais das seguintes opções:</p> <ul style="list-style-type: none"> • Toque em Continuar para limpar a mensagem e continuar a impressão. • Exclua fontes, macros e outros dados armazenados na memória flash. • Instale um disco rígido. Para mais informações, consulte "Instalação de um disco rígido na impressora" na página 171. <p>Nota: As fontes e macros carregadas e não armazenadas previamente na memória flash serão excluídas.</p>
55.1	Erro ao ler a unidade USB. Remova a unidade USB	Remova a unidade flash para continuar.
55.2	Erro de leitura do hub USB. Remova o hub.	Remova o hub USB para continuar.
55.3	Desconecte e altere o modo.	
61	Remova o disco defeituoso.	Substitua a unidade de armazenamento defeituosa.
62	Disco cheio.	<p>Experimente uma ou mais das seguintes opções:</p> <ul style="list-style-type: none"> • Toque em Continuar para limpar a mensagem e continuar a impressão. • Exclua fontes, macros e outros dados armazenados no disco rígido. • Instale um disco rígido. Para mais informações, consulte "Instalação de um disco rígido na impressora" na página 171.

Códigos de erro	Mensagem de erro	Solução
63	Formate o disco.	A formatação agora apaga todas as informações da unidade de armazenamento. Para formatar o disco, faça o seguinte: 1 Toque em Configurações > Dispositivo > Manutenção > Apagamento fora de serviço. 2 Toque em Apagar todas as informações no disco rígido e toque em APAGAR.
71.01	Nome da estação de fax não configurado. Entre em contato com o administrador do sistema.	Consulte " Como configurar a função de fax usando o fax analógico " na página 45.
71.02	Número da estação de fax não configurado. Entre em contato com o administrador do sistema.	
71.03	Nenhuma linha de telefone analógica está conectada ao modem, o fax está desativado.	Verifique a conexão e a linha para saber se há um sinal. Para mais informações, consulte " Como configurar a função de fax usando o fax analógico " na página 45.
71.06	Não foi possível estabelecer conexão com o servidor de fax HTTPS.	A conexão com o servidor de fax HTTPS está desativada. Verifique a conexão com a Internet da impressora.
71.07	A impressora não está registrada no servidor de fax HTTPS.	Verifique se a impressora foi adicionada à lista de dispositivos no portal do servidor de fax HTTPS. Entre em contato com o administrador do sistema.
71.11	Partição de fax.	A partição de fax não está funcionando. Entre em contato com o administrador do sistema.
71.12	Memória cheia, não é possível imprimir faxes.	Escolha Imprimir tudo para imprimir todos os faxes salvos.
71.13	Memória cheia. Não é possível enviar faxes.	Execute um dos seguintes procedimentos: <ul style="list-style-type: none"> • Continue e tente enviar o fax novamente. • Digitalize o documento original uma página por vez, disque o número do fax e depois envie o documento por fax.
71.40	O horário da impressora está incorreto.	Configure o horário da impressora. Na tela principal, toque em Configurações > Dispositivo > Preferências > Data e hora > Configurar.
72.01	Servidor SMTP de e-mail não configurado. Entre em contato com o administrador do sistema.	Execute um dos seguintes procedimentos: <ul style="list-style-type: none"> • Configure a função de e-mail. Para mais informações, consulte "Como configurar o SMTP de e-mail" na página 53. • Desative a mensagem de erro. Para mais informações, consulte "Como desativar a mensagem de erro 'Servidor SMTP não está configurado'" na página 498.

Códigos de erro	Mensagem de erro	Solução
72.02	Servidor de links da Web não configurado. Entre em contato com o administrador do sistema.	Entre em contato com o administrador de sistema.
72.04	A definição "Para formatar" do servidor de fax não está configurada. Entre em contato com o administrador do sistema.	Execute um dos seguintes procedimentos: <ul style="list-style-type: none"> • Toque em Configurações > Fax > Configuração do servidor de fax > Configurações gerais de fax. Configure a definição Para formatar. • Entre em contato com o administrador de sistema.
80.21	Kit de manutenção próximo do fim da vida útil	Toque em Continuar para limpar a mensagem.
80.31	Substitua o kit de manutenção.	Consulte " Substituição do kit de rolos da bandeja " na página 330.
81.31	Substitua o kit de rolos, pois a vida útil recomendada já expirou.	
82.22	Recipiente de resíduo de toner quase completo.	Toque em Continuar para limpar a mensagem.
82.42	Trocar recipiente de resíduo de toner.	Consulte " Substituindo o recipiente de resíduo de toner " na página 360.
83.20	Poucos grampos ou não há grampos.	Execute um dos seguintes procedimentos: <ul style="list-style-type: none"> • Remova e, em seguida, insira o cartucho de grampos. • Substitua o cartucho de grampos. Para mais informações, consulte "Substituição da unidade do cartucho de grampos" na página 385.
83.30	Grampos mal colocados ou não há grampos.	
84.01	O nível da unidade fotocondutora [cor] está quase baixo.	Toque em Continuar para limpar a mensagem.
84.11	O nível da unidade fotocondutora [cor] está baixo.	
84.21	O nível da unidade fotocondutora [cor] está muito baixo.	
84.31	Substitua a unidade fotocondutora [cor], a vida útil recomendada já expirou.	Consulte " Como substituir uma unidade fotocondutora " na página 309.
86.23	A manutenção do digitalizador será necessária em breve.	Toque em Continuar para limpar a mensagem.

Códigos de erro	Mensagem de erro	Solução
86.33	Substitua o kit ADF, pois a vida útil recomendada expirou.	Consulte " Substituindo o kit de rolos do ADF " na página 334.
87.20	Caixa de perfuração quase cheia.	Toque em Continuar para limpar a mensagem.
87.30	Esvazie a caixa de perfuração.	<ol style="list-style-type: none"> 1 Abra a tampa F do transportador de papel. 2 Remova a caixa de perfuração e esvazie-a. 3 Insira a caixa de perfuração. 4 Feche a tampa.
88.00[x]	Cartucho [cor] quase vazio.	Toque em Continuar para limpar a mensagem.
88.10[x]	Cartucho [cor] baixo.	
88.20[x]	Cartucho [cor] muito baixo.	
88.30[x], 88.40[x]	Substitua o cartucho [cor].	Consulte " Substituição de um cartucho de toner " na página 304.
200.03, 240.06	Atolamentos de papel [cabeçalho do atolamento].	Consulte " Atolamento de papel no alimentador multi-uso " na página 465.
200.16[x], 241.16a	Atolamentos de papel [cabeçalho do atolamento].	Consulte " Atolamento de papel na bandeja padrão " na página 460.
200.26[x], 200.36[x], 200.46[x], 200.56a, 202.95[x], 242.26, 242.33, 242.43, 243.33, 243.36, 243.43, 244.43, 244.46	Atolamentos de papel [cabeçalho do atolamento].	Consulte " Atolamento de papel nas bandejas opcionais " na página 461.
200.56a, 245.53[x], 24.556	Atolamentos de papel [cabeçalho do atolamento].	Consulte " Atolamento de papel na bandeja para 2000 folhas " na página 465.
200.95, 201.96, 202.93, 202.94, 221.93, 232.93, 240.25, 240.35, 240.55	Atolamentos de papel [cabeçalho do atolamento].	Consulte " Atolamento de papel na porta A " na página 466.
280.06	Recarregue os originais no ADF e reinicie o trabalho.	<p>Tente um dos seguintes procedimentos:</p> <ul style="list-style-type: none"> • Remova e, em seguida, recoloque o papel no ADF. • Digitalize no vidro do scanner. • Conclua o trabalho sem digitalizar as páginas restantes. • Cancele o trabalho.

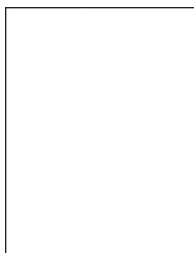
Códigos de erro	Mensagem de erro	Solução
280.11, 280.13, 280.15, 280.91, 280.93, 280.95, 281.11, 281.15, 281.16, 281.91, 281.95, 281.96, 282.11, 282.13, 282.15, 282.91, 282.93, 282.95, 283.11, 283.13, 283.15, 283.91, 283.93, 283.95, 284.11, 284.13, 284.15, 284.91, 284.93, 284.95, 288.10, 288.90, 295.01, 680.10	Atolamento no scanner.	Consulte " Atolamento de papel no alimentador automático de documentos " na página 470.
280.13Q, 280.15Q, 295.01Q, 680.20Q	Substitua os originais atolados.	Tente um dos seguintes procedimentos: <ul style="list-style-type: none"> • Remova e, em seguida, recoloca o papel no ADF. • Digitalize no vidro do scanner. • Conclua o trabalho sem digitalizar as páginas restantes. • Cancele o trabalho.
280.13K, 280.15K, 680.20K, 680.40K, 295.01K,	Recarregue os originais e reinicie.	Tente um dos seguintes procedimentos: <ul style="list-style-type: none"> • Remova e, em seguida, recoloca o papel no ADF. • Digitalize no vidro do scanner. • Cancele o trabalho.
400.13, 400.13b, 420.13b, 420.15b, 420.54c, 450.23b, 450.91b, 451.33b, 454.23b, 454.25b, 457.25b	Atolamentos de papel [cabeçalho do atolamento].	Consulte " Atolamento de papel no grampeador e perfurador " na página 473.
420.11a, 420.13a, 420.15a, 420.15b, 420.54a, 420.54b, 425.13a	Atolamentos de papel [cabeçalho do atolamento].	Consulte " Atolamento de papel no grampeador " na página 471.

Códigos de erro	Mensagem de erro	Solução
420.15b, 450.33, 450.91a, 451.33a, 451.33b, 451.35, 454.33, 454.35, 454.36, 454.37, 457.35a, 457.35b, 490.33, 491.33, 491.35, 550.23, 551.23, 552.23, 553.23, 553.25, 555.23, 556.23	Atolamentos de papel [cabeçalho do atolamento].	Consulte " Atolamento de papel no finalizador de três dobras/dobra em Z " na página 476.
457.35b	Atolamentos de papel [cabeçalho do atolamento].	<p>Execute um dos seguintes procedimentos:</p> <ul style="list-style-type: none"> • Se você instalou o grampeador, consulte "Atolamento de papel no grampeador" na página 471. • Se você instalou o finalizador de grampeamento e perfuração, consulte "Atolamento de papel no grampeador e perfurador" na página 473.

Problemas de impressão

Baixa qualidade de impressão

Páginas em branco ou brancas



Nota: Antes de solucionar o problema, imprima as páginas de teste de qualidade de impressão. Na tela inicial, toque em **Configurações > Solução de problemas > Páginas de teste de qualidade de impressão**.

Ação	Sim	Não
<p>Etapa 1</p> <p>a Verifique se a impressora está usando um cartucho de toner Lexmark original e compatível.</p> <p>Nota: Se o cartucho não for compatível, instale um cartucho compatível.</p> <p>b Imprima o documento.</p> <p>A impressora imprime páginas em branco ou brancas?</p>	Ir para a etapa 2.	O problema foi solucionado.

Ação	Sim	Não
<p>Etapa 2</p> <p>a Remova as unidades fotocondutoras.</p> <p>Aviso — Danos potenciais: Não exponha as unidades fotocondutoras à luz direta. A longa exposição à luz pode causar problemas na qualidade de impressão.</p> <p>Aviso — Danos potenciais: Não toque nos cilindros fotocondutores. Fazer isso pode afetar a qualidade dos trabalhos de impressão futuros.</p> <p>b Insira as unidades fotocondutoras.</p> <p>c Imprima o documento.</p> <p>A impressora imprime páginas em branco ou brancas?</p>	<p>Entre em contato com o suporte ao cliente.</p>	<p>O problema foi solucionado.</p>

Impressão escura

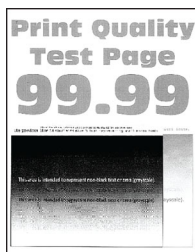


Nota: Antes de resolver o problema, imprima as páginas de amostra de qualidade para determinar qual cor está faltando. Na tela inicial, toque em **Configurações > Solução de problemas > Páginas de teste de qualidade de impressão**.

Ação	Sim	Não
<p>Etapa 1</p> <p>a Executar Ajuste de cores.</p> <p>Na tela inicial, toque em Configurações > Impressão > Qualidade > Criação de imagem avançada > Ajuste de cores.</p> <p>b Imprima o documento.</p> <p>A impressão está muito escura?</p>	<p>Ir para a etapa 2.</p>	<p>O problema foi solucionado.</p>
<p>Etapa 2</p> <p>a Dependendo de seu sistema operacional, reduza a tonalidade do toner em Preferências de impressão ou na caixa de diálogo de Impressão.</p> <p>Nota: Você também pode alterar as configurações no painel de controle da impressora. Na tela inicial, toque em Configurações > Impressão > Qualidade > Intensidade do toner.</p> <p>b Imprima o documento.</p> <p>A impressão está muito escura?</p>	<p>Ir para a etapa 3.</p>	<p>O problema foi solucionado.</p>

Ação	Sim	Não
<p>Etapa 3</p> <p>a Dependendo de seu sistema operacional, especifique o tipo de papel em Preferências de impressão ou na caixa de diálogo de Impressão.</p> <p>Notas:</p> <ul style="list-style-type: none"> • Verifique se as definições correspondem ao papel carregado na bandeja. • Você também pode alterar as configurações no painel de controle da impressora. Na tela inicial, toque em Configurações > Papel > Configuração de bandeja > Tamanho/Tipo de papel. <p>b Imprima o documento.</p> <p>A impressão está muito escura?</p>	Ir para a etapa 4.	Vá para a etapa 6.
<p>Etapa 4</p> <p>Verifique se a textura ou o acabamento do papel são ásperos.</p> <p>Você está imprimindo em papel áspero ou texturizado?</p>	Ir para a etapa 5.	Vá para a etapa 6.
<p>Etapa 5</p> <p>a Substitua o papel texturizado ou áspero por papel comum.</p> <p>b Imprima o documento.</p> <p>A impressão está muito escura?</p>	Ir para a etapa 6.	O problema foi solucionado.
<p>Etapa 6</p> <p>a Carregue papel de um pacote novo.</p> <p>Nota: O papel absorve umidade se essa estiver alta. Armazene o papel em sua embalagem original até utilizá-lo.</p> <p>b Imprima o documento.</p> <p>A impressão está muito escura?</p>	Entre em contato com o suporte ao cliente .	O problema foi solucionado.

Imagens duplas



Nota: Antes de solucionar o problema, imprima as páginas de teste de qualidade de impressão. Na tela inicial, toque em **Configurações > Solucionar problemas > Imprimir as páginas de teste de qualidade.**

Ação	Sim	Não
<p>Etapa 1</p> <p>a Carregue a bandeja com a gramatura e o tipo corretos de papel.</p> <p>b Imprima o documento.</p> <p>Imagens duplas aparecem nas impressões?</p>	Ir para a etapa 2.	O problema foi solucionado.
<p>Etapa 2</p> <p>a Dependendo de seu sistema operacional, especifique o tipo de papel em Preferências de impressão ou na caixa de diálogo de Impressão.</p> <p>Notas:</p> <ul style="list-style-type: none"> • Verifique se as definições correspondem ao papel carregado na bandeja. • Você também pode alterar as configurações no painel de controle da impressora. Na tela inicial, toque em Configurações > Papel > Configuração de bandeja > Tamanho/Tipo de papel. <p>b Imprima o documento.</p> <p>Imagens duplas aparecem nas impressões?</p>	Ir para a etapa 3.	O problema foi solucionado.
<p>Etapa 3</p> <p>a Executar Ajuste de cores.</p> <p>Na tela inicial, toque em Configurações > Impressão > Qualidade > Criação de imagem avançada > Ajuste de cores.</p> <p>b Imprima o documento.</p> <p>Imagens duplas aparecem nas impressões?</p>	Entre em contato com o suporte ao cliente .	O problema foi solucionado.

Fundo cinza ou colorido



Nota: Antes de solucionar o problema, imprima as páginas de teste de qualidade de impressão. Na tela inicial, toque em **Configurações > Solucionar problemas > Imprimir as páginas de teste de qualidade.**

Ação	Sim	Não
<p>Etapa 1</p> <p>a Dependendo de seu sistema operacional, aumente a tonalidade do toner em Preferências de impressão ou na caixa de diálogo de Impressão.</p> <p>Nota: Você também pode alterar as configurações no painel de controle da impressora. Na tela inicial, toque em Configurações > Impressão > Qualidade > Intensidade do toner.</p> <p>b Imprima o documento.</p> <p>O fundo cinza ou colorido aparece nas impressões?</p>	Ir para a etapa 2.	O problema foi solucionado.
<p>Etapa 2</p> <p>a Executar Ajuste de cores.</p> <p>Na tela inicial, toque em Configurações > Impressão > Qualidade > Criação de imagem avançada > Ajuste de cores.</p> <p>b Imprima o documento.</p> <p>O fundo cinza ou colorido aparece nas impressões?</p>	Ir para a etapa 3.	O problema foi solucionado.
<p>Etapa 3</p> <p>a Remova as unidades fotocondutoras.</p> <p>Aviso — Danos potenciais: Não exponha as unidades fotocondutoras à luz direta. A longa exposição à luz pode causar problemas na qualidade de impressão.</p> <p>Aviso — Danos potenciais: Não toque nos cilindros fotocondutores. Fazer isso pode afetar a qualidade dos trabalhos de impressão futuros.</p> <p>b Insira as unidades fotocondutoras.</p> <p>c Imprima o documento.</p> <p>O fundo cinza ou colorido aparece nas impressões?</p>	Entre em contato com o suporte ao cliente .	O problema foi solucionado.

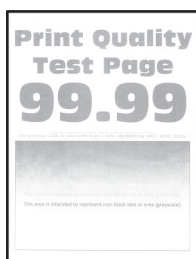
Margens incorretas



Ação	Sim	Não
<p>Etapa 1</p> <p>a Ajuste as guias de papel na bandeja para a posição correta de acordo com o papel carregado.</p> <p>b Imprima o documento.</p> <p>As margens estão corretas?</p>	O problema foi solucionado.	Ir para a etapa 2.

Ação	Sim	Não
<p>Etapa 2</p> <p>a Dependendo de seu sistema operacional, especifique o tamanho do papel em Preferências de impressão ou na caixa de diálogo de Impressão.</p> <p>Notas:</p> <ul style="list-style-type: none"> • Verifique se as definições correspondem ao papel carregado. • Você também pode alterar as configurações no painel de controle da impressora. Na tela inicial, toque em Configurações > Papel > Configuração de bandeja > Tamanho/Tipo de papel. <p>Nota:</p> <p>b Imprima o documento.</p> <p>As margens estão corretas?</p>	<p>O problema foi solucionado.</p>	<p>Entre em contato com o suporte ao cliente.</p>

Impressão clara



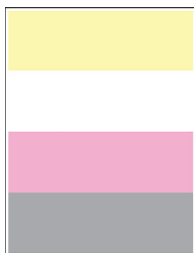
Nota: Antes de solucionar o problema, imprima as páginas de teste de qualidade de impressão. Na tela inicial, toque em **Configurações > Solucionar problemas > Imprimir as páginas de teste de qualidade.**

Ação	Sim	Não
<p>Etapa 1</p> <p>a Executar Ajuste de cores. Na tela inicial, toque em Configurações > Impressão > Qualidade > Criação de imagem avançada > Ajuste de cores.</p> <p>b Imprima o documento.</p> <p>A impressão está clara?</p>	<p>Ir para a etapa 2.</p>	<p>O problema foi solucionado.</p>
<p>Etapa 2</p> <p>a Dependendo de seu sistema operacional, aumente a tonalidade do toner em Preferências de impressão ou na caixa de diálogo de Impressão.</p> <p>Nota: Você também pode alterar as configurações no painel de controle da impressora. Na tela inicial, toque em Configurações > Impressão > Qualidade > Intensidade do toner.</p> <p>b Imprima o documento.</p> <p>A impressão está clara?</p>	<p>Ir para a etapa 3.</p>	<p>O problema foi solucionado.</p>

Ação	Sim	Não
<p>Etapa 3</p> <p>a Desligue o Economizador de cor. Na tela inicial, toque em Configurações > Impressão > Qualidade > Economizador de cor.</p> <p>b Imprima o documento.</p> <p>A impressão está clara?</p>	Ir para a etapa 4.	O problema foi solucionado.
<p>Etapa 4</p> <p>a Dependendo de seu sistema operacional, especifique o tipo de papel em Preferências de impressão ou na caixa de diálogo de Impressão.</p> <p>Notas:</p> <ul style="list-style-type: none"> • Verifique se as definições correspondem ao papel carregado. • Você também pode alterar as configurações no painel de controle da impressora. Na tela inicial, toque em Configurações > Papel > Configuração de bandeja > Tamanho/Tipo de papel. <p>b Imprima o documento.</p> <p>A impressão está clara?</p>	Ir para a etapa 5.	O problema foi solucionado.
<p>Etapa 5</p> <p>Verifique se a textura ou o acabamento do papel são ásperos.</p> <p>Você está imprimindo em papel áspero ou texturizado?</p>	Ir para a etapa 6.	Vá para a etapa 7.
<p>Etapa 6</p> <p>a Substitua o papel texturizado ou áspero por papel comum.</p> <p>b Imprima o documento.</p> <p>A impressão está clara?</p>	Ir para a etapa 7.	O problema foi solucionado.
<p>Etapa 7</p> <p>a Carregue papel de um pacote novo.</p> <p>Nota: O papel absorve umidade se essa estiver alta. Armazene o papel em sua embalagem original até utilizá-lo.</p> <p>b Imprima o documento.</p> <p>A impressão está clara?</p>	Ir para a etapa 8.	O problema foi solucionado.
<p>Etapa 8</p> <p>a Remova e instale o recipiente de resíduo de toner novamente.</p> <p>b Executar Ajuste de cores. Na tela inicial, toque em Configurações > Impressão > Qualidade > Criação de imagem avançada > Ajuste de cores.</p> <p>A impressão está clara?</p>	Ir para a etapa 9.	O problema foi solucionado.

Ação	Sim	Não
<p>Etapa 9</p> <p>a Remova as unidades fotocondutoras.</p> <p>Aviso — Danos potenciais: Não exponha as unidades fotocondutoras à luz direta. A longa exposição à luz pode causar problemas na qualidade de impressão.</p> <p>Aviso — Danos potenciais: Não toque nos cilindros fotocondutores. Fazer isso pode afetar a qualidade dos trabalhos de impressão futuros.</p> <p>b Insira as unidades fotocondutoras.</p> <p>c Imprima o documento.</p> <p>A impressão está muito clara?</p>	<p>Entre em contato com o suporte ao cliente.</p>	<p>O problema foi solucionado.</p>

Cores ausentes



Nota: Antes de solucionar o problema, imprima as páginas de teste de qualidade de impressão. Na tela inicial, toque em **Configurações > Solucionar problemas > Imprimir as páginas de teste de qualidade**.

Ação	Sim	Não
<p>a Remova a unidade fotocondutora da cor ausente.</p> <p>Aviso — Danos potenciais: Não exponha a unidade fotocondutora à luz direta. A longa exposição à luz pode causar problemas na qualidade de impressão.</p> <p>Aviso — Danos potenciais: Não toque no cilindro fotocondutor. Fazer isso pode afetar a qualidade dos trabalhos de impressão futuros.</p> <p>b Insira a unidade fotocondutora.</p> <p>c Remova o cartucho de toner da cor ausente.</p> <p>d Insira o cartucho de toner da cor ausente.</p> <p>e Imprima o documento.</p> <p>Algumas cores estão ausentes na impressão?</p>	<p>Entre em contato com o suporte ao cliente.</p>	<p>O problema foi solucionado.</p>

Impressão manchada e com pontos



Nota: Antes de solucionar o problema, imprima as páginas de teste de qualidade de impressão. Na tela inicial, toque em **Configurações > Solucionar problemas > Imprimir as páginas de teste de qualidade**.

Ação	Sim	Não
<p>Etapa 1</p> <p>Verifique se o toner com vazamento na impressora está contaminado.</p> <p>O toner da impressora está com vazamento?</p>	<p>Ir para a etapa 2.</p>	<p>Entre em contato com o suporte ao cliente.</p>
<p>Etapa 2</p> <p>a Na tela inicial, toque em Configurações > Papel > Configuração de bandeja > Tamanho/Tipo de papel.</p> <p>b Verifique se as configurações de tamanho e tipo de papel correspondem ao papel carregado.</p> <p>Nota: Certifique-se que textura ou o acabamento do papel não são ásperos.</p> <p>As definições estão correspondendo?</p>	<p>Vá para a etapa 4.</p>	<p>Ir para a etapa 3.</p>
<p>Etapa 3</p> <p>a Dependendo do seu sistema operacional, especifique o tipo e o tamanho do papel nas Preferências de impressão ou na caixa de diálogo de impressão.</p> <p>Notas:</p> <ul style="list-style-type: none"> • Verifique se as definições correspondem ao papel carregado na bandeja. • Você também pode alterar as configurações no painel de controle da impressora. Na tela inicial, toque em Configurações > Papel > Configuração de bandeja > Tamanho/Tipo de papel. <p>b Imprima o documento.</p> <p>A impressão está manchada?</p>	<p>Ir para a etapa 4.</p>	<p>O problema foi solucionado.</p>
<p>Etapa 4</p> <p>a Carregue papel de um pacote novo.</p> <p>Nota: O papel absorve umidade se essa estiver alta. Armazene o papel em sua embalagem original até utilizá-lo.</p> <p>b Imprima o documento.</p> <p>A impressão está manchada?</p>	<p>Ir para a etapa 5.</p>	<p>O problema foi solucionado.</p>

Ação	Sim	Não
<p>Etapa 5</p> <p>a Remova as unidades fotocondutoras.</p> <p>Aviso — Danos potenciais: Não exponha as unidades termocondutoras à luz direta. A longa exposição à luz pode causar problemas na qualidade de impressão.</p> <p>Aviso — Danos potenciais: Não toque nos cilindros fotocondutores. Fazer isso pode afetar a qualidade dos trabalhos de impressão futuros.</p> <p>b Insira as unidades fotocondutoras.</p> <p>c Imprima o documento.</p> <p>A impressão está manchada?</p>	<p>Entre em contato com o suporte ao cliente.</p>	<p>O problema foi solucionado.</p>

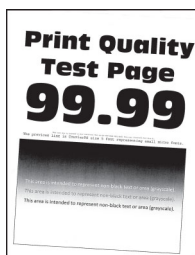
Papel ondulado



Ação	Sim	Não
<p>Etapa 1</p> <p>a Ajuste as guias da bandeja para as posições corretas de acordo com o tamanho de papel carregado.</p> <p>b Imprima o documento.</p> <p>O papel ainda está curvado?</p>	<p>Ir para a etapa 2.</p>	<p>O problema foi solucionado.</p>
<p>Etapa 2</p> <p>a Dependendo de seu sistema operacional, especifique o tipo de papel em Preferências de impressão ou na caixa de diálogo de Impressão.</p> <p>Notas:</p> <ul style="list-style-type: none"> • Verifique se as definições correspondem ao papel carregado. • Você também pode alterar as configurações no painel de controle da impressora. Na tela inicial, toque em Configurações > Papel > Configuração de bandeja > Tamanho/Tipo de papel. <p>b Imprima o documento.</p> <p>O papel ainda está curvado?</p>	<p>Ir para a etapa 3.</p>	<p>O problema foi solucionado.</p>

Ação	Sim	Não
<p>Etapa 3</p> <p>Imprima no outro lado do papel.</p> <p>a Retire o papel, vire-o e, em seguida, insira-o novamente.</p> <p>b Imprima o documento.</p> <p>O papel ainda está curvado?</p>	<p>Ir para a etapa 4.</p>	<p>O problema foi solucionado.</p>
<p>Etapa 4</p> <p>a Carregue papel de um pacote novo.</p> <p>Nota: O papel absorve umidade se essa estiver alta. Armazene o papel em sua embalagem original até utilizá-lo.</p> <p>b Imprima o documento.</p> <p>O papel ainda está curvado?</p>	<p>Entre em contato com o suporte ao cliente.</p>	<p>O problema foi solucionado.</p>

Impressão torta ou distorcida



Nota: Antes de solucionar o problema, imprima as páginas de teste de qualidade de impressão. Na tela inicial, toque em **Configurações > Solucionar problemas > Imprimir as páginas de teste de qualidade**.

Ação	Sim	Não
<p>Etapa 1</p> <p>a Puxe a bandeja para fora.</p> <p>b Remova o papel e, em seguida, carregue o papel de um pacote novo.</p> <p>Nota: O papel absorve umidade se essa estiver alta. Armazene o papel em sua embalagem original até utilizá-lo.</p> <p>c Ajuste as guias de papel na bandeja para a posição correta de acordo com o papel carregado.</p> <p>d Insira a bandeja.</p> <p>e Imprima o documento.</p> <p>A impressão está torta ou distorcida?</p>	<p>Ir para a etapa 2.</p>	<p>O problema foi solucionado.</p>
<p>Etapa 2</p> <p>a Certifique-se de que está imprimindo em um papel suportado.</p> <p>b Imprima o documento.</p> <p>A impressão está torta ou distorcida?</p>	<p>Entre em contato com o suporte ao cliente.</p>	<p>O problema foi solucionado.</p>

Imagens em preto ou com cores sólidas



Nota: Antes de solucionar o problema, imprima as páginas de teste de qualidade de impressão. Na tela inicial, toque em **Configurações > Solucionar problemas > Imprimir as páginas de teste de qualidade**.

Ação	Sim	Não
<p>a Remova as unidades fotocondutoras.</p> <p>Aviso — Danos potenciais: Não exponha as unidades fotocondutoras à luz direta. A longa exposição à luz pode causar problemas na qualidade de impressão.</p> <p>Aviso — Danos potenciais: Não toque nos cilindros fotocondutores. Fazer isso pode afetar a qualidade dos trabalhos de impressão futuros.</p> <p>b Insira as unidades fotocondutoras.</p> <p>c Imprima o documento.</p> <p>A impressora está imprimindo imagens em preto ou com cores sólidas?</p>	<p>Entre em contato com o suporte ao cliente.</p>	<p>O problema foi solucionado.</p>

Textos ou imagens cortadas

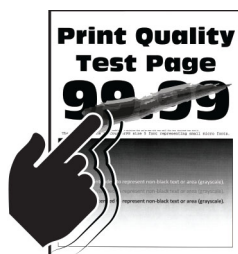


Nota: Antes de solucionar o problema, imprima as páginas de teste de qualidade de impressão. Na tela inicial, toque em **Configurações > Solucionar problemas > Imprimir as páginas de teste de qualidade**.

Ação	Sim	Não
<p>Etapa 1</p> <p>a Ajuste as guias de papel na bandeja para a posição correta de acordo com o papel carregado.</p> <p>b Imprima o documento.</p> <p>O texto ou a imagem está cortada?</p>	<p>Ir para a etapa 2.</p>	<p>O problema foi solucionado.</p>

Ação	Sim	Não
<p>Etapa 2</p> <p>a Dependendo de seu sistema operacional, especifique o tamanho do papel em Preferências de impressão ou na caixa de diálogo de Impressão.</p> <p>Notas:</p> <ul style="list-style-type: none"> • Verifique se as definições correspondem ao papel carregado na bandeja. • Você também pode alterar as configurações no painel de controle da impressora. Na tela inicial, toque em Configurações > Papel > Configuração de bandeja > Tamanho/Tipo de papel. <p>b Imprima o documento.</p> <p>O texto ou a imagem está cortada?</p>	<p>Ir para a etapa 3.</p>	<p>O problema foi solucionado.</p>
<p>Etapa 3</p> <p>a Remova as unidades fotocondutoras.</p> <p>Aviso — Danos potenciais: Não exponha as unidades fotocondutoras à luz direta. A longa exposição à luz pode causar problemas na qualidade de impressão.</p> <p>Aviso — Danos potenciais: Não toque nos cilindros fotocondutores. Fazer isso pode afetar a qualidade dos trabalhos de impressão futuros.</p> <p>b Insira as unidades fotocondutoras.</p> <p>c Imprima o documento.</p> <p>O texto ou a imagem está cortada?</p>	<p>Entre em contato com o suporte ao cliente.</p>	<p>O problema foi solucionado.</p>

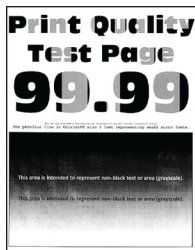
O toner sai facilmente do papel



Nota: Antes de solucionar o problema, imprima as páginas de teste de qualidade de impressão. Na tela inicial, toque em **Configurações > Solucionar problemas > Imprimir as páginas de teste de qualidade.**

Ação	Sim	Não
<p>1 Dependendo de seu sistema operacional, especifique o tipo de papel em Preferências de impressão ou na caixa de diálogo de Impressão.</p> <p>Notas:</p> <ul style="list-style-type: none"> • Verifique se as definições correspondem ao papel carregado. • Você também pode alterar as configurações no painel de controle da impressora. Na tela inicial, toque em Configurações > Papel > Configuração de bandeja > Tamanho/Tipo de papel. <p>2 Imprima o documento.</p> <p>O toner foi associado?</p>	<p>Entre em contato com o suporte ao cliente.</p>	<p>O problema foi solucionado.</p>

Densidade de impressão irregular



Nota: Antes de solucionar o problema, imprima as páginas de teste de qualidade de impressão. Na tela inicial, toque em **Configurações > Solucionar problemas > Imprimir as páginas de teste de qualidade.**

Ação	Sim	Não
<p>Substitua as unidades fotocondutoras e, em seguida, imprima o documento.</p> <p>A densidade da impressão não está uniforme?</p>	<p>Entre em contato com o suporte ao cliente.</p>	<p>O problema foi solucionado.</p>

Linhas escuras horizontais



Notas:

- Antes de solucionar o problema, imprima as páginas de teste de qualidade de impressão. Na tela inicial, toque em **Configurações > Solucionar problemas > Imprimir as páginas de teste de qualidade.**
- Se linhas escuras horizontais continuam aparecendo nas impressões, consulte o tópico "Defeitos repetidos".

Ação	Sim	Não
<p>Etapa 1</p> <p>a Dependendo de seu sistema operacional, especifique o tipo de papel em Preferências de impressão ou na caixa de diálogo de Impressão.</p> <p>Notas:</p> <ul style="list-style-type: none"> • Verifique se as definições correspondem ao papel carregado. • Você também pode alterar as configurações no painel de controle da impressora. Na tela inicial, toque em Configurações > Papel > Configuração de bandeja > Tamanho/Tipo de papel. <p>b Imprima o documento.</p> <p>As impressões aparecem com listras horizontais?</p>	Ir para a etapa 2.	O problema foi solucionado.
<p>Etapa 2</p> <p>a Carregue papel de um pacote novo.</p> <p>Nota: O papel absorve umidade se essa estiver alta. Guarde papel em sua embalagem original até usá-lo.</p> <p>b Imprima o documento.</p> <p>As impressões aparecem com listras horizontais?</p>	Ir para a etapa 3.	O problema foi solucionado.
<p>Etapa 3</p> <p>a Remova o limpador do cabeçote de impressão e limpe as lentes do cabeçote de impressão.</p> <p>b Imprima o documento.</p> <p>As impressões aparecem com listras horizontais?</p>	Ir para a etapa 4.	O problema foi solucionado.
<p>Etapa 4</p> <p>a Remova as unidades fotocondutoras.</p> <p>Aviso — Danos potenciais: Não exponha as unidades fotocondutoras à luz direta. A longa exposição à luz pode causar problemas na qualidade de impressão.</p> <p>Aviso — Danos potenciais: Não toque nos cilindros fotocondutores. Fazer isso pode afetar a qualidade dos trabalhos de impressão futuros.</p> <p>b Insira as unidades fotocondutoras.</p> <p>c Imprima o documento.</p> <p>As impressões aparecem com listras horizontais?</p>	Entre em contato com o suporte ao cliente .	O problema foi solucionado.

Linhas verticais escuras

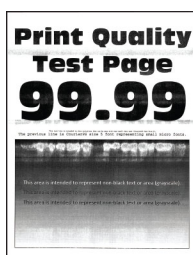


Nota: Antes de solucionar o problema, imprima as páginas de teste de qualidade de impressão. Na tela inicial, toque em **Configurações > Solucionar problemas > Imprimir as páginas de teste de qualidade.**

Ação	Sim	Não
<p>Etapa 1</p> <p>a Dependendo de seu sistema operacional, especifique o tipo de papel em Preferências de impressão ou na caixa de diálogo de Impressão.</p> <p>Notas:</p> <ul style="list-style-type: none"> • Verifique se as definições correspondem ao papel carregado na bandeja. • Você também pode alterar as configurações no painel de controle da impressora. Na tela inicial, toque em Configurações > Papel > Configuração de bandeja > Tamanho/Tipo de papel. <p>b Imprima o documento.</p> <p>Linhas escuras verticais aparecem nas impressões?</p>	<p>Ir para a etapa 2.</p>	<p>O problema foi solucionado.</p>
<p>Etapa 2</p> <p>a Carregue papel de um pacote novo.</p> <p>Nota: O papel absorve umidade se essa estiver alta. Guarde papel em sua embalagem original até usá-lo.</p> <p>b Imprima o documento.</p> <p>Linhas escuras verticais aparecem nas impressões?</p>	<p>Ir para a etapa 3.</p>	<p>O problema foi solucionado.</p>
<p>Etapa 3</p> <p>a Remova o limpador do cabeçote de impressão e limpe as lentes do cabeçote de impressão.</p> <p>b Imprima o documento.</p> <p>As impressões aparecem com listras horizontais?</p>	<p>Ir para a etapa 4.</p>	<p>O problema foi solucionado.</p>

Ação	Sim	Não
<p>Etapa 4</p> <p>a Remova as unidades fotocondutoras.</p> <p>Aviso — Danos potenciais: Não exponha as unidades fotocondutoras à luz direta. A longa exposição à luz pode causar problemas na qualidade de impressão.</p> <p>Aviso — Danos potenciais: Não toque nos cilindros fotocondutores. Fazer isso pode afetar a qualidade dos trabalhos de impressão futuros.</p> <p>b Insira as unidades fotocondutoras.</p> <p>c Imprima o documento.</p> <p>Linhas escuras verticais aparecem nas impressões?</p>	<p>Entre em contato com o suporte ao cliente.</p>	<p>O problema foi solucionado.</p>

Linhas brancas horizontais



Notas:

- Antes de solucionar o problema, imprima as páginas de teste de qualidade de impressão. Na tela inicial, toque em **Configurações > Solucionar problemas > Imprimir as páginas de teste de qualidade**.
- Se linhas brancas horizontais continuarem aparecendo nas impressões, consulte o tópico "Defeitos repetidos".

Ação	Sim	Não
<p>Etapa 1</p> <p>a Dependendo de seu sistema operacional, especifique o tipo de papel em Preferências de impressão ou na caixa de diálogo de Impressão.</p> <p>Notas:</p> <ul style="list-style-type: none"> • Verifique se as definições correspondem ao papel carregado na bandeja. • Você também pode alterar as configurações no painel de controle da impressora. Na tela inicial, toque em Configurações > Papel > Configuração de bandeja > Tamanho/Tipo de papel. <p>b Imprima o documento.</p> <p>Linhas brancas horizontais aparecem nas impressões?</p>	<p>Ir para a etapa 2.</p>	<p>O problema foi solucionado.</p>

Ação	Sim	Não
<p>Etapa 2</p> <p>a Carregue o tipo de papel recomendado na origem de papel especificada.</p> <p>b Imprima o documento.</p> <p>Linhas brancas horizontais aparecem nas impressões?</p>	Ir para a etapa 3.	O problema foi solucionado.
<p>Etapa 3</p> <p>a Remova o limpador do cabeçote de impressão e limpe as lentes do cabeçote de impressão.</p> <p>b Imprima o documento.</p> <p>As impressões aparecem com listras horizontais?</p>	Ir para a etapa 4.	O problema foi solucionado.
<p>Etapa 4</p> <p>a Remova as unidades fotocondutoras.</p> <p>Aviso — Danos potenciais: Não exponha as unidades fotocondutoras à luz direta. A longa exposição à luz pode causar problemas na qualidade de impressão.</p> <p>Aviso — Danos potenciais: Não toque nos cilindros fotocondutores. Fazer isso pode afetar a qualidade dos trabalhos de impressão futuros.</p> <p>b Insira as unidades fotocondutoras.</p> <p>c Imprima o documento.</p> <p>Linhas brancas horizontais aparecem nas impressões?</p>	Entre em contato com o suporte ao cliente .	O problema foi solucionado.

Linhas brancas verticais



Nota: Antes de solucionar o problema, imprima as páginas de teste de qualidade de impressão. Na tela inicial, toque em **Configurações > Solucionar problemas > Imprimir as páginas de teste de qualidade**.

Ação	Sim	Não
<p>Etapa 1</p> <p>a Dependendo de seu sistema operacional, especifique o tipo de papel em Preferências de impressão ou na caixa de diálogo de Impressão.</p> <p>Notas:</p> <ul style="list-style-type: none"> • Verifique se as definições correspondem ao papel carregado na bandeja. • Você também pode alterar as configurações no painel de controle da impressora. Na tela inicial, toque em Configurações > Papel > Configuração de bandeja > Tamanho/Tipo de papel. <p>b Imprima o documento.</p> <p>Linhas brancas verticais aparecem nas impressões?</p>	Ir para a etapa 2.	O problema foi solucionado.
<p>Etapa 2</p> <p>Verifique se você está usando o tipo de papel recomendado.</p> <p>a Carregue o tipo de papel recomendado na origem de papel especificada.</p> <p>b Imprima o documento.</p> <p>Linhas brancas verticais aparecem nas impressões?</p>	Ir para a etapa 3.	O problema foi solucionado.
<p>Etapa 3</p> <p>a Remova o limpador do cabeçote de impressão e limpe as lentes do cabeçote de impressão.</p> <p>b Imprima o documento.</p> <p>As impressões aparecem com listras horizontais?</p>	Ir para a etapa 4.	O problema foi solucionado.
<p>Etapa 4</p> <p>a Remova as unidades fotocondutoras.</p> <p>Aviso — Danos potenciais: Não exponha as unidades fotocondutoras à luz direta. A longa exposição à luz pode causar problemas na qualidade de impressão.</p> <p>Aviso — Danos potenciais: Não toque nos cilindros fotocondutores. Fazer isso pode afetar a qualidade dos trabalhos de impressão futuros.</p> <p>b Insira as unidades fotocondutoras.</p> <p>c Imprima o documento.</p> <p>Linhas brancas verticais aparecem nas impressões?</p>	Entre em contato com o suporte ao cliente .	O problema foi solucionado.

Defeitos repetitivos



Nota: Antes de solucionar o problema, imprima as páginas de teste de qualidade de impressão. Na tela inicial, toque em **Configurações > Solucionar problemas > Imprimir as páginas de teste de qualidade.**

Ação	Sim	Não
<p>Etapa 1</p> <p>a Usando a página Régua de defeito de manutenção, meça a distância entre os defeitos repetidos na página colorida afetada.</p> <p>b Substitua o item de suprimento que corresponde à medição na página colorida afetada.</p> <p>Unidade fotocondutora</p> <ul style="list-style-type: none"> • 94,6 mm (3,72 pol.) • 37,7 mm (1,48 pol.) <p>Unidade do fotorrevelador</p> <ul style="list-style-type: none"> • 32,7 mm (1,29 pol.) <p>c Imprima as páginas de teste de qualidade de impressão.</p> <p>Os defeitos ainda aparecem?</p>	<p>Anote a distância e entre em contato com o suporte ao cliente ou com o representante de serviço.</p>	<p>O problema foi solucionado.</p>
<p>Etapa 2</p> <p>a Usando a página Régua de defeito de manutenção, meça a distância entre os defeitos repetidos na página colorida afetada.</p> <p>b Substitua o item de suprimento que corresponde à medição na página colorida afetada.</p> <p>Segundo rolo de transferência</p> <p>64,4 mm (2,54 pol.)</p> <p>Fusor</p> <ul style="list-style-type: none"> • 96 mm (3,78 pol.) • 88 mm (3,46 pol.) <p>Correia de transferência</p> <ul style="list-style-type: none"> • 37,7 mm (1,48 pol.) • 31,4 mm (1,24 pol.) • 70,7 mm (2,78 pol.) • 46,9 mm (1,85 pol.) <p>c Imprima as páginas de teste de qualidade de impressão.</p> <p>Os defeitos ainda aparecem?</p>	<p>Anote a distância e entre em contato com o suporte ao cliente ou com o representante de serviço.</p>	<p>O problema foi solucionado.</p>

Os trabalhos de impressão não são impressos

Ação	Sim	Não
<p>Etapa 1</p> <p>a A partir do documento que você está tentando imprimir, abra a caixa de diálogo Imprimir e verifique se você selecionou a impressora correta.</p> <p>b Imprima o documento.</p> <p>O documento foi impresso?</p>	O problema foi solucionado.	Ir para a etapa 2.
<p>Etapa 2</p> <p>a Certifique-se de que a impressora esteja ligada.</p> <p>b Resolva as mensagens de erro que aparecem no visor.</p> <p>c Imprima o documento.</p> <p>O documento foi impresso?</p>	O problema foi solucionado.	Ir para a etapa 3.
<p>Etapa 3</p> <p>a Verifique se as portas estão funcionando e se os cabos estão bem conectados no computador e na impressora.</p> <p>Para obter mais informações, consulte a documentação de configuração fornecida com a impressora.</p> <p>b Imprima o documento.</p> <p>O documento foi impresso?</p>	O problema foi solucionado.	Ir para a etapa 4.
<p>Etapa 4</p> <p>a Desligue a impressora, aguarde por cerca de 10 segundos e ligue-a novamente.</p> <p>b Imprima o documento.</p> <p>O documento foi impresso?</p>	O problema foi solucionado.	Ir para a etapa 5.
<p>Etapa 5</p> <p>a Remova e reinstale o driver da impressora.</p> <p>b Imprima o documento.</p> <p>O documento foi impresso?</p>	O problema foi solucionado.	Contate suporte ao cliente .

Documentos confidenciais e outros documentos suspensos não são impressos

Ação	Sim	Não
<p>Etapa 1</p> <p>a No painel de controle, verifique se os documentos aparecem na lista Trabalhos suspensos.</p> <p>Nota: Se os documentos não estiverem listados, imprima-os usando as opções de Imprimir e reter.</p> <p>b Imprima os documentos.</p> <p>Os documentos foram impressos?</p>	O problema foi solucionado.	Ir para a etapa 2.
<p>Etapa 2</p> <p>O trabalho de impressão pode conter um erro de formatação ou dados inválidos.</p> <ul style="list-style-type: none"> Exclua o trabalho de impressão e o envie novamente. Para arquivos PDF, gere um novo arquivo e depois imprima os documentos. <p>Os documentos foram impressos?</p>	O problema foi solucionado.	Ir para a etapa 3.
<p>Etapa 3</p> <p>Se você estiver imprimindo a partir da Internet, a impressora pode estar lendo os vários títulos de trabalho como duplicatas.</p> <p>Para usuários do Windows</p> <p>a Abra a caixa de diálogo Preferências de impressão.</p> <p>b Na guia Imprimir e reter, clique em Usar a opção Imprimir e Reter e, em seguida, clique em Manter documentos duplicados.</p> <p>c Digite um PIN e salve as alterações.</p> <p>d Envie o trabalho de impressão.</p> <p>Para usuários do Macintosh</p> <p>a Salve e nomeie cada trabalho de forma diferente.</p> <p>b Envie o trabalho individualmente.</p> <p>Os documentos foram impressos?</p>	O problema foi solucionado.	Ir para a etapa 4.
<p>Etapa 4</p> <p>a Exclua alguns trabalhos suspensos para liberar memória da impressora.</p> <p>b Imprima os documentos.</p> <p>Os documentos foram impressos?</p>	O problema foi solucionado.	Ir para a etapa 5.
<p>Etapa 5</p> <p>a Adicione memória à impressora.</p> <p>b Imprima os documentos.</p> <p>Os documentos foram impressos?</p>	O problema foi solucionado.	Contato suporte ao cliente .

Trabalhos de impressão na bandeja errada ou no papel errado

Ação	Sim	Não
<p>Etapa 1</p> <p>a Verifique se você está imprimindo em papel correto.</p> <p>b Imprima o documento.</p> <p>O documento está impresso no papel correto?</p>	Ir para a etapa 2.	Carregue o tamanho e o tipo de papel corretos.
<p>Etapa 2</p> <p>a Dependendo do seu sistema operacional, especifique o tipo e o tamanho do papel nas Preferências de impressão ou na caixa de diálogo de impressão.</p> <p>Nota: Você também pode alterar as configurações no painel de controle da impressora. Na tela bem-vindo, toque em Configurações > Papel > Configuração de bandeja > Tamanho/Tipo de papel.</p> <p>b Verifique se as configurações correspondem ao papel carregado.</p> <p>c Imprima o documento.</p> <p>O documento está impresso no papel correto?</p>	O problema foi solucionado.	Ir para a etapa 3.
<p>Etapa 3</p> <p>a Verifique se as bandejas estão vinculadas.</p> <p>Para mais informações, consulte "Vinculação de bandejas" na página 79.</p> <p>b Imprima o documento.</p> <p>O documento foi impresso na bandeja correta?</p>	O problema foi solucionado.	Contato suporte ao cliente .


Impressão lenta

Ação	Sim	Não
<p>Etapa 1</p> <p>Certifique-se de que o cabo da impressora esteja firmemente conectado nela e no computador, no servidor de impressão, no opcional ou em outro dispositivo de rede.</p> <p>A impressora está imprimindo lentamente?</p>	Ir para a etapa 2.	O problema foi solucionado.
<p>Etapa 2</p> <p>a Certifique-se de que a impressora não esteja no Modo silencioso.</p> <p>Na tela inicial, toque em Configurações > Dispositivo > Manutenção > Menu de configuração > Operações do dispositivo > Modo silencioso.</p> <p>b Imprima o documento.</p> <p>A impressora está imprimindo lentamente?</p>	Ir para a etapa 3.	O problema foi solucionado.

Ação	Sim	Não
<p>Etapa 3</p> <p>a Dependendo de seu sistema operacional, especifique a resolução de impressão em Preferências de impressão ou na caixa de diálogo Imprimir.</p> <p>b Defina a resolução para Qualidade de imagem 2400.</p> <p>c Imprima o documento.</p> <p>A impressora está imprimindo lentamente?</p>	Ir para a etapa 4.	O problema foi solucionado.
<p>Etapa 4</p> <p>a Dependendo de seu sistema operacional, especifique o tipo de papel em Preferências de impressão ou na caixa de diálogo de Impressão.</p> <p>Notas:</p> <ul style="list-style-type: none"> • Verifique se as definições correspondem ao papel carregado. • Você também pode alterar as configurações no painel de controle da impressora. Na tela inicial, toque em Configurações > Papel > Configuração de bandeja > Tamanho/Tipo de papel. • Papéis mais pesados são impressos mais lentamente. • Papéis mais finos que carta, A4 ou ofício podem imprimir mais lentamente. <p>b Imprima o documento.</p> <p>A impressora está imprimindo lentamente?</p>	Ir para a etapa 5.	O problema foi solucionado.
<p>Etapa 5</p> <p>a Certifique-se de que as configurações de textura e gramatura da impressora correspondem ao papel que está sendo carregado. Na tela inicial Configurações > Papel > Configuração de mídia > Tipos de mídia.</p> <p>Nota: A textura áspera e a gramatura pesada do papel podem ser impressas mais lentamente.</p> <p>b Imprima o documento.</p> <p>A impressora está imprimindo lentamente?</p>	Ir para a etapa 6.	O problema foi solucionado.
<p>Etapa 6</p> <p>Remova trabalhos suspensos.</p> <p>A impressora está imprimindo lentamente?</p>	Ir para a etapa 7.	O problema foi solucionado.

Ação	Sim	Não
<p>Etapa 7</p> <p>a Certifique-se de que a impressora não esteja superaquecida.</p> <p>Notas:</p> <ul style="list-style-type: none"> • Deixe-a esfriar após um trabalho de impressão muito longo. • Observe a temperatura ambiente recomendada para a impressora. Para obter mais informações, consulte "Seleção de um local para a impressora" na página 35. <p>b Imprima o documento.</p> <p>A impressora está imprimindo lentamente?</p>	<p>Entre em contato com o suporte ao cliente.</p>	<p>O problema foi solucionado.</p>

A impressora não está respondendo

Ação	Sim	Não
<p>Etapa 1</p> <p>Verifique se o cabo de energia está conectado à tomada elétrica.</p> <p> ATENÇÃO—RISCO DE FERIMENTO: Para evitar risco de incêndio ou choque elétrico, conecte o cabo de energia em uma tomada elétrica adequadamente aterrada que esteja perto do produto e possa ser facilmente acessada.</p> <p>A impressora está respondendo?</p>	<p>O problema foi solucionado.</p>	<p>Ir para a etapa 2.</p>
<p>Etapa 2</p> <p>Verifique se a tomada elétrica está desligada por uma chave ou um disjuntor.</p> <p>A tomada elétrica está desligada por uma chave ou um disjuntor?</p>	<p>Ligue a chave ou reinicie o disjuntor.</p>	<p>Ir para a etapa 3.</p>
<p>Etapa 3</p> <p>Certifique-se de que a impressora esteja ligada.</p> <p>A impressora está ligada?</p>	<p>Ir para a etapa 4.</p>	<p>Ligue a impressora.</p>
<p>Etapa 4</p> <p>Verifique se a impressora está no modo de suspensão ou no de hibernação.</p> <p>A impressora está no modo de suspensão ou no de hibernação?</p>	<p>Pressione o botão liga/desliga para ativar a impressora.</p>	<p>Ir para a etapa 5.</p>
<p>Etapa 5</p> <p>Verifique se os cabos que conectam a impressora e o computador estão inseridos nas portas corretas.</p> <p>Os cabos estão inseridos nas portas corretas?</p>	<p>Ir para a etapa 6.</p>	<p>Insira os cabos nas portas corretas.</p>

Ação	Sim	Não
<p>Etapa 6</p> <p>Desligue a impressora, reinstale as opções de hardware e ligue a impressora.</p> <p>Para obter mais informações, consulte a documentação fornecida com a impressora.</p> <p>A impressora está respondendo?</p>	O problema foi solucionado.	Ir para a etapa 7.
<p>Etapa 7</p> <p>Instale o driver de impressão correto.</p> <p>A impressora está respondendo?</p>	O problema foi solucionado.	Ir para a etapa 8.
<p>Etapa 8</p> <p>Desligue a impressora, aguarde por cerca de 10 segundos e ligue-a novamente.</p> <p>A impressora está respondendo?</p>	O problema foi solucionado.	Contate suporte ao cliente .

Não foi possível ler unidade flash

Ação	Sim	Não
<p>Etapa 1</p> <p>Verifique se a impressora não está ocupada processando outro trabalho de impressão, cópia, digitalização ou fax.</p> <p>A impressora está pronta?</p>	Vá para a etapa 3.	Ir para a etapa 2.
<p>Etapa 2</p> <ul style="list-style-type: none"> Aguarde até que a impressora termine de processar o outro trabalho. Remova e insira a unidade flash. <p>A impressora reconhece a unidade flash?</p>	O problema foi solucionado.	Ir para a etapa 3.
<p>Etapa 3</p> <p>Verifique se a unidade flash foi inserida na porta USB frontal.</p> <p>Nota: A unidade flash não funciona se estiver inserida na porta USB posterior.</p> <p>A unidade flash foi inserida na porta correta?</p>	Vá para a etapa 5.	Ir para a etapa 4.
<p>Etapa 4</p> <p>Insira a unidade flash na porta correta.</p> <p>A impressora reconhece a unidade flash?</p>	O problema foi solucionado.	Ir para a etapa 5.

Ação	Sim	Não
<p>Etapa 5 Verifique se a unidade flash é suportada. Para obter mais informações, consulte "Unidades flash e tipos de arquivo suportados" na página 197.</p> <p>A unidade flash é suportada?</p>	Vá para a etapa 7.	Ir para a etapa 6.
<p>Etapa 6 Insira uma unidade flash suportada.</p> <p>A impressora reconhece a unidade flash?</p>	O problema foi solucionado.	Ir para a etapa 7.
<p>Etapa 7 Remova e insira a unidade flash.</p> <p>A impressora reconhece a unidade flash?</p>	O problema foi solucionado.	Entre em contato com o suporte ao cliente .

Ativando a porta USB

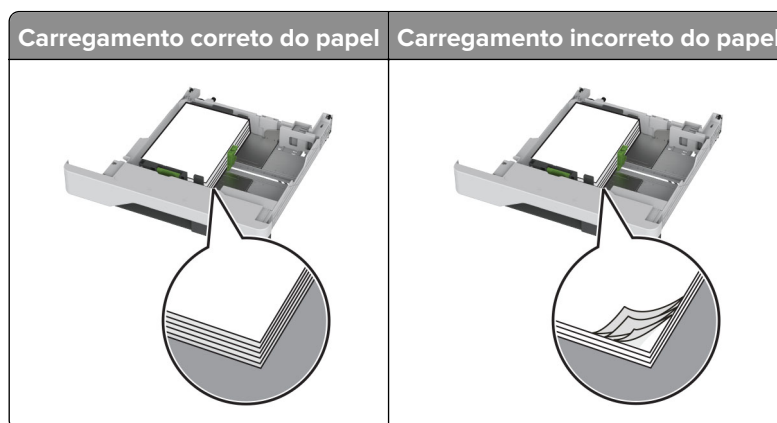
Na tela inicial, toque em **Configurações > Rede/Portas > USB > Ativar porta USB**.

Limpeza de atolamentos

Para evitar atolamentos

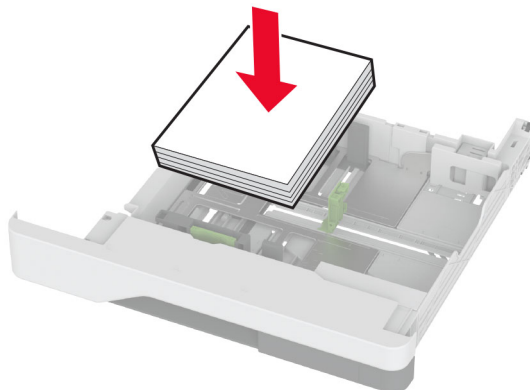
Coloque o papel corretamente

- Verifique se o papel está plano na bandeja.



- Não coloque nem remova uma bandeja durante a impressão.
- Não carregue papel em excesso. Certifique-se de que a altura da pilha de papel esteja abaixo dos indicadores de carregamento máximo de papel.

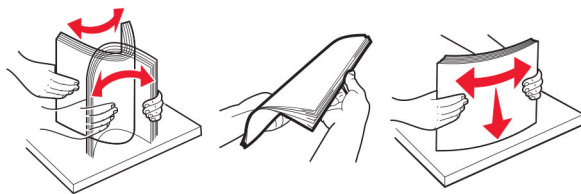
- Não deslize o papel na bandeja. Carregue o papel de acordo com a ilustração.



- Certifique-se de que as guias de papel estejam posicionadas corretamente e não estejam pressionando fortemente papéis ou envelopes.
- Empurre a bandeja firmemente na impressora após colocar o papel.

Use os papéis recomendados

- Use apenas os papéis e a mídia especial recomendados.
- Não coloque papel enrugado, amassado, úmido, dobrado ou enrolado.
- Flexione, ventile e alinhe as margens do papel antes de carregá-lo.

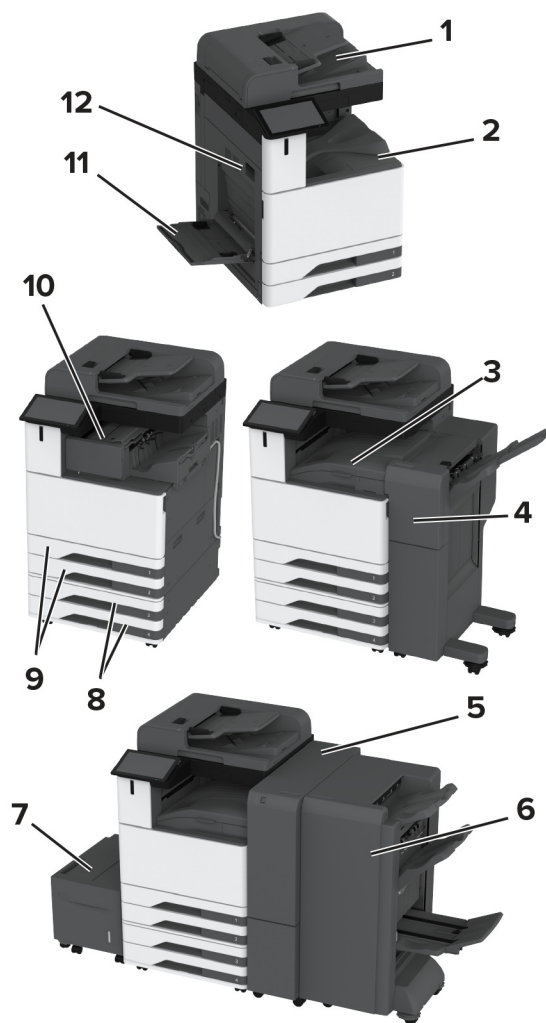


- Não use papel que tenha sido cortado ou aparado à mão.
- Não misture tamanhos, pesos ou tipos de papel na mesma bandeja.
- Assegure-se de que o tamanho e o tipo de papel estão definidos corretamente no computador ou painel de controle da impressora.
- Guarde o papel de acordo com as recomendações do fabricante.

Como identificar os locais de atolamento

Notas:


- Quando o Assistente de atolamento está definido como Ativar, a impressora descarrega páginas em branco ou páginas parcialmente impressas depois que um atolamento de papel for solucionado. Verifique a sua impressão por páginas em branco.
- Quando a Recuperação de atolamento está definida em Ativar ou Automático, a impressora imprime novamente as páginas atoladas.

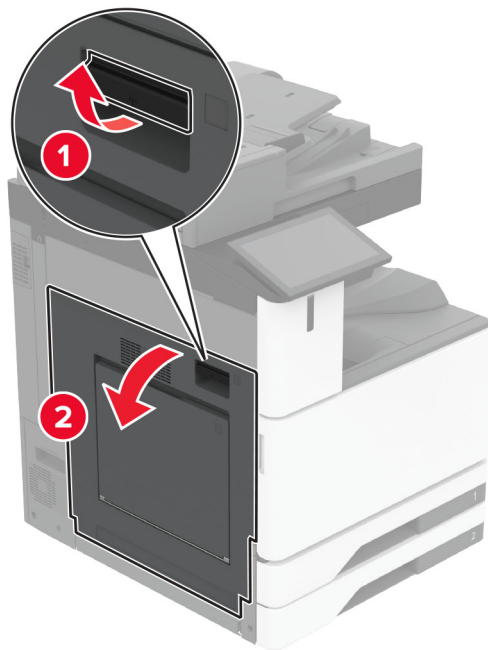


Locais do atolamento	
1	Alimentador automático de documentos
2	Bandeja padrão
3	Transporte de papel
4	Encadernador, perfurador
5	Finalizador de três dobras/dobra em Z
6	Encadernador de brochuras
7	bandeja para 2000 folhas
8	Bandejas opcionais
9	Bandejas padrão
10	Encadernador
11	Alimentador multiúso
12	Porta A

Atolamento de papel na bandeja padrão

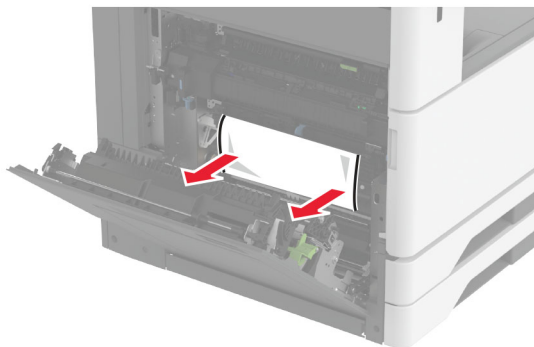
1 Abra a porta A.

 **ATENÇÃO—SUPERFÍCIE QUENTE:** A parte interna da impressora pode estar quente. Para reduzir o risco de ferimentos devido a um componente quente, espere a superfície esfriar antes de tocá-la.

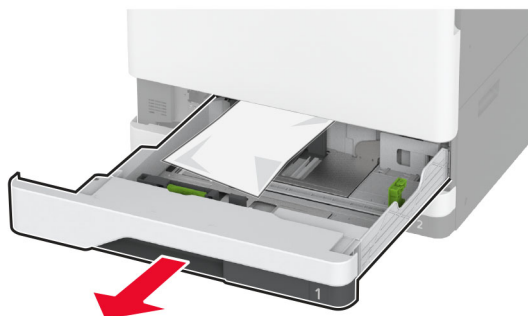


2 Remova o papel atolado.

Nota: Certifique-se de que todos os fragmentos de papel sejam removidos.

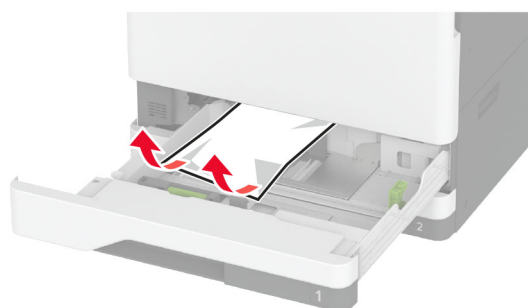


- 3 Puxe a bandeja padrão para fora.



- 4 Remova o papel atolado.

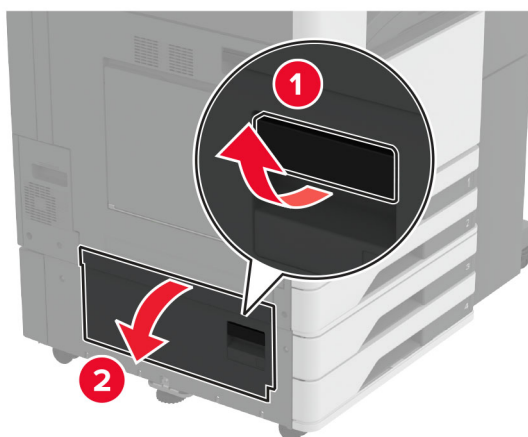
Nota: Certifique-se de que todos os fragmentos de papel sejam removidos.



- 5 Insira a bandeja e feche a porta A.

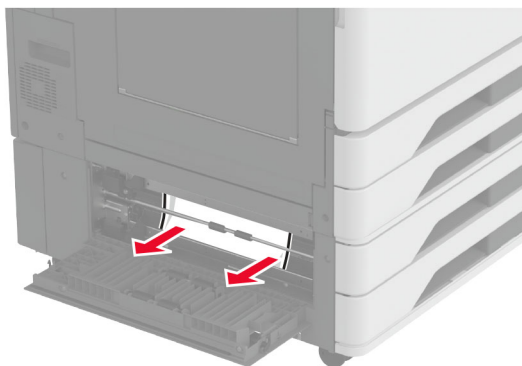
Atolamento de papel nas bandejas opcionais

- 1 Abra a porta B.



- 2 Remova o papel atolado.

Nota: Certifique-se de que todos os fragmentos de papel sejam removidos.



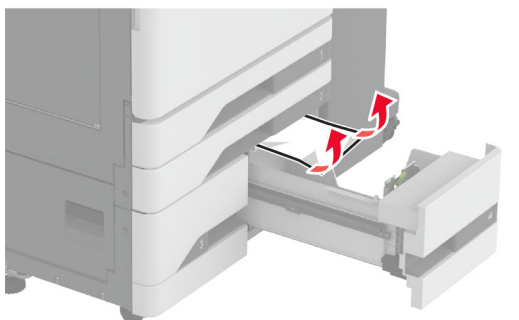
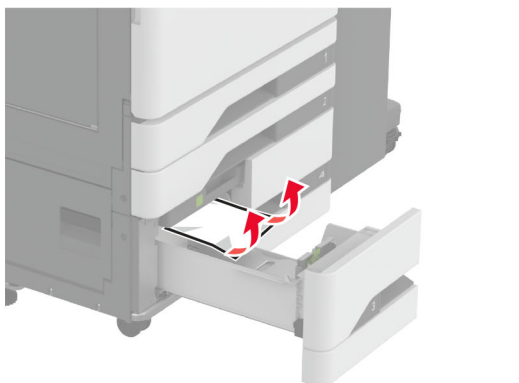
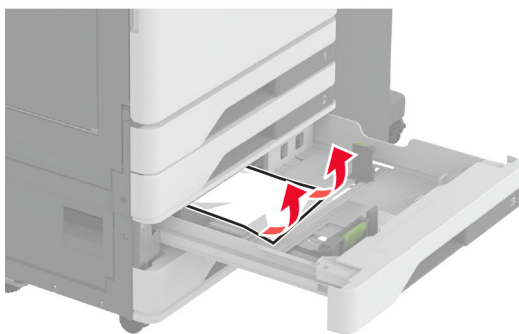
3 Feche a porta.

4 Puxe a bandeja opcional para 520 folhas ou a bandeja dupla para 2000 folhas para fora.

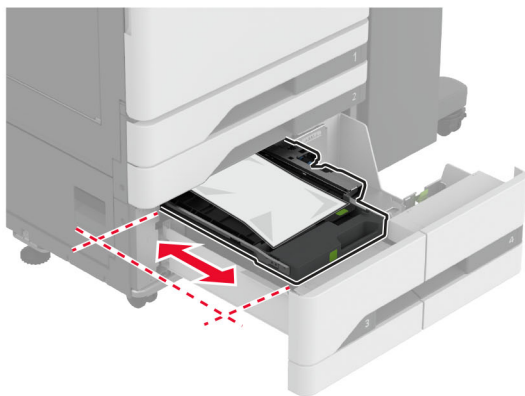
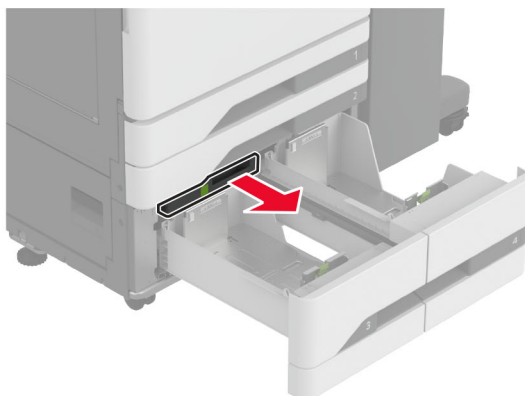


5 Remova o papel atolado.

Nota: Certifique-se de que todos os fragmentos de papel sejam removidos.

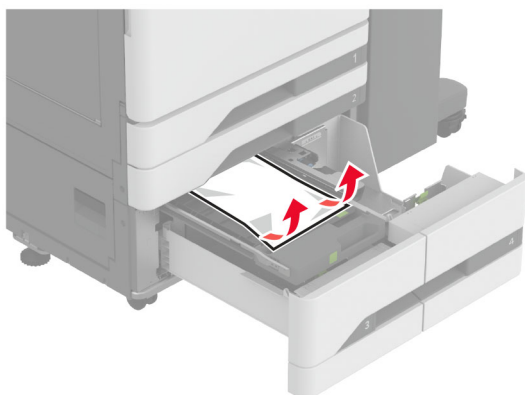


6 Em bandejas duplas, puxe a alça C para fora e, em seguida, abra a tampa interna.



7 Remova o papel atolado.

Nota: Certifique-se de que todos os fragmentos de papel sejam removidos.



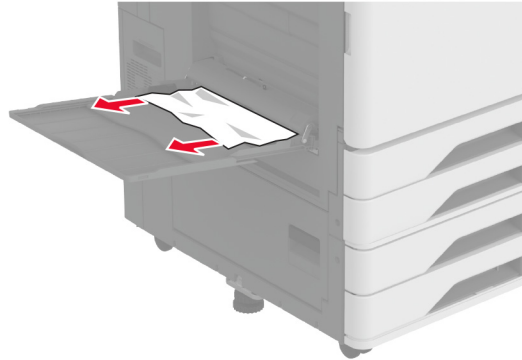
8 Feche a tampa e insira a alça C.

9 Insira a bandeja.

Atolamento de papel no alimentador multi-uso

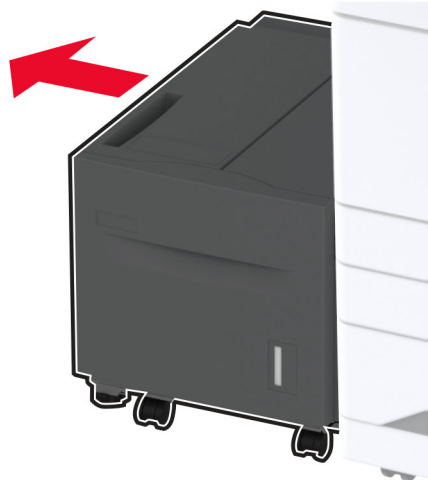
Remova o papel atolado.

Nota: Certifique-se de que todos os fragmentos de papel sejam removidos.



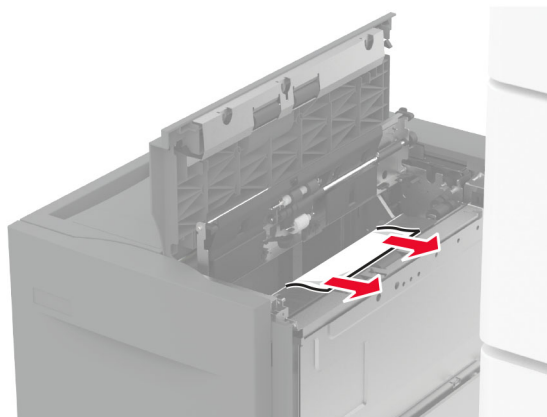
Atolamento de papel na bandeja para 2000 folhas

1 Deslize a bandeja para a esquerda.



2 Abra a porta J e remova o papel atolado.

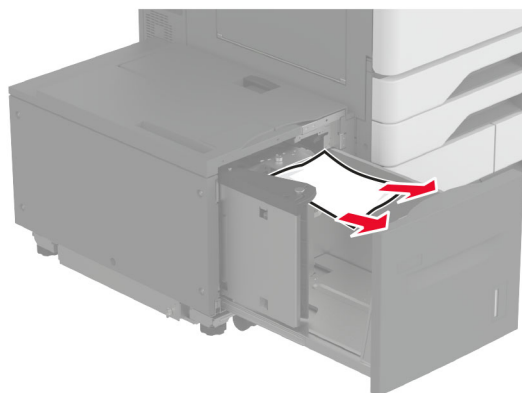
Nota: Certifique-se de que todos os fragmentos de papel sejam removidos.



3 Feche a porta e deslize a bandeja de volta ao lugar.

4 Puxe o encaixe da bandeja e remova o papel atolado.

Nota: Certifique-se de que todos os fragmentos de papel sejam removidos.



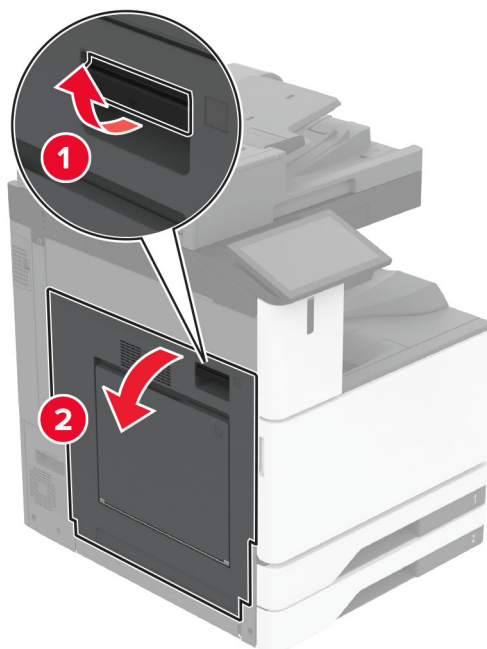
5 Pressione o encaixe da bandeja de volta no lugar.

Atolamento de papel na porta A

1 Abra a porta A.

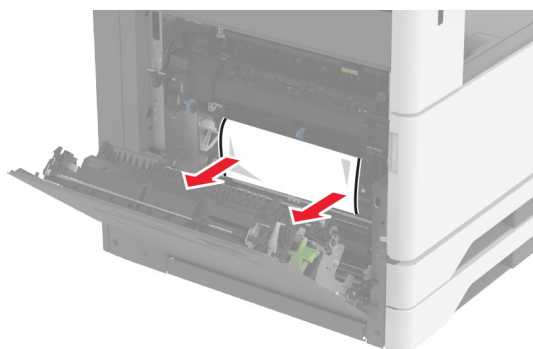


ATENÇÃO—SUPERFÍCIE QUENTE: A parte interna da impressora pode estar quente. Para reduzir o risco de ferimentos devido a um componente quente, espere a superfície esfriar antes de tocá-la.



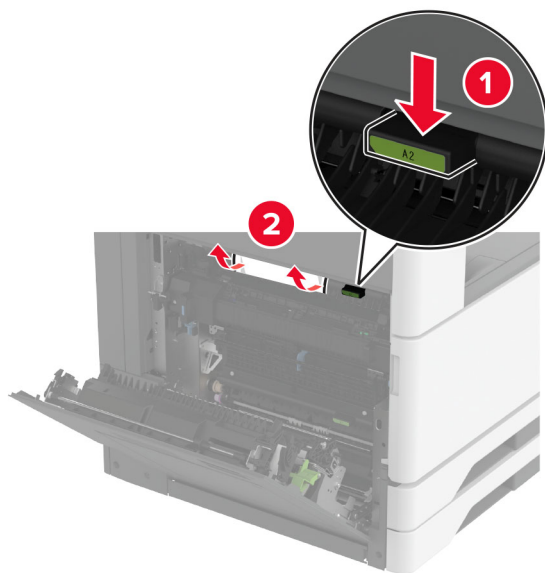
2 Remova o papel atolado.

Nota: Certifique-se de que todos os fragmentos de papel sejam removidos.

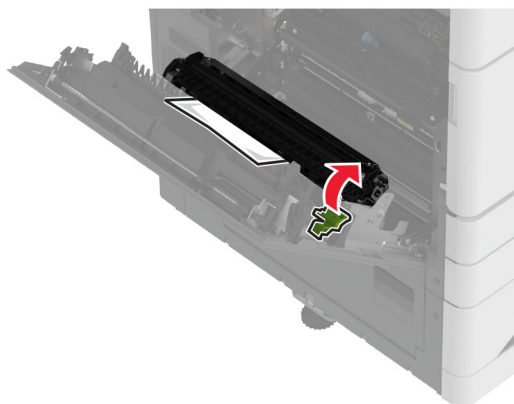


3 Abra a porta A2 e remova o papel atolado.

Nota: Certifique-se de que todos os fragmentos de papel sejam removidos.

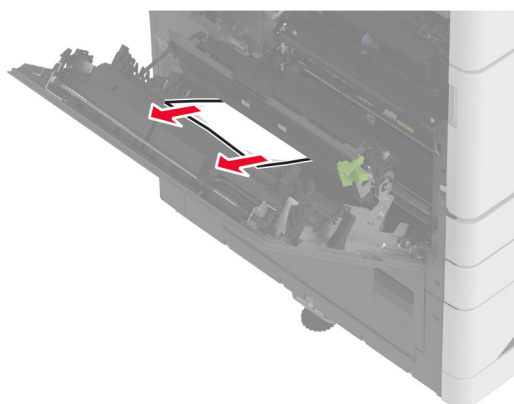


4 Abra a porta A3.



5 Remova o papel atolado.


Nota: Certifique-se de que todos os fragmentos de papel sejam removidos.

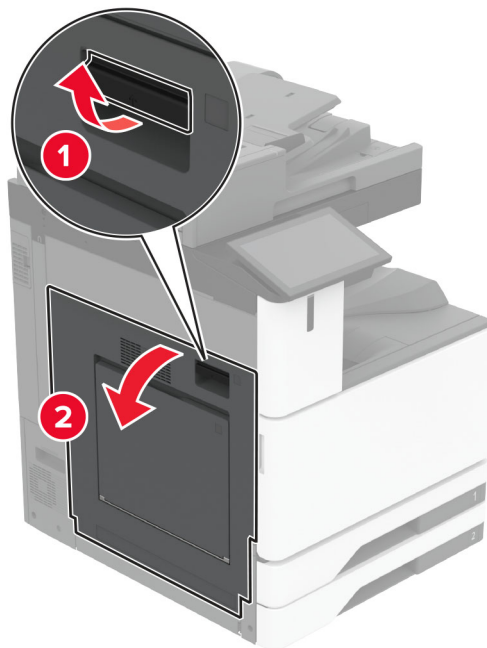


6 Feche a porta A2 e, em seguida, a porta A.

Atolamento de papel na bandeja padrão

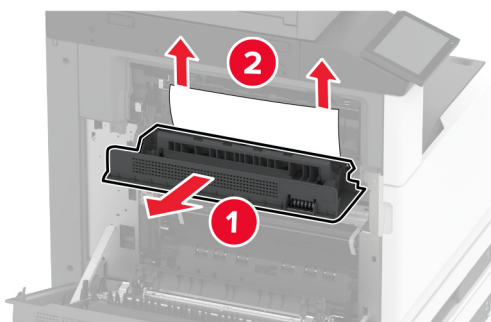
1 Abra a porta A.

 **ATENÇÃO—SUPERFÍCIE QUENTE:** A parte interna da impressora pode estar quente. Para reduzir o risco de ferimentos devido a um componente quente, espere a superfície esfriar antes de tocá-la.



2 Abra a porta C e remova o papel atolado.

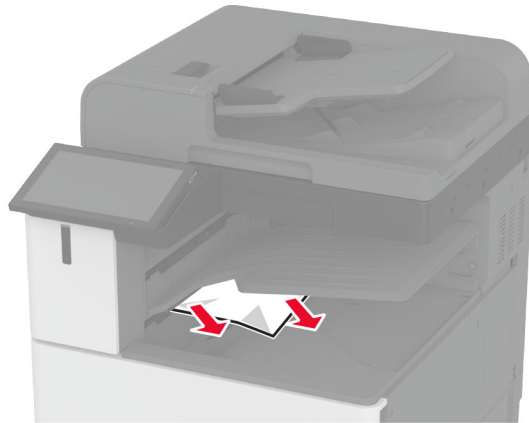
Nota: Certifique-se de que todos os fragmentos de papel sejam removidos.



3 Feche a porta C e, em seguida, a porta A.

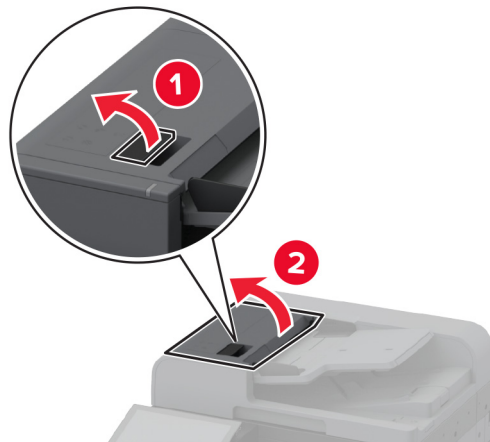
4 Papel atolado removido da bandeja padrão.

Nota: Certifique-se de que todos os fragmentos de papel sejam removidos.



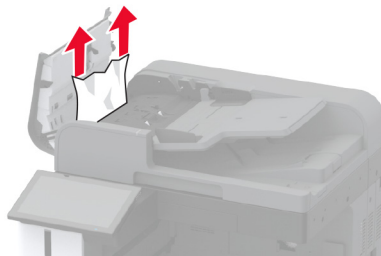
Atolamento de papel no alimentador automático de documentos

- 1 Remova todos os documentos originais da bandeja do ADF.
- 2 Abra a tampa do ADF.



- 3 Remova o papel atolado.


Nota: Certifique-se de que todos os fragmentos de papel sejam removidos.

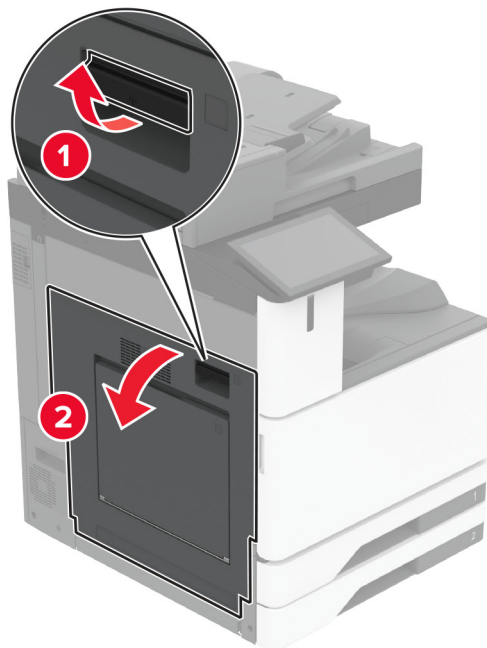


- 4 Feche a tampa do ADF.

Atolamento de papel no grampeador

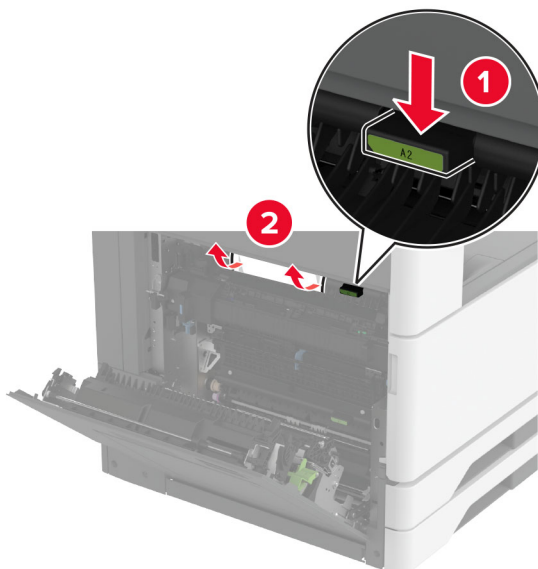
1 Abra a porta A.

 **ATENÇÃO—SUPERFÍCIE QUENTE:** A parte interna da impressora pode estar quente. Para reduzir o risco de ferimentos devido a um componente quente, espere a superfície esfriar antes de tocá-la.



2 Abra a porta A1 e remova o papel atolado.

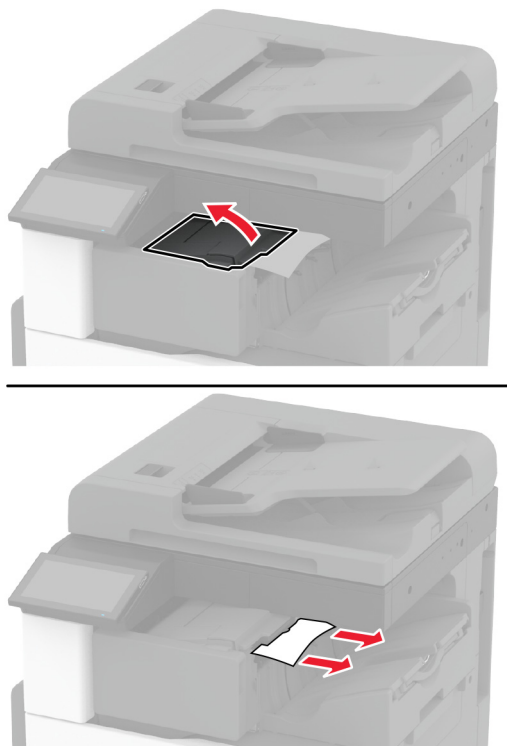
Nota: Certifique-se de que todos os fragmentos de papel sejam removidos.



3 Feche a porta A1 e, em seguida, a porta A.

4 Abra a tampa superior do finalizador e remova o papel atolado.

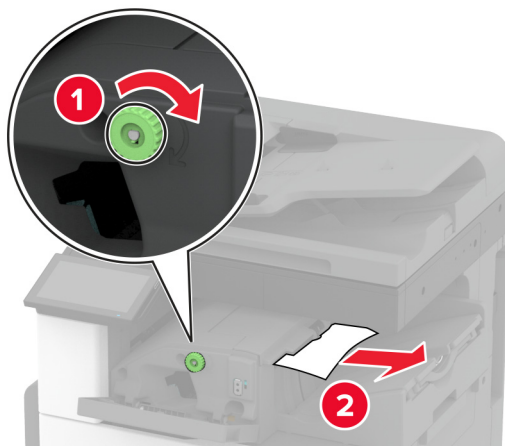
Nota: Certifique-se de que todos os fragmentos de papel sejam removidos.



5 Feche a tampa.


6 Abra a tampa do finalizador, gire o botão e remova o papel atolado.

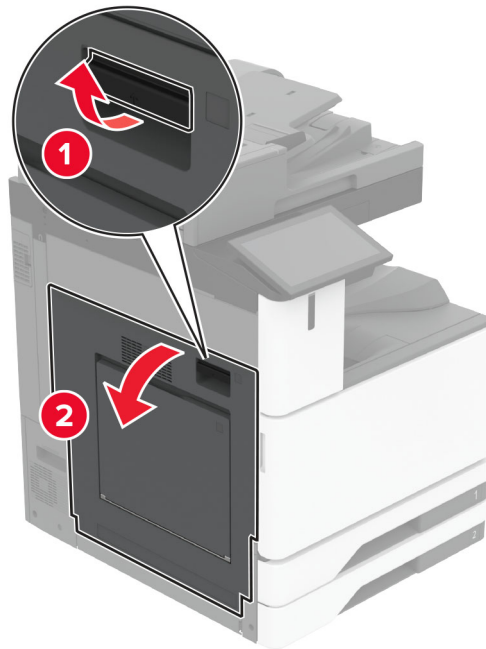
Nota: Certifique-se de que todos os fragmentos de papel sejam removidos.



7 Feche a tampa.

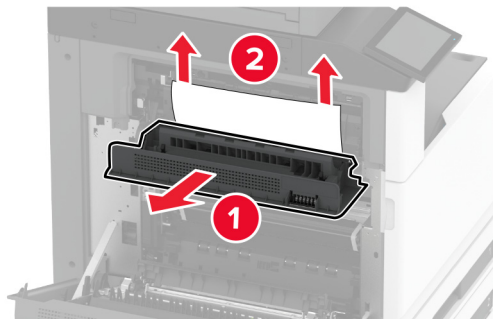
8 Abra a porta A.

 **ATENÇÃO—SUPERFÍCIE QUENTE:** A parte interna da impressora pode estar quente. Para reduzir o risco de ferimentos devido a um componente quente, espere a superfície esfriar antes de tocá-la.



9 Abra a porta C e remova o papel atorado.


Nota: Certifique-se de que todos os fragmentos de papel sejam removidos.

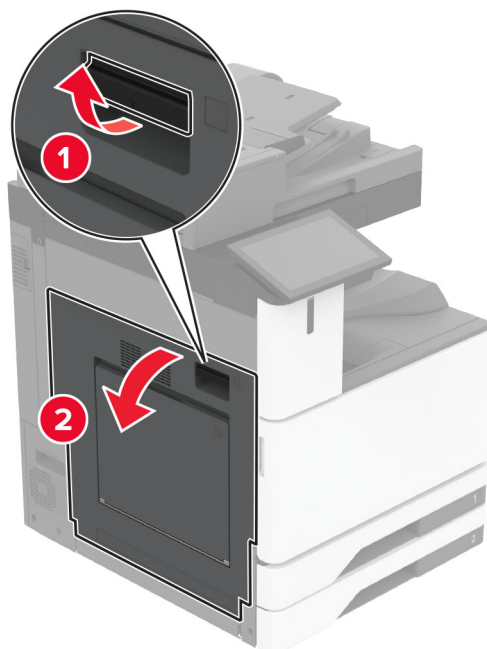


10 Feche a porta C e, em seguida, a porta A.

Atolamento de papel no grampeador e perfurador

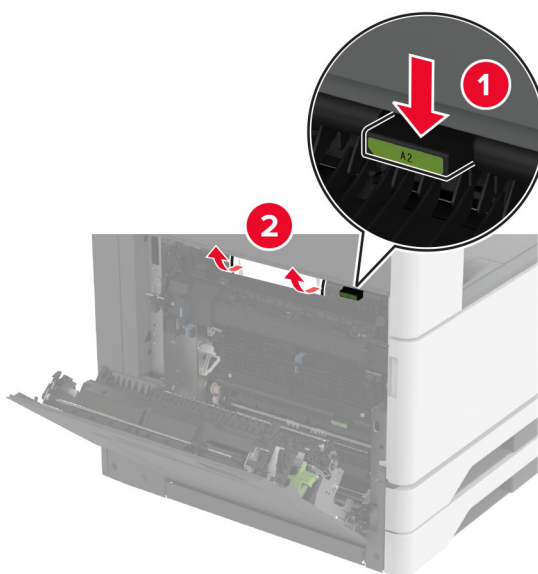
1 Abra a porta A.

 **ATENÇÃO—SUPERFÍCIE QUENTE:** A parte interna da impressora pode estar quente. Para reduzir o risco de ferimentos devido a um componente quente, espere a superfície esfriar antes de tocá-la.



2 Abra a porta A1 e remova o papel atolado.

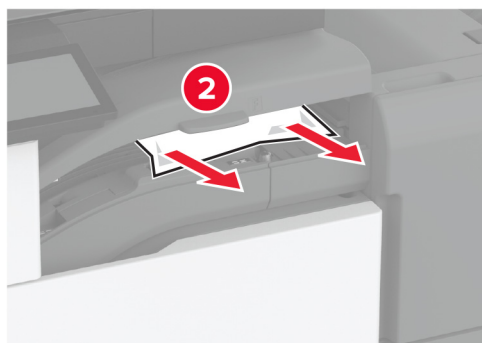
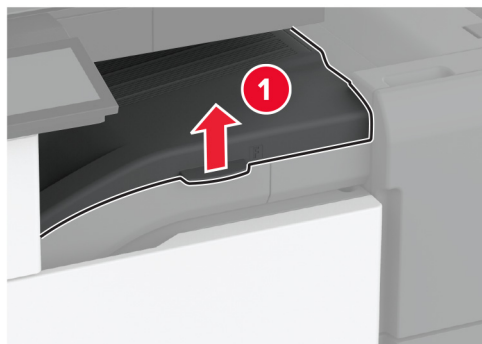
Nota: Certifique-se de que todos os fragmentos de papel sejam removidos.



3 Feche a porta A1 e, em seguida, a porta A.

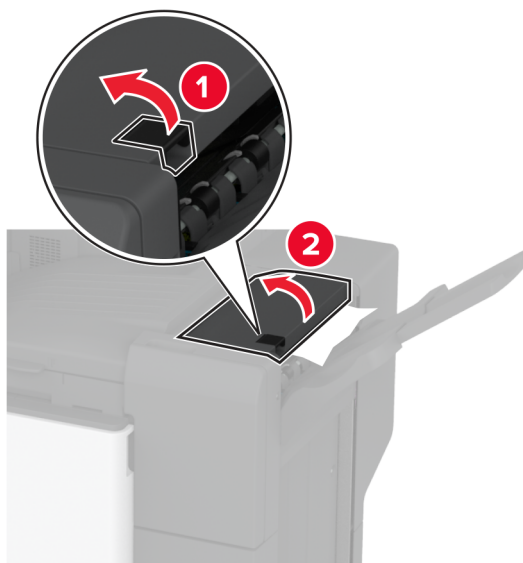
4 Abra a tampa F do transportador de papel e remova o papel atolado.

Nota: Certifique-se de que todos os fragmentos de papel sejam removidos.



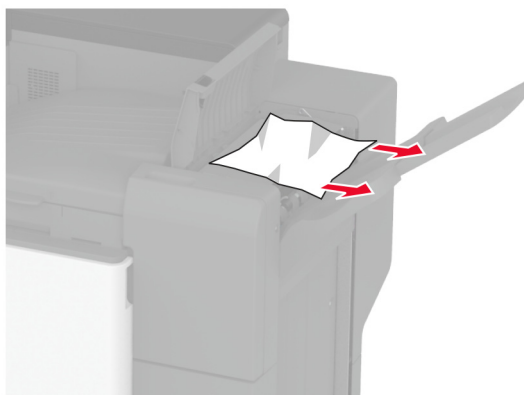
5 Feche a tampa do transportador de papel.

6 Puxe a alavanca no finalizador de grampeamento e perfuração e abra a tampa.



7 Remova o papel atolado.


Nota: Certifique-se de que todos os fragmentos de papel sejam removidos.

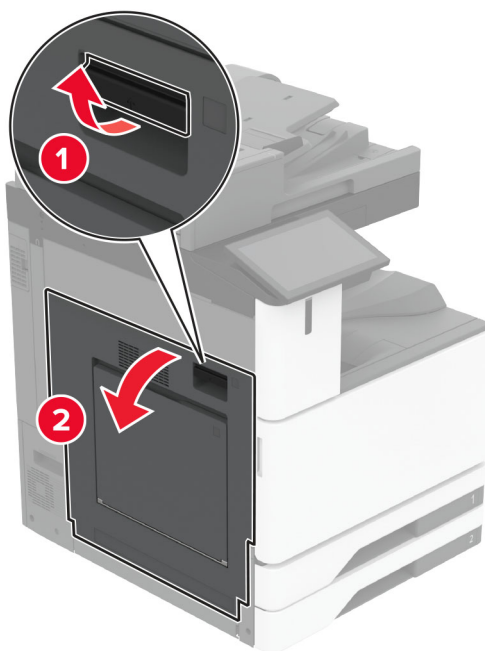


8 Feche a tampa do finalizador.

Atolamento de papel no finalizador de três dobras/dobra em Z

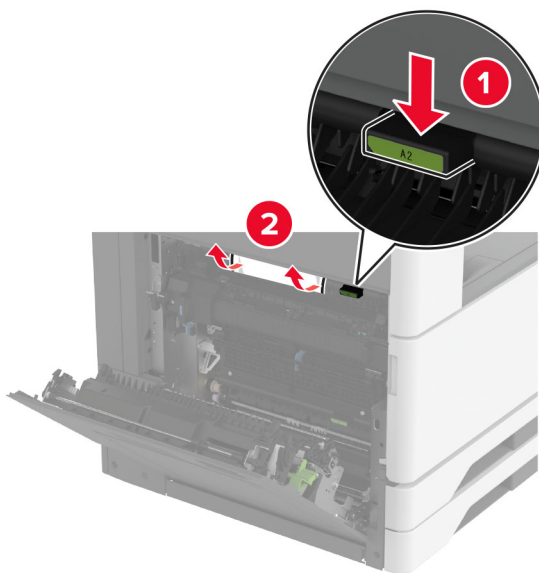
1 Abra a porta A.

 **ATENÇÃO—SUPERFÍCIE QUENTE:** A parte interna da impressora pode estar quente. Para reduzir o risco de ferimentos devido a um componente quente, espere a superfície esfriar antes de tocá-la.



2 Abra a porta A1 e remova o papel atolado.

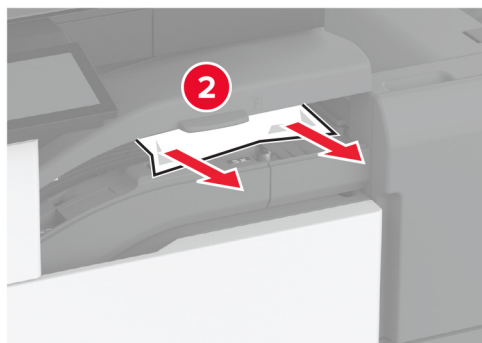
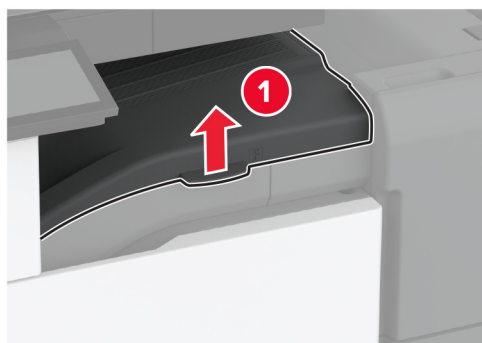
Nota: Certifique-se de que todos os fragmentos de papel sejam removidos.



3 Feche a porta A1 e, em seguida, a porta A.

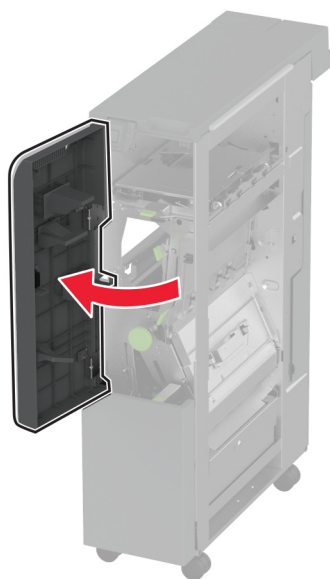
4 Abra a tampa F do transportador de papel e remova o papel atolado.

Nota: Certifique-se de que todos os fragmentos de papel sejam removidos.



5 Feche a tampa.

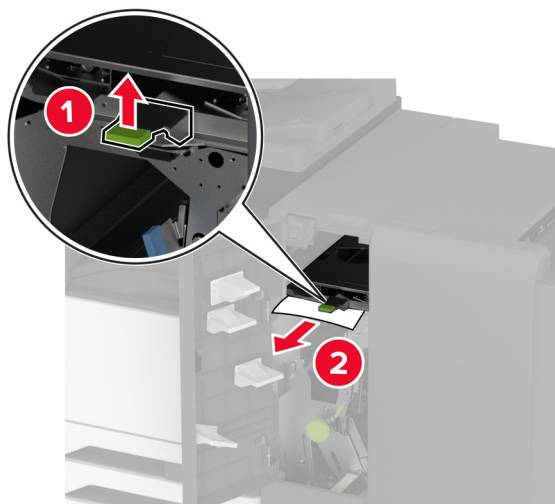
6 Abra a porta do finalizador de três dobras/dobra em Z.



7 Remova o papel atolado de qualquer um dos seguintes locais.

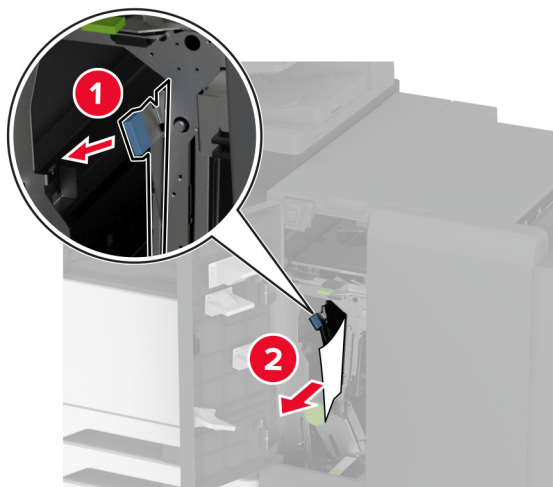
Nota: Certifique-se de que todos os fragmentos de papel sejam removidos.

- Alça 2A



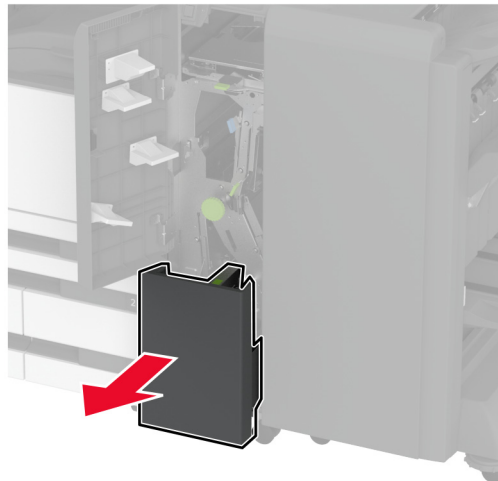
Nota: Volte a alça para a posição original.

- Alça 2B



Nota: Volte a alça para a posição original.

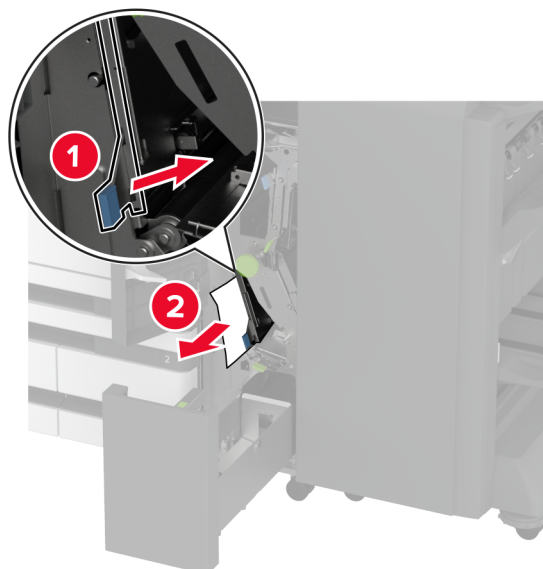
- 8** Retire a bandeja do encadernador.



- 9** Remova o papel atolado de qualquer um dos seguintes locais.

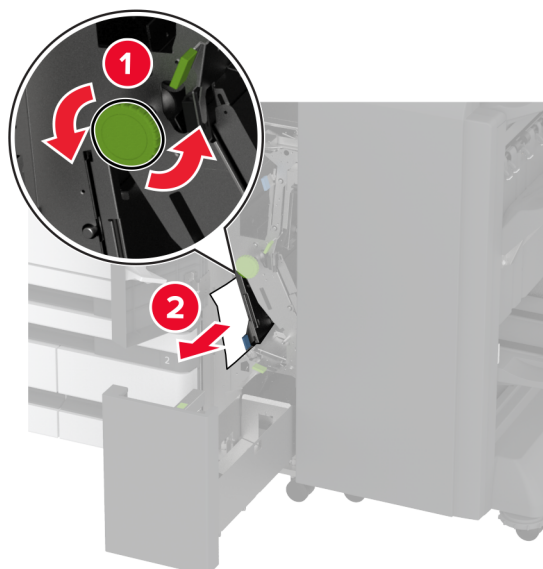
Nota: Certifique-se de que todos os fragmentos de papel sejam removidos.

- Alça 2E

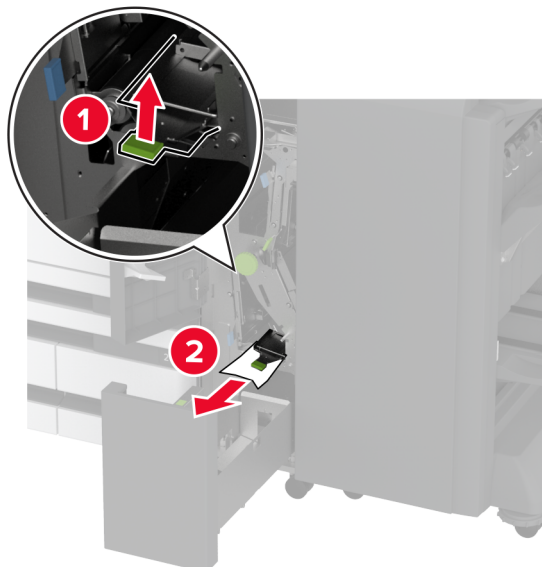


Nota: Volte a alça para a posição original.

- Botão 2C

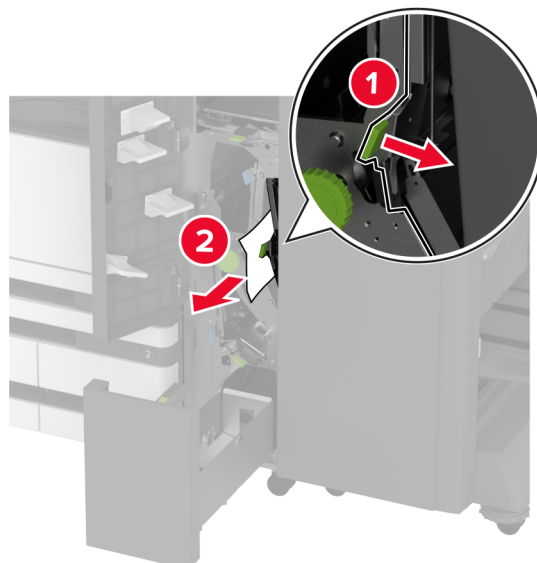


- Alça 2F



Nota: Volte a alça para a posição original.

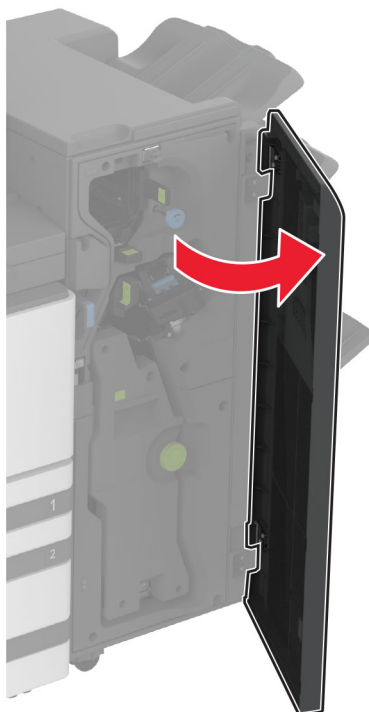
- Alça 2G



Nota: Volte a alça para a posição original.

- 10** Empurre a bandeja do encadernador de volta para o lugar e, em seguida, feche a porta do encadernador de três dobras/dobra em Z.

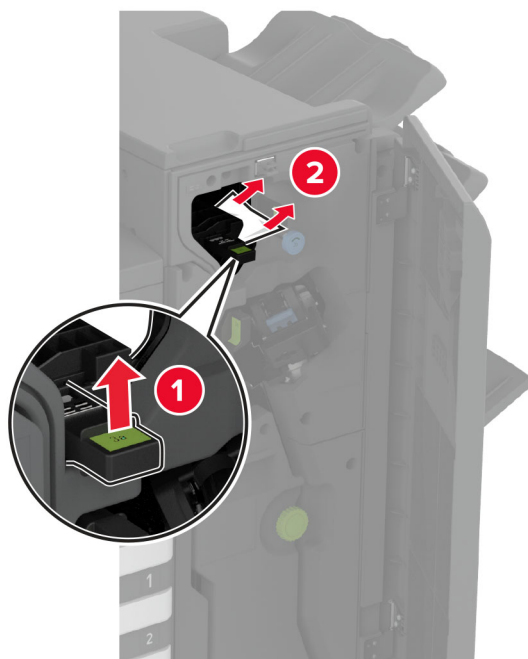
11 Abra a porta do encadernador de brochura.



12 Remova o papel atolado de qualquer um dos seguintes locais.

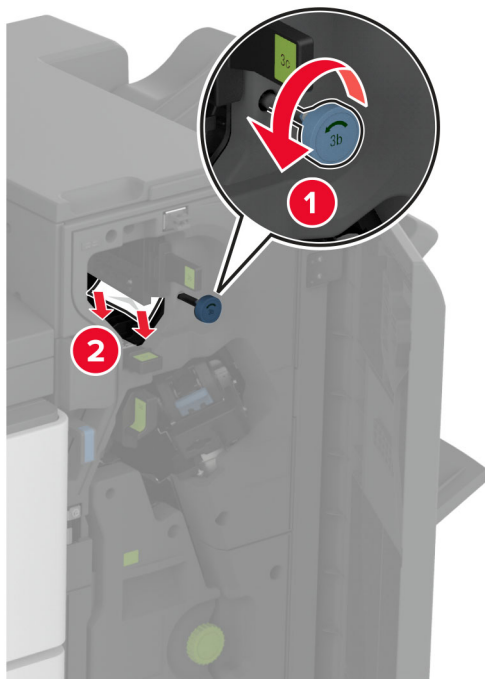
Nota: Certifique-se de que todos os fragmentos de papel sejam removidos.

- Alça 3A

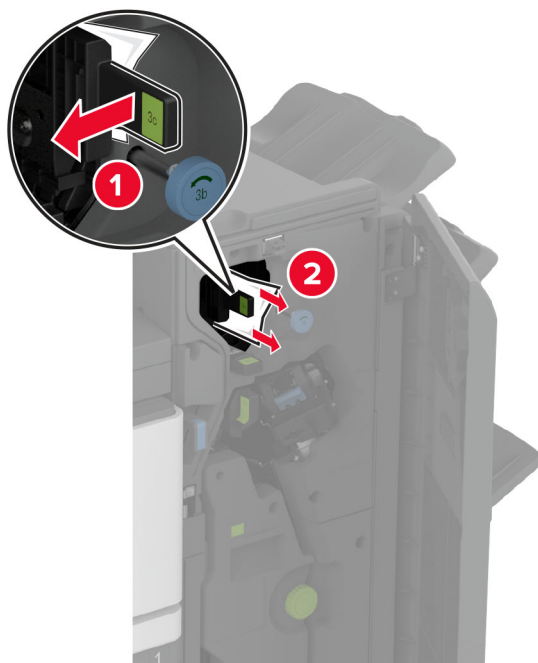


Nota: Volte a alça para a posição original.

- Botão 3B

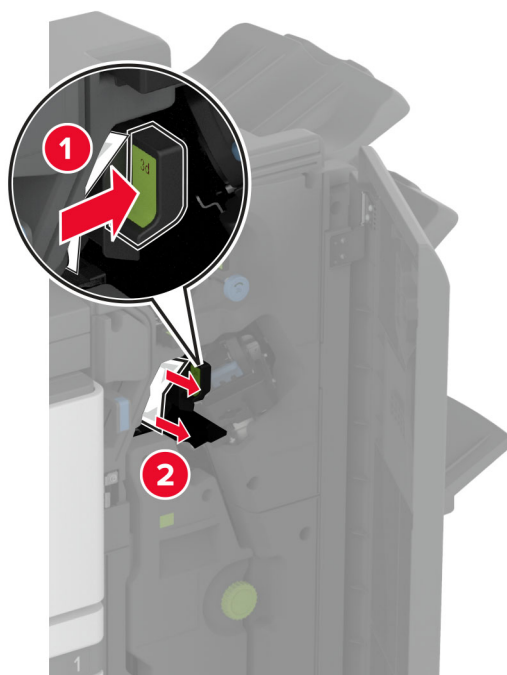


- Alça 3C



Nota: Volte a alça para a posição original.

- Alça 3D



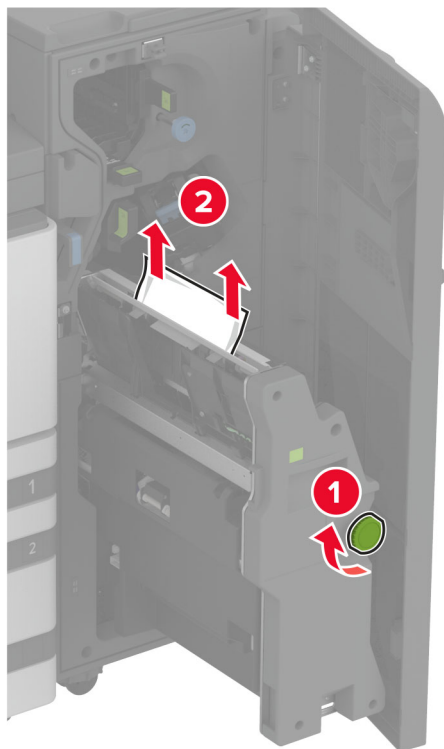
Nota: Volte a alça para a posição original.

- 13** Remova do criador de brochuras.



14 Gire o botão 4A e remova o papel atolado.


Nota: Certifique-se de que todos os fragmentos de papel sejam removidos.

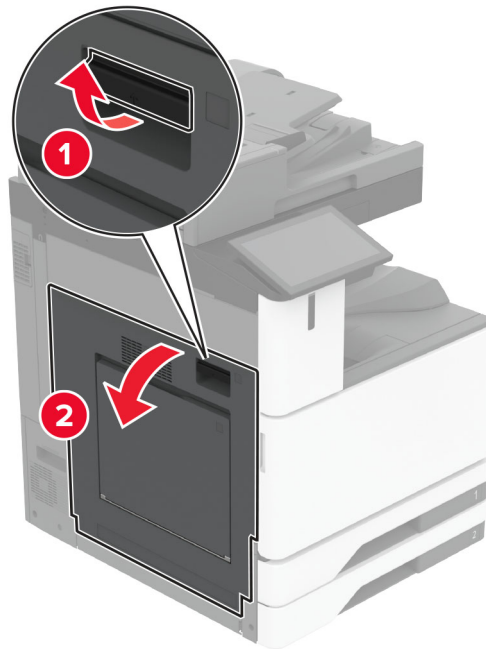


15 Empurre o criador de brochuras de volta para o lugar e, em seguida, feche a porta do encadernador.

Atolamento de papel no encadernador de brochuras

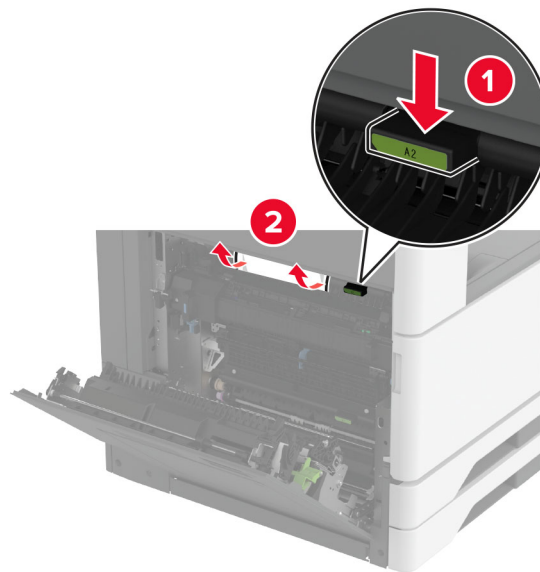
1 Abra a porta A.

 **ATENÇÃO—SUPERFÍCIE QUENTE:** A parte interna da impressora pode estar quente. Para reduzir o risco de ferimentos devido a um componente quente, espere a superfície esfriar antes de tocá-la.



2 Abra a porta A1 e remova o papel atolado.

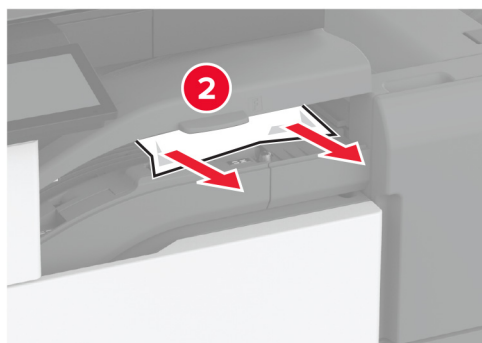
Nota: Certifique-se de que todos os fragmentos de papel sejam removidos.



3 Feche a porta A1 e, em seguida, a porta A.

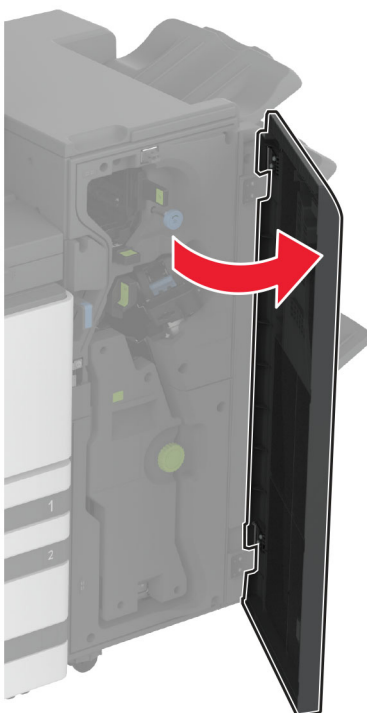
4 Abra a tampa do transportador de papel e remova o papel atolado.

Nota: Certifique-se de que todos os fragmentos de papel sejam removidos.



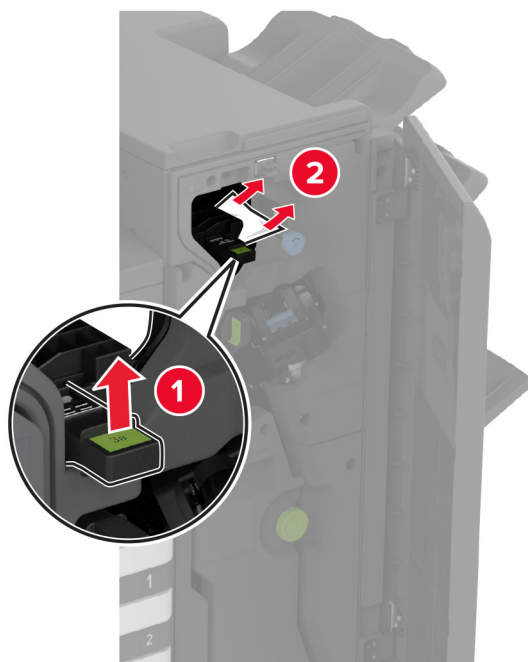
5 Feche a tampa.

6 Abra a porta do encadernador de brochura.



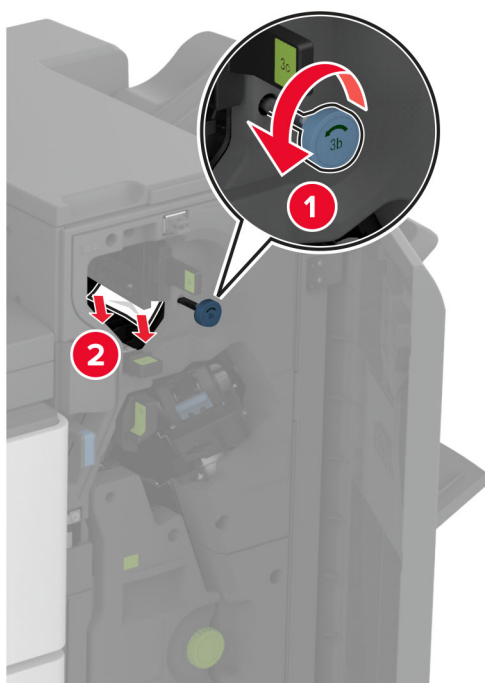
7 Remova o papel atolado de qualquer um dos seguintes locais.

- Alça 3A



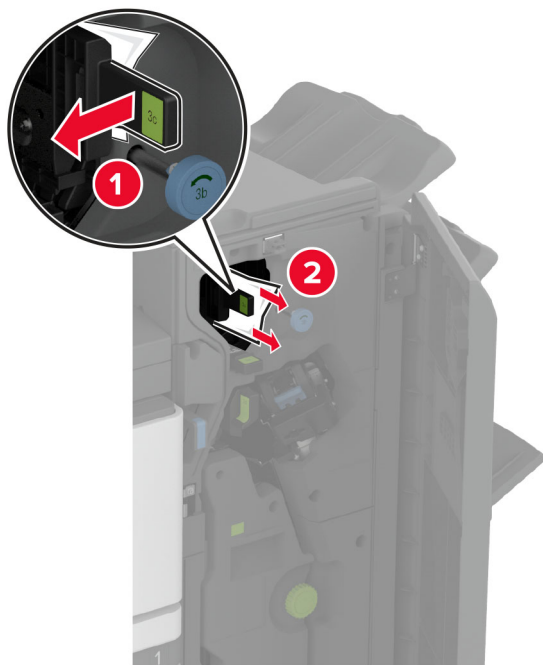
Nota: Volte a alça para a posição original.

- Botão 3B



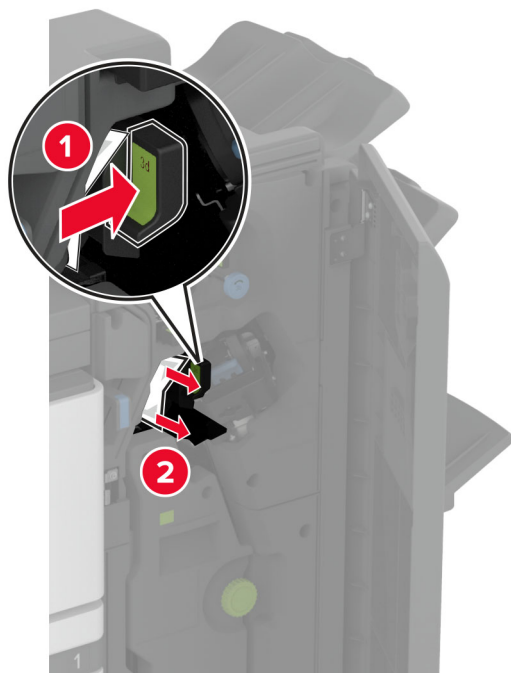
Nota: Volte a alça para a posição original.

- Alça 3C



Nota: Volte a alça para a posição original.

- Alça 3D

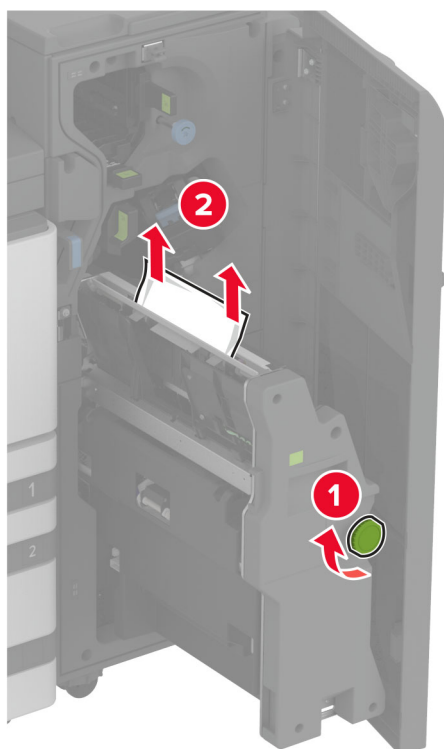


Nota: Volte a alça para a posição original.

8 Remova do criador de brochuras.



9 Gire o botão 4A e remova o papel atolado.



10 Empurre o criador de brochuras de volta para o lugar e, em seguida, feche a porta do encadernador.

Problemas de conexão de rede

Não é possível abrir o Embedded Web Server

Ação	Sim	Não
<p>Etapa 1</p> <p>a Certifique-se de que a impressora esteja ligada.</p> <p>b Acesse o Embedded Web Server (EWS) da impressora.</p> <p>Você pode abrir o EWS?</p>	O problema foi solucionado.	Ir para a etapa 2.
<p>Etapa 2</p> <p>a Verifique se o Endereço IP da impressora está correto.</p> <p>Notas:</p> <ul style="list-style-type: none"> • Veja o endereço IP na tela inicial. • Um endereço IP é exibido como quatro conjuntos de números separados por pontos, por exemplo, 123.123.123.123. <p>b Acesse o EWS.</p> <p>Você pode abrir o EWS?</p>	O problema foi solucionado.	Ir para a etapa 3.
<p>Etapa 3</p> <p>a Verifique se você instalou um navegador compatível:</p> <ul style="list-style-type: none"> • Internet Explorer versão 11 ou posterior • Microsoft Edge • Safari versão 6 ou posterior • Google Chrome™ versão 32 ou posterior • Mozilla Firefox versão 24 ou posterior <p>b Acesse o EWS.</p> <p>Você pode abrir o EWS?</p>	O problema foi solucionado.	Ir para a etapa 4.
<p>Etapa 4</p> <p>a Verifique se a conexão de rede está ativa.</p> <p>Nota: Se a conexão não estiver funcionando, entre em contato com o administrador.</p> <p>b Acesse o EWS.</p> <p>Você pode abrir o EWS?</p>	O problema foi solucionado.	Ir para a etapa 5.
<p>Etapa 5</p> <p>a Verifique os cabos conectados à impressora e ao servidor de impressão para garantir que estejam seguros. Para obter mais informações, consulte a documentação fornecida com o servidor de impressão.</p> <p>b Acesse o EWS.</p> <p>Você pode abrir o EWS?</p>	O problema foi solucionado.	Ir para a etapa 6.


Ação	Sim	Não
<p>Etapa 6</p> <p>a Verifique se os servidores proxy da Web estão desativados.</p> <p>Nota: Se os servidores estiverem desativados, entre em contato com o administrador.</p> <p>b Acesse o EWS.</p> <p>Você pode abrir o EWS?</p>	O problema foi solucionado.	Entre em contato com o suporte ao cliente .

Não é possível conectar a impressora à rede Wi-Fi

Ação	Sim	Não
<p>Etapa 1</p> <p>Certifique-se de que a opção Adaptador ativo esteja definida como Automático.</p> <p>Na tela inicial, toque em Configurações > Rede/Portas > Visão geral da rede > Adaptador ativo > Automático.</p> <p>É possível conectar a impressora à rede Wi-Fi?</p>	O problema foi solucionado.	Ir para a etapa 2.
<p>Etapa 2</p> <p>Verifique se a rede Wi-Fi correta está selecionada.</p> <p>Nota: alguns roteadores poderão compartilhar o SSID padrão.</p> <p>Você está se conectando à rede Wi-Fi correta?</p>	Vá para a etapa 4.	Ir para a etapa 3.
<p>Etapa 3</p> <p>Conecte-se à rede Wi-Fi correta. Para mais informações, consulte "Conectar a impressora a uma rede sem fio" na página 187.</p> <p>É possível conectar a impressora à rede Wi-Fi?</p>	O problema foi solucionado.	Ir para a etapa 4.
<p>Etapa 4</p> <p>Verifique o modo de segurança sem fio.</p> <p>Na tela inicial, toque em Configurações > Rede/Portas > Sem fio > Modo de segurança sem fio.</p> <p>O modo de segurança sem fio correto está selecionado?</p>	Vá para a etapa 6.	Ir para a etapa 5.
<p>Etapa 5</p> <p>Selecione o modo de segurança sem fio correto.</p> <p>É possível conectar a impressora à rede Wi-Fi?</p>	O problema foi solucionado.	Ir para a etapa 6.
<p>Etapa 6</p> <p>Verifique se digitou a chave de rede correta.</p> <p>Nota: preste atenção aos espaços, números e letras maiúsculas da senha.</p> <p>É possível conectar a impressora à rede Wi-Fi?</p>	O problema foi solucionado.	Entre em contato com o suporte ao cliente .

Problemas de opções de hardware

A opção interna não foi detectada

Ação	Sim	Não
<p>Etapa 1</p> <p>Desligue a impressora, aguarde por cerca de 10 segundos e ligue-a novamente.</p> <p>A impressora detecta a opção interna?</p>	O problema foi solucionado.	Ir para a etapa 2.
<p>Etapa 2</p> <p>Imprima a página de Definições de menu e veja se a opção interna aparece na lista de Recursos instalados.</p> <p>A opção interna está listada?</p>	Vá para a etapa 4.	Ir para a etapa 3.
<p>Etapa 3</p> <p>Verifique se a opção interna está instalada corretamente na placa do controlador.</p> <p>a Desligue a impressora e desconecte o cabo de energia da tomada elétrica.</p> <p>b Verifique se a opção interna está instalada no conector apropriado na placa do controlador.</p> <p>c Conecte o cabo de energia à tomada elétrica e ligue a impressora.</p> <p> ATENÇÃO—RISCO DE FERIMENTO: Para evitar riscos de incêndio ou choque elétrico, conecte o cabo de energia a uma tomada elétrica adequadamente classificada e aterrada que seja de fácil acesso e esteja próxima ao produto.</p> <p>A impressora detecta a opção interna?</p>	O problema foi solucionado.	Ir para a etapa 4.
<p>Etapa 4</p> <p>a Verifique se a opção interna está disponível no driver de impressão.</p> <p>Nota: Se necessário, adicione manualmente a opção interna no driver de impressão para que ela fique disponível para os trabalhos de impressão. Para obter mais informações, consulte "Adicionar opções disponíveis ao driver de impressão" na página 82.</p> <p>b Imprima o documento.</p> <p>A impressora detecta a opção interna?</p>	O problema foi solucionado.	Entre em contato com o suporte ao cliente .

Flash danificado detectado

Experimente uma ou mais das seguintes opções:

- Substitua a unidade de armazenamento inteligente defeituosa.
- Na tela inicial, toque em **Continuar** para ignorar a mensagem e continuar a impressão.

- Cancele o trabalho de impressão atual.

Sem espaço livre suficiente na memória flash para recurso

Experimente uma ou mais das seguintes opções:

- Toque em **Continuar** para limpar a mensagem e continuar a impressão.
- Exclua fontes, macros e outros dados armazenados na memória flash.
- Instale um disco rígido.

Nota: As fontes e macros carregadas e não armazenadas previamente na memória flash serão excluídas.

Problemas com suprimentos

Cartucho de toner ausente ou que não responde

Ação	Sim	Não
<p>Etapa 1</p> <p>a Abra a porta frontal.</p> <p>b Remova e, em seguida, insira o cartucho de toner.</p> <p>O cartucho de toner está ausente ou não responde?</p>	Ir para a etapa 2.	O problema foi solucionado.
<p>Etapa 2</p> <p>Verifique se a impressora está usando um cartucho de toner Lexmark original e compatível.</p> <p>Nota: Se o cartucho de toner não for compatível, instale um cartucho compatível.</p> <p>O cartucho de toner está ausente ou não responde?</p>	Entre em contato com o suporte ao cliente .	O problema foi solucionado.

Suprimento não-Lexmark

A impressora detectou um suprimento ou peça não Lexmark instalado na impressora.

A impressora Lexmark apresenta melhor funcionamento com peças e suprimentos genuínos Lexmark. O uso de suprimentos ou peças de terceiros afeta o desempenho, a confiabilidade ou a vida da impressora e de seus componentes de criação de imagens.

Todos os indicadores de vida foram projetados para funcionar com suprimentos e peças Lexmark e podem apresentar resultados imprevisíveis se forem usados suprimentos ou peças de terceiros. O uso de componentes de criação de imagens além da vida útil pretendida pode danificar a impressora Lexmark ou componentes associados.

Aviso — Danos potenciais: O uso de suprimentos ou peças de terceiros pode afetar a cobertura de garantia. A garantia pode não cobrir danos causados pelo uso de suprimento ou peças de terceiros.

Para aceitar estes e todos os demais riscos e continuar com o uso de suprimentos ou peças não genuínos na impressora, toque na mensagem de erro no monitor usando dois dedos e mantendo pressionado por 15 segundos. Quando uma caixa de diálogo de confirmação for exibida, toque em **Continuar**.

Se não quiser aceitar esses riscos, então remova o suprimento ou peça de terceiros da impressora e instale o suprimento ou uma peça original da Lexmark. Para obter mais informações, consulte "[Usando peças e suprimentos genuínos da Lexmark](#)" na página 303.

Se a impressora não imprimir depois de limpar a mensagem de erro, reinicie o contador de uso de suprimento.

- 1 Na tela inicial, toque em **Configurações > Dispositivo > Manutenção > Menu de Configuração > Utilização e Contadores de Suprimentos**.
- 2 Selecione a peça ou suprimento que deseja redefinir e toque em **Iniciar**.
- 3 Leia a mensagem de aviso e toque em **Continuar**.
- 4 Com dois dedos, toque no monitor por 15 segundos para limpar a mensagem.

Nota: Caso não tenha certeza sobre como reiniciar os contadores de uso de suprimento, devolva o item de suprimento para o local de compra.

Problemas na bandeja de papel

O envelope se fecha durante a impressão

Ação	Sim	Não
<p>Etapa 1</p> <p>a Use um envelope que tenha sido armazenado em um ambiente seco.</p> <p>Nota: A impressão em envelopes com conteúdo alto de umidade pode fechar as abas.</p> <p>b Envie o trabalho de impressão.</p> <p>O envelope fecha ao imprimir?</p>	Ir para a etapa 2.	O problema foi solucionado.
<p>Etapa 2</p> <p>a Certifique-se de que o tipo de papel esteja definido como Envelope.</p> <p>Na tela inicial, toque em Configurações > Papel > Configuração de bandeja > Tamanho/Tipo de papel.</p> <p>b Envie o trabalho de impressão.</p> <p>O envelope fecha ao imprimir?</p>	Entre em contato com o suporte ao cliente .	O problema foi solucionado.

A impressão Agrupada não funciona

Ação	Sim	Não
<p>Etapa 1</p> <p>a Na tela inicial, toque em Configurações > Imprimir > Layout > Agrupar.</p> <p>b Toque em Ativado [1,2,1,2,1,2].</p> <p>c Imprima o documento.</p> <p>O documento foi agrupado corretamente?</p>	O problema foi solucionado.	Ir para a etapa 2.
<p>Etapa 2</p> <p>a No documento que deseja imprimir, abra a caixa de diálogo Imprimir e, em seguida, selecione Agrupar.</p> <p>b Imprima o documento.</p> <p>O documento foi agrupado corretamente?</p>	O problema foi solucionado.	Ir para a etapa 3.
<p>Etapa 3</p> <p>a Reduza o número de cópias a serem impressas.</p> <p>b Imprima o documento.</p> <p>As páginas estão agrupadas corretamente?</p>	O problema foi solucionado.	Entre em contato com o suporte ao cliente .

A vinculação de bandejas não funciona

Ação	Sim	Não
<p>Etapa 1</p> <p>a Verifique se as bandejas contêm o mesmo tamanho e tipo de papel.</p> <p>b Verifique se as guias de papel estão posicionadas corretamente.</p> <p>c Imprima o documento.</p> <p>A vinculação das bandejas funciona corretamente?</p>	O problema foi solucionado.	Ir para a etapa 2.
<p>Etapa 2</p> <p>a Na tela bem-vindo, toque em Configurações > Papel > Configuração de bandeja > Tamanho/Tipo de papel.</p> <p>b Ajuste o tamanho e o tipo de papel para corresponderem ao papel carregado nas bandejas vinculadas.</p> <p>c Imprima o documento.</p> <p>A vinculação das bandejas funciona corretamente?</p>	O problema foi solucionado.	Ir para a etapa 3.
<p>Etapa 3</p> <p>a Certifique-se de que Vincular bandejas esteja definido como Automático. Para mais informações, consulte "Vinculação de bandejas" na página 79.</p> <p>b Imprima o documento.</p> <p>A vinculação das bandejas funciona corretamente?</p>	O problema foi solucionado.	Entre em contato com o suporte ao cliente .

O papel atola com frequência

Ação	Sim	Não
<p>Etapa 1</p> <p>a Remova a bandeja.</p> <p>b Verifique se o papel foi colocado corretamente.</p> <p>Notas:</p> <ul style="list-style-type: none"> • Certifique-se de que as guias de papel estejam posicionadas corretamente. • Certifique-se de que a altura da pilha de papel esteja abaixo dos indicadores de carregamento máximo de papel. • Certifique-se de usar tamanho e tipo de papel recomendados. <p>c Insira a bandeja.</p> <p>d Imprima o documento.</p> <p>Os atolamentos de papel ocorrem com frequência?</p>	<p>Ir para a etapa 2.</p>	<p>O problema foi solucionado.</p>
<p>Etapa 2</p> <p>a Na tela inicial, toque em Configurações > Papel > Configuração de bandeja > Tamanho/Tipo de papel.</p> <p>b Defina o tamanho e o tipo de papel padrão.</p> <p>c Imprima o documento.</p> <p>Os atolamentos de papel ocorrem com frequência?</p>	<p>Ir para a etapa 3.</p>	<p>O problema foi solucionado.</p>
<p>Etapa 3</p> <p>a Carregue papel de um pacote novo.</p> <p>Nota: O papel absorve umidade se essa estiver alta. Armazene o papel em sua embalagem original até utilizá-lo.</p> <p>b Imprima o documento.</p> <p>Os atolamentos de papel ocorrem com frequência?</p>	<p>Entre em contato com o suporte ao cliente.</p>	<p>O problema foi solucionado.</p>

As páginas atoladas não são impressas novamente

Ação	Sim	Não
<p>a Na tela inicial, toque em Configurações > Dispositivo > Notificações > Recuperação de conteúdo atolado.</p> <p>b No menu Recuperação de atolamento, toque em Ativada ou Automática.</p> <p>c Imprima o documento.</p> <p>As páginas atoladas foram impressas novamente?</p>	<p>O problema foi solucionado.</p>	<p>Entre em contato com o suporte ao cliente.</p>

Problemas de envio de e-mail

Como desativar a mensagem de erro "Servidor SMTP não está configurado"

Na tela inicial, toque em **Configurações > E-mail > Configuração de e-mail > Desativar o erro "Servidor SMTP não está configurado" > Ativado**.

Para impedir que o erro ocorra novamente, execute um ou mais dos seguintes procedimentos:

- Atualize o firmware da impressora. Para mais informações, consulte "[Atualizando o firmware](#)" na página 81.
- Defina as configurações de SMTP do e-mail. Para mais informações, consulte "[Como configurar o SMTP de e-mail](#)" na página 53.

Não é possível enviar e-mails

Ação	Sim	Não
<p>Etapa 1</p> <p>Certifique-se de que as configurações de SMTP do e-mail estejam configuradas corretamente. Para mais informações, consulte "Como configurar o SMTP de e-mail" na página 53.</p> <p>É possível enviar um e-mail?</p>	O problema foi solucionado.	Ir para a etapa 2.
<p>Etapa 2</p> <p>Certifique-se de que esteja usando a senha correta. Dependendo do provedor de serviços de e-mail, use a senha da conta, a senha do aplicativo ou a senha de autenticação. Para mais informações, consulte "Como configurar o SMTP de e-mail" na página 53.</p> <p>É possível enviar um e-mail?</p>	O problema foi solucionado.	Ir para a etapa 3.
<p>Etapa 3</p> <p>Certifique-se de que a impressora esteja conectada a uma rede, e de que a rede esteja conectada à Internet.</p> <p>É possível enviar um e-mail?</p>	O problema foi solucionado.	Contato suporte ao cliente .

Problemas de envio de fax

O ID do chamador não é exibido

Nota: Estas instruções são aplicáveis somente a impressoras compatíveis com o fax analógico. Para obter mais informações, consulte os [Configuração da impressora para envio de fax](#) a seção.

Ação	Sim	Não
<p>Ativar ID do chamador.</p> <p>Na tela inicial, toque em Definições > Fax > Configuração de fax > Configurações de recebimento de fax > Controles do administrador > Ativar ID do chamador.</p> <p>O ID do chamador é exibido?</p>	O problema foi solucionado.	Contato suporte ao cliente .

Não é possível enviar ou receber faxes usando o fax analógico

Ação	Sim	Não
<p>Etapa 1</p> <p>Resolva as mensagens de erro que aparecem no visor.</p> <p>É possível enviar ou receber um fax?</p>	O problema foi solucionado.	Ir para a etapa 2.
<p>Etapa 2</p> <p>Verifique se as conexões de cabo dos seguintes equipamentos estão seguras:</p> <ul style="list-style-type: none"> • Telefone • Fone • Secretária eletrônica <p>É possível enviar ou receber um fax?</p>	O problema foi solucionado.	Ir para a etapa 3.
<p>Etapa 3</p> <p>Verifique se há tom de discagem.</p> <ul style="list-style-type: none"> • Ligue para o número de fax para verificar se está funcionando adequadamente. • Se você estiver usando o recurso de discagem no gancho, aumente o volume para verificar se há um tom de discagem. <p>É possível escutar o tom de discagem?</p>	Vá para a etapa 5.	Ir para a etapa 4.

Ação	Sim	Não
<p>Etapa 4 Verifique a tomada do telefone.</p> <ul style="list-style-type: none"> a Conecte o telefone analógico diretamente à tomada. b Verifique se há tom de discagem. c Se não houver um tom de discagem, use um cabo telefônico diferente. d Se ainda não ouvir um tom de discagem, conecte o telefone analógico em uma tomada diferente. e Se ouvir um tom de discagem, conecte a impressora a essa tomada. <p>É possível enviar ou receber um fax?</p>	O problema foi solucionado.	Ir para a etapa 5.
<p>Etapa 5 Verifique se a impressora está conectada a um serviço de telefone analógico ou com o conector digital correto.</p> <ul style="list-style-type: none"> • Se você estiver usando um serviço telefônico do tipo Serviços Integrados de Rede Digital (ISDN, Integrated Services Digital Network), conecte a uma porta telefônica analógica de um adaptador de terminal ISDN. Para obter mais informações, contate seu fornecedor de ISDN. • Se estiver usando DSL, conecte a impressora a um filtro ou roteador DSL que ofereça suporte ao uso analógico. Para obter mais informações, contate seu fornecedor de DSL. • Se estiver usando um serviço de telefonia de Central Privada de Comutação Telefônica (PBX), certifique-se de estar usando uma conexão analógica no PBX. Se não houver uma conexão, considere a instalação de uma linha telefônica analógica para a máquina de fax. <p>É possível enviar ou receber um fax?</p>	O problema foi solucionado.	Ir para a etapa 6.
<p>Etapa 6 Desligue temporariamente outros equipamentos e desative outros serviços telefônicos.</p> <ul style="list-style-type: none"> a Desligue outros equipamentos (como secretárias eletrônicas, computadores, modems ou separadores de linha telefônica) entre a impressora e a linha telefônica. b Desative chamada em espera e correio de voz. Para obter mais informações, entre em contato com a companhia telefônica. <p>É possível enviar ou receber um fax?</p>	O problema foi solucionado.	Ir para a etapa 7.
<p>Etapa 7 Digitalize uma página por vez do documento original.</p> <ul style="list-style-type: none"> a Disque o número do fax. b Digitalize o documento. <p>É possível enviar ou receber um fax?</p>	O problema foi solucionado.	Contato suporte ao cliente .

É possível receber, mas não é possível enviar faxes usando o fax analógico

Ação	Sim	Não
<p>Etapa 1 Coloque um documento original corretamente na bandeja do ADF ou no vidro do scanner.</p> <p>Você consegue enviar faxes?</p>	O problema foi solucionado.	Ir para a etapa 2.
<p>Etapa 2 Configure apropriadamente o número do atalho.</p> <ul style="list-style-type: none"> • Certifique-se de que o número do atalho está programado com o número de telefone para o qual você deseja discar. • Disque manualmente o número de telefone. <p>Você consegue enviar faxes?</p>	O problema foi solucionado.	Contato suporte ao cliente .

É possível enviar, mas não é possível receber faxes usando o fax analógico

Ação	Sim	Não
<p>Etapa 1 Verifique se a origem do papel não está vazia.</p> <p>Você consegue receber faxes?</p>	O problema foi solucionado.	Ir para a etapa 2.
<p>Etapa 2 Verifique as configurações de atraso de contagem de toques. Na tela inicial, toque em Configurações > Fax > Configuração de fax > Configurações de recebimento de fax > Toques para responder.</p> <p>Você consegue receber faxes?</p>	O problema foi solucionado.	Ir para a etapa 3.
<p>Etapa 3 Se a impressora estiver entregando páginas em branco, consulte "Páginas em branco ou brancas" na página 431.</p> <p>Você consegue receber faxes?</p>	O problema foi solucionado.	Contato suporte ao cliente .

Não é possível configurar o etherFAX

Ação	Sim	Não
<p>Etapa 1 Verifique a conectividade da impressora.</p> <p>a Imprima a Página de configuração de rede. Na tela inicial, toque em Configurações > Relatórios > Rede > Página de configurações de rede.</p> <p>b Verifique o status da rede.</p> <p>A impressora está conectada à rede?</p>	Vá para a etapa 3.	Ir para a etapa 2.

Ação	Sim	Não
<p>Etapa 2</p> <p>Certifique-se que a impressora esteja conectada a uma rede, e de que a rede esteja conectada à Internet.</p> <p>Você consegue configurar o etherFAX?</p>	O problema foi solucionado.	Ir para a etapa 3.
<p>Etapa 3</p> <p>Certifique-se de que o etherFAX esteja configurado corretamente. Para mais informações, consulte "Como configurar a função de fax usando o etherFAX" na página 47.</p> <p>Você consegue configurar o etherFAX?</p>	O problema foi solucionado.	Acesse https://www.etherfax.net/lexmark .

Não é possível enviar ou receber faxes usando o etherFAX

Ação	Sim	Não
<p>Etapa 1</p> <p>Certifique-se que a impressora esteja conectada a uma rede, e de que a rede esteja conectada à Internet.</p> <p>Você consegue enviar ou receber faxes usando o etherFAX?</p>	O problema foi solucionado.	Ir para a etapa 2.
<p>Etapa 2</p> <p>Certifique-se de que o etherFAX esteja configurado corretamente.</p> <p>a Na tela inicial, toque em Configurações > Fax > Configuração de fax > Configurações gerais de fax.</p> <p>b Certifique-se de que você tenha o número correto do fax.</p> <p>c Certifique-se de que a opção Transporte de fax esteja definida como etherFAX.</p> <p>Notas:</p> <ul style="list-style-type: none"> • Este menu é exibido apenas quando há mais de um transporte de fax disponível. • Se a impressora tiver apenas etherFAX instalado, ela será configurada automaticamente. <p>Você consegue enviar ou receber faxes usando o etherFAX?</p>	O problema foi solucionado.	Ir para a etapa 3.
<p>Etapa 3</p> <p>Divida documentos grandes em arquivos menores.</p> <p>Você consegue enviar ou receber faxes usando o etherFAX?</p>	O problema foi solucionado.	Acesse https://www.etherfax.net/lexmark .

Qualidade de impressão de fax ruim

Ação	Sim	Não
<p>Etapa 1 Verifique se não há problemas com a qualidade de impressão.</p> <p>a Na tela inicial, toque em Configurações > Solucionar problemas > Imprimir as páginas de teste de qualidade.</p> <p>b Corrija os problemas com a qualidade da impressão. Para obter mais informações, consulte "Baixa qualidade de impressão" na página 431.</p> <p>A qualidade da impressão do fax está satisfatória?</p>	O problema foi solucionado.	Ir para a etapa 2.
<p>Etapa 2 Se estiver usando um fax analógico, diminua a velocidade de transmissão de fax recebido.</p> <p>a Na tela inicial, toque em Configurações > Fax > Configuração de fax > Configurações de recebimento de fax > Controles do administrador.</p> <p>b No menu Velocidade máxima, selecione uma velocidade de transmissão mais baixa.</p> <p>A qualidade da impressão do fax está satisfatória?</p>	O problema foi solucionado.	Entre em contato com o suporte ao cliente .

Informações ausentes na folha de rosto do fax

Ação	Não	Sim
<p>a Desligue a impressora, aguarde por cerca de 10 segundos e ligue-a novamente.</p> <p>b Envie ou recupere o fax.</p> <p>Há informações ausentes na folha de rosto do fax?</p>	O problema foi solucionado.	Contato suporte ao cliente .

Não é possível enviar a folha de rosto do fax a partir do computador

Ação	Sim	Não
<p>Etapa 1</p> <p>a Certifique-se de que o driver da impressora esteja atualizado. Para mais informações, consulte "Como instalar o software da impressora" na página 79.</p> <p>b Envie o fax.</p> <p>Você consegue enviar a folha de rosto do fax?</p>	O problema foi solucionado.	Ir para a etapa 2.

Ação	Sim	Não
<p>Etapa 2</p> <p>a No documento que você está tentando enviar por fax, abra a caixa de diálogo Imprimir.</p> <p>b Selecione a impressora e clique em Propriedades, Preferências, Opções ou Configurar.</p> <p>c Clique em Fax e desmarque a configuração Sempre exibir configurações de fax antes de enviá-lo.</p> <p>d Envie o fax.</p> <p>Você consegue enviar a folha de rosto do fax?</p>	O problema foi solucionado.	Contato suporte ao cliente .

Problemas de digitalização

Não é possível digitalizar para um computador

Ação	Sim	Não
<p>Etapa 1</p> <p>Execute um trabalho de cópia.</p> <p>O trabalho de cópia foi bem-sucedido?</p>	Vá para a etapa 3.	Ir para a etapa 2.
<p>Etapa 2</p> <p>a Desligue a impressora, aguarde cerca de 10 segundos e ligue-a novamente.</p> <p>b Digitalize o documento.</p> <p>É possível digitalizar o documento para um computador?</p>	O problema foi solucionado.	Ir para a etapa 3.
<p>Etapa 3</p> <p>Verifique a conectividade da impressora.</p> <p>a Imprima a Página de configuração de rede. Na tela inicial, toque em Configurações > Relatórios > Rede > Página de configurações de rede.</p> <p>b Verifique o status da rede.</p> <p>A impressora está conectada à rede?</p>	Vá para a etapa 5.	Ir para a etapa 4.
<p>Etapa 4</p> <p>a Conecte a impressora à rede.</p> <p>b Digitalize o documento.</p> <p>É possível digitalizar o documento para um computador?</p>	O problema foi solucionado.	Ir para a etapa 5.

Ação	Sim	Não
<p>Etapa 5</p> <p>a Verifique se a impressora e o computador e estão conectados à mesma rede.</p> <p>b Digitalize o documento.</p> <p>É possível digitalizar o documento para um computador?</p>	O problema foi solucionado.	Entre em contato com o suporte ao cliente .

Não é possível digitalizar para uma pasta de rede

Ação	Sim	Não
<p>Etapa 1</p> <p>a Crie um atalho para a pasta de rede.</p> <p>b Digitalize um documento usando o atalho. Para mais informações, consulte "Digitalização em uma pasta de rede" na página 215.</p> <p>É possível digitalizar um documento e salvá-lo em uma pasta de rede?</p>	O problema foi solucionado.	Ir para a etapa 2.
<p>Etapa 2</p> <p>Certifique-se de que o caminho da pasta de rede e o formato estejam corretos. Por exemplo, <code>//server_hostname/foldername/path</code>, em que server_hostname é um domínio totalmente qualificado (FQDN) ou endereço IP.</p> <p>O caminho da pasta de rede e o formato estão corretos?</p>	Ir para a etapa 3.	Vá para a etapa 4.
<p>Etapa 3</p> <p>Certifique-se de que você tenha permissão de gravação na pasta de rede.</p> <p>É possível digitalizar um documento e salvá-lo em uma pasta de rede?</p>	O problema foi solucionado.	Ir para a etapa 4.

Ação	Sim	Não
<p>Etapa 4</p> <p>Atualize o atalho para a pasta de rede.</p> <p>a Abra o navegador da Web e digite o endereço IP da impressora no campo de endereço.</p> <p>Notas:</p> <ul style="list-style-type: none"> • Veja o endereço IP da impressora na tela inicial. O endereço IP é exibido em quatro conjuntos de números separados por pontos, por exemplo: 123.123.123.123. • Se você estiver usando um servidor proxy, desative-o temporariamente para que a página da Web seja carregada corretamente. <p>b Clique em Atalhos e selecione um atalho.</p> <p>Nota: Se você tiver vários tipos de atalho, selecione Pasta de rede.</p> <p>c No campo Caminho do compartilhamento, digite o caminho da pasta de rede.</p> <p>Notas:</p> <ul style="list-style-type: none"> • Se o caminho do compartilhamento for <code>\server_hostname\foldername\path</code>, digite <code>//server_hostname/foldername/path</code>. • Certifique-se de que tenha usado barras "/" ao digitar o caminho do compartilhamento. <p>d No menu Autenticação, selecione o método de autenticação.</p> <p>Nota: Se a opção Autenticação estiver definida como "Usar nome de usuário e senha atribuídos", digite suas credenciais nos campos Nome de usuário e Senha.</p> <p>e Clique em Salvar.</p> <p>É possível digitalizar um documento e salvá-lo em uma pasta de rede?</p>	O problema foi solucionado.	Ir para a etapa 5.
<p>Etapa 5</p> <p>Certifique-se de que a impressora e a pasta de rede estejam conectadas à mesma rede.</p> <p>É possível digitalizar um documento e salvá-lo em uma pasta de rede?</p>	O problema foi solucionado.	Contato suporte ao cliente .

Cópias parciais do documento ou fotografia

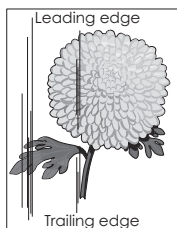
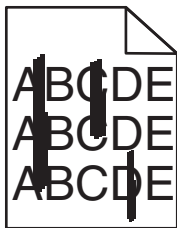
Ação	Sim	Não
<p>Etapa 1</p> <p>a Coloque o documento ou a foto voltada para baixo no canto superior esquerdo do vidro do scanner.</p> <p>b Copiar o documento ou foto.</p> <p>O documento ou a fotografia foi copiado corretamente?</p>	O problema foi solucionado.	Ir para a etapa 2.

Ação	Sim	Não
<p>Etapa 2</p> <p>a A definição de tamanho do papel deve corresponder ao papel carregado na bandeja.</p> <p>b Copiar o documento ou foto.</p> <p>O documento ou a fotografia foi copiado corretamente?</p>	O problema foi solucionado.	Contate suporte ao cliente .

A qualidade da cópia não é boa

Ação	Sim	Não
<p>Etapa 1</p> <p>a Limpe o vidro do scanner e o vidro do ADF com um pano úmido, macio e sem fiapos. Se a sua impressora tiver um segundo vidro do ADF dentro do ADF, limpe também esse vidro.</p> <p>Para obter mais informações, consulte "Limpeza do scanner" na página 397.</p> <p>b Coloque o documento ou a foto voltada para baixo no canto superior esquerdo do vidro do scanner.</p> <p>c Copiar o documento ou foto.</p> <p>A qualidade da cópia está satisfatória?</p>	O problema foi solucionado.	Ir para a etapa 2.
<p>Etapa 2</p> <p>a Verifique a qualidade do documento ou fotografia original.</p> <p>b Ajuste as definições de qualidade de digitalização.</p> <p>c Copiar o documento ou foto.</p> <p>A qualidade da cópia está satisfatória?</p>	O problema foi solucionado.	Contate suporte ao cliente .

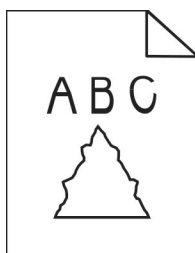
Listras escuras verticais na saída ao digitalizar a partir do ADF




Ação	Sim	Não
<p>Etapa 1</p> <p>a Abra a tampa do scanner.</p> <p>b Limpe o vidro do ADF e a parte inferior branca da tampa do scanner usando um pano úmido, macio e sem fiapos.</p> <p>c Feche a tampa do scanner.</p> <p>As listras verticais aparecem nos documentos digitalizados?</p>	Ir para a etapa 2.	O problema foi solucionado.

Ação	Sim	Não
<p>Etapa 2</p> <p>a Abra a tampa do ADF.</p> <p>b Limpe o vidro do ADF e a parte inferior branca da tampa do ADF usando um pano úmido, macio e sem fiapos.</p> <p>c Feche a tampa do ADF.</p> <p>As listras verticais aparecem nos documentos digitalizados?</p>	Entre em contato com o suporte ao cliente .	O problema foi solucionado.

Imagem ou texto irregular ao digitalizar pelo ADF



Ação	Sim	Não
<p>a Carregue 50 folhas de papel comum e limpo no ADF.</p> <p>Nota: O papel comum ajuda a limpar ou remover poeira e outros resíduos dos rolos de alimentação do ADF.</p> <p>b Na tela inicial, toque em .</p> <p>c Coloque um documento original no ADF.</p> <p>d Digitalize o documento.</p> <p>Aparecem imagens ou textos irregulares na saída?</p>	Entre em contato com o suporte ao cliente .	O problema foi solucionado.

A digitalização não foi concluída com êxito

Ação	Sim	Não
<p>Etapa 1</p> <p>Verifique as conexões dos cabos.</p> <p>a Certifique-se de que o cabo Ethernet ou USB esteja conectado corretamente ao computador e à impressora.</p> <p>b Reenvie o trabalho de digitalização.</p> <p>O trabalho de digitalização foi bem-sucedido?</p>	O problema foi solucionado.	Ir para a etapa 2.

Ação	Sim	Não
<p>Etapa 2</p> <p>Verifique o arquivo que deseja digitalizar.</p> <p>a Certifique-se de que o nome do arquivo não está sendo utilizado na pasta de destino.</p> <p>b Certifique-se de que o documento ou fotografia que deseja digitalizar não esteja aberto em outro aplicativo.</p> <p>c Reenvie o trabalho de digitalização.</p> <p>O trabalho de digitalização foi bem-sucedido?</p>	O problema foi solucionado.	Ir para a etapa 3.
<p>Etapa 3</p> <p>a Verifique se a caixa de seleção Anexar marca de hora ou Sobrescrever o arquivo existente está marcada nas definições da configuração de destino.</p> <p>b Reenvie o trabalho de digitalização.</p> <p>O trabalho de digitalização foi bem-sucedido?</p>	O problema foi solucionado.	Contate suporte ao cliente .


O scanner não fecha

Ação	Sim	Não
<p>Remova obstruções que estejam mantendo a tampa do scanner aberta.</p> <p>A tampa do scanner fecha corretamente?</p>	O problema foi solucionado.	Contate o suporte ao cliente .

A digitalização é muito demorada ou congela o computador

Ação	Sim	Não
<p>Feche todos os aplicativos interferindo com a digitalização.</p> <p>A digitalização leva tempo demais ou trava o computador?</p>	Contate suporte ao cliente .	O problema foi solucionado.

O scanner não responde

Ação	Sim	Não
<p>Etapa 1</p> <p>a Verifique se o cabo de energia está conectado adequadamente na impressora e na tomada elétrica.</p> <p> ATENÇÃO—RISCO DE FERIMENTO: Para evitar risco de incêndio ou choque elétrico, conecte o cabo de energia em uma tomada elétrica adequadamente aterrada que esteja perto do produto e possa ser facilmente acessada.</p> <p>b Copiar ou digitalizar o documento.</p> <p>O scanner está respondendo?</p>	O problema foi solucionado.	Ir para a etapa 2.

Ação	Sim	Não
<p>Etapa 2</p> <p>a Certifique-se de que a impressora esteja ligada.</p> <p>b Resolva as mensagens de erro que aparecem no visor.</p> <p>c Copiar ou digitalizar o documento.</p> <p>O scanner está respondendo?</p>	O problema foi solucionado.	Ir para a etapa 3.
<p>Etapa 3</p> <p>a Desligar a impressora, aguardar cerca de 10 segundos e ligá-la novamente.</p> <p>b Copiar ou digitalizar o documento.</p> <p>O scanner está respondendo?</p>	O problema foi solucionado.	Contate suporte ao cliente .

Ajustando o registro do scanner

- 1 Na tela inicial, toque em **Configurações > Dispositivo > Manutenção > Menu de configuração > Scanner Configuração do scanner > Registro manual do scanner**.
- 2 No menu de Teste de impressão rápido, toque em **Iniciar**.
- 3 Coloque a página do Teste de impressão rápido no vidro do scanner e, em seguida, toque em **Registro da base de cópia**.
- 4 No menu de Teste de cópia rápida, toque em **Iniciar**.
- 5 Compare a página do Teste de cópia rápida com o documento original.

Nota: Caso as margens da página de teste estejam diferentes do documento original, configure a Margem esquerda e a Margem superior.

- 6 Repita [etapa 4](#) e [etapa 5](#) até que as margens da página de Teste de cópia rápido se aproxime o máximo do documento original.

Ajustando o registro do ADF

- 1 Na tela inicial, toque em **Configurações > Dispositivo > Manutenção > Menu de configuração > Scanner Configuração do scanner > Registro manual do scanner**.
- 2 No menu de Teste de impressão rápido, toque em **Iniciar**.
- 3 Coloque a página do Teste de impressão rápido na bandeja do ADF.
- 4 Toque em **Registro do ADF dianteiro** ou **Registro do ADF traseiro**.

Notas:

- Para alinhar o Registro do ADF dianteiro, coloque a página do teste voltada para cima, com a margem curta entrando primeiro no ADF.
- Para alinhar o Registro do ADF traseiro, coloque a página do teste voltada para baixo, com a margem curta entrando primeiro no ADF.

- 5 No menu de Teste de cópia rápida, toque em **Iniciar**.

6 Compare a página do Teste de cópia rápido com o documento original.

Nota: Caso as margens da página de teste estejam diferentes do documento original, configure o Ajuste horizontal e a Margem superior.

7 Repita [etapa 5](#) e [etapa 6](#) até que as margens da página de Teste de cópia rápido se aproxime o máximo do documento original.

Problemas de qualidade da cor

Modificando as cores da impressão

- 1 Na tela inicial, toque em **Configurações > Impressão > Qualidade > Criação de imagens avançada > Correção de cores**.
- 2 No menu Correção de cores, selecione **Manual > Conteúdo de correção de cores**.
- 3 Escolha a configuração de conversão de cores apropriada.

Tipo de objeto	Tabelas de conversão de cores
Imagem RGB Texto RGB Gráfico RGB	<ul style="list-style-type: none"> • Cores vivas — Produz cores mais brilhantes e saturadas e pode ser aplicada a todos os formatos de cores recebidos. • Exibir sRGB — Produz uma saída que se aproxima das cores mostradas em um monitor de computador. O uso do toner preto é otimizado para a impressão de fotos. • Exibir - preto real — Produz uma saída que se aproxima das cores mostradas em um monitor de computador. Essa configuração usa apenas o toner preto para criar todos os níveis de cinza neutro. • Cores vivas sRGB — Fornece uma saturação de cores maior para a correção de cores em Exibir sRGB. A utilização do toner preto é otimizada para a impressão de gráficos comerciais. • Desativado
Imagem CMYK Texto CMYK Gráfico CMYK	<ul style="list-style-type: none"> • US CMYK — Aplica a correção de cores para se aproximar da saída de cores SWOP (Specifications for Web Offset Publishing). • Euro CMYK—Aplica a correção de cores para se aproximar da saída de cores EuroScale. • Cores vivas CMYK — Aumenta a saturação das cores da configuração de correção de cores US CMYK. • Desativado

Perguntas frequentes sobre impressão em cores

O que são cores RGB?

A cor RGB é um método de descrever as cores indicando a quantidade de vermelho, verde ou azul usada para produzir uma cor em particular. As cores vermelho, verde e azul podem ser adicionadas em diversas quantidades para produzir uma grande gama de cores observadas na natureza. Telas de computadores, leitores e câmeras digitais usam esse método para exibir cores.

O que são cores CMYK?

A cor CMYK é um método de descrever as cores indicando a quantidade de ciano, magenta, amarelo e preto usada para reproduzir uma cor em particular. Tintas ou toners nas cores ciano, magenta, amarelo e preto podem ser impressos em diversas quantidades para produzir uma grande gama de cores observadas na natureza. As prensas de impressão, impressoras a jato de tinta e impressoras a laser coloridas criam as cores dessa maneira.

Como a cor é especificada em um documento para impressão?

Os programas de software são usados para especificar e modificar as cores dos documentos usando combinações de cores RGB ou CMYK. Para obter mais informações, consulte os tópicos da Ajuda do programa.

Como a impressora sabe qual cor deve imprimir?

Durante a impressão de um documento, informações descrevendo o tipo e a cor de cada objeto são enviadas à impressora e passadas por tabelas de conversão de cores. A cor é traduzida para as quantidades apropriadas de toner ciano, magenta, amarelo e preto usadas para produzir a cor desejada. As informações sobre o objeto determinam a aplicação das tabelas de conversão de cores. Por exemplo, é possível aplicar um tipo de tabela de conversão de cores ao texto e, ao mesmo tempo, outra tabela para as imagens fotográficas.

O que é a correção de cores manual?

Quando a correção de cores manual está ativada, a impressora emprega tabelas de conversão de cores selecionadas pelo usuário para processar os objetos. As configurações manuais de correção de cores são específicas do tipo de objeto impresso (texto, gráficos ou imagens). Também é algo específico de como a cor do objeto é especificada no programa (combinações RGB ou CMYK). Para aplicar uma tabela de conversão de cores diferente manualmente, consulte ["Modificando as cores da impressão" na página 511](#).

Se o programa não especifica as cores com as combinações RGB ou CMYK, a correção de cores manual não é útil. Ela também não será eficaz se o programa ou o sistema operacional do computador controlar o ajuste de cores. Na maioria das situações, configurar a correção de cores para Automático gera as cores preferenciais para os documentos.

Como posso chegar a uma cor em particular (como a cor de um logotipo)?

No Menu qualidade da impressora, estão disponíveis nove tipos de conjuntos de Amostras de cores. Eles também podem ser encontrados na página de Amostras de cores do Servidor da Web incorporado. A seleção de qualquer conjunto de amostras gera impressões de várias páginas com centenas de caixas coloridas. Cada caixa contém uma combinação CMYK ou RGB, dependendo da tabela selecionada. A cor observada em cada caixa é obtida passando-se a combinação CMYK ou RGB indicada na caixa pela tabela de conversão de cores selecionada.

Ao examinar os conjuntos de Amostras de cores, você pode identificar a caixa com a cor mais próxima da cor que está sendo correspondida. A combinação de cores indicada na caixa pode, então, ser utilizada para modificar a cor do objeto em um programa. Para obter mais informações, consulte os tópicos da Ajuda do programa. A correção de cores manual pode ser necessária para o uso da tabela de conversão de cores selecionada para um determinado objeto.

A seleção do conjunto de Amostras de cores a ser usado para um determinado problema de correspondência de cores depende do seguinte:

- Da configuração de Correção de cores que está sendo utilizada (Automática, Desat. ou Manual)
- Do tipo de objeto que está sendo impresso (texto, gráficos ou imagens)
- De como a cor do objeto foi especificada no programa de software (combinações RGB ou CMYK)

Se o programa de software não especificar as cores com as combinações RGB ou CMYK, as páginas de Amostras de cores não são úteis. Além disso, alguns programas de software ajustam as combinações RGB ou CMYK especificadas no programa por meio do gerenciamento de cores. Nessas situações, a cor impressa pode não corresponder exatamente à das páginas de Amostras de cores.

A impressão é exibida com cores muito fortes

Ação	Sim	Não
<p>Etapa 1 Executar Ajuste de cores.</p> <p>a Na tela inicial, toque em Configurações > Impressão > Qualidade > Criação de imagem avançada > Ajuste de cores.</p> <p>b Imprima o documento.</p> <p>A impressão é exibida com cores muito fortes?</p>	Ir para a etapa 2.	O problema foi solucionado.
<p>Etapa 2 Crie um Equilíbrio de cores.</p> <p>a Na tela inicial, toque em Configurações > Qualidade da > Impressão > Criação de imagens avançada > Equilíbrio de cores.</p> <p>b Ajuste as configurações.</p> <p>c Imprima o documento.</p> <p>A impressão é exibida com cores muito fortes?</p>	Contate o suporte ao cliente .	O problema foi solucionado.

Entrando em contato com o suporte ao cliente

Antes de entrar em contato com Suporte ao cliente, certifique-se de ter as seguintes informações:

- Problemas com a impressora
- Mensagem de erro
- Modelo e o número de série da impressora

Acesse <http://support.lexmark.com> para receber e-mail ou suporte via bate-papo, ou navegar pela biblioteca de manuais, documentação de suporte, drivers e outros downloads.

Suporte técnico via telefone também está disponível. Nos Estados Unidos ou no Canadá, ligue para 1- 800-539-6275. Em outros países ou regiões, acesse <http://support.lexmark.com>.

Reciclagem e descarte

Reciclagem de produtos da Lexmark

Para enviar seus produtos da Lexmark para reciclagem:

- 1 Acesse www.lexmark.com/recycle.
- 2 Selecione o produto que deseja reciclar.

Nota: O hardware e os suprimentos da impressora não listados no Programa de Coleta e Reciclagem da Lexmark podem ser reciclados por outro centro de reciclagem local.

Reciclagem de embalagens da Lexmark

A Lexmark se esforça continuamente para minimizar as embalagens. Menos embalagens ajudam a garantir que as impressoras da Lexmark sejam transportadas da maneira mais eficiente e ecologicamente correta e que haja menos embalagens para descarte. Essas eficiências resultam em menos emissões de efeito estufa, economia de energia e economia de recursos naturais. A Lexmark também oferece reciclagem de componentes de embalagem em alguns países ou regiões. Para mais informações, visite www.lexmark.com/recycle e escolha o país ou a região. As informações sobre os programas de reciclagem de embalagem disponíveis estão incluídas nas informações sobre reciclagem dos produtos.

As caixas de papelão da Lexmark são 100% recicláveis quando existem instalações de reciclagem de papelão ondulado. Podem não existir instalações desse tipo na sua área.

A espuma usada nas embalagens da Lexmark é reciclável quando existem instalações de reciclagem de espuma. Podem não existir instalações desse tipo na sua área.

Quando você retorna um cartucho da Lexmark, pode reutilizar a caixa com a qual o cartucho veio. A Lexmark recicla a caixa.

Avisos

Informações sobre o produto

Nome do produto:

Lexmark CX942adse; Lexmark CX943adtse, CX943adxse; Lexmark CX944adtse, CX944adxse; Lexmark XC9445; Lexmark XC9455; Lexmark XC9465 MFPs

Tipo de máquina:

7580

Modelos:

478, 498, 678, 698, 878, 898

Aviso de edição

Julho de 2024

O parágrafo a seguir não se aplica a países onde as cláusulas descritas não são compatíveis com a lei local: A LEXMARK INTERNATIONAL, INC. FORNECE ESTA PUBLICAÇÃO “NO ESTADO EM QUE SE ENCONTRA”, SEM QUALQUER TIPO DE GARANTIA, EXPRESSA OU TÁCITA, INCLUINDO, ENTRE OUTRAS, GARANTIAS IMPLÍCITAS DE COMERCIALIZABILIDADE OU ADEQUAÇÃO A UM DETERMINADO PROPÓSITO. Alguns estados não permitem a contestação de garantias expressas ou implícitas em certas transações. Conseqüentemente, é possível que esta declaração não se aplique ao seu caso.

É possível que esta publicação contenha imprecisões técnicas ou erros tipográficos. Serão feitas alterações periódicas às informações aqui contidas; essas alterações serão incorporadas em edições futuras. Alguns aperfeiçoamentos ou alterações nos produtos ou programas descritos poderão ser feitos a qualquer momento.

As referências feitas nesta publicação a produtos, programas ou serviços não implicam que o fabricante pretenda torná-los disponíveis em todos os países nos quais opera. Qualquer referência a um produto, programa ou serviço não tem a intenção de afirmar ou sugerir que apenas aquele produto, programa ou serviço possa ser usado. Qualquer produto, programa ou serviço funcionalmente equivalente que não infrinja qualquer direito de propriedade intelectual existente poderá ser usado no seu lugar. A avaliação e verificação da operação em conjunto com outros produtos, programas ou serviços, exceto aqueles expressamente designados pelo fabricante, são de responsabilidade do usuário.

Para suporte técnico da Lexmark, vá até <http://support.lexmark.com>.

Para informações sobre a política de privacidade da Lexmark que rege o uso deste produto, vá até www.lexmark.com/privacy.

Para informações sobre suprimentos e downloads, vá até www.lexmark.com.

© 2022 Lexmark International, Inc.

Todos os direitos reservados.

Marcas comerciais

Lexmark, o logotipo Lexmark e MarkNet são marcas comerciais ou marcas comerciais registradas da Lexmark International, Inc. nos Estados Unidos e/ou em outros países.

Gmail, Android, Google Play e Google Chrome são marcas registradas da Google LLC.

Macintosh, macOS, Safari, and AirPrint are trademarks of Apple Inc., registered in the U.S. and other countries. App Store and iCloud are service marks of Apple Inc., registered in the U.S. and other countries. Use of the Works with Apple badge means that an accessory has been designed to work specifically with the technology identified in the badge and has been certified by the developer to meet Apple performance standards.

Microsoft, Internet Explorer, Microsoft 365, Microsoft Edge, Outlook e Windows são marcas comerciais do grupo de empresas Microsoft.

O nome Mopria® é uma marca registrada e/ou não registrada da Mopria Alliance, Inc. nos Estados Unidos e em outros países. O uso não autorizado é estritamente proibido.

PCL® é uma marca registrada da Hewlett-Packard Company. PCL é a designação da Hewlett-Packard Company para um conjunto de comandos (idioma) e funções de impressora incluído em seus produtos de impressora. Esta impressora foi projetada para ser compatível com a linguagem PCL. Isso significa que a impressora reconhece comandos PCL utilizados em vários aplicativos e que ela emula as funções correspondentes aos comandos.

PostScript é uma marca registrada da Adobe Systems Incorporated nos Estados Unidos e/ou em outros países.

Wi-Fi® e Wi-Fi Direct® são marcas comerciais registradas da Wi-Fi Alliance®.

Todas as outras marcas comerciais pertencem a seus respectivos proprietários.

Avisos de licenciamento

Todos os avisos de licenciamento associados a este produto podem ser encontrados no diretório CD:\NOTICES do CD do software de instalação.

Níveis de emissão de ruído

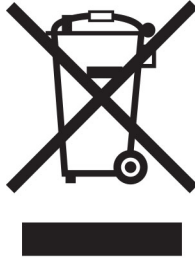
As medições a seguir foram realizadas em conformidade com a ISO 7779 e reportadas de acordo com a ISO 9296.

Nota: alguns modos podem não ser aplicáveis ao seu produto.

Pressão sonora média em 1 metro, dBA	
Imprimindo	One-sided: 48 Two-sided: 50
digitalização	56
Cópia	57
Pronto	29

Os valores estão sujeitos a alterações. Consulte www.lexmark.com para obter os valores atuais.

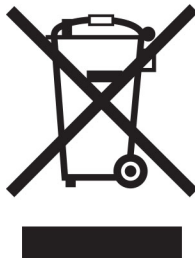
Diretiva de resíduos de equipamentos elétricos e eletrônicos (WEEE, Waste from Electrical and Electronic Equipment)



O logotipo WEEE representa programas e procedimentos específicos da reciclagem de produtos eletrônicos nos países da União Européia. Estimulamos a reciclagem de nossos produtos.

Se você tiver outras dúvidas sobre as opções de reciclagem, visite o site da Lexmark em www.lexmark.com para obter o telefone do escritório de vendas local.

Bateria recarregável de íons de lítio



Este produto pode conter uma bateria recarregável de íons de lítio do tipo botão, que só deve ser removida por um profissional treinado. O símbolo com a lixeira riscada indica que o produto não deve ser descartado como lixo comum e deve ser enviado para pontos de coleta seletiva para recuperação e reciclagem. Caso a bateria seja removida, não a descarte no lixo doméstico. Pode haver sistemas de coleta seletiva para baterias em sua comunidade local, como um local destinado à reciclagem de baterias. A coleta seletiva de baterias usadas garante o tratamento adequado dos resíduos, incluindo a reutilização e a reciclagem, e evita possíveis efeitos negativos sobre a saúde humana e o meio ambiente. Descarte as baterias com responsabilidade.

Norma (UE) 2023/1542

Este produto pode conter uma bateria de lítio recarregável tipo moeda. Essa bateria atende à Norma (UE) 2023/1542. A conformidade é indicada pela marca CE:



Este produto pode conter uma das seguintes baterias de célula tipo moeda:

- Identificação da bateria: Número do modelo Seiko MS621FE

Fabricante: Seiko Instruments Inc.

Endereço do fabricante: 8, Nakase 1-chome, Mihama-ku, Chiba-shi, Chiba 261-8507, Japão

- Identificação da bateria: Número do modelo Panasonic ML621

Fabricante: Panasonic Energy Co., Ltd.

Endereço do fabricante: 1-1 Matsushita-cho, Moriguchi City, Osaka 570-8511, Japão




- Identificação da bateria: Número do modelo FDK ML621

Fabricante: Corporação FDK

Endereço do fabricante: Shibaura Crystal Shinagawa, 1-6-41 Konan, Minato-ku, Tóquio 108-8212, Japão

Environmental labeling for packaging

Per Commission Regulation Decision 97/129/EC Legislative Decree 152/2006, the product packaging may contain one or more of the following symbols.

	<p>This symbol indicates that the packaging may contain corrugated fiberboard.</p>
	<p>This symbol indicates that the packaging may contain non-corrugated fiberboard.</p>
	<p>This symbol indicates that the packaging may contain paper.</p>

For more information, go to www.lexmark.com/recycle, and then choose your country or region. Information on available packaging recycling programs is included with the information on product recycling.

Descarte do produto

Não descarte a impressora ou os suprimentos da mesma forma que o lixo doméstico regular. Consulte as autoridades locais quanto ao descarte e às opções de reciclagem.

A devolução de cartuchos Lexmark para reutilização ou reciclagem

O Programa de coleta de cartuchos da Lexmark permite que você retorne gratuitamente os cartuchos usados para a Lexmark para fins de reutilização ou reciclagem. 100% dos cartuchos retornados para a Lexmark são reutilizados ou desmontados para reciclagem. As embalagens usadas para retornar os cartuchos também são recicladas.

Para devolver cartuchos Lexmark para reutilização ou reciclagem, faça o seguinte:

- 1 Acesse www.lexmark.com/recycle.
- 2 Selecione seu país ou sua região.
- 3 Selecione **Programa de coleta de cartuchos da Lexmark**.
- 4 Siga as instruções exibidas na tela.

Aviso de sensibilidade à estática



Este símbolo identifica peças sensíveis à estática. Não toque nas áreas próximas a este símbolo sem antes tocar uma superfície de metal em uma área longe do símbolo.

Para evitar danos de descarga eletrostática ao realizar tarefas de manutenção, como limpeza de atolamentos de papel ou troca de suprimentos, toque em qualquer estrutura metálica exposta da impressora antes de acessar ou tocar em áreas interiores, mesmo que o símbolo não esteja presente.

ENERGY STAR

Qualquer produto da Lexmark com o emblema ENERGY STAR® em seu corpo ou em uma tela de inicialização está certificado e em conformidade com os requisitos da Environmental Protection Agency (EPA) ENERGY STAR desde a data da fabricação.



Informações sobre temperatura

Temperatura de operação e umidade relativa	10 a 32,2 °C (50 a 90 °F) e 15 a 80% de umidade relativa 15,6 a 32,2 °C (60 a 90 °F) e 8 a 80% de umidade relativa Temperatura máxima de bulbo úmido ² : 22,8 °C (73 °F) Ambiente sem condensação
Impressora / cartucho / armazenamento a longo prazo da unidade de imagem ¹	15,6 a 32,2 °C (60 a 90 °F) e 8 a 80% de umidade relativa Temperatura máxima de bulbo úmido ² : 22,8 °C (73 °F)

¹ A vida útil dos suprimentos é de aproximadamente 2 anos. Ela é baseada no armazenamento em um ambiente comercial padrão a 22 °C (72 °F) e com 45% de umidade.

² A temperatura de bulbo úmido é determinada pela temperatura e umidade relativa do ar.

Impressora / cartucho / envio a curto prazo da unidade de imagem	-40 a 40°C (-40 a 104°F)
¹ A vida útil dos suprimentos é de aproximadamente 2 anos. Ela é baseada no armazenamento em um ambiente comercial padrão a 22 °C (72 °F) e com 45% de umidade. ² A temperatura de bulbo úmido é determinada pela temperatura e umidade relativa do ar.	

Consumo de energia

Consumo de energia do produto

A tabela a seguir documenta as características de consumo de energia do produto.

Nota: alguns modos podem não ser aplicáveis ao seu produto.

modo	Descrição	Consumo de energia (Watts)
Imprimindo	O produto está gerando uma cópia impressa tendo como origem impulsos eletrônicos.	One-sided: 710 (CX942, XC9445); 790 (CX943, XC9455); 840 (CX944, XC9465) Two-sided: 640 (CX942, XC9445); 710 (CX943, XC9455); 770 (CX944, XC9465)
Copiar	O produto está gerando uma cópia impressa tendo como origem documentos impressos originais.	780 (CX942, XC9445); 880 (CX943, XC9455); 870 (CX944, XC9465)
Digitalizar	O produto está digitalizando documentos impressos.	136 (CX942, XC9445); 132 (CX943, XC9455); 125 (CX944, XC9465)
Pronto	O produto está aguardando um trabalho de impressão.	96 (CX942, XC9445); 88 (CX943, CX944, XC9455, XC9465)
Modo de suspensão	O produto está no modo de economia de energia de nível superior.	1.2
Hibernação	O produto está no modo de economia de energia de nível inferior.	0.1
Desligado	O produto está conectado a uma tomada, mas o interruptor está desligado.	0.1

Os níveis de consumo de energia relacionados na tabela anterior representam médias registradas ao longo do tempo. Picos de energia instantâneos podem ser significativamente mais altos que a média.

Os valores estão sujeitos a alterações. Consulte www.lexmark.com para obter os valores atuais.

Modo de suspensão

Este produto foi desenvolvido com um modo de economia de energia chamado *Modo de suspensão*. O Modo de suspensão economiza energia diminuindo o consumo durante longos períodos de inatividade. O modo de suspensão é automaticamente ativado quando o produto não é usado durante um período especificado, chamado de *Tempo limite do modo de suspensão*.

Tempo limite do modo de suspensão padrão de fábrica para este produto (em minutos):	15
---	----

Usando os menus de configuração, o tempo limite do Modo de suspensão pode ser modificado entre um e 120 minutos ou entre um e 114 minutos, dependendo do modelo da impressora. Se a velocidade da impressora for menor ou igual a 30 páginas por minuto, você pode definir o tempo limite apenas para 60 minutos ou 54 minutos, dependendo do modelo da impressora. A definição do Tempo limite do modo de suspensão reduz o consumo de energia, mas pode aumentar o tempo de resposta do produto. Definir o Tempo limite do modo de suspensão para um valor alto mantém resposta rápida, mas consome mais energia.

Alguns modelos suportam o *Modo de suspensão profunda*, que reduz ainda mais o consumo de energia após longos períodos de inatividade.

Modo de hibernação

Este produto foi desenvolvido com modo de operação com energia extremamente baixa chamado *Modo Hibernação*. Ao operar no modo Hibernação, todos os outros sistemas e dispositivos são desligados com segurança.

O modo Hibernação pode ser inserido usando um dos métodos a seguir:

- Usando o Tempo limite de hibernação
- Usando os modos de Programação de energia

O padrão de fábrica Tempo até hibernação desse produto em todos os países e regiões	3 days
---	--------

A quantidade de tempo que a impressora aguarda depois que um trabalho é impresso antes que ele entre no modo Hibernação pode ser modificada entre uma hora e um mês.

Notas sobre os produtos de equipamentos de imagem com certificações EPEAT:

- O nível de energia em espera ocorre no modo Hibernação ou Desativado.
- O produto será desligado automaticamente a um nível de energia em espera de ≤ 1 W. A função de espera automática (Hibernação ou Desativado) deve ser ativada na remessa do produto.

Modo de inatividade

Caso este produto possua o modo desligado, que ainda consome uma pequena quantidade de energia, é necessário que o cabo de alimentação seja desconectado da tomada a fim de interromper completamente o consumo de energia do produto.

Uso total de energia

Em algumas situações, é útil estimar o uso total de energia do produto. Como as indicações de consumo de energia são representadas em unidades de energia Watts, deve-se multiplicar o consumo de energia pelo tempo que o produto permanece em cada modo, para calcular o uso de energia. O uso total de energia do produto corresponde à soma do uso de energia de cada modo.

Aviso aos usuários de produtos no Brasil

Este equipamento não tem direito à proteção contra interferência prejudicial e não pode causar interferência em sistemas devidamente autorizados.

Avisos regulamentares para equipamentos de terminal de telecomunicação

Esta seção contém informações regulamentares relacionadas aos produtos com placa de fax analógico:

Tipo/modelo regulamentar da Lexmark:

LEX-M14-002

Aviso aos usuários de produtos de Classe A no Brasil

Este produto não é apropriado para uso em ambientes domésticos, pois poderá causar interferências eletromagnéticas que obrigam o usuário a tomar medidas necessárias para minimizar estas interferências.

Conformidade com as diretivas da Comunidade Europeia (CE)

Este produto está em conformidade com os requisitos de proteção das diretivas do Conselho da CE 2014/30/UE, 2014/35/UE e 2011/65/UE de acordo com as alterações da diretiva (UE) 2015/863 sobre a aproximação e a harmonização das leis dos estados-membros em relação à compatibilidade eletromagnética, à segurança de equipamentos elétricos projetados para uso dentro de determinados limites de tensão e à restrição do uso de determinadas substâncias perigosas em equipamentos elétricos e eletrônicos.

O fabricante deste produto é: Lexmark International, Inc., 740 West New Circle Road, Lexington, KY, 40550 USA. O representante autorizado do EEE e da UE é: Lexmark International Technology Hungária Kft., 8 Lechner Ödön fasor, Millennium Tower III, 1095 Budapest HUNGARY. O importador do EEE e da UE é: Lexmark International Technology S.à.r.l. 20, Route de Pré-Bois, ICC Building, Bloc A, CH-1215 Genève, Switzerland. Uma declaração de conformidade com os requisitos das diretivas pode ser obtida com o Representante autorizado ou em

www.lexmark.com/en_us/about/regulatory-compliance/european-union-declaration-of-conformity.html.

Este produto está de acordo com os limites da Classe A do padrão EN 55032 e com os requisitos de segurança do padrão EN 62368-1.

Aviso de radiointerferência

Aviso

O presente produto está em conformidade com os requisitos de emissão dos limites da Classe A do padrão EN 55032 e com os requisitos de imunidade do padrão EN 55035. Este produto não foi projetado para uso em ambientes residenciais/domésticos.

Este é um produto de Classe A. Em um ambiente doméstico, ele pode causar radiointerferência, e, nesse caso, o usuário deverá adotar as medidas adequadas.

Índice

Numéricos

- bandeja para 2 x 520 folhas
 - instalação 90
- bandeja dupla para 2.000 folhas
 - carregamento 67
- bandeja dupla para 2.000 folhas
 - instalação 97
- Kit de rolos de bandeja dupla para 2000 folhas
 - limpeza 411
 - substituição 345
- Bandeja de 2000 folhas
 - instalação 104
- Rolos de alimentação da bandeja para 2000 folhas
 - limpeza 407
- Kit de rolos da bandeja para 2000 folhas
 - substituição 341
- bandeja dupla para 2520 folhas
 - carregamento 70
- bandeja para 520 folhas
 - carregamento 61
- Encaixe da bandeja para 520 folhas
 - substituição 316

A

- como ativar o Voice Guidance 42
- plugue adaptador 51
- como adicionar um atalho
 - cópia 206
- adição de aplicativos à tela inicial 39
- como adicionar opções de hardware
 - driver de impressão 82
- como adicionar opções internas
 - driver de impressão 82
- como adicionar impressoras a um computador 80
- como adicionar atalhos
 - e-mail 207
 - destino de fax 210
 - endereço FTP 215
- Registro do ADF
 - ajustando 510

- Kit de rolos do ADF
 - substituição 334
- Rolo de separação do ADF
 - substituição 354
- ajustando
 - registro do scanner 510
- como ajustar o registro do ADF 510
- ajuste de brilho
 - da tela 420
- como ajustar o volume padrão
 - fofones de ouvido 44
 - alto-falante 44
- como ajustar a tonalidade do fax 211
- como ajustar a velocidade de fala
 - Voice Guidance 44
- ajustando a tonalidade do toner 202
- AirPrint
 - uso 194
- fax analógico
 - configuração 45
- secretária eletrônica
 - configuração 48
- aplicativos suportados 39
- como atribuir um padrão de toque à impressora 52
- conexão de cabos 36
- evitando atolamentos de papel 457

B

- Guia de papel B4
 - substituição 369
- bandeja para banner
 - instalação 116
- imagens pretas 442
- páginas em branco 431
- bloqueio de faxes indesejados 211
- brochura
 - impressão 195
- cópia de brochura 206
- encadernador de brochuras
 - uso 195

C

- O ID do chamador não é exibido 499
- cancelamento de um trabalho de impressão 201
- não é possível conectar a impressora ao Wi-Fi 492
- não é possível abrir o Embedded Web Server 491
- não é possível receber faxes usando o fax analógico 501
- não é possível digitalizar para um computador 504
- não é possível digitalizar para uma pasta de rede 505
- não é possível enviar e-mails 498
- não é possível enviar ou receber faxes usando o fax analógico 499
- não é possível enviar ou receber faxes usando o etherFAX 502
- não é possível enviar a folha de rosto do fax a partir do computador 503
- Cópia de cartão
 - configuração 40
- cartões
 - cópia 205
- alterando resolução do fax 211
- como alterar as configurações de porta da impressora após instalar a ISP 186
- como alterar o papel de parede 41
- verificação do status das peças e dos suprimentos 302
- limpeza
 - parte externa da impressora 396
 - parte interna da impressora 396
- limpeza de peças
 - Kit de rolos de bandeja dupla para 2000 folhas 411
- limpeza dos rolos coletores 411
- limpeza das lentes do cabeçote de impressão 399

- limpeza dos rolos de alimentação da bandeja para 2000 folhas 407
 - limpeza da impressora 396
 - Limpeza do scanner 301
 - como limpar o scanner 397
 - como limpar a tela sensível ao toque 396
 - limpeza do kit de rolos da bandeja 403
 - como remover atolamentos na porta A 466
 - na porta B 461
 - no alimentador multiuso 465
 - nas bandejas opcionais 461
 - na bandeja padrão 469
 - no finalizador de grampeamento e perfuração 473
 - na bandeja dupla para 2000 folhas 461
 - na bandeja para 2000 folhas 465
 - na bandeja para 520 folhas 461
 - Usando o alimentador automático de documentos 470
 - no encadernador de brochuras 485
 - na bandeja padrão 460
 - no encadernador 471
 - como remover atolamentos no finalizador de três dobras/dobra em Z 476
 - impressão agrupada não funciona 496
 - agrupamento de cópias 204
 - correção de cores 511
 - qualidade de cor, solução de problemas
 - a impressão é exibida com cores muito fortes 513
 - plano de fundo colorido na impressão 434
 - computador
 - como se conectar à impressora 189
 - computador, como digitalizar para 213
 - documentos confidenciais não são impressos 452
 - trabalhos de impressão confidenciais
 - configuração 197
 - impressão 198
 - como configurar o horário de verão 53
 - configuração de notificação de suprimentos 302
 - como configurar o servidor de e-mail 53
 - como definir as configurações alto-falante do fax 53
 - como configurar o Wi-Fi Direct 188
 - como conectar um computador à impressora 189
 - como conectar o dispositivo móvel
 - à impressora 189
 - conectando a impressora ao serviço de toque distinto 52
 - como conectar a impressora a uma rede sem fio 187
 - conectando a rede sem fio
 - como usar o método de PIN 187
 - como usar o método de botão de controle 187
 - economia de suprimentos 421
 - entrando em contato com o suporte ao cliente 513
 - painel de controle
 - uso 14
 - tampa de acesso à placa do controlador
 - substituição 380
 - Cópias
 - dobra 206
 - empilhamento com separação 206
 - perfuração 205
 - grampeamento 205
 - solução de problemas de cópia
 - cópias parciais do documento ou fotografias 506
 - a qualidade da cópia não é boa 507
 - o scanner não responde 509
 - cópia
 - cartões 205
 - Impressão nos dois lados do papel 204
 - em papel timbrado 204
 - fotos 203
 - como usar o alimentador automático de documentos (ADF) 203
 - usando o vidro do scanner 203
 - cópia de tamanhos de papel diferentes 203
 - como copiar fotos para bandeja selecionada 203
 - como copiar várias páginas em uma única folha 205
 - como criar um atalho
 - cópia 206
 - pasta de rede 215
 - criar brochura
 - a partir de documentos copiados 206
 - como criar atalho
 - e-mail 207
 - destino de fax 210
 - endereço FTP 215
 - como criar atalhos 40
 - impressão torta 441
 - Suporte ao cliente
 - uso 41
 - suporte ao cliente
 - para entrar em contato 513
 - como personalizar a exibição 41
- ## D
- impressão escura 432
 - data e hora
 - configurações de fax 53
 - horário de verão
 - configuração 53
 - como desativar a rede Wi-Fi 190
 - desativação do Voice Guidance 43
 - volume padrão dos fones de ouvido
 - ajustando 44
 - volume do alto-falante padrão
 - ajustando 44
 - unidade de armazenamento inteligente defeituosa 493
 - Cotas do dispositivo
 - configuração 42
 - tamanhos de papel diferentes, copiando 203
 - lista de diretórios
 - impressão 199

desativar o erro de servidor SMTP não configurado 498
brilho do monitor
ajustando 420
Display Customization
uso 41
exibição de aplicativos na tela inicial 39
serviço de toque distinto, fax
ativação 52
documentos, impressão
de um computador 194
de um dispositivo móvel 194
pontos na página impressa 439
bandeja de coleta dupla
instalação 124
substituição 379

E

avisos de emissão 516
esvaziando a caixa de perfuração 418
como ativar o modo de ampliação 44
como ativar números de identificação pessoal 45
como ativar senhas faladas 45
como ativar a porta USB 457
como ativar o Wi-Fi Direct 189
ampliação de um tamanho de cópia 204
envelope se fecha durante a impressão 495
bandeja de envelope
instalação 82
carregamento 74
configurações ambientais 420
limpando
memória da impressora 191
como limpar a memória da impressora 192
como apagar a unidade de armazenamento da impressora 192
códigos de erro 423
mensagens de erro 423
etherFAX
como configurar a função de fax 47
Porta Ethernet 36

exportação de um arquivo de configuração
usando o Embedded Web Server 82
e-mail
envio 207
alertas de e-mail
configuração 302
função de e-mail
configuração 53
servidor de e-mail
configuração 53
provedores de serviços de e-mail 53
atalho de e-mail
criação 207
solução de problemas de e-mail
não é possível enviar e-mails 498
envio de e-mail
como usar o alimentador automático de documentos (ADF) 207
usando o vidro do scanner 207

F

configurações padrão de fábrica
restauração 192
Perguntas frequentes sobre impressão em cores 511
fax
encaminhando 212
reter 212
envio 209
tonalidade do fax
ajustando 211
atalho de destino do fax
criação 210
driver de fax
instalação 80
registro de fax
impressão 211
resolução de fax
alteração 211
servidor de fax, uso
como configurar a função de fax 47
configuração de fax
específica de país ou região 51
conexão de linha telefônica
padrão 48

alto-falante do fax
como definir as configurações 53
solução de problemas de fax
O ID do chamador não é exibido 499
é possível enviar, mas não é possível receber faxes usando o fax analógico 501
não é possível enviar faxes usando o fax analógico 501
não é possível enviar ou receber faxes usando o fax analógico 499
não é possível enviar ou receber faxes usando o etherFAX 502
não é possível enviar a folha de rosto do fax a partir do computador 503
não é possível configurar o etherFAX 501
informações ausentes na folha de rosto do fax 503
baixa qualidade de impressão 503
fax, programação 210
enviando fax
configuração de data e hora 53
como usar o alimentador automático de documentos (ADF) 209
usando o vidro do scanner 209
rolo de alimentação
substituição 334
tipos de arquivo
compatíveis 197
localização de informações sobre a impressora 10
localização do número de série da impressora 11
firmware, atualização 81
unidade flash
impressão a partir de 196
como digitalizar para 216
unidades flash
compatíveis 197
cópias dobráveis 206
dobramento de folhas impressas 200
lista de amostra de fontes
impressão 199

como encaminhar fax 212
endereço FTP
 como criar atalho 215
Servidor FTP, como digitalizar
para
 usando o painel de
 controle 215
fusor
 substituição 318

G

peças e suprimentos originais da
Lexmark 303
peças e suprimentos
originais 303
imagens duplas 433
plano de fundo cinza na
impressão 434

H

disco rígido
 limpando 192
unidade de armazenamento em
disco rígido 192
opções de hardware
 bandeja para 2 x 520 folhas 90
 bandeja dupla para 2.000
 folhas 97
 Bandeja de 2000 folhas 104
 bandeja para banner 116
 encadernador de
 brochuras 142
 gabinete 109
 bandeja de envelope 82
 opcional 84
 encadernador 125
opções de hardware, adição
 driver de impressão 82
documentos suspensos não são
impressos 452
trabalhos suspensos
 impressão 198
 definição do tempo de
 expiração 197
Modo de hibernação
 configuração 420
retenção de fax 212
caixa de perfuração
 esvaziando 418
 substituição 373

tela inicial
 personalização 39
 uso 37
ícones da tela inicial
 exibição 39
linhas horizontais escuras 444
linhas horizontais brancas 447
umidade ao redor da
impressora 519

I

ícones na tela inicial
 mostrar 39
imagens cortadas na
impressão 442
importação de um arquivo de
configuração
 usando o Embedded Web
 Server 82
margens incorretas 435
luz indicadora
 noções básicas sobre o
 status 14
instalação
 encadernador de
 brochuras 142
 encadernador 132
 instalação da bandeja para 2 x
 520 folhas 90
 instalação da bandeja dupla para
 2.000 folhas 97
 instalação da bandeja para 2000
 folhas 104
 instalação do gabinete 109
 instalação do espaçador
 opcional 84
 instalação de opções
 porta de soluções internas 179
 disco rígido da impressora 171
 instalação da bandeja para
 banner 116
 instalação do encadernador de
 brochuras 142
 instalação da bandeja de coleta
 dupla 124
 instalação da bandeja de
 envelope 82
 como instalar o driver de fax 80
 como instalar o driver de
 impressão 79
 instalação do software da
 impressora 79

instalando o encadernador 125
instalando o encadernador de
perfuração e grampeamento 132
instalação da prateleira de
trabalho 121
instalação do finalizador de três
dobras/dobra em Z 156
instalação do servidor de
impressão sem fio 177
unidade de armazenamento
inteligente 192
 limpando 192
opção interna não foi
detectada 493
opções internas, adição
 driver de impressão 82
porta de soluções internas
 instalação 179

J

imagem irregular
 como digitalizar pelo ADF 508
texto irregular
 como digitalizar pelo ADF 508
locais do atolamento
 identificando 458
as páginas atoladas não são
impressas novamente 497
atolamentos, papel
 para evitar 457
trabalho impresso da bandeja
errada 453
trabalho impresso no papel
errado 453
faxes indesejados
 bloqueando 211

L

papel timbrado
 cópia em 204
 seleção 17
Lexmark Mobile Print
 uso 194
Lexmark ScanBack Utility
 uso 213
impressão clara 436
ligação de bandejas 79
carregamento da bandeja dupla
para 2.000 folhas 67
carregamento da bandeja dupla
para 2520 folhas 70

- carregamento da bandeja para 520 folhas 61
- carregamento da bandeja de envelopes 74
- carregando o papel timbrado 76
- carregamento do alimentador multiuso 76
- carregamento de papel perfurado 76
- carregamento das bandejas 61, 67
- como localizar slot de segurança 191
- tampa do conector traseiro inferior
 - substituição 359

M

- Modo de ampliação
 - ativação 44
- criar brochura a partir de cópias 206
- como fazer cópias 203
- como gerenciar a proteção de tela 41
- correção de cores manual 511
- Servidor de impressão sem fio MarkNet N8372 177
- menu
 - 802.1x 288
 - Sobre esta impressora 232
 - Acessibilidade 225
 - AirPrint 282
 - Coleta anônima de dados 225
 - Registro nos serviços na nuvem 291
 - Configuração da impressão confidencial 297
 - Menu Configuração 226
 - Padrões de cópia 244
 - Tamanhos personalizados de digitalização 243
 - Métodos de login padrão 293
 - Dispositivo 299
 - Criptografia do disco 297
 - Modo econômico 219
 - Apagar arquivos de dados temporários 298
 - Ethernet 283
 - Padrões de e-mail 264
 - Configuração de e-mail 262
 - Fax 300
- Modo Fax 248
- Configuração do servidor de fax 259
- Configuração de fax 248
- Concluindo 234
- Impressão a partir da unidade flash 276
- Digitalização para a unidade flash 272
- Padrões de FTP 269
- Ajuda 301
- Personalização da tela inicial 231
- Configurações de HTTP/FTP 289
- Imagem 241
- IPSec 286
- Cont. de trabalhos 237
- Layout 233
- Contas locais 293
- Restrições de login 296
- Configuração de LPD 288
- Gerenciar permissões 292
- Tipos de mídia 243
- Página de configurações de menu 299
- Diversos 298
- Gerenciamento de serviços móveis 282
- Rede 300
- Visão geral da rede 278
- Notificações 220
- Apagamento fora de serviço 231
- PCL 240
- PDF 238
- PostScript 239
- Gerenciamento de energia 224
- Preferências 218
- Print 299
- Qualidade 236
- Painel Operador Remoto 220
- Restaurar padrões de fábrica 226
- Restringir acesso à rede externa 290
- Programar dispositivos USB 294
- Log de auditoria de segurança 294
- Configurar 235
- Atalhos 300

- SNMP 285
- Configurações de soluções LDAP 298
- TCP/IP 284
- ThinPrint 289
- Configuração de bandeja 242
- Solução de problemas 301
- Configuração universal 242
- USB 290
- Configuração de links da Web 268
- Sem fio 279
- Wi-Fi Direct 281
- mapa de menus 217
- Página de configurações de menu
 - impressão 301
- cores ausentes 438
- informações ausentes na folha de rosto do fax 503
- cartucho de toner ausente ou que não responde 494
- dispositivo móvel
 - como conectar com a impressora 189
 - impressão a partir de 194, 195
 - como modificar saída colorida 511
 - serviço de impressão Mopria 194
- impressão manchada e com pontos 439
- transporte da impressora 35, 421
- alimentador multiuso
 - carregamento 76

N

- como navegar pela tela
 - como usar gestos 43
- como navegar pela tela usando gestos 43
- pasta de rede
 - como criar um atalho 215
- página de configuração de rede impressão 190
- níveis de emissão de ruído 516
- memória não volátil
 - limpando 191
- suprimento não Lexmark 494
- memória não volátil 192
- Sem espaço livre suficiente na memória flash para recurso 494
- avisos 516, 518, 520, 521

O

empilhamento em cópias 206
empilhamento em folhas impressas 201
teclado na tela
 uso 44
espaçador opcional
 instalação 84
pedido de suprimentos
 unidade fotocondutora 304
 cartucho de toner 303
 recipiente de resíduo de toner 304

P

papel
 papel timbrado 17
 formulários pré-impressos 17
 seleção 15
 inaceitável 16
 definição de tamanho
 Universal 61
depósito de papel
 substituição 377
características do papel 15
o papel atola com frequência 497
instruções sobre papel 15
atolamento de papel
 na porta A 466
 na bandeja padrão 469
 na bandeja para 2000 folhas 465
Usando o alimentador automático de documentos 470
no encadernador de brochuras 485
na bandeja padrão 460
no encadernador 471
no finalizador de três dobras/dobra em Z 476
atolamento de papel na porta B 461
atolamentos de papel no alimentador multiuso 465
atolamento de papel nas bandejas opcionais 461
atolamentos de papel, finalizador de grampeamento e perfuração 473

atolamento de papel na bandeja dupla para 2000 folhas 461
atolamento de papel na bandeja para 520 folhas 461
atolamentos de papel
 para evitar 457
 localização 458
tamanho do papel
 configuração 61
tamanhos de papel
 compatíveis 18
tipo de papel
 configuração 61
tipos de papel
 compatíveis 30
pesos de papel
 compatíveis 34
status das peças
 verificação 302
método de número de identificação pessoal 187
números de identificação pessoal
 ativação 45
unidade fotocondutora
 pedido 304
 substituição 309
fotografias, copiar 203
como inserir folhas separadoras 199
Folhas separadoras entre as cópias
 cópia 204
qualidade de impressão de fax ruim 503
soquete do cabo de alimentação. 36
modos de economia de energia
 configuração 420
formulários pré-impressos
 seleção 17
a impressão é exibida com cores muito fortes 513
driver de impressão
 opções de hardware, adição 82
 instalação 79
trabalho de impressão
 cancelamento 201
trabalhos de impressão não impressos 451
qualidade de impressão
 como limpar o scanner 397

Páginas de teste de qualidade de impressão 301
solução de problemas de qualidade de impressão
 páginas em preto 431
 impressão torta 441
 impressão escura 432
 imagens duplas aparecem nas impressões 433
 fundo cinza ou colorido 434
 linhas horizontais escuras 444
 linhas horizontais brancas 447
 impressão clara 436
 cores ausentes 438
 impressão manchada e com pontos 439
papel curvado 440
defeitos de impressão
 recorrentes 450
impressão enviesada 441
cor sólida ou imagens pretas 442
textos ou imagens
 cortados 442
toner sai facilmente do papel 443
densidade de impressão irregular 444
linhas verticais escuras aparecem nas impressões 446
linhas verticais brancas 448
páginas brancas 431
solução de problemas de impressão
 impressão agrupada não funciona 496
 trabalhos confidenciais e outros documentos suspensos não são impressos 452
 envelope se fecha durante a impressão 495
 margens incorretas 435
 trabalho impresso da bandeja errada 453
 trabalho impresso no papel errado 453
o papel atola com frequência 497
trabalhos de impressão não são impressos 451
impressão lenta 453

- a vinculação de bandejas não funciona 496
 - não foi possível ler unidade flash 456
 - folhas impressas
 - empilhamento com separação 201
 - perfuração 200
 - grampeamento 199
 - folhas impressas, dobráveis 200
 - impressora
 - espaços livres mínimos 35
 - seleção de um local para 35
 - transporte 421
 - configurações da impressora 12
 - códigos de erro da impressora 423
 - mensagens de erro da impressora 423
 - disco rígido da impressora
 - instalação 171
 - informações da impressora
 - localização 10
 - impressora não responde 455
 - memória da impressora
 - limpando 191
 - menus da impressora 217, 301
 - mensagens da impressora
 - Flash danificado detectado 493
 - suprimento não Lexmark 494
 - Sem espaço livre suficiente na memória flash para recurso 494
 - solução de problemas de opções da impressora
 - não foi possível detectar a opção interna 493
 - configurações de porta da impressora
 - alteração 186
 - portas da impressora 36
 - printer settings
 - como restaurar o padrão de fábrica 192
 - software da impressora
 - instalação 79
 - status da impressora 14
 - lentes do cabeçote de impressão
 - limpeza 399
 - limpador do cabeçote de impressão
 - substituição 322
 - impressão
 - trabalhos de impressão confidenciais 198
 - lista de diretórios 199
 - lista de amostra de fontes 199
 - de um computador 194
 - de uma unidade flash 196
 - de um dispositivo móvel 194, 195
 - trabalhos suspensos 198
 - Página de configurações de menu 301
 - página de configuração de rede 190
 - como usar o serviço de impressão Mopria 194
 - como usar o Wi-Fi Direct 195
 - impressão de uma brochura 195
 - impressão de uma lista de diretórios 199
 - impressão de um log de fax 211
 - impressão de uma lista de amostra de fontes 199
 - impressão de uma página de configuração de rede 190
 - como imprimir a partir de um computador 194
 - perfuração em cópias 205
 - perfuração em folhas impressas 200
 - método de botão de controle 187
- R**
- tampa traseira R9
 - substituição 384
 - tampa das portas traseiras
 - substituição 383
 - faxes recebidos
 - reter 212
 - reciclagem
 - Embalagem Lexmark 514
 - produtos da Lexmark 514
 - redução de um tamanho de cópia 204
 - como remover papel atolado
 - na porta A 466
 - na porta B 461
 - no alimentador multiuso 465
 - nas bandejas opcionais 461
 - no finalizador de grampeamento e perfuração 473
 - na bandeja dupla para 2000 folhas 461
 - na bandeja para 2000 folhas 465
 - na bandeja para 520 folhas 461
 - Usando o alimentador automático de documentos 470
 - no encadernador de brochuras 485
 - na bandeja padrão 460
 - no encadernador 471
 - no finalizador de três dobras/dobra em Z 476
 - bandeja padrão 469
 - repetir trabalhos de impressão 197
 - defeitos de impressão recorrentes 450
 - como substituir peças
 - Kit de rolos de bandeja dupla para 2000 folhas 345
 - Kit de rolos da bandeja para 2000 folhas 341
 - Encaixe da bandeja para 520 folhas 316
 - Kit de rolos do ADF 334
 - Rolo de separação do ADF 354
 - Guia de papel B4 369
 - tampa de acesso à placa do controlador 380
 - bandeja de coleta dupla 379
 - fusor 318
 - tampa do conector traseiro inferior 359
 - depósito de papel 377
 - limpador do cabeçote de impressão 322
 - tampa traseira R9 384
 - tampa das portas traseiras 383
 - almofada do vidro do scanner 370
 - segundo rolo de transferência 356
 - tampa pequena 367
 - suporte do cartucho de grampos 390, 393

limpador do módulo de transferência 325
 kit de rolos da Lexmark 330
 bandeja do finalizador de três dobras/dobra em Z 375
 unidade de transferência de resíduos de toner 364
 substituição dos rolos coletores 345
 substituindo suprimentos
 caixa de perfuração 373
 unidade fotocondutora 309
 cartuchos de grampos 385, 388
 cartucho de toner 304
 recipiente de resíduo de toner 360
 troca do recipiente coletor de toner 360
 relatórios
 status da impressora 303
 utilização da impressora 303
 reconfiguração
 contadores de uso de suprimentos 494
 como redefinir os contadores de uso de suprimento 395
 como reconfigurar contadores de uso de suprimentos 494
 adaptador RJ-11 51
 como executar uma apresentação de slides 41

S

informações sobre segurança 8, 9
 economia de papel 205
 como economizar toner 205
 Scan Center
 configuração 39
 solução de problemas de digitalização
 não é possível digitalizar para um computador 504
 não é possível digitalizar para a pasta de rede 505
 imagem irregular ao digitalizar pelo ADF 508
 texto irregular ao digitalizar pelo ADF 508
 cópias parciais do documento ou fotografias 506

a qualidade da cópia não é boa 507
 a digitalização não foi concluída com êxito 508
 o scanner não responde 509
 a digitalização trava o computador 509
 a digitalização leva um longo tempo 509
 listras escuras verticais na saída ao digitalizar a partir do ADF 507
 scanner
 limpeza 397
 o scanner não fecha 509
 almofada do vidro do scanner substituição 370
 digitalização
 para um computador 213
 para um servidor FTP 215
 para uma unidade flash 216
 como usar o alimentador automático de documentos (ADF) 213
 usando o vidro do scanner 213
 como digitalizar pelo ADF
 imagem irregular 508
 texto irregular 508
 problema de qualidade na digitalização 507
 Digitalização em uma pasta de rede 215
 como digitalizar para um servidor FTP
 usando o painel de controle 215
 como programar o envio de um fax 210
 segundo rolo de transferência substituição 356
 proteger os dados da impressora 192
 slot de segurança
 localização 191
 seleção de um local para a impressora 35
 como enviar e-mail 207
 envio de fax 209
 rolo separador substituição 334
 Folhas separadoras
 inserção 199

número de série, impressora
 localização 11
 impressão serial
 configuração 190
 definindo o tamanho do papel 61
 definindo o tipo de papel 61
 definindo o tamanho de papel Universal 61
 configuração
 fax analógico 45
 como configurar o Gestão de cotas 42
 configuração de alertas de e-mail 302
 como configurar o fax
 específica de país ou região 51
 conexão de linha telefônica padrão 48
 como configurar a função de fax usando etherFAX 47
 configurando a impressão serial 190
 como configurar a função de fax usando o servidor de fax 47
 transporte da impressora 421
 atalho
 Copiar 40
 E-mail 40
 Fax 40
 FTP 40
 atalho, criando
 e-mail 207
 destino de fax 210
 endereço FTP 215
 atalho, como criar um cópia 206
 atalhos
 criação 40
 impressão enviesada 441
 Modo de suspensão
 configuração 420
 impressão lenta 453
 tampa pequena substituição 367
 SMB
 digitalização 215
 erro de servidor SMTP não configurado
 desativando 498
 Configurações SMTP
 configuração 53
 cores sólidas 442

como ordenar várias cópias 204
senhas faladas
 ativação 45
cartuchos de grampos
 substituição 385, 388
suporte do cartucho de grampos
 substituição 390, 393
encadernador
 instalação 125
grampeamento de cópias 205
grampeamento de folhas
impressas 199
declaração de volatilidade 192
unidade de armazenamento
 limpando 192
como armazenar papel 17
armazenando trabalhos de
impressão 197
suprimentos
 economia 421
status dos suprimentos
 verificação 302
solução de problemas de
suprimentos
 cartucho de toner ausente ou
 que não responde 494
notificações de suprimento
 configuração 302
contadores de uso de
suprimentos
 reconfiguração 395, 494
aplicativos suportados 39
fax compatível 45
tipos de arquivo suportados 197
unidades de flash
suportadas 197
tamanhos de papel
compatíveis 18
tipos de papel compatíveis 30
pesos de papel compatíveis 34

T

temperatura ao redor da
impressora 519
texto cortado na impressão 442
cartucho de toner
 pedido 303
 substituição 304
tonalidade do toner
 ajustando 202
toner sai facilmente do
papel 443

tela sensível ao toque
 limpeza 396
limpador do módulo de
transferência
 substituição 325
kit de rolos da Lexmark
 limpeza 403
 substituição 330
bandejas
 conexão 79
 desligamento 79
finalizador de três dobras/dobra
em Z
 instalação 156
bandeja do finalizador de três
dobras/dobra em Z
 substituição 375
solução de problemas
 não é possível conectar a
 impressora ao Wi-Fi 492
 não é possível abrir o
 Embedded Web Server 491
Perguntas frequentes sobre
 impressão em cores 511
 impressora não responde 455
 erro de servidor SMTP não
 configurado 498
solução de problemas, qualidade
de cor
 a impressão é exibida com
 cores muito fortes 513
solução de problemas, cópia
 cópias parciais do documento
 ou fotografias 506
 a qualidade da cópia não é
 boa 507
 o scanner não fecha 509
 o scanner não responde 509
solução de problemas, e-mail
 não é possível enviar e-
 mails 498
solução de problemas, fax
 O ID do chamador não é
 exibido 499
 é possível enviar, mas não é
 possível receber faxes usando
 o fax analógico 501
 não é possível enviar faxes
 usando o fax analógico 501
 não é possível enviar ou
 receber faxes usando o fax
 analógico 499

 não é possível enviar ou
 receber faxes usando o
 etherFAX 502
 não é possível enviar a folha de
 rosto do fax a partir do
 computador 503
 não é possível configurar o
 etherFAX 501
 informações ausentes na folha
 de rosto do fax 503
 baixa qualidade de
 impressão 503
solução de problemas,
impressão
 impressão agrupada não
 funciona 496
 trabalhos confidenciais e outros
 documentos suspensos não
 são impressos 452
 envelope se fecha durante a
 impressão 495
 margens incorretas 435
 as páginas atoladas não são
 impressas novamente 497
 trabalho impresso da bandeja
 errada 453
 trabalho impresso no papel
 errado 453
 o papel atola com
 frequência 497
 trabalhos de impressão não são
 impressos 451
 impressão lenta 453
 a vinculação de bandejas não
 funciona 496
solução de problemas, qualidade
de impressão
 páginas em branco 431
 impressão torta 441
 impressão escura 432
 imagens duplas aparecem nas
 impressões 433
 fundo cinza ou colorido 434
 linhas horizontais escuras 444
 linhas horizontais brancas 447
 impressão clara 436
 cores ausentes 438
 impressão manchada e com
 pontos 439
 papel curvado 440
 defeitos de impressão
 recorrentes 450

impressão enviesada 441
cor sólida ou imagens pretas 442
textos ou imagens cortados 442
toner sai facilmente do papel 443
densidade de impressão irregular 444
linhas verticais escuras aparecem nas impressões 446
linhas verticais brancas 448
páginas brancas 431
solução de problemas, opções da impressora não foi possível detectar a opção interna 493
solução de problemas, digitalização não é possível digitalizar para um computador 504
não é possível digitalizar para uma pasta de rede 505
imagem irregular ao digitalizar pelo ADF 508
texto irregular ao digitalizar pelo ADF 508
cópias parciais do documento ou fotografias 506
a qualidade da cópia não é boa 507
a digitalização não foi concluída com êxito 508
o scanner não fecha 509
o scanner não responde 509
listras escuras verticais na saída ao digitalizar a partir do ADF 507
solução de problemas, suprimentos cartucho de toner ausente ou que não responde 494
cópia em frente e verso 204

U

não foi possível ler unidade flash
solução de problemas, impressão 456
densidade de impressão irregular 444

Tamanho de papel universal configuração 61
desligamento de bandejas 79
como atualizar firmware 81
porta USB 36
ativação 457
uso do Suporte ao cliente 41
como usar o Display Customization 41
como usar peças e suprimentos originais da Lexmark 303
uso do ADF cópia 203
usando o painel de controle 14
como usar a tela inicial 37
usando o vidro do scanner cópia 203

V

verificar trabalhos de impressão 197
linhas verticais escuras aparecem nas impressões 446
listras escuras verticais na saída ao digitalizar a partir do ADF 507
linhas verticais brancas 448
como exibir relatórios 303
Voice Guidance
ativação 42
desativação 43
velocidade de fala 44
Velocidade de fala no Voice Guidance
ajustando 44
memória volátil 192
limpando 191

W

recipiente de resíduo de toner pedido 304
substituição 360
unidade de transferência de resíduos de toner substituição 364
páginas brancas 431
rede sem fio
conexão da impressora a 187
Wi-Fi Protected Setup 187
rede sem fio 187
servidor de impressão sem fio instalação 177

Wi-Fi Direct
configuração 188
ativação 189
como imprimir a partir de um dispositivo móvel 195
rede Wi-Fi
desativação 190
Wi-Fi Protected Setup
rede sem fio 187
prateleira de trabalho instalação 121