



CX942, CX943, CX944, XC9445, XC9455, XC9465 MFP'leri

Kullanıcı Kılavuzu

Temmuz 2024

www.lexmark.com

Makine türü:

7580

Modeller:

478, 498, 678, 698, 878, 898

İçerikler

Güvenlik bilgileri.....	7
Kurallar.....	7
Ürün beyanları.....	7
Yazıcıyı tanıma.....	10
Yazıcı hakkında bilgi bulma.....	10
Yazıcı seri numarasını bulma.....	11
Yazıcı yapılandırmaları.....	11
Kontrol panelini kullanma.....	14
Gösterge ışığının durumunu anlama.....	14
Kağıt seçme.....	15
Kurma, yükleme ve yapılandırma.....	34
Yazıcı için bir yer seçme.....	34
Kabloları takma.....	35
Ana ekran uygulamalarını ayarlama ve kullanma.....	36
Erişilebilirlik özelliklerini kurma ve kullanma.....	41
Yazıcıyı faks göndermek için ayarlama.....	44
E-posta SMTP ayarlarını yapılandırma.....	52
Kağıt ve özel ortam yükleme.....	60
Yazılımı, sürücülerini ve bellenimi kurma ve güncelleme.....	77
Donanım seçeneklerini kurma.....	80
Ağ.....	185
Yazıcıyı güvenceye alma.....	189
Güvenlik yuvasının konumlandırılması.....	189
Yazıcı belleğini silme.....	189
Yazıcı depolama sürücüsünü silme.....	190
Üretici varsayılan ayarlarını geri yükleme.....	190
Geçicilik Bildirimi.....	190
Yazdırma.....	191
Bilgisayardan yazdırma.....	191
Mobil aygıttan yazdırma.....	191
Kitapçık yazdırma.....	192

Bir flaş sürücüden yazdırma.....	193
Desteklenen flash sürücüler ve dosya türleri.....	194
Gizli işlerin yapılandırılması.....	194
Gizli ve diğer bekletilen işleri yazdırma.....	195
yazı tipi örneği listesi yazdırma.....	195
Bir dizin listesi yazdırma.....	196
Kopyalar arasına ayırma sayfaları yerleştirme.....	196
Yazdırılan belgeleri zımbalama.....	196
Yazdırılan belgelerde delik açma.....	196
Yazdırılan sayfaları katlama.....	197
Yazdırılan sayfalarda ayırarak yığmayı kullanma.....	197
Bir yazdırma işini iptal etme.....	198
Toner koyuluğunu ayarlama.....	198

Kopyalama..... 199

Otomatik belge besleyicisi ve tarayıcı camını kullanarak.....	199
Fotokopi çekme.....	199
Fotoğraf kopyalama.....	199
Antetli kağıda kopyalama.....	200
Kağıdın her iki tarafına kopyalama.....	200
Kopyaları küçültme veya büyütme.....	200
Kopyaları harmanlama.....	200
Kopyalar arasına ayırma sayfaları yerleştirme.....	200
Bir kağıda birden fazla sayfa kopyalama.....	201
Kartları kopyalama.....	201
Kopyaları zımbalama.....	201
Kopyalarda delik açma.....	201
Kopyalanan belgelerden kitapçık oluşturma.....	202
Kopyaları katlama.....	202
Kopyalarda ayırarak yığmayı kullanma.....	202
Kopyalama kısayolu oluşturma.....	202

E-posta..... 203

Otomatik belge besleyicisi ve tarayıcı camını kullanarak.....	203
E-posta gönderme.....	203
Bir e-posta kısayolu oluşturma.....	203

Faks.....	204
Otomatik belge besleyicisi ve tarayıcı camını kullanarak.....	204
Faks gönderme.....	204
Faks programlama.....	205
Faks hedefi kısayolu oluşturma.....	205
Faks çözünürlüğünü değiştirme.....	206
Faks koyuluğunun ayarlanması.....	206
Faks günlüğü yazdırma.....	206
İstenmeyen faksları engelleme.....	206
Faks bekletme.....	206
Faks iletme.....	207
Tarama.....	208
Otomatik belge besleyicisi ve tarayıcı camını kullanarak.....	208
Bilgisayara tarama.....	208
Bir FTP sunucusuna tarama.....	209
FTP kısayolu oluşturma.....	210
Ağ klasörüne tarama.....	210
Ağ klasörü kısayolu oluşturma.....	210
Flaş sürücüye tarama.....	211
Yazıcı menülerini kullanma.....	212
Menü haritası.....	212
Aygıt.....	213
Yazdırma.....	227
Kağıt.....	235
Kopyalama.....	238
Faks.....	242
E-posta.....	256
FTP.....	262
USB Sürücüsü.....	266
Ağlar/Portlar.....	271
Bulut Hizmetleri.....	284
Güvenlik.....	285
Raporlar.....	292
Yardım.....	293

Sorun Giderme.....	294
Menü Ayarları Sayfasını yazdırma.....	294

Yazıcının bakımını yapma..... 295

Parçaların ve sarf malzemelerinin durumunu kontrol etme.....	295
Sarf malzemesi bildirimlerini yapılandırma.....	295
E-posta uyarılarını ayarlama.....	295
Raporları görüntüleme.....	296
Parça ve sarf malzemeleri sipariş etme.....	296
Parça ve sarf malzemeleri değiştirme.....	297
Yazıcı parçalarını temizleme.....	389
Enerji ve kağıt tasarrufu.....	413
Yazıcıyı başka bir yere taşıma.....	414
Yazıcıyı uzak bir yere nakletme.....	414

Sorun giderme..... 415

Yazdırma kalitesi sorunları.....	415
Yazıcı hata kodları.....	416
Yazdırma sorunları.....	423
Yazıcı yanıt vermiyor.....	445
Flash sürücü okunamıyor.....	446
USB bağlantı noktasını etkinleştirme.....	447
Sıkışmaları giderme.....	447
Ağ bağlantısı sorunları.....	481
Donanım seçenekleri sorunları.....	483
Sarf malzemeleriyle ilgili sorunlar.....	484
Kağıt besleme sorunları.....	485
E-posta sorunları.....	488
Faks sorunları.....	489
Tarama sorunları.....	494
Renk kalitesi sorunları.....	500
Müşteri destek merkezine başvurma.....	502

Geri dönüşüm ve imha..... 503

Lexmark ürünlerinin geri dönüşümü.....	503
Lexmark ambalajının geri dönüşümü.....	503

Bildirimler..... 504

Dizin..... 512

Güvenlik bilgileri






Kurallar

Not: *Not*, size yardımcı olabilecek bir bilgiyi tanımlar.








Uyarı: *Uyarı*, ürünün donanımına veya yazılımlarına zarar verebilecek durumları anlatır.









DİKKAT: *Dikkat*, yaralanmanıza neden olabilecek olası tehlike durumunu belirtir.





Dikkat bildirimlerinin farklı türleri:

-  **DİKKAT–YARALANMA TEHLİKESİ:** Yaralanma riskini belirtir.
-  **DİKKAT–ÇARPILMA TEHLİKESİ:** Elektrik çarpması riskini belirtir.
-  **DİKKAT–SICAK YÜZEY:** Dokunulursa yanma riskini belirtir.
-  **DİKKAT–DEVİRİLME TEHLİKESİ:** Çarpışma tehlikesini belirtir.
-  **DİKKAT–SIKIŞMA TEHLİKESİ:** Hareketli parçalar arasında sıkışma riskini belirtir.

Ürün beyanları

-  **DİKKAT–YARALANMA TEHLİKESİ:** Yangın veya elektrik çarpmasını önlemek için güç kablosunu ürünün yakınındaki ve kolay erişilebilir bir konumdaki uygun bir şekilde tanımlanan ve doğru bir şekilde topraklanan elektrik prizine bağlayın.
-  **DİKKAT–YARALANMA TEHLİKESİ:** Yangın ve elektrik çarpması riskini önlemek için yalnızca bu ürünle birlikte tedarik edilen elektrik kablosunu veya üretici onaylı yedek elektrik kablolarını kullanın.
-  **DİKKAT–YARALANMA TEHLİKESİ:** Bu ürünü uzatma kabloları, çoklu prizler, çoklu uzatıcılar veya UPS cihazlarıyla kullanmayın. Bu tür aksesuarların güç kapasitesi bir lazer yazıcıyla kolaylıkla aşılabılır ve bu durum yangın riskine, cihazların hasar görmesine ve yazıcı performansının kötüleşmesine neden olabilir.
-  **DİKKAT–YARALANMA TEHLİKESİ:** Yazıcı ve yazıcıyla birlikte verilen güç kablosu arasında, bu ürünle birlikte yalnızca Lexmark Dahili Taşma Koruyucusu kullanılabilir. Lexmark dışı taşma koruyucu aygıtların kullanılması yangın riskine, aygıtların hasar görmesine veya yazıcı performansının kötüleşmesine neden olabilir.
-  **DİKKAT–YARALANMA TEHLİKESİ:** Bu ürünü kamusal anahtarlamalı telefon şebekesine bağlarken yangın riskini azaltmak için yalnızca 26 AWG veya daha geniş telekomünikasyon (RJ-11) kablosu kullanın. Avustralya'daki kullanıcılar için: Kablo, Avustralya İletişim ve Medya Kurumu tarafından onaylanmış olmalıdır.
-  **DİKKAT–ÇARPILMA TEHLİKESİ:** Elektrik çarpmasını önlemek için ürünü suya yakın veya nemli yerlere yerleştirmeyin veya böyle yerlerde kullanmayın.
-  **DİKKAT–ÇARPILMA TEHLİKESİ:** Elektrik çarpması riskini önlemek için bu ürünü fırtınalı havalarda kurmayın veya güç kablosu, faks özelliği veya telefon gibi herhangi bir elektrik veya kablo bağlantısı yapmayın.

-  **DİKKAT–YARALANMA TEHLİKESİ:** Güç kablosunu kesmeyin, bükmeyin, eğmeyin, çarpmayın veya üzerine ağır nesnelere koymayın. Güç kablosunu aşınma veya baskıya maruz bırakmayın. Güç kablosunu mobilya ve duvarlar gibi nesnelere arasına sıkıştırmayın. Bunlardan herhangi biri söz konusu olursa, yangın veya elektrik çarpması riski oluşabilir. Bu gibi sorunlar olup olmadığını kontrol etmek için güç kablosunu düzenli olarak inceleyin. İncelemeden önce güç kablosunu elektrik prizinden çıkarın.
-  **DİKKAT–ÇARPILMA TEHLİKESİ:** Elektrik çarpması riskini önlemek için, tüm dış bağlantıların (Ethernet ve telefon sistem bağlantıları gibi) işaretli eklenti bağlantı noktalarına doğru yapılmış olduğundan emin olun.
-  **DİKKAT–ÇARPILMA TEHLİKESİ:** Elektrik çarpması riskini önlemek için, yazıcıyı kurduktan bir süre sonra kontrol kartına erişiyorsanız veya isteğe bağlı donanım veya bellek aygıtları takıyorsanız, devam etmeden önce yazıcının gücünü kapatın ve güç kablosunu prizden çekin. Yazıcıya bağlı başka aygıtlarınız varsa bu aygıtları kapatın ve yazıcıya giden tüm kablolarını çıkarın.
-  **DİKKAT–ÇARPILMA TEHLİKESİ:** Elektrik çarpması riskini önlemek için, faks özelliğini fırtınalı havalarda kullanmayın.
-  **DİKKAT–ÇARPILMA TEHLİKESİ:** Yazıcının dışını temizlerken elektrik çarpması riskine engel olmak için, güç kablosunu prizden çekin ve yazıcıya takılı tüm kabloları çıkarın.
-  **DİKKAT–YARALANMA TEHLİKESİ:** Yazıcının ağırlığı 20 kg'dan (44 lb) fazlaysa yazıcıyı güvenli bir şekilde kaldırmak için iki veya daha fazla kişi gerekebilir.
-  **DİKKAT–YARALANMA TEHLİKESİ:** Yazıcı taşınırken yaralanmaların veya yazıcının hasar görmesinin önüne geçmek için aşağıdaki kurallara uyun:
- Tüm kapakların ve tepsilerin kapalı olduğundan emin olun.
 - Yazıcıyı kapatın ve güç kablosunun fişini elektrik prizinden çekin.
 - Yazıcıdan tüm kordon ve kabloları çıkarın.
 - Yazıcının ayrı, yerde duran isteğe bağlı tepsileri varsa veya yazıcıya çıkış seçenekleri takılıysa yazıcıyı taşımadan önce bunları çıkarın.
 - Yazıcıda tekerlekli taban varsa dikkatli bir şekilde yeni konuma tekerlekleri kullanarak taşıyın. Eşiklerden ve kırılmış zemin üstünden geçerken dikkatli olun.
 - Yazıcıda bir tekerlekli taban yoksa ancak isteğe bağlı tepsilerle veya çıkış seçenekleriyle yapılandırılmışsa çıkış seçeneklerini kaldırın ve yazıcıyı tepsilerden kaldırın. Yazıcıyı ve herhangi bir seçeneği aynı anda kaldırmaya çalışmayın.
 - Yazıcıyı kaldırmak için mutlaka tutma yerlerini kullanın.
 - Yazıcıyı taşımak için kullanılan tekerlekli aracın taşıyıcı yüzeyi, yazıcının tabanının tamamının oturabileceği genişlikte olmalıdır.
 - Donanım seçeneklerini taşımak için kullanılan tekerlekli araçların taşıyıcı yüzeyi, seçeneklerin boyutlarına uygun büyüklükte olmalıdır.
 - Yazıcıyı dik tutun.
 - Ciddi sarsma hareketlerinden kaçının.
 - Yazıcıyı yere bırakırken parmaklarınızın altında olmadığından emin olun.
 - Yazıcının çevresinde yeterince boş alan olmasını sağlayın.
-  **DİKKAT–DEVİRİME TEHLİKESİ:** Yazıcınıza veya MFP'nize bir veya daha fazla seçeneğin yüklenmesi için tekerlekli taban, mobilya veya yaralanmalara neden olabilecek dengesizliği önlemek amacıyla başka özellikler gerekebilir. Desteklenen yapılandırmalar hakkında daha fazla bilgi için bkz. www.lexmark.com/multifunctionprinters.

-  **DİKKAT—DEVRİLME TEHLİKESİ:** Donanımın arızalanma riskini azaltmak için her tepsiyi ayrı ayrı yükleyin. Diğer tüm tepleri kullanılmadıkları sürece kapalı tutun.
-  **DİKKAT—SICAK YÜZEY:** Yazıcının içi sıcak olabilir. Sıcak bir yüzeyin neden olabileceği bir yaralanma riskini azaltmak için dokunmadan önce yüzeyin soğumasını bekleyin.
-  **DİKKAT—SIKIŞMA TEHLİKESİ:** Sıkışmadan kaynaklanan yaralanmaları önlemek için bu etiketle işaretlenen alanlarda dikkatli olun. Dişliler, kapılar, tepler ve kapaklar gibi hareket eden parçaların etrafında sıkışmadan kaynaklanan yaralanmalar oluşabilir.
-  **DİKKAT—YARALANMA TEHLİKESİ:** Bu ürünün içindeki lityum pil değiştirilemez. Lityum piller yanlış değiştirildiği takdirde patlayabilir. Lityum pili yeniden şarj etmeyin, parçalamayın veya yakmayın. Kullanılmış lityum pilleri üretici tarafından verilen yönergeler ve yerel düzenlemelere göre elden çıkarın.


Bu ürün, üreticiye ait parçalar kullanılarak sıkı küresel güvenlik standartlarına uygun olacak şekilde tasarlanmış, test edilmiş ve bu standartlara uygun olduğu onaylanmıştır. Bazı parçaların güvenlik özellikleri daima açık olmayabilir. Üretici, başka yedek parçaların kullanılmasından sorumlu değildir.

Bu elkitabında açıklananlar dışındaki hizmet ve onarımlar için yetkili servis temsilcisine başvurun.

BU YÖNERGELERİ SAKLAYIN.

Yazıcıyı tanıma

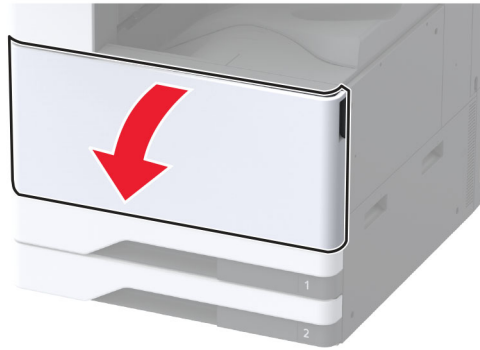
Yazıcı hakkında bilgi bulma

Ne arıyorsunuz?	Aradığınız bilginin bulunduğu yer
Başlangıç kurulum talimatları	Yazıcıyla birlikte verilen kurulum belgelerine bakın.
<ul style="list-style-type: none"> • Yazıcı yazılımı • Yazdırma veya faks sürücüsü • Yazıcı bellenimi • Yardımcı Program 	www.lexmark.com/downloads adresine gidin, yazıcı modelinizi arayın ve ardından Tür menüsünden ihtiyacınız olan sürücüyü, ürün yazılımını veya yardımcı programı seçin.
<ul style="list-style-type: none"> • Kağıt ve özel ortam seçme ve depolama • Kağıt yükleme • Yazıcı ayarlarını yapılandırma • Belge ve fotoğraf görüntüleme ve yazdırma • Yazıcıyı ağ üzerinde yapılandırma • Yazıcının bakımı • Sorun giderme ve sorunları çözme 	Bilgi Merkezi: Şu adresi ziyaret edin: https://infoserve.lexmark.com . Nasıl yapılır videoları: Şu adresi ziyaret edin: https://infoserve.lexmark.com/idv/ . Doküman Ekran Kılavuzu: Şu adresi ziyaret edin: http://support.lexmark.com .
Yazıcınızın erişilebilirlik özelliklerini ayarlama ve yapılandırma	Lexmark Erişilebilirlik Kılavuzu: Şu adresi ziyaret edin: http://support.lexmark.com .
Yazıcı yazılımının kullanımına yardımcı olacak bilgiler.	Microsoft Windows veya Macintosh işletim sistemleri hakkında yardım—Bir yazıcı yazılımı programını veya uygulamasını açın ve ardından Yardım ögesine tıklayın. Bağlam-duyarlı bilgileri görmek için  ögesine tıklayın. Notlar: <ul style="list-style-type: none"> • Yardım, yazıcı yazılımı ile birlikte otomatik olarak yüklenir. • İşletim sistemine bağlı olarak yazıcı yazılımı, yazıcı program klasöründe veya masaüstünde bulunur.
<ul style="list-style-type: none"> • Belgeler • Canlı sohbet desteği • E-posta desteği • Ses desteği 	Şu adrese gidin: http://support.lexmark.com . Not: Ülkenizi veya bölgenizi seçin ve sonra uygun destek sitenizi görüntülemek için ürününüzü seçin. Ülkeniz veya bölgeniz için destek iletişim bilgilerini web sitesinde veya yazıcınızla birlikte verilen garanti belgesinde bulabilirsiniz. Müşteri desteğiyle iletişime geçtiğinizde aşağıdaki bilgileri hazırda bulundurun: <ul style="list-style-type: none"> • Satın alma yeri ve tarihi • Makine türü ve seri numarası Daha fazla bilgi için bkz. 11. sayfadaki "Yazıcı seri numarasını bulma" .

Ne arıyorsunuz?	Aradığınız bilginin bulunduğu yer
<ul style="list-style-type: none"> Güvenlik bilgileri Yasal bilgiler Garanti bilgileri Çevre bilgileri 	<p>Garanti bilgileri ülkeye veya bölgeye bağlı olarak değişir:</p> <ul style="list-style-type: none"> ABD'de—Yazıcıyla birlikte verilen Sınırlı Garanti Beyanına bakın veya şu adrese gidin http://support.lexmark.com. Diğer ülkelerde ve bölgelerde—Yazıcıyla birlikte verilen garanti belgesine bakın. <p><i>Ürün Bilgileri Kılavuzu:</i> Yazıcıyla birlikte verilen belgelere bakın veya şu adresi ziyaret edin: http://support.lexmark.com.</p>
Lexmark dijital pasaport hakkında bilgi	Şu adrese gidin: https://csr.lexmark.com/digital-passport.php .

Yazıcı seri numarasını bulma

1 Ön kapağı açın.



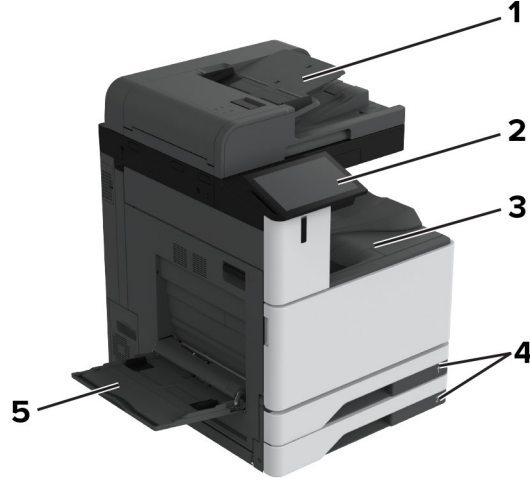
2 Yazıcının sol tarafındaki seri numarasını bulun.



Yazıcı yapılandırılmaları

Not: Yazıcıyı düz, sağlam ve sabit bir yüzeyde yapılandırırdığınızdan emin olun.

Temel model

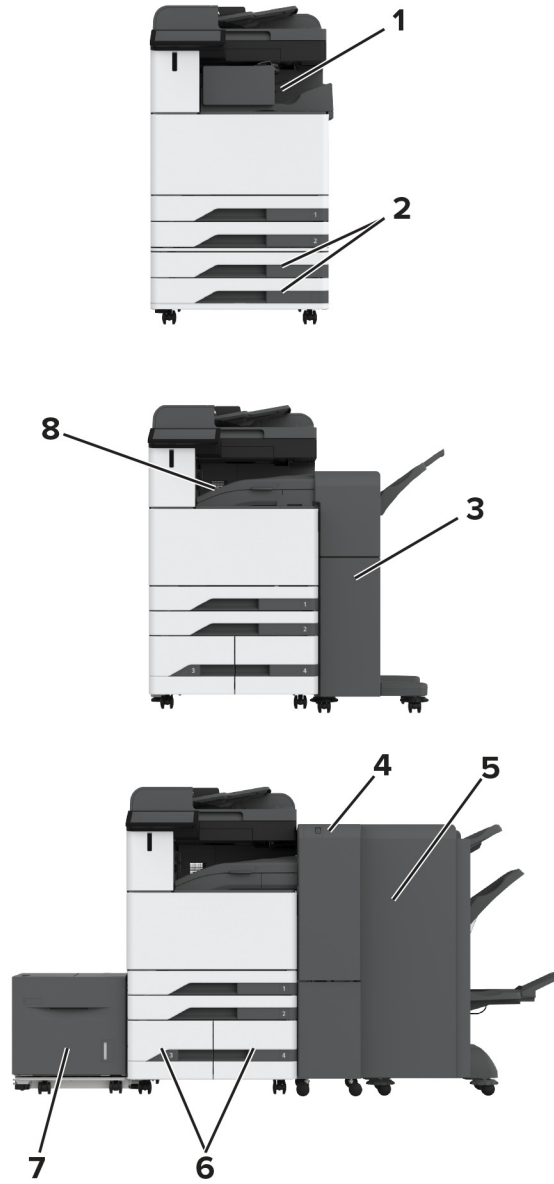


1	Otomatik belge besleyici (ADF)
2	Kontrol paneli
3	Standart sele
4	Standart 2 x 520 yapraklık tepsi
5	Çok amaçlı besleyici

Yapılandırılmış model

⚠ DİKKAT—DEVİRİLME TEHLİKESİ: Yazıcınıza veya MFP'nize bir veya daha fazla seçeneğin yüklenmesi için tekerlekli taban, mobilya veya yaranmalara neden olabilecek dengesizliği önlemek amacıyla başka özellikler gerekebilir. Desteklenen yapılandırmalar hakkında daha fazla bilgi için bkz. www.lexmark.com/multifunctionprinters.

⚠ DİKKAT—DEVİRİLME TEHLİKESİ: Donanımın arızalanma riskini azaltmak için her tepsiyi ayrı ayrı yükleyin. Diğer tüm tepsileri kullanılmadıkları sürece kapalı tutun.



1	Zimba sonlandırıcı Not: Başka bir sonlandırıcı takılıysa desteklenmez.
2	İsteğe bağlı 2 x 520 yapraklık tepsi
3	Zimba, delgeç tutucu Not: Yalnızca isteğe bağlı bir tepsi veya bir ara parça takılıysa desteklenir.
4	Üç katlı/Z katlı sonlandırıcı Not: Yalnızca isteğe bağlı bir tepsi veya bir ara parça takılıysa desteklenir.
5	Kitapçık tutucu Not: Yalnızca isteğe bağlı bir tepsi veya bir ara parça takılıysa desteklenir.

6	İsteğe bağlı 2000 yapraklık ikili tepsi
7	İsteğe bağlı 2000 yapraklık tepsi
8	Kağıt taşıma Not: Kitapçık sonlandırıcı veya zimba, delgeç tutucuyla birlikte gelir.

Kontrol panelini kullanma



	Kontrol paneli parçası	İşlev
1	Güç düğmesi	<ul style="list-style-type: none"> Yazıcıyı açar veya kapatır. Not: Yazıcıyı kapatmak için güç düğmesini beş saniye basılı tutun. Yazıcıyı Uyku moduna alın. Yazıcıyı Uyku veya Hazırda Bekleme modundan uyandırın.
2	Göster	<ul style="list-style-type: none"> Yazıcı mesajlarını ve sarf malzemesi durumunu görüntüle. Yazıcıyı kurar ve çalıştırır.
3	Gösterge ışığı	Yazıcının durumunu denetler.

Gösterge ışığının durumunu anlama

Gösterge ışığı	Yazıcı durumu
Kapalı	Yazıcı kapalı.
Sürekli mavi	Yazıcı hazır.
Yanıp sönen mavi	Yazıcı yazdırıyor veya verileri işliyor.
Yanıp sönen kırmızı	Yazıcı kullanıcı müdahalesi gerektiriyor.
Sürekli sarı	Yazıcı Uyku modunda.
Yanıp sönen sarı	Yazıcı, Derin Uyku veya Hazırda Bekleme modunda.

Kağıt seçme

Kağıtlarla ilgili kurallar

Kağıt sıkışmaları önlemek ve sorunsuz yazdırma sağlamak için uygun kağıt kullanın.

- Her zaman yeni ve hasarsız kağıt kullanın.
- Kağıt yüklemeyen önce, kağıdın önerilen yazdırılabilir yüzünü öğrenin. Bu bilgi genellikle kağıt paketinin üzerinde bulunur.
- Kesilmiş veya elle koparılmış kağıt kullanmayın.
- Farklı boyut, tür veya ağırlıklardaki kağıtları aynı tepside kullanmayın, aksi takdirde kağıt sıkışabilir.
- Fotokopi makineleri veya yazıcılar için özel olarak tasarlanmamış kaplamalı kağıtları kullanmayın.

Daha fazla bilgi için bkz. *Kağıt ve Özel Ortam Kılavuzu*.

Kağıt özellikleri

Aşağıdaki kağıt özellikleri yazdırma kalitesini ve güvenilirliğini etkiler. Yazdırmadan önce aşağıdaki faktörleri göz önünde bulundurun.

Ağırlık

Tepsiler, farklı ağırlıklardaki kağıtlar besleyebilir. Ağırlığı 60 g/m²'nin (16 lb) altındaki kağıtlar doğru beslenmek için yeterince sert olmayabilir ve sıkışmalara neden olabilir. Daha fazla bilgi için "Desteklenen kağıt ağırlıkları" konusunu inceleyebilirsiniz.

Kıvrılma

Kıvrılma kağıdın kenarlarından bükülme eğilimidir. Aşırı kıvrılma besleme sorunlarına yol açabilir. Kağıt aşırı sıcaklığa maruz kaldığı yazıcıdan geçtikten sonra da oluşabilir. Kağıdın sıcak, nemli, soğuk veya kuru ortamlarda açıkta saklanması yazdırmadan önce kağıdın kıvrılmasına neden olabilir ve besleme sorunlarına yol açabilir.

Düzgünlük

Kağıdın düzgünlüğü yazdırma kalitesini etkiler. Kağıt çok kabaysa, ısıtıcı doğru ısıtamayabilir. Kağıt çok düzgünse, kağıt besleme veya yazdırma kalitesi sorunlarına neden olabilir. 50 Sheffield puanına sahip kağıtların kullanılmasını öneririz.

Nem içeriği

Nem içeriği hem yazdırma kalitesini hem de yazıcının kağıdı doğru besleme yeteneğini etkiler. Kağıdı kullanana kadar orijinal ambalajında tutun. Kağıdın nem değişikliklerine maruz kalması kağıdın performansını düşürebilir.

Yazdırmadan önce, kağıdı orijinal ambalajında 24 ila 48 saat kadar saklayın. Kağıdın saklandığı ortam, yazıcının saklandığı ortamla aynı olmalıdır. Kağıdı sakladığınız veya depoladığınız ortam yazıcının bulunduğu ortamdan çok farklıysa, bu bekletme süresini birkaç güne çıkarın. Kalın kağıtlar için daha uzun bir hazırlama süresi gerekebilir.

Gren yönü

Gren, kağıt liflerinin bir kağıt yaprağı üzerindeki hizalanmasını belirtir. Gren, kağıt uzunluğu yönünde *uzun grenli* ya da kağıt genişliği yönünde *kısa grenli* olur. Önerilen gren yönü hakkında bilgi edinmek için "Desteklenen kağıt ağırlıkları" konusunu inceleyebilirsiniz.

Lif içeriği

Çoğu yüksek kaliteli fotokopi kağıdı %100 kimyasal olarak işlenmiş odun hamurundan yapılır. Bu içerik kağıda yüksek bir kararlılık sağlar ve bu sayede daha az besleme sorunu oluşur ve daha yüksek bir yazdırma kalitesi elde edilir. Pamuk gibi elyaf içeren kağıtlar, kağıt kullanımını olumsuz etkileyen özelliklere sahiptir.

Kabul edilemez kağıtlar

Aşağıdaki kağıt türlerinin bu yazıcıyla kullanılması önerilmez:

- Karbon kağıdı olmadan kopya oluşturmak için kullanılan kimyasal işlem görmüş kağıtlar. Bunlar; karbonsuz kağıtlar, karbonsuz kopya kağıdı (CCP) veya karbon gerektirmeyen kağıt (NCR) olarak da bilinir.
- Yazıcıyı kirletebilecek kimyasallar içeren önceden basılmış kağıtlar.
- Yazıcının ısıtıcısının sıcaklığından etkilenebilecek matbu kağıtlar.
- $\pm 2,3$ mm ($\pm 0,09$ inç) ölçülerinden büyük, kayıt gerektiren matbu kağıtlar (sayfa üzerinde belirli bir yazdırma konumu). Örneğin, optik karakter tanıma (OCR) formları.

Bazen kayıt bir yazılım uygulaması tarafından ayarlanarak bu formlara başarıyla yazdırılabilir.

- Kaplamalı kağıtlar (silinebilir bond), sentetik kağıtlar veya termal kağıtlar.
- Kaba kenarlı, kaba veya ağır dokulu yüzeyi olan kağıtlar veya kıvrılmış kağıtlar.
- EN12281:2002 (Avrupa) yönergelerine uygun olmayan kağıtlar.
- Ağırlığı 60g/m^2 'den (16lb) az olan kağıtlar.
- Çok parçalı formlar veya belgeler.

Geri dönüştürülmüş kağıt kullanma

Lexmark, müşterilerine yazdırma konusunda seçenekler sunarak kağıdın çevre üzerindeki etkisini azaltmak için çalışır. Bunu gerçekleştirmenin yollarından biri, ürünlerin geri dönüştürülmüş kağıt kullanılabilmesini sağlamak için test etmektir. Bunlar özellikle %30, %50 ve %100 tüketici sonrası geri dönüştürülmüş içerikle üretilen kağıtlardır. Beklentimiz, geri dönüştürülmüş kağıtların yazıcılarımızda işlenmemiş kağıt kadar iyi performans göstermesidir. Ofis ekipmanlarında kağıt kullanımı için resmi bir standart bulunmamakla birlikte, Lexmark minimum özellik standardı olarak Avrupa Standardı EN 12281'i benimsemektedir. Yeterli kapsamda test yapıldığından emin olmak için test kağıdı Kuzey Amerika, Avrupa ve Asya'dan %100 geri dönüştürülmüş kağıtları içerir ve testler %8-80 bağıl nemde gerçekleştirilir. Testler çift taraflı yazdırmayı içerir. Yenilenebilir, geri dönüştürülmüş veya kloruz içerik kullanan ofis kağıtlarının tümü kullanılabilir.

Kağıtları saklama

Sıkışmaların ve baskı kalitesi eşitsizliklerini gidermeye katkıda bulunmak için bu kağıt saklama yönergelerini uygulayın:

- Kağıdı yazdırmadan önceki 24-48 saat içinde yazıcıyla aynı ortamda orijinal ambalajında saklayarak hazırlayın.
- Kağıdı sakladığınız veya depoladığınız ortam yazıcının bulunduğu ortamdan çok farklıysa, bu bekleme süresini birkaç güne çıkarın. Kalın kağıtlar için daha uzun bir hazırlama süresi gerekebilir.

- En iyi sonuçlar için kağıtlarınızı 21°C (70°F) sıcaklıkta ve bağıl nemin yüzde 40 olduğu bir ortamda saklayın.
- Çoğu etiket üreticisi 18–24°C (65–75°F) arasında bir sıcaklıkta ve bağıl nemin yüzde 40 ila 60 olduğu bir ortamda yazdırmanızı önermektedir.
- Kağıtlarınızı karton kutularda tutarak, zemin yerine bir palet veya raf üzerinde saklayın.
- Kağıt paketlerini düz bir zeminde saklayın.
- Kağıt paketlerinin üzerine hiçbir şey koymayın.
- Kağıdı yalnızca yazıcıya yüklemeye hazır olduğunuzda karton kutudan veya ambalajdan çıkarın. Karton kutu ve ambalaj, kağıdı temiz, kuru ve düz tutmaya yardımcı olur.

Matbu formları ve antetli kağıtları seçme

- Uzun grenli kağıt kullanın.
- Offset taş baskısı veya kabartma yazdırma prosedürleri için yalnızca matbu form veya antetli kağıt kullanın.
- Kaba veya ağır dokulu yüzeyi olan kağıtlardan kaçının.
- Tonerin içindeki reçineden etkilenmeyen mürekkepleri kullanın. Oksidasyonla-kuruyan veya yağ-esaslı mürekkepler bu şartlara genellikle uygundur, ama bu durum lateks mürekkepleri için geçerli olmayabilir.
- Büyük miktarlarda satın almadan önce, kullanmayı düşündüğünüz matbu formlara ve antetli kağıtlara örnek yazdırın. Bu işlem, önceden basılmış formdaki veya antetli kağıttaki mürekkebin yazdırma kalitesini etkileyip etkilemeyeceğini belirler.
- Emin değilseniz kağıt tedarikçinize başvurun.
- Antetli kağıtlara yazdırırken kağıdı, yazıcınızın doğru yönünde yükleyin. Daha fazla bilgi için bkz. *Kağıt ve Özel Ortam Kılavuzu*.

Desteklenen kağıt boyutları

Standart tepsi, MPF, zarf tepsisi ve çift taraflı yazdırma tarafından desteklenen kağıt boyutları

Kağıt boyutu	Standart 2 x 520 yapraklık tepsi	Çok amaçlı besleyici	Zarf tepsisi	Çift taraflı yazdırma
A3¹ 297 x 420 mm (11,69 x 16,54 inç)	✓	✓	x	✓
A4 210 x 297 mm (8,27 x 11,7 inç)	✓	✓ ²	x	✓
A5 148 x 210 mm (5,83 x 8,27 inç)	✓ ¹	✓ ²	x	✓

¹ Yalnızca kısa kenar yönüyle yüklenir.

² Yalnızca uzun kenar yönüyle yüklenir.

³ 99,99 x 147,99 mm (3,93 x 5,83 inç) ile 296,93 x 431,8 mm (11,69 x 17 inç) arasında değişen kağıt boyutlarını destekler.

⁴ 88,9 x 98,38 mm (3,5 x 3,87 inç) ile 320,04 x 1320,8 mm (12,6 x 52 inç) arasında değişen kağıt boyutlarını destekler.

⁵ 128 x 139,7 mm (5 x 5,5 inç) ile 320,04 x 482,6 mm (12,6 x 19 inç) arasında değişen kağıt boyutlarını destekler.

⁶ Yalnızca tepsi 2'de desteklenir.

Kağıt boyutu	Standart 2 x 520 yapraklık tepsi	Çok amaçlı besleyici	Zarf tepsi	Çift taraflı yazdırma
A6 105 x 148 mm (4,13 x 5,83 inç)	√ ¹	√ ¹	X	X
Arch B 304,8 x 457,2 mm (12 x 18 inç)	√ ⁶	√	X	X
Yönetici 184,2 x 266,7 mm (7,25 x 10,5 inç)	√	√ ²	X	√
Folio¹ 215,9 x 330,2 mm (8,5 x 13 inç)	√	√	X	√
Hagaki 100 x 148 mm (3,94 x 5,83 inç)	X	√ ¹	X	X
JIS B4¹ 257 x 364 mm (10,12 x 14,33 inç)	√	√	X	√
JIS B5 182 x 257 mm (7,17 x 10,1 inç)	√	√ ²	X	√
Ledger¹ 279,4 x 443,8 mm (11 x 17 inç)	√	√	X	√
Legal¹ 215,9 x 355,6 mm (8,5 x 14 inç)	√	√	X	√
Harf 215,9 x 279,4 mm (8,5 x 11 inç)	√	√ ²	X	√
Oficio (Mexico)¹ 215,9 x 340,4 mm (8,5 x 13,4 inç)	√	√	X	√

¹ Yalnızca kısa kenar yönüyle yüklenir.

² Yalnızca uzun kenar yönüyle yüklenir.

³ 99,99 x 147,99 mm (3,93 x 5,83 inç) ile 296,93 x 431,8 mm (11,69 x 17 inç) arasında değişen kağıt boyutlarını destekler.

⁴ 88,9 x 98,38 mm (3,5 x 3,87 inç) ile 320,04 x 1320,8 mm (12,6 x 52 inç) arasında değişen kağıt boyutlarını destekler.

⁵ 128 x 139,7 mm (5 x 5,5 inç) ile 320,04 x 482,6 mm (12,6 x 19 inç) arasında değişen kağıt boyutlarını destekler.

⁶ Yalnızca tepsi 2'de desteklenir.

Kağıt boyutu	Standart 2 x 520 yapraklık tepsi	Çok amaçlı besleyici	Zarf tepsi	Çift taraflı yazdırma
SRA3 320,04 x 449,58 mm (12,6 x 17,7 inç)	√ ⁶	√	X	X
Statement 139,7 x 215,9 mm (5,5 x 8,5 inç)	√ ¹	√ ²	X	√
Universal	√ ³	√ ⁴	X	√ ⁵
7 3/4 Zarf 98,4 x 190,5 mm (3,875 x 7,5 inç)	X	√ ²	√	X
9 Zarf 98,4 x 225,4 mm (3,875 x 8,9 inç)	X	√ ²	√	X
10 Zarf 104,8 x 241,3 mm (4,12 x 9,5 inç)	X	√ ²	√	X
B5 Zarf 176 x 250 mm (6,93 x 9,84 inç)	X	√ ¹	√	X
C5 Zarf 162 x 229 mm (6,38 x 9,01 inç)	X	√ ²	√	X
DL Zarf 110 x 220 mm (4,33 x 8,66 inç)	X	√ ²	√	X

¹ Yalnızca kısa kenar yönüyle yüklenir.

² Yalnızca uzun kenar yönüyle yüklenir.

³ 99,99 x 147,99 mm (3,93 x 5,83 inç) ile 296,93 x 431,8 mm (11,69 x 17 inç) arasında değişen kağıt boyutlarını destekler.

⁴ 88,9 x 98,38 mm (3,5 x 3,87 inç) ile 320,04 x 1320,8 mm (12,6 x 52 inç) arasında değişen kağıt boyutlarını destekler.

⁵ 128 x 139,7 mm (5 x 5,5 inç) ile 320,04 x 482,6 mm (12,6 x 19 inç) arasında değişen kağıt boyutlarını destekler.

⁶ Yalnızca tepsi 2'de desteklenir.

İsteğe bağlı tepşiler tarafından desteklenen kağıt boyutları

Kağıt boyutu	İsteğe bağlı 2 x 520 yapraklık tepşi	İsteğe bağlı 2000 yapraklık ikili tepşi	İsteğe bağlı 2000 yapraklık tepşi
A3¹ 297 x 420 mm (11,69 x 16,54 inç)	✓	X	X
A4 210 x 297 mm (8,27 x 11,7 inç)	✓	✓ ²	✓ ²
A5¹ 148 x 210 mm (5,83 x 8,27 inç)	✓ ¹	X	X
A6 105 x 148 mm (4,13 x 5,83 inç)	✓ ¹	X	X
Arch B 304,8 x 457,2 mm (12 x 18 inç)	✓	X	X
Yönetici 184,2 x 266,7 mm (7,25 x 10,5 inç)	✓	✓ ²	✓ ²
Folio¹ 215,9 x 330,2 mm (8,5 x 13 inç)	✓	X	X
Hagaki 100 x 148 mm (3,94 x 5,83 inç)	✓ ¹	X	X
JIS B4¹ 257 x 364 mm (10,12 x 14,33 inç)	✓ ¹	X	X
JIS B5 182 x 257 mm (7,17 x 10,1 inç)	✓	✓ ²	✓ ²
Ledger¹ 279,4 x 4431,8 mm (11 x 17 inç)	✓ ¹	X	X

¹ Yalnızca kısa kenar yönüyle yüklenir.

² Yalnızca uzun kenar yönüyle yüklenir.

³ 99,99 x 147,99 mm (3,93 x 5,83 inç) ile 296,93 x 431,8 mm (11,69 x 17 inç) arasında değişen kağıt boyutlarını destekler.

⁴ 99,99 x 147,99 mm (3,93 x 5,83 inç) ile 320,04 x 457,2 mm (12,6 x 18 inç) arasında değişen kağıt boyutlarını destekler.

Kağıt boyutu	İsteğe bağlı 2 x 520 yapraklık tepsi	İsteğe bağlı 2000 yapraklık ikili tepsi	İsteğe bağlı 2000 yapraklık tepsi
Legal¹ 215,9 x 355,6 mm (8,5 x 14 inç)	√ ₁	X	X
Harf 215,9 x 279,4 mm (8,5 x 11 inç)	√	√ ₂	√ ₂
Oficio (Mexico)¹ 215,9 x 340,4 mm (8,5 x 13,4 inç)	√	X	X
SRA3 320,04 x 449,58 mm (12,6 x 17,7 inç)	√	X	X
Statement¹ 139,7 x 215,9 mm (5,5 x 8,5 inç)	√ ₁	X	X
Universal	√ ₃	√ ₄	√ ₄
7 3/4 Zarf 98,4 x 190,5 mm (3,875 x 7,5 inç)	X	X	X
9 Zarf 98,4 x 225,4 mm (3,875 x 8,9 inç)	X	X	X
10 Zarf 104,8 x 241,3 mm (4,12 x 9,5 inç)	X	X	X
B5 Zarf 176 x 250 mm (6,93 x 9,84 inç)	X	X	X
C5 Zarf 162 x 229 mm (6,38 x 9,01 inç)	X	X	X
DL Zarf 110 x 220 mm (4,33 x 8,66 inç)	X	X	X

¹ Yalnızca kısa kenar yönüyle yüklenir.

² Yalnızca uzun kenar yönüyle yüklenir.

³ 99,99 x 147,99 mm (3,93 x 5,83 inç) ile 296,93 x 431,8 mm (11,69 x 17 inç) arasında değişen kağıt boyutlarını destekler.

⁴ 99,99 x 147,99 mm (3,93 x 5,83 inç) ile 320,04 x 457,2 mm (12,6 x 18 inç) arasında değişen kağıt boyutlarını destekler.

Çıkış kutuları tarafından desteklenen kağıt boyutları

Kağıt boyutu	Standart sele		İkili yakalama kutusu
	Yığın	Ayırma	Yığın
A3¹ 297 x 420 mm (11,69 x 16,54 inç)	✓	✓	✓
A4 210 x 297 mm (8,27 x 11,7 inç)	✓	✓	✓
A5 148 x 210 mm (5,83 x 8,27 inç)	✓	✓	✓
A6¹ 105 x 148 mm (4,13 x 5,83 inç)	✓	✓	✓
Arch B 304,8 x 457,2 mm (12 x 18 inç)	✓	x	✓
Banner Maksimum genişlik: 215,9 mm (8,5 inç) Maksimum uzunluk: 1320,8 mm (52 inç)	✓	x	✓
Yönetici 184,2 x 266,7 mm (7,25 x 10,5 inç)	✓	✓	✓
Folio¹ 215,9 x 330,2 mm (8,5 x 13 inç)	✓	✓	✓
Hagaki¹ 100 x 148 mm (3,94 x 5,83 inç)	✓	✓	✓
JIS B4¹ 257 x 364 mm (10,12 x 14,33 inç)	✓	✓	✓
JIS B5 182 x 257 mm (7,17 x 10,1 inç)	✓	✓	✓

¹ Yalnızca kısa kenar yönüyle yüklenir.

² Yalnızca uzun kenar yönüyle yüklenir.

³ 88,9 x 98,38 mm (3,5 x 3,87 inç) ile 320,04 x 1320,8 mm (12,6 x 52 inç) arasında değişen kağıt boyutlarını destekler.

⁴ 88,9 x 98,38 mm (3,5 x 3,87 inç) ile 296,93 x 431,8 mm (11,69 x 17 inç) arasında değişen kağıt boyutlarını destekler.

Kağıt boyutu	Standart sele		İkili yakalama kutusu
	Yığın	Ayırma	Yığın
Ledger¹ 279,4 x 4431,8 mm (11 x 17 inç)	✓	✓	✓
Legal¹ 215,9 x 355,6 mm (8,5 x 14 inç)	✓	✓	✓
Harf 215,9 x 279,4 mm (8,5 x 11 inç)	✓	✓	✓
Oficio (Mexico)¹ 215,9 x 340,4 mm (8,5 x 13,4 inç)	✓	✓	✓
SRA3 320,04 x 449,58 mm (12,6 x 17,7 inç)	✓	x	✓
Statement 139,7 x 215,9 mm (5,5 x 8,5 inç)	✓	✓	✓
Universal	✓ ₃	✓ ₄	x
7 3/4 Zarf² 98,4 x 190,5 mm (3,875 x 7,5 inç)	✓	✓	✓
9 Zarf² 98,4 x 225,4 mm (3,875 x 8,9 inç)	✓	✓	✓
10 Zarf² 104,8 x 241,3 mm (4,12 x 9,5 inç)	✓	✓	✓
B5 Zarf² 176 x 250 mm (6,93 x 9,84 inç)	✓	✓	✓
C5 Zarf² 162 x 229 mm (6,38 x 9,01 inç)	✓	✓	✓

¹ Yalnızca kısa kenar yönüyle yüklenir.

² Yalnızca uzun kenar yönüyle yüklenir.

³ 88,9 x 98,38 mm (3,5 x 3,87 inç) ile 320,04 x 1320,8 mm (12,6 x 52 inç) arasında değişen kağıt boyutlarını destekler.

⁴ 88,9 x 98,38 mm (3,5 x 3,87 inç) ile 296,93 x 431,8 mm (11,69 x 17 inç) arasında değişen kağıt boyutlarını destekler.

Kağıt boyutu	Standart sele		İkili yakalama kutusu
	Yığın	Ayırma	Yığın
DL Zarf² 110 x 220 mm (4,33 x 8,66 inç)	✓	✓	✓
¹ Yalnızca kısa kenar yönüyle yüklenir. ² Yalnızca uzun kenar yönüyle yüklenir. ³ 88,9 x 98,38 mm (3,5 x 3,87 inç) ile 320,04 x 1320,8 mm (12,6 x 52 inç) arasında değişen kağıt boyutlarını destekler. ⁴ 88,9 x 98,38 mm (3,5 x 3,87 inç) ile 296,93 x 431,8 mm (11,69 x 17 inç) arasında değişen kağıt boyutlarını destekler.			

Zimba sonlandırıcı ve zimba, delgeç tutucu tarafından desteklenen kağıt boyutları

Kağıt boyutu	Zimba sonlandırıcı			Zimba, delgeç tutucu			
	Yığın	Ayırma	Zimba	Yığın	Ayırma	Zimba	Delgeç
A3¹ 297 x 420 mm (11,69 x 16,54 inç)	✓	✓	✓	✓	✓	✓	✓
A4 210 x 297 mm (8,27 x 11,7 inç)	✓	✓	✓	✓	✓	✓	✓
A5 148 x 210 mm (5,83 x 8,27 inç)	✓	✓ ²	X	✓	✓ ²	✓ ²	✓ ⁶
A6 105 x 148 mm (4,13 x 5,83 inç)	✓	X	X	✓	X	X	X
Arch B 304,8 x 457,2 mm (12 x 18 inç)	✓	X	X	✓	X	X	X
Banner Maksimum genişlik: 215,9 mm (8,5 inç) Maksimum uzunluk: 1320,8 mm (52 inç)	✓ ¹	X	X	✓ ¹	X	X	X

¹ Yalnızca kısa kenar yönüyle yüklenir.

² Yalnızca uzun kenar yönüyle yüklenir.

³ 88,9 x 98,38 mm (3,5 x 3,87 inç) ile 296,93 x 431,8 mm (11,69 x 17 inç) arasında değişen kağıt boyutlarını destekler.

⁴ 190 x 139,7 mm (7,48 x 5,5 inç) ile 296,93 x 431,8 mm (11,69 x 17 inç) arasında değişen kağıt boyutlarını destekler.

⁵ 202,9 x 182,03 mm (7,99 x 7,17 inç) ile 296,93 x 431,8 mm (11,69 x 17 inç) arasında değişen kağıt boyutlarını destekler.

⁶ Yalnızca iki delik delmeye kadar destekler.

⁷ Kısa kenar yönüyle yerleştirildiğinde yalnızca iki delik delmeye kadar destekler.

⁸ 88,9 x 98,38 mm (3,5 x 3,87 inç) ile 320,04 x 1320,8 mm (12,6 x 52 inç) arasında değişen kağıt boyutlarını destekler.

⁹ 209,97 x 148 mm (8,27 x 5,83 inç) ile 296,93 x 431,8 mm (11,69 x 17 inç) arasında değişen kağıt boyutlarını destekler.

Kağıt boyutu	Zimba sonlandırıcı			Zimba, delgeç tutucu			
	Yığın	Ayırma	Zimba	Yığın	Ayırma	Zimba	Delgeç
Yönetici 184,2 x 266,7 mm (7,25 x 10,5 inç)	√ ²	√ ²	√ ²	√	√ ²	√ ²	√ ²
Folio¹ 215,9 x 330,2 mm (8,5 x 13 inç)	√	√	√	√	√	√	√
Hagaki 100 x 148 mm (3,94 x 5,83 inç)	√	x	x	√	x	x	x
JIS B4¹ 257 x 364 mm (10,12 x 14,33 inç)	√	√	√	√	√	√	√
JIS B5 182 x 257 mm (7,17 x 10,1 inç)	√	√ ²	√ ²	√	√ ²	√ ²	√ ⁷
Ledger¹ 279,4 x 443,8 mm (11 x 17 inç)	√	√	√	√	√	√	√
Legal¹ 215,9 x 355,6 mm (8,5 x 14 inç)	√	√	√	√	√	√	√
Harf 215,9 x 279,4 mm (8,5 x 11 inç)	√	√	√	√	√	√	√
Oficio (Mexico)¹ 215,9 x 340,4 mm (8,5 x 13,4 inç)	√	√	√	√	√	√	√
SRA3 320,04 x 449,58 mm (12,6 x 17,7 inç)	√	x	x	√	x	x	x

¹ Yalnızca kısa kenar yönüyle yüklenir.

² Yalnızca uzun kenar yönüyle yüklenir.

³ 88,9 x 98,38 mm (3,5 x 3,87 inç) ile 296,93 x 431,8 mm (11,69 x 17 inç) arasında değişen kağıt boyutlarını destekler.

⁴ 190 x 139,7 mm (7,48 x 5,5 inç) ile 296,93 x 431,8 mm (11,69 x 17 inç) arasında değişen kağıt boyutlarını destekler.

⁵ 202,9 x 182,03 mm (7,99 x 7,17 inç) ile 296,93 x 431,8 mm (11,69 x 17 inç) arasında değişen kağıt boyutlarını destekler.

⁶ Yalnızca iki delik delmeye kadar destekler.

⁷ Kısa kenar yönüyle yerleştirildiğinde yalnızca iki delik delmeye kadar destekler.

⁸ 88,9 x 98,38 mm (3,5 x 3,87 inç) ile 320,04 x 1320,8 mm (12,6 x 52 inç) arasında değişen kağıt boyutlarını destekler.

⁹ 209,97 x 148 mm (8,27 x 5,83 inç) ile 296,93 x 431,8 mm (11,69 x 17 inç) arasında değişen kağıt boyutlarını destekler.

Kağıt boyutu	Zimba sonlandırıcı			Zimba, delgeç tutucu			
	Yığın	Ayırma	Zimba	Yığın	Ayırma	Zimba	Delgeç
Statement 139,7 x 215,9 mm (5,5 x 8,5 inç)	✓	✓ ²	X	X	X	X	X
Universal	✓ ³	✓ ⁴	✓ ⁵	✓ ⁸	✓ ⁹	✓ ⁹	X
7 3/4 Zarf 98,4 x 190,5 mm (3,875 x 7,5 inç)	✓	X	X	X	X	X	X
9 Zarf 98,4 x 225,4 mm (3,875 x 8,9 inç)	✓	X	X	X	X	X	X
10 Zarf 104,8 x 241,3 mm (4,12 x 9,5 inç)	✓	X	X	X	X	X	X
B5 Zarf 176 x 250 mm (6,93 x 9,84 inç)	✓ ²	X	X	X	X	X	X
C5 Zarf 162 x 229 mm (6,38 x 9,01 inç)	✓ ¹	X	X	X	X	X	X
DL Zarf 110 x 220 mm (4,33 x 8,66 inç)	✓	X	X	X	X	X	X

¹ Yalnızca kısa kenar yönüyle yüklenir.

² Yalnızca uzun kenar yönüyle yüklenir.

³ 88,9 x 98,38 mm (3,5 x 3,87 inç) ile 296,93 x 431,8 mm (11,69 x 17 inç) arasında değişen kağıt boyutlarını destekler.

⁴ 190 x 139,7 mm (7,48 x 5,5 inç) ile 296,93 x 431,8 mm (11,69 x 17 inç) arasında değişen kağıt boyutlarını destekler.

⁵ 202,9 x 182,03 mm (7,99 x 7,17 inç) ile 296,93 x 431,8 mm (11,69 x 17 inç) arasında değişen kağıt boyutlarını destekler.

⁶ Yalnızca iki delik delmeye kadar destekler.

⁷ Kısa kenar yönüyle yerleştirildiğinde yalnızca iki delik delmeye kadar destekler.

⁸ 88,9 x 98,38 mm (3,5 x 3,87 inç) ile 320,04 x 1320,8 mm (12,6 x 52 inç) arasında değişen kağıt boyutlarını destekler.

⁹ 209,97 x 148 mm (8,27 x 5,83 inç) ile 296,93 x 431,8 mm (11,69 x 17 inç) arasında değişen kağıt boyutlarını destekler.

Üç katlı/Z katlı sonlandırıcı ve kitapçık sonlandırıcı tarafından desteklenen kağıt boyutları

Kağıt boyutu	Üç katlı/Z katlı sonlandırıcı		Kitapçık tutucu				
	Üçe katlama	Z katlı	Yığın	Ayırma	Zimba	Delgeç	Katlama
A3 297 x 420 mm (11,69 x 16,54 inç)	X	X	√ ₁	√ ₁	X	√ ₁	X
A4 210 x 297 mm (8,27 x 11,7 inç)	X	√	√	√	X	√	X
A5 148 x 210 mm (5,83 x 8,27 inç)	X	X	√	X	X	√ ₃	X
A6 105 x 148 mm (4,13 x 5,83 inç)	X	X	√ ₁	X	X	X	X
Arch B 304,8 x 457,2 mm (12 x 18 inç)	X	X	√	X	X	X	X
Banner Maksimum genişlik: 215,9 mm (8,5 inç) Maksimum uzunluk: 1320,8 mm (52 inç)	X	X	√ ₁	X	X	X	X
Yönetici 184,2 x 266,7 mm (7,25 x 10,5 inç)	X	X	√	√ ₂	√ ₂	√ ₂	X
Folio 215,9 x 330,2 mm (8,5 x 13 inç)	X	X	√ ₁	√ ₁	X	√ ₁	X
Hagaki 100 x 148 mm (3,94 x 5,83 inç)	X	X	√ ₁	X	X	X	X
JIS B4¹ 257 x 364 mm (10,12 x 14,33 inç)	X	√	√ ₁	√ ₁	X	√ ₁	X
JIS B5 182 x 257 mm (7,17 x 10,1 inç)	X	X	√	√ ₂	X	√ ₂	X

¹ Yalnızca kısa kenar yönüyle yüklenir.

² Yalnızca uzun kenar yönüyle yüklenir.

³ Uzun kenar yönüyle yerleştirildiğinde yalnızca iki delik delmeye kadar destekler.

⁴ 202,9 x 181,86 mm (7,99 x 7,16 inç) ile 320,04 x 482,94 mm (12,6 x 19,01 inç) arasında değişen kağıt boyutlarını destekler.

⁵ 202,9 x 181,86 mm (7,99 x 7,16 inç) ile 296,93 x 431,8 mm (11,7 x 16,9 inç) arasında değişen kağıt boyutlarını destekler.

Kağıt boyutu	Üç katlı/Z katlı sonlandırıcı		Kitapçık tutucu				
	Üç katlama	Z katlı	Yığın	Ayırma	Zimba	Delgeç	Katlama
Ledger¹ 279,4 x 4431,8 mm (11 x 17 inç)	X	✓	✓ ₁	✓ ₁	X	✓ ₁	X
Legal¹ 215,9 x 355,6 mm (8,5 x 14 inç)	X	X	✓ ₁	✓ ₁	X	✓ ₁	X
Harf 215,9 x 279,4 mm (8,5 x 11 inç)	X	✓ ₁	✓	✓	X	✓	X
Oficio (Mexico)¹ 215,9 x 340,4 mm (8,5 x 13,4 inç)	X	X	✓ ₁	✓ ₁	X	✓ ₁	X
SRA3 320,04 x 449,58 mm (12,6 x 17,7 inç)	X	X	✓	X	X	X	X
Statement 139,7 x 215,9 mm (5,5 x 8,5 inç)	X	X	✓	X	X	X	X
Universal	X	X	✓ ₄	✓ ₅	✓ ₅	X	X
7 3/4 Zarf 98,4 x 190,5 mm (3,875 x 7,5 inç)	X	X	X	X	X	X	X
9 Zarf 98,4 x 225,4 mm (3,875 x 8,9 inç)	X	X	X	X	X	X	X
10 Zarf 104,8 x 241,3 mm (4,12 x 9,5 inç)	X	X	X	X	X	X	X
B5 Zarf 176 x 250 mm (6,93 x 9,84 inç)	X	X	✓ ₁	X	X	X	X
C5 Zarf 162 x 229 mm (6,38 x 9,01 inç)	X	X	✓ ₁	X	X	X	X

¹ Yalnızca kısa kenar yönüyle yüklenir.

² Yalnızca uzun kenar yönüyle yüklenir.

³ Uzun kenar yönüyle yerleştirildiğinde yalnızca iki delik delmeye kadar destekler.

⁴ 202,9 x 181,86 mm (7,99 x 7,16 inç) ile 320,04 x 482,94 mm (12,6 x 19,01 inç) arasında değişen kağıt boyutlarını destekler.

⁵ 202,9 x 181,86 mm (7,99 x 7,16 inç) ile 296,93 x 431,8 mm (17 x 11,69 inç) arasında değişen kağıt boyutlarını destekler

Kağıt boyutu	Üç katlı/Z katlı sonlandırıcı		Kitapçık tutucu				
	Üç katlama	Z katlı	Yığın	Ayırma	Zimba	Delgeç	Katlama
DL Zarf 110 x 220 mm (4,33 x 8,66 inç)	X	X	X	X	X	X	X
<p>¹ Yalnızca kısa kenar yönüyle yüklenir.</p> <p>² Yalnızca uzun kenar yönüyle yüklenir.</p> <p>³ Uzun kenar yönüyle yerleştirildiğinde yalnızca iki delik delmeye kadar destekler.</p> <p>⁴ 202,9 x 181,86 mm (7,99 x 7,16 inç) ile 320,04 x 482,94 mm (12,6 x 19,01 inç) arasında değişen kağıt boyutlarını destekler.</p> <p>⁵ 202,9 x 181,86 mm (7,99 x 7,16 inç) ile 296,93 x 431,8 mm (17 x 11,69 inç) arasında değişen kağıt boyutlarını destekler</p>							

Desteklenen kağıt türleri

Standart tepsi, MPF, zarf tepsi ve çift taraflı yazdırma tarafından desteklenen kağıt türleri

Kağıt türü	Standart 2 x 520 yapraklık tepsi	Çok amaçlı besleyici	Zarf tepsi	Çift taraflı yazdırma
Bond	✓	✓	X	✓
Kart Destesi	✓	✓	X	✓
Renkli Kağıt	✓	✓	X	✓
Özel Tür	✓	✓	X	✓
Zarf	X	✓	✓	X
Parlak	✓	✓	X	✓
Ağır Parlak	✓	✓	X	✓
Ağır Kağıt	✓	✓	X	✓
Etiketler	✓	✓	X	X
Antetli Kağıt	✓	✓	X	✓
Hafif kağıt	✓	✓	X	✓
Düz Kağıt	✓	✓	X	✓
Önceden Basılı	✓	✓	X	✓
Geri Dönüştürülmüş	✓	✓	X	✓
Pürüzlü Zarf	X	✓	✓	X
Kaba Pamuk	✓	✓	X	✓
Asetatlar	X	X	X	X
Vinil etiketler	X	X	X	X

İsteğe bağlı tepşiler tarafından desteklenen kağıt türleri

Kağıt türü	İsteğe bağlı 2 x 520 yapraklık tepşi	İsteğe bağlı 2000 yapraklık ikili tepşi	İsteğe bağlı 2000 yapraklık tepşi
Bond	✓	✓	✓
Kart Destesi	✓	✓	✓
Renkli Kağıt	✓	✓	✓
Özel Tür	✓	✓	✓
Zarf	X	X	X
Parlak	✓	✓	✓
Ağır Parlak	✓	✓	✓
Ağır Kağıt	✓	✓	✓
Etiketler	✓	✓	✓
Antetli Kağıt	✓	✓	✓
Hafif kağıt	✓	✓	✓
Düz Kağıt	✓	✓	✓
Önceden Basılı	✓	✓	✓
Geri Dönüştürülmüş	✓	✓	✓
Pürüzlü Zarf	X	X	X
Kaba Pamuk	✓	✓	✓
Asetatlar	X	X	X
Vinil etiketler	X	X	X

Çıkış kutuları tarafından desteklenen kağıt türleri

Kağıt türü	Standart sele		İkili yakalama kutusu
	Yığın	Ayırma	Yığın
Bond	✓	✓	✓
Kart Destesi	✓	✓	✓
Renkli Kağıt	✓	✓	✓
Özel Tür	✓	✓	✓
Zarf	✓	✓	✓
Parlak	✓	✓	✓
Ağır Parlak	✓	✓	✓

Kağıt türü	Standart sele		İkili yakalama kutusu
	Yığın	Ayırma	Yığın
Ağır Kağıt	✓	✓	✓
Etiketler	✓	✓	✓
Antetli Kağıt	✓	✓	✓
Hafif kağıt	✓	✓	✓
Düz Kağıt	✓	✓	✓
Önceden Basılı	✓	✓	✓
Geri Dönüştürülmüş	✓	✓	✓
Pürüzlü Zarf	✓	✓	✓
Kaba Pamuk	✓	✓	✓
Asetatlar	X	X	X
Vinil etiketler	X	X	X

Zimba sonlandırıcı ve zimba, delgeç tutucu tarafından desteklenen kağıt türleri

Kağıt türü	Zimba sonlandırıcı			Zimba, delgeç tutucu			
	Yığın	Ayırma	Zimba	Yığın	Ayırma	Zimba	Delgeç
Bond	✓	✓	✓	✓	✓	✓	✓
Kart Destesi	✓	✓	X	✓	✓	X	✓
Renkli Kağıt	✓	✓	✓	✓	✓	✓	✓
Özel Tür	✓	✓	✓	✓	✓	✓	✓
Zarf	✓	X	X	X	X	X	X
Parlak	✓	✓	✓	✓	✓	✓	✓
Ağır Parlak	✓	✓	X	✓	✓	X	✓
Ağır Kağıt	✓	✓	X	✓	✓	X	✓
Etiketler	✓	✓	X	X	X	X	X
Antetli Kağıt	✓	✓	✓	✓	✓	✓	✓
Hafif kağıt	✓	✓	✓	✓	✓	✓	✓
Düz Kağıt	✓	✓	✓	✓	✓	✓	✓
Önceden Basılı	✓	✓	✓	✓	✓	✓	✓
Geri Dönüştürülmüş	✓	✓	✓	✓	✓	✓	✓

Kağıt türü	Zimba sonlandırıcı			Zimba, delgeç tutucu			
	Yığın	Ayırma	Zimba	Yığın	Ayırma	Zimba	Delgeç
Pürüzlü Zarf	✓	X	X	X	X	X	X
Kaba Pamuk	✓	✓	X	✓	✓	X	✓
Asetatlar	X	X	X	X	X	X	X
Vinil etiketler	X	X	X	X	X	X	X

Üç katlı/Z katlı sonlandırıcı ve kitapçık sonlandırıcı tarafından desteklenen kağıt türleri

Kağıt türü	Üç katlı/Z katlı sonlandırıcı		Kitapçık tutucu				
	Üç Katlama	Z katlı	Yığın	Ayırma	Zimba	Delgeç	Katlama
Bond	✓	X	✓	✓	✓	✓	X
Kart Destesi	X	X	✓	✓	X	✓	X
Renkli Kağıt	✓	✓	✓	✓	✓	✓	✓
Özel Tür	✓	✓	✓	✓	✓	✓	✓
Zarf	X	X	X	X	X	X	X
Parlak	✓	X	✓	✓	✓	✓	✓
Ağır Parlak	X	X	✓	✓	X	✓	X
Ağır Kağıt	X	X	✓	✓	X	✓	X
Etiketler	X	X	X	X	X	X	X
Antetli Kağıt	X	X	✓	✓	✓	✓	✓
Hafif kağıt	✓	✓	✓	✓	✓	✓	✓
Düz Kağıt	✓	✓	✓	✓	✓	✓	✓
Önceden Basılı	✓	✓	✓	✓	X	✓	X
Geri Dönüştürülmüş	✓	✓	✓	✓	✓	✓	✓
Pürüzlü Zarf	X	X	X	X	X	X	X
Kaba Pamuk	X	X	✓	✓	X	✓	X
Asetatlar	X	X	X	X	X	X	X
Vinil etiketler	X	X	X	X	X	X	X

Notlar:

- Etiketler, zarflar ve karton kağıt her zaman düşük hızda yazdırılır.

- Karton kağıt yalnızca 163 g/m² (90 lb bond) değerine kadar çift taraflı yazdırmada desteklenir. Daha ağır kağıtlar yalnızca tek taraflı yazdırmada desteklenir.
- Vinil etiketler ara sıra kullanım için desteklenir ve uygunluk bakımından test edilmelidir. Bazı vinil etiketler, çok amaçlı besleyiciden daha güvenilir bir şekilde beslenebilir.

Desteklenen kağıt ağırlıkları

Standart veya isteğe bağlı 2 x 520 yapraklık tepsi ve isteğe bağlı 2000 yapraklık ikili tepsi	Çok amaçlı besleyici	Zarf tepsi	İsteğe bağlı 2000 yapraklık tepsi
60–256 g/m ² (12–68 lb bond)	60–216 g/m ² (12–57 lb bond)	75–90 g/m ² (20–24 lb bond)	60–216 g/m ² (12–57 lb bond)

Notlar:

- 60–176 g/m² (16–47 lb bond) ağırlığındaki kağıtlar için uzun grenli elyaflar önerilir.
- 75 g/m² (20 lb bond) ağırlığından hafif kağıtlar yazdırılırken Kağıt Türü Hafif Kağıt olarak ayarlanmalıdır. Bu ayarın yapılmaması, aşırı kıvrılmaya ve bu nedenle özellikle nemli ortamlarda besleme hatalarına yol açabilir.
- Çift taraflı yazdırma, 60–162 g/m² (16–43 lb bond) değerlerindeki kağıt ağırlıklarını destekler.
- %100 pamuklu içeriğin maksimum ağırlığı: 90 g/m² (24 lb bond).

Kurma, yükleme ve yapılandırma

Yazıcı için bir yer seçme

- Donanım seçeneklerini yüklemek için tepsileri, kapakları ve kapıları açmaya yetecek kadar boşluk bırakın.
- Yazıcıyı prizin yakınına kurun.

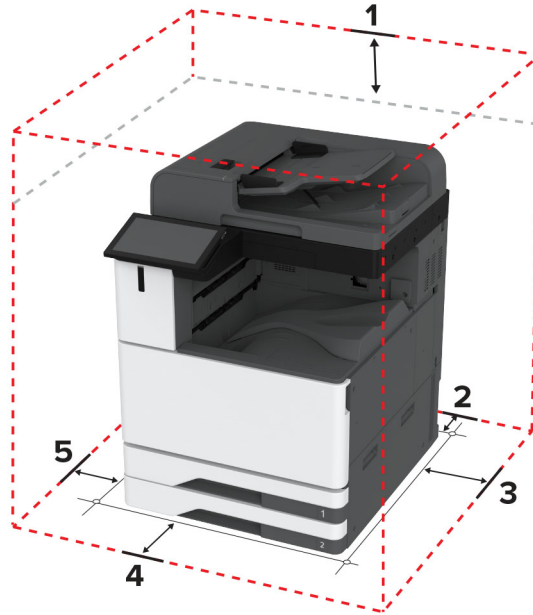
⚠ DİKKAT—YARALANMA TEHLİKESİ: Yangın veya elektrik çarpması riskini önlemek için güç kablosunu ürünün yakınındaki ve kolay erişilebilir bir konumdaki uygun şekilde tanımlanmış ve doğru şekilde topraklanmış bir elektrik prizine bağlayın.

⚡ DİKKAT—ÇARPILMA TEHLİKESİ: Elektrik çarpmasını önlemek için ürünü suya yakın veya nemli yerlere yerleştirmeyin veya böyle yerlerde kullanmayın.

- Odadaki hava akışının ASHRAE 62 standardının veya CEN Teknik Komitesi 156 standardının en son gözden geçirilmiş haline uygun olduğundan emin olun.
- Düz, sağlam ve sabit bir yüzey seçin.
- Yazıcıyı aşağıdaki şartlarda tutun:
 - Temiz, kuru ve tozsuz.
 - Zimba telsiz ve ataşsız.
 - Klima, ısıtıcı veya vantilatörlerin doğrudan hava akımlarından uzakta.
 - Doğrudan güneş ışığı almayan ve aşırı nemli olmayan yerde.
- Önerilen sıcaklıklara uymaya ve sıcaklık dalgalanmalarından kaçınmaya dikkat edin:





Ortam sıcaklığı	10 to 32.2°C (50 to 90°F)
Saklama sıcaklığı	15.6 to 32.2°C (60 to 90°F)

- Doğru havalandırma için yazıcının etrafında aşağıdaki önerilen boşlukları bırakın:

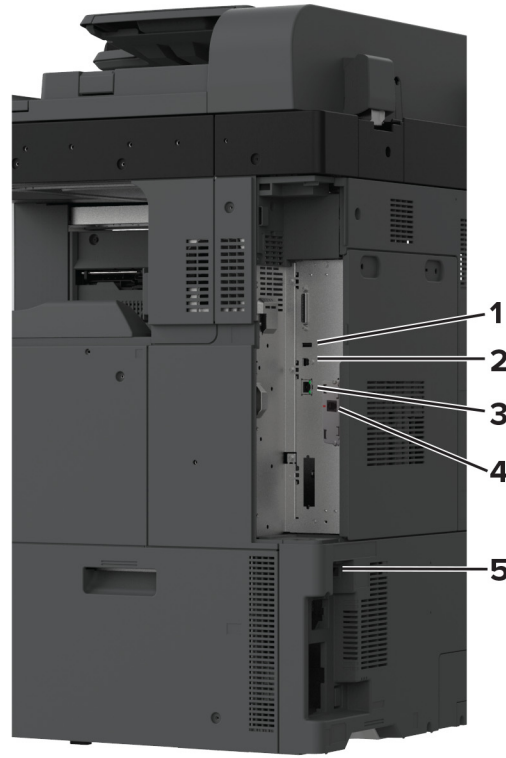


1	Üst	330 mm (13 in.)
2	Arka	203 mm (8 in.)
3	Sağ taraf	152 mm (6 in.)
4	Ön	381 mm (15 in.)
5	Sol taraf	457 mm (18 in.)

Kabloları takma

-  **DİKKAT—ÇARPILMA TEHLİKESİ:** Elektrik çarpması riskini önlemek için bu ürünü fırtınalı havalarda kurmayın veya güç kablosu, faks özelliği veya telefon gibi herhangi bir elektrik veya kablo bağlantısı yapmayın.
-  **DİKKAT—YARALANMA TEHLİKESİ:** Yangın veya elektrik çarpması riskini önlemek için güç kablosunu ürünün yakınındaki ve kolay erişilebilir bir konumdaki uygun şekilde tanımlanmış ve doğru şekilde topraklanmış bir elektrik prizine bağlayın.
-  **DİKKAT—YARALANMA TEHLİKESİ:** Yangın veya elektrik çarpması riskini önlemek için yalnızca bu ürünle birlikte verilen güç kablosunu veya üretici onaylı yedek güç kablolarını kullanın.
-  **DİKKAT—YARALANMA TEHLİKESİ:** Bu ürünü kamusal anahtarlamalı telefon şebekesine bağlarken yangın riskini azaltmak için yalnızca 26 AWG veya daha geniş bir telekomünikasyon (RJ-11) kablosu kullanın. Avustralya'daki kullanıcılar için kablo, Avustralya İletişim ve Medya Kurumu tarafından onaylanmalıdır.

Uyarı—Hasar Tehlikesi: Veri kaybını veya yazıcı arızası oluşmasını önlemek için aktif olarak yazdırma işlemi yapılırken USB kablosuna, herhangi bir kablosuz ağ bağdaştırıcısına veya yazıcının gösterilen alanlarına dokunmayın.



	Yazıcı bağlantı noktası	İşlev
1	USB bağlantı noktası	Klavye veya herhangi bir uyumlu seçenek takın.
2	USB yazıcı portu	Yazıcıyı bilgisayara bağlayın.
3	Ethernet bağlantı noktası	Yazıcıyı bir ağa bağlayın.
4	LINE port	Faks gönderip almak için standart bir duvar prizi (RJ-11), DSL filtresi veya VoIP adaptörü ya da telefon hattınıza erişmenizi sağlayan herhangi bir adaptör yoluyla yazıcıyı çalışan telefon hattına bağlayın.
5	Güç kablosu girişi	Yazıcıyı doğru topraklanmış bir elektrik prizine takın.

Ana ekran uygulamalarını ayarlama ve kullanma

Ana ekranı kullanma

Not: Ana ekranınız, ana ekran özelleştirme ayarlarınıza, yönetici ayarlarına ve etkin yerleşik çözümlere bağlı olarak değişebilir.



#	Simge	İşlev
1	Durdur veya İptal düğmesi	Geçerli işi durdurur.
2	Kopyalama	Kopyalama yapın.
3	Dil Değiştir	Yazıcı ekranının dilini değiştirme.
4	E-posta	E-posta gönderin.
5	Ayarlar	Yazıcı menülerine erişir.
6	Faks	Faks gönderin.
7	Adres Defteri	Kişilerinize erişin, kişiler oluşturun ve bu kişileri düzenleyin.
8	Durum/Sarf Malzemeleri	<ul style="list-style-type: none"> İşleme devam etmek için yazıcı müdahaleye gerek duyduğunda, bir yazıcı uyarısı veya hata mesajı gösterir. Yazıcı uyarısı veya mesaj ve mesajın nasıl silineceği hakkında daha fazla bilgi görüntüler. <p>Not: Bu ayara, ana ekranın üst bölümüne dokunarak da erişebilirsiniz.</p>
9	Bekletilen İşler	Geçerli tüm bekletilen yazdırma işlerini görüntüleyin
10	İş Sırası	Bütün geçerli yazdırma işlerini görüntüleyin. Not: Bu ayara, ana ekranın üst bölümüne dokunarak da erişebilirsiniz.
11	USB Sürücüsü	Flash sürücüden fotoğraf ve belgeleri görüntüleyin, seçin veya yazdırın.
12	Tarama Profilleri	Belgelerinizi tarayıp doğrudan bilgisayara kaydedin.
13	FTP	Belgelerinizi tarayıp doğrudan bir FTP sunucusuna kaydedin.
14	Yer İmleri	Tüm yer imlerini düzenleyin.
15	Sabit Disk	Sabit sürücü veya akıllı depolama sürücüsünden belgeleri görüntüleyin, seçin ve yönetin.
16	Ağ Klasörü	Bir ağ klasörüne veya ağ konumuna tarayın.
17	Başlat düğmesi	Seçilen moda bağlı olarak bir işi başlatır.
18	Ekran tuş takımı	Giriş alanına sayı veya simge girer.

Ana ekranı özelleştirme

1 Bir web tarayıcısı açın ve adres alanına yazıcının IP adresini yazın.

Notlar:

- Yazıcının IP adresini yazıcı ana ekranında görüntüleyin. IP adresleri, 123.123.123.123 gibi nokta işareti ile ayrılan dört rakam dizisinden oluşur.
- Bir proxy sunucu kullanıyorsanız web sayfasının doğru yüklenmesi için bir süreliğine sunucuyu devre dışı bırakın.

2 **Ayarlar > Aygıt > Ana Ekranı Özelleştirme** ögesine tıklayın.

3 Aşağıdakilerden birini veya daha fazlasını uygulayın:

- Ana ekrana bir simge eklemek için **+** ögesine tıklayın, uygulama adını seçin ve ardından **Ekle** ögesine tıklayın.
- Ana ekran simgelerini kaldırmak için kaldırmak istediğiniz uygulama adını seçin ve ardından **Kaldır** ögesine tıklayın.
- Bir uygulama adını özelleştirmek için özelleştirmek istediğiniz uygulama adını seçin, **Düzenle** ögesine tıklayın ve ardından bir ad girin.
- Bir uygulamanın adını geri yüklemek için adını geri yüklemek istediğiniz uygulamayı seçin, **Düzenle** ögesine tıklayın ve ardından **Uygulama etiketini geri yükle** seçeneğini belirleyin.
- Uygulamalar arasına boşluk eklemek için **+** ögesine tıklayın, **BOŞ ALAN** seçeneğini belirleyin ve ardından **Ekle** ögesine tıklayın.
- Uygulamaları düzenlemek için uygulama adlarını istediğiniz sıraya göre sürükleyin.
- Varsayılan ana ekranı geri yüklemek için **Ana ekranı geri yükle** ögesine tıklayın.

4 Değişiklikleri uygulayın.

Desteklenen uygulamalar

Uygulama	Yazıcı modelleri
Tarama Merkezi	CX942, CX943, CX944, XC9445, XC9455, XC9465
Kısayol Merkezi	CX942, CX943, CX944, XC9445, XC9455, XC9465
Kart Kopyalama	CX942, CX943, CX944, XC9445, XC9455, XC9465
Ekran Özelleştirme	CX942, CX943, CX944, XC9445, XC9455, XC9465
Müşteri Desteği	XC9445, XC9455, XC9465
Cihaz Kotaları	XC9445, XC9455, XC9465

Tarama Merkezi'ni kurma

1 Ana ekrandan, **Tarama Merkezi** ögesine dokununuz.

2 Bir hedef seçin veya oluşturun, ardından ayarlarını yapılandırın.

Notlar:

- Bir ağ hedefi oluştururken, hiçbir hata görüntülenmeyene kadar ayarları doğrulayın ve değiştirin.

- Sadece Embedded Web Server'da oluşturulmuş hedefler olarak kaydedilir. Daha fazla bilgi için çözüm ile birlikte gelen belgelere başvurun.

3 Değişiklikleri uygulayın.

Kısayol oluşturma

1 Ana ekrandan **Kısayol Merkezi** ögesine dokununuz.

Not: Simge ve ad değiştirilmiş olabilir. Daha fazla bilgi için yöneticinize başvurun.

2 Bir yazıcı işlevi seçip **Kısayol Oluştur** seçeneğine dokununuz.

Not: Güvenli E-posta işlevi desteklenmez.

3 Ayarları yapılandırın ve ardından **Kaydet** ögesine dokununuz.

4 Benzersiz bir kısayol adı girin.

Not: Ana ekranda adların kırılmasını önlemek için en fazla 25 karakterlik bir ad girin.

5 **Tamam** seçeneğine dokununuz.

Uygulama, otomatik olarak benzersiz bir kısayol numarası oluşturur.

Not: Kısayolu başlatmak için  ve ardından **#** ögesine dokunup sonrasında kısayol numarasını girin.

Kart Kopyalama'yı kurma

1 Bir web tarayıcısı açın ve adres alanına yazıcının IP adresini yazın.

Notlar:

- Yazıcının IP adresini yazıcı ana ekranında görüntüleyin. IP adresleri, 123.123.123.123 gibi nokta işareti ile ayrılan dört rakam dizisinden oluşur.
- Bir proxy sunucu kullanıyorsanız web sayfasının doğru yüklenmesi için bir süreliğine sunucuyu devre dışı bırakın.

2 **Uygulamalar > Kart Kopyalama > Yapılandır** öğelerine tıklayın.

Notlar:

- Ekran Simgesi seçeneğinin etkinleştirildiğinden emin olun.
- E-posta Ayarları ve Ağ Paylaşım Ayarları öğelerinin yapılandırıldığından emin olun.
- Bir kartı tararken, tarama çözünürlüğünün renkli tarama için 200 dpi ve siyah beyaz tarama için 400 dpi değerinden fazla olmadığına emin olun.
- Birden çok kartı tararken, tarama çözünürlüğünün renkli tarama için 150 dpi ve siyah beyaz tarama için 300 dpi değerinden fazla olmadığına emin olun.

3 Değişiklikleri uygulayın.

Not: Birden çok kartı taramak için bir yazıcı sabit disk veya akıllı depolama sürücüsü gerekir.

Ekran Kişiselleştirmenin Kullanılması

Uygulamayı kullanmadan önce aşağıdakileri yaptığınızdan emin olun:

- Embedded Web Server'dan **Uygulamalar > Ekran Özelleştirme > Yapılandır** ögesine tıklayın.
- Ekran koruyucu, slayt gösterisi ve duvar kağıdı ayarlarını etkinleştirin ve yapılandırın.

Ekran koruyucu ve slayt gösterisi görüntülerini yönetme

- 1 Ekran Koruyucu ve Slayt Gösterisi Görüntüleri bölümünden görüntüleri ekleyin, düzenleyin veya silin.

Notlar:

- 10 taneye kadar görüntü ekleyebilirsiniz.
- Bu özellik etkinleştirildiğinde durum simgeleri, yalnızca hata, uyarı veya bulut tabanlı bildirimler olduğunda ekran koruyucuda görüntülenir.

- 2 Değişiklikleri uygulayın.

Duvar kağıdı resmini değiştirme

- 1 Ana ekranda, **Duvar Kağıdını Değiştir** seçeneğine dokunun.
- 2 Kullanılacak bir görüntü seçin.
- 3 Değişiklikleri uygulayın.

Flash sürücüden slayt gösterisi yürütme

- 1 USB bağlantı noktasına bir flash sürücü takın.
- 2 Ana ekrandan, **Slayt Gösterisi** ögesine dokunun.

Görüntüler alfabetik sırayla görünecektir.

Not: Flash sürücüyü, slayt gösterisi başladıktan sonra çıkarabilirsiniz ama görüntüler yazıcıda saklanmaz. Slayt gösterisi durursa flash sürücüyü görüntüleri görüntülemek için yeniden takın.

Müşteri Desteğinin Kullanımı

Notlar:

- Bu uygulama yalnızca bazı yazıcı modellerinde desteklenir. Daha fazla bilgi için bkz. [38. sayfadaki "Desteklenen uygulamalar"](#).
- Uygulama ayarlarını yapılandırma ile ilgili bilgi almak için bkz. *Müşteri Desteği Kullanıcı Kılavuzu*.

- 1 Ana ekrandan **Müşteri Desteği** ögesine dokunun.
- 2 Bilgileri yazdırın veya e-posta ile gönderin.

Cihaz Kotalarını Kurma

Notlar:

- Bu uygulama yalnızca bazı yazıcı modellerinde desteklenir. Daha fazla bilgi için bkz. [38. sayfadaki "Desteklenen uygulamalar"](#).

- Uygulamayı yapılandırma ile ilgili bilgi almak için bkz. *Cihaz Kotaları Kullanıcı Kılavuzu*.

1 Bir web tarayıcısı açın ve adres alanına yazıcının IP adresini yazın.

Notlar:

- Yazıcının IP adresini yazıcı ana ekranında görüntüleyin. IP adresleri, 123.123.123.123 gibi nokta işareti ile ayrılan dört rakam dizisinden oluşur.
- Bir proxy sunucu kullanıyorsanız web sayfasının doğru yüklenmesi için bir süreliğine sunucuyu devre dışı bırakın.

2 **Uygulamalar > Cihaz Kotaları > Yapılandır** öğelerine tıklayın.

3 Kullanıcı Hesapları bölümünden bir kullanıcı ekleyin veya kullanıcıyı düzenleyin ve ardından kullanıcı kotasını ayarlayın.

4 Değişiklikleri uygulayın.

Erişilebilirlik özelliklerini kurma ve kullanma

Sesli Kılavuzu Etkinleştirme

Ana ekrandan

- 1** Tek bir hareketle ve bir parmağınızı kullanarak, sesli mesaj duyana kadar ekranda yavaşça sola ve ardından yukarı doğru kaydırın.
- 2** İki parmağınızı kullanarak **Tamam** ögesine dokununuz.

Not: Hareket işe yaramıyorsa daha fazla baskı uygulayın.

Klavyeden

- 1** Sesli bir mesaj duyana kadar **5** tuşunu basılı tutun.
- 2** Odak imlecini Tamam düğmesine getirmek için **Tab** tuşuna basın ve ardından **Enter** tuşuna basın.

Notlar:

- Sesli Kılavuz etkinleştirildiğinde ekrandaki öğeleri seçmek için her zaman iki parmağınızı kullanın.
- Sesli Kılavuz, sınırlı dil desteğine sahiptir.

Sesli Kılavuzu devre dışı bırakma

- 1** Tek bir hareketle ve bir parmağınızı kullanarak, sesli mesaj duyana kadar ekranda yavaşça sola ve ardından yukarı doğru kaydırın.
- 2** İki parmağınızı kullanarak aşağıdaki işlemlerden birini gerçekleştirin:
 - **Sesli Kılavuz** ögesine, ardından **Tamam** ögesine dokununuz.
 - **İptal Et** ögesine dokununuz.

Not: Hareket işe yaramıyorsa daha fazla baskı uygulayın.

Aşağıdaki işlemlerden birini gerçekleştirerek de Sesli Kılavuzu devre dışı bırakabilirsiniz:

- İki parmağınızı kullanarak ana ekrana çift dokunun.
- Güç düğmesine basarak yazıcıyı Uyku moduna veya Bekleme moduna alın.

El hareketlerini kullanarak ekranda gezinme

Notlar:

- El hareketlerinin çoğu yalnızca Sesli Kılavuz etkinleştirildiğinde kullanılabilir.
- Yakınlaştırma ve yatay kaydırma el hareketlerini kullanmak için Büyüteç özelliğini etkinleştirin.
- Karakterleri yazmak ve belirli ayarları yapmak için fiziksel klavye kullanın.

El hareketi	İşlev
Tek parmakla sola ve ardından yukarı kaydırma	Erişilebilirlik modunu başlatır. Erişilebilirlik modundan çıkmak için aynı hareketi kullanın. Not: Bu hareket, yazıcı normal moddayken de geçerlidir.
Tek parmakla çift dokunma	Ekranda bir seçeneği veya öğeyi seçin.
İki parmağınızı kullanarak ana sayfa simgesine çift dokunma	Erişilebilirlik modunu devre dışı bırakır.
Tek parmakla üç kere dokunma	Metin veya görüntüleri yakınlaştırıp uzaklaştırın.
Tek parmakla sağa veya aşağı kaydırma	Ekranda sonraki öğeye geçin.
Tek parmakla sola veya yukarı kaydırma	Ekranda önceki öğeye geçin.
Tek parmakla yukarı ve ardından aşağı kaydırma	Ekrandaki ilk öğeye geçin.
Yatay kaydırma	Yakınlaştırılan görüntünün ekranın sınırları dışında kalan bölümlerine erişir. Not: Yakınlaştırılmış bir görüntüyü sürüklemek için iki parmağınızı kullanın.
Tek parmakla yukarı ve ardından sağa kaydırma	Ses düzeyini artırır. Not: Bu hareket, yazıcı normal moddayken de geçerlidir.
Tek parmakla aşağı ve ardından sağa kaydırma	Ses düzeyini azaltır. Not: Bu hareket, yazıcı normal moddayken de geçerlidir.
Tek parmakla yukarı ve ardından sola kaydırma	Uygulamadan çıkın ve ana ekrana geri dönün.
Tek parmakla aşağı ve ardından sola kaydırma	Önceki ayara geri dönün.

Ekran klavyesini kullanma

Ekran klavyesi görüntülendiğinde aşağıdaki işlemlerden birini veya birkaçını gerçekleştirin:

- Seslendirilmesi için bir tuşa dokunun ve karakteri alana yazın.
- Seslendirilmeleri için parmağınızı farklı karakterler boyunca sürükleyin ve karakteri alana yazın.
- Alandaki karakterleri seslendirmek için iki parmağınızı kullanarak metin kutusuna dokunun.
- Karakterleri silmek için **Backspace** ögesine dokunun.

Büyüteç modunu etkinleştirme

- 1 Tek bir hareketle ve bir parmağınızı kullanarak, sesli mesaj duyana kadar ekranda yavaşça sola ve ardından yukarı doğru kaydırın.

Not: Dahili hoparlörü olmayan yazıcı modellerinde mesajı duymak için kulaklık kullanın.

- 2 İki parmağınızı kullanarak aşağıdaki işlemleri gerçekleştirin:

a **Büyüteç modu** ögesine dokununuz.

b **Tamam** seçeneğine dokununuz.

Not: Hareket işe yaramıyorsa daha fazla baskı uygulayınız.

Büyüteç ekranında gezinme hakkında daha fazla bilgi için bkz. [42. sayfadaki "El hareketlerini kullanarak ekranda gezinme"](#).

Sesli Kılavuz konuşma hızını ayarlama

- 1 Ana ekranda, **Ayarlar** > **Cihaz** > **Erişilebilirlik** > **Konuşma Hızı** ögesine dokununuz.
- 2 Konuşma hızını seçin.

Varsayılan kulaklık ses düzeyini ayarlama

- 1 Ana ekranda, **Ayarlar** > **Aygıt** > **Erişilebilirlik** ögesine dokununuz.
- 2 Kulaklık ses düzeyini ayarlayınız.

Not: Kullanıcı Erişilebilirlik modundan çıktıktan sonra ya da yazıcı Uyku veya Hazırda Bekleme modundan çıktığında ses düzeyi varsayılan değere sıfırlanır.

Varsayılan dahili hoparlör ses düzeyini ayarlama

- 1 Ana ekrandan,  simgesine dokununuz.
- 2 Ses düzeyini ayarlayınız.

Notlar:

- Sessiz Mod etkinleştirildiğinde sesli uyarılar kapatılır. Bu ayar yazıcı performansını da yavaşlatır.
- Kullanıcı Erişilebilirlik modundan çıktıktan sonra ya da yazıcı Uyku veya Hazırda Bekleme modundan çıktığında ses düzeyi varsayılan değere sıfırlanır.

Sözlü parolalar veya kişisel tanımlama numaralarını etkinleştirme

- 1 Ana ekranda, **Ayarlar** > **Cihaz** > **Erişilebilirlik** > **Sözlü Parolalar/PIN'ler** ögesine dokununuz.
- 2 Ayarı etkinleştirin.

Yazıcıyı faks göndermek için ayarlama

Desteklenen faks

Yazıcı modeli	Analog faks	etherFAX ¹	Faks sunucusu	IP üzerinden Faks (FoIP) ²
CX942	✓	✓	✓	✓
CX943	✓	✓	✓	✓
CX944	✓	✓	✓	✓
XC9445	✓	✓	✓	✓
XC9455	✓	✓	✓	✓
XC9465	✓	✓	✓	✓

¹ Abonelik gereklidir. Daha fazla bilgi için şu adrese gidin: <https://www.etherfax.net/lexmark> veya yazıcıyı satın aldığınız yere başvurun.

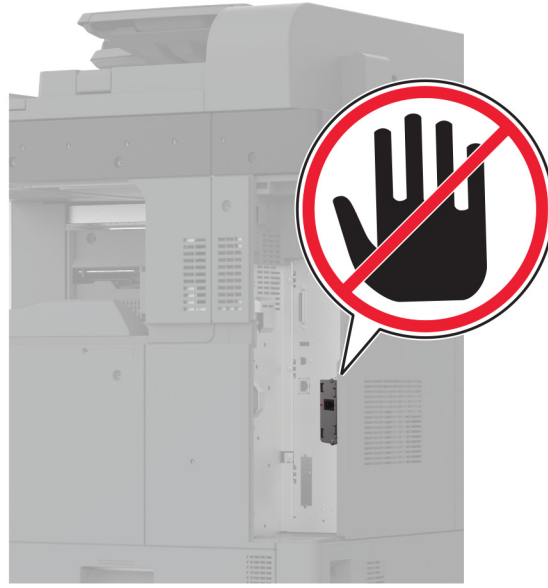
² Yüklü bir lisans paketi gerektirir. Daha fazla bilgi için yazıcıyı satın aldığınız yere başvurun.

Analog faksı kullanarak faks işlevini ayarlama

Notlar:

- Bazı bağlantı yöntemleri yalnızca bazı ülke veya bölgelerde geçerlidir.
- Faks işlevi etkinleştirilmiş olduğu halde tam olarak kurulmazsa gösterge ışığı kırmızı renkte yanıp sönebilir.
- TCP/IP ortamınız yoksa faksı kurmak için kontrol panelini kullanın.

Uyarı—Hasar Tehlikesi: Veri kaybını veya yazıcı arızası oluşmasını önlemek için kabloları veya etkin olarak faks gönderilmesi ya da alınması sırasında gösterilen alanda yazıcıya dokunmayın.



Yazıcıdaki Ayarlar menüsünü kullanma

- 1 Ana ekrandan **Ayarlar > Faks > Faks Kurulumu > Genel Faks Ayarları** ögesine dokununuz.
- 2 Ayarları yapılandırınız.

Embedded Web Server'ı kullanma

- 1 Bir web tarayıcısı açın ve adres alanına yazıcının IP adresini yazınız.

Notlar:

- Yazıcının IP adresini ana ekranda görüntüleyiniz. IP adresleri, 123.123.123.123 gibi nokta işareti ile ayrılan dört rakam dizisinden oluşur.
- Bir proxy sunucu kullanıyorsanız web sayfasının doğru yüklenmesi için bir süreliğine sunucuyu devre dışı bırakınız.

- 2 **Ayarlar > Faks > Faks Kurulumu > Genel Faks Ayarları** ögesine tıklayınız.
- 3 Ayarları yapılandırınız.
- 4 Değişiklikleri uygulayınız.

etherFAX'ı kullanarak faks işlevini kurma

Notlar:

- Yazıcı ürün yazılımı en yeni sürüme güncellenmelidir. Daha fazla bilgi için bkz. [79. sayfadaki "Bellenim güncelleme"](#).
- Yazıcınıza uygun bir lisans paketi yüklenmiş olmalıdır. Daha fazla bilgi için etherFAX ile iletişime geçin.
- Yazıcınızı etherFAX portalına kaydettiğinizden emin olun. Daha fazla bilgi için şu adrese gidin: <https://www.etherfax.net/lexmark>.
- Kayıt sırasında yazıcı seri numarası gereklidir. Seri numarasını bulmak için bkz. [11. sayfadaki "Yazıcı seri numarasını bulma"](#).

1 Bir web tarayıcısı açın ve adres alanına yazıcının IP adresini yazın.

Notlar:

- Yazıcının IP adresini ana ekranda görüntüleyin. IP adresleri, 123.123.123.123 gibi nokta işareti ile ayrılan dört rakam dizisinden oluşur.
- Bir proxy sunucu kullanıyorsanız web sayfasının doğru yüklenmesi için bir süreliğine sunucuyu devre dışı bırakın.

2 Ayarlar > Faks > Faks Kurulumu > Genel Faks Ayarları ögesine tıklayın.

Not: Faks Kurulumu yalnızca Faks ModuFaks olarak ayarlanmışsa görüntülenir.

3 Faks Adı alanına benzersiz bir ad girin.

4 Faks Numarası alanına, etherFAX tarafından verilen faks numarasını girin.

5 Faks Aktarımı menüsünden **etherFAX** ögesini seçin.

Notlar:

- Bu menü yalnızca birden fazla faks aktarımı varsa görüntülenir.
- Ancak yazıcıda etherFAX yüklüyse otomatik olarak yapılandırılır.

6 Değişiklikleri uygulayın.

Faks sunucusunu kullanarak faks işlevini ayarlama

Notlar:

- Bu özellik, e-posta almayı destekleyen bir faks hizmet sağlayıcısına faks mesajları göndermenizi sağlar.
- Bu özellik yalnızca giden faks mesajlarını destekler. Faks almayı desteklemek için yazıcınızda analog faks, etherFAX veya IP üzerinden Faks (FoIP) gibi aygıt tabanlı bir faksın yapılandırıldığından emin olun.

1 Bir web tarayıcısı açın ve adres alanına yazıcının IP adresini yazın.

Notlar:


- Yazıcının IP adresini ana ekranda görüntüleyin. IP adresleri, 123.123.123.123 gibi nokta işareti ile ayrılan dört rakam dizisinden oluşur.
- Bir proxy sunucu kullanıyorsanız web sayfasının doğru yüklenmesi için bir süreliğine sunucuyu devre dışı bırakın.


2 Ayarlar > Faks ögesine tıklayın.


- 3 Faks Modu menüsünden , **Faks Sunucusu** öğesini seçin, ardından **Kaydet** öğesine tıklayın.
- 4 **Faks Sunucusu Kurulumu** öğesine tıklayın.
- 5 Hedef Biçim alanına, [#]**@myfax.com** yazın. Buradaki [#] faks numarası, **myfax.com** ise faks sağlayıcısı etki alanıdır.
Notlar:
 - Gerekliyse Yanıt Adresi, Konu veya Mesaj alanlarını yapılandırın.
 - Yazıcının faks mesajları almasını sağlamak için aygıt tabanlı faks alma ayarını etkinleştirin. Aygıt tabanlı bir faksı yapılandırıyorsanızdan emin olun.
- 6 **Kaydet** öğesine tıklayın.
- 7 **Faks Sunucusu E-posta Ayarları** öğesine tıklayıp aşağıdakilerden birini yapın:
 - **E-posta SMTP Sunucusu Kullan** seçeneğini etkinleştirin.
Not: E-posta SMTP ayarları yapılandırılmamışsa bkz. [52. sayfadaki "E-posta SMTP ayarlarını yapılandırma"](#).
 - SMTP ayarlarını yapılandırın. Daha fazla bilgi için e-posta hizmet sağlayıcınızla iletişime geçin.
- 8 Değişiklikleri uygulayın.

Standart telefon hattı kullanarak faks kurulumu yapma

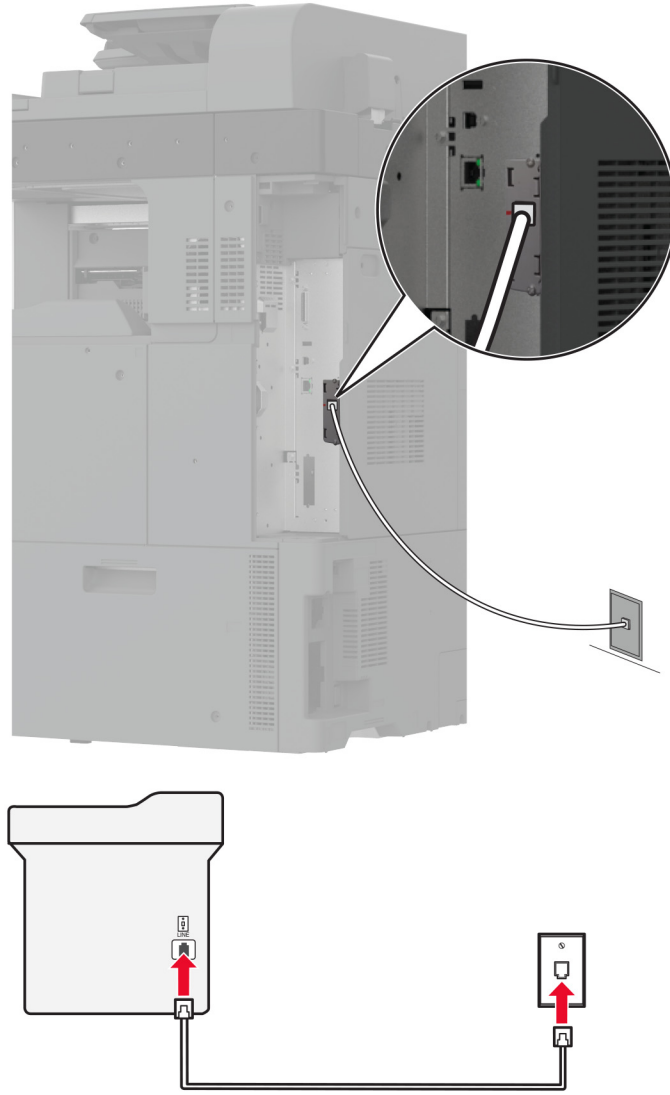
Not: Bu talimatlar yalnızca analog faksı destekleyen yazıcılar için geçerlidir. Daha fazla bilgi için bkz. [44. sayfadaki "Desteklenen faks"](#).

 **DİKKAT—ÇARPILMA TEHLİKESİ:** Elektrik çarpması riskini önlemek için bu ürünü fırtınalı havalarda kurmayın veya güç kablosu, faks özelliği veya telefon gibi herhangi bir elektrik veya kablo bağlantısı yapmayın.

 **DİKKAT—ÇARPILMA TEHLİKESİ:** Elektrik çarpması riskini önlemek için, faks özelliğini fırtınalı havalarda kullanmayın.

 **DİKKAT—YARALANMA TEHLİKESİ:** Bu ürünü kamusal anahtarlamalı telefon şebekesine bağlarken yangın riskini azaltmak için yalnızca 26 AWG veya daha geniş bir telekomünikasyon (RJ-11) kablosu kullanın. Avustralya'daki kullanıcılar için kablo, Avustralya İletişim ve Medya Kurumu tarafından onaylanmalıdır.

Kurulum 1: Yazıcı ayrı bir faks hattına bağlı



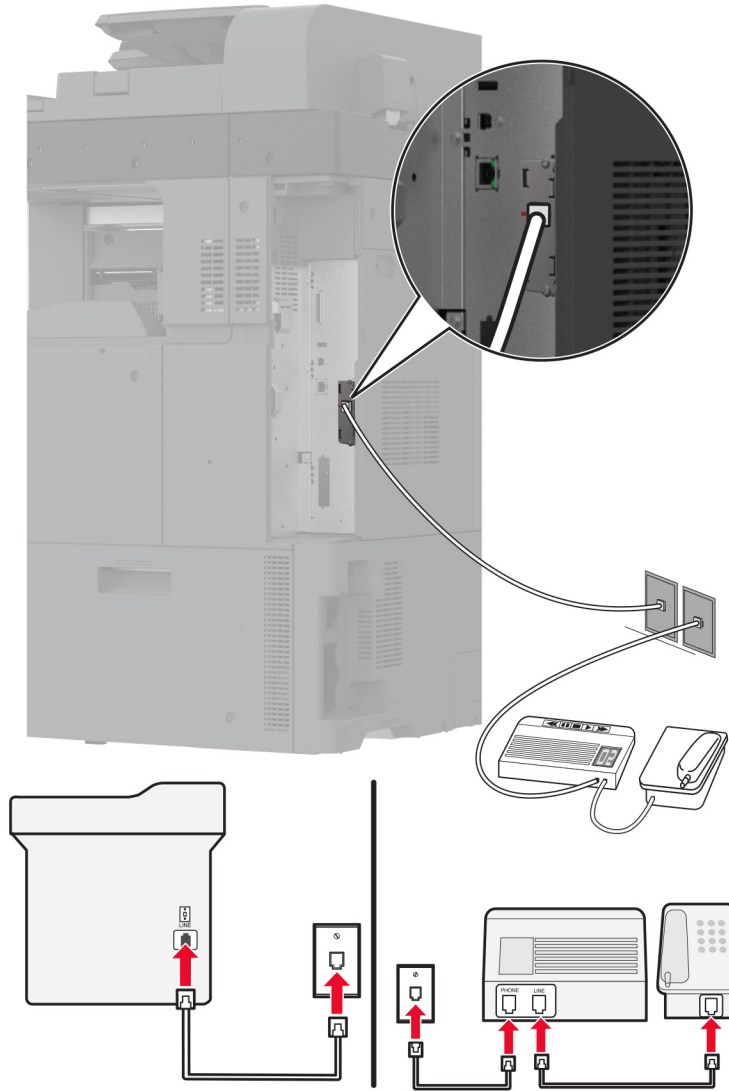
- 1 Telefon kablosunun bir ucunu yazıcının arka tarafındaki hat bağlantı noktasına takın.
- 2 Kablonun diğer ucunu etkin bir analog duvar jakına takın.

Notlar:

- Yazıcıyı faksları otomatik olarak (Otomatik Yanıtlama ögesini **Açık** olarak ayarlayın) ya da manuel olarak (Otomatik Yanıtlama ögesini **Kapalı** olarak ayarlayın) alacak şekilde ayarlayabilirsiniz.
- Faksları otomatik olarak almak istiyorsanız yazıcıyı, belirli sayıda zil sesini bekledikten sonra çağrıları yanıtlayacak şekilde ayarlayın.

Kurulum 2: Yazıcı hattı bir telesekreterle paylaşıyor

Not: Farklı bir zil sesi hizmeti aboneliğiniz varsa yazıcı için doğru zil sesi düzenini ayarladığınızdan emin olun. Aksi takdirde, faksları otomatik olarak alacak şekilde ayarlasanız bile, yazıcı faksları alamaz.

Farklı prizlere bağlı

1 Telefon kablosunun bir ucunu yazıcının arka tarafındaki hat bağlantı noktasına takın.

2 Kablonun diğer ucunu etkin bir analog duvar jakına takın.

Notlar:

- Hattınızda sadece bir telefon numaranız varsa yazıcıyı, faksları otomatik olarak alacak şekilde ayarlayın.
- Yazıcıyı telesekreterden sonra zil iki kez çalınca çağrıları yanıtlayacak şekilde ayarlayın. Örneğin, telesekreter zil dört kez çaldıktan sonra çağrıları yanıtlıyorsa yazıcının Çalma Sayısı ayarını **6** olarak ayarlayın.

Farklı priz ve fiş girişleri olan bölge veya ülkelerde faks kurulumu

Not: Bu talimatlar yalnızca analog faksı destekleyen yazıcılar için geçerlidir. Daha fazla bilgi için bkz. [44. sayfadaki "Desteklenen faks"](#).

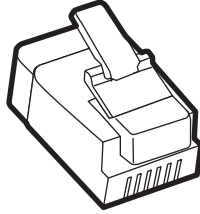
⚠ DİKKAT—ÇARPILMA TEHLİKESİ: Elektrik çarpması riskini önlemek için bu ürünü fırtınalı havalarda kurmayın veya güç kablosu, faks özelliği veya telefon gibi herhangi bir elektrik veya kablo bağlantısı yapmayın.

⚠ DİKKAT—ÇARPILMA TEHLİKESİ: Elektrik çarpması riskini önlemek için, faks özelliğini fırtınalı havalarda kullanmayın.

⚠ DİKKAT—YARALANMA TEHLİKESİ: Bu ürünü kamusal anahtarlamalı telefon şebekesine bağlarken yangın riskini azaltmak için yalnızca 26 AWG veya daha geniş bir telekomünikasyon (RJ-11) kablosu kullanın. Avustralya'daki kullanıcılar için kablo, Avustralya İletişim ve Medya Kurumu tarafından onaylanmalıdır.

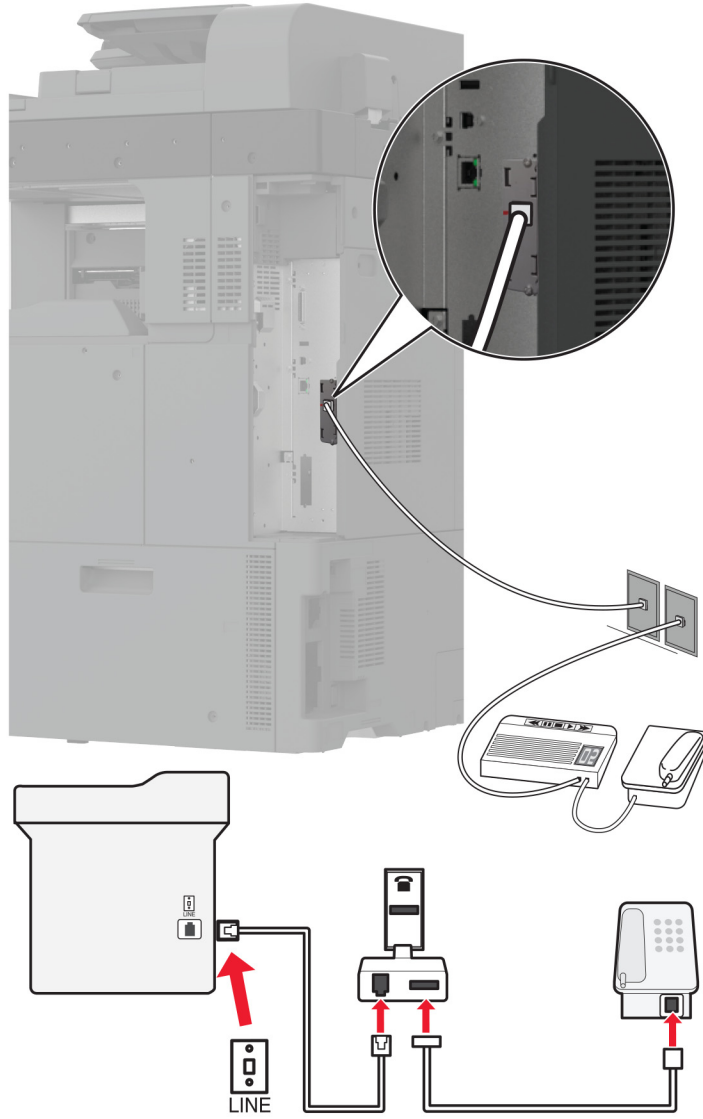
Standart duvar prizi birçok ülkenin veya bölgenin benimsediği RJ-11'dir. Tesisinizde kullanılan priz veya ekipman bu tür bir bağlantıyla uyumlu değilse bir telefon bağdaştırıcısı kullanın. Bulduğunuz ülke veya bölgede kullanılan bağdaştırıcı yazıcınızla birlikte gelmeyebilir ve ayrı olarak satın almanız gerekebilir.

Yazıcının telefon bağlantı noktasına takılı bir bağdaştırıcı kapağı olabilir. Bir seri ya da kademeli telefon sistemine bağlıyorsanız bağdaştırıcı kapağını yazıcının telefon bağlantı noktasından çıkarmayın.



Parça adı	Parça numarası
Lexmark bağdaştırıcı kapağı	40X8519

Yazıcıyı RJ-11 duvar prizi dışında bir prize bağlama



- 1 Telefon kablosunun bir ucunu yazıcının arka tarafındaki hat bağlantı noktasına takın.
- 2 Kablonun diğer ucunu RJ-11 bağdaştırıcısına ve bağdaştırıcıyı da prize takın.
- 3 Aynı prize RJ-11 konektörü olmayan bir diğer aygıtı bağlamak istiyorsanız bu aygıtı doğrudan telefon bağdaştırıcısına bağlayın.

Belirgin bir zil hizmetine bağlama

Belirgin bir zil hizmeti, bir telefon hattında birden fazla telefon numarasına sahip olmanıza olanak sağlar. Her telefon numarasına, farklı bir çalma düzeni atanır.

- 1 Ana ekrandan **Ayarlar > Faks > Faks Kurulumu > Faks Alma Ayarları > Yönetici Kontrolleri > Yanıtlama** ögesine dokununuz.
- 2 Zil sesi düzeni seçin.

Faks tarihini ve saatini ayarlama

- 1 Ana ekrandan **Ayarlar > Cihaz > Tercihler > Tarih ve Zaman > Yapılandır** öğelerine dokununuz.
- 2 Ayarları yapılandırın.

Yaz saatini yapılandırma

- 1 Ana ekranda **Ayarlar > Aygıt > Tercihler > Tarih ve Saat > Yapılandır** öğesine dokununuz.
- 2 Saat Dilimi menüsünden (**UTC+kullanıcı**) **Özel** öğesine dokununuz.
- 3 Yapılandır menüsünden **UTC Ofseti** öğesine dokununuz.
- 4 Ayarları yapılandırın.

Faks hoparlörü ayarlarını yapılandırma

- 1 Ana ekrandan **Ayarlar > Faks > Faks Kurulumu > Hoparlör Ayarları** öğesine dokununuz.
- 2 Aşağıdakileri yapın:
 - Hoparlör Modu öğesini **Daima Açık** olarak ayarlayın.
 - Hoparlör Ses Düzeyi öğesini **Yüksek** olarak ayarlayın.
 - Zil Sesi Düzeyi öğesini etkinleştirin.

E-posta SMTP ayarlarını yapılandırma

Taranan bir belgeyi e-posta yoluyla göndermek için Basit Posta Aktarım Protokolü (SMTP) ayarlarını yapılandırın. Ayarlar, her e-posta hizmet sağlayıcısında değişiklik gösterir.

Başlamadan önce yazıcının bir ağa bağlı olduğundan ve ağın internete bağlı olduğundan emin olun.

Embedded Web Server'ı (Embedded Web Server) kullanma

- 1 Bir web tarayıcısı açın ve adres alanına yazıcının IP adresini yazın.

Notlar:

- Yazıcının IP adresini yazıcı ana ekranında görüntüleyin. IP adresleri, 123.123.123.123 gibi nokta işareti ile ayrılan dört rakam dizisinden oluşur.
- Bir proxy sunucu kullanıyorsanız web sayfasının doğru yüklenmesi için bir süreliğine sunucuyu devre dışı bırakın.

- 2 **Settings** (Ayarlar) düğmesini tıklayın > **E-posta**.

- 3 E-posta Kurulumu bölümünden ayarları yapılandırın.

Notlar:

- Daha fazla bilgi için [e-posta hizmet sağlayıcıları](#) listesini inceleyin.
- Listede olmayan e-posta hizmet sağlayıcıları için sağlayıcınızla görüşün ve ayarları sorun.

- 4 **Kaydet** seçeneğine tıklayın.

Yazıcıdaki Ayarlar menüsünü kullanma

- 1 Ana ekrandan **Ayarlar** seçeneğine dokunun > **E-posta** > **E-posta Kurulumu**.
- 2 Ayarları yapılandırın.

Notlar:

- Daha fazla bilgi için [e-posta hizmet sağlayıcıları](#) listesini inceleyin.
- Listede olmayan e-posta hizmet sağlayıcıları için sağlayıcınızla görüşün ve ayarları sorun.

E-posta hizmet sağlayıcıları

- [AOL Mail](#)
- [Comcast Mail](#)
- [Gmail](#)
- [iCloud Mail](#)
- [Mail.com](#)
- [NetEase Mail \(mail.126.com\)](#)
- [NetEase Mail \(mail.163.com\)](#)
- [NetEase Mail \(mail.yeah.net\)](#)
- [Outlook Live veya Microsoft 365](#)
- [QQ Mail](#)
- [Sina Mail](#)
- [Sohu Mail](#)
- [Yahoo! Mail](#)
- [Zoho Mail](#)

Notlar:

- Sağlanan ayarları kullanırken hatalarla karşılaşırsanız e-posta hizmet sağlayıcınızla görüşün.
- Listede olmayan e-posta hizmet sağlayıcıları için sağlayıcınızla görüşün.

AOL Mail

Ayar	Değer
Birincil SMTP Ağ Geçidi	smtp.aol.com
Birincil SMTP Ağ Geçidi Bağlantı Noktası	587
SSL/TLS Kullan	Gereken:
Gereken Güvenilir Sertifika	Devre dışı
Yanıt Adresi	E-posta adresiniz
SMTP Sunucusu Kimlik Doğrulama	Oturum Aç / Düz
Aygıt-Tarafından Gönderilen E-posta	Aygıt SMTP Kimlik Bilg. Kullan
Aygıt Kullanıcı Kimliği	E-posta adresiniz

Ayar	Değer
Aygıt Parolası	Uygulama parolası Not: Bir uygulama parolası oluşturmak için AOL Hesap Güvenliği sayfasına gidin, hesabınıza giriş yapıp ardından Uygulama parolası oluştur ögesine tıklayın.

Comcast Mail

Ayar	Değer
Birincil SMTP Ağ Geçidi	smtp.comcast.net
Birincil SMTP Ağ Geçidi Bağlantı Noktası	587
SSL/TLS Kullan	Gereken:
Gereken Güvenilir Sertifika	Devre dışı
Yanıt Adresi	E-posta adresiniz
SMTP Sunucusu Kimlik Doğrulama	Oturum Aç / Düz
Aygıt-Tarafından Gönderilen E-posta	Aygıt SMTP Kmlk Bilg. Kullan
Aygıt Kullanıcı Kimliği	E-posta adresiniz
Aygıt Parolası	Hesap parolası

Not: Hesabınızda Üçüncü Taraf Erişim Güvenliği ayarının etkinleştirildiğinden emin olun. Daha fazla bilgi edinmek için [Comcast Xfinity Connect yardım sayfasına](#) gidin.

Gmail™

Not: Google hesabınızda iki adımlı doğrulamanın etkinleştirildiğinden emin olun. İki adımlı doğrulamayı etkinleştirmek için [Google Hesap Güvenliği](#) sayfasına gidin, hesabınıza giriş yapıp "Google'da oturum açma" bölümünden **2 Adımlı Doğrulama** ögesine tıklayın.

Ayar	Değer
Birincil SMTP Ağ Geçidi	smtp.gmail.com
Birincil SMTP Ağ Geçidi Bağlantı Noktası	587
SSL/TLS Kullan	Gereken:
Gereken Güvenilir Sertifika	Devre dışı
Yanıt Adresi	E-posta adresiniz
SMTP Sunucusu Kimlik Doğrulama	Oturum Aç / Düz
Aygıt-Tarafından Gönderilen E-posta	Aygıt SMTP Kmlk Bilg. Kullan
Aygıt Kullanıcı Kimliği	E-posta adresiniz

Ayar	Değer
Aygıt Parolası	Uygulama parolası Notlar: <ul style="list-style-type: none"> Bir uygulama parolası oluşturmak için Google Hesap Güvenliği sayfasına gidin, hesabınıza giriş yapıp "Google'da oturum açma" bölümünden Uygulama şifreleri ögesini tıklayın. "Uygulama şifreleri" yalnızca iki adımlı doğrulama etkinleştirildiğinde görüntülenir.

iCloud Mail

Not: Hesabınızda iki adımlı doğrulamanın etkinleştirildiğinden emin olun.

Ayar	Değer
Birincil SMTP Ağ Geçidi	smtp.mail.me.com
Birincil SMTP Ağ Geçidi Bağlantı Noktası	587
SSL/TLS Kullan	Gereken:
Gereken Güvenilir Sertifika	Devre dışı
Yanıt Adresi	E-posta adresiniz
SMTP Sunucusu Kimlik Doğrulama	Oturum Aç / Düz
Aygıt-Tarafından Gönderilen E-posta	Aygıt SMTP Kmlk Bilg. Kullan
Aygıt Kullanıcı Kimliği	E-posta adresiniz
Aygıt Parolası	Uygulama parolası Not: Uygulama parolası oluşturmak için iCloud Hesap Yönetimi sayfasına gidin, hesabınıza giriş yapıp Güvenlik bölümünden Parola Oluştur ögesine tıklayın.

Mail.com

Ayar	Değer
Birincil SMTP Ağ Geçidi	smtp.mail.com
Birincil SMTP Ağ Geçidi Bağlantı Noktası	587
SSL/TLS Kullan	Gereken:
Gereken Güvenilir Sertifika	Devre dışı
Yanıt Adresi	E-posta adresiniz
SMTP Sunucusu Kimlik Doğrulama	Oturum Aç / Düz
Aygıt-Tarafından Gönderilen E-posta	Aygıt SMTP Kmlk Bilg. Kullan
Aygıt Kullanıcı Kimliği	E-posta adresiniz
Aygıt Parolası	Hesap parolası

NetEase Mail (mail.126.com)

Not: Hesabınızda SMTP hizmetinin etkinleştirildiğinden emin olun. Hizmeti etkinleştirmek için NetEase Mail ana sayfasından **Ayarlar** öğesine tıklayın > **POP3/SMTP/IMAP**, sonra **IMAP/SMTP servisini** ya da **POP3/SMTP servisini** etkinleştirin.

Ayar	Değer
Birincil SMTP Ağ Geçidi	smtp.126.com
Birincil SMTP Ağ Geçidi Bağlantı Noktası	465
SSL/TLS Kullan	Gereken:
Gereken Güvenilir Sertifika	Devre dışı
Yanıt Adresi	E-posta adresiniz
SMTP Sunucusu Kimlik Doğrulama	Oturum Aç / Düz
Aygıt-Tarafından Gönderilen E-posta	Aygıt SMTP Kmlk Bilg. Kullan
Aygıt Kullanıcı Kimliği	E-posta adresiniz
Aygıt Parolası	Yetkilendirme parolası Not: Yetkilendirme parolası, IMAP/SMTP hizmeti veya POP3/SMTP hizmeti etkinleştirildiğinde sağlanır.

NetEase Mail (mail.163.com)

Not: Hesabınızda SMTP hizmetinin etkinleştirildiğinden emin olun. Hizmeti etkinleştirmek için NetEase Mail ana sayfasından **Ayarlar** öğesine tıklayın > **POP3/SMTP/IMAP**, sonra **IMAP/SMTP servisini** ya da **POP3/SMTP servisini** etkinleştirin.

Ayar	Değer
Birincil SMTP Ağ Geçidi	smtp.163.com
Birincil SMTP Ağ Geçidi Bağlantı Noktası	465
SSL/TLS Kullan	Gereken:
Gereken Güvenilir Sertifika	Devre dışı
Yanıt Adresi	E-posta adresiniz
SMTP Sunucusu Kimlik Doğrulama	Oturum Aç / Düz
Aygıt-Tarafından Gönderilen E-posta	Aygıt SMTP Kmlk Bilg. Kullan
Aygıt Kullanıcı Kimliği	E-posta adresiniz
Aygıt Parolası	Yetkilendirme parolası Not: Yetkilendirme parolası, IMAP/SMTP hizmeti veya POP3/SMTP hizmeti etkinleştirildiğinde sağlanır.

NetEase Mail (mail.yeah.net)

Not: Hesabınızda SMTP hizmetinin etkinleştirildiğinden emin olun. Hizmeti etkinleştirmek için NetEase Mail ana sayfasından **Ayarlar** ögesine tıklayın > **POP3/SMTP/IMAP**, sonra **IMAP/SMTP servisini** ya da **POP3/SMTP servisini** etkinleştirin.

Ayar	Değer
Birincil SMTP Ağ Geçidi	smtp.yeah.net
Birincil SMTP Ağ Geçidi Bağlantı Noktası	465
SSL/TLS Kullan	Gereken:
Gereken Güvenilir Sertifika	Devre dışı
Yanıt Adresi	E-posta adresiniz
SMTP Sunucusu Kimlik Doğrulama	Oturum Aç / Düz
Aygıt-Tarafından Gönderilen E-posta	Aygıt SMTP Kmlk Bilg. Kullan
Aygıt Kullanıcı Kimliği	E-posta adresiniz
Aygıt Parolası	Yetkilendirme parolası Not: Yetkilendirme parolası, IMAP/SMTP hizmeti veya POP3/SMTP hizmeti etkinleştirildiğinde sağlanır.

Outlook Live veya Microsoft 365

Bu ayarlar outlook.com ile hotmail.com e-posta etki alanları ve Microsoft 365 hesapları için geçerlidir.

Ayar	Değer
Birincil SMTP Ağ Geçidi	smtp.office365.com
Birincil SMTP Ağ Geçidi Bağlantı Noktası	587
SSL/TLS Kullan	Gereken:
Gereken Güvenilir Sertifika	Devre dışı
Yanıt Adresi	E-posta adresiniz
SMTP Sunucusu Kimlik Doğrulama	Oturum Aç / Düz
Aygıt-Tarafından Gönderilen E-posta	Aygıt SMTP Kmlk Bilg. Kullan
Aygıt Kullanıcı Kimliği	E-posta adresiniz
Aygıt Parolası	Hesap parolası veya uygulama parolası Notlar: <ul style="list-style-type: none"> İki adımlı doğrulamanın devre dışı bırakıldığı hesaplar için hesap parolanızı kullanın. İki adımlı doğrulamanın etkinleştirildiği outlook.com veya hotmail.com hesapları için bir uygulama parolası kullanın. Uygulama parolası oluşturmak için Outlook Live Hesap Yönetimi sayfasına gidin, ardından hesabınıza giriş yapın.

Not: Microsoft 365 kullanan işletmelere yönelik ek kurulum seçenekleri için [Microsoft 365 yardım sayfasına](#) gidin.

QQ Mail

Not: Hesabınızda SMTP hizmetinin etkinleştirildiğinden emin olun. Hizmeti etkinleştirmek için QQ Mail ana sayfasından **Ayarlar > Hesap** öğesine tıklayın. POP3/IMAP/SMTP/Exchange/CardDAV/CalDAV Hizmeti bölümünden, **POP3/SMTP hizmeti** veya **IMAP/SMTP hizmeti** ögesini etkinleştirin.

Ayar	Değer
Birincil SMTP Ağ Geçidi	smtp.qq.com
Birincil SMTP Ağ Geçidi Bağlantı Noktası	587
SSL/TLS Kullan	Gereken:
Gereken Güvenilir Sertifika	Devre dışı
Yanıt Adresi	E-posta adresiniz
SMTP Sunucusu Kimlik Doğrulama	Oturum Aç / Düz
Aygıt-Tarafından Gönderilen E-posta	Aygıt SMTP Kmlk Bilg. Kullan
Aygıt Kullanıcı Kimliği	E-posta adresiniz
Aygıt Parolası	Yetkilendirme kodu Not: Yetkilendirme kodu oluşturmak için QQ Mail ana sayfasından Ayarlar > Hesap ve sonra POP3/IMAP/SMTP/Exchange/CardDAV/CalDAV Servisi bölümünden Yetkilendirme kodu oluştur ögesine tıklayın.

Sina Mail

Not: Hesabınızda POP3/SMTP hizmetinin etkinleştirildiğinden emin olun. Hizmeti etkinleştirmek için Sina Mail ana sayfasından **Ayarlar > Diğer ayarlar > Son kullanıcı POP/IMAP/SMTP**, ve sonra **POP3/SMTP servisini** etkinleştirin.

Ayar	Değer
Birincil SMTP Ağ Geçidi	smtp.sina.com
Birincil SMTP Ağ Geçidi Bağlantı Noktası	587
SSL/TLS Kullan	Gereken:
Gereken Güvenilir Sertifika	Devre dışı
Yanıt Adresi	E-posta adresiniz
SMTP Sunucusu Kimlik Doğrulama	Oturum Aç / Düz
Aygıt-Tarafından Gönderilen E-posta	Aygıt SMTP Kmlk Bilg. Kullan
Aygıt Kullanıcı Kimliği	E-posta adresiniz
Aygıt Parolası	Yetkilendirme kodu Not: Yetkilendirme kodu oluşturmak için e-posta ana sayfasından Ayarlar ögesine tıklayın > Diğer ayarlar > Son kullanıcı POP/IMAP/SMTP , ve sonra Yetkilendirme kodu durumunu etkinleştirin.

Sohu Mail

Not: Hesabınızda SMTP hizmetinin etkinleştirildiğinden emin olun. Hizmeti etkinleştirmek için Sohu Mail ana sayfasından **Seçeneklere** tıklayın > **Ayarlar** > **POP3/SMTP/IMAP**, sonra **IMAP/SMTP servisini** ya da **POP3/SMTP servisini** etkinleştirin.

Ayar	Değer
Birincil SMTP Ağ Geçidi	smtp.sohu.com
Birincil SMTP Ağ Geçidi Bağlantı Noktası	465
SSL/TLS Kullan	Gereken:
Gereken Güvenilir Sertifika	Devre dışı
Yanıt Adresi	E-posta adresiniz
SMTP Sunucusu Kimlik Doğrulama	Oturum Aç / Düz
Aygıt-Tarafından Gönderilen E-posta	Aygıt SMTP Kmlk Bilg. Kullan
Aygıt Kullanıcı Kimliği	E-posta adresiniz
Aygıt Parolası	Bağımsız parola Not: Bağımsız parola, IMAP/SMTP hizmeti veya POP3/SMTP hizmeti etkinleştirildiğinde sağlanır.

Yahoo! Mail

Ayar	Değer
Birincil SMTP Ağ Geçidi	smtp.mail.yahoo.com
Birincil SMTP Ağ Geçidi Bağlantı Noktası	587
SSL/TLS Kullan	Gereken:
Gereken Güvenilir Sertifika	Devre dışı
Yanıt Adresi	E-posta adresiniz
SMTP Sunucusu Kimlik Doğrulama	Oturum Aç / Düz
Aygıt-Tarafından Gönderilen E-posta	Aygıt SMTP Kmlk Bilg. Kullan
Aygıt Kullanıcı Kimliği	E-posta adresiniz
Aygıt Parolası	Uygulama parolası Not: Bir uygulama parolası oluşturmak için Yahoo Hesap Güvenliği sayfasına gidin, hesabınıza giriş yapın ve ardından Uygulama parolası oluştur ögesine tıklayın.

Zoho Mail

Ayar	Değer
Birincil SMTP Ağ Geçidi	smtp.zoho.com
Birincil SMTP Ağ Geçidi Bağlantı Noktası	587
SSL/TLS Kullan	Gereken:
Gereken Güvenilir Sertifika	Devre dışı

Ayar	Değer
Yanıt Adresi	E-posta adresiniz
SMTP Sunucusu Kimlik Doğrulama	Oturum Aç / Düz
Aygıt-Tarafından Gönderilen E-posta	Aygıt SMTP Kmlk Bilg. Kullan
Aygıt Kullanıcı Kimliği	E-posta adresiniz
Aygıt Parolası	Hesap parolası veya uygulama parolası Notlar: <ul style="list-style-type: none"> İki adımlı doğrulamanın devre dışı bırakıldığı hesaplar için hesap parolanızı kullanın. İki adımlı doğrulamanın etkinleştirildiği hesaplar için bir uygulama parolası kullanın. Uygulama parolası oluşturmak için Zoho Mail Hesap Güvenliği sayfasına gidin, hesabınıza giriş yapın ve ardından Uygulamaya Özgü Parolalar bölümünden Yeni Parola Oluştur ögesine tıklayın.

Kağıt ve özel ortam yükleme

Yazıcı için boyutu ve özel ortam türünü ayarlama


Tepsiler otomatik olarak düz kağıdın boyutunu algılar. Etiket, kart destesi veya zarf gibi özel ortamlar için şunları yapın:

- 1 Ana ekranda, **Ayarlar** > **Kağıt** > **Tepsi Yapılandırması** > **Kağıt Boyutu/Türü** > bir kağıt kaynağı seçin.
- 2 Boyutu ve özel ortam türünü ayarlayın.

Universal kağıt ayarlarını yapılandırma

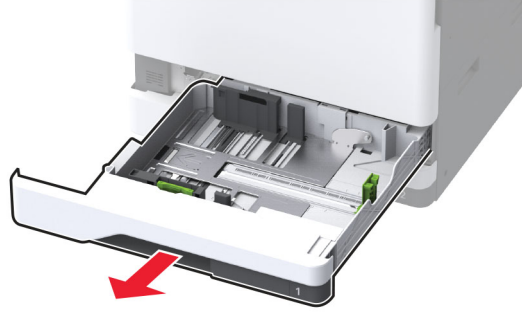
- 1 Ana ekrandan, **Ayarlar** > **Kağıt** > **Medya Yapılandırma** > **Universal Kurulum** yoluna dokununuz.
- 2 Ayarları yapılandırın.

520 yapraklık tepsiye kağıt yükleme

 **DİKKAT—DEVİRİLME TEHLİKESİ:** Donanımın arızalanma riskini azaltmak için her tepsiyi ayrı ayrı yükleyin. Diğer tüm tepsileri kullanılmadıkları sürece kapalı tutun.

- 1 Tepsiyi çekip çıkarın.

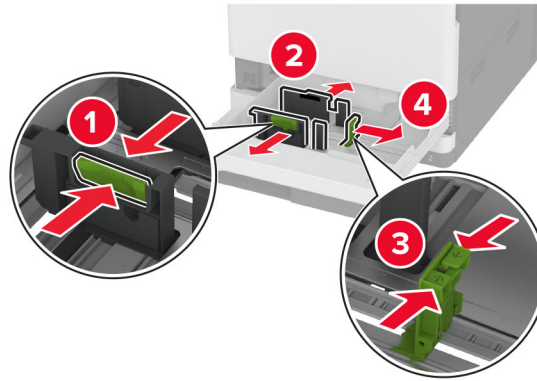
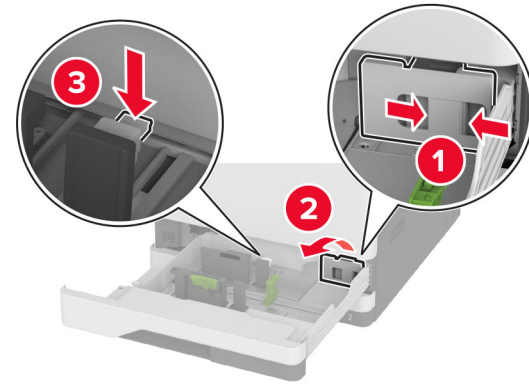
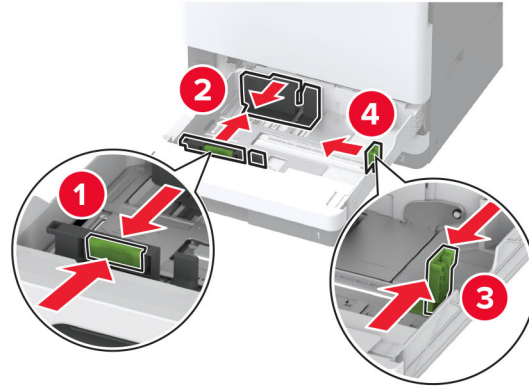
Not: Sıkışmayı önlemek için tepsileri yazıcı kullanılıyorken çıkarmayın.



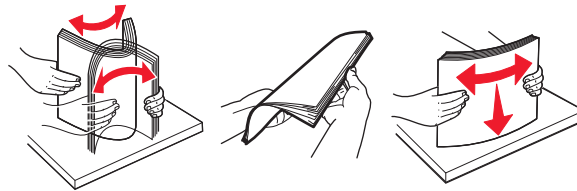
2 Kılavuzları, yüklediğiniz kağıtların boyutuyla eşleşecek şekilde ayarlayın.

Notlar:

- Kılavuzların konumunu ayarlamayla ilgili yardım için tepsinin altındaki göstergeleri kullanın.
- A3-, 11inç veya B4 boyutlu kağıt yüklenirken arka kağıt kılavuzunu ayarladığınızdan emin olun.
- Tepsi 2'de ve isteğe bağlı 520 kağıtlık gözlerde A3 boyutlu kağıt yüklerken arka kağıt kılavuzunu ve yan kılavuzları ayarladığınızdan emin olun. Yan kılavuzun arkasındaki durdurucular kağıdı A3 boyutuna sabitleyebilir. 12,6inçlik boyuttaki kağıdı yüklerken arka kağıt kılavuzunu ve yan kılavuzları ayarlayıp sonra bunları sabitlemek için durdurucuları aşağı bastırın.



3 Kağıt kenarlarını yüklemeyen önce esnetin, havalandırın ve hizalayın.



4 Kağıt yığını yazdırılacak yüzü yukarı dönük şekilde yükleyin.

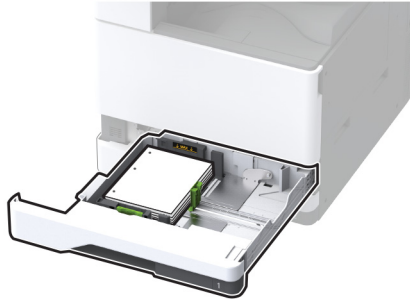
Antetli veya delikli kağıt yerleştirirken aşağıdakilerden birini yapın:

Tek taraflı ve uzun kenarlı yazdırma için

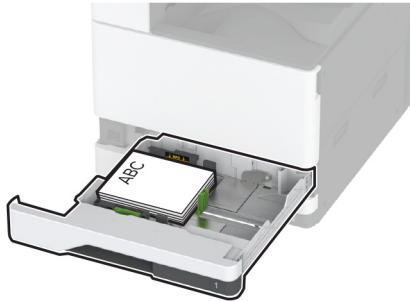
- Antetli kağıtları başlık kısmı tepsinin arka tarafına gelecek şekilde ve yukarı dönük yerleştirin.



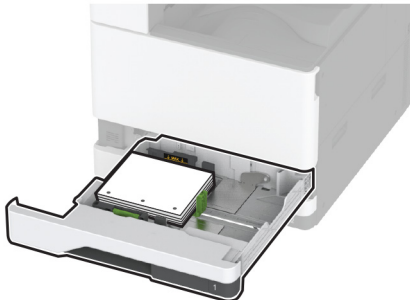
- Delikli kağıtları delikleri tepsinin sol tarafına gelecek şekilde ve yukarı dönük yerleştirin.

**Tek taraflı ve kısa kenarlı yazdırma için**

- Antetli kağıtları başlık kısmı tepsinin sol tarafına gelecek şekilde ve yukarı dönük yerleştirin.

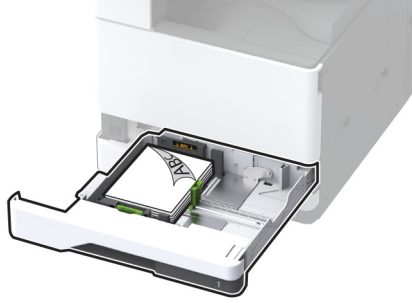


- Delikli kağıtları delikleri tepsinin ön tarafına gelecek şekilde ve yukarı dönük yerleştirin.



Çift taraflı ve uzun kenarlı yazdırma için

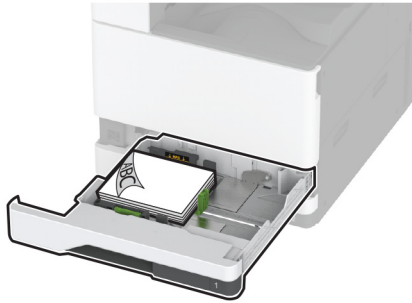
- Antetli kağıtları başlık kısmı tepsinin arka tarafına gelecek şekilde ve aşağı dönük yerleştirin.



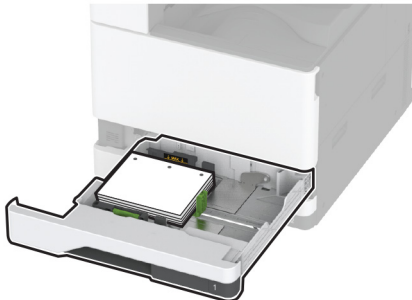
- Delikli kağıtları delikleri tepsinin sağ tarafına gelecek şekilde ve aşağı dönük yerleştirin.

**Çift taraflı ve kısa kenarlı yazdırma için**

- Antetli kağıtları başlık kısmı tepsinin sol tarafına gelecek şekilde ve aşağı dönük yerleştirin.

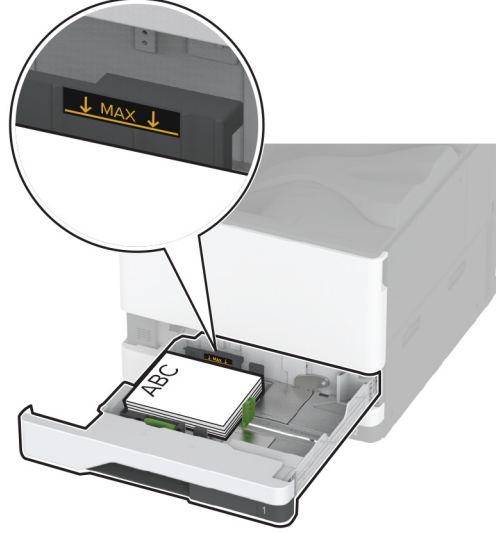


- Delikli kağıtları delikleri tepsinin arka tarafına gelecek şekilde ve aşağı dönük yerleştirin.



Notlar:

- Kağıdı tepsiye kaydırarak yerleştirmeyin.
- Kenar kılavuzlarının kağıda iyice oturduğundan emin olun.
- Yığın yüksekliğinin maksimum kağıt doldurma göstergesinin aşağısında olduğundan emin olun. Aşırı yükleme kağıt sıkışmalarına neden olabilir.

**5** Tepsiyi takın.

Gerekirse kağıt boyutunu ve türünü tepside yüklü olan kağıt ile eşleşecek şekilde ayarlayın.

Not: Sonlandırıcı takıldığında, görüntüler yazdırılırken 180° döndürülür.

2000 yapraklık ikili tepsiye kağıt yerleştirme

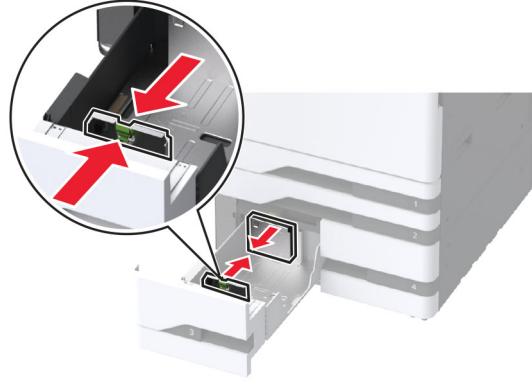
⚠ DİKKAT—DEVİRİLME TEHLİKESİ: Donanımın arızalanma riskini azaltmak için her tepsiyi ayrı ayrı yükleyin. Diğer tüm tepsileri kullanılmadıkları sürece kapalı tutun.

1 Tepsiyi dışarı doğru çekin.

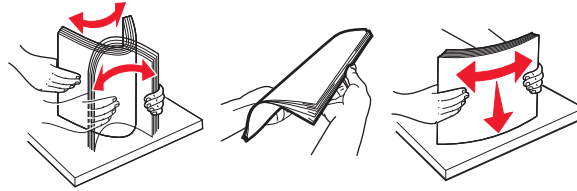
Not: Sıkışmayı önlemek için tepsileri yazıcı kullanılırken çıkarmayın.



2 Kılavuzları, yüklediğiniz kağıtların boyutuyla eşleşecek şekilde ayarlayın.



3 Kağıt kenarlarını yüklemeden önce esnetin, havalandırın ve hizalayın.



4 Kağıt yığınının yazdırılacak yüzü yukarı dönük şekilde yükleyin.

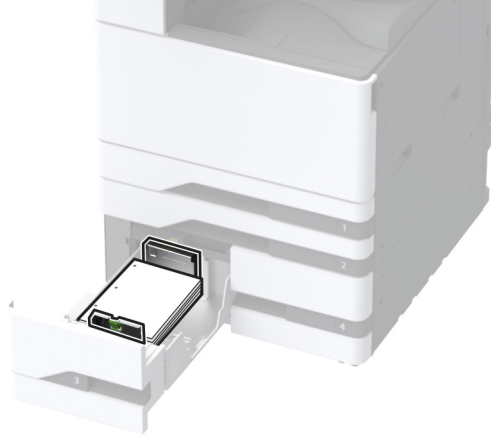
Antetli veya delikli kağıt yerleştirirken aşağıdakilerden birini yapın:

Tek taraflı yazdırma için

- Antetli kağıtları başlık kısmı tepsinin arka tarafına gelecek şekilde ve yukarı dönük yerleştirin.



- Delikli kağıtları delikleri tepsinin sol tarafına gelecek şekilde ve yukarı dönük yerleştirin.



Çift taraflı yazdırma için

- Antetli kağıtları başlık kısmı tepsinin arka tarafına gelecek şekilde ve aşağı dönük yerleştirin.



- Delikli kağıtları delikleri tepsinin sağ tarafına gelecek şekilde ve aşağı dönük yerleştirin.



Notlar:

- Kağıdı tepsiye kaydırarak yerleştirmeyin.
- Yığın yüksekliğinin maksimum kağıt doldurma göstergesinin aşağısında olduğundan emin olun. Aşırı yükleme kağıt sıkışmalarına neden olabilir.

**5** Tepsiyi takın.

Gerekirse kağıt boyutunu ve türünü tepside yüklü olan kağıt ile eşleştirecek şekilde ayarlayın.

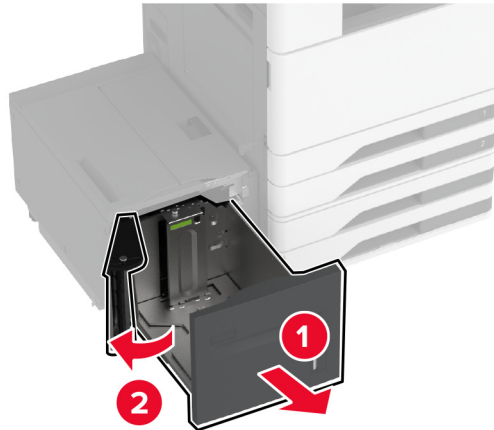
Not: Sonlandırıcı takıldığında, görüntüler yazdırılırken 180° döndürülür.

2000 yapraklık tepsiye kağıt yükleme

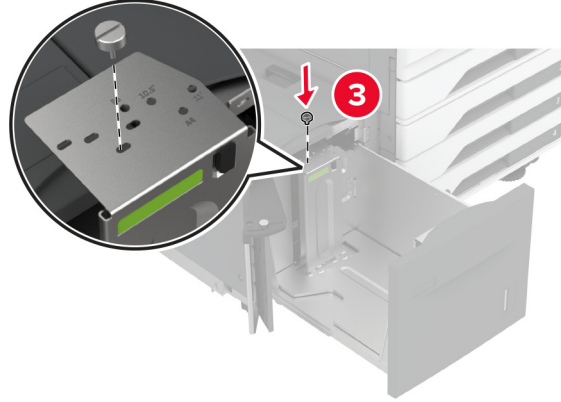
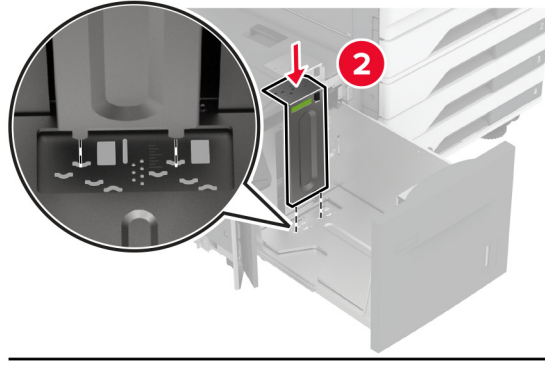
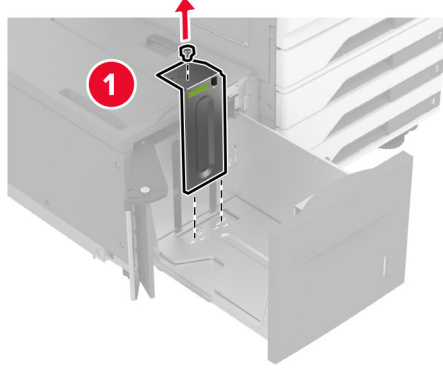
⚠ DİKKAT—DEVRİLME TEHLİKESİ: Donanımın arızalanma riskini azaltmak için her tepsiyi ayrı ayrı yükleyin. Diğer tüm tepsileri kullanılmadıkları sürece kapalı tutun.

1 Tepsiyi dışarı çekin ve tepsinin yan kapağını açın.

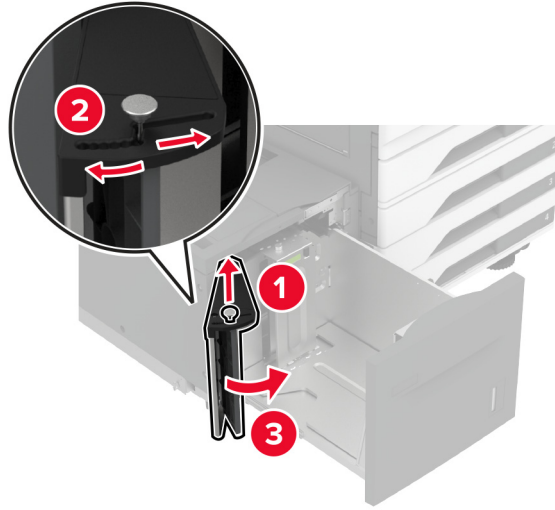
Not: Sıkışmayı önlemek için tepsileri yazıcı kullanılırken çıkarmayın.



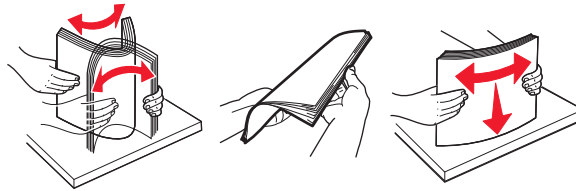
2 Tepsinin arkasındaki kılavuzu ayarlayın. Tepsinin önünde de aynı ayarlamayı yapın.



3 Tepsi yan kapağındaki kolu ayarlayın.



4 Kağıt kenarlarını yüklemeden önce esnetin, havalandırın ve hizalayın.

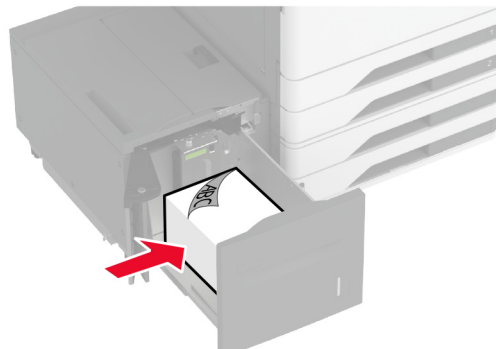


5 Kağıt yığını yazdırılacak yüzü yukarı dönük şekilde yükleyin.

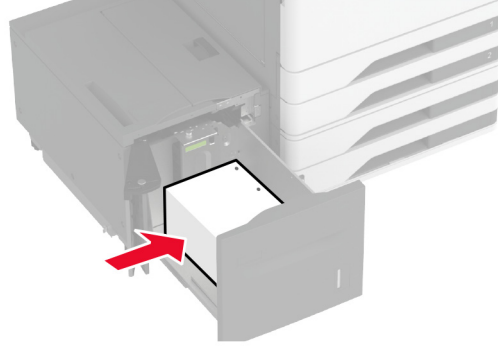
Antetli veya delikli kağıt yerleştirirken aşağıdakilerden birini yapın:

Tek taraflı yazdırma için

- Antetli kağıtları başlık kısmı tepsinin arka tarafına gelecek şekilde ve aşağı dönük yerleştirin.

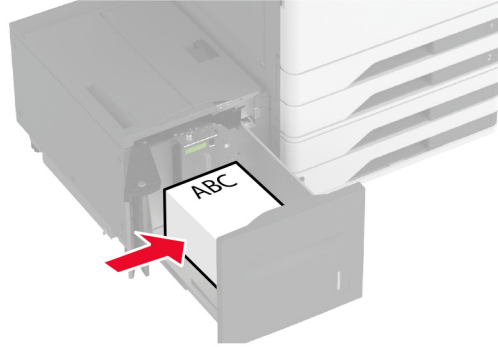


- Delikli kağıtları delikleri tepsinin sol tarafına gelecek şekilde ve aşağı dönük yerleştirin.

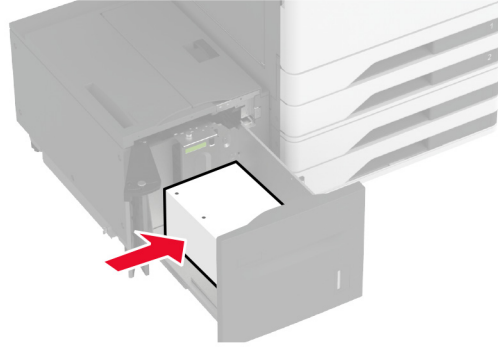


Çift taraflı yazdırma için

- Antetli kağıtları başlık kısmı tepsinin arka tarafına gelecek şekilde ve yukarı dönük yerleştirin.



- Delikli kağıtları delikleri tepsinin sol tarafına gelecek şekilde ve yukarı dönük yerleştirin.



Not: Yığın yüksekliğinin maksimum kağıt doldurma göstergesinin aşağısında olduğundan emin olun. Aşırı yükleme kağıt sıkışmalarına neden olabilir.



6 Tepsinin yan kapağını kapatın ve tepsiyi takın.

Gerekirse kağıt boyutunu ve türünü tepside yüklü olan kağıt ile eşleştirecek şekilde ayarlayın.

Not: Sonlandırıcı takıldığında, görüntüler yazdırılırken 180° döndürülür.

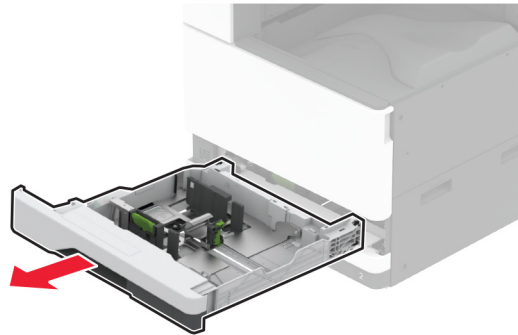
Zarf tepsisini yükleme



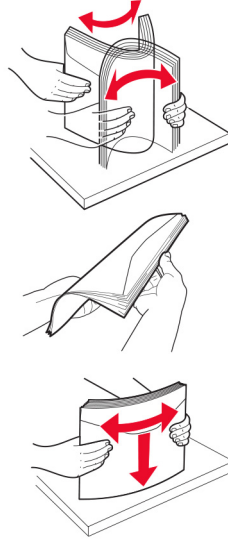
DİKKAT—DEVİRİME TEHLİKESİ: Donanımın arızalanma riskini azaltmak için her tepsiyi ayrı ayrı yükleyin. Diğer tüm tepsiyi kullanılmadıkları sürece kapalı tutun.

1 Zarf tepsisini çekin.

Not: Sıkışmayı önlemek için tepsiyi yazıcı kullanılırken çıkarmayın.

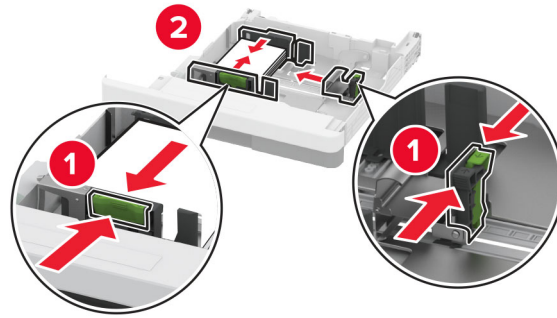


2 Yükleme yapmadan önce zarf kenarlarını esnetin, havalandırın ve hizalayın.

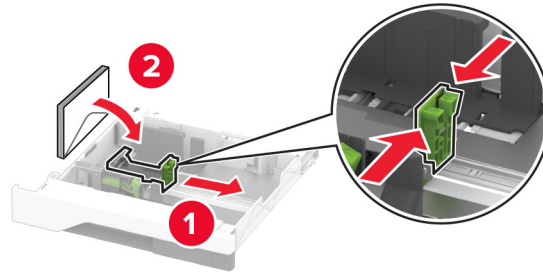


3 Kılavuzları, yerleştirdiğiniz zarfın boyutuyla eşleşecek şekilde ayarlayın.

Not: Kılavuzların konumunu ayarlamayla ilgili yardım için tepsinin altındaki göstergeleri kullanın.

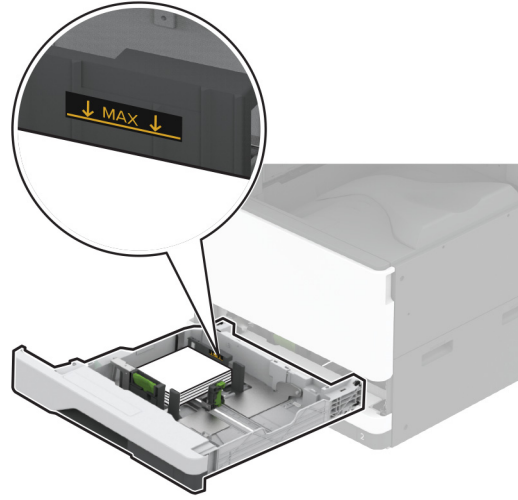


4 Zarfları, kapak tarafı aşağı bakacak ve tepsinin sol tarafına yaslanacak şekilde yerleştirin.

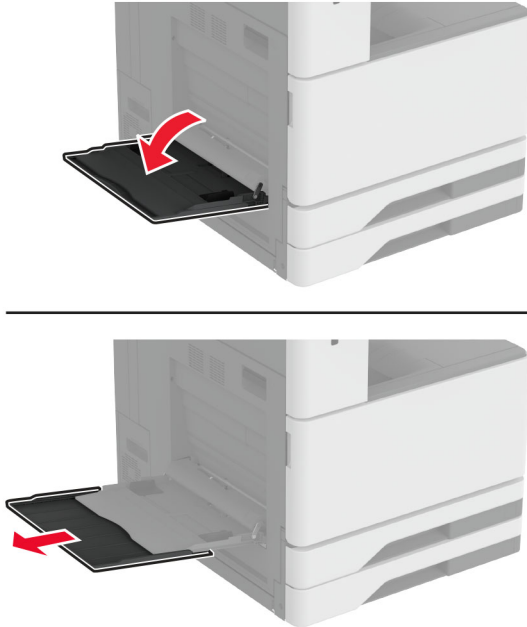


Notlar:

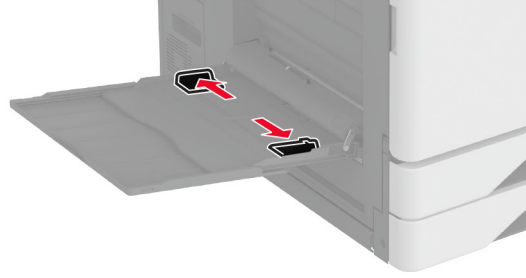
- Kılavuzların zarfa tam olarak uyduğundan emin olun.
- Yığın yüksekliğinin maksimum doldurma göstergesinin altında olduğundan emin olun. Aşırı yükleme, sıkışmalara neden olabilir.

**5** Tepsiyi takın.

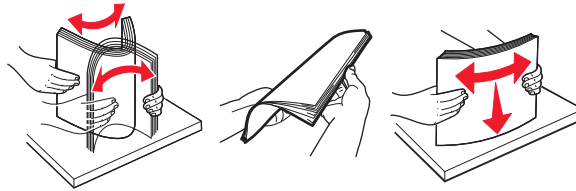
Gerekirse kağıt boyutunu ve kağıt türünü tepside yüklü olan zarf ile eşleştirecek şekilde ayarlayın.

Çok amaçlı besleyiciye yükleme**1** Çok amaçlı besleyiciyi açın.

2 Kenar kılavuzlarını, yerleştirdiğiniz kağıtların boyutuyla eşleşecek şekilde ayarlayın.



3 Kağıt kenarlarını yüklemeden önce esnetin, havalandırın ve hizalayın.

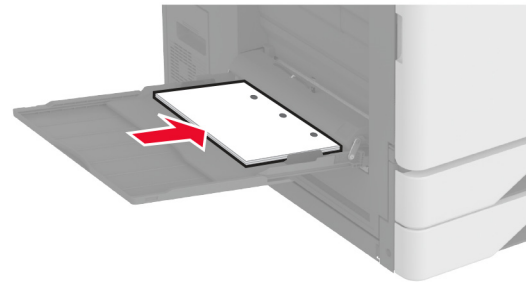
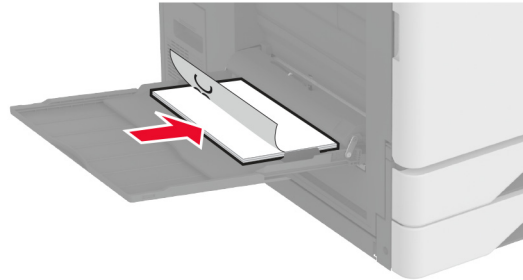


4 Kağıdı yükleyin.

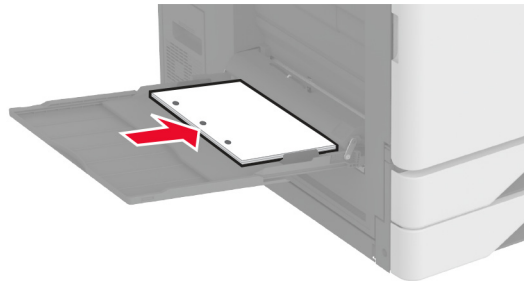
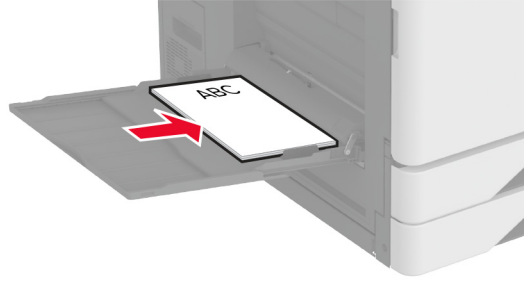
Not: Kenar kılavuzlarının kağıda iyice oturduğundan emin olun.

Uzun kenardan besleme için:

- Tek taraflı yazdırmada antetli kağıtları, başlık kısmı yazıcının arka tarafına gelecek şekilde ve aşağı dönük yerleştirin. Delikli kağıtları delikleri kağıdın sağ tarafına gelecek şekilde ve aşağı dönük yerleştirin.

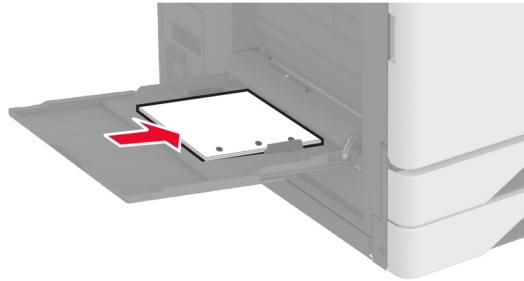
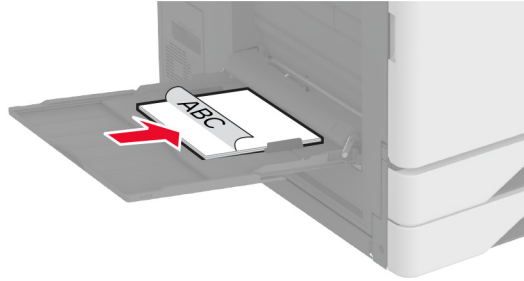


- Çift taraflı yazdırmada antetli kağıtları, başlık kısmı yazıcının arka tarafına gelecek şekilde ve yukarı dönük yerleştirin. Delikli kağıtları delikleri kağıdın sol tarafına gelecek şekilde ve yukarı dönük yerleştirin.

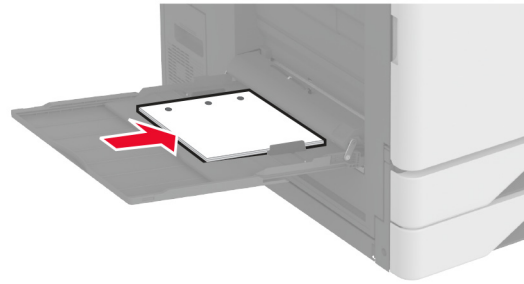
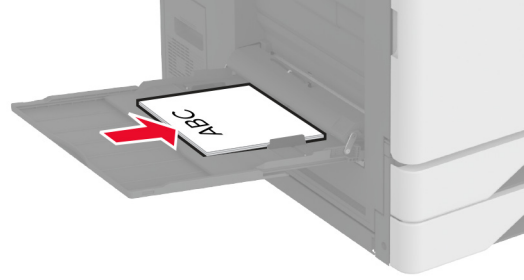


Kısa kenardan besleme için:

- Tek taraflı yazdırmada antetli kağıtları, başlık kısmı kağıdın sol tarafına gelecek şekilde ve aşağı dönük yerleştirin. Delikli kağıtları delikleri yazıcının ön tarafına gelecek şekilde ve aşağı dönük yerleştirin.



- Çift taraflı yazdırmada antetli kağıtları, başlık kısmı kağıdın sol tarafına gelecek şekilde ve yukarı dönük yerleştirin. Delikli kağıtları delikleri yazıcının arka tarafına gelecek şekilde ve yukarı dönük yerleştirin.



Not: Sonlandırıcı takıldığında, yazıcı görüntüleri 180° döndürür.

Tepsileri bağlantılandırma

- 1 Ana ekrandan **Ayarlar > Kağıt > Tepsi Yapılandırması** > bir kağıt kaynağı seçin öğesine dokunun.
- 2 Bağlantılandırmakta olduğunuz tepsiler için aynı kağıt boyutunu ve kağıt türünü ayarlayın.
- 3 Ana ekrandan **Ayarlar > Aygıt > Bakım > Yapılandırma Menüsü > Tepsi Yapılandırması > Tepsi Bağlantısı** öğesine dokunun.
- 4 **Otomatik** öğesine dokunun.

Tepsilerin bağlantısını kaldırmak için hiçbir tepsinin kağıt boyutu ve kağıt türü ayarlarının aynı olmadığından emin olun.

Uyarı—Hasar Tehlikesi: Isıtıcının sıcaklığı belirtilen kağıt türüne göre değişir. Yazdırma sorunlarını önlemek için yazıcının kağıt türü ayarını tepsiye yüklenen kağıt ile eşleştirin.

Yazılımı, sürücülerini ve bellenimi kurma ve güncelleme

Yazıcı yazılımını kurma

Notlar:

- Yazdırma sürücüsü, yazılım yükleyici paketine dahildir.

- macOS sürüm 10.7 veya üzeri bulunan Macintosh bilgisayarlarda AirPrint sertifikalı bir yazıcıda yazdırmak için sürücüyü yüklemenize gerek yoktur. Özel yazdırma özellikleri istiyorsanız yazıcı sürücüsünü indirin.
- 1 Yazılım yükleyici paketinin bir kopyasını edinin.
 - Yazıcınızla birlikte verilen yazılım CD'sinden.
 - www.lexmark.com/downloads adresine gidin.
 - 2 Yükleyiciyi çalıştırın ve sonra bilgisayar ekranındaki yönergeleri izleyin.

Faks sürücüsünü yükleme

- 1 www.lexmark.com/downloads adresine gidin, yazıcı modelinizi arayın ve ardından uygun yükleyici paketini indirin.
- 2 Bilgisayarınızdan **Yazıcı Özellikleri**'ne tıklayın ve **Yapılandırma** sekmesine gidin.
- 3 **Faks** ve ardından **Uygula** ögesine tıklayın.

Bilgisayara yazıcı ekleme

Başlamadan önce aşağıdakilerden birini yapın:

- Yazıcıyı ve bilgisayarı aynı ağa bağlayın. Yazıcıyı ağa bağlama konusunda daha fazla bilgi için bkz: [185. sayfadaki "Yazıcıyı bir Wi-Fi ağına bağlama"](#).
- Bilgisayarı yazıcıya bağlayın. Daha fazla bilgi için bkz. [187. sayfadaki "Yazıcıya bilgisayar bağlama"](#).
- Yazıcıyı USB kablosuyla bilgisayara bağlayın. Daha fazla bilgi için bkz. [35. sayfadaki "Kabloları takma"](#).

Not: USB kablosu ayrı olarak satılır.

Windows kullanıcıları için

- 1 Bilgisayardan yazdırma sürücüsünü yükleyin.

Not: Daha fazla bilgi için bkz. [77. sayfadaki "Yazıcı yazılımını kurma"](#).
 - 2 **Yazıcılar ve tarayıcılar**'i açın, ardından **Yazıcı veya tarayıcı ekle** ögesine tıklayın.
 - 3 Yazıcı bağlantınıza bağlı olarak aşağıdakilerden birini yapın:
 - Listedeki bir yazıcı seçin ve ardından **Aygıt ekle** ögesine tıklayın.
 - **Wi-Fi Direct yazıcıları göster** ögesine tıklayın, bir yazıcı seçin ve ardından **Aygıt ekle** ögesine tıklayın.
 - **İstediğim yazıcı listede yok** seçeneğine tıklayın ve ardından Yazıcı Ekle penceresinden aşağıdakileri yapın:
 - a **TCP/IP adresi veya ana bilgisayar adı kullanarak yazıcı ekle**'yi seçin ve ardından **İleri**'ye tıklayın.
 - b "Ana bilgisayar adı veya IP adresi" alanına yazıcının IP adresini yazın ve ardından **İleri** ögesine tıklayın.
- Notlar:**
- Yazıcının IP adresini yazıcı ana ekranında görüntüleyin. IP adresleri, 123.123.123.123 gibi nokta işareti ile ayrılan dört rakam dizisinden oluşur.
 - Bir proxy sunucu kullanıyorsanız web sayfasının doğru yüklenmesi için bir süreliğine sunucuyu devre dışı bırakın.
- c Bir yazdırma sürücüsü seçin ve ardından **İleri** ögesine tıklayın.
 - d **Şu anda yüklü olan yazdırma sürücüsünü kullan (önerilir)** seçeneğini belirleyin ve **İleri** ögesine tıklayın.

- e Yazıcı adını girin ve ardından **İleri** ögesine tıklayın.
- f Yazıcı paylaşım seçeneğini belirleyin ve **İleri** ögesine tıklayın.
- g **Son** ögesine tıklayın.

Macintosh kullanıcıları için

- 1 Bilgisayardan **Yazıcılar ve Tarayıcılar**'ı açın.
- 2 **+** ögesine tıklayın ve ardından bir yazıcı seçin.
- 3 Kullan menüsünden bir yazdırma sürücüsü seçin.

Notlar:

- Macintosh yazdırma sürücüsünü kullanmak için **AirPrint** veya **Secure AirPrint**'i seçin.
- Özel yazdırma özellikleri istiyorsanız Lexmark yazdırma sürücüsünü seçin. Sürücüyü yüklemek için bkz. [77. sayfadaki "Yazıcı yazılımını kurma"](#).

- 4 Yazıcıyı ekleyin.

Bellenim güncelleme

Yazıcı performansını artırmak ve sorunları gidermek için yazıcı belenimini düzenli olarak güncelleyin.

Bellenimin güncellenmesi hakkında daha fazla bilgi almak için Lexmark temsilcinizle iletişime geçin.

En son belenimini edinmek için www.lexmark.com/downloads adresini ziyaret edin ve yazıcı modelinizi arayın.

- 1 Bir web tarayıcısı açın ve adres alanına yazıcının IP adresini yazın.

Notlar:

- Yazıcının IP adresini yazıcı ana ekranında görüntüleyin. IP adresleri, 123.123.123.123 gibi nokta işareti ile ayrılan dört rakam dizisinden oluşur.
- Bir proxy sunucu kullanıyorsanız web sayfasının doğru yüklenmesi için bir süreliğine sunucuyu devre dışı bırakın.

- 2 **Ayarlar > Aygıt > Bellenimi Güncelle** ögesine tıklayın.

- 3 Aşağıdakilerden birini yapın:

- **Güncellemeleri kontrol et > Kabul ediyorum, güncellemeyi başlat** öğelerine tıklayın.
- Flash dosyasını yükleyin.
 - a Flash dosyasına göz atın.

Not: Bellenim zip dosyasını ayıkladığınızdan emin olun.

- b **Yükle > Başlat** öğelerine tıklayın.

Yapılandırma dosyasını içe veya dışa aktarma

Yazıcınızın yapılandırma ayarlarını metin dosyasına aktarıp, daha sonra ayarları diğer yazıcılara uygulamak için bu dosyayı dışa aktarabilirsiniz.

- 1 Bir web tarayıcısı açın ve adres alanına yazıcının IP adresini yazın.

Notlar:

- Yazıcının IP adresini yazıcı ana ekranında görüntüleyin. IP adresleri, 123.123.123.123 gibi nokta işareti ile ayrılan dört rakam dizisinden oluşur.
- Bir proxy sunucu kullanıyorsanız web sayfasının doğru yüklenmesi için bir süreliğine sunucuyu devre dışı bırakın.

2 Embedded Web Server üzerinden, **Dışa Aktarma Yapılandırması** veya **İçe Aktarma Yapılandırması** öğesini tıklayın.

3 Ekranınızdaki yönergeleri uygulayın.

4 Yazıcı uygulamaları destekliyorsa şunları yapın:

- Uygulamalar** > uygulamayı seçin > **Yapılandır** öğesine tıklayın.
- Dışa Aktar** veya **İçe Aktar** öğesini tıklayın.

Yazdırma sürücüsüne mevcut seçenekleri ekleme

Windows kullanıcıları için

- 1** Yazıcılar klasörünü açın.
- 2** Güncellemek istediğiniz yazıcıyı seçin ve aşağıdaki işlemlerden birini gerçekleştirin:
 - Windows 7 veya sonrası için **Yazıcı özellikleri** öğesini seçin.
 - Önceki sürümler için **Özellikler** öğesini seçin.
- 3** Yapılandırma sekmesine gidin ve ardından **Şimdi Güncelle - Yazıcıya Sor** öğesini seçin.
- 4** Değişiklikleri uygulayın.

Macintosh kullanıcıları için

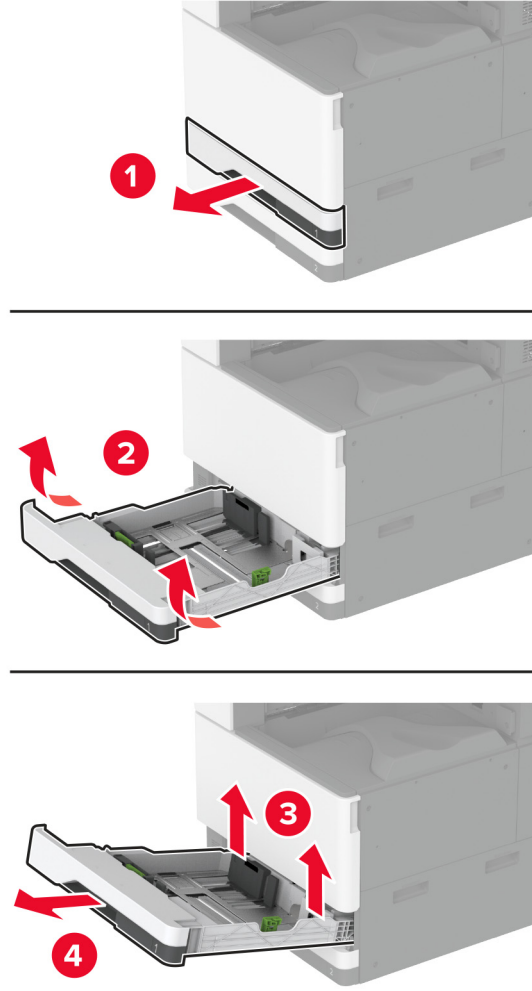
- 1** Apple menüsündeki Sistem Tercihleri'nden yazıcınıza gidin ve ardından **Seçenekler ve Sarf Malzemeleri** öğesini seçin.
- 2** Donanım seçenekleri listesine gidin ve ardından yüklü olan seçenekleri ekleyin.
- 3** Değişiklikleri uygulayın.

Donanım seçeneklerini kurma

Zarf tepsisini takma

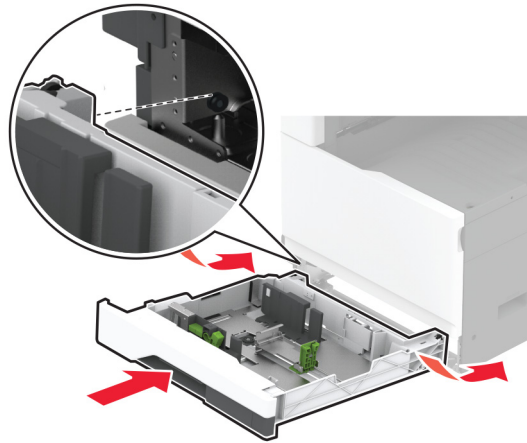
- 1** Tepsi 1'i çıkarın.

Not: Standart tepsiyi atmayın.



2 Zarf tepsisini paketinden çıkarın ve tüm ambalaj malzemelerini çıkarın.

3 Zarf tepsisini takın.

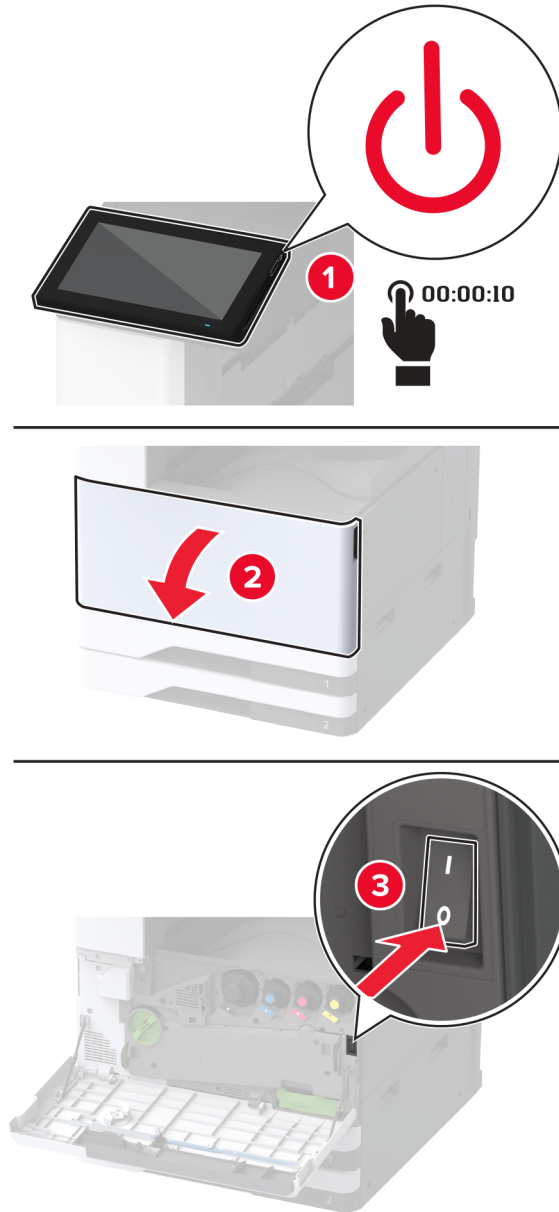


Zarf tepsisinin yazdırma işleri için kullanılabilir olması için ana ekrandan **Ayarlar > Aygıt > Bakım > Yapılandırma Menüsü > Tepsi Yapılandırması > Zarf Tepsi Kurulumu > Açık** ögesine dokununuz.

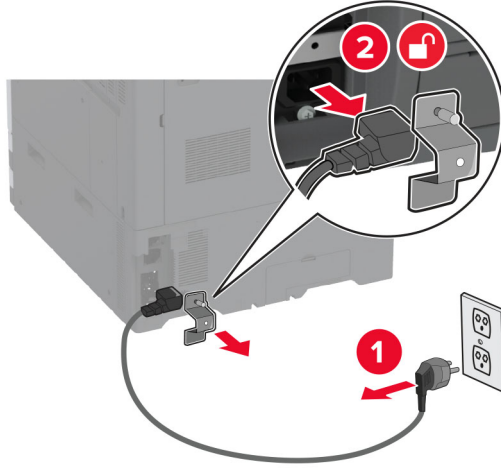
İsteğe bağlı ara parçasını takma

⚠ DİKKAT—ÇARPILMA TEHLİKESİ: Elektrik çarpması riskini önlemek için yazıcıyı kurduktan bir süre sonra denetleyici anakartına erişiyorsanız veya isteğe bağlı donanım veya bellek aygıtları takıyorsanız devam etmeden önce yazıcının gücünü kapatın ve güç kablosunu prizden çekin. Yazıcıya bağlı başka aygıtlarınız varsa bu aygıtları kapatın ve yazıcıya giden tüm kablolarını çıkarın.

1 Yazıcıyı kapatın.

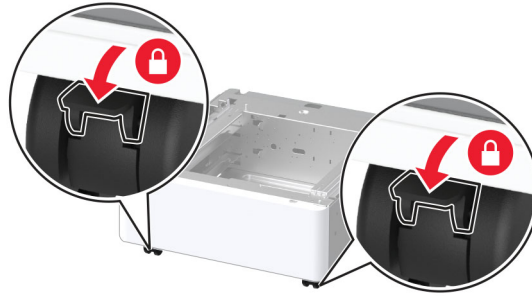


2 Güç kablosunu prizden çekin ve ardından yazıcıdan çıkarın.

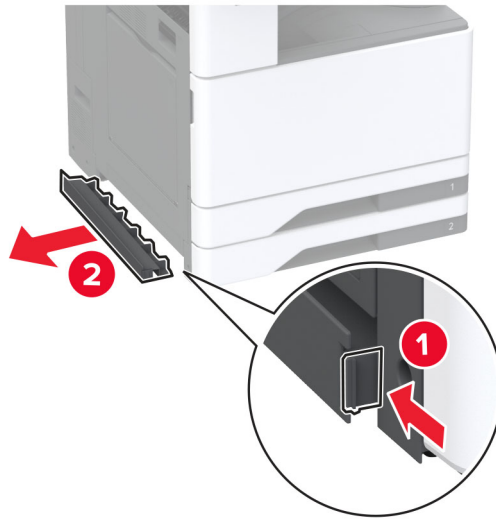


3 İsteğe bağlı ara parçasını paketinden çıkarın ve tüm ambalaj malzemelerini sökün.

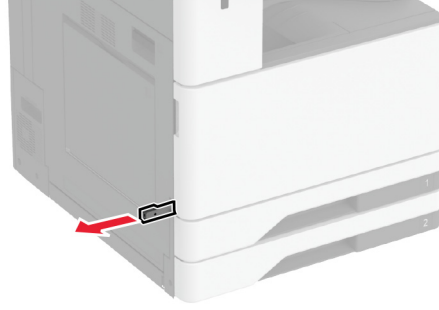
4 Ara parçayı sabit tutmak için tekerlekleri kilitleyin.



5 Yazıcının sol tarafının altındaki isteğe bağlı kurulum kapağını çıkarın.

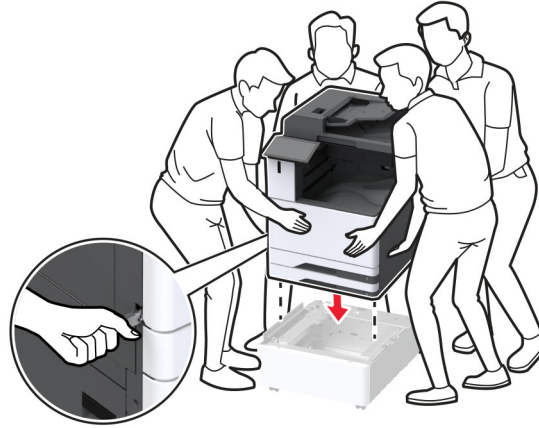


6 Yazıcının sol tarafındaki kaldırma kolunu çekin.

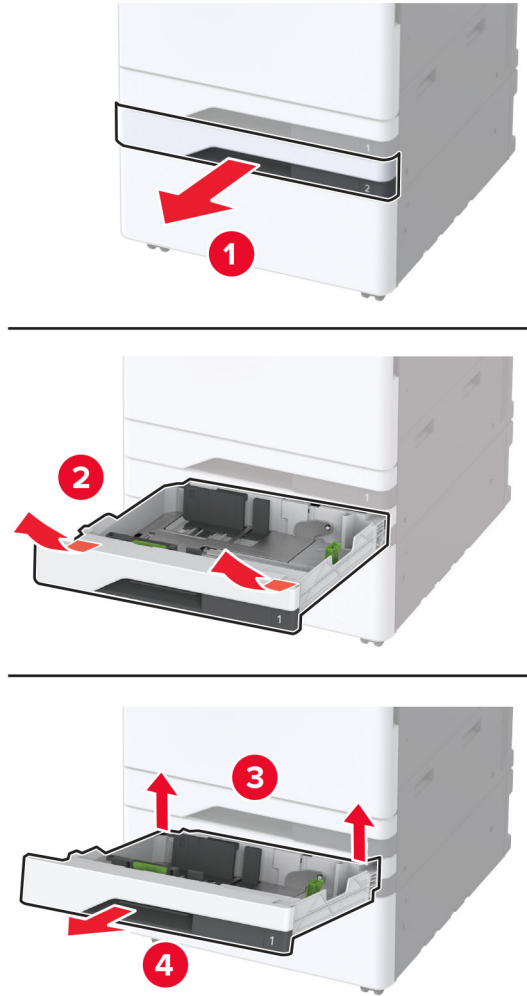


7 Yazıcıyı ara parçasıyla hizalayın ve indirerek yerine oturtun.

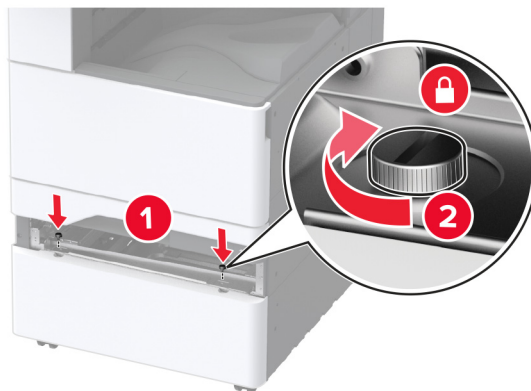
⚠ DİKKAT-YARALANMA TEHLİKESİ: Yazıcının ağırlığı 20 kg'dan (44 lb) fazlaysa yazıcıyı güvenli bir şekilde kaldırmak için iki veya daha fazla kişi gerekebilir.



8 Tepsi 2'yi çıkarın.

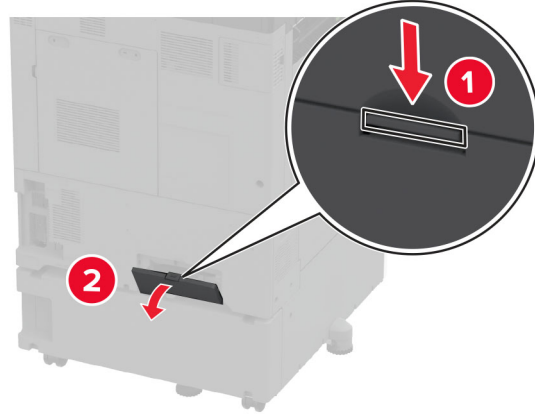


9 Ara parçasını vidalarla yazıcıya sabitleyin.

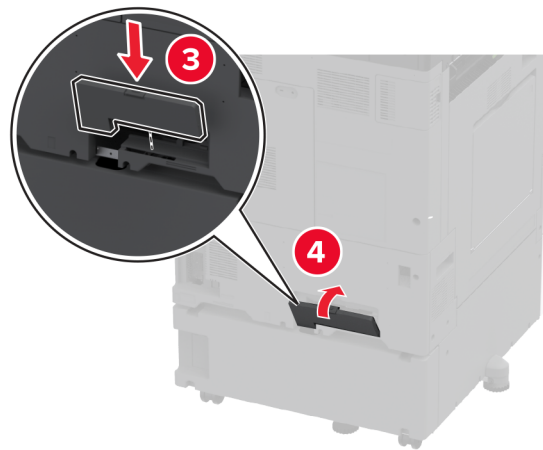
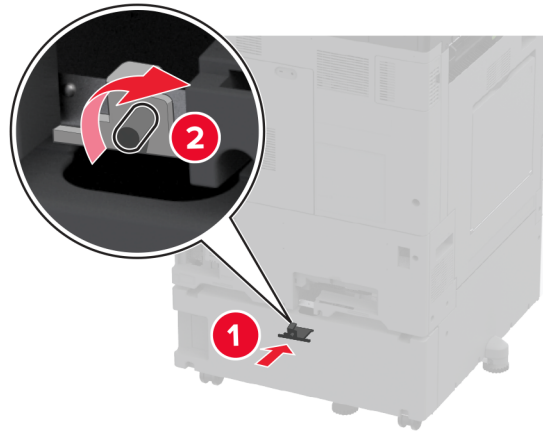


10 Tepsi 2'yi takın.

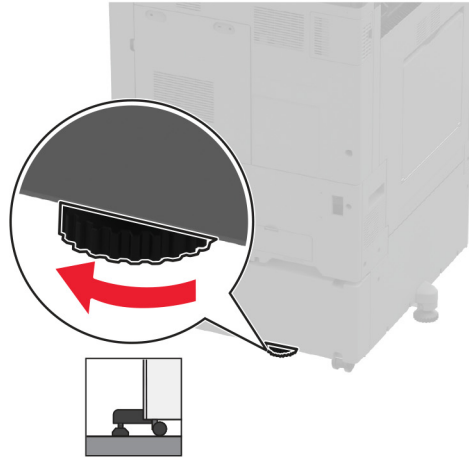
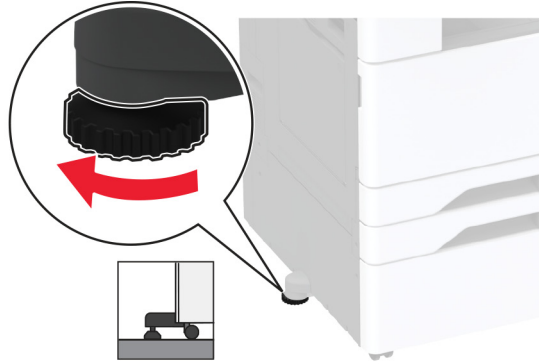
11 Konektör kapağını yazıcının arkasından çıkarın.



12 Kilitleme braketini yazıcıya sabitleyin ve kapağı takın.



- 13** Yazıcının tüm taraflarının aynı yükseklikte olmasını sağlamak için tesviye vidalarını ayarlayın.



- 14** Güç kablosunu yazıcıya ve ardından bir prize bağlayın.

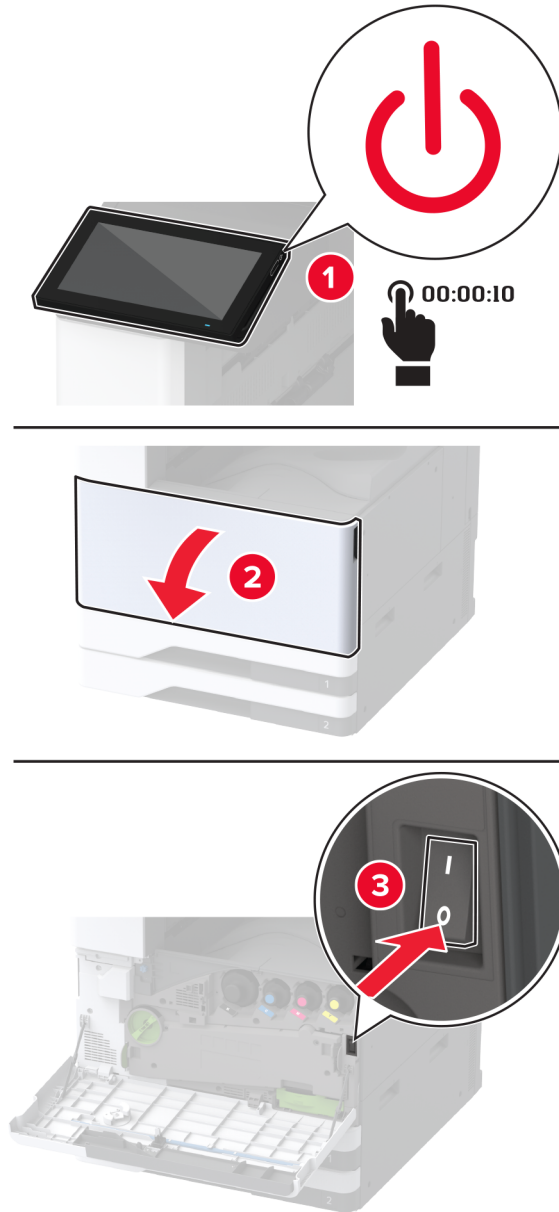
⚠ DİKKAT-YARALANMA TEHLİKESİ: Yangın veya elektrik çarpması riskini önlemek için güç kablosunu ürünün yakınındaki ve kolay erişilebilir bir konumdaki uygun şekilde tanımlanmış ve doğru şekilde topraklanmış bir elektrik prizine bağlayın.

- 15** Yazıcıyı açın.

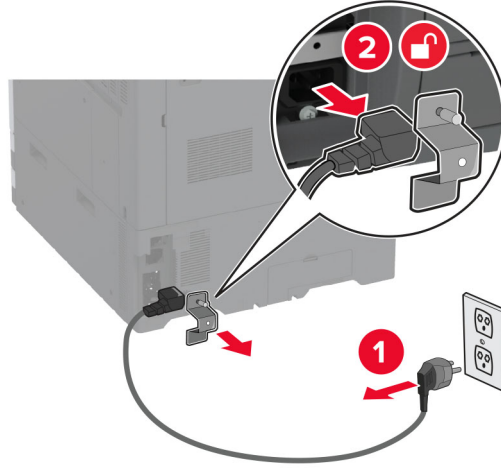
İsteğe bağlı 2 x 520 yapraklık tepsiyi takma

⚠ DİKKAT—ÇARPILMA TEHLİKESİ: Elektrik çarpması riskini önlemek için yazıcıyı kurduktan bir süre sonra denetleyici anakartına erişiyorsanız veya isteğe bağlı donanım veya bellek aygıtları takıyorsanız devam etmeden önce yazıcının gücünü kapatın ve güç kablosunu prizden çekin. Yazıcıya bağlı başka aygıtlarınız varsa bu aygıtları kapatın ve yazıcıya giden tüm kablolarını çıkarın.

1 Yazıcıyı kapatın.



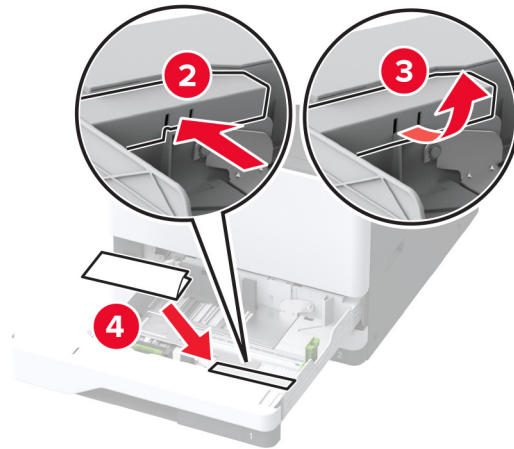
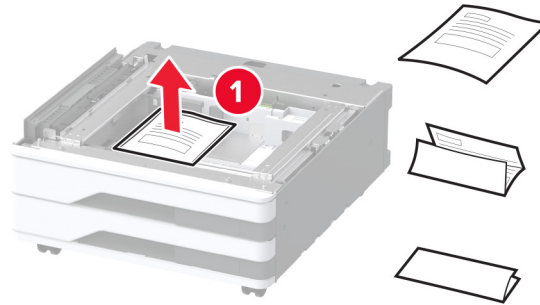
2 Güç kablosunu prizden çekin ve ardından yazıcıdan çıkarın.



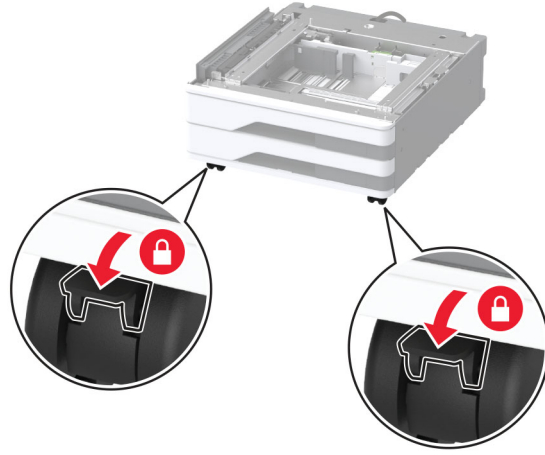
3 İsteğe bağlı tepsiyi ambalajından çıkarın ve tüm ambalaj malzemelerini sökün.

4 İsteğe bağlı tepsi ile birlikte gelen sayfayı tepsi 1'deki bölmeye yerleştirin.

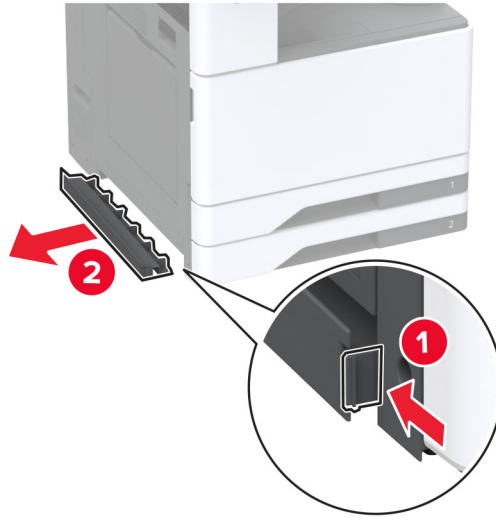
Not: Sayfada, servis teknisyeninin isteğe bağlı tepsiyi onarıırken veya değiştirirken ihtiyaç duyduğu önemli bilgiler bulunur.



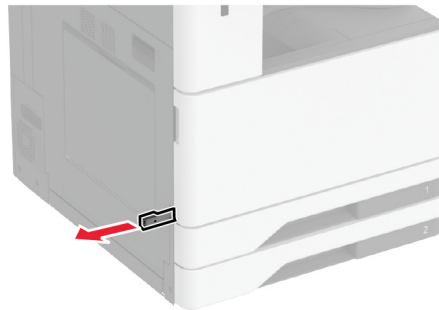
5 İsteğe bağlı tepsinin hareket etmesini önlemek için tekerlekleri kilitleyin.



6 Yazıcının sol tarafının altındaki isteğe bağlı kurulum kapağını çıkarın.



7 Yazıcının sol tarafındaki kaldırma kolunu çekin.

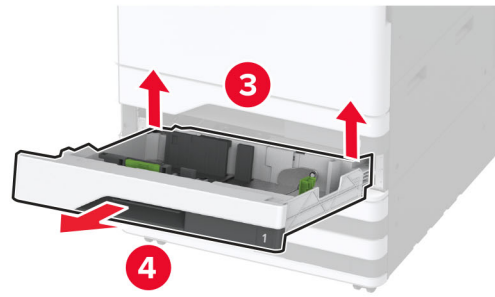
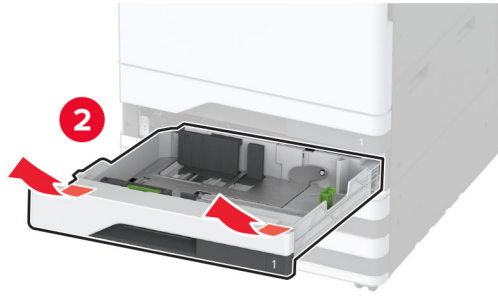


8 Yazıcıyı isteğe bağlı tepsiyle hizalayın ve ardından yerine indirin.

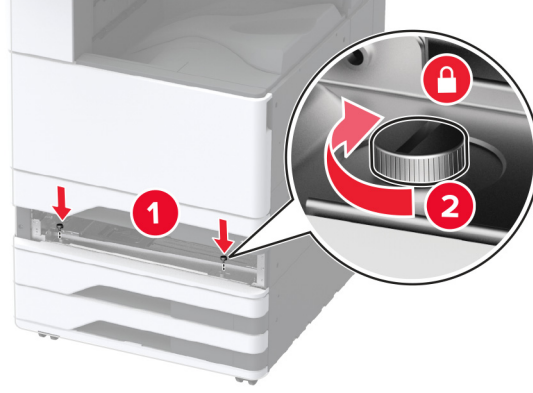
⚠ DİKKAT-YARALANMA TEHLİKESİ: Yazıcının ağırlığı 20 kg'dan (44 lb) fazlaysa yazıcıyı güvenli bir şekilde kaldırmak için iki veya daha fazla kişi gerekebilir.



9 Tepsi 2'yi çıkarın.

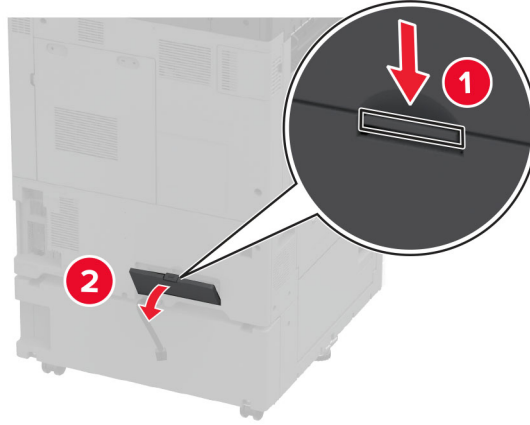


10 İsteğe bağlı tepsiyi vidalarla yazıcıya sabitleyin.

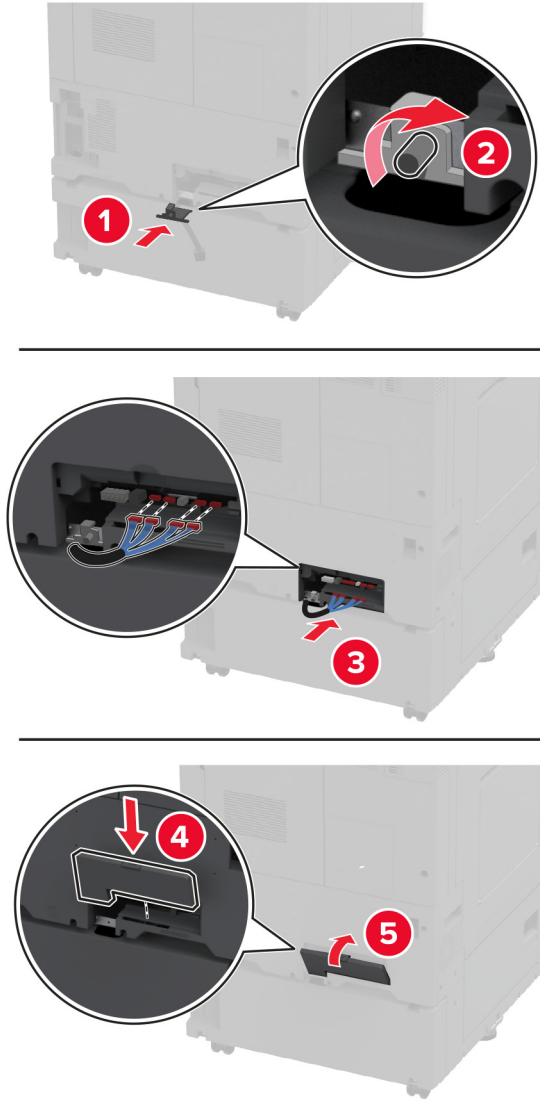


11 Tepsi 2'yi takın.

12 Konektör kapağını yazıcının arkasından çıkarın.



13 Tepsi konektörünü yazıcıya bağlayın ve kapağı takın.



14 Yazıcıların tüm taraflarının aynı yükseklikte olmasını sağlamak için tesviye vidalarını ayarlayın.



15 Güç kablosunu yazıcıya ve ardından bir prize bağlayın.



DİKKAT–YARALANMA TEHLİKESİ: Yangın veya elektrik çarpması riskini önlemek için güç kablosunu ürünün yakınındaki ve kolay erişilebilir bir konumdaki uygun şekilde tanımlanmış ve doğru şekilde topraklanmış bir elektrik prizine bağlayın.

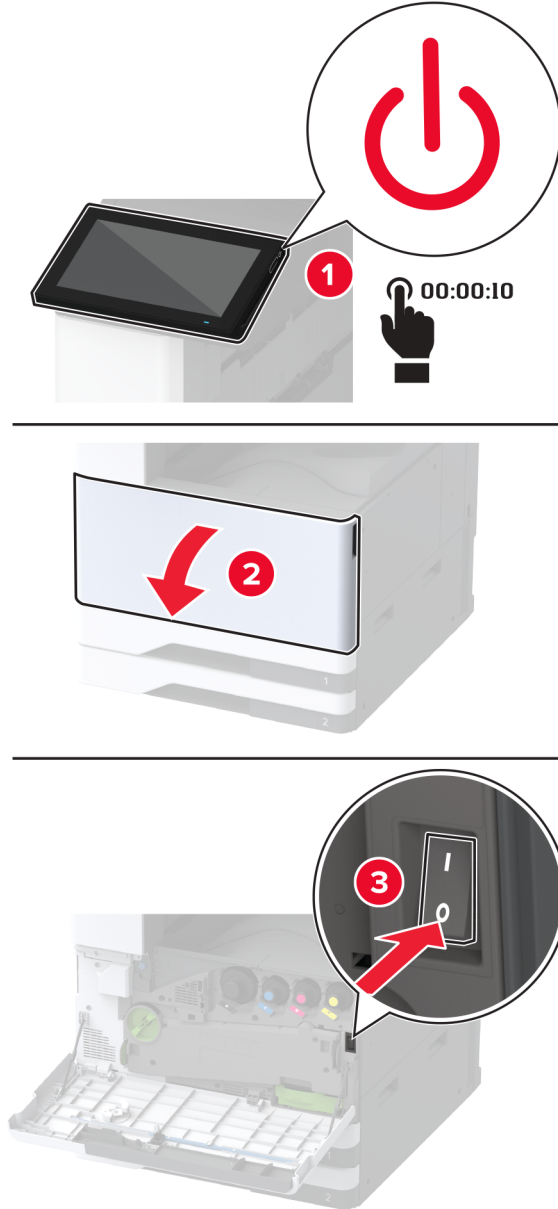
16 Yazıcıyı açın.

Tepsiyi, yazdırma işleri için kullanılabilir olması amacıyla yazıcı sürücüsüne ekleyin. Daha fazla bilgi için bkz. [80. sayfadaki "Yazdırma sürücüsüne mevcut seçenekleri ekleme"](#).

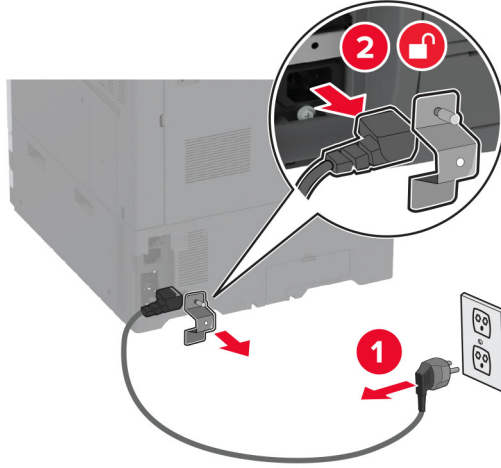
İsteğe bağlı 2000 yapraklık ikili tepsiyi takma

⚠ DİKKAT—ÇARPILMA TEHLİKESİ: Elektrik çarpması riskini önlemek için yazıcıyı kurduktan bir süre sonra denetleyici anakartına erişiyorsanız veya isteğe bağlı donanım veya bellek aygıtları takıyorsanız devam etmeden önce yazıcının gücünü kapatın ve güç kablosunu prizden çekin. Yazıcıya bağlı başka aygıtlarınız varsa bu aygıtları kapatın ve yazıcıya giden tüm kablolarını çıkarın.

1 Yazıcıyı kapatın.



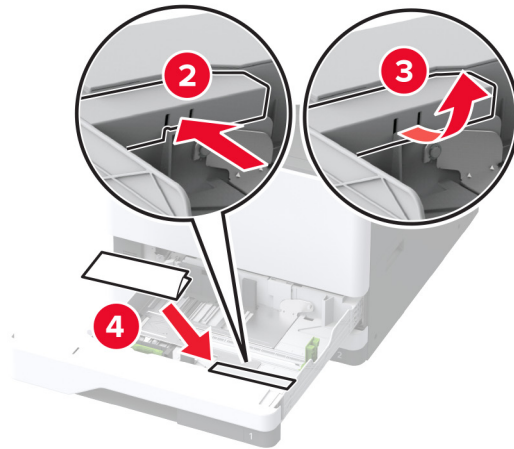
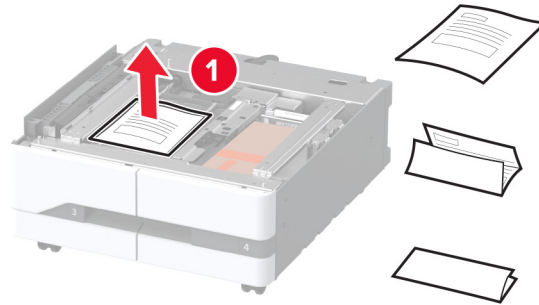
2 Güç kablosunu prizden çekin ve ardından yazıcıdan çıkarın.



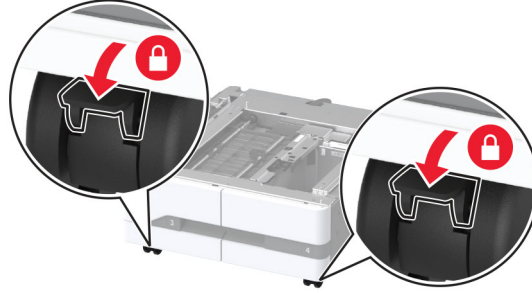
3 İsteğe bağlı tepsiyi ambalajından çıkarın ve tüm ambalaj malzemelerini sökün.

4 İsteğe bağlı tepsi ile birlikte gelen sayfayı tepsi 1'deki bölmeye yerleştirin.

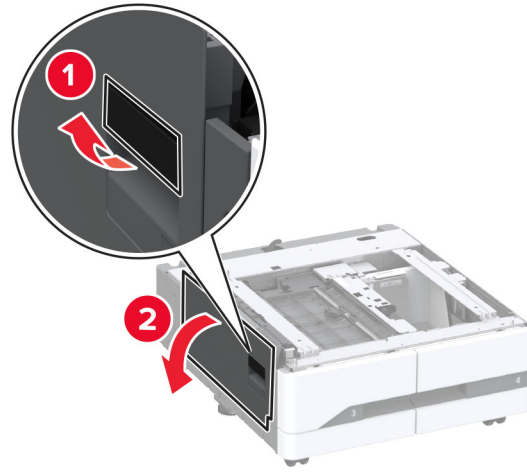
Not: Sayfada, servis teknisyeninin isteğe bağlı tepsiyi onarıırken veya değiştirirken ihtiyaç duyduğu önemli bilgiler bulunur.



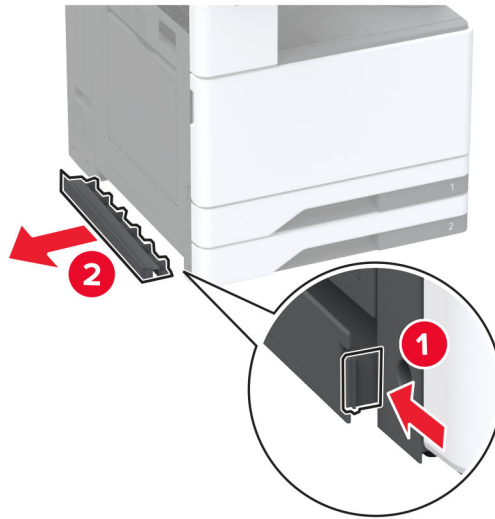
5 İsteğe bağlı tepsinin hareket etmesini önlemek için tekerlekleri kilitleyin.



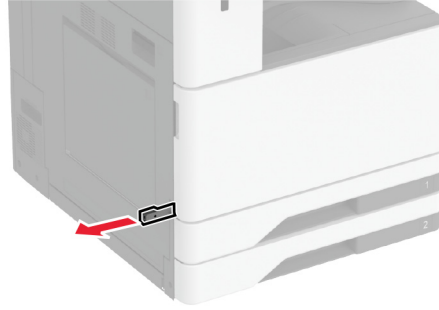
6 B kapağını açın.



7 Yazıcının sol tarafının altındaki isteğe bağlı kurulum kapağını çıkarın.

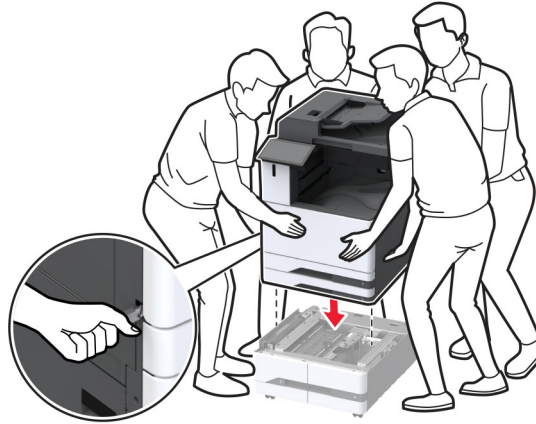


8 Yazıcının sol tarafındaki kaldırma kolunu çekin.



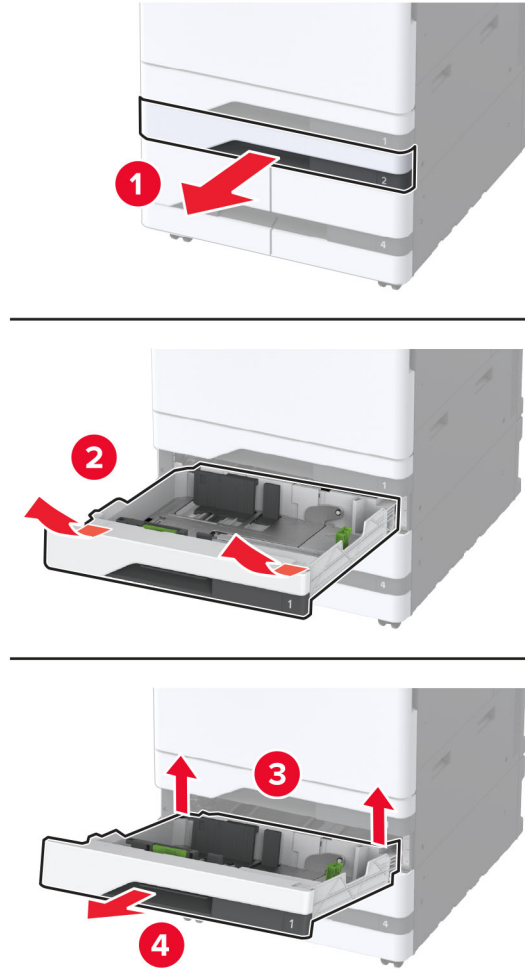
9 Yazıcıyı isteğe bağlı tepsiyle hizalayın ve ardından yerine indirin.

⚠ DİKKAT-YARALANMA TEHLİKESİ: Yazıcının ağırlığı 20 kg'dan (44 lb) fazlaysa yazıcıyı güvenli bir şekilde kaldırmak için iki veya daha fazla kişi gerekebilir.

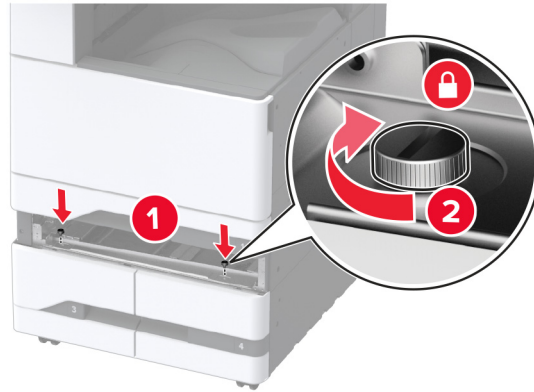


10 B kapağını kapatın.

11 Tepsi 2'yi çıkarın.

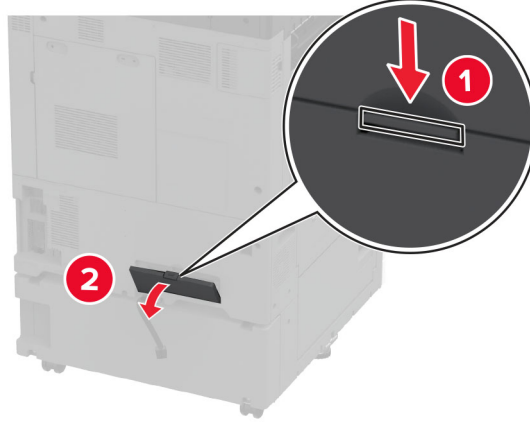


12 İsteğe bağlı tepsiyi vidalarla yazıcıya sabitleyin.

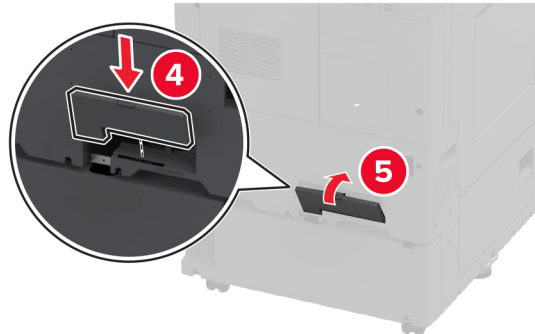
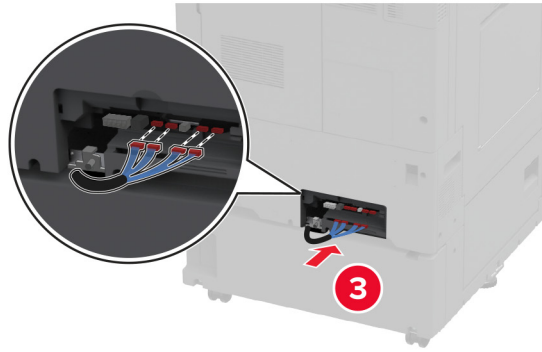
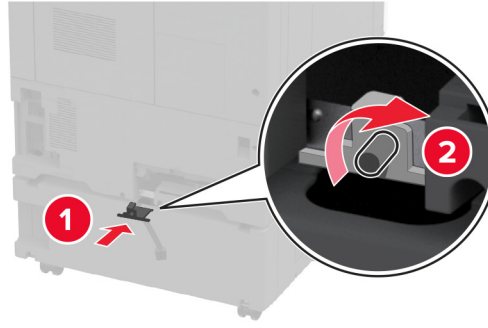


13 Tepsi 2'yi takın.

14 Konektör kapağını yazıcının arkasından çıkarın.



15 Tepsi konektörünü yazıcıya bağlayın ve kapağı takın.



- 16** Yazıcıların tüm taraflarının aynı yükseklikte olmasını sağlamak için tesviye vidalarını ayarlayın.



- 17** Güç kablosunu yazıcıya ve ardından bir prize bağlayın.

⚠ DİKKAT–YARALANMA TEHLİKESİ: Yangın veya elektrik çarpması riskini önlemek için güç kablosunu ürünün yakınındaki ve kolay erişilebilir bir konumdaki uygun şekilde tanımlanmış ve doğru şekilde topraklanmış bir elektrik prizine bağlayın.

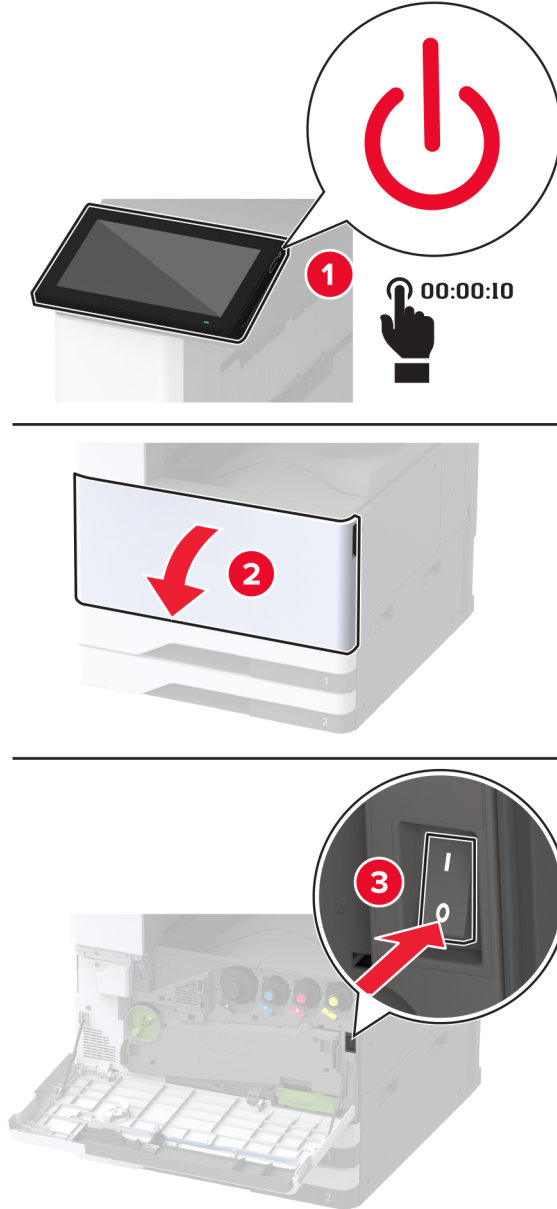
- 18** Yazıcıyı açın.

Tepsiyi, yazdırma işleri için kullanılabilir olması amacıyla yazıcı sürücüsüne ekleyin. Daha fazla bilgi için bkz. [80. sayfadaki "Yazdırma sürücüsüne mevcut seçenekleri ekleme"](#).

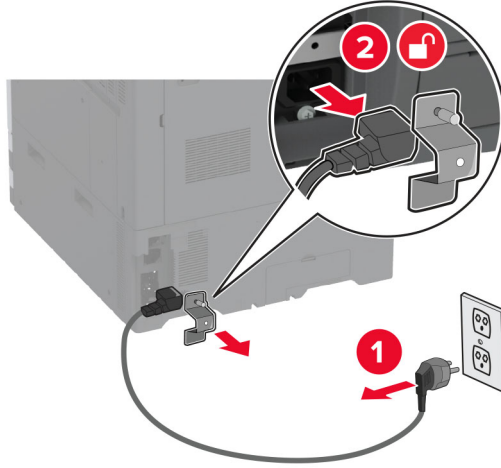
İsteğe bağlı 2000 yapraklık tepsi takma

⚠ DİKKAT—ÇARPILMA TEHLİKESİ: Elektrik çarpması riskini önlemek için yazıcıyı kurduktan bir süre sonra denetleyici anakartına erişiyorsanız veya isteğe bağlı donanım veya bellek aygıtları takıyorsanız devam etmeden önce yazıcının gücünü kapatın ve güç kablosunu prizden çekin. Yazıcıya bağlı başka aygıtlarınız varsa bu aygıtları kapatın ve yazıcıya giden tüm kablolarını çıkarın.

1 Yazıcıyı kapatın.



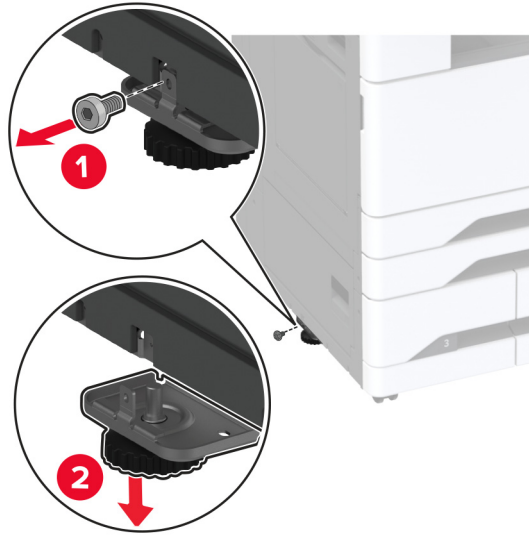
2 Güç kablosunu prizden çekin ve ardından yazıcıdan çıkarın.



3 İsteğe bağlı tepsiyi ambalajından çıkarın ve tüm ambalaj malzemelerini sökün.

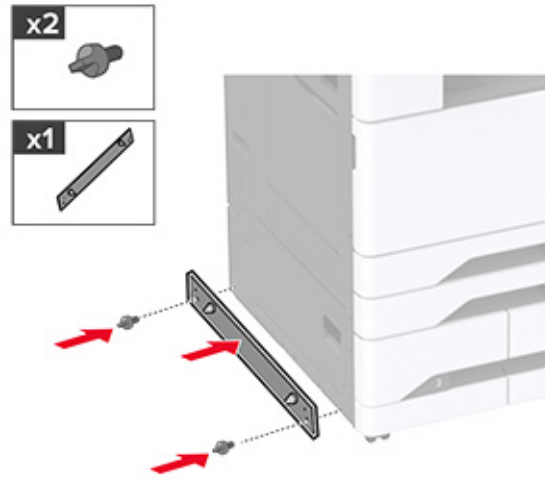
4 Tesviye vidasını yazıcının sol tarafından çıkarın.

Not: Vidayı atmayın.

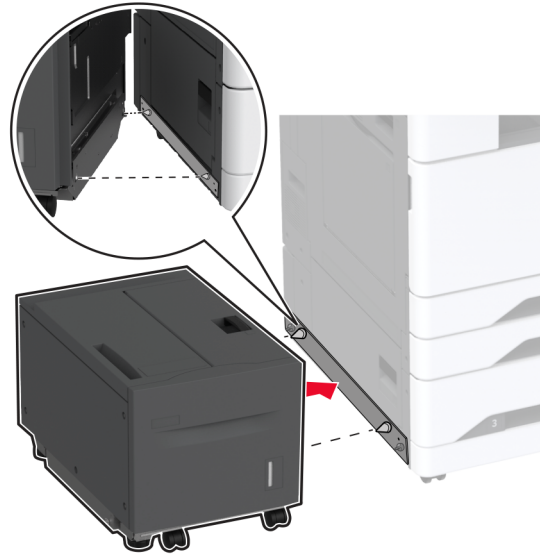


5 Bağlantı braketini yazıcıya takın.

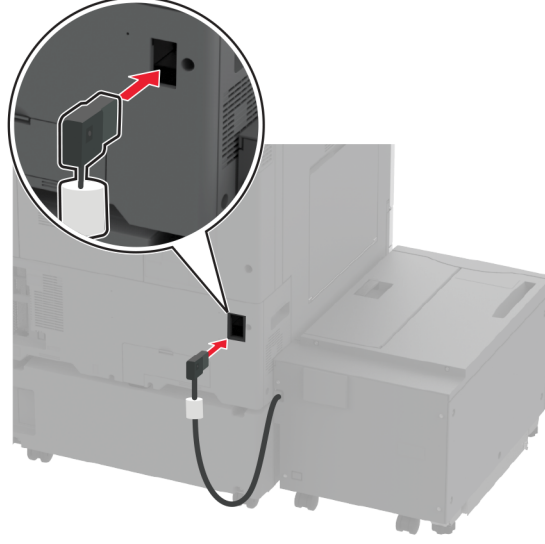
Not: İsteğe bağlı tepsiyle birlikte gelen bağlantı braketini kullanın.



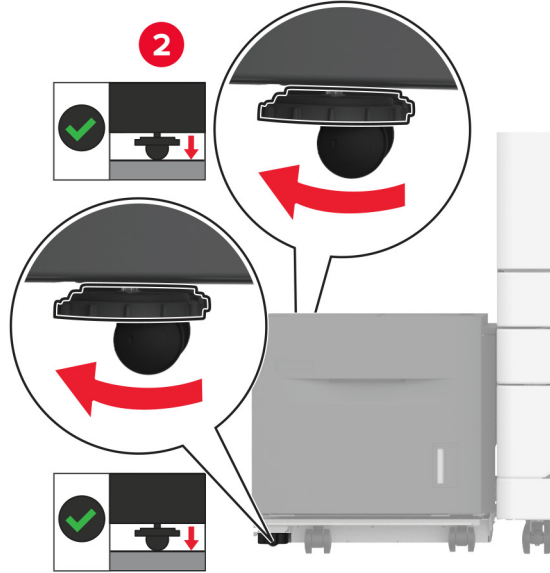
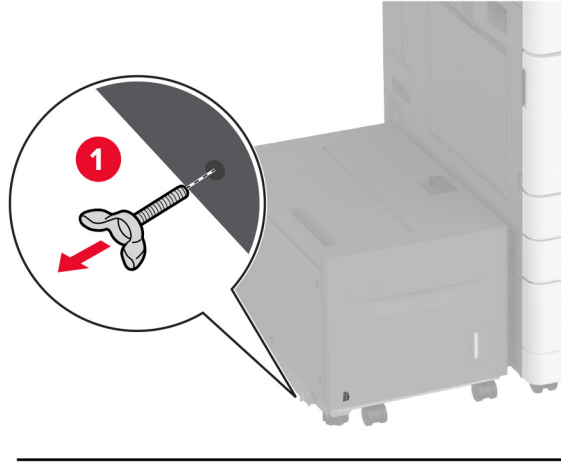
6 İsteğe bağlı tepsiyi takın.



7 Tepsi konektörünü yazıcıya takın.



8 Tepsinin yazıcıyla aynı yükseklikte olmasını sağlamak için tesviye vidalarını ayarlayın.



9 Güç kablosunu yazıcıya ve ardından bir prize bağlayın.

⚠ DİKKAT-YARALANMA TEHLİKESİ: Yangın veya elektrik çarpması riskini önlemek için güç kablosunu ürünün yakınındaki ve kolay erişilebilir bir konumdaki uygun şekilde tanımlanmış ve doğru şekilde topraklanmış bir elektrik prizine bağlayın.

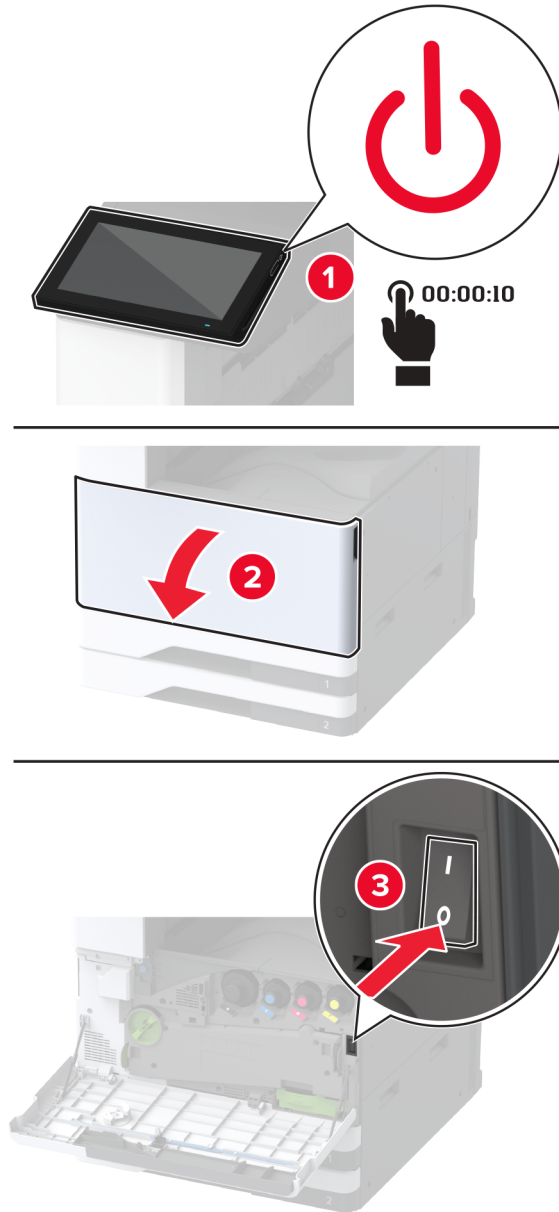
10 Yazıcıyı açın.

Tepsiyi, yazdırma işleri için kullanılabilir olması amacıyla yazıcı sürücüsüne ekleyin. Daha fazla bilgi için bkz. [80. sayfadaki "Yazdırma sürücüsüne mevcut seçenekleri ekleme"](#).

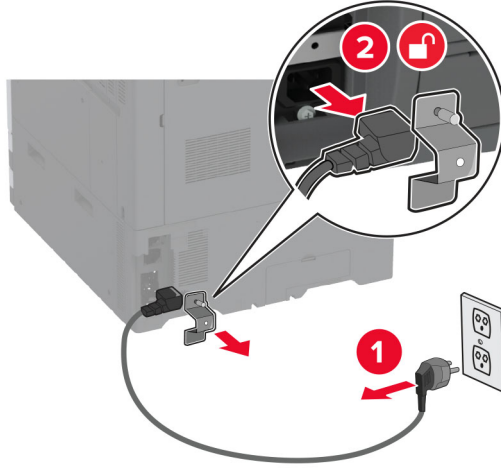
Kabini takma

⚠ DİKKAT—ÇARPILMA TEHLİKESİ: Elektrik çarpması riskini önlemek için yazıcıyı kurduktan bir süre sonra denetleyici anakartına erişiyorsanız veya isteğe bağlı donanım veya bellek aygıtları takıyorsanız devam etmeden önce yazıcının gücünü kapatın ve güç kablosunu prizden çekin. Yazıcıya bağlı başka aygıtlarınız varsa bu aygıtları kapatın ve yazıcıya giden tüm kablolarını çıkarın.

1 Yazıcıyı kapatın.



2 Güç kablosunu prizden çekin ve ardından yazıcıdan çıkarın.

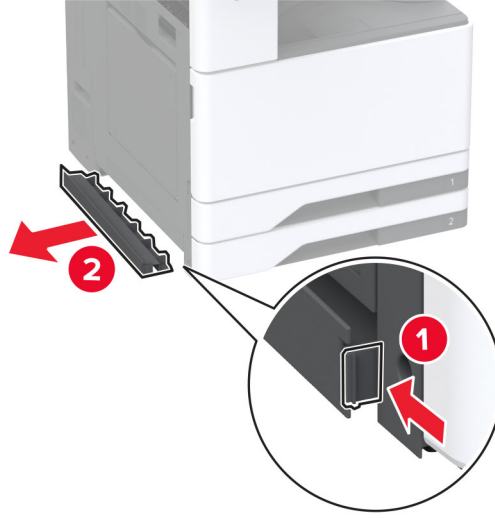


3 Kabini paketinden çıkarın.

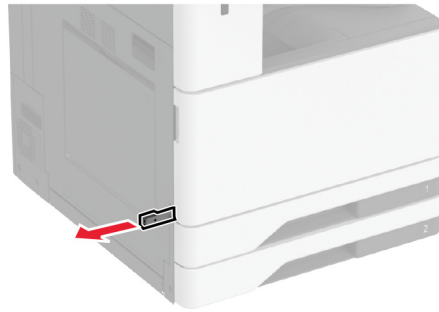
4 Kabini sabit tutmak için tekerlekleri kilitleyin.



- 5 Yazıcının sol tarafının altındaki isteğe bağlı kurulum kapağını çıkarın.



- 6 Yazıcının sol tarafındaki kaldırma kolunu çekin.



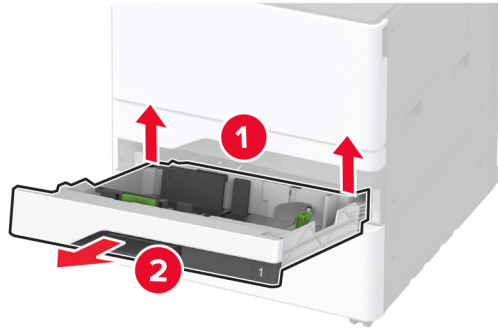
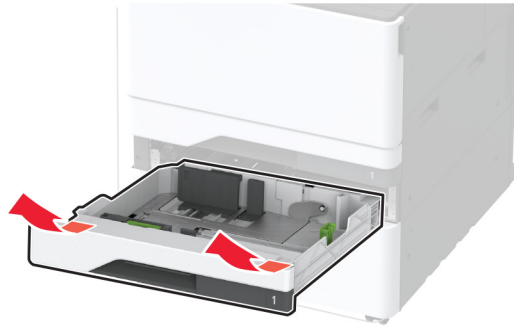
- 7 Yazıcıyı kabinle hizalayın ve ardından yerine indirin.



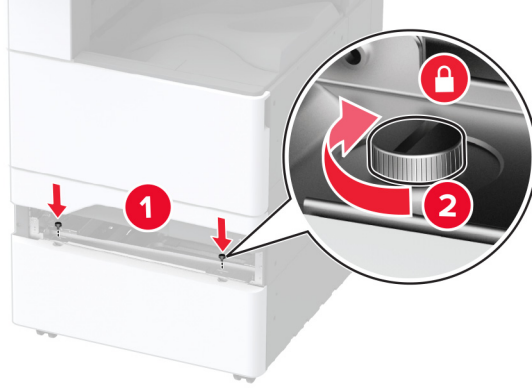
DİKKAT-YARALANMA TEHLİKESİ: Yazıcının ağırlığı 20 kg'dan (44 lb) fazlaysa yazıcıyı güvenli bir şekilde kaldırmak için iki veya daha fazla kişi gerekebilir.



8 Tepsi 2'yi çıkarın.

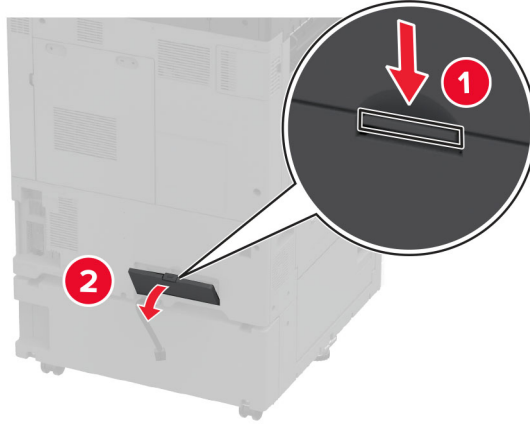


9 İsteğe bağlı kabini vidalarla yazıcıya sabitleyin.

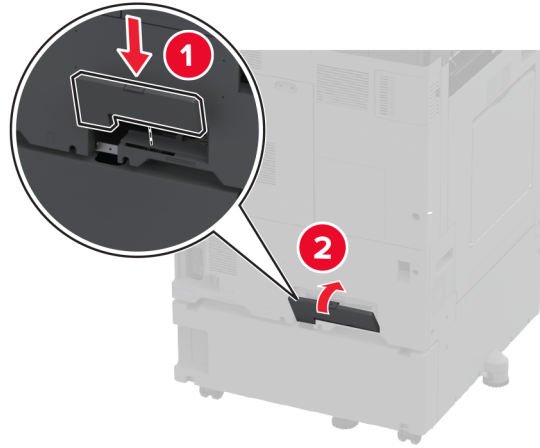
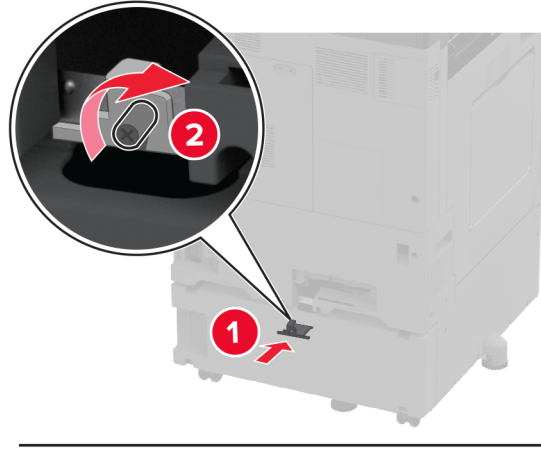


10 Tepsi 2'yi takın.

11 Konektör kapağını yazıcının arkasından çıkarın.



12 Kabini yazıcıya sabitleyin ve ardından konektör kapağını takın.



13 Yazıcıların tüm taraflarının aynı yükseklikte olmasını sağlamak için tesviye vidalarını ayarlayın.



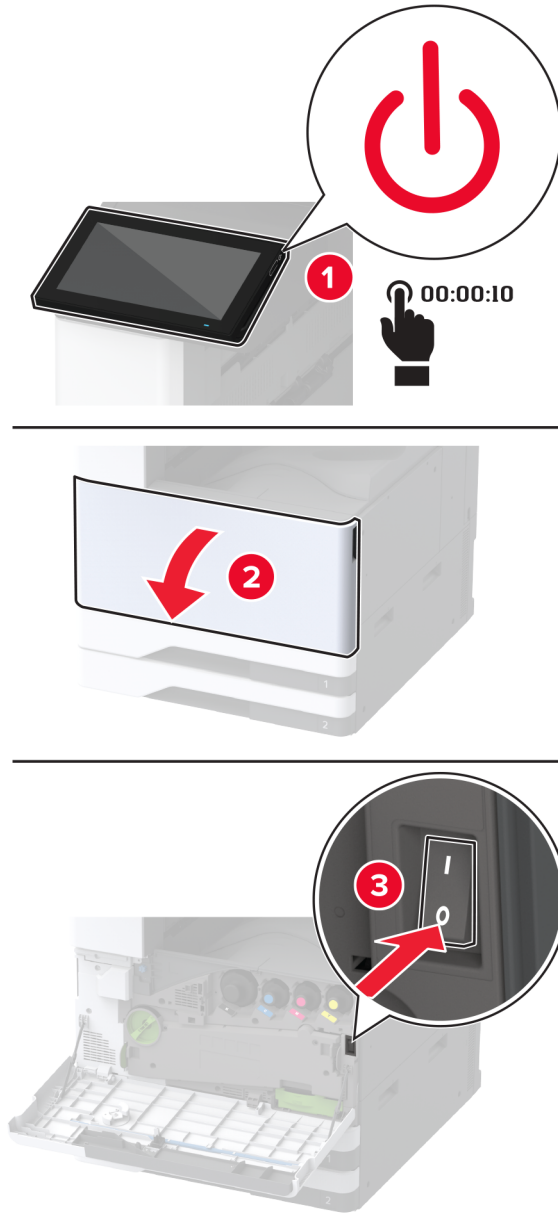
14 Güç kablosunu yazıcıya ve ardından bir prize bağlayın.

⚠ DİKKAT-YARALANMA TEHLİKESİ: Yangın veya elektrik çarpması riskini önlemek için güç kablosunu ürünün yakınındaki ve kolay erişilebilir bir konumdaki uygun şekilde tanımlanmış ve doğru şekilde topraklanmış bir elektrik prizine bağlayın.

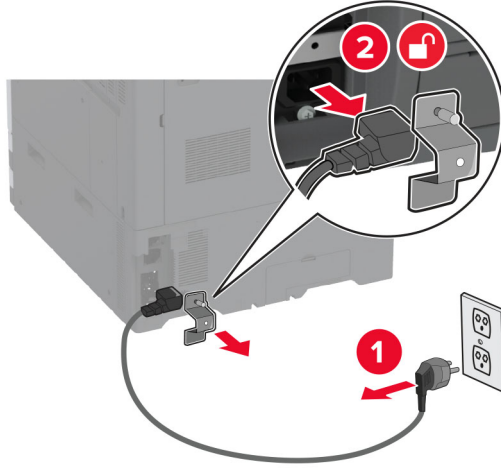
15 Yazıcıyı açın.

Afiş tepsisini takma

1 Yazıcıyı kapatın.



2 Güç kablosunu prizden çekin ve ardından yazıcıdan çıkarın.

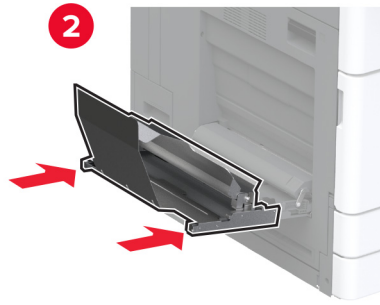
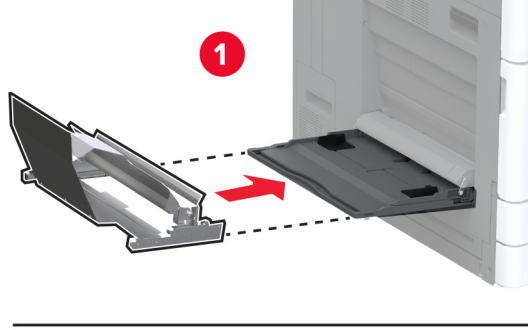


3 Çok amaçlı besleyiciyi açın ve kenar kılavuzlarını uzatın.

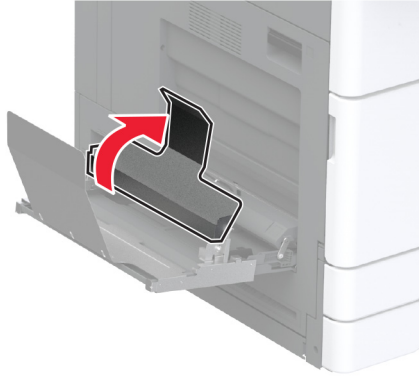


4 Afiş tepsisini paketinden çıkarın ve tüm ambalaj malzemelerini sökün.

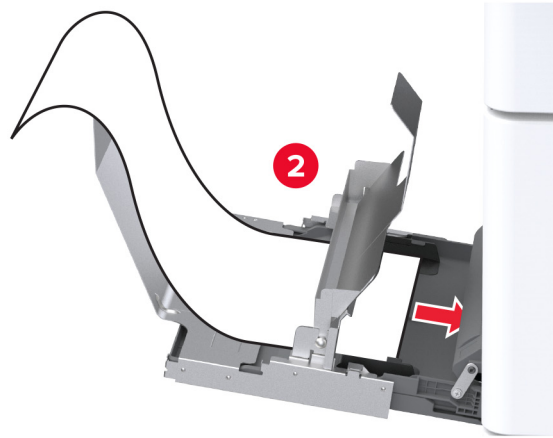
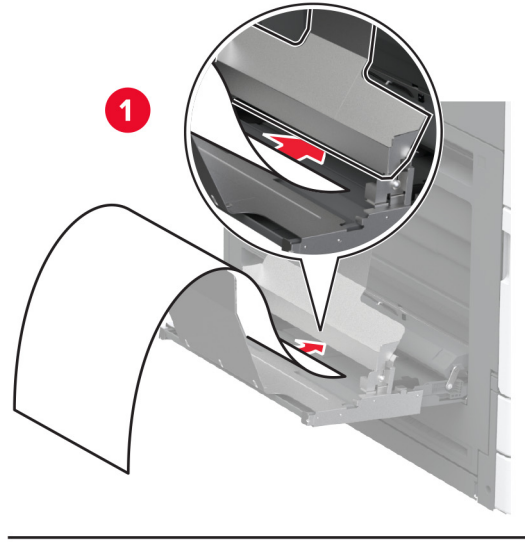
5 Afiş tepsisini çok amaçlı besleyiciye takın.



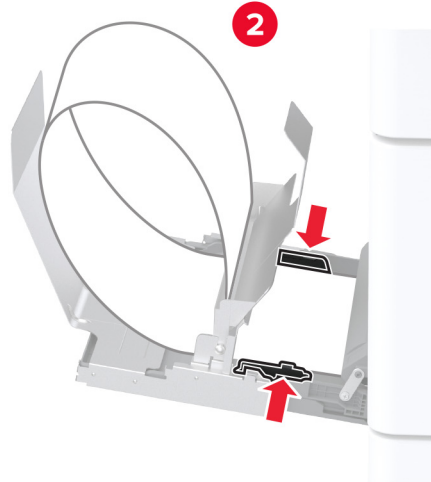
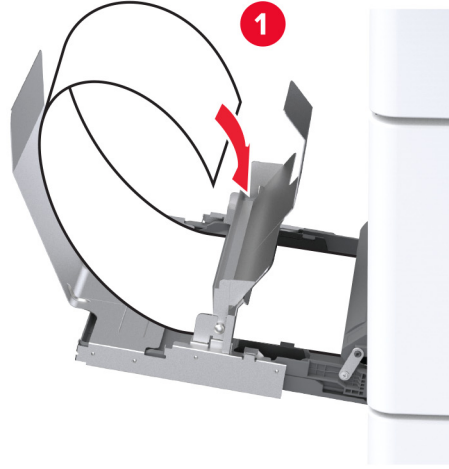
6 Afiş rulosu yakalayıcıyı yazıcıya doğru itin.



7 Afiş kağıdını tepsiye, ön kenarı afiş rulosu yakalayıcının altına gelecek şekilde yerleştirin.



- 8 Afiş kağıdının arka kenarını afiş rulosu yakalayıcının üzerine yerleştirin ve ardından kenar kılavuzlarını ayarlayın.



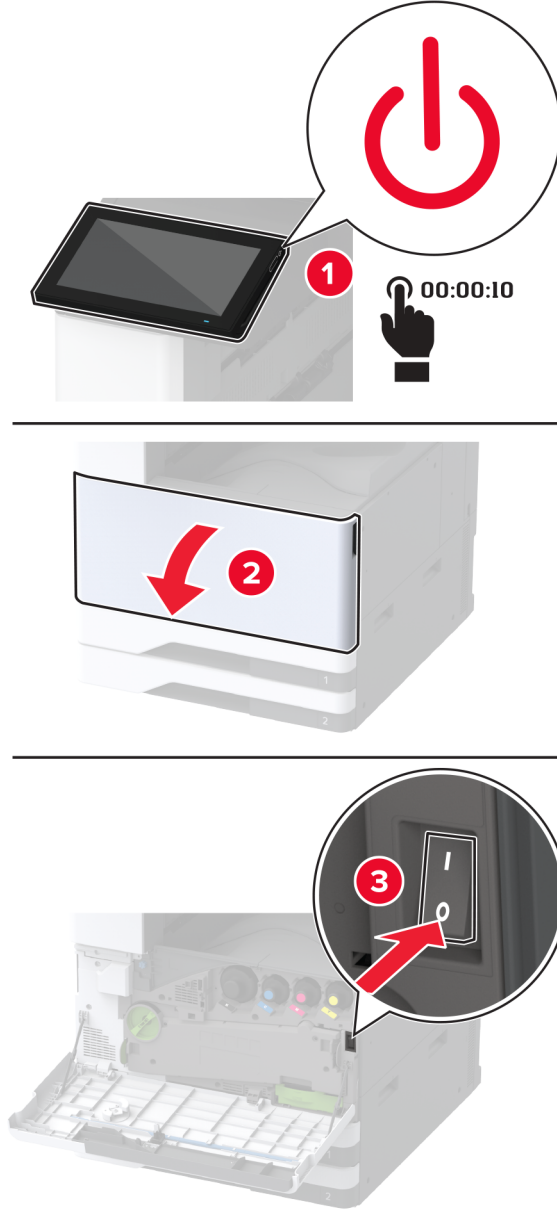
- 9 Güç kablosunu yazıcıya ve ardından bir prize bağlayın.

⚠ DİKKAT-YARALANMA TEHLİKESİ: Yangın veya elektrik çarpması riskini önlemek için güç kablosunu ürünün yakınındaki ve kolay erişilebilir bir konumdaki uygun şekilde tanımlanmış ve doğru şekilde topraklanmış bir elektrik prizine bağlayın.

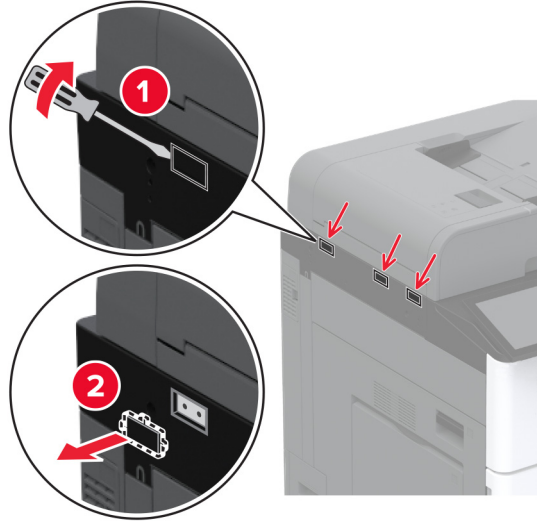
- 10 Yazıcıyı açın.

Çalışma rafını takma

- 1 Yazıcıyı kapatın.

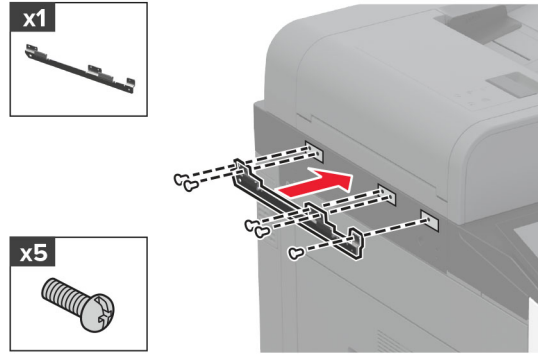


2 Düz uçlu bir tornavida kullanarak kapak plakalarını çıkarın.

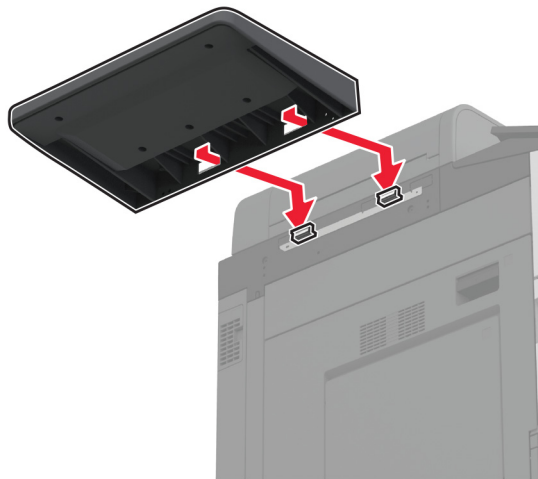


3 Çalışma rafını paketinden çıkarın.

4 Montaj braketini yazıcıya takın.



5 Çalışma rafını montaj braketine takın.



6 Rafi yazıcıya sabitleyin.



7 Yazıcıyı açın.

İkili yakalama kutusunu takma

- 1 İkili yakalama kutusunu paketinden çıkarın.
- 2 İkili yakalama kutusunu yazıcıya takın.

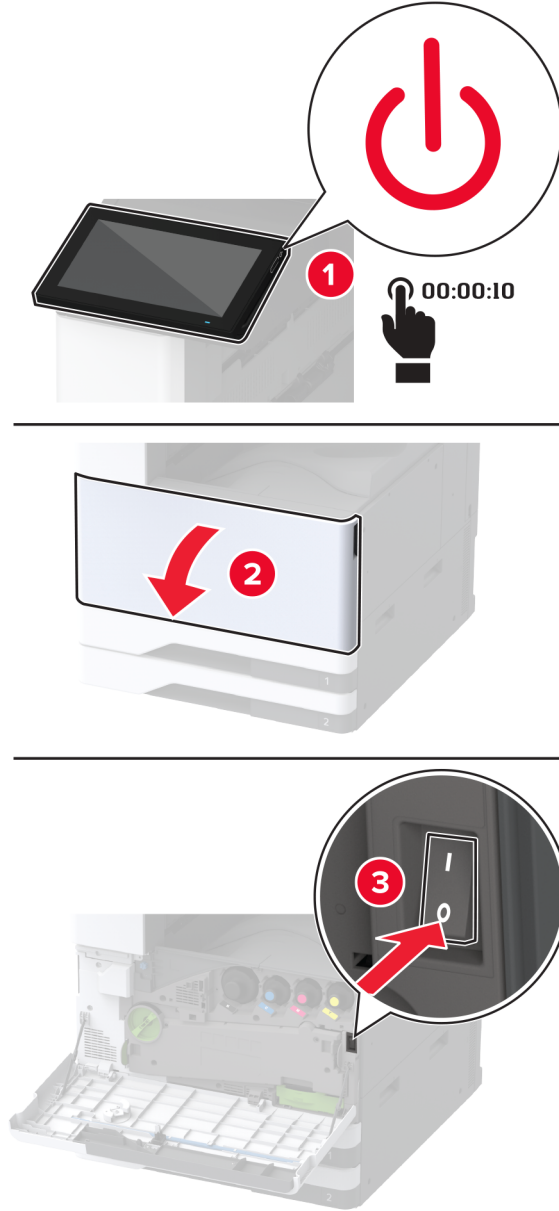


Kutuyu yazdırma işlerinde kullanılabilir hale getirmek için ana ekranda **Ayarlar** düğmesine dokununuz > **Aygıt** > **Bakım** > **Yapılandırma Menüsü** > **Sonlandırıcı Yapılandırması** > **Tepsi 2 Ayarından Çık** > **Açık**.

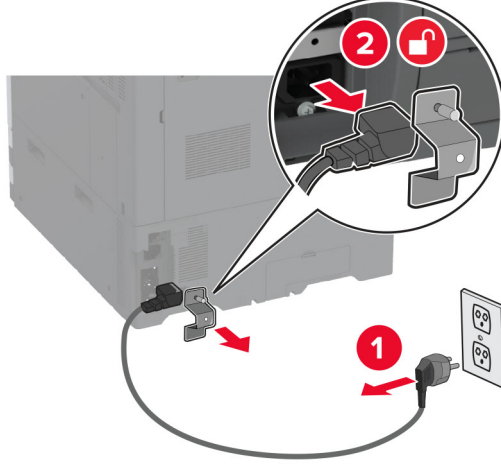
Zımba sonlandırıcıyı takma

⚠ DİKKAT—ÇARPILMA TEHLİKESİ: Elektrik çarpması riskini önlemek için yazıcıyı kurduktan bir süre sonra denetleyici anakartına erişiyorsanız veya isteğe bağlı donanım veya bellek aygıtları takıyorsanız devam etmeden önce yazıcının gücünü kapatın ve güç kablosunu prizden çekin. Yazıcıya bağlı başka aygıtlarınız varsa bu aygıtları kapatın ve yazıcıya giden tüm kablolarını çıkarın.

1 Yazıcıyı kapatın.

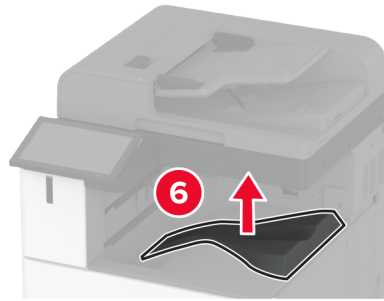
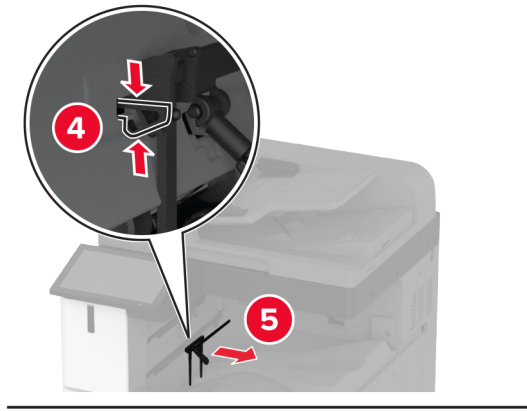
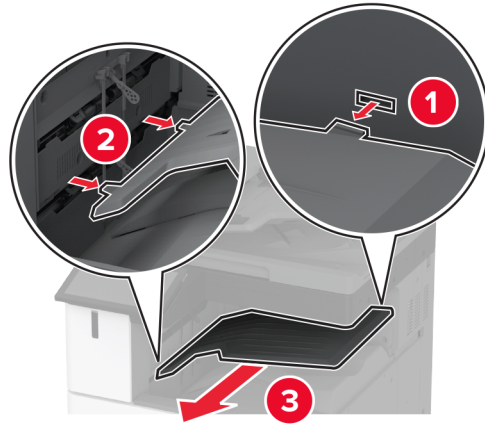


2 Güç kablosunu prizden çekin ve ardından yazıcıdan çıkarın.



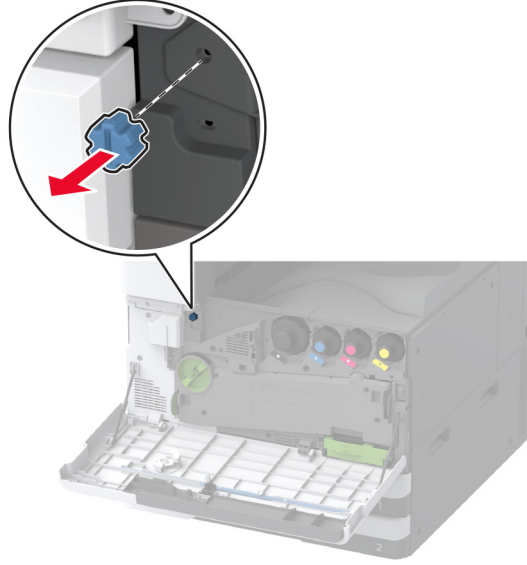
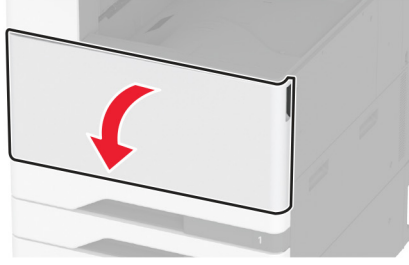
3 Standart seleyi çıkarın.

Not: Kutuyu atmayın.



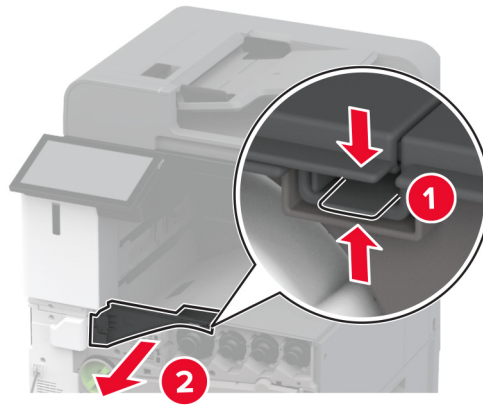
4 Ön kapağı açın ve ardından mavi düğmeyi çıkarın.

Not: Düğmeyi atmayın.



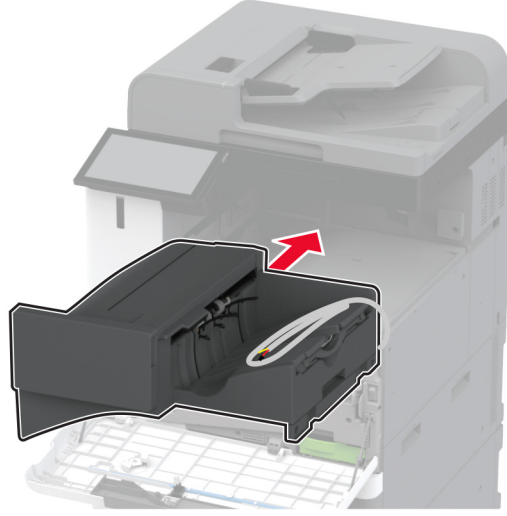
5 Standart kutu yan kapağını çıkarın.

Not: Kapağı atmayın.



6 Zimba sonlandırıcıyı paketinden çıkarın ve tüm ambalaj malzemelerini sökün.

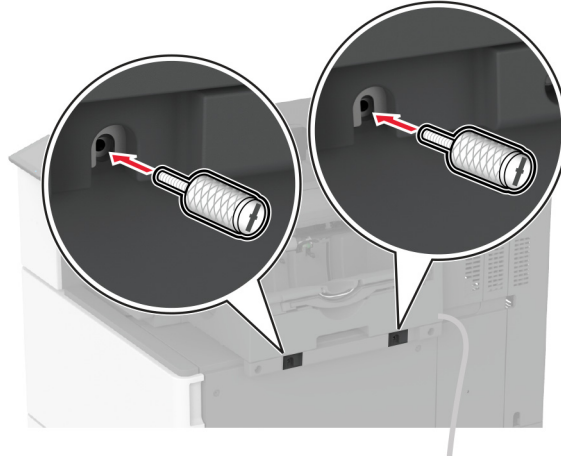
7 Tutucuyu takın.



8 Ön kapağı kapatın.

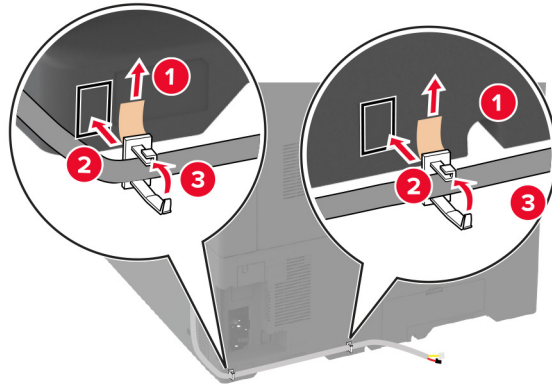
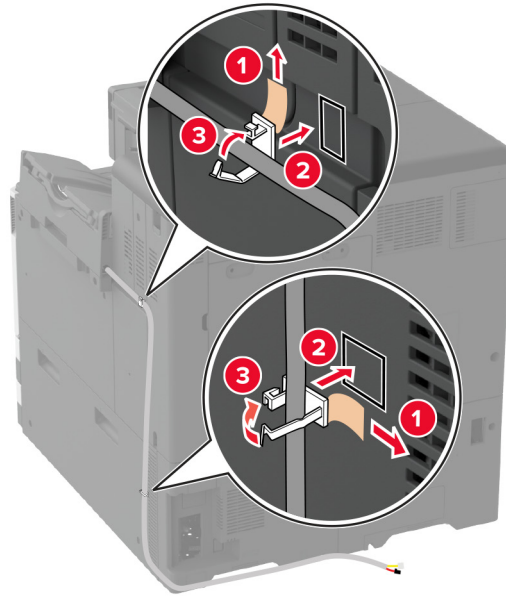
9 Tutucuyu yazıcıya sabitleyin.

Not: Tutucuyla birlikte gelen vidaları kullanın.

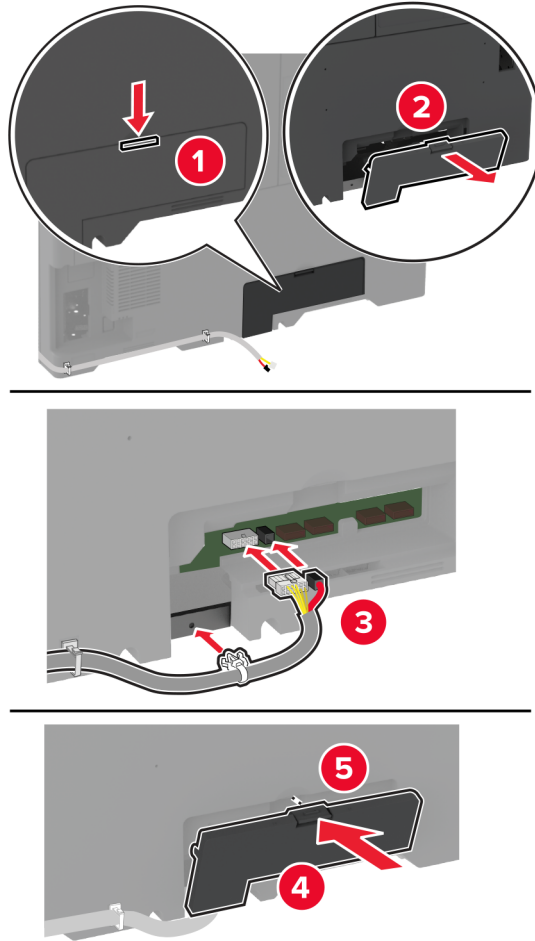


10 Sonlandırıcı kablosunu yazıcıya bağlayın.

Not: Sonlandırıcıyla birlikte gelen kelepçeleri kullanın.



11 Tutucu kablosunu yazıcıya bağlayın.



12 Güç kablosunu yazıcıya ve ardından bir prize bağlayın.

⚠ DİKKAT-YARALANMA TEHLİKESİ: Yangın veya elektrik çarpması riskini önlemek için güç kablosunu ürünün yakınındaki ve kolay erişilebilir bir konumdaki uygun şekilde tanımlanmış ve doğru şekilde topraklanmış bir elektrik prizine bağlayın.

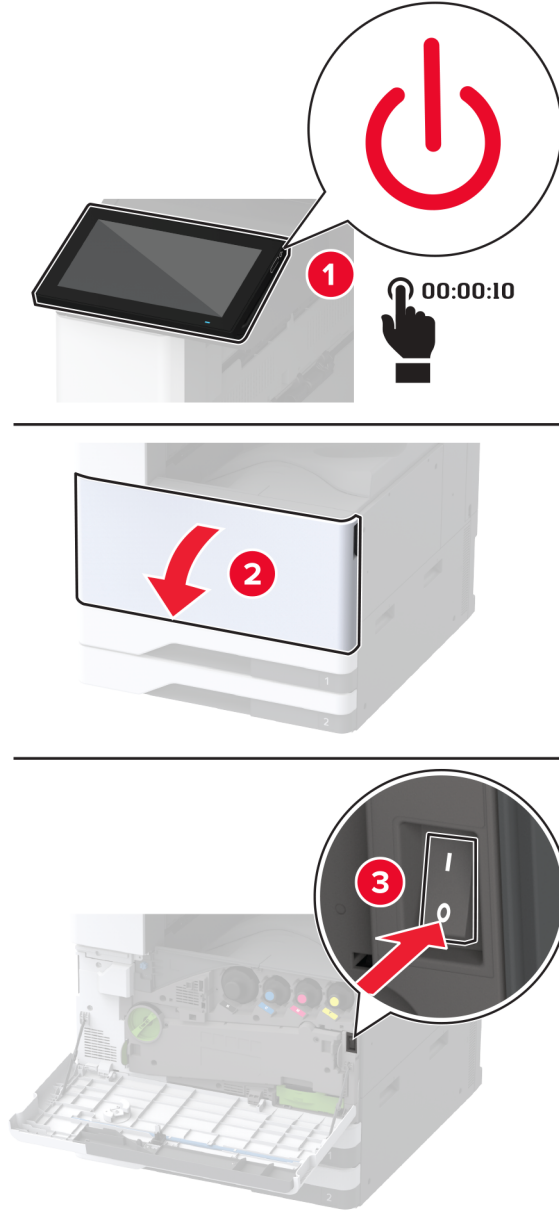
13 Yazıcıyı açın.

Tutucuyu, yazdırma işleri için kullanılabilir olması amacıyla yazdırma sürücüsüne ekleyin. Daha fazla bilgi için bkz. [80. sayfadaki "Yazdırma sürücüsüne mevcut seçenekleri ekleme"](#).

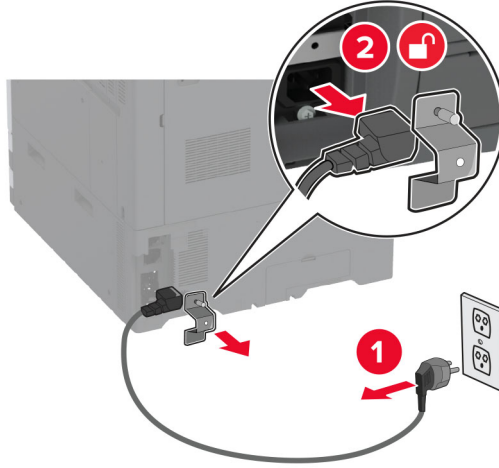
Zımbayı, delgeç tutucuyu takma

⚠ DİKKAT—ÇARPILMA TEHLİKESİ: Elektrik çarpması riskini önlemek için yazıcıyı kurduktan bir süre sonra denetleyici anakartına erişiyorsanız veya isteğe bağlı donanım veya bellek aygıtları takıyorsanız devam etmeden önce yazıcının gücünü kapatın ve güç kablosunu prizden çekin. Yazıcıya bağlı başka aygıtlarınız varsa bu aygıtları kapatın ve yazıcıya giden tüm kablolarını çıkarın.

1 Yazıcıyı kapatın.

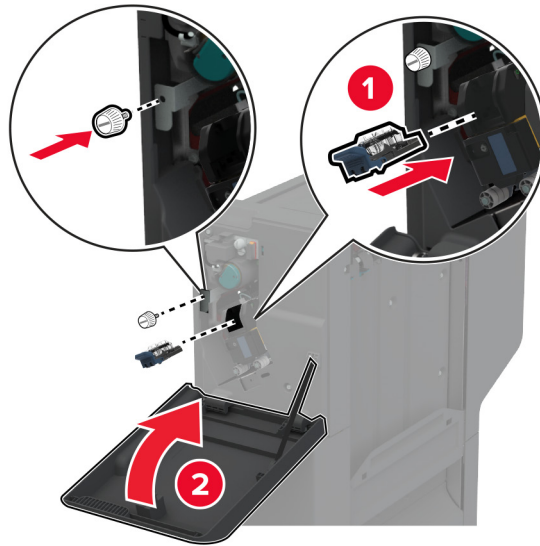
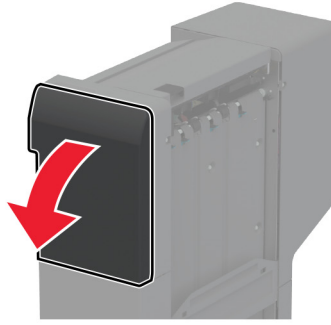


2 Güç kablosunu prizden çekin ve ardından yazıcıdan çıkarın.

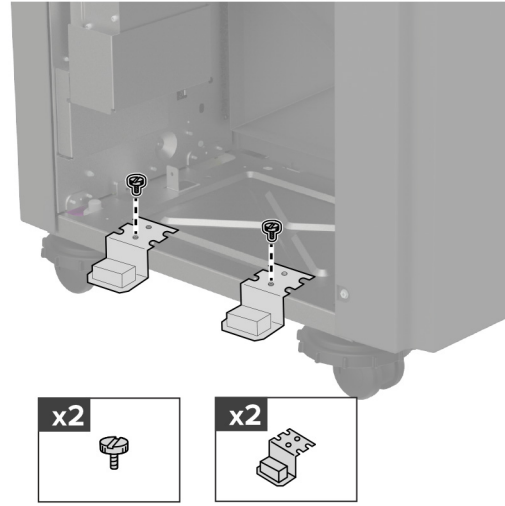


3 Zimba, delgeç tutucuyu paketinden çıkarın ve tüm ambalaj malzemelerini çıkarın.

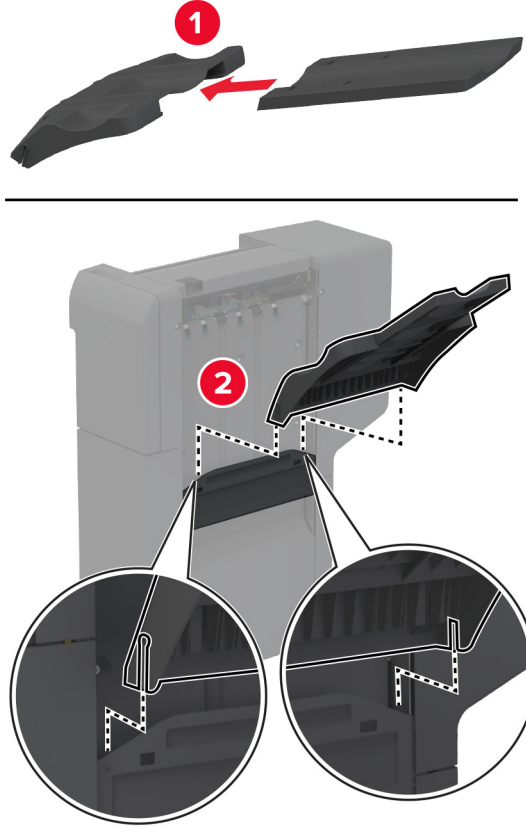
4 Zimba kartuşu tutucusunu delgeç tutucuya takın.



5 Braketleri tutucuya takın.

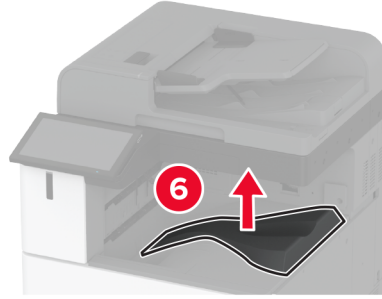
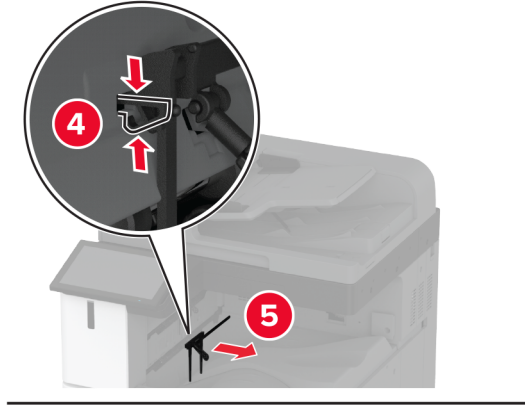
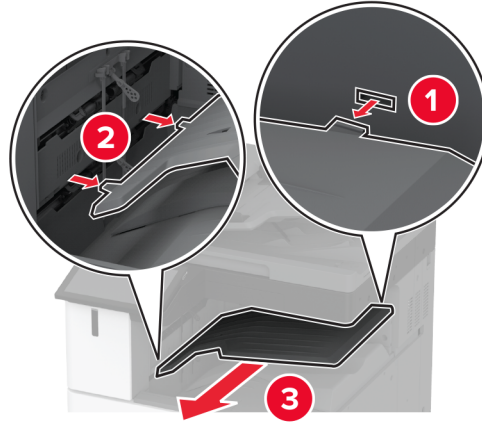


6 Kutuyu tutucuya takın.



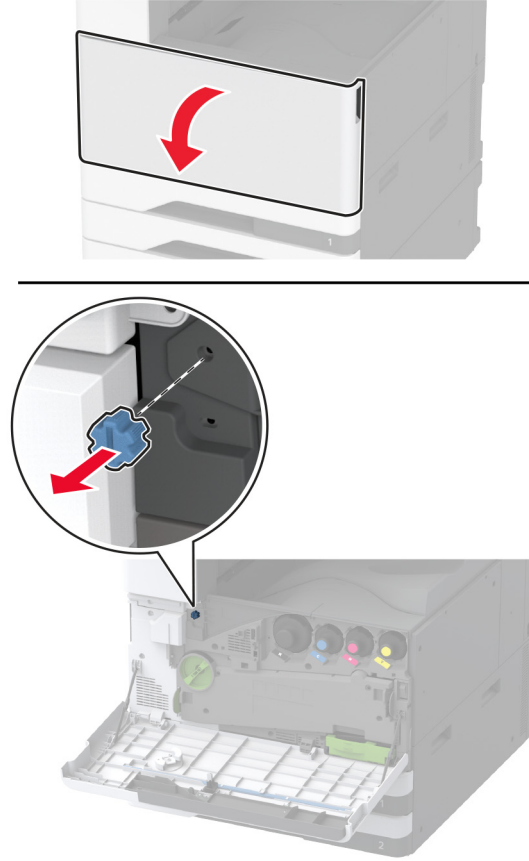
7 Standart seleyi çıkarın.

Not: Standart kutuyu atmayın.



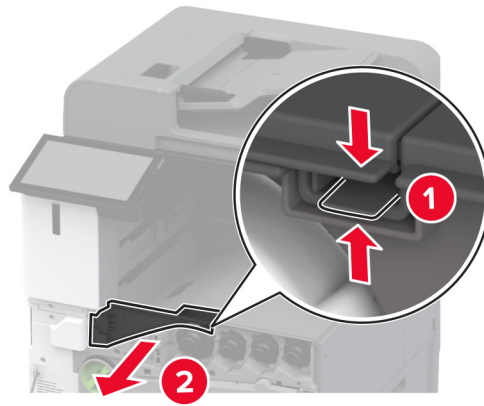
8 Ön kapağı açın ve ardından mavi düğmeyi çıkarın.

Not: Mavi düğmeyi atmayın.



9 Standart kutu yan kapağını çıkarın.

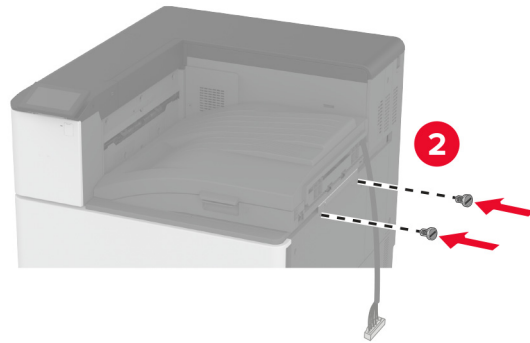
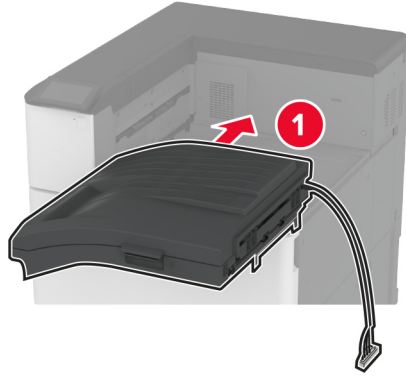
Not: Standart kutu yan kapağını atmayın.



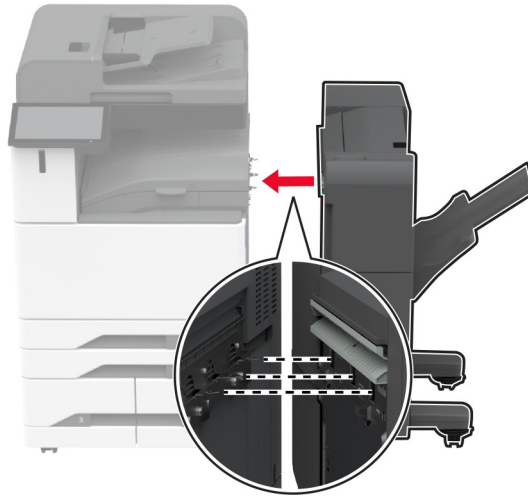
10 Ön kapağı kapatın.

11 Kağıt aktarıcıyı takın ve vidaları kullanarak sabitleyin.

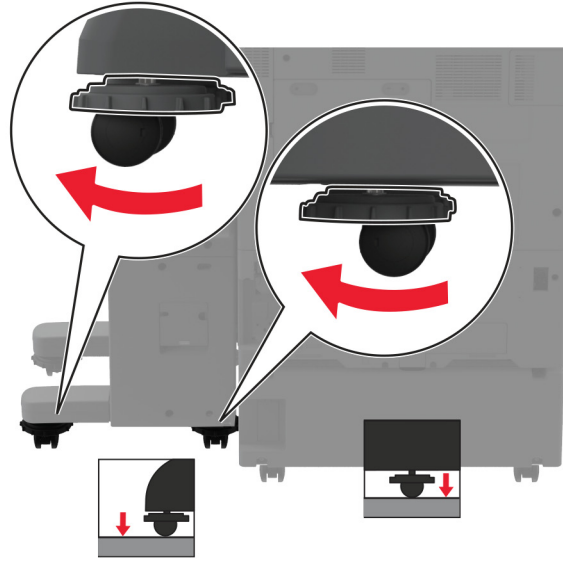
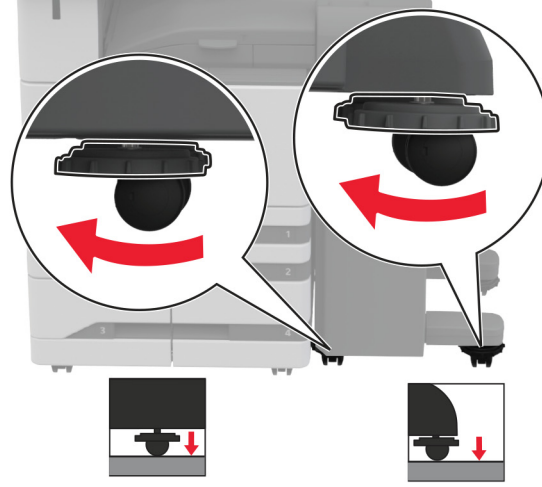
Not: Tutucuyla birlikte gelen vidaları kullanın.



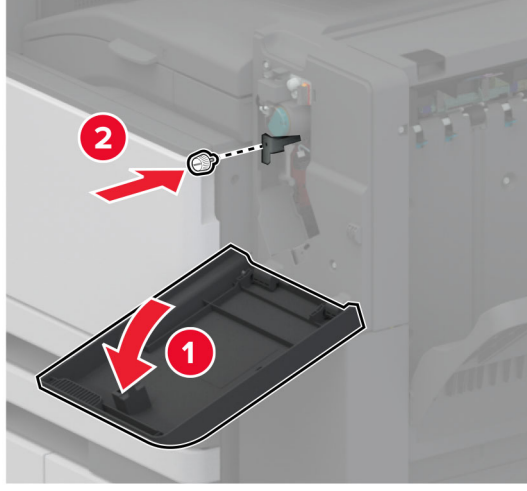
12 Tutucuyu yazıcıya takın.



13 Tutucunun tüm taraflarının yazıcıyla aynı yükseklikte olmasını sağlamak için tesviye vidalarını ayarlayın.

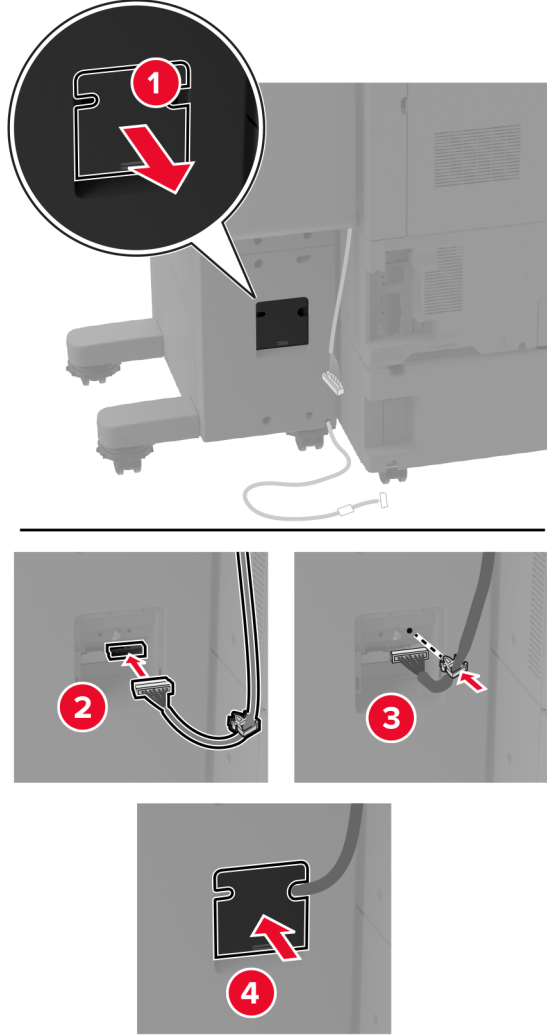


14 Tutucu kapađını aın ve vidayı tutucunun sol kısmına takın.

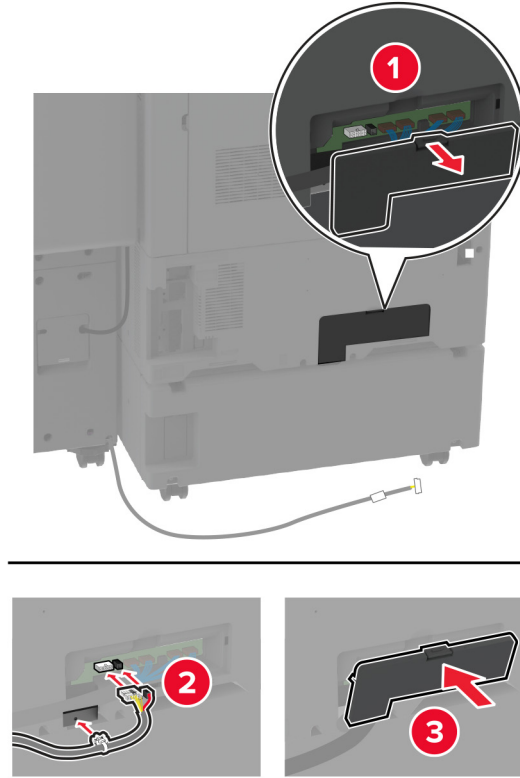


15 Son iřlemci kapađını kapatın.

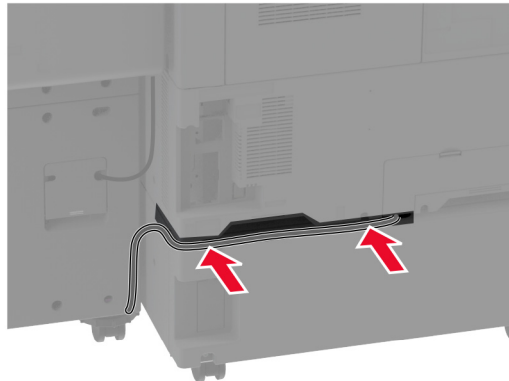
16 Kağıt aktarıcı kablosunu tutucunun arkasına takın.



17 Tutucu kablosunu yazıcının arkasına bağlayın.



18 Kabloyu yazıcının arka tarafına sabitleyin.



19 Güç kablosunu yazıcıya ve ardından bir prize bağlayın.

⚠ DİKKAT-YARALANMA TEHLİKESİ: Yangın veya elektrik çarpması riskini önlemek için güç kablosunu ürünün yakınındaki ve kolay erişilebilir bir konumdaki uygun şekilde tanımlanmış ve doğru şekilde topraklanmış bir elektrik prizine bağlayın.

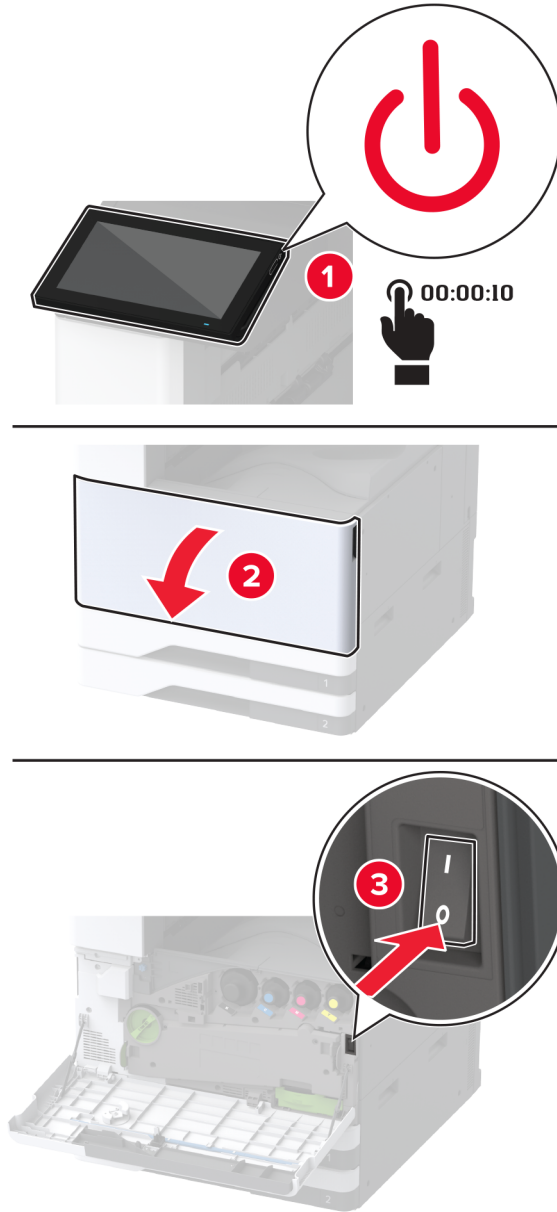
20 Yazıcıyı açın.

Tutucunun yazdırma işleri için kullanılabilir olması için ana ekrandan **Ayarlar > Aygıt > Bakım > Yapılandırma Menüsü > Tutucu Yapılandırması > Delgeç Yapılandırması** > ögesine dokunarak bir yapılandırma seçin.

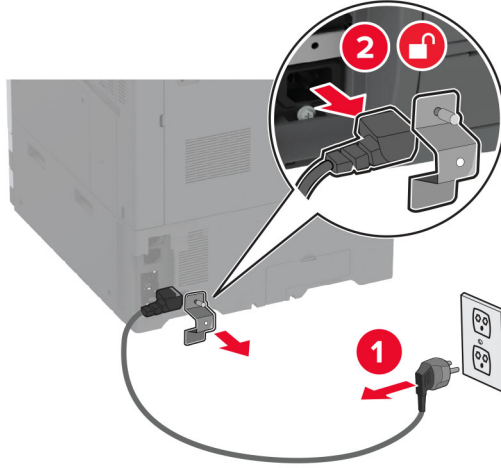
Kitapçık tutucuyu takma

⚠ DİKKAT—ÇARPILMA TEHLİKESİ: Elektrik çarpması riskini önlemek için yazıcıyı kurduktan bir süre sonra denetleyici anakartına erişiyorsanız veya isteğe bağlı donanım veya bellek aygıtları takıyorsanız devam etmeden önce yazıcının gücünü kapatın ve güç kablosunu prizden çekin. Yazıcıya bağlı başka aygıtlarınız varsa bu aygıtları kapatın ve yazıcıya giden tüm kablolarını çıkarın.

1 Yazıcıyı kapatın.

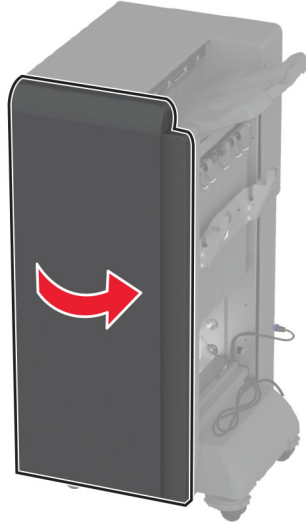


2 Güç kablosunu prizden çekin ve ardından yazıcıdan çıkarın.

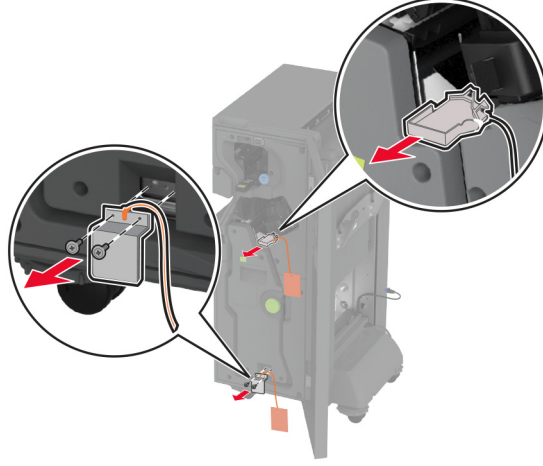


3 Kitapçık sonlandırıcıyı paketinden çıkarın ve tüm ambalaj malzemelerini sökün.

4 Kitapçık sonlandırıcı kapağını açın.



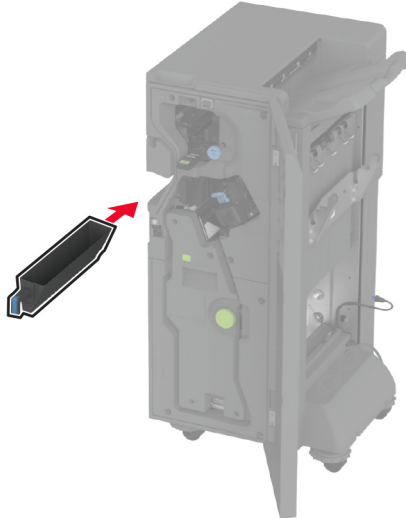
5 Kitapçık sonlandırıcının içindeki ambalaj malzemelerini çıkarın.



6 Zimba kartuşu tutucusunu takın.

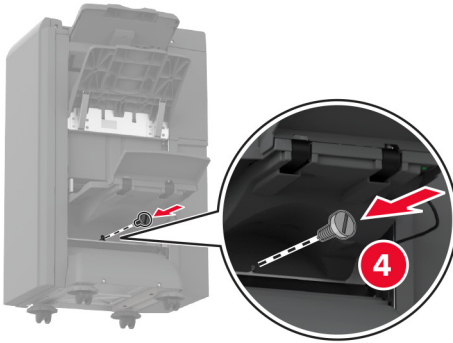
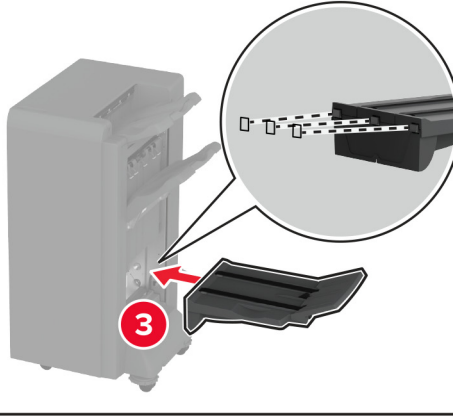
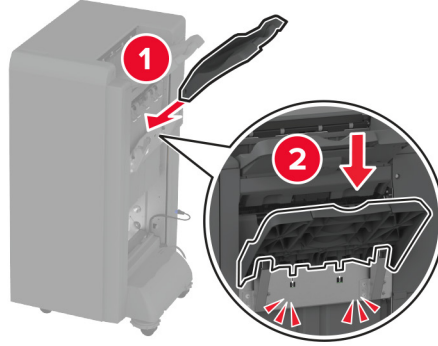


7 Delgeç kutusunu takın.

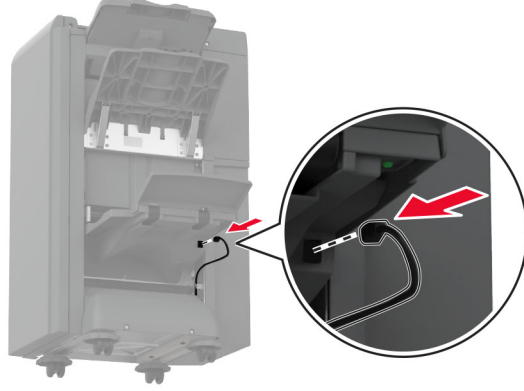


8 Kitapçık sonlandırıcı kapağını kapatın.

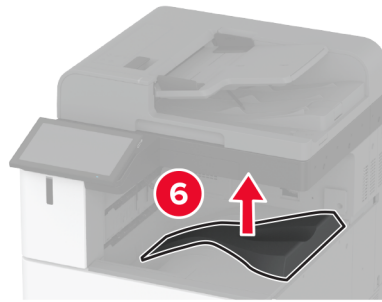
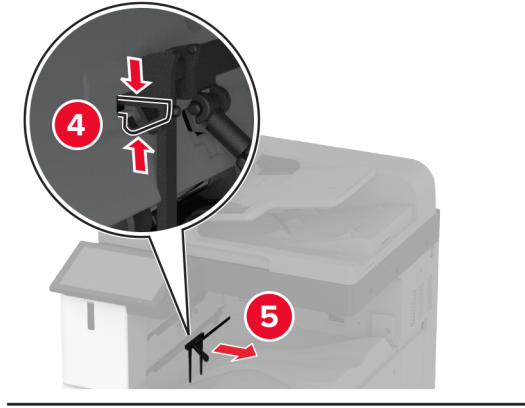
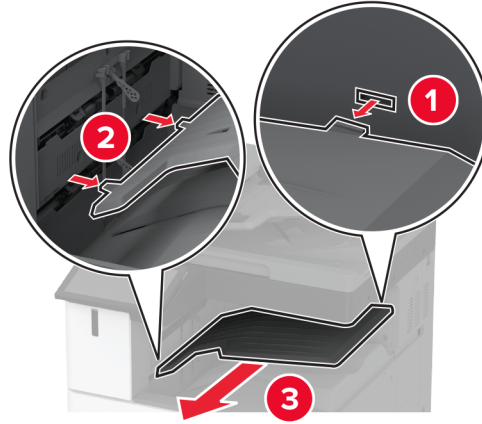
9 Seleleri takın.



10 Kitapçık sonlandırıcı kablosunu takın.



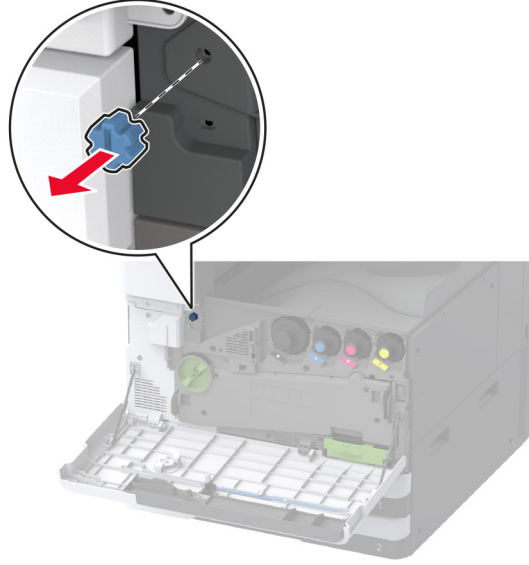
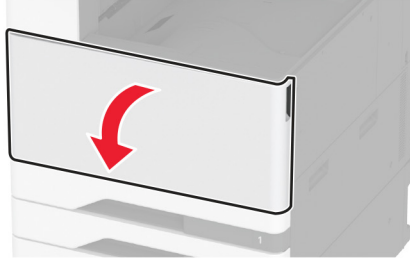
11 Standart seleyi çıkarın.



Not: Standart kutuyu atmayın.

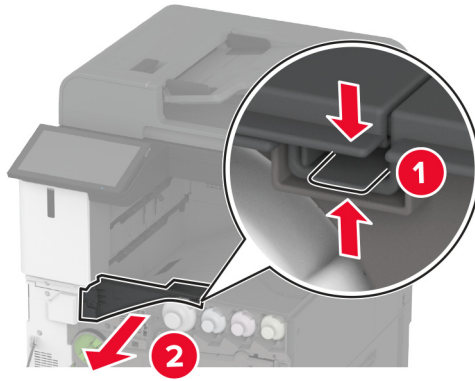
12 Ön kapağı açın ve ardından mavi düğmeyi çıkarın.

Not: Düğmeyi atmayın.



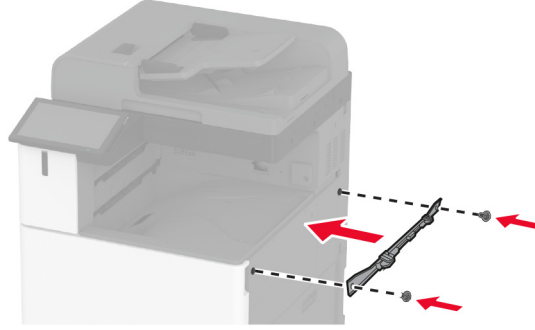
13 Standart kutu yan kapağını çıkarın.

Not: Kutu yan kapağını atmayın.



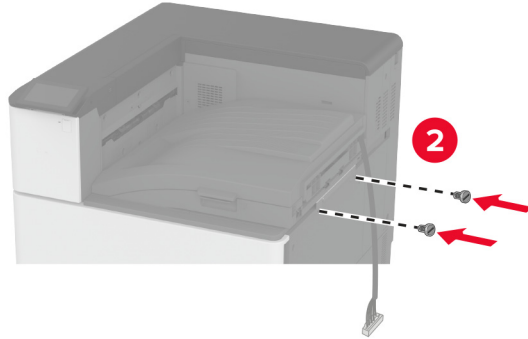
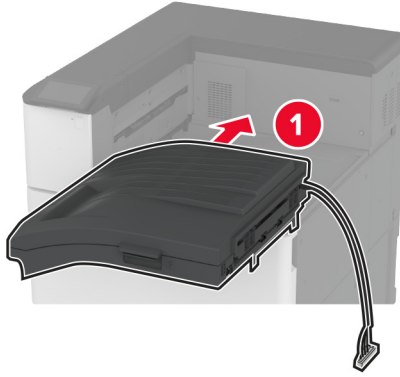
14 Ön kapağı kapatın.

15 Sonlandırıcının montaj braketini takın.

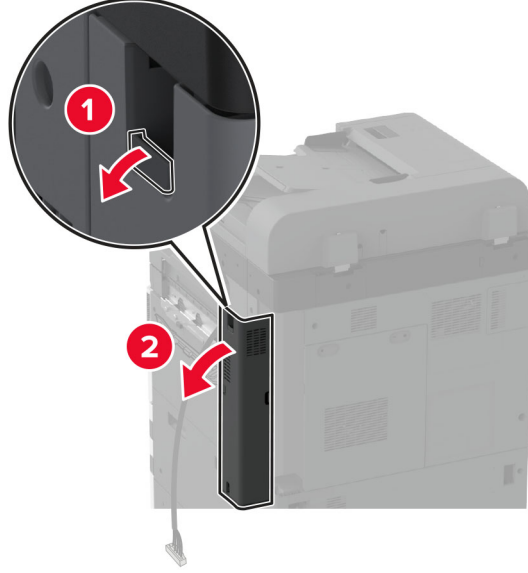


16 Kağıt aktarıcıyı takın ve vidaları kullanarak sabitleyin.

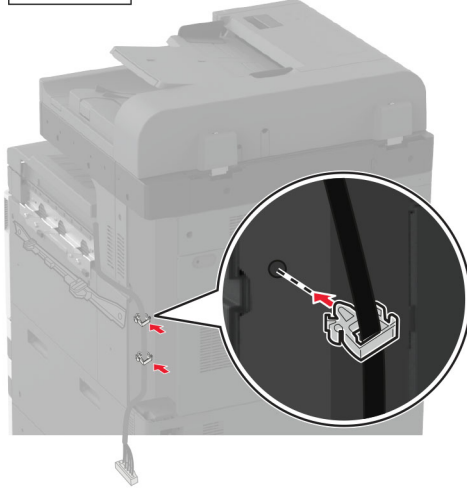
Not: Tutucuyla birlikte gelen vidaları kullanın.



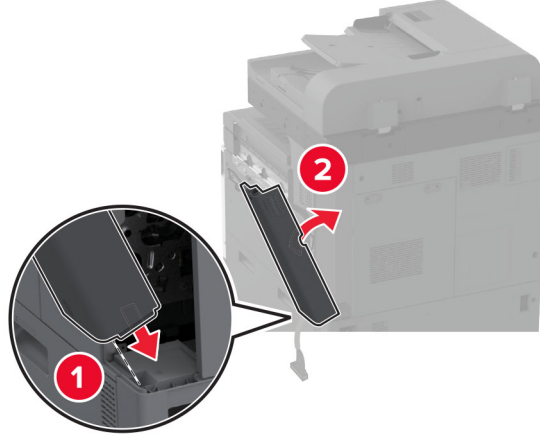
17 Arka bağlantı noktaları kapağını çıkarın.



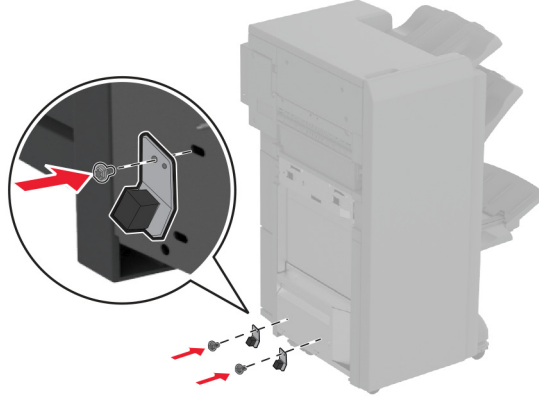
18 Kabloyu sabitleyin.



19 Arka bağlantı noktaları kapağını takın.

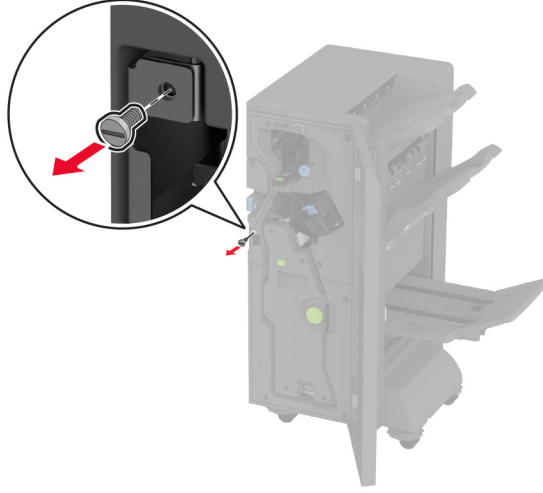


20 Sonlandırıcının alt kısmındaki braketleri takın.

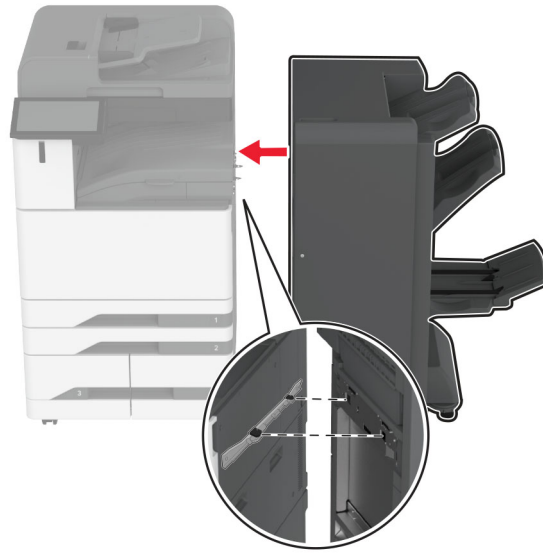


21 Kitapçık sonlandırıcı kapağını açın.

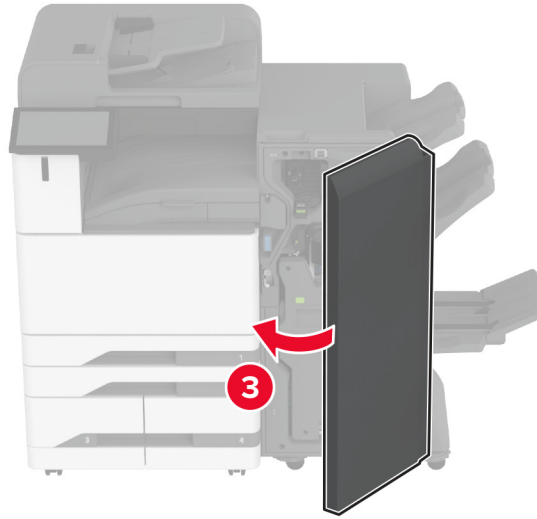
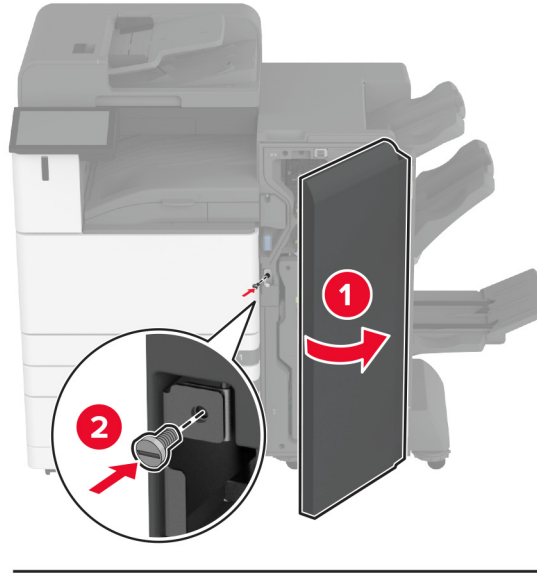
22 Düz uçlu bir tornavida kullanarak vidayı çıkarın ve sonlandırıcı kapağını kapatın.



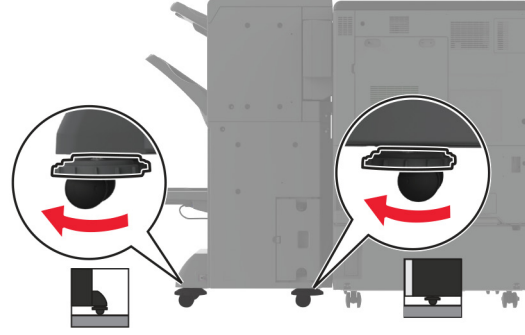
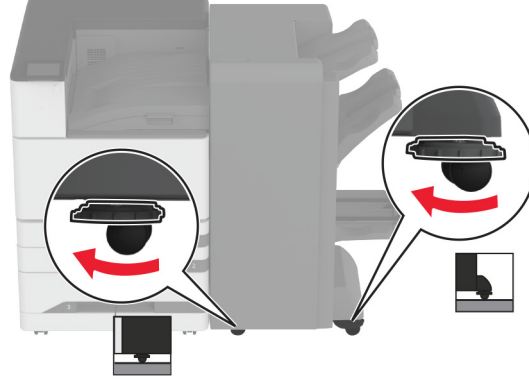
23 Tutucuyu yazıcıya takın.



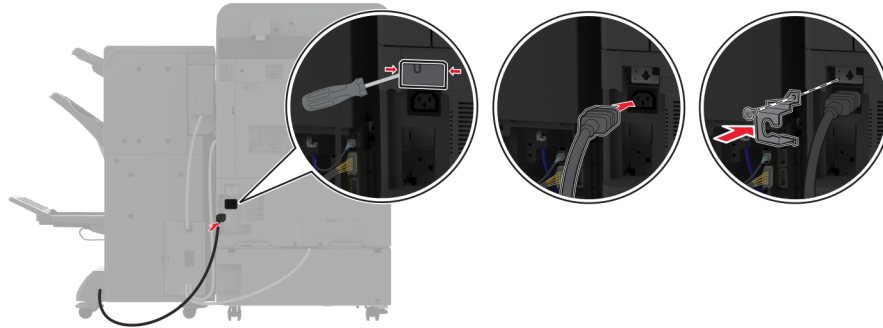
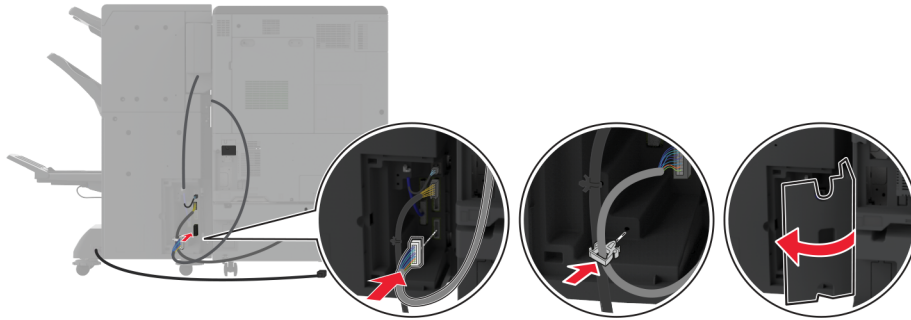
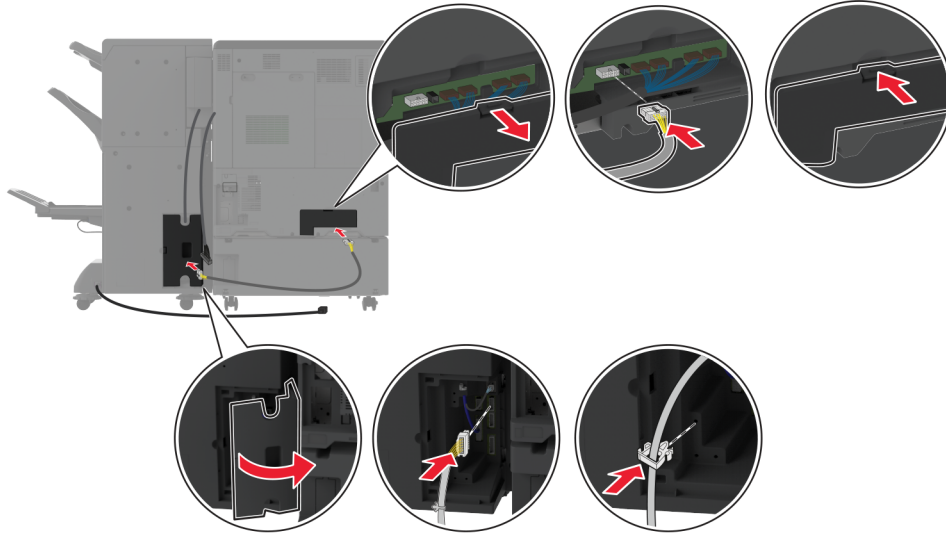
24 Sonlandırıcı kapağını açın, vidayı kullanarak sonlandırıcıyı yazıcıya sabitleyin ve kapağı kapatın.



- 25** Sonlandırıcının tüm taraflarının aynı yükseklikte olmasını sağlamak için sonlandırıcının yan tekerleklerini saat yönünde döndürün.



26 Kabloları yazıcı bağlantı noktalarına ve sonlandırıcı bağlantı noktalarına bağlayın.



27 Güç kablosunu yazıcıya ve ardından bir prize bağlayın.

⚠ DİKKAT-YARALANMA TEHLİKESİ: Yangın veya elektrik çarpması riskini önlemek için güç kablosunu ürünün yakınındaki ve kolay erişilebilir bir konumdaki uygun şekilde tanımlanmış ve doğru şekilde topraklanmış bir elektrik prizine bağlayın.

28 Yazıcıyı açın.

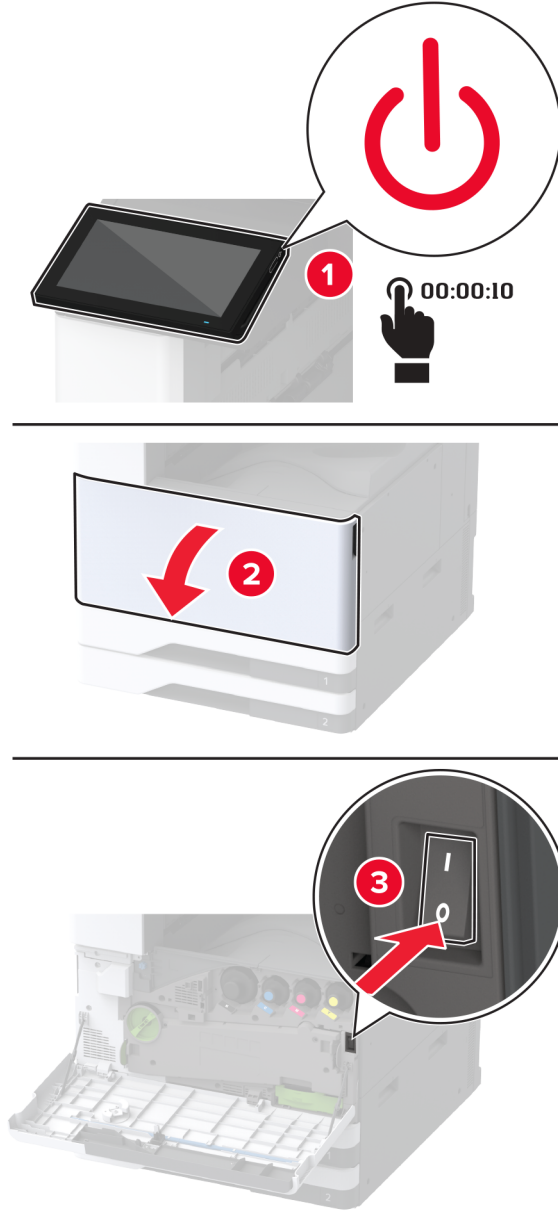
Tutucuyu, yazdırma işleri için kullanılabilir olması amacıyla yazdırma sürücüsüne ekleyin. Daha fazla bilgi için bkz. [80. sayfadaki "Yazdırma sürücüsüne mevcut seçenekleri ekleme"](#).

Üç katlı/Z katlı sonlandırıcıyı takma

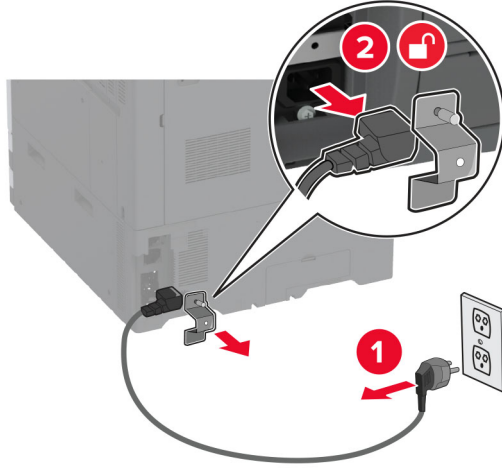
⚠ DİKKAT—ÇARPILMA TEHLİKESİ: Elektrik çarpması riskini önlemek için yazıcıyı kurduktan bir süre sonra denetleyici anakartına erişiyorsanız veya isteğe bağlı donanım veya bellek aygıtları takıyorsanız devam etmeden önce yazıcının gücünü kapatın ve güç kablosunu prizden çekin. Yazıcıya bağlı başka aygıtlarınız varsa bu aygıtları kapatın ve yazıcıya giden tüm kablolarını çıkarın.

Not: Üç katlı/Z katlı sonlandırıcıyı takmak için önce bir kitapçık sonlandırıcı takmanız gerekir.

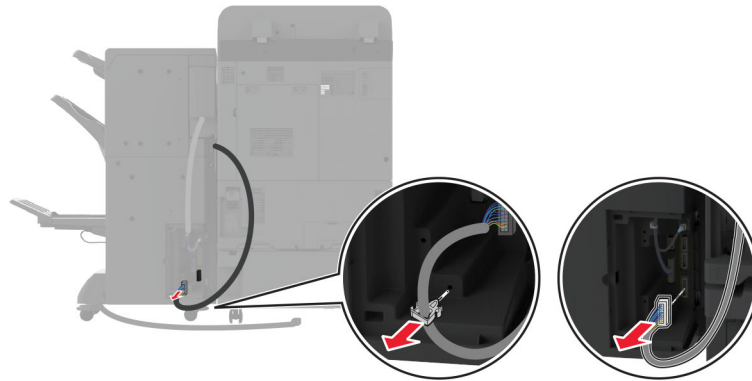
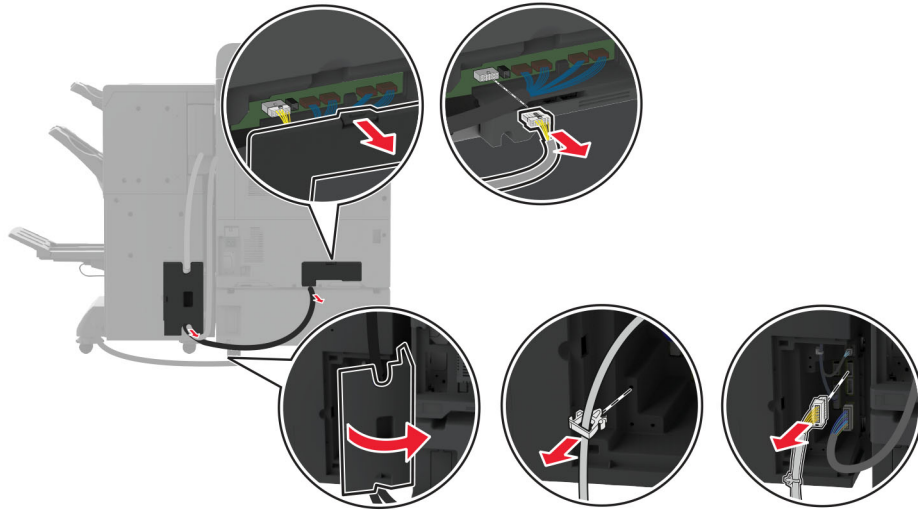
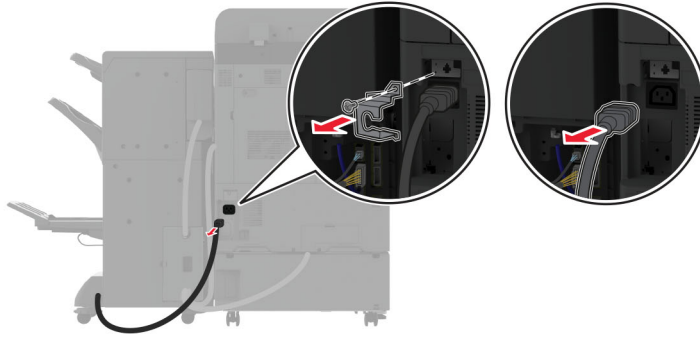
1 Yazıcıyı kapatın.



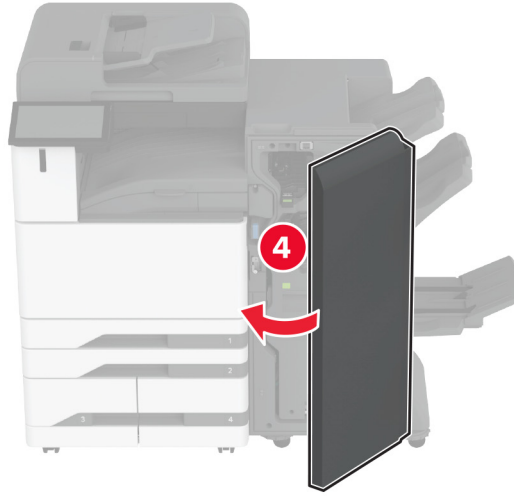
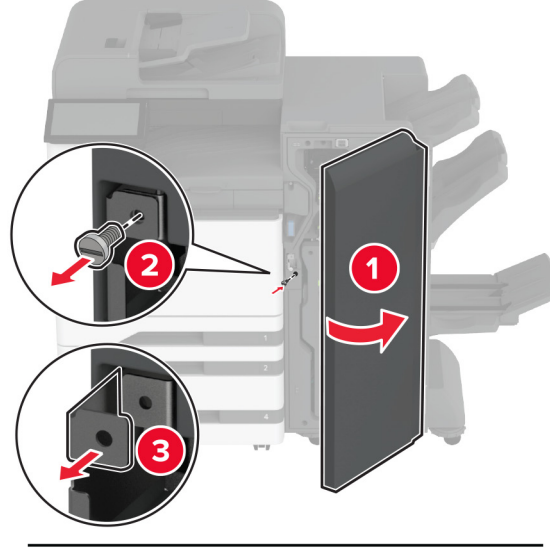
2 Güç kablosunu prizden çekin ve ardından yazıcıdan çıkarın.



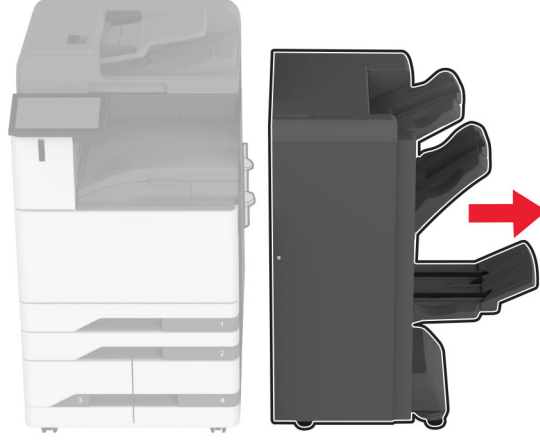
3 Kitapçık sonlandırıcı kablolarını yazıcıdan çıkarın.



- 4 Kitapçık sonlandırıcı kapağını açın, vidayı ve metal braketini çıkarmak için düz uçlu bir tornavida kullanın ve ardından kapağı kapatın.

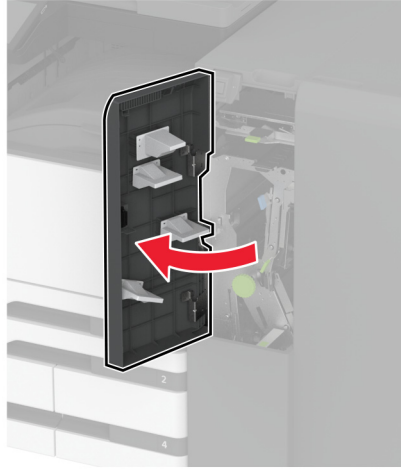


5 Kitapçık sonlandırıcıyı çıkarın.

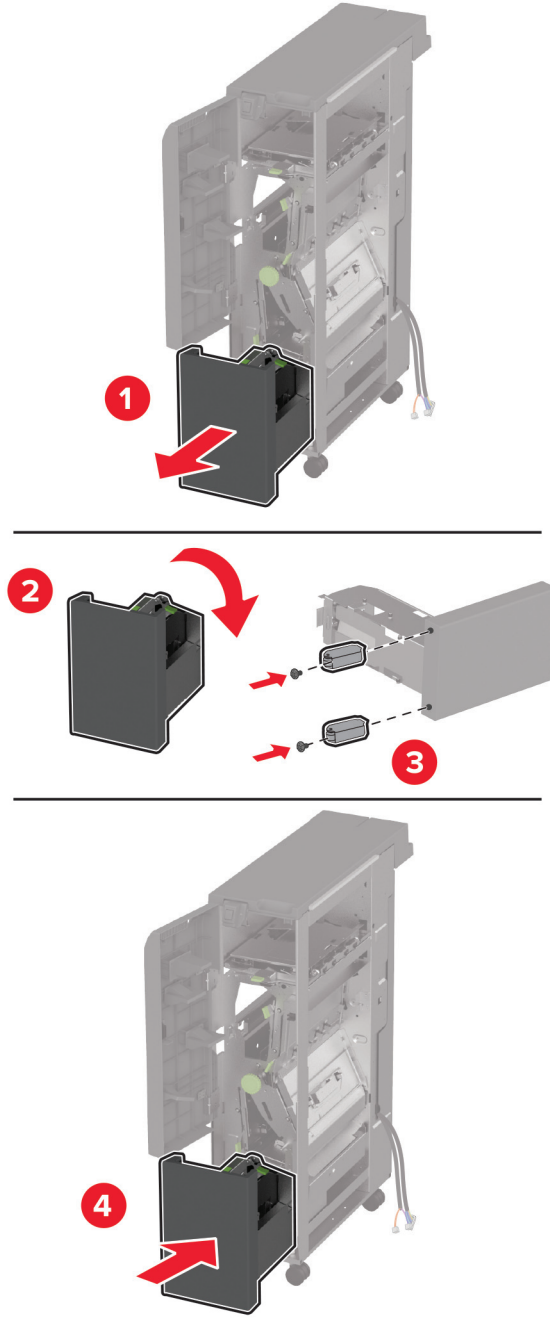


6 Üç katlı/Z katlı sonlandırıcıyı paketinden çıkarın ve tüm ambalaj malzemelerini çıkarın.

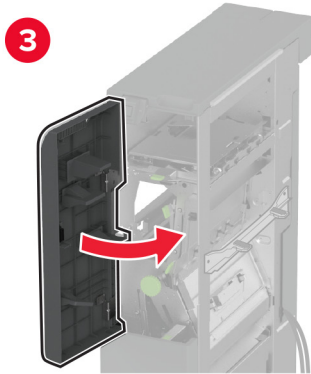
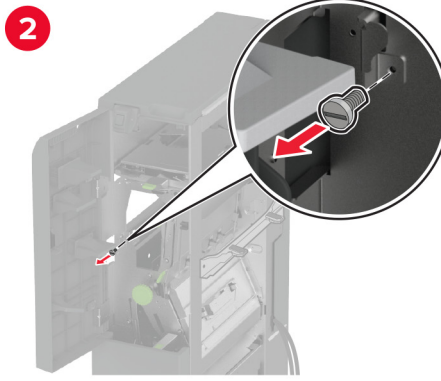
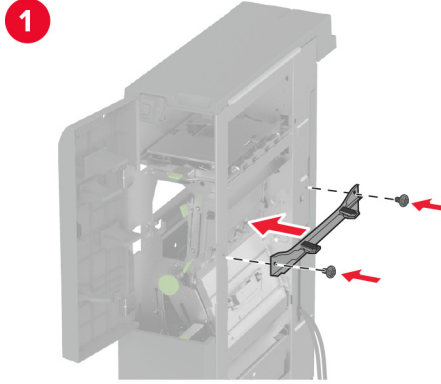
7 Sonlandırıcı kapağını açın.



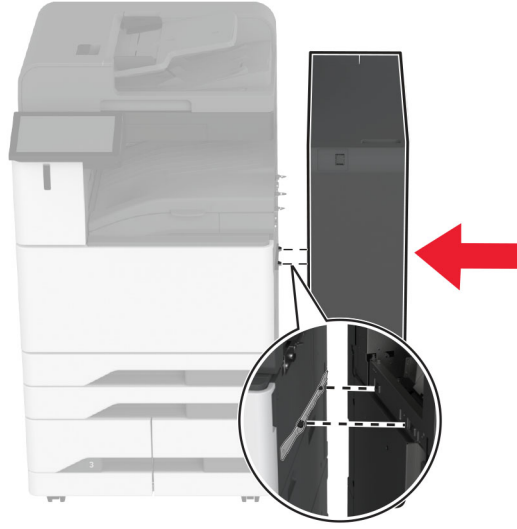
8 Üç katlı kutuyu çıkarın, vidaları kutuya takın ve ardından kutuyu takın.



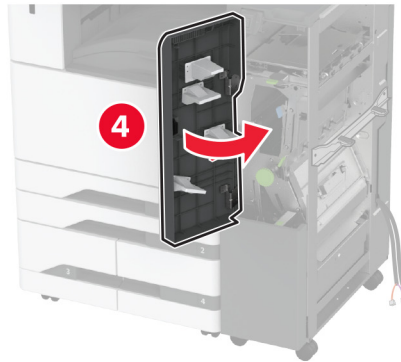
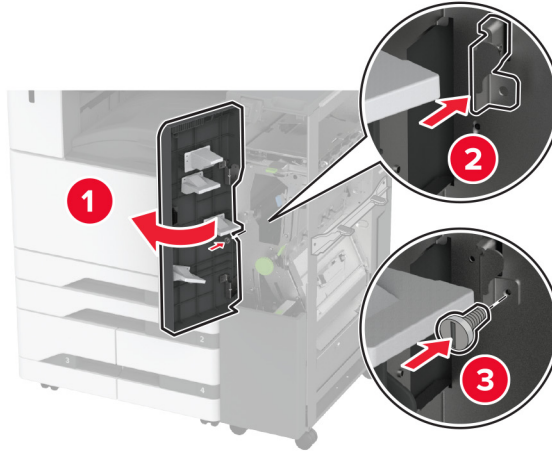
- 9 Düz uçlu bir tornavida kullanarak, üç katlı/Z katlı sonlandırıcı için montaj braketini takın, vidayı çıkarın ve sonlandırıcı kapağını kapatın.



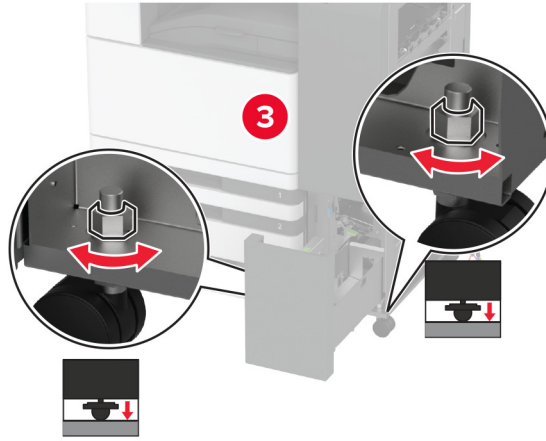
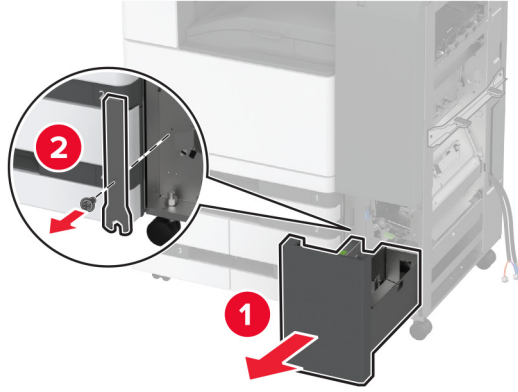
10 Üç katlı/Z katlı sonlandırıcıyı yazıcıya takın.



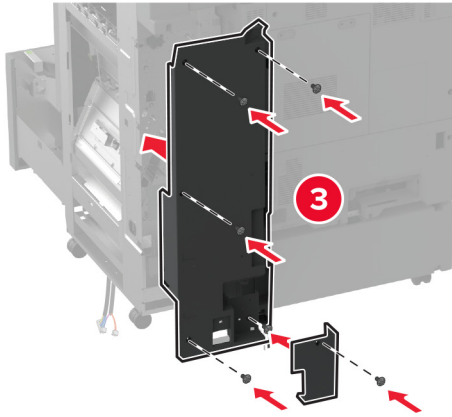
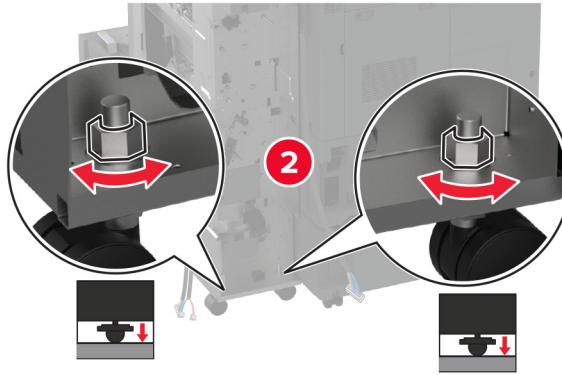
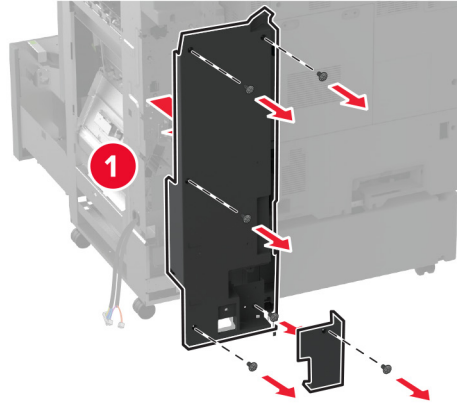
11 Üç katlı/Z katlı sonlandırıcı kapağını açın, vidayı kullanarak sonlandırıcıyı yazıcıya sabitleyin ve sonlandırıcı kapağını kapatın.



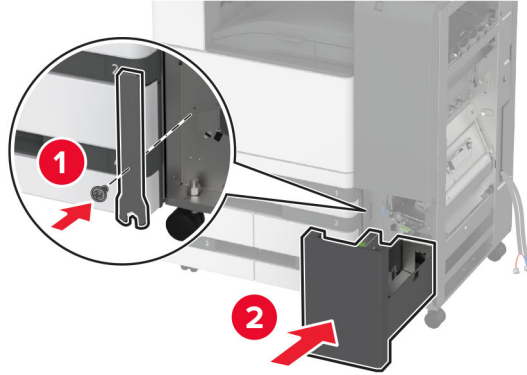
- 12** Anahtarı çıkarın ve sonlandırıcının ön kısmının yazıcıyla aynı yükseklikte olmasını sağlamak için tesviye vidalarını ayarlayın.



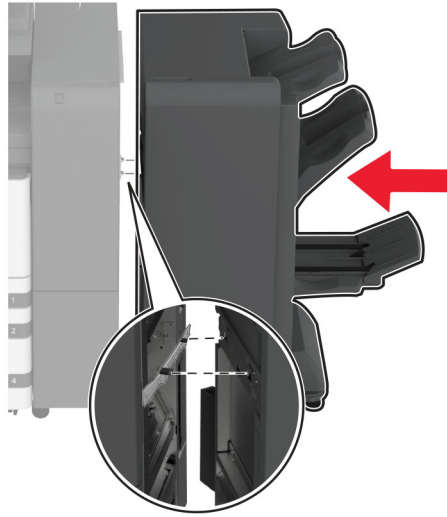
13 Sonlandırıcının arka kısmının yazıcıyla aynı yükseklikte olmasını sağlamak için tesviye vidalarını ayarlayın.



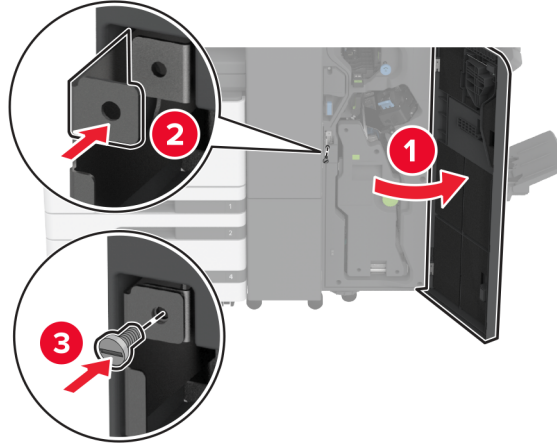
14 Anahtarı üç katlı/Z katlı sonlandırıcıya takın.



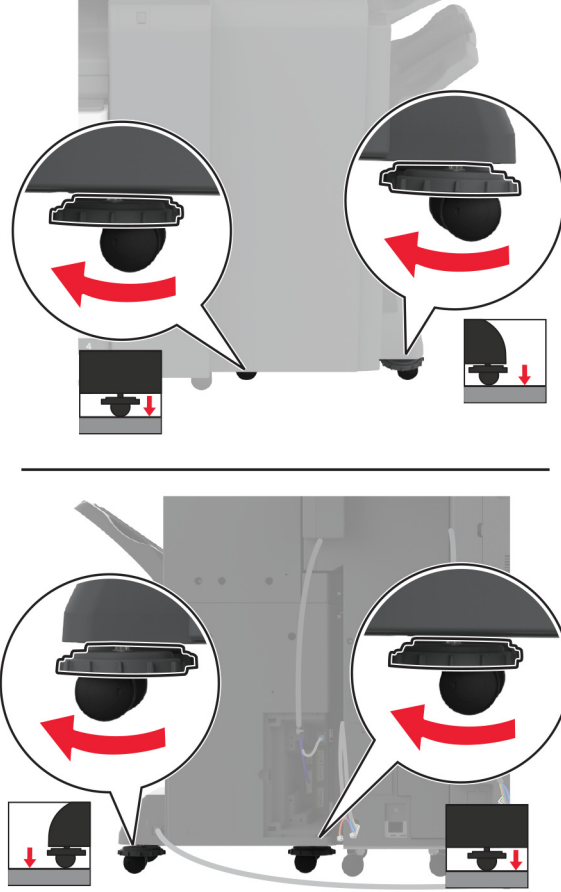
15 Kitapçık sonlandırıcıyı üç katlı/Z katlı sonlandırıcıya takın.



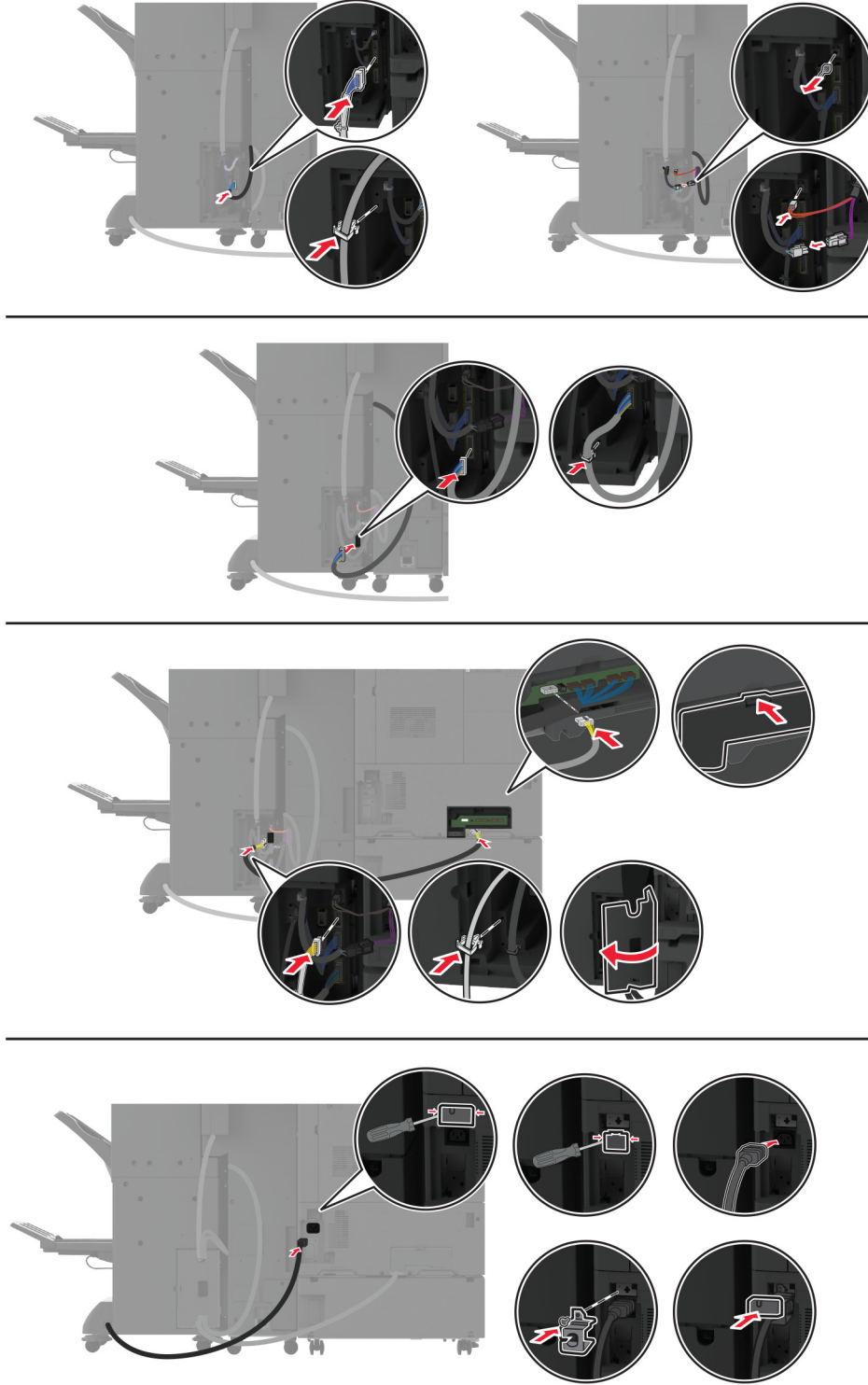
- 16** Kitapçık sonlandırıcı kapağını açın, vidayı kullanarak sonlandırıcıyı üç katlı/Z katlı sonlandırıcıya sabitleyin ve kitapçık sonlandırıcı kapağını kapatın.



17 Sonlandırıcının tüm taraflarının aynı yükseklikte olmasını sağlamak için tesviye vidalarını ayarlayın.

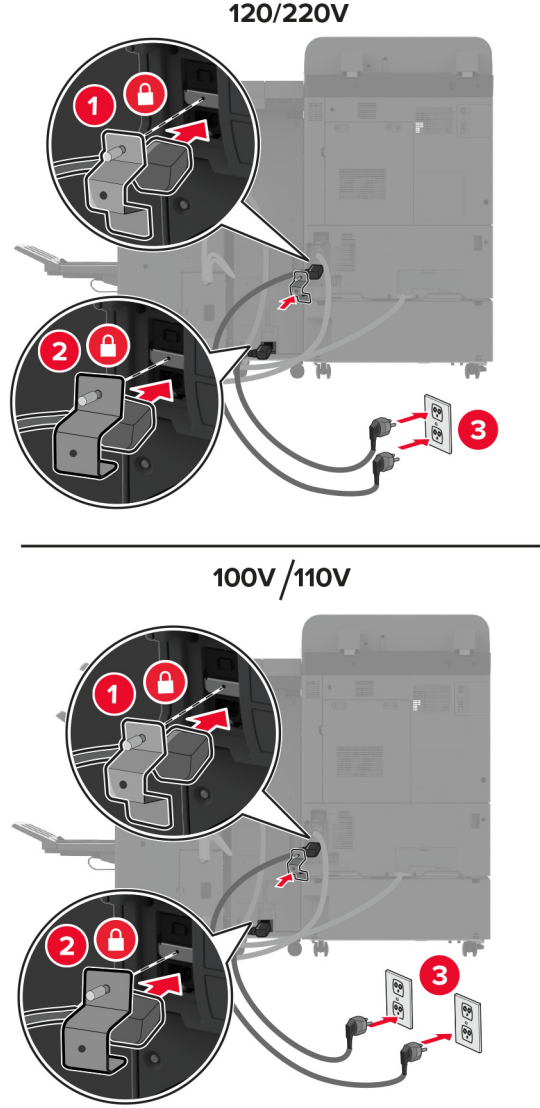


18 Kabloları yazıcı bağlantı noktalarına ve sonlandırıcı bağlantı noktalarına bağlayın.



19 Yazıcı ve sonlandırıcı güç kablolarını yazıcıya ve sonlandırıcıya ve ardından bir elektrik prizine bağlayın.

⚠ DİKKAT-YARALANMA TEHLİKESİ: Yangın veya elektrik çarpması riskini önlemek için güç kablosunu ürünün yakınındaki ve kolay erişilebilir bir konumdaki uygun şekilde tanımlanmış ve doğru şekilde topraklanmış bir elektrik prizine bağlayın.



Not: Çıkış gücü 120 veya 220 volt ise her iki güç kablosunu da aynı prize takabilirsiniz. Çıkış gücü 100 veya 110 volt ise güç kablolarını ayrı prizlere takmanız gerekir.

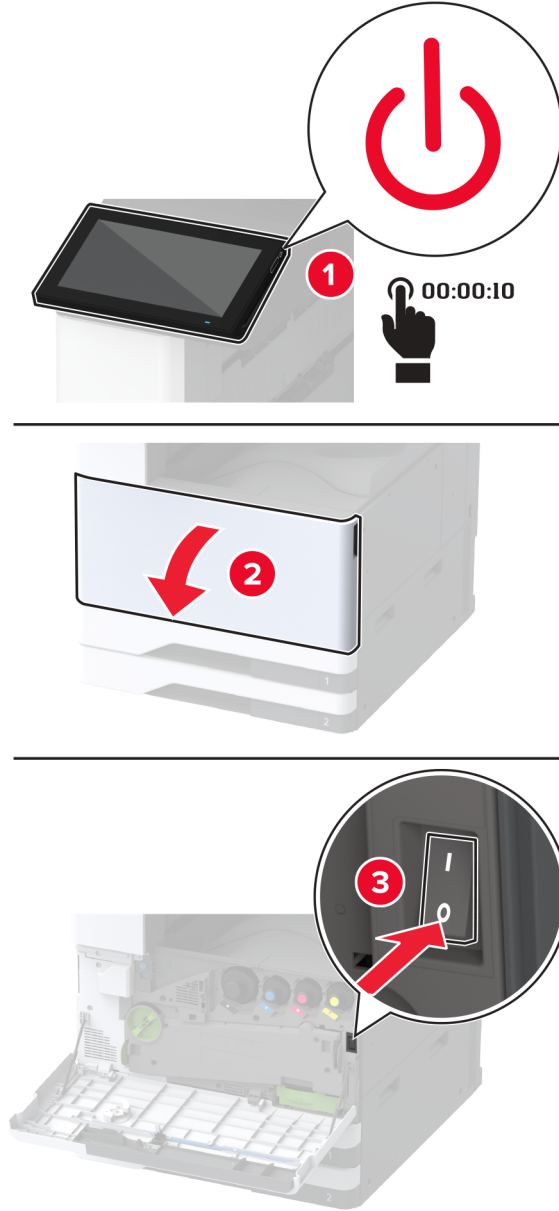
20 Yazıcıyı açın.

Tutucuyu, yazdırma işleri için kullanılabilir olması amacıyla yazdırma sürücüsüne ekleyin. Daha fazla bilgi için bkz. [80. sayfadaki "Yazdırma sürücüsüne mevcut seçenekleri ekleme"](#).

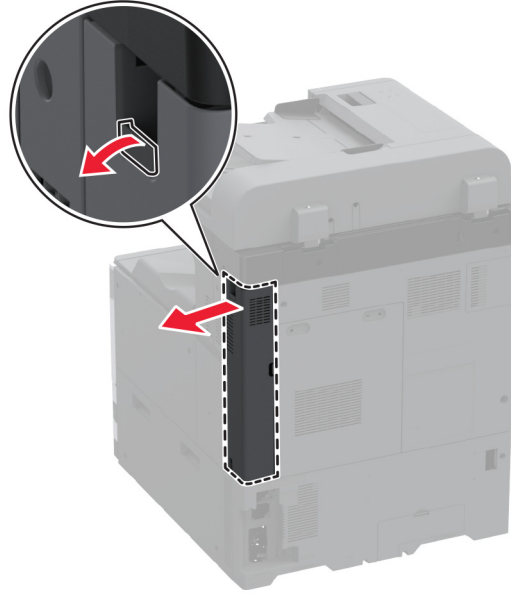
Bir yazıcı sabit disk takma

⚠ DİKKAT—ÇARPILMA TEHLİKESİ: Elektrik çarpması riskini önlemek için yazıcıyı kurduktan bir süre sonra denetleyici anakartına erişiyorsanız veya isteğe bağlı donanım veya bellek aygıtları takıyorsanız devam etmeden önce yazıcının gücünü kapatın ve güç kablosunu prizden çekin. Yazıcıya bağlı başka aygıtlarınız varsa bu aygıtları kapatın ve yazıcıya giden tüm kablolarını çıkarın.

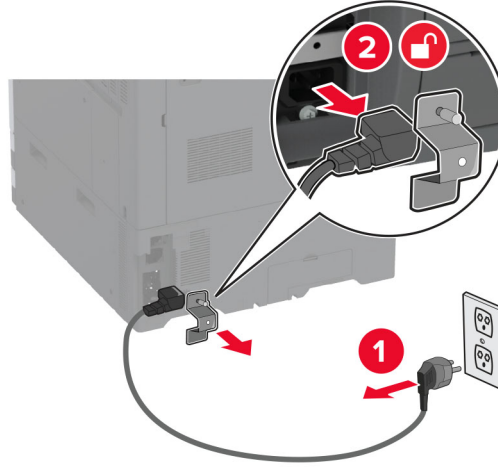
1 Yazıcıyı kapatın.



2 Arka bağlantı noktaları kapağını çıkarın.

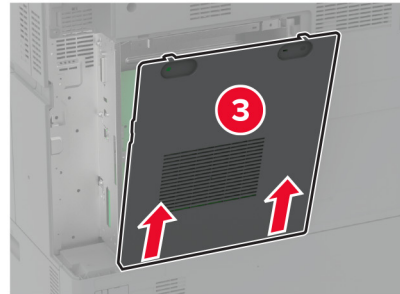
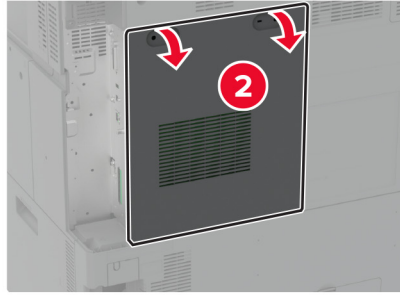
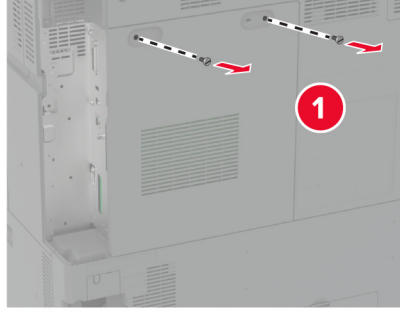


3 Güç kablosunu prizden çekin ve ardından yazıcıdan çıkarın.



4 Düz uçlu bir tornavida kullanarak denetleyici anakartı erişim kapağını çıkarın.

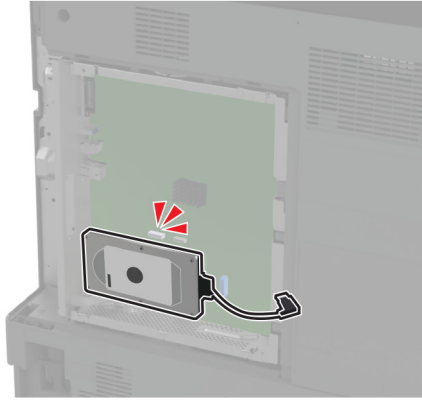
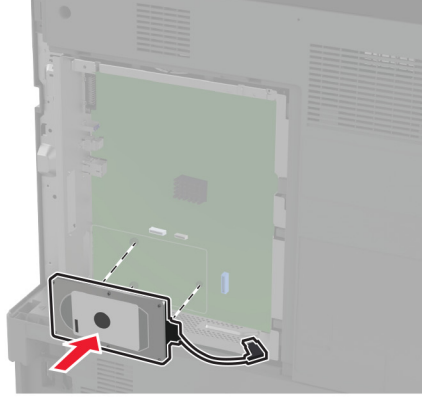
Uyarı—Hasar Tehlikesi: Denetleyici anakartının elektronik bileşenleri statik elektrikten kolaylıkla zarar görür. Denetleyici anakartının elektronik bileşenlerine dokunmadan önce yazıcının üzerindeki bir metal yüzeye dokununuz.



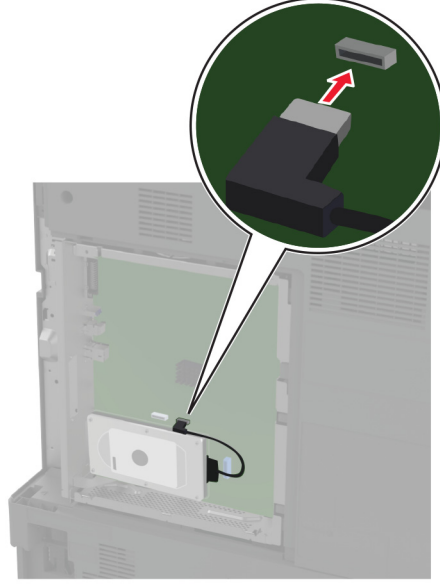
5 Sabit disk ambalajından çıkarın.

Uyarı—Hasar Tehlikesi: Sabit diske dokunmayın veya ortasına bastırmayın.

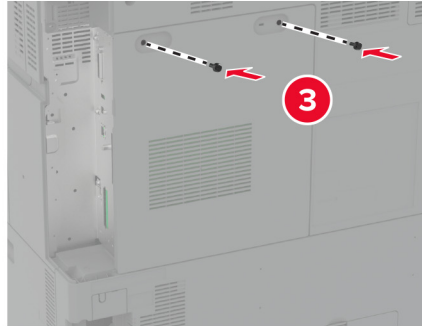
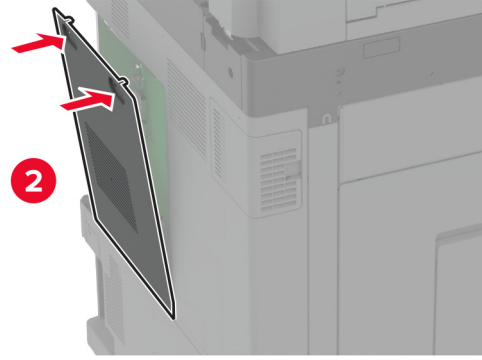
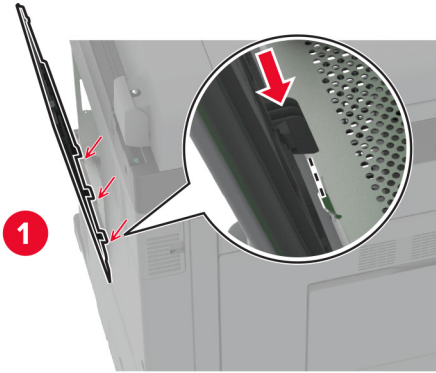
6 Sabit diski, denetleyiciyi anakarta takın.



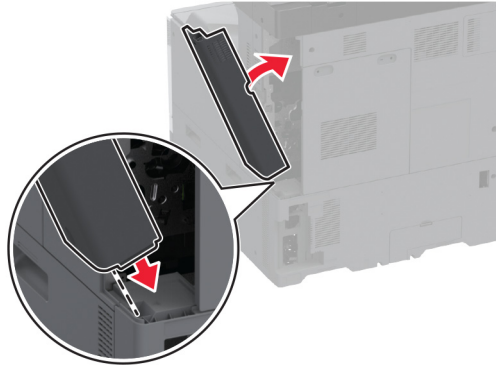
7 Sabit disk konektör kablosunu denetleyici anakartına takın.



8 Denetleyici anakartı erişim kapağını takın.



9 Arka bağlantı noktaları kapağını takın.



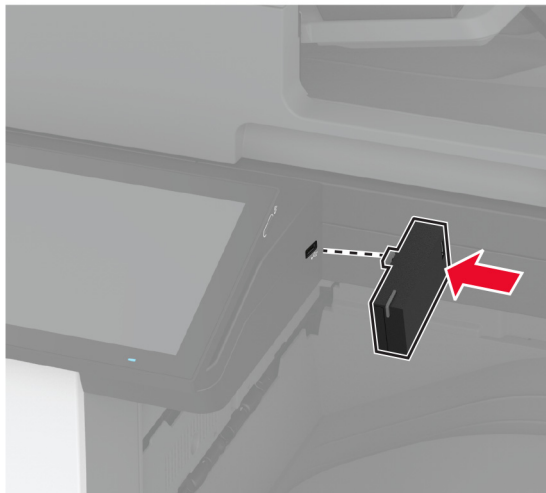
10 Güç kablosunu prize takın ve ardından yazıcıyı açın.

⚠ DİKKAT-YARALANMA TEHLİKESİ: Yangın veya elektrik çarpması riskini önlemek için güç kablosunu ürünün yakınındaki ve kolay erişilebilir bir konumdaki uygun şekilde tanımlanmış ve doğru şekilde topraklanmış bir elektrik prizine bağlayın.

Kablosuz yazıcı sunucusu takma

MarkNet N8372 Kablosuz Yazıcı Sunucusunu Yükleme

- 1 Yazıcıyı kapatın.
- 2 Nemli, yumuşak ve tüy bırakmayan bir beze izopropil alkol uygulayıp USB bağlantı noktası etrafındaki yüzeyi silin.
- 3 Kablosuz modülü takın.

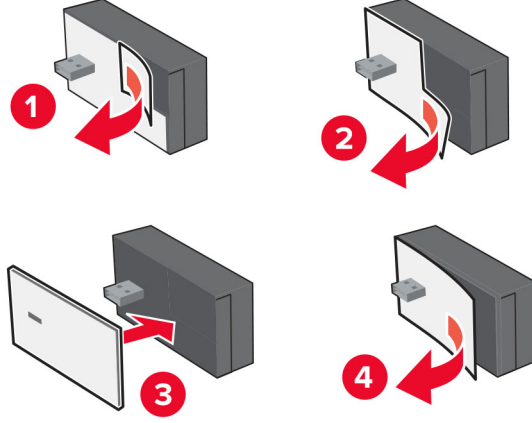


Notlar:

- Bandın, yazıcının yüzeyine yapıştığından emin olmak için sıkıca bastırın.

- Yazıcı yüzeyinin kuru olduğundan ve üzerinde yoğuşmuş nem olmadığından emin olun.
- Modülün yazıcıya en iyi şekilde bağlanması için 72 saat geçmelidir.

4 Modül ile yazıcı arasında boşluk olup olmadığını kontrol edin, ardından gerekirse ara parça modülünü takın.



5 NFC kartını takın.

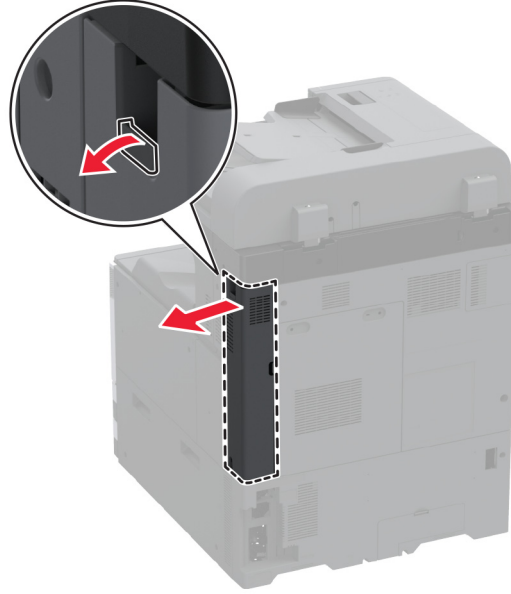


6 Yazıcıyı açın.

Dahili çözüm bağlantı noktası yükleme

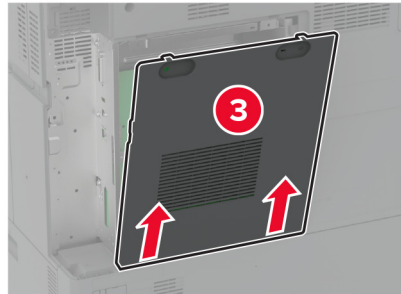
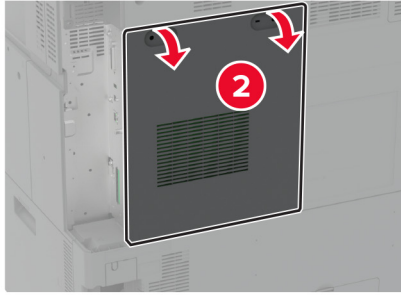
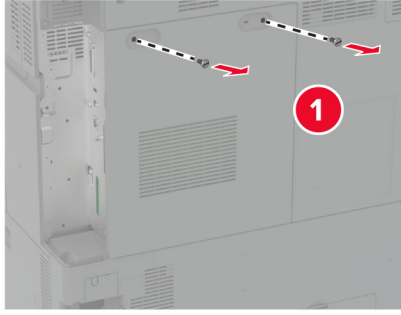
⚠ DİKKAT—ÇARPILMA TEHLİKESİ: Elektrik çarpması riskini önlemek için yazıcıyı kurduktan bir süre sonra denetleyici anakartına erişiyorsanız veya isteğe bağlı donanım veya bellek aygıtları takıyorsanız devam etmeden önce yazıcının gücünü kapatın ve güç kablosunu prizden çekin. Yazıcıya bağlı başka aygıtlarınız varsa bu aygıtları kapatın ve yazıcıya giden tüm kablolarını çıkarın.

- 1 Yazıcıyı kapatın ve güç kablosunun fişini elektrik prizinden çekin.
- 2 Arka bağlantı noktaları kapağını çıkarın.

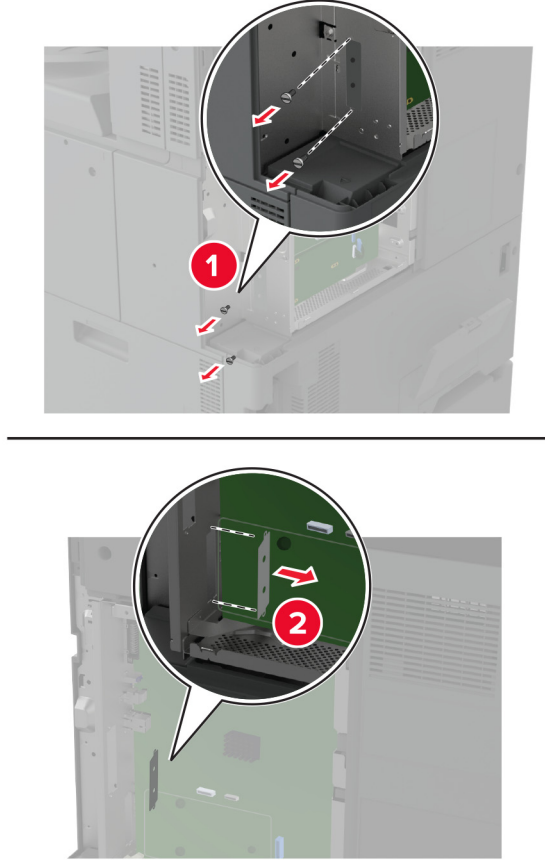


- 3 Düz uçlu bir tornavida kullanarak denetleyici anakartı erişim kapağını çıkarın.

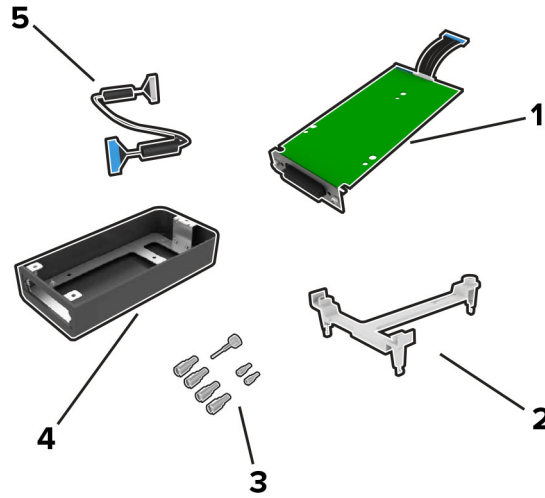
Uyarı—Hasar Tehlikesi: Denetleyici anakartının elektronik bileşenleri statik elektrikten kolaylıkla zarar görür. Denetleyici anakartının elektronik bileşenlerine dokunmadan önce yazıcının üzerindeki bir metal yüzeye dokununuz.



4 Dahili çözüm bağlantı noktası (ISP) kapağını çıkarın.



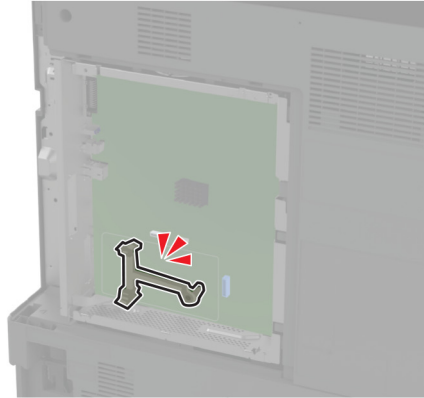
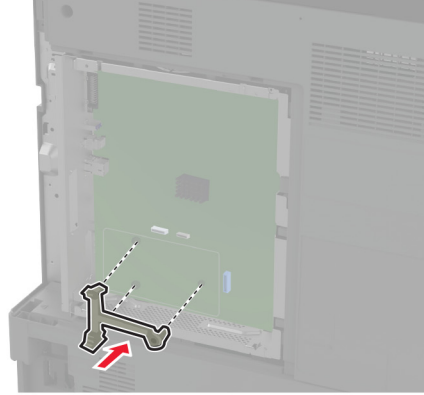
5 ISP kitini kutusundan çıkarın.



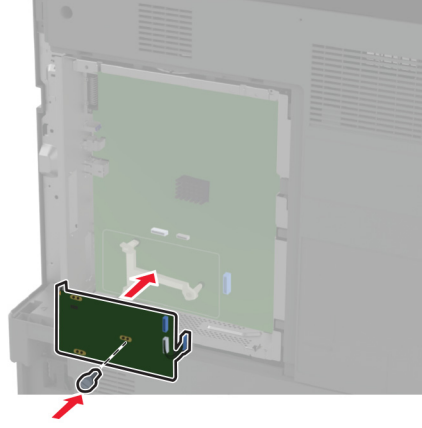
1	ISP
2	Montaj desteği

3	Vidalar
4	Yuva Not: Bu yazıcı modeli için geçerli değildir.
5	ISP uzatma kablosu

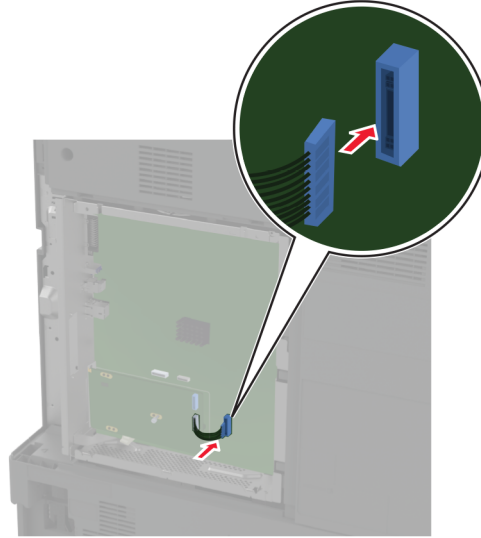
6 Montaj braketini denetleyici anakartına takın.



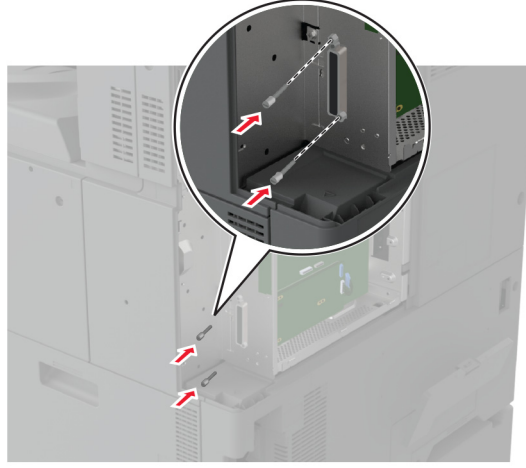
7 ISP'yi montaj braketine takın.



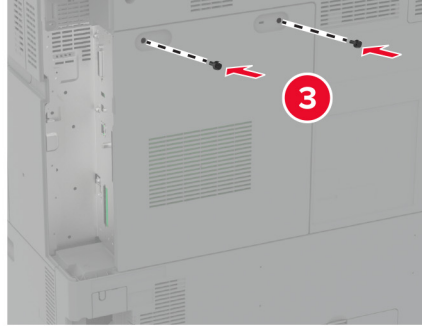
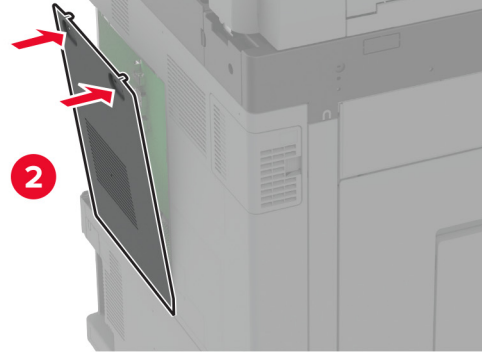
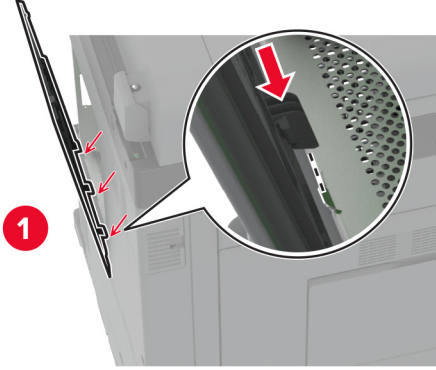
8 ISP uzatma kablosunu denetleyici anakartının ISP konektörüne takın.



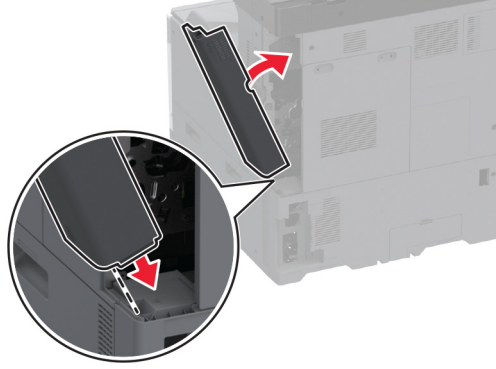
9 ISP'yi yazıcıya sabitleyin.



10 Denetleyici anakartı erişim kapağını takın.



11 Arka bağlantı noktaları kapağını takın.



12 Güç kablosunu prize takın ve ardından yazıcıyı açın.

⚠ DİKKAT-YARALANMA TEHLİKESİ: Yangın veya elektrik çarpması riskini önlemek için güç kablosunu ürünün yakınındaki ve kolay erişilebilir bir konumdaki uygun şekilde tanımlanmış ve doğru şekilde topraklanmış bir elektrik prizine bağlayın.

Dahili çözüm bağlantı noktasını taktıktan sonra yazıcı bağlantı noktası ayarlarını değiştirme

Notlar:

- Yazıcının statik bir IP adresi varsa yapılandırmayı değiştirmeyin.
- Bilgisayarlar bir IP adresi yerine ağ adını kullanacak şekilde yapılandırılmışsa yapılandırmayı değiştirmeyin.
- Daha önce bir Ethernet bağlantısı için yapılandırılmış bir yazıcıya bir kablosuz dahili çözüm bağlantı noktası (ISP) ekliyorsanız yazıcının Ethernet ağı bağlantısını kesin.

Windows kullanıcıları için

- 1 Yazıcılar klasörünü açın.
- 2 Yeni ISP'li yazıcının kısayol menüsünden yazıcı özelliklerini açın.
- 3 Listedeki bağlantı noktasını yapılandırın.
- 4 IP adresini güncelleyin.
- 5 Değişiklikleri uygulayın.

Macintosh kullanıcıları için

- 1 Apple menüsünde Sistem Tercihleri'nden yazıcı listesine geçin ve + > IP'yi seçin.
- 2 Adres alanına IP adresini girin.
- 3 Değişiklikleri uygulayın.

Ağ

Bu ürün, kablosuz ağ teknolojisiyle birlikte sunulmaz. Kablosuz ağı etkinleştirmek için aşağıdaki seçeneği satın alıp kurun:

MarkNet™ N8372 Wireless Print Server

Aşağıdaki talimatlar sadece seçenek yüklenmişse geçerlidir. Seçeneği yükleme hakkında daha fazla bilgi almak için "Kablosuz yazıcı sunucusu yükleme" bölümüne bakın.

Yazıcıyı bir Wi-Fi ağına bağlama

Etkin Bağdaştırıcı özelliğinin Otomatik olarak ayarlandığından emin olun. Ana ekrandan **Ayarlar > Ağ/Bağlantı Noktaları > Ağa Genel Bakış > Etkin Bağdaştırıcı** ögesine dokununuz.

Kontrol panelini kullanma

- 1 Ana ekrandan **Ayarlar > Ağ/Bağlantı Noktaları > Kablosuz > Yazıcı Paneli Üzerinden Kurulum > Ağ Seç** ögesine dokununuz.
- 2 Bir Wi-Fi ağı seçin ve ardından ağ parolasını girin.
Not: Wi-Fi ağı özellikli yazıcı modellerinde, ilk kurulum sırasında bir Wi-Fi ağı kurulumu istemi görüntülenir.

Lexmark Mobile Assistant'ı kullanarak

- 1 Mobil aygıtınıza bağlı olarak Lexmark Mobile Assistant uygulamasını Google Play™ mağazası veya App Store çevrimiçi mağazasından indirin.
- 2 Yazıcı ana ekranından **Ayarlar > Ağ/Bağlantı Noktaları > Kablosuz > Mobil Uygulamayı Kullanarak Kur > Yazıcı Kimliği** ögesine dokununuz.
- 3 Mobil aygıtınızdan uygulamayı çalıştırın ve ardından Kullanım Koşullarını kabul edin.
Not: Gerekirse izinleri verin.
- 4 **Yazıcıya Bağlan > Wi-Fi Ayarlarına Git** ögesine dokununuz.
- 5 Mobil aygıtınızı yazıcının kablosuz ağına bağlayın.
- 6 Uygulamaya geri dönüp **Wi-Fi Bağlantısı Kur** ögesine dokununuz.
- 7 Bir Wi-Fi ağı seçin ve ardından ağ parolasını girin.
- 8 **Bitti** ögesine dokununuz.

Yazıcıyı Wi-Fi Protected Setup (WPS) kullanarak kablosuz ağa bağlama

Başlamadan önce, şunlardan emin olun:

- Erişim noktası (kablosuz yönlendirici) WPS sertifikalı veya WPS onaylıdır. Daha fazla bilgi için erişim noktanızla birlikte gelen belgelere bakın.
- Bir kablosuz ağ adaptörü yazıcıya bağlıdır. Daha fazla bilgi için adaptörle birlikte verilen yönergelere bakın.
- Etkin Bağdaştırıcı Otomatik olarak ayarlanır. Ana ekrandan **Ayarlar > Ağ/Bağlantı Noktaları > Ağa Genel Bakış > Etkin Bağdaştırıcı** ögesine dokununuz.

Push Düğmesi yöntemini kullanma

- 1 Ana ekrandan **Ayarlar > Ağ/Bağlantı Noktaları > Kablosuz > Wi-Fi Protected Setup > Düğme Yöntemini Başlat** öğesine dokununuz.
- 2 Ekrandaki talimatları izleyin.

Kişisel kimlik numarası (PIN) yöntemini kullanma

- 1 Ana ekrandan **Ayarlar > Ağ/Bağlantı Noktaları > Kablosuz > Wi-Fi Protected Setup > PIN Yöntemini Başlat** öğesine dokununuz.
- 2 Sekiz basamaklı WPS PIN'ini kopyalayın.
- 3 Bir web tarayıcısı açıp adres alanına erişim noktanızın IP adresini yazın.

Notlar:

- IP adresini öğrenmek için erişim noktanızla birlikte gelen belgelere bakın.
 - Bir proxy sunucu kullanıyorsanız web sayfasının doğru yüklenmesi için bir süreliğine sunucuyu devre dışı bırakın.
- 4 WPS ayarlarına erişim sağlayın. Daha fazla bilgi için erişim noktanızla birlikte gelen belgelere bakın.
 - 5 Sekiz basamaklı PIN değerini girin ve değişiklikleri kaydedin.

Wi-Fi Direct'i yapılandırma

Wi-Fi Direct® kablosuz cihazların bir erişim noktası (kablosuz yönlendirici) kullanmadan Wi-Fi Direct destekli yazıcılara doğrudan bağlanmasını sağlayan Wi-Fi tabanlı eşler arası bir teknolojidir.

- 1 Ana ekrandan **Ayarlar > Ağ/Bağlantı Noktaları > Wi-Fi Direct** öğesine dokununuz.
- 2 Ayarları yapılandırın.
 - **Wi-Fi Direct'i Etkinleştir:** Yazıcının kendi Wi-Fi Direct ağını yayınlamasını sağlar.
 - **Wi-Fi Direct Adı:** Wi-Fi Direct ağı için bir ad atar.
 - **Wi-Fi Direct Parolası:** Eşler arası bağlantı kullanılırken kablosuz güvenlik haberleşmesi sağlamak için parola atar.
 - **Kurulum Sayfasında Parolayı Göster:** Ağ Ayarları Sayfasında parolayı gösterir.
 - **Düğme İsteklerini Otomatik Olarak Kabul Et:** Yazıcının bağlantı isteklerini otomatik olarak kabul etmesini sağlar.

Not: Düğme isteklerinin otomatik olarak kabul edilmesi güvenli değildir.

Notlar:

- Wi-Fi Direct ağ parolası varsayılan olarak yazıcı ekranında görünmez. Parolayı görüntülemek için parolaya göz atma simgesini etkinleştirin. Ana ekranda **Ayarlar > Güvenlik > Çeşitli > Parolayı/PIN Gösterme Özelliğini Etkinleştir** öğelerine dokununuz.
- Wi-Fi Direct ağının parolasını yazıcı ekranında göstermeden öğrenmek için ana ekranda **Ayarlar > Raporlar > Ağ > Ağ Ayarları Sayfası** öğelerine dokununuz.

Yazıcıya mobil aygıt bağlama

Mobil aygıtınızı bağlamadan önce Wi-Fi Direct'in yapılandırıldığından emin olun. Daha fazla bilgi için bkz. [186. sayfadaki "Wi-Fi Direct'i yapılandırma"](#).

Wi-Fi Direct kullanarak bağlanma

Not: Bu talimatlar yalnızca Android mobil aygıtlar için geçerlidir.

- 1 Mobil aygıttan ayarlar menüsüne gidin.
- 2 **Wi-Fi** ögesini etkinleştirin ve ardından **Wi-Fi Direct** ögesine dokunun.
- 3 Yazıcının Wi-Fi Direct adını seçin.
- 4 Yazıcı kontrol panelinde bağlantıyı onaylayın.

Wi-Fi kullanarak bağlanma

- 1 Mobil aygıttan ayarlar menüsüne gidin.
- 2 **Wi-Fi** ögesine dokunun ve ardından yazıcının Wi-Fi Direct adını seçin.

Not: Wi-Fi Direct adından önce DIRECT-xy (x ve y iki rastgele karakterdir) dizesi eklenir.

- 3 Wi-Fi Direct parolasını girin.

Yazıcıya bilgisayar bağlama

Bilgisayarınızı bağlamadan önce Wi-Fi Direct'in yapılandırıldığından emin olun. Daha fazla bilgi için bkz. [186. sayfadaki "Wi-Fi Direct'i yapılandırma"](#).

Windows kullanıcıları için

- 1 **Yazıcılar ve tarayıcılar**'ı açın, ardından **Yazıcı veya tarayıcı ekle** ögesine tıklayın.
- 2 **Wi-Fi Direct yazıcılarını göster** ögesine tıklayın, ardından yazıcının Wi-Fi Direct adını seçin.
- 3 Yazıcı ekranındaki sekiz haneli yazıcı PIN kodunu not alın.
- 4 PIN'i bilgisayara girin.

Not: Yazdırma sürücüsü yüklü değilse Windows uygun sürücüyü indirir.

Macintosh kullanıcıları için

- 1 Kablosuz bağlantı simgesine tıklayın, ardından yazıcının Wi-Fi Direct adını seçin.

Not: Wi-Fi Direct adından önce DIRECT-xy (x ve y iki rastgele karakterdir) dizesi eklenir.

- 2 Wi-Fi Direct parolasını yazın.

Not: Wi-Fi Direct ağı bağlantısını kestikten sonra bilgisayarınızı önceki ağına geri bağlayın.

Wi-Fi ağını devre dışı bırakma

- 1 Ana ekrandan **Ayarlar > Ağ/Bağlantı Noktaları > Ağa Genel Bakış > Etkin Bağdaştırıcı > Standart Ağ** ögesine dokununuz.
- 2 Ekrandaki talimatları izleyiniz.

Yazıcı bağlanabilirliğinin kontrol edilmesi

- 1 Ana ekrandan, **Ayarlar > Raporlar > Ağ > Ağ Kurulum Sayfası** yoluna dokununuz.
- 2 Ağ ayarları sayfasının ilk bölümünü kontrol edin ve durumun bağlı olduğunu onaylayınız.
Durumu bağlı değil ise LAN bağlantısı aktif olmayabilir veya ağ kablosu doğru çalışmıyor olabilir. Çözüm için yöneticinize başvurunuz.

Seri yazdırmayı kurma (yalnızca Windows)

- 1 Yazıcıdaki parametreleri ayarlayınız.
 - a Kontrol panelinden, bağlantı noktası ayarları menüsüne gidiniz.
 - b Seri bağlantı noktası ayarlarını bulun ve gerekirse ayarları atayınız.
 - c Değişiklikleri uygulayınız.
- 2 Bilgisayarınızdan, yazıcılar klasörünü açınız ve yazıcınızı seçiniz.
- 3 Yazıcı özelliklerini açınız ve listeden COM bağlantı noktasını seçiniz.
- 4 Aygıt Yöneticisi'nde COM bağlantı noktası parametrelerini ayarlayınız.

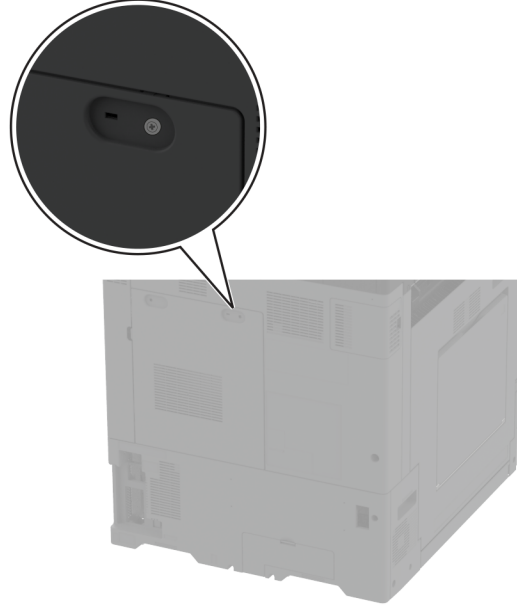
Notlar:

- Seri yazdırma, yazdırma hızını düşürür.
- Seri kablonun, yazıcınızın seri bağlantı noktasına bağlı olduğundan emin olunuz.

Yazıcıyı güvenceye alma

Güvenlik yuvasının konumlandırılması

Bu yazıcının bir güvenlik kilidi özelliği vardır. Yazıcıyı korumak için gösterilen konuma çoğu dizüstü bilgisayarla uyumlu bir güvenlik kilidi takın.



Yazıcı belleğini silme

Yazıcınızdaki geçici belleği veya arabelleğe alınmış verileri silmek için yazıcınızı kapatın.

Kalıcı belleği, aygıt ve ağ ayarlarını, güvenlik ayarlarını ve yerleşik çözümleri silmek için aşağıdaki adımları izleyin:

- 1 Ana ekranda **Ayarlar > Aygıt > Bakım > Servis Dışı Silme** öğesine dokununuz.
- 2 **Geçici bellekteki tüm bilgileri temizle** onay kutusuna ve **SİL** öğesine dokununuz.
- 3 **İlk kurulum sihirbazını başlat** veya **Yazıcıyı çevrimdışı bırak** öğesine ve ardından **İleri** öğesine dokununuz.
- 4 İşlemi başlatın.

Not: Bu işlem, kullanıcı verilerini korumak için kullanılan şifreleme anahtarını da yok eder. Şifreleme anahtarı yok edildikten sonra verileri kurtaramazsınız.

Yazıcı depolama sürücüsünü silme

- 1 Ana ekranda **Ayarlar > Aygıt > Bakım > Servis Dışı Silme** öğesine dokunun.
- 2 Yazıcınıza takılı olan depolama sürücüsüne bağlı olarak aşağıdaki işlemlerden birini gerçekleştirin:
 - Sabit disk için **Sabit diskteki tüm bilgileri sil** onay kutusuna dokunun, **SİL** öğesine dokunun ve ardından verileri silmek için bir yöntem seçin.

Not: Sabit disk temizleme işlemi, yazıcıyı diğer görevler için kullanılmaz hale getirerek birkaç dakika veya bir saatten fazla sürebilir.

 - Akıllı depolama sürücüsü (ISD) için **Akıllı Depolama Sürücüsünü Sil** öğesine dokunun ve ardından tüm kullanıcı verilerini silmek için **SİL** öğesine dokunun.
- 3 İşlemi başlatın.

Üretici varsayılan ayarlarını geri yükleme

- 1 Ana ekranda **Ayarlar > Aygıt > Fabrika Ayarlarına Geri Yükle** öğesine dokunun.
- 2 **Ayarları Geri Yükle** > geri yüklemek istediğiniz ayarları seçin > **GERİ YÜKLE** öğesine dokunun.
- 3 İşlemi başlatın.

Geçicilik Bildirimi

Bellek türü	Açıklama
Geçici bellek	Yazıcı basit yazdırma ve kopyalama işleri sırasında kullanıcı verilerini geçici olarak arabelleğe almak için standart rastgele erişim belleğini (RAM) kullanır.
Kalıcı bellek	Yazıcı iki tür kalıcı bellek kullanabilir: EEPROM ve NAND (flaş bellek). Her iki tür de işletim sistemini, yazıcı ayarlarını ve ağ bilgilerini depolar. Ayrıca tarayıcı ve yer işareti ayarları ile gömülü çözümleri de saklar.
Sabit disk depolama sürücüsü	Bazı yazıcılarda sabit disk sürücüsü yüklü olabilir. Yazıcı sabit disk, yazıcıya özel işlevler için tasarlanmıştır. Sabit disk, yazıcının karmaşık yazdırma işleri, form verileri ve yazı tipi verilerinden arabelleğe alınan kullanıcı verilerini korumasına olanak sağlar.
Akıllı depolama sürücüsü (ISD)	Bazı yazıcılarda ISD yüklü olabilir. ISD; karmaşık yazdırma işleri, form verileri ve yazı tipi verilerinden kullanıcı verilerini depolamak için kalıcı flash bellek kullanır.

Aşağıda belirtilen durumlarda yüklenmiş tüm yazıcı bellek içeriğini silin:

- Yazıcının hizmet dışı bırakılması.
- Yazıcı sabit diskinin veya ISD'nin değiştirilmesi.
- Yazıcının farklı bir bölüme veya konuma taşınması.
- Yazıcıya kuruluşunuzun dışından bir kişinin servis vermesi.
- Yazıcının servis için tesisinizden başka bir yere taşınması.
- Yazıcının başka bir kuruluşa satılması.

Not: Depolama sürücülerini atmak için kuruluşunuzun politikalarını ve prosedürlerini izleyin.

Yazdırma

Bilgisayardan yazdırma

Not: Etiketler, kart destesi ve zarflar için belgeyi yazdırmadan önce yazıcıda kağıt boyutunu ve türünü ayarlayın.

- 1 Yazdırmak istediğiniz belgeden Yazdır iletişim kutusunu açın.
- 2 Gerekliyse ayarları düzenleyin.
- 3 Belgeyi yazdırın.

Mobil aygıttan yazdırma

Lexmark Mobile Print kullanarak mobil cihazdan yazdırma

Lexmark™ Mobile Print, doğrudan desteklenen bir Lexmark yazıcıya belge ve görüntü göndermenizi sağlar.

- 1 Belgeyi açın ve Lexmark Mobile Print'e gönderin veya bununla paylaşın.



Not: Bazı üçüncü taraf uygulamaları, gönderme veya paylaşma özelliğini desteklemez. Daha fazla bilgi için uygulama ile birlikte gelen belgelere bakın.

- 2 Bir yazıcı seçin.
- 3 Belgeyi yazdırın.

Mopria Print Service kullanarak mobil aygıttan yazdırma

Mopria® Print Service, Android™ 5.0 veya üzeri sürüm kullanan mobil aygıtlar için bir mobil yazdırma çözümdür. Herhangi bir Mopria onaylı yazıcıyla yazdırma yapmanızı sağlar.


Not: Mopria Print Service uygulamasını Google Play mağazasından indirdiğinizden ve mobil aygıtta etkinleştirdiğinizden emin olun.

- 1 Android mobil aygıtınızdan uyumlu bir uygulama başlatın veya dosya yöneticinizden bir belge seçin.
- 2  > **Yazdır** ögesine dokununuz.
- 3 Bir yazıcı seçin ve ardından gerekirse ayarları uygulayın.
- 4  ögesine dokununuz.

AirPrint kullanarak mobil aygıttan yazdırma

AirPrint yazılım özelliği, Apple aygıtınızdan doğrudan AirPrint onaylı bir yazıcıya yazdırma yapmanızı sağlayan bir mobil yazdırma çözümdür.




Notlar:

- Apple aygıtının ve yazıcının aynı ağa bağlı olduğundan emin olun. Ağda birden fazla kablosuz hub varsa her iki aygıtın da aynı alt ağa bağlı olduğundan emin olun.
 - Bu uygulama yalnızca bazı Apple aygıtları tarafından desteklenir.
- 1 Mobil aygıtınızda dosya yöneticinizden bir belge seçin veya uyumlu bir uygulama başlatın.
 - 2  > **Yazdır** öğesine dokunun.
 - 3 Bir yazıcı seçin ve ardından gerekirse ayarları uygulayın.
 - 4 Belgeyi yazdırın.

Wi-Fi Direct® kullanarak mobil aygıttan yazdırma

Wi-Fi Direct® tüm Wi-Fi Direct özellikli yazıcılarla yazdırma işlemi gerçekleştirmenizi sağlayan bir yazdırma hizmetidir.

Not: Mobil aygıtınızın yazıcı kablosuz ağına bağlı olduğundan emin olun. Daha fazla bilgi için bkz. [187. sayfadaki "Yazıcıya mobil aygıt bağlama"](#).

- 1 Mobil aygıtınızdan uyumlu bir uygulama başlatın veya dosya yöneticinizden bir belge seçin.
- 2 Mobil aygıtınıza bağlı olarak aşağıdakilerden birini gerçekleştirin:
 -  > **Yazdır** öğesine dokunun.
 -  > **Yazdır** öğesine dokunun.
 -  > **Yazdır** öğesine dokunun.
- 3 Bir yazıcı seçin ve ardından gerekirse ayarları uygulayın.
- 4 Belgeyi yazdırın.

Kitapçık yazdırma

Not: Kitapçık yazdırma, çift taraflı yazdırma destekli tüm kağıt boyutlarında desteklenir.

Windows kullanıcıları için

- 1 Bir belge açıkken **Dosya** > **Yazdır** öğesine tıklayın.
- 2 Bir yazıcı seçin, ardından **Özellikler**, **Tercihler**, **Seçenekler** veya **Kurulum** öğesine tıklayın.
- 3 **Düzen** bölümüne tıklayın, ardından Sayfa Düzenleri bölümünde **Kitapçık** öğesini seçin.

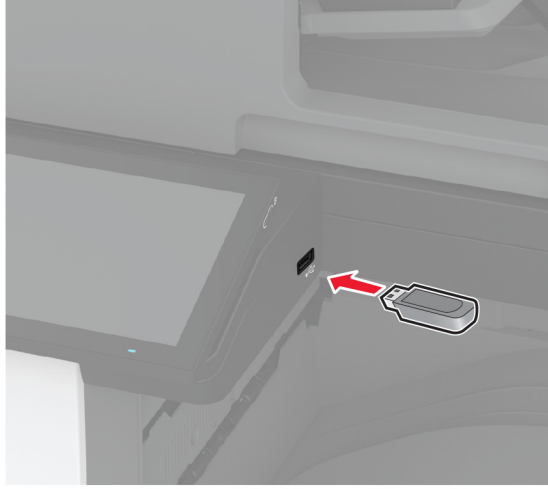
Not: Gerekliyorsa kitapçık ayarlarını yapılandırın.
- 4 **Tamam** veya **Yazdır** düğmesine tıklayın.

Macintosh kullanıcıları için

- 1 Belge açıkken, **Dosya** > **Yazdır** öğelerini seçin.
- 2 Bir yazıcı seçin ve Önyayarlar menüsünde **Gelişmiş Düzen** > **Kitapçık** öğesini seçin.
- 3 **Yazdır** düğmesini tıklatın.

Bir flaş sürücüden yazdırma

1 Flash sürücüyü takın.



Notlar:

- Bir hata iletisi görüldüğünde flash sürücü takarsanız yazıcı flash sürücüyü görmeyecektir.
- Flash sürücüyü yazıcı başka yazdırma işlerini işlerken taktığınız takdirde, ekranda **Meşgul** mesajı görüntülenir.

2 Ekrandan, yazdırmak istediğiniz belgeye dokunun.

Gerekiyorsa yazdırma ayarlarını yapılandırın.

3 Belgeyi yazdırın.

Başka bir belgeyi yazdırmak için **USB Sürücüsü** ögesine dokunun.

Uyarı—Hasar Tehlikesi: Veri kaybını veya yazıcı arızası oluşmasını önlemek için bellek aygıtından yazdırırken, okurken ya da bellek aygıtından yazarken belirtilen alanda flash sürücüye veya yazıcıya dokunmayın.



Desteklenen flash sürücüler ve dosya türleri

Flash sürücüler

- Lexar JumpDrive S70 (16 GB ve 32 GB)
- SanDisk Cruzer Micro (16 GB ve 32 GB)
- PNY Attaché (16 GB ve 32 GB)

Notlar:

- Yazıcı, tam hız standardına sahip yüksek hızlı flash sürücülerini destekler.
- Flash sürücüler, Dosya Ayırma Tablosu (FAT) sistemini desteklemelidir.

Dosya türleri

Belgeler	Resimler
<ul style="list-style-type: none"> • PDF (sürüm 1.7 veya öncesi) • Microsoft dosya biçimleri (DOC, DOCX, XLS, XLSX, PPT, PPTX) 	<ul style="list-style-type: none"> • JPEG veya JPG • TIFF veya TIF • GIF • BMP • PNG • PCX • DCX

Gizli işlerin yapılandırılması

1 Ana ekrandan, **Ayarlar** > **Güvenlik** > **Gizli Yazdırma Ayarları** yoluna dokununuz.

2 Ayarları yapılandırın.

Ayar	Açıklama
Maks Geçersiz PIN	Geçersiz PIN girme sınırını ayarlayın. Not: Sınırı ulaştığında, ilgili kullanıcı adına ait yazdırma işleri silinir.
Gizli İş Bitimi	Yazıcı belleğinden, sabit diskten veya akıllı depolama sürücüsünden otomatik olarak silinmeden önce bekletilen her bir iş için ayrı ayrı sona erme süresi ayarlayın. Not: Bekletilen bir iş Gizli, Tekrarlama, Yedek veya Doğrulama sınıflarından birine dahildir.
İş Bitimini Tekrarla	Tekrarlamak istediğiniz yazdırma işlerinin sona erme süresini ayarlar.
İş Bitimini Doğrula	Kalan kopyaları yazdırmadan önce kalitesini incelemeniz için bir işin kopya yazdırmasının sona erme süresini ayarlar.
İş Bitimini Ayır	Daha sonra yazdırmak üzere yazıcıda saklamak istediğiniz işler için sona erme süresini ayarlar.
Tüm İşlerin Bekletilmesini İste	Yazıcıyı, tüm yazdırma işlerini bekletecek şekilde ayarlar.
Çift belgeleri sakla	Yazıcıyı tüm belgeleri aynı dosya adı ile saklayacak şekilde ayarlar.

Gizli ve diğer bekletilen işleri yazdırma

Windows kullanıcıları için

- 1 Bir belge açıkken **Dosya > Yazdır** öğesine tıklayın.
- 2 Bir yazıcı seçin, ardından **Özellikler, Tercihler, Seçenekler** veya **Kurulum** öğesine tıklayın.
- 3 **Yazdır ve Beklet** öğesine tıklayın.
- 4 **Yazdır ve Beklet'i Kullan** öğesini seçin ve ardından bir kullanıcı adı atayın.
- 5 Yazdırma işi türünü (Gizli, Tekrar, Yedek veya Kontrol) seçin.
Gizli öğesini seçerseniz yazdırma işini bir kişisel kimlik numarası (PIN) ile güvenceye alın.
- 6 **Tamam** veya **Yazdır** düğmesine tıklayın.
- 7 Yazıcı ana ekranından, yazdırma işini serbest bırakın.
 - Gizli yazdırma işleri için **Bekletilen işler** > kullanıcı adınızı seçin > **Gizli** > PIN kodunu girin > yazdırma işini seçin > ayarları yapılandırın > **Yazdır** öğesine dokunun.
 - Diğer yazdırma işleri için **Bekletilen işler** > kullanıcı adınızı seçin > yazdırma işini seçin > ayarları yapılandırın > **Yazdır** öğesine dokunun.

Macintosh kullanıcıları için

AirPrint'i kullanma

- 1 Bir belge açıkken, **Dosya > Yazdır** menü öğelerini seçin.
- 2 Bir yazıcı seçin ve Yönlendirme menüsünden sonraki açılır menüden **PIN Yazdırma** öğesini seçin.
- 3 **PIN ile yazdır** seçeneğini etkinleştirin ve dört basamaklı bir PIN girin.
- 4 **Yazdır** öğesine tıklayın.
- 5 Yazıcı ana ekranından, yazdırma işini serbest bırakın. **Bekletilen işler** > bilgisayar adınızı seçin > **Gizli** > PIN kodunu girin > yazdırma işini seçin > **Yazdır** öğesine dokunun.

Yazdırma sürücüsünü kullanma

- 1 Bir belge açıkken, **Dosya > Yazdır** menü öğelerini seçin.
- 2 Bir yazıcı seçin ve Yönlendirme menüsünden sonraki açılır menüden **Yazdır ve Beklet** öğesini seçin.
- 3 **Gizli Yazdırma** öğesini seçin, ardından dört basamaklı bir PIN girin.
- 4 **Yazdır** öğesine tıklayın.
- 5 Yazıcı ana ekranından, yazdırma işini serbest bırakın. **Bekletilen işler** > bilgisayar adınızı seçin > **Gizli** > yazdırma işini seçin > PIN kodunu girin > **Yazdır** öğesine dokunun.

yazı tipi örneği listesi yazdırma

- 1 Ana ekrandan **Ayarlar > Raporlar > Yazdırma > Yazı Tiplerini Yazdır** öğesine dokunun.
- 2 **PCL Yazı Tipleri** veya **PS Yazı Tipleri** öğesine dokunun.

Bir dizin listesi yazdırma

Ana ekrandan, **Ayarlar > Raporlar > Yazdır > Dizini Yazdır** yoluna dokunun.

Kopyalar arasına ayırma sayfaları yerleştirme

- 1 Ana ekranda **Ayarlar > Yazdırma > Düzen > Ayırma Sayfaları > Kopyalar Arasında** öğesine dokunun.
- 2 Belgeyi yazdırın.

Yazdırılan belgeleri zımbalama

Windows kullanıcıları için

- 1 Bir belge açıkken **Dosya > Yazdır** öğesine tıklayın.
- 2 Bir yazıcı seçin, ardından **Özellikler, Tercihler, Seçenekler** veya **Kurulum** öğesine tıklayın.
- 3 **Kağıt/Sonlandırıcı**'ya tıklayın.
Gerekliyse Kağıt ayarlarını yapılandırın.
- 4 Sonlandırma menüsünde zimba ayarını seçin.
- 5 **Tamam** veya **Yazdır** düğmesine tıklayın.

Macintosh kullanıcıları için

- 1 Belge açıkken, **Dosya > Yazdır** öğelerini seçin.
- 2 Bir yazıcı seçin ve Yönlendirme menüsünden sonraki açılır menüden **Sonlandırma** öğesini seçin.
- 3 **Zimba** öğesine tıklayın ve bir ayar seçin.
- 4 **Yazdır** düğmesini tıklatın.

Yazdırılan belgelerde delik açma

Not: Başlamadan önce delik açma ayarının yapılandırıldığından emin olun. Ana ekrandan **Ayarlar > Aygıt > Bakım > Yapılandırma Menüsü > Sonlandırıcı Yapılandırması > Delgeç Yapılandırması** > öğesine dokunup bir yapılandırma seçin.

Windows kullanıcıları için

- 1 Bir belge açıkken **Dosya > Yazdır** öğesine tıklayın.
- 2 Bir yazıcı seçin, ardından **Özellikler, Tercihler, Seçenekler** veya **Kurulum** öğesine tıklayın.
- 3 **Kağıt/Sonlandırıcı**'ya tıklayın.
Gerekliyse Kağıt ayarlarını yapılandırın.
- 4 Sonlandırma menüsünde delgeç ayarını seçin.
- 5 **Tamam** veya **Yazdır** düğmesine tıklayın.

Macintosh kullanıcıları için

- 1 Belge açıkken, **Dosya > Yazdır** öğelerini seçin.
- 2 Bir yazıcı seçin ve Yönlendirme menüsünden sonraki açılır menüden **Sonlandırma** öğesini seçin.
- 3 **Delme** öğesine tıklayın ve bir ayar seçin.
- 4 **Yazdır** düğmesini tıklatın.

Yazdırılan sayfaları katlama

Windows kullanıcıları için

- 1 Bir belge açıkken **Dosya > Yazdır** öğesine tıklayın.
- 2 Bir yazıcı seçin, ardından **Özellikler, Tercihler, Seçenekler** veya **Kurulum** öğesine tıklayın.
- 3 **Kağıt/Sonlandırıcı**'ya tıklayın.
Gerekliyse Kağıt ayarlarını yapılandırın.
- 4 Sonlandırma menüsünde, katlama ayarını seçin.
- 5 **Tamam** veya **Yazdır** düğmesine tıklayın.

Macintosh kullanıcıları için

- 1 Belge açıkken, **Dosya > Yazdır** öğelerini seçin.
- 2 Bir yazıcı seçin ve Yönlendirme menüsünden sonraki açılır menüden **Sonlandırma** öğesini seçin.
- 3 **Katla** öğesine tıklayın ve bir ayar seçin.
- 4 **Yazdır** düğmesini tıklatın.

Yazdırılan sayfalarda ayırarak yığmayı kullanma

Windows kullanıcıları için

- 1 Bir belge açıkken **Dosya > Yazdır** öğesine tıklayın.
- 2 Bir yazıcı seçin, ardından **Özellikler, Tercihler, Seçenekler** veya **Kurulum** öğesine tıklayın.
- 3 **Kağıt/Sonlandırıcı**'ya tıklayın.
Gerekliyse Kağıt ayarlarını yapılandırın.
- 4 Sonlandırma menüsünde Ayırma ayarını seçin.
- 5 **Tamam** veya **Yazdır** düğmesine tıklayın.

Macintosh kullanıcıları için

- 1 Belge açıkken, **Dosya > Yazdır** öğelerini seçin.
- 2 Bir yazıcı seçin ve Yönlendirme menüsünden sonraki açılır menüden **Sonlandırma** öğesini seçin.

3 Ayırma ögesine tıklayın ve bir ayar seçin.

4 Yazdır düğmesini tıkkatın.

Bir yazdırma işini iptal etme

1 Ana ekrandan,  simgesine dokunun.

2 İptal edeceđiniz işi seçin.

Not: İş Kuyruđu ögesine dokunarak da bir işi iptal edebilirsiniz.

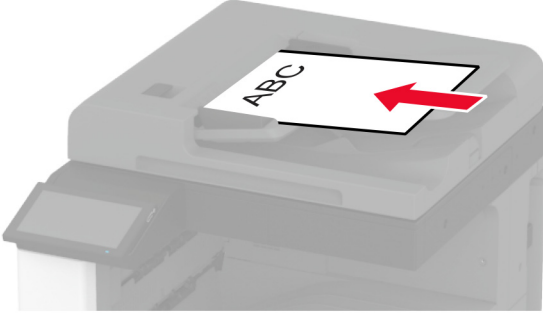
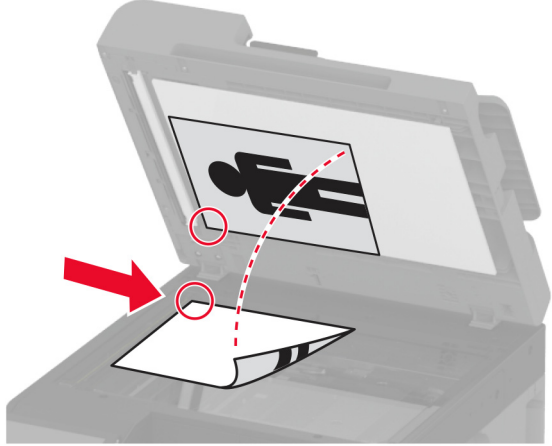
Toner koyuluđunu ayarlama

1 Ana ekrandan, **Ayarlar** > **Yazdırma** > **Kalite** yoluna dokunun.

2 Toner Koyuluđu menüsünden ayarları deđiřtirin.

Kopyalama

Otomatik belge besleyicisi ve tarayıcı camını kullanarak

Otomatik belge besleyici (ADF)	Tarayıcı camı
 <ul style="list-style-type: none"> • Birden çok sayfalı veya çift taraflı belgeler için ADF kullanın. • Özgün belgeyi ön yüzü yukarı bakacak şekilde yükleyin. Çok sayfalı belgeleri yüklemeyi unutmayın. • ADF kılavuzlarını, yüklediğiniz kağıtların genişliğiyle eşleşecek şekilde ayarladığınızdan emin olun. 	 <ul style="list-style-type: none"> • Tek sayfalık belgeler, kitap sayfaları, küçük kağıtlar (örneğin kartpostallar veya fotoğraflar), asetatlar, fotoğraf kağıdı veya ince kağıtlar (dergi kupürleri) için tarayıcı camını kullanın. • Belgeyi yüzü aşağı bakacak şekilde okun bulunduğu köşeye yerleştirin.

Fotokopi çekme


1 Özgün belgeyi ADF tepsisine veya tarayıcı camının üzerine yerleştirin.

Not: Görüntünün kırılmasını önlemek için özgün belgenin ve çıktının aynı kağıt boyutuna sahip olduğundan emin olun.

2 Ana ekranda **Kopyala** öğesine dokununuz ve kopya sayısını belirtin.

Gerekliyse kopyalama ayarlarını düzenleyin.

3 Belgeyi kopyalayın.

Not: Hızlı bir kopyalama işlemi gerçekleştirmek için ana ekranda  öğesine dokununuz.

Fotoğraf kopyalama

1 Fotoğrafi tarayıcı camına yerleştirin.

2 Ana ekrandan **Kopyalama** > **İçerik** > **İçerik Türü** > **Fotoğraf** öğesine dokununuz.

3 **İçerik Kaynağı** öğesine dokununuz ve ardından orijinal fotoğrafla en iyi eşleşen ayarı seçin.

4 Fotoğrafi kopyalayın.

Antetli kağıda kopyalama

- 1 Özgün belgeyi ADF tepsisine veya tarayıcı camının üzerine yerleştirin.
- 2 Ana ekranda **Kopyalama** > **Kopyalama Kaynağı** öğesine dokunun > özgün belgenin boyutunu seçin.
- 3 **Kopyalama Hedefi** öğesine dokunun ve ardından antetli kağıdın bulunduğu kağıt kaynağını seçin.
Antetli kağıdı çok amaçlı besleyiciye yüklediyseniz **Kopyalama Hedefi** > **Çok Amaçlı Besleyici** öğesine dokunun > bir kağıt boyutu seçin > **Antetli Kağıt** öğesine dokunun.
- 4 Belgeyi kopyalayın.

Kağıdın her iki tarafına kopyalama

- 1 Özgün belgeyi ADF tepsisine veya tarayıcı camının üzerine yerleştirin.
- 2 Ana ekrandan **Kopyalama** > **Taraflar** öğesine dokunun.
- 3 **1 taraflı - 2 taraflı** veya **2 taraflı - 2 taraflı** öğesine dokunun.
- 4 Belgeyi kopyalayın.

Kopyaları küçültme veya büyütme

- 1 Özgün belgeyi ADF tepsisine veya tarayıcı camının üzerine yerleştirin.
- 2 Ana ekranda, **Kopyala** > **Ölçeklendir** öğelerine dokunun > bir değer seçin.
Not: Ölçek ayarı yapıldıktan sonra özgün belgenin veya çıkışın boyutlarını değiştirmek, ölçekleme değerini Otomatik olarak değiştirir.
- 3 Belgeyi kopyalayın.

Kopyaları harmanlama

- 1 Özgün bir belgeyi ADF tepsisine veya tarayıcı camının üzerine yerleştirin.
- 2 Ana ekranda **Kopyalama** > **Harmanlama** > **Açık [1,2,1,2,1,2]** öğesine dokunun.
- 3 Belgeyi kopyalayın.

Kopyalar arasına ayırma sayfaları yerleştirme

- 1 Özgün bir belgeyi ADF tepsisine veya tarayıcı camının üzerine yerleştirin.
- 2 Ana ekrandan, **Kopyala** > **Ayrırma Sayfaları** öğelerine dokunun.
- 3 Ayarları düzenleyin.
- 4 Kopyalama işini gönderin.

Bir kağıda birden fazla sayfa kopyalama

- 1 Özgün bir belgeyi ADF tepsisine veya tarayıcı camının üzerine yerleştirin.
- 2 Ana ekrandan, **Kopyala** > **Taraf Başına Sayfa** öğelerine dokununuz.
- 3 Ayarları düzenleyin.
- 4 Belgeyi kopyalayın.

Kartları kopyalama

- 1 Tarayıcı camına bir kart yerleştirin.
- 2 Ana ekranda, **Kopyala** > **Kopyalama Kaynağı** öğesine dokununuz.
- 3 **Kimlik Kartı** öğesine dokununuz.
- 4 Kartı kopyalayın.

Kopyaları zımbalama

- 1 Özgün belgeyi ADF tepsisine veya tarayıcı camının üzerine yerleştirin.
Not: Görüntünün kırılmasını önlemek için özgün belgenin ve çıktının aynı kağıt boyutuna sahip olduğundan emin olun.
- 2 Ana ekranda **Kopyala** öğesine dokununuz ve kopya sayısını belirtin.
Gerekliyse kopyalama ayarlarını düzenleyin.
- 3 **Sonlandırma** > **Zimba** öğesine dokununuz ve bir zimba ayarı seçin.
- 4 Belgeyi kopyalayın.

Kopyalarda delik açma

- 1 Özgün belgeyi ADF tepsisine veya tarayıcı camının üzerine yerleştirin.
Not: Görüntünün kırılmasını önlemek için özgün belgenin ve çıktının aynı kağıt boyutuna sahip olduğundan emin olun.
- 2 Ana ekranda **Kopyala** öğesine dokununuz ve kopya sayısını belirtin.
Gerekliyse kopyalama ayarlarını düzenleyin.
- 3 **Sonlandırma** > **Delme** öğesine dokununuz ve delme ayarını seçin.
- 4 Belgeyi kopyalayın.

Kopyalanan belgelerden kitapçık oluşturma

1 Özgün belgeyi ADF tepsisine veya tarayıcı camının üzerine yerleştirin.

Not: Görüntünün kırılmasını önlemek için özgün belgenin ve çıktının aynı kağıt boyutuna sahip olduğundan emin olun.

2 Ana ekranda **Kopyala** ögesine dokunun ve kopya sayısını belirtin.

Gerekliyse kopyalama ayarlarını düzenleyin.

3 **Kitapçık Oluştur**'a dokunun, ayarı etkinleştirin ve ardından bir mod seçin.

4 Belgeyi kopyalayın.

Kopyaları katlama

1 Özgün belgeyi ADF tepsisine veya tarayıcı camının üzerine yerleştirin.

Not: Görüntünün kırılmasını önlemek için özgün belgenin ve çıktının aynı kağıt boyutuna sahip olduğundan emin olun.

2 Ana ekranda **Kopyala** ögesine dokunun ve kopya sayısını belirtin.

Gerekliyse kopyalama ayarlarını düzenleyin.

3 **Sonlandırma**'ya dokunun, **Katla**'ya dokunun ve ardından bir katlama ayarı seçin.

4 Belgeyi kopyalayın.

Kopyalarda ayırarak yığmayı kullanma

1 Özgün belgeyi ADF tepsisine veya tarayıcı camının üzerine yerleştirin.

Not: Görüntünün kırılmasını önlemek için özgün belgenin ve çıktının aynı kağıt boyutuna sahip olduğundan emin olun.

2 Ana ekranda **Kopyala** ögesine dokunun ve kopya sayısını belirtin.

Gerekliyse kopyalama ayarlarını düzenleyin.

3 **Sayfaları Ayırma** ögesine dokunun ve ardından bir ayar seçin.

4 Belgeyi kopyalayın.

Kopyalama kısayolu oluşturma

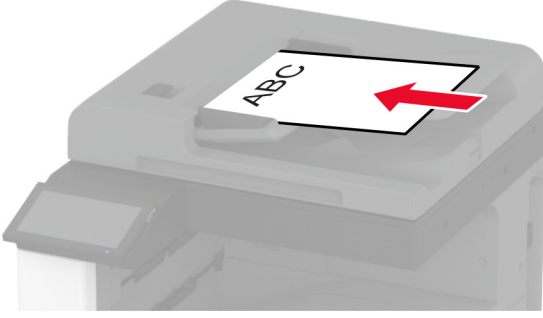
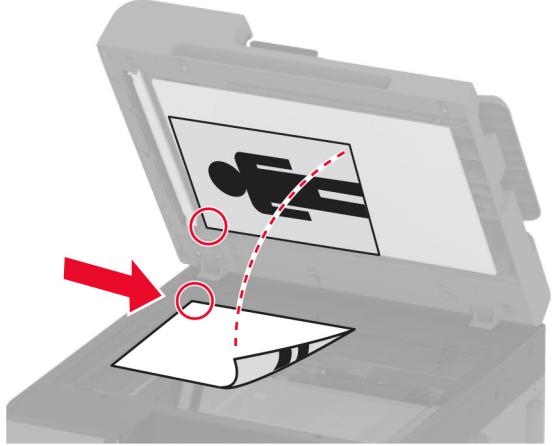
1 Ana ekrandan, **Kopya** ögesine dokunun.

2 Ayarları yapılandırın ve ardından  seçeneğine dokunun.

3 Kısayol oluşturun.

E-posta

Otomatik belge besleyicisi ve tarayıcı camını kullanarak

Otomatik belge besleyici (ADF)	Tarayıcı camı
 <ul style="list-style-type: none"> • Birden çok sayfalı veya çift taraflı belgeler için ADF kullanın. • Özgün belgeyi ön yüzü yukarı bakacak şekilde yükleyin. Çok sayfalı belgeleri yüklemeyi önce ön ucu hizalamayı unutmayın. • ADF kılavuzlarını, yüklediğiniz kağıtların genişliğiyle eşleşecek şekilde ayarladığınızdan emin olun. 	 <ul style="list-style-type: none"> • Tek sayfalık belgeler, kitap sayfaları, küçük kağıtlar (örneğin kartpostallar veya fotoğraflar), asetatlar, fotoğraf kağıdı veya ince kağıtlar (dergi kupürleri) için tarayıcı camını kullanın. • Belgeyi yüzü aşağı bakacak şekilde okun bulunduğu köşeye yerleştirin.

E-posta gönderme

Başlamadan önce SMTP ayarlarının yapılandırıldığından emin olun. Daha fazla bilgi için bkz. [52. sayfadaki "E-posta SMTP ayarlarını yapılandırma"](#).

Kontrol panelini kullanma

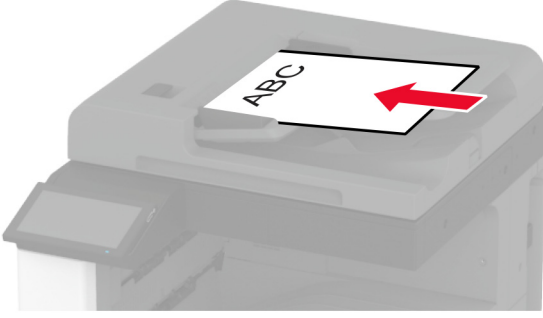
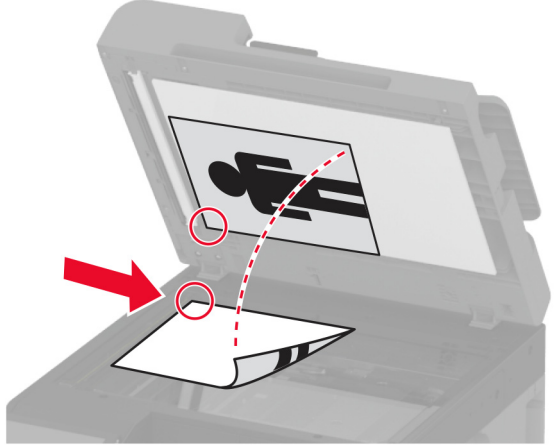
- 1 Özgün belgeyi ADF tepsisine veya tarayıcı camının üzerine yerleştirin.
- 2 Ana ekranda, **E-posta** ögesine dokununuz ve ardından gerekli bilgileri giriniz.
- 3 Gerekliyse çıkış dosyası türü ayarlarını yapılandırınız.
- 4 E-postayı gönderin.

Bir e-posta kısayolu oluşturma

- 1 Ana ekrandan, **E-posta** ögesine dokununuz.
- 2 Ayarları yapılandırınız ve ardından ★ seçeneğine dokununuz.
- 3 Kısayol oluşturun.

Faks

Otomatik belge besleyicisi ve tarayıcı camını kullanarak

Otomatik belge besleyici (ADF)	Tarayıcı camı
 <ul style="list-style-type: none"> • Birden çok sayfalı veya çift taraflı belgeler için ADF kullanın. • Özgün belgeyi ön yüzü yukarı bakacak şekilde yükleyin. Çok sayfalı belgeleri yüklemeyen önce ön ucu hizalamayı unutmayın. • ADF kılavuzlarını, yüklediğiniz kağıtların genişliğiyle eşleşecek şekilde ayarladığınızdan emin olun. 	 <ul style="list-style-type: none"> • Tek sayfalık belgeler, kitap sayfaları, küçük kağıtlar (örneğin kartpostallar veya fotoğraflar), asetatlar, fotoğraf kağıdı veya ince kağıtlar (dergi kupürleri) için tarayıcı camını kullanın. • Belgeyi yüzü aşağı bakacak şekilde okun bulunduğu köşeye yerleştirin.

Faks gönderme

Not: Faksın yapılandırıldığından emin olun. Daha fazla bilgi için [Yazıcıyı faks gönderecek şekilde ayarlama](#) adlı bölüme bakın.

Kontrol panelini kullanma

- 1 Özgün belgeyi ADF tepsinine veya tarayıcı camının üzerine yerleştirin.
- 2 Ana ekranda **Faks** öğesine dokunun, ardından istenen bilgileri girin.
Gerekliyse ayarları düzenleyin.
- 3 Faksı gönderin.

Bilgisayarı kullanarak

Başlamadan önce faks sürücüsünün yüklü olduğundan emin olun. Daha fazla bilgi için bkz. [78. sayfadaki "Faks sürücüsünü yükleme"](#).

Windows kullanıcıları için

- 1 Faksı göndermek istediğiniz belgeden Yazdır iletişim kutusunu açın.
- 2 Yazıcıyı seçin, ardından **Özellikler**, **Tercihler**, **Seçenekler** veya **Ayarlar** öğesine tıklayın.
- 3 **Faks > Faksı etkinleştir > Faks göndermeden önce her zaman ayarları görüntüle** öğesine tıklayın ve ardından alıcı numarasını girin.
Gerekirse diğer faks ayarlarını yapılandırın.
- 4 Faksı gönderin.

Macintosh kullanıcıları için

- 1 Belge açıkken, **Dosya > Yazdır** öğelerini seçin.
- 2 Adından sonra - **Faks** ifadesi eklenen yazıcıyı seçin.
- 3 Alıcı alanına alıcının numarasını girin.
Gerekirse diğer faks ayarlarını yapılandırın.
- 4 Faksı gönderin.

Faks programlama

Not: Faksın yapılandırıldığından emin olun. Daha fazla bilgi için [Yazıcıyı faks gönderecek şekilde ayarlama](#) adlı bölüme bakın.

- 1 Özgün belgeyi ADF tepsisine veya tarayıcı camının üzerine yerleştirin.
- 2 Ana ekranda **Faks > Kime > faks numarasını girin > Bitti** öğesine dokunun.
- 3 **Gönderme Zamanı** öğesine dokunun, tarih ve saati yapılandırın ve ardından **Tamam** öğesine dokunun.
- 4 Faksı gönderin.

Faks hedefi kısayolu oluşturma

Not: Faksın yapılandırıldığından emin olun. Daha fazla bilgi için bkz. [44. sayfadaki "Yazıcıyı faks göndermek için ayarlama"](#).

- 1 Ana ekrandan, **Faks > Hedef** öğelerine dokunun.
- 2 Alıcı numarasını girin ve ardından **Bitti** öğesine dokunun.
- 3 ★ düğmesine dokunun.
- 4 Kısayol oluşturun.

Faks çözünürlüğünü deęiřtirme

Not: Faksın yapılandırıldıęından emin olun. Daha fazla bilgi için [Yazıcıyı faks gönderecek şekilde ayarlama](#) adlı bölüme bakın.

- 1 Özgün belgeyi ADF tepsisine veya tarayıcı camının üzerine yerleřtirin.
- 2 Ana ekranda **Faks** öęesine dokunun, ardından istenen bilgileri girin.
- 3 **Çözünürlük** öęesine dokunun ve ardından bir ayar seęin.
- 4 Faksı gönderin.

Faks koyuluęunun ayarlanması

Not: Faksın yapılandırıldıęından emin olun. Daha fazla bilgi için [Yazıcıyı faks gönderecek şekilde ayarlama](#) adlı bölüme bakın.

- 1 Özgün belgeyi ADF tepsisine veya tarayıcı camının üzerine yerleřtirin.
- 2 Ana ekranda **Faks** öęesine dokunun, ardından istenen bilgileri girin.
- 3 **Koyuluk** öęesine dokunun ve ardından ayarı yapın.
- 4 Faksı gönderin.

Faks günlüęü yazdırma

Not: Analog faks veya etherFAX'ın yapılandırıldıęından emin olun. Daha fazla bilgi için [Yazıcıyı faks gönderecek şekilde ayarlama](#) adlı bölüme bakın.

- 1 Ana ekrandan **Ayarlar > Raporlar > Faks** öęesine dokunun.
- 2 **Faks İş Günlüęü** veya **Faks Arama Günlüęü** öęesine dokunun.

İstenmeyen faksları engelleme

Not: Analog faks veya etherFAX'ın yapılandırıldıęından emin olun. Daha fazla bilgi için [Yazıcıyı faks gönderecek şekilde ayarlama](#) adlı bölüme bakın.

- 1 Ana ekrandan **Ayarlar > Faks > Faks Kurulumu > Faks Alma Ayarları > Yönetici Kontrolleri** öęesine dokunun.
- 2 Adsız Faksları Engelle seęeneęini **Açık** olarak ayarlayın.

Faks bekletme

Not: Analog faks veya etherFAX'ın yapılandırıldıęından emin olun. Daha fazla bilgi için [Yazıcıyı faks gönderecek şekilde ayarlama](#) adlı bölüme bakın.

- 1 Ana ekrandan **Ayarlar > Faks > Faks Kurulumu > Faks Alma Ayarları > Faksları Bekletme** öęesine dokunun.
- 2 Bir mod seęin.

Faks iletme

Not: Analog faks veya etherFAX'ın yapılandırıldığından emin olun. Daha fazla bilgi için [Yazıcıyı faks gönderecek şekilde ayarlama](#) adlı bölüme bakın.

1 Hedef kısayolu oluşturun.

a Bir web tarayıcısı açın ve adres alanına yazıcının IP adresini yazın.

Notlar:

- Yazıcının IP adresini ana ekranda görüntüleyin. IP adresleri, 123.123.123.123 gibi nokta işareti ile ayrılan dört rakam dizisinden oluşur.
- Bir proxy sunucu kullanıyorsanız web sayfasının doğru yüklenmesi için bir süreliğine sunucuyu devre dışı bırakın.

b **Kısayollar** > **Kısayol Ekle** öğelerine tıklayın.

c Bir kısayol türü seçin ve ayarları yapılandırın.

Not: Kısayol numarasını not edin.

d Değişiklikleri uygulayın.

2 **Ayarlar** > **Faks** > **Faks Kurulumu** > **Faks Alma Ayarları** > **Yönetici Kontrolleri** öğesine tıklayın.

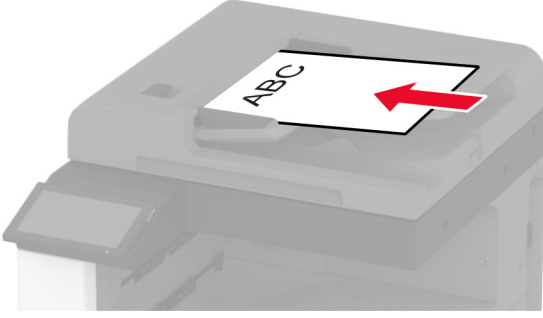
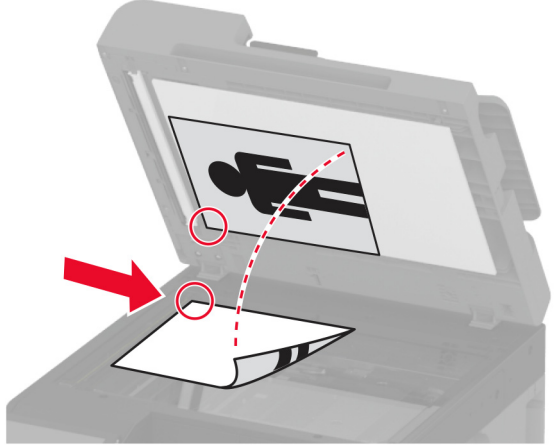
3 Faks iletme menüsünde **İlet** veya **Yazdır ve İlet** öğesini seçin.

4 İlet menüsünde hedef türünü seçin ve ardından kısayol numarasını yazın.

5 Değişiklikleri uygulayın.

Tarama

Otomatik belge besleyicisi ve tarayıcı camını kullanarak

Otomatik belge besleyici (ADF)	Tarayıcı camı
 <ul style="list-style-type: none"> • Birden çok sayfalı veya çift taraflı belgeler için ADF kullanın. • Özgün belgeyi ön yüzü yukarı bakacak şekilde yükleyin. Çok sayfalı belgeleri yüklemeyi unutmayın. • ADF kılavuzlarını, yüklediğiniz kağıtların genişliğiyle eşleşecek şekilde ayarladığınızdan emin olun. 	 <ul style="list-style-type: none"> • Tek sayfalık belgeler, kitap sayfaları, küçük kağıtlar (örneğin kartpostallar veya fotoğraflar), asetatlar, fotoğraf kağıdı veya ince kağıtlar (dergi kupürleri) için tarayıcı camını kullanın. • Belgeyi yüzü aşağı bakacak şekilde okun bulunduğu köşeye yerleştirin.

Bilgisayara tarama

Başlamadan önce bilgisayarın ve yazıcının aynı ağa bağlı olduğundan emin olun.

Windows kullanıcıları için

Lexmark ScanBack Yardımcı Programı'nı kullanma

- 1 Bilgisayardan Lexmark ScanBack Yardımcı Programı'nı çalıştırın ve ardından **İleri** öğesine tıklayın.

Not: Yardımcı programı indirmek için şu adrese gidin: www.lexmark.com/downloads.

- 2 **Kurulum** öğesine tıklayın ve ardından yazıcının IP adresini ekleyin.

Not: Yazıcının IP adresini yazıcı ana ekranında görüntüleyin. IP adresleri, 123.123.123.123 gibi nokta işareti ile ayrılan dört rakam dizisinden oluşur.

- 3 **Kapat > İleri** öğesine tıklayın.

- 4 Özgün belgenin boyutunu seçin ve ardından **İleri** öğesine tıklayın.

- 5 Bir dosya biçimi ve tarama çözünürlüğü seçin ve ardından **İleri** öğesine tıklayın.

- 6 Benzersiz bir tarama profili adı girin ve ardından **İleri** öğesine tıklayın.

7 Taranan belgeyi kaydetmek istediğiniz konuma gidin, bir dosya adı oluşturun ve ardından **İleri** ögesine tıklayın.

Not: Tarama profilini yeniden kullanmak için **Kısayol Oluştur** ögesini etkinleştirin ve benzersiz bir kısayol adı oluşturun.

8 Son ögesine tıklayın.

9 Özgün belgeyi otomatik belge besleyiciye veya tarayıcı camına yerleştirin.

10 Yazıcı ana ekranında, **Profilleri Tara > Bilgisayara Tara** ögesine dokununuz ve ardından bir tarama profili seçin.

Not: Tarama Profillerinin ana ekrana eklendiğinden emin olun. Daha fazla bilgi için bkz. [38. sayfadaki "Ana ekranı özelleştirme"](#).

Windows Faks ve Tarama özelliğini kullanma

Not: Yazıcının bilgisayara eklendiğinden emin olun. Daha fazla bilgi için bkz. [78. sayfadaki "Bilgisayara yazıcı ekleme"](#).

1 Özgün belgeyi otomatik belge besleyiciye veya tarayıcı camına yerleştirin.

2 Bilgisayardan **Windows Faks ve Tarama**'yı açın.

3 Kaynak menüsünden bir tarayıcı kaynağı seçin.

4 Gerekirse tarama ayarlarını değiştirin.

5 Belgeyi tarayın.

Macintosh kullanıcıları için

Not: Yazıcının bilgisayara eklendiğinden emin olun. Daha fazla bilgi için bkz. [78. sayfadaki "Bilgisayara yazıcı ekleme"](#).

1 Özgün belgeyi otomatik belge besleyiciye veya tarayıcı camına yerleştirin.

2 Bilgisayardan aşağıdakilerden birini yapın:

- **Görüntü Yakalama**'yı açın.
- **Yazıcılar ve Tarayıcılar**'ı açın ve ardından bir yazıcı seçin. **Tarama > Tarayıcıyı Aç** ögesine tıklayın.

3 Tarayıcı penceresinden aşağıdakilerden birini veya birkaçını yapın:

- Taranan belgeyi nereye kaydetmek istediğinizi seçin.
- Özgün belgenin boyutunu seçin.
- ADF'den tarama yapmak için Tarama Menüsü'nden **Belge Besleyici** ögesini seçin veya **Belge Besleyici Kullan** seçeneğini etkinleştirin.
- Gerekliyse tarama ayarlarını yapılandırın.

4 **Tara**'yı tıklatın.


Bir FTP sunucusuna tarama

1 Özgün belgeyi ADF'e veya tarayıcı camının üzerine yerleştirin.


2 Ana ekranda **FTP** ögesine dokununuz, ardından istenen bilgileri girin.

- 3 Gerekirse diğer FTP ayarlarını yapılandırın.
- 4 FTP işini gönderin.

FTP kısayolu oluşturma

- 1 Ana ekrandan, **FTP** ögesine dokunun.
- 2 FTP sunucu adresini girin ve ardından  seçeneğine dokunun.
- 3 Kısayol oluşturun.

Ağ klasörüne tarama

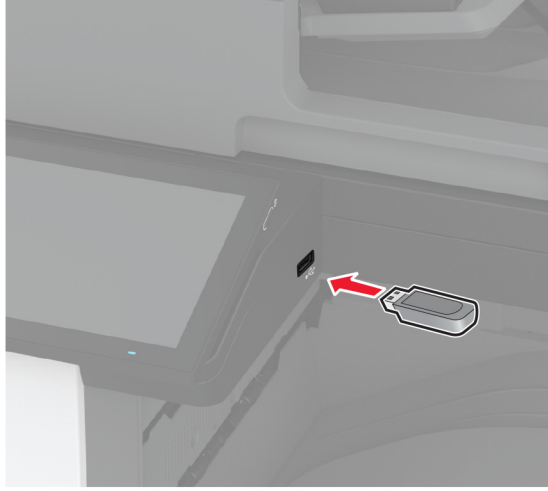
- 1 Belgeyi ADF tepsisine veya tarayıcı camının üzerine yerleştirin.
- 2 Ana ekrandan, **Tarama Merkezi** ögesine dokunun.
Not: Simge ve ad değiştirilmiş olabilir. Daha fazla bilgi için yöneticinize başvurun.
- 3 Aşağıdakilerden birini yapın:
 - Bir hedef seçin.
Not: SFTP için bağlantı noktası numarasını **22** olarak ayarlayın.
 -  ögesine dokunup listeden kısayolu seçerek bir kısayol kullanın.
- 4 Belgeyi tarayın.

Ağ klasörü kısayolu oluşturma

- 1 Bir web tarayıcısı açın ve adres alanına yazıcının IP adresini yazın.
Notlar:
 - Yazıcının IP adresini yazıcı ana ekranında görüntüleyin. IP adresleri, 123.123.123.123 gibi nokta işareti ile ayrılan dört rakam dizisinden oluşur.
 - Bir proxy sunucu kullanıyorsanız web sayfasının doğru yüklenmesi için bir süreliğine sunucuyu devre dışı bırakın.
- 2 **Kısayollar** > **Kısayol Ekle** öğelerine tıklayın.
- 3 Kısayol Türü menüsünden **Ağ Klasörü** ögesini seçin ve ardından ayarları yapılandırın.
- 4 Değişiklikleri uygulayın.

Flaş sürücüye tarama

- 1 Özgün belgeyi ADF tepsisine veya tarayıcı camının üzerine yerleştirin.
- 2 Flaş sürücüyü takın.



- 3 **USB'ye tara** öğesine dokunun ve gerekirse ayarları değiştirin.

Notlar:

- Taranan belgeyi bir klasöre kaydetmek için **Tarama Hedefi** öğesine dokunun, bir klasör seçin ve ardından **Buraya Tara** öğesine dokunun.
- USB Sürücü ekranı açılmıyorsa kontrol panelinden **USB Sürücü** öğesine dokunun.

- 4 Belgeyi tarayın.

Uyarı—Hasar Tehlikesi: Veri kaybını veya yazıcı arızası oluşmasını önlemek için bellek aygıtından yazdırırken, okurken ya da bellek aygıtından yazarken belirtilen alanda flash sürücüye veya yazıcıya dokunmayın.



Yazıcı menülerini kullanma

Menü haritası

Aygıt	<ul style="list-style-type: none"> Tercihler Eko Modu Uzak Operatör Paneli Bildirimler Güç Yönetimi Anonim Veri Toplama 	<ul style="list-style-type: none"> Erişilebilirlik Fabrika Varsayılanlarını Geri Yükleme Bakım Ana Ekranı Özelleştirme Bu Yazıcı Hakkında
Yazdırma	<ul style="list-style-type: none"> Düzen Sonlandırma Kurulum Kalite İş Hesaplama 	<ul style="list-style-type: none"> PDF PostScript PCL Görüntü
Kağıt	<ul style="list-style-type: none"> Tepsi Yapılandırması 	<ul style="list-style-type: none"> Ortam Yapılandırması
Kopyalama	Varsayılan Kopyalama Ayarları	
Faks	Varsayılan Faks Ayarları	
E-posta	<ul style="list-style-type: none"> E-posta Kurulumu Varsayılan E-posta Ayarları 	<ul style="list-style-type: none"> Web Bağlantısı Kurulumu
FTP	Varsayılan FTP Ayarları	
USB Sürücüsü	<ul style="list-style-type: none"> Flash Sürücü Tarama 	<ul style="list-style-type: none"> Flash Sürücü Yazdırma
Ağlar/Portlar	<ul style="list-style-type: none"> Ağa Genel Bakış Kablosuz Wi-Fi Direct AirPrint Mobil Hizmetler Yönetimi Ethernet TCP/IP SNMP 	<ul style="list-style-type: none"> IPSec 802.1x LPD Yapılandırması HTTP/FTP Ayarları ThinPrint USB Harici ağ erişimini sınırlandırma
Güvenlik	<ul style="list-style-type: none"> Oturum Açma Yöntemleri USB Aygıtlarını Zamanla Güvenlik Denetim Günlüğü Oturum Açma Sınırlamaları Gizli Yazdırma Ayarı 	<ul style="list-style-type: none"> Disk Şifreleme Geçici Veri Dosyalarını Sil Çözüm LDAP Ayarları Muhtelif
Bulut Hizmetleri	Bulut Hizmetleri Kaydı	
Raporlar	<ul style="list-style-type: none"> Menü Ayarları Sayfası Aygıt Yazdırma 	<ul style="list-style-type: none"> Kısayollar Faks Ağ
Sorun Giderme	Yazdırma Kalitesi Sınama Sayfaları	Tarayıcıyı Temizleme

Aygıt

Tercihler

Menü öğesi	Açıklama
Ekran Dili [Dillerin listesi]	Ekkranda görüntülenen metnin dilini ayarlar.
Ülke/Bölge [Ülke veya bölge listesi]	Yazıcının çalışmak üzere yapılandırıldığı ülkeyi veya bölgeyi tanımlayın.
Başlangıç kurulumunu çalıştır Kapalı* Açık	Kurulum sihirbazını çalıştırır.
Klavye Klavye Türü [Dillerin listesi]	Bir klavye türü olarak bir dil seçer. Not: Tüm Klavye Türü değerleri görünmeyebilir veya görünmesi için özel bir donanım gerekebilir.
Görüntülenen bilgiler Ekran Metni 1 (IP Adresi*) Ekran Metni 2 (Tarih/Saat*) Özel Metin 1 Özel Metin 2	Ana ekranda görünecek bilgileri belirler.
Tarih ve Saat Yapılandır Geçerli Tarih ve Saat Tarih ve Saati Manuel Ayarla Tarih Biçimi (GG-AA-YYYY*) Zaman Biçimi (12 saat Ö.Ö./Ö.S.*) Zaman Dilimi (UTC-5:00*) Ağ Zaman Protokolü NTP'yi Etkinleştir (Açık*) NTP Sunucusu Kimlik Doğrulamayı Etkinleştir (Yok*)	Yazıcının tarih, saat ve ağ saati protokolünü yapılandırır.
Kağıt Boyutları ABD* Metrik	Kağıt boyutları ölçüsüne ait birimi belirtir. Not: İlk kurulum sihirbazında seçilen ülke veya bölge, ilk kağıt boyutu ayarını belirler.
Ekran Parlaklığı %20-100 (100*)	Ekranın parlaklığını ayarlar.
Flash Sürücü Erişimi Devre dışı Etkin*	Flash sürücüyü erişimi etkinleştirir.
Artalan Kaldırmaya İzin Ver Kapalı Açık*	Arka planın kaldırılmasına izin verilip verilmeyeceğini belirtir.
Not: Bir değer yanındaki yıldız (*), varsayılan fabrika ayarını belirtir.	

Menü öğesi	Açıklama
Özel İş taramalarına izin ver Kapalı Açık*	Kopyalama, tarama ve faks için Özel İş Tarama ayarının görünüp görünmeyeceğini belirleyin. Not: Bu menü öğesi yalnızca bir sabit disk veya akıllı depolama sürücüsü takıldığında kullanılabilir.
Tek Sayfalı Düz Yatak Tarama Kapalı* Açık	Yazıcıyı, tarayıcı camıyla ilgili her türlü işi tek bir sayfa olarak tarayacak şekilde ayarlar. Not: Yazıcı, tek bir düz yatak taraması gerçekleştirdikten sonra istemleri görüntülemek yerine ana ekrana geri döner.
Aygıt Sesleri Tüm Sesleri Kapat (Kapalı*) Geri Bildirim Düğmesi (Açık*) Hacim (5*) ADF Yüklendi Uyarısı (Açık*) Alarm Kontrolü (Tek*) Kartuş Alarmı (Tek*) Hoparlör Modu (Bağlanana Kadar Açık*) Zil Sesi Düzeyi (Açık*)	Yazıcının ses ayarlarını yapılandırır.
Ekran Zaman Aşımı 5-300 saniye (60*)	Ekran ana ekranı göstermeden veya yazıcı bir kullanıcı hesabı oturumunu otomatik olarak kapatmadan önce geçmesi gereken boşta kalma süresini saniye cinsinden ayarlar.
Not: Bir değer yanındaki yıldız (*), varsayılan fabrika ayarını belirtir.	

Eko Modu

Menü öğesi	Açıklama
Yazdırma Kenarlar Tek Taraflı* Çift Taraflı	Baskıların kağıdın bir yüzüne mi yoksa iki yüzüne mi yazdırılacağını belirler.
Yazdırma Taraf başına Sayfa Kapalı* Taraf başına 2 sayfa Taraf başına 3 sayfa Taraf başına 4 sayfa Taraf başına 6 sayfa Taraf başına 9 sayfa Taraf başına 12 sayfa Taraf başına 16 sayfa	Kağıt yaprağının bir yüzüne birden çok sayfa görüntüsü yazdırır.
Yazdırma Toner Koyuluğu 1-5 (4*)	Metin görüntülerinin açıklığını veya koyuluğunu belirler.
Not: Bir değer yanındaki yıldız (*), varsayılan fabrika ayarını belirtir.	

Menü öğesi	Açıklama
Yazdırma Renk Tasarrufu Kapalı* Açık	Grafikler ve görüntüleri yazdırmak için kullanılan toner miktarını azaltır.
Kopyalama Kenarlar 1 taraflıdan 1 taraflıya* 1 taraflıdan 2 taraflıya 2 taraflıdan 1 taraflıya 2 taraflıdan 2 taraflıya	Özgün belgeye göre tarama davranışını belirler.
Kopyalama Taraf başına Sayfa Kapalı* 2 Dikey sayfa 4 Dikey sayfa 2 Yatay sayfa 4 Yatay sayfa	Özgün belgeye göre tarama davranışını belirler.
Kopyalama Koyuluk 1-9 (5*)	Taranan metin görüntülerinin koyuluğunu belirler.
Not: Bir değer yanındaki yıldız (*), varsayılan fabrika ayarını belirtir.	

Uzak Operatör Paneli

Menü öğesi	Açıklama
Harici VNC Bağlantısı İzin Verme* İzin Ver	Kullanıcıların kontrol panelini uzaktan çalıştırması için harici Sanal Ağda Bilgi İşlem (VNC) istemcisi bağlayın.
Kimlik Doğrulama Türü Yok* Standart Kimlik Doğrulama	VNC istemci sunucusuna erişirken kullanılacak kimlik doğrulama türünü ayarlar.
VNC Parolası	VNC istemci sunucusuna bağlanmak için kullanılacak parolayı belirler. Not: Bu menü seçeneği yalnızca Kimlik Doğrulama Türü öğesi Standart Kimlik Doğrulama seçeneğine ayarlandığında görüntülenir.
Not: Bir değer yanındaki yıldız (*), varsayılan fabrika ayarını belirtir.	

Bildirimler

Menü öğesi	Açıklama
Hata Işığı Kapalı Açık*	Bir yazıcı hatası olduğunda gösterge ışığını yanacak şekilde ayarlar.
Not: Bir değer yanındaki yıldız (*), varsayılan fabrika ayarını belirtir.	

Menü öğesi	Açıklama
ADF Yüklendi Uyarısı Kapalı Açık*	ADF'ye kağıt yüklerken sesli uyarıyı etkinleştirir.
Alarm Denetimi Kapalı Tek* Sürekli	Yazıcı için kullanıcı müdahalesi gerektiğinde alarmın kaç kez çalacağını ayarlar.
Sarf malzemeleri Sarf Malzemeleriyle İlgili Tahminleri Göster Tahminleri göster* Tahminleri Gösterme	Sarf malzemelerinin tahmini durumunu gösterir.
Sarf malzemeleri Kartuş Alarmı Kapalı Tek* Sürekli	Kartuş az olduğunda alarmın kaç kez çalacağını ayarlar.
Sarf malzemeleri Özel Sarf Malzemesi Bildirimleri	Yazıcıya kullanıcı müdahalesi gerektiğinde bildirim ayarlarını yapılandırır. Not: Bu menü öğesi yalnızca Embedded Web Server'da görünür.
E-posta Uyarıları Ayarları E-posta Kurulumu Birincil SMTP Ağ Geçidi	E-posta gönderimi için kullanılan birincil SMTP sunucusunun IP adresini veya ana bilgisayar adını yazar.
E-posta Uyarıları Ayarları E-posta Kurulumu Birincil SMTP Ağ Geçidi Bağlantı Noktası (25*)	Birincil SMTP sunucusunun bağlantı noktası numarasını girer.
E-posta Uyarıları Ayarları E-posta Kurulumu İkincil SMTP Ağ Geçidi	İkincil veya yedek SMTP sunucunuzun sunucu IP adresini veya ana bilgisayar adını yazar.
E-posta Uyarıları Ayarları E-posta Kurulumu İkincil SMTP Ağ Geçidi Bağlantı Noktası (25*)	İkincil veya yedek SMTP sunucunuzun sunucu bağlantı noktası numarasını girer.
E-posta Uyarıları Ayarları E-posta Kurulumu SMTP Zaman Aşımı (30*)	SMTP sunucusu yanıt vermiyorsa yazıcı zaman aşımına uğramadan önce geçmesi gereken süreyi belirler.
E-posta Uyarıları Ayarları E-posta Kurulumu Yanıt Adresi	E-postaya yanıt adresini belirler.
E-posta Uyarıları Ayarları E-posta Kurulumu Her zaman SMTP varsayılan Yanıt Adresini kullan (Kapalı*)	SMTP varsayılan Yanıt Adresini kullanır.
Not: Bir değer yanındaki yıldız (*), varsayılan fabrika ayarını belirtir.	

Menü öğesi	Açıklama
E-posta Uyarıları Ayarları E-posta Kurulumu SSL/TLS Kullan (Devre dışı*)	Şifrelenmiş bağlantı kullanarak e-posta gönderir.
E-posta Uyarıları Ayarları E-posta Kurulumu Güvenilir Sertifika Gerekir (Açık*)	SMTP sunucusuna erişirken güvenilir sertifika gerektirir.
E-posta Uyarıları Ayarları E-posta Kurulumu SMTP Sunucusu Kimlik Doğrulama (Kimlik doğrulama gerekmiyor*)	SMTP sunucusu için kimlik doğrulama türünü ayarlar.
E-posta Uyarıları Ayarları E-posta Kurulumu Aygıt Tarafından Gönderilen E-posta (Yok*)	Aygıt tarafından gönderilen e-posta için kimlik bilgileri gerekip gerekmeyeceğini ayarlar.
E-posta Uyarıları Ayarları E-posta Kurulumu Kullanıcı Tarafından Gönderilen E-posta (Yok*)	Kullanıcı tarafından gönderilen e-posta için kimlik bilgileri gerekip gerekmeyeceğini ayarlar.
E-posta Uyarıları Ayarları E-posta Kurulumu Active Directory Aygıt Bilgilerini Kullan (Kapalı*)	Kullanıcı kimlik bilgileri ve grup adlarının SMTP sunucusuna bağlanmasını sağlar.
E-posta Uyarıları Ayarları E-posta Kurulumu Aygıt Kullanıcı Kimliği	SMTP sunucusuna bağlanırken kullanılacak kullanıcı kimliğini belirler.
E-posta Uyarıları Ayarları E-posta Kurulumu Aygıt Parolası	SMTP sunucusuna bağlanmak için kullanılacak parolayı belirler.
E-posta Uyarıları Ayarları E-posta Kurulumu Kerberos 5 ALANI	Kerberos 5 kimlik doğrulama protokolü için alanı belirler.
E-posta Uyarıları Ayarları E-posta Kurulumu NTLM Etki Alanı	NTLM güvenlik protokolü için etki alanı adını belirler.
E-posta Uyarıları Ayarları E-posta Kurulumu "SMTP sunucusu kurulmadı" hatasını devre dışı bırak (Kapalı*)	Ekranda görüntülenecek SMTP kurulumu hatası mesajını devre dışı bırakır.
Hata Önleme ADF Çoklu Besleme Sensörü Kapalı Açık*	ADF tek seferde birden fazla kağıt aldığı anda bunu algılar.

Not: Bir değer yanındaki yıldız (*), varsayılan fabrika ayarını belirtir.

Menü öğesi	Açıklama
Hata Önleme Sıkışma Yardımı Kapalı Açık*	Yazıcıyı, sıkışan kağıt olup olmadığını otomatik olarak kontrol edecek şekilde ayarlar.
Hata Önleme Oto Devam Kapalı Açık* Otomatik Devam Süresi (5*)	Yazıcının bazı katılım koşullarını sildikten sonra otomatik olarak bir yazdırma işini işlemeye veya yazdırmaya devam etmesine izin verir.
Hata Önleme Otomatik Yeniden Başlatma Otomatik Yeniden Başlatma Boştayken yeniden başlat Daima yeniden başlat* Asla yeniden başlatma	Yazıcıyı, bir hata oluştuğunda yeniden başlatılacak şekilde ayarlar.
Hata Önleme Otomatik Yeniden Başlatma Maksimum Otomatik Yeniden Başlatmalar (2*)	Yazıcının gerçekleştirebileceği otomatik yeniden başlatma sayısını ayarlar.
Hata Önleme Otomatik Yeniden Başlatma Otomatik Yeniden Başlatma Penceresi (720*)	Yazıcının otomatik olarak yeniden başlatılmasından önce geçmesi gereken saniye sayısını ayarlar.
Hata Önleme Otomatik Yeniden Başlatma Otomatik Yeniden Başlatma Sayacı	Yeniden başlatma sayacının salt okunur bilgilerini gösterir.
Hata Önleme Otomatik Yeniden Başlatma Otomatik Yeniden Başlatma Sayacını Sıfırla İptal Devam	Otomatik Yeniden Başlatma Sayacını Sıfırlar.
Hata Önleme Kısa Kağıt Hatasını Görüntüle Açık Otomatik temizle*	Yazıcıyı, kısa kağıt hatası oluştuğunda mesaj gösterecek şekilde ayarlar. Not: Kısa kağıt, yüklenen kağıdın boyutunu ifade eder.
Hata Önleme Sayfa Koruması Kapalı* Açık	Yazıcıyı, yazdırmadan önce tüm sayfayı belleğe işleyecek şekilde ayarlar.
Sıkışma İçeriği Giderme Sıkışma Giderme Kapalı Açık Otomatik*	Yazıcıyı, sıkışan sayfaları yeniden yazdıracak şekilde ayarlar.
Not: Bir değer yanındaki yıldız (*), varsayılan fabrika ayarını belirtir.	

Menü öğesi	Açıklama
Sıkışma İçeriği Giderme Tarayıcı Sıkışma Giderme İş seviyesi Sayfa düzeyi*	Kağıt sıkışması çözümlendikten sonra tarama işinin nasıl yeniden başlatılacağını belirler.
Not: Bir değer yanındaki yıldız (*), varsayılan fabrika ayarını belirtir.	

Güç Yönetimi

Menü öğesi	Açıklama
Uyku Modu Profili Uyku Modundan Yazdırma Yazdırmadan sonra beklemede kal Yazdırmadan sonra Uyku Moduna gir*	Yazıcıyı, yazdırma sonrasında uyanık kalacak veya Uyku moduna geri dönecek şekilde ayarlar.
Uyku Modu Profili Derin Uykudan Çıkarmak İçin Dokunma Kapalı* Açık`	Yazıcı ekranına dokunarak yazıcıyı Derin Uyku modundan uyandırır.
Zaman aşimleri Uyku Modu 1–114 dakika (15*)	Yazıcının Uyku moduna geçmeden önceki boşta kalma süresini ayarlar.
Zaman aşimleri Hazırda Bekleme Süre Sonu Devre dışı 1 saat 2 saat 3 saat 6 saat 1 gün 2 gün 3 gün* 1 hafta 2 hafta 1 ay	Yazıcının kapanmasından önce geçen süreyi ayarlar.
Zaman aşimleri Bağlantıda Hazırda Bekleme Zaman Aşımı Hazırda Bekleme Hazırda Bekletme*	Aktif Ethernet mevcut olduğunda yazıcıyı kapatmak için Hazırda Bekleme Zaman Aşımı ayarını belirler.
Güç Modlarını Zamanla Programlar Yeni Program Ekle	Yazıcının Uyku veya Hazırda Bekleme moduna gireceği zamanı programlar.
Not: Bir değer yanındaki yıldız (*), varsayılan fabrika ayarını belirtir.	

Anonim Veri Toplama

Menü öğesi	Açıklama
Anonim Veri Toplama Aygıt Kullanımı ve Performansı Bilgileri Yok*	Yazıcı kullanımı ve performansı bilgilerini Lexmark'a gönderin. Not: Anonim Veri Gönderme Saati yalnızca Anonim Veri Toplama'yı Aygıt Kullanımı ve Performansı Bilgileri olarak ayarladığınızda görüntülenir.
Anonim Veri Gönderme Saati Başlangıç Saati Bitiş Saati	
Not: Bir değer yanındaki yıldız (*), varsayılan fabrika ayarını belirtir.	

Erişilebilirlik

Menü öğesi	Açıklama
Aynı Tuşa Basma Aralığı 0–5 (0*)	Yazıcının, takılı bir klavyede aynı tuşa tekrar basılmasını yok saydığı saniye aralığını ayarlar.
Tuş Tekrarı Bşngç Gecikmesi 0,25–5 (1*)	Bir tekrarlama tuşu tekrarlama başlamadan önce saniye olarak ilk gecikme süresini ayarlar. Not: Bu menü öğesi yalnızca yazıcıya klavye takıldığında görüntülenir.
Tuş Tekrar Hızı 0,5–30 (30*)	Bir tekrarlama tuşu için saniye başına basma sayısını ayarlar. Not: Bu menü öğesi yalnızca yazıcıya klavye takıldığında görüntülenir.
Ekran Zaman Aşımını Uzat Kapalı* Açık	Kullanıcının ana ekrana dönmek yerine Ekran Zaman Aşımı zamanlayıcısının süresi dolduğunda aynı konumda kalmasını sağlar.
Kulaklık Ses Düzeyi 1–10 (5*)	Kulaklık ses düzeyini ayarlar. Not: Bu menü öğesi yalnızca yazıcıya kulaklık takıldığında görüntülenir.
Kulaklık Takılıyken Sesli Kılavuzu Etkinleştir Kapalı* Açık	Yazıcıya kulaklık takıldığında Sesli Kılavuzu etkinleştirir.
Parolaları/PIN'leri Oku Kapalı* Açık	Yazıcıyı parolaları veya kişisel kimlik numaralarını yüksek sesle okuyacak şekilde ayarlar. Not: Bu menü öğesi yalnızca yazıcıya kulaklık veya hoparlör takıldığında görüntülenir.
Konuşma Hızı Çok Yavaş Yavaş Normal* Hızlı Daha Hızlı Çok Hızlı Seri Çok Seri En Hızlı	Sesli Kılavuz konuşma hızını ayarlar. Not: Bu menü öğesi yalnızca yazıcıya kulaklık veya hoparlör takıldığında görüntülenir.
Not: Bir değer yanındaki yıldız (*), varsayılan fabrika ayarını belirtir.	

Fabrika Varsayılanlarını Geri Yükleme

Menü öğesi	Açıklama
Ayarları Geri Yükle Tüm ayarları geri yükleyin Yazıcı ayarlarını geri yükleyin Ağ ayarlarını geri yükleyin Faks ayarlarını geri yükleyin Uygulama ayarlarını geri yükleyin	Yazıcıyı varsayılan fabrika ayarlarına geri yükler.

Bakım

Yapılandırma Menüsü

Menü öğesi	Açıklama
USB Yapılandırması USB PnP 1* 2	Bir kişisel bilgisayarla uyumluluğunu iyileştirmek için yazıcının USB sürücüsü modunu değiştirin.
USB Yapılandırması Yerel Konuma USB Tarama Açık* Kapalı	USB aygıtı sürücüsünün bir USB Simple aygıtı (tekli arayüz) veya bir USB Composite aygıtı (çoklu arayüz) olarak sıralama yapıp yapmayacağını ayarlar.
USB Yapılandırması USB Hızı Dolu Otomatik*	USB bağlantı noktasını, tam hızla çalışacak ve yüksek hız yeteneklerini devreden çıkaracak şekilde ayarlar.
Tepsi Yapılandırması Boyut Algılama Tepsi [x] Algılama Kapalı Açık*	Tepsiyi içine yüklenen kağıt boyutunu otomatik olarak algılayacak şekilde ayarlar.
Tepsi Yapılandırması Tepsi Bağlama Otomatik* Kapalı	Yazıcıyı, aynı kağıt türü ve kağıt boyutu ayarlarına sahip tepsileri bağlayacak şekilde ayarlar.
Tepsi Yapılandırması Tepsi İçliği Mesajını Göster Kapalı Sadece bilinmeyen boyutlar için* Her zaman	Kullanıcının tepsiyi taktıktan sonra kağıt boyutu ve kağıt türü ayarlarını değiştirmesine olanak tanıyan bir mesaj görüntüler.
Not: Bir değer yanındaki yıldız (*), varsayılan fabrika ayarını belirtir.	

Menü öğesi	Açıklama
Tepsi Yapılandırması A5 Yükleme Kısa Kenar Uzun Kenar*	Tüm kağıt kaynaklarındaki A5 boyutlu kağıt için varsayılan yükleme yönünü belirler.
Tepsi Yapılandırması Kağıt Komut İstemleri Otomatik* Çok Amaçlı Besleyici Elle Kağıt	Kağıt yüklenmesine dair bir istem görüldüğünde kullanıcının dolduracağı kağıt kaynağını ayarlar. Not: Çok Amaçlı Besleyici seçeneğinin görüntülenmesi için Kağıt menüsünde ÇA Yapılandır öğesini Kaset olarak ayarlayın.
Tepsi Yapılandırması Zarf Komut İstemleri Otomatik* Çok Amaçlı Besleyici Elle Zarf	Zarf yüklenmesine dair bir istem görüldüğünde kullanıcının dolduracağı kağıt kaynağını ayarlar. Not: Çok Amaçlı Besleyici seçeneğinin görüntülenmesi için Kağıt menüsünde ÇA Yapılandır öğesini Kaset olarak ayarlayın.
Tepsi Yapılandırması Komut Eylemi Kullanıcıya sor* Devam Geçerli olanı kullan	Yazıcıyı, kağıt veya zarf ile ilgili değişiklik komutlarını çözümlenecek şekilde ayarlar.
Raporlar Menü Ayarları Sayfası Olay Günlüğü Olay Günlüğü Özeti Durum Denetimi İstatistikleri	Yazıcının menü ayarları, durumu ve olay günlükleri hakkında raporlar yazdırır.
Sarf Malzemesi Kullanımı ve Sayaçlar Sarf Malzemesi Kullanım Geçmişini Temizle	Kalan gün sayısı ve sayfa sayısı gibi sarf malzemesi kullanım geçmişini fabrika sevk düzeyine sıfırlar.
Sarf Malzemesi Kullanımı ve Sayaçlar ITM Sıfırlama Siyah Kartuş Sayacını Sıfırla Camgöbeği Kartuş Sayacını Sıfırla Macenta Kartuş Sayacını Sıfırla Sarı Kartuş Sayacını Sıfırla Bakım Sayacını Sıfırla	Yeni bir sarf malzemesi öğesi veya bakım kiti taktıktan sonra sayacı sıfırlar.
Sarf Malzemesi Kullanımı ve Sayaçlar Aşamalı Kapsam Aralıkları	Her yazdırma aralığı için renk kapsamı miktarını ayarlar.
Yazıcı Öykünmeleri PPDS Öykünmesi Kapalı* Açık	Yazıcıyı, PPDS veri akışını tanıyacak ve kullanacak şekilde ayarlar.
Yazıcı Öykünmeleri PS Öykünmesi Kapalı Açık*	Yazıcıyı, PS veri akışını tanıyacak ve kullanacak şekilde ayarlar.
Not: Bir değer yanındaki yıldız (*), varsayılan fabrika ayarını belirtir.	

Menü öğesi	Açıklama
Yazıcı Öykünmeleri Formsmerge'ü Etkinleştir Kapalı* Açık	Formları, sabit disk veya akıllı depolama sürücüsünde (ISD) depolamak için formsmerge'ü etkinleştirir. Not: Yazıcıda sabit disk veya ISD takılı olmalıdır.
Yazıcı Öykünmeleri Prescribe'ı Etkinleştir Kapalı* Açık	Prescribe'ı etkinleştirir. Not: Prescribe lisansının yüklü olması gerekir.
Yazıcı Öykünmeleri Emülatör Güvenliği Sayfa Zaman Aşımı 0-60 (60*)	Öykünme sırasında sayfa zaman aşımını ayarlar.
Yazıcı Öykünmeleri Emülatör Güvenliği İşin Ardından Emülatörü Sıfırla Kapalı* Açık	Bir yazdırma işinden sonra emülatörü sıfırlar.
Yazıcı Öykünmeleri Emülatör Güvenliği Yazıcı Mesaj Erişimini Devre Dışı Bırak Kapalı Açık*	Öykünme sırasında yazıcının mesaj erişimini devre dışı bırakır.
Faks Yapılandırması Faks Düşük Güç Desteği Uykuyu Devre Dışı Bırak Uykuya İzin Ver Otomatik*	Yazıcı gerekli gördüğünde Uyku moduna geçmek için faksı ayarlar.
Faks Yapılandırması Faks Depolama Konumu NAND Disk*	Tüm faksler için depolama konumunu ayarlar. Not: Bu menü öğesi yalnızca bir sabit disk veya ISD takıldığında kullanılabilir.
Yazdırma Yapılandırması Yalnızca Siyah Modu Kapalı* Açık	Kopyalama dışındaki işleri gri tonlamalı olarak yazdırır.
Yazdırma Yapılandırması Renk Yakalama Kapalı 1 2* 3 4 5	Yazıcıdaki yanlışlığı telafi etmek için yazdırılan çıktıyı geliştirir.

Not: Bir değer yanındaki yıldız (*), varsayılan fabrika ayarını belirtir.

Menü öğesi	Açıklama
Yazdırma Yapılandırması Yazı Tipi Netleştirme 0-150 (24*)	Yazı tipi verilerini yazdırırken yüksek frekanslı ekranların kullanıldığı değerin altında bir metin punto boyutu ayarlar. Örneğin değer 24 ise 24 punto veya daha az olan tüm yazı tipi boyutları yüksek frekanslı ekranları kullanır.
Aygıt İşlemleri Sessiz Modu Kapalı* Açık	Yazıcıyı Sessiz Modu'nda çalışacak şekilde ayarlar. Not: Bu ayar etkinleştirilirse yazıcının genel performansı yavaşlar.
Aygıt İşlemleri Panel Menüleri Kapalı Açık*	Kontrol panelinden yazıcı menülerine erişimi etkinleştirir.
Aygıt İşlemleri Güvenli Mod Kapalı* Açık	Yazıcıyı, bilinen sorunlara rağmen mümkün olduğunca fazla işlevsellik sunmayı denediği özel modda çalışacak şekilde ayarlar. Örneğin Açık olarak ayarlandığında ve çift taraflı motor çalışmadığında yazıcı, çift taraflı yazdırma işlerinde bile belgelerin tek taraflı baskılarını yapar.
Aygıt İşlemleri Minimum Kopya Belleği 80 MB* 100 MB	Kopyalama işlerini depolamaya ayrılan minimum belleği ayarlar.
Aygıt İşlemleri Özel Durumu Temizle	Varsayılan veya Alternatif özel mesajlar için kullanıcı tanımlı dizeleri siler.
Aygıt İşlemleri Tüm uzaktan yüklenmiş mesajları temizle	Uzaktan yüklenmiş mesajları siler.
Aygıt İşlemleri Hata Ekranlarını Otomatik Göster Kapalı Açık*	Yazıcı, ana ekranda belirli bir süre boyunca etkin olmadıysa ekranda mevcut hata mesajları görünür.
Aygıt İşlemleri Hızlı yoldan kopyalamada yönlendirmeye uy Kapalı* Açık	Yazıcıyı, hızlı kopyalama işleri gönderirken Kopyalama menüsü altındaki yönlendirme ayarını kullanacak şekilde etkinleştirir.
Toner yama sensörü kurulumu Kalibrasyon sıklığı tercihi Devre dışı En az renk düzenlemeleri Daha az renk düzenlemeleri Normal* Daha iyi renk doğruluğu En iyi renk doğruluğu	Yazıcıyı, renk tutarlılığını korumak için doğru toner miktarını koyacak şekilde ayarlar.
Toner yama sensörü kurulumu Tam kalibrasyon	Tam renk kalibrasyonunu çalıştırır.
Not: Bir değerin yanındaki yıldız (*), varsayılan fabrika ayarını belirtir.	

Menü öğesi	Açıklama
Toner yama sensörü kurulumu TPS bilgi sayfasını yazdırma	Toner yama sensörü kalibrasyonuna ilişkin bilgi içeren bir tanılama sayfası yazdırır.
Uygulama Yapılandırması LES Uygulamaları Kapalı Açık*	Lexmark Embedded Solutions (LES) uygulamalarını etkinleştirir.
Tarayıcı Yapılandırması Tarayıcı Elle Kayıt Hızlı Yazdırma Testi	Hızlı Test hedef sayfası yazdırır. Not: Hedef sayfadaki kenar boşluğunun, hedef çevresinde tamamen eşit olduğundan emin olun. Eşit olmadığında yazıcı kenar boşluklarının sıfırlanması gerekir.
Tarayıcı Yapılandırması Tarayıcı Elle Kayıt Ön ADF Kaydı Arka ADF Kaydı Düz Yatak Kaydı	ADF, tarayıcı camı veya denetleyici anakartı değiştirildikten sonra düz yatağı ve ADF'yi manuel olarak kaydeder.
Tarayıcı Yapılandırması Bakım Sayacını Sıfırla	ADF bakım kitini değiştirdikten sonra sayacı sıfırlar.
Tarayıcı Yapılandırması Kenar Silme Düz Yatak Kenar Silme (3*) ADF Kenar Silme (3*)	Bir ADF veya düz yataklı tarama işinin çevresindeki yazdırılmayacak alanın boyutunu milimetre cinsinden ayarlar.
Tarayıcı Yapılandırması ADF Eğilmeyi Giderme ADF Eğilmeyi Elektronik Olarak Giderme (Açık*)	ADF'den taranan belgelerdeki eğikliği azaltır.
Tarayıcı Yapılandırması Tarayıcı Devre Dışı Bırak Hayır* Evet Yalnızca ADF	Düzgün çalışmadığında tarayıcıyı devre dışı bırakır.
Tarayıcı Yapılandırması Tiff Bayt Düzeni CPU Bayt Düzeni* Küçük Bayt Düzeni Büyük Bayt Düzeni	TIFF formatlı tarama çıktısının bayt düzenini ayarlar.
Tarayıcı Yapılandırması Şerit Başına Tam Tiff Satırı Sayısı Açık* Kapalı	TIFF formatlı tarama çıktısının RowsPerStrip etiket değerini ayarlar.
Not: Bir değer yanındaki yıldız (*), varsayılan fabrika ayarını belirtir.	

Servis Dışı Silme

Menü öğesi	Açıklama
Servis Dışı Silme Bellek Son Silinme Tarihi Sabit Disk Son Silinme Tarihi ISD son silinenler	Yazıcı belleği veya depolama sürücüsünün son silindiği tarih ile ilgili salt okunur bilgileri gösterir. Not: Sabit Disk Son Silinme Tarihi, yalnızca bir sabit disk takıldığında görüntülenir.
Servis Dışı Silme Kalıcı bellekteki tüm bilgileri sil Tüm yazıcı ve ağ ayarlarını silin Tüm uygulamaları ve uygulama ayarlarını silin Tüm kısayolları ve kısayol ayarlarını sil Sabit diskteki tüm bilgileri sil İndirmeleri sil (Tüm makroları, fontları, PFO'ları vb. sil) Arabelleğe alınmış işleri sil Bekletilen işleri sil Akıllı Depolama Sürücüsünü Sil	Kalıcı bellekteki ve depolama sürücüsündeki tüm bilgileri siler. Not: Sabit diskteki tüm bilgileri sil seçeneği yalnızca sabit disk takılı olduğunda görüntülenir.

Ana Ekranı Özelleştirme

Not: Bu menü yalnızca Embedded Web Server'da görüntülenir.

Menü	Açıklama
Kopyalama E-posta Faks Bekletilen Fakslar Bekletilen Faksları Yayımla Durum/Sarf Malzemeleri İş Sırası Ayarlar Dil Değiştir Adres Defteri Yer İmleri Bekletilen İşler USB Sürücüsü FTP Tarama Profilleri Aygıtı Kilitle Tarama Merkezi Kart Kopyalama Kısayol Merkezi	Ana ekranda hangi simgelerin gösterileceğini belirler.

Bu Yazıcı Hakkında

Menü öğesi	Açıklama
Varlık Etiketi	Yazıcının kimliğini belirtir. Maksimum uzunluk 32 karakterdir.

Menü öğesi	Açıklama
Yazıcının Konumu	Yazıcı konumunu belirtir. Maksimum uzunluk 63 karakterdir.
Teknik destek	Yazıcının irtibat bilgilerini belirtir. Maksimum uzunluk 63 karakterdir.
Bellenim Sürümü	Yazıcıda yüklü olan belleğin sürümünü gösterir.
Motor	Yazıcının motor numarasını gösterir.
Seri Numarası	Yazıcının seri numarasını gösterir.
Yapılandırma Dosyasını USB'ye Aktar	Yapılandırma dosyasını bir flash sürücüye aktarır.
Sıkıştırılmış Günlükleri USB'ye Aktar	Sıkıştırılmış günlük dosyalarını bir flash sürücüye aktarır.
Günlükleri Gönder	Yazıcı günlüğü bilgilerini Lexmark'a gönderir.

Yazdırma

Düzen

Menü öğesi	Açıklama
Kenarlar Tek Taraflı* Çift Taraflı	Baskıların kağıdın bir yüzüne mi yoksa iki yüzüne mi yazdırılacağını belirler.
Çevirme Stili Uzun Kenar* Kısa Kenar	Çift taraflı yazdırma işlemi gerçekleştirirken kağıdın hangi tarafının ciltleneceğini belirler.
Boş Sayfalar Yazdırma Yazdırma*	Yazdırma işine dahil edilen boş sayfaları yazdırır.
Harmanla Kapalı (1,1,1,2,2,2) Açık (1,2,1,2,1,2)*	Özellikle işin birden fazla kopyası yazdırılırken bir yazdırma işinin sayfalarını sırayla yığılanmış şekilde tutar.
Ayırma Sayfaları Yok* Kopyalar Arasında İşlerin Arasına Sayfaların Arasına	Yazdırma sırasında boş ayırma sayfaları ekler.
Ayırma Sayfası Kaynağı Tepsi [x] (1*) Çok Amaçlı Besleyici	Ayırma sayfaları için kağıt kaynağını belirler.
Not: Bir değer yanındaki yıldız (*), varsayılan fabrika ayarını belirtir.	

Menü öğesi	Açıklama
Taraf başına Sayfa Kapalı* Taraf başına 2 sayfa Taraf başına 3 sayfa Taraf başına 4 sayfa Taraf başına 6 sayfa Taraf başına 9 sayfa Taraf başına 12 sayfa Taraf başına 16 sayfa	Kağıt yaprağının bir yüzüne birden çok sayfa görüntüsü yazdırır.
Taraf Başına Sayfa Sırası Yatay* Ters Yatay Dikey Ters Dikey	Taraf Başına Sayfa menüsü kullanılırken birden çok sayfalı görüntülerin konumunu belirler.
Taraf Başına Sayfa Yönü Otomatik* Yatay Dikey	Taraf Başına Sayfa menüsü kullanılırken birden çok sayfalı görüntülerin yönünü belirler.
Taraf Başına Sayfa Kenarlığı Yok* Katı	Taraf Başına Sayfa menüsü kullanılırken her sayfa görüntüsünün çevresine kenarlık yazdırır.
Kopyalar 1-9999 (1*)	Her yazdırma işi için kopya sayısını belirler.
Yazdırma Alanı Normal* Sayfaya sığdır Tüm Sayfa	Kağıt yaprağı üzerindeki yazdırılabilir alanı ayarlar.
Not: Bir değer yanındaki yıldız (*), varsayılan fabrika ayarını belirtir.	

Sonlandırma

Menü öğesi	Açıklama
Zimba İşi Kapalı* 1 zimba, sol üst köşe 2 zimba, sol 1 zimba, sağ üst köşe 2 zimba, üst 1 zimba, sol alt köşe 2 zimba, alt 1 zimba, sağ alt köşe 2 zimba, sağ	Tüm yazdırma işleri için zımbalama konumunu belirler. Not: Bu menü öğesi sadece bir zimba sonlandırıcı takıldığında görüntülenir.
Not: Bir değer yanındaki yıldız (*), varsayılan fabrika ayarını belirtir.	

Menü öğesi	Açıklama
Zimba Testi Başlat	Zimba sonlandırıcının düzgün çalışıp çalışmadığını tespit eder. Not: Bu Menü öğesi sadece bir zimba sonlandırıcı takıldığında görüntülenir.
Delgeç Kapalı* Açık	Yazdırılan çıktının kenarı boyunca delikler açar. Not: Bu Menü öğesi sadece bir zimba, delgeç tutucu takılıysa görüntülenir.
Delgeç Modu 2 delik 3 delik 4 delik	Yazdırılan çıktı için delgeç modunu ayarlar. Notlar: <ul style="list-style-type: none"> • 3 delik ABD'de varsayılan fabrika ayarıdır. 4 delik uluslararası varsayılan fabrika ayarıdır. • Bu Menü öğesi sadece bir zimba, delgeç tutucu takılıysa görüntülenir.
Ofset Sayfaları Yok* Kopyalar Arasında İşlerin Arasında	Her yazdırma işinin veya yazdırma işinin her kopyasının çıktısını ayırır. Notlar: <ul style="list-style-type: none"> • Kopyalar Arasında seçeneği, Harmanlama Açık [1,2,1,2,1,2] olarak ayarlanmışsa yazdırma işinin her kopyasını ayırır. Harmanlama seçeneği Kapalı [1,1,1,2,2,2] olarak ayarlanmışsa yazdırılan sayfaların her kümesi ayrılır (ör. 1. sayfa olarak atanan tüm sayfalar ve 2. sayfa olarak atanan tüm sayfalar). • İşler Arasında, tüm yazdırma işi için yazdırılan kopya sayısına bakılmaksızın aynı ayırma konumunu ayarlar.
Not: Bir değer yanındaki yıldız (*), varsayılan fabrika ayarını belirtir.	

Kurulum

Menü öğesi	Açıklama
Yazıcı Dili PCL Öykünmesi PS Öykünmesi*	Yazıcı dilini ayarlar. Not: Bir yazıcı dilinin varsayılan olarak ayarlanması, bir yazılım programının başka bir yazıcı dili kullanılan yazdırma işleri göndermesini engellemez.
İş Bekletme Kapalı* Açık	Sarf malzemesi gerektiren yazdırma işlerini koruyarak sarf malzemesi gerektirmeyen işlerin yazdırılabilmesini sağlar. Not: Bu Menü öğesi yalnızca bir yazıcı sabit diski takıldığında kullanılabilir.
İş Bekletme Zaman Aşımı 0-255 (30*)	Yazıcının mevcut olmayan kaynaklar gerektiren işleri beklemeye almadan önce kullanıcı müdahalesi için bekleyeceği süreyi saniye cinsinden ayarlar. Not: Bu Menü öğesi yalnızca bir sabit disk takıldığında kullanılabilir.
Yazıcı Kullanımı Maks Hız Maks Verim*	Geliştirici birimlerinin yazdırma sırasında nasıl çalıştığını belirleyin. Notlar: <ul style="list-style-type: none"> • Geliştirici birimleri Maks Verim seçeneğine ayarlandığında, yalnızca siyah sayfa grupları yazdırılırken yavaşlar veya durur. • Geliştirici birimleri Maks Hız seçeneğine ayarlandığında, ister renkli ister siyah sayfalar yazdırılsın, her zaman çalışır.
Hedefi Yükle RAM* Disk	Yazıcıya indirilmiş olan tüm kalıcı kaynakların nereye kaydedileceğini belirtir. Not: Bu Menü öğesi yalnızca bir yazıcı sabit diski takıldığında kullanılabilir.
Not: Bir değer yanındaki yıldız (*), varsayılan fabrika ayarını belirtir.	

Menü öğesi	Açıklama
Kaynakları Kaydet Kapalı* Açık	Yazıcının, mevcut bellekten daha fazlasını gerektiren bir iş aldığındaki indirilen kaynaklarla ne yapacağını belirler. Notlar: <ul style="list-style-type: none"> Kapalı olarak ayarlandığında yazıcı indirilen kaynakları yalnızca bellek gerekene kadar tutar. Etkin olmayan yazıcı diliyle ilişkili kaynaklar silinir. Açık olarak ayarlandığında yazıcı tüm dil geçişlerinde indirilmiş olan tüm kalıcı kaynakları korur. Gerektiğinde yazıcı, kalıcı kaynakları silmek yerine bellek dolu mesajlarını gösterir.
Hepsini Yazdır Sırası Alfabetik* Önce En Yeni Önce En Eski	Tüm beklenen ve gizli işleri yazdıracağınız zaman yazdırma sırasını belirler.
Not: Bir değer yanındaki yıldız (*), varsayılan fabrika ayarını belirtir.	

Kalite

Menü öğesi	Açıklama
Yazdırma Modu Siyah Beyaz Renkli*	Yazıcının renkli içeriği nasıl oluşturacağını ayarlar.
Yaz Çözünürlüğü 2400 Görüntü Kalitesi* 1200 dpi	Yazdırılan çıktı için çözünürlüğü ayarlar.
Toner Koyuluğu 1 - 5 (4*)	Metin görüntülerinin açıklığını veya koyuluğunu belirler.
Yarı tonlama Normal* Ayrıntı	Daha keskin kenarlı daha düz çizgilere sahip olması için yazdırılan çıktıyı iyileştirin.
Renk Tasarrufu Kapalı* Açık	Grafikler ve görüntüleri yazdırmak için kullanılan toner miktarını azaltır. Not: Bu ayar Açık olarak ayarlandığında Toner Koyuluğu ayarının değeri geçersiz kılınır.
RGB Parlaklığı -6 - 6 (0*)	Sayfadaki tüm RGB ve gri nesnelerin parlaklığını ayarlar. Not: Bu ayar CMYK renk spesifikasyonlarının kullanıldığı dosyaları etkilemez.
RGB Kontrastı -6 - 6 (0*)	Sayfadaki tüm RGB ve gri nesnelerin kontrastını ayarlar. Not: Bu ayar CMYK renk spesifikasyonlarının kullanıldığı dosyaları etkilemez.
RGB Doygunluğu 0 - 5 (0*)	Sayfadaki tüm nesnelerin renk değerlerini ayarlarken siyah beyaz değerlerini korur. Not: Bu ayar CMYK renk spesifikasyonlarının kullanıldığı dosyaları etkilemez.
Not: Bir değer yanındaki yıldız (*), varsayılan fabrika ayarını belirtir.	

Gelişmiş Görüntüleme

Menü öğesi	Açıklama
Renk Dengesi Camgöbeği (0*) Macenta (0*) Sarı (0*) Siyah (0*)	Her renk için kullanılan toner miktarını ayarlar.
Renk Dengesi Varsayılanlara Sıfırla	Tüm renk ayarlarını varsayılan değerlerine sıfırlar.
Renk Düzeltme Kapalı Otomatik* Elle	Belgeleri yazdırmak için kullanılan renk ayarlarını değiştirir. Notlar: <ul style="list-style-type: none"> • Kapalı seçeneği, yazıcıyı renk düzeltmesini yazılımdan alacak şekilde ayarlar. • Otomatik seçeneği, yazıcıyı yazdırılan sayfadaki her nesneye farklı renk profilleri uygulayacak şekilde ayarlar. • Manuel seçeneği, yazdırılan sayfadaki her nesneye uygulanan RGB veya CMYK renk dönüşümlerinin özelleştirilmesini sağlar.
Renk Örnekleri Renk Örnekleri Yazdır	Yazıcıda kullanılan RGB ve CMYK renk dönüşüm tablolarının her biri için örnek sayfaları yazdırır.
Renk Ayarı	Yazdırılan çıktıdaki renk değişimlerini ayarlamak üzere yazıcıyı kalibre eder.
Spot Renk Değiştirme Özel CMYK'yı Ayarla	Adlandırılmış yirmi spot renge belirli CMYK değerleri atar.
Not: Bir değer yanındaki yıldız (*), varsayılan fabrika ayarını belirtir.	

İş Hesaplama

Menü öğesi	Açıklama
İş Hesaplama Kapalı* Açık	Yazıcıyı, aldığı yazdırma işlerinin günlükliğini oluşturacak şekilde ayarlar. Not: Bu menü öğesi yalnızca bir sabit disk veya akıllı depolama sürücüsü (ISD) takıldığında görüntülenir.
Hesaplama Günlüğü Frekansı Günlük Haftalık Aylık*	Yazıcının hangi sıklıkta günlük dosyası oluşturacağını belirler.
Frekans Sonunda Günlük Eylemi Yok* Geçerli Günlüğü E-posta ile Gönder Geçerli Günlüğü E-posta ile Gönder ve Sil Geçerli Günlüğü Gönder Geçerli Günlüğü Gönder ve Sil	Frekans eşiği sona erdiğinde yazıcının nasıl karşılık vereceğini belirler. Not: Hesaplama Günlüğü Frekansı öğesinde tanımlanan değer, bu eylemin ne zaman tetikleneceğini belirler.
Günlük Dolmak Üzere Kapalı Açık (5)*	Yazıcı, Doluya Yakın Günlük Eylemi'ni çalıştırmadan önce günlük dosyasının maksimum boyutunu belirler. Not: Bu menü öğesi yalnızca bir sabit disk veya ISD takıldığında kullanılabilir.
Not: Bir değer yanındaki yıldız (*), varsayılan fabrika ayarını belirtir.	

Menü öğesi	Açıklama
Doluya Yakın Günlük Eylemi Yok* Geçerli Günlüğü E-posta ile Gönder Geçerli Günlüğü E-posta ile Gönder ve Sil En Eski Günlüğü E-posta ile Gönder ve Sil Geçerli Günlüğü Gönder Geçerli Günlüğü Gönder ve Sil En Eski Günlüğü Gönder ve Sil Geçerli Günlüğü Sil En Eski Günlüğü Sil Geçerli Hariç Tüm Günlükleri Sil Tüm Günlükleri Sil	Sabit disk veya ISD dolmak üzereyken yazıcının nasıl karşılık vereceğini belirler. Not: Günlük Dolmak Üzere öğesinde tanımlanan değer, eylemin ne zaman tetikleneceğini belirler.
Dolu Günlük Eylemi Yok* Geçerli Günlüğü E-posta ile Gönder ve Sil En Eski Günlüğü E-posta ile Gönder ve Sil Geçerli Günlüğü Gönder ve Sil En Eski Günlüğü Gönder ve Sil Geçerli Günlüğü Sil En Eski Günlüğü Sil Geçerli Hariç Tüm Günlükleri Sil Tüm Günlükleri Sil	Sabit disk veya ISD kullanımı maksimum sınıra (100 MB) ulaştığında yazıcının nasıl karşılık vereceğini belirler.
Günlük Gönderme URL'si	Yazıcının iş hesaplama günlüklerini nereye göndereceğini belirler.
Günlükleri Göndermek için E-posta Adresi	Yazıcının iş hesaplama günlüklerini gönderdiği e-posta adresini belirtir.
Günlük Dosyası Öneki	Günlük dosyaları için öneki belirler. Not: TCP/IP menüsünde tanımlanan geçerli ana bilgisayar adı varsayılan günlük dosyası öneki olarak kullanılır.
Not: Bir değer yanındaki yıldız (*), varsayılan fabrika ayarını belirtir.	

PDF

Menü öğesi	Açıklama
Sığdır Kapalı* Açık	Sayfa içeriğini seçili sayfa boyutuna sığacak şekilde ölçeklendirir.
Ek notlar Yazdırma Yazdırma*	PDF'deki notların yazdırılıp yazdırılmayacağını belirler.
PDF Hatasını Yazdır Kapalı Açık*	PDF hatasını yazdırma özelliğini etkinleştirir.
Not: Bir değer yanındaki yıldız (*), varsayılan fabrika ayarını belirtir.	

PostScript

Menü öğesi	Açıklama
Baskı PS Hatası Kapalı* Açık	PostScript® hatası tanımlayan bir sayfa yazdırır. Not: Bir hata oluştuğunda gerçekleştirilen iş durur, yazıcı bir hata mesajı yazdırır ve yazdırma işinin kalanı iptal edilir.
Minimum Çizgi Genişliği 1-30 (2*)	Minimum strok genişliğini ayarlar. Not: 1200 dpi'de yazdırılan işler değeri doğrudan kullanır.
PS Başlangıç Modunu Kilitle Kapalı Açık*	SysStart dosyasını devre dışı bırakır. Not: SysStart dosyasının etkinleştirilmesi, yazıcınızı veya ağıncınızı güvenlik riskine maruz bırakır.
Resim Düzgünleştirme Kapalı* Açık	Düşük çözünürlüklü görüntülerin kontrastını ve netliğini geliştirir. Not: Bu ayar, çözünürlüğü 300 dpi veya daha yüksek olan görüntüleri etkilemez.
Font Önceliği Yerleşik* Flash/Disk	Yazı tipi arama sırasını belirler. Notlar: <ul style="list-style-type: none"> • Yerleşik, yazıcıyı istenen yazı tipi için sabit disk veya akıllı depolama sürücüsünden (ISD) önce kendi belleğinde arama yapacak şekilde ayarlar. • Flash/Disk seçeneği, yazıcıyı istenen font için yazıcı belleğinden önce sabit disk veya ISD'de arama yapacak şekilde ayarlar. • Bu menü öğesi yalnızca bir sabit disk veya ISD takıldığında kullanılabilir.
Bekleme Zaman Aşımı Kapalı Açık* (40 saniye)	Yazıcıyı, bir yazdırma işini iptal etmeden önce daha fazla veri bekleyecek şekilde etkinleştirir.
Not: Bir değer yanındaki yıldız (*), varsayılan fabrika ayarını belirtir.	

PCL

Menü öğesi	Açıklama
Yazı Tipi Kaynağı Yerleşik* Disk İndir Flash Tümü	Varsayılan yazı tipi seçimini içeren kaynağı seçer. Notlar: <ul style="list-style-type: none"> • Disk ve Flash öğeleri yalnızca yazı tipleri içeren, arızalı olmayan, korumasız sabit disk veya flash bellek takıldığında görünür. • İndir öğesi yalnızca indirilen fontlar yazıcı belleğinde mevcutsa görünür.
Yazı Tipi Adı [Mevcut yazı tiplerinin listesi] (Courier*)	Belirlenen yazı tipi kaynağından bir yazı tipi seçer.
Simge Takımı [Mevcut simge takımının listesi] (10U PC-8*)	Her yazı tipi adının simge takımını belirtir. Not: Bir simge takımı alfabetik ve sayısal karakterler, noktalama işaretleri ve özel simgelerden oluşan bir kümedir. Simge takımları farklı diller veya bilimsel metinler için matematik sembolleri gibi özel programları destekler.
Not: Bir değer yanındaki yıldız (*), varsayılan fabrika ayarını belirtir.	

Menü öğesi	Açıklama
Karakter Aralığı 0,08-100,00 (10,00*)	Sabit veya tek aralıklı yazı tipleri için karakter aralığını belirleyin. Not: Karakter Aralığı, yazının bir yatay inçindeki sabit aralıklı karakterlerin sayısıdır.
Yönlendirme Dikey* Yatay Dikey Ters Çevir Yatay Ters Çevir	Sayfadaki metin ve grafiklerin yönünü belirtir.
Sayfa Başına Satır 1–255	PCL® veri akışı aracılığıyla yazdırılan her sayfa için metin çizgilerinin sayısını belirler. Notlar: <ul style="list-style-type: none"> Bu menü öğesi, seçilen sayıda istenen satırın sayfanın varsayılan kenar boşlukları arasında yazdırılmasına neden olan dikey kaydırmayı etkinleştirir. 60 ABD'de varsayılan fabrika ayarıdır. 64 uluslararası varsayılan fabrika ayarıdır.
PCL5 Minimum Çizgi Genişliği 1-30 (2*)	İlk minimum strok genişliğini ayarlar.
PCLXL Minimum Çizgi Genişliği 1-30 (2*)	
A4 Genişliği 198 mm* 203 mm	A4 boyutunda kağıtta mantıksal sayfanın genişliğini ayarlar. Not: Mantıksal sayfa, fiziksel sayfada verilerin yazdırıldığı alandır.
Önce SB sonra SD Açık Kapalı*	Yazıcıyı, satır besleme kontrol komutundan sonra sürgü dönüşü gerçekleştirecek biçimde ayarlar. Not: Sürgü dönüşü, imlecin konumunu aynı satırdaki ilk konuma götürmesi için yazıcıya komut veren bir mekanizmadır.
Önce SD sonra SB Açık Kapalı*	Yazıcıyı, sürgü dönüşü kontrol komutundan sonra satır besleme gerçekleştirecek biçimde ayarlar.
Tepsi Yeninumara ÇA Besleyici Ata Tepsi Ata [x] Elle Kağıt Ata Elle Zarf Ata	Yazıcıyı, belirli bir kağıt kaynağı talep etmek üzere farklı bir kaynak atamaları seti kullanan farklı bir yazdırma sürücüsü veya özel uygulamayla çalışması için yapılandırır.
Tepsi Yeninumara Ürt. Ayarlarını Göster	Her kağıt kaynağına atanan varsayılan fabrika değerini gösterir.
Tepsi Yeninumara Varsayılanları Geri Yükle	Yeniden tepsi seçme değerlerini fabrika varsayılanlarına geri yükler.
Yazdırma Zaman Aşımı Kapalı Açık* (90 saniye)	Yazıcı belirlenen bir süre zarfında boşta kaldıktan sonra bir yazdırma işini bitirmesi için yazıcıyı ayarlar.
Not: Bir değer yanındaki yıldız (*), varsayılan fabrika ayarını belirtir.	

Görüntü

Menü öğesi	Açıklama
Otomatik Sığdır Açık Kapalı*	Bir görüntü için en uygun kağıt boyutunu ve yönlendirme ayarını seçer. Not: Açık olarak ayarlandığında bu Menü öğesi, görüntünün ölçeklendirme ve yönlendirme ayarlarını geçersiz kılar.
Negatif Kapalı* Açık	İki-tonlu tek renkli resimlerin negatifini alır. Not: Bu Menü öğesi GIF veya JPEG görüntü formatlarına uygulanmaz.
Ölçekleme Sol Üstü Sabitle En İyi Sığdır* Ortayı Sabitle Yüks./Genişlik Sığdır Yüksekliği Sığdır Genişliği Sığdır	Görüntüyü yazdırılabilir alana sığacak şekilde ayarlar. Not: Otomatik Sığdır için Açık seçildiğinde Ölçekleme otomatik olarak En İyi Sığdır'a ayarlanır.
Yönlendirme Dikey* Yatay Dikey Ters Çevir Yatay Ters Çevir	Sayfadaki metin ve grafiklerin yönünü belirtir.
Not: Bir değer yanındaki yıldız (*), varsayılan fabrika ayarını belirtir.	

Kağıt

Tepsi Yapılandırması

Menü öğesi	Açıklama
Varsayılan Kaynak Tepsi [x] (1*) Çok Amaçlı Besleyici Elle Kağıt Elle Zarf	Tüm yazdırma işleri için kağıt kaynağını ayarlar.
Kağıt Boyutu/Türü Tepsi [x] Çok Amaçlı Besleyici Elle Kağıt Elle Zarf	Her kağıt kaynağına yüklenen kağıt boyutunu veya kağıt türünü belirler.
Not: Bir değer yanındaki yıldız (*), varsayılan fabrika ayarını belirtir.	

Menü öğesi	Açıklama
Boyut Değiştir Kapalı Statement/A5 Letter/A4 11 x 17/A3 Listelenenlerin Tümü*	Yazıcıyı, istenen boyut herhangi bir kağıt kaynağına yüklenmemişse belirlenen bir kağıt boyutuna geçecek şekilde ayarlar. Notlar: <ul style="list-style-type: none"> Kapalı seçeneği kullanıcıdan gerekli kağıt boyutunu yüklemesini ister. Listelenenlerin Tümü, tüm mevcut boyut değişikliklerine izin verir.
MP Yapılandır Kaset* Elle İlk	Çok amaçlı besleyicinin davranışını belirler. Notlar: <ul style="list-style-type: none"> Kaset, çok amaçlı besleyiciyi otomatik kağıt kaynağı olarak yapılandırır. Manuel, çok amaçlı besleyiciyi yalnızca manuel olarak beslenen yazdırma işleri için ayarlar. İlk, çok amaçlı besleyiciyi birincil kağıt kaynağı olarak yapılandırır.
Not: Bir değer yanındaki yıldız (*), varsayılan fabrika ayarını belirtir.	

Ortam Yapılandırması

Universal Ayarları

Menü öğesi	Açıklama
Ölçüm Birimleri İnç Milimetre	Universal kağıt için ölçüm birimini belirler. Not: ABD'de inç varsayılan fabrika ayarıdır. Uluslararası varsayılan fabrika ayarı Milimetre'dir.
Dikey Genişliği 3,5–52 inç (8,5*) 89–1321 mm (216*)	Universal kağıdın dikey genişliğini ayarlar.
Dikey Yüksekliği 3,5–52 inç (14*) 89–1321 mm (356*)	Universal kağıdın dikey yüksekliğini ayarlar.
Besleme Yönü Kısa Kenar* Uzun Kenar	Yazıcıyı, kağıdı kısa kenar veya uzun kenar yönünden alacak şekilde ayarlar. Not: Uzun Kenar seçeneği yalnızca en uzun kenar desteklenen maksimum genişlikten kısa olduğunda görünür.
Not: Bir değer yanındaki yıldız (*), varsayılan fabrika ayarını belirtir.	

Özel Tarama Boyutları

Menü öğesi	Açıklama
Özel Tarama Boyutu [x] Tarama Boyutu Adı Genişlik 1-8,5 inç (8,5*) 25,4-215,9 mm (215,9*) Yükseklik 1-25 inç (11*) 25,4-635 mm (279,4*) Yönlendirme Dikey* Yatay Her yüze 2 tarama Kapalı* Açık	Bir tarama boyutu adı atar ve tarama ayarlarını yapılandırır.

Ortam Türleri

Menü öğesi	Açıklama
Düz Kart Destesi Geri Dönüştürülmüş Parlak Etiketler Bond Zarf Pürüzlü Zarf Antetli Kağıt Önceden Basılı Renkli Kağıt Hafif Ağır Kaba/Pamuk Özel Tür [X]	Kağıdın dokusunu, ağırlığını ve yönünü belirler.

Kopyalama

Varsayılan Kopyalama Ayarları

Menü öğesi	Açıklama
İçerik Türü Metin Metin/Fotoğraf* Fotoğraf Resim	Özgün belgenin içeriğine göre çıktı sonucunu iyileştirir.
İçerik Kaynağı Siyah Beyaz Lazer Renkli Lazer* Mürekkep Püskürtmeli Fotoğraf/Film Magazin Gazete Basın Diğer	Özgün belgenin kaynağına göre çıktı sonucunu iyileştirir.
Kenarlar 1 taraflıdan 1 taraflıya* 1 yüzden 2 yüze 2 yüzden 1 yüze 2 yüzden 2 yüze	Özgün belgeye göre tarama davranışını belirler.
Ayırma Sayfaları Yok* Kopyalar Arasında İşlerin Arasına Sayfaların Arasına	Yazdırma sırasında boş ayırma sayfaları eklenip eklenmeyeceğini belirler.
Ayırma Sayfası Kaynağı Tepsi [x] (1*) Çok Amaçlı Besleyici	Ayırma sayfaları için kağıt kaynağını belirler.
Renkli Kapalı Açık* Otomatik	Yazıcıyı, bir tarama işinden renkli çıktı oluşturacak şekilde ayarlar.
Taraf başına Sayfa Kapalı* 2 Dikey sayfa 4 Dikey sayfa 2 Yatay sayfa 4 Yatay sayfa	Kağıt yaprağının bir yüzüne yazdırılacak sayfa görüntülerinin sayısını belirler.
Not: Bir değer yanındaki yıldız (*), varsayılan fabrika ayarını belirtir.	

Menü öğesi	Açıklama
Sayfa Kenarlıklarını Yazdır Kapalı* Açık	Tek sayfaya birden çok sayfa yazdırırken her görüntünün çevresine kenarlık yerleştirir.
Harmanla Kapalı [1,1,1,2,2,2] Açık [1,2,1,2,1,2]*	Sırayla birden çok kopya yazdırır.
Ofset Sayfaları Yok* Kopyalar Arasında İşlerin Arasına	Her yazdırma işinin veya yazdırma işinin her kopyasının çıktısını ayırır. Notlar: <ul style="list-style-type: none"> Kopyalar Arasında seçeneği, Harmanlama Açık [1,2,1,2,1,2] olarak ayarlanmışsa yazdırma işinin her kopyasını ayırır. Harmanlama seçeneği Kapalı [1,1,1,2,2,2] olarak ayarlanmışsa yazdırılan sayfaların her kümesi ayrılır (ör. tüm 1. sayfalar ve tüm 2. sayfalar). İşler Arasında, tüm yazdırma işi için yazdırılan kopya sayısına bakılmaksızın aynı ayırma konumunu ayarlar. Bu Menü öğesi sadece bir zımba, delgeç tutucu takılıysa görüntülenir.
Zımba Kapalı* 1 zımba, sol üst köşe 2 zımba, sol 1 zımba, sağ üst köşe 2 zımba, üst 1 zımba, sol alt köşe 2 zımba, alt 1 zımba, sağ alt köşe 2 zımba, sağ 4 zımba	Tüm yazdırma işleri için zımbalama konumunu belirler. Not: Bu Menü öğesi sadece bir sonlandırıcı takılıysa görüntülenir.
Delme Kapalı* 2 delik 3 delik 4 delik	Yazdırılan çıktıya delikler açın. Not: Bu Menü öğesi sadece bir zımba, delgeç tutucu takılıysa görüntülenir.
"Kopyalama Kaynağı" Boyutu [Kağıt boyutlarının listesi]	Özgün belgenin kağıt boyutunu ayarlar. Not: ABD'de Letter varsayılan fabrika ayarıdır. A4 uluslararası varsayılan fabrika ayarıdır.
"Kopyalama Hedefi" Kaynağı Tepsi [x] (1*) Çok Amaçlı Besleyici Otomatik Boyut Eşleştirme	Kopyalama işi için kağıt kaynağını belirler.
Sıcaklık -4 - 4 (0*)	Çıktının daha soğuk mu yoksa daha sıcak mı olacağını belirler.
Koyuluk 1 - 9 (5*)	Taranan görüntünün koyuluğunu ayarlar.
Kopya Sayısı 1-9999 (1*)	Kopya sayısını belirler.
Not: Bir değer yanındaki yıldız (*), varsayılan fabrika ayarını belirtir.	

Menü öğesi	Açıklama
Üstbilgi/Altbilgi Sol Başlık Orta Başlık Sağ Başlık Sol Alt Bilgi Orta Alt Bilgi Sağ Alt Bilgi	Taranan resimdeki üst bilgiyi veya alt bilgiyi belirler.
Kaplama Gizli Kopyalama Taslak Acil Özel Kapalı*	Her kopyada yazdırılacak kaplama metnini belirler.
Özel kaplama	Kaplama menüsündeki Özel seçeneği için metin girer.
Not: Bir değer yanındaki yıldız (*), varsayılan fabrika ayarını belirtir.	

Gelişmiş Görüntüleme

Menü öğesi	Açıklama
Renk Dengesi Camgöbeğinden Kırmızıya -4 - 4 (0*) Macentadan Yeşile -4 - 4 (0*) Sarıdan Maviye -4 - 4 (0*)	Camgöbeği, macenta ve sarı için renk yoğunluğunu ayarlar.
Renk Eksikliği Renk Eksikliği (Yok*) Varsayılan Kırmızı Eşiği (128*) Varsayılan Yeşil Eşiği (128*) Varsayılan Mavi Eşiği (128*)	Tarama sırasında hangi rengin eksik olacağını belirler ve bu renk için eksiltme ayarını yapılandırır.
Otomatik Renk Algıla Renk Hassasiyeti 1-9 (5*) Alan Hassasiyeti 1-9 (5*)	Otomatik renk algılama ayarını yapılandırır.
Kontrast İçerik için en iyisi* 0-5	Taranan görüntü için kontrastı belirler.
Not: Bir değer yanındaki yıldız (*), varsayılan fabrika ayarını belirtir.	

Menü öğesi	Açıklama
Arka Planı Kaldırma Arka Plan Algılaması İçerik bazlı* Sabit Düzey -4 - 4 (0*)	Özgün belgeden arka plan rengini veya görüntüdeki kumlanmayı kaldırır. Notlar: <ul style="list-style-type: none"> İçerik bazlı, özgün belgeden arka plan rengini kaldırır. Sabit, bir fotoğraftaki görüntü kumlanmasını giderir.
Otomatik Ortala Kapalı* Açık	İçeriği sayfanın ortasına hizalar.
Ayna Görüntü Kapalı* Açık	Özgün belgenin ayna görüntüsünü oluşturur.
Negatif Resim Kapalı* Açık	Özgün belgenin negatif görüntüsünü oluşturur.
Gölge Ayrıntısı -4 - 4 (0*)	Özgün belgedeki gölge ayrıntısını ayarlar.
Kenardan Kenara Tara Kapalı* Açık	Özgün belgeyi kenardan kenara tarar.
Netlik 1-5 (3*)	Taranan görüntünün netliğini ayarlar.
Not: Bir değer yanındaki yıldız (*), varsayılan fabrika ayarını belirtir.	

Yönetici Kontrolleri

Menü öğesi	Açıklama
Renkli Kopyalara İzin Ver Kapalı Açık*	Kopyaları renkli yazdırır.
Öncelikli Kopyalara İzin Ver Kapalı Açık*	Bir yazdırma işini kopya çıkarmak için duraklatır.
Özel İş Tarama Kapalı* Açık	Yazıcıyı, belirtilen ayarları kullanarak birinci özgün belge kümesini tarayacak ve ardından aynı ya da farklı ayarlarla bir sonraki kümeyi tarayacak şekilde ayarlar. Not: Bu Menü öğesi yalnızca bir sabit disk takıldığında kullanılabilir.
Kısayol Olarak Kaydet'e İzin Ver Kapalı Açık*	Kopyalama ayarlarını kısayol olarak kaydeder.
Örnek Kopya Kapalı* Açık	Kalan kopyaları yazdırmadan önce kaliteyi kontrol etmek için bir örnek kopya yazdırır. Not: Bu Menü öğesi yalnızca bir sabit disk takıldığında kullanılabilir.
Not: Bir değer yanındaki yıldız (*), varsayılan fabrika ayarını belirtir.	

Faks

Varsayılan Faks Ayarları

Faks Modu

Menü öğesi	Açıklama
Faks Modu Faks* Faks Sunucusu Devre dışı	Bir faks modu seçer.
Not: Bir değer yanındaki yıldız (*), varsayılan fabrika ayarını belirtir.	

Faks Kurulumu

Genel Faks ayarları

Menü öğesi	Açıklama
Faks Adı	Faks kimliğinizi belirtir.
Faks Numarası	Faks numaranızı belirtir.
Faks Kimliği Faks Adı Faks Numarası*	Faks haberleşmesi sırasında kullanılacak faks kimliğini ayarlar.
Elle Faksı Etknlştr. Kapalı* Açık	Yazıcıdaki manuel faks işlevini açar. Notlar: <ul style="list-style-type: none"> Bu menü öğesi için hat ayırıcı ve telefon aygıtı gerekir. Gelen faks işini yanıtlamak ve faks numarası çevirmek için normal telefon hattı kullanın. Doğrudan manuel faks işlevine gitmek için tuş takımında # ve 0 tuşlarına dokunun.
Bellek Kullanımı Tüm alınanlar Çoğunu al Eşit* En çok gönderilen Tüm gönderilenler	Faks gönderme için ayrılan dahili yazıcı belleği miktarını ayarlar. Not: Bu menü öğesi, arabellek koşullarını ve başarısız faksları önler.
Faksları İptal Et İzin Ver* İzin Verme	Giden veya gelen faksları iptal eder.
Faks Numarası Maskeleye Kapalı* Soldan Sağdan	Giden faks numarasını maskeleye formatını belirler.
Not: Bir değer yanındaki yıldız (*), varsayılan fabrika ayarını belirtir.	

Menü öğesi	Açıklama
Maskelenecek Basamaklar 0-58 (0*)	Giden bir faks numarasında maskelenecek basamakların sayısını belirtir.
Hatta Bağlı Algılamayı Etkinleştir Kapalı Açık*	Yazıcıya telefon hattı bağlı olup olmadığını tespit eder. Not: Olaylar anında algılanır.
Yanlış Jak Algılamada Hattı Etkinleştir Kapalı Açık*	Yazıcının doğru bağlantı noktasına telefon hattı bağlı olup olmadığını tespit eder. Not: Olaylar anında algılanır.
Kullanım Desteğinde Uzantıyı Etkinleştir Kapalı Açık*	Telefon hattının başka bir aygıt tarafından (ör. aynı hattaki başka bir telefon) kullanılıp kullanılmadığını tespit eder. Not: Olaylar anında algılanır.
Faks Uyumluluğunu Optimize Et	Yazıcının faks işlevini diğer faks makineleriyle optimum uyumluluk için yapılandırır.
Faks Aktarımı T.38 Analog G.711 etherFAX	Faks aktarımı yöntemini ayarlayın. Not: Bu Menü öğesi, yalnızca yazıcıya bir etherFAX veya IP üzerinden Faks (FoIP) lisans paketi yüklenmişse görüntülenir.
Not: Bir değer yanındaki yıldız (*), varsayılan fabrika ayarını belirtir.	

HTTPS Faks Ayarları

Not: Bu Menü yalnızca Faks Aktarımı etherFAX olarak ayarlanmışsa görüntülenir.

Menü öğesi	Açıklama
HTTPS hizmeti URL'si	etherFAX hizmeti URL'sini belirtir.
HTTPS Proxy	Bir proxy sunucu URL'si belirtir.
HTTPS Proxy Kullanıcısı	Proxy sunucusu için kullanıcı adı ve parolayı belirtir.
HTTPS Proxy Parolası	
Faks Gönderme Şifrelemesi Devre dışı Etkin* Gerekli	Giden faks mesajları için şifrelemeyi etkinleştirir.
Faks Alma Şifrelemesi Devre dışı Etkin* Gerekli	Gelen faks mesajları için şifrelemeyi etkinleştirir.
HTTPS Faks Durumu	etherFAX iletişim durumunu gösterir.
Not: Bir değer yanındaki yıldız (*), varsayılan fabrika ayarını belirtir.	

Faks Gönderme Ayarları

Menü öğesi	Açıklama
Çözünürlük Standart* İnce Süper İnce Ultra İnce	Taranan görüntünün çözünürlüğünü ayarlar. Not: Çözünürlüğün yüksek olması faksın iletim süresini artırır ve daha fazla bellek gerektirir.
Orijinal Boyut [Kağıt boyutlarının listesi] (Karma Boyutlar*)	Özgün belgenin boyutunu belirtin.
Yönlendirme Dikey* Yatay	Özgün belgenin yönlendirmesini belirtir.
Kenarlar Kapalı* Kısa Kenar Uzun Kenar	Belgenin her iki tarafında tarama yaparken özgün belgenin yönünü belirler.
İçerik Türü Metin* Metin/Fotoğraf Fotoğraf Resim	Özgün belgenin içeriğine göre çıktı sonucunu iyileştirir.
İçerik Kaynağı Siyah Beyaz Lazer Renkli Lazer* Mürekkep Püskürtmeli Fotoğraf/Film Magazin Gazete Basın Diğer	Özgün belgenin kaynağına göre çıktı sonucunu iyileştirir.
Koyuluk 1-9 (5*)	Taranan görüntünün koyuluğunu ayarlar.
PABX arkasında Açık Kapalı*	Yazıcının çevir sesini beklemeden faks numarasını çevirmesini sağlar. Not: Private Automated Branch Exchange (PABX), tek bir erişim numarasının dışarıdan arayanlara birkaç hat sunmasını sağlayan bir telefon ağıdır.
Çevirme Modu Ton* Darbeli	Gelen veya giden fakslar için çevirme modunu belirler.
Not: Bir değer yanındaki yıldız (*), varsayılan fabrika ayarını belirtir.	

Gelişmiş Görüntüleme

Menü öğesi	Açıklama
Renk Dengesi Camgöbeği - Kırmızı -4 - 4 (0*) Macenta - Yeşil -4 - 4 (0*) Sarı - Mavi -4 - 4 (0*)	Tarama sırasında renk yoğunluğunu ayarlar.
Renk Eksikliği Renk Eksikliği (Yok*) Varsayılan Kırmızı Eşiği (128*) Varsayılan Yeşil Eşiği (128*) Varsayılan Mavi Eşiği (128*)	Tarama sırasında hangi rengin eksik olacağını belirler ve bu renk için eksiltme ayarını yapılandırır.
Kontrast İçerik için En İyisi* 0 1 2 3 4 5	Çıktının kontrastını ayarlar.
Arka Planı Kaldırma Düzey -4 - 4 (0*)	Taranmış bir resimdeki görünür arka planın miktarını ayarlar.
Ayna Görüntü Kapalı* Açık	Özgün belgenin ayna görüntüsünü oluşturur.
Negatif Resim Kapalı* Açık	Özgün belgenin negatif görüntüsünü oluşturur.
Gölge Ayrıntısı -4 - 4 (0*)	Taranmış bir resimdeki görünür gölge ayrıntısının miktarını ayarlar.
Kenardan Kenara Tara Açık Kapalı*	Özgün belgenin kenardan kenara taranmasını sağlar.
Netlik 1-5 (3*)	Taranan görüntünün netliğini ayarlar.
Sıcaklık -4 - 4 (0*)	Çıktının daha soğuk mu yoksa daha sıcak mı olacağını belirler.
Not: Bir değer yanındaki yıldız (*), varsayılan fabrika ayarını belirtir.	

Yönetici Kontrolleri

Menü öğesi	Açıklama
Otomatik Yeniden Ara 0-9 (5*)	Yazıcının, belirtilen bir hedefe faks göndermeyi iptal etmeden önce numarayı kaç kere yeniden çevireceğini belirtir.
Yeniden Arama Sıklığı 1-200 dakika (3*)	Faksı başarıyla gönderme şansını artırmak için yeniden arama girişimleri arasındaki süreyi artırır.
ECM'yi Etkinleştir Açık* Kapalı	Faks işleri için Hata Düzeltme Modunu (ECM) etkinleştirir. Not: ECM, faks iletim işleminde telefon hattı paraziti ve zayıf sinyal gücünden kaynaklanan hataları algılar ve düzeltir.
Faks Taramaları Etkinleştir. Açık* Kapalı	Yazıcı tarayıcısını kullanarak faks oluşturur.
Faks için Sürücü Açık* Kapalı	Yazdırma sürücüsünün faks göndermesine izin verir.
Kısayol Olarak Kaydet'e İzin Ver Açık* Kapalı	Faks numaralarını yazıcıda kısayol olarak kaydeder.
Maks Hız 33.600* 14.400 9600 4800 2400	Maksimum faks gönderme hızını ayarlar.
Özel İş Tarama Kapalı* Açık	Özel işlerin taramasını varsayılan olarak açar. Not: Bu menü öğesi yalnızca bir sabit disk veya akıllı depolama sürücüsü (ISD) takıldığında görüntülenir.
Tarama Önizleme Kapalı* Açık	Ekranda taramanın bir önizlemesini gösterir. Not: Bu menü öğesi yalnızca bir sabit disk veya ISD takıldığında kullanılabilir.
ADF Eğim Ayarı Kapalı Açık*	Taranan görüntüdeki küçük kıvrıklıkları düzeltir.
Renkli Faks Taramaları Etkinleştir. Varsayılan Olarak Kapalı* Varsayılan Olarak Açık Hiçbir Zaman Kullanma Her Zaman Kullan	Faks için renkli taramaları etkinleştirir.
Renkli Faksları Tek Renk Faksa Otomatik Dönüştür Açık* Kapalı	Tüm giden renkli faksları siyah beyaza dönüştürür.
Not: Bir değer yanındaki yıldız (*), varsayılan fabrika ayarını belirtir.	

Menü öğesi	Açıklama
Faks Numarasını Onaylayın Kapalı* Açık	Kullanıcıdan faks numarasını onaylamasını ister.
Çevirme Öneki	Bir çevirme öneki ayarlar.
Alan Kodu Kuralları	Bir çevirme öneki kuralı oluşturur.
Not: Bir değer yanındaki yıldız (*), varsayılan fabrika ayarını belirtir.	

Faks Alma Ayarları

Menü öğesi	Açıklama
Faks İşi Bekletiliyor Yok* Toner Toner ve Sarf Malzemeleri	Yazdırma kuyruğundan belirli kullanılmayan kaynakları talep eden faks işlerini kaldırır.
Çalma Sayısı 1-25 (3*)	Yazıcının, gelen çağrılarını yanıtlamadan önce kaç kez çalacağını belirler.
Otomatik Küçültme Açık* Kapalı	Gelen faksı sayfaya sığacak şekilde ölçeklendirir.
Kağıt Kaynağı Tepsi [X] Otomatik*	Gelen faksı yazdırmak için kullanılacak kağıt kaynağını ayarlar.
Kenarlar Açık Kapalı*	Kağıdın her iki tarafına yazdırın.
Ayırma Sayfaları Yok* İş Öncesi İş Sonrası	Yazdırma sırasında boş ayırma sayfaları eklenip eklenmeyeceğini belirler.
Ayırma Sayfası Kaynağı Tepsi [X] (1*)	Ayırma sayfaları için kağıt kaynağını belirler.
Çıkış Selesi Standart Kutu	Alınan fakslar için çıkış kutusunu belirler.
Faks Alt Bilgisi Açık Kapalı*	Alınan bir fakstaki her sayfanın en alt kısmına iletim bilgilerini yazdırır.
Faks Altbilgisi Saat Damgası Al* Yazdırma	Saat damgasını alınan faksın her sayfasının alt kısmına yazdırır.
Not: Bir değer yanındaki yıldız (*), varsayılan fabrika ayarını belirtir.	

Menü öğesi	Açıklama
Faks Bekletme Bekletilen Faks Modu Kapalı* Her Zaman Açık Elle Prgrmlnan	Alınan faksların yazdırılmasını izin verinceye kadar bekletir.
Faks Bekletme Faks Bekletme Programı	Faksları bekletme programını belirler. Not: Bu Menü öğesi yalnızca Bekletilen Faks ModuProgramlanan olarak ayarlandığında görünür.
Not: Bir değerin yanındaki yıldız (*), varsayılan fabrika ayarını belirtir.	

Yönetici Kontrolleri

Menü öğesi	Açıklama
Faks Alımını Etkinleştir Açık* Kapalı	Yazıcıyı faks alacak şekilde ayarlar.
Renkli Faks Alımını Etkinleştir Açık* Kapalı	Yazıcıyı renkli faks alacak şekilde ayarlar.
Arayan Kimliğini Etkinleştir Açık Kapalı*	Yazıcı ekranında, gelen aramayı gerçekleştiren kişinin arayan kimliğini gösterir.
Adsız Faksları Engelle Açık Kapalı*	Faks kimliğine sahip olmayan gelen faksları engeller.
Yasak Faks Listesi Yasak Faks Ekle	Engellemek istediğiniz telefon numaralarını belirler.
Yanıt Açık Tüm Ziller* Yalnızca Tek Zil Yalnızca Çift Zil Yalnızca Üç Zil Yalnızca Tek veya Çift Zil Sesi Yalnızca Tek veya Üç Zil Sesi Yalnızca Çift veya Üç Zil	Gelen faks için farklı bir zil sesi ayarlar.
Otomatik Yanıtlama Açık* Kapalı	Yazıcıyı, faksı otomatik olarak alacak şekilde ayarlar.
Not: Bir değerin yanındaki yıldız (*), varsayılan fabrika ayarını belirtir.	

Menü öğesi	Açıklama
Elle Yanıt Kodu 0-9 (9*)	Faks almaya başlamak için telefondaki sayı tuşlarını kullanarak elle kod girmenizi sağlar. Notlar: <ul style="list-style-type: none">• Bu menü öğesi yalnızca yazıcı hattı bir telefonla paylaştığında görünür.• Bu menü öğesi yalnızca yazıcı faksı elle alacak şekilde ayarlandığında görünür.
Faksı İletme Yazdır* Yazdır ve İlet İlet	Alınan faksın iletilip ileilmeyeceğini belirler.
İletme Hedefi Hedef 1 Hedef 2	Alınan faksın nereye iletileceğini belirler. Not: Bu menü öğesi yalnızca Faks İletme özelliği Yazdır ve İlet veya İlet olarak ayarlandığında görünür.
Maks Hız 33600* 14.400 9600 4800 2400	Maksimum faks iletim hızını ayarlar.
Not: Bir değerin yanındaki yıldız (*), varsayılan fabrika ayarını belirtir.	

Faks Kapak Sayfası

Menü öğesi	Açıklama
Faks Kapak Sayfası Varsayılan Olarak Kapalı* Varsayılan Olarak Açık Hiçbir Zaman Kullanma Her Zaman Kullan	Faks kapak sayfasının ayarlarını yapılandırır.
Kime alanını ekle Kapalı* Açık	
Kimden alanını ekle Kapalı* Açık	
Nereden	
Mesaj Alanını Ekle Kapalı* Açık	
Mesaj:	
Logoyu Ekle Kapalı* Açık	
Altbilgi [x] Ekle Kapalı* Açık	
Alt Bilgi [x]	
Not: Bir değer yanındaki yıldız (*), varsayılan fabrika ayarını belirtir.	

Faks Günlüğü Ayarları

Menü öğesi	Açıklama
Aktarım Günlüğü Sıklığı Her zaman* Hiçbir zaman Yalnızca Hata İçin	Yazıcının hangi sıklıkta aktarım günlüğü oluşturacağını belirler.
Aktarım Günlüğü Eylemi Yazdırma Kapalı Açık* E-posta Kapalı* Açık	Başarılı faks iletimi veya iletim hatası için günlük yazdırır veya günlüğün e-postasını gönderir.
Not: Bir değer yanındaki yıldız (*), varsayılan fabrika ayarını belirtir.	

Menü öğesi	Açıklama
Alma Hatası Günlüğü Asla Yazdırma* Hata Olursa Yazdır	Faks alım hataları için günlük yazdırır.
Otomatik Yazdırma Günlüğü Açık* Kapalı	Tüm faks etkinliklerini yazdırır.
Kağıt Kaynağı Günlüğü Tepsi [x] (1*)	Günlükleri yazdırmak için kullanılan kağıt kaynağını belirler.
Günlük Görüntüle Uzak Faks Adı* Aranan Numara	Göndereni uzak faks adı veya faks numarasıyla tanımlar.
İş Günlüğü Etkinleştir. Açık* Kapalı	Tüm faks işlerinin özetini görüntüler.
Arama Günlüğü Etkinleştir. Açık* Kapalı	Faks çağrı geçmişinin özetini görüntüler.
Günlük Çıkış Selesi Standart Kutu* Kutu [x]	Yazdırılan günlükler için çıkış kutusunu belirler.
Not: Bir değer yanındaki yıldız (*), varsayılan fabrika ayarını belirtir.	

Hoparlör Ayarları

Menü öğesi	Açıklama
Hoparlör Modu Her Zaman Kapalı* Her Zaman Açık Bağlanıncaya Kadar Açık	Faks hoparlör modunu ayarlar.
Hoparlör Sesi Düşük* Yüksek	Faks hoparlörünün ses düzeyini ayarlar.
Zil Sesi Düzeyi Kapalı* Açık	Zil sesi düzeyini etkinleştirir.
Not: Bir değer yanındaki yıldız (*), varsayılan fabrika ayarını belirtir.	

VoIP Ayarları

Menü öğesi	Açıklama
VoIP Protokolü SIP* H.323	Voice over Internet Protocol'ü (VoIP) belirler.
Not: Bir değer yanındaki yıldız (*), varsayılan fabrika ayarını belirtir.	

Menü öğesi	Açıklama
STUN Sunucusu	Güvenlik duvarını geçecek STUN sunucusunu belirler.
Faks Modunu Zorla Kapalı Açık*	Faks çağrısının başında, VoIP ağ geçidini analogdan T.38'e değiştirir.
Faks Md Ertlmye Zrla 0-15 (7*)	Başka bir Faks Modunu Zorla daveti gönderirken saniye cinsinden gecikmeyi belirler.
Not: Bir değer yanındaki yıldız (*), varsayılan fabrika ayarını belirtir.	

SIP Ayarları

Menü öğesi	Açıklama
Proxy	Telefon numarasını, faksın gönderildiği IP adresine dönüştüren sistemin IP adresini belirtir.
Kaydedici	Oturum Başlatma Protokolü (SIP) istemcilerinin kaydını işleyen bir sistem adı veya IP adresi belirtir.
Kullanıcı	SIP kullanıcısının adını belirtir.
Parola	SIP Kaydedicisiyle kayıt işleminde kullanılan parolayı belirtir.
Kimlik Doğrulama Kodu	Kayıt sırasında kullanılan kullanıcı adı. Not: Kimlik Doğrulama Kodu ayarı belirlenmemişse ayar, bunun yerine Kullanıcı alanının kullanıcı adını kullanır.
Kayıt İçin Aktarım UDP* TCP	Kayıt için SIP iletim türünü ayarlar.
Gelen Aramalar İçin Aktarım UDP* TCP UDP Ve TCP	Gelen aramalar için SIP iletim türünü ayarlar.
Giden Aramalar İçin Aktarım UDP* TCP	Giden çağrılar için SIP iletim türünü ayarlar.
Giden Proxy	Tüm SIP iletişimleri yönlendirmek için bir giden proxy belirtir.
Teknik destek	SIP için irtibat adı belirtir.
Alan	SIP için alan adı belirtir. Not: Alan ayarı belirlenmemişse ayar, bunun yerine İrtibat Kişisi adını kullanır.
SIP Kayıt Durumu	SIP Kaydının durumunu gösterir.
Not: Bir değer yanındaki yıldız (*), varsayılan fabrika ayarını belirtir.	

H.323 Ayarları

Menü öğesi	Açıklama
Ağ Geçidi	H.323 ağ geçidi IP adresini belirtir.
Ağ Geçidi Denetleyicisi	H.323 ağ geçidi denetleyicisini belirtir.
Not: Bir değer yanındaki yıldız (*), varsayılan fabrika ayarını belirtir.	

Menü öğesi	Açıklama
Kullanıcı	H.323 ağ geçidi ile kullanılan kullanıcı adını belirtir.
Parola	H.323 ağ geçidinin parolasını belirtir.
Hızlı Başlangıcı Etkinleştir Kapalı* Açık	Hızlı Başlangıcı Etkinleştirir.
H.245 Tünelini Devre Dışı Bırak Kapalı* Açık	H.323 Tünelini Devre Dışı Bırakır.
Ağ Geçidi Denetleyicisi Keşfini Devre Dışı Bırak Kapalı Açık*	H.323 Ağ Geçidi Denetleyicisi Keşfini Devre Dışı Bırakır.
Not: Bir değer yanındaki yıldız (*), varsayılan fabrika ayarını belirtir.	

T.38 Ayarları

Menü öğesi	Açıklama
Gösterge Artıklığı 0–5 (3*)	T.38 iletişimde bir faks göstergesinin kaç kez tekrarlanacağını belirtir.
Düşük Hız Artıklığı 0–5 (3*)	T.38 iletişimde düşük hızlı verilerin kaç kez tekrarlanacağını belirtir.
Yüksek Hız Artıklığı 0–5 (1*)	T.38 iletişimde yüksek hızlı verilerin kaç kez tekrarlanacağını belirtir.
Not: Bir değer yanındaki yıldız (*), varsayılan fabrika ayarını belirtir.	

Faks Sunucusu Kurulumu

Genel Faks Ayarları

Menü öğesi	Açıklama
Biçimlendirme	Faks alıcısını belirler. Not: Faks numarasını kullanmak istiyorsanız numaradan önce numara işaretini (#) yazın.
Yanıt Adresi	Faks göndermek için yanıt adresini belirler.
Konu	Faks konusunu ve mesajını belirler.
Mesaj	
Analog alımı etkinleştir Kapalı* Açık	Yazıcıyı, analog faksları alacak şekilde ayarlar.
Not: Bir değer yanındaki yıldız (*), varsayılan fabrika ayarını belirtir.	

Faks Sunucusu E-posta Ayarları

Menü öğesi	Açıklama
E-posta SMTP Sunucusu Kullan Açık Kapalı*	Faks alırken ve gönderirken e-posta için Basit Posta Aktarım Protokolü (SMTP) ayarlarını kullanır. Not: Açık olarak ayarlandığında Faks Sunucusu E-posta Ayarları menüsündeki diğer tüm ayarlar gösterilmez.
Birincil SMTP Ağ Geçidi	Birincil SMTP sunucusunun IP adresini veya ana bilgisayar adını yazar.
Birincil SMTP Ağ Geçidi Bağlantı Noktası 1-65535 (25*)	Birincil SMTP sunucusunun bağlantı noktası numarasını girer.
İkincil SMTP Ağ Geçidi	İkincil veya yedek SMTP sunucunuzun sunucu IP adresini veya ana bilgisayar adını yazar.
İkincil SMTP Ağ Geçidi Noktası 1-65535 (25*)	İkincil veya yedek SMTP sunucunuzun sunucu bağlantı noktası numarasını girer.
SMTP Zaman Aşımı 5-30 (30*)	SMTP sunucusu yanıt vermiyorsa yazıcı zaman aşımına uğramadan önce geçmesi gereken süreyi ayarlar.
Yanıt Adresi	Faks göndermek için yanıt adresini belirler.
SSL/TLS Kullan Devre dışı* Görüşme Gerekli	Faksın şifreli bağlantı kullanarak gönderilip gönderilmeyeceğini belirler.
Güvenilir Sertifika Gerekir Kapalı Açık*	SMTP sunucusuna erişirken kullanılacak güvenilir sertifikayı belirler.
SMTP Sunucusu Kimlik Doğrulama Kimlik doğrulama gerekmiyor* Oturum Aç / Düz NTLM CRAM-MD5 Digest-MD5 Kerberos 5	SMTP sunucusu için kimlik doğrulama türünü ayarlar.
Aygıt-Tarafından Gönderilen E-posta Yok* Aygıt SMTP Kmlk Bilg. Kullan	Aygıt tarafından gönderilen e-posta için kimlik bilgileri gerekip gerekmeyeceğini belirler.
Kullanıcı-Tarafından Gönderilen E-Posta Yok* Aygıt SMTP Kmlk Bilg. Kullan Oturum Kullanıcı Kimliği ve Parolası kullan Oturum E-posta Adresi ve Parolası Kullan Kullanıcıya sor	Kullanıcı tarafından gönderilen e-posta için kimlik bilgileri gerekip gerekmeyeceğini belirler.
Active Directory Aygıt Bilgilerini Kullan Kapalı* Açık	Kullanıcı kimlik bilgileri ve grup hedeflerinin SMTP sunucusuna bağlanmasını sağlar.
Not: Bir değer için yanındaki yıldız (*), varsayılan fabrika ayarını belirtir.	

Menü öğesi	Açıklama
Aygıt Kullanıcı Kimliği	SMTP sunucusuna bağlanırken kullanılacak kullanıcı kimliği ve parolayı belirler.
Aygıt Parolası	
Kerberos 5 ALANI	Kerberos 5 kimlik doğrulama protokolü için alanı belirler.
NTLM Etki Alanı	NTLM güvenlik protokolü için etki alanı adını belirler.
"SMTP sunucusu kurulmadı" hatasını devre dışı bırak Kapalı* Açık	"SMTP sunucusu kurulmadı" hata mesajını gizler.
Not: Bir değer yanındaki yıldız (*), varsayılan fabrika ayarını belirtir.	

Faks Sunucusu Tarama Ayarları

Menü öğesi	Açıklama
Görüntü Biçimi TIFF (.tif) PDF (.pdf)* XPS (.xps) TXT (.txt) RTF (.rtf) DOCX (.docx) XLSX (.xlsx) CSV (.csv)	Taranan görüntü için dosya biçimini belirler.
İçerik Türü Metin* Metin/Fotoğraf Fotoğraf Resim	Özgün belgenin içeriğine göre çıktı sonucunu iyileştirir.
İçerik Kaynağı Siyah Beyaz Lazer Renkli Lazer* Mürekkep Püskürtmeli Fotoğraf/Film Magazin Gazete Basın Diğer	Özgün belgenin kaynağına göre çıktı sonucunu iyileştirir.
Faks Çözünürlüğü Standart* İnce Süper İnce Ultra İnce	Faks çözünürlüğünü ayarlar.
Not: Bir değer yanındaki yıldız (*), varsayılan fabrika ayarını belirtir.	

Menü öğesi	Açıklama
Kenarlar Kapalı* Kısa Kenar Uzun Kenar	Belgenin her iki tarafında tarama yaparken özgün belgenin yönünü belirler.
Koyuluk 1-9 (5*)	Çıktının koyuluğunu ayarlar.
Yönlendirme Dikey* Yatay	Sayfadaki metin ve grafiklerin yönünü belirtir.
Orijinal Boyut [Kağıt boyutlarının listesi]	Özgün belgenin kağıt boyutunu ayarlar. Notlar: <ul style="list-style-type: none"> Karma Boyutlar ABD'de varsayılan fabrika ayarıdır. A4 uluslararası varsayılan fabrika ayarıdır. Bu ayar yazıcınızın modeline göre değişiklik gösterebilir.
Birden-Çok Syf TIFF Kullan Kapalı Açık*	Tek sayfalı ve birden çok sayfalı TIFF dosyaları arasında seçim yapılmasını sağlar.
Not: Bir değer yanındaki yıldız (*), varsayılan fabrika ayarını belirtir.	

E-posta

E-posta Ayarları

Menü öğesi	Açıklama
Birincil SMTP Ağ Geçidi	E-posta gönderimi için kullanılan birincil SMTP sunucusunun IP adresini veya ana bilgisayar adını yazar.
Birincil SMTP Ağ Geçidi Bağlantı Noktası 1-65.535 (25*)	Birincil SMTP sunucusunun bağlantı noktası numarasını girer.
İkincil SMTP Ağ Geçidi	İkincil veya yedek SMTP sunucunuzun sunucu IP adresini veya ana bilgisayar adını yazar.
İkincil SMTP Ağ Geçidi Bağlantı Noktası 1-65.535 (25*)	İkincil veya yedek SMTP sunucunuzun sunucu bağlantı noktası numarasını girer.
SMTP Zaman Aşımı 5-30 saniye (30*)	SMTP sunucusu yanıt vermiyorsa yazıcı zaman aşımına uğramadan önce geçmesi gereken süreyi ayarlar.
Yanıt Adresi	E-postaya yanıt adresini belirler.
Her zaman SMTP varsayılan Yanıt Adresini kullan Açık Kapalı*	SMTP sunucuda her zaman varsayılan yanıt adresini kullanır.
Not: Bir değer yanındaki yıldız (*), varsayılan fabrika ayarını belirtir.	

Menü öğesi	Açıklama
SSL/TLS Kullan Devre dışı* Görüşme Gerekli	E-postanın şifreli bağlantı kullanarak gönderilip gönderilmeyeceğini belirler.
Güvenilir Sertifika Gerekir Kapalı Açık*	SMTP sunucusuna erişirken güvenilir sertifika gerektirir.
SMTP Sunucusu Kimlik Doğrulama Kimlik doğrulama gerekmiyor* Oturum Aç/Düz NTLM CRAM-MD5 Digest-MD5 Kerberos 5	SMTP sunucusu için kimlik doğrulama türünü ayarlar.
Aygıt-Tarafından Gönderilen E-posta Yok* Aygıt SMTP Kmlk Bilg. Kullan	Aygıt tarafından gönderilen e-posta için kimlik bilgileri gerekip gerekmeyeceğini belirler.
Kullanıcı-Tarafından Gönderilen E-Posta Yok* Aygıt SMTP Kmlk Bilg. Kullan Oturum Kullanıcı Kimliği ve Parolası kullan Oturum E-posta Adresi ve Parolası Kullan Kullanıcıya sor	Kullanıcı tarafından gönderilen e-posta için kimlik bilgileri gerekip gerekmeyeceğini belirler.
Active Directory Aygıt Bilgilerini Kullan Kapalı* Açık	Kullanıcı tarafından gönderilen e-posta için kimlik bilgileri gerekip gerekmeyeceğini belirler.
Aygıt Kullanıcı Kimliği	SMTP sunucusuna bağlanırken kullanılacak kullanıcı kimliği ve parolayı belirler.
Aygıt Parolası	
Kerberos 5 ALANI	Kerberos 5 kimlik doğrulama protokolü için alanı belirler.
NTLM Etki Alanı	NTLM güvenlik protokolü için etki alanı adını belirler.
"SMTP sunucusu kurulmadı" hatasını devre dışı bırak Kapalı* Açık	"SMTP sunucusu kurulmadı" hata mesajını gizler.
Not: Bir değer yanındaki yıldız (*), varsayılan fabrika ayarını belirtir.	

Varsayılan E-posta Ayarları

Menü öğesi	Açıklama
Konu:	E-posta konusunu ve mesajını belirler.
Mesaj:	
Dosya Adı	Taranan belge için dosya adını belirler.
Not: Bir değer yanındaki yıldız (*), varsayılan fabrika ayarını belirtir.	

Menü öğesi	Açıklama
Biçim JPEG (.jpg) PDF (.pdf)* TIFF (.tif) XPS (.xps) TXT (.txt) RTF (.rtf) DOCX (.docx) CSV (.csv)	Taranan belgenin dosya formatını belirler. Not: Bu menü öğeleri yazıcınızın modeline göre değişiklik gösterebilir.
Genel OCR Ayarları Tanınan Diller Otomatik Döndür Benekleri Gider Oto Kontrast Geliştirme	Optik karakter tanıma (OCR) için ayarları yapılandırır. Not: Bu menü öğesi yalnızca bir OCR çözümü satın alıp yüklediyseniz görüntülenir.
PDF Ayarları PDF Sürümü (1.5*) Arşiv Sürümü (A-1a*) Yüksek Oranda Sıkıştırılmış (Kapalı*) Güvenli (Kapalı*) Arşiv (PDF/A) (Kapalı*)	Taranan belgenin PDF ayarlarını yapılandırır. Notlar: <ul style="list-style-type: none"> Arşiv Sürümü ve Arşiv (PDF/A) yalnızca PDF Sürümü 1.4'e ayarlıysa desteklenir. Yüksek Oranda Sıkıştırılmış seçeneği yalnızca bir sabit disk takıldığında görüntülenir.
İçerik Türü Metin Metin/Fotoğraf* Fotoğraf Resim	Özgün belgenin içerik türüne göre çıktı sonucunu iyileştirir.
İçerik Kaynağı Siyah Beyaz Lazer* Renkli Lazer Mürekkep Püskürtmeli Fotoğraf/Film Magazin Gazete Basın Diğer	Özgün belgenin içerik kaynağına göre çıktı sonucunu iyileştirir.
Renkli Siyah Beyaz Gri Renkli* Otomatik	Yazıcıyı, dosya içeriğini renkli veya siyah beyaz olarak alacak şekilde ayarlar.
Not: Bir değer yanındaki yıldız (*), varsayılan fabrika ayarını belirtir.	

Menü öğesi	Açıklama
Çözünürlük 75 dpi 150 dpi* 200 dpi 300 dpi 400 dpi 600 dpi	Taranan görüntünün çözünürlüğünü ayarlar.
Koyuluk 1-9 (5*)	Taranan görüntünün koyuluğunu ayarlar.
Yönlendirme Dikey* Yatay	Özgün belgenin yönlendirmesini belirtir.
Özgün Boyut Karma Boyutlar*	Özgün belgenin kağıt boyutunu ayarlar.
Kenarlar Kapalı* Kısa Kenar Uzun Kenar	Belgenin her iki tarafında tarama yaparken özgün belgenin yönünü belirler.
Not: Bir değer yanındaki yıldız (*), varsayılan fabrika ayarını belirtir.	

Gelişmiş Görüntüleme

Menü öğesi	Açıklama
Renk Dengesi Camgöbeği (0*) Macenta (0*) Sarı (0*)	Camgöbeği, macenta ve sarı için renk yoğunluğunu ayarlar.
Renk Eksikliği Renk Eksikliği Yok* Kırmızı Yeşil Mavi Varsayılan Kırmızı Eşiği 0–255 (128*) Varsayılan Yeşil Eşiği 0–255 (128*) Varsayılan Mavi Eşiği 0–255 (128*)	Tarama sırasında hangi rengin eksik olacağını belirler ve bu renk için eksiltme ayarını yapılandırır.
Not: Bir değer yanındaki yıldız (*), varsayılan fabrika ayarını belirtir.	

Menü öğesi	Açıklama
Otomatik Renk Algıla Renk Hassasiyeti 1-9 (5*) Alan Hassasiyeti 1-9 (5*) E-posta Bit Derinliği 1 bit* 8 bit Minimum Tarama Çözünürlüğü 75 dpi 150 dpi 200 dpi 300 dpi*	Otomatik renk algılama ayarını yapılandırır.
JPEG Kalitesi İçerik için en iyisi* 5-95	Taranan görüntünün JPEG kalitesini ayarlar.
Kontrast İçerik için en iyisi* 0-5	Taranan görüntü için kontrastı belirler.
Arka Planı Kaldırma Arka Plan Algılaması İçerik bazlı* Sabit Düzey -4 ila 4 (0*)	Özgün belgeden arka plan rengini veya görüntüdeki kumlanmayı kaldırır. Notlar: <ul style="list-style-type: none"> • İçerik bazlı, özgün belgeden arka plan rengini kaldırır. • Sabit, bir fotoğraftaki görüntü kumlanmasını giderir.
Ayna Resmi Kapalı* Açık	Özgün belgenin ayna görüntüsünü oluşturur.
Negatif Resim Kapalı* Açık	Özgün belgenin negatif görüntüsünü oluşturur.
Gölge Ayrıntısı -4 - 4 (0*)	Taranan görüntünün gölge ayrıntısını ayarlar.
Kenardan Kenara Tara Kapalı* Açık	Özgün belgeyi kenardan kenara tarar.
Keskinlik 1-5 (3*)	Taranan görüntünün netliğini ayarlar.
Sıcaklık -4 - 4 (0*)	Özgün belgenin daha mavi veya daha kırmızı bir çıktısını oluşturur.
Boş Sayfalar Boş Sayfa Kaldırma (Kaldırma*) Boş Sayfa Hassasiyeti (5*)	Özgün belgedeki boş sayfalarla ilgili olarak tarama hassasiyetini ayarlar.
Not: Bir değer yanındaki yıldız (*), varsayılan fabrika ayarını belirtir.	

Yönetici Kontrolleri

Menü öğesi	Açıklama
Maks E-posta Boyutu 0-65535 (0*)	Her e-posta için izin verilen dosya boyutunu ayarlar.
Boyut Hatası Mesajı	E-posta izin verilen dosya boyutunu aştığında yazıcının gönderdiği hata mesajını belirler. Not: En fazla 1024 karakter girebilirsiniz.
Hedefleri Sınırla	E-posta gönderimini yalnızca belirtilen etki alanı adı listesiyle sınırlar. Not: Etki alanlarını ayırmak için virgül kullanın.
Bana Kopya Gönder Asla görünmez* Varsayılan Olarak Açık Varsayılan Olarak Kapalı Her Zaman Açık	Size e-postanın kopyasını gönderir.
Yalnızca otomatik e-postalara izin ver Kapalı* Açık	Yazıcıyı, e-postaları yalnızca kendinize gönderecek şekilde ayarlar.
Bilgi:/gizli: kullan Kapalı* Açık	E-postada bilgi ve gizli alanlarını etkinleştirir.
Birden-Çok Syf TIFF Kullan Kapalı Açık*	Birden fazla TIFF görüntüsünün tek bir TIFF dosyasında taranmasını sağlar.
TIFF Sıkıştırma JPEG LZW*	TIFF dosyaları için sıkıştırma türünü belirler.
Metin Varsayılanları 5-95 (75*)	Taranan içerikteki metin kalitesini ayarlar.
Metin/Fotoğraf Varsayılanları 5-95 (75*)	Taranmakta olan içerikteki metin ve fotoğraf kalitesini ayarlar.
Fotoğraf Varsayılanları 5-95 (50*)	Taranmakta olan içerikteki fotoğraf kalitesini ayarlar.
ADF Eğim Ayarı Kapalı* Açık	Yazıcıyı, ADF'den taranan belgelerdeki eğik görüntüleri düzeltecek şekilde ayarlar.
Aktarım Günlüğü Günlük yazdır* Günlüğü Yazdırma Yalnızca Hata Yazdır	E-posta taramaları için bir aktarım günlüğü yazdırır.
Kağıt Kaynağı Günlüğü Tepsi [x] (1*) Çok Amaçlı Besleyici	E-posta günlüklerinin yazdırılması için bir kağıt kaynağı belirler.
Not: Bir değer yanındaki yıldız (*), varsayılan fabrika ayarını belirtir.	

Menü öğesi	Açıklama
Özel İş Tarama Kapalı* Açık	Yazıcıyı, belirtilen ayarları kullanarak birinci özgün belge kümesini ve ardından aynı ya da farklı ayarlarla bir sonraki kümeyi tarayacak şekilde ayarlar. Not: Bu menü öğesi yalnızca bir sabit disk takıldığında kullanılabilir.
Tarama Önizleme Kapalı Açık*	Özgün belgenin bir tarama önizlemesini gösterir. Not: Bu menü öğesi yalnızca bir sabit disk takıldığında kullanılabilir.
Kısayol Olarak Kaydet'e İzin Ver Kapalı Açık*	E-posta adresini kısayol olarak kaydeder.
E-postayla Görüntü Gönderme Biçimi Ek* Web Bağlantısı	E-postaya eklenen görüntülerin nasıl gönderileceğini belirler.
Gönderdikten Sonra E-posta Bilgilerini Sıfırla Kapalı Açık*	E-postayı gönderdikten sonra Alıcı, Konu, İleti ve Dosya Adı alanlarını varsayılan değerlerine sıfırlar.
Not: Bir değer yanındaki yıldız (*), varsayılan fabrika ayarını belirtir.	

Web Bağlantısı Kurulumu

Menü öğesi	Açıklama
Sunucu	E-postaya eklenen görüntülerin bulunduğu sunucunun kimlik bilgilerini belirler.
Oturum Aç düğmesini tıklatın	
Parola	
Yol	
Dosya Adı	
Web Bağlantısı	

FTP

Varsayılan FTP Ayarları

Menü öğesi	Açıklama
Biçim JPEG (.jpg) PDF (.pdf)* TIFF (.tif) XPS (.xps)	Taranan görüntü için dosya formatını belirler.
Not: Bir değer yanındaki yıldız (*), varsayılan fabrika ayarını belirtir.	

Menü öğesi	Açıklama
Genel OCR Ayarları Tanınan Diller Otomatik Döndür* Benekleri Gider Oto Kontrast Geliştirme	Optik karakter tanıma (OCR) için ayarları yapılandırır. Not: Bu menü yalnızca bir OCR çözümü satın aldıysanız ve yüklediyseniz görüntülenir.
PDF Ayarları PDF Sürümü (1.5*) Arşiv Sürümü (A-1a*) Yüksek Oranda Sıkıştırılmış (Kapalı*) Güvenli (Kapalı*) Arşiv (PDF/A) (Kapalı*)	Taranan görüntü için PDF ayarlarını yapılandırır. Not: Yüksek Oranda Sıkıştırılmış seçeneği yalnızca bir sabit disk takıldığında görüntülenir.
İçerik Türü Metin Metin/Fotoğraf* Resim Fotoğraf	Özgün belgenin içerik türüne göre çıktı sonucunu iyileştirir.
İçerik Kaynağı Siyah Beyaz Lazer Renkli Lazer* Mürekkep Püskürtmeli Fotoğraf/Film Magazin Gazete Basın Diğer	Özgün belgenin içerik kaynağına göre çıktı sonucunu iyileştirir.
Renkli Siyah Beyaz Gri Renkli* Otomatik	Yazıcıyı, dosya içeriğini renkli veya siyah beyaz olarak alacak şekilde ayarlar.
Çözünürlük 75 dpi 150 dpi* 200 dpi 300 dpi 400 dpi 600 dpi	Taranan görüntünün çözünürlüğünü ayarlar.
Koyuluk 1-9 (5*)	Taranan görüntünün koyuluğunu ayarlar.
Yönlendirme Dikey* Yatay	Özgün belgenin yönlendirmesini belirtir.
Özgün Boyut Karma Boyutlar*	Özgün belgenin kağıt boyutunu ayarlar.
Not: Bir değer yanındaki yıldız (*), varsayılan fabrika ayarını belirtir.	

Menü öğesi	Açıklama
Kenarlar Kapalı* Uzun Kenar Kısa Kenar	Belgenin her iki tarafında tarama yaparken yönü belirler.
Dosya Adı	Taranan görüntünün dosya adını belirler.
Not: Bir değer yanındaki yıldız (*), varsayılan fabrika ayarını belirtir.	

Gelişmiş Görüntüleme

Menü öğesi	Açıklama
Renk Dengesi Camgöbeği (0*) Macenta (0*) Sarı (0*)	Camgöbeği, macenta ve sarı için renk yoğunluğunu ayarlar.
Renk Eksikliği Renk Eksikliği (Yok*) Varsayılan Kırmızı Eşiği (128*) Varsayılan Yeşil Eşiği (128*) Varsayılan Mavi Eşiği (128*)	Tarama sırasında hangi rengin eksik olacağını belirler ve bu renk için eksiltme ayarını yapılandırır.
Otomatik Renk Algıla Renk Hassasiyeti (5*) Alan Hassasiyeti (5*) FTP Bit Derinliği (1 bit*) Minimum Tarama Çözünürlüğü (300 dpi*)	Otomatik renk algılama ayarını yapılandırır.
JPEG Kalitesi İçerik için en iyisi* 5-95	Taranan görüntünün JPEG kalitesini ayarlar.
Kontrast İçerik için en iyisi* 0 1 2 3 4 5	Taranan görüntü için kontrastı belirler.
Arka Planı Kaldırma Arka Plan Algılaması (İçerik bazlı*) Düzey (0*)	Özgün belgeden arka plan rengini veya görüntüdeki kumlanmayı kaldırır. Notlar: <ul style="list-style-type: none"> İçerik bazlı, özgün belgeden arka plan rengini kaldırır. Sabit, bir fotoğraftaki görüntü kumlanmasını giderir.
Ayna Görüntü Kapalı* Açık	Özgün belgenin ayna görüntüsünü oluşturur.
Not: Bir değer yanındaki yıldız (*), varsayılan fabrika ayarını belirtir.	

Menü öğesi	Açıklama
Negatif Resim Kapalı* Açık	Özgün belgenin negatif görüntüsünü oluşturur.
Gölge Ayrıntısı -4 - 4 (0*)	Taranan görüntünün gölge ayrıntısını ayarlar.
Kenardan Kenara Tara Kapalı* Açık	Özgün belgenin kenardan kenara taranmasını sağlar.
Netlik 1-5 (3*)	Taranan görüntünün netliğini ayarlar.
Sıcaklık -4 - 4 (0*)	Özgün belgenin daha mavi veya daha kırmızı bir çıktısını oluşturur.
Boş Sayfalar Boş Sayfa Kaldırma (Kaldır*) Boş Sayfa Hassasiyeti (5*)	Özgün belgedeki boş sayfalarla ilgili olarak tarama hassasiyetini ayarlar.
Not: Bir değer yanındaki yıldız (*), varsayılan fabrika ayarını belirtir.	

Yönetici Kontrolleri

Menü öğesi	Açıklama
Metin Varsayılanları 5-95 (75*)	Taranan görüntüdeki metin kalitesini ayarlar.
Metin/Fotoğraf Varsayılanları 5-95 (75*)	Taranan görüntüdeki metin veya fotoğraf kalitesini ayarlar.
Fotoğraf Varsayılanları 5-95 (50*)	Taranan görüntüdeki fotoğraf kalitesini ayarlar.
Birden-Çok Syf TIFF Kullan Açık* Kapalı	Birden fazla TIFF görüntüsünün tek bir TIFF dosyasında taranmasını sağlar.
TIFF Sıkıştırma LZW* JPEG	TIFF dosyaları için sıkıştırma türünü belirler.
Aktarım Günlüğü Günlük Yazdır* Günlük Yazdırma Yalnızca Hata Yazdır	FTP taramaları için bir aktarım günlüğü yazdırır.
Kağıt Kaynağı Günlüğü Tepsi [x] (1*) Çok Amaçlı Besleyici	FTP günlüklerini yazdırmak için kullanılacak kağıt kaynağını belirler.
Özel İş Tarama Kapalı* Açık	Yazıcıyı, belirtilen ayarları kullanarak birinci özgün belge kümesini tarayacak ve ardından aynı ya da farklı ayarlarla bir sonraki kümeyi tarayacak şekilde ayarlar. Not: Bu Menü öğesi yalnızca bir sabit disk takıldığında kullanılabilir.
Not: Bir değer yanındaki yıldız (*), varsayılan fabrika ayarını belirtir.	

Menü öğesi	Açıklama
Tarama Önizleme Kapalı Açık*	Özgün belgenin bir önizlemesini gösterir. Not: Bu menü öğesi yalnızca bir sabit disk takıldığında kullanılabilir.
Kısayol Olarak Kaydet'e İzin Ver Kapalı Açık*	FTP adresini kısayol olarak kaydeder.
Not: Bir değer yanındaki yıldız (*), varsayılan fabrika ayarını belirtir.	

USB Sürücüsü

Flash Sürücü Tarama

Menü öğesi	Açıklama
Biçim JPEG (.jpg) PDF (.pdf)* TIFF (.tif) XPS (.xps)	Taranan görüntü için dosya biçimini belirler.
Genel OCR Ayarları Tanınan Diller Otomatik Döndür Benekleri Gider Oto Kontrast Geliştirme	Optik karakter tanıma (OCR) için ayarları yapılandırır. Not: Bu menü yalnızca bir OCR çözümü satın aldıysanız ve yüklediyseniz görüntülenir.
PDF Ayarları PDF Sürümü (1.5*) Arşiv Sürümü (A-1a*) Yüksek Oranda Sıkıştırılmış (Kapalı*) Güvenli (Kapalı*) Arşiv (PDF/A) (Kapalı*)	Taranan görüntünün PDF ayarlarını yapılandırır. Notlar: <ul style="list-style-type: none"> Arşiv Sürümü ve Arşiv (PDF/A) yalnızca PDF Sürümü 1.4'e ayarlıysa desteklenir. Yüksek Oranda Sıkıştırılmış seçeneği yalnızca bir sabit disk takıldığında görüntülenir.
İçerik Türü Metin Metin/Fotoğraf* Resim Fotoğraf	Özgün belgenin içerik türüne göre çıktı sonucunu iyileştirir.
Not: Bir değer yanındaki yıldız (*), varsayılan fabrika ayarını belirtir.	

Menü öğesi	Açıklama
İçerik Kaynağı Siyah Beyaz Lazer Renkli Lazer* Mürekkep Püskürtmeli Fotoğraf/Film Magazin Gazete Basın Diğer	Özgün belgenin içerik kaynağına göre çıktı sonucunu iyileştirir.
Renkli Siyah Beyaz Gri Renkli* Otomatik	Yazıcıyı, dosya içeriğini renkli veya siyah beyaz olarak alacak şekilde ayarlar.
Çözünürlük 75 dpi 150 dpi* 200 dpi 300 dpi 400 dpi 600 dpi	Taranan görüntünün çözünürlüğünü ayarlar.
Koyuluk 1-9 (5*)	Taranan görüntünün koyuluğunu ayarlar.
Yönlendirme Dikey* Yatay	Özgün belgenin yönlendirmesini belirtir.
Orijinal Boyut Karma Boyutlar*	Özgün belgenin kağıt boyutunu ayarlar.
Kenarlar Kapalı* Uzun kenar Kısa kenar	Belgenin her iki tarafında tarama yaparken özgün belgenin yönünü belirler.
Dosya Adı	Taranan görüntünün dosya adını belirler.
Not: Bir değer yanındaki yıldız (*), varsayılan fabrika ayarını belirtir.	

Gelişmiş Görüntüleme

Menü öğesi	Açıklama
Renk Dengesi Camgöbeği (0*) Macenta (0*) Sarı (0*)	Camgöbeği, macenta ve sarı için renk yoğunluğunu ayarlar.
Not: Bir değer yanındaki yıldız (*), varsayılan fabrika ayarını belirtir.	

Menü öğesi	Açıklama
Renk Eksikliği Renk Eksikliği (Yok*) Varsayılan Kırmızı Eşiği (128*) Varsayılan Yeşil Eşiği (128*) Varsayılan Mavi Eşiği (128*)	Tarama sırasında hangi rengin eksik olacağını belirler ve bu renk için eksiltme ayarını yapılandırır.
Otomatik Renk Algıla Renk Hassasiyeti (5*) Alan Hassasiyeti (5*) Tarama Bit Derinliği (1 bit*) Minimum Tarama Çözünürlüğü (300 dpi*)	Otomatik renk algılama ayarını yapılandırır.
JPEG Kalitesi İçerik için en iyisi* 5-95	Taranan görüntünün JPEG kalitesini ayarlar.
Kontrast İçerik için en iyisi* 0-5	Taranan görüntü için kontrastı belirler.
Arka Planı Kaldırma Arka Plan Algılaması <ul style="list-style-type: none"> • İçerik bazlı* • Sabit Düzey (0*)	Özgün belgeden arka plan rengini veya görüntüdeki kumlanmayı kaldırır. Notlar: <ul style="list-style-type: none"> • İçerik bazlı, özgün belgeden arka plan rengini kaldırır. • Sabit, bir fotoğraftaki görüntü kumlanmasını giderir.
Ayna Görüntü Kapalı* Açık	Özgün belgenin ayna görüntüsünü oluşturur.
Negatif Resim Kapalı* Açık	Özgün belgenin negatif görüntüsünü oluşturur.
Gölge Ayrıntısı -4 - 4 (0*)	Taranan görüntünün gölge ayrıntısını ayarlar.
Kenardan Kenara Tara Kapalı* Açık	Özgün belgeyi kenardan kenara tarar.
Netlik 1-5 (3*)	Taranan görüntünün netliğini ayarlar.
Sıcaklık -4 - 4 (0*)	Özgün belgenin daha mavi veya daha kırmızı bir çıktısını oluşturur.
Boş Sayfalar Boş Sayfa Kaldırma (Kaldır*) Boş Sayfa Hassasiyeti (5*)	Özgün belgedeki boş sayfalarla ilgili olarak tarama hassasiyetini ayarlar.
Not: Bir değerın yanındaki yıldız (*), varsayılan fabrika ayarını belirtir.	

Yönetici Kontrolleri

Menü öğesi	Açıklama
Metin Varsayılanları 5-95 (75*)	Taranan görüntüdeki metin kalitesini ayarlar.
Metin/Fotoğraf Varsayılanları 5-95 (75*)	Taranan görüntüdeki metin veya fotoğraf kalitesini ayarlar.
Fotoğraf Varsayılanları 5-95 (50*)	Taranan görüntüdeki fotoğraf kalitesini ayarlar.
Birden-Çok Syf TIFF Kullan Kapalı Açık*	Birden fazla TIFF görüntüsünün tek bir TIFF dosyasında taranmasını sağlar.
TIFF Sıkıştırma LZW* JPEG	TIFF dosyaları için sıkıştırma türünü belirler.
Özel İş Tarama Kapalı* Açık	Yazıcıyı, belirtilen ayarları kullanarak birinci özgün belge kümesini tarayacak ve ardından aynı ya da farklı ayarlarla bir sonraki kümeyi tarayacak şekilde ayarlar. Not: Bu menü öğesi yalnızca bir sabit disk takıldığında kullanılabilir.
Tarama Önizleme Kapalı Açık*	Özgün belgenin bir tarama önizlemesini gösterir. Not: Bu menü öğesi yalnızca bir sabit disk takıldığında kullanılabilir.
ADF Eğim Ayarı Kapalı Açık*	Yazıcıyı, ADF'den taranan belgelerdeki eğik görüntüleri düzeltecek şekilde ayarlar.
Not: Bir değer yanındaki yıldız (*), varsayılan fabrika ayarını belirtir.	

Flash Sürücü Yazdırma

Menü öğesi	Açıklama
Kopya Sayısı 1-9999 (1*)	Kopya sayısını ayarlar.
Kağıt Kaynağı Tepsi [x] (1*) Çok Amaçlı Besleyici Elle Kağıt Elle Zarf	Yazdırma işi için kağıt kaynağını ayarlar.
Harmanla (1, 1, 1) (2, 2, 2) (1, 2, 3) (1, 2, 3)*	Özellikle işin birden fazla kopyası yazdırılırken bir yazdırma işinin sayfalarını sırayla yığılanmış şekilde tutar.
Kenarlar Tek Taraflı* Çift Taraflı	Baskıların kağıdın bir yüzüne mi yoksa iki yüzüne mi yazdırılacağını belirler.
Not: Bir değer yanındaki yıldız (*), varsayılan fabrika ayarını belirtir.	

Menü öğesi	Açıklama
Zimba Kapalı* 1 zimba, sol üst köşe 2 zimba, sol 1 zimba, sağ üst köşe 2 zimba, üst 1 zimba, sol alt köşe 2 zimba, alt 1 zimba, sağ alt köşe 2 zimba, sağ 4 zimba	Tüm yazdırma işleri için zımbalama konumunu belirler. Not: Bu menü öğesi sadece bir zimba sonlandırıcı takıldığında görüntülenir.
Delgeç Kapalı* 2 delik 3 delik 4 delik	Tüm yazdırma işleri için delme modunu ayarlar. Not: Bu menü öğesi sadece bir zimba, delgeç tutucu takılıysa görüntülenir.
Ofset Sayfaları Yok* Kopyalar Arasında İşlerin Arasına	Her yazdırma işinin veya yazdırma işinin her kopyasının çıktısını ayırır. Notlar: <ul style="list-style-type: none"> Kopyalar Arasında seçeneği, Harmanlama Açık [1,2,1,2,1,2] olarak ayarlanmışsa yazdırma işinin her kopyasını ayırır. Harmanlama seçeneği Kapalı [1,1,1,2,2,2] olarak ayarlanmışsa yazdırılan sayfaların her kümesi ayrılır (ör. 1. sayfa olarak atanan tüm sayfalar ve 2. sayfa olarak atanan tüm sayfalar). İşler Arasında, tüm yazdırma işi için yazdırılan kopya sayısına bakılmaksızın aynı ayırma konumunu ayarlar.
Çevirme Stili Uzun Kenar* Kısa Kenar	Çift taraflı yazdırma işlemi gerçekleştirirken kağıdın hangi tarafının ciltleneceğini belirler.
Taraf başına Sayfa Kapalı* Taraf başına 2 sayfa Taraf başına 3 sayfa Taraf başına 4 sayfa Taraf başına 6 sayfa Taraf başına 9 sayfa Taraf başına 12 sayfa Taraf başına 16 sayfa	Kağıt yaprağının bir yüzüne birden çok sayfa görüntüsü yazdırır.
Taraf Başına Sayfa Sırası Yatay* Ters Yatay Ters Dikey Dikey	Taraf Başına Sayfa menüsü kullanılırken birden çok sayfalı görüntülerin konumunu belirler.
Not: Bir değer yanındaki yıldız (*), varsayılan fabrika ayarını belirtir.	

Menü öğesi	Açıklama
Taraf Başına Sayfa Yönü Otomatik* Yatay Dikey	Taraf Başına Sayfa menüsü kullanılırken birden çok sayfalı görüntülerin yönünü belirler.
Taraf Başına Sayfa Kenarlığı Yok* Katı	Taraf Başına Sayfa menüsü kullanılırken her sayfa görüntüsünün çevresine kenarlık yazdırır.
Ayırma Sayfaları Kapalı* Kopyalar Arasında İşlerin Arasına Sayfaların Arasına	Yazdırma sırasında boş ayırma sayfaları ekler.
Ayırma Sayfası Kaynağı Tepsi [x] (1*) Çok Amaçlı Besleyici	Ayırma sayfaları için kağıt kaynağını belirler.
Boş Sayfalar Yazdırma* Yazdırma	Bir yazdırma işinde boş sayfa yazdırır.
Not: Bir değer yanındaki yıldız (*), varsayılan fabrika ayarını belirtir.	

Ağlar/Portlar

Ağa Genel Bakış

Menü öğesi	Açıklama
Etkin Bağdaştırıcı Otomatik* Standart Ağ Kablosuz	Ağ bağlantısının türünü belirler. Not: Kablosuz seçeneği yalnızca kablosuz ağa bağlı yazıcılarda kullanılabilir.
Ağ Durumu	Yazıcı ağının bağlantı durumunu gösterir.
Yazıcıda Ağ Durumunu Göster Kapalı Açık*	Ağ durumunu ekranda gösterir.
Hız, Çift Taraflı	Halen etkin ağ kartının hızını gösterir.
IPv4	IPv4 adresini gösterir.
Tüm IPv6 Adresleri	Tüm IPv6 adreslerini gösterir.
Yazıcı Sunucusunu Sıfırla	Yazıcının tüm etkin ağ bağlantılarını sıfırlar. Not: Bu ayar tüm ağ yapılandırma ayarlarını kaldırır.
Not: Bir değer yanındaki yıldız (*), varsayılan fabrika ayarını belirtir.	

Menü öğesi	Açıklama
Ağ İş Zamanlaması Kapalı Açık* (90 saniye)	Yazıcının bir ağ yazdırma işini iptal etmesinden önceki süreyi ayarlar.
Banner Sayfası Kapalı* Açık	Banner sayfası yazdırır.
PC'ye Tarama Bağlantı Noktası Aralığı	Güvenlik duvarını engelleyen bir bağlantı noktasının arkasındaki yazıcılar için geçerli bağlantı noktası aralığını belirtir.
Ağ Bağlantılarını Etkinleştir Kapalı Açık*	Yazıcının bir ağa bağlanmasını sağlar.
LLDP'yi etkinleştir Kapalı* Açık	Yazıcıda Bağlantı Katmanı Bulma Protokolü'nü (LLDP) etkinleştirin.
Not: Bir değer yanındaki yıldız (*), varsayılan fabrika ayarını belirtir.	

Kablosuz

Not: Bu menü yalnızca Wi-Fi ağına bağlı yazıcılar veya bir kablosuz ağ bağdaştırıcısı bulunan yazıcılar için kullanılabilir.

Menü öğesi	Açıklama
Mobil Uygulamayı Kullanarak Kur	Lexmark Mobil Yardımcı'yı kullanarak Wi-Fi bağlantısını yapılandırma.
Yazıcı Paneli Üzerinden Kurulum Ağ Seç Wi-Fi Ağı Ekleme Ağ Adı Ağ Modu Alt Yapı Kablosuz Güvenlik Modu Devre dışı* WEP WPA2/WPA - Kişisel WPA2 - Kişisel 802.1x - RADIUS	Kontrol panelini kullanarak Wi-Fi bağlantısını yapılandırır. Not: 802.1x - RADIUS yalnızca Embedded Web Server üzerinden yapılandırılabilir.

Menü öğesi	Açıklama
Wi-Fi Protected Setup WPS Otomatik Algılama Kapalı Açık* Düğme Yöntemini Başlat PIN Yöntemini Başlatma	Wi-Fi ağı kurun ve ağ güvenliğini etkinleştirin. Notlar: <ul style="list-style-type: none"> • WPS Otomatik Algılama yalnızca Kablosuz Güvenlik Modu WEP olarak ayarlandığında görünür. • Düğme Yöntemini Başlat seçeneği, belirlenen bir sürede hem yazıcıdaki hem de erişim noktasındaki (kablosuz yönlendirici) düğmelere basıldığında yazıcının bir Wi-Fi ağına bağlanmasını sağlar. • PIN Yöntemini Başlat seçeneği, yazıcıda erişim noktasının kablosuz ayarlarına bir PIN girildiğinde yazıcının bir Wi-Fi ağına bağlanmasını sağlar.
Ağ Modu BSS Türü Altyapı*	Ağ modunu belirtir.
Uyumluluk 802.11b/g/n (2,4 GHz)* 802.11a/b/g/n/ac (2,4 GHz/5 GHz) 802.11a/n/ac (5 GHz)	Wi-Fi ağı standardını belirler. Not: 802.11a/b/g/n/ac (2,4 GHz/5 GHz) ve 802.11a/n/ac (5 GHz) yalnızca bir Wi-Fi seçeneği yüklüyse görüntülenir.
Kablosuz Güvenlik Modu Devre dışı* WEP WPA2/WPA-Kişisel WPA2-Kişisel 802.1x - RADIUS	Yazıcıyı Wi-Fi aygıtlarına bağlamak için güvenlik modunu ayarlar. Not: 802.1x - RADIUS yalnızca Embedded Web Server üzerinden yapılandırılabilir.
WEP Kimlik Doğrulama Modu Otomatik* Aç Paylaştırılmış	Yazıcı için Kablosuz Şifreleme Protokolü (WEP) türünü ayarlar. Not: Bu menü öğesi yalnızca Kablosuz Güvenlik Modu WEP olarak ayarlandığında görünür.
WEP Anahtarı Ayarla	Güvenli Wi-Fi bağlantısı için bir WEP parolası belirler.
WPA2/WPA Kişisel AES	Wi-Fi Korunmalı Erişim (WPA) üzerinden Wi-Fi güvenliğini etkinleştirir. Not: Bu menü öğesi yalnızca Kablosuz Güvenlik Modu WPA2/WPA-Kişisel olarak ayarlandığında görünür.
Ön Paylaşımlı Anahtar Ayarla	Güvenli Wi-Fi bağlantısı için parolayı ayarlar.
WPA2-Kişisel AES	WPA2 üzerinden Wi-Fi güvenliğini etkinleştirir. Not: Bu menü öğesi yalnızca Kablosuz Güvenlik Modu WPA2-Kişisel olarak ayarlandığında görünür.
802.1x Şifreleme Modu WPA+ WPA2*	802.1x standardı üzerinden Wi-Fi güvenliğini etkinleştirir. Notlar: <ul style="list-style-type: none"> • Bu menü öğesi yalnızca Kablosuz Güvenlik Modu 802.1x - RADIUS olarak ayarlandığında görünür. • 802.1x - RADIUS yalnızca Embedded Web Server üzerinden yapılandırılabilir.

Menü öğesi	Açıklama
IPv4 DHCP'yi Etkinleştir Açık* Kapalı Statik IP Adresini Ayarla IP Adresi Ağ Maskesi Ağ Geçidi	Yazıcının IPv4 ayarlarını etkinleştirir ve yapılandırır.
IPv6 IPv6'yi Etkinleştir Açık* Kapalı DHCPv6'yi Etkinleştir Açık Kapalı* Durum Bilgisi İçermeyen Adres Otomatik Yapılandırması Açık* Kapalı DNS Sunucusu Adresi Elle Atanmış IPv6 Adresi Elle Atanmış IPv6 Router Adres Öneki Tüm IPv6 Adresleri Tüm IPv6 Yönlendirici Adresleri	Yazıcının IPv6 ayarlarını etkinleştirir ve yapılandırır.
Ağ Adresi UAA LAA	Ağ adreslerini görüntüler.
PCL SmartSwitch Kapalı Açık*	Bir yazdırma işi gerektirdiğinde, varsayılan yazıcı dilinin ne olduğuna bakmaksızın yazıcıyı otomatik olarak PCL öykünmesine geçirir. Not: PCL SmartSwitch kapalıysa yazıcı gelen verileri incelemeyiz ve Ayarlar menüsünde belirtilen varsayılan yazıcı dilini kullanır.
PS SmartSwitch Kapalı Açık*	Bir yazdırma işi gerektirdiğinde, varsayılan yazıcı dilinin ne olduğuna bakmaksızın yazıcıyı otomatik olarak PS öykünmesine geçirir. Not: PS SmartSwitch kapalıysa yazıcı gelen verileri incelemeyiz ve Ayarlar menüsünde belirtilen varsayılan yazıcı dilini kullanır.
İş Arabellekleme Açık Kapalı*	İşleri yazdırmadan önce geçici olarak yazıcının sabit diskinde saklar. Not: Bu menü öğesi yalnızca bir sabit disk takıldığında kullanılabilir.
Mac İkili PS Otomatik* Açık Kapalı	Yazıcıyı Macintosh ikili PostScript yazdırma işlerini işlemek için ayarlar. Notlar: <ul style="list-style-type: none"> • Açık, ham ikili PostScript yazdırma işlerini işler. • Kapalı, yazdırma işlerini standart protokolü kullanarak filtreler.

Wi-Fi Direct

Menü öğesi	Açıklama
Wi-Fi Direct'i Etkinleştir Açık Kapalı*	Yazıcıyı doğrudan Wi-Fi aygıtlarına bağlanacak şekilde ayarlar.
Wi-Fi Direct Adı	Wi-Fi Direct ağının adını belirler.
Wi-Fi Direct Parolası	Wi-Fi bağlantısındaki kullanıcıların kimliklerini doğrulamak ve bu kullanıcıları onaylamak için parolayı ayarlar.
Ayar Sayfasında Parolayı Göster Kapalı Açık*	Ağ Ayarları Sayfası'nda Wi-Fi Direct Parolası'nı görüntüler.
Tercih Edilen Kanal Numarası 1–11 Otomatik*	Tercih edilen Wi-Fi ağ kanalını ayarlar.
Grup Sahibi IP Adresi	Grup sahibinin IP adresini belirtir.
Push Düğmesi İsteklerini Otomatik Kabul Et Kapalı* Açık	Ağ bağlantısı isteklerini otomatik olarak kabul eder. Not: İstemcilerin otomatik olarak kabul edilmesi güvenli değildir.
Not: Bir değer yanındaki yıldız (*), varsayılan fabrika ayarını belirtir.	

AirPrint

Not: Bu menü yalnızca Embedded Web Server'da görüntülenir.

Menü öğesi	Açıklama
Tüm AirPrint İşlevleri	Yazıcının AirPrint durumunu gösterir.
AirPrint'i Etkinleştir Açık* Kapalı	AirPrint işlevini etkinleştirin. Not: Bu menü öğesi yalnızca İnternet Yazdırma Protokolü (IPP) veya mDNS devre dışı bırakıldığında görüntülenir.
Bonjour Adı	Yazıcı adını ve konumunu belirleyin.
Kuruluş Adı	
Organizasyon Birimi	
Yazıcı Konumu	
Yazıcının Enlemi	
Yazıcının Boylamı	
Yazıcının Yüksekliği	
Daha Fazla Seçenek	
Not: Bir değer yanındaki yıldız (*), varsayılan fabrika ayarını belirtir.	

Mobil Hizmetler Yönetimi

Not: Bu menü yalnızca Embedded Web Server'da görüntülenir.

Menü öğesi	Açıklama
IPP Yazdırmayı Etkinleştir Açık* Kapalı	İnternet Yazdırma Protokolü'nü (IPP) kullanarak mobil aygıtlardan yazdırmaya izin verir.
IPP Faksı Etkinleştir Açık* Kapalı	İnternet Yazdırma Protokolü'nü (IPP) kullanarak faks göndermeye izin verir.
USB Üzerinden IPP'yi Etkinleştir Açık* Kapalı	USB bağlantısı kullanarak yazdırma veya tarama işlerine izin verir.
Taramayı Etkinleştir Açık* Kapalı	eSCL protokolünü kullanarak taramaya izin verir.
Mopria Bulmayı Etkinleştir Açık* Kapalı	Yazıcının Mopria özellikli aygıtlar tarafından algılanmasını sağlar.
Not: Bir değer yanındaki yıldız (*), varsayılan fabrika ayarını belirtir.	

Ethernet

Menü öğesi	Açıklama
Network Speed (Ağ Hızı)	Etkin ağ bağdaştırıcısının hızını gösterir.
IPv4 DHCP'yi Etkinleştir (Açık*) Statik IP Adresini Ayarla	IPv4 ayarlarını yapılandırır.
IPv6 IPv6'yı Etkinleştir (Açık*) DHCPv6'yı Etkinleştir (Kapalı*) Durum Bilgisi İçermeyen Adres Otomatik Yapılandırması (Açık*) DNS Sunucusu Adresi Elle Atanmış IPv6 Adresi Elle Atanmış IPv6 Router Adres Öneki (64*) Tüm IPv6 Adresleri Tüm IPv6 Yönlendirici Adresleri	IPv6 ayarlarını yapılandırır.
Ağ Adresi UAA LAA	Ağ adresini belirler.
Not: Bir değer yanındaki yıldız (*), varsayılan fabrika ayarını belirtir.	

Menü öğesi	Açıklama
PCL SmartSwitch Kapalı Açık*	Bir yazdırma işi gerektirdiğinde, varsayılan yazıcı dilinin ne olduğuna bakmaksızın yazıcıyı otomatik olarak PCL öykünmesine geçirir. Not: Bu ayar devre dışıysa yazıcı gelen verileri incelemeyebilir ve Ayarlar menüsünde belirtilen varsayılan yazıcı dilini kullanır.
PS SmartSwitch Kapalı Açık*	Bir yazdırma işi gerektirdiğinde, varsayılan yazıcı dilinin ne olduğuna bakmaksızın yazıcıyı otomatik olarak PostScript öykünmesine geçirir. Not: Bu ayar devre dışıysa yazıcı gelen verileri incelemeyebilir ve Ayarlar menüsünde belirtilen varsayılan yazıcı dilini kullanır.
İş Arabellekleme Kapalı* Açık	İşleri yazdırmadan önce geçici olarak sabit diskte saklar. Not: Bu menü öğesi yalnızca bir sabit disk takıldığında kullanılabilir.
Mac İkili PS Otomatik* Açık Kapalı	Yazıcıyı Macintosh ikili PostScript yazdırma işlerini işlemek için ayarlar. Notlar: <ul style="list-style-type: none"> Otomatik, Windows veya Macintosh işletim sistemlerini kullanan bilgisayarlardan gelen yazdırma işlerini işler. Kapalı, PostScript yazdırma işlerini standart protokolü kullanarak filtreler.
Enerji Tasarruflu Ethernet Açık Kapalı Otomatik*	Yazıcı Ethernet ağından veri almadığında güç tüketimini azaltır.
Not: Bir değer yanındaki yıldız (*), varsayılan fabrika ayarını belirtir.	

TCP/IP

Not: Bu menü yalnızca ağ yazıcılarında veya yazdırma sunucularına bağlı yazıcılarda görünür.

Menü öğesi	Açıklama
Ana Makine Adını Ayarla	Geçerli TCP/IP ana bilgisayar adını ayarlar.
Etki Alanı Adı	Etki alanı adını ayarlar.
DHCP/BOOTP'nin NTP sunucusunu güncelle- mesine izin ver Açık* Kapalı	DHCP ve BOOTP istemcilerinin yazıcının NTP ayarlarını güncelle- mesine izin verir.
Sıfır Yapılandırma Adı	Sıfır yapılandırılmalı ağ için bir hizmet adı belirler.
Auto IP'yi etkinleştir Kapalı Açık*	Otomatik olarak bir IP adresi atar.
DNS Sunucusu Adresi	Geçerli Etki Alanı Adı Sistemi (DNS) sunucu adresini belirler.
Not: Bir değer yanındaki yıldız (*), varsayılan fabrika ayarını belirtir.	

Menü öğesi	Açıklama
Yedek DNS Sunucu Adresi	Yedek DNS sunucu adreslerini belirler.
Yedek DNS Sunucu Adresi 2	
Yedek DNS Sunucu Adresi 3	
Etki Alanı Arama Sırası	Ağın farklı etki alanlarında bulunan yazıcıyı ve kaynaklarını bulmak için etki alanı adlarının listesini belirler.
DDNS'yi Etkinleştir Kapalı* Açık	Dinamik DNS ayarlarını günceller.
DDNS TTL	Geçerli DDNS ayarlarını belirtir.
Varsayılan TTL	
DDNS Yenileme Süresi	
mDNS'i Etkinleştir Kapalı Açık*	Multicast DNS ayarlarını günceller.
WINS Sunucusu Adresi	Windows İnternet Ad Hizmeti (WINS) için bir sunucu adresi belirler.
BOOTP'yi Etkinleştir Kapalı* Açık	BOOTP'nin yazıcı IP adresi atamasını sağlar.
Sınırlı Sunucu Listesi	TCP/IP üzerinden yazıcıyla iletişim kurmasına izin verilen IP adreslerini belirler. Notlar: <ul style="list-style-type: none"> • IP adreslerini ayırmak için virgül kullanın. • En fazla 50 IP adresi ekleyebilirsiniz.
Sınırlı Sunucu Listesi Seçenekleri Tüm Bağlantı Noktalarını Engelle* Yalnızca Yazdırmayı Engelle Yalnızca Yazdırmayı ve HTTP'yi Engelle	Listede bulunmayan IP adresleri için erişim seçeneğini belirler.
MTU 256-1500 Ethernet (1500*)	TCP bağlantıları için bir maksimum iletim birimi (MTU) parametresi belirler.
Ham Baskı Bağlantı Noktası 1-65535 (9100*)	Ağa bağlı yazıcılar için bir ham bağlantı noktası numarası belirler.
Çıkış Trafikçi Maksimum Hızı Kapalı* Açık	Yazıcının maksimum aktarım hızını ayarlar. Not: Etkinleştirildiğinde bu ayarın seçeneği 100-1.000.000 Kilobit/saniyedir.
TLS Desteği TLSv1.0'ı Etkinleştir (Kapalı) TLSv1.1'i Etkinleştir (Kapalı*) TLSv1.2'yi Etkinleştir (Açık*)	Aktarım Katmanı Güvenliği protokolünü etkinleştirir.
SSL Şifreleme Listesi	SSL veya TLS bağlantılarında kullanılacak şifre algoritmalarını belirtir.
TLSv1.3 SSL Şifreleme Listesi	
Not: Bir değer yanındaki yıldız (*), varsayılan fabrika ayarını belirtir.	

SNMP

Not: Bu menü yalnızca ağ yazıcılarında veya yazdırma sunucularına bağlı yazıcılarda görünür.

Menü öğesi	Açıklama
SNMP Sürüm 1 ve 2c Etkin Kapalı Açık* SNMP Setine İzin Ver Kapalı Açık* PPM MIB'yi Etkinleştir Kapalı Açık* SNMP Topluluğu	Yazdırma sürücülerini ve uygulamaları yüklemek için Simple Network Management Protocol (SNMP) sürüm 1 ve 2c'yi yapılandırır.
SNMP Sürüm 3 Etkin Kapalı Açık* Bağlam Adı Okunur/Yazılır Kimlik Bilgilerini Belirle Kullanıcı Adı Kimlik Doğrulama Parolası Gizlilik Parolası Salt Okunur Kimlik Bilgilerini Belirle Kullanıcı Adı Kimlik Doğrulama Parolası Gizlilik Parolası Kimlik Doğrulama Karması MD5 SHA1* Minimum Kimlik Doğrulama Düzeyi Kimlik Doğrulama Yok, Gizlilik Yok Kimlik Doğrulama, Gizlilik Yok Kimlik Doğrulama, Gizlilik* Gizlilik Algoritması DES AES-128*	Yazıcı güvenliğini yüklemek ve güncellemek için SNMP sürüm 3'ü yapılandırır.
Not: Bir değer yanındaki yıldız (*), varsayılan fabrika ayarını belirtir.	

IPSec

Not: Bu menü yalnızca ağ yazıcılarında veya yazdırma sunucularına bağlı yazıcılarda görünür.

Menü öğesi	Açıklama
IPSec'i Etkinleştir Kapalı* Açık	Internet Protocol Security'yi (IPSec) etkinleştirir.
Temel Yapılandırma Varsayılan* Uyumluluk Güvenli	IPSec temel yapılandırmasını ayarlar. Not: Bu menü öğesi yalnızca IPSec'i Etkinleştir Açık olarak ayarlandığında görünür.
DH (Diffie-Hellman) Grup Önerisi modp2048 (14)* modp3072 (15) modp4096 (16) modp6144 (17)	IPSec temel yapılandırmasını ayarlar. Not: Bu menü öğesi yalnızca Temel Yapılandırma Uyumluluk olarak ayarlandığında görünür.
Önerilen Şifreleme Yöntemi 3DES AES*	Şifreleme yöntemini ayarlar. Not: Bu menü öğesi yalnızca Temel Yapılandırma Uyumluluk olarak ayarlandığında görünür.
Önerilen Kimlik Doğrulama Yöntemi SHA1 SHA256* SHA512	Kimlik doğrulama yöntemini ayarlar. Not: Bu menü öğesi yalnızca Temel Yapılandırma Uyumluluk olarak ayarlandığında görünür.
IKE SA Ömrü (Saat) 1 2 4 8 24*	IKE SA süresinin ne zaman dolduğunu belirtir. Not: Bu menü öğesi yalnızca Temel Yapılandırma Güvenli olarak ayarlandığında görünür.
IPSec SA Ömrü (Saat) 1 2 4 8* 24	IPSec SA süresinin ne zaman dolduğunu belirtir. Not: Bu menü öğesi yalnızca Temel Yapılandırma Güvenli olarak ayarlandığında görünür.
IPSec Aygıt Sertifikası	Bir IPSec sertifikası belirler. Not: Bu menü öğesi yalnızca IPSec'i Etkinleştir Açık olarak ayarlandığında görünür.
Ön Paylaşımlı Anahtarla Kimlik Doğrulama Bağlantıları Ana Bilgisayar [x]	Yazıcının kimlik doğrulamalı bağlantılarını yapılandırır. Not: Bu menü öğeleri yalnızca IPSec'i Etkinleştir Açık olarak ayarlandığında görünür.
Sertifikayla Kimlik Doğrulama Bağlantıları Ana Bilgisayar [x] Adresi[/subnet]	
Not: Bir değer yanındaki yıldız (*), varsayılan fabrika ayarını belirtir.	

802.1x

Not: Bu menü yalnızca ağ yazıcılarında veya yazdırma sunucularına bağlı yazıcılarda görünür.

Menü öğesi	Açıklama
Etkin Kapalı* Açık	Yazıcının erişime izin vermeden önce kimlik doğrulaması isteyen ağlara katılmasını sağlar.
802.1x Kimlik Doğrulama Aygıt Oturum Açma Adı Aygıt Oturum Açma Parolası Hizmet Sertifikasını Doğrula (Doğru*) Olay Günlüğünü Etkinleştir (Kapalı*) 802.1x Aygıt Sertifikası	802.1x bağlantısının kimlik doğrulaması için ayarları yapılandırın.
İzin Verilen Kimlik Doğrulama Yöntemleri EAP - MD5 (Açık*) EAP - MSCHAPv2 (Açık*) LEAP (Açık*) PEAP (Açık*) EAP - TLS (Açık*) EAP - TTLS (Açık*) TTLS Kimlik Doğrulama Yöntemi (MSCHAPv2*)	802.1X bağlantısı için izin verilen kimlik doğrulama yöntemlerini yapılandırın.
Not: Bir değer yanındaki yıldız (*), varsayılan fabrika ayarını belirtir.	

LPD Yapılandırması

Not: Bu menü yalnızca ağ yazıcılarında veya yazdırma sunucularına bağlı yazıcılarda görünür.

Menü öğesi	Açıklama
LPD Zaman Aşımı 0–65535 saniye (90*)	Line Printer Daemon (LPD) sunucusunun askıda kalmış veya geçersiz yazdırma işlerini sonsuza kadar beklemesini önlemek için zaman aşımı değerini ayarlar.
LPD Kapak Sayfası Kapalı* Açık	Tüm LPD yazdırma işleri için kapak sayfası yazdırır. Not: Kapak sayfası, yazdırma işinin yazdırma işlerini ayıran ve yazdırma işini isteyen kullanıcıyı tanımlayan ilk sayfasıdır.
LPD Tanıtım Sayfası Kapalı* Açık	Tüm LPD yazdırma işleri için tanıtım sayfası yazdırır. Not: Tanıtım sayfası yazdırma işinin son sayfasıdır.
LPD Sürgü Dönüş Dönüşümü Kapalı* Açık	Sürgü dönüş dönüşümünü etkinleştirir. Not: Sürgü dönüşü, imlecin konumunu aynı satırdaki ilk konuma götürmesi için yazıcıya komut veren bir mekanizmadır.
Not: Bir değer yanındaki yıldız (*), varsayılan fabrika ayarını belirtir.	

HTTP/FTP Ayarları

Menü öğesi	Açıklama
Proxy HTTP Proxy IP Adresi HTTP Varsayılan IP Bağlantı Noktası FTP Proxy IP Adresi FTP Varsayılan IP Bağlantı Noktası Kimlik Doğrulama Kullanıcı Adı Parola Yerel Etki Alanları	HTTP ve FTP sunucu ayarlarını yapılandırır.
Diğer Ayarlar HTTP Sunucusunu Etkinleştir (Açık*)	Yazıcıyı izlemek ve yönetmek için Embedded Web Server'a erişir.
Diğer Ayarlar HTTPS'i Etkinleştir (Açık*)	Yazıcı sunucusuna ve yazıcı sunucusundan veri aktarımını şifrelemek için Hypertext Transfer Protocol Secure (HTTPS) öğesini etkinleştirin.
Diğer Ayarlar HTTPS Bağlantılarını Zorla (Kapalı*)	Yazıcıyı HTTPS bağlantılarını kullanmaya zorlar.
Diğer Ayarlar FTP/TFTP'yi Etkinleştir (Açık*)	FTP/TFTP'yi kullanarak dosya gönderir.
Diğer Ayarlar HTTPS Aygıt Sertifikası (varsayılan*)	Yazıcıda kullanılan HTTP aygıt sertifikasını görüntüler.
Diğer Ayarlar HTTP/FTP İstekleri için Zaman Aşımı (30*)	Sunucu bağlantısı durmadan önce geçmesi gereken süreyi belirler.
Diğer Ayarlar HTTP/FTP İstekleri Deneme Sayısı (3*)	HTTP/FTP sunucusuna bağlanma denemelerinin sayısını ayarlar.
Not: Bir değer yanındaki yıldız (*), varsayılan fabrika ayarını belirtir.	

ThinPrint

Menü öğesi	Açıklama
ThinPrint'i Etkinleştir Kapalı* Açık	ThinPrint'i kullanarak yazdırır.
Bağlantı Noktası Numarası 4000-4999 (4000*)	ThinPrint sunucusu için bağlantı noktası numarasını ayarlar.
Bant Geniliği (bit/sn) 100-1000000 (0*)	ThinPrint ortamında veri iletme hızını ayarlar.
Paket Boyutu (kбайt) 0-64000 (0*)	Veri iletimi için paket boyutunu ayarlar.
Not: Bir değer yanındaki yıldız (*), varsayılan fabrika ayarını belirtir.	

USB

Menü öğesi	Açıklama
PCL SmartSwitch Kapalı Açık*	USB bağlantı noktasından alınan bir yazdırma işi gerektirdiğinde, varsayılan yazıcı dili ne olursa olsun yazıcıyı PCL öykünmesine geçirir. Not: Bu ayar devre dışıysa yazıcı gelen verileri incelemeyebilir ve Ayarlar menüsünde belirtilen varsayılan yazıcı dilini kullanır.
PS SmartSwitch Kapalı Açık*	USB bağlantı noktasından alınan bir yazdırma işi gerektirdiğinde, varsayılan yazıcı dilinin ne olduğuna bakmaksızın yazıcıyı PostScript öykünmesine geçirir. Not: Bu ayar devre dışıysa yazıcı gelen verileri incelemeyebilir ve Ayarlar menüsünde belirtilen varsayılan yazıcı dilini kullanır.
İş Arabellekleme Kapalı* Açık	İşleri yazdırmadan önce geçici olarak sabit diskte saklar. Not: Bu menü öğesi yalnızca bir sabit disk takıldığında kullanılabilir.
Mac İkili PS Otomatik* Açık Kapalı	Yazıcıyı Macintosh ikili PostScript yazdırma işlerini işlemek için ayarlar. Notlar: <ul style="list-style-type: none"> Otomatik, Windows veya Macintosh işletim sistemlerini kullanan bilgisayarlardan gelen yazdırma işlerini işler. Kapalı, PostScript yazdırma işlerini standart protokolü kullanarak filtreler.
USB Bağlantı Noktasını Etkinleştir Kapalı Açık*	Ön USB sürücüsü bağlantı noktasını etkinleştirir.
Not: Bir değer yanındaki yıldız (*), varsayılan fabrika ayarını belirtir.	

Harici ağ erişimini sınırlandırma

Menü öğesi	Açıklama
Harici ağ erişimini sınırlandırma Kapalı* Açık	Ağ sitelerine erişimi sınırlandırır.
Harici ağ adresi	Erişimi sınırlandırılmış ağ adreslerini belirtir.
Bildirim için e-posta adresi	Günlüğe alınan olaylara dair bildirim gönderileceği e-posta adresini belirtir.
Ping sıklığı 1-300 (10*)	Ağ sorgusu aralığını saniye cinsinden belirtir.
Konu	Bildirim e-postasının konusunu ve mesajını belirtir.
Mesaj	
Not: Bir değer yanındaki yıldız (*), varsayılan fabrika ayarını belirtir.	

Bulut Hizmetleri

Bulut Hizmetleri Kaydı

Menü öğesi	Açıklama
Daha Fazla Bilgi Görüntüle	Lexmark Bulut Hizmetleri'nin kullanımı hakkında daha fazla bilgi görüntüler.
Lexmark Bulut Hizmetleri ile iletişimi etkinleştir Kapalı* Açık	Yazıcının, Lexmark Bulut Hizmetleri ile iletişimini etkinleştirir.
Mevcut Durumu Görüntüle	Yazıcı ile Lexmark Bulut Hizmetleri arasındaki bağlantı durumunu görüntüler.
Not: Bir değer yanındaki yıldız (*), varsayılan fabrika ayarını belirtir.	

Güvenlik

Oturum Açma Yöntemleri

İzinleri Yönet

Menü öğesi	Açıklama
Fonksiyon Erişimi Uygulamalarda Adres Defterine Eriş Adres Defterini Değiştir Kısayol Yönetimi Profilleri Oluştur Yer İmlerini Yönet Flash Sürücü Yazdırma Flash Sürücü Renkli Yazdırma Flash Sürücü Tarama Kopyalama İşlevi Kopya Renkli Yazdırmayı Renk Eksikliği E-Posta İşlevi Faks Fonksiyonu FTP Fonksiyonu Bekletilen Faksları Yayım Bekletilen İşlere Erişim Profil kullan Aygıttaki İşleri İptal Et Dil Değiştir İnternet Yazdırma Protokolü (IPP) Uzaktan Tarama Başlat Siyah Beyaz Yazdırma Renkli Yazdırma Ağ Klasörü - Tarama Sabit Disk - Yazdırma Sabit Disk - Renkli Yazdırma Sabit Disk - Tarama	Yazıcı işlevlerine erişimi kontrol eder. Not: Bazı menü öğeleri yalnızca bir sabit disk veya akıllı depolama sürücüsü takıldığında görüntülenir.
Yönetici Menüleri Güvenlik Menüsü Ağ/Bağlantı Noktaları Menüsü Kağıt Menüsü Raporlar Menüsü İşlev Yapılandırma Menüleri Sarf Malz. Menüsü Seçenek Kartı Menüsü SE Menüsü Aygıt Menüsü	Yazıcı menü ayarlarına erişimi kontrol eder.

Menü öğesi	Açıklama
Aygıt Yönetimi Uzaktan Yönetim Bellenim Güncellemeleri Uygulama Yapılandırması Operatör Paneli Kilidi Embedded Web Server Erişimi Tüm Ayarları İçe/Dışa Aktar Servis Dışı Silme Bulut Hizmetleri Kaydı	Yazıcı yönetim seçeneklerine erişimi kontrol eder.
Uygulamalar Yeni Uygulamalar Slayt Gösterisi Duvar Kağıdını Değiştir Ekran Koruyucu Kart Kopyalama Tarama Merkezi Özel Tarama Merkezi [X]	Yazıcı uygulamalarına erişimi kontrol eder.

Yerel Hesaplar

Menü öğesi	Açıklama
Grupları/İzinleri Yönet	Yazıcıda kayıtlı tüm grupların bir listesini gösterir.
Kullanıcı Ekle Kullanıcı Adı/Parola Kullanıcı Adı Parola PIN	Yerel hesaplar oluşturur ve bu hesapların yazıcı işlevlerine, yönetici menülerine, yazıcı yönetimi seçeneklerine ve uygulamalara erişimini belirler.

Varsayılan Oturum Açma Yöntemleri

Not: Bu menü yalnızca Yerel Hesaplar menüsündeki ayarları yapılandırdığınızda görünür.

Menü öğesi	Açıklama
Kontrol Paneli Kullanıcı Adı/Parola Kullanıcı Adı Parola PIN	Kontrol paneline erişmek için varsayılan oturum açma yöntemini belirtir.
Tarayıcı Kullanıcı Adı/Parola Kullanıcı Adı Parola PIN	Tarayıcıya erişmek için varsayılan oturum açma yöntemini belirtir.

USB Aygıtlarını Zamanla

Menü öğesi	Açıklama
Programlar Yeni Program Ekle	Ön USB bağlantı noktasına erişimi programlar.

Güvenlik Denetim Günlüğü

Menü öğesi	Açıklama
Denetimi Etkinleştir Kapalı* Açık	Olayları güvenli denetim günlüğü ve uzak sistem günlüğünde kaydeder.
Uzak SisGünlüğünü Etkinleştir Kapalı* Açık	Denetim günlüklerini uzak sunucuya gönderir.
Uz. Sis. Gnlğ. Sncs.	Uzak sistem günlüğü sunucusunu belirtin.
Uz. Sis. Gnlğ. Bağ Nkt. 1-65535 (514*)	Uzak sistem günlüğü bağlantı noktasını belirtir.
Uz. Sis. Gnlğ. Yntm. Normal UDP* Stunnel	Günlüklenen olayları uzak sunucuya iletmek için bir sistem günlüğü yöntemi belirler.
Not: Bir değer yanındaki yıldız (*), varsayılan fabrika ayarını belirtir.	

Menü öğesi	Açıklama
Uzak SisGünlüğü Tesisi 0 - Çekirdek Mesajları 1 - Kullanıcı Düzeyi Mesajlar 2 - Posta Sistemi 3 - Sistem Araçları 4 - Güvenlik/Kimlik Doğrulama Mesajları* 5 - Sistem Günlükleri Tarafından Dahili Olarak Oluşturulan Mesajlar 6 - Çizgi Yazıcı Alt Sistemi 7 - Ağ Haberleri Alt Sistemi 8 - UUCP Alt Sistemi 9 - Saat Araçları 10 - Güvenlik/Kimlik Doğrulama Mesajları 11 - FTP Araçları 12 - NTP Alt Sistemi 13 - Günlük Denetimi 14 - Günlük Uyarısı 15 - Saat Araçları 16 - Yerel Kullanım 0 (local0) 17 - Yerel Kullanım 1 (local1) 18 - Yerel Kullanım 2 (local2) 19 - Yerel Kullanım 3 (local3) 20 - Yerel Kullanım 4 (local4) 21 - Yerel Kullanım 5 (local5) 22 - Yerel Kullanım 6 (local6) 23 - Yerel Kullanım 7 (local7)	Yazıcının günlük olaylarını uzak sunucuya gönderirken kullandığı tesis kodunu belirler.
Günlüklenecek Olayların Ciddiyeti 0 - Acil Durum 1 - Uyarı 2 - Kritik 3 - Hata 4 - Uyarı* 5 - Duyuru 6 - Bilgi Amaçlı 7 - Hata Açıklama	Günlüklenecek mesajlar ve olayların minimum öncelik düzeyini belirler.
Uzak Sistem Günlüğü Günlüğe Alınmayan Olaylar Kapalı* Açık	Ciddiyet düzeyi ne olursa olsun tüm olayları uzak sunucuya gönderir.
Yöneticinin E-posta Adresi	Yöneticiye günlüklenen olayların e-posta bildirimini gönderir.
E-posta Günlüğü Temizlendi Uyarısı Kapalı* Açık	Bir günlük girişi silindiğinde yöneticiye e-posta bildirimini gönderir.
E-posta Günlüğü Silindi Uyarısı Kapalı* Açık	Günlük dolup en eski girişlerin üzerine yazmaya başladığında yöneticiye e-posta bildirimini gönderir.
Not: Bir değer yanındaki yıldız (*), varsayılan fabrika ayarını belirtir.	

Menü öğesi	Açıklama
Tüm Davranışı Kaydet En Eski Girişlerin Üzerine Kaydır* Günlüğü E-postayla Gönderip Tüm Girişleri Sil	Günlük kendisine ayrılan belleği doldurduğunda günlük depolama sorunlarını çözer.
E-posta % Dolu Uyarısı Kapalı* Açık	Günlük kendisine ayrılan belleği doldurduğunda yöneticiye e-posta bildirimini gönderir.
% Tam Uyarı Düzeyi 1–99 (90*)	
E-posta Günlüğü Dışa Aktarıldı Uyarısı Kapalı* Açık	Bir günlük dışa aktarıldığında yöneticiye e-posta bildirimini gönderir.
E-posta Günlüğü Ayarları Değiştirildi Uyarısı Kapalı* Açık	Denetimi Etkinleştir ayarlandığında yöneticiye e-posta bildirimini gönderir.
Satır Sonlarını Kaydet LF (\n)* CR (\r) CRLF (\r\n)	Günlük dosyasının her satırı nasıl sonlandıracağını belirler.
Dışa Aktarmaları Dijital Olarak İmzala Kapalı* Açık	Dışa aktarılan her günlük dosyasına dijital imza ekler.
Günlüğü Temizle	Tüm denetim günlüklerini siler.
Günlüğü Gönder Syslog (RFC 5424) Syslog (RFC 3164) CSV	Güvenlik günlüğünü flash sürücüyü aktarır.
Not: Bir değer yanındaki yıldız (*), varsayılan fabrika ayarını belirtir.	

Oturum Açma Sınırlamaları

Menü öğesi	Açıklama
Oturum açılmama sayısı 1–10 (3*)	Kullanıcının bağlantısının kaç başarısız oturum açma denemesinden sonra kilitleneceğini belirler.
Açılmama zaman çerçevesi 1–60 dakika (5*)	Kullanıcının bağlantısının kilitlenmemesi için başarısız oturum açma denemeleri arasında geçmesi gereken süreyi belirler.
Kilitlenme süresi 1–60 dakika (5*)	Bağlantının kilitli kaldığı süreyi belirler.
Web'den Oturum Açma Zaman Aşımı 1–120 dakika (10*)	Kullanıcı oturumu otomatik olarak kapatılmadan önceki uzaktan oturum açma gecikmesini belirler.
Not: Bir değer yanındaki yıldız (*), varsayılan fabrika ayarını belirtir.	

Gizli Yazdırma Ayarı

Menü öğesi	Açıklama
Maks Geçersiz PIN 2–10	Geçersiz PIN girme sınırını ayarlayın. Not: Sınıra ulaşıldığında, ilgili kullanıcı adına ait yazdırma işleri silinir.
Gizli İş Bitimi Kapalı* 1 Saat 4 Saat 24 Saat 1 Hafta	Yazıcı belleğinden veya sabit diskten otomatik olarak silinmeden önce bekletilen her bir iş için ayrı ayrı sona erme süresi ayarlayın. Not: Bekletilen bir iş Gizli, Tekrarlama, Yedek veya Doğrulama sınıflarından birine dahildir.
Tekrarlanan İş Bitimi Kapalı* 1 Saat 4 Saat 24 Saat 1 Hafta	Tekrarlamak istediğiniz yazdırma işinin sona erme süresini ayarlar.
Doğrulan İş Bitimi Kapalı* 1 Saat 4 Saat 24 Saat 1 Hafta	Kalan kopyaları yazdırmadan önce kalitesini incelemeniz için bir işin kopya yazdırmasının sona erme süresini ayarlar.
Yedek İş Bitimi Kapalı* 1 Saat 4 Saat 24 Saat 1 Hafta	Daha sonra yazdırmak üzere yazıcıda saklamak istediğiniz işler için sona erme süresini ayarlar.
Tüm İşlerin Bekletilmesini İste Kapalı* Açık	Yazıcıyı, tüm yazdırma işlerini bekletecek şekilde ayarlar.
Çift belgeleri sakla Kapalı* Açık	Yazıcıyı tüm belgeleri aynı dosya adı ile saklayacak şekilde ayarlar.
Not: Bir değer yanındaki yıldız (*), varsayılan fabrika ayarını belirtir.	

Disk Şifreleme

Not: Bu menü yalnızca bir sabit disk veya akıllı depolama sürücüsü takıldığında kullanılabilir.

Menü öğesi	Açıklama
Sabit Disk	Sabit diskin şifreleme durumunu gösterir.
Akıllı Depolama Sürücüsü	Akıllı depolama sürücüsünün (ISD) şifreleme durumunu gösterir. Not: Bir sabit disk takıldığında ISD otomatik olarak devre dışı bırakılır.

Geçici Veri Dosyalarını Sil

Menü öğesi	Açıklama
Dahili belleğe kaydedildi Kapalı* Açık	Yazıcı belleğinde kayıtlı tüm dosyaları siler.
Sabit diske kaydedildi 1 Geçişle Sil* 3 Geçişle Sil 7 Geçişle Sil	Yazıcının sabit diskinde kayıtlı tüm dosyaları siler. Not: Bu menü öğesi yalnızca bir yazıcı sabit diski takıldığında kullanılabilir.
Not: Bir değer yanındaki yıldız (*), varsayılan fabrika ayarını belirtir.	

Çözüm LDAP Ayarları

Menü öğesi	Açıklama
LDAP Yönlendirmelerini İzle Kapalı* Açık	Oturum açan kullanıcı hesabı için etki alanında farklı sunucuları arar.
LDAP Sertifika Doğrulaması Evet Hayır*	LDAP sertifikalarının doğrulamasını etkinleştirir.

Muhtelif

Menü öğesi	Açıklama
Korunan Özellikler Göster* Gizle	Kullanıcının sahip olduğu güvenlik izninden bağımsız olarak İşlev Erişim Denetimi'nin (FAC) koruduğu tüm özellikleri gösterir. Not: Gizle, yalnızca kullanıcının erişebileceği FAC korumalı özellikleri görüntüler.
Yazdırma İzni Kapalı* Açık	Yazdırmadan önce kullanıcının oturum açmasına izin verir.
Varsay. Yazdırma İzni Oturum Açma Kullanıcı Adı/Parola* Kullanıcı Adı	Yazdırma izni için varsayılan oturum açmayı ayarlar.
Güvenlik Sıfırlama Anahtarı "Ziyaretçi" erişimini etkinleştir* Etkisiz	Yazıcıya kullanıcı erişimini belirler. Notlar: <ul style="list-style-type: none"> "Ziyaretçi" erişimini etkinleştir, herkesin yazıcının tüm özelliklerine erişmesini sağlar. Etkisiz, gerekli güvenlik bilgileri mevcut olmadığında yazıcıya erişimi imkansız hale getirebilir.
Not: Bir değer yanındaki yıldız (*), varsayılan fabrika ayarını belirtir.	

Menü öğesi	Açıklama
Kullanıcı Verileri İçin Akıllı Depolama Sürücüsü Kullan Kapalı Açık*	Kullanıcı verilerini saklamak için akıllı depolama sürücüsünü etkinleştirir. Not: Bu Menü öğesi bir sabit disk takıldığında devre dışı bırakılır.
Minimum Parola Uzunluğu 0–32 (0*)	Parola uzunluğunu belirler.
Parola/PIN Gösterme Özelliğini Etkinleştirme Kapalı* Açık	Parolayı veya kişisel tanımlama numarasını görüntüler.
Not: Bir değerin yanındaki yıldız (*), varsayılan fabrika ayarını belirtir.	

Raporlar

Menü Ayarları Sayfası

Menü öğesi	Açıklama
Menü Ayarları Sayfası	Yazıcı menülerini içeren bir rapor yazdırır.

Aygıt

Menü öğesi	Açıklama
Aygıt Bilgileri	Yazıcı hakkında bilgiler içeren bir rapor yazdırır.
Aygıt İstatistikleri	Yazıcı kullanımı ve sarf malzemelerinin durumu hakkında bir rapor yazdırır.
Profiller Listesi	Yazıcıda kayıtlı profillerin listesini yazdırır.
Değer Raporu	Yazdırma sorunları için bir tanılama aracı yazdırır. Not: İçeriği kırpmamak için raporu letter veya A4 boyutunda kağıda yazdırın.

Yazdırma

Menü öğesi	Açıklama
Yazı Tiplerini Yazdır PCL Yazı Tipleri PS Yazı Tipleri	Her bir yazıcı dilinde mevcut olan yazı tipleri hakkındaki bilgileri ve örnekleri yazdırır.
Demo Baskısı Demo Sayfası	Yazıcı özelliklerini ve desteklenen çözümleri gösteren bir sayfa yazdırır.
Dizin Yazdır	Flash sürücü veya yazıcı sabit diskinde depolanan kaynakları yazdırır. Not: Bu Menü öğesi yalnızca bir flash sürücü veya yazıcı sabit diski takıldığında görüntülenir.

Kısayollar

Menü öğesi	Açıklama
Tüm Kısayollar	Yazıcıda depolanan kısayolları listeleyen bir rapor yazdırır.
Faks Kısayolları	Not: Faks Kısayolları, yalnızca faks yüklendiğinde görüntülenir.
Kopyalama Kısayolları	
E-posta Kısayolları	
FTP Kısayolları	
Ağ Klasörü Kısayolları	

Faks

Not: Bu menü yalnızca Faks yapılandırılmışsa ve İş Günlüğünü Etkinleştir seçeneği Açık olarak ayarlanmışsa görüntülenir.

Menü öğesi	Açıklama
Faks İş Günlüğü	Tamamlanan son 200 faks işi hakkında bir rapor yazdırır.
Faks Çağrı Günlüğü	Denenen, alınan ve engellenen son 100 çağrı hakkında bir rapor yazdırır.

Ağ

Menü öğesi	Açıklama
Ağ Ayarları Sayfası	Yazıcının yapılandırılmış ağ ve kablosuz ayarlarını gösteren bir sayfa yazdırır. Not: Bu menü öğesi yalnızca yazdırma sunucularına bağlı yazıcılar veya ağ yazıcıları için gösterilir.
Wi-Fi Direct'e Bağlı İstemciler	Yazıcıya Wi-Fi Direct kullanarak bağlanan aygıtların listesini gösteren bir sayfa yazdırır. Not: Bu menü öğesi yalnızca Wi-Fi Direct'i Etkinleştir Açık olarak ayarlandığında görünür.

Yardım

Menü öğesi	Açıklama
Tüm Kılavuzları Yazdır	Tüm kılavuzları yazdırır
Renk Kalitesi Kılavuzu	Renk kalitesi sorunlarını çözme ile ilgili bilgiler sağlar
Bağlantı Kılavuzu	Yazıcıyı yerel olarak (USB) veya bir ağa bağlama ile ilgili bilgileri içerir
Kopya Kılavuzu	Kopya oluşturma ve ayarları yapılandırma hakkında bilgi sağlar
E-posta Kılavuzu	E-posta gönderme ve ayarları yapılandırma hakkında bilgi sağlar
Faks Kılavuzu	Faks gönderme ve ayarları yapılandırma hakkında bilgi sağlar
Bilgi Kılavuzu	Yazıcı hakkında bilgi sağlar
Ortam Kılavuzu	Kağıt ve özel ortamları yüklemekle ilgili bilgi sağlar
Taşıma Kılavuzu	Yazıcıyı taşıma, yerleştirme veya nakletmekle ilgili bilgi sağlar

Menü ögesi	Açıklama
Yazdırma Kalitesi Kılavuzu	Yazdırma kalitesi sorunlarını çözme ile ilgili bilgileri içerir
Tarama Kılavuzu	Belge tarama ve ayarları yapılandırma hakkında bilgi sağlar
Sarf M. Kılavuzu	Sarf malzemeleri sipariş etme hakkında bilgi sağlar

Sorun Giderme

Menü ögesi	Açıklama
Yazdırma Kalitesi Sınama Sayfaları	Yazdırma kalitesi kusurlarını tanımlamak ve düzeltmek için örnek sayfalar yazdırır.
Tarayıcıyı Temizleme	Yazıcının nasıl temizleneceğine dair talimatları yazdırır.

Menü Ayarları Sayfasını yazdırma

Ana ekranda, **Ayarlar > Raporlar > Menü Ayarları Sayfası** ögesine dokununuz.

Yazıcının bakımını yapma

Uyarı—Hasar Tehlikesi: Optimum yazıcı performansı elde edememek veya parçaları ve sarf malzemesini değiştirmemek, yazıcınızın zarar görmesine neden olabilir.

Parçaların ve sarf malzemelerinin durumunu kontrol etme

- 1 Ana ekrandan, **Durum/Sarf Malzemeleri** ögesine dokunun.
- 2 Kontrol etmek istediğiniz parça veya sarf malzemesini seçin.

Not: Bu ayara, ana ekranın üst bölümüne dokunarak da erişebilirsiniz.

Sarf malzemesi bildirimlerini yapılandırma

- 1 Bir web tarayıcısı açın ve adres alanına yazıcının IP adresini yazın.

Notlar:

- Yazıcının IP adresini yazıcı ana ekranında görüntüleyin. IP adresleri, 123.123.123.123 gibi nokta işareti ile ayrılan dört rakam dizisinden oluşur.
- Bir proxy sunucu kullanıyorsanız web sayfasının doğru yüklenmesi için bir süreliğine sunucuyu devre dışı bırakın.

- 2 **Ayarlar > Aygıt > Bildirimler** ögesine tıklayın.
- 3 Sarf Malzemeleri menüsünden **Özel Sarf Malzemeleri Bildirimleri** ögesine tıklayın.
- 4 Her sarf malzemesi ögesi için bir bildirim seçin.
- 5 Değişiklikleri uygulayın.

E-posta uyarılarını ayarlama

Yazıcınızı, sarf malzemeleri azaldığında, kağıt değiştirilmesi ya da eklenmesi gerektiğinde veya bir kağıt sıkışması olduğunda e-posta uyarıları gönderecek şekilde yapılandırın.

- 1 Bir web tarayıcısı açın ve adres alanına yazıcının IP adresini yazın.

Notlar:

- Yazıcının IP adresini yazıcı ana ekranında görüntüleyin. IP adresleri, 123.123.123.123 gibi nokta işareti ile ayrılan dört rakam dizisinden oluşur.
- Bir proxy sunucu kullanıyorsanız web sayfasının doğru yüklenmesi için bir süreliğine sunucuyu devre dışı bırakın.

- 2 **Ayarlar > Aygıt > Bildirimler > E-posta Uyarı Ayarları** öğelerine tıklayın ve ardından ayarları yapılandırın.

Not: SMTP ayarları hakkında daha fazla bilgi için e-posta sağlayıcınızla iletişime geçin.

- 3 Değişiklikleri uygulayın.

4 E-posta Listelerini ve Uyarılarını Ayarla ögesine tıklayın ve ardından ayarları yapılandırın.

5 Değişiklikleri uygulayın.

Raporları görüntüleme

1 Ana ekrandan **Ayarlar > Raporlar** ögesine dokununuz.

2 Görüntülemek istediğiniz raporu seçin.

Parça ve sarf malzemeleri sipariş etme

ABD'de sarf malzemesi siparişi vermek için bölgenizdeki yetkili Lexmark sarf malzemesi bayileri ile ilgili bilgi almak için 1-800-539-6275 numaralı telefon aracılığıyla Lexmark'a başvurun. Diğer ülkelerde veya bölgelerde, www.lexmark.com web sitesine gidin veya yazıcıyı satın aldığınız yere başvurun.

Not: Yazıcı sarf malzemeleri ile ilgili tüm ömür tahminleri letter- veya A4-boyutunda düz kağıda yazdırıldığı varsayımına dayanmaktadır.

Uyarı—Hasar Tehlikesi: Optimum yazıcı performansı elde edememek veya parçaları ve sarf malzemesini değiştirmemek, yazıcınızın zarar görmesine neden olabilir.

Orijinal Lexmark parçaları ve sarf malzemeleri kullanma

Lexmark yazıcınız orijinal Lexmark parçaları ve sarf malzemeleri kullanılacak şekilde tasarlanmıştır. Başka marka sarf malzemesi veya parça kullanılması, yazıcının ve görüntüleme bileşenlerinin performansını, güvenilirliğini veya ömrünü etkileyebilir. Aynı zamanda garanti kapsamını da etkileyebilir. Başka marka parçaların veya sarf malzemelerinin kullanılması nedeniyle oluşan hasarlar garanti kapsamında değildir. Tüm ömür göstergeleri, Lexmark parçaları veya sarf malzemeleriyle çalışacak şekilde tasarlanmıştır ve başka marka sarf malzemeleri ile parçalar kullanılması öngörülemez sonuçlara yol açabilir. Görüntüleme bileşeninin öngörülen ömründen fazla kullanılması, Lexmark yazıcınıza veya ilişkili bileşenlerine zarar verebilir.

Uyarı—Hasar Tehlikesi: İade Programı sözleşme koşulları kapsamında olmayan sarf malzemeleri ve parçalar sıfırlanabilir ve yeniden üretilebilir. Ancak üretici garantisi, orijinal olmayan sarf malzemelerinden veya parçalardan kaynaklanan zararları kapsamaz. Doğru şekilde yeniden üretilmemiş sarf malzemelerindeki ya da parçalardaki sayaçların sıfırlanması yazıcınıza zarar verebilir. Sarf malzemesi ya da parça sayacı sıfırlandıktan sonra yazıcınız sıfırlama ögesinin var olduğunu gösteren bir hata görüntüleyebilir.

Toner kartuşu sipariş etme

Notlar:

- Tahmini kartuş verimi, ISO/IEC 19798 standardına dayanır.
- Uzun süre boyunca aşırı düşük yazdırma alanı kullanılması, gerçek verimi olumsuz etkileyebilir.

Lexmark CX942, CX943, CX944 tonerleri

Öge	Tüm Dünyada
Camgöbeği	83D0HC0
Macenta	83D0HM0

Öge	Tüm Dünyada
Sarı	83D0HY0
Siyah	83D0HK0

Lexmark XC9445, XC9455, XC9465 tonerleri

Öge	Tüm Dünyada
Camgöbeği	24B7523
Macenta	24B7524
Sarı	24B7525
Siyah	24B7526

Fotoğraf iletkeni birimi sipariş etme

Öge	Tüm Dünyada
Fotoğraf iletkeni birimi	73D0P00
3'lü Fotoğraf İletkeni Birimi Paketi	73D0Q00

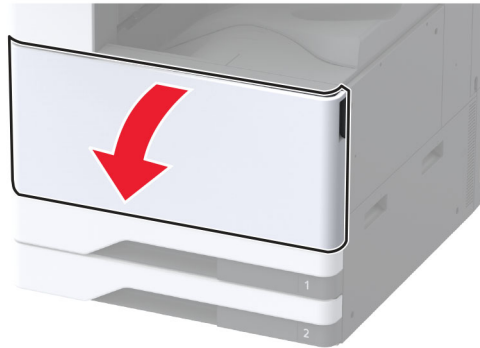
Atık toner şişesi sipariş etme

Öge	Parça numarası
Atık toner şişesi	73D0W00

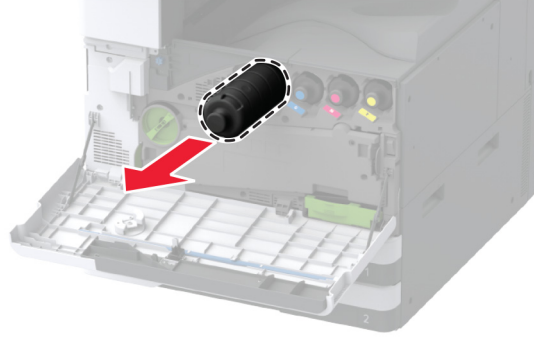
Parça ve sarf malzemeleri değiştirme

Toner kartuşu değiştirme

- 1 Ön kapağı açın.



2 Kullanılmış toner kartuşunu çıkarın.



3 Yeni toner kartuşunu ambalajından çıkarın.

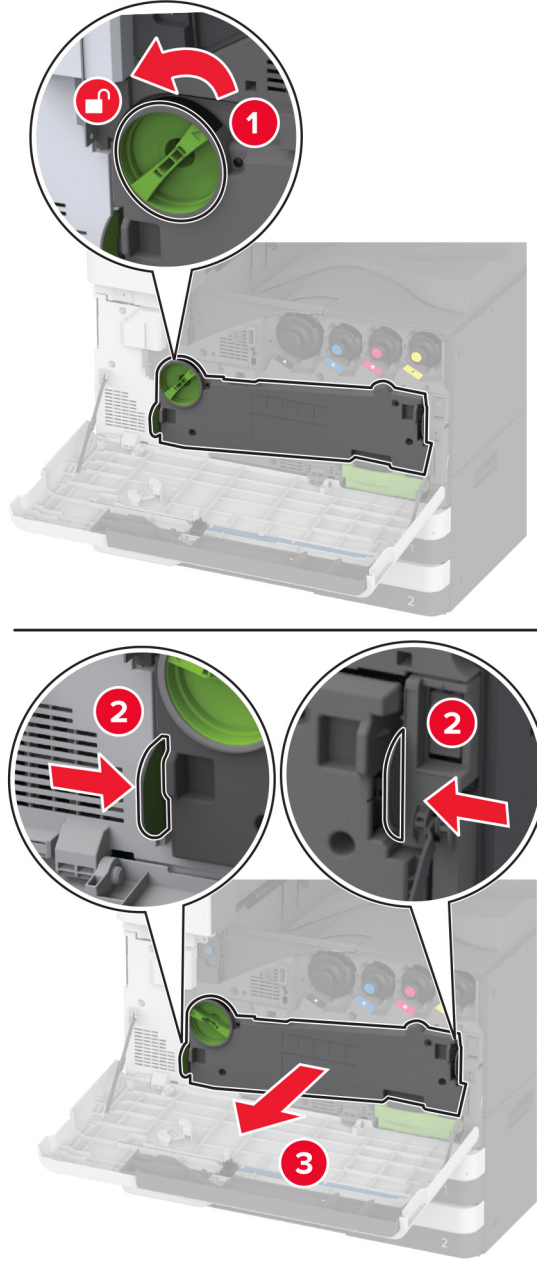
4 Toneri yeniden dağıtmak için toner kartuşunu sallayın.



5 Yeni toner kartuşunu takın.

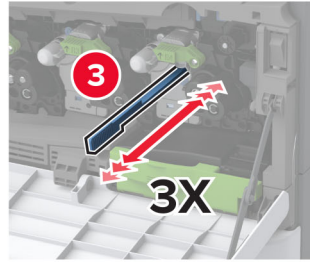
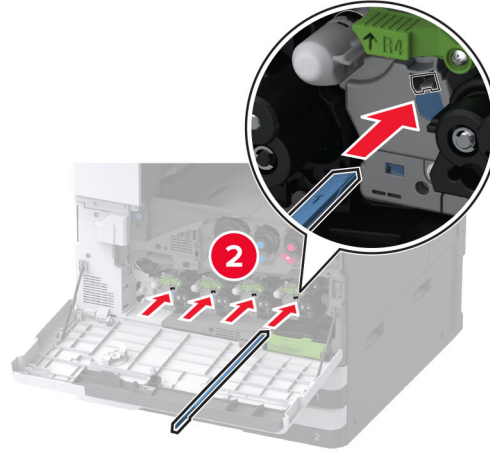
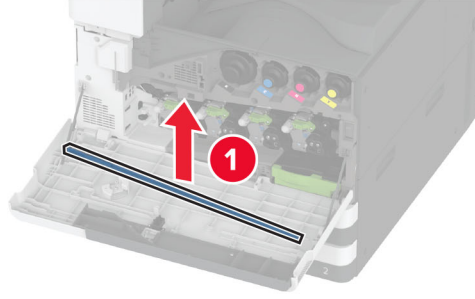


6 Atık toner aktarma ünitesini çıkarın.



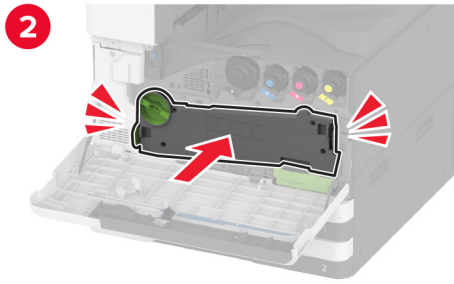
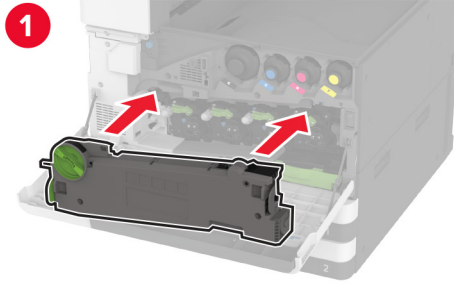
Not: Tonerin dökülmesini önlemek için üniteyi dik konumda yerleştirin.

7 Yazıcı kafası sileceğini çıkarın ve yazıcı kafası lenslerini temizleyin.



8 Yazıcı kafası sileceğini tekrar yerine yerleştirin.

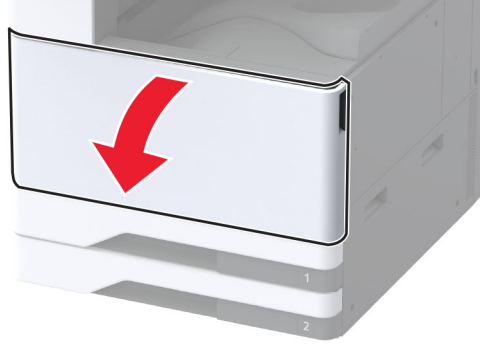
9 Atık toner aktarma ünitesini takın, *klik* sesiyle yerine oturana kadar itin ve kilitleyin.



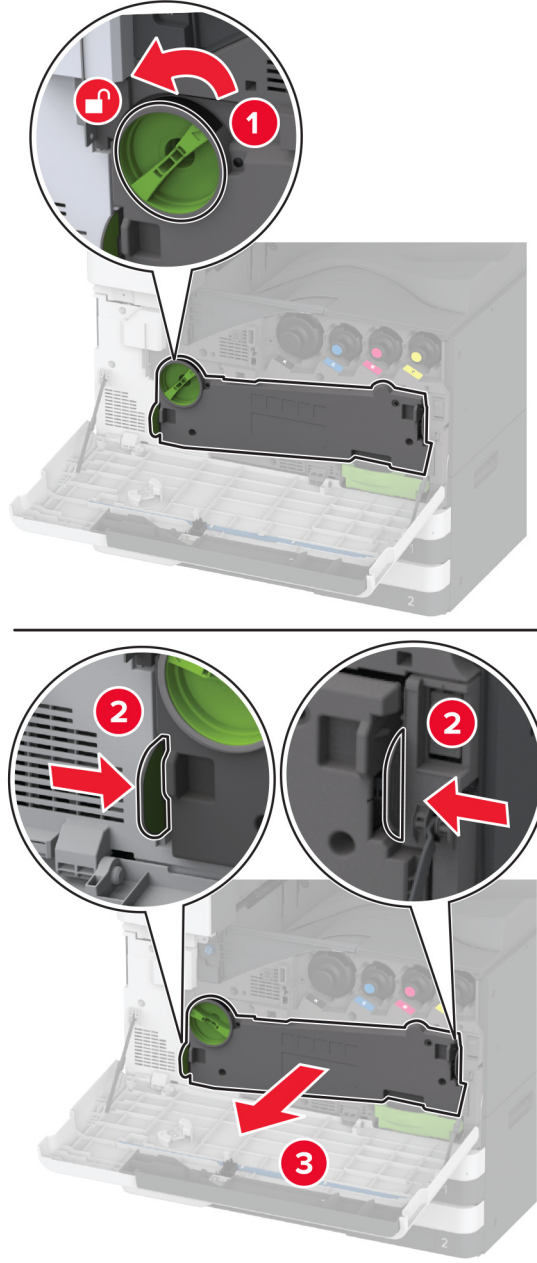
10 Kapağı kapatın.

Fotoğraf iletkeni birimini deęiřtirme

1 Ön kapaęı açın.

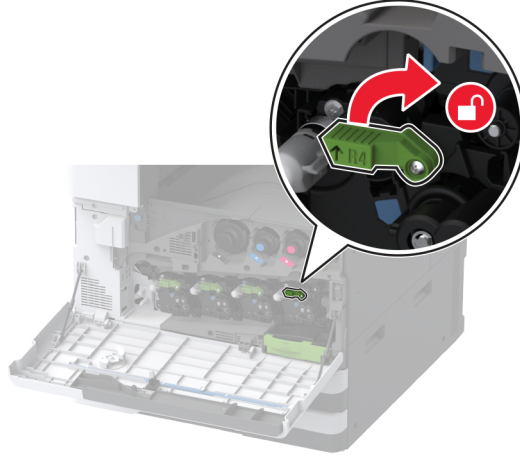


2 Atık toner aktarma ünitesini çıkarın.

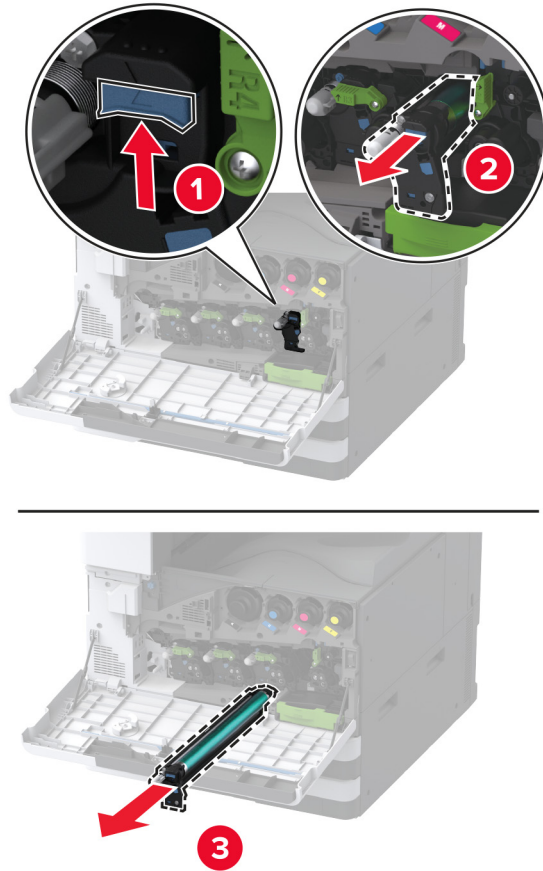


Not: Tonerin dökülmesini önlemek için üniteyi dik konumda yerleştirin.

3 Kullanılmış fotoğraf iletkeni biriminin kilidini açın.



4 Kullanılmış fotoğraf iletkeni birimini çıkarın.

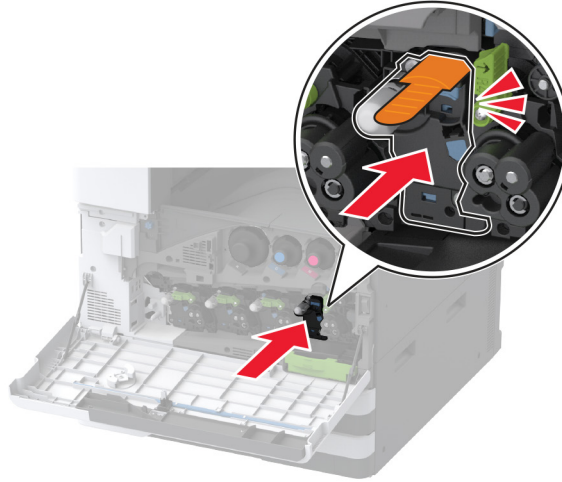
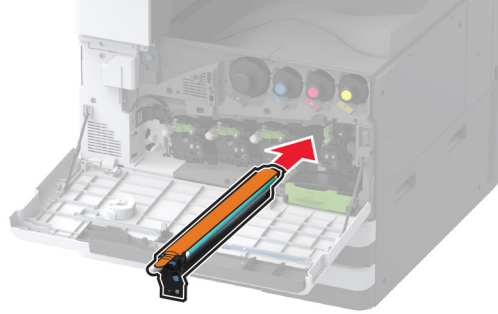


5 Yeni fotoğraf iletkeni birimini ambalajından çıkarın.

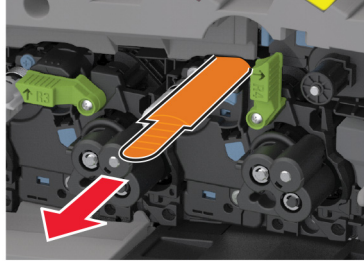
Uyarı—Hasar Tehlikesi: Fotoğraf iletkeni birimini bir dakikadan daha uzun süre doğrudan ışık altında bırakmayın. Uzun süreli ışığa maruz kalması, yazdırma kalitesi sorunlarına neden olabilir.

Uyarı—Hasar Tehlikesi: Fotokondüktör silindirine dokunmayın. Dokunmanız gelecekteki yazdırma işlerinin kalitesini etkileyebilir.

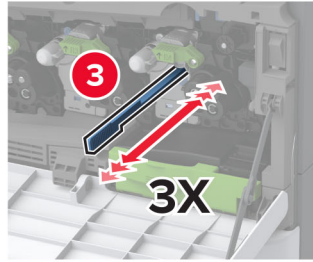
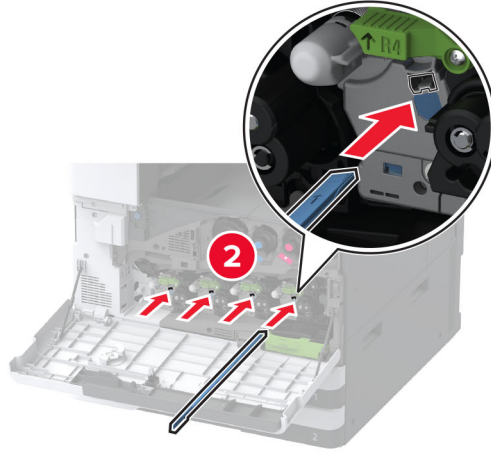
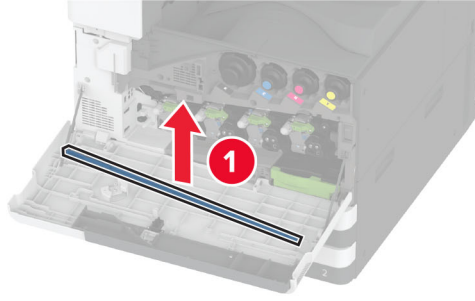
6 Yeni fotoğraf iletkeni birimini, bir *klik* sesiyle yerine oturuncaya kadar bastırarak takın.



7 Ambalaj malzemesini çıkarın ve yeni fotoğraf iletkeni birimini kilitleyin.

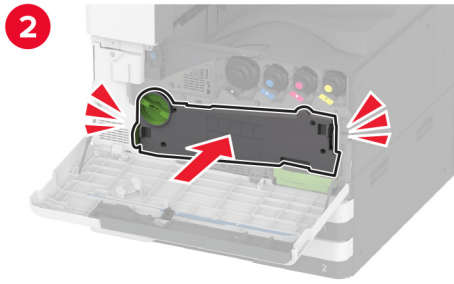
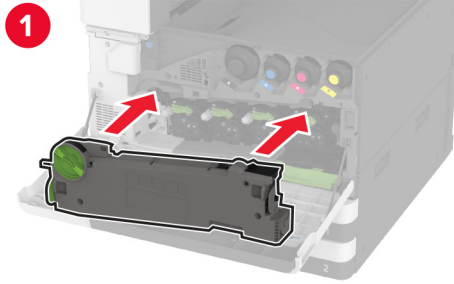


8 Yazıcı kafası sileceğini çıkarın ve yazıcı kafası lenslerini temizleyin.



9 Yazıcı kafası sileceğini tekrar yerine yerleştirin.

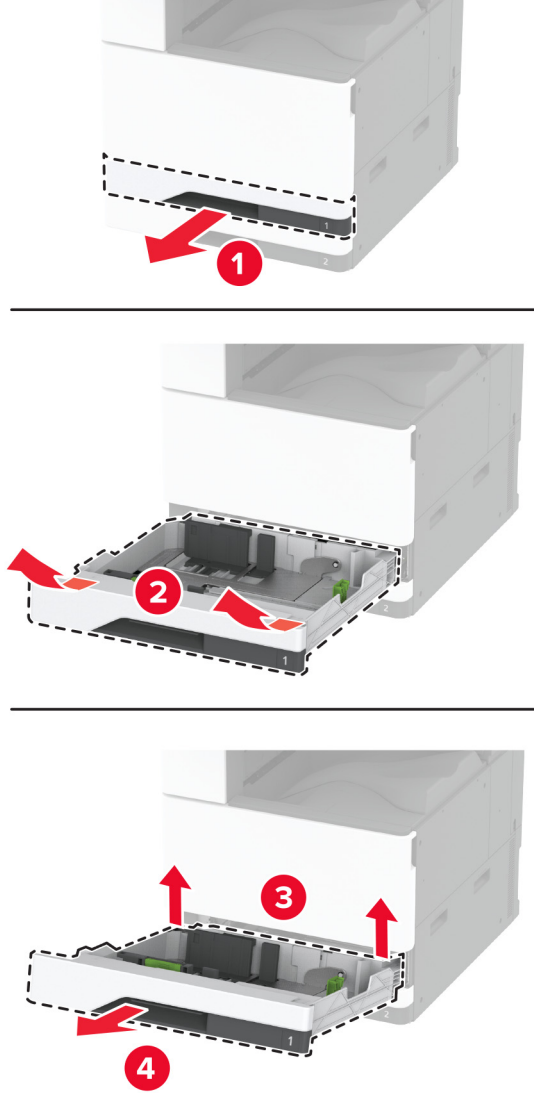
10 Atık toner aktarma ünitesini takın, *klik* sesiyle yerine oturana kadar itin ve kilitleyin.



11 Kapağı kapatın.

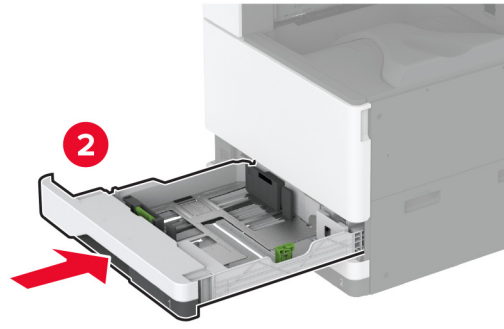
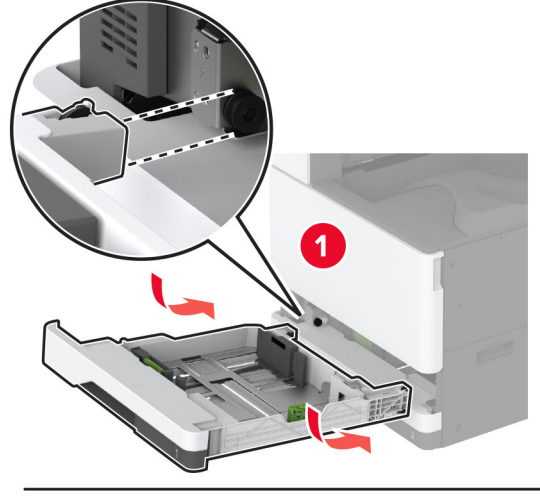
520 yapraklık tepsi içliğini deęiřtirme

1 Kullanılmıř tepsi içlięini ıkarın.



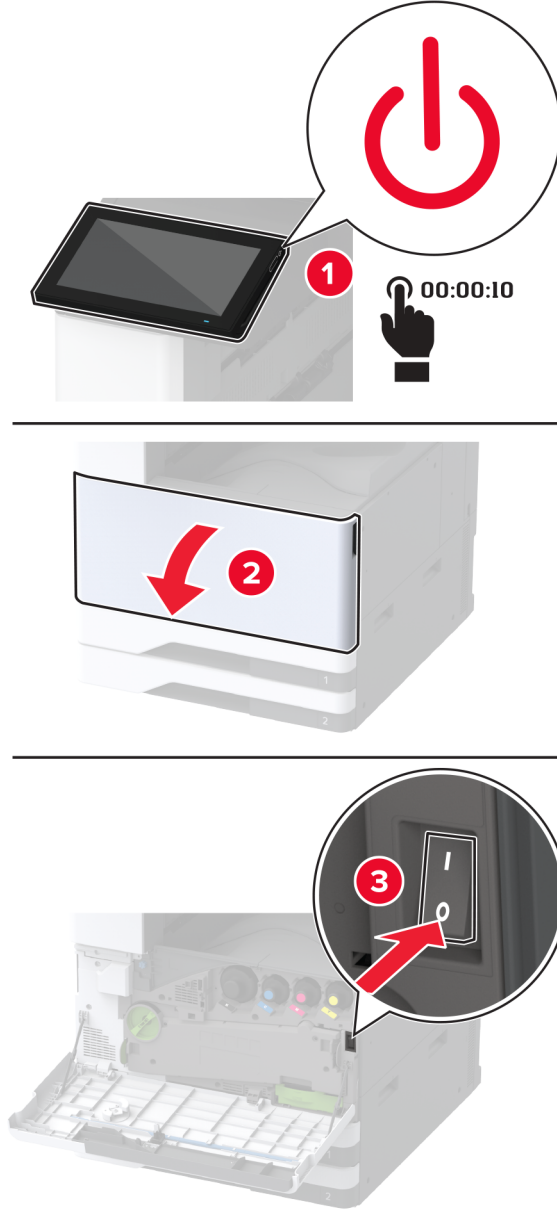
2 Yeni tepsi içlięini paketinden ıkarın ve tm ambalaj malzemelerini skn.

3 Yeni tepsi içliğini yerleştirin.



Isıtıcıyı deęiřtirme

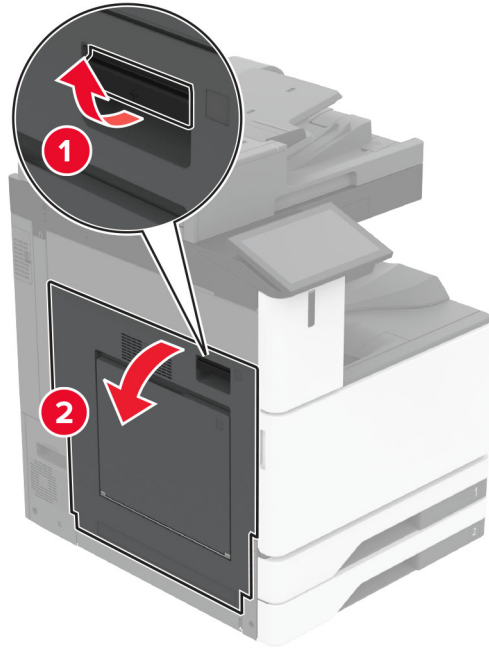
1 Yazıcıyı kapatın.



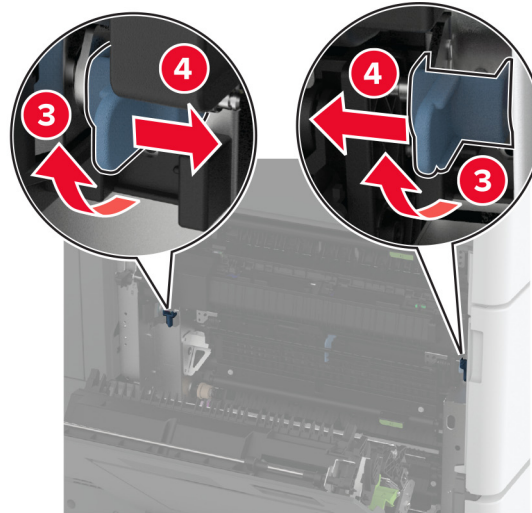
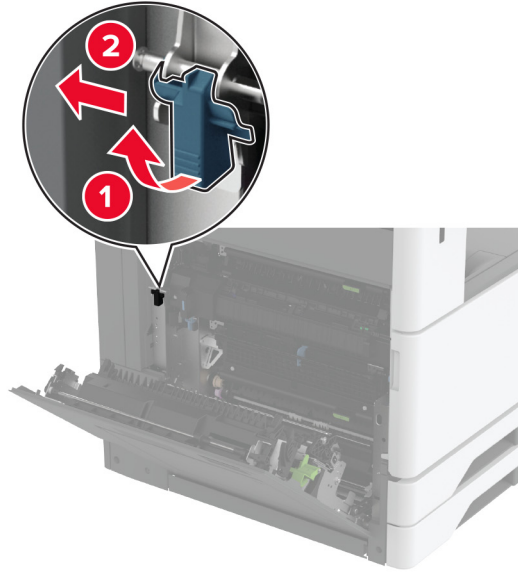
2 A kapaęını açın.



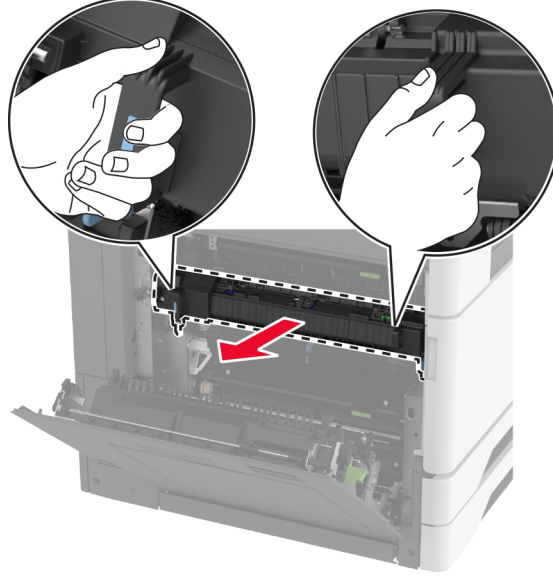
DİKKAT—SICAK YÜZEY: Yazıcının içi sıcak olabilir. Sıcak bir yüzeyin neden olabileceęi bir yaralanma riskini azaltmak için dokunmadan önce yüzeyin soęumasını bekleyin.



3 Isıtıcının kilidini açın.

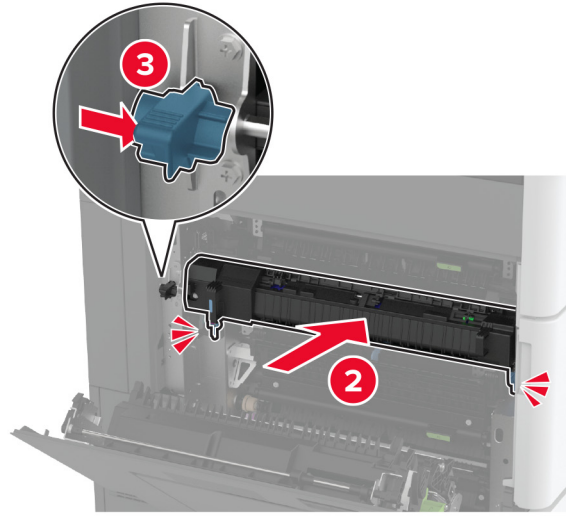
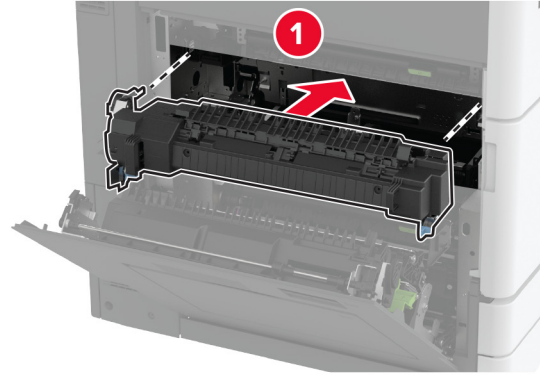


4 Kullanılmış ısıtıcıyı çıkarın.



5 Yeni ısıtıcıyı ambalajından çıkarın.

6 Yeni ısıtıcıyı bir *klik* sesiyle yerine oturana kadar bastırarak takın ve kilitleyin.

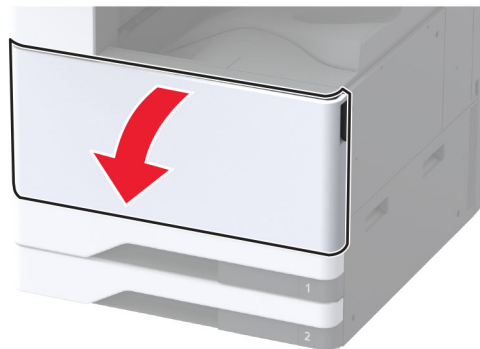


7 A kapağını kapatın.

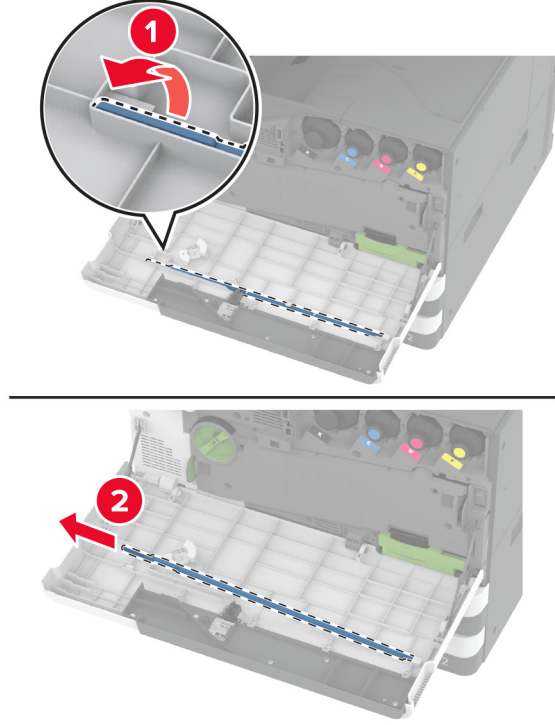
8 Yazıcıyı açın.

Yazıcı kafası sileceğini deęiřtirme

1 Ön kapaęı açın.

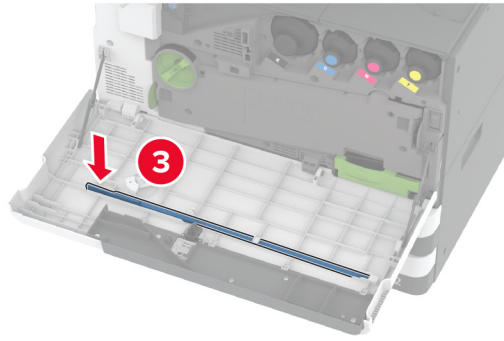
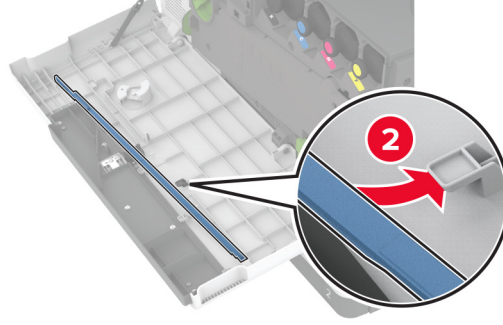
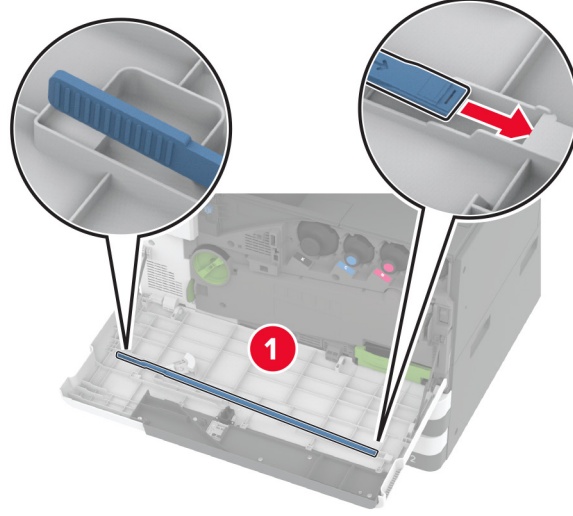


2 Kullanılmış yazıcı kafası sileceğini çıkarın.



3 Yeni yazıcı kafası sileceğini paketinden çıkarın.

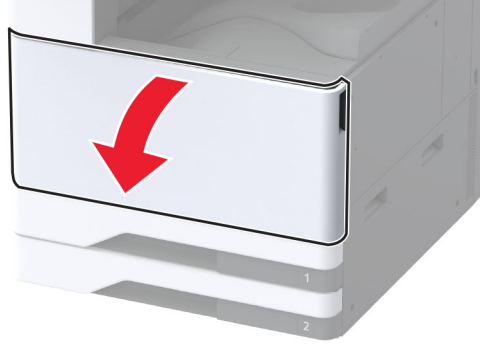
4 Yeni yazıcı kafası sileceğini takın.



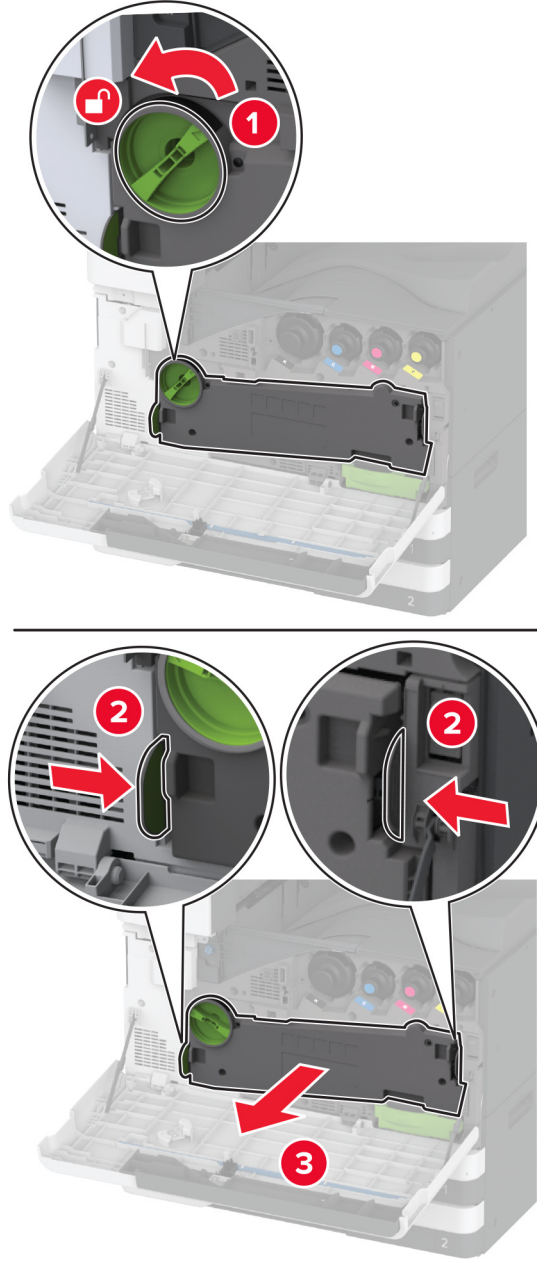
5 Ön kapağı kapatın.

Aktarma modülü temizleyicisini deęiřtirme

1 Ön kapaęı açın.

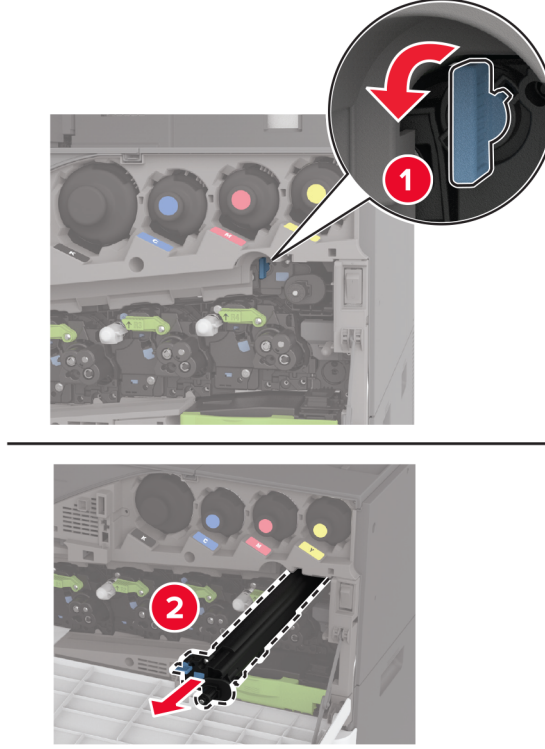


2 Atık toner aktarma ünitesini çıkarın.



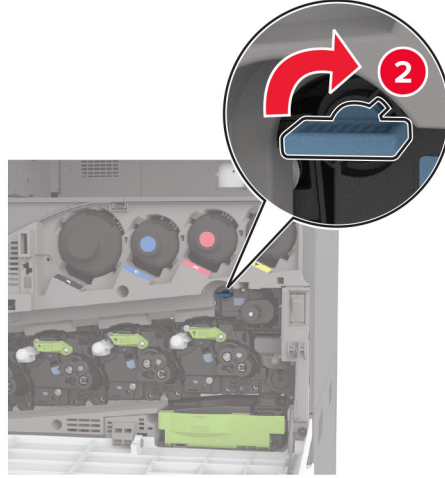
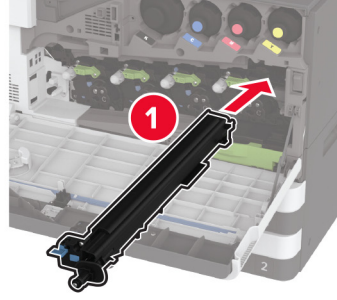
Not: Tonerin dökülmesini önlemek için üniteyi dik konumda yerleştirin.

3 Kullanılmış aktarma modülü temizleyicisini çıkarın.

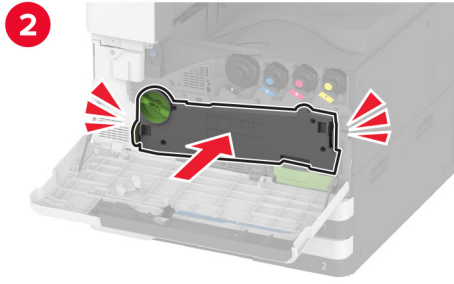
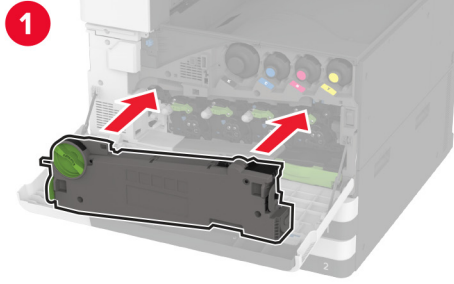


4 Yeni aktarma modülünü temizleyicisini paketinden çıkarın.

5 Yeni aktarma modülü temizleyicisini takın.



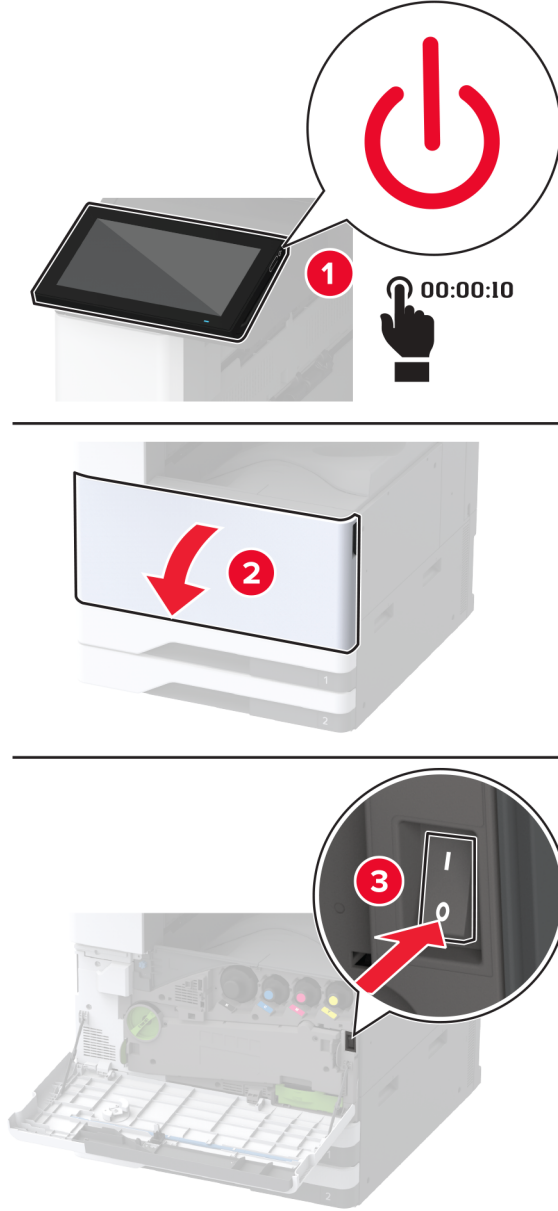
6 Atık toner aktarma ünitesini takın, *klik* sesiyle yerine oturana kadar itin ve kilitleyin.

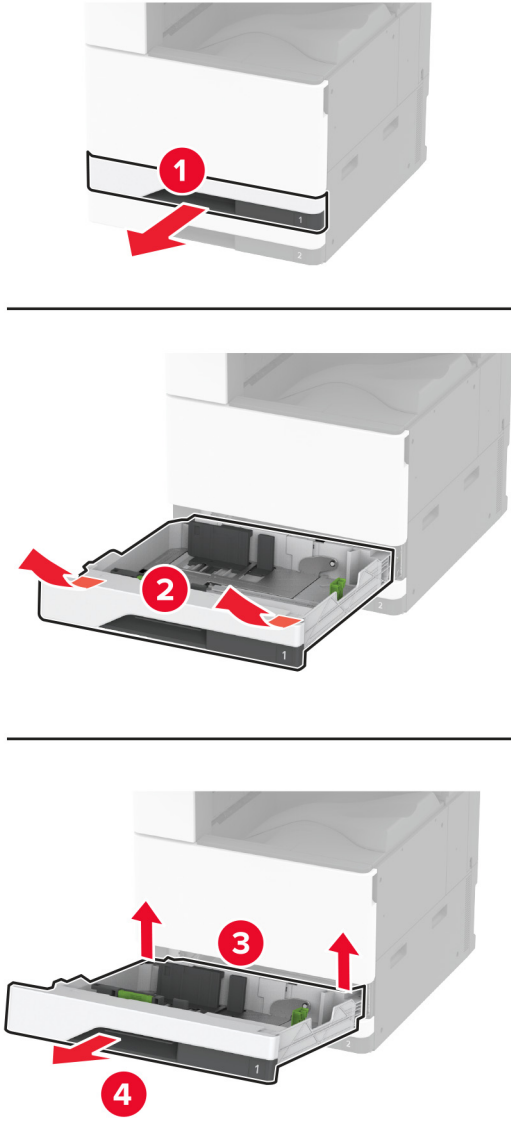


7 Ön kapağı kapatın.

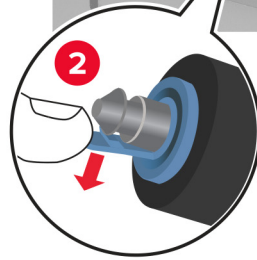
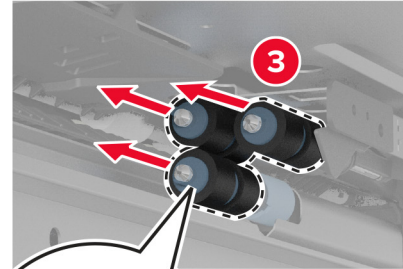
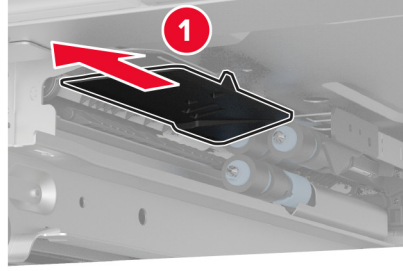
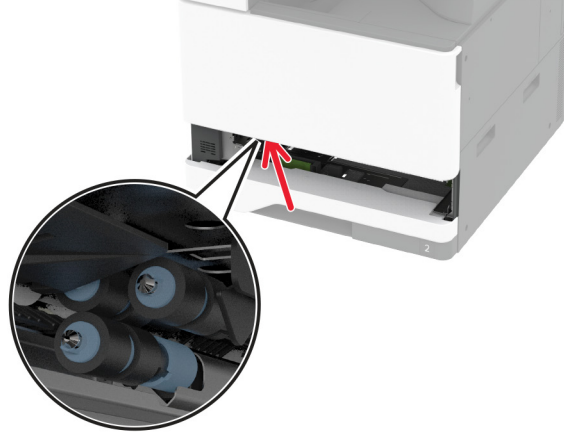
Tepsi silindir kitini deęiřtirme

1 Yazıcıyı kapatın.



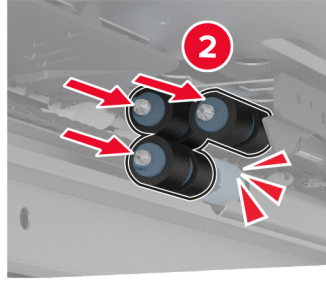
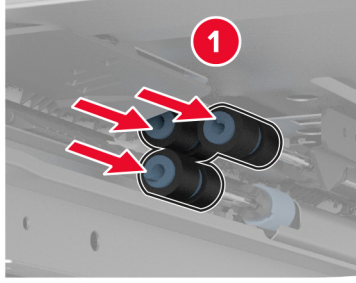
2 Standart tepsiyi çıkarın.**3** Kullanılmış tepsi silindir kitini çıkarın.

Uyarı—Hasar Tehlikesi: Elektrostatik yük boşaltmanın neden olabileceği hasarları önlemek için yazıcının iç kısmına erişmeden veya temas etmeden önce yazıcının açıkta kalan metal gövdesinin herhangi bir yerine dokununuz.



4 Yeni tepsi silindir kitini paketinden çıkarın.

5 Yeni tepsi silindir kitini bir *klik* sesiyle yerine oturuncaya kadar bastırarak takın.

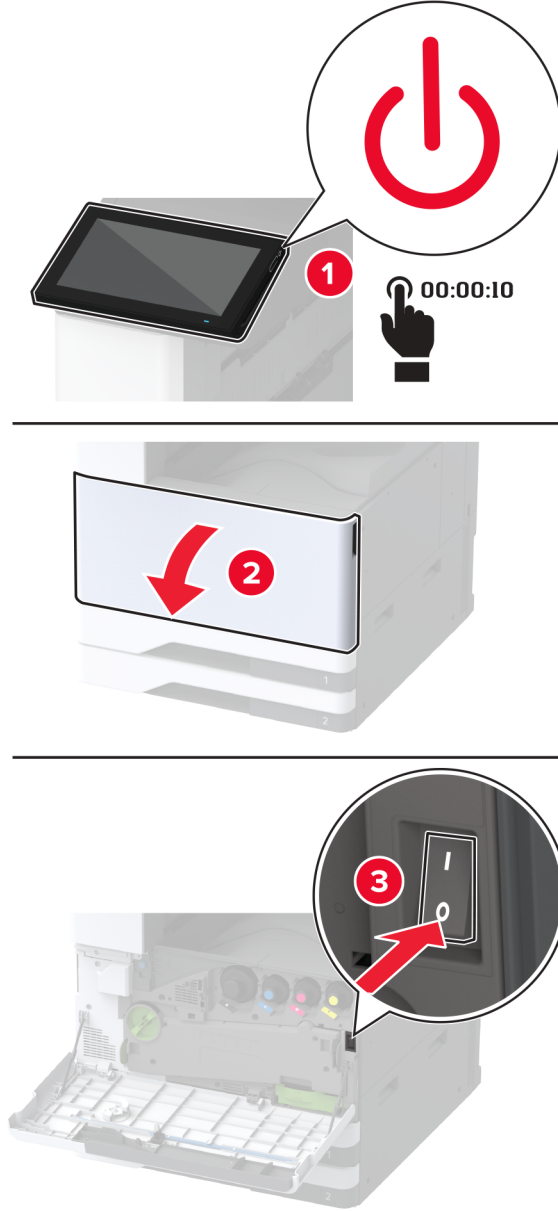


6 Tepsiyi takın.

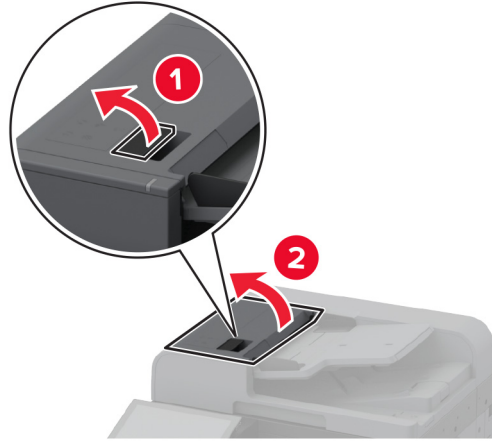
7 Yazıcıyı açın.

ADF silindir kitini deęiřtirme

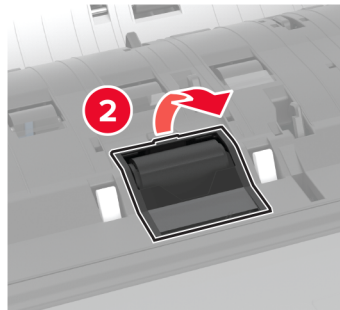
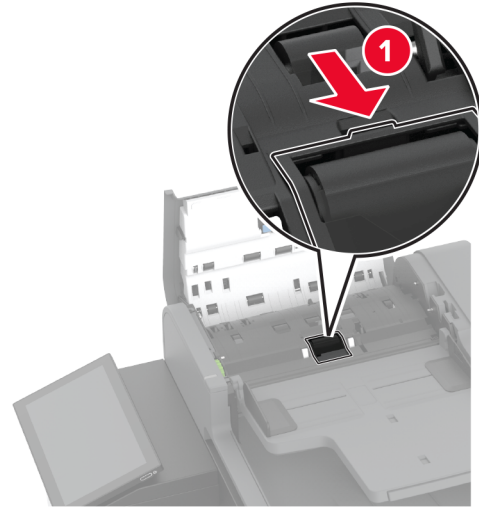
1 Yazıcıyı kapatın.



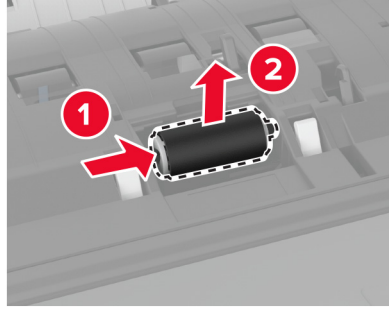
2 ADF üst kapağını açın.



3 Ayırma silindiri kapağını çıkarın.

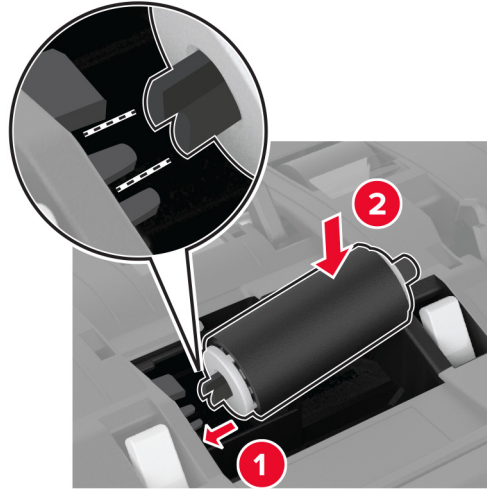


4 Kullanılmış ayırma silindirini çıkarın.



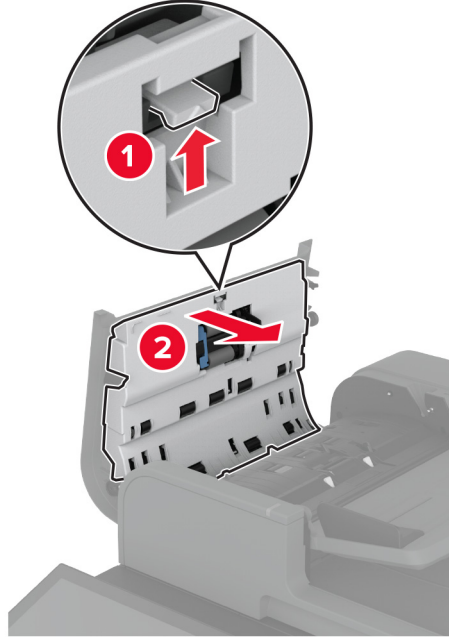
5 Yeni ayırma silindirini ambalajından çıkarın.

6 Yeni ayırma silindirini takın.

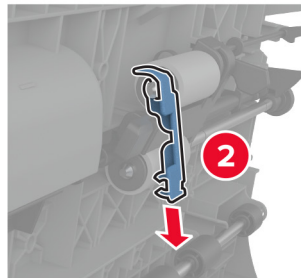
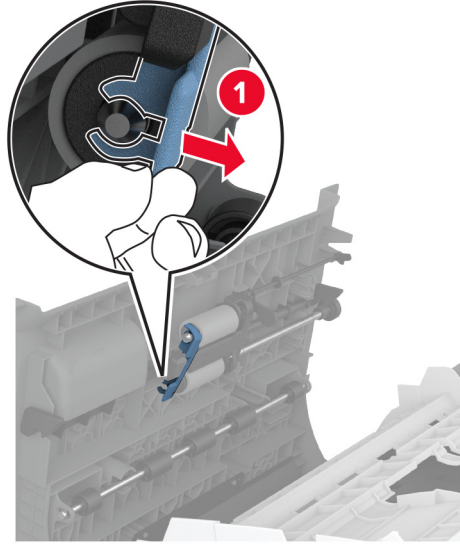


7 Ayırma silindiri kapağını bir *klik* sesiyle yerine oturuncaya kadar bastırın.

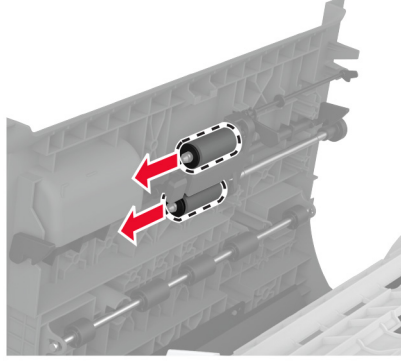
8 ADF iç kapağını açın.



9 Silindir klipsini çıkarın.

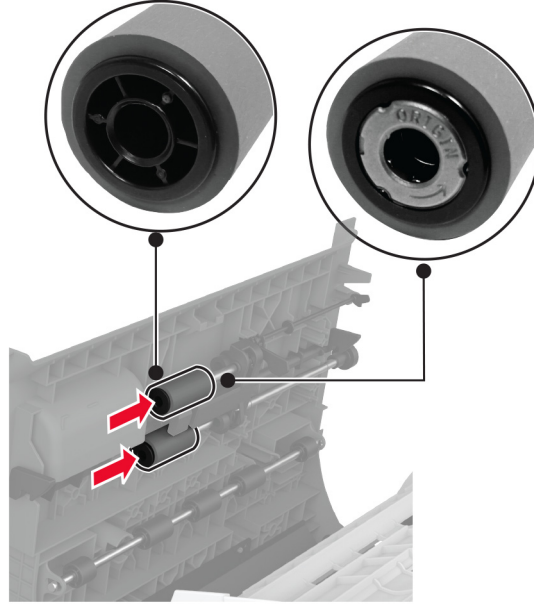


10 Kullanılmış besleme silindirlerini çıkarın.

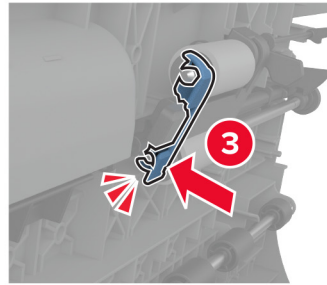
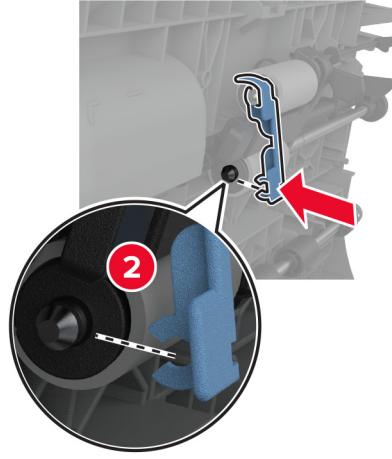
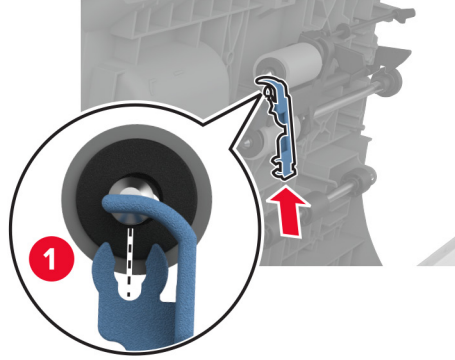


11 Yeni besleme silindirini paketinden çıkarın.

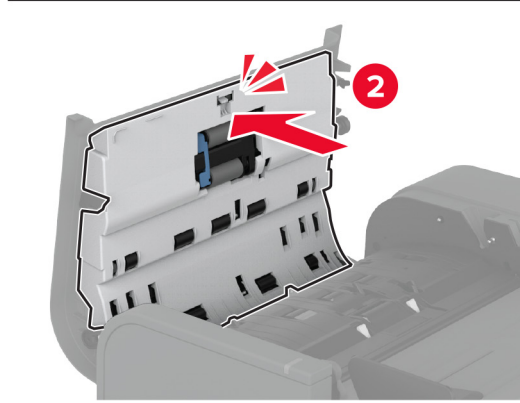
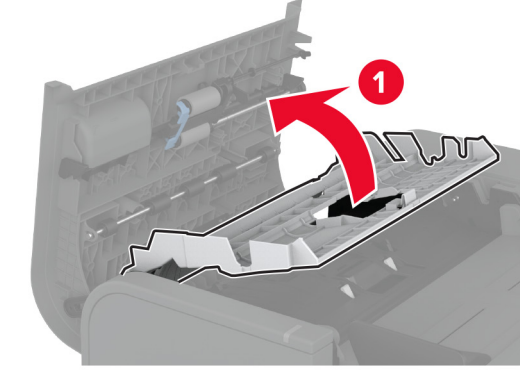
12 Yeni besleme silindirlerini takın.



13 Silindir klipsini bir *klik* sesiyle yerine oturuncaya kadar bastırarak takın.



14 ADF iç kapağını kapatarak yerine oturtun.

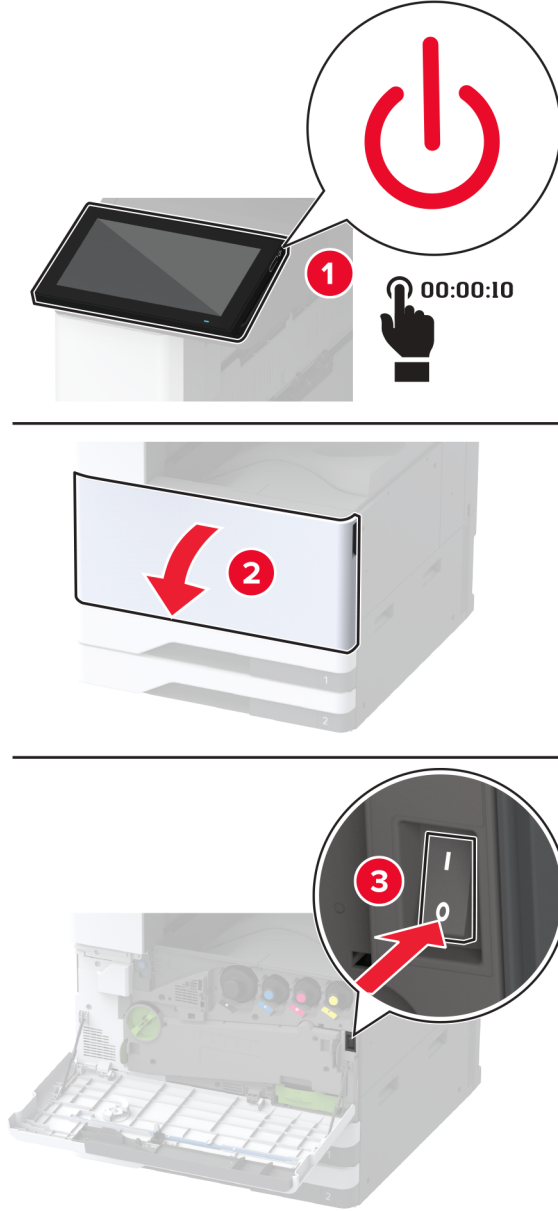


15 ADF üst kapağını kapatın.

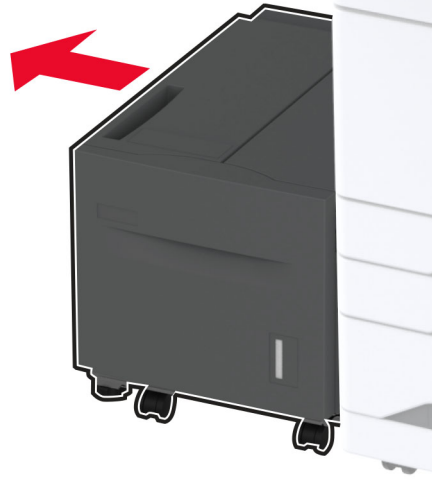
16 Yazıcıyı açın.

2000 yapraklık tepsi silindir kitini deęiřtirme

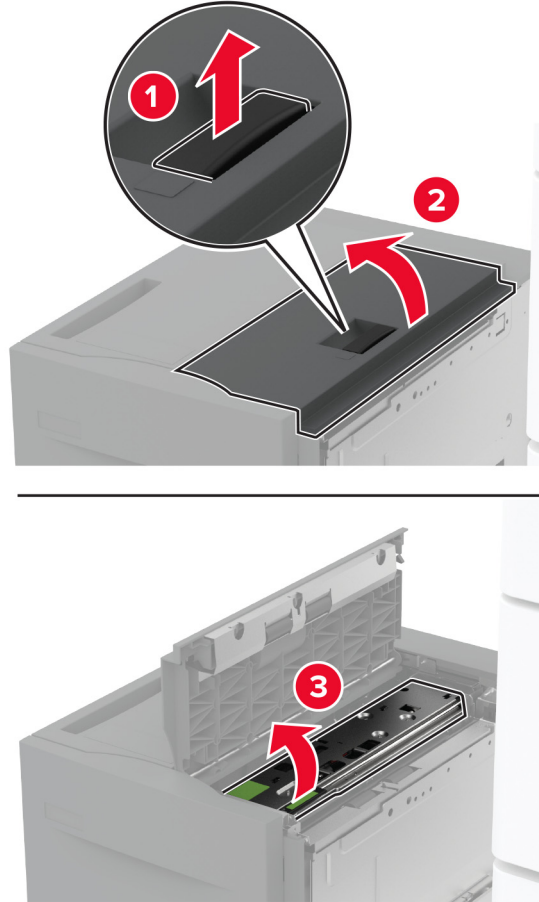
1 Yazıcıyı kapatın.



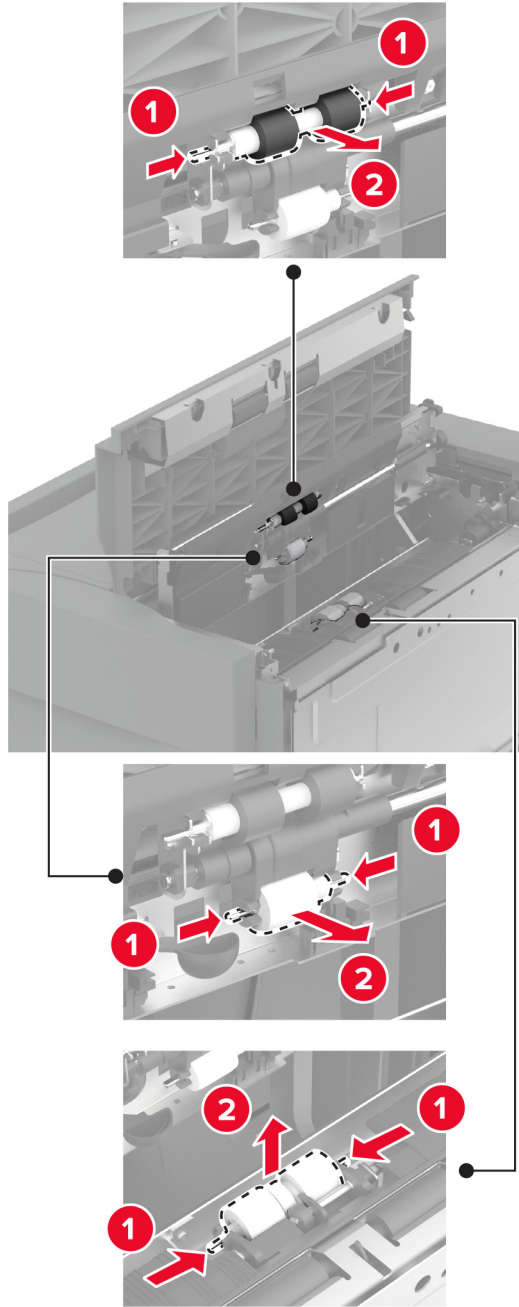
2 Tepsiyi sola kaydırın.



3 J kapağını açın ve ardından silindir kiti kapağını açın.

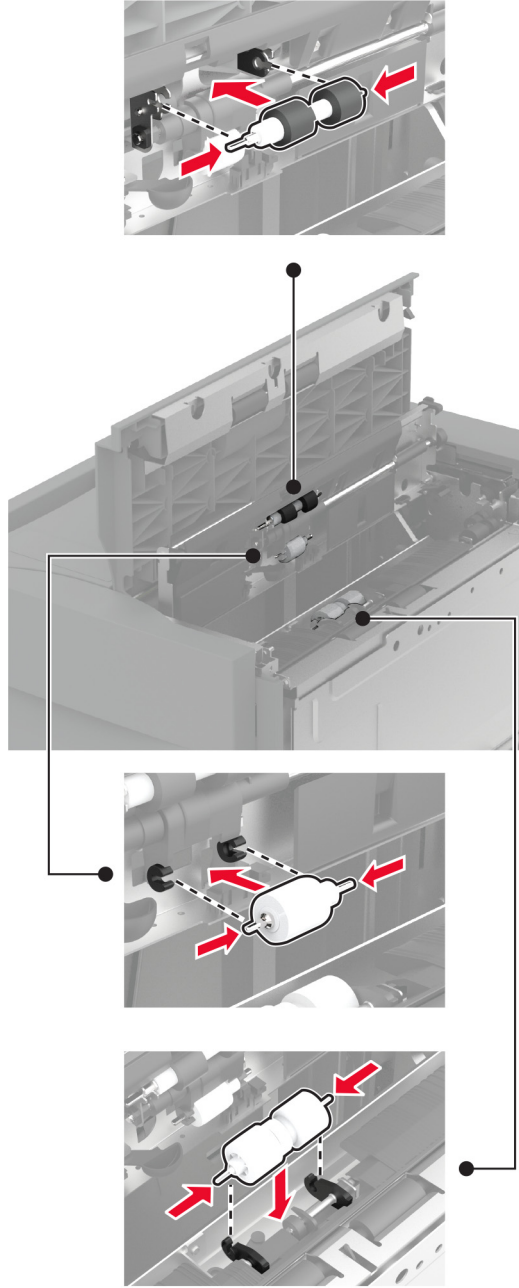


4 Kullanılmış silindir kitinin konumunu belirleyin ve silindir kitini çıkarın.



5 Yeni silindir kitini paketinden çıkarın.

6 Yeni silindir kitini takın.



7 Silindir kiti kapağını ve ardından J kapağını kapatın.

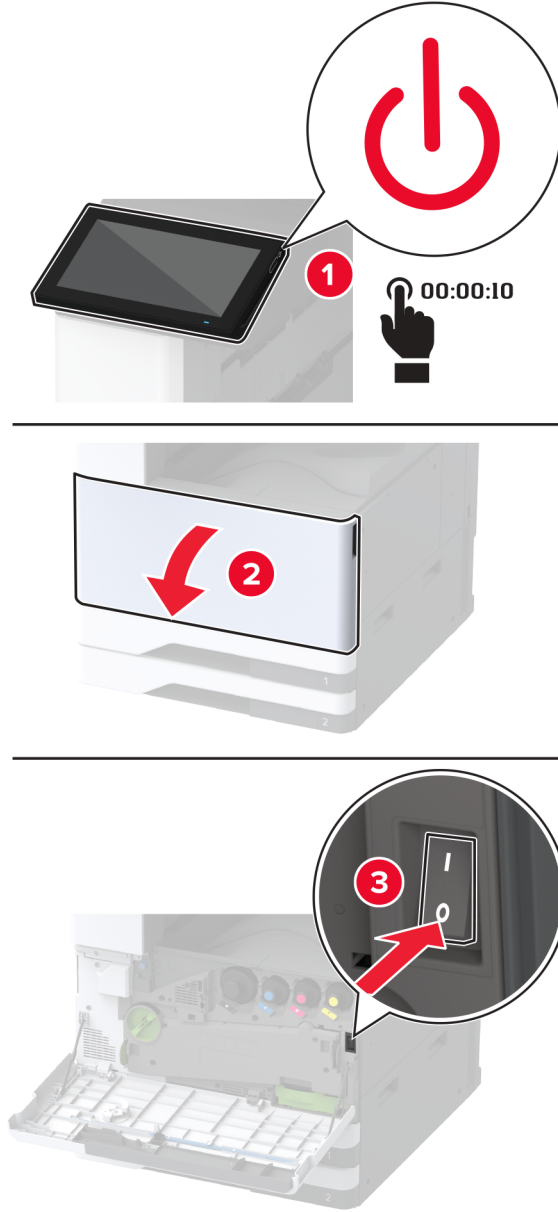
8 Tepsiyi kaydırarak geri takın.

9 Yazıcıyı açın.

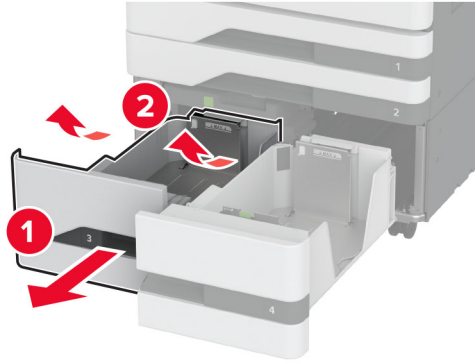
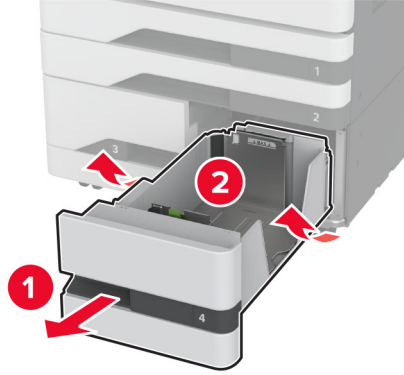
2000 yapraklık ikili tepsi silindir kitini deęiřtirme

C kolunda

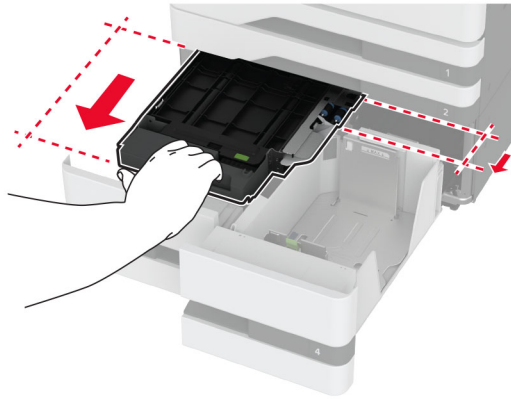
- 1 Yazıcıyı kapatın.

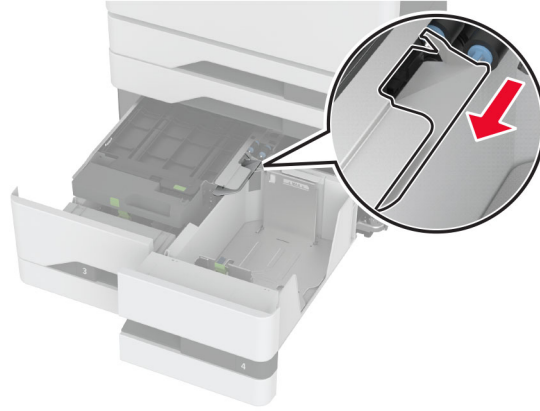


2 Önce tepsi 4'ü ve ardından tepsi 3'ü dışarı çekin.

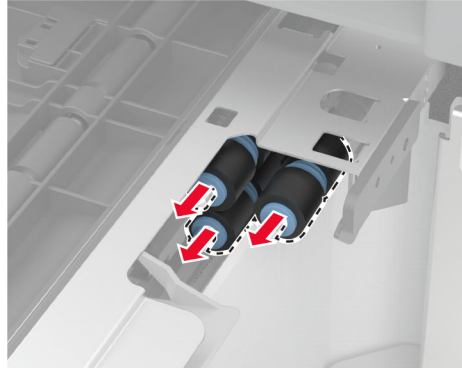
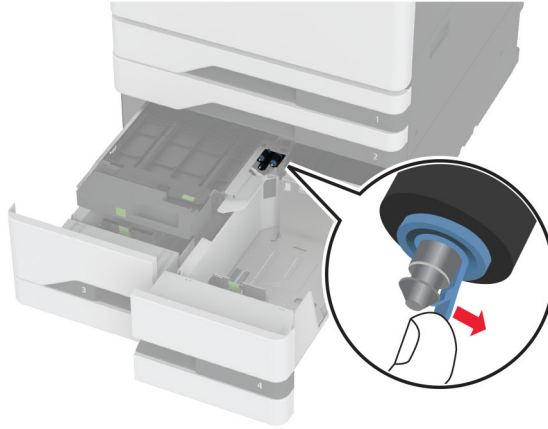


3 C kolunu dışarı çekin ve iç kapağı açın.

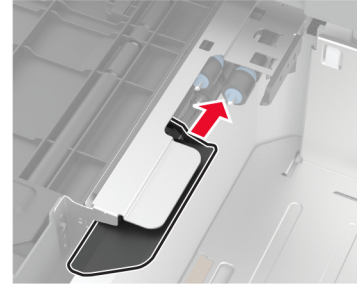
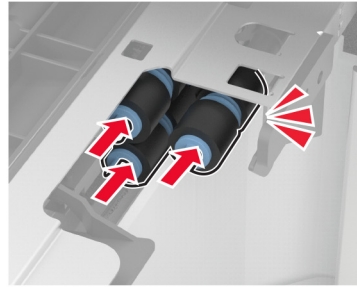
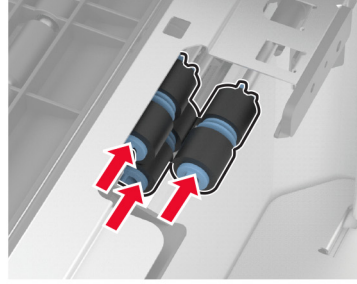


4 Silindir kiti kapağını açın.**5** Kullanılmış tepsi silindir kitini çıkarın.

Uyarı—Hasar Tehlikesi: Elektrostatik yük boşaltmanın neden olabileceği hasarları önlemek için yazıcının iç kısmına erişmeden veya temas etmeden önce yazıcının açıkta kalan metal gövdesinin herhangi bir yerine dokununuz.

**6** Yeni tepsi silindir kitini paketinden çıkarın.

7 Yeni tepsi silindir kitini bir *klik* sesiyle yerine oturuncaya kadar bastırarak takın.



8 Silindir kiti kapağını kapatın.

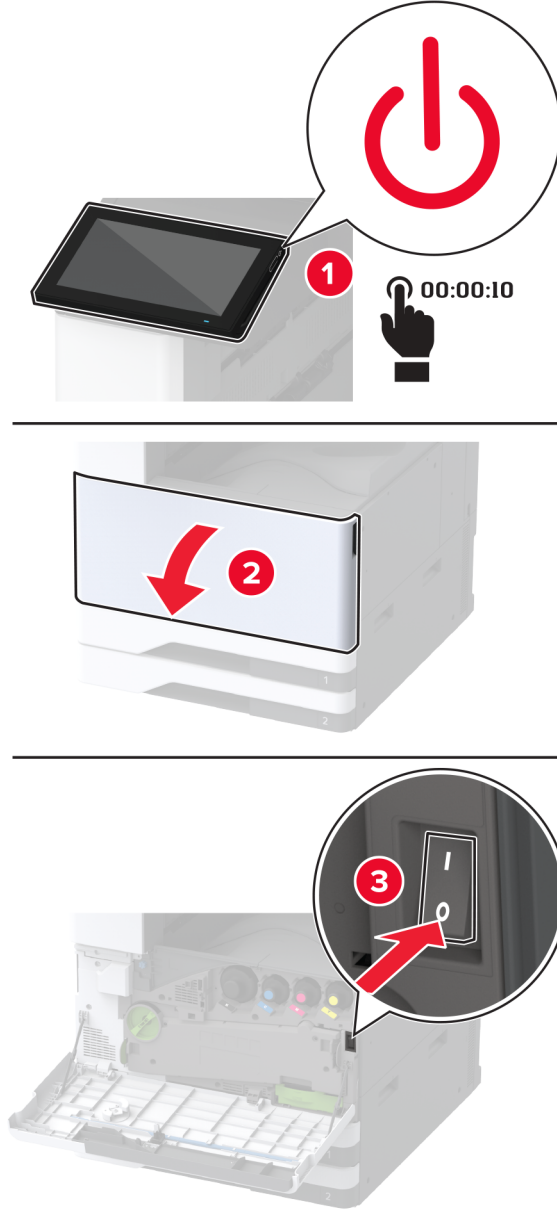
9 İç kapağı kapatın ve C kolunu takın.

10 Tepsi 3 ve 4'ü takın.

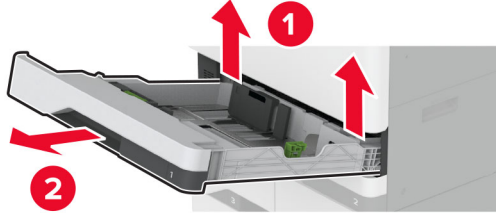
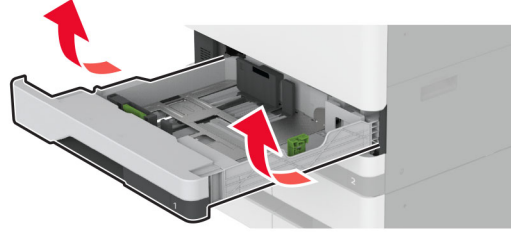
11 Yazıcıyı açın.

Tepsi 3'te

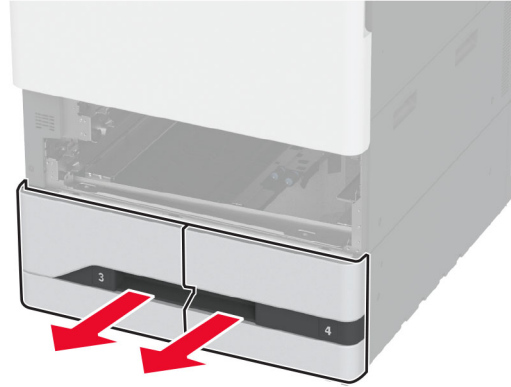
- 1 Yazıcıyı kapatın.



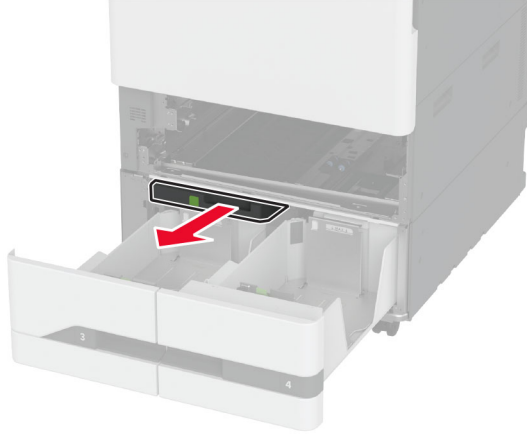
2 Tepsi 1'i çıkarın ve ardından tepsi 2'yi çıkarın.



3 Tepsi 3 ve 4'ü dışarı çekin.

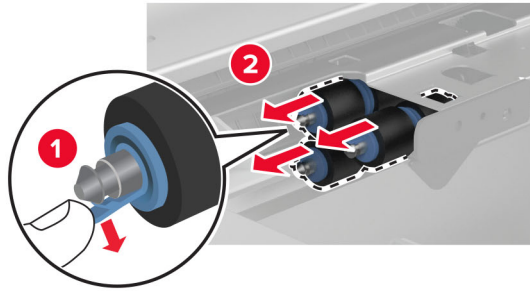
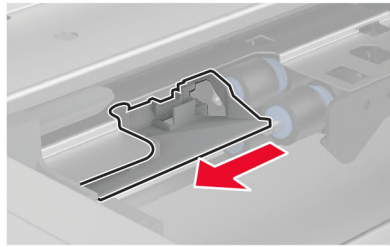
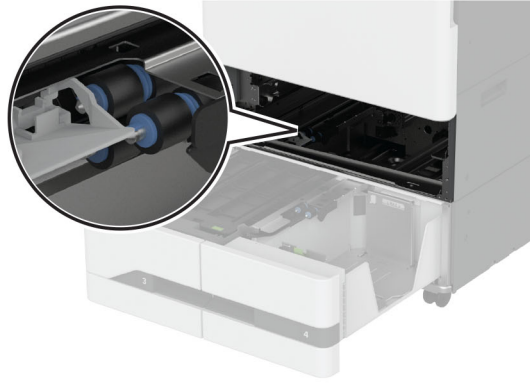


4 C kolunu dışarı çekin.

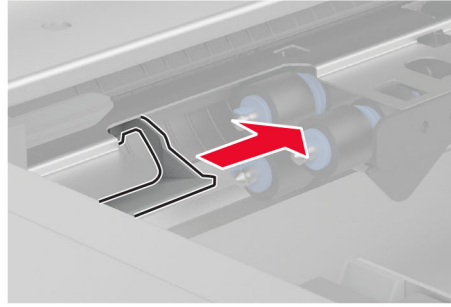
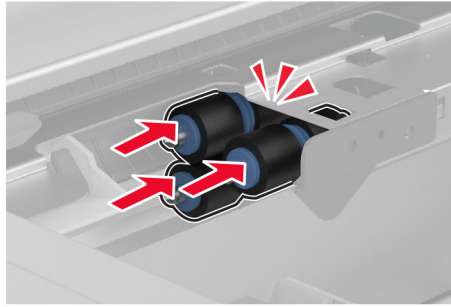
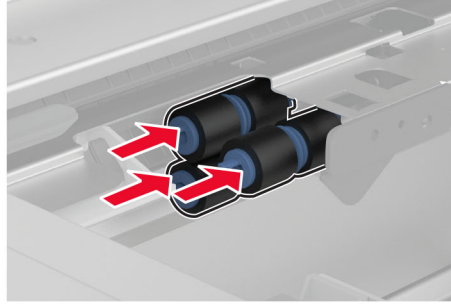


5 Kullanılmış tepsi silindir kitini çıkarın.

Uyarı—Hasar Tehlikesi: Elektrostatik yük boşaltmanın neden olabileceği hasarları önlemek için yazıcının iç kısmına erişmeden veya temas etmeden önce yazıcının açıkta kalan metal gövdesinin herhangi bir yerine dokununuz.



6 Yeni tepsi silindir kitini bir *klik* sesiyle yerine oturuncaya kadar bastırarak takın.



7 C kolunu takın.

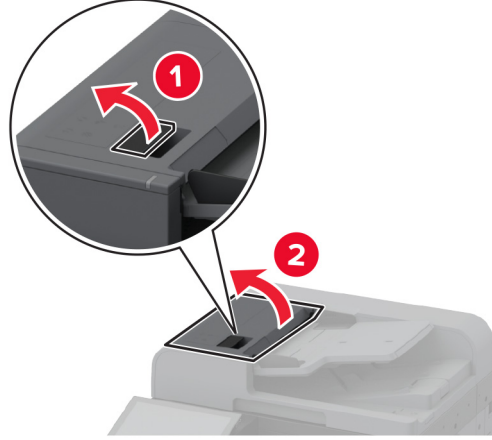
8 Tepsi 3 ve 4'ü takın.

9 Tepsi 1 ve 2'yi takın.

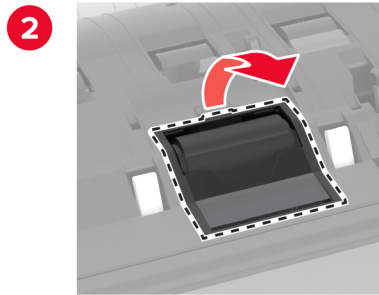
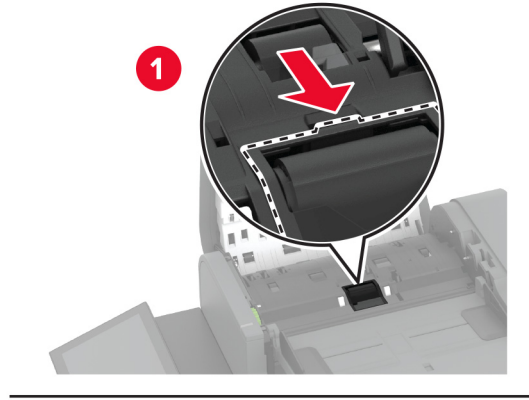
10 Yazıcıyı açın.

ADF ayırma silindiri kapağını deęiřtirme

1 ADF üst kapađını açın.

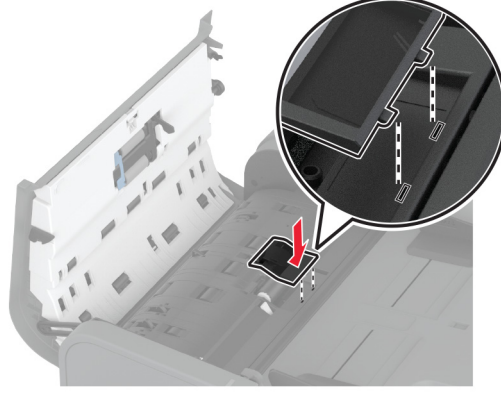


2 Kullanılmıř ayırma silindiri kapađını çıkarın.



3 Yeni ayırma silindiri kapađını paketinden çıkarın.

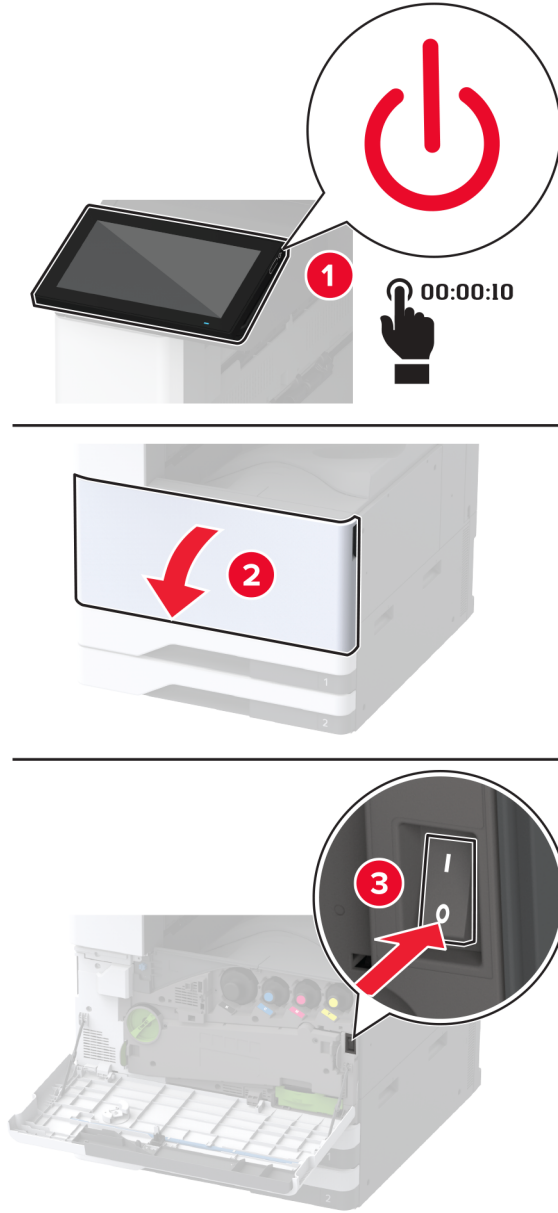
- 4** Yeni ayırma silindiri kapağını bir *klik* sesiyle yerine oturuncaya kadar bastırarak takın.



- 5** ADF üst kapağını kapatın.

İkinci aktarma silindirini deęiřtirme

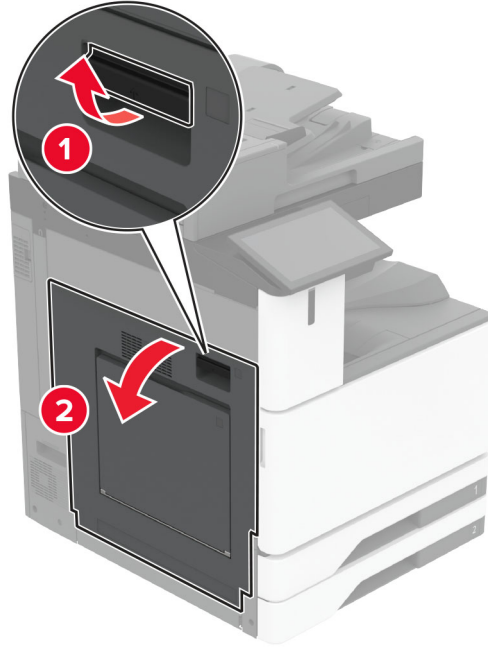
1 Yazıcıyı kapatın.



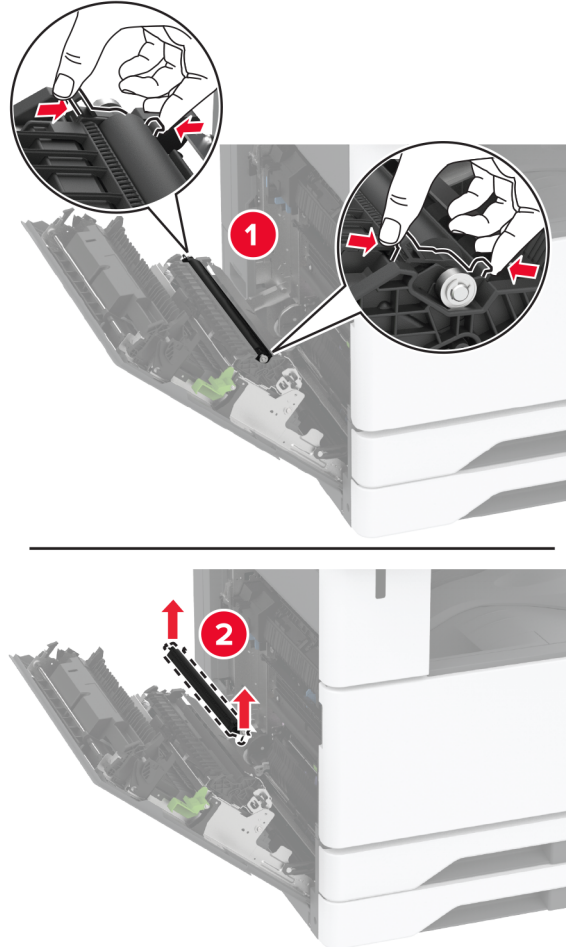
2 A kapađını açın.



DİKKAT—SICAK YÜZEY: Yazıcının içi sıcak olabilir. Sıcak bir yüzeyin neden olabileceđi bir yaralanma riskini azaltmak için dokunmadan önce yüzeyin sođumasını bekleyin.

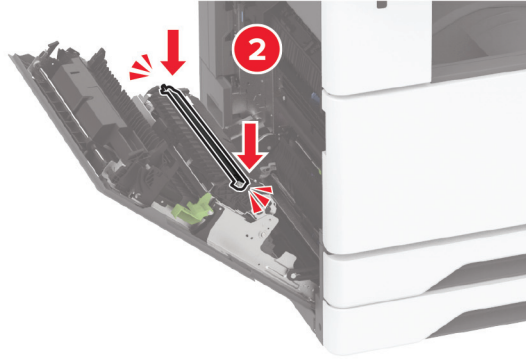
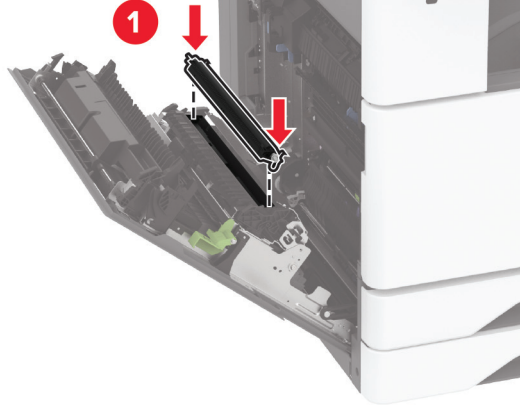


3 Kullanılmış ikinci aktarma silindirini çıkarın.



4 Yeni ikinci aktarma silindirini paketinden çıkarın.

5 Yeni ikinci aktarma silindirini takın.

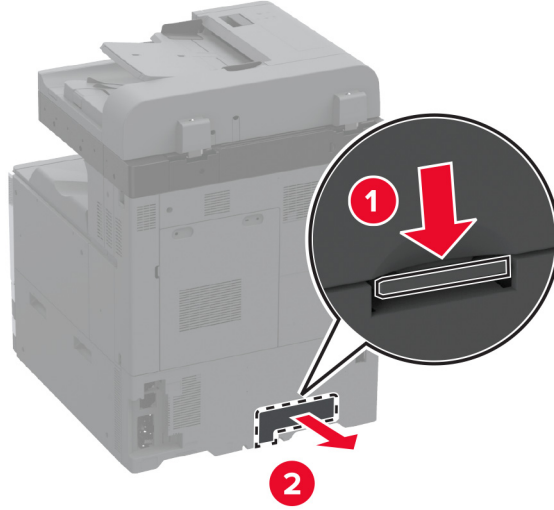


6 Kapağı kapatın.

7 Yazıcıyı açın.

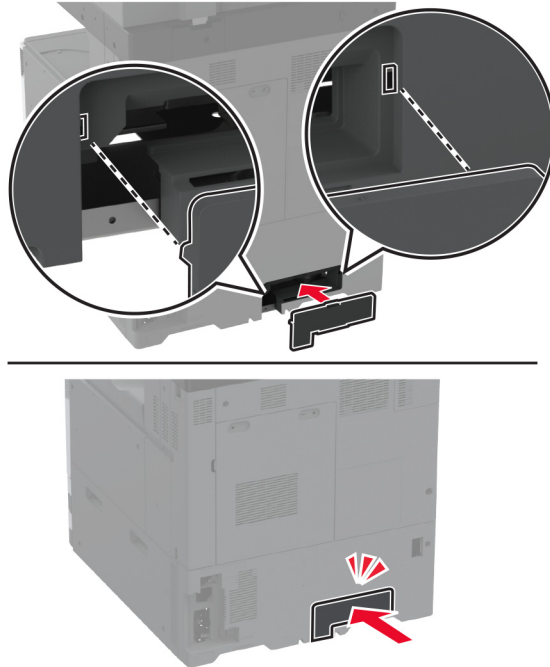
Alt arka konektör kapağını deęiřtirme

1 Kullanılmıř alt arka konektör kapaęını ıkarın.



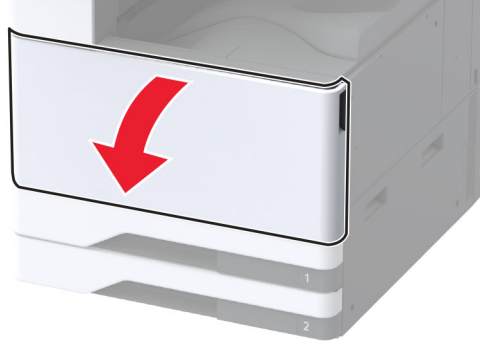
2 Yeni alt arka konektör kapaęını paketinden ıkarın.

3 Yeni alt arka konektör kapaęını, bir *klik* sesiyle yerine oturuncaya kadar bastırarak takın.

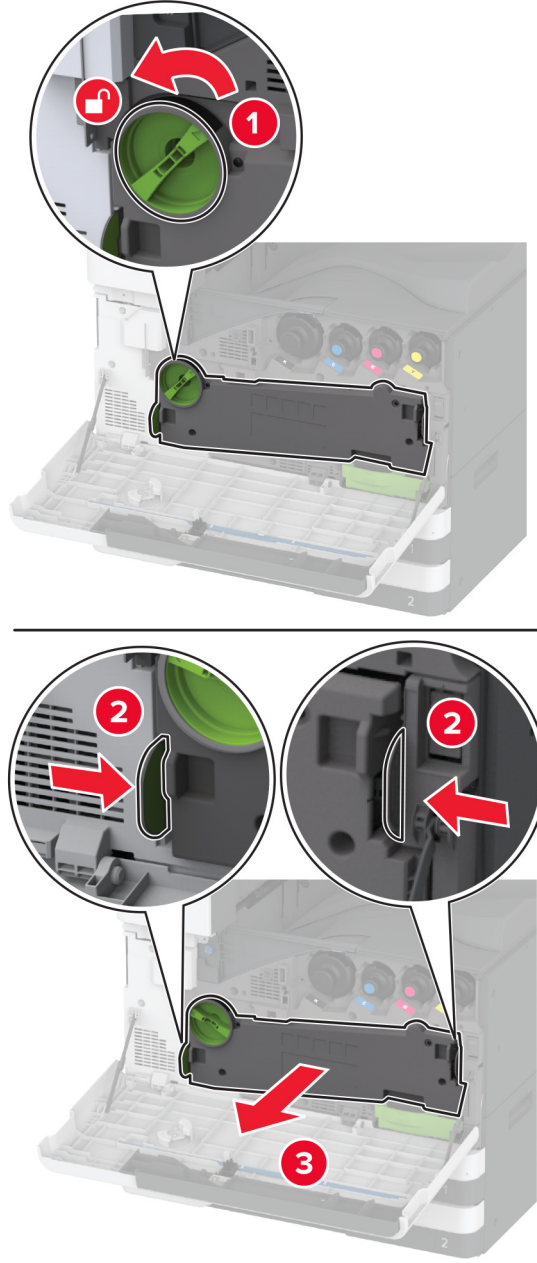


Atık toner şişesini deęiřtirme

- 1 Ön kapaęı açın.

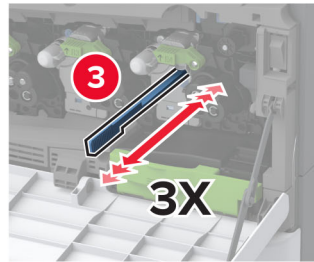
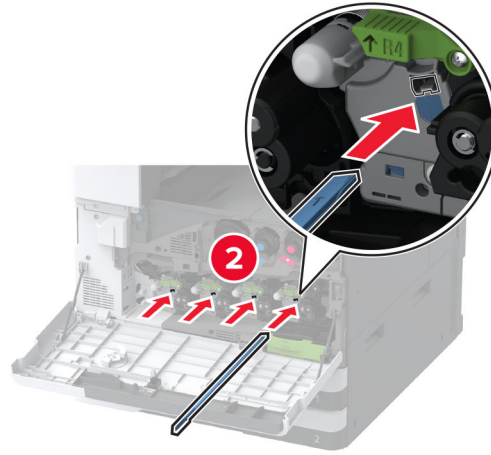
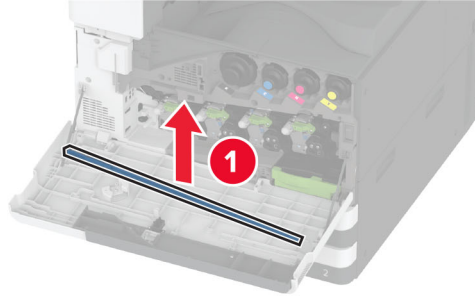


2 Atık toner aktarma ünitesini çıkarın.



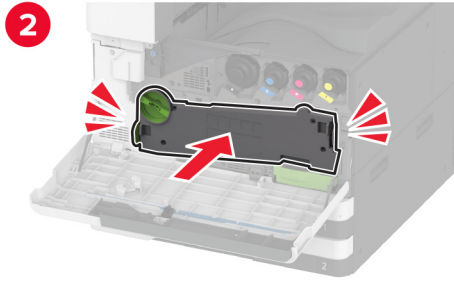
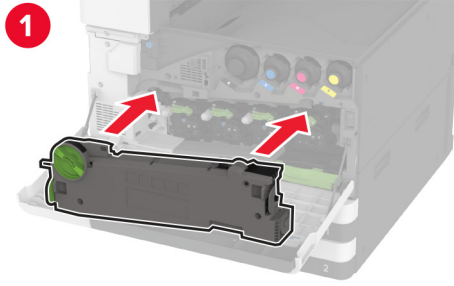
Not: Tonerin dökülmesini önlemek için üniteyi dik konumda yerleştirin.

3 Yazıcı kafası sileceğini çıkarın ve yazıcı kafası lenslerini temizleyin.

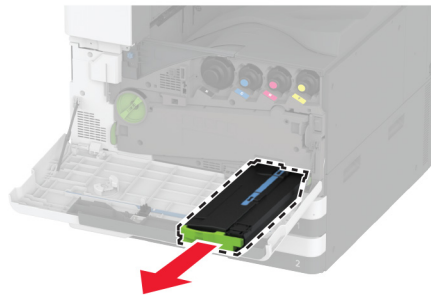


4 Yazıcı kafası sileceğini tekrar yerine yerleştirin.

5 Atık toner aktarma ünitesini takın, *klik* sesiyle yerine oturana kadar itin ve kilitleyin.

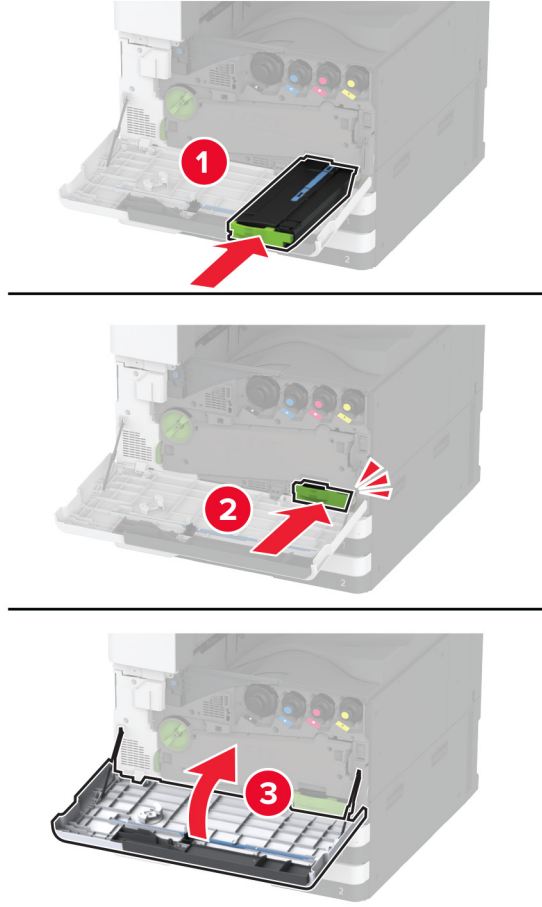


6 Kullanılmış atık toner şişesini çıkarın.



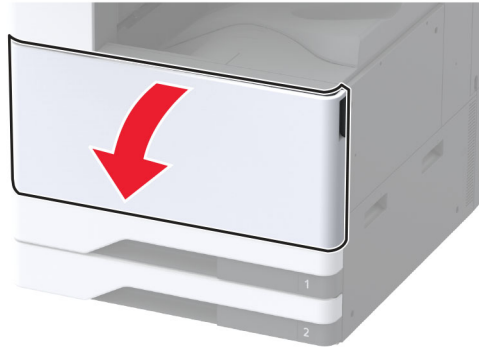
7 Yeni atık toner şişesini paketinden çıkarın.

8 Yeni atık toner şişesini takın, *yerine oturana* kadar itin ve kapağı kapatın.

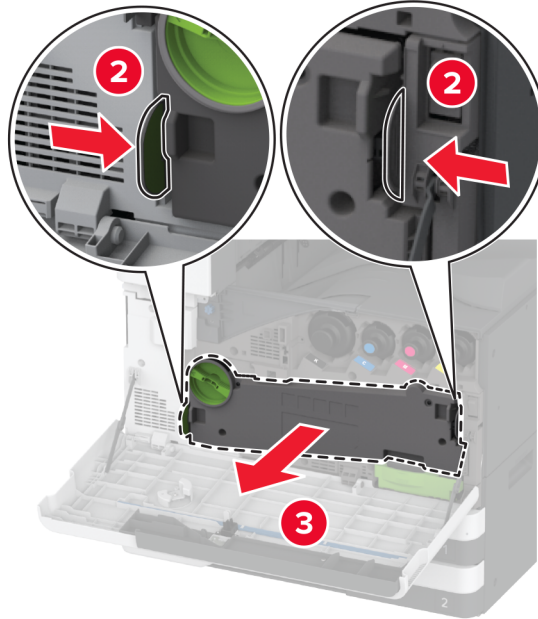
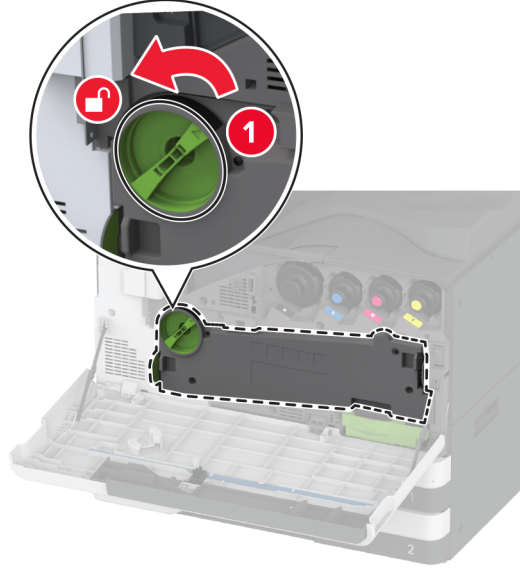


Atık toner aktarma ünitesini deęiřtirme

1 Ön kapaęı açın.



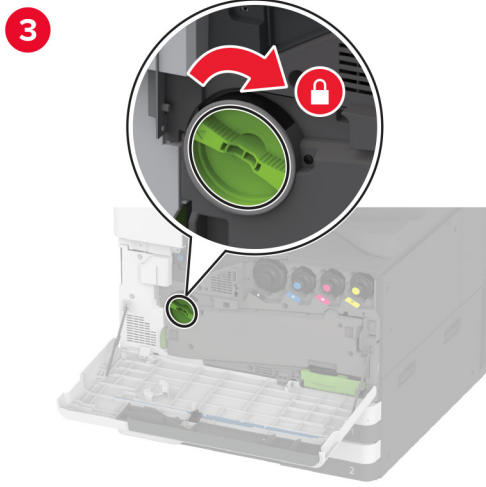
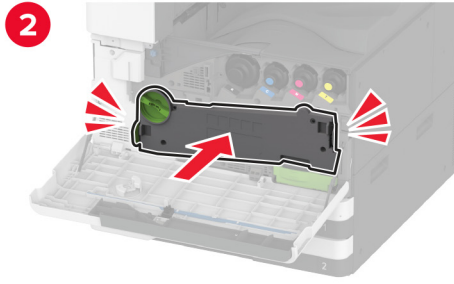
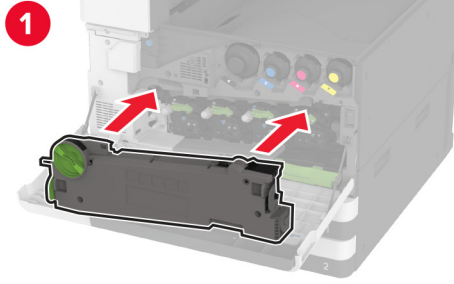
2 Kullanılmış atık toner aktarma ünitesini çıkarın.



Not: Tonerin dökülmesini önlemek için üniteyi dik konumda yerleştirin.

3 Yeni atık toner aktarma ünitesini paketinden çıkarın.

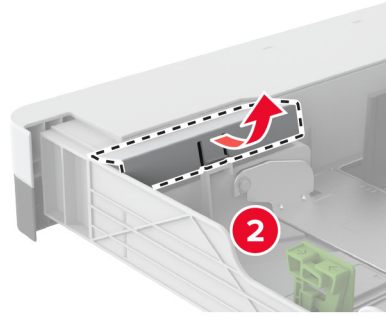
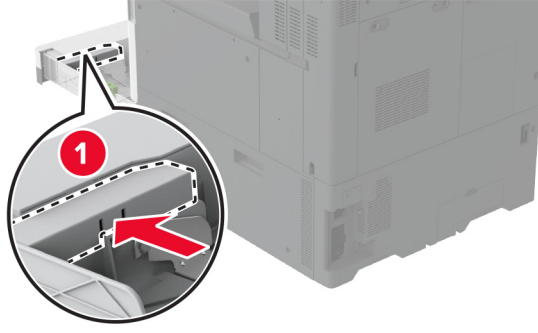
4 Yeni atık toner aktarma ünitesini takın, *klik* sesiyle yerine oturana kadar itin ve kilitleyin.



5 Ön kapağı kapatın.

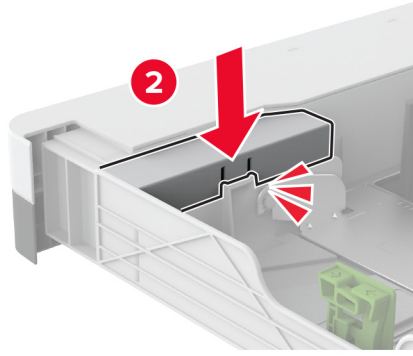
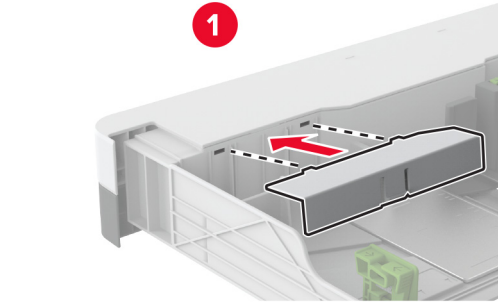
Tepsi içliğindeki küçük kapağı değiştirme

- 1 Tepsiyi dışarı doğru çekin.
- 2 Kullanılmış küçük kapağı çıkarın.



- 3 Yeni küçük kapağı paketinden çıkarın.

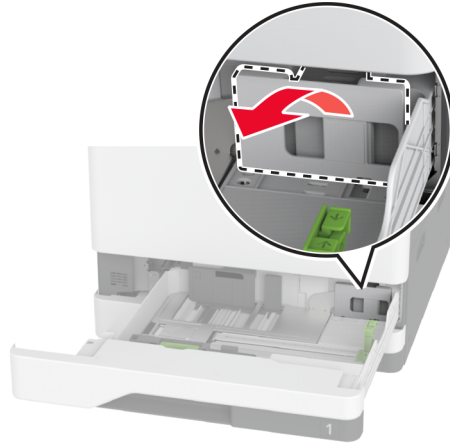
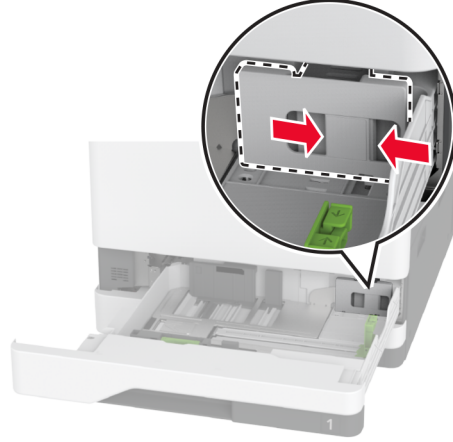
4 Yeni küçük kapağı takın.



5 Tepsiyi takın.

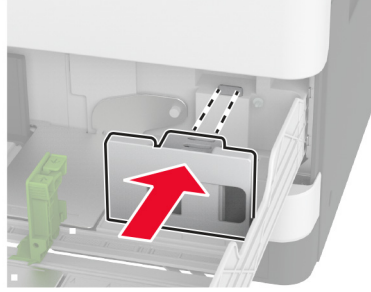
Tepsi içliğindeki B4 kağıt kılavuzunu deęiřtirme

- 1 Tepsiyi dıřarı doęru çekin.
- 2 B4 kağıt kılavuzunu çıkarın.



- 3 Yeni B4 kağıt kılavuzunu paketinden çıkarın.

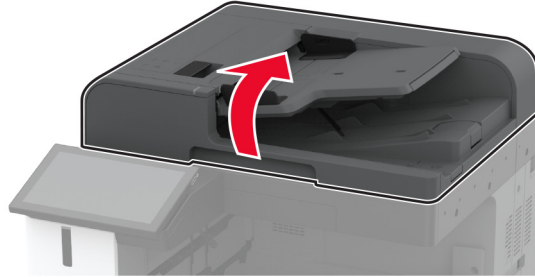
4 Yeni B4 kağıt kılavuzunu takın.



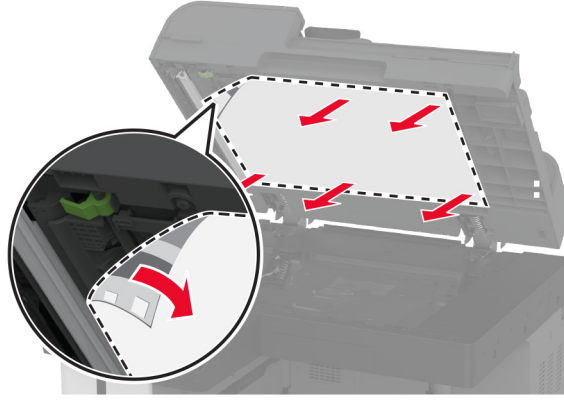
5 Tepsiyi takın.

Tarayıcı camı pad'ini deęiřtirme

1 Tarayıcı kapaęını aın.

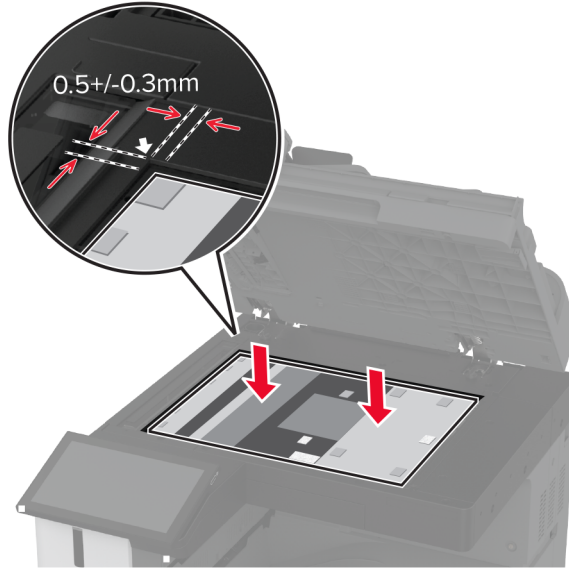


2 Kullanılmış tarayıcı camı pad'ini çıkarın.

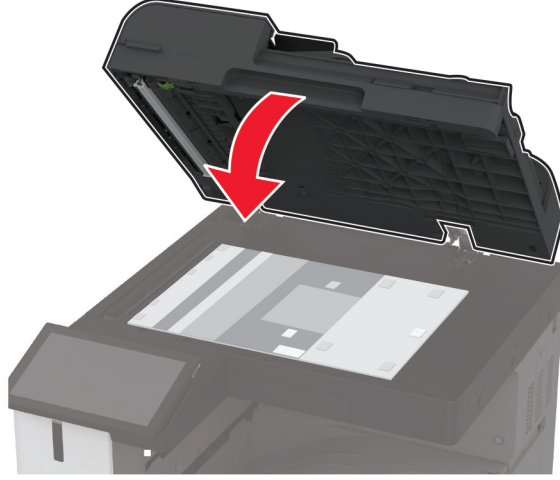


3 Yeni tarayıcı camı pad'ini ambalajından çıkarın.

4 Yeni tarayıcı camı pad'ini tarayıcı camıyla hizalayın.

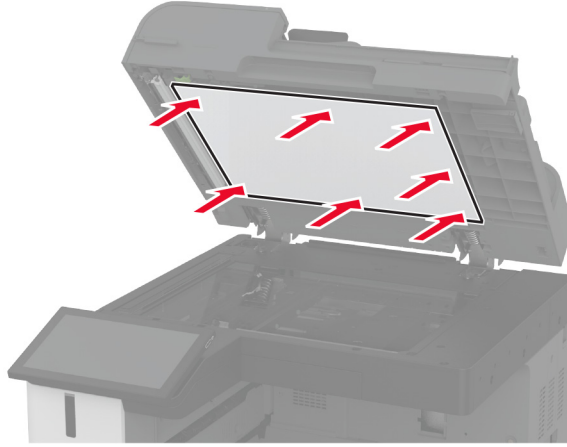


5 Yeni tarayıcı camı pad'ini yapıştırmak için tarayıcı kapağını kapatın.



6 Tarayıcı kapağını açın.

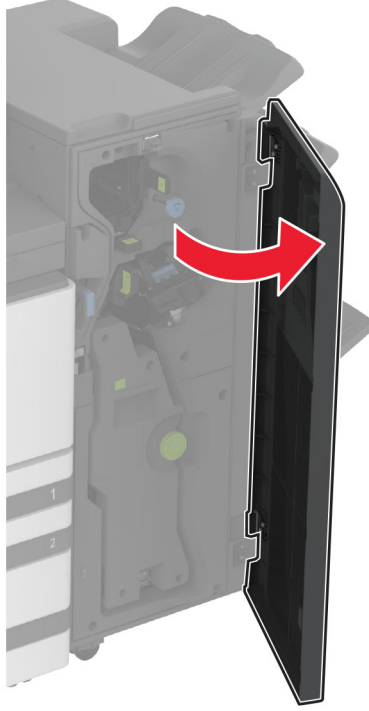
7 Baskı uygulayarak tarayıcı camı pad'ini sabitleyin.



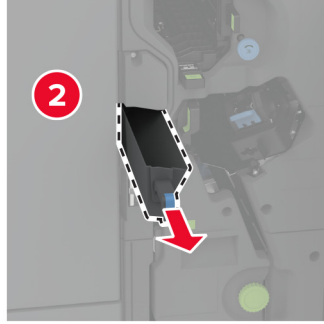
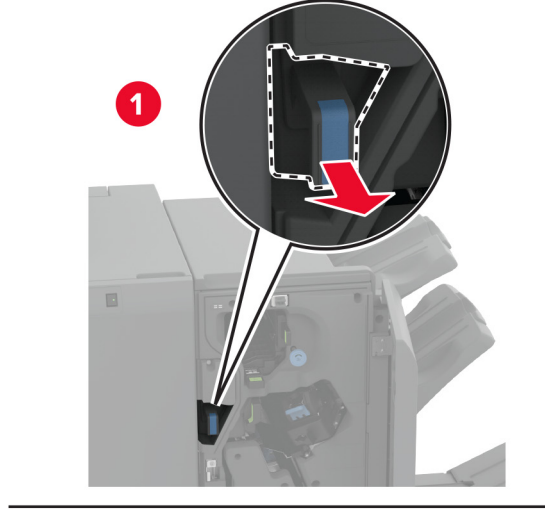
8 Tarayıcı kapağını kapatın.

Kitapçık sonlandırıcıdaki delgeç kutusunu deęiřtirme

- 1 Kitapçık sonlandırıcı kapaęını açın.

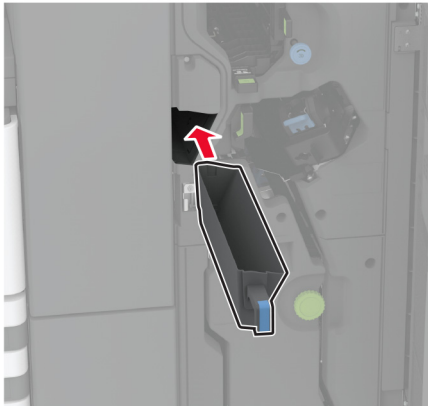


2 Kullanılmış delgeç kutusunu çıkarın.



3 Yeni delgeç kutusunu paketinden çıkarın.

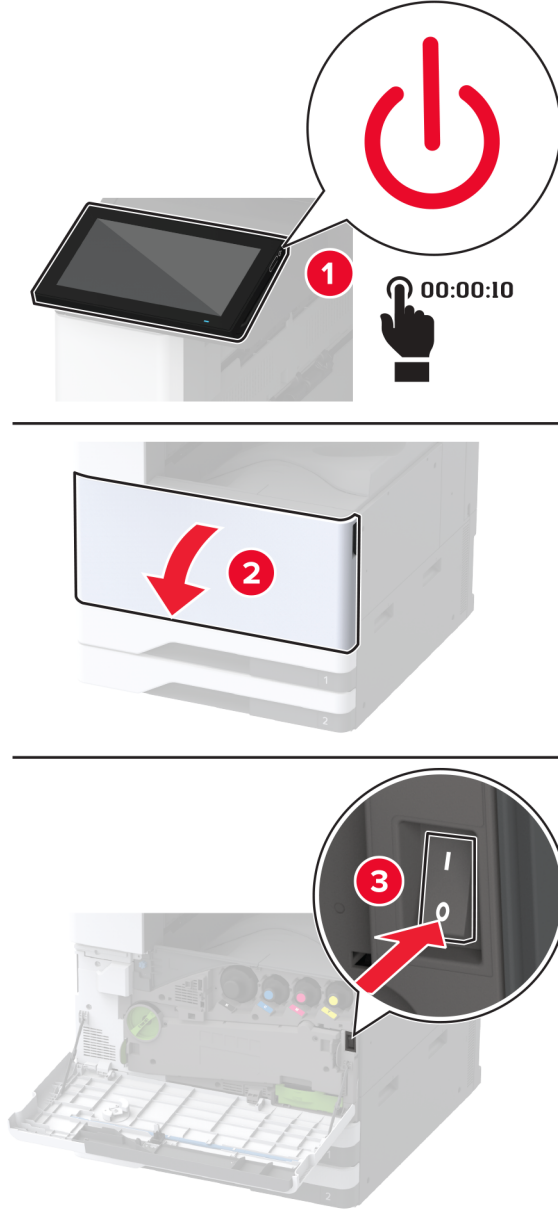
4 Yeni delgeç kutusunu takın.



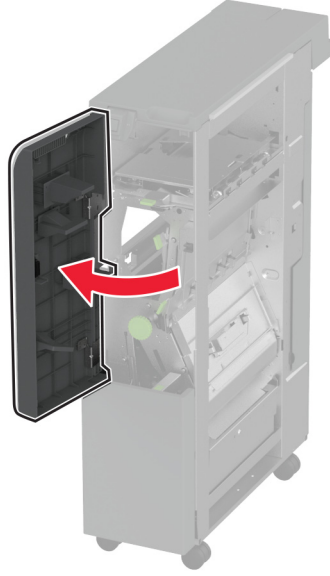
5 Kitapçık sonlandırıcı kapağını kapatın.

Üç katlı/Z katlı sonlandırıcı kutusunu deęiřtirme

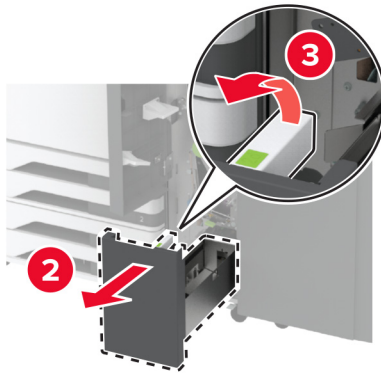
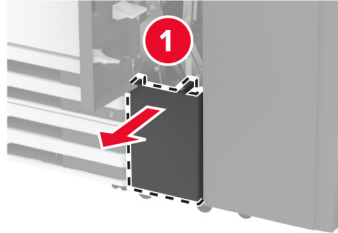
1 Yazıcıyı kapatın.



2 Üç katlı/Z katlı sonlandırıcı kapağını açın.

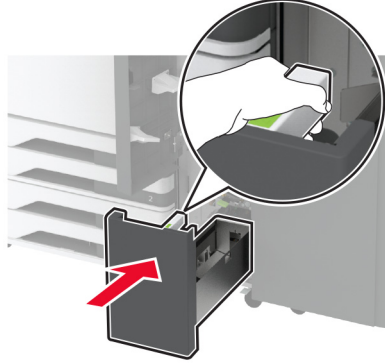


3 Kullanılmış sonlandırıcı kutusunu çıkarın.



4 Yeni sonlandırıcı kutusunu paketinden çıkarın.

5 Yeni sonlandırıcı kutusunu takın.

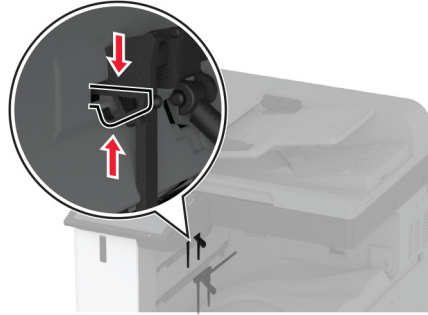


6 Son işlemci kapağını kapatın.

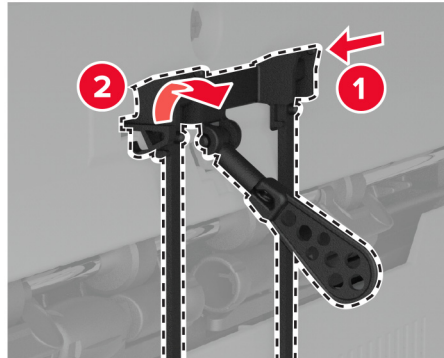
7 Yazıcıyı açın.

Kağıt kiskacını değiştirme

1 Kağıt kiskacının sol tarafını sıkıştırarak kilidini açın.

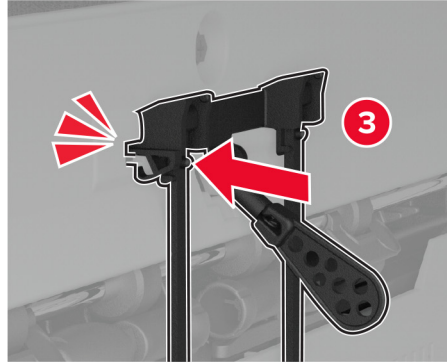
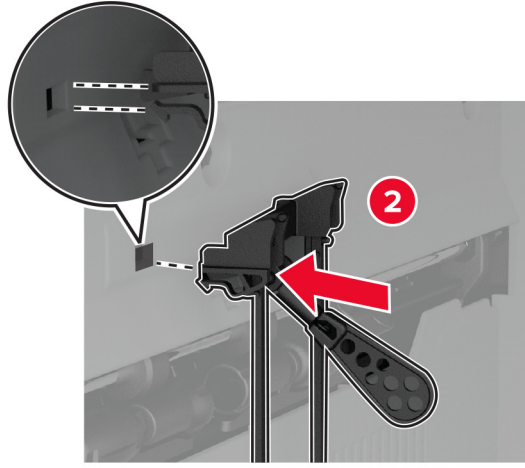
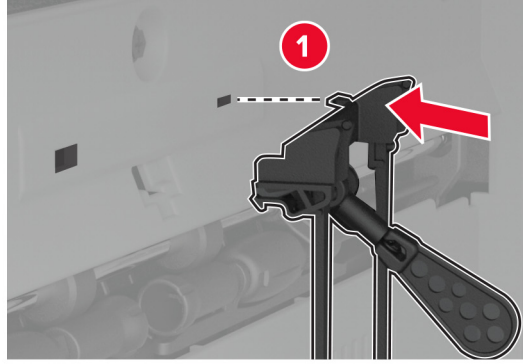


2 Kullanılmış kağıt kiskacını çıkarın.



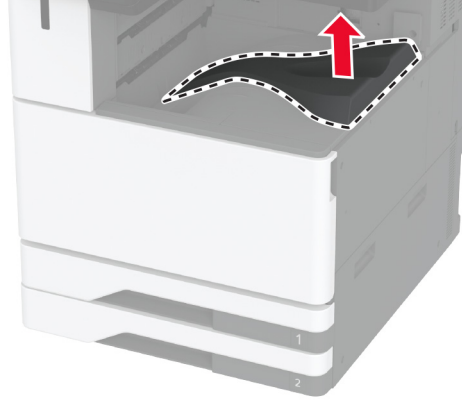
3 Yeni kağıt kiskacını paketinden çıkarın.

4 Yeni kağıt kiskacını, bir *klik* sesiyle yerine oturuncaya kadar bastırarak takın.



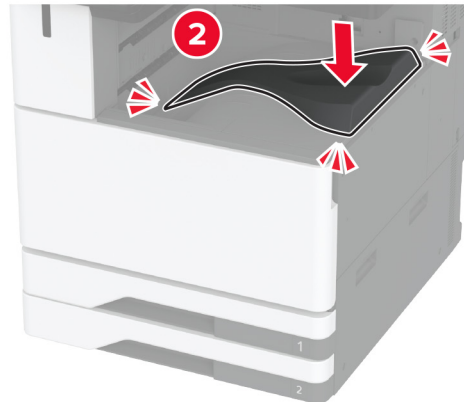
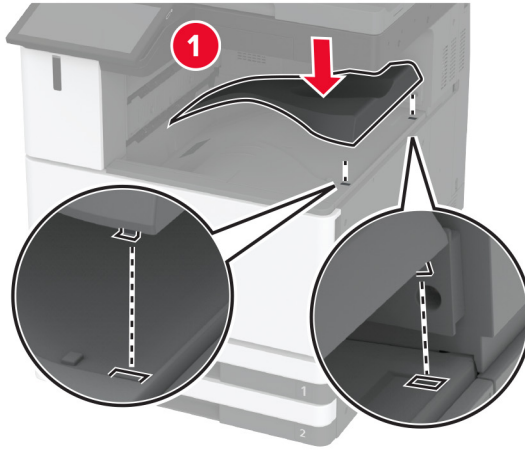
İkili yakalama kutusunu deęiřtirme

1 Kullanılmıř ikili yakalama kutusunu ıkarın.



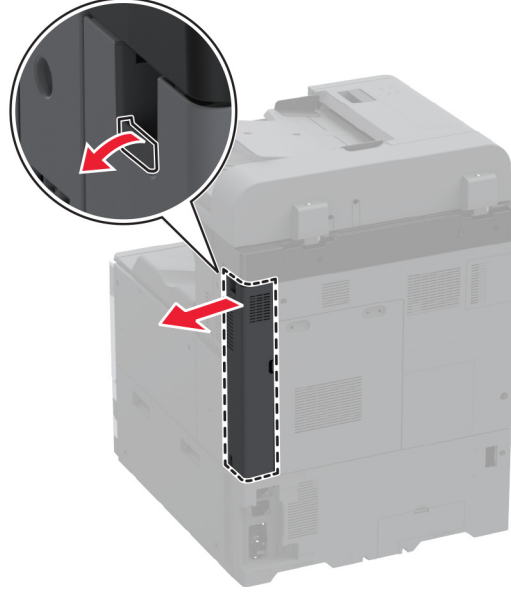
2 Yeni ikili yakalama kutusunu paketinden ıkarın.

3 Yeni ikili yakalama kutusunu, bir *klik* sesiyle yerine oturuncaya kadar bastırarak takın.

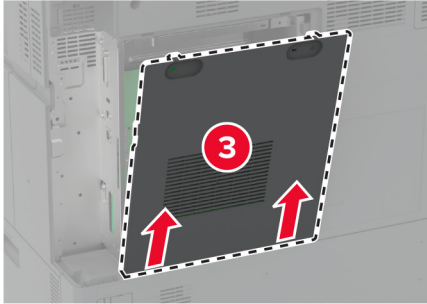
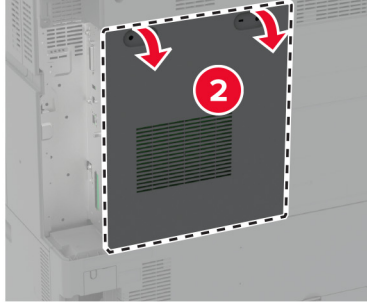
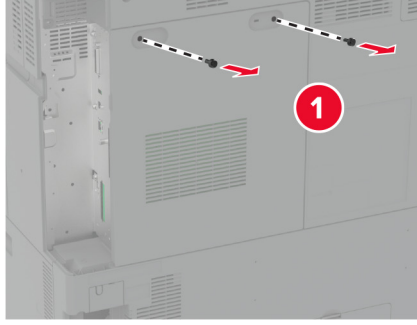


Denetleyici anakartı erişim kapağını deęiřtirme

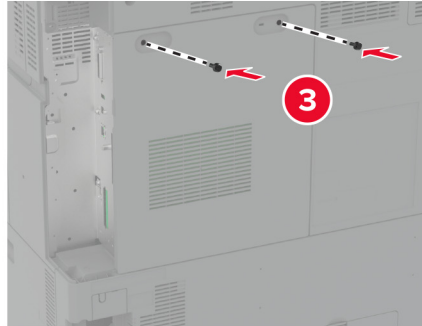
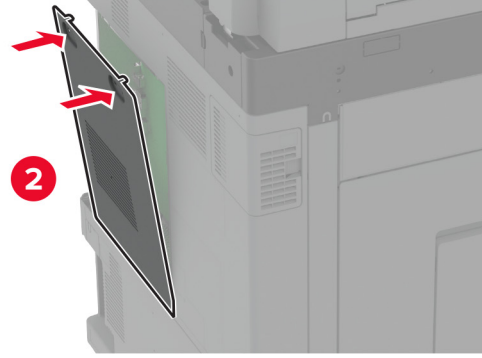
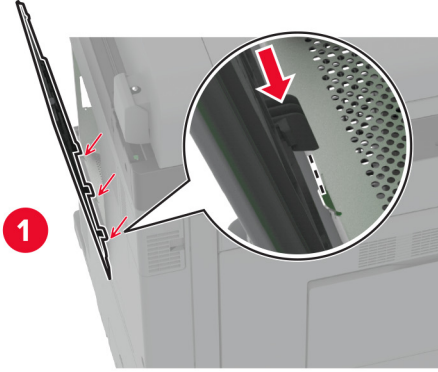
- 1 Arka baęlantı noktaları kapaęını ıkarın.



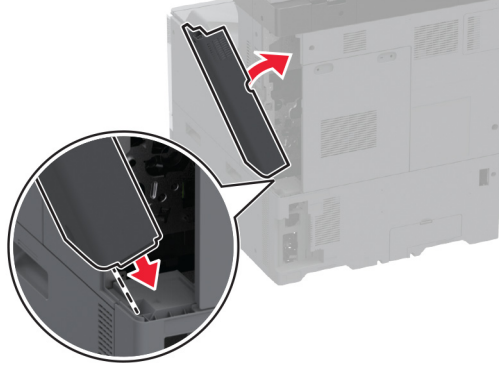
2 Düz uçlu bir tornavida kullanarak kullanılmış denetleyici anakartı erişim kapağını çıkarın.



3 Yeni denetleyici anakartı erişim kapağını paketinden çıkarın.

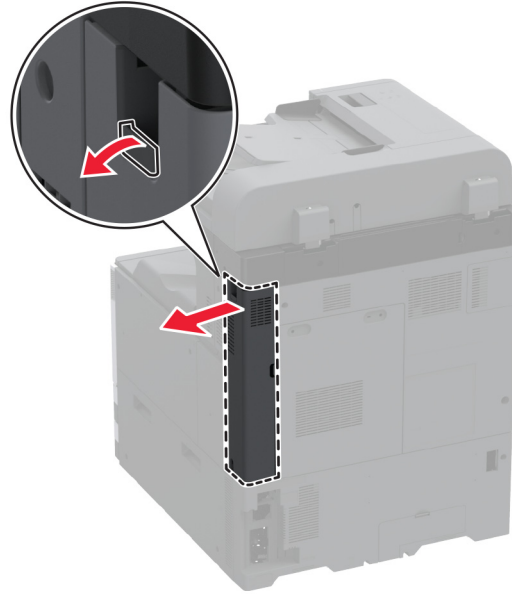
4 Yeni denetleyici anakartı erişim kapağını takın.

5 Arka bağlantı noktaları kapağını takın.



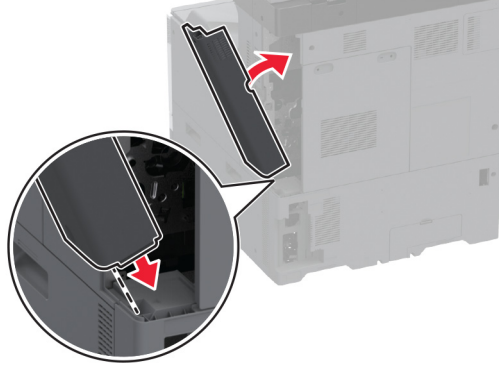
Arka bağlantı noktaları kapağını deęiřtirme

1 Kullanılmıř arka bağlantı noktaları kapaęını ıkarın.



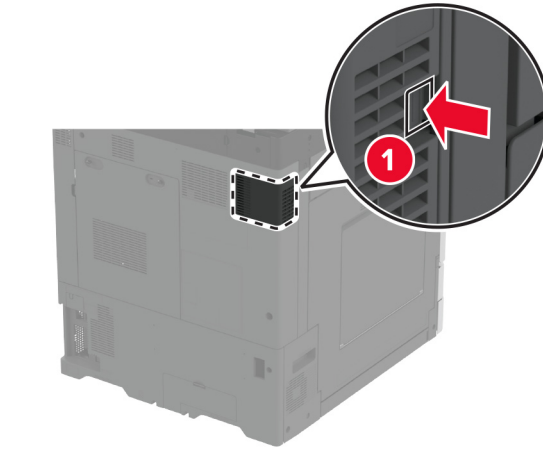
2 Yeni arka bağlantı noktaları kapaęını paketinden ıkarın.

3 Yeni arka bağlantı noktaları kapağını takın.



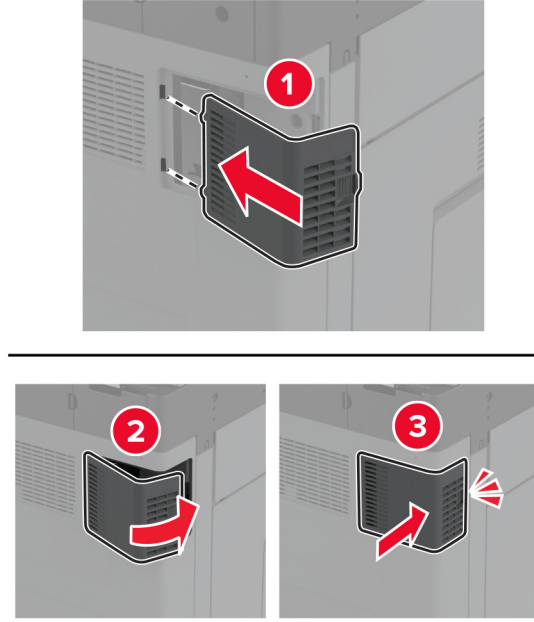
R9 arka kapağının değiştirilmesi

1 Kullanılmış R9 arka kapağını çıkarın.



2 Yeni R9 arka kapağını paketinden çıkarın.

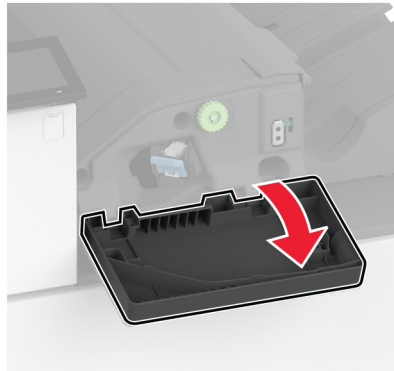
3 Yeni R9 arka kapağını, bir *klik* sesiyle yerine oturuncaya kadar bastırarak takın.



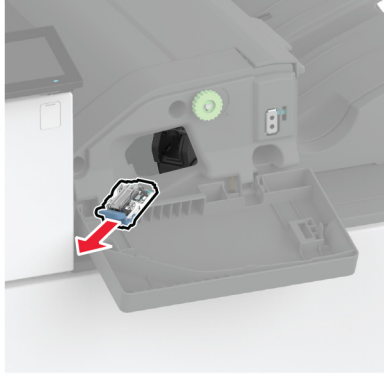
Zımba kartuşu birimini deęiřtirme

Zımba tutucudaki zımba kartuşunu deęiřtirme

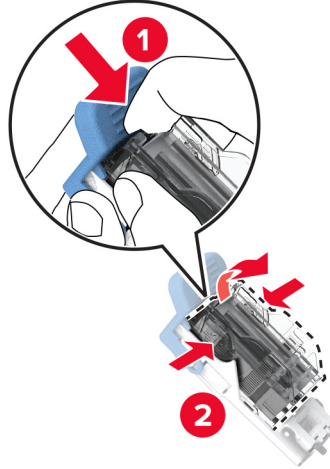
1 Sonlandırıcı kapađını ađın.



2 Zimba kartuşu tutucusunu çıkarın.

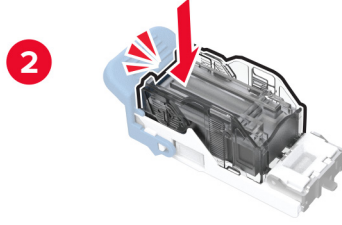
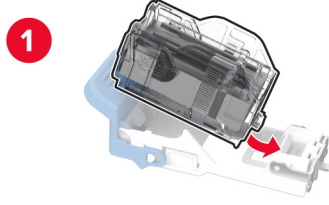


3 Boş zimba kartuşunu çıkarın.



4 Yeni zimba kartuşunu ambalajından çıkarın.

5 Yeni zimba kartuşunu *klik* sesiyle yerine oturana kadar bastırarak tutucuya takın.



6 Zimba kartuşu tutucusunu yerine *oturana* kadar itin.



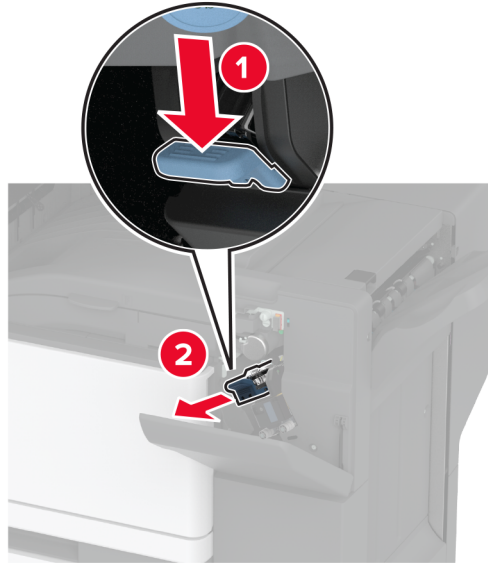
7 Kapağı kapatın.

Zimba, delgeç tutucudaki zimba kartuşunu deęiřtirme

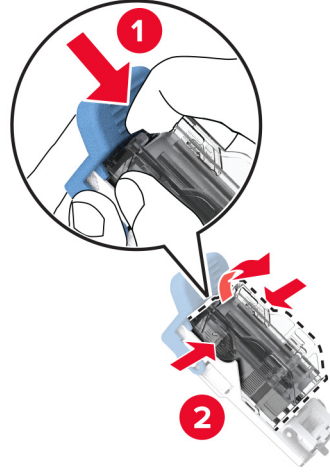
1 Sonlandırıcı kapaęını açın.



2 Zimba kartuşu tutucusunu çıkarın.

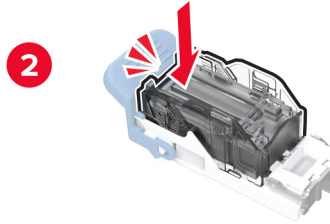
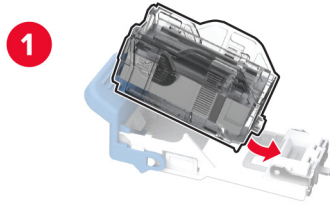


3 Boş zımba kartuşunu çıkarın.



4 Yeni zımba kartuşunu ambalajından çıkarın.

5 Yeni zımba kartuşunu yerine *oturana* kadar itin.



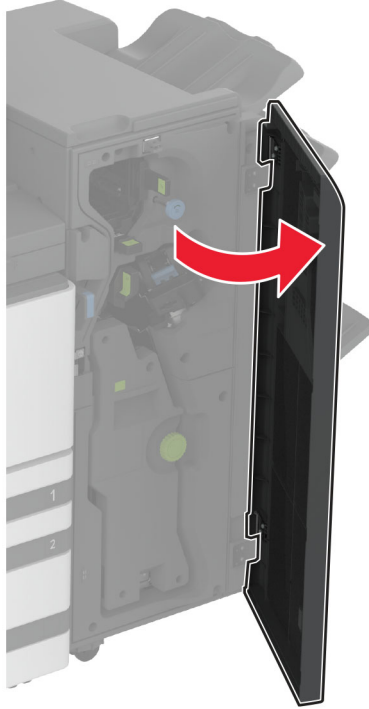
6 Zimba kartuşu tutucusunu takın.



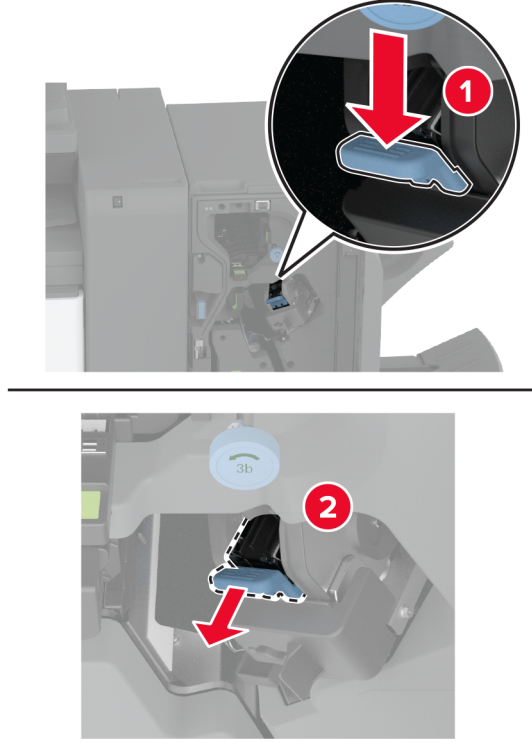
7 Kapağı kapatın.

Standart zimba kartuşu tutucusunu deęiřtirme

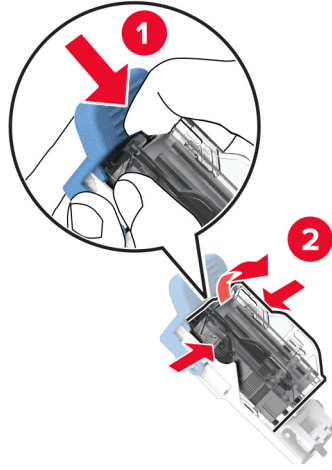
1 Sonlandırıcı kapaęını açın.



2 Kullanılmış zimba kartuşu tutucusunu çıkarın.

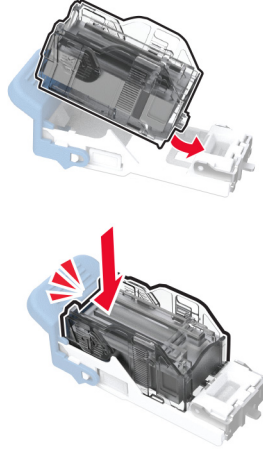


3 Zimba kartuşunu çıkarın.

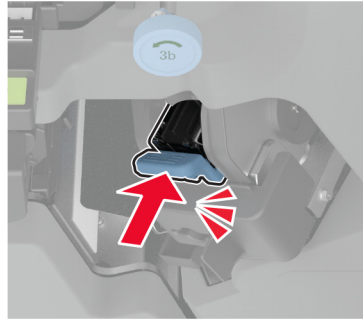


4 Yeni zimba kartuşu tutucusunu ambalajından çıkarın.

5 Zimba kartuşunu bir *klik* sesiyle yerine oturana kadar bastırarak yeni zimba kartuşu tutucusuna takın.



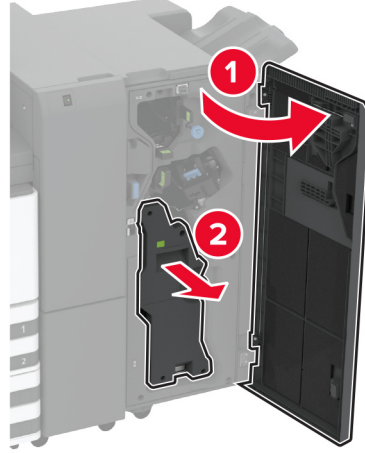
6 Yeni zimba kartuşu tutucusunu bir *klik* sesiyle yerine oturana kadar bastırın.



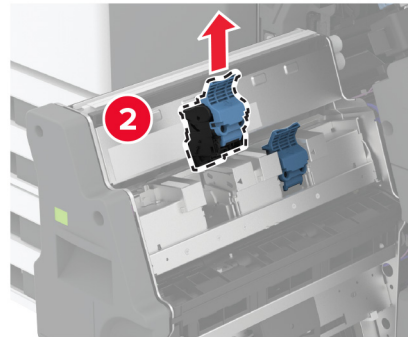
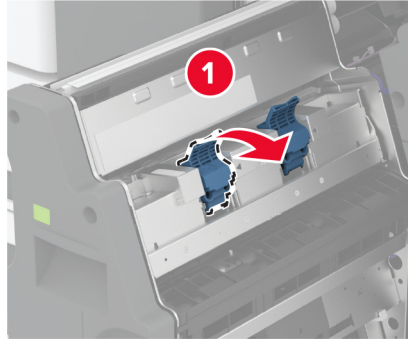
7 Son işlemci kapağını kapatın.

Kitapçık sonlandırıcıdaki zimba kartuşu tutucusunu deęiřtirme

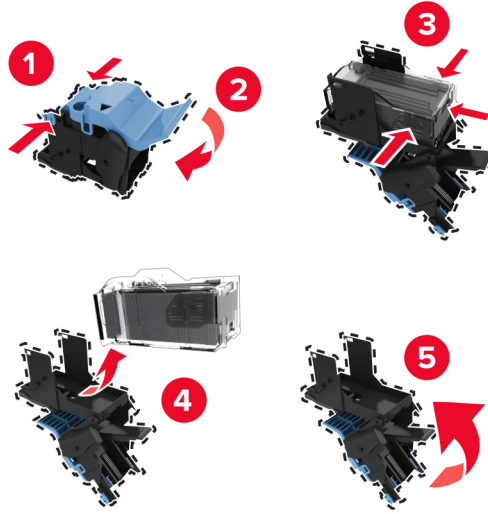
- 1 Sonlandırıcı kapaęını açın ve kitapçık yapıcıyı çekip çıkarın.



- 2 Kullanılmıř zimba kartuřu tutucusunu çıkarın.

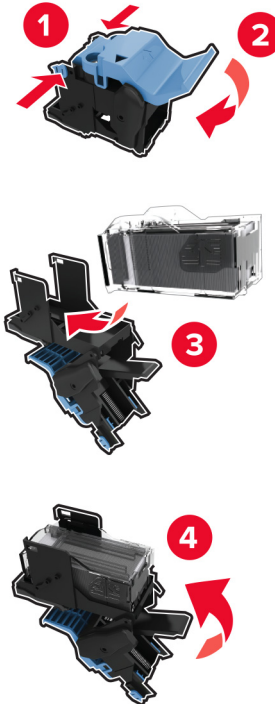


3 Zimba kartuşunu çıkarın.

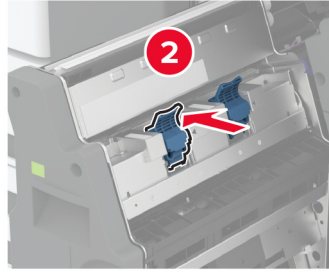
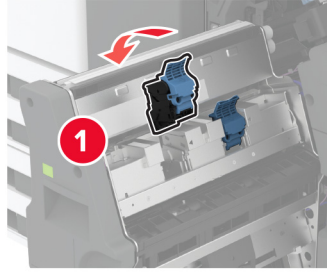


4 Yeni zimba kartuşu tutucusunu ambalajından çıkarın.

5 Zimba kartuşunu yeni zimba kartuşu tutucusuna takın.



6 Yeni zimba kartuşu tutucusunu takın.



7 Kitapçık yapıcıyı takın ve sonlandırıcı kapağını kapatın.


Sarf malzemesi kullanım sayaçlarını sıfırlama

- 1 Ana ekrandan **Ayarlar > Cihaz > Bakım > Yapılandırma Menüsü > Sarf Malzemesi Kullanımı ve Sayaçlar** seçeneğine dokununuz.
- 2 Sıfırlamak istediğiniz sayacı belirleyin.

Uyarı—Hasar Tehlikesi: İade Programı sözleşme koşulları kapsamında olmayan sarf malzemeleri ve parçalar sıfırlanabilir ve yeniden üretilebilir. Ancak üretici garantisi, orijinal olmayan sarf malzemelerinden veya parçalardan kaynaklanan zararları kapsamaz. Doğru şekilde yeniden üretilmemiş sarf malzemelerindeki ya da parçalardaki sayaçların sıfırlanması yazıcınıza zarar verebilir. Sarf malzemesi ya da parça sayacı sıfırlandıktan sonra yazıcınız sıfırlama ögesinin var olduğunu gösteren bir hata görüntüleyebilir.

Yazıcı parçalarını temizleme

Yazıcıyı temizleme

 **DİKKAT—ÇARPILMA TEHLİKESİ:** Yazıcının dışını temizlerken elektrik çarpması riskine engel olmak için,güç kablosunu prizden çekin ve yazıcıya takılı tüm kabloları çıkarın.

Notlar:


- Bu görevi birkaç ayda bir uygulayın.
- Yazıcı garantisi, yazıcıyı yanlış tutmaktan kaynaklanan hasarları kapsamaz.

- 1 Yazıcıyı kapatın ve güç kablosunun fişini elektrik prizinden çekin.
- 2 Standart kutu ve çok amaçlı besleyicideki kağıdı çıkarın.
- 3 Yumuşak bir fırça veya elektrikli süpürgeyle yazıcının çevresindeki toz, tüy ve kağıt parçalarını çıkarın.
- 4 Yazıcının dışını nemli, yumuşak ve hav bırakmayan bir bezle silin.


Notlar:

- Evde kullanılan türden temizleme maddeleri ve deterjan kullanmayın; yazıcının yüzeyine zarar verebilir.
- Temizleme işlemi sonrasında yazıcının her tarafının kuru olduğundan emin olun.

- 5 Güç kablosunu prize takın ve ardından yazıcıyı açın.

 **DİKKAT—YARALANMA TEHLİKESİ:** Yangın veya elektrik çarpmasını önlemek için güç kablosunu ürünün yakınındaki ve kolay erişilebilir bir konumdaki uygun bir şekilde tanımlanan ve doğru bir şekilde topraklanan elektrik prizine bağlayın.

Dokunmatik ekranı temizleme


 **DİKKAT—ÇARPILMA TEHLİKESİ:** Yazıcının dışını temizlerken elektrik çarpması riskini önlemek için güç kablosunu prizden çekin ve yazıcıya takılı tüm kabloları çıkarın.

- 1 Yazıcıyı kapatın ve güç kablosunun fişini elektrik prizinden çekin.
- 2 Dokunmatik ekranı nemli, yumuşak ve hav bırakmayan bir bezle silin.

Notlar:

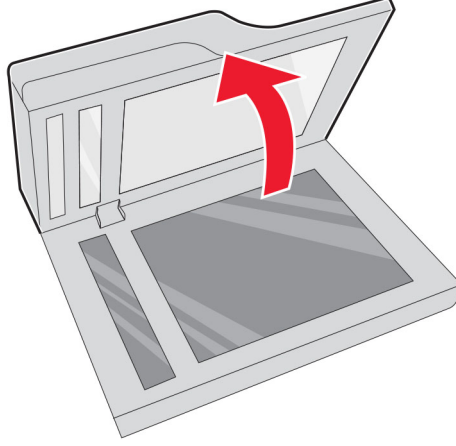
- Dokunmatik ekran zarar görebileceğinden evde kullanılan türden temizlik maddelerini ya da deterjanları kullanmayın.
- Temizledikten sonra dokunmatik ekranın kuru olduğundan emin olun.

- 3 Güç kablosunu prize takın ve ardından yazıcıyı açın.

 **DİKKAT—YARALANMA TEHLİKESİ:** Yangın veya elektrik çarpması riskini önlemek için güç kablosunu ürünün yakınındaki ve kolay erişilebilir bir konumdaki uygun şekilde tanımlanmış ve doğru şekilde topraklanmış bir elektrik prizine bağlayın.

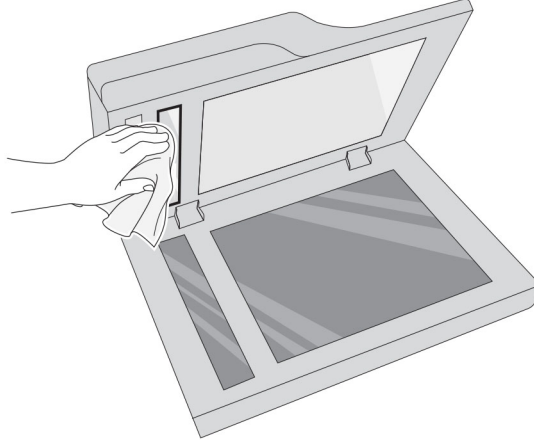
Tarayıcıyı temizleme

1 Tarayıcı kapağını açın.

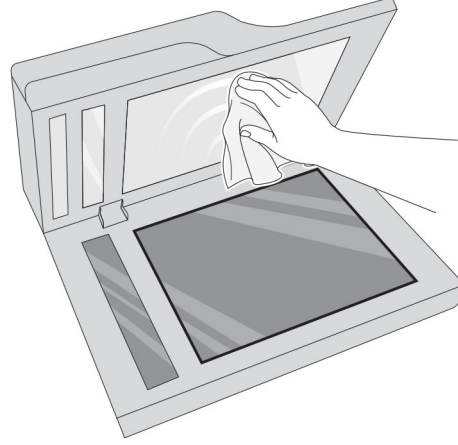


2 Aşağıdaki alanları nemli, yumuşak ve hav bırakmayan bir bezle silin:

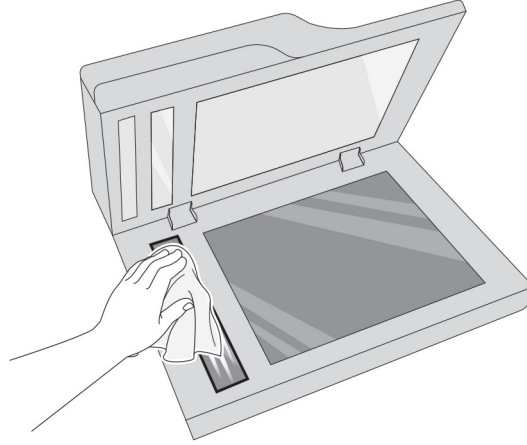
- ADF camının pad'i



- Tarayıcı camının pad'i



- ADF camı



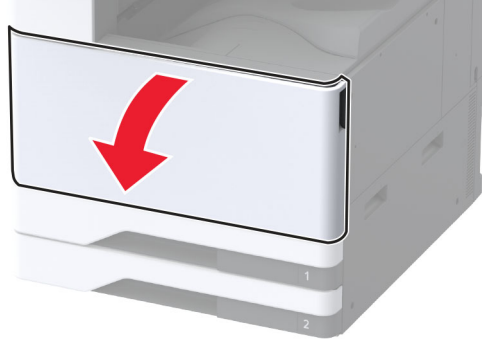
- Tarayıcı camı



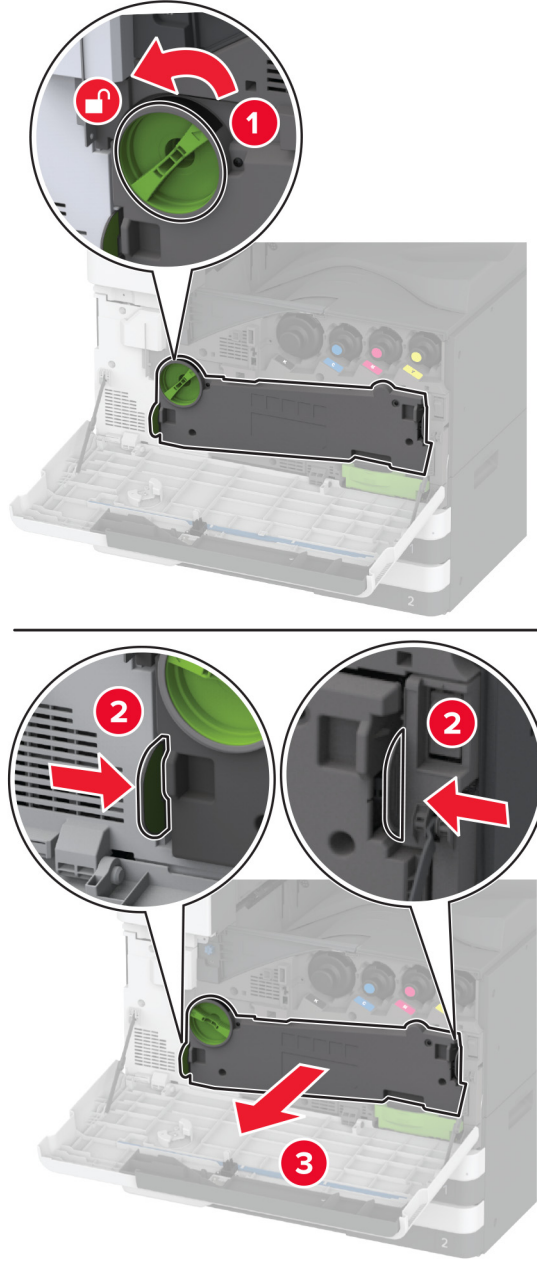
3 Tarayıcı kapağını kapatın.

Yazdırma kafası mercekleini temizleme

1 Ön kapağı açın.

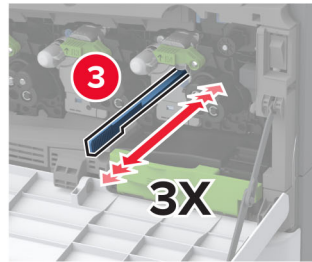
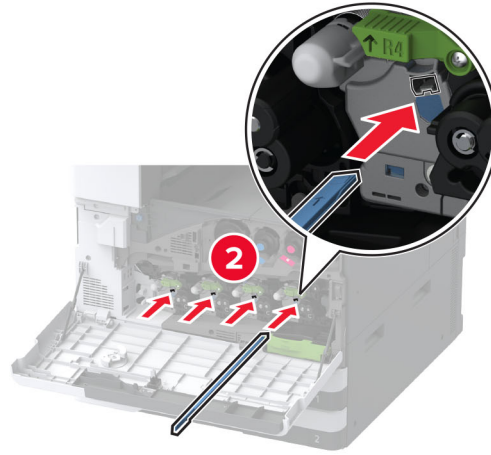
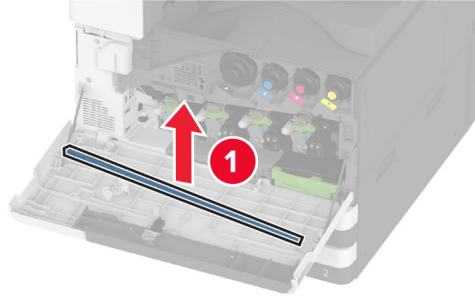


2 Atık toner aktarma ünitesini çıkarın.



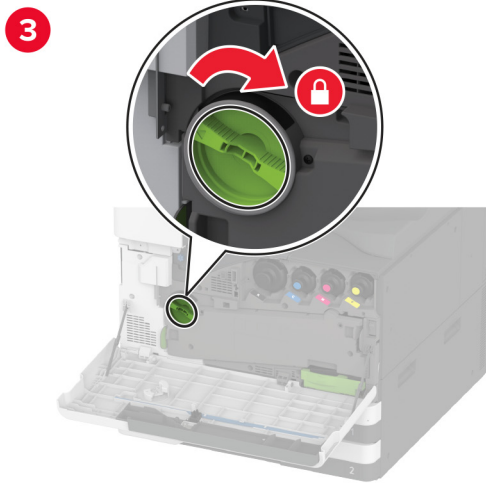
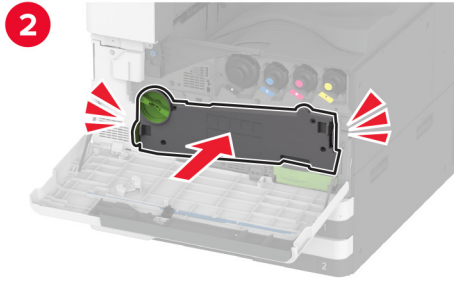
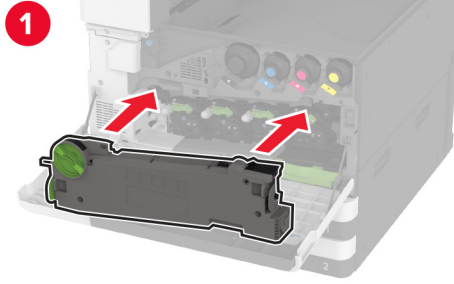
Not: Tonerin dökülmesini önlemek için üniteyi dik konumda yerleştirin.

3 Yazıcı kafası sileceğini çıkarın ve yazıcı kafası lenslerini temizleyin.



4 Yazıcı kafası sileceğini tekrar yerine yerleştirin.

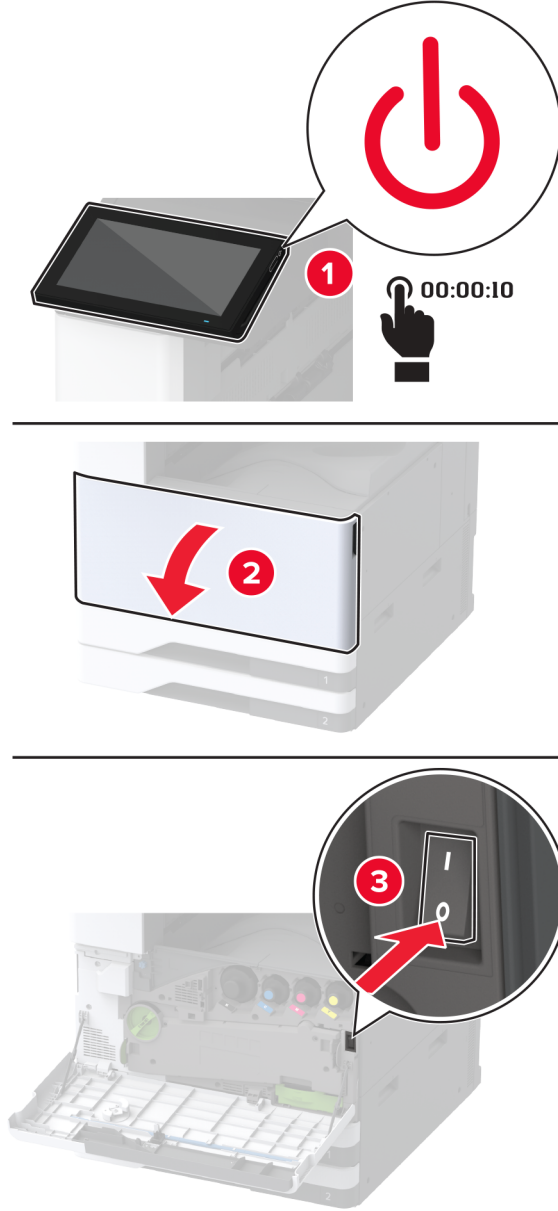
5 Atık toner aktarma ünitesini takın, *klik* sesiyle yerine oturana kadar itin ve kilitleyin.

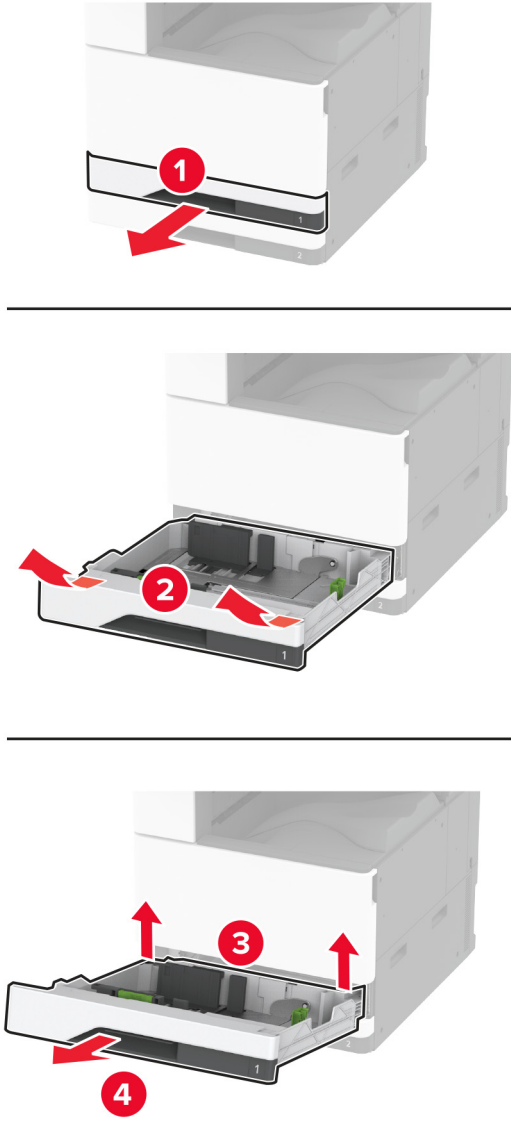


6 Kapağı kapatın.

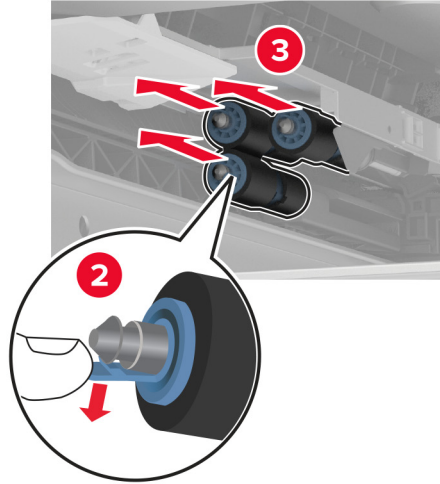
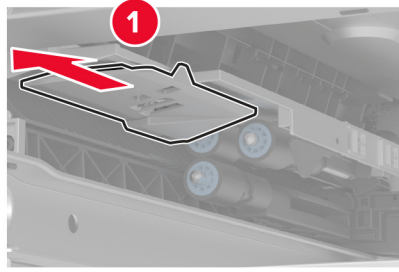
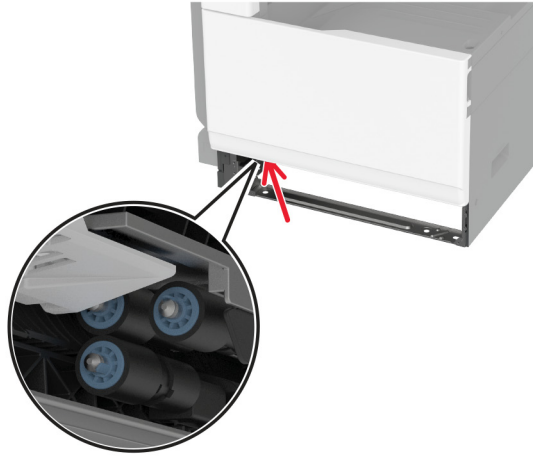
Tepsi silindir kitini temizleme

1 Yazıcıyı kapatın.



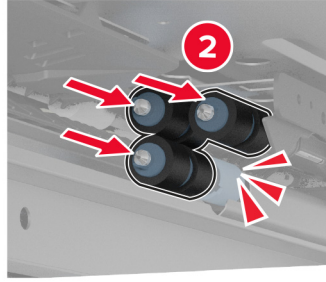
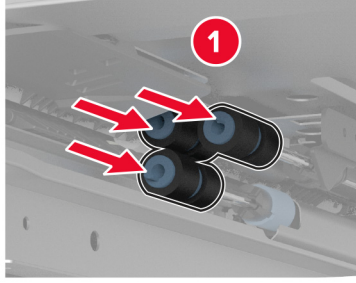
2 Standart tepsiyi çıkarın.**3** Tepsi silindir kitini çıkarın.

Uyarı—Hasar Tehlikesi: Elektrostatik yük boşaltmanın neden olabileceği hasarları önlemek için yazıcının iç kısmına erişmeden veya temas etmeden önce yazıcının açıkta kalan metal gövdesinin herhangi bir yerine dokununuz.



4 Yumuşak, tüy bırakmayan bir bezi suyla ıslatıp besleme silindirlerini silin.

5 Silindir kitini bir *klik* sesiyle yerine oturuncaya kadar bastırarak takın.

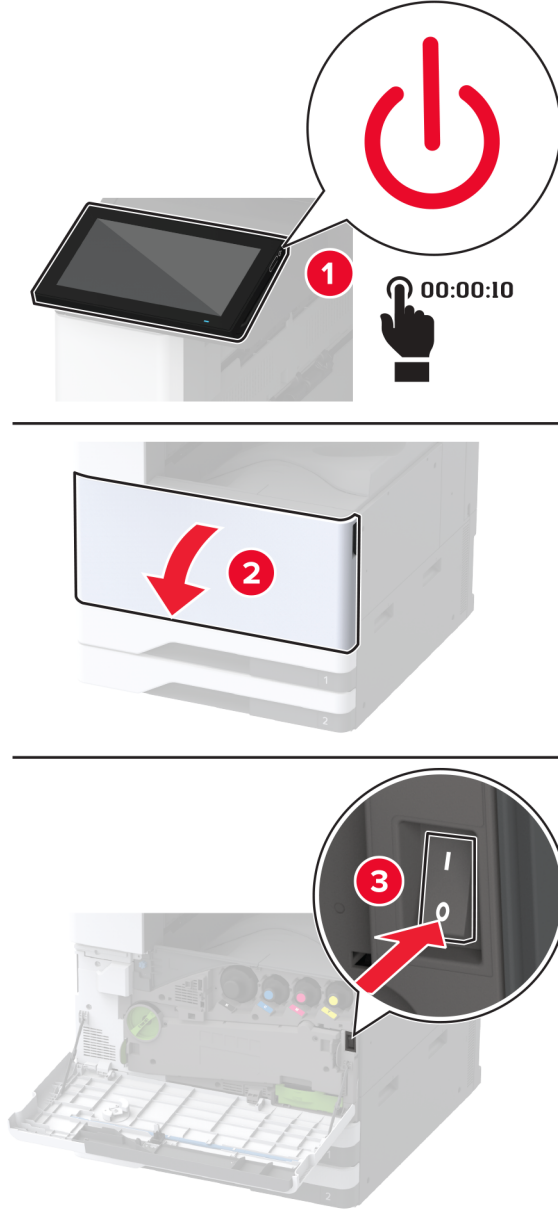


6 Tepsiyi takın.

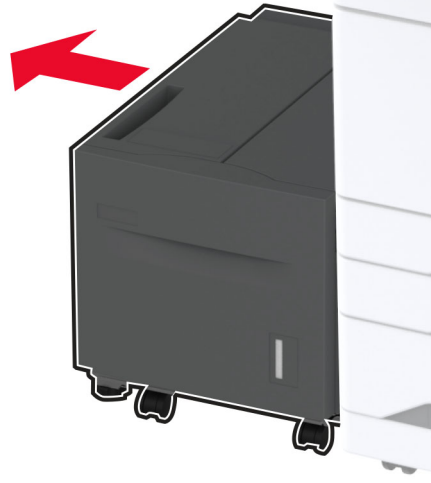
7 Yazıcıyı açın.

2000 yapraklık tepsi silindir kitini temizleme

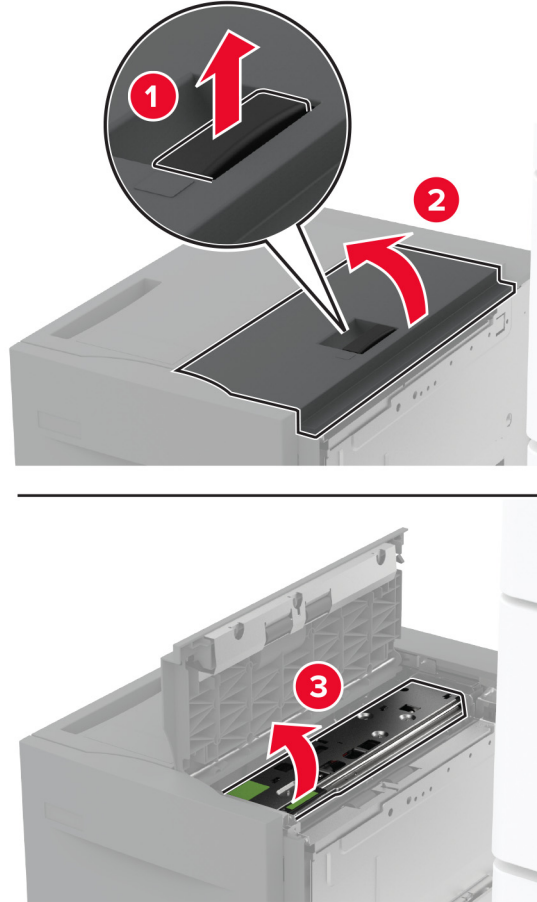
1 Yazıcıyı kapatın.



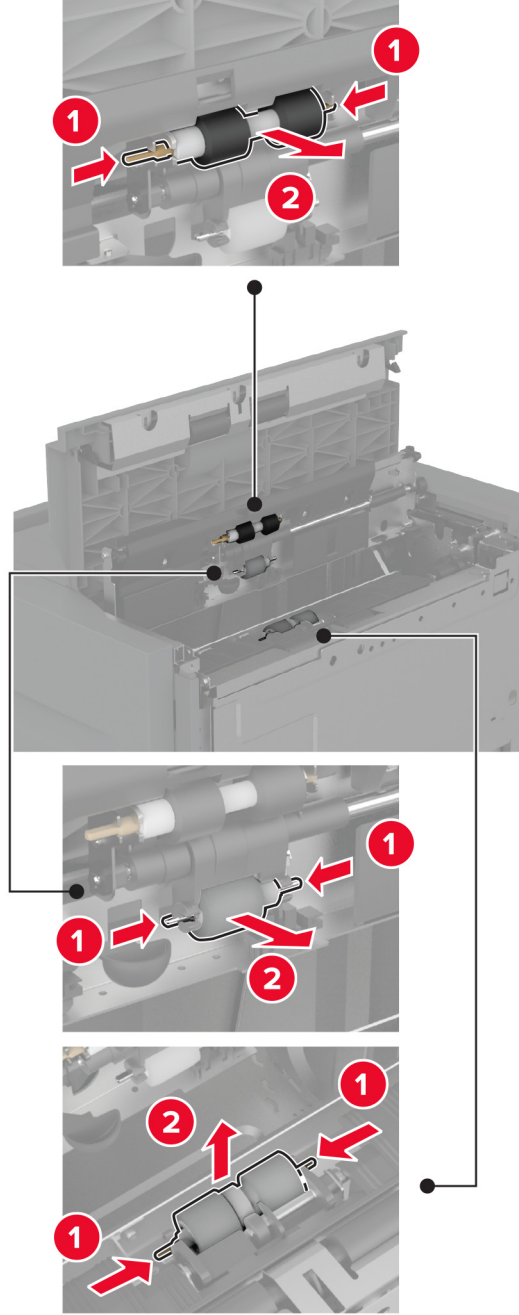
2 Tepsiyi sola kaydırın.



3 J kapağını açın ve ardından silindir kiti kapağını açın.

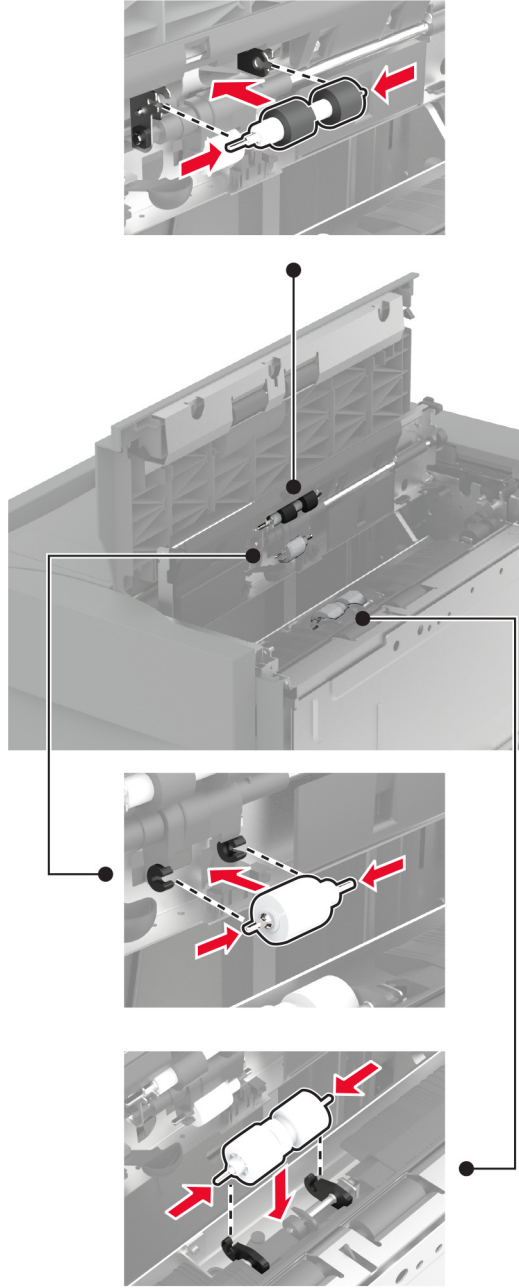


4 Tepsi silindir kitini bulun ve çıkarın.



5 Yumuşak, tüy bırakmayan bir bezi suyla ıslatıp silindir kitini silin.

6 Silindir kitini takın.



7 Silindir kiti kapağını ve ardından J kapağını kapatın.

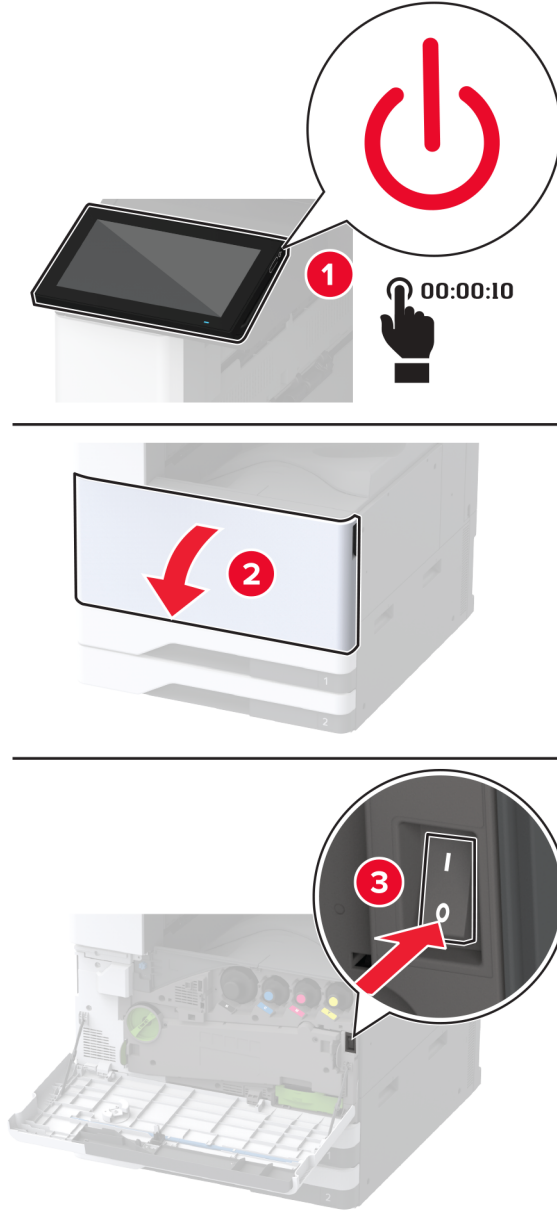
8 Tepsiyi kaydırarak geri takın.

9 Yazıcıyı açın.

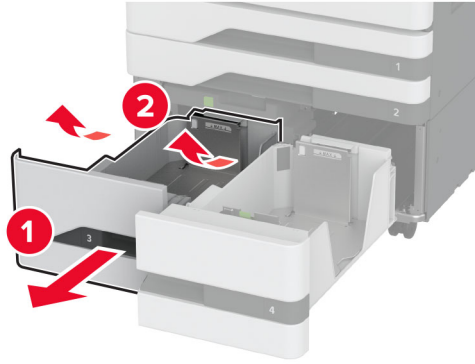
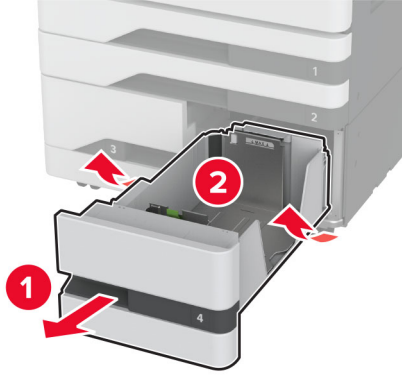
2000 kağıtlık çift giriş silindir kitini temizleme

C kolunda

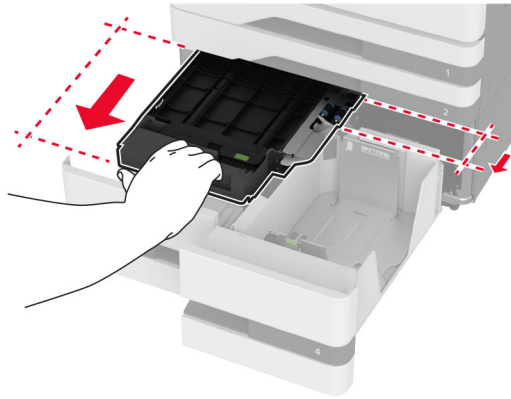
- 1 Yazıcıyı kapatın.



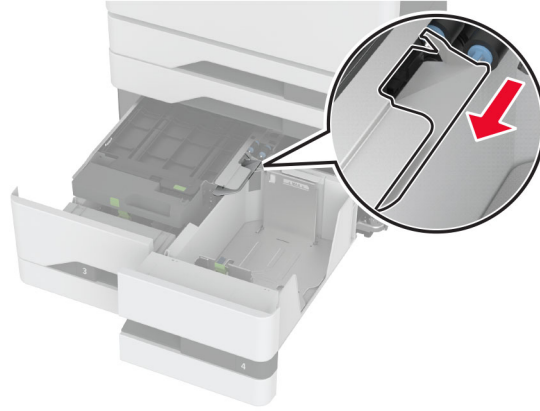
2 Önce tepsi 4'ü ve ardından tepsi 3'ü dışarı çekin.



3 C kolunu dışarı çekin ve iç kapağı açın.

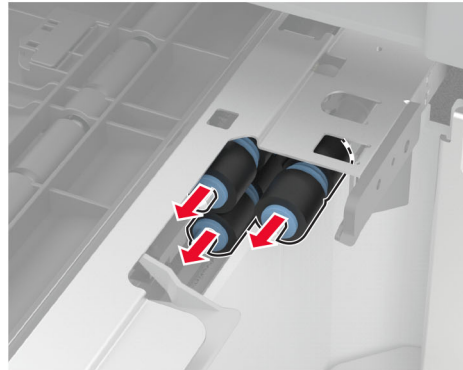
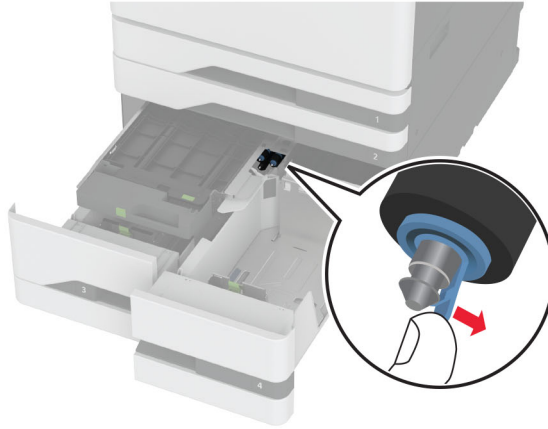


4 Silindir kiti kapağını açın.



5 Tepsi silindir kitini çıkarın.

Uyarı—Hasar Tehlikesi: Elektrostatik yük boşaltmanın neden olabileceği hasarları önlemek için yazıcının iç kısmına erişmeden veya temas etmeden önce yazıcının açıkta kalan metal gövdesinin herhangi bir yerine dokununuz.



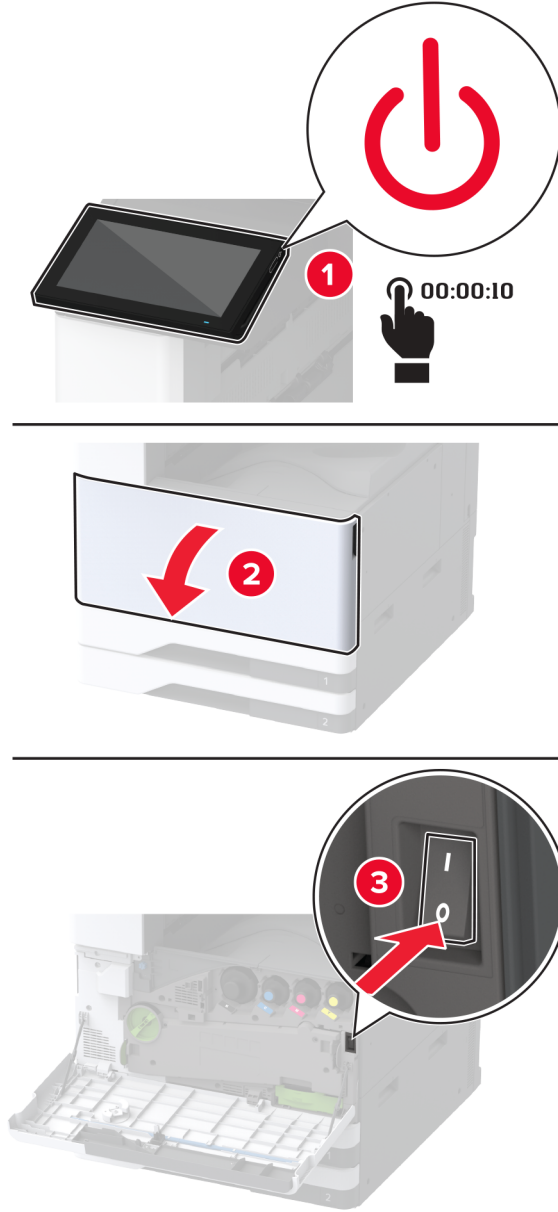
6 Yumuşak, tüy bırakmayan bir bezi suyla ıslatıp alma silindirlerini silin.

7 Silindir kitini bir *klik* sesiyle yerine oturuncaya kadar bastırarak takın.

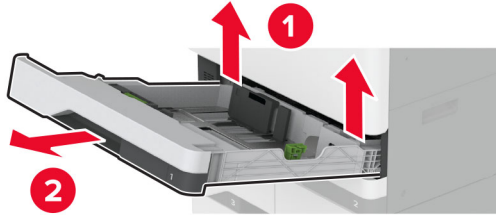
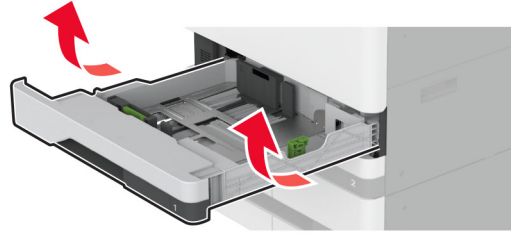
- 8 Silindir kiti kapağını kapatın.
- 9 İç kapağı kapatın ve C kolunu takın.
- 10 Tepsi 3 ve 4'ü takın.
- 11 Yazıcıyı açın.

Tepsi 3'te

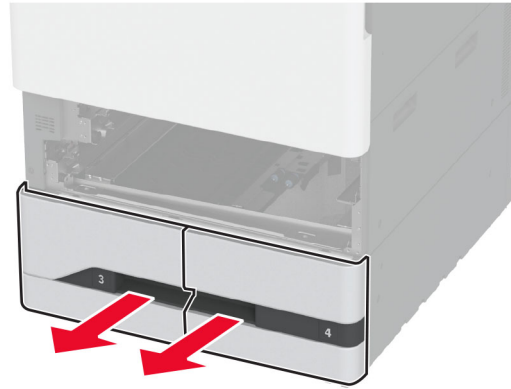
- 1 Yazıcıyı kapatın.



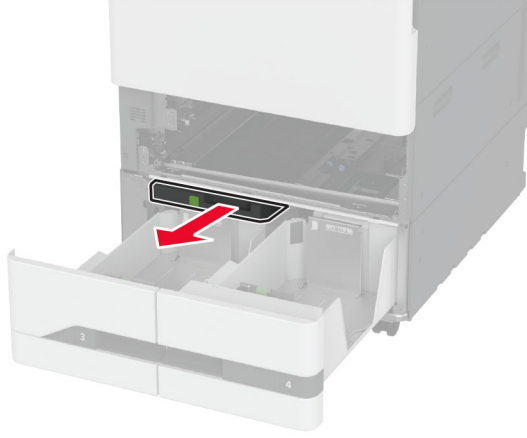
2 Tepsi 1'i çıkarın ve ardından tepsi 2'yi çıkarın.



3 Tepsi 3 ve 4'ü dışarı çekin.

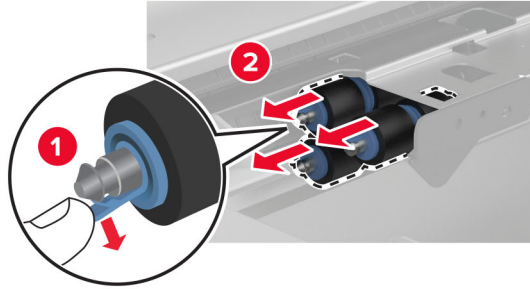
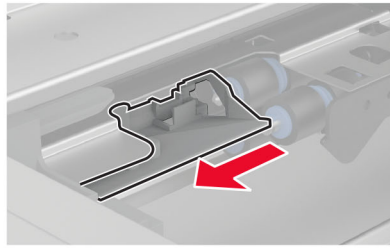
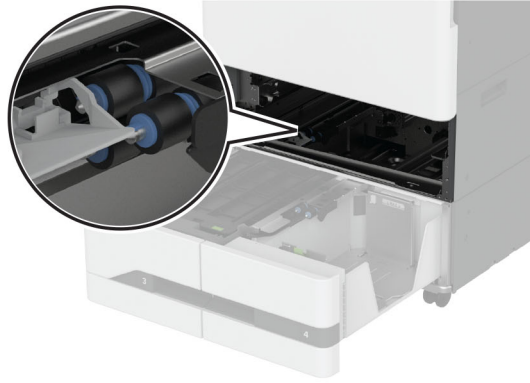


4 C kolunu dışarı çekin.



5 Tepsi silindir kitini çıkarın.

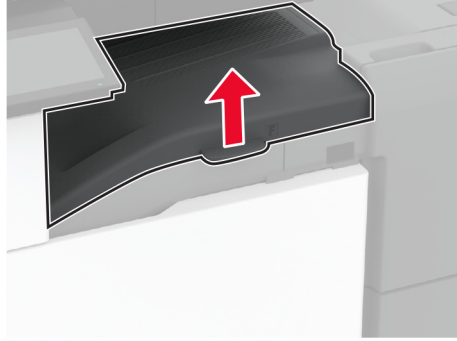
Uyarı—Hasar Tehlikesi: Elektrostatik yük boşaltmanın neden olabileceği hasarları önlemek için yazıcının iç kısmına erişmeden veya temas etmeden önce yazıcının açıkta kalan metal gövdesinin herhangi bir yerine dokunun.



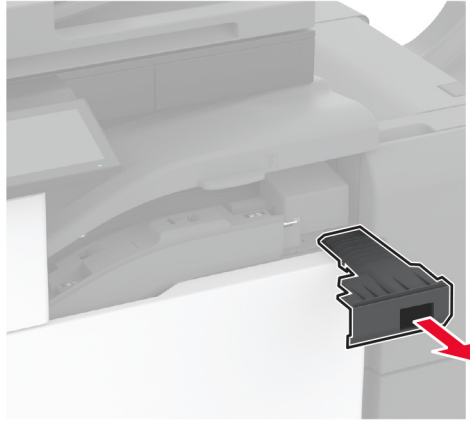
- 6** Yumuşak, tüy bırakmayan bir bezi suyla ıslatıp alma silindirlerini silin.
- 7** Silindir kitini bir *klik* sesiyle yerine oturuncaya kadar bastırarak takın.
- 8** C kolunu takın.
- 9** Tepsi 3 ve 4'ü takın.
- 10** Tepsi 1 ve 2'yi takın.
- 11** Yazıcıyı açın.

Delgeç kutusunu boşaltma

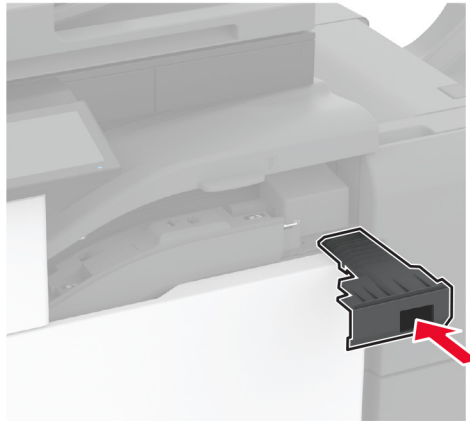
1 Kağıt aktarıcı kapağı F'yi kaldırın.



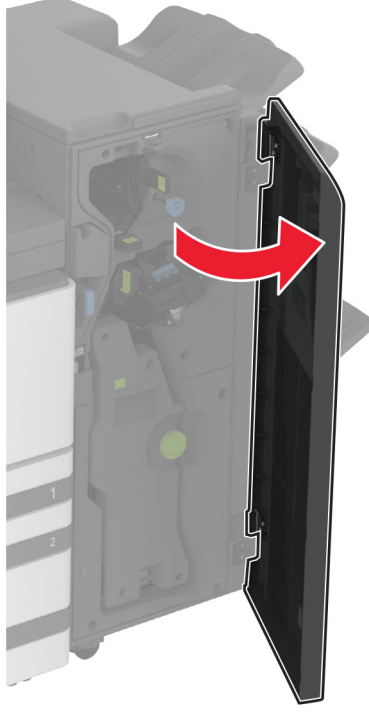
2 Delgeç kutusunu çıkarın ve ardından boşaltın.



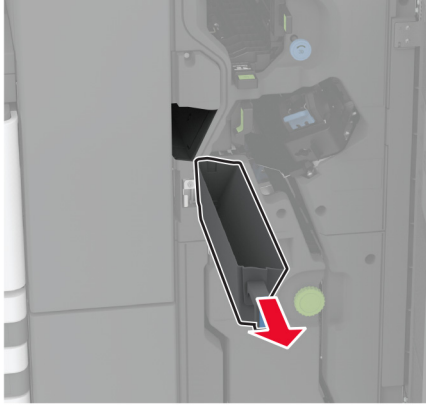
3 Delgeç kutusunu takın.



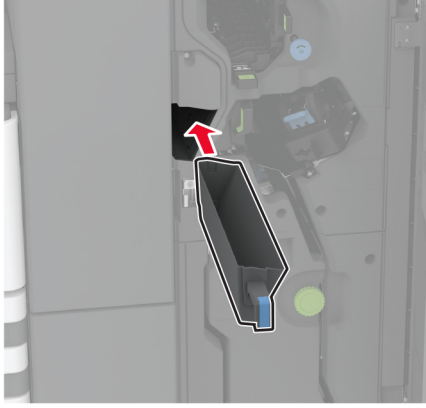
- 4 Kağıt aktarıcı kapağı F'yi kapatın.
- 5 Kitapçık sonlandırıcı kapağını açın.



- 6 Delgeç kutusunu çıkarın ve ardından boşaltın.



7 Delgeç kutusunu takın.



8 Son işlemci kapağını kapatın.

Enerji ve kağıt tasarrufu

Güç tasarrufu modu ayarlarını yapılandırma

Uyku modu

- 1 Ana ekranda **Ayarlar > Aygıt > Güç Yönetimi > Zaman Aşırımları > Uyku Modu** ögesine dokununuz.
- 2 Yazıcının Uyku Modu durumuna girmeden önce boşta bekleyeceği süreyi belirleyiniz.

Hazırda Bekleme modu

- 1 Ana ekranda **Ayarlar > Aygıt > Güç Yönetimi > Zaman Aşırımları > Hazırda Bekleme Zaman Aşımı** ögesine dokununuz.
- 2 Yazıcının Hazırda Bekleme moduna girmeden önce boşta bekleyeceği süreyi giriniz.

Notlar:

- Hazırda Bekleme Zaman Aşımı ayarının çalışması için Bağlantıda Hazırda Bekleme Zaman Aşımı ayarını Hazırda Bekleme olarak belirleyiniz.
- Embedded Web Server, yazıcı Hazırda Bekleme modundayken devre dışıdır.

Ekranın parlaklığını ayarlama

- 1 Ana ekranda **Ayarlar > Aygıt > Tercihler** ögesine dokununuz.
- 2 Ekran Parlaklığı menüsünde ayarı uygulayınız.

Sarf malzemelerinden tasarruf etme

- Kağıdın her iki tarafına yazdırın.

Not: Çift taraflı yazdırma, yazdırma sürücüsündeki varsayılan ayardır.

- Tek bir kağıt yaprağına birden çok sayfa yazdırır.
- Yazdırmadan önce belgenin nasıl görüldüğünü incelemek için ön izleme özelliğini kullanın.
- İçeriğinin ve biçiminin doğru olduğundan emin olmak belgelerinizin bir kopyasını yazdırın.

Yazıcıyı başka bir yere taşıma

⚠ DİKKAT-YARALANMA TEHLİKESİ: Yazıcının ağırlığı 20 kg'dan (44 lb) fazlaysa yazıcıyı güvenli bir şekilde kaldırmak için iki veya daha fazla kişi gerekebilir.

⚠ DİKKAT-YARALANMA TEHLİKESİ: Yangın veya elektrik çarpmasını önlemek için yalnızca bu ürünle birlikte verilen güç kablosunu veya üretici onaylı yedek güç kablolarını kullanın.

⚠ DİKKAT-YARALANMA TEHLİKESİ: Yazıcı taşınırken yaralanmaların veya yazıcının hasar görmesinin önüne geçmek için aşağıdaki kurallara uyun:

- Tüm kapakların ve tepsilerin kapalı olduğundan emin olun.
- Yazıcıyı kapatın ve güç kablosunun fişini elektrik prizinden çekin.
- Yazıcıdan tüm kordon ve kabloları çıkarın.
- Yazıcının ayrı, yerde duran isteğe bağlı tepsileri varsa veya yazıcıya çıkış seçenekleri takılıysa yazıcıyı taşımadan önce bunları çıkarın.
- Yazıcıda tekerlekli taban varsa dikkatli bir şekilde yeni konuma tekerlekleri kullanarak taşıyın. Eşiklerden ve kırılmış zemin üstünden geçerken dikkatli olun.
- Yazıcıda bir tekerlekli taban yoksa ancak isteğe bağlı tepsilerle veya çıkış seçenekleriyle yapılandırılmışsa çıkış seçeneklerini kaldırın ve yazıcıyı tepsilerden kaldırın. Yazıcıyı ve herhangi bir seçeneği aynı anda kaldırmaya çalışmayın.
- Yazıcıyı kaldırmak için mutlaka tutma yerlerini kullanın.
- Yazıcıyı taşımak için kullanılan tekerlekli aracın taşıyıcı yüzeyi, yazıcının tabanının tamamının oturabileceği genişlikte olmalıdır.
- Donanım seçeneklerini taşımak için kullanılan tekerlekli araçların taşıyıcı yüzeyi, seçeneklerin boyutlarına uygun büyüklükte olmalıdır.
- Yazıcıyı dik tutun.
- Ciddi sarsma hareketlerinden kaçının.
- Yazıcıyı yere bırakırken parmaklarınızın altında olmadığından emin olun.
- Yazıcının çevresinde yeterince boş alan olmasını sağlayın.

Not: Hatalı taşımadan kaynaklanan yazıcı hasarları yazıcı garantisinin kapsamında değildir.

Yazıcıyı uzak bir yere nakletme

Taşıma talimatları için <http://support.lexmark.com> adresine gidin veya sistem destek personeline başvurun.

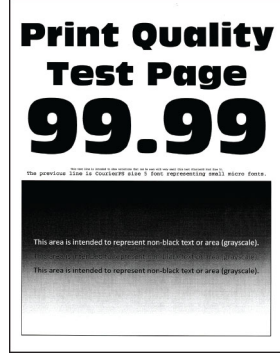
Sorun giderme

Yazdırma kalitesi sorunları

Yaşadığınız yazdırma kalitesi sorununa benzeyen görüntüyü bulun ve ardından sorun çözme adımlarını okumak için görüntünün altındaki bağlantıya tıklayın.



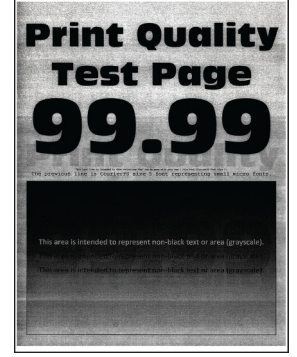
[423. sayfadaki "Boş veya beyaz sayfalar"](#)



[424. sayfadaki "Koyu baskı"](#)



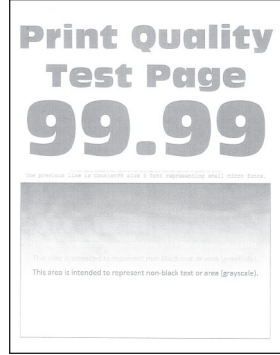
[425. sayfadaki "Hayalet resimler"](#)



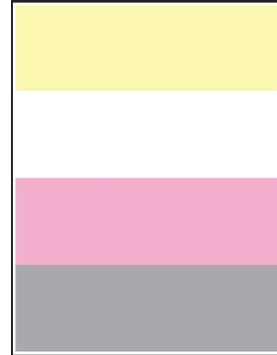
[426. sayfadaki "Gri veya renkli arka plan"](#)



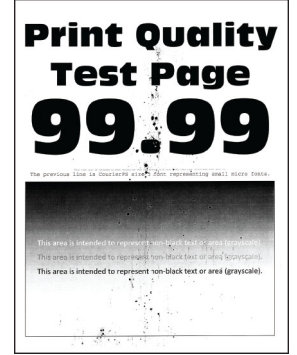
[427. sayfadaki "Hatalı kenar boşlukları"](#)



[428. sayfadaki "Açık yazdırma"](#)



[429. sayfadaki "Eksik renkler"](#)



[430. sayfadaki "Benekli baskı ve noktalar"](#)



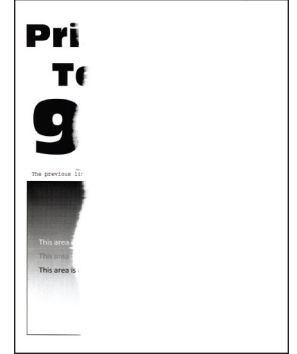
[431. sayfadaki "Kağıt kıvrılması"](#)



[432. sayfadaki "Yamuk veya eğik baskılar"](#)



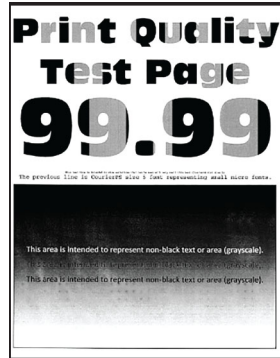
[433. sayfadaki "Tamamen renkli veya siyah resimler"](#)



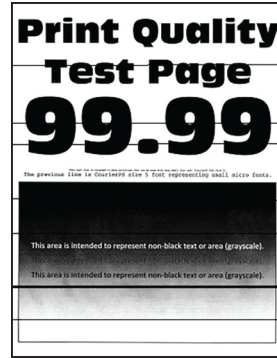
[434. sayfadaki "Kesik metin veya resim"](#)



435. sayfadaki "Toner kolay siliniyor"



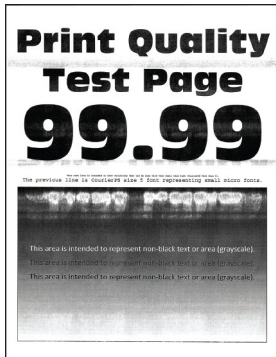
435. sayfadaki "Eşitsiz yazdırma yoğunluğu"



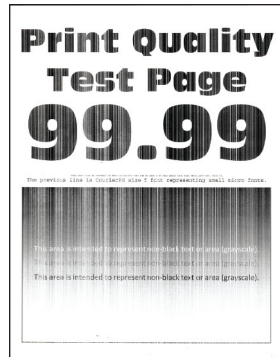
436. sayfadaki "Yatay koyu çizgiler"



437. sayfadaki "Dikey koyu çizgiler"



438. sayfadaki "Yatay beyaz çizgiler"



439. sayfadaki "Dikey beyaz çizgiler"



440. sayfadaki "Tekrarlayan kusurlar"

Yazıcı hata kodları

Hata kodları	Hata mesajı	Çözüm
2.01	Sarf malzemesi gerekiyor.	İşi İptal Et düğmesine dokunun ve gereken sarf malzemesini sipariş edin. Daha fazla bilgi için bkz. 296. sayfadaki "Parça ve sarf malzemeleri sipariş etme" .
3.01	Standart çıkış kutusu dolu.	Çıkış kutusundaki kağıtları çıkarın ve ardından Devam düğmesine dokunun.
3.21, 3.22, 3.23, 3.24	Tepsi [x]'in arkasındaki kağıdı çıkarın.	<ol style="list-style-type: none"> 1 Belirtilen tepsiyi çıkarın. 2 Alanda sıkışan tüm kağıtları çıkarın. 3 Tepsiyi takın.
7.13, 7.23, 7.33, 7.43, 7.53	[x] tepsisini takın	Aşağıdakilerden birini deneyin: <ul style="list-style-type: none"> • Belirtilen tepsiyi takın. • Geçerli yazdırma işini iptal edin.
8.01	Ön kapağı kapatın.	Bakım gerçekleştirilmediği sürece ön kapağı kapalı tutun.
8.02, 8.03, 8.04, 8.05	[x] kapağını kapatın	Bakım gerçekleştirilmediği sürece belirtilen kapağı kapalı tutun.
8.06	Tepsi 5'i takın.	Tepsiyi sola kaydırın ve sonra yerine geri kaydırın.
8.07	Kağıt aktarıcı kapağı F'yi kapatın.	Bakım gerçekleştirilmediği sürece kağıt aktarıcı kapağı F'yi kapalı tutun.

Hata kodları	Hata mesajı	Çözüm
8.08	Zimba sonlandırıcı ön kapağını kapatın.	Bakım gerçekleştirilmediği sürece sonlandırıcı ön kapağını kapalı tutun.
8.09	Zimba, delgeç tutucu üst kapağını kapatın.	Bakım gerçekleştirilmediği sürece sonlandırıcı üst kapağını kapalı tutun.
9.00	Yazıcının yeniden başlatılması gerekti. Son iş eksik olabilir.	Mesajı silmek ve yazdırmaya devam etmek Devam düğmesine dokunun.
11.11, 11.21, 11.31, 11.41, 11.51	[kaynak] ögesini, [tür] [boyut] ile yükleyin.	Belirtilen tepsiye kağıt yükleyin. Daha fazla bilgi için bkz. 60. sayfadaki "Kağıt ve özel ortam yükleme" .
11.12, 11.22, 11.32, 11.42, 11.52	[kaynak] ögesini, [tür] [boyut] [yönlendirme] ile yükleyin.	
11.81, 11.91	Çok amaçlı besleyiciye [tür] [boyut] ile yükleyin.	Çok amaçlı besleyiciye kağıt yerleştirin. Daha fazla bilgi için bkz. 74. sayfadaki "Çok amaçlı besleyiciye yükleme" .
11.82, 11.92	Çok amaçlı besleyiciye [tür] [boyut] [yönlendirme] ile yükleyin.	
12.11, 12.21, 12.31, 12.41, 12.51	[kaynak] değerini, [tür] [boyut] olarak değiştirin.	Belirtilen tepsiyi dışarı çekin, kağıdı çıkarın ve doğru kağıt türünü ve boyutunu yükleyin. Daha fazla bilgi için bkz. 60. sayfadaki "Kağıt ve özel ortam yükleme" .
12.12, 12.22, 12.32, 12.42, 12.52	[kaynak] değerini, [tür] [boyut] [yönlendirme] olarak değiştirin.	
12.91	Çok amaçlı besleyiciyi, [tür] [boyut] olarak değiştirin.	Kağıdı çıkarın ve doğru kağıt türünü ve boyutunu yükleyin. Daha fazla bilgi için bkz. 74. sayfadaki "Çok amaçlı besleyiciye yükleme" .
12.92	Çok amaçlı besleyiciyi, [tür] [boyut] [yönlendirme] olarak değiştirin.	
31.00	Delgeç kutusu takın.	<ol style="list-style-type: none"> 1 Kağıt aktarıcı kapağı F'yi açın. 2 Delgeç kutusunu çıkarın. 3 Delgeç kutusunu takın.
31.35	Eksik veya yanıt vermeyen atık toner şişesini geri takın.	<ol style="list-style-type: none"> 1 Ön kapağı açın. 2 Atık toner şişesini çıkarın. <p>Not: Tonerin dökülmesini önlemek için şişeyi dik konumda yerleştirin.</p> <ol style="list-style-type: none"> 3 Atık toner şişesini takın. 4 Ön kapağı kapatın.
31.40, 31.41, 31.42, 31.43	Eksik veya yanıt vermeyen [renk] tonerini değiştirin.	<ol style="list-style-type: none"> 1 Ön kapağı açın. 2 Kartuşu çıkarın. 3 Kartuşu takın. 4 Ön kapağı kapatın.

Hata kodları	Hata mesajı	Çözüm
31.60, 31.61, 31.62, 31.63	Eksik veya yanıt vermeyen [renkli] fotoğraf iletkenini geri takın.	<ol style="list-style-type: none"> 1 Ön kapağı açın. 2 Kilidi açın ve sonrasında toner aktarma ünitesini çıkarın. Not: Tonerin dökülmesini önlemek için üniteyi dik konumda yerleştirin. 3 Fotoğraf iletkeni birimini açın ve çıkarın. 4 Fotoğraf iletkeni birimini takın ve yerine oturtun. 5 Atık toner aktarma birimini takın ve yerine oturtun. 6 Ön kapağı kapatın.
32.40, 31.41, 31.42, 31.43	Desteklenmeyen [renkli] toneri değiştirin.	Bkz. 297. sayfadaki "Toner kartuşu değiştirme" .
32.60, 32.61, 32.62, 32.63	Desteklenmeyen [renkli] fotoğraf iletkenini değiştirin.	Bkz. 302. sayfadaki "Fotoğraf iletkeni birimini değiştirme" .
34.00	Kağıt çok kısa.	Kağıt boyutu ayarını tepsiyeye yüklü kağıda göre eşleştirmek için ayar yapın. Ana ekrandan Ayarlar seçeneğine dokununuz. > Kağıt > Tepsi > Yapılandırma > Kağıt Boyutu/Türü .
34.10, 34.20, 34.30, 34.40, 34.50	[source] seçeneğini işaretleyin, kılavuzları ve yönü ayarlayın.	Belirtilen tepsiyi dışarı çekin ve sonra kağıdın doğru şekilde yüklendiğinden emin olun. Daha fazla bilgi için bkz. 60. sayfadaki "Kağıt ve özel ortam yükleme" .
34.90	Çok amaçlı besleyiciyi kontrol edin, kılavuzu ve yönlendirmeyi ayarlayın.	Kağıdın doğru yüklendiğinden emin olun. Daha fazla bilgi için bkz. 74. sayfadaki "Çok amaçlı besleyiciye yükleme" .
37.10	İşin harmanlamak için bellek yetersiz.	Aşağıdakilerden birini deneyin: <ul style="list-style-type: none"> • Depolanmış işin bir kısmını yazdırmak ve kalan yazdırma işini harmanlamaya başlamak için Devam öğesine dokununuz. • Geçerli yazdırma işini iptal edin.
37.30	Bellek yetersiz, beklenen bazı işler silindi.	Mesajı silmek ve yazdırmaya devam etmek Devam düğmesine dokununuz.
38.10	Bellek dolu.	Aşağıdakilerden birini veya daha fazlasını deneyin: <ul style="list-style-type: none"> • Mesajı silmek ve yazdırmaya devam etmek Devam düğmesine dokununuz. • Geçerli yazdırma işini iptal edin. • Daha fazla yazıcı belleği takın. • Yazdırma işindeki sayfa sayısını azaltın.
39.10	Karmaşık sayfa, bazı veriler yazdırılamayabilir.	Aşağıdakilerden birini veya daha fazlasını deneyin: <ul style="list-style-type: none"> • Mesajı silmek ve yazdırmaya devam etmek Devam düğmesine dokununuz. • Geçerli yazdırma işini iptal edin. • Daha fazla yazıcı belleği takın. • Yazdırma işini yeniden yazdırmaya göndermeden önce işin karmaşıklığını ve boyutunu azaltın. • Yazdırma işindeki sayfa sayısını azaltın. • İndirilen yazı tiplerinin sayısını ve boyutunu azaltın. • Yazdırma işinden gereksiz yazı tiplerini veya makroları silin. • Yazdırma işindeki grafiklerin sayısını azaltın.

Hata kodları	Hata mesajı	Çözüm
51	Arızalı bellek algılandı	Aşağıdakilerden birini veya daha fazlasını deneyin: <ul style="list-style-type: none"> Flash belleği değiştirin. Ana ekranda, mesajı silmek ve yazdırmaya devam etmek için Devam ögesine dokununuz. Geçerli yazdırma işini iptal edin.
52	Flash bellekte kaynaklar için yeterli boş alan yok.	Aşağıdakilerden birini veya daha fazlasını deneyin: <ul style="list-style-type: none"> Mesajı silmek ve yazdırmaya devam etmek Devam düğmesine dokununuz. Önbellekteki fontları, makroları ve diğer verileri silin. Bir sabit disk takın. Daha fazla bilgi için bkz. 169. sayfadaki "Bir yazıcı sabit diski takma". <p>Not: Önbelleğe daha önce kaydedilmemiş yüklenen fontlar ve makrolar silindi.</p>
55.1	USB sürücüsü okuma hatası. USB'yi çıkarın	Devam etmek için flash sürücüyü çıkarın.
55.2	USB hub'ı okunurken hata oluştu. Hub'ı çıkarın.	Devam etmek için USB hub'ını çıkarın.
55.3	Fişi çekin ve modu değiştirin	
61	Bozuk diski çıkarın.	Arızalı depolama sürücüsünü değiştirin.
62	Disk dolu.	Aşağıdakilerden birini veya daha fazlasını deneyin: <ul style="list-style-type: none"> Mesajı silmek ve yazdırmaya devam etmek Devam düğmesine dokununuz. Sabit diskte depolanan fontları, makroları ve diğer verileri silin. Bir sabit disk takın. Daha fazla bilgi için bkz. 169. sayfadaki "Bir yazıcı sabit diski takma".
63	Diski biçimleyin.	Biçimlendirme, artık depolama sürücüsündeki tüm bilgileri siler. Diski biçimlendirmek için aşağıdaki işlemleri gerçekleştirin: <ol style="list-style-type: none"> Ayarlar'a dokununuz. > Aygıt > Bakım > Servis Dışı Silme. Sabit diskteki tüm bilgileri sil ögesine ve ardından SİL ögesine dokununuz.
71.01	Faks İstasyonu Adı kurulu değil. Sistem yöneticisiyle iletişime geçin.	Bkz. 44. sayfadaki "Analog faksı kullanarak faks işlevini ayarlama" .
71.02	Faks İstasyonu Numarası kurulu değil. Sistem yöneticisiyle iletişime geçin.	
71.03	Modeme bağlı analog telefon hattı yok, faks devrediş.	Bağlantıda ve hatta sinyal olup olmadığını kontrol edin. Daha fazla bilgi için bkz. 44. sayfadaki "Analog faksı kullanarak faks işlevini ayarlama" .
71.06	HTTPS Faks Sunucusuna bağlanılamıyor.	HTTPS Faks Sunucusu bağlantısı kesildi. Yazıcınızın İnternet bağlantısını kontrol edin.
71.07	Yazıcı, HTTPS Faks Sunucusuna kayıtlı değil.	Yazıcının HTTPS Faks Sunucusu portalındaki aygıt listesine eklendiğinden emin olun. Sistem yöneticisine başvurun.
71.11	Faks bölme.	Faks bölme çalışmıyor. Sistem yöneticisine başvurun.

Hata kodları	Hata mesajı	Çözüm
71.12	Bellek dolu, fakslar yazdırılmıyor.	Mümkün olan en fazla sayıda kaydedilen faksı yazdırmak için Tümünü Yazdır seçeneğini belirleyin.
71.13	Bellek dolu. Faks gönderilemiyor.	Aşağıdakilerden birini deneyin: <ul style="list-style-type: none"> • Devam edin ve faks göndermeyi tekrar deneyin. • Orijinal belgenin sayfalarını teker teker tarayın, faks numarasını çevirin ve belgeyi fakslayın.
71.40	Yazıcının saati yanlış.	Yazıcı zamanını yapılandırın. Ana ekrandan Ayarlar seçeneğine dokununuz. > Aygıt > Tercihler > Tarih ve Saat > Yapılandır .
72.01	E-posta SMTP sunucusu ayarlanmamış. Sistem yöneticisiyle iletişime geçin.	Aşağıdakilerden birini deneyin: <ul style="list-style-type: none"> • E-posta işlevinizi ayarlayın. Daha fazla bilgi için bkz. 52. sayfadaki "E-posta SMTP ayarlarını yapılandırma". • Hata mesajını devre dışı bırakın. Daha fazla bilgi için bkz. 488. sayfadaki "'SMTP sunucusu kurulmadı' hata mesajını devre dışı bırakma".
72.02	Web Link sunucusu kurulmadı. Sistem yöneticisiyle iletişime geçin.	Sistem yöneticinize başvurun
72.04	Faks Sunucusu 'To Format' (Bu Formata) ayarlanmamış. Sistem yöneticisiyle iletişime geçin.	Aşağıdakilerden birini deneyin: <ul style="list-style-type: none"> • Ayarlar'a dokununuz. > Faks > Faks Sunucusu Kurulumu > Genel Faks Ayarları. Biçimlendirme ayarını yapılandırın. • Sistem yöneticinize başvurun
80.21	Bakım Kiti tükenmek üzere	Mesajı silmek için Devam öğesine dokununuz.
80.31	Bakım kitini değiştir.	Bkz. 323. sayfadaki "Tepsi silindir kitini değiştirme" .
81.31	Silindir kitini değiştirin, önerilen kullanım ömrü aşıldı.	
82.22	Atık toner şişesi neredeyse dolu.	Mesajı silmek için Devam öğesine dokununuz.
82.42	Atık toner şişesini değiştirin.	Bkz. 353. sayfadaki "Atık toner şişesini değiştirme" .
83.20	Zimba az veya yok	Aşağıdakilerden birini deneyin:
83.30	Zimba boş veya hatalı besleniyor	<ul style="list-style-type: none"> • Zimba tonerleri çıkarıp yeniden takın. • Zimba toneri değiştirin. Daha fazla bilgi için bkz. 378. sayfadaki "Zimba kartuşu birimini değiştirme".
84.01	[Renkli] fotoğraf iletkeni birimi azalmak üzere.	Mesajı silmek için Devam öğesine dokununuz.
84.11	[Renkli] fotoğraf iletkeni birimi düşük seviyede.	
84.21	[Renkli] fotoğraf iletkeni birimi çok düşük seviyede.	
84.31	[Renkli] fotoğraf iletkeni birimini değiştirin, önerilen kullanım ömrü aşıldı.	Bkz. 302. sayfadaki "Fotoğraf iletkeni birimini değiştirme" .
86.23	Yakında tarayıcı bakımı gerekecek	Mesajı silmek için Devam öğesine dokununuz.

Hata kodları	Hata mesajı	Çözüm
86.33	ADF kitini değiştirin, önerilen ömür aşıldı	Bkz. 327. sayfadaki "ADF silindir kitini değiştirme" .
87.20	Delgeç kutusu neredeyse dolu.	Mesajı silmek için Devam öğesine dokununuz.
87.30	Delgeç kutusunu boşaltın.	<ol style="list-style-type: none"> 1 Kağıt aktarıcı kapağı F'yi açın. 2 Delgeç kutusunu çıkarın ve sonra boşaltın. 3 Delgeç kutusunu takın. 4 Kapağı kapatın.
88.00[x]	[Renkli] toner azalmak üzere.	Mesajı silmek için Devam öğesine dokununuz.
88.10[x]	[Renkli] toneri az.	
88.20[x]	[Renkli] toneri çok az.	
88.30[x], 88.40[x]	[Renkli] toneri değiştirin.	Bkz. 297. sayfadaki "Toner kartuşu değiştirme" .
200.03, 240.06	Kağıt sıkışması, [sıkışma başlığı].	Bkz. 455. sayfadaki "Çok amaçlı besleyicide kağıt sıkışması" .
200.16[x], 241.16a	Kağıt sıkışması, [sıkışma başlığı].	Bkz. 450. sayfadaki "Standart tepside kağıt sıkışması" .
200.26[x], 200.36[x], 200.46[x], 200.56a, 202.95[x], 242.26, 242.33, 242.43, 243.33, 243.36, 243.43, 244.43, 244.46	Kağıt sıkışması, [sıkışma başlığı].	Bkz. 451. sayfadaki "İsteğe bağlı tepsilerde kağıt sıkışması" .
200.56a, 245.53[x], 245.56	Kağıt sıkışması, [sıkışma başlığı].	Bkz. 455. sayfadaki "2000 yapraklık tepside kağıt sıkışması" .
200.95, 201.96, 202.93, 202.94, 221.93, 232.93, 240.25, 240.35, 240.55	Kağıt sıkışması, [sıkışma başlığı].	Bkz. 456. sayfadaki "A kapağında kağıt sıkışması" .
280.06	Lütfen orijinalleri ADF'ye yeniden yükleyin ve işi yeniden başlatın.	<p>Aşağıdakilerden birini deneyin:</p> <ul style="list-style-type: none"> • Kağıdı çıkarıp ADF'ye geri yükleyin. • Tarayıcı camından tara. • Kalan sayfaları taramadan işi bitirin. • İş i iptal edin.

Hata kodları	Hata mesajı	Çözüm
280,11, 280,13, 280,15, 280,91, 280,93, 280,95, 281,11, 281,15, 281,16, 281,91, 281,95, 281,96, 282,11, 282,13, 282,15, 282,91, 282,93, 282,95, 283,11, 283,13, 283,15, 283,91, 283,93, 283,95, 284,11, 284,13, 284,15, 284,91, 284,93, 284,95, 288,10, 288,90, 295,01, 680,10	Tarayıcıda sıkışma.	Bkz. 460. sayfadaki "Otomatik belge besleyicisinde kağıt sıkışması" .
280.13Q, 280.15Q, 295.01Q, 680.20Q	Sıkışan orijinal belgeleri değiştirin.	Aşağıdakilerden birini deneyin: <ul style="list-style-type: none"> • Kağıdı çıkarıp ADF'ye geri yükleyin. • Tarayıcı camından tara. • Kalan sayfaları taramadan işi bitirin. • İş i iptal edin.
280.13K, 280.15K, 680.20K, 680.40K, 295.01K,	Orijinalleri yeniden yükleyin ve yeniden başlatın.	Aşağıdakilerden birini deneyin: <ul style="list-style-type: none"> • Kağıdı çıkarıp ADF'ye geri yükleyin. • Tarayıcı camından tara. • İş i iptal edin.
400,13, 400,13b, 420,13b, 420,15b, 420,54c, 450,23b, 450,91b, 451,33b, 454,23b, 454,25b, 457,25b	Kağıt sıkışması, [sıkışma başlığı].	Bkz. 463. sayfadaki "Zimba, delgeç tutucuda kağıt sıkışması" .
420,11a, 420,13a, 420,15a, 420,15b, 420,54a, 420,54b, 425,13a	Kağıt sıkışması, [sıkışma başlığı].	Bkz. 461. sayfadaki "Zimba tutucuda kağıt sıkışması" .
420,15b, 450,33, 450,91a, 451,33a, 451,33b, 451,35, 454,33, 454,35, 454,36, 454,37, 457,35a, 457,35b, 490,33, 491,33, 491,35, 550,23, 551,23, 552,23, 553,23, 553,25, 555,23, 556,23	Kağıt sıkışması, [sıkışma başlığı].	Bkz. 466. sayfadaki "Üç katlı/Z katlı sonlandırıcıda kağıt sıkışması" .

Hata kodları	Hata mesajı	Çözüm
457.35b	Kağıt sıkışması, [sıkışma başlığı].	Aşağıdakilerden birini deneyin: <ul style="list-style-type: none"> Zimba tutucu kurduysanız bkz. 461. sayfadaki "Zimba tutucuda kağıt sıkışması". Zimba, delgeç tutucu kurduysanız bkz. 463. sayfadaki "Zimba, delgeç tutucuda kağıt sıkışması".

Yazdırma sorunları

Yazdırma kalitesi kötü

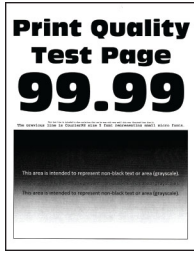
Boş veya beyaz sayfalar



Not: Sorunu çözmeden önce Yazdırma Kalitesi Sınama Sayfalarını yazdırın. Ana ekrandan **Ayarlar > Sorun Giderme > Yazdırma Kalitesi Sınama Sayfaları** ögesine dokununuz.

İşlem	Evet	Hayır
<p>Adım 1</p> <p>a Yazıcıda orijinal ve desteklenen bir Lexmark toner kartuşu kullanılıp kullanılmadığını kontrol edin.</p> <p>Not: Kartuş desteklenmiyorsa desteklenen bir kartuş takın.</p> <p>b Belgeyi yazdırın.</p> <p>Yazıcı boş veya beyaz sayfa mı yazdırıyor?</p>	2 adıma gidin.	Sorun çözüldü.
<p>Adım 2</p> <p>a Fotoğraf iletkeni birimlerini çıkarın.</p> <p>Uyarı—Hasar Tehlikesi: Fotoğraf iletkeni birimlerini doğrudan ışığa maruz bırakmayın. Uzun süreli ışığa maruz kalması, yazdırma kalitesi sorunlarına neden olabilir.</p> <p>Uyarı—Hasar Tehlikesi: Fotoğraf iletkeni tamburlarına dokunmayın. Dokunmanız gelecekteki yazdırma işlerinin kalitesini etkileyebilir.</p> <p>b Fotoğraf iletkeni birimlerini yerleştirin.</p> <p>c Belgeyi yazdırın.</p> <p>Yazıcı boş veya beyaz sayfa mı yazdırıyor?</p>	Müşteri desteği ile iletişime geçin.	Sorun çözüldü.

Koyu baskı



Not: Sorunu çözmeden önce eksik olan rengi belirlemek için kalite örneği sayfaları yazdırın. Ana ekrandan **Ayarlar > Sorun Giderme > Yazdırma Kalitesi Sınama Sayfaları** ögesine dokununuz.

İşlem	Evet	Hayır
<p>Adım 1</p> <p>a Renk Ayarı gerçekleştirin. Ana ekranda Ayarlar > Yazdırma > Kalite > Gelişmiş Görüntüleme > Renk Ayarı ögesine dokununuz.</p> <p>b Belgeyi yazdırın.</p> <p>Baskı çok mu koyu?</p>	2 adıma gidin.	Sorun çözüldü.
<p>Adım 2</p> <p>a İşletim sisteminize bağlı olarak, toner koyuluğunu Yazdırma Tercihleri veya Yazdır iletişim kutusundan azaltın. Not: Bu ayarları yazıcı kontrol panelinden de değiştirebilirsiniz. Ana ekranda Ayarlar > Yazdırma > Kalite > Toner Koyuluğu ögesine dokununuz.</p> <p>b Belgeyi yazdırın.</p> <p>Baskı çok mu koyu?</p>	3 adıma gidin.	Sorun çözüldü.
<p>Adım 3</p> <p>a İşletim sisteminize bağlı olarak Yazdırma Tercihleri veya Yazdır iletişim kutusundan kağıt türünü belirleyin.</p> <p>Notlar:</p> <ul style="list-style-type: none"> Ayarın tepsiye yüklü kağıtla aynı olduğundan emin olun. Bu ayarları yazıcı kontrol panelinden de değiştirebilirsiniz. Ana ekranda, Ayarlar > Kağıt > Tepsi Yapılandırması > Kağıt Boyutu/Türü ögesine dokununuz. <p>b Belgeyi yazdırın.</p> <p>Baskı çok mu koyu?</p>	4 adıma gidin.	6. adıma gidin.
<p>Adım 4</p> <p>Kağıdın dokulu veya sert yüzeyli olmadığından emin olun.</p> <p>Dokulu veya sert yüzeyli kağıda mı yazdırıyorsunuz?</p>	5 adıma gidin.	6. adıma gidin.

İşlem	Evet	Hayır
<p>Adım 5</p> <p>a Dokulu veya pürüzlü kağıdı düz kağıtla değiştirin.</p> <p>b Belgeyi yazdırın.</p> <p>Baskı çok mu koyu?</p>	6 adıma gidin.	Sorun çözüldü.
<p>Adım 6</p> <p>a Yeni bir paketten kağıt yükleyin.</p> <p>Not: Kağıt yüksek nem nedeniyle nemi emiyor. Kağıdı kullanmaya hazır olana kadar orijinal paketinde saklayın.</p> <p>b Belgeyi yazdırın.</p> <p>Baskı çok mu koyu?</p>	Müşteri desteği ile iletişime geçin.	Sorun çözüldü.

Hayalet resimler

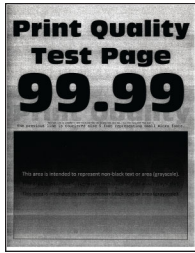


Not: Sorunu çözmeden önce Yazdırma Kalitesi Sınama Sayfalarını yazdırın. Ana ekrandan **Ayarlar > Sorun Giderme > Yazdırma Kalitesi Sınama Sayfaları** ögesine dokununuz.

İşlem	Evet	Hayır
<p>Adım 1</p> <p>a Tepsiye doğru türde ve ağırlıkta kağıt yerleştirin.</p> <p>b Belgeyi yazdırın.</p> <p>Baskılarda hayalet resimler mi beliriyor?</p>	2 adıma gidin.	Sorun çözüldü.
<p>Adım 2</p> <p>a İşletim sisteminize bağlı olarak Yazdırma Tercihleri veya Yazdırma iletişim kutusundan kağıt türünü belirleyin.</p> <p>Notlar:</p> <ul style="list-style-type: none"> Ayarın tepsiye yüklü kağıtla aynı olduğundan emin olun. Bu ayarı yazıcı kontrol panelinden de değiştirebilirsiniz. Ana ekranda, Ayarlar > Kağıt > Tepsi Yapılandırması > Kağıt Boyutu/Türü ögesine dokununuz. <p>b Belgeyi yazdırın.</p> <p>Baskılarda hayalet resimler mi beliriyor?</p>	3 adıma gidin.	Sorun çözüldü.

İşlem	Evet	Hayır
<p>Adım 3</p> <p>a Renk Ayarı gerçekleştirin. Ana ekranda Ayarlar > Yazdırma > Kalite > Gelişmiş Görüntüleme > Renk Ayarı ögesine dokununuz.</p> <p>b Belgeyi yazdırın.</p> <p>Baskılarda hayalet resimler mi beliriyor?</p>	<p>Müşteri desteği ile iletişime geçin.</p>	<p>Sorun çözüldü.</p>

Gri veya renkli arka plan



Not: Sorunu çözmeden önce Yazdırma Kalitesi Sınama Sayfalarını yazdırın. Ana ekrandan **Ayarlar > Sorun Giderme > Yazdırma Kalitesi Sınama Sayfaları** ögesine dokununuz.

İşlem	Evet	Hayır
<p>Adım 1</p> <p>a İşletim sisteminize bağlı olarak, toner koyuluğunu Yazdırma Tercihleri veya Yazdır iletişim kutusundan artırın.</p> <p>Not: Bu ayarı yazıcı kontrol panelinden de değiştirebilirsiniz. Ana ekranda Ayarlar > Yazdırma > Kalite > Toner Koyuluğu ögesine dokununuz.</p> <p>b Belgeyi yazdırın.</p> <p>Baskılarda gri veya renkli arka plan mı beliriyor?</p>	<p>2 adıma gidin.</p>	<p>Sorun çözüldü.</p>
<p>Adım 2</p> <p>a Renk Ayarı gerçekleştirin. Ana ekranda Ayarlar > Yazdırma > Kalite > Gelişmiş Görüntüleme > Renk Ayarı ögesine dokununuz.</p> <p>b Belgeyi yazdırın.</p> <p>Baskılarda gri veya renkli arka plan mı beliriyor?</p>	<p>3 adıma gidin.</p>	<p>Sorun çözüldü.</p>

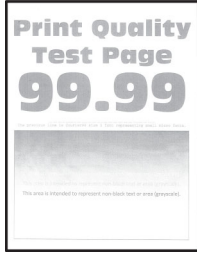
İşlem	Evet	Hayır
<p>Adım 3</p> <p>a Fotoğraf iletkeni birimlerini çıkarın.</p> <p>Uyarı—Hasar Tehlikesi: Fotoğraf iletkeni birimlerini doğrudan ışığa maruz bırakmayın. Uzun süreli ışığa maruz kalması, yazdırma kalitesi sorunlarına neden olabilir.</p> <p>Uyarı—Hasar Tehlikesi: Fotoğraf iletkeni tamburlarına dokunmayın. Dokunmanız gelecekteki yazdırma işlerinin kalitesini etkileyebilir.</p> <p>b Fotoğraf iletkeni birimlerini yerleştirin.</p> <p>c Belgeyi yazdırın.</p> <p>Baskılarda gri veya renkli arka plan mı beliriyor?</p>	<p>Müşteri desteği ile iletişime geçin.</p>	<p>Sorun çözüldü.</p>

Hatalı kenar boşlukları



İşlem	Evet	Hayır
<p>Adım 1</p> <p>a Tepsideki kağıt kılavuzlarını yüklediğiniz kağıtlar için doğru konuma getirin.</p> <p>b Belgeyi yazdırın.</p> <p>Kenar boşlukları doğru mu?</p>	<p>Sorun çözüldü.</p>	<p>2 adıma gidin.</p>
<p>Adım 2</p> <p>a İşletim sisteminize bağlı olarak, kağıt boyutunu Yazdırma Tercihleri veya Yazdır iletişim kutusundan belirleyin.</p> <p>Notlar:</p> <ul style="list-style-type: none"> Ayarın, yüklenen kağıtla uyduğundan emin olun. Bu ayarı yazıcı kontrol panelinden de değiştirebilirsiniz. Ana ekranda, Ayarlar > Kağıt > Tepsi Yapılandırması > Kağıt Boyutu/Türü öğesine dokununuz. <p>Not:</p> <p>b Belgeyi yazdırın.</p> <p>Kenar boşlukları doğru mu?</p>	<p>Sorun çözüldü.</p>	<p>Müşteri desteği ile iletişime geçin.</p>

Açık yazdırma

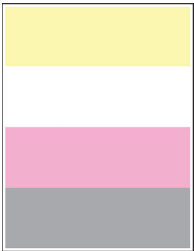


Not: Sorunu çözmeden önce Yazdırma Kalitesi Sınama Sayfalarını yazdırın. Ana ekrandan **Ayarlar > Sorun Giderme > Yazdırma Kalitesi Sınama Sayfaları** ögesine dokununuz.

İşlem	Evet	Hayır
<p>Adım 1</p> <p>a Renk Ayarı gerçekleştirin. Ana ekranda Ayarlar > Yazdırma > Kalite > Gelişmiş Görüntüleme > Renk Ayarı ögesine dokununuz.</p> <p>b Belgeyi yazdırın.</p> <p>Baskı açık mı?</p>	2 adıma gidin.	Sorun çözüldü.
<p>Adım 2</p> <p>a İşletim sisteminize bağlı olarak, toner koyuluğunu Yazdırma Tercihleri veya Yazdır iletişim kutusundan artırın. Not: Bu ayarı yazıcı kontrol panelinden de değiştirebilirsiniz. Ana ekranda Ayarlar > Yazdırma > Kalite > Toner Koyuluğu ögesine dokununuz.</p> <p>b Belgeyi yazdırın.</p> <p>Baskı açık mı?</p>	3 adıma gidin.	Sorun çözüldü.
<p>Adım 3</p> <p>a Renk Tasarrufu seçeneğini kapatın. Ana ekrandan Ayarlar > Yazdırma > Kalite > Renk Tasarrufu ögesine dokununuz.</p> <p>b Belgeyi yazdırın.</p> <p>Baskı açık mı?</p>	4 adıma gidin.	Sorun çözüldü.
<p>Adım 4</p> <p>a İşletim sisteminize bağlı olarak Yazdırma Tercihleri veya Yazdır iletişim kutusundan kağıt türünü belirleyin. Notlar:</p> <ul style="list-style-type: none"> Ayarın, yüklenen kağıtla uyduğundan emin olun. Bu ayarı yazıcı kontrol panelinden de değiştirebilirsiniz. Ana ekranda, Ayarlar > Kağıt > Tepsi Yapılandırması > Kağıt Boyutu/Türü ögesine dokununuz. <p>b Belgeyi yazdırın.</p> <p>Baskı açık mı?</p>	5 adıma gidin.	Sorun çözüldü.

İşlem	Evet	Hayır
<p>Adım 5 Kağıdın dokulu veya sert yüzeyle olup olmadığını kontrol edin.</p> <p>Dokulu veya sert yüzeyle kağıda mı yazdırıyorsunuz?</p>	6 adıma gidin.	7. adıma gidin.
<p>Adım 6 a Dokulu veya pürüzlü kağıdı düz kağıtla değiştirin. b Belgeyi yazdırın.</p> <p>Baskı açık mı?</p>	7 adıma gidin.	Sorun çözüldü.
<p>Adım 7 a Yeni bir paketten kağıt yükleyin. Not: Kağıt yüksek nem nedeniyle nemi emiyor. Kağıdı kullanmaya hazır olana kadar orijinal paketinde saklayın. b Belgeyi yazdırın.</p> <p>Baskı açık mı?</p>	8 adıma gidin.	Sorun çözüldü.
<p>Adım 8 a Atık toner şişesini çıkarın ve yeniden takın. b Renk Ayarı gerçekleştirin. Ana ekranda Ayarlar > Yazdırma > Kalite > Gelişmiş Görüntüleme > Renk Ayarı ögesine dokununuz.</p> <p>Baskı açık mı?</p>	9 adıma gidin.	Sorun çözüldü.
<p>Adım 9 a Fotoğraf iletkeni birimlerini çıkarın. Uyarı—Hasar Tehlikesi: Fotoğraf iletkeni birimlerini doğrudan ışığa maruz bırakmayın. Uzun süreli ışığa maruz kalması, yazdırma kalitesi sorunlarına neden olabilir. Uyarı—Hasar Tehlikesi: Fotoğraf iletkeni tamburlarına dokunmayın. Dokunmanız gelecekteki yazdırma işlerinin kalitesini etkileyebilir. b Fotoğraf iletkeni birimlerini yerleştirin. c Belgeyi yazdırın.</p> <p>Baskı çok açık renkte mi?</p>	Müşteri desteği ile iletişime geçin.	Sorun çözüldü.

Eksik renkler



Not: Sorunu çözmeden önce Yazdırma Kalitesi Sinama Sayfalarını yazdırın. Ana ekrandan **Ayarlar > Sorun Giderme > Yazdırma Kalitesi Sinama Sayfaları** ögesine dokununuz.

İşlem	Evet	Hayır
<p>a Eksik rengin fotoğraf iletkeni birimini çıkarın.</p> <p>Uyarı—Hasar Tehlikesi: Fotoğraf iletkeni birimini doğrudan ışığa maruz bırakmayın. Uzun süreli ışığa maruz kalması, yazdırma kalitesi sorunlarına neden olabilir.</p> <p>Uyarı—Hasar Tehlikesi: Fotokondüktör silindirin dokunmayın. Dokunmanız gelecekteki yazdırma işlerinin kalitesini etkileyebilir.</p> <p>b Fotoğraf iletkeni birimini yerleştirin.</p> <p>c Eksik rengin toner kartuşunu çıkarın.</p> <p>d Eksik rengin tonerini takın.</p> <p>e Belgeyi yazdırın.</p> <p>Baskılarda eksik renkler var mı?</p>	<p>Müşteri desteği ile iletişime geçin.</p>	<p>Sorun çözüldü.</p>

Benekli baskı ve noktalar



Not: Sorunu çözmeden önce Yazdırma Kalitesi Sinama Sayfalarını yazdırın. Ana ekrandan **Ayarlar > Sorun Giderme > Yazdırma Kalitesi Sinama Sayfaları** ögesine dokununuz.

İşlem	Evet	Hayır
<p>Adım 1</p> <p>Yazıcıda toner sızmasından kaynaklı kirlenme olup olmadığını kontrol edin.</p> <p>Yazıcıda toner sızıntısı yok mu?</p>	<p>2 adıma gidin.</p>	<p>Müşteri desteği ile iletişime geçin.</p>
<p>Adım 2</p> <p>a Ana ekranda, Ayarlar > Kağıt > Tepsi Yapılandırması > Kağıt Boyutu/Türü ögesine dokununuz.</p> <p>b Kağıt boyutu ve kağıt türü ayarlarının yüklenen kağıda uyup uymadığını kontrol edin.</p> <p>Not: Kağıdın dokulu veya sert yüzeyli olmadığından emin olun.</p> <p>Ayarlar eşleşiyor mu?</p>	<p>4. adıma gidin.</p>	<p>3 adıma gidin.</p>

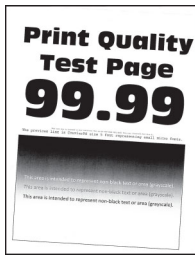
İşlem	Evet	Hayır
<p>Adım 3</p> <p>a İşletim sisteminize bağlı olarak Yazdırma Tercihleri veya Yazdır iletişim kutusundan kağıt boyutunu ve kağıt türünü belirtin.</p> <p>Notlar:</p> <ul style="list-style-type: none"> • Ayarın tepsiye yüklü kağıtla aynı olduğundan emin olun. • Bu ayarları yazıcı kontrol panelinden de değiştirebilirsiniz. Ana ekranda, Ayarlar > Kağıt > Tepsi Yapılandırması > Kağıt Boyutu/Türü ögesine dokununuz. <p>b Belgeyi yazdırın.</p> <p>Baskı benekli mi?</p>	4 adıma gidin.	Sorun çözüldü.
<p>Adım 4</p> <p>a Yeni bir paketten kağıt yükleyin.</p> <p>Not: Kağıt yüksek nem nedeniyle nemi emiyor. Kağıdı kullanmaya hazır olana kadar orijinal paketinde saklayın.</p> <p>b Belgeyi yazdırın.</p> <p>Baskı benekli mi?</p>	5 adıma gidin.	Sorun çözüldü.
<p>Adım 5</p> <p>a Fotoğraf iletkeni birimlerini çıkarın.</p> <p>Uyarı—Hasar Tehlikesi: Fotoğraf iletkeni birimlerini doğrudan ışığa maruz bırakmayın. Uzun süreli ışığa maruz kalması, yazdırma kalitesi sorunlarına neden olabilir.</p> <p>Uyarı—Hasar Tehlikesi: Fotoğraf iletkeni tamburlarına dokunmayın. Dokunmanız gelecekteki yazdırma işlerinin kalitesini etkileyebilir.</p> <p>b Fotoğraf iletkeni birimlerini yerleştirin.</p> <p>c Belgeyi yazdırın.</p> <p>Baskı benekli mi?</p>	Müşteri desteği ile iletişime geçin.	Sorun çözüldü.

Kağıt kıvrılması



İşlem	Evet	Hayır
<p>Adım 1</p> <p>a Tepsideki kılavuzları yüklediğiniz kağıtlar için doğru konuma getirin.</p> <p>b Belgeyi yazdırın.</p> <p>Kağıt kıvrılıyor mu?</p>	2 adıma gidin.	Sorun çözüldü.
<p>Adım 2</p> <p>a İşletim sisteminize bağlı olarak Yazdırma Tercihleri veya Yazdır iletişim kutusundan kağıt türünü belirleyin.</p> <p>Notlar:</p> <ul style="list-style-type: none"> • Ayarın, yüklenen kağıtla uyduğundan emin olun. • Bu ayarı yazıcı kontrol panelinden de değiştirebilirsiniz. Ana ekranda, Ayarlar > Kağıt > Tepsi Yapılandırması > Kağıt Boyutu/Türü öğesine dokununuz. <p>b Belgeyi yazdırın.</p> <p>Kağıt kıvrılıyor mu?</p>	3 adıma gidin.	Sorun çözüldü.
<p>Adım 3</p> <p>Kağıdın diğer tarafına yazdırın.</p> <p>a Kağıdı çıkarın, ters çevirin ve tekrar yükleyin.</p> <p>b Belgeyi yazdırın.</p> <p>Kağıt kıvrılıyor mu?</p>	4 adıma gidin.	Sorun çözüldü.
<p>Adım 4</p> <p>a Yeni bir paketten kağıt yükleyin.</p> <p>Not: Kağıt yüksek nem nedeniyle nemi emiyor. Kağıdı kullanmaya hazır olana kadar orijinal paketinde saklayın.</p> <p>b Belgeyi yazdırın.</p> <p>Kağıt kıvrılıyor mu?</p>	Müşteri desteği ile iletişime geçin.	Sorun çözüldü.

Yamuk veya eğik baskılar



Not: Sorunu çözmeden önce Yazdırma Kalitesi Sınama Sayfalarını yazdırın. Ana ekrandan **Ayarlar > Sorun Giderme > Yazdırma Kalitesi Sınama Sayfaları** öğesine dokununuz.

İşlem	Evet	Hayır
<p>Adım 1</p> <p>a Tepsiyi dışarı doğru çekin.</p> <p>b Kağıdı çıkarın ve ardından yeni bir paketten kağıt yükleyin.</p> <p>Not: Kağıt yüksek nem nedeniyle nemi emiyor. Kağıdı kullanmaya hazır olana kadar orijinal paketinde saklayın.</p> <p>c Tepsideki kağıt kılavuzlarını yüklediğiniz kağıtlar için doğru konuma getirin.</p> <p>d Tepsiyi takın.</p> <p>e Belgeyi yazdırın.</p> <p>Baskı yamuk veya eğik mi?</p>	2 adıma gidin.	Sorun çözüldü.
<p>Adım 2</p> <p>a Desteklenen bir kağıda yazdırdığınızdan emin olun.</p> <p>b Belgeyi yazdırın.</p> <p>Baskı yamuk veya eğik mi?</p>	Müşteri desteği ile iletişime geçin.	Sorun çözüldü.

Tamamen renkli veya siyah resimler



Not: Sorunu çözmeden önce Yazdırma Kalitesi Sınama Sayfalarını yazdırın. Ana ekrandan **Ayarlar > Sorun Giderme > Yazdırma Kalitesi Sınama Sayfaları** öğesine dokununuz.

İşlem	Evet	Hayır
<p>a Fotoğraf iletkeni birimlerini çıkarın.</p> <p>Uyarı—Hasar Tehlikesi: Fotoğraf iletkeni birimlerini doğrudan ışığa maruz bırakmayın. Uzun süreli ışığa maruz kalması, yazdırma kalitesi sorunlarına neden olabilir.</p> <p>Uyarı—Hasar Tehlikesi: Fotoğraf iletkeni tamburlarına dokunmayın. Dokunmanız gelecekteki yazdırma işlerinin kalitesini etkileyebilir.</p> <p>b Fotoğraf iletkeni birimlerini yerleştirin.</p> <p>c Belgeyi yazdırın.</p> <p>Yazıcı düz renkli veya siyah sayfa yazdırmaya devam ediyor mu?</p>	Müşteri desteği ile iletişime geçin.	Sorun çözüldü.

Kesik metin veya resim



Not: Sorunu çözmeden önce Yazdırma Kalitesi Sınama Sayfalarını yazdırın. Ana ekrandan **Ayarlar > Sorun Giderme > Yazdırma Kalitesi Sınama Sayfaları** öğesine dokununuz.

İşlem	Evet	Hayır
<p>Adım 1</p> <p>a Tepsideki kağıt kılavuzlarını yüklediğiniz kağıtlar için doğru konuma getirin.</p> <p>b Belgeyi yazdırın.</p> <p>Metin veya resim kırılmış mı?</p>	2 adıma gidin.	Sorun çözüldü.
<p>Adım 2</p> <p>a İşletim sisteminize bağlı olarak, kağıt boyutunu Yazdırma Tercihleri veya Yazdır iletişim kutusundan belirleyin.</p> <p>Notlar:</p> <ul style="list-style-type: none"> Ayarın tepsiye yüklü kağıtla aynı olduğundan emin olun. Bu ayarı yazıcı kontrol panelinden de değiştirebilirsiniz. Ana ekranda, Ayarlar > Kağıt > Tepsi Yapılandırması > Kağıt Boyutu/Türü öğesine dokununuz. <p>b Belgeyi yazdırın.</p> <p>Metin veya resim kırılmış mı?</p>	3 adıma gidin.	Sorun çözüldü.
<p>Adım 3</p> <p>a Fotoğraf iletkeni birimlerini çıkarın.</p> <p>Uyarı—Hasar Tehlikesi: Fotoğraf iletkeni birimlerini doğrudan ışığa maruz bırakmayın. Uzun süreli ışığa maruz kalması, yazdırma kalitesi sorunlarına neden olabilir.</p> <p>Uyarı—Hasar Tehlikesi: Fotoğraf iletkeni tamburlarına dokunmayın. Dokunmanız gelecekteki yazdırma işlerinin kalitesini etkileyebilir.</p> <p>b Fotoğraf iletkeni birimlerini yerleştirin.</p> <p>c Belgeyi yazdırın.</p> <p>Metin veya resim kırılmış mı?</p>	Müşteri desteği ile iletişime geçin.	Sorun çözüldü.

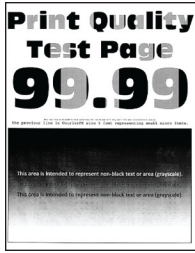
Toner kolay siliniyor



Not: Sorunu çözmeden önce Yazdırma Kalitesi Sınama Sayfalarını yazdırın. Ana ekrandan **Ayarlar > Sorun Giderme > Yazdırma Kalitesi Sınama Sayfaları** ögesine dokununuz.

İşlem	Evet	Hayır
<p>1 İşletim sisteminize bağlı olarak Yazdırma Tercihleri veya Yazdır iletişim kutusundan kağıt türünü belirleyin.</p> <p>Notlar:</p> <ul style="list-style-type: none"> Ayarın, yüklenen kağıtla uyduğundan emin olun. Bu ayarı yazıcı kontrol panelinden de değiştirebilirsiniz. Ana ekranda, Ayarlar > Kağıt > Tepsi Yapılandırması > Kağıt Boyutu/Türü ögesine dokununuz. <p>2 Belgeyi yazdırın.</p> <p>Toner siliniyor mu?</p>	<p>Müşteri desteği ile iletişime geçin.</p>	<p>Sorun çözüldü.</p>

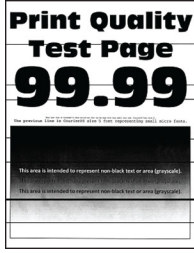
Eşitsiz yazdırma yoğunluğu



Not: Sorunu çözmeden önce Yazdırma Kalitesi Sınama Sayfalarını yazdırın. Ana ekrandan **Ayarlar > Sorun Giderme > Yazdırma Kalitesi Sınama Sayfaları** ögesine dokununuz.

İşlem	Evet	Hayır
<p>Fotoğraf iletkeni birimlerini geri takın ve ardından belgeyi yazdırın.</p> <p>Yazdırma yoğunluğu eşit değil mi?</p>	<p>Müşteri desteği ile iletişime geçin.</p>	<p>Sorun çözüldü.</p>

Yatay koyu çizgiler



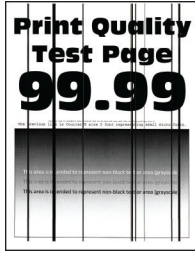
Notlar:

- Sorunu çözmeden önce Yazdırma Kalitesi Sınama Sayfalarını yazdırın. Ana ekrandan **Ayarlar > Sorun Giderme > Yazdırma Kalitesi Sınama Sayfaları** öğesine dokununuz.
- Yatay koyu çizgiler baskılarda görünmeye devam ediyorsa "Tekrarlayan hatalar" konusunu inceleyiniz.

İşlem	Evet	Hayır
<p>Adım 1</p> <p>a İşletim sisteminize bağlı olarak Yazdırma Tercihleri veya Yazdır iletişim kutusundan kağıt türünü belirleyiniz.</p> <p>Notlar:</p> <ul style="list-style-type: none"> Ayarın, yüklenen kağıtla uyduğundan emin olun. Bu ayarı yazıcı kontrol panelinden de değiştirebilirsiniz. Ana ekranda, Ayarlar > Kağıt > Tepsi Yapılandırması > Kağıt Boyutu/Türü öğesine dokununuz. <p>b Belgeyi yazdırınız.</p> <p>Baskılarda yatay koyu çizgiler mi var?</p>	2 adıma gidin.	Sorun çözüldü.
<p>Adım 2</p> <p>a Yeni bir paketten kağıt yükleyiniz.</p> <p>Not: Kağıt yüksek nem nedeniyle nemi emiyor. Kağıdı kullanana kadar orijinal paketinde saklayınız.</p> <p>b Belgeyi yazdırınız.</p> <p>Baskılarda yatay koyu çizgiler mi var?</p>	3 adıma gidin.	Sorun çözüldü.
<p>Adım 3</p> <p>a Yazıcı kafası sileceğini çıkarınız ve yazıcı kafası lenslerini temizleyiniz.</p> <p>b Belgeyi yazdırınız.</p> <p>Baskılarda yatay koyu çizgiler mi var?</p>	4 adıma gidin.	Sorun çözüldü.

İşlem	Evet	Hayır
<p>Adım 4</p> <p>a Fotoğraf iletkeni birimlerini çıkarın.</p> <p>Uyarı—Hasar Tehlikesi: Fotoğraf iletkeni birimlerini doğrudan ışığa maruz bırakmayın. Uzun süreli ışığa maruz kalması, yazdırma kalitesi sorunlarına neden olabilir.</p> <p>Uyarı—Hasar Tehlikesi: Fotoğraf iletkeni tamburlarına dokunmayın. Dokunmanız gelecekteki yazdırma işlerinin kalitesini etkileyebilir.</p> <p>b Fotoğraf iletkeni birimlerini yerleştirin.</p> <p>c Belgeyi yazdırın.</p> <p>Baskılarda yatay koyu çizgiler mi var?</p>	<p>Müşteri desteği ile iletişime geçin.</p>	<p>Sorun çözüldü.</p>

Dikey koyu çizgiler



Not: Sorunu çözmeden önce Yazdırma Kalitesi Sınama Sayfalarını yazdırın. Ana ekrandan **Ayarlar > Sorun Giderme > Yazdırma Kalitesi Sınama Sayfaları** ögesine dokununuz.

İşlem	Evet	Hayır
<p>Adım 1</p> <p>a İşletim sisteminize bağlı olarak Yazdırma Tercihleri veya Yazdır iletişim kutusundan kağıt türünü belirleyin.</p> <p>Notlar:</p> <ul style="list-style-type: none"> Ayarın tepsiyeye yüklü kağıtla aynı olduğundan emin olun. Bu ayarı yazıcı kontrol panelinden de değiştirebilirsiniz. Ana ekranda, Ayarlar > Kağıt > Tepsi Yapılandırması > Kağıt Boyutu/Türü ögesine dokununuz. <p>b Belgeyi yazdırın.</p> <p>Baskılarda dikey koyu çizgiler beliriyor mu?</p>	<p>2 adıma gidin.</p>	<p>Sorun çözüldü.</p>
<p>Adım 2</p> <p>a Yeni bir paketten kağıt yükleyin.</p> <p>Not: Kağıt yüksek nem nedeniyle nemi emiyor. Kağıdı kullanana kadar orijinal paketinde saklayın.</p> <p>b Belgeyi yazdırın.</p> <p>Baskılarda dikey koyu çizgiler beliriyor mu?</p>	<p>3 adıma gidin.</p>	<p>Sorun çözüldü.</p>

İşlem	Evet	Hayır
<p>Adım 3</p> <p>a Yazıcı kafası sileceğini çıkarın ve yazıcı kafası lenslerini temizleyin.</p> <p>b Belgeyi yazdırın.</p> <p>Baskılarda yatay koyu çizgiler mi var?</p>	4 adıma gidin.	Sorun çözüldü.
<p>Adım 4</p> <p>a Fotoğraf iletkeni birimlerini çıkarın.</p> <p>Uyarı—Hasar Tehlikesi: Fotoğraf iletkeni birimlerini doğrudan ışığa maruz bırakmayın. Uzun süreli ışığa maruz kalması, yazdırma kalitesi sorunlarına neden olabilir.</p> <p>Uyarı—Hasar Tehlikesi: Fotoğraf iletkeni tamburlarına dokunmayın. Dokunmanız gelecekteki yazdırma işlerinin kalitesini etkileyebilir.</p> <p>b Fotoğraf iletkeni birimlerini yerleştirin.</p> <p>c Belgeyi yazdırın.</p> <p>Baskılarda dikey koyu çizgiler beliriyor mu?</p>	Müşteri desteği ile iletişime geçin.	Sorun çözüldü.

Yatay beyaz çizgiler



Notlar:

- Sorunu çözmeden önce Yazdırma Kalitesi Sinama Sayfalarını yazdırın. Ana ekrandan **Ayarlar > Sorun Giderme > Yazdırma Kalitesi Sinama Sayfaları** ögesine dokunun.
- Yatay beyaz çizgiler baskılarınızda belirmeye devam ediyorsa "Tekrarlayan hatalar" konusunu inceleyin.

İşlem	Evet	Hayır
<p>Adım 1</p> <p>a İşletim sisteminize bağlı olarak Yazdırma Tercihleri veya Yazdır iletişim kutusundan kağıt türünü belirleyin.</p> <p>Notlar:</p> <ul style="list-style-type: none"> Ayarın tepsiye yüklü kağıtla aynı olduğundan emin olun. Bu ayarı yazıcı kontrol panelinden de değiştirebilirsiniz. Ana ekranda, Ayarlar > Kağıt > Tepsi Yapılandırması > Kağıt Boyutu/Türü ögesine dokunun. <p>b Belgeyi yazdırın.</p> <p>Baskılarda yatay beyaz çizgiler mi beliriyor?</p>	2 adıma gidin.	Sorun çözüldü.

İşlem	Evet	Hayır
<p>Adım 2</p> <p>a Belirtilen kağıt kaynağına önerilen kağıt türünü yükleyin.</p> <p>b Belgeyi yazdırın.</p> <p>Baskılarda yatay beyaz çizgiler mi beliriyor?</p>	3 adıma gidin.	Sorun çözüldü.
<p>Adım 3</p> <p>a Yazıcı kafası sileceğini çıkarın ve yazıcı kafası lenslerini temizleyin.</p> <p>b Belgeyi yazdırın.</p> <p>Baskılarda yatay koyu çizgiler mi var?</p>	4 adıma gidin.	Sorun çözüldü.
<p>Adım 4</p> <p>a Fotoğraf iletkeni birimlerini çıkarın.</p> <p>Uyarı—Hasar Tehlikesi: Fotoğraf iletkeni birimlerini doğrudan ışığa maruz bırakmayın. Uzun süreli ışığa maruz kalması, yazdırma kalitesi sorunlarına neden olabilir.</p> <p>Uyarı—Hasar Tehlikesi: Fotoğraf iletkeni tamburlarına dokunmayın. Dokunmanız gelecekteki yazdırma işlerinin kalitesini etkileyebilir.</p> <p>b Fotoğraf iletkeni birimlerini yerleştirin.</p> <p>c Belgeyi yazdırın.</p> <p>Baskılarda yatay beyaz çizgiler mi beliriyor?</p>	Müşteri desteği ile iletişime geçin.	Sorun çözüldü.

Dikey beyaz çizgiler



Not: Sorunu çözmeden önce Yazdırma Kalitesi Sınama Sayfalarını yazdırın. Ana ekrandan **Ayarlar > Sorun Giderme > Yazdırma Kalitesi Sınama Sayfaları** ögesine dokununuz.

İşlem	Evet	Hayır
<p>Adım 1</p> <p>a İşletim sisteminize bağlı olarak Yazdırma Tercihleri veya Yazdır iletişim kutusundan kağıt türünü belirleyin.</p> <p>Notlar:</p> <ul style="list-style-type: none"> • Ayarın tepsiye yüklü kağıtla aynı olduğundan emin olun. • Bu ayarı yazıcı kontrol panelinden de değiştirebilirsiniz. Ana ekranda, Ayarlar > Kağıt > Tepsi Yapılandırması > Kağıt Boyutu/Türü öğesine dokununuz. <p>b Belgeyi yazdırın.</p> <p>Baskılarda dikey beyaz çizgiler mi beliriyor?</p>	2 adıma gidin.	Sorun çözüldü.
<p>Adım 2</p> <p>Önerilen türde bir kağıt kullanıp kullanmadığınızı kontrol edin.</p> <p>a Belirtilen kağıt kaynağına önerilen kağıt türünü yükleyin.</p> <p>b Belgeyi yazdırın.</p> <p>Baskılarda dikey beyaz çizgiler mi beliriyor?</p>	3 adıma gidin.	Sorun çözüldü.
<p>Adım 3</p> <p>a Yazıcı kafası sileceğini çıkarın ve yazıcı kafası lenslerini temizleyin.</p> <p>b Belgeyi yazdırın.</p> <p>Baskılarda yatay koyu çizgiler mi var?</p>	4 adıma gidin.	Sorun çözüldü.
<p>Adım 4</p> <p>a Fotoğraf iletkeni birimlerini çıkarın.</p> <p>Uyarı—Hasar Tehlikesi: Fotoğraf iletkeni birimlerini doğrudan ışığa maruz bırakmayın. Uzun süreli ışığa maruz kalması, yazdırma kalitesi sorunlarına neden olabilir.</p> <p>Uyarı—Hasar Tehlikesi: Fotoğraf iletkeni tamburlarına dokunmayın. Dokunmanız gelecekteki yazdırma işlerinin kalitesini etkileyebilir.</p> <p>b Fotoğraf iletkeni birimlerini yerleştirin.</p> <p>c Belgeyi yazdırın.</p> <p>Baskılarda dikey beyaz çizgiler mi beliriyor?</p>	Müşteri desteği ile iletişime geçin.	Sorun çözüldü.

Tekrarlayan kusurlar



Not: Sorunu çözmeden önce Yazdırma Kalitesi Sinama Sayfalarını yazdırın. Ana ekrandan **Ayarlar > Sorun Giderme > Yazdırma Kalitesi Sinama Sayfaları** ögesine dokununuz.

İşlem	Evet	Hayır
<p>Adım 1</p> <p>a Kusur Bakım Cetveli sayfasını kullanarak etkilenen renkli sayfada tekrarlanan kusurlar arasındaki mesafeyi ölçün.</p> <p>b Etkilenen renkli sayfadaki ölçümle eşleşen sarf malzemesini değiştirin.</p> <p>Fotoğraf iletkeni birimi</p> <ul style="list-style-type: none"> • 94,6 mm (3,72 inç) • 37,7 mm (1,48 inç) <p>Developer birimi</p> <ul style="list-style-type: none"> • 32,7 mm (1,29 inç) <p>c Yazdırma Kalitesi Sinama Sayfalarını yazdırın.</p> <p>Kusurlar hala görünüyor mu?</p>	<p>Mesafeyi not edin ve sonra müşteri destek merkezine veya servis temsilcinizle iletişime geçin.</p>	<p>Sorun çözüldü.</p>
<p>Adım 2</p> <p>a Kusur Bakım Cetveli sayfasını kullanarak etkilenen renkli sayfada tekrarlanan kusurlar arasındaki mesafeyi ölçün.</p> <p>b Etkilenen renkli sayfadaki ölçümle eşleşen sarf malzemesini değiştirin.</p> <p>İkinci aktarma silindiri</p> <p>64,4 mm (2,54 inç)</p> <p>Isıtıcı</p> <ul style="list-style-type: none"> • 96 mm (3,78 inç) • 88 mm (3,46 inç) <p>Aktarma kayışı</p> <ul style="list-style-type: none"> • 37,7 mm (1,48 inç) • 31,4 mm (1,24 inç) • 70,7 mm (2,78 inç) • 46,9 mm (1,85 inç) <p>c Yazdırma Kalitesi Sinama Sayfalarını yazdırın.</p> <p>Kusurlar hala görünüyor mu?</p>	<p>Mesafeyi not edin ve sonra müşteri destek merkezine veya servis temsilcinizle iletişime geçin.</p>	<p>Sorun çözüldü.</p>

Yazdırma işleri yazdırılmıyor

İşlem	Evet	Hayır
<p>Adım 1</p> <p>a Yazdırmaya çalıştığınız belgeden, Yazdır iletişim kutusunu açın ve ardından doğru yazıcıyı seçip seçmediğinizi kontrol edin.</p> <p>b Belgeyi yazdırın.</p> <p>Belge yazdırıldı mı?</p>	<p>Sorun çözüldü.</p>	<p>2 adıma gidin.</p>

İşlem	Evet	Hayır
<p>Adım 2</p> <p>a Yazıcının açık olduğundan emin olun.</p> <p>b Ekranda görünen hata mesajlarını çözün.</p> <p>c Belgeyi yazdırın.</p> <p>Belge yazdırıldı mı?</p>	Sorun çözüldü.	3 adıma gidin.
<p>Adım 3</p> <p>a Bağlantı noktalarının çalışıyor olduğundan ve kabloların bilgisayara ve yazıcıya sıkıca bağlandığından emin olun. Daha fazla bilgi için yazıcınızla birlikte gelen kurma belgelerine bakın.</p> <p>b Belgeyi yazdırın.</p> <p>Belge yazdırıldı mı?</p>	Sorun çözüldü.	4 adıma gidin.
<p>Adım 4</p> <p>a Yazıcıyı kapatın, yaklaşık 10 saniye bekleyin ve ardından yazıcıyı açın.</p> <p>b Belgeyi yazdırın.</p> <p>Belge yazdırıldı mı?</p>	Sorun çözüldü.	5 adıma gidin.
<p>Adım 5</p> <p>a Yazdırma sürücüsünü kaldırın ve yeniden yükleyin.</p> <p>b Belgeyi yazdırın.</p> <p>Belge yazdırıldı mı?</p>	Sorun çözüldü.	Müşteri desteği ile iletişime geçin.

Gizli ve diğer bekletilen belgeler yazdırılmıyor

İşlem	Evet	Hayır
<p>Adım 1</p> <p>a Kontrol panelinden, belgelerin Bekletilen İşler listesinde görüntülenip görüntülenmediğini kontrol edin. Not: Belgeler listelenmemiş ise Yazdır ve Beklet seçeneklerini kullanarak belgeleri yazdırın.</p> <p>b Belgeleri yazdırın.</p> <p>Belgeler yazdırıldı mı?</p>	Sorun çözüldü.	2 adıma gidin.
<p>Adım 2</p> <p>Yazdırma işinde biçimlendirme hatası veya geçersiz veriler olabilir.</p> <ul style="list-style-type: none"> Yazdırma işini silin ve tekrar gönderin. PDF dosyaları için yeni bir PDF oluşturun ve ardından belgeleri yazdırın. <p>Belgeler yazdırıldı mı?</p>	Sorun çözüldü.	3 adıma gidin.

İşlem	Evet	Hayır
<p>Adım 3</p> <p>İnternet'ten yazdırma işlemi yapıyorsanız yazıcı birden çok iş başlığını çift olarak okuyor olabilir.</p> <p>Windows kullanıcıları için</p> <p>a Yazdırma Tercihleri iletişim kutusunu açın.</p> <p>b Yazdır ve Beklet sekmesinden Yazdır ve Beklet'i Kullan ögesine tıklayın ve ardından Çift belgeleri sakla ögesine tıklayın.</p> <p>c Bir PIN girin ve değişiklikleri kaydedin.</p> <p>d Yazdırma işini gönderin.</p> <p>Macintosh kullanıcıları için</p> <p>a Her işi birbirinden farklı olacak şekilde adlandırın ve kaydedin.</p> <p>b İşleri ayrı ayrı gönderin.</p> <p>Belgeler yazdırıldı mı?</p>	Sorun çözüldü.	4 adıma gidin.
<p>Adım 4</p> <p>a Bekletilen işlerden bazılarını silerek yazıcı belleğinde yer açın.</p> <p>b Belgeleri yazdırın.</p> <p>Belgeler yazdırıldı mı?</p>	Sorun çözüldü.	5 adıma gidin.
<p>Adım 5</p> <p>a Yazıcı belleği ekleyin.</p> <p>b Belgeleri yazdırın.</p> <p>Belgeler yazdırıldı mı?</p>	Sorun çözüldü.	Kişi müşteri desteği .

İş yanlış tepsideen veya yanlış kağıda yazdırılıyor

İşlem	Evet	Hayır
<p>Adım 1</p> <p>a Doğru kağıda yazdırıp yazdırmadığınızı kontrol edin.</p> <p>b Belgeyi yazdırın.</p> <p>Belge doğru kağıda yazdırıldı mı?</p>	2 adıma gidin.	Doğru kağıt boyutunu ve kağıt türünü yükleyin.
<p>Adım 2</p> <p>a İşletim sisteminize bağlı olarak Yazdırma Tercihleri veya Yazdır iletişim kutusundan kağıt boyutunu ve kağıt türünü belirtin.</p> <p>Not: Bu ayarları yazıcı kontrol panelinden de değiştirebilirsiniz. Ana ekranda, Ayarlar > Kağıt > Tepsi Yapılandırması > Kağıt Boyutu/Türü ögesine dokununuz.</p> <p>b Ayarların yüklenen kağıtla uyduğundan emin olun.</p> <p>c Belgeyi yazdırın.</p> <p>Belge doğru kağıda yazdırıldı mı?</p>	Sorun çözüldü.	3 adıma gidin.


İşlem	Evet	Hayır
<p>Adım 3</p> <p>a Tepsilerin bağlantılı olup olmadıklarını kontrol edin. Daha fazla bilgi için bkz. 77. sayfadaki "Tepsileri bağlantılandırma".</p> <p>b Belgeyi yazdırın.</p> <p>Belge doğru tepside yazdırıldı mı?</p>	Sorun çözüldü.	Müşteri desteği ile iletişime geçin.

Yavaş yazdırılıyor

İşlem	Evet	Hayır
<p>Adım 1</p> <p>Yazıcı kablosunun yazıcıya ve ana bilgisayara, yazıcı sunucusuna, seçeneğe veya başka bir ağ aygıtına düzgün şekilde bağlanmış olduğundan emin olun.</p> <p>Yazıcı yavaş mı yazdırıyor?</p>	2 adıma gidin.	Sorun çözüldü.
<p>Adım 2</p> <p>a Yazıcının Sessiz Modu ayarında olmadığından emin olun. Ana ekrandan Ayarlar > Aygıt > Bakım > Yapılandırma Menüsü > Aygıt İşlemleri > Sessiz Modu ögesine dokununuz.</p> <p>b Belgeyi yazdırın.</p> <p>Yazıcı yavaş mı yazdırıyor?</p>	3 adıma gidin.	Sorun çözüldü.
<p>Adım 3</p> <p>a İşletim sisteminize bağlı olarak Yazdırma Tercihleri veya Yazdır iletişim kutusundan yazdırma çözünürlüğünü belirleyin.</p> <p>b Çözünürlüğü 2400 Görüntü Kalitesi olarak ayarlayın.</p> <p>c Belgeyi yazdırın.</p> <p>Yazıcı yavaş mı yazdırıyor?</p>	4 adıma gidin.	Sorun çözüldü.
<p>Adım 4</p> <p>a İşletim sisteminize bağlı olarak Yazdırma Tercihleri veya Yazdır iletişim kutusundan kağıt türünü belirleyin.</p> <p>Notlar:</p> <ul style="list-style-type: none"> Ayarın, yüklenen kağıtla uyduğundan emin olun. Bu ayarı yazıcı kontrol panelinden de değiştirebilirsiniz. Ana ekranda, Ayarlar > Kağıt > Tepsi Yapılandırması > Kağıt Boyutu/Türü ögesine dokununuz. Daha ağır kağıtlar daha yavaş yazdırılır. Letter, A4 veya legal boyuttan daha dar kağıtlar daha yavaş yazdırılabilir. <p>b Belgeyi yazdırın.</p> <p>Yazıcı yavaş mı yazdırıyor?</p>	5 adıma gidin.	Sorun çözüldü.

İşlem	Evet	Hayır
<p>Adım 5</p> <p>a Doku ve Ağırlık yazıcı ayarlarının yüklenen kağıtla eşleştirdiğinden emin olun. Ana ekranda Ayarlar > Kağıt > Ortam Yapılandırması > Ortam Türleri ögesine dokununuz. Not: Sert dokulu ve ağır kağıtlar daha yavaş yazdırılabilir.</p> <p>b Belgeyi yazdırın.</p> <p>Yazıcı yavaş mı yazdırıyor?</p>	6 adıma gidin.	Sorun çözüldü.
<p>Adım 6</p> <p>Bekletilen işleri silin.</p> <p>Yazıcı yavaş mı yazdırıyor?</p>	7 adıma gidin.	Sorun çözüldü.
<p>Adım 7</p> <p>a Yazıcının aşırı ısınmadığından emin olun.</p> <p>Notlar:</p> <ul style="list-style-type: none"> • Uzun süren bir yazdırma işinden sonra yazıcının soğumasına izin verin. • Yazıcı için önerilen ortam sıcaklığını gözlemleyin. Daha fazla bilgi için bkz. 34. sayfadaki "Yazıcı için bir yer seçme". <p>b Belgeyi yazdırın.</p> <p>Yazıcı yavaş mı yazdırıyor?</p>	Müşteri desteği ile iletişime geçin.	Sorun çözüldü.

Yazıcı yanıt vermiyor

İşlem	Evet	Hayır
<p>Adım 1</p> <p>Güç kablosunun elektrik prizine doğru bir şekilde takılı olduğundan emin olun.</p> <p> DİKKAT-YARALANMA TEHLİKESİ: Yangın veya elektrik çarpmasını önlemek için güç kablosunu ürünün yakınındaki ve kolay erişilebilir bir konumdaki uygun bir şekilde tanımlanan ve doğru bir şekilde topraklanan elektrik prizine bağlayın.</p> <p>Yazıcı cevap veriyor mu?</p>	Sorun çözüldü.	2 adıma gidin.
<p>Adım 2</p> <p>Elektrik prizinin herhangi bir anahtar veya şalter tarafından kesilmiş olup olmadığını kontrol edin.</p> <p>Elektrik prizi herhangi bir anahtar veya şalter tarafından kesilmiş mi?</p>	Anahtarı veya şalteri açın.	3 adıma gidin.

İşlem	Evet	Hayır
<p>Adım 3 Yazıcının açık olduğundan emin olun.</p> <p>Yazıcı açık mı?</p>	4 adıma gidin.	Yazıcıyı açın.
<p>Adım 4 Yazıcının Uyku veya Hazırda Bekleme modunda olup olmadığını kontrol edin.</p> <p>Yazıcı, Uyku veya Hazırda Bekleme modunda mı?</p>	Yazıcıyı uyandırmak için güç düğmesine basın.	5 adıma gidin.
<p>Adım 5 Yazıcı ile bilgisayarı birbirine bağlayan kabloların doğru bağlantı noktalarına takıldıklarından emin olun.</p> <p>Kablolar doğru bağlantı noktalarına mı takılmış?</p>	6 adıma gidin.	Kabloları doğru bağlantı noktalarına takın.
<p>Adım 6 Yazıcıyı kapatın, donanım seçeneklerini yükleyin ve ardından yazıcıyı açın. Daha fazla bilgi için seçenek ile birlikte gelen belgelere başvurun.</p> <p>Yazıcı cevap veriyor mu?</p>	Sorun çözüldü.	7 adıma gidin.
<p>Adım 7 Doğru yazıcı sürücüsünü yükleyin.</p> <p>Yazıcı cevap veriyor mu?</p>	Sorun çözüldü.	8 adıma gidin.
<p>Adım 8 Yazıcıyı kapatın, yaklaşık 10 saniye bekleyin ve ardından yazıcıyı açın.</p> <p>Yazıcı cevap veriyor mu?</p>	Sorun çözüldü.	Müşteri desteği ile iletişime geçin .

Flash sürücü okunamıyor

İşlem	Evet	Hayır
<p>Adım 1 Yazıcının başka bir yazdırma, kopyalama, tarama veya faks işi ile meşgul olup olmadığını kontrol edin.</p> <p>Yazıcı hazır mı?</p>	3. adıma gidin.	2 adıma gidin.
<p>Adım 2</p> <ul style="list-style-type: none"> Yazıcının diğer işi işlemeyi tamamlamasını bekleyin. Flash sürücüyü çıkarıp yeniden takın. <p>Yazıcı, flash sürücüyü tanıdı mı?</p>	Sorun çözüldü.	3 adıma gidin.

İşlem	Evet	Hayır
<p>Adım 3 Flash sürücünün ön USB bağlantı noktasına takılı olduğundan emin olun. Not: Flash sürücü arka USB bağlantı noktasına takıldığında çalışmaz. Flash sürücü doğru bağlantı noktasına takılı mı?</p>	5. adıma gidin.	4 adıma gidin.
<p>Adım 4 Flash sürücüyü doğru bağlantı noktasına takın. Yazıcı, flash sürücüyü tanıdı mı?</p>	Sorun çözüldü.	5 adıma gidin.
<p>Adım 5 Flash sürücünün desteklendiğinden emin olun. Daha fazla bilgi için bkz. 194. sayfadaki "Desteklenen flash sürücüler ve dosya türleri". Flash sürücü destekleniyor mu?</p>	7. adıma gidin.	6 adıma gidin.
<p>Adım 6 Desteklenen bir flash sürücü takın. Yazıcı, flash sürücüyü tanıdı mı?</p>	Sorun çözüldü.	7 adıma gidin.
<p>Adım 7 Flash sürücüyü çıkarıp yeniden takın. Yazıcı, flash sürücüyü tanıdı mı?</p>	Sorun çözüldü.	Müşteri desteği ile iletişime geçin.

USB bağlantı noktasını etkinleştirme

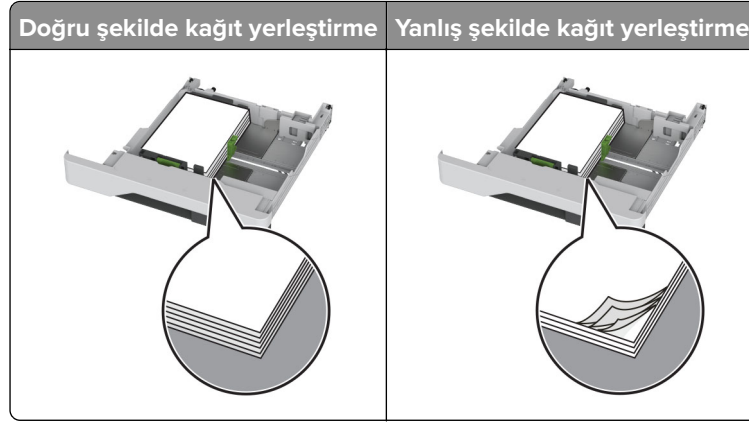
Ana ekrandan, **Ayarlar > Ağ/Bağlantı Noktaları > USB > USB Bağlantı Noktasını Etkinleştir** yoluna dokununuz.

Sıkışmaları giderme

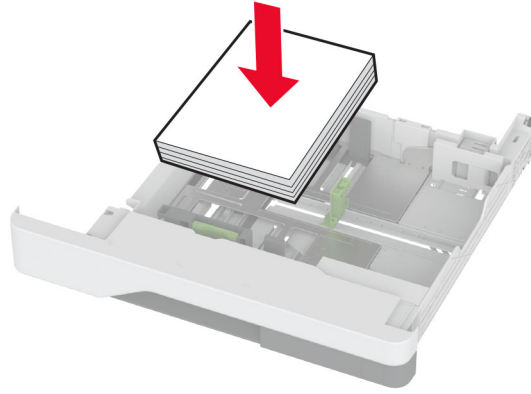
Sıkışmaları önleme

Kağıdı düzgün bir şekilde yerleştirme

- Kağıdın tepsiye düz şekilde yerleştirildiğinden emin olun.



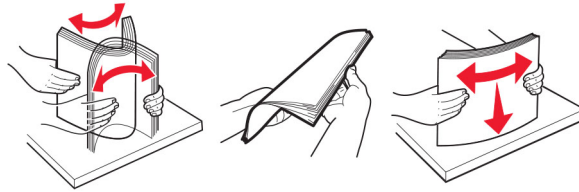
- Yazıcı yazdırırken tepsi yükleme veya çıkarma işlemi yapmayın.
- Çok fazla kađıt yüklemeyin. Yığın yüksekliğinin maksimum kađıt doldurma göstergesinin ařađısında olduđundan emin olun.
- Kađıdı tepsiye kaydırarak yerleřtirmeyin. Kađıdı şekilde gösterildiđi gibi yükleyin.



- Kađıt kılavuzlarının dođru şekilde konumlandıđından ve kađıt ya da zarfları çok sıkmadıđından emin olun.
- Kađıt yükledikten sonra tepsiyi sonuna kadar yazıcıya itin.

Önerilen kađıdı kullanın

- Yalnızca önerilen kađıt veya özel ortamları kullanın.
- Buruřmuş, kırıřmış, nemli, kıvrılmıř veya bükülmüř kađıt yüklemeyin.
- Kađıt kenarlarını yüklemeyin önce esnetin, havalandırın ve hizalayın.

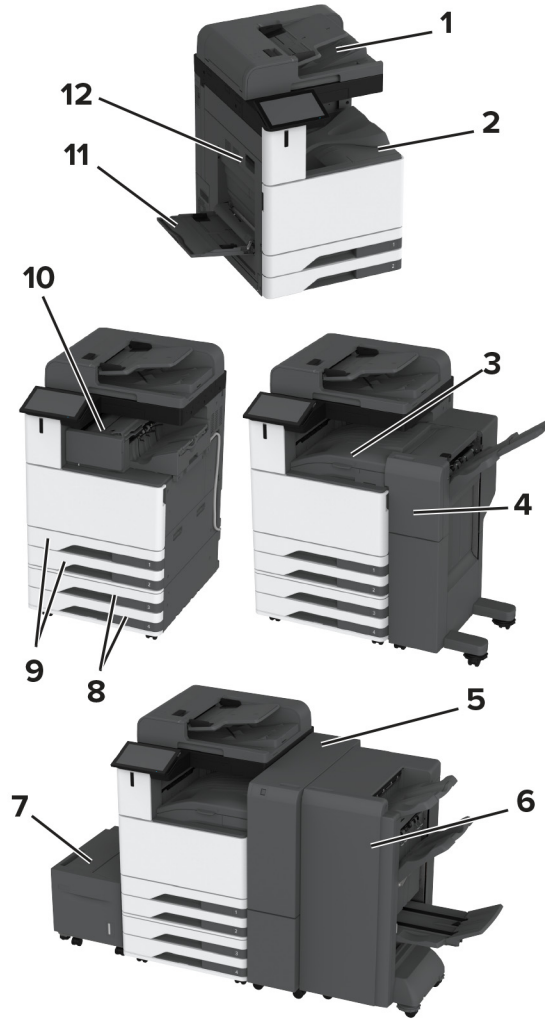


- Kesilmiř veya elle koparılmıř kađıt kullanmayın.
- Aynı tepside farklı boyut, ađırlık veya türde kađıt kullanmayın.
- Bilgisayar veya yazıcı kontrol panelindeki kađıt boyutunun ve türünün dođru ayarlandıđından emin olun.
- Kađıdı üreticinin önerilerine uygun şekilde saklayın.

Sıkışma konumlarını belirleme

Notlar:

- Sıkışma Yardımı ayarı Açık olarak belirlendiğinde sıkışma giderildikten sonra yazıcı, boş ya da kısmen yazdırılmış sayfaları çıkarır. Yazdığınız çıktıda boş sayfalar olup olmadığını kontrol edin.
- Sıkışma Giderme ayarı Açık veya Otomatik olarak ayarlandığında yazıcı, sıkışan sayfaları yeniden yazdırır.




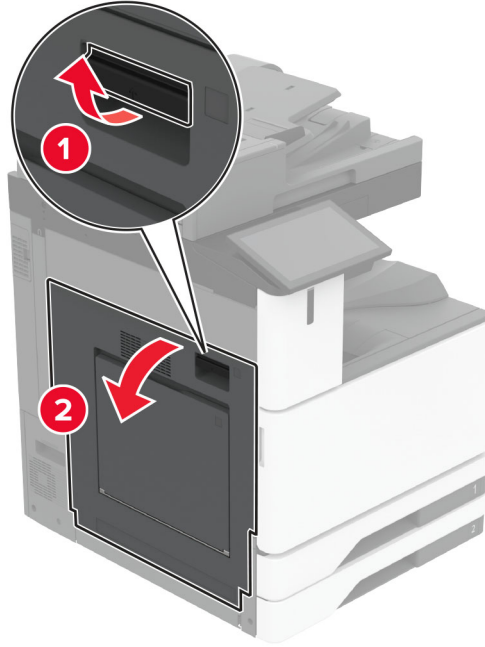
	Sıkışma konumları
1	Otomatik belge besleyici
2	Standart sele
3	Kağıt taşıma
4	Zimba, delgeç tutucu
5	Üç katlı/Z katlı sonlandırıcı
6	Kitapçık tutucu
7	2000 yapraklık tepsi

	Sıkışma konumları
8	İsteğe bağlı tepsiler
9	Standart tepsiler
10	Zımba sonlandırıcı
11	Çok amaçlı besleyici
12	Kapak A

Standart tepside kağıt sıkışması

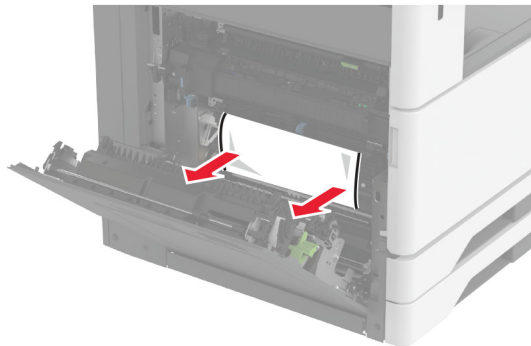
1 A kapağını açın.

 **DİKKAT—SICAK YÜZEY:** Yazıcının içi sıcak olabilir. Sıcak bir yüzeyin neden olabileceği bir yaralanma riskini azaltmak için dokunmadan önce yüzeyin soğumasını bekleyin.

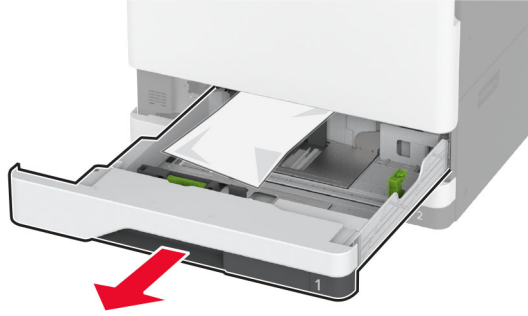


2 Sıkışan kağıdı çıkarın.

Not: Tüm kağıt parçalarının çıkarıldığından emin olun.

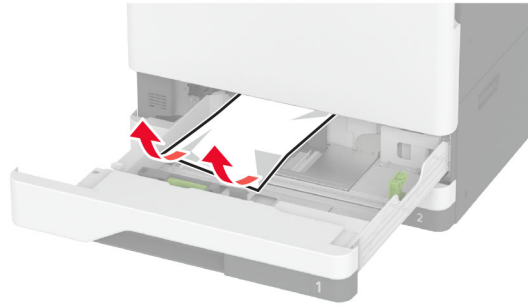


3 Standart tepsiyi çekin.



4 Sıkışan kağıdı çıkarın.

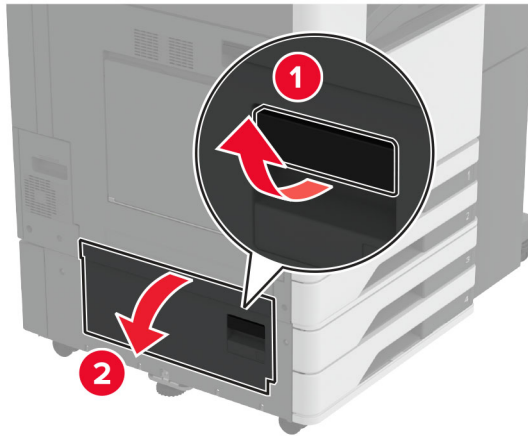
Not: Tüm kağıt parçalarının çıkarıldığından emin olun.



5 Tepsiyi takın ve A kapağını kapatın.

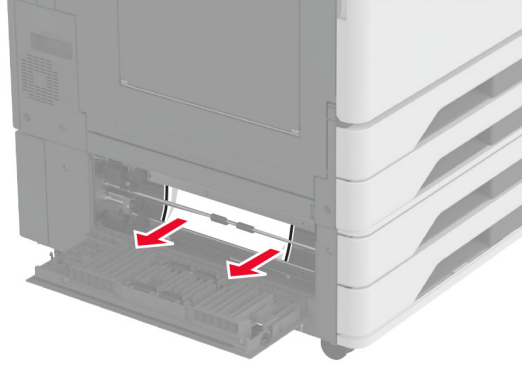
İsteğe bağlı tepsilere kağıt sıkışması

1 B kapağını açın.



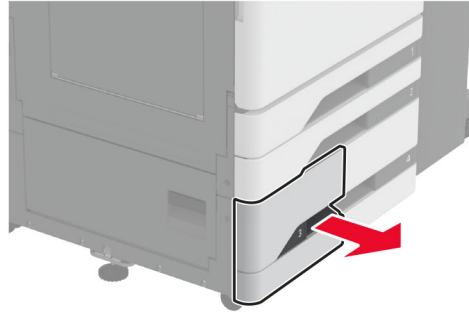
2 Sıkışan kağıdı çıkarın.

Not: Tüm kağıt parçalarının çıkarıldığından emin olun.



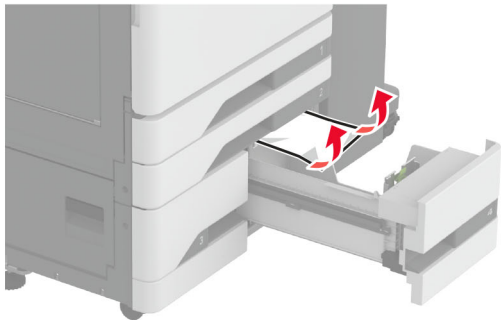
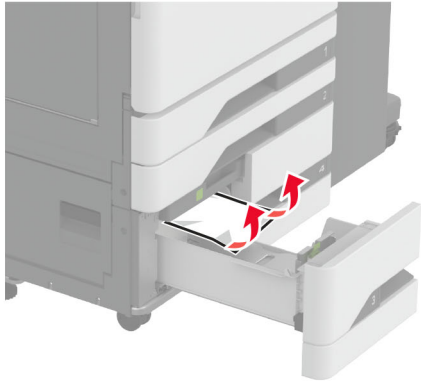
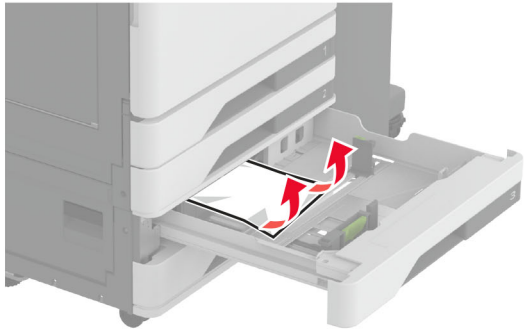
3 Kapağı kapatın.

4 İsteğe bağlı 520 yapraklık tepsiyi veya 2000 yapraklık ikili tepsiyi dışarı çekin.

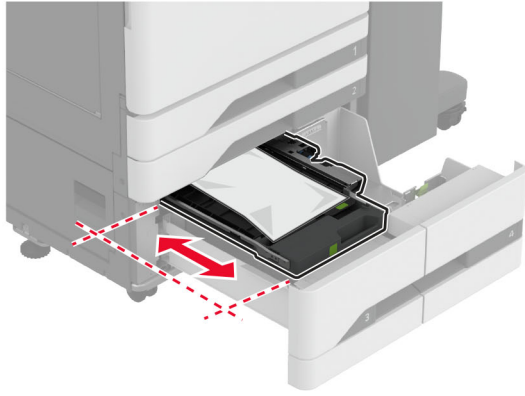
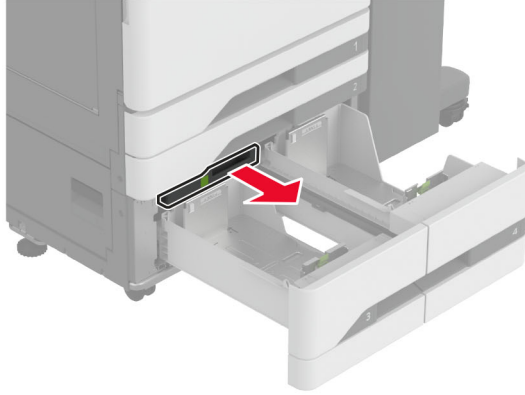


5 Sıkışan kağıdı çıkarın.

Not: Tüm kağıt parçalarının çıkarıldığından emin olun.

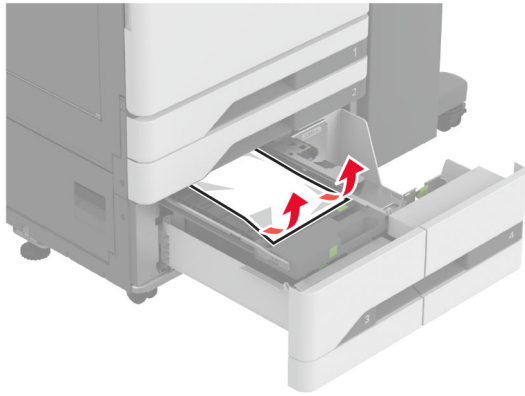


6 İkili tepsiyelerde, C kolunu dışarı çekin ve iç kapağı açın.



7 Sıkışan kağıdı çıkarın.

Not: Tüm kağıt parçalarının çıkarıldığından emin olun.



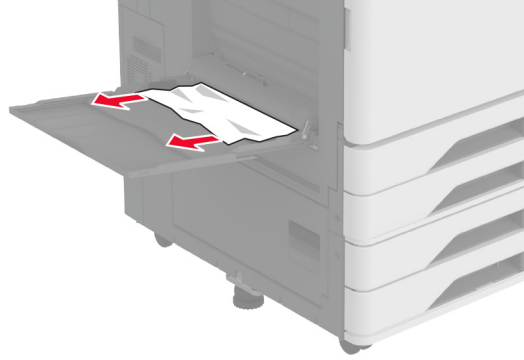
8 Kapağı kapatın ve ardından C kolunu takın.

9 Tepsiyi takın.

Çok amaçlı besleyicide kağıt sıkışması

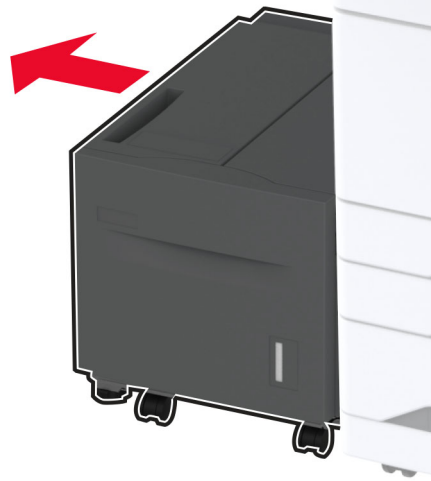
Sıkışan kağıdı çıkarma.

Not: Tüm kağıt parçalarının çıkarıldığından emin olun.



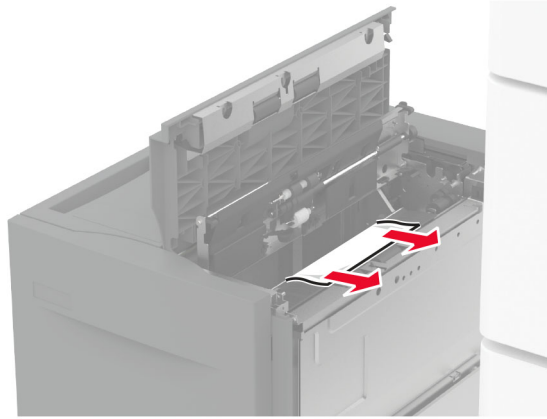
2000 yapraklık tepside kağıt sıkışması

1 Tepsiyi sola kaydırın.

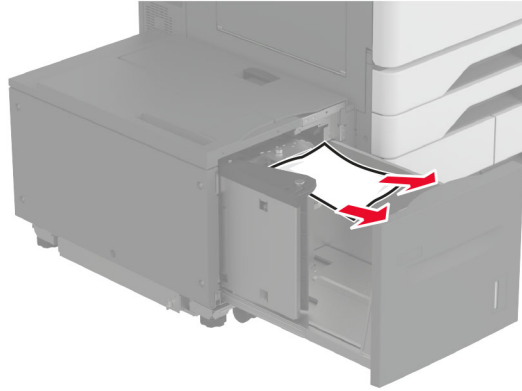


2 J kapağını açın ve sıkışan kağıdı çıkarın.

Not: Tüm kağıt parçalarının çıkarıldığından emin olun.



- 3 Kapağı kapatın ve ardından tepsiyi geri yerine kaydırın.
- 4 Tepsi içliğini çekip çıkarın ve ardından sıkışan kağıdı çıkarın.
Not: Tüm kağıt parçalarının çıkarıldığından emin olun.



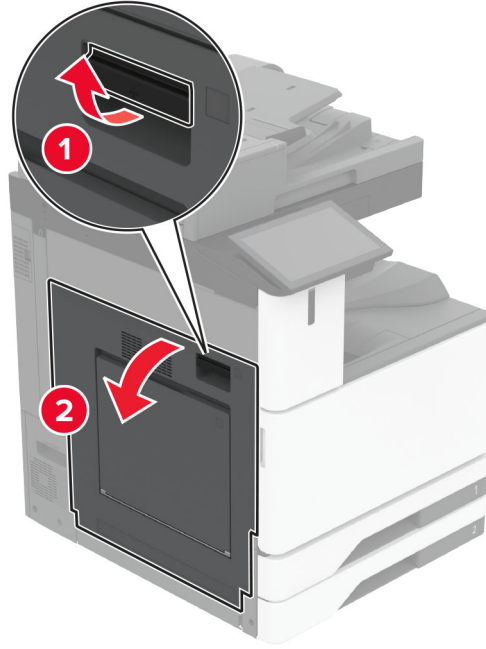
- 5 Tepsi içliğini yerine geri itin.

A kapağında kağıt sıkışması

- 1 A kapağını açın.

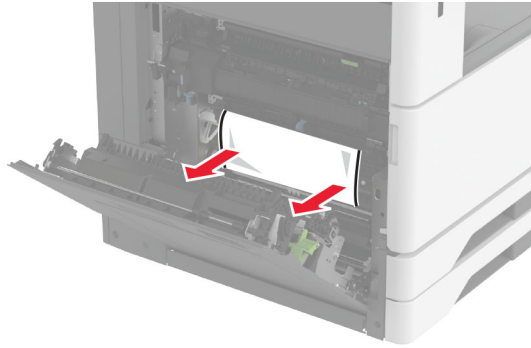


DİKKAT—SICAK YÜZEY: Yazıcının içi sıcak olabilir. Sıcak bir yüzeyin neden olabileceği bir yaralanma riskini azaltmak için dokunmadan önce yüzeyin soğumasını bekleyin.



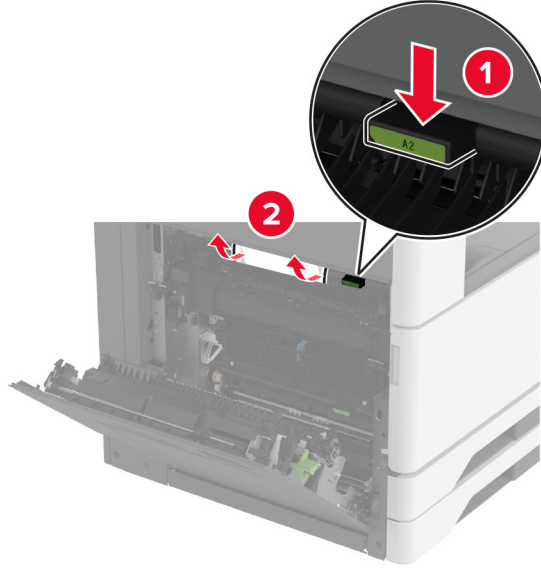
2 Sıkışan kağıdı çıkarın.

Not: Tüm kağıt parçalarının çıkarıldığından emin olun.

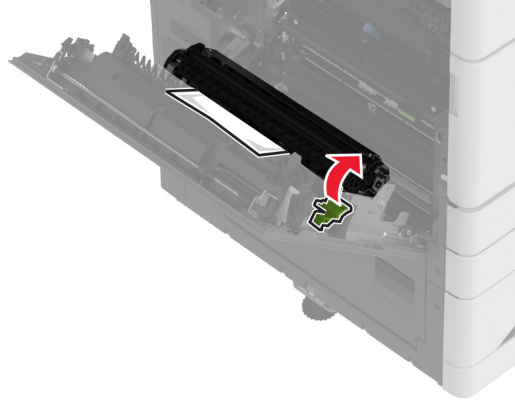


3 A2 kapağını açın ve sıkışan kağıdı çıkarın.

Not: Tüm kağıt parçalarının çıkarıldığından emin olun.

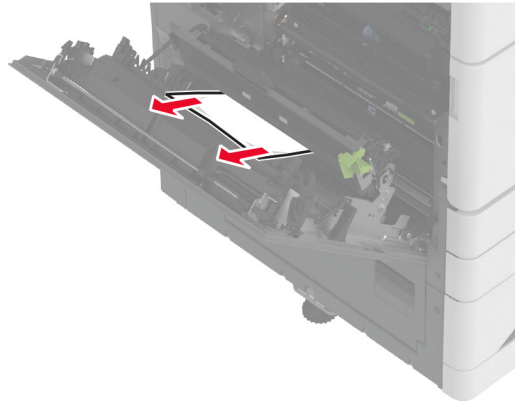


4 A3 kapađını kaldırın.



5 Sıkışan kađıdı çıkarın.

Not: Tüm kađıt parçalarının çıkarıldığından emin olun.



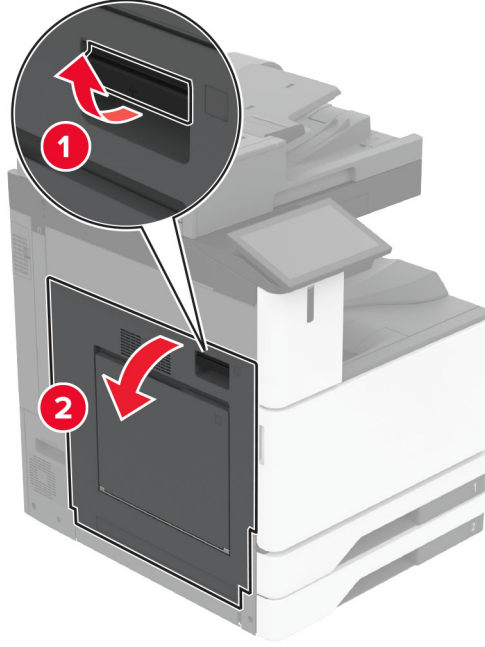
6 A2 kapađını ve ardından A kapađını kapatın.

Standart seledede kağıt sıkışması

1 A kapağını açın.

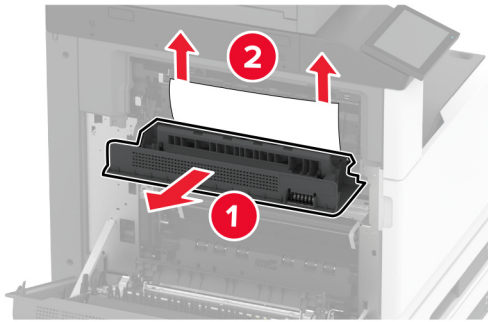


DİKKAT—SICAK YÜZEY: Yazıcının içi sıcak olabilir. Sıcak bir yüzeyin neden olabileceği bir yaralanma riskini azaltmak için dokunmadan önce yüzeyin soğumasını bekleyin.



2 C kapağını açın ve ardından sıkışan kağıdı çıkarın.

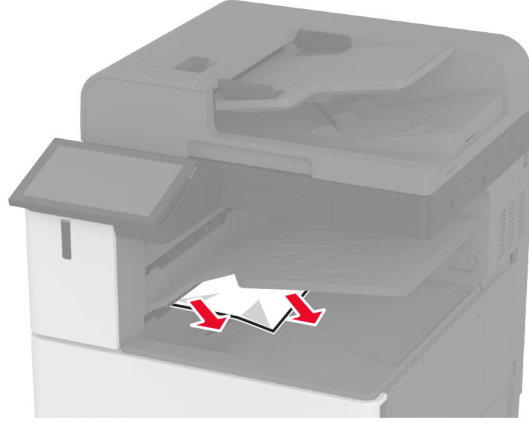
Not: Tüm kağıt parçalarının çıkarıldığından emin olun.



3 C kapağını ve ardından A kapağını kapatın.

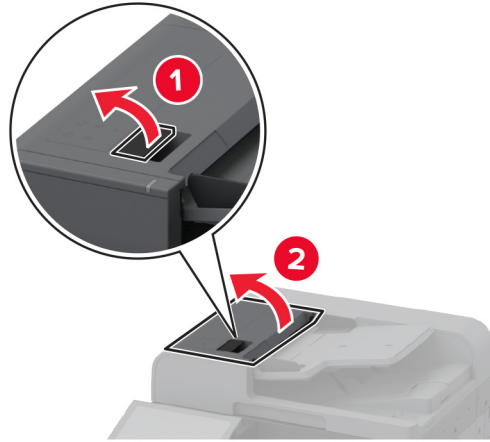
4 Standart kutudan sıkışmış kağıt çıkarılmıştır.

Not: Tüm kağıt parçalarının çıkarıldığından emin olun.



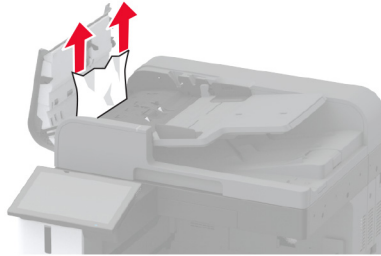
Otomatik belge besleyicisinde kağıt sıkışması

- 1 Tüm özgün belgeleri ADF tepsisinden çıkarın.
- 2 ADF kapağını açın.



- 3 Sıkışan kağıdı çıkarın.

Not: Tüm kağıt parçalarının çıkarıldığından emin olun.



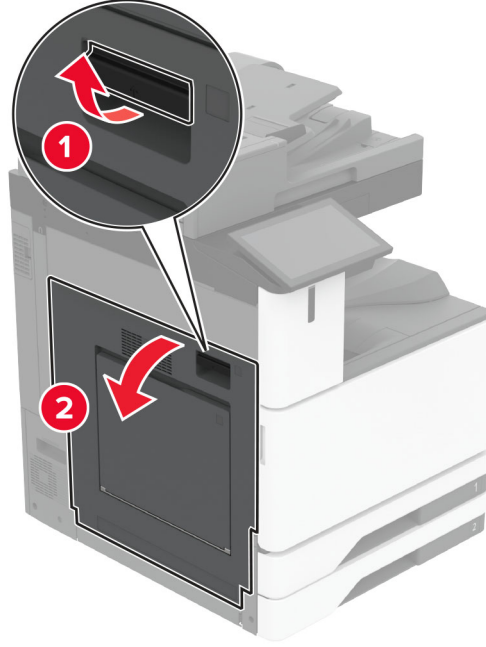
- 4 ADF kapağını kapatın.

Zımba tutucuda kağıt sıkışması

1 A kapağını açın.

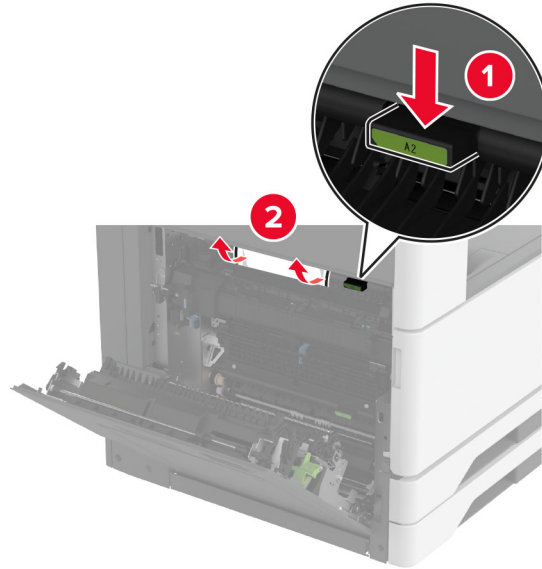


DİKKAT—SICAK YÜZEY: Yazıcının içi sıcak olabilir. Sıcak bir yüzeyin neden olabileceği bir yaralanma riskini azaltmak için dokunmadan önce yüzeyin soğumasını bekleyin.



2 A1 kapağını açın ve sıkışan kağıdı çıkarın.

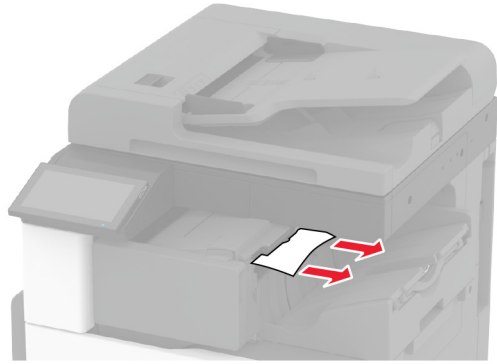
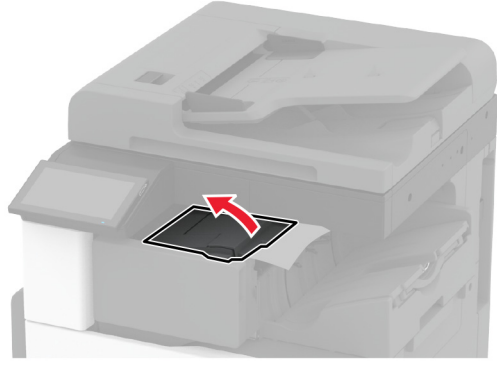
Not: Tüm kağıt parçalarının çıkarıldığından emin olun.



3 A1 kapağını ve ardından A kapağını kapatın.

4 Sonlandırıcı üst kapağını açın ve sıkışmış kağıdı çıkarın.

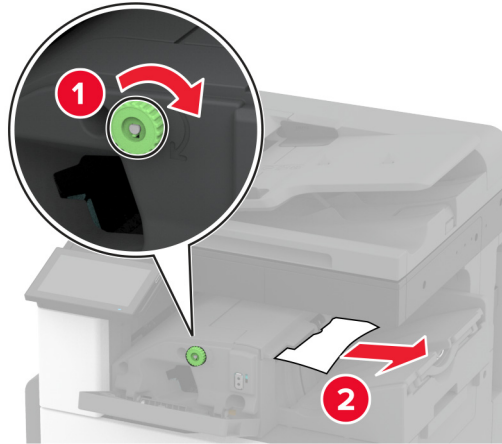
Not: Tüm kağıt parçalarının çıkarıldığından emin olun.



5 Kapağı kapatın.

6 Sonlandırıcı ön kapağını açın, düğmeyi çevirin ve sıkışmış kağıdı çıkarın.

Not: Tüm kağıt parçalarının çıkarıldığından emin olun.

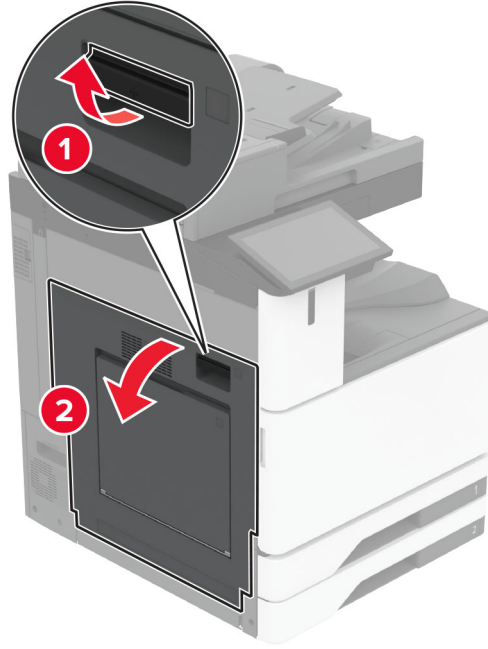


7 Kapağı kapatın.

8 A kapağını açın.

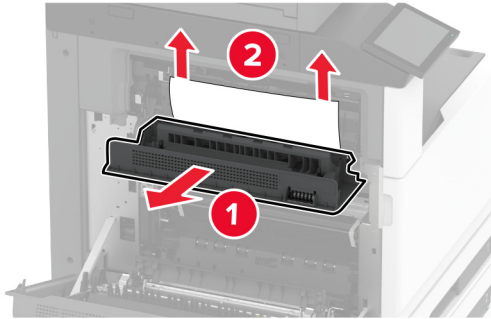


DİKKAT—SICAK YÜZEY: Yazıcının içi sıcak olabilir. Sıcak bir yüzeyin neden olabileceği bir yaralanma riskini azaltmak için dokunmadan önce yüzeyin soğumasını bekleyin.



9 C kapađını aın ve ardından sıkıřan kađıdı ıkarın.

Not: Tm kađıt paralarının ıkarıldıđından emin olun.



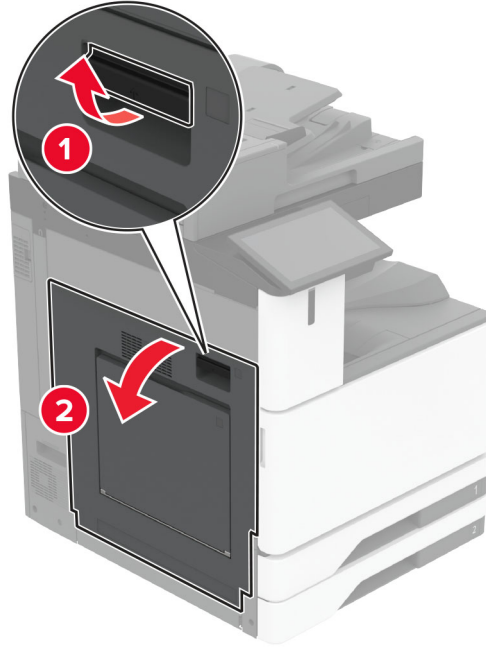
10 C kapađını ve ardından A kapađını kapatın.

Zimba, delge tutucuda kađıt sıkıřması

1 A kapađını aın.

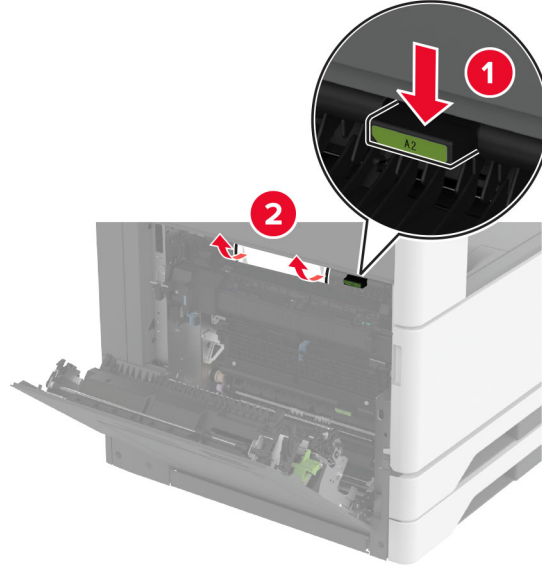


DİKKAT—SICAK YZEY: Yazıcının ii sıcak olabilir. Sıcak bir bileřenin neden olabileceđi bir yaralanma riskini azaltmak iin dokunmadan nce bileřenin sođumasını bekleyin.



2 A1 kapağını açın ve sıkışan kağıdı çıkarın.

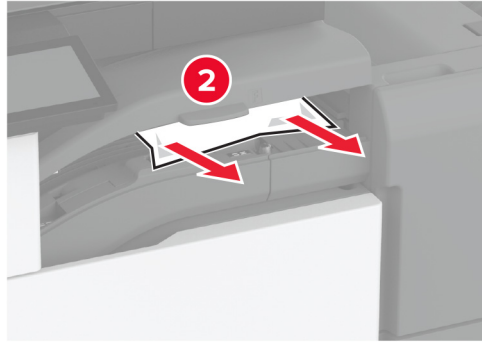
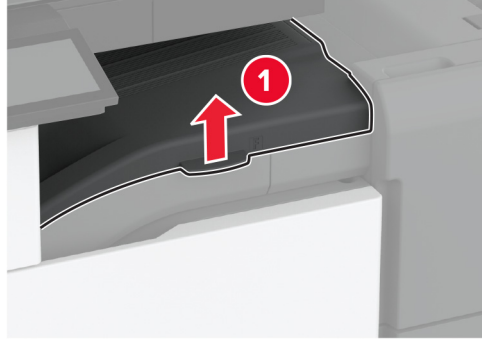
Not: Tüm kağıt parçalarının çıkarıldığından emin olun.



3 A1 kapağını ve ardından A kapağını kapatın.

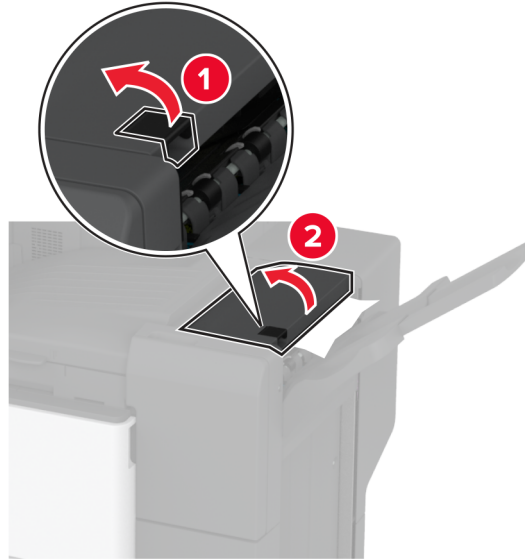
4 Kağıt aktarıcı kapağı F'yi kaldırın ve sıkışan kağıdı çıkarın.

Not: Tüm kağıt parçalarının çıkarıldığından emin olun.



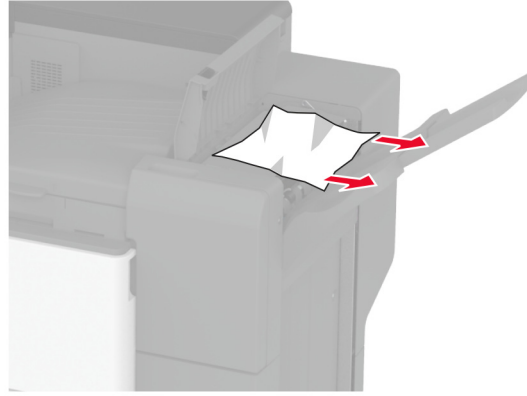
5 Kağıt aktarıcı kapağını kapatın.

6 Zimba, delgeç tutucu üzerindeki kolu çekin ve kapağı kaldırın.



7 Sıkışan kağıdı çıkarma.


Not: Tüm kağıt parçalarının çıkarıldığından emin olun.

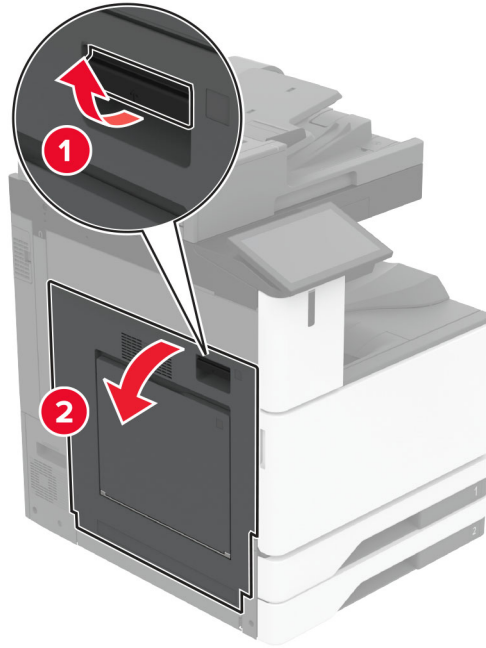


8 Tutucu kapağını kapatın.

Üç katlı/Z katlı sonlandırıcıda kağıt sıkışması

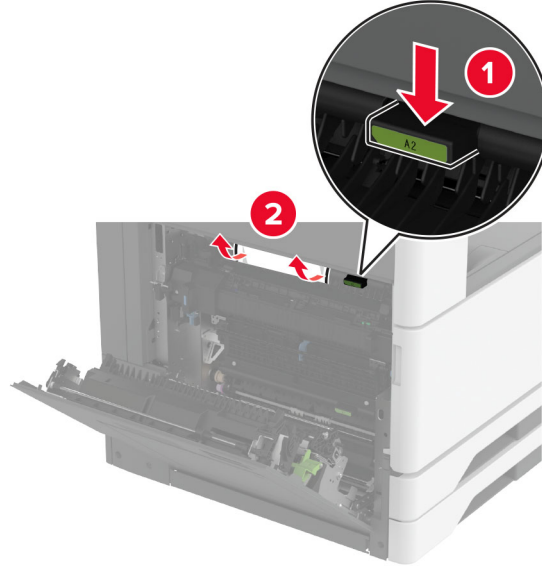
1 A kapağını açın.

 **DİKKAT—SICAK YÜZEY:** Yazıcının içi sıcak olabilir. Sıcak bir yüzeyin neden olabileceği bir yaralanma riskini azaltmak için dokunmadan önce yüzeyin soğumasını bekleyin.



2 A1 kapağını açın ve sıkışan kağıdı çıkarın.

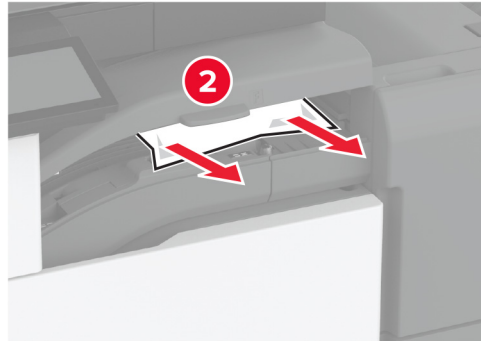
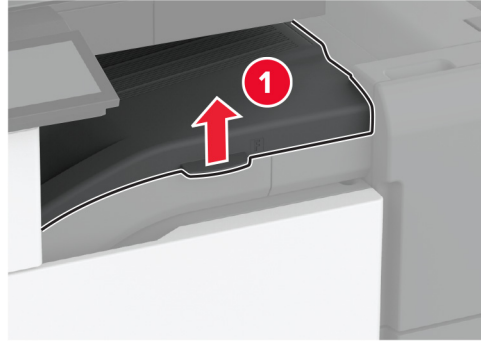
Not: Tüm kağıt parçalarının çıkarıldığından emin olun.



3 A1 kapađını ve ardından A kapađını kapatın.

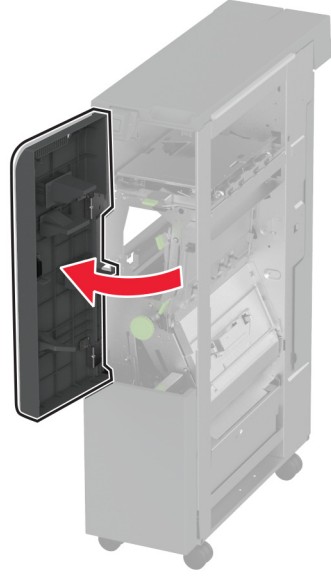
4 Kađıt aktarıcı kapađı F'yi kaldırın ve sıkışan kađıdı çıkarın.

Not: Tüm kađıt parçalarının çıkarıldığından emin olun.



5 Kapađı kapatın.

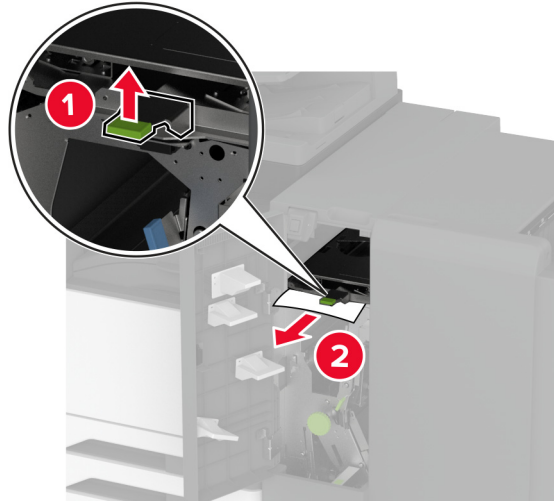
6 Üç katlı/Z katlı sonlandırıcı kapağını açın.



7 Sıkışan kağıdı aşağıdaki konumların herhangi birinden çıkarın.

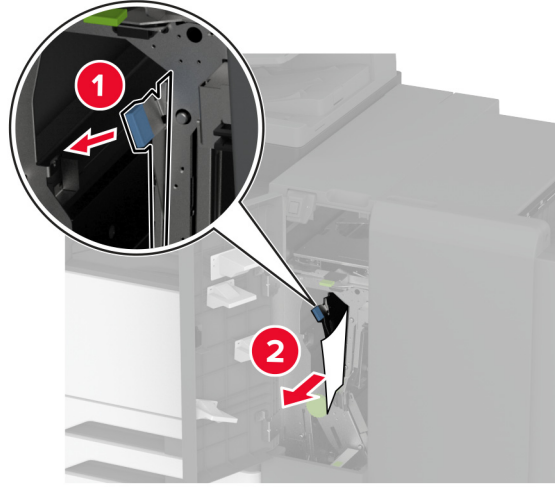
Not: Tüm kağıt parçalarının çıkarıldığından emin olun.

- 2A kolu



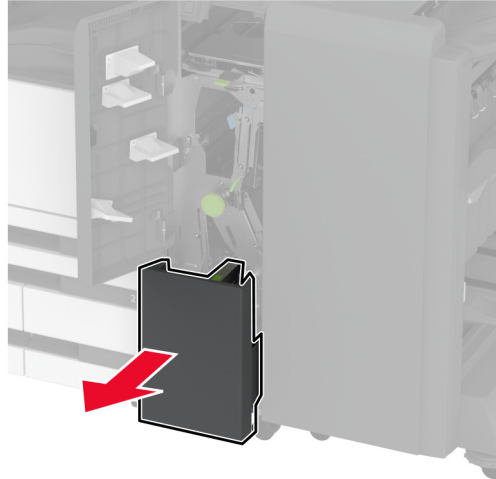
Not: Kolu orijinal konumuna geri getirdiğinizden emin olun.

- 2B kolu



Not: Kolu orijinal konumuna geri getirdiğinizden emin olun.

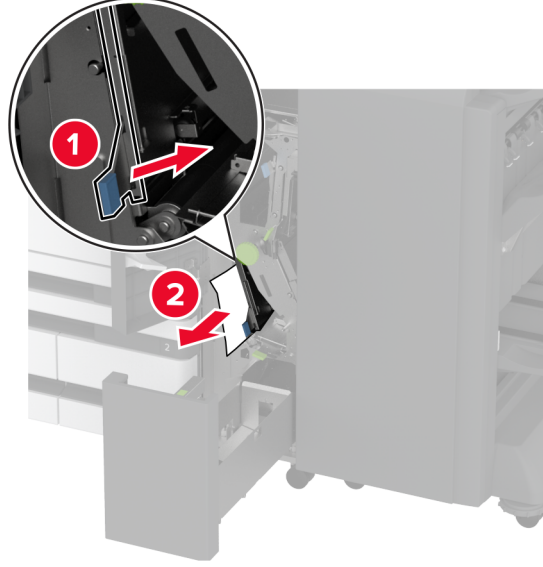
- 8** Sonlandırıcı kutusunu dışarı çekin.



- 9** Sıkışan kağıdı aşağıdaki konumların herhangi birinden çıkarın.

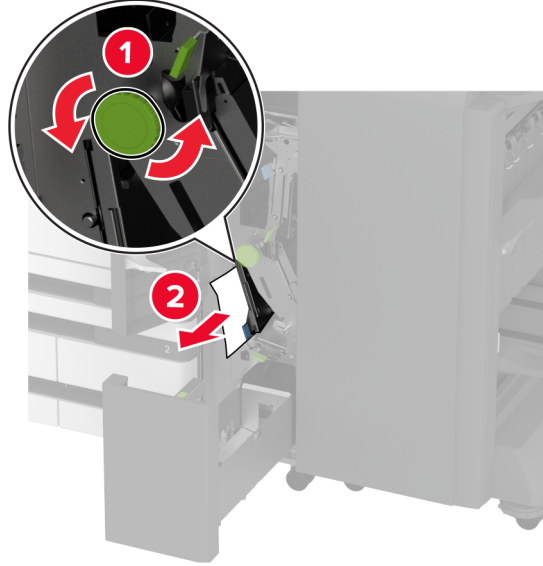
Not: Tüm kağıt parçalarının çıkarıldığından emin olun.

- 2E kolu

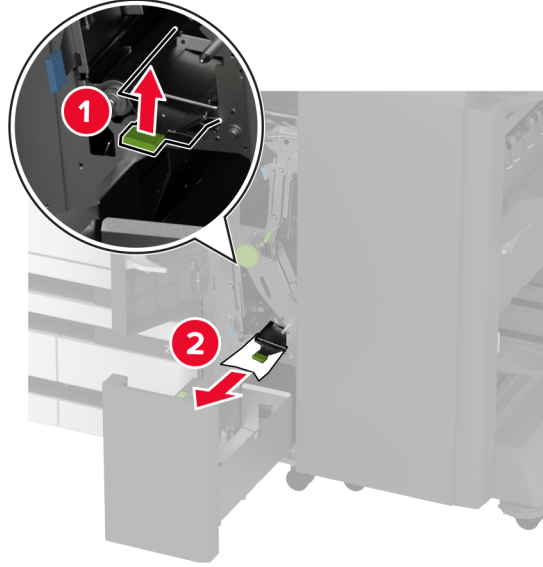


Not: Kolu orijinal konumuna geri getirdiğinizden emin olun.

- 2C düğmesi

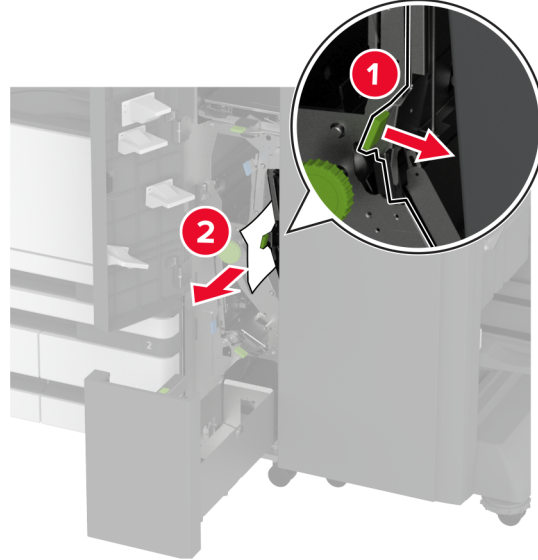


- 2F kolu



Not: Kolu orijinal konumuna geri getirdiğinizden emin olun.

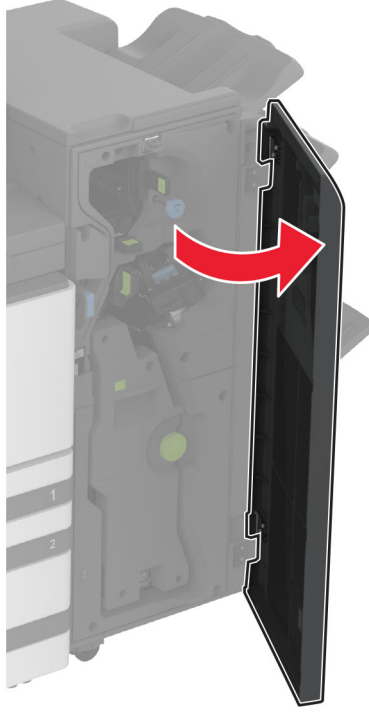
- 2G kolu



Not: Kolu orijinal konumuna geri getirdiğinizden emin olun.

10 Sonlandırıcı kutusunu tekrar yerine itin ve üç katlı/Z katlı sonlandırıcıyı kapatın.

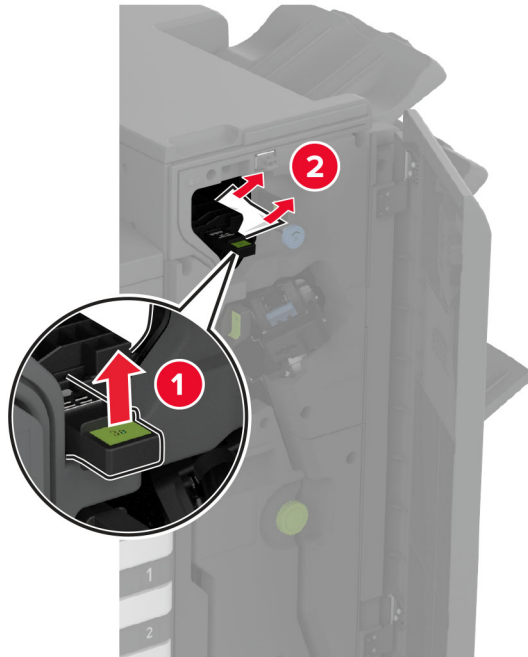
11 Kitapçık sonlandırıcı kapağını açın.



12 Sıkışan kağıdı aşağıdaki konumların herhangi birinden çıkarın.

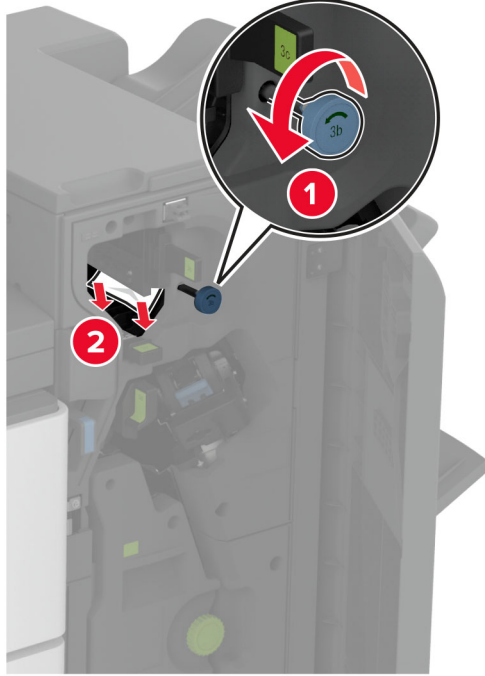
Not: Tüm kağıt parçalarının çıkarıldığından emin olun.

- 3A kolu

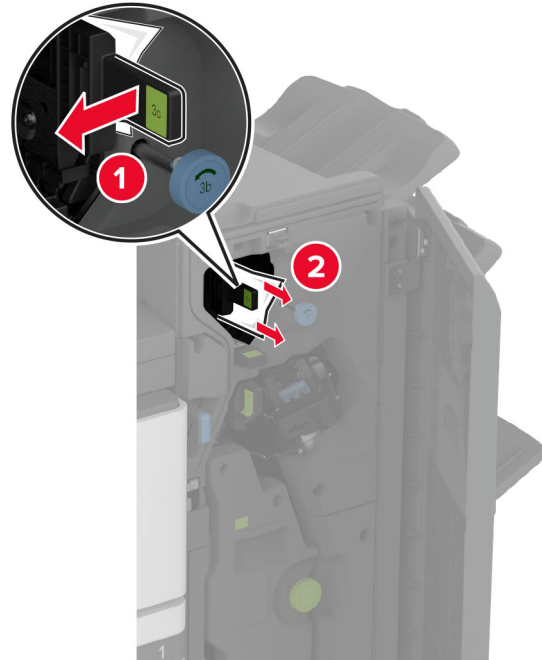


Not: Kolu orijinal konumuna geri getirdiđinizden emin olun.

- 3B dđđmesi

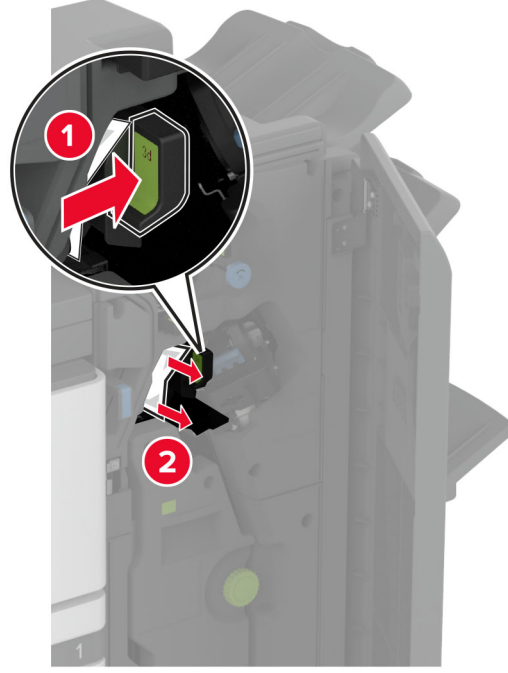


- 3C kolu



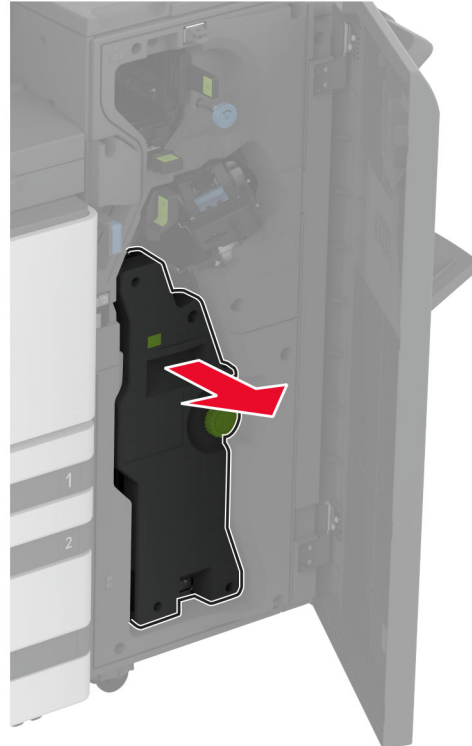
Not: Kolu orijinal konumuna geri getirdiđinizden emin olun.

- 3D kolu



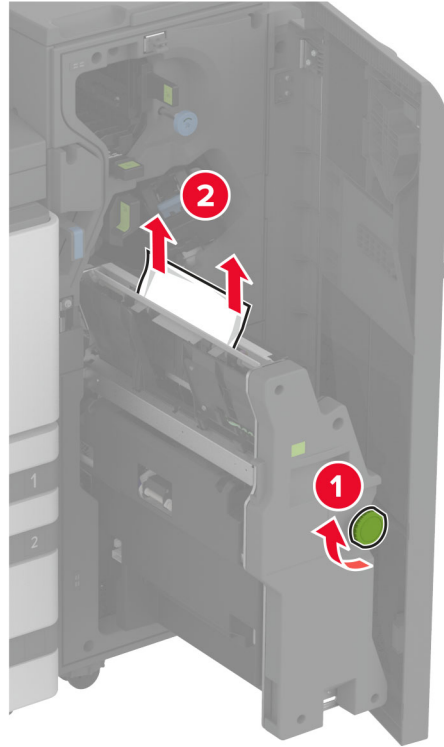
Not: Kolu orijinal konumuna geri getirdiğinizden emin olun.

- 13** Kitapçık yapıcıyı çıkarın.



14 4A düğmesini çevirin ve sıkışan kağıdı çıkarın.

Not: Tüm kağıt parçalarının çıkarıldığından emin olun.



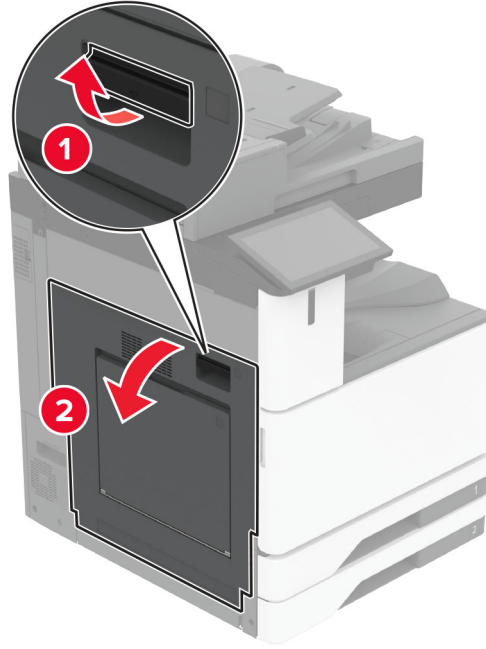
15 Kitapçık yapıcıyı tekrar yerine itin ve sonlandırıcı kapağını kapatın.

Kitapçık tutucuda kağıt sıkışması

1 A kapağını açın.

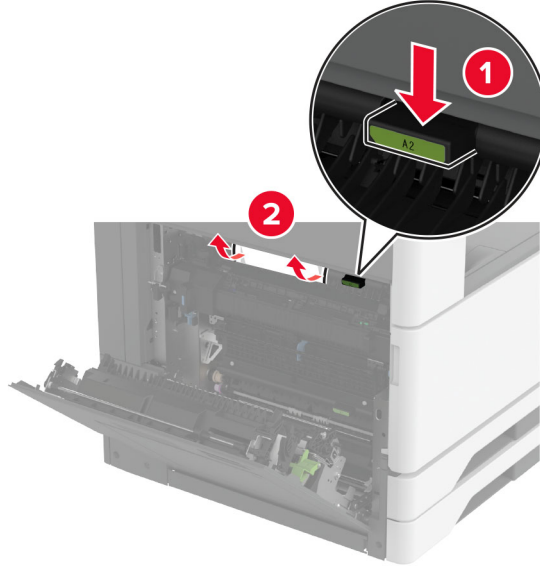


DİKKAT—SICAK YÜZEY: Yazıcının içi sıcak olabilir. Sıcak bir yüzeyin neden olabileceği bir yaralanma riskini azaltmak için dokunmadan önce yüzeyin soğumasını bekleyin.



2 A1 kapağını açın ve sıkışan kağıdı çıkarın.

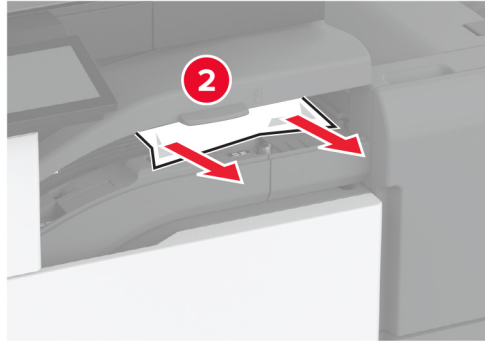
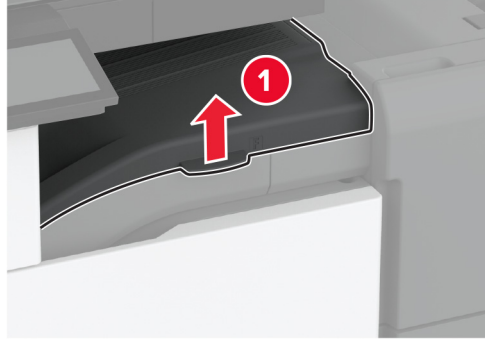
Not: Tüm kağıt parçalarının çıkarıldığından emin olun.



3 A1 kapağını ve ardından A kapağını kapatın.

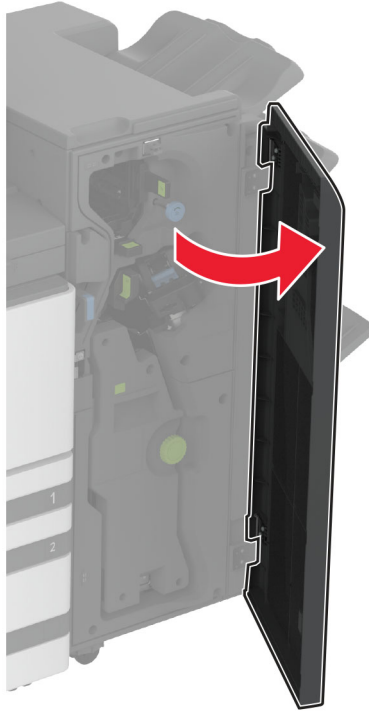
4 Kağıt aktarıcı kapağını kaldırın ve sıkışmış kağıdı çıkarın.

Not: Tüm kağıt parçalarının çıkarıldığından emin olun.



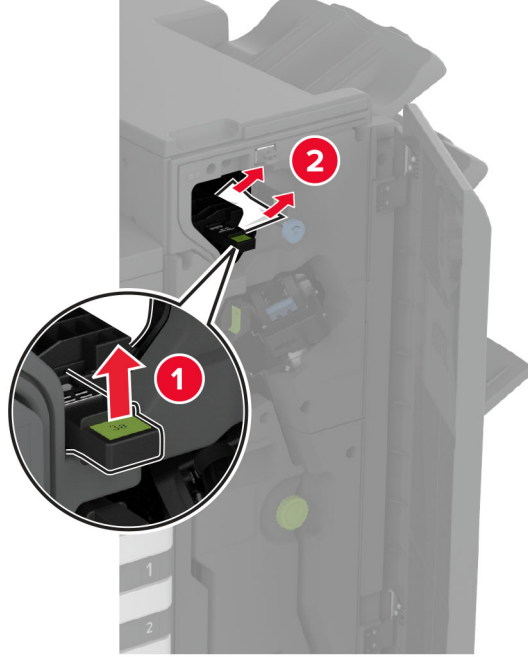
5 Kapağı kapatın.

6 Kitapçık sonlandırıcı kapağını açın.



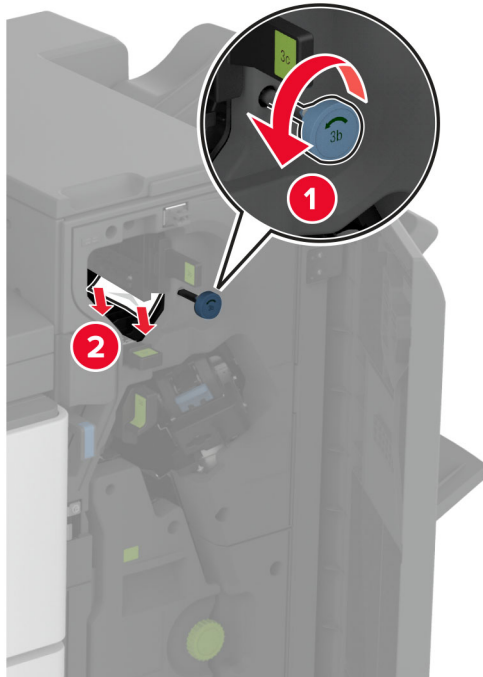
7 Sıkışan kağıdı aşağıdaki konumların herhangi birinden çıkarın.

- 3A kolu



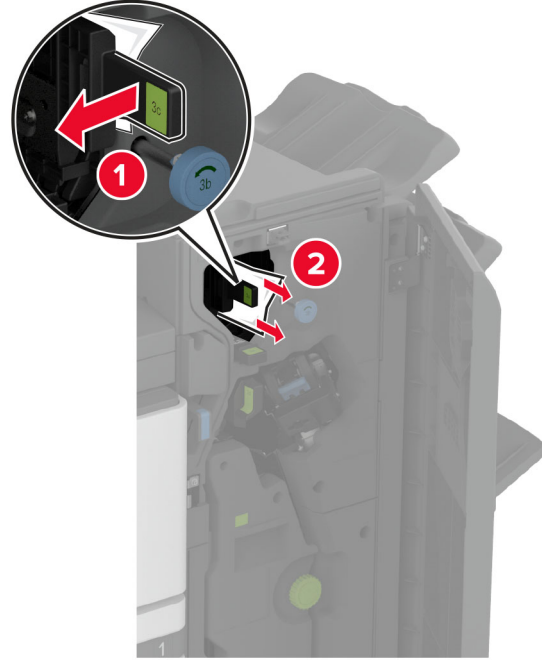
Not: Kolu orijinal konumuna geri getirdiğinizden emin olun.

- 3B düğmesi



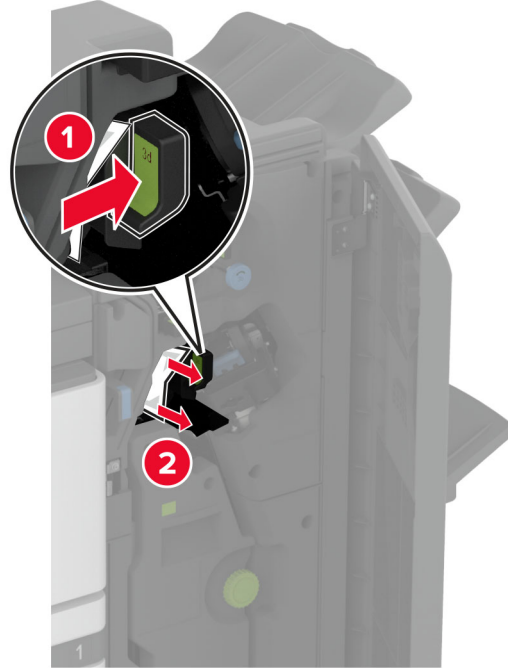
Not: Kolu orijinal konumuna geri getirdiğinizden emin olun.

- 3C kolu



Not: Kolu orijinal konumuna geri getirdiğinizden emin olun.

- 3D kolu

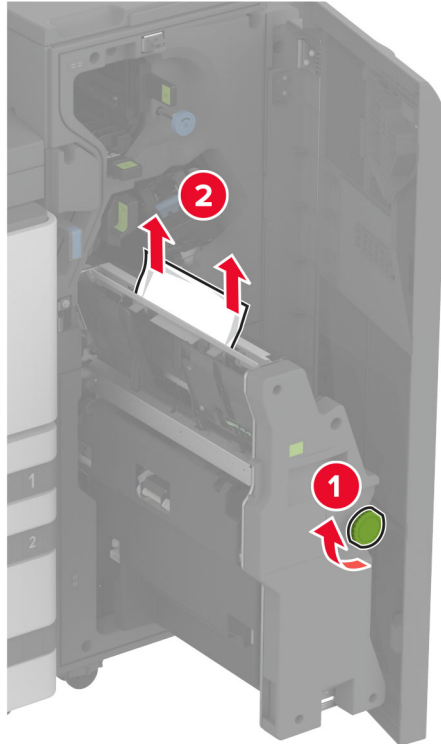


Not: Kolu orijinal konumuna geri getirdiğinizden emin olun.

8 Kitapçık yapıcıyı çıkarın.



9 4A düğmesini çevirin ve sıkışan kağıdı çıkarın.



10 Kitapçık yapıcıyı tekrar yerine itin ve sonlandırıcı kapağını kapatın.

Ağ bağlantısı sorunları

Embedded Web Server açılmıyor

İşlem	Evet	Hayır
<p>Adım 1</p> <p>a Yazıcının açık olduğundan emin olun.</p> <p>b Yazıcı Embedded Web Server'ına (EWS) erişin.</p> <p>EWS'yi açabiliyor musunuz?</p>	Sorun çözüldü.	2 adıma gidin.
<p>Adım 2</p> <p>a Yazıcının IP adresinin doğru olduğundan emin olun.</p> <p>Notlar:</p> <ul style="list-style-type: none"> Ana ekranında IP adresini görüntüleyin. IP adresi, 123.123.123.123 gibi nokta işareti ile ayrılan dört rakam dizisinden oluşur. <p>b EWS'ye erişin.</p> <p>EWS'yi açabiliyor musunuz?</p>	Sorun çözüldü.	3 adıma gidin.
<p>Adım 3</p> <p>a Desteklenen bir tarayıcı yüklediğinizden emin olun:</p> <ul style="list-style-type: none"> Internet Explorer sürüm 11 veya üstü Microsoft Edge Safari sürüm 6 veya sonraki sürümleri Google Chrome™ sürüm 32 veya sonraki sürümleri Mozilla Firefox sürüm 24 veya sonraki sürümleri <p>b EWS'ye erişin.</p> <p>EWS'yi açabiliyor musunuz?</p>	Sorun çözüldü.	4 adıma gidin.
<p>Adım 4</p> <p>a Ağ bağlantısının çalıştığından emin olun.</p> <p>Not: Bağlantı çalışmıyorsa yöneticinizle iletişime geçin.</p> <p>b EWS'ye erişin.</p> <p>EWS'yi açabiliyor musunuz?</p>	Sorun çözüldü.	5 adıma gidin.
<p>Adım 5</p> <p>a Yazıcı ve yazdırma sunucusunun kablolarının güvenli bir şekilde bağlandığından emin olun. Daha fazla bilgi edinmek için yazıcı sunucusu ile birlikte verilen belgelere başvurun.</p> <p>b EWS'ye erişin.</p> <p>EWS'yi açabiliyor musunuz?</p>	Sorun çözüldü.	6 adıma gidin.


İşlem	Evet	Hayır
<p>Adım 6</p> <p>a Web proxy sunucularının devre dışı bırakılıp bırakılmadığını kontrol edin.</p> <p>Not: Sunucular devre dışı bırakılmışsa yöneticinizle iletişime geçin.</p> <p>b EWS'ye erişin.</p> <p>EWS'yi açabiliyor musunuz?</p>	Sorun çözüldü.	Müşteri desteği ile iletişime geçin.

Yazıcı Wi-Fi ağına bağlanamıyor

İşlem	Evet	Hayır
<p>Adım 1</p> <p>Etkin Bağdaştırıcı özelliğinin Otomatik olarak ayarlandığından emin olun.</p> <p>Ana ekrandan Ayarlar > Ağ/Bağlantı Noktaları > Ağa Genel Bakış > Etkin Bağdaştırıcı > Otomatik öğesine dokununuz.</p> <p>Yazıcı bir Wi-Fi ağına bağlanabiliyor mu?</p>	Sorun çözüldü.	2 adıma gidin.
<p>Adım 2</p> <p>Doğru Wi-Fi ağının seçilip seçilmediğini kontrol edin.</p> <p>Not: Bazı yönlendiriciler varsayılan SSID'yi paylaşabilir.</p> <p>Doğru Wi-Fi ağına bağlanıyor musunuz?</p>	4. adıma gidin.	3 adıma gidin.
<p>Adım 3</p> <p>Doğru Wi-Fi ağına bağlanın. Daha fazla bilgi için bkz. 185. sayfadaki "Yazıcıyı bir Wi-Fi ağına bağlama".</p> <p>Yazıcı bir Wi-Fi ağına bağlanabiliyor mu?</p>	Sorun çözüldü.	4 adıma gidin.
<p>Adım 4</p> <p>Kablosuz güvenlik modunu kontrol edin.</p> <p>Ana ekrandan Ayarlar > Ağ/Bağlantı Noktaları > Kablosuz > Kablosuz Güvenlik Modu öğesine dokununuz.</p> <p>Doğru kablosuz güvenlik modu seçili mi?</p>	6. adıma gidin.	5 adıma gidin.
<p>Adım 5</p> <p>Doğru kablosuz güvenlik modunu seçin.</p> <p>Yazıcı bir Wi-Fi ağına bağlanabiliyor mu?</p>	Sorun çözüldü.	6 adıma gidin.
<p>Adım 6</p> <p>Doğru ağ parolasını girdiğinizden emin olun.</p> <p>Not: Paroladaki boşluklara, rakamlara ve büyük/küçük harf kullanımına dikkat edin.</p> <p>Yazıcı bir Wi-Fi ağına bağlanabiliyor mu?</p>	Sorun çözüldü.	Müşteri desteği ile iletişime geçin.

Donanım seçenekleri sorunları

Dahili seçenek algılanamıyor

İşlem	Evet	Hayır
<p>Adım 1</p> <p>Yazıcıyı kapatın, yaklaşık 10 saniye bekleyin ve ardından yazıcıyı açın.</p> <p>Yazıcı, dahili seçeneği algılıyor mu?</p>	Sorun çözüldü.	2 adıma gidin.
<p>Adım 2</p> <p>Menü Ayarları Sayfasını yazdırın ve dahili seçeneğin Kurulu Özellikler listesinde olup olmadığını kontrol edin.</p> <p>Dahili seçenek listeleniyor mu?</p>	4. adıma gidin.	3 adıma gidin.
<p>Adım 3</p> <p>Dahili seçeneğin denetleyici anakartına düzgün takıldığından emin olun.</p> <p>a Yazıcıyı kapatın ve güç kablosunun fişini elektrik prizinden çekin.</p> <p>b Dahili seçeneğin, denetleyici anakartındaki ilgili konektöre takıldığından emin olun.</p> <p>c Güç kablosunu prize takın ve ardından yazıcıyı açın.</p> <p> DİKKAT-YARALANMA TEHLİKESİ: Yangın veya elektrik çarpması riskini önlemek için güç kablosunu ürünün yakınındaki ve kolay erişilebilir bir konumdaki uygun şekilde tanımlanmış ve doğru şekilde topraklanmış bir elektrik prizine bağlayın.</p> <p>Yazıcı, dahili seçeneği algılıyor mu?</p>	Sorun çözüldü.	4 adıma gidin.
<p>Adım 4</p> <p>a Dahili seçeneğin yazıcı sürücüsünde mevcut olduğundan emin olun.</p> <p>Not: Gerekirse yazdırma işleri için kullanılabilir durumda olmasını sağlamak üzere tepsiyi yazıcı sürücüsüne manuel olarak ekleyin. Daha fazla bilgi için bkz. 80. sayfadaki "Yazdırma sürücüsüne mevcut seçenekleri ekleme".</p> <p>b Belgeyi yazdırın.</p> <p>Yazıcı, dahili seçeneği algılıyor mu?</p>	Sorun çözüldü.	Müşteri desteği ile iletişime geçin.

Arızalı bellek algılandı

Aşağıdakilerden birini veya daha fazlasını deneyin:

- Arızalı akıllı depolama sürücüsünü değiştirin.
- Ana ekranda, mesajı yok saymak ve yazdırmaya devam etmek için **Devam** ögesine dokununuz.
- Geçerli yazdırma işini iptal edin.

Flash bellekte kaynaklar için yeterli boş alan yok

Aşağıdakilerden birini veya daha fazlasını deneyin:

- Mesajı silmek ve yazdırmaya devam etmek **Devam** düğmesine dokununuz.
- Önbellekteki fontları, makroları ve diğer verileri silin.
- Bir sabit disk takın.

Not: Önbelleğe daha önce kaydedilmemiş yüklenen fontlar ve makrolar silindi.

Sarf malzemeleriyle ilgili sorunlar

Eksik veya yanıt vermeyen toner kartuşu

İşlem	Evet	Hayır
<p>Adım 1</p> <p>a Ön kapağı açın.</p> <p>b Toneri çıkarıp yeniden takın.</p> <p>Toner eksik mi veya yanıt vermiyor mu?</p>	2 adıma gidin.	Sorun çözüldü.
<p>Adım 2</p> <p>Yazıcıda orijinal ve desteklenen bir Lexmark toner kartuşu kullanılıp kullanılmadığını kontrol edin.</p> <p>Not: Toner kartuşu desteklenmiyorsa desteklenen bir toner kartuşu takın.</p> <p>Toner eksik mi veya yanıt vermiyor mu?</p>	Müşteri desteği ile iletişime geçin.	Sorun çözüldü.

Lexmark markalı olmayan sarf malzemesi

Yazıcı Lexmark dışı bir sarf malzemesi veya parça algıladı.

Lexmark yazıcınız orijinal Lexmark sarf malzemeleri ve parçaları kullanılacak şekilde tasarlanmıştır. Başka marka sarf malzemesi veya parça kullanılması, yazıcının ve görüntüleme bileşenlerinin performansını, güvenilirliğini veya ömrünü etkileyebilir.

Tüm ömür göstergeleri, Lexmark sarf malzemeleri ve parçalarıyla çalışacak şekilde tasarlanmıştır; başka marka sarf malzemeleri ve parçalar kullanılması öngörülemez sonuçlara yol açabilir. Görüntüleme bileşeninin öngörülen ömründen fazla kullanılması, Lexmark yazıcınıza veya ilişkili bileşenlerine zarar verebilir.

Uyarı—Hasar Tehlikesi: Başka marka sarf malzemelerinin veya parçaların kullanılması, garanti kapsamını etkileyebilir. Başka marka sarf malzemelerinin veya parçaların kullanılması nedeniyle oluşan hasarlar garanti kapsamında olmayabilir.

Bu risklerin tümünü veya bir bölümünü kabul edip yazıcınızda orijinal olmayan sarf malzemeleri ya da parçalar kullanmaya etmek için ekrandaki hata mesajına iki parmakla dokunup 15 saniye boyunca basılı tutun. Bir onay iletişim kutusu görüntülediğinde, **Devam Et** öğesine dokununuz.

Bu riskleri kabul etmek istemiyorsanız üçüncü taraf sarf malzemesini ya da parçasını yazıcınızdan çıkarın ve orijinal bir Lexmark sarf malzemesi ya da parçası takın. Daha fazla bilgi için bkz. [296. sayfadaki "Orijinal Lexmark parçaları ve sarf malzemeleri kullanma"](#).

Yazıcı, hata mesajı temizlendikten sonra yazdırmıyorsa sarf malzemesi kullanım sayaçlarını sıfırlayın.

- 1 Ana ekrandan **Ayarlar > Cihaz > Bakım > Yapılandırma Menüsü > Sarf Malzemesi Kullanımı ve Sayaçlar** seçeneğine dokununuz.
- 2 Sıfırlamak istediğiniz parçayı ya da sarf malzemesini seçin, ardından **Başlat** öğesine dokununuz.
- 3 Uyarı mesajını okuyun, ardından **Devam Et** öğesine dokununuz.
- 4 Mesajı silmek için iki parmağınızı kullanarak ekrana 15 saniye boyunca dokununuz.

Not: Sarf malzemesi kullanım sayaçlarını sıfırlayamıyorsanız öğeyi satın aldığınız yere götürünüz.

Kağıt besleme sorunları

Yazdırma sırasında zarf yapışkan oluyor

İşlem	Evet	Hayır
<p>Adım 1</p> <p>a Kuru ortamda muhafaza edilmiş bir zarf kullanın.</p> <p>Not: Nemli zarflar üzerine yazdırmak, kapakları yapışkan hale getirebilir.</p> <p>b Yazdırma işini gönderin.</p> <p>Yazdırırken zarf yapışkan oluyor mu?</p>	2 adıma gidin.	Sorun çözüldü.
<p>Adım 2</p> <p>a Kağıt türünün Zarf olarak ayarlandığından emin olun. Ana ekranda, Ayarlar > Kağıt > Tepsi Yapılandırması > Kağıt Boyutu/Türü öğesine dokununuz.</p> <p>b Yazdırma işini gönderin.</p> <p>Yazdırırken zarf yapışkan oluyor mu?</p>	Müşteri desteği ile iletişime geçin.	Sorun çözüldü.

Harmanlanmış yazdırma çalışmıyor

İşlem	Evet	Hayır
<p>Adım 1</p> <p>a Ana ekranda, Ayarlar > Yazdırma > Düzen > Harmanlama öğesine dokununuz.</p> <p>b Açık [1,2,1,2,1,2] öğesine dokununuz.</p> <p>c Belgeyi yazdırın.</p> <p>Belge doğru şekilde harmanlandı mı?</p>	Sorun çözüldü.	2 adıma gidin.

İşlem	Evet	Hayır
<p>Adım 2</p> <p>a Yazdırmak istediğiniz belgeden Yazdır iletişim kutusunu açın, ardından Harmanlama seçeneğini belirleyin.</p> <p>b Belgeyi yazdırın.</p> <p>Belge doğru şekilde harmanlandı mı?</p>	Sorun çözüldü.	3 adıma gidin.
<p>Adım 3</p> <p>a Yazdırılacak sayfaların sayısını azaltın.</p> <p>b Belgeyi yazdırın.</p> <p>Sayfalar doğru şekilde harmanlandı mı?</p>	Sorun çözüldü.	Müşteri desteği ile iletişime geçin.

Tepsi bağlantılandırma çalışmıyor

İşlem	Evet	Hayır
<p>Adım 1</p> <p>a Tepsilerin aynı kağıt boyutuna ve kağıt türüne sahip olup olmadığını kontrol edin.</p> <p>b Kağıt kılavuzlarının doğru şekilde konumlandırılıp konumlandırılmadığını kontrol edin.</p> <p>c Belgeyi yazdırın.</p> <p>Tepsiler doğru bağlantılandı mı?</p>	Sorun çözüldü.	2 adıma gidin.
<p>Adım 2</p> <p>a Ana ekrandan, Ayarlar > Kağıt > Tepsi Yapılandırma > Kağıt Boyutu/Türü yoluna dokununuz.</p> <p>b İlgili tepside yüklü olan kağıt ile eşleşecek şekilde kağıt boyutu ve kağıt türünü ayarlayın.</p> <p>c Belgeyi yazdırın.</p> <p>Tepsiler doğru bağlantılandı mı?</p>	Sorun çözüldü.	3 adıma gidin.
<p>Adım 3</p> <p>a Tepsi Bağlantısı öğesinin Otomatik olarak ayarlandığından emin olun. Daha fazla bilgi için bkz. 77. sayfadaki "Tepsileri bağlantılandırma".</p> <p>b Belgeyi yazdırın.</p> <p>Tepsiler doğru bağlantılandı mı?</p>	Sorun çözüldü.	Müşteri desteği ile iletişime geçin .

Kağıt çok sık sıkışıyor

İşlem	Evet	Hayır
<p>Adım 1</p> <p>a Tepsiyi çıkarın.</p> <p>b Kağıdın doğru şekilde yüklenip yüklenmediğini kontrol edin.</p> <p>Notlar:</p> <ul style="list-style-type: none"> • Kağıt kılavuzlarının doğru şekilde konumlandırıldığından emin olun. • Yiğın yüksekliğinin maksimum kağıt doldurma göstergesinin aşağısında olduğundan emin olun. • Önerilen kağıt boyutunu ve türünü kullanarak yazdırdığınızdan emin olun. <p>c Tepsiyi takın.</p> <p>d Belgeyi yazdırın.</p> <p>Kağıt sıkışmaları sık sık oluyor mu?</p>	2 adıma gidin.	Sorun çözüldü.
<p>Adım 2</p> <p>a Ana ekranda, Ayarlar > Kağıt > Tepsi Yapılandırması > Kağıt Boyutu/Türü ögesine dokununuz.</p> <p>b Doğru kağıt boyutunu ve türünü ayarlayın.</p> <p>c Belgeyi yazdırın.</p> <p>Kağıt sıkışmaları sık sık oluyor mu?</p>	3 adıma gidin.	Sorun çözüldü.
<p>Adım 3</p> <p>a Yeni bir paketten kağıt yükleyin.</p> <p>Not: Kağıt yüksek nem nedeniyle nemi emiyor. Kağıdı kullanmaya hazır olana kadar orijinal paketinde saklayın.</p> <p>b Belgeyi yazdırın.</p> <p>Kağıt sıkışmaları sık sık oluyor mu?</p>	Müşteri desteği ile iletişime geçin.	Sorun çözüldü.

Sıkışan sayfalar yeniden yazdırılmadı

İşlem	Evet	Hayır
<p>a Ana ekrandan, Ayarlar > Aygıt > Bildirimler > Sıkışan İçeriği Giderme ögesine dokununuz.</p> <p>b Sıkışma Giderme menüsünde, Açık veya Otomatik ayarına dokununuz.</p> <p>c Belgeyi yazdırın.</p> <p>Sıkışan sayfalar yeniden yazdırıldı mı?</p>	Sorun çözüldü.	Müşteri desteği ile iletişime geçin.

E-posta sorunları

"SMTP sunucusu kurulmadı" hata mesajını devre dışı bırakma

Ana ekranda, **Ayarlar > E-posta > E-posta Ayarları > "SMTP sunucusu kurulmadı" hatasını devre dışı bırak > Açık** ögesine dokununuz.

Hatanın tekrar oluşmasını önlemek için aşağıdakilerden birini veya birkaçını yapınız:

- Yazıcı belenimini güncelleyin. Daha fazla bilgi için bkz. [79. sayfadaki "Bellenim güncelleme"](#).
- E-posta SMTP ayarlarını yapılandırın. Daha fazla bilgi için bkz. [52. sayfadaki "E-posta SMTP ayarlarını yapılandırma"](#).

E-postalar gönderilemiyor

İşlem	Evet	Hayır
<p>Adım 1</p> <p>E-posta SMTP ayarlarının doğru yapılandırıldığından emin olun. Daha fazla bilgi için bkz. 52. sayfadaki "E-posta SMTP ayarlarını yapılandırma".</p> <p>E-posta gönderebiliyor musunuz?</p>	Sorun çözüldü.	2 adıma gidin.
<p>Adım 2</p> <p>Doğru parolayı kullandığınızdan emin olun. E-posta servis sağlayıcınıza bağlı olarak hesap parolanızı, uygulama parolanızı veya kimlik doğrulama parolanızı kullanın. Daha fazla bilgi için bkz. 52. sayfadaki "E-posta SMTP ayarlarını yapılandırma".</p> <p>E-posta gönderebiliyor musunuz?</p>	Sorun çözüldü.	3 adıma gidin.
<p>Adım 3</p> <p>Yazıcının bir ağa bağlı olduğundan ve ağın internete bağlı olduğundan emin olun.</p> <p>E-posta gönderebiliyor musunuz?</p>	Sorun çözüldü.	Kişi müşteri desteği .

Faks sorunları

Arayan kimliği gösterilmiyor

Not: Bu talimatlar yalnızca analog faksı destekleyen yazıcılar için geçerlidir. Daha fazla bilgi için [Yazıcıyı faks gönderecek şekilde ayarlama](#) adlı bölüme bakın.

İşlem	Evet	Hayır
<p>Arayan kimliğini etkinleştirin.</p> <p>Ana ekrandan Ayarlar > Faks > Faks Kurulumu > Faks Alma Ayarları > Yönetici Kontrolleri > Arayan Kimliğini Etkinleştir öğesine dokununuz.</p> <p>Arayan kimliği görünüyor mu?</p>	Sorun çözüldü.	Müşteri desteği ile iletişime geçin.

Analog faks kullanılarak faks gönderilemiyor veya alınamıyor

İşlem	Evet	Hayır
<p>Adım 1</p> <p>Ekranda görünen hata mesajlarını çözün.</p> <p>Faks gönderebiliyor veya alabiliyor musunuz?</p>	Sorun çözüldü.	2 adıma gidin.
<p>Adım 2</p> <p>Aşağıdaki ekipman için kablo bağlantılarının düzgün yapıldığından emin olun:</p> <ul style="list-style-type: none"> • Telefon • El cihazı • Telesekreter <p>Faks gönderebiliyor veya alabiliyor musunuz?</p>	Sorun çözüldü.	3 adıma gidin.
<p>Adım 3</p> <p>Çevir sesini dinleyin.</p> <ul style="list-style-type: none"> • Doğru şekilde çalışıp çalışmadığını kontrol etmek için faks numarasını arayın. • Sürekli Arama fonksiyonunu kullanıyorsanız çevir sesini duyup duymadığınızı kontrol etmek için ses seviyesini açın. <p>Çevir sesini duyabiliyor musunuz?</p>	5. adıma gidin.	4 adıma gidin.

İşlem	Evet	Hayır
<p>Adım 4</p> <p>Telefon prizini kontrol edin.</p> <p>a Analog telefonu doğrudan prize bağlayın.</p> <p>b Çeviri sesini dinleyin.</p> <p>c Bir çevir sesi duymuyorsanız farklı bir telefon kablosu kullanın.</p> <p>d Çevir sesini hala duyamıyorsanız analog telefon kablosunu başka bir prize bağlayın.</p> <p>e Çevir sesini duyuyorsanız yazıcıyı o prize bağlayın.</p> <p>Faks gönderebiliyor veya alabiliyor musunuz?</p>	Sorun çözüldü.	5 adıma gidin.
<p>Adım 5</p> <p>Yazıcının bir analog telefon hizmetine veya doğru dijital konektöre bağlı olup olmadığını kontrol edin.</p> <ul style="list-style-type: none"> • Dijital Ağ için Entegre Servisler (ISDN) telefon hizmeti kullanıyorsanız bir ISDN terminal bağdaştırıcısının analog telefon bağlantı noktasına bağlanın. Daha fazla bilgi için ISDN sağlayıcınızla temasa geçin. • DSL kullanıyorsanız analog kullanımını destekleyen bir DSL filtresi ve yönlendirici bağlayın. Daha fazla bilgi için, DSL sağlayıcınıza başvurun. • Bir private branch exchange (PBX) telefon hizmeti kullanıyorsanız PBX üzerindeki bir analog bağlantı noktasına bağlandığınızdan emin olun. Hiçbiri yoksa, faks makinesi için analog bir telefon hattı kurmayı düşünün. <p>Faks gönderebiliyor veya alabiliyor musunuz?</p>	Sorun çözüldü.	6 adıma gidin.
<p>Adım 6</p> <p>Geçici bir süre diğer ekipmanlar ile bağlantıyı kesin ve diğer telefon hizmetlerini devre dışı bırakın.</p> <p>a Yazıcı ve telefon hattı arasındaki diğer ekipmanların (ör. telesekreter, bilgisayar, modem veya telefon hattı ayırıcılar gibi) bağlantısını kesin.</p> <p>b Arama bekletme ve sesli postayı devre dışı bırakın. Daha fazla bilgi için telefon şirketinize başvurun.</p> <p>Faks gönderebiliyor veya alabiliyor musunuz?</p>	Sorun çözüldü.	7 adıma gidin.
<p>Adım 7</p> <p>Özgün belgenin sayfalarını teker teker tarayın.</p> <p>a Faks numarasını çevirin.</p> <p>b Belgeyi tarayın.</p> <p>Faks gönderebiliyor veya alabiliyor musunuz?</p>	Sorun çözüldü.	Kişi müşteri desteği .

Analog faks kullanarak faks alınıyor ama gönderilemiyor

İşlem	Evet	Hayır
<p>Adım 1 Özgün belgeyi düzgün bir şekilde ADF tepsisine veya tarayıcı camının üzerine yerleştirin.</p> <p>Faks gönderebiliyor musunuz?</p>	Sorun çözüldü.	2 adıma gidin.
<p>Adım 2 Kısayol numarasını düzgün bir şekilde kurun.</p> <ul style="list-style-type: none"> Kısayol numarasının aramak istediğiniz telefon numarası için ayarlandığından emin olun. Telefon numarasını elle çevirin. <p>Faks gönderebiliyor musunuz?</p>	Sorun çözüldü.	Kişi müşteri desteği .

Analog faks kullanarak faks gönderilebiliyor ama alınamıyor

İşlem	Evet	Hayır
<p>Adım 1 Kağıt kaynağının boş olmadığından emin olun.</p> <p>Faks alabiliyor musunuz?</p>	Sorun çözüldü.	2 adıma gidin.
<p>Adım 2 Zil sayısı ayarını kontrol edin. Ana ekrandan Ayarlar > Faks > Faks Kurulumu > Faks Alma Ayarları > Çalma Sayısı öğesine dokununuz.</p> <p>Faks alabiliyor musunuz?</p>	Sorun çözüldü.	3 adıma gidin.
<p>Adım 3 Yazıcı boş sayfa yazdırıyorsa bkz. 423. sayfadaki "Boş veya beyaz sayfalar".</p> <p>Faks alabiliyor musunuz?</p>	Sorun çözüldü.	Kişi müşteri desteği .

etherFAX kurulamıyor

İşlem	Evet	Hayır
<p>Adım 1 Yazıcı bağlanabilirliğini kontrol edin.</p> <p>a Ağ Ayarları Sayfası'nı yazdırın. Ana ekrandan, Ayarlar > Raporlar > Ağ > Ağ Kurulum Sayfası yoluna dokununuz.</p> <p>b Ağ durumunu kontrol edin.</p> <p>Yazıcı ağa bağlı mı?</p>	3. adıma gidin.	2 adıma gidin.

İşlem	Evet	Hayır
<p>Adım 2</p> <p>Yazıcının bir ağa bağlı olduğundan ve ağın internete bağlı olduğundan emin olun.</p> <p>etherFAX'ı kurabiliyor musunuz?</p>	Sorun çözüldü.	3 adıma gidin.
<p>Adım 3</p> <p>etherFAX'ın doğru kurulduğundan emin olun. Daha fazla bilgi için bkz. 46. sayfadaki "etherFAX'ı kullanarak faks işlevini kurma".</p> <p>etherFAX'ı kurabiliyor musunuz?</p>	Sorun çözüldü.	Şu adrese gidin: https://www.etherfax.net/lexmark .

etherFAX kullanılarak faks gönderilemiyor veya alınamıyor

İşlem	Evet	Hayır
<p>Adım 1</p> <p>Yazıcının bir ağa bağlı olduğundan ve ağın internete bağlı olduğundan emin olun.</p> <p>etherFAX ile faks gönderebiliyor veya alabiliyor musunuz?</p>	Sorun çözüldü.	2 adıma gidin.
<p>Adım 2</p> <p>etherFAX'ın doğru kurulduğundan emin olun.</p> <p>a Ana ekrandan Ayarlar > Faks > Faks Kurulumu > Genel Faks Ayarları ögesine dokununuz.</p> <p>b Doğru faks numarasına sahip olduğunuzdan emin olun.</p> <p>c Faks Aktarımı ögesinin etherFAX olarak ayarlandığından emin olun.</p> <p>Notlar:</p> <ul style="list-style-type: none"> Bu menü yalnızca birden fazla faks aktarımı varsa görüntülenir. Ancak yazıcıda etherFAX yüklüyse otomatik olarak yapılandırılır. <p>etherFAX ile faks gönderebiliyor veya alabiliyor musunuz?</p>	Sorun çözüldü.	3 adıma gidin.
<p>Adım 3</p> <p>Büyük belgeleri daha küçük dosya boyutlarına bölün.</p> <p>etherFAX ile faks gönderebiliyor veya alabiliyor musunuz?</p>	Sorun çözüldü.	Şu adrese gidin: https://www.etherfax.net/lexmark .

Düşük faks yazdırma kalitesi

İşlem	Evet	Hayır
<p>Adım 1 Yazdırma kalitesi kusurları olmadığından emin olun.</p> <p>a Ana ekrandan Ayarlar > Sorun Giderme > Yazdırma Kalitesi Sınama Sayfaları ögesine dokununuz.</p> <p>b Yazdırma kalitesi kusurlarını düzeltin. Daha fazla bilgi için bkz. 423. sayfadaki "Yazdırma kalitesi kötü".</p> <p>Faksın yazdırma kalitesi yeterli mi?</p>	Sorun çözüldü.	2 adıma gidin.
<p>Adım 2 Analog faks kullanıyorsanız gelen faks aktarım hızını azaltın.</p> <p>a Ana ekranda, Ayarlar > Faks > Faks Kurulumu > Faks Alma Ayarları > Yönetici Kontrolleri ögesine dokununuz.</p> <p>b Maks Hız menüsünden daha düşük bir aktarım hızı seçin.</p> <p>Faksın yazdırma kalitesi yeterli mi?</p>	Sorun çözüldü.	Müşteri desteği ile iletişime geçin.

Faks kapak sayfasında eksik bilgi

İşlem	Hayır	Evet
<p>a Yazıcıyı kapatın, yaklaşık 10 saniye bekleyin ve ardından yazıcıyı açın.</p> <p>b Faks gönderin veya alın.</p> <p>Faks kapak sayfasında eksik bilgi var mı?</p>	Sorun çözüldü.	Kişi müşteri desteği .

Faks kapak sayfası bilgisayardan gönderilemiyor

İşlem	Evet	Hayır
<p>Adım 1 a Yazdırma sürücüsünün güncellendiğinden emin olun. Daha fazla bilgi için bkz. 77. sayfadaki "Yazıcı yazılımını kurma".</p> <p>b Faksı gönderin.</p> <p>Faks kapak sayfasını gönderebiliyor musunuz?</p>	Sorun çözüldü.	2 adıma gidin.
<p>Adım 2 a Faksla göndermek istediğiniz belgeden Yazdır iletişim kutusunu açın.</p> <p>b Yazıcıyı seçin, ardından Özellikler, Tercihler, Seçenekler veya Ayarlar ögesine tıklayın.</p> <p>c Faks seçeneğine tıklayın, ardından Faks göndermeden önce her zaman ayarları görüntüle seçeneğini kaldırın.</p> <p>d Faksı gönderin.</p> <p>Faks kapak sayfasını gönderebiliyor musunuz?</p>	Sorun çözüldü.	Kişi müşteri desteği .

Tarama sorunları

Bilgisayara tarama yapılamıyor

İşlem	Evet	Hayır
<p>Adım 1 Bir kopyalama işi gerçekleştirin.</p> <p>Kopyalama işi başarılı oldu mu?</p>	3. adıma gidin.	2 adıma gidin.
<p>Adım 2 a Yazıcıyı kapatın, yaklaşık 10 saniye bekleyin ve ardından tekrar açın. b Belgeyi tarayın.</p> <p>Belgeyi bilgisayara tarayabiliyor musunuz?</p>	Sorun çözüldü.	3 adıma gidin.
<p>Adım 3 Yazıcı bağlanabilirliğini kontrol edin.</p> <p>a Ağ Ayarları Sayfası'nı yazdırın. Ana ekranda, Ayarlar > Raporlar > Ağ > Ağ Kurulumu Sayfası ögesine dokunun. b Ağ durumunu kontrol edin.</p> <p>Yazıcı ağa bağlı mı?</p>	5. adıma gidin.	4 adıma gidin.
<p>Adım 4 a Yazıcıyı ağa bağlayın. b Belgeyi tarayın.</p> <p>Belgeyi bilgisayara tarayabiliyor musunuz?</p>	Sorun çözüldü.	5 adıma gidin.
<p>Adım 5 a Yazıcın ve bilgisayarın aynı ağa bağlı olduğundan emin olun. b Belgeyi tarayın.</p> <p>Belgeyi bilgisayara tarayabiliyor musunuz?</p>	Sorun çözüldü.	Müşteri desteği ile iletişime geçin.

Ağ klasörüne tarama yapılamıyor

İşlem	Evet	Hayır
<p>Adım 1 a Ağ klasörü kısayolu oluşturun. b Kısayolu kullanarak belgeyi tarayın. Daha fazla bilgi için bkz. 210. sayfadaki "Ağ klasörüne tarama".</p> <p>Bir belgeyi tarayıp bir ağ klasörüne kaydedebiliyor musunuz?</p>	Sorun çözüldü.	2 adıma gidin.

İşlem	Evet	Hayır
<p>Adım 2</p> <p>Ağ klasörü yolunun ve biçiminin doğru olduğundan emin olun. Örneğin, server_hostname'nin tam etki alanı adı (FQDN) veya IP olduğu; //server_hostname/foldername/path şeklinde bir yol.</p> <p>Ağ klasörü yolu ve biçimi doğru mu?</p>	3 adıma gidin.	4. adıma gidin.
<p>Adım 3</p> <p>Ağ klasörüne yazma erişimi izniniz olduğundan emin olun.</p> <p>Bir belgeyi tarayıp bir ağ klasörüne kaydedebiliyor musunuz?</p>	Sorun çözüldü.	4 adıma gidin.
<p>Adım 4</p> <p>Ağ klasörü kısayolunu güncelleyin.</p> <p>a Bir web tarayıcısı açın ve adres alanına yazıcının IP adresini yazın.</p> <p>Notlar:</p> <ul style="list-style-type: none"> • Yazıcının IP adresini ana ekranda görüntüleyin. IP adresleri, 123.123.123.123 gibi nokta işareti ile ayrılan dört rakam dizisinden oluşur. • Bir proxy sunucu kullanıyorsanız web sayfasının doğru yüklenmesi için bir süreliğine sunucuyu devre dışı bırakın. <p>b Kısayollar öğesine tıklayın ve ardından bir kısayol seçin.</p> <p>Not: Birden çok kısayol türleriniz varsa Ağ Klasörü öğesini seçin.</p> <p>c Paylaşım Yolu alanına ağ klasörü yolunu yazın.</p> <p>Notlar:</p> <ul style="list-style-type: none"> • Paylaşım yolunuz \\server_hostname\foldername\path ise //server_hostname/foldername/path yazın. • Paylaşım yolunu yazarken öne eğik çizgi kullandığınızdan emin olun. <p>d Kimlik Doğrulama menüsünden, doğrulama yöntemini seçin.</p> <p>Not: Kimlik Doğrulama "Atanmış kullanıcı adı ve parola kullanın" olarak ayarlanmışsa Kullanıcı Adı ve Parola alanlarına kimlik bilgilerinizi girin.</p> <p>e Kaydet öğesine tıklayın.</p> <p>Bir belgeyi tarayıp bir ağ klasörüne kaydedebiliyor musunuz?</p>	Sorun çözüldü.	5 adıma gidin.
<p>Adım 5</p> <p>Yazıcının ve ağ klasörünün aynı ağa bağlı olduğundan emin olun.</p> <p>Bir belgeyi tarayıp bir ağ klasörüne kaydedebiliyor musunuz?</p>	Sorun çözüldü.	Kişi müşteri desteği .

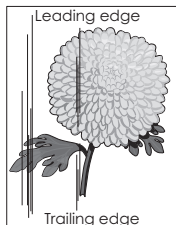
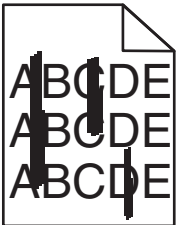
Belgeler ya da fotoğrafların kısmi kopyaları

İşlem	Evet	Hayır
<p>Adım 1</p> <p>a Belgenin ya da fotoğrafın ön yüzü aşağı gelecek biçimde tarayıcı camının sol üst köşesine yerleştirdiğinizden emin olun.</p> <p>b Belge veya fotoğrafı kopyalayın.</p> <p>Belge veya fotoğraf düzgün kopyalandı mı?</p>	Sorun çözüldü.	2 adıma gidin.
<p>Adım 2</p> <p>a Kağıt boyutu ayarını tepsiye yüklü kağıt ile eşleştirin.</p> <p>b Belge veya fotoğrafı kopyalayın.</p> <p>Belge veya fotoğraf düzgün kopyalandı mı?</p>	Sorun çözüldü.	Müşteri desteği müşteri desteği .

Düşük kopyalama kalitesi

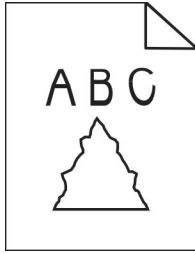
İşlem	Evet	Hayır
<p>Adım 1</p> <p>a Tarayıcı camını ve ADF camını nemli, yumuşak, hav bırakmayan bir bezle temizleyin. Yazıcınızda ADF içinde ikinci bir ADF camı varsa o camı da temizleyin.</p> <p>Daha fazla bilgi için bkz. 390. sayfadaki "Tarayıcıyı temizleme".</p> <p>b Belgenin ya da fotoğrafın ön yüzü aşağı gelecek biçimde tarayıcı camının sol üst köşesine yerleştirdiğinizden emin olun.</p> <p>c Belge veya fotoğrafı kopyalayın.</p> <p>Kopyalama kalitesi yeterli mi?</p>	Sorun çözüldü.	2 adıma gidin.
<p>Adım 2</p> <p>a Özgün belge veya fotoğrafın kalitesini denetleyin.</p> <p>b Tarama kalitesi ayarlarını düzenleyin.</p> <p>c Belge veya fotoğrafı kopyalayın.</p> <p>Kopyalama kalitesi yeterli mi?</p>	Sorun çözüldü.	Müşteri desteği ile iletişime geçin .


ADF'den tarama yaparken çıktıda oluşan dikey koyu çizgiler



İşlem	Evet	Hayır
<p>Adım 1</p> <p>a Tarayıcı kapağını açın.</p> <p>b ADF camını ve tarayıcı kapağının beyaz alt tarafını nemli, yumuşak ve hav bırakmayan bir bezle temizleyin.</p> <p>c Tarayıcı kapağını kapatın.</p> <p>Taranan belgelerde dikey çizgiler beliriyor mu?</p>	2 adıma gidin.	Sorun çözüldü.
<p>Adım 2</p> <p>a ADF kapağını açın.</p> <p>b ADF camını ve ADF kapağının beyaz alt tarafını nemli, yumuşak ve hav bırakmayan bir bezle silin.</p> <p>c ADF kapağını kapatın.</p> <p>Taranan belgelerde dikey çizgiler beliriyor mu?</p>	Müşteri desteği ile iletişime geçin.	Sorun çözüldü.

ADF'den tarama yaparken titrek görüntü veya metin



İşlem	Evet	Hayır
<p>a ADF'ye 50 sayfa temiz, düz kağıt yükleyin.</p> <p>Not: Düz kağıt, ADF besleme silindirlerindeki toz ve diğer yabancı maddelerin temizlenmesine veya giderilmesine yardımcı olur.</p> <p>b Ana ekrandan,  simgesine dokununuz.</p> <p>c ADF'ye, özgün bir belge yükleyin.</p> <p>d Belgeyi tarayın.</p> <p>Çıktıda titrek görüntüler veya metinler görünüyor mu?</p>	Müşteri desteği ile iletişime geçin.	Sorun çözüldü.

Tarama işi başarısız oldu

İşlem	Evet	Hayır
<p>Adım 1 Kablo bağlantılarını denetleyin.</p> <p>a Ethernet veya USB kablosunun bilgisayara ve yazıcıya düzgün bir şekilde bağlandığından emin olun.</p> <p>b Tarama işini yeniden gönderin.</p> <p>Tarama işi başarılı oldu mu?</p>	Sorun çözüldü.	2 adıma gidin.
<p>Adım 2 Taramak istediğiniz dosyayı kontrol edin.</p> <p>a Hedef klasörde dosya adının halihazırda kullanılmadığından emin olun.</p> <p>b Taramak istediğiniz belge veya fotoğrafın başka bir uygulamada açık olmadığından emin olun.</p> <p>c Tarama işini yeniden gönderin.</p> <p>Tarama işi başarılı oldu mu?</p>	Sorun çözüldü.	3 adıma gidin.
<p>Adım 3 a Hedef yapılandırma ayarlarında Zaman damgası ekle veya Mevcut dosyanın üzerine yaz onay kutusunun seçili olduğundan emin olun.</p> <p>b Tarama işini yeniden gönderin.</p> <p>Tarama işi başarılı oldu mu?</p>	Sorun çözüldü.	Müşteri desteği müşteri desteği .


Tarayıcı kapanmıyor

İşlem	Evet	Hayır
<p>Tarayıcı kapağının açık kalmasına neden olan engelleri kaldırın.</p> <p>Tarayıcı kapağı düzgün kapandı mı?</p>	Sorun çözüldü.	Müşteri desteği ile iletişime geçin .

Tarama işlemi çok uzun sürüyor veya bilgisayarın donmasına neden oluyor

İşlem	Evet	Hayır
<p>Tarama işlemi etkileyen tüm uygulamaları kapatın.</p> <p>Tarama işlemi çok uzun sürüyor ya da bilgisayarı donduruyor mu?</p>	Müşteri desteğine başvurun .	Sorun çözüldü.

Tarayıcı yanıt vermiyor

İşlem	Evet	Hayır
<p>Adım 1</p> <p>a Güç kablosunun yazıcıya ve prize doğru bir şekilde takılı olduğundan emin olun.</p> <p> DİKKAT-YARALANMA TEHLİKESİ: Yangın veya elektrik çarpmasını önlemek için güç kablosunu ürünün yakınındaki ve kolay erişilebilir bir konumdaki uygun bir şekilde tanımlanan ve doğru bir şekilde topraklanan elektrik prizine bağlayın.</p> <p>b Belgeyi kopyalayın veya tarayın.</p> <p>Tarayıcı yanıt veriyor mu?</p>	Sorun çözüldü.	2 adıma gidin.
<p>Adım 2</p> <p>a Yazıcının açık olduğundan emin olun.</p> <p>b Ekranda görünen hata mesajlarını çözün.</p> <p>c Belgeyi kopyalayın veya tarayın.</p> <p>Tarayıcı yanıt veriyor mu?</p>	Sorun çözüldü.	3 adıma gidin.
<p>Adım 3</p> <p>a Yazıcıyı kapatın, yaklaşık 10 saniye bekleyin ve ardından yazıcıyı yeniden açın.</p> <p>b Belgeyi kopyalayın veya tarayın.</p> <p>Tarayıcı yanıt veriyor mu?</p>	Sorun çözüldü.	Teknik destek müşteri desteği .

Tarayıcı kaydını ayarlama

- 1 Ana ekrandan **Ayarlar > Aygıt > Bakım > Yapılandırma Menüsü > Tarayıcı Yapılandırması > Tarayıcı Manuel Kaydı** öğesine dokunun.
 - 2 Hızlı Yazdırma Testi menüsünde **Başlat** öğesine dokunun.
 - 3 Hızlı Yazdırma Testi sayfasını tarayıcı camına yerleştirin ve ardından **Düz Yatak Kaydı** öğesine dokunun.
 - 4 Hızlı Kopyalama Testi menüsünde **Başlat** öğesine dokunun.
 - 5 Hızlı Kopyalama Testi sayfasını özgün belgeyle karşılaştırın.
- Not:** Test sayfasının kenar boşlukları, özgün belgeninkinden farklıysa Sol Kenar Boşluğu ve Üst Kenar Boşluğunu ayarlayın.
- 6 Hızlı Kopyalama Testi sayfası, özgün belgeyle neredeyse tamamen eşleşene kadar [adım 4](#) ve [adım 5](#) adımlarını tekrarlayın.

ADF kaydını ayarlama

- 1 Ana ekrandan **Ayarlar > Aygıt > Bakım > Yapılandırma Menüsü > Tarayıcı Yapılandırması > Tarayıcı Manuel Kaydı** öğesine dokunun.
- 2 Hızlı Yazdırma Testi menüsünde **Başlat** öğesine dokunun.

3 Hızlı Yazdırma Testi sayfasını ADF tepsisine yerleştirin.

4 **Ön ADF Kaydı** veya **Arka ADF Kaydı** öğesine dokununuz.

Notlar:

- Ön ADF Kaydını hizalamak için test sayfasını, sayfanın ön yüzü yukarı bakacak ve kısa kenarı önce girecek şekilde ADF'ye yerleştirin.
- Arka ADF Kaydını hizalamak için test sayfasını, sayfanın ön yüzü aşağı bakacak ve kısa kenarı önce girecek şekilde ADF'ye yerleştirin.

5 Hızlı Kopyalama Testi menüsünde **Başlat** öğesine dokununuz.

6 Hızlı Kopyalama Testi sayfasını özgün belgeyle karşılaştırın.

Not: Test sayfasının kenar boşlukları, özgün belgeninkinden farklıysa Yatay Ayarlamayı yapın ve Üst Kenar Boşluğunu ayarlayın.

7 Hızlı Kopyalama Testi sayfası, özgün belgeyle neredeyse tamamen eşleşene kadar [adım 5](#) ve [adım 6](#) adımlarını tekrarlayın.

Renk kalitesi sorunları

Yazdırılan çıktıda renkleri değiştirme

- 1** Ana ekranda **Ayarlar > Yazdırma > Kalite > Gelişmiş Görüntüleme > Renk Düzeltme** öğesine dokununuz.
- 2** Renk Düzeltme menüsünde **Manuel > Renk Düzeltme İçeriği** öğesine dokununuz.
- 3** Uygun renk dönüştürme ayarını seçin.

Nesne türü	Renk dönüştürme tabloları
RGB Resim RGB Metin RGB Grafik	<ul style="list-style-type: none"> • Canlı—Daha parlak, daha doygun renkler üretir ve gelen tüm renk formatlarına uygulanabilir. • sRGB Ekran—Bir bilgisayar monitöründe görüntülenen renklere yakın bir çıktı üretir. Fotoğraf baskısı için siyah toner kullanımı optimize edilir. • Ekran-Gerçek Siyah—Bir bilgisayar monitöründe görüntülenen renklere yakın bir çıktı üretir. Bu ayar tüm nötr gri seviyelerini oluşturmak için yalnızca siyah toner kullanır. • sRGB Canlı—sRGB Ekran renk düzeltmesi için daha yüksek bir renk doygunluğu kullanır. Siyah toner kullanımı ticari grafikleri yazdırmak için optimize edilir. • Kapalı
CMYK Resim CMYK Metin CMYK Grafik	<ul style="list-style-type: none"> • US CMYK—Renk düzeltmesini Specifications for Web Offset Publishing/Web Ofset Yayıncılığı Spesifikasyonları (SWOP) renk çıktısına yakınlaştırmak için uygular. • Euro CMYK—Renk düzeltmesini Euroscale renk çıktısına yakınlaştırmak için uygular. • Canlı CMYK—US CMYK renk düzeltme ayarının renk düzeltmesini artırır. • Kapalı

Renkli yazdırma ile ilgili sık sorulan sorular

RGB renk nedir?

RGB renk, renkleri belirli bir rengi elde etmek için kullanılan kırmızı, yeşil ve mavi oranlarını belirterek tanımlayan bir yöntemdir. Doğada görülen çok sayıda rengi elde etmek için kırmızı, yeşil ve mavi renklerin değişik oranlarda bileşimleri kullanılır. Bilgisayar ekranları, tarayıcılar ve dijital kameralarda renklerin görüntülenmesi için bu yöntem kullanılır.

CMYK renk nedir?

CMYK renk, renkleri belirli bir rengi elde etmek için kullanılan mavi, kırmızı, sarı ve siyah oranlarını belirterek tanımlayan bir yöntemdir. Doğada görülen çok sayıda renk, camgöbeği, macenta, sarı ve siyah mürekkepler veya tonerler değişik oranlarda karıştırılarak yazdırılabilir. Matbaa makineleri, mürekkep püskürtmeli yazıcılar ve renkli lazer yazıcıları rengi bu şekilde elde eder.

Yazdırılacak bir belgede renkler nasıl belirlenir?

RGB veya CMYK renk bileşimlerini kullanarak belge rengini belirlemek ve değiştirmek için yazılım programları kullanılır. Daha fazla bilgi için yazılım programının Yardım konularına başvurun.

Yazıcı hangi rengi yazdıracağını nasıl bilir?

Bir belge yazdırılırken, her nesnenin türü ve rengi ile ilgili bilgiler yazıcıya gönderilir ve renk dönüşüm tablolarından geçirilir. Renk istediğiniz rengi oluşturmak için kullanılan uygun miktarlarda mavi, kırmızı, sarı ve siyah tonere dönüştürülür. Nesne bilgileri renk dönüştürme tablolarının uygulanmasını belirler. Örneğin, metinler için bir renk dönüşüm tablosu kullanılırken, fotoğraflar için farklı bir renk dönüşüm tablosu kullanmak mümkündür.

Manuel renk düzeltmesi nedir?

Manuel renk düzeltmesi etkinleştirildiğinde, yazıcı nesnelere işlemek için kullanıcı tarafından seçilen renk dönüşüm tablolarını kullanır. Manuel renk düzeltme ayarları yazdırılan nesnenin türüne (metin, grafik veya resim) bağlıdır. Ayrıca nesnenin renginin yazılım programında nasıl belirtildiğine (RGB veya CMYK bileşimleri) bağlıdır. Manuel olarak farklı bir renk dönüştürme tablosu uygulamak için bkz. [500. sayfadaki "Yazdırılan çıktıda renkleri değiştirme"](#).

Yazılım programı renkleri RGB veya CMYK bileşimleriyle göstermiyorsa manuel renk düzeltmesi işe yaramaz. Renk ayarlarını yazılım programı veya bilgisayarın işletim sistemi kontrol ediyorsa da etkili olmaz. Birçok durumda, Renk Düzeltmesi'nin Otomatik olarak ayarlanması belgeler için tercih edilen renkleri üretir.

Belirli bir rengi (örneğin bir şirket logosundaki bir rengi) nasıl tutturabilirim?

Yazıcının Kalite menüsünden, dokuz Renk Örneği seti kullanılabilir. Bu ayarlar Yerleşik Web Sunucusu'nun Renk Örnekleri sayfasından da kullanılabilir. Herhangi bir örnek setinin seçilmesi yüzlerce renkli kutudan oluşan çok-sayfalı bir çıktı üretir. Seçilen tabloya bağlı olarak, her kutu bir CMYK veya RGB bileşimi içerir. Her kutunun görünüm rengi, kutu üzerinde etiketlenmiş CMYK veya RGB bileşimi, seçili renk dönüşüm tablosundan geçirilerek elde edilir.

Renk Örnekleri setlerini inceleyerek, rengi eşleştirilen renge en yakın kutuyu belirleyebilirsiniz. Kutunun üzerinde etiketlenen renk bileşimi bir yazılım programındaki nesnenin renk bileşimini değiştirmek için kullanılabilir. Daha fazla bilgi için yazılım programının Yardım konularına başvurun. Manuel renk düzeltme, seçili renk dönüşüm tablosunu belirli bir nesne için kullanmak için gerekebilir.

Belirli bir renk eşleştirme sorunu için kullanılmak üzere hangi Renk Örnekleri setinin seçileceği şunlara bağlıdır:

- Kullanılan Renk Düzeltme ayarı (Otomatik, Kapalı veya Manuel)
- Yazdırılan nesnenin türü (metin, grafik veya resim)

- Nesnenin renginin yazılım programında nasıl gösterildiği (RGB veya CMYK bileşimleri)

Yazılım programı renkleri RGB veya CMYK bileşimleriyle göstermiyorsa Renk Örnekleri sayfası işe yaramaz. Ayrıca, bazı yazılım programları programda belirtilen RGB veya CMYK bileşimlerini renk yönetimi aracılığıyla düzeltir. Böyle durumlarda yazdırılan renk, Renk Örnekleri sayfasında görüntülenen renkle tam olarak aynı olmayabilir.

Baskıda renk filtresi kullanılmış gibi görünüyor

İşlem	Evet	Hayır
<p>Adım 1 Renk Ayarı gerçekleştirin.</p> <p>a Ana ekranda Ayarlar > Yazdırma > Kalite > Gelişmiş Görüntüleme > Renk Ayarı ögesine dokununuz.</p> <p>b Belgeyi yazdırınız.</p> <p>Baskı, renk filtresi kullanılmış gibi görünüyor mu?</p>	2 adıma gidin.	Sorun çözüldü.
<p>Adım 2 Renk Dengesi uygulayın.</p> <p>a Ana ekranda Ayarlar > Yazdırma > Kalite > Gelişmiş Görüntüleme > Renk Dengesi ögesine dokununuz.</p> <p>b Ayarları yapın.</p> <p>c Belgeyi yazdırınız.</p> <p>Baskı, renk filtresi kullanılmış gibi görünüyor mu?</p>	Müşteri desteği ile iletişime geçin.	Sorun çözüldü.

Müşteri destek merkezine başvurma

Müşteri destek merkezine başvurmadan önce aşağıdaki bilgilere sahip olduğunuzdan emin olun:

- Yazıcı sorunu
- Hata mesajı
- Yazıcı model türü ve seri numarası

<http://support.lexmark.com> adresine giderek e-posta veya sohbet desteği alabilirsiniz ya da kılavuzlar, destek belgeleri, sürücüler ve diğer indirmeler kitaplığına göz atabilirsiniz.

Ayrıca telefonla teknik destek de mevcuttur. ABD'de veya Kanada'da, 1-800-539-6275 numaralı telefonu arayın. Diğer ülkeler veya bölgeler için şu adrese gidin: <http://support.lexmark.com>.

Geri dönüşüm ve imha

Lexmark ürünlerinin geri dönüşümü

Lexmark ürünlerini geri dönüşüme sokmak üzere göndermek için:

- 1 www.lexmark.com/recycle adresine gidin.
- 2 Geri dönüştürmek istediğiniz ürünü seçin.

Not: Lexmark Toplama ve Geri Dönüşüm Programında yer almayan yazıcı sarf malzemeleri ve donanımı, bölgenizdeki bir geri dönüşüm merkezinde geri dönüşüme sokulabilir.

Lexmark ambalajının geri dönüşümü

Lexmark ambalajı azaltmak için sürekli çalışmaktadır. Lexmark yazıcıların en verimli ve çevreye duyarlı şekilde taşınmasını ve çöpe atılacak daha az ambalaj malzemesi olmasını sağlamaya daha az paket malzemesi yardımcı olur. Bu verimlilik daha az sera emisyonu, enerji tasarrufu ve doğal kaynakların korunması sağlar. Lexmark ayrıca ambalaj malzemelerinin bazı ülkelerde veya bölgelerde dönüşüme sokulmasını da sunar. Daha fazla bilgi için www.lexmark.com/recycle adresine gidin ve ülkeyi ya da bölgeyi seçin. Ambalaj geri dönüşüm programları ile ilgili bilgiler ürünün geri dönüşümüyle ilgili bilgilerin içindedir.

Lexmark kutuları oluklu mukavva geri dönüşüm tesisleri varsa %100 geri dönüştürülebilir. Bölgenizde tesis olmayabilir.

Lexmark ambalajında kullanılan köpük, köpük geri dönüşüm tesisleri varsa geri dönüştürülebilir. Bölgenizde tesis olmayabilir.

Lexmark'a kartuş iade ettiğinizde kartuşun konduğu kutuyu yeniden kullanabilirsiniz. Lexmark kutuyu geri dönüşüme sokar.

Bildirimler

Ürün bilgileri

Ürün adı:

Lexmark CX942adse; Lexmark CX943adtse, CX943adxse; Lexmark CX944adtse, CX944adxse; Lexmark XC9445; Lexmark XC9455; Lexmark XC9465 MFPs

Makine türü:

7580

Modeller:

478, 498, 678, 698, 878, 898

Sürüm bildirimi

Temmuz 2024

Aşağıdaki paragraf bu tür şartların yasalara aykırı olduğu ülkeler için geçersizdir. LEXMARK INTERNATIONAL, INC. BU YAYINI, “OLDUĞU GİBİ”, TİCARİ YA DA BELİRLİ BİR AMACA UYGUNLUK GİBİ HERHANGİ BİR KONUDA DOLAYLI VEYA DOĞRUDAN GARANTİ VERMEKSİZİN SAĞLAMAKTADIR. Bazı ülkelerde, belirli konularda dolaylı ya da doğrudan garantilerin reddedilmesine izin verilmez; bu nedenle, bu bildirim sizin için geçerli olmayabilir.

Bu yayın, teknik yanlışlıklar ya da yazım hataları içerebilir. Bu yayında açıklanan bilgilerde düzenli olarak değişiklik yapılmaktadır; bu değişiklikler sonraki basımlara yansıtılacaktır. Hakkında bilgi verilen ürünler ya da programlar üzerinde herhangi bir zamanda geliştirme çalışmaları ya da değişiklikler yapılabilir.

Bu yayında belirli ürünlerden, programlardan ya da hizmetlerden söz edilmesi, bu ürünlerin, programların ya da hizmetlerin sizin ülkenizde de kullanıma sunulacağı anlamına gelmez. Herhangi bir ürün, program ya da hizmetten söz edilmesi, yalnızca o ürünün, programın ya da hizmetin kullanılabilirliği anlamına gelmez. Geçerli fikri mülkiyet haklarına aykırı olmayan ve işlevsel olarak eşit herhangi bir ürün, program ya da hizmet kullanılabilir. Üretici tarafından açıkça belirtilenler dışında, diğer ürünlerle, programlarla ya da hizmetlerle birlikte kullanım olanaklarının değerlendirilmesi ve doğrulanması kullanıcının sorumluluğundadır.

Lexmark teknik desteği için şu adrese gidin: <http://support.lexmark.com>.

Lexmark'ın bu ürünün kullanımına ilişkin gizlilik ilkesi hakkında bilgi almak için www.lexmark.com/privacy adresine gidin.

Sarf malzemeleri ve indirmeler hakkında bilgi almak için www.lexmark.com adresine gidin.

© 2022 Lexmark International, Inc.

Tüm hakları saklıdır.

Ticari markalar

Lexmark, Lexmark logosu ve MarkNet, Amerika Birleşik Devletleri'ndeki ve/veya diğer ülkelerdeki Lexmark International, Inc.'nin ticari markaları veya kayıtlı ticari markalarıdır.

Gmail, Android, Google Play ve Google Chrome Google LLC'nin ticari markalarıdır.

Macintosh, macOS, Safari, and AirPrint are trademarks of Apple Inc., registered in the U.S. and other countries. App Store and iCloud are service marks of Apple Inc., registered in the U.S. and other countries. Use of the Works with Apple badge means that an accessory has been designed to work specifically with the technology identified in the badge and has been certified by the developer to meet Apple performance standards.

Microsoft, Internet Explorer, Microsoft 365, Microsoft Edge, Outlook ve Windows, Microsoft şirketler grubunun ticari markalarıdır.

Mopria® kelime işareti, Mopria Alliance, Inc. şirketinin Amerika Birleşik Devletleri ve diğer ülkelerdeki tescilli ve/veya tescilsiz ticari markasıdır. İzinsiz kullanım kesinlikle yasaktır.

PCL® Hewlett-Packard Company firmasına ait bir ticari markadır. PCL, Hewlett-Packard Company'nin yazıcı ürünlerinde bulunan bir yazıcı komutları seti (dili) ve fonksiyonlarına verdiği addır. Bu yazıcı PCL diline uyumlu olacak şekilde tasarlanmıştır. Bunun anlamı yazıcının farklı uygulamalarda kullanılan PCL komutlarını tanıdığı ve yazıcının bu komutlara denk düşen fonksiyonlara öykündüğüdür.

PostScript, Adobe Systems Incorporated firmasının ABD ve/veya diğer ülkelerde tescilli ticari markasıdır.

Wi-Fi® ve Wi-Fi Direct®, Wi-Fi Alliance®'ın tescilli ticari markalarıdır.

Diğer tüm ticari markalar kendi sahiplerine aittir.

Lisans uyarıları

Bu ürünle bağlantılı tüm lisans uyarıları, kurulum CD'sinin CD:\NOTICES dizininden görüntülenebilir.

Ses emisyon seviyeleri

Aşağıdaki ölçümler ISO 7779'a uygun olarak yapılmıştır ve ISO 9296 uyarınca bildirilmiştir.

Not: Bazı modlar ürününüzde bulunmuyor olabilir.

1 metredeki ortalama ses basıncı, dBA	
Yazdırılıyor	One-sided: 48 Two-sided: 50
Tarama	56
Kopyalama	57
Hazır	29

Değerler değiştirilebilir. Geçerli değerler için, bkz: www.lexmark.com.

Atık Elektrik ve Elektronik Cihazlar (WEEE) direktifi



WEEE logosu, Avrupa Birliđi ülkelerinde uygulanan elektronik ürünleri geri dönüştürme programları ve prosedürlerini belirtir. Ürünlerin geri dönüştürülmesi gerektiđine inanıyoruz.

Geri dönüşü seçenekleri hakkında başka sorularınız varsa, yerel satış ofisinin telefon numarasını öğrenmek için Lexmark Web sitesini (www.lexmark.com) ziyaret edin.

Lityum iyon şarj edilebilir pil



Bu ürün, yalnızca eğitimli bir teknisyen tarafından çıkarılması gereken şarj edilebilir lityum iyon düğme pil içerebilir. Üzerinde çarpı işareti bulunan tekerlekli çöp kutusu, ürünün ayrılmamış atıklarla birlikte atılmaması gerektiđi, geri kazanım ve geri dönüşüm için ayrı toplama tesislerine gönderilmesi gerektiđi anlamına gelir. Pilin çıkarılması durumunda, pili evsel atıklarınızla birlikte atmayın. Bölgenizde, yerel topluluğunuz için pil geri dönüşüm bırakma konumu gibi pillere yönelik ayrı toplama sistemleri bulunabilir. Atık pillerin ayrı toplanması, yeniden kullanım ve geri dönüşüm dahil olmak üzere atıkların uygun şekilde işlenmesini sağlar ve insan sağlığı ve çevre üzerindeki olası olumsuz etkileri önler. Lütfen pilleri gerekliliklere uygun şekilde atın.

Yönetmelik (AB) 2023/1542

Bu üründe şarj edilebilir lityum düğme pil bulunabilir. Bu pil (AB) 2023/1542 Yönetmeliđine uygundur. Uyumluluk CE işaretiyle belirtilir:



Bu ürün aşağıdaki düğme pillerden birini içerebilir:

- Pil tanımlama: Seiko Model Numarası MS621FE
Üretici: Seiko Instruments Inc.

Üretici adresi: 8, Nakase 1-chome, Mihama-ku, Chiba-shi, Chiba 261-8507, Japonya




- Pil tanımlama: Panasonic Model Numarası ML621
Üretici: Panasonic Energy Co., Ltd.
Üretici adresi: 1-1 Matsushita-cho, Moriguchi City, Osaka 570-8511, Japonya
- Pil tanımlama: FDK Model Numarası ML621
Üretici: FDK Corporation
Üretici adresi: Shibaura Crystal Shinagawa, 1-6-41 Konan, Minato-ku, Tokyo 108-8212, Japonya

WEEE (Turkey)

Türkiye Cumhuriyeti: AEEE Yönetmeliğine Uygundur.

Environmental labeling for packaging

Per Commission Regulation Decision 97/129/EC Legislative Decree 152/2006, the product packaging may contain one or more of the following symbols.

	This symbol indicates that the packaging may contain corrugated fiberboard.
	This symbol indicates that the packaging may contain non-corrugated fiberboard.
	This symbol indicates that the packaging may contain paper.

For more information, go to www.lexmark.com/recycle, and then choose your country or region. Information on available packaging recycling programs is included with the information on product recycling.

Ürünü elden çıkarma

Yazıcı veya sarf malzemelerini normal ev atıklarıyla aynı şekilde elden çıkarmayın. Elden çıkarma ve geri dönüşüm seçenekleriyle ilgili olarak yerel yetkililerinize danışın.

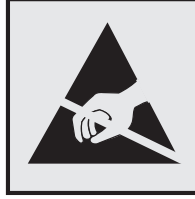
Yeniden kullanım veya geri dönüşüm için Lexmark kartuşlarını iade etme

Lexmark Kartuş Toplama Programı, kullanılmış kartuşları yeniden kullanım veya geri dönüşüm için ücretsiz olarak iade etmenizi sağlar. Lexmark'a iade edilen boş kartuşların yüzde yüzü yeniden kullanılır veya geri dönüşüm için işleminden geçer. Kartuşları iade etmek için kullanılan kutular da geri dönüşüme tabi tutulur.

Yeniden kullanım veya geri dönüşüm amacıyla Lexmark kartuşlarını iade etmek için şunları yapın:

- 1 www.lexmark.com/recycle adresine gidin.
- 2 Ülkenizi veya bölgenizi seçin.
- 3 **Lexmark Kartuş Toplama Programı**'ni seçin.
- 4 Ekranınızdaki yönergeleri uygulayın.

Statik elektriğe duyarlılık uyarısı



Bu simge statik elektriğe duyarlı parçaları belirtir. Önce simgeden uzak bir alanda bulunan metal bir yüzeye dokunmadan bu simgelerin yakınındaki alanlara dokunmayın.

Kağıt sıkışmalarını giderme veya sarf malzemelerini değiştirme gibi bakım işlerini gerçekleştirirken elektrostatik yük boşaltmanın neden olabileceği hasarları önlemek için simge mevcut olmasa bile yazıcının iç kısmına erişmeden veya temas etmeden önce yazıcının açıkta kalan metal gövdesinin herhangi bir yerine dokununuz.

ENERGY STAR

Üzerinde veya başlangıç ekranında ENERGY STAR® amblemi bulunan tüm Lexmark ürünlerinin, üretim tarihi itibarıyla Çevre Koruma Kurumu (EPA) ENERGY STAR gerekliliklerine uygun oldukları onaylanmıştır.



Sıcaklık bilgileri

Çalışma sıcaklığı ve bağıl nem	10 ila 32,2°C (50 ila 90°F) ve %15 ila %80 RH 15,6 ila 32,2°C (60 ila 90°F) ve %8 ila %80 RH Maksimum ıslak ampul sıcaklığı ² : 22,8°C (73°F) Yoğuşmasız ortam
Yazıcı / kartuş / görüntüleme ünitesini uzun vadeli saklama ¹	15,6 ila 32,2°C (60 ila 90°F) ve %8 ila %80 RH Maksimum ıslak ampul sıcaklığı ² : 22,8°C (73°F)
Yazıcı / kartuş / görüntüleme ünitesinin kısa vadeli nakliyesi	-40 ila 40°C (-40 ila 104°F)
<p>¹ Sarf malzemelerinin raf ömrü yaklaşık 2 yıldır. Bu, standart ofis ortamında, 22°C (72°F) sıcaklıkta ve %45 nem oranında saklama koşulları için geçerlidir.</p> <p>² Islak ampul sıcaklığı hava sıcaklığına ve bağıl nem aracılığıyla belirlenir.</p>	

Enerji tüketimi

Ürünün güç tüketimi

Aşağıdaki tabloda ürünün güç tüketim özellikleri açıklanmaktadır.

Not: Bazı modlar ürününüzde bulunmuyor olabilir.

Mod	Açıklama	Güç Tüketimi (Watt)
Yazdırılıyor	Ürün, elektronik girişlerden basılı kopya çıktıları oluşturuyor.	One-sided: 710 (CX942, XC9445); 790 (CX943, XC9455); 840 (CX944, XC9465) Two-sided: 640 (CX942, XC9445); 710 (CX943, XC9455); 770 (CX944, XC9465)
Kopyala	Ürün özgün basılı belgelerden basılı kopya çıktısı oluşturuyor.	780 (CX942, XC9445); 880 (CX943, XC9455); 870 (CX944, XC9465)
Tara	Ürün basılı kopya belgelerini tarıyor.	136 (CX942, XC9445); 132 (CX943, XC9455); 125 (CX944, XC9465)
Hazır	Ürün yazdırma işi bekliyor.	96 (CX942, XC9445); 88 (CX943, CX944, XC9455, XC9465)
Uyku Modu	Ürün yüksek seviyede enerji tasarrufu modunda.	1.2
Bekleme	Ürün düşük seviyede enerji tasarrufu modunda.	0.1
Kapalı	Ürün elektrik prizine takılı ama güç düğmesi kapalı.	0.1

Önceki tablodaki güç tüketim seviyeleri zaman göre ortalama değerleri göstermektedir. Anlık güç tüketimi ortalama değerlerin oldukça üzerinde olabilir.

Değerler değiştirilebilir. Geçerli değerler için, bkz: www.lexmark.com.

Uyku Modu

Bu ürün bir enerji tasarrufu modu olan *Uyku Modu* ile tasarlanmıştır. *Uyku Modu*, yazıcının uzun süre kullanılmadığı zamanlarda güç tüketimini azaltarak enerji tasarrufu sağlar. *Uyku Modu*, bu ürün *Uyku Modu Zaman Aşımı* adı verilen belirli sürede kullanılmadığında otomatik olarak devreye girer.

Bu ürünün *Uyku Modu Zaman Aşımı* fabrika ayarı (dakika olarak): 15

Yapılandırma menüleri kullanılarak *Uyku Modu zaman Aşımı* yazıcı modeline bağlı olarak 1 dakika ile 120 dakika arasında veya 1 dakika ile 114 dakika arasında değiştirilebilir. Yazıcı hızı, dakikada 30 sayfaya eşit veya daha azsa zaman aşımını yazıcı modeline bağlı olarak yalnızca 60 dakikaya veya 54 dakikaya kadar ayarlayabilirsiniz. *Uyku Modu Zaman Aşımının* düşük bir değere ayarlanması enerji tüketimini azaltır ancak ürünün yanıt süresini uzatabilir. *Uyku Modu Zaman Aşımının* yüksek bir değere ayarlanması daha hızlı yanıt almanızı sağlar ama daha fazla enerji kullanılmasına neden olur.

Bazı modeller, yazıcı uzun süre kullanılmadığında güç tüketimini daha da azaltan *Derin Uyku Modunu* destekler.

Hazırda Bekleme Modu

Bu ürün çok az güçle çalışan mod olan *Hazırda Bekleme modu* ile tasarlanmıştır. *Hazırda Bekleme Modunda* çalışırken, diğer tüm sistemler ve aygıtlar güvenli kapatılır.

Hazırda Bekleme modu aşağıdaki yöntemlerden biriyle girilebilir:

- *Hazırda Bekleme Süre Sonunu Kullanma*
- *Güç Modlarını Zamanlamayı Kullanma*

Bu ürünün fabrika varsayılanı her ülke veya bölge için *Hazırda Bekleme Süre Sonu* ayarıdır 3 days

Yazıcının *Hazırda Bekleme moduna* girmeden önce iş yazdırdıktan sonra beklediği süre miktarı bir saat ile bir ay arasında değiştirilebilir.

EPEAT'ye kayıtlı görüntüleme ekipmanı ürünlerine ilişkin notlar:

- *Hazırda Bekleme veya Kapalı modlarında* bekleme güç düzeyi etkindir.
- Ürün otomatik olarak $\leq 1W$ bekleme güç düzeyine geçer. Ürün sevkiyatında otomatik bekleme işlevi (*Hazırda Bekleme veya Kapalı*) etkinleştirilir.

Kapalı modu

Bu üründe, ürünün tamamen kapalıyken harcadığı güçle kıyasla az miktarda güç tüketen kapalı modu varsa, güç kaynağı kablosunu elektrik prizinden çekin.

Toplam enerji kullanımı

Ürünün toplam enerji kullanımının hesaplanması bazen yararlı olabilir. Güç tüketimi değerlerinin Watt ölçü birimine göre sağlanmış olması nedeniyle, enerji kullanımını hesaplarken, güç tüketimi ürünün tüm modlarda geçirdiği süre ile çarpılmalıdır. Ürünün toplam enerji kullanımı, tüm modların enerji kullanımının toplamıdır.

Telekomünikasyon terminal ekipmanı için düzenleyici bildirimler

Bu bölüm, analog faks iletim kartı içeren ürünlere ilişkin düzenleyici bilgiler içerir:

Lexmark Düzenleme Tipi/Model Numarası:

LEX-M14-002

Avrupa Topluluğu (AT) yönergelerine uygunluk

Bu ürün; elektromanyetik uyumluluk, belirli voltaj sınırları içerisinde kullanılması için tasarlanan elektrikli ekipmanların güvenliği ve elektrikli ve elektronik ekipmanlarda belirli tehlikeli maddelerin kullanım kısıtlamalarına ilişkin Üye Ülkelerin yasalarının birbirine benzer ve uyumlu olması konusundaki (AB) 2015/863 ile değiştirildiği üzere 2014/30/EU, 2014/35/EU ve 2011/65/EU numaralı AT Konseyi direktifleri koruma gereklilikleriyle uyum içerisindedir.

Bu ürünün üreticisi: Lexmark International, Inc., 740 West New Circle Road, Lexington, KY, 40550 ABD. AEA/AB yetkili temsilcisi: Lexmark International Technology Hungária Kft., 8 Lechner Ödön fasor, Millennium Tower III, 1095 Budapeşte MACARİSTAN. AEA/AB İthalatçısı: Lexmark International Technology S.à.r.l. 20, Route de Pré-Bois, ICC Building, Bloc A, CH-1215 Cenevre, İsviçre. Direktiflerin şartlarına uyum beyanını, Yetkili Temsilciden talep üzerine veya

www.lexmark.com/en_us/about/regulatory-compliance/european-union-declaration-of-conformity.html

adresinden edinebilirsiniz.

Bu ürün, EN 55032 A Sınıfı sınırlarını ve EN 62368-1 sayılı güvenlik gereksinimlerini karşılar.

Radyo paraziti uyarısı

Uyarı

Bu ürün, EN 55032 A Sınıfı emisyon gereksinimleri ve EN 55035 muafiyet gereksinimleri ile uyumludur. Bu ürün, ev/kapalı ortamda kullanım amaçlı değildir.

Bu bir A sınıfı üründür. Bu ürün bir ev ortamındayken radyo parazitine neden olabilir. Bu durumda kullanıcının yeterli önlemleri alması gerekebilir.

Dizin

Sayılar

2 x 520 yapraklık tepsi
takma 88
2000 yapraklık ikili tepsi
yükleme 65
2000 yapraklık ikili tepsi
takma 95
2000 yapraklık ikili tepsi silindir
kiti
temizleme 404
değiştirme 338
2000 sayfalık tepsi
takma 102
2000 yapraklık tepsi besleme
silindirleri
temizleme 400
2000 yapraklık tepsi silindir kiti
değiştirme 334
2520 yapraklık ikili tepsi
yükleme 68
520-yapraklık tepsi
yükleme 60
520 yapraklık tepsi içliği
değiştirme 309

A

Sesli Kılavuzu etkinleştirme 41
bağdaştırıcı kapağı 49
kısayol ekleme
kopyalama 202
ana ekrana uygulamalar
ekleme 38
donanım seçenekleri ekleme
yazdırma sürücüsü 80
dahili seçenekler ekleme
yazdırma sürücüsü 80
bilgisayara yazıcı ekleme 78
kısayol ekleme
e-posta 203
faks alıcısı 205
FTP adresi 210
ADF kaydı
ayarlar 499
ADF silindir kiti
değiştirme 327
ADF ayırma silindiri kapağı
değiştirme 347

ayarlar
tarayıcı kaydı 499
ADF kaydını ayarlar 499
parlaklığı ayarlar
ekranın 413
varsayılan ses düzeyini ayarlar
kulaklık 43
hoparlör 43
faks koyuluğunu ayarlar 206
konuşma hızını ayarlar
Sesli Kılavuz 43
toner koyuluğunu ayarlar 198
AirPrint
kullanım 191
analog faks
kurma 44
telesekretere
kurma 47
uygulamalar, desteklenen 38
yazıcıyı bir zil sesi düzenine
atama 51
kabloları takma 35
kağıt sıkışmalarını önleme 447

B

B4 kağıt kılavuzu
değiştirme 362
afiş tepsisi
takma 114
siyah görüntüler 433
boş sayfalar 423
istenmeyen faksları
engelleme 206
kitapçık
yazdırma 192
kitapçık kopyalama 202
kitapçık tutucu
kullanım 192

C

arayan adı gösterilmiyor 489
bir yazdırma işini iptal etme 198
yazıcı Wi-Fi'ya bağlanamıyor 482
Embedded Web Server
açılmıyor 481
analog faks kullanılarak faks
alınamıyor 491

bilgisayara tarama
yapılamıyor 494
ağ klasörüne tarama
yapılamıyor 494
e-postalar gönderilemiyor 488
analog faks kullanılarak faks
gönderilemiyor veya
alınamıyor 489
etherFAX kullanılarak faks
gönderilemiyor veya
alınamıyor 492
faks kapak sayfası bilgisayardan
gönderilemiyor 493
Kart Kopyalama
kurma 39
kartlar
kopyalama 201
faks çözünürlüğünü
değiştirme 206
ISP takıldıktan sonra yazıcı
bağlantı noktası ayarlarını
değiştirme 184
duvar kağıdını değiştirme 40
parçaların ve sarf malzemelerinin
durumunu kontrol etme 295
temizleme
yazıcının dışı 389
yazıcının içi 389
parçaları temizleme
2000 yapraklık ikili tepsi silindir
kiti 404
alma silindirlerini temizleme 404
yazıcı kafası lenslerini
temizleme 392
2000 yapraklık tepsi besleme
silindirlerini temizleme 400
yazıcıyı temizleme 389
Tarayıcıyı Temizleme 294
tarayıcıyı temizleme 390
dokunmatik ekranı
temizleme 389
tepsi silindir kitini temizleme 396
sıkışmayı giderme
A kapağındaki 456
B kapağındaki 451
çok amaçlı besleyicide 455
isteğe bağlı tepsilerde 451
standart seledede 459

zimba, delgeç tutucuda 463
 2000 yapraklık çift girişte 451
 2000 kağıtlık göz 455
 520 kağıtlık göz 451
 otomatik belge besleyicide 460
 kitapçık sonlandırıcıda 475
 standart tepside 450
 zimba sonlandırıcıda 461
 sıkışmaları giderme
 üç katlı/Z katlı
 sonlandırıcıda 466
 harmanlanmış yazdırma
 çalışmıyor 485
 kopyaları harmanlama 200
 renk düzeltme 500
 renk kalitesi, sorun giderme
 baskıda renk filtresi kullanılmış
 gibi görünüyor 502
 baskıda renkli arka plan 426
 bilgisayar
 yazıcıya bağlama 187
 bilgisayar, tarama hedefi 208
 gizli belgeler yazdırılmıyor 442
 gizli yazdırma işleri
 yapılandırılıyor 194
 yazdırma 195
 yaz saatini yapılandırma 52
 sarf malzemesi bildirimlerini
 yapılandırma 295
 e-posta sunucu ayarlarını
 yapılandırma 52
 ayarları yapılandırma
 faks hoparlörü 52
 Wi-Fi Direct'i yapılandırma 186
 yazıcıya bilgisayar bağlama 187
 mobil aygıtı
 yazıcıya bağlama 187
 yazıcıyı belirli bir zil hizmetine
 bağlama 51
 yazıcıyı kablosuz
 ağa bağlama 185
 bir kablosuz ağa bağlanma
 PIN yöntemini kullanarak 185
 Düşme yöntemini
 kullanarak 185
 sarf malzemelerinden tasarruf
 etme 414
 müşteri destek merkezine
 başvurma 502
 kontrol paneli
 kullanım 14

denetleyici anakartı erişim
 kapağı
 değiştirme 373
 kopya sayısı
 katlama 202
 ayırarak yığma 202
 delgeçle delik açma 201
 zımbalama 201
 kopyalama sorun giderme
 belgelerin ya da fotoğrafların
 kısmi kopyaları 496
 düşük kopyalama kalitesi 496
 tarayıcı yanıt vermiyor 499
 kopyalama
 kartlar 201
 kağıdın her iki yüzüne
 yazdırma 200
 antetli kağıda 200
 fotoğraflar 199
 otomatik belge besleyicisini
 (ADF) kullanma 199
 tarayıcı camını kullanarak 199
 farklı kağıt boyutlarını
 kopyalama 199
 kopyalama kaynağı
 seçili tepsi 199
 birden çok sayfa kopyalama
 tek bir sayfa üzerine 201
 kısayol oluşturma
 kopyalama 202
 ağ klasörü 210
 kitapçık oluşturma
 kopyalanan belgelerden 202
 kısayol oluşturma
 e-posta 203
 faks alıcısı 205
 FTP adresi 210
 kısayolları oluşturma 39
 yamuk baskı 432
 Müşteri Desteği
 kullanım 40
 müşteri desteği
 bağlanılıyor 502
 ekranı kişiselleştirme 40

D
 koyu baskı 424
 tarih ve saat
 faks ayarları 52
 gün ışığından tasarruf saati
 yapılandırılıyor 52

Wi-Fi ağını devre dışı
 bırakma 188
 Sesli Kılavuzu devre dışı
 bırakma 41
 varsayılan kulaklık ses düzeyi
 ayarlama 43
 varsayılan hoparlör ses düzeyi
 ayarlama 43
 arızalı akıllı depolama
 sürücüsü 483
 Cihaz Kotaları
 kurma 40
 farklı kağıt boyutları,
 kopyalama 199
 dizin listesi
 yazdırma 196
 SMTP sunucusu kurulmadı
 hatasını devre dışı bırakma 488
 ekran parlaklığı
 ayarlama 413
 Ekran Özelleştirme
 kullanım 40
 uygulamaları ana ekranda
 gösterme 38
 farklı zil hizmeti, faks
 etkinleştirme 51
 belgeler, yazdırma
 bilgisayardan 191
 mobil aygıttan 191
 yazdırılan sayfada noktalar 430
 ikili yakalama kutusu
 takma 122
 değiştirme 372

E

emisyon bildirimleri 505
 delgeç kutusunu boşaltma 411
 Büyüteç modunu
 etkinleştirme 43
 kişisel tanımlama numaralarını
 etkinleştirme 43
 sözlü parolaları etkinleştirme 43
 USB bağlantı noktasını
 etkinleştirme 447
 Wi-Fi Direct'i etkinleştirme 187
 bir kopya boyutunu
 büyütme 200
 yazdırma sırasında zarf yapışkan
 oluyor 485
 zarf tepsi
 takma 80
 yükleme 72

çevre ayarları 413
 silme
 yazıcı belleği 189
 yazıcı belleğini silme 190
 yazıcı depolama sürücüsünü silme 190
 hata kodları 416
 hata mesajları 416
 etherFAX
 faks işlevini kurma 46
 Ethernet bağlantı noktası 35
 yapılandırma dosyasını dışa aktarma
 Embedded Web Server'i kullanma 79
 e-posta
 gönderme 203
 e-posta uyarıları
 kurma 295
 e-posta fonksiyonu
 kurma 52
 e-posta sunucusu
 yapılandırılıyor 52
 e-posta hizmet sağlayıcıları 52
 e-posta kısayolu
 oluşturma 203
 e-posta sorunlarını giderme
 e-postalar gönderilemiyor 488
 e-posta gönderme
 otomatik belge besleyicisini (ADF) kullanma 203
 tarayıcı camını kullanarak 203

F

varsayılan fabrika ayarları
 geri yükleme 190
 Renkli yazdırma ile ilgili sık sorulan sorular 501
 faks
 iletme 207
 bekletme 206
 gönderme 204
 faks koyuluğu
 ayarlama 206
 faks hedefi kısayolu
 oluşturma 205
 faks sürücüsü
 takma 78
 faks günlüğü
 yazdırma 206
 faks çözünürlüğü
 değiştirme 206
 faks sunucusu, kullanma
 faks işlevini ayarlama 46
 faks kurulumu
 ülkeye veya bölgeye özgü 49
 standart telefon hattı bağlantısı 47
 faks hoparlörü
 ayarları yapılandırma 52
 faks sorun giderme
 arayan adı gösterilmiyor 489
 analog faks kullanarak faks gönderilebiliyor ama alınamıyor 491
 analog faks kullanılarak faks gönderilemiyor 491
 analog faks kullanılarak faks gönderilemiyor veya alınamıyor 489
 etherFAX kullanılarak faks gönderilemiyor veya alınamıyor 492
 faks kapak sayfası bilgisayardan gönderilemiyor 493
 etherFAX kurulamıyor 491
 faks kapak sayfasında eksik bilgi 493
 düşük yazdırma kalitesi 493
 faks, programlama 205
 faks alma/gönderme tarihi ve saati ayarlama 52
 otomatik belge besleyicisini (ADF) kullanma 204
 tarayıcı camını kullanarak 204
 besleme silindiri
 değiştirme 327
 dosya türleri
 desteklenen 194
 yazıcı bilgilerini bulma 10
 yazıcı seri numarasını bulma 11
 bellenim, güncelleme 79
 flash sürücü
 buradan yazdırma 193
 tarama hedefi 211
 çıkarılabilir sürücüler
 desteklenen 194
 kopyaları katlama 202
 yazdırılan sayfaları katlama 197
 yazı tipi örneği listesi
 yazdırma 195
 faks iletme 207
 FTP adresi
 kısayol oluşturma 210

FTP sunucusu, tarama kontrol panelini kullanarak 209
 ısıtıcı
 değiştirme 311

G

orijinal Lexmark parçaları ve sarf malzemeleri 296
 orijinal parçalar ve sarf malzemeleri 296
 hayalet resimler 425
 baskıda gri arka plan 426

H

sabit disk
 silme 190
 sabit disk depolama sürücüsü 190
 donanım seçenekleri
 2 x 520 yapraklık tepsi 88
 2000 yapraklık ikili tepsi 95
 2000 sayfalık tepsi 102
 afiş tepsisi 114
 kitapçık tutucu 140
 kabin 107
 zarf tepsisi 80
 boşluk bırakıcı 82
 zımba sonlandırıcı 123
 donanım seçenekleri, ekleme
 yazdırma sürücüsü 80
 bekletilen belgeler yazdırılmıyor 442
 bekletilen işler yazdırma 195
 sona erme süresini ayarlama 194
 Hazırda Bekleme modu yapılandırılıyor 413
 faks bekletme 206
 delgeç kutusu
 boşaltma 411
 değiştirme 366
 ana ekran
 özelleştirme 38
 kullanım 36
 ana ekran simgeleri görüntüleme 38
 yatay koyu çizgiler 436
 yatay beyaz çizgiler 438
 yazıcı çevresindeki nem 509

- I**
- ana ekrandaki simgeler
 - gösterme 38
 - baskıda görüntü kesme 434
 - yapılandırma dosyasını içe aktarma
 - Embedded Web Server'ı kullanma 79
 - hatalı kenar boşlukları 427
 - gösterge ışığı
 - durumu anlama 14
 - takma
 - kitapçık tutucu 140
 - zimba sonlandırıcı 130
 - 2 x 520 yapraklık tepsiyi takma 88
 - 2000 yapraklık ikili tepsiyi takma 95
 - 2000 yapraklık tepsiyi takma 102
 - kabini takma 107
 - isteğe bağlı ara parçasını takma 82
 - kurulum seçenekleri
 - dahili çözüm bağlantı noktası 177
 - yazıcı sabit diski 169
 - afiş tepsisini takma 114
 - kitapçık sonlandırıcıyı takma 140
 - ikili yakalama kutusunu takma 122
 - zarf tepsisini takma 80
 - faks sürücülerini kurma 78
 - yazdırma sürücülerini kurma 77
 - yazıcı yazılımını kurma 77
 - zimba sonlandırıcıyı takma 123
 - zimbayı, delgeç tutucuyu takma 130
 - çalışma rafını takma 119
 - Üç katlı/Z katlı sonlandırıcıyı takma 154
 - kablosuz yazıcı sunucusu takma 175
 - akıllı depolama sürücüsü 190
 - silme 190
 - dahili seçenek algılanmıyor 483
 - dahili seçenekler, ekleme
 - yazdırma sürücüsü 80
 - dahili çözüm bağlantı noktası takma 177
- J**
- titrek görüntü
 - ADF'den tarama 497
 - titrek metin
 - ADF'den tarama 497
 - sıkışma konumları tanımlama 449
 - sıkışan sayfalar yeniden yazdırılmadı 487
 - sıkışmalar, kağıt önleme 447
 - iş yanlış tepside yazdırılıyor 443
 - iş yanlış kağıda yazdırılıyor 443
 - istenmeyen fakslar engelleme 206
- L**
- antetli kağıt
 - kopyalama 200
 - seçme 17
 - Lexmark Mobil Yazdırma kullanım 191
 - Lexmark ScanBack Yardımcı Programı kullanım 208
 - açık yazdırma 428
 - tepsileri bağlantılandırma 77
 - 2000 yapraklık ikili tepsiye kağıt yükleme 65
 - 2520 yapraklık ikili tepsiye kağıt yükleme 68
 - 520 yapraklık tepsiye kağıt yükleme 60
 - zarf tepsisini yükleme 72
 - antetli kağıt yükleme 74
 - yükleme, çok amaçlı besleyici 74
 - delikli kağıtları yükleme 74
 - tepsileri yükleme 60, 65
 - güvenlik yuvasını bulma 189
 - alt arka konektör kapağı değiştirme 352
- M**
- Büyüteç modu
 - etkinleştirme 43
 - kopyalardan kitapçık oluşturma 202
 - kopyalama yapma 199
 - ekran koruyucuyu yönetme 40
 - elle renk düzeltme 500
 - MarkNet N8372 Kablosuz Yazıcı Sunucusu 175
 - menü
 - 802.1x 280
 - Bu Yazıcı Hakkında 226
 - Erişilebilirlik 220
 - AirPrint 275
 - Anonim Veri Toplama 220
 - Bulut Hizmetleri Kaydı 284
 - Gizli Yazdırma Ayarı 290
 - Yapılandırma Menüsü 221
 - Varsayılan Kopyalama Ayarları 238
 - Özel Tarama Boyutları 237
 - Varsayılan Oturum Açma Yöntemleri 286
 - Aygıt 292
 - Disk Şifreleme 290
 - Eko Modu 214
 - Geçici Veri Dosyalarını Sil 291
 - Ethernet 276
 - Varsayılan E-posta Ayarları 257
 - E-posta Kurulumu 256
 - Faks 293
 - Faks Modu 242
 - Faks Sunucusu Kurulumu 253
 - Faks Kurulumu 242
 - Sonlandırma 228
 - Flash Sürücü Yazdırma 269
 - Flash Sürücü Tarama 266
 - Varsayılan FTP Ayarları 262
 - Yardım 293
 - Ana Ekranı Özelleştirme 226
 - HTTP/FTP Ayarları 282
 - Görüntü 235
 - IPSec 279
 - İş Hesaplama 231
 - Düzen 227
 - Yerel Hesaplar 286
 - Oturum Açma Sınırlamaları 289
 - LPD Yapılandırması 281
 - İzinleri Yönet 285
 - Ortam Türleri 237
 - Menü Ayarları Sayfası 292
 - Çeşitli 291
 - Mobil Hizmetler Yönetimi 276
 - Ağ 293
 - Ağa Genel Bakış 271
 - Bildirimler 215
 - Servis Dışı Silme 226
 - PCL 233
 - PDF 232

PostScript 233
 Güç Yönetimi 219
 Tercihler 213
 Yazdırma 292
 Kalite 230
 Uzak Operatör Paneli 215
 Fabrika Varsayılanlarını Geri
 Yükleme 221
 Harici ağ erişimini
 sınırlandırma 283
 USB Aygıtlarını Zamanla 287
 Güvenlik Denetim Günlüğü 287
 Kurulum 229
 Kısayollar 293
 SNMP 279
 Çözüm LDAP Ayarları 291
 TCP/IP 277
 ThinPrint 282
 Tepsi Yapılandırması 235
 Sorun giderme 294
 Universal Ayarları 236
 USB 283
 Web Bağlantısı Kurulumu 262
 Kablosuz 272
 Wi-Fi Direct 275
 menü haritası 212
 Menü Ayarları Sayfası
 yazdırma 294
 eksik renkler 429
 faks kapak sayfasında eksik
 bilgi 493
 eksik veya yanıt vermeyen
 toner 484
 mobil aygıt
 yazıcıya bağlama 187
 buradan yazdırma 191, 192
 renk çıkışını değiştirme 500
 Mopria Print Service 191
 benekli baskı ve noktalar 430
 yazıcıyı taşıma 34, 414
 çok amaçlı besleyici
 yükleme 74

N

ekranda gezinme
 el hareketlerini kullanma 42
 el hareketlerini kullanarak
 ekranda gezinme 42
 ağ klasörü
 kısayol oluşturma 210
 ağ ayarları sayfası
 yazdırma 188

ses emisyon seviyeleri 505
 kalıcı bellek
 silme 189
 Lexmark markalı olmayan sarf
 malzemesi 484
 kalıcı bellek 190
 Flash bellekte kaynaklar için
 yeterli boş alan yok 484
 bildirimler 505, 507, 509, 510

O

kopyalarda ayırarak yığma 202
 yazdırılan sayfalarda ayırarak
 yığma 197
 ekran klavyesi
 kullanım 42
 isteğe bağlı ara parçası
 takma 82
 sarf malzemesi sipariş etme
 fotoğraf iletkeni birimi 297
 toner 296
 atık toner şişesi 297

P

kağıt
 antetli kağıt 17
 matbu formlar 17
 seçme 15
 kabul edilemez 16
 Universal boyut ayarı 60
 kağıt kıskacı
 değiştirme 370
 kağıt özellikleri 15
 kağıt çok sık sıkışıyor 487
 kağıtlarla ilgili yönergeler 15
 kağıt sıkışması
 A kapağındaki 456
 standart seledede 459
 2000 yapraklık tepside 455
 otomatik belge besleyicide 460
 kitapçık sonlandırıcıda 475
 standart tepside 450
 zimba sonlandırıcıda 461
 üç katlı/Z katlı
 sonlandırıcıda 466
 B kapağında kağıt sıkışması 451
 çok amaçlı besleyicide kağıt
 sıkışması 455
 isteğe bağlı tepsilere kağıt
 sıkışması 451

Zimba, delgeç tutucuda kağıt
 sıkışması 463
 2000 yapraklık ikili tepside kağıt
 sıkışması 451
 520 yapraklık tepside kağıt
 sıkışması 451
 kağıt sıkışmaları
 önleme 447
 bulma 449
 kağıt boyutu
 ayar 60
 kağıt boyutları
 desteklenen 17
 kağıt türü
 ayar 60
 kağıt türleri
 desteklenen 29
 kağıt ağırlıkları
 desteklenen 33
 parça durumları
 kontrol ediliyor 295
 kişisel kimlik numarası
 yöntemi 185
 kişisel tanımlama numaraları
 etkinleştirme 43
 fotoğraf iletkeni birimi
 sipariş etme 297
 değiştirme 302
 fotoğraflar, kopyalama 199
 kopyalar arasında 196
 kopyalar arasında ayırma sayfaları
 yerleştirme
 kopyalama 200
 düşük faks yazdırma kalitesi 493
 güç kablosu girişi 35
 güç tasarrufu modları
 yapılandırılıyor 413
 matbu formlar
 seçme 17
 baskıda renk filtresi kullanılmış
 gibi görünüyor 502
 yazdırma sürücüsü
 donanım seçenekleri,
 ekleme 80
 takma 77
 yazdırma işi
 iptal etme 198
 yazdırma işleri yazdırılmadı 441
 yazdırma kalitesi
 tarayıcıyı temizleme 390
 Yazdırma Kalitesi Sınama
 Sayfaları 294

- yazdırma kalitesi sorunlarını giderme
siyah sayfalar 423
yamuk baskı 432
koyu baskı 424
baskılarda hayalet resimler var 425
gri veya renkli arka plan 426
yatay koyu çizgiler 436
yatay beyaz çizgiler 438
açık yazdırma 428
eksik renkler 429
benekli baskı ve noktalar 430
kağıt kıvrılması 431
tekrarlayan baskı hataları 440
çarpık yazdırılıyor 432
tamamen renkli veya siyah resimler 433
kesik metin veya resim 434
toner kolayca siliniyor 435
eşitsiz yazdırma yoğunluğu 435
baskılarda dikey koyu çizgiler beliriyor 437
dikey beyaz çizgiler 439
beyaz sayfalar 423
- yazdırma sorunlarını giderme
harmanlanmış yazdırma çalışmıyor 485
gizli ve diğer bekletilen belgeler yazdırılmıyor 442
yazdırma sırasında zarf yapışkan oluyor 485
hatalı kenar boşlukları 427
iş yanlış tepside yazdırılıyor 443
iş yanlış kağıda yazdırılıyor 443
kağıt çok sık sıkışıyor 487
yazdırma işleri yazdırılmıyor 441
yavaş yazdırılıyor 444
tepsi bağlantılandırma çalışmıyor 486
flash sürücü okunamıyor 446
- yazdırılan sayfalar
ayırarak yığma 197
delgeçle delik açma 196
zımbalama 196
- yazdırılan sayfalar, katlama 197
- yazıcı
minimum boşluklar 34
şunun için konum seçme: 34
nakliye 414
yazıcı konfigürasyonları 11
- yazıcı hata kodları 416
yazıcı hata mesajları 416
yazıcı sabit disk takma 169
yazıcı bilgileri bulma 10
yazıcı yanıt vermiyor 445
yazıcı belleği silme 189
yazıcı menüleri 212, 294
yazıcı mesajları
Arızalı bellek algılandı 483
Lexmark markalı olmayan sarf malzemesi 484
Flash bellekte kaynaklar için yeterli boş alan yok 484
yazıcı seçenekleri sorun giderme dahili seçenek algılanamıyor 483
yazıcı bağlantı noktası ayarları değiştirme 184
yazıcı bağlantı noktaları 35
yazıcı ayarları fabrika varsayılanlarını geri yükleme 190
yazıcı yazılımı takma 77
yazıcı durumu 14
yazdırma kafası mercekleri temizleme 392
yazıcı kafası sileceği değiştirme 315
yazdırma gizli yazdırma işleri 195
dizin listesi 196
yazı tipi örneği listesi 195
bilgisayardan 191
flaş sürücünden 193
mobil aygıttan 191, 192
bekletilen işler 195
Menü Ayarları Sayfası 294
ağ ayarları sayfası 188
Mopria Print Service'i kullanarak 191
Wi-Fi Direct kullanarak 192
kitapçık yazdırma 192
bir dizin listesi yazdırma 196
faks günlüğü yazdırma 206
yazı tipi örneği listesi yazdırma 195
ağ ayarları sayfası yazdırma 188
bilgisayardan yazdırma 191
- kopyalarda delik açma 201
yazdırılan belgelerde delik açma 196
Düğme yöntemi 185
- ## R
- R9 arka kapağı değiştirme 377
arka bağlantı noktaları kapağı değiştirme 376
alınan faksalar bekletme 206
geri dönüştürme Lexmark ambalajı 503
Lexmark ürünleri 503
bir kopya boyutunu küçültme 200
kağıt sıkışmasını giderme A kapağındaki 456
B kapağındaki 451
çok amaçlı besleyicide 455
isteğe bağlı tepsilerde 451
zimba, delgeç tutucuda 463
2000 yapraklık çift girişte 451
2000 yapraklık tepside 455
520 yapraklık tepside 451
otomatik belge besleyicide 460
kitapçık sonlandırıcıda 475
standart tepside 450
zimba sonlandırıcıda 461
üç katlı/Z katlı sonlandırıcıda 466
standart kutu 459
yazdırma işlerini tekrarlama 194
tekrarlayan baskı hataları 440
parçaları değiştirme 2000 yapraklık ikili tepsi silindir kiti 338
2000 yapraklık tepsi silindir kiti 334
520 yapraklık tepsi içliği 309
ADF silindir kiti 327
ADF ayırma silindiri kapağı 347
B4 kağıt kılavuzu 362
denetleyici anakartı erişim kapağı 373
ikili yakalama kutusu 372
ısıtıcı 311
alt arka konektör kapağı 352
kağıt kısıyıcı 370
yazıcı kafası sileceği 315
R9 arka kapağı 377

arka bağlantı noktaları
kapağı 376
tarayıcı camı pad'i 363
ikinci aktarma silindiri 349
küçük kapak 360
zimba kartuşu
tutucusu 383, 386
aktarma modülü
temizleyicisi 318
tepsi silindir kiti 323
üç katlı/Z katlı sonlandırıcı
kutusu 368
atık toner aktarma ünitesi 357
alma silindirlerini değiştirme 338
sarf malzemelerini değiştirme
delgeç kutusu 366
fotoğraf iletkeni birimi 302
zimba kartuşu 378, 381
toner 297
atık toner şişesi 353
atık toner şişesini değiştirme 353
raporlar
yazıcı durumu 296
yazıcı kullanımı 296
sıfırlama
sarf malzemesi kullanım
sayaçları 484
sarf malzemesi kullanım
sayaçlarını sıfırlama 388
sarf malzemesi kullanım
sayaçlarını sıfırlama 484
RJ-11 bağdaştırıcısı 49
bir slayt gösterisi yapma 40

S

güvenlik bilgileri 8, 9
kağıt tasarrufu 201
toner tasarrufu 201
Tarama Merkezi
kurma 38
tarama sorunlarını giderme
bilgisayara tarama
yapılamıyor 494
ağ klasörüne tarama
yapılamıyor 494
ADF'den tarama yaparken titrek
görüntü 497
ADF'den tarama yaparken titrek
metin 497
belgelerin ya da fotoğrafların
kısmi kopyaları 496
düşük kopyalama kalitesi 496

tarama işi başarısız oldu 498
tarayıcı yanıt vermiyor 499
tarama bilgisayarı
donduruyor 498
tarama çok uzun sürüyor 498
ADF'den tarama yaparken
çıkıta oluşan dikey koyu
çizgiler 496
tarayıcı
temizleme 390
tarayıcı kapanmıyor 498
tarayıcı camı pad'i
değiştirme 363
tarama
bilgisayara 208
bir FTP sunucusuna 209
flash sürücüyü 211
otomatik belge besleyicisini
(ADF) kullanma 208
tarayıcı camını kullanarak 208
ADF'den tarama
titrek görüntü 497
titrek metin 497
tarama kalitesi sorunu 496
ağ klasörüne tarama 210
bir FTP sunucusuna tarama
kontrol panelini kullanarak 209
faks programlama 205
ikinci aktarma silindiri
değiştirme 349
yazıcı verilerinin güvenliğini
sağlama 190
güvenlik yuvası
bulma 189
konum seçme
yazıcı için 34
e-posta gönderme 203
faks gönderme 204
ayırma silindiri
değiştirme 327
ayırma sayfaları
yerleştirme 196
yazıcı seri numarası
bulma 11
seri yazdırma
kurma 188
kağıt boyutunu ayarlama 60
kağıt türünü ayarlama 60
Universal kağıt boyutunu
ayarlama 60
kurma
analog faks 44

Cihaz Kotalarını ayarlama 40
e-posta uyarılarını ayarlama 295
faks ayarlarını yapma
ülkeye veya bölgeye özgü 49
standart telefon hattı
bağlantısı 47
faks işlevini kurma
EtherFAX'ı kullanma 46
seri yazdırmayı ayarlama 188
faks sunucusunu kullanarak faks
işlevini ayarlama 46
yazıcıyı uzak bir yere
nakletme 414
kısayol
Kopyalama 39
E-posta: 39
Faks 39
FTP 39
kısayol, oluşturma
e-posta 203
faks alıcısı 205
FTP adresi 210
kısayol, oluşturma
kopyalama 202
kısayollar
oluşturma 39
çarpık yazdırılıyor 432
Uyku modu
yapılandırılıyor 413
yavaş yazdırılıyor 444
küçük kapak
değiştirme 360
SMB
tarama 210
SMTP sunucusu kurulmadı hatası
devreden çıkarma 488
SMTP ayarları
yapılandırılıyor 52
tamamen renkli 433
birden çok kopya sıralama 200
sözlü parolalar
etkinleştirme 43
zimba kartuşu
değiştirme 378, 381
zimba kartuşu tutucusu
değiştirme 383, 386
zimba sonlandırıcı
takma 123
kopyaları zımbalama 201
yazdırılan belgeleri
zımbalama 196
geçicilik bildirimini 190

depolama sürücüsü
silme 190
kağıtları saklama 16
yazdırma işlerini depolama 194
sarf malzemeleri
tasarruf etme 414
sarf malzemeleri durumu
kontrol ediliyor 295
sarf malzemeleri sorun giderme
eksik veya yanıt vermeyen
toner 484
sarf malzemesi bildirimleri
yapılandırılıyor 295
sarf malzemesi kullanım
sayaçları
sıfırlama 388, 484
desteklenen uygulamalar 38
desteklenen faks 44
desteklenen dosya türleri 194
desteklenen flaş sürücüler 194
desteklenen kağıt boyutları 17
desteklenen kağıt türleri 29
desteklenen kağıt ağırlıkları 33

T
yazıcı çevresindeki sıcaklık 509
baskıda metin kesme 434
toner
sipariş etme 296
değiştirme 297
toner koyuluğu
ayarlama 198
toner kolayca siliniyor 435
dokunmatik ekran
temizleme 389
aktarma modülü temizleyicisi
değiştirme 318
tepsi silindir kiti
temizleme 396
değiştirme 323
tepsiler
bağlantılandırma 77
bağlantısını kaldırma 77
üç katlı/Z katlı sonlandırıcı
takma 154
üç katlı/Z katlı sonlandırıcı kutusu
değiştirme 368
sorun giderme
yazıcı Wi-Fi'a bağlanamıyor 482
Embedded Web Server
açılmıyor 481

Renkli yazdırma ile ilgili sık
sorulan sorular 501
yazıcı yanıt vermiyor 445
SMTP sunucusu kurulmadı
hatası 488
sorun giderme, renk kalitesi
baskıda renk filtresi kullanılmış
gibi görünüyor 502
sorun giderme, kopyalama
belgelerin ya da fotoğrafların
kısımlı kopyaları 496
düşük kopyalama kalitesi 496
tarayıcı kapanmıyor 498
tarayıcı yanıt vermiyor 499
sorun giderme, e-posta
e-postalar gönderilemiyor 488
sorun giderme, faks
arayan adı gösterilmiyor 489
analog faks kullanarak faks
gönderilebiliyor ama
alınamıyor 491
analog faks kullanılarak faks
gönderilemiyor 491
analog faks kullanılarak faks
gönderilemiyor veya
alınamıyor 489
etherFAX kullanılarak faks
gönderilemiyor veya
alınamıyor 492
faks kapak sayfası bilgisayardan
gönderilemiyor 493
etherFAX kurulamıyor 491
faks kapak sayfasında eksik
bilgi 493
düşük yazdırma kalitesi 493
sorun giderme, yazdırma
harmanlanmış yazdırma
çalışmıyor 485
gizli ve diğer bekletilen belgeler
yazdırılmıyor 442
yazdırma sırasında zarf yapışkan
oluyor 485
hatalı kenar boşlukları 427
sıkışan sayfalar yeniden
yazdırılmadı 487
iş yanlış tepside
yazdırılıyor 443
iş yanlış kağıda yazdırılıyor 443
kağıt çok sık sıkışıyor 487
yazdırma işleri yazdırılmıyor 441
yavaş yazdırılıyor 444

tepsi bağlantılandırma
çalışmıyor 486
sorun giderme, yazdırma kalitesi
boş sayfalar 423
yamuk baskı 432
koyu baskı 424
baskılarda hayalet resimler
var 425
gri veya renkli arka plan 426
yatay koyu çizgiler 436
yatay beyaz çizgiler 438
açık yazdırma 428
eksik renkler 429
benekli baskı ve noktalar 430
kağıt kıvrılması 431
tekrarlayan baskı hataları 440
çarpık yazdırılıyor 432
tamamen renkli veya siyah
resimler 433
kesik metin veya resim 434
toner kolayca siliniyor 435
eşitsiz yazdırma yoğunluğu 435
baskılarda dikey koyu çizgiler
beliriyor 437
dikey beyaz çizgiler 439
beyaz sayfalar 423
sorun giderme, yazıcı
seçenekleri
dahili seçenek
algılanamıyor 483
sorun giderme, tarama
bilgisayara tarama
yapılmıyor 494
ağ klasörüne tarama
yapılmıyor 494
ADF'den tarama yaparken titrek
görüntü 497
ADF'den tarama yaparken titrek
metin 497
belgelerin ya da fotoğrafların
kısımlı kopyaları 496
düşük kopyalama kalitesi 496
tarama işi başarısız oldu 498
tarayıcı kapanmıyor 498
tarayıcı yanıt vermiyor 499
ADF'den tarama yaparken
çıktıda oluşan dikey koyu
çizgiler 496
sorun giderme, sarf malzemeleri
eksik veya yanıt vermeyen
toner 484
iki taraflı kopyalama 200

U

flash sürücü okunamıyor
 sorun giderme, yazdırma 446
eşitsiz yazdırma yoğunluğu 435
Universal kağıt boyutu
 ayar 60
tepsi bağlantılarını kaldırma 77
bellenim güncelleme 79
USB bağlantı noktası 35
 etkinleştirme 447
Müşteri Desteği'ni kullanma 40
Ekran Özelleştirme özelliğini
kullanma 40
orijinal Lexmark parçalarını ve
sarf malzemelerini kullanma 296
ADF kullanarak
 kopyalama 199
kontrol panelini kullanarak 14
ana ekranı kullanma 36
tarayıcı camını kullanarak
 kopyalama 199

V

yazdırma işlerini doğrulama 194
baskılarda dikey koyu çizgiler
beliriyor 437
ADF'den tarama yaparken çıktıda
oluşan dikey koyu çizgiler 496
dikey beyaz çizgiler 439
raporları görüntüleme 296
Sesli Kılavuz
 etkinleştirme 41
 devre dışı bırakma 41
 konuşma hızı 43
Sesli Kılavuz konuşma hızı
 ayarlama 43
geçici bellek 190
 silme 189

W

atık toner şişesi
 sipariş etme 297
 değiştirme 353
atık toner aktarma ünitesi
 değiştirme 357
beyaz sayfalar 423
kablosuz ağ
 yazıcıyı bağlama 185
 Wi-Fi Protected Setup 185
kablosuz ağ 185

kablosuz yazıcı sunucusu
 takma 175
Wi-Fi Direct
 yapılandırılıyor 186
 etkinleştirme 187
 mobil aygıttan yazdırma 192
Wi-Fi ağı
 devre dışı bırakma 188
Wi-Fi Protected Setup
 kablosuz ağ 185
çalışma rafı
 takma 119