



# طابعات MS531 و MS631 و MS632 و MS639 و M3350

---

دليل المستخدم

## المحتويات

<b>5</b>	<b>معلومات السلامة</b>
5	مصطلحات متفق عليها
5	بيانات عن المنتج
<b>7</b>	<b>التعرّف على الطابعة</b>
7	العثور على معلومات عن الطابعة
8	العثور على الرقم التسلسلي للطابعة
8	مواصفات الطابعة
9	استخدام لوحة التحكم
10	فهم حالة ضوء المؤشر
11	تحديد نوع الورق
<b>16</b>	<b>الإعداد والتثبيت والتهيئة</b>
16	تحديد موقع للطابعة
17	توصيل الكابلات
17	إعداد تطبيقات الشاشة الرئيسية واستخدامها
21	إعداد ميزات إمكانية الوصول واستخدامها
24	تحميل الورق والوسائط الخاصة
27	تثبيت البرامج وبرامج التشغيل والبرامج الثابتة وتحديثها
30	تركيب الوحدات الاختيارية للجهاز
42	شبكة الاتصال
<b>46</b>	<b>تأمين الطابعة</b>
46	تحديد موقع فتحة الأمان
46	محو ذاكرة الطابعة
46	مسح محرك أقراص تخزين الطابعة
47	استعادة إعدادات المصنع الافتراضية
47	بيان الذاكرة
<b>48</b>	<b>الطباعة</b>
48	الطباعة من كمبيوتر
48	الطباعة من جهاز محمول
50	الطباعة من محرك أقراص فلاش
51	أنواع محركات أقراص فلاش والملفات المدعومة
51	تهيئة المهام السرية

52	طباعة المهام السرية والمهام المحجوزة الأخرى
52	طباعة قائمة عينات الخطوط
53	وضع أوراق فاصلة بين النسخ
53	إلغاء مهمة طباعة
53	ضبط قمامة مسحوق الحبر

## 54 استخدام قوائم الطباعة

54	خريطة القوائم
55	جهاز
66	الطباعة
73	ورق
74	برنامج تشغيل USB
76	Network/Ports (شبكة الاتصال/المنافذ)
89	Security (الأمان)
96	خدمات السحابة
97	Reports (التقارير)
97	استكشاف الأخطاء وإصلاحها
98	دمج النماذج
99	طباعة صفحة إعدادات القوائم

## 100 صيانة الطباعة

100	فحص حالة أجزاء الطباعة ومستلزماتها
100	تهيئة إخطارات مستلزمات الطباعة
100	إعداد تنبيهات البريد الإلكتروني
101	عرض التقارير
101	طلب الأجزاء والمستلزمات
103	استبدال الأجزاء والمستلزمات
113	تنظيف أجزاء الطباعة
114	توفير الطاقة والورق
115	تحريك الطباعة إلى موقع آخر
115	شحن الطباعة

## 116 استكشاف مشكلة وإصلاحها

116	مشكلات جودة الطباعة
117	رموز أخطاء الطباعة
121	مشاكل الطباعة
144	الطباعة لا تستجيب

145	تتعذر قراءة محرك أقراص فلاش.....
145	تمكين منفذ USB.....
146	التخلص من انحشار الورق.....
155	مشاكل اتصال شبكة الاتصال.....
157	مشاكل في خيارات الأجهزة.....
158	مشاكل المستلزمات.....
160	مشاكل تغذية الورق.....
162	الاتصال بخدمة دعم العملاء.....
<b>163</b>	<b>إعادة التدوير والتخلص من المستلزمات.....</b>
163	إعادة تدوير منتجات Lexmark.....
163	إعادة تدوير مواد تغليف Lexmark.....
<b>164</b>	<b>إشعارات.....</b>
<b>169</b>	<b>الفهرس.....</b>

## معلومات السلامة


### مصطلحات متفق عليها


**ملاحظة:** تشير الملاحظة إلى معلومات يمكن أن تساعدك.


**تحذير:** يشير التحذير إلى شيء من شأنه إلحاق الضرر بأجهزة أو برامج المنتج.


**تنبيه:** يشير التنبيه إلى حالة يمكن أن تكون مسببة للخطر مما يمكن أن يؤدي إلى إصابتك.


تتضمن الأنواع المختلفة لبيانات التنبيه ما يلي:

**تنبيه—احتمال التعرض لإصابة:** الإشارة إلى خطر التعرض لإصابة. 


**تنبيه—خطر التعرض لصدمة كهربائية:** الإشارة إلى خطر التعرض لصدمة كهربائية. 


**تنبيه—سطح ساخن:** الإشارة إلى خطر التعرض لحروق عند اللمس. 


**تنبيه — خطر السقوط:** الإشارة إلى خطر التعرض للسحق. 


**تنبيه — خطر سحق الأصابع:** الإشارة إلى خطر التعرض لسحق الأصابع بين الأجزاء المتحركة. 


### بيانات عن المنتج


**تنبيه—احتمال التعرض لإصابة:** لتجنب خطر الحريق أو التعرض لصدمة كهربائية، قم بتوصيل سلك الطاقة بمأخذ للتيار الكهربائي مصنّف بشكل ملائم وموصل أرضياً بطريقة صحيحة وقريب من المنتج ويسهل الوصول إليه. 


**تنبيه—احتمال التعرض لإصابة:** لتجنب خطر الحريق أو التعرض لصدمة كهربائية، لا تستخدم إلا سلك الطاقة المرفق بهذا المنتج أو سلكاً بديلاً معتمداً من قبل الشركة المصنعة. 


**تنبيه—احتمال التعرض لإصابة:** لا تستخدم هذا المنتج مع أسلاك إطالة أو مشترك طاقة متعدد المآخذ الكهربائية أو موسعات متعددة المآخذ الكهربائية أو أجهزة UPS. يمكن لطابعة ليزر أن تتجاوز بسهولة معدّل حمل هذه الأنواع من الملحقات، مما قد يؤدي إلى إضعاف أداء الطابعة أو إلحاق الضرر بالملكيات أو احتمال نشوب حريق. 

**تنبيه—احتمال التعرض لإصابة:** مع هذا المنتج، يجوز استخدام جهاز حماية ضد التيار المتغير من Lexmark فقط يكون متصلاً بشكل صحيح بين الطابعة وسلك الطاقة المؤفّر مع الطابعة. ويجوز أن يؤدي استخدام أجهزة حماية من التيار المتغير من غير Lexmark إلى إضعاف أداء الطابعة أو إلحاق الضرر بالملكيات أو احتمال نشوب حريق. 

**تنبيه—خطر التعرض لصدمة كهربائية:** لتجنب خطر الإصابة بصدمة كهربائية، لا تضع هذا المنتج أو تستخدمه بالقرب من الماء أو المواقع الرطبة. 

**تنبيه—خطر التعرض لصدمة كهربائية:** لتجنب خطر الإصابة بصدمة كهربائية، لا تقم بإعداد هذا المنتج أو بإجراء أي توصيلات كهربائية أو كبلية، مثل كبل الطاقة أو ميزة الفاكس أو الهاتف، أثناء العواصف الرعدية. 

**تنبيه—احتمال التعرض لإصابة:** لا تقم بقص سلك التيار الكهربائي أو ليه أو ربطه أو سحقه أو وضع أشياء ثقيلة عليه. لا تعرض سلك التيار الكهربائي للتآكل أو الضغط. لا تحشر سلك التيار الكهربائي بين المواد مثل الأثاث والحوائط. في حالة حدوث أي أمر من هذه الأمور، فقد ينتج عن ذلك خطر نشوب حريق أو صدمة كهربائية. افحص سلك التيار الكهربائي بصورة منتظمة لاكتشاف العلامات المتعلقة بمثل تلك المشكلات. قم بفصل سلك التيار الكهربائي عن مأخذ التيار الكهربائي قبل فحصه. 

**تنبيه—خطر التعرض لصدمة كهربائية:** لتجنب خطر الإصابة بصدمة كهربائية، احرص على تثبيت كل التوصيلات الخارجية (مثل اتصالات نظام الهاتف وEthernet) على نحو صحيح في منافذ المكونات الإضافية المميزة ذات الصلة. 

**تنبيه—خطر التعرض لصدمة كهربائية:** لتجنب خطر الإصابة بصدمة كهربائية، إذا كنت تقوم بالوصول إلى لوحة وحدة التحكم أو بتركيب وحدات ذاكرة أو أجهزة اختيارية بعد إعداد الطابعة، فأوقف تشغيل الطابعة، وافصل سلك الطاقة عن مأخذ التيار الكهربائي قبل المتابعة. إذا كانت هناك أي أجهزة أخرى متصلة بالطابعة، أوقف تشغيلها أيضاً وافصل أي كبلات تتصل بالطابعة.

**تنبيه—خطر التعرض لصدمة كهربائية:** لتجنب خطر التعرض لصدمة كهربائية عند تنظيف الجزء الخارجي من الطابعة، افصل سلك التيار عن مأخذ الحائط وافصل كافة الكابلات عن الطابعة قبل المتابعة.

**تنبيه—احتمال التعرض لإصابة:** إذا كان وزن الطابعة يفوق 20 كجم (44 رطلاً)، فقد يلزم وجود شخصين أو أكثر لرفعها بأمان.

**تنبيه—احتمال التعرض لإصابة:** عند نقل الطابعة، اتبع هذه الإرشادات لتجنب حدوث إصابة شخصية أو ضرر في الطابعة:

- تأكد من أن كل الأبواب والأدراج مغلقة.
- قم بإيقاف تشغيل الطابعة، ثم قم بفصل سلك التيار عن مأخذ التيار الكهربائي.
- افصل كافة الأسلاك والكابلات عن الطابعة.
- إذا كانت الطابعة مزودة بأدراج اختيارية منفصلة ثابتة على الأرض أو وحدات إخراج اختيارية متصلة بها، فقم بفصلها قبل نقل الطابعة.
- في حال اشتغال الطابعة على قاعدة مثبتة على عجلات، ادفعها بحرص إلى الموقع الجديد. كن حذراً أثناء المرور فوق عتبات وشقوق في الأرضية.
- في حال لم تكن الطابعة تملك قاعدة عجلات إنما تمت تهيئتها مع أدراج اختيارية أو وحدات إخراج اختيارية، عندئذٍ قم بإزالة وحدات الإخراج الاختيارية وارفع الطابعة عن الأدراج. لا تحاول رفع الطابعة وأي وحدات اختيارية في وقت واحد.
- استخدم المقابض الموجودة على الطابعة لرفعها دائماً.
- يجب أن تكون أية عربة مستخدمة في تحريك الطابعة ذات سطح يدعم مساحة قاعدة الطابعة بالكامل.
- يجب أن يكون لأي عربة مستخدمة في تحريك الجهاز سطح يدعم مقاييس الملحقات الاختيارية.
- حافظ على الطابعة في وضع عمودي.
- تجنّب عمليات التحريك الشديدة.
- تأكد من أن أصابعك ليست موجودة تحت الطابعة عند وضعها في مكانها.
- وتأكد من وجود مساحة خلوص كافية حول الطابعة.

**تنبيه — خطر السقوط:** قد يتطلب تثبيت ملحق واحد أو أكثر على الطابعة أو الطابعة المتعددة الوظائف قاعدة عجلات أو أثاثاً أو ميزةً أخرى لتفادي عدم الثبات الذي قد يتسبب بإصابة. للمزيد من المعلومات حول عمليات التهيئة المدعومة، تفضل بزيارة

[www.lexmark.com/multifunctionprinters](http://www.lexmark.com/multifunctionprinters)

**تنبيه — خطر السقوط:** لتقليل مخاطر عدم ثبات الجهاز، حمّل كل درج بشكل منفرد. حافظ على إبقاء جميع الأدراج الأخرى مغلقة حتى الحاجة إليها.

**تنبيه—سطح ساخن:** قد يكون الجزء الداخلي من الطابعة ساخناً. للحد من خطر التعرض للإصابة من أحد المكونات الساخنة، اترك السطح ليبرد قبل ملامسته.

**تنبيه — خطر سحق الأصابع:** لتجنب خطر التعرض لسحق الأصابع، انتبه عند العمل في المناطق التي يوجد عليها هذا الملصق. قد تحدث إصابات سحق الأصابع حوالي الأجزاء المتحركة مثل التروس والأبواب والأدراج والأغطية.

**تنبيه—احتمال التعرض لإصابة:** يستخدم هذا المنتج شعاع الليزر. قد يؤدي استخدام عناصر تحكم أو إجراء عمليات ضبط أو تنفيذ إجراءات غير تلك المحددة في دليل المستخدم إلى التعرض لإشعاع ضار.

**تنبيه—احتمال التعرض لإصابة:** إن بطارية الليثيوم بهذا المنتج ليست مصممة ليتم استبدالها. فقد يحدث انفجار عند استبدال بطارية الليثيوم على نحو خطأ. لا تقم بإعادة شحن بطارية الليثيوم أو تفكيكها أو حرقها. تخلص من بطاريات الليثيوم المستعملة وفقاً لإرشادات الشركة المنتجة واللوائح المحلية.

تم تصميم هذا المنتج واختباره واعتماده لتحقيق معايير السلامة العالمية الصارمة عند استخدام مكونات محددة للجهة المُصنعة. قد لا تكون ميزات السلامة لبعض الأجزاء واضحة دائماً. لا تتحمل الجهة المُصنعة مسؤولية استخدام الأجزاء البديلة الأخرى.

اترك عمليات الصيانة أو الإصلاح، خلاف تلك الموضحة في مراجع المستخدم، لمندوب صيانة.

يُرجى الاحتفاظ بهذه الإرشادات.

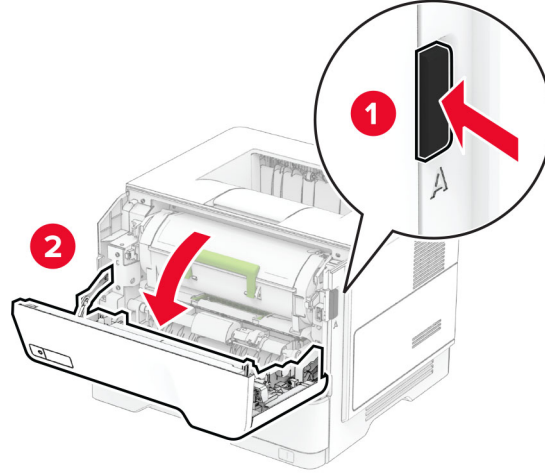
## التعرّف على الطابعة

### العثور على معلومات عن الطابعة

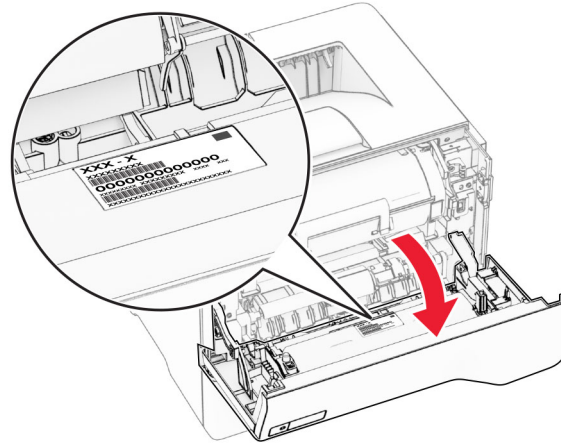
ما الذي تبحث عنه؟	يمكنك العثور عليه هنا
تعليمات الإعداد الأولي	راجع وثائق الإعداد المرفقة مع الطابعة.
<ul style="list-style-type: none"> <li>برنامج الطابعة</li> <li>الطباعة أو برنامج تشغيل الفاكس</li> <li>برنامج الطابعة الثابت</li> <li>الأداة المساعدة</li> </ul>	انتقل إلى <a href="http://www.lexmark.com/downloads">www.lexmark.com/downloads</a> وابحث عن طراز طابعتك، ثم في قائمة النوع، حدد برنامج التشغيل أو البرنامج الثابت أو الأداة المساعدة التي تحتاج إليها.
<ul style="list-style-type: none"> <li>تحديد الورق والوسائط الخاصة وتخزينها</li> <li>تحميل الورق</li> <li>تهيئة printer settings</li> <li>عرض وطباعة المستندات والصور الفوتوغرافية</li> <li>تهيئة الطابعة على شبكة اتصال</li> <li>العناية بالطابعة وصيانتها</li> <li>استكشاف الأخطاء وإصلاحها وحل المشكلات</li> </ul>	مركز المعلومات — للانتقال إلى <a href="https://infoserve.lexmark.com">https://infoserve.lexmark.com</a> فيديوهات تعليمية — للانتقال إلى <a href="https://infoserve.lexmark.com/idv">https://infoserve.lexmark.com/idv</a>
تعليمات حول استخدام برنامج الطابعة.	تعليمات خاصة بأنظمة تشغيل Microsoft Windows أو Macintosh—افتح أحد برامج أو تطبيقات الطابعة، ثم انقر فوق تعليمات.
<ul style="list-style-type: none"> <li>الوثائق</li> <li>دعم المحادثة المباشرة</li> <li>دعم البريد الإلكتروني</li> <li>دعم الصوت</li> </ul>	انقر فوق  لعرض المعلومات ذات الصلة بالسياق. <b>ملاحظات:</b> <ul style="list-style-type: none"> <li>يتم تثبيت "التعليمات" تلقائيًا مع برنامج الطابعة.</li> <li>بحسب نظام التشغيل، يتوفر برنامج الطابعة إما في مجلد برنامج الطابعة أو على سطح المكتب.</li> </ul>
<ul style="list-style-type: none"> <li>الوثائق</li> <li>دعم المحادثة المباشرة</li> <li>دعم البريد الإلكتروني</li> <li>دعم الصوت</li> </ul>	انتقل إلى <a href="https://support.lexmark.com">https://support.lexmark.com</a> <b>ملاحظة:</b> حدد المنطقة أو البلد التي تتبعها، ثم حدد المنتج الذي بحوزتك لعرض موقع الدعم المناسب. يمكن العثور على معلومات الاتصال بالدعم الخاصة ببلدك أو منطقتك على موقع الويب أو على الضمان المطبوع المرفق بالطابعة. جهّز المعلومات التالية عند الاتصال بدعم العملاء: <ul style="list-style-type: none"> <li>تاريخ الشراء ومكانه</li> <li>نوع الجهاز والرقم التسلسلي</li> </ul> للحصول على المزيد من المعلومات، انظر <a href="#">العبارة "العثور على الرقم التسلسلي للطابعة" على الصفحة 8</a> .
<ul style="list-style-type: none"> <li>معلومات السلامة</li> <li>المعلومات التنظيمية</li> <li>معلومات الضمان</li> <li>المعلومات البيئية</li> </ul>	تختلف معلومات الضمان حسب البلد أو المنطقة: <ul style="list-style-type: none"> <li>في الولايات المتحدة—راجع بيان الضمان المحدود المضمّن مع الطابعة أو انتقل إلى الموقع <a href="https://support.lexmark.com">https://support.lexmark.com</a></li> <li>في الدول والمناطق الأخرى—راجع الضمان المطبوع الذي أتى مع الطابعة.</li> </ul> دليل معلومات المنتج—راجع الوثائق المرفقة بالطابعة أو انتقل إلى <a href="https://support.lexmark.com">https://support.lexmark.com</a>
معلومات حول جواز السفر الرقمي من Lexmark	انتقل إلى <a href="https://csr.lexmark.com/digital-passport.php">https://csr.lexmark.com/digital-passport.php</a>

## العثور على الرقم التسلسلي للطابعة

1 افتح الباب A.



2 حدد موقع الرقم التسلسلي.



## مواصفات الطابعة

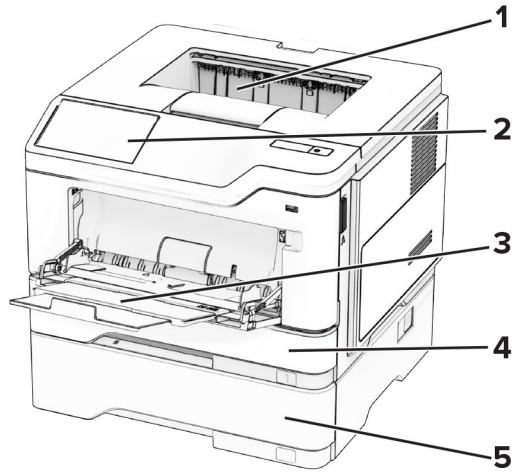
**تنبيه** — خطر السقوط: قد يتطلب تثبيت ملحق واحد أو أكثر على الطابعة أو الطابعة المتعددة الوظائف قاعدة عجلات أو أثاثًا أو ميزة أخرى لتفادي عدم الثبات الذي قد يتسبب بإصابة. للمزيد من المعلومات حول عمليات التهيئة المدعومة، تفضل بزيارة

[www.lexmark.com/multifunctionprinters](http://www.lexmark.com/multifunctionprinters)

**تنبيه** — خطر السقوط: لتقليل مخاطر عدم ثبات الجهاز، حمل كل درج بشكل منفرد. حافظ على إبقاء جميع الأدراج الأخرى مغلقة حتى الحاجة إليها.

يمكنك تهيئة الطابعة من خلال إضافة ما يصل إلى ثلاثة أدراج اختيارية سعة 250 أو 550 ورقة. للحصول على المزيد من المعلومات، انظر العبارة "تركيب أدراج اختيارية" على الصفحة 30.

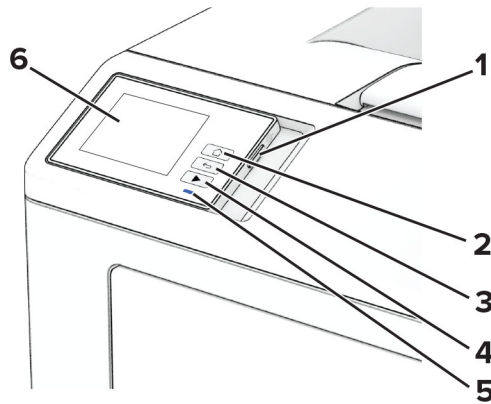




حاوية قياسية	1
لوحة التحكم	2
وحدة التغذية المتعددة الأغراض	3
درج قياسي سعة 250 أو 550 ورقة	4
درج اختياري سعة 250 أو 550 ورقة	5

## استخدام لوحة التحكم

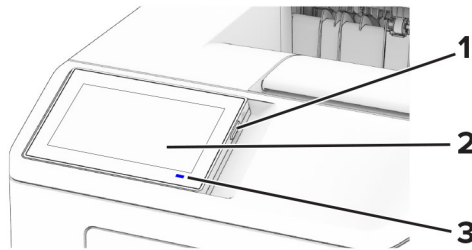
### اللوحة في طابعات Lexmark MS531 و Lexmark MS631 و Lexmark MS639



الوظيفة	جزء لوحة التحكم	
<ul style="list-style-type: none"> <li>• لتشغيل الطابعة أو إيقاف تشغيلها.</li> <li>• ملاحظة: لإيقاف تشغيل الطابعة، اضغط مع الاستمرار على زر التشغيل/إيقاف التشغيل لمدة خمس ثوان.</li> <li>• قم بتعيين الطابعة على وضع السكون.</li> <li>• إخراج الطابعة من وضع Sleep (السكون) أو Hibernate (الإسبات).</li> </ul>	زر التشغيل/إيقاف التشغيل	1
الانتقال إلى الشاشة الرئيسية.	زر "الصفحة الرئيسية"	2

الوظيفة	جزء لوحة التحكم	
للرجوع إلى الشاشة السابقة.	زر Back (الرجوع)	3
بدء مهمة.	زر Start (بدء)	4
فحص حالة الطابعة.	مصباح المؤشر	5
• عرض رسائل الطابعة وحالة مستلزمات الطابعة. • قم بإعداد الطابعة وتشغيلها.	شاشة عرض	6

## اللوحة في طابعات Lexmark M3350 و Lexmark MS632



الوظيفة	جزء لوحة التحكم	
• لتشغيل الطابعة أو إيقاف تشغيلها. • ملاحظة: لإيقاف تشغيل الطابعة، اضغط مع الاستمرار على زر التشغيل/إيقاف التشغيل لمدة خمس ثوانٍ. • قم بتعيين الطابعة على وضع السكون. • إخراج الطابعة من وضع Sleep (السكون) أو Hibernate (الإسبات).	زر التشغيل/إيقاف التشغيل	1
• عرض رسائل الطابعة وحالة مستلزمات الطابعة. • قم بإعداد الطابعة وتشغيلها.	شاشة عرض	2
فحص حالة الطابعة.	مصباح المؤشر	3

## فهم حالة ضوء المؤشر

حالة الطابعة	مصباح المؤشر
الطابعة متوقفة عن التشغيل.	إيقاف
الطابعة جاهزة.	أزرق ثابت
تقوم الطابعة بالطباعة أو معالجة البيانات.	أزرق وامض
تتطلب الطابعة تدخل المستخدم.	وميض أحمر
الطابعة في وضع "السكون".	لون كهربائي ثابت
الطابعة في وضع السكون العميق أو الإسبات.	لون كهربائي وامض

## تحديد نوع الورق

### إرشادات الورق

استخدم الورق المناسب لتفادي حالات الانحشار والمساعدة على ضمان خلو الطباعة من المشاكل.

- استخدم دائماً ورق جديد غير تالف.
- قبل تحميل الورق، تعرف على جانب الطباعة الموصى به. عادة ما يشار إلى هذه المعلومات على عبوة الورق.
- لا تستخدم ورق تم قصه أو شذبه باليد.
- لا تخلط بين أحجام الورق أو أنواعه أو أوزانه في الدرج نفسه حيث يؤدي هذا الخلط إلى انحشار الورق.
- لا تستخدم الورق المطلي ما لم يتم تصميمه خصيصاً لطباعة التصوير الفوتوغرافي الإلكتروني.

لمزيد من المعلومات، راجع دليل الورق والوسائط الخاصة.

### سمات الورق

تؤثر سمات الورق التالية على جودة الطباعة والموثوقية. تجب مراعاة هذه العوامل قبل الطباعة عليها.

#### الوزن

يمكن للأدراج التغذية بالورق بأوزان مختلفة. قد لا يكون الورق الذي يقل وزنه عن 60 جم/متر<sup>2</sup> (16 رطلاً) صلباً بصورة كافية لتتم تغذيته بشكل صحيح، وقد يسبب الانحشار. للحصول على مزيد من المعلومات، راجع الموضوع "أوزان الورق المدعومة".

#### طي

الطي هو ميل الورق إلى أن ينحني عند الحواف. التجعد الزائد يمكن أن يتسبب في حدوث مشكلات خاصة بتغذية الورق. قد يحدث التجعد بعد مرور الورق عبر الطباعة، حيث يكون معرضاً لدرجات حرارة عالية. يمكن أن يسهم تخزين الورق بحيث يكون غير ملفوف في ظروف الحرارة أو الرطوبة أو البرودة أو الجفاف في تجعد الورق قبل الطباعة مما يؤدي إلى مشاكل في تغذية الورق.

#### نعومة

تؤثر نعومة الورق على جودة الطباعة بشكل مباشر. إذا كان الورق خشناً للغاية، فقد لا يتمكن مسحوق الحبر من الدمج بطريقة ملائمة. إذا كان الورق شديد النعومة، فقد يؤدي إلى حدوث مشكلات في تغذية الورق وجودة الطباعة. نوصي باستخدام الورق ذي 50 نقطة شيفلد.

### محتوى Moisture

يؤثر مقدار الرطوبة في الورق على كل من جودة الطباعة وقدرة الطباعة على تغذية الورق بشكل صحيح. اترك الورق في غلافه الأصلي إلى أن تستخدمه. فقد يؤثر تعرض الورق لتغيرات الرطوبة بالسلب على أدائه.

قبل الطباعة، قم بتخزين الورق في غلافه الأصلي لمدة 24 إلى 48 ساعة. يجب أن تكون البيئة التي يتم تخزين الورق فيها مماثلة لبيئة الطباعة. قم بإطالة الوقت لعدة أيام إذا كانت بيئة التخزين أو النقل مختلفة تماماً عن بيئة الطباعة. قد يتطلب الورق السميك أيضاً فترة تكيف أطول.

#### اتجاه التحبب

يشير التحبب إلى محاذاة ألياف الورق في الورقة الواحدة. يكون التحبب *طوليًا* باتجاه طول الورق، أو *عرضيًا* باتجاه عرض الورق. للحصول على توصية بشأن اتجاه التحبب، راجع الموضوع "أوزان الورق المدعومة".

#### محتوى الألياف

تتم صناعة ورق التصوير الجاف الأعلى جودة من لب الخشب المعالج كيميائيًا بنسبة 100 بالمئة. يوفر هذا المحتوى للورق درجة عالية من الثبات، مما يقلل من مشاكل تغذية الورق ويحقق جودة طباعة أفضل. الورق الذي يحتوي على ألياف، مثل القطن، يمكن أن يؤثر بالسلب على عملية معالجة الورق.

## الورق غير المقبول

لا يوصى باستخدام أنواع الورق التالية مع الطباعة:

- الأوراق التي تمت معالجتها كيميائيًا والتي يتم استخدامها لإنشاء نُسخ من دون ورق كربون. هي تعرف أيضًا باسم الورق الذي لا يحتوي على الكربون أو ورق نسخ لا يحتوي على الكربون (CCP) أو ورق لا يتطلب كربون (NCR).
- الأوراق المطبوعة مسبقًا والتي تحتوي على مواد كيميائية قد تلوث الطباعة.
- الأوراق المطبوعة مسبقًا والتي يمكن أن تتأثر بدرجة الحرارة داخل وحدة الصهر بالطباعة.
- الأوراق المطبوعة مسبقًا والتي تتطلب تسجيلًا (مكان الطباعة الدقيق على الورقة) أكبر من  $2,3 \pm$  مم ( $0,09 \pm$  بوصة). على سبيل المثال، نماذج التعرف الضوئي على الأحرف (OCR).
- في بعض الأحيان، يمكن ضبط التسجيل بواسطة تطبيق برنامج للطباعة بنجاح على هذه النماذج.
- الورق المطلي (ورق السندات القابل للمسح) أو الورق الصناعي أو الورق الحراري.
- الورق ذو الحواف الخشنة أو الملمس غير الأملس للغاية أو الورق المجعد.
- الورق المعاد تدويره الذي لا يفي بالمعيار EN12281:2002 (الأوروبي).
- الورق الذي يقل وزنه عن  $60 \text{ جم/م}^2$  (16 رطلاً).
- النماذج أو المستندات المتعددة الأجزاء.

## تخزين الورق

استخدم توجيهات تخزين الورق تلك للمساعدة في تجنب حالات انحشار الورق وجودة الطباعة غير المتساوية:

- قم بتخزين الورق في غلافه الأصلي في البيئة نفسها مثل الطباعة لمدة تتراوح بين 24 و48 ساعة قبل الطباعة.
- قم بإطالة الوقت لعدة أيام إذا كانت بيئة التخزين أو النقل مختلفة تمامًا عن بيئة الطباعة. قد يتطلب الورق السميك أيضًا فترة تكييف أطول.
- للحصول على أفضل النتائج، قم بتخزين الورق في درجة حرارة تبلغ 21 درجة مئوية (70 درجة فهرنهايت) ورطوبة نسبية تبلغ 40 بالمئة.
- توصي معظم الشركات المُصنّعة للملصقات بالطباعة في نطاق درجة حرارة يتراوح ما بين 18 و24 درجة مئوية (بين 65 إلى 75 درجة فهرنهايت) مع رطوبة نسبية تتراوح ما بين 40 و60 بالمئة.
- قم بتخزين الورق في علب كرتونية، على منصة نقالة أو رف، بدلاً من وضعها على الأرضية.
- خزّن العبوات الفردية على سطح مستوٍ.
- لا تُخزّن أي شيء فوق عبوات الورق الفردية.
- أخرج الورق من العبوة الكرتونية أو الغلاف فقط عندما تكون جاهزًا لتحميله في الطباعة. حيث تساعد العبوة الكرتونية أو الغلاف في الحفاظ على الورق نظيفًا، وجافًا، ومستويًا.

## تحديد النماذج المطبوعة سابقًا والورق ذي الرأسية

- استخدم الورق الطويل المحبب.
- استخدم فقط النماذج والورق ذا الرأسية المطبوع باستخدام الطباعة الليثوجرافية (الحجرية) بالإزاحة أو عملية الطباعة بالحفر.
- تجنّب استخدام الورق ذي الأسطح الخشنة أو غير الملساء.
- استخدم أحبارًا لا تتأثر بالراتنج الموجود في مسحوق الحبر. بوجه عام، تفي الأحبار المُعدة بالأكسدة أو زيتية القاعدة بهذه المتطلبات؛ أما الأحبار المصنوعة من عصارة الأشجار فقد لا تفي بهذه المتطلبات.
- اطبع عينات على النماذج المطبوعة سابقًا والورق ذي الرأسية التي ترغب في استخدامها قبل شراء كميات كبيرة منها. يحدد هذا الإجراء ما إذا كان الحبر الموجود في النموذج المطبوع سابقًا أو الورق ذي الرأسية يؤثر في جودة الطباعة.
- متى راودك الشك، اتصل بمورّد الورق لديك.
- عند الطباعة على الورق ذي الرأسية، قم بتحميل الورق بالاتجاه المناسب في الطباعة. لمزيد من المعلومات، راجع دليل الورق والوسائط الخاصة.

## أحجام الورق المدعومة

حجم الورق	درج قياسي سعة 250 أو ورقة 550	الدرج الاختياري سعة 250 أو ورقة 550	وحدة التغذية المتعددة الأغراض	طباعة على الجانبين
<b>A4</b> 297 x 210 ملم (بوصات 11,7 x 8,27)	✓	✓	✓	✓
<b>A5</b> ورق في الاتجاه الطولي (من الحافة القصيرة) 210 x 148 ملم (بوصة 8,27 x 5,83)	✓	✓	✓	X
<b>A5</b> ورق في الاتجاه العرضي (من الحافة الطويلة) <sup>1</sup> 148 x 210 ملم (بوصة 5,83 x 8,27)	✓	2✓	✓	X
<b>A6</b> <sup>2</sup> 148 x 105 ملم (بوصة 5,83 x 4,13)	✓	✓	✓	X
<b>JIS B5</b> 257 x 182 ملم (بوصة 10,1 x 7,17)	✓	✓	✓	X
<b>Oficio</b> (المكسيك) 340 x 216 ملم (بوصة 13,4 x 8,5)	✓	✓	✓	✓
<b>Hagaki</b> 148 x 100 مم (بوصة 5,83 x 3,93)	X	X	✓	X
<b>Statement</b> 215,9 x 139,7 ملم (بوصة 8,5 x 5,5)	✓	✓	✓	X
<b>Executive</b> 266,7 x 184,2 ملم (بوصة 10,5 x 7,25)	✓	✓	✓	X
<b>Letter</b> 279,4 x 215,9 ملم (بوصة 11 x 8,5)	✓	✓	✓	✓
<b>Legal</b> 355,6 x 215,9 ملم (بوصة 14 x 8,5)	✓	✓	✓	✓

<sup>1</sup> الدعم الافتراضي هو تغذية من الحافة القصيرة.

<sup>2</sup> مدعوم فقط في طراز الطابعة MS639.

<sup>3</sup> عند تحديد Universal، يتم تنسيق الصفحة بمقاس 355,60 x 215,90 مم (بوصة 14 x 8,5) ما لم يتم تحديد ذلك بواسطة التطبيق.

<sup>4</sup> يجب ألا يقل عرض الورقة عن 210 مم (بوصة 8,27) وطولها عن 279,4 مم (بوصة 11) للطباعة على الجانبين.

حجم الورق	درج قياسي سعة 250 أو 550 ورقة	الدرج الاختياري سعة 250 أو 550 ورقة	وحدة التغذية المتعددة الأغراض	طباعة على الجانبين
<b>Folio</b> 330,2 x 215,9 ملم (بوصة 13 x 8,5)	✓	✓	✓	✓
<b><sup>3</sup>Universal</b> من 148 x 105 مم إلى 359,92 x 215,9 مم (من 5,83 x 4,13 بوصة إلى 14,17 x 8,5 بوصة)	✓	✓	x	4✓
<b><sup>3</sup>Universal</b> من 127 x 76.2 مم إلى 359,92 x 215,9 مم (من 5,83 x 3 بوصة إلى 14,17 x 8,5 بوصة)	x	x	✓	x
<b><sup>3</sup>Universal</b> من 25.4 x 25.4 مم إلى 355,6 x 215,9 مم (من 1 x 1 بوصة إلى 14 x 8,5 بوصة)	x	x	x	x
<b>ظرف 7 3/4</b> 190,5 x 98,4 ملم (بوصة 7,5 x 3,875)	x	x	✓	x
<b>ظرف 9</b> 225,4 x 98,4 ملم (بوصة 8,9 x 3,875)	x	x	✓	x
<b>ظرف 10</b> 241,3 x 104,8 ملم (بوصة 9,5 x 4,12)	x	x	✓	x
<b>ظرف DL</b> 220 x 110 ملم (بوصة 8,66 x 4,33)	x	x	✓	x
<b>ظرف C5</b> 229 x 162 ملم (بوصة 9,01 x 6,38)	x	x	✓	x
<b>ظرف B5</b> 250 x 176 ملم (بوصة 9,84 x 6,93)	x	x	✓	x
<b>ظرف آخر</b> من 127 x 76.2 مم إلى 359,92 x 215,9 مم (من 5,83 x 3 بوصة إلى 14,17 x 8,5 بوصة)	x	x	✓	x

1 الدعم الافتراضي هو تغذية من الحافة القصيرة.

2 مدعوم فقط في طراز الطابعة MS639.

3 عند تحديد Universal، يتم تنسيق الصفحة بمقاس 355,60 x 215,90 مم (بوصة 14 x 8,5) ما لم يتم تحديد ذلك بواسطة التطبيق.

4 يجب ألا يقل عرض الورقة عن 210 مم (8,27 بوصة) وطولها عن 279,4 مم (11 بوصة) للطباعة على الجانبين.

## أنواع الورق المدعومة

نوع الورق	درج قياسي سعة 250 أو 550 ورقة	درج اختياري سعة 250 أو 550 ورقة	وحدة التغذية المتعددة الأغراض	طباعة على الوجهين
الورق العادي	✓	✓	✓	✓
البطاقات	x	x	✓	x
معاد تدويره	✓	✓	✓	✓
ملصقات الورق*	✓	✓	✓	x
ورق فاخر	✓	✓	✓	✓
ورق ذو رأسية	✓	✓	✓	✓
مطبوعة مسبقاً	✓	✓	✓	✓
ورق ملون	✓	✓	✓	✓
ورق خفيف	✓	✓	✓	✓
ورق ثقيل	✓	✓	✓	✓
خشن/قطن	✓	✓	✓	✓
ظرف	x	x	✓	x
ظرف خشن	x	x	✓	x

\* إن ملصقات الورق ذات الجانب الواحد مدعومة للاستخدام العرضي لأقل من 20 صفحة كل شهر. إن ملصقات الفينيل أو ملصقات الأدوية أو الملصقات ذات الجانبين غير مدعومة.

## أوزان الورق المدعومة

درج قياسي سعة 250 أو 550 ورقة	درج اختياري سعة 250 أو 550 ورقة	وحدة التغذية المتعددة الأغراض	طباعة على الجانبين*
120-60 جم/م <sup>2</sup> (ورق سندات بوزن من 16 إلى 32 رطلاً)	120-60 جم/م <sup>2</sup> (ورق سندات بوزن من 16 إلى 32 رطلاً)	من 60 إلى 216 جم/م <sup>2</sup> (ورق سندات بوزن من 16 إلى 58 رطلاً)	60-120 جم/م <sup>2</sup> (ورق سندات بوزن من 16 إلى 24 رطلاً)

\* لا تدعم البطاقات أو الملصقات أو الأظرف.

## الإعداد والتنشيط والتهيئة

### تحديد موقع للطابعة

- اترك مساحةً كافية لفتح الأدراج والأغطية والأبواب ولتركيب خيارات الجهاز.
- ضع الطابعة بالقرب من مأخذ التيار الكهربائي.

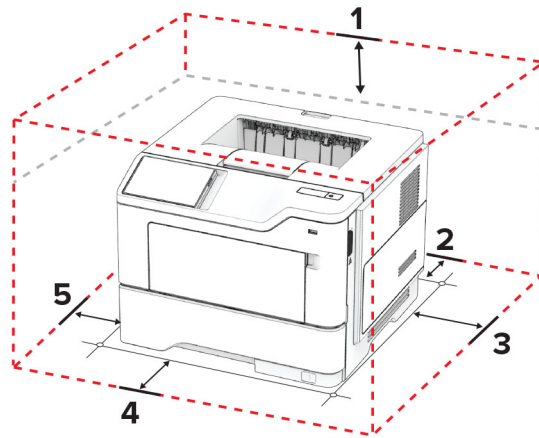
**⚠ تنبيه—احتمال التعرض لإصابة:** لتجنب خطر الحريق أو التعرض لصدمة كهربائية، قم بتوصيل سلك التيار بمأخذ للتيار الكهربائي مصنّف بشكل ملائم وموصل أرضياً بطريقة صحيحة وقريب من المنتج ويسهل الوصول إليه.

**⚡ تنبيه—خطر التعرض لصدمة كهربائية:** لتجنب خطر الإصابة بصدمة كهربائية، لا تضع هذا المنتج أو تستخدمه بالقرب من الماء أو المواقع الرطبة.

- تأكد من أن تيار الهواء في الغرفة يتوافق مع أحدث مراجعة لمعيار ASHRAE 62 أو المعيار 156 للجنة الفنية CEN.
- توفر سطحاً منبسّطاً قوياً وثابتاً.
- حافظ على الطابعة:
  - نظيفة وجافة وخالية من الأتربة.
  - بعيداً عن مشابك الورق والدبابيس المنحرفة.
  - بعيداً عن تيار الهواء المباشر الصادر عن مكيفات الهواء أو المدفآت أو أجهزة التهوية.
  - بعيداً عن ضوء الشمس المباشر والرطوبة العالية جداً.
- مراعاة درجات الحرارة الموصى بها وتجنب التقلبات:

درجة الحرارة في البيئة المحيطة	10 إلى 32.2 درجة مئوية (50 إلى 90 درجة فهرنهايت)
درجة حرارة التخزين	15.6 إلى 32.2 درجة مئوية (60 إلى 90 درجة فهرنهايت)

- دع المقدار التالي من المسافة الموصى بها حول الطابعة للتهوية المناسبة:



1	لأعلى	305 مم (12 بوصة)
2	خلفي	100 مم (3.94 بوصات)
3	الجانب الأيمن	76.2 مم (3 بوصات)
4	المقدمة	305 مم (12 بوصة)
		<b>ملاحظة:</b> يبلغ الحد الأدنى للمسافة المطلوبة أمام الطابعة 76 مم (3 بوصات).
5	الجانب الأيسر	110 مم (4.33 بوصات)



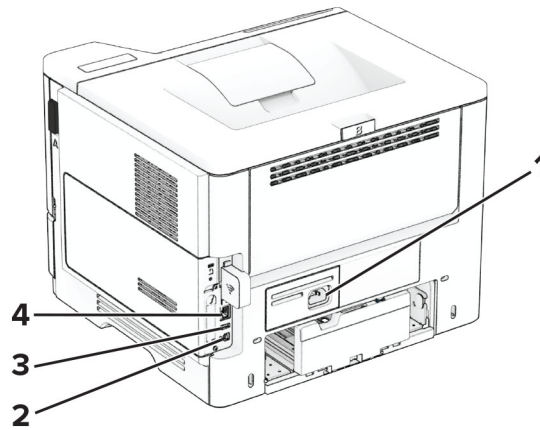
## توصيل الكابلات

**تنبيه—خطر التعرض لصدمة كهربائية:** لتجنب خطر الإصابة بصدمة كهربائية، لا تقم بإعداد هذا المنتج أو بإجراء أي توصيلات كهربائية أو كبلية، مثل سلك التيار أو ميزة الفاكس أو الهاتف، أثناء العواصف الرعدية. ⚠️

**تنبيه—احتمال التعرض لإصابة:** لتجنب خطر الحريق أو التعرض لصدمة كهربائية، قم بتوصيل سلك التيار بأخذ للتيار الكهربائي مصنف بشكل ملائم وموصل أرضيًا بطريقة صحيحة وقريب من المنتج ويسهل الوصول إليه. ⚠️

**تنبيه—احتمال التعرض لإصابة:** لتجنب خطر الحريق أو التعرض لصدمة كهربائية، لا تستخدم إلا سلك التيار المرفق بهذا المنتج أو سلكًا بديلاً معتمدًا من قبل الشركة المصنعة. ⚠️

**تحذير—تلف محتمل:** لتفادي فقدان البيانات أو حدوث عطل ما في الطابعة، لا تلمس كابل USB أو أي مهائئ شبكة اتصال لاسلكية أو الطابعة في المناطق الموضحة أثناء عملية الطابعة.



الوظيفة	منفذ الطابعة
قم بتوصيل الطابعة بأخذ تيار كهربائي موصل أرضيًا على نحو سليم.	1 قابس سلك التيار
قم بتوصيل الطابعة بكمبيوتر.	2 منفذ USB الخاص بالطابعة
قم بتوصيل لوحة مفاتيح أو أي عنصر متوافق تختاره.	3 منفذ USB
قم بتوصيل الطابعة بشبكة اتصال.	4 منفذ Ethernet

## إعداد تطبيقات الشاشة الرئيسية واستخدامها

### استخدام الشاشة الرئيسية

**ملاحظة:** قد تختلف الشاشة الرئيسية وفقًا لإعدادات تخصيص الشاشة الرئيسية وإعداد الشخص المسؤول والحلول المضمنة embedded solutions النشطة.



الرمز	الوظيفة
1	الزر "إيقاف" أو "إلغاء" لإيقاف مهمة الطباعة الحالية.
2	الحالة / مستلزمات الطباعة • لإظهار رسالة تحذير أو رسالة خطأ عندما تتطلب الطباعة التدخل لمتابعة المعالجة. • عرض مزيد من المعلومات حول التحذير أو الخطأ من الطباعة وكيفية مسحه. <b>ملاحظة:</b> يمكنك أيضاً الوصول إلى هذا الإعداد من خلال لمس الجزء العلوي من الشاشة الرئيسية.
3	Job Queue (قائمة انتظار المهام) إظهار كل مهام الطباعة الحالية. <b>ملاحظة:</b> يمكنك أيضاً الوصول إلى هذا الإعداد من خلال لمس الجزء العلوي من الشاشة الرئيسية.
4	تغيير اللغة تغيير اللغة على شاشة العرض.
5	إعدادات الوصول إلى قوائم الطباعة.
6	برنامج تشغيل USB طباعة الصور الفوتوغرافية والمستندات من محرك أقراص فلاش.
7	المهام المحجوزة إظهار مهام الطباعة المحجوزة في ذاكرة الطباعة.
8	دفتر العناوين إدارة قائمة جهات اتصال يمكن لتطبيقات أخرى على الطباعة الوصول إليها.
9	لوحة المفاتيح على الشاشة إدخال أرقام أو رموز في حقل إدخال.

## تخصيص الشاشة الرئيسية

1 افتح مستعرض ويب، ثم اكتب عنوان IP الخاص بالطابعة في حقل العنوان.

**ملاحظات:**

- اعرض عنوان IP للطابعة على الشاشة الرئيسية للطابعة. ويتم عرض عنوان IP في أربع مجموعات من الأرقام المفصولة بنقاط على النحو 123.123.123.123.
- إذا كنت تستخدم خادم وكيل، فقم بتعطيله مؤقتاً لتحميل صفحة الويب بشكل صحيح.

2 انقر فوق الإعدادات < الجهاز > تخصيص الشاشة الرئيسية.

3 جَرِّب حلاً أو أكثر مما يلي:

- لإضافة رمز إلى الشاشة الرئيسية، انقر فوق **+**، وحدد اسم التطبيق، ثم انقر فوق إضافة.
- لإزالة رمز من الشاشة الرئيسية، حدد اسم التطبيق، ثم انقر فوق إزالة.
- لتخصيص اسم تطبيق، حدد اسم التطبيق وانقر فوق تحرير، ثم عَيِّن اسماً.
- لاستعادة اسم تطبيق، حدد اسم التطبيق، وانقر فوق تحرير، ثم حدد استعادة تسمية التطبيق.
- لإضافة مسافة بين التطبيقات، انقر فوق **+**، وحدد مساحة فارغة، ثم انقر فوق إضافة.

- لترتيب التطبيقات، اسحب أسماء التطبيقات بالترتيب الذي تريده.
- لاستعادة الشاشة الرئيسية الافتراضية، انقر فوق استعادة الشاشة الرئيسية.

#### 4 طَبِّق التغييرات.

### التطبيقات المدعومة

طرز الطابعة	"تطبيق"
M3350 و MS639 و MS632	Shortcut Center
M3350 و MS639 و MS632	Display Customization
M3350	دعم العملاء
M3350	Device Quotas

### استخدام Display Customization

قبل استخدام التطبيق، تأكد من تمكين إعدادات شاشة التوقف وعرض الشرائح وورق الحائط وتكوينها من Embedded Web Server.

#### إدارة صور شاشة التوقف وعرض الشرائح

1 من Embedded Web Server، انقر فوق التطبيقات < Display Customization > تهيئة.

2 في قسم صور شاشة التوقف وعرض الشرائح، أضف صورة أو قم بتحريرها أو حذفها.

#### ملاحظات:

- يمكنك إضافة ما يصل إلى 10 صور.
- عند تمكين الإعداد، تظهر رموز الحالة على شاشة التوقف فقط عند وجود أخطاء أو تحذيرات أو إخطارات مستندة إلى السحابة.

#### 3 طَبِّق التغييرات.

#### تغيير صورة ورق الحائط

1 من الشاشة الرئيسية، المس تغيير ورق الحائط.

2 حدد صورة لاستخدامها.

3 طَبِّق التغييرات.

#### تشغيل عرض شرائح من محرك أقراص فلاش

1 أدخل محرك أقراص محمول في منفذ USB الأمامي.

2 من الشاشة الرئيسية، المس عرض شرائح.

ملاحظة: يمكنك إزالة محرك أقراص فلاش بعد أن يبدأ عرض الشرائح، لكن لا يتم تخزين الصور في الطابعة. إذا توقف عرض الشرائح، فأدخل محرك أقراص فلاش مجدداً لعرض الصور.

### استخدام دعم العملاء

#### ملاحظات:

- هذا التطبيق مدعوم فقط في بعض طرازات الطابعات. للحصول على المزيد من المعلومات، انظر [العبارة "التطبيقات المدعومة" على الصفحة 19](#).

- للحصول على مزيد من المعلومات حول كيفية تهيئة إعدادات التطبيق، راجع دليل مسؤول دعم العملاء .
- 1 من الشاشة الرئيسية، المس دعم العملاء.
- 2 اطبع المعلومات أو أرسلها عبر البريد الإلكتروني.

## إعداد Device Quotas

### ملاحظات:

- هذا التطبيق مدعوم فقط في بعض طرازات الطابعات. للحصول على المزيد من المعلومات، انظر العبارة "التطبيقات المدعومة" على الصفحة 19.
- للحصول على معلومات حول كيفية تهيئة إعدادات التطبيق، راجع دليل مسؤول Device Quotas.
- 1 افتح مستعرض ويب، ثم اكتب عنوان IP الخاص بالطابعة في حقل العنوان.

### ملاحظات:

- اعرض عنوان IP للطابعة على الشاشة الرئيسية للطابعة. ويتم عرض عنوان IP في أربع مجموعات من الأرقام المفصولة بنقاط على النحو 123.123.123.123.
- إذا كنت تستخدم خادم وكيل، فقم بتعطيله مؤقتاً لتحميل صفحة الويب بشكل صحيح.
- 2 انقر فوق التطبيقات < Device Quotas > تهيئة.
- 3 من القسم حسابات المستخدمين، أضف مستخدماً أو حرره، ثم عيّن حصة المستخدم النسبية.
- 4 طبّق التغييرات.

## إدارة الإشارات المرجعية

### إنشاء إشارات مرجعية

استخدم الإشارات المرجعية لطباعة المستندات التي يتم الوصول إليها بشكل متكرر والمخزنة في ملفات أو على الويب.

- 1 افتح مستعرض ويب، ثم اكتب عنوان IP الخاص بالطابعة في حقل العنوان.

### ملاحظات:

- اعرض عنوان IP للطابعة على الشاشة الرئيسية للطابعة. ويتم عرض عنوان IP في أربع مجموعات من الأرقام المفصولة بنقاط على النحو 123.123.123.123.
- إذا كنت تستخدم خادم وكيل، فقم بتعطيله مؤقتاً لتحميل صفحة الويب بشكل صحيح.
- 2 انقر فوق الإشارات المرجعية < إضافة إشارة مرجعية >، ثم اكتب اسم إشارة مرجعية.
- 3 حدد نوع بروتوكول العنوان، وقم بأحد الإجراءات التالية:
  - لبروتوكولي HTTP و HTTPS، اكتب عنوان URL الذي تريد إنشاء إشارة مرجعية له.
  - لبروتوكول HTTPS، تأكد من استخدام اسم الجهاز المضيف بدلاً من عنوان IP. على سبيل المثال، اكتب **myWebsite.com/sample.pdf** بدلاً من **sample.pdf/123.123.123.123**. تأكد من أن اسم الجهاز المضيف يطابق أيضاً قيمة الاسم الشائع (CN) في شهادة الملقم. لمزيد من المعلومات حول الحصول على قيمة CN في شهادة الملقم، راجع معلومات التعليمات الخاصة بمستعرض ويب لديك.
  - لبروتوكول FTP، اكتب عنوان بروتوكول FTP. على سبيل المثال، **myServer/myDirectory**. أدخل رقم منفذ بروتوكول FTP. المنفذ 21 هو المنفذ الافتراضي لإرسال الأوامر.
  - لبروتوكول SMB، اكتب عنوان مجلد شبكة الاتصال. على سبيل المثال، **myServer/myShare/myFile.pdf**. اكتب اسم مجال شبكة الاتصال.
  - إذا لزم الأمر، حدد نوع المصادقة لبروتوكول FTP و SMB.

لتقييد الوصول إلى الإشارة المرجعية، أدخل رقم PIN.

**ملاحظة:** يدعم التطبيق أنواع الملفات التالية: PDF و JPEG و TIFF. أنواع الملفات الأخرى مثل DOCX و XLSX مدعومة في بعض طرازات الطابعات.

**4** انقر فوق **Save** (حفظ).

## إنشاء مجلدات

**1** افتح مستعرض ويب، ثم اكتب عنوان IP الخاص بالطابعة في حقل العنوان.

**ملاحظات:**

- اعرض عنوان IP للطابعة على الشاشة الرئيسية للطابعة. ويتم عرض عنوان IP في أربع مجموعات من الأرقام المفصولة بنقاط على النحو التالي: 123.123.123.123
- إذا كنت تستخدم خادم وكيل، فقم بتعطيله مؤقتاً لتحميل صفحة الويب بشكل صحيح.

**2** انقر فوق **الإشارات المرجعية** < إضافة مجلد، ثم اكتب اسم مجلد.

**ملاحظة:** لتقييد الوصول إلى المجلد، أدخل رقم PIN.

**3** انقر فوق **Save** (حفظ).

**ملاحظة:** يمكنك إنشاء مجلدات أو إشارات مرجعية داخل مجلد. لإنشاء إشارة مرجعية، راجع العبارة "إنشاء إشارات مرجعية" على الصفحة 20.

## إدارة جهات الاتصال

**1** من الشاشة الرئيسية، المس **دفتر العناوين**.

**2** جرّب حلاً أو أكثر مما يلي:

- لإضافة جهة اتصال، المس **+** في أعلى الشاشة، ثم المس **إنشاء جهة اتصال**. إذا لزم الأمر، حدد طريقة لتسجيل الدخول لتمكين الوصول إلى التطبيق.
- لحذف جهة اتصال، المس **-** في أعلى الشاشة، والمس **حذف جهات الاتصال**، ثم حدد جهة الاتصال.
- لتحرير معلومات جهة الاتصال، المس اسم جهة الاتصال.
- لإنشاء مجموعة، المس **+** في أعلى الشاشة، ثم المس **إنشاء مجموعة**. إذا لزم الأمر، حدد طريقة لتسجيل الدخول لتمكين الوصول إلى التطبيق.
- لحذف مجموعة، المس **-** في أعلى الشاشة، والمس **حذف مجموعات**، ثم حدد المجموعة.
- لتحرير مجموعة جهات اتصال، المس **المجموعات** < حدد اسم مجموعة < **+** < حدد الإجراء الذي تريد القيام به.

**3** طبّق التغييرات.

## إعداد ميزات إمكانية الوصول واستخدامها

### تنشيط التوجيه الصوتي

من الشاشة الرئيسية

**1** بحركة واحدة وباستخدام إصبع واحد، قم بالتمرير ببطء إلى اليسار ثم إلى الأعلى حتى تسمع رسالة صوتية.

**ملاحظة:** بالنسبة إلى طرازات الطابعات غير المزودة بمكبرات صوت مضمنة، استخدم سماعات الرأس لسماع الرسالة.

**2** بواسطة إصبعين، المس **موافق**.

**ملاحظة:** إذا لم تعمل الإيماءة، فاستخدم ضغطاً أكبر.

## من لوحة المفاتيح

1 اضغط باستمرار على المفتاح 5 إلى أن تسمع رسالة صوتية.

ملاحظة: بالنسبة إلى طرازات الطابعات غير المزودة بمكبرات صوت مضمنة، استخدم سماعات الرأس لسماع الرسالة.

2 اضغط على Tab لنقل مؤشر التركيز إلى الزر موافق، ثم اضغط على Enter.

### ملاحظات:

- عند تنشيط التوجيه الصوتي، استخدم دائمًا إصبعين لتحديد أي عنصر على شاشة العرض.
- يتمتع الإرشاد الصوتي بدعم لغة محدود.

## إلغاء تنشيط التوجيه الصوتي

1 بحركة واحدة وبواسطة إصبع واحد، قم بالتمرير ببطء إلى اليسار ثم إلى الأعلى حتى تسمع رسالة صوتية.

ملاحظة: لطرزات الطابعات غير المزودة بمكبرات صوت مضمنة، استخدم سماعات الرأس لسماع الرسالة.

2 باستخدام إصبعين، قم بأحد الإجراءات التاليين:

- المس التوجيه الصوتي، ثم المس موافق.
- المس إلغاء.

ملاحظة: إذا لم تعمل الإيماءة، فاستخدم ضغطًا أكبر.

يمكنك أيضًا إلغاء تنشيط التوجيه الصوتي عن طريق القيام بأحد الإجراءات التاليين:

- باستخدام إصبعين، اضغط ضغطًا مزدوجًا على الشاشة الرئيسية.
- اضغط على زر التشغيل/إيقاف التشغيل لإدخال الطابعة في وضع السكون أو الإسبات.

## التنقل ضمن الشاشة باستخدام الإيماءات

### ملاحظات:

- ينطبق معظم الإيماءات فقط عندما يتم تنشيط التوجيه الصوتي.
- قم بتمكين التكبير لاستخدام إيماءات التكبير/التصغير والتحريك.
- استخدم لوحة مفاتيح فعلية لكتابة أحرف وضبط إعدادات معينة.

الإيماءة	الوظيفة
التمرير إلى اليسار ثم إلى الأعلى باستخدام إصبع واحد	تشغيل وضع إمكانية الوصول. استخدم الإيماءة نفسها للخروج من وضع إمكانية الوصول. ملاحظة: تنطبق هذه الإيماءة أيضًا عندما تكون الطابعة في الوضع العادي.
الضغط المزدوج باستخدام إصبع واحد	تحديد خيار أو عنصر على الشاشة.
الضغط المزدوج فوق رمز الصفحة الرئيسية باستخدام إصبعين	إلغاء تنشيط وضع إمكانية الوصول.
الضغط الثلاثي باستخدام إصبع واحد	تكبير النصوص والصور أو تصغيرها.
التمرير إلى اليمين أو التمرير إلى الأسفل باستخدام إصبع واحد	الانتقال إلى العنصر التالي على الشاشة.
التمرير إلى اليسار أو التمرير إلى الأعلى باستخدام إصبع واحد	الانتقال إلى العنصر السابق على الشاشة.
التمرير إلى الأعلى ثم الأسفل باستخدام إصبع واحد	الانتقال إلى العنصر الأول على الشاشة.
التحريك	الوصول إلى أجزاء من الصورة المكبرة تتخطى حدود الشاشة. ملاحظة: استخدم إصبعين لسحب صورة مكبرة.

الإيماءة	الوظيفة
التمرير إلى الأعلى ثم اليمين باستخدام إصبع واحد	رفع مستوى الصوت. ملاحظة: تنطبق هذه الإيماءة أيضًا عندما تكون الطابعة في الوضع العادي.
التمرير إلى الأسفل ثم اليمين باستخدام إصبع واحد	خفض مستوى الصوت. ملاحظة: تنطبق هذه الإيماءة أيضًا عندما تكون الطابعة في الوضع العادي.
التمرير إلى الأعلى ثم اليسار باستخدام إصبع واحد	الخروج من تطبيق والعودة إلى الشاشة الرئيسية.
التمرير إلى الأسفل ثم اليسار باستخدام إصبع واحد	العودة إلى الإعداد السابق.

## استخدام لوحة المفاتيح على الشاشة

عندما تظهر لوحة المفاتيح على الشاشة، قم بإجراء واحد أو أكثر مما يلي:

- المس مفتاحًا للفظ الحرف وكتابته في الحقل.
- اسحب إصبعًا عبر أحرف مختلفة للفظ الأحرف المختلفة وكتابة الحرف في الحقل.
- المس مربع نص باستخدام إصبعين للفظ الأحرف في الحقل.
- المس زر مسافة للخلف لحذف الأحرف.

## تمكين وضع التكبير

1 بحركة واحدة وبواسطة إصبع واحد، قم بالتمرير ببطء إلى اليسار ثم إلى الأعلى حتى تسمع رسالة صوتية.

ملاحظة: لطرقات الطابعات غير المزودة بمكبرات صوت مضمنة، استخدم سماعات الرأس لسماع الرسالة.

2 باستخدام إصبعين، قم بما يلي:

أ المس وضع التكبير.

ب المس موافق.

ملاحظة: إذا لم تعمل الإيماءة، فاستخدم ضغطًا أكبر.

للحصول على مزيد من المعلومات حول التنقل ضمن شاشة مكبرة، راجع العبارة "التنقل ضمن الشاشة باستخدام الإيماءات" على الصفحة 22.

## ضبط سرعة كلام التوجيه الصوتي

1 من الشاشة الرئيسية، المس الإعدادات < الجهاز < إمكانية الوصول < سرعة الكلام.

2 حدد سرعة الكلام.


## ضبط مستوى صوت سماعة الرأس الافتراضي

1 من الشاشة الرئيسية، المس الإعدادات < الجهاز < إمكانية الوصول.

2 لضبط مستوى صوت سماعة الرأس.

ملاحظة: تتم إعادة تعيين مستوى الصوت إلى القيمة الافتراضية بعد خروج المستخدم من وضع إمكانية الوصول أو عندما تخرج الطابعة من وضع السكون أو الإسبات.

## ضبط مستوى صوت مكبر الصوت الداخلي الافتراضي

1 من الشاشة الرئيسية، المس .

2 اضبط مستوى الصوت.

### ملاحظات:

- إذا كان وضع السكون ممكّنًا، فتكون التنبيهات المسموعة متوقفة عن التشغيل. كما يخفض هذا الإعداد أداء الطابعة.
- تتم إعادة تعيين مستوى الصوت إلى القيمة الافتراضية بعد خروج المستخدم من وضع إمكانية الوصول أو عندما تخرج الطابعة من وضع السكون أو الإسبات.

## تمكين كلمات المرور أو أرقام التعريف الشخصية الملفوظة

1 من الشاشة الرئيسية، المس الإعدادات < الجهاز < إمكانية الوصول < لفظ كلمات المرور/أرقام PIN.

2 قم بتمكين الإعداد.

## تحميل الورق والوسائط الخاصة

### تعيين حجم الورق ونوعه

1 من الشاشة الرئيسية، المس الإعدادات < الورق < تهيئة الدرج < حجم/نوع الورق < حدد مصدر ورق.


2 قم بتعيين حجم الورق ونوعه.

### تهيئة إعدادات الورق العام

1 من الشاشة الرئيسية، المس إعدادات < ورق < تكوين الوسائط < إعداد عام.

2 قم بتهيئة الإعدادات.

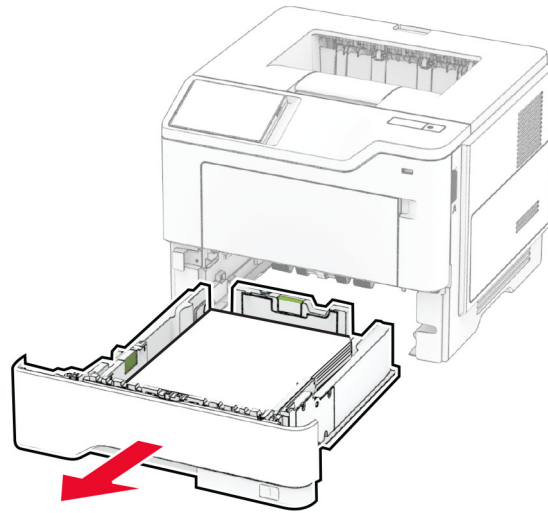
### تحميل الأدراج

 تنبيه — خطر السقوط: لتقليل مخاطر عدم ثبات الجهاز، حمّل كل درج بشكل منفرد. حافظ على إبقاء جميع الأدراج الأخرى مغلقة حتى الحاجة إليها.

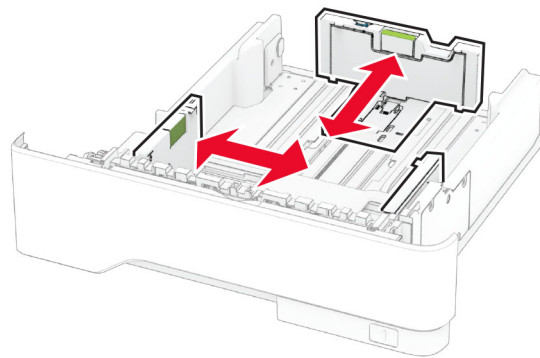
1 قم بإزالة الدرج.

ملاحظة: لتجنب انحشار الورق، لا تقم بإزالة الدرج عندما تكون الطابعة مشغولة.





2 اضبط الموجّهات لتتنابق مع حجم الورق الذي تقوم بتحميله.



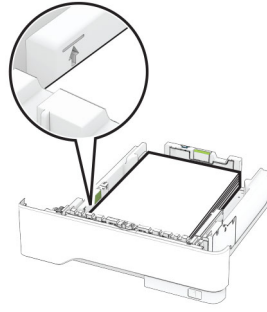
3 قم بثني حواف الورق وتهويتها وتسويتها قبل التحميل.



4 قم بتحميل حزمة الورق بحيث يكون الوجه القابل للطباعة مواجهًا للأسفل، ثم تأكد من ملاءمة وضعية الموجّهات بإحكام تجاه الورق.

#### ملاحظات:

- قم بتحميل الورق ذي الرأسية بحيث يكون وجهه لأسفل مع توجيه الرأسية نحو مقدمة الدرج للطباعة على وجه واحد.
- قم بتحميل الورق ذي الرأسية بحيث يكون وجهه لأعلى مع توجيه الرأسية نحو خلفية الدرج للطباعة على الوجهين.
- لا تحرك الورق داخل الدرج.
- لتفادي انحشار الورق، تأكد من أن ارتفاع رزمة الورق لم يتعد مؤشر الحد الأقصى لتعبئة الورق.

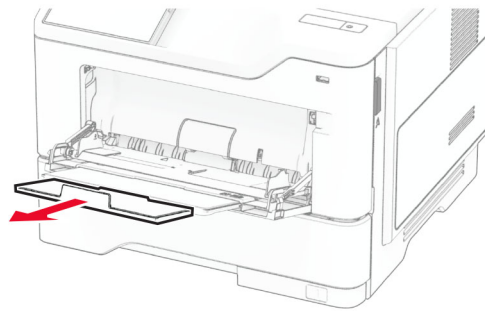
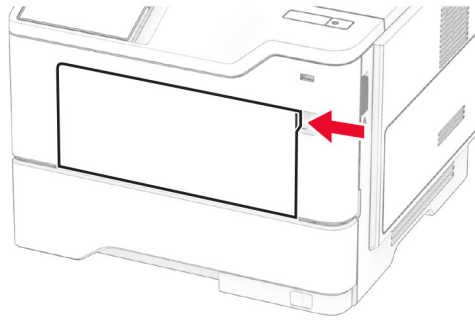


**5** قم بإدخال الدرج.

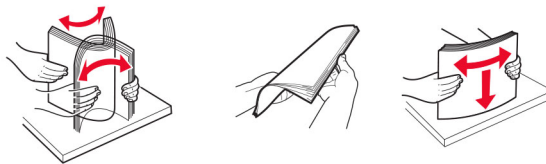
إذا لزم الأمر، عيّن حجم الورق ونوعه من لوحة التحكم ليتطابقا مع الورق الذي يتم تحميله.

## تحميل وحدة التغذية المتعددة الأغراض

**1** قم بفتح وحدة التغذية متعددة الأغراض.



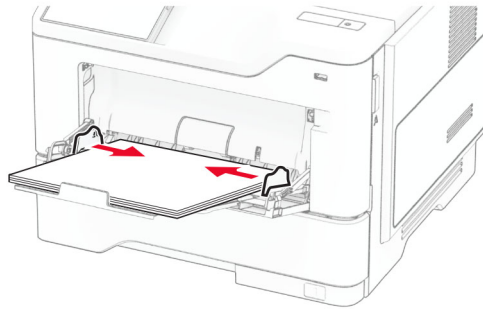
**2** قم بثني حواف الورق وتهويتها وتسويتها قبل التحميل.



**3** قم بتحميل الورق بحيث يكون الوجه القابل للطباعة موجّهًا إلى الأعلى.

**ملاحظات:**

- حَمِل الورق ذا الرأسية بحيث يكون وجهه لأعلى مع توجيه الرأسية نحو الجزء الخلفي للطابعة للطباعة على وجه واحد.
  - حَمِل الورق ذا الرأسية بحيث يكون وجهه لأسفل مع توجيه الرأسية نحو مقدمة الطابعة للطباعة على الوجهين.
  - قم بتحميل المغلفات بحيث يكون اللسان موجَّهًا إلى الأسفل على الجانب الأيسر.
- تحذير—تلف محتمل:** لا تستخدم أطرًا تحمل طوابق أو مشابك أو دبائيسًا أو إبريماً أو نوافذ العناوين أو بطانة مغلفة أو مواد لاصقة ذاتية اللصق.
- 4** اضبط الموجه ليتطابق مع حجم الورق الذي تقوم بتحميله.



**5** من لوحة التحكم، عيّن حجم الورق ونوعه ليتطابقا الورق الذي تم تحميله.

**ربط الأدراج**

- 1** من الشاشة الرئيسية، المس الإعدادات < الورق < تهيئة الدرج < تحديد مصدر ورق.
  - 2** قم بتعيين حجم الورق ونوع الورق نفسهما للأدراج التي تقوم بربطها.
  - 3** من الشاشة الرئيسية، المس الإعدادات < الجهاز < الصيانة < قائمة التهيئة < تهيئة الدرج < ربط الأدراج.
  - 4** المس تلقائي.
- إلغاء ربط الأدراج، تأكد من عدم وجود أدراج تتمتع بإعدادات حجم الورق ونوعه نفسها.
- تحذير—تلف محتمل:** تختلف درجة حرارة وحدة الصهر وفقاً لنوع الورق المحدد. لتجنب مشاكل الطابعة، طابق إعداد نوع الورق في الطابعة مع الورق الذي يتم تحميله في الدرج.

**تثبيت البرامج وبرامج التشغيل والبرامج الثابتة وتحديثها****تثبيت برنامج الطابعة****ملاحظات:**

- يكون برنامج تشغيل الطابعة مضمناً في حزمة مثبت البرنامج.
  - بالنسبة إلى أجهزة كمبيوتر Macintosh مع الإصدار 10.7 أو إصدار أحدث منه لنظام التشغيل macOS، لا تحتاج إلى تثبيت برنامج التشغيل للطابعة على طابعة تعتمد خدمة AirPrint. إذا كنت تريد ميزات طباعة مخصصة، فقم بتنزيل برنامج تشغيل الطابعة.
- 1** احصل على نسخة من حزمة برنامج تثبيت البرامج.
    - من القرص المضغوط الخاص بالبرنامج المرفق مع طابعتك.
    - انتقل إلى [www.lexmark.com/downloads](http://www.lexmark.com/downloads)

2 عليك تشغيل برنامج التنصيب، ثم اتباع الإرشادات التي تظهر على شاشة الكمبيوتر.

## إضافة طابعات إلى الكمبيوتر

قبل أن تبدأ، قم بأحد الإجراءات التالية:

- قم بتوصيل الطابعة والكمبيوتر بشبكة الاتصال نفسها. للحصول على مزيد من المعلومات حول توصيل الطابعة بشبكة اتصال، انظر [العبارة "توصيل الطابعة بشبكة اتصال Wi-Fi" على الصفحة 42](#).
  - قم بتوصيل الكمبيوتر بالطابعة. للحصول على المزيد من المعلومات، انظر [العبارة "توصيل كمبيوتر بالطابعة" على الصفحة 44](#).
  - قم بتوصيل الطابعة بالكمبيوتر باستخدام كابل USB. للحصول على المزيد من المعلومات، انظر [العبارة "توصيل الكابلات" على الصفحة 17](#).
- ملاحظة: كابل USB يُباع منفصلاً.

## لمستخدمي نظام التشغيل Windows

1 من كمبيوتر، قم بتنصيب برنامج تشغيل الطابعة.

ملاحظة: للحصول على المزيد من المعلومات، انظر [العبارة "تنصيب برنامج الطابعة" على الصفحة 27](#).

2 افتح مجلد الطابعات، ثم انقر فوق إضافة طابعة أو مساحة ضوئية.

3 وفقاً لاتصال الطابعة، قم بأحد الإجراءات التالية:

- حدد طابعة من القائمة، ومن ثم انقر فوق إضافة جهاز.
- انقر فوق إظهار طابعات Wi-Fi Direct، وحدد طابعة، ومن ثم انقر فوق إضافة جهاز.
- انقر فوق الطابعة التي أريدها غير مدرجة، ومن ثم من النافذة إضافة طابعة، قم بما يلي:
  - أ حدد إضافة طابعة باستخدام عنوان TCP/IP أو اسم مضيف، ومن ثم انقر فوق التالي.
  - ب في الحقل "اسم المضيف أو عنوان IP"، اكتب عنوان IP الخاص بالطابعة، ومن ثم انقر فوق التالي.

### ملاحظات:

– اعرض عنوان IP للطابعة على الشاشة الرئيسية للطابعة. ويتم عرض عنوان IP في أربع مجموعات من الأرقام المفصولة بنقاط على النحو 123.123.123.123.

– إذا كنت تستخدم خادم وكيل، فقم بتعطيله مؤقتاً لتحميل صفحة الويب بشكل صحيح.

ج حدد برنامج تشغيل طابعة، ومن ثم انقر فوق التالي.

د حدد استخدام برنامج تشغيل الطابعة المثبت حالياً (مستحسن)، ومن ثم انقر فوق التالي.

هـ اكتب اسم طابعة، ومن ثم انقر فوق التالي.

و حدد خيار مشاركة طابعة، ومن ثم انقر فوق التالي.

ز انقر فوق Finish (إنهاء).

## لمستخدمي نظام التشغيل Macintosh

1 من كمبيوتر، افتح الطابعات والمساحات الضوئية.

2 انقر فوق **+**، ومن ثم حدد طابعة.

3 من القائمة استخدام، حدد برنامج تشغيل طابعة.

### ملاحظات:

- لاستخدام برنامج تشغيل الطابعة الخاص بـ Macintosh، حدد إما **AirPrint** أو **Secure AirPrint**.
- إذا كنت تريد ميزات طباعة مخصصة، فحدد برنامج تشغيل الطابعة من Lexmark. لتنصيب برنامج التشغيل، انظر [العبارة "تنصيب برنامج الطابعة" على الصفحة 27](#).

4 إضافة الطابعة.

## تحديث البرنامج الثابت

- لتحسين أداء الطابعة وإصلاح المشاكل، قم بتحديث برنامج الطابعة الثابت بانتظام.
- للحصول على مزيد من المعلومات حول تحديث البرنامج الثابت، اتصل بممثل Lexmark.
- للحصول على أحدث برنامج ثابت، انتقل إلى [www.lexmark.com/downloads](http://www.lexmark.com/downloads)، ثم ابحث عن طراز طابعتك.
- 1 افتح مستعرض ويب، ثم اكتب عنوان IP الخاص بالطابعة في حقل العنوان.

### ملاحظات:

- اعرض عنوان IP للطابعة على الشاشة الرئيسية للطابعة. ويتم عرض عنوان IP في أربع مجموعات من الأرقام المفصولة بنقاط على النحو التالي: 123.123.123.123.
- إذا كنت تستخدم خادم وكيل، فقم بتعطيله مؤقتًا لتحميل صفحة الويب بشكل صحيح.

### 2 انقر فوق الإعدادات < الجهاز > تحديث البرنامج الثابت.

### 3 نفذ أيًا مما يلي:

- انقر فوق التحقق من وجود تحديثات الآن < أوافق، ابدأ التحديث.
  - قم بتحميل ملف التحديث.
  - أ ابحث عن ملف تحديث.
- ملاحظة:** تأكد من أنك قمت باستخراج ملف البرنامج الثابت المضغوط.
- ب انقر فوق تحميل < ابدأ.

## تصدير ملف تهيئة أو استيراده

- يمكنك تصدير إعدادات التهيئة الخاصة بطابعتك إلى ملف نصي، ثم استيراد الملف بعد ذلك لتطبيق الإعدادات على طابعات أخرى.
- 1 افتح مستعرض ويب، ثم اكتب عنوان IP الخاص بالطابعة في حقل العنوان.

### ملاحظات:

- اعرض عنوان IP للطابعة على الشاشة الرئيسية للطابعة. ويتم عرض عنوان IP في أربع مجموعات من الأرقام المفصولة بنقاط على النحو التالي: 123.123.123.123.
- إذا كنت تستخدم خادم وكيل، فقم بتعطيله مؤقتًا لتحميل صفحة الويب بشكل صحيح.

### 2 من ملقم ويب المضمن، انقر فوق تصدير التهيئة أو استيراد التهيئة.

### 3 اتبع الإرشادات التي تظهر على الشاشة.

### 4 إذا كانت الطابعة تدعم التطبيقات، فقم بالخطوات التالية:

- أ انقر فوق التطبيقات < حدد التطبيق < تهيئة.
- ب انقر فوق تصدير أو استيراد.

## إضافة الخيارات المتوفرة في برنامج تشغيل الطابعة

### لمستخدمي نظام التشغيل Windows

#### 1 افتح مجلد الطابعات.

#### 2 حدد الطابعة التي تريد تحديثها، ثم نفذ أحد الإجراءات التاليين:

- بالنسبة لنظام التشغيل Windows 7 أو الأحدث، حدد **Printer properties** (خصائص الطابعة).
- بالنسبة للإصدارات الأقدم، حدد **Properties** (خصائص).

- 3 انتقل إلى علامة التبويب Configuration (تهيئة)، ثم حدد **Update Now - Ask Printer** (تحديث الآن - أسأل الطابعة).
- 4 طبّق التغييرات.

### لمستخدمي نظام التشغيل Macintosh

- 1 من System Preferences (تفضيلات النظام) في القائمة Apple، انتقل إلى الطابعة الخاصة بك، ثم حدد **Options & Supplies** (الخيارات والمستلزمات).
- 2 انتقل إلى قائمة خيارات الأجهزة، ثم أضف أي خيارات مثبتة.
- 3 طبّق التغييرات.

## تركيب الوحدات الاختيارية للجهاز

### الخيارات الداخلية المتوفرة


- محرك أقراص التخزين الذكي
  - الخطوط
  - الصينية المبسطة
  - الصينية التقليدية
  - اليابانية
  - الكورية
  - العربية
- وحدة التخزين كبيرة السعة
- القرص الثابت
- الميزات المرخصة
- IPDS
- الرمز الشريطي
- منفذ الحلول الداخلية
- بطاقة الواجهة التسلسلية RS-232C
- بطاقة واجهة B-1284 المتوازية
- MarkNet™ Ethernet بالألياف N8230

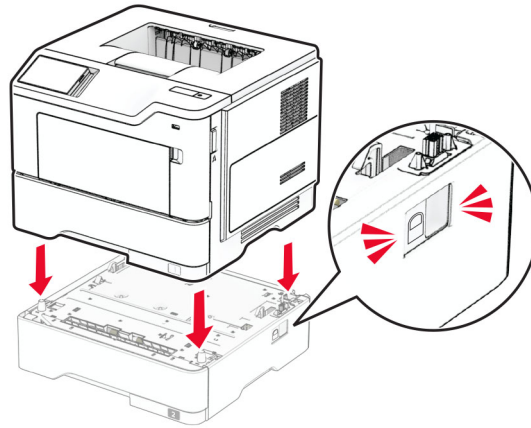
**ملاحظة:** يلزم وجود محرك أقراص التخزين الذكي أو القرص الثابت لتنشيط دمج النماذج وميزات IPDS الأخرى.

### تركيب أدرج اختيارية


**تنبيه—خطر التعرض لصدمة كهربائية:** لتجنب خطر الإصابة بصدمة كهربائية، إذا كنت تقوم باستخدام لوحة وحدة التحكم أو بتركيب وحدات ذاكرة أو أجهزة اختيارية بعد إعداد الطابعة، فأوقف تشغيل الطابعة، وافصل سلك التيار عن مأخذ التيار الكهربائي قبل المتابعة. إذا كانت هناك أي أجهزة أخرى متصلة بالطابعة، فأوقف تشغيلها أيضًا وافصل أي كابلات تتصل بالطابعة.

- 1 قم بإيقاف تشغيل الطابعة.
- 2 افصل سلك التيار من مأخذ التيار الكهربائي ثم من الطابعة.
- 3 أخرج الدرج الاختياري من العبوة، ثم أزل كل مواد التغليف.
- 4 قم بمحاذاة الطابعة مع الدرج الاختياري، ثم قم بخفض الطابعة في مكانها.

**تنبيه—احتمال التعرض لإصابة:** إذا كان وزن الطابعة يفوق 20 كجم (44 رطلاً)، فقد يلزم وجود شخصين أو أكثر لرفعها بأمان. 




**5** قم بتوصيل سلك التيار بالطابعة، ثم بمأخذ التيار الكهربائي.

**تنبيه—احتمال التعرض لإصابة:** لتجنب خطر الحريق أو التعرض لصدمة كهربائية، قم بتوصيل سلك التيار بمأخذ للتيار الكهربائي مصنّف بشكل ملائم وموصل أرضياً بطريقة صحيحة وقريب من المنتج ويسهل الوصول إليه. 

**6** قم بتشغيل الطابعة.

أضف الدرج إلى برنامج تشغيل الطابعة ليصبح متوفرًا لمهام الطابعة. للحصول على المزيد من المعلومات، انظر [العبارة "إضافة الخيارات المتوفرة في برنامج تشغيل الطابعة" على الصفحة 29](#).

## تركيب محرك أقراص التخزين الذكي

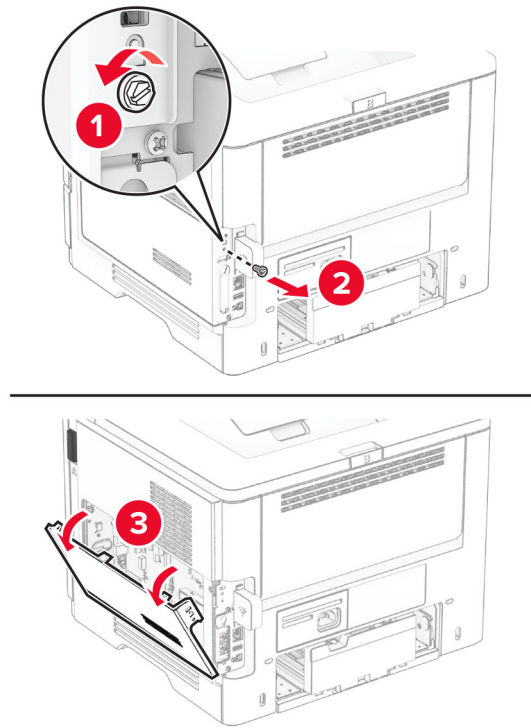
**تنبيه—خطر التعرض لصدمة كهربائية:** لتجنب خطر الإصابة بصدمة كهربائية، إذا كنت تقوم باستخدام لوحة وحدة التحكم أو بتركيب وحدات ذاكرة أو أجهزة اختيارية بعد إعداد الطابعة، فأوقف تشغيل الطابعة، وافصل سلك التيار عن مأخذ التيار الكهربائي قبل المتابعة. إذا كانت هناك أي أجهزة أخرى متصلة بالطابعة، فأوقف تشغيلها أيضًا وافصل أي كابلات تتصل بالطابعة. 

**1** قم بإيقاف تشغيل الطابعة.

**2** افصل سلك التيار من مأخذ التيار الكهربائي ثم من الطابعة.

**3** افتح غطاء الوصول إلى لوحة وحدة التحكم باستخدام مفك براغ مسطح الرأس.

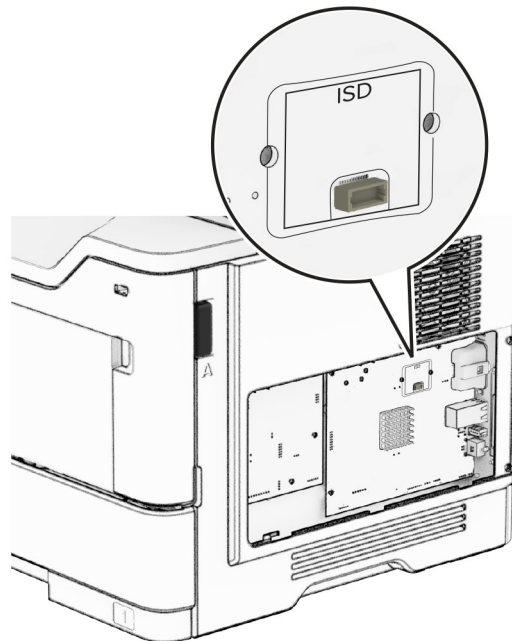
**تحذير—تلف محتمل:** تتضرر المكونات الإلكترونية الخاصة بلوحة وحدة التحكم بسهولة بسبب الكهرباء الاستاتيكية. المس سطحاً معدنيًا على الطابعة قبل لمس أي مكون من مكونات لوحة وحدة التحكم أو أي منافذ توصيل.



**4** فك تغليف محرك أقراص التخزين الذكي (ISD).

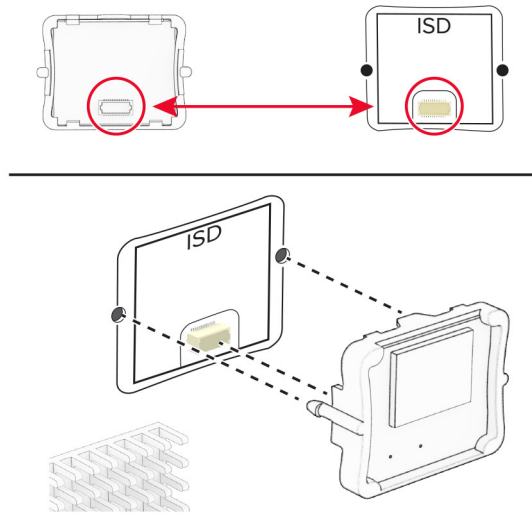
**تحذير—تلف محتمل:** تجنب لمس نقاط التوصيل بمحاذاة حافة محرك أقراص التخزين.

**5** حدد موقع موصل محرك أقراص التخزين الذكي (ISD).

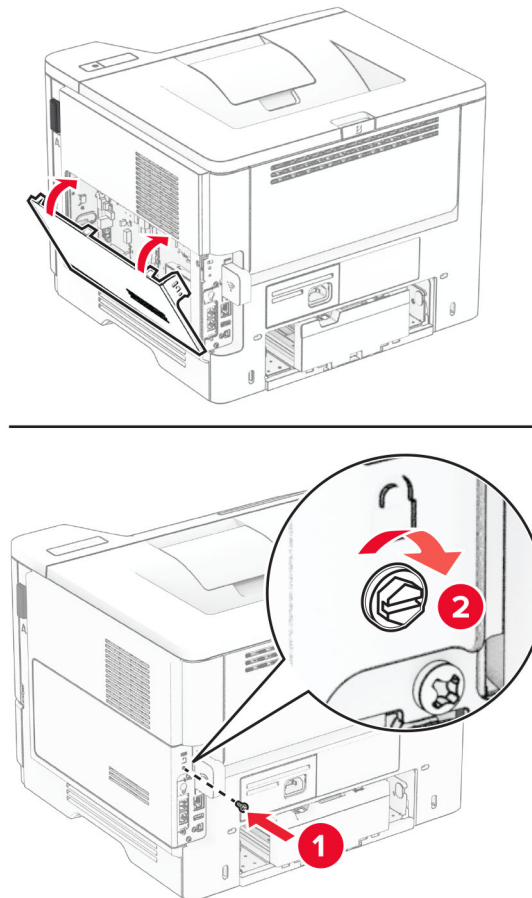





**6** أدخل محرك أقراص التخزين الذكي (ISD) في الموصل الخاص به.



**7** أغلق غطاء الوصول إلى لوحة وحدة التحكم ثم ركب البرغي.




8 قم بتوصيل سلك التيار بالطابعة، ثم بمأخذ التيار الكهربائي.

**تنبيه—احتمال التعرض لإصابة:** لتجنب خطر الحريق أو التعرض لصدمة كهربائية، قم بتوصيل سلك التيار بمأخذ للتيار الكهربائي مصنّف بشكل ملائم وموصل أرضيًا بطريقة صحيحة وقريب من المنتج ويسهل الوصول إليه. 

9 قم بتشغيل الطابعة.

## تنبيت قرص الطابعة الثابت

**ملاحظة:** تنطبق هذه الإرشادات فقط على الطابعات التي تدعم قرص الطابعة الثابت.

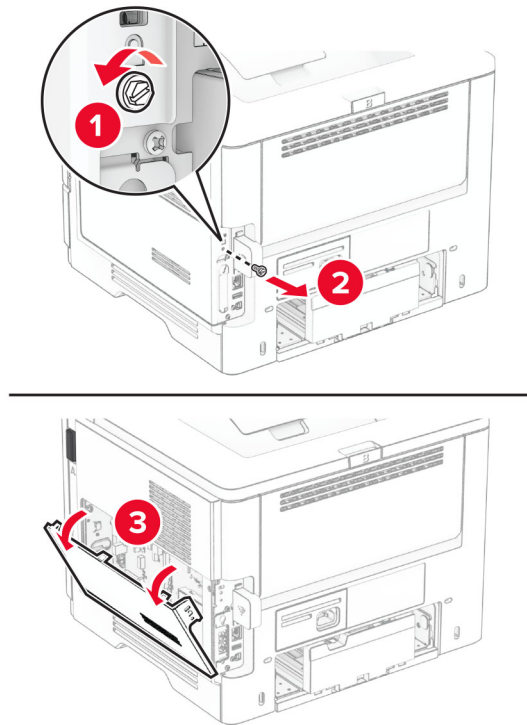
**تنبيه—خطر التعرض لصدمة كهربائية:** لتجنب خطر الإصابة بصدمة كهربائية، إذا كنت تقوم باستخدام لوحة وحدة التحكم أو بتركيب وحدات ذاكرة أو أجهزة اختيارية بعد إعداد الطابعة، فأوقف تشغيل الطابعة، وافصل سلك التيار عن مأخذ التيار الكهربائي قبل المتابعة. إذا كانت هناك أي أجهزة أخرى متصلة بالطابعة، فأوقف تشغيلها أيضًا وافصل أي كابلات تتصل بالطابعة. 

1 قم بإيقاف تشغيل الطابعة.

2 افصل سلك التيار من مأخذ التيار الكهربائي ثم من الطابعة.

3 افتح غطاء الوصول إلى لوحة وحدة التحكم باستخدام مفك براغ مسطح الرأس.

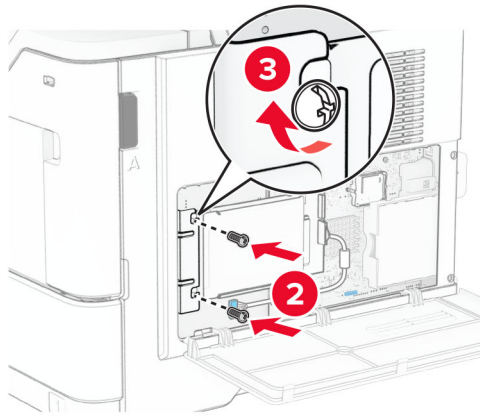
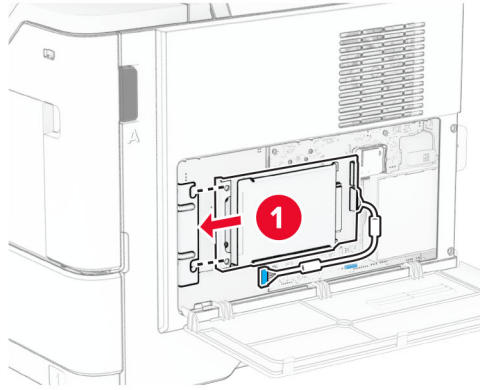
**تحذير—تلف محتمل:** تتضرر المكونات الإلكترونية الخاصة بلوحة وحدة التحكم بسهولة بسبب الكهرباء الاستاتيكية. المس سطحاً معدنيًا على الطابعة قبل لمس أي مكون من مكونات لوحة وحدة التحكم أو أي منافذ توصيل.



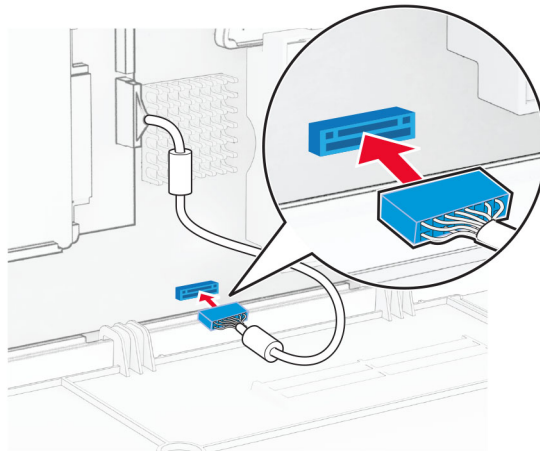
4 قم بفك تغليف القرص الثابت.

5 قم بتوصيل القرص الثابت بلوحة وحدة التحكم، ثم قم بتركيب البراغي.

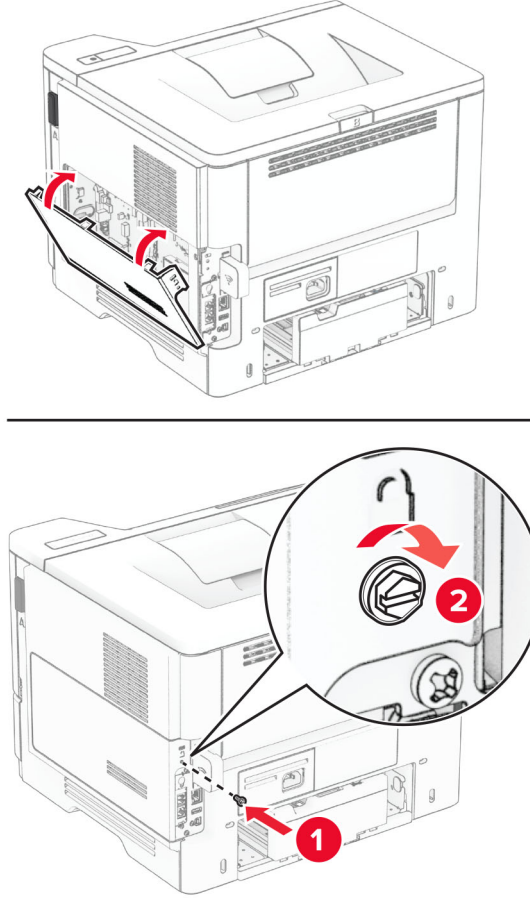
**تحذير—تلف محتمل:** لا تلمس أو تضغط على الجزء الأوسط من القرص الثابت.



6 قم بتوصيل كبل واجهة القرص الثابت بلوحة وحدة التحكم.



7 أغلق غطاء الوصول إلى لوحة وحدة التحكم ثم ركب البرغي.



8 قم بتوصيل سلك التيار بالطابعة، ثم بمأخذ التيار الكهربائي.

⚠ تنبيه—احتمال التعرض لإصابة؛ لتجنب خطر الحريق أو التعرض لصدمة كهربائية، قم بتوصيل سلك التيار بمأخذ التيار الكهربائي مصنف بشكل ملائم وموصل أرضيًا بطريقة صحيحة وقريب من المنتج ويسهل الوصول إليه.

9 قم بتشغيل الطابعة.

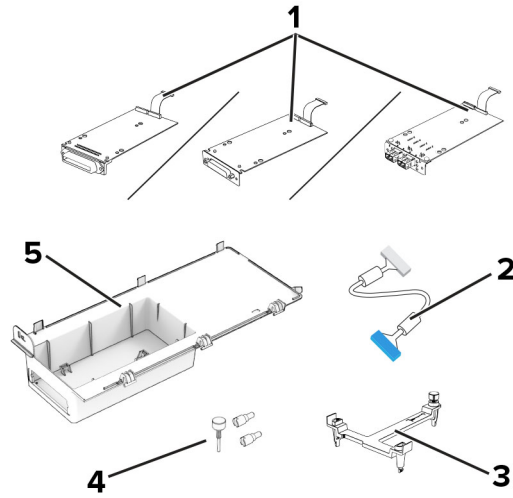
## تركيب منفذ حلول داخلية

⚠ تنبيه—خطر التعرض لصدمة كهربائية؛ لتجنب خطر الإصابة بصدمة كهربائية، إذا كنت تقوم باستخدام لوحة وحدة التحكم أو بتركيب وحدات ذاكرة أو أجهزة اختيارية بعد إعداد الطابعة، فأوقف تشغيل الطابعة، وافصل سلك التيار عن مأخذ التيار الكهربائي قبل المتابعة. إذا كانت هناك أي أجهزة أخرى متصلة بالطابعة، فأوقف تشغيلها أيضًا وافصل أي كابلات تتصل بالطابعة.

1 قم بإيقاف تشغيل الطابعة.

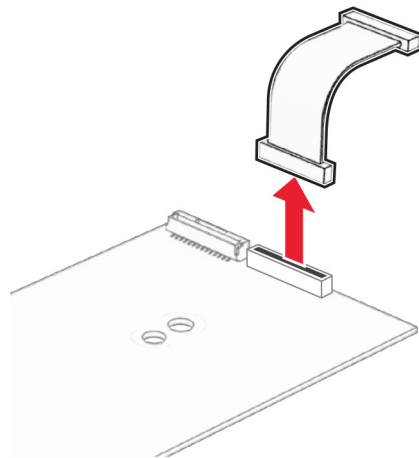
2 افصل سلك التيار من مأخذ التيار الكهربائي ثم من الطابعة.

**3** أخرج مجموعة منفذ الحلول الداخلية (ISP) من عبوتها.

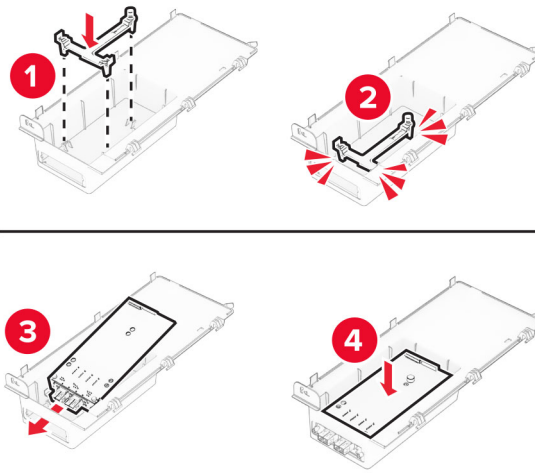


ISP	<b>1</b>
<ul style="list-style-type: none"> <li>• بطاقة الواجهة التسلسلية RS-232C</li> <li>• بطاقة وصلة B-1284 المتوازية</li> <li>• MarkNet Ethernet بالألياف N8230</li> </ul>	
كابل منفذ الحلول الداخلية الموسع	<b>2</b>
حامل تنبيت	<b>3</b>
البراغي	<b>4</b>
المبيت	<b>5</b>

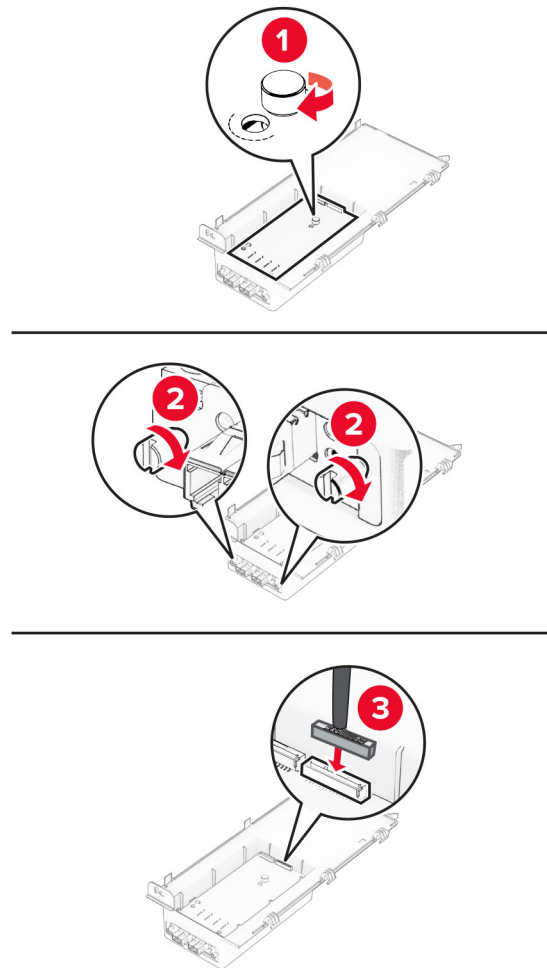
**4** قم بإزالة كابل الواجهة الذي تم تركيبه مسبقاً من منفذ الحلول الداخلية.



**5** قم بتركيب منفذ الحلول الداخلية (ISP) في مبيته.

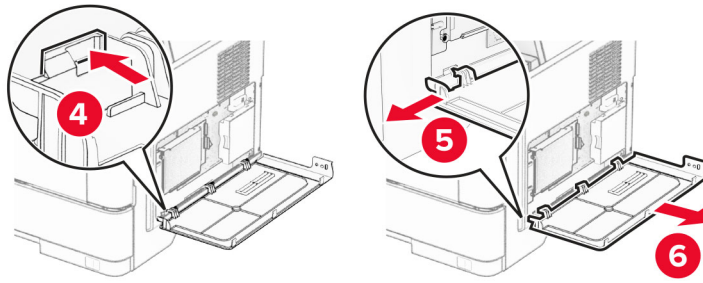
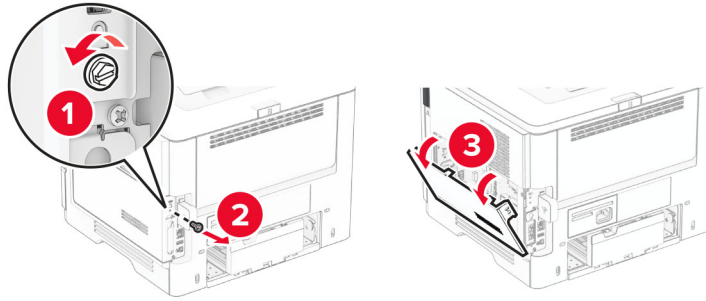


**6** تثبت منفذ الحلول الداخلية (ISP) في مكانه ثم قم بتوصيل كابل منفذ الحلول الداخلية (ISP) الموسع.

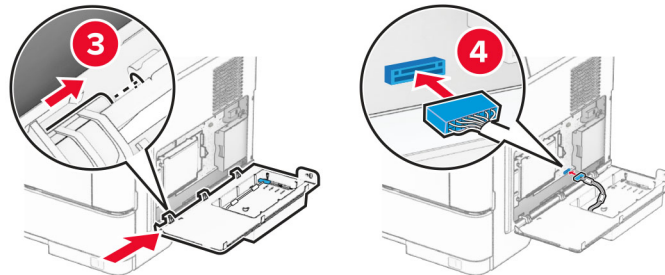
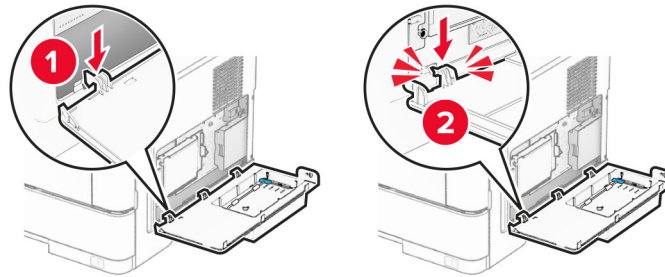


**7** باستخدام مفك براغي مسطح الرأس، أزل غطاء الوصول إلى لوحة وحدة التحكم.

**تحذير—تلف محتمل:** تتضرر المكونات الإلكترونية الخاصة بلوحة وحدة التحكم بسهولة بسبب الكهرباء الاستاتيكية. المس سطحاً معدنياً على الطابعة قبل لمس أي مكونات إلكترونية من مكونات لوحة وحدة التحكم أو أي منافذ توصيل.



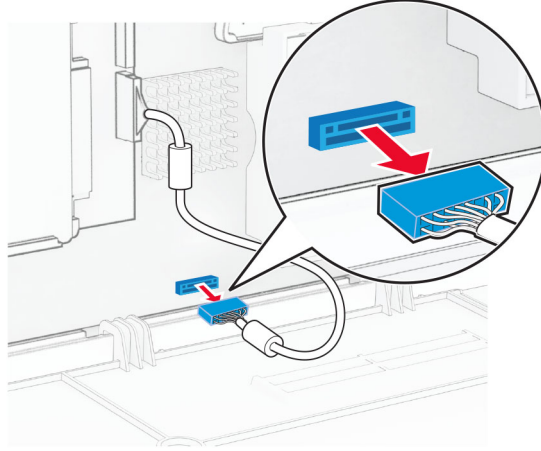
**8** قم بتوصيل مجموعة منفذ الحلول الداخلية بالطابعة.



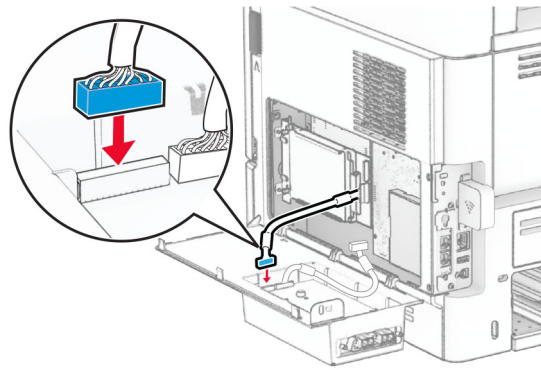
إذا تم تركيب قرص ثابت، فافصل كابل واجهة القرص الثابت قبل تركيب منفذ الحلول الداخلية (ISP).

**ملاحظة:** لا يتم دعم القرص الثابت إلا في بعض طرازات الطابعات.

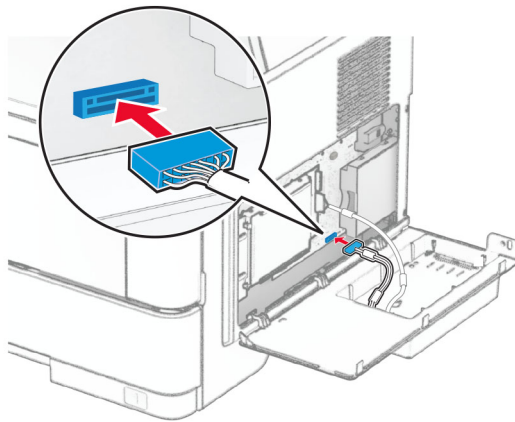
أ فصل كابل واجهة القرص الثابت من لوحة وحدة التحكم.



ب قم بتوصيل كابل واجهة القرص الثابت بمنفذ الحلول الداخلية (ISP).

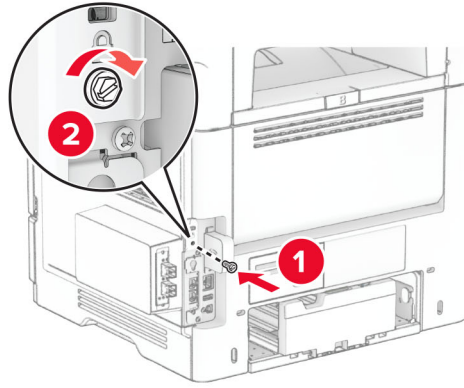
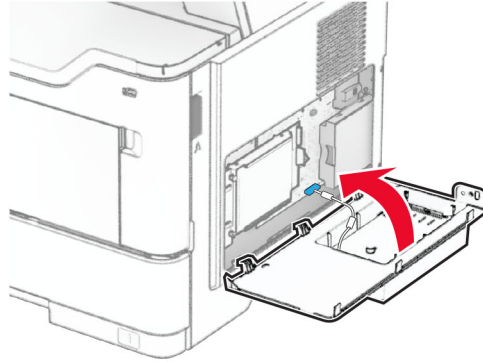


ج قم بتوصيل كابل منفذ الحلول الداخلية الموسع بمنفذ توصيل منفذ الحلول الداخلية.





9 أغلق مجموعة أدوات منفذ الحلول الداخلية (ISP) ثم ثبت البرغي.



10 قم بتوصيل سلك التيار بالطابعة، ثم بمأخذ التيار الكهربائي.

**تنبيه—احتمال التعرض لإصابة:** لتجنب خطر الحريق أو التعرض لصدمة كهربائية، قم بتوصيل سلك التيار بمأخذ التيار الكهربائي مصنّف بشكل ملائم وموصل أرضيًا بطريقة صحيحة وقريب من المنتج ويسهل الوصول إليه. ⚠

11 قم بتشغيل الطابعة.

## شبكة الاتصال

### الدعم اللاسلكي

طراز الطابعة	نوع الجهاز	رقم الطراز	Wireless (لاسلكي)
MS531dw	4602	470	X
		480	✓
670		X	
680		✓	
MS631dw		675	X
		685	✓
MS632dwe		630	X
MS639		695	✓
M3350			

### توصيل الطابعة بشبكة اتصال Wi-Fi

تأكد من تعيين مهايئ نشط إلى تلقائي. من الشاشة الرئيسية، المس الإعدادات < شبكة الاتصال/المنافذ < نظرة عامة حول شبكة الاتصال < مهايئ نشط.

#### استخدام لوحة التحكم

- 1 من الشاشة الرئيسية، المس الإعدادات < شبكة الاتصال/المنافذ < لاسلكي < الإعداد على لوحة الطابعة < اختيار شبكة الاتصال.
  - 2 حدد شبكة اتصال Wi-Fi، ثم أدخل كلمة المرور الخاصة بشبكة الاتصال.
- ملاحظة:** طرازات الطابعة الجاهزة لاستخدام شبكة اتصال Wi-Fi، تظهر مطالبة بإعداد شبكة اتصال Wi-Fi أثناء الإعداد الأولي.

#### استخدام Lexmark Mobile Assistant

- 1 وفقاً لجهازك المحمول، قم بتنزيل تطبيق Lexmark Mobile Assistant إما من متجر Google Play™ أو من متجر App Store على الإنترنت.
  - 2 من الشاشة الرئيسية للطابعة، المس الإعدادات < شبكة الاتصال/المنافذ < لاسلكي < الإعداد باستخدام تطبيق هاتف محمول < معرف الطابعة.
  - 3 من جهازك المحمول، شغل التطبيق ثم وافق على شروط الاستخدام.
- ملاحظة:** امنح الأذونات إذا لزم الأمر.
- 4 اضغط على الاتصال بالطابعة < الانتقال إلى إعدادات Wi-Fi.
  - 5 قم بتوصيل جهازك المحمول بشبكة الاتصال اللاسلكية الخاصة بالطابعة.
  - 6 ارجع إلى التطبيق، ثم اضغط على إعدادات اتصال Wi-Fi.
  - 7 حدد شبكة اتصال Wi-Fi، ثم أدخل كلمة المرور الخاصة بها.
  - 8 اضغط على تم.

## توصيل الطابعة بشبكة اتصال لاسلكية باستخدام إعداد Wi-Fi المحمي (WPS)

قبل أن تبدأ، تأكد من أن:

- نقطة الوصول (الموجه اللاسلكي) معتمدة لإعداد Wi-Fi المحمي (WPS) أو متوافقة مع إعداد Wi-Fi المحمي (WPS). لمزيد من المعلومات، انظر المستندات المرفقة لنقطة الوصول الخاصة بك .
- إن مهائئ شبكة اتصال لاسلكية مركب في الطابعة. للحصول على مزيد من المعلومات، راجع التعليمات المرفقة بالمهائئ.
- مهائئ نشط معيّن على تلقائي. من الشاشة الرئيسية، المس الإعدادات < شبكة الاتصال/المنافذ < نظرة عامة حول شبكة الاتصال < مهائئ نشط.

### استخدام طريقة "ضغط زر"

- 1 من الشاشة الرئيسية، المس الإعدادات < شبكة الاتصال/المنافذ < لاسلكي < إعداد Wi-Fi المحمي < بدء طريقة النسخ بضغط زر.
- 2 اتبع الإرشادات التي تظهر على الشاشة.

### استخدام طريقة رقم التعريف الشخصي (PIN)

- 1 من الشاشة الرئيسية، المس الإعدادات < شبكة الاتصال/المنافذ < لاسلكي < إعداد Wi-Fi المحمي < بدء طريقة رقم PIN.
- 2 انسخ WPS PIN المكون من ثمانية أرقام.
- 3 افتح مستعرض ويب، ثم اكتب عنوان IP الخاص بنقطة الوصول في حقل العنوان.

#### ملاحظات:

- لمعرفة عنوان IP، راجع المستندات التي أتت مع نقطة الوصول.
- إذا كنت تستخدم خادم وكيل، فقم بتعطيله مؤقتاً لتحميل صفحة الويب بشكل صحيح.
- 4 قم بالوصول إلى إعدادات WPS. لمزيد من المعلومات، انظر المستندات المرفقة لنقطة الوصول الخاصة بك .
- 5 أدخل رقم PIN المكون من ثمانية أرقام، ثم احفظ التغييرات.

## تهيئة Wi-Fi Direct

Wi-Fi Direct® هي تقنية نظير إلى نظير تستند إلى Wi-Fi تسمح للأجهزة اللاسلكية بالاتصال مباشرة بطابعة ممكنة لاستخدام Wi-Fi Direct من دون استخدام نقطة وصول (موجه لاسلكي).

تأكد من تعيين مهائئ نشط إلى تلقائي. من الشاشة الرئيسية، المس الإعدادات < شبكة الاتصال/المنافذ < نظرة عامة حول شبكة الاتصال < مهائئ نشط.

- 1 من الشاشة الرئيسية، المس الإعدادات < شبكة الاتصال/المنافذ < Wi-Fi Direct.

- 2 قم بتهيئة الإعدادات.

- تمكين Wi-Fi Direct—لتمكين الطابعة من بث شبكة اتصال Wi-Fi Direct الخاصة بها.
- اسم Wi-Fi Direct—لتعيين اسم لشبكة اتصال Wi-Fi Direct.
- كلمة مرور Wi-Fi Direct—لتعيين كلمة المرور للتفاوض على الأمان اللاسلكي عند استخدام اتصال نظير إلى نظير.
- إظهار كلمة المرور على صفحة الإعداد—إظهار كلمة المرور على صفحة إعداد شبكة الاتصال.
- قبول طلبات زر الضغط تلقائياً—للسماح للطابعة بقبول طلبات الاتصال تلقائياً.

ملاحظة: قبول طلبات زر الضغط تلقائياً غير آمن.

#### ملاحظات:

- بشكل افتراضي، لا تكون كلمة مرور شبكة اتصال Wi-Fi Direct مرئية على شاشة عرض الطابعة. لإظهار كلمة المرور، قم بتمكين رمز النظرة الخاطفة لكلمة المرور. من الشاشة الرئيسية، المس الإعدادات < الأمان < إعدادات متنوعة < تمكين إظهار كلمة المرور/رقم PIN.
- يمكنك رؤية كلمة مرور شبكة اتصال Wi-Fi Direct من دون إظهارها على شاشة عرض الطابعة. من الشاشة الرئيسية، المس الإعدادات < التقارير < شبكة الاتصال < صفحة إعداد شبكة الاتصال.

## توصيل جهاز محمول بالطابعة

قبل توصيل جهازك المحمول، تأكد من تهيئة Wi-Fi Direct. لمزيد من المعلومات، انظر [العبارة "تهيئة Wi-Fi Direct" على الصفحة 43](#).

### الاتصال باستخدام Wi-Fi Direct

**ملاحظة:** تنطبق هذه الإرشادات على الأجهزة المحمولة التي تعمل بنظام Android فقط.

- 1 من الجهاز المحمول، انتقل إلى قائمة الإعدادات.
- 2 قم بتمكين **Wi-Fi**، ومن ثم اضغط على **Wi-Fi Direct**.
- 3 حدد اسم Wi-Fi Direct للطابعة.
- 4 قم بتأكيد الاتصال على لوحة التحكم بالطابعة.

### الاتصال باستخدام Wi-Fi

- 1 من الجهاز المحمول، انتقل إلى قائمة الإعدادات.
  - 2 اضغط على **Wi-Fi**، ومن ثم حدد اسم Wi-Fi Direct للطابعة.
- ملاحظة:** تتم إضافة السلسلة DIRECT-xy (حيث يكون x و y حرفين عشوائيين) قبل اسم Wi-Fi Direct.
- 3 أدخل كلمة مرور Wi-Fi Direct.

## توصيل كمبيوتر بالطابعة

قبل توصيل الكمبيوتر، تأكد من تكوين Wi-Fi Direct. للحصول على المزيد من المعلومات، انظر [العبارة "تهيئة Wi-Fi Direct" على الصفحة 43](#).

### لمستخدمي نظام التشغيل Windows

- 1 افتح مجلد الطابعات، ثم انقر فوق **إضافة طابعة أو ماسحة ضوئية**.
  - 2 انقر فوق **إظهار طابعات Wi-Fi Direct**، ثم حدد اسم Wi-Fi Direct للطابعة.
  - 3 من شاشة العرض الخاصة بالطابعة، دُون رقم PIN المكوّن من ثمانية أرقام الخاص بالطابعة.
  - 4 أدخل رقم PIN على الكمبيوتر.
- ملاحظة:** إذا لم يكن برنامج تشغيل الطابعة مثبتًا بالفعل، فسيقوم Windows بتنزيل برنامج التشغيل المناسب.

### لمستخدمي نظام التشغيل Macintosh

- 1 انقر فوق رمز الاتصال اللاسلكي، ثم حدد اسم Wi-Fi Direct للطابعة.
- ملاحظة:** تتم إضافة السلسلة DIRECT-xy (حيث x و y حرفان عشوائيان) قبل اسم Wi-Fi Direct.
- 2 اكتب كلمة مرور Wi-Fi Direct.
- ملاحظة:** قم بتحويل الكمبيوتر مرة أخرى إلى شبكة اتصالاته السابقة بعد قطع الاتصال بشبكة اتصال Wi-Fi Direct.

## إلغاء تنشيط شبكة اتصال Wi-Fi

- 1 من الشاشة الرئيسية، المس الإعدادات < شبكة الاتصال/المنافذ < نظرة عامة حول شبكة الاتصال < مهائى نشط < شبكة اتصال قياسية.
- 2 اتبع الإرشادات التي تظهر على الشاشة.

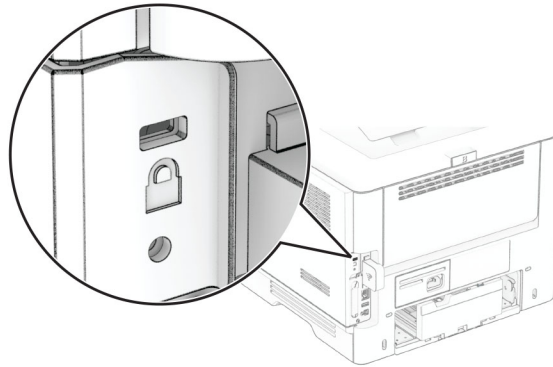
## التحقق من اتصال الطابعة

- 1 من الشاشة الرئيسية، المس إعدادات < تقارير < شبكة الاتصال < صفحة إعداد شبكة الاتصال.
- 2 تأكد من القسم الأول من صفحة إعداد الشبكة وتأكد من أن الحالة هي Connected (متصلة).  
إذا كانت الحالة هي غير متصلة، فقد تكون لوحة تفريغ LAN غير نشطة أو قد يكون هناك خلل في كابل الشبكة. اتصل بالمسؤول لديك للحصول على مساعدة.

## تأمين الطابعة

### تحديد موقع فتحة الأمان

الطابعة مجهزة بميزة قفل أمان. وصل قفل أمان متوافقًا مع أغلب أجهزة الكمبيوتر المحمولة في الموقع الموضح للتأكد من تأمين الطابعة في مكانها.



### محو ذاكرة الطابعة

لمسح الذاكرة غير الدائمة أو البيانات المخزنة مؤقتًا في الطابعة، قم بإيقاف تشغيل الطابعة.

لمسح الذاكرة الدائمة وإعدادات الجهاز وشبكة الاتصال وإعدادات الأمان والحلول المضمنة embedded solutions، قم بالإجراءات التالية:

- 1 من الشاشة الرئيسية، المس إعدادات < جهاز < الصيانة < مسح خارج الخدمة.
- 2 حدد خانة الاختيار تصحيح كل المعلومات على الذاكرة الدائمة، ثم المس مسح أو موافق.
- 3 المس تشغيل معالج الإعداد الأولي أو ترك الطابعة غير متصلة، ثم المس التالي أو موافق.
- 4 ابدأ العملية.

**ملاحظة:** تؤدي أيضًا هذه العملية إلى إتلاف مفتاح التشفير الذي يتم استخدامه لحماية بيانات المستخدم. يجعل إتلاف مفتاح التشفير البيانات غير قابلة للاسترداد.

### مسح محرك أقراص تخزين الطابعة

- 1 من الشاشة الرئيسية، المس إعدادات < جهاز < الصيانة < مسح خارج الخدمة.
- 2 حسب محرك أقراص التخزين المثبت على الطابعة، قم بأي من الإجراءات التالية:
  - بالنسبة إلى القرص الثابت، المس خانة الاختيار تصحيح كل المعلومات على القرص الثابت، والمس مسح، ثم حدد طريقة لمسح البيانات.
  - ملاحظة: قد تستغرق عملية تصحيح المعلومات على القرص الثابت فترة تتراوح ما بين دقائق عديدة وأكثر من ساعة، فتصبح الطابعة غير متوفرة لإجراء مهام أخرى.
  - بالنسبة إلى محرك أقراص التخزين الذكي (ISD)، المس مسح محرك أقراص التخزين الذكي، ثم المس مسح لمسح كل بيانات المستخدم.
- 3 ابدأ العملية.

## استعادة إعدادات المصنع الافتراضية

- 1 من الشاشة الرئيسية، المس الإعدادات < الجهاز > استعادة الإعدادات الافتراضية.
- 2 المس استعادة الإعدادات < حدد الإعدادات التي تريد استعادتها > استعادة.
- 3 ابدأ العملية.

## بيان الذاكرة

نوع الذاكرة	الوصف
الذاكرة غير الدائمة	تستخدم الطباعة ذاكرة الوصول العشوائي (RAM) القياسية لتخزين بيانات المستخدم مؤقتًا أثناء مهام الطباعة البسيطة.
الذاكرة الدائمة	قد تستخدم الطباعة شكلين من أشكال الذاكرة الدائمة: EEPROM و NAND (ذاكرة فلاش). يعمل النوعان على تخزين نظام التشغيل و Printer Settings ومعلومات شبكة الاتصال. ويخزنان إعدادات الإشارات المرجعية والحلول المضمنة Embedded Solutions.
محرك الأقراص الثابتة للتخزين	قد تحتوي بعض الطابعات على محرك أقراص ثابتة مثبت فيها. إن القرص الثابت في الطباعة مصمم ليؤدي وظائف محددة خاصة بالطباعة. ويسمح القرص الثابت للطباعة بالاحتفاظ ببيانات المستخدم المخزنة مؤقتًا من مهام الطباعة المعقدة وبيانات النماذج وبيانات الخطوط.
محرك أقراص التخزين الذكي (ISD)	قد تحتوي بعض الطابعات على محرك أقراص تخزين ذكي (ISD) مثبت فيها. ويستخدم محرك أقراص التخزين الذكي (ISD) ذاكرة فلاش دائمة لتخزين بيانات المستخدم من مهام الطباعة المعقدة وبيانات النماذج وبيانات الخطوط.

امسح محتوى أي ذاكرة مُرَكَّبَة بالطباعة في الظروف التالية:

- إذا تم التوقف عن استخدام الطباعة.
  - إذا تم استبدال القرص الثابت أو محرك أقراص التخزين الذكي (ISD) في الطباعة.
  - إذا تم نقل الطباعة إلى قسم أو موقع مختلف.
  - إذا تمت صيانة الطباعة من قبل شخص من خارج شركتكم.
  - إذا تم نقل الطباعة من موقعك لغرض الصيانة.
  - إذا تم بيع الطباعة إلى شركة أخرى.
- ملاحظة:** للتخلص من محرك أقراص تخزين، اتبع السياسات والإجراءات المتبعة في شركتكم.

## الطباعة

### الطباعة من كمبيوتر

**ملاحظة:** للملصقات ومخزون البطاقات والمغلفات، عيّن حجم الورق ونوعه في الطابعة قبل طباعة المستند.

- 1 من المستند الذي تحاول طباعته، افتح مربع الحوار "طباعة".
- 2 عند الضرورة، اضبط الإعدادات.
- 3 اطبع المستند.

### الطباعة من جهاز محمول

#### الطباعة من جهاز محمول باستخدام Lexmark Mobile Print

Lexmark™ تسمح لك خدمة Mobile Print بإرسال المستندات والصور مباشرةً إلى جهاز معتمد من Lexmark.

- 1 افتح المستند ومن ثم أرسله إلى Lexmark Mobile Print أو شاركه معها.

**ملاحظة:** قد لا تدعم بعض تطبيقات الجهات الخارجية ميزة الإرسال أو المشاركة. للحصول على المزيد من المعلومات، راجع الوثائق المرفقة بالتطبيق.

- 2 حدد طابعة.
- 3 اطبع المستند.

#### الطباعة من جهاز محمول باستخدام خدمة Lexmark Print

Lexmark إن Print عبارة عن حل للطباعة عبر الأجهزة المحمولة التي تعمل بالإصدار 6.0 من نظام Android™ أو الإصدارات اللاحقة. وهو يتيح إرسال المستندات والصور إلى الطابعات المتصلة بشبكة الاتصال وملقمات print management.

**ملاحظات:**

- تأكد من تنزيل تطبيق Lexmark Print من متجر Google Play وتمكينه في الجهاز المحمول.
- تأكد من أن الطابعة والجهاز المحمول متصلين بشبكة الاتصال نفسها.

- 1 من جهازك المحمول، حدد مستندًا من مدير الملفات.
- 2 أرسل المستند أو شاركه إلى Lexmark Print.

**ملاحظة:** قد لا تدعم بعض تطبيقات الجهات الخارجية ميزة الإرسال أو المشاركة. للحصول على المزيد من المعلومات، راجع الوثائق المرفقة بالتطبيق.

- 3 حدد طابعة، ثم اضبط الإعدادات إذا لزم الأمر.
- 4 اطبع المستند.

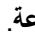
#### الطباعة من جهاز محمول باستخدام خدمة الطباعة Mopria

إنّ® خدمة الطباعة Mopria عبارة عن حل للطباعة عبر الأجهزة المحمولة يعمل على نظام Android، الإصدار 5.0 منه أو الإصدارات اللاحقة. تسمح لك بالطباعة إلى أي طابعة تعتمد خدمة Mopria.




**ملاحظة:** تأكد من تنزيل تطبيق خدمة الطباعة Mopria من متجر Google Play ومكّنه في الجهاز المحمول.

1 من جهازك المحمول بنظام Android، شغل تطبيقًا متوافقًا أو حدد مستندًا من مدير الملفات.

2 اضغط على  < طباعة.

3 حدد طباعة، ثم اضبط الإعدادات إذا لزم الأمر.

4 اضغط على .

## الطباعة من جهاز محمول باستخدام AirPrint

إن ميزة برنامج AirPrint هي حل للطباعة عبر الأجهزة المحمولة يسمح لك بالطباعة مباشرة من أجهزة Apple إلى طباعة تعتمد خدمة AirPrint.

**ملاحظات:**

• تأكد من أن جهاز Apple والطابعة متصلين بشبكة الاتصال نفسها. إذا كان للشبكة موزعات لاسلكية متعددة، فتأكد من أن كلا الجهازين متصلان بشبكة الاتصال الفرعية نفسها.

• هذا التطبيق مدعوم فقط في بعض أجهزة Apple.

1 من جهازك المحمول، حدد مستندًا من مدير الملفات أو قم بتشغيل تطبيق متوافق.

2 اضغط على  < طباعة.

3 حدد طباعة، ثم اضبط الإعدادات إذا لزم الأمر.

4 اطبع المستند.

## الطباعة من جهاز محمول باستخدام Wi-Fi Direct®

Wi-Fi Direct® هي عبارة عن خدمة طباعة تتيح لك الطباعة باستخدام أي طباعة مزودة بخدمة Wi-Fi Direct.

**ملاحظة:** تأكد من أن الجهاز المحمول متصل بشبكة اتصال الطباعة اللاسلكية. للحصول على المزيد من المعلومات، انظر [العبارة "توصيل جهاز محمول بالطابعة" على الصفحة 44](#).

1 من جهازك المحمول، شغل تطبيقًا متوافقًا أو حدد مستندًا من مدير الملفات.

2 وفقًا لطراز جهازك المحمول، نفذ أحد الإجراءات التالية:

• اضغط على  < الطباعة.

• اضغط على  < الطباعة.

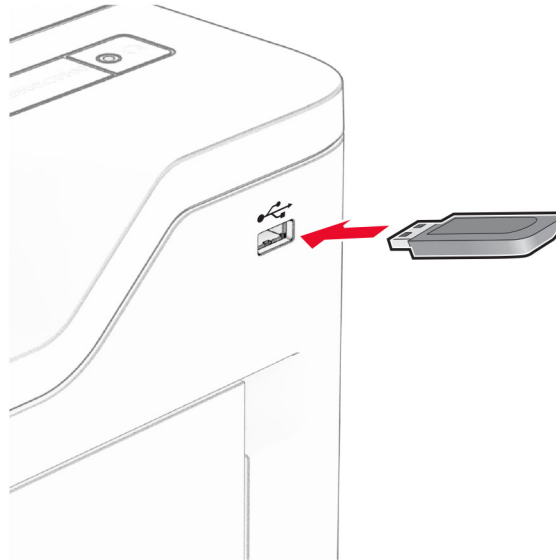
• اضغط على  < الطباعة.

3 حدد طباعة، ثم اضبط الإعدادات إذا لزم الأمر.

4 اطبع المستند.

## الطباعة من محرك أقراص فلاش

1 أدخل محرك أقراص فلاش.



### ملاحظات:

- إذا أدخلت محرك أقراص فلاش عند ظهور رسالة خطأ، فستجاهل الطباعة محرك أقراص فلاش.
- إذا أدخلت محرك أقراص فلاش أثناء معالجة الطباعة لمهام طباعة أخرى، فستظهر الرسالة مشغولة على الشاشة.

2 من الشاشة، المس المستند الذي تريد طباعته.

إذا لزم الأمر، فقم بتهيئة إعدادات الطباعة.

3 اطبع المستند.

لطباعة مستند آخر، المس محرك أقراص USB.

**تحذير—تلف محتمل:** لتفادي فقدان البيانات أو حدوث عطل في الطباعة، لا تلمس محرك أقراص فلاش أو الطباعة في المنطقة الموضحة أثناء عملية الطباعة أو القراءة أو الكتابة من وحدة الذاكرة.



## أنواع محركات أقراص فلاش والملفات المدعومة

### محركات أقراص فلاش

- محركات أقراص فلاش التي تدعم USB 2.0 أو الإصدارات السابقة.
- محركات أقراص فلاش التي تدعم نظام ملفات التكنولوجيا الجديدة (NFTS) أو نظام ملفات جدول توزيع الملفات (FAT32).

### أنواع الملفات

مستندات	صور
<ul style="list-style-type: none"> <li>• PDF (الإصدار 1.7 أو إصدار سابق)</li> <li>• تنسيقات ملفات Microsoft (DOC و DOCX و XLS و XLSX و PPT و PPTX)</li> </ul>	<ul style="list-style-type: none"> <li>• JPG أو JPEG</li> <li>• TIF أو TIFF</li> <li>• GIF</li> <li>• BMP</li> <li>• PNG</li> <li>• PCX</li> <li>• DCX</li> </ul>

## تهيئة المهام السرية

1 من الشاشة الرئيسية، المس الإعدادات < الأمان < إعداد الطباعة السرية.

2 قم بتهيئة الإعدادات.

إعداد	الوصف
Max Invalid PIN (الحد الأقصى لرقم PIN غير الصالح)	تعيين حد لعدد مرات إدخال رقم PIN غير صالح. <b>ملاحظة:</b> عند بلوغ الحد الأقصى، يتم حذف مهام الطباعة الخاصة باسم المستخدم هذا.
Confidential Job Expiration (انتهاء فترة المهمة السرية)	تعيين فترة انتهاء صلاحية فردية لكل مهمة محجوزة قبل حذفها تلقائيًا من ذاكرة الطباعة أو القرص الثابت أو محرك أقراص التخزين الذكي. <b>ملاحظة:</b> تكون المهمة المحجوزة سرية أو متكررة أو محفوظة أو تحقق.
Repeat Job Expiration (تكرار انتهاء فترة المهمة)	تعيين وقت انتهاء صلاحية مهام الطباعة التي تريد تكرارها.
Verify Job Expiration (التحقق من انتهاء فترة المهمة)	تعيين وقت انتهاء صلاحية طباعة نسخة من مهمة للتحقق من جودتها قبل طباعة النسخ المتبقية.
Reserve Job Expiration (حفظ انتهاء فترة المهمة)	تعيين فترة انتهاء الصلاحية للمهام التي تريد تخزينها في الطباعة لطباعتها لاحقًا.
Require All Jobs to be Held (يتطلب تعليق كل المهام)	تعيين الطباعة لتعليق كل مهام الطباعة.
الاحتفاظ بالمستندات المتكررة	تعيين الطباعة للاحتفاظ بكل المستندات باسم الملف نفسه.

## طباعة المهام السرية والمهام المحجوزة الأخرى

### لمستخدمي نظام التشغيل Windows

- 1 بعد فتح أحد المستندات، انقر فوق ملف < طباعة.
  - 2 حدد طباعة، ومن ثم انقر فوق الخصائص أو التفضيلات أو الخيارات أو إعداد.
  - 3 انقر فوق الطباعة والتوقف.
  - 4 حدد استخدام الطباعة والتوقف، ثم عيّن اسم مستخدم.
  - 5 حدد نوع مهمة الطباعة (سرية أو متكررة أو محجوزة أو تحقق).
  - 6 إذا قمت بتحديد سري، عندئذ قم بتأمين مهمة الطباعة برقم تعريف شخصي (PIN).
  - 6 انقر فوق موافق أو طباعة.
  - 7 من شاشة الطابعة الرئيسية، حرر مهمة الطباعة.
- لمهام الطباعة السرية، المس المهام المحجوزة < تحديد اسم المستخدم الخاص بك < المهام السرية < إدخال رقم PIN < تحديد مهمة الطباعة < تهيئة الإعدادات < طباعة.
  - لمهام الطباعة الأخرى، المس المهام المحجوزة < تحديد اسم المستخدم الخاص بك < تحديد مهمة الطباعة < تهيئة الإعدادات < طباعة.

### لمستخدمي نظام التشغيل Macintosh

#### استخدام AirPrint

- 1 أثناء فتح أحد المستندات، اختر File (ملف) < Print (طباعة).
  - 2 حدد طباعة، ومن ثم من القائمة المنسدلة التي تتبع القائمة الاتجاه، اختر طباعة PIN.
  - 3 قم بتمكين الطباعة باستخدام رقم PIN، ثم أدخل رقم PIN مكونًا من أربعة أرقام.
  - 4 انقر فوق Print (طباعة).
  - 5 من شاشة الطابعة الرئيسية، حرر مهمة الطباعة. المس المهام المحجوزة < تحديد اسم المستخدم الخاص بك < المهام السرية < إدخال رقم PIN < تحديد مهمة الطباعة < طباعة.
- استخدام برنامج تشغيل الطباعة
- 1 أثناء فتح أحد المستندات، اختر File (ملف) < Print (طباعة).
  - 2 حدد طباعة، ومن ثم من القائمة المنسدلة التي تتبع القائمة الاتجاه، اختر الطباعة والانتظار.
  - 3 اختر الطباعة السرية، ومن ثم أدخل رقم PIN مكونًا من أربعة أرقام.
  - 4 انقر فوق Print (طباعة).
  - 5 من شاشة الطابعة الرئيسية، حرر مهمة الطباعة. المس المهام المحجوزة < تحديد اسم الكمبيوتر الخاص بك < سري < تحديد مهمة الطباعة < إدخال رقم PIN < طباعة.


## طباعة قائمة عينات الخطوط

- 1 من الشاشة الرئيسية، المس إعدادات < تقارير < طباعة < خطوط الطباعة.
- 2 المس خطوط PCL أو خطوط PS.

## وضع أوراق فاصلة بين النسخ

- 1 من الشاشة الرئيسية، المس الإعدادات < طباعة < التخطيط < الأوراق الفاصلة < ما بين النسخ.
- 2 اطبع المستند.

## إلغاء مهمة طباعة

- 1 من الشاشة الرئيسية، المس  المس.
  - 2 حدد المهمة التي تود إلغاؤها.
- ملاحظة: يمكنك أيضاً إلغاء مهمة من خلال لمس قائمة انتظار المهام.

## ضبط قتامة مسحوق الحبر

- 1 من الشاشة الرئيسية، المس الإعدادات < طباعة < الجودة < قتامة مسحوق الحبر.
- 2 اضبط الإعداد.

# استخدام قوائم الطابعة

## خريطة القوائم

<ul style="list-style-type: none"> <li>إمكانية الوصول<sup>1</sup></li> <li>استعادة الإعدادات الافتراضية للمصنع</li> <li>الصيانة</li> <li>تخصيص الشاشة الرئيسية<sup>2,3</sup></li> <li><a href="#">Update Firmware</a> (تحديث البرنامج الثابت)</li> <li><a href="#">About this Printer</a> (حول هذه الطابعة)</li> </ul>	<ul style="list-style-type: none"> <li>التفضيلات</li> <li>وضع <b>Eco</b></li> <li>لوحة المشغل البعيد</li> <li>الإخطارات</li> <li><b>Power Management</b> (إدارة الطاقة)</li> <li>جمع البيانات المجهولة</li> </ul>	جهاز
<ul style="list-style-type: none"> <li><a href="#">PDF</a></li> <li><a href="#">PostScript</a></li> <li>دقق بيانات</li> <li>صورة</li> </ul>	<ul style="list-style-type: none"> <li>التخطيط</li> <li><b>Setup</b> (إعداد)</li> <li>الجودة</li> <li>حساب المهام</li> </ul>	الطابعة
<ul style="list-style-type: none"> <li><a href="#">Media Configuration</a> (تكوين الوسائط)</li> </ul>	<ul style="list-style-type: none"> <li><a href="#">Tray Configuration</a> (تكوين الدرج)</li> </ul>	ورق
<ul style="list-style-type: none"> <li><a href="#">Flash Drive Print</a> (طابعة من محرك أقراص فلاش)</li> </ul>		برنامج تشغيل <b>USB</b>
<ul style="list-style-type: none"> <li><a href="#">IPSec</a></li> <li><a href="#">802.1x</a></li> <li>تكوين <a href="#">LPD</a></li> <li>إعدادات بروتوكول <a href="#">HTTP/FTP</a></li> <li><a href="#">ThinPrint</a><sup>1</sup></li> <li><a href="#">USB</a></li> <li>تقييد الوصول إلى شبكة الاتصال الخارجية</li> </ul>	<ul style="list-style-type: none"> <li><a href="#">Network Overview</a> (نظرة عامة حول شبكة الاتصال)</li> <li><a href="#">Wireless</a> (لاسلكي)</li> <li><a href="#">Wi-Fi Direct</a></li> <li><a href="#">AirPrint</a><sup>2</sup></li> <li>إدارة خدمات الهاتف المحمول</li> <li><a href="#">Ethernet</a></li> <li>بروتوكول <a href="#">TCP/IP</a></li> <li><a href="#">SNMP</a></li> </ul>	<b>Network/Ports</b> (شبكة الاتصال/المنافذ)
<ul style="list-style-type: none"> <li>إعداد الطابعة السرية</li> <li>تشفير القرص<sup>1</sup></li> <li>مسح ملفات البيانات المؤقتة</li> <li>إعدادات حلول <a href="#">LDAP</a></li> <li><a href="#">Miscellaneous</a> (متنوع)</li> </ul>	<ul style="list-style-type: none"> <li>طرق تسجيل الدخول<sup>1</sup></li> <li>جدولة أجهزة <a href="#">USB</a><sup>1</sup></li> <li><a href="#">Security Audit Log</a> (سجل مراقبة الأمان)</li> <li>إدارة الشهادات<sup>2</sup></li> <li><a href="#">Login Restrictions</a> (قيود تسجيل الدخول)</li> </ul>	<b>Security</b> (الأمان)
<ul style="list-style-type: none"> <li>التسجيل في خدمات السحابة</li> <li><a href="#">Cloud Connector</a><sup>1</sup></li> <li><a href="#">Cloud Print Release</a><sup>1</sup></li> </ul>		خدمات السحابة
<ul style="list-style-type: none"> <li>الطابعة</li> <li>شبكة الاتصال</li> </ul>	<ul style="list-style-type: none"> <li>صفحة إعدادات القوائم</li> <li>جهاز</li> </ul>	<b>Reports</b> (التقارير)
<ul style="list-style-type: none"> <li><a href="#">Print Quality Test Pages</a> (صفحات اختبار جودة الطابعة)</li> </ul>		<a href="#">استكشاف الأخطاء وإصلاحها</a>
<ul style="list-style-type: none"> <li>دمج النماذج</li> </ul>		دمج النماذج <sup>4</sup>

<sup>1</sup> متوفرة فقط في بعض طرازات الطابعات.

<sup>2</sup> تظهر فقط في Embedded Web Server.

<sup>3</sup> في بعض طرازات الطابعات، تظهر هذه القائمة بشكل رموز مرئية على الشاشة الرئيسية.

<sup>4</sup> يظهر فقط عندما يتم تركيب قرص ثابت أو محرك أقراص تخزين ذكي.

## جهاز

## التفضيلات

عنصر القائمة	الوصف
<b>Display Language (لغة العرض)</b> [قائمة اللغات]	لتعيين لغة النص الذي يظهر على شاشة العرض.
<b>الدولة/المنطقة</b> [قائمة البلدان أو المناطق]	تحديد البلد أو المنطقة التي تمت تهيئة الطابعة للعمل فيها.
<b>تشغيل الإعداد الأولي</b> إيقاف* تشغيل	لتشغيل معالج الإعداد.
<b>لوحة مفاتيح</b> نوع لوحة المفاتيح [قائمة اللغات]	لتحديد لغة كنوع للوحة المفاتيح. <b>ملاحظة:</b> قد لا تظهر كل قيم نوع لوحة المفاتيح أو قد تحتاج إلى أجهزة خاصة لتظهر.
<b>Displayed information (المعلومات المعروضة)</b> عرض النص 1 (عنوان IP*) عرض النص 2 (التاريخ/الوقت*) Custom Text 1 (نص مخصص 1) Custom Text 2 (نص مخصص 2)	تحديد المعلومات المطلوب عرضها على الشاشة الرئيسية.
<b>التاريخ والوقت</b> تكوين التاريخ والوقت الحاليان ضبط التاريخ والوقت يدويًا تنسيق التاريخ (شهر-يوم-سنة*) تنسيق الوقت (12 ساعة صباحًا/مساءً*) المنطقة الزمنية بدء التوقيت الدولي المنسق (UTC) (توقيت جرينتش GMT) بدء التوقيت الصيفي (DST) نهاية التوقيت الصيفي (DST) بدء التوقيت الدولي المنسق (DST) بروتوكول زمن الشبكة تمكين NTP (تشغيل*) ملقم NTP تمكين المصادقة (لا يوجد*) المعرّف الرئيسي كلمة المرور	تهيئة بروتوكول تاريخ الطابعة ووقتها ووقت شبكة الاتصال. <b>ملاحظات:</b> • شهر - يوم - سنة هو إعداد المصنع الافتراضي في الولايات المتحدة. يوم - شهر - سنة هو إعداد المصنع الافتراضي الدولي. • تظهر عناصر مقابلة التوقيت الدولي المنسق (توقيت جرينتش) وبدء التوقيت الصيفي ونهاية التوقيت الصيفي ومقابلة التوقيت الصيفي عندما يتم تعيين المنطقة الزمنية إلى (مستخدم التوقيت الدولي المنسق+) مخصص فقط. • يظهر عنصرًا المعرّف الرئيسي وكلمة المرور فقط في حالة تعيين تمكين المصادقة على مفتاح MD5.
<b>أحجام الورق</b> الولايات المتحدة* Metric (النظام المتري)	تحديد وحدة قياس أحجام الورق. <b>ملاحظة:</b> يتم تحديد الإعداد الأولي لحجم الورق بناءً على الدولة أو المنطقة التي تم تحديدها في معالج الإعداد الأولي.
<b>Screen Brightness (إضاءة الشاشة)</b> من 20 إلى 100% (*100)	لضبط سطوع شاشة العرض.
<b>ملاحظة:</b> تشير علامة النجمة (*) الموجودة بجوار القيمة إلى الإعداد الافتراضي للمصنع.	

عنصر القائمة	الوصف
Flash Drive Access (الوصول إلى محرك الأقراص المحمول) تعطيل ممكّن*	تمكين الوصول إلى محرك الأقراص المحمول.
أصوات الجهاز كتم كل الأصوات (إيقاف*) تعليقات الأزرار (تشغيل*) الحجم (5*) التحكم في الإنذار (منفرد*) إنذار الخرطوشة (منفرد*)	لتهيئة إعدادات الصوت الخاصة بالطابعة. ملاحظة: يظهر عنصر القائمة هذا فقط في بعض طرازات الطابعات.
مهلة توقف الشاشة 300-5 (60*)	تعيين فترة الخمول بالثواني قبل عرض شاشة العرض الرئيسية، أو قبل أن تقوم الطابعة بتسجيل خروج أحد حسابات المستخدمين تلقائيًا.
ملاحظة: تشير علامة النجمة (*) الموجودة بجوار القيمة إلى الإعداد الافتراضي للمصنع.	

## Eco-Mode (وضع Eco)

عنصر القائمة	الوصف
الطباعة جوانب على وجه واحد* على الوجهين	تحديد ما إذا كنت تريد الطباعة على جانب واحد من الصفحة أم على الجانبين.
الطباعة عدد الصفحات لكل وجه إيقاف* 2 pages per side (صفحتان لكل وجه) 3 pages per side (ثلاث صفحات لكل وجه) 4 صفحات لكل وجه 6 صفحات لكل وجه 9 صفحات لكل وجه 12 صفحة لكل وجه 16 صفحة لكل وجه	طباعة صور الصفحات المتعددة على وجه واحد من الورقة.
الطباعة قتامة الحبر 10-1 (8*)	تحديد درجة نصوع الصور النصية أو قتامتها.
ملاحظة: تشير علامة النجمة (*) الموجودة بجوار القيمة إلى الإعداد الافتراضي للمصنع.	

## لوحة المشغل البعيد

عنصر القائمة	الوصف
External VNC Connection (اتصال VNC الخارجي) عدم السماح* السماح	توصيل عميل حوسبة الشبكة الافتراضية (VNC) الخارجي بلوحة التحكم عن بُعد.
ملاحظة: تشير علامة النجمة (*) الموجودة بجوار القيمة إلى الإعداد الافتراضي للمصنع.	



عنصر القائمة	الوصف
نوع المصادقة لا شيء* Standard Authentication (المصادقة القياسية)	تعيين نوع المصادقة عند الوصول إلى خادم عميل حوسبة الشبكة الافتراضية (VNC).
VNC Password (كلمة مرور VNC)	تحديد كلمة المرور للاتصال بخادم عميل حوسبة الشبكة الافتراضية (VNC). <b>ملاحظة:</b> يظهر عنصر القائمة هذا فقط عند تعيين نوع المصادقة إلى مصادقة قياسية.
<b>ملاحظة:</b> تشير علامة النجمة (*) الموجودة بجوار القيمة إلى الإعداد الافتراضي للمصنع.	

## الإخطارات

عنصر القائمة	الوصف
Alarm Control (التحكم في الإنذار) إيقاف منفرد* متتابع	تحديد عدد المرات التي ينطلق فيها صوت الإنذار عندما تتطلب الطابعة تدخل المستخدم. <b>ملاحظة:</b> يتوفر عنصر القائمة هذا في بعض طرازات الطابعات فقط.
Supplies (المستلزمات) عرض تقديرات مستلزمات الطابعة عرض التقديرات* عدم عرض التقديرات	لعرض حالة المستلزمات المقدرة.
Supplies (المستلزمات) Cartridge Alarm (إنذار الخرطوشة) إيقاف منفرد* متتابع	لتحديد عدد المرات التي ينطلق فيها صوت الإنذار عند انخفاض مستوى الحبر في الخرطوشة. <b>ملاحظة:</b> يتوفر عنصر القائمة هذا في بعض طرازات الطابعات فقط.
Supplies (المستلزمات) إعلامات المستلزمات المخصصة	تهيئة إعدادات الإعلامات عندما تتطلب الطابعة تدخل المستخدم. <b>ملاحظة:</b> يظهر عنصر القائمة هذا فقط في خادم الويب المضمن Embedded Web Server.
E-mail Alerts Setup (إعداد تنبيهات البريد الإلكتروني) E-mail Setup (إعداد البريد الإلكتروني) مدخل SMTP الرئيسي	لكتابة عنوان IP أو اسم الجهاز المضيف الخاص بملقم SMTP الأولي لإرسال رسالة بريد إلكتروني.
E-mail Alerts Setup (إعداد تنبيهات البريد الإلكتروني) E-mail Setup (إعداد البريد الإلكتروني) منفذ مدخل SMTP الرئيسي (*25)	أدخل رقم المنفذ الخاص بملقم SMTP الأولي.
E-mail Alerts Setup (إعداد تنبيهات البريد الإلكتروني) E-mail Setup (إعداد البريد الإلكتروني) مدخل SMTP الثانوي	اكتب عنوان IP الخاص بالملقم أو اسم الجهاز المضيف لملقم SMTP الثانوي أو الاحتياطي.
E-mail Alerts Setup (إعداد تنبيهات البريد الإلكتروني) E-mail Setup (إعداد البريد الإلكتروني) منفذ مدخل SMTP الثانوي (*25)	لإدخال رقم منفذ الملقم الخاص بملقم SMTP الثانوي أو الاحتياطي.
E-mail Alerts Setup (إعداد تنبيهات البريد الإلكتروني) E-mail Setup (إعداد البريد الإلكتروني) مهلة SMTP (*30)	تحديد الوقت قبل أن ينتهي وقت تشغيل الطابعة إذا لم يستجب خادم SMTP.
<b>ملاحظة:</b> تشير علامة النجمة (*) الموجودة بجوار القيمة إلى الإعداد الافتراضي للمصنع.	

عنصر القائمة	الوصف
<b>E-mail Alerts Setup</b> (إعداد تنبيهات البريد الإلكتروني) E-mail Setup (إعداد البريد الإلكتروني) عنوان الرد	تحديد عنوان رد في البريد الإلكتروني.
<b>E-mail Alerts Setup</b> (إعداد تنبيهات البريد الإلكتروني) E-mail Setup (إعداد البريد الإلكتروني) استخدام عنوان الرد الافتراضي الخاص بـ SMTP دائماً (إيقاف*)	لاستخدام عنوان الرد الافتراضي الخاص بـ SMTP.
<b>E-mail Alerts Setup</b> (إعداد تنبيهات البريد الإلكتروني) E-mail Setup (إعداد البريد الإلكتروني) استخدام SSL/TLS (معطل*)	إرسال بريد إلكتروني باستخدام ارتباط مشفر.
<b>E-mail Alerts Setup</b> (إعداد تنبيهات البريد الإلكتروني) E-mail Setup (إعداد البريد الإلكتروني) يتطلب شهادة موثوقة (تشغيل*)	المطالبة بشهادة موثوقة عند الوصول إلى خادم SMTP.
<b>E-mail Alerts Setup</b> (إعداد تنبيهات البريد الإلكتروني) E-mail Setup (إعداد البريد الإلكتروني) مصادقة ملقم SMTP (لا يُطلب أي مصادقة*)	تعيين نوع المصادقة لخادم SMTP.
<b>E-mail Alerts Setup</b> (إعداد تنبيهات البريد الإلكتروني) E-mail Setup (إعداد البريد الإلكتروني) بريد إلكتروني يبذوه الجهاز (لا يوجد*)	تحديد ما إذا كانت بيانات الاعتماد مطلوبة لرسائل البريد الإلكتروني التي يرسلها الجهاز.
<b>E-mail Alerts Setup</b> (إعداد تنبيهات البريد الإلكتروني) E-mail Setup (إعداد البريد الإلكتروني) بريد إلكتروني يبذوه المستخدم (لا يوجد*)	تحديد ما إذا كانت بيانات الاعتماد مطلوبة لرسائل البريد الإلكتروني التي يرسلها المستخدم. <b>ملاحظة:</b> يتوفر عنصر القائمة هذا في بعض طرازات الطابعات فقط.
<b>E-mail Alerts Setup</b> (إعداد تنبيهات البريد الإلكتروني) E-mail Setup (إعداد البريد الإلكتروني) استخدام بيانات اعتماد جهاز الدليل النشط (إيقاف*)	تمكين بيانات اعتماد المستخدم وتعيينات المجموعة للاتصال بخادم SMTP.
<b>E-mail Alerts Setup</b> (إعداد تنبيهات البريد الإلكتروني) E-mail Setup (إعداد البريد الإلكتروني) مُعَرَّف مستخدم الجهاز	تحديد معرّف المستخدم للاتصال بخادم SMTP.
<b>E-mail Alerts Setup</b> (إعداد تنبيهات البريد الإلكتروني) E-mail Setup (إعداد البريد الإلكتروني) كلمة مرور الجهاز	تحديد كلمة المرور للاتصال بخادم SMTP.
<b>E-mail Alerts Setup</b> (إعداد تنبيهات البريد الإلكتروني) E-mail Setup (إعداد البريد الإلكتروني) Kerberos 5 REALM	تحديد realm لبروتوكول مصادقة Kerberos 5.
<b>E-mail Alerts Setup</b> (إعداد تنبيهات البريد الإلكتروني) E-mail Setup (إعداد البريد الإلكتروني) مجال NTLM	تحديد اسم المجال لبروتوكول أمان NTLM.
<b>E-mail Alerts Setup</b> (إعداد تنبيهات البريد الإلكتروني) E-mail Setup (إعداد البريد الإلكتروني) تعطيل خطأ "لم يتم إعداد خادم SMTP" (إيقاف*)	تعطيل رسالة خطأ إعداد SMTP من الظهور على الشاشة.

**ملاحظة:** تشير علامة النجمة (\*) الموجودة بجوار القيمة إلى الإعداد الافتراضي للمصنع.

عنصر القائمة	الوصف
<b>Error Prevention (منع حدوث الخطأ)</b> Jam Assist (المساعدة على التخلص من انحشار الورق) إيقاف تشغيل*	تعيين الطابعة للتحقق من الورق المحشور تلقائيًا.
<b>Error Prevention (منع حدوث الخطأ)</b> Auto Continue (متابعة تلقائية) إيقاف تشغيل* (5 ثوان) وقت المتابعة التلقائية (*5)	لجعل الطابعة تتابع معالجة مهمة أو طباعتها تلقائيًا بعد مسح شروط حضور معينة. <b>ملاحظة:</b> لا يتوفر وقت المتابعة التلقائية إلا في بعض طرازات الطابعات.
<b>Error Prevention (منع حدوث الخطأ)</b> Auto Reboot (إعادة التشغيل التلقائي) Auto Reboot (إعادة التشغيل التلقائي) Reboot when idle (إعادة التشغيل في وضع السكون) إعادة التشغيل دائمًا* عدم إعادة التمهيد مطلقًا	لتعيين الطابعة لإعادة التشغيل في حال حدوث خطأ.
<b>Error Prevention (منع حدوث الخطأ)</b> Auto Reboot (إعادة التشغيل التلقائي) الحد الأقصى لمرات إعادة التشغيل التلقائي (*2)	تعيين عدد مرات إعادة التشغيل التلقائي التي يمكن للطابعة تنفيذها.
<b>Error Prevention (منع حدوث الخطأ)</b> Auto Reboot (إعادة التشغيل التلقائي) نافذة إعادة التشغيل التلقائي (*720)	تحديد عدد الثواني التي تستغرقها الطابعة قبل القيام بإعادة التشغيل التلقائي.
<b>Error Prevention (منع حدوث الخطأ)</b> Auto Reboot (إعادة التشغيل التلقائي) Auto Reboot Counter (عداد إعادة التشغيل التلقائي)	عرض معلومات القراءة فقط الخاصة بعدد إعادة التشغيل التلقائي.
<b>Error Prevention (منع حدوث الخطأ)</b> Auto Reboot (إعادة التشغيل التلقائي) Reset Auto Reboot Counter (إعادة تعيين عداد إعادة التشغيل التلقائي) إلغاء متابعة	لإعادة تعيين عداد إعادة التشغيل التلقائي. <b>ملاحظة:</b> لا يتوفر خيار إعادة تعيين عداد إعادة التشغيل التلقائي إلا في بعض طرازات الطابعات.
<b>Error Prevention (منع حدوث الخطأ)</b> Display Short Paper Error (عرض خطأ ورق قصير) تشغيل المسح التلقائي*	تعيين الطابعة على عرض رسالة عند حدوث خطأ متعلق بالورق القصير. <b>ملاحظة:</b> يشير الورق القصير إلى حجم الورق الذي يتم تحميله.
<b>Error Prevention (منع حدوث الخطأ)</b> Page Protect (حماية الصفحة) إيقاف* تشغيل	تعيين الطابعة على معالجة الصفحة بالكامل في الذاكرة قبل طباعتها.
<b>Jam Content Recovery (إصلاح المحتوى المنحشر)</b> Jam Recovery (إصلاح انحشار الورق) إيقاف تشغيل تلقائي*	تعيين الطابعة على إعادة طباعة الصفحات المنحشرة.

**ملاحظة:** تشير علامة النجمة (\*) الموجودة بجوار القيمة إلى الإعداد الافتراضي للمصنع.

## Power Management (إدارة الطاقة)

الوصف	عنصر Menu (القائمة)
قم بتعيين الطابعة إلى البقاء في الوضع النشط أو الدخول إلى وضع السكون بعد الطابعة.	<b>Sleep Mode Profile (ملف تعريف وضع السكون)</b> الطابعة في وضع السكون البقاء في الوضع النشط بعد الطابعة الدخول في وضع السكون بعد الطابعة*
قم بتنشيط الطابعة من وضع السكون العميق من خلال لمس شاشة عرض الطابعة.	<b>Sleep Mode Profile (ملف تعريف وضع السكون)</b> اللمس للتنشيط من وضع السكون العميق إيقاف تشغيل*
لتعيين فترة الخمول قبل أن تبدأ الطابعة بالعمل في وضع السكون.	<b>Timeouts (زمن التوقف)</b> وضع السكون 1-114 دقيقة (*15)
لتعيين الفترة الزمنية قبل إيقاف تشغيل الطابعة.	<b>Timeouts (زمن التوقف)</b> Hibernate Timeout (زمن توقف وضع الإسبات) تعطيل hour 1 (ساعة واحدة) hours 2 (24 ساعة) hours 3 (24 ساعة) hours 6 (24 ساعة) يوم 2 أيام 3 أيام* week 1 (أسبوع) أسبوعان شهر
عين مهلة وضع الإسبات لإيقاف تشغيل الطابعة أثناء وجود اتصال Ethernet نشط.	<b>Timeouts (زمن التوقف)</b> Hibernate Timeout on Connection (زمن توقف وضع الإسبات في حالة الاتصال) وضع الإسبات عدم استخدام وضع الإسبات*
يمكنك جدولة وقت دخول الطابعة في وضع السكون أو الإسبات.	<b>جدولة أوضاع الطاقة</b> Schedules (عمليات الجدولة) Add New Schedule (إضافة جدول جديد)

ملاحظة: تشير علامة النجمة (\*) الموجودة بجوار القيمة إلى الإعداد الافتراضي للمصنع.

## جمع البيانات المجهولة

عنصر القائمة	الوصف
جمع البيانات المجهولة	إرسال معلومات استخدام الطابعة وأدائها إلى Lexmark.
معلومات حول استخدام الجهاز والأداء لا شيء*	ملاحظة: يظهر وقت إرسال البيانات المجهولة فقط عند تعيين جمع البيانات المجهولة إلى استخدام الجهاز ومعلومات الأداء.
وقت إرسال البيانات المجهولة	
وقت البدء	
وقت التوقف	
ملاحظة: تشير علامة النجمة (*) الموجودة بجوار القيمة إلى الإعداد الافتراضي للمصنع.	

## Accessibility (إمكانية وصول ذوي الاحتياجات الخاصة)

ملاحظة: تظهر هذه القائمة في بعض طرازات الطابعات فقط.

عنصر القائمة	الوصف
المدة الفاصلة لضغطات المفاتيح المتكررة	لتعيين المدة الفاصلة بالثواني التي تتجاهل فيها الطابعة ضغطات المفاتيح المتكررة على لوحة مفاتيح مرفقة.
من 0 إلى 5 (*0)	
التأخير الأولي لتكرار المفتاح	لتعيين مدة التأخير الأولية بالثواني قبل أن يبدأ مفتاح تكرار بالتحريك.
من 0,25 إلى 5 (*1)	ملاحظة: يظهر عنصر القائمة هذا فقط عند إرفاق لوحة مفاتيح بالطابعة.
معدل التكرار للمفتاح	لتعيين عدد الضغوطات في الثانية لمفتاح تكرار.
من 0,5 إلى 30 (*30)	ملاحظة: يظهر عنصر القائمة هذا فقط عند إرفاق لوحة مفاتيح بالطابعة.
Prolong Screen Timeout (تقليص زمن توقف الشاشة)	للسماح للمستخدم بالبقاء في الموقع نفسه وإعادة تعيين مؤقت مهلة توقف الشاشة عند انتهائها بدلاً من العودة إلى الشاشة الرئيسية.
Off (إيقاف)* On (تشغيل)	
مستوى صوت سماعات الرأس	لضبط مستوى صوت سماعة الرأس.
من 1 إلى 10 (*5)	ملاحظة: يظهر عنصر القائمة هذا فقط عند إرفاق سماعة رأس بالطابعة.
تمكين التوجيه الصوتي عند إرفاق سماعة رأس	لتمكين التوجيه الصوتي عند إرفاق سماعة رأس بالطابعة.
Off (إيقاف)* On (تشغيل)	
لفظ كلمات المرور/أرقام PIN	لتعيين الطابعة لقراءة كلمات المرور أو أرقام التعريف الشخصية بصوت عالٍ.
Off (إيقاف)* On (تشغيل)	ملاحظة: يظهر عنصر القائمة هذا فقط عند إرفاق سماعة رأس أو مكبر صوت بالطابعة.
ملاحظة: تشير علامة النجمة (*) الموجودة بجوار القيمة إلى الإعداد الافتراضي للمصنع.	

عنصر القائمة	الوصف
<p>سرعة الكلام بطيء للغاية بطيء Normal* (عادي*) سريع أسرع سريع للغاية متسارع متسارع للغاية أقصى سرعة</p>	<p>لتعيين سرعة كلام التوجيه الصوتي. ملاحظة: يظهر عنصر القائمة هذا فقط عند إرفاق سماعة رأس أو مكبر صوت بالطابعة.</p>
ملاحظة: تشير علامة النجمة (*) الموجودة بجوار القيمة إلى الإعداد الافتراضي للمصنع.	

### استعادة الإعدادات الافتراضية للمصنع

عنصر القائمة	الوصف
<p><b>Restore Settings (استعادة الإعدادات)</b> Restore all settings (استعادة كل الإعدادات) Restore printer settings (استعادة إعدادات الطابعة) Restore network settings (استعادة إعدادات الشبكة) Restore app settings (استعادة إعدادات التطبيقات)</p>	<p>استعادة إعدادات المصنع الافتراضية للطابعة. ملاحظة: يظهر خيار استعادة إعدادات التطبيقات في بعض طرازات الطابعات فقط.</p>

### الصيانة

#### قائمة Configuration (التكوين)

عنصر القائمة	الوصف
<p><b>تكوين USB</b> USB PnP *1 2</p>	<p>تغيير وضع برنامج تشغيل USB الخاص بالطابعة لتحسين توافقها مع كمبيوتر شخصي.</p>
<p><b>تكوين USB</b> USB Speed (سرعة USB) كاملة تلقائي*</p>	<p>تعيين منفذ USB للعمل بالسرعة الكاملة وتعطيل إمكانيات السرعة العالية الخاصة به.</p>
<p><b>Tray Configuration (تكوين الدرج)</b> ربط أدراج الورق تلقائي* إيقاف</p>	<p>تعيين الطابعة إلى ربط الأدراج التي لها إعدادات نوع الورق وحجم الورق نفسها.</p>
<p><b>Tray Configuration (تكوين الدرج)</b> عرض رسالة مقحمة الدرج إيقاف للأحجام غير المعروفة فقط* دائمًا</p>	<p>عرض رسالة تتيح للمستخدم تغيير إعدادات حجم الورق ونوعه بعد إدخال الدرج.</p>
ملاحظة: تشير علامة النجمة (*) الموجودة بجوار القيمة إلى الإعداد الافتراضي للمصنع.	

عنصر القائمة	الوصف
<b>Tray Configuration (تكوين الدرج)</b> A5 Loading (تحميل A5) الحافة القصيرة* Long Edge (حافة طويلة)	تحديد اتجاه التحميل الافتراضي لورق بحجم A5 في كل مصادر الورق.
<b>Tray Configuration (تكوين الدرج)</b> Paper Prompts (مطالبات الورق) تلقائي* وحدة التغذية المتعددة الأغراض ورق يدوي	لتعيين مصدر الورق الذي يقوم المستخدم بملئه عند ظهور المطالبة بتحميل الورق. <b>ملاحظة:</b> لكي تظهر وحدة التغذية المتعددة الأغراض في قائمة الورق، قم بتعيين تهيئة وحدة التغذية المتعددة الأغراض إلى كاسيت.
<b>Tray Configuration (تكوين الدرج)</b> Envelope Prompts (مطالبات الأظرف) تلقائي* وحدة التغذية المتعددة الأغراض التغذية اليدوية للأظرف	لتعيين مصدر الورق الذي يقوم المستخدم بملئه عند ظهور المطالبة بتحميل المغلفات. <b>ملاحظة:</b> لكي تظهر وحدة التغذية المتعددة الأغراض في قائمة الورق، قم بتعيين تهيئة وحدة التغذية المتعددة الأغراض إلى كاسيت.
<b>Tray Configuration (تكوين الدرج)</b> Action for Prompts (الاستجابة للمطالبات) مطالبة المستخدم* متابعة Use current (استخدام الإعدادات الحالية)	تعيين الطابعة إلى معالجة مطالبات تغيير الورق أو الأظرف.
<b>Tray Configuration (تكوين الدرج)</b> الأحجام العالمية المتعددة إيقاف* تشغيل	قم بتعيين الدرج لدعم الأحجام العامة المتعددة.
<b>Reports (التقارير)</b> Menu Settings Page (صفحة إعدادات القائمة) Event Log (سجل الأحداث) Event Log Summary (ملخص سجل الأحداث)	طباعة تقارير حول إعدادات قوائم الطابعة وحالاتها وسجلات الأحداث الخاصة بها.
<b>Supply Usage And Counters (استخدام المستلزمات والعدادات)</b> Clear Supply Usage History (مسح محفوظات استخدام المستلزمات)	إعادة تعيين محفوظات استخدام المستلزمات إلى مستوى المصنع الافتراضي.
<b>Supply Usage And Counters (استخدام المستلزمات والعدادات)</b> Reset Maintenance Counter (إعادة تعيين عداد الصيانة)	إعادة تعيين العداد بعد تركيب مجموعة صيانة جديدة.
<b>Printer Emulations (مرات المحاكاة في الطابعة)</b> محاكاة PPDS إيقاف* تشغيل	تعيين الطابعة للتعرف على دفق بيانات PPDS واستخدامه.
<b>Printer Emulations (مرات المحاكاة في الطابعة)</b> PS Emulation (محاكاة PS) إيقاف تشغيل*	لتعيين الطابعة للتعرف على دفق بيانات PS واستخدامه.

**ملاحظة:** تشير علامة النجمة (\*) الموجودة بجوار القيمة إلى الإعداد الافتراضي للمصنع.

عنصر القائمة	الوصف
<b>Printer Emulations (مرات المحاكاة في الطابعة)</b> Formsmerge تمكين إيقاف* تشغيل	لتنشيط دمج النماذج من أجل تخزين النماذج في القرص الثابت أو محرك أقراص التخزين الذكي (ISD). <b>ملاحظة:</b> يجب تركيب قرص ثابت أو محرك أقراص تخزين ذكي (ISD).
<b>Printer Emulations (مرات المحاكاة في الطابعة)</b> Prescribe تمكين إيقاف* تشغيل	لتنشيط Prescribe. <b>ملاحظة:</b> يجب تثبيت ترخيص Prescribe.
<b>Printer Emulations (مرات المحاكاة في الطابعة)</b> أمان المحاكي مهلة الصفحة (60 دقيقة*) إعادة تعيين المحاكي بعد المهمة (إيقاف*) تعطيل الوصول إلى رسالة الطابعة (تشغيل*)	لتهيئة إعدادات أمان الطابعة في أثناء وضع المحاكاة.
<b>Print Configuration (تكوين الطابعة)</b> Font Sharpening (توضيح الخط) 0-150 (*24)	تعيين قيمة حجم نقاط النص التي تُستخدم شاشات التردد العالي إذا كانت القيمة الحالية أقل منها عند طباعة بيانات الخط. على سبيل المثال، إذا كانت القيمة هي 24، فإن كل الخطوط التي بحجم 24 أو أقل تستخدم شاشات التردد العالي.
<b>Print Configuration (تكوين الطابعة)</b> Print Density (كثافة الطباعة) تعطيل من 1 إلى 5 (*3)	ضبط كثافة مسحوق الحبر عند طباعة المستندات.
<b>Device Operations (عمليات الجهاز)</b> الوضع الهادئ إيقاف* تشغيل	تعيين الطابعة لكي تعمل في الوضع الهادئ. <b>ملاحظة:</b> يؤدي تمكين هذا الإعداد إلى خفض أداء الطابعة بصورة عامة.
<b>Device Operations (عمليات الجهاز)</b> الوضع الآمن إيقاف* تشغيل	تعيين الطابعة لكي تعمل في الوضع الخاص، الذي تحاول الطابعة فيه مواصلة عرض أكبر قدر ممكن من الوظائف، على الرغم من ظهور مشكلات معروفة. على سبيل المثال، عند تعيين محرك الدرج المزوج على وضع تشغيل وكان لا يعمل، تقوم الطابعة بالطباعة على جانب واحد للمستندات حتى إذا كانت المهمة عبارة عن طباعة على الجانبين.
<b>Device Operations (عمليات الجهاز)</b> Clear Custom Status (مسح الحالة المخصصة)	حذف السلاسل المحددة من المستخدم للرسائل الافتراضية أو الرسائل البديلة المخصصة.
<b>Device Operations (عمليات الجهاز)</b> Clear all remotely-installed messages (مسح كل الرسائل المثبتة عن بُعد)	حذف الرسائل التي تم تثبيتها عن بُعد.
<b>Device Operations (عمليات الجهاز)</b> Automatically Display Error Screens (عرض شاشات الخطأ تلقائياً) الخطأ تلقائياً إيقاف تشغيل*	لعرض رسائل الخطأ الموجودة على شاشة العرض بعد بقاء الطابعة غير نشطة على الشاشة الرئيسية لفترة من الوقت.
<b>App Configuration (تكوين التطبيق)</b> LES Applications (تطبيقات LES) إيقاف تشغيل*	لتمكين تطبيقات Lexmark Embedded Solutions (LES). <b>ملاحظة:</b> يتوفر عنصر القائمة هذا في بعض طرازات الطابعات فقط.

**ملاحظة:** تشير علامة النجمة (\*) الموجودة بجوار القيمة إلى الإعداد الافتراضي للمصنع.



**Out of Service Erase (المسح خارج نطاق الخدمة)**

الوصف	عنصر Menu (القائمة)
لعرض معلومات القراءة فقط حول الوقت الأخير الذي تم فيه مسح ذاكرة الطابعة أو محرك أقراص التخزين. <b>ملاحظة:</b> تظهر رسالة آخر مسح لمحرك أقراص التخزين الذكي (ISD) فقط عند تركيب محرك أقراص تخزين ذكي.	<b>Out of Service Erase (المسح خارج نطاق الخدمة)</b> Memory Last Sanitized (آخر تنظيف للذاكرة) آخر مسح لمحرك أقراص التخزين الذكي (ISD)
لمسح كل المعلومات الموجودة على الذاكرة الدائمة وعلى محرك أقراص التخزين. <b>ملاحظة:</b> تظهر رسالة مسح محرك أقراص التخزين الذكي فقط عند تركيب قرص تخزين ذكي (ISD).	<b>Out of Service Erase (المسح خارج نطاق الخدمة)</b> تنظيف كل المعلومات الموجودة على الذاكرة الثابتة Erase all printer and network settings (مسح كل إعدادات الطابعة وشبكة الاتصال) Erase all apps and app settings (مسح كل التطبيقات وإعدادات التطبيقات) مسح كل الاختصارات وإعدادات الاختصارات مسح محرك أقراص التخزين الذكي

**تخصيص الشاشة الرئيسية**

**ملاحظة:** تظهر هذه القائمة فقط في Embedded Web Server.

الوصف	قائمة
تحديد الرموز التي تظهر على الشاشة الرئيسية.	الحالة / مستلزمات الطابعة Job Queue (قائمة انتظار المهام) إعدادات دفتر العناوين برنامج تشغيل USB المهام المحجوزة

**Update Firmware (تحديث البرنامج الثابت)**

الوصف	عنصر القائمة
عرض إصدار البرنامج الثابت المثبت على الطابعة.	الإصدار الحالي
تحقق من وجود تحديثات للبرنامج الثابت.	تحقق من وجود تحديثات الآن
تعيين الطابعة للتحقق من وجود تحديثات للبرنامج الثابت تلقائيًا.	التحقق التلقائي من التحديثات

**About this Printer (حول هذه الطابعة)**

الوصف	عنصر Menu (القائمة)
لتحديد هوية الطابعة. يبلغ الحد الأقصى للطول 32 حرفًا.	علامة الأصول
لتحديد موقع الطابعة. يبلغ الحد الأقصى للطول 63 حرفًا.	<b>Printer's Location (موقع الطابعة)</b>
لتحديد معلومات جهة الاتصال للطابعة. يبلغ الحد الأقصى للطول 63 حرفًا.	جهة الاتصال
لعرض إصدار البرنامج الثابت المثبت على الطابعة.	إصدار برنامج النظام
لعرض رقم محرك الطابعة.	المشغل
عرض الرقم التسلسلي للطابعة.	الرقم التسلسلي

الوصف	عنصر Menu (القائمة)
تصدير ملف التهيئة إلى محرك أقراص فلاش.	<b>Export Configuration File to USB (تصدير ملف التكوين إلى USB)</b>
تصدير ملفات السجلات المضغوطة إلى محرك أقراص فلاش.	<b>Export Compressed Logs to USB (تصدير السجلات المضغوطة إلى USB)</b>
إرسال معلومات سجل الطابعة إلى Lexmark.	إرسال السجلات

## الطابعة

### التخطيط

الوصف	عنصر القائمة
تحديد ما إذا كنت تريد الطباعة على وجه واحد من الورق أم على الوجهين.	<b>جوانب</b> على وجه واحد* على الوجهين
تحديد وجه الورقة الذي تريد أن يتم ربطه عند تنفيذ الطباعة على الوجهين.	<b>نمط القلب</b> حافة طويلة* Short Edge (حافة قصيرة)
لطباعة الصفحات الفارغة المضمنة في مهمة طباعة.	<b>Blank Pages (صفحات فارغة)</b> الطباعة عدم الطباعة*
إبقاء صفحات مهمة طباعة مكدسة بترتيب تسلسلي لا سيما عند طباعة نسخ متعددة من المهمة.	<b>ترتيب</b> إيقاف (1,1,1,2,2,2) تشغيل (1,2,1,2,1,2)*
إدخال أوراق فاصلة فارغة عند الطباعة.	<b>Separator Sheets (الأوراق الفاصلة)</b> لا شيء* Between Copies (بين النسخ) Between Jobs (بين المهام) Between Pages (بين الصفحات)
تحديد مصدر الورق للورقة الفاصلة.	<b>Separator Sheet Source (مصدر الأوراق الفاصلة)</b> الدرج [1] (*x) Multipurpose Feeder (وحدة التغذية متعددة الاستخدامات)
طباعة صور الصفحات المتعددة على وجه واحد من الورقة.	<b>عدد الصفحات لكل وجه</b> إيقاف* 2 pages per side (صفحتان لكل وجه) 3 pages per side (ثلاث صفحات لكل وجه) 4 صفحات لكل وجه 6 صفحات لكل وجه 9 صفحات لكل وجه 12 صفحة لكل وجه 16 صفحة لكل وجه
ملاحظة: تشير علامة النجمة (*) الموجودة بجوار القيمة إلى الإعداد الافتراضي للمصنع.	

عنصر القائمة	الوصف
<b>Pages per Side Ordering</b> (ترتيب الصفحات لكل وجه) أفقي* Reverse Horizontal (عكس الأفقي) رأسية Reverse Vertical (عكس الرأسية)	تحديد موضع الصور في المستند المتعدد الصفحات عند استخدام قائمة الصفحات لكل وجه.
<b>Pages per Side Orientation</b> (اتجاه الصفحات لكل وجه) تلقائي* عرضي طولي	تحديد اتجاه الصور في المستند المتعدد الصفحات عند استخدام قائمة الصفحات لكل وجه.
<b>Pages per Side Border</b> (حد الصفحات لكل وجه) لا شيء* متواصل	طباعة حد حول كل صورة صفحة عند استخدام قائمة الصفحات لكل وجه.
<b>النسخ</b> 1-9999 (*1)	تحديد عدد النسخ لكل مهمة طباعة.
<b>Print Area</b> (منطقة الطباعة) عادي* Whole Page (الصفحة الكاملة)	تعيين المساحة التي يمكن طباعتها على الورقة.

ملاحظة: تشير علامة النجمة (\*) الموجودة بجوار القيمة إلى الإعداد الافتراضي للمصنع.

## Setup (إعداد)

عنصر القائمة	الوصف
<b>لغة الطابعة</b> محاكاة PCL* PS Emulation (محاكاة PS)	لتعيين لغة الطابعة. ملاحظة: لا يؤدي إعداد لغة الطابعة كلغة افتراضية إلى منع برنامج ما من إرسال مهام الطباعة التي تستخدم لغة طباعة أخرى.
<b>انتظار مهمة</b> إيقاف* تشغيل	للاحتفاظ بمهام الطباعة التي تتطلب مستلزمات لتمكين طباعة المهام التي لا تتطلب المستلزمات المفقودة. ملاحظة: يظهر عنصر القائمة هذا فقط عند تركيب قرص ثابت أو محرك أقراص التخزين الذكي (ISD).
<b>مهلة إيقاف المهمة</b> 0-255 (*30)	لتعيين الفترة الزمنية بالتواني التي تنتظرها الطابعة ليتدخل المستخدم قبل حجز المهام التي تتطلب موارد غير متوفرة. ملاحظة: يظهر عنصر القائمة هذا فقط عند تركيب قرص ثابت أو محرك أقراص تخزين ذكي (ISD).
<b>تنزيل الهدف</b> ذاكرة الوصول العشوائي (RAM)* القرص	لتحديد موقع حفظ كل الموارد الدائمة التي يتم تنزيلها إلى الطابعة. ملاحظة: يظهر عنصر القائمة هذا فقط عند تركيب قرص ثابت أو محرك أقراص تخزين ذكي (ISD).
<b>حفظ المورد</b> إيقاف* تشغيل	لتحديد ماذا تفعل الطابعة بالموارد التي يتم تنزيلها عندما تتلقى مهمة تتطلب حجم ذاكرة أكبر من ذلك المتوفر. ملاحظات: • عند التعيين إلى إيقاف، تحتفظ الطابعة فقط بالموارد التي تم تنزيلها إلى أن تصبح الذاكرة مطلوبة. يتم حذف الموارد المرتبطة بلغة الطابعة غير النشطة. • عند التعيين إلى تشغيل، تحتفظ الطابعة بكل الموارد الدائمة التي تم تنزيلها لكل اللغات. إذا لزم الأمر، تعرض الطابعة رسائل تشير إلى أن الذاكرة ممتلئة بدلاً من حذف الموارد الدائمة.

ملاحظة: تشير علامة النجمة (\*) الموجودة بجوار القيمة إلى الإعداد الافتراضي للمصنع.

عنصر القائمة	الوصف
ترتيب طباعة الكل ترتيب أبجدي* الأحدث أولاً الأقدم أولاً	لتحديد الترتيب عند اختيار طباعة كل المهام المحجوزة والسرية.
ملاحظة: تشير علامة النجمة (*) الموجودة بجوار القيمة إلى الإعداد الافتراضي للمصنع.	

## الجودة

عنصر القائمة	الوصف
دقة الطباعة 600 نقطة لكل بوصة جودة الصورة 1200* جودة الصورة 2400 1200 نقطة لكل بوصة 300 نقطة لكل بوصة	تعيين الدقة للمخرجات المطبوعة.
زيادة وحدات البكسل إيقاف* الخطوط* أفقياً رأسياً كلا الاتجاهين معاً	تمكين وحدات بكسل إضافية للطباعة في مجموعات للوضوح، لتحسين الصور أفقياً أو رأسياً أو لتحسين الخطوط.
قتامة مسحوق الحبر 1 إلى 10 (*8)	تحديد درجة نضوع الصور النصية أو قوامتها.
ألوان نصفية عادي* تفاصيل	لتحسين المخرجات المطبوعة بحيث تكون خطوطها أكثر تجانساً وحوافها أدق.
الإضاءة من 6- إلى 6 (*0)	اضبط الناتج المطبوع إما عبر زيادة سطوعه أو إعتامه.
التباين من 0 إلى 5 (*0)	اضبط تباين الكائنات المطبوعة.
Gray Correction (تصحيح اللون الرمادي) إيقاف تلقائي*	قم بتمكين خوارزمية تصحيح اللون الرمادي للطباعة على الصور المطبوعة في مستوى اللون الرمادي المتوسط.
ملاحظة: تشير علامة النجمة (*) الموجودة بجوار القيمة إلى الإعداد الافتراضي للمصنع.	

## حساب المهام

عنصر القائمة	الوصف
حساب المهام إيقاف* تشغيل	تعيين الطباعة لإنشاء سجل بمهام الطباعة التي تستلمها.
ملاحظة: تشير علامة النجمة (*) الموجودة بجوار القيمة إلى الإعداد الافتراضي للمصنع.	

عنصر القائمة	الوصف
تكرار سجل الحساب يوميًا أسبوعيًا شهريًا*	تحديد عدد مرات إنشاء الطابعة لملف السجل.
إجراء السجل عند نهاية التكرار لا شيء* إرسال السجل الحالي عبر البريد الإلكتروني إرسال السجل الحالي عبر البريد الإلكتروني وحذفه نشر السجل الحالي نشر السجل الحالي وحذفه	تحديد استجابة الطابعة عند انتهاء صلاحية حد التكرار. <b>ملاحظة:</b> تُحدد القيمة المحددة في تكرار سجل الحساب عند تنفيذ هذا الإجراء.
Log Near Full Level (يوشك السجل على الامتلاء) إيقاف تشغيل* (5)	لتحديد الحد الأقصى لحجم ملف السجل قبل أن تنفذ الطابعة خيار تسجيل الإجراء عند قرب الامتلاء. <b>ملاحظة:</b> يظهر عنصر القائمة هذا فقط عند تركيب قرص ثابت أو محرك أقراص تخزين ذكي (ISD).
سجل إجراء وشك الامتلاء لا شيء* إرسال السجل الحالي عبر البريد الإلكتروني إرسال السجل الحالي عبر البريد الإلكتروني وحذفه إرسال أقدم سجل عبر البريد الإلكتروني وحذفه نشر السجل الحالي نشر السجل الحالي وحذفه نشر أقدم سجل وحذفه حذف السجل الحالي حذف أقدم سجل حذف الكل باستثناء الحالي حذف كل السجلات	لتحديد استجابة الطابعة عندما يوشك القرص الثابت في الطابعة أو محرك أقراص التخزين الذكي (ISD) على الامتلاء. <b>ملاحظة:</b> إن القيمة المحددة في إعداد سجل وشك الامتلاء تحدد وقت تنفيذ هذا الإجراء.
سجل إجراء الامتلاء لا شيء* إرسال السجل الحالي عبر البريد الإلكتروني وحذفه إرسال أقدم سجل عبر البريد الإلكتروني وحذفه نشر السجل الحالي وحذفه نشر أقدم سجل وحذفه حذف السجل الحالي حذف أقدم سجل حذف الكل باستثناء الحالي حذف كل السجلات	لتحديد كيفية استجابة الطابعة عند وصول استخدام القرص الثابت أو محرك أقراص التخزين الذكي (ISD) إلى الحد الأقصى (100 ميجابايت).
URL to Post Log (عنوان URL لنشر السجل)	تحديد المكان الذي تنشر فيه الطابعة سجلات حساب المهمة.
عنوان البريد الإلكتروني لإرسال السجلات	تحديد عنوان البريد الإلكتروني الذي ترسل إليه الطابعة سجلات حساب المهمة.
بادئة ملف السجل	تحديد البادئة المطلوبة لملفات السجل. <b>ملاحظة:</b> يتم استخدام اسم الجهاز المضيف الحالي المحدد في قائمة بروتوكول TCP/IP كبادئة افتراضية لملف السجل.
<b>ملاحظة:</b> تشير علامة النجمة (*) الموجودة بجوار القيمة إلى الإعداد الافتراضي للمصنع.	

## PDF

عنصر القائمة	الوصف
تغيير الحجم للملاءمة إيقاف* تشغيل	تغيير حجم محتوى الصفحة لكي يلائم حجم الورق المحدد.
التعليقات الإيضاحية الطباعة عدم الطباعة*	تحديد ما إذا كان لا بد من طباعة التعليقات الإيضاحية في PDF.
خطأ في طباعة PDF الإيقاف تشغيل*	خطأ في تمكين طباعة PDF.
ملاحظة: تشير علامة النجمة (*) الموجودة بجوار القيمة إلى الإعداد الافتراضي للمصنع.	

## PostScript

عنصر Menu (القائمة)	الوصف
خطأ في طباعة PS إيقاف* تشغيل	لطباعة صفحة تصف خطأ PostScript®. ملاحظة: عندما يحدث خطأ، تتوقف معالجة المهمة وتطبع الطباعة رسالة خطأ، ويتم التخلص من باقي مهمة الطباعة.
Minimum Line Width (الحد الأدنى لعرض السطر) 1-30 (*2)	لتعيين عرض الكتابة الأدنى. ملاحظة: تستخدم المهام المطبوعة بدقة 1200 نقطة لكل بوصة القيمة مباشرة.
وضع بدء قفل PS إيقاف تشغيل*	تعطيل ملف SysStart. ملاحظة: يؤدي تمكين ملف SysStart إلى تعريض الطباعة أو شبكة الاتصال إلى خطر أمني.
أولوية الخط دائم* Flash/Disk (موقت/قرص)	إنشاء ترتيب البحث عن الخطوط. ملاحظات: • يقوم الخيار دائم بتعيين الطباعة للبحث في ذاكرتها عن الخط المطلوب قبل البحث في القرص الثابت أو محرك أقراص التخزين الذكي (ISD). • يقوم الإعداد الفلاش/القرص بتعيين الطباعة للبحث في القرص الثابت ومحرك أقراص التخزين الذكي (ISD) عن الخط المطلوب قبل البحث في ذاكرة الطباعة. • يظهر عنصر القائمة هذا فقط عند تركيب قرص ثابت أو محرك أقراص تخزين ذكي (ISD).
Wait Timeout (مهلة الانتظار) إيقاف تشغيل* (40 ثانية)	لتمكين الطباعة من الانتظار للحصول على المزيد من البيانات قبل إلغاء مهمة طباعة.
ملاحظة: تشير علامة النجمة (*) الموجودة بجوار القيمة إلى الإعداد الافتراضي للمصنع.	

## دقق بيانات

عنصر القائمة	الوصف
<b>مصدر الخط</b> دائم* القرص تنزيل ذاكرة محمولة بطاقة الخط الكل	تحديد المصدر الذي يشمل تحديد الخط الافتراضي. <b>ملاحظات:</b> • لا يظهر القرص وفلاش إلا عند تركيب قرص ثابت أو محرك أقراص تخزين ذكي (ISD) يحتوي على خطوط. • لا يظهر تنزيل إلا في حال وجود الخطوط التي تم تنزيلها في ذاكرة الطابعة. • تظهر بطاقة الخط فقط عند تركيب محرك أقراص تخزين ذكي (ISD).
<b>اسم الخط</b> [قائمة الخطوط المتاحة] (*Courier)	لتحديد خط من مصدر الخطوط المحدد.
<b>مجموعة الرموز</b> [قائمة مجموعة الرموز المتاحة] (10U) (*PC-8)	تحديد مجموعة الرموز لاسم كل خط. <b>ملاحظة:</b> مجموعة الرموز هي عبارة عن مجموعة من الحروف الأبجدية والرقمية وعلامات الترقيم والرموز الخاصة. تدعم مجموعات الرموز اللغات المختلفة أو برامج محددة مثل رموز الرياضيات الخاصة بالنص العلمي.
<b>مقياس الخطوط</b> 100.00-0.08 (*10.00)	تحديد مقياس الخطوط للخطوط الثابتة أو أحادية المسافة. <b>ملاحظة:</b> يشير مقياس الخطوط إلى عدد الأحرف ذات المسافات الثابتة لكل بوصة أفقية.
<b>Orientation (الاتجاه)</b> الاتجاه الطولي* عرضي عكس الاتجاه الطولي العكس الأفقي	تحديد اتجاه النص والرسومات على الصفحة.
<b>الأسطر في كل صفحة</b> 255-1	تحديد عدد الأسطر في النص لكل صفحة تمت طباعتها عبر دقق بيانات PCL®. <b>ملاحظات:</b> • يقوم عنصر القائمة هذا بتنشيط آلية التباعد الرأسي الذي يؤدي إلى طباعة عدد الأسطر المطلوبة المحدد بين هوامش الصفحة الافتراضية. • 60 هو إعداد المصنع الافتراضي في الولايات المتحدة. 64 هو إعداد المصنع الافتراضي الدولي.
<b>الحد الأدنى لعرض السطر في PCL5</b> (*) 1-30	لتعيين عرض الكتابة الأدنى الأولي.
<b>الحد الأدنى لعرض السطر في PCLXL</b> (*) 1-30	
<b>عرض A4</b> 198 مم* 203 مم	لتعيين عرض الصفحة المنطقية على ورق بحجم A4. <b>ملاحظة:</b> الصفحة المنطقية هي الفراغ على الصفحة الفعلية حيث تتم طباعة البيانات.
<b>إرجاع حرف تلقائي بعد تغذية السطر</b> تشغيل إيقاف*	تعيين الطابعة على الرجوع إلى أول السطر بعد أمر تحكم تغذية السطر. <b>ملاحظة:</b> الرجوع إلى أول السطر هو آلية تعطي أوامر للطابعة بتحريك موضع المؤشر إلى الموضع الأول على السطر نفسه.
<b>تغذية سطر تلقائية بعد إرجاع الحرف</b> تشغيل إيقاف*	تعيين الطابعة على إضافة سطر بعد أمر تحكم الرجوع إلى أول السطر.
<b>ملاحظة:</b> تشير علامة النجمة (*) الموجودة بجوار القيمة إلى الإعداد الافتراضي للمصنع.	

عنصر القائمة	الوصف
<b>Tray Renumber (إعادة ترقيم الدرج)</b> Assign MP Feeder (تخصيص وحدة تغذية متعددة الأغراض) تعيين الدرج [X] Assign Manual Paper (تخصيص الورق اليدوي) تعيين الأظرف اليدوية	تهيئة الطباعة للعمل مع برنامج تشغيل طباعة مختلف أو تطبيق مخصص يستخدم مجموعة مختلفة من نماذج المصدر لطلب مصدر ورق محدد. اختر من بين الخيارات التالية: إيقاف*—تستخدم الطباعة نماذج مصدر الورق الافتراضية للمصنع. بلا—يتجاهل مصدر الورق الأمر "تحديد تغذية الورق". 199-0—حدد قيمة رقمية لتعيين قيمة مخصصة لمصدر ورق.
<b>Tray Renumber (إعادة ترقيم الدرج)</b> عرض إعدادات المصنع الافتراضية	عرض القيمة الافتراضية للمصنع المعينة لكل مصدر ورق.
<b>Tray Renumber (إعادة ترقيم الدرج)</b> استعادة الإعدادات الافتراضية	استعادة قيم إعادة ترقيم الدرج إلى إعدادات المصنع الافتراضية.
<b>Print Timeout (زمن توقف الطباعة)</b> إيقاف تشغيل* (90 ثانية)	لتعيين الطباعة لإنهاء مهمة طباعة بعد البقاء في وضع الخمول للفترة المحددة من الوقت. <b>ملاحظة:</b> يظهر وقت مهلة الطباعة فقط عند تمكين مهلة الطباعة.
<b>ملاحظة:</b> تشير علامة النجمة (*) الموجودة بجوار القيمة إلى الإعداد الافتراضي للمصنع.	

## صورة

عنصر القائمة	الوصف
<b>"ملاءمة تلقائية"</b> تشغيل إيقاف*	تحديد أفضل إعداد متاح لحجم الورق واتجاه الصورة. <b>ملاحظة:</b> عند تعيين عنصر القائمة هذا إلى تشغيل، سيتجاوز إعدادات التحجيم والاتجاه للصورة.
<b>Invert (تبديل)</b> إيقاف* تشغيل	لعكس الصور أحادية اللون ثنائية الدرجة. <b>ملاحظة:</b> لا ينطبق عنصر القائمة هذا على تنسيقات صور GIF أو JPEG.
<b>Scaling (ضبط الحجم)</b> Anchor Top Left (إرساء إلى أعلى يساراً) الملاءمة المثلى* Anchor Center (إرساء في الوسط) Fit Height/Width (تناسب الارتفاع/العرض) Fit Height (تناسب الارتفاع) Fit Width (تناسب العرض)	ضبط الصورة لملاءمة المساحة التي يمكن طباعتها. <b>ملاحظة:</b> عند تعيين الملاءمة التلقائية إلى تشغيل، يتم تعيين التحجيم تلقائياً إلى الملاءمة المثلى.
<b>Orientation (الاتجاه)</b> الاتجاه الطولي* عرضي العكس الطولي العكس الأفقي	تحديد اتجاه النص والرسومات على الصفحة.
<b>ملاحظة:</b> تشير علامة النجمة (*) الموجودة بجوار القيمة إلى الإعداد الافتراضي للمصنع.	



## ورق

## Tray Configuration (تكوين الدرج)

عنصر القائمة	الوصف
<b>Default Source (المصدر الافتراضي)</b> الدرج [1] (*x) Multipurpose Feeder (وحدة التغذية متعددة الاستخدامات) ورق يدوي التغذية اليدوية للأطرف	تعيين مصدر الورق لكل مهام الطباعة.
<b>Paper Size/Type (حجم الورق/نوعه)</b> الدرج [x] Multipurpose Feeder (وحدة التغذية متعددة الاستخدامات) ورق يدوي التغذية اليدوية للأطرف	تحديد حجم الورق أو نوع الورق الذي يتم تحميله في كل مصدر ورق.
<b>Substitute Size (استبدال الحجم)</b> الإيقاف Letter/A4 كل الخيارات المدرجة*	تعيين الطباعة على استبدال حجم ورق محدد إذا لم يتم تحميل الحجم المطلوب في أي مصدر ورق. <b>ملاحظات:</b> • يطالب الإعداد إيقاف المستخدم بتحميل الطباعة بحجم الورق المطلوب. • يسمح الإعداد كل الخيارات المدرجة كل عمليات الاستبدال المتاحة.
<b>"تهيئة وحدة التغذية متعددة الأغراض"</b> كاسيت* Manual (يدوي) First (الأول)	تحديد أداء وحدة التغذية متعددة الأغراض. <b>ملاحظات:</b> • يؤدي إعداد كاسيت إلى تهيئة وحدة التغذية متعددة الأغراض كمصدر تلقائي للورق. • يؤدي إعداد يدوي إلى تعيين وحدة التغذية متعددة الأغراض لمهام الطباعة بالتغذية اليدوية فقط. • يؤدي إعداد أولاً إلى تهيئة وحدة التغذية متعددة الأغراض كمصدر أساسي للورق.
<b>ملاحظة:</b> تشير علامة النجمة (*) الموجودة بجوار القيمة إلى الإعداد الافتراضي للمصنع.	

## Media Configuration (تكوين الوسائط)

## Universal Setup (الإعداد العالمي)

عنصر القائمة	الوصف
<b>Units of Measure (وحدات القياس)</b> بوصات مليمترات	تحديد وحدة قياس الورق العالمي. <b>ملاحظة:</b> البوصة هي إعداد المصنع الافتراضي في الولايات المتحدة. المليمتر هو إعداد المصنع الافتراضي الدولي.
<b>Portrait Width (العرض الرأسي)</b> 14,17-3 بوصة (*8,50) 360-76 ملم (*216)	تعيين العرض الرأسي للورق العالمي.
<b>ملاحظة:</b> تشير علامة النجمة (*) الموجودة بجوار القيمة إلى الإعداد الافتراضي للمصنع.	

الوصف	عنصر القائمة
تعيين الارتفاع الرأسي للورق العالمي.	<b>Portrait Height (الارتفاع الرأسي)</b> 3-17,14 بوصة (*14) 76-360 ملم (*356)
تعيين الطباعة لاختيار الورق من اتجاه الحافة القصيرة إلى الحافة الطويلة. <b>ملاحظة:</b> تظهر الحافة الطويلة فقط إذا كانت الحافة الأطول أقصر من الحد الأقصى للعرض المدعوم.	<b>Feed Direction (اتجاه التغذية)</b> الحافة القصيرة* Long Edge (حافة طويلة)
<b>ملاحظة:</b> تشير علامة النجمة (*) الموجودة بجوار القيمة إلى الإعداد الافتراضي للمصنع.	

### Media Types (أنواع الوسائط)

الوصف	عنصر القائمة
تحديد مادة الورق ووزنه واتجاهه.	ورق عادي بطاقات معاد تدويره ورق العناوين ورق فاخر ظرف ظرف خشن ورق ذو رأسية مطبوعة مسبقًا ورق ملون ورق خفيف ورق ثقيل خشن/قطن نوع الورق المخصص [X]

## برنامج تشغيل USB

### Flash Drive Print (طباعة من محرك أقراص فلاش)

الوصف	عنصر Menu (القائمة)
تحديد عدد النسخ.	عدد النسخ 1-9999 (*1)
لتعيين مصدر الورق لمهمة الطباعة.	مصدر الورق الدرج [1] (*x) وحدة التغذية المتعددة الأغراض ورق يدوي التغذية اليدوية للأطراف
إبقاء صفحات مهمة طباعة مكدسة بترتيب تسلسلي لا سيما عند طباعة نسخ متعددة من المهمة.	ترتيب إيقاف [1,1,1,2,2,2] تشغيل [1,2,1,2,1,2]*
<b>ملاحظة:</b> تشير علامة النجمة (*) الموجودة بجوار القيمة إلى الإعداد الافتراضي للمصنع.	

عنصر Menu (القائمة)	الوصف
<b>جوانب</b> على وجه واحد* على الوجهين	تحديد ما إذا كنت تريد الطباعة على وجه واحد من الورق أم على الوجهين.
<b>نمط القلب</b> حافة طويلة* حافة قصيرة	تحديد وجه الورقة الذي تريد أن يتم ربطه عند تنفيذ الطباعة على الوجهين.
<b>عدد الصفحات لكل وجه</b> إيقاف* 2 pages per side (صفحتان لكل وجه) 3 pages per side (ثلاث صفحات لكل وجه) 4 صفحات لكل وجه 6 صفحات لكل وجه 9 صفحات لكل وجه 12 صفحة لكل وجه 16 صفحة لكل وجه	طباعة صور الصفحات المتعددة على وجه واحد من الورقة.
<b>Pages per Side Ordering (ترتيب الصفحات لكل وجه)</b> أفقي* Reverse Horizontal (عكس الأفقي) Reverse Vertical (عكس الرأسية) رأسية	تحديد موضع الصور في المستند المتعدد الصفحات عند استخدام قائمة عدد الصفحات لكل وجه.
<b>Pages per Side Orientation (اتجاه الصفحات لكل وجه)</b> تلقائي* عرضي طولي	تحديد اتجاه الصور في المستند المتعدد الصفحات عند استخدام قائمة الصفحات لكل وجه.
<b>Pages per Side Border (حد الصفحات لكل وجه)</b> لا شيء* متواصل	طباعة حد حول كل صورة صفحة عند استخدام قائمة الصفحات لكل وجه.
<b>Separator Sheets (الأوراق الفاصلة)</b> إيقاف* Between Copies (بين النسخ) Between Jobs (بين المهام) Between Pages (بين الصفحات)	إدخال أوراق فاصلة فارغة عند الطباعة.
<b>مصدر الأوراق الفاصلة</b> الدرج [1] (*x) وحدة التغذية المتعددة الأغراض	تحديد مصدر الورق للورقة الفاصلة.
<b>Blank Pages (صفحات فارغة)</b> عدم الطباعة* الطباعة	طباعة صفحات فارغة في مهمة طباعة.

ملاحظة: تشير علامة النجمة (\*) الموجودة بجوار القيمة إلى الإعداد الافتراضي للمصنع.

## Network/Ports (شبكة الاتصال/المنافذ)

### Network Overview (نظرة عامة حول شبكة الاتصال)

عنصر القائمة	الوصف
<b>Active Adapter (مهايئ نشط)</b> تلقائي* Standard Network (شبكة قياسية) Wireless (لاسلكي)	تحديد نوع اتصال شبكة الاتصال. ملاحظة: يتوفر خيار لاسلكي فقط في الطابعات المتصلة بشبكة اتصال لاسلكية.
"حالة شبكة الاتصال"	عرض حالة الاتصال الخاصة بشبكة اتصال الطابعة.
عرض حالة شبكة الاتصال على الطابعة الإيقاف تشغيل*	عرض حالة شبكة الاتصال على الشاشة.
<b>Speed, Duplex (السرعة، على الوجهين)</b>	عرض سرعة بطاقة شبكة الاتصال النشطة الحالية.
<b>IPv4</b>	عرض عنوان IPv4.
<b>All IPv6 Addresses (كل عناوين IPv6)</b>	عرض كل عناوين IPv6.
إعادة تشغيل ملقم الطابعة	إعادة تعيين جميع اتصالات الشبكة النشطة بالطابعة. ملاحظة: يزيل هذا الإعداد جميع إعدادات تكوين الشبكة.
<b>Network Job Timeout (زمن توقف مهمة الشبكة)</b> الإيقاف تشغيل* (90 ثانية)	لتعيين الوقت قبل أن تلغي الطابعة مهمة طباعة على شبكة الاتصال.
صفحة شعار إيقاف* تشغيل	طباعة صفحة شعار.
تمكين اتصالات شبكة الاتصال الإيقاف تشغيل*	تمكين الطابعة للاتصال بشبكة اتصال.
تمكين بروتوكول اكتشاف طبقة الارتباط LLDP إيقاف* تشغيل	تمكين بروتوكول اكتشاف طبقة الارتباط (LLDP) في الطابعة.
ملاحظة: تشير علامة النجمة (*) الموجودة بجوار القيمة إلى الإعداد الافتراضي للمصنع.	

### Wireless (لاسلكي)

ملاحظة: تتوفر هذه القائمة فقط في الطابعات المتصلة بشبكة اتصال Wi-Fi أو بطابعات تحتوي على محوّل شبكة اتصال لاسلكية.

عنصر القائمة	الوصف
الإعداد باستخدام تطبيق هاتف محمول	تهيئة اتصال Wi-Fi باستخدام Lexmark Mobile Assistant.

عنصر القائمة	الوصف
<p>الإعداد على لوحة الطابعة</p> <p>اختيار "شبكة اتصال"</p> <p>إضافة شبكة اتصال Wi-Fi</p> <p>Network Name (اسم شبكة الاتصال)</p> <p>وضع شبكة الاتصال</p> <p>البنية الأساسية</p> <p>Wireless Security Mode (وضع الأمان اللاسلكي)</p> <p>معطل*</p> <p>WPA2/WPA - Personal</p> <p>WPA2 - Personal</p> <p>WPA2/WPA3 - Personal</p> <p>WPA3 - Personal</p> <p>802.1x - RADIUS</p>	<p>تهيئة اتصال Wi-Fi باستخدام لوحة التحكم.</p> <p>ملاحظة: يظهر عنصر القائمة هذا على شكل إعداد الاتصال اللاسلكي في Embedded Web Server.</p>
<p>إعداد Wi-Fi المحمي</p> <p>بدء طريقة النسخ بضغط زر</p> <p>بدء طريقة رقم PIN</p>	<p>لإنشاء شبكة اتصال Wi-Fi وتمكين أمان شبكة الاتصال.</p> <p>ملاحظات:</p> <ul style="list-style-type: none"> <li>• يوصل الإعداد بدء طريقة النسخ بضغط زر الطابعة بشبكة اتصال Wi-Fi عند الضغط على الأزرار الموجودة في كل من الطابعة ونقطة الوصول (الموجه اللاسلكي) خلال وقت محدد.</li> <li>• يوصل الإعداد بدء طريقة رقم PIN الطابعة بشبكة اتصال Wi-Fi عند إدخال رقم PIN موجود على الطابعة في إعدادات الاتصال اللاسلكي لنقطة الوصول.</li> </ul>
<p>التوافق</p> <p>802.11b/g/n (2,4 جيجاهرتز)*</p> <p>802.11a/b/g/n/ac (2,4 جيجاهرتز/5 جيجاهرتز)</p> <p>802.11a/n/ac (5 جيجاهرتز)</p>	<p>لتحديد المعيار لشبكة اتصال Wi-Fi.</p> <p>ملاحظة: يظهر 802.11a/b/g/n/ac (2,4 جيجاهرتز/5 جيجاهرتز) و802.11a/n/ac (5 جيجاهرتز) فقط عند تثبيت خيار Wi-Fi.</p>
<p>Wireless Security Mode (وضع الأمان اللاسلكي)</p> <p>معطل*</p> <p>WPA2/WPA-Personal</p> <p>WPA2-Personal</p> <p>WPA2/WPA3 - Personal</p> <p>WPA3 - Personal</p> <p>802.1x - RADIUS</p>	<p>لتعيين وضع الأمان لتوصيل الطابعة بالأجهزة التي تدعم اتصال Wi-Fi.</p>
<p>WPA2/WPA Personal</p> <p>معيار AES*</p>	<p>لتمكين أمان Wi-Fi من خلال الوصول المحمي بتقنية Wi-Fi (WPA).</p> <p>ملاحظة: يظهر عنصر القائمة هذا فقط عند تعيين وضع أمان الاتصال اللاسلكي إلى WPA2/WPA-Personal.</p>
<p>تعيين المفتاح المشترك مسبقاً (PSK)</p>	<p>لتعيين كلمة المرور لضمان اتصال Wi-Fi آمن.</p>
<p>WPA2-Personal</p> <p>معيار AES*</p>	<p>لتمكين أمان Wi-Fi من خلال WPA2.</p> <p>ملاحظة: يظهر عنصر القائمة هذا فقط عند تعيين وضع أمان الاتصال اللاسلكي إلى WPA2-Personal.</p>
<p>وضع التشفير 802.1x</p> <p>+WPA</p> <p>*WPA2</p> <p>*WPA2 + PMF</p>	<p>لتمكين أمان Wi-Fi من خلال المعيار 802.1x.</p> <p>ملاحظة: يظهر عنصر القائمة هذا فقط عند تعيين وضع أمان الاتصال اللاسلكي إلى 802.1x - RADIUS.</p>

عنصر القائمة	الوصف
<b>IPv4</b> تمكين بروتوكول DHCP تشغيل* إيقاف تعيين عنوان IP ثابت عنوان IP Netmask (قناع الشبكة) Gateway (مدخل)	لتمكين إعدادات IPv4 وتثبيتها في الطباعة.
<b>IPv6</b> تمكين بروتوكول IPv6 تشغيل* إيقاف تمكين بروتوكول DHCPv6 تشغيل إيقاف* Stateless Address Autoconfiguration (تكوين تلقائي غير محدد الحالة للعنوان) تشغيل* إيقاف DNS Server Address (عنوان ملقم WINS) عنوان IPv6 المعين يدويًا موجّه IPv6 المعين يدويًا Address Prefix (بادئة العنوان) All IPv6 Addresses (كل عناوين IPv6) All IPv6 Router Addresses (كل عناوين موجّه IPv6)	لتمكين إعدادات IPv6 وتثبيتها في الطباعة.
<b>"عنوان شبكة الاتصال"</b> عنوان UAA LAA	اعرض عناوين شبكة الاتصال.
<b>PCL SmartSwitch</b> تشغيل* إيقاف	لتعيين الطباعة لنتقل إلى محاكاة PCL تلقائيًا عندما تتطلب مهمة طباعة ذلك، بغض النظر عن لغة الطباعة الافتراضية. <b>ملاحظة:</b> في حال إيقاف تشغيل PCL SmartSwitch، لا تقوم الطباعة بفحص البيانات الواردة وتستخدم لغة الطباعة الافتراضية المحددة في قائمة إعداد.
<b>PS SmartSwitch</b> تشغيل* إيقاف	لتعيين الطباعة لنتقل إلى محاكاة PS تلقائيًا عندما تتطلب مهمة طباعة ذلك، بغض النظر عن لغة الطباعة الافتراضية. <b>ملاحظة:</b> في حال إيقاف تشغيل PS SmartSwitch، لا تقوم الطباعة بفحص البيانات الواردة وتستخدم لغة الطباعة الافتراضية المحددة في قائمة إعداد.
<b>التخزين المؤقت للمهمة</b> تشغيل إيقاف*	لتخزين مهام الطباعة مؤقتًا على القرص الثابت أو محرك أقراص التخزين الذكي (ISD) قبل الطباعة. <b>ملاحظة:</b> يظهر عنصر القائمة هذا فقط عند تركيب قرص ثابت أو محرك أقراص تخزين ذكي (ISD).
<b>MAC PS الثنائي</b> تلقائي* تشغيل إيقاف	لضبط الطباعة لمعالجة مهام طباعة Macintosh PostScript الثنائية. <b>ملاحظات:</b> <ul style="list-style-type: none"> <li>يعمل الإعداد تشغيل على معالجة مهام طباعة PostScript الثنائية البسيطة.</li> <li>يعمل الإعداد إيقاف كعامل تصفية لمهام الطباعة باستخدام البروتوكول القياسي.</li> </ul>

## Wi-Fi Direct

**ملاحظة:** تتوفر هذه القائمة فقط في الطابعات المتصلة بشبكة اتصال Wi-Fi أو بطابعات تحتوي على محوّل شبكة اتصال لاسلكية.

عنصر Menu (القائمة)	الوصف
تمكين Wi-Fi Direct تشغيل إيقاف*	تعيين الطابعة للاتصال مباشرة مع الأجهزة التي تحتوي على Wi-Fi.
اسم Wi-Fi Direct	حدد اسم شبكة اتصال Wi-Fi Direct.
كلمة مرور Wi-Fi Direct	عيّن كلمة المرور لمصادقة المستخدمين على اتصال Wi-Fi والتحقق منهم.
إظهار كلمة المرور على صفحة الإعداد إيقاف تشغيل*	أظهر كلمة مرور Wi-Fi Direct على صفحة إعداد شبكة الاتصال.
رقم القناة المفضلة 11-1 تلقائي*	تعيين القناة المفضلة لشبكة اتصال Wi-Fi.
عنوان IP الخاص بمالك المجموعة	تحديد عنوان IP الخاص بمالك المجموعة.
الموافقة التلقائية على الطلبات بضغطة زر إيقاف تشغيل*	الموافقة على طلبات الاتصال بشبكة الاتصال تلقائيًا. <b>ملاحظة:</b> إن الموافقة على العملاء تلقائيًا غير آمنة.
<b>ملاحظة:</b> تشير علامة النجمة (*) الموجودة بجوار القيمة إلى الإعداد الافتراضي للمصنع.	

## AirPrint

**ملاحظة:** تظهر هذه القائمة فقط في Embedded Web Server.

عنصر Menu (القائمة)	الوصف
كل وظائف AirPrint	لعرض حالة AirPrint للطابعة.
تمكين AirPrint تشغيل* إيقاف	لتمكين وظيفة AirPrint. <b>ملاحظة:</b> يظهر عنصر القائمة هذا فقط إذا تم تعطيل بروتوكول الطابعة من الإنترنت (IPP) أو mDNS.
تمكين iBeacon تشغيل إيقاف*	لتمكين ميزة iBeacon.
<b>ملاحظة:</b> تشير علامة النجمة (*) الموجودة بجوار القيمة إلى الإعداد الافتراضي للمصنع.	

عنصر Menu (القائمة)	الوصف
اسم Bonjour	للتعرّف على تعيين الطابعة وموقعها.
اسم المؤسسة	
الوحدة التنظيمية	
موقع الطابعة	
عرض الطابعة	
طول الطابعة	
ارتفاع الطابعة	
المزيد من الخيارات	

ملاحظة: تشير علامة النجمة (\*) الموجودة بجوار القيمة إلى الإعداد الافتراضي للمصنع.

## إدارة خدمات الهاتف المحمول

عنصر القائمة	الوصف
تمكين طباعة IPP تشغيل* إيقاف	للسماح بالطباعة من الأجهزة المحمولة باستخدام بروتوكول الطباعة من الإنترنت (IPP).
تمكين IPP عبر USB تشغيل* إيقاف	للسماح بمهام الطباعة أو المسح الضوئي باستخدام اتصال USB.
تمكين اكتشاف طباعة Mopria تشغيل* إيقاف	السماح للأجهزة التي تدعم Mopria باكتشاف الطابعة.

ملاحظة: تشير علامة النجمة (\*) الموجودة بجوار القيمة إلى الإعداد الافتراضي للمصنع.

## Ethernet

عنصر Menu (القائمة)	الوصف
سرعة شبكة الاتصال	عرض سرعة مهائبي شبكة الاتصال النشط.
IPv4 تمكين بروتوكول DHCP (تشغيل*) تعيين عنوان IP ثابت	تهيئة إعدادات IPv4.

ملاحظة: تشير علامة النجمة (\*) الموجودة بجوار القيمة إلى الإعداد الافتراضي للمصنع.



الوصف	عنصر Menu (القائمة)
تهيئة إعدادات IPv6.	<b>IPv6</b> تمكين IPv6 (تشغيل*) تمكين بروتوكول DHCPv6 (إيقاف*) تكوين تلقائي غير محدد الحالة للعنوان (تشغيل*) DNS Server Address (عنوان ملقم WINS) Manually Assigned IPv6 Address (عنوان IPv6 المعين يدويًا) Manually Assigned IPv6 Router (موجه IPv6 المعين يدويًا) بادئة العنوان (64*) All IPv6 Addresses (كل عناوين IPv6) All IPv6 Router Addresses (كل عناوين موجه IPv6)
تحديد عنوان شبكة الاتصال.	"عنوان شبكة الاتصال" عنوان UAA LAA
لتعيين الطابعة لنتقل إلى محاكاة PCL تلقائيًا عندما تتطلب مهمة طباعة ذلك، بغض النظر عن لغة الطابعة الافتراضية. ملاحظة: في حال تعطيل PCL SmartSwitch، لا تقوم الطابعة بفحص البيانات الواردة وتستخدم لغة الطابعة الافتراضية المحددة في قائمة إعداد.	<b>PCL SmartSwitch</b> إيقاف تشغيل*
تعيين الطابعة لنتقل إلى محاكاة PostScript تلقائيًا عندما تتطلب مهمة طباعة ذلك، بغض النظر عن لغة الطابعة الافتراضية. ملاحظة: في حال تعطيل PCL SmartSwitch، لا تقوم الطابعة بفحص البيانات الواردة وتستخدم لغة الطابعة الافتراضية المحددة في قائمة إعداد.	<b>PS SmartSwitch</b> إيقاف تشغيل*
لتخزين مهام الطباعة مؤقتًا على القرص الثابت أو محرك أقراص التخزين الذكي (ISD) قبل الطباعة. ملاحظة: يظهر عنصر القائمة هذا فقط عند تركيب قرص ثابت أو محرك أقراص التخزين الذكي (ISD).	<b>Job Buffering (التخزين المؤقت للمهمة)</b> إيقاف* تشغيل
لضبط الطابعة لمعالجة مهام طباعة Macintosh PostScript الثنائية. ملاحظات: • يقوم إعداد تلقائي بمعالجة مهام الطباعة من أجهزة الكمبيوتر باستخدام إما نظام التشغيل Windows أو Macintosh. • يعمل الإعداد إيقاف كعامل تصفية لمهام الطباعة PostScript باستخدام البروتوكول القياسي.	<b>MAC PS الثنائي</b> تلقائي* تشغيل إيقاف
لتخفيض استهلاك الطاقة عندما لا تتلقى الطابعة أي بيانات من شبكة اتصال Ethernet.	إيثرنيت ذات كفاءة في توفير الطاقة تشغيل إيقاف تلقائي*
ملاحظة: تشير علامة النجمة (*) الموجودة بجوار القيمة إلى الإعداد الافتراضي للمصنع.	

## TCP/IP

ملاحظة: تظهر هذه القائمة فقط في طابعات شبكات الاتصال أو الطابعات المرفقة بخوادم الطباعة.

عنصر القائمة	الوصف
تعيين اسم المضيف	لتعيين اسم المضيف الحالي لعنوان TCP/IP.
Domain Name (اسم المجال)	تعيين اسم المجال.
Allow DHCP/BOOTP to update NTP server (السماح لـ DHCP/BOOTP بتحديث خادم NTP) تشغيل* إيقاف	السماح لعملاء DHCP و BOOTP بتحديث إعدادات NTP للطابعة.
اسم Zero Configuration	تحديد اسم خدمة لشبكة zero configuration.
Enable Auto IP (تمكين IP تلقائي) إيقاف تشغيل*	تعيين عنوان IP تلقائيًا.
DNS Server Address (عنوان ملفم WINS)	تعيين عنوان خادم نظام اسم المجال الحالي (DNS).
عنوان DNS الاحتياطي	تحديد عناوين خادم DNS الاحتياطي.
عنوان DNS الاحتياطي 2	
عنوان DNS الاحتياطي 3	
Domain Search Order (طلب بحث المجال)	تحديد قائمة بأسماء المجالات لتحديد موقع الطابعة ومصادرنا الموجودة في مجالات مختلفة على الشبكة.
تمكين DDNS إيقاف* تشغيل	لتحديث إعدادات DNS الديناميكي.
DDNS TTL	تحديد إعدادات DDNS الحالية.
TTL الافتراضي	
DDNS Refresh Time (وقت تحديث DDNS)	
Enable mDNS (تمكين mDNS) إيقاف تشغيل*	تحديث إعدادات DNS للبحث المتعدد.
عنوان خادم WINS	تحديد عنوان الخادم لخدمة WINS (Windows Internet Name Service).
تمكين بروتوكول BOOTP إيقاف* تشغيل	السماح لـ BOOTP بتعيين عنوان IP للطابعة.
قائمة الملفم المقيدة	تحديد عناوين IP المسموح لها بالاتصال بالطابعة عبر TCP/IP. <b>ملاحظات:</b> <ul style="list-style-type: none"> <li>• استخدام فاصلة للفصل بين عناوين IP.</li> <li>• يمكنك إضافة حتى 50 عنوان IP.</li> <li>• يتوفر عنصر القائمة هذا في بعض طرازات الطابعات فقط.</li> </ul>
Restricted Server List Options (خيارات قائمة الخادم المقيدة) حظر كل المنافذ* Block Printing Only (حظر الطابعة فقط) Block Printing and HTTP Only (حظر الطابعة و HTTP فقط)	تحديد خيار الوصول إلى عناوين IP غير المدرجة في القائمة. <b>ملاحظة:</b> يتوفر عنصر القائمة هذا في بعض طرازات الطابعات فقط.

ملاحظة: تشير علامة النجمة (\*) الموجودة بجوار القيمة إلى الإعداد الافتراضي للمصنع.

عنصر القائمة	الوصف
<b>MTU</b> (*Ethernet (1500 1500–256	تحديد معلمة وحدة أقصى حد للإرسال (MTU) لاتصالات TCP.
<b>Raw Print Port</b> (منفذ الطباعة البسيطة) (*9100) 65535–1	تحديد رقم منفذ بسيط للطابعات المتصلة على شبكة.
<b>Outbound Traffic Maximum Speed</b> (أقصى سرعة لنقل البيانات الصادرة) إيقاف* تشغيل	تعيين الحد الأقصى لسرعة النقل الخاصة بالطابعة. <b>ملاحظة:</b> يتراوح الخيار لهذا الإعداد ما بين 100 و1000000 كيلوبت في الثانية عند تمكينه.
<b>دعم TLS</b> تمكين TLSv1.0 (إيقاف) تمكين TLSv1.1 (إيقاف*) تمكين TLSv1.2 (تشغيل*)	لتمكين بروتوكول أمان طبقة النقل.
<b>قائمة تشفير SSL</b>	تحديد خوارزميات التشفير التي يجب استخدامها لاتصالات SSL أو TLS.
<b>قائمة تشفير SSLv1.3</b>	حدد سلسلة التشفير المحددة التي سيتم استخدامها لـ TLS v1.3.
<b>ملاحظة:</b> تشير علامة النجمة (*) الموجودة بجوار القيمة إلى الإعداد الافتراضي للمصنع.	

## SNMP

**ملاحظة:** تظهر هذه القائمة فقط في طابعات شبكات الاتصال أو الطابعات المتصلة بمقامات الطباعة.

عنصر القائمة	الوصف
<b>SNMP الإصداران 1 و 2c</b> تمكين إيقاف تشغيل* السماح لمجموعة SNMP إيقاف تشغيل* Enable PPM MIB (تمكين PPM MIB) إيقاف تشغيل* مجتمع SNMP	تكوين بروتوكول إدارة الشبكة البسيط (SNMP) الإصداران 1 و 2c لتنصيب برامج تشغيل الطابعة وتطبيقاتها.
<b>ملاحظة:</b> تشير علامة النجمة (*) الموجودة بجوار القيمة إلى الإعداد الافتراضي للمصنع.	

عنصر القائمة	الوصف
<b>SNMP الإصدار 3</b> تمكين إيقاف تشغيل* اسم السياق Set Read/Write Credentials (تعيين بيانات اعتماد القراءة / الكتابة) اسم المستخدم كلمة مرور المصادقة كلمة مرور الخصوصية Set Read-only Credentials (تعيين بيانات اعتماد القراءة فقط) اسم المستخدم كلمة مرور المصادقة كلمة مرور الخصوصية Authentication Hash (تجزئة المصادقة) "MD5" *SHA1 Minimum Authentication Level (أدنى مستوى للمصادقة) No Authentication, No Privacy (لا توجد مصادقة، لا توجد خصوصية) Authentication, No Privacy (توجد مصادقة، لا توجد خصوصية) المصادقة، الخصوصية* Privacy Algorithm (خوارزمية الخصوصية) DES *AES-128	تكوين SNMP الإصدار 3 لتثبيت أمان الطابعة وتحديثه.
<b>ملاحظة:</b> تشير علامة النجمة (*) الموجودة بجوار القيمة إلى الإعداد الافتراضي للمصنع.	

## IPSec

**ملاحظة:** تظهر هذه القائمة فقط في طابعات شبكات الاتصال أو الطابعات المتصلة بملقمات الطابعة.

عنصر القائمة	الوصف
<b>IPSec تمكين</b> إيقاف* تشغيل	تمكين أمان بروتوكول الإنترنت (IPSec).
<b>التهيئة الأساسية</b> افتراضي* التوافق أمن	تعيين تهيئة IPSec الأساسية. <b>ملاحظة:</b> لا يظهر عنصر القائمة هذا إلا عند تعيين تمكين IPSec على تشغيل.
<b>اقترح مجموعة DH (Diffie-Hellman)</b> *(14) modp2048 (15) modp3072 (16) modp4096 (17) modp6144	تعيين تهيئة IPSec الأساسية. <b>ملاحظة:</b> يظهر عنصر القائمة هذا فقط عند تعيين التهيئة الأساسية على التوافق.
<b>ملاحظة:</b> تشير علامة النجمة (*) الموجودة بجوار القيمة إلى الإعداد الافتراضي للمصنع.	

الوصف	عنصر القائمة
<p>تعين طريقة التشفير .</p> <p>ملاحظة: يظهر عنصر القائمة هذا فقط عند تعيين التهيئة الأساسية على التوافق.</p>	<p><b>Proposed Encryption Method (طريقة التشفير المقترحة)</b></p> <p>3DES</p> <p>*AES</p>
<p>تعين طريقة المصادقة.</p> <p>ملاحظة: يظهر عنصر القائمة هذا فقط عند تعيين التهيئة الأساسية على التوافق.</p>	<p><b>Proposed Authentication Method (طريقة المصادقة المقترحة)</b></p> <p>SHA1</p> <p>*SHA256</p> <p>SHA512</p>
<p>تحديد فترة انتهاء صلاحية IKE SA .</p> <p>ملاحظة: يظهر عنصر القائمة هذا فقط عند تعيين التهيئة الأساسية على أمن.</p>	<p><b>عمر IKE SA (بالساعات)</b></p> <p>1</p> <p>2</p> <p>4</p> <p>8</p> <p>*24</p>
<p>تحديد فترة صلاحية IPsec SA .</p> <p>ملاحظة: يظهر عنصر القائمة هذا فقط عند تعيين التهيئة الأساسية على أمن.</p>	<p><b>عمر IPsec SA (بالساعات)</b></p> <p>1</p> <p>2</p> <p>4</p> <p>*8</p> <p>24</p>
<p>تحديد شهادة IPsec .</p> <p>ملاحظة: لا يظهر عنصر القائمة هذا إلا عند تعيين تمكين IPsec على تشغيل.</p>	<p><b>IPsec Device Certificate (شهادة جهاز IPsec)</b></p>
<p>تهيئة الاتصالات المصادقة للطابعة.</p> <p>ملاحظة: لا تظهر عناصر القائمة هذه إلا عند تعيين تمكين IPsec على تشغيل.</p>	<p>الاتصالات المصادقة باستخدام المفتاح المشترك مسبقاً</p> <p>المضيف [x]</p> <p>الاتصالات المصادقة للشهادة</p> <p>المضيف [x] العنوان [x]/الشبكة الفرعية</p>
<p>ملاحظة: تشير علامة النجمة (*) الموجودة بجوار القيمة إلى الإعداد الافتراضي للمصنع.</p>	

## 802.1x

ملاحظة: تظهر هذه القائمة فقط في طابعات شبكات الاتصال أو الطابعات المتصلة بملقمات الطابعة.

الوصف	عنصر القائمة
<p>السماح للطابعة بالانضمام إلى شبكات الاتصال التي تتطلب المصادقة قبل السماح بالوصول.</p>	<p><b>نشط</b></p> <p>إيقاف*</p> <p>تشغيل</p>
<p>تهيئة إعدادات مصادقة اتصال 802.1x .</p>	<p><b>مصادقة 802.1x</b></p> <p>اسم تسجيل دخول الجهاز</p> <p>كلمة مرور تسجيل دخول الجهاز</p> <p>التحقق من صحة شهادة الملقم (تشغيل*)</p> <p>تمكين تسجيل الأحداث (إيقاف تشغيل*)</p> <p>شهادة جهاز 802.1x</p>
<p>ملاحظة: تشير علامة النجمة (*) الموجودة بجوار القيمة إلى الإعداد الافتراضي للمصنع.</p>	

عنصر القائمة	الوصف
آليات المصادقة EAP - MD5 (تشغيل*) EAP - MSCHAPv2 (تشغيل*) بروتوكول LEAP (تشغيل*) بروتوكول PEAP (تشغيل*) EAP - TLS (تشغيل*) EAP - TTLS (تشغيل*) طريقة مصادقة (MSCHAPv2)*	لتهيئة آليات المصادقة المسموح بها لاتصال 802.1x.
ملاحظة: تشير علامة النجمة (*) الموجودة بجوار القيمة إلى الإعداد الافتراضي للمصنع.	

## تكوين LPD

ملاحظة: تظهر هذه القائمة فقط في طابعات شبكات الاتصال أو الطابعات المتصلة بمقامات الطابعة.

عنصر القائمة	الوصف
مهلة LPD 0-65535 ثانية (*90)	تعيين قيمة زمن التوقف لإيقاف خادم البرنامج الخفي لطابعة الخطوط (LPD) عن انتظار مهام الطابعة المعلقة أو غير الصالحة إلى أجل غير مسمى.
صفحة شعار LPD إيقاف* تشغيل	طابعة صفحة شعار لجميع مهام طباعة LPD. ملاحظة: صفحة الشعار هي الصفحة الأولى من مهمة الطابعة المستخدمة كفاصل بين مهام الطابعة ولتعريف مُنشئ طلب مهمة الطابعة.
صفحة فيلم LPD إيقاف* تشغيل	طابعة صفحة ملحق لجميع مهام طباعة LPD. ملاحظة: الصفحة الملحق هي الصفحة الأخيرة في مهمة الطابعة.
تحويل حرف إرجاع LPD إيقاف* تشغيل	تمكين تحويل الرجوع إلى أول السطر. ملاحظة: الرجوع إلى أول السطر هو آلية تعطي أوامر للطابعة بتحريك مؤشر إلى الموضع الأول على السطر نفسه.
ملاحظة: تشير علامة النجمة (*) الموجودة بجوار القيمة إلى الإعداد الافتراضي للمصنع.	

## إعدادات بروتوكول HTTP/FTP

عنصر Menu (القائمة)	الوصف
الوكيل عنوان IP الوكيل لـ HTTP HTTP Default IP Port (منفذ IP الافتراضي لـ HTTP) عنوان IP الوكيل لبروتوكول FTP FTP Default IP Port (منفذ IP الافتراضي لبروتوكول FTP) "المصادقة" اسم المستخدم كلمة المرور مجال محلية	تكوين إعدادات خادم بروتوكول FTP و HTTP.
إعدادات أخرى تمكين ملقم HTTP (تشغيل*)	الوصول إلى Embedded Web Server لمراقبة الطابعة وإدارتها.
ملاحظة: تشير علامة النجمة (*) الموجودة بجوار القيمة إلى الإعداد الافتراضي للمصنع.	

عنصر Menu (القائمة)	الوصف
إعدادات أخرى تمكين HTTPS (تشغيل*)	تمكين بروتوكول النقل الآمن للنصوص التشعبية (HTTPS) لتشفير نقل البيانات من ملقم الطابعة وإليه.
إعدادات أخرى فرض اتصالات HTTPS (إيقاف*)	إجبار الطابعة على استخدام اتصالات HTTPS.
إعدادات أخرى تمكين بروتوكول FTP/TFTP (تشغيل*)	إرسال ملفات باستخدام بروتوكول FTP/TFTP.
إعدادات أخرى شهادة جهاز HTTPS (افتراضي*)	لعرض شهادة جهاز HTTP المستخدمة في الطابعة.
إعدادات أخرى مهلة طلبات بروتوكول HTTP/FTP (30*)	تحديد الفترة الزمنية قبل توقف اتصال الخادم.
إعدادات أخرى عمليات إعادة المحاولة لطلبات بروتوكول HTTP/FTP (3*)	تعيين عدد محاولات إعادة الاتصال بخادم بروتوكول HTTP/FTP.

ملاحظة: تشير علامة النجمة (\*) الموجودة بجوار القيمة إلى الإعداد الافتراضي للمصنع.

## ThinPrint

عنصر القائمة	الوصف
تمكين ThinPrint إيقاف* تشغيل	الطباعة باستخدام ThinPrint.
رقم المنفذ من 4000 إلى 4999 (4000*)	تعيين رقم المنفذ لخادم ThinPrint.
Bandwidth (bits/sec) (النطاق الترددي (بت/ث)) (0*) 100-1000000	تعيين سرعة إرسال البيانات في بيئة ThinPrint.
Packet Size (kbytes) (حجم الحزمة (كيلوبايت)) من 0 إلى 64000 (0*)	تعيين حجم الحزمة لإرسال البيانات.

ملاحظة: تشير علامة النجمة (\*) الموجودة بجوار القيمة إلى الإعداد الافتراضي للمصنع.

## USB

عنصر Menu (القائمة)	الوصف
PCL SmartSwitch إيقاف تشغيل*	تعيين الطابعة لكي يتم التحويل إلى محاكاة PCL عندما يتطلب ذلك مهمة طباعة يتم استلامها عبر منفذ USB، بغض النظر عن اللغة الافتراضية للطابعة. ملاحظة: في حال تعطيل PCL SmartSwitch، لا تقوم الطابعة بفحص البيانات الواردة وتستخدم لغة الطابعة الافتراضية المحددة في قائمة إعداد.
PS SmartSwitch إيقاف تشغيل*	تعيين الطابعة لكي يتم التحويل إلى محاكاة PostScript عندما يتطلب ذلك مهمة طباعة يتم استلامها عبر منفذ USB، بغض النظر عن اللغة الافتراضية للطابعة. ملاحظة: في حال تعطيل PCL SmartSwitch، لا تقوم الطابعة بفحص البيانات الواردة وتستخدم لغة الطابعة الافتراضية المحددة في قائمة إعداد.

ملاحظة: تشير علامة النجمة (\*) الموجودة بجوار القيمة إلى الإعداد الافتراضي للمصنع.

الوصف	عنصر Menu (القائمة)
لتخزين مهام الطباعة مؤقتاً على القرص الثابت أو محرك أقراص التخزين الذكي (ISD) قبل الطباعة. ملاحظة: يظهر عنصر القائمة هذا فقط عند تركيب قرص ثابت أو محرك أقراص التخزين الذكي (ISD).	<b>Job Buffering (التخزين المؤقت للمهمة)</b> إيقاف* تشغيل
لضبط الطابعة لمعالجة مهام طباعة Macintosh PostScript الثنائية. ملاحظات: • يقوم إعداد تلقائي بمعالجة مهام الطباعة من أجهزة الكمبيوتر باستخدام إما نظام التشغيل Windows أو Macintosh. • يعمل الإعداد إيقاف كعامل تصفية لمهام الطباعة PostScript باستخدام البروتوكول القياسي.	<b>MAC PS الثنائي</b> تلقائي* تشغيل إيقاف
تمكين منفذ برنامج تشغيل USB الأمامي.	<b>Enable USB Port (USB)</b> إيقاف تشغيل*
ملاحظة: تشير علامة النجمة (*) الموجودة بجوار القيمة إلى الإعداد الافتراضي للمصنع.	

### تقييد الوصول إلى الشبكة الخارجية

الوصف	عنصر القائمة
لتقييد الوصول إلى مواقع شبكة الاتصال.	<b>تقييد الوصول إلى الشبكة الخارجية</b> إيقاف* تشغيل
لتحديد عناوين شبكة الاتصال ذات الوصول المقيد.	<b>عنوان شبكة الاتصال الخارجية</b>
لتحديد عنوان بريد إلكتروني لإرسال إخطار بالأحداث المسجلة.	<b>عنوان البريد الإلكتروني للإخطارات</b>
لتحديد المدة الفاصلة لاستعلام شبكة الاتصال بالثواني.	<b>تردد Ping</b> 1-300 (*10)
لتحديد موضوع ورسالة الإخطار بالبريد الإلكتروني.	<b>الموضوع</b> <b>الرسالة</b>
ملاحظة: تشير علامة النجمة (*) الموجودة بجوار القيمة إلى الإعداد الافتراضي للمصنع.	



## Security (الأمان)

### Login Methods (طرق تسجيل الدخول)

### Manage Permissions (إدارة الأذونات)

الوصف	عنصر Menu (القائمة)
التحكم في الوصول إلى وظائف الطابعة.	<p>الوصول إلى الوظيفة</p> <p>Modify Address Book (تعديل دفتر العناوين) إدارة الاختصارات</p> <p>Create Profiles (إنشاء ملفات تعريف)</p> <p>Manage Bookmarks (إدارة الإشارات المرجعية)</p> <p>Flash Drive Print (طباعة من محرك أقراص فلاش)</p> <p>Held Jobs Access (الوصول إلى المهام المحجوزة)</p> <p>استخدام ملفات التعريف</p> <p>إلغاء مهام في الجهاز</p> <p>تغيير اللغة</p> <p>Internet Printing Protocol (IPP) (بروتوكول الطباعة من الإنترنت)</p> <p>B/W Print (طباعة بالأبيض والأسود)</p>
للتحكم بالوصول إلى قوائم الطابعة.	<p>قوائم الإدارة</p> <p>قائمة Security (الأمان)</p> <p>قائمة Network/Ports (شبكة الاتصال/المنافذ)</p> <p>Paper Menu (قائمة الورق)</p> <p>القائمة</p> <p>قوائم Function Configuration (تكوين الوظائف)</p> <p>Supplies Menu (قائمة مستلزمات الطباعة)</p> <p>قائمة "بطاقة الخيارات"</p> <p>SE Menu (قائمة PDF)</p> <p>قائمة Device (الجهاز)</p>
التحكم في الوصول إلى خيارات إدارة الطابعة.	<p><b>Device Management</b></p> <p>Remote Management (الإدارة عن بُعد)</p> <p>Firmware Updates (تحديثات البرامج الثابتة)</p> <p>تهيئة التطبيقات</p> <p>Operator Panel Lock (تأمين لوحة المشغل)</p> <p>الوصول إلى Embedded Web Server</p> <p>استيراد / تصدير كل الإعدادات</p> <p>Out of Service Erase (المسح خارج نطاق الخدمة)</p> <p>التسجيل في خدمات السحابة</p>
للتحكم بالوصول إلى تطبيقات الطابعة.	<p><b>Apps (التطبيقات)</b></p> <p>New Apps (تطبيقات جديدة)</p> <p>عرض شرائح</p> <p>تغيير ورق الحائط</p> <p>شاشة التوقف</p>

**(الحسابات المحلية) Local Accounts**

الوصف	عنصر القائمة
التحكم في وصول مجموعة أو مستخدم إلى وظائف الطابعة وتطبيقاتها وإعدادات الأمان بها.	<b>Manage Groups/Permissions (إدارة المجموعات/الأذونات)</b> إضافة مجموعة Import Access Controls (استيراد عناصر التحكم في الوصول) الوصول إلى الوظيفة قوائم الإدارة إدارة الأجهزة Apps (التطبيقات) All Users (جميع المستخدمين) Import Access Controls (استيراد عناصر التحكم في الوصول) الوصول إلى الوظيفة قوائم الإدارة إدارة الأجهزة Apps (التطبيقات) المسنول
إنشاء حسابات محلية لإدارة الوصول إلى وظائف الطابعة.	<b>Add User (إضافة مستخدم)</b> "اسم المستخدم/كلمة المرور" "اسم المستخدم:" كلمة المرور رقم PIN <b>User Name/Password Accounts (حسابات اسم المستخدم/كلمة المرور)</b> Add User (إضافة مستخدم) <b>User Name Accounts (حسابات اسم المستخدم)</b> Add User (إضافة مستخدم) <b>Password Accounts (حسابات كلمة المرور)</b> Add User (إضافة مستخدم) <b>PIN Accounts (حسابات PIN)</b> Add User (إضافة مستخدم)

**(جدولة أجهزة USB) Schedule USB Devices**

الوصف	عنصر القائمة
جدولة الوصول إلى منفذ USB الأمامي.	<b>Schedules (عمليات الجدولة)</b> Add New Schedule (إضافة جدول جديد)

**(سجل مراقبة الأمان) Security Audit Log**

الوصف	عنصر (القائمة) Menu
تسجيل الأحداث في سجل المراقبة الأمان وسجل النظام البعيد.	تمكين التدقيق إيقاف* تشغيل
ملاحظة: تشير علامة النجمة (*) الموجودة بجوار القيمة إلى الإعداد الافتراضي للمصنع.	

عنصر Menu (القائمة)	الوصف
تمكين سجل النظام عن بعد إيقاف* تشغيل	إرسال سجلات المراقبة إلى خادم بعيد.
ملقم سجل النظام البعيد	لتحديد ملقم سجل النظام عن بُعد.
منفذ سجل النظام البعيد 1-65535 (*514)	تحديد منفذ سجل النظام عن بُعد.
طريقة سجل النظام البعيد UDP عادي* Stunnel	تحديد طريقة سجل نظام لإرسال الأحداث المسجلة إلى خادم بعيد.
أداة إنشاء سجل النظام عن بعد 0 - Kernel Messages (رسائل Kernel) 1 - User-Level Messages (رسائل مستوى المستخدم) 2 - Mail System (نظام البريد) 3 - System Daemons (البرنامج الخفي للنظام) 4 - رسائل الأمان/ التحويل* 5 - Messages Generated Internally by Syslogs (الرسائل التي يتم إنشاؤها داخلياً عن طريق سجلات النظام) 6 - Line Printer Subsystem (النظام الفرعي لطابعة الخط) 7 - Network News Subsystem (النظام الفرعي لأخبار شبكة الاتصال) 8 - UUCP Subsystem (النظام الفرعي لـ UUCP) 9 - Clock Daemon (البرنامج الخفي للساعة) 10 - Security/Authorization Messages (رسائل الأمان/ التحويل) 11 - FTP Daemon (البرنامج الخفي لبروتوكول FTP) 12 - NTP Subsystem (النظام الفرعي لـ NTP) 13 - Log Audit (مراقبة السجل) 14 - Log Alert (تنبيه السجل) 15 - Clock Daemon (البرنامج الخفي للساعة) 16 - استخدام محلي 0 (local0) 17 - استخدام محلي 1 (local1) 18 - استخدام محلي 2 (local2) 19 - استخدام محلي 3 (local3) 20 - استخدام محلي 4 (local4) 21 - استخدام محلي 5 (local5) 22 - استخدام محلي 6 (local6) 23 - استخدام محلي 7 (local7)	تحديد رمز أداة إنشاء تستخدمها الطابعة عند إرسال أحداث سجل إلى خادم بعيد.
أهمية الأحداث بالنسبة إلى السجل 0 - Emergency (طوارئ) 1 - Alert (تنبيه) 2 - Critical (مهم) 3 - Error (خطأ) 4 - تحذير* 5 - Notice (إشعار) 6 - Informational (معلومات) 7 - Debug (تصحيح)	تحديد انقطاع مستوى الأولوية لرسائل وأحداث التسجيل.
ملاحظة: تشير علامة النجمة (*) الموجودة بجوار القيمة إلى الإعداد الافتراضي للمصنع.	

الوصف	عنصر Menu (القائمة)
إرسال كل الأحداث بغض النظر عن مستوى الخطورة إلى الخادم البعيد.	<b>Remote Syslog Non-Logged Events (الأحداث التي لا يتم تسجيلها في سجل النظام البعيد)</b> إيقاف* تشغيل
إرسال إخطار بالبريد الإلكتروني بالأحداث المسجلة إلى المسؤول.	<b>Admin's E-mail Address (عنوان البريد الإلكتروني للمسؤول)</b>
إرسال إخطار بالبريد الإلكتروني إلى المسؤول عند حذف إدخال بالسجل.	تنبيه بسمح السجل عبر البريد الإلكتروني إيقاف* تشغيل
إرسال إخطار بالبريد الإلكتروني إلى المسؤول عندما يصبح السجل مكتملاً ويبدأ في الكتابة فوق الإدخالات القديمة.	تنبيه بتغطية السجل عبر البريد الإلكتروني إيقاف* تشغيل
حل مشكلات تخزين السجل عندما يملأ السجل الذاكرة المخصصة له.	<b>Log Full Behavior (تسجيل الإجراءات بالكامل)</b> التفاف حول أقدم الإدخالات* E-mail Log Then Delete All Entries (إرسال السجل بالبريد الإلكتروني ثم حذف كل الإدخالات)
إرسال إخطار بالبريد الإلكتروني إلى المسؤول عندما يملأ السجل الذاكرة المخصصة له.	تنبيه عند بلوغ حد % عبر البريد الإلكتروني إيقاف* تشغيل
	<b>Full Alert Level % (تنبيه بمستوى البريد الإلكتروني %)</b> 99-1 (*90)
إرسال إخطار بالبريد الإلكتروني إلى المسؤول عند تصدير سجل.	تنبيه بتصدير السجل عبر البريد الإلكتروني إيقاف* تشغيل
إرسال إخطار البريد الإلكتروني إلى المسؤول عند تعيين تمكين المراقبة.	تنبيه بتغيير إعدادات السجل عبر البريد الإلكتروني إيقاف* تشغيل
تحديد كيف ينتهي ملف السجل في نهاية كل سطر.	<b>Log Line Endings (نهايات أسطر السجل)</b> *(n) LF (r) CR (r\n) CRLF
إضافة توقيع رقمي إلى كل ملف سجل يتم تصديره.	<b>Digitally Sign Exports (تصدير التوقيعات الرقمية)</b> إيقاف* تشغيل
حذف كل سجلات المراقبة.	<b>Clear Log (مسح السجل)</b>
تصدير سجل الأمان إلى محرك أقراص فلاش.	سجل التصدير Syslog (سجل النظام) (RFC 5424) Syslog (سجل النظام) (RFC 3164) CSV
ملاحظة: تشير علامة النجمة (*) الموجودة بجوار القيمة إلى الإعداد الافتراضي للمصنع.	

**Certificate Management (إدارة الشهادات)**

عنصر القائمة	عنصر القائمة
تهيئة قيم الشهادات الافتراضية الاسم الشائع اسم المؤسسة اسم الوحدة الدولة/المنطقة اسم المقاطعة اسم المدينة اسم الموضوع البديل	لتعيين القيم الافتراضية للشهادات المنشأة.
شهادات الجهاز	لإنشاء شهادات الجهاز أو حذفها أو عرضها.
إدارة شهادات CA	لتحميل الشهادات الصادرة عن هيئة الشهادات أو حذفها أو عرضها.

**Login Restrictions (قيود تسجيل الدخول)**

عنصر القائمة	الوصف
فشل تسجيل الدخول 1-10 (*3)	تحديد عدد محاولات تسجيل الدخول الفاشلة قبل أن يتم تأمين حساب المستخدم.
إطار وقت الفشل 1-60 دقيقة (*5)	تحديد الإطار الزمني بين محاولات تسجيل الدخول الفاشلة قبل أن يتم تأمين حساب المستخدم.
وقت التأمين 1-60 دقيقة (*5)	تحديد مدة تأمين الحساب.
Web Login Timeout (انتهاء وقت تسجيل الدخول إلى الشبكة) 1-120 دقيقة (*10)	تحديد التأخير لتسجيل الدخول عن بُعد قبل أن يتم تسجيل خروج المستخدم تلقائيًا.
ملاحظة: تشير علامة النجمة (*) الموجودة بجوار القيمة إلى الإعداد الافتراضي للمصنع.	

**إعداد الطابعة السرية**

عنصر Menu (القائمة)	الوصف
Max Invalid PIN (الحد الأقصى لرقم PIN غير الصالح) 10-2	تعيين حد لعدد مرات إدخال رقم PIN غير صالح. ملاحظة: عند بلوغ الحد الأقصى، يتم حذف مهام الطابعة الخاصة باسم المستخدم هذا.
Confidential Job Expiration (انتهاء فترة المهمة السرية) إيقاف* 1 hour (ساعة واحدة) 4 hours (4 ساعات) 24 hours (24 ساعة) 1 week (أسبوع واحد)	لتعيين فترة انتهاء صلاحية فردية لكل مهمة محجوزة قبل حذفها تلقائيًا من ذاكرة القرص الثابت أو محرك أقراص التخزين الذكي. ملاحظة: تكون المهمة المحجوزة سرية أو متكررة أو محفوظة أو تحقق.
ملاحظة: تشير علامة النجمة (*) الموجودة بجوار القيمة إلى الإعداد الافتراضي للمصنع.	

الوصف	عنصر Menu (القائمة)
تعيين فترة انتهاء مهمة الطابعة التي تريد تكرارها.	<b>Repeat Job Expiration (تكرار انتهاء فترة المهمة)</b> إيقاف* 1 hour (ساعة واحدة) 4 hours (4 ساعات) 24 hours (ساعة 24) 1 week (أسبوع واحد)
تعيين وقت انتهاء صلاحية طباعة نسخة من مهمة للتحقق من جودتها قبل طباعة النسخ المتبقية.	<b>Verify Job Expiration (التحقق من انتهاء فترة المهمة)</b> إيقاف* 1 hour (ساعة واحدة) 4 hours (4 ساعات) 24 hours (ساعة 24) 1 week (أسبوع واحد)
تعيين فترة انتهاء الصلاحية للمهام التي تريد تخزينها في الطابعة لطباعتها لاحقاً.	<b>Reserve Job Expiration (حفظ انتهاء فترة المهمة)</b> إيقاف* 1 hour (ساعة واحدة) 4 hours (4 ساعات) 24 hours (ساعة 24) 1 week (أسبوع واحد)
تعيين الطابعة لتعليق كل مهام الطابعة.	<b>Require All Jobs to be Held (يتطلب تعليق كل المهام)</b> إيقاف* تشغيل
تعيين الطابعة للاحتفاظ بكل المستندات باسم الملف نفسه.	الاحتفاظ بالمستندات المتكررة إيقاف* تشغيل

ملاحظة: تشير علامة النجمة (\*) الموجودة بجوار القيمة إلى الإعداد الافتراضي للمصنع.

## Disk Encryption (تشفير القرص)

ملاحظة: يظهر عنصر القائمة هذا فقط عندما يتم تركيب قرص ثابت أو محرك أقراص تخزين ذكي.

الوصف	عنصر القائمة
عرض حالة تشفير القرص الثابت أو محرك أقراص التخزين الذكي.	القرص الثابت محرك أقراص التخزين الذكي

## مسح ملفات البيانات المؤقتة

الوصف	عنصر القائمة
حذف جميع الملفات المُخزَّنة على ذاكرة الطابعة.	<b>Stored in onboard memory (مُخزَّن في الذاكرة الذاتية)</b> إيقاف* تشغيل

ملاحظة: تشير علامة النجمة (\*) الموجودة بجوار القيمة إلى الإعداد الافتراضي للمصنع.

## إعدادات حلول LDAP

عنصر القائمة	الوصف
اتباع إحالات LDAP إيقاف* تشغيل	للبحث في ملقمات مختلفة في المجال عن حساب المستخدم الذي قام بتسجيل الدخول.
التحقق من شهادة LDAP نعم لا*	لتمكين التحقق من شهادات LDAP.

## Miscellaneous (متنوع)

عنصر القائمة	الوصف
مميزات محمية عرض* إخفاء	لعرض كل الميزات التي يحميها إعداد التحكم بالوصول إلى الوظائف (FAC) بغض النظر عن إذن الأمان الذي يملكه المستخدم. ملاحظة: يعرض الخيار إخفاء الميزات المحمية بإعداد التحكم في الوصول إلى الوظائف (FAC) فقط والتي يمكن للمستخدم الوصول إليها.
إذن الطابعة إيقاف* تشغيل	للسماح للمستخدم بتسجيل الدخول قبل الطابعة.
تسجيل الدخول إلى إذن الطابعة الافتراضي رقم PIN* "اسم المستخدم/كلمة المرور" اسم المستخدم	تعيين تسجيل الدخول الافتراضي إلى إذن الطابعة.
رابط إعادة تعيين الأمان تمكين وصول "الضيف"* بلا تأثير	تحديد إمكانية وصول المستخدم إلى الطابعة. ملاحظات: • يتيح تمكين وصول "الضيف" استرداد الجهاز في حال فقدان كلمة مرور المسؤول. إذا حدثت هذه المشكلة، فاتصل بدعم العملاء. • تمنع ميزة بلا تأثير استخدام رابط الأمان لاسترداد الجهاز. • لا يظهر عنصر القائمة هذا إلا عند تركيب جهاز موصل أمان فعلي.
استخدام محرك أقراص التخزين الذكي لبيانات المستخدم إيقاف تشغيل*	لتمكين محرك أقراص التخزين الذكي من تخزين بيانات المستخدم. ملاحظة: يظهر عنصر القائمة هذا فقط عندما يتم تركيب محرك أقراص تخزين ذكي.
الحد الأدنى لطول كلمة المرور 0-32 (*0)	تحديد طول كلمة المرور.
تمكين إظهار كلمة المرور/رمز PIN إيقاف* تشغيل	إظهار كلمة المرور أو رقم التعريف الشخصي.
ملاحظة: تشير علامة النجمة (*) الموجودة بجوار القيمة إلى الإعداد الافتراضي للمصنع.	

## خدمات السحابة

### Cloud Connector

ملاحظة: يتوفر عنصر القائمة هذا في بعض طرازات الطابعات فقط.

عنصر Menu (القائمة)	الوصف
تمكين/تعطيل Box إيقاف تشغيل*	تمكين موفر السحابة Box.
تمكين/تعطيل Dropbox إيقاف تشغيل*	تمكين موفر السحابة DropBox.
تمكين/تعطيل Google Drive إيقاف تشغيل*	تمكين موفر السحابة Google Drive.
تمكين/تعطيل OneDrive إيقاف تشغيل*	تمكين موفر السحابة OneDrive.

### Cloud Print Release

ملاحظة: لا تتوفر هذه القائمة إلا في بعض طرازات الطابعات.

عنصر Menu (القائمة)	الوصف
عنوان الملقم	تحديد عنوان ملقم السحابة.
معرف الجهاز العميل	تحديد معرف الجهاز العميل الخاص بالمؤسسة.
سر الجهاز العميل	تحديد سر الجهاز العميل الخاص بالمؤسسة.

### التسجيل في خدمات السحابة

عنصر Menu (القائمة)	الوصف
عرض المزيد من المعلومات	لمعلومات إضافية حول استخدام Lexmark Cloud Services.
تمكين التواصل مع Lexmark Cloud Services إيقاف* تشغيل	لتمكين الطابعة من التواصل مع Lexmark Cloud Services.
عرض الحالة الحالية	لعرض حالة الاتصال بين الطابعة و Lexmark Cloud Services.

ملاحظة: تشير علامة النجمة (\*) الموجودة بجوار القيمة إلى الإعداد الافتراضي للمصنع.



## Reports (التقارير)

### Menu Settings Page (صفحة إعدادات القائمة)

عنصر القائمة	الوصف
Menu Settings Page (صفحة إعدادات القائمة)	طباعة تقرير يحتوي على قوائم الطابعة.

### جهاز

عنصر Menu (القائمة)	الوصف
Device Information (معلومات الجهاز)	طباعة تقرير يحتوي على معلومات بخصوص الطابعة.
Device Statistics (إحصائيات الجهاز)	طباعة تقرير بخصوص استخدام الطابعة وحالة المستلزمات.
Profiles List (قائمة ملفات التعريف)	طباعة قائمة بملفات التعريف المخزنة في الطابعة.
Asset Report (تقرير الأصول)	طباعة أداة تشخيص لمشاكل الطابعة. ملاحظة: لتجنب اقتصاص المحتوى، اطبع التقرير على ورق بحجم Letter أو A4.

### الطابعة

عنصر Menu (القائمة)	الوصف
Print Fonts (خطوط الطابعة) خطوط PCL خطوط PS	طباعة نماذج ومعلومات حول الخطوط المتوفرة في كل من لغات الطابعة.
العرض التوضيحي للطابعة Demo Page (صفحة العرض التوضيحي)	طباعة صفحة تُظهر إمكانيات الطابعة والحلول المدعومة.
Print Directory (دليل الطابعة)	اطبع الموارد المخزنة في محرك أقراص فلاش أو القرص الثابت أو محرك أقراص التخزين الذكي (ISD). ملاحظة: يظهر عنصر القائمة هذا فقط عند تركيب محرك أقراص فلاش أو قرص ثابت أو محرك أقراص تخزين ذكي (ISD).

### شبكة الاتصال

عنصر القائمة	الوصف
Network Setup Page (صفحة إعداد الشبكة)	طباعة صفحة تعرض إعدادات الشبكة والإعدادات اللاسلكية المكونة على الطابعة. ملاحظة: يظهر عنصر القائمة هذا فقط في طابعات شبكات الاتصال أو الطابعات المتصلة بملقمات الطابعة.
الأجهزة العميلة المتصلة بواسطة Wi-Fi Direct	طباعة صفحة تُظهر قائمة الأجهزة المتصلة بالطابعة باستخدام Wi-Fi Direct. ملاحظة: يظهر عنصر القائمة هذا فقط عند تعيين تمكين Wi-Fi Direct إلى تشغيل.

### استكشاف الأخطاء وإصلاحها

عنصر القائمة	الوصف
Print Quality Test Pages (صفحات اختبار جودة الطابعة)	اطبع نماذج صفحات لتحديد وتصحيح عيوب جودة الطابعة.

## دمج النماذج

ملاحظة: تظهر القائمة هذه فقط عندما يتم تركيب قرص ثابت أو محرك أقراص تخزين ذكي.

الوصف	عنصر القائمة
تحديد وضع التشغيل لدمج النماذج.	وضع الدمج الطابعة* التقاط البيانات تعطيل
قم بتعيين الوجهة المستهدفة حيث تتم إعادة توجيه البيانات الملتقطة. ملاحظة: لا يظهر عنصر القائمة هذا إلا عند تعيين وضع الدمج إلى التقاط البيانات.	هدف التقاط البيانات فلاش*
قم بتمكين دمج النماذج لمعالجة كافة البيانات المرسله إلى منفذ شبكة الاتصال.	إعدادات منفذ الطابعة وعامل التصفية منفذ شبكة الاتصال تشغيل* إيقاف
حدد عامل تصفية شبكة الاتصال لكل البيانات المرسله إلى الطابعة.	إعدادات منفذ الطابعة وعامل التصفية عامل تصفية شبكة الاتصال معطل* فارغ OFIS OFIS+NULL OFIS+AS400 AS400 دفع بيانات ZPL ZPLF
قم بتمكين دمج النماذج لمعالجة كافة البيانات المرسله إلى منفذ USB.	إعدادات منفذ الطابعة وعامل التصفية منفذ USB تشغيل* إيقاف
حدد عامل تصفية USB لكل البيانات المرسله إلى الطابعة.	إعدادات منفذ الطابعة وعامل التصفية عامل تصفية USB معطل* فارغ OFIS OFIS+NULL OFIS+AS400 AS400 دفع بيانات ZPL ZPLF
حدد قيمة المهلة لمهام دمج النماذج المرسله إلى المنفذ المحلي.	إعدادات منفذ الطابعة وعامل التصفية مهلة المنفذ المحلي من 1 إلى 10 (*100)
ملاحظة: تشير علامة النجمة (*) الموجودة بجوار القيمة إلى الإعداد الافتراضي للمصنع.	

عنصر القائمة	الوصف
Miscellaneous (متنوع) طباعة كل النماذج	اطبع كافة مجموعات النماذج المخزنة في محرك أقراص التخزين الذكي أو القرص الثابت الخاص بالطباعة.
Miscellaneous (متنوع) طباعة صفحة الخطأ تشغيل* إيقاف	تمكين طباعة صفحة خطأ عند حدوث خطأ في مهمة دمج النماذج.
ملاحظة: تشير علامة النجمة (*) الموجودة بجوار القيمة إلى الإعداد الافتراضي للمصنع.	

## طباعة صفحة إعدادات القوائم

من الشاشة الرئيسية، المس إعدادات < تقارير < صفحة إعدادات القوائم.

## صيانة الطابعة

### فحص حالة أجزاء الطابعة ومستلزماتها

- 1 من الشاشة الرئيسية، المس الحالة/مستلزمات الطابعة.
  - 2 حدد الأجزاء أو مستلزمات الطابعة التي تريد التحقق منها.
- ملاحظة: يمكنك أيضًا الوصول إلى هذا الإعداد من خلال لمس الجزء العلوي من الشاشة الرئيسية.

### تهيئة إخطارات مستلزمات الطابعة

- 1 افتح مستعرض ويب، ثم اكتب عنوان IP الخاص بالطابعة في حقل العنوان.

#### ملاحظات:

- اعرض عنوان IP للطابعة على الشاشة الرئيسية للطابعة. ويتم عرض عنوان IP في أربع مجموعات من الأرقام المفصولة بنقاط على النحو 123.123.123.123.
- إذا كنت تستخدم خادم وكيل، فقم بتعطيله مؤقتًا لتحميل صفحة الويب بشكل صحيح.

- 2 انقر فوق الإعدادات < الجهاز > الإخطارات.

- 3 من قائمة المستلزمات، انقر فوق إخطارات المستلزمات المخصصة.

- 4 حدد إخطارًا لكل عنصر مستلزمات.

- 5 طبّق التغييرات.

### إعداد تنبيهات البريد الإلكتروني

لتهيئة الطابعة لإرسال تنبيهات عبر البريد الإلكتروني عند انخفاض مستوى المستلزمات، أو عند الحاجة إلى تغيير الورق أو إضافته، أو عند حدوث انحشار للورق.

- 1 افتح مستعرض ويب، ثم اكتب عنوان IP الخاص بالطابعة في حقل العنوان.

#### ملاحظات:

- اعرض عنوان IP للطابعة على الشاشة الرئيسية للطابعة. ويتم عرض عنوان IP في أربع مجموعات من الأرقام المفصولة بنقاط على النحو 123.123.123.123.
- إذا كنت تستخدم خادم وكيل، فقم بتعطيله مؤقتًا لتحميل صفحة الويب بشكل صحيح.

- 2 انقر فوق الإعدادات < الجهاز > إخطارات < إعداد تنبيهات البريد الإلكتروني>، ثم قم بتهيئة الإعدادات.

ملاحظة: لمزيد من المعلومات حول إعدادات SMTP، اتصل بموفر البريد الإلكتروني الذي تتعامل معه.

- 3 طبّق التغييرات.

- 4 انقر فوق إعداد تنبيهات وقوائم البريد الإلكتروني، ثم قم بتهيئة الإعدادات.

- 5 طبّق التغييرات.

## عرض التقارير

1 من الشاشة الرئيسية، المس الإعدادات < التقارير.

2 حدد التقرير الذي تريد عرضه.

## طلب الأجزاء والمستلزمات

لطلب المستلزمات في الولايات المتحدة، تستطيع الاتصال بـ Lexmark على الرقم 1-800-539-6275 للحصول على معلومات حول وكلاء مستلزمات Lexmark المعتمدين في منطقتك. للدول والمناطق الأخرى، قم بزيارة موقع [www.lexmark.com](http://www.lexmark.com) أو الاتصال بالمكان الذي اشتريته منه الطابعة.

**ملاحظة:** تفترض جميع التقديرات الخاصة بالعمر الافتراضي لمستلزمات الطابعة، إجراء الطابعة على ورق عادي بحجم Letter أو A4.

**تحذير—تلف محتمل:** وقد يؤدي عدم الحفاظ على أداء الطابعة الأمثل أو استبدال الأجزاء والمستلزمات إلى إتلاف طابعتك.

## استخدام مستلزمات الطابعة والأجزاء الأصلية من Lexmark

تم تصميم طابعة Lexmark لتعمل بشكل أفضل مع الأجزاء والمستلزمات الأصلية من Lexmark. قد يؤثر استخدام المستلزمات أو الأجزاء التي يوفرها طرف ثالث على أداء الطابعة ومكوناتها الخاصة بالتصوير أو موثوقيتها أو عمرها. قد يؤثر أيضاً على تغطية الضمان. لا يغطي الضمان التلف الناتج من استخدام المستلزمات والأجزاء التي يوفرها طرف ثالث. تم تصميم كل مؤشرات العمر لتعمل مع المستلزمات والأجزاء الأصلية من Lexmark وقد ترسل نتائج غير متوقعة إذا تم استخدام مستلزمات وأجزاء يوفرها طرف ثالث. قد يتسبب استخدام عنصر التصوير بعد العمر الافتراضي المحدد له في إتلاف طابعة Lexmark أو المكونات المرتبطة بها.

**تحذير—تلف محتمل:** يمكن إعادة تعيين المستلزمات والقطع غير الخاضعة لبنود اتفاقية برنامج الإرجاع وإعادة تصنيعها. ولكن ضمان جهة التصنيع لا يغطي الأضرار الناجمة عن استخدام مستلزمات أو قطع غير أصلية. قد تتسبب إعادة تعيين عدادات المستلزمات أو القطع بدون إعادة تصنيعها بشكل صحيح بضرر لطابعتك. بعد إعادة تعيين عداد المستلزمات أو القطع، قد تعرض طابعتك خطأً يشير إلى وجود عنصر إعادة التعيين.

## طلب خرطوشة مسحوق حبر

ملاحظات:

- تم تحديد إنتاجية الخرطوشة المقطرة وفقاً لمعيار ISO/IEC 19752.
- قد يكون لتغطية الطابعة شديدة الانخفاض لفترات زمنية طويلة تأثير سلبي في الإنتاجية الفعلية.

### خرطوشة مسحوق الحبر Lexmark MS532 الخاصة ببرنامج الإرجاع

العنصر	الولايات المتحدة وكندا	المنطقة الاقتصادية الأوروبية وأيسلندا وليختنشتاين والترويج	باقي دول آسيا والمحيط الهادئ	أمريكا اللاتينية	باقي أوروبا والشرق الأوسط وأفريقيا
خرطوشة الحبر الخاصة ببرنامج الإرجاع	66S1000	66S2000	66S3000	66S4000	66S5000
خرطوشة مسحوق حبر ذات إنتاجية عالية تدرج ضمن برنامج الإرجاع	66S1H00	66S2H00	66S3H00	66S4H00	66S5H00

### خرطوشة مسحوق الحبر العادية Lexmark MS532

العنصر	كل أنحاء العالم
خرطوشة مسحوق حبر عادية ذات إنتاجية عالية	66S0HA0

## خرطوشتا مسحوق الحبر MS631 و MS632 من Lexmark لبرنامج الإرجاع

العنصر	الولايات المتحدة وكندا	المنطقة الاقتصادية الأوروبية وأيسلندا وليختنشتاين والنرويج	باقي دول آسيا والمحيط الهادئ	أمريكا اللاتينية	باقي أوروبا والشرق الأوسط وأفريقيا
خرطوشة الحبر الخاصة ببرنامج الإرجاع	66S1000	66S2000	66S3000	66S4000	66S5000
خرطوشة مسحوق حبر ذات إنتاجية عالية جدًا تندرج ضمن برنامج الإرجاع	66S1X00	66S2X00	66S3X00	66S4X00	66S5X00

## خرطوشة مسحوق الحبر العادية Lexmark MS632

العنصر	كل أنحاء العالم
خرطوشة مسحوق حبر عادية ذات إنتاجية عالية جدًا	66S0XA0

## خرطوشة مسحوق الحبر العادية Lexmark MS639

العنصر	مجموعة آسيا/المحيط الهادئ
خرطوشة مسحوق حبر عادية ذات إنتاجية عالية	66S300K
خرطوشة مسحوق حبر عادية ذات إنتاجية عالية جدًا	66S3H0K

## طلب وحدة تصوير

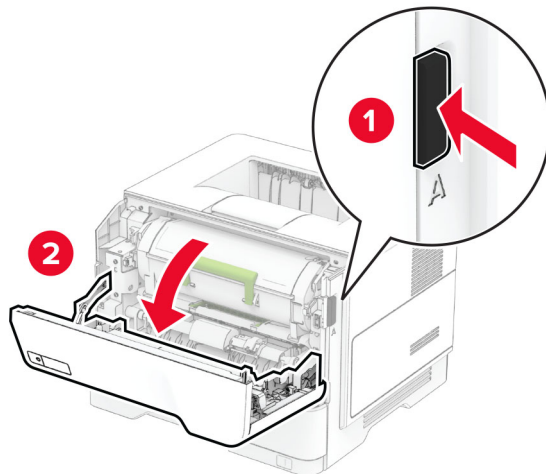
قد تتسبب تغطية الطباعة شديدة الانخفاض لفترات زمنية طويلة في إتلاف أجزاء من وحدة التصوير قبل نفاذ مسحوق الحبر.

العنصر	رقم القطعة
وحدة التصوير العادية	66S0ZA0
وحدة التصوير الخاصة ببرنامج الإرجاع	66S0Z00

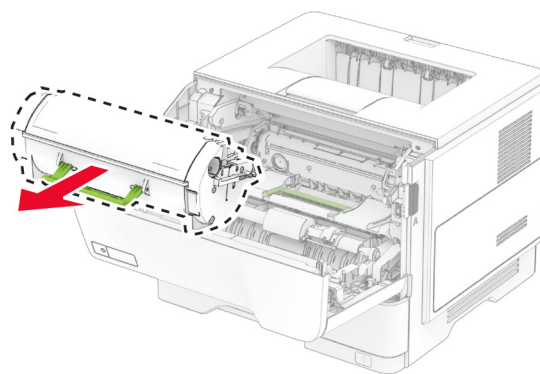
## استبدال الأجزاء والمستلزمات

### استبدال Toner Cartridge (خرطوشة الحبر)

1 افتح الباب A.

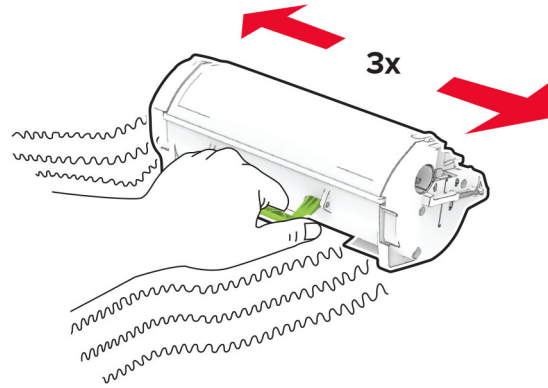


2 أخرج خرطوشة مسحوق الحبر المستعملة.

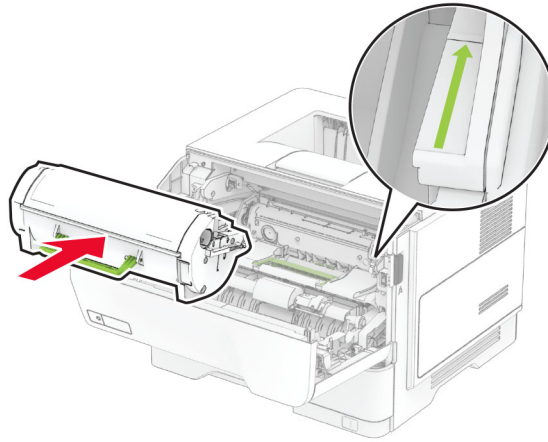


3 قم بفك عبوة خرطوشة الحبر الجديدة.

4 رج الخرطوشة لإعادة توزيع مسحوق الحبر.



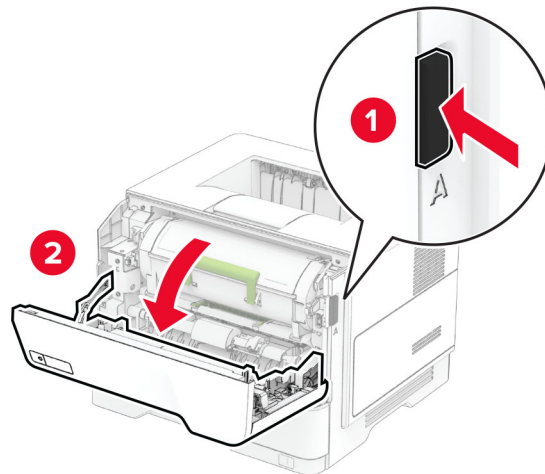
5 أدخل خرطوشة الحبر الجديدة.



6 أغلق الباب A.

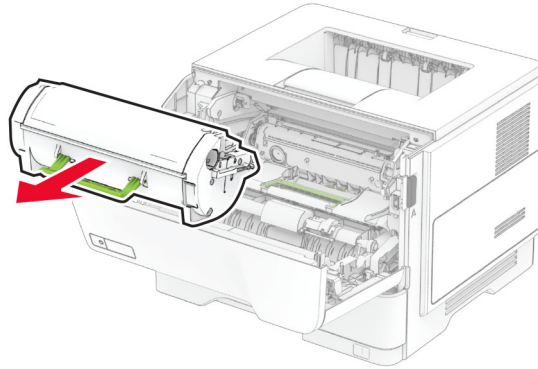
استبدال وحدة التصوير

1 افتح الباب A.

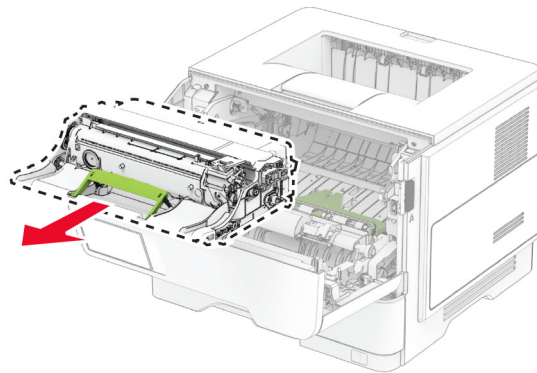




2 قم بإزالة خرطوشة مسحوق الحبر.

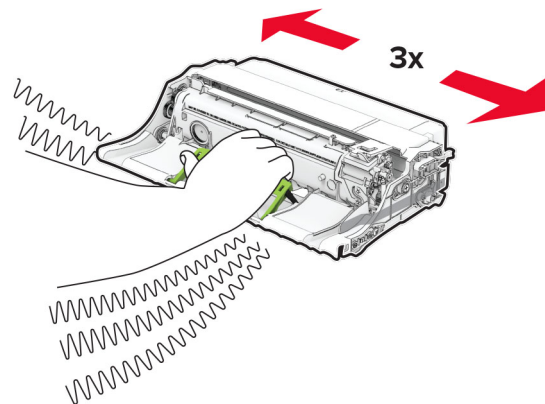


3 أخرج وحدة التصوير المستعملة.



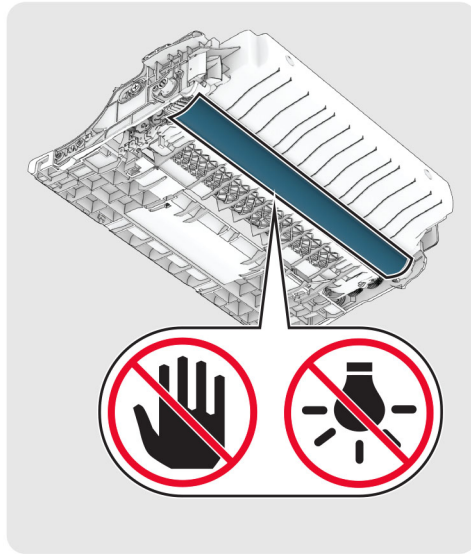
4 أخرج وحدة التصوير الجديدة من العبوة.

5 رجّ وحدة التصوير لإعادة توزيع مسحوق الحبر.

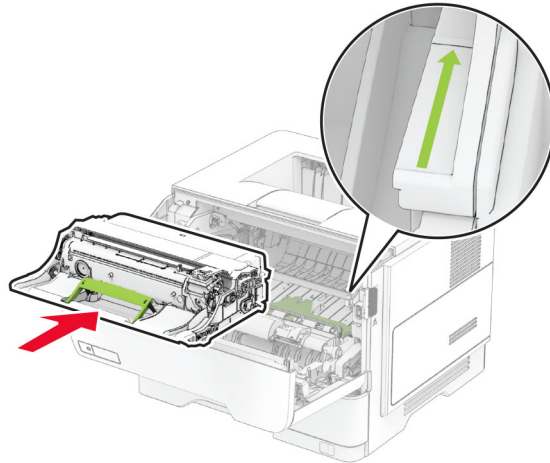


**تحذير—تلف محتمل:** لا تعرّض وحدة التصوير للضوء المباشر لفترة تزيد عن 10 دقائق. قد يتسبب التعرض للضوء لمدة طويلة في حدوث مشكلات في جودة الطباعة.

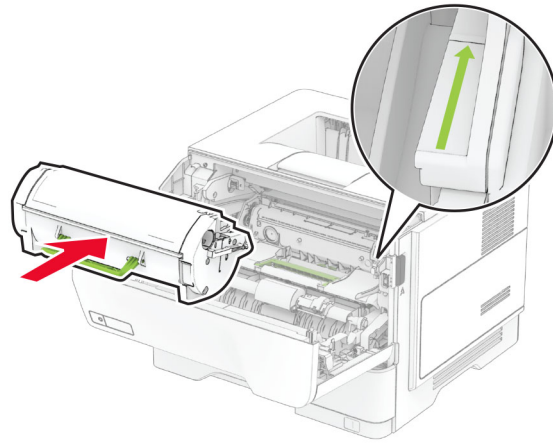
**تحذير—تلف محتمل:** لا تلمس أسطوانة موصل الصور. فقد يؤثر فعل ذلك على جودة مهام الطباعة في المستقبل.



6 أدخل وحدة التصوير الجديدة.



7 أدخل خرطوشة مسحوق الحبر.



8 أغلق الباب A.

## استبدال ملقم الطابعة اللاسلكي MarkNet N8450

**تنبيه—خطر التعرض لصدمة كهربائية:** لتجنب خطر الإصابة بصدمة كهربائية، إذا كنت تقوم باستخدام لوحة وحدة التحكم أو بتركيب وحدات ذاكرة أو أجهزة اختيارية بعد إعداد الطابعة، فأوقف تشغيل الطابعة، وافصل سلك التيار عن مأخذ التيار الكهربائي قبل المتابعة. إذا كانت هناك أي أجهزة أخرى متصلة بالطابعة، فأوقف تشغيلها أيضاً وافصل أي كابلات تتصل بالطابعة.

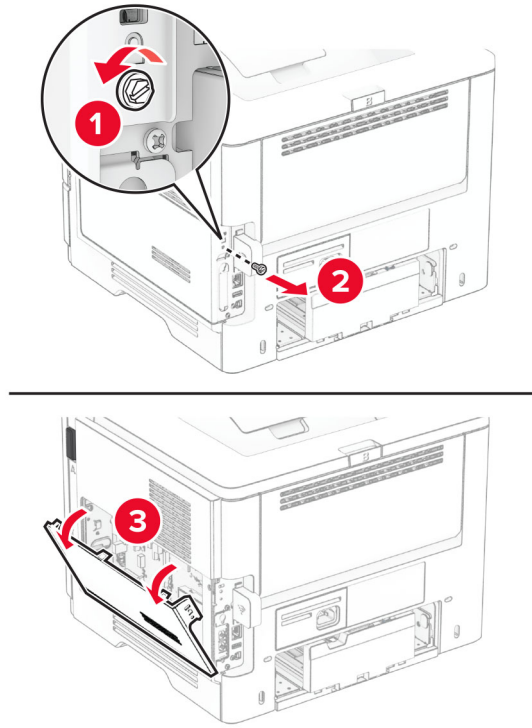
**ملاحظة:** تتطلب هذه المهمة مفكاً مسطح الرأس.

1 قم بإيقاف تشغيل الطابعة.

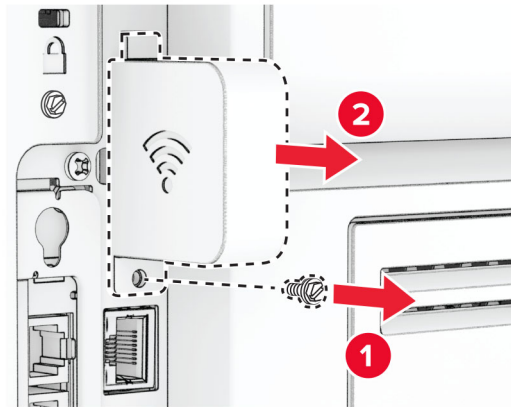
2 افصل سلك التيار من مأخذ التيار الكهربائي ثم من الطابعة.

3 افتح غطاء الوصول إلى لوحة التحكم.

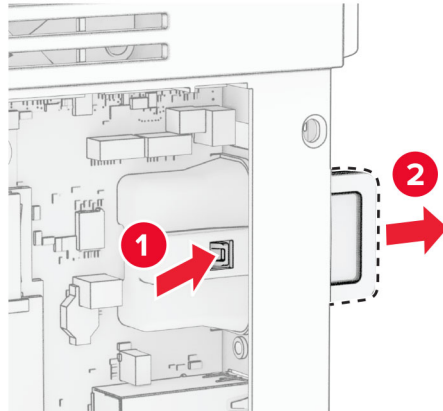
**تحذير—تلف محتمل:** تتضرر المكونات الإلكترونية الخاصة بلوحة وحدة التحكم بسهولة بسبب الكهرباء الاستاتيكية. المس سطحاً معدنياً على الطابعة قبل لمس أي مكون من مكونات لوحة وحدة التحكم أو أي منافذ توصيل.



4 قم بإزالة غطاء ملقم الطابعة اللاسلكي.

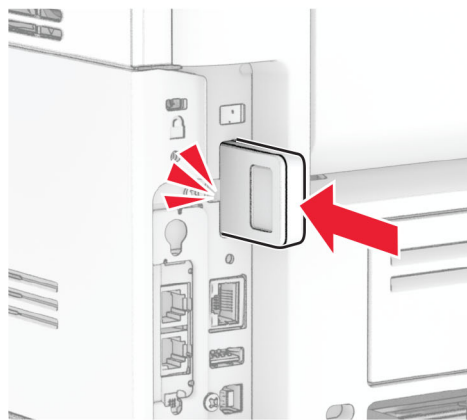
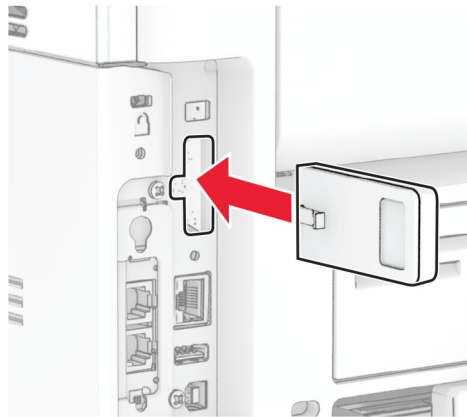


5 قم بإزالة ملقم الطابعة اللاسلكي المستعمل.

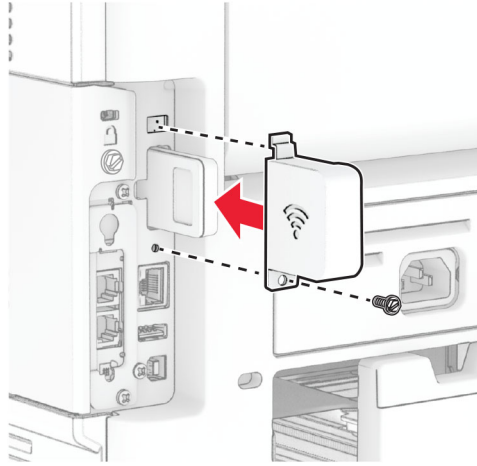


6 أخرج ملقم الطابعة اللاسلكي الجديد من عبوته.

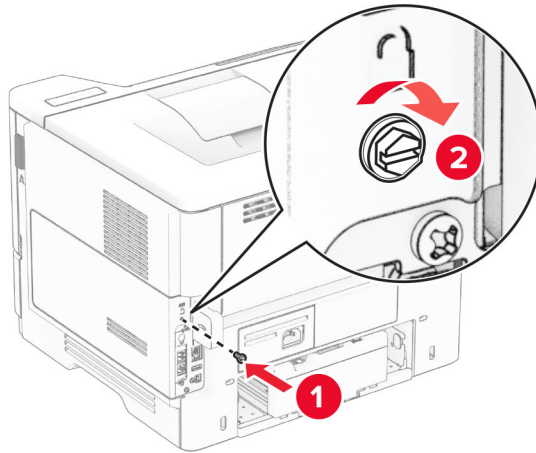
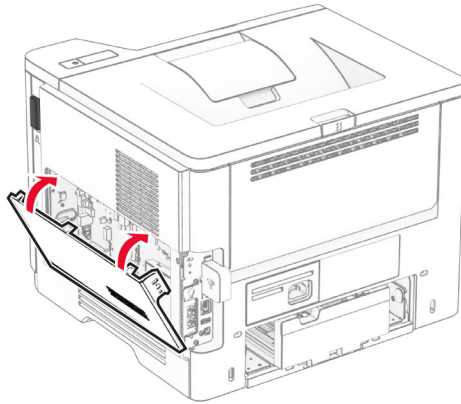
7 أدخل ملقم الطابعة اللاسلكي الجديد حتى تسمع صوت طقطقة عند استقراره في مكانه.




8 ركب غطاء ملقم الطابعة اللاسلكي، ثم ركب البرغي.



9 أغلق غطاء الوصول إلى لوحة وحدة التحكم، ثم ركب البرغي.



**10** قم بتوصيل سلك التيار بالطابعة، ثم بمأخذ التيار الكهربائي.

**تنبيه—احتمال التعرض لإصابة:** لتجنب خطر الحريق أو التعرض لصدمة كهربائية، قم بتوصيل سلك التيار بمأخذ للتيار الكهربائي مصنّف بشكل ملائم وموصل أرضيًا بطريقة صحيحة وقريب من المنتج ويسهل الوصول إليه. 

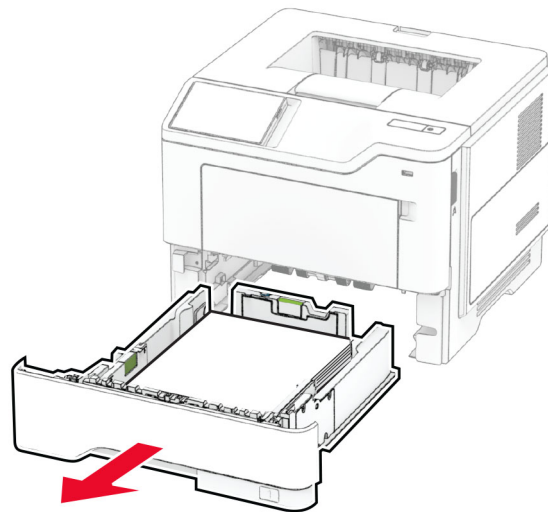
**11** قم بتشغيل الطابعة.

## استبدال بكرات الانتقاء

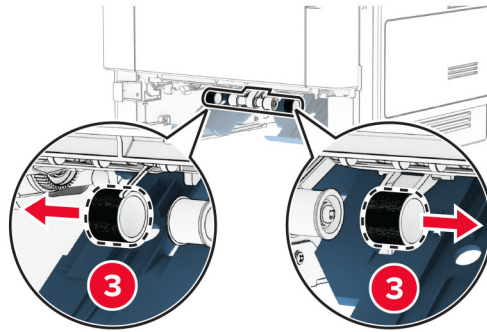
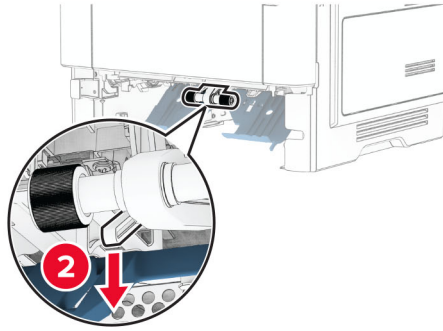
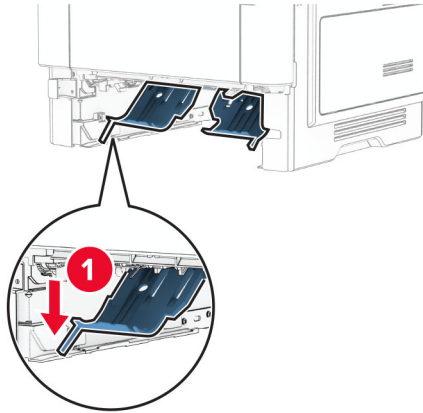
**1** قم بإيقاف تشغيل الطابعة.

**2** افصل سلك الطاقة من مأخذ التيار الكهربائي ثم من الطابعة.

**3** قم بإزالة الدرج.

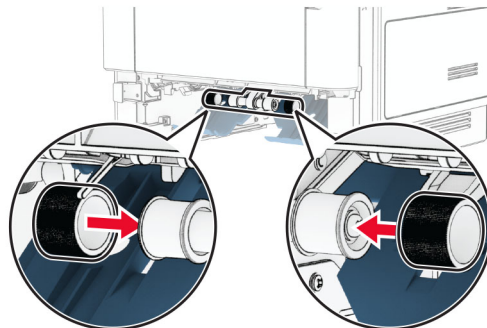


## 4 أزل بكرات الانتقاء المستعملة.



5 قم بإخراج بكرات الانتقاء الجديدة من عبوتها.

6 أدخل بكرات الانتقاء الجديدة.





7 قم بإدخال الدرج.

8 قم بتوصيل سلك التيار بالطابعة، ثم بمأخذ التيار الكهربائي.

**⚠ تنبيه—احتمال التعرض لإصابة:** لتجنب خطر الحريق أو التعرض لصدمة كهربائية، وصل سلك التيار بمأخذ للتيار الكهربائي ذي قدرة مقننة مناسبة وموصل أرضيًا بطريقة صحيحة وقريب من المنتج ويسهل الوصول إليه.

9 قم بتشغيل الطابعة.

## إعادة تعيين عدادات استخدام المستلزمات

1 من الشاشة الرئيسية، المس الإعدادات < جهاز < صيانة < قائمة التكوين < استخدام المستلزمات والعدادات.

2 حدد العداد الذي تريد إعادة تعيينه.

**تحذير—تلف محتمل:** يمكن إعادة تعيين المستلزمات والقطع غير الخاضعة لبنود اتفاقية برنامج الإرجاع وإعادة تصنيعها. ولكن ضمان جهة التصنيع لا يغطي الأضرار الناجمة عن استخدام مستلزمات أو قطع غير أصلية. قد تتسبب إعادة تعيين عدادات المستلزمات أو القطع بدون إعادة تصنيعها بشكل صحيح بضرر لطابعتك. بعد إعادة تعيين عداد المستلزمات أو القطع، قد تعرض طابعتك خطأً يشير إلى وجود عنصر إعادة التعيين.

## تنظيف أجزاء الطابعة

### تنظيف الطابعة

**⚠ تنبيه—خطر التعرض لصدمة كهربائية:** لتجنب خطر التعرض لصدمة كهربائية عند تنظيف الجزء الخارجي من الطابعة، افصل سلك التيار عن مأخذ الحائط وافصل كافة الكابلات عن الطابعة قبل المتابعة.

#### ملاحظات:

- قم بأداء هذه المهمة بعد كل بضعة أشهر.
- لا يشمل ضمان الطابعة تلف الطابعة الناجم عن التعامل معها بطريقة غير صحيحة.

1 قم بإيقاف تشغيل الطابعة، ثم قم بفصل سلك التيار عن مأخذ التيار الكهربائي.

2 أزل الورق من الحاوية القياسية ووحدة التغذية متعددة الأغراض.

3 أزل أي أتربة ووبر وقطع ورق من حول الطابعة باستخدام فرشاة ناعمة أو مكنسة كهربائية.

4 امسح الجانب الخارجي للطابعة بقطعة قماش رطبة وناعمة وخالية من الوبر.

#### ملاحظات:

- لا تستخدم المنظفات أو المطهرات المنزلية حيث قد تتسبب مثل هذه المواد في تلف السطح الخارجي للطابعة.
- تأكد من جفاف جميع مناطق الطابعة بعد التنظيف.

5 وصل سلك الطاقة بمأخذ التيار الكهربائي ثم قم بتشغيل الطابعة.

**⚠ تنبيه—احتمال التعرض لإصابة:** لتجنب خطر الحريق أو التعرض لصدمة كهربائية، قم بتوصيل سلك الطاقة بمأخذ للتيار الكهربائي مصنّف بشكل ملائم وموصل أرضيًا بطريقة صحيحة وقريب من المنتج ويسهل الوصول إليه.

## تنظيف شاشة اللمس

**⚠ تنبيه—خطر التعرض لصدمة كهربائية:** لتجنب خطر التعرض لصدمة كهربائية عند تنظيف الجزء الخارجي من الطابعة، افصل سلك التيار عن مأخذ التيار الكهربائي وافصل كل الكابلات عن الطابعة قبل المتابعة.

- 1 قم بإيقاف تشغيل الطابعة، ثم قم بفصل سلك التيار عن مأخذ التيار الكهربائي.
- 2 امسح شاشة اللمس بواسطة قطعة قماش مبللة وناعمة وخالية من الوبر.

### ملاحظات:

- لا تستخدم المنظفات أو المطهرات المنزلية، فقد تتسبب هذه المواد في إتلاف شاشة اللمس.
- تأكد من جفاف شاشة اللمس بعد التنظيف.

- 3 وصل سلك الطاقة بمأخذ التيار الكهربائي ثم قم بتشغيل الطابعة.

**⚠ تنبيه—احتمال التعرض لإصابة:** لتجنب خطر الحريق أو التعرض لصدمة كهربائية، قم بتوصيل سلك التيار بمأخذ للتيار الكهربائي مصنّف بشكل ملائم وموصل أرضياً بطريقة صحيحة وقريب من المنتج ويسهل الوصول إليه.

## توفير الطاقة والورق

### تهيئة إعدادات وضع توفير الطاقة

#### وضع "السكون"

- 1 من الشاشة الرئيسية، المس الإعدادات < الجهاز < إدارة الطاقة < المُهل < وضع السكون.
- 2 حدد الفترة الزمنية التي تبقى خلالها الطابعة في وضع الخمول قبل الدخول في وضع السكون.

#### وضع الإسبات

- 1 من الشاشة الرئيسية، المس الإعدادات < الجهاز < إدارة الطاقة < المُهل < مهلة وضع الإسبات.
- 2 حدد الفترة الزمنية التي تبقى في خلالها الطابعة في وضع الخمول قبل الدخول في وضع الإسبات.

### ملاحظات:

- لتعمل مهلة وضع الإسبات، قم بتعيين مهلة وضع الإسبات في حالة الاتصال إلى وضع الإسبات.
- يكون Embedded Web Server معطلاً حين تكون الطابعة في وضع الإسبات.

### ضبط سطوع الشاشة

- 1 من الشاشة الرئيسية، المس الإعدادات < الجهاز < التفضيلات.
- 2 في القائمة سطوع الشاشة، اضبط الإعداد.

### توفير مستلزمات الطابعة

- اطبع على كلا وجهي الورقة.

ملاحظة: إن Two-sided printing (الطباعة على وجهين) هو الإعداد الافتراضي في برنامج تشغيل الطابعة.

- طباعة عدة صفحات على وجه واحد من الورقة.

- استخدم ميزة المعاينة للاطلاع على شكل المستند قبل طباعته.
- اطبع نسخة واحدة من المستند للتحقق من المحتوى ومن التنسيق بهدف التأكد من صحتها.

## تحريك الطابعة إلى موقع آخر

**⚠ تنبيه—احتمال التعرض لإصابة:** إذا كان وزن الطابعة يفوق 20 كجم (44 رطلاً)، فقد يلزم وجود شخصين أو أكثر لرفعها بأمان.

**⚠ تنبيه—احتمال التعرض لإصابة:** لتجنب خطر الحريق أو التعرض لصدمة كهربائية، لا تستخدم إلا سلك الطاقة المرفق بهذا المنتج أو سلكاً بديلاً معتمداً من قبل الشركة المصنعة.

**⚠ تنبيه—احتمال التعرض لإصابة:** عند نقل الطابعة، اتبع هذه الإرشادات لتجنب حدوث إصابة شخصية أو ضرر في الطابعة:

- تأكد من أن كل الأبواب والأدراج مغلقة.
  - قم بإيقاف تشغيل الطابعة، ثم قم بفصل سلك التيار عن مأخذ التيار الكهربائي.
  - افصل جميع الأسلاك والكابلات عن الطابعة.
  - إذا كانت الطابعة مزودة بأدراج اختيارية منفصلة ثابتة على الأرض أو وحدات إخراج اختيارية متصلة بها، فقم بفصلها قبل نقل الطابعة.
  - في حال اشتغال الطابعة على قاعدة مثبتة على عجلات، فادفعها بحرص إلى الموقع الجديد. كن حذراً أثناء المرور فوق العتبات وشقوق الأرضية.
  - إذا لم تكن بالطابعة قاعدة عجلات بل تمت تهيئتها مع أدراج اختيارية أو وحدات إخراج اختيارية، فقم بإزالة وحدات الإخراج الاختيارية وارفع الطابعة عن الأدراج. لا تحاول رفع الطابعة وأي وحدات اختيارية في وقت واحد.
  - استخدم المقابض الموجودة على الطابعة لرفعها دائماً.
  - يجب أن تكون أية عربة مستخدمة في تحريك الطابعة ذات سطح يدعم مساحة قاعدة الطابعة بالكامل.
  - يجب أن يكون لأي عربة مستخدمة في تحريك الجهاز سطح يدعم مقاييس الملحقات الاختيارية.
  - حافظ على الطابعة في وضع عمودي.
  - تجنّب عمليات التحريك الشديدة.
  - تأكد من أن أصابعك ليست تحت الطابعة عند وضعها في مكانها.
  - وتأكد من وجود مساحة خلوص كافية حول الطابعة.
- ملاحظة:** لا يغطي ضمان الطابعة التلف الناتج عن نقل الطابعة بشكل غير ملائم.

## شحن الطابعة

للاطلاع على إرشادات الشحن، انتقل إلى <http://support.lexmark.com> أو اتصل بخدمة دعم العملاء.

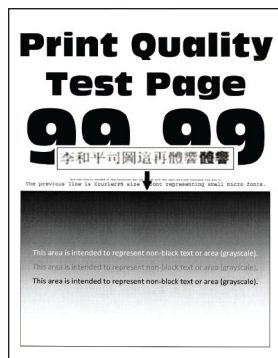
# استكشاف مشكلة وإصلاحها

## مشكلات جودة الطباعة

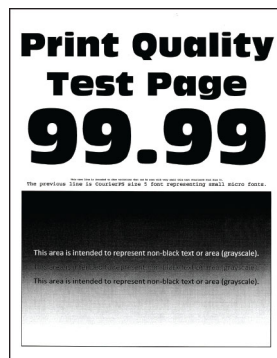
ابحث عن الصورة التي تشير إلى مشكلة تشبه مشكلة جودة الطباعة التي تواجهها، ومن ثم انقر فوق الارتباط تحتها لقراءة خطوات حل المشكلة.



العبارة "ورق مطوي أو مقول" على  
الصفحة 124



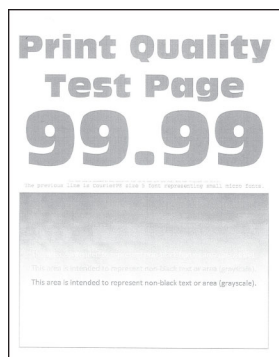
العبارة "لم تتم طباعة الخطوط الدقيقة بشكل  
صحيح" على الصفحة 124



العبارة "طباعة قاتمة" على الصفحة 122



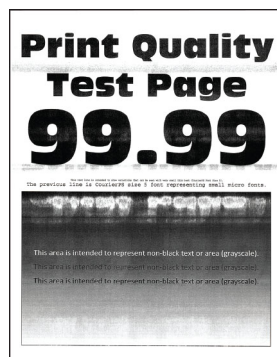
العبارة "الصفحات الفارغة أو  
البيضاء" على الصفحة 121



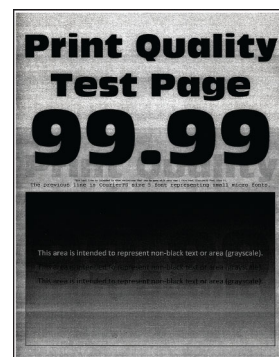
العبارة "طباعة فاتحة" على  
الصفحة 127



العبارة "هوامش غير صحيحة" على  
الصفحة 127



العبارة "أشرطة أفقية باهتة اللون" على  
الصفحة 134



العبارة "الخلفية رمادية اللون" على  
الصفحة 125



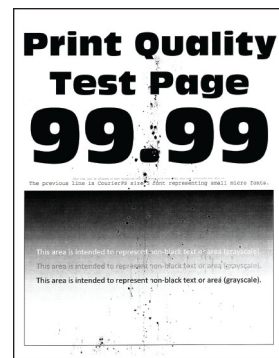
العبارة "عيوب متكررة" على  
الصفحة 139



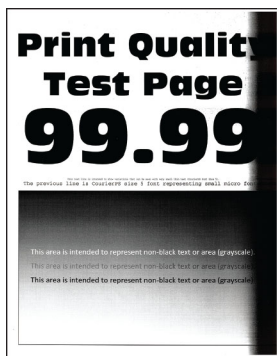
العبارة "الصفحة المطبوعة مائلة أو منحرفة" على  
الصفحة 131



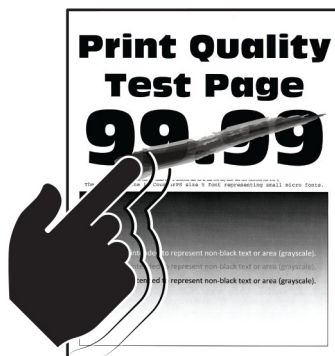
العبارة "تجدد الورق" على الصفحة 130



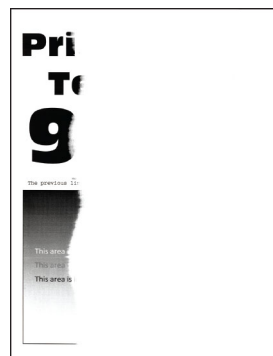
العبارة "طباعة ملطخة ونقاط" على  
الصفحة 129



العبارة "أشرطة عمودية قائمة" على  
الصفحة 137



العبارة "إزالة مسحوق الحبر بسهولة" على  
الصفحة 134



العبارة "اقتصاص النصوص أو الصور" على  
الصفحة 133



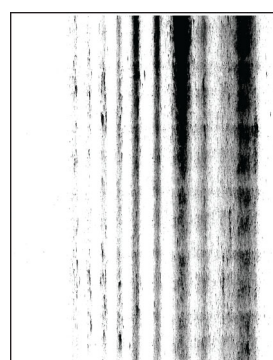
العبارة "الصفحات خالصة السواد"  
على الصفحة 132



العبارة "خطوط رأسية قائمة" على  
الصفحة 136



العبارة "أشرطة عمودية باهتة اللون" على  
الصفحة 135



العبارة "خطوط عمودية قائمة مصحوبة  
ببطاعة ناقصة" على الصفحة 139



العبارة "خطوط رأسية قائمة" على  
الصفحة 138

## رموز أخطاء الطباعة

رموز الخطأ	رسالة الخطأ	الحل
8.01	أغلق الباب الأمامي A.	أبق كل الأبواب مغلقة إلا في حال إجراء الصيانة.
9.00	لزم للطباعة إعادة تشغيلها. قد تكون مهمة الطباعة الأخيرة غير مكتملة.	المس <b>Continue</b> (متابعة) لمسح الرسالة ومتابعة الطباعة.
11.11، 11.21، 11.31، 11.41	قم بتحميل <المصدر/> ب <النوع/> <الحجم/>.	افتح الدرج المشار إليه، ثم حمل الورق. للحصول على المزيد من المعلومات، انظر <u>العبارة "تحميل الأدرج" على الصفحة 24</u> .
11.12، 11.22، 11.32، 11.42	قم بتحميل <المصدر/> ب <النوع/> <الحجم/> <الاتجاه/>.	افتح الدرج المشار إليه، ثم حمل الورق. للحصول على المزيد من المعلومات، انظر <u>العبارة "تحميل وحدة التغذية المتعددة الأغراض" على الصفحة 26</u> .
11.91	قم بتحميل وحدة التغذية متعددة الأغراض ب <النوع/> <الحجم/>.	
11.92	قم بتحميل وحدة التغذية متعددة الأغراض ب <النوع/> <الحجم/> <الاتجاه/>.	
12.11، 12.21، 12.31، 12.41	قم بتغيير <المصدر/> إلى <النوع/> <الحجم/>.	افتح الدرج المشار إليه وأزل الورق، ثم قم بتحميل نوع الورق وحجمه الصحيحين. للحصول على المزيد من المعلومات، انظر <u>العبارة "تحميل الأدرج" على الصفحة 24</u> .
12.12، 12.22، 12.32، 12.42	قم بتغيير <المصدر/> إلى <النوع/> <الحجم/> <الاتجاه/>.	

رموز الخطأ	رسالة الخطأ	الحل
12.91	قم بتغيير وحدة التغذية متعددة الأغراض إلى <النوع/> <الحجم/>.	أزل الورق، ثم قم بتحميل نوع الورق وحجمه الصحيحين. للحصول على المزيد من المعلومات، انظر العبارة "تحميل وحدة التغذية المتعددة الأغراض" على الصفحة 26.
12.92	قم بتغيير وحدة التغذية متعددة الأغراض إلى <النوع/> <الحجم/> <الاتجاه/>.	
29.08	قم بإزالة مواد التغليف.	<ol style="list-style-type: none"> <li>افتح الباب A.</li> <li>قم بإزالة خرطوشة مسحوق الحبر.</li> <li>أخرج وحدة التصوير.</li> <li>قم بإزالة مواد التغليف.</li> </ol> <p><b>تحذير—تلف محتمل:</b> لا تعرّض وحدة الموصل الضوئي للضوء المباشر لفترة تزيد عن 10 دقائق. قد يتسبب التعرض للضوء لمدة طويلة في حدوث مشكلات في جودة الطباعة.</p> <p><b>تحذير—تلف محتمل:</b> لا تلمس أسطوانة الموصل الضوئي اللامعة الموجودة أسفل وحدة التصوير. فقد يؤثر فعل ذلك على جودة مهام الطباعة في المستقبل.</p> <ol style="list-style-type: none"> <li>أدخل وحدة التصوير.</li> <li>أدخل خرطوشة مسحوق الحبر.</li> <li>أغلق الباب A.</li> <li>أزل كل الأدرج، ثم أزل كل مواد التغليف.</li> <li>قم بإدخال كل الأدرج.</li> </ol>
31.40z	أعد تركيب الخرطوشة المفقودة أو غير المستجيبة.	<ol style="list-style-type: none"> <li>افتح الباب A.</li> <li>قم بإزالة خرطوشة مسحوق الحبر.</li> <li>أدخل خرطوشة مسحوق الحبر.</li> <li>أغلق الباب A.</li> </ol>
31.60z	أعد تركيب وحدة التصوير المفقودة أو غير المستجيبة.	<ol style="list-style-type: none"> <li>افتح الباب A.</li> <li>قم بإزالة خرطوشة مسحوق الحبر.</li> <li>أخرج وحدة التصوير.</li> </ol> <p><b>تحذير—تلف محتمل:</b> لا تعرّض وحدة الموصل الضوئي للضوء المباشر لفترة تزيد عن 10 دقائق. قد يتسبب التعرض للضوء لمدة طويلة في حدوث مشكلات في جودة الطباعة.</p> <p><b>تحذير—تلف محتمل:</b> لا تلمس أسطوانة الموصل الضوئي اللامعة الموجودة أسفل وحدة التصوير. فقد يؤثر فعل ذلك على جودة مهام الطباعة في المستقبل.</p> <ol style="list-style-type: none"> <li>أدخل وحدة التصوير.</li> <li>أدخل خرطوشة مسحوق الحبر.</li> <li>أغلق الباب A.</li> </ol>
32.40z	استبدل الخرطوشة غير المدعومة.	انظر العبارة "استبدال Toner Cartridge (خرطوشة الحبر)" على الصفحة 103.
33.40	الخرطوشة ليست من إنتاج Lexmark، راجع دليل المستخدم.	انظر العبارة "مستلزمات ليست من إنتاج Lexmark" على الصفحة 159.
37.1	الذاكرة غير كافية لترتيب مهمة.	<p>حاول القيام بواحد أو أكثر من الإجراءات التالية:</p> <ul style="list-style-type: none"> <li>المس متابعة لطباعة جزء من المهمة المخزنة وبدء ترتيب بقية مهمة الطباعة.</li> <li>إلغاء مهمة الطباعة الحالية.</li> </ul>
37.3	الذاكرة غير كافية، تم حذف بعض المهام المحجوزة.	المس <b>Continue</b> (متابعة) لمسح الرسالة ومتابعة الطباعة.
38.1	الذاكرة ممتلئة.	<p>حاول القيام بواحد أو أكثر من الإجراءات التالية:</p> <ul style="list-style-type: none"> <li>المس <b>Cancel job</b> (إلغاء مهمة) لمسح الرسالة.</li> <li>اطبع المستند بأجزاء متعددة أو أرسله إلى طابعة أخرى.</li> <li>قم بتركيب ذاكرة طابعة إضافية.</li> </ul>

رموز الخطأ	رسالة الخطأ	الحل
39.1	الصفحة معقدة، من الممكن أنه لم تتم طباعة بعض البيانات.	<p>حاول القيام بواحد أو أكثر من الإجراءات التالية:</p> <ul style="list-style-type: none"> <li>المس <b>Continue</b> (متابعة) لمسح الرسالة ومتابعة الطباعة.</li> <li>إلغاء مهمة الطباعة الحالية.</li> <li>قم بتركيب ذاكرة طباعة إضافية.</li> <li>قلل تعقيد مهمة الطباعة وحجمها قبل إرسالها للطباعة مرة أخرى. <ul style="list-style-type: none"> <li>قلل عدد الصفحات في مهمة الطباعة.</li> <li>قلل عدد أي خطوط تم تنزيلها وحجمها.</li> <li>احذف أي خطوط أو وحدات الماكرو غير الضرورية من مهمة الطباعة.</li> <li>قلل عدد الرسومات في مهمة الطباعة.</li> </ul> </li> </ul>
42.yy	استبدل الخرطوشة، عدم تطابق منطقة الطباعة.	انظر <a href="#">العبارة "استبدال الخرطوشة، عدم تطابق منطقة الطباعة" على الصفحة 158</a> .
43.40z	أعد تركيب الخرطوشة.	انظر <a href="#">العبارة "استبدال Toner Cartridge (خرطوشة الحبر)" على الصفحة 103</a> .
44.40	استبدل الخرطوشة السوداء، عدم تطابق الطباعة.	انظر <a href="#">العبارة "استبدال الخرطوشة، عدم تطابق منطقة الطباعة" على الصفحة 158</a> .
55.1	حدث خطأ في قراءة محرك USB. قم بإزالة USB.	أزل محرك أقراص فلاش للمتابعة.
55.2	خطأ في قراءة محور USB. أزل المحور.	أزل محور USB للمتابعة.
58	تم توصيل عدد كبير جداً من الأدرج. يمكن دعم </x> من الأدرج فقط.	<ol style="list-style-type: none"> <li>قم بإيقاف تشغيل الطباعة، ثم قم بفصل سلك التيار عن مأخذ التيار الكهربائي.</li> <li>أزل درجًا واحدًا أو أكثر.</li> <li>وصل سلك التيار بمأخذ التيار الكهربائي ثم قم بتشغيل الطباعة.</li> </ol> <p><b>⚠ تنبيه—خطر التعرض لصدمة كهربائية:</b> لتجنب خطر الحريق أو التعرض لصدمة كهربائية، قم بتوصيل سلك التيار بمأخذ التيار الكهربائي مصنف بشكل ملائم وموصل أرضيًا بطريقة صحيحة وقريب من المنتج ويسهل الوصول إليه.</p>
59	درج [x] غير متوافق.	<ol style="list-style-type: none"> <li>قم بإيقاف تشغيل الطباعة، ثم قم بفصل سلك التيار عن مأخذ التيار الكهربائي.</li> <li>أزل الدرج المشار إليه.</li> <li>وصل سلك التيار بمأخذ التيار الكهربائي ثم قم بتشغيل الطباعة.</li> </ol> <p><b>⚠ تنبيه—خطر التعرض لصدمة كهربائية:</b> لتجنب خطر الحريق أو التعرض لصدمة كهربائية، قم بتوصيل سلك التيار بمأخذ التيار الكهربائي مصنف بشكل ملائم وموصل أرضيًا بطريقة صحيحة وقريب من المنتج ويسهل الوصول إليه.</p>
61	أزل القرص المعيب.	استبدل محرك أقراص التخزين المعيب.
62	القرص ممتلئ.	<p>حاول القيام بواحد أو أكثر من الإجراءات التالية:</p> <ul style="list-style-type: none"> <li>المس <b>متابعة</b> لمسح الرسالة.</li> <li>احذف الخطوط ووحدات الماكرو والبيانات الأخرى التي تم تخزينها بقرص الطباعة الثابت.</li> <li>قم بتركيب قرص ثابت للطباعة.</li> </ul>
63	تهيئة القرص	<p>يؤدي التنسيق الآن إلى مسح كل المعلومات من محرك أقراص التخزين.</p> <p>لتنسيق محرك أقراص التخزين لاحقًا، قم بما يلي:</p> <ol style="list-style-type: none"> <li>من الشاشة الرئيسية، المس إعدادات &lt; جهاز &lt; الصيانة &lt; مسح خارج الخدمة.</li> <li>المس مسح محرك أقراص التخزين الذكي، ثم المس مسح.</li> </ol>
71.4	وقت الطباعة غير صحيح.	<p>لتعيين الوقت الصحيح في الطباعة، قم بما يلي:</p> <ol style="list-style-type: none"> <li>المس الإعدادات &lt; الجهاز &lt; التفضيلات</li> <li>المس التاريخ والوقت، ثم عيّن الوقت الصحيح.</li> </ol>

رموز الخطأ	رسالة الخطأ	الحل
80.01، 80.03، 80.09	أوشك مستوى مجموعة الصيانة على الانخفاض.	المس متابعة لمسح الرسالة.
80.11، 80.13، 80.19	مستوى مجموعة الصيانة منخفض.	
80.21، 80.23، 80.29	مستوى مجموعة الصيانة منخفض جداً.	
84، 84.01، 84.02، 84.09	وحدة التصوير منخفضة تقريباً.	المس متابعة لمسح الرسالة.
84.11، 84.12، 84.13، 84.19	وحدة التصوير منخفضة.	
84.21، 84.22، 84.23، 84.29	وحدة التصوير منخفضة جداً.	
84.31، 84.32، 84.33	استبدل وحدة التصوير، تم تخطي العمر الموصى به.	انظر العبارة "استبدال وحدة التصوير" على الصفحة 104.
84.41، 84.42، 84.43	استبدل وحدة التصوير لمتابعة الطباعة.	
88.00، 88.08، 88.09	الخرطوشة منخفضة تقريباً.	المس متابعة لمسح الرسالة.
88.10، 88.18، 88.19	الخرطوشة منخفضة.	
88.20، 88.28، 88.29	الخرطوشة منخفضة جداً.	
88.30، 88.38	استبدل الخرطوشة، عدد الصفحات المتبقية المُقدّر هو <b>&lt;num&gt;</b> .	انظر العبارة "استبدال Toner Cartridge (خرطوشة الحبر)" على الصفحة 103.
88.30، 88.38	استبدل الخرطوشة.	
88.40، 88.48	استبدل الخرطوشة، عدد الصفحات المتبقية هو صفر.	
200.03	انحشار الورق، [رأسية انحشار الورق]. [xxx.yy]	انظر العبارة "انحشار الورق داخل وحدة التغذية متعددة الأغراض" على الصفحة 155.
200.04، 200.05، 200.14، 200.24، 200.25، 200.34، 200.44، 200.35، 202.05، 200.45، 202.25، 202.15، 202.45، 202.35، 230.13، 230.03، 230.33، 230.23، 230.43	انحشار الورق، [رأسية انحشار الورق]. [xxx.yy]	انظر العبارة "انحشار الورق في الباب B" على الصفحة 151.
200.12، 200.15، 200.22، 200.32، 200.42، 200.33، 202.03، 200.91، 202.33، 200.13، 202.93، 202.43	انحشار الورق، [رأسية انحشار الورق]. [xxx.yy]	انظر العبارة "انحشار الورق في الباب A" على الصفحة 149.

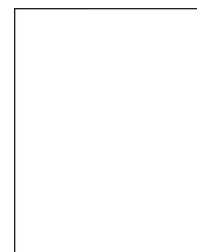


رموز الخطأ	رسالة الخطأ	الحل
200.13، 200.23، 200.33، 200.43، 241.86	انحشار الورق، [رأسية انحشار الورق]. [xxx.yy]	انظر العبارة "انحشار الورق في الأدرج" على الصفحة 154.
230.15، 230.25، 230.33، 230.45، 232.13، 232.23، 232.33، 232.43، 232.53، 232.93	انحشار الورق، [رأسية انحشار الورق]. [xxx.yy]	انظر العبارة "انحشار الورق بوحدة الطباعة على الوجهين" على الصفحة 153.
24x.8y، 24x.x6، 602.x9 66x.x3، 66x.8y	خطأ في تحميل الورق، [رأسية انحشار الورق]. [xxx.yy]	انظر العبارة "انحشار الورق في الأدرج" على الصفحة 154.

## مشاكل الطباعة

### جودة الطباعة رديئة

#### الصفحات الفارغة أو البيضاء

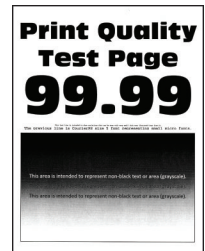


ملاحظة: قبل حل المشكلة، اطبع صفحات اختبار جودة الطباعة. من الشاشة الرئيسية، المس الإعدادات < استكشاف الأخطاء وإصلاحها < صفحات اختبار جودة الطباعة.

الإجراء	نعم	لا
<b>الخطوة 1</b> أ تحقق مما إذا كانت الطابعة تستخدم خرطوشة مسحوق حبر أصلية ومدعومة من Lexmark. <b>ملاحظة:</b> إذا كانت الخرطوشة غير مدعومة، فركب خرطوشة مدعومة. ب اطبع المستند. هل تطبع الطابعة صفحات فارغة أو بيضاء؟	انتقل إلى الخطوة 2.	لقد تم حل المشكلة.

الإجراء	نعم	لا
<p><b>الخطوة 2</b></p> <p>أ قم بإزالة كل مواد التغليف المتبقية على وحدة التصوير.</p> <p><b>1</b> أزل خرطوشة مسحوق الحبر ثم وحدة التصوير.</p> <p><b>تحذير—تلف محتمل:</b> لا تعرّض وحدة التصوير للضوء المباشر لفترة تزيد عن 10 دقائق. قد يتسبب التعرض للضوء مدة طويلة في حدوث مشكلات في جودة الطباعة.</p> <p><b>تحذير—تلف محتمل:</b> لا تلمس أسطوانة الموصل الضوئي الموجودة أسفل وحدة التصوير. فقد يؤثر فعل ذلك على جودة مهام الطباعة في المستقبل.</p> <p><b>2</b> افحص وحدة التصوير بحثاً عن علامات تلف واستبدالها إذا لزم الأمر.</p> <p><b>ملاحظة:</b> تأكد من عدم التواء أسطوانة الموصل الضوئي أو انحرافها عن مكانها.</p> <p><b>3</b> هزّ وحدة التصوير بقوة لإعادة توزيع مسحوق الحبر.</p> <p><b>4</b> أدخل وحدة التصوير ثم خرطوشة مسحوق الحبر.</p> <p>ب اطبع المستند.</p> <p>هل تطبع الطابعة صفحات فارغة أو بيضاء؟</p>	انتقل إلى الخطوة 3.	لقد تم حل المشكلة.
<p><b>الخطوة 3</b></p> <p>تحقق من حالة خرطوشة مسحوق الحبر واستبدالها إن لزم الأمر.</p> <p>أ من الشاشة الرئيسية، المس <b>الحالة/المستلزمات &gt; المستلزمات</b>.</p> <p>ب اطبع المستند.</p> <p>هل تطبع الطابعة صفحات فارغة أو بيضاء؟</p>	اتصل بـ <b>دعم العملاء</b> .	لقد تم حل المشكلة.

## طباعة قاتمة



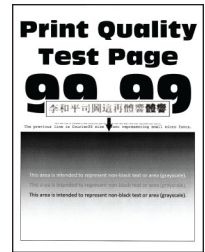
**ملاحظة:** قبل حل المشكلة، اطبع صفحات اختبار جودة الطباعة. من الشاشة الرئيسية، المس الإعدادات > استكشاف الأخطاء وإصلاحها > صفحات اختبار جودة الطباعة.

الإجراء	نعم	لا
<p><b>الخطوة 1</b></p> <p>أ تحقق مما إذا كانت الطابعة تستخدم خرطوشة مسحوق حبر أصلية ومدعومة من Lexmark.</p> <p><b>ملاحظة:</b> إذا كانت الخرطوشة غير مدعومة، فرجّب خرطوشة مدعومة.</p> <p>ب اطبع المستند.</p> <p>هل الطباعة قاتمة اللون؟</p>	انتقل إلى الخطوة 2.	لقد تم حل المشكلة.

الإجراء	نعم	لا
<p><b>الخطوة 2</b></p> <p>أ أوقف تشغيل الطابعة وانتظر مدة 10 ثوانٍ ثم أعد تشغيلها.</p> <p>ب قلّل درجة قتامة مسحوق الحبر.</p> <p>ج من الشاشة الرئيسية، المس الإعدادات &lt; طباعة &lt; الجودة &lt; قتامة مسحوق الحبر.</p> <p>طبع المستند.</p> <p>هل الطباعة قاتمة اللون؟</p>	انتقل إلى الخطوة 3.	لقد تم حل المشكلة.
<p><b>الخطوة 3</b></p> <p>أ وفقاً لنظام التشغيل، حدّد نوع الورق من تفضيلات الطباعة أو من مربع حوار طباعة.</p> <p><b>ملاحظات:</b></p> <ul style="list-style-type: none"> <li>• تأكد من أن الإعداد يُطابق الورق الذي تم تحميله.</li> <li>• يمكنك كذلك تغيير الإعداد من لوحة التحكم الخاصة بالطابعة من الشاشة الرئيسية، المس الإعدادات &lt; الورق &lt; تكوين الدرج &lt; حجم/نوع الورق.</li> </ul> <p>ب طبع المستند.</p> <p>هل الطباعة قاتمة اللون؟</p>	انتقل إلى الخطوة 4.	لقد تم حل المشكلة.
<p><b>الخطوة 4</b></p> <p>تحقق مما إذا كان الورق يحتوي على حواف خشنة أو مادة ما.</p> <p>هل تطبع على ورق خشن أو غير أملس؟</p>	انتقل إلى الخطوة 5.	انتقل إلى الخطوة 6.
<p><b>الخطوة 5</b></p> <p>أ استبدل الورق الذي يحتوي على مادة ما بورق عادي.</p> <p>ب طبع المستند.</p> <p>هل الطباعة قاتمة اللون؟</p>	انتقل إلى الخطوة 6.	لقد تم حل المشكلة.
<p><b>الخطوة 6</b></p> <p>أ قم بتحميل الورق من عبوة جديدة.</p> <p><b>ملاحظة:</b> يمتص الورق الرطوبة بسبب الرطوبة المرتفعة خزّن الورق في غلافه الأصلي إلى أن تكون جاهزاً لاستخدامه.</p> <p>ب طبع المستند.</p> <p>هل الطباعة قاتمة اللون؟</p>	انتقل إلى الخطوة 7.	لقد تم حل المشكلة.
<p><b>الخطوة 7</b></p> <p>أ أزل وحدة التصوير ثم أعد إدخالها.</p> <p><b>تحذير—تلف محتمل:</b> لا تعرّض وحدة التصوير للضوء المباشر لفترة تزيد عن 10 دقائق. قد يتسبب التعرض للضوء مدة طويلة في حدوث مشكلات في جودة الطباعة.</p> <p><b>تحذير—تلف محتمل:</b> لا تلمس أسطوانة الموصل الضوئي الموجودة أسفل وحدة التصوير. فقد يؤثر فعل ذلك على جودة مهام الطباعة في المستقبل.</p> <p>ب طبع المستند.</p> <p>هل الطباعة قاتمة اللون؟</p>	انتقل إلى الخطوة 8.	لقد تم حل المشكلة.

الإجراء	نعم	لا
<b>الخطوة 8</b> أ استبدل وحدة التصوير. ب اطبع المستند. هل الطباعة قاتمة اللون؟	اتصل بـ <a href="#">دعم العملاء</a> .	لقد تم حل المشكلة.

لم تتم طباعة الخطوط الدقيقة بشكل صحيح



**ملاحظة:** قبل حل المشكلة، اطبع صفحات اختبار جودة الطباعة من الشاشة الرئيسية، المس الإعدادات < استكشاف الأخطاء وإصلاحها < صفحات اختبار جودة الطباعة.

الإجراء	نعم	لا
<b>الخطوة 1</b> أ تحقق مما إذا كانت الطابعة تستخدم خرطوشة مسحوق حبر أصلية ومدعومة من Lexmark. <b>ملاحظة:</b> إذا كانت الخرطوشة غير مدعومة، فركب خرطوشة مدعومة. ب اطبع المستند. هل تمت طباعة الخطوط الدقيقة بشكل صحيح؟	لقد تم حل المشكلة.	انتقل إلى الخطوة 2.
<b>الخطوة 2</b> أ اضبط إعدادات جودة الطباعة. <b>1</b> من الشاشة الرئيسية، المس الإعدادات < الطباعة < الجودة < دقة الطباعة < الخطوط. <b>2</b> اضبط درجة قتامة مسحوق الحبر على 7. من الشاشة الرئيسية، المس الإعدادات < طباعة < الجودة < قتامة مسحوق الحبر. ب اطبع المستند. هل تمت طباعة الخطوط الدقيقة بشكل صحيح؟	لقد تم حل المشكلة.	اتصل بـ <a href="#">دعم العملاء</a> .

ورق مطوي أو مفتول



**ملاحظة:** قبل حل المشكلة، اطبع صفحات اختبار جودة الطباعة. من الشاشة الرئيسية، المس الإعدادات > استكشاف الأخطاء وإصلاحها > صفحات اختبار جودة الطباعة.

الإجراء	نعم	لا
<p><b>الخطوة 1</b></p> <p>أ تحقق مما إذا كانت الطابعة تستخدم خرطوشة مسحوق حبر أصلية ومدعومة من Lexmark.</p> <p><b>ملاحظة:</b> إذا كانت الخرطوشة غير مدعومة، فركب خرطوشة مدعومة.</p> <p>ب اطبع المستند.</p> <p>هل الورق مطوي أو مفتول؟</p>	انتقل إلى الخطوة 2.	لقد تم حل المشكلة.
<p><b>الخطوة 2</b></p> <p>أ قم بتحميل الورق من عبوة جديدة.</p> <p><b>ملاحظة:</b> يمتص الورق الرطوبة بسبب الرطوبة المرتفعة خزن الورق في غلافه الأصلي إلى أن تكون جاهزاً لاستخدامه.</p> <p>ب اطبع المستند.</p> <p>هل الورق مطوي أو مفتول؟</p>	انتقل إلى الخطوة 3.	لقد تم حل المشكلة.
<p><b>الخطوة 3</b></p> <p>أ وفقاً لنظام التشغيل، حدّد نوع الورق من تفضيلات الطباعة أو من مربع حوار طباعة.</p> <p><b>ملاحظات:</b></p> <ul style="list-style-type: none"> <li>تأكد من أن الإعداد يُطابق الورق الذي تم تحميله.</li> <li>يمكنك أيضاً تغيير الإعداد من لوحة التحكم الخاصة بالطابعة. من الشاشة الرئيسية، المس الإعدادات &gt; الورق &gt; تكوين الدرج &gt; حجم/نوع الورق.</li> </ul> <p>ب اطبع المستند.</p> <p>هل الورق مطوي أو مفتول؟</p>	اتصل بـ <a href="#">دعم العملاء</a> .	لقد تم حل المشكلة.

### الخلفية رمادية اللون



**ملاحظة:** قبل حل المشكلة، اطبع صفحات اختبار جودة الطباعة. من الشاشة الرئيسية، المس الإعدادات > استكشاف الأخطاء وإصلاحها > صفحات اختبار جودة الطباعة.

الإجراء	نعم	لا
<p><b>الخطوة 1</b></p> <p>أ أوقف تشغيل الطابعة، وانتظر لمدة 10 ثوانٍ، ثم أعد تشغيل الطابعة.</p> <p>ب قم بتقليل درجة قتامة مسحوق الحبر.</p> <p>ج من الشاشة الرئيسية، المس الإعدادات &lt; طباعة &lt; الجودة &lt; قتامة مسحوق الحبر.</p> <p>د اطبع المستند.</p> <p>هل تظهر خلفية رمادية اللون على المطبوعات؟</p>	انتقل إلى الخطوة 2.	لقد تم حل المشكلة.
<p><b>الخطوة 2</b></p> <p>أ تحقق مما إذا كانت الطابعة تستخدم خرطوشة مسحوق حبر أصلية ومدعومة من Lexmark.</p> <p>ب ملاحظة: إذا كانت الخرطوشة غير مدعومة، فركّب خرطوشة مدعومة.</p> <p>ج اطبع المستند.</p> <p>هل تظهر خلفية رمادية اللون على المطبوعات؟</p>	انتقل إلى الخطوة 3.	لقد تم حل المشكلة.
<p><b>الخطوة 3</b></p> <p>أ وفقاً لنظام التشغيل، حدّد نوع الورق من تفضيلات الطباعة أو من مربع حوار طباعة.</p> <p>ب ملاحظات:</p> <ul style="list-style-type: none"> <li>• تأكد من أن الإعداد يُطابق الورق الذي تم تحميله.</li> <li>• يمكنك أيضاً تغيير الإعداد من لوحة التحكم الخاصة بالطابعة. من الشاشة الرئيسية، المس الإعدادات &lt; الورق &lt; تكوين الدرج &lt; حجم/نوع الورق.</li> </ul> <p>ج اطبع المستند.</p> <p>هل تظهر خلفية رمادية اللون على المطبوعات؟</p>	انتقل إلى الخطوة 4.	لقد تم حل المشكلة.
<p><b>الخطوة 4</b></p> <p>أ أزل وحدة التصوير ثم أعد إدخالها.</p> <p>ب تحذير—تلف محتمل: لا تعرّض وحدة التصوير للضوء المباشر. قد يتسبب التعرض للضوء مدة طويلة في حدوث مشكلات في جودة الطباعة.</p> <p>ج تحذير—تلف محتمل: لا تلمس أسطوانة موصل الصور. فقد يؤثر فعل ذلك على جودة مهام الطباعة في المستقبل.</p> <p>د اطبع المستند.</p> <p>هل تظهر خلفية رمادية اللون على المطبوعات؟</p>	انتقل إلى الخطوة 5.	لقد تم حل المشكلة.
<p><b>الخطوة 5</b></p> <p>أ قم بتحديث البرنامج الثابت بالطابعة. للحصول على المزيد من المعلومات، انظر العبارة "تحديث البرنامج الثابت" على الصفحة 29.</p> <p>ب اطبع المستند.</p> <p>هل تظهر خلفية رمادية اللون على المطبوعات؟</p>	انتقل إلى الخطوة 6.	لقد تم حل المشكلة.
<p><b>الخطوة 6</b></p> <p>أ استبدل وحدة التصوير.</p> <p>ب اطبع المستند.</p> <p>هل تظهر خلفية رمادية اللون على المطبوعات؟</p>	اتصل بـ <a href="#">دعم العملاء</a> .	لقد تم حل المشكلة.

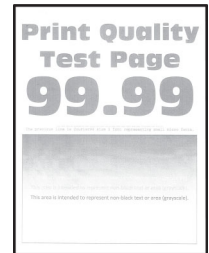
## هوامش غير صحيحة



**ملاحظة:** قبل حل المشكلة، اطبع صفحات اختبار جودة الطباعة. من الشاشة الرئيسية، المس الإعدادات > استكشاف الأخطاء وإصلاحها > صفحات اختبار جودة الطباعة.

الإجراء	نعم	لا
<b>الخطوة 1</b> أ اضبط موجّهات الورق في الدرج على الموضع الصحيح للورق الذي تم تحميله. ب اطبع المستند. هل الهوامش صحيحة؟	لقد تم حل المشكلة.	انتقل إلى الخطوة 2.
<b>الخطوة 2</b> أ وفقاً لنظام التشغيل، حدد حجم الورق من "تفضيلات الطباعة" أو من مربع حوار "طباعة". <b>ملاحظات:</b> <ul style="list-style-type: none"> <li>تأكد من أن الإعداد يُطابق الورق الذي تم تحميله.</li> <li>يمكنك كذلك تغيير الإعداد من لوحة التحكم الخاصة بالطابعة. من الشاشة الرئيسية، المس الإعدادات &gt; الورق &gt; تكوين الدرج &gt; حجم/نوع الورق.</li> </ul> ب اطبع المستند. هل الهوامش صحيحة؟	لقد تم حل المشكلة.	اتصل بـ <a href="#">دعم العملاء</a> .

## طباعة فاتحة



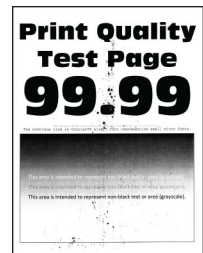
**ملاحظة:** قبل حل المشكلة، اطبع صفحات اختبار جودة الطباعة. من الشاشة الرئيسية، المس الإعدادات > استكشاف الأخطاء وإصلاحها > صفحات اختبار جودة الطباعة.

الإجراء	نعم	لا
<p><b>الخطوة 1</b></p> <p>أ تحقق مما إذا كانت الطابعة تستخدم خرطوشة مسحوق حبر أصلية ومدعومة من Lexmark.</p> <p>ملاحظة: إذا كانت الخرطوشة غير مدعومة، فركّب خرطوشة مدعومة.</p> <p>ب اطبع المستند.</p> <p>هل الطابعة فاتحة اللون؟</p>	انتقل إلى الخطوة 2.	لقد تم حل المشكلة.
<p><b>الخطوة 2</b></p> <p>أ أوقف تشغيل الطابعة وانتظر مدة 10 ثوانٍ ثم أعد تشغيلها.</p> <p>ب ارفع درجة قتامة مسحوق الحبر.</p> <p>ج اطبع المستند.</p> <p>هل الطابعة فاتحة اللون؟</p>	انتقل إلى الخطوة 3.	لقد تم حل المشكلة.
<p><b>الخطوة 3</b></p> <p>أ وفقاً لنظام التشغيل، حدّد نوع الورق من تفضيلات الطابعة أو من مربع حوار طباعة.</p> <p>ملاحظات:</p> <ul style="list-style-type: none"> <li>تأكد من أن الإعداد يُطابق الورق الذي تم تحميله.</li> <li>يمكنك كذلك تغيير الإعداد من لوحة التحكم الخاصة بالطابعة. من الشاشة الرئيسية، المس الإعدادات &lt; الورق &lt; تكوين الدرج &lt; حجم/نوع الورق.</li> </ul> <p>ب اطبع المستند.</p> <p>هل الطابعة فاتحة اللون؟</p>	انتقل إلى الخطوة 4.	لقد تم حل المشكلة.
<p><b>الخطوة 4</b></p> <p>أ وفقاً لنظام التشغيل، حدّد دقة الطباعة من "تفضيلات الطباعة" أو مربع حوار "طباعة".</p> <p>ب عيّن الدقة إلى <b>600 نقطة لكل بوصة</b>.</p> <p>ج اطبع المستند.</p> <p>هل الطابعة فاتحة اللون؟</p>	انتقل إلى الخطوة 5.	لقد تم حل المشكلة.
<p><b>الخطوة 5</b></p> <p>أ أخرج وحدة التصوير.</p> <p>تحذير—تلف محتمل: لا تعرّض وحدة التصوير للضوء المباشر. من الممكن أن يتسبب التعرض للضوء لمدة طويلة في حدوث مشكلات في جودة الطباعة.</p> <p>تحذير—تلف محتمل: لا تلمس أسطوانة موصل الصور. فقد يؤثر فعل ذلك على جودة مهام الطباعة في المستقبل.</p> <p>ب هرّ وحدة التصوير بقوة لإعادة توزيع مسحوق الحبر.</p> <p>ج أدخل وحدة التصوير.</p> <p>د أوقف تشغيل الطابعة، وانتظر لمدة 10 ثوانٍ، ثم أعد تشغيل الطابعة.</p> <p>هـ اطبع المستند.</p> <p>هل الطابعة فاتحة اللون؟</p>	انتقل إلى الخطوة 6.	لقد تم حل المشكلة.



الإجراء	نعم	لا
<b>الخطوة 6</b> أ تحقق من حالة خرطوشة مسحوق الحبر. من الشاشة الرئيسية، المس الإعدادات < التقارير < الجهاز < إحصائيات الجهاز. ب من قسم معلومات المستلزمات الخاص بالصفحات المطبوعة، تحقق من حالة خرطوشة مسحوق الحبر. هل أوشكت فترة عمر خرطوشة مسحوق الحبر على الانتهاء؟	انتقل إلى الخطوة 7.	اتصل بـ <a href="#">دعم العملاء</a> .
<b>الخطوة 7</b> أ استبدل خرطوشة مسحوق الحبر. ب اطبع المستند. هل الطباعة فاتحة اللون؟	اتصل بـ <a href="#">دعم العملاء</a> .	لقد تم حل المشكلة.

## طباعة ملطخة ونقاط



**ملاحظة:** قبل حل المشكلة، اطبع صفحات اختبار جودة الطباعة. من الشاشة الرئيسية، المس الإعدادات < استكشاف الأخطاء وإصلاحها < صفحات اختبار جودة الطباعة.

الإجراء	نعم	لا
<b>الخطوة 1</b> أ تحقق مما إذا كانت الطباعة تستخدم خرطوشة مسحوق حبر أصلية ومدعومة من Lexmark. <b>ملاحظة:</b> إذا كانت الخرطوشة غير مدعومة، فركب خرطوشة مدعومة. ب اطبع المستند. هل الطباعة مُلَطَّخة؟	انتقل إلى الخطوة 2.	لقد تم حل المشكلة.
<b>الخطوة 2</b> تحقق هل يوجد أي تلوث بسبب تسرب مسحوق الحبر في الطباعة. هل الطباعة خالية من مسحوق الحبر المتسرب؟	انتقل إلى الخطوة 4.	انتقل إلى الخطوة 3.
<b>الخطوة 3</b> أ استبدل خرطوشة مسحوق الحبر. ب اطبع المستند. هل الطباعة مُلَطَّخة؟	انتقل إلى الخطوة 4.	لقد تم حل المشكلة.

الإجراء	نعم	لا
<b>الخطوة 4</b> تحقق من حالة وحدة التصوير. من الشاشة الرئيسية، المس الحالة/المستلزمات < المستلزمات. هل أوشكت فترة عمر وحدة التصوير على الانتهاء؟	انتقل إلى الخطوة 5.	اتصل بـ <a href="#">دعم العملاء</a> .
<b>الخطوة 5</b> أ استبدل وحدة التصوير. ب اطبع المستند. هل الطباعة مُلَطَّخة؟	اتصل بـ <a href="#">دعم العملاء</a> .	لقد تم حل المشكلة.

## تجدد الورق



الإجراء	نعم	لا
<b>الخطوة 1</b> أ تحقق مما إذا كانت الطابعة تستخدم خرطوشة مسحوق حبر أصلية ومدعومة من Lexmark. <b>ملاحظة:</b> إذا كانت الخرطوشة غير مدعومة، فركّب خرطوشة مدعومة. ب اطبع المستند. هل الورق مجعد؟	انتقل إلى الخطوة 2.	لقد تم حل المشكلة.
<b>الخطوة 2</b> أ اضبط الموجهات في الدرج على الموضع الصحيح للورق الذي تم تحميله. ب اطبع المستند. هل الورق مجعد؟	انتقل إلى الخطوة 3.	لقد تم حل المشكلة.
<b>الخطوة 3</b> أ وفقاً لنظام التشغيل، حدّد حجم الورق ونوعه من "تفضيلات الطباعة" أو من مربع حوار "طباعة". <b>ملاحظات:</b> <ul style="list-style-type: none"> <li>• تأكد من أن الإعدادات مطابقة للورق الذي تم تحميله.</li> <li>• يمكنك أيضاً تغيير الإعدادات من لوحة تحكم الطابعة.</li> </ul> ب اطبع المستند. هل الورق مجعد؟	انتقل إلى الخطوة 4.	لقد تم حل المشكلة.

الإجراء	نعم	لا
<b>الخطوة 4</b> أ قم بإزالة الورق من الدرج، ثم اقلب الورق. ب اطبع المستند. هل الورق مجعد؟	انتقل إلى الخطوة 5.	لقد تم حل المشكلة.
<b>الخطوة 5</b> أ قم بتحميل الورق من عبوة جديدة. <b>ملاحظة:</b> يمتص الورق الرطوبة بسبب الرطوبة المرتفعة خزن الورق في غلافه الأصلي إلى أن تكون جاهزاً لاستخدامه. ب اطبع المستند. هل الورق مجعد؟	انتقل إلى الخطوة 6.	لقد تم حل المشكلة.
<b>الخطوة 6</b> أ تحقق مما إذا كان الورق الذي تم تحميله مدعوماً. <b>ملاحظة:</b> إذا لم يكن الورق مدعوماً، فقم بتحميل ورق مدعوم. ب اطبع المستند. هل الورق مجعد؟	اتصل بـ <b>دعم العملاء</b> .	لقد تم حل المشكلة.

### الصفحة المطبوعة مائلة أو منحرفة



**ملاحظة:** قبل حل المشكلة، اطبع صفحات اختبار جودة الطباعة. من الشاشة الرئيسية، المس الإعدادات > استكشاف الأخطاء وإصلاحها > صفحات اختبار جودة الطباعة.

الإجراء	نعم	لا
<b>الخطوة 1</b> أ اسحب الدرج للخارج. ب أزل الورق ومن ثم قم بتحميل الورق من عبوة جديدة. <b>ملاحظة:</b> يمتص الورق الرطوبة بسبب الرطوبة المرتفعة خزن الورق في غلافه الأصلي إلى أن تكون جاهزاً لاستخدامه. ج اضغط على موجهاً الورق وحركها إلى الموضع المناسب لحجم الورق الذي تقوم بتحميله. د قم بإدخال الدرج. ه اطبع المستند. هل إن المطبوعات مائلة أو منحرفة؟	انتقل إلى الخطوة 2.	لقد تم حل المشكلة.

الإجراء	نعم	لا
<b>الخطوة 2</b> أ تأكد من أنك تطبع على ورق معتمد. ب اطبع المستند. هل إن المطبوعات مائلة أو منحرفة؟	اتصل بـ <u>دعم العملاء</u> .	لقد تم حل المشكلة.

### الصفحات خالصة السواد

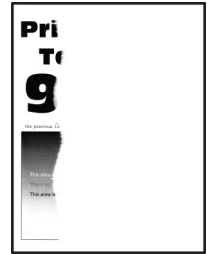


**ملاحظة:** قبل حل المشكلة، اطبع صفحات اختبار جودة الطباعة. من الشاشة الرئيسية، المس الإعدادات > استكشاف الأخطاء وإصلاحها > صفحات اختبار جودة الطباعة.

الإجراء	نعم	لا
<b>الخطوة 1</b> أ تحقق مما إذا كانت الطابعة تستخدم خرطوشة مسحوق حبر أصلية ومدعومة من Lexmark. <b>ملاحظة:</b> إذا كانت الخرطوشة غير مدعومة، فركب خرطوشة مدعومة. ب اطبع المستند. هل تقوم الطابعة بطبع صفحات خالصة السواد؟	انتقل إلى الخطوة 2.	لقد تم حل المشكلة.
<b>الخطوة 2</b> أ أخرج وحدة التصوير. <b>تحذير—تلف محتمل:</b> لا تعرّض وحدة التصوير للضوء المباشر لفترة تزيد عن 10 دقائق. قد يتسبب التعرض للضوء مدة طويلة في حدوث مشكلات في جودة الطباعة. <b>تحذير—تلف محتمل:</b> لا تلمس أسطوانة الموصل الضوئي الموجودة أسفل وحدة التصوير. فقد يؤثر فعل ذلك على جودة مهام الطباعة في المستقبل. ب قم بإزالة أي مواد تغليف عالقة على وحدة التصوير. <b>ملاحظة:</b> تأكد من إزالة أي عوائق بين أسطوانة الشحن وأسطوانة الموصل الضوئي. ج أدخل وحدة التصوير. د اطبع المستند. هل تقوم الطابعة بطبع صفحات خالصة السواد؟	انتقل إلى الخطوة 3.	لقد تم حل المشكلة.
<b>الخطوة 3</b> افحص وحدة التصوير بحثاً عن علامات تلف. هل وحدة التصوير خالية من العيوب؟	اتصل بـ <u>دعم العملاء</u> .	انتقل إلى الخطوة 4.

الإجراء	نعم	لا
<b>الخطوة 4</b> أ استبدل وحدة التصوير. ب اطبع المستند. هل تقوم الطابعة بطبع صفحات خالصة السواد؟	اتصل بـ <a href="#">دعم العملاء</a> .	لقد تم حل المشكلة.

## اقتصاص النصوص أو الصور



**ملاحظة:** قبل حل المشكلة، اطبع صفحات اختبار جودة الطباعة. من الشاشة الرئيسية، المس الإعدادات > استكشاف الأخطاء وإصلاحها > صفحات اختبار جودة الطباعة.

الإجراء	نعم	لا
<b>الخطوة 1</b> أ تحقق مما إذا كانت الطابعة تستخدم خرطوشة مسحوق حبر أصلية ومدعومة من Lexmark. <b>ملاحظة:</b> إذا كانت الخرطوشة غير مدعومة، فركب خرطوشة مدعومة. ب اطبع المستند. هل تم اقتصاص النص أو الصور؟	انتقل إلى الخطوة 2.	لقد تم حل المشكلة.
<b>الخطوة 2</b> أ أخرج وحدة التصوير. <b>تحذير—تلف محتمل:</b> لا تعرّض وحدة التصوير للضوء المباشر لفترة تزيد عن 10 دقائق. قد يتسبب التعرض للضوء مدة طويلة في حدوث مشكلات في جودة الطباعة. <b>تحذير—تلف محتمل:</b> لا تلمس أسطوانة الموصل الضوئي الموجودة أسفل وحدة التصوير. فقد يؤثر فعل ذلك على جودة مهام الطباعة في المستقبل. ب قم بإزالة أي مواد تغليف عالقة على وحدة التصوير. <b>ملاحظة:</b> تأكد من إزالة أي عوائق بين أسطوانة الشحن وأسطوانة الموصل الضوئي. ج أدخل وحدة التصوير. د اطبع المستند. هل تم اقتصاص النص أو الصور؟	انتقل إلى الخطوة 3.	لقد تم حل المشكلة.
<b>الخطوة 3</b> أ استبدل وحدة التصوير. ب اطبع المستند. هل تم اقتصاص النص أو الصور؟	اتصل بـ <a href="#">دعم العملاء</a> .	لقد تم حل المشكلة.

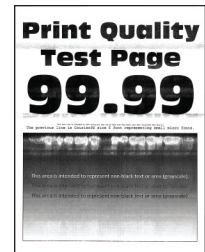
## إزالة مسحوق الحبر بسهولة



**ملاحظة:** قبل حل المشكلة، اطبع صفحات اختبار جودة الطباعة. من الشاشة الرئيسية، المس الإعدادات > استكشاف الأخطاء وإصلاحها > صفحات اختبار جودة الطباعة.

الإجراء	نعم	لا
<p><b>الخطوة 1</b></p> <p>أ تحقق مما إذا كانت الطباعة تستخدم خرطوشة مسحوق حبر أصلية ومدعومة من Lexmark.</p> <p><b>ملاحظة:</b> إذا كانت الخرطوشة غير مدعومة، فركب خرطوشة مدعومة.</p> <p>ب اطبع المستند.</p> <p>هل تتم إزالة مسحوق الحبر بسهولة نتيجة الاحتكاك؟</p>	انتقل إلى الخطوة 2.	لقد تم حل المشكلة.
<p><b>الخطوة 2</b></p> <p>أ وفقاً لنظام التشغيل، حدّد نوع الورق من تفضيلات الطباعة أو من مربع حوار طباعة.</p> <p><b>ملاحظات:</b></p> <ul style="list-style-type: none"> <li>تأكد من أن الإعداد يُطابق الورق الذي تم تحميله.</li> <li>يمكنك كذلك تغيير الإعداد من لوحة التحكم الخاصة بالطباعة. من الشاشة الرئيسية، المس الإعدادات &gt; الورق &gt; تكوين الدرج &gt; حجم/نوع الورق.</li> </ul> <p>ب اطبع المستند.</p> <p>هل تتم إزالة مسحوق الحبر بسهولة نتيجة الاحتكاك؟</p>	اتصل بـ <a href="#">دعم العملاء</a> .	لقد تم حل المشكلة.

## أشرطة أفقية باهتة اللون



**ملاحظة:** قبل حل المشكلة، اطبع صفحات اختبار جودة الطباعة. من الشاشة الرئيسية، المس الإعدادات > استكشاف الأخطاء وإصلاحها > صفحات اختبار جودة الطباعة.

الإجراء	نعم	لا
<b>الخطوة 1</b> أ تحقق مما إذا كانت الطابعة تستخدم خرطوشة مسحوق حبر أصلية ومدعومة من Lexmark. <b>ملاحظة:</b> إذا كانت الخرطوشة غير مدعومة، فركّب خرطوشة مدعومة. ب اطبع المستند. هل تظهر أشرطة أفقية باهتة على المطبوعات؟	انتقل إلى الخطوة 2.	لقد تم حل المشكلة.
<b>الخطوة 2</b> أ أزل وحدة التصوير ثم أعد إدخالها. <b>تحذير—تلف محتمل:</b> لا تعرّض وحدة التصوير للضوء المباشر. قد يتسبب التعرض للضوء مدة طويلة في حدوث مشكلات في جودة الطباعة. <b>تحذير—تلف محتمل:</b> لا تلمس أسطوانة موصل الصور. فقد يؤثر فعل ذلك على جودة مهام الطباعة في المستقبل. ب اطبع المستند. هل تظهر أشرطة أفقية باهتة على المطبوعات؟	انتقل إلى الخطوة 3.	لقد تم حل المشكلة.
<b>الخطوة 3</b> أ استبدل وحدة التصوير. ب اطبع المستند. هل تظهر أشرطة أفقية باهتة على المطبوعات؟	انتقل إلى الخطوة 4.	لقد تم حل المشكلة.
<b>الخطوة 4</b> أ أوقف تشغيل الطابعة، وانتظر لمدة 10 ثوانٍ، ثم أعد تشغيل الطابعة. ب اطبع المستند. هل تظهر أشرطة أفقية باهتة على المطبوعات؟	اتصل بـ <a href="#">دعم العملاء</a> .	لقد تم حل المشكلة.

## أشرطة عمودية باهتة اللون



**ملاحظة:** قبل حل المشكلة، اطبع صفحات اختبار جودة الطباعة. من الشاشة الرئيسية، المس الإعدادات > استكشاف الأخطاء وإصلاحها > صفحات اختبار جودة الطباعة.

الإجراء	نعم	لا
أ تحقق مما إذا كانت الطابعة تستخدم خرطوشة مسحوق حبر أصلية ومدعومة من Lexmark. ملاحظة: إذا كانت الخرطوشة غير مدعومة، فركّب خرطوشة مدعومة. ب اطبع المستند. هل تظهر أشرطة عمودية باهتة في المطبوعات؟	اتصل ب <a href="#">دعم العملاء</a> .	لقد تم حل المشكلة.

## خطوط رأسية بيضاء

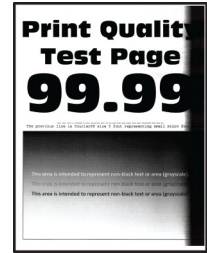


ملاحظة: قبل حل المشكلة، اطبع صفحات اختبار جودة الطباعة. من الشاشة الرئيسية، المس الإعدادات > استكشاف الأخطاء وإصلاحها > صفحات اختبار جودة الطباعة.

الإجراء	نعم	لا
<b>الخطوة 1</b> أ تحقق مما إذا كانت الطابعة تستخدم خرطوشة مسحوق حبر أصلية ومدعومة من Lexmark. ملاحظة: إذا كانت الخرطوشة غير مدعومة، فركّب خرطوشة مدعومة. ب اطبع المستند. هل تظهر خطوط رأسية بيضاء على المطبوعات؟	انتقل إلى الخطوة 2.	لقد تم حل المشكلة.
<b>الخطوة 2</b> أ وفقاً لنظام التشغيل، حدّد نوع الورق من تفضيلات الطباعة أو من مربع حوار طباعة. ملاحظات: • تأكد من أن الإعداد يُطابق الورق الذي تم تحميله. • يمكنك كذلك تغيير الإعداد من لوحة التحكم الخاصة بالطابعة. من الشاشة الرئيسية، المس الإعدادات > الورق > تكوين الدرج > حجم/نوع الورق. ب اطبع المستند. هل تظهر خطوط رأسية بيضاء على المطبوعات؟	اتصل ب <a href="#">دعم العملاء</a> .	لقد تم حل المشكلة.



## أشرطة عمودية قاتمة

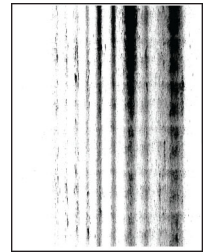


**ملاحظة:** قبل حل المشكلة، اطبع صفحات اختبار جودة الطباعة. من الشاشة الرئيسية، المس الإعدادات > استكشاف الأخطاء وإصلاحها > صفحات اختبار جودة الطباعة.

الإجراء	نعم	لا
<p><b>الخطوة 1</b></p> <p>أ تحقق مما إذا كانت الطابعة تستخدم خرطوشة مسحوق حبر أصلية ومدعومة من Lexmark.</p> <p><b>ملاحظة:</b> إذا كانت الخرطوشة غير مدعومة، فركب خرطوشة مدعومة.</p> <p>ب اطبع المستند.</p> <p>هل تظهر أشرطة عمودية قاتمة في المطبوعات؟</p>	انتقل إلى الخطوة 2.	لقد تم حل المشكلة.
<p><b>الخطوة 2</b></p> <p>أ أزل خرطوشة مسحوق الحبر ثم وحدة التصوير.</p> <p><b>تحذير—تلف محتمل:</b> لا تعرّض وحدة التصوير للضوء المباشر لفترة تزيد عن 10 دقائق. قد يتسبب التعرض للضوء مدة طويلة في حدوث مشكلات في جودة الطباعة.</p> <p><b>تحذير—تلف محتمل:</b> لا تلمس أسطوانة الموصل الضوئي الموجودة أسفل وحدة التصوير. فقد يؤثر فعل ذلك على جودة مهام الطباعة في المستقبل.</p> <p>ب أدخل وحدة التصوير ثم الخرطوشة.</p> <p>ج اطبع المستند.</p> <p>هل تظهر أشرطة عمودية قاتمة في المطبوعات؟</p>	انتقل إلى الخطوة 3.	لقد تم حل المشكلة.
<p><b>الخطوة 3</b></p> <p>أ أخرج وحدة التصوير.</p> <p><b>تحذير—تلف محتمل:</b> لا تعرّض وحدة التصوير للضوء المباشر لفترة تزيد عن 10 دقائق. قد يتسبب التعرض للضوء مدة طويلة في حدوث مشكلات في جودة الطباعة.</p> <p><b>تحذير—تلف محتمل:</b> لا تلمس أسطوانة الموصل الضوئي الموجودة أسفل وحدة التصوير. فقد يؤثر فعل ذلك على جودة مهام الطباعة في المستقبل.</p> <p>ب قم بإزالة أي مواد تغليف عالقة على وحدة التصوير.</p> <p><b>ملاحظة:</b> تأكد من إزالة أي عوائق بين أسطوانة الشحن وأسطوانة الموصل الضوئي.</p> <p>ج أدخل وحدة التصوير.</p> <p>د اطبع المستند.</p> <p>هل تظهر أشرطة عمودية قاتمة في المطبوعات؟</p>	انتقل إلى الخطوة 4.	لقد تم حل المشكلة.

الإجراء	نعم	لا
<b>الخطوة 4</b> أ تحقق مما إذا كان ضوء ساطع يدخل إلى الجانب الأيمن للطابعة، وانقلها من مكانها إن لزم الأمر. ب اطبع المستند. هل تظهر أشرطة عمودية قائمة في المطبوعات؟	اتصل بـ <u>دعم العملاء</u> .	لقد تم حل المشكلة.

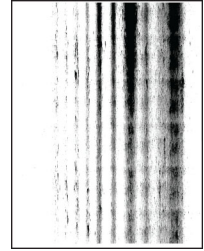
## خطوط رأسية قائمة



**ملاحظة:** قبل حل المشكلة، اطبع صفحات اختبار جودة الطباعة. من الشاشة الرئيسية، المس الإعدادات > استكشاف الأخطاء وإصلاحها > صفحات اختبار جودة الطباعة.

الإجراء	نعم	لا
<b>الخطوة 1</b> أ تحقق مما إذا كانت الطابعة تستخدم خرطوشة مسحوق حبر أصلية ومدعومة من Lexmark. <b>ملاحظة:</b> إذا كانت الخرطوشة غير مدعومة، فركب خرطوشة مدعومة. ب اطبع المستند. هل تظهر خطوط رأسية قائمة في المطبوعات؟	انتقل إلى الخطوة 2.	لقد تم حل المشكلة.
<b>الخطوة 2</b> أ أزل وحدة التصوير ثم أعد إدخالها. <b>تحذير—تلف محتمل:</b> لا تعرّض وحدة التصوير للضوء المباشر لفترة تزيد عن 10 دقائق. من الممكن أن يتسبب التعرض للضوء لمدة طويلة في حدوث مشكلات في جودة الطباعة. <b>تحذير—تلف محتمل:</b> لا تلمس أسطوانة الموصل الضوئي الموجودة أسفل وحدة التصوير. فقد يؤثر فعل ذلك على جودة مهام الطباعة في المستقبل. ب اطبع المستند. هل تظهر خطوط رأسية قائمة في المطبوعات؟	انتقل إلى الخطوة 3.	لقد تم حل المشكلة.
<b>الخطوة 3</b> أ استبدل وحدة التصوير. ب اطبع المستند. هل تظهر خطوط رأسية قائمة في المطبوعات؟	اتصل بـ <u>دعم العملاء</u> .	لقد تم حل المشكلة.

## خطوط عمودية قاتمة مصحوبة بطباعة ناقصة



**ملاحظة:** قبل حل المشكلة، اطبع صفحات اختبار جودة الطباعة. من الشاشة الرئيسية، المس الإعدادات > استكشاف الأخطاء وإصلاحها > صفحات اختبار جودة الطباعة.

الإجراء	نعم	لا
<p><b>الخطوة 1</b></p> <p>أ تحقق مما إذا كانت الطابعة تستخدم خرطوشة مسحوق حبر أصلية ومدعومة من Lexmark.</p> <p><b>ملاحظة:</b> إذا كانت الخرطوشة غير مدعومة، فركب خرطوشة مدعومة.</p> <p>ب اطبع المستند.</p> <p>هل تظهر خطوط عمودية قاتمة مصحوبة بصور ناقصة في المطبوعات؟</p>	انتقل إلى الخطوة 2.	لقد تم حل المشكلة.
<p><b>الخطوة 2</b></p> <p>أ أخرج وحدة التصوير.</p> <p><b>تحذير—تلف محتمل:</b> لا تعرّض وحدة التصوير للضوء المباشر لفترة تزيد عن 10 دقائق. قد يتسبب التعرض للضوء مدة طويلة في حدوث مشكلات في جودة الطباعة.</p> <p><b>تحذير—تلف محتمل:</b> لا تلمس أسطوانة الموصل الضوئي الموجودة أسفل وحدة التصوير. فقد يؤثر فعل ذلك على جودة مهام الطباعة في المستقبل.</p> <p>ب قم بإزالة أي مواد تغليف عالقة على وحدة التصوير.</p> <p><b>ملاحظة:</b> تأكد من إزالة أي عوائق بين أسطوانة الشحن وأسطوانة الموصل الضوئي.</p> <p>ج أدخل وحدة التصوير.</p> <p>د اطبع المستند.</p> <p>هل تظهر خطوط عمودية قاتمة مصحوبة بصور ناقصة في المطبوعات؟</p>	اتصل ب <a href="#">دعم العملاء</a> .	لقد تم حل المشكلة.

## عيوب متكررة



**ملاحظة:** قبل حل المشكلة، اطبع صفحات اختبار جودة الطباعة. من الشاشة الرئيسية، المس الإعدادات > استكشاف الأخطاء وإصلاحها > صفحات اختبار جودة الطباعة.

الإجراء	نعم	لا
<b>الخطوة 1</b> باستخدام صفحات اختبار جودة الطباعة، تحقق مما إذا كانت المسافة بين العيوب المتكررة تساوي أيًا مما يلي: • 97 مم (3,82 بوصة) • 47 مم (1,85 بوصة) • 38 مم (1,5 بوصة)  هل تتطابق المسافة بين العيوب المتكررة مع أي من القياسات؟	انتقل إلى الخطوة 2.	دَوِّن المسافة، ثم اتصل <a href="#">بدعم العملاء</a> .
<b>الخطوة 2</b> أ استبدل وحدة التصوير. ب اطبع المستند.  هل تظهر العيوب المتكررة؟	اتصل بـ <a href="#">دعم العملاء</a> .	لقد تم حل المشكلة.

### لا تتم طباعة مهام الطباعة

الإجراء	نعم	لا
<b>الخطوة 1</b> أ من المستند الذي تحاول طباعته، افتح مربع الحوار "الطباعة" وتحقق مما إذا كنت قد حددت الطباعة الصحيحة. ب اطبع المستند.  هل تمت طباعة المستند؟	لقد تم حل المشكلة.	انتقل إلى الخطوة 2.
<b>الخطوة 2</b> أ تأكد من أن الطباعة قيد التشغيل. ب يمكنك حل أي رسائل خطأ تظهر على شاشة العرض. ج اطبع المستند.  هل تمت طباعة المستند؟	لقد تم حل المشكلة.	انتقل إلى الخطوة 3.
<b>الخطوة 3</b> أ تحقق مما إذا كانت المنافذ تعمل ومما إذا كانت الكابلات موصولة بإحكام بجهاز الكمبيوتر والطابعة. لمزيد من المعلومات، راجع وثائق الإعداد الواردة مع الطباعة. ب اطبع المستند.  هل تمت طباعة المستند؟	لقد تم حل المشكلة.	انتقل إلى الخطوة 4.
<b>الخطوة 4</b> أ أوقف تشغيل الطباعة وانتظر مدة 10 ثوانٍ ثم أعد تشغيلها. ب اطبع المستند.  هل تمت طباعة المستند؟	لقد تم حل المشكلة.	انتقل إلى الخطوة 5.

الإجراء	نعم	لا
<p><b>الخطوة 5</b></p> <p>أ أزل برنامج تشغيل الطباعة، ثم أعد تثبيته.</p> <p>ب اطبع المستند.</p> <p>هل تمت طباعة المستند؟</p>	لقد تم حل المشكلة.	اتصل بـ <a href="#">دعم العملاء</a> .

### لا تتم طباعة المستندات السرية والمستندات المحجوزة الأخرى

الإجراء	نعم	لا
<p><b>الخطوة 1</b></p> <p>أ من لوحة التحكم، تحقق من أن المستندات مدرجة في قائمة المهام المحجوزة.</p> <p><b>ملاحظة:</b> إذا لم تكن المستندات مدرجة، فقم بطباعتها باستخدام خيار "طباعة" و"حجز".</p> <p>ب اطبع المستندات.</p> <p>هل تمت طباعة المستندات؟</p>	لقد تم حل المشكلة.	انتقل إلى الخطوة 2.
<p><b>الخطوة 2</b></p> <p>قد تحتوي مهمة الطباعة على خطأ في التنسيق أو بيانات غير صالحة.</p> <ul style="list-style-type: none"> <li>• احذف مهمة الطباعة ثم أرسلها مرة أخرى.</li> <li>• بالنسبة إلى ملفات PDF، أنشئ ملفاً جديداً ثم اطبع المستندات.</li> </ul> <p>هل تمت طباعة المستندات؟</p>	لقد تم حل المشكلة.	انتقل إلى الخطوة 3.
<p><b>الخطوة 3</b></p> <p>إذا كنت تطبع من الإنترنت، فقد تقرأ الطابعة عناوين المهام المتعددة على أنها متكررة.</p> <p><b>لمستخدمي نظام التشغيل Windows</b></p> <p>أ افتح مربع حوار "تفضيلات الطباعة".</p> <p>ب من علامة التبويب "طباعة وحجز"، انقر فوق استخدام الطباعة والحجز، ثم انقر فوق الاحتفاظ بالمستندات المتكررة.</p> <p>ج أدخل رقم PIN، ثم احفظ التغييرات.</p> <p>د أرسل مهمة الطباعة.</p> <p><b>لمستخدمي نظام التشغيل Macintosh</b></p> <p>أ احفظ كل مهمة تحت اسم مختلف.</p> <p>ب أرسل المهمة بشكل فردي.</p> <p>هل تمت طباعة المستندات؟</p>	لقد تم حل المشكلة.	انتقل إلى الخطوة 4.
<p><b>الخطوة 4</b></p> <p>أ احذف بعض المهام المحجوزة لتفريغ بعض المساحة في ذاكرة الطباعة.</p> <p>ب اطبع المستندات.</p> <p>هل تمت طباعة المستندات؟</p>	لقد تم حل المشكلة.	انتقل إلى الخطوة 5.

الإجراء	نعم	لا
<b>الخطوة 5</b> أ قم بإضافة ذاكرة للطباعة. ب اطبع المستندات. هل تمت طباعة المستندات؟	لقد تم حل المشكلة.	اتصل بـ <a href="#">دعم العملاء</a> .

### تتم طباعة المهمة من درج خاطئ أو على ورق غير صحيح

الإجراء	نعم	لا
<b>الخطوة 1</b> أ تأكد من أنك تطبع على الورق الصحيح. ب اطبع المستند. هل تمت طباعة المستند على الورق الصحيح؟	انتقل إلى الخطوة 2.	قم بتحميل حجم الورق ونوعه الصحيحين.
<b>الخطوة 2</b> أ وفقاً لنظام التشغيل، حدّد حجم الورق ونوعه من "تفضيلات الطباعة" أو من مربع حوار "طباعة". ملاحظة: يمكنك كذلك تغيير الإعدادات من لوحة التحكم الخاصة بالطباعة. من الشاشة الرئيسية، المس الإعدادات < الورق < تكوين الدرج < حجم/نوع الورق. ب تأكد من أن الإعدادات مطابقة للورق الذي تم تحميله. ج اطبع المستند. هل تمت طباعة المستند على الورق الصحيح؟	لقد تم حل المشكلة.	انتقل إلى الخطوة 3.
<b>الخطوة 3</b> أ تحقق مما إذا كانت الأدراج مرتبطة. للحصول على المزيد من المعلومات، انظر <a href="#">العبارة "ربط الأدراج" على الصفحة 27</a> . ب اطبع المستند. هل تمت طباعة المستند من الدرج الصحيح؟	لقد تم حل المشكلة.	اتصل بـ <a href="#">دعم العملاء</a> .

### طباعة بطيئة

الإجراء	نعم	لا
<b>الخطوة 1</b> تحقق من أن كابل الطابعة متصل بإحكام بالطابعة وجهاز الكمبيوتر، أو ملقم الطباعة أو الخيار أو جهاز آخر ضمن شبكة الاتصال. هل تطبع الطابعة بشكل بطيء؟	انتقل إلى الخطوة 2.	لقد تم حل المشكلة.
<b>الخطوة 2</b> أ تأكد من أن الطابعة ليست في الوضع الهادئ. من الشاشة الرئيسية، المس الإعدادات < جهاز < الصيانة < قائمة التكوين < عمليات الجهاز < الوضع الهادئ. ب اطبع المستند. هل تطبع الطابعة بشكل بطيء؟	انتقل إلى الخطوة 3.	لقد تم حل المشكلة.

الإجراء	نعم	لا
<p><b>الخطوة 3</b></p> <p>أ وفقاً لنظام التشغيل، حدّد دقة الطباعة من "تفضيلات الطباعة" أو مربع حوار "طباعة".</p> <p>ب عيّن الدقة إلى <b>600 نقطة لكل بوصة</b>.</p> <p>ج اطبع المستند.</p> <p>هل تطبع الطباعة بشكل بطيء؟</p>	انتقل إلى الخطوة 4.	لقد تم حل المشكلة.
<p><b>الخطوة 4</b></p> <p>أ من الشاشة الرئيسية، المس الإعدادات &lt; طباعة &lt; الجودة &lt; دقة الطباعة.</p> <p>ب عيّن الدقة إلى <b>600 نقطة لكل بوصة</b>.</p> <p>ج اطبع المستند.</p> <p>هل تطبع الطباعة بشكل بطيء؟</p>	انتقل إلى الخطوة 5.	لقد تم حل المشكلة.
<p><b>الخطوة 5</b></p> <p>أ وفقاً لنظام التشغيل، حدّد نوع الورق من تفضيلات الطباعة أو من مربع حوار طباعة.</p> <p><b>ملاحظات:</b></p> <ul style="list-style-type: none"> <li>• تأكد من أن الإعداد يُطابق الورق الذي تم تحميله.</li> <li>• يمكنك كذلك تغيير الإعداد من لوحة التحكم الخاصة بالطباعة.</li> <li>• تتم طباعة الورق الأثقل ببطء أكثر.</li> <li>• قد تتم طباعة الورق الذي يضيق حجمه عن letter و A4 ببطء أكثر.</li> </ul> <p>ب اطبع المستند.</p> <p>هل تطبع الطباعة بشكل بطيء؟</p>	انتقل إلى الخطوة 6.	لقد تم حل المشكلة.
<p><b>الخطوة 6</b></p> <p>أ تأكد من تطابق إعدادات المادة والوزن في الطباعة مع الورق الذي يتم تحميله.</p> <p>من الشاشة الرئيسية، المس الإعدادات &lt; الورق &lt; تكوين الوسائط &lt; أنواع الوسائط.</p> <p><b>ملاحظة:</b> قد تتم طباعة الورق ذي المواد الخشنة والورق ذي الأوزان الثقيلة ببطء أكثر.</p> <p>ب اطبع المستند.</p> <p>هل تطبع الطباعة بشكل بطيء؟</p>	انتقل إلى الخطوة 7.	لقد تم حل المشكلة.
<p><b>الخطوة 7</b></p> <p>قم بإزالة المهام المحجوزة.</p> <p>هل تطبع الطباعة بشكل بطيء؟</p>	انتقل إلى الخطوة 8.	لقد تم حل المشكلة.
<p><b>الخطوة 8</b></p> <p>أ تأكد من عدم سخونة الطباعة بشكل مفرط.</p> <p><b>ملاحظات:</b></p> <ul style="list-style-type: none"> <li>• اترك الطباعة حتى تبرد بعد مهمة طباعة طويلة.</li> <li>• حافظ على درجة الحرارة المحيطة الموصى بها للطباعة. للحصول على المزيد من المعلومات، انظر العبارة "تحديد موقع للطباعة" على الصفحة 16.</li> </ul> <p>ب اطبع المستند.</p> <p>هل تطبع الطباعة بشكل بطيء؟</p>	اتصل بـ <a href="#">دعم العملاء</a> .	لقد تم حل المشكلة.

## الطابعة لا تستجيب

الإجراء	نعم	لا
<b>الخطوة 1</b> تحقق مما إذا كان سلك التيار متصلاً بأخذ التيار الكهربائي.  <b>تنبيه</b> —احتمال التعرض لإصابة: لتجنب خطر الحريق أو التعرض لصدمة كهربائية، قم بتوصيل سلك التيار بأخذ التيار الكهربائي مصنف بشكل ملائم وموصل أرضيًا بطريقة صحيحة وقريب من المنتج ويسهل الوصول إليه. هل تستجيب الطابعة؟	لقد تم حل المشكلة.	انتقل إلى الخطوة 2.
<b>الخطوة 2</b> تحقق هل تم فصل مأخذ التيار الكهربائي باستخدام مفتاح أو قاطع. هل تم فصل مأخذ التيار الكهربائي باستخدام مفتاح أو قاطع؟	وصّل المفتاح أو أعد تعيين القاطع.	انتقل إلى الخطوة 3.
<b>الخطوة 3</b> تأكد من أن الطابعة قيد التشغيل. هل الطابعة قيد التشغيل؟	انتقل إلى الخطوة 4.	قم بتشغيل الطابعة.
<b>الخطوة 4</b> تحقق مما إذا كانت الطابعة في وضع السكون أو الإسبات. هل الطابعة في وضع السكون أو الإسبات؟	اضغط على زر التشغيل/إيقاف التشغيل لتنشيط الطابعة.	انتقل إلى الخطوة 5.
<b>الخطوة 5</b> تحقق مما إذا كانت الكابلات التي تصل الطابعة بجهاز الكمبيوتر قد تم إدخالها في المنافذ الصحيحة. هل تم إدخال الكابلات في المنافذ الصحيحة؟	انتقل إلى الخطوة 6.	أدخل الكابلات في المنافذ الصحيحة.
<b>الخطوة 6</b> أوقف تشغيل الطابعة وقم بتثبيت خيارات الأجهزة، ثم أعد تشغيل الطابعة. لمزيد من المعلومات، راجع المستندات المرفقة مع الخيار. هل تستجيب الطابعة؟	لقد تم حل المشكلة.	انتقل إلى الخطوة 7.
<b>الخطوة 7</b> قم بتثبيت برنامج تشغيل الطابعة الصحيح. هل تستجيب الطابعة؟	لقد تم حل المشكلة.	انتقل إلى الخطوة 8.
<b>الخطوة 8</b> أوقف تشغيل الطابعة وانتظر مدة 10 ثوانٍ ثم أعد تشغيلها. هل تستجيب الطابعة؟	لقد تم حل المشكلة.	اتصل بـ <a href="#">دعم العملاء</a> .



## تتعذر قراءة محرك أقراص فلاش

الإجراء	نعم	لا
<b>الخطوة 1</b> تحقق مما إذا كانت الطابعة غير مشغولة في معالجة مهمة طباعة أخرى. هل الطابعة جاهزة؟	انتقل إلى الخطوة 3.	انتقل إلى الخطوة 2.
<b>الخطوة 2</b> • انتظر حتى تنتهي الطابعة من معالجة المهمة الأخرى. • أزل محرك أقراص فلاش ثم قم بتركيبه. هل تتعرف الطابعة على محرك أقراص فلاش؟	لقد تم حل المشكلة.	انتقل إلى الخطوة 3.
<b>الخطوة 3</b> تأكد من إدخال محرك أقراص فلاش في منفذ USB الأمامي. <b>ملاحظة:</b> لا يعمل محرك أقراص فلاش عند إدخاله في منفذ USB الخلفي. هل تم إدخال محرك أقراص فلاش في المنفذ الصحيح؟	انتقل إلى الخطوة 5.	انتقل إلى الخطوة 4.
<b>الخطوة 4</b> أدخل محرك أقراص فلاش في المنفذ الصحيح. هل تتعرف الطابعة على محرك أقراص فلاش؟	لقد تم حل المشكلة.	انتقل إلى الخطوة 5.
<b>الخطوة 5</b> تأكد من أن محرك أقراص فلاش مدعوم. للحصول على المزيد من المعلومات، انظر <a href="#">العبارة "أنواع محركات أقراص فلاش والملفات المدعومة" على الصفحة 51</a> . هل محرك أقراص فلاش مدعوم؟	انتقل إلى الخطوة 7.	انتقل إلى الخطوة 6.
<b>الخطوة 6</b> أدخل محرك أقراص فلاش مدعومًا. هل تتعرف الطابعة على محرك أقراص فلاش؟	لقد تم حل المشكلة.	انتقل إلى الخطوة 7.
<b>الخطوة 7</b> أزل محرك أقراص فلاش ثم قم بتركيبه. هل تتعرف الطابعة على محرك أقراص فلاش؟	لقد تم حل المشكلة.	اتصل بـ <a href="#">دعم العملاء</a> .

## تمكين منفذ USB

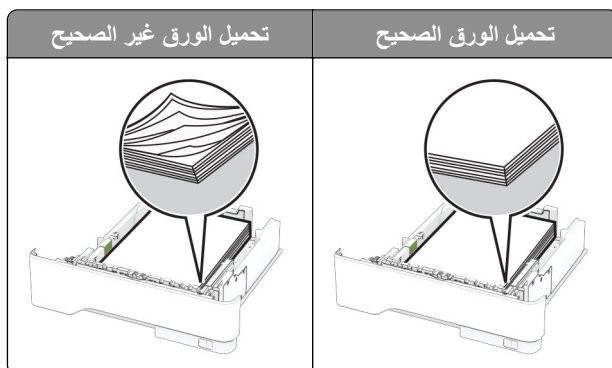
من الشاشة الرئيسية، المس إعدادات < الشبكة/المنافذ < USB < تمكين منفذ USB.

## التخلص من انحشار الورق

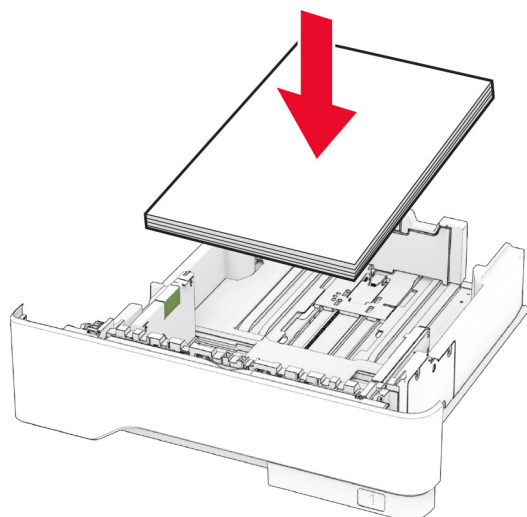
### تجنب انحشار الورق

#### حمّل الورق تحميلاً صحيحاً

- تأكد من وضع الورق بشكل مسطح في الدرج.



- لا تقم بتحميل الدرج أو إزالته أثناء إجراء الطابعة للطباعة.
- عدم تحميل كمية ورق أكثر من اللازم. تأكد من أن ارتفاع رزمة الورق لم يتعد مؤشر الحد الأقصى لتعبئة الورق.
- لا تحرك الورق داخل الدرج. حمّل الورق على النحو المبين في الرسم التوضيحي.

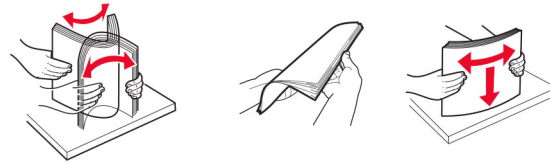


- تأكد من وضع موجّهات الورق بالطريقة الصحيحة ومن أنها لا تضغط بقوة على الورق أو المغلفات.
- ادفع الدرج بإحكام داخل الطابعة بعد تحميل الورق.

#### استخدم الورق الموصى به

- استخدم الورق أو الوسائط الخاصة الموصى بها فقط.
- لا تقوم بتحميل الورق المثنى أو المبلل أو المطوي أو المقنول.

- قم بثني حواف الورق وتهويتها وتسويتها قبل التحميل.

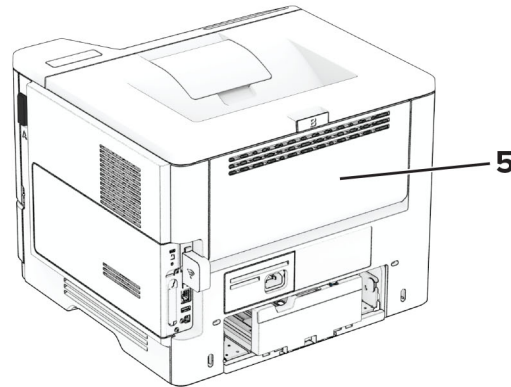
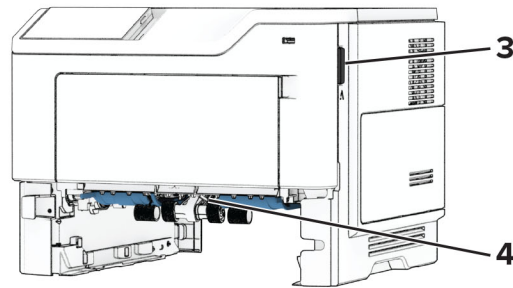
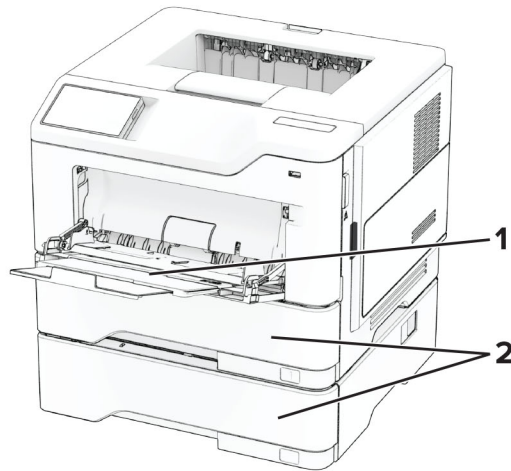


- لا تستخدم ورق تم قصه أو شذبه باليد.
- لا تخلط الورق ذا الأحجام أو الأوزان أو الأنواع المختلفة في نفس الدرج.
- تأكد من تعيين حجم الورق ونوعه بالشكل الصحيح على الكمبيوتر أو لوحة التحكم الخاصة بالطابعة.
- خزّن الورق وفقاً لتوصيات الجهة المُصنِّعة.

## تحديد أماكن انحشار الورق

### ملاحظات:

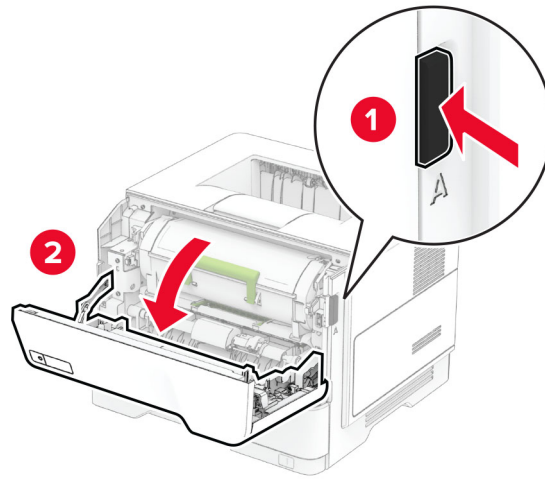
- عند تعيين المساعدة على التخلص من الانحشار إلى تشغيل، تُخرج الطابعة صفحات فارغة أو صفحات مطبوعة جزئياً بعد إزالة الصفحة المحشورة. تحقق من المخرجات المطبوعة الخاصة بالصفحات الفارغة.
- عند تعيين إصلاح انحشار الورق إلى تشغيل أو تلقائي، تعيد الطابعة طباعة الصفحات المحشورة.



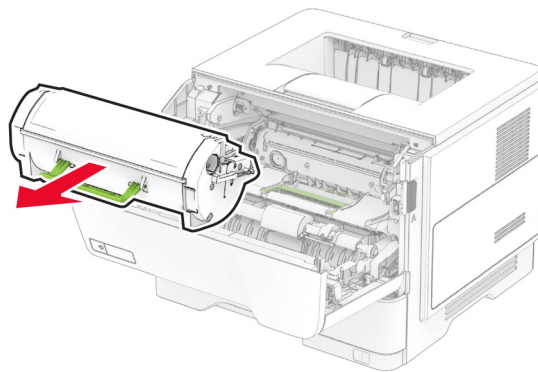
مواقع الإحشار	
وحدة التغذية متعددة الاستخدامات	1
الأدراج	2
الباب A	3
وحدة طباعة على الوجهين	4
الباب B	5

## انحسار الورق في الباب A

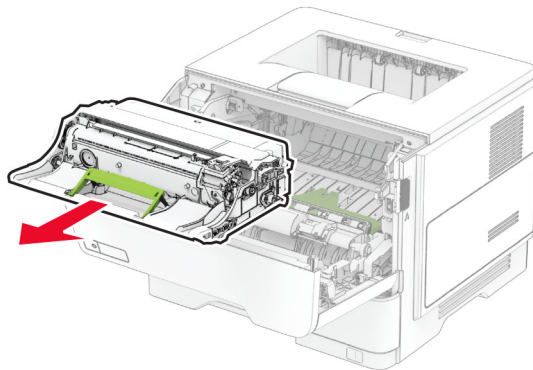
1 افتح الباب A.



2 قم بإزالة خرطوشة مسح الحبر.

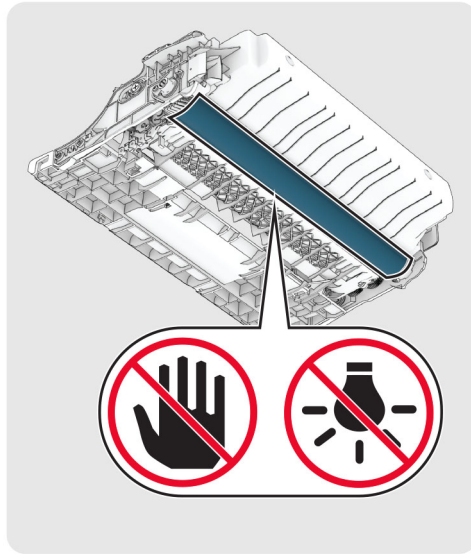


3 أخرج وحدة التصوير.




**تحذير—تلف محتمل:** لا تعرّض وحدة التصوير للضوء المباشر لفترة تزيد عن 10 دقائق. قد يتسبب التعرض للضوء لمدة طويلة في حدوث مشكلات في جودة الطباعة.

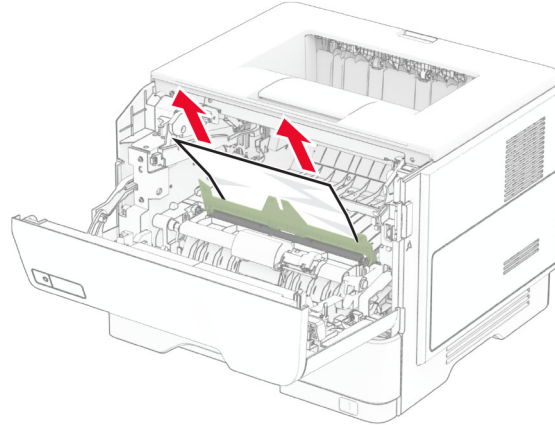
**تحذير—تلف محتمل:** لا تلمس أسطوانة موصل الصور. فقد يؤثر فعل ذلك على جودة مهام الطباعة في المستقبل.



#### 4 قم بإزالة الورق المحشور.

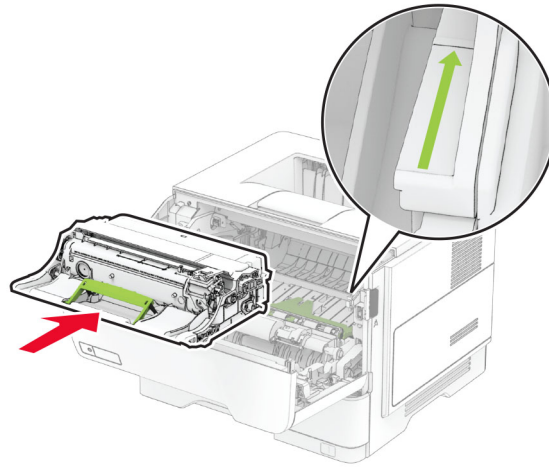
**تنبيه—سطح ساخن:** قد يكون الجزء الداخلي من الطابعة ساخناً. للحد من خطر التعرض للإصابة من أحد المكونات الساخنة، اترك السطح ليبرد قبل ملامسته. 

**ملاحظة:** تأكد من إزالة جميع أجزاء الورق المحشورة.



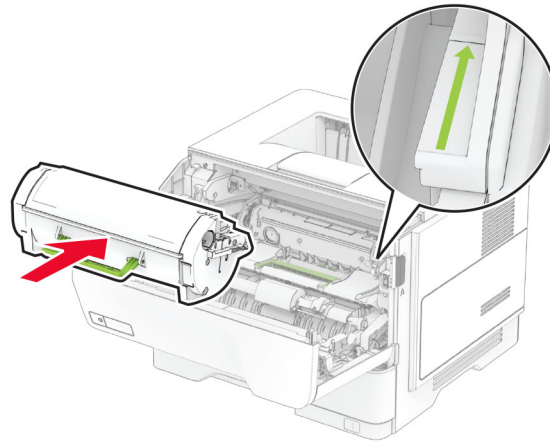
#### 5 أدخل وحدة التصوير.

**ملاحظة:** استعن بالأسهم الموجودة في الطابعة لإرشادك



6 أدخل خرطوشة مسحوق الحبر.

ملاحظة: استعن بالأسهم الموجودة في الطابعة لإرشادك

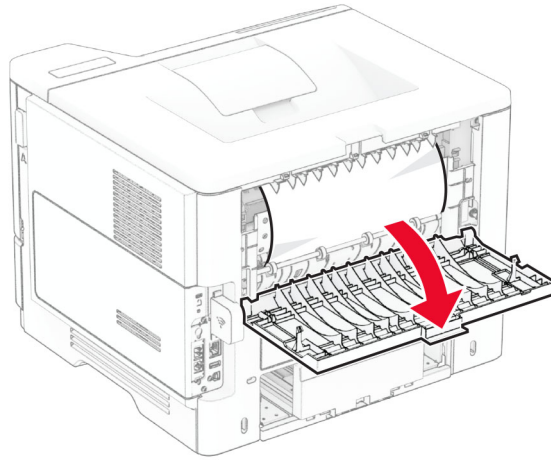


7 أغلق الباب A.

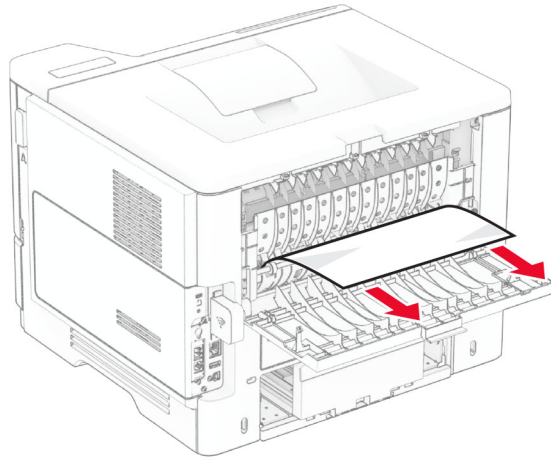
## انحشار الورق في الباب B

1 افتح الباب B.

⚠ تنبيه—سطح ساخن: قد يكون الجزء الداخلي من الطابعة ساخناً. للحد من خطر التعرض للإصابة من أحد المكونات الساخنة، اترك السطح ليبرد قبل ملامسته.



**2** قم بإزالة الورق المحشور.  
ملاحظة: تأكد من إزالة جميع أجزاء الورق المحشورة.

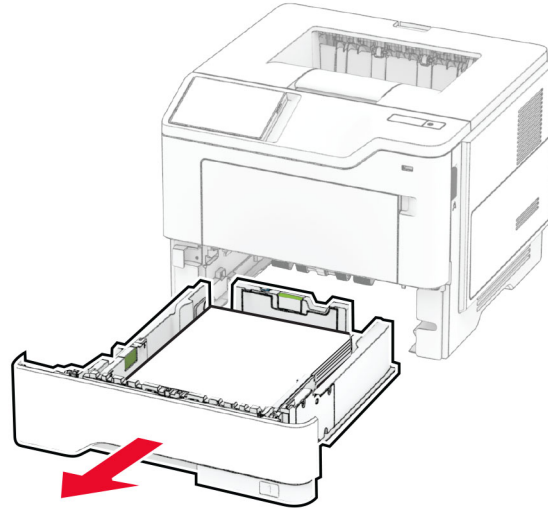


**3** أغلق الباب B.

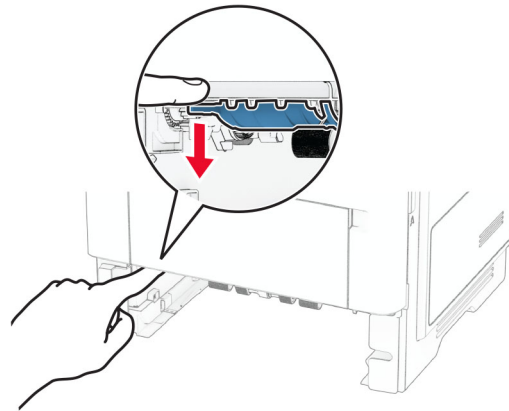


## انحشار الورق بوحدة الطباعة على الوجهين

1 قم بإزالة الدرج.

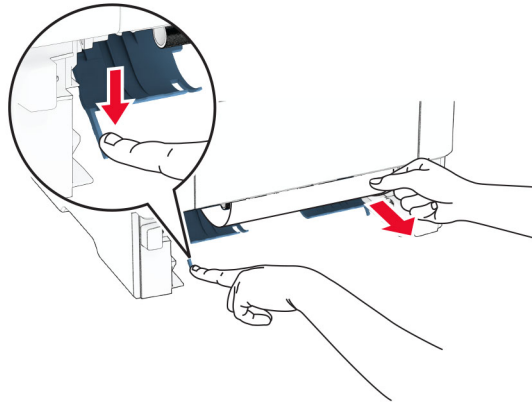


2 ادفع مزلاج وحدة الطباعة على الوجهين لفتح وحدة الطباعة على الوجهين.



3 قم بإزالة الورق المحشور.

ملاحظة: تأكد من إزالة جميع أجزاء الورق المحشورة.

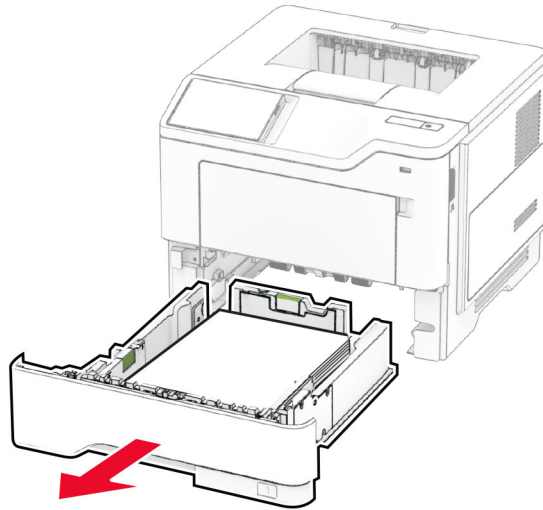


4 قم بإدخال الدرج.

## انحشار الورق في الأدرج

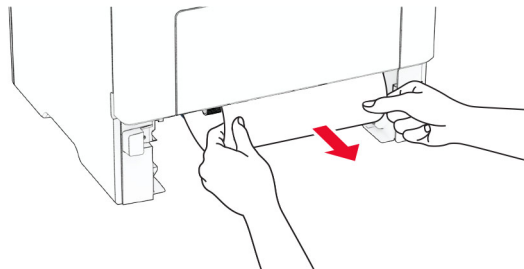
1 قم بإزالة الدرج.

**تحذير—تلف محتمل:** للوقاية من التلف الناتج عن التفريغ الإلكتروني، المس أي إطار معدني مكشوف في الطابعة قبل الوصول إلى المناطق الداخلية للطابعة أو لمسها.



2 قم بإزالة الورق المحشور.

**ملاحظة:** تأكد من إزالة جميع أجزاء الورق المحشورة.



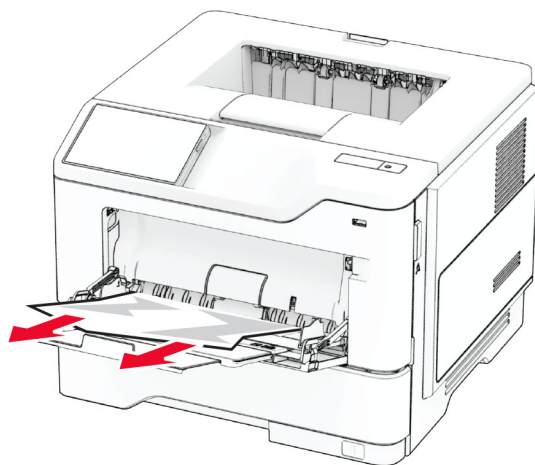
3 قم بإدخال الدرج.

### انحسار الورق داخل وحدة التغذية متعددة الأغراض

1 أزل الورق من وحدة التغذية متعددة الأغراض.

2 قم بإزالة الورق المحشور.

ملاحظة: تأكد من إزالة جميع أجزاء الورق المحشورة.



3 أعد تحميل الورق، ومن ثم اضبط موجه الورق.

### مشاكل اتصال شبكة الاتصال

#### يتعذر فتح ملقم الويب المضمن Embedded Web Server

الإجراء	نعم	لا
<p><b>الخطوة 1</b></p> <p>أ تأكد من أن الطابعة قيد التشغيل.</p> <p>ب قم بالوصول إلى Embedded Web Server (EWS) الخاص بالطابعة.</p> <p>هل يمكنك فتح EWS؟</p>	لقد تم حل المشكلة.	انتقل إلى الخطوة 2.
<p><b>الخطوة 2</b></p> <p>أ تأكد من صحة عنوان IP الخاص بالطابعة.</p> <p>ملاحظات:</p> <ul style="list-style-type: none"> <li>• اعرض عنوان IP على الشاشة الرئيسية.</li> <li>• يتم عرض عنوان IP في أربع مجموعات من الأرقام المفصولة بنقاط، مثل 123.123.123.123.</li> </ul> <p>ب قم بالوصول إلى EWS.</p> <p>هل يمكنك فتح EWS؟</p>	لقد تم حل المشكلة.	انتقل إلى الخطوة 3.

الإجراء	نعم	لا
<b>الخطوة 3</b> أ تأكد من أنك قمت بتثبيت مستعرض مدعوم: • الإصدار 11 من Internet Explorer أو الإصدارات الأحدث • Microsoft Edge • Safari الإصدار 6 أو إصدار أحدث • Google Chrome™ الإصدار 32 أو إصدار أحدث • Mozilla Firefox الإصدار 24 أو إصدار أحدث ب قم بالوصول إلى EWS. هل يمكنك فتح EWS؟	لقد تم حل المشكلة.	انتقل إلى الخطوة 4.
<b>الخطوة 4</b> أ تأكد مما إذا كان اتصال شبكة الاتصال يعمل. <b>ملاحظة:</b> إذا كان الاتصال لا يعمل، فاتصل بالمسؤول. ب قم بالوصول إلى EWS. هل يمكنك فتح EWS؟	لقد تم حل المشكلة.	انتقل إلى الخطوة 5.
<b>الخطوة 5</b> أ تأكد من أن توصيلات الكابلات بالطابعة وملقم الطابعة موصلة بإحكام. لمزيد من المعلومات، راجع المستندات المرفقة مع ملقم الطابعة. ب قم بالوصول إلى EWS. هل يمكنك فتح EWS؟	لقد تم حل المشكلة.	انتقل إلى الخطوة 6.
<b>الخطوة 6</b> أ تحقّق مما إذا كانت ملفقات وكيل الويب معطّلة. <b>ملاحظة:</b> إذا كانت الملفقات معطّلة، فاتصل بالمسؤول. ب قم بالوصول إلى EWS. هل يمكنك فتح EWS؟	لقد تم حل المشكلة.	اتصل بـ <a href="#">دعم العملاء</a> .

## يتعذر توصيل الطابعة بشبكة اتصال Wi-Fi

الإجراء	نعم	لا
<b>الخطوة 1</b> تأكد من تعيين مهايي نشط إلى تلقائي. من الشاشة الرئيسية، المس الإعدادات < شبكة الاتصال/المنافذ < نظرة عامة حول شبكة الاتصال < مهايي نشط < تلقائي. هل يمكن للطابعة الاتصال بشبكة الاتصال Wi-Fi؟	لقد تم حل المشكلة.	انتقل إلى الخطوة 2.
<b>الخطوة 2</b> تحقق من تحديد شبكة اتصال Wi-Fi الصحيحة. <b>ملاحظة:</b> قد تشارك بعض الموجهات معرّف ضبط الخدمة (SSID) الافتراضي. هل تتصل بشبكة اتصال Wi-Fi الصحيحة؟	انتقل إلى الخطوة 4.	انتقل إلى الخطوة 3.

الإجراء	نعم	لا
<b>الخطوة 3</b> اتصل بشبكة اتصال Wi-Fi الصحيحة. للحصول على المزيد من المعلومات، انظر <a href="#">العبارة "توصيل الطابعة بشبكة اتصال Wi-Fi" على الصفحة 42.</a> هل يمكن للطابعة الاتصال بشبكة الاتصال Wi-Fi؟	لقد تم حل المشكلة.	انتقل إلى الخطوة 4.
<b>الخطوة 4</b> تحقق من وضع الأمان اللاسلكي. من الشاشة الرئيسية، المس الإعدادات > شبكة الاتصال/المنافذ > لاسلكي > وضع الأمان اللاسلكي. هل تم تحديد وضع الأمان اللاسلكي الصحيح؟	انتقل إلى الخطوة 6.	انتقل إلى الخطوة 5.
<b>الخطوة 5</b> حدد وضع الأمان اللاسلكي الصحيح. هل يمكن للطابعة الاتصال بشبكة الاتصال Wi-Fi؟	لقد تم حل المشكلة.	انتقل إلى الخطوة 6.
<b>الخطوة 6</b> تأكد من إدخال كلمة المرور الصحيحة لشبكة الاتصال. ملاحظة: انتبه للمسافات والأرقام والأحرف الكبيرة في كلمة المرور. هل يمكن للطابعة الاتصال بشبكة الاتصال Wi-Fi؟	لقد تم حل المشكلة.	اتصل بـ <a href="#">دعم العملاء</a> .

## مشاكل في خيارات الأجهزة

### يتعدّر اكتشاف خيار داخلي

الإجراء	نعم	لا
<b>الخطوة 1</b> أوقف تشغيل الطابعة وانتظر مدة 10 ثوانٍ ثم أعد تشغيلها. هل تكتشف الطابعة الخيار الداخلي؟	لقد تم حل المشكلة.	انتقل إلى الخطوة 2.
<b>الخطوة 2</b> قم بطباعة "صفحة إعدادات القوائم"، ومن ثم تحقق مما إذا كان الخيار الداخلي يظهر في قائمة الميزات المثبتة. هل الخيار الداخلي مُدرج؟	انتقل إلى الخطوة 4.	انتقل إلى الخطوة 3.

الإجراء	نعم	لا
<p><b>الخطوة 3</b></p> <p>تحقق مما إذا تم تركيب الخيار الداخلي بشكل صحيح في لوحة وحدة التحكم.  أ أوقف تشغيل الطابعة، ثم افصل سلك التيار عن مأخذ التيار الكهربائي.  ب تأكد من توصيل الخيار الداخلي بمنفذ التوصيل المناسب في لوحة وحدة التحكم.  ج وصل سلك التيار بمأخذ التيار الكهربائي ثم قم بتشغيل الطابعة.</p> <p><b>⚠ تنبيه—احتمال التعرض لإصابة:</b> لتجنب خطر الحريق أو التعرض لصدمة كهربائية، وصل سلك التيار بمأخذ التيار الكهربائي ذي قدرة مقننة مناسبة وموصل أرضياً بطريقة صحيحة وقريب من المنتج ويسهل الوصول إليه.</p> <p>هل تكتشف الطابعة الخيار الداخلي؟</p>	لقد تم حل المشكلة.	انتقل إلى الخطوة 4.
<p><b>الخطوة 4</b></p> <p>أ تحقق مما إذا كان الخيار الداخلي متوفرًا في برنامج تشغيل الطابعة.  <b>ملاحظة:</b> إذا لزم الأمر، فأضف الخيار الداخلي يدويًا في برنامج تشغيل الطابعة لجعله متاحًا لمهام الطابعة. للحصول على المزيد من المعلومات، انظر <a href="#">العبارة "إضافة الخيارات المتوفرة في برنامج تشغيل الطابعة" على الصفحة 29</a>.  ب اطبع المستند.</p> <p>هل تكتشف الطابعة الخيار الداخلي؟</p>	لقد تم حل المشكلة.	اتصل بـ <a href="#">دعم العملاء</a> .

## تم اكتشاف ذاكرة محمولة معيبة

حاول القيام بواحد أو أكثر من الإجراءات التالية:

- استبدل محرك أقراص التخزين الذكي المعيب.
- من الشاشة الرئيسية، المس متابعة لتجاهل الرسالة ومتابعة الطابعة.
- إلغاء مهمة الطابعة الحالية.

## مساحة فارغة غير كافية للموارد في ذاكرة فلاش

حاول القيام بواحد أو أكثر من الإجراءات التالية:

- المس **Continue (متابعة)** لمسح الرسالة ومتابعة الطابعة.
  - احذف الخطوط ووحدات الماكرو والبيانات الأخرى التي تم تخزينها في بطاقة ذاكرة فلاش.
  - قم بتركيب قرص ثابت.
- ملاحظة:** يتم حذف الخطوط ووحدات الماكرو التي لم يتم تخزينها مسبقاً في بطاقة ذاكرة فلاش.

## مشاكل المستلزمات

### استبدال الخرطوشة، عدم تطابق منطقة الطابعة

إصلاح هذه المشكلة، تفضل بشراء خرطوشة من المنطقة الصحيحة التي تلائم منطقة الطابعة أو اشتر خرطوشة عالمية.

- يشير الرقم الأول في الرسالة الذي يلي 42 إلى منطقة الطابعة.
- يشير الرقم الثاني في الرسالة الذي يلي 42 إلى منطقة الخرطوشة.

## مناطق خراطيش مسحوق الحبر والطابعات

المنطقة	الرمز الرقمي
منطقة عالمية أو غير معرّفة	0
أمريكا الشمالية (الولايات المتحدة، كندا)، أستراليا، نيوزيلندا	1
المنطقة الاقتصادية الأوروبية وأيسلندا وليختنشتاين والنرويج	2
آسيا والمحيط الهادئ	3
أمريكا اللاتينية	4
باقي أوروبا والشرق الأوسط وأفريقيا	5
منطقة غير صالحة	9

**ملاحظة:** لإيجاد إعدادات منطقة الطابعة وخرطوشة مسحوق الحبر، تفضّل بطباعة صفحات اختبار جودة الطابعة. من الشاشة الرئيسية، المس الإعدادات < استكشاف الأخطاء وإصلاحها < صفحات اختبار جودة الطابعة.

## مستلزمات ليست من إنتاج Lexmark

اكتشفت الطابعة مستلزمات طباعة ليست من إنتاج Lexmark أو جزءاً مركباً في الطابعة.

تم تصميم طابعة Lexmark الخاصة بك لتعمل بشكل أفضل مع مستلزمات وأجزاء Lexmark الأصلية للطابعة. قد يؤثر استخدام المستلزمات أو الأجزاء التي يوفرها طرف ثالث في أداء الطابعة ومكوناتها الخاصة بالتصوير أو موثوقيتها أو عمرها.

تم تصميم كل مؤشرات العمر لتعمل مع مستلزمات وأجزاء Lexmark الأصلية، وقد تعطي نتائج غير متوقّعة إذا تم استخدام مستلزمات أو أجزاء من أطراف ثالثة. قد يتسبب استخدام مكون التصوير بعد العمر الافتراضي المحدد له في إتلاف طابعة Lexmark الخاصة بك أو المكونات المرتبطة بها.

**تحذير—تلف محتمل:** قد يؤثر استخدام المستلزمات أو الأجزاء التي يوفرها طرف ثالث في تغطية الضمان. لا يغطي الضمان التلف الناتج عن استخدام المستلزمات أو الأجزاء التي يوفرها طرف ثالث.

لقبول أي من هذه الأخطار أو قبولها كلها ولمتابعة استخدام مستلزمات الطابعة أو الأجزاء غير الأصلية في الطابعة، المس مع الاستمرار رسالة الخطأ التي تظهر على شاشة العرض مدة 15 ثانية باستخدام إصبعين. عند ظهور مربع حوار تأكيد، المس متابعة.

إذا لم ترغب في قبول هذه الأخطار، فأزل المستلزمات أو الأجزاء التي يوفرها الطرف الثالث من طابعتك، وركّب مستلزمات أو أجزاء أصلية من إنتاج Lexmark. للحصول على المزيد من المعلومات، انظر العبارة "استخدام مستلزمات الطابعة والأجزاء الأصلية من Lexmark" على [الصفحة 101](#).

إذا لم تقم الطابعة بالطباعة بعد مسح رسالة الخطأ، فقم بإعادة تعيين عداد استخدام المستلزمات.

**1** من الشاشة الرئيسية، المس الإعدادات < جهاز < صيانة < قائمة التكوين < استخدام المستلزمات والعدادات.

**2** حدد الجزء أو عنصر المستلزمات الذي تريد إعادة تعيينه، ثم المس بدء.

**3** اقرأ رسالة التحذير، ثم المس متابعة.

**4** المس شاشة العرض مدة 15 ثانية باستخدام إصبعين لمسح الرسالة.

**ملاحظة:** إذا لم تتمكن من إعادة تعيين إعدادات استخدام المستلزمات، فقم بإرجاع عنصر المستلزمات إلى المكان الذي اشتريته منه.

## مشاكل تغذية الورق

## لصق الأظرف عند الطباعة

الإجراء	نعم	لا
<b>الخطوة 1</b> أ استخدم مغلفًا كان مخزنًا في بيئة جافة. <b>ملاحظة:</b> فالطباعة على الأظرف التي تحتوي على درجة رطوبة عالية قد تؤدي إلى لصق السنة الأظرف. ب أرسل مهمة الطباعة. هل يتم لصق الظرف عند الطباعة؟	انتقل إلى الخطوة 2.	لقد تم حل المشكلة.
<b>الخطوة 2</b> أ تأكد من تعيين نوع الورق إلى "ظرف". من الشاشة الرئيسية، المس الإعدادات < الورق < تكوين الدرج < حجم/نوع الورق. ب أرسل مهمة الطباعة. هل يتم لصق الظرف عند الطباعة؟	اتصل بـ <a href="#">دعم العملاء</a> .	لقد تم حل المشكلة.

## الطباعة المرتبة لا تعمل

الإجراء	نعم	لا
<b>الخطوة 1</b> أ من الشاشة الرئيسية، المس الإعدادات < طباعة < تخطيط < ترتيب. ب المس تشغيل [2،1،2،1،2،1]. ج اطبع المستند. هل المستند مرتب بشكل صحيح؟	لقد تم حل المشكلة.	انتقل إلى الخطوة 2.
<b>الخطوة 2</b> أ من المستند الذي تحاول طباعته، افتح مربع حوار "طباعة" ثم حدد ترتيب. ب اطبع المستند. هل المستند مرتب بشكل صحيح؟	لقد تم حل المشكلة.	انتقل إلى الخطوة 3.
<b>الخطوة 3</b> أ قُل عدد الصفحات المراد طباعتها. ب اطبع المستند. هل الصفحات مرتبة بشكل صحيح؟	لقد تم حل المشكلة.	اتصل بـ <a href="#">دعم العملاء</a> .



## ربط الأدراج لا يعمل

الإجراء	نعم	لا
<b>الخطوة 1</b> أ تحقق مما إذا كانت الأدراج تحتوي على حجم الورق ونوع الورق نفسيهما. ب تحقق إذا ما كانت موجّهات الورق موضوعة بشكل صحيح. ج اطبع المستند. هل الأدراج مرتبطة بشكل صحيح؟	لقد تم حل المشكلة.	انتقل إلى الخطوة 2.
<b>الخطوة 2</b> أ من الشاشة الرئيسية، المس الإعدادات < الورق < تكوين الدرج < حجم/نوع الورق. ب عيّن حجم الورق ونوعه لي مطابقا الورق الذي تم تحميله في الأدراج التي تم ربطها. ج اطبع المستند. هل الأدراج مرتبطة بشكل صحيح؟	لقد تم حل المشكلة.	انتقل إلى الخطوة 3.
<b>الخطوة 3</b> أ تأكد من تعيين ربط الأدراج إلى تلقائي. للحصول على المزيد من المعلومات، انظر <a href="#">العبارة "ربط الأدراج" على الصفحة 27</a> . ب اطبع المستند. هل الأدراج مرتبطة بشكل صحيح؟	لقد تم حل المشكلة.	اتصل بـ <a href="#">دعم العملاء</a> .

## انحسار الورق بشكل متكرر

الإجراء	نعم	لا
<b>الخطوة 1</b> أ قم بإزالة الدرج. ب تحقق من تحميل الورق بطريقة صحيحة. <b>ملاحظات:</b> <ul style="list-style-type: none"> <li>تأكد من وضع موجّهات الورق بطريقة صحيحة.</li> <li>تأكد من أن ارتفاع رزمة الورق لم يتعدّ مؤشر الحد الأقصى لتعبئة الورق.</li> <li>احرص على الطباعة على حجم الورق ونوعه الموصى بهما.</li> </ul> ج قم بإدخال الدرج. د اطبع المستند. هل تتكرر مشكلة انحسار الورق؟	انتقل إلى الخطوة 2.	لقد تم حل المشكلة.
<b>الخطوة 2</b> أ من الشاشة الرئيسية، المس الإعدادات < الورق < تكوين الدرج < حجم/نوع الورق. ب قم بتعيين حجم الورق ونوعه الصحيحين. ج اطبع المستند. هل تتكرر مشكلة انحسار الورق؟	انتقل إلى الخطوة 3.	لقد تم حل المشكلة.

الإجراء	نعم	لا
<p><b>الخطوة 3</b></p> <p>أ قم بتحميل الورق من عبوة جديدة.</p> <p><b>ملاحظة:</b> يمتص الورق الرطوبة بسبب الرطوبة المرتفعة خزن الورق في غلافه الأصلي إلى أن تكون جاهزاً لاستخدامه.</p> <p>ب اطبع المستند.</p> <p>هل تتكرر مشكلة انحشار الورق؟</p>	اتصل بـ <a href="#">دعم العملاء</a> .	لقد تم حل المشكلة.

### لا تتم إعادة طباعة الصفحات المحشورة

الإجراء	نعم	لا
<p>أ من الشاشة الرئيسية، المس الإعدادات &lt; الجهاز &lt; الإخطارات &lt; إصلاح المحتوى المحشور.</p> <p>ب في قائمة "إصلاح انحشار الورق"، المس تشغيل أو تلقائي.</p> <p>ج اطبع المستند.</p> <p>هل تمت إعادة طباعة الصفحات المحشورة؟</p>	لقد تم حل المشكلة.	اتصل بـ <a href="#">دعم العملاء</a> .

### الاتصال بخدمة دعم العملاء

قبل الاتصال بدعم العملاء، احرص على أن تكون المعلومات التالية متوفرة لديك:

- مشكلة الطابعة
- رسالة الخطأ
- نوع طراز الطابعة ورقمها التسلسلي

انتقل إلى العنوان <http://support.lexmark.com> للحصول على الدعم عبر الدردشة أو البريد الإلكتروني، أو استعرض مكتبة الدلائل ومستندات الدعم وبرامج التشغيل وغيرها من التنزيلات.

الدعم الفني عبر الهاتف متوفر أيضاً. في الولايات المتحدة أو كندا، اتصل على 1-800-539-6275. بالنسبة إلى الدول أو المناطق الأخرى، انتقل إلى [دليل الاتصال للدعم الدولي](#).

## إعادة التدوير والتخلص من المستلزمات

### إعادة تدوير منتجات Lexmark

لإعادة منتجات Lexmark بغرض إعادة تدويرها:

- 1 انتقل إلى [www.lexmark.com/recycle](http://www.lexmark.com/recycle).
- 2 حدد البلد أو المنطقة.
- 3 حدد أحد برامج إعادة التدوير.
- 4 اتبع الإرشادات التي تظهر على الشاشة.

### إعادة تدوير مواد تغليف Lexmark

تسعى Lexmark دائمًا إلى تخفيف مواد التغليف. ومواد تغليف أقل تعني أنه يتم نقل طابعات Lexmark بأكثر طريقة فعالة وملائمة للبيئة وأنه سيكون هناك مواد تغليف أقل للتخلص منها. كنتيجة لهذه الإجراءات، تنخفض الانبعاثات المسببة للاحتباس الحراري ويتم توفير الطاقة والموارد الطبيعية. بالإضافة إلى ذلك، توفر Lexmark إمكانية إعادة تدوير مكونات مواد التغليف في بعض الدول أو المناطق. للحصول على المزيد من المعلومات، انتقل إلى [www.lexmark.com/recycle](http://www.lexmark.com/recycle)، واختر البلد أو المنطقة التي تتواجد فيها. ويوجد معلومات حول البرامج المتوفرة لإعادة تدوير مواد التغليف ضمن المعلومات حول إعادة تدوير المنتجات.

المواد الكرتونية من Lexmark قابلة لإعادة التدوير بالكامل حيث يوجد منشآت إعادة تدوير متخصصة. قد لا يكون هناك منشآت في المنطقة التي تتواجد فيها.

الفلين المستخدم في مواد تغليف Lexmark قابل لإعادة التدوير حيث يوجد منشآت إعادة تدوير للفلين. قد لا يكون هناك منشآت في المنطقة التي تتواجد فيها.

عندما تعيد خرطوشة إلى Lexmark، يمكنك إعادة استخدام العلبة التي أتت بها الخرطوشة، حيث تقوم Lexmark بإعادة تدوير العلبة.

## إشعارات

### معلومات عن المنتج

اسم المنتج:

طابعات Lexmark M3350 و Lexmark MS639 و Lexmark MS632dwe و Lexmark MS631dw و Lexmark MS531dw

نوع الجهاز:

4602

الطرازات:

470، 480، 630، 670، 675، 680، 685، 695

### إشعار الإصدار

أبريل 2023

لا تطبق الفقرة التالية على البلدان التي تكون فيها مثل هذه الشروط غير متوافقة مع القانون المحلي: توفر شركة LEXMARK INTERNATIONAL, INC هذه النشرة "كما هي" دون أي ضمان من أي نوع، سواء كان صريحاً أم ضمنياً، بما في ذلك على سبيل المثال لا الحصر الضمانات الضمنية لقابلية التسويق أو الملاءمة لغرض معين. ولا تسمح بعض الدول بإخلاء المسؤولية عن الضمانات الصريحة أو الضمنية في معاملات معينة، وبالتالي، لا يجوز أن ينطبق عليك هذا البيان.

قد يحتوي هذا المنشور على بعض أشكال عدم الدقة الفنية أو الأخطاء المطبعية. تطراً تغييرات على المعلومات الواردة في هذا المستند بصفة دورية، وسيتم تضمين هذه التغييرات في الإصدارات اللاحقة. وقد يتم إدخال تحسينات أو تغييرات على المنتجات أو البرامج الموصوفة في أي وقت.

لا تدل الإشارات الواردة في هذه النشرة، فيما يتعلق بالمنتجات أو البرامج أو الخدمات، ضمناً على أن الشركة المنتجة تنوي توفير هذه المنتجات في جميع الدول التي تعمل فيها. وليس المقصود من أي إشارة وردت بشأن أحد المنتجات أو البرامج أو الخدمات أن الشركة تبين أو تعني ضمناً أنه يمكن استخدام مثل هذا المنتج أو البرنامج أو الخدمة فقط. ويمكن استخدام أي منتج أو برنامج أو خدمة أخرى مكافئة من الناحية الوظيفية كبديل شريطة ألا تخرق أي حق من حقوق الملكية الفكرية القائمة. وتقع مسؤولية التقييم والتحقق من صحة تشغيل هذه المنتجات أو البرامج أو الخدمات الأخرى، باستثناء تلك التي قامت الشركة بإنتاجها، على عاتق المستخدم.

للحصول على الدعم الفني من Lexmark، انتقل إلى <http://support.lexmark.com>.

للحصول على معلومات حول سياسة خصوصية Lexmark التي تعمل على تنظيم استخدامك هذا المنتج، انتقل إلى

[www.lexmark.com/privacy](http://www.lexmark.com/privacy).

للحصول على معلومات حول مستلزمات الطباعة والتنزيلات، انتقل إلى [www.lexmark.com](http://www.lexmark.com).

© 2023 Lexmark International, Inc.

جميع الحقوق محفوظة.

### علامات تجارية

إن Lexmark وشعار Lexmark و MarkNet هي علامات تجارية أو علامات تجارية مسجلة لشركة Lexmark International, Inc. في الولايات المتحدة و/أو في دول أخرى.

إن Android و Google Play و Google Chrome هي علامات تجارية لشركة Google LLC.

Macintosh, macOS, Safari, and AirPrint are trademarks of Apple Inc., registered in the U.S. and other countries. App Store is a service mark of Apple Inc., registered in the U.S. and other countries. Use of the Works with Apple badge means that an accessory has been designed to work specifically with the technology identified in the badge and has been certified by the developer to meet Apple performance standards.

إن Microsoft و Internet Explorer و Microsoft Edge و Windows علامات تجارية لمجموعة شركات Microsoft. إن علامة Mopria® هي علامة تجارية مسجلة و/أو غير مسجلة لشركة Mopria Alliance, Inc. في الولايات المتحدة وبلدان أخرى. يُمنع منعاً باتاً الاستخدام غير المصرح به.

إن PCL® هي علامة تجارية مسجلة لشركة Hewlett-Packard. PCL هي التسمية الخاصة بشركة Hewlett-Packard لمجموعة من أوامر (اللغة) ووظائف الطابعة المضمنة في منتجاتها من الطابعات. من المفترض أن تكون هذه الطابعة متوافقة مع لغة PCL. يعني ذلك أن الطابعة تتعرف على أوامر لغة PCL المستخدمة في مختلف برامج التطبيقات، وأن الطابعة تحاكي الوظائف التي تتناسب مع تلك الأوامر.

إن PostScript علامة تجارية مسجلة لشركة Adobe Systems Incorporated في الولايات المتحدة و/أو في دول أخرى.

إن Wi-Fi® و Wi-Fi Direct® هما علامتان تجاريتان مسجلتان لشركة Wi-Fi Alliance®.

أما كل العلامات التجارية الأخرى، فتعد ملكية خاصة لأصحابها المعنيين.

## إشعارات الترخيص

يمكن عرض كل إشعارات الترخيص المقترنة بهذا المنتج من القرص المضغوط: دليل إشعارات قرص برنامج التثبيت المضغوط.

## مستويات انبعاث التشويش

تم تحديد وحدات القياس التالية وفقاً لـ ISO 7779 ووصفها طبقاً لـ ISO 9296.

ملاحظة: قد لا يتضمن المنتج الخاص بك بعض الأوضاع.

ضغط صوت بمتوسط 1 متر، ديسيبل صوتي	
الطابعة	الطابعة على جانب واحد: 55 (MS531dw)؛ 56 (MS631dw و MS632dwe و M3350) على الوجهين: 55
جاهز	14

هذه القيم عرضة للتغيير. اطلع على [www.lexmark.com](http://www.lexmark.com) لمعرفة القيم الحالية.

## التخلص من المنتج

لا تتخلص من الطابعة أو مستلزماتها بنفس الطريقة المتبعة للتخلص من النفايات المنزلية العادية. استشر السلطات المحلية لديك للتعرف على خيارات التخلص من المنتج وإعادة تدويره.

## إرجاع خراطيش Lexmark بغرض إعادة استخدامها أو إعادة تدويرها

يسمح لك برنامج جمع الخراطيش من Lexmark بإعادة الخراطيش المستخدمة إلى Lexmark مجاناً لتعيد الشركة استخدامها أو تدويرها. وتتم إعادة استخدام نسبة 100% من الخراطيش المستخدمة التي يتم إرجاعها لشركة Lexmark أو يتم تفكيكها لإعادة تدويرها. تتم أيضاً إعادة تدوير الصناديق المستخدمة لإرجاع الخراطيش.

لإرجاع خراطيش Lexmark بهدف إعادة استخدامها أو إعادة تدويرها، قم بما يلي:

1 انتقل إلى [www.lexmark.com/recycle](http://www.lexmark.com/recycle).

2 حدد البلد أو المنطقة.

3 حدد برنامج تجميع خراطيش Lexmark.

4 اتبع الإرشادات التي تظهر على الشاشة.

## إشعار الحساسية للكهرباء الاستاتيكية



هذا الرمز يحدد الأجزاء الحساسة للكهرباء الاستاتيكية. لا تلمس المناطق القريبة من هذه الرموز دون لمس سطح معدني أولاً في منطقة بعيدة من الرمز. لتجنب حدوث تلف ناجم عن التفريغ الكهربائي عند تنفيذ مهام الصيانة مثل إزالة انحشار الورق أو استبدال المستلزمات، المس أي إطار معدني مكشوف للطابعة قبل الوصول إلى المناطق الداخلية في الطابعة أو لمسها حتى إذا لم يكن الرمز موجوداً.

## برنامج ENERGY STAR

أي منتج من Lexmark يحمل شعار ENERGY STAR® عليه أو على شاشة بدء التشغيل هو منتج تم اعتماده كمنتج متوافق مع متطلبات برنامج ENERGY STAR التابع لوكالة حماية البيئة منذ تاريخ التصنيع.



## معلومات درجة الحرارة

10 إلى 32.2 درجة مئوية (50 إلى 90 درجة فهرنهايت) و15 إلى 80% رطوبة نسبية 15,6 إلى 32,2 درجة مئوية (60 إلى 90 درجة فهرنهايت) و8 إلى 80% رطوبة نسبية درجة الحرارة القصوى للهواء الرطب <sup>2</sup> : 22,8 درجة مئوية (73 درجة فهرنهايت) بيئة غير مكثفة	درجة حرارة التشغيل والرطوبة النسبية
15,6 إلى 32,2 درجة مئوية (60 إلى 90 درجة فهرنهايت) و8 إلى 80% رطوبة نسبية درجة الحرارة القصوى للهواء الرطب <sup>2</sup> : 22,8 درجة مئوية (73 درجة فهرنهايت)	تخزين الطابعة / الخرطوشة / وحدة التصوير لمدة طويلة <sup>1</sup>
40- إلى 40 درجة مئوية (-40 إلى 104 درجات فهرنهايت)	شحن الطابعة / الخرطوشة / وحدة التصوير لمدة قصيرة
1 تبلغ فترة التخزين للمستلزمات سنتين تقريباً. ويعتمد ذلك على التخزين في بيئة مكتبية عند درجة حرارة 22 مئوية (72 فهرنهايت) و45% رطوبة نسبية. 2 يتم تحديد درجة الحرارة الرطبة بواسطة درجة حرارة الهواء والرطوبة النسبية.	

## إشعار الليزر

تم اعتماد هذه الطابعة في الولايات المتحدة للتوافق مع متطلبات الفصل الفرعي ي من الفصل الأول من CFR (قانون الأنظمة الفيدرالية) 21 التابع لـ DHHS (إدارة الصحة والخدمات البشرية) من الفئة I (1) من منتجات الليزر، وتم اعتمادها في ما عدا ذلك كمنتج ليزر للمستهلك من الفئة 1 يتوافق مع متطلبات EN 60825-1:2014+A11:2021، IEC 60825-1:2014، وEN 50689:2021.

لا تعتبر منتجات الليزر من الفئة I خطيرة. وقد تم تصميم نظام الليزر والطابعة بحيث لا يصل شعاع الليزر فوق مستوى الفئة I إلى الإنسان أثناء التشغيل العادي أو صيانة المستخدم أو ظروف الخدمة المقررة. تضم الطابعة مجموعة رأس طباعة غير قابلة للصيانة تحتوي على ليزر بالمواصفات التالية:

الفئة: AIGaInP من الفئة IIIb (3 ب)

الطاقة الاسمية للإخراج (ميلي واط): 15  
الطول الموجي (نانومتر): 650-670

## استهلاك الطاقة

### استهلاك المنتج للطاقة

يوثق الجدول التالي سمات استهلاك الطاقة للمنتج.

ملاحظة: قد لا يتضمن المنتج الخاص بك بعض الأوضاع.

الوصف	الوضع	استهلاك الطاقة (بالواط)
يُخرج المنتج نسخًا مطبوعة من خلال إشارات إلكترونية.	الطباعة	الطباعة على جانب واحد: 644 (MS531dw)؛ 657 (MS631dw)؛ 669 (MS632dwe و M3350) على الوجهين: 397 (MS531dw)؛ 401 (MS631dw)؛ 417 (MS632dwe و M3350)
قيام المنتج بإخراج نسخة مطبوعة من مستندات أصلية.	النسخ	غير متاحة
قيام المنتج بالمسح الضوئي لمستندات مطبوعة.	مسح ضوئي	غير متاحة
المنتج في حالة انتظار للقيام بمهمة طباعة.	جاهز	6.8 (MS531dw)؛ 7.1 (MS631dw)؛ 7.7 (MS632dwe و M3350)
المنتج في وضع توفير طاقة عالي المستوى.	وضع السكون	0.9 (MS531dw و MS631dw)؛ 1.0 (MS632dwe و M3350)؛ MS639: غير متاحة
المنتج في وضع توفير طاقة منخفض المستوى.	وضع الإسبات	0.1 MS639: غير متاحة
المنتج موصل بمصدر تيار كهربائي، لكن مفتاح التشغيل في وضع إيقاف التشغيل.	إيقاف	0.1

تمثل مستويات استهلاك الطاقة المدرجة في الجدول السابق وحدات قياس حسب متوسط الوقت. وقد يكون السحب الفوري للطاقة أعلى بكثير من المتوسط.

هذه القيم عرضةً للتغيير. اطلع على [www.lexmark.com](http://www.lexmark.com) لمعرفة القيم الحالية.

### وضع السكون

لقد تم تصميم هذا المنتج وتزويده بوضع توفير للطاقة يسمى وضع السكون. ويعمل وضع السكون على توفير الطاقة من خلال خفض استهلاك الطاقة أثناء فترات عدم النشاط الطويلة. يدخل هذا المنتج في وضع السكون تلقائيًا بعد عدم استخدامه لفترة زمنية معينة تسمى زمن توقف وضع السكون.

إعداد المصنع الافتراضي لزمن توقف وضع السكون لهذا المنتج (بالدقائق): 15 MS639: غير متاحة
--

باستخدام قوائم التهيئة، يمكن تعديل زمن توقف وضع السكون بين دقيقة واحدة و 120 دقيقة أو بين دقيقة واحدة و 114 دقيقة، وذلك وفقًا لطراز الطباعة. إذا كانت سرعة الطباعة تساوي 30 صفحة في الدقيقة أو أقل، فيمكنك عندئذٍ تعيين زمن التوقف إلى ما يصل إلى 60 أو 54 دقيقة فقط، وذلك وفقًا لطراز الطباعة. ويؤدي تعيين زمن توقف وضع السكون على قيمة منخفضة إلى تقليل استهلاك الطاقة، لكن قد يؤدي إلى زيادة وقت استجابة المنتج. بينما يؤدي تعيين زمن توقف وضع السكون على قيمة عالية إلى الإبقاء على استجابة سريعة للمنتج، لكن مع استهلاك طاقة أكبر.

تدعم بعض الطرازات وضع السكون العميق الذي يقلل من استهلاك الطاقة أكثر بعد فترات عدم النشاط الطويلة.

## وضع الإسبات

هذا المنتج مزود بوضع تشغيل منخفض الطاقة للغاية يسمى وضع "الإسبات". في حالة التشغيل في وضع "الإسبات"، يتم إيقاف تشغيل جميع الأنظمة والأجهزة الأخرى بشكل آمن.

يمكن الدخول في وضع "الإسبات" من خلال أي من الطرق التالية:

- استخدام "مهلة الإسبات"
- استخدام "جدولة أوضاع الطاقة"

مهلة وضع الإسبات الافتراضية من المصنع لهذا المنتج في كافة الدول أو المناطق	3 أيام
MS639: غير متاحة	

يمكن تعديل الفترة الزمنية التي تنتظرها الطابعة بعد طباعة المهمة وقبل الدخول في وضع "الإسبات" بحيث تتراوح بين ساعة واحدة وشهر واحد.

## ملاحظات حول منتجات معدات التصوير المسجلة وفقاً لأداة التقييم البيئي للمنتجات الإلكترونية (EPEAT):

- يحدث مستوى طاقة وضع الاستعداد في وضع الإسبات أو إيقاف.
- يجب أن يخف استخدام طاقة المنتج تلقائياً إلى مستوى طاقة وضع الاستعداد الذي يبلغ  $\geq 1$  واط. يجب تمكين وظيفة الاستعداد التلقائي (الإسبات أو إيقاف) عند شحن المنتج.

## وضع إيقاف التشغيل

إذا كان هذا المنتج يتضمن وضع إيقاف تشغيل يستهلك قدرًا قليلاً من الطاقة، فافصل سلك التيار من مأخذ التيار الكهربائي لإيقاف استهلاك طاقة المنتج بشكل كامل.

## إجمالي استهلاك الطاقة

يُعد تقدير إجمالي استخدام المنتج للطاقة مفيداً في بعض الأحيان. وبما أنه يتم حساب استهلاك الطاقة بوحدة الطاقة الواط، ينبغي ضرب قيمة استهلاك الطاقة بمقدار الوقت الذي يقضيه المنتج في كل وضع وذلك لإجراء حساب استخدام الطاقة. ويمثل إجمالي استخدام المنتج للطاقة مجموع استخدام الطاقة في كل من الأوضاع.

## الإشعارات التنظيمية الخاصة بالمنتجات اللاسلكية

يحتوي هذا القسم على معلومات تنظيمية تنطبق على الطرازات اللاسلكية فحسب.

إذا لم تكن متأكدًا مما إذا كان الطراز الذي تملكه لاسلكيًا، فراجع [العبارة "الدعم اللاسلكي" على الصفحة 42](#).

## إشعار المكون النمطي

تحتوي الطرازات اللاسلكية على المكون النمطي التالي:

AzureWave AW-CM467-SUR؛ معرف لجنة الاتصالات الفيدرالية (FCC): TLZ-CM467؛ IC:6100A-CM467

يرجى مراجعة الملصق على المنتج الفعلي لتحديد أي من المكونات النمطية تم تثبيتها في منتجك المحدد.

## التعرض لإشعاع تردد الراديو

طاقة الإخراج المشعة لهذا الجهاز أقل بكثير من حدود التعرض للتردد اللاسلكي المحددة من قبل لجنة الاتصالات الفيدرالية (FCC) والوكالات التنظيمية الأخرى. يجب المحافظة على ترك مسافة 20 سم (8 بوصات) على الأقل بين الهوائي وأي شخص لكي يحقق الجهاز الإيفاء بمتطلبات التعرض لتردد الراديو المقررة من قبل لجنة الاتصالات الفيدرالية (FCC) وغيرها من الهيئات التنظيمية الأخرى.



## الفهرس

### A

AirPrint

استخدام 49

### D

Device Quotas

إعداد 20

Display Customization

استخدام 19

### L

Lexmark Mobile Print

استخدام 48

### P

Print Quality Test Pages (صفحات

اختبار جودة الطباعة) 97

Printer Settings

استعادة الإعدادات الافتراضية للمصنع 47

### S

Separator Sheets (الأوراق الفاصلة)

وضع 53

### W

Wi-Fi Direct

الطباعة من جهاز محمول 49

تمكين 44

تهيئة 43

### أ

أجزاء الطباعة 8

أجزاء ومستلزمات الطباعة الأصلية 101

أحجام الورق المدعومة 13

أحجام الورق، المدعومة 13

أرقام التعريف الشخصية

تمكين 24

أشرطة أفقية باهتة اللون 134

أشرطة عمودية باهتة اللون 135

أشرطة عمودية قاتمة في المطبوعات 137

أنواع الملفات المدعومة 51

أنواع الورق المدعومة 15

أنواع الورق، مدعومة 15

أوزان الورق المدعومة 15

أوزان الورق، مدعومة 15

أوضاع توفير الطاقة

تهيئة 114

إنشاء إشارات مرجعية 20

إنشاء مجلدات

للإشارات المرجعية 21

### إ

إخطارات تهيئة مستلزمات الطباعة 100

إخطارات مستلزمات الطباعة

تهيئة 100

إدارة شاشة التوقف 19

إرشادات الورق 11

إزالة انحشار الورق

في الأدراج 154

في الباب A 149

في الباب B 151

في وحدة التغذية المتعددة الأغراض 155

في وحدة الطباعة المزدوجة 153

إزالة مسحوق الحبر بسهولة عند

الاحتكاك 134

إشعارات 168, 167, 165

إشعارات FCC 168

إشعارات الانبعاث 165, 168

إضافة تطبيقات إلى الشاشة الرئيسية 18

إضافة جهات اتصال 21

إضافة خيارات أجهزة

برنامج تشغيل الطباعة 29

إضافة خيارات داخلية

برنامج تشغيل الطباعة 29

إضافة طابعات إلى الكمبيوتر 28

إضافة مجموعات جهات اتصال 21

إعادة إعداد

عدادات استخدام المستلزمات 159

إعادة إعداد عدادات استخدام

المستلزمات 159

إعادة التدوير

مواد تغليف Lexmark 163

إعادة تدوير منتجات Lexmark 163

إعادة تعيين عدادات استخدام

المستلزمات 113

إعداد Device Quotas 20

إعداد Wi-Fi Protected Setup

شبكة اتصال لاسلكية 43

إعداد تنبيهات البريد الإلكتروني 100

إعدادات المصنع الافتراضية

استعادة 47

إعدادات بيئة 114

إلغاء تنشيط التوجيه الصوتي 22

إلغاء تنشيط شبكة اتصال Wi-Fi 44

إلغاء ربط الأدراج 27

إلغاء مهمة الطباعة 53

استبدال الأجزاء

بكرات الانتقاء 111

استبدال الخرطوشة، عدم تطابق منطقة

الطباعة 158

استبدال مستلزمات الطباعة

خرطوشة مسحوق الحبر 103

وحدة التصوير 104

استبدال ملقم الطباعة اللاسلكي 107

استخدام Display Customization 19

استخدام الشاشة الرئيسية 17

استخدام القطع ومستلزمات الطباعة الأصلية

من Lexmark 101

استخدام دعم العملاء 19

استخدام لوحة التحكم 9

استكشاف أخطاء الطباعة وإصلاحها

الطباعة المرئية لا تعمل 160

انحشار الورق بشكل متكرر 161

تعذر عمل ارتباط درج الورق 161

طباعة المهمة على الورقة غير

الصحيحة 142

طباعة المهمة من الدرج غير الصحيح 142

قفل الأظرف أثناء الطباعة 160

لا تتم طباعة المستندات السرية والمستندات

المحموزة الأخرى 141

مشكلات جودة الطباعة 116

يتعذر قراءة محرك أقراص فلاش 145

استكشاف أخطاء الوحدات الاختيارية للطباعة

وإصلاحها

يتعذر اكتشاف خيار داخلي 157

استكشاف أخطاء جودة الطباعة وإصلاحها

خطوط رأسية قاتمة 138

استكشاف الأخطاء وإصلاحها

الطباعة لا تستجيب 144

تعذر فتح Embedded Web

Server 155

مشكلات جودة الطباعة 116

يتعذر توصيل الطباعة بشبكة Wi-Fi 156

استكشاف الأخطاء وإصلاحها، الطباعة

الطباعة المرئية لا تعمل 160

انحشار الورق بشكل متكرر 161

تعذر إعادة طباعة الصفحات

المحشورة 162

تعذر عمل ارتباط درج الورق 161

- انحشار الورق داخل وحدة التغذية المتعددة الأغراض 155  
 انحشار الورق في الأدراج 154  
 انحشار الورق في الباب A 149  
 انحشار الورق في الباب B 151  
 انحشار الورق في وحدة الطباعة المزدوجة 153  
 انحشار، الورق  
 تجنب 146
- ب**  
 بدعم العملاء  
 الاتصال 162  
 برنامج الطباعة  
 تركيب 27  
 برنامج تشغيل الطباعة  
 تركيب 27  
 خيارات الأجهزة، إضافة 29  
 بطاقات اختيارية 30  
 بطاقة البرامج الثابتة 30  
 بكرات الانتقاء  
 استبدال 111  
 بيان الذاكرة 47
- ت**  
 تأمين بيانات الطباعة 47  
 تثبيت برنامج الطباعة 27  
 تثبيت برنامج تشغيل الطباعة 27  
 تجعد الورق 130  
 تحديث البرنامج الثابت 29  
 تحديد موقع  
 تحديد موقع 46  
 للطباعة 16  
 تحديد موقع انحشار الورق 147  
 تحديد موقع فتحة الأمان 46  
 تحرير جهات الاتصال 21  
 تحريك الطباعة 16, 115  
 تحميل الأدراج 24  
 تحميل الأظرف  
 في وحدة التغذية المتعددة الأغراض 26  
 تحميل الورق 24  
 تحميل الورق ذي الرأسية 24  
 في وحدة التغذية المتعددة الأغراض 26  
 تخزين الورق 12  
 تخزين مهام الطباعة 51  
 تخصيص الشاشة 19  
 تركيب الأدراج 30  
 تركيب الخيارات الداخلية  
 محرك أقراص التخزين الذكي 31  
 منفذ الحلول الداخلية 36  
 تركيب قرص الطباعة الصلب 34
- الذاكرة غير الدائمة 47  
 مسح 46  
 الرطوبة حول الطباعة 166  
 الرقم التسلسلي للطباعة  
 العثور على 8  
 الرقم التسلسلي، الطباعة  
 العثور على 8  
 الرموز على الشاشة الرئيسية  
 عرض 18  
 الشاشة الرئيسية  
 استخدام 17  
 تخصيص 18  
 الصفحات السوداء 132  
 الصفحات خالصة السواد 132  
 الطباعة  
 الحد الأدنى للمسافات البيئية 16  
 تحديد موقع 16  
 للشحن 115  
 الطباعة لا تستجيب 144  
 الطباعة  
 استخدام Wi-Fi Direct 49  
 استخدام خدمة الطباعة Mopria 48  
 المهام المحجوزة 52  
 صفحة إعداد شبكة الاتصال 45  
 صفحة إعدادات القوائم 99  
 قائمة نماذج الخطوط 52  
 من جهاز كمبيوتر 48  
 من جهاز محمول 48, 49  
 من محرك أقراص فلاش 50  
 مهام طباعة سرية 52  
 الطباعة المرئية لا تعمل 160  
 الطباعة منحرفة 131  
 العثور على معلومات الطباعة 7  
 القرص الثابت 30  
 مسح 46  
 القطع ومستلزمات الطباعة الأصلية من  
 Lexmark 101  
 الكمبيوتر  
 توصيل بالطباعة 44  
 المستلزمات  
 توفير 114  
 الملحقات الاختيارية الداخلية 30  
 قرص الطباعة الثابت 34  
 المهام المحجوزة  
 الطباعة 52  
 تعيين فترة انتهاء الصلاحية 51  
 النماذج المطبوعة مسبقًا  
 تحديد 12  
 انحشار الورق  
 تجنب 146  
 تحديد موقع 147  
 انحشار الورق بشكل متكرر 161
- طباعة المهمة على الورقة غير الصحيحة 142  
 طباعة المهمة من الدرج غير الصحيح 142  
 قفل الأظرف أثناء الطباعة 160  
 لا تتم طباعة المستندات السرية والمستندات المحجوزة الأخرى 141  
 استكشاف الأخطاء وإصلاحها، جودة الطباعة  
 خطوط رأسية قاتمة 138  
 استكشاف الأخطاء وإصلاحها، خيارات الطباعة  
 يتعدّر اكتشاف خيار داخلي 157  
 استيراد ملف تهيئة  
 استخدام Embedded Web Server 29  
 اقتصاص الصور عند الطباعة 133  
 اقتصاص النص عند الطباعة 133  
 الأدراج  
 تركيب 30  
 ربط 27  
 فصل 27  
 الإشارات المرجعية  
 إنشاء 20  
 إنشاء مجلدات لـ 21  
 الاتصال بـ "مركز دعم العملاء" 162  
 الاتصال بشبكة اتصال لاسلكية  
 استخدام طريقة "ضغط زر" 43  
 استخدام طريقة رقم PIN 43  
 البرنامج الثابت، تحديث 29  
 التحقق من مهام الطباعة 51  
 التخلص من انحشار الورق  
 في الأدراج 154  
 في الباب A 149  
 في الباب B 151  
 في وحدة التغذية المتعددة الأغراض 155  
 في وحدة الطباعة المزدوجة 153  
 التطبيقات المدعومة 19  
 التقارير  
 استخدام الطباعة 101  
 حالة الطباعة 101  
 التنقل ضمن الشاشة  
 استخدام الإيماءات 22  
 التنقل ضمن الشاشة باستخدام الإيماءات 22  
 التوجيه الصوتي  
 إلغاء تنشيط 22  
 التنشيط 21  
 سرعة الكلام 23  
 الخلفية رمادية اللون على المطبوعات 125  
 الخيارات الداخلية، إضافة  
 برنامج تشغيل الطباعة 29  
 الدعم اللاسلكي 42  
 الذاكرة الدائمة 47  
 مسح 46

## ش

- شاشة باللمس
- تنظيف 114
- شبكة اتصال Wi-Fi
- إلغاء تنشيط 44
- شبكة اتصال لاسلكية 42
- إعداد Wi-Fi Protected Setup 43
- توصيل الطابعة بـ 42
- شحن الطابعة 115

## ص

- صفحات ببيضاء 121
- صفحات فارغة 121
- صفحة إعداد شبكة الاتصال
- الطباعة 45
- صفحة إعدادات القوائم
- الطباعة 99

## ض

- ضبط إضاءة
- الشاشة 114
- ضبط سرعة الكلام
- التوجيه الصوتي 23
- ضبط قاتمة مسحوق الحبر 53
- ضبط مستوى الصوت الافتراضي
- سماعة الرأس 23
- مكبر الصوت 24
- ضوء المؤشر
- فهم الحالة 10

## ط

- طباعة المهمة على الورقة غير
- الصحيحة 142
- طباعة المهمة من الدرج غير الصحيح 142
- طباعة بطيئة 142
- طباعة بلون خفيف 127
- طباعة داكنة 122
- طباعة صفحة إعداد شبكة الاتصال 45
- طباعة قائمة نماذج الخطوط 52
- طباعة معوّجة 131
- طباعة ملطخة 129
- طباعة من كمبيوتر 48
- طباعة منقطة 129
- طباعة ناقصة 139
- طريقة "ضغطة زر" 43
- طريقة رقم التعريف الشخصي 43
- طلب مستلزمات الطباعة
- خرطوشة مسحوق الحبر 101
- وحدة التصوير 102

## خ

- خدمة Lexmark Print
- استخدام 48
- خدمة الطباعة Mopria 48
- خرطوشة مسحوق الحبر
- استبدال 103
- طلب شراء 101
- خصائص الورق 11
- خطوط بيضاء عمودية 136
- خطوط رأسية داكنة 139
- خطوط رأسية في المطبوعات 138
- خطوط رأسية قاتمة في المطبوعات 138
- خيارات الأجهزة
- الأدراج 30
- خيارات الأجهزة، إضافة
- برنامج تشغيل الطباعة 29

## د

- درجة الحرارة حول الطابعة 166
- دعم العملاء
- استخدام 19
- دفتر العناوين
- استخدام 21

## ذ

- ذاكرة الطابعة
- مسح 46

## ر

- ربط الأدراج 27
- رسائل الخطأ 117
- رسائل الطابعة
- استبدال الخرطوشة، عدم تطابق منطقة
- الطابعة 158
- تم اكتشاف ذاكرة محمولة معيبة 158
- مساحة فارغة غير كافية للموارد في ذاكرة
- فلاش 158
- مستلزمات ليست من إنتاج
- Lexmark 159
- رسائل خطأ الطابعة 117
- رموز أخطاء الطابعة 117
- رموز الخطأ 117
- رموز الشاشة الرئيسية
- عرض 18

## س

- سرعة كلام التوجيه الصوتي
- ضبط 23
- سطوع شاشة العرض
- ضبط 114

تشغيل عرض شرائح 19

تصدير ملف تهيئة

استخدام Embedded Web

Server 29

تطبيقات الطابعة 19

تعذر إعادة طباعة الصفحات المحشورة 162

تعذر طباعة المستندات السرية 141

تعذر طباعة المستندات المحجوزة 141

تعذر فتح Embedded Web

Server 155

تعيين حجم الورق 24

تعيين حجم الورق Universal 24

تعيين نوع الورق 24

تغيير ورق الحائط 19

تقادي انحشار الورق 146

تكرار مهام الطباعة 51

تمكين Wi-Fi Direct 44

تمكين أرقام التعريف الشخصية 24

تمكين كلمات المرور الملفوظة 24

تمكين منفذ USB 145

تمكين وضع التكبير 23

تنبيهات البريد الإلكتروني

إعداد 100

تنشيط التوجيه الصوتي 21

تنظيف

الجزء الخارجي للطابعة 113

الجزء الداخلي للطابعة 113

تنظيف الشاشة باللمس 114

تنظيف الطابعة 113

تهيئة Wi-Fi Direct 43

توصيل الجهاز المحمول

بالطابعة 44

توصيل الطابعة

بشبكة اتصال لاسلكية 42

توصيل كمبيوتر بالطابعة 44

توفير المستلزمات 114

## ج

جارٍ تثبيت الخيارات

قرص الطابعة الثابت 34

جهاز محمول

الطابعة من 48, 49

توصيل بالطابعة 44

## ح

حالة الطابعة 10

حجم الورق Universal

إعداد 24

حذف جهات الاتصال 21

حذف مجموعات جهات الاتصال 21

## ع

- عدادات استخدام المستلزمات
- إعادة إعداد 113, 159
- عرض التطبيقات على الشاشة الرئيسية 18
- عرض التقارير 101
- عيوب متكررة على المطبوعات 139

## ف

- فحص
- فحص 100
- فحص أجزاء الطابعة ومستلزماتها 100

## ق

- قائمة
- 85 802.1x
- About this Printer (حول هذه الطابعة) 65
- Accessibility (إمكانية وصول ذوي الاحتياجات الخاصة) 61
- AirPrint 79
- Certificate Management (إدارة الشهادات) 93
- Cloud Connector 96
- Cloud Print Release 96
- Disk Encryption (تشفير القرص) 94
- Ethernet 80
- Flash Drive Print (طابعة من محرك أقراص فلاش) 74
- IPSec 84
- Local Accounts (الحسابات المحلية) 90
- Login Restrictions (قيود تسجيل الدخول) 93
- Manage Permissions (إدارة الأذونات) 89
- Media Types (أنواع الوسائط) 74
- Miscellaneous (متنوع) 95
- Network Overview (نظرة عامة حول شبكة الاتصال) 76
- Out of Service Erase (المسح خارج نطاق الخدمة) 65
- PDF 70
- PostScript 70
- Power Management (إدارة الطاقة) 60
- Schedule USB Devices (جدولة أجهزة USB) 90
- Security Audit Log (سجل مراقبة الأمان) 90
- Setup (إعداد) 67
- SNMP 83

## ل

- لا تتم طباعة مهام الطابعة 140
- لم تتم طباعة الخطوط الدقيقة بشكل صحيح 124
- لوحة التحكم استخدام 9
- لوحة المفاتيح على الشاشة استخدام 23

## م

- محرك أقراص التخزين مسح 46
- محرك أقراص التخزين الثابتة 47
- محرك أقراص التخزين الذكي 30, 47
- تركيب 31
- مسح 46
- محرك أقراص التخزين الذكي معيب 158
- محرك أقراص فلاش الطابعة من 50
- محركات أقراص فلاش 51
- محو ذاكرة الطابعة 47
- مساحة فارغة غير كافية للموارد في ذاكرة فلاش 158
- مستلزمات ليست من إنتاج Lexmark 159
- مستندات، طباعة من جهاز كمبيوتر 48
- من جهاز محمول 48
- مستوى صوت سماعات الرأس الافتراضي ضبط 23
- مستوى صوت مكبر الصوت الافتراضي ضبط 24
- مستويات انبعاث التشويش 165
- مسح
- ذاكرة الطابعة 46
- مسح محرك أقراص تخزين الطابعة 46
- مشكلات جودة الطابعة 116
- مشكلة في الطابعة طباعة بطيئة 142
- لا تتم طباعة مهام الطابعة 140
- مشكلة في جودة الطابعة
- أشرطة أفقية باهتة اللون 134
- أشرطة عمودية باهتة اللون 135
- أشرطة عمودية قاتمة 137
- إزالة مسحوق الحبر بسهولة عند الاحتكاك 134
- اقتصاص النصوص أو الصور 133
- الخلفية رمادية اللون على المطبوعات 125
- الصفحات خالصة السواد 132
- الطابعة منحرفة 131
- تجدد الورق 130
- خطوط بيضاء عمودية 136

## 87 ThinPrint

## Tray Configuration (تكوين الدرج) 73

## Universal Setup (الإعداد العالمي) 73

## Update Firmware (تحديث البرنامج الثابت) 65

## 87 USB

## 79 Wi-Fi Direct

## Wireless (لاسلكي) 76

## إدارة خدمات الهاتف المحمول 80

## إعداد الطابعة السريعة 93

## إعدادات بروتوكول HTTP/FTP 86

## إعدادات حلول LDAP 95

## استعادة الإعدادات الافتراضية للمصنع 62

## استكشاف الأخطاء وإصلاحها 97

## الإخطارات 57

## التخطيط 66

## التسجيل في خدمات السحابة 96

التفضيلات 55
- الجودة 68
- الطابعة 97
- بروتوكول TCP/IP 81
- تخصيص الشاشة الرئيسية 65
- تقييد الوصول إلى شبكة الاتصال الخارجية 88
- تكوين LPD 86
- جمع البيانات المجهولة 61
- جهاز 97
- حساب المهام 68
- دقق بيانات 71
- دمج النماذج 98
- شبكة الاتصال 97
- صفحة إعدادات القوائم 97
- صورة 72
- قائمة Configuration (التكوين) 62
- لوحة المشغل البعيد 56
- مسح ملفات البيانات المؤقتة 94
- وضع Eco 56
- قائمة نماذج الخطوط الطابعة 52
- قابس سلك التيار 17
- قتامة مسحوق الحبر ضبط 53
- قفل الأظرف أثناء الطابعة 160
- قوائم الطابعة 54, 99

## ك

- كابلات التوصيل المدعومة 17
- كلمات المرور الملفوظة تمكين 24

- خطوط عمودية قائمة مصحوبة بطباعة  
 ناقصة 139  
 صفحات بيضاء 121  
 صفحات فارغة 121  
 طباعة بلون خفيف 127  
 طباعة داكنة 122  
 طباعة معوّجة 131  
 طباعة ملطخة 129  
 طباعة منقطة 129  
 عيوب متكررة 139  
 لم تتم طباعة الخطوط الدقيقة بشكل صحيح 124  
 هوامش غير صحيحة 127  
 ورق مطوي 124  
 ورق مقنول 124  
 معلومات السلامة 5, 6  
 ملقم الطباعة اللاسلكي  
 استبدال 107  
 ملقم الطباعة اللاسلكي MarkNet  
 107 N8450  
 منفذ Ethernet 17  
 منفذ USB 17  
 تمكين 145  
 منفذ الحلول الداخلية  
 تركيب 36  
 مهام طباعة سرية  
 الطباعة 52  
 تهيئة 51  
 مهمة طباعة  
 إلغاء 53  
 مواصفات الطابعة 8  
 مواقع الانحشار  
 حول 147
- ه**  
 هوامش غير صحيحة 127
- و**  
 وحدة التصوير  
 استبدال 104  
 طلب شراء 102  
 وحدة التغذية المتعددة الأغراض  
 تحميل 26  
 ورق  
 إعداد الحجم العام 24  
 النماذج المطبوعة مسبقاً 12  
 تحديد 11  
 غير المقبول 12  
 ورق ذو رأسية 12  
 ورق ذو رأسية  
 تحديد 12
- ورق مطوي 124  
 ورق مقنول 124  
 وضع "السكون"  
 تهيئة 114  
 وضع أوراق فصل 53  
 وضع الإسيات  
 تهيئة 114  
 وضع التكبير  
 تمكين 23
- ي**  
 يتعدّر اكتشاف خيار داخلي 157  
 يتعدّر توصيل الطابعة بشبكة Wi-Fi 156  
 يتعدّر قراءة محرك أقراص فلاش  
 استكشاف الأخطاء وإصلاحها،  
 الطباعة 145