



# Printerid MS531, MS631, MS632, MS639, M3350

---

## Kasutusjuhend

Aprill 2023

[www.lexmark.com](http://www.lexmark.com)

---

Seadme tüüp:

4602

Mudelid:

470, 480, 630, 670, 675, 680, 685, 695

# Sisu

<b>Ohutusteave.....</b>	<b>5</b>
Kokkuleppetähistused.....	5
Toodet puudutavad teatised.....	5
<b>Printeri tundmaõppimine.....</b>	<b>8</b>
Printeri kohta teabe leidmine.....	8
Printeri seerianumbri leidmine.....	9
Printeri konfiguratsioonid.....	9
Juhtpaneeli kasutades.....	10
Indikaatortule olekute selgitus.....	11
Paberi valimine.....	12
<b>Paigaldamine, seadistamine ja konfigureerimine.....</b>	<b>18</b>
Printeri paigalduskoha valimine.....	18
Kaablite ühendamine.....	19
Seadistamine ja avakuva rakenduste kasutamine.....	19
Juurdepääsu funktsioonide seadistamine ja kasutamine.....	24
Paberi ja eriprindimaterjalide laadimine.....	27
Tarkvara, draiverite ja püsivara paigaldamine ja värskendamine.....	30
Lisariistvara paigaldamine.....	33
Võrguühenduste loomine.....	45
<b>Printeri turvamine.....</b>	<b>49</b>
Turvapesa asukoht.....	49
Printeri mälu kustutamine.....	49
Printeri salvestusseadme kustutamine.....	49
Vaikeseadete taastamine.....	50
Hävivuse teatis.....	50
<b>Printimine.....</b>	<b>51</b>
Arvutist printimine.....	51
Mobiilseadmest printimine.....	51
Välkmäluseadmelt printimine.....	53
Toetatavad välkmäluseadmed ja failitüübid.....	54
Konfidentsiaalsete tööde konfigureerimine.....	54

Konfidentsiaalsete tööde ja muude ootetööde printimine.....	55
Fondinäidiste loendi printimine.....	56
Koopiate eraldamine eralduslehtedega.....	56
Prinditööst loobumine.....	56
Tooneri tumeduse muutmine.....	56
<b>Printeri menüüde kasutamine.....</b>	<b>57</b>
Menüükaart.....	57
Seade.....	58
Printimine.....	69
Paber.....	76
USB-mäluseade.....	78
Võrk/pordid.....	80
Turve.....	93
Pilveteenused.....	100
Aruanded.....	101
Veaotsing.....	101
Forms Merge.....	102
Menüüseadete lehe printimine.....	103
<b>Printeri hooldamine.....</b>	<b>104</b>
Osade ja tarvikute oleku kontrollimine.....	104
Tarvikute märguannete seadistamine.....	104
E-posti märguannete seadistamine.....	104
Aruannete vaatamine.....	105
Osade ja tarvikute tellimine.....	105
Osade ja tarvikute asendamine.....	107
Printeri osade puhastamine.....	117
Energia ja paberi säästmine.....	118
Printeri teisaldamine.....	119
Printeri tarnimine.....	119
<b>Probleemi veaotsing.....</b>	<b>120</b>
Prindikvaliteediga seotud probleemid.....	120
Printeri veakoodid.....	121
Printimisprobleemid.....	126
Printer ei reageeri.....	150

---

Ei loe väikmääluseadet.....	151
USB-pordi lubamine.....	152
Ummistuste likvideerimine.....	152
Võrguühendusega seotud probleemid.....	161
Lisariistvara probleemid.....	164
Tarvikutega seotud probleemid.....	165
Paberisöödüga seotud probleemid.....	166
Klienditoe kontaktandmed.....	169
<b>Kustutamine ja hävitamine.....</b>	<b>170</b>
Lexmarki toodete ringlusseviimine.....	170
Lexmarki pakendite ringlusseviimine.....	170
<b>Teatised.....</b>	<b>171</b>
<b>Register.....</b>	<b>179</b>



# Ohutusteave






## Kokkuleppetähistused

**Märkus:** Märksõnaga *Märkus* on tähistatud teave, millest võib teile kasu olla.







**Hoiatus:** Märksõnaga *Hoiatus* on tähistatud teave, mille teadmine on vajalik toote riistvara või tarkvara kahjustamise vältimiseks.








**ETTEVAATUST:** Märksõnaga *ETTEVAATUST* on tähistatud teave, mis on vajalik inimeste tervisele või elule ohtliku olukorra ärahoidmiseks.






Erinevat tüüpi ettevaatuslaused on järgmised:

-  **ETTEVAATUST – KEHAVIGASTUSTE OHT:** Näitab kehavigastuste ohtu.
-  **ETTEVAATUST – ELEKTRILÖÖGIOHT:** Näitab elektrilöögi ohtu.
-  **ETTEVAATUST – KUUM PIND:** Näitab nahapõletuste ohtu.
-  **ETTEVAATUST – ÜMBERKALDUMISOHT:** Näitab muljumisohtu.
-  **ETTEVAATUST – MULJUMISOHT:** Näitab liikuvate osade vahele kinnijäämise ohtu.

## Toodet puudutavad teatised

-  **ETTEVAATUST – KEHAVIGASTUSTE OHT:** Põlengu või elektrilöögi ohu vähendamiseks ühendage toitekaabel ettenähtud nimipinge ja nimivoolutugevusega elektrivõrgu pistikupesasse, mis on varustatud kaitsemaandusega, paikneb toote lähedal ja on hõlpsasti juurdepääsetav.
-  **ETTEVAATUST – KEHAVIGASTUSTE OHT:** Põlengu või elektrilöögi ohu vähendamiseks kasutage ainult tootega kaasasolevat toitekaablit või siis tootja heakskiiduga asenduskaablit.
-  **ETTEVAATUST – KEHAVIGASTUSTE OHT:** Ärge kasutage toodet pikendusjuhtmete, vargapesade, mitmepesaliste pikendusjuhtmetega ega UPS-seadmetega. Laserprinter võib seda tüüpi tarviku kergesti üle koormata ja tulemuseks võib olla põleng, varakahju või printeri talitlusomaduste halvenemine.
-  **ETTEVAATUST – KEHAVIGASTUSTE OHT:** Tootega võib kasutada ainult printeriga kaasasoleva toitekaabli ja printeri vahele õigesti ühendatud Lexmarki liigpingepiirikut. Muu kui Lexmarki liigpingepiiriku kasutamine võib tuua kaasa põlengu, varakahju või printeri talitlusomaduste halvenemise.
-  **ETTEVAATUST – ELEKTRILÖÖGIOHT:** Toodet ei tohi paigutada vee lähedale ega kasutada vee lähedal, sest vastasel juhul tekib elektrilöögi oht.
-  **ETTEVAATUST – ELEKTRILÖÖGIOHT:** Ärge seadke äikesetormi ajal toodet üles ega ühendage elektri- ega andmesidekaableid, näiteks elektrikaablit, faksikaablit või telefonikaablit, sest sellega kaasneb elektrilöögi oht.

-  **ETTEVAATUST – KEHAVIGASTUSTE OHT:** Toitekaablit ei tohi löigata, väänata, sõlmida ega muljuda ja sellele ei tohi asetada raskeid esemeid. Ärge paigutage toitekaablit nii, et see saaks hõõrdumiskahjustusi või oleks mehaanilise pinge all. Ärge pitsitage toitekaablit esemete, näiteks mööbli ja seinte vahele. Nende juhiste eiramise tulemuseks võib olla põleng või elektrilöök. Kontrollige toitekaablit korrapäraselt eelnimetatud probleemide suhtes. Enne toitekaabli kontrollimist ühendage selle pistik elektrivõrgu pistikupesast lahti.
-  **ETTEVAATUST – ELEKTRILÖÖGIOHT:** Elektrilöögi ohu vähendamiseks veenduge, et kõik välisühenduste pistikud (näiteks Etherneti pistik ja telefonikaabli pistik) oleksid korralikult vastava tähistusega pistikupesadesse sisestatud.
-  **ETTEVAATUST – ELEKTRILÖÖGIOHT:** Kui pärast printeri ülesseadmist on vaja emaplaadile juurde pääseda või lisavarustust või mäluseadmeid paigaldada, siis lülitage elektrilöögi ohu ärahoidmiseks eelnevalt printer välja ja tõmmake toitekaabli pistik elektrivõrgu pistikupesast välja. Kui printeriga on ühendatud teisi seadmeid, siis lülitage ka need välja ja ühendage kõik kaablid printeri küljest lahti.
-  **ETTEVAATUST – ELEKTRILÖÖGIOHT:** Enne printeri välispinna puhastamist tõmmake toitekaabli pistik elektrivõrgu pistikupesast välja ja ühendage kõik kaablid printeri küljest lahti, et vältida elektrilöögi ohtu.
-  **ETTEVAATUST – KEHAVIGASTUSTE OHT:** Kui printer kaalub rohkem kui 20 kg (44 naela), võib selle ohutuks tõstmiseks olla vaja vähemalt kahte inimest.
-  **ETTEVAATUST – KEHAVIGASTUSTE OHT:** Printeri teisaldamisel järgige alltoodud suuniseid, et vältida kehavigastusi ja printeri kahjustamist.
- Veenduge, et kõik luugid ja salved oleks suletud.
  - Lülitage printer välja ja seejärel tõmmake toitekaabli pistik elektrivõrgu pistikupesast välja.
  - Ühendage kõik juhtmed ja kaablid printeri küljest lahti.
  - Kui printeri külge on kinnitatud eraldi pörandal seisvad lisaosalved või väljundseadmed, siis ühendage need enne printeri liigutamist lahti.
  - Kui printer on rataslaual, siis lükake see ettevaatlikult uude kohta. Olge lävede ja muude pörandade ebatasasuste ületamisel ettevaatlik.
  - Kui printer ei ole rataslaual, aga printeril on lisaosalved või väljundseadmed, siis eemaldage väljundseadmed ja tõstke printer salvedelt maha. Ärge üritage printerit ja mis tahes väljundseadmeid korraga tõsta.
  - Tõstke printerit ainult käepidemetest.
  - Printeri teisaldamiseks kasutatav rataslaud peab olema piisavalt suur, et sellele toetuks kogu printeri pörandale toetuv pind.
  - Lisatarvikute teisaldamiseks kasutatava käru pind peab olema lisatarvikute toetamiseks piisava suurusega.
  - Hoidke printerit püstiasendis.
  - Vältige järske liigutusi.
  - Ärge jätke printeri mahaasetamisel sõrmi selle alla.
  - Veenduge, et printeri uues asukohas oleks selle ümber piisavalt ruumi.
-  **ETTEVAATUST – ÜMBERKALDUMISOHT:** Printerile või multifunktsionaalsele printerile lisavarustuse paigaldamiseks võib olla vaja rataslauda, erilist aluspinda või muud vahendit, et vältida seadme ebastabiilseks muutumist. Toetatavate konfiguratsioonide kohta leiate lisateavet siit: [www.lexmark.com/multifunctionprinters](http://www.lexmark.com/multifunctionprinters).

-  **ETTEVAATUST – ÜMBERKALDUMISOHT:** Seadme ebastabiilseks muutumise vältimiseks laadige iga salv eraldi. Kui salve ei ole parajasti vaja, hoidke seda suletuna.
-  **ETTEVAATUST – KUUM PIND:** Printeri sisemus võib olla kuum. Enne pinna puudutamist laske sellel jahtuda, et vältida kuumadest komponentidest põhjustatud põletushaavu.
-  **ETTEVAATUST – MULJUMISOHT:** Muljumisvigastuste vältimiseks tegutsege selle sildiga tähistatud aladel ettevaatlikult. Liikuvad osad, näiteks hammasrattad, luugid, salved ja katted, võivad põhjustada muljumisvigastusi.
-  **ETTEVAATUST – KEHAVIGASTUSTE OHT:** Tootes on kasutusel laser. *Kasutusjuhendis* kirjeldatust erinev kasutamine või seadistamine või selles kirjeldatutest erinevate toimingute tegemine võib tuua kaasa kokkupuute ohtliku kiirgusega.
-  **ETTEVAATUST – KEHAVIGASTUSTE OHT:** Selles tootes sisalduva liitiumaku väljavahetamist ei ole ette nähtud. Kui liitiumaku väljavahetamine teostatakse valesti, tekib plahvatusohtlik olukord. Liitiumakut ei tohi laadida, lahti monteerida ega põletada. Kasutatud liitiumakud tuleb kasutusest kõrvaldada kooskõlas tootja juhiste ja kohalike eeskirjadega.


Toode on projekteeritud kooskõlas rangete ülemaailmsete ohutusstandarditega, seda on katsetatud neile standarditele vastavuse suhtes ja see vastab neile tingimusele, et kasutatakse tootja spetsifikatsioonis määratud komponente. Mõne osa ohutusalane funktsioon ei pruugi olla esmapilgul selge. Tootja ei vastuta muude varuosade kasutamise eest.

Muude kui kasutusjuhendis kirjeldatud hooldus- ja remonditoimingute tegemiseks pöörduge hooldusesindusse.

**HOIDKE KÄESOLEV JUHEND ALLES.**

# Printeri tundmaõppimine

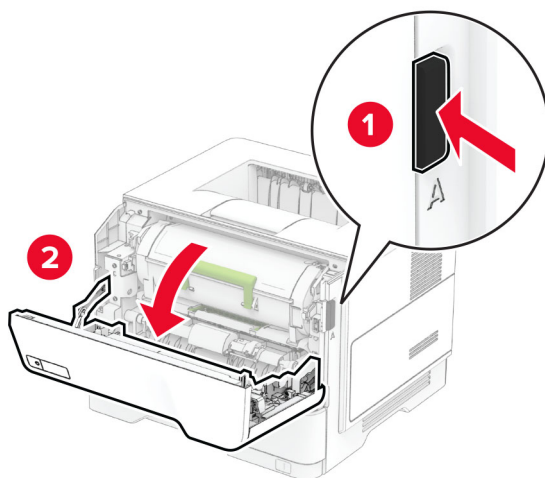
## Printeri kohta teabe leidmine

Mida te otsite?	Leiate selle siit
Algsed paigaldusjuhised	Vaadake printeriga kaasasolevaid paigaldusjuhiseid.
<ul style="list-style-type: none"> <li>• Printeri tarkvara</li> <li>• Prindi- või faksidraiver</li> <li>• Printeri püsivara</li> <li>• Utiliit</li> </ul>	Minge lehele <a href="http://www.lexmark.com/downloads">www.lexmark.com/downloads</a> , otsige üles oma printeri mudel ja valige menüüst „Tüüp“ soovitud draiver, püsivara või utiliit.
<ul style="list-style-type: none"> <li>• Paberi ja eriprindimaterjali valimine ja hoiundamine</li> <li>• Paberi laadimine</li> <li>• Printeri seadete konfigureerimine</li> <li>• Dokumentide ja fotode vaatamine ja printimine</li> <li>• Printeri konfigureerimine võrgus</li> <li>• Printeri eest hoolitsemine ja selle hooldamine</li> <li>• Veaotsing ja probleemide lahendamise</li> </ul>	Teabekeskus: minge veebilehele <a href="https://infoserve.lexmark.com">https://infoserve.lexmark.com</a> . Õppevideod: minge veebilehele <a href="https://infoserve.lexmark.com/idv/">https://infoserve.lexmark.com/idv/</a> .
Lisateave printeri tarkvara kasutamiseks.	<p>Abi operatsioonisüsteemiga Microsoft Windows või Macintosh – avage printeri tarkvara või rakendus ja klõpsake nupul <b>Abi</b>.</p> <p>Klõpsake , et vaadata kontekstitundlikku teavet.</p> <p><b>Märkused.</b></p> <ul style="list-style-type: none"> <li>• Spikker installitakse koos printeri tarkvaraga automaatselt.</li> <li>• Printeri tarkvara asub operatsioonisüsteemist olenevalt kas printeri programmi kaustas või töölaual.</li> </ul>
<ul style="list-style-type: none"> <li>• Teavikud</li> <li>• Internetivestlus klienditoe töötajaga</li> <li>• Klienditugi e-posti teel</li> <li>• Häälvestlus klienditoe töötajaga</li> </ul>	<p>Minge veebilehele <a href="https://support.lexmark.com">https://support.lexmark.com</a>.</p> <p><b>Märkus.</b> Valige oma riik või piirkond ja toode, misjärel teid suunatakse asjao-masele klienditoe saidile.</p> <p>Oma riigi või piirkonna klienditoe teabe leiate kas veebisaidilt või printeriga kaasasolevast garantiidokumentist.</p> <p>Klienditoe poole pöördudes hoidke käepärast järgmine teave.</p> <ul style="list-style-type: none"> <li>• Pood, kust toote otsite, ja ostukuupäev</li> <li>• Seadme tüüp ja seerianumber</li> </ul> <p>Lisateavet leiate peatükist „<a href="#">Printeri seerianumbri leidmine</a>” leheküljel <a href="#">9</a>.</p>
<ul style="list-style-type: none"> <li>• Ohutusteave</li> <li>• Regulaatiivne teave</li> <li>• Garantiiteave</li> <li>• Keskkonnaalane teave</li> </ul>	<p>Garantiiteave on eri riikides ja piirkondades erinev.</p> <ul style="list-style-type: none"> <li>• <b>USA:</b> lugege printeriga kaasasolevat piiratud garantiidokumenti või avage leht <a href="https://support.lexmark.com">https://support.lexmark.com</a>.</li> <li>• <b>Teised riigid ja piirkonnad:</b> lugege printeriga kaasasolevat garantiidokumenti.</li> </ul> <p><i>Tooteteabe juhend:</i> lugege printeriga kaasasolevaid juhendeid või minge aadressile <a href="https://support.lexmark.com">https://support.lexmark.com</a>.</p>

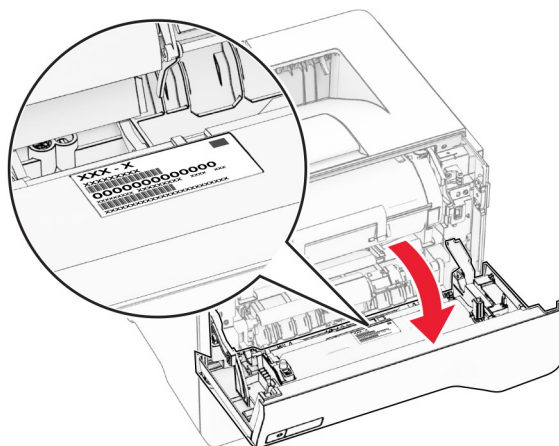
Mida te otsite?	Leiate selle siit
Teave Lexmarki digipassi kohta	Minge veebilehele <a href="https://csr.lexmark.com/digital-passport.php">https://csr.lexmark.com/digital-passport.php</a> .

## Printeri seerianumbri leidmine

1 Avage uks A.



2 Leidke seerianumber.

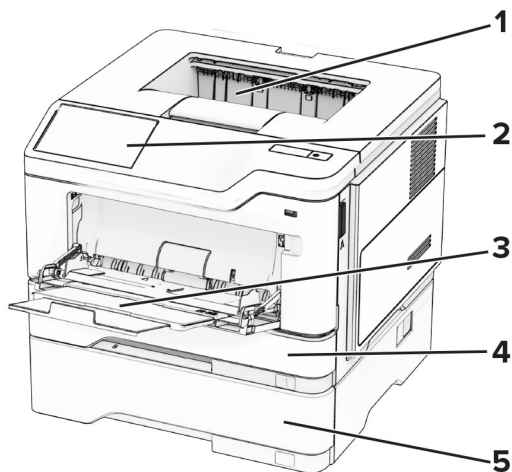


## Printeri konfiguratsioonid

**⚠ ETTEVAATUST – ÜMBERKALDUMISOHT:** Printerile või multifunktsionaalsele printerile lisavarustuse paigaldamiseks võib olla vaja rataslauda, erilist aluspinda või muud vahendit, et vältida seadme ebastabiilseks muutumist. Toetatavate konfiguratsioonide kohta leiate lisateavet siit: [www.lexmark.com/multifunctionprinters](http://www.lexmark.com/multifunctionprinters).

**⚠ ETTEVAATUST – ÜMBERKALDUMISOHT:** Seadme ebastabiilseks muutumise vältimiseks laadige salved eraldi. Hoidke sel ajal teisi salvi suletuna.

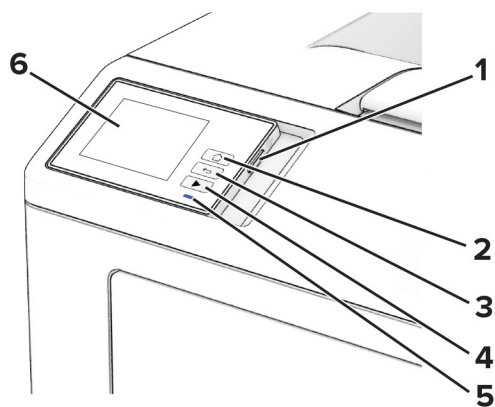
Saate printeri konfigureerimiseks lisada kuni kolm 250- või 550-lehelist lisaalve. Lisateavet leiate peatükist „Lisasalvede paigaldamine” leheküljel 34.



1	Standardsalv
2	Juhtpaneel
3	Mitmeotstarbeline söötur
4	Standardne 250- või 550-leheline salv
5	Valikuline 250- või 550-leheline lisaalv

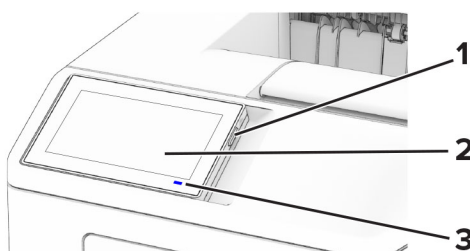
## Juhtpaneeli kasutades

Mudelite Lexmark MS531, Lexmark MS631 ja Lexmark MS639



	Juhtpaneeli osa	Otstarve
1	Toitenupp	<ul style="list-style-type: none"> <li>Lülitage printer sisse või välja.</li> <li><b>Märkus.</b> Printeri väljalülitamiseks hoidke toitenuppu viis sekundit all.</li> <li>Seadistage printer unerežiimi.</li> <li>Äratage printer une- või talveunerežiimist.</li> </ul>
2	Avakuva nupp	Liikuge otse avakuvale.
3	Tagasinupp	Naaske eelmisele kuvale.
4	Käivitusnupp	Alustage tööd.
5	Indikaatortuli	Kontrollige printeri olekut.
6	Kuva	<ul style="list-style-type: none"> <li>Vaadake printeriteateid ja tarvikute olekut.</li> <li>Seadistage ja juhtige printerit.</li> </ul>

## Mudelite Lexmark MS632 ja Lexmark M3350



	Juhtpaneeli osa	Otstarve
1	Toitenupp	<ul style="list-style-type: none"> <li>Lülitage printer sisse või välja.</li> <li><b>Märkus.</b> Printeri väljalülitamiseks hoidke toitenuppu viis sekundit all.</li> <li>Seadistage printer unerežiimi.</li> <li>Äratage printer une- või talveunerežiimist.</li> </ul>
2	Kuva	<ul style="list-style-type: none"> <li>Vaadake printeriteateid ja tarvikute olekut.</li> <li>Seadistage ja juhtige printerit.</li> </ul>
3	Indikaatortuli	Kontrollige printeri olekut.

## Indikaatortule olekute selgitus

Indikaatortuli	Printeri olek
Väljas	Printer on välja lülitatud.
Pidev sinine	Printer on valmis.
Vilkuv sinine	Printer prindib või töötleb andmeid.
Vilkuv punane	Printer vajab kasutaja sekkumist.
Pidev kollane	Printer on unerežiimis.
Vilkuv kollane	Printer on kas sügava une või talveunerežiimis.

# Paberi valimine

## Paberi valimise juhend

Kasutage õiget paberit, et ennetada ummistusi ja tagada muretu printimine.

- Kasutage alati uut kahjustamata paberit.
- Enne paberi laadimist peaksite teadma, kumb paberikül on soovitatav prinditav kül. See teave on tavaliselt kirjas paberi pakendil.
- Ärge kasutage käsitsi lõigatud või kärbitud paberit.
- Ärge pange samale salvele kokku eri suuruse, tüübi või kaaluga pabereid; paberite segamine põhjustab ummistusi.
- Ärge kasutage kattega paberid, kui need ei ole loodud spetsiaalselt elektrofotograafiliseks printimiseks.

Lisateavet leiate dokumendist „*Paberi ja eriprintimaterjalide valimise juhend*“.

## Paberi omadused

Järgmised paberi omadused mõjutavad printimise kvaliteeti ja usaldusväärsust. Võtke enne printimist arvesse järgmisi omadusi.

### Kaal

Salvedesse saab sisestada erineva kaaluga paberit. Paber, mis on kergem kui 60 g/m<sup>2</sup> (16 naela), ei pruugi olla õigeks söötmiseks piisavalt jäik ja võib põhjustada ummistusi. Lisateavet leiate teemast „Toetatud paberikaalud“.

### Kooldumine

Kooldumine on paberi kalduvus servadest koolduda. Liigne kooldumine võib põhjustada paberi söötmisega seotud probleeme. Paber võib koolduda printerist läbilaskmise käigus, kui sellele avaldub kõrge temperatuur. Paberi lahtiselt kuumas, niiskes, külmas või kuivas keskkonnas hoidmine võib põhjustada paberi kooldumist enne printimist ja tekitada söötmisega seotud probleeme.

### Siledus

Paberi siledus mõjutab vahetult prindikvaliteeti. Kui paber on liiga kare, ei saa tooner seda õigesti kuumutada. Kui paber on liiga sile, tekivad paberi söötmise või prindikvaliteediga seotud probleemid. Soovitame kasutada paberit, mille siledus on 50 Sheffieldi ühikut.

### Niiskus

Paberi niiskus mõjutab nii printimise kvaliteeti kui ka printeri võimet paberit õigesti sööta. Hoidke paberit kasutamiseni originaalpakendis. Kokkupuude niiskuse muutustega võib paberi omadusi halvendada.

Enne printimist hoidke paberit originaalpakendis 24-48 tundi. Keskkond, kus paberit hoitakse, peab olema sama, mis printeris. Kui hoiu- või transporditingimused erinevad oluliselt printeri kasutuskeskkonna tingimustest, pikendage seda aega mitme päevani. Paksema paberi puhul võib vajalik kohanemisaeg pikem olla.



## Kiu kulgemise suund

Paberikiud kulgevad paberilehel teatud suunas. Need võivad kulgeda *pikikiudu pidi* ehk pikuti või *lühikiudu pidi* ehk laiuti. Soovitatav kiu suund on esitatud teemas „Toetatud paberikaalud“.

## Kiusisaldus

Enamasti on kvaliteetne kserograafiline paber valmistatud 100% keemiliselt töödeldud puidumassist. See tagab paberi stabiilsuse ja parema prindikvaliteedi ning vähendab paberi söötmisega seotud probleeme. Näiteks puuvilla sisaldavat paberit võib olla raskem käsitseda.

## Sobimatu paber

Printeriga ei soovitata kasutada järgmisi paberitüüpe.

- Keemiliselt töödeldud paberid, mida kasutatakse koopiategemiseks ilma kopeerpaberita. Seda nimetatakse ka süsinikuvabaks paberiks, süsinikuvabaks kooapiapaberiks (CCP) või süsinikku mittevajavaks paberiks (NCR).
- Eelprinditud paberid, milles sisalduvad kemikaalid, võivad printerit saastada.
- Eelprinditud paberid, mida printeri kuumuti temperatuur võib mõjutada.
- Eelprinditud paberid, mille nõutav registreering (printimistäpsus) on vähemalt  $\pm 2,3$  mm ( $\pm 0,09$  tolli). Näiteks optilise tähemärgituvastuse (OCR) vormid.

Vahel saab registreeringut tarkvararakenduses kohandada, et nendele vormidele printimine õnnestuks.

- Keemilise kattekihiga paberid (kustutatav dokumendipaber), sünteetilised paberid, termopaberid.
- Kareda servaga, kareda või jämeda tekstuuriga paberid või rullitud paberid.
- Ringlussevõetud paber, mis ei vasta (Euroopa) standardile EN12281:2002.
- Paber paksusega vähem kui 60 g/m<sup>2</sup> (16 naela).
- Mitmeosalised vormid või dokumendid.

## Paberi säilitamine

Need paberi säilitamise juhised aitavad vältida ummistusi ja ebaühtlast prindikvaliteeti.

- Hoidke originaalpakendis paberit 24–48 tundi enne printimist printeriga samas keskkonnas.
- Kui hoiu- või transporditingimused erinevad oluliselt printeri kasutuskeskkonna tingimustest, pikendage seda aega mitme päevani. Paksema paberi puhul võib vajalik kohanemisaeg pikem olla.
- Parimate tulemuste saavutamiseks säilitage paberit keskkonnas, kus temperatuur on 21 °C (70 °F) ja suhteline õhuniiskus 40 protsenti.
- Enamik tootjaid soovib printida temperatuuril vahemikus 18–24 °C (65–75 °F) ja suhtelises õhuniiskuses vahemikus 40–60 protsenti.
- Säilitage paberit karpides, alusel või riulil, mitte põrandal.
- Säilitage üksikuid pakke tasasel pinnal.
- Ärge hoidke midagi üksikute paberipakkide peal.
- Võtke paber karbist või pakendist välja, kui olete valmis selle printerisse laadima. Karp ja pakend aitavad hoida paberit puhta, kuiva ja siledana.

## Eelprintitud vormide ja kirjablankettide valimine

- Kasutage paberit pikikiudu.
- Kasutage ainult selliseid vorme ja kirjablankette, mis on printitud ofsetlitograafia või graveerimise teel.
- Ärge kasutage karedat või tugeva tekstuuriga paberit.
- Kasutage tinti, millele ei avalda mõju tooneris olev vaik. Oksüdatsiooni- või õlipõhised tindid vastavad neile nõudmistele, latekstindid aga ei pruugi vastata.
- Printige enne suures koguses vormide ja kirjablankettide ostmist välja soovitud vormide ja kirjablankettide näidised. Selle tegevusega näete, kas eeltrükitud vormi või kirjablanketi tint mõjutab prindikvaliteeti või mitte.
- Kahtluse korral võtke ühendust paberi tarnijaga.
- Kirjablanketile printides laadige paber printeri jaoks õiges suunas. Lisateavet leiate dokumendist „*Paberi ja eriprintimaterjalide valimise juhend*“.

## Toetatavad paberiformaadid

Paberiformaat	Standardne 250- või 550-leheline salv	250- või 550-leheline lisaslv	Mitmeotstarbeline sôotur	Kahepoolne printimine
<b>A4</b> 210 x 297 mm (8,27 x 11,7 tolli)	✓	✓	✓	✓
<b>A5 vertikaalpaigutus (SEF)</b> 148 x 210 mm (5,83 x 8,27 tolli)	✓	✓	✓	X
<b>A5 horisontaalpaigutus (LEF)<sup>1</sup></b> 210×148 mm (8,27×5,83 tolli)	✓	✓ <sup>2</sup>	✓	X
<b>A6<sup>2</sup></b> 105 x 148 mm (4,13 x 5,83 tolli)	✓	✓	✓	X
<b>JIS B5</b> 182 x 257 mm (7,17 x 10,1 tolli)	✓	✓	✓	X
<b>Oficio (Mehhiko)</b> 216×340 mm (8,5 x 13,4 tolli)	✓	✓	✓	✓

<sup>1</sup> Vaikimisi on toetatud lühema servaga sôotmine.

<sup>2</sup> Toetab ainult printerimudel MS639.

<sup>3</sup> Valiku „Universaalne“ puhul on lehekülje formaat 215,90 × 355,60 mm (8,5 × 14 tolli), v.a juhul kui see on rakenduses teisiti määratud.

<sup>4</sup> Paber peab olema kahepoolseks printimiseks vähemalt 210 mm (8,27 tolli) lai ja 279,4 mm (11 tolli) pikk.

Paberiformaat	Standardne 250- või 550-leheline salv	250- või 550-leheline lisasalv	Mitmeotstarbeline söötur	Kahepoolne printimine
<b>Hagaki</b> 100 x 148 mm (3,93x5,83 tolli)	X	X	✓	X
<b>Statement</b> 139,7 x 215,9 mm (5,5 x 8,5 tolli)	✓	✓	✓	X
<b>Executive</b> 184,2 x 266,7 mm (7,25 x 10,5 tolli)	✓	✓	✓	X
<b>Letter</b> 215,9 x 279,4 mm (8,5 x 11 tolli)	✓	✓	✓	✓
<b>Legal</b> 215,9 x 355,6 mm (8,5 x 14 tolli)	✓	✓	✓	✓
<b>Folio</b> 215,9 x 330,2 mm (8,5 x 13 tolli)	✓	✓	✓	✓
<b>Universaalne<sup>3</sup></b> 105x148 mm kuni 215,9x359,92 mm (4,13x5,83 tolli kuni 8,5 x 14,17 tolli)	✓	✓	X	✓ <sup>4</sup>
<b>Universaalne<sup>3</sup></b> 76,2x127 mm kuni 215,9x359,92 mm (3x5,83 tolli kuni 8,5 x 14,17 tolli)	X	X	✓	X
<b>Universaalne<sup>3</sup></b> 25,4x25,4 mm kuni 215,9x355,6 mm (1x1 tolli kuni 8,5x14 tolli)	X	X	X	X
<b>7 3/4 ümbrik</b> 98,4 x 190,5 mm (3,875 x 7,5 tolli)	X	X	✓	X
<b>9 ümbrik</b> 98,4 x 225,4 mm (3,875 x 8,9 tolli)	X	X	✓	X

<sup>1</sup> Vaikimisi on toetatud lühema servaga söötmine.

<sup>2</sup> Toetab ainult printerimudel MS639.

<sup>3</sup> Valiku „Universaalne“ puhul on lehekülje formaat 215,90 x 355,60 mm (8,5 x 14 tolli), v.a juhul kui see on rakenduses teisiti määratud.

<sup>4</sup> Paber peab olema kahepoolseks printimiseks vähemalt 210 mm (8,27 tolli) lai ja 279,4 mm (11 tolli) pikk.

Paberiformaat	Standardne 250- või 550-leheline salv	250- või 550-leheline lisa salv	Mitmeotstarbeline söötur	Kahepoolne printimine
<b>10 ümbrik</b> 104,8 x 241,3 mm (4,12 x 9,5 tolli)	X	X	✓	X
<b>DL ümbrik</b> 110 x 220 mm (4,33 x 8,66 tolli)	X	X	✓	X
<b>C5 ümbrik</b> 162 x 229 mm (6,38 x 9,01 tolli)	X	X	✓	X
<b>B5 ümbrik</b> 176 x 250 mm (6,93 x 9,84 tolli)	X	X	✓	X
<b>Muu ümbrik</b> 76,2×127 mm kuni 215,9×359,92 mm (3×5,83 tolli kuni 8,5 × 14,17 tolli)	X	X	✓	X

<sup>1</sup> Vaikimisi on toetatud lühema servaga söötmine.

<sup>2</sup> Toetab ainult printerimudel MS639.

<sup>3</sup> Valiku „Universaalne“ puhul on lehekülje formaat 215,90 × 355,60 mm (8,5 × 14 tolli), v.a juhul kui see on rakenduses teisiti määratud.

<sup>4</sup> Paber peab olema kahepoolseks printimiseks vähemalt 210 mm (8,27 tolli) lai ja 279,4 mm (11 tolli) pikk.

## Toetatud paberitüübid

Paberi tüüp	Standardne 250- või 550-leheline salv	250- või 550-leheline lisa salv	Mitmeotstarbeline söötur	Kahepoolne printimine
Tavapaber	✓	✓	✓	✓
Kaardivalik	X	X	✓	X
Ringlussevõetud paber	✓	✓	✓	✓
Paberisildid*	✓	✓	✓	X
Dokumendipaber	✓	✓	✓	✓
Kirjablankett	✓	✓	✓	✓
Eelprinditud	✓	✓	✓	✓

\* Ühepoolsete paberisiltide kasutamine on toetatud kuni 20 lehte kuus. Vinüül-, ravimi- ega kahepoolseid silte ei saa printida.

Paberi tüüp	Standardne 250- või 550-leheline salv	250- või 550-leheline lisa salv	Mitmeotstarbeline söötur	Kahepoolne printimine
Värviline paber	✓	✓	✓	✓
Õhuke paber	✓	✓	✓	✓
Paks paber	✓	✓	✓	✓
Kare paber / puuvilla-paber	✓	✓	✓	✓
Ümbrik	X	X	✓	X
Kare ümbrik	X	X	✓	X

\* Ühepoolsete paberi-siltide kasutamine on toetatud kuni 20 lehte koos. Vinüül-, ravimi- ega kahepoolseid silte ei saa printida.

### Toetatud paberi kaalud

Standardne 250- või 550-leheline salv	250- või 550-leheline lisa salv	Mitmeotstarbeline söötur	Kahepoolne printimine*
60–120 g/m <sup>2</sup> (16–32 naela, dokumendi-paber)	60–120 g/m <sup>2</sup> (16–32 naela, dokumendi-paber)	60–216 g/m <sup>2</sup> (16–58 naela, dokumendi-paber)	60–120 g/m <sup>2</sup> (16–24 naela, dokumendi-paber)

\* Ei toeta kaarte, silte ega ümbrikuid.

# Paigaldamine, seadistamine ja konfigureerimine

## Printeri paigalduskoha valimine

- Jätke piisavalt ruumi avatud salvede, katete ja luukide jaoks ning lisariistvara paigaldamiseks.
- Paigaldage printer pistikupesa lähedale.

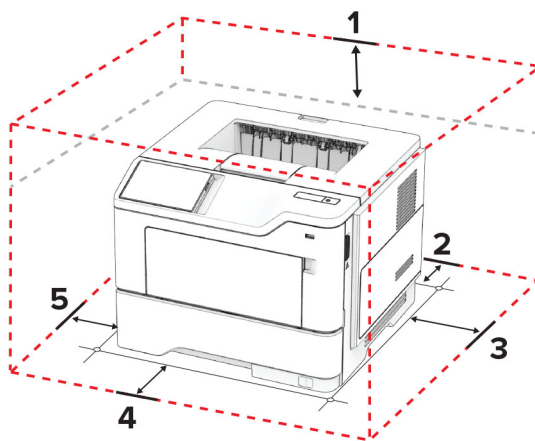
**⚠ ETTEVAATUST – KEHAVIGASTUSTE OHT:** Põlengu või elektrilöögi ohu vähendamiseks ühendage toitekaabel ettenähtud nimipinge ja nimivoolutugevusega elektrivõrgu pistikupessa, mis on varustatud kaitsemaandusega, paikneb toote lähedal ja on hõlpsasti juurdepääsetav.

**⚠ ETTEVAATUST – ELEKTRILÖÖGIOHT:** Toodet ei tohi paigutada vee lähedale ega kasutada vee lähedal, sest vastasel juhul tekib elektrilöögi oht.

- Veenduge, et ruumi ventilatsioon vastaks standardi ASHRAE 62 või standardi CEN Technical Committee 156 uusimale versioonile.
- Asetage printer tugevale ja stabiilsele horisontaalpinnale.
- Printeri paigalduskoht peab vastama järgmistele nõuetele.
  - Puhas, kuiv ja tolmuvaba.
  - Puhas mahakukkunud klambritest ja paberiklambritest.
  - Mitte õhukonditsioneer, küttesüsteemi või ventilaatori õhuvoolu teel.
  - Esineda ei tohi otsest päikesevalgust ega suurt õhuniiskust.
- Järgige järgmiseid temperatuurisoovitusi ja vältige kõrvalekaldeid neist.

Õhutemperatuur	10 kuni 32,2 °C (50 kuni 90 °F)
Säilituskeskkonna temperatuur	15,6 kuni 32,2 °C (60 kuni 90 °F)

- Jätke printeri ümber piisava õhuvoolu võimaldamiseks soovitatud vaba ruum.



1	Peal	305 mm (12 tolli)
2	Tagakülg	100 mm (3,94 tolli)
3	Parem külg	76,2 mm (3 tolli)

4	Esikülg	305 mm (12 tolli) <b>Märkus.</b> Printeri ees peab olema vaba ruumi minimaalselt 76 mm (3 tolli).
5	Vasak külg	110 mm (4,33 tolli)

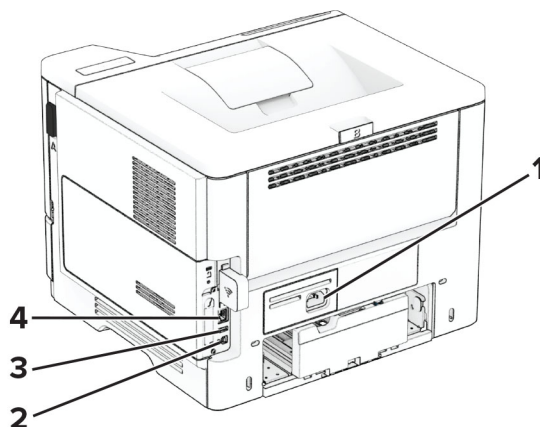
## Kaablite ühendamine

**⚠ ETTEVAATUST – ELEKTRILÖÖGIOHT:** Ärge seadke äikesetormi ajal toodet üles ega ühendage elektri- ega andmesidekaableid, näiteks elektrikaablit, faksikaablit või telefonikaablit, sest sellega kaasneb elektrilöögi oht.

**⚠ ETTEVAATUST – KEHAVIGASTUSTE OHT:** Põlengu või elektrilöögi ohu vähendamiseks ühendage toitekaabel ettenähtud nimipinge ja nimivoolutugevusega elektrivõrgu pistikupessa, mis on varustatud kaitsemaandusega, paikneb toote lähedal ja on hõlpsasti juurdepääsetav.

**⚠ ETTEVAATUST – KEHAVIGASTUSTE OHT:** Põlengu või elektrilöögi ohu vähendamiseks kasutage ainult tootega kaasas olnud toitekaablit või tootja heakskiidetud asenduskaablit.

**Hoiatus – varakahjude oht:** Printimise ajal ei tohi puudutada USB-kaablit, traadita võrgu adapterit ega printeri kujutatud ala, sest muidu võivad andmed kaotsi minna või printeri rike tekkida.



	Printeri port	Otstarve
1	Toitekaabli pesa	Printeri ühendamine nõuetekohaselt maandatud elektrivõrgu pistikupessa.
2	USB-printeriport	Printeri ühendamine arvutiga.
3	USB-port	Klaviatuuri või ühilduva lisaseadme ühendamine.
4	Etherneti port	Printeri ühendamine võrguga.

## Seadistamine ja avakuva rakenduste kasutamine

### Avakuva kasutamine

**Märkus.** Avakuva võib olla erinev sõltuvalt teie avakuva seadetest, administraatoriseadistusest ja aktiivsetest manuslahendustest.



	Ikoon	Otstarve
1	Peatamis- või loobumismisnupp	Peatage printeri aktiivne toiming.
2	Olek/varud	<ul style="list-style-type: none"> <li>Hoiatuse või veateate kuvamine, kui printer vajab töötlemise jätkamiseks kasutaja sekkumist.</li> <li>Saate lugeda lisateavet printeri hoiatuse või veateate kohta ning juhiseid selle kustutamiseks.</li> </ul> <p><b>Märkus.</b> Selle seadistuse juurde pääsemiseks võite puudutada ka avakuva ülemist osa.</p>
3	Prindijärjekord	Näitab kõiki aktiivseid prinditöid. <b>Märkus.</b> Selle seadistuse juurde pääsemiseks võite puudutada ka avakuva ülemist osa.
4	Keele muutmise	Saate muuta kuva keelt.
5	Seaded	Juurdepääs printeri menüüdele.
6	USB-mäluseade	Välkmäluseadmel olevate fotode ja dokumentide printimine.
7	Ootetööd	Näitab prinditöid, mis on printeri mälus ootel.
8	Aadressiraamat	Hallake kontaktide loendit, millele pääsevad ligi teised printeri rakendused.
9	Ekraaniklaviatuur	Sisestage sisestusväljale numbreid või sümboleid.

## Avakuva kohandamine

1 Avage veebibrauser ja sisestage aadressiväljale printeri IP-aadress.

### Märkused.

- Printeri IP-aadressi näete printeri avakuval. IP-aadress koosneb neljast tühikutega eraldatud numbrirühmast, nt 123.123.123.123.
- Kui kasutate proksiserverit, siis keelake see ajutiselt, et veebileht õigesti laaditaks.

2 Klõpsake valikult **Seaded** > **Seade** > > **Nähtavad avakuva ikoonid**.

3 Tehke üks või mitu järgmistest toimingutest.

- Ikooni lisamiseks avakuvale klõpsake **+**, valige rakenduse nimi ja seejärel klõpsake nuppu **Lisa**.
- Avakuva ikooni eemaldamiseks valige rakenduse nimi ja seejärel klõpsake nuppu **Eemalda**.



- Rakenduse nime kohandamiseks valige rakenduse nimi, klõpsake nuppu **Muuda** ja seejärel määrake nimi.
- Rakenduse nime taastamiseks valige rakenduse nimi, klõpsake nuppu **Muuda** ja seejärel valige **Taasta rakenduse silt**.
- Rakenduste vahelise tühiku lisamiseks klõpsake **+**, valige **TÜHIK** ja seejärel klõpsake **Lisa**.
- Rakenduste paigutamiseks lohistage rakenduste nimed soovitud järjekorda.
- Vaikimisi avakuva taastamiseks klõpsake nuppu **Taasta avakuva**.

#### 4 Rakendage muudatused.

### Toetatavad rakendused

Rakendus	Printeri mudelid
Otseteede keskus	MS632, MS639, M3350
Ekraani kohandamine	MS632, MS639, M3350
Klienditugi	M3350
Seadme piirangud	M3350

### Valiku Ekraani kohandamine kasutamine

Enne rakenduse kasutamist lubage kindlasti ekraanisäästja, slaidiseanss ja taustapilt ning konfigureerige nende seadeid manusserverist.

#### Ekraanisäästja ja slaidiseansi piltide haldamine

- 1 Klõpsake manusserveris valikut **Rakendused > Ekraani kohandamine > Konfigureerimine**.
- 2 Pilte saate lisada, muuta või kustutada jaotistes „Ekraanisäästja“ ja „Slaidiseansi pildid“.

##### Märkused.

- Lisada saab kuni kümme pilti.
- Kui olekuikoonide kuvamine ekraanisäästjal on lubatud, siis edastatakse nende abil veateateid, hoiatusi või pilvepõhiseid teavitusi.

#### 3 Rakendage muudatused.

#### Taustapildi muutmine

- 1 Puudutage avakuval käsku **Muuda tapeeti**.
- 2 Valige pilt, mida soovite kasutada.
- 3 Rakendage muudatused.

#### Välkmäluseadmel oleva slaidiseansi avamine

- 1 Sisestage välkmäluseade eesmisesse USB-porti.
- 2 Puudutage avakuval valikut **Slaidiseanss**.

**Märkus.** Võite eemaldada välkmäluseadme, kui slaidiseanss on alanud, kuid pilte ei salvestata printerisse. Kui slaidiseanss on lõppenud, siis sisestage välkmäluseade uuesti, et pilte vaadata.

## Klienditoe kasutamine

### Märkused.

- Seda rakendust toetavad ainult mõned printeri mudelid. Lisateavet leiate peatükist „[Toetatavad rakendused](#)” leheküljel 21.
- Kui soovite saada lisateavet rakenduse seadete konfigureerimise kohta, siis lugege dokumenti *Klienditoe juhend administraatorile*.

- 1 Puudutage avakuval valikut **Klienditugi**.
- 2 Printige teave välja või edastage see e-kirja teel.

## Seadme piirangute seadistamine

### Märkused.

- Seda rakendust toetavad ainult mõned printeri mudelid. Lisateavet leiate peatükist „[Toetatavad rakendused](#)” leheküljel 21.
- Kui soovite saada lisateavet rakenduse konfigureerimise kohta, siis lugege dokumenti *Seadme piirangute juhend administraatorile*.

- 1 Avage veebibrauser ja sisestage aadressiväljale printeri IP-aadress.

### Märkused.

- Printeri IP-aadressi näete printeri avakuval. IP-aadress koosneb neljast tühikutega eraldatud numbrirühmast, nt 123.123.123.123.
- Kui kasutate proksiserverit, siis keelake see ajutiselt, et veebileht õigesti laaditaks.

- 2 Klõpsake valikul **Rakendused > Seadme piirangud > Konfigureeri**.
- 3 Lisage jaotises Kasutajakontod uus kasutaja või muutke olemasolevat ja seejärel määrake kasutajale piirangud.
- 4 Rakendage muudatused.

## Järjehoidjate haldamine

### Järjehoidjate loomine

Kasutage järjehoidjaid, et printida serveritest või internetist sagedamini kasutatavaid dokumente.

- 1 Avage veebibrauser ja sisestage aadressiväljale printeri IP-aadress.

### Märkused.

- Printeri IP-aadressi näete printeri avakuval. IP-aadress koosneb neljast tühikutega eraldatud numbrirühmast, nt 123.123.123.123.
- Kui kasutate proksiserverit, siis keelake see ajutiselt, et veebileht õigesti laaditaks.

- 2 Klõpsake valikul **Järjehoidjad > Lisa järjehoidja** ja seejärel sisestage järjehoidja nimi.

### 3 Valige Aadressi protokoll ja tehke üks järgmistest toimingutest.

- HTTP ja HTTPS-i puhul sisestage URL-aadress, millele soovite järjehoidjat lisada.
- HTTPS-i puhul kasutage IP-aadressi asemel hostinime. Näiteks sisestage **myWebsite.com/sample.pdf**, mitte **123.123.123.123/sample.pdf**. Veenduge, et hostinimi vastaks serveri sertifikaadi CN-väärtusele (Common Name). Lisateavet serveri sertifikaadi CN-väärtuse leidmiseks saate oma veebibrauseri kaudu.
- FTP puhul sisestage FTP-aadress. Näiteks **myServer/myDirectory**. Sisestage FTP-pordi number. Käskluste saatmiseks on vaikesi määratud port 21.
- SMB jaoks sisestage võrgukausta aadress. Näiteks **myServer/myShare/myFile.pdf**. Sisestage võrgudomeeni nimi.
- Vajaduse korral seadistage FTP ja SMB jaoks Autentimise tüüp.

Järjehoidjale ligipääsu piiramiseks sisestage PIN-kood.

**Märkus.** Rakendus toetab järgmisi failitüüpe: PDF, JPEG ja TIFF. Mõned printeri mudeli toetavad ka teisi failitüüpe, nagu DOCX ja XLSX.

### 4 Klõpsake **Salvesta**.

## Kaustade loomine

#### 1 Avage veebibrauser ja sisestage aadressiväljale printeri IP-aadress.

##### Märkused.

- Printeri IP-aadressi näete printeri avakuval. IP-aadress koosneb neljast tühikutega eraldatud numbrirühmast, nt 123.123.123.123.
- Kui kasutate proksiserverit, siis keelake see ajutiselt, et veebileht õigesti laaditaks.

#### 2 Klõpsake valikul **Järjehoidjad > Lisa kaust** ja seejärel sisestage kausta nimi.

**Märkus.** Kaustale ligipääsu piiramiseks sisestage PIN-kood.




#### 3 Klõpsake **Salvesta**.



**Märkus.** Võite luua kausta sees teisi kaustasid või järjehoidjaid. Järjehoidja loomise kohta leiate lisateavet siit: [„Järjehoidjate loomine” leheküljel 22](#).

## Kontaktide haldamine

#### 1 Puudutage avakuval valikut **Aadressiraamat**.

#### 2 Tehke üks või mitu järgmistest toimingutest.

- Kontakti lisamiseks puudutage ekraani ülaosas valikut  ja seejärel valikut **Loo kontakt**. Vajaduse korral määrake sisselogimismeetod, et rakendusele juurdepääs lubada.
- Kontakti kustutamiseks puudutage ekraani ülaosas valikut , siis **Kustuta kontaktid** ja seejärel valige kontakt.
- Kontaktandmete muutmiseks puudutage kontakti nime.
- Rühma loomiseks puudutage ekraani ülaosas valikut  ja seejärel valikut **Loo rühm**. Vajaduse korral määrake sisselogimismeetod, et rakendusele juurdepääs lubada.

- Rühma kustutamiseks puudutage ekraani ülaosas valikut , siis **Kustuta rühmad** ja seejärel valige rühm.
- Kontaktrühma muutmiseks puudutage valikut **RÜHMAD** > valige rühma nimi >  > valige soovitud toiming.

3 Rakendage muudatused.

## Juurdepääsu funktsioonide seadistamine ja kasutamine

### Hääljuhiste aktiveerimine

#### Avakuval

- 1 Ühe liigutusega ja ühe sõrmega pühkige aeglaselt ekraanil vasakule ja seejärel üles, kuni kuulete häälsõnumit.

**Märkus.** Sisseehitatud kõlariteta printerimudelite puhul kasutage sõnumi kuulamiseks kõrvaklappe.

- 2 Puudutage kahe sõrmega **OK**.

**Märkus.** Kui žest ei toimi, siis avaldage rohkem survet.

#### Klaviatuuri kasutades

- 1 Vajutage ja hoidke all klahvi **5**, kuni kuulete häälsõnumit.

**Märkus.** Sisseehitatud kõlariteta printerimudelite puhul kasutage sõnumi kuulamiseks kõrvaklappe.

- 2 Vajutage **tabeldusklahvi**, et juhtida kursor nupule **OK**, seejärel vajutage **sisestusklahvi**.

#### Märkused.

- Kui hääljuhised on aktiveeritud, kasutage alati kahte sõrme, et valida ekraanil ükskõik millist elementi.
- Hääljuhistel on piiratud keeletugi.

### Hääljuhiste deaktiveerimine

- 1 Ühe liigutusega ja ühe sõrmega pühkige aeglaselt ekraanil vasakule ja seejärel üles, kuni kuulete häälsõnumit.

**Märkus.** Sisseehitatud kõlariteta printerimudelite puhul kasutage sõnumi kuulamiseks kõrvaklappe.

- 2 Kasutades kahte sõrme, tehke üks järgmistest toimingutest:

- Puudutage valikut **Hääljuhised** ja seejärel **OK**.
- Puudutage valikut **Tühista**.

**Märkus.** Kui žest ei toimi, siis avaldage rohkem survet.

Te saate häälejuhised ka välja lülitada, tehes ühe järgmistest toimingutest.

- Kasutades kahte sõrme, puudutage kaks korda avakuva.
- Printeri unerežiimist või talveunerežiimist äratamiseks vajutage toitenuppu.

## Puute abil ekraanil navigeerimine

### Märkused.

- Puuteid saab kasutada ainult siis, kui hääljuhised on aktiveeritud.
- Lubage suurendus, et kasutada suumimist ja panoraamist.
- Sümbolite sisestamiseks ja teatud seadete muutmiseks kasutage füüsilist klaviatuuri.

Puude	Otstarve
Pühkige ühe sõrmega vasakule ja seejärel ülespoole	Käivitage ligipääsetavuse režiim. Kasutage sama žesti ligipääsetavusrežiimist väljumiseks. <b>Märkus.</b> Seda žesti saab kasutada ka siis, kui printer on tavarežiimis.
Topeltpuudutus ühe sõrmega	Valib ekraanil objekti.
Topeltpuudutage kahe sõrmega koduikooni, kasutades kahte sõrme	Deaktiveerige ligipääsetavuse režiim.
Kolmekordne koputus ühe sõrmega	Suumib teksti/pilte sisse või välja.
Pühkige ühe sõrmega paremale või alla.	Liigub ekraanil järgmise objekti juurde.
Pühkige ühe sõrmega vasakule või ülespoole.	Liigub ekraanil eelmise objekti juurde.
Lükake ühe sõrmega üles ja seejärel alla.	Liigub ekraanil esimese objekti juurde.
Kahe näpuga libistamine	Pääseb ligi suumitud pildi osadele, mis jäävad ekraani piiridest väljapoole. <b>Märkus.</b> Kasutage kahte sõrme suumitud pildi lohistamiseks.
Puudutage ühe sõrmega üles ja seejärel paremale	Suurendage helitugevust. <b>Märkus.</b> Seda žesti saab kasutada ka siis, kui printer on tavarežiimis.
Puudutage ühe sõrmega allapoole ja seejärel paremale	Vähendage helitugevust. <b>Märkus.</b> Seda žesti saab kasutada ka siis, kui printer on tavarežiimis.
Puudutage ühe sõrmega üles ja seejärel vasakule	Väljub rakendusest ja naaseb avakuvale.
Puudutage ühe sõrmega allapoole ja seejärel vasakule	Naaseb eelmise seadistuse juurde.

## Ekraaniklaviatuuri kasutamine

Kui ilmub ekraaniklaviatuur, tehke üks või enam järgmistest toimingutest.

- Puudutage klahvi, et teatada ja sisestada tähemärk väljale.
- Lohistage sõrmega üle erinevate märkide, et teatadaja sisestada tähemärk väljale.
- Puudutage tekstivälja kahe sõrmega, et teatada väljal olevad tähemärgid.
- Tähemärkide kustutamiseks vajutage **tagasilükkeklahvi**.

## Suurendusrežiimi lubamine

1 Ühe liigutusega ja ühe sõrmega pühkige aeglaselt ekraanil vasakule ja seejärel üles, kuni kuulete häälsõnumit.

**Märkus.** Sisseehitatud kõlariteta printerimudelite puhul kasutage sõnumi kuulamiseks kõrvaklappe.

2 Kasutades kahte sõrme, tehke järgmist:

a Valige **Suurendusrežiim**.

b Puudutage **OK**.

**Märkus.** Kui žest ei toimi, siis avaldage rohkem survet.

Lisateavet suurendatud ekraanil navigeerimise kohta leiate siit: [„Puute abil ekraanil navigeerimine” leheküljel 25](#).

## Hääljuhiste kõnekiiruse seadistamine

1 Puudutage avakuval valikut **Seaded > Seade > Juurdepääs > Kõnekiirus**.

2 Määrake kõnekiirus.

## Kõrvaklappide vaikehelitugevuse reguleerimine

1 Puudutage avakuval valikut **Seaded > Seade > Juurdepääsetavus**.

2 Reguleerige kõrvaklappide helitugevust.

**Märkus.** Helitugevus lähtestatakse vaikeväärtusele pärast seda, kui kasutaja väljub juurdepääsurežiimist ja kui printer väljub une- või talveunerežiimist.

## Sisekõlarite vaikehelitugevuse reguleerimine

1 Puudutage avakuval valikut .

2 Reguleerige helitugevust.

### Märkused.

- Kui aktiveeritakse vaikne režiim, lülituvad kuuldavad märguanded välja. See seadistus aeglustab printeri jõudlust.
- Helitugevus lähtestatakse vaikeväärtusele pärast seda, kui kasutaja väljub juurdepääsurežiimist ja kui printer väljub une- või talveunerežiimist.

## Paroolide või PIN-koodide häälsisestuse lubamine

1 Puudutage avakuval valikut **Seaded > Seade > Juurdepääs > Paroolide/PIN-koodide häälsisestus**.

2 Lubage seadistus.

## Paberi ja eriprintimaterjalide laadimine


### Paberi formaadi ja tüübi seadistamine

- 1 Puudutage avakuval valikut **Seaded > Paber > Salve konfiguratsioon > Paberi suurus/tüüp >** ja valige paberiallikas.
- 2 Määrake paberi formaat ja tüüp.

### Universaalse paberiformaadi seadete muutmise

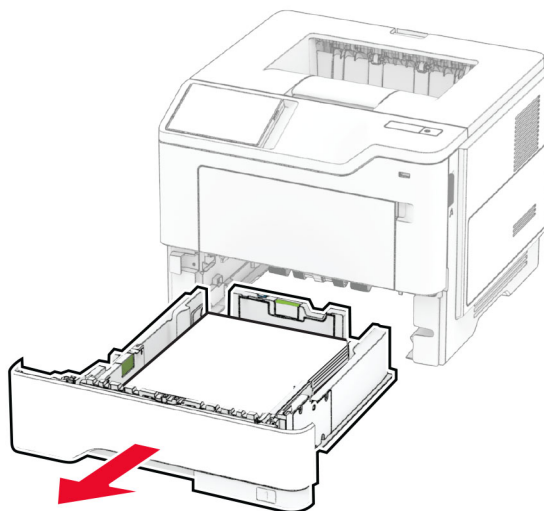
- 1 Puudutage avakuval valikut **Seaded > Paber > Meedia konfiguratsioon > Universaalne seadistamine.**
- 2 Konfigureerige seadeid.

### Salvede laadimine

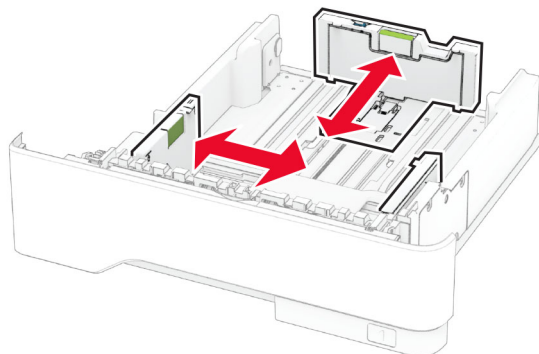
 **ETTEVAATUST – ÜMBERKALDUMISOHT:** Seadme ebastabiilseks muutumise vältimiseks laadige salved eraldi. Hoidke sel ajal teisi salvi suletuna.

- 1 Eemaldage salv.

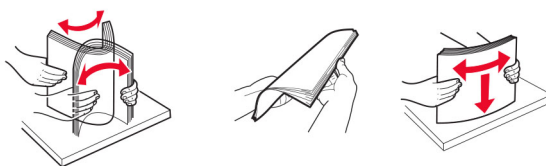
**Märkus.** Ärge eemaldage salve ajal, kui printer töötab, sest vastasel juhul võib tekkida paberiummistus.



2 Reguleerige juhikud laaditava paberi formaadile sobivaks.



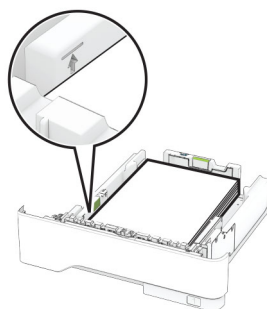
3 Painutage enne paberi söturisse asetamist selle servi ja joondage need.



4 Laadige paberipakk salve, prinditav külg allpool, ja veenduge, et juhikud oleksid kindlalt vastu paberit.

#### Märkused.

- Ühepoolseks printimiseks laadige kirjablanketid kirjaga ülespoole, lehe päis salve eesmise otsa poole.
- Kahepoolseks printimiseks laadige kirjablanketid kirjaga allapoole, lehe päis salve tagumise otsa poole.
- Ärge libistage paberit salve.
- Paberiummistuste vältimiseks veenduge, et prindimaterjali paki paksus ei ületaks salve maksimaalse täidetuse tähist.



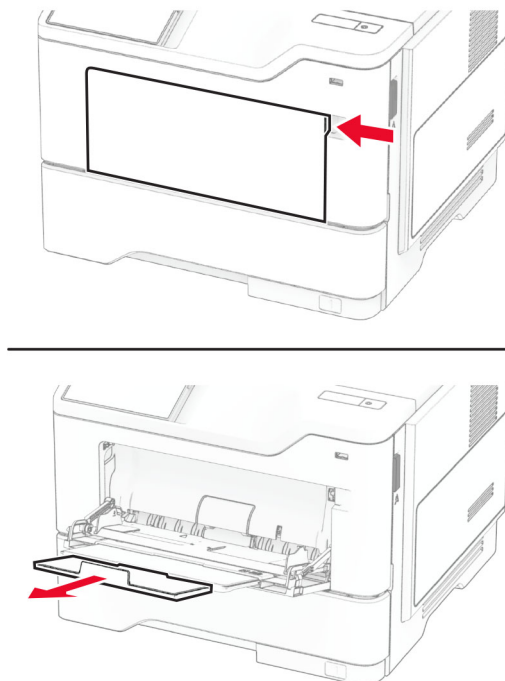
5 Sisestage salv.

Vajaduse korral seadistage juhtpaneelil paberi formaat ja tüüp laaditud paberile vastavaks.

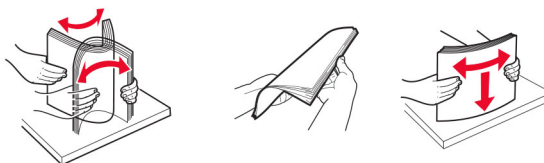


## Mitmeotstarbelise sööturi laadimine

1 Avage mitmeotstarbeline söötur.



2 Painutage enne paberi sööturisse asetamist selle servi ja joondage need.



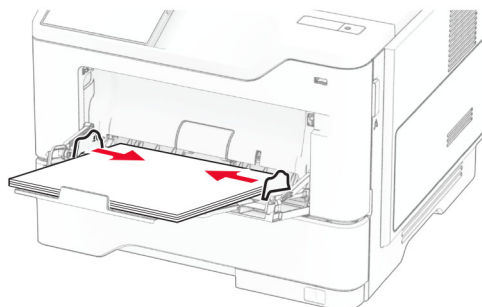
3 Laadige paber prinditav külg üleval.

### Märkused.

- Ühepoolseks printimiseks laadige kirjablanketid kirjaga ülespoole, lehe päis printeri tagumise otsa poole.
- Kahepoolseks printimiseks laadige kirjablanketid kirjaga allapoole, lehe päis printeri eesmise otsa poole.
- Laadige ümbrikud hõlmaga allapoole ja vasakule.

**Hoiatus – varakahjude oht:** Ärge kasutage markide, mansettide, pannaalde, akende, tugevdatud servade või isekleepuva liimiga ümbrikke.

4 Reguleerige juhik laaditava paberi formaadile sobivaks.



5 Seadistage juhtpaneelil paberi formaat ja tüüp vastavalt laaditud paberile.

## Salvede ühendamine

- 1 Puudutage avakuval valikut **Seaded > Paber > Salve konfiguratsioon >** ja valige paberiallikas.
- 2 Võimaldab määrata ühendatavate salvede paberiformaadi ja -tüübi seaded samaks.
- 3 Puudutage avakuval valikut **Seaded > Seade > Hooldus > Konfiguratsiooni menüü > Salve konfiguratsioon > Salvede ühendamine.**
- 4 Puudutage valikut **Automaatne.**

Salvede ühendamise tühistamiseks muutke kõigi salvede paberiformaadi ja -tüübi seaded erinevaks.

**Hoiatus – varakahjude oht:** Kuumuti temperatuur määratakse automaatselt paberi tüübi põhjal. Printimisprobleemide vältimiseks seadistage printeris paberitüüp kindlasti vastavalt tegelikult salve laaditud paberile.

## Tarkvara, draiverite ja püsivara paigaldamine ja värskendamine

### Printeri tarkvara installimine

#### Märkused.

- Prindidraiver kuulub tarkvara installipaketti.
  - Macintoshi arvutite puhul, millel on macOS-i versioon 10.7 või uuem, ei ole vaja AirPrint-sertifikaadiga printeril printimiseks draiverit installida. Kui soovite kohandatud printimisfunktsioone, siis laadige alla prindidraiver.
- 1 Hankige tarkvara installipaketi koopias järgmistest kohtadest.
    - Printeriga kaasasolevalt tarkvara CD-lt.
    - Minge veebilehele [www.lexmark.com/downloads](http://www.lexmark.com/downloads).
  - 2 Käivitage installija ja järgige arvutiekraanil kuvatavaid juhiseid.

## Printerite lisamine arvutile

Enne alustamist tehke üks järgmistest toimingutest.

- Ühendage printer ja arvuti samasse võrku. Lisateavet selle kohta, kuidas printerit võrku ühendada, leiate peatükist „[Printeri ühendamine Wi-Fi võrku](#)” leheküljel 45.
- Printeri ühendamine arvutiga. Lisateavet leiate peatükist „[Arvuti ühendamine printeriga](#)” leheküljel 47.
- Printeri ühendamine arvutiga USB-kaabli abil. Lisateavet leiate peatükist „[Kaablite ühendamine](#)” leheküljel 19.

**Märkus.** USB-kaablit müüakse eraldi.

## Windowsi kasutajad

1 Installige arvutisse prindidraiver.

**Märkus.** Lisateavet leiate peatükist „[Printeri tarkvara installimine](#)” leheküljel 30.

2 Avage printerite kaust ja seejärel klõpsake valikul **Lisa printer või skanner**.

3 Olenevalt printeri ühendusest tehke üks järgmistest toimingutest.

- Valige loendist printer ja seejärel klõpsake valikul **Lisa seade**.
- Klõpsake valikul **Näita Wi-Fi Directi printereid**, valige printer ja klõpsake **Lisa seade**.
- Klõpsake valikul **Soovitud printerit ei ole loendis** ja kui avaneb aken Lisa printer, tehke järgmist.
  - a Valige **Lisa printer, kasutades TCP-/IP-aadressi või hostinime** ja klõpsake **Edasi**.
  - b Sisestage väljale Hostinimi või IP-aadress printeri IP-aadress ja klõpsake valikul **Edasi**.

### Märkused.

- Printeri IP-aadressi näete printeri avakuval. IP-aadress koosneb neljast tühikutega eraldatud numbrirühmast, nt 123.123.123.123.
- Kui kasutate proksiserverit, siis keelake see ajutiselt, et veebileht õigesti laaditaks.

- c Valige prindidraiver ja klõpsake valikul **Edasi**.
- d Valige **Kasuta prindidraiverit, mis on installitud (soovituslik)** ja klõpsake valikul **Edasi**.
- e Sisestage printeri nimi ja klõpsake valikul **Edasi**.
- f Valige printeri jagamise viis ja klõpsake valikul **Edasi**.
- g Klõpsake **Lõpeta**.

## Macintoshi kasutajad

1 Avage arvutist **Printerid ja skannerid**.

2 Klõpsake **+** ja valige printer.

3 Valige menüüst **Kasuta prindidraiver**.

### Märkused.

- Macintoshi prindidraiveri kasutamiseks valige kas **AirPrint** või **Turvaline AirPrint**.
- Kui soovite kohandatud printimisfunktsioone, siis valige Lexmarki prindidraiver. Draiveri installimiseks lugege peatükki „[Printeri tarkvara installimine](#)” leheküljel 30.

4 Lisage printer.

## Püsivara uuendamine

Printeri jõudluse parandamiseks ja probleemide lahendamiseks uuendage regulaarselt printeri püsivara.

Püsivara uuendamise kohta saate lisateavet Lexmarki esindajalt.

Värskeima püsivara saamiseks minge lehele [www.lexmark.com/downloads](http://www.lexmark.com/downloads) ja otsige oma printeri mudelit.

1 Avage veebibrauser ja sisestage aadressiväljale printeri IP-aadress.

### Märkused.

- Printeri IP-aadressi näete printeri avakuval. IP-aadress koosneb neljast tühikutega eraldatud numbrirühmast, nt 123.123.123.123.
- Kui kasutate proksiserverit, siis keelake see ajutiselt, et veebileht õigesti laaditaks.

2 Klõpsake valikul **Seaded > Seade > Püsivara uuendamine**.

3 Toimige järgmiselt.

- Klõpsake valikul **Kontrolli kohe värskendusi > Nõustun, alusta värskendamist**.
- Laadige üles flash-fail.
  - a Minge flash-faili juurde.

**Märkus.** Veenduge, et olete püsivara zip-faili lahti pakkinud.

b Klõpsake **Üleslaadimine > Alusta**.

## Konfiguratsioonifaili eksportimine või importimine

Võite seadistuses sisalduvad printeri seaded tekstifaili eksportida ja seejärel teistesse printeritesse importida.

1 Avage veebibrauser ja sisestage aadressiväljale printeri IP-aadress.

### Märkused.

- Printeri IP-aadressi näete printeri avakuval. IP-aadress koosneb neljast tühikutega eraldatud numbrirühmast, nt 123.123.123.123.
- Kui kasutate proksiserverit, siis keelake see ajutiselt, et veebileht õigesti laaditaks.

2 Manuserveris klõpsake valikul **Export Configuration** (Ekspordi konfiguratsioon) või **Import Configuration** (Impordi konfiguratsioon).

3 Järgige arvutiekraanil kuvatavaid juhiseid.

4 Kui printer toetab rakendusi, siis toimige järgmiselt.

- a Klõpsake **Rakendused > valige rakendus > Konfigureeri**.
- b Klõpsake valikul **Export** (Ekspordi) või **Import** (Impordi).

## Prindidraiveris tarvikute lisamine

### Windowsi kasutajad

- 1 Avage printerite kaust.
- 2 Valige printer, mida soovite uuendada, ja tehke üks järgmistest toimingutest.
  - Windows 7 või uuema Windowsi versiooni korral valige **Printeri atribuudid**.
  - Varasemate Windowsi versioonide korral valige **Atribuudid**.
- 3 Liikuge vahekaardile „Konfiguratsioon“ ja valige seejärel **Värskenda kohe – küsi printerilt**.
- 4 Rakendage muudatused.

### Macintoshi kasutajad

- 1 Liikuge Apple'i menüüs System Preferences (Süsteemi eelistused) oma printeri juurde ning valige **Suvandid ja tarvikud**.
- 2 Liikuge lisariistvara loendisse ja lisage seejärel mis tahes paigaldatud tarvikud.
- 3 Rakendage muudatused.

## Lisariistvara paigaldamine

### Saadaolevad sisemised tarvikud

- Intelligentne salvestusseade
  - Fondid
    - Lihtsustatud Hiina keel
    - Traditsiooniline Hiina keel
    - Jaapani keel
    - Korea keel
    - Araabia
  - Massimälu
- Kõvaketas
- Litsentseeritud funktsioonid
  - IPDS
  - Vöötkood
- Siselahenduste port
  - Jadaliides RS-232C kaart
  - Paralleelliidese 1284-B kaart
  - MarkNet™ N8230 Fiber Ethernet

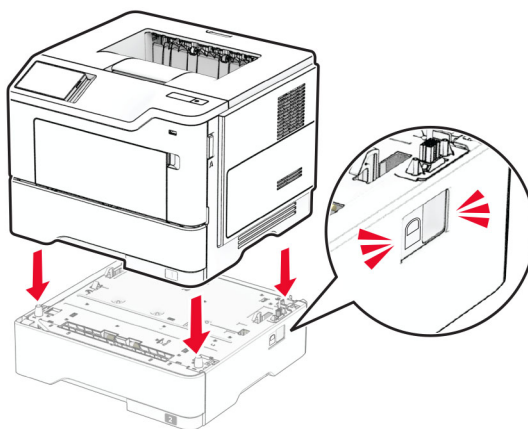
**Märkus.** Forms Merge'i ja osade IPDS-i funktsioonide aktiveerimiseks on vaja intelligentset salvestusseadet või kõvaketast.

## Lisosalvede paigaldamine

**⚠ ETTEVAATUST – ELEKTRILÖÖGIOHT:** Kui pärast printeri ülesseadmist on vaja emaplaadile juurde pääseda või lisavarustust või mäluseadmeid paigaldada, siis lülitage elektrilöögi ohu ärahoidmiseks eelnevalt printer välja ja tõmmake toitekaabli pistik elektrivõrgu pistikupesast välja. Kui printeriga on ühendatud teisi seadmeid, siis lülitage ka need välja ja ühendage kõik kaablid printeri küljest lahti.

- 1 Lülitage printer välja.
- 2 Tõmmake toitekaabli pistik esmalt välja elektrivõrgu pistikupesast ja seejärel printerist.
- 3 Eemaldage lisasalv pakendist ja kõrvaldage kogu pakendimaterjal.
- 4 Joondage printer lisasalvega ja langetage printer oma kohale.

**⚠ ETTEVAATUST – KEHAVIGASTUSTE OHT:** Kui printer kaalub rohkem kui 20 kg (44 naela), võib selle ohutuks tõstmiseks olla vaja vähemalt kahte inimest.



- 5 Ühendage toitekaabel printeriga ja seejärel elektrivõrgu pistikupesaga.

**⚠ ETTEVAATUST – KEHAVIGASTUSTE OHT:** Põlengu või elektrilöögi ohu vähendamiseks ühendage toitekaabel ettenähtud nimipinge ja nimivoolutugevusega elektrivõrgu pistikupesasse, mis on varustatud kaitsemaandusega, paikneb toote lähedal ja on hõlpsasti juurdepääsetav.

- 6 Lülitage printer sisse.

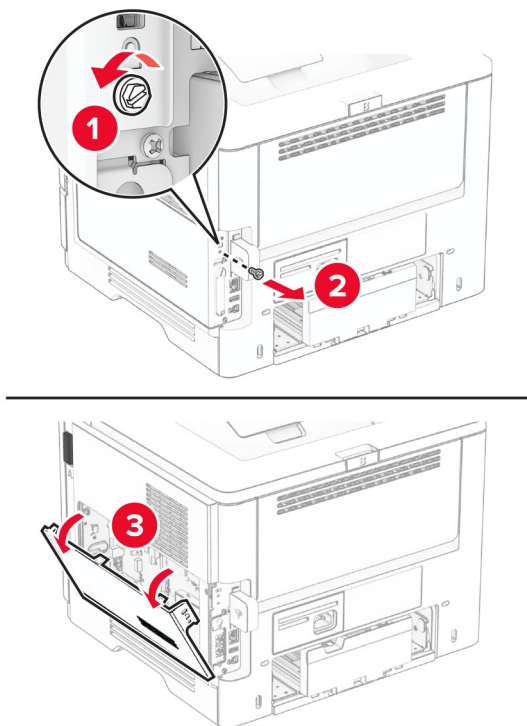
Lisage salv prindidraiveris käsitsi, et seda saaks printimiseks kasutada. Lisateavet leiate peatükist [„Prindidraiveris tarvikute lisamine” leheküljel 33.](#)

## Intelligentse salvestusseadme paigaldamine

**⚠ ETTEVAATUST – ELEKTRILÖÖGIOHT:** Kui pärast printeri ülesseadmist on vaja emaplaadile juurde pääseda või lisavarustust või mäluseadmeid paigaldada, siis lülitage elektrilöögi ohu ärahoidmiseks eelnevalt printer välja ja tõmmake toitekaabli pistik elektrivõrgu pistikupesast välja. Kui printeriga on ühendatud teisi seadmeid, siis lülitage ka need välja ja ühendage kõik kaablid printeri küljest lahti.

- 1 Lülitage printer välja.
- 2 Tõmmake toitekaabli pistik esmalt välja elektrivõrgu pistikupesast ja seejärel printerist.
- 3 Avage emaplaadi juurdepääsuluuk, kasutades lapikut kruvikeerajat.

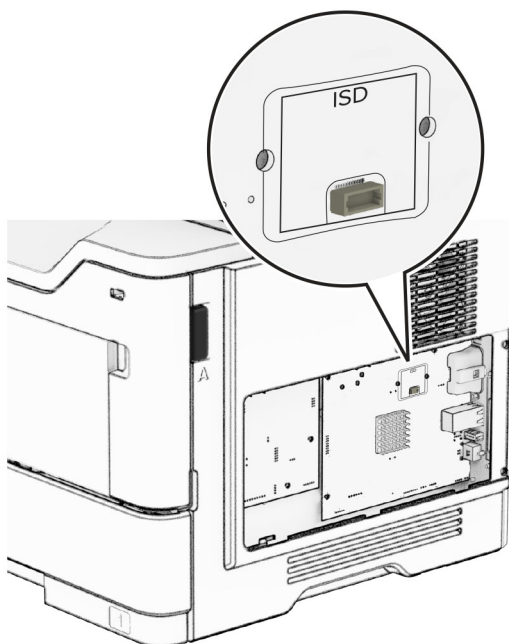
**Hoiatus – varakahjude oht:** Staatilise elektri kogunemisel tekkiv lahendus võib emaplaadi komponente kergesti kahjustada. Enne emaplaadi komponentide või pistikute puudutamist puudutage mõnda printeri välimist metallpinda.



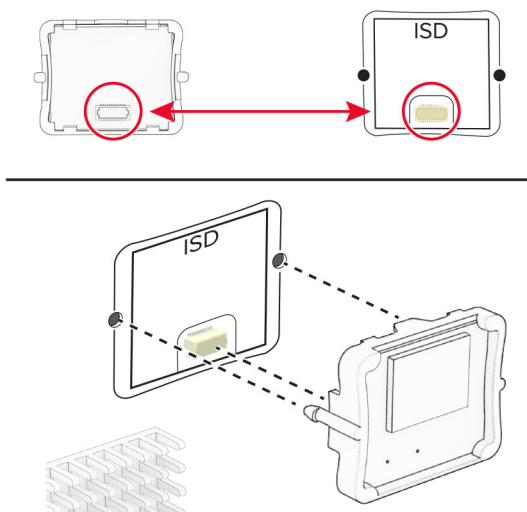
4 Võtke intelligentne salvestusseade (ISD) lahti.

**Hoiatus – varakahjude oht:** Vältige salvestusseadme terminaliriba puudutamist.

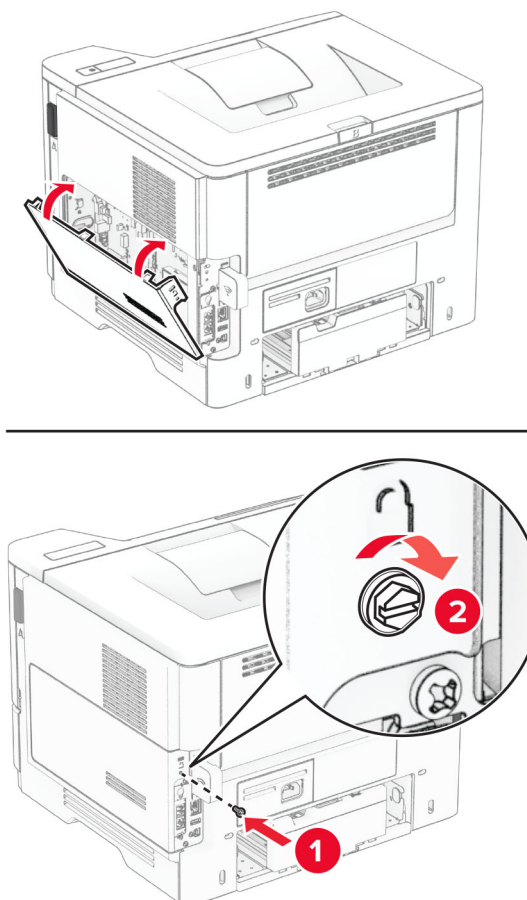
5 Leidke ISD-pistik.



6 Sisestage ISD oma pistikusse.



7 Sulgege emaplaadi juurdepääsuluuk ja paigaldage seejärel kruvi.





8 Ühendage toitekaabel printeriga ja seejärel elektrivõrgu pistikupesaga.

**⚠ ETTEVAATUST – KEHAVIGASTUSTE OHT:** Põlengu või elektrilöögi ohu vähendamiseks ühendage toitekaabel ettenähtud nimipinge ja nimivoolutugevusega elektrivõrgu pistikupesasse, mis on varustatud kaitsemaandusega, paikneb toote lähedal ja on hõlpsasti juurdepääsetav.

9 Lülitage printer sisse.

## Printeri kõvaketta paigaldamine

**Märkus.** Need juhised kehtivad ainult printeritele, mis toetavad printeri kõvaketast.

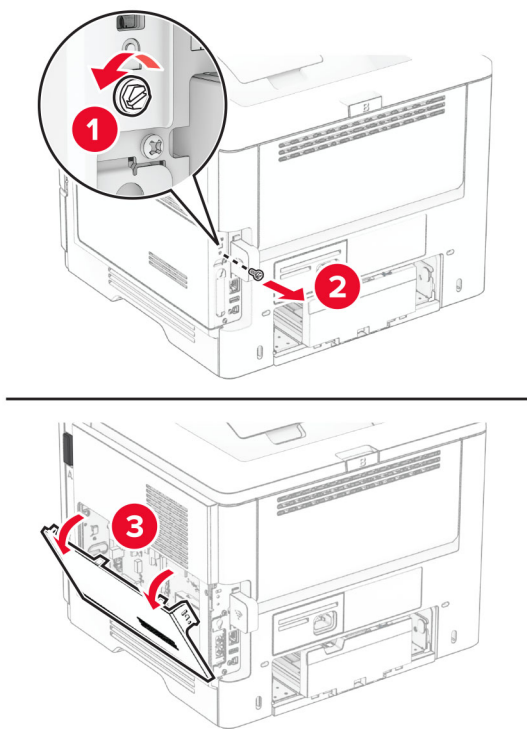
**⚠ ETTEVAATUST – ELEKTRILÖÖGIOHT:** Kui pärast printeri ülesseadmist on vaja emaplaadile juurde pääseda või lisavarustust või mäluseadmeid paigaldada, siis lülitage elektrilöögi ohu ärahoidmiseks eelnevalt printer välja ja tõmmake toitekaabli pistik elektrivõrgu pistikupesast välja. Kui printeriga on ühendatud teisi seadmeid, siis lülitage ka need välja ja ühendage kõik kaablid printeri küljest lahti.

1 Lülitage printer välja.

2 Tõmmake toitekaabli pistik esmalt välja elektrivõrgu pistikupesast ja seejärel printerist.

3 Avage emaplaadi juurdepääsuluuk, kasutades lapikut kruvikeerajat.

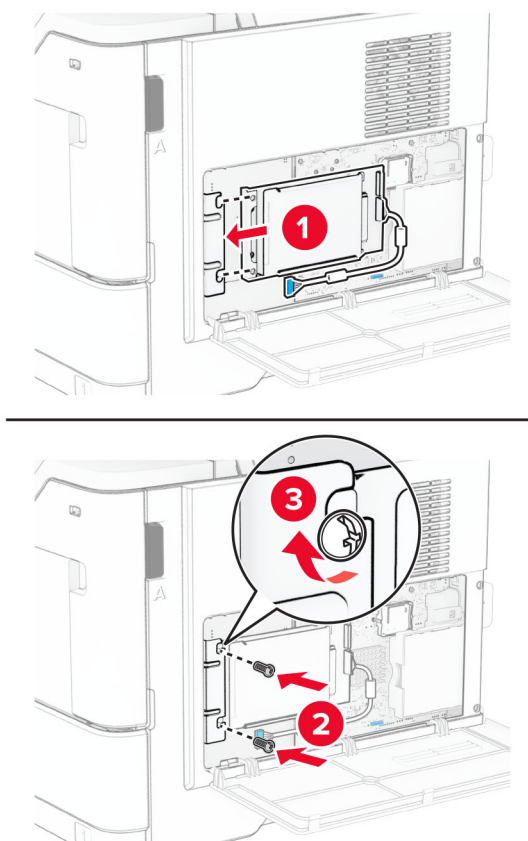
**Hoiatus – varakahjude oht:** Staatilise elektri kogunemisel tekkinud laadus võib emaplaadi komponente kergesti kahjustada. Enne emaplaadi komponentide või pistikute puudutamist puudutage mõnda printeri välimist metallpinda.



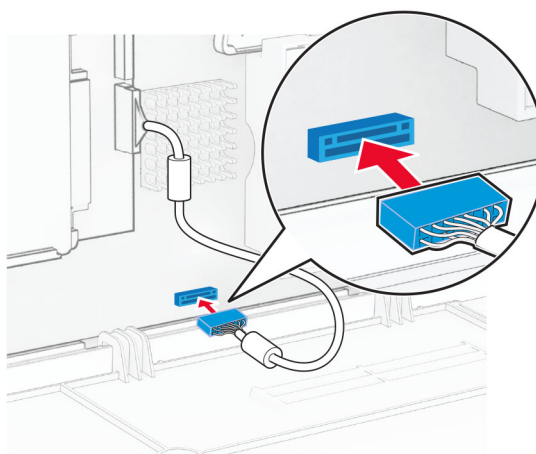
4 Võtke kõvaketas pakendist välja.

5 Kinnitage kõvaketas emaplaadi külge ja paigaldage seejärel kruvid.

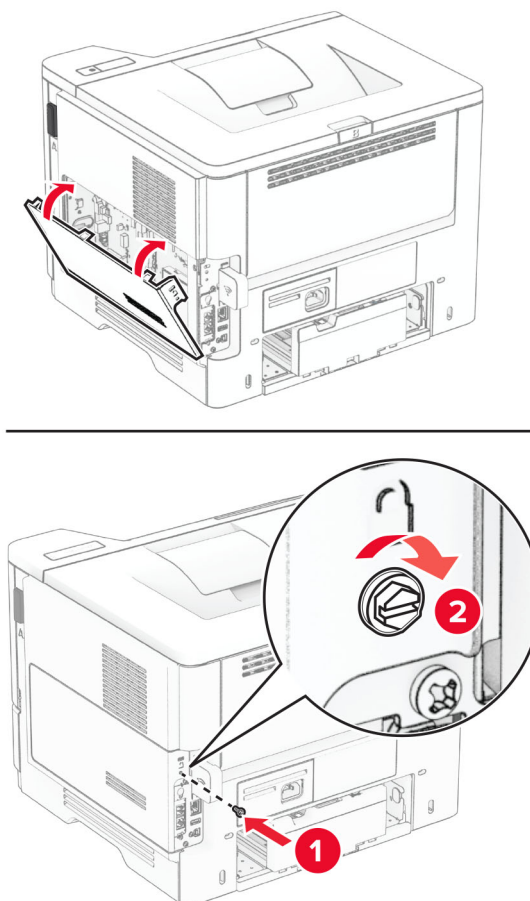
**Hoiatus – varakahjude oht:** Ärge puudutage kõvaketta keskosaga ega vajutage sellele.



**6** Ühendage kõvaketta liideskaabel emaplaadiga.



7 Sulgege emaplaadi juurdepääsuluuk ja paigaldage seejärel kruvi.



8 Ühendage toitekaabel printeriga ja seejärel elektrivõrgu pistikupesaga.

**⚠ ETTEVAATUST – KEHAVIGASTUSTE OHT:** Põlengu või elektrilöögi ohu vähendamiseks ühendage toitekaabel ettenähtud nimipinge ja nimivoolutugevusega elektrivõrgu pistikupesasse, mis on varustatud kaitsemaandusega, paikneb toote lähedal ja on hõlpsasti juurdepääsetav.

9 Lülitage printer sisse.

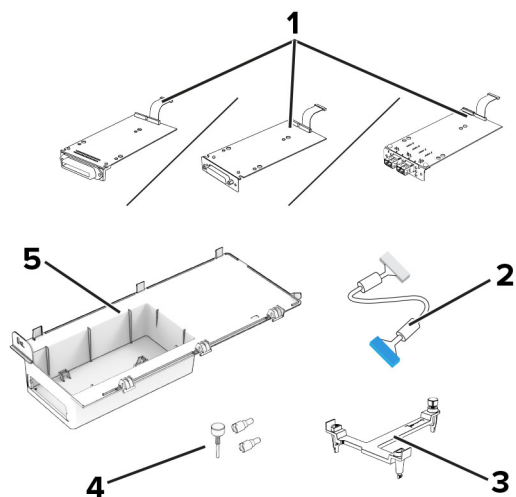
## Siselahenduste pordi paigaldamine

**⚠ ETTEVAATUST – ELEKTRILÖÖGIOHT:** Kui pärast printeri ülesseadmist on vaja emaplaadile juurde pääseda või lisavarustust või mäluseadmeid paigaldada, siis lülitage elektrilöögi ohu ärahoidmiseks eelnevalt printer välja ja tõmmake toitekaabli pistik elektrivõrgu pistikupesast välja. Kui printeriga on ühendatud teisi seadmeid, siis lülitage ka need välja ja ühendage kõik kaablid printeri küljest lahti.

1 Lülitage printer välja.

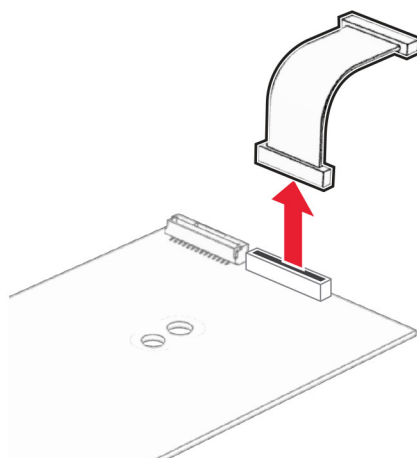
2 Tõmmake toitekaabli pistik esmalt välja elektrivõrgu pistikupesast ja seejärel printerist.

### 3 Eemaldage siselahenduste pordi (ISP) komplekt pakendist.

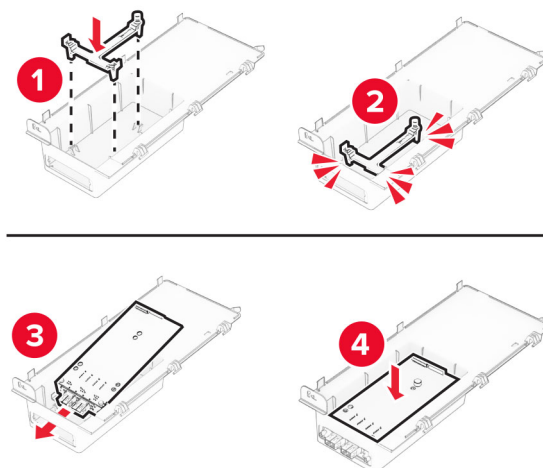


1	ISP <ul style="list-style-type: none"> <li>• Jadaliides RS-232C kaart</li> <li>• Paralleelliidese 1284-B kaart</li> <li>• MarkNet N8230 Fiber Ethernet</li> </ul>
2	ISP pikendatud kaabel
3	Kinnitusraam
4	Pitskruvid
5	Korpus

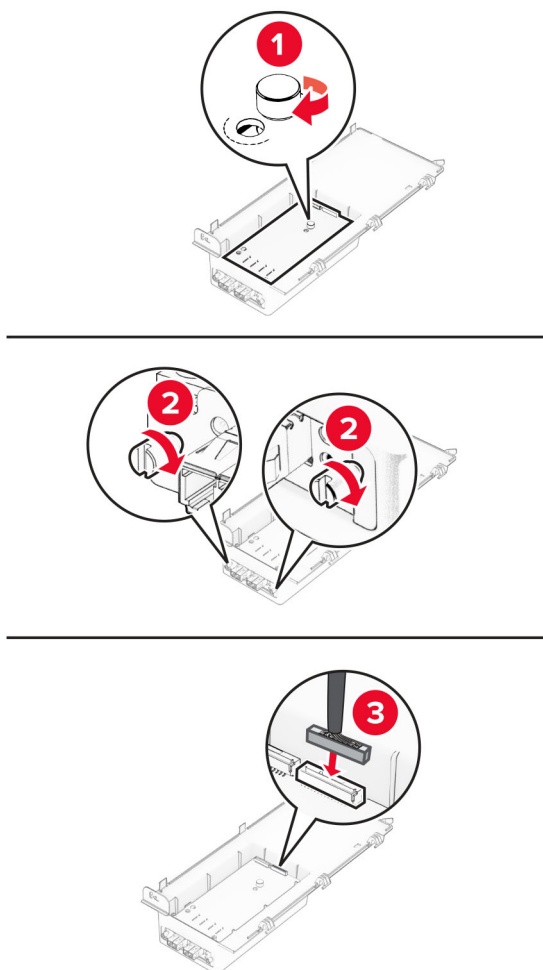
### 4 Eemaldage ISP küljest eelnevalt paigaldatud liideskaabel.



5 Paigaldage ISP selle korpusesse.

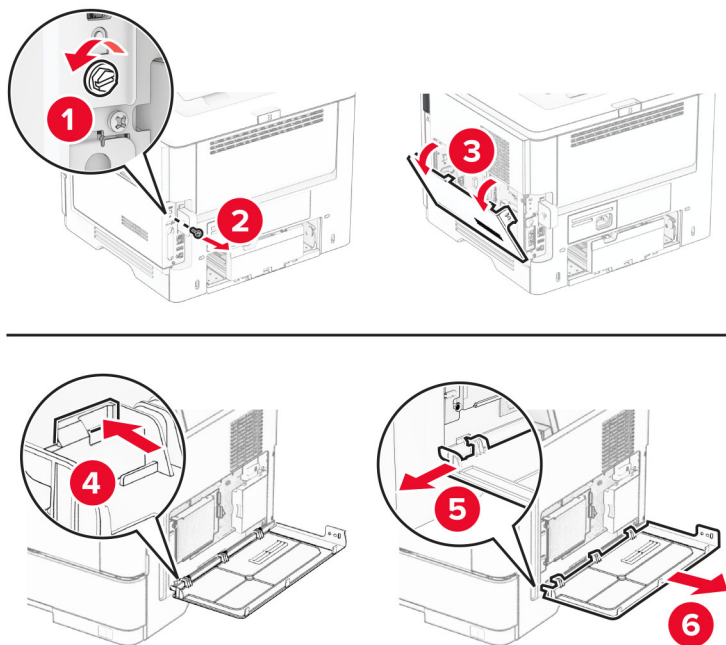


6 Kinnitage ISP oma kohale ja kinnitage seejärel ISP pikendatud kaabel.

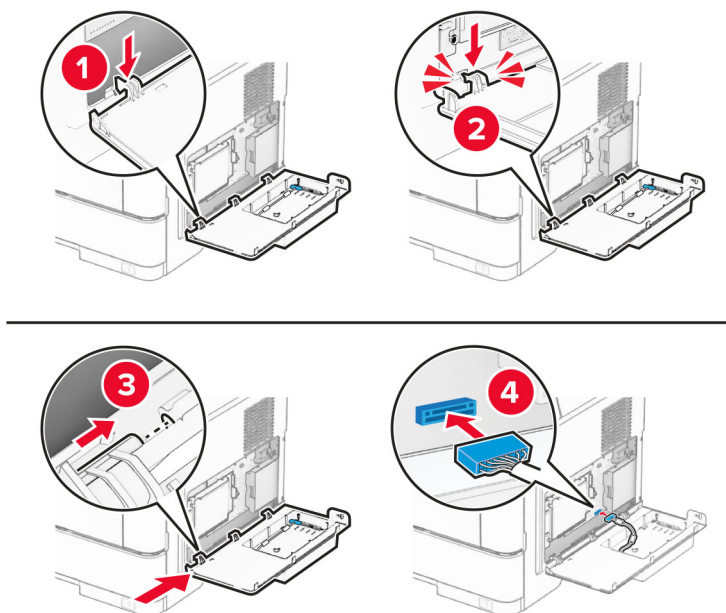


7 Eemaldage emaplaadi hoolduskate, kasutades lapikut kruvikeerajat.

**Hoiatus – varakahjude oht:** Staatilise elektri kogunemisel tekkinud laeng võib emaplaadi komponente kergesti kahjustada. Enne emaplaadi elektroonikakomponentide või pistikute puudutamist puudutage mõnda printeri välismist metallpinda.



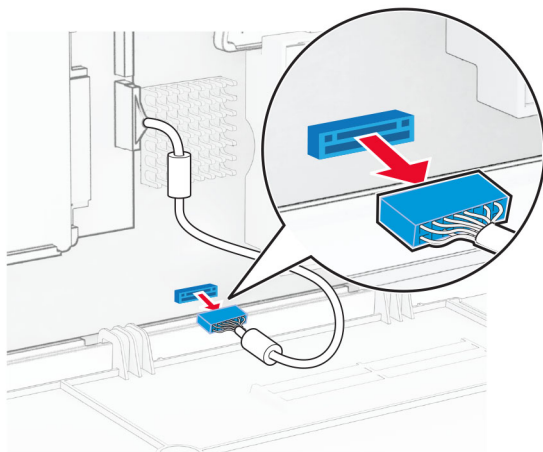
## 8 Ühendage ISP-komplekt printeriga.



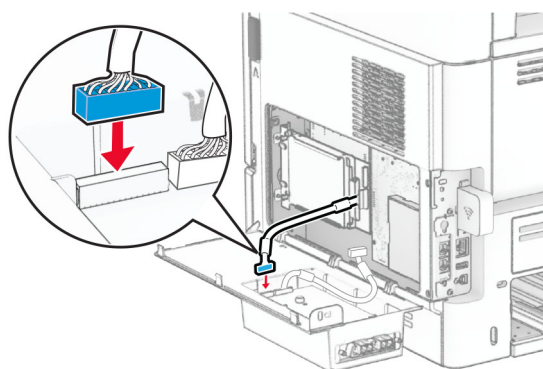
Kui paigaldatud on kõvaketas, siis ühendage kõvaketta liideskaabel enne ISP paigaldamist lahti.

**Märkus.** Kõvaketast toetavad ainult mõned printerimudelid.

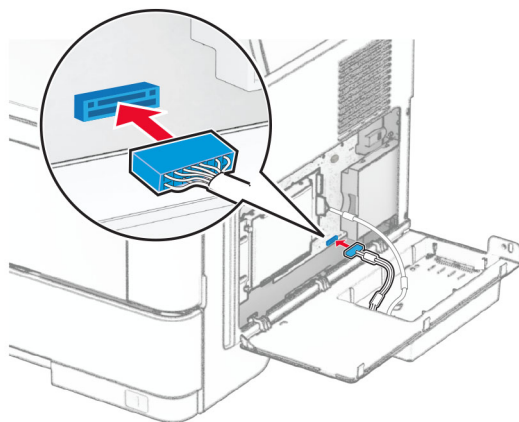
**a** Ühendage kõvaketta liidesekaabel emaplaadi küljest lahti.



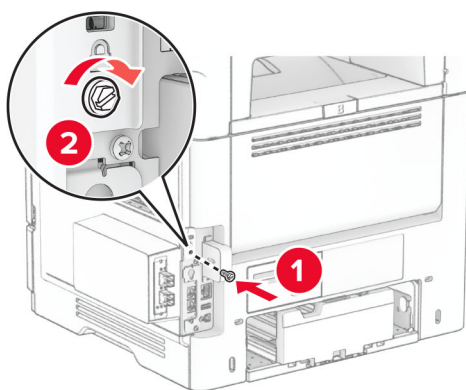
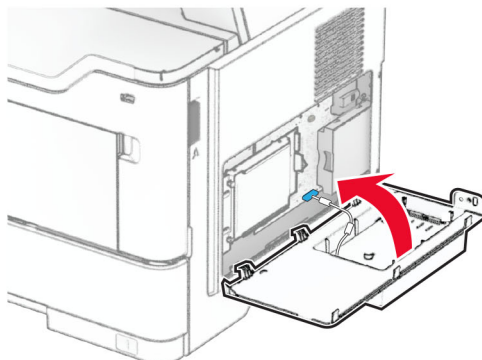
**b** Ühendage kõvaketta liidesekaabel ISP külge.



**c** Pistke ISP pikendatud kaabel ISP-pesasse.



9 Sulgege ISP komplekt ja paigaldage seejärel kruvi.



10 Ühendage toitekaabel printeriga ja seejärel elektrivõrgu pistikupesaga.

**⚠ ETTEVAATUST – KEHAVIGASTUSTE OHT:** Põlengu või elektrilöögi ohu vähendamiseks ühendage toitekaabel ettenähtud nimipinge ja nimivoolutugevusega elektrivõrgu pistikupesasse, mis on varustatud kaitsemaandusega, paikneb toote lähedal ja on hõlpsasti juurdepääsetav.

11 Lülitage printer sisse.



## Võrgühenduste loomine

### Traadita tugi

Printeri mudel	Seadme tüüp	Mudeli number	Wi-Fi
MS531dw	4602	470	X
		480	✓
MS631dw		670	X
		680	✓
MS632dwe		675	X
		685	✓
MS639		630	X
M3350		695	✓

### Printeri ühendamine Wi-Fi võrku

Veenduge, et Aktiivne adapter on seadistatud olekule Automaatne. Puudutage avakuval valikut **Seaded > Võrk/pordid > Võrgu ülevaade > Aktiivne adapter**.

#### Juhtpaneeli kasutades

- 1 Puudutage avakuval valikut **Seaded > Võrk/pordid > Wi-Fi > Seadistamine printeri paneelil > Võrgu valimine**.
- 2 Valige Wi-Fi võrk ja sisestage võrgu parool.

**Märkus.** Wi-Fi-võrgu valmidusega printerimudelite puhul ilmub algseadistamise ajal Wi-Fi võrgu seadistamise viip.

#### Rakenduse Lexmark Mobile Assistant kasutamine

- 1 Olenevalt teie mobiilseadmest saate rakenduse Lexmark Mobile Assistant alla laadida kas Google Play™ poest või App Store'ist.
- 2 Puudutage printeri avakuval valikut **Seaded > Võrk/pordid > Wi-Fi > Seadistamine mobiilirakenduse abil > Printeri ID**.
- 3 Avage rakendus oma mobiilseadmes ja nõustuge selle kasutustingimustega.  
**Märkus.** Vajaduse korral lubage juurdepääs.
- 4 Puudutage valikut **Printeriga ühendamine > Wi-Fi seadete avamine**.
- 5 Ühendage oma mobiilseade printeri traadita võrguga.
- 6 Naaske rakendusse ja puudutage seejärel valikut **Wi-Fi ühenduse seadistamine**

7 Valige Wi-Fi võrk ja sisestage võrgu parool.

8 Puudutage valikut **Valmis**.

## Printeri ühendamine Wi-Fi-võrguga, kasutades funktsiooni Wi-Fi Protected Setup (WPS)

Enne alustamist veenduge järgmises.

- Kasutatav pääsupunkt (Wi-Fi-ruuter) on WPS-sertifikaadiga või WPS-iga ühilduv. Lisateavet leiate pääsupunktiga kaasas olevast paigaldusjuhendist.
- Teie printerisse on paigaldatud Wi-Fi-adapter. Lisateavet leiate adapteriga kaasas olevast juhendist.
- Aktiivne adapter on seadistatud olekule Automaatne. Puudutage avakuval valikut **Seaded > Võrk/pordid > Võrgu ülevaade > Aktiivne adapter**.

### Nupumeetodit kasutades

- 1 Puudutage avakuval valikut **Seaded > Võrk/pordid > Wi-Fi > Wi-Fi Protected Setup > Alusta nupumeetodit**.
- 2 Järgige ekraanil kuvatavaid juhiseid.

### PIN-meetodit kasutades

- 1 Puudutage avakuval valikut **Seaded > Võrk/pordid > Wi-Fi > Wi-Fi Protected Setup > Alusta PIN-meetodit**.
- 2 Kopeerige kaheksakohaline WPS PIN.
- 3 Avage veebibrauser ja sisestage aadressiväljale pääsupunkti IP-aadress.

#### Märkused.

- IP-aadressi leiate pääsupunktiga kaasas olevast paigaldusjuhendist.
  - Kui kasutate proksiserverit, siis keelake see ajutiselt, et veebileht õigesti laaditaks.
- 4 Avage WPS-i seaded. Lisateavet leiate pääsupunktiga kaasas olevast paigaldusjuhendist.
  - 5 Sisestage kaheksakohaline PIN ja salvestage muudatused.

## Wi-Fi Directi konfigureerimine

Wi-Fi Direct® on Wi-Fi-põhine omavaheline tehnoloogia, mis võimaldab ühendada juhtmevabasid seadmeid otse Wi-Fi Directiga varustatud printeriga, kasutamata selleks juurdepääsupunkti (juhtmevaba ruuter).

Veenduge, et Aktiivne adapter on seadistatud olekule Automaatne. Puudutage avakuval valikut **Seaded > Võrk/pordid > Võrgu ülevaade > Aktiivne adapter**.

- 1 Puudutage avakuval valikut **Seaded > Võrk/pordid > Wi-Fi Direct**.
- 2 Konfigureerige seadeid.
  - **Luba Wi-Fi Direct:** võimaldab printeril luua endale Wi-Fi Directi võrku.
  - **Wi-Fi Directi nimi:** määrab Wi-Fi Directi võrgule nime.
  - **Wi-Fi Directi parool:** määrab parooli, millega saab hallata juhtmevaba võrgu turvalisust omavahelise ühenduse kasutamisel.

- **Näita parooli seadistuse lehel:** näitab parooli lehel Võrguseadistuse leht.
- **Nupuvajutusega taotluste automaatne vastuvõtmine:** võimaldab printeril automaatselt ühenduse taotluseid vastu võtta.

**Märkus.** Nupuvajutusega taotluste automaatne vastuvõtmine ei ole kaitstud.

#### Märkused.

- Vaikimisi pole Wi-Fi Direct võrgu parool printeri ekraanil nähtav. Parooli kuvamiseks lubage parooli otsimise ikoon. Puudutage avakuval valikut **Seaded > Turvalisus > Mitmesugust > Luba parooli/PIN-koodi näitamine**.
- Wi-Fi Directi võrgu parooli näete ilma seda printeri ekraanil näitamata. Puudutage avakuval valikut **Seaded > Aruanded > Võrk > Võrguseadistuse leht**.

## Mobiilseadme printeriga ühendamine

Enne mobiilseadmega ühendamist kontrollige, kas Wi-Fi Direct on konfigureeritud. Lisateavet leiate peatükist [„Wi-Fi Directi konfigureerimine” leheküljel 46](#).

### Wi-Fi Directi abil ühendamine

**Märkus.** Need juhised kehtivad ainult Androidi mobiilseadmetele.

- 1 Avage mobiilseadmest seadete menüü.
- 2 Lubage **Wi-Fi** ja seejärel puudutage valikut **Wi-Fi Direct**.
- 3 Valige printeri Wi-Fi Directi nimi.
- 4 Kinnitage ühendus printeri juhtpaneelilt.

### Wi-Fi kaudu ühendamine

- 1 Avage mobiilseadmest seadete menüü.
- 2 Puudutage valikut **Wi-Fi** ja seejärel valige printeri Wi-Fi Directi nimi.

**Märkus.** Enne Wi-Fi Directi nime lisatakse sõne **DIRECT-xy** (kus x ja y on kaks juhuslikku tähemärki).

- 3 Sisestage Wi-Fi Directi parool.

## Arvuti ühendamine printeriga

Enne arvutiga ühendamist kontrollige, kas Wi-Fi Direct on konfigureeritud. Lisateavet leiate peatükist [„Wi-Fi Directi konfigureerimine” leheküljel 46](#).

### Windowsi kasutajad

- 1 Avage printerite kaust ja seejärel klõpsake käsku **Lisa printer või skanner**.
- 2 Klõpsake valikul **Näita Wi-Fi Directi printereid** ja seejärel valige printeri Wi-Fi Directi nimi.
- 3 Printeri ekraanilt märkige üles printeri kaheksakohaline PIN-kood.
- 4 Sisestage PIN-kood arvutisse.

**Märkus.** Kui prindidraiverit ei ole installitud, laadib Windows alla sobiva draiveri.

## Macintoshi kasutajad

1 Klõpsake juhtmevaba valiku ikoonil ja seejärel valige Wi-Fi Directi nimi.

**Märkus.** Enne Wi-Fi Directi nime lisatakse sõne DIRECT-xy (kus x ja y on kaks juhuslikku tähemärki).

2 Sisestage Wi-Fi Directi parool.

**Märkus.** Pärast Wi-Fi Directi ühenduse katkestamist lülitage oma arvuti tagasi eelmisesse võrku.

## Wi-Fi võrgu välja lülitamine

1 Puudutage avakuval valikut **Seaded > Võrk/pordid > Võrgu ülevaade > Aktiivne adapter > Standardvõrk**.

2 Järgige ekraanil kuvatavaid juhiseid.

## Printeri ühenduvuse kontrollimine

1 Puudutage avakuval valikut **Seaded > Aruanded > Võrk > Võrguseadistuse leht**.

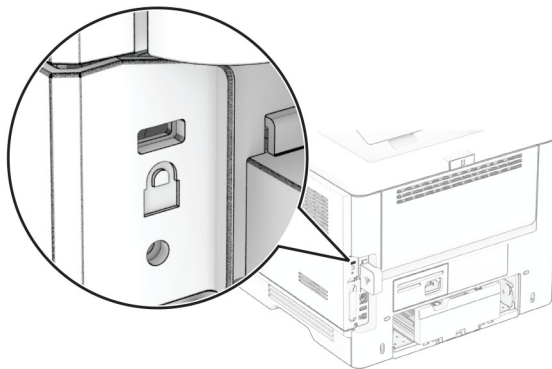
2 Kontrollige võrguseadistuse lehe esimest jaotist ja veenduge, et olek oleks ühendatud.

Kui olek on „Ei ole ühendatud“, ei pruugi LAN-ruuter töötada või võrgukaabel võib katki olla. Küsige abi administraatorilt.

# Printeri turvamine

## Turvapesa asukoht

Printeril on turvaluku funktsioon. Printeri paigale kinnitamiseks kasutage näidatud kohas turvalukku, mis ühildub enamiku sülearvutitega.



## Printeri mälu kustutamine

Hävimälu või puhverandmete printerist kustutamiseks lülitage printer välja.

Säilmälu, seadme ja võrgu seadistuste, turvasätete ning manustatud lahenduste kustutamiseks toimige järgmiselt.

- 1 Puudutage avakuval valikut **Seaded > Seade > Hooldus > Kasutuselt kõrvaldamine ja kustutamine**.
- 2 Valige märkeruut **Kustuta säilmälusse salvestatud teave** ja seejärel klõpsake valikut **KUSTUTA** või **OK**.
- 3 Valige kas **Alusta algseadistamist** või **Jäta printer ühenduseta** ja seejärel vajutage **Järgmine** või **OK**.
- 4 Alustage toimingut.

**Märkus.** See protsess hävitab ka krüpteerimisvõtme, mida kasutatakse kasutajaandmete kaitsmiseks. Krüpteerimisvõtme hävitamine muudab andmed taastamatuks.

## Printeri salvestusseadme kustutamine

- 1 Puudutage avakuval valikut **Seaded > Seade > Hooldus > Kasutuselt kõrvaldamine ja kustutamine**.
- 2 Sõltuvalt printerisse paigaldatud salvestusseadmest tehke üks järgmistest toimingutest:
  - Kõvaketta puhul puudutage märkeruutu **Kustuta kõvaketale salvestatud teave**, seejärel puudutage valikut **KUSTUTA** ja valige andmete kustutamise viis.
  - Märkus.** Kõvaketta kustutamise protsessi jaoks võib kuluda minuteid või tunde ja sel ajal ei saa printerit kasutada.
  - Intelligenstse salvestusseadme (ISD) puhul puudutage valikut **Kustuta intelligentse salvestusseade**, seejärel puudutage kõikide kasutaja andmete kustutamiseks valikut **KUSTUTA**.
- 3 Alustage toimingut.

## Vaikeseadete taastamine

- 1 Puudutage avakuval **Seaded > Seade > Taasta vaikeseaded**.
- 2 Puudutage valikut **Taasta seaded > valige seaded, mida soovite taastada > TAASTA**.
- 3 Alustage toimingut.

## Hävivuse teatis

Mälu tüüp	Kirjeldus
Hävimälu	Printeris on kasutusel standardne muutmälu (RAM) kasutajaandmete ajutiseks puhverdamiseks lihtprintimisel.
Säilmälu	Printeris võib olla kasutusel kahte tüüpi säilmälu: EEPROM ja NAND (välkmälu). Mõlemad tüübid salvestavad operatsioonisüsteemi, printeri seadeid ja võrguteavet. Samuti salvestavad nad järjehoidjate seaded ning sisseehitatud lahendused.
Kõvaketta salvestusseade	Mõnele printerile võib olla paigaldatud kõvaketas. Printeri kõvaketas on mõeldud printerispetsiifiliste funktsioonide täitmiseks. Kõvaketas võimaldab printeril säilitada puhverdatud kasutajaandmeid keerulistest printitöödest, aga ka vormiandmeid ja fondiandmeid.
Intelligentne salvestusseade (ISD)	Mõne printeri puhul võib olla paigaldatud ISD. ISD kasutab mittepüsivat säilivat välkmälu, et salvestada keerukate printimistööde kasutajaandmeid, vormiandmeid ja fontide andmeid.

Printerisse paigaldatud mäluseadmete sisu tuleb kustutada järgmistes olukordades.

- Printer kõrvaldatakse kasutusest.
- Printeri kõvaketas või ISD vahetatakse välja.
- Printer viiakse teise osakonda või asutusse.
- Printerit remonditakse väljaspool teie organisatsiooni.
- Printer viiakse remontimiseks teie asutusest välja.
- Printer müüakse teisele organisatsioonile.

**Märkus.** Salvestusseadme hävitamiseks järgige oma organisatsiooni eeskirju ja menetlusi.

# Printimine

## Arvutist printimine

**Märkus.** Siltide, kaartide ja ümbrike puhul valige enne dokumendi printimist printeris paberi formaat ja tüüp.

- 1 Avage prinditava dokumendi juures dialoogiaken „Printimine“.
- 2 Vajaduse korral muutke seadeid.
- 3 Printige dokument.

## Mobiilseadmest printimine

### Printimine mobiilseadmest rakendusega Lexmark Mobile Print

Lexmark™ Mobile Print võimaldab saata dokumente ja kujutisi otse toetatud Lexmarki printerisse.

- 1 Avage dokument ja seejärel saatke või jagage dokumenti rakenduse Lexmark Mobile Print kaudu.

**Märkus.** Mõned teise tootja rakendused ei pruugi saatmis- või jagamisfunktsiooni toetada. Lisateavet leiate kaasasolevast juhendist.

- 2 Valige printer.
- 3 Printige dokument.

### Printimine mobiilseadmest rakendusega Lexmark Print

Lexmark Print on mobiilne printimislahendus mobiilseadmetele, milles töötab Android™ 6.0 või uuem versioon. See võimaldab teil saata dokumente ja pilte võrku ühendatud printeritele ja prindihaldusserveritele.

#### Märkused.

- Laadige Google Play poest alla Lexmark Print ja lubage selle kasutamine.
- Veenduge, et printer ja mobiilseade oleksid ühendatud samasse võrku.

- 1 Valige oma mobiiliseadme failihaldurist dokument.
- 2 Saatke või jagage dokument Lexmark Print'ile.



**Märkus.** Mõned teise tootja rakendused ei pruugi saatmis- või jagamisfunktsiooni toetada. Lisateavet leiate kaasasolevast juhendist.

- 3 Valige printer ja vajaduse korral kohandage seadeid.
- 4 Printige dokument.

### Printimine mobiilseadmest rakendusega Mopria Print Service

Mopria® Print Service on mobiilne printimislahendus mobiilseadmetele, milles töötab Android 5.0 või uuem versioon. See võimaldab printida vahetult Mopria sertifikaadiga printerisse.

**Märkus.** Laadige Google Play poest alla Mopria Print Service ja lubage selle kasutamine.


- 1 Avage rakendus oma Androidi mobiilseadmes või valige vastav dokument oma failihaldurist.
- 2 Puudutage valikut  > **Printimine**.
- 3 Valige printer ja vajaduse korral kohandage seadeid.
- 4 Puudutage .

## Mobiilseadmest printimine AirPrinti kasutades

Tarkvarafunktsioon AirPrint on mobiilse printimise lahendus, mis võimaldab printida Apple'i seadmetest vahetult AirPrinti sertifikaadiga printerisse.

### Märkused.



- Veenduge, et Apple'i seade ja printer oleks ühendatud sama võrguga. Kui võrgul on mitu traadita jaoturit, veenduge, et mõlemad seadmed on ühendatud sama alamvõrguga.
- Seda rakendust toetab vaid osa Apple'i seadmetest.

- 1 Valige dokument oma mobiilseadme failihaldurist või käivitage ühilduv rakendus.
- 2 Puudutage valikut  > **Printimine**.
- 3 Valige printer ja vajaduse korral kohandage seadeid.
- 4 Printige dokument.

## Mobiilseadmest printimine Wi-Fi Direct®-i kasutades

Wi-Fi Direct® on printimisteenus, mis võimaldab printida mis tahes Wi-Fi Directi valmidusega printerisse.

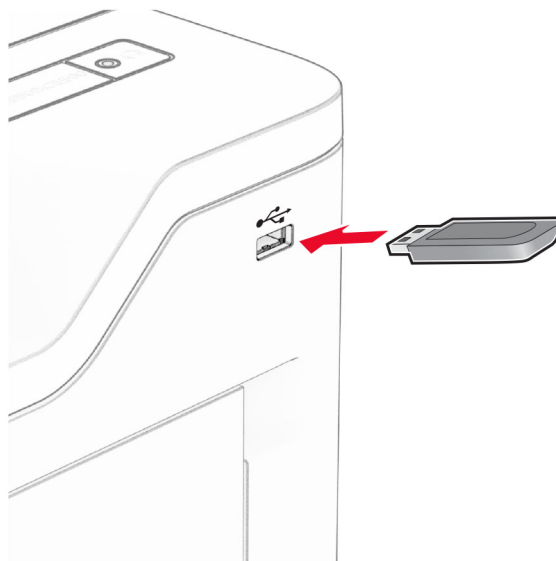
**Märkus.** Veenduge, et mobiilseade oleks ühendatud printeri traadita võrku. Lisateavet leiate peatükist [„Mobiilseadme printeriga ühendamine” leheküljel 47](#).

- 1 Avage rakendus oma mobiilseadmes või valige vastav dokument oma failihaldurist.
- 2 Olenevalt mobiilseadmest toimige järgmiselt.
  - Puudutage valikut  > **Printimine**.
  - Puudutage valikut  > **Printimine**.
  - Puudutage valikut **...** > **Printimine**.
- 3 Valige printer ja vajaduse korral kohandage seadeid.
- 4 Printige dokument.



## Välkmäluseadmelt printimine

### 1 Sisestage välkmäluseade.



#### Märkused.

- Kui sisestate välkmäluseadme ajal, mil kuvatakse veateadet, siis printer ignoreerib välkmäluseadet.
- Kui sisestate välkmäluseadme ajal, mil printer töötleb teisi prinditöid, siis ilmub ekraanile teade **Hõivatud**.

### 2 Puudutage ekraanil dokumenti, mida soovite printida.

Vajaduse korral konfigureerige prindiseadeid.

### 3 Printige dokument.

Teise dokumendi printimiseks puudutage valikut **USB-mäluseade**.

**Hoiatus – varakahjude oht:** Mäluseadmelt printimise, seadme lugemise või seadmele kirjutamise ajal ei tohi puudutada välkmäluseadet ega printeri kujutatud ala, sest muidu võivad andmed kaotsi minna või printeris võib tekkida rike.



## Toetatavad välmäluseadmed ja failitüübid

### Välmäluseadmed

- Mäluseadmed, mis toetavad USB 2.0 või sellest madalamat.
- Mäluseadmed, mis toetavad failisüsteeme New Technology File System (NTFS) või File Allocation Table (FAT32).

### Failitüübid

Dokumendid	Pildid
<ul style="list-style-type: none"> <li>• PDF (versioon 1.7 või vanem)</li> <li>• Microsofti failivormingud (DOC, DOCX, XLS, XLSX, PPT, PPTX)</li> </ul>	<ul style="list-style-type: none"> <li>• JPEG või JPG</li> <li>• TIFF või TIF</li> <li>• GIF</li> <li>• BMP</li> <li>• PNG</li> <li>• PCX</li> <li>• DCX</li> </ul>

## Konfidentsiaalsete tööde konfigureerimine

- 1 Puudutage avakuval valikut **Seaded** > **Turvalisus** > **Konfidentsiaalse printimise seadistamine**.
- 2 Konfigureerige seadeid.

Seade	Kirjeldus
PIN-sisestuse katsete arv	Määrake piirväärtus vigase PIN-koodi sisestamiseks. <b>Märkus.</b> Selle arvu täitumisel kustutatakse asjaomase kasutajanimega seotud printitööd.
Konfidentsiaalse töö aegumine	Seadistage igale kinnipeetavale tööle individuaalne aeg enne selle automaatset kustutamist printeri mälust, kõvakettalt või intelligentsest salvestusseadmest. <b>Märkus.</b> Asjakohase töö oleks on kas Konfidentsiaalne, Korduv, Reserveeritud või Kontrolli.
Korduva töö aegumine	Võimaldab määrata aegumisaja printitöödele, mida soovite korrata.
Kontrollimistö aegumine	Võimaldab määrata töö printikoopia aegumisaja, et saaksite enne ülejäänud koopiade printimist selle kvaliteeti kontrollida.
Reservtöö aegumine	Võimaldab määrata printitööde aegumisaega, mille soovite hilisemaks printimiseks printerisse salvestada.
Nõuab kõikide tööde kinnipidamist	Võimaldab määrata, kas printer peab kõik printitööd kinni.
Võimaldab säilitada dokumentidest koopiaid	Võimaldab seadistada printeri printima kõiki sama failinimega dokumente.

## Konfidentsiaalsete tööde ja muude ootetööde printimine

### Windowsi kasutajad

- 1 Puudutage valikuid **Fail > Prindi**, kui dokument on avatud.
- 2 Valige printer ning seejärel klõpsake **Atribuudid, Eelistused, Suvandid** või **Seadistus**.
- 3 Klõpsake **Prindi ja oota**.
- 4 Valige valik **Kasuta „Prindi ja oota“** ja määrake kasutajanimi.
- 5 Valige printitöö tüüp (Konfidentsiaalne, Korda, Reserveeri või Kinnita).  
Kui valisite **Konfidentsiaalne**, siis määrake printitööle PIN-kood.
- 6 Klõpsake **OK** või **Prindi**.
- 7 Vabastage printeri avakuval printitöö.
  - Konfidentsiaalsete printimistööde jaoks valige **Ootetööd > valige oma kasutajanimi > Konfidentsiaalne > sisestage PIN-kood > valige printitöö > konfigureerige seaded > Prindi**.
  - Muude printimistööde jaoks valige **Ootetööd > valige oma kasutajanimi > valige printitöö > konfigureerige seaded > Prindi**.

### Macintoshi kasutajad

#### AirPrinti kasutamine

- 1 Valige avatud dokumendi juures **Fail > Prindi**.
- 2 Valige printer ning seejärel valige menüüle Suund järgnevast rippmenüüst **PIN-koodiga printimine**.
- 3 Lubage **PIN-koodiga printimine** ja sisestage neljakohaline PIN-kood.

4 Klõpsake **Prindi**.

5 Vabastage printeri avakuval prinditöö. Puudutage valikut **Ootetööd** > valige oma arvuti nimi > **Konfidentsiaalne** > sisestage PIN-kood > valige prinditöö > **Prindi**.

#### Prindidraiveri kasutamine

1 Valige avatud dokumendi juures **Fail** > **Prindi**.

2 Valige printer ning seejärel valige menüüle Suund järgnevast rippmenüüst **Prindi ja oota**.

3 Valige **Konfidentsiaalne printimine** ja seejärel sisestage neljakohaline PIN-kood.

4 Klõpsake **Prindi**.

5 Vabastage printeri avakuval prinditöö. Puudutage valikut **Ootetööd** > valige oma arvuti nimi > **Konfidentsiaalne** > valige prinditöö > sisestage PIN-kood > **Prindi**.

## Fondinäidiste loendi printimine

1 Puudutage avakuval valikut **Seaded** > **Aruanded** > **Prindi** > **Prindi fondid**.

2 Puudutage valikut **PCL-i fondid** või **PS-i fondid**.

## Koopiate eraldamine eralduslehtedega

1 Puudutage avakuval valikut **Seaded** > **Printimine** > **Küljendus** > **Eralduslehed** > **Eksemplaride vahel**.

2 Printige dokument.

## Prinditööst loobumine

1 Puudutage avakuval valikut .

2 Valige tühistatav töö.

**Märkus.** Samuti saate töö tühistada, kui puudutate valikut **Ootel tööd**.

## Tooneri tumeduse muutmine

1 Puudutage avakuval valikut **Seaded** > **Printimine** > **Kvaliteet** > **Tooneri tumedus**.

2 Reguleerige seadet.

# Printeri menüüde kasutamine

## Menüükaart

Seade	<ul style="list-style-type: none"> <li>• <a href="#">Eelistused</a></li> <li>• <a href="#">Ökorežiim</a></li> <li>• <a href="#">Kaugjuhtimispaneel</a></li> <li>• <a href="#">Teavitused</a></li> <li>• <a href="#">Energiatarve</a></li> <li>• <a href="#">Anonüümsete andmete kogumine</a></li> </ul>	<ul style="list-style-type: none"> <li>• <a href="#">Ligipääsetavus<sup>1</sup></a></li> <li>• <a href="#">Taasta tehase vaikeseaded</a></li> <li>• <a href="#">Hooldus</a></li> <li>• <a href="#">Avakuva kohandamine<sup>2,3</sup></a></li> <li>• <a href="#">Püsivara uuendamine</a></li> <li>• <a href="#">Printeri teave</a></li> </ul>
Printimine	<ul style="list-style-type: none"> <li>• <a href="#">Küljendus</a></li> <li>• <a href="#">Seadistus</a></li> <li>• <a href="#">Kvaliteet</a></li> <li>• <a href="#">Töoarvestus</a></li> </ul>	<ul style="list-style-type: none"> <li>• <a href="#">PDF</a></li> <li>• <a href="#">PostScript</a></li> <li>• <a href="#">PCL</a></li> <li>• <a href="#">Pilt</a></li> </ul>
Paber	<ul style="list-style-type: none"> <li>• <a href="#">Salve konfiguratsioon</a></li> </ul>	<ul style="list-style-type: none"> <li>• <a href="#">Meedia konfiguratsioon</a></li> </ul>
USB-mäluseade	<a href="#">Välkmäluseadmelt printimine</a>	
Võrk/pordid	<ul style="list-style-type: none"> <li>• <a href="#">Võrgu ülevaade</a></li> <li>• <a href="#">Wi-Fi</a></li> <li>• <a href="#">Wi-Fi Direct</a></li> <li>• <a href="#">AirPrint<sup>2</sup></a></li> <li>• <a href="#">Mobiilsete teenuste juhtimine</a></li> <li>• <a href="#">Ethernet</a></li> <li>• <a href="#">TCP/IP</a></li> <li>• <a href="#">SNMP</a></li> </ul>	<ul style="list-style-type: none"> <li>• <a href="#">IPSec</a></li> <li>• <a href="#">802.1x</a></li> <li>• <a href="#">LPD konfiguratsioon</a></li> <li>• <a href="#">HTTP/FTP seaded</a></li> <li>• <a href="#">ThinPrint<sup>1</sup></a></li> <li>• <a href="#">USB</a></li> <li>• <a href="#">Piira välist juurdepääsu võrgule</a></li> </ul>
Turve	<ul style="list-style-type: none"> <li>• <a href="#">Sisselogimismeetodid<sup>1</sup></a></li> <li>• <a href="#">Ajasta USB-seadmed<sup>1</sup></a></li> <li>• <a href="#">Turbeauditilogi</a></li> <li>• <a href="#">Sertifikaatide haldus<sup>2</sup></a></li> <li>• <a href="#">Sisselogimispiirangud</a></li> </ul>	<ul style="list-style-type: none"> <li>• <a href="#">Konfidentsiaalse printimise seadistamine</a></li> <li>• <a href="#">Kõvaketta krüptimine<sup>1</sup></a></li> <li>• <a href="#">Ajutiste andmefailide kustutamine</a></li> <li>• <a href="#">LDAP-i seaded</a></li> <li>• <a href="#">Mitmesugust</a></li> </ul>
Pilveteenused	<a href="#">Pilveteenuste registreerimine</a> <a href="#">Cloud Connector<sup>1</sup></a> <a href="#">Cloud Printi vabastamine<sup>1</sup></a>	
Aruanded	<ul style="list-style-type: none"> <li>• <a href="#">Menüüseadete leht</a></li> <li>• <a href="#">Seade</a></li> </ul>	<ul style="list-style-type: none"> <li>• <a href="#">Printimine</a></li> <li>• <a href="#">Võrk</a></li> </ul>
<a href="#">Veotsing</a>	Prindi kvaliteedi testlehed	
Vormide ühendamine <sup>4</sup>	<a href="#">Vormide ühendamine</a>	

<sup>1</sup> Saadaval vaid mõnel printeri mudelil.

<sup>2</sup> Kuvatakse vaid manusserveris.

<sup>3</sup> Mõnes printerimudelil ilmub see menüü avakuval nähtavate ikoonidena.

<sup>4</sup> Ilmub ainult siis, kui on paigaldatud kõvaketas või intelligentne salvestusseade.

# Seade

## Eelistused

Menüüelement	Kirjeldus
<b>Kasutajaliidese keel</b> [Keelte loend]	Ekraanil kuvatava teksti keele seadistamine.
<b>Riik/regioon</b> [Riikide või piirkondade loend]	Võimaldab määrata, kus riigis või piirkonnas printerit kasutatakse.
<b>Algseadista</b> Väljas* Sees	Seadistusviisardi käivitamine.
<b>Klaviatuur</b> Klaviatuuri tüüp [Keelte loend]	Valige keel klaviatuuri tüübina. <b>Märkus.</b> Kõik klaviatuuri tüübi väärtused ei pruugi nähtavale ilmuda või need võivad nõuda nähtavale ilmutamiseks eririistvara.
<b>Teabe kuvamine</b> Kuva tekst 1 (IP-aadress*) Kuva tekst 2 (Kuupäev/kellaaeg*) Kohandatav tekst 1 Kohandatav tekst 2	Võimaldab määrata avakuva teksti.
<b>Kuupäev ja kellaaeg</b> Konfigureerimine Praegune kuupäev ja kellaaeg Kuupäeva ja kellaaja käsitsi seadistamine Kuupäeva formaat (KK-PP-AAAA*) Kellaaja formaat (12-tunniline A.M./P.M.*) Ajavöönd UTC (GMT) kompensatsioon Suve-/talveajale ülemineku algus Suve-/talveajale ülemineku lõpp Suve-/talveajale ülemineku kompensatsioon Võrguaja protokoll (NTP) Luba NTP (Sees*) NTP-server Luba autentimine (Puudub*) Võtme ID Parool	Võimaldab seadistada printeri kuupäeva ja kellaaega ning võrguaja protokoll. <b>Märkused.</b> <ul style="list-style-type: none"> <li>MM-DD-YYYY on USA puhul. vaikesead. DD-MM-YYYY on rahvusvaheline vaikesead.</li> <li>Suvandid UTC (GMT) kompensatsioon, Suve-/talveajale ülemineku algus, Suve-/talveajale ülemineku lõpp ja Suve-/talveajale ülemineku kompensatsioon ilmuvad ainult siis, kui Ajavööndi seadeks on valitud (+ Kasutaja) Kohandatud.</li> <li>Võtme ID ja Parool ilmuvad ainult siis, kui Autentimise lubamine on seadistatud väärtusele MD5-võti.</li> </ul>
<b>Paberiformaadid</b> US* Meetermõõdustik	Paberiformaatide mõõtühikute määramine. <b>Märkus.</b> Algne paberiformaatide mõõtühikute seade oleneb algseadistusviisardis valitud riigist või piirkonnast.
<b>Ekraani heledus</b> 20-100% (100*)	Saate reguleerida ekraani heledust.
<b>Märkus.</b> Väärtuse kõrval olev tärn (*) viitab tehase vaikeseadele.	

Menüüelement	Kirjeldus
<b>Juurdepääs väikmäluseadmele</b> Keelatud Lubatud*	Võimaldab määrata juurdepääsu väikmälule.
<b>Seadme helid</b> Vaigista kõik helid (Väljas*) Nuppude tagasiside (Sees*) Helitugevus (5*) Häirejuhtimine (Ühekordne*) Kasseti alarm (Ühekordne*)	Saate konfigurereida printeri heliseadeid. <b>Märkus.</b> Seda menüüelementi kuvatakse ainult mõnel printeri mudelil.
<b>Ekraani ajapiir</b> 5-300 (60*)	Seadistage ooteaeg, mille möödumisel printer avakuva näitama hakkab või kasutajakontolt välja logib.
<b>Märkus.</b> Väärtuse kõrval olev tärn (*) viitab tehase vaikeseadele.	

## Ökorežiim

Menüüelement	Kirjeldus
<b>Printimine</b> Pooled 1-poolne* 2-poolne	Võimaldab määrata, kas prinditakse paberi ühele või mõlemale küljele.
<b>Printimine</b> Lehekülgi poole kohta Väljas* 2 lehekülge paberi lehekülje kohta 3 lehekülge paberi lehekülje kohta 4 lehekülge paberi lehekülje kohta 6 lehekülge paberi lehekülje kohta 9 lehekülge paberi lehekülje kohta 12 lehekülge paberi lehekülje kohta 16 lehekülge paberi lehekülje kohta	Võimaldab printida ühele paberi küljele mitu leheküljekujutist.
<b>Printimine</b> Tooneri tumedus 1-10 (8*)	Võimaldab määrata tekstikujutiste heleduse või tumeduse.
<b>Märkus.</b> Väärtuse kõrval olev tärn (*) viitab tehase vaikeseadele.	

## Kaugjuhtimispaneel

Menüüelement	Kirjeldus
<b>Väline VNC-ühendus</b> Ära luba* Luba	Ühendab välise virtuaalvõrktootluse (Virtual Network Computing, VNC) kliendi kaugjuhtimispaneeliga.
<b>Märkus.</b> Väärtuse kõrval olev tärn (*) viitab tehase vaikeseadele.	

Menüüelement	Kirjeldus
<b>Autentimistüüp</b> Mitte midagi* Standardne autentimine	Võimaldab määrata autentimise tüübi juurdepääsuks VNC-kliendiserverile.
<b>VNC-parool</b>	Võimaldab määrata parooli VNC-kliendiserveriga ühendamiseks. <b>Märkus.</b> Seda menüüelementi kuvatakse ainult juhul, kui Autentimistüübi seade on Standardne autentimine.
<b>Märkus.</b> Väärtuse kõrval olev tärn (*) viitab tehase vaikeseadele.	

## Teavitused

Menüüelement	Kirjeldus
<b>Alarmirežiim</b> Väljas Ühekordne* Korduv	Võimaldab määrata arvu, mitu korda alarm kostub, kui printer nõuab kasutaja sekkumist. <b>Märkus.</b> See menüüelement on saadaval vaid mõnel printerimudelil.
<b>Tarvikud</b> Tarvikute hinnangute kuvamine Kuva hinnangud* Ära kuva hinnanguid*	Näitab tarvikute hinnangulist olekut.
<b>Tarvikud</b> Kasseti alarm Väljas Ühekordne* Korduv	Võimaldab määrata arvu, mitu korda alarm kostub, kui kassett on tühjenemas. <b>Märkus.</b> See menüüelement on saadaval vaid mõnel printerimudelil.
<b>Tarvikud</b> Kohandatud tarvikute märguanded	Võimaldab seadistada märguandeid olukordadeks, kus printer vajab kasutaja sekkumist. <b>Märkus.</b> See menüü on saadaval ainult manusserveris.
<b>E-posti märguannete seadistamine</b> E-posti seadistamine Esmane SMTP-lüüs	Sisestage e-kirja saatmiseks esmase SMTP-serveri IP-aadress või hostinimi.
<b>E-posti märguannete seadistamine</b> E-posti seadistamine Esmane SMTP-lüüsi port (25*)	Sisestage esmase SMTP-serveri pordi number.
<b>E-posti märguannete seadistamine</b> E-posti seadistamine Teisene SMTP-lüüs	Sisestage varu-SMTP-serveri IP-aadress või hostinimi.
<b>E-posti märguannete seadistamine</b> E-posti seadistamine Teisene SMTP-lüüsi port (25*)	Sisestage varu-SMTP-serveri pordi number.
<b>E-posti märguannete seadistamine</b> E-posti seadistamine SMTP aegumine (30*)	Võimaldab määrata aja, mis kulub printeri ajalõpuks, kui SMTP-server ei reageeri.
<b>Märkus.</b> Väärtuse kõrval olev tärn (*) viitab tehase vaikeseadele.	



Menüüelement	Kirjeldus
<b>E-posti märguannete seadistamine</b> E-posti seadistamine Vastamisaadress	Võimaldab määrata e-kirjas vastamisaadressi.
<b>E-posti märguannete seadistamine</b> E-posti seadistamine Kasuta alati SMTP vaikimisi vastamisaadressi (Väljas*)	Kasutage SMTP vaikimisi Vastamisaadressi.
<b>E-posti märguannete seadistamine</b> E-posti seadistamine Kasuta SSL-i/TLS-i (Keelatud*)	Saadab e-kirja krüptitud lingiga.
<b>E-posti märguannete seadistamine</b> E-posti seadistamine Nõutav usaldusväärne sertifikaat (Sees*)	Nõutav usaldusväärne sertifikaat juurdepääsuks SMTP-serverile.
<b>E-posti märguannete seadistamine</b> E-posti seadistamine SMTP-serveri autentimine (Autentimist ei nõuta*)	Võimaldab määrata SMTP-serveri autentimistüübi.
<b>E-posti märguannete seadistamine</b> E-posti seadistamine Seadme saadetav e-kiri (Puudub*)	Võimaldab määrata, kas seadme saadetavate e-kirjade puhul on nõutav identimisteave.
<b>E-posti märguannete seadistamine</b> E-posti seadistamine Kasutaja saadetav e-kiri (Puudub*)	Võimaldab määrata, kas kasutaja saadetava e-kirjade puhul on nõutav identimisteave. <b>Märkus.</b> See menüüelement on saadaval vaid mõnel printerimudelil.
<b>E-posti märguannete seadistamine</b> E-posti seadistamine Kasuta aktiivkataloogi seadmete identimisteavet (Väljas*)	Võimaldab määrata kasutaja identimisteabe ja rühmade nimetused SMTP-serveriga ühendamiseks.
<b>E-posti märguannete seadistamine</b> E-posti seadistamine Seadme kasutaja ID	Võimaldab määrata kasutaja ID SMTP-serveriga ühendamiseks.
<b>E-posti märguannete seadistamine</b> E-posti seadistamine Seadme parool	Võimaldab määrata kasutaja parooli SMTP-serveriga ühendamiseks.
<b>E-posti märguannete seadistamine</b> E-posti seadistamine Kerberos 5 ALA	Võimaldab määrata ala Kerberos 5 autentimisprotokollile.
<b>E-posti märguannete seadistamine</b> E-posti seadistamine NTLM domeen	Võimaldab määrata NTLM-i turvaprotokollile domeeni nime.
<b>E-posti märguannete seadistamine</b> E-posti seadistamine Keela viga „SMTP-server ei ole seadistatud (Väljas*)	Keelab SMTP seadistamise veateate ilmumise ekraanile.
<b>Märkus.</b> Väärtuse kõrval olev tärn (*) viitab tehase vaikeseadele.	

Menüüelement	Kirjeldus
<b>Vigade ennetus</b> Ummistuste tuvastamise abi Väljas Sees*	Võimaldab määrata, kas printer kontrollib automaatselt paberiummistusi.
<b>Vigade ennetus</b> Automaatne jätkamine Väljas Sees* (5 sekundit) Automaatse jätkamise aeg (5*)	Laseb printeril pärast teatud esinemistingimuste tühistamist jätkata automaatselt töötlemist või töö printimist. <b>Märkus.</b> Automaatse jätkamise aeg on saadaval vaid mõnel printeri mudelil.
<b>Vigade ennetus</b> Automaatne taaskäivitamine Automaatne taaskäivitamine Taaskäivitamine ooterežiimis Taaskäivitu alati* Ära kunagi taaskäivita	Võimaldab määrata, kas printer taaskäivitub vea ilmne-misel.
<b>Vigade ennetus</b> Automaatne taaskäivitamine Automaatsete taaskäivitamiste max arv (2*)	Võimaldab määrata printeri tehtavate automaatsete taaskäivitumiste max arvu.
<b>Vigade ennetus</b> Automaatne taaskäivitamine Automaatse taaskäivitamise aken (720*)	Määrake ooteaeg (sekundites), mille möödumisel printer automaatselt taaskäivitub.
<b>Vigade ennetus</b> Automaatne taaskäivitamine Automaatse taaskäivituse loendur	Võimaldab printeril kuvada teavet taaskäivituse loenduri kohta.
<b>Vigade ennetus</b> Automaatne taaskäivitamine Lähtesta automaatne taaskäivituse loendur Tühista Jätka	Lähtesta automaatne taaskäivituse loendur. <b>Märkus.</b> Automaatse taaskäivituse loenduri lähtes-tamine on saadaval vaid mõnel printeri mudelil.
<b>Vigade ennetus</b> Kuva lühikese paberi veateade Sees Automaatne puhastamine*	Võimaldab määrata, kas printer kuvab lühikese paberi veateadet. <b>Märkus.</b> Lühike paber viitab laaditud paberi formaadile.
<b>Vigade ennetus</b> Leheküljekaitse Väljas* Sees	Võimaldab printeril salvestada kogu lehekülje mällu enne selle printimist.
<b>Ummistunud sisu taastamine</b> Ummistusest taastumine Väljas Sees Automaatne*	Võimaldab määrata, kas printer prindib kinnijäänud leheküljed uuesti.

**Märkus.** Väärtuse kõrval olev tärn (\*) viitab tehase vaikeseadele.

## Energiatarve

Menüüelement	Kirjeldus
<b>Unerežiimi profiil</b> Prindi unerežiimis Jää pärast printimist ärkvele Sisene pärast printimist unerežiimi*	Võimaldab määrata, kas printer jääb pärast printimist ärkvele või läheb unerežiimi.
<b>Unerežiimi profiil</b> Sügavunest äratamise puudutus Väljas Sees*	Äratage printer sügavune režiimist, puudutades printeri ekraani.
<b>Ajapiirid</b> Unerežiim 1–114 minutit (15*)	Võimaldab määrata, kui pikalt võib printer kasutamata olla, enne kui see läheb unerežiimi.
<b>Ajapiirid</b> Talveunerežiimi viiteaeg Keelatud 1 tund 2 tundi 3 tundi 6 tundi 1 päev 2 päeva 3 päeva* 1 nädal 2 nädalat 1 kuu	Võimaldab seadistada aja, mil printer välja lülitub.
<b>Ajapiirid</b> Talveunerežiim aktiivse ühenduse korral Talveuni Keela talveuni*	Saate määrata aktiivse ühenduse korral Talveunerežiimi viiteaja, mille möödumisel printer välja lülitub.
<b>Toiterežiimide ajastamine</b> Ajakavad Lisa uus ajakava	Võimaldab ajastada printeri mineku une- või talveunerežiimi.
<b>Märkus.</b> Väärtuse kõrval olev tärn (*) viitab tehase vaikeseadele.	

## Anonüümsete andmete kogumine

Menüüelement	Kirjeldus
<b>Anonüümsete andmete kogumine</b> Seadme kasutus ja teave toimivuse kohta Mitte midagi*	Saatke Lexmarkile teavet printeri kasutamise ja jõudluse kohta. <b>Märkus.</b> Anonüümsete andmete saatmise aeg ilmub ainult, seadistades väärtuse Anonüümsete andmete kogumine väärtusele Seadme kasutus ja toimivuse teave.
<b>Anonüümsete andmete saatmise aeg</b> Algusaeg Lõpuaeg	
<b>Märkus.</b> Väärtuse kõrval olev tärn (*) viitab tehase vaikeseadele.	

## Juurdepääs

**Märkus.** Seda menüüd kuvatakse ainult mõnel printerimudelil.

Menüüelement	Kirjeldus
<b>Topelt-klahvilöögi vahemik</b> 0–5 (0*)	Võimaldab määrata vahemiku sekundites, mille jooksul printer eirab klahvi topeltvajutusi ühendatud klaviatuuril.
<b>Klahvikorduste esialgne viivitus</b> 0,25–5 (1*)	Võimaldab määrata viivituse esialgse pikkuse sekundites, mille järel korduv klahv hakkab korduma. <b>Märkus.</b> Seda menüüelementi kuvatakse ainult siis, kui klaviatuur on printeri külge ühendatud.
<b>Klahvikorduste kiirus</b> 0,5–30 (30*)	Võimaldab määrata vajutuste arvu sekundis korduva klahvi puhul. <b>Märkus.</b> Seda menüüelementi kuvatakse ainult siis, kui klaviatuur on printeri külge ühendatud.
<b>Ekraani ajapiiri pikendus</b> Väljas* Sees	Laseb kasutajal aegumisel avakuvale naasmise asemel samale kuvale jääda ja ekraani ajapiirangu taimer lähtestub.
<b>Kõrvaklappide helitugevus</b> 1–10 (5*)	Reguleerige kõrvaklappide helitugevust. <b>Märkus.</b> Seda menüüelementi kuvatakse ainult siis, kui kõrvaklapid on printeri külge ühendatud.
<b>Võimaldab määrata hääljuhised, kui kõrvklapid on ühendatud</b> Väljas* Sees	Võimaldab määrata hääljuhised, kui kõrvklapid on printeriga ühendatud.
<b>Paroolide/PIN-koodide häälsisestus</b> Väljas* Sees	Võimaldab määrata, kas printeril lastakse valjult paroole või PIN-koode ette lugeda. <b>Märkus.</b> Seda menüüelementi kuvatakse ainult siis, kui kõrvklapid või kõlar on printeri külge ühendatud.
<b>Märkus.</b> Väärtuse kõrval olev tärn (*) viitab tehase vaikeseadele.	

Menüüelement	Kirjeldus
<b>Kõnekiirus</b> Väga aeglane Aeglane Tavaline* Kiire Kiirem Väga kiire Kiirustav Väga kiirustav Kiireim	Võimaldab määrata hääljuhiste kõnekiiruse. <b>Märkus.</b> Seda Menüüelementi kuvatakse ainult siis, kui kõrvaklapid või kõlar on printeri külge ühendatud.
<b>Märkus.</b> Väärtuse kõrval olev tärn (*) viitab tehase vaikeseadele.	

## Taasta vaikeseaded

Menüüelement	Kirjeldus
<b>Taasta seaded</b> Taasta kõik seaded Taasta printeriseaded Taasta võrguseaded Taasta rakenduseseaded	Printeri vaikeseadete taastamine. <b>Märkus.</b> Seda Menüüd kuvatakse ainult mõnel printerimudelil.

## Hooldus

### Konfigureerimise menüü

Menüüelement	Kirjeldus
<b>USB konfiguratsioon</b> USB PnP 1* 2	Saate muuta printeri USB draiverirežiimi personaalarvutiga ühilduvuse parandamiseks.
<b>USB konfiguratsioon</b> USB kiirus Täis Automaatne*	Võimaldab seadistada USB-pordi täiskiirusel töötama ja keelata ülikiired funktsioonid.
<b>Salve konfiguratsioon</b> Salvete ühendamine Automaatne* Väljas	Võimaldab määrata, kas printer ühendab salved, millel on samasugused paberiformaadi ja -tüübi seadistused.
<b>Salve konfiguratsioon</b> Näita teadet „Salve sisestus“ Väljas Ainult tundmatu formaadi puhul* Alati	Võimaldab kuvada teate, millega kasutaja saab pärast salve sisestamist paberiformaadi ja -tüübi sätteid muuta.
<b>Märkus.</b> Väärtuse kõrval olev tärn (*) viitab tehase vaikeseadele.	

Menüüelement	Kirjeldus
<b>Salve konfiguratsioon</b> A5 laadimine Lühem serv* Pikem serv	Võimaldab määrata A5-formaadis paberi vaikimisi laadimispaigutuse kõigis paberiallikates.
<b>Salve konfiguratsioon</b> Paberiviip Automaatne* Mitmeotstarbeline söötur Käsitsi paberisisestus	Määrake paberiallikas, mida kasutaja laadima peab, kui paberi laadimise viip kuvatakse. <b>Märkus.</b> Mitmeotstarbelise sööturi kuvamiseks seadistage menüüs Paber Konfigureeri MP väärtuseks Kassett.
<b>Salve konfiguratsioon</b> Ümbrikuviip Automaatne* Mitmeotstarbeline söötur Käsitsi ümbrikusisestus	Määrake paberiallikas, mida kasutaja laadima peab, kui ümbriku laadimise viip kuvatakse. <b>Märkus.</b> Mitmeotstarbelise sööturi kuvamiseks seadistage menüüs Paber Konfigureeri MP väärtuseks Kassett.
<b>Salve konfiguratsioon</b> Viibale järgnev tegevus Kasutajaviip* Jätka Kasuta praegust	Võimaldab määrata, kuidas printer paberi või ümbrikuga seotud muudatuste viibale reageerib.
<b>Salve konfiguratsioon</b> Mitu universaalset formaati Väljas* Sees	Seadistage salv mitmeid universaalseid formaate toetama.
<b>Aruanded</b> Menüüseadete leht Sündmustelogi Sündmustelogi kokkuvõte	Printige raporteid printeri menüü seadistuste, oleku ja sündmustelogide kohta.
<b>Tarvikute kasutus ja loendurid</b> Tühjenda tarvikute kasutuse ajalugu	Nullige varustuse kasutusajalugu tehase vaikeväärtustele.
<b>Tarvikute kasutus ja loendurid</b> Lähtesta halduse loendur	Võimaldab lähtestada loendurit pärast uue hoolduskomplekti paigaldamist.
<b>Printeri emulatsioonid</b> PPDSi emulatsioon Väljas* Sees	Võimaldab määrata, kas printer tuvastab ja kasutab PPDSi andmevoogu.
<b>Printeri emulatsioonid</b> PS-emulatsioon Väljas Sees*	Võimaldab määrata, kas printer tuvastab ja kasutab PSi andmevoogu.

**Märkus.** Väärtuse kõrval olev tärn (\*) viitab tehase vaikeseadele.

Menüüelement	Kirjeldus
<b>Printeri emulatsioonid</b> Formaaside sulandamise (formsmerge) lubamine Väljas* Sees	Aktiveerige formaatide sulandamine, et salvestada vormid kõvakettale või intelligentsele salvestusseadmele (ISD). <b>Märkus.</b> Paigaldada tuleb kõvaketas või ISD.
<b>Printeri emulatsioonid</b> Võimaldage määramine Väljas* Sees	Aktiveerige määramine. <b>Märkus.</b> Määramise litsents peab olema paigaldatud.
<b>Printeri emulatsioonid</b> Emulaatori turvalisus Lehe ajapiir (60 minutit*) Emulaatori lähtestamine pärast tööd (Väljas*) Printeri teadete juurdepääsu keelamine (Sees*)	Konfigureerige printeri turvasätteid emulatsioonirežiimi ajal.
<b>Printimise konfiguratsioon</b> Fondi teravustamine 0–150 (24*)	Määrake fondi punktisuurus, millest väiksema väärtuse korral kasutatakse printimisel suure sagedusega ekraane. Näiteks kui väärtuseks on määratud 24, siis kõik fondid, mille punktisuurus on 24 või väiksem, kasutavad suure sagedusega ekraane.
<b>Printimise konfiguratsioon</b> Printimistihedus Keelatud 1-5 (3*)	Reguleerige tooneri tihedust dokumentide printimisel.
<b>Seadme töö</b> Vaikne režiim Väljas* Sees	Võimaldab määrata, kas printer töötab vaikselt režiimis. <b>Märkus.</b> Selle seadistuse lubamine vähendab printeri üldist jõudlust.
<b>Seadme töö</b> Turvaline režiim Väljas* Sees	Võimaldab lubada printeril töötada erirežiimis, mis proovib pärast probleemide tuvastamist tagada võimalikult suure osa funktsioonidest. Kui režiimi olek on Sees ja kahepoolne mootor ei tööta, siis printitakse dokumendid ühepoolsest (isegi juhul kui määratud oli kahepoolne printimine).
<b>Seadme töö</b> Tühjenda kohandatav olek	Võimaldab kustutada kasutaja määratud vaikimisi või alternatiivseid kohandatavaid sõnumeid.
<b>Seadme töö</b> Kustuta kõik eemalt installitud sõnumid	Võimaldab kustutada eemalt installitud sõnumid.
<b>Seadme töö</b> Kuva automaatselt veaekraanid Väljas Sees*	Võimaldab kuvada ekraanil veasõnumeid siis, kui printeri avakuva on olnud inaktiivne
<b>Märkus.</b> Väärtuse kõrval olev tärn (*) viitab tehase vaikeseadele.	

Menüüelement	Kirjeldus
<b>Rakenduse konfiguratsioon</b> LES rakendused Väljas Sees*	Võimaldab lubada Lexmarki manuslahenduste (LES) rakendusi. <b>Märkus.</b> See Menüüelement on saadaval vaid mõnel printerimudelil.
<b>Märkus.</b> Väärtuse kõrval olev tärn (*) viitab tehase vaikeseadele.	

### Kasutuselt kõrvaldamine ja kustutamine

Menüüelement	Kirjeldus
<b>Kasutuselt kõrvaldamine ja kustutamine</b> Viimane mälu puhastamise kord Viimane intelligentse salvestusseadme (ISD) kustutamise kord	Näitab ainult lugemiseks mõeldud teavet selle kohta, millal printeri mälu või salvestusseadet viimati kustutati. <b>Märkus.</b> Valik Viimane intelligentse salvestusseadme (ISD) kustutamise kord ilmub vaid siis, kui intelligentne salvestusseade on paigaldatud.
<b>Kasutuselt kõrvaldamine ja kustutamine</b> Kustuta säilmälusse salvestatud teave Kustuta kõik printeri ja võrguseaded Kustuta kõik rakendused ja rakenduste seaded Kustuta kõik otseteed ja otsetee seaded Kustuta intelligentse salvestusseade	Kustutage kogu teave säilmälust, kõvakettalt ja salvestusseadmelt. <b>Märkus.</b> Valik Intelligentse salvestusseadme kustutamine ilmub vaid siis, kui intelligentne salvestusseade on paigaldatud.

### Avakuva kohandamine

**Märkus.** Seda menüüd kuvatakse ainult manuserveris Embedded Web Server.

Menüü	Kirjeldus
Olek/varud Prindijärjekord Seaded Aadressiraamat USB-mäluseade Ootetööd	Võimaldab määrata, millised ikoonid avakuval kuvatakse.

### Püsivara uuendamine

Menüüelement	Kirjeldus
<b>Praegune versioon</b>	Näitab printerile installitud püsivara praegust versiooni.
<b>Kontrolli värskendusi</b>	Püsivara värskenduste olemasuolu kontrollimine.
<b>Kontrolli värskendusi automaatselt</b>	Võimaldab määrata, kas printer kontrollib automaatselt püsivara värskenduste olemasolu.



## Printeri teave

Menüüelement	Kirjeldus
<b>Vara TAG</b>	Määrake printer. Maksimaalne pikkus on 32 tähemärki.
<b>Printer asukoht</b>	Printeri asukoha määramine. Maksimaalne pikkus on 63 tähemärki.
<b>Võtke ühendust</b>	Määrake printeri kontaktteave. Maksimaalne pikkus on 63 tähemärki.
<b>Püsivara versioon</b>	Näitab printerile paigaldatud püsivara versiooni.
<b>Mootor</b>	Näitab printeri seerianumbrit.
<b>seerianumber</b>	Näitab printeri seerianumbrit.
<b>Konfigureerimisfaili eksportimine USB-sse</b>	Seadistusfaili eksportimine väikmäluseadmele.
<b>Tihendatud logide eksportimine USB-sse</b>	Tihendatud logifailide eksportimine väikmällu.
<b>Saada logid</b>	Saatke Lexmarkile logiteavet printeri kohta.

## Printimine

### Küljendus

Menüüelement	Kirjeldus
<b>Pooled</b> 1-poolne* 2-poolne	Võimaldab määrata, kas prinditakse paberi ühele või mõlemale küljele.
<b>Pööratavat tüüpi</b> Pikem serv* Lühem serv	Võimaldab määrata, milline paberi pool kahepoolse printimise ajal kõidetakse.
<b>Tühjad leheküljed</b> Printimine Ära prindi*	Võimaldab määrata, kas prinditakse printitöö tühjad leheküljed.
<b>Eksemplarhaaval</b> Väljas (1,1,1,2,2,2) Sees (1,2,1,2,1,2)*	Võimaldab hoida printitöö lehekülgi õiges järjekorras, eriti juhul kui printite tööst mitu eksemplari.
<b>Eralduslehed</b> Mitte midagi* Eksemplaride vahel Tööde vahel Lehekülgede vahel	Sisestab printides tühjad eralduslehed.
<b>Eralduslehe allikas</b> Salv [x] (1*) Mitmeotstarbeline söötur	Eralduslehe paberiallika valimine.
<b>Märkus.</b> Väärtuse kõrval olev tärn (*) viitab tehase vaikeseadele.	

Menüüelement	Kirjeldus
<b>Lehekülgi poole kohta</b> Väljas* 2 lehekülge paberi lehekülje kohta 3 lehekülge paberi lehekülje kohta 4 lehekülge paberi lehekülje kohta 6 lehekülge paberi lehekülje kohta 9 lehekülge paberi lehekülje kohta 12 lehekülge paberi lehekülje kohta 16 lehekülge paberi lehekülje kohta	Võimaldab printida ühele paberi küljele mitu leheküljekujutist.
<b>Lehekülgi paberi lehekülje kohta, järjestus</b> Horisontaalne* Vastupidine horisontaalne Vertikaalne Vastupidine vertikaalne	Võimaldab määrata menüü Lehekülgi paberi leheküljel kasutamisel mitmeleheküljeliste kujutiste paigutuse.
<b>Lehekülgi paberi leheküljel, suund</b> Automaatne* Horisontaalpaigutus Vertikaalpaigutus	Võimaldab määrata menüü Lehekülgi paberi leheküljel kasutamisel mitmeleheküljeliste kujutiste paigutuse.
<b>Lehekülgi paberi leheküljel, ääris</b> Mitte midagi* Pidev	Prindib igale leheküljele äärise, kasutades menüüd Lehekülgi paberi leheküljel.
<b>Eksemplarid</b> 1-9999 (1*)	Võimaldab määrata prinditöö eksemplaride arvu.
<b>Printimisala</b> Tavaline* Kogu lehekülg	Võimaldab määrata paberilehe prinditava ala.
<b>Märkus.</b> Väärtuse kõrval olev tärn (*) viitab tehase vaikeseadele.	

## Seadistus

Menüüelement	Kirjeldus
<b>Printeri keel</b> PCL-emulatsioon* PS-emulatsioon	Printeri keele seadistamine. <b>Märkus.</b> Printeri vaikekeele seadistamine ei takista tarkvaraprogrammil teises printeri-keeles prinditööde saatmist.
<b>Töö ootel</b> Väljas* Sees	Võimaldab hoida alles prinditöid, mis vajavad vahendeid, ja printida töid, mis ei vaja neid. <b>Märkus.</b> See menüüpunkt ilmub ainult siis, kui on paigaldatud kõvaketas või intelligentne salvestusseade (ISD).
<b>Ootele panemise ajapiir</b> 0–255 (30*)	Võimaldab sekundites määrata, kui kaua printer ootab kasutaja sekkumist, enne kui paneb ootele töö, mille teostamiseks vajalikke ressursse ei ole. <b>Märkus.</b> Seda menüüelementi kuvatakse ainult juhul, kui on paigaldatud kõvaketas või ISD.
<b>Märkus.</b> Väärtuse kõrval olev tärn (*) viitab tehase vaikeseadele.	

Menüüelement	Kirjeldus
<b>Allalaadimise sihtkoht</b> RAM* Ketas	Võimaldab määrata, kuhu salvestatakse kõik püsivad printerisse allalaaditud ressursid. <b>Märkus.</b> Seda menüüelementi kuvatakse ainult juhul, kui on paigaldatud kõvaketas või ISD.
<b>Ressursside säilitamine</b> Väljas* Sees	Võimaldab määrata, mida teeb printer allalaaditud ressurssidega, kui tuleb töö, mis nõuab saadaolevast mälu mahust rohkem ruumi. <b>Märkused.</b> <ul style="list-style-type: none"> <li>• Kui see on välja lülitatud, siis säilitab printer allalaaditud ressursse nii kaua, kuni mälu on millekski muuks vaja. Printeri inaktiivse keelega seotud ressursid kustutakse.</li> <li>• Kui see on sisse lülitatud, siis säilitab printer kõik erinevate keeltega seotud allalaaditud püsivad ressursid. Vajaduse korral kuvab printer teateid mälu täitumise kohta, mitte ei kustuta püsivaid ressursse.</li> </ul>
<b>Kõigi printimiste järjestus</b> Tähestikuline* Uuemad enne Vanemad enne	Võimaldab määrata järjestuse, millal printitakse ootetööd ja konfidentsiaalsed tööd.
<b>Märkus.</b> Väärtuse kõrval olev tärn (*) viitab tehase vaikeseadele.	

## Kvaliteet

Menüüelement	Kirjeldus
<b>Printimise eraldusvõime</b> 600 punkt/tolli 1200 Image Q* 2400 Image Q 1200 punkt/tolli 300 punkt/tolli	Võimaldab määrata väljatrüki eraldusvõime.
<b>Pikslite võimendus</b> Väljas* Fondid* Horisontaalselt Vertikaalselt Mõlemas suunas	Määrake ühendatud printeritest selgemaks printimiseks suurem pikslite arv, et parandada pilte horisontaalselt või vertikaalselt või parandada fonte.
<b>Tooneri tumedus</b> 1 kuni 10 (8*)	Võimaldab määrata tekstikujutiste heleduse või tumeduse.
<b>Pooltoonid</b> Tavaline* Andmed	Saate täiustada prinditavat väljatrükki, et sellel oleksid sujuvamad jooned teravamate servadega.
<b>Heledus</b> -6 kuni 6 (0*)	Muutke väljatrükk heledamaks või tumedamaks.
<b>Kontrastsus</b> 0 kuni 5 (0*)	Reguleerige prinditavate objektide kontrastsust.
<b>Märkus.</b> Väärtuse kõrval olev tärn (*) viitab tehase vaikeseadele.	

Menüüelement	Kirjeldus
<b>Halli korrigeerimine</b> Väljas Automaatne*	Luba printeri halli korrigeerimise algoritm prinditud pildidel kesk-halli tasemel.
<b>Märkus.</b> Väärtuse kõrval olev tärn (*) viitab tehase vaikeseadele.	

## Töoarvestus

Menüüelement	Kirjeldus
<b>Töoarvestus</b> Väljas* Sees	Seadistage printer looma logi vastuvõetud prinditöödest.
<b>Töoarvestuse logi sagedus</b> Igapäevane Iganädalane Igakuine*	Määrake, kui tihti printer logifaili loob.
<b>Logitoiming sageduse lõpus</b> Mitte midagi* Olemasolev logi e-postiga Olemasolev logi e-postiga ja kustutada Olemasolev logi postiga Olemasolev logi postiga ja kustutada	Määrake, mida printer teeb, kui sageduseks määratud aeg saabub. <b>Märkus.</b> Valiku Töoarvestuse logi sagedus väärtus määrab, millal see toiming aktiveeritakse.
<b>Logi peaaegu täis</b> Väljas Sees* (5)	Täpsustage logifaili maksimumsuurus enne, kui printer teostab toimingu Logi tegevus peaaegu täistasemel. <b>Märkus.</b> Seda menüüelementi kuvatakse ainult juhul, kui on paigaldatud kõvaketas või ISD.
<b>Logi tegevus peaaegu täistasemel</b> Mitte midagi* Olemasolev logi e-postiga Olemasolev logi e-postiga ja kustutada Vanim logi e-postiga ja kustutada Olemasolev logi postiga Olemasolev logi postiga ja kustutada Vanim logi postiga ja kustutada Olemasolev logi kustutada Vanim logi kustutada Kõik kustutada peale olemasoleva Kõik logid kustutada	Määrake, mida printer teeb, kui kõvaketas on peaaegu täis. <b>Märkus.</b> Valiku Logi peaaegu täis väärtus määrab, millal see toiming aktiveeritakse.
<b>Märkus.</b> Väärtuse kõrval olev tärn (*) viitab tehase vaikeseadele.	

Menüüelement	Kirjeldus
<b>Logi tegevus täistasemel</b> Mitte midagi* Olemasolev logi e-postiga ja kustutada Vanim logi e-postiga ja kustutada Olemasolev logi postiga ja kustutada Vanim logi postiga ja kustutada Olemasolev logi kustutada Vanim logi kustutada Kõik kustutada peale olemasoleva Kõik logid kustutada	Määrake, mida printer teeb, kui kõvaketta kasutus jõuab maksimaalse piirini (100 MB).
<b>URL logi postitamiseks</b>	Määrake, kuhu printer tööarvestuse logid postitab.
<b>E-posti aadress, kuhu logid saata</b>	Täpsustage e-posti aadressi, kuhu printer saadab tööarvestuse logid.
<b>Logifaili prefiks</b>	Täpsustage logifailide prefiks. <b>Märkus.</b> Logifaili vaikeprefiksina kasutatakse hetkel menüüs TCP/IP täpsustatud hostinime.
<b>Märkus.</b> Väärtuse kõrval olev tärn (*) viitab tehase vaikeseadele.	

## PDF

Menüüelement	Kirjeldus
<b>Sobita</b> Väljas* Sees	Skaleerib lehe sisu nii, et see sobiks valitud paberi suurusega.
<b>Marginaalid</b> Printimine Ära prindi*	Võimaldab määrata, kas printitakse PDF-i marginaalid.
<b>PDF-i tõrkega printimine</b> Väljas Sees*	Luba PDF-tõrke printimine.
<b>Märkus.</b> Väärtuse kõrval olev tärn (*) viitab tehase vaikeseadele.	

## PostScript

Menüüelement	Kirjeldus
<b>PS-i tõrkega lehe printimine</b> Väljas* Sees	Prindib lehe, millel kirjeldatakse PostScript®-i tõrget. <b>Märkus.</b> Vea ilmnmisel peatub töö töötlemine, printer prindib veateate ja ülejäänud prinditöö väljastatakse.
<b>Minimaalne joonelaius</b> 1-30 (2*)	Määrake joone miinimumlaius. <b>Märkus.</b> 1200 punkt/tolli suuruse eraldusvõimega prinditööde puhul kasutatakse seda väärtust muutmata kujul.
<b>Märkus.</b> Väärtuse kõrval olev tärn (*) viitab tehase vaikeseadele.	

Menüüelement	Kirjeldus
<b>PS-i käivitusrežiimi lukustamine</b> Väljas Sees*	Keelake SysStarti fail. <b>Märkus.</b> SysStart-faili lubamine seab ohtu teie printeri või võrgu turvalisuse.
<b>Fondi prioriteet</b> Sisemine* Välkmälu/ketas	Määrake fondi otsimisjärjestus. <b>Märkused.</b> <ul style="list-style-type: none"> <li>• Valik Sisemine suunab printeri soovitud fonti otsima kõigepealt oma mälust ja seejärel kõvakettalt või intelligentset salvestusseadmelt (ISD).</li> <li>• Valik Valkmälu/ketas suunab printeri soovitud fonti otsima kõigepealt kõvakettalt või intelligentset salvestusseadmelt (ISD) ja alles seejärel printeri mälust.</li> <li>• Seda menüüelementi kuvatakse ainult juhul, kui on paigaldatud kõvaketas või ISD.</li> </ul>
<b>Ootamise ajapiir</b> Väljas Sees* (40 sekundit)	Määrab, kui kaua printer enne prinditöö tühistamist täiendavaid andmeid ootab.
<b>Märkus.</b> Väärtuse kõrval olev tärn (*) viitab tehase vaikeseadele.	

## PCL

Menüüelement	Kirjeldus
<b>Fondiallikas</b> Sisemine* Ketas Allalaadimine Välkmälu Fondikaart Kõik	Valige allikas, mis sisaldab vaikefontide valikut. <b>Märkused.</b> <ul style="list-style-type: none"> <li>• Kõvaketas ja Välkmälu ilmuvad ainult siis, kui on paigaldatud kõvaketas või intelligentne mäluase (ISD), mis sisaldab fonte.</li> <li>• Valik Allalaadimine ilmub ainult siis, kui allalaaditud fondid on printeri mälus olemas.</li> <li>• Fondikaart ilmub ainult siis, kui ISD on paigaldatud.</li> </ul>
<b>Fondi nimi</b> [Saadaolevate fontide loend] (Courier*)	Valige font määratud fondiallikast.
<b>Sümbolikomplekt</b> [Saadaoleva sümbolikomplekti loend] (10U PC-8*)	Fondi nimele vastav sümbolikomplekt. <b>Märkus.</b> Sümbolikomplekt on komplekt tähti, numbreid, kirjavahemärke ja erisümboleid. Sümbolikomplektid toetavad mitmesuguseid keeli või konkreetseid programme, näiteks teaduslikus tekstis kasutatavad matemaatilised sümbolid.
<b>Samm</b> 0,08–100 (10*)	Määrake fikseeritud või püsisammuga tähemärkide samm. <b>Märkus.</b> Samm tähendab püsisammuga tähemärkide arvu trükikirja horisontaalse tolli kohta.
<b>Paigutus</b> Vertikaalpaigutus* Horisontaalpaigutus Pööra vertikaalpaigutus ümber Pööra horisontaalpaigutus ümber	Võimaldab määrata teksti ja graafikaelementide paigutuse leheküljel.
<b>Märkus.</b> Väärtuse kõrval olev tärn (*) viitab tehase vaikeseadele.	

Menüüelement	Kirjeldus
<b>Ridade arv leheküljel</b> 1-255	Määrake iga prinditud lehe tekstiridade arv PCL® andmevoo kaudu. <b>Märkused.</b> <ul style="list-style-type: none"> <li>• See menüüelement aktiveerib vertikaalse regulaatori, mille abil printitakse valitud arvul tekstiridu lehe vaikumisi seadistatud veeriste vahele.</li> <li>• USA-s on 60 vaikeseadet. Mujal maailmas on vaikeseadet 64.</li> </ul>
<b>PCL5 minimaalne joonelaius</b> 1-30 (2*)	Määrake joone algne miinimumlaius.
<b>PCLXL-i minimaalne joonelaius</b> 1-30 (2*)	
<b>A4 laiuse</b> 198 mm* 203 mm	Võimaldab määrata loogilise lehekülje laiuse A4-formaadis paberi jaoks. <b>Märkus.</b> Loogiline lehekülg on füüsilise lehekülje ala, kuhu andmed printitakse.
<b>Automaatne CR pärast LF-i</b> Sees Väljas*	Võimaldab määrata, kas printer teeb pärast automaatset söötmist salvetagastuse. <b>Märkus.</b> Salvetagastus on mehhanism, mis annab printerile käsu viia kursori positsioon sama joone esimesele positsioonile.
<b>Automaatne LF pärast CR-i</b> Sees Väljas*	Võimaldab määrata, kas printer teeb pärast salvetagastust automaatselt söötmise.
<b>Salvenumbrite muutmine</b> MP söoturi määramine Salve määramine [x] Käsitsi paberisisestuse määramine Käsitsi ümbrikusisestuse määramine	Võimaldab konfigurida printerit kasutama teist prindidraiverit või kohandatud rakendusi, milles on kasutusel paberiallikate teistsugused määrangud. Valikud on järgmised. Väljas* – printer kasutab paberiallikate määrangute vaikeseadet. Puudub – paberiallikas eirab käsku „Vali paberisööt“. 0–199 – saate määrata paberiallikale kohandatud väärtuse.
<b>Salvenumbrite muutmine</b> Kuva tehaseseadet	Näitab igale paberiallikale määratud vaikeväärtust.
<b>Salvenumbrite muutmine</b> Taasta vaikeseadet	Võimaldab taastada salvenumbrite vaikeväärtused.
<b>Printimise ajapiir</b> Väljas Sees* (90 sekundit)	Võimaldab määrata aja, mille järel printer lõpetab printitöö, kui töö ei edene. <b>Märkus.</b> Valikut Printimise ajapiiri aeg kuvatakse ainult juhul, kui Printimise ajapiir on lubatud.
<b>Märkus.</b> Väärtuse kõrval olev tärn (*) viitab tehase vaikeseadele.	

## Pilt

Menüüelement	Kirjeldus
<b>Automaatne sobitus</b> Sees Väljas*	Võimaldab valida parima saadavaloleva paberiformaadi ja suuna seade kujutise jaoks. <b>Märkus.</b> Kui seade on Sees, tühistab see menüüelement kujutise skaleerimis- ja suunaseaded.
<b>Märkus.</b> Väärtuse kõrval olev tärn (*) viitab tehase vaikeseadele.	

Menüüelement	Kirjeldus
<b>Pööra ümber</b> Väljas* Sees	Pöörake kahetoonilisi mustvalgeid pilte. <b>Märkus.</b> See Menüüelement ei kehti GIF- või JPEG-kujutisevormingutele.
<b>Skaleerimine</b> Ankur üleval vasakul Parim sobivus* Ankur keskel Sobita pikkus/laius Sobita pikkus Sobita laius	Võimaldab reguleerida kujutist nii, et see mahuks prinditavale alale. <b>Märkus.</b> Kui Automaatne sobitamine on Sees, määratakse Skaleerimise väärtuseks automaatselt Parim sobivus.
<b>Paigutus</b> Vertikaalpaigutus* Horisontaalpaigutus Pööra vertikaalpaigutus ümber Pööra horisontaalpaigutus ümber	Võimaldab määrata teksti ja graafikaelementide suuna leheküljel.
<b>Märkus.</b> Väärtuse kõrval olev tärn (*) viitab tehase vaikeseadele.	

## Paber

### Salve konfiguratsioon

Menüüelement	Kirjeldus
<b>Vaikeallikas</b> Salv [x] (1*) Mitmeotstarbeline söötur Käsitsi paberisisestus Käsitsi ümbrikusisestus	Võimaldab määrata kõigi prinditööde paberiallika.
<b>Paberi formaat/tüüp</b> Salv [x] Mitmeotstarbeline söötur Käsitsi paberisisestus Käsitsi ümbrikusisestus	Võimaldab määrata igasse paberiallikasse laaditud paberiformaadi või -tüübi.
<b>Asendussuurus</b> Väljas Letter/A4 Kõik loetletud*	Võimaldab määrata, kas printer asendab määratud paberiformaadi, kui nõutav paberiformaat ei ole ühessegi paberiallikasse laaditud. <b>Märkused.</b> <ul style="list-style-type: none"> <li>• Kui valitud on Väljas, palutakse kasutajal laadida nõutav paberiformaat.</li> <li>• Kõik loetletud lubab kõik saadaolevad asendused.</li> </ul>
<b>Märkus.</b> Väärtuse kõrval olev tärn (*) viitab tehase vaikeseadele.	



Menüüelement	Kirjeldus
<b>„MP konfigureerimine“</b> Kassett* Käsitsi Esimene	Määrake mitmeotstarbelise sööturi käitumine. <b>Märkused.</b> <ul style="list-style-type: none"> <li>• Käsk Kassett konfigureerib mitmeotstarbelise sööturi automaatseks paberiallikaks.</li> <li>• Valik Käsitsi seadistab mitmeotstarbelise sööturi ainult käsitsisöötmisega prinditööde jaoks.</li> <li>• Käsk Esimene konfigureerib mitmeotstarbelise sööturi peamiseks paberiallikaks.</li> </ul>
<b>Märkus.</b> Väärtuse kõrval olev tärn (*) viitab tehase vaikeseadele.	

## Meedia konfiguratsioon

### Universaalseadistus

Menüüelement	Kirjeldus
<b>Mõõtühikud</b> Tollid Millimeetrid	Võimaldab määrata universaalse paberiformaadi mõõtühiku. <b>Märkus.</b> USA-s on vaikeseade tollides. vaikeseade. Mujal maailmas on vaikeseade millimeetrites.
<b>Vertikaalpaigutuse laius</b> 3,00-14,17 tolli (8,50*) 76–360 mm (216*)	Võimaldab määrata universaalse paberiformaadi vertikaalpaigutuse laiuse.
<b>Vertikaalpaigutuse kõrgus</b> 3,00-14,17 tolli (14*) 76-360 mm (356*)	Võimaldab määrata universaalse paberiformaadi vertikaalpaigutuse kõrguse.
<b>Etteande suund</b> Lühem serv* Pikem serv	Võimaldab määrata, kas printer haarab paberit lühikesest või pikast servast. <b>Märkus.</b> Valik Pikem serv kuvatakse vaid siis, kui pikim serv on lühem kui toetatud maksimaalne laius.
<b>Märkus.</b> Väärtuse kõrval olev tärn (*) viitab tehase vaikeseadele.	

## Prindimaterjali tüübid

Menüüelement	Kirjeldus
Tavapaber Kaardivalik Ringlussevõetud paber Sildid Dokumendipaber Ümbrik Kare ümbrik Kirjablankett Eelprinditud Värviline paber Õhuke paber Paks paber Kare paber / puuvillapaber Kohandatud tüüp [X]	Võimaldab määrata paberi tekstuuri, kaalu ja paigutuse.

## USB-mäluseade

### Välkmäluseadmelt printimine

Menüüelement	Kirjeldus
<b>Eksemplaride arv</b> 1–9999 (1*)	Võimaldab määrata eksemplaride arvu.
<b>Paberiallikas</b> Salv [x] (1*) Mitmeotstarbeline söötur Käsitsi paberisisestus Käsitsi ümbrikusisestus	Võimaldab määrata prinditöö paberiallika.
<b>Eksemplarhaaval</b> Väljas [1,1,1,2,2,2] Sees [1,2,1,2,1,2]*	Võimaldab hoida prinditöö lehekülgi õiges järjekorras, eriti juhul kui prindite tööst mitu eksemplari.
<b>Pooled</b> Ühepoolne* Kahepoolne	Võimaldab määrata, kas prinditakse paberi ühele või mõlemale küljele.
<b>Pööratavat tüüpi</b> Pikem serv* Lühem serv	Määrake, milline paberi pool kahepoolse printimise ajal köidetakse.
<b>Märkus.</b> Väärtuse kõrval olev tärn (*) viitab tehase vaikeseadele.	

Menüüelement	Kirjeldus
<b>Lehekülgi poole kohta</b> Väljas* 2 lehekülge paberi lehekülje kohta 3 lehekülge paberi lehekülje kohta 4 lehekülge paberi lehekülje kohta 6 lehekülge paberi lehekülje kohta 9 lehekülge paberi lehekülje kohta 12 lehekülge paberi lehekülje kohta 16 lehekülge paberi lehekülje kohta	Võimaldab printida ühele paberi küljele mitu leheküljekujutist.
<b>Lehekülgi paberi lehekülje kohta, järjestus</b> Horisontaalne* Vastupidine horisontaalne Vastupidine vertikaalne Vertikaalne	Võimaldab määrata menüü Lehekülgi paberi leheküljel kasutamisel mitmeleheküljeliste kujutiste paigutuse.
<b>Lehekülgi paberi leheküljel, paigutus</b> Automaatne* Horisontaalpaigutus Vertikaalpaigutus	Võimaldab määrata menüü Lehekülgi paberi leheküljel kasutamisel mitmeleheküljeliste kujutiste suuna.
<b>Lehekülgi paberi leheküljel, ääris</b> Mitte midagi* Pidev	Prindib igale leheküljele äärise, kasutades menüüd Lehekülgi paberi leheküljel.
<b>Eralduslehed</b> Väljas* Eksemplaride vahel Tööde vahel Lehekülgede vahel	Sisestab printides tühjad eralduslehed.
<b>Eralduslehe allikas</b> Salv [x] (1*) Mitmeotstarbeline söötur	Eralduslehe paberiallika valimine.
<b>Tühjad leheküljed</b> Ära prindi* Printimine	Prindib printitöö tühjad lehed.
<b>Märkus.</b> Väärtuse kõrval olev tärn (*) viitab tehase vaikeseadele.	

## Võrk/pordid

### Võrgu ülevaade

Menüüelement	Kirjeldus
<b>Aktiivne adapter</b> Automaatne* Standardvõrk Wi-Fi	Saate määrata võrguühenduse tüübi. <b>Märkus.</b> Wi-Fi menüü on saadaval ainult Wi-Fi-võrguga ühendatud printeritel.
<b>Võrgu olek</b>	Näitab printerivõrgu ühenduse olekut.
<b>Kuva võrgu olek printeril</b> Väljas Sees*	Näitab ekraanil võrgu olekut.
<b>Kiirus, dupleks</b>	Näitab hetkel aktiivse võrgukaardi kiirust.
<b>IPv4</b>	Näitab IPv4-aadressi.
<b>Kõik IPv6-aadressid</b>	Näitab kõiki IPv6-aadresse.
<b>Lähtesta prindiserver</b>	Lähtestab kõik aktiivsed võrguühendused printeriga. <b>Märkus.</b> Seade eemaldab kõik võrgukonfiguratsiooni seaded.
<b>Võrgutöö ajapiirang</b> Väljas Sees* (90 sekundit)	Võimaldab määrata aja, mille möödudes printer tühistab võrgu printitöö.
<b>Vaheleht</b> Väljas* Sees	Prindib vahelehe.
<b>Luba võrguühendused</b> Väljas Sees*	Saate lubada printeril võrguga ühenduse luua.
<b>Luba LLDP</b> Väljas* Sees	Saate lubada printeris LLDP protokoll (Link Layer Discovery Protocol).
<b>Märkus.</b> Väärtuse kõrval olev tärn (*) viitab tehase vaikeseadele.	

### Wi-Fi

**Märkus.** Seda menüüd saab kasutada ainult Wi-Fi võrku ühendatud printerite või siis traadita võrgu adapteriga printerite puhul.

Menüüelement	Kirjeldus
<b>Seadistamine mobiilirakenduse abil</b>	Konfigureerige Wi-Fi ühendust, kasutades Lexmarki mobiiliassistenti.

Menüüelement	Kirjeldus
<p><b>Seadistamine printeri paneelil</b></p> <ul style="list-style-type: none"> <li>Võrgu valimine</li> <li>Wi-Fi võrgu lisamine</li> <li>    Võrgu nimi</li> <li>    Võrgu režiim                             <ul style="list-style-type: none"> <li>Infrastruktuur</li> </ul> </li> <li>Traadita ühenduse turberežiim                             <ul style="list-style-type: none"> <li>Keelatud*</li> <li>WPA2-/WPA-Personal</li> <li>WPA2-Personal</li> <li>WPA2/WPA3-Personal</li> <li>WPA3-Personal</li> <li>802.1x-RADIUS</li> </ul> </li> </ul>	<p>Konfigureerige Wi-Fi ühendus juhtpaneeli kasutades.</p> <p><b>Märkus.</b> Seda menüüelementi kuvatakse manusserveris suvandina <i>Wi-Fi ühenduse seadistamine</i>.</p>
<p><b>Wi-Fi Protected Setup</b></p> <ul style="list-style-type: none"> <li>Alusta nupumeetodit</li> <li>Alusta PIN-meetodit</li> </ul>	<p>Võimaldab kiiresti turvatud Wi-Fi-ühenduse luua.</p> <p><b>Märkused.</b></p> <ul style="list-style-type: none"> <li>• „Alusta nupumeetodit“ ühendab printeri Wi-Fi-võrguga, kui vajutate määratud aja jooksul nii printeri nuppu kui ka pääsupunkti (Wi-Fi-ruuteri) nuppu.</li> <li>• „Alusta PIN-meetodit“ ühendab printeri Wi-Fi-võrguga, kui sisestate pääsupunkti kasutajaliideses printeri PIN-koodi.</li> </ul>
<p><b>Ühilduvus</b></p> <ul style="list-style-type: none"> <li>802.11b/g/n (2,4 GHz)*</li> <li>802.11a/b/g/n/ac (2,4/5 GHz)</li> <li>802.11a/n/ac (5 GHz)</li> </ul>	<p>Võimaldab määrata Wi-Fi-võrgu standardi.</p> <p><b>Märkus.</b> Valikud 802.11a/b/g/n/ac (2,4 GHz/5 GHz) ja 802.11a/n/ac (5 GHz) ilmuvad ainult siis, kui Wi-Fi valik on installitud.</p>
<p><b>Traadita ühenduse turberežiim</b></p> <ul style="list-style-type: none"> <li>Keelatud*</li> <li>WPA2/WPA-Personal</li> <li>WPA2-Personal</li> <li>WPA2/WPA3-Personal</li> <li>WPA3-Personal</li> <li>802.1x-RADIUS</li> </ul>	<p>Võimaldab määrata turberežiimi, mida kasutatakse printeri Wi-Fi seadmetega ühendamisel.</p>
<p><b>WPA2/WPA-Personal</b></p> <ul style="list-style-type: none"> <li>AES*</li> </ul>	<p>Võimaldab määrata režiimi WPA (Wi-Fi Protected Acces) kaudu Wi-Fi ühenduse turvalisuse.</p> <p><b>Märkus.</b> Seda menüüelementi kuvatakse ainult siis, kui traadita ühenduse turberežiimiks on valitud WPA2/WPA-Personal.</p>
<p><b>PSK määramine</b></p>	<p>Võimaldab määrata parooli turvalise Wi-Fi võrgu jaoks.</p>
<p><b>WPA2-Personal</b></p> <ul style="list-style-type: none"> <li>AES*</li> </ul>	<p>Võimaldab määrata režiimi WPA2 kaudu Wi-Fi ühenduse turvalisuse.</p> <p><b>Märkus.</b> Seda menüüelementi kuvatakse ainult siis, kui traadita ühenduse turberežiimiks on määratud WPA2-Personal.</p>
<p><b>802.1x krüptimisrežiim</b></p> <ul style="list-style-type: none"> <li>WPA+</li> <li>WPA2*</li> <li>WPA2 + PMF*</li> </ul>	<p>Võimaldab määrata standardi 802.1x kaudu Wi-Fi ühenduse turvalisuse.</p> <p><b>Märkus.</b> Seda menüüelementi kuvatakse ainult siis, kui traadita ühenduse turberežiimiks on määratud 802.1x-RADIUS.</p>

Menüüelement	Kirjeldus
<p><b>IPv4</b></p> <ul style="list-style-type: none"> <li>Luba DHCP</li> <li>Sees*</li> <li>Väljas</li> <li>Staatilise IP-aadressi määramine</li> <li>IP-aadress</li> <li>Võrgumask</li> <li>Lüüs</li> </ul>	<p>Lubage printeris IPv4 seaded ja konfigureerige neid.</p>
<p><b>IPv6</b></p> <ul style="list-style-type: none"> <li>Luba IPv6</li> <li>Sees*</li> <li>Väljas</li> <li>Luba DHCPv6</li> <li>Sees</li> <li>Väljas*</li> <li>Olekuvaba aadressi automaatne konfiguratsioon</li> <li>Sees*</li> <li>Väljas</li> <li>DNS-serveri aadress</li> <li>Käsitsi määratud IPv6-aadress</li> <li>Käsitsi määratud IPv6-ruuter</li> <li>Aadressi eesliide</li> <li>Kõik IPv6-aadressid</li> <li>Kõik IPv6-ruuteri aadressid</li> </ul>	<p>Lubage printeris IPv6 seaded ja konfigureerige neid.</p>
<p><b>Võrguaadress</b></p> <ul style="list-style-type: none"> <li>UAA</li> <li>LAA</li> </ul>	<p>Kuvage võrguaadressid.</p>
<p><b>PCL SmartSwitch</b></p> <ul style="list-style-type: none"> <li>Sees*</li> <li>Väljas</li> </ul>	<p>Võimaldab seadistada printeri nii, et see lülituks automaatselt PCL-emulatsioonile, kui printitöö seda nõuab, hoolimata printeri vaikekeelest.</p> <p><b>Märkus.</b> Kui PCL SmartSwitch on väljas, ei uuri printer sissetulevaid andmeid ja kasutab menüüs Seadistus nimetatud printeri vaikekeelt.</p>
<p><b>PS SmartSwitch</b></p> <ul style="list-style-type: none"> <li>Sees*</li> <li>Väljas</li> </ul>	<p>Võimaldab seadistada printeri nii, et see lülituks automaatselt PS-emulatsioonile, kui printitöö seda nõuab, hoolimata printeri vaikekeelest.</p> <p><b>Märkus.</b> Kui PS SmartSwitch on väljas, ei uuri printer sissetulevaid andmeid ja kasutab menüüs Seadistus nimetatud printeri vaikekeelt.</p>
<p><b>Tööde puhverdamine</b></p> <ul style="list-style-type: none"> <li>Sees</li> <li>Väljas*</li> </ul>	<p>Enne printimist salvestage printimistööd ajutiselt kõvakettale või intelligentsele salvestusseadmele (ISD).</p> <p><b>Märkus.</b> Seda menüüelementi kuvatakse ainult juhul, kui on paigaldatud kõvaketas või ISD.</p>

Menüüelement	Kirjeldus
<b>Mac Binary PS</b> Automaatne* Sees Väljas	Võimaldab seadistada printeri Macintoshi kahendkoodis PostScript-prinditööde töötlemiseks. <b>Märkused.</b> <ul style="list-style-type: none"> <li>Kui valitud on Sees, töödeldakse toorkahendkoodis PostScript-prinditöid.</li> <li>Kui valitud on Väljas, filtreeritakse prinditöid standardprotokolliga kasutades.</li> </ul>

## Wi-Fi Direct

**Märkus.** Seda menüüd saab kasutada ainult Wi-Fi võrku ühendatud printerite või siis traadita võrgu adapteriga printerite puhul.

Menüüelement	Kirjeldus
<b>Luba Wi-Fi Direct</b> Sees Väljas*	Võimaldab seadistada printeri nii, et see looks otseühenduse Wi-Fi seadmetega.
<b>Wi-Fi Directi nimi</b>	Määrake Wi-Fi Directi võrgu nimi.
<b>Wi-Fi Directi parool</b>	Määrake parool Wi-Fi ühenduse kasutajate autentimiseks ja valideerimiseks.
<b>Näita seadistuse lehel parooli</b> Väljas Sees*	Saate kuvada Võrguseadistuse lehel Wi-Fi Directi parooli.
<b>Eelistatud kanali number</b> 1–11 Automaatne*	Määrake Wi-Fi võrgu eelistatud kanal.
<b>Grupiomaniku IP-aadress</b>	Määrake grupiomaniku IP-aadress.
<b>Palvete automaatse aktsepteerimise nupud</b> Väljas* Sees	Võimaldab aktsepteerida võrguga ühendust soovivaid palveid. <b>Märkus.</b> Klientide automaatne aktsepteerimine ei ole turvaline.
<b>Märkus.</b> Väärtuse kõrval olev tärn (*) viitab tehase vaikeseadele.	

## AirPrint

**Märkus.** Seda menüüd kuvatakse ainult manusserveris.

Menüüelement	Kirjeldus
<b>Kõik AirPrint menüü funktsioonid</b>	Printeri AirPrint funktsiooni oleku kuvamine.
<b>AirPrint funktsiooni lubamine</b> Sees* Väljas	AirPrinti funktsiooni lubamine. <b>Märkus.</b> Kõnealune Menüüelement ilmub vaid siis, kui Interneti printimise protokoll või mDNS on keelatud.
<b>Märkus.</b> Väärtuse kõrval olev tärn (*) viitab tehase vaikeseadele.	

Menüüelement	Kirjeldus
<b>iBeaconi lubamine</b> Sees Väljas*	Lubage iBeaconi funktsioon.
<b>Bonjour'i nimi</b>	Printeri tähistuse ja asukoha tuvastamine.
<b>Ettevõtte nimi</b>	
<b>Organisatsiooniline üksus</b>	
<b>Printeri asukoht</b>	
<b>Printeri laiuskraad</b>	
<b>Printeri pikkuskraad</b>	
<b>Printeri kõrgus merepinnast</b>	
<b>Lisavalikud</b>	
<b>Märkus.</b> Väärtuse kõrval olev tärn (*) viitab tehase vaikeseadele.	

## Mobiilsete teenuste juhtimine

Menüüelement	Kirjeldus
<b>IPP printimise lubamine</b> Sees* Väljas	Lubage mobiilseadmetest printimine Interneti printimise protokoll (IPP) abil.
<b>IPP lubamine USB abil</b> Sees* Väljas	Lubage printimine ja skannimine USB-ühenduse abil.
<b>Luba Mopria printimise tuvastamine</b> Sees* Väljas	Lubage Mopria-võimelistel seadmetel printer tuvastada.
<b>Märkus.</b> Väärtuse kõrval olev tärn (*) viitab tehase vaikeseadele.	

## Ethernet

Menüüelement	Kirjeldus
<b>Võrgu kiirus</b>	Kuvage aktiivse traadita võrgu adapteri kiirus.
<b>IPv4</b> Luba DHCP (Sees*) Staatilise IP-aadressi määramine	IPv4 seadete määramine.
<b>Märkus.</b> Väärtuse kõrval olev tärn (*) viitab tehase vaikeseadele.	



Menüüelement	Kirjeldus
<b>IPv6</b> Luba IPv6 (Sees*) Luba DHCPv6 (Väljas*) Olekuvaba aadressi automaatne konfiguratsioon (Sees*) DNS-serveri aadress Käsitsi määratud IPv6-aadress Käsitsi määratud IPv6-ruuter Aadressi eesliide (64*) Kõik IPv6-aadressid Kõik IPv6-ruuteri aadressid	IPv6 seadete määramine.
<b>Võrguaadress</b> UAA LAA	Võimaldab määrata võrguaadressi.
<b>PCL SmartSwitch</b> Väljas Sees*	Võimaldab seadistada printeri nii, et see lülituks automaatselt PCL-emulatsioonile, kui printitöö seda nõuab, hoolimata printeri vaikekeelest. <b>Märkus.</b> Kui see seadistus on keelatud, ei uuri printer sissetulevaid andmeid ja kasutab menüüs Seadistus nimetatud printeri vaikekeelt.
<b>PS SmartSwitch</b> Väljas Sees*	Võimaldab seadistada printeri nii, et see lülituks automaatselt PostScripti emulatsioonile, kui printitöö seda nõuab, hoolimata printeri vaikekeelest. <b>Märkus.</b> Kui see seadistus on keelatud, ei uuri printer sissetulevaid andmeid ja kasutab menüüs Seadistus nimetatud printeri vaikekeelt.
<b>Tööde puhverdamine</b> Väljas* Sees	Enne printimist salvestage printimistööd ajutiselt kõvaketale või intelligentsele salvestusseadmele (ISD). <b>Märkus.</b> Seda menüüelementi kuvatakse ainult juhul, kui on paigaldatud kõvaketas või ISD.
<b>Mac Binary PS</b> Automaatne* Sees Väljas	Võimaldab seadistada printeri Macintoshi kahendkoodis PostScript-printitööde töötlemiseks. <b>Märkused.</b> <ul style="list-style-type: none"> <li>• Valiku Automaatne valimisel töödeldakse printitöid kas Windowsi või Macintoshi operatsioonisüsteeme kasutades.</li> <li>• Valiku Väljas valimisel filtreeritakse PostScript printitöid standardprotokolli kasutades.</li> </ul>
<b>Energiatõhus Ethernet</b> Sees Väljas Automaatne*	Vähendage energiatarvet, kui printer ei saa Etherneti võrgust andmeid kätte.
<b>Märkus.</b> Väärtuse kõrval olev tärn (*) viitab tehase vaikeseadele.	

## TCP/IP

**Märkus.** Seda menüüd kuvatakse ainult võrguprinterites või printiserveritega ühendatud printerites.

Menüüelement	Kirjeldus
<b>Hostinime määramine</b>	Seadistage TCP/IP praegune hostinimi.
<b>Domeeni nimi</b>	Võimaldab määrata domeeninime.
<b>Luba DHCP-/BOOTP-protokollil NTP-serverit uuendada</b> Sees* Väljas	Võimaldab DHCP- ja BOOTP-klentidel uuendada printeri NTP seadeid.
<b>Seadistamiseta loodud võrgu nimi</b>	Võimaldab määrata teenuse nime konfigureerimiseta võrguloomele.
<b>Luba automaatne IP</b> Väljas Sees*	Võimaldab määrata IP-aadressi automaatselt.
<b>DNS-serveri aadress</b>	Võimaldab määrata praeguse DNS-serveri aadressi.
<b>Varu-DNS-aadress</b>	Varu-DNS-serverite aadresside määramine.
<b>Varu-DNS-aadress 2</b>	
<b>Varu-DNS-aadress 3</b>	
<b>Domeeni otsingu järjekord</b>	Võimaldab määrata domeeninimede loendi printeri ja selle selliste ressursside paigutamiseks, mis asuvad võrgus erinevates domeenides.
<b>Luba DDNS</b> Väljas* Sees	Võimaldab uuendada dünaamilise DNSi seadeid.
<b>DDNS TTL</b>	Võimaldab määrata praeguse DDNSi seaded.
<b>Vaikimisi TTL</b>	
<b>DDNSi värskendamise aeg</b>	
<b>Luba mDNS</b> Väljas Sees*	Võimaldab uuendada Multicast DNSi seadeid.
<b>WINS-serveri aadress</b>	Võimaldab WINSile serveri aadressi määrata.
<b>Luba BOOTP</b> Väljas* Sees	Võimaldab BOOTPil printeri IP-aadressi määrata.
<b>Piiratud serverite loend</b>	Võimaldab määrata IP-aadressid, millel on lubatud printeriga TCP/IP kaudu suhelda. <b>Märkused.</b> <ul style="list-style-type: none"> <li>• Kasutage iga IP-aadressi eraldamiseks koma.</li> <li>• Lisada saab kuni 50 IP-aadressi.</li> <li>• See menüüelement on saadaval vaid mõnel printerimudelil.</li> </ul>
<b>Piiratud serverite loendi võimalus</b> Sulge kõik pordid* Sulge ainult printimine Sulge ainult printimine ja HTTP	Määrake nende IP-aadresside ligipääsusuvand, mida loendis ei ole. <b>Märkus.</b> See menüüelement on saadaval vaid mõnel printerimudelil.
<b>Märkus.</b> Väärtuse kõrval olev tärn (*) viitab tehase vaikeseadele.	

Menüüelement	Kirjeldus
<b>MTU</b> 256–1500 Ethernet (1500*)	Võimaldab TCP-ühenduste jaoks MTU-parameetri määrata.
<b>RAW-printimise port</b> 1-65535 (9100*)	Võimaldab võrku ühendatud printeritele RAW-pordi numbrit määrata.
<b>Väljuva liikluse maksimaalne kiirus</b> Väljas* Sees	Võimaldab määrata printeri maksimaalse edastuskiiruse. <b>Märkus.</b> Kui see on lubatud, on selle seadistuse valik 100–100000 kilobitti/sekundis.
<b>TLS tugi</b> Luba TLSv1.0 (Väljas) Luba TLSv1.1 (Väljas*) Luba TLSv1.2 (Sees*)	Lubage transpordikihki turvaprotokoll.
<b>SSL šifri loend</b>	Määrake šifri algoritmid, mida kasutada SSL- või TLS-ühenduste puhul.
<b>TLSv1.3 SSL šifri loend</b>	Määrake TLS v1.3 puhul kasutatav spetsiifiline šiffersõne.
<b>Märkus.</b> Väärtuse kõrval olev tärn (*) viitab tehase vaikeseadele.	

## SNMP

**Märkus.** Seda menüüd kuvatakse ainult võrguprinterites või prindiserveritega ühendatud printerites.

Menüüelement	Kirjeldus
<b>SNMP versioonid 1 ja 2c</b> Lubatud Väljas Sees* Luba seatud SNMP Väljas Sees* Luba PPM MIB Väljas Sees* SNMP kogukond	Saate konfigurida lihtsa võrguhalduse protokoll (Simple Network Management Protocol, SNMP) versioonid 1 ja 2c prindidraiverite ning rakenduste installimiseks.
<b>Märkus.</b> Väärtuse kõrval olev tärn (*) viitab tehase vaikeseadele.	

Menüüelement	Kirjeldus
<b>SNMP versioon 3</b> Lubatud Väljas Sees* Konteksti nimi Võimaldab määrata lugemise/kirjutamise identimisteabe Kasutajanimi Autentimise parool Privaatne parool Võimaldab määrata ainult lugemist võimaldava identimisteabe Kasutajanimi Autentimise parool Privaatne parool Autentimise räsi MD5 SHA1* Minimaalne autentimise tase Autentimiseta, privaatsuseta Autentimine, privaatsuseta Autentimine, privaatsus* Privaatsusalgoritm DES AES-128*	Saate konfigureerida SNMP versiooni 3 printeri turbe installimiseks ja uuendamiseks.
<b>Märkus.</b> Väärtuse kõrval olev tärn (*) viitab tehase vaikeseadele.	

## IPSec

**Märkus.** Seda menüüd kuvatakse ainult võrguprinterites või prindiserveritega ühendatud printerites.

Menüüelement	Kirjeldus
<b>Luba IPSec</b> Väljas* Sees	Võimaldab määrata interneti protokollide turvalisuse (Internet Protocol Security, IPSec).
<b>Baaskonfiguratsioon</b> Vaikimisi* Ühilduvus Turvaline	Võimaldab määrata IPSec-baaskonfiguratsiooni. <b>Märkus.</b> Seda menüüelementi kuvatakse vaid siis, kui suvandi Luba IPSec seade on Sees.
<b>DH (Diffie-Hellman) rühma ettepanek</b> modp2048 (14)* modp3072 (15) modp4096 (16) modp6144 (17)	Võimaldab määrata IPSec-baaskonfiguratsiooni. <b>Märkus.</b> Seda menüüelementi kuvatakse ainult siis, kui Baaskonfiguratsiooniks on määratud Ühilduvus.
<b>Märkus.</b> Väärtuse kõrval olev tärn (*) viitab tehase vaikeseadele.	

Menüüelement	Kirjeldus
<b>Kavandatav krüptimismeetod</b> 3DES AES*	Võimaldab seadistada krüptimismeetodi. <b>Märkus.</b> Seda menüüelementi kuvatakse ainult siis, kui Baaskonfiguratsiooniks on määratud Ühilduvus.
<b>Kavandatav autentimismeetod</b> SHA1 SHA256* SHA512	Võimaldab seadistada autentimismeetodi. <b>Märkus.</b> Seda menüüelementi kuvatakse ainult siis, kui Baaskonfiguratsiooniks on määratud Ühilduvus.
<b>IKE SA eluiga (tunnid)</b> 1 2 4 8 24*	Määrake IKE SA aegumisperiod. <b>Märkus.</b> Seda menüüelementi kuvatakse ainult siis, kui Baaskonfiguratsiooniks on määratud Turvaline.
<b>IPSec SA eluiga (tunnid)</b> 1 2 4 8* 24	Määrake IPSec SA aegumisperiod. <b>Märkus.</b> Seda menüüelementi kuvatakse ainult siis, kui Baaskonfiguratsiooniks on määratud Turvaline.
<b>IPSec-seadme sertifikaat</b>	Võimaldab määrata IPSec-sertifikaadi. <b>Märkus.</b> Seda menüüelementi kuvatakse vaid siis, kui suvandi Luba IPSec seade on Sees.
<b>Eelsisestatud võtme autenditud ühendused</b> Host [x]	Saate konfigurida printeri autenditud ühendused. <b>Märkus.</b> Neid menüüelemente kuvatakse vaid siis, kui suvandi Luba IPSec seade on Sees.
<b>Sertifikaadi autenditud ühendused</b> Host [x] Adress[/alamvõrk]	
<b>Märkus.</b> Väärtuse kõrval olev tärn (*) viitab tehase vaikeseadele.	

## 802.1x

**Märkus.** Seda menüüd kuvatakse ainult võrguprinterites või prindiserveritega ühendatud printerites.

Menüüelement	Kirjeldus
<b>Aktiivne</b> Väljas* Sees	Võimaldab lubada printeril ühineda võrkudega, mis vajavad enne juurdepääsu lubamist autentimist.
<b>802.1x autentimine</b> Seadme sisselogimise nimi Seadme sisselogimise parool Serve sertifikaadi valideerimine (Sees*) Sündmuste logimise lubamine (Väljas*) 802.1x seadme sertifikaat	Konfigureerige 802.1x ühenduse autentimise seaded.
<b>Märkus.</b> Väärtuse kõrval olev tärn (*) viitab tehase vaikeseadele.	

Menüüelement	Kirjeldus
<b>Autentimismehhanism</b> EAP – MD5 (Sees*) EAP – MSCHAPv2 (Sees*) LEAP (Sees*) PEAP (Sees*) EAP – TLS (Sees*) EAP – TTLS (Sees*) TTLS autentimismeetod (MSCHAPv2*)	Määrake 802.1x-ühenduse jaoks lubatud autentimismehhanismid.
<b>Märkus.</b> Väärtuse kõrval olev tärn (*) viitab tehase vaikeseadele.	

## LPD konfiguratsioon

**Märkus.** Seda menüüd kuvatakse ainult võrguprinterites või printiserveritega ühendatud printerites.

Menüüelement	Kirjeldus
<b>LPD ajapiirang</b> 0 – 65 535 sekundit (90*)	Võimaldab määrata ajapiirangu väärtuse, mis takistab protokollil Line Printer Daemon (LPD) serverit ootamast lõputult kokkujooksnud või kehtetuid printitöid.
<b>LPD vaheleht</b> Väljas* Sees	Printige vaheleht kõikide LPD-printitööde kohta. <b>Märkus.</b> Vaheleht on printitöö esimene lehekülg, mida kasutatakse printitööde eralduslehenä ja printitöö nõude algataja tuvastamiseks.
<b>LPD viimane lehekülg</b> Väljas* Sees	Printige kõikide LPD-printitööde viimane lehekülg. <b>Märkus.</b> Viimane lehekülg on printitöö viimane lehekülg.
<b>LPD salvetagastuse teisendus</b> Väljas* Sees	Võimaldab määrata salvetagastuse teisenduse. <b>Märkus.</b> Salvetagastus on mehhanism, mis annab printerile käsu viia kursori positsioon sama joone esimesele positsioonile.
<b>Märkus.</b> Väärtuse kõrval olev tärn (*) viitab tehase vaikeseadele.	

## HTTP/FTP seaded

Menüüelement	Kirjeldus
<b>Proksi</b> HTTP proksi IP-aadress HTTP vaikimisi IP-port FTP proksi IP-aadress FTP vaikimisi IP-port Autentimine Kasutajanimi Parool Kohalikud domeenid	Seadistage HTTP ja FTP seadeid.
<b>Muud seaded</b> Luba HTTP-server (Sees*)	Võimaldab printeri kontrollimiseks ja haldamiseks juurdepääsu sisseehitatud veebiserverisse.
<b>Märkus.</b> Väärtuse kõrval olev tärn (*) viitab tehase vaikeseadele.	

Menüüelement	Kirjeldus
<b>Muud seaded</b> Luba HTTPS (Sees*)	Võimaldab lubada hüpertexti edastusprotokolli üle turvasoklite kihi (HTTPS) prindiserverisse ja sealt edastatavate andmete krüptimiseks.
<b>Muud seaded</b> Sunnitud HTTPS ühendused (Väljas*)	Sunni printerit kasutama HTTPS ühendusi.
<b>Muud seaded</b> Luba FTP/TFTP (Sees*)	Võimaldab FTP/TFTP abil faile saate.
<b>Muud seaded</b> HTTPS-seadme sertifikaat (vaikimisi*)	Vaadake printeris kasutatavat HTTP-seadme sertifikaati.
<b>Muud seaded</b> HTTP-/FTP-nõuete ajapiir (30*)	Võimaldab määrata aja, mille möödumisel serveri ühendus katkeb.
<b>Muud seaded</b> HTTP-/FTP-nõuete korduskatsed (3*)	Määrake, mitu korda HTTP-/FTP-nõudeid lahendada proovitakse.
<b>Märkus.</b> Väärtuse kõrval olev tärn (*) viitab tehase vaikeseadele.	

## ThinPrint

Menüüelement	Kirjeldus
<b>Luba ThinPrint</b> Väljas* Sees	Printige ThinPrinti abil.
<b>Pordi number</b> 4000–4999 (4000*)	Võimaldab määrata ThinPrint-serveri pordi numbri.
<b>Ribalaius (bit/s)</b> 100-1000000 (0*)	Võimaldab määrata keskkonda ThinPrint andmete edastamise kiiruse.
<b>Paketi suurus (kilobaitides)</b> 0–64000 (0*)	Võimaldab määrata andmeedastuse paketi suuruse.
<b>Märkus.</b> Väärtuse kõrval olev tärn (*) viitab tehase vaikeseadele.	

## USB

Menüüelement	Kirjeldus
<b>PCL SmartSwitch</b> Väljas Sees*	Võimaldab seadistada printeri nii, et see lülituks PCL-emulatsioonile, kui USB-pordi kaudu saabunud prinditöö seda nõuab, hoolimata printeri vaikekeelest. <b>Märkus.</b> Kui see seadistus on keelatud, ei uuri printer sissetulevaid andmeid ja kasutab menüüs Seadistus nimetatud printeri vaikekeelt.
<b>PS SmartSwitch</b> Väljas Sees*	Võimaldab seadistada printeri nii, et see lülituks PostScript emulatsioonile, kui USB-pordi kaudu saabunud prinditöö seda nõuab, hoolimata printeri vaikekeelest. <b>Märkus.</b> Kui see seadistus on keelatud, ei uuri printer sissetulevaid andmeid ja kasutab menüüs Seadistus nimetatud printeri vaikekeelt.
<b>Märkus.</b> Väärtuse kõrval olev tärn (*) viitab tehase vaikeseadele.	

Menüüelement	Kirjeldus
<b>Tööde puhverdamine</b> Väljas* Sees	Enne printimist salvestage printimistööd ajutiselt kõvakettale või intelligentsele salvestusseadmele (ISD). <b>Märkus.</b> Seda Menüüelementi kuvatakse ainult juhul, kui on paigaldatud kõvaketas või ISD.
<b>Mac Binary PS</b> Automaatne* Sees Väljas	Võimaldab seadistada printeri Macintoshi kahendkoodis PostScript-printitööde töötlemiseks. <b>Märkused.</b> <ul style="list-style-type: none"> <li>• Valiku Automaatne valimisel töödeldakse printitöid kas Windowsi või Macintoshi operatsioonisüsteeme kasutades.</li> <li>• Valiku Väljas valimisel filtreeritakse PostScript printitöid standardprotokolli kasutades.</li> </ul>
<b>Luba USB-port</b> Väljas Sees*	Võimaldab lubada eesmise USB-mäluseadme porti.
<b>Märkus.</b> Väärtuse kõrval olev tärn (*) viitab tehase vaikeseadele.	

## Piira välist juurdepääsu võrgule

Menüüelement	Kirjeldus
<b>Piira välist juurdepääsu võrgule</b> Väljas* Sees	Saate piirata juurdepääsu võrgukohtadele.
<b>Väline võrguaadress</b>	Saate piirata juurdepääsu võrguaadressidele.
<b>Teavituste e-posti aadress</b>	Saate määrata e-posti aadressi, kuhu saadetakse teavitusi logitud sündmuste kohta.
<b>Pingi sagedus</b> 1–300 (10*)	Määrake võrgupäringute tegemise intervall sekundites.
<b>Pealkiri</b>	Sisestage teavituskirja pealkiri ja sõnum.
<b>Sõnum</b>	
<b>Märkus.</b> Väärtuse kõrval olev tärn (*) viitab tehase vaikeseadele.	



# Turve

## Sisselogimismeetodid

### Lubade haldamine

Menüüelement	Kirjeldus
<b>Juurdepääs funktsioonidele</b> Muuda aadressiraamatut Otseteede haldamine Loo profiilid Halda järjehoidjaid Väikmäluseadmelt printimine Juurdepääs ootetöödele Profiilide kasutamine Tööde tühistamine seadmes Keele muutmine Interneti printiprotooll (Internet Printing Protocol, IPP) Mustvalge printimine	Reguleerige juurdepääsu printerifunktsioonidele.
<b>Administratiivmenüüd</b> Menüü „Turve“ Menüü „Võrk/pordid“ Menüü „Paber“ Menüü „Aruanded“ Funktsiooni konfigureerimismenüüd Menüü „Tarvikud“ Valikulise kaardi menüü SE menüü Seadme menüü	Reguleerige juurdepääsu printerimenüüdele.
<b>Seadmehaldus</b> Kaughaldus Püsivara uuendused Rakenduste konfiguratsioon Operaatori juhtpaneeli lukk Manusserveri juurdepääs Kõikide seadete import/eksport Kasutuselt kõrvaldamine ja kustutamine Pilveteenuste registreerimine	Võimaldab reguleerida juurdepääsu printeri haldamissuvanditele.
<b>Rakendused</b> Uued rakendused Slaidiseanss Muuda taustapilti Ekraanisäästja	Reguleerige juurdepääsu printerirakendustele.

## Kohalikud kontod

Menüüelement	Kirjeldus
<b>Rühmade/lubade haldamine</b> Lisa rühm Impordi juurdepääsu juhtnuppe Juurdepääs funktsioonidele Administratiivmenüüd Seadmehaldus Rakendused Kõik kasutajad Impordi juurdepääsu juhtnuppe Juurdepääs funktsioonidele Administratiivmenüüd Seadmehaldus Rakendused Administraator	Võimaldab reguleerida rühma või kasutaja juurdepääsu printerifunktsioonidele, rakendustele ja turbeseadetele.
<b>Lisa kasutaja</b> Kasutajanimi/parool Kasutajanimi Parool PIN	Võimaldab luua kohalikud kontod printerifunktsioonide kasutamiseks.
<b>Kasutajanime-/paroolikontod</b> Lisa kasutaja	
<b>Kasutajanimekontod</b> Lisa kasutaja	
<b>Paroolikontod</b> Lisa kasutaja	
<b>PIN-koodide kontod</b> Lisa kasutaja	

## Ajasta USB-seadmed

Menüüelement	Kirjeldus
<b>Ajakavad</b> Lisa uus ajakava	Võimaldab ajastada seadme ühendamise eesmise USB-pordiga.

## Turbeauditilogi

Menüüelement	Kirjeldus
<b>Luba audit</b> Väljas* Sees	Sündmuste salvestamine turvalisse auditilogisse ja süsteemi kauglogisse.
<b>Märkus.</b> Väärtuse kõrval olev tärn (*) viitab tehase vaikeseadele.	

Menüüelement	Kirjeldus
<b>Luba süsteemi kauglogimine</b> Väljas* Sees	Saadab auditilogisid kaugserverisse.
<b>Süsteemi kauglogi server</b>	Võimaldab määrata süsteemi kauglogi serveri.
<b>Süsteemi kauglogi port</b> 1-65535 (514*)	Võimaldab määrata süsteemi kauglogi pordi.
<b>Süsteemi kauglogi meetod</b> Tavaline UDP* Stunnel	Võimaldab määrata süsteemi meetodi logitud sündmuste edastamiseks kaugserverisse.
<b>Süsteemi kauglogi saatmisväärtus</b> 0 – tuumateated 1 – kasutajatasandi teated 2 – postisüsteem 3 – süsteemideemonid 4 – turva-/autoriseerimisteated* 5 – süsteemilogide sisemiselt genereeritud teated 6 – reaprinteri alamsüsteem 7 – netiuudiste alamsüsteem 8 – UUCP-alamsüsteem 9 – kelladeemon 10 – turva-/autoriseerimisteated 11 – FTP-deemon 12 – NTP-alamsüsteem 13 – logiaudit 14 – logi märguanne 15 – kelladeemon 16 – kohalik kasutus 0 (kohalik0) 17 – kohalik kasutu1 (kohalik1) 18 – kohalik kasutus 2 (kohalik2) 19 – kohalik kasutus 3 (kohalik3) 20 – kohalik kasutus 4 (kohalik4) 21 – kohalik kasutus 5 (kohalik5) 22 – kohalik kasutus 6 (kohalik6) 23 – kohalik kasutus 7 (kohalik7)	Võimaldab määrata seadme koodi, mida printer kasutab logisündmuste kaugserverisse saatmiseks.
<b>Logitavate sündmuste tõsidus</b> 0 – avarii 1 – märguanne 2 – kriitiline 3 – viga 4 – hoiatus* 5 – teatis 6 – teavitav 7 – silumine	Võimaldab määrata tähtsuse järjekorra katkestustaseme teadete ja sündmuste logimisel.
<b>Märkus.</b> Väärtuse kõrval olev tärn (*) viitab tehase vaikeseadele.	

Menüüelement	Kirjeldus
<b>Süsteemi kauglogi logimata sündmused</b> Väljas* Sees	Saadab kaugserverisse kõik sündmused, olenemata tõsiduse tasemest.
<b>Administraatori e-posti aadress</b>	Saadab e-kirja teel administraatorile teavituse logitud sündmuste kohta.
<b>E-posti logi tühjendamise märguanne</b> Väljas* Sees	Saadab e-kirja teel administraatorile teavituse, kui logikirje kustutatakse.
<b>E-posti logi ülekirjutamise märguanne</b> Väljas* Sees	Saadab e-kirja teel administraatorile teavituse, kui logi saab täis ja hakkab vanimaid kirjeid üle kirjutama.
<b>Logi kogu tegevus</b> Kirjuta vanimad kirjed üle* Saada logi e-postiga ja kustuta kõik kirjed	Lahendab logide salvestamise probleeme, kui logi täidab selleks ettenähtud mälu ruumi.
<b>E-posti protsentuaalse täituvuse märguanne</b> Väljas* Sees	Saadab e-kirja teel administraatorile teavituse, kui logi täidab selleks ettenähtud mälu ruumi.
<b>Protsentuaalse täituvuse märguande tase</b> 1–99 (90*)	
<b>E-posti logi eksportimise märguanne</b> Väljas* Sees	Saadab e-kirja teel administraatorile teavituse, kui logi eksporditakse.
<b>E-posti logi seadete muutmise märguanne</b> Väljas* Sees	Saadab e-kirja teel administraatorile teavituse, kui seade on Luba audit.
<b>Logi realõpud</b> LF (\n)* CR (\r) CRLF (\r\n)	Võimaldab määrata, kuidas logifail iga rea lõpus lõppeb.
<b>Allkirjasta eksporditavad logid digitaalselt</b> Väljas* Sees	Lisa digitaalallkiri igale eksporditavale logifailile.
<b>Tühjenda logi</b>	Kustutab kõik auditilogid.
<b>Ekspordi logi</b> Süsteemi logi (RFC 5424) Süsteemi logi (RFC 3164) CSV	Turbelogi eksportimine välmäluseadmele.
<b>Märkus.</b> Väärtuse kõrval olev tärn (*) viitab tehase vaikeseadele.	

## Sertifikaatide haldus

Menüüelement	Menüüelement
<b>Sertifikaatide vaikeseadete konfigureerimine</b> Üldine nimi Ettevõtte nimi Üksuse nimi Riik/regioon Piirkonna nimi Linna nimi Subjekti alternatiivnimi	Saate määrata loodud sertifikaatide vaikeväärtused.
Seadme sertifikaadid	Saate luua, kustutada või vaadata seadme sertifikaate.
CA-sertifikaatide haldus	Saade laadida, kustutada või vaadata sertifitseerimisasutuse (Certificate Authority, CA) sertifikaate.

## Sisselogimispiirangud

Menüüelement	Kirjeldus
<b>Ebaõnnestunud sisselogimiskatsed</b> 1–10 (3*)	Võimaldab määrata tehtud ebaõnnestunud sisselogimiskatsete arvu, mille järel kasutaja blokeeritakse.
<b>Ebaõnnestumiskestus</b> 1–60 minutit (5*)	Võimaldab määrata ajaperioodi, mille jooksul tehtud ebaõnnestunud sisselogimiskatsete järel kasutaja blokeeritakse.
<b>Blokeerimiskestus</b> 1–60 minutit (5*)	Võimaldab määrata blokeerimiskestust.
<b>Veebist sisselogimise ajapiirang</b> 1–120 minutit (10*)	Võimaldab määrata kaugsisselogimise viivituse, mille järel kasutaja automaatselt välja logitakse.
<b>Märkus.</b> Väärtuse kõrval olev tärn (*) viitab tehase vaikeseadele.	

## Konfidentsiaalse printimise seadistamine

Menüüelement	Kirjeldus
<b>PIN-sisestuse katsete arv</b> 2–10	Määrake piirväärtus vigase PIN-koodi sisestamiseks. <b>Märkus.</b> Selle arvu täitumisel kustutatakse asjaomase kasutajanimega seotud printitööd.
<b>Konfidentsiaalse töö aegumine</b> Väljas* 1 tund 4 tundi 24 tundi 1 nädal	Määrake igale hoitud tööle individuaalne aegumistähtaeg enne selle automaatset kustutamist kõvakettalt või intelligentselt salvestusseadmelt. <b>Märkus.</b> Asjakohase töö oleks on kas Konfidentsiaalne, Korduv, Reserveeritud või Kontrolli.
<b>Märkus.</b> Väärtuse kõrval olev tärn (*) viitab tehase vaikeseadele.	

Menüüelement	Kirjeldus
<b>Korduva töö aegumine</b> Väljas* 1 tund 4 tundi 24 tundi 1 nädal	Võimaldab määrata aegumisaja prinditööle, mida soovite korrata.
<b>Kontrollimistö aegumine</b> Väljas* 1 tund 4 tundi 24 tundi 1 nädal	Võimaldab määrata töö prindikooptima aegumisaja, et saaksite enne ülejäänud kooptiate printimist selle kvaliteeti kontrollida.
<b>Reservtöö aegumine</b> Väljas* 1 tund 4 tundi 24 tundi 1 nädal	Võimaldab määrata prinditööde aegumisaega, mille soovite hilisemaks printimiseks printerisse salvestada.
<b>Nõuab kõikide tööde kinnipidamist</b> Väljas* Sees	Võimaldab määrata, kas printer peab kõik prinditööd kinni.
<b>Võimaldab säilitada dokumentidest kooptiaid</b> Väljas* Sees	Võimaldab seadistada printeri printima kõiki sama failinimega dokumente.
<b>Märkus.</b> Väärtuse kõrval olev tärn (*) viitab tehase vaikeseadele.	

## Kõvaketta krüptimine

**Märkus.** See menüüpunkt ilmub ainult siis, kui on paigaldatud kõvaketas või intelligentne salvestusseade.

Menüüelement	Kirjeldus
<b>Kõvaketas</b>	Kuva kõvaketta või intelligentse salvestusseadme krüptimise olek.
<b>Intelligentne salvestusseade</b>	

## Ajutiste andmefailide kustutamine

Menüüelement	Kirjeldus
<b>Salvestatakse sisseehitatud mälus</b> Väljas* Sees	Kustutab kõik printeri mälus salvestatud failid.
<b>Märkus.</b> Väärtuse kõrval olev tärn (*) viitab tehase vaikeseadele.	

## LDAP-i seaded

Menüüelement	Kirjeldus
<b>Järgi LDAP-i soovitusi</b> Väljas* Sees	Sisselogitud kasutajakonto otsimine erinevatest serveritest domeenis.
<b>LDAP sertifikaadi kontrollimine</b> Jah Ei*	Võimaldab määrata LDAP-sertifikaatide kontrollimise.

## Mitmesugust

Menüüelement	Kirjeldus
<b>Kaitstud funktsioonid</b> Näita* Peida	Võimaldab näidata kõiki funktsioone, mida kaitstakse kasutajale antud juurdepääsuloast hoolimata. <b>Märkus.</b> Funktsioon Peida kuvab ainult FAC-kaitstud funktsioone, millele kasutajal juurdepääs on.
<b>Printimise õigus</b> Väljas* Sees	Võimaldab kasutajal enne printimist sisse logida.
<b>Sisselogimise vaikumisi printimisõigus</b> PIN* Kasutajanimi/parool Kasutajanimi	Määrake printimisõigusele vaikumisi sisselogimine.
<b>Turvalisuse lähtestaja</b> Luba „Külalise“ juurdepääs* Toime puudub	Määrake kasutaja juurdepääs printerile. <b>Märkused.</b> <ul style="list-style-type: none"> <li>• Valiku Luba „Külalise“ juurdepääs abil on võimalik seade taastada, kui administraatori parool on kaduma läinud. Kui see juhtub, võtke ühendust klienditoega.</li> <li>• Valik Mõju puudub ennetab seadme taastamiseks turvalisuse lähtestaja kasutamist.</li> <li>• See menüüelement kuvatakse ainult juhul, kui paigaldatud on tegelik turvalisuse lähtestaja riistvara.</li> </ul>
<b>Kasuta kasutajaandmete jaoks intelligentset salvestusseadet</b> Väljas Sees*	Lubage kasutaja andmete salvestamiseks intelligentne salvestusseade. <b>Märkus.</b> See menüüelement ilmub ainult siis, kui paigaldatud on intelligentne salvestusseade.
<b>Minimaalne parooli pikkus</b> 0–32 (0*)	Määrake parooli pikkus.
<b>Luba parooli/PIN-koodi näitamine</b> Väljas* Sees	Kuvage parool või PIN-kood.
<b>Märkus.</b> Väärtuse kõrval olev tärn (*) viitab tehase vaikeseadele.	

## Pilveteenused

### Cloud Connector

**Märkus.** See menüüelement on saadaval vaid mõnel printerimudelil.

Menüüelement	Kirjeldus
<b>Luba/keela</b> Box Väljas Sees*	Lubage pilveteenuse pakujaga Box.
<b>Luba/keela</b> Dropbox Väljas Sees*	Lubage pilveteenuse pakujaga DropBox.
<b>Luba/keela</b> Google Drive Väljas Sees*	Lubage pilveteenuse pakujaga Google Drive.
<b>Luba/keela</b> OneDrive Väljas Sees*	Lubage pilveteenuse pakujaga OneDrive.

### Cloud Printi vabastamine

**Märkus.** See menüü on saadaval vaid mõnel printeri mudelil.

Menüüelement	Kirjeldus
<b>Serveri aadress</b>	Määrake pilveserveri aadress.
<b>Kliendi ID</b>	Määrake organisatsioonispetsiifiline kliendi ID.
<b>Kliendi salasõna</b>	Määrake organisatsioonispetsiifiline kliendi salasõna.

### Pilveteenuste registreerimine

Menüüelement	Kirjeldus
<b>Vaata lisateavet</b>	Vaadake lisateavet Lexmarki pilveteenuste kasutamise kohta.
<b>Võimaldab suhtluse Lexmarki pilveteenustega</b> Väljas* Sees	Lubage printeril suhelda Lexmarki pilveteenustega.
<b>Kuva hetkeolek</b>	Vaadake printeri ja Lexmarki pilveteenuste vahelise ühenduse staatust.
<b>Märkus.</b> Väärtuse kõrval olev tärn (*) viitab tehase vaikeseadele.	



## Aruanded

### Menüüseadete leht

Menüüelement	Kirjeldus
<b>Menüüseadete leht</b>	Prindib aruande, mis sisaldab printeri menüüsid.

### Seade

Menüüelement	Kirjeldus
<b>Seadme teave</b>	Prindib aruande, mis sisaldab teavet printeri kohta.
<b>Seadme statistika</b>	Prindib aruande printeri kasutuse ja tarvikute oleku kohta.
<b>Profiilide loend</b>	Prindib printerisse salvestatavate profiilide loendi.
<b>Varaaruanne</b>	Prindi diagnostikavahend printimisprobleemide korral. <b>Märkus.</b> Sisu kärpimise vältimiseks trükkige aruanne kirja- või A4-formaadis paberile.

### Printimine

Menüüelement	Kirjeldus
<b>Printimisfondid</b> PCL-i fondid PS-i fondid	Printige näiteid ja teavet igas keeles saadaoleva fondi kohta.
<b>Prindi demo</b> Demo lehekülg	Printige leht, mis näitab printeri võimalusi ja toetatavaid lahendusi.
<b>Prindi kataloogid</b>	Trükkige välja mälupulgale, kõvakettale või intelligentsele salvestusseadmele (ISD) salvestatud ressursid. <b>Märkus.</b> Seda menüüelementi kuvatakse vaid juhul, kui paigaldatud on väikmälu ketas, kõvaketas või salvestusseade.

### Võrk

Menüüelement	Kirjeldus
<b>Võrguseadistuse leht</b>	Prindib lehekülje, mis näitab konfigureeritud võrku ja traadita seadeid printeril. <b>Märkus.</b> See menüü-üksus kuvatakse ainult võrguprinterites või printiserveritega ühendatud printerites.
<b>Wi-Fi Directiga ühendatud kliendid</b>	Saate printida loendi seadmetest, mis on Wi-Fi Directi kaudu printeriga ühendatud. <b>Märkus.</b> Seda menüüelementi kuvatakse vaid siis, kui seade Luba Wi-Fi Direct on Sees.

### Veaotsing

Menüüelement	Kirjeldus
<b>Prindi kvaliteedi testlehed</b>	Võimaldab printida näidislehed printikvaliteedi defektide tuvastamiseks ja korrigeerimiseks.

## Forms Merge

**Märkus.** See menüüpunkt ilmub ainult siis, kui on paigaldatud kõvaketas või intelligentne salvestusseade.

Menüüelement	Kirjeldus
<b>Ühendamisrežiim</b> Printimine* Andmete hõivamine Keelatud	Valige Forms Merge'i jaoks kasutusrežiim.
<b>Andmete hõivamise siht</b> Välmälu*	Määrake hõivatud andmete edastamise sihtkoht. <b>Märkus.</b> Seda menüüelementi kuvatakse ainult juhul, kui andmehõiveks on määratud ühendamisrežiim.
<b>Printimisport ja filtriseaded</b> Võrguport Sees* Väljas	Lubage Forms Merge, et töödelda kõik võrguporti saadetavad andmed.
<b>Printimisport ja filtriseaded</b> Võrgufilter Keelatud* NULL OFIS OFIS+NULL OFIS+AS400 AS400 PCL ZPL ZPLF	Määrake võrgufilter kõigile printerisse saadetavatele andmetele.
<b>Printimisport ja filtriseaded</b> USB-port Sees* Väljas	Lubage Forms Merge, et töödelda kõik USB-porti saadetavad andmed.
<b>Printimisport ja filtriseaded</b> USB Filter Keelatud* NULL OFIS OFIS+NULL OFIS+AS400 AS400 PCL ZPL ZPLF	Määrake USB filter kõigile printerisse saadetavatele andmetele.
<b>Printimisport ja filtriseaded</b> Kohaliku pordi ajalõpp 1–100 (10*)	Määrake lokaalsesse port saadetavate Forms Merge'i tööde ajalõpuväärtus.
<b>Märkus.</b> Väärtuse kõrval olev tärn (*) viitab tehase vaikeseadele.	

Menüüelement	Kirjeldus
<b>Mitmesugust</b> Prindi kõik vormid	Prindi kõik vormid määrab intelligentses salvestusseadmes või printeri kõvakettal salvestatuks.
<b>Mitmesugust</b> Vealehe printimine Sees* Väljas	Luba vealehe printimine, kui Forms Merge'i töö on tekkis tõrge.
<b>Märkus.</b> Väärtuse kõrval olev tärn (*) viitab tehase vaikeseadele.	

## Menüüseadete lehe printimine

Puudutage avakuval valikut **Seaded > Aruanded > Menüüseadete leht**.

# Printeri hooldamine

## Osade ja tarvikute oleku kontrollimine

- 1 Puudutage avakuval valikut **Olek/tarvikud**.
- 2 Valige osad või tarvikud, mida soovite kontrollida.

**Märkus.** Selle seadistuse juurde pääsemiseks võite puudutada ka avakuva ülemist osa.

## Tarvikute märguannete seadistamine

- 1 Avage veebibrauser ja sisestage aadressiväljale printeri IP-aadress.

### Märkused.

- Printeri IP-aadressi näete printeri avakuval. IP-aadress koosneb neljast tühikutega eraldatud numbrirühmast, nt 123.123.123.123.
- Kui kasutate proksiserverit, siis keelake see ajutiselt, et veebileht õigesti laaditaks.

- 2 Klõpsake nupul **Seaded > Seaded > Märguanded**.
- 3 Klõpsake menüüs „Tarvikud“ nupul **Kohandatud tarvikute märguanded**.
- 4 Valige iga tarviku märguanne.
- 5 Rakendage muudatused.

## E-posti märguannete seadistamine

Konfigureerige printeri seadeid, et see saadaks teile e-kirja teel teavitusi, kui varud hakkavad lõppema, paberit tuleb lisada või vahetada või kui tekib paberiummistus.

- 1 Avage veebibrauser ja sisestage aadressiväljale printeri IP-aadress.

### Märkused.

- Printeri IP-aadressi näete printeri avakuval. IP-aadress koosneb neljast tühikutega eraldatud numbrirühmast, nt 123.123.123.123.
- Kui kasutate proksiserverit, siis keelake see ajutiselt, et veebileht õigesti laaditaks.

- 2 Klõpsake **Seaded > Seade > Teavitused > E-posti märguannete seadistamine** ja seejärel konfigureerige seaded.

**Märkus.** SMTP seadete kohta lisateabe saamiseks pöörduge oma e-posti pakkuja poole.

- 3 Rakendage muudatused.
- 4 Klõpsake **E-posti loendite ja märguannete seadistamine** ja seejärel konfigureerige seaded.
- 5 Rakendage muudatused.

## Aruannete vaatamine

- 1 Puudutage avakuval valikut **Seaded > Aruanded**.
- 2 Valige aruanne, mida soovite vaadata.

## Osade ja tarvikute tellimine

Tarvikute tellimiseks USA-s helistage Lexmarkile telefonil 1-800-539-6275 ja küsige teavet Lexmarki volitatud tarvikute edasimüüjate kohta oma piirkonnas. Kui olete teises riigis või piirkonnas, avage leht [www.lexmark.com](http://www.lexmark.com) või pöörduge poodi, kust printeri ostsite.

**Märkus.** Kõik printeri tööeahinnangud kehtivad eeldusel, et prinditakse tavalisele paberile formaadiga Letter või A4.

**Hoiatus – varakahjude oht:** Kui te ei hoia printerit optimaalses töökorras või ei vaheta vajalikul ajal osi või tarvikuid, võib printer kahjustada saada.

## Lexmarki originaalvaruosade ja -tarvikute kasutamine

Teie Lexmarki printer töötab kõige paremini Lexmarki originaalvaruosade ja -tarvikutega. Teiste tootjate tarvikute või varuosade kasutamine võib mõjutada printeri ja selle printimiskomponentide talitlust, töökindlust ja tööiga. Samuti võib see mõjutada garantii katvust. Garantii ei kata kolmandast osapoolest tootjate varuosade ja tarvikute kasutamisest põhjustatud kahju. Kogu spetsifikatsioon on määratud eeldusel, et kasutatakse Lexmarki varuosi ja tarvikuid, ning kolmandast osapoolest tootjate varuosade ja tarvikute kasutamisel võivad tulemused olla prognoosimatud. Printimiskomponentide kasutamine pärast nende tööea lõppu võib Lexmarki printerit või selle lisaseadmeid kahjustada.

**Hoiatus – varakahjude oht:** Võite lähtestada ja taastada neid tarvikuid ja osasid, millele ei kehti tagastusprogrammi tingimused. Samas ei kata tootja garantii mitteoriginaaltarvikute või -varuosade põhjustatud kahjusid. Tarvikute või varuosade loendurite lähtestamine ilma õige taastamiseta võib teie printerit kahjustada. Pärast tarviku või varuosa loenduri lähtestamist võib teie printer kuvada veateadet.

## Toonerikasseti tellimine

**Märkused.**

- Kasseti hinnangulise tootluse aluseks on standard ISO/IEC 19752.
- Pikka aega esinev eriti madal printimiskatvus võib tegelikku tootlust halvasti mõjutada.

### Lexmarki mudeli MS532 toonerikassettide tagastusprogramm

Element	Ameerika Ühendriigid ja Kanada	European Economic Area, Iceland, Liechtenstein, and Norway	Ülejäänud Aasia Vaikse ookeani piirkond	Ladina-Ameerika	Ülejäänud Euroopa, Lähis-Ida ja Aafrika
Toonerikasseti tagastusprogramm	66S1000	66S2000	66S3000	66S4000	66S5000
Suure tootlikkusega toonerikassettide tagastusprogramm	66S1H00	66S2H00	66S3H00	66S4H00	66S5H00

### Lexmarki mudeli MS532 tavalised toonerikassetid

Element	Ülemaailmselt
Suure tootlikkusega tavaline toonerikassett	66S0HA0

### Lexmarki mudelite MS631 ja MS632 toonerikassettide tagastusprogramm

Element	Ameerika Ühendriigid ja Kanada	European Economic Area, Iceland, Liechtenstein, and Norway	Ülejäänud Aasia Vaikse ookeani piirkond	Ladina-Ameerika	Ülejäänud Euroopa, Lähis-Ida ja Aafrika
Toonerikasseti tagastusprogramm	66S1000	66S2000	66S3000	66S4000	66S5000
Väga suure tootlikkusega toonerikassettide tagastusprogramm	66S1X00	66S2X00	66S3X00	66S4X00	66S5X00

### Lexmarki mudeli MS632 tavalised toonerikassetid

Element	Ülemaailmselt
Väga suure tootlikkusega tavalised toonerikassetid	66S0XA0

### Lexmarki mudeli MS639 tavalised toonerikassetid

Element	Aasia Vaikse ookeani piirkonna grupp
Suure tootlikkusega tavaline toonerikassett	66S300K
Väga suure tootlikkusega tavalised toonerikassetid	66S3H0K

## Prindiploki tellimine

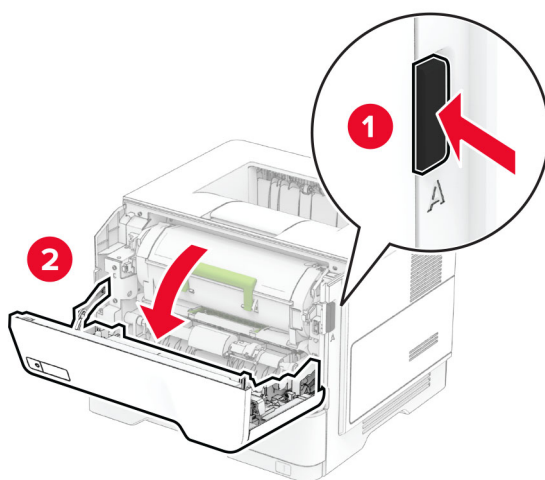
Prindiploki osad võivad enne tooneri lõppemist töötamast lakata, kui pika aja jooksul prinditakse äärmiselt harva.

Element	Varuosa number
Tavaline prindiplokk	66S0ZA0
Prindiploki tagastusprogramm	66S0Z00

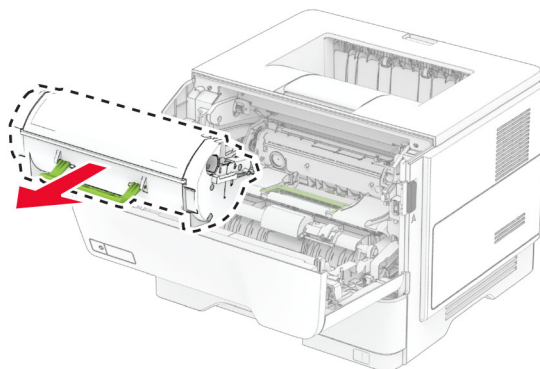
## Osade ja tarvikute asendamine

### Toonerikasseti vahetamine

1 Avage uks A.

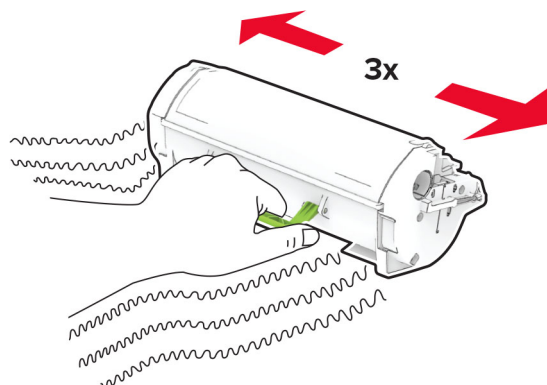


2 Võtke kasutatud toonerikassett välja.

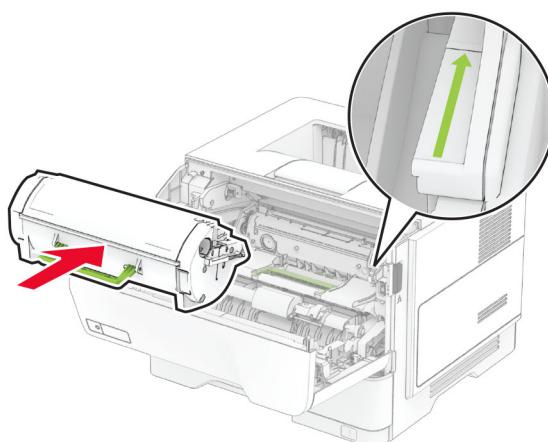


3 Eemaldage uus toonerikassett pakendist.

4 Raputage toonerikassetti, et tooner jaotuks selles ühtlaselt.



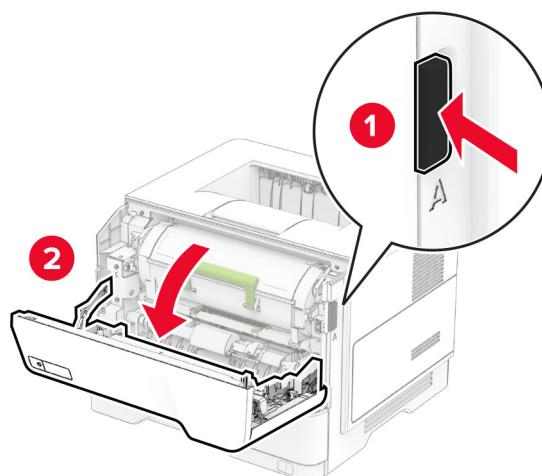
5 Sisestage uus toonerikassett.



6 Sulgege uks A.

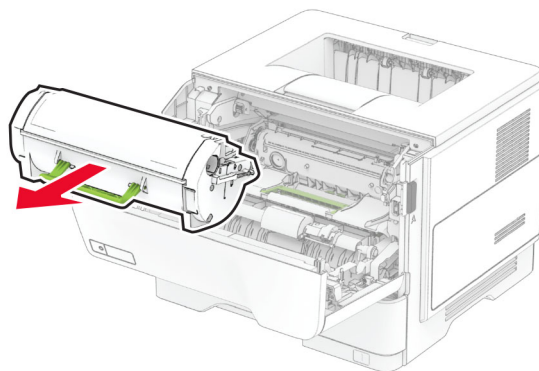
## Prindiploki väljavahetamine

1 Avage uks A.

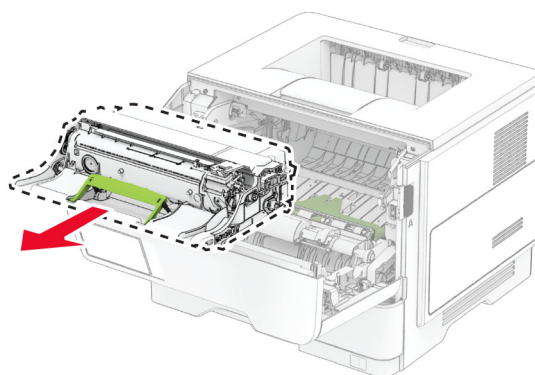




2 Võtke toonerikassett välja.

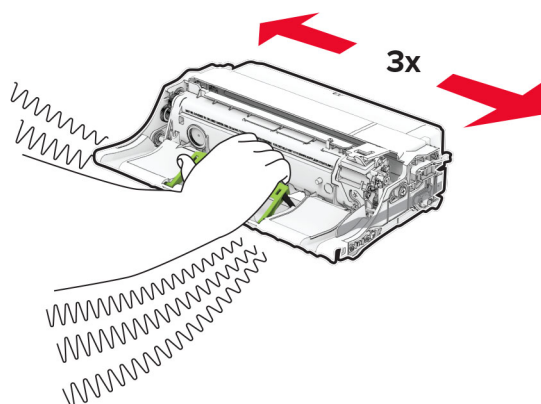


3 Eemaldage kasutatud prindiplokk.



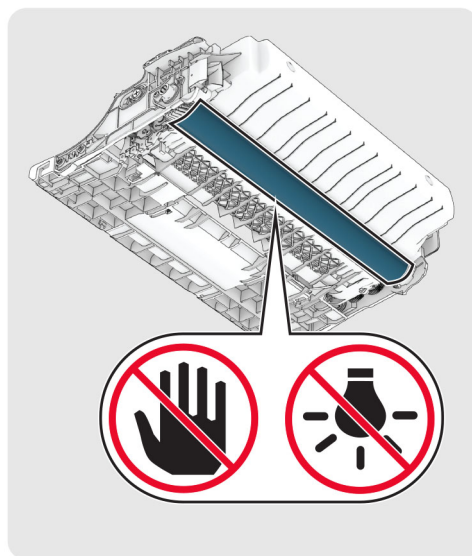
4 Eemaldage uus prindiplokk pakendist.

5 Raputage prindiplokki, et tooner selles ühtlaselt jaotuks.

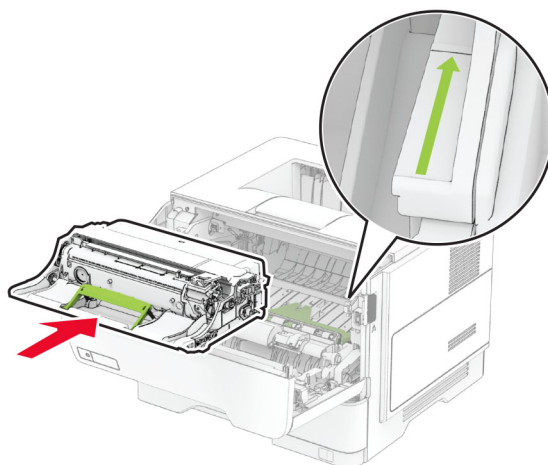


**Hoiatus – varakahjude oht:** Prindiplokk ei tohi jääda otsese valguse kätte kauemaks kui 10 minutiks. Pikaajaline kokkupuude valgusega võib tekitada prindikvaliteedi probleeme.

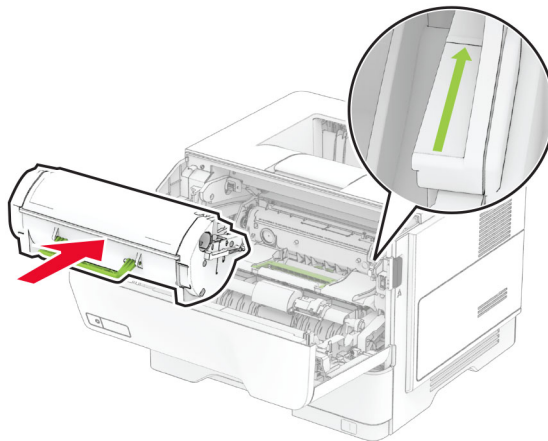
**Hoiatus – varakahjude oht:** Ärge puudutage fotojuhtivustrumlit. Muidu võib tulevaste prinditööde kvaliteet halveneda.



6 Sisestage uus prindiplokk.



7 Paigaldage toonerikassett.



8 Sulgege uks A.

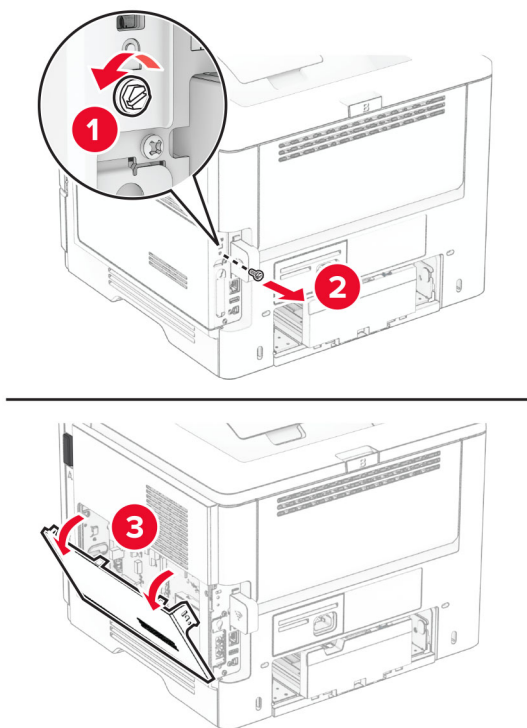
### MarkNet N8450 traadita printimisserveri vahetamine

**⚠ ETTEVAATUST – ELEKTRILÖÖGIOHT:** Kui pärast printeri ülesseadmist on vaja emaplaadile juurde pääseda või lisavarustust või mäluseadmeid paigaldada, siis lülitage elektrilöögi ohu ärahoidmiseks eelnevalt printer välja ja tõmmake toitekaabli pistik elektrivõrgu pistikupesast välja. Kui printeriga on ühendatud teisi seadmeid, siis lülitage ka need välja ja ühendage kõik kaablid printeri küljest lahti.

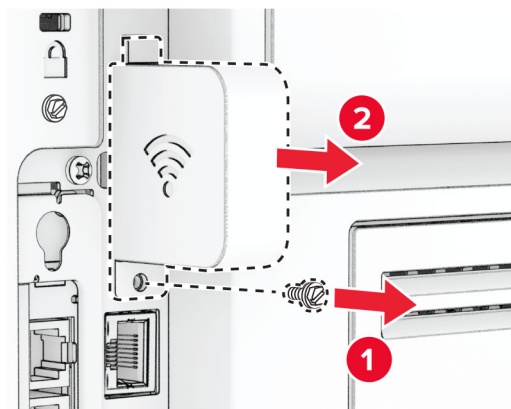
**Märkus.** Selle toimingu tegemiseks on vaja lapikpeaga kruvikeerajat.

- 1 Lülitage printer välja.
- 2 Tõmmake toitekaabli pistik esmalt välja elektrivõrgu pistikupesast ja seejärel printerist.
- 3 Avage emaplaadi juurdepääsuluuk.

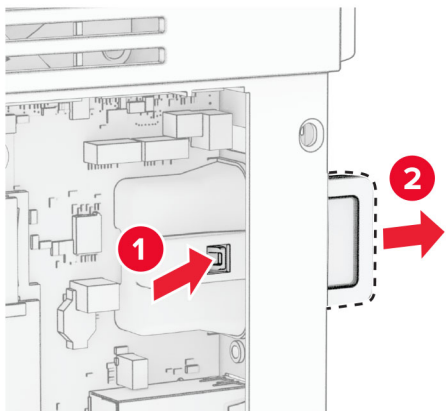
**Hoiatus – varakahjude oht:** Staatilise elektri kogunemisel tekkiv lahendus võib emaplaadi komponente kergesti kahjustada. Enne emaplaadi komponentide või pistikute puudutamist puudutage mõnda printeri välismist metallpinda.



4 Eemaldage traadita prindiserveri kate.

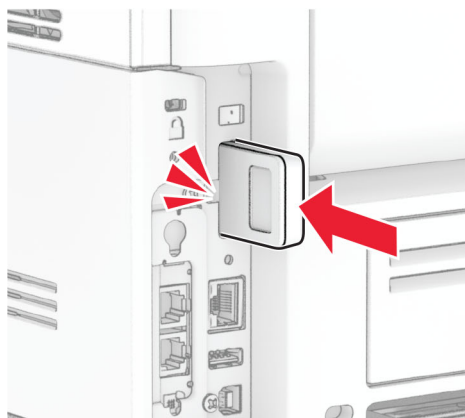
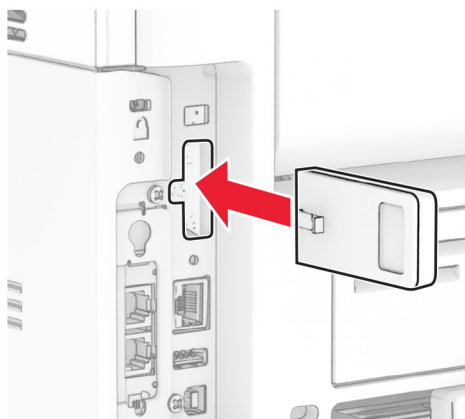


5 Eemaldage kasutatud traadita prindiserver.

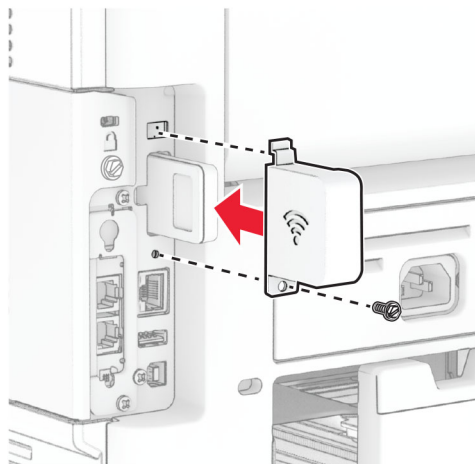


6 Võtke uus traadita prindiserver pakendist välja.

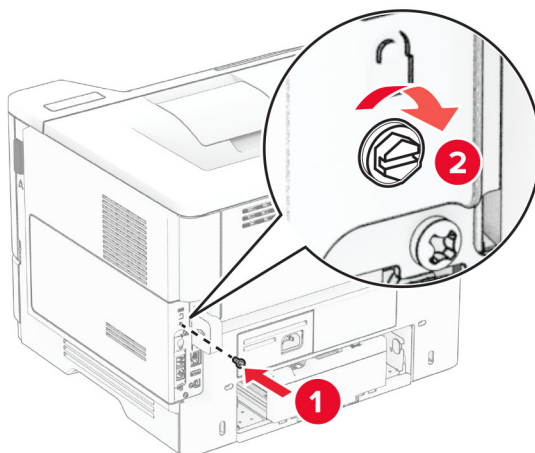
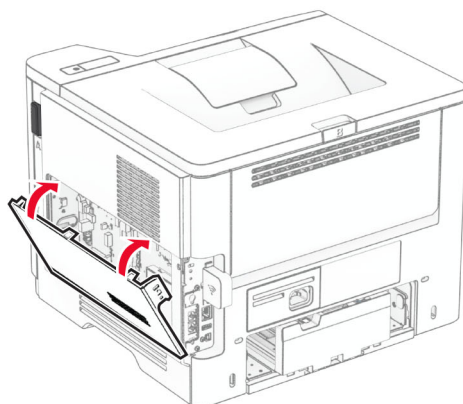
7 Sisestage uut traadita prindiserverit kuni see oma kohale *klõpsatab*.



8 Kinnitage traadita prindiserveri kate ja seejärel paigaldage kruvi.



9 Sulgege emaplaadi juurdepääsuluuk ja paigaldage kruvi.



10 Ühendage toitekaabel printeriga ja seejärel elektrivõrgu pistikupesaga.

**⚠ ETTEVAATUST – KEHAVIGASTUSTE OHT:** Põlengu või elektrilöögi ohu vähendamiseks ühendage toitekaabel ettenähtud nimipinge ja nimivoolutugevusega elektrivõrgu pistikupesasse, mis on varustatud kaitsemaandusega, paikneb toote lähedal ja on hõlpsasti juurdepääsetav.

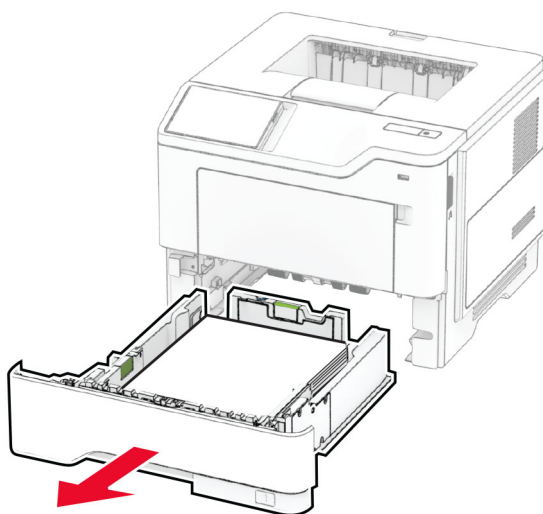
11 Lülitage printer sisse.

## Söötisrullikute vahetamine

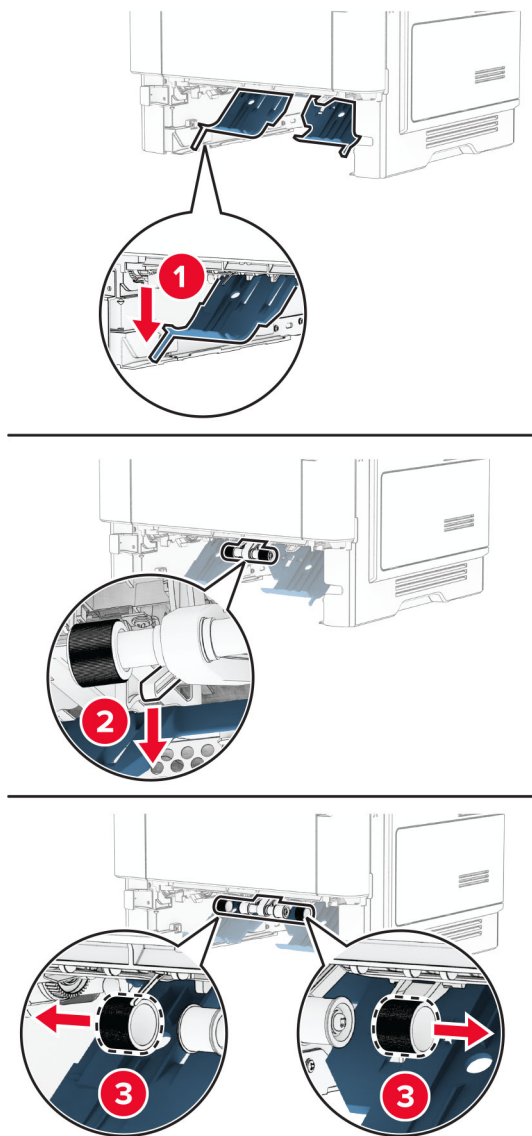
1 Lülitage printer välja.

2 Tõmmake toitekaabli pistik esmalt välja elektrivõrgu pistikupesast ja seejärel printerist.

3 Eemaldage salv.

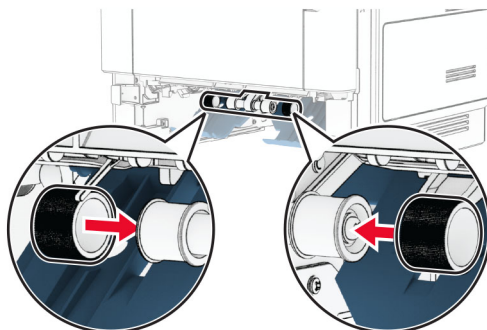


4 Eemaldage vanad söötmissullikud.



5 Võtke uued söötmissullikud pakendist välja.


6 Sisestage uued söötmissullikud.





7 Sisestage salv.

8 Ühendage toitekaabel printeriga ja seejärel elektrivõrgu pistikupesaga.

 **ETTEVAATUST – KEHAVIGASTUSTE OHT:** Põlengu või elektrilöögi ohu vähendamiseks ühendage toitekaabel ettenähtud nimipinge ja nimivoolutugevusega elektrivõrgu pistikupesasse, mis on varustatud kaitsemaandusega, paikneb toote lähedal ja on hõlpsasti juurdepääsetav.

9 Lülitage printer sisse.

## Tarvikute kasutuse loendurite lähtestamine


1 Puudutage avakuval **Seaded > Seade > Hooldus > Konfigureerimise menüü > Tarvikute kasutus ja loendurid**.

2 Valige loendur, mida soovite lähtestada.

**Hoiatus – varakahjude oht:** Võite lähtestada ja taastada neid tarvikuid ja osasid, millele ei kehti tagastusprogrammi tingimused. Samas ei kata tootja garantii mitteoriginaaltarvikute või -varuosade põhjustatud kahjusid. Tarvikute või varuosade loendurite lähtestamine ilma õige taastamiseta võib teie printerit kahjustada. Pärast tarviku või varuosa loenduri lähtestamist võib teie printer kuvada veateadet.

## Printeri osade puhastamine

### Printeri puhastamine

 **ETTEVAATUST – ELEKTRILÖÖGIOHT:** Enne jätkamist tõmmake toitekaabli pistik elektrivõrgu pistikupesast välja ja ühendage kõik kaablid printeri küljest lahti, sest vastasel juhul võite printeri välispinda puhastades elektrilöögi saada.

#### Märkused.

- Tehke seda toimingut iga paari kuu tagant.
- Mittenõuetekohasest käsitsemisest põhjustatud printeri kahjustusi printeri garantii ei kata.

1 Lülitage printer välja ja seejärel tõmmake toitekaabli pistik elektrivõrgu pistikupesast välja.

2 Eemaldage standardsest väljundpesast ja mitmeotstarbelisest sööturist paber.


3 Puhastage printer ja selle ümbrus tolmu ja paberitükkidest, kasutades pehmet harja või tolmuimejat.

4 Pühkige printeri välispinda niiske, pehme ja ebemevaba lapiga.


#### Märkused.

- Ärge kasutage majapidamises kasutatavaid puhastusvahendeid ega -aineid, kuna need võivad printeri välispinda kahjustada.
- Veenduge, et kõik printeri pinnad oleksid pärast puhastamist kuivad.

5 Ühendage toitekaabli pistik elektrivõrgu pistikupesasse ja lülitage seejärel printer sisse.

 **ETTEVAATUST – KEHAVIGASTUSTE OHT:** Põlengu või elektrilöögi ohu vähendamiseks ühendage toitekaabel ettenähtud nimipinge ja nimivoolutugevusega elektrivõrgu pistikupesasse, mis on varustatud kaitsemaandusega, paikneb toote lähedal ja on hõlpsasti juurdepääsetav.

## Puutekraani puhastamine


 **ETTEVAATUST – ELEKTRILÖÖGIOHT:** Enne jätkamist tõmmake toitekaabli pistik elektrivõrgu pistikupesast välja ja ühendage kõik kaablid printeri küljest lahti, sest vastasel juhul võite printeri välispinda puhastades elektrilöögi saada.

- 1 Lülitage printer välja ja seejärel tõmmake toitekaabli pistik elektrivõrgu pistikupesast välja.
- 2 Kasutage pehmet niisket kiuvaba riiet ja pühkige puutekraan puhtaks.

### Märkused.

- Ärge kasutage majapidamises kasutatavaid puhastusvahendeid detergente, kuna need võivad puutekraani kahjustada.
- Pärast puhastamist veenduge, et puuetundlik ekraan oleks kuiv.

- 3 Ühendage toitekaabli pistik elektrivõrgu pistikupesassa ja lülitage seejärel printer sisse.

 **ETTEVAATUST – KEHAVIGASTUSTE OHT:** Põlengu või elektrilöögi ohu vähendamiseks ühendage toitekaabel ettenähtud nimipinge ja nimivoolutugevusega elektrivõrgu pistikupesassa, mis on varustatud kaitsemaandusega, paikneb toote lähedal ja on hõlpsasti juurdepääsetav.

## Energia ja paberi säästmine

### Energiasäästliku režiimi konfigureerimine

#### Unerežiim

- 1 Puudutage avakuval valikut **Seaded > Seade > Energiatarve > Ajapiirid > Unerežiim**.
- 2 Võimaldab määrata ooteaja, mille möödumisel printer Unerežiimi lülitub.

#### Talveunerežiim

- 1 Puudutage avakuval valikut **Seaded > Seade > Energiatarve > Ajapiirid > Talveunerežiim**.
- 2 Võimaldab valida ooteaja, mille möödumisel printer talveunerežiimi lülitub.

#### Märkused.

- Selleks et Talveunerežiimi viiteaeg toimiks, määrake seade Talveunerežiimi viiteaeg aktiivse ühenduse korral Talveunerežiimile.
- Talveunerežiimis on printeri sisseehitatud veebiserver keelatud.

### Ekraani heleduse reguleerimine

- 1 Puudutage avakuval valikut **Seaded > Seade > Eelistused**.
- 2 Muutke menüü Ekraani heledus seadistusi.


## Tarvikute säästmine


- Printige paberi mõlemale poolele.


**Märkus.** Kahepoolne printimine on prindidraiveri vaikeseade.

- Printige ühele paberilehele mitu lehekülge.
- Enne printimist vaadake eelvaate funktsiooniga, kuidas dokument paberil välja näeb.
- Printige dokumendist üks koopia, et kontrollida selle sisu ja vormingu täpsust.

## Printeri teisaldamine

 **ETTEVAATUST – KEHAVIGASTUSTE OHT:** Kui printer kaalub rohkem kui 20 kg (44 naela), võib selle ohutuks tõstmiseks olla vaja vähemalt kahte inimest.

 **ETTEVAATUST – KEHAVIGASTUSTE OHT:** Põlengu või elektrilöögi ohu vähendamiseks kasutage ainult tootega kaasas olnud toitekaablit või tootja heakskiidetud asenduskaablit.

 **ETTEVAATUST – KEHAVIGASTUSTE OHT:** Printeri teisaldamisel järgige alltoodud suuniseid, et vältida kehavigastusi ja printeri kahjustamist.

- Veenduge, et kõik luugid ja salved oleks suletud.
- Lülitage printer välja ja seejärel tõmmake toitekaabli pistik elektrivõrgu pistikupesast välja.
- Ühendage kõik juhtmed ja kaablid printeri küljest lahti.
- Kui printeri külge on kinnitatud eraldi põrandal seisvad lisaosalved või väljundseadmed, siis ühendage need enne printeri liigutamist lahti.
- Kui printer on rataslaual, siis lükake see ettevaatlikult uude kohta. Olge lävede ja muude põranda ebatasasuste ületamisel ettevaatlik.
- Kui printer ei ole rataslaual, aga printeril on lisaosalved või väljundseadmed, siis eemaldage väljundseadmed ja tõstke printer salvedelt maha. Ärge üritage printerit ja mis tahes väljundseadmeid korraga tõsta.
- Tõstke printerit ainult käepidemetest.
- Printeri teisaldamiseks kasutatav rataslaud peab olema piisavalt suur, et sellele toetuks kogu printeri põrandale toetuv pind.
- Lisatarvikute teisaldamiseks kasutatava käru pind peab olema lisatarvikute toetamiseks piisava suurusega.
- Hoidke printerit püstiasendis.
- Vältige järske liigutusi.
- Ärge jätke printeri mahaasetamisel sõrmi selle alla.
- Veenduge, et printeri uues asukohas oleks selle ümber piisavalt ruumi.

**Märkus.** Mittenõuetekohasest teisaldamisest põhjustatud printeri kahjustusi printeri garantii ei kata.

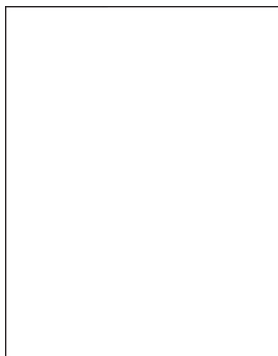
## Printeri tarnimine

Tarnimisjuhiste lugemiseks avage leht <http://support.lexmark.com> või võtke ühendust klienditoega.

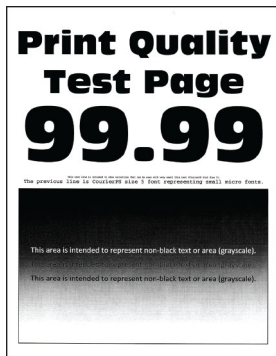
# Probleemi veaotsing

## Prindikvaliteediga seotud probleemid

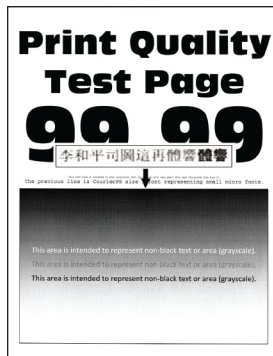
Leidke kujutis, mis sarnaneb teie printimisprobleemiga, ja klõpsake selle all olevale lingile, et lugeda võimalusi selle lahendamiseks.



[„Tühjad või valged leheküljed” leheküljel 126](#)



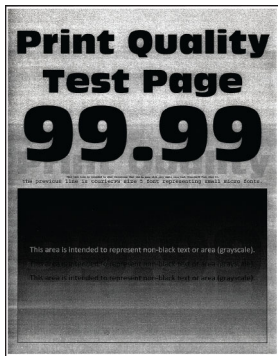
[„Tumedad väljatrükid” leheküljel 127](#)



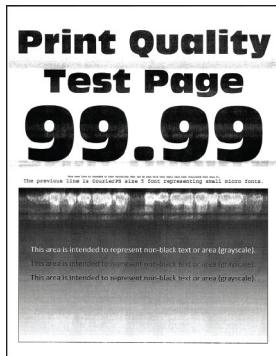
[„Peeneid jooni ei prindita õigesti” leheküljel 129](#)



[„Voltis või kortsus paber” leheküljel 129](#)



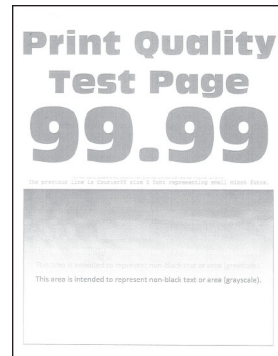
[„Hall taust” leheküljel 130](#)



[„Horisontaalsed heledad ribad” leheküljel 140](#)



[„Valed veerised” leheküljel 132](#)



[„Kahvatud väljatrükid” leheküljel 133](#)



[„Laialmääritus ja täpid väljatrüki” leheküljel 134](#)



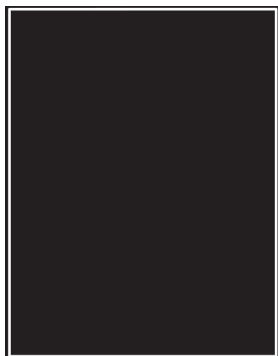
[„Paber rullub” leheküljel 135](#)



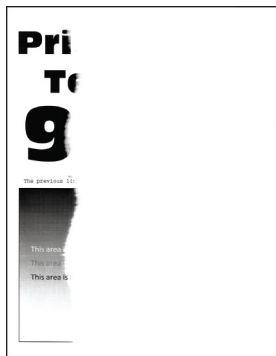
[„Väljatrükk kõver või viltu” leheküljel 137](#)



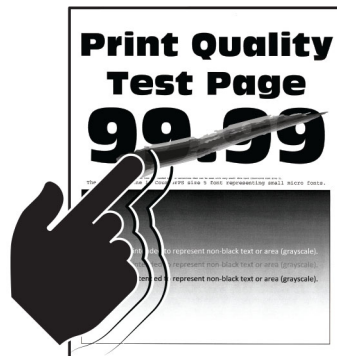
[„Korduvad defektid” leheküljel 145](#)



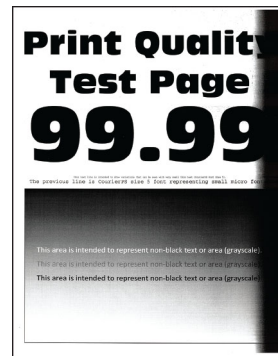
„Täiesti mustad leheküljed” leheküljel 137



„Tekst või pildid printitakse osaliselt” leheküljel 138



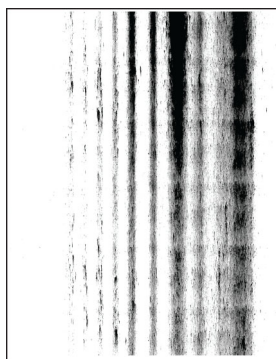
„Tooner tuleb hõõrudes kergesti maha” leheküljel 139



„Vertikaalsed tumedad ribad” leheküljel 142



„Vertikaalsed tumedad jooned või triibud” leheküljel 144



„Vertikaalsed tumedad triibud ja puudulik väljatrükk” leheküljel 145



„Vertikaalsed heledad ribad” leheküljel 141




„Vertikaalsed valged jooned” leheküljel 142


## Printeri veakoodid

Veakoodid	Veateade	Lahendus
8,01	Sulgege esiluuk A.	Hoidke kõik uksed suletud, kui te ei tee hooldustöid.
9.00	Printer pidi taaskäivituma. Viimane töö võis pooleli jääda.	Valige <b>Jätka</b> , et teade kustutada ja printimist jätkata.
11.11, 11.21, 11.31, 11.41	Laadige <allikas/> koos väärtusega <tüüp/> <suurus/>.	Avage näidatud salv ja laadige paber. Lisateavet leiате peatükist „Salvede laadimine” leheküljel 27.
11.12, 11.22, 11.32, 11.42	Laadige <allikas/> koos väärtusega <tüüp/> <suurus/> <suund/>.	
11.91	Laadige mitmeotstarbeline söötur väärtusega <tüüp/> <suurus/>.	Avage mitmeotstarbeline söötur ja laadige paber. Lisateavet leiате peatükist „Mitmeotstarbelise sööturi laadimine” leheküljel 29.
11.92	Laadige mitmeotstarbelisse sööturisse < tüüp/> <suurus/> < suund/>.	

Veakoodid	Veateade	Lahendus
12.11, 12.21, 12.31, 12.41	<b>Muutke &lt;allikas/&gt; väärtusele &lt;tüüp/&gt; &lt;suurus/&gt;.</b>	Avage näidatud salv, eemaldage paber ja seejärel laadige õige paberitüüp ja -formaad. Lisateavet leiate peatükist „ <a href="#">Salvede laadimine</a> ” leheküljel 27.
12.12, 12.22, 12.32, 12.42	<b>Muutke &lt;allikas/&gt; väärtusele &lt;tüüp/&gt; &lt;suurus/&gt; &lt;suund/&gt;.</b>	
12.91	<b>Muutke mitmeotstarbeline söötja väärtusele &lt;tüüp/&gt; &lt;suurus/&gt;.</b>	Eemaldage paber ja laadige seejärel õige paberitüüp ja -formaad. Lisateavet leiate peatükist „ <a href="#">Mitmeotstarbelise sööturi laadimine</a> ” leheküljel 29.
12.92	<b>Muutke mitmeotstarbeline söötja väärtusele &lt;tüüp/&gt; &lt;suurus/&gt; &lt;suund/&gt;.</b>	
29.08	Eemaldage pakkematerjal.	<ol style="list-style-type: none"> <li>1 Avage uks A.</li> <li>2 Võtke toonerikassett välja.</li> <li>3 Võtke prindiplokk välja.</li> <li>4 Eemaldage pakend.</li> </ol> <p><b>Hoiatus – varakahjude oht:</b> Fotojuhtivustrummel ei tohi jääda otsese valguse kätte kauemaks kui 10 minutiks. Pikaajaline kokkupuude valgusega võib tekitada prindikvaliteedi probleeme.</p> <p><b>Hoiatus – varakahjude oht:</b> Ärge puudutage prindiploki all olevat läikivat fotojuhtivustrumlit. Muidu võib tulevaste prinditööde kvaliteet halveneda.</p> <ol style="list-style-type: none"> <li>5 Paigaldage prindiplokk.</li> <li>6 Paigaldage toonerikassett.</li> <li>7 Sulgege uks A.</li> <li>8 Eemaldage kõik salved ja kõrvaldage kõik pakendimaterjalid.</li> <li>9 Sisestage kõik salved.</li> </ol>
31.40z	Paigaldage puuduv või mittereageeriv kassett uuesti.	<ol style="list-style-type: none"> <li>1 Avage uks A.</li> <li>2 Võtke toonerikassett välja.</li> <li>3 Paigaldage toonerikassett.</li> <li>4 Sulgege uks A.</li> </ol>
31.60z	Paigaldage puuduv või mittereageeriv prindiplokk uuesti.	<ol style="list-style-type: none"> <li>1 Avage uks A.</li> <li>2 Võtke toonerikassett välja.</li> <li>3 Võtke prindiplokk välja.</li> </ol> <p><b>Hoiatus – varakahjude oht:</b> Fotojuhtivustrummel ei tohi jääda otsese valguse kätte kauemaks kui 10 minutiks. Pikaajaline kokkupuude valgusega võib tekitada prindikvaliteedi probleeme.</p> <p><b>Hoiatus – varakahjude oht:</b> Ärge puudutage prindiploki all olevat läikivat fotojuhtivustrumlit. Muidu võib tulevaste prinditööde kvaliteet halveneda.</p> <ol style="list-style-type: none"> <li>4 Paigaldage prindiplokk.</li> <li>5 Paigaldage toonerikassett.</li> <li>6 Sulgege uks A.</li> </ol>
32.40z	Asendage mittetoetatav kassett.	Vt „ <a href="#">Toonerikasseti vahetamine</a> ” leheküljel 107.



Veakoodid	Veateade	Lahendus
33,40	Mitte-Lexmarki kassett, vt kasutusjuhendit.	Vt <a href="#">„Mitte-Lexmarki tarvik” leheküljel 165.</a>
37.1	Töö koostamiseks on liiga vähe mälu.	<p>Proovige järgmisi lahendusi.</p> <ul style="list-style-type: none"> <li>• Puudutage nuppu <b>Jätka</b>, et printida salvestatud printitöö osa ja alustada ülejäänud printitöö järjestamisega.</li> <li>• Tühistage praegune printitöö.</li> </ul>
37.3	Liiga vähe mälu, mõned ootetööd kustutati.	Valige <b>Jätka</b> , et teade kustutada ja printimist jätkata.
38,1	Mälu täis.	<p>Proovige järgmisi lahendusi.</p> <ul style="list-style-type: none"> <li>• Puudutage sõnumi kustutamiseks nuppu <b>Tühista töö</b>.</li> <li>• Printige dokument mitmes osas või saatke see teise printerisse.</li> <li>• Installige printeri lisamälu.</li> </ul>
39.1	Keeruline lehekülg, osa andmetest võis jääda printimata.	<p>Proovige järgmisi lahendusi.</p> <ul style="list-style-type: none"> <li>• Valige <b>Jätka</b>, et teade kustutada ja printimist jätkata.</li> <li>• Tühistage praegune printitöö.</li> <li>• Installige printeri lisamälu.</li> <li>• Vähendage printimistöö keerukust ja suurust enne selle uuesti printimisele saatmist. <ul style="list-style-type: none"> <li>– Vähendage printitavate lehekülgede arvu.</li> <li>– Vähendage allalaaditud kirjatüüpide arvu ja suurust.</li> <li>– Kustutage printimisülesandest kõik mittevajalikud kirjatüübid või makrotoimingud.</li> <li>– Vähendage graafika arvu printimistöös.</li> </ul> </li> </ul>
42.yy	Asendage kassett, printeri piirkonna sobimatus.	Vt <a href="#">„Asendage kassett, printeri piirkonna sobimatus” leheküljel 165.</a>
43.40z	Paigaldage kassett tagasi.	Vt <a href="#">„Toonerikasseti vahetamine” leheküljel 107.</a>
44.40	Asendage must kassett, printeri sobimatus.	Vt <a href="#">„Asendage kassett, printeri piirkonna sobimatus” leheküljel 165.</a>
55.1	Viga USB-mäluseadme lugemisel. Eemaldage USB.	Jätkamiseks eemaldage mälupulk.
55.2	Viga USB-jaoturi lugemisel. Eemaldage jaotur.	Jätkamiseks eemaldage USB-jaotur.
58	<b>Paigaldatud on liiga palju salvesid. Toetada on võimalik vaid &lt;x/&gt; salve.</b>	<ol style="list-style-type: none"> <li>1 Lülitage printer välja ja seejärel tõmmake toitekaabli pistik elektrivõrgu pistikupesast välja.</li> <li>2 Eemaldage üks või mitu salve.</li> <li>3 Ühendage toitekaabli pistik elektrivõrgu pistikupessa ja lülitage seejärel printer sisse.</li> </ol> <p> <b>ETTEVAATUST – ELEKTRILÖÖGIOHT:</b> Põlengu või elektrilöögi ohu vähendamiseks ühendage toitekaabel ettenähtud nimipinge ja nimivoolutugevusega elektrivõrgu pistikupessa, mis on varustatud kaitsemaandusega, paikneb toote lähedal ja on hõlpsasti juurdepääsetav.</p>

Veakoodid	Veateade	Lahendus
59	Ühildumatu salv [x].	<ol style="list-style-type: none"> <li>1 Lülitage printer välja ja seejärel tõmmake toitekaabli pistik elektrivõrgu pistikupesast välja.</li> <li>2 Eemaldage nimetatud salv.</li> <li>3 Ühendage toitekaabli pistik elektrivõrgu pistikupesasse ja lülitage seejärel printer sisse.</li> </ol> <p> <b>ETTEVAATUST – ELEKTRILÖÖGIOHT:</b> Põlengu või elektrilöögi ohu vähendamiseks ühendage toitekaabel ettenähtud nimipinge ja nimivoolutugevusega elektrivõrgu pistikupesasse, mis on varustatud kaitsemaandusega, paikneb toote lähedal ja on hõlpsasti juurdepääsetav.</p>
61	Defektse ketta eemaldamine.	Vahetage defektne salvestusseade välja.
62	Kettamaht täis.	<p>Proovige järgmisi lahendusi.</p> <ul style="list-style-type: none"> <li>• Puudutage teate kustutamiseks nuppu <b>Jätka</b>.</li> <li>• Kustutage printeri kõvakettale salvestatud fondid, makrod ja muud andmed.</li> <li>• Printeri kõvaketta paigaldamine</li> </ul>
63	Ketta vormindamine.	<p>Vormindamine kustutab nüüd kogu teabe mäluplaadilt. Salvestusketta hilisemaks vormindamiseks tehke järgmist:</p> <ol style="list-style-type: none"> <li>1 Puudutage avakuval valikut <b>Seaded &gt; Seade &gt; Hooldus &gt; Kasutuselt kõrvaldamine ja kustutamine</b>.</li> <li>2 Puudutage valikut <b>Intelligentse salvestusseadme kustutamine</b> ja seejärel valikut <b>KUSTUTA</b>.</li> </ol>
71.4	Vale printeri aeg.	<p>Õige printeri aja seadistamiseks tegutsege järgmiselt.</p> <ol style="list-style-type: none"> <li>1 Puudutage <b>Seaded &gt; Seade &gt; Eelistused</b></li> <li>2 Puudutage valikut <b>Kuupäev ja kellaaeg</b> ja seadistage seejärel õige aeg.</li> </ol>
80.01, 80.03, 80.09	Hoolduskomplekt peaaegu tühi.	Puudutage teate kustutamiseks nuppu <b>Jätka</b> .
80.11, 80.13, 80.19	Hoolduskomplekt madal.	
80.21, 80.23, 80.29	Hoolduskomplekt on väga tühi.	
84, 84.01, 84.02, 84.03, 84.09	Prindiplokk tühjeneb.	Puudutage teate kustutamiseks nuppu <b>Jätka</b> .
84, 11, 84, 12, 84, 13, 84, 19	Prindiplokk on tühjenemas.	
84, 21, 84, 22, 84, 23, 84, 29	Prindiplokk on väga tühi.	
84, 31, 84, 32, 84, 33	Asendage prindiplokk, soovitatav tööiga on läbi.	
84, 41, 84, 42, 84, 43	Printimise jätkamiseks paigaldage prindiplokk tagasi.	Vt <a href="#">„Prindiploki väljavahetamine” leheküljel 108.</a>

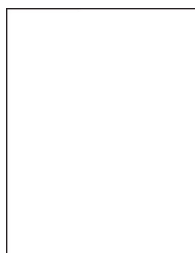


Veakoodid	Veateade	Lahendus
88.00, 88.08, 88.09	Kassett tühjeneb.	Puudutage teate kustutamiseks nupp <b>Jätka</b> .
88.10, 88.18, 88.19	Kassett on tühjenemas.	
88.20, 88.28, 88.29	Kassett on väga tühi.	
88.30, 88.38	<b>Asendage kassett, jäänud on hinnanguliselt &lt;num/&gt; lehekülge.</b>	Vt <a href="#">„Toonerikasseti vahetamine” leheküljel 107.</a>
88.30, 88.38	Asenduskassett.	
88,40, 88,48	Vahetage kassett välja, alles on jäänud 0 lehekülge.	
200.03	<b>Paberiummistus, [ummistuse päis]. [xxx.yy]</b>	Vt <a href="#">„Paberiummistus mitmeotstarbelises sööturis” leheküljel 161.</a>
200.04, 200.05, 200.14, 200.24, 200.25, 200.34, 200.35, 200.44, 200.45, 202.05, 202.15, 202.25, 202.35, 202.45, 230.03, 230.13, 230.23, 230.33, 230.43	<b>Paberiummistus, [ummistuse päis]. [xxx.yy]</b>	Vt <a href="#">„Paberiummistus ukse B” leheküljel 158.</a>
200,12, 200,15, 200,22, 200,32, 200,33, 200,42, 200,91, 202,03, 200,13, 202,33, 202,43, 202,93	<b>Paberiummistus, [ummistuse päis]. [xxx.yy]</b>	Vt <a href="#">„Paberiummistus ukse A” leheküljel 155.</a>
200.13, 200.23, 200.33, 200.43, 241.86	<b>Paberiummistus, [ummistuse päis]. [xxx.yy]</b>	Vt <a href="#">„Paberiummistus salvedes” leheküljel 160.</a>
230,15, 230,25, 230,33, 230,45, 232,13, 232,23, 232,33, 232,43, 232,53, 232,93	<b>Paberiummistus, [ummistuse päis]. [xxx.yy]</b>	Vt <a href="#">„Paberiummistus dupleksseadmes” leheküljel 159.</a>
24x.x6, 24x.8y, 602.x9 66x.x3, 66x.8y	<b>Paberi laadimise tõrge, [ummistuse päis]. [xxx.yy]</b>	Vt <a href="#">„Paberiummistus salvedes” leheküljel 160.</a>

## Printimisprobleemid

### Prindikvaliteet on kehv

#### Tühjad või valged leheküljed



**Märkus.** Enne probleemi lahendamist kasutage funktsiooni „Prindi kvaliteedi testlehed“. Puudutage avakuval valikut **Seaded > Veaotsing > Prindi kvaliteedi testlehed**.

Toiming	Jah	Ei
<p><b>Toiming 1</b></p> <p><b>a</b> Kontrollige, kas printerisse on paigaldatud Lexmarki toetatud originaaltoonerikassett.</p> <p><b>Märkus.</b> Kui tegu on mittetoetatava kassetiga, siis asendage see toetatava kassetiga.</p> <p><b>b</b> Printige dokument.</p> <p>Kas printer prindib tühje või valgeid lehekülgi?</p>	Jätkake toiminguga 2.	Probleem on lahendatud.
<p><b>Toiming 2</b></p> <p><b>a</b> Eemaldage prindiploki külge jäänud pakendimaterjal.</p> <p><b>1</b> Eemaldage toonerikassett ja seejärel prindiplokk.</p> <p><b>Hoiatus – varakahjude oht:</b> Prindiplokk ei tohi jääda otsese valguse kätte kauemaks kui 10 minutiks. Pikaajaline kokkupuude valgusega võib tekitada prindikvaliteedi probleeme.</p> <p><b>Hoiatus – varakahjude oht:</b> Ärge puudutage prindiploki all olevat fotojuhtivustrumlit. Muidu võib tulevaste prinditööde kvaliteet halveneda.</p> <p><b>2</b> Kontrollige prindiplokki kahjustuste suhtes ja vajaduse korral vahetage see välja.</p> <p><b>Märkus.</b> Veenduge, et fotojuhtivustrummel ei oleks paindunud ega paigast nihkunud.</p> <p><b>3</b> Raputage prindiplokki tugevalt, et tooner ühtlaselt jaotuks.</p> <p><b>4</b> Sisestage prindiplokk ja seejärel toonerikassett.</p> <p><b>b</b> Printige dokument.</p> <p>Kas printer prindib tühje või valgeid lehekülgi?</p>	Jätkake toiminguga 3.	Probleem on lahendatud.

Toiming	Jah	Ei
<p><b>Toiming 3</b>                      Kontrollige toonerikassetti ja vajaduse korral vahetage see välja.  <b>a</b> Puudutage avakuval valikut <b>Olek/varud &gt; Kuva varud</b>.  <b>b</b> Printige dokument.</p> <p>Kas printer prindib tühje või valgeid lehekülgi?</p>	<p>Võtke ühendust <a href="#">klientidega</a>.</p>	<p>Probleem on lahendatud.</p>

**Tumedad väljatrükkid**

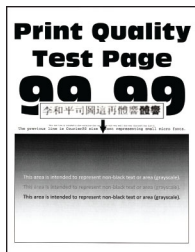


**Märkus.** Enne probleemi lahendamist kasutage funktsiooni „Prindi kvaliteedi testlehed“. Puudutage avakuval valikut **Seaded > Veaotsing > Prindi kvaliteedi testlehed**.

Toiming	Jah	Ei
<p><b>Toiming 1</b>  <b>a</b> Kontrollige, kas printerisse on paigaldatud Lexmarki toetatud originaaltoonerikassett.  <b>Märkus.</b> Kui tegu on mittetoetatava kassetiga, siis asendage see toetatava kassetiga.  <b>b</b> Printige dokument.</p> <p>Kas väljatrükk on liiga tume?</p>	<p>Jätkake toiminguga 2.</p>	<p>Probleem on lahendatud.</p>
<p><b>Toiming 2</b>  <b>a</b> Lülitage printer välja, oodake ligikaudu 10 sekundit ja lülitage printer uuesti sisse.  <b>b</b> Vähendage tooneri tumedust.                      Puudutage avakuval valikut <b>Seaded &gt; Printimine &gt; Kvaliteet &gt; Tooneri tumedus</b>.  <b>c</b> Printige dokument.</p> <p>Kas väljatrükk on liiga tume?</p>	<p>Jätkake toiminguga 3.</p>	<p>Probleem on lahendatud.</p>

Toiming	Jah	Ei
<p><b>Toiming 3</b></p> <p><b>a</b> Olenevalt operatsioonisüsteemist saab paberi tüüpi määrata dialoogiaknas „Prindieelistused“ või „Printimine“.</p> <p><b>Märkused.</b></p> <ul style="list-style-type: none"> <li>• Veenduge, et seade vastaks salve laaditud paberile.</li> <li>• Seda seadet saab muuta ka printeri juhtpaneelil. Puudutage avakuval valikut <b>Seaded &gt; Paber &gt; Salve konfiguratsioon &gt; Paberiformaat/-tüüp</b>.</li> </ul> <p><b>b</b> Printige dokument.</p> <p>Kas väljatrükk on liiga tume?</p>	Jätkake toiminguga 4.	Probleem on lahendatud.
<p><b>Toiming 4</b></p> <p>Kontrollige, kas paber on erilise tekstuuriga või kare.</p> <p>Kas prindite erilise tekstuuriga või karedale paberile?</p>	Jätkake toiminguga 5.	Jätkake toiminguga 6.
<p><b>Toiming 5</b></p> <p><b>a</b> Asendage tekstuurpaber tavapaberiga.</p> <p><b>b</b> Printige dokument.</p> <p>Kas väljatrükk on liiga tume?</p>	Jätkake toiminguga 6.	Probleem on lahendatud.
<p><b>Toiming 6</b></p> <p><b>a</b> Laadige paber uuest paberipakist.</p> <p><b>Märkus.</b> Kõrge õhuniiskuse korral imab paber vett. Hoidke paberit kasutamiseni originaalpakendis.</p> <p><b>b</b> Printige dokument.</p> <p>Kas väljatrükk on liiga tume?</p>	Jätkake toiminguga 7.	Probleem on lahendatud.
<p><b>Toiming 7</b></p> <p><b>a</b> Võtke prindiplokk välja ja sisestage see uuesti.</p> <p><b>Hoiatus – varakahjude oht:</b> Prindiplokk ei tohi jääda otsese valguse kätte kauemaks kui 10 minutiks. Pikaajaline kokkupuude valgusega võib tekitada prindikvaliteedi probleeme.</p> <p><b>Hoiatus – varakahjude oht:</b> Ärge puudutage prindiploki all olevat fotojuhtivustrumlit. Muidu võib tulevaste prinditööde kvaliteet halveneda.</p> <p><b>b</b> Printige dokument.</p> <p>Kas väljatrükk on liiga tume?</p>	Jätkake toiminguga 8.	Probleem on lahendatud.
<p><b>Toiming 8</b></p> <p><b>a</b> Vahetage prindiplokk välja.</p> <p><b>b</b> Printige dokument.</p> <p>Kas väljatrükk on liiga tume?</p>	Võtke ühendust <a href="#">klienttoega</a> .	Probleem on lahendatud.

## Peeneid jooni ei prindita õigesti



**Märkus.** Enne probleemi lahendamist kasutage funktsiooni „Prindi kvaliteedi testlehed“. Puudutage avakuval valikut **Seaded > Veaotsing > Prindi kvaliteedi testlehed**.

Toiming	Jah	Ei
<p><b>Toiming 1</b></p> <p><b>a</b> Kontrollige, kas printerisse on paigaldatud Lexmarki toetatud originaaltoonerikasset.</p> <p><b>Märkus.</b> Kui tegu on mittetoetatava kassetiga, siis asendage see toetatava kassetiga.</p> <p><b>b</b> Printige dokument.</p> <p>Kas peened jooned on õigesti prinditud?</p>	<p>Probleem on lahendatud.</p>	<p>Jätkake toiminguga 2.</p>
<p><b>Toiming 2</b></p> <p><b>a</b> Muutke prindikvaliteedi seadeid.</p> <p><b>1</b> Puudutage avakuval valikut <b>Seaded &gt; Printimine &gt; Kvaliteet &gt; Printimise eraldusvõime</b>.</p> <p><b>2</b> Seadistage tooneri tumeduseks 7. Puudutage avakuval valikut <b>Seaded &gt; Printimine &gt; Kvaliteet &gt; Tooneri tumedus</b>.</p> <p><b>b</b> Printige dokument.</p> <p>Kas peened jooned on õigesti prinditud?</p>	<p>Probleem on lahendatud.</p>	<p>Võtke ühendust <a href="#">klientidega</a>.</p>

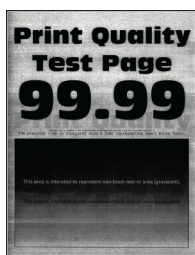
## Voltis või kortsus paber



**Märkus.** Enne probleemi lahendamist kasutage funktsiooni „Prindi kvaliteedi testlehed“. Puudutage avakuval valikut **Seaded > Veaotsing > Prindi kvaliteedi testlehed**.

Toiming	Jah	Ei
<p><b>Toiming 1</b></p> <p><b>a</b> Kontrollige, kas printerisse on paigaldatud Lexmarki toetatud originaaltoonerikasset.</p> <p><b>Märkus.</b> Kui tegu on mittetoetatava kassetiga, siis asendage see toetatava kassetiga.</p> <p><b>b</b> Printige dokument.</p> <p>Kas paber on voltis või kortsus?</p>	Jätkake toiminguga 2.	Probleem on lahendatud.
<p><b>Toiming 2</b></p> <p><b>a</b> Laadige paber uuest paberipakist.</p> <p><b>Märkus.</b> Kõrge õhuniiskuse korral imab paber vett. Hoidke paberit kasutamiseni originaalpakendis.</p> <p><b>b</b> Printige dokument.</p> <p>Kas paber on voltis või kortsus?</p>	Jätkake toiminguga 3.	Probleem on lahendatud.
<p><b>Toiming 3</b></p> <p><b>a</b> Olenevalt operatsioonisüsteemist saab paberi tüüpi määrata dialoogiaknas „Prindieelistused“ või „Printimine“.</p> <p><b>Märkused.</b></p> <ul style="list-style-type: none"> <li>• Veenduge, et seade vastaks salve laaditud paberile.</li> <li>• Seda seadet saab muuta ka printeri juhtpaneelil. Puudutage avakuval valikut <b>Seaded &gt; Paber &gt; Salve konfiguratsioon &gt; Paberiformaat/-tüüp</b>.</li> </ul> <p><b>b</b> Printige dokument.</p> <p>Kas paber on voltis või kortsus?</p>	Võtke ühendust <a href="#">klientidega</a> .	Probleem on lahendatud.

## Hall taust



**Märkus.** Enne probleemi lahendamist kasutage funktsiooni „Prindi kvaliteedi testlehed“. Puudutage avakuval valikut **Seaded > Veaotsing > Prindi kvaliteedi testlehed**.

Toiming	Jah	Ei
<p><b>Toiming 1</b></p> <p><b>a</b> Lülitage printer välja, oodake 10 sekundit ja lülitage seejärel printer uuesti sisse.</p> <p><b>b</b> Vähendage tooneri tumedust. Puudutage avakuval valikut <b>Seaded &gt; Printimine &gt; Kvaliteet &gt; Tooneri tumedus</b>.</p> <p><b>c</b> Printige dokument.</p> <p>Kas väljatrükkidel on endiselt hall taust?</p>	Jätkake toiminguga 2.	Probleem on lahendatud.
<p><b>Toiming 2</b></p> <p><b>a</b> Kontrollige, kas printerisse on paigaldatud Lexmarki toetatud originaaltoonerikasset.</p> <p><b>Märkus.</b> Kui tegu on mittetoetatava kassetiga, siis asendage see toetatava kassetiga.</p> <p><b>b</b> Printige dokument.</p> <p>Kas väljatrükkidel on endiselt hall taust?</p>	Jätkake toiminguga 3.	Probleem on lahendatud.
<p><b>Toiming 3</b></p> <p><b>a</b> Olenevalt operatsioonisüsteemist saab paberi tüüpi määrata dialoogiaknas „Prindieelistused“ või „Printimine“.</p> <p><b>Märkused.</b></p> <ul style="list-style-type: none"> <li>• Veenduge, et seade vastaks salve laaditud paberile.</li> <li>• Seda seadet saab muuta ka printeri juhtpaneelil. Puudutage avakuval valikut <b>Seaded &gt; Paber &gt; Salve konfiguratsioon &gt; Paberiformaat/-tüüp</b>.</li> </ul> <p><b>b</b> Printige dokument.</p> <p>Kas väljatrükkidel on endiselt hall taust?</p>	Jätkake toiminguga 4.	Probleem on lahendatud.
<p><b>Toiming 4</b></p> <p><b>a</b> Võtke prindiplokk välja ja sisestage see uuesti.</p> <p><b>Hoiatus – varakahjude oht:</b> Ärge jätke prindiplokki otsese valguse kätte. Pikaajaline kokkupuude valgusega võib tekitada prindikvaliteedi probleeme.</p> <p><b>Hoiatus – varakahjude oht:</b> Ärge puudutage fotojuhtivustrumlit. Muidu võib tulevaste prinditööde kvaliteet halveneda.</p> <p><b>b</b> Printige dokument.</p> <p>Kas väljatrükkidel on endiselt hall taust?</p>	Jätkake toiminguga 5.	Probleem on lahendatud.
<p><b>Toiming 5</b></p> <p><b>a</b> Värskendage printeri püsivara. Lisateavet leiate peatükist „<a href="#">Püsivara uuendamine</a>” leheküljel 32.</p> <p><b>b</b> Printige dokument.</p> <p>Kas väljatrükkidel on endiselt hall taust?</p>	Jätkake toiminguga 6.	Probleem on lahendatud.

Toiming	Jah	Ei
<p><b>Toiming 6</b></p> <p><b>a</b> Vahetage prindiplokk välja.</p> <p><b>b</b> Printige dokument.</p> <p>Kas väljatrükkidel on endiselt hall taust?</p>	<p>Võtke ühendust <a href="#">klien-ditoega</a>.</p>	<p>Probleem on lahendatud.</p>

**Valed veerised**

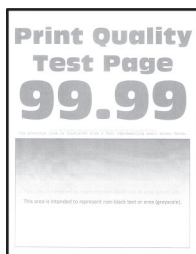


**Märkus.** Enne probleemi lahendamist kasutage funktsiooni „Printi kvaliteedi testlehed“. Puudutage avakuval valikut **Seaded > Veaotsing > Printi kvaliteedi testlehed**.

Toiming	Jah	Ei
<p><b>Toiming 1</b></p> <p><b>a</b> Reguleerige salves olevad paberijuhikud laaditud paberi suhtes õigesse asendisse.</p> <p><b>b</b> Printige dokument.</p> <p>Kas veerised on õiged?</p>	<p>Probleem on lahendatud.</p>	<p>Jätkake toiminguga 2.</p>
<p><b>Toiming 2</b></p> <p><b>a</b> Olenevalt operatsioonisüsteemist saab paberi formaati määrata dialoogiaknas „Prindieelistused“ või „Printimine“.</p> <p><b>Märkused.</b></p> <ul style="list-style-type: none"> <li>• Veenduge, et seade vastaks salve laaditud paberile.</li> <li>• Seda seadet saab muuta ka printeri juhtpaneelil. Puudutage avakuval valikut <b>Seaded &gt; Paber &gt; Salve konfiguratsioon &gt; Paberiformaat/-tüüp</b>.</li> </ul> <p><b>b</b> Printige dokument.</p> <p>Kas veerised on õiged?</p>	<p>Probleem on lahendatud.</p>	<p>Võtke ühendust <a href="#">klien-ditoega</a>.</p>



## Kahvatud väljatrükid

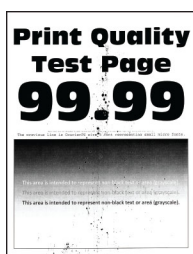


**Märkus.** Enne probleemi lahendamist kasutage funktsiooni „Prindi kvaliteedi testlehed“. Puudutage avakuval valikut **Seaded > Veaotsing > Prindi kvaliteedi testlehed**.

Toiming	Jah	Ei
<p><b>Toiming 1</b></p> <p><b>a</b> Kontrollige, kas printerisse on paigaldatud Lexmarki toetatud originaaltoonerikassett.</p> <p><b>Märkus.</b> Kui tegu on mittetoetatava kassetiga, siis asendage see toetatava kassetiga.</p> <p><b>b</b> Printige dokument.</p> <p>Kas väljatrükk on kahvatu?</p>	Jätkake toiminguga 2.	Probleem on lahendatud.
<p><b>Toiming 2</b></p> <p><b>a</b> Lülitage printer välja, oodake ligikaudu 10 sekundit ja lülitage printer uuesti sisse.</p> <p><b>b</b> Suurendage tooneri tumedust.</p> <p>Puudutage avakuval valikut <b>Seaded &gt; Printimine &gt; Kvaliteet &gt; Tooneri tumedus</b>.</p> <p><b>c</b> Printige dokument.</p> <p>Kas väljatrükk on kahvatu?</p>	Jätkake toiminguga 3.	Probleem on lahendatud.
<p><b>Toiming 3</b></p> <p><b>a</b> Olenevalt operatsioonisüsteemist saab paberi tüüpi määrata dialoogiaknas „Prindieelistused“ või „Printimine“.</p> <p><b>Märkused.</b></p> <ul style="list-style-type: none"> <li>• Veenduge, et seade vastaks salve laaditud paberile.</li> <li>• Seda seadet saab muuta ka printeri juhtpaneelil. Puudutage avakuval valikut <b>Seaded &gt; Paber &gt; Salve konfiguratsioon &gt; Paberiformaat/-tüüp</b>.</li> </ul> <p><b>b</b> Printige dokument.</p> <p>Kas väljatrükk on kahvatu?</p>	Jätkake toiminguga 4.	Probleem on lahendatud.

Toiming	Jah	Ei
<p><b>Toiming 4</b></p> <p><b>a</b> Olenevalt operatsioonisüsteemist saab väljatrüki eraldusvõimet määrata dialoogiaknas „Prindieelistused“ või „Printimine“.</p> <p><b>b</b> Määrake eraldusvõimeks <b>600 punkt/tolli</b>.</p> <p><b>c</b> Printige dokument.</p> <p>Kas väljatrükk on kahvatu?</p>	Jätkake toiminguga 5.	Probleem on lahendatud.
<p><b>Toiming 5</b></p> <p><b>a</b> Võtke prindiplokk välja.</p> <p><b>Hoiatus – varakahjude oht:</b> Ärge jätke prindiplokki otsese valguse kätte. Pikaajaline kokkupuude valgusega võib tekitada prindikvaliteediga seotud probleeme.</p> <p><b>Hoiatus – varakahjude oht:</b> Ärge puudutage fotojuhtivustrumlit. Muidu võib tulevaste prinditööde kvaliteet halveneda.</p> <p><b>b</b> Raputage prindiplokki tugevalt, et tooner ühtlaselt jaotuks.</p> <p><b>c</b> Paigaldage prindiplokk.</p> <p><b>d</b> Lülitage printer välja, oodake 10 sekundit ja lülitage seejärel printer uuesti sisse.</p> <p><b>e</b> Printige dokument.</p> <p>Kas väljatrükk on kahvatu?</p>	Jätkake toiminguga 6.	Probleem on lahendatud.
<p><b>Toiming 6</b></p> <p><b>a</b> Kontrollige toonerikasseti olekut.</p> <p>Puudutage avakuvalt valikut <b>Seadistused &gt; Aruanded &gt; Seade &gt; Seadme statistika</b>.</p> <p><b>b</b> Kontrollige prinditavate lehekülgede jaotisest „Teave tarvikute kohta“ toonerikasseti olekut.</p> <p>Kas toonerikasseti tööiga hakkab läbi saama?</p>	Jätkake toiminguga 7.	Võtke ühendust <a href="#">klientoega</a> .
<p><b>Toiming 7</b></p> <p><b>a</b> Vahetage toonerikassett välja.</p> <p><b>b</b> Printige dokument.</p> <p>Kas väljatrükk on kahvatu?</p>	Võtke ühendust <a href="#">klientoega</a> .	Probleem on lahendatud.

## Laielimääritus ja täpid väljatrükil



**Märkus.** Enne probleemi lahendamist kasutage funktsiooni „Prindi kvaliteedi testlehed“. Puudutage avakuval valikut **Seaded > Veaotsing > Prindi kvaliteedi testlehed**.

Toiming	Jah	Ei
<p><b>Toiming 1</b></p> <p><b>a</b> Kontrollige, kas printerisse on paigaldatud Lexmarki toetatud originaaltoonerikassett.</p> <p><b>Märkus.</b> Kui tegu on mittetoetatava kassetiga, siis asendage see toetatava kassetiga.</p> <p><b>b</b> Printige dokument.</p> <p>Kas väljatrükk on laiali määritud?</p>	Jätkake toiminguga 2.	Probleem on lahendatud.
<p><b>Toiming 2</b></p> <p>Kontrollige, kas printeris on märke toonerilekkest.</p> <p>Kas printeris ei ole toonerilekke märke?</p>	Jätkake toiminguga 4.	Jätkake toiminguga 3.
<p><b>Toiming 3</b></p> <p><b>a</b> Vahetage toonerikassett välja.</p> <p><b>b</b> Printige dokument.</p> <p>Kas väljatrükk on laiali määritud?</p>	Jätkake toiminguga 4.	Probleem on lahendatud.
<p><b>Toiming 4</b></p> <p>Kontrollige prindiploki olekut.</p> <p>Puudutage avakuval valikut <b>Olek/varud &gt; Kuva varud</b>.</p> <p>Kas prindiploki tööiga hakkab läbi saama?</p>	Jätkake toiminguga 5.	Võtke ühendust <a href="#">klienditoega</a> .
<p><b>Toiming 5</b></p> <p><b>a</b> Vahetage prindiplokk välja.</p> <p><b>b</b> Printige dokument.</p> <p>Kas väljatrükk on laiali määritud?</p>	Võtke ühendust <a href="#">klienditoega</a> .	Probleem on lahendatud.

## Paber rullub



Toiming	Jah	Ei
<p><b>Toiming 1</b></p> <p><b>a</b> Kontrollige, kas printerisse on paigaldatud Lexmarki toetatud originaaltoonerikasset.</p> <p><b>Märkus.</b> Kui tegu on mittetoetatava kassetiga, siis asendage see toetatava kassetiga.</p> <p><b>b</b> Printige dokument.</p> <p>Kas paber rullub?</p>	Jätkake toiminguga 2.	Probleem on lahendatud.
<p><b>Toiming 2</b></p> <p><b>a</b> Reguleerige salves olevad juhikud laaditud paberi suhtes õigesse asendisse.</p> <p><b>b</b> Printige dokument.</p> <p>Kas paber rullub?</p>	Jätkake toiminguga 3.	Probleem on lahendatud.
<p><b>Toiming 3</b></p> <p><b>a</b> Olenevalt operatsioonisüsteemist saab paberi formaati ja tüüpi määrata dialoogiaknas „Prindieelistused“ või „Printimine“.</p> <p><b>Märkused.</b></p> <ul style="list-style-type: none"> <li>• Veenduge, et seaded vastaksid laaditud paberile.</li> <li>• Seadeid saate muuta ka printeri juhtpaneelil.</li> </ul> <p><b>b</b> Printige dokument.</p> <p>Kas paber rullub?</p>	Jätkake toiminguga 4.	Probleem on lahendatud.
<p><b>Toiming 4</b></p> <p><b>a</b> Eemaldage paber salvest ja pöörake see ümber.</p> <p><b>b</b> Printige dokument.</p> <p>Kas paber rullub?</p>	Jätkake toiminguga 5.	Probleem on lahendatud.
<p><b>Toiming 5</b></p> <p><b>a</b> Laadige paber uuest paberipakist.</p> <p><b>Märkus.</b> Kõrge õhuniiskuse korral imab paber vett. Hoidke paberit kasutamiseni originaalpakendis.</p> <p><b>b</b> Printige dokument.</p> <p>Kas paber rullub?</p>	Jätkake toiminguga 6.	Probleem on lahendatud.
<p><b>Toiming 6</b></p> <p><b>a</b> Kontrollige, kas laaditud paber on toetud.</p> <p><b>Märkus.</b> Kui printer ei toeta sellist paberit, siis asendage see toetatud paberiga.</p> <p><b>b</b> Printige dokument.</p> <p>Kas paber rullub?</p>	Võtke ühendust <a href="#">klientoega</a> .	Probleem on lahendatud.

## Väljatrükk kõver või viltu



**Märkus.** Enne probleemi lahendamist kasutage funktsiooni „Prindi kvaliteedi testlehed“. Puudutage avakuval valikut **Seaded > Veaotsing > Prindi kvaliteedi testlehed**.

Toiming	Jah	Ei
<p><b>Toiming 1</b></p> <p><b>a</b> Tõmmake salv välja.</p> <p><b>b</b> Eemaldage paber ja seejärel laadige paber uuest paberipakist.</p> <p><b>Märkus.</b> Kõrge õhuniiskuse korral imab paber vett. Hoidke paberit kasutamiseni originaalpakendis.</p> <p><b>c</b> Libistage paberijuhikud laaditava paberi formaadile vastavasse asendisse.</p> <p><b>d</b> Sisestage salv.</p> <p><b>e</b> Printige dokument.</p> <p>Kas väljatrükk on kõver või viltu?</p>	Jätkake toiminguga 2.	Probleem on lahendatud.
<p><b>Toiming 2</b></p> <p><b>a</b> Kontrollige, kas prindite toetatud paberile.</p> <p><b>b</b> Printige dokument.</p> <p>Kas väljatrükk on kõver või viltu?</p>	Võtke ühendust <a href="#">klientidega</a> .	Probleem on lahendatud.

## Täiesti mustad leheküljed



**Märkus.** Enne probleemi lahendamist kasutage funktsiooni „Prindi kvaliteedi testlehed“. Puudutage avakuval valikut **Seaded > Veaotsing > Prindi kvaliteedi testlehed**.

Toiming	Jah	Ei
<p><b>Toiming 1</b></p> <p><b>a</b> Kontrollige, kas printerisse on paigaldatud Lexmarki toetatud originaaltoonerikasset.</p> <p><b>Märkus.</b> Kui tegu on mittetoetatava kassetiga, siis asendage see toetatava kassetiga.</p> <p><b>b</b> Printige dokument.</p> <p>Kas printer prindib täiesti musti lehekülgi?</p>	Jätkake toiminguga 2.	Probleem on lahendatud.
<p><b>Toiming 2</b></p> <p><b>a</b> Võtke prindiplokk välja.</p> <p><b>Hoiatus – varakahjude oht:</b> Prindiplokk ei tohi jääda otsese valguse kätte kauemaks kui 10 minutiks. Pikaajaline kokkupuude valgusega võib tekitada prindikvaliteedi probleeme.</p> <p><b>Hoiatus – varakahjude oht:</b> Ärge puudutage prindiploki all olevat fotojuhtivustrumlit. Muidu võib tulevaste prinditööde kvaliteet halveneda.</p> <p><b>b</b> Eemaldage prindiploki külge jäänud pakendimaterjal.</p> <p><b>Märkus.</b> Vaadake, et laadimisrulli ja fotojuhtimistrumli vahel ei oleks takistusi.</p> <p><b>c</b> Paigaldage prindiplokk.</p> <p><b>d</b> Printige dokument.</p> <p>Kas printer prindib täiesti musti lehekülgi?</p>	Jätkake toiminguga 3.	Probleem on lahendatud.
<p><b>Toiming 3</b></p> <p>Kontrollige prindiplokki kahjustuste suhtes.</p> <p>Kas prindiplokk on täiesti terve?</p>	Võtke ühendust <a href="#">klientoega</a> .	Jätkake toiminguga 4.
<p><b>Toiming 4</b></p> <p><b>a</b> Vahetage prindiplokk välja.</p> <p><b>b</b> Printige dokument.</p> <p>Kas printer prindib täiesti musti lehekülgi?</p>	Võtke ühendust <a href="#">klientoega</a> .	Probleem on lahendatud.

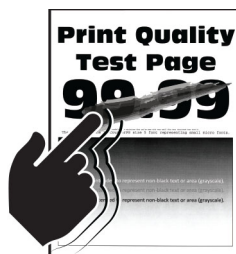
## Tekst või pildid prinditakse osaliselt



**Märkus.** Enne probleemi lahendamist kasutage funktsiooni „Prindi kvaliteedi testlehed“. Puudutage avakuval valikut **Seaded > Veaotsing > Prindi kvaliteedi testlehed**.

Toiming	Jah	Ei
<p><b>Toiming 1</b></p> <p><b>a</b> Kontrollige, kas printerisse on paigaldatud Lexmarki toetatud originaaltoonerikasset.</p> <p><b>Märkus.</b> Kui tegu on mittetoetatava kassetiga, siis asendage see toetatava kassetiga.</p> <p><b>b</b> Printige dokument.</p> <p>Kas tekst või pildid printitakse osaliselt?</p>	Jätkake toiminguga 2.	Probleem on lahendatud.
<p><b>Toiming 2</b></p> <p><b>a</b> Võtke prindiplokk välja.</p> <p><b>Hoiatus – varakahjude oht:</b> Prindiplokk ei tohi jääda otsese valguse kätte kauemaks kui 10 minutiks. Pikaajaline kokkupuude valgusega võib tekitada prindikvaliteedi probleeme.</p> <p><b>Hoiatus – varakahjude oht:</b> Ärge puudutage prindiploki all olevat fotojuhtivustrumlit. Muidu võib tulevaste prinditööde kvaliteet halveneda.</p> <p><b>b</b> Eemaldage prindiploki külge jäänud pakendimaterjal.</p> <p><b>Märkus.</b> Vaadake, et laadimisrulli ja fotojuhtimistrumli vahel ei oleks takistusi.</p> <p><b>c</b> Paigaldage prindiplokk.</p> <p><b>d</b> Printige dokument.</p> <p>Kas tekst või pildid printitakse osaliselt?</p>	Jätkake toiminguga 3.	Probleem on lahendatud.
<p><b>Toiming 3</b></p> <p><b>a</b> Vahetage prindiplokk välja.</p> <p><b>b</b> Printige dokument.</p> <p>Kas tekst või pildid printitakse osaliselt?</p>	Võtke ühendust <a href="#">klientitoega</a> .	Probleem on lahendatud.

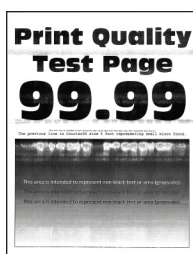
## Tooner tuleb hõõrudes kergesti maha



**Märkus.** Enne probleemi lahendamist kasutage funktsiooni „Prindi kvaliteedi testlehed“. Puudutage avakuval valikut **Seaded > Veaotsing > Prindi kvaliteedi testlehed**.

Toiming	Jah	Ei
<p><b>Toiming 1</b></p> <p><b>a</b> Kontrollige, kas printerisse on paigaldatud Lexmarki toetatud originaaltoonerikasset.</p> <p><b>Märkus.</b> Kui tegu on mittetoetatava kassetiga, siis asendage see toetatava kassetiga.</p> <p><b>b</b> Printige dokument.</p> <p>Kas tooner tuleb hõõrudes kergesti maha?</p>	Jätkake toiminguga 2.	Probleem on lahendatud.
<p><b>Toiming 2</b></p> <p><b>a</b> Olenevalt operatsioonisüsteemist saab paberi tüüpi määrata dialoogiaknas „Prindieelistused“ või „Printimine“.</p> <p><b>Märkused.</b></p> <ul style="list-style-type: none"> <li>• Veenduge, et seade vastaks salve laaditud paberile.</li> <li>• Seda seadet saab muuta ka printeri juhtpaneelil. Puudutage avakuval valikut <b>Seaded &gt; Paber &gt; Salve konfiguratsioon &gt; Paberiformaat/-tüüp</b>.</li> </ul> <p><b>b</b> Printige dokument.</p> <p>Kas tooner tuleb hõõrudes kergesti maha?</p>	Võtke ühendust <a href="#">klientoega</a> .	Probleem on lahendatud.

## Horisontaalsed heledad ribad



**Märkus.** Enne probleemi lahendamist kasutage funktsiooni „Prindi kvaliteedi testlehed“. Puudutage avakuval valikut **Seaded > Veaotsing > Prindi kvaliteedi testlehed**.

Toiming	Jah	Ei
<p><b>Toiming 1</b></p> <p><b>a</b> Kontrollige, kas printerisse on paigaldatud Lexmarki toetatud originaaltoonerikasset.</p> <p><b>Märkus.</b> Kui tegu on mittetoetatava kassetiga, siis asendage see toetatava kassetiga.</p> <p><b>b</b> Printige dokument.</p> <p>Kas väljatrükkidel on horisontaalseid heledaid ribasid?</p>	Jätkake toiminguga 2.	Probleem on lahendatud.



Toiming	Jah	Ei
<p><b>Toiming 2</b></p> <p><b>a</b> Võtke prindiplokk välja ja sisestage see uuesti.</p> <p><b>Hoiatus – varakahjude oht:</b> Ärge jätke prindiplokki otsese valguse kätte. Pikaajaline kokkupuude valgusega võib tekitada prindikvaliteedi probleeme.</p> <p><b>Hoiatus – varakahjude oht:</b> Ärge puudutage fotojuhtivustrumlit. Muidu võib tulevaste prinditööde kvaliteet halveneda.</p> <p><b>b</b> Printige dokument.</p> <p>Kas väljatrükkidel on horisontaalseid heledaid ribasid?</p>	Jätkake toiminguga 3.	Probleem on lahendatud.
<p><b>Toiming 3</b></p> <p><b>a</b> Vahetage prindiplokk välja.</p> <p><b>b</b> Printige dokument.</p> <p>Kas väljatrükkidel on horisontaalseid heledaid ribasid?</p>	Jätkake toiminguga 4.	Probleem on lahendatud.
<p><b>Toiming 4</b></p> <p><b>a</b> Lülitage printer välja, oodake 10 sekundit ja lülitage seejärel printer uuesti sisse.</p> <p><b>b</b> Printige dokument.</p> <p>Kas väljatrükkidel on horisontaalseid heledaid ribasid?</p>	Võtke ühendust <a href="#">klien-ditoega</a> .	Probleem on lahendatud.

### Vertikaalsed heledad ribad



**Märkus.** Enne probleemi lahendamist kasutage funktsiooni „Prindi kvaliteedi testlehed“. Puudutage avakuval valikut **Seaded > Veaotsing > Prindi kvaliteedi testlehed**.

Toiming	Jah	Ei
<p><b>a</b> Kontrollige, kas printerisse on paigaldatud Lexmarki toetatud originaaltoonerikasset.</p> <p><b>Märkus.</b> Kui tegu on mittetoetatava kassetiga, siis asendage see toetatava kassetiga.</p> <p><b>b</b> Printige dokument.</p> <p>Kas väljatrükkidel on vertikaalseid heledaid ribasid?</p>	Võtke ühendust <a href="#">klien-ditoega</a> .	Probleem on lahendatud.

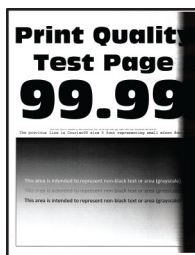
## Vertikaalsed valged jooned



**Märkus.** Enne probleemi lahendamist kasutage funktsiooni „Prindi kvaliteedi testlehed“. Puudutage avakuval valikut **Seaded > Veaotsing > Prindi kvaliteedi testlehed**.

Toiming	Jah	Ei
<p><b>Toiming 1</b></p> <p><b>a</b> Kontrollige, kas printerisse on paigaldatud Lexmarki toetatud originaaltoonerikasset.</p> <p><b>Märkus.</b> Kui tegu on mittetoetatava kassetiga, siis asendage see toetatava kassetiga.</p> <p><b>b</b> Printige dokument.</p> <p>Kas väljatrükkidel on näha vertikaalseid valgeid jooni?</p>	Jätkake toiminguga 2.	Probleem on lahendatud.
<p><b>Toiming 2</b></p> <p><b>a</b> Olenevalt operatsioonisüsteemist saab paberi tüüpi määrata dialoogiaknas „Prindieelistused“ või „Printimine“.</p> <p><b>Märkused.</b></p> <ul style="list-style-type: none"> <li>• Veenduge, et seade vastaks salve laaditud paberile.</li> <li>• Seda seadet saab muuta ka printeri juhtpaneelil. Puudutage avakuval valikut <b>Seaded &gt; Paber &gt; Salve konfiguratsioon &gt; Paberiformaat/-tüüp</b>.</li> </ul> <p><b>b</b> Printige dokument.</p> <p>Kas väljatrükkidel on näha vertikaalseid valgeid jooni?</p>	Võtke ühendust <a href="#">klientidega</a> .	Probleem on lahendatud.

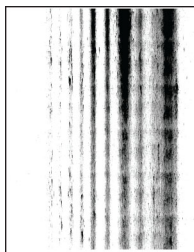
## Vertikaalsed tumedad ribad



**Märkus.** Enne probleemi lahendamist kasutage funktsiooni „Prindi kvaliteedi testlehed“. Puudutage avakuval valikut **Seaded > Veaotsing > Prindi kvaliteedi testlehed**.

Toiming	Jah	Ei
<p><b>Toiming 1</b></p> <p><b>a</b> Kontrollige, kas printerisse on paigaldatud Lexmarki toetatud originaaltoonerikassett.</p> <p><b>Märkus.</b> Kui tegu on mittetoetatava kassetiga, siis asendage see toetatava kassetiga.</p> <p><b>b</b> Printige dokument.</p> <p>Kas väljatrükkidel on vertikaalseid tumedaid ribasid?</p>	Jätkake toiminguga 2.	Probleem on lahendatud.
<p><b>Toiming 2</b></p> <p><b>a</b> Eemaldage toonerikassett ja seejärel prindiplokk.</p> <p><b>Hoiatus – varakahjude oht:</b> Prindiplokk ei tohi jääda otsese valguse kätte kauemaks kui 10 minutiks. Pikaajaline kokkupuude valgusega võib tekitada prindikvaliteedi probleeme.</p> <p><b>Hoiatus – varakahjude oht:</b> Ärge puudutage prindiploki all olevat fotojuhtivustrumlit. Muidu võib tulevaste prinditööde kvaliteet halveneda.</p> <p><b>b</b> Sisestage prindiplokk ja seejärel kassett.</p> <p><b>c</b> Printige dokument.</p> <p>Kas väljatrükkidel on vertikaalseid tumedaid ribasid?</p>	Jätkake toiminguga 3.	Probleem on lahendatud.
<p><b>Toiming 3</b></p> <p><b>a</b> Võtke prindiplokk välja.</p> <p><b>Hoiatus – varakahjude oht:</b> Prindiplokk ei tohi jääda otsese valguse kätte kauemaks kui 10 minutiks. Pikaajaline kokkupuude valgusega võib tekitada prindikvaliteedi probleeme.</p> <p><b>Hoiatus – varakahjude oht:</b> Ärge puudutage prindiploki all olevat fotojuhtivustrumlit. Muidu võib tulevaste prinditööde kvaliteet halveneda.</p> <p><b>b</b> Eemaldage prindiploki külge jäänud pakendimaterjal.</p> <p><b>Märkus.</b> Vaadake, et laadimisrulli ja fotojuhtimistrumli vahel ei oleks takistusi.</p> <p><b>c</b> Paigaldage prindiplokk.</p> <p><b>d</b> Printige dokument.</p> <p>Kas väljatrükkidel on vertikaalseid tumedaid ribasid?</p>	Jätkake toiminguga 4.	Probleem on lahendatud.
<p><b>Toiming 4</b></p> <p><b>a</b> Kontrollige, kas printeri paremalt küljelt siseneb ere valgus ja vajaduse korral liigutage printerit.</p> <p><b>b</b> Printige dokument.</p> <p>Kas väljatrükkidel on vertikaalseid tumedaid ribasid?</p>	Võtke ühendust <a href="#">klientidega</a> .	Probleem on lahendatud.

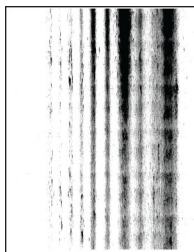
## Vertikaalsed tumedad jooned või triibud



**Märkus.** Enne probleemi lahendamist kasutage funktsiooni „Prindi kvaliteedi testlehed“. Puudutage avakuval valikut **Seaded > Veaotsing > Prindi kvaliteedi testlehed**.

Toiming	Jah	Ei
<p><b>Toiming 1</b></p> <p><b>a</b> Kontrollige, kas printerisse on paigaldatud Lexmarki toetatud originaaltoonerikasset.</p> <p><b>Märkus.</b> Kui tegu on mittetoetatava kassetiga, siis asendage see toetatava kassetiga.</p> <p><b>b</b> Printige dokument.</p> <p>Kas väljatrükkidel on tumedaid jooni või triipe?</p>	Jätkake toiminguga 2.	Probleem on lahendatud.
<p><b>Toiming 2</b></p> <p><b>a</b> Võtke prindiplokk välja ja sisestage see uuesti.</p> <p><b>Hoiatus – varakahjude oht:</b> Prindiplokk ei tohi jääda otsese valguse kätte kauemaks kui 10 minutiks. Pikaajaline kokkupuude valgusega võib tekitada prindikvaliteediga seotud probleeme.</p> <p><b>Hoiatus – varakahjude oht:</b> Ärge puudutage prindiploki all olevat fotojuhtivustrumlit. Muidu võib tulevaste prinditööde kvaliteet halveneda.</p> <p><b>b</b> Printige dokument.</p> <p>Kas väljatrükkidel on tumedaid jooni või triipe?</p>	Jätkake toiminguga 3.	Probleem on lahendatud.
<p><b>Toiming 3</b></p> <p><b>a</b> Vahetage prindiplokk välja.</p> <p><b>b</b> Printige dokument.</p> <p>Kas väljatrükkidel on tumedaid jooni või triipe?</p>	Võtke ühendust <a href="#">klientidega</a> .	Probleem on lahendatud.

## Vertikaalsed tumedad triibud ja puudulik väljatrükk



**Märkus.** Enne probleemi lahendamist kasutage funktsiooni „Prindi kvaliteedi testlehed“. Puudutage avakuval valikut **Seaded > Veaotsing > Prindi kvaliteedi testlehed**.

Toiming	Jah	Ei
<p><b>Toiming 1</b></p> <p><b>a</b> Kontrollige, kas printerisse on paigaldatud Lexmarki toetatud originaaltoonerikasset.</p> <p><b>Märkus.</b> Kui tegu on mittetoetatava kassetiga, siis asendage see toetatava kassetiga.</p> <p><b>b</b> Printige dokument.</p> <p>Kas väljatrükkidel on tumedaid jooni ja puudevaid pilte?</p>	Jätkake toiminguga 2.	Probleem on lahendatud.
<p><b>Toiming 2</b></p> <p><b>a</b> Võtke prindiplokk välja.</p> <p><b>Hoiatus – varakahjude oht:</b> Prindiplokk ei tohi jääda otsese valguse kätte kauemaks kui 10 minutiks. Pikaajaline kokkupuude valgusega võib tekitada prindikvaliteedi probleeme.</p> <p><b>Hoiatus – varakahjude oht:</b> Ärge puudutage prindiploki all olevat fotojuhtivustrumlit. Muidu võib tulevaste prinditööde kvaliteet halveneda.</p> <p><b>b</b> Eemaldage prindiploki külge jäänud pakendimaterjal.</p> <p><b>Märkus.</b> Vaadake, et laadimisrulli ja fotojuhtimistrumli vahel ei oleks takistusi.</p> <p><b>c</b> Paigaldage prindiplokk.</p> <p><b>d</b> Printige dokument.</p> <p>Kas väljatrükkidel on tumedaid jooni ja puudevaid pilte?</p>	Võtke ühendust <a href="#">klientidega</a> .	Probleem on lahendatud.

## Korduvad defektid



**Märkus.** Enne probleemi lahendamist kasutage funktsiooni „Prindi kvaliteedi testlehed“. Puudutage avakuval valikut **Seaded > Veaotsing > Prindi kvaliteedi testlehed**.

Toiming	Jah	Ei
<p><b>Toiming 1</b> Mõõtkite prindikvaliteedi testlehel, kas korduvate defektide vaheline kaugus on võrdne ühega järgmistest.</p> <ul style="list-style-type: none"> <li>• 97 mm (3,82 tolli)</li> <li>• 47 mm (1,85 tolli)</li> <li>• 38 mm (1,5 tolli)</li> </ul> <p>Kas korduvate defektide vaheline kaugus on võrdne ühega neist suurustest?</p>	Jätkake toiminguga 2.	Märkige vahekaugus üles ja võtke seejärel ühendust <a href="#">kliendi-toega</a> .
<p><b>Toiming 2</b> <b>a</b> Vahetage prindiplokk välja. <b>b</b> Printige dokument.</p> <p>Kas korduvad defektid esinevad endiselt?</p>	Võtke ühendust <a href="#">klienditoega</a> .	Probleem on lahendatud.

## Prinditoid ei prindita

Toiming	Jah	Ei
<p><b>Toiming 1</b> <b>a</b> Avage prinditava dokumendi dialoogiaken „Printimine“ ja veenduge, et valitud oleks õige printer. <b>b</b> Printige dokument.</p> <p>Kas dokument prinditi?</p>	Probleem on lahendatud.	Jätkake toiminguga 2.
<p><b>Toiming 2</b> <b>a</b> Kontrollige, kas printer on sisse lülitatud. <b>b</b> Kui ekraanil ilmuvad veateated, siis lahendage nende põhjused. <b>c</b> Printige dokument.</p> <p>Kas dokument prinditi?</p>	Probleem on lahendatud.	Jätkake toiminguga 3.
<p><b>Toiming 3</b> <b>a</b> Kontrollige, kas pordid töötavad ning kas kaablid on korralikult arvuti ja printeri portidesse ühendatud. Lisateavet leiate printeriga kaasas olevast paigaldusjuhendist. <b>b</b> Printige dokument.</p> <p>Kas dokument prinditi?</p>	Probleem on lahendatud.	Jätkake toiminguga 4.

Toiming	Jah	Ei
<p><b>Toiming 4</b></p> <p><b>a</b> Lülitage printer välja, oodake ligikaudu 10 sekundit ja lülitage printer uuesti sisse.</p> <p><b>b</b> Printige dokument.</p> <p>Kas dokument prinditi?</p>	Probleem on lahendatud.	Jätkake toiminguga 5.
<p><b>Toiming 5</b></p> <p><b>a</b> Desinstallige prindidraiver ja installige see uuesti.</p> <p><b>b</b> Printige dokument.</p> <p>Kas dokument prinditi?</p>	Probleem on lahendatud.	Võtke ühendust <a href="#">klienditoega</a> .

## Konfidentsiaalseid ja ootel olevaid dokumente ei prindita

Toiming	Jah	Ei
<p><b>Toiming 1</b></p> <p><b>a</b> Kontrollige juhtpaneelilt, kas dokumente kuvatakse Ootetööde loendis.</p> <p><b>Märkus.</b> Kui dokumente ei ole loendis, printige need välja valiku Printimine ja ootele panemine abil.</p> <p><b>b</b> Printige dokumendid välja.</p> <p>Kas dokumendid prinditakse välja?</p>	Probleem on lahendatud.	Jätkake toiminguga 2.
<p><b>Toiming 2</b></p> <p>Prinditöös võib leiduda vormindamisvigu või vigaseid andmeid.</p> <ul style="list-style-type: none"> <li>• Kustutage prinditöö ja saatke see seejärel uuesti.</li> <li>• PDF-failide korral looge uus fail ja printige seejärel dokumendid välja.</li> </ul> <p>Kas dokumendid prinditakse välja?</p>	Probleem on lahendatud.	Jätkake toiminguga 3.
<p><b>Toiming 3</b></p> <p>Kui prindite internetist, võib printer pidada mitut tööd pealkirja tõttu duplikaatideks.</p> <p><b>Windowsi kasutajad</b></p> <p><b>a</b> Avage dialoogiaken „Prindieelistused“.</p> <p><b>b</b> Klõpsake Prindi ja oota vahekaardil valikut <b>Kasuta valikut Prindi ja oota</b>, seejärel klõpsake valikut <b>Säilitada dokumentidest koopiaid</b>.</p> <p><b>c</b> Sisestage PIN-kood ja salvestage muudatused.</p> <p><b>d</b> Saatke prinditöö.</p> <p><b>Macintoshi kasutajad</b></p> <p><b>a</b> Salvestage iga töö eraldi ja andke igale tööle erinev nimi.</p> <p><b>b</b> Saatke töö eraldi.</p> <p>Kas dokumendid prinditakse välja?</p>	Probleem on lahendatud.	Jätkake toiminguga 4.

Toiming	Jah	Ei
<b>Toiming 4</b> <b>a</b> Kustutage printeri mälu tühjendamiseks mõni ootel olev töö. <b>b</b> Printige dokumendid välja.  Kas dokumendid prinditakse välja?	Probleem on lahendatud.	Jätkake toiminguga 5.
<b>Toiming 5</b> <b>a</b> Lisage printerile mälu. <b>b</b> Printige dokumendid välja.  Kas dokumendid prinditakse välja?	Probleem on lahendatud.	Võtke ühendust <a href="#">klienditoega</a> .

## Töö prinditakse valest salvest või valele paberile

Toiming	Jah	Ei
<b>Toiming 1</b> <b>a</b> Kontrollige, kas prindite õigele paberile. <b>b</b> Printige dokument.  Kas dokument on prinditud õigele paberile?	Jätkake toiminguga 2.	Laadige sobivas formaadis ja õiget tüüpi paber.
<b>Toiming 2</b> <b>a</b> Olenevalt operatsioonisüsteemist saab paberi formaati ja tüüpi määrata dialoogiaknas „Prindieelistused“ või „Printimine“. <b>Märkus.</b> Printeri juhtpaneelil saate muuta ka printeri seadeid. Puudutage avakuval valikut <b>Seaded &gt; Paber &gt; Salve konfiguratsioon &gt; Paberiformaat/-tüüp</b> . <b>b</b> Veenduge, et seaded vastaksid laaditud paberile. <b>c</b> Printige dokument.  Kas dokument on prinditud õigele paberile?	Probleem on lahendatud.	Jätkake toiminguga 3.
<b>Toiming 3</b> <b>a</b> Kontrollige, kas salved on ühendatud. Lisateavet leiate peatükist „ <a href="#">Salvede ühendamine</a> ” leheküljel 30. <b>b</b> Printige dokument.  Kas dokument on prinditud õigest salvest?	Probleem on lahendatud.	Võtke ühendust <a href="#">klienditoega</a> .




## Aeglane printimine

Toiming	Jah	Ei
<p><b>Toiming 1</b> Veenduge, et printeri kaabel oleks printeri ja arvuti, prindiserveri, lisaseadme või muu võrguseadmega kindlalt ühendatud.</p> <p>Kas printer prindib aeglaselt?</p>	Jätkake toiminguga 2.	Probleem on lahendatud.
<p><b>Toiming 2</b> <b>a</b> Veenduge, et printer ei oleks vaikeses režiimis. Puudutage avakuval valikut <b>Seaded &gt; Seade &gt; Hooldus &gt; Konfigureerimise menüü &gt; Seadme töö &gt; Vaikne režiim.</b> <b>b</b> Printige dokument.</p> <p>Kas printer prindib aeglaselt?</p>	Jätkake toiminguga 3.	Probleem on lahendatud.
<p><b>Toiming 3</b> <b>a</b> Olenevalt operatsioonisüsteemist saab väljatrüki eraldusvõimet määrata dialoogiaknas „Prindieelistused“ või „Printimine“. <b>b</b> Määrake eraldusvõimeks <b>600 punkt/tolli.</b> <b>c</b> Printige dokument.</p> <p>Kas printer prindib aeglaselt?</p>	Jätkake toiminguga 4.	Probleem on lahendatud.
<p><b>Toiming 4</b> <b>a</b> Puudutage avakuval valikut <b>Seaded &gt; Printimine &gt; Kvaliteet &gt; Printimise eraldusvõime.</b> <b>b</b> Määrake eraldusvõimeks <b>600 punkt/tolli.</b> <b>c</b> Printige dokument.</p> <p>Kas printer prindib aeglaselt?</p>	Jätkake toiminguga 5.	Probleem on lahendatud.
<p><b>Toiming 5</b> <b>a</b> Olenevalt operatsioonisüsteemist saab paberi tüüpi määrata dialoogiaknas „Prindieelistused“ või „Printimine“.</p> <p><b>Märkused.</b></p> <ul style="list-style-type: none"> <li>• Veenduge, et seade vastaks salve laaditud paberile.</li> <li>• Seda seadet saab muuta ka printeri juhtpaneelil.</li> <li>• Raskemale paberile printimine on aeglasem.</li> <li>• Paberile, mis on kitsam kui Letter, A4 ja Legal, võib printimine samuti aeglasem olla.</li> </ul> <p><b>b</b> Printige dokument.</p> <p>Kas printer prindib aeglaselt?</p>	Jätkake toiminguga 6.	Probleem on lahendatud.

Toiming	Jah	Ei
<p><b>Toiming 6</b></p> <p><b>a</b> Veenduge, et prindimaterjali tekstuuri ja kaalu seaded vastaksid laaditud paberi omadustele.</p> <p>Puudutage avakuval valikut <b>Seaded &gt; Paber &gt; Meedia konfiguratsioon &gt; Prindimaterjali tüübid</b>.</p> <p><b>Märkus.</b> Kareda tekstuuriga või raskele paberile võib printimine aeglasem olla.</p> <p><b>b</b> Printige dokument.</p> <p>Kas printer prindib aeglaselt?</p>	Jätkake toiminguga 7.	Probleem on lahendatud.
<p><b>Toiming 7</b></p> <p>Eemaldage ootetööd.</p> <p>Kas printer prindib aeglaselt?</p>	Jätkake toiminguga 8.	Probleem on lahendatud.
<p><b>Toiming 8</b></p> <p><b>a</b> Veenduge, et printer ei kuumeneks üle.</p> <p><b>Märkused.</b></p> <ul style="list-style-type: none"> <li>Laske pikkade prinditööde järel printeril jahtuda.</li> <li>Jälgige, et õhutemperatuur ei ületaks printeri spetsifikatsioonis soovitatud maksimumtaset. Lisateavet leiate peatükist „<a href="#">Printeri paigalduskoha valimine</a>” leheküljel 18.</li> </ul> <p><b>b</b> Printige dokument.</p> <p>Kas printer prindib aeglaselt?</p>	Võtke ühendust <a href="#">klienditoega</a> .	Probleem on lahendatud.

## Printer ei reageeri

Toiming	Jah	Ei
<p><b>Toiming 1</b></p> <p>Veenduge, et toitekaabel on pistikupessa ühendatud.</p> <p> <b>ETTEVAATUST – KEHAVIGASTUSTE OHT:</b> Põlengu või elektrilöögi ohu vähendamiseks ühendage toitekaabel ettenähtud nimipinge ja nimivoolutugevusega elektrivõrgu pistikupessa, mis on varustatud kaitsemaandusega, paikneb toote lähedal ja on hõlpsasti juurdepääsetav.</p> <p>Kas printer reageerib?</p>	Probleem on lahendatud.	Jätkake toiminguga 2.
<p><b>Toiming 2</b></p> <p>Kontrollige, kas lahküliti või kaitse on elektrivõrgu pistikupesa välja lülitanud.</p> <p>Kas elektrivõrgu pistikupesale vastav lahküliti või kaitse on välja lülitatud või rakendunud?</p>	Lülitage lahküliti sisse või lähtestage kaitse.	Jätkake toiminguga 3.

Toiming	Jah	Ei
<b>Toiming 3</b> Kontrollige, kas printer on sisse lülitatud.  Kas printer on sisse lülitatud?	Jätkake toiminguga 4.	Lülitage printer sisse.
<b>Toiming 4</b> Veenduge, et printer ei oleks une- või talveunerežiimis.  Kas printer on une- või talveunerežiimis?	Vajutage printeri ülesäratamiseks toitenuppu.	Jätkake toiminguga 5.
<b>Toiming 5</b> Kontrollige, kas printeri ja arvuti ühenduskaablid on sisestatud õigestesse portidesse.  Kas kaablid on sisestatud õigestesse portidesse?	Jätkake toiminguga 6.	Sisestage kaablid õigestesse portidesse.
<b>Toiming 6</b> Lülitage printer välja, paigaldage lisariistvara ja lülitage printer sisse. Lisateavet leiate lisaseadmega kaasasolevast juhendist.  Kas printer reageerib?	Probleem on lahendatud.	Jätkake toiminguga 7.
<b>Toiming 7</b> Installige õige prindidraiver.  Kas printer reageerib?	Probleem on lahendatud.	Jätkake toiminguga 8.
<b>Toiming 8</b> Lülitage printer välja, oodake ligikaudu 10 sekundit ja lülitage printer uuesti sisse.  Kas printer reageerib?	Probleem on lahendatud.	Võtke ühendust <a href="#">klienditoega</a> .

## Ei loe väikmäluseadet

Toiming	Jah	Ei
<b>Toiming 1</b> Veenduge, et printer ei oleks hõivatud teise printimistööga.  Kas printer on valmis?	Jätkake 3. sammuga.	Jätkake toiminguga 2.
<b>Toiming 2</b> <ul style="list-style-type: none"> <li>Oodake, et printer lõpetaks teise töö.</li> <li>Võtke väikmäluseade välja ja sisestage see uuesti.</li> </ul> Kas printer tuvastab väikmäluseadme?	Probleem on lahendatud.	Jätkake toiminguga 3.

Toiming	Jah	Ei
<b>Toiming 3</b> Kontrollige, kas väikmäluseade on sisestatud eesmisesse USB-porti. <b>Märkus.</b> Tagumisse USB-porti ühendatud väikmäluseade ei tööta.  Kas väikmäluseade on sisestatud õigesse porti?	Jätkake 5. sammuga.	Jätkake toiminguga 4.
<b>Toiming 4</b> Sisestage väikmäluseade õigesse porti.  Kas printer tuvastab väikmäluseadme?	Probleem on lahendatud.	Jätkake toiminguga 5.
<b>Toiming 5</b> Kontrollige, kas tegu on toetatava väikmäluseadmega. Lisateavet leiate peatükist „ <a href="#">Toetatavad väikmäluseadmed ja failitüübid</a> ” leheküljel 54.  Kas tegu on toetatava väikmäluseadmega?	Jätkake toiminguga 7.	Jätkake toiminguga 6.
<b>Toiming 6</b> Sisestage toetatav väikmäluseade.  Kas printer tuvastab väikmäluseadme?	Probleem on lahendatud.	Jätkake toiminguga 7.
<b>Toiming 7</b> Võtke väikmäluseade välja ja sisestage see uuesti.  Kas printer tuvastab väikmäluseadme?	Probleem on lahendatud.	Võtke ühendust <a href="#">klienditoega</a> .

## USB-pordi lubamine

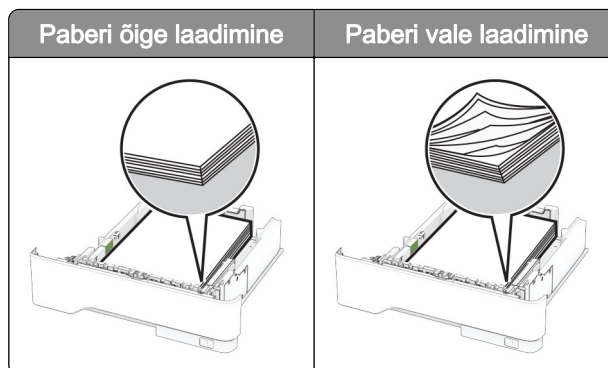
Puudutage avakuval valikut **Seaded > Võrk/pordid > USB > Luba USB-port**.

## Ummistuste likvideerimine

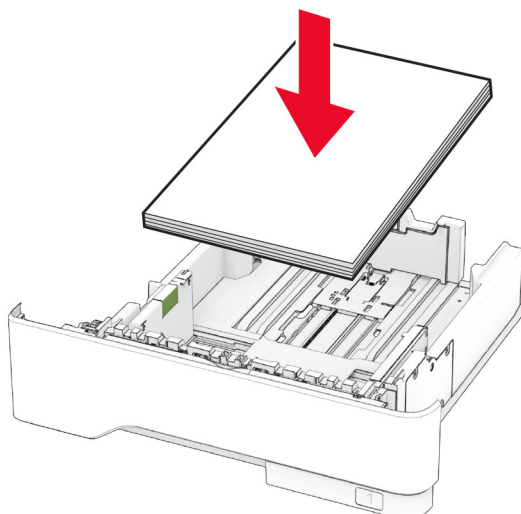
### Ummistuste vältimine

#### Laadige paber õigesti

- Veenduge, et paber oleks salves horisontaalselt.



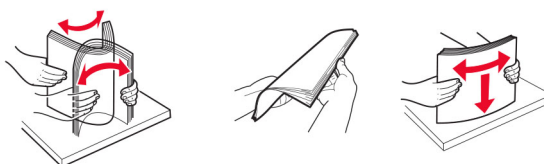
- Printimise ajal ei tohi salve paigaldada ega eemaldada.
- Ärge laadige liiga palju paberit. Veenduge, et prindimaterjali paki paksus ei ületaks salve maksimaalse täidetuse tähist.
- Ärge libistage paberit salve. Laadige paber joonisel kujutatud viisil.



- Veenduge, et paberijuhikud oleksid õiges asendis ega suruks tugevasti vastu paberit või ümbrikke.
- Pärast paberi laadimist lükake salv lõpuni printerisse.

### Kasutage soovitatavat paberit

- Kasutage ainult soovitatavat paberit või eriprintimaterjali.
- Ärge laadige kortsunud, volditud, niisket, painutatud ega kooldunud paberit.
- Painutage enne paberi sөөturisse asetamist selle servi ja joondage need.



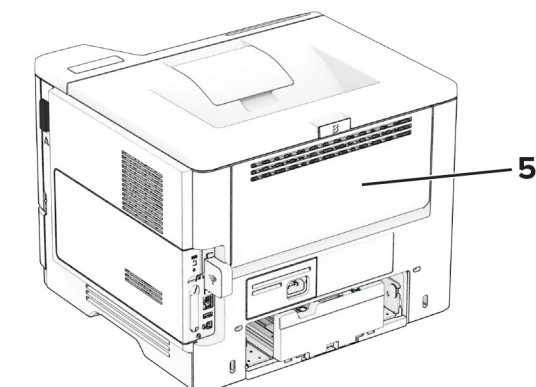
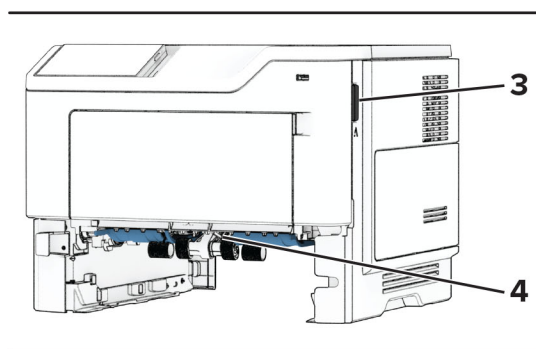
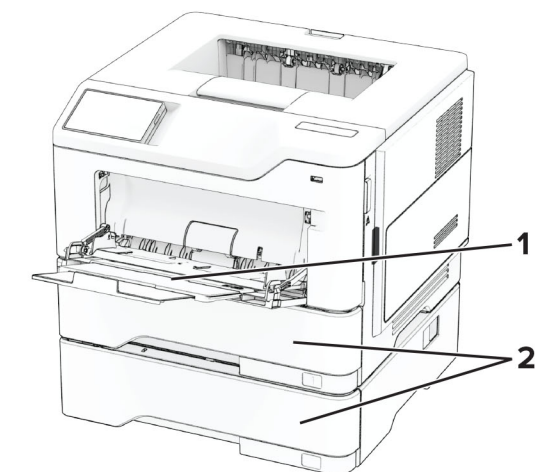
- Ärge kasutage käsitsi lõigatud või kärbitud paberit.
- Ärge laadige samasse salve eri formaadiga, paksusega ega tüübiga pabereid.

- Veenduge, et paberi suurus ja tüüp oleksid arvutis või printeri juhtpaneelil õigesti seadistatud.
- Hoidke paberit tootja juhiste kohaselt.

## Ummistuskohtade leidmine

### Märkused.

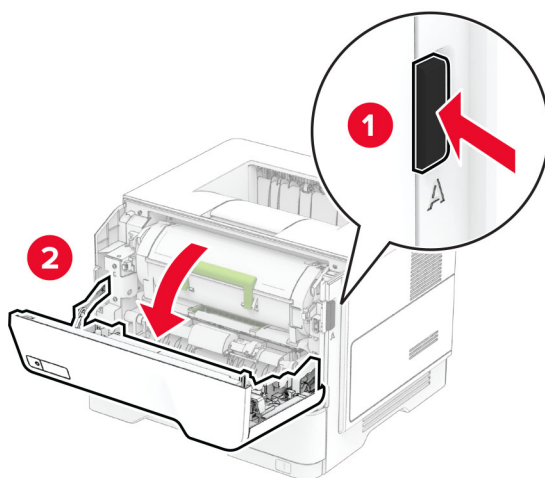
- Kui funktsiooni „Ummistusabi“ seadeks on valitud „Sees“, söötab printer pärast kinnijäänud lehe eemaldamist tühje või osaliselt trükitud lehti. Vaadake, kas printer on tühje lehti väljastanud.
- Kui funktsiooni Ummistusest taastumine seadeks on valitud Sees või Automaatne, prindib printer ummistuse tõttu printimata jäänud lehed uuesti välja.



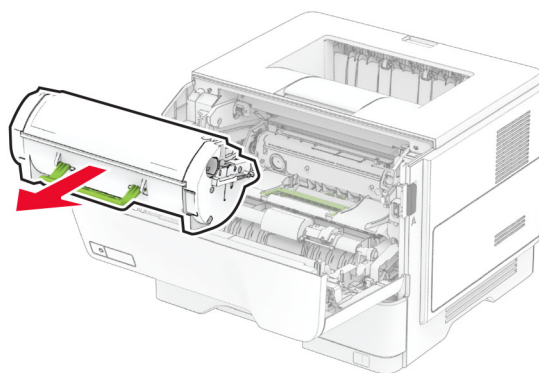
	Ummistuskohad
1	Mitmeotstarbeline sôotur
2	Salved
3	Uks A
4	Dupleksseade
5	Uks B

## Paberiummistus ukse A

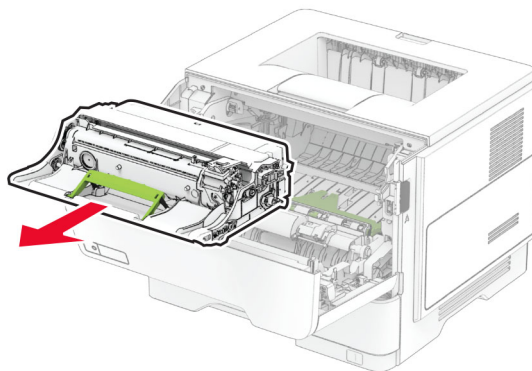
1 Avage uks A.



2 Vôtke toonerikassett välja.

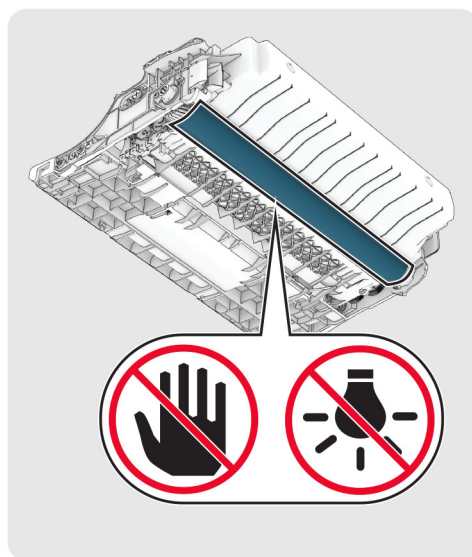


### 3 Võtke prindiplokk välja.



**Hoiatus – varakahjude oht:** Prindiplokk ei tohi jääda otsese valguse kätte kauemaks kui 10 minutiks. Pikaajaline kokkupuude valgusega võib tekitada prindikvaliteedi probleeme.

**Hoiatus – varakahjude oht:** Ärge puudutage fotojuhtivustrumlit. Muidu võib tulevaste prinditööde kvaliteet halveneda.

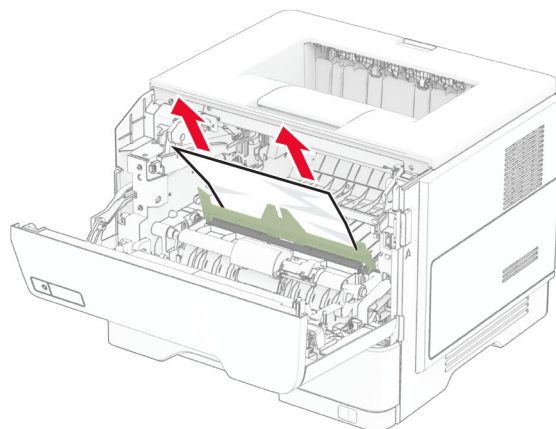


### 4 Eemaldage seadmesse kinni jäänud paber.

**⚠ ETTEVAATUST – KUUM PIND:** Printeri sisemus võib olla kuum. Enne pinna puudutamist laske sellel jahtuda, et vältida kuumadest komponentidest põhjustatud põletushaavu.

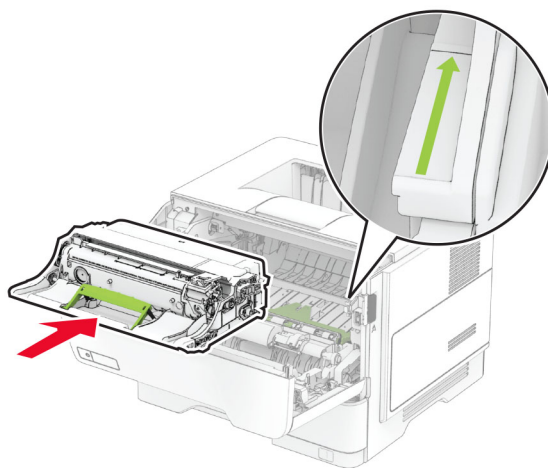
**Märkus.** Veenduge, et eemaldaksite kõik paberitükid.





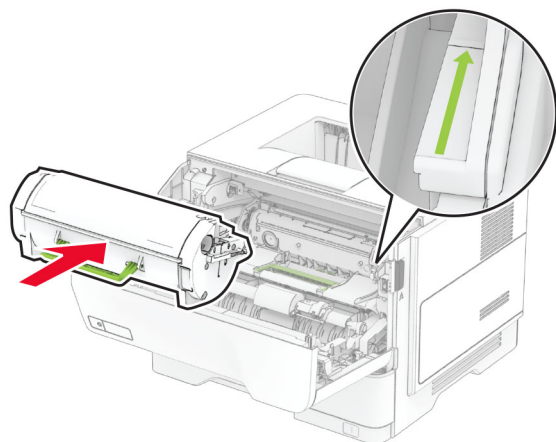
5 Paigaldage prindiplokk.

**Märkus.** Kasutage juhikutena printeris olevaid nooli.



6 Paigaldage toonerikassett.


**Märkus.** Kasutage juhikutena printeris olevaid nooli.

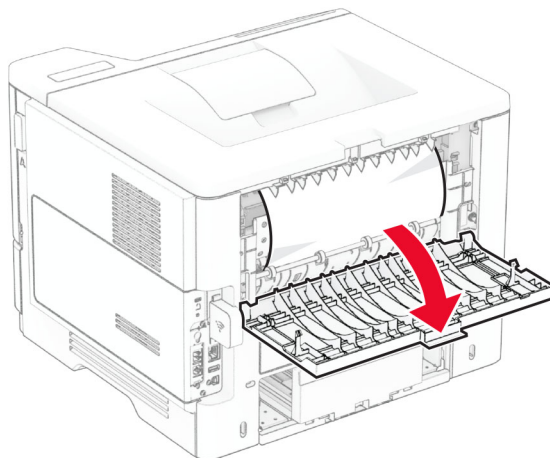


7 Sulgege uks A.

## Paberiummistus ukse B

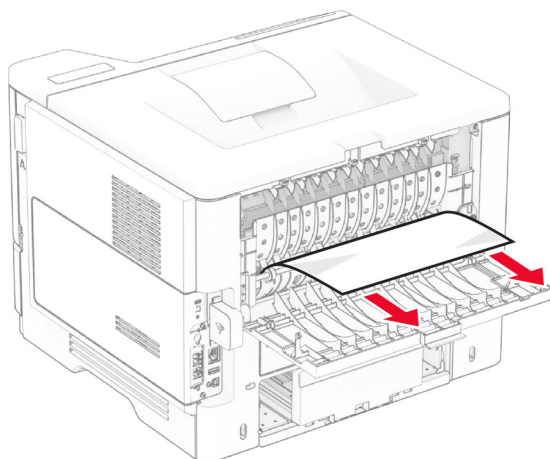
1 Avage luuk B.

 **ETTEVAATUST – KUUM PIND:** Printeri sisemus võib olla kuum. Enne pinna puudutamist laske sellel jahtuda, et vältida kuumadest komponentidest põhjustatud põletushaavu.



2 Eemaldage seadmesse kinni jäänud paber.

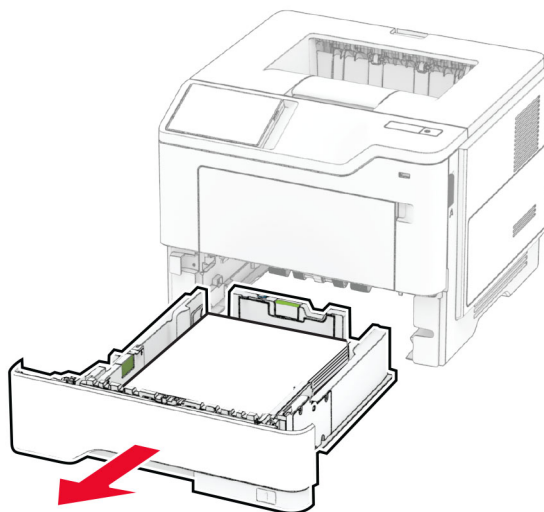
**Märkus.** Veenduge, et eemaldaksite kõik paberitükid.



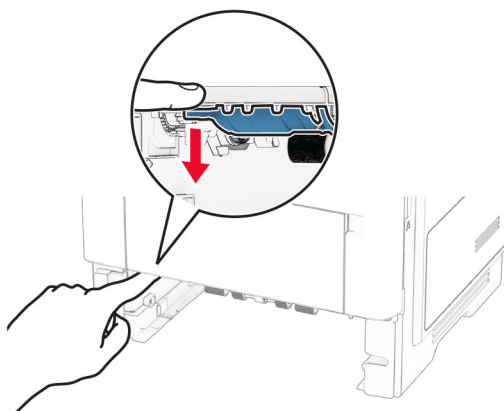
3 Sulgege uks B.

## Paberiummistus dupleksseadmes

1 Eemaldage salv.

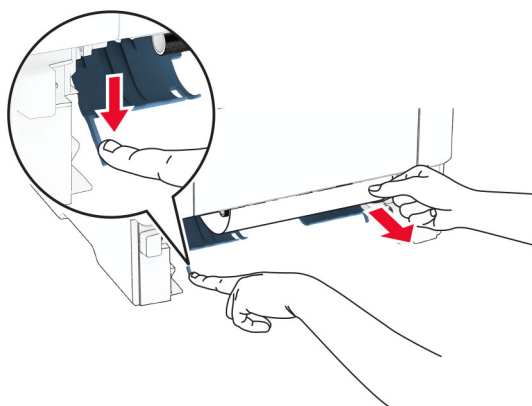


2 Lükake dupleksseade klambrit ja avage dupleksseade.



3 Eemaldage seadmesse kinni jäänud paber.

**Märkus.** Veenduge, et eemaldaksite kõik paberitükid.

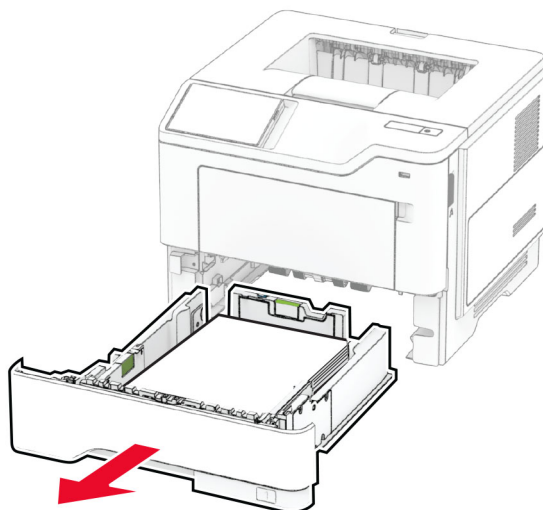


4 Sisestage salv.

## Paberiummistus salvedes

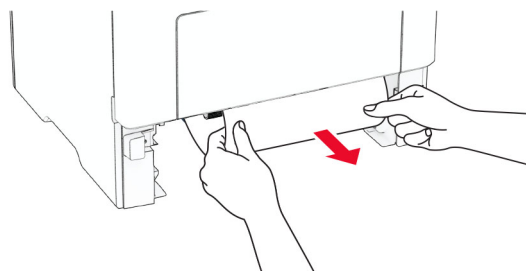
1 Eemaldage salv.

**Hoiatus – varakahjude oht:** Selleks et vältida elektrostaatilisest laengust põhjustatud kahjustusi, puudutage enne printeri sisemuse katsumist printeri mis tahes katmata metalloosa.



2 Eemaldage seadmesse kinni jäänud paber.

**Märkus.** Veenduge, et eemaldaksite kõik paberitükid.



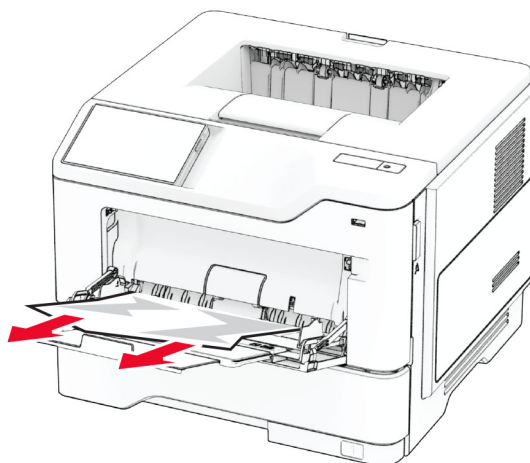
3 Sisestage salv.

### Paberiummistus mitmeotstarbelises sööturis

1 Võtke paber mitmeotstarbelisest sööturist välja.

2 Eemaldage seadmesse kinni jäänud paber.

**Märkus.** Veenduge, et eemaldaksite kõik paberitükid.



3 Asetage paber uuesti sööturisse ja reguleerige paberijuhikut.

## Võrgühendusega seotud probleemid

### Embedded Web Serverit ei saa avada

Toiming	Jah	Ei
<p><b>Toiming 1</b></p> <p><b>a</b> Kontrollige, kas printer on sisse lülitatud.</p> <p><b>b</b> Avage printeri Embedded Web Server (EWS).</p> <p>Kas te saate EWSi avada?</p>	<p>Probleem on lahendatud.</p>	<p>Jätkake toiminguga 2.</p>
<p><b>Toiming 2</b></p> <p><b>a</b> Veenduge, et printeri IP-aadress oleks õige.</p> <p><b>Märkused.</b></p> <ul style="list-style-type: none"> <li>• IP-aadressi näete avakuval.</li> <li>• IP-aadress koosneb neljast punktiga eraldatud numbri-rühmast, nt 123.123.123.123.</li> </ul> <p><b>b</b> Sisenege EWSi.</p> <p>Kas te saate EWSi avada?</p>	<p>Probleem on lahendatud.</p>	<p>Jätkake toiminguga 3.</p>


Toiming	Jah	Ei
<p><b>Toiming 3</b></p> <p><b>a</b> Veenduge, et oleksite installinud toetatud brauseri:</p> <ul style="list-style-type: none"> <li>• Internet Explorer 11 või uuem versioon</li> <li>• Microsoft Edge</li> <li>• Safari 6 või uuem versioon</li> <li>• Google Chrome™ 32 või uuem versioon</li> <li>• Mozilla Firefox 24 või uuem versioon</li> </ul> <p><b>b</b> Sisenege EWSi.</p> <p>Kas te saate EWSi avada?</p>	Probleem on lahendatud.	Jätkake toiminguga 4.
<p><b>Toiming 4</b></p> <p><b>a</b> Kontrollige, kas võrguühendus töötab.</p> <p><b>Märkus.</b> Kui ühendus ei toimi, võtke ühendust oma administraatoriga.</p> <p><b>b</b> Sisenege EWSi.</p> <p>Kas te saate EWSi avada?</p>	Probleem on lahendatud.	Jätkake toiminguga 5.
<p><b>Toiming 5</b></p> <p><b>a</b> Veenduge, et printeri ja prindiserveri kaablid oleks korralikult ühendatud. Lisateavet leiate printeriga kaasasolevast juhendist.</p> <p><b>b</b> Sisenege EWSi.</p> <p>Kas te saate EWSi avada?</p>	Probleem on lahendatud.	Jätkake toiminguga 6.
<p><b>Toiming 6</b></p> <p><b>a</b> Kontrollige, kas võrguseadmete proksiserverid on keelatud.</p> <p><b>Märkus.</b> Kui serverid on välja lülitatud, siis võtke ühendust oma administraatoriga.</p> <p><b>b</b> Sisenege EWSi.</p> <p>Kas te saate EWSi avada?</p>	Probleem on lahendatud.	Võtke ühendust <a href="#">klienditoega</a> .

## Printeri traadita võrku ühendamine ei õnnestu

Toiming	Jah	Ei
<p><b>Toiming 1</b> Veenduge, et Aktiivne adapter on seadistatud olekule Automaatne. Puudutage avakuval valikut <b>Seaded &gt; Võrk/pordid &gt; Võrgu ülevaade &gt; Aktiivne adapter &gt; Automaatne</b>.</p> <p>Kas printeri ühendamine traadita võrku õnnestus?</p>	Probleem on lahendatud.	Jätkake toiminguga 2.
<p><b>Toiming 2</b> Kontrollige, kas valisite õige Wi-Fi võrgu. <b>Märkus.</b> Mõned ruuterid võivad jagada vaikimisi seadistatud SSID-d.</p> <p>Kas ühendate õige Wi-Fi võrguga?</p>	Jätkake toiminguga 4.	Jätkake toiminguga 3.
<p><b>Toiming 3</b> Ühendage printer õige Wi-Fi võrguga. Lisateavet leiate peatükist <a href="#">„Printeri ühendamine Wi-Fi võrku” leheküljel 45</a>.</p> <p>Kas printeri ühendamine traadita võrku õnnestus?</p>	Probleem on lahendatud.	Jätkake toiminguga 4.
<p><b>Toiming 4</b> Kontrollige traadita võrgu turberežiimi. Puudutage avakuval valikut <b>Seaded &gt; Võrk/pordid &gt; Wi-Fi &gt; Traadita võrgu turberežiim</b>.</p> <p>Kas valisite õige traadita võrgu turberežiimi?</p>	Jätkake toiminguga 6.	Jätkake toiminguga 5.
<p><b>Toiming 5</b> Valige õige traadita võrgu turberežiim.</p> <p>Kas printeri ühendamine traadita võrku õnnestus?</p>	Probleem on lahendatud.	Jätkake toiminguga 6.
<p><b>Toiming 6</b> Veenduge, kas sisestasite õige võrguparooli. <b>Märkus.</b> Pöörake tähelepanu paroolis olevatele tühikutele, numbritele ning suur- ja väiketähtedele.</p> <p>Kas printeri ühendamine traadita võrku õnnestus?</p>	Probleem on lahendatud.	Võtke ühendust <a href="#">klienditoega</a> .

## Lisariistvara probleemid

### Sisemist lisaseadet ei tuvastata

Toiming	Jah	Ei
<p><b>Toiming 1</b> Lülitage printer välja, oodake ligikaudu 10 sekundit ja lülitage printer uuesti sisse.</p> <p>Kas printer tuvastab sisemise valiku?</p>	Probleem on lahendatud.	Jätkake toiminguga 2.
<p><b>Toiming 2</b> Printige menüüseadete leht ja kontrollige, kas sisemine lisaseade kuvatakse loendis „Paigaldatud varustus“.</p> <p>Kas sisemine valik on loetletud?</p>	Jätkake toiminguga 4.	Jätkake toiminguga 3.
<p><b>Toiming 3</b> Kontrollige, kas sisemine lisaseade on emaplaadile õigesti paigaldatud.</p> <p><b>a</b> Lülitage printer välja ja seejärel tõmmake toitekaabli pistik elektrivõrgu pistikupesast välja.</p> <p><b>b</b> Veenduge, et sisemine lisaseade oleks ühendatud emaplaadi õige pistikupesaga.</p> <p><b>c</b> Ühendage toitekaabli pistik elektrivõrgu pistikupesasse ja lülitage seejärel printer sisse.</p> <p> <b>ETTEVAATUST – KEHAVIGASTUSTE OHT:</b> Põlengu või elektrilöögi ohu vähendamiseks ühendage toitekaabel ettenähtud nimipinge ja nimivoolutugevusega elektrivõrgu pistikupesasse, mis on varustatud kaitsemaandusega, paikneb toote lähedal ja on hõlpsasti juurdepääsetav.</p> <p>Kas printer tuvastab sisemise valiku?</p>	Probleem on lahendatud.	Jätkake toiminguga 4.
<p><b>Toiming 4</b> <b>a</b> Kontrollige, kas sisemine lisaseade on prindidraiveris saadaval. <b>Märkus.</b> Vajaduse korral lisage sisemine lisaseade käsitsi prindidraiverisse, et seadet saaks printimiseks kasutada. Lisateavet leiate peatükist „<a href="#">Prindidraiveris tarvikute lisamine</a>” leheküljel 33.</p> <p><b>b</b> Printige dokument.</p> <p>Kas printer tuvastab sisemise valiku?</p>	Probleem on lahendatud.	Võtke ühendust <a href="#">klienditoega</a> .

### Defektne väikmälu tuvastatud

Proovige järgmisi lahendusi.

- Vahetage defektne intelligentne salvestusseade välja.
- Puudutage avakuval nuppu **Jätka**, et teadet eirata ja printimist jätkata.
- Tühistage praegune prinditöö.



## Välkmälus ei ole ressursside jaoks piisavalt vaba ruumi

Proovige järgmisi lahendusi.

- Valige **Jätka**, et teade kustutada ja printimist jätkata.
- Kustutage välkmälust sinna salvestatud fondid, makrod ja muud andmed.
- Paigaldage kõvaketas.

**Märkus.** Allalaaditud fondid ja makrod, mida ei ole varem välkmälusse salvestatud, kustutatakse.

## Tarvikutega seotud probleemid

### Asendage kassett, printeri piirkonna sobimatus

Selle probleemi lahendamiseks ostke printeri piirkonnale sobiv kassett või ülemaailmselt sobiv kassett.

- Printeri piirkonda näitab esimene number, mis ilmub teates pärast numbrit 42.
- Kasseti piirkonda näitab teine number, mis ilmub teates pärast numbrit 42.

### Printeri ja toonerikasseti piirkonnad

Piirkond	Numbriline kood
Ülemaailmne või määratama piirkond	0
Põhja-Ameerika (Ameerika Ühendriigid, Kanada), Austraalia, Uus-Meremaa	1
Euroopa Majanduspiirkond, Island, Liechtenstein ja Norra	2
Aasia Vaikse ookeani piirkond	3
Ladina-Ameerika	4
Ülejäänud Euroopa, Lähis-Ida, Aafrika	5
Vale piirkond	9

**Märkus.** Printeri ja toonerikasseti piirkonna seadete leidmiseks printige kvaliteedi testlehed. Puudutage avakuval valikut **Seaded > Veaotsing > Prindi kvaliteedi testlehed**.

### Mitte-Lexmarki tarvik

Printer tuvastas printerile paigaldatud mitte-Lexmarki tarviku või varuosade.

Teie Lexmarki printer töötab kõige paremini Lexmarki originaalvaruosade ja -tarvikutega. Teiste tootjate tarvikute või varuosade kasutamine võib mõjutada printeri ja selle printimiskomponentide talitlust, töökindlust ja tööiga.

Kogu spetsifikatsioon on määratud eeldusel, et kasutatakse Lexmarki tarvikuid ja varuosi, ning teiste tootjate tarvikute ja varuosade kasutamisel võivad tulemused olla prognoosimatud. Printimiskomponentide kasutamine pärast nende tööea lõppu võib Lexmarki printerit või selle lisaseadmeid kahjustada.

**Hoiatus – varakahjude oht:** Teiste tootjate tarvikute või varuosade kasutamine võib mõjutada garantii kehtivust. Garantii ei kata teiste tootjate tarvikute või varuosade kasutamisest põhjustatud kahju.

Nende riskidega nõustumiseks ja mitteoriginaalsete tarvikute ning varuosade kasutamiseks printeris puudutage ja hoidke veateadet ekraanil kahe sõrmega 15 sekundit all. Kui ilmub kinnitusdialoog, puudutage valikut **Jätka**.

Kui te ei nõustu riskidega, siis eemaldage teise tootja tarvik või varuosa printerist ja paigaldage Lexmarki originaaltarvik või -varuosa. Lisateavet leiate peatükist „[Lexmarki originaalvaruosade ja -tarvikute kasutamine](#)” leheküljel 105.

Kui printer ei prindi pärast veateate kustutamist, siis lähtestage tarvikute kasutamise loendur.

- 1 Puudutage avakuval **Seaded > Seade > Hooldus > Konfigureerimise menüü > Tarvikute kasutus ja loendurid**.
- 2 Valige varuosa või tarvik, mida soovite lähtestada, ja valige **Alusta**.
- 3 Lugege läbi hoiatusteade ja valige **Jätka**.
- 4 Sõnumi kustutamiseks puudutage ekraani kahe sõrmega 15 sekundit.

**Märkus.** Kui te ei saa tarvikute kasutuse loendurit lähtestada, siis tagastage tarvik ostukohta.

## Paberisööduga seotud probleemid

### Ümbrik kleepub printimisel kinni

Toiming	Jah	Ei
<p><b>Toiming 1</b></p> <p><b>a</b> Kasutage kuivas hoitud ümbrikku.</p> <p><b>Märkus.</b> Suure niiskusesisaldusega ümbrikutele printimisel võivad need kinni kleepuda.</p> <p><b>b</b> Saatke prinditöö.</p> <p>Kas ümbrik kleepub printimisel kinni?</p>	Jätkake toiminguga 2.	Probleem on lahendatud.
<p><b>Toiming 2</b></p> <p><b>a</b> Veenduge, et paberitüübiks oleks seadistatud Ümbrik. Puudutage avakuval valikut <b>Seaded &gt; Paber &gt; Salve konfiguratsioon &gt; Paberiformaat/-tüüp</b>.</p> <p><b>b</b> Saatke prinditöö.</p> <p>Kas ümbrik kleepub printimisel kinni?</p>	Võtke ühendust <a href="#">klientoega</a> .	Probleem on lahendatud.

## Eksemplarhaaval printimine ei tööta

Toiming	Jah	Ei
<p><b>Toiming 1</b></p> <p><b>a</b> Puudutage avakuval valikut <b>Seaded &gt; Printimine &gt; Küljendus &gt; Eksemplarhaaval</b>.</p> <p><b>b</b> Valige <b>Sees [1,2,1,2,1,2]</b>.</p> <p><b>c</b> Printige dokument.</p> <p>Kas dokument prinditakse eksemplarhaaval?</p>	Probleem on lahendatud.	Jätkake toiminguga 2.
<p><b>Toiming 2</b></p> <p><b>a</b> Avage prinditava dokumendi juures dialoogiaken „Printimine“ ja valige <b>Eksemplarhaaval</b>.</p> <p><b>b</b> Printige dokument.</p> <p>Kas dokument prinditakse eksemplarhaaval?</p>	Probleem on lahendatud.	Jätkake toiminguga 3.
<p><b>Toiming 3</b></p> <p><b>a</b> Vähendage prinditavate lehekülgede arvu.</p> <p><b>b</b> Printige dokument.</p> <p>Kas leheküljed on õiges järjestuses?</p>	Probleem on lahendatud.	Võtke ühendust <a href="#">klientidega</a> .

## Salvede ühendamise ei tööta

Toiming	Jah	Ei
<p><b>Toiming 1</b></p> <p><b>a</b> Kontrollige, kas salvedes on sama formaadi ja tüübiga paber.</p> <p><b>b</b> Kontrollige, kas paberijuhikud on õigesti paigutatud.</p> <p><b>c</b> Printige dokument.</p> <p>Kas salved ühendatakse õigesti?</p>	Probleem on lahendatud.	Jätkake toiminguga 2.
<p><b>Toiming 2</b></p> <p><b>a</b> Puudutage avakuval valikut <b>Seaded &gt; Paber &gt; Salve konfiguratsioon &gt; Paberiformaat/-tüüp</b>.</p> <p><b>b</b> Veenduge, et paberiformaat ja -tüüp vastaksid ühendatud salvedesse laaditud paberile.</p> <p><b>c</b> Printige dokument.</p> <p>Kas salved ühendatakse õigesti?</p>	Probleem on lahendatud.	Jätkake toiminguga 3.
<p><b>Toiming 3</b></p> <p><b>a</b> Veenduge, et salvede ühendamine oleks seadistatud valikule Automaatne. Lisateavet leiate peatükist „<a href="#">Salvede ühendamine</a>“ leheküljel 30.</p> <p><b>b</b> Printige dokument.</p> <p>Kas salved ühendatakse õigesti?</p>	Probleem on lahendatud.	Võtke ühendust <a href="#">klientidega</a> .

## Paber jääb sageli kinni

Toiming	Jah	Ei
<p><b>Toiming 1</b></p> <p><b>a</b> Eemaldage salv.</p> <p><b>b</b> Kontrollige, kas paber on õigesti laaditud.</p> <p><b>Märkused.</b></p> <ul style="list-style-type: none"> <li>• Veenduge, et paberijuhikud on õigesti paigutatud.</li> <li>• Veenduge, et prindimaterjali paki paksus ei ületaks salve maksimaalse täidetuse tähist.</li> <li>• Veenduge, et kasutate printimiseks soovitatud formaadi ja tüübiga paberit.</li> </ul> <p><b>c</b> Sisestage salv.</p> <p><b>d</b> Printige dokument.</p> <p>Kas paber jääb sageli kinni?</p>	Jätkake toiminguga 2.	Probleem on lahendatud.
<p><b>Toiming 2</b></p> <p><b>a</b> Puudutage avakuval valikut <b>Seaded &gt; Paber &gt; Salve konfiguratsioon &gt; Paberiformaat/-tüüp</b>.</p> <p><b>b</b> Määrake sobiv paberi formaat ja tüüp.</p> <p><b>c</b> Printige dokument.</p> <p>Kas paber jääb sageli kinni?</p>	Jätkake toiminguga 3.	Probleem on lahendatud.
<p><b>Toiming 3</b></p> <p><b>a</b> Laadige paber uuest paberipakist.</p> <p><b>Märkus.</b> Kõrge õhuniiskuse korral imab paber vett. Hoidke paberit kasutamiseni originaalpakendis.</p> <p><b>b</b> Printige dokument.</p> <p>Kas paber jääb sageli kinni?</p>	Võtke ühendust <a href="#">klientidega</a> .	Probleem on lahendatud.

## Kinnijäänud lehekülgi ei prindita uuesti

Toiming	Jah	Ei
<p><b>a</b> Puudutage avakuval valikut <b>Seaded &gt; Seade &gt; Teavitused &gt; Kinnijäänud sisu taastamine</b>.</p> <p><b>b</b> Valige menüüs „Ummistusest taastumine“ valik <b>Sees</b> või <b>Automaatne</b>.</p> <p><b>c</b> Printige dokument.</p> <p>Kas kinnijäänud leheküljed prinditakse uuesti?</p>	Probleem on lahendatud.	Võtke ühendust <a href="#">klientidega</a> .

## Klienditoe kontaktandmed

Veenduge enne klienditeeninduse poole pöördumist, et teil oleks järgmine teave.

- Printeriga seotud probleem
- Veateade
- Printeri mudeli tüüp ja seerianumber

Minge aadressile <http://support.lexmark.com> tugiteenuse töötajatega e-posti või vestluse teel suhelda või juhendeid, toe dokumente, draivereid ja muid allalaaditavaid faile sisaldavat teeki sirvida.

Tehniline tugi on saadaval ka telefoni teel. USA-s või Kanadas helistage numbril 1-800-539-6275. Muude riikide ja piirkondade jaoks avage [rahvusvaheliste tugiteenuste kontaktandmete kataloog](#).

# Kustutamine ja hävitamine

## Lexmarki toodete ringlusseviimine

Lexmarki toodete ringlussevõtmiseks tagastamiseks toimige järgmiselt.

- 1 Avage veebisait [www.lexmark.com/recycle](http://www.lexmark.com/recycle).
- 2 Valige oma riik või piirkond.
- 3 Valige ringlusprogramm.
- 4 Järgige arvutiekraanil kuvatavaid juhiseid.

## Lexmarki pakendite ringlusseviimine

Pakendite kasutamise vähendamine on jätkuvalt Lexmarki üks eesmärke. Minimaalne pakendimaterjalikasutus tagab, et Lexmarki printereid transporditakse võimalikult ressursi- ja keskkonnasäästlikult ning et tekib võimalikult vähe pakendijäätmeid. Tulemuseks on väiksem kasvuhooonegaaside heitkogus, väiksem energiakulu ja väiksem loodusvarade kulu. Mõnes riigis ja piirkonnas pakub Lexmark pakendimaterjalide ringlussevõtmise programmi. Lisateabe lugemiseks avage leht [www.lexmark.com/recycle](http://www.lexmark.com/recycle) ja valige oma riik või piirkond. Pakendimaterjalide ringlussevõtmise programmide kohta saate lugeda toodete ringlussevõtmist puudutavast teabest.

Lexmarki pappkarbid on 100% ringlussevõetavad, kui piirkonnas on kartongi ringlussevõtmisega tegelev ettevõte. Sellist ettevõtet ei pruugi teie piirkonnas olla.

Lexmarki pakendites sisalduv vahtpolüstüreen on ringlussevõetav, kui piirkonnas on vahtpolüstüreeni ringlussevõtmisega tegelev ettevõte. Sellist ettevõtet ei pruugi teie piirkonnas olla.

Kasseti Lexmarkile tagastamiseks võite kasutada sama karpi, milles kasseti saite. Lexmark võtab karbi ringlusse.

# Teatised

## Tooteteave

Toote nimi:

Printerid Lexmark MS531dw; Lexmark MS631dw; Lexmark MS632dwe; Lexmark MS639, Lexmark M3350

Seadme tüüp:

4602

Mudelid:

470, 480, 630, 670, 675, 680, 685, 695

## Redaktsiooniteatis

Aprill 2023

**Alljärgnev lõik ei kehti riikides, mille õigusakte selles sätestatu riikuks:** LEXMARK INTERNATIONAL, INC. PAKUB SIINSET TEAVIKUT PÕHIMÕTTEL „KVALITEEDI GARANTIITA“, MIS TÄHENDAB, ET ME EI ANNA SELLE SUHTES MINGEID SÕNASELGEID EGA KAUDSEID GARANTIISID, SH KAUDSEID GARANTIISID KAUBASTATAVUSE VÕI KINDLAKS OTSTARBEKS SOBIVUSE SUHTES. Mõnes osariigis või riigis ei ole teatud tehingute korral sõnaselgete ja kaudsete garantiide välistamine lubatud ja seetõttu ei pruugi see teatis teile kehtida.

See teavik võib sisaldada tehnilisi ebatäpsusi või kirjavigu. Selles sisalduvat teavet muudetakse perioodiliselt ja muudatused kaasatakse tulevastesse redaktsioonidesse. Kirjeldatud tooteid või programme võidakse igal ajal täiustada või muuta.

Käesolevas teavikus sisalduvad viited toodetele, programmidele või teenustele ei tähenda, et tootja kavatseb neid kõiki kättesaadavaks teha kõigis riikides, kus tootja tegutseb. Viide tootele, programmile või teenusele ei tähenda, et kasutada võib üksnes seda toodet, programmi või teenust. Selle asemel võib kasutada iga funktsionaalselt samaväärset toodet, programmi või teenust tingimusel, et austatakse intellektuaalomandiõigusi. Muude kui tootja poolt sõnaselgelt soovitatud toodetega, programmidega või teenustega kasutamise võimalikkust ja sobilikkust peab kasutaja ise katsetama ja kontrollima.

Lexmarki tehnilise toe veebisait: <http://support.lexmark.com>.

Teavet Lexmarki privaatsuspoliitika kohta leiate veebisaidilt [www.lexmark.com/privacy](http://www.lexmark.com/privacy).

Tarvikute tellimiseks ja failide allalaadimiseks minge veebisaidile [www.lexmark.com](http://www.lexmark.com).

© 2023 Lexmark International, Inc.

Kõik õigused on kaitstud.

## Kaubamärgid

Lexmark, Lexmarki logo ja MarkNet on ettevõtte Lexmark International, Inc. kaubamärgid või registreeritud kaubamärgid Ameerika Ühendriikides ja/või teistes riikides.

Android, Google Play ja Google Chrome on ettevõtte Google LLC kaubamärgid.

Macintosh, macOS, Safari, and AirPrint are trademarks of Apple Inc., registered in the U.S. and other countries. App Store is a service mark of Apple Inc., registered in the U.S. and other countries. Use of the Works with Apple badge means that an accessory has been designed to work specifically with the technology identified in the badge and has been certified by the developer to meet Apple performance standards.

Microsoft, Internet Explorer, Microsoft Edge ja Windows on Microsofti kontserni kuuluvate ettevõtete kaubamärgid.

Mopria® sõnamärk on ettevõtte Mopria Alliance, Inc. registreeritud ja/või registreerimata kaubamärk Ameerika Ühendriikides ja teistes riikides. Loata kasutamine on rangelt keelatud.

PCL® on ettevõtte Hewlett-Packard Company registreeritud kaubamärk. PCL on ettevõtte Hewlett-Packard Company printerikäskude kogumit (keelt) ja tema printeritoodete funktsioone tähistav mõiste. See printer ühildub PCL-keelega. See tähendab, et printer tunneb ära mitmesugustes programmides kasutatavaid PCL-käskude ning emuleerib neile vastavaid funktsioone.

PostScript on ettevõtte Adobe Systems Incorporated registreeritud kaubamärk Ameerika Ühendriikides ja/või teistes riikides.

Wi-Fi® ja Wi-Fi Direct® on ettevõtte Wi-Fi Alliance® registreeritud kaubamärk.

Kõik teised kaubamärgid kuuluvad nende vastavatele omanikele.

## Litsentsimise teated

Kõiki käesoleva tootega seotud litsentsimise teateid näete CD-lt.\Installitarkvara CD TEADETE kataloog.

## Müratasemed

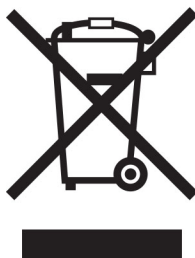
Järgmised mõõtmised tehti kooskõlas standardiga ISO 7779 ja esitati vastavuses standardiga ISO 9296.

**Märkus.** Mõned režiimid ei pruugi teie toote puhul kohaldatavad olla.

Keskmise helirõhk 1 meetri juures, dBA	
Printimine	Ühepoolne: 55 (MS531dw); 56 (MS631dw, MS632dwe, M3350) Kahepoolne: 55
Valmisolek	14

Väärtused võivad muutuda. Uusimad väärtused leiате veebisaidilt [www.lexmark.com](http://www.lexmark.com).

## Elektroonikaromude (WEEE) direktiiv

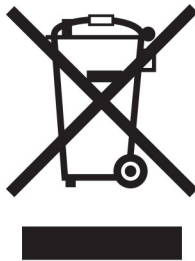




WEEE logo tähistab Euroopa Liidu riikides kasutatavaid elektroonikaromude ringlussevõtmise programme ja protseduure. Soosime oma toodete ringlussevõtmist.

Kui teil on ringlussevõtmise võimaluste kohta küsimusi, külastage Lexmarki veebisaiti aadressil [www.lexmark.com](http://www.lexmark.com), kust leiate kohaliku müügiesinduse telefoninumbri.

## Liitium-ioon laetav aku



See toode võib sisaldada nööpelementi, liitium-ioon laetavat akut, mida võib eemaldada vaid koolitatud tehnik. Läbikriipsutatud prügikast tähendab, et toodet ei tohi kõrvaldada sorteerimata jäätmena, vaid see tuleb saata taaskasutamiseks ja ringlussevõtuks eraldi kogumiskohtadesse. Kui aku eemaldatakse, ärge kõrvaldage seda oma majapidamisjäätmetega. Teie kogukonnas võivad akude jaoks olla eraldi kogumissüsteemid, näiteks akude äraandmiskohad ringlussevõtmiseks. Akujäätmete eraldi kogumine tagab jäätmete asjakohase töötlemise, sealhulgas taaskasutamise ja ringlussevõtu ning hoiab ära võimaliku negatiivse mõju inimeste tervisele ja keskkonnale. Kõrvaldage akud vastutustundlikult.

## Toote kasutusest kõrvaldamine

Printerit ega selle tarvikuid ei tohi visata olmejäätmete hulka. Küsige teavet kasutusest kõrvaldamise ja ringlussevõtmise kohta kohalikust omavalitsusest.

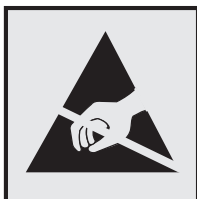
## Lexmarki kassettide tagastamine korduskasutamiseks või ringlussevõtmiseks

Lexmarki kassettide kokkukogumise programm võimaldab kasutatud kassetid tasuta Lexmarkile tagastada, et neid saaks korduskasutada või ringlusse viia. Kõik Lexmarkile tagastatud tühjad kassetid kas korduskasutatakse või siis lammutatakse ja võetakse materjalidena ringlusse. Ringlusse viiakse ka pakendid, milles kassetid tagastatakse.

Lexmarki kassettide korduskasutamiseks või ringlussevõtmiseks tagastamiseks toimige järgmiselt.

- 1 Avage veebisait [www.lexmark.com/recycle](http://www.lexmark.com/recycle).
- 2 Valige oma riik või piirkond.
- 3 Valige Lexmarki kassettide kokkukogumisprogramm.
- 4 Järgige arvutiekraanil kuvatavaid juhiseid.

## Staatilise tundlikkuse teatis



See sümbol tuvastab staatiliselt tundlikud osad. Ärge puudutage nende sümbolite lähedal olevaid piirkondi enne, kui olete puudutanud metallpinda sümbolist eemal.

Selleks et vältida hooldustööde, nagu paberiummistuste eemaldamise või tarvikute vahetamise ajal tekkivat elektrostaatilist laengut ja sellest põhjustatud kahjustusi, puudutage enne printeri sisemuse katsumist printeri mis tahes katmata metallosa.

## ENERGY STARi

Kõik Lexmarki tooted, mille pinnal või tervituskuval on ENERGY STARi® embleem, vastavad tarnitavas konfiguratsioonis USA keskkonnakaitseameti (EPA) programmi ENERGY STAR nõuetele.



## Temperatuuriteave

Töötemperatuur ja suhteline õhuniiskus	10 kuni 32,2 °C (50 kuni 90 °F) ja 15 kuni 80% suhtelist õhuniiskust 15,6 kuni 32,2 °C (60 kuni 90 °F) ja 8 kuni 80% suhtelist õhuniiskust Maksimaalne märja termomeetri temperatuur <sup>2</sup> : 22,8 °C (73 °F) Mittekondenseeruv keskkond
Printeri/kasseti/prindiploki pikaajaline säilitamine <sup>1</sup>	15,6 kuni 32,2 °C (60 kuni 90 °F) ja 8 kuni 80% suhtelist õhuniiskust Maksimaalne märja termomeetri temperatuur <sup>2</sup> : 22,8 °C (73 °F)
Printeri/kasseti/prindiploki lühiajaline säilitamine	-40 kuni 40°C (-40 kuni 104°F)
<sup>1</sup> Tarvikute säilivusaeg on ligikaudu kaks aastat. Arvatav säilivusaeg kehtib tavalistes kontoringimustes: temperatuuril 22 °C (72 °F) ja 45% niiskuse juures. <sup>2</sup> Märja termomeetri temperatuur on määratud kindlaks õhutemperatuuri ja suhtelise niiskusega.	

## Laseri teatis

USA-s on tõendatud selle printeri vastavus määruse DHHS 21 CFR I peatüki alampeatüki J nõuetele I klassi (1) lasertoodetele ja mujal on see sertifitseeritud I klassi laiatarbe lasertootena, mis vastab standardi IEC 60825-1 nõuetele:2014, EN 60825-1:2014+A11:2021 ja EN 50689:2021.

I klassi lasertooteid peetakse ohtlikeks. Lasersüsteem ja printer on tehtud nii, et inimene ei puutuks tavakasutusel, kasutaja tehtava hoolduse või ettenähtud teeninduse ajal kunagi kokku kõrgema kui I klassi laserkiirgusega. Printeri prindipea koost, mida ei saa hooldada, sisaldab järgmiste andmetega laserit.

Klass: IIIb (3b) AIGaInP

Nominaalne väljundvõimsus (millivattides): 15

Lainepikkus (nanomeetrites): 650-670

## Elektritarbimine

### Toote elektritarbimine

Järgmises tabelis on kirjas toote elektritarbimise andmed.

**Märkus.** Mõned režiimid ei pruugi teie toote puhul kohaldatavad olla.

Režiim	Kirjeldus	Elektritarbimine (vattides)
Printimine	Toode loob elektroonilistest sisenditest paberkoopiaid.	Ühepoolne: 644 (MS531dw); 657 (MS631dw); 669 (MS632dwe, M3350) Kahepoolne: 397 (MS531dw); 401 (MS631dw); 417 (MS632dwe, M3350)
Kopeerimine	Toode loob algsetest paberdokumentidest paberkoopiaid.	Pole
Skannimine	Toode skannib paberdokumente.	Pole
Valmisolek	Toode ootab prinditööd.	6,8 (MS531dw); 7,1 (MS631dw); 7,7 (MS632dwe, M3350)
Unerežiim	Toode on kõrgema taseme energiasäästurežiimis.	0,9 (MS531dw, MS631dw); 1,0 (MS632dwe, M3350) MS639: Pole
Talveuni	Toode on madalama taseme energiasäästurežiimis.	0,1 MS639: Pole
Väljas	Toode on ühendatud elektrivõrguga, aga toitelüliti on välja lülitatud.	0,1

Ülalolevas tabelis toodud elektritarbimise tasemed on saadud mõõtmistulemuste ajas keskmistamisel. Hetkeline elektritarbimine võib olla keskmisest oluliselt suurem.

Väärtused võivad muutuda. Uusimad väärtused leiate veebisaidilt [www.lexmark.com](http://www.lexmark.com).

### Unerežiim

Sellel tootel on energiasäästlik talitusrežiim nimega *unerežiim*. Unerežiim säästab energiat, vähendades seadme elektritarbimist, kui seda ei ole mõnda aega kasutatud. Unerežiim aktiveerub automaatselt, kui toodet ei ole määratud aja jooksul kasutatud; seda aega nimetatakse *unerežiimi viiteajaks*.

Selle toote unerežiimi viiteaja tehaseseadet (minutites):	15 MS639: Pole
---	-------------------

Konfiguratsioonimenüüde kasutamisel saab sõltuvalt printeri mudelist unerežiimi viiteaega seadistada vahemikule 1 minut ja 120 minutit või 1 minut ja 114 minutit. Kui printimiskiirus on väiksem kui või võrdne 30 lk/min, saab sõltuvalt printeri mudelist seadistada viiteaja ainult kuni 60 või 54 minutile. Lühikese unerežiimi viiteaja korral võib seadme energiakulu väheneda, kuid samas võib reageerimisaeg pikeneda. Pika unerežiimi viiteaja korral reageerib seade kiiremini, kuid kulutab rohkem energiat.

Mõned mudelid toetavad *Sügava une režiimi*, mis vähendab pärast pikka jõudeolekut võimsustarvet veelgi.

### Talveunerežiim

Sellel tootel on üliväikese elektritarbimisega talitusrežiim nimega *talveunerežiim*. Talveunerežiimis lülitatakse kõik muud süsteemid ja seadmed turvaliselt välja.

Talveunerežiimi aktiveerimiseks on järgmised võimalused.

- Talveunerežiimi viiteaja seadistamine
- Talitusrežiimide ajakava seadistamine

Talveunerežiimi viiteaeg on selle toote tehaseseadistuses kõigis riikides ja piirkondades.	3 päeva MS639: Pole
--	------------------------

Aeg, mille möödumisel viimase töö printimisest printer talveunerežiimi läheb, on seadistatav vahemikus üks tund kuni üks kuu.

### Märkused EPEAT-registreeritud pildindusseadmetel:

- Ooterežiimi võimsustase ilmneb režiimis Talveuni või Väljas.
- Toode vähendab automaatselt võimsust ooterežiimi võimsustasemeni  $\leq 1$  W. Automaatne ooterežiimi funktsioon (Talveuni või Väljas) on toote tarnimisel lubatud.

### Väljas-režiim

Kui tootel on väikese energiatarbimisega väljas-režiim, siis tuleb energiatarbimise täielikuks peatamiseks toitekaabli pistik elektrivõrgu pistikupesast välja tõmmata.

### Koguenergiakulu

Mõnel juhul on kasulik hinnata toote koguenergiakulu. Kuna elektritarbimise andmed esitatakse võimsuse ühikutes ehk vattides, tuleb energiakulu arvutamiseks korrutada iga režiimi elektritarbimine selles režiimis veedetud ajaga. Koguenergiakulu on kõigi režiimide energiakulude summa.

## Regulatiivsed teatised traadita toodetele

See jaotis sisaldab regulatiivset teavet, mis kohaldub üksnes traadita mudelitele.

Kui te ei tea, kas teie mudel on traadita mudel, pöörduge veebilehele [„Traadita tugi” leheküljel 45](#).

## Modulaarsete komponentide teatis

Traadita mudelitel on järgmine modulaarne komponent:

AzureWave AW-CM467-SUR; FCC ID:TLZ-CM467; IC:6100A-CM467

Selle kohta, millised modulaarsed komponendid teie tootel on, leiate teavet oma toote märgistuselt.

## Kokkupuude raadiosageduskiirgusega

Selle seadme kiirgusväljundi võimsus on FCC ja teiste reguleerivate ametite raadiosagedusega kokkupuute piirnormidest oluliselt madalam. FCC ja teiste reguleerivate asutuste kehtestatud raadiosagedusega kokkupuutele kehtivate nõuete täitmiseks peab selle seadme puhul antenni ja inimese vahele jääma vähemalt vahemaa 20 cm (8 tolli).

## Vastavus Euroopa Liidu (EL) direktiividele

Toode vastab raadioseadmete turul kättesaadavaks tegemist käsitlevaid liikmesriikide õigusakte ühtlustava ELi nõukogu direktiivi 2014/53/EL kaitsenõuetele.

Toote tootja on: Lexmark International, Inc., 740 West New Circle Road, Lexington, KY, 40550 USA. EMP/EL-i volitatud esindaja on: Lexmark International Technology Hungária Kft., 8 Lechner Ödön fasor, Millennium Tower III, 1095 Budapest, UNGARI. EMP/EL-i importija on: Lexmark International Technology S.à.r.l. 20, Route de Pré-Bois, ICC Building, Bloc A, CH-1215 Genève, Šveits. Direktiivide nõuetele vastavuse deklaratsiooni saab tellida volitatud esindajalt või siis alla laadida aadressilt [www.lexmark.com/en\\_us/about/regulatory-compliance/european-union-declaration-of-conformity.html](http://www.lexmark.com/en_us/about/regulatory-compliance/european-union-declaration-of-conformity.html).

Vastavust tähistab CE-märgis:



## Piirangud

Seda raadioseadet võib kasutada vaid siseruumides. Välitingimustes kasutamine on keelatud. See piirang kehtib kõigis allolevas tabelis loetletud riikides:

AT	BE	BG	CH	CY	CZ	DE	DK	EE
EL	ES	FI	FR	HR	HU	IE	IS	IT
LI	LT	LU	LV	MT	NL	NO	PL	PT
RO	SE	SI	SK	TR	UK (NI)			

## **ELis ja teistes riikides nõutav avaldus raadiosaatja töösagedusribade ja maksimaalse RF-kiirgusvõimsuse kohta**

See raadiseade kiirgab sagedusribas 2,4 GHz (ELis 2,412–2,472 GHz) või 5 GHz (5,15–5,35, ELis 5,47–5,725). Saatja maksimaalne EIRP-kiirgusvõimsus on antennivõimendust arvestades mõlemas ribas  $\leq 20$  dBm.

## **Vastavus Euroopa Liidu (EL) direktiividele**

Toode vastab liikmesriikide õigust ühtlustavate ELi nõukogu direktiivide 2014/30/EL (elektromagnetiline ühilduvus), 2014/35/EL (teatavates pingevahemikes kasutatavate elektriseadmete ohutus), 2009/125/EÜ (energiamõjuga toodete ökodisain) ja 2011/65/EL (teatavate ohtlike ainete kasutamise piiramine elektri- ja elektroonikaseadmetes), mida on muudetud direktiiviga (EL) 2015/863, kaitsenõuetele.

Toote tootja on: Lexmark International, Inc., 740 West New Circle Road, Lexington, KY, 40550 USA. EMP/EL-i volitatud esindaja on: Lexmark International Technology Hungária Kft., 8 Lechner Ödön fasor, Millennium Tower III, 1095 Budapest, UNGARI. EMP/EL-i importija on: Lexmark International Technology S.à.r.l. 20, Route de Pré-Bois, ICC Building, Bloc A, CH-1215 Genève, Šveits. Direktiivide nõuetele vastavuse deklaratsiooni saab tellida volitatud esindajalt või siis alla laadida aadressilt [www.lexmark.com/en\\_us/about/regulatory-compliance/european-union-declaration-of-conformity.html](http://www.lexmark.com/en_us/about/regulatory-compliance/european-union-declaration-of-conformity.html).

Toode vastab standardi EN 55032 klassi B piirtasemetele ja standardi EN 62368-1 ohutusnõuetele.

# Register

## A

Aadressiraamat  
kasutamine 23  
aeglane printimine 149  
AirPrint  
kasutamine 52  
aruanded  
printeri kasutamine 105  
printeri olek 105  
aruannete vaatamine 105  
arvuti  
printeriga ühendamine 47  
arvutist printimine 51  
Asendage kassett, printeri  
piirkonna sobimatus 165  
asukoha valimine  
printeri jaoks 18  
avakuva  
kasutamine 19  
kohandamine 20  
avakuva ikoonid  
kuvamine 20  
näitamine 20  
avakuva kasutades 19

## D

defektne intelligentne  
salvestusseade 164  
dokumendid, printimine  
arvutist 51  
mobiilseadmest 51

## E

e-posti märguanded  
seadistamine 104  
e-posti märguannete  
seadistamine 104  
eelprintitud vormid  
valimine 14  
ei loe väikmäluseadet  
veaotsing, printimine 151  
ei prindi konfidentsiaalseid  
dokumente 147  
ei prindi ootel olevaid  
dokumente 147  
ekraani heledus  
kohandamine 118

Ekraani kohandamine  
kasutamine 21  
ekraani kohandamine 21  
ekraaniklaviatuuril  
kasutamine 25  
ekraanil navigeerimine  
puute kasutamine 25  
ekraanisäästja haldamine 21  
eksemplarhaaval printimine ei  
tööta 167  
energiasäästurežiimid  
konfigureerimine 118  
eralduslehed  
asetamine 56  
eralduslehtede asetamine 56  
Etherneti port 19

## F

FCC teatised 177  
fondinäidiste loend  
printimine 56  
fondinäidiste loendi  
printimine 56

## H

hääljuhised  
aktiveerimine 24  
kõnekiirus 26  
väljalülitamine 24  
hääljuhiste aktiveerimine 24  
hääljuhiste deaktiveerimine 24  
hääljuhiste kõnekiirus  
kohandamine 26  
hävimälu 50  
kustutamine 49  
hävivuse teatis 50  
heleduse muutmine  
ekraanil 118  
horisontaalsed heledad  
ribad 140

## I

indikaatortuli  
oleku tõlgendamine 11  
intelligentne  
salvestusseade 33, 50  
kustutamine 49

paigaldamine 34

## J

järjehoidjad  
kaustade loomine 23  
loomine 22  
järjehoidjate loomine 22  
juhtpaneel  
kasutamine 10  
juhtpaneeli kasutades 10

## K

kaablite ühendamine 19  
kahvatud väljatrükkid 133  
kaustade loomine  
järjehoidjatele 23  
keskkonnaalased seaded 118  
kiirgusteatiseid 172, 177  
kinnijäänud lehekülgi ei prindita  
uuesti 168  
kirjablanketi laadimine 27  
mitmeotstarbelises sööturis 29  
kirjablankett  
valimine 14  
klienditoe kasutamine 22  
klienditoe kontaktandmed 169  
klienditoe  
kontaktid 169  
Klienditugi  
kasutamine 22  
kõlarite vaikehelitugevus  
kohandamine 26  
kõnekiiruse seadistamine  
hääljuhised 26  
konfidentsiaalsed printitööd  
konfigureerimine 54  
printimine 55  
kontaktgruppide lisamine 23  
kontaktide kustutamine 23  
kontaktide lisamine 23  
kontaktide muutmine 23  
kontaktide või gruppide  
kustutamine 23  
korduvad defektid  
väljatrükkidel 145  
korduvad printitööd 54  
kortsus paber 129

kõrvaklappide vaikehelitugevus  
kohandamine 26  
kõvaketas 33  
kustutamine 49  
kõvaketta salvestusseade 50  
köver väljatrükk 137  
kustutamine  
printeri mälu 49

**L**

laadimine, salved 27  
lähtestamine  
tarvikute kasutuse  
loendurid 165  
laialimääritud väljatrükk 134  
Lexmark Mobile Print  
kasutamine 51  
Lexmark Print  
kasutamine 51  
Lexmarki originaalvaruosad ja -  
tarvikud 105  
Lexmarki originaalvaruosade ja -  
tarvikute kasutamine 105  
Lexmarki toodete  
ringlusseviimine 170  
lisakaardid 33  
lisariistvara lisamine  
prindidraiver 33  
lisariistvara, lisamine  
prindidraiver 33

**M**

manusserverit ei saa avada 161  
MarkNet N8450 traadita  
printimisserver 111  
menüü  
802.1x 89  
AirPrint 83  
Ajasta USB-seadmed 94  
Ajutiste andmefailide  
kustutamine 98  
Anonüümsete andmete  
kogumine 64  
Avakuva kohandamine 68  
Cloud Connector 100  
Cloud Printi vabastamine 100  
Eelistused 58  
Energiatarve 63  
Ethernet 84  
HTTP/FTP seaded 90  
IPSec 88

Juurdepääs 64  
Kasutuselt kõrvaldamine ja  
kustutamine 68  
Kaugjuhtimispaneel 59  
Kohalikud kontod 94  
Konfidentsiaalse printimise  
seadistamine 97  
Konfigureerimise menüü 65  
Kõvaketta krüptimine 98  
Küljendus 69  
Kvaliteet 71  
LDAP-i seaded 99  
LPD konfiguratsioon 90  
Lubade haldamine 93  
Menüüseadete leht 101  
Mitmesugust 99  
Mobiilsete teenuste  
juhtimine 84  
Ökorežiim 59  
PCL 74  
PDF 73  
Piira välist juurdepääsu  
võrgule 92  
Pilt 75  
Pilveteenuste  
registreerimine 100  
PostScript 73  
Prindimaterjali tüübid 78  
Printeri teave 69  
Printimine 101  
Püsivara uuendamine 68  
Salve konfiguratsioon 76  
Seade 101  
Seadistus 70  
Sertifikaatide haldus 97  
Sisselogimispiirangud 97  
SNMP 87  
Taasta tehase vaikeseaded 65  
TCP/IP 85  
Teavitused 60  
ThinPrint 91  
Töoarvestus 72  
Turbeauditlogi 94  
Universaalseadistus 77  
USB 91  
Välkmäluseadmelt  
printimine 78  
Veotsing 101  
Võrgu ülevaade 80  
Võrk 101  
Vormide ühendamine 102  
Wi-Fi 80

Wi-Fi Direct 83  
Menüüseadete leht  
printimine 103  
mitmeotstarbeline söötur  
laadimine 29  
Mitte-Lexmarki tarvik 165  
mobiilseade  
printeriga ühendamine 47  
printimine sellelt 51, 52  
mobiilseadme ühendamine  
printeriga 47  
Mopria Print Service 51  
müratasemed 172  
mustad leheküljed 137

**N**

nupumeetod 46

**O**

ohutusteave 6, 7  
ootetööd  
aegumisaja seadistamine 54  
printimine 55  
originaalvaruosad ja -  
tarvikud 105  
osade ja tarvikute oleku  
kontrollimine 104  
osade olek  
kontrollimine 104  
osade vahetamine  
söötmissullikud 115

**Õ**

õhuniiskus printeri ümber 174

**P**

paber  
eelprinditud vormid 14  
kirjablankett 14  
sobimatu 13  
universaalse formaadi  
seade 27  
valimine 12  
paber jääb sageli kinni 168  
paber rullub 135  
paberi laadimine 27  
paberi omadused 12  
paberi paksused, toetatud 17  
paberi säilitamine 13  
paberi valimise juhend 12  
paberiformaadi seadistamine 27



- paberiformaadid, toetatud 14
- paberitüübi seadistamine 27
- paberitüübid, toetatud 16
- paberiummistus
  - dupleksseadmes 159
  - paberiummistus
    - mitmeotstarbelises sööturis 161
  - paberiummistus salvedes 160
  - paberiummistus ukse A 155
  - paberiummistus ukse B 158
  - paberiummistuse eemaldamine
    - dupleksseadmes 159
    - mitmeotstarbelises
      - sööturis 161
      - salvedes 160
      - ukse A 155
      - ukse B 158
  - paberiummistused
    - asukoht 154
    - vältimine 152
  - paberiummistuste leidmine 154
  - paberiummistuste vältimine 152
  - paigaldamisvõimalused
    - printeri kõvaketas 37
  - paroolide häälsisestus
    - lubamine 26
  - paroolide häälsisestuse
    - lubamine 26
  - peeneid jooni ei prindita
    - õigesti 129
  - PIN-koodi meetod 46
  - PIN-koodide häälsisestus
    - lubamine 26
  - PIN-koodide häälsisestuse
    - lubamine 26
  - poolik tekst väljatrükil 138
  - poolikud pildid väljatrükil 138
  - Prindi kvaliteedi testlehed 101
  - prindidraiver
    - lisariistvara, lisamine 33
    - paigaldamine 30
  - prindidraiveri installimine 30
  - prindikvaliteedi probleem
    - horisontaalsed heledad
      - ribad 140
    - kahvatud väljatrükid 133
    - korduvad defektid 145
    - kortsus paber 129
    - köver väljatrükk 137
    - laialimääritud väljatrükk 134
    - paber rullub 135
  - peeneid jooni ei prindita
    - õigesti 129
  - prinditud lehekülgede hall taust 130
  - täiesti mustad leheküljed 137
  - täpid väljatrükkidel 134
  - tekst või pildid prinditakse osaliselt 138
  - toner tuleb hõõrudes kergesti maha 139
  - tühjad leheküljed 126
  - tumedad väljatrükid 127
  - valed veerised 132
  - valged leheküljed 126
  - vertikaalsed heledad ribad 141
  - vertikaalsed tumedad ribad 142
  - vertikaalsed tumedad triibud ja puudulik väljatrükk 145
  - vertikaalsed valged jooned 142
  - viltused väljatrükid 137
  - voltis paber 129
  - prindikvaliteedi veaotsing
    - vertikaalsed tumedad jooned või triibud 144
  - prindikvaliteediga seotud probleemid 120
  - prindiplokk
    - tellimine 106
    - vahetamine 108
  - prinditoid ei prindita 146
  - prinditöö
    - tühistamine 56
  - prinditöö on puudu 145
  - prinditööde kontrollimine 54
  - prinditööde salvestamine 54
  - prinditööst loobumine 56
  - prinditud lehekülgede hall taust 130
  - printer
    - asukoha valimine 18
    - minimaalne vaba ruum 18
    - tarnimine 119
  - printer ei reageeri 150
  - printeri konfiguratsioonid 9
  - printeri kõvaketta paigaldamine 37
  - printeri lisavarustuse veaotsing
    - sisemist lisaseadet ei tuvastata 164
  - printeri mälu kustutamine 49
  - printeri mälu kindlustamine 50
  - printeri mälu kustutamine 50
  - printeri menüüd 57, 103
  - printeri olek 11
  - printeri osad 9
  - printeri puhastamine 117
  - printeri rakendused 21
  - printeri salvestusseadme kustutamine 49
  - printeri seaded
    - vaikeseadete lähtestamine 50
  - printeri seerianumber
    - leidmine 9
  - printeri tarkvara
    - paigaldamine 30
  - printeri tarkvara installimine 30
  - printeri tarnimine 119
  - printeri teabe leidmine 8
  - printeri teated
    - Asendage kassett, printeri piirkonna sobimatus 165
    - Defektne välmälu
      - tuvastatud 164
    - Mitte-Lexmarki tarvik 165
    - Välmälus ei ole ressursside jaoks piisavalt vaba ruumi 165
  - printeri teisaldamine 18, 119
  - printeri traadita võrku ühendamine ei õnnestu 163
  - printeri ühendamine
    - traadita võrguga 45
  - printeri ühendamine
    - printeriga 47
  - printeri veakoodid 121
  - printeri veateated 121
  - printerite lisamine arvutile 31
  - printimine
    - arvutist 51
    - fondinäidiste loend 56
    - konfidentsiaalsed prinditööd 55
    - Menüüseadete leht 103
    - mobiilseadmest 51, 52
    - Mopria Print Service'i kasutamine 51
    - ootetööd 55
    - välmäluseadmelt 53
    - võrguseadistuse leht 48
    - Wi-Fi Directi kasutamine 52
  - printimise veaotsing
    - ei loe välmäluseadet 151

eksemplarhaaval printimine ei  
töötä 167  
 konfidentsiaalseid ja ootel  
olevaid dokumente ei  
prindita 147  
 paber jääb sageli kinni 168  
 prindikvaliteediga seotud  
probleemid 120  
 salvede ühendamine ei  
töötä 167  
 töö prinditakse valele  
paberile 148  
 töö prinditakse vahest  
salvest 148  
 ümbrik kleepub printimisel  
kinni 166  
 printimisprobleem  
aeglane printimine 149  
 prinditoid ei prindita 146  
 puhastamine  
printeri sisemus 117  
 printeri välispind 117  
 püsivara uuendamine 32  
 püsivara, uuendamine 32  
 püsivarakaart 33  
 puute abil ekraanil  
navigeerimine 25  
 puutekraan  
puhastamine 118  
 puutekraani puhastamine 118

## R

rakenduste kuvamine  
avakuval 20  
 rakenduste lisamine  
avakuvale 20  
 riistvara valikud  
salved 34  
 ringlussevõtmine  
Lexmarki pakendid 170

## S

säilmälu 50  
 kustutamine 49  
 salved  
eraldamine 30  
 paigaldamine 34  
 ühendamine 30  
 salvede eraldamine 30  
 salvede paigaldamine 34  
 salvede ühendamine 30

salvestusseade  
 kustutamine 49  
 seadistusfaili eksportimine  
manusserveri kasutamine 32  
 seadistusfaili importimine  
manusserveri kasutamine 32  
 Seadme piirangud  
seadistamine 22  
 seadme piirangute  
seadistamine 22  
 seerianumber, printer  
leidmine 9  
 siselahenduste port  
paigaldamine 39  
 sisemine lisavarustus, lisamine  
prindidraiver 33  
 sisemise lisavarustuse lisamine  
prindidraiver 33  
 sisemise lisavarustuse  
paigaldamine  
intelligentne  
salvestusseade 34  
 siselahenduste port 39  
 sisemised tarvikud 33  
 printeri kõvaketas 37  
 sisemist lisaseadet ei  
tuvastata 164  
 slaidiseansi kuvamine 21  
 söötmissullikud  
vahetamine 115  
 suurendusrežiim  
lubamine 26  
 suurendusrežiimi lubamine 26

## T

täiesti mustad leheküljed 137  
 talveunerežiim  
konfigureerimine 118  
 täpid väljatrükkidel 134  
 tarvikud  
säästmine 119  
 tarvikute asendamine  
prindiplokk 108  
 toonerikassett 107  
 tarvikute kasutuse loendurid  
lähtestamine 117, 165  
 tarvikute kasutuse loendurite  
lähtestamine 117, 165  
 tarvikute märguanded  
konfigureerimine 104  
 tarvikute märguannete  
seadistamine 104

tarvikute olek  
 kontrollimine 104  
 tarvikute säästmine 119  
 tarvikute tellimine  
prindiplokk 106  
 toonerikassett 105  
 taustapildi muutmine 21  
 teatised 172, 173, 175, 176, 177  
 temperatuur printeri ümber 174  
 toetatavad failitüübid 54  
 toetatavad rakendused 21  
 toetatavad väikmäluseadmed 54  
 toetatud paberi paksused 17  
 toetatud paberiformaadid 14  
 toetatud paberitüübid 16  
 toitekaabli pesa 19  
 töö prinditakse valele  
paberile 148  
 töö prinditakse vahest  
salvest 148  
 tooner tuleb hõõrudes kergesti  
maha 139  
 tooneri tumedus  
kohandamine 56  
 tooneri tumeduse  
kohandamine 56  
 toonerikassett  
tellimine 105  
 vahetamine 107  
 traadita prindiserver  
vahetamine 111  
 traadita prindiserveri  
vahetamine 111  
 traadita võrgu loomine 45  
 traadita võrk  
printeri ühendamine 45  
 Wi-Fi Protected Setup 46  
 tühjad leheküljed 126  
 tumedad väljatrükkid 127  
 turvapesa  
asukoht 49  
 turvapesa asukoht 49

## U

ummistuse likvideerimine  
 dupleksseadmes 159  
 mitmeotstarbelises  
sööturis 161  
 salvedes 160  
 ukse A 155  
 ukse B 158

ummistused, paber  
vältimine 152  
ummistuskohad  
tuvastamine 154  
unerežiim  
konfigureerimine 118  
universaalne, paberiformaat  
seadistamine 27  
universaalse paberiformaadi  
seadistamine 27  
USB-pordi lubamine 152  
USB-port 19  
lubamine 152

**Ü**  
ühenduse loomine traadita  
võrguga  
nupumeetodit kasutades 46  
PIN-meetodit kasutades 46  
ümbrik kleepub printimisel  
kinni 166  
ümbrikute laadimine  
mitmeotstarbelises sööturis 29

**V**  
vaikehelitugevuse seadistamine  
kõlar 26  
kõrvaklapid 26  
vaikeseaded  
taastamine 50  
valed veerised 132  
valged leheküljed 126  
valiku Ekraani kohandamine  
kasutamine 21  
Välkmälus ei ole ressursside  
jaoks piisavalt vaba ruumi 165  
välkmäluseade  
printimine sellelt 53  
veakoodid 121  
veaotsing  
manusserverit ei saa  
avada 161  
prindikvaliteediga seotud  
probleemid 120  
printer ei reageeri 150  
printerit traadita võrku  
ühendamine ei õnnestu 163  
veaotsing, prindikvaliteet  
vertikaalsed tumedad jooned  
või triibud 144

veaotsing, printeri lisavarustus  
sisemist lisaseadet ei  
tuvastata 164  
veaotsing, printimine  
eksemplarhaaval printimine ei  
tööta 167  
kinnijäänud lehekülgi ei prindita  
uuesti 168  
konfidentsiaalseid ja ootel  
olevaid dokumente ei  
prindita 147  
paber jääb sageli kinni 168  
salvede ühendamine ei  
tööta 167  
töö prinditakse valele  
paberile 148  
töö prinditakse valest  
salvest 148  
ümbrik kleepub printimisel  
kinni 166  
veateated 121  
vertikaalsed heledad ribad 141  
vertikaalsed triibud  
väljatrükkidel 144  
vertikaalsed tumedad jooned  
väljatrükkidel 144  
vertikaalsed tumedad ribad  
väljatrükkidel 142  
vertikaalsed tumedad  
triibud 145  
vertikaalsed valged jooned 142  
viltused väljatrükkid 137  
voltis paber 129  
võrguseadistuse lehe  
printimine 48  
võrguseadistuse leht  
printimine 48

**W**  
Wi-Fi võrgu väljalülitamine 48  
Wi-Fi-võrkude tugi 45  
Wi-Fi Direct  
konfigureerimine 46  
lubamine 47  
mobiilseadmest printimine 52  
Wi-Fi Directi  
konfigureerimine 46  
Wi-Fi Directi lubamine 47  
Wi-Fi Protected Setup  
traadita võrk 46  
Wi-Fi võrk  
väljalülitamine 48