



Pisači MS531, MS631, MS632, MS639, M3350

Korisnički priručnik

Travanj 2023.

www.lexmark.com

Vrsta uređaja:

4602

Modeli:

470, 480, 630, 670, 675, 680, 685, 695

Sadržaj

Sigurnosne informacije.....	5
Pravila označavanja.....	5
Izjave o proizvodu.....	5
Upoznavanje pisača.....	8
Pronalaženje informacija o pisaču.....	8
Pronalaženje serijskog broja pisača.....	9
Konfiguracije pisača.....	10
Upotreba upravljačke ploče.....	11
Razumijevanje statusa indikatora.....	12
Odabir papira.....	12
Postavljanje, instalacija i konfiguracija.....	18
Odabir lokacije za pisač.....	18
Priključivanje kabela.....	19
Postavljanje i upotreba aplikacija na početnom zaslonu.....	19
Postavljanje i upotreba značajki za upravljanje pristupom.....	24
Ulaganje papira i posebnih medija.....	27
Instaliranje i ažuriranje softvera, upravljačkih programa i programskih datoteka.....	30
Instaliranje hardverskih opcija.....	33
Umrežavanje.....	46
Osiguravanje pisača.....	50
Lociranje sigurnosnog utora.....	50
Brisanje memorije pisača.....	50
Brisanje pogona za pohranu pisača.....	50
Vraćanje tvornički zadanih postavki.....	51
Izjava o postojanosti memorije.....	51
Ispisivanje.....	52
Ispisivanje s računala.....	52
Ispisivanje s mobilnog uređaja.....	52
Ispisivanje s flash pogona.....	54
Podržani flash pogoni i vrste datoteka.....	55
Konfiguriranje povjerljivih zadataka.....	55

Ispisivanje povjerljivih i drugih zadržanih zadataka.....	56
Ispisivanje popisa uzoraka fontova.....	57
Postavljanje razdjelnih stranica između kopija.....	57
Otkazivanje zadatka ispisivanja.....	57
Prilagođavanje zatamnjenosti tonera.....	57
Upotreba izbornika pisača.....	58
Karta izbornika.....	58
Uređaj.....	59
Ispisivanje.....	70
Papir.....	77
USB pogon.....	79
Mreža/priključci.....	81
Sigurnost.....	94
Usluge oblaka.....	101
Izvješća.....	102
Rješavanje problema.....	103
Spajanje oblika.....	103
Ispisivanje stranice s postavkama izbornika.....	104
Održavanje pisača.....	105
Provjera statusa dijelova i potrošnog materijala.....	105
Konfiguriranje obavijesti o potrošnom materijalu.....	105
Postavljanje upozorenja za e-poštu.....	105
Pregledavanje izvješća.....	106
Naručivanje dijelova i potrošnog materijala.....	106
Zamjena dijelova i potrošnog materijala.....	108
Čišćenje dijelova pisača.....	118
Štednja energije i papira.....	119
Premještanje pisača na drugu lokaciju.....	120
Otpremanje pisača.....	121
Rješavanje problema.....	122
Problemi s kvalitetom ispisa.....	122
Šifre pogrešaka pisača.....	123
Problemi s ispisivanjem.....	128
Pisač ne reagira.....	152

Flash pogon ne može se očitati.....	153
Omogućavanje USB priključka.....	154
Vađenje zaglavljenih papira.....	154
Problemi s mrežnom vezom.....	163
Problemi s hardverskim opcijama.....	165
Problemi s potrošnim materijalom.....	167
Problemi s ulaganjem papira.....	168
Obraćanje službi za korisničku podršku.....	171
Recikliranje i odlaganje.....	172
Recikliranje Lexmarkovih proizvoda.....	172
Recikliranje pakiranja Lexmark proizvoda.....	172
Obavijesti.....	173
Indeks.....	181

Sigurnosne informacije






Pravila označavanja

Napomena: *Napomena* označava informacije koje bi vam mogle pomoći.








Upozorenje: *Upozorenje* označava nešto što bi moglo oštetiti hardver ili softver proizvoda.










OPREZ: *Oprez* označava potencijalno opasnu situaciju koja bi mogla dovesti do ozljede.


Različite vrste izjava o oprezu obuhvaćaju sljedeće:


-  **OPREZ—MOGUĆE OZLJEDE:** Naznačava rizik od ozljede.
-  **OPREZ—OPASNOST OD STRUJNOG UDARA:** Naznačava rizik od strujnog udara.
-  **OPREZ—VRUĆA POVRŠINA:** Naznačava rizik od opekotina ako se dodirne.
-  **OPREZ—OPASNOST OD PREVRTANJA:** Naznačava opasnost od nagnječenja.
-  **OPREZ—OPASNOST OD PRIGNJEČENJA:** Naznačava rizik od zaglavljivanja između pomičnih dijelova.

Izjave o proizvodu

-  **OPREZ—MOGUĆE OZLJEDE:** Kako biste izbjegli rizik od požara ili strujnog udara, priključite kabel napajanja na valjano uzemljenu mrežnu utičnicu odgovarajućih svojstava koja se nalazi u blizini proizvoda i lako je dostupna.
-  **OPREZ—MOGUĆE OZLJEDE:** Kako biste izbjegli rizik od požara ili strujnog udara, koristite isključivo kabel za napajanje isporučen s ovim proizvodom ili zamjenski kabel odobren od strane proizvođača.
-  **OPREZ—MOGUĆE OZLJEDE:** Proizvod nemojte koristiti s produžnim kabelom, adapterima za više utikača, "lopovima" ni s uređajima za neprekinuto napajanje (UPS). Laserski uređaj lako može preopteretiti te dodatke, što može stvoriti rizik od požara, oštećenja imovine ili lošeg rada pisača.
-  **OPREZ—MOGUĆE OZLJEDE:** S uređajem se smije koristiti samo priložena zaštita od nadnapona Lexmark Inline Surge Protector, pravilno priključena između pisača i kabela napajana. Upotreba uređaja za zaštitu od nadnapona koje nije proizvela tvrtka Lexmark može stvoriti rizik od požara, oštećenja imovine ili lošeg rada pisača.
-  **OPREZ—OPASNOST OD STRUJNOG UDARA:** Kako biste izbjegli rizik od strujnog udara, proizvod nemojte postavljati ni koristiti u blizini vode ili mokrih područja.
-  **OPREZ—OPASNOST OD STRUJNOG UDARA:** Kako biste izbjegli rizik od strujnog udara, nemojte konfigurirati ovaj proizvod niti ukopčavati ili priključivati kabele, kao što su kabel napajanja, telefaksa ili telefona, tijekom grmljavinskog nevremena.
-  **OPREZ—MOGUĆE OZLJEDE:** Nemojte rezati, zakretati, savijati ili drobiti kabel napajanja niti stavljati teške predmete na njega. Nemojte izlagati kabel napajanja abraziji ili opterećenju. Nemojte prignječiti kabel napajanja između predmeta kao što su namještaj i zidovi. Ako se nešto od toga dogodi, doći će do rizika od požara ili strujnog udara. Redovito provjeravajte ima li na kabelu napajanja takvih problema. Prije provjere kabel napajanja iskopčajte iz električne mrežne utičnice.

-  **OPREZ—OPASNOST OD STRUJNOG UDARA:** Kako biste izbjegli rizik od strujnog udara, provjerite jesu li svi vanjski priključci (primjerice za Ethernet i telefonski sustav) priključeni na odgovarajuće, za to označene priključke.
-  **OPREZ—OPASNOST OD STRUJNOG UDARA:** Kako biste izbjegli rizik od strujnog udara, u slučaju pristupa ploči kontrolera odnosno instaliranja dodatnog hardvera ili memorijskih uređaja nakon prvobitnog postavljanja pisača, najprije isključite pisač i iskopčajte ga iz mrežnog napajanja. Ako su na pisač priključeni drugi uređaji, isključite i njih te iskopčajte sve kabele koji su pripočani na pisač.
-  **OPREZ—OPASNOST OD STRUJNOG UDARA:** Kako biste pri čišćenju vanjštine pisača izbjegli rizik od strujnog udara, iskopčajte kabel napajanja iz električne mrežne utičnice te iskopčajte sve kabele iz pisača.
-  **OPREZ—MOGUĆE OZLJEDE:** Ako je masa pisača veća od 20 kg (44 lb), za njegovo sigurno podizanje potrebne su dvije osobe ili više njih.
-  **OPREZ—MOGUĆE OZLJEDE:** Prilikom premještanja pisača slijedite ove smjernice kako se ne biste ozlijedili ili oštetili pisač:
- Provjerite jesu li sva vratašca i odlagači zatvoreni.
 - Isključite pisač, a zatim iskopčajte kabel napajanja iz električne mrežne utičnice.
 - Iskopčajte sve kabele iz pisača.
 - Ako pisač ima zasebne podne opcionalne odlagače ili izlazne opcije koje su postavljene na njega, odvojite ih prije premještanja pisača.
 - Ako pisač ima postolje s kotačićima, pažljivo ga odgurajte na novu lokaciju. Pazite prilikom prelaska preko pragova i utora u podu.
 - Ako pisač nema postolje s kotačićima, ali je konfiguriran s opcionalnim odlagačima ili izlaznim opcijama, odvojite izlazne opcije i podignite pisač s odlagača. Nemojte pokušavati istovremeno podići pisač i bilo koju od opcija.
 - Za podizanje pisača obavezno koristite rukohvate na njemu.
 - Bilo koja kolica koja koristite za premještanje pisača moraju imati površinu dovoljno veliku za cijeli pisač.
 - Bilo koja kolica koja koristite za premještanje hardverskih opcija moraju imati površinu dovoljno veliku za njihove dimenzije.
 - Držite pisač u uspravnom položaju.
 - Izbjegavajte pokrete koji bi mogli uzrokovati veliko podrhtavanje.
 - Pazite da vam prsti ne budu ispod pisača prilikom njegovog spuštanja.
 - Pazite da oko pisača bude dovoljno slobodnog prostora.
-  **OPREZ—OPASNOST OD PREVRTANJA:** Instaliranje neke dodatne opreme na pisač ili višefunkcijski uređaj može zahtijevati upotrebu postolja s kotačićima, namještaja ili neke druge značajke koja će spriječiti nestabilnost koja može dovesti do ozljeda. Dodatne informacije o podržanim konfiguracijama potražite na adresi www.lexmark.com/multifunctionprinters.
-  **OPREZ—OPASNOST OD PREVRTANJA:** Kako biste izbjegli rizik od nestabilnosti, svaki odlagač punitite odvojeno. Sve ostale odlagače držite zatvorenima do trenutka kad vam zatrebaju.
-  **OPREZ—VRUĆA POVRŠINA:** Unutrašnjost pisača može biti vruća. Kako biste smanjili rizik od ozljede na vrućem dijelu, pričekajte da se površine ohlade.
-  **OPREZ—OPASNOST OD PRIGNJEČENJA:** Kako biste izbjegli rizik od prignječenja, budite oprezni u područjima s ovom oznakom. Do prignječenja može doći oko pomičnih dijelova, kao što su zupčanci, vratašca, odlagači i poklopci.

 **OPREZ—MOGUĆE OZLJEDE:** Ovaj proizvod koristi laser. Upotreba upravljačkih elemenata, podešavanje ili postupci različiti od onih koje navodi *korisnički priručnik* može rezultirati opasnim izlaganjem zračenju lasera.

 **OPREZ—MOGUĆE OZLJEDE:** Zamjena litijske baterije ugrađene u uređaj nije predviđena. U slučaju nepravilne zamjene litijske baterije postoji opasnost od eksplozije. Litijske baterije ne smiju se ponovo puniti, rastavljati ni paliti. Litijske baterije moraju se odlagati u skladu s uputama proizvođača i lokalnim propisima.


Ovaj je proizvod konstruiran, testiran i odobren u skladu s najstrožim svjetskim sigurnosnim normama uz upotrebu specifičnih komponenti proizvođača. Sigurnosne značajke nekih dijelova možda nisu odmah jasne. Proizvođač nije odgovoran za upotrebu zamjenskih dijelova drugih proizvođača.

Servis i popravke koji nisu navedeni u korisničkoj dokumentaciji prepustite servisu.

SPREMITI OVE UPUTE.

Upoznavanje pisača

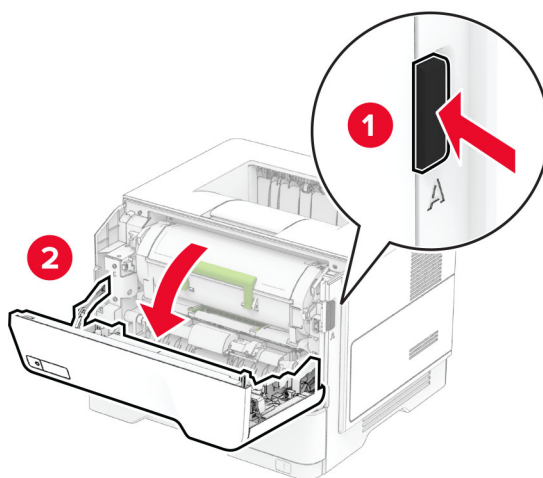
Pronalaženje informacija o pisaču

Što tražite?	Pronađite to ovdje
Upute za početno postavljanje	Pregledajte dokumentaciju za postavljanje priloženu uz pisač.
<ul style="list-style-type: none"> • Softver pisača • Upravljački program za ispisivanje ili faksiranje • Programske datoteke pisača • Uslužni program 	Idite www.lexmark.com/downloads , potražite svoj model pisača, a zatim u izborniku Vrsta odaberite željeni upravljački program, programske datoteke ili uslužni program.
<ul style="list-style-type: none"> • Odabir i spremanje papira i posebnih medija • Ulaganje papira • Konfiguriranje postavki pisača • Pregled i ispis dokumenata i fotografija • Konfiguriranje pisača na mreži • Briga o pisaču i njegovo održavanje • Rješavanje problema 	Centar za informacije – posjetite https://infoserve.lexmark.com . Videozapisi s uputama – posjetite https://infoserve.lexmark.com/idv/ .
Informacije pomoći za upotrebu softvera pisača.	<p>Pomoć za operacijske sustave Microsoft Windows ili Macintosh – otvorite softverski program pisača ili aplikaciju i zatim pritisnite Pomoć.</p> <p>Pritisnite  za prikaz informacija koje ovise o kontekstu.</p> <p>Napomene:</p> <ul style="list-style-type: none"> • Pomoć se automatski instalira sa softverom pisača. • Ovisno o operacijskom sustavu, softver pisača nalazi se u mapi programa pisača ili na radnoj površini.
<ul style="list-style-type: none"> • Dokumentacija • Podrška putem razgovora uživo • Podrška e-poštom • Glasovna podrška 	<p>Otvorite https://support.lexmark.com.</p> <p>Napomena: Odaberite svoju državu ili regiju, a zatim odaberite svoj proizvod kako biste vidjeli odgovarajuću stranicu podrške.</p> <p>Kontaktne informacije podrške za svoju državu ili regiju možete pronaći na web-mjestu ili na tiskanom jamstvu priloženom uz pisač.</p> <p>Pripremite sljedeće informacije prilikom kontaktiranja korisničke podrške:</p> <ul style="list-style-type: none"> • Mjesto i datum kupnje • Tip i serijski broj uređaja <p>Za dodatne informacije pogledajte “Pronalaženje serijskog broja pisača” na 9. str.</p>

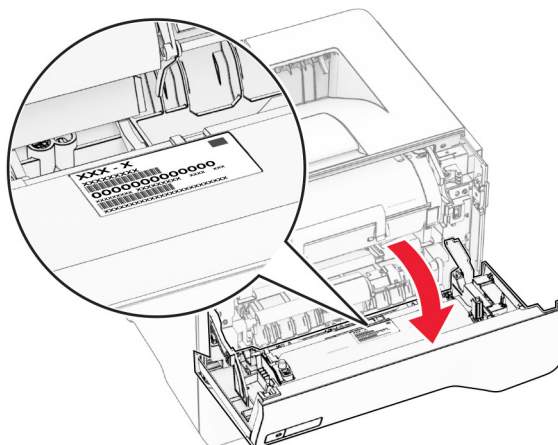
Što tražite?	Pronađite to ovdje
<ul style="list-style-type: none"> • Sigurnosne informacije • Regulatorne informacije • Informacije o jamstvu • Informacije o zaštiti okoliša 	<p>Informacije o jamstvu razlikuju se ovisno o državi ili regiji:</p> <ul style="list-style-type: none"> • U SAD-u – Pogledajte izjavu o ograničenom jamstvu priloženu uz pisač ili posjetite https://support.lexmark.com. • U drugim državama i regijama – Pogledajte tiskano jamstvo priloženo uz pisač. <i>Priručnik s informacijama o proizvodu</i> – pregledajte dokumentaciju priloženu uz pisač ili posjetite http://support.lexmark.com.
Informacije o digitalnoj putovnici tvrtke Lexmark	Otvorite https://csr.lexmark.com/digital-passport.php .

Pronalaženje serijskog broja pisača

1 Otvorite vratašca A.



2 Pronađite serijski broj.

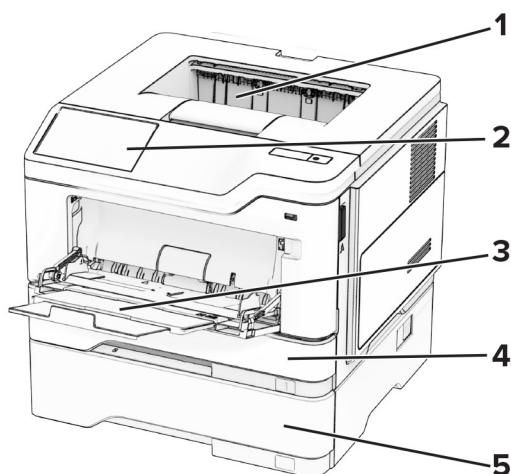


Konfiguracije pisača

⚠ OPREZ—OPASNOST OD PREVRTANJA: Instaliranje neke dodatne opreme na pisač ili višefunkcijski uređaj može zahtijevati upotrebu postolja s kotačima, namještaja ili neke druge značajke koja će spriječiti nestabilnost koja može dovesti do ozljeda. Dodatne informacije o podržanim konfiguracijama potražite na adresi www.lexmark.com/multifunctionprinters.

⚠ OPREZ—OPASNOST OD PREVRTANJA: Kako biste smanjili rizik od nestabilnosti opreme, zasebno ulažite u svaku ladicu. Sve ostale ladice trebaju biti zatvorene dok nisu potrebne.

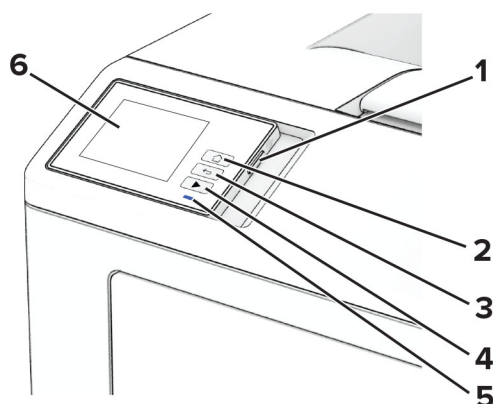
Pisač možete konfigurirati dodavanjem do tri dodatne ladice za 250 ili 550 listova. Za dodatne informacije pogledajte [“Postavljanje dodatnih ladica” na 34. str.](#)



1	Standardna ladica
2	Upravljačka ploča
3	Višenamjenski uređaj za uvlačenje papira
4	Standardna ladica za 250 ili 550 listova
5	Dodatna ladica za 250 ili 550 listova

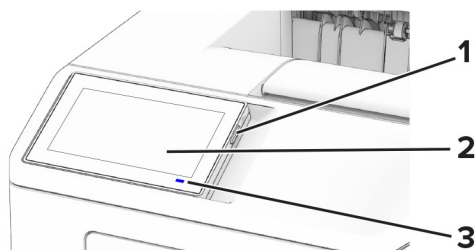
Upotreba upravljačke ploče

Lexmark MS531, Lexmark MS631 i Lexmark MS639



	Dio upravljačke ploče	Funkcija
1	Gumb za uključivanje/isključivanje	<ul style="list-style-type: none"> Uključivanje ili isključivanje pisača. Napomena: Kako biste isključili pisač, pritisnite gumb za uključivanje/isključivanje i zadržite ga pet sekundi. Postavite pisač u stanje mirovanja. Aktivaciju pisača iz stanja mirovanja ili hibernacije.
2	Gumb za početni zaslon	Prelazak na početni zaslon.
3	Gumb Natrag	Povratak na prethodni zaslon.
4	Gumb Pokreni	Pokrenite zadatak.
5	Indikator	Provjerite status pisača.
6	Zaslon	<ul style="list-style-type: none"> Prikaz poruka pisača i statusa potrošnog materijala. Postavite pisač i upravljajte njime.

Lexmark MS632 i Lexmark M3350



	Dio upravljačke ploče	Funkcija
1	Gumb za uključivanje/isključivanje	<ul style="list-style-type: none"> • Uključivanje ili isključivanje pisača. <p>Napomena: Kako biste isključili pisač, pritisnite gumb za uključivanje/isključivanje i zadržite ga pet sekundi.</p> <ul style="list-style-type: none"> • Postavite pisač u stanje mirovanja. • Aktivaciju pisača iz stanja mirovanja ili hibernacije.
2	Zaslon	<ul style="list-style-type: none"> • Prikaz poruka pisača i statusa potrošnog materijala. • Postavite pisač i upravljajte njime.
3	Indikator	Provjerite status pisača.

Razumijevanje statusa indikatora

Indikator	Status pisača
Isključeno	Pisač je isključen.
Svijetli plavo	Pisač je spreman.
Bljeska plavo	Pisač ispisuje ili obrađuje podatke.
Bljeska crveno	Pisač zahtijeva intervenciju korisnika.
Svijetli žuto	Pisač je u stanju mirovanja.
Bljeska žuto	Pisač je u dubokom stanju mirovanja ili hibernaciji.

Odabir papira

Smjernice za papir

Upotrebom odgovarajućeg papira sprječavaju se zaglavljivanja i pomaže se osigurati ispisivanje bez problema.

- Uvijek upotrebljavajte novi, neoštećeni papir.
- Prije ulaganja papira trebete znati koja je preporučena ispisna strana papira. Te informacije obično su naznačene na pakiranju papira.
- Nemojte koristiti papir koji je ručno izrezan ili podrezan.
- Nemojte miješati formate, vrste ili gramature papira u istom odlagaču; miješanje dovodi do zaglavljivanja.
- Nemojte upotrebljavati papire s premazom, osim u slučaju kada su posebno dizajnirani za elektrofotografsko ispisivanje.

Više informacija prikazuje *Vodič za papir i posebne medije*.

Svojstva papira

Sljedeća svojstva papira utječu na kvalitetu i pouzdanost ispisivanja. Prije ispisivanja na njih uzmite u obzir te čimbenike.

Gramatura

U ladice se može umetati papir različitih gramatura. Papir laganiji od 60 g/m² (16 lb) možda neće biti dovoljno krut da se pravilno uloži, što može uzrokovati zaglavljenje. Više informacija potražite u temi „Podržane gramature papira“.

Savijanje

Savijanje je tendencija papira da se savija na rubovima. Prekomjerno savijanje može uzrokovati probleme s ulaganjem papira. Do savijanja može doći nakon što papir prođe kroz pisač u kojem je izložen visokim temperaturama. Spremanje nezamotanog papira u vrućim, vlažnim, hladnim ili suhim uvjetima može doprinijeti savijanju papira prije ispisivanja i uzrokovati probleme s ulaganjem.

Glatkoća

Glatkoća papira izravno utječe na kvalitetu ispisa. Ako je papir previše grub, toner se ne može pravilno nanijeti na njega. Ako je papir previše gladak, to može uzrokovati probleme s ulaganjem ili kvalitetom ispisa. Preporučujemo da upotrebljavate papir s 50 Sheffield točaka.

Sadržaj vlage

Količina vlage u papiru utječe i na kvalitetu ispisa i na mogućnost pisača da pravilno ulaže papir. Papir ostavite u originalnoj ambalaži do ponovne upotrebe. Izlaganje papira promjenama uslijed vlage mogu narušiti njegovu učinkovitost.

Prije ispisivanja papir držite u originalnom pakiranju od 24 do 48 sati. Papir se mora pohraniti u okruženju jednakom onome u kojem je pisač. Produžite vrijeme nekoliko dana ako se okruženje za spremanje ili transport mnogo razlikuje od okruženja u kojem je pisač. Debeli papir možda će trebati duže vrijeme prilagodbe.

Smjer vlakana

Smjer vlakana odnosi se na poravnanje vlakana papira u listu papira. Može biti *uzdužni smjer*, koji prati duljinu papira, ili *poprečni smjer*, koji prati širinu papira. Za preporučeni smjer vlakana pogledajte temu „Podržane gramature papira“.

Sadržaj vlakana

Većina vrlo kvalitetnih kserografskih papira napravljena je od 100 % kemijski tretirane pulpe drva. Taj sadržaj daje papir visokog stupnja stabilnosti, što rezultira manjim problemima prilikom ulaganja i boljom kvalitetom ispisa. Papir koji sadrži vlakna kao što je pamuk može negativno utjecati na rukovanje papirom.

Neprihvatljiv papir

Ne preporučuje se upotreba sljedećih vrsta papira s pisačem:

- Kemijski tretirani papiri koji se upotrebljavaju za izradu kopija bez karbonskog papira. Poznati su kao papiri bez karbona, papiri za kopiranje bez karbona (CCP) ili papiri koji ne zahtijevaju karbon (NCR).
- Papiri s prethodno otisnutim sadržajem s kemijskim spojevima koji mogu onečistiti pisač.
- Papiri s prethodno otisnutim sadržajem na koje može utjecati temperatura grijača.
- Papiri s prethodno otisnutim sadržajem koji zahtijevaju registraciju (precizna lokacija ispisa na stranici) veći ili manji od $\pm 2,3$ mm ($\pm 0,09$ inča). Na primjer, obrasci za optičko prepoznavanje znakova (OCR).

Ponekad se registracija može prilagoditi putem softverske aplikacije kako bi ispisivanje na te obrasce bilo moguće.

- Papiri s premazom (bond s mogućnošću brisanja), sintetički papiri ili termički papiri.
- Papiri grubih rubova, grubi papiri ili papiri s jakim teksturom ili savijeni papiri.
- Reciklirani papiri koji nisu u skladu s EN12281:2002 (europski).
- Papiri laganiji od 60 g/m² (16 lb).
- Obrasci ili dokumenti koji se sastoje od više dijelova.

Pohrana papira

Sljedeće smjernice za pohranu papira pomoći će vam u izbjegavanju zaglavlivanja papira i neujednačene kvalitete ispisa:

- Spremite papir u originalnom pakiranju u istom okruženju u kojem je pisač 24 do 48 sati prije ispisivanja.
- Produžite vrijeme nekoliko dana ako se okruženje za spremanje ili transport mnogo razlikuje od okruženja u kojem je pisač. Debeli papir možda će trebati duže vrijeme prilagodbe.
- Kako biste postigli najbolje rezultate, pohranite papir na mjesto na kojemu je temperatura 21 °C (70 °F), a relativna vlažnost 40 %.
- Većina proizvođača naljepnica preporučuje ispisivanje u temperaturnom rasponu od 18 – 24 °C (65 – 75 °F) uz relativnu vlažnost između 40 i 60 %.
- Papir spremite u kartone, na palete ili police, umjesto na pod.
- Pojedinačne pakete pohranite na ravnu podlogu.
- Nemojte ništa postavljati na pojedinačne pakete papira.
- Vadite papir iz kutije ili omota tek kada ste spremni uložiti ga u pisač. Kutija i omot čuvaju papir čistim, suhi i ravnim.

Odabir prethodno ispisanih obrazaca i papira sa zaglavljem

- Upotrebljavajte papir s uzdužnim vlaknima.
- Upotrebljavajte isključivo obrasce i papir sa zaglavljem ispisane s pomoću procesa ofsetne litografije ili graviranja ispisivanjem.
- Izbjegavajte papir s grubom ili vrlo izraženom površinom.
- Upotrebljavajte tinte na koje ne utječe smola u toneru. Tinte koje se stapaju oksidacijom ili tinte s uljnom bazom općenito zadovoljavaju te zahtjeve; tinte od lateksa možda neće biti prihvatljive.
- Ispišite uzorke na prethodno ispisane obrasce i papir sa zaglavljem čiju upotrebu razmatrate prije nego što kupite veliku količinu. Ta radnja određuje hoće li tinta na prethodno ispisanom obrascu ili papiru sa zaglavljem utjecati na kvalitetu ispisa.
- Ako niste sigurni, obratite se dobavljaču papira.
- Kad ispisujete na papir sa zaglavljem, papir uložite u odgovarajućoj orijentaciji za vaš pisač. Više informacija prikazuje *Vodič za papir i posebne medije*.

Podržani formati papira

Format papira	Standardna ladica za 250 ili 550 listova	Dodatna ladica za 250 ili 550 listova	Višenamjenski uređaj za uvlačenje papira	Dvostrani ispis
A4 210 x 297 mm (8,27 x 11,7 inča)	✓	✓	✓	✓
A5 okomito (SEF) 148 x 210 mm (5,83 x 8,27 inča)	✓	✓	✓	X
A5 vodoravno (LEF)¹ 210 x 148 mm (8,27 x 5,83 inča)	✓	✓ ²	✓	X
A6² 105 x 148 mm (4,13 x 5,83 inča)	✓	✓	✓	X
JIS B5 182 x 257 mm (7,17 x 10,1 inča)	✓	✓	✓	X
Oficio (Mexico) 216 x 340 mm (8,5 x 13,4 inča)	✓	✓	✓	✓
Hagaki 100 x 148 mm (3,93 x 5,83 inča)	X	X	✓	X
Statement 139,7 x 215,9 mm (5,5 x 8,5 inča)	✓	✓	✓	X
Executive 184,2 x 266,7 mm (7,25 x 10,5 inča)	✓	✓	✓	X
Letter 215,9 x 279,4 mm (8,5 x 11 inča)	✓	✓	✓	✓
Legal 215,9 x 355,6 mm (8,5 x 14 inča)	✓	✓	✓	✓

¹ Zadana je podrška za ulaganje kratkim rubom.

² Podržano samo kod modela pisača MS639.

³ Kad je odabrana opcija Univerzalni, stranica se formatira za 215,90 x 355,60 mm (8,5 x 14 inča), osim u slučaju kad je format određen u aplikaciji.

⁴ Papir mora biti širok najmanje 210 mm (8,27 inča) i dugačak 279,4 mm (11 inča) za dvostrani ispis.

Format papira	Standardna ladica za 250 ili 550 listova	Dodatna ladica za 250 ili 550 listova	Višenamjenski uređaj za uvlačenje papira	Dvostrani ispis
Folio 215,9 x 330,2 mm (8,5 x 13 inča)	✓	✓	✓	✓
Univerzalni³ 105 x 148 mm do 215,9 x 359,92 mm (4,13 x 5,83 inča – 8,5 x 14,17 inča)	✓	✓	X	✓ ⁴
Univerzalni³ 76,2 x 127 mm do 215,9 x 359,92 mm (3 x 5,83 inča – 8,5 x 14,17 inča)	X	X	✓	X
Univerzalni³ 25,4 x 25,4 mm do 215,9 x 355,6 mm (1 x 1 inča do 8,5 x 14 inča)	X	X	X	X
Omotnica 7 3/4 98,4 x 190,5 mm (3,875 x 7,5 inča)	X	X	✓	X
Omotnica 9 98,4 x 225,4 mm (3,875 x 8,9 inča)	X	X	✓	X
Omotnica 10 104,8 x 241,3 mm (4,12 x 9,5 inča)	X	X	✓	X
Omotnica DL 110 x 220 mm (4,33 x 8,66 inča)	X	X	✓	X
Omotnica C5 162 x 229 mm (6,38 x 9,01 inča)	X	X	✓	X
Omotnica B5 176 x 250 mm (6,93 x 9,84 inča)	X	X	✓	X
Druga omotnica 76,2 x 127 mm do 215,9 x 359,92 mm (3 x 5,83 inča – 8,5 x 14,17 inča)	X	X	✓	X

¹ Zadana je podrška za ulaganje kratkim rubom.

² Podržano samo kod modela pisača MS639.

³ Kad je odabrana opcija Univerzalni, stranica se formatira za 215,90 x 355,60 mm (8,5 x 14 inča), osim u slučaju kad je format određen u aplikaciji.

⁴ Papir mora biti širok najmanje 210 mm (8,27 inča) i dugačak 279,4 mm (11 inča) za dvostrani ispis.

Podržane vrste papira

Vrsta papira	Standardna ladica za 250 ili 550 listova	Dodatna ladica za 250 ili 550 listova	Višenamjenski uređaj za uvlačenje papira	Dvostrani ispis
Obični papir	✓	✓	✓	✓
Kartonski papir	X	X	✓	X
Reciklirani papir	✓	✓	✓	✓
Papirnate naljepnice*	✓	✓	✓	X
Bond papir	✓	✓	✓	✓
Papir sa zaglavljem	✓	✓	✓	✓
Prethodno ispisani papir	✓	✓	✓	✓
Papir u boji	✓	✓	✓	✓
Lagani papir	✓	✓	✓	✓
Teški papir	✓	✓	✓	✓
Grubi/pamučni	✓	✓	✓	✓
Omotnica	X	X	✓	X
Gruba omotnica	X	X	✓	X

* Jednostrane papirnate naljepnice podržane su za povremenu upotrebu za manje od 20 stranica mjesečno. Nisu podržane vinilne, farmaceutske ili obostrane naljepnice.

Podržane gramature papira

Standardna ladica za 250 ili 550 listova	Dodatna ladica za 250 ili 550 listova	Višenamjenski uređaj za uvlačenje papira	Dvostrani ispis*
60 – 120 g/m ² (16 – 32 lb bond)	60 – 120 g/m ² (16 – 32 lb bond)	60 – 216 g/m ² (16 – 58 lb bond)	60 – 120 g/m ² (16 – 24 lb bond)

* Ne podržava snopove kartica, naljepnice ni omotnice.

Postavljanje, instalacija i konfiguracija

Odabir lokacije za pisač

- Ostavite dovoljno prostora za otvaranje odlagača, poklopaca i vratašaca te instaliranje hardverskih opcija.
- Postavite pisač blizu električne utičnice.

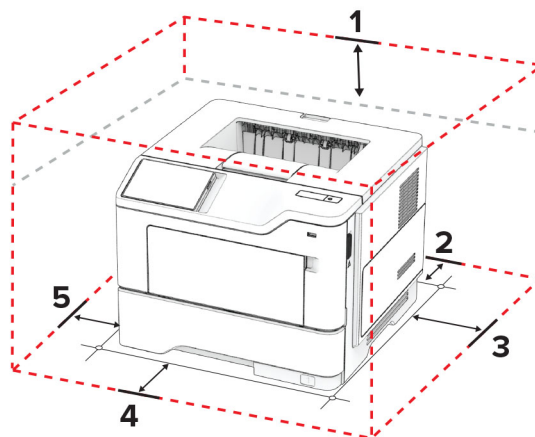
⚠ OPREZ—MOGUĆE OZLJEDE: Kako biste izbjegli rizik od požara ili strujnog udara, priključite kabel napajanja na valjano uzemljenu mrežnu utičnicu odgovarajućih svojstava koja se nalazi u blizini proizvoda i lako je dostupna.

⚠ OPREZ—OPASNOST OD STRUJNOG UDARA: Kako biste izbjegli rizik od strujnog udara, ovaj proizvod nemojte postavljati niti koristiti blizu vode ili mokrih lokacija.

- Pazite da protok zraka u prostoriji zadovoljava najnoviju verziju standarda ASHRAE 62 ili CEN Technical Committee 156.
- Površina mora biti ravna, čvrsta i stabilna.
- Pisač mora biti:
 - Čist, suh i očišćen od prašine.
 - Dalje od odvojenih klamerica ili spajalica.
 - Dalje od izravnog protoka zraka iz klimatizacijskih uređaja, grijalica ili ventilatora.
 - Dalje od izravne sunčeve svjetlosti i izuzetno vlažnih područja.
- Pratite preporučene temperature i izbjegavajte promjene:

Temperatura okruženja	Od 10 do 32,2 °C (od 50 do 90 °F)
Temperatura za spremanje	15,6 do 32,2 °C (60 do 90 °F)

- Osigurajte sljedeći preporučeni prostor oko pisača radi ispravne ventilacije:



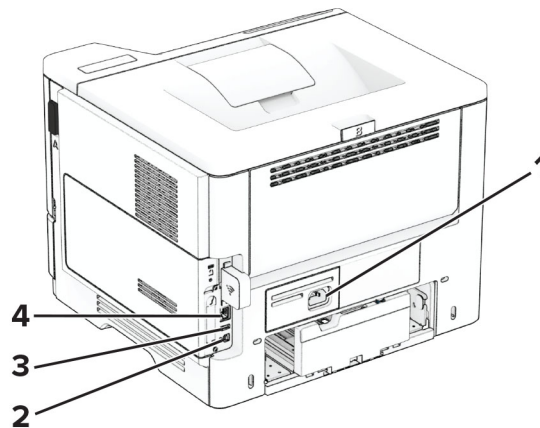
1	Gore	305 mm (12 inča)
2	Stražnja strana	100 mm (3,94 inča)
3	Desna strana	76,2 mm (3 inča)
4	Prednja strana	305 mm (12 inča)
Napomena: Minimalni prostor koji je potreban ispred pisača je 76 mm (3 inča).		

5	Lijeva strana	110 mm (4,33 inča)
---	---------------	--------------------

Priključivanje kabela

- ⚠ OPREZ—OPASNOST OD STRUJNOG UDARA:** Kako biste izbjegli rizik od strujnog udara, nemojte konfigurirati ovaj proizvod niti ukopčavati ili priključivati kabele, kao što su kabel za napajanje, faksa ili telefona, tijekom grmljavinskog nevremena.
- ⚠ OPREZ—MOGUĆE OZLJEDE:** Kako biste izbjegli rizik od požara ili strujnog udara, priključite kabel za napajanje na valjano uzemljenu mrežnu utičnicu odgovarajućih svojstava koja se nalazi u blizini proizvoda i lako je dostupna.
- ⚠ OPREZ—MOGUĆE OZLJEDE:** Kako biste izbjegli rizik od požara ili strujnog udara, koristite samo kabel za napajanje priložen uz proizvod ili zamjenski kabel koji je odobrio proizvođač.

Upozorenje—potencijalno oštećenje: Kako biste izbjegli gubitak podataka ili kvar pisača, nemojte dodirivati USB kabel, nijedan adapter za bežičnu mrežu niti pisač u prikazanom području tijekom aktivnog ispisivanja.



	Priključak pisača	Funkcija
1	Utičnica kabela za napajanje	Povezivanje pisača s ispravno uzemljenom električnom utičnicom.
2	USB priključak na pisaču	Povežite pisač s računalom.
3	USB priključak	Priključite tipkovnicu ili kompatibilni opcijski dodatak.
4	Ethernet priključak	Povežite pisač s mrežom.

Postavljanje i upotreba aplikacija na početnom zaslonu

Upotreba početnog zaslona

Napomena: Vaš početni zaslon može se razlikovati ovisno o njegovim postavkama prilagodbe, administrativnom postavljanju i aktivnim ugrađenim rješenjima.



	Ikona	Funkcija
1	Gumb Zaustavi ili Odustani	Zaustavljanje trenutnog zadatka pisača.
2	Status / potrošni materijal	<ul style="list-style-type: none"> • Omogućite prikaz upozorenja ili poruke pogreške svaki put kada pisač za nastavak rada zahtijeva intervenciju. • Prikaz dodatnih informacija o upozorenju ili poruci pisača te način njezinog uklanjanja. <p>Napomena: Ovoj postavci možete pristupiti i tako da dodirnete gornji dio početnog zaslona.</p>
3	Zadaci u redu čekanja	Prikaz svih trenutnih zadataka ispisivanja. Napomena: Ovoj postavci možete pristupiti i tako da dodirnete gornji dio početnog zaslona.
4	Promijeni jezik	Promijenite jezik na zaslonu.
5	Postavke	Pristup izbornicima pisača.
6	USB pogon	Ispišite fotografije i dokumente s flash pogona.
7	Zadaci na čekanju	Omogućite prikaz zadataka ispisivanja koji su zadržani u memoriji pisača.
8	Adresar	Upravljajte popisom kontakata kojemu mogu pristupiti druge aplikacije na pisaču.
9	Zaslonska tipkovnica	Unos brojki ili simbola u polje za unos.

Prilagodba početnog zaslona

1 Otvorite web-preglednik, a zatim u adresno polje upišite IP adresu pisača.

Napomene:

- IP adresu pisača možete pogledati na početnom zaslonu pisača. IP adresa prikazuje se kao četiri skupa brojeva razdvojenih točkama, primjerice 123.123.123.123.
- Ako koristite proxy poslužitelj, za pravilno učitavanje web-stranice privremeno ga onemogućite.

2 Pritisnite **Postavke > Uređaj > Prilagodba početnog zaslona**.

3 Učinite nešto od sljedećega:

- Za dodavanje ikone na početni zaslon kliknite **+**, odaberite naziv aplikacije i zatim kliknite **Dodaj**.
- Za uklanjanje ikone početnog zaslona odaberite naziv aplikacije i zatim kliknite **Ukloni**.

- Kako biste prilagodili naziv aplikacije, odaberite naziv aplikacije, kliknite **Uredii** zatim dodijelite naziv.
- Kako biste vratili naziv aplikacije, odaberite naziv aplikacije, kliknite **Uredi** i zatim odaberite **Vrati oznaku aplikacije**.
- Kako biste dodali razmak između aplikacija, kliknite **+**, odaberite **PRAZAN PROSTOR**, a zatim kliknite **Dodaj**.
- Kako biste rasporedili aplikacije, povucite nazive aplikacija redoslijedom koji želite.
- Za vraćanje zadanog početnog zaslona kliknite **Vrati početni zaslon**.

4 Primijenite izmjene.

Podržane aplikacije

Aplikacija	Modeli pisača
Centar za prečace	MS632, MS639, M3350
Prilagođavanje zaslona	MS632, MS639, M3350
Korisnička podrška	M3350
Kvota za uređaj	M3350

Prilagodba zaslona

Prije upotrebe aplikacije svakako omogućite i konfigurirajte postavke čuvara zaslona, prikaza slajdova i pozadine iz aplikacije Embedded Web Server.

Upravljanje slikama za čuvar zaslona i projekciju slajdova

- 1 U aplikaciji Embedded Web Server kliknite **Aplikacije > Prilagođavanje zaslona > Konfiguriraj**.
- 2 U odjeljku Slike za čuvar zaslona i prikaz slajdova možete dodati, urediti ili izbrisati sliku.

Napomene:

- Možete dodati do 10 slika.
- Kada su omogućene, ikone statusa prikazuju se na čuvaru zaslona samo kada postoje pogreške, upozorenja ili obavijesti koje se temelje na računalnom oblaku.

3 Primijenite izmjene.

Promjena slike pozadine

- 1 Na početnom zaslonu dodirnite **Promjena pozadine**.
- 2 Odaberite sliku koju želite.
- 3 Primijenite izmjene.

Pokretanje projekcije slajdova s flash pogona

- 1 Priključite flash pogon u prednji USB priključak.
- 2 Na početnom zaslonu dodirnite **Projekcija slajdova**.

Napomena: Flash pogon možete izvaditi nakon početka projekcije slajdova, ali slike se ne spremaju na pisač. Ako se projekcija slajdova zaustavi, ponovo priključite flash pogon kako bi se prikazale slike.

Upotreba korisničke podrške

Napomene:

- Ovu aplikaciju podržavaju samo neki modeli pisača. Za dodatne informacije pogledajte [“Podržane aplikacije” na 21. str.](#)
- Informacije o konfiguriranju postavki aplikacije potražite u *Vodiču za administratora za korisničku podršku*.

- 1 Na početnom zaslonu dodirnite **Korisnička podrška**.
- 2 Ispišite informacije ili ih pošaljite e-poštom.

Postavljanje opcije Kvota za uređaj

Napomene:

- Ovu aplikaciju podržavaju samo neki modeli pisača. Za dodatne informacije pogledajte [“Podržane aplikacije” na 21. str.](#)
- Informacije o konfiguriranju postavki aplikacije potražite u *Vodiču za administratora kvota za uređaj*.

- 1 Otvorite web-preglednik, a zatim u adresno polje upišite IP adresu pisača.

Napomene:

- IP adresu pisača možete pogledati na početnom zaslonu pisača. IP adresa prikazuje se kao četiri skupa brojeva razdvojenih točkama, primjerice 123.123.123.123.
- Ako koristite proxy poslužitelj, za pravilno učitavanje web-stranice privremeno ga onemogućite.

- 2 Kliknite **Aplikacije > Kvota za uređaj > Konfiguriraj**.
- 3 U odjeljku **Korisnički računi** možete dodati ili urediti korisnika, a zatim postaviti korisničko ograničenje.
- 4 Primijenite izmjene.

Upravljanje knjižnim oznakama

Izrada knjižnih oznaka

Upotrebljavajte oznake za ispisivanje često upotrebljavanim dokumenata pohranjenih na poslužiteljima ili na internetu.

- 1 Otvorite web-preglednik, a zatim u adresno polje upišite IP adresu pisača.

Napomene:

- IP adresu pisača možete pogledati na početnom zaslonu pisača. IP adresa prikazuje se kao četiri skupa brojeva razdvojenih točkama, primjerice 123.123.123.123.
- Ako koristite proxy poslužitelj, za pravilno učitavanje web-stranice privremeno ga onemogućite.

- 2 Kliknite **Knjižne oznake > Dodaj knjižnu oznaku**, a nakon toga upišite naziv knjižne oznake.

3 Odaberite vrstu protokola Adrese, a zatim učinite nešto od sljedećeg:

- Za HTTP i HTTPS upišite URL koji želite označiti.
- Za HTTPS svakako koristite naziv glavnog računala umjesto IP adrese. Na primjer, utipkajte **myWebsite.com/sample.pdf** umjesto unosa **123.123.123.123/sample.pdf**. Pazite da naziv glavnog računala odgovara vrijednosti Uobičajeni naziv (CN) u certifikatu poslužitelja. Više informacija o dobivanju CN vrijednosti u certifikatu poslužitelja potražite u informacijama pomoći za web-preglednik.
- Za FTP upišite FTP adresu. Ne primjer, **myServer/myDirectory**. Unesite FTP broj ulaza. Ulaz 21 zadani je ulaz za slanje naredbi.
- Za SMB upišite adresu mrežne mape. Na primjer, **myServer/myShare/myFile.pdf**. Upišite naziv mrežne domene.
- Ako je potrebno, odaberite vrstu Provjere autentičnosti za FTP i SMB.

Kako biste ograničili pristup oznaci, unesite PIN.

Napomena: Aplikacija podržava sljedeće vrste datoteka: PDF, JPEG i TIFF. Druge vrste datoteka kao što su DOCX i XLSX podržane su kod nekih modela pisača.

4 Pritisnite **Spremi**.

Izrađivanje mapa

1 Otvorite web-preglednik, a zatim u adresno polje upišite IP adresu pisača.

Napomene:

- IP adresu pisača možete pogledati na početnom zaslonu pisača. IP adresa prikazuje se u obliku četiri skupine znamenki razdvojenih točkama, primjerice 123.123.123.123.
- Ako koristite proxy poslužitelj, za pravilno učitavanje web-stranice privremeno ga onemogućite.

2 Pritisnite **Knjižne oznake > Dodaj mapu**, a nakon toga upišite naziv mape.

Napomena: Kako biste ograničili pristup mapi, unesite PIN.




3 Pritisnite **Spremi**.



Napomena: Možete izrađivati mape ili knjižne oznake u mapi. Kako biste izradili knjižnu oznaku, pogledajte [“Izrada knjižnih oznaka” na 22. str.](#)

Upravljanje kontaktima

1 Na početnom zaslonu dodirnite **Adresar**.

2 Učinite nešto od sljedećega:

- Kako biste dodali kontakt, dodirnite  na vrhu zaslona, a zatim dodirnite **Stvori kontakt**. Ako je potrebno, navedite metodu prijave za omogućavanje pristupa aplikaciji.
- Kako biste izbrisali kontakt, dodirnite  na vrhu zaslona, dodirnite **Izbriši kontakte**, a zatim odaberite kontakt.
- Za uređivanje informacija o kontaktu dodirnite ime kontakta.
- Kako biste izradili grupu, dodirnite  na vrhu zaslona, a zatim dodirnite **Stvori grupu**. Ako je potrebno, navedite metodu prijave za omogućavanje pristupa aplikaciji.

- Kako biste izbrisali grupu, dodirnite  na vrhu zaslona, dodirnite **Izbriši grupe**, a zatim odaberite grupu.
- Kako biste uredili grupu kontakata, dodirnite **GRUPE** > odaberite naziv grupe >  > i odaberite željenu akciju.

3 Primijenite izmjene.

Postavljanje i upotreba značajki za upravljanje pristupom

Uključivanje glasovnog navođenja

S početnog zaslona

1 U jednom pokretu i jednim prstom polako pomičite ulijevo, a zatim prema gore na zaslonu dok ne začujete glasovnu poruku.

Napomena: Kod modela pisača bez ugrađenih zvučnika, poruku možete čuti putem slušalica.

2 S pomoću dva prsta dodirnite **OK**.

Napomena: Ako potez ne funkcionira, jače pritisnite.

S tipkovnice

1 Pritisnite tipku **5** i zadržite pritisak sve dok ne začujete glasovnu poruku.

Napomena: Kod modela pisača bez ugrađenih zvučnika, poruku možete čuti putem slušalica.

2 Pritisnite **Tab** kako biste pokazivačem za fokusiranje prešli na gumb **U** redu, a zatim pritisnite **Enter**.

Napomene:

- Kad je glasovno navođenje aktivirano, za odabir bilo koje stavke na zaslonu uvijek upotrebljavajte dva prsta.
- Glasovno navođenje ima ograničenu podršku za jezike.

Deaktiviranje glasovnog navođenja

1 U jednom pokretu i jednim prstom polako pomičite ulijevo, a zatim prema gore na zaslonu dok ne začujete glasovnu poruku.

Napomena: Kod modela pisača bez ugrađenih zvučnika, poruku možete čuti putem slušalica.

2 S pomoću dva prsta učinite nešto od sljedećeg:

- Dodirnite **Glasovno navođenje** i zatim **OK**.
- Dodirnite **Odustani**.

Napomena: Ako potez ne funkcionira, jače pritisnite.

Glasovno navođenje možete deaktivirati i na jedan od sljedećih načina:

- S pomoću dva prsta dvaput dodirnite početni zaslon.
- Pritisnite tipku za uključivanje/isključivanje kako bi pisač prešao u stanje mirovanja ili hibernacije.

Kretanje zaslonom pomoću poteza

Napomene:

- Većina poteza može se upotrebljavati jedino ako je aktivirano glasovno navođenje.
- Omogućite povećanje kako biste upotrebljavali poteze za zumiranje i pomicanje.
- Upotrebljavajte fizičku tipkovnicu za unos znakova i prilagođavanje određenih postavki.

Potez	Funkcija
Prstom povucite lijevo pa gore	Pokrenite način rada pristupačnosti. Isti potez upotrebljavajte za izlaz iz načina rada pristupačnosti. Napomena: Taj potez vrijedi i kad je pisač u normalnom načinu rada.
Dvaput dodirnite jednim prstom	Odabir opcije ili stavke na zaslonu.
Dvaput dodirnite ikonu početne stranice s pomoću dva prsta	Deaktivirajte način rada pristupačnosti.
Triput dodirnite jednim prstom	Povećavanje ili smanjivanje teksta i slika.
Prstom povucite udesno ili prema dolje	Prelazak na sljedeću stavku na zaslonu.
Prstom povucite ulijevo ili prema gore	Prelazak na prethodnu stavku na zaslonu.
Prstom povucite prema gore pa dolje	Prelazak na prvu stavku na zaslonu.
Pomicanje	Pristup dijelovima zumirane slike koji se nalaze izvan granice zaslona. Napomena: Zumiranu sliku povucite s dva prsta.
Prstom povucite prema gore pa udesno	Povećajte glasnoću. Napomena: Taj potez vrijedi i kad je pisač u normalnom načinu rada.
Prstom povucite prema dolje, a zatim udesno	Smanjite glasnoću. Napomena: Taj potez vrijedi i kad je pisač u normalnom načinu rada.
Prstom povucite prema gore pa ulijevo	Zatvaranje aplikacije ili povratak na početni zaslon.
Prstom povucite prema dolje, a zatim ulijevo	Povratak na prethodnu postavku.

Upotreba zaslonske tipkovnice

Kad se prikaže zaslonska tipkovnica, odaberite jednu ili više sljedećih opcija:

- Dodirnite tipku za najavu i unos znaka u polje.
- Povucite prst preko različitih znakova kako bi se najavili i unijeli u polje.
- Dodirnite tekstni okvir s dva prsta kako bi se najavili znakovi u polju.
- Dodirnite **Backspace** za brisanje znakova.

Omogućavanje načina rada povećanja

- 1 U jednom pokretu i jednim prstom polako pomičite ulijevo, a zatim prema gore na zaslonu dok ne začujete glasovnu poruku.

Napomena: Kod modela pisača bez ugrađenih zvučnika, poruku možete čuti putem slušalica.

- 2 S pomoću dva prsta učinite sljedeće:
 - a Dodirnite **način rada povećanja**.
 - b Dodirnite **U redu**.

Napomena: Ako potez ne funkcionira, jače pritisnite.

Više informacija o kretanju preko povećanog zaslona daje [“Kretanje zaslonom pomoću poteza” na 25. str.](#)

Podešavanje brzine govora glasovnog navođenja


- 1 Na početnom zaslonu dodirnite **Postavke > Uređaj > Pristupačnost > Brzina govora**.
- 2 Odaberite brzinu govora.

Prilagođavanje zadane glasnoće slušalica

- 1 Na početnom zaslonu dodirnite **Postavke > Uređaj > Pristupačnost**.
- 2 Prilagodite glasnoću slušalica.

Napomena: Glasnoća će se ponovo postaviti na zadanu vrijednost nakon što korisnik izađe iz načina rada pristupačnosti ili nakon aktivacije pisača iz mirovanja ili hibernacije.

Podešavanje zadane glasnoće internog zvučnika

- 1 Na početnom zaslonu dodirnite .
- 2 Prilagodite glasnoću.

Napomene:

- Ako omogućite tihi način rada, zvučna upozorenja bit će isključena. Ova postavka također usporava pisač.
- Glasnoća će se ponovo postaviti na zadanu vrijednost nakon što korisnik izađe iz načina rada pristupačnosti ili nakon aktivacije pisača iz mirovanja ili hibernacije.

Omogućavanje izgovorenih lozinki ili osobnih identifikacijskih brojeva

- 1 Na početnom zaslonu dodirnite **Postavke > Uređaj > Pristupačnost > Izgovaranje lozinki/PIN-ova**.
- 2 Omogućite postavku.

Ulaganje papira i posebnih medija


Postavljanje formata i vrste papira

- 1 Na početnom zaslonu dodirnite **Postavke > Papir > Konfiguracija odlagača > Format/vrsta papira >** odaberite izvor papira.
- 2 Postavite format i vrstu papira.

Konfiguriranje univerzalnih postavki papira

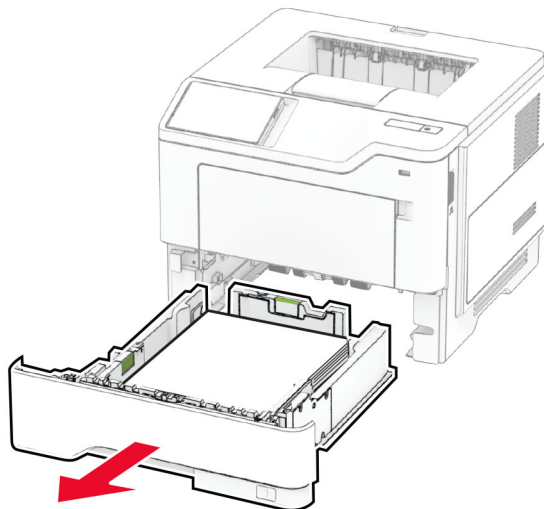
- 1 Na početnom zaslonu dodirnite **Postavke > Papir > Konfiguracija medija > Univerzalno postavljanje.**
- 2 Konfigurirajte postavke.

Ulaganje u ladice

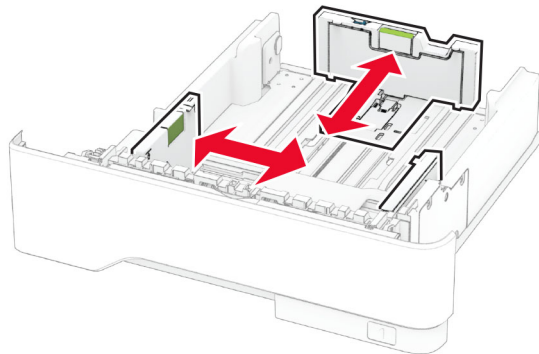
 **OPREZ—OPASNOST OD PREVRTANJA:** Kako biste smanjili rizik od nestabilnosti opreme, zasebno ulažite u svaku ladicu. Sve ostale ladice trebaju biti zatvorene dok nisu potrebne.

- 1 Izvadite ladicu.

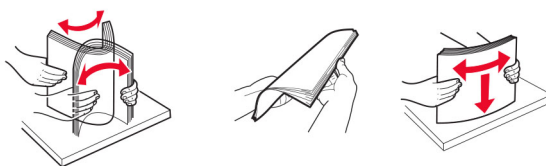
Napomena: Kako biste izbjegli zaglavljivanje papira, nemojte vaditi ladicu dok pisač radi.



2 Prilagodite vodilice sukladno formatu papira koji ulažete.



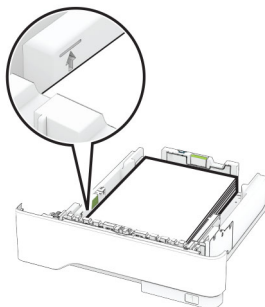
3 Prije ulaganja lagano savijte, prolistajte i poravnajte rubove papira.



4 Uložite snop papira tako da strana za ispisivanje bude okrenuta prema dolje, a potom provjerite jesu li vodilice postavljene čvrsto uz papir.

Napomene:

- Uložite papir sa zaglavljem licem prema dolje tako da zaglavlje bude na prednjoj strani ladice za jednostrano ispisivanje.
- Uložite papir sa zaglavljem licem prema gore tako da zaglavlje bude na stražnjoj strani ladice za dvostrani ispis.
- Nemojte gurati papir u ladicu.
- Kako biste izbjegli zaglavljivanje papira, provjerite je li visina umetnutog papira ispod oznake maksimalne visine papira.

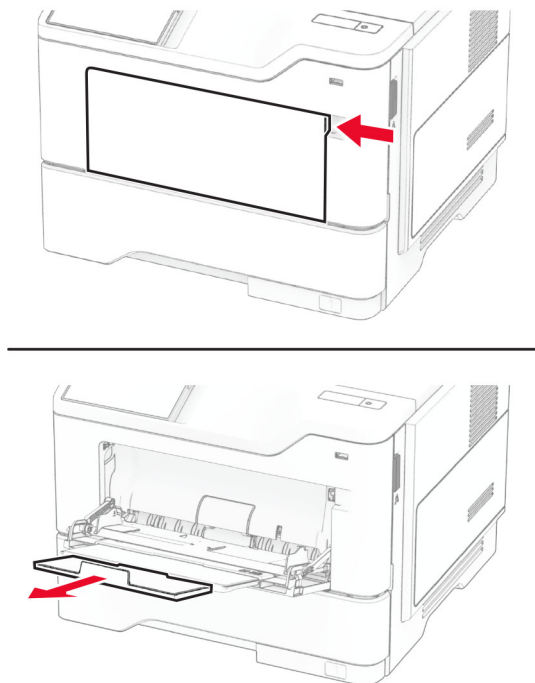


5 Umetnite ladicu.

Ako je potrebno, na upravljačkoj ploči postavite format i vrstu papira sukladno uloženom papiru.

Ulaganje u višenamjenski uređaj za uvlačenje papira

1 Otvorite višenamjenski uređaj za uvlačenje papira.



2 Prije ulaganja lagano savijte, prolistajte i poravnajte rubove papira.



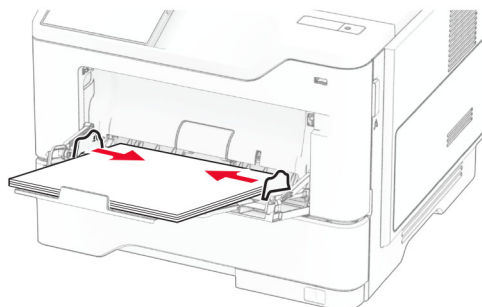
3 Uložite papir ispisnom stranom okrenutom prema gore.

Napomene:

- Uložite papir sa zaglavljem licem prema gore tako da zaglavlje bude na stražnjoj strani pisača za jednostrano ispisivanje.
- Uložite papir sa zaglavljem licem prema dolje tako da zaglavlje bude na prednjoj strani pisača za dvostrani ispis.
- Ulažite omotnice tako da presavijena strana bude na lijevoj strani licem prema dolje.

Upozorenje—potencijalno oštećenje: Nemojte koristiti omotnice s markicama, kopčama, spajalicama, prozorima, premazima ili samoljepljivim trakama.

4 Prilagodite vodilicu sukladno formatu papira koji ulažete.



5 Na upravljačkoj ploči postavite format i vrstu papira sukladno uloženom papiru.

Povezivanje ladica

- 1 Na početnom zaslonu dodirnite **Postavke > Papir > Konfiguracija odlagača** > odaberite izvor papira.
- 2 Postavite format i vrstu papira jednake onima za ladice koje povezujete.
- 3 Na početnom zaslonu dodirnite **Postavke > Uređaj > Održavanje > Konfiguracijski izbornik > Konfiguracija ladice > Povezivanje ladice**.
- 4 Dodirnite **Automatski**.

Kako biste poništili povezivanje ladica, pobrinite se da ladice nemaju jednake postavke formata i vrste papira.

Upozorenje—potencijalno oštećenje: Temperatura grijača mijenja se sukladno navedenoj vrsti papira. Kako biste izbjegli probleme prilikom ispisivanja, uskladite postavku vrste papira na pisaču s papirom uložnim u ladicu.

Instaliranje i ažuriranje softvera, upravljačkih programa i programskih datoteka

Instaliranje softvera pisača

Napomene:

- Upravljački program za ispisivanje uključen je u paket za instalaciju softvera.
 - Na Macintosh računalima sa sustavom MacOS verzije 10.7 ili novijima ne morate instalirati upravljački program za ispis na pisaču s AirPrint certifikatom. Ako želite prilagođene značajke ispisivanja, preuzmite upravljački program za ispisivanje.
- 1 Pronađite kopiju instalacijskog softverskog paketa.
 - S priloženog CD-a sa softverom.
 - Posjetite www.lexmark.com/downloads.
 - 2 Pokrenite instalaciju, a zatim slijedite upute na zaslonu.

Dodavanje pisača na računalo

Prije početka učinite nešto od sljedećeg:

- Povežite pisač i računalo s istom mrežom. Za dodatne informacije o povezivanju pisača s mrežom pogledajte [“Povezivanje pisača s Wi-Fi mrežom” na 46. str.](#)
- Povežite računalo s pisačem. Za dodatne informacije pogledajte [“Povezivanje računala s pisačem” na 48. str.](#)
- Pisač povežite s računalom s pomoću USB kabela. Za dodatne informacije pogledajte [“Priklučivanje kabela” na 19. str.](#)

Napomena: USB kabel prodaje se zasebno.

Za korisnike sustava Windows

1 Na računalu instalirajte upravljački program za ispisivanje.

Napomena: Za dodatne informacije pogledajte [“Instaliranje softvera pisača” na 30. str.](#)

2 Otvorite mapu pisača i zatim kliknite **Dodaj pisač ili skener**.

3 Ovisno o vezi pisača, učinite nešto od sljedećeg:

- Odaberite pisač s popisa i pritisnite **Dodaj uređaj**.
- Pritisnite **Prikaži Wi-Fi Direct pisače**, odaberite pisač i pritisnite **Dodaj uređaj**.
- Pritisnite **Pisač koji tražim nije na popisu**, a zatim u prozoru Dodavanje pisača učinite sljedeće:
 - a Odaberite **Dodaj pisač unosom TCP/IP adrese ili naziva pisača na mreži**, a zatim pritisnite **Sljedeće**.
 - b U polje Naziv na mreži ili IP adresa unesite IP adresu pisača i zatim pritisnite **Sljedeće**.

Napomene:

- IP adresu pisača možete pogledati na početnom zaslonu pisača. IP adresa prikazuje se kao četiri skupa brojeva razdvojenih točkama, primjerice 123.123.123.123.
- Ako koristite proxy poslužitelj, za pravilno učitavanje web-stranice privremeno ga onemogućite.

c Odaberite upravljački program za ispisivanje i zatim pritisnite **Sljedeće**.

d Odaberite **Koristi upravljački program za ispisivanje koji je trenutno instaliran (preporučeno)** i zatim pritisnite **Sljedeće**.

e Unesite naziv pisača i pritisnite **Sljedeće**.

f Odaberite opciju dijeljenja pisača i zatim pritisnite **Sljedeće**.

g Kliknite **Završi**.

Za korisnike računala Macintosh

1 Na računalu otvorite **Pisači i skeneri**.

2 Pritisnite **+** i zatim odaberite pisač.

3 U izborniku Upotreba odaberite upravljački program za ispisivanje.

Napomene:

- Kako biste upotrijebili Macintosh upravljački program za ispisivanje, odaberite **AirPrint** ili **Secure AirPrint**.

- Ako želite prilagođene značajke ispisivanja, odaberite upravljački program za ispisivanje tvrtke Lexmark. Kako biste instalirali upravljački program, pogledajte "[Instaliranje softvera pisača](#)" na [30. str.](#)

4 Dodajte pisač.

Ažuriranje programskih datoteka

Kako biste poboljšali radne značajke pisača i riješili probleme, redovito ažurirajte programske datoteke pisača.

Za dodatne informacije o ažuriranju programskih datoteka obratite se predstavniku tvrtke Lexmark.

Za najnovije programske datoteke otvorite www.lexmark.com/downloads pa potražite model svog pisača.

1 Otvorite web-preglednik, a zatim u adresno polje upišite IP adresu pisača.

Napomene:

- IP adresu pisača možete pogledati na početnom zaslonu pisača. IP adresa prikazuje se kao četiri skupa brojeva razdvojenih točkama, primjerice 123.123.123.123.
- Ako koristite proxy poslužitelj, za pravilno učitavanje web-stranice privremeno ga onemogućite.

2 Kliknite **Postavke > Uređaj > Ažuriranje programskih datoteka**.

3 Učinite nešto od sljedećeg:

- Kliknite **Potraži ažuriranja sad > Slažem se, pokreni ažuriranje**.
- Prenesite flash datoteku.
 - a Potražite flash datoteku.

Napomena: Obavezno izdvojite programske datoteke iz .zip datoteke.

- b Kliknite **Prijenos > Pokreni**.

Izvoz ili uvoz konfiguracijske datoteke

Konfiguracijske postavke pisača možete izvesti u tekstualnu datoteku, a zatim tu datoteku uvoziti na druge pisače kako biste iste postavke primijenili na druge pisače.

1 Otvorite web-preglednik, a zatim u adresno polje upišite IP adresu pisača.

Napomene:

- IP adresu pisača možete pogledati na početnom zaslonu pisača. IP adresa prikazuje se kao četiri skupa brojeva razdvojenih točkama, primjerice 123.123.123.123.
- Ako koristite proxy poslužitelj, za pravilno učitavanje web-stranice privremeno ga onemogućite.

2 U aplikaciji Embedded Web Server pritisnite **Izvoz konfiguracije** ili **Uvoz konfiguracije**.

3 Slijedite upute na zaslonu.

4 Ako pisač podržava aplikacije, učinite sljedeće:

- a Pritisnite **Aplikacije >**, odaberite aplikaciju i **> Konfiguraciju**.
- b Pritisnite **Izvoz** ili **Uvoz**.

Dodavanje dostupnih opcija u upravljačkom programu za ispisivanje

Za korisnike sustava Windows

- 1 Otvorite mapu pisača.
- 2 Odaberite pisač koji želite ažurirati, a zatim učinite jedno od sljedećega:
 - U sustavu Windows 7 ili novijem odaberite **Svojstva pisača**.
 - U starijim verzijama odaberite **Svojstva**.
- 3 Pomaknite se do kartice Konfiguracija i zatim odaberite **Ažuriraj sada – pitaj pisač**.
- 4 Primijenite izmjene.

Za korisnike računala Macintosh

- 1 Iz Preferenci sustava u izborniku Apple, pomaknite se do svog pisača i zatim odaberite **Opcije i potrošni materijal**.
- 2 Pomaknite se do popisa hardverskih opcija, a zatim dodajte instalirane opcije.
- 3 Primijenite izmjene.

Instaliranje hardverskih opcija

Dostupne interne opcije

- Inteligentni pogon za pohranu
 - Fontovi
 - Pojednostavljeni kineski
 - Tradicionalni kineski
 - Japanski
 - Korejski
 - Arapski
 - Masovna pohrana
- Tvrdi disk
- Licencirane značajke
 - IPDS
 - Crtični kod
- Internal solutions port
 - Kartica serijskog sučelja RS-232C
 - Kartica paralelnog sučelja 1284-B
 - MarkNet™ N8230 optički Ethernet

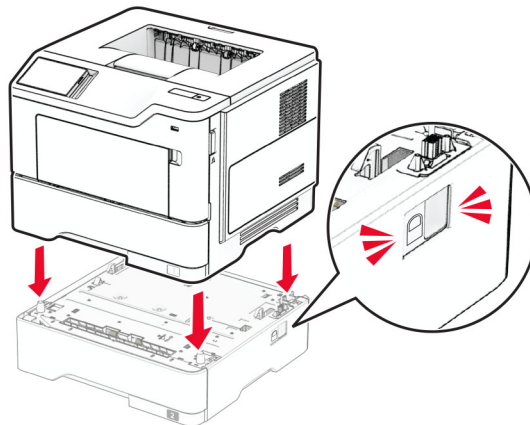
Napomena: Za aktivaciju spajanja oblika i nekih IPDS značajki potreban je inteligentni pogon za pohranu ili tvrdi disk.

Postavljanje dodatnih ladica

⚠ OPREZ—OPASNOST OD STRUJNOG UDARA: Kako biste izbjegli rizik od strujnog udara, ako pristupate ploči upravljača ili postavljate dodatni hardver ili memorijske uređaje neko vrijeme nakon postavljanja pisača, isključite pisač i iskopčajte kabel za napajanje iz električne mrežne utičnice prije nego što nastavite. Ako je bilo koji drugi uređaj povezan s pisačem, isključite i njega te iskopčajte sve kabele povezane s pisačem.

- 1 Isključite pisač.
- 2 Iskopčajte kabel za napajanje iz električne mrežne utičnice, a zatim iz pisača.
- 3 Raspakirajte dodatnu ladicu, a zatim uklonite materijal pakiranja.
- 4 Poravnajte pisač s dodatnom ladicom i zatim spustite pisač na mjesto.

⚠ OPREZ—MOGUĆE OZLJEDE: Ako je masa pisača veća od 20 kg (44 lb), za njegovo sigurno podizanje potrebne su dvije osobe ili više njih.



- 5 Povežite kabel za napajanje s pisačem, a zatim s električnom mrežnom utičnicom.

⚠ OPREZ—MOGUĆE OZLJEDE: Kako biste izbjegli rizik od požara ili strujnog udara, priključite kabel za napajanje na valjano uzemljenu mrežnu utičnicu odgovarajućih svojstava koja se nalazi u blizini proizvoda i lako je dostupna.

- 6 Uključite pisač.

Dodajte ladicu u upravljački program za ispisivanje kako bi postala dostupna tijekom ispisivanja. Za dodatne informacije pogledajte [“Dodavanje dostupnih opcija u upravljačkom programu za ispisivanje” na 33. str.](#)

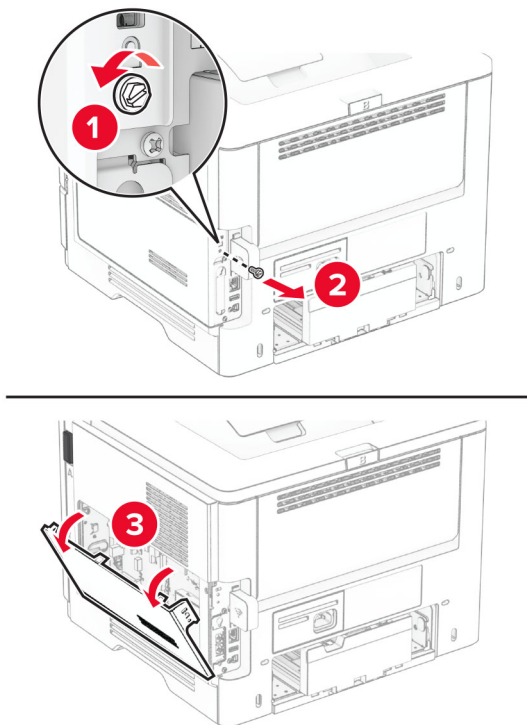
Postavljanje inteligentnog pogona za pohranu

⚠ OPREZ—OPASNOST OD STRUJNOG UDARA: Kako biste izbjegli rizik od strujnog udara, ako pristupate ploči upravljača ili postavljate dodatni hardver ili memorijske uređaje neko vrijeme nakon postavljanja pisača, isključite pisač i iskopčajte kabel za napajanje iz električne mrežne utičnice prije nego što nastavite. Ako je bilo koji drugi uređaj povezan s pisačem, isključite i njega te iskopčajte sve kabele povezane s pisačem.

- 1 Isključite pisač.
- 2 Iskopčajte kabel za napajanje iz električne mrežne utičnice, a zatim iz pisača.

3 Pomoću odvijača s plosnatom glavom otvorite pristupni poklopac ploče kontrolera.

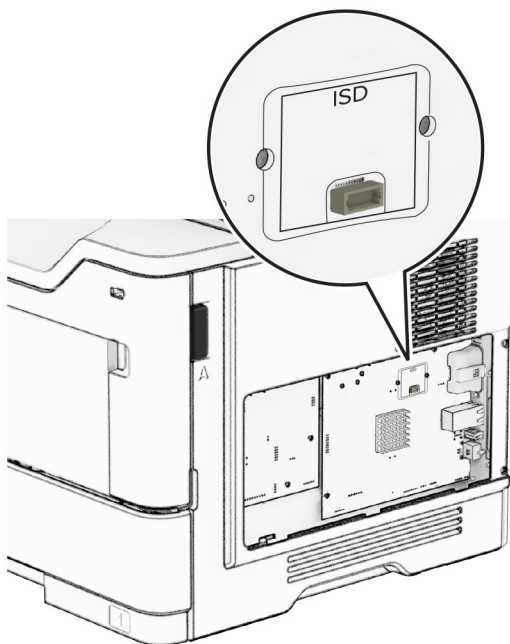
Upozorenje—potencijalno oštećenje: Elektroničke komponente ploče upravljača lako može oštetiti statički elektricitet. Dodirnite metalnu površinu na pisaču prije nego što dodirnete bilo koju komponentu ili priključak ploče upravljača.



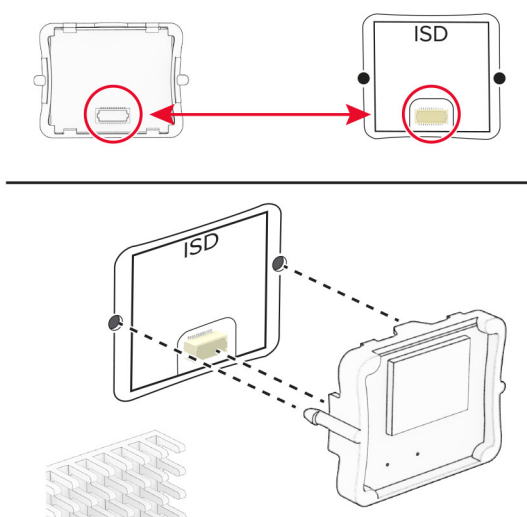
4 Raspakirajte inteligentni pogon za pohranu (ISD).

Upozorenje—potencijalno oštećenje: Pazite da ne dodirujete kontakte uz rub pogona za pohranu.

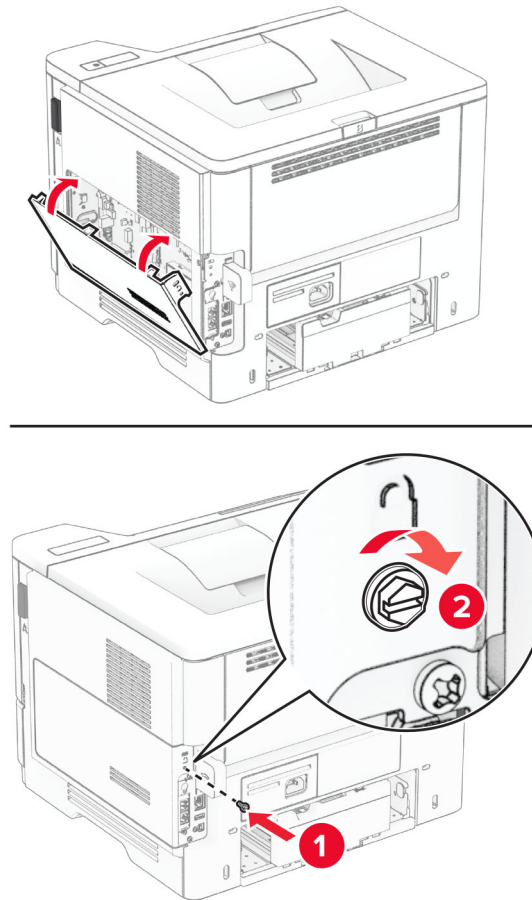
5 Pronađite ISD priključak.



6 Umetnite ISD u pripadajući priključak.



7 Zatvorite pristupni poklopac ploče upravljača, a zatim postavite vijak.



8 Povežite kabel za napajanje s pisačem, a zatim s električnom mrežnom utičnicom.

⚠ OPREZ—MOGUĆE OZLJEDE: Kako biste izbjegli rizik od požara ili strujnog udara, priključite kabel za napajanje na valjano uzemljenu mrežnu utičnicu odgovarajućih svojstava koja se nalazi u blizini proizvoda i lako je dostupna.

9 Uključite pisač.

Postavljanje tvrdog diska pisača

Napomena: Ove se upute odnose samo na pisače koji podržavaju tvrdi disk pisača.

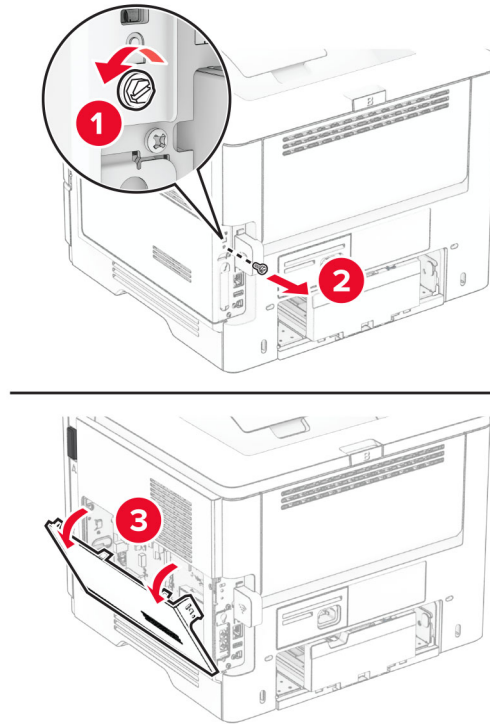
⚠ OPREZ—OPASNOST OD STRUJNOG UDARA: Kako biste izbjegli rizik od strujnog udara, ako pristupate ploči upravljača ili postavljate dodatni hardver ili memorijske uređaje neko vrijeme nakon postavljanja pisača, isključite pisač i iskopčajte kabel za napajanje iz električne mrežne utičnice prije nego što nastavite. Ako je bilo koji drugi uređaj povezan s pisačem, isključite i njega te iskopčajte sve kabele povezane s pisačem.

1 Isključite pisač.

2 Iskopčajte kabel za napajanje iz električne mrežne utičnice, a zatim iz pisača.

3 Pomoću odvijača s plosnatom glavom otvorite pristupni poklopac ploče kontrolera.

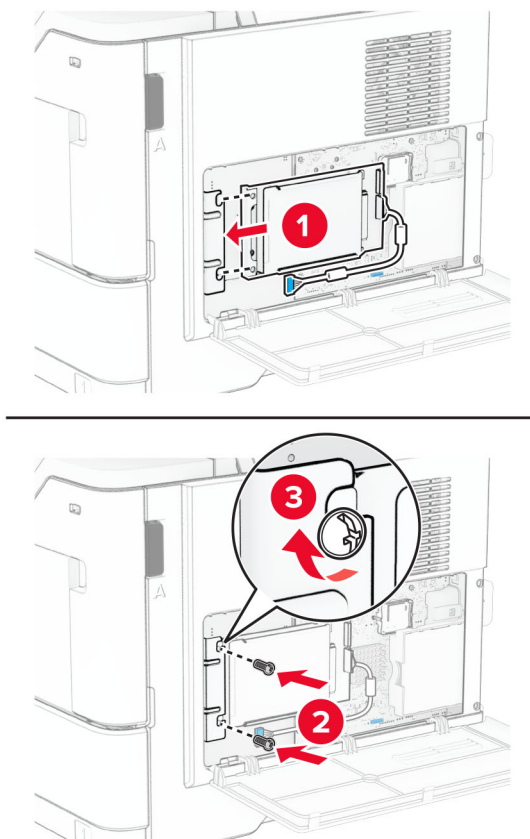
Upozorenje—potencijalno oštećenje: Elektroničke komponente ploče upravljača lako može oštetiti statički elektricitet. Dodirnite metalnu površinu na pisaču prije nego što dodirnete bilo koju komponentu ili priključak ploče upravljača.



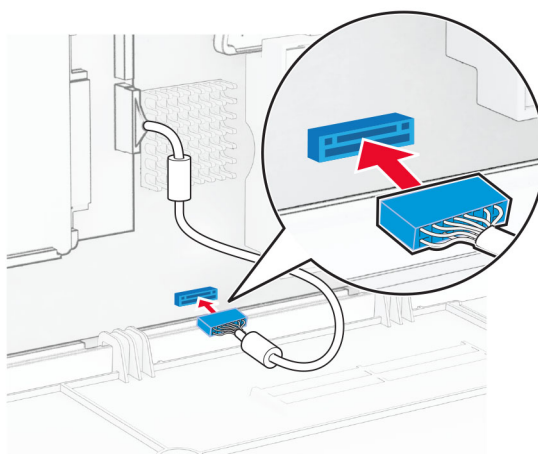
4 Raspakirajte tvrdi disk.

5 Povežite tvrdi disk s pločom upravljača, a zatim postavite vijke.

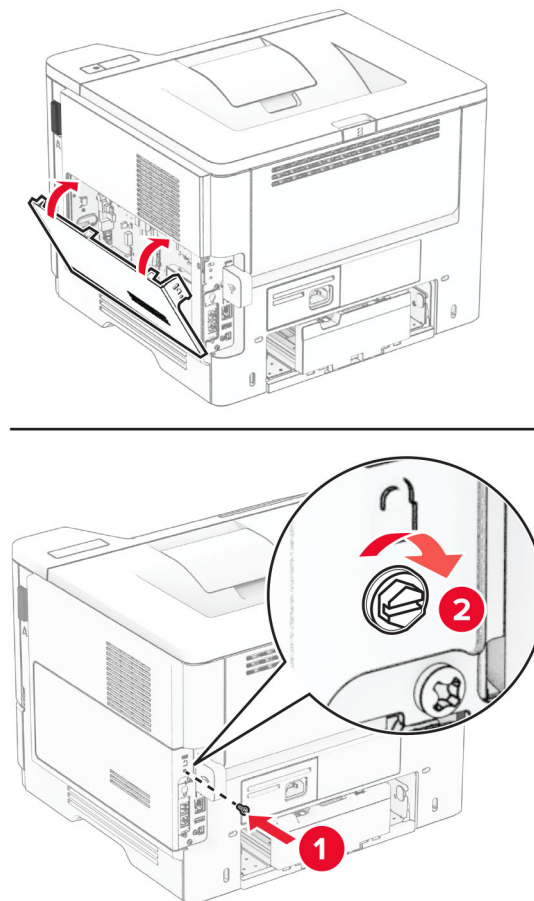
Upozorenje—potencijalno oštećenje: Nemojte dodirivati niti pritiskati središte tvrdog diska.



6 Povežite spojni kabel tvrdog diska s pločom kontrolera.



7 Zatvorite pristupni poklopac ploče upravljača, a zatim postavite vijak.



8 Povežite kabel za napajanje s pisačem, a zatim s električnom mrežnom utičnicom.

⚠ OPREZ—MOGUĆE OZLJEDE: Kako biste izbjegli rizik od požara ili strujnog udara, priključite kabel za napajanje na valjano uzemljenu mrežnu utičnicu odgovarajućih svojstava koja se nalazi u blizini proizvoda i lako je dostupna.

9 Uključite pisač.

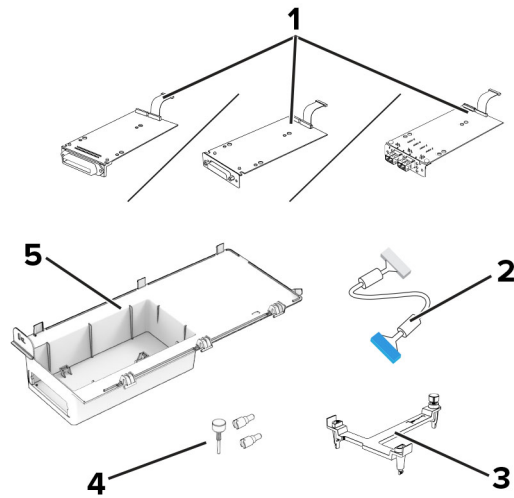
Internal solutions port (ISP) – postavljanje

⚠ OPREZ—OPASNOST OD STRUJNOG UDARA: Kako biste izbjegli rizik od strujnog udara, ako pristupate ploči upravljača ili postavljate dodatni hardver ili memorijske uređaje neko vrijeme nakon postavljanja pisača, isključite pisač i iskopčajte kabel za napajanje iz električne mrežne utičnice prije nego što nastavite. Ako je bilo koji drugi uređaj povezan s pisačem, isključite i njega te iskopčajte sve kabele povezane s pisačem.

1 Isključite pisač.

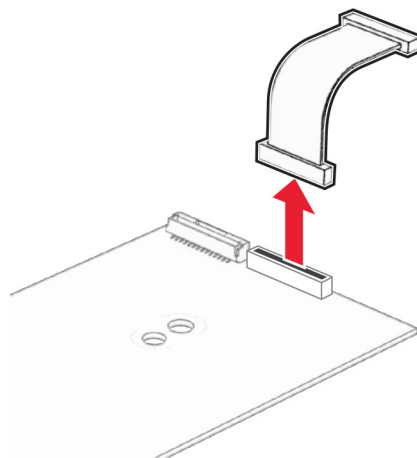
2 Iskopčajte kabel za napajanje iz električne mrežne utičnice, a zatim iz pisača.

3 Raspakirajte komplet za internal solutions port (ISP).

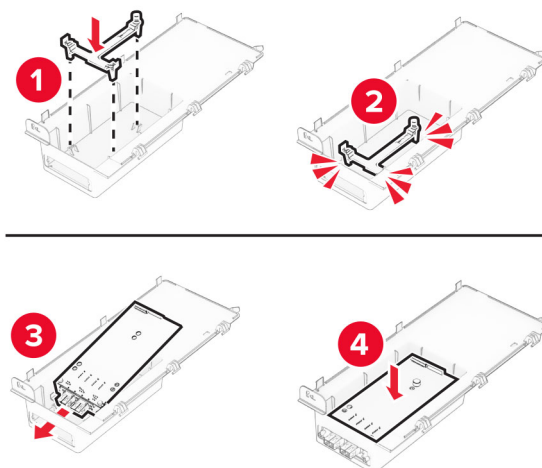


1	ISP <ul style="list-style-type: none"> • Kartica serijskog sučelja RS-232C • Kartica paralelnog sučelja 1284-B • MarkNet N8230 optički Ethernet
2	ISP produžni kabel
3	Nosač za montiranje
4	Vijci
5	Kućište

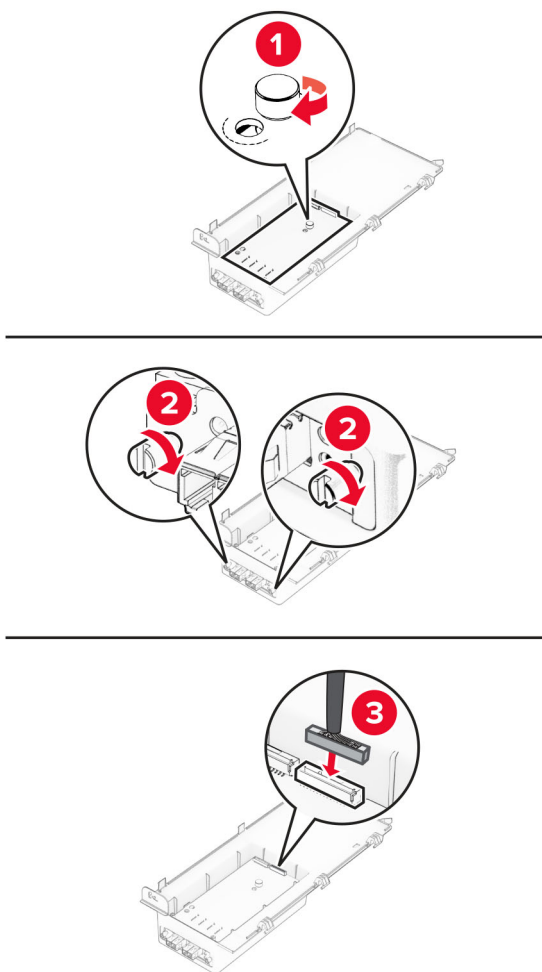
4 Izvucite prethodno postavljen spojni kabel iz ISP-a.



5 Postavite ISP u kućište.

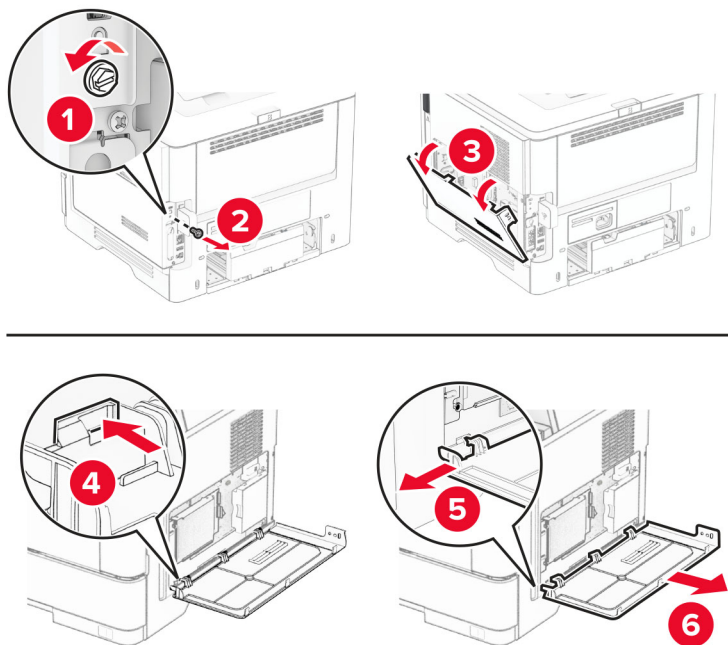


6 Osigurajte ISP i priključite produžni ISP kabel.

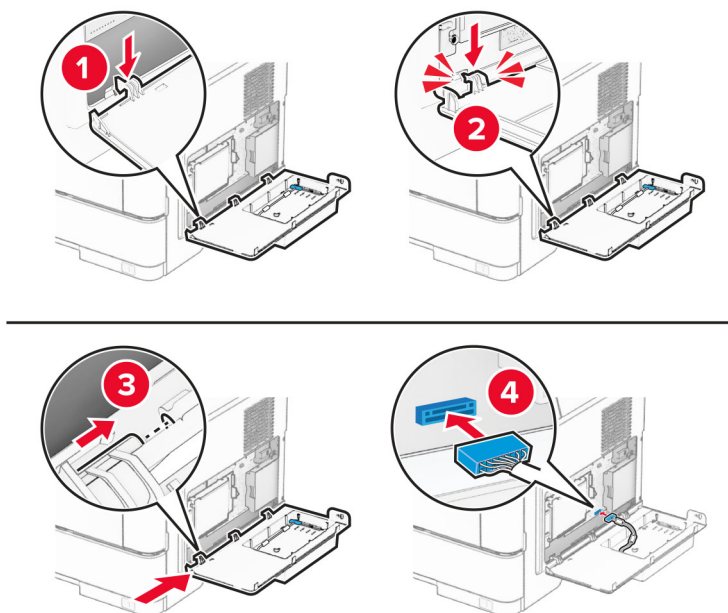


7 Pomoću odvijača s plosnatom glavom odvojite pristupni poklopac ploče upravljača.

Upozorenje—potencijalno oštećenje: Elektroničke komponente ploče upravljača lako može oštetiti statički elektricitet. Dodirnite metalnu površinu na pisaču prije nego što dodirnete bilo koju elektroničku komponentu ili priključak ploče upravljača.



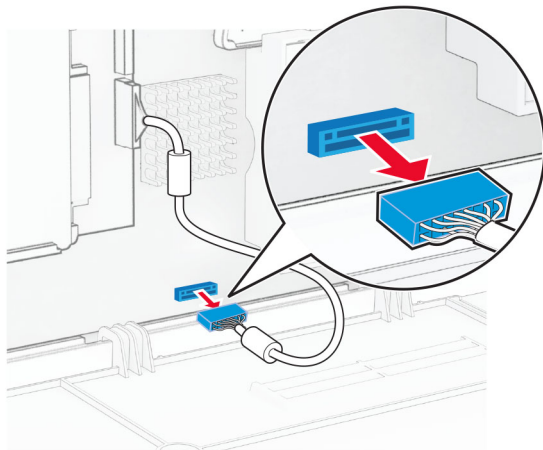
8 Postavite ISP komplet na pisač.



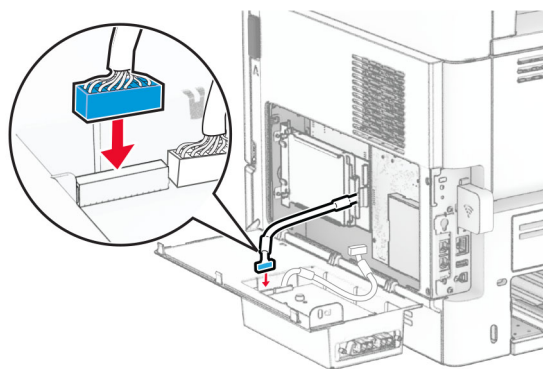
Ako je instaliran tvrdi disk, iskopčajte kabel za povezivanje tvrdog diska prije nego što instalirate ISP.

Napomena: Tvrdi disk podržavaju samo neki modeli pisača.

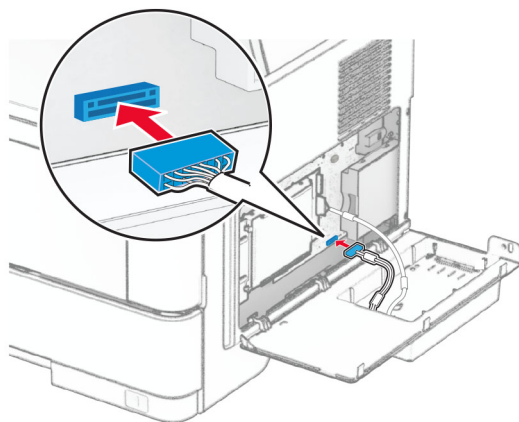
- a** Iskopčajte kabel za povezivanje tvrdog diska iz ploče upravljača.



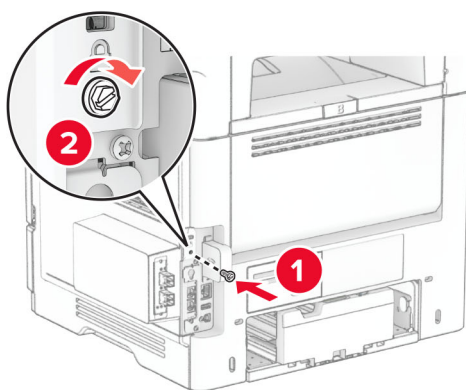
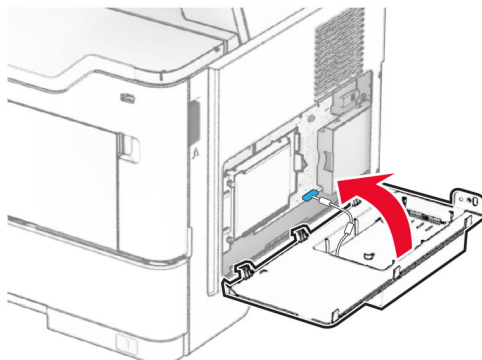
- b** Ukopčajte kabel za povezivanje tvrdog diska u ISP.



- c** Priključite ISP produžni kabel u ISP priključak.



9 Zatvorite ISP komplet, a zatim postavite vijak.



10 Povežite kabel za napajanje s pisačem, a zatim s električnom mrežnom utičnicom.

⚠ OPREZ—MOGUĆE OZLJEDE: Kako biste izbjegli rizik od požara ili strujnog udara, priključite kabel za napajanje na valjano uzemljenu mrežnu utičnicu odgovarajućih svojstava koja se nalazi u blizini proizvoda i lako je dostupna.

11 Uključite pisač.

Umrežavanje

Podrška za bežični rad

Model pisača	Vrsta uređaja	Broj modela	Bežična veza
MS531dw	4602	470	X
		480	✓
MS631dw		670	X
		680	✓
MS632dwe		675	X
		685	✓
MS639		630	X
M3350		695	✓

Povezivanje pisača s Wi-Fi mrežom

Provjerite je li Aktivni adapter postavljen na Automatski. Na početnom zaslonu dodirnite **Postavke > Mreže/priključci > Pregled mreže > Aktivni adapter**.

Upotreba upravljačke ploče

- 1 Na početnom zaslonu dodirnite **Postavke > Mreža/priključci > Bežično > Postavljanje pomoću ploče pisača > Odabir mreže**.
- 2 Odaberite Wi-Fi mrežu, a zatim unesite lozinku za mrežu.

Napomena: Kod modela pisača koji podržavaju Wi-Fi mrežu tijekom početnog postavljanja prikazat će se Wi-Fi mreža.

Upotreba aplikacije Lexmark Mobile Assistant

- 1 Ovisno o svom mobilnom uređaju, preuzmite aplikaciju Lexmark Mobile Assistant iz internetske trgovine Google Play™ ili App Store.
- 2 Na početnom zaslonu pisača dodirnite **Postavke > Mreža/priključci > Bežično > Postavljanje pomoću mobilne aplikacije > ID pisača**.
- 3 Na mobilnom uređaju pokrenite aplikaciju, a zatim prihvatite odredbe upotrebe.
Napomena: Ako je potrebno, dajte dopuštenja.
- 4 Dodirnite **Poveži s pisačem > Idi na Wi-Fi postavke**.
- 5 Povežite mobilni uređaj s bežičnom mrežom pisača.
- 6 Vratite se u aplikaciju, a zatim dodirnite **Postavi Wi-Fi vezu**.

7 Odaberite Wi-Fi mrežu, a zatim unesite lozinku za mrežu.

8 Dodirnite **Gotovo**.

Povezivanje pisača s bežičnom mrežom koristeći Wi-Fi Protected Setup (WPS)

Prije početka pazite da budu zadovoljeni sljedeći uvjeti:

- Pristupna točka (bežični usmjerivač) ima certifikat za WPS ili podržava WPS. Dodatne informacije potražite u dokumentaciji priloženoj uz pristupnu točku.
- Adapter za bežičnu mrežu postavljen je u pisač. Dodatne informacije potražite u uputama priloženima uz adapter.
- Aktivni adapter postavljen je na Automatski. Na početnom zaslonu dodirnite **Postavke > Mreže/priključci > Pregled mreže > Aktivni adapter**.

Upotreba metode pritiska gumba

- 1 Na početnom zaslonu dodirnite **Postavke > Mreža/priključci > Bežično > Wi-Fi Protected Setup > Pokreni metodu pritiska gumba**.
- 2 Slijedite upute na zaslonu.

Metoda upotrebe osobnog identifikacijskog broja (PIN)

- 1 Na početnom zaslonu dodirnite **Postavke > Mreža/priključci > Bežično > Wi-Fi Protected Setup > Početak PIN metode**.
- 2 Kopirajte WPS PIN s osam znamenki.
- 3 Otvorite web-preglednik, a zatim u adresno polje upišite IP adresu pristupne točke.

Napomene:

- Kako biste saznali IP adresu, potražite je u dokumentaciji priloženoj uz pristupnu točku.
 - Ako koristite proxy poslužitelj, za pravilno učitavanje web-stranice privremeno ga onemogućite.
- 4 Pristupite postavkama za WPS. Dodatne informacije potražite u dokumentaciji priloženoj uz pristupnu točku.
 - 5 Unesite 8-znamenkasti PIN, a zatim spremite promjene.

Konfiguriranje Wi-Fi Direct veze

Wi-Fi Direct® je Wi-Fi tehnologija koja omogućava izravno povezivanje bežičnih uređaja i pisača s podrškom za Wi-Fi Direct bez upotrebe pristupne točke (bežični usmjerivač).

Provjerite je li Aktivni adapter postavljen na Automatski. Na početnom zaslonu dodirnite **Postavke > Mreže/priključci > Pregled mreže > Aktivni adapter**.

- 1 Na početnom zaslonu dodirnite **Postavke > Mreža/priključci > Wi-Fi Direct**.
- 2 Konfigurirajte postavke.
 - **Omogući Wi-Fi Direct** – Omogućavanje pisača za emitiranje svoje vlastite Wi-Fi Direct mreže.
 - **Naziv za Wi-Fi Direct** – Dodjela naziva Wi-Fi Direct mreže.

- **Lozinka za Wi-Fi Direct** – Dodjela lozinke za uspostavu bežične sigurnosti pri upotrebi izravne veze.
- **Prikaži lozinku na stranici za postavljanje** – Prikaz lozinke na Stranici za postavljanje mreže.
- **Automatsko prihvaćanje zahtjeva na pritisak gumba** – Omogućava pisaču automatsko prihvaćanje zahtjeva za povezivanje.

Napomena: Automatsko prihvaćanje zahtjeva na pritisak gumba nije zaštićeno.

Napomene:

- Prema zadanim postavkama, lozinka za Wi-Fi Direct mrežu ne vidi se na zaslonu pisača. Kako bi se prikazala lozinka, omogućite ikonu za prikazivanje lozinke. Na početnom zaslonu dodirnite **Postavke > Sigurnost > Razno > Omogući otkrivanje lozinke/PIN-a**.
- Lozinku Wi-Fi Direct mreže možete vidjeti bez prikaza na zaslonu pisača. Na početnom zaslonu dodirnite **Postavke > Izvješća > Mreža > Stranica za postavljanje mreže**.

Povezivanje mobilnog uređaja s pisačem

Prije povezivanja mobilnog uređaja provjerite je li Wi-Fi Direct konfiguriran. Za dodatne informacije pogledajte ["Konfiguriranje Wi-Fi Direct veze" na 47. str.](#)

Povezivanje pomoću funkcije Wi-Fi Direct

Napomena: Ove se upute odnose samo na mobilne uređaje sa sustavom Android.

- 1 Na mobilnom uređaju otvorite izbornik postavki.
- 2 Omogućite **Wi-Fi**, a zatim dodirnite **Wi-Fi Direct**.
- 3 Odaberite naziv pisača za Wi-Fi Direct.
- 4 Potvrdite vezu na upravljačkoj ploči pisača.

Povezivanje putem Wi-Fi veze

- 1 Na mobilnom uređaju otvorite izbornik postavki.
- 2 Dodirnite **Wi-Fi** i odaberite naziv za Wi-Fi Direct pisača.

Napomena: Niz DIRECT-xy (gdje su x i y dva nasumična znaka) dodaje se prije naziva za Wi-Fi Direct.

- 3 Unesite lozinku za Wi-Fi Direct.

Povezivanje računala s pisačem

Prije povezivanja računala provjerite je li Wi-Fi Direct konfiguriran. Za dodatne informacije pogledajte ["Konfiguriranje Wi-Fi Direct veze" na 47. str.](#)

Za korisnike sustava Windows

- 1 Otvorite mapu pisača i zatim kliknite **Dodaj pisač ili skener**.
- 2 Kliknite **Prikaži Wi-Fi Direct pisače** i odaberite naziv Wi-Fi Direct pisača.
- 3 Zabilježite osmeroznamenasti PIN sa zaslona pisača.
- 4 Unesite PIN na računalu.

Napomena: Ako upravljački program za ispisivanje još nije instaliran, sustav Windows preuzet će odgovarajući upravljački program.

Za korisnike računala Macintosh

- 1 Kliknite ikonu bežične veze, a zatim odaberite naziv Wi-Fi Direct pisača.

Napomena: Niz DIRECT-xy (gdje su x i y dva nasumična znaka) dodaje se prije naziva za Wi-Fi Direct.

- 2 Upišite lozinku za Wi-Fi Direct.

Napomena: Nakon prekida veze s Wi-Fi Direct mrežom vratite računalo na prethodnu mrežu.

Deaktiviranje Wi-Fi mreže

- 1 Na početnom zaslonu dodirnite **Postavke > Mreže/priključci > Pregled mreže > Aktivni adapter > Standardna mreža**.
- 2 Slijedite upute na zaslonu.

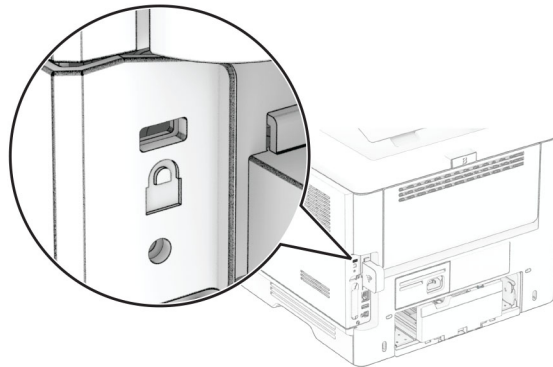
Provjera mogućnosti povezivanja pisača

- 1 Na početnom zaslonu dodirnite **Postavke > Izvješća > Mreža > Stranica za postavljanje mreže**.
- 2 Provjerite prvi odjeljak stranice za postavljanje mreže i provjerite je li u statusu "povezano".
Ako nije u statusu "povezano", onda LAN točka povezivanja možda nije aktivna ili je mrežni kabel neispravan. Za pomoć se obratite administratoru.

Osiguravanje pisača

Lociranje sigurnosnog utora

Pisač ima značajku sigurnosnog zaključavanja. Pričvrstite dodatak za sigurnosno zaključavanje kompatibilan s većinom prijenosnih računala u prikazanu lokaciju kako biste pisač blokirali na mjestu.



Brisanje memorije pisača

Kako biste izbrisali privremenu memoriju ili podatke u međumemoriji pisača, isključite pisač.

Kako biste izbrisali trajnu memoriju, postavke uređaja i mreže, sigurnosne postavke i ugrađena rješenja, učinite sljedeće:

- 1 Na početnom zaslonu dodirnite **Postavke > Uređaj > Održavanje > Brisanje na kraju vijeka**.
- 2 Označite potvrdni okvir **Brisanje osjetljivih podataka iz trajne memorije**, a zatim dodirnite **BRISANJE** ili **OK**.
- 3 Dodirnite **Pokretanje čarobnjaka za početno postavljanje** ili **Ostavi pisač izvan mreže**, a zatim dodirnite **Sljedeće** ili **OK**.
- 4 Započnite radnju.

Napomena: Ovim se postupkom uništava ključ za šifriranje koji se upotrebljava za zaštitu korisničkih podataka. Uništavanje ključa za šifriranje čini podatke nepovratnima.

Brisanje pogona za pohranu pisača

- 1 Na početnom zaslonu dodirnite **Postavke > Uređaj > Održavanje > Brisanje na kraju vijeka**.
- 2 Ovisno o pogonu za pohranu koji je instaliran na vašem pisaču, učinite nešto od sljedećeg:
 - Za tvrdi disk dodirnite potvrdni okvir **Brisanje svih podataka s tvrdog diska**, dodirnite **IZBRIŠI** i odaberite metodu brisanja podataka.

Napomena: Ovaj proces brisanja tvrdog diska može potrajati između nekoliko minuta do više od sat vremena, a za to vrijeme pisač nije dostupan za druge zadatke.

- Za inteligentni pogon za pohranu (ISD) dodirnite **Izbriši inteligentni pogon za pohranu** i zatim dodirnite **IZBRIŠI** za brisanje svih korisničkih podataka.

3 Započnite radnju.

Vraćanje tvornički zadanih postavki

- 1 Na početnom zaslonu dodirnite **Postavke > Uređaj > Vraćanje tvornički zadanih postavki**.
- 2 Dodirnite **Vraćanje postavki >** a zatim odaberite postavke koje želite vratiti > **VRAĆANJE**.
- 3 Započnite radnju.

Izjava o postojanosti memorije

Vrsta memorije	Opis
Privremena memorija	Pisač upotrebljava standardnu memoriju s nasumičnim pristupom (RAM) za privremenu pohranu korisničkih podataka tijekom jednostavnih zadataka ispisa.
Trajna memorija	Pisač može upotrebljavati dvije vrste trajne memorije: EEPROM i NAND (flash memorija). Obje vrste pohranjuju operacijski sustav, postavke pisača i informacije o mreži. Pohranjuju i postavke knjižnih oznaka i ugrađena rješenja.
Pogon tvrdog diska za pohranu	U neke je pisače možda instaliran tvrdi disk. Tvrdi disk pisača namijenjen je ispisnim funkcijama. Tvrdi disk omogućava pisaču održavanje korisničkih podataka u sklopu složenih zadataka ispisa, a isto tako i podataka o obrascima i fontovima.
Inteligentni pogon za pohranu (ISD)	Neki pisači mogu imati instaliran ISD. ISD upotrebljava trajnu flash memoriju za pohranjivanje korisničkih podataka iz složenih zadataka ispisa, podataka obrazaca i podataka o fontu.

Izbrišite sadržaj bilo koje memorije instalirane na pisač u sljedećim slučajevima:

- Kad se pisač stavlja izvan pogona na kraju radnog vijeka.
- Kad se zamjenjuje tvrdi disk ili ISD pisača.
- Kad se pisač premješta u drugi odjel ili na drugu lokaciju.
- Kad pisač treba servisirati netko izvan vaše organizacije.
- Kad pisač treba odnijeti na servis.
- Kad se pisač prodaje drugoj organizaciji.

Napomena: Kako biste odložili pogon za pohranu, slijedite propise i procedure svoje organizacije.

Ispisivanje

Ispisivanje s računala

Napomena: Za naljepnice, snop kartica i omotnice, format i vrstu papira postavite na pisaču prije ispisivanja dokumenta.

- 1 Otvorite dijaloški okvir Ispis u dokumentu koji pokušavate ispisati.
- 2 Ako je potrebno, prilagodite postavke.
- 3 Ispišite dokument.

Ispisivanje s mobilnog uređaja

Ispisivanje s mobilnog uređaja koristeći Lexmark Mobile Print

Lexmark™ Mobile Print omogućuje slanje dokumenata i slika izravno na podržani pisač tvrtke Lexmark.

- 1 Otvorite dokument i pošaljite ili podijelite dokument uz Lexmark Mobile Print.

Napomena: Neke aplikacije drugih proizvođača možda ne podržavaju značajku za slanje ili dijeljenje. Dodatne informacije potražite u dokumentaciji priloženoj uz aplikaciju.

- 2 Odaberite pisač.
- 3 Ispišite dokument.

Ispis s mobilnog uređaja pomoću alata Lexmark Print

Lexmark Ispis je rješenje za mobilno ispisivanje za mobilne uređaje koji imaju Android™ verzije 6.0 ili noviji. Omogućuje slanje dokumenata i slika na pisače povezane s mrežom i poslužitelje za upravljanje ispisivanjem.

Napomene:

- Obavezno preuzmite aplikaciju Lexmark Print iz trgovine Google Play i omogućite je na mobilnom uređaju.
- Provjerite jesu li pisač i mobilni uređaj povezani na istu mrežu.

- 1 Na mobilnom uređaju odaberite dokument iz upravitelja datotekama.
- 2 Pošaljite ili podijelite dokument s aplikacijom Lexmark Print.



Napomena: Neke aplikacije drugih proizvođača možda ne podržavaju značajku za slanje ili dijeljenje. Dodatne informacije potražite u dokumentaciji priloženoj uz aplikaciju.

- 3 Odaberite pisač, a zatim prilagodite postavke, ako je potrebno.
- 4 Ispišite dokument.

Ispisivanje s mobilnog uređaja koristeći Mopria Print Service

Mopria® Usluge ispisa čine rješenje za mobilno ispisivanje za mobilne uređaje koji imaju Android verzije 5.0 ili noviji. Omogućuje izravno ispisivanje na bilo koji certificirani Mopria pisač.


Napomena: Obavezno preuzmite aplikaciju Mopria Print Service iz trgovine Google Play i omogućite je u mobilnom uređaju.

- 1 Na Android mobilnom uređaju otvorite kompatibilnu aplikaciju ili odaberite dokument iz upravitelja datotekama.
- 2 Dodirnite  > Ispis.
- 3 Odaberite pisač, a zatim prilagodite postavke, ako je potrebno.
- 4 Dodirnite .

Ispisivanje s mobilnog uređaja koristeći AirPrint

Softverska značajka AirPrint rješenje je za ispisivanje s mobilnih uređaja koje omogućuje izravno ispisivanje s Apple uređaja na certificiranom AirPrint pisaču.



Napomene:

- Provjerite jesu li Appleov uređaj i pisač povezani na istu mrežu. Ako mreža ima više bežičnih čvorišta, provjerite jesu li oba uređaja povezana s istom podmrežom.
 - Ovu aplikaciju podržavaju samo neki Apple uređaji.
- 1 Na mobilnom uređaju odaberite dokument iz upravitelja datoteka ili pokrenite kompatibilnu aplikaciju.
 - 2 Dodirnite  > Ispis.
 - 3 Odaberite pisač, a zatim prilagodite postavke, ako je potrebno.
 - 4 Ispišite dokument.

Ispisivanje s mobilnog uređaja upotrebljavajući Wi-Fi Direct®

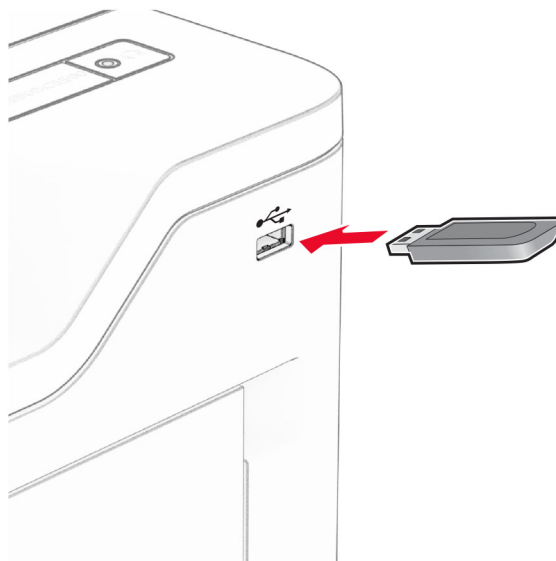
Wi-Fi Direct® usluga je za ispisivanje koja omogućuje ispisivanje na bilo koji pisač koji podržava Wi-Fi Direct.

Napomena: Provjerite je li mobilni uređaj povezan s bežičnom mrežom pisača. Za dodatne informacije pogledajte [“Povezivanje mobilnog uređaja s pisačem” na 48. str.](#)

- 1 Na mobilnom uređaju otvorite kompatibilnu aplikaciju ili odaberite dokument iz upravitelja datotekama.
- 2 Ovisno o modelu mobilnog uređaja, učinite nešto od sljedećeg:
 - Dodirnite  > Ispis.
 - Dodirnite  > Ispis.
 - Dodirnite ... > Ispis.
- 3 Odaberite pisač, a zatim prilagodite postavke, ako je potrebno.
- 4 Ispišite dokument.

Ispisivanje s flash pogona

1 Umetnite flash pogon.



Napomene:

- Ako flash pogon umetnete kada se prikaže poruka pogreške, pisač će zanemariti flash pogon.
- Ako flash pogon umetnete dok pisač obrađuje druge zadatke ispisivanja, na zaslonu će se prikazati poruka **Zauzeto**.

2 Na zaslonu dodirnite dokument koji želite ispisati.

Ako je potrebno, konfigurirajte postavke ispisa.

3 Ispišite dokument.

Kako biste ispisali drugi dokument, dodirnite **USB pogon**.

Upozorenje—potencijalno oštećenje: Kako biste izbjegli gubitak podataka ili kvar pisača, nemojte dodirivati flash pogon ili pisač u prikazanom području dok je aktivno ispisivanje i čitanje s memorijskog uređaja ili zapisivanje na njega.



Podržani flash pogoni i vrste datoteka

Flash pogoni

- Flash pogoni koji podržavaju USB 2.0 ili niže.
- Flash pogoni koji podržavaju NTFS ili FAT32 datotečni sustav.

Vrste datoteka

Dokumenti	Slike
<ul style="list-style-type: none"> • PDF (verzija 1.7 ili ranije verzije) • Microsoft formati datoteka (DOC, DOCX, XLS, XLSX, PPT, PPTX) 	<ul style="list-style-type: none"> • JPEG ili JPG • TIFF ili TIF • GIF • BMP • PNG • PCX • DCX

Konfiguriranje povjerljivih zadataka

- 1 Na početnom zaslonu dodirnite **Postavke** > **Sigurnost** > **Postavljanje povjerljivog ispisa**.
- 2 Konfigurirajte postavke.

Postavka	Opis
Maks. broj nevaljanih PIN-ova	Postavite ograničenje za unos PIN-a koji nije valjan. Napomena: Nakon dosezanja ograničenja zadaci ispisa za aktivno korisničko ime brišu se.
Istek povjerljivog zadatka	Postavite individualno vrijeme isteka za svaki zadatak na čekanju prije nego što se automatski izbriše iz memorije pisača, s tvrdog diska ili iz inteligentnog pogona za pohranu. Napomena: Za zadatak na čekanju vrijedi opcija Povjerljiv, Ponavljanje, Rezerva ili Provjera.
Istek ponavljajućeg zadatka	Postavite vrijeme isteka za zadatke ispisivanja koje želite ponoviti.
Istek zadatka s provjerom	Postavite vrijeme isteka za ispisivanje kopije zadatka kako biste provjerili njegovu kvalitetu prije ispisa preostalih kopija.
Istek zadatka rezervacije	Postavite vrijeme isteka za zadatke koje želite spremi u pisač za naknadno ispisivanje.
Prenošenje svih zadataka u red čekanja	Postavite pisač da zadrži sve zadatke ispisivanja.
Zadrži duplicirane dokumente	Postavite pisač za zadržavanje svih dokumenata istog naziva datoteke.

Ispisivanje povjerljivih i drugih zadržanih zadataka

Za korisnike sustava Windows

- 1 Dok je dokument otvoren, kliknite stavku **Datoteka > Ispis**.
- 2 Odaberite pisač, a zatim kliknite **Svojstva, Preference, Opcije** ili **Postavljanje**.
- 3 Kliknite **Ispis i zadržavanje**.
- 4 Odaberite **Upotrebljavaj Ispis i zadržavanje**, a zatim dodijelite korisničko ime.
- 5 Odaberite vrstu zadatka ispisivanja (povjerljivi, ponavljanje, rezerviranje ili s provjerom).
Ako odaberete **Povjerljivo**, zadatak ispisa zaštitite osobnim identifikacijskim brojem (PIN).
- 6 Kliknite **U redu** ili **Ispis**.
- 7 Na početnom zaslonu pisača pokrenite zadatak ispisivanja.
 - Za povjerljive zadatke dodirnite **Zadržani zadaci** > odaberite svoje korisničko ime > **Povjerljivo** > unesite PIN > odaberite zadatak ispisa > konfigurirajte postavke > **Ispis**.
 - Za druge zadatke ispisa dodirnite **Zadržani zadaci** > odaberite svoje korisničko ime > odaberite zadatak ispisa > konfigurirajte postavke > **Ispis**.

Za korisnike računala Macintosh

Upotreba značajke AirPrint

- 1 Dok je dokument otvoren, odaberite stavku **Datoteka > Ispis**.
- 2 Odaberite pisač i zatim s padajućeg izbornika koji slijedi iz izbornika Orijentacija odaberite **Ispis uz PIN**.
- 3 Omogućite **Ispiši uz PIN**, a zatim unesite četveroznamenkasti PIN.

4 Kliknite **Ispis**.

5 Na početnom zaslonu pisača pokrenite zadatak ispisivanja. Dodirnite **Zadržani zadaci** > odaberite naziv računala > **Povjerljivo** > unesite PIN > odaberite zadatak ispisa > **Ispis**.

Upotreba upravljačkog programa za ispisivanje

1 Dok je dokument otvoren, odaberite stavku **Datoteka** > **Ispis**.

2 Odaberite pisač i zatim s padajućeg izbornika koji slijedi iz izbornika Orijentacija odaberite **Ispis i zadržavanje**.

3 Odaberite **Povjerljivi ispis**, a zatim unesite četveroznamenasti PIN.

4 Kliknite **Ispis**.

5 Na početnom zaslonu pisača pokrenite zadatak ispisivanja. Dodirnite **Zadržani zadaci** > odaberite naziv svog računala > **Povjerljivo** > odaberite zadatak ispisivanja > unesite PIN > **Ispis**.

Ispisivanje popisa uzoraka fontova

1 Na početnom zaslonu dodirnite **Postavke** > **Izvešća** > **Ispisivanje** > **Ispisivanje fontova**.

2 Dodirnite **PCL fontovi** ili **PS fontovi**.

Postavljanje razdjelnih stranica između kopija

1 Na početnom zaslonu dodirnite **Postavke** > **Ispis** > **Izgled** > **Razdjelne stranice** > **Između kopija**.

2 Ispišite dokument.

Otkazivanje zadatka ispisivanja

1 Na početnom zaslonu dodirnite .

2 Odaberite zadatak za otkazivanje.

Napomena: Zadatak možete poništiti i tako da dodirnete **Zadaci u redu čekanja**.

Prilagođavanje zatamnjenosti tonera

1 Na početnom zaslonu dodirnite **Postavke** > **Ispis** > **Kvaliteta** > **Zatamnjenost tonera**.

2 Podesite postavku.

Upotreba izbornika pisača

Karta izbornika

Uređaj	<ul style="list-style-type: none"> • Preferencije • Ekološki način rada • Zaslon udaljenog operatera • Obavijesti • Upravljanje napajanjem • Prikupljanje anonimnih podataka 	<ul style="list-style-type: none"> • Pristupačnost¹ • Vraćanje tvornički zadanih postavki • Održavanje • Prilagodba početnog zaslona^{2,3} • Ažuriranje programskih datoteka • O pisaču
Ispisivanje	<ul style="list-style-type: none"> • Izgled • Postavljanje • Kvaliteta • Knjigovodstvo zadataka 	<ul style="list-style-type: none"> • PDF • PostScript • PCL • Slika
Papir	<ul style="list-style-type: none"> • Konfiguriranje ladice 	<ul style="list-style-type: none"> • Konfiguriranje medija
USB pogon	Ispisivanje s flash pogona	
Mreža/prikjučci	<ul style="list-style-type: none"> • Pregled mreže • Bežična veza • Wi-Fi Direct • AirPrint² • Upravljanje mobilnim uslugama • Ethernet • TCP/IP • SNMP 	<ul style="list-style-type: none"> • IPSec • 802.1x • LPD konfiguracija • Postavke za HTTP/FTP • ThinPrint¹ • USB • Ograničenje vanjskog pristupa mreži
Sigurnost	<ul style="list-style-type: none"> • Metode prijave¹ • Izrada rasporeda za USB uređaje¹ • Zapisnik sigurnosne revizije • Upravljanje certifikatima² • Ograničenja prijave 	<ul style="list-style-type: none"> • Postavljanje povjerljivog ispisivanja • Šifriranje diska¹ • Brisanje privremenih podatkovnih datoteka • Postavke Solutions LDAP-a • Razno
Usluge oblaka	Registriranje u usluge računalnog oblaka Cloud Connector¹ Otpuštanje ispisivanja u oblaku¹	
Izvešća	<ul style="list-style-type: none"> • Stranica s postavkama izbornika • Uređaj 	<ul style="list-style-type: none"> • Ispisivanje • Mreža
Rješavanje problema	Ispiši stranicu za testiranje kvalitete ispisa	
Forms Merge ⁴	Spajanje oblika	

¹ Dostupno samo u određenih modela pisača.

² Prikazuje se samo u aplikaciji Embedded Web Server.

³ Kod nekih modela pisača, ovaj izbornik prikazuje se kao vidljive ikone početnog zaslona.

⁴ Prikazuje se samo kad je instaliran tvrdi disk ili inteligentni pogon za pohranu.

Uređaj

Preferencije

Stavka izbornika	Opis
Jezik prikaza [Popis jezika]	Postavite jezik teksta koji se prikazuje na zaslonu.
Država/regija [Popis država ili regija]	Identificirajte državu ili regiju za koju je konfiguriran rad pisača.
Pokretanje početnog postavljanja Isključeno* Uključeno	Pokrenite čarobnjak za postavljanje.
Tipkovnica Vrsta tipkovnice [Popis jezika]	Odaberite jezik kao vrstu tipkovnice. Napomena: Sve vrijednosti za opciju Vrsta tipkovnice možda se neće prikazivati ili će za njihovo prikazivanje biti potreban poseban hardver.
Prikazane informacije Tekst za prikaz 1 (IP adresa*) Tekst za prikaz 2 (Datum/Vrijeme*) Prilagođeni tekst 1 Prilagođeni tekst 2	Odredite koje će se informacije prikazivati na početnom zaslonu.
Datum i vrijeme Konfiguriraj Trenutni datum i vrijeme Ručno postavljanje datuma i vremena Format datuma (DD-MM-GGGG*) Format vremena (12 sati A.M./P.M.*) Vremenska zona Vremenska razlika u odnosu na UTC (GMT) Početak ljetnog vremena Završetak ljetnog vremena Pomak ljetnog vremena Network Time Protocol Omogući NTP (Uključeno*) NTP poslužitelj Omogući provjeru autentičnosti (Ništa*) ID ključa Lozinka	Konfigurirajte datum i vrijeme pisača te Network Time Protocol. Napomene: <ul style="list-style-type: none"> • U SAD-u je MM-DD-GGGG tvornički zadana postavka. DD-MM-GGGG međunarodna je tvornički zadana postavka. • Vremenska razlika u odnosu na UTC (GMT), Početak ljetnog vremena, Završetak ljetnog vremena i Pomak ljetnog vremena prikazuju se samo kad je Vremenska zona postavljena na (UTC+korisnički) Prilagođeno. • Opcije ID ključa i Lozinka prikazuju se samo ako je opcija Omogući provjeru autentičnosti postavljena na Ključ MD5.
Formati papira SAD* Metrički	Odredite mjernu jedinicu za formate papira. Napomena: Početnu postavku formata papira određuje država ili regija odabrana u čarobnjaku za početno postavljanje.
Osvjetljenje zaslona 20 – 100 % (100*)	Prilagodite svjetlinu zaslona.
Napomena: Zvezdica (*) pokraj vrijednosti naznačuje tvornički zadanu postavku.	

Stavka izbornika	Opis
Pristup flash pogonu Onemogućeno Omogućeno*	Omogućite pristup flash pogonu.
Zvukovi uređaja Isključi sve zvukove (Isključeno*) Povratne informacije gumba (Isključeno*) Glasnoća (5*) Kontrola alarma (Pojedinačno*) Alarm spremnika (Pojedinačno*)	Konfigurirajte postavke zvuka pisača. Napomena: Ova stavka izbornika prikazuje se samo kod nekih modela pisača.
Vrijeme do isključivanja zaslona 5 – 300 (60*)	Postavite vrijeme neaktivnosti u sekundama prije prikaza početnog zaslona ili prije nego što pisač automatski odjavi korisnički račun.
Napomena: Zvezdica (*) pokraj vrijednosti naznačuje tvornički zadanu postavku.	

Ekološki način rada

Stavka izbornika	Opis
Ispis Strane 1-strano* 2-strano	Odredite hoće li se ispisivati s jedne ili s obje strane papira.
Ispis Stranica po strani Isključeno* 2 stranice po strani 3 stranice po strani 4 stranice po strani 6 stranica po strani 9 stranica po strani 12 stranica po strani 16 stranica po strani	Ispišite više slika na jednu stranu lista papira.
Ispis Zatamnjenost tonera 1 – 10 (8*)	Odredite svjetlinu ili zatamnjenost slika s tekстом.
Napomena: Zvezdica (*) pokraj vrijednosti naznačuje tvornički zadanu postavku.	

Zaslon udaljenog operatera

Stavka izbornika	Opis
Vanjska VNC veza Nemoj dopustiti* Dopusti	Povežite vanjski Virtual Network Computing (VNC) klijent s udaljenom upravljačkom pločom.
Napomena: Zvezdica (*) pokraj vrijednosti naznačuje tvornički zadanu postavku.	

Stavka izbornika	Opis
Vrsta potvrde autentičnosti Ništa* Standardna provjera autentičnosti	Postavite vrstu provjere autentičnosti prilikom pristupanja poslužitelju VNC klijenta.
Lozinka za VNC	Odredite lozinku za povezivanje s poslužiteljem VNC klijenta. Napomena: Ova stavka izbornika prikazuje se samo ako je opcija Vrsta provjere autentičnosti postavljena na Standardna provjera autentičnosti.
Napomena: Zvezdica (*) pokraj vrijednosti naznačuje tvornički zadanu postavku.	

Obavijesti

Stavka izbornika	Opis
Upravljanje alarmima Isključeno Pojedinačno* Kontinuirano	Postavite broj oglašavanja alarma kada pisač zahtijeva intervenciju korisnika. Napomena: Ova stavka izbornika dostupna je samo kod nekih modela pisača.
Potrošni materijali Prikaz procjene stanja potrošnog materijala Prikaži procjene* Nemoj prikazivati procjene	Prikažite procijenjeni status potrošnog materijala.
Potrošni materijali Alarm spremnika Isključeno Pojedinačno* Kontinuirano	Postavite broj oglašavanja alarma kad je spremnik gotovo prazan. Napomena: Ova stavka izbornika dostupna je samo kod nekih modela pisača.
Potrošni materijali Prilagođene obavijesti o potrošnom materijalu	Konfigurirajte postavke obavijesti kada pisač treba intervenciju korisnika. Napomena: Ova stavka izbornika prikazuje se samo u aplikaciji Embedded Web Server.
Postavljanje upozorenja e-poštom Postavljanje e-pošte Primarni SMTP Gateway	Unesite IP adresu ili naziv glavnog računala primarnog SMTP poslužitelja za slanje e-pošte.
Postavljanje upozorenja e-poštom Postavljanje e-pošte Priključak primarnog SMTP pristupnika (25*)	Unesite broj priključka primarnog SMTP poslužitelja.
Postavljanje upozorenja e-poštom Postavljanje e-pošte Sekundarni SMTP pristupnik	Unesite IP adresu poslužitelja ili naziv glavnog računala sekundarnog ili rezervnog SMTP poslužitelja.
Postavljanje upozorenja e-poštom Postavljanje e-pošte Priključak sekundarnog SMTP pristupnika (25*)	Unesite broj priključka poslužitelja za sekundarni ili rezervni SMTP poslužitelj.
Napomena: Zvezdica (*) pokraj vrijednosti naznačuje tvornički zadanu postavku.	

Stavka izbornika	Opis
Postavljanje upozorenja e-poštom Postavljanje e-pošte Istek vremena za SMTP (30*)	Odredite vrijeme prije prekoračenja vremena pisača ako SMTP poslužitelj ne odgovori.
Postavljanje upozorenja e-poštom Postavljanje e-pošte Adresa za odgovor	Odredite adresu za odgovor u e-pošti.
Postavljanje upozorenja e-poštom Postavljanje e-pošte Uvijek upotrebljavaj SMTP zadanu adresu za odgovor (Isključeno*)	Upotrebljavajte SMTP zadanu adresu za odgovor.
Postavljanje upozorenja e-poštom Postavljanje e-pošte Upotrijebi SSL/TLS (Onemogućeno*)	Pošaljite poruku e-pošte koristeći šifriranu vezu.
Postavljanje upozorenja e-poštom Postavljanje e-pošte Zatraži pouzdani certifikat (Uključeno*)	Zatražite pouzdani certifikat prilikom pristupa SMTP poslužitelju.
Postavljanje upozorenja e-poštom Postavljanje e-pošte Provjera autentičnosti SMTP poslužitelja (Provjera autentičnosti nije potrebna*)	Postavite vrstu provjere autentičnosti za SMTP poslužitelj.
Postavljanje upozorenja e-poštom Postavljanje e-pošte E-pošta koju je pokrenuo uređaj (Ništa*)	Navedite jesu li vjerodajnice potrebne za e-poštu pokrenutu od strane uređaja.
Postavljanje upozorenja e-poštom Postavljanje e-pošte E-pošta koju je pokrenuo korisnik (Ništa*)	Odredite jesu li vjerodajnice potrebne za e-poštu pokrenutu od strane korisnika. Napomena: Ova stavka izbornika dostupna je samo kod nekih modela pisača.
Postavljanje upozorenja e-poštom Postavljanje e-pošte Upotrebljavaj vjerodajnice uređaja za Active Directory (Isključeno*)	Omogućite korisničke vjerodajnice i grupna odredišta za povezivanje s SMTP poslužiteljem.
Postavljanje upozorenja e-poštom Postavljanje e-pošte Korisnički ID za uređaj	Odredite korisnički ID za povezivanje s SMTP poslužiteljem.
Postavljanje upozorenja e-poštom Postavljanje e-pošte Lozinka za uređaj	Odredite lozinku za povezivanje s SMTP poslužiteljem.
Postavljanje upozorenja e-poštom Postavljanje e-pošte PODRUČJE Kerberos 5	Odredite područje za Kerberos 5 protokol provjere autentičnosti.
Postavljanje upozorenja e-poštom Postavljanje e-pošte NTLM domena	Odredite naziv domene za sigurnosni protokol NTLM.
Napomena: Zvjezdica (*) pokraj vrijednosti naznačuje tvorički zadanu postavku.	

Stavka izbornika	Opis
Postavljanje upozorenja e-poštom Postavljanje e-pošte Onemogućiti pogrešku „SMTP poslužitelj nije postavljen“ (Isključeno*)	Onemogućite prikazivanje poruke o pogrešci postavljanja SMTP poslužitelja na zaslonu.
Sprječavanje pogrešaka Pomoć pri zaglavljivanju Isključeno Uključeno*	Postavite pisač da automatski provjerava ima li zaglavljenog papira.
Sprječavanje pogrešaka Automatski nastavak Isključeno Uključeno* (5 sekundi) Vrijeme automatskog nastavka (5*)	Ostavite pisač da nastavi obradu ili automatsko ispisivanje zadatka nakon čišćenja određenih potreba za intervencijom. Napomena: Opcija Vrijeme automatskog nastavka dostupna je samo kod određenih modela pisača.
Sprječavanje pogrešaka Automatsko ponovno pokretanje Automatsko ponovno pokretanje Ponovo pokreni prilikom neaktivnosti Uvijek ponovo pokreni* Ponovno pokretanje nikad	Postavite pisač da se ponovno pokrene kada dođe do pogreške.
Sprječavanje pogrešaka Automatsko ponovno pokretanje Maksimalna automatska ponovna pokretanja (2*)	Postavite broj automatskih ponovnih pokretanja koje pisač može izvršiti.
Sprječavanje pogrešaka Automatsko ponovno pokretanje Prozor za automatsko ponovno pokretanje (720*)	Postavite broj sekundi prije nego što pisač izvrši automatsko ponovno pokretanje.
Sprječavanje pogrešaka Automatsko ponovno pokretanje Brojač automatskog ponovnog pokretanja	Prikažite informacije samo za čitanje za brojač ponovnog pokretanja.
Sprječavanje pogrešaka Automatsko ponovno pokretanje Ponovo postavi brojač automatskog ponovnog pokretanja Otkazi Nastavi	Ponovo postavite Brojač automatskog ponovnog pokretanja. Napomena: Opcija Ponovno postavljanje brojača automatskog ponovnog pokretanja dostupna je samo kod određenih modela pisača.
Sprječavanje pogrešaka Prikaz pogreške s kratkim papirom Uključeno Automatsko čišćenje*	Postavite pisač da prikazuje poruku kada dođe do pogreške s kratkim papirom. Napomena: Kratki papir odnosi se na format uložnog papira.
Sprječavanje pogrešaka Zaštita stranice Isključeno* Uključeno	Postavite pisač da obradi cijelu stranicu u memoriji prije ispisivanja.
Napomena: Zvezdica (*) pokraj vrijednosti naznačuje tvornički zadanu postavku.	

Stavka izbornika	Opis
Oporavak od zaglavljivanja sadržaja Oporavak od zaglavljivanja Isključeno Uključeno Automatski*	Postavite pisač da ponovo ispiše zaglavljene stranice.
Napomena: Zvezdica (*) pokraj vrijednosti naznačuje tvornički zadanu postavku.	

Upravljanje napajanjem

Stavka izbornika	Opis
Profil načina mirovanja Ispis iz stanja mirovanja Ostani aktivan nakon ispisivanja Prelazak u stanje mirovanja nakon ispisivanja*	Postavite pisač da ostane u aktivan ili da se vrati u stanje mirovanja nakon ispisivanja.
Profil načina mirovanja Dodirnite za aktivaciju iz dubokog mirovanja Isključeno Uključeno*	Aktivirajte pisač iz stanja dubokog mirovanja dodirivanjem njegovog zaslona.
Prekoračenja vremena Mirovanje 1 – 114 minuta (15*)	Postavite vrijeme neaktivnosti prije prelaska pisača u stanje mirovanja.
Prekoračenja vremena Prekoračenje vremena za hibernaciju Onemogućeno 1 sat 2 sata 3 sata 6 sata 1 dan 2 dana 3 dana* 1 tjedan 2 tjedna 1 mjesec	Postavite vrijeme prije isključivanja pisača.
Prekoračenja vremena Prekoračenje vremena za hibernaciju po povezivanju Hibernacija Nemoj hibernirati*	Postavite Prekoračenje vremena za hibernaciju za isključivanje pisača dok aktivna Ethernet veza postoji.
raspored načina rada za štednju energije Rasporedi Dodaj novi rasporeda	Zakažite vrijeme ulaska pisača u stanje mirovanja ili hibernaciju.
Napomena: Zvezdica (*) pokraj vrijednosti naznačuje tvornički zadanu postavku.	

Prikupljanje anonimnih podataka

Stavka izbornika	Opis
Prikupljanje anonimnih podataka Podaci o upotr. i perf. uređ. Ništa*	Informacije o upotrebi i radnim karakteristikama pisača pošaljite tvrtki Lexmark. Napomena: Vrijeme slanja anonimnih podataka prikazuje se samo kad opciju Prikupljanje anonimnih podataka postavite na Podaci o upotr. i perf. uređ..
Vrijeme slanja anonimnih podataka Vrijeme početka Vrijeme završetka	
Napomena: Zvezdica (*) pokraj vrijednosti naznačuje tvornički zadanu postavku.	

Pristupačnost

Napomena: Ovaj izbornik prikazuje se samo kod nekih modela pisača.

Stavka izbornika	Opis
Interval dvostrukog pritiska tipki 0 – 5 (0*)	Postavite interval u sekundama tijekom kojega će pisač ignorirati dvostruke pritiske tipki na priključenoj tipkovnici
Početna odgoda ponovnog pritiskanja tipke 0,25 – 5 (1*)	Postavite početnu odgodu u sekundama prije ponavljanja ponavljajuće tipke. Napomena: Ova stavka izbornika prikazuje se samo kada je tipkovnica povezana s pisačem.
Brzina ponovnog pritiskanja tipke 0,5 – 30 (30*)	Postavite broj pritisaka u sekundi za ponavljajuću tipku. Napomena: Ova stavka izbornika prikazuje se samo kada je tipkovnica povezana s pisačem.
Produženje vremena do isključivanja zaslona Isključeno* Uključeno	Dopustite korisniku da ostane na istoj lokaciji i ponovo postavite mjerač za istek vremena zaslona, umjesto povratka na početni zaslon.
Glasnoća slušalica 1 – 10 (5*)	Prilagodite glasnoću slušalica. Napomena: Ova stavka izbornika prikazuje se samo kada je slušalica povezana s pisačem.
Omogući glasovno navođenje ako su priključene slušalice Isključeno* Uključeno	Omogućite glasovno navođenje kada je slušalica povezana s pisačem.
Izgvaranje lozinke / PIN-ova Isključeno* Uključeno	Postavite pisač da glasno čita lozinke ili brojeve za osobnu identifikaciju. Napomena: Ova stavka izbornika prikazuje se samo kada je slušalica ili zvučnik povezan s pisačem.
Napomena: Zvezdica (*) pokraj vrijednosti naznačuje tvornički zadanu postavku.	

Stavka izbornika	Opis
Brzina govora Vrlo sporo Sporo Normalno* Brzo Brže Vrlo brzo Ubrzano Vrlo ubrzano Najbrže	Postavite brzinu govora glasovnog navođenja. Napomena: Ova stavka izbornika prikazuje se samo kada je slušalica ili zvučnik povezan s pisačem.
Napomena: Zvezdica (*) pokraj vrijednosti naznačuje tvornički zadanu postavku.	

Vraćanje tvornički zadanih postavki

Stavka izbornika	Opis
Vraćanje postavki Vрати sve postavke Vрати postavke pisača Vрати postavke mreže Vрати postavke aplikacija	Vratite tvornički zadane postavke pisača. Napomena: Opcija Vрати postavke aplikacija prikazuje se samo kod nekih modela pisača.

Održavanje

Izbornik Konfiguracija

Stavka izbornika	Opis
USB konfiguracija USB PnP 1* 2	Promijenite način rada USB upravljačkog programa pisača kako bi se poboljšala njegova kompatibilnost s osobnim računalom.
USB konfiguracija Brzina USB-a Puno Automatski*	Postavite USB priključak na rad pri punoj brzini i onemogućite mogućnosti velike brzine.
Konfiguriranje ladice Povezivanje ladica Automatski* Isključeno	Postavite pisač da povezuje ladice koji imaju jednake postavke vrste i formata papira.
Konfiguriranje ladice Prikaži poruku za umetak za ladicu Isključeno Samo za nepoznate formate* Uvijek	Prikažite poruku koja korisnika obavještava o postavkama formata i vrste papira nakon umetanja u ladicu.
Napomena: Zvezdica (*) pokraj vrijednosti naznačuje tvornički zadanu postavku.	

Stavka izbornika	Opis
Konfiguriranje ladice Ulaganje A5 Kratki rub* Dugi rub	Odredite zadanu orijentaciju umetanja za papir formata A5 u svim izvorima papira.
Konfiguriranje ladice Upiti za papir Automatski* Višenamjenski uređaj za uvlačenje papira Ručno ulaganje papira	Postavite izvor papira koji će korisnik napuniti kada se prikaže zahtjev za ulaganjem papira. Napomena: Da bi se Višenamjenski uređaj za uvlačenje papira pojavio, na izborniku Papir opciju Konfiguracija ulagača za razne medije postavite na Kasetu.
Konfiguriranje ladice Upiti za omotnice Automatski* Višenamjenski uređaj za uvlačenje papira Ručno umetanje omotnica	Postavite izvor papira koji će korisnik napuniti kada se prikaže zahtjev za ulaganjem omotnica. Napomena: Da bi se Višenamjenski uređaj za uvlačenje papira pojavio, na izborniku Papir opciju Konfiguracija ulagača za razne medije postavite na Kasetu.
Konfiguriranje ladice Aktivnost za upite Zatraži od korisnika* Nastavi Koristi postojeće	Postavite kako će pisač riješiti upite koji se tiču promjene papira ili omotnice.
Konfiguriranje ladice Više univerzalnih veličina Isključeno* Uključeno	Postavite ladicu na podršku više univerzalnih formata.
Izvešća Stranica s postavkama izbornika Zapisnik događaja Sažetak zapisnika događaja	Ispišite izvješća o postavkama izbornika pisača, statusu i zapisnicima događaja.
Upotreba potrošnih materijala i brojači Izbriši povijest upotrebe potrošnog materijala	Povijest upotrebe potrošnog materijala ponovo postavite na tvornički zadanu razinu.
Upotreba potrošnih materijala i brojači Ponovo postavi brojač održavanja	Ponovo postavite brojač nakon postavljanja novog kompleta za održavanje.
Emulacije pisača Emulacija PPDS-a Isključeno* Uključeno	Postavite pisač da prepozna i koristi PPDS podatkovni niz.
Emulacije pisača PS emulacija Isključeno Uključeno*	Postavite pisač da prepozna i koristi PS podatkovni niz.
Napomena: Zvezdica (*) pokraj vrijednosti naznačuje tvornički zadanu postavku.	

Stavka izbornika	Opis
Emulacije pisača Omogući Formsmerge Isključeno* Uključeno	Aktivirajte Forms Merge kako biste obrasce spremili na tvrdi disk ili inteligentni pogon za pohranu (ISD). Napomena: Mora biti instaliran tvrdi disk ili ISD.
Emulacije pisača Omogući Prescribe Isključeno* Uključeno	Aktivirajte Prescribe. Napomena: Treba instalirati licencu za Prescribe.
Emulacije pisača Sigurnost emulatora Istek vremena za stranicu (60 minuta*) Ponovo postavi emulator nakon zadatka (Isključeno*) Onemogući pristup porukama pisača (Uključeno*)	Konfigurirajte sigurnosne postavke pisača u načinu rada emulacije.
Konfiguracija ispisivanja Izoštavanje fonta 0-150 (24*)	Postavite vrijednost točaka teksta u nastavku za upotrebu zaslona visoke frekvencije prilikom ispisivanja podataka fontova. Na primjer, ako je vrijednost 24, svi fontovi veličine 24 točke ili manje koriste zaslone visoke frekvencije.
Konfiguracija ispisivanja Gustoća ispisivanja Onemogućeno 1 – 5 (3*)	Prilagodite gustoću tonera prilikom ispisivanja dokumenata.
Operacije uređaja Tihi način rada Isključeno* Uključeno	Postavite pisač da radi u tihom načinu rada. Napomena: Omogućivanjem ove postavke usporava se općenito funkcioniranje pisača.
Operacije uređaja Sigurni način rada Isključeno* Uključeno	Postavite pisač da radi u posebnom načinu rada u kojem pokušava nastaviti pružati što je moguće više funkcija, unatoč poznatim problemima. Na primjer, kada je postavljena opcija Uključeno, a motor za obostrani rad ne funkcionira, pisač izvršava jednostrano ispisivanje dokumenata čak i ako je zadatak za dvostrani ispis.
Operacije uređaja Očisti prilagođeni status	Izbrišite korisnički definirane nizove za prilagođene poruke Zadano ili Alternativno.
Operacije uređaja Izbriši sve poruke daljinske instalacije	Izbrišite poruke koje su instalirane daljinskim putem.
Operacije uređaja Automatski prikazuj zaslone s pogreškama Isključeno Uključeno*	Prikažite postojeće poruke o pogreškama na zaslonu nakon što pisač određeno vrijeme bude neaktivan na početnom zaslonu.
Napomena: Zvezdica (*) pokraj vrijednosti naznačuje tvornički zadanu postavku.	

Stavka izbornika	Opis
Konfiguracija aplikacija LES aplikacije Isključeno Uključeno*	Omogućite Lexmark Embedded Solutions (LES) aplikacije. Napomena: Ova stavka izbornika dostupna je samo kod nekih modela pisača.
Napomena: Zvezdica (*) pokraj vrijednosti naznačuje tvornički zadanu postavku.	

Brisanje na kraju vijeka

Stavka izbornika	Opis
Brisanje na kraju vijeka Posljednje brisanje memorije Posljednje brisanje ISD-a	Prikaz informacija samo za čitanje o tome kad je memorija pisača ili pogon za spremanje posljednji put izbrisan. Napomena: Posljednje brisanje ISD-a prikazat će se samo ako je instaliran inteligentni pogon za pohranu.
Brisanje na kraju vijeka Izbriši sve podatke s trajne memorije Izbriši sve postavke pisača i mreže Izbriši sve aplikacije i postavke aplikacija Izbriši sve prečace i postavke prečaca Izbriši inteligentni pogon za pohranu	Očistite sve informacije u trajnoj memoriji i pogonu za pohranu. Napomena: Izbriši inteligentni pogon za pohranu prikazat će se samo ako je instaliran ISD.

Prilagodba početnog zaslona

Napomena: Ovaj izbornik prikazuje se samo u aplikaciji Embedded Web Server.

Izbornik	Opis
Status / potrošni materijal Zadaci u redu čekanja Postavke Adresar USB pogon Zadaci na čekanju	Odredite koje će se ikone prikazivati na početnom zaslonu.

Ažuriraj programske datoteke

Stavka izbornika	Opis
Trenutačna verzija	Prikaz trenutačne verzije programskih datoteka instaliranih na pisaču.
Potraži ažuriranja sad	Provjerite ima li ažuriranja programskih datoteka.
Automatski provjeri ima li ažuriranja	Postavite pisač tako da automatski provjerava ažuriranja programskih datoteka.

O pisaču

Stavka izbornika	Opis
Oznaka imovine	Odredite identitet pisača. Maksimalna duljina je 32 znaka.

Stavka izbornika	Opis
Lokacija pisača	Navedite lokaciju pisača. Maksimalna duljina je 63 znaka.
Obratite se	Odredite informacije o kontaktu za pisač. Maksimalna duljina je 63 znaka.
Verzija programskih datoteka	Prikaz verzije programskih datoteka instaliranih na pisaču.
Program	Prikažite broj programa pisača.
Serijski broj	Prikažite serijski broj pisača.
Izvezi konfiguracijsku datoteku na USB	Izvezite konfiguracijsku datoteku na flash pogon.
Izvezi komprimirane zapisnike na USB	Izvezite komprimirane datoteke zapisnike na flash pogon.
Pošalji zapisnike	Pošaljite podatke zapisnika pisača tvrtki Lexmark.

Ispisivanje

Izgled

Stavka izbornika	Opis
Strane 1-strano* 2-strano	Odredite hoće li se ispisivati s jedne ili s obje strane papira.
Stil okretanja Dugi rub* Kratki rub	Odredite koja će se strana papira uvezivati prilikom dvostranog ispisa.
Prazne stranice Ispis Nemoj ispisivati*	Ispišite prazne stranice obuhvaćene u zadatku ispisivanja.
Razvrstavanje Isključeno (1, 1, 1, 2, 2, 2) Uključeno (1, 2, 1, 2, 1, 2)*	Složite stranice zadatka ispisivanja u nizu, naročito prilikom ispisivanja više kopija zadatka.
Razdjelne stranice Ništa* Između kopija Između zadataka Između stranica	Omogućite umetanje praznih razdjelnih stranica prilikom ispisivanja.
Izvor razdjelne stranice Ladica [x] (1*) Višenamjenski uređaj za uvlačenje papira	Navedite izvor papira za razdjelnu stranicu.
Napomena: Zvezdica (*) pokraj vrijednosti naznačuje tvornički zadanu postavku.	

Stavka izbornika	Opis
Stranica po strani Isključeno* 2 stranice po strani 3 stranice po strani 4 stranice po strani 6 stranica po strani 9 stranica po strani 12 stranica po strani 16 stranica po strani	Ispišite više slika na jednu stranu lista papira.
Redoslijed stranica po strani Vodoravno* Obrnuto vodoravno Okomito Obrnuto okomito	Odredite položaj više slika stranica kada se upotrebljava izbornik Stranice po strani.
Orijentacija stranica po strani Automatski* Vodoravno Okomito	Odredite orijentaciju više slika stranica kada se upotrebljava izbornik Stranice po strani.
Obrub za stranice po strani Ništa* Ispuna	Ispišite obrub oko svake slike stranice kad se upotrebljava izbornik Stranice po strani.
Kopije 1 – 9999 (1*)	Odredite broj kopija za svaki zadatak ispisivanja.
Područje ispisivanja Normalno* Cijela stranica	Postavite područje ispisivanja na listu papira.
Napomena: Zvezdica (*) pokraj vrijednosti naznačuje tvornički zadanu postavku.	

Postavljanje

Stavka izbornika	Opis
Jezik pisača PCL emulacija* PS emulacija	Postavite jezik pisača. Napomena: Postavljanje zadane vrijednosti za jezik pisača ne sprječava softverski program u slanju zadataka ispisa koji koriste drugi jezik pisača.
Zadatak na čekanju Isključeno* Uključeno	Sačuvajte zadatke ispisivanja koji čekaju potrošni materijal kako bi se mogli ispisati zadaci koji ne trebaju potrošni materijal kojega nema. Napomena: Ova stavka izbornika prikazuje se samo kad je instaliran tvrdi disk ili inteligentni pogon za pohranu (ISD).
Prekoračenje vremena za zadržavanje zadatka 0–255 (30*)	Postavite vrijeme u sekundama tijekom kojeg će pisač čekati na intervenciju korisnika prije nego što zadrži zadatke koji zahtijevaju nedostupne resurse. Napomena: Ova stavka izbornika prikazuje se samo kad je instaliran tvrdi disk ili ISD.
Napomena: Zvezdica (*) pokraj vrijednosti naznačuje tvornički zadanu postavku.	

Stavka izbornika	Opis
Odredište preuzimanja RAM* Disk	Odredite gdje će se spremi svi trajni resursi koji su preuzeti na pisač. Napomena: Ova stavka izbornika prikazuje se samo kad je instaliran tvrdi disk ili ISD.
Spremanje resursa Isključeno* Uključeno	Odredite što će pisač učiniti s preuzetim resursima kad primi zadatak koji zahtijeva veći dio memorije nego što je dostupno. Napomene: <ul style="list-style-type: none"> • Kada je postavljena opcija Isključeno, pisač zadržava preuzete resurse samo dok je memorija potrebna. Izbrisan će se resursi povezani s neaktivnim jezikom pisača. • Kad je postavljena opcija Uključeno, pisač zadržava sve trajne preuzete resurse za sve jezike pisača. Kada je to potrebno, pisač prikazuje poruke o punoj memoriji umjesto brisanja trajnih resursa.
Redoslijed ispisivanja svega Abecedno* Najprije najnovije Najprije najstarije	Odredite redoslijed kad odaberete ispisivanje svih zadataka na čekanju i povjerljivih zadataka.
Napomena: Zvezdica (*) pokraj vrijednosti naznačuje tvornički zadanu postavku.	

Kvaliteta

Stavka izbornika	Opis
Razlučivost ispisa 600 dpi Kval. slike 1200* Kval. slike 2400 1200 dpi 300 dpi	Postavite rezoluciju ispisa.
Povećanje broja piksela Isključeno* Fontovi* Vodoravno Okomito U oba smjera	Omogućite ispisivanje većeg broja piksela u skupinama radi bolje jasnoće, kako bi se poboljšale slike vodoravno ili okomito ili radi poboljšanja fontova.
Zatamnjenost tonera 1 do 10 (8*)	Odredite svjetlinu ili zatamnjenost slika s tekstom.
Poluton Normalno* Detalji	Poboljšajte ispise tako da imaju ugađenije linije s oštrijim rubovima.
Svjetlina -6 do 6 (0*)	Prilagodite ispis posvjetljivanjem ili zatamnjenjem.
Kontrast 0 do 5 (0*)	Prilagodite kontrast ispisanog objekta.
Napomena: Zvezdica (*) pokraj vrijednosti naznačuje tvornički zadanu postavku.	

Stavka izbornika	Opis
Korekcija sive Isključeno Automatski*	Na ispisanim slikama omogućite algoritam za korekciju sive u srednjoj nijansi sive boje.
Napomena: Zvezdica (*) pokraj vrijednosti naznačuje tvornički zadanu postavku.	

Knjigovodstvo zadataka

Stavka izbornika	Opis
Knjigovodstvo zadataka Isključeno* Uključeno	Postavite pisač da izrađuje zapisnike primljenih zadataka ispisivanja.
Učestalost izrade zapisnika knjigovodstva Svakodnevno Tjedno Mjesečno*	Odredite koliko često pisač izrađuje datoteku zapisnika.
Aktivnost zapisivanja na granici učestalosti Ništa* Pošalji aktivni zapisnik e-poštom Pošalji aktivni zapisnik e-poštom i izbriši ga Objavi aktivni zapisnik Objavi i izbriši aktivni zapisnik	Odredite kako će pisač odgovoriti po isteku granice učestalosti. Napomena: Vrijednost određena u opciji Učestalost izrade zapisnika knjigovodstva određuje kada će se ova radnja pokrenuti.
Zapisnik u slučaju skore popunjenosti Isključeno Uključeno* (5)	Odredite maksimalnu veličinu datoteke zapisnika prije nego što pisač izvrši radnju zapisnika u slučaju skore popunjenosti. Napomena: Ova stavka izbornika prikazuje se samo kad je instaliran tvrdi disk ili ISD.
Aktivnost zapisivanja pri skorj popunjenosti Ništa* Pošalji aktivni zapisnik e-poštom Pošalji aktivni zapisnik e-poštom i izbriši ga Pošalji najstariji zapisnik e-poštom i izbriši ga Objavi aktivni zapisnik Objavi i izbriši aktivni zapisnik Objavi i izbriši najstariji zapisnik Izbriši aktivni zapisnik Izbriši najstariji zapisnik Izbriši sve osim aktivnog Izbriši sve zapisnike	Odredite kako će pisač odgovoriti kad je tvrdi disk ili ISD gotovo pun. Napomena: Vrijednost određena u opciji Zapisnik u slučaju skore popunjenosti određuje kada će se ova radnja pokrenuti.
Napomena: Zvezdica (*) pokraj vrijednosti naznačuje tvornički zadanu postavku.	

Stavka izbornika	Opis
Aktivnost zapisivanja pri popunjenosti Ništa* Pošalji aktivni zapisnik e-poštom i izbriši ga Pošalji najstariji zapisnik e-poštom i izbriši ga Objavi i izbriši aktivni zapisnik Objavi i izbriši najstariji zapisnik Izbriši aktivni zapisnik Izbriši najstariji zapisnik Izbriši sve osim aktivnog Izbriši sve zapisnike	Odredite kako će pisač reagirati kad upotreba tvrdog diska ili ISD-a dosegne maksimalno ograničenje (100 MB).
URL za slanje zapisnika	Odredite gdje pisač objavljuje zapisnike knjigovodstva zadataka.
Adresa e-pošte za slanje zapisnika	Odredite adresu e-pošte na koju pisač šalje zapisnike knjigovodstva zadataka.
Prefiks datoteke zapisnika	Odredite prefiks datoteka zapisnika. Napomena: Trenutni naziv glavnog računala definiran na izborniku TCP/IP upotrebljava se kao zadani prefiks datoteke zapisnika.
Napomena: Zvezdica (*) pokraj vrijednosti naznačuje tvornički zadanu postavku.	

PDF

Stavka izbornika	Opis
Prilagodi veličinu stranici Isključeno* Uključeno	Prilagodite veličinu sadržaja stranice tako da odgovara odabranom formatu papira.
Napomene Ispisivanje Nemoj ispisivati*	Odredite hoće li se ispisivati napomene u PDF-u.
Ispis PDF pogreške Isključeno Uključeno*	Omogući ispis PDF pogreške.
Napomena: Zvezdica (*) pokraj vrijednosti naznačuje tvornički zadanu postavku.	

PostScript

Stavka izbornika	Opis
Ispisivanje PS pogreške Isključeno* Uključeno	Ispišite stranicu koja opisuje PostScript® pogrešku. Napomena: Kada dođe do pogreške, zaustavlja se obrada zadatka, pisač ispisuje poruku o pogrešci, a ostatak zadatka ispisa se provlači.
Minimalna širina retka 1-30 (2*)	Postavite minimalnu širinu retka. Napomena: Zadaci ispisani uz 1200 dpi koriste vrijednost izravno.
Napomena: Zvezdica (*) pokraj vrijednosti naznačuje tvornički zadanu postavku.	

Stavka izbornika	Opis
Način sa zaključanim PS pokretanjem Isključeno Uključeno*	Onemogućite SysStart datoteku. Napomena: Omogućavanjem SysStart datoteke pisač ili mreža izlažu se sigurnosnom riziku.
Prioritet fonta Lokalno* Flash/disk	Postavite redoslijed pretraživanja fonta. Napomene: <ul style="list-style-type: none"> • Opcija Lokalno postavlja pisač za pretraživanje traženog fonta u memoriji prije pretraživanja tvrdog diska ili inteligentnog pogona za pohranu (ISD). • Opcija Flash/disk postavlja pisač za pretraživanje potrebnog fonta na tvrdom disku ili ISD-u prije pretraživanja memorije pisača. • Ova stavka izbornika prikazuje se samo kad je instaliran tvrdi disk ili ISD.
Rok za čekanje Isključeno Uključeno* (40 sekundi)	Omogućite pisaču da čeka dodatne podatke prije poništavanja zadatka ispisivanja.
Napomena: Zvezdica (*) pokraj vrijednosti naznačuje tvornički zadanu postavku.	

PCL

Stavka izbornika	Opis
Izvor fonta Lokalno* Disk Preuzimanje Flash Kartica fontova Sve	Odaberite izvor koji sadrži odabir zadanog fonta. Napomene: <ul style="list-style-type: none"> • Disk i Flash prikazuju se samo ako je instaliran tvrdi disk ili inteligentni pogon za pohranu (ISD) koji sadrži fontove. • Opcija Preuzmi pojavljuje se samo ako preuzeti fontovi postoje u memoriji pisača. • Kartica fontova prikazuje se samo kad je instaliran ISD.
Naziv fonta [Popis dostupnih fontova] (Courier*)	Odaberite font iz navedenog izvora fonta.
Skup simbola [Popis dostupnih skupova simbola] (10U PC-8*)	Odredite skup simbola za svaki naziv fonta. Napomena: Skup simbola je skup slova i brojki, interpunkcijskih znakova i posebnih simbola. Skupovi simbola podržavaju različite jezike ili određene programe kao što su matematički simboli za znanstveni tekst.
Razmak točkica 0,08-100,00 (10,00*)	Navedite razmak za fontove fiksnog razmaka ili neproporcionalne fontove. Napomena: Razmak je broj znakova fiksnog razmaka u vodoravnom inču vrste.
Orijentacija Okomito* Vodoravno Naopako okomito Naopako vodoravno	Odredite orijentaciju teksta i grafika na stranici.
Napomena: Zvezdica (*) pokraj vrijednosti naznačuje tvornički zadanu postavku.	

Stavka izbornika	Opis
Linija po stranici 1 – 255	Navedite broj redaka teksta za svaku stranicu ispisanu putem PCL® podatkovnog niza. Napomene: <ul style="list-style-type: none"> • Ova stavka izbornika aktivira okomiti prored koji uzrokuje ispisivanje odabranog broja potrebnih redaka između zadanih margina stranice. • 60 je tvornički zadana postavka tvornički zadana postavka. 64 je međunarodna tvornički zadana postavka.
PCL5 – minimalna širina retka 1 – 30 (2*)	Postavite početnu minimalnu širinu retka.
PCLXL – minimalna širina retka 1 – 30 (2*)	
Širina A4 198 mm* 203 mm	Postavite širinu logične stranice prilikom ispisivanja na papiru formata A4. Napomena: Logična je stranica razmak na fizičkoj stranici gdje se podaci ispisuju.
Automatski na početak retka nakon odabira novog retka Uključeno Isključeno*	Postavite pisač tako da umetne znak za početak reda nakon naredbe za prelazak u novi redak. Napomena: Znak za početak retka mehanizam je koji pisaču daje naredbu da premjesti pokazivač na početak trenutnog retka.
Automatski na novi redak nakon odabira početka retka Uključeno Isključeno*	Postavite pisač da prelazi na novi redak nakon naredbe za znak za početak reda.
Ponovno numeriranje ladice Dodjela ulagača za razne materijale Dodjela ladice [x] Dodjela ručnog ulaganja papira Dodjela ručnog umetanja omotnica	Konfigurirajte pisač tako da radi s drugim upravljačkim programom ili prilagođenom aplikacijom koja upotrebljava drukčiji skup dodjela izvora za zahtjev određenog izvora papira. Odaberite između sljedećih opcija: Isključeno* — Pisač upotrebljava tvornički zadane dodjele izvora papira. Ništa — Izvor papira zanemaruje naredbu Odabir ulaganja papira. 0 – 199 – odaberite numeričku vrijednost kako biste izvoru papira dodijelili prilagođenu vrijednost.
Ponovno numeriranje ladice Prikaz tvornički zadanih postavki	Prikažite tvornički zadanu vrijednost dodijeljenu svakom izvoru papira.
Ponovno numeriranje ladice Vraćanje zadanih postavki	Vratite vrijednosti ponovnog numeriranja ladice na tvornički zadane vrijednosti.
Istek vremena za ispisivanje Isključeno Uključeno* (90 sekundi)	Postavite pisač da prekine zadatak ispisivanja nakon navedenog vremena neaktivnosti. Napomena: Istek vremena za ispis prikazuje se samo kada je omogućena opcija Rok za ispis.
Napomena: Zvezdica (*) pokraj vrijednosti naznačuje tvornički zadanu postavku.	

Slika

Stavka izbornika	Opis
Automatska prilagodba formata Uključeno Isključeno*	Odaberite najbolje dostupne postavke formata i orijentacije papira za sliku. Napomena: Kada je postavljena na Uključeno, ova stavka izbornika zamjenjuje postavke skaliranja i orijentacije za sliku.
Obrnuto Isključeno* Uključeno	Obrnite crno-bijele monokromatske slike. Napomena: Ova stavka izbornika ne vrijedi za GIF ili JPEG formate.
Skaliranje Sidrenje gore lijevo Uskladi kako je najprikladnije* Sidrenje u sredini Uskladi visinu/širinu Uskladi visinu Uskladi širinu	Prilagodite sliku tako da odgovara površini za ispisivanje. Napomena: Kada je opcija Automatska prilagodba formata postavljena na Uključeno, opcija Skaliranje automatski je postavljena na Uskladi kako je najprikladnije.
Orijentacija Okomito* Vodoravno Naopako okomito Naopako vodoravno	Odredite orijentaciju teksta i grafika na stranici.
Napomena: Zvezdica (*) pokraj vrijednosti naznačuje tvornički zadanu postavku.	

Papir

Konfiguriranje ladice

Stavka izbornika	Opis
Zadani izvor Ladica [x] (1*) Višenamjenski uređaj za uvlačenje papira Ručno ulaganje papira Ručno umetanje omotnica	Postavite izvor papira za sve zadatke ispisivanja.
Format/vrsta papira Ladica [x] Višenamjenski uređaj za uvlačenje papira Ručno ulaganje papira Ručno umetanje omotnica	Navedite format ili vrstu papira uloženog u svaki izvor papira.
Napomena: Zvezdica (*) pokraj vrijednosti naznačuje tvornički zadanu postavku.	

Stavka izbornika	Opis
Zamjenski format Isključeno Letter/A4 Sve navedeno*	Postavite pisač da zamijeni navedeni format papira ako potrebni format nije uloženi ni u jedan izvor papira. Napomene: <ul style="list-style-type: none"> • Opcija Isključeno zatražit će od korisnika da uloži potreban format papira. • Opcija Sve navedeno omogućuje sve dostupne zamjene.
Konfiguracija sklopa za različite formate Kaseta* Ručno Prvo	Utvrdite ponašanje višenamjenskog uređaja za uvlačenje papira. Napomene: <ul style="list-style-type: none"> • Opcijom Kaseta višenamjenski uređaj za uvlačenje papira konfigurira se kao automatski izvor papira. • Opcijom Ručno višenamjenski uređaj za uvlačenje papira postavlja se samo za zadatke ispisivanja koji obuhvaćaju ručno ulaganje. • Opcijom Prvo višenamjenski uređaj za uvlačenje papira konfigurira se kao primarni izvor papira.
Napomena: Zvezdica (*) pokraj vrijednosti naznačuje tvornički zadanu postavku.	

Konfiguriranje medija

Univerzalno postavljanje

Stavka izbornika	Opis
Mjerne jedinice Inči Milimetri	Odredite mjernu jedinicu za univerzalni papir. Napomena: U SAD-u je Inči tvornički zadana postavka. Milimetri je međunarodna tvornički zadana postavka.
Širina okomitog formata 3,00 – 14,17 inča (8,50*) 76 – 360 mm (216*)	Postavite okomitu širinu univerzalnog papira.
Visina okomitog formata 3,00 – 14,17 inča (14*) 76 – 360 mm (356*)	Postavite okomitu visinu univerzalnog papira.
Smjer ulaganja Kratki rub* Dugi rub	Postavite pisač da ulaže papir iz smjera kratkog ruba ili dugog ruba. Napomena: Opcija Dugi rub prikazuje se samo kada je najdulji rub kraći od maksimalne podržane širine.
Napomena: Zvezdica (*) pokraj vrijednosti naznačuje tvornički zadanu postavku.	

Vrste medija

Stavka izbornika	Opis
Obični papir Kartonski papir Reciklirani papir Naljepnice Bond papir Omotnica Gruba omotnica Papir sa zaglavljem Prethodno ispisani papir Papir u boji Lagani papir Teški papir Grubi/pamučni Prilagođena vrsta [X]	Navedite teksturu, gramaturu i orijentaciju papira.

USB pogon

Ispisivanje s flash pogona

Stavka izbornika	Opis
Broj kopija 1 – 9999 (1*)	Postavite broj kopija.
Izvor papira Ladica [x] (1*) Višenamjenski uređaj za uvlačenje papira Ručno ulaganje papira Ručno umetanje omotnica	Postavite izvor papira za zadatak ispisa.
Razvrstavanje Isključeno [1,1,1,2,2,2] Uključeno [1,2,1,2,1,2]*	Složite stranice zadatka ispisa u nizu, naročito prilikom ispisa više kopija zadatka.
Strane 1-strano* 2-strano	Odredite hoće li se ispisivati s jedne ili s obje strane papira.
Stil okretanja Dugi rub* Kratki rub	Odredite koja će se strana papira uvezivati prilikom dvostranog ispisa.
Napomena: Zvezdica (*) pokraj vrijednosti naznačuje tvornički zadanu postavku.	

Stavka izbornika	Opis
Stranica po strani Isključeno* 2 stranice po strani 3 stranice po strani 4 stranice po strani 6 stranica po strani 9 stranica po strani 12 stranica po strani 16 stranica po strani	Ispišite više slika na jednu stranu lista papira.
Redoslijed stranica po strani Vodoravno* Obrnuto vodoravno Obrnuto okomito Okomito	Odredite položaj više slika kada se upotrebljava izbornik Stranica po strani.
Orijentacija stranica po strani Automatski* Vodoravno Okomito	Odredite orijentaciju više slika kad se upotrebljava izbornik Stranica po strani.
Obrub za stranice po strani Ništa* Ispuna	Ispišite obrub oko svake slike stranice kad se upotrebljava izbornik Stranica po strani.
Razdjelne stranice Isključeno* Između kopija Između zadataka Između stranica	Omogućite umetanje praznih razdjelnih stranica prilikom ispisivanja.
Izvor razdjelne stranice Ladica [x] (1*) Višenamjenski uređaj za uvlačenje papira	Navedite izvor papira za razdjelnu stranicu.
Prazne stranice Nemoj ispisivati* Ispisivanje	Ispišite prazne stranice u zadatku ispisa.
Napomena: Zvezdica (*) pokraj vrijednosti naznačuje tvornički zadanu postavku.	

Mreža/priključci

Pregled mreže

Stavka izbornika	Opis
Aktivni adapter Automatski* Standardna mreža Bežično	Navedite vrstu mrežne veze. Napomena: Opcija Bežično dostupna je samo na pisačima koji su povezani s bežičnom mrežom.
Mrežni status	Pregledajte mrežne veze pisača.
Prikaži status mreže na pisaču Isključeno Uključeno*	Prikažite status mreže na zaslonu.
Brzina, dvosmjerno	Prikažite brzinu trenutno aktivne mrežne kartice.
IPv4	Prikažite IPv4 adresu.
Sve IPv6 adrese	Prikažite sve IPv6 adrese.
Ponovo postavi poslužitelj za ispisivanje	Ponovo postavite sve aktivne mrežne veze s pisačem. Napomena: Ova postavka uklanja sve mrežne konfiguracijske postavke.
Prekoračenje vremena za mrežni zadatak Isključeno Uključeno* (90 sekundi)	Postavite vrijeme prije nego što pisač otkaže zadatak mrežnog ispisivanja.
Stranica s natpisom Isključeno* Uključeno	Ispišite stranicu s natpisom.
Omogućavanje mrežnih veza Isključeno Uključeno*	Omogućite pisaču da se poveže s mrežom.
Omogućite LLDP Isključeno* Uključeno	Omogućite Link Layer Discovery Protocol (LLDP) za pisač.
Napomena: Zvezdica (*) pokraj vrijednosti naznačuje tvornički zadanu postavku.	

Bežična veza

Napomena: Ovaj izbornik dostupan je samo na pisačima povezanim s Wi-Fi mrežom ili pisačima koji imaju adapter za bežičnu mrežu.

Stavka izbornika	Opis
Postavljanje pomoću mobilne aplikacije	Konfigurirajte Wi-Fi vezu upotrebom aplikacije Lexmark Mobile Assistant.

Stavka izbornika	Opis
Postavljanje na ploči pisača Odabir mreže Dodaj Wi-Fi mrežu Naziv mreže Mrežni način rada Infrastruktura Način bežične sigurnosti Onemogućeno* WPA2/WPA – Personal WPA2 – Personal WPA2/WPA3 - Personal WPA3 - Personal 802.1x – RADIUS	Wi-Fi vezu konfigurirajte putem upravljačke ploče. Napomena: Ova stavka izbornika prikazuje se kao <i>Postavljanje bežične veze</i> u aplikaciji Embedded Web Server.
Wi-Fi Protected Setup Pokreni metodu pritiska gumba Početak PIN metode	Uspostavite Wi-Fi mrežu i omogućite zaštitu mreže. Napomene: <ul style="list-style-type: none"> • Opcija Pokreni metodu pritiska gumba omogućuje povezivanje pisača s Wi-Fi mrežom pritiskom gumba na pisaču i na pristupnoj točki (bežični usmjerivač) unutar zadanog vremena. • Opcija Početak PIN metode omogućuje povezivanje pisača s Wi-Fi mrežom unosom PIN-a na pisaču u postavke bežične veze pristupne točke.
Kompatibilnost 802.11b/g/n (2,4 GHz)* 802.11a/b/g/n/ac (2,4 GHz / 5 GHz) 802.11a/n/ac (5 GHz)	Odredite standard Wi-Fi mreže. Napomena: 802.11a/b/g/n/ac (2,4 GHz / 5 GHz) i 802.11a/n/ac (5 GHz) prikazuju se samo kad je instalirana opcija Wi-Fi.
Način bežične sigurnosti Onemogućeno* WPA2/WPA-Personal WPA2-Personal WPA2/WPA3 - Personal WPA3 - Personal 802.1x – RADIUS	Postavite sigurnosni način rada za povezivanje pisača s Wi-Fi uređajima.
WPA2/WPA Personal AES*	Omogućite zaštitu za Wi-Fi uz Wi-Fi Protected Access (WPA). Napomena: Ova stavka izbornika prikazuje se samo kada je opcija Način bežične sigurnosti postavljena na WPA2/WPA-Personal.
Postavi PSK	Postavite lozinku za sigurnu Wi-Fi vezu.
WPA2-Personal AES*	Omogućite zaštitu za Wi-Fi uz WPA2. Napomena: Ova stavka izbornika prikazuje se samo kada je opcija Način bežične sigurnosti postavljena na WPA2-Personal.
Način sa šifriranjem 802.1x WPA+ WPA2* WPA2 + PMF*	Omogućite zaštitu za Wi-Fi veze uz standard 802.1x. Napomena: Ova stavka izbornika prikazuje se samo kada je opcija Način bežične sigurnosti postavljena na 802.1x - RADIUS.

Stavka izbornika	Opis
IPv4 Omogući DHCP Uključeno* Isključeno Postavi statičnu IP adresu IP adresa Mrežna maska Pristupnik	Omogućite i konfigurirajte IPv4 postavke pisača.
IPv6 Omogući IPv6 Uključeno* Isključeno Omogući DHCPv6 Uključeno Isključeno* Automatska konfiguracija adrese bez statusa Uključeno* Isključeno Adresa DNS poslužitelja Ručno dodijeljena IPv6 adresa Ručno dodijeljen IPv6 usmjerivač Prefiks adrese Sve IPv6 adrese Sve IPv6 adrese usmjerivača	Omogućite i konfigurirajte IPv6 postavke pisača.
Mrežna adresa UAA LAA	Prikažite mrežne adrese.
PCL SmartSwitch Uključeno* Isključeno	Postavite pisač da automatski prijeđe na PCL emulaciju kada to zahtijeva zadatka ispisa, bez obzira na zadani jezik pisača. Napomena: Ako je opcija Pametno uključivanje PCL emulacije isključena, pisač ne provjerava dolazne podatke i koristi zadani jezik pisača naveden na izborniku Postavljanje.
PS SmartSwitch Uključeno* Isključeno	Postavite pisač da automatski prijeđe na PS emulaciju kada to zahtijeva zadatka ispisa, bez obzira na zadani jezik pisača. Napomena: Ako je opcija Pametno uključivanje PS emulacije isključena, pisač ne provjerava dolazne podatke i koristi zadani jezik pisača naveden na izborniku Postavljanje.
Međupohrana zadatka Uključeno Isključeno*	Privremeno pohranite zadatke ispisa na tvrdi disk ili inteligentni pogon za pohranu (ISD) prije ispisivanja. Napomena: Ova stavka izbornika prikazuje se samo kad je instaliran tvrdi disk ili ISD.

Stavka izbornika	Opis
Mac binarni PS Automatski* Uključeno Isključeno	Postavite pisač da obrađuje Macintosh binarne PostScript zadatke ispisa. Napomene: <ul style="list-style-type: none"> • Opcija Uključeno omogućuje obradu raw binarnih PostScript zadataka ispisa. • Opcija Isključeno filtrira zadatke ispisa upotrebljavajući standardni protokol.

Wi-Fi Direct

Napomena: Ovaj izbornik dostupan je samo na pisačima povezanim s Wi-Fi mrežom ili pisačima koji imaju adapter za bežičnu mrežu.

Stavka izbornika	Opis
Omogući Wi-Fi Direct Uključeno Isključeno*	Postavite pisač da se izravno povezuje s Wi-Fi uređajima.
Naziv za Wi-Fi Direct	Odredite naziv Wi-Fi Direct mreže.
Lozinka za Wi-Fi Direct	Postavite lozinku za provjeru autentičnosti i provjeru valjanosti za korisnike Wi-Fi veze.
Prikaži lozinku na stranici s postavkama Isključeno Uključeno*	Prikažite Lozinku za Wi-Fi Direct na Stranici za postavljanje mreže.
Broj preferiranog kanala 1 – 11 Automatski*	Postavite željeni kanal Wi-Fi mreže.
IP adresa vlasnika grupe	Navedite IP adresu vlasnika grupe.
Automatsko prihvaćanje zahtjeva na pritisak gumba Isključeno* Uključeno	Automatsko prihvaćanje zahtjeva za povezivanje s mrežom. Napomena: Automatsko prihvaćanje klijenata nije zaštićeno.
Napomena: Zvezdica (*) pokraj vrijednosti naznačuje tvorički zadanu postavku.	

AirPrint

Napomena: Ovaj izbornik prikazuje se samo u aplikaciji Embedded Web Server.

Stavka izbornika	Opis
Sve funkcije AirPrint	Pregledajte AirPrint status pisača.
Omogući AirPrint Uključeno* Isključeno	Omogućite značajku AirPrint. Napomena: Ova stavka izbornika prikazuje se samo ako je onemogućen protokol ispisa s interneta (IPP) ili mDNS.
Napomena: Zvezdica (*) pokraj vrijednosti naznačuje tvorički zadanu postavku.	

Stavka izbornika	Opis
Omogući iBeacon Uključeno Isključeno*	Omogućite značajku iBeacon.
Bonjour naziv	Identificirajte oznaku i lokaciju pisača.
Naziv organizacije	
Organizacijska jedinica	
Lokacija pisača	
Zemljopisna širina pisača	
Zemljopisna dužina pisača	
Nadmorska visina pisača	
Više opcija	
Napomena: Zvezdica (*) pokraj vrijednosti naznačuje tvornički zadanu postavku.	

Upravljanje mobilnim uslugama

Stavka izbornika	Opis
Omogući IPP ispisivanje Uključeno* Isključeno	Omogućite ispisivanje s mobilnih uređaja putem protokola za ispisivanje s interneta (IPP).
Omogući IPP preko USB-a Uključeno* Isključeno	Omogućite zadatke ispisa ili skeniranja putem USB veze.
Omogući Mopria prepoznavanje ispisa Uključeno* Isključeno	Omogućite uređajima sa značajkom Mopria da prepoznaju pisač.
Napomena: Zvezdica (*) pokraj vrijednosti naznačuje tvornički zadanu postavku.	

Ethernet

Stavka izbornika	Opis
Brzina mreže	Prikažite brzinu aktivnog mrežnog adaptera.
IPv4 Omogući DHCP (Uključeno*) Postavi statičnu IP adresu	Konfigurirajte IPv4 postavke.
Napomena: Zvezdica (*) pokraj vrijednosti naznačuje tvornički zadanu postavku.	

Stavka izbornika	Opis
IPv6 Omogući IPv6 (Uključeno*) Onemogući DHCPv6 (Isključeno*) Automatska konfiguracija adrese bez statusa (Uključeno*) Adresa DNS poslužitelja Ručno dodijeljena IPv6 adresa Ručno dodijeljen IPv6 usmjerivač Prefiks adrese (64*) Sve IPv6 adrese Sve IPv6 adrese usmjerivača	Konfigurirajte IPv6 postavke.
Mrežna adresa UAA LAA	Odredite mrežnu adresu.
PCL SmartSwitch Isključeno Uključeno*	Postavite pisač da automatski prijeđe na PCL emulaciju kada to zahtijeva zadatak ispisa, bez obzira na zadani jezik pisača. Napomena: Ako je ta postavka onemogućena, pisač ne provjerava dolazne podatke i upotrebljava zadani jezik pisača naveden na izborniku Postavljanje.
PS SmartSwitch Isključeno Uključeno*	Postavite pisač da automatski prijeđe na PostScript emulaciju kada to zahtijeva zadatak ispisivanja, bez obzira na zadani jezik pisača. Napomena: Ako je ta postavka onemogućena, pisač ne provjerava dolazne podatke i upotrebljava zadani jezik pisača naveden na izborniku Postavljanje.
Međupohrana zadatka Isključeno* Uključeno	Privremeno pohranite zadatke ispisa na tvrdi disk ili inteligentni pogon za pohranu (ISD) prije ispisivanja. Napomena: Ova stavka izbornika prikazuje se samo kad je instaliran tvrdi disk ili ISD.
Mac binarni PS Automatski* Uključeno Isključeno	Postavite pisač da obrađuje Macintosh binarne PostScript zadatke ispisa. Napomene: <ul style="list-style-type: none"> • Opcija Automatski obrađuje zadatke ispisa s računala pomoću operacijskog sustava Windows ili Macintosh. • Opcija Isključeno filtrira PostScript zadatke ispisa pomoću standardnog protokola.
Energetski učinkovit Ethernet Uključeno Isključeno Automatski*	Smanjite potrošnju energije kada pisač ne prima podatke od Ethernet mreže.
Napomena: Zvezdica (*) pokraj vrijednosti naznačuje tvornički zadanu postavku.	

TCP/IP

Napomena: Ovaj izbornik prikazuje se samo kod mrežnih pisača ili pisača povezanih s poslužiteljima za ispis.

Stavka izbornika	Opis
Postavi naziv glavnog računala	Postavite naziv trenutnog TCP/IP glavnog računala.
Naziv domene	Postavite naziv domene.
Dopusti da DHCP/BOOTP ažurira NTP poslužitelj Uključeno* Isključeno	Omogućite DHCP i BOOTP klijentima da ažuriraju NTP postavke pisača.
Naziv nulte konfiguracije	Odredite naziv usluge za mrežu nulte konfiguracije.
Omogući automatski IP Isključeno Uključeno*	Automatski dodijelite IP adresu.
Adresa DNS poslužitelja	Navedite adresu trenutnog Domain Name System (DNS) poslužitelja.
Rezervna DNS adresa	Odredite adresu sekundarnog sigurnosnog DNS poslužitelja.
Rezervna DNS adresa 2	
Rezervna DNS adresa 3	
Nalog za traženje domene	Navedite popis naziva domene radi lociranja pisača i njegovih resursa u različitim domenama na mreži.
Omogući DDNS Isključeno* Uključeno	Ažurirajte postavke za dinamički DNS.
DDNS TTL	Odredite postavke za trenutni DDNS.
Zadani TTL	
DDNS – vrijeme osvježavanja	
Omogući mDNS Isključeno Uključeno*	Ažurirajte postavke za višesmjerni DNS.
Adresa WINS poslužitelja	Odredite adresu poslužitelja za Windows Internet Name Service (WINS).
Omogući BOOTP Isključeno* Uključeno	Omogućite da BOOTP dodijeli IP adresu pisača.
Popis ograničenih poslužitelja	Navedite IP adrese dopuštene za komunikaciju s pisačem putem TCP/IP protokola. Napomene: <ul style="list-style-type: none"> • Za razdvajanje IP adresa koristite zareze. • Možete dodati do 50 IP adresa. • Ova stavka izbornika dostupna je samo kod nekih modela pisača.
Napomena: Zvezdica (*) pokraj vrijednosti naznačuje tvornički zadanu postavku.	

Stavka izbornika	Opis
Opcije popisa ograničenih poslužitelja Blokiraj sve priključke* Blokiraj samo priključke za ispisivanje Blokiraj samo priključke za ispisivanje i HTTP	Navedite opciju pristupa za IP adrese koje nisu na popisu. Napomena: Ova stavka izbornika dostupna je samo kod nekih modela pisača.
MTU 256 – 1500 Ethernet (1500*)	Odredite parametar najveće jedinice prijenosa (MTU) za TCP veze.
Priključak za ispis raw datoteka 1 – 65 535 (9100*)	Odredite broj priključka za raw datoteke za pisače povezane s mrežom.
Maksimalna brzina izlaznog prometa Isključeno* Uključeno	Postavite maksimalnu brzinu prijenosa pisača. Napomena: Kada je omogućena, opcija za tu postavku iznosi 100 – 1 000 000 kb/s.
Podrška za TLS Omogući TLSv1.0 (Isključeno) Omogućite TLSv1.1 (Isključeno*) Omogući TLSv1.2 (Uključeno*)	Omogućite protokol Transport Layer Security.
Popis SSL šifri	Odredite algoritme šifriranja koji će se upotrebljavati za SSL ili TLS veze.
Popis TLSv1.3 SSL šifri	Odredite specifični niz šifriranja koji će se upotrebljavati za TLS v1.3.
Napomena: Zvezdica (*) pokraj vrijednosti naznačuje tvornički zadanu postavku.	

SNMP

Napomena: Ovaj izbornik prikazuje se samo kod mrežnih pisača ili pisača povezanih s poslužiteljima za ispisivanje.

Stavka izbornika	Opis
SNMP verzije 1 i 2c Omogućeno Isključeno Uključeno* Dopusti SNMP post. Isključeno Uključeno* Omogući PPM MIB Isključeno Uključeno* SNMP zajednica	Konfigurirajte Simple Network Management Protocol (SNMP) verzije 1 i 2c kako biste instalirali upravljačke programe za ispisivanje i aplikacije.
Napomena: Zvezdica (*) pokraj vrijednosti naznačuje tvornički zadanu postavku.	

Stavka izbornika	Opis
SNMP verzija 3 Omogućeno Isključeno Uključeno* Kontekstni naziv Postavi vjerodajnice za čitanje/pisanje Korisničko ime Lozinka za provjeru autentičnosti Lozinka za zaštitu privatnosti Postavi vjerodajnice samo za čitanje Korisničko ime Lozinka za provjeru autentičnosti Lozinka za zaštitu privatnosti Hash za provjeru autentičnosti MD5 SHA1* Minimalna razina provjere autentičnosti Nema provjere autentičnosti, nema privatnosti Provjera autentičnosti, nema privatnosti Provjera autentičnosti, privatnost* Algoritam za privatnost DES AES-128*	Konfigurirajte SNMP verziju 3 kako biste instalirali i ažurirali zaštitu pisača.
Napomena: Zvezdica (*) pokraj vrijednosti naznačuje tvorički zadanu postavku.	

IPSec

Napomena: Ovaj izbornik prikazuje se samo kod mrežnih pisača ili pisača povezanih s poslužiteljima za ispisivanje.

Stavka izbornika	Opis
Omogući IPSec Isključeno* Uključeno	Omogućite Internet Protocol Security (IPSec).
Osnovna konfiguracija Zadano* Kompatibilnost Zaštita	Postavite osnovnu IPSec konfiguraciju. Napomena: Ova stavka izbornika prikazuje se samo kad je opcija Omogući IPSec postavljena na Uključeno.
Prijedlog DH (Diffie-Hellman) grupiranja modp2048 (14)* modp3072 (15) modp4096 (16) modp6144 (17)	Postavite osnovnu IPSec konfiguraciju. Napomena: Ova stavka izbornika prikazuje se samo kada je opcija Osnovna konfiguracija postavljena na Kompatibilnost.
Napomena: Zvezdica (*) pokraj vrijednosti naznačuje tvorički zadanu postavku.	

Stavka izbornika	Opis
Predložena metoda šifriranja 3DES AES*	Postavite način šifriranja. Napomena: Ova stavka izbornika prikazuje se samo kada je opcija Osnovna konfiguracija postavljena na Kompatibilnost.
Predložena metoda provjere autentičnosti SHA1 SHA256* SHA512	Postavite način provjere autentičnosti. Napomena: Ova stavka izbornika prikazuje se samo kada je opcija Osnovna konfiguracija postavljena na Kompatibilnost.
IKE SA Lifetime (sati) 1 2 4 8 24*	Odaberite IKE SA razdoblje isteka. Napomena: Ova stavka izbornika prikazuje se samo kada je opcija Osnovna konfiguracija postavljena na Zaštićeno.
IPSec SA Lifetime (sati) 1 2 4 8* 24	Odaberite IPSec SA razdoblje isteka. Napomena: Ova stavka izbornika prikazuje se samo kada je opcija Osnovna konfiguracija postavljena na Zaštićeno.
Certifikat IPSec uređaja	Odredite IPSec certifikat. Napomena: Ova stavka izbornika prikazuje se samo kad je opcija Omogući IPSec postavljena na Uključeno.
Veze čiju autentičnost jamči unaprijed podijeljeni ključ Glavno računalo [x]	Konfigurirajte provjerene veze pisača. Napomena: Ove stavke izbornika prikazuju se samo kad je opcija Omogući IPSec postavljena na Uključeno.
Veze čiju autentičnost jamči certifikat Adresa[/subnet] glavnog računala [x]	
Napomena: Zvezdica (*) pokraj vrijednosti naznačuje tvornički zadanu postavku.	

802.1x

Napomena: Ovaj izbornik prikazuje se samo kod mrežnih pisača ili pisača povezanih s poslužiteljima za ispisivanje.

Stavka izbornika	Opis
Aktivno Isključeno* Uključeno	Dopustite pisaču da se pridruži mrežama koje zahtijevaju provjeru autentičnosti prije dopuštanja pristupa.
Napomena: Zvezdica (*) pokraj vrijednosti naznačuje tvornički zadanu postavku.	

Stavka izbornika	Opis
Provjera autentičnosti 802.1x Ime za prijavu na uređaj Lozinka za prijavu na uređaj Provjera valjanosti certifikata poslužitelja (Uključeno*) Omogući zapisivanje događaja (Isključeno*) Certifikat 802.1x uređaja	Konfigurirajte postavke za provjeru autentičnosti veze 802.1x.
Mehanizmi provjere autentičnosti EAP - MD5 (Uključeno*) EAP - MSCHAPv2 (Uključeno*) LEAP (Uključeno*) PEAP (Uključeno*) EAP - TLS (Uključeno*) EAP - TTLS (Uključeno*) Provjera autentičnosti TTLS (MSCHAPv2*)	Konfigurirajte dopuštene mehanizme provjere autentičnosti za vezu 802.1x.
Napomena: Zvezdica (*) pokraj vrijednosti naznačuje tvornički zadanu postavku.	

LPD konfiguracija

Napomena: Ovaj izbornik prikazuje se samo kod mrežnih pisača ili pisača povezanih s poslužiteljima za ispisivanje.

Stavka izbornika	Opis
LPD – prekoračenje vremena 0 – 65 535 sekundi (90*)	Postavite vrijednost prekoračenja vremena za zaustavljanje poslužitelja Line Printer Daemon (LPD) u neograničenom čekanju na prekinute ili nevaljane zadatke ispisivanja.
Stranica s natpisom za LPD Isključeno* Uključeno	Ispišite stranicu s natpisom za sve LPD zadatke ispisivanja. Napomena: Stranica s natpisom prva je stranica zadatka ispisivanja koja se koristi kao razdjelnik zadataka ispisivanja i identifikaciju onoga tko je izdao zahtjev za zadatkom ispisivanja.
LPD završna stranica Isključeno* Uključeno	Ispišite završnu stranicu za sve LPD zadatke ispisivanja. Napomena: Završna je ona stranica kojom zadatak ispisivanja završava.
Pretvorba LPD znaka za početak retka Isključeno* Uključeno	Omogućite pretvorbu novog retka. Napomena: Znak za početak retka mehanizam je koji pisaču daje naredbu da premjesti pokazivač na početak trenutnog retka.
Napomena: Zvezdica (*) pokraj vrijednosti naznačuje tvornički zadanu postavku.	

Postavke za HTTP/FTP

Stavka izbornika	Opis
Proxy IP adresa za HTTP Proxy HTTP - zadani IP priključak IP adresa za FTP Proxy FTP - zadani IP priključak Provjera autentičnosti Korisničko ime Lozinka Lokalne domene	Konfigurirajte postavke HTTP i FTP poslužitelja.
Ostale postavke Omogući HTTP poslužitelj (Uključeno*)	Pristupite aplikaciji Embedded Web Server kako biste pratili pisač i upravljali njime.
Ostale postavke Omogući HTTPS (Uključeno*)	Omogućite HTTPS protokol radi šifriranja podataka koji se prenose na poslužitelj za ispis i s njega.
Ostale postavke Prisilno uspostavi HTTPS veze (Isključeno*)	Prisilite pisač da upotrebljava HTTPS veze.
Ostale postavke Omogući FTP/TFTP (Uključeno*)	Pošaljite datoteke pomoću FTP/TFTP protokola.
Ostale postavke Certifikat HTTPS uređaja (zadano*)	Prikažite certifikat HTTP uređaja koji se upotrebljava na pisaču.
Ostale postavke Prekoračenje vremena za HTTP/FTP zahtjeve (30*)	Odredite vrijeme prije prekida veze s poslužiteljem.
Ostale postavke Ponovni pokušaji HTTP/FTP zahtjeva (3*)	Postavite broj ponovnih pokušaja za povezivanje s HTTP/FTP poslužiteljem.
Napomena: Zvezdica (*) pokraj vrijednosti naznačuje tvornički zadanu postavku.	

ThinPrint

Stavka izbornika	Opis
Omogući ThinPrint Isključeno* Uključeno	Ispisujte koristeći ThinPrint.
Broj priključka 4000 – 4999 (4000*)	Postavite broj priključka za ThinPrint poslužitelj.
Protočnost (bits/sec) 100 – 1 000 000 (0*)	Postavite brzinu prijenosa podataka u ThinPrint okruženju.
Veličina paketa (kilobajti) 0 – 64 000 (0*)	Postavite veličinu paketa za prijenos podataka.
Napomena: Zvezdica (*) pokraj vrijednosti naznačuje tvornički zadanu postavku.	

USB

Stavka izbornika	Opis
PCL SmartSwitch Isključeno Uključeno*	Postavite pisač da prijeđe na PCL emulaciju kada to zahtijeva zadatka ispisivanja primljen putem USB priključka, bez obzira na zadani jezik pisača. Napomena: Ako je ta postavka onemogućena, pisač ne provjerava dolazne podatke i upotrebljava zadani jezik pisača naveden na izborniku Postavljanje.
PS SmartSwitch Isključeno Uključeno*	Postavite pisač da prijeđe na PostScript emulaciju kada to zahtijeva zadatak ispisa primljen putem USB priključka, bez obzira na zadani jezik pisača. Napomena: Ako je ta postavka onemogućena, pisač ne provjerava dolazne podatke i upotrebljava zadani jezik pisača naveden na izborniku Postavljanje.
Međupohrana zadatka Isključeno* Uključeno	Privremeno pohranite zadatke ispisa na tvrdi disk ili inteligentni pogon za pohranu (ISD) prije ispisivanja. Napomena: Ova stavka izbornika prikazuje se samo kad je instaliran tvrdi disk ili ISD.
Mac binarni PS Automatski* Uključeno Isključeno	Postavite pisač da obrađuje Macintosh binarne PostScript zadatke ispisa. Napomene: <ul style="list-style-type: none"> • Opcija Automatski obrađuje zadatke ispisa s računala pomoću operacijskog sustava Windows ili Macintosh. • Opcija Isključeno filtrira PostScript zadatke ispisa pomoću standardnog protokola.
Omogući USB priključak Isključeno Uključeno*	Omogućite prednji USB priključak.
Napomena: Zvezdica (*) pokraj vrijednosti naznačuje tvorički zadanu postavku.	

Ograničenje vanjskog pristupa mreži

Stavka izbornika	Opis
Ograničenje vanjskog pristupa mreži Isključeno* Uključeno	Ograničenje pristupa mrežnim lokacijama.
Vanjski pristup mreži	Definirajte mrežne adrese s ograničenim pristupom.
Adresa e-pošte za obavijesti	Definirajte adresu e-pošte za slanje obavijesti o zabilježenim događajima.
Frekvencija pinga 1–300 (10*)	Definirajte interval mrežnih upita u sekundama.
Predmet	Oredite predmet i poruku e-pošte za obavijesti.
Poruka	
Napomena: Zvezdica (*) pokraj vrijednosti naznačuje tvorički zadanu postavku.	

Sigurnost

Metode prijave

Upravljanje dopuštenjima

Stavka izbornika	Opis
Pristup funkciji Promjena adresara Upravljanje prečacima Izrada profila Upravljanje knjižnim oznakama Ispisivanje s flash pogona Pristup zadacima na čekanju Upotreba profila Otkazivanje zadatka na uređaju Promijeni jezik Internet Printing Protocol (IPP) Crno-bijelo ispisivanje	Upravljanje pristupom funkcijama pisača.
Administrativni izbornici Sigurnosni izbornik Izbornik mreže/priključaka Izbornik Papir Izbornik izvješća Izbornici kalibracije funkcija Izbornik potrošnog materijala Izbornik opcijских kartica Servisni izbornik Izbornik uređaja	Upravljanje pristupom izbornicima pisača.
Upravljanje uređajem Upravljanje s udaljene lokacije Ažuriranja programskih datoteka Konfiguracija aplikacija Zaključavanje upravljačke ploče rukovatelja Pristup aplikaciji Embedded Web Server Uvezi/izvezi sve postavke Brisanje na kraju vijeka Registriranje u usluge računalnog oblaka	Upravljanje pristupom opcijama upravljanja pisačem.
Aplikacije Nove aplikacije Prikaz slajdova Promijeni pozadinu Čuvar zaslona	Upravljanje pristupom aplikacijama pisača.

Lokalni računi

Stavka izbornika	Opis
Upravljanje grupama/dopuštenjima Dodaj grupu Uvoz pristupnih kontrola Pristup funkciji Administrativni izbornici Upravljanje uređajem Aplikacije Svi korisnici Uvoz pristupnih kontrola Pristup funkciji Administrativni izbornici Upravljanje uređajem Aplikacije Administrator	Upravlajte pristupom grupe ili korisnika funkcijama, aplikacijama i sigurnosnim postavkama pisača.
Dodavanje korisnika Korisničko ime/lozinka Korisničko ime Lozinka PIN	Izradite lokalne račune kako biste upravljali pristupom funkcijama pisača.
Računi s korisničkim imenom i lozinkom Dodavanje korisnika	
Računi s korisničkim imenom Dodavanje korisnika	
Računi s lozinkom Dodavanje korisnika	
Računi s PIN-om Dodavanje korisnika	

Izrada rasporeda za USB uređaje

Stavka izbornika	Opis
Rasporedi Dodaj novi rasporeda	Izradite raspored pristupa prednjim USB priključcima.

Zapisnik sigurnosne revizije

Stavka izbornika	Opis
Omogući reviziju Isključeno* Uključeno	Omogućite bilježenje događaja u zapisnik sigurnosne revizije i udaljeni syslog.
Napomena: Zvezdica (*) pokraj vrijednosti naznačuje tvornički zadanu postavku.	

Stavka izbornika	Opis
Omogući udaljeni Syslog Isključeno* Uključeno	Pošaljite zapisnike revizije udaljenom poslužitelju.
Poslužitelj za udaljeni Syslog	Navedite poslužitelj za udaljeni syslog.
Priključak za udaljeni Syslog 1 – 65 535 (514*)	Navedite priključak za udaljeni syslog.
Metoda za udaljeni Syslog Normalni UDP* Stunnel	Odredite metodu za syslog za prijenos događaja zabilježenih u zapisniku na udaljeni poslužitelj.
Pogon za udaljeni Syslog 0 – Jezgrene poruke 1 – Poruke korisničke razine 2 – Sustav pošte 3 – Daemoni sustava 4 – Sigurnosne/poruke autorizacije* 5 – Interne poruke koje generira Syslog 6 – Podsustav linijskog pisača 7 – Podsustav mrežnih vijesti 8 – Podsustav UUCP 9 – Daemon sata 10 – Sigurnosne/poruke autorizacije 11 – FTP Daemon 12 – Podsustav NTP 13 – Revizija zapisnika 14 – Upozorenje zapisnika 15 – Daemon sata 16 - Lokalna upotreba 0 (local0) 17 - Lokalna upotreba 1 (local1) 18 - Lokalna upotreba 2 (local2) 19 - Lokalna upotreba 3 (local3) 20 - Lokalna upotreba 4 (local4) 21 - Lokalna upotreba 5 (local5) 22 - Lokalna upotreba 6 (local6) 23 - Lokalna upotreba 7 (local7)	Odredite šifru resursa koju pisač koristi prilikom slanja događaja zapisnika udaljenom poslužitelju.
Ozbiljnost događaja potrebna za unos u zapisnik 0 – Hitan slučaj 1 – Upozorenje 2 – Kritično 3 – Pogreška 4 – Upozorenje* 5 – Obavijest 6 – Informativna poruka 7 – Ispravljanje pogrešaka	Odredite granicu razine prioriteta za bilježenje poruka i događaja.
Napomena: Zvezdica (*) pokraj vrijednosti naznačuje tvornički zadanu postavku.	

Stavka izbornika	Opis
Događaji koji se ne zapisuju u udaljeni Syslog Isključeno* Uključeno	Pošaljite sve događaje, bez obzira na razinu ozbiljnosti, udaljenom poslužitelju.
Adresa e-pošte administratora	Pošaljite obavijest o zabilježenim događajima administratoru e-poštom.
Pošalji upozorenje o brisanju zapisnika e-poštom Isključeno* Uključeno	Kada se unos u zapisnik izbriše, pošaljite obavijest administratoru e-poštom.
Pošalji upozorenje e-poštom o pisanju zapisnika preko najstarijih unosa Isključeno* Uključeno	E-poštom administratoru pošaljite obavijest o kada se zapisnik popuni i kada počne zapisivati preko najstarijih unosa.
Zapisuj cjelokupno ponašanje Piši najnovije zapisnike preko najstarijih* Pošalji zapisnik e-poštom, zatim izbriši sve unose	Riješite probleme s pohranom zapisnika kada zapisnik popuni dodijeljenu memoriju.
Pošalji e-poštom upozorenje o % napunjenosti Isključeno* Uključeno	E-poštom administratoru pošaljite obavijest kada zapisnik popuni svoju dodijeljenu memoriju.
Razina upozorenja na % popunjenosti 1 – 99 (90*)	
Pošalji e-poštom upozorenje o izvozu zapisnika Isključeno* Uključeno	Kada se zapisnik izveze, pošaljite obavijest administratoru e-poštom.
Pošalji e-poštom upozorenje o promjeni postavki zapisnika Isključeno* Uključeno	Kada se postavi Omogući reviziju, pošaljite obavijest administratoru e-poštom.
Završeci redaka zapisnika LF (\n)* CR (\r) CRLF (\r\n)	Odredite kako datoteka zapisnika završava svaki redak.
Digitalno potpisivanje izvoza Isključeno* Uključeno	Dodajte digitalni potpis svakoj izvezenoj datoteci zapisnika.
Očisti zapisnik	Izbrišite sve zapisnike revizije.
Izvezi zapisnik Syslog (RFC 5424) Syslog (RFC 3164) CSV	Izvezite zapisnik o sigurnosti na flash pogon.
Napomena: Zvezdica (*) pokraj vrijednosti naznačuje tvornički zadanu postavku.	

Upravljanje certifikatima

Stavka izbornika	Stavka izbornika
Konfiguracija zadanih postavki certifikata Uobičajeni naziv Naziv organizacije Naziv jedinice Država/regija Naziv provincije Naziv grada Alternativni naziv predmeta	Postavite zadane vrijednosti za generirane certifikate.
Certifikati uređaja	Generirajte, izbrisite ili prikažite certifikate uređaja.
Upravljanje CA certifikatima	Učitajte, izbrisite ili prikažite izdavatelje certifikata (CA).

Ograničenja prijave

Stavka izbornika	Opis
Neuspjele prijave 1 – 10 (3*)	Navedite broj neuspjelih pokušaja prijave prije blokiranja.
Vremenski okvir za nove pokušaje 1 – 60 minuta (5*)	Navedite vrijeme između neuspjelih pokušaja prijave prije blokiranja.
Vrijeme blokade 1 – 60 minuta (5*)	Odredite trajanje blokade.
Prekoračenje vremena za prijavu na web 1 – 120 minuta (10*)	Odredite odgodu za daljinsku prijavu prije nego što se korisnik automatski odjavi.
Napomena: Zvezdica (*) pokraj vrijednosti naznačuje tvornički zadanu postavku.	

Postavljanje povjerljivog ispisivanja

Stavka izbornika	Opis
Maks. broj nevaljanih PIN-ova 2 – 10	Postavite ograničenje za unos PIN-a koji nije valjan. Napomena: Nakon doseganja ograničenja zadaci ispisa za aktivno korisničko ime brišu se.
Istek povjerljivog zadatka Isključeno* 1 sat 4 sata 24 sata 1 tjedan	Postavite individualno vrijeme isteka za svaki zadatak na čekanju prije nego što se automatski izbriše s tvrdog diska ili inteligentnog pogona za pohranu. Napomena: Za zadatak na čekanju vrijedi opcija Povjerljiv, Ponavljanje, Rezerva ili Provjera.
Napomena: Zvezdica (*) pokraj vrijednosti naznačuje tvornički zadanu postavku.	

Stavka izbornika	Opis
Istek ponavljajućeg zadatka Isključeno* 1 sat 4 sata 24 sata 1 tjedan	Postavite vrijeme isteka za zadatak ispisivanja koji želite ponoviti.
Istek zadatka s provjerom Isključeno* 1 sat 4 sata 24 sata 1 tjedan	Postavite vrijeme isteka za ispisivanje kopije zadatka kako biste provjerili njegovu kvalitetu prije ispisa preostalih kopija.
Istek zadatka rezervacije Isključeno* 1 sat 4 sata 24 sata 1 tjedan	Postavite vrijeme isteka za zadatke koje želite spremi u pisač za naknadno ispisivanje.
Prenošenje svih zadataka u red čekanja Isključeno* Uključeno	Postavite pisač da zadrži sve zadatke ispisivanja.
Zadrži duplicirane dokumente Isključeno* Uključeno	Postavite pisač za zadržavanje svih dokumenata istog naziva datoteke.
Napomena: Zvezdica (*) pokraj vrijednosti naznačuje tvornički zadanu postavku.	

Šifriranje diska

Napomena: Ova stavka izbornika prikazuje se samo kad je instaliran tvrdi disk ili inteligentni pogon za pohranu.

Stavka izbornika	Opis
Tvrdi disk	Prikaz statusa šifriranja tvrdog diska ili inteligentnog pogona za pohranu.
Inteligentni pogon za pohranu	

Brisanje privremenih podatkovnih datoteka

Stavka izbornika	Opis
Pohranjeno na matičnoj ploči Isključeno* Uključeno	Izbrišite sve datoteke pohranjene u memoriji pisača.
Napomena: Zvezdica (*) pokraj vrijednosti naznačuje tvornički zadanu postavku.	

Postavke Solutions LDAP-a

Stavka izbornika	Opis
Slijedi LDAP referiranja Isključeno* Uključeno	Tražite poslužitelje u domeni računa prijavljenog korisnika.
Provjera LDAP certifikata Da Ne*	Omogućite provjeru valjanosti LDAP certifikata.

Razno

Stavka izbornika	Opis
Zaštićene značajke Prikaži* Sakrij	Prikažite sve značajke koje Kontrola pristupa funkciji štiti bez obzira na sigurnosna dopuštenja koja korisnik ima. Napomena: Opcija Sakrij prikazuje samo značajke zaštićene kontrolom pristupa funkciji kojoj korisnik može pristupiti.
Dopuštenje za ispisivanje Isključeno* Uključeno	Dopustite korisniku da se prijavi prije ispisivanja.
Zadana prijava za dopuštenje ispisivanja PIN* Korisničko ime/lozinka Korisničko ime	Postavite zadanu prijavu za Dopuštenje za ispisivanje.
Kratkospojnik za sigurnosno ponovno postavljanje Omogući pristup kao „gost“* Bez utjecaja	Odredite korisnički pristup pisaču. Napomene: <ul style="list-style-type: none"> • Opcija Omogući pristup kao „gost“ omogućava oporavak uređaja u slučaju gubitka lozinke administratora. Ako dođe do ovog problema, obratite se službi za korisničku podršku. • Opcija Bez utjecaja sprječava upotrebu sigurnosnog kratkospojnika za oporavak uređaja. • Ova stavka izbornika prikazuje se samo kada je postavljen stvarni hardverski kratkospojnik.
Upotrijebi inteligentni pogon za pohranu korisničkih podataka Isključeno Uključeno*	Omogućite inteligentni pogon za pohranu kako biste spremili korisničke podatke. Napomena: Ova stavka izbornika prikazuje se samo kad je instaliran inteligentni pogon za pohranu.
Minimalna duljina lozinke 0-32 (0*)	Navedite duljinu lozinke.
Omogući prikaz lozinke/PIN-a Isključeno* Uključeno	Prikaz lozinke ili osobnog identifikacijskog broja.
Napomena: Zvezdica (*) pokraj vrijednosti naznačuje tvornički zadanu postavku.	

Usluge oblaka

Cloud Connector

Napomena: Ova stavka izbornika dostupna je samo kod nekih modela pisača.

Stavka izbornika	Opis
Omogući/onemogući Box Isključeno Uključeno*	Omogućite davatelj usluge oblaka za Box.
Omogući/onemogući Dropbox Isključeno Uključeno*	Omogućite davatelj usluge oblaka za DropBox.
Omogući/onemogući Google Drive Isključeno Uključeno*	Omogućite davatelj usluge oblaka za Google Drive.
Omogući/onemogući OneDrive Isključeno Uključeno*	Omogućite davatelj usluge oblaka za OneDrive.

Otpuštanje ispisivanja u oblaku

Napomena: Ovaj izbornik dostupan je samo u određenih modela pisača.

Stavka izbornika	Opis
Adresa poslužitelja	Odredite adresu poslužitelja u oblaku.
ID klijenta	Odredite ID klijenta za organizaciju.
Klijentski tajni ključ	Odredite klijentski tajni ključ za organizaciju.

Registriranje u usluge računalnog oblaka

Stavka izbornika	Opis
Prikaz dodatnih informacija	Prikažite dodatne informacije o upotrebi usluga u Lexmark oblaku.
Omogući komunikaciju s Uslugama u računalnom oblaku tvrtke Lexmark Isključeno* Uključeno	Omogućite pisaču komunikaciju s uslugama u Lexmark oblaku.
Napomena: Zvezdica (*) pokraj vrijednosti naznačuje tvornički zadanu postavku.	

Stavka izbornika	Opis
Prikaz trenutnog stanja	Prikažite status veze između pisača i usluga u Lexmark oblaku.
Napomena: Zvezdica (*) pokraj vrijednosti naznačuje tvornički zadanu postavku.	

Izvješća

Stranica s postavkama izbornika

Stavka izbornika	Opis
Stranica s postavkama izbornika	Ispišite izvješće koje sadrži izbornike pisača.

Uređaj

Stavka izbornika	Opis
Informacije o uređaju	Ispišite izvješće koje sadrži informacije o pisaču.
Statistika uređaja	Ispišite izvješće o upotrebi pisača i statusu potrošnog materijala.
Popis profila	Ispišite popis profila koji su pohranjeni na pisaču.
Izvješće o imovini	Ispišite dijagnostičku stranicu za probleme s ispisom. Napomena: Kako biste izbjegli izrezivanje sadržaja, ispišite izvješće na papiru formata Letter ili A4.

Ispisivanje

Stavka izbornika	Opis
Ispisivanje fontova PCL fontovi PS fontovi	Ispišite uzorke i informacije o fontovima koji su dostupni za svaki jezik pisača.
Demonstracija ispisa Demonstracijska stranica	Ispišite stranicu koja prikazuje mogućnosti pisača i podržana rješenja.
Ispisivanje direktorija	Ispišite resurse koji su pohranjeni na flash pogonu, tvrdom disku ili inteligentnom pogonu za pohranu (ISD). Napomena: Ova stavka izbornika prikazuje se samo kad je postavljen flash pogon, tvrdi disk ili ISD.

Mreža

Stavka izbornika	Opis
Stranica za postavljanje mreže	Ispišite stranicu koja prikazuje konfiguriranu mrežu i postavke bežične veze na pisaču. Napomena: Ova stavka izbornika prikazuje se samo kod mrežnih pisača ili pisača povezanih s poslužiteljima za ispisivanje.

Stavka izbornika	Opis
Klijenti povezani uz Wi-Fi Direct	Ispis stranice s popisom uređaja koji su s pisačem povezani putem veze Wi-Fi Direct. Napomena: Ova stavka izbornika prikazuje se samo kada je opcija Omogući Wi-Fi Direct postavljena na Uključeno.

Rješavanje problema

Stavka izbornika	Opis
Ispiši stranicu za ispitivanje kvalitete ispisa	Ispišite probne stranice kako biste identificirali i uklonili probleme s kvalitetom ispisa.

Spajanje oblika

Napomena: Ovaj izbornik prikazuje se samo kad je instaliran tvrdi disk ili inteligentni pogon za pohranu.

Stavka izbornika	Opis
Način spajanja Ispis* Snimanje podataka Onemogućeno	Odredite način rada za spajanje oblika.
Cilj snimanja podataka Flash*	Postavite ciljno odredište na koje se prosljeđuju snimljeni podaci. Napomena: Ova stavka izbornika prikazuje se samo kada je značajka Način spajanja postavljena na Snimanje podataka.
Postavke filtriranja i priključka pisača Mrežni priključak Uključeno* Isključeno	Za obradu svih podataka koji se šalju na mrežni priključak omogućite značajku Spajanje oblika.
Postavke filtriranja i priključka pisača Mrežni filter Onemogućeno* NULL OFIS OFIS+NULL OFIS+AS400 AS400 PCL ZPL ZPLF	Odredite mrežni filter za sve podatke koji se šalju pisaču.
Postavke filtriranja i priključka pisača USB priključak Uključeno* Isključeno	Za obradu svih podataka koji se šalju na USB priključak omogućite značajku Spajanje oblika.
Napomena: Zvezdica (*) pokraj vrijednosti naznačuje tvorički zadanu postavku.	

Stavka izbornika	Opis
Postavke filtriranja i priključka pisača USB filtar Onemogućeno* NULL OFIS OFIS+NULL OFIS+AS400 AS400 PCL ZPL ZPLF	Odredite USB filtar za sve podatke koji se šalju pisaču.
Postavke filtriranja i priključka pisača Istek vremena za lokalni priključak 1 – 100 (10*)	Odredite vrijednost za istek vremena za zadatke spajanja oblika koji se šalju na lokalni priključak.
Razno Ispis svih obrazaca	Ispišite sve skupove obrazaca pohranjene na inteligentnom pogonu za pohranu ili tvrdom disku pisača.
Razno Ispis stranice s pogreškom Uključeno* Isključeno	Omogućite ispisivanje stranice s pogreškom u slučaju pogreške u zadatku za spajanje oblika.
Napomena: Zvezdica (*) pokraj vrijednosti naznačuje tvornički zadanu postavku.	

Ispisivanje stranice s postavkama izbornika

Na početnom zaslonu dodirnite **Postavke > Izvješća > Stranica s postavkama izbornika**.

Održavanje pisača

Provjera statusa dijelova i potrošnog materijala

- 1 Na početnom zaslonu dodirnite **Status / potrošni materijal**.
- 2 Odaberite dijelove ili potrošni materijal koji želite provjeriti.

Napomena: Ovoj postavci možete pristupiti i tako da dodirnete gornji dio početnog zaslona.

Konfiguriranje obavijesti o potrošnom materijalu

- 1 Otvorite web-preglednik, a zatim u adresno polje upišite IP adresu pisača.

Napomene:

- IP adresu pisača možete pogledati na početnom zaslonu pisača. IP adresa prikazuje se kao četiri skupa brojeva razdvojenih točkama, primjerice 123.123.123.123.
- Ako koristite proxy poslužitelj, za pravilno učitavanje web-stranice privremeno ga onemogućite.

- 2 Pritisnite **Postavke > Uređaj > Obavijesti**.
- 3 U izborniku Potrošni materijal pritisnite **Prilagođene obavijesti o potrošnom materijalu**.
- 4 Odaberite obavijest za svaki potrošni materijal.
- 5 Primijenite izmjene.

Postavljanje upozorenja za e-poštu

Konfigurirajte pisač tako da šalje upozorenja e-poštom kad je potrošni materijal pri kraju, kad treba zamijeniti/dodati papir ili kad se papir zaglavi.

- 1 Otvorite web-preglednik, a zatim u adresno polje upišite IP adresu pisača.

Napomene:

- IP adresu pisača možete pogledati na početnom zaslonu pisača. IP adresa prikazuje se kao četiri skupa brojeva razdvojenih točkama, primjerice 123.123.123.123.
- Ako koristite proxy poslužitelj, za pravilno učitavanje web-stranice privremeno ga onemogućite.

- 2 Kliknite **Postavke > Uređaj > Obavijesti > Postavljanje upozorenja e-poštom**, a zatim konfigurirajte postavke.

Napomena: Više informacija o SMTP postavkama zatražite od davatelja usluge e-pošte.

- 3 Primijenite izmjene.
- 4 Kliknite **Postavljanje upozorenja i popisa e-poruka** i konfigurirajte postavke.
- 5 Primijenite izmjene.

Pregledavanje izvješća

- 1 Na početnom zaslonu dodirnite **Postavke > Izvješća**.
- 2 Odaberite izvješće koje želite pregledati.

Naručivanje dijelova i potrošnog materijala

Kako biste naručili potrošni materijal u SAD-u, kontaktirajte 1-800-539-6275 i zatražite informacije o ovlaštenim distributerima potrošnog materijala tvrtke Lexmark u svom području. U drugim državama ili regijama posjetite www.lexmark.com ili kontaktirajte mjesto na kojem ste kupili pisač.

Napomena: Sve procjene koje se tiču vijeka trajanja potrošnog materijala pisača temelje se na upotrebi običnog papira veličine letter ili A4.

Upozorenje—potencijalno oštećenje: Ako se ne održavaju optimalne radne značajke pisača ili ako se ne mijenjaju dijelovi i potrošni materijal, može doći do oštećenja pisača.

Upotreba originalnih Lexmark dijelova i potrošnog materijala

Lexmark pisači najbolje funkcioniraju s originalnim Lexmark dijelovima i potrošnim materijalom. Upotreba potrošnog materijala i dijelova trećih proizvođača može utjecati na učinkovitost, pouzdanost i trajnost pisača i ispisnih dijelova. Ona također može utjecati na pokrivenost jamstvom. Oštećenja koja nastanu zbog upotrebe dijelova i potrošnog materijala drugih proizvođača nisu pokrivena jamstvom. Svi pokazatelji vijeka trajanja namijenjeni su upotrebi Lexmark dijelova i potrošnog materijala te mogu davati nepredvidive rezultate ako se koriste dijelovi i potrošni materijal drugih proizvođača. Upotreba ispisnih dijelova nakon isteka roka upotrebe može oštetiti Lexmark pisač i povezane sklopove.

Upozorenje—potencijalno oštećenje: Dijelovi i potrošni materijal bez uvjeta ugovora programa za povrat mogu se ponovo postaviti i ponovo obraditi. Međutim, jamstvo proizvođača ne pokriva štetu uzrokovanu upotrebom neoriginalnog potrošnog materijala ili dijelova. Ako ponovo postavite brojač za potrošni materijal ili dio uređaja bez ispravne ponovne proizvodnje, uređaj se može oštetiti. Nakon što ponovo postavite brojač za potrošni materijal ili dio uređaja, na vašem pisaču može se prikazati pogreška u vezi s prisutnosti ponovno postavljenog dijela.

Naručivanje spremnika s tonerom

Napomene:

- Procijenjeni učinak spremnika temelji se na standardu ISO/IEC 19752.
- Izuzetno niska pokrivenost ispisa duže vremensko razdoblje može negativno utjecati na stvarni učinak.

Spremnici s tonerom iz programa za povrat – Lexmark MS532

Stavka	Sjedinjene Američke Države i Kanada	Europski gospodarski prostor, Island, Lihtenštajn i Norveška	Ostatak azijsko-pacifičkog područja	Latinska Amerika	Ostatak Europe, Bliski istok i Afrika
Spremnik s tonerom u okviru programa povrata	66S1000	66S2000	66S3000	66S4000	66S5000
Spremnik s tonerom velikog kapaciteta u okviru programa povrata	66S1H00	66S2H00	66S3H00	66S4H00	66S5H00

Standardni spremnik s tonerom Lexmark MS532

Stavka	Diljem svijeta
Standardni spremnik s tonerom visoke učinkovitosti	66S0HA0

Spremnici s tonerom u okviru programa povrata – Lexmark MS631, MS632

Stavka	Sjedinjene Američke Države i Kanada	Europski gospodarski prostor, Island, Lihtenštajn i Norveška	Ostatak azijsko-pacifičkog područja	Latinska Amerika	Ostatak Europe, Bliski istok i Afrika
Spremnik s tonerom u okviru programa povrata	66S1000	66S2000	66S3000	66S4000	66S5000
Spremnik s tonerom izuzetno visoke učinkovitosti u okviru programa povrata	66S1X00	66S2X00	66S3X00	66S4X00	66S5X00

Standardni spremnik s tonerom Lexmark MS632

Stavka	Diljem svijeta
Standardni spremnici s tonerom izuzetno visoke učinkovitosti	66S0XA0

Standardni spremnik s tonerom Lexmark MS639

Stavka	Azijsko-pacifička grupa
Standardni spremnik s tonerom visoke učinkovitosti	66S300K
Standardni spremnici s tonerom izuzetno visoke učinkovitosti	66S3H0K

Naručivanje ispisne jedinice

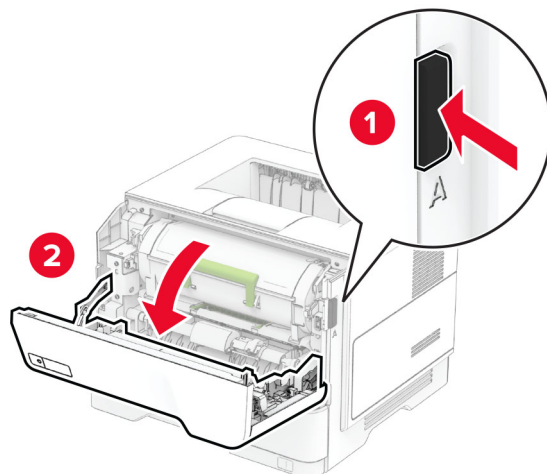
Izuzetno niska pokrivenost ispisa duže vremensko razdoblje može uzrokovati kvar dijelova ispisne jedinice prije nego što se toner potroši.

Stavka	Broj dijela
Standardna ispisna jedinica	66S0ZA0
Ispisna jedinica iz programa povrata	66S0Z00

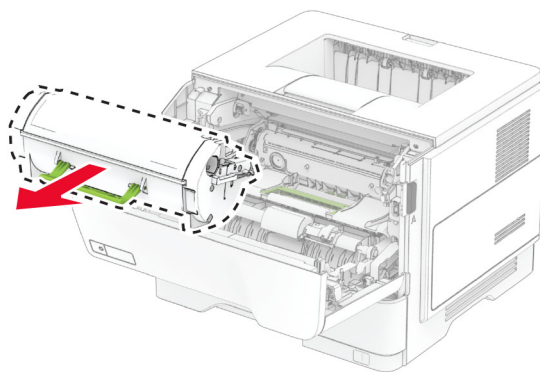
Zamjena dijelova i potrošnog materijala

Zamjena spremnika s tonerom

1 Otvorite vratašca A.

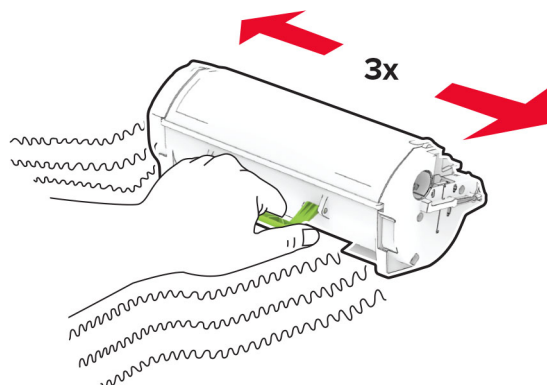


2 Izvadite iskorišteni spremnik s tonerom.

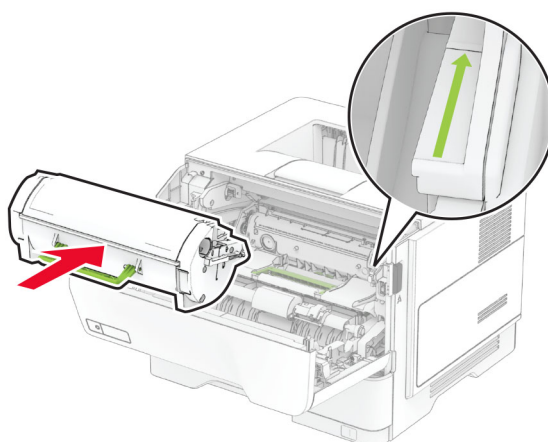


3 Otpakirajte novi spremnik s tonerom.

4 Protresite spremnik s tonerom kako biste rasporedili toner.



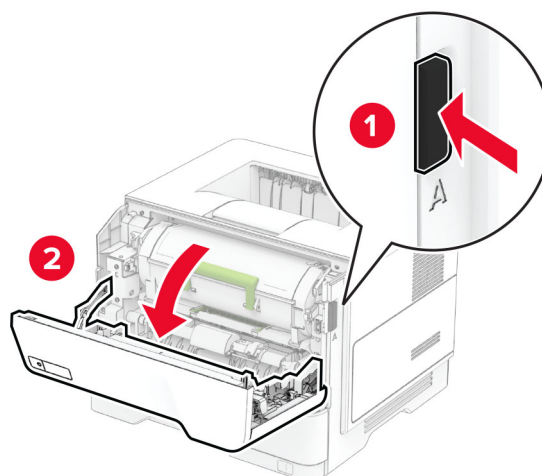
5 Umetnite novi spremnik s tonerom.



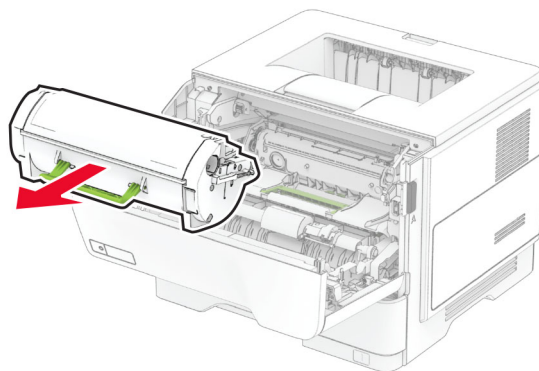
6 Zatvorite vratašca A.

Zamjena ispisne jedinice

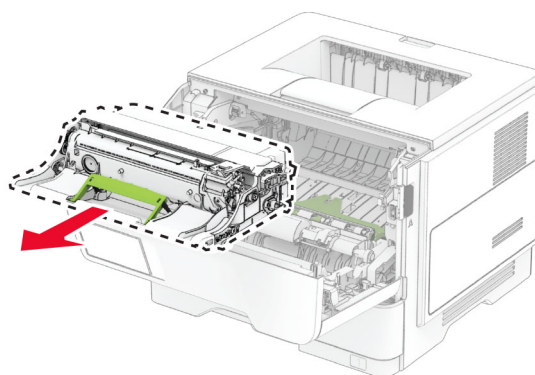
1 Otvorite vratašca A.



2 Izvadite spremnik tonera.

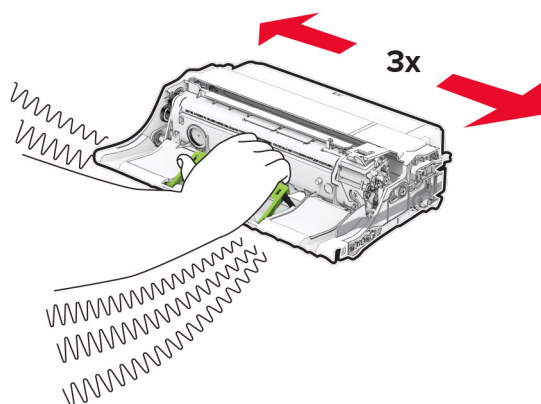


3 Izvadite iskorištenu ispisnu jedinicu.



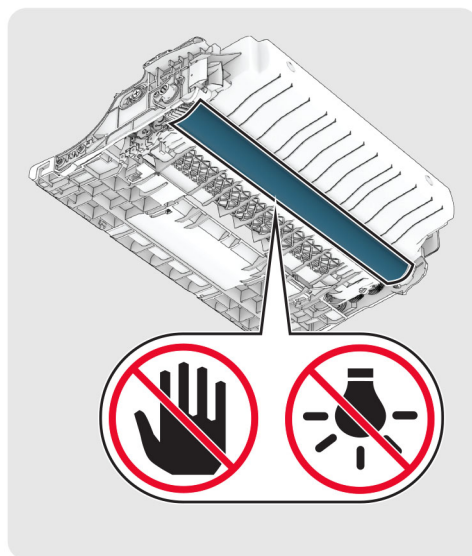
4 Raspakirajte novu ispisnu jedinicu.

5 Protresite ispisnu jedinicu kako biste rasporedili toner.

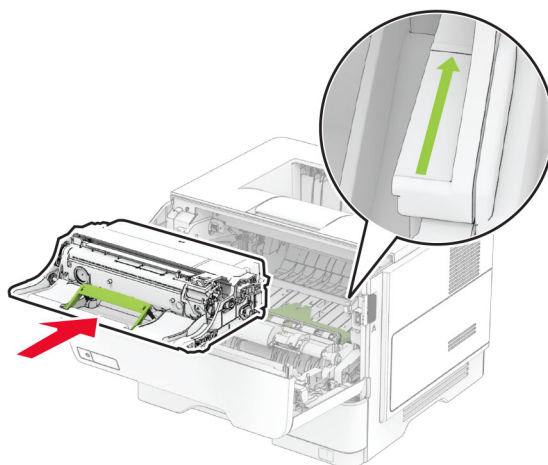


Upozorenje—potencijalno oštećenje: Ne izlažite ispisnu jedinicu izravnom svjetlu na duže od 10 minuta. Duže izlaganje svjetlu može uzrokovati probleme s kvalitetom ispisa.

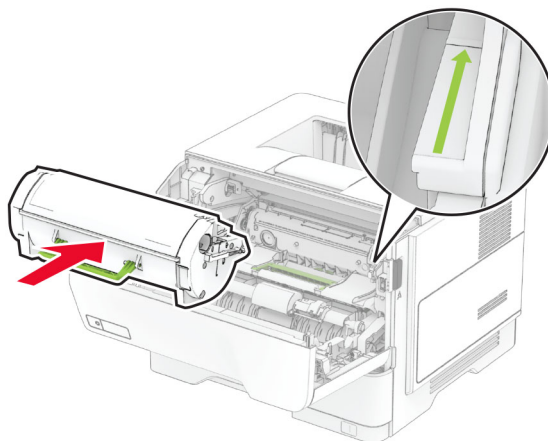
Upozorenje—potencijalno oštećenje: Nemojte dodirivati bubanj fotovodiča. To bi moglo utjecati na kvalitetu budućeg ispisa.



6 Umetnite novu ispisnu jedinicu.



7 Umetnite spremnik s tonerom.



8 Zatvorite vratašca A.

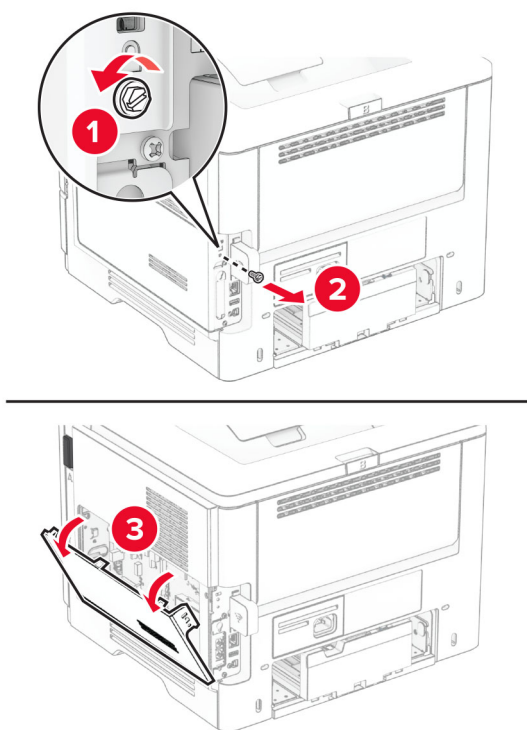
Zamjena poslužitelja za bežično ispisivanje MarkNet N8450

⚠ OPREZ—OPASNOST OD STRUJNOG UDARA: Kako biste izbjegli rizik od strujnog udara, ako pristupate ploči upravljača ili postavljate dodatni hardver ili memorijske uređaje neko vrijeme nakon postavljanja pisača, isključite pišač i iskopčajte kabel za napajanje iz električne mrežne utičnice prije nego što nastavite. Ako je bilo koji drugi uređaj povezan s pišačem, isključite i njega te iskopčajte sve kabele povezane s pišačem.

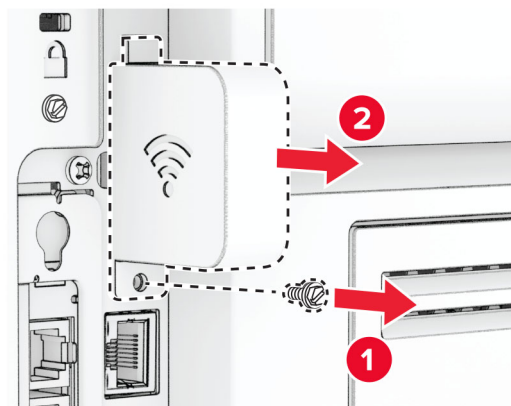
Napomena: Za ovaj zadatak potreban je odvijač s plosnatom glavom.

- 1 Isključite pišač.
- 2 Iskopčajte kabel za napajanje iz električne mrežne utičnice, a zatim iz pisača.
- 3 Otvorite pristupni poklopac ploče kontrolera.

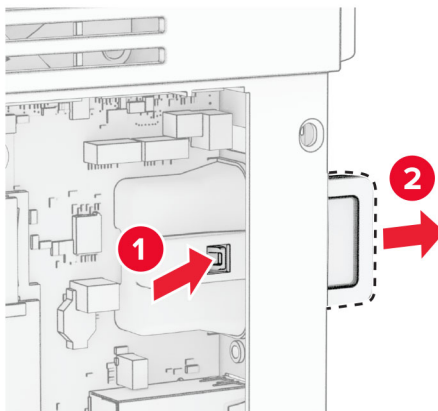
Upozorenje—potencijalno oštećenje: Elektroničke komponente ploče upravljača lako može oštetiti statički elektricitet. Dodirnite metalnu površinu na pišaču prije nego što dodirnete bilo koju komponentu ili priključak ploče upravljača.



4 Skinite poklopac poslužitelja za bežično ispisivanje.

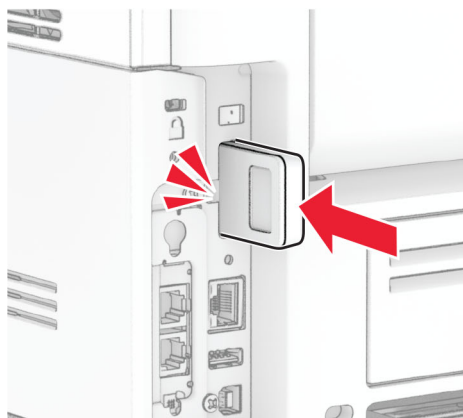
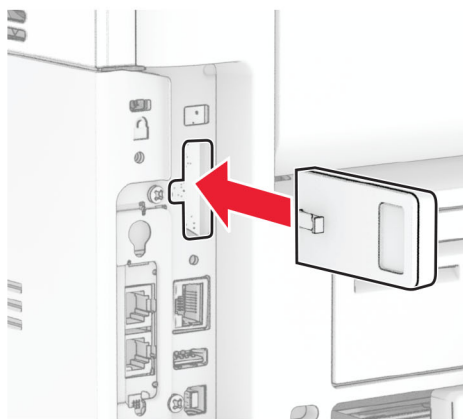


5 Uklonite iskorišteni poslužitelj za bežično ispisivanje.

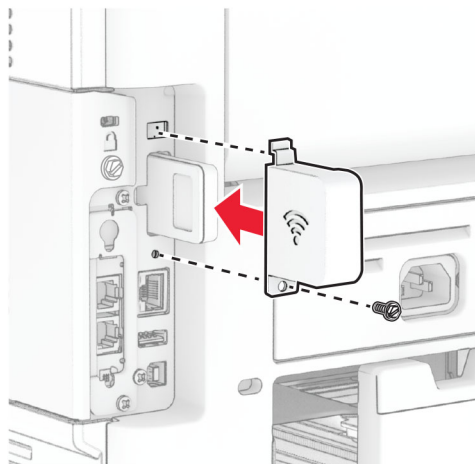


6 Raspakirajte novi poslužitelj za bežično ispisivanje.

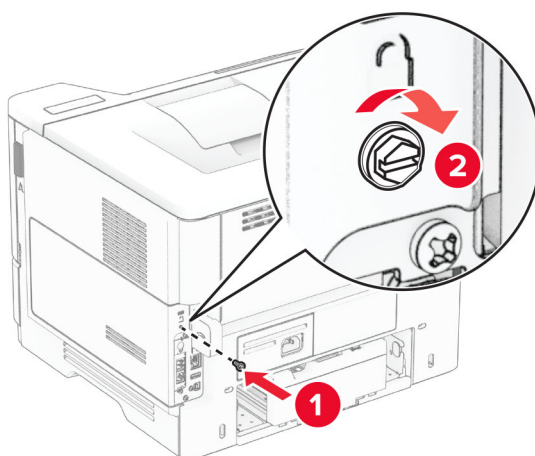
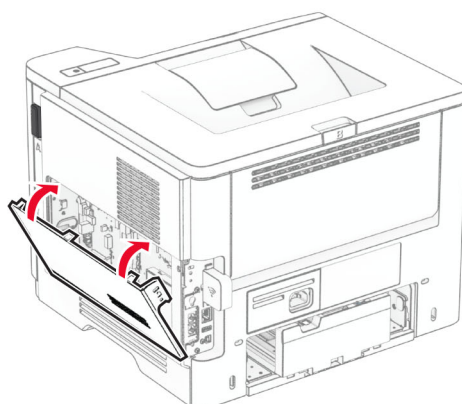
7 Umetnite novi poslužitelj za bežično ispisivanje dok ne čujete da je *kliknuo* na mjesto.



8 Postavite poklopac poslužitelja za bežično ispisivanje i zatim postavite vijak.



9 Zatvorite pristupni poklopac ploče upravljača, a zatim postavite vijak.



10 Povežite kabel za napajanje s pišačem, a zatim s električnom mrežnom utičnicom.

⚠ OPREZ—MOGUĆE OZLJEDE: Kako biste izbjegli rizik od požara ili strujnog udara, priključite kabel za napajanje na valjano uzemljenu mrežnu utičnicu odgovarajućih svojstava koja se nalazi u blizini proizvoda i lako je dostupna.

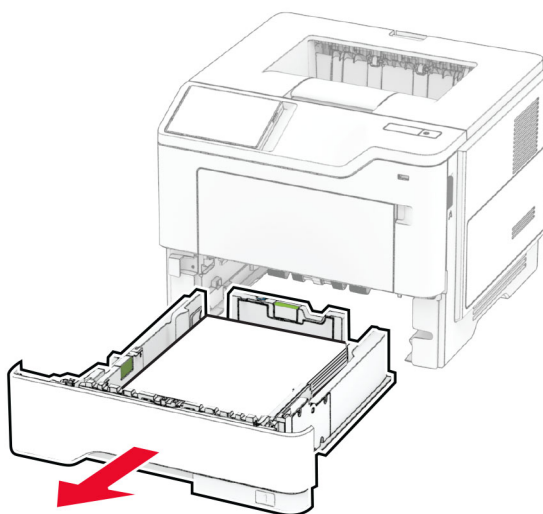
11 Uključite pišač.

Zamjena kotačića za uvlačenje

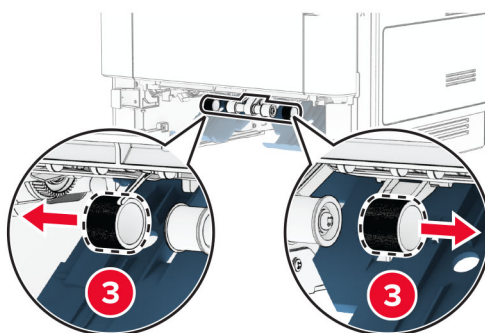
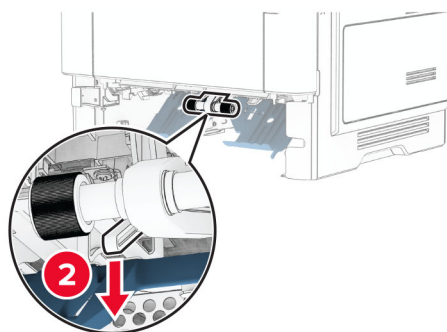
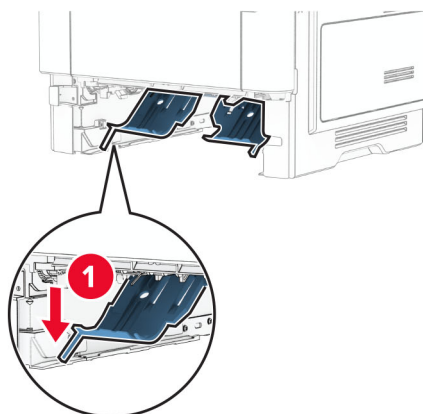
1 Isključite pišač.

2 Iskopčajte kabel za napajanje iz električne mrežne utičnice, a zatim iz pisača.

3 Izvadite ladicu.

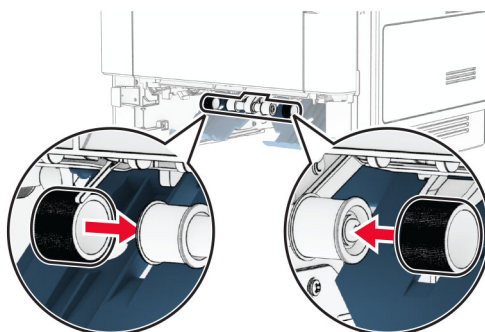


4 Izvadite iskorištene kotačiće za uvlačenje.




5 Raspakirajte nove kotačiće za uvlačenje.

6 Umetnite nove kotačiće za uvlačenje.



7 Umetnite ladicu.

8 Povežite kabel za napajanje s pisačem, a zatim s električnom mrežnom utičnicom.

 **OPREZ—MOGUĆE OZLJEDE:** Kako biste izbjegli rizik od požara ili strujnog udara, priključite kabel za napajanje na valjano uzemljenu mrežnu utičnicu odgovarajućih svojstava koja se nalazi u blizini proizvoda i lako je dostupna.

9 Uključite pisač.

Ponovno postavljanje brojača upotrebe potrošnog materijala


1 Na početnom zaslonu dodirnite **Postavke > Uređaj > Održavanje > Konfiguracijski izbornik > Upotreba potrošnih materijala i brojači**.

2 Odaberite brojač koji želite ponovo postaviti.

Upozorenje—potencijalno oštećenje: Dijelovi i potrošni materijal bez uvjeta ugovora programa za povrat mogu se ponovo postaviti i ponovo obraditi. Međutim, jamstvo proizvođača ne pokriva štetu uzrokovanu upotrebom neoriginalnog potrošnog materijala ili dijelova. Ako ponovo postavite brojač za potrošni materijal ili dio uređaja bez ispravne ponovne proizvodnje, uređaj se može oštetiti. Nakon što ponovo postavite brojač za potrošni materijal ili dio uređaja, na vašem pisaču može se prikazati pogreška u vezi s prisutnosti ponovno postavljenog dijela.

Čišćenje dijelova pisača

Čišćenje pisača

 **OPREZ—OPASNOST OD STRUJNOG UDARA:** Kako biste pri čišćenju vanjskog dijela pisača izbjegli rizik od strujnog udara, iskopčajte kabel napajanja iz električne mrežne utičnice te iskopčajte sve kabele iz pisača.

Napomene:

- Ovaj postupak ponovite svakih nekoliko minuta.
- Oštećenja pisača prouzročena nepravilnim rukovanjem nisu pokrivena jamstvom pisača.

1 Isključite pisač, a zatim iskopčajte kabel napajanja iz električne mrežne utičnice.

2 Izvadite papir iz standardnog odjeljka i ulagača za razne medije.

3 Uklonite prašinu, dlačice i komadiće papira oko pisača pomoću meke četke ili usisavača.


4 Obrišite vanjski dio pisača vlažnom mekom krpom koja ne ostavlja dlačice.

Napomene:


- Nemojte koristiti sredstva za čišćenje kućanstva ili deterdžente jer mogu oštetiti završnu obradu pisača.

- Pazite da sva područja pisača ostanu suha nakon čišćenja.

5 Priključite kabel napajanja na električnu mrežnu utičnicu, a zatim uključite pisač.

 **OPREZ—MOGUĆE OZLJEDE:** Kako biste izbjegli rizik od požara ili strujnog udara, priključite kabel napajanja na valjano uzemljenu mrežnu utičnicu odgovarajućih svojstava koja se nalazi u blizini proizvoda i lako je dostupna.

Čišćenje dodirnog zaslona


 **OPREZ—OPASNOST OD STRUJNOG UDARA:** Kako biste pri čišćenju vanjskog dijela pisača izbjegli rizik od strujnog udara, iskopčajte kabel napajanja iz električne mrežne utičnice te iskopčajte sve kabele iz pisača.

- 1 Isključite pisač, a zatim iskopčajte kabel napajanja iz električne mrežne utičnice.
- 2 Vlažnom, mekom krpom bez dlačica obrišite dodirni zaslon.

Napomene:

- Nemojte upotrebljavati sredstva za čišćenje kućanstva ili deterdžente jer mogu oštetiti dodirni zaslon.
- Provjerite je li dodirni zaslon suh nakon čišćenja.

3 Priključite kabel napajanja na električnu mrežnu utičnicu, a zatim uključite pisač.

 **OPREZ—MOGUĆE OZLJEDE:** Kako biste izbjegli rizik od požara ili strujnog udara, priključite kabel napajanja na valjano uzemljenu mrežnu utičnicu odgovarajućih svojstava koja se nalazi u blizini proizvoda i lako je dostupna.

Štednja energije i papira

Konfiguriranje postavki načina rada za uštedu energije

Stanje mirovanja

- 1 Na početnom zaslonu dodirnite **Postavke > Uređaj > Upravljanje napajanjem > Prekoračenja vremena > Stanje mirovanja**.
- 2 Odredite vrijeme tijekom kojeg će pisač biti neaktivan prije aktiviranja načina rada Stanje mirovanja.

Hibernacija

- 1 Na početnom zaslonu dodirnite **Postavke > Uređaj > Upravljanje napajanjem > Prekoračenja vremena > Prekoračenje vremena za hibernaciju**.
- 2 Odaberite vrijeme tijekom kojeg će pisač biti neaktivan prije ulaska u hibernaciju.

Napomene:

- Kako bi opcija Prekoračenje vremena za hibernaciju funkcionirala, postavite opciju Prekoračenje vremena za hibernaciju po povezivanju na postavku Hibernacija.
- Embedded Web Server onemogućen je kada je pisač u načinu rada Hibernacija.

Prilagođavanje svjetline zaslona

- 1 Na početnom zaslonu dodirnite **Postavke > Uređaj > Preference**.
- 2 Odaberite postavku na izborniku Svjetlina zaslona.


Štednja potrošnog materijala


- Ispisujte papir obostrano.


Napomena: Obostrano ispisivanje zadana je postavka u upravljačkom programu za ispisivanje.

- Ispisujte više stranica na jedan list papira.
- Prije ispisa uz pomoć značajke pretpregleda provjerite kako će dokument izgledati.
- Ispišite jednu kopiju dokumenta u svrhu provjere sadržaja i formata.

Premještanje pisača na drugu lokaciju

 **OPREZ—MOGUĆE OZLJEDE:** Ako je masa pisača veća od 20 kg (44 lb), za njegovo sigurno podizanje potrebne su dvije osobe ili više njih.

 **OPREZ—MOGUĆE OZLJEDE:** Kako biste izbjegli rizik od požara ili strujnog udara, koristite samo kabel napajanja priložen uz proizvod ili zamjenski kabel koji je odobrio proizvođač.

 **OPREZ—MOGUĆE OZLJEDE:** Prilikom premještanja pisača slijedite ove smjernice kako se ne biste ozlijedili ili oštetili pisač:

- Provjerite jesu li sva vratašca i odlagači zatvoreni.
- Isključite pisač, a zatim iskopčajte kabel napajanja iz električne mrežne utičnice.
- Iskopčajte sve kabele iz pisača.
- Ako pisač ima zasebne podne opcionalne odlagače ili izlazne opcije koje su postavljene na njega, odvojite ih prije premještanja pisača.
- Ako pisač ima postolje s kotačićima, pažljivo ga odgurajte na novu lokaciju. Pazite prilikom prelaska preko pragova i utora u podu.
- Ako pisač nema postolje s kotačićima, ali je konfiguriran s opcionalnim odlagačima ili izlaznim opcijama, odvojite izlazne opcije i podignite pisač s odlagača. Nemojte pokušavati istovremeno podići pisač i bilo koju od opcija.
- Za podizanje pisača obavezno koristite rukohvate na njemu.
- Bilo koja kolica koja koristite za premještanje pisača moraju imati površinu dovoljno veliku za cijeli pisač.
- Bilo koja kolica koja koristite za premještanje hardverskih opcija moraju imati površinu dovoljno veliku za njihove dimenzije.
- Držite pisač u uspravnom položaju.
- Izbjegavajte pokrete koji bi mogli uzrokovati veliko podrhtavanje.
- Pazite da vam prsti ne budu ispod pisača prilikom njegovog spuštanja.
- Pazite da oko pisača bude dovoljno slobodnog prostora.

Napomena: Oštećenja pisača prouzročena nepravilnim premještanjem nisu pokriveni jamstvom pisača.

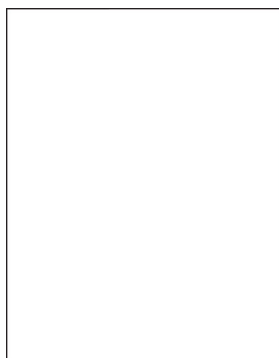
Otpremanje pisača

Upute o otpremanju pisača potražite na adresi <https://support.lexmark.com> ili se obratite korisničkoj podršci.

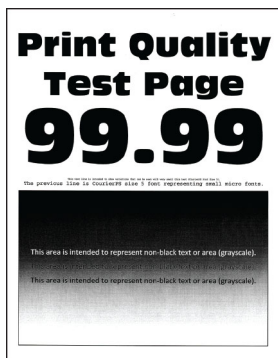
Rješavanje problema

Problemi s kvalitetom ispisa

Pronađite sliku koja nalikuje problemu s kvalitetom koji imate, a zatim pritisnite vezu u nastavku kako biste pročitali korake za rješavanje problema.



[“Prazne ili bijele stranice” na 128. str.](#)



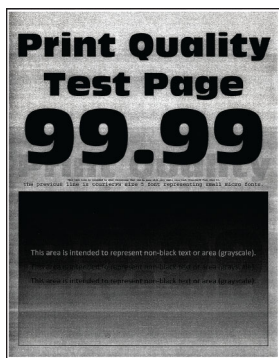
[“Taman ispis” na 129. str.](#)



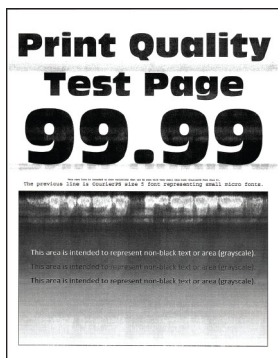
[“Tanke linije ne ispisuju se pravilno” na 131. str.](#)



[“Savijeni ili zgužvani papir” na 131. str.](#)



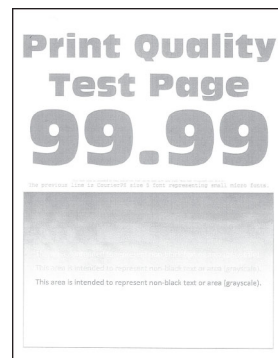
[“Siva pozadina” na 132. str.](#)



[“Vodoravne svijetle pruge” na 142. str.](#)



[“Neodgovarajuće margine” na 134. str.](#)



[“Svijetli ispis” na 135. str.](#)



[“Mrlje i točke na ispisu” na 136. str.](#)



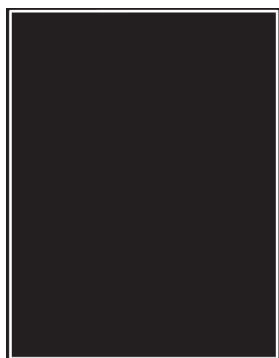
[“Savijanje papira” na 137. str.](#)



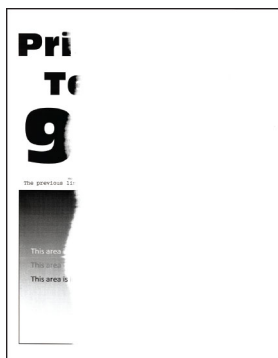
[“Neravni ili iskrivljeni ispisi” na 139. str.](#)



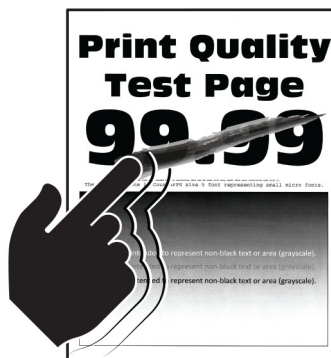
[“Nepravilnosti koje se ponavljaju” na 147. str.](#)



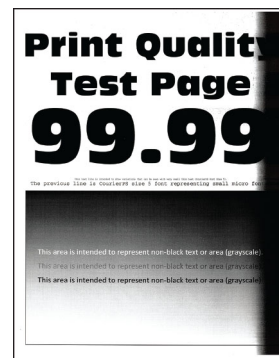
[“Potpuno crne stranice” na 139. str.](#)



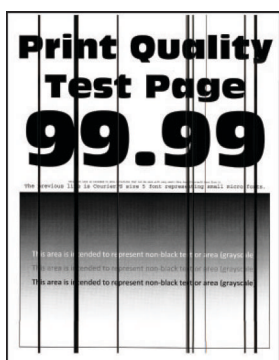
[“Nepotpun tekst ili slike” na 140. str.](#)



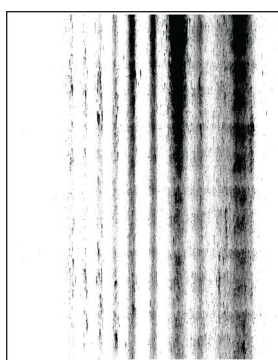
[“Toner se lako briše” na 141. str.](#)



[“Okomite tamne pruge” na 144. str.](#)



[“Okomite tamne crte ili pruge” na 146. str.](#)



[“Okomite tamne crte umjesto sadržaja” na 146. str.](#)



[“Okomite svijetle pruge” na 143. str.](#)





[“Okomite bijele crte” na 144. str.](#)

Šifre pogrešaka pisača

Šifre pogrešaka	Poruka pogreške	Rješenje
8.01	Zatvorite prednja vratašca A.	Neka sva vrata budu zatvorena, osim u slučaju održavanja.
9.00	Pisač se morao ponovo pokrenuti. Posljednji zadatak možda nije dovršen.	Dodirnite Nastavi kako biste izbrisali poruku i nastavili s ispisivanjem.
11.11, 11.21, 11.31, 11.41	Umetnite <source/> <type/> <size/> .	Otvorite naznačenu ladicu i zatim umetnite papir. Za dodatne informacije pogledajte “Ulaganje u ladice” na 27. str.
11.12, 11.22, 11.32, 11.42	U <source/> uložite <type/> <size/> <orientation/> .	
11.91	U ulagač za razne medije uložite <type/> <size/> .	Otvorite ulagač za razne medije i umetnite papir. Za dodatne informacije pogledajte “Ulaganje u višenamjenski uređaj za uvlačenje papira” na 29. str.
11.92	U ulagač za razne medije uložite <type/> <size/> <orientation/> .	
12.11, 12.21, 12.31, 12.41	Promijenite <source/> u <type/> <size/> .	Otvorite naznačenu ladicu, izvadite papir i zatim umetnite odgovarajuću vrstu i format papira. Za dodatne informacije pogledajte “Ulaganje u ladice” na 27. str.
12.12, 12.22, 12.32, 12.42	Promijenite <source/> u <type/> <size/> <orientation/> .	

Šifre pogrešaka	Poruka pogreške	Rješenje
12.91	Promijenite ulagač za razne medije u <type/> <size/>.	Izvadite papir, a zatim uložite odgovarajuću vrstu i format papira. Za dodatne informacije pogledajte “Ulaganje u višenamjenski uređaj za uvlačenje papira” na 29. str.
12.92	Promijenite ulagač za razne medije u <type/> <size/> <orientation/>.	
29.08	Uklonite ambalažu.	<ol style="list-style-type: none"> 1 Otvorite vratašca A. 2 Izvadite spremnik tonera. 3 Izvadite ispisnu jedinicu. 4 Uklonite materijal pakiranja. <p>Upozorenje—potencijalno oštećenje: Ne izlažite fotovodičku jedinicu izravnom svjetlu na duže od 10 minuta. Duže izlaganje svjetlu može uzrokovati probleme s kvalitetom ispisa.</p> <p>Upozorenje—potencijalno oštećenje: Nemojte dodirivati sjajni fotovodički bubanj ispod ispisne jedinice. To bi moglo utjecati na kvalitetu budućeg ispisa.</p> <ol style="list-style-type: none"> 5 Umetnite ispisnu jedinicu. 6 Umetnite spremnik s tonerom. 7 Zatvorite vratašca A. 8 Izvadite sve ladice, a zatim uklonite svu ambalažu. 9 Umetnite sve ladice.
31.40z	Ponovo umetnite spremnik koji nedostaje ili ne reagira.	<ol style="list-style-type: none"> 1 Otvorite vratašca A. 2 Izvadite spremnik tonera. 3 Umetnite spremnik s tonerom. 4 Zatvorite vratašca A.
31.60z	Ponovo umetnite ispisnu jedinicu koja nedostaje ili ne reagira.	<ol style="list-style-type: none"> 1 Otvorite vratašca A. 2 Izvadite spremnik tonera. 3 Izvadite ispisnu jedinicu. <p>Upozorenje—potencijalno oštećenje: Ne izlažite fotovodičku jedinicu izravnom svjetlu na duže od 10 minuta. Duže izlaganje svjetlu može uzrokovati probleme s kvalitetom ispisa.</p> <p>Upozorenje—potencijalno oštećenje: Nemojte dodirivati sjajni fotovodički bubanj ispod ispisne jedinice. To bi moglo utjecati na kvalitetu budućeg ispisa.</p> <ol style="list-style-type: none"> 4 Umetnite ispisnu jedinicu. 5 Umetnite spremnik s tonerom. 6 Zatvorite vratašca A.
32.40z	Zamijenite spremnik koji nije podržan.	Pogledajte “Zamjena spremnika s tonerom” na 108. str.
33.40	Spremnik nije proizvela tvrtka Lexmark; pogledajte korisnički priručnik.	Pogledajte “Potrošni materijal nije Lexmark” na 167. str.
37.1	Nema dovoljno memorije za zadatak razvrstavanja.	<p>Pokušajte nešto od sljedećega:</p> <ul style="list-style-type: none"> • Dodirnite Nastavi kako biste ispisali dio zadatka koji je pohranjen i počnite razvrstavati ostatak zadatka ispisivanja. • Otkazite trenutni zadatak ispisivanja.

Šifre pogrešaka	Poruka pogreške	Rješenje
37.3	Nedovoljno memorije, neki zadaci na čekanju su izbrisani.	Dodirnite Nastavi kako biste izbrisali poruku i nastavili s ispisivanjem.
38.1	Memorija je puna.	Pokušajte nešto od sljedećega: <ul style="list-style-type: none"> • Dodirnite Otkazi zadatak kako biste izbrisali poruku. • Ispišite dokument u nekoliko dijelova ili ga pošaljite na drugi pisač. • Instalirajte veću memoriju pisača.
39.1	Složena stranica, neki se podaci možda nisu ispisali.	Pokušajte nešto od sljedećega: <ul style="list-style-type: none"> • Dodirnite Nastavi kako biste izbrisali poruku i nastavili s ispisivanjem. • Otkazite trenutni zadatak ispisivanja. • Instalirajte veću memoriju pisača. • Smanjite složenost i veličinu zadatka ispisivanja prije ponovnog slanja na ispisivanje. <ul style="list-style-type: none"> – Smanjite broj stranica u zadatku ispisivanja. – Smanjite broj i veličinu preuzetih fontova. – Izbrišite nepotrebne fontove i makronaredbe iz zadatka ispisivanja. – Smanjite broj grafika u zadatku ispisivanja.
42.yy	Zamijenite spremnik, regija pisača se ne podudara.	Pogledajte “Zamijenite spremnik, regija pisača se ne podudara” na 167. str.
43.40z	Ponovo umetnite spremnik.	Pogledajte “Zamjena spremnika s tonerom” na 108. str.
44.40	Zamijenite spremnik s crnom tintom, pisač se ne podudara.	Pogledajte “Zamijenite spremnik, regija pisača se ne podudara” na 167. str.
55.1	Pogreška pri čitanju USB diska. Izvadite USB uređaj.	Za nastavak izvadite flash pogon.
55.2	Pogreška pri čitanju USB čvorišta. Iskopčajte čvorište.	Uklonite USB čvorište kako biste nastavili.
58	Priključeno je previše ladica. Podržan je sljedeći broj ladica: <x/>.	<ol style="list-style-type: none"> 1 Isključite pisač, a zatim iskopčajte kabel za napajanje iz električne mrežne utičnice. 2 Izvadite jednu ili više ladica. 3 Priključite kabel za napajanje na električnu mrežnu utičnicu, a zatim uključite pisač. <p> OPREZ—OPASNOST OD STRUJNOG UDARA: Kako biste izbjegli rizik od požara ili strujnog udara, priključite kabel za napajanje na valjano uzemljenu mrežnu utičnicu odgovarajućih svojstava koja se nalazi u blizini proizvoda i lako je dostupna.</p>

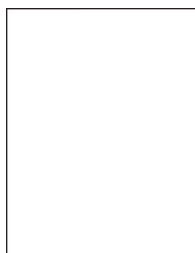
Šifre pogrešaka	Poruka pogreške	Rješenje
59	Nekompatibilna ladica [x].	<ol style="list-style-type: none"> 1 Isključite pisač, a zatim iskopčajte kabel za napajanje iz električne mrežne utičnice. 2 Izvadite označeni odlagač. 3 Priključite kabel za napajanje na električnu mrežnu utičnicu, a zatim uključite pisač. <p> OPREZ—OPASNOST OD STRUJNOG UDARA: Kako biste izbjegli rizik od požara ili strujnog udara, priključite kabel za napajanje na valjano uzemljenu mrežnu utičnicu odgovarajućih svojstava koja se nalazi u blizini proizvoda i lako je dostupna.</p>
61	Izvadite neispravni disk.	Zamijenite neispravni pogon za pohranu.
62	Disk je pun.	<p>Pokušajte nešto od sljedećega:</p> <ul style="list-style-type: none"> • Dodirnite Nastavi kako biste izbrisali poruku. • Izbrišite fontove, makronaredbe i druge podatke pohranjene na tvrdi disk pisača. • Postavite tvrdi disk pisača.
63	Formatiranje diska.	<p>Formatiranjem će se obrisati sve informacije s pogona za pohranu. Ako pogon za pohranu želite formatirati poslije, učinite sljedeće:</p> <ol style="list-style-type: none"> 1 Na početnom zaslonu dodirnite Postavke > Uređaj > Održavanje > Brisanje na kraju vijeka. 2 Dodirnite Izbriši inteligentni pogon za pohranu, a potom dodirnite IZBRIŠI.
71.4	Netočno vrijeme pisača.	<p>Kako biste postavili ispravno vrijeme pisača, učinite sljedeće:</p> <ol style="list-style-type: none"> 1 Dodirnite Postavke > Uređaj > Preference 2 Dodirnite Datum i vrijeme i postavite točno vrijeme.
80.01, 80.03, 80.09	Komplet za održavanje uvelike potrošen.	Dodirnite Nastavi kako biste izbrisali poruku.
80.11, 80.13, 80.19	Komplet za održavanje skoro potrošen.	
80.21, 80.23, 80.29	Komplet za održavanje gotovo je prazan.	
84, 84.01, 84.02, 84.03, 84.09	Gotovo niska razina ispisne jedinice.	Dodirnite Nastavi kako biste izbrisali poruku.
84.11, 84.12, 84.13, 84.19	Niska razina ispisne jedinice.	
84.21, 84.22, 84.23, 84.29	Vrlo niska razina ispisne jedinice.	
84.31, 84.32, 84.33	Zamijenite ispisnu jedinicu, prekoračen je preporučeni radni vijek.	Pogledajte “Zamjena ispisne jedinice” na 109. str.
84.41, 84.42, 84.43	Zamijenite ispisnu jedinicu kako biste nastavili ispisivati.	

Šifre pogrešaka	Poruka pogreške	Rješenje
88.00, 88.08, 88.09	Gotovo niska razina spremnika.	Dodirnite Nastavi kako biste izbrisali poruku.
88.10, 88.18, 88.19	Niska razina spremnika.	
88.20, 88.28, 88.29	Vrlo niska razina spremnika.	
88.30, 88.38	Zamijenite spremnik, prostaje približno <num/> str.	Pogledajte “Zamjena spremnika s tonerom” na 108. str..
88.30, 88.38	Zamijenite spremnik.	
88.40, 88.48	Zamijenite spremnik, preostalo 0 stranica.	
200.03	Zaglavljen papir, [jam header]. [xxx.yy]	Pogledajte “Zaglavljeni papir u višenamjenskom uređaju za uvlačenje papira” na 163. str..
200.04, 200.05, 200.14, 200.24, 200.25, 200.34, 200.35, 200.44, 200.45, 202.05, 202.15, 202.25, 202.35, 202.45, 230.03, 230.13, 230.23, 230.33, 230.43	Zaglavljen papir, [jam header]. [xxx.yy]	Pogledajte “Zaglavljeni papir iza vratašaca B” na 160. str..
200.12, 200.15, 200.22, 200.32, 200.33, 200.42, 200.91, 202.03, 200.13, 202.33, 202.43, 202.93	Zaglavljen papir, [jam header]. [xxx.yy]	Pogledajte “Zaglavljeni papir iza vratašaca A” na 157. str..
200.13, 200.23, 200.33, 200.43, 241.86	Zaglavljen papir, [jam header]. [xxx.yy]	Pogledajte “Zaglavljivanje papira u ladicama” na 162. str..
230.15, 230.25, 230.33, 230.45, 232.13, 232.23, 232.33, 232.43, 232.53, 232.93	Zaglavljen papir, [jam header]. [xxx.yy]	Pogledajte “Zaglavljeni papir u jedinici za obostrani rad” na 161. str..
24x.x6, 24x.8y, 602.x9 66x.x3, 66x.8y	Pogreška s ulaganjem papira, [zaglavlje za zaglavljivanje]. [xxx.yy]	Pogledajte “Zaglavljivanje papira u ladicama” na 162. str..

Problemi s ispisivanjem

Kvaliteta ispisa je loša

Prazne ili bijele stranice



Napomena: Prije rješavanja problema ispišite stranice za testiranje kvalitete ispisa. Na početnom zaslonu dodirnite **Postavke > Rješavanje problema > Stranice za testiranje kvalitete ispisa**.

Radnja	Da	Ne
<p>1. korak</p> <p>a Provjerite koristi li se u pisaču originalni i podržani spremnik s tonerom tvrtke Lexmark.</p> <p>Napomena: Ako spremnik nije podržan, umetnite onaj koji je podržan.</p> <p>b Ispišite dokument.</p> <p>Ispisuje li pisač prazne ili bijele stranice?</p>	Prijeđite na 2. korak.	Problem je riješen.
<p>2. korak</p> <p>a Uklonite sav materijal pakiranja koji je ostao na ispisnoj jedinici.</p> <p>1 Izvadite spremnik s tonerom i zatim izvadite ispisnu jedinicu.</p> <p>Upozorenje—potencijalno oštećenje: Ne izlažite ispisnu jedinicu izravnom svjetlu na duže od 10 minuta. Duže izlaganje svjetlu može uzrokovati probleme s kvalitetom ispisa.</p> <p>Upozorenje—potencijalno oštećenje: Nemojte dodirivati fotovodički bubanj ispod ispisne jedinice. To bi moglo utjecati na kvalitetu budućeg ispisa.</p> <p>2 Provjerite ima li na ispisnoj jedinici znakova oštećenja i zamijenite je po potrebi.</p> <p>Napomena: Provjerite da kontakt fotovodičkog bubnja nije savijen ili da nije na odgovarajućem mjestu.</p> <p>3 Dobro protresite ispisnu jedinicu kako bi se toner rasporedio.</p> <p>4 Umetnite ispisnu jedinicu i zatim umetnite spremnik s tonerom.</p> <p>b Ispišite dokument.</p> <p>Ispisuje li pisač prazne ili bijele stranice?</p>	Prijeđite na 3. korak.	Problem je riješen.

Radnja	Da	Ne
<p>3. korak Provjerite status spremnika s tonerom i zamijenite po potrebi.</p> <p>a Na početnom zaslonu dodirnite Status / potrošni materijal > Potrošni materijal.</p> <p>b Ispišite dokument.</p> <p>Ispisuje li pisač prazne ili bijele stranice?</p>	<p>Obratite se službi za korisničku podršku.</p>	<p>Problem je riješen.</p>

Taman ispis

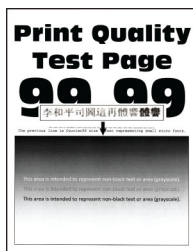


Napomena: Prije rješavanja problema ispišite stranice za testiranje kvalitete ispisa. Na početnom zaslonu dodirnite **Postavke > Rješavanje problema > Stranice za testiranje kvalitete ispisa**.

Radnja	Da	Ne
<p>1. korak</p> <p>a Provjerite koristi li se u pisaču originalni i podržani spremnik s tonerom tvrtke Lexmark.</p> <p>Napomena: Ako spremnik nije podržan, umetnite onaj koji je podržan.</p> <p>b Ispišite dokument.</p> <p>Je li ispis taman?</p>	<p>Prijeđite na 2. korak.</p>	<p>Problem je riješen.</p>
<p>2. korak</p> <p>a Isključite pisač, pričekajte oko 10 sekundi, a zatim ga ponovo uključite.</p> <p>b Smanjite zatamnjenost tonera.</p> <p>Na početnom zaslonu dodirnite Postavke > Ispis > Kvaliteta > Zatamnjenost tonera.</p> <p>c Ispišite dokument.</p> <p>Je li ispis taman?</p>	<p>Prijeđite na 3. korak.</p>	<p>Problem je riješen.</p>

Radnja	Da	Ne
<p>3. korak</p> <p>a Ovisno o operacijskom sustavu, navedite vrstu papira u dijaloškom okviru Preference ispisa ili Ispis.</p> <p>Napomene:</p> <ul style="list-style-type: none"> • Provjerite odgovaraju li postavke uloženom papiru. • Isto tako možete promijeniti postavke na upravljačkoj ploči pisača. Na početnom zaslonu dodirnite Postavke > Papir > Konfiguracija ladice > Format/vrsta papira. <p>b Ispišite dokument.</p> <p>Je li ispis taman?</p>	Prijeđite na 4. korak.	Problem je riješen.
<p>4. korak</p> <p>Provjerite ima li papir teksturu ili grubu završnu obradu.</p> <p>Ispisujete li na papiru izražene teksture ili grubom papiru?</p>	Prijeđite na 5. korak.	Prijeđite na 6. korak.
<p>5. korak</p> <p>a Papir s teksturom zamijenite običnim papir.</p> <p>b Ispišite dokument.</p> <p>Je li ispis taman?</p>	Prijeđite na 6. korak.	Problem je riješen.
<p>6. korak</p> <p>a Uložite papir iz novog paketa.</p> <p>Napomena: Papir u vlažnim uvjetima upija vlagu. Čuvajte papir u originalnom pakiranju do upotrebe.</p> <p>b Ispišite dokument.</p> <p>Je li ispis taman?</p>	Prijeđite na 7. korak.	Problem je riješen.
<p>7. korak</p> <p>a Izvadite i zatim umetnite ispisnu jedinicu.</p> <p>Upozorenje—potencijalno oštećenje: Ne izlažite ispisnu jedinicu izravnom svjetlu na duže od 10 minuta. Duže izlaganje svjetlu može uzrokovati probleme s kvalitetom ispisa.</p> <p>Upozorenje—potencijalno oštećenje: Nemojte dodirivati fotovodički bubanj ispod ispisne jedinice. To bi moglo utjecati na kvalitetu budućeg ispisa.</p> <p>b Ispišite dokument.</p> <p>Je li ispis taman?</p>	Prijeđite na 8. korak.	Problem je riješen.
<p>8. korak</p> <p>a Zamijenite ispisnu jedinicu.</p> <p>b Ispišite dokument.</p> <p>Je li ispis taman?</p>	Obratite se službi za korisničku podršku .	Problem je riješen.

Tanke linije ne ispisuju se pravilno



Napomena: Prije rješavanja problema ispišite stranice za testiranje kvalitete ispisa. Na početnom zaslonu dodirnite **Postavke > Rješavanje problema > Stranice za testiranje kvalitete ispisa**.

Radnja	Da	Ne
<p>1. korak</p> <p>a Provjerite koristi li se u pisaču originalni i podržani spremnik s tonerom tvrtke Lexmark.</p> <p>Napomena: Ako spremnik nije podržan, umetnite onaj koji je podržan.</p> <p>b Ispišite dokument.</p> <p>Ispisuju li se pravilno tanke crte?</p>	Problem je riješen.	Prijeđite na 2. korak.
<p>2. korak</p> <p>a Prilagodite postavke za kvalitetu ispisivanja.</p> <p>1 Na početnom zaslonu dodirnite Postavke > Ispis > Kvaliteta > Povećanje broja piksela > Fontovi.</p> <p>2 Prilagodite zatamnjenost tonera na 7. Na početnom zaslonu dodirnite Postavke > Ispis > Kvaliteta > Zatamnjenost tonera.</p> <p>b Ispišite dokument.</p> <p>Ispisuju li se pravilno tanke crte?</p>	Problem je riješen.	Obratite se službi za korisničku podršku .

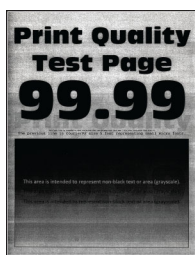
Savijeni ili zgužvani papir



Napomena: Prije rješavanja problema ispišite stranice za testiranje kvalitete ispisa. Na početnom zaslonu dodirnite **Postavke > Rješavanje problema > Stranice za testiranje kvalitete ispisa**.

Radnja	Da	Ne
<p>1. korak</p> <p>a Provjerite koristi li se u pisaču originalni i podržani spremnik s tonerom tvrtke Lexmark.</p> <p>Napomena: Ako spremnik nije podržan, umetnite onaj koji je podržan.</p> <p>b Ispišite dokument.</p> <p>Je li papir savijen ili zgužvan?</p>	Prijeđite na 2. korak.	Problem je riješen.
<p>2. korak</p> <p>a Uložite papir iz novog paketa.</p> <p>Napomena: Papir u vlažnim uvjetima upija vlagu. Čuvajte papir u originalnom pakiranju do upotrebe.</p> <p>b Ispišite dokument.</p> <p>Je li papir savijen ili zgužvan?</p>	Prijeđite na 3. korak.	Problem je riješen.
<p>3. korak</p> <p>a Ovisno o operacijskom sustavu, navedite vrstu papira u dijaloškom okviru Preference ispisa ili Ispis.</p> <p>Napomene:</p> <ul style="list-style-type: none"> • Provjerite odgovaraju li postavke uloženom papiru. • Isto tako možete promijeniti postavke na upravljačkoj ploči pisača. Na početnom zaslonu dodirnite Postavke > Papir > Konfiguracija ladice > Format/vrsta papira. <p>b Ispišite dokument.</p> <p>Je li papir savijen ili zgužvan?</p>	Obratite se službi za korisničku podršku .	Problem je riješen.

Siva pozadina



Napomena: Prije rješavanja problema ispišite stranice za testiranje kvalitete ispisa. Na početnom zaslonu dodirnite **Postavke > Rješavanje problema > Stranice za testiranje kvalitete ispisa**.

Radnja	Da	Ne
<p>1. korak</p> <p>a Isključite pisač, pričekajte 10 sekundi, a zatim ga ponovo uključite.</p> <p>b Smanjite zatamnjenost tonera. Na početnom zaslonu dodirnite Postavke > Ispis > Kvaliteta > Zatamnjenost tonera.</p> <p>c Ispišite dokument.</p> <p>Pojavljuje li se na ispisima siva pozadina?</p>	Prijeđite na 2. korak.	Problem je riješen.
<p>2. korak</p> <p>a Provjerite koristi li se u pisaču originalni i podržani spremnik s tonerom tvrtke Lexmark. Napomena: Ako spremnik nije podržan, umetnite onaj koji je podržan.</p> <p>b Ispišite dokument.</p> <p>Pojavljuje li se na ispisima siva pozadina?</p>	Prijeđite na 3. korak.	Problem je riješen.
<p>3. korak</p> <p>a Ovisno o operacijskom sustavu, navedite vrstu papira u dijaloškom okviru Preference ispisa ili Ispis. Napomene:</p> <ul style="list-style-type: none"> • Provjerite odgovaraju li postavke uloženom papiru. • Isto tako možete promijeniti postavke na upravljačkoj ploči pisača. Na početnom zaslonu dodirnite Postavke > Papir > Konfiguracija ladice > Format/vrsta papira. <p>b Ispišite dokument.</p> <p>Pojavljuje li se na ispisima siva pozadina?</p>	Prijeđite na 4. korak.	Problem je riješen.
<p>4. korak</p> <p>a Izvadite i zatim umetnite ispisnu jedinicu. Upozorenje—potencijalno oštećenje: Ispisnu jedinicu nemojte izlagati izravnoj sunčevoj svjetlosti. Duže izlaganje svjetlu može uzrokovati probleme s kvalitetom ispisa. Upozorenje—potencijalno oštećenje: Nemojte dodirivati bubanj fotovodiča. To bi moglo utjecati na kvalitetu budućeg ispisa.</p> <p>b Ispišite dokument.</p> <p>Pojavljuje li se na ispisima siva pozadina?</p>	Prijeđite na 5. korak.	Problem je riješen.
<p>5. korak</p> <p>a Ažurirajte programske datoteke pisača. Za dodatne informacije pogledajte “Ažuriranje programskih datoteka” na 32. str.</p> <p>b Ispišite dokument.</p> <p>Pojavljuje li se na ispisima siva pozadina?</p>	Prijeđite na 6. korak.	Problem je riješen.

Radnja	Da	Ne
6. korak a Zamijenite ispisnu jedinicu. b Ispišite dokument. Pojavljuje li se na ispisima siva pozadina?	Obratite se službi za korisničku podršku .	Problem je riješen.

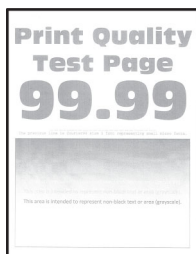
Neodgovarajuće margine



Napomena: Prije rješavanja problema ispišite stranice za testiranje kvalitete ispisa. Na početnom zaslonu dodirnite **Postavke > Rješavanje problema > Stranice za testiranje kvalitete ispisa**.

Radnja	Da	Ne
1. korak a Prilagodite vodilice za papir u ladici za odgovarajući položaj za uloženi papir. b Ispišite dokument. Jesu li margine ispravne?	Problem je riješen.	Prijeđite na 2. korak.
2. korak a Ovisno o operacijskom sustavu, navedite veličinu papira u dijaloškom okviru Preference ispisa ili Ispis. Napomene: <ul style="list-style-type: none"> • Provjerite odgovaraju li postavke uloženom papiru. • Isto tako možete promijeniti postavke na upravljačkoj ploči pisača. Na početnom zaslonu dodirnite Postavke > Papir > Konfiguracija ladice > Format/vrsta papira. b Ispišite dokument. Jesu li margine ispravne?	Problem je riješen.	Obratite se službi za korisničku podršku .

Svijetli ispisi

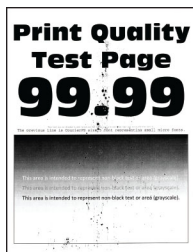


Napomena: Prije rješavanja problema ispišite stranice za testiranje kvalitete ispisa. Na početnom zaslonu dodirnite **Postavke > Rješavanje problema > Stranice za testiranje kvalitete ispisa.**

Radnja	Da	Ne
<p>1. korak</p> <p>a Provjerite koristi li se u pisaču originalni i podržani spremnik s tonerom tvrtke Lexmark.</p> <p>Napomena: Ako spremnik nije podržan, umetnite onaj koji je podržan.</p> <p>b Ispišite dokument.</p> <p>Je li ispis svijetao?</p>	Prijeđite na 2. korak.	Problem je riješen.
<p>2. korak</p> <p>a Isključite pisač, pričekajte oko 10 sekundi, a zatim ga ponovo uključite.</p> <p>b Povećajte zatamnjenost tonera.</p> <p>Na početnom zaslonu dodirnite Postavke > Ispis > Kvaliteta > Zatamnjenost tonera.</p> <p>c Ispišite dokument.</p> <p>Je li ispis svijetao?</p>	Prijeđite na 3. korak.	Problem je riješen.
<p>3. korak</p> <p>a Ovisno o operacijskom sustavu, navedite vrstu papira u dijaloškom okviru Preference ispisa ili Ispis.</p> <p>Napomene:</p> <ul style="list-style-type: none"> • Provjerite odgovaraju li postavke uloženom papiru. • Isto tako možete promijeniti postavke na upravljačkoj ploči pisača. Na početnom zaslonu dodirnite Postavke > Papir > Konfiguracija ladice > Format/vrsta papira. <p>b Ispišite dokument.</p> <p>Je li ispis svijetao?</p>	Prijeđite na 4. korak.	Problem je riješen.

Radnja	Da	Ne
<p>4. korak</p> <p>a Ovisno o operacijskom sustavu, navedite rezoluciju ispisivanja u dijaloškom okviru Preference ispisa ili Ispis.</p> <p>b Postavite rezoluciju na 600 dpi.</p> <p>c Ispišite dokument.</p> <p>Je li ispis svijetao?</p>	Prijeđite na 5. korak.	Problem je riješen.
<p>5. korak</p> <p>a Izvadite ispisnu jedinicu.</p> <p>Upozorenje—potencijalno oštećenje: Ispisnu jedinicu nemojte izlagati izravnoj sunčevoj svjetlosti. Duže izlaganje svjetlu može uzrokovati probleme s kvalitetom ispisa.</p> <p>Upozorenje—potencijalno oštećenje: Nemojte dodirivati bubanj fotovodiča. To bi moglo utjecati na kvalitetu budućeg ispisa.</p> <p>b Dobro protresite ispisnu jedinicu kako bi se toner rasporedio.</p> <p>c Umetnite ispisnu jedinicu.</p> <p>d Isključite pisač, pričekajte 10 sekundi, a zatim ga ponovo uključite.</p> <p>e Ispišite dokument.</p> <p>Je li ispis svijetao?</p>	Prijeđite na 6. korak.	Problem je riješen.
<p>6. korak</p> <p>a Provjerite status spremnika s tonerom.</p> <p>Na početnom zaslonu dodirnite Postavke > Izvješća > Uređaj > Statistika uređaja.</p> <p>b U odjeljku Informacije o potrošnom materijalu na ispisanim stranicama provjerite status spremnika s tonerom.</p> <p>Bliži li se spremnik s tonerom kraju radnog vijeka?</p>	Prijeđite na 7. korak.	Obratite se službi za korisničku podršku .
<p>7. korak</p> <p>a Zamijenite spremnik tonera.</p> <p>b Ispišite dokument.</p> <p>Je li ispis svijetao?</p>	Obratite se službi za korisničku podršku .	Problem je riješen.

Mrlje i točke na ispisu



Napomena: Prije rješavanja problema ispišite stranice za testiranje kvalitete ispisa. Na početnom zaslonu dodirnite **Postavke > Rješavanje problema > Stranice za testiranje kvalitete ispisa**.

Radnja	Da	Ne
<p>1. korak</p> <p>a Provjerite koristi li se u pisaču originalni i podržani spremnik s tonerom tvrtke Lexmark.</p> <p>Napomena: Ako spremnik nije podržan, umetnite onaj koji je podržan.</p> <p>b Ispišite dokument.</p> <p>Sadrži li ispis mrlje?</p>	Prijeđite na 2. korak.	Problem je riješen.
<p>2. korak</p> <p>Provjerite je li procurio toner u pisaču.</p> <p>Je li procurio toner u pisaču?</p>	Prijeđite na 4. korak.	Prijeđite na 3. korak.
<p>3. korak</p> <p>a Zamijenite spremnik tonera.</p> <p>b Ispišite dokument.</p> <p>Sadrži li ispis mrlje?</p>	Prijeđite na 4. korak.	Problem je riješen.
<p>4. korak</p> <p>Provjerite status ispisne jedinice.</p> <p>Na početnom zaslonu dodirnite Status / potrošni materijal > Potrošni materijal.</p> <p>Bliži li se ispisna jedinica kraju radnog vijeka?</p>	Prijeđite na 5. korak.	Obratite se službi za korisničku podršku .
<p>5. korak</p> <p>a Zamijenite ispisnu jedinicu.</p> <p>b Ispišite dokument.</p> <p>Sadrži li ispis mrlje?</p>	Obratite se službi za korisničku podršku .	Problem je riješen.

Savijanje papira



Radnja	Da	Ne
<p>1. korak</p> <p>a Provjerite koristi li se u pisaču originalni i podržani spremnik s tonerom tvrtke Lexmark.</p> <p>Napomena: Ako spremnik nije podržan, umetnite onaj koji je podržan.</p> <p>b Ispišite dokument.</p> <p>Je li papir savijen?</p>	Prijeđite na 2. korak.	Problem je riješen.
<p>2. korak</p> <p>a Prilagodite vodilice u odlagaču za odgovarajući položaj za uloženi papir.</p> <p>b Ispišite dokument.</p> <p>Je li papir savijen?</p>	Prijeđite na 3. korak.	Problem je riješen.
<p>3. korak</p> <p>a Ovisno o operacijskom sustavu, navedite format papira i vrstu papira u dijaloškom okviru Preference ispisa ili Ispis.</p> <p>Napomene:</p> <ul style="list-style-type: none"> • Provjerite odgovaraju li postavke uloženom papiru. • Postavke možete promijeniti i na upravljačkoj ploči pisača. <p>b Ispišite dokument.</p> <p>Je li papir savijen?</p>	Prijeđite na 4. korak.	Problem je riješen.
<p>4. korak</p> <p>a Izvadite papir iz odlagača, a zatim ga okrenite.</p> <p>b Ispišite dokument.</p> <p>Je li papir savijen?</p>	Prijeđite na 5. korak.	Problem je riješen.
<p>5. korak</p> <p>a Uložite papir iz novog paketa.</p> <p>Napomena: Papir u vlažnim uvjetima upija vlagu. Čuvajte papir u originalnom pakiranju do upotrebe.</p> <p>b Ispišite dokument.</p> <p>Je li papir savijen?</p>	Prijeđite na 6. korak.	Problem je riješen.
<p>6. korak</p> <p>a Provjerite je li podržan uloženi papir.</p> <p>Napomena: Ako papir nije podržan, umetnite podržani papir.</p> <p>b Ispišite dokument.</p> <p>Je li papir savijen?</p>	Obratite se službi za korisničku podršku .	Problem je riješen.

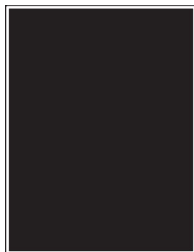
Neravni ili iskrivljeni ispisi



Napomena: Prije rješavanja problema ispišite stranice za testiranje kvalitete ispisa. Na početnom zaslonu dodirnite **Postavke > Rješavanje problema > Stranice za testiranje kvalitete ispisa**.

Radnja	Da	Ne
<p>1. korak</p> <p>a Izvucite ladicu.</p> <p>b Izvadite papir, a zatim uložite papir iz novog paketa.</p> <p>Napomena: Papir u vlažnim uvjetima upija vlagu. Čuvajte papir u originalnom pakiranju do upotrebe.</p> <p>c Stisnite i povucite vodilice za papir u ispravan položaj za veličinu papira koji ulažete.</p> <p>d Umetnite ladicu.</p> <p>e Ispišite dokument.</p> <p>Je li ispis neravan ili iskrivljen?</p>	Prijeđite na 2. korak.	Problem je riješen.
<p>2. korak</p> <p>a Provjerite je li papir koji koristite podržan.</p> <p>b Ispišite dokument.</p> <p>Je li ispis neravan ili iskrivljen?</p>	Obratite se službi za korisničku podršku .	Problem je riješen.

Potpuno crne stranice



Napomena: Prije rješavanja problema ispišite stranice za testiranje kvalitete ispisa. Na početnom zaslonu dodirnite **Postavke > Rješavanje problema > Stranice za testiranje kvalitete ispisa**.

Radnja	Da	Ne
<p>1. korak</p> <p>a Provjerite koristi li se u pisaču originalni i podržani spremnik s tonerom tvrtke Lexmark.</p> <p>Napomena: Ako spremnik nije podržan, umetnite onaj koji je podržan.</p> <p>b Ispišite dokument.</p> <p>Ispisuje li pisač potpuno crne stranice?</p>	Prijeđite na 2. korak.	Problem je riješen.
<p>2. korak</p> <p>a Izvadite ispisnu jedinicu.</p> <p>Upozorenje—potencijalno oštećenje: Ne izlažite ispisnu jedinicu izravnom svjetlu na duže od 10 minuta. Duže izlaganje svjetlu može uzrokovati probleme s kvalitetom ispisa.</p> <p>Upozorenje—potencijalno oštećenje: Nemojte dodirivati fotovodički bubanj ispod ispisne jedinice. To bi moglo utjecati na kvalitetu budućeg ispisa.</p> <p>b Uklonite sav materijal pakiranja koji je ostao na ispisnoj jedinici.</p> <p>Napomena: Pazite da uklonite sve smetnje između i PCR (gumenog) valjka i fotovodičkog bubnja.</p> <p>c Umetnite ispisnu jedinicu.</p> <p>d Ispišite dokument.</p> <p>Ispisuje li pisač potpuno crne stranice?</p>	Prijeđite na 3. korak.	Problem je riješen.
<p>3. korak</p> <p>Provjerite ima li na ispisnoj jedinici znakova oštećenja.</p> <p>Ima li na ispisnoj jedinici znakova oštećenja?</p>	Obratite se službi za korisničku podršku .	Prijeđite na 4. korak.
<p>4. korak</p> <p>a Zamijenite ispisnu jedinicu.</p> <p>b Ispišite dokument.</p> <p>Ispisuje li pisač potpuno crne stranice?</p>	Obratite se službi za korisničku podršku .	Problem je riješen.

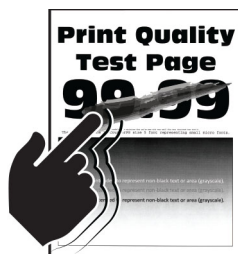
Nepotpun tekst ili slike



Napomena: Prije rješavanja problema ispišite stranice za testiranje kvalitete ispisa. Na početnom zaslonu dodirnite **Postavke > Rješavanje problema > Stranice za testiranje kvalitete ispisa**.

Radnja	Da	Ne
<p>1. korak</p> <p>a Provjerite koristi li se u pisaču originalni i podržani spremnik s tonerom tvrtke Lexmark.</p> <p>Napomena: Ako spremnik nije podržan, umetnite onaj koji je podržan.</p> <p>b Ispišite dokument.</p> <p>Jesu li tekst ili slike nepotpune?</p>	Prijeđite na 2. korak.	Problem je riješen.
<p>2. korak</p> <p>a Izvadite ispisnu jedinicu.</p> <p>Upozorenje—potencijalno oštećenje: Ne izlažite ispisnu jedinicu izravnom svjetlu na duže od 10 minuta. Duže izlaganje svjetlu može uzrokovati probleme s kvalitetom ispisa.</p> <p>Upozorenje—potencijalno oštećenje: Nemojte dodirivati fotovodički bubanj ispod ispisne jedinice. To bi moglo utjecati na kvalitetu budućeg ispisa.</p> <p>b Uklonite sav materijal pakiranja koji je ostao na ispisnoj jedinici.</p> <p>Napomena: Pazite da uklonite sve smetnje između i PCR (gumenog) valjka i fotovodičkog bubnja.</p> <p>c Umetnite ispisnu jedinicu.</p> <p>d Ispišite dokument.</p> <p>Jesu li tekst ili slike nepotpune?</p>	Prijeđite na 3. korak.	Problem je riješen.
<p>3. korak</p> <p>a Zamijenite ispisnu jedinicu.</p> <p>b Ispišite dokument.</p> <p>Jesu li tekst ili slike nepotpune?</p>	Obratite se službi za korisničku podršku .	Problem je riješen.

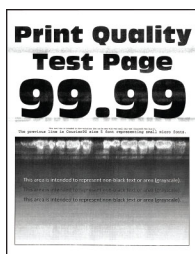
Toner se lako briše



Napomena: Prije rješavanja problema ispišite stranice za testiranje kvalitete ispisa. Na početnom zaslonu dodirnite **Postavke > Rješavanje problema > Stranice za testiranje kvalitete ispisa**.

Radnja	Da	Ne
<p>1. korak</p> <p>a Provjerite koristi li se u pisaču originalni i podržani spremnik s tonerom tvrtke Lexmark.</p> <p>Napomena: Ako spremnik nije podržan, umetnite onaj koji je podržan.</p> <p>b Ispišite dokument.</p> <p>Skida li se toner lako?</p>	Prijeđite na 2. korak.	Problem je riješen.
<p>2. korak</p> <p>a Ovisno o operacijskom sustavu, navedite vrstu papira u dijaloškom okviru Preference ispisa ili Ispis.</p> <p>Napomene:</p> <ul style="list-style-type: none"> • Provjerite odgovaraju li postavke uloženom papiru. • Isto tako možete promijeniti postavke na upravljačkoj ploči pisača. Na početnom zaslonu dodirnite Postavke > Papir > Konfiguracija ladice > Format/vrsta papira. <p>b Ispišite dokument.</p> <p>Skida li se toner lako?</p>	Obratite se službi za korisničku podršku .	Problem je riješen.

Vodoravne svijetle pruge



Napomena: Prije rješavanja problema ispišite stranice za testiranje kvalitete ispisa. Na početnom zaslonu dodirnite **Postavke > Rješavanje problema > Stranice za testiranje kvalitete ispisa**.

Radnja	Da	Ne
<p>1. korak</p> <p>a Provjerite koristi li se u pisaču originalni i podržani spremnik s tonerom tvrtke Lexmark.</p> <p>Napomena: Ako spremnik nije podržan, umetnite onaj koji je podržan.</p> <p>b Ispišite dokument.</p> <p>Pojavljuju li se na ispisima vodoravne svijetle pruge?</p>	Prijeđite na 2. korak.	Problem je riješen.

Radnja	Da	Ne
<p>2. korak</p> <p>a Izvadite i zatim umetnite ispisnu jedinicu.</p> <p>Upozorenje—potencijalno oštećenje: Ispisnu jedinicu nemojte izlagati izravnoj sunčevoj svjetlosti. Duže izlaganje svjetlu može uzrokovati probleme s kvalitetom ispisa.</p> <p>Upozorenje—potencijalno oštećenje: Nemojte dodirivati bubanj fotovodiča. To bi moglo utjecati na kvalitetu budućeg ispisa.</p> <p>b Ispišite dokument.</p> <p>Pojavljaju li se na ispisima vodoravne svijetle pruge?</p>	Prijeđite na 3. korak.	Problem je riješen.
<p>3. korak</p> <p>a Zamijenite ispisnu jedinicu.</p> <p>b Ispišite dokument.</p> <p>Pojavljaju li se na ispisima vodoravne svijetle pruge?</p>	Prijeđite na 4. korak.	Problem je riješen.
<p>4. korak</p> <p>a Isključite pisač, pričekajte 10 sekundi, a zatim ga ponovo uključite.</p> <p>b Ispišite dokument.</p> <p>Pojavljaju li se na ispisima vodoravne svijetle pruge?</p>	Obratite se službi za korisničku podršku .	Problem je riješen.

Okomite svijetle pruge



Napomena: Prije rješavanja problema ispišite stranice za testiranje kvalitete ispisa. Na početnom zaslonu dodirnite **Postavke > Rješavanje problema > Stranice za testiranje kvalitete ispisa**.

Radnja	Da	Ne
<p>a Provjerite koristi li se u pisaču originalni i podržani spremnik s tonerom tvrtke Lexmark.</p> <p>Napomena: Ako spremnik nije podržan, umetnite onaj koji je podržan.</p> <p>b Ispišite dokument.</p> <p>Pojavljaju li se na ispisima okomite svijetle pruge?</p>	Obratite se službi za korisničku podršku .	Problem je riješen.

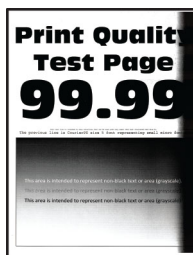
Okomite bijele crte



Napomena: Prije rješavanja problema ispišite stranice za testiranje kvalitete ispisa. Na početnom zaslonu dodirnite **Postavke > Rješavanje problema > Stranice za testiranje kvalitete ispisa**.

Radnja	Da	Ne
<p>1. korak</p> <p>a Provjerite koristi li se u pisaču originalni i podržani spremnik s tonerom tvrtke Lexmark.</p> <p>Napomena: Ako spremnik nije podržan, umetnite onaj koji je podržan.</p> <p>b Ispišite dokument.</p> <p>Pojavljuju li se na ispisima okomite bijele crte?</p>	Prijeđite na 2. korak.	Problem je riješen.
<p>2. korak</p> <p>a Ovisno o operacijskom sustavu, navedite vrstu papira u dijaloškom okviru Preference ispisa ili Ispis.</p> <p>Napomene:</p> <ul style="list-style-type: none"> • Provjerite odgovaraju li postavke uloženom papiru. • Isto tako možete promijeniti postavke na upravljačkoj ploči pisača. Na početnom zaslonu dodirnite Postavke > Papir > Konfiguracija ladice > Format/vrsta papira. <p>b Ispišite dokument.</p> <p>Pojavljuju li se na ispisima okomite bijele crte?</p>	Obratite se službi za korisničku podršku .	Problem je riješen.

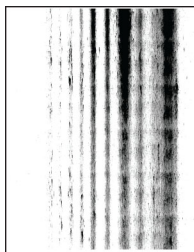
Okomite tamne pruge



Napomena: Prije rješavanja problema ispišite stranice za testiranje kvalitete ispisa. Na početnom zaslonu dodirnite **Postavke > Rješavanje problema > Stranice za testiranje kvalitete ispisa**.

Radnja	Da	Ne
<p>1. korak</p> <p>a Provjerite koristi li se u pisaču originalni i podržani spremnik s tonerom tvrtke Lexmark.</p> <p>Napomena: Ako spremnik nije podržan, umetnite onaj koji je podržan.</p> <p>b Ispišite dokument.</p> <p>Pojavljaju li se na ispisima okomite tamne pruge?</p>	Prijeđite na 2. korak.	Problem je riješen.
<p>2. korak</p> <p>a Izvadite spremnik s tonerom i zatim izvadite ispisnu jedinicu.</p> <p>Upozorenje—potencijalno oštećenje: Ne izlažite ispisnu jedinicu izravnom svjetlu na duže od 10 minuta. Duže izlaganje svjetlu može uzrokovati probleme s kvalitetom ispisa.</p> <p>Upozorenje—potencijalno oštećenje: Nemojte dodirivati fotovodički bubanj ispod ispisne jedinice. To bi moglo utjecati na kvalitetu budućeg ispisa.</p> <p>b Umetnite ispisnu jedinicu i zatim umetnite spremnik.</p> <p>c Ispišite dokument.</p> <p>Pojavljaju li se na ispisima okomite tamne pruge?</p>	Prijeđite na 3. korak.	Problem je riješen.
<p>3. korak</p> <p>a Izvadite ispisnu jedinicu.</p> <p>Upozorenje—potencijalno oštećenje: Ne izlažite ispisnu jedinicu izravnom svjetlu na duže od 10 minuta. Duže izlaganje svjetlu može uzrokovati probleme s kvalitetom ispisa.</p> <p>Upozorenje—potencijalno oštećenje: Nemojte dodirivati fotovodički bubanj ispod ispisne jedinice. To bi moglo utjecati na kvalitetu budućeg ispisa.</p> <p>b Uklonite sav materijal pakiranja koji je ostao na ispisnoj jedinici.</p> <p>Napomena: Pazite da uklonite sve smetnje između i PCR (gumenog) valjka i fotovodičkog bubnja.</p> <p>c Umetnite ispisnu jedinicu.</p> <p>d Ispišite dokument.</p> <p>Pojavljaju li se na ispisima okomite tamne pruge?</p>	Prijeđite na 4. korak.	Problem je riješen.
<p>4. korak</p> <p>a Provjerite ulazi li jarko svjetlo s desne strane pisača i premjestite pisač po potrebi.</p> <p>b Ispišite dokument.</p> <p>Pojavljaju li se na ispisima okomite tamne pruge?</p>	Obratite se službi za korisničku podršku .	Problem je riješen.

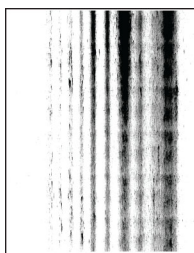
Okomite tamne crte ili pruge



Napomena: Prije rješavanja problema ispišite stranice za testiranje kvalitete ispisa. Na početnom zaslonu dodirnite **Postavke > Rješavanje problema > Stranice za testiranje kvalitete ispisa**.

Radnja	Da	Ne
<p>1. korak</p> <p>a Provjerite koristi li se u pisaču originalni i podržani spremnik s tonerom tvrtke Lexmark.</p> <p>Napomena: Ako spremnik nije podržan, umetnite onaj koji je podržan.</p> <p>b Ispišite dokument.</p> <p>Pojavljuju li se na ispisima tamne crte ili pruge?</p>	Prijeđite na 2. korak.	Problem je riješen.
<p>2. korak</p> <p>a Izvadite i zatim umetnite ispisnu jedinicu.</p> <p>Upozorenje—potencijalno oštećenje: Ne izlažite ispisnu jedinicu izravnom svjetlu na duže od 10 minuta. Duže izlaganje svjetlu može uzrokovati probleme s kvalitetom ispisa.</p> <p>Upozorenje—potencijalno oštećenje: Nemojte dodirivati fotovodički bubanj ispod ispisne jedinice. To bi moglo utjecati na kvalitetu budućeg ispisa.</p> <p>b Ispišite dokument.</p> <p>Pojavljuju li se na ispisima tamne crte ili pruge?</p>	Prijeđite na 3. korak.	Problem je riješen.
<p>3. korak</p> <p>a Zamijenite ispisnu jedinicu.</p> <p>b Ispišite dokument.</p> <p>Pojavljuju li se na ispisima tamne crte ili pruge?</p>	Obratite se službi za korisničku podršku .	Problem je riješen.

Okomite tamne crte umjesto sadržaja



Napomena: Prije rješavanja problema ispišite stranice za testiranje kvalitete ispisa. Na početnom zaslonu dodirnite **Postavke > Rješavanje problema > Stranice za testiranje kvalitete ispisa**.

Radnja	Da	Ne
<p>1. korak</p> <p>a Provjerite koristi li se u pisaču originalni i podržani spremnik s tonerom tvrtke Lexmark.</p> <p>Napomena: Ako spremnik nije podržan, umetnite onaj koji je podržan.</p> <p>b Ispišite dokument.</p> <p>Pojavljaju li se na ispisima okomite tamne crte umjesto sadržaja?</p>	Prijeđite na 2. korak.	Problem je riješen.
<p>2. korak</p> <p>a Izvadite ispisnu jedinicu.</p> <p>Upozorenje—potencijalno oštećenje: Ne izlažite ispisnu jedinicu izravnom svjetlu na duže od 10 minuta. Duže izlaganje svjetlu može uzrokovati probleme s kvalitetom ispisa.</p> <p>Upozorenje—potencijalno oštećenje: Nemojte dodirivati fotovodički bubanj ispod ispisne jedinice. To bi moglo utjecati na kvalitetu budućeg ispisa.</p> <p>b Uklonite sav materijal pakiranja koji je ostao na ispisnoj jedinici.</p> <p>Napomena: Pazite da uklonite sve smetnje između i PCR (gumenog) valjka i fotovodičkog bubnja.</p> <p>c Umetnite ispisnu jedinicu.</p> <p>d Ispišite dokument.</p> <p>Pojavljaju li se na ispisima okomite tamne crte umjesto sadržaja?</p>	Obratite se službi za korisničku podršku .	Problem je riješen.

Nepравилности koje se ponavljaju



Napomena: Prije rješavanja problema ispišite stranice za testiranje kvalitete ispisa. Na početnom zaslonu dodirnite **Postavke > Rješavanje problema > Stranice za testiranje kvalitete ispisa**.

Radnja	Da	Ne
<p>1. korak</p> <p>Pomoću opcije "Ispiši stranicu za ispitivanje kvalitete ispisa" provjerite je li razmak između ponavljajućih nepravilnosti jednak nekome od sljedećih:</p> <ul style="list-style-type: none"> • 97 mm (3,82 inča) • 47 mm (1,85 inča) • 38 mm (1,5 inča) <p>Odgovara li razmak između ponavljajućih nepravilnosti nekoj od sljedećih mjera?</p>	Prijeđite na 2. korak.	Zabilježite razmak i zatim se obratite korisničkoj podršci .
<p>2. korak</p> <p>a Zamijenite ispisnu jedinicu.</p> <p>b Ispišite dokument.</p> <p>Pojavljaju li se ponavljajuće nepravilnosti?</p>	Obratite se službi za korisničku podršku .	Problem je riješen.

Zadaci ispisivanja ne ispisuju se

Radnja	Da	Ne
<p>1. korak</p> <p>a U dokumentu koji pokušavate ispisati otvorite dijaloški okvir ispisa, zatim provjerite jeste li odabrali odgovarajući pisač.</p> <p>b Ispišite dokument.</p> <p>Je li dokument ispisan?</p>	Problem je riješen.	Prijeđite na 2. korak.
<p>2. korak</p> <p>a Provjerite je li pisač uključen.</p> <p>b Razriješite poruke o pogreškama koje se pojavljuju na zaslonu.</p> <p>c Ispišite dokument.</p> <p>Je li dokument ispisan?</p>	Problem je riješen.	Prijeđite na 3. korak.
<p>3. korak</p> <p>a Provjerite jesu li priključci aktivni te jesu li kabeli čvrsto priključeni na računalo i pisač.</p> <p> Dodatne informacije potražite u dokumentaciji za postavljanje koju ste dobili s pisačem.</p> <p>b Ispišite dokument.</p> <p>Je li dokument ispisan?</p>	Problem je riješen.	Prijeđite na 4. korak.
<p>4. korak</p> <p>a Isključite pisač, pričekajte oko 10 sekundi, a zatim ga ponovo uključite.</p> <p>b Ispišite dokument.</p> <p>Je li dokument ispisan?</p>	Problem je riješen.	Prijeđite na 5. korak.

Radnja	Da	Ne
<p>5. korak</p> <p>a Uklonite, a zatim ponovo instalirajte upravljački program za ispisivanje.</p> <p>b Ispišite dokument.</p> <p>Je li dokument ispisan?</p>	Problem je riješen.	Obratite se službi za korisničku podršku .

Povjerljivi i drugi dokumenti na čekanju ne ispisuju se

Radnja	Da	Ne
<p>1. korak</p> <p>a Na upravljačkoj ploči provjerite prikazuju li se dokumenti na popisu Zadržani zadaci.</p> <p>Napomena: Ako dokumenti nisu na popisu, ispišite ih s pomoću značajke Ispis i čekanje.</p> <p>b Ispišite dokumente.</p> <p>jesu li dokumenti ispisani?</p>	Problem je riješen.	Prijeđite na 2. korak.
<p>2. korak</p> <p>Zadatak ispisivanja može sadržavati pogrešku u formatiranju i podatke koji nisu valjani.</p> <ul style="list-style-type: none"> Izbrišite zadatak ispisa, a zatim ga ponovo pošaljite. U slučaju PDF datoteka generirajte novu datoteku, a potom ispišite dokumente. <p>jesu li dokumenti ispisani?</p>	Problem je riješen.	Prijeđite na 3. korak.
<p>3. korak</p> <p>Ako ispisujete s interneta, pisač možda očitava više naziva zadataka kao duplikate.</p> <p>Za korisnike sustava Windows</p> <p>a Otvorite dijaloški okvir Preference ispisa.</p> <p>b Na kartici Ispis i čekanje kliknite Upotrijebi ispis i zadržavanje, a zatim kliknite Zadrži duplicirane dokumente.</p> <p>c Unesite PIN, a zatim spremite promjene.</p> <p>d Pošaljite zadatak ispisivanja.</p> <p>Za korisnike računala Macintosh</p> <p>a Spremite svaki zadatak pod različitim nazivom.</p> <p>b Pošaljite zadatak individualno.</p> <p>jesu li dokumenti ispisani?</p>	Problem je riješen.	Prijeđite na 4. korak.

Radnja	Da	Ne
<p>4. korak</p> <p>a Izbrišite neke zadatke na čekanju kako biste oslobodili memoriju pisača.</p> <p>b Ispišite dokumente.</p> <p>Jesu li dokumenti ispisani?</p>	Problem je riješen.	Prijeđite na 5. korak.
<p>5. korak</p> <p>a Dodajte memoriju pisaču.</p> <p>b Ispišite dokumente.</p> <p>Jesu li dokumenti ispisani?</p>	Problem je riješen.	Obratite se službi za korisničku podršku .

Zadatak se ispisuje iz pogrešne ladice ili na pogrešnom papiru


Radnja	Da	Ne
<p>1. korak</p> <p>a Provjerite ispisujete li na odgovarajućem papiru.</p> <p>b Ispišite dokument.</p> <p>Je li dokument ispisan na odgovarajućem papiru?</p>	Prijeđite na 2. korak.	Uložite papir odgovarajućeg formata i vrste.
<p>2. korak</p> <p>a Ovisno o operacijskom sustavu, navedite format papira i vrstu papira u dijaloškom okviru Preference ispisa ili Ispis.</p> <p>Napomena: Isto tako možete promijeniti postavke na upravljačkoj ploči pisača. Na početnom zaslonu dodirnite Postavke > Papir > Konfiguracija ladice > Format/vrsta papira.</p> <p>b Provjerite odgovaraju li postavke uloženom papiru.</p> <p>c Ispišite dokument.</p> <p>Je li dokument ispisan na odgovarajućem papiru?</p>	Problem je riješen.	Prijeđite na 3. korak.
<p>3. korak</p> <p>a Provjerite jesu li ladice povezane. Za dodatne informacije pogledajte "Povezivanje ladica" na 30. str.</p> <p>b Ispišite dokument.</p> <p>Ispisuje li se dokument iz odgovarajuće ladice?</p>	Problem je riješen.	Obratite se službi za korisničku podršku .

Sporo ispisivanje

Radnja	Da	Ne
<p>1. korak Provjerite je li kabel pisača dobro ukopčan u pisač i računalo, poslužitelj za ispis, opciju ili drugi mrežni uređaj.</p> <p>Ispisuje li pisač sporo?</p>	Prijeđite na 2. korak.	Problem je riješen.
<p>2. korak a Provjerite da pisač nije postavljen u Tihi način rada. Na početnom zaslonu dodirnite Postavke > Uređaj > Održavanje > Konfiguracijski izbornik > Operacije uređaja > Tihi način rada. b Ispišite dokument.</p> <p>Ispisuje li pisač sporo?</p>	Prijeđite na 3. korak.	Problem je riješen.
<p>3. korak a Ovisno o operacijskom sustavu, navedite rezoluciju ispisivanja u dijaloškom okviru Preference ispisa ili Ispis. b Postavite rezoluciju na 600 dpi. c Ispišite dokument.</p> <p>Ispisuje li pisač sporo?</p>	Prijeđite na 4. korak.	Problem je riješen.
<p>4. korak a Na početnom zaslonu dodirnite Postavke > Ispis > Kvaliteta > Razlučivost ispisa. b Postavite rezoluciju na 600 dpi. c Ispišite dokument.</p> <p>Ispisuje li pisač sporo?</p>	Prijeđite na 5. korak.	Problem je riješen.
<p>5. korak a Ovisno o operacijskom sustavu, navedite vrstu papira u dijaloškom okviru Preference ispisa ili Ispis.</p> <p>Napomene:</p> <ul style="list-style-type: none"> • Provjerite odgovaraju li postavke uloženom papiru. • Isto tako možete promijeniti postavke na upravljačkoj ploči pisača. • Teži papir ispisuje se sporije. • Papir uži od letter, A4 i Legal može se ispisivati sporije. <p>b Ispišite dokument.</p> <p>Ispisuje li pisač sporo?</p>	Prijeđite na 6. korak.	Problem je riješen.

Radnja	Da	Ne
<p>6. korak</p> <p>a Provjerite odgovaraju li postavke pisača za teksturu i gramaturu papiru koji se ulaže. Na početnom zaslonu dodirnite Postavke > Papir > Konfiguriranje medija > Vrste medija.</p> <p>Napomena: Papiri grube teksture i velike gramature mogu se sporije ispisivati.</p> <p>b Ispišite dokument.</p> <p>Ispisuje li pisač sporo?</p>	Prijeđite na 7. korak.	Problem je riješen.
<p>7. korak</p> <p>Uklonite zadržane zadatke.</p> <p>Ispisuje li pisač sporo?</p>	Prijeđite na 8. korak.	Problem je riješen.
<p>8. korak</p> <p>a Uvjerite se da se pisač ne pregrijava.</p> <p>Napomene:</p> <ul style="list-style-type: none"> • Nakon vrlo dugačkog zadatka ispisa pričekajte da se pisač ohladi. • Provjerite preporučenu temperaturu okruženja za pisač. Za dodatne informacije pogledajte “Odabir lokacije za pisač” na 18. str. <p>b Ispišite dokument.</p> <p>Ispisuje li pisač sporo?</p>	Obratite se službi za korisničku podršku .	Problem je riješen.

Pisač ne reagira

Radnja	Da	Ne
<p>1. korak</p> <p>Provjerite je li kabel za napajanje ukopčan u strujnu utičnicu.</p> <p> OPREZ—MOGUĆE OZLJEDE: Kako biste izbjegli rizik od požara ili strujnog udara, ukopčajte kabel za napajanje na valjano uzemljenu strujnu utičnicu odgovarajućih svojstava koja se nalazi u blizini proizvoda i lako je dostupna.</p> <p>Odgovara li pisač?</p>	Problem je riješen.	Prijeđite na 2. korak.
<p>2. korak</p> <p>Provjerite je li strujna utičnica isključena s pomoću sklopke ili prekidača.</p> <p>Je li strujna utičnica isključena s pomoću sklopke ili prekidača?</p>	Uključite sklopku ili ponovo postavite prekidač.	Prijeđite na 3. korak.

Radnja	Da	Ne
3. korak Provjerite je li pisač uključen. Je li pisač uključen?	Prijeđite na 4. korak.	Uključite pisač.
4. korak Provjerite je li pisač u stanju mirovanja ili hibernaciji. Je li pisač u stanju mirovanja ili hibernaciji?	Pritisnite gumb za uključivanje kako biste aktivirali pisač.	Prijeđite na 5. korak.
5. korak Provjerite jesu li kabeli koji povezuju pisač i računalo ukopčani u odgovarajuće priključnice. Jesu li kabeli ukopčani u odgovarajuće priključnice?	Prijeđite na 6. korak.	Ukopčajte kabele u odgovarajuće priključnice.
6. korak Isključite pisač, postavite hardverske opcije, a zatim ga ponovo uključite. Dodatne informacije potražite u dokumentaciji priloženoj uz hardversku opciju. Odgovara li pisač?	Problem je riješen.	Prijeđite na 7. korak.
7. korak Instalirajte odgovarajući upravljački program za ispisivanje. Odgovara li pisač?	Problem je riješen.	Prijeđite na 8. korak.
8. korak Isključite pisač, pričekajte oko 10 sekundi, a zatim ga ponovo uključite. Odgovara li pisač?	Problem je riješen.	Obratite se službi za korisničku podršku .

Flash pogon ne može se očitati

Radnja	Da	Ne
1. korak Provjerite da pisač nije zauzet obradom drugog zadatka ispisa. Je li pisač spreman?	Prijeđite na 3. korak.	Prijeđite na 2. korak.
2. korak <ul style="list-style-type: none"> Pričekajte da pisač završi obrađivanje drugog zadatka. Izvadite i zatim umetnite flash pogon. Prepoznaje li pisač flash pogon?	Problem je riješen.	Prijeđite na 3. korak.

Radnja	Da	Ne
<p>3. korak Provjerite je li flash pogon ukopčan u prednju USB priključnicu. Napomena: Flash pogon ne radi kad je ukopčan u stražnju USB priključnicu.</p> <p>Je li flash pogon ukopčan u odgovarajuću priključnicu?</p>	Prijeđite na 5. korak.	Prijeđite na 4. korak.
<p>4. korak Umetnite flash pogon u odgovarajuću priključnicu.</p> <p>Prepoznaje li pisač flash pogon?</p>	Problem je riješen.	Prijeđite na 5. korak.
<p>5. korak Provjerite je li flash pogon podržan. Za dodatne informacije pogledajte "Podržani flash pogoni i vrste datoteka" na 55. str..</p> <p>Je li flash pogon podržan?</p>	Prijeđite na 7. korak.	Prijeđite na 6. korak.
<p>6. korak Umetnite podržani flash pogon.</p> <p>Prepoznaje li pisač flash pogon?</p>	Problem je riješen.	Prijeđite na 7. korak.
<p>7. korak Izvadite i zatim umetnite flash pogon.</p> <p>Prepoznaje li pisač flash pogon?</p>	Problem je riješen.	Obratite se službi za korisničku podršku .

Omogućavanje USB priključka

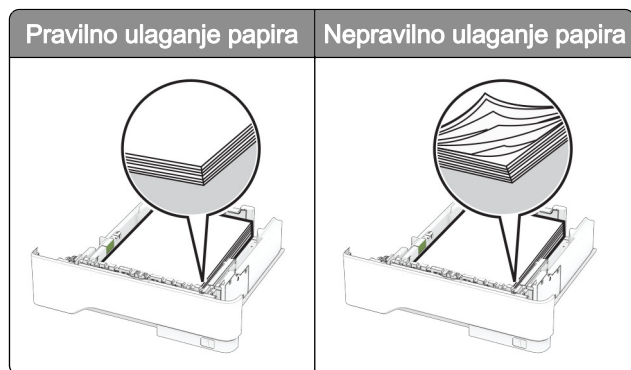
Na početnom zaslonu dodirnite **Postavke > Mreža/priključci > USB > Omogući USB priključak**.

Vađenje zaglavljenih papira

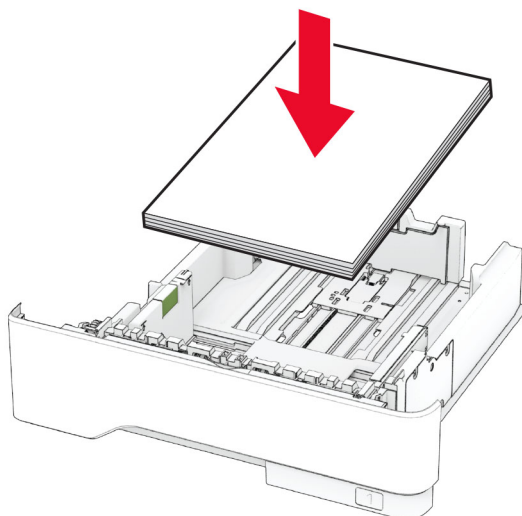
Izbjegavanje zaglavljivanja

Pravilno uložite papir

- Pazite da papir bude plošno položen u odlagaču.



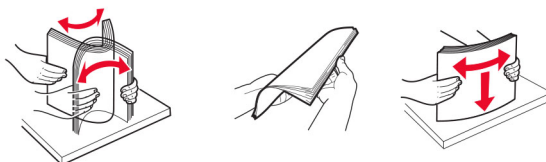
- Nemojte puniti niti vaditi odlagač dok pisač ispisuje.
- Nemojte ulagati previše papira. Provjerite je li visina umetnutog papira ispod oznake maksimalne visine papira.
- Nemojte gurati papir u ladicu. Uložite papir na način prikazan na slici.



- Pazite da vodilice za papir budu ispravno postavljene i da previše ne pritišću papir ili omotnice.
- Nakon ulaganja papira odlagač čvrsto gurnite u pisač.

Upotreba preporučenog papira

- Koristite isključivo preporučeni papir ili posebne medije.
- Nemojte ulagati papir koji je zgužvan, naboran, vlažan ili savijen.
- Prije ulaganja lagano savijte, prolitajte i poravnajte rubove papira.



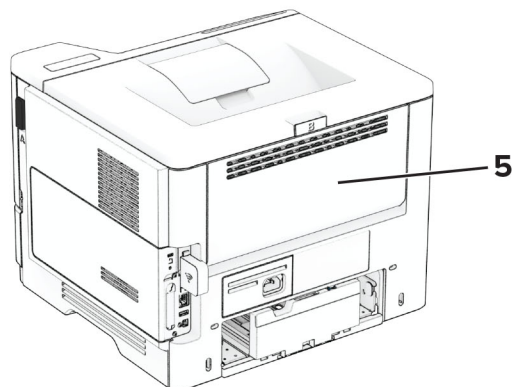
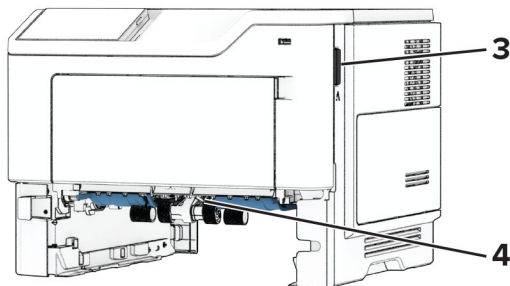
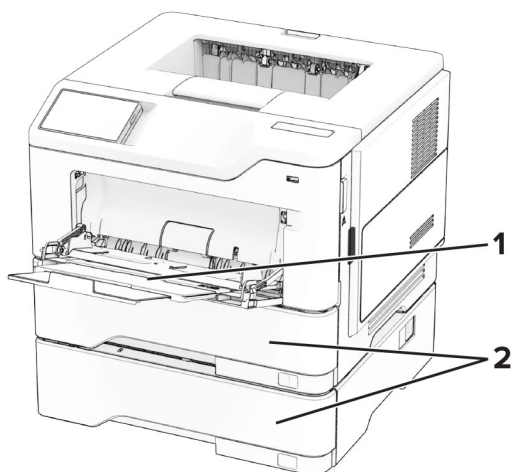
- Nemojte koristiti papir koji je ručno izrezan ili podrezan.
- Nemojte miješati formate, gramature ili vrste papira u istom odlagaču.

- Pazite da format i vrsta papira budu ispravno postavljeni na računalu ili upravljačkoj ploči pisača.
- Spremite papir sukladno preporukama proizvođača.

Pronalaženje mjesta zaglavljivanja

Napomene:

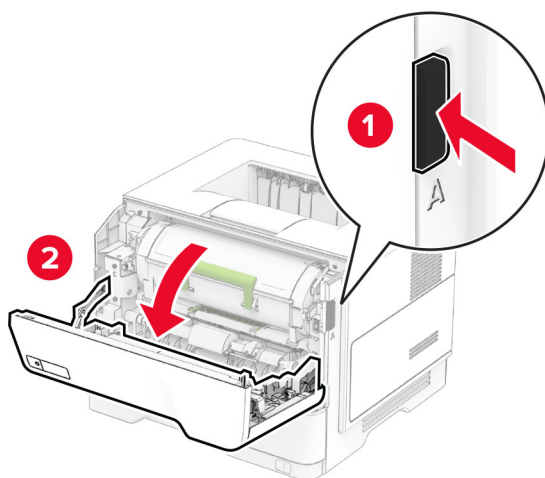
- Kad je pomoć pri zaglavljivanju uključena, pisač nakon uklanjanja zaglavljenog papira provlači prazne ili djelomično ispisane papire. Potražite prazne stranice u izlaznom dijelu pisača.
- Kad je Oporavak od zaglavljivanja postavljen na Uključeno ili Automatski, pisač ponovo ispisuje zaglavljene stranice.



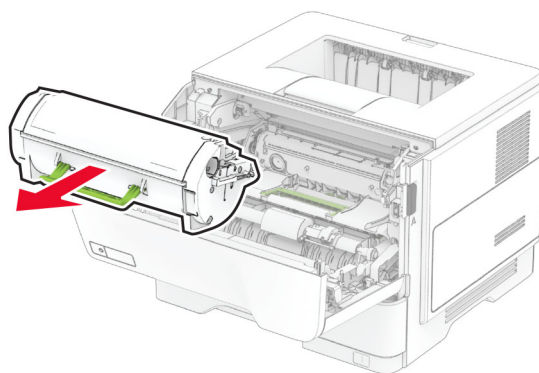
	Mjesta zaglavlivanja
1	Višenamjenski uređaj za uvlačenje papira
2	Ladice
3	Vratašca A
4	Jedinica za obostrani rad
5	Vratašca B

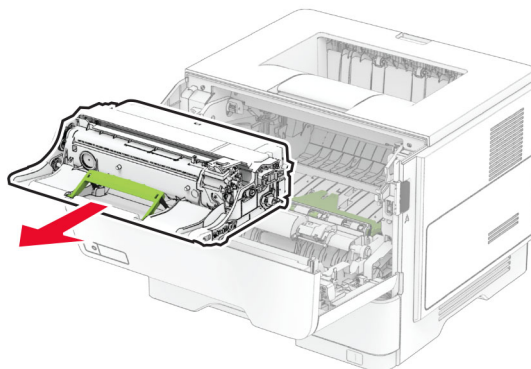
Zaglavljeni papir iza vratašca A

1 Otvorite vratašca A.



2 Izvadite spremnik tonera.



3 Izvadite ispisnu jedinicu.

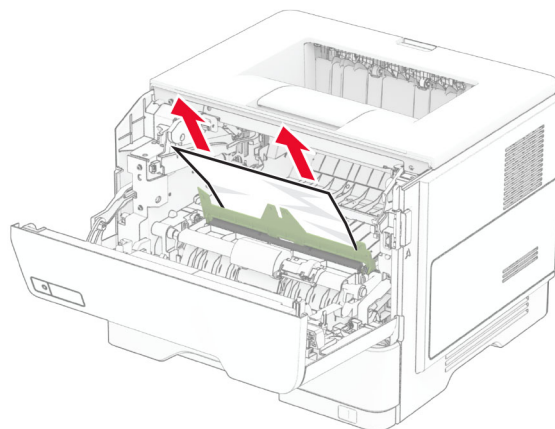
Upozorenje—potencijalno oštećenje: Ne izlažite ispisnu jedinicu izravnom svjetlu na duže od 10 minuta. Duže izlaganje svjetlu može uzrokovati probleme s kvalitetom ispisa.

Upozorenje—potencijalno oštećenje: Nemojte dodirivati bubanj fotovodiča. To bi moglo utjecati na kvalitetu budućeg ispisa.

**4** Izvadite zaglavljene papir.

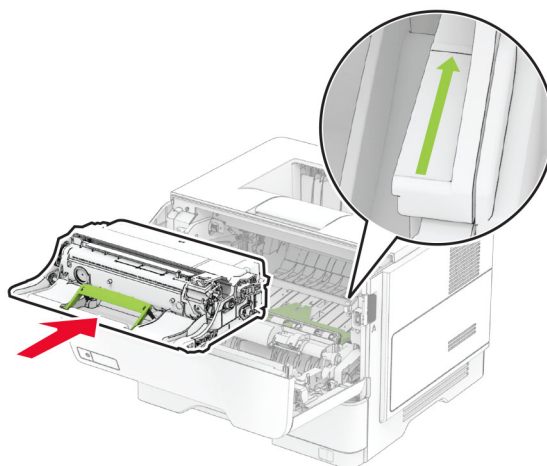
⚠ OPREZ—VRUĆA POVRŠINA: Unutrašnjost pisača može biti vruća. Kako biste smanjili rizik od ozljede na vrućem dijelu, pričekajte da se površine ohlade.

Napomena: Pripazite da ne zaostane nijedan komadić papira.



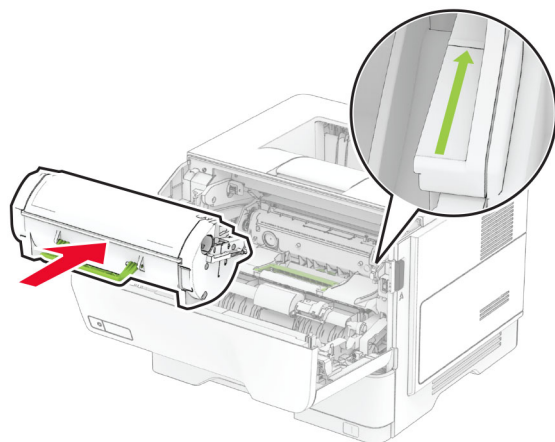
5 Umetnite ispisnu jedinicu.

Napomena: Koristite strelice unutar pisača kao vodilice.



6 Umetnite spremnik s tonerom.


Napomena: Koristite strelice unutar pisača kao vodilice.

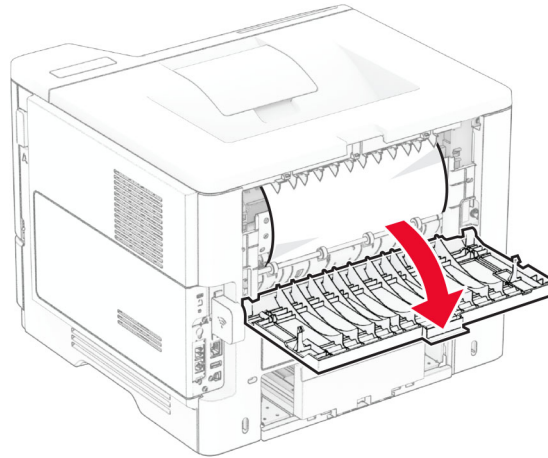


7 Zatvorite vratašca A.

Zaglavljeni papir iza vratašaca B

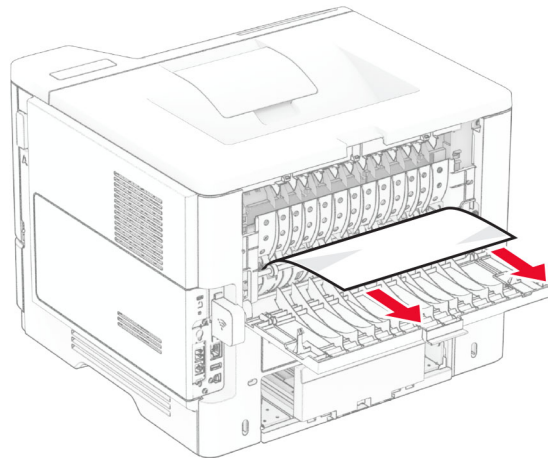
1 Otvorite vratašca B.

 **OPREZ—VRUĆA POVRŠINA:** Unutrašnjost pisača može biti vruća. Kako biste smanjili rizik od ozljede na vrućem dijelu, pričekajte da se površine ohlade.



2 Izvadite zaglavljeni papir.

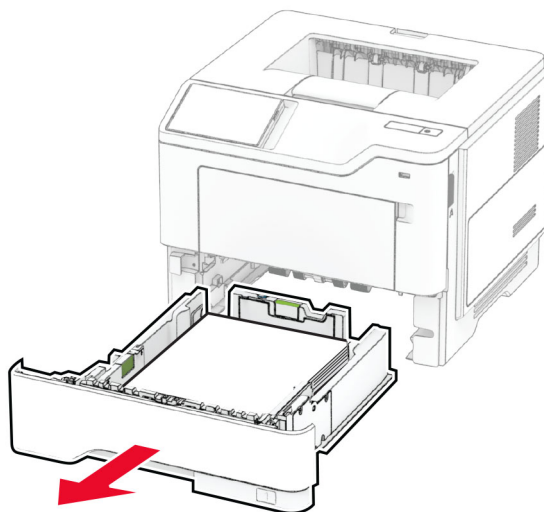
Napomena: Pripazite da ne zaostane nijedan komadić papira.



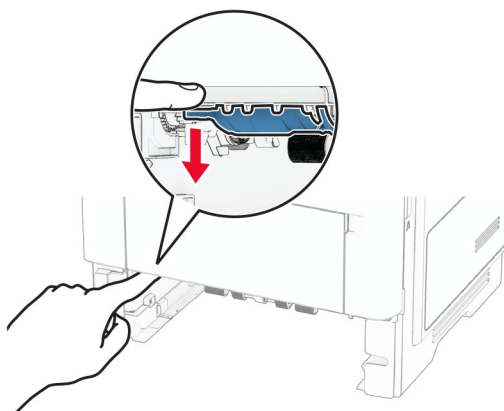
3 Zatvorite vratašca B.

Zaglavljani papir u jedinici za obostrani rad

1 Izvadite ladicu.

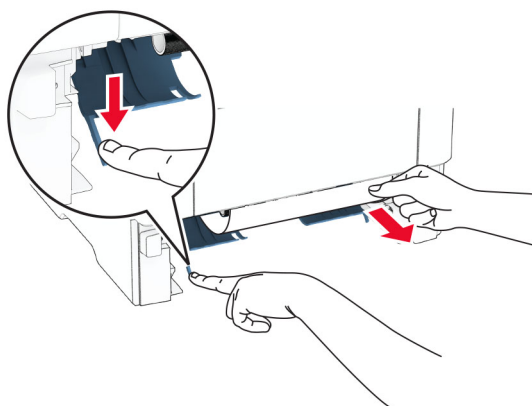


2 Pritisnite zasun jedinice za obostrani rad kako biste otvorili jedinicu za obostrani rad.



3 Izvadite zaglavljani papir.

Napomena: Pripazite da ne zaostane nijedan komadić papira.

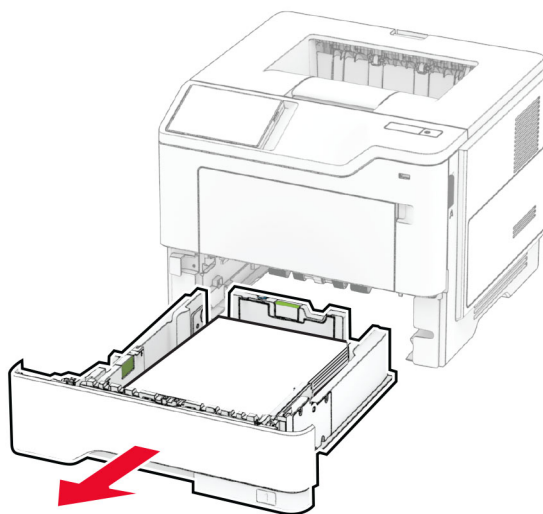


4 Umetnite ladicu.

Zaglavljivanje papira u ladicama

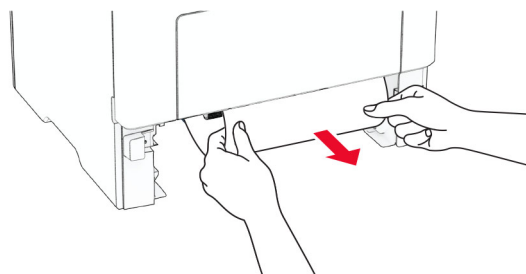
1 Izvadite ladicu.

Upozorenje—potencijalno oštećenje: Kako biste spriječili oštećenja uslijed elektrostatickog pražnjenja, dodirnite bilo koji izloženi metalni okvir pisača prije pristupanja unutarnjim područjima pisača ili njihovog dodirivanja.



2 Izvadite zaglavljeni papir.

Napomena: Pripazite da ne zaostane nijedan komadić papira.



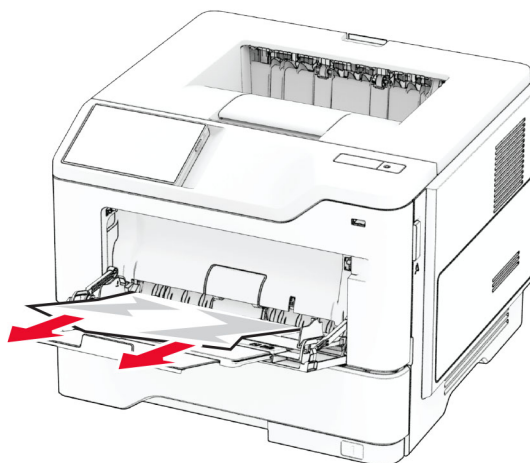
3 Umetnite ladicu.

Zaglavljani papir u višenamjenskom uređaju za uvlačenje papira

1 Izvadite papir iz ulagača za razne medije.

2 Izvadite zaglavljani papir.

Napomena: Pripazite da ne zaostane nijedan komadić papira.



3 Ponovo uložite papir, a zatim prilagodite vodilicu papira.

Problemi s mrežnom vezom

Embedded Web Server ne može se otvoriti

Radnja	Da	Ne
<p>1. korak</p> <p>a Provjerite je li pisač uključen.</p> <p>b Pristupite aplikaciji Embedded Web Server (EWS) pisača.</p> <p>Možete li otvoriti EWS?</p>	Problem je riješen.	Prijeđite na 2. korak.
<p>2. korak</p> <p>a Provjerite je li IP adresa pisača točna.</p> <p>Napomene:</p> <ul style="list-style-type: none"> IP adresu možete pogledati na početnom zaslonu. IP adresa prikazuje se kao četiri skupa brojeva razdvojenih točkama, primjerice 123.123.123.123. <p>b Pristupite EWS-u.</p> <p>Možete li otvoriti EWS?</p>	Problem je riješen.	Prijeđite na 3. korak.

Radnja	Da	Ne
<p>3. korak</p> <p>a Provjerite jeste li instalirali podržani preglednik:</p> <ul style="list-style-type: none"> • Internet Explorer verzije 11 ili noviji • Microsoft Edge • Safari verzije 6 ili noviji • Google Chrome™ verzije 32 ili noviji • Mozilla Firefox verzije 24 ili noviji <p>b Pristupite EWS-u.</p> <p>Možete li otvoriti EWS?</p>	Problem je riješen.	Prijedite na 4. korak.
<p>4. korak</p> <p>a Provjerite funkcionira li veza s mrežom.</p> <p>Napomena: Ako veza ne radi, obratite se administratoru.</p> <p>b Pristupite EWS-u.</p> <p>Možete li otvoriti EWS?</p>	Problem je riješen.	Prijedite na 5. korak.
<p>5. korak</p> <p>a Provjerite jesu li kabelaške veze pisača i ispisnog poslužitelja dobro ukopčane. Dodatne informacije potražite u dokumentaciji priloženoj uz poslužitelj pisača.</p> <p>b Pristupite EWS-u.</p> <p>Možete li otvoriti EWS?</p>	Problem je riješen.	Prijedite na 6. korak.
<p>6. korak</p> <p>a Provjerite jesu li proxy poslužitelji za web onemogućeni.</p> <p>Napomena: Ako su poslužitelji onemogućeni, obratite se administratoru.</p> <p>b Pristupite EWS-u.</p> <p>Možete li otvoriti EWS?</p>	Problem je riješen.	Obratite se službi za korisničku podršku .

Pisač se ne može povezati s Wi-Fi mrežom


Radnja	Da	Ne
<p>1. korak</p> <p>Provjerite je li Aktivni adapter postavljen na Automatski.</p> <p>Na početnom zaslonu dodirnite Postavke > Mreža/priključci > Pregled mreže > Aktivni adapter > Automatski.</p> <p>Može li se pisač povezati s Wi-Fi mrežom?</p>	Problem je riješen.	Prijedite na 2. korak.
<p>2. korak</p> <p>Provjerite je li odabrana odgovarajuća Wi-Fi mreža.</p> <p>Napomena: Neki usmjernici mogu dijeliti zadani SSID.</p> <p>Povezujete li se s odgovarajućom Wi-Fi mrežom?</p>	Prijedite na 4. korak.	Prijedite na 3. korak.

Radnja	Da	Ne
<p>3. korak Povežite se s odgovarajućom Wi-Fi mrežom. Za dodatne informacije pogledajte “Povezivanje pisača s Wi-Fi mrežom” na 46. str.</p> <p>Može li se pisač povezati s Wi-Fi mrežom?</p>	Problem je riješen.	Prijeđite na 4. korak.
<p>4. korak Provjerite postavke načina bežične sigurnosti. Na početnom zaslonu dodirnite Postavke > Mreža/priključci > Bežično > Način bežične sigurnosti.</p> <p>Je li odabran odgovarajući način bežične sigurnosti?</p>	Prijeđite na 6. korak.	Prijeđite na 5. korak.
<p>5. korak Odaberite odgovarajući način bežične sigurnosti.</p> <p>Može li se pisač povezati s Wi-Fi mrežom?</p>	Problem je riješen.	Prijeđite na 6. korak.
<p>6. korak Provjerite jeste li unijeli točnu lozinku za mrežu. Napomena: Uzmite u obzir razmake, brojeve te velika i mala slova u lozinci.</p> <p>Može li se pisač povezati s Wi-Fi mrežom?</p>	Problem je riješen.	Obratite se službi za korisničku podršku .

Problemi s hardverskim opcijama

Interna opcija ne može se prepoznati

Radnja	Da	Ne
<p>1. korak Isključite pisač, pričekajte oko 10 sekundi, a zatim ga ponovo uključite.</p> <p>Prepoznaje li pisač internu opciju?</p>	Problem je riješen.	Prijeđite na 2. korak.
<p>2. korak Ispišite stranicu s postavkama izbornika, a zatim provjerite nalazi li se interna opcija na popisu Instalirane značajke.</p> <p>Je li interna opcija na popisu?</p>	Prijeđite na 4. korak.	Prijeđite na 3. korak.

Radnja	Da	Ne
<p>3. korak</p> <p>Provjerite je li interna opcija pravilno instalirana na ploču upravljača.</p> <p>a Isključite pisač, a zatim iskopčajte kabel za napajanje iz strujne utičnice.</p> <p>b Provjerite je li interna opcija priključena na odgovarajuće mjesto na ploči upravljača.</p> <p>c Ukopčajte kabel za napajanje u strujnu utičnicu, a zatim uključite pisač.</p> <p> OPREZ—MOGUĆE OZLJEDE: Kako biste izbjegli rizik od požara ili strujnog udara, ukopčajte kabel za napajanje na valjano uzemljenu strujnu utičnicu odgovarajućih svojstava koja se nalazi u blizini proizvoda i lako je dostupna.</p> <p>Prepoznaje li pisač internu opciju?</p>	Problem je riješen.	Prijedite na 4. korak.
<p>4. korak</p> <p>a Provjerite je li interna opcija dostupna u upravljačkom programu za ispisivanje.</p> <p>Napomena: Ako je potrebno, ručno dodajte internu opciju u upravljački program za ispisivanje kako bi postala dostupna tijekom ispisivanja. Za dodatne informacije pogledajte “Dodavanje dostupnih opcija u upravljačkom programu za ispisivanje” na 33. str.</p> <p>b Ispišite dokument.</p> <p>Prepoznaje li pisač internu opciju?</p>	Problem je riješen.	Obratite se službi za korisničku podršku .

Otkrivena je neispravna flash memorija

Pokušajte nešto od sljedećega:

- Zamijenite neispravni inteligentni pogon za pohranu.
- Na početnom zaslonu dodirnite **Nastavi** kako biste zanemarili poruku i nastavili s ispisivanjem.
- Otkazite trenutni zadatak ispisivanja.

U flash memoriji nema dovoljno prostora za resurse

Pokušajte nešto od sljedećega:

- Dodirnite **Nastavi** kako biste izbrisali poruku i nastavili s ispisivanjem.
- Izbrišite fontove, makronaredbe i druge podatke koji su spremljeni u flash memoriji.
- Instalirajte tvrdi disk.

Napomena: Preuzeti fontovi i makronaredbe koje nisu prethodno spremljene u flash memoriju bit će izbrisane.

Problemi s potrošnim materijalom

Zamijenite spremnik, regija pisača se ne podudara

Kako biste ispravili taj problem, kupite spremnik s pravilnom regijom koja odgovara regiji pisača ili kupite univerzalni spremnik.

- Prvi broj u poruci nakon 42 označava regiju pisača.
- Drugi broj u poruci nakon 42 označava regiju spremnika.

Regije pisača i spremnika s tonerom

Regija	Brojčana šifra
Univerzalna ili nedefinirana regija	0
Sjeverna Amerika (SAD, Kanada), Australija, Novi Zeland	1
Europski gospodarski prostor, Island, Lihtenštajn i Norveška	2
Azija i Pacifik	3
Latinska Amerika	4
Ostatak Europe, Bliski istok, Afrika	5
Regija nije valjana	9

Napomena: Kako biste pronašli postavke regije na pisaču i spremniku s tonerom, ispišite stranice za ispitivanje kvalitete ispisa. Na početnom zaslonu dodirnite **Postavke > Rješavanje problema > Stranice za testiranje kvalitete ispisa**.

Potrošni materijal nije Lexmark

Pisač je otkrio da je umetnut potrošni materijal ili dio koji nije proizvela tvrtka Lexmark.

Lexmark pisači najbolje funkcioniraju s originalnim Lexmark dijelovima i potrošnim materijalom. Upotreba potrošnog materijala i dijelova trećih proizvođača može utjecati na učinkovitost, pouzdanost i trajnost pisača i ispisnih dijelova.

Svi pokazatelji vijeka trajanja namijenjeni su upotrebi Lexmark dijelova i potrošnog materijala te mogu davati nepredvidive rezultate ako se koriste dijelovi ili potrošni materijal drugih proizvođača. Upotreba ispisnih dijelova nakon isteka roka upotrebe može oštetiti Lexmark pisač i povezane sklopove.

Upozorenje—potencijalno oštećenje: Upotreba potrošnog materijala i dijelova trećih proizvođača može utjecati na pokrivenost jamstvom. Oštećenja koja nastanu zbog upotrebe dijelova ili potrošnog materijala drugih proizvođača nisu pokrivena jamstvom.

Kako biste prihvatili sve navedene rizike i nastavili s upotrebom neoriginalnog potrošnog materijala ili dijelova u svom pisaču, s dva prsta dodirnite poruku o pogrešci na zaslonu i zadržite pritisak 15 sekundi. Kad se prikaže dijaloški okvir za potvrdu, dodirnite **Nastavi**.

Ako ne želite prihvatiti te rizike, izvadite potrošni materijal ili dio drugog proizvođača iz pisača i umetnite originalni Lexmark potrošni materijal ili dio. Za dodatne informacije pogledajte [“Upotreba originalnih Lexmark dijelova i potrošnog materijala” na 106. str.](#)

Ako писаč ne ispisuje nakon što uklonite poruku o pogrešci, ponovo postavite brojač upotrebe potrošnog materijala.

- 1 Na početnom zaslonu dodirnite **Postavke > Uređaj > Održavanje > Konfiguracijski izbornik > Upotreba potrošnih materijala i brojači**.
- 2 Odaberite dio ili potrošni materijal koji želite ponovo postaviti i dodirnite **Pokreni**.
- 3 Pročitajte poruku upozorenja i zatim dodirnite **Nastavi**.
- 4 Dodirnite zaslon s dva prsta 15 sekundi kako biste izbrisali poruku.

Napomena: Ako ne možete ponovo postaviti brojače upotrebe potrošnog materijala, vratite potrošni materijal u trgovinu u kojoj ste ga kupili.

Problemi s ulaganjem papira

Omotnice se lijepo prilikom ispisivanja

Radnja	Da	Ne
<p>1. korak</p> <p>a Upotrebljavajte omotnice koje su bile pohranjene na suhom mjestu.</p> <p>Napomena: U slučaju ispisivanja na vlažne omotnice može doći do njihovog lijepljenja.</p> <p>b Pošaljite zadatak ispisivanja.</p> <p>Lijepi li se omotnica prilikom ispisivanja?</p>	Prijeđite na 2. korak.	Problem je riješen.
<p>2. korak</p> <p>a Provjerite je li vrsta papira postavljena na opciju Omotnica. Na početnom zaslonu dodirnite Postavke > Papir > Konfiguracija ladice > Format/vrsta papira.</p> <p>b Pošaljite zadatak ispisivanja.</p> <p>Lijepi li se omotnica prilikom ispisivanja?</p>	Obratite se službi za korisničku podršku .	Problem je riješen.

Ispisivanje s razvrstavanjem ne funkcionira

Radnja	Da	Ne
<p>1. korak</p> <p>a Na početnom zaslonu dodirnite Postavke > Ispis > Izgled > Razvrstavanje.</p> <p>b Dodirnite Uključeno [1,2,1,2,1,2].</p> <p>c Ispišite dokument.</p> <p>Je li dokument pravilno razvrstan?</p>	Problem je riješen.	Prijeđite na 2. korak.

Radnja	Da	Ne
<p>2. korak</p> <p>a Otvorite dijaloški okvir Ispisivanje u dokumentu koji pokušavate ispisati i zatim odaberite Razvrstavanje.</p> <p>b Ispišite dokument.</p> <p>Je li dokument pravilno razvrstan?</p>	Problem je riješen.	Prijedite na 3. korak.
<p>3. korak</p> <p>a Smanjite broj stranica za ispisivanje.</p> <p>b Ispišite dokument.</p> <p>Jesu li stranice pravilno razvrstane?</p>	Problem je riješen.	Obratite se službi za korisničku podršku .

Povezivanje latica ne funkcionira

Radnja	Da	Ne
<p>1. korak</p> <p>a Provjerite sadrže li ladice jednak format i vrstu papira.</p> <p>b Provjerite jesu li vodilice za papir pravilno postavljene.</p> <p>c Ispišite dokument.</p> <p>Povezuju li se ladice kako treba?</p>	Problem je riješen.	Prijedite na 2. korak.
<p>2. korak</p> <p>a Na početnom zaslonu dodirnite Postavke > Papir > Konfiguracija latica > Format/vrsta papira.</p> <p>b Postavite format i vrstu papira tako da odgovara formatu i vrsti papira u povezanim ladicama.</p> <p>c Ispišite dokument.</p> <p>Povezuju li se ladice kako treba?</p>	Problem je riješen.	Prijedite na 3. korak.
<p>3. korak</p> <p>a Provjerite je li Povezivanje latica postavljeno na Automatski. Za dodatne informacije pogledajte "Povezivanje latica" na 30. str.</p> <p>b Ispišite dokument.</p> <p>Povezuju li se ladice kako treba?</p>	Problem je riješen.	Obratite se službi za korisničku podršku .

Papir se često zaglavljuje

Radnja	Da	Ne
<p>1. korak</p> <p>a Izvadite ladicu.</p> <p>b Provjerite je li papir pravilno umetnut.</p> <p>Napomene:</p> <ul style="list-style-type: none"> • Provjerite jesu li vodilice za papir pravilno postavljene. • Provjerite je li visina umetnutog papira ispod indikatora maksimalne napunjenosti papira. • Za ispisivanje svakako upotrebljavajte papir preporučenog formata i vrste. <p>c Umetnite ladicu.</p> <p>d Ispišite dokument.</p> <p>Jesu li zaglavljivanja papira česta?</p>	Prijeđite na 2. korak.	Problem je riješen.
<p>2. korak</p> <p>a Na početnom zaslonu dodirnite Postavke > Papir > Konfiguracija ladice > Format/vrsta papira.</p> <p>b Postavite odgovarajući format i vrstu papira.</p> <p>c Ispišite dokument.</p> <p>Jesu li zaglavljivanja papira česta?</p>	Prijeđite na 3. korak.	Problem je riješen.
<p>3. korak</p> <p>a Uložite papir iz novog paketa.</p> <p>Napomena: Papir u vlažnim uvjetima upija vlagu. Čuvajte papir u originalnom pakiranju do upotrebe.</p> <p>b Ispišite dokument.</p> <p>Jesu li zaglavljivanja papira česta?</p>	Obratite se službi za korisničku podršku .	Problem je riješen.

Zaglavljene stranice ne ispisuju se ponovno

Radnja	Da	Ne
<p>a Na početnom zaslonu dodirnite Postavke > Uređaj > Obavijesti > Oporavak sadržaja zaglavljeneog papira.</p> <p>b U izborniku Oporavak od zaglavljivanja dodirnite Uključeno ili Automatski.</p> <p>c Ispišite dokument.</p> <p>Ispisuju li se zaglavljene stranice ponovo?</p>	Problem je riješen.	Obratite se službi za korisničku podršku .

Obraćanje službi za korisničku podršku

Prije obraćanja službi za korisničku podršku pripremite sljedeće informacije:

- Problem s pisačem
- Poruka pogreške
- Model i serijski broj pisača

Posjetite <http://support.lexmark.com> kako biste dobili podršku putem e-pošte ili razgovora, ili pretražite biblioteku priručnika, dokumentacije za podršku, upravljačkih programa i drugih preuzimanja.

Dostupna je i telefonska tehnička podrška. U SAD-u i Kanadi nazovite 1-800-539-6275. Za druge države ili regije prijedite na [imenik s kontaktima za međunarodnu podršku](#).

Recikliranje i odlaganje

Recikliranje Lexmarkovih proizvoda

Za povratak Lexmarkovih proizvoda radi recikliranja:

- 1 Posjetite www.lexmark.com/recycle.
- 2 Odaberite svoju državu ili regiju.
- 3 Odaberite program recikliranja.
- 4 Slijedite upute na zaslonu.

Recikliranje pakiranja Lexmark proizvoda

Lexmark se neprekidno trudi smanjiti količinu pakiranja. Manja količina materijala za pakiranje znači da se Lexmark pisači prevoze na najučinkovitiji način uz veliku pozornost prema okolišu te da manje materijala završi na odlagalištima. Takva učinkovitost rezultira smanjenom emisijom stakleničkih plinova, uštedom energije i očuvanjem prirodnih resursa. Lexmark u nekim državama ili regijama također nudi recikliranje pakiranja. Za dodatne informacije posjetite www.lexmark.com/recycle, a zatim odaberite državu ili regiju. Informacije o dostupnim programima reciklaže pružaju se zajedno s informacijama o reciklaži proizvoda.

Lexmark koristi karton koji se može u potpunosti reciklirati gdje god postoje pogoni za reciklažu valovite ljepeke. Takvih pogona u vašoj regiji možda nema.

Pjena koju Lexmark koristi može se reciklirati gdje god postoje pogoni za reciklažu pjene. Takvih pogona u vašoj regiji možda nema.

Kada spremnik vraćate tvrtki Lexmark, možete upotrijebiti kutiju u kojoj vam je dopremljen. Lexmark će reciklirati kutiju.

Obavijesti

Informacije o proizvodu

Naziv proizvoda:

Pisači Lexmark MS531dw, Lexmark MS631dw, Lexmark MS632dwe, Lexmark MS639, Lexmark M3350

Vrsta uređaja:

4602

Modeli:

470, 480, 630, 670, 675, 680, 685, 695

Obavijest o izdanju

Travanj 2023.

Sljedeći se odlomak ne primjenjuje u bilo kojoj državi u kojoj su njegove odredbe u neskladu s lokalnim zakonom: LEXMARK INTERNATIONAL, INC., PRUŽA OVU PUBLIKACIJU "TAKVU KAKVA JEST", BEZ IKAKVOG JAMSTVA, IZRIČITOG ILI PODRAZUMIJEVANOG, UKLJUČUJUĆI, ALI BEZ ODGOVORA NA NAVEDENO, PODRAZUMIJEVANA JAMSTVA PRIKLADNOSTI ZA PRODAJU I PRIKLADNOSTI ZA ODREĐENU SVRHU. Neke savezne države ne dopuštaju ograničavanje izričitih i podrazumijevanih jamstava te se stoga ova izjava možda ne odnosi na vas.

Ova publikacija može sadržavati tehničke ili tipografske pogreške. Ovdje sadržane informacije povremeno se mijenjaju; te promjene naći će se u naknadnim izdanjima. Poboľšanja ili promjene opisanih proizvoda ili programa mogu se primijeniti u bilo koje vrijeme.

U ovoj publikaciji spominju se određeni proizvodi, programi ili usluge, ali to ne znači da ih proizvođač namjerava učiniti dostupnima u svim državama u kojima posluje. Kada se spominje određeni proizvod, program ili usluga, time se ne tvrdi niti se podrazumijeva da se smije koristiti isključivo dotični proizvod, program ili usluga. Umjesto njega, može se koristiti i bilo koji drugi proizvod, program ili usluga sličnih funkcionalnosti koja ne narušava nikakva postojeća prava intelektualnog vlasništva. Procjena i provjera rada u kombinaciji s drugim proizvodima, programima ili uslugama, osim onima koje je proizvođač izričito naveo, odgovornost je korisnika.

Ako trebate tehničku podršku tvrtke Lexmark, posjetite <http://support.lexmark.com>.

Informacije o pravilima privatnosti tvrtke Lexmark koje se odnose na upotrebu ovog proizvoda potražite na web-stranici www.lexmark.com/privacy.

Informacije o potrošnom materijalu i preuzimanjima potražite na web-mjestu www.lexmark.com.

© 2023 Lexmark International, Inc.

Sva prava zadržana.

Zaštitni znakovi

Lexmark, logotip Lexmark i MarkNet zaštitni su znakovi ili registrirani zaštitni znakovi tvrtke Lexmark International, Inc. u Sjedinjenim Američkim Državama i/ili drugim državama.

Android, Google Play i Google Chrome zaštitni su znakovi tvrtke Google LLC.

Macintosh, macOS, Safari, and AirPrint are trademarks of Apple Inc., registered in the U.S. and other countries. App Store is a service mark of Apple Inc., registered in the U.S. and other countries. Use of the Works with Apple badge means that an accessory has been designed to work specifically with the technology identified in the badge and has been certified by the developer to meet Apple performance standards.

Microsoft, Internet Explorer, Microsoft Edge i Windows zaštitni su znakovi Microsoft grupe tvrtki.

Riječ Mopria® registrirani je i/ili neregistrirani zaštitni znak tvrtke Mopria Alliance, Inc. u Sjedinjenim Američkim Državama i ostalim državama. Neovlaštena upotreba strogo je zabranjena.

PCL® je registrirani zaštitni znak tvrtke Hewlett-Packard Company. PCL je oznaka tvrtke Hewlett-Packard Company za skupinu naredbi pisača (jezik) i funkcija njezinih proizvoda za pisače. Ovaj pisač osmišljen je za kompatibilnost s PCL jezikom. To znači da pisač prepoznaje PCL naredbe koje se koriste u raznim aplikacijskim programima, kao i da oponaša funkcije koje odgovaraju tim naredbama.

PostScript je registrirani zaštitni znak tvrtke Adobe Systems Incorporated u SAD-u i/ili drugim državama.

Wi-Fi® i Wi-Fi Direct® registrirani su zaštitni znakovi tvrtke Wi-Fi Alliance®.

Svi drugi zaštitni znakovi vlasništvo su njihovih vlasnika.

Napomene o licenciranju

Sve napomene o licenciranju povezane s ovim uređajem možete pronaći u direktoriju CD:\NOTICES na CD-u s instalacijskim softverom.

Razine emisije buke

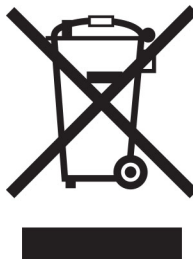
Sljedeća su mjerenja izvršena u skladu sa standardom ISO 7779 i prijavljena u skladu sa standardom ISO 9296.

Napomena: Neki načini rada možda se ne primjenjuju na vaš proizvod.

Prosječan zvučni tlak na udaljenosti od 1 metar, dBA	
Ispis	Jednostrano: 55 (MS531dw); 56 (MS631dw, MS632dwe, M3350) Dvostrano: 55
Spremno	14

Vrijednosti su podložne promjenama. Aktualne vrijednosti potražite na adresi www.lexmark.com.

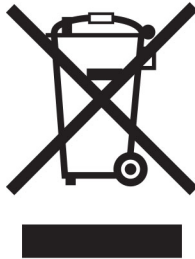
Direktiva Otpadna električna i elektronička oprema (WEEE)



Logotip WEEE predstavlja specifične programe za recikliranje i postupke za obradu elektroničkih proizvoda u državama Europske unije. Zalažemo se za recikliranje naših proizvoda.

Ako imate dodatnih pitanja o mogućnostima recikliranja, posjetite web-mjesto tvrtke Lexmark (www.lexmark.com) i zatražite broj telefona lokalnog prodajnog ureda.

Litij-ionska punjiva baterija



Ovaj proizvod može sadržavati malu okruglu litij-ionsku punjivu bateriju, koju smije izvaditi samo obučeni tehničar. Prekrižena kanta za smeće znači da se proizvod ne smije bacati kao nerazvrstani otpad, već se mora poslati na posebna odlagališta radi oporavka i recikliranja. U slučaju vađenja baterije nemojte je odlagati u kućni otpad. U lokalnoj zajednici mogu postojati zasebni sustavi za prikupljanje baterija, kao što je mjesto za odlaganje baterija radi recikliranja. Odvojeno prikupljanje otpadnih baterija osigurava odgovarajući tretman otpada, uključujući ponovnu upotrebu i recikliranje te sprječava sve potencijalne negativne učinke na ljudsko zdravlje i okoliš. Odložite baterije na odgovoran način.

Odlaganje proizvoda

Pisač i potrošni materijal nemojte odlagati zajedno s ostalim otpadom iz kućanstva. Više informacija o mogućnostima odlaganja i recikliranja zatražite od lokalnih nadležnih službi.

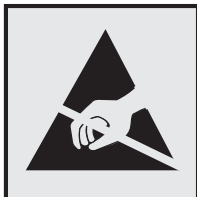
Vraćanje Lexmarkovih spremnika za ponovnu upotrebu i recikliranje

Program za sakupljanje spremnika tvrtke Lexmark omogućuje vam besplatan povrat upotrijebljenih spremnika tvrtke Lexmark za ponovnu upotrebu ili reciklažu. Sto posto praznih spremnika koji se vrate tvrtki Lexmark ponovo se upotrebljava ili rastavlja u svrhu recikliranja. Kutije u kojima se spremnici vraćaju također se recikliraju.

Za povrat spremnika tvrtke Lexmark radi ponovne upotrebe ili reciklaže, učinite sljedeće:

- 1 Posjetite www.lexmark.com/recycle.
- 2 Odaberite svoju državu ili regiju.
- 3 Odaberite **Program prikupljanja spremnika tvrtke Lexmark**.
- 4 Slijedite upute na zaslonu.

Obavijest o osjetljivosti na statički elektricitet



Ovim simbolom označeni su dijelovi koji su osjetljivi na statički elektricitet. Nemojte dodirivati područja blizu ovih simbola, a da prije toga ne dodirnete metalnu površinu u području dalje od simbola.

Kako biste spriječili oštećenja uslijed elektrostatičkog pražnjenja tijekom izvršavanja zadataka održavanja, kao što je uklanjanje zaglavljenog papira ili zamjena potrošnog materijala, dodirnite bilo koji izloženi metalni okvir pisača prije pristupanja unutarnjim područjima pisača ili njihovog dodirivanja, čak i ako nema simbola.

ENERGY STAR

Bilo koji proizvod tvrtke Lexmark sa ENERGY STAR® simbolom na proizvodu ili na početnom zaslonu certificiran je u skladu s preduvjetima Agencije za zaštitu okoliša (EPA) i oznake ENERGY STAR od datuma proizvodnje.



Informacije o temperaturi

Radna temperatura i relativna vlažnost	Od 10 do 32,2 °C (od 50 do 90 °F) i od 15 do 80 % rel. vl. Od 15,6 do 32,2 °C (od 60 do 90 °F) i od 8 do 80 % rel. vl. Maksimalna temperatura mokrog termometra ² : 22,8 °C (73 °F) Okruženje bez kondenzacije
Dugotrajno spremanje pisača / spremnika / ispisne jedinice ¹	Od 15,6 do 32,2 °C (od 60 do 90 °F) i od 8 do 80 % rel. vl. Maksimalna temperatura mokrog termometra ² : 22,8 °C (73 °F)
Kratkotrajna isporuka pisača / spremnika / ispisne jedinice	-40 do 40 °C (-40 do 104 °F)
<p>¹ Vijek trajanja potrošnog materijala približno je 2 godine. To je utemeljeno na spremanju u standardnom uredskom okruženju pri 22 °C (72 °F) i 45 % vlage.</p> <p>² Temperatura mokrog termometra određuje se temperaturom zraka i relativnom vlažnošću.</p>	

Obavijest o laseru

Pisač je certificiran u SAD-u za sukladnost zahtjevima smjernice DHHS 21 CFR, poglavlje I, potpoglavlje J za laserske proizvode klase I (1), a drugdje je certificiran kao laserski proizvod klase 1 sukladan zahtjevima standarda IEC 60825-1:2014, EN 60825-1:2014+A11:2021 i EN 50689:2021.

Laserski proizvodi klase I ne smatraju se opasnim. Sustav lasera i pisač dizajnirani su tako da nitko nikada neće biti izložen laserskom zračenju koje nadilazi razinu klase I tijekom normalnog rada, korisničkog održavanja ili preporučenih servisnih uvjeta. Pisač ima sklop ispisne glave koju ne možete sami servisirati, a koja sadrži laser sljedećih tehničkih podataka:

Klasa: IIIb (3b) AlGaInP

Nazivna izlazna snaga (u milivatima): 15

Valna duljina (u nanometrima): 650 – 670

Potrošnja energije

Potrošnja energije proizvoda

U sljedećoj tablici dokumentirane su karakteristike proizvoda po pitanju potrošnje energije.

Napomena: Neki načini rada možda neće biti dostupni na vašem proizvodu.

Način	Opis	Potrošnja energije (W)
Ispisivanje	Proizvod generira fizičke ispise od električnih signala.	Jednostrano: 644 (MS531dw); 657 (MS631dw); 669 (MS632dwe, M3350) Dvostrano: 397 (MS531dw); 401 (MS631dw); 417 (MS632dwe, M3350)
Kopiranje	Proizvod generira fizičke ispise od originalnih fizičkih dokumenata.	nije primjenjivo
Skeniranje	Proizvod skenira fizičke dokumente.	nije primjenjivo
Spremno	Proizvod čeka na zadatak ispisa.	6,8 (MS531dw); 7,1 (MS631dw); 7,7 (MS632dwe, M3350)
Mirovanje	Proizvod je u aktivnom načinu rada za uštedu energije.	0,9 (MS531dw, MS631dw); 1,0 (MS632dwe, M3350) MS639: nije primjenjivo
Hibernacija	Proizvod je u neaktivnom načinu rada za uštedu energije.	0,1 MS639: nije primjenjivo
Isključen	Proizvod je ukopčan u utičnicu, ali prekidač napajanja je isključen.	0,1

Razine potrošnje energije navedene u prethodnoj tablici predstavljaju vremenski uprosječena mjerenja. Trenutačna potrošnja energije može biti značajno veća od prosječne.

Vrijednosti su podložne promjeni. Trenutne vrijednosti potražite na web-mjestu www.lexmark.com.

Mirovanje

Proizvod može koristiti način rada za uštedu energije, *Stanje mirovanja*. U stanju mirovanja energija se štedi smanjenjem potrošnje tijekom produljenih razdoblja neaktivnosti. Stanje mirovanja automatski se aktivira ako se proizvod ne koristi kroz određeno vremensko razdoblje, *vrijeme za mirovanje*.

Tvornički zadano vrijeme za mirovanje za ovaj proizvod (u minutama):	15 MS639: nije primjenjivo
--	-------------------------------

S pomoću konfiguracijskih izbornika vremensko ograničenje za stanje mirovanja može se mijenjati između 1 minute i 120 minuta ili između 1 minute i 114 minuta, ovisno o modelu pisača. Ako je brzina pisača manja ili jednaka 30 stranica u minuti, istek vremena možete postaviti samo do 60 minuta ili 54 minute, ovisno o modelu pisača. Odabirom kraćeg vremena za mirovanje smanjit ćete potrošnju energije, ali možete povećati vrijeme odziva proizvoda. Odabirom duljeg vremena za mirovanje zadržavate kratko vrijeme odziva, ali uz veću potrošnju energije.

Neki modeli podržavaju *način rada dubokog mirovanja* koji dodatno smanjuje potrošnju energije nakon dužih razdoblja neaktivnosti.

Hibernacija

Proizvod može koristiti način rada u kojemu ima iznimno malu potrošnju energije, *Hibernacija*. U hibernaciji se svi drugi sustavi i uređaji sigurno isključuju.

Hibernaciju možete aktivirati na jedan od sljedećih načina:

- Upotrebom vremena za hibernaciju
- Upotrebom načina rada za upravljanje napajanjem

Tvornički zadano vrijeme za hibernaciju proizvoda u svim državama ili regijama	3 dana MS639: nije primjenjivo
--	-----------------------------------

Za vremensko razdoblje nakon ispisa zadatka, a prije ulaska pisača u hibernaciju, možete odabrati bilo koje razdoblje između jednog sata i jednog mjeseca.

Napomene o proizvodima opreme za ispis registrirane za EPEAT:

- Razina napajanja u načinu pripravnosti dostupna je u načinu hibernacije ili načinu isključenosti.
- Proizvod će automatski prijeći u razinu napajanja u načinu pripravnosti ≤ 1 W. Funkcija automatskog načina pripravnosti (hibernacija ili isključeno) omogućit će se pri isporuci proizvoda.

Proizvod isključen

Ako proizvod ima sklopku koja ga isključuje, ali i dalje troši malu količinu energije, iskopčajte kabel napajanja iz utičnice kako biste u potpunosti zaustavili potrošnju energije.

Ukupna potrošnja energije

Može biti korisno procijeniti ukupnu potrošnju energije proizvoda. Budući da se nazivna potrošnja iskazuje u W, za potrebe izračuna ukupne potrošnje, potrošnju energije treba umnožiti s vremenom koji proizvod provodi u svakom načinu rada. Ukupna potrošnja energije proizvoda zbroj je potrošnje energije u svakom od načina rada.

Regulatorne napomene za bežične proizvode

Ovaj odjeljak sadrži regulatorne informacije koje se odnose samo na bežične modele.

Ako niste sigurni je li vaš model bežičan, posjetite [“Podrška za bežični rad” na 46. str.](#)

Obavijest o modularnoj komponenti

Modeli s bežičnom vezom mogu sadržavati sljedeću modularnu komponentu:

AzureWave AW-CM467-SUR; FCC ID:TLZ-CM467; IC:6100A – CM467

Kako biste utvrdili koje su modularne komponente ugrađene u određeni proizvod, pogledajte naljepnice na proizvodu.

Izloženost zračenju radijskih frekvencija

Snaga zračenja ovog uređaja daleko je ispod ograničenja za izloženost radijskim frekvencijama koje propisuju FCC i druge regulatorne agencije. Potrebno je održavati udaljenost od minimalno 20 cm (8 inča) između antene i osoba kako bi uređaj zadovoljavao zahtjeve za RF izloženost koje propisuju FCC i druge regulatorne agencije.

Sukladnost direktivama Europske zajednice (EZ)

Ovaj proizvod sukladan je zahtjevima za zaštitu okoliša direktiva Vijeća EZ-a 2014/53/EU on koje se odnose na usklađivanje i harmonizaciju zakona država članica koji se tiču radijske opreme.

Proizvođač ovog proizvoda je: Lexmark International, Inc., 740 West New Circle Road, Lexington, KY, 40550 USA. Ovlašteni predstavnik za EEA/EU: Lexmark International Technology Hungária Kft., 8 Lechner Ödön fasor, Millennium Tower III, 1095 Budapest HUNGARY. Uvoznik za EEA/EU: Lexmark International Technology S.à.r.l. 20, Route de Pré-Bois, ICC Building, Bloc A, CH-1215 Genève, Švicarska. Izjava o sukladnosti zahtjevima Direktiva dostupna je na zahtjev od ovlaštenog predstavnika, a možete je dobiti i na web-stranici

www.lexmark.com/en_us/about/regulatory-compliance/european-union-declaration-of-conformity.html.

Sukladnost je naznačena oznakom CE:



Ograničenja

Ova je radijska oprema ograničena samo na upotrebu u zatvorenom. Zabranjena je upotreba na otvorenom. Ovo ograničenje odnosi se na sve države navedene na popisu u nastavku:



Izjava EU-a i drugih zemalja o frekvencijskim pojasevima radijskog odašiljača i maksimalnoj RF snazi

Ovaj radijski proizvod odašilje u pojasu od 2,4 GHz (2,412 – 2,472 GHz u EU) ili 5 GHz (5,15 – 5,35, 5,47 – 5,725 u EU). Maksimalna EIRP izlazna snaga odašiljača, uključujući pojačanje antene, iznosi ≤ 20 dBm za oba pojasa.

Sukladnost direktivama Europske zajednice (EZ)

Ovaj proizvod sukladan je zahtjevima za zaštitu okoliša Direktiva 2014/30/EU, 2014/35/EU, 2009/125/EC i 2011/65/EU Vijeća EZ-a izmijenjena Direktivom (EU) 2015/863, koje se odnose na usklađivanje i harmonizaciju zakona država članica koji se tiču elektromagnetske kompatibilnosti, sigurnosti električne opreme dizajnirane za upotrebu u određenim granicama napona, ekodizajna energetske proizvoda te ograničenja upotrebe određenih opasnih tvari u električnoj i elektroničkoj opremi.

Proizvođač ovog proizvoda je: Lexmark International, Inc., 740 West New Circle Road, Lexington, KY, 40550 USA. Ovlašteni predstavnik za EEA/EU: Lexmark International Technology Hungária Kft., 8 Lechner Ödön fasor, Millennium Tower III, 1095 Budapest HUNGARY. Uvoznik za EEA/EU: Lexmark International Technology S.à.r.l. 20, Route de Pré-Bois, ICC Building, Bloc A, CH-1215 Genève, Švicarska. Izjava o sukladnosti zahtjevima Direktiva dostupna je na zahtjev od ovlaštenog predstavnika, a možete je dobiti i na web-stranici

www.lexmark.com/en_us/about/regulatory-compliance/european-union-declaration-of-conformity.html.

Ovaj proizvod zadovoljava ograničenja klase B sukladno standardu EN 55032 i sigurnosne zahtjeve standarda EN 62368-1.

Indeks

A

Adresar
 upotreba 23
 AirPrint
 upotreba 53
 aplikacije za pisač 21
 ažuriranje programskih
 datoteka 32

B

bežična mreža 46
 povezivanje pisača 46
 Wi-Fi Protected Setup 47
 bežična podrška 46
 bijele stranice 128
 brisanje
 memorija pisača 50
 brisanje grupa kontakata 23
 brisanje kontakata 23
 brisanje memorije pisača 51
 brisanje pogona za pohranu
 pisača 50
 brojači upotrebe potrošnog
 materijala
 ponovno postavljanje 118, 167
 Brzina govora glasovnog
 navođenja
 prilagođavanje 26

C

crne stranice 139

D

deaktiviranje glasovnog
 navođenja 24
 deaktiviranje Wi-Fi mreže 49
 dijelovi pisača 10
 dodatne kartice 33
 dodavanje aplikacija na početni
 zaslon 20
 dodavanje grupa kontakata 23
 dodavanje hardverskih opcija
 upravljački program za
 ispisivanje 33
 dodavanje internih opcija
 upravljački program za
 ispisivanje 33

dodavanje kontakata 23
 dodavanje pisača na
 računalo 31
 dokumenti, ispisivanje
 s mobilnog uređaja 52
 s računala 52

E

Embedded Web Server ne može
 se otvoriti 163
 Ethernet priključak 19

F

FCC obavijesti 179
 flash pogon
 ispisivanje s 54
 flash pogon ne može se očitati
 rješavanje problema,
 ispisivanje 153
 formati papira, podržano 15

G

Glasovno navođenje
 brzina govora 26
 deaktiviranje 24
 uključivanje 24
 gramature papira, podržano 17

H

hardverske opcije
 ladice 34
 hardverske opcije, dodavanje
 upravljački program za
 ispisivanje 33
 Hibernacija
 konfiguriranje 119

I

ikone na početnom zaslonu
 prikazivanje 20
 ikone početnog zaslona
 prikaz 20
 indikator
 razumijevanje statusa 12
 instaliranje internih opcija
 inteligentni pogon za
 pohranu 34

internal solutions port (ISP) 40
 instaliranje ladica 34
 instaliranje softvera pisača 30
 instaliranje upravljačkog
 programa pisača 30
 inteligentni pogon za
 pohranu 33, 51
 brisanje 50
 postavljanje 34
 interna opcija ne može se
 otkriti 165
 internal solutions port (ISP)
 postavljanje 40
 interne opcije 33
 tvrdi disk pisača 37
 interne opcije, dodavanje
 upravljački program za
 ispisivanje 33
 iskrivljeni ispis 139
 ispis s razvrstavanjem ne
 funkcionira 168
 ispisivanje
 popis uzoraka fontova 57
 povjerljivi zadaci ispisivanja 56
 s flash pogona 54
 s mobilnog uređaja 53
 s računala 52
 Stranica s postavkama
 izbornika 104
 stranica za postavljanje
 mreže 49
 Upotrebljavajući Wi-Fi
 Direct 53
 upotrebom aplikacije Mopria
 Print Service 53
 zadržani zadaci 56
 ispisivanje popisa uzoraka
 fontova 57
 ispisivanje s računala 52
 ispisivanje stranice za
 postavljanje mreže 49
 ispisivanje, rješavanje problema
 flash pogon ne može se
 očitati 153
 ispis s razvrstavanjem ne
 funkcionira 168
 omotnice se lijepe pri
 ispisivanju 168

- papir se često zaglavljuje 170
 povezivanje ladica ne
 funkcionira 169
 povjerljivi i drugi dokumenti na
 čekanju ne ispisuju se 149
 problemi s kvalitetom
 ispisa 122
 zadatak se ispisuje iz pogrešne
 ladice 150
 zadatak se ispisuje na
 pogrešnom papiru 150
 ispisna jedinica
 naručivanje 107
 zamjena 109
 Ispiši stranicu za testiranje
 kvalitete ispisa 103
 izbjegavanje zaglavljivanja
 papira 154
 izbornici pisača 58, 104
 izbornik
 802.1x 90
 AirPrint 84
 Ažuriranje programskih
 datoteka 69
 Bežična veza 81
 Brisanje na kraju vijeka 69
 Brisanje privremenih
 podatkovnih datoteka 99
 Cloud Connector 101
 Ekološki način rada 60
 Ethernet 85
 IPSec 89
 Ispisivanje 102
 Ispisivanje s flash pogona 79
 Izbornik Konfiguracija 66
 Izgled 70
 Izrada rasporeda za USB
 uređaje 95
 Knjigovodstvo zadataka 73
 Konfiguriranje ladice 77
 Kvaliteta 72
 Lokalni račun 95
 LPD konfiguracija 91
 Mreža 102
 O pisaču 69
 Obavijesti 61
 Ograničenja prijave 98
 Ograničenje vanjskog pristupa
 mreži 93
 Otpuštanje ispisivanja u
 oblaku 101
 PCL 75
 PDF 74
 Postavke Solutions LDAP-
 a 100
 Postavke za HTTP/FTP 92
 Postavljanje 71
 Postavljanje povjerljivog
 ispisivanja 98
 PostScript 74
 Preferencije 59
 Pregled mreže 81
 Prikupljanje anonimnih
 podataka 65
 Prilagodba početnog
 zaslona 69
 Pristupačnost 65
 Razno 100
 Registriranje u usluge
 računalnog oblaka 101
 Rješavanje problema 103
 Slika 77
 SNMP 88
 Spajanje oblika 103
 Stranica s postavkama
 izbornika 102
 TCP/IP 86
 ThinPrint 92
 Univerzalno postavljanje 78
 Upravljanje certifikatima 98
 Upravljanje dopuštenjima 94
 Upravljanje mobilnim
 uslugama 85
 Upravljanje napajanjem 64
 Uređaj 102
 USB 93
 Vraćanje tvornički zadanih
 postavki 66
 Vrste medija 79
 Wi-Fi Direct 84
 Zapisnik sigurnosne revizije 95
 Zaslون udaljenog operatera 60
 Šifriranje diska 99
 izgovorene lozinke
 omogućivanje 26
 izjava o postojanosti
 memorije 51
 izrada knjižnih oznaka 22
 izrada mapa
 za knjižne oznake 23
 izvješća
 status pisača 106
 upotreba pisača 106
 izvoz konfiguracijske datoteke
 upotrebom aplikacije
 Embedded Web Server 32
- ## K
- kartica za programske
 datoteke 33
 knjižne oznake
 izrada 22
 izrada mapa za 23
 konfiguracije pisača 10
 konfiguriranje obavijesti o
 potrošnom materijalu 105
 konfiguriranje Wi-Fi Direct
 veze 47
 Korisnička podrška
 upotreba 22
 korisničkoj podršci
 obraćanje 171
 kotačići za uvlačenje
 zamjena 116
 kretanje zaslonom
 upotreba poteza 25
 kretanje zaslonom pomoću
 poteza 25
 Kvote za uređaj
 postavljanje 22
- ## L
- ladice
 poništenje veze 30
 postavljanje 34
 povezivanje 30
 letterhead
 odabir 14
 Lexmark Mobile Print
 upotreba 52
 Lexmark Print
 upotreba 52
 lociranje sigurnosnog utora 50
 lociranje zaglavljivanja
 papira 156
- ## M
- memorija pisača
 brisanje 50
 metoda osobnog
 identifikacijskog broja 47
 metoda pritiska gumba 47
 mjesta zaglavljivanja
 identifikacija 156

mobilni uređaj
 ispisivanje s 52, 53
 povezivanje s pisačem 48
 Mopria Print Service 53
 mrlje na ispisu 136

N

na ispisima su ponavljajuće
 nepravilnosti 147
 naručivanje potrošnog
 materijala
 ispisna jedinica 107
 spremnik s tonerom 106
 Način rada povećanja
 omogućivanje 26
 načini rada za uštedu energije
 konfiguriranje 119
 nedostaje ispis 146
 neispravan inteligentni pogon za
 pohranu 166
 neodgovarajuće margine 134
 nepotpun tekst na ispisu 140
 nepotpune slike na ispisu 140
 neravni ispis 139

O

obavijesti 174, 175, 177, 178,
 179
 obavijesti o emisiji 174, 179
 obavijesti o potrošnom
 materijalu
 konfiguriranje 105
 Obračanje korisničkoj
 podršci 171
 odabir lokacije
 za pisač 18
 okomite bijele crte 144
 okomite pruge na ispisima 146
 okomite svijetle pruge 143
 okomite tamne crte 146
 okomite tamne crte na
 ispisima 146
 okomite tamne pruge na
 ispisima 144
 omogućavanje izgovorenih
 lozinki 26
 omogućavanje načina rada
 povećanja 26
 omogućavanje osobnih
 identifikacijskih brojeva 26

omogućavanje USB
 priključka 154
 omogućivanje Wi-Fi Direct
 veze 48
 omotnice se lijepe pri
 ispisivanju 168
 opcije postavljanja
 tvrdi disk pisača 37
 originalni dijelovi i potrošni
 materijal 106
 originalni Lexmark dijelovi i
 potrošni materijal 106
 osobni identifikacijski brojevi
 omogućivanje 26
 otkazivanje zadatka
 ispisivanja 57
 otpremanje pisača 121

P

papir
 letterhead 14
 neprihvatljivo 13
 odabir 12
 postavka univerzalnog
 formata 27
 prethodno ispisani obrasci 14
 papir se često zaglavljuje 170
 pisač
 minimalan slobodni prostor 18
 odabir lokacije za 18
 otpremanje 121
 pisač ne odgovara 152
 pisač se ne može povezati s Wi-
 Fi mrežom 164
 podešavanje brzine govora
 Glasovno navođenje 26
 podržane aplikacije 21
 podržane gramature papira 17
 podržane vrste datoteka 55
 podržane vrste papira 17
 podržani flash pogoni 55
 podržani formati papira 15
 pogon za pohranu
 brisanje 50
 pogon za pohranu na tvrdi
 disk 51
 pohrana papira 14
 pohrana zadataka ispisivanja 55
 pokretanje prikaza slajdova 21
 ponišćavanje veze između
 ladica 30

ponovno postavljanje
 brojači upotrebe potrošnog
 materijala 167
 ponovno postavljanje brojača
 upotrebe potrošnog
 materijala 118, 167
 popis uzoraka fontova
 ispisivanje 57
 poruke o pogreškama
 pisača 123
 poruke pisača
 Otkrivena je neispravna flash
 memorija 166
 Potrošni materijal nije
 Lexmark 167
 U flash memoriji nema dovoljno
 prostora za resurse 166
 Zamijenite spremnik, regija
 pisača se ne podudara 167
 poruke pogreške 123
 poslužitelj za bežični ispis
 zamjena 112
 poslužitelj za bežično ispisivanje
 MarkNet N8450 112
 postavke pisača
 vraćanje tvornički zadanih
 postavki 51
 postavke za zaštitu okoliša 119
 postavljanje formata papira 27
 postavljanje opcije Kvota za
 uređaj 22
 postavljanje razdjelnih listova 57
 postavljanje tvrdog diska
 pisača 37
 postavljanje univerzalne veličine
 papira 27
 postavljanje upozorenja za e-
 poštu 105
 postavljanje vrste papira 27
 potpuno crne stranice 139
 Potrošni materijal nije
 Lexmark 167
 potrošni materijali
 štednja 120
 povezivanje ladica 30
 povezivanje mobilnog uređaja
 s pisačem 48
 povezivanje pisača
 s bežičnom mrežom 46
 povezivanje računala s
 pisačem 48

povezivanje s bežičnom mrežom
 upotreba metode pritiska gumba 47
 upotreba PIN metode 47
 povjerljivi dokumenti ne ispisuju se 149
 povjerljivi zadaci ispisivanja
 ispisivanje 56
 konfiguriranje 55
 početni zaslon
 prilagođavanje 20
 upotreba 19
 prazne stranice 128
 pregledavanje izvješća 106
 premještanje pisača 18, 120
 prethodno ispisani obrasci odabir 14
 prikaz aplikacija na početnom zaslonu 20
 priključivanje kabela 19
 prilagođavanje svjetline zaslona 120
 prilagođavanje zadane glasnoće slušalice 26
 zvučnik 26
 Prilagođavanje zaslona
 upotreba 21
 prilagođavanje zaslona 21
 prilagođavanje zatamnjenosti tonera 57
 privremena memorija 51
 brisanje 50
 problem s ispisivanjem sporo ispisivanje 151
 zadaci ispisivanja ne ispisuju se 148
 problem s kvalitetom ispisa
 bijele stranice 128
 iskrivljeni ispis 139
 mrlje na ispisu 136
 neodgovarajuće margine 134
 nepotpun tekst ili slike 140
 nepravilnosti koje se ponavljaju 147
 neravni ispis 139
 okomite bijele crte 144
 okomite svjetle pruge 143
 okomite tamne crte umjesto sadržaja 146
 okomite tamne pruge 144
 potpuno crne stranice 139

prazne stranice 128
 savijanje papira 137
 savijeni papir 131
 siva pozadina na ispisima 132
 svijetli ispis 135
 taman ispis 129
 tanke linije ne ispisuju se pravilno 131
 toner se lako briše 141
 točke na ispisu 136
 vodoravne svijetle pruge 142
 zgužvani papir 131
 problemi s kvalitetom ispisa 122
 programske datoteke, ažuriranje 32
 promjena pozadine 21
 pronalaženje podataka o pisaču 8
 provjera statusa dijelova i potrošnog materijala 105

R

razdjelne stranice postavljane 57
 razine emisije buke 174
 računalo
 povezivanje s pisačem 48
 recikliranje
 Lexmark ambalaža 172
 recikliranje Lexmarkovih proizvoda 172
 rješavanje problema
 Embedded Web Server ne može se otvoriti 163
 pisač ne odgovara 152
 pisač se ne može povezati s Wi-Fi mrežom 164
 problemi s kvalitetom ispisa 122
 rješavanje problema s kvalitetom ispisa
 okomite tamne crte ili pruge 146
 rješavanje problema s opcijama pisača
 interna opcija ne može se otkriti 165
 rješavanje problema, ispisivanje ispis s razvrstavanjem ne funkcionira 168
 omotnice se lijepe pri ispisivanju 168

papir se često zaglavljuje 170
 povezivanje ladica ne funkcionira 169
 povjerljivi i drugi dokumenti na čekanju ne ispisuju se 149
 zadatak se ispisuje iz pogrešne ladice 150
 zadatak se ispisuje na pogrešnom papiru 150
 zaglavljene stranice ne ispisuju se ponovno 170
 rješavanje problema, kvaliteta ispisa
 okomite tamne crte ili pruge 146
 rješavanje problema, opcije pisača
 interna opcija ne može se otkriti 165

S

savijanje papira 137
 savijeni papir 131
 serijski broj pisača
 pronalaženje 9
 serijski broj, pisač
 pronalaženje 9
 sigurnosne informacije 5, 6, 7
 sigurnosni utor lociranje 50
 siva pozadina na ispisima 132
 smjernice za papir 12
 softver pisača
 postavljanje 30
 sporo ispisivanje 151
 spremnik s tonerom
 naručivanje 106
 zamjena 108
 Stanje mirovanja konfiguriranje 119
 status dijelova
 provjeravanje 105
 status pisača 12
 status potrošnog materijala
 provjeravanje 105
 Stranica s postavkama izbornika ispisivanje 104
 stranica za postavljanje mreže ispisivanje 49
 svijetli ispis 135
 svjetlina zaslona
 prilagođavanje 120

svojstva papira 12

T

taman ispis 129
tanke linije ne ispisuju se
pravilno 131
temperatura oko pisača 176
toner se lako briše 141
točke na ispisu 136
trajna memorija 51
brisanje 50
tvornički zadane postavke
vraćanje 51
tvrdi disk 33
brisanje 50

U

U flash memoriji nema dovoljno
prostora za resurse 166
uključivanje glasovnog
navođenja 24
ulaganje omotnica
u višenamjenskom uređaju za
uvlačenje papira 29
ulaganje papira 27
ulaganje papira sa
zaglavljem 27
u višenamjenskom uređaju za
uvlačenje papira 29
ulaganje u ladice 27
Univerzalna veličina papira
postavljanje 27
upotreba opcije Prilagođavanje
zaslona 21
upotreba originalnih Lexmark
dijelova i potrošnog
materijala 106
upotreba početnog zaslona 19
upotreba upravljačke ploče 11
upotreba usluge Korisnička
podrška 22
opozorenja za e-poštu
postavljanje 105
upravljanje čuvarom zaslona 21
upravljačka ploča
upotreba 11
upravljački program za
ispisivanje
hardverske opcije,
dodavanje 33
postavljanje 30

uređivanje kontakata 23
USB priključak 19
omogućivanje 154
utičnica kabela za napajanje 19
uvoz konfiguracijske datoteke
upotrebom aplikacije
Embedded Web Server 32

V

vađenje zaglavljelog papira
u jedinici za obostrani rad 161
u ladicama 162
u višenamjenskom uređaju za
uvlačenje papira 163
u vratašcima A 157
u vratašcima B 160
višenamjenski uređaj za
uvlačenje papira
ulaganje 29
vlažnost oko pisača 176
vodoravne svijetle pruge 142
vrste papira, podržano 17

W

Wi-Fi mreža
deaktiviranje 49
Wi-Fi Direct
ispisivanje s mobilnog
uređaja 53
konfiguriranje 47
omogućivanje 48
Wi-Fi Protected Setup
bežična mreža 47

Z

zadaci ispisivanja nisu se
ispisali 148
zadaci ispisivanja s
ponavljanjem 55
zadaci ispisivanja s
provjerom 55
zadana glasnoća slušalica
prilagođavanje 26
zadana glasnoća zvučnika
prilagođavanje 26
zadatak ispisivanja
otkazivanje 57
zadatak se ispisuje iz pogrešne
ladice 150
zadatak se ispisuje na
pogrešnom papiru 150

zadržani dokumenti ne ispisuju
se 149
zadržani zadaci
ispisivanje 56
postavljanje vremena isteka 55
zaglavljene stranice ne ispisuju
se ponovno 170
zaglavljani papir
izbjegavanje 154
lociranje 156
zaglavljani papir iza vratašaca
B 160
zaglavljani papir iza vratašca
A 157
zaglavljani papir u jedinici za
obostrani rad 161
zaglavljani papir u ladicama 162
zaglavljani papir u
višenamjenskom uređaju za
uvlačenje papira 163
zaglavljivanja, papir
izbjegavanje 154
Zamijenite spremnik, regija
pisača se ne podudara 167
zamjena dijelova
kotačići za uvlačenje 116
zamjena poslužitelja za bežični
ispis 112
zamjena potrošnog materijala
ispisna jedinica 109
spremnik s tonerom 108
zaslon osjetljiv na dodir
čišćenje 119
zaslonska tipkovnica
upotreba 25
zatamnjenost tonera
prilagođavanje 57
zaštita podataka pisača 51
zgužvani papir 131

Č

čišćenje
unutarnji dio pisača 118
vanjski dio pisača 118
čišćenje pisača 118
čišćenje zaslona osjetljivog na
dodir 119

Š

šifre pogreške 123
šifre pogreške pisača 123

štednja potrošnog
materijala 120