



# **MS531, MS631, MS632, MS639 és M3350 nyomtató**

---

## **Használati útmutató**

**2023. április**

**[www.lexmark.com](http://www.lexmark.com)**

---

Készülék típusa:

4602

Modellek:

470, 480, 630, 670, 675, 680, 685, 695

# Tartalom

|   |           |
|---|-----------|
| <b>Biztonsági információk.....</b>  | <b>5</b>  |
| Konvenciók.....   | 5         |
| Terméknyilatkozatok.....  | 5         |
| <b>Információk a nyomtatóról.....</b>                                       | <b>8</b>  |
| További információk a nyomtatóról.....                                      | 8         |
| A nyomtató sorozatszámának megtalálása.....                                 | 9         |
| Nyomtatóbeállítások.....  | 10        |
| A kezelőpanel használata.....   | 11        |
| A jelzőfény állapotának értelmezése.....                                    | 12        |
| Papír kiválasztása.....   | 12        |
| <b>Beállítás, telepítés és konfigurálás.....</b>                            | <b>19</b> |
| A nyomtató helyének kiválasztása.....                                       | 19        |
| A kábelek csatlakoztatása.....  | 20        |
| A kezdőképernyő-alkalmazások beállítása és használata.....                  | 20        |
| A kisegítő funkciók telepítése és használata.....                           | 25        |
| Papír és speciális hordozó betöltése.....                                   | 28        |
| Szoftver, illesztőprogramok és firmware telepítése, illetve frissítése..... | 32        |
| Hardverkiegészítők telepítése.....  | 35        |
| Hálózatok.....  | 47        |
| <b>A nyomtató biztonsága.....</b>   | <b>51</b> |
| Biztonsági nyílás pozíciója.....  | 51        |
| Nyomtatómemória törlése.....  | 51        |
| Nyomtató tárolómeghajtójának törlése.....                                   | 51        |
| Gyári alapbeállítások visszaállítása.....                                   | 52        |
| Törölhetőségi nyilatkozat.....  | 52        |
| <b>Nyomtatás.....</b>   | <b>53</b> |
| Nyomtatás a számítógépről.....  | 53        |
| Nyomtatás mobileszközről.....   | 53        |
| Nyomtatás flash-meghajtóról.....  | 55        |
| Támogatott flash meghajtók és fájltypusok.....                              | 56        |
| Titkosított feladatok konfigurálása.....                                    | 56        |

|   |            |
|---|------------|
| Titkosított és más felfüggesztett feladatok nyomtatása..... | 57         |
| Betűtípusminták listájának nyomtatása.....                  | 58         |
| Elválasztólapok másolatok közé helyezése.....               | 58         |
| Nyomtatási munka törlése.....                               | 58         |
| Festék sötétségének beállítása.....                         | 59         |
| <b>A nyomtató menüi.....</b>                                | <b>60</b>  |
| Menüterkép.....   | 60         |
| Eszköz.....   | 61         |
| Nyomtatás.....  | 72         |
| Papír.....  | 79         |
| USB-meghajtó.....   | 81         |
| Hálózat/portok.....   | 82         |
| Biztonság.....  | 95         |
| Cloud Services.....   | 102        |
| Jelentések.....   | 103        |
| Hibaelhárítás.....  | 104        |
| Forms Merge.....  | 104        |
| Menübeállítási oldal nyomtatása.....                        | 105        |
| <b>A nyomtató karbantartása.....</b>                        | <b>106</b> |
| Az alkatrészek és kellékek állapotának ellenőrzése.....     | 106        |
| Kellékanyagok értesítéseinek konfigurálása.....             | 106        |
| E-mail riasztások beállítása.....                           | 106        |
| Jelentések megtekintése.....                                | 107        |
| Alkatrészek és kellékanyagok rendelése.....                 | 107        |
| Alkatrészek és kellékanyagok cseréje.....                   | 109        |
| Nyomtatóalkatrészek tisztítása.....                         | 119        |
| Energia- és papírtakarékosság.....                          | 120        |
| A nyomtató áthelyezése más helyre.....                      | 121        |
| A nyomtató szállítása.....                                  | 122        |
| <b>Problémák elhárítása.....</b>                            | <b>123</b> |
| Nyomtatási minőséggel kapcsolatos problémák.....            | 123        |
| A nyomtató hibakódjai.....                                  | 124        |
| Nyomtatási problémák.....                                   | 129        |
| A nyomtató nem válaszol.....                                | 155        |

---

|  |            |
|--|------------|
| Nem lehet olvasni a flash meghajtót.....         | 156        |
| Az USB port engedélyezése.....                   | 156        |
| Elakadások megszüntetése.....                    | 157        |
| Hálózati kapcsolat-hibák.....                    | 166        |
| Hardverkiegészítőkkel kapcsolatos problémák..... | 169        |
| Kellékanyagokkal kapcsolatos problémák.....      | 170        |
| Papíradagolási problémák.....                    | 171        |
| Kapcsolatba lépés az ügyfélszolgálattal.....     | 174        |
| <b>Újrahasznosítás és hulladékkezelés.....</b>   | <b>175</b> |
| Lexmark termékek újrahasznosítása.....           | 175        |
| A Lexmark csomagolások újrahasznosítása.....     | 175        |
| <b>Értesítések.....</b>                          | <b>176</b> |
| <b>Index.....</b>                                | <b>185</b> |

# Biztonsági információk






## Konvenciók

**Megjegyzés:** A *Megjegyzés* jelölés olyan információra utal, amely segítséget nyújthat.







**Vigyázat!** A *Vigyázat!* jelölésű részek olyan dolgokra hívják fel a figyelmet, amelyek kárt okozhatnak a készülék hardverében vagy szoftverében.


**FIGYELEM!** A *Figyelem!* jelölés olyan veszélyes helyzetre hívja fel a figyelmet, amelyek sérülést okozhatnak Önnek.


A következő figyelmeztetéstípusok fordulhatnak elő:


-  **VIGYÁZAT – SÉRÜLÉSVESZÉLY:** Személyi sérülés veszélyére hívja fel a figyelmet.
-  **VIGYÁZAT – ÁRAMÜTÉS VESZÉLYE:** Áramütés veszélyére hívja fel a figyelmet.
-  **VIGYÁZAT – FORRÓ FELÜLET:** Égési sérülés veszélyére hívja fel a figyelmet érintés esetén.
-  **VIGYÁZAT – LELÖKÉS VESZÉLYE:** Az összenyomás veszélyére hívja fel a figyelmet.
-  **VIGYÁZAT – A RÁZÓEGYSÉG BIZTONSÁGI KOCKÁZATOT JELENT:** A mozgó alkatrészek közé szorulás veszélyére hívja fel a figyelmet.


## Terméknyilatkozatok


-  **VIGYÁZAT – SÉRÜLÉSVESZÉLY:** A tűz és áramütés kockázatának elkerülése érdekében csatlakoztassa a tápkábelt közvetlenül egy megfelelő teljesítményt biztosító, gondosan földelt, a készülék közelében levő és könnyen hozzáférhető csatlakozóaljzathoz.
-  **VIGYÁZAT – SÉRÜLÉSVESZÉLY:** A tűzveszély és az áramütés elkerülése érdekében csak a termékhez kapott vagy a gyártó által hitelesített tápkábelt használja.
-  **VIGYÁZAT – SÉRÜLÉSVESZÉLY:** Ne használjon a készülék csatlakoztatásánál hosszabbító kábelt, elosztót, hosszabbító elosztót, illetve szünetmentes tápegységet. Az ilyen készülékek kapacitását könnyen túlterhelheti egy lézernyomtató, aminek következménye lehet a tűzveszély, az anyagi kár, illetve a nyomtató hibás működése.
-  **VIGYÁZAT – SÉRÜLÉSVESZÉLY:** A készülékkel csak olyan Lexmark túlfeszültségvédő használható, amelyik megfelelően van csatlakoztatva a nyomtató és a nyomtatóhoz kapott tápkábel között. A nem a Lexmark által biztosított túlfeszültségvédő eszközök használatának következménye lehet a tűzveszély, az anyagi kár, illetve a nyomtató hibás működése.
-  **VIGYÁZAT – ÁRAMÜTÉS VESZÉLYE:** Az áramütés kockázatának elkerülése érdekében ne helyezze a terméket víz közelébe vagy nedves helyekre.
-  **VIGYÁZAT – ÁRAMÜTÉS VESZÉLYE:** Az áramütés kockázatának elkerülése érdekében zivataros időben ne végezze a készülék üzembe helyezését, illetve elektromos vagy kábelezési csatlakozásokat, például a fax, a tápkábel vagy a telefon csatlakoztatását.


 **VIGYÁZAT – SÉRÜLÉSVESZÉLY:** Ne vágja meg, ne csavarja meg és ne nyomja össze a tápkábelt, és ne helyezzen rá nehéz tárgyakat. Ne tegye ki a tápkábelt dörzsölődésnek és nyomásnak. Ne engedje, hogy a tápkábel becsípődjön tárgyak, például bútorok vagy falak közé. A fentiek bármelyikének előfordulása tüzet vagy áramütést okozhat. Rendszeresen ellenőrizze, hogy vannak-e a tápkábelen ilyen problémákra utaló jelek. A vizsgálat előtt távolítsa el a tápkábelt az elektromos aljzataból.

 **VIGYÁZAT – ÁRAMÜTÉS VESZÉLYE:** Az áramütés kockázatának elkerülése érdekében győződjön meg arról, hogy minden külső csatlakozást (például az Ethernet- és a telefonkapcsolatokat) megfelelően létesítettek a számukra kijelölt aljzatoknál.


 **VIGYÁZAT – ÁRAMÜTÉS VESZÉLYE:** Ha a vezérlőkártyával dolgozik, vagy kiegészítő hardvert vagy memóriát helyez a nyomtatóba a beállítást követően, akkor az áramütés kockázatának elkerülése érdekében kapcsolja ki a nyomtatót, és húzza ki a tápkábelt a konnektorból. Ha bármilyen más eszköz is csatlakozik a nyomtatóhoz, akkor azt is kapcsolja ki, és húzza ki a nyomtatóval összekötő kábelt.






 **VIGYÁZAT – ÁRAMÜTÉS VESZÉLYE:** A nyomtató külsejének tisztításakor az áramütés veszélyének elkerülése érdekében először húzza ki a tápkábelt a fali aljzataból, majd húzzon ki minden kábelt a nyomtatóból.

 **VIGYÁZAT – SÉRÜLÉSVESZÉLY:** Ha a nyomtató nehezebb mint 20 kg (44 font), a biztonságos megemeléséhez legalább két ember szükséges.

 **VIGYÁZAT – SÉRÜLÉSVESZÉLY:** A nyomtató mozgatásakor tartsa be az alábbi útmutatásokat a személyi sérülések és a nyomtató károsodásának elkerülése érdekében:

- Ellenőrizze, hogy az összes ajtó és tálca zárva legyen.
- Kapcsolja ki a nyomtatót, és húzza ki a tápkábelt a konnektorból.
- Húzzon ki a nyomtatóból minden vezetékét és kábelt.
- Ha a nyomtatóhoz padlón álló, külön megvásárolható tálcák vagy kimeneti egységek csatlakoznak, a nyomtató mozgatása előtt csatlakoztassa le azokat.
- Ha a nyomtatóhoz görgős talp tartozik, tolja át a készüléket óvatosan az új helyére. Legyen óvatos, amikor küszöbökön vagy padlórepedéseken halad keresztül!
- Ha a nyomtató nem rendelkezik görgős talppal, de külön megvásárolható tálcák vagy kimeneti egységek csatlakoznak hozzá, vegye le a kimeneti egységeket, majd emelje le a nyomtatót a tálcákról. Ne próbálja egyszerre megemelni a nyomtatót és a többi egységet.
- A nyomtatót mindig a rajta található fogantyúk használatával emelje fel.
- A nyomtató mozgatására használt kocsinak elegendő rakfelülettel kell rendelkeznie a nyomtató teljes alapterületéhez.
- A hardveres kiegészítők mozgatására használt kocsinak elegendő rakfelülettel kell rendelkeznie a kiegészítők teljes méretéhez.
- Tartsa a nyomtatót függőlegesen.
- Óvakodjon az rázkódással járó mozgástól.
- Ügyeljen rá, hogy az ujjá ne kerüljön a nyomtató alá, amikor lerakja.
- Ügyeljen rá, hogy elég szabad hely maradjon a nyomtató körül.

 **VIGYÁZAT – LELÖKÉS VESZÉLYE:** Amennyiben egy vagy több kiegészítő egységet telepít nyomtatójára vagy többfunkciós eszközére, akkor görgős talpra, bútorra vagy más berendezésre lehet szükség annak érdekében, hogy elkerülje az instabilitásból adódó esetleges sérüléseket. A támogatott konfigurációkra vonatkozó további információért látogasson el a [www.lexmark.com/multifunctionprinters](http://www.lexmark.com/multifunctionprinters) webhelyre.

-  **VIGYÁZAT – LELÖKÉS VESZÉLYE:** A berendezés stabilitásvesztésének elkerülése érdekében minden egyes tálcába külön-külön töltsse be a papírt. A többi tálcát tartsa csukva, amíg szüksége nincs rájuk.
-  **VIGYÁZAT – FORRÓ FELÜLET:** Előfordulhat, hogy a nyomtató belseje forró. Az égési sérülések elkerülése érdekében várja meg, amíg a forró felületek kihűlnek.
-  **VIGYÁZAT – A RÁZÓEGYSÉG BIZTONSÁGI KOCKÁZATOT JELENT:** A becsípődés veszélyének elkerülése érdekében legyen óvatos az erre figyelmeztető címkével ellátott területeknél. A mozgó alkatrészek – pl. fogaskerekek, ajtók, tálcák és fedelek – becsípődést okozhatnak.
-  **VIGYÁZAT – SÉRÜLÉSVESZÉLY:** A termék lézert használ. A *Használati útmutatóban* leírtaktól különböző eljárások és beállítások veszélyes sugárzást eredményezhetnek.
-  **VIGYÁZAT – SÉRÜLÉSVESZÉLY:** A termékben található lítium akkumulátor nem cserélhető. Ha nem megfelelően cserélik ki a lítium akkumulátort, az azzal a veszéllyel jár, hogy felrobban az akkumulátor. A lítium akkumulátort ne töltsse újra, ne szedje szét és ne égesse el. A használt lítium akkumulátorokat a gyártó utasításai és a helyi előírások szerint dobja el.


A készülékben speciális gyártói alkatrészeket használtunk, hogy a készülék megfeleljen a szigorú, globális biztonsági előírásoknak. Előfordulhat, hogy egyes alkatrészek biztonsági jellemzői nem maguktól értetődőek. A gyártó nem vállal felelősséget a cserealkatrészekért.

A használati útmutatóban nem szereplő szervizelési és javítási teendőket bízza szakemberre.

**ŐRIZZE MEG EZEKET AZ UTASÍTÁSOKAT.**

# Információk a nyomtatóról

## További információk a nyomtatóról

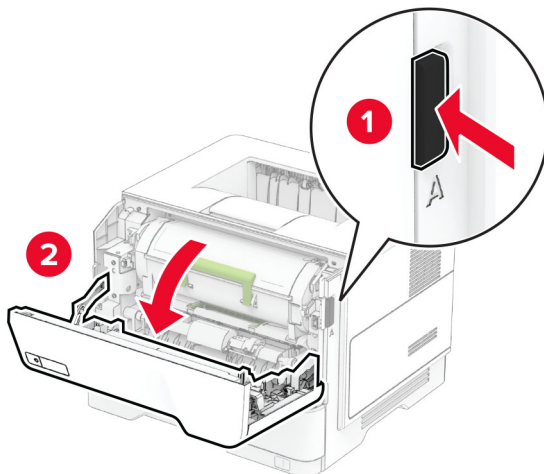
| Mit keres?   | Itt található  |
|--|--|
| Kezdeti beállítási utasítások  | Lásd a nyomtatóhoz mellékelt üzembe helyezési útmutatóban.   |
| <ul style="list-style-type: none"> <li>• Nyomtatószoftver</li> <li>• Nyomtató- vagy faxillesztő-program</li> <li>• Nyomtatófirmware</li> <li>• Segédprogram</li> </ul>   | Látogasson el a <a href="http://www.lexmark.com/downloads">www.lexmark.com/downloads</a> weboldalra, keresse ki a nyomtatómodelljét, majd a Típus menüben válassza ki a szükséges illesztőprogramot, firmware-t vagy segédprogramot.   |
| <ul style="list-style-type: none"> <li>• Papír és speciális hordozók kiválasztása és tárolása</li> <li>• Papír betöltése</li> <li>• Nyomtatóbeállítások konfigurálása</li> <li>• Dokumentumok és fotók megtekintése, nyomtatása</li> <li>• A nyomtató konfigurálása a hálózaton</li> <li>• A nyomtató ápolása és karbantartása</li> <li>• Hibaelhárítás és problémamegoldás</li> </ul> | <p>Információs Központ – A következő címen: <a href="https://infoserve.lexmark.com">https://infoserve.lexmark.com</a>.</p> <p>Útmutató videók – A következő címen: <a href="https://infoserve.lexmark.com/idv/">https://infoserve.lexmark.com/idv/</a>.</p>  |
| Súgó a nyomtatószoftver használatához.   | <p>Súgó Microsoft Windows vagy Macintosh operációs rendszerhez – Nyissa meg a nyomtatószoftver programját vagy alkalmazását, majd kattintson a <b>Súgó</b> lehetőségre.</p> <p>Környezetérzékeny segítséget a  ikonra kattintva kaphat.</p> <p><b>Megjegyzések:</b></p> <ul style="list-style-type: none"> <li>• A súgó automatikusan települ a nyomtatószoftverrel.</li> <li>• Az operációs rendszertől függően a nyomtatószoftver a nyomtatóprogram mappájában vagy az asztalon található.</li> </ul>   |
| <ul style="list-style-type: none"> <li>• Dokumentáció</li> <li>• Élő chat támogatás</li> <li>• E-mail támogatás</li> <li>• Telefonos támogatás</li> </ul>  | <p>Látogasson el a következő oldalra: <a href="https://support.lexmark.com">https://support.lexmark.com</a>.</p> <p><b>Megj.:</b> A megfelelő támogatási webhely megjelenítéséhez válassza ki az országot vagy régiót, majd a terméket.</p> <p>Az adott országban vagy régióban érvényes támogatási elérhetőségeket a támogatási webhelyen vagy a nyomtatóhoz kapott garancialapon találja.</p> <p>Az ügyféltámogatással való kapcsolatfelvétel előtt készítse elő a következő adatokat:</p> <ul style="list-style-type: none"> <li>• Vásárlás helye és ideje</li> <li>• A készülék típusa és sorozatszám</li> </ul> <p>További információkért lásd: <a href="#">“A nyomtató sorozatszámának megtalálása” itt: 9. oldal.</a></p> |



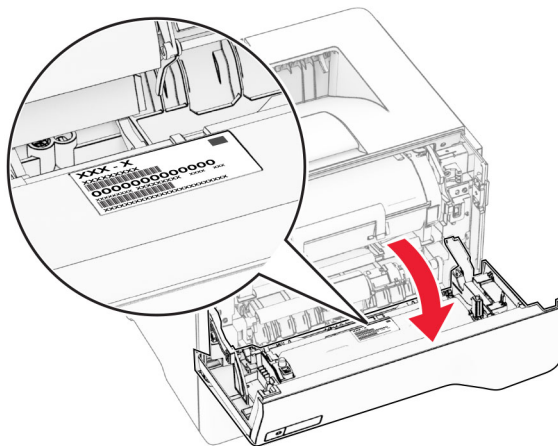
| Mit keres?  | Itt található   |
|---|---|
| <ul style="list-style-type: none"> <li>• Biztonsági információk</li> <li>• Jogszabályi információk</li> <li>• Jótállási információk</li> <li>• Környezetvédelmi információ</li> </ul> | <p>A jótállási információk országonként, területenként változhatnak:</p> <ul style="list-style-type: none"> <li>• <b>Az Egyesült Államokban</b> – lásd a nyomtatóhoz mellékelt Korlátozott szavatosságról szóló nyilatkozatot vagy látogasson el a következő weblapra: <a href="https://support.lexmark.com">https://support.lexmark.com</a>.</li> <li>• <b>Más országokban, illetve régiókban</b> – lásd a készülékhez mellékelt nyomtatott jótállási jegyet.</li> </ul> <p><i>Termékismertető</i> – lásd a készülékhez mellékelt dokumentációt, vagy látogasson el a következő weboldalra: <a href="https://support.lexmark.com">https://support.lexmark.com</a>.</p> |
| <p>Információk a Lexmark digitális útlevelel kapcsolatban</p>   | <p>Látogasson el a következő oldalra: <a href="https://csr.lexmark.com/digital-passport.php">https://csr.lexmark.com/digital-passport.php</a>.</p>  |

## A nyomtató sorozatszámának megtalálása

1 Nyissa ki az A ajtót.



2 Keresse meg a sorozatszámot.

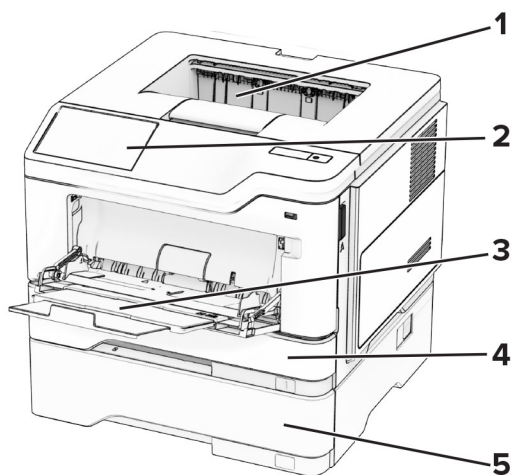


## Nyomtatóbeállítások

**VIGYÁZAT – LELÖKÉS VESZÉLYE:** Amennyiben egy vagy több kiegészítő egységet telepít nyomtatójára vagy többfunkciós eszközére, akkor görgős talpra, bútordarabra vagy más berendezésre lehet szükség annak érdekében, hogy elkerülje az instabilitásból adódó esetleges sérüléseket. A támogatott konfigurációkra vonatkozó további információért látogasson el a [www.lexmark.com/multifunctionprinters](http://www.lexmark.com/multifunctionprinters) webhelyre.

**VIGYÁZAT – LELÖKÉS VESZÉLYE:** A berendezés stabilitásvesztésének elkerülése érdekében minden egyes tálcába külön-külön tölts be a papírt. A többi tálcát tartsa csukva, amíg szüksége nincs rájuk.

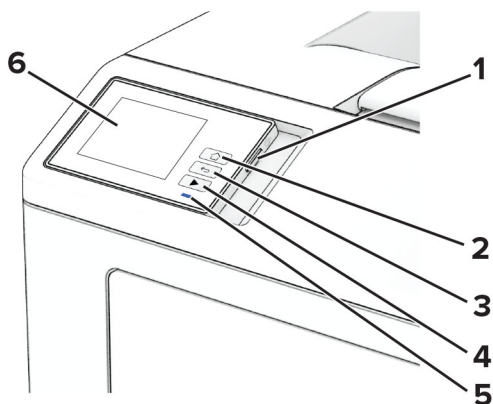
Konfigurálhatja úgy a nyomtatót, hogy legfeljebb három, külön megvásárolható 250 vagy 550 lapos tálcát ad hozzá. További információkért lásd: [“Külön megvásárolható tálcák beszerelése” itt: 35. oldal.](#)



|   |   |
|---|---|
| 1 | Normál rekesz                                 |
| 2 | Kezelőpanel                                   |
| 3 | Többcélú adagoló                              |
| 4 | 250 vagy 550 lapos normál tálca               |
| 5 | 250 vagy 550 lapos külön megvásárolható tálca |

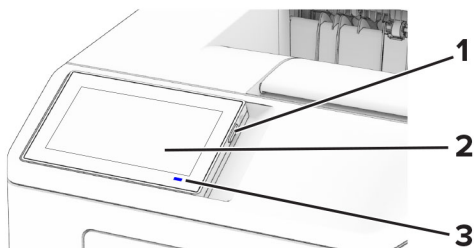
## A kezelőpanel használata

### MS531, Lexmark MS631 és Lexmark MS639



|   | A kezelőpanel részei | Funkció  |
|---|----------------------|--|
| 1 | Tápkapcsoló          | <ul style="list-style-type: none"> <li>A nyomtató be- és kikapcsolása.</li> <li><b>Megj.:</b> A nyomtató kikapcsolásához tartsa nyomva öt másodpercig a tápkapcsolót.</li> <li>A nyomtató beállítása Alvó üzemmódba.</li> <li>Aktiválja a nyomtatót Alvó vagy Hibernált üzemmódból.</li> </ul> |
| 2 | Kezdőlap gomb        | Visszatérés a kezdőképernyőre.   |
| 3 | Vissza gomb          | Visszatérés az előző képernyőhöz.  |
| 4 | Start gomb           | Feladat elindítása.  |
| 5 | Jelzőfény            | A nyomtató állapotának ellenőrzése.  |
| 6 | Megjelenítés         | <ul style="list-style-type: none"> <li>A nyomtató üzeneteinek és a készletek állapotának megtekintése.</li> <li>A nyomtató beállítása és kezelése.</li> </ul>  |

### Lexmark MS632 és Lexmark M3350



|   | A kezelőpanel részei | Funkció  |
|---|----------------------|--|
| 1 | Tápkapcsoló          | <ul style="list-style-type: none"> <li>A nyomtató be- és kikapcsolása.</li> <li><b>Megj.:</b> A nyomtató kikapcsolásához tartsa nyomva öt másodpercig a tápkapcsolót.</li> <li>A nyomtató beállítása Alvó üzemmódba.</li> <li>Aktiválja a nyomtatót Alvó vagy Hibernált üzemmódból.</li> </ul> |
| 2 | Megjelenítés         | <ul style="list-style-type: none"> <li>A nyomtató üzeneteinek és a készletek állapotának megtekintése.</li> <li>A nyomtató beállítása és kezelése.</li> </ul>  |
| 3 | Jelzőfény            | A nyomtató állapotának ellenőrzése.  |

## A jelzőfény állapotának értelmezése

| Jelzőfény                  | A nyomtató állapota                                  |
|----------------------------|--|
| Ki                         | A nyomtató ki van kapcsolva.                         |
| Folyamatos kék             | A nyomtató készen áll.                               |
| Villogó kék                | A nyomtató nyomtat vagy adatokat dolgoz fel.         |
| Villogó vörös              | A nyomtató felhasználói beavatkozást igényel.        |
| Folyamatos aranysárga fény | A nyomtató alvó üzemmódban van.                      |
| Villogó aranysárga         | A nyomtató mély alvás vagy hibernált üzemmódban van. |

## Papír kiválasztása

### Útmutató a papírokhoz

A megfelelő papír használata megakadályozza az elakadást, és segít a problémamentes nyomtatásban.

- Mindig új, sértetlen papírt használjon.
- A papír betöltése előtt legyen tisztában vele, melyik a papír javasolt nyomtatási oldala. Ez az információ általában fel van tüntetve a papír csomagolásán.
- Ne használjon vágott vagy kézzel tépett papírt.
- Ne keverje a papírméreteket, -típusokat és -súlyokat ugyanabban a tálcában; a keverés elakadást okoz.
- Ne használjon bevonatos papírt, hacsak azt nem kifejezetten elektro-fotografikus nyomtatáshoz tervezték.

További információért lásd a *Papír és speciális hordozó útmutatót*.

### Papírjellemzők

A következő papírjellemzők hatással vannak a nyomtatás minőségére és megbízhatóságára. Vegye figyelembe ezeket a tényezőket, mielőtt nyomtatna.

## Súly

A tálcákkal különböző súlyú papírok adagolhatók. Előfordulhat, hogy a 60 g/m<sup>2</sup>-nél (16 fontnál) könnyebb papírok nem elég merevek a megfelelő adagoláshoz, így elakadást okozhatnak. További információkért tekintse át a „Támogatott papírsúlyok” című fejezetet.

## Meghajlás

A meghajlás a papír szélein jelentkező elhajlást jelenti. Az intenzív meghajlás problémákat okozhat a papíradagolásban. Meghajlás akkor is történhet, amikor a papír végighalad a nyomtatón, ahol magas hőmérsékletnek van kitéve. Ha a papírt csomagolás nélkül forró, nedves, hideg vagy száraz környezetben tárolják, akkor ez a papír nyomtatás előtti meghajlásához vezethet, és adagolási problémákat okozhat.

## Simaság

A papír simasága közvetlen hatással van a nyomtatás minőségére. Ha a papír durva, akkor a festék nem képes megfelelően beégni. Ha a papír túl sima, akkor az papíradagolási vagy nyomtatásminőségi problémákhoz vezethet. 50 Sheffield pontos papír használatát javasoljuk.

## Nedvességtartalom

A papír nedvességtartalma hatással van a nyomtatás minőségére és a nyomtató adagolási képességére is. Tárolja a papírt az eredeti csomagolásban, amíg nem használja fel. A papír nedvességváltozásnak való kitettsége csökkentheti a teljesítményét.

A nyomtatás előtt tárolja a papírokat az eredeti csomagolásukban 24–48 órán keresztül. A papírt ugyanolyan környezetben kell tárolni, mint amilyenben a nyomtató van. Nyújtsa meg az időszakot több nappal, ha a tárolási vagy szállítási környezet jelentősen eltér a nyomtató környezetétől. A vastag papírnak szintén hosszabb időre van szüksége az alkalmazkodáshoz.

## Szálirány

A szálirány a papírlap rostjainak elrendeződését jelenti. A szálirány lehet *hosszanti*, amely a papír hosszúságával párhuzamosan fut, vagy *keresztirányú*, amely a papír szélességével párhuzamosan fut. Az ajánlott szálirányért tekintse át a „Támogatott papírsúlyok” című fejezetet.

## Rosttartalom

A legtöbb jó minőségű másolópapír 100% kémiailag kezelt farostból áll. Ez a tartalom nagyfokú stabilitást biztosít a papírnak, amely kevesebb papíradagolási problémát és jobb nyomtatási minőséget okoz. A szálakat, például pamutot tartalmazó papír negatívan befolyásolhatja a papírkezelést.

## Nem támogatott papír

Az alábbi papírtípusok használata nem ajánlott a nyomtatóhoz:

- Karbonpapírok nélküli fénymásoláshoz használt, kémiailag kezelt papírok. Karbonmentes papíroknak, karbonmentes fénymásolópapíroknak (CCP) vagy karbon nélküli (NCR) papíroknak is nevezik őket.
- Olyan vegyi anyagokat tartalmazó előnyomott papírok, amelyek szennyeződést okozhatnak a nyomtatóban.
- Olyan előnyomott papírok, amelyekre hatással lehet a nyomtató bégető egységének belső hőmérséklete.

- Előnyomtatott papírok (a nyomtatás helyéhez a papíron), ahol a szükséges pozicionálás  $\pm 2,3$  mm ( $\pm 0,09$  hüvelyk). Például az optikai karakterfelismerő (OCR) űrlapok.

Egyes esetekben a regisztráció egy szoftveralkalmazással állítható be, hogy ezekre az űrlapokra is lehessen nyomtatni.

- Bevonatos (törölhető, finom) papírok, szintetikus papírok, hópapírok.
- Durva szélű, durva vagy nehéz felületű papírok vagy hullámos papírok.
- Az EN12281:2002 (európai) szabványnak nem megfelelő újrahasznosított papírok.
- $60 \text{ g/m}^2$ -nél (16 fontnál) kisebb tömegű papírok.
- Több részből álló űrlapok vagy dokumentumok.

## A papír tárolása

A papírelakadás és a nem egyenletes nyomtatási minőség elkerüléséhez kövesse a következő papírtárolási ajánlásokat:

- Nyomtatás előtt 24–48 óráig tárolja a papírt a nyomtatóval azonos környezetben, hogy a papír alkalmazkodjon az adott környezethez.
- Nyújtsa meg az időszakot több nappal, ha a tárolási vagy szállítási környezet jelentősen eltér a nyomtató környezetétől. A vastag papírnak szintén hosszabb időre van szüksége az alkalmazkodáshoz.
- A legjobb eredmény érdekében a papírt  $21^\circ\text{C}$  ( $70^\circ\text{F}$ ) hőmérsékleten, 40%-os relatív páratartalom mellett tárolja.
- A legtöbb címkegyártó  $18\text{--}24^\circ\text{C}$  ( $65\text{--}75^\circ\text{F}$ ) közötti hőmérsékleten és 40–60%-os relatív páratartalom mellett ajánlja a nyomtatást.
- A papírt inkább kartonban, raklapon vagy polcon tárolja, és ne a földön.
- Az önálló csomagokat sima felületen tárolja.
- Ne helyezzen semmit az önálló papírcsomagok tetejére.
- A papírt csak akkor vegye ki a kartonból vagy a csomagolásból, amikor a nyomtatóba tölti. A karton és a csomagolás segít, hogy a papír tiszta, száraz és sima maradjon.

## Előnyomott űrlapok és fejlécek kiválasztása

- Hosszanti szálirányú papírt használjon.
- Csak ofszetnyomtatással vagy mélynyomtatással készült űrlapokat és fejléceket használjon.
- Ne használjon durva vagy érdes felületű papírokat.
- Használjon olyan festéket, amelyet nem befolyásol a festékkazettában található gyanta. Az oxidálódó vagy olaj alapú festékek általában megfelelők; a latex festékek nem feltétlenül.
- A használandó nyomatról nyomtasson mintát az előnyomott űrlapokra és fejléces papírokra, mielőtt nagyobb mennyiséget vásárolna. Ez meghatározza, hogy az előnyomott űrlapokon és fejléces papírokon levő tinta befolyásolja-e a nyomtatás minőségét.
- Ha kétségei vannak, forduljon a papír szállítójához.
- Fejléces papír nyomtatásakor a megfelelő tájolással helyezze a papírt a nyomtatóba. További információért lásd a *Papír és speciális hordozó útmutatót*.

## Támogatott papírméreték

| Papírméret   | 250 vagy 550 lapos normál tálca | 250 vagy 550 lapos külön megvásárolható tálca | Többcélú adagoló | Kétoldalas nyomtatás |
|--|---------------------------------|---|------------------|----------------------|
| <b>A4</b><br>210 x 297 mm<br>(8,27 x 11,7 hüvelyk)                         | ✓                               | ✓   | ✓                | ✓                    |
| <b>A5 Álló (SEF)</b><br>148 x 210 mm<br>(5,83 x 8,27 hüvelyk)              | ✓                               | ✓   | ✓                | x                    |
| <b>A5 Fekvő (LEF)<sup>1</sup></b><br>210 x 148 mm<br>(8,27 x 5,83 hüvelyk) | ✓                               | ✓ <sup>2</sup>                                | ✓                | x                    |
| <b>A6<sup>2</sup></b><br>105 x 148 mm<br>(4,13 x 5,83 hüvelyk)             | ✓                               | ✓   | ✓                | x                    |
| <b>JIS B5</b><br>182 x 257 mm<br>(7,17 x 10,1 hüvelyk)                     | ✓                               | ✓   | ✓                | x                    |
| <b>Oficio (Mexico)</b><br>216 x 340 mm<br>(8,5 x 13,4 hüvelyk)             | ✓                               | ✓   | ✓                | ✓                    |
| <b>Hagaki</b><br>100x148 mm<br>(3,93 x 5,83 hüvelyk)                       | x                               | x   | ✓                | x                    |
| <b>Statement</b><br>139,7 x 215,9 mm<br>(5,5 x 8,5 hüvelyk)                | ✓                               | ✓   | ✓                | x                    |
| <b>Executive</b><br>184,2 x 266,7 mm<br>(7,25 x 10,5 hüvelyk)              | ✓                               | ✓   | ✓                | x                    |
| <b>Letter</b><br>215,9 x 279,4 mm<br>(8,5 x 11 hüvelyk)                    | ✓                               | ✓   | ✓                | ✓                    |

<sup>1</sup> Az alapértelmezett támogatás a rövidebb oldalú adagolás.

<sup>2</sup> Csak az MS639 nyomtatómodell esetén támogatott.

<sup>3</sup> Ha az Univerzális érték van kiválasztva, az oldal 215,90 x 355,60 mm-re (8,5 x 14 hüvelykre) van formázva, hacsak a méret nincs megadva az alkalmazásban.

<sup>4</sup> A papírnak legalább 210 mm (8,27 hüvelyk) szélesnek és 279,4 mm (11 hüvelyk) hosszúnak kell lennie a kétoldalas nyomtatáshoz.

| Papírméret  | 250 vagy 550 lapos normál tálca | 250 vagy 550 lapos külön megvásárolható tálca | Többcélú adagoló | Kétoldalas nyomtatás |
|---|---------------------------------|---|------------------|----------------------|
| <b>Legal</b><br>215,9 x 355,6 mm<br>(8,5 x 14 hüvelyk)  | ✓                               | ✓   | ✓                | ✓                    |
| <b>Folio</b><br>215,9 x 330,2 mm<br>(8,5 x 13 hüvelyk)  | ✓                               | ✓   | ✓                | ✓                    |
| <b>Universal<sup>3</sup></b><br>105 x 148 mm – 215,9 x 359,92 mm<br>(4,13 x 5,83 hüvelyk – 8,5 x 14,17 hüvelyk) | ✓                               | ✓   | x                | ✓ <sup>4</sup>       |
| <b>Universal<sup>3</sup></b><br>76,2 x 127 mm – 215,9 x 359,92 mm<br>(3 x 5,83 hüvelyk – 8,5 x 14,17 hüvelyk)   | x                               | x   | ✓                | x                    |
| <b>Universal<sup>3</sup></b><br>25,4 x 25,4 mm – 215,9 x 355,6 mm<br>(1 x 1 hüvelyk – 8,5 x 14 hüvelyk)         | x                               | x   | x                | x                    |
| <b>7 3/4 boríték</b><br>98,4 x 190,5 mm<br>(3,875 x 7,5 hüvelyk)  | x                               | x   | ✓                | x                    |
| <b>9-es boríték</b><br>98,4 x 225,4 mm<br>(3,875 x 8,9 hüvelyk)   | x                               | x   | ✓                | x                    |
| <b>10-es boríték</b><br>104,8 x 241,3 mm<br>(4,12 x 9,5 hüvelyk)  | x                               | x   | ✓                | x                    |
| <b>DL boríték</b><br>110 x 220 mm<br>(4,33 x 8,66 hüvelyk)  | x                               | x   | ✓                | x                    |
| <b>C5 boríték</b><br>162 x 229 mm<br>(6,38 x 9,01 hüvelyk)  | x                               | x   | ✓                | x                    |
| <b>B5 boríték</b><br>176 x 250 mm<br>(6,93 x 9,84 hüvelyk)  | x                               | x   | ✓                | x                    |

<sup>1</sup> Az alapértelmezett támogatás a rövidebb oldalú adagolás.

<sup>2</sup> Csak az MS639 nyomtatómodell esetén támogatott.

<sup>3</sup> Ha az Univerzális érték van kiválasztva, az oldal 215,90 x 355,60 mm-re (8,5 x 14 hüvelykre) van formázva, hacsak a méret nincs megadva az alkalmazásban.

<sup>4</sup> A papírnak legalább 210 mm (8,27 hüvelyk) szélesnek és 279,4 mm (11 hüvelyk) hosszúnak kell lennie a kétoldalas nyomtatáshoz.



| Papírméret   | 250 vagy 550 lapos normál tálca | 250 vagy 550 lapos külön megvásárolható tálca | Többcélú adagoló | Kétoldalas nyomtatás |
|--|---------------------------------|---|------------------|----------------------|
| <b>Egyéb boríték</b><br>76,2 x 127 mm – 215,9 x 359,92 mm<br>(3 x 5,83 hüvelyk – 8,5 x 14,17 hüvelyk)  | <b>X</b>                        | <b>X</b>                                      | ✓                | <b>X</b>             |
| <p><sup>1</sup> Az alapértelmezett támogatás a rövidebb oldalú adagolás.</p> <p><sup>2</sup> Csak az MS639 nyomtatómodell esetén támogatott.</p> <p><sup>3</sup> Ha az Univerzális érték van kiválasztva, az oldal 215,90 x 355,60 mm-re (8,5 x 14 hüvelykre) van formázva, hacsak a méret nincs megadva az alkalmazásban.</p> <p><sup>4</sup> A papírnak legalább 210 mm (8,27 hüvelyk) szélesnek és 279,4 mm (11 hüvelyk) hosszúnak kell lennie a kétoldalas nyomtatáshoz.</p> |                                 |   |                  |                      |

## Támogatott papírtípusok

| Papírtípus  | 250 vagy 550 lapos normál tálca | 250 vagy 550 lapos külön megvásárolható tálca | Többcélú adagoló | Kétoldalas nyomtatás |
|---|---------------------------------|---|------------------|----------------------|
| <b>Normál papír</b>   | ✓                               | ✓   | ✓                | ✓                    |
| <b>Kártya</b>   | <b>X</b>                        | <b>X</b>                                      | ✓                | <b>X</b>             |
| <b>Újrahasznosított</b>   | ✓                               | ✓   | ✓                | ✓                    |
| <b>Papírcímkék*</b>   | ✓                               | ✓   | ✓                | <b>X</b>             |
| <b>Bankpostapapír</b>   | ✓                               | ✓   | ✓                | ✓                    |
| <b>Fejléces papír</b>   | ✓                               | ✓   | ✓                | ✓                    |
| <b>Előnyomott</b>   | ✓                               | ✓   | ✓                | ✓                    |
| <b>Színes papír</b>   | ✓                               | ✓   | ✓                | ✓                    |
| <b>Könnyű papír</b>   | ✓                               | ✓   | ✓                | ✓                    |
| <b>Nehéz papír</b>  | ✓                               | ✓   | ✓                | ✓                    |
| <b>Durva/karton</b>   | ✓                               | ✓   | ✓                | ✓                    |
| <b>Boríték</b>  | <b>X</b>                        | <b>X</b>                                      | ✓                | <b>X</b>             |
| <b>Boríték (durva papír)</b>  | <b>X</b>                        | <b>X</b>                                      | ✓                | <b>X</b>             |
| <p>* Egyoldalas papírcímkék alkalmankénti használata támogatott havonta legfeljebb 20 oldalig. A műanyag, a gyógyszerári és a kétoldalas címkék nem támogatottak.</p> |                                 |   |                  |                      |

## Támogatott papírsúlyok

| 250 vagy 550 lapos normál tálca                           | 250 vagy 550 lapos külön megvásárolható tálca            | Többcélú adagoló   | Kétoldalas nyomtatás*                                    |
|---|--|--|--|
| 60–120 g/m <sup>2</sup><br>(16–32 fontos finom írópapír)  | 60–120 g/m <sup>2</sup><br>(16–32 fontos finom írópapír) | 60–216 g/m <sup>2</sup><br>(16–58 fontos finom írópapír) | 60–120 g/m <sup>2</sup><br>(16–24 fontos finom írópapír) |
| * Nem támogatja a kártyákat, a címkéket és a borítékokat. |  |  |  |

# Beállítás, telepítés és konfigurálás

## A nyomtató helyének kiválasztása

- Hagyjon elég helyet a tálcák, fedelek és ajtók kinyitásához, illetve hardveropciók telepítéséhez.
- Elektromos aljzat közelébe helyezze a nyomtatót.

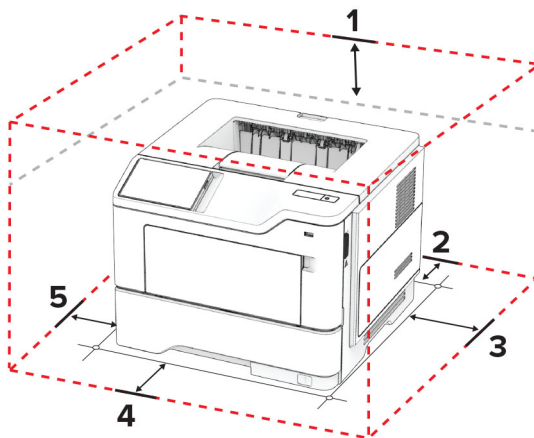
**⚠ VIGYÁZAT – SÉRÜLÉSVESZÉLY:** A tűzveszély és az áramütés elkerülése érdekében a tápkábelt közvetlenül egy, a készülékhez közeli, könnyen hozzáférhető, megfelelő besorolású és megfelelően földelt konnektorba csatlakoztassa.

**⚡ VIGYÁZAT – ÁRAMÜTÉS VESZÉLYE:** Az áramütés kockázatának elkerülése érdekében ne helyezze a terméket víz közelébe vagy nedves helyekre.

- Győződjön meg róla, hogy a helyiségben a légmozgás megfelel az ASHRAE 62 szabvány vagy a CEN Technical Committee 156 szabvány legutolsó verziójának.
- A készüléket egy sima, szilárd és stabil felületre helyezze.
- A nyomtatót:
  - Tartsa tisztán, szárazon és pormentesen.
  - Tartsa távol tűzőkapcsoktól és gemkapcsoktól.
  - Tartsa távol a légkondicionálók, fűtőtestek vagy ventilátorok közvetlen légmozgásától.
  - Ne tegye ki közvetlen napfénynek vagy túlzott nedvességnek.
- Tartsa be az ajánlott hőmérsékleti értékeket, és kerülje az ingadozásokat:

|                        |                         |
|------------------------|-------------------------|
| Környezeti hőmérséklet | 10–32,2 °C (50–90 °F)   |
| Tárolási hőmérséklet   | 15,6–32,2 °C (60–90 °F) |

- A megfelelő szellőzés érdekében tartsa be a következő javasolt távolságokat:



|   |              |                       |
|---|--------------|-----------------------|
| 1   | Felül        | 305 mm (12 hüvelyk)   |
| 2   | Hátul        | 100 mm (3,94 hüvelyk) |
| 3   | Jobb oldalon | 76,2 mm (3 hüvelyk)   |
| 4   | Elöl         | 305 mm (12 hüvelyk)   |
| <b>Megj.:</b> A nyomtató előtt legalább 76 mm (3 hüvelyk) helyet kell hagyni. |              |                       |

|   |             |                       |
|---|-------------|-----------------------|
| 5 | Bal oldalon | 110 mm (4,33 hüvelyk) |
|---|-------------|-----------------------|

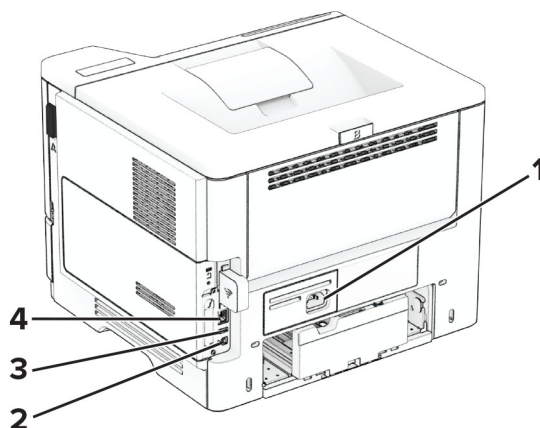
## A kábelek csatlakoztatása

**⚠ VIGYÁZAT – ÁRAMÜTÉS VESZÉLYE:** Az áramütés elkerülése érdekében zivataros időben ne helyezze üzembe a készüléket, illetve ne csatlakoztasson hozzá kábeleket, vagy elektromos berendezéseket, például a tápkábelt, a faxfunkciót vagy a telefont.

**⚠ VIGYÁZAT – SÉRÜLÉSVESZÉLY:** A tűzveszély és az áramütés elkerülése érdekében a tápkábelt közvetlenül egy, a készülékhez közeli, könnyen hozzáférhető, megfelelő besorolású és megfelelően földelt konnektorba csatlakoztassa.

**⚠ VIGYÁZAT – SÉRÜLÉSVESZÉLY:** A tűzveszély és az áramütés elkerülése érdekében csak a termékhez kapott vagy a gyártó által hitelesített tápkábelt használja.

**Figyelem – sérülésveszély:** Az adatvesztés és a nyomtató hibás működésének elkerülése érdekében nyomtatás közben ne érjen az USB-kábelhez, a vezeték nélküli hálózati adapterhez, valamint a nyomtató ábrán jelzett részeihez.



|   | Nyomtatóport          | Funkció   |
|---|-----------------------|---|
| 1 | Tápkábel csatlakozója | Csatlakoztassa a nyomtatót egy megfelelően földelt konnektorhoz.          |
| 2 | USB-nyomtatóport      | A nyomtató számítógéphez csatlakoztatása.                                 |
| 3 | USB-port              | Billentyűzetet vagy bármely más, kompatibilis kiegészítő csatlakoztatása. |
| 4 | Ethernet-port         | A nyomtató hálózathoz csatlakoztatása.                                    |

## A kezdőképernyő-alkalmazások beállítása és használata

### A kezdőképernyő használata

**Megj.:** A kezdőképernyő a kezdőképernyő testre szabási beállításaitól, a rendszergazdai beállítástól és az aktív beágyazott megoldásoktól függően változhat.



|   | Ikon                             | Funkció   |
|---|----------------------------------|---|
| 1 | Leállítás vagy Mégse gomb        | Aktuális nyomtatás leállítása.  |
| 2 | Állapot/Kellékanyagok            | <ul style="list-style-type: none"> <li>Figyelmeztető vagy hibaüzenet megjelenítése, amikor a nyomtatón a feldolgozás folytatásához beavatkozás szükséges.</li> <li>További információkat tekinthet meg a nyomtató figyelmeztetéséről vagy üzenetéről, illetve azok törléséről.</li> </ul> <p><b>Megj.:</b> A kezdőképernyő felső részének megérintése ehhez a beállításhoz is hozzáférést biztosít.</p> |
| 3 | Feladatsor                       | <p>Az összes nyomtatási feladat megjelenítése.</p> <p><b>Megj.:</b> A kezdőképernyő felső részének megérintése ehhez a beállításhoz is hozzáférést biztosít.</p>  |
| 4 | Nyelv módosítása                 | Nyelv módosítása a kijelzőn.  |
| 5 | beállítások                      | A nyomtató menüinek elérése.  |
| 6 | USB-meghajtó                     | Fényképek és dokumentumok nyomtatása flash-meghajtóról.   |
| 7 | Felfüggesztett feladatok         | A nyomtatómemóriában lévő függő nyomtatási feladatok megjelenítése.   |
| 8 | Címjegyzék                       | A nyomtató egyéb alkalmazásai számára hozzáférhető névjegyzék kezelése.   |
| 9 | Képernyőn megjelenő billentyűzet | Számok és szimbólumok megadása a beviteli mezőkben.   |

## A kezdőképernyő testreszabása

**1** Nyisson meg egy webböngészőt, és írja be a nyomtató IP-címét a címmezőbe.

### Megjegyzések:

- Tekintse meg a nyomtató IP-címét a nyomtató kezdőképernyőjén. Az IP-cím számok négyelemű, pontokkal elválasztott halmaza, például 123.123.123.123.
- Ha proxykiszolgálót használ, átmenetileg tiltsa le azt a weboldal megfelelő betöltése érdekében.

**2** Kattintson a **Beállítások > Eszköz > Kezdőképernyő testreszabása** elemre.

**3** Próbálkozzon az alábbiakkal:

- Ha ikont szeretne hozzáadni a főképernyőn, kattintson a **+** gombra, válassza ki az alkalmazás nevét, majd kattintson a **Hozzáadás** lehetőségre.
- Ha ikont szeretne eltávolítani a főképernyőről, válassza ki az alkalmazás nevét, majd kattintson az **Eltávolítás** lehetőségre.
- Az alkalmazások nevének személyre szabásához válassza ki az alkalmazás nevét, kattintson a **Szerkesztés** gombra, majd módosítsa a nevet.
- Az alkalmazások nevének visszaállításához válassza ki az alkalmazás nevét, kattintson a **Szerkesztés** gombra, majd válassza ki az **Alkalmazáscímke visszaállítása** lehetőséget.
- Amennyiben nagyobb helyet szeretne az alkalmazások között, kattintson a **+** gombra, válassza ki az **ÜRES HELY** elemet, majd kattintson a **Hozzáadás** lehetőségre.
- Az alkalmazások elrendezéséhez húzza az alkalmazásneveket a kívánt sorrendbe.
- Az alapértelmezett főképernyő visszaállításához kattintson a **Főképernyő visszaállítása** gombra.

**4** Alkalmazza a módosításokat.**Támogatott alkalmazások**

| Alkalmazás               | Nyomtatómodellek    |
|--------------------------|---------------------|
| Hivatkozásközpont        | MS632, MS639, M3350 |
| Megjelenés testreszabása | MS632, MS639, M3350 |
| Ügyfélszolgálat          | M3350               |
| Eszközkvóták             | M3350               |

**Megjelenés testreszabásának használata**

Az alkalmazás használata előtt ne felejtse el engedélyezni és konfigurálni a képernyővédő, a diavetítés és a háttérkép beállításait az Embedded Web Server kiszolgálón.

**A képernyővédő és a diavetítés képeinek kezelése**

- 1** Kattintson a beágyazott webkiszolgálón az **Alkalmazások > Megjelenés testreszabása > Konfigurálás** opcióra.
- 2** A Képernyővédő és diavetítési képek résznél adjon hozzá, szerkesszen vagy töröljön egy képet.

**Megjegyzések:**

- Legfeljebb 10 képet adhat hozzá.
- Bekapcsolt állapotban az állapotikonok csak akkor jelennek meg a képernyővédőn, ha hibák, figyelmeztetések vagy felhőalapú értesítések vannak a rendszerben.

**3** Alkalmazza a módosításokat.**Háttérkép módosítása**

- 1** Érintse meg a **Háttérkép módosítása** elemet a kezdőképernyőn.
- 2** Válassza ki a használni kívánt képet.
- 3** Alkalmazza a módosításokat.

## Diavetítés futtatása flash-meghajtóról

- 1 Helyezzen be egy flash-meghajtót az elülső USB-portba.
- 2 Érintse meg a kezdőképernyőn a **Diavetítés** opciót.

**Megj.:** A diavetítés indítását követően eltávolíthatja a flash-meghajtót, de a nyomtató nem fogja tárolni a képeket. Ha a diavetítés leáll, a képek megtekintéséhez helyezze vissza a flash-meghajtót.

## Az ügyfélszolgálat elérése

### Megjegyzések:

- Ezt az alkalmazást nem minden nyomtatómodell támogatja. További információkért, lásd: [“Támogatott alkalmazások” itt: 22. oldal.](#)
- Az alkalmazásbeállítások konfigurálásával kapcsolatos információkért illetően lásd: *Ügyféltámogatás rendszergazdai kézikönyve.*

- 1 A kezdőképernyőn érintse meg az **Ügyféltámogatás** elemet.
- 2 Nyomtassa ki vagy küldje el e-mailben az információkat.

## Eszközkvóták beállítása

### Megjegyzések:

- Ezt az alkalmazást nem minden nyomtatómodell támogatja. További információkért, lásd: [“Támogatott alkalmazások” itt: 22. oldal.](#)
- Az alkalmazásbeállítások konfigurálásával kapcsolatos információkért illetően lásd: *Eszközkvóták rendszergazdai kézikönyve.*

- 1 Nyisson meg egy webböngészőt, és írja be a nyomtató IP-címét a címezőbe.

### Megjegyzések:

- Tekintse meg a nyomtató IP-címét a nyomtató kezdőképernyőjén. Az IP-cím számok négyelemű, pontokkal elválasztott halmaz, például 123.123.123.123.
- Ha proxykiszolgálót használ, átmenetileg tiltsa le azt a weboldal megfelelő betöltése érdekében.

- 2 Kattintson az **Alkalmazások > Eszközkvóták > Konfigurálás** elemre.
- 3 A Felhasználói fiókok részben adjon meg egy új felhasználót vagy nyisson meg egy már meglévőt szerkesztésre, majd állítsa be a felhasználó kvótáját.
- 4 Alkalmazza a módosításokat.

## Könyvjelzők kezelése

### Könyvjelzők létrehozása

Használjon könyvjelzőket a kiszolgálókon vagy az interneten tárolt, gyakran felkeresett dokumentumok nyomtatásához.

- 1 Nyisson meg egy webböngészőt, és írja be a nyomtató IP-címét a címezőbe.

**Megjegyzések:**

- Tekintse meg a nyomtató IP-címét a nyomtató kezdőképernyőjén. Az IP-cím számok négyelemű, pontokkal elválasztott halmaza, például 123.123.123.123.
- Ha proxykiszolgálót használ, átmenetileg tiltsa le azt a weboldal megfelelő betöltése érdekében.

**2** Kattintson a **Könyvjelzők > Könyvjelző hozzáadása** elemre, majd írjon be egy könyvjelzőnevet.

**3** Válasszon ki egy cím protokolltípust, majd tegye a következők egyikét:

- HTTP és HTTPS esetén írja be a könyvjelzőzni kívánt URL-címet.
- HTTPS esetében az állomásnevet használja az IP-cím helyett. Például gépelje be a **myWebsite.com/sample.pdf** szöveget a **123.123.123.123/sample.pdf** helyett. Győződjön meg arról, hogy az állomásnév megegyezik a kiszolgálótanúsítvány CN (Common Name) értékével. Ha további információra van szüksége azzal kapcsolatban, hogyan juthat hozzá a kiszolgálótanúsítványban található CN-értékhez, tekintse meg böngészőjének súgóját.
- FTP esetén írja be az FTP-címet. Például **myServer/myDirectory**. Írja be az FTP-port számát. A 21. port az alapértelmezett port a parancsküldéshez.
- Az SMB mezőbe írja be a hálózati mappa címét. Például **myServer/myShare/myFile.pdf**. Írja be a hálózati tartomány nevét.
- Szükség esetén válassza ki a hitelesítés típusát az FTP-hez és az SMB-hez.

A könyvjelzőhöz való hozzáférés korlátozása érdekében adjon meg egy PIN-kódot.

**Megj.:** Az alkalmazás a következő fájlformátumokat támogatja: PDF, JPEG és TIFF. A DOCX-hez és az XLSX-hez hasonló egyéb fájlformátumok támogatottak egyes nyomtatómodelleken.

**4** Kattintson a **Mentés** gombra.

**Mappák létrehozása**

**1** Nyisson meg egy webböngészőt, és írja be a nyomtató IP-címét a címmezőbe.

**Megjegyzések:**

- Tekintse meg a nyomtató IP-címét a nyomtató kezdőképernyőjén. Az IP-cím számok négyelemű, pontokkal elválasztott halmaza, például 123.123.123.123.
- Ha proxykiszolgálót használ, átmenetileg tiltsa le azt a weboldal megfelelő betöltése érdekében.

**2** Kattintson a **Könyvjelzők > Mappa hozzáadása** elemre, majd írjon be egy mappanevet.






**Megj.:** A mappához való hozzáférés korlátozása érdekében adjon meg egy PIN-kódot.

**3** Kattintson a **Mentés** gombra.

**Megj.:** Mappákat vagy könyvjelzőket hozhat létre egy mappán belül. A könyvjelző létrehozását lásd: ["Könyvjelzők létrehozása" itt: 23. oldal.](#)



## Partnerek kezelése

- 1 A kezdőképernyőn érintse meg a **Címjegyzék** lehetőséget.
- 2 Próbálkozzon az alábbiakkal:
  - Névjegy hozzáadásához érintse meg a  gombot a képernyő tetején, majd érintse meg a **Névjegy létrehozása** elemet. Ha szükséges, adja meg a bejelentkezés módját, hogy lehetővé tegye az alkalmazások számára a hozzáférést.
  - Névjegy törléséhez érintse meg a  gombot a képernyő tetején, érintse meg a **Névjegy törlése** elemet, majd válassza ki a névjegyet.
  - A névjegy-információk szerkesztéséhez érintse meg a névjegy nevét.
  - Csoport létrehozásához érintse meg a  gombot a képernyő tetején, majd érintse meg a **Csoport létrehozása** elemet. Ha szükséges, adja meg a bejelentkezés módját, hogy lehetővé tegye az alkalmazások számára a hozzáférést.
  - Csoport törléséhez érintse meg a  gombot a képernyő tetején, érintse meg a **Csoport törlése** elemet, majd válassza ki a csoportot.
  - Névjegycsoport szerkesztéséhez érintse meg a **CSOPORTOK** > elemet, válassza ki a csoport nevét, >  > majd válassza ki az elvégezni kívánt műveletet.
- 3 Alkalmazza a módosításokat.

## A kisegítő funkciók telepítése és használata

### Hangutasítások aktiválása

#### A kezdőképernyőről

- 1 Egy mozdulattal húzza el balra, majd felfelé a képernyőn egy ujját, amíg hangüzenetet nem hall.  
**Megj.:** Beépített hangszórók nélküli nyomtatómodell esetén használjon fejhallgatót az üzenet meghallgatásához.
- 2 Két ujjal érintse meg az **OK** gombot.  
**Megj.:** Ha a mozdulat nem működik, fejtse ki nagyobb nyomást.

#### A billentyűzetről

- 1 Tartsa nyomva az **5**-ös billentyűt, amíg egy hangüzenetet nem hall.  
**Megj.:** Beépített hangszórók nélküli nyomtatómodell esetén használjon fejhallgatót az üzenet meghallgatásához.
- 2 Nyomja meg a **Tab** billentyűt, hogy az OK gombhoz navigálja a fókuszkurzort, majd nyomja meg az **Enter** billentyűt.

#### Megjegyzések:

- Ha a hangutasítások aktiválva vannak, mindig két ujjal válassza ki a kijelzõn lévõ elemeket.
- A hangutasítások korlátozott számú nyelvet támogatnak.

## Hangutasítások inaktíválása

**1** Egy mozdulattal húzza el balra, majd felfelé a képernyőn egy ujját, amíg hangüzenetet nem hall.

**Megj.:** Beépített hangszórók nélküli nyomtatómodell esetén használjon fejhallgatót az üzenet meghallgatásához.

**2** Két ujjal végezze a következők egyikét:

- Érintse meg a **Hangutasítás**, majd az **OK** gombot.
- Érintse meg a **Mégse** gombot.

**Megj.:** Ha a mozdulat nem működik, fejtessen ki nagyobb nyomást.

A következők egyikével is inaktíválhatja a hangutasításokat:

- Két ujjal koppintson duplán a főképernyőn.
- Nyomja meg a tápkapcsolót, hogy Alvó vagy Hibernált üzemmódba kapcsolja a nyomtatót.

## Navigáció a képernyőn kézmozdulatok segítségével

### Megjegyzések:

- A legtöbb kézmozdulatot csak akkor lehet használni, ha a hangutasítások aktiválva vannak.
- A nagyítás és a széthúzó ujjmozdulatok használatához engedélyezze a Nagyítás opciót.
- Karakterek begépeléséhez és bizonyos beállítások módosításához használjon fizikai billentyűzetet.

| Kézmozdulat                                     | Funkció   |
|---|---|
| Balra, majd felfelé húzás egy ujjal             | Kisegítő lehetőségek mód elindítása. A Kisegítő lehetőségek módból ugyanezzel a mozdulattal léphet ki.<br><b>Megj.:</b> Ugyanez a mozdulat használható a nyomtató normál üzemmódjában is. |
| Dupla koppintás egy ujjal                       | Egy beállítás vagy elem kiválasztása a képernyőn.   |
| Dupla koppintás a főképernyő ikonjára két ujjal | A Kisegítő lehetőségek mód inaktíválása.  |
| Tripla koppintás egy ujjal                      | Szövegek és képek nagyítása vagy kicsinyítése.  |
| Jobbra húzás vagy lefelé húzás egy ujjal        | Lépés a képernyő következő elemére.   |
| Balra húzás vagy felfelé húzás egy ujjal        | Lépés a képernyő előző elemére.   |
| Felfelé húzás, majd lefelé húzás egy ujjal      | Lépés a képernyő első elemére.  |
| Pásztázás                                       | A nagyított kép olyan részeihez férhet hozzá, melyek a képernyő keretén kívülre esnek.<br><b>Megj.:</b> Két ujjal húzhat el egy kinagyított képet.  |
| Felfelé húzás, majd jobbra húzás egy ujjal      | Hangerő növelése.<br><b>Megj.:</b> Ugyanez a mozdulat használható a nyomtató normál üzemmódjában is.  |
| Lefelé húzás, majd jobbra húzás egy ujjal       | Hangerő csökkentése.<br><b>Megj.:</b> Ugyanez a mozdulat használható a nyomtató normál üzemmódjában is.   |
| Felfelé húzás, majd balra húzás egy ujjal       | Kilépés az alkalmazásból, majd visszatérés a kezdőképernyőre.   |

| Kézmozdulat                              | Funkció                           |
|--|-----------------------------------|
| Lefelé húzás, majd balra húzás egy ujjal | Visszalépés az előző beállításra. |

## A képernyőn megjelenő billentyűzet használata

A képernyőn megjelenő billentyűzet megjelenésekor tegye a következők egyikét:

- Érintsen meg egy gombot a bejelentéshez, és írja be a karaktert a mezőbe.
- Húzza végig az ujját különböző karaktereken a bejelentéshez, majd írja be a karaktert a mezőbe.
- Érintsen meg egy szövegdobozt két ujjával a mezőben lévő karakterek bejelentéséhez.
- Érintse meg a **Törlés** billentyűt a karakterek törléséhez.

## Nagyítás üzemmód engedélyezése

**1** Egy mozdulattal húzza el balra, majd felfelé a képernyőn egy ujját, amíg hangüzenetet nem hall.

**Megj.:** Beépített hangszórók nélküli nyomtatómodell esetén használjon fejhallgatót az üzenet meghallgatásához.

**2** Két ujjal végezze a következőket:

- Érintse meg a **Nagyítás üzemmód** lehetőséget.
- Érintse meg az **OK** gombot.

**Megj.:** Ha a mozdulat nem működik, fejtse ki nagyobb nyomást.

A nagyított képernyőn történő navigálással kapcsolatos további információért lásd: [“Navigáció a képernyőn kézmozdulatok segítségével” itt: 26. oldal.](#)

## A hangutasítások beszédsebességének beállítása


- A kezdőképernyőn válassza ki a **Beállítások > Eszköz > Kisegítő lehetőségek > Beszédsebesség** elemeket.
- Válassza ki a beszédsebességet.

## Az alapértelmezett fejhallgató-hangerő módosítása

- A kezdőképernyőn válassza ki a **Beállítások > Eszköz > Kisegítő lehetőségek** lehetőséget.
- A fejhallgató hangerejének módosítása.

**Megj.:** A hangerő az alapértelmezett értékre áll vissza a Kisegítő lehetőségek üzemmódból való kilépést követően, amikor a nyomtató alvó vagy hibernált üzemmódból felébred.

## Az alapértelmezett belső hangszóróhangerő módosítása

- Érintse meg a kezdőképernyőn a(z)  lehetőséget.
- Állítsa be a hangerőt.

**Megjegyzések:**

- Ha a csendes üzemmód engedélyezve van, akkor ki vannak kapcsolva a hallható riasztások. Ez a beállítás lassítja a nyomtató működését.
- A hangerő az alapértelmezett értékre áll vissza a Kisegítő lehetőségek üzemmódból való kilépést követően, amikor a nyomtató alvó vagy hibernált üzemmódból felébred.

**Hangos jelszavak vagy személyes azonosítószámok engedélyezése**

- 1 A kezdőképernyőn válassza ki a **Beállítások > Eszköz > Kisegítő lehetőségek > Hangos jelszavak/PIN-ek** elemeket.
- 2 Engedélyezze a beállítást.


**Papír és speciális hordozó betöltése****A papírméret és papírtípus beállítása**

- 1 A főképernyőn érintse meg a **Beállítások > Papír > Tálcakonfiguráció > Papírméret/-típus** > elemet, és válasszon ki egy papírforrást.
- 2 Állítsa be a papírméretet és a papírtípust.

**Az Univerzális papírbeállítások konfigurálása**

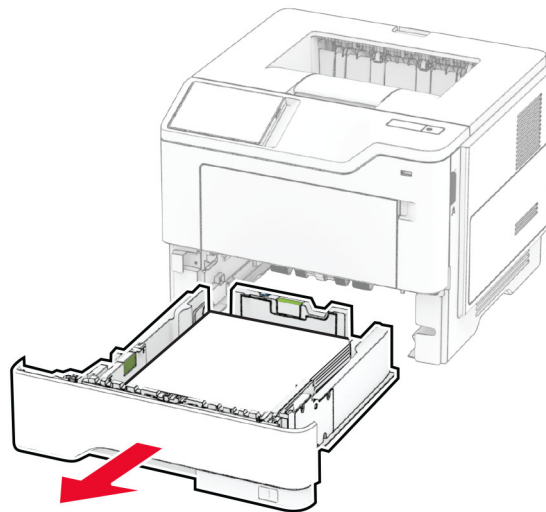
- 1 A kezdőképernyőn érintse meg a **Beállítások > Papír > Média konfigurációja > Univerzális beállítás** elemet.
- 2 Konfigurálja a beállításokat.

**Tálcák betöltése**

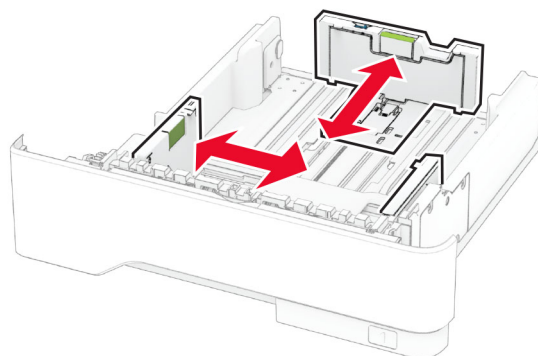
 **VIGYÁZAT – LELÖKÉS VESZÉLYE:** A berendezés stabilitásvesztésének elkerülése érdekében minden egyes tálcába külön-külön töltsen be a papírt. A többi tálcát tartsa csukva, amíg szüksége nincs rájuk.

- 1 Vegye ki a tálcát.

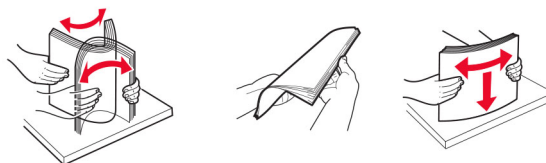
**Megj.:** A papírelakadás elkerülése érdekében ne távolítsa el a tálcát nyomtatás közben.



**2** Igazítsa úgy a papírvezetőket, hogy azok megegyezzenek a betöltött papír méretével.



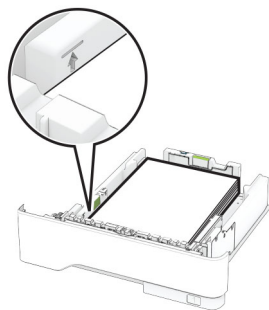
**3** Mielőtt behelyezné a papírt, hajlítsa meg, pörgesse át, és igazítsa össze a köteget.



**4** Töltse be a papírköteget a nyomtatandó oldalával lefelé, majd győződjön meg róla, hogy a papírvezetők pontosan illeszkednek a papírhoz.

**Megjegyzések:**

- Egyoldalas nyomtatás esetén a fejléces papírt a nyomtatott oldalával lefelé, a fejléccel a tálca eleje felé töltse be.
- Kétoldalas nyomtatás esetén a fejléces papírt a nyomtatott oldalával felfelé, a fejléccel a tálca hátulja felé töltse be.
- Ne csúsztasson papírt a tálcába.
- A papírelakadás elkerülése érdekében ügyeljen arra, a köteg magassága ne haladja meg a maximális papírmennyiséget mutató jelzést.

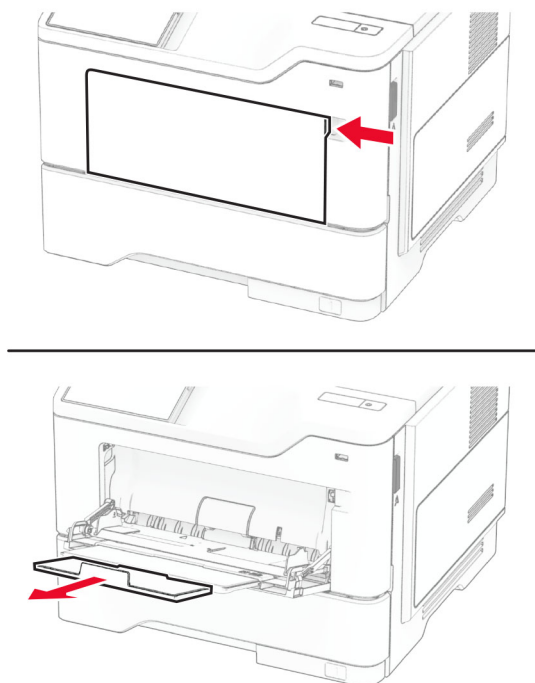


**5** Helyezze vissza a tálcát.

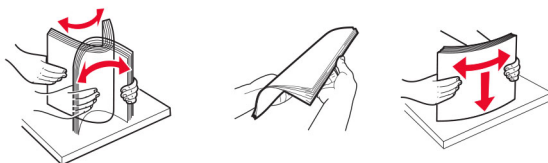
Amennyiben szükséges, állítsa be a papír méretét és típusát a kezelőpanelen, hogy az megfeleljen a betöltött papírnak.

## A többcélú adagoló betöltése

**1** Nyissa ki a többcélú adagolót.



**2** Mielőtt behelyezné a papírt, hajlítsa meg, pörgesse át, és igazítsa össze a köteget.



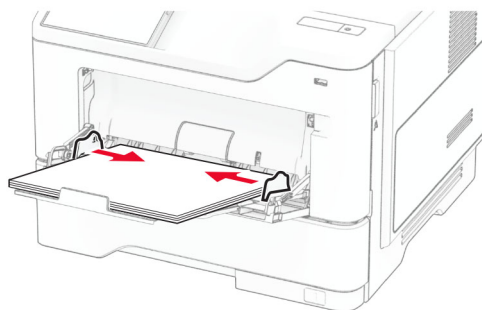
**3** A papírt a nyomtatandó oldalával felfelé töltsé be.

**Megjegyzések:**

- Egyoldalas nyomtatás esetén a fejléces papírt a nyomtatott oldalával felfelé, a fejléccel a nyomtató hátulja felé töltsse be.
- Kétoldalas nyomtatás esetén a fejléces papírt a nyomtatott oldalával lefelé, a fejléccel a nyomtató eleje felé töltsse be.
- A borítékokat a hajtókákkal lefelé és az adagoló bal oldalába kell betölteni.

**Figyelem – sérülésveszély:** Ne használjon bélyegekkel, kapcsokkal, tűzőkkel, ablakokkal, bevonatos betéttel vagy öntapadós ragasztóval ellátott borítékokat.

- 4** Igazítsa úgy a papírvezetőt, hogy az megegyezzen a betöltött papír méretével.



- 5** A kezelőpanelen állítsa be a papírméretet és a -típust úgy, hogy azok megegyezzenek a tálcába töltött papírral.

**Tálcák összekapcsolása**

- 1** A kezdőképernyőn érintse meg a **Beállítások > Papír > Tálcakonfiguráció > Papírforrás kiválasztása** elemet.
- 2** Állítsa be ugyanazt a papírméretet és -típust az összekapcsolni kívánt tálcákhoz.
- 3** A kezdőképernyőn érintse meg a **Beállítások > Eszköz > Karbantartás > Konfigurációs menü > Tálcakonfiguráció > Tálca-összekapcsolás** elemet.
- 4** Érintse meg az **Automatikus** lehetőséget.

A tálcák szétválasztásánál ügyeljen arra, hogy egyik tálcának se legyenek ugyanazok a papírméret- és papírtípus-beállításai.

**Figyelem – sérülésveszély:** A beégető egység hőmérséklete a beállított papírtípustól függ. A nyomtatási problémák elkerülése érdekében egyeztesse össze a nyomtató papírtípus-beállításait a tálcába betöltött papírral.

# Szoftver, illesztőprogramok és firmware telepítése, illetve frissítése

## Nyomtatószoftver telepítése

### Megjegyzések:

- A nyomtató illesztőprogramja a szoftvertelepítő csomagban található.
- A macOS 10.7 vagy újabb verziójú operációs rendszert használó Macintosh számítógépek esetén nem kell illesztőprogramot telepítenie az AirPrint-nyomtatókra történő nyomtatáshoz. Ha egyéni nyomtatási funkciókat szeretne, töltsse le a nyomtató-illesztőprogramot.

#### 1 Szerezze be a szoftvertelepítő csomag egy példányát.

- A nyomtatóhoz kapott szoftvereket tartalmazó CD lemezről.
- Látogasson el a [www.lexmark.com/downloads](http://www.lexmark.com/downloads) webhelyre.

#### 2 Indítsa el a telepítőt, és kövesse a képernyőn megjelenő utasításokat.

## Nyomtatók hozzáadása a számítógéphez

Mielőtt elkezdené, tegye a következők egyikét:

- Csatlakoztassa a nyomtatót és a számítógépet ugyanahhoz a hálózathoz. A nyomtató hálózathoz való csatlakoztatásával kapcsolatos további információkat lásd: [“Nyomtató csatlakoztatása Wi-Fi hálózathoz” itt: 47. oldal.](#)
- A számítógép csatlakoztatása a nyomtatóhoz. További információkért lásd: [“A számítógép csatlakoztatása a nyomtatóhoz” itt: 49. oldal.](#)
- A nyomtató csatlakoztatása a számítógéphez USB-kábel használatával. További információkért lásd: [“A kábelek csatlakoztatása” itt: 20. oldal.](#)

**Megj.:** Az USB-kábel külön vásárolható meg.

### Útmutatás Windows-felhasználók számára

#### 1 Számítógépről telepítse a nyomtató-illesztőprogramot.

**Megj.:** További információkért lásd: [“Nyomtatószoftver telepítése” itt: 32. oldal.](#)

#### 2 Nyissa meg a nyomtatók mappáját, majd kattintson a **Nyomtató vagy lapolvasó hozzáadása** elemre.

#### 3 A nyomtató csatlakozásától függően tegye a következők egyikét:

- Válasszon ki egy nyomtatót a listából, majd kattintson az **Eszköz hozzáadása** lehetőségre.
- Kattintson a **Wi-Fi Direct nyomtatók megjelenítése** elemre, válasszon ki egy nyomtatót, majd kattintson az **Eszköz hozzáadása** lehetőségre.
- Kattintson **A kívánt nyomtató nem szerepel a listán** elemre, majd a Nyomtató hozzáadása ablakban tegye a következőket:
  - a Válassza ki a **Nyomtató hozzáadása TCP/IP-cím vagy állomásnév használatával** lehetőséget, majd kattintson a **Tovább** gombra.
  - b Az „Állomásnév vagy IP-cím” mezőben adja meg a nyomtató IP-címét, majd kattintson a **Tovább** gombra.



**Megjegyzések:**

- Tekintse meg a nyomtató IP-címét a nyomtató kezdőképernyőjén. Az IP-cím számok négyelemű, pontokkal elválasztott halmaza, például 123.123.123.123.
  - Ha proxykiszolgálót használ, átmenetileg tiltsa le azt a weboldal megfelelő betöltése érdekében.
- c** Válasszon ki egy nyomtató-illesztőprogramot, majd kattintson a **Tovább** gombra.
- d** Válassza ki a **Jelenleg telepített nyomtató-illesztőprogram használata (ajánlott)** lehetőséget, majd kattintson a **Tovább** gombra.
- e** Gépelje be a nyomtató nevét, majd kattintson a **Tovább** gombra.
- f** Válasszon ki egy nyomtatómegosztási beállítást, majd kattintson a **Tovább** gombra.
- g** Kattintson a **Befejezés** gombra.

**Macintosh-felhasználók számára**

- 1** Számítógépről nyissa meg a **Nyomtatók és lapolvasók** elemet.
- 2** Kattintson a(z) **+** elemre, majd válasszon ki egy nyomtatót.
- 3** Válasszon ki egy nyomtató-illesztőprogramot a Használat menüből.

**Megjegyzések:**

- Macintosh nyomtató-illesztőprogram használatához válassza az **AirPrint** vagy a **Biztonságos AirPrint** lehetőséget.
  - Ha egyéni nyomtatási funkciókat szeretne, válassza a Lexmark nyomtató-illesztőprogramot. Az illesztőprogram telepítésével kapcsolatban lásd: [“Nyomtatószoftver telepítése” itt: 32. oldal.](#)
- 4** Végezze el a nyomtató hozzáadását.

**Firmware frissítése**

A nyomtató teljesítményének fokozása és az esetleges problémák megoldása érdekében rendszeresen frissítse a nyomtató firmware-ét.

Ha további tájékoztatást szeretne kapni a firmware frissítésével kapcsolatban, forduljon a Lexmark képviselőjéhez.

A legújabb firmware letöltéséhez látogasson el a [www.lexmark.com/downloads](http://www.lexmark.com/downloads) weboldalra, majd keresse ki a nyomtatómodellét.

- 1** Nyisson meg egy webböngészőt, és írja be a nyomtató IP-címét a címmezőbe.

**Megjegyzések:**

- Tekintse meg a nyomtató IP-címét a nyomtató kezdőképernyőjén. Az IP-cím számok négyelemű, pontokkal elválasztott halmaza, például 123.123.123.123.
  - Ha proxykiszolgálót használ, átmenetileg tiltsa le azt a weboldal megfelelő betöltése érdekében.
- 2** Kattintson a **Beállítások > Eszköz > Firmware frissítése** elemre.

**3** Tegye az alábbiak valamelyikét:

- Kattintson a **Frissítések keresése most > Elfogadom, elindítom a frissítést** lehetőségre.
- Töltse fel a frissítésfájl.
  - a** Tallózással keresse meg a frissítésfájl.

**Megj.:** Ellenőrizze, hogy kicsomagolta-e a firmware zip fájlját.

- b** Kattintson a **Feltöltés > Indítás** gombra.

## Konfigurációs fájl exportálása vagy importálása

Lehetőség van a nyomtató konfigurációs beállításainak exportálására egy szöveges fájlba, majd a fájl importálására a beállítások másik nyomtatóra történő alkalmazásához.

**1** Nyisson meg egy webböngészőt, és írja be a nyomtató IP-címét a címmezőbe.

### Megjegyzések:

- Tekintse meg a nyomtató IP-címét a nyomtató kezdőképernyőjén. Az IP-cím számok négyelemű, pontokkal elválasztott halmaza, például 123.123.123.123.
- Ha proxykiszolgálót használ, átmenetileg tiltsa le azt a weboldal megfelelő betöltése érdekében.

**2** Kattintson a beágyazott webkiszolgálóban alkalmazásban a **Konfiguráció exportálás** vagy a **Konfiguráció importálása** elemre.

**3** Kövesse a kijelzőn megjelenő utasításokat.

**4** Ha a nyomtató támogat alkalmazásokat, tegye a következőt:

- a** Kattintson a következőre: **Alkalmazások > válassza ki az alkalmazást > Konfigurálás**.
- b** Kattintson az **Exportálás** vagy **Importálás** lehetőségre.

## Választható lehetőségek hozzáadása a nyomtató-illesztőprogramban

### Útmutatás Windows-felhasználók számára

**1** Nyissa meg a nyomtatók mappáját.

**2** Válassza ki a frissíteni kívánt nyomtatót, majd tegye az alábbiak egyikét:

- Windows 7 vagy újabb rendszeren válassza a **Nyomtató tulajdonságai** elemet.
- Korábbi verziójú rendszeren válassza a **Tulajdonságok** elemet.

**3** Lépjen a Konfiguráció lapra, majd válassza a **Frissítés most - Nyomtató megkérdezése** elemet.

**4** Alkalmazza a módosításokat.

### Macintosh-felhasználók számára

**1** Az Apple menüben a System Preferences (Rendszerbeállítások) lehetőségnél lépjen a nyomtatóhoz, majd válassza az **Options & Supplies** (Kiegészítők és kellékanyagok) lehetőséget.

**2** Lépjen a hardverkiegészítők listájára, majd adja hozzá a telepített hardverkiegészítőket.

**3** Alkalmazza a módosításokat.


## Hardverkiegészítők telepítése

### Megrendelhető belső kiegészítők


- Intelligens tárolómeghajtó
  - Betűkészletek
    - Egyszerűsített kínai
    - Hagyományos kínai
    - Japán
    - Koreai
    - Arab
  - Tömeges tárolás
- Merevlemez
- Licencelt funkciók
  - IPDS
  - Vonalkód
- Internal Solutions Port
  - RS-232C soros illesztőkártya
  - 1284-B párhuzamos illesztőkártya
  - MarkNet™ N8230 száloptikás Ethernet-kábel

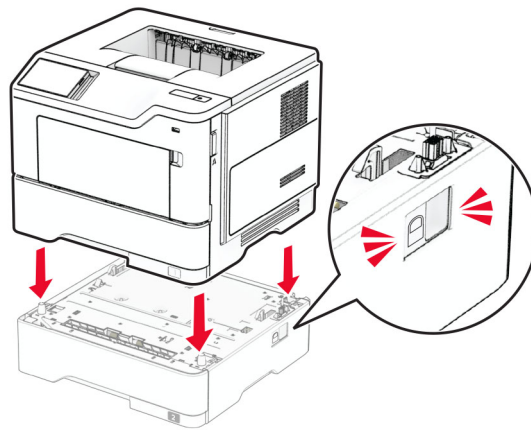
**Megj.:** A Forms Merge és néhány IPDS-funkció aktiválásához intelligens tárolómeghajtó vagy merevlemez szükséges.

### Külön megvásárolható tálcák beszerelése

 **VIGYÁZAT – ÁRAMÜTÉS VESZÉLYE:** Ha a vezérlőkártyával dolgozik, illetve külön megvásárolható hardvert vagy memóriaeszközöket helyez a nyomtatóba a beállítást követően, akkor az áramütés kockázatának elkerülése érdekében kapcsolja ki a nyomtatót, és húzza ki a tápkábelt a konnektorból. Ha bármilyen más eszköz is csatlakozik a nyomtatóhoz, akkor azt is kapcsolja ki, és húzza ki a nyomtatóval összekötő kábelt.

- 1 Kapcsolja ki a nyomtatót.
- 2 Húzza ki a tápkábelt a konnektorból, majd a nyomtatóból.
- 3 Csomagolja ki a külön megvásárolható tálcát, majd távolítsa el róla az összes csomagolóanyagot.
- 4 Igazítsa egymáshoz a nyomtatót és a külön megvásárolható tálcát, majd eressze le a nyomtatót a helyére.

 **VIGYÁZAT – SÉRÜLÉSVESZÉLY:** Ha a nyomtató nehezebb mint 20 kg (44 font), előfordulhat, hogy a biztonságos megemeléséhez legalább két ember szükséges.



**5** Csatlakoztassa a tápkábelt a nyomtatóhoz, majd ezután a konnektorhoz.

**⚠ VIGYÁZAT – SÉRÜLÉSVESZÉLY:** A tűzveszély és az áramütés elkerülése érdekében a tápkábelt közvetlenül egy, a készülékhez közeli, könnyen hozzáférhető, megfelelő besorolású és megfelelően földelt konnektorba csatlakoztassa.

**6** Kapcsolja be a nyomtatót.

Adja hozzá a tálcát a nyomtató-illesztőprogramban, hogy az elérhető legyen a nyomtatási feladatokhoz. További információkért lásd: [“Választható lehetőségek hozzáadása a nyomtató-illesztőprogramban” itt: 34. oldal.](#)

## Az intelligens tárolómeghajtó beszerelése

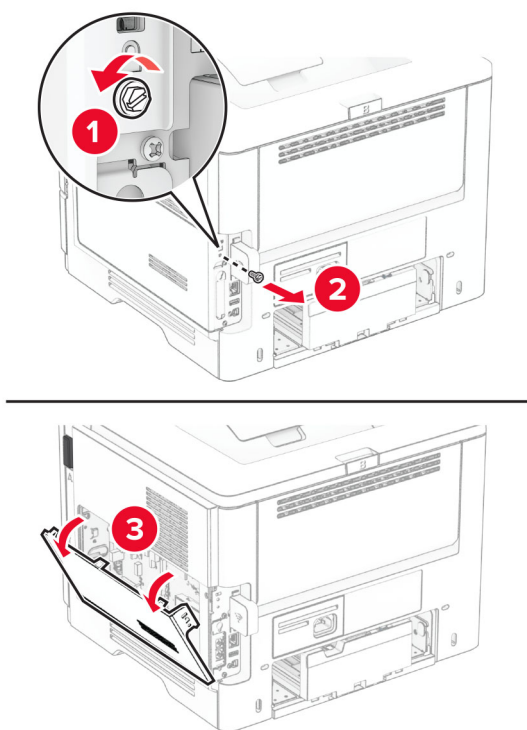
**⚠ VIGYÁZAT – ÁRAMÜTÉS VESZÉLYE:** Ha a vezérlőkártyával dolgozik, illetve külön megvásárolható hardvert vagy memóriaeszközöket helyez a nyomtatóba a beállítást követően, akkor az áramütés kockázatának elkerülése érdekében kapcsolja ki a nyomtatót, és húzza ki a tápkábelt a konnektorból. Ha bármilyen más eszköz is csatlakozik a nyomtatóhoz, akkor azt is kapcsolja ki, és húzza ki a nyomtatóval összekötő kábelt.

**1** Kapcsolja ki a nyomtatót.

**2** Húzza ki a tápkábelt a konnektorból, majd a nyomtatóból.

**3** Egy laposfejű csavarhúzó segítségével nyissa fel a vezérlőkártya borítását.

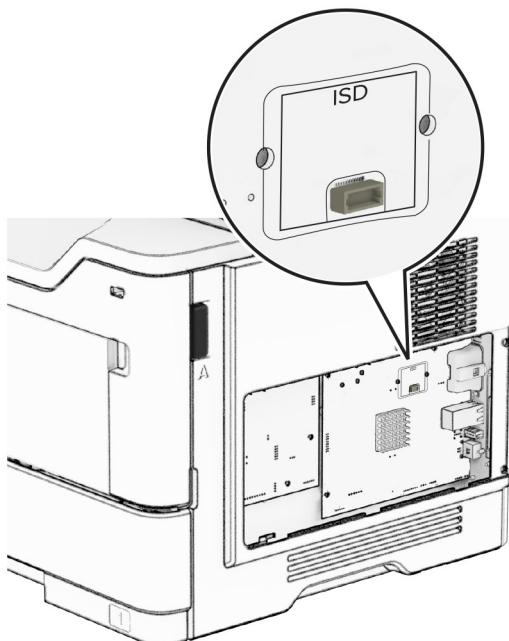
**Figyelem – sérülésveszély:** A vezérlőkártyán található elektronikus alkatrészekben könnyen kárt tehet a statikus elektromosság. Érintse meg a nyomtató valamelyik fém alkatrészét, mielőtt a vezérlőkártya alkatrészeihez vagy csatlakozóihoz nyúlna.



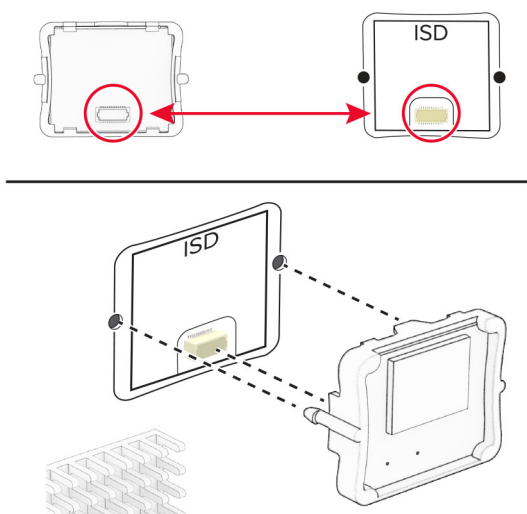
**4** Csomagolja ki az intelligens tárolómeghajtót (ISD).

**Figyelem – sérülésveszély:** Ne érintse meg a tárolómeghajtó élén található csatlakozópontokat.

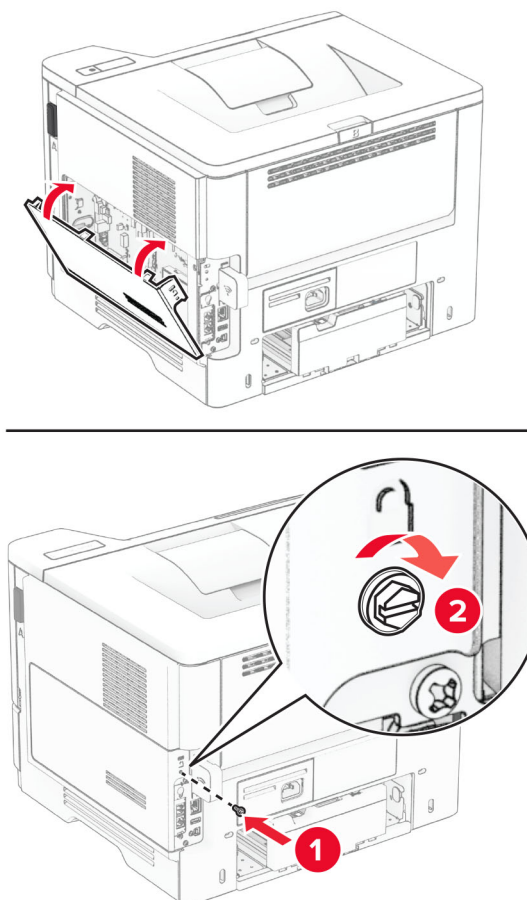
**5** Keresse meg a ISD-csatlakozót.



**6** Illessze be az ISD-t a csatlakozójába.



**7** Csukja be a vezérlőkártya borítását, majd szerelje be a csavart.



8 Csatlakoztassa a tápkábelt a nyomtatóhoz, majd ezután a konnektorhoz.

**⚠ VIGYÁZAT – SÉRÜLÉSVESZÉLY:** A tűzveszély és az áramütés elkerülése érdekében a tápkábelt közvetlenül egy, a készülékhez közeli, könnyen hozzáférhető, megfelelő besorolású és megfelelően földelt konnektorba csatlakoztassa.

9 Kapcsolja be a nyomtatót.

## Nyomtató merevlemezének beszerelése

**Megj.:** Ezek az utasítások csak a nyomtató-merevlemez támogató nyomtatókra vonatkoznak.

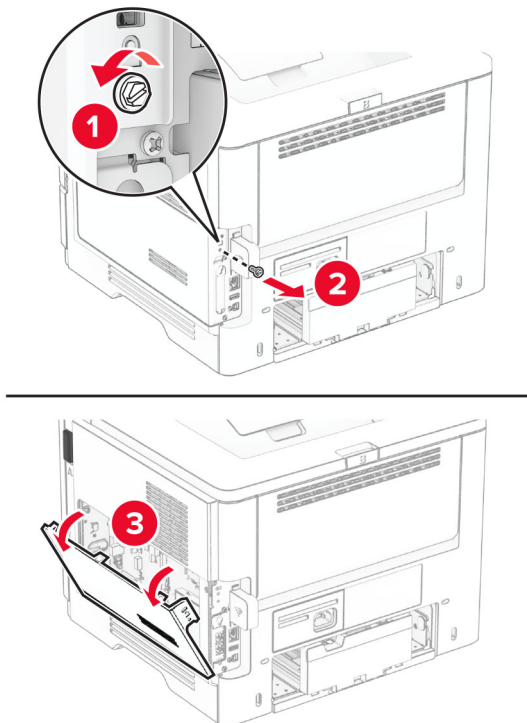
**⚠ VIGYÁZAT – ÁRAMÜTÉS VESZÉLYE:** Ha a vezérlőkártyával dolgozik, illetve külön megvásárolható hardvert vagy memóriaeszközöket helyez a nyomtatóba a beállítást követően, akkor az áramütés kockázatának elkerülése érdekében kapcsolja ki a nyomtatót, és húzza ki a tápkábelt a konnektorból. Ha bármilyen más eszköz is csatlakozik a nyomtatóhoz, akkor azt is kapcsolja ki, és húzza ki a nyomtatóval összekötő kábelt.

1 Kapcsolja ki a nyomtatót.

2 Húzza ki a tápkábelt a konnektorból, majd a nyomtatóból.

3 Egy laposfejű csavarhúzó segítségével nyissa fel a vezérlőkártya borítását.

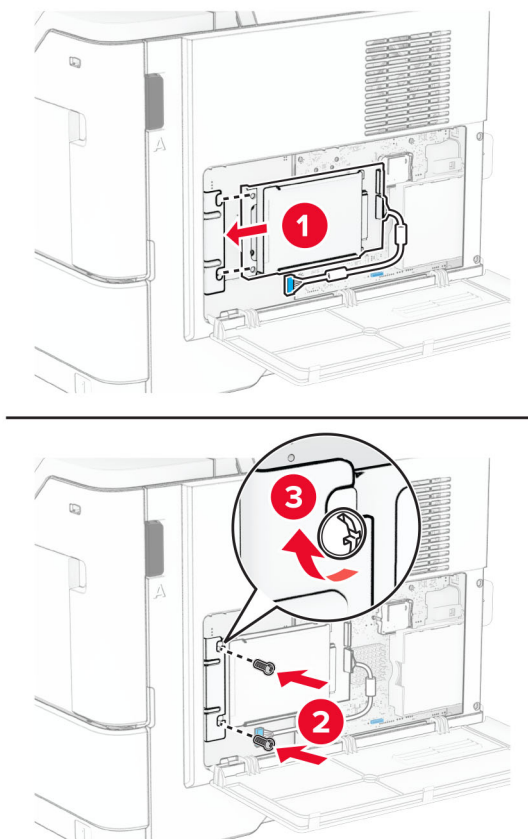
**Figyelem – sérülésveszély:** A vezérlőkártyán található elektronikus alkatrészekben könnyen kárt tehet a statikus elektromosság. Érintse meg a nyomtató valamelyik fém alkatrészét, mielőtt a vezérlőkártya alkatrészeihez vagy csatlakozóihoz nyúlna.



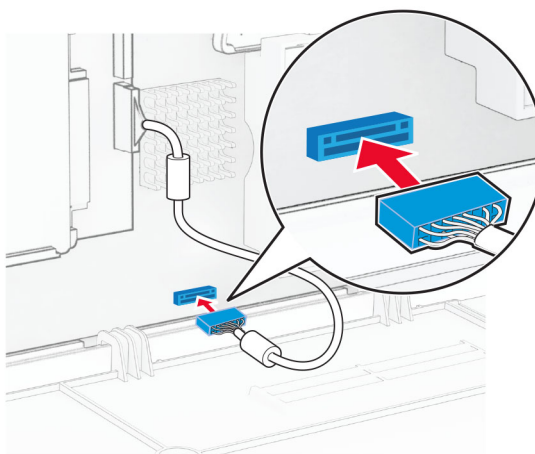
4 Csomagolja ki a merevlemez.

5 Csatlakoztassa a merevlemez a vezérlőkártyához majd szerelje fel a csavarokat.

**Figyelem – sérülésveszély:** Ne érintse vagy nyomja meg a merevlemez közepét.

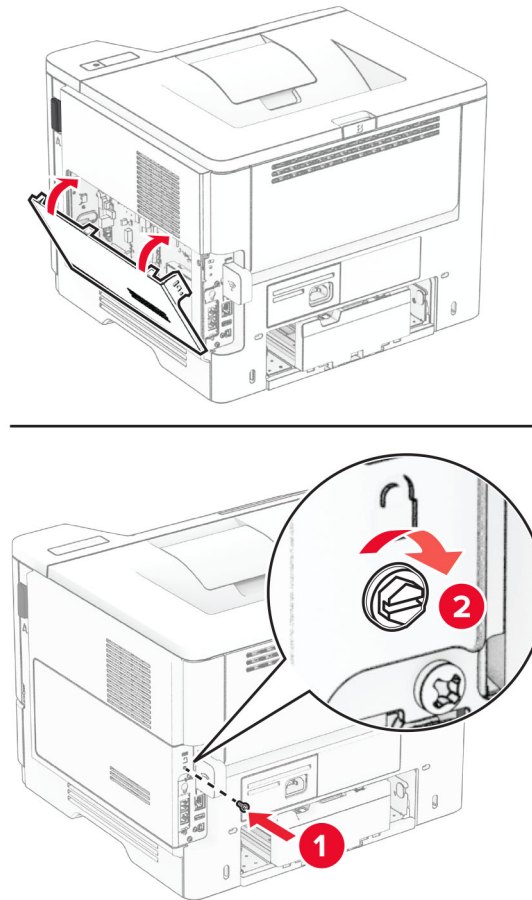


**6** Csatlakoztassa a merevlemez csatlakozókábelét a vezérlőkártyához.





**7** Csukja be a vezérlőkártya borítását, majd szerelje be a csavart.



**8** Csatlakoztassa a tápkábelt a nyomtatóhoz, majd ezután a konnektorhoz.

**⚠ VIGYÁZAT – SÉRÜLÉSVESZÉLY:** A tűzveszély és az áramütés elkerülése érdekében a tápkábelt közvetlenül egy, a készülékhez közeli, könnyen hozzáférhető, megfelelő besorolású és megfelelően földelt konnektorba csatlakoztassa.

**9** Kapcsolja be a nyomtatót.

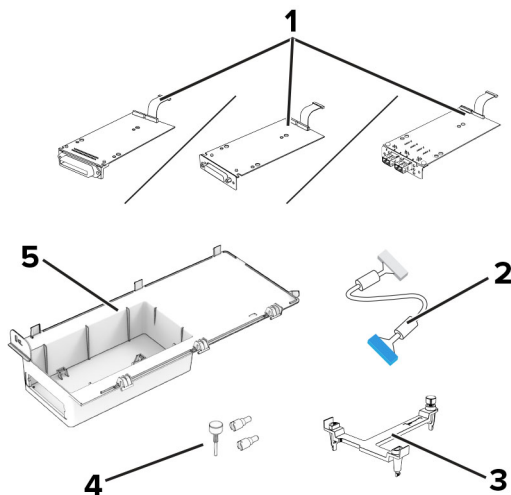
## Belső megoldások port beszerelése

**⚠ VIGYÁZAT – ÁRAMÜTÉS VESZÉLYE:** Ha a vezérlőkártyával dolgozik, illetve külön megvásárolható hardvert vagy memóriaeszközöket helyez a nyomtatóba a beállítást követően, akkor az áramütés kockázatának elkerülése érdekében kapcsolja ki a nyomtatót, és húzza ki a tápkábelt a konnektorból. Ha bármilyen más eszköz is csatlakozik a nyomtatóhoz, akkor azt is kapcsolja ki, és húzza ki a nyomtatóval összekötő kábelt.

**1** Kapcsolja ki a nyomtatót.

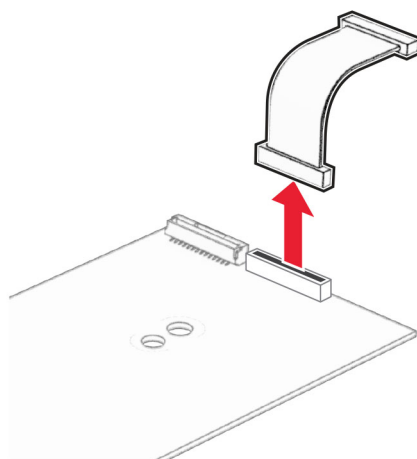
**2** Húzza ki a tápkábelt a konnektorból, majd a nyomtatóból.

**3** Csomagolja ki a belső megoldások port (ISP) készletet.

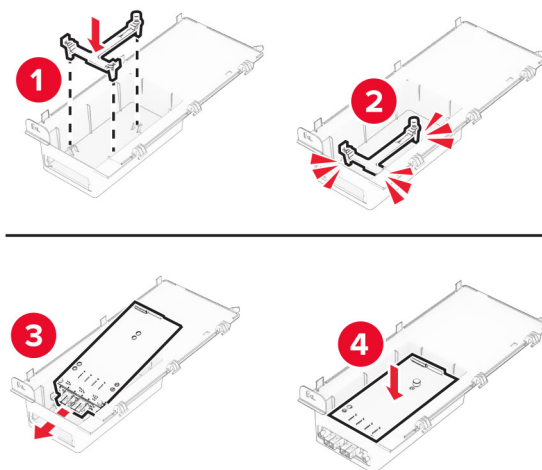


|          |  |
|----------|--|
| <b>1</b> | ISP <ul style="list-style-type: none"> <li>• RS-232C soros illesztőkártya</li> <li>• 1284-B párhuzamos illesztőkártya</li> <li>• MarkNet N8230 száloptikás Ethernet-kábel</li> </ul> |
| <b>2</b> | Meghosszabbított ISP-kábel   |
| <b>3</b> | Tartópánt  |
| <b>4</b> | Csavarok   |
| <b>5</b> | Külső fedél  |

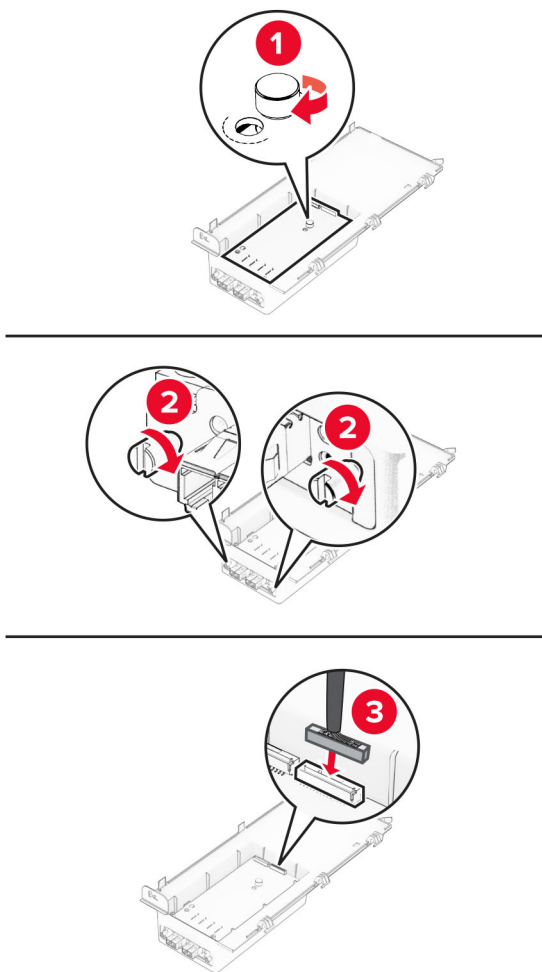
**4** Távolítsa el a gyári csatlakozókábelt az ISP-portból.



**5** Helyezze az ISP-t a helyére.

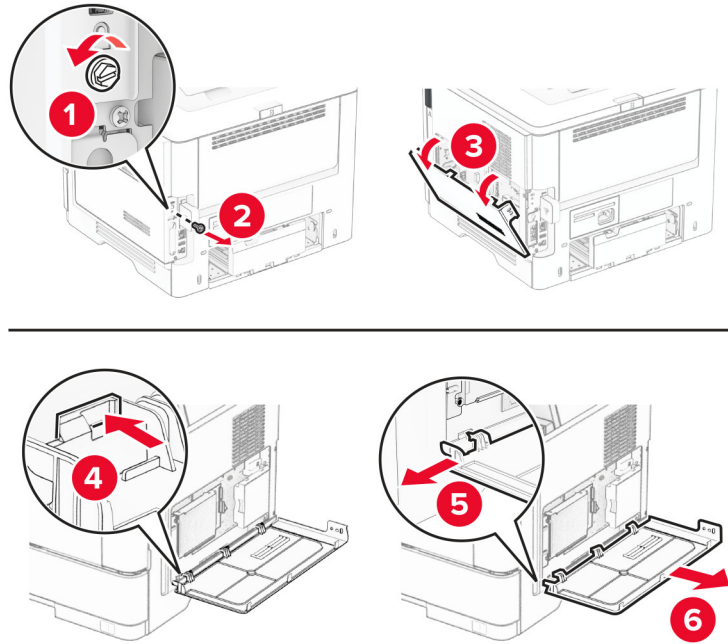


**6** Rögzítse az ISP-t a helyére, majd csatlakoztassa a meghosszabbított ISP-kábelt.

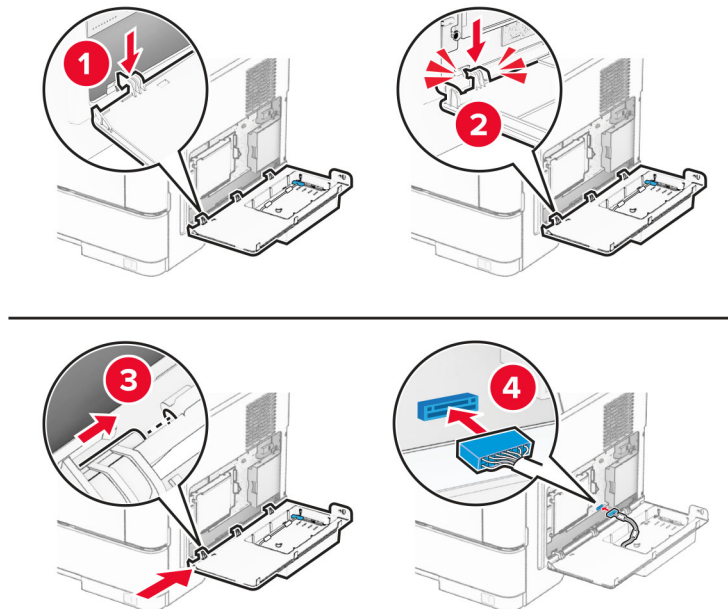


**7** Egy laposfejű csavarhúzó segítségével távolítsa el a vezérlőkártya borítását.

**Figyelem – sérülésveszély:** A vezérlőkártyán található elektronikus alkatrészekben könnyen kárt tehet a statikus elektromosság. Érintse meg a nyomtató valamelyik fém alkatrészét, mielőtt a vezérlőkártya elektronikus alkatrészeihez vagy csatlakozóihoz nyúlna.



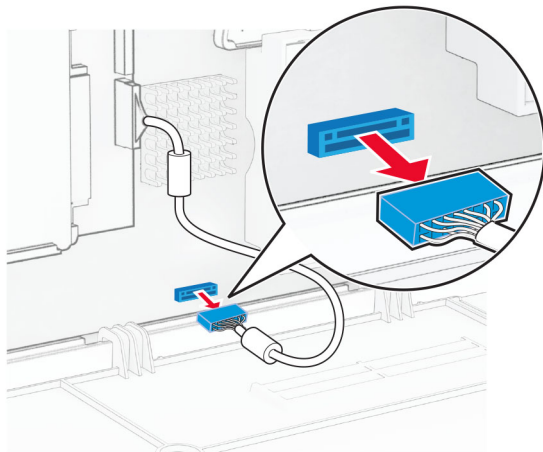
**8** Szerelje fel az IPS-készletet a nyomtatóra.



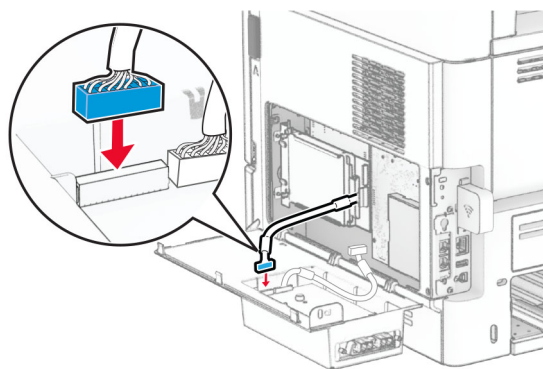
Ha merevlemez van telepítve, akkor az ISP telepítése előtt húzza ki a merevlemez csatlakozókábelét.

**Megj.:** A merevlemez csak bizonyos nyomtatómodelleken támogatott.

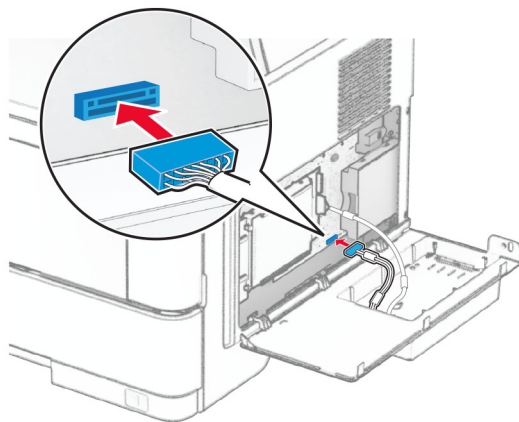
- a** Húzza ki a merevlemez csatlakozókábelét a vezérlőkártyából.



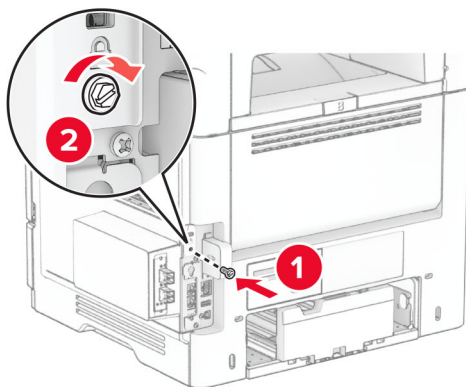
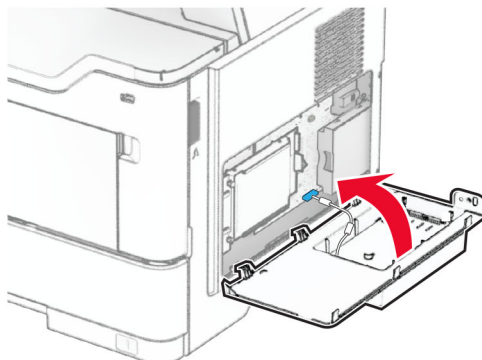
- b** Csatlakoztassa a merevlemez csatlakozókábelét az ISP-hez.



- c** Csatlakoztassa a meghosszabbított ISP kábelt az ISP port csatlakozójához.



**9** Csatolja be az ISP-készletet, majd szerelje be a csavart.



**10** Csatlakoztassa a tápkábelt a nyomtatóhoz, majd ezután a konnektorhoz.

**⚠ VIGYÁZAT – SÉRÜLÉSVESZÉLY:** A tűzveszély és az áramütés elkerülése érdekében a tápkábelt közvetlenül egy, a készülékhez közeli, könnyen hozzáférhető, megfelelő besorolású és megfelelően földelt konnektorba csatlakoztassa.

**11** Kapcsolja be a nyomtatót.

## Hálózatok

### Vezeték nélküli funkció támogatása

| Nyomtatómodell | Készülék típusa | Modellszám | Vezeték nélküli |
|----------------|-----------------|------------|-----------------|
| MS531dw        | 4602            | 470        | X               |
|                |                 | 480        | ✓               |
| MS631dw        |                 | 670        | X               |
|                |                 | 680        | ✓               |
| MS632dwe       |                 | 675        | X               |
|                |                 | 685        | ✓               |
| MS639          |                 | 630        | X               |
| M3350          |                 | 695        | ✓               |

### Nyomtató csatlakoztatása Wi-Fi hálózathoz

Ügyeljen rá, hogy az Aktív adapter Automatikus beállításra legyen állítva. A kezdőképernyőn érintse meg a **Beállítások > Hálózat/Portok > Hálózati áttekintés > Aktív adapter** elemet.

#### A kezelőpanel használata

- 1 Érintse meg a kezdőképernyőn a **Beállítások > Hálózat/Portok > Vezeték nélküli > Beállítás a nyomtató kezelőpaneljén > Hálózat kiválasztása** elemet.
- 2 Válasszon ki egy Wi-Fi hálózatot, majd írja be a hálózati jelszót.

**Megj.:** A Wi-Fi hálózatra csatlakoztatható nyomtatómodellek esetén a kezdeti beállításoknál megjelenik a Wi-Fi hálózati beállítások ablaka.

#### A Lexmark Mobile Assistant használata

- 1 Mobileszközétől függően letöltheti a Lexmark Mobile Assistant alkalmazást a Google Play™ áruházból vagy az App Store online áruházból.
- 2 A nyomtató kezdőképernyőjén érintse meg a **Beállítások > Hálózat/Portok > Vezeték nélküli > Beállítás mobil alkalmazással > Nyomtatóazonosító** elemet.
- 3 Indítsa el az alkalmazást mobileszközén, és fogadja el a felhasználási feltételeket.  
**Megj.:** Adjon jogosultságot, ha szükséges.
- 4 Koppintson a **Csatlakozás nyomtatóra > Ugrás a Wi-Fi-beállításokra** elemre.
- 5 Csatlakoztassa mobileszközét a nyomtató vezeték nélküli hálózatához.
- 6 Lépjen vissza az alkalmazásra, majd koppintson a **Wi-Fi-kapcsolat beállítása** elemre

**7** Válasszon ki egy Wi-Fi hálózatot, majd írja be a hálózati jelszót.

**8** Koppintson a **Kész** elemre.

## A nyomtató csatlakoztatása vezeték nélküli hálózathoz Wi-Fi Protected Setup (WPS) használatával

Mielőtt elkezdené a műveleteket, ellenőrizze a következőket:

- A hozzáférési pont (vezeték nélküli útválasztó) rendelkezik WPS-tanúsítvánnyal, illetve kompatibilis a WPS technológiával. További információ a hozzáférési ponthoz mellékelt dokumentációban található.
- A vezeték nélküli hálózati adapter csatlakoztatva van a nyomtatójához. További információ az adapterhez mellékelt útmutatóban található.
- Az Aktív adapter Automatikus értékre van állítva. A kezdőképernyőn érintse meg a **Beállítások > Hálózat/Portok > Hálózati áttekintés > Aktív adapter** elemet.

### A gombnyomós módszer használata

- 1** A kezdőképernyőn érintse meg a **Beállítások > Hálózat/portok > Vezeték nélküli > Wi-Fi védett beállítás > Gombnyomós módszer indítása** elemet.
- 2** Kövesse a kijelzőn megjelenő utasításokat.

### A személyes azonosító kód (PIN-kód) használata

- 1** A kezdőképernyőn érintse meg a **Beállítások > Hálózat/portok > Vezeték nélküli > Wi-Fi védett beállítás > PIN-kódos módszer indítása** elemet.
- 2** Másolja ki a nyolc karakteres WPS PIN-kódot.
- 3** Nyisson meg egy webböngészőt, és írja be a hozzáférési pont IP-címét a címmezőbe.

#### Megjegyzések:

- Az IP-cím megismeréséhez szükséges információ a hozzáférési ponthoz mellékelt dokumentációban található.
- Ha proxykiszolgálót használ, átmenetileg tiltsa le azt a weboldal megfelelő betöltése érdekében.

- 4** Hozzáférés a WPS-beállításokhoz: További információ a hozzáférési ponthoz mellékelt dokumentációban található.
- 5** Adja meg a nyolc számjegyű PIN-kódot, majd mentse a módosításokat.

## Wi-Fi Direct konfigurálása

Wi-Fi Direct® egy Wi-Fi-alapú peer-to-peer technológia, melynek segítségével a vezeték nélküli eszközök közvetlenül, hozzáférési pont (vezeték nélküli útválasztó) nélkül csatlakozhatnak egy Wi-Fi Direct nyomtatóhoz.

Ügyeljen rá, hogy az Aktív adapterAutomatikus beállításra legyen állítva. A kezdőképernyőn érintse meg a **Beállítások > Hálózat/Portok > Hálózati áttekintés > Aktív adapter** elemet.

- 1** A kezdőképernyőn érintse meg a **Beállítások > Hálózat/Portok > Wi-Fi Direct** elemet.
- 2** Konfigurálja a beállításokat.
  - **Wi-Fi Direct engedélyezése** – Engedélyezi, hogy a nyomtató a saját Wi-Fi Direct hálózatát szórja.
  - **Wi-Fi Direct neve** – Nevet rendel a Wi-Fi Direct hálózathoz.



- **Wi-Fi Direct jelszava** – Jelszót rendel az eszközhöz, melynek segítségével az engedi egy peer-to-peer eszköz kapcsolódását a vezeték nélküli hálózathoz.
- **Mutassa a jelszót a Beállítások oldalon** – Megjeleníti a jelszót a Hálózati beállítások oldalán.
- **A nyomógombkérések automatikus elfogadása** – Engedélyezi, hogy a nyomtató automatikusan elfogadjon a csatlakozási kéréseket.

**Megj.:** A nyomógombkérések automatikus elfogadása nem biztonságos.

#### Megjegyzések:

- Alapbeállítás szerint a Wi-Fi Direct hálózati jelszó nem látható a nyomtató kijelzőjén. A jelszó megjelenítéséhez engedélyezze a jelszóbetekintő ikont. Érintse meg a következő lehetőséget a kezdőképernyőn: **Beállítások > Biztonság > Egyéb > Jelszó/PIN-kód mutatásának engedélyezése**.
- A Wi-Fi Direct hálózat jelszavát anélkül is láthatja, hogy megjelenne a nyomtató kijelzőjén. A kezdőképernyőn érintse meg a **Beállítások > Jelentések > Hálózat > Hálózatbeállítási oldal** elemet.

## Mobileszköz csatlakoztatása a nyomtatóhoz

A mobileszköz csatlakoztatása előtt győződjön meg róla, hogy a Wi-Fi Direct konfigurálva van. További információkért lásd: [“Wi-Fi Direct konfigurálása” itt: 48. oldal](#).

### Csatlakozás Wi-Fi Direct használatával

**Megj.:** Ezek az utasítások csak Android mobileszközökre vonatkoznak.

- 1 A mobileszközön lépjen a beállítások menüre.
- 2 Engedélyezze a **Wi-Fi** funkciót, majd érintse meg a **Wi-Fi Direct** elemet.
- 3 Válassza ki a nyomtató Wi-Fi Direct nevét.
- 4 Erősítse meg a csatlakozást a nyomtató kezelőpaneljén.

### Csatlakozás Wi-Fi használatával

- 1 A mobileszközön lépjen a beállítások menüre.
- 2 Érintse meg a **Wi-Fi** elemet, majd válassza ki a nyomtató Wi-Fi Direct nevét.

**Megj.:** A Wi-Fi Direct név elé a DIRECT-xy karakterlánc kerül (ahol x és y két véletlenszerű karakter).

- 3 Írja be a Wi-Fi Direct jelszót.

## A számítógép csatlakoztatása a nyomtatóhoz

A számítógép csatlakoztatása előtt győződjön meg róla, hogy a Wi-Fi Direct konfigurálva van. További információkért lásd: [“Wi-Fi Direct konfigurálása” itt: 48. oldal](#).

### Útmutatás Windows-felhasználók számára

- 1 Nyissa meg a nyomtatók mappáját, majd kattintson a **Nyomtató vagy lapolvasó hozzáadása** elemre.
- 2 Kattintson a **Wi-Fi Direct nyomtatók megjelenítése** elemre, majd válassza ki a nyomtató Wi-Fi Direct nevét.

- 3 Jegyezze meg a nyomtató nyolcjegyű PIN-kódját, amely a nyomtató kijelzőjén jelenik meg.
- 4 Adja meg a PIN-kódot a számítógépen.

**Megj.:** Ha a nyomtató illesztőprogramja még nincs telepítve, a Windows letölti a megfelelő illesztőprogramot.

### Macintosh-felhasználók számára

- 1 Kattintson a vezeték nélküli ikonra, majd válassza ki a nyomtató Wi-Fi Direct nevét.

**Megj.:** A Wi-Fi Direct név elé a DIRECT-xy karakterlánc kerül (ahol x és y két véletlenszerű karakter).

- 2 Írja be a Wi-Fi Direct jelszavát.

**Megj.:** Miután lecsatlakozott a Wi-Fi Direct hálózatról, váltson vissza a számítógépén az előző hálózatra.

### Wi-Fi hálózat kikapcsolása

- 1 A kezdőképernyőn érintse meg a **Beállítások > Hálózat/Portok > Hálózati áttekintés > Aktív adapter > Szabványos hálózat** elemet.
- 2 Kövesse a kijelzőn megjelenő utasításokat.

### A nyomtató csatlakozásának ellenőrzése

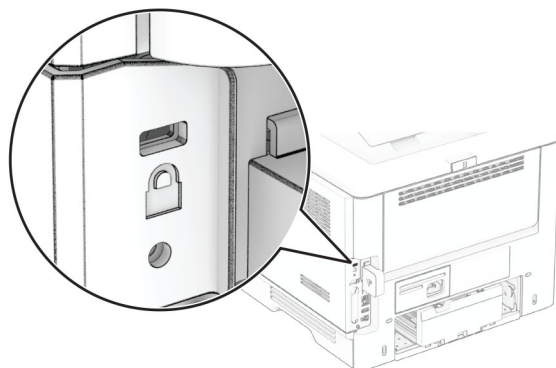
- 1 A kezdőképernyőn érintse meg a **Beállítások > Jelentések > Hálózat > Hálózatbeállítási oldal** elemet.
- 2 Ellenőrizze a hálózatbeállítási oldal első szakaszát, és győződjön meg arról, hogy az állapot értéke a csatlakoztatva.

Ha az állapot értéke a nincs csatlakoztatva, akkor előfordulhat, hogy a hálózati csatlakozó inaktív, vagy a hálózati kábel hibásan működik. Kérjen segítséget a rendszergazdától.

# A nyomtató biztonsága

## Biztonsági nyílás pozíciója

A nyomtató biztonsági zár funkcióval van ellátva. A nyomtató védelme érdekében szereljen be egy a legtöbb laptop számítógéppel kompatibilis biztonsági zárat a nyomtatón jelölt helyre.



## Nyomtatómemória törlése

A nyomtató felejtő memóriájának vagy pufferelt adatainak törléséhez kapcsolja ki a nyomtatót.

A nem felejtő memória, eszköz- és hálózati beállítások, biztonsági beállítások és beépített megoldások törléséhez az alábbiak szerint járjon el:

- 1 A kezdőképernyőn érintse meg a **Beállítások > Eszköz > Karbantartás > Üzemen kívüli törlés** lehetőséget.
- 2 Jelölje be az **A nem felejtő memóriában lévő összes adat törlése** jelölőnégyzetet, majd érintse meg a **TÖRLÉS** vagy az **OK** gombot.
- 3 Érintse meg az **Első beállítás varázsló indítása** vagy a **Nyomtató offline üzemmódban marad** lehetőséget, majd érintse meg a **Következő** vagy az **OK** gombot.
- 4 Indítsa el a műveletet.

**Megj.:** Ez a módszer a felhasználói adatok védelmére szolgáló titkosítási kulcsot is megsemmisíti. A titkosítási kulcs megsemmisítése után az adatok nem lesznek helyreállíthatók.

## Nyomtató tárolómeghajtójának törlése

- 1 A kezdőképernyőn érintse meg a **Beállítások > Eszköz > Karbantartás > Üzemen kívüli törlés** lehetőséget.
- 2 A nyomtatóra szerelt tárolómeghajtótól függően tegye a következők egyikét:
  - Merevlemez esetén érintse meg a **Minden információ törlése a merevlemezeiről** jelölőnégyzetet, érintse meg a **TÖRLÉS** lehetőséget, majd válassza ki az adatok törlésének módját.

**Megj.:** Az összes információ merevlemezeiről való tisztítása néhány perctől akár több mint egy óráig is eltarthat, ezalatt a nyomtató nem vehető igénybe más feladatokra.

- Intelligens tárolómeghajtó (ISD) esetén érintse meg az **Intelligens tárolómeghajtó törlése** lehetőséget, majd érintse meg a **TÖRLÉS** lehetőséget az összes felhasználói adat törléséhez.

3 Indítsa el a műveletet.

## Gyári alapbeállítások visszaállítása

- 1 A kezdőképernyőn érintse meg a **Beállítások > Eszköz > Gyári alapértelmezett értékek visszaállítása** elemet.
- 2 A **Beállítások visszaállítása** menüben válassza ki a visszaállítani kívánt beállításokat, és kattintson a > **VISSZAÁLLÍTÁS** lehetőségre.
- 3 Indítsa el a műveletet.

## Törölhetőségi nyilatkozat

| Memóriatípus                      | Leírás   |
|-----------------------------------|--|
| Felejtő memória                   | A nyomtató normál közvetlen elérésű memóriát (RAM) használ az ideiglenes felhasználói adatok puffereléséhez az egyszerű nyomtatási feladatok végrehajtása során.   |
| Nem felejtő memória               | A nyomtató a következő két típusú nem felejtő memóriát használhatja: EEPROM és NAND (flash-memória). Mindkét típus eltárolja az operációs rendszert, nyomtatóbeállításokat és hálózati információkat. A könyvjelző-beállításokat, valamint a beépített megoldásokat is eltárolják. |
| Merevlemez meghajtós tárolás      | Egyes nyomtatókban merevlemez is található. A nyomtató-merevlemez nyomtatóspecifikus feladatokhoz van kialakítva. A merevlemez segítségével a nyomtatón összetett nyomtatási feladatok puffereelt felhasználói adatai, űrlapadatok és betűtípusadatok tárolhatók.                  |
| Intelligens tároló-meghajtó (ISD) | Egyes nyomtatók ISD-vel szereltek. Az ISD nem felejtő flash memóriát használ az összetett nyomtatási feladatok, űrlapadatok és betűtípusadatok felhasználói adatainak tárolásához.   |

A következő körülmények esetén törölje a telepített nyomtatómemóriák tartalmát:

- A nyomtatót szétszerelik.
- Lecserélik a nyomtató-merevlemezt vagy az ISD-t.
- A nyomtatót másik részlegbe vagy helyre szállítják.
- A nyomtatót egy külső szolgáltató javítja.
- A nyomtatót javítás céljából elszállítják a vállalat telephelyéről.
- A nyomtatót eladják egy másik szervezetnek.

**Megj.:** A tárolómeghajtó ártalmatlanításához kövesse szervezete irányelveit és eljárásait.

# Nyomtatás

## Nyomtatás a számítógépről

**Megj.:** Címkek, kártyák és borítékok esetén a dokumentum kinyomtatása előtt állítsa be a nyomtatón a papír méretét és típusát.

- 1 Nyissa meg a Nyomtatás párbeszédablakot úgy, hogy közben meg van nyitva a nyomtatandó dokumentum.
- 2 Szükség esetén módosítson a beállításokon.
- 3 Nyomtassa ki a dokumentumot.

## Nyomtatás mobileszközről

### Nyomtatás mobileszközről a Lexmark Mobile Print szolgáltatás használatával

Lexmark™ A Mobile Print segítségével dokumentumok és képek közvetlenül a támogatott Lexmark nyomtatóra küldhetők.

- 1 Nyissa meg a dokumentumot, majd küldje el a Lexmark Mobile Printre vagy ossza meg.  
**Megj.:** Néhány, harmadik fél által nyújtott alkalmazás nem támogatja a küldés vagy a megosztás funkciót. További tudnivalók az alkalmazás dokumentációjában találhatóak.
- 2 Itt kiválaszthatja a kívánt nyomtatót.
- 3 Nyomtassa ki a dokumentumot.

### Nyomtatás mobileszközről a Lexmark Print szolgáltatás használatával

Lexmark A Nyomtatás egy mobilnyomtatási megoldást kínál az Android™ 6.0 vagy újabb rendszerű mobileszközök számára. Segítségével dokumentumokat és képeket küldhet hálózati nyomtatókra és nyomtatáskezelő kiszolgálókra.



#### Megjegyzések:

- Töltse le a Lexmark Nyomtatási alkalmazást a Google Play áruházból, és engedélyezze mobileszkőzén.
  - Győződjön meg arról, hogy a nyomtató és a mobileszköz ugyanahhoz a hálózathoz csatlakozik.
- 1 A mobileszkőzén válasszon ki egy dokumentumot a fájlkezelőben.
  - 2 Küldje el vagy ossza meg a dokumentumot a Lexmark Print alkalmazással.  
**Megj.:** Néhány, harmadik fél által nyújtott alkalmazás nem támogatja a küldés vagy a megosztás funkciót. További tudnivalók az alkalmazás dokumentációjában találhatóak.
  - 3 Válasszon ki egy nyomtatót, majd szükség esetén állítsa be a beállításokat.
  - 4 Nyomtassa ki a dokumentumot.

## Nyomtatás mobil eszközről a Mopria nyomtatószolgáltatás használatával

A Mopria® nyomtatási szolgáltatás egy mobilnyomtatási megoldást kínál az Android 5.0 vagy újabb rendszerű mobil eszközök számára. Lehetőséget biztosít, hogy közvetlenül nyomtasson bármilyen Mopria-tanúsítvánnyal rendelkező nyomtató használatával.


**Megj.:** Töltse le a Mopria nyomtatási szolgáltatás alkalmazást a Google Play áruházból, és engedélyezze mobil eszközén.

- 1 Indítson el egy kompatibilis alkalmazást az Android alapú mobil eszközön, vagy válasszon ki egy dokumentumot a fájlkezelőben.
- 2 Koppintson a  > **Nyomtatás** gombra.
- 3 Válasszon ki egy nyomtatót, majd szükség esetén állítsa be a beállításokat.
- 4 Koppintson ide: .

## Nyomtatás mobil eszközről az AirPrint szolgáltatás használatával

Az AirPrint szoftver egy mobilnyomtatási megoldás, amely lehetővé teszi az Apple eszközökről közvetlenül egy AirPrint-tanúsítvánnyal rendelkező nyomtatóval történő nyomtatást.



### Megjegyzések:

- Győződjön meg róla, hogy az Apple eszköz és a nyomtató ugyanahhoz a hálózathoz csatlakozik. Ha a hálózat több vezeték nélküli hubbal rendelkezik, akkor győződjön meg róla, hogy mindkét eszköz ugyanahhoz az alhálózathoz csatlakozik.
  - Az alkalmazást csak néhány Apple készülék támogatja.
- 1 A mobilkészületről válasszon ki egy dokumentumot a fájlkezelőben, vagy indítson el egy kompatibilis alkalmazást.
  - 2 Koppintson a  > **Nyomtatás** gombra.
  - 3 Válasszon ki egy nyomtatót, majd szükség esetén állítsa be a beállításokat.
  - 4 Nyomtassa ki a dokumentumot.

## Nyomtatás mobil eszközről a Wi-Fi Direct® szolgáltatás használatával

Wi-Fi Direct® egy nyomtatási szolgáltatás, amely lehetővé teszi, hogy bármilyen Wi-Fi Direct szolgáltatást támogató nyomtatóval nyomtathasson.

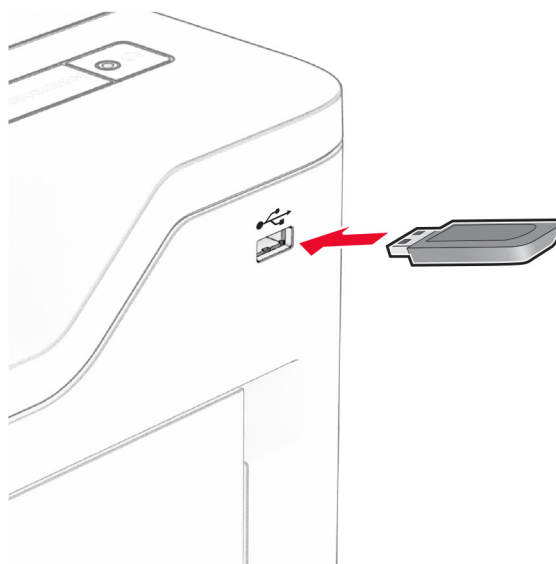
**Megj.:** Bizonyosodjon meg arról, hogy a mobil eszköz csatlakozik a nyomtató vezeték nélküli hálózatához. További információkért lásd: [“Mobil eszköz csatlakoztatása a nyomtatóhoz” itt: 49. oldal.](#)

- 1 Indítson el egy kompatibilis alkalmazást a mobil eszközön, vagy válasszon ki egy dokumentumot a fájlkezelőben.
- 2 Tegye a következők egyikét a mobil eszköztől függően:
  - Koppintson a  > **Nyomtatás** gombra.
  - Koppintson a  > **Nyomtatás** gombra.
  - Koppintson a **...** > **Nyomtatás** gombra.

- 3 Válasszon ki egy nyomtatót, majd szükség esetén állítsa be a beállításokat.
- 4 Nyomtassa ki a dokumentumot.

## Nyomtatás flash-meghajtóról

- 1 Helyezze be a flash-meghajtót.



### Megjegyzések:

- Ha a flash-meghajtót olyankor helyezi be, amikor a kijelzőn hibaüzenet látható, a nyomtató figyelmen kívül hagyja a flash-meghajtót.
- Ha a flash-meghajtót olyankor helyezi be, amikor a nyomtató más nyomtatási feladatokat dolgoz fel, a kijelzőn a **Busy** (Foglalt) üzenet jelenik meg.

- 2 A kijelzőn érintse meg a nyomtatni kívánt dokumentumot.

Szükség szerint konfigurálja a nyomtatási beállításokat.

- 3 Nyomtassa ki a dokumentumot.

Másik dokumentum nyomtatásához érintse meg az **USB-meghajtó** elemet.

**Figyelem – sérülésveszély:** Az adatvesztés és a nyomtatóhibák elkerülése érdekében memóriaeszköztől való nyomtatás, olvasás vagy írás közben ne érjen hozzá a flash-meghajtóhoz vagy a nyomtatóhoz az ábrán jelzett részen.



## Támogatott flash meghajtók és fájltypusok

### Flash meghajtók

- USB 2.0-t vagy alacsonyabb szintű USB-t támogató flash meghajtók.
- A New Technology File System (NTFS) vagy a File Allocation Table (FAT32) fájlrendszert támogató flash meghajtók.

### Fájltypusok

| Dokumentumok   | Képek   |
|--|---|
| <ul style="list-style-type: none"><li>• PDF (1.7-es vagy korábbi verziószámú)</li><li>• Microsoft-fájlformátumok (DOC, DOCX, XLS, XLSX, PPT, PPTX)</li></ul> | <ul style="list-style-type: none"><li>• JPEG vagy JPG</li><li>• TIFF vagy TIF</li><li>• GIF</li><li>• BMP</li><li>• PNG</li><li>• PCX</li><li>• DCX</li></ul> |

## Titkosított feladatok konfigurálása

- 1 A kezdőképernyőn érintse meg a **Beállítások > Biztonság > Titkosított nyomtatás beállításai** lehetőséget.
- 2 Konfigurálja a beállításokat.



| Beállítás                           | Leírás   |
|-------------------------------------|--|
| Érvénytelen PIN-kód maximális száma | Állítsa be az érvénytelen PIN-kód megadására vonatkozó korlátot.<br><b>Megj.:</b> A korlát elérésekor a nyomtató törli az adott felhasználónévhez tartozó nyomtatási feladatokat.  |
| Titkosított feladatok lejárata      | Állítson be lejárati időt minden felfüggesztett feladathoz, mielőtt az automatikusan törlődne a nyomtatómemóriából, a merevlemezről vagy az intelligens tárolómeghajtóból.<br><b>Megj.:</b> A felfüggesztett feladat típusa lehet Titkosított, Ismétlés, Tartalék vagy Ellenőrzés. |
| Feladatismétlés lejárata            | Ismételni kívánt nyomtatási feladatok lejárati idejének beállítása.  |
| Feladat-ellenőrzés lejárata         | Lejárati idő beállítása a feladat egyetlen példányban történő nyomtatásához annak érdekében, hogy ellenőrizni lehessen a minőséget a fennmaradó példányok nyomtatása előtt.  |
| Feladatmegőrzés lejárata            | Lejárati idő beállítása azokhoz a feladatokhoz, amelyeket a nyomtatóban későbbi nyomtatáshoz tárolni szeretne.   |
| Minden feladat várakozzon           | Ezzel a funkcióval beállíthatja, hogy a nyomtató várakoztassa a nyomtatási feladatokat.  |
| Másolat megőrzése a dokumentumokról | Beállítja, hogy a nyomtató az összes azonos fájlnevéű dokumentumot megőrizze.  |

## Titkosított és más felfüggesztett feladatok nyomtatása

### Útmutatás Windows-felhasználók számára

- 1 Miközben a dokumentum meg van nyitva, kattintson a **Fájl > Nyomtatás** parancsra.
- 2 Válasszon ki egy nyomtatót, majd kattintson a **Tulajdonságok, Jellemzők, Beállítások** vagy **Beállítás** gombra.
- 3 Kattintson a **Nyomtatás és várakozás** lehetőségre.
- 4 Válassza a **Nyomtatás és várakoztatás használata** lehetőséget, majd rendeljen hozzá felhasználónevet.
- 5 Válassza ki a nyomtatási feladat típusát (titkos, ismétlés, megőrzés vagy ellenőrzés).  
Ha kiválasztja a **Bizalmas** opciót, biztosítsa a nyomtatási feladatot egy személyes azonosítószámmal (PIN-kód).
- 6 Kattintson az **OK** vagy a **Nyomtatás** gombra.
- 7 A nyomtató kezdőképernyőjén szüntesse meg a nyomtatási feladat visszatartását.
  - Titkosított nyomtatási feladatokhoz érintse meg a **Felfüggesztett feladatok** lehetőséget > válassza ki a felhasználónevét > **Titkosított** > adja meg a PIN-kódot > válassza ki a nyomtatási feladatot > konfigurálja a beállításokat > **Nyomtatás**.
  - Egyéb nyomtatási feladatokhoz érintse meg a **Felfüggesztett feladatok** lehetőséget > válassza ki a felhasználónevét > válassza ki a nyomtatási feladatot > konfigurálja a beállításokat > **Nyomtatás**.

## Útmutatás Macintosh-felhasználók számára

### AirPrint használata

- 1 Miközben a dokumentum meg van nyitva, válassza a **Fájl > Nyomtatás** menüpontot.
- 2 Válasszon ki egy nyomtatót, majd a Tájékozás után megjelenő legördülő menüből válassza ki a **PIN nyomtatás** opciót.
- 3 Engedélyezze a **Nyomtatás PIN-kóddal** opciót, majd adja meg a négy számjegyből álló PIN-kódot.
- 4 Kattintson a **Nyomtatás** gombra.
- 5 A nyomtató kezdőképernyőjén szüntesse meg a nyomtatási feladat visszatartását. Érintse meg a **Felfüggesztett feladatok** > lehetőséget, válassza ki a számítógépe nevét > **Titkosított** > adja meg a PIN-kódot > válassza ki a nyomtatási feladatot > **Nyomtatás**.

### A nyomtató-illesztőprogram használata

- 1 Miközben a dokumentum meg van nyitva, válassza a **Fájl > Nyomtatás** menüpontot.
- 2 Válasszon ki egy nyomtatót, majd a Tájékozás után megjelenő legördülő menüből válassza ki a **Nyomtatás és várakozás** opciót.
- 3 Válassza a **Titkosított nyomtatás** opciót, majd adja meg a négyjegyű PIN-kódot.
- 4 Kattintson a **Nyomtatás** gombra.
- 5 A nyomtató kezdőképernyőjén szüntesse meg a nyomtatási feladat visszatartását. Érintse meg a következőt: **Felfüggesztett feladatok** > válassza ki a számítógépe nevét > **Titkosított** > válassza ki a nyomtatási feladatot > adja meg a PIN-kódot > **Nyomtatás**.


## Betűtípusminták listájának nyomtatása

- 1 A kezdőképernyőn érintse meg a **Beállítások > Jelentések > Nyomtatás > Betűtípusok nyomtatása** elemet.
- 2 Érintse meg a **PCL betűtípusok** vagy a **PS betűtípusok** elemet.

## Elválasztólapok másolatok közé helyezése

- 1 Érintse meg a kezdőképernyőn a **Beállítások > Nyomtatás > Elrendezés > Elválasztólapok > Másolatok között** elemet.
- 2 Nyomtassa ki a dokumentumot.

## Nyomtatási munka törlése

- 1 Érintse meg a kezdőképernyőn a(z)  lehetőséget.
- 2 Válassza ki a törölni kívánt munkát.

**Megj.:** Feladatot a **Feladatsor** megérintésével is törölhet.

## Festék sötétségének beállítása

- 1 A kezdőképernyőn érintse meg a **Beállítások > Nyomtatás > Minőség > Festék sötétsége** elemet.
- 2 Adja meg a beállítást.

# A nyomtató menüi

## Menüterkép

|   |  |   |
|---|--|---|
| Eszköz                                  | <ul style="list-style-type: none"> <li>• <a href="#">Beállítások</a></li> <li>• <a href="#">Gazdaságos mód</a></li> <li>• <a href="#">Távoli kezelőpanel</a></li> <li>• <a href="#">Értesítések</a></li> <li>• <a href="#">Energiagazdálkodás</a></li> <li>• <a href="#">Névtelen adatgyűjtés</a></li> </ul>   | <ul style="list-style-type: none"> <li>• <a href="#">Kisegítő lehetőségek<sup>1</sup></a></li> <li>• <a href="#">Gyári alapbeállítások visszaállítása</a></li> <li>• <a href="#">Karbantartás</a></li> <li>• <a href="#">Kezdőképernyő testreszabása<sup>2,3</sup></a></li> <li>• <a href="#">Firmware frissítése</a></li> <li>• <a href="#">Nyomtató névjegye</a></li> </ul> |
| Nyomtatás                               | <ul style="list-style-type: none"> <li>• <a href="#">Elrendezés</a></li> <li>• <a href="#">Beállítás</a></li> <li>• <a href="#">Minőség</a></li> <li>• <a href="#">Feladat-nyilvántartás</a></li> </ul>  | <ul style="list-style-type: none"> <li>• <a href="#">PDF</a></li> <li>• <a href="#">PostScript</a></li> <li>• <a href="#">PCL</a></li> <li>• <a href="#">Kép</a></li> </ul>   |
| Papír                                   | <ul style="list-style-type: none"> <li>• <a href="#">Tálcakonfiguráció</a></li> </ul>  | <ul style="list-style-type: none"> <li>• <a href="#">Hordozókonfiguráció</a></li> </ul>   |
| USB-meghajtó                            | <a href="#">Nyomtatás flash-meghajtóról</a>  |   |
| Hálózat/portok                          | <ul style="list-style-type: none"> <li>• <a href="#">Hálózati áttekintés</a></li> <li>• <a href="#">Vezeték nélküli</a></li> <li>• <a href="#">Wi-Fi Direct</a></li> <li>• <a href="#">AirPrint<sup>2</sup></a></li> <li>• <a href="#">Mobilszolgáltatás-kezelő</a></li> <li>• <a href="#">Ethernet</a></li> <li>• <a href="#">TCP/IP</a></li> <li>• <a href="#">SNMP</a></li> </ul> | <ul style="list-style-type: none"> <li>• <a href="#">IPSec</a></li> <li>• <a href="#">802.1x</a></li> <li>• <a href="#">LPD-konfiguráció</a></li> <li>• <a href="#">HTTP-/FTP-beállítások</a></li> <li>• <a href="#">ThinPrint<sup>1</sup></a></li> <li>• <a href="#">USB</a></li> <li>• <a href="#">Külső hálózati hozzáférés korlátozása</a></li> </ul>                     |
| Biztonság                               | <ul style="list-style-type: none"> <li>• <a href="#">Bejelentkezési módok<sup>1</sup></a></li> <li>• <a href="#">USB-eszközök ütemezése<sup>1</sup></a></li> <li>• <a href="#">Biztonsági ellenőrzési napló</a></li> <li>• <a href="#">Tanúsítványkezelés<sup>2</sup></a></li> <li>• <a href="#">Bejelentkezési korlátozások</a></li> </ul>  | <ul style="list-style-type: none"> <li>• <a href="#">Titkosított nyomtatás beállításai</a></li> <li>• <a href="#">Lemeztitkosítás<sup>1</sup></a></li> <li>• <a href="#">Ideiglenes adatfájlok törlése</a></li> <li>• <a href="#">Megoldások LDAP-beállításai</a></li> <li>• <a href="#">Egyéb</a></li> </ul>   |
| Cloud Services                          | <a href="#">Felhőalapú szolgáltatások – Regisztráció</a><br><a href="#">Cloud Connector<sup>1</sup></a><br><a href="#">Nyomtatásindítás a felhőből<sup>1</sup></a>   |   |
| Jelentések                              | <ul style="list-style-type: none"> <li>• <a href="#">Menübeállítási oldal</a></li> <li>• <a href="#">Eszköz</a></li> </ul>   | <ul style="list-style-type: none"> <li>• <a href="#">Nyomtatás</a></li> <li>• <a href="#">Hálózat</a></li> </ul>  |
| <a href="#">Hibaelhárítás</a>           | Tesztoldal nyomtatása  |   |
| <a href="#">Forms Merge<sup>4</sup></a> | <a href="#">Forms Merge</a>  |   |

<sup>1</sup> Csak bizonyos nyomtatómodelleknél elérhető.

<sup>2</sup> Csak az Embedded Web Server kiszolgáló használatakor jelenik meg.

<sup>3</sup> Bizonyos nyomtatómodelleknél ez a menü A kezdőképernyő látható ikonjaiként jelenik meg.

<sup>4</sup> Csak telepített merevlemez vagy intelligens tárolómeghajtó esetén jelenik meg.

# Eszköz

## Beállítások

| Menüelem   | Leírás  |
|--|---|
| <b>Kijelző nyelve</b><br>[Nyelvlista]  | Beállíthatja a kijelzőn megjelenő szöveg nyelvét.   |
| <b>Ország/térség</b><br>[Országok vagy területek listája]  | Adja meg a nyomtató működéséhez beállított országot vagy területet.   |
| <b>Kezdeti beállítások futtatása</b><br>Ki*<br>Be  | A beállítási varázslót futtatása.   |
| <b>Billentyűzet</b><br>Billentyűzettípus<br>[Nyelvlista]   | Válasszon nyelvet a billentyűzettípushoz.<br><b>Megj.:</b> Előfordulhat, hogy a Billentyűzettípus nem minden értéke jelenik meg, vagy ahhoz speciális hardverre lehet szükség.  |
| <b>Megjelenített adatok</b><br>1. szöveg megjelenítése (IP-cím*)<br>2. szöveg megjelenítése (Dátum/Idő*)<br>1. egyéni szöveg<br>2. egyéni szöveg   | A kezdőképernyőn megjelenítendő információk beállítása.   |
| <b>Dátum és idő</b><br>Konfigurálás<br>Aktuális dátum és idő<br>Dátum és idő kézi beállítása<br>Dátumformátum (ÉÉÉÉ-HH-NN*)<br>Időformátum (12 órás de./du.*)<br>Időzóna<br>UTC (GMT)-eltérés<br>DST kezdete<br>DST vége<br>Nyári időszámítás eltolódása<br>Hálózati időprotokoll<br>Hálózati időprotokoll (NTP) engedélyezése (Be*)<br>NTP-kiszolgáló<br>Hitelesítés engedélyezése (Nincs*)<br>Kulcsazonosító<br>Jelszó | A nyomtató dátumának és óraidejének, valamint a hálózati időprotokoll megadása.<br><b>Megjegyzések:</b> <ul style="list-style-type: none"> <li>• HH-NN-ÉÉÉÉ az egyesült államokbeli gyári alapértelmezett érték. A gyári alapértelmezett érték világszerte az NN-HH-ÉÉÉÉ.</li> <li>• Az UTC (GMT) eltolás, DST kezdete, DST vége és Nyári időszámítás eltolódása csak akkor jelenik meg, ha az Időzóna (UTC+felhasználó) Egyéni értékre van beállítva.</li> <li>• A Kulcsazonosító és a Jelszó csak akkor jelennek meg, ha a Hitelesítés engedélyezése beállítás értéke MD5 kulcs.</li> </ul> |
| <b>Papírméret</b><br>USA*<br>Metrikus  | A papírméret mértékegységeinek meghatározása.<br><b>Megj.:</b> A papírméret kezdeti beállítását a kezdeti beállításvarázslóban kiválasztott ország és régió határozza meg.  |
| <b>Kijelző fényereje</b><br>20-100% (100*)   | A kijelző fényerejének beállítása.  |
| <b>Megj.:</b> Az érték melletti csillag (*) az alapértelmezett gyári beállításokat jelöli.   |   |

| Menüelem   | Leírás  |
|--|---|
| <b>Hozzáférés a flash-meghajtóhoz</b><br>Letiltva<br>Engedélyezve*   | Hozzáférés engedélyezése a flash meghajtóhoz.   |
| <b>A készülék hangjelzései</b><br>Minden hang elnémítása (Ki*)<br>Gombos visszajelzés (Be*)<br>Hangerő (5*)<br>Riasztásvezérlés (Szimpla*)<br>Festékkazetta riasztás (Egyszeri*) | A nyomtató hangbeállításainak megadása.<br><b>Megj.:</b> Ez a menüelem csak bizonyos nyomtatómodelleknél látható.   |
| <b>Kijelző időtúllépése</b><br>5–300 (60*)   | Adja meg, hogy a kijelzőn hány másodperc tévleség után jelenjen meg a kezdőképernyő, illetve a nyomtató mennyi idő után jelentkeztesse ki automatikusan a felhasználót. |
| <b>Megj.:</b> Az érték melletti csillag (*) az alapértelmezett gyári beállításokat jelöli.   |   |

## Gazdaságos üzemmód

| Menüelem  | Leírás   |
|---|--|
| <b>Nyomtatás</b><br>Oldalak<br>Egyoldalás*<br>Kétoldalás  | Megadhatja, hogy a nyomtatás egyoldalasan vagy kétoldalasan történjen-e. |
| <b>Nyomtatás</b><br>Oldal/lap<br>Ki*<br>2 oldal/lap<br>3 oldal/lap<br>4 oldal/lap<br>6 oldal/lap<br>9 oldal/lap<br>12 oldal/lap<br>16 oldal/lap | Több egy oldalon lévő kép nyomtatása a papír egyik oldalára.             |
| <b>Nyomtatás</b><br>Festék sötétsége<br>1-10 (8)*   | A szövegbeli képek fényességének vagy sötétségének a beállítása.         |
| <b>Megj.:</b> Az érték melletti csillag (*) az alapértelmezett gyári beállításokat jelöli.  |  |

## Távoli kezelőpanel

| Menüelem   | Leírás  |
|--|---|
| <b>Külső VNC csatlakozás</b><br>Nem engedélyez*<br>Engedélyezés                            | Egy külső Virtual Network Computing (VNC) ügyfél csatlakoztatása a távoli kezelőpanelhez. |
| <b>Megj.:</b> Az érték melletti csillag (*) az alapértelmezett gyári beállításokat jelöli. |   |

| Menüelem   | Leírás  |
|--|---|
| <b>Hitelesítés típusa</b><br>Nincs*<br>Standard hitelesítés                                | A VNC-ügyfélszolgálat elérésekor használandó hitelesítési típus beállítása.   |
| <b>VNC Jelszó</b>  | A VNC-ügyfélszolgálathoz való csatlakozáskor használandó jelszó beállítása.<br><b>Megj.:</b> Ez a menüpont csak akkor jelenik meg, ha a Hitelesítés típusa beállítás értéke Standard hitelesítés. |
| <b>Megj.:</b> Az érték melletti csillag (*) az alapértelmezett gyári beállításokat jelöli. |   |

## Értesítések

| Menüelem  | Leírás   |
|---|--|
| <b>Riasztásvezérlés</b><br>Ki<br>Egyszeri*<br>Folyamatos  | Állítsa be, hányszor szólaljon meg a riasztó, amikor a nyomtató felhasználói beavatkozást igényel.<br><b>Megj.:</b> Ez a menüelem csak bizonyos nyomtatómodellek esetében áll rendelkezésre.                           |
| <b>Kellékanyagok</b><br>Kellékanyagbecslés megjelenítése<br>Becslések megjelenítése*<br>Becslések elrejtése | A kellékanyagok becsült állapotának megjelenítése.   |
| <b>Kellékanyagok</b><br>Kazettariasztás<br>Ki<br>Egyszeri*<br>Folyamatos                                    | Állítsa be, hányszor szólaljon meg a riasztó a kifogyóban lévő kazetta miatt.<br><b>Megj.:</b> Ez a menüelem csak bizonyos nyomtatómodellek esetében áll rendelkezésre.  |
| <b>Kellékanyagok</b><br>Egyéni kellékanyag-értesítések  | Értesítési beállítások konfigurálása arra az esetre vonatkozóan, ha a nyomtató felhasználói beavatkozást igényel.<br><b>Megj.:</b> Ezt a menüelemet csak az Embedded Web Server kiszolgáló használatával lehet elérni. |
| <b>E-mail-riasztások beállítása</b><br>E-mail beállítása<br>Elsődleges SMTP-átjáró                          | Adja meg az e-mail küldéshez használt elsődleges SMTP-kiszolgáló IP-címét vagy állomásnevét.   |
| <b>E-mail-riasztások beállítása</b><br>E-mail beállítása<br>Elsődleges SMTP-átjáró port (25*)               | Adja meg az elsődleges SMTP-kiszolgáló portszámát.   |
| <b>E-mail-riasztások beállítása</b><br>E-mail beállítása<br>Másodlagos SMTP-átjáró                          | Adja meg a másodlagos vagy tartalék SMTP-kiszolgáló kiszolgálói IP-címét vagy állomásnevét.  |
| <b>E-mail-riasztások beállítása</b><br>E-mail beállítása<br>Másodlagos SMTP-átjáró port (25*)               | Adja meg a másodlagos vagy tartalék SMTP-kiszolgáló kiszolgálói portszámát.  |
| <b>Megj.:</b> Az érték melletti csillag (*) az alapértelmezett gyári beállításokat jelöli.                  |  |

| Menüelem  | Leírás  |
|---|---|
| <b>E-mail-riasztások beállítása</b><br>E-mail beállítása<br>SMTP időtűllépés (30*)                                      | Azt az időtartamot adja meg, amelynek elteltével a nyomtató megszakítja a kapcsolatot, ha az SMTP-kiszolgáló nem válaszol.  |
| <b>E-mail-riasztások beállítása</b><br>E-mail beállítása<br>Válaszcím   | Válaszcím megadása az e-mailben.  |
| <b>E-mail-riasztások beállítása</b><br>E-mail beállítása<br>Alapértelmezett SMTP-válaszcím használata mindig (Ki*)      | Alapértelmezett SMTP-válaszcím használata.  |
| <b>E-mail-riasztások beállítása</b><br>E-mail beállítása<br>SSL/TLS használata (Letiltva*)                              | E-mail küldése titkosított hivatkozás segítségével.   |
| <b>E-mail-riasztások beállítása</b><br>E-mail beállítása<br>Megbízható tanúsítvány kérése (Be*)                         | Kérjen megbízható tanúsítványt az SMTP-kiszolgálóhoz való hozzáféréshez.  |
| <b>E-mail-riasztások beállítása</b><br>E-mail beállítása<br>SMTP-kiszolgáló hitelesítése (Nincs szükség hitelesítésre*) | Az SMTP-kiszolgáló hitelesítési típusának beállítása.   |
| <b>E-mail-riasztások beállítása</b><br>E-mail beállítása<br>Eszköz által kezdeményezett e-mail (Nincs*)                 | Meghatározza, hogy kérjen-e a rendszer hitelesítő adatokat az eszköz által kezdeményezett e-mailek esetében.  |
| <b>E-mail-riasztások beállítása</b><br>E-mail beállítása<br>Felhasználó által kezdeményezett e-mail (Nincs*)            | Meghatározza, hogy kérjen-e a rendszer hitelesítő adatokat a felhasználók által kezdeményezett e-mailek esetében.<br><b>Megj.:</b> Ez a menüelem csak bizonyos nyomtatómodellek esetében áll rendelkezésre. |
| <b>E-mail-riasztások beállítása</b><br>E-mail beállítása<br>Aktív könyvtáreszköz hitelesítési adatok használata (Ki*)   | Ezzel a funkcióval engedélyezheti a felhasználói hitelesítő adatok és a csoportmegjelölések használatát az SMTP-kiszolgálóhoz való csatlakozáshoz.  |
| <b>E-mail-riasztások beállítása</b><br>E-mail beállítása<br>Eszköz felhasználói azonosítója                             | Az SMTP-kiszolgálóhoz való csatlakozáshoz használandó felhasználói azonosítót határozza meg.  |
| <b>E-mail-riasztások beállítása</b><br>E-mail beállítása<br>Eszköz jelszava   | Az SMTP-kiszolgálóhoz való csatlakozáskor használandó jelszó beállítása.  |
| <b>E-mail-riasztások beállítása</b><br>E-mail beállítása<br>Kerberos 5 TARTOMÁNY  | A Kerberos 5 hitelesítési protokoll tartományának meghatározására szolgál.  |
| <b>E-mail-riasztások beállítása</b><br>E-mail beállítása<br>NTLM-tartomány  | Az NTLM biztonsági protokoll tartománynevének meghatározására szolgál.  |
| <b>Megj.:</b> Az érték melletti csillag (*) az alapértelmezett gyári beállításokat jelöli.                              |   |



| Menüelem  | Leírás  |
|---|---|
| <b>E-mail-riasztások beállítása</b><br>E-mail beállítása<br>„Az SMTP-kiszolgáló nincs beállítva.” hiba letiltása (Ki*)                          | Ezzel letilthatja, hogy az SMTP-kiszolgáló beállítására vonatkozó hibaüzenet megjelenjen a kijelzőn.  |
| <b>Hibamegelőzés</b><br>Elakadássegéd<br>Ki<br>Be*  | A nyomtató beállítása az elakadt papír automatikus ellenőrzésére.   |
| <b>Hibamegelőzés</b><br>Automatikus folytatás<br>Ki<br>Be* (5 másodperc)<br>Automatikus folytatás ideje (5*)                                    | Bizonyos jelenlévő feltételek automatikus törlésének engedélyezésével beállíthatja, hogy a nyomtató folytassa egy feladat feldolgozását vagy nyomtatását.<br><b>Megj.:</b> Az Automatikus folytatás ideje funkció csak bizonyos típusú nyomtatókon érhető el. |
| <b>Hibamegelőzés</b><br>Automatikus újraindítás<br>Automatikus újraindítás<br>Újraindítás, ha tétlen<br>Újraindítás mindig*<br>Újraindítás soha | A nyomtató újraindítása, ha valamilyen hiba történt.  |
| <b>Hibamegelőzés</b><br>Automatikus újraindítás<br>Automatikus újraindítások maximális száma (2*)   | Meghatározza a nyomtató által végrehajtható automatikus újraindítások számát.   |
| <b>Hibamegelőzés</b><br>Automatikus újraindítás<br>Automatikus újraindítási ablak (720*)  | Beállíthatja, hogy a nyomtató hány másodperc után induljon újra automatikusan.  |
| <b>Hibamegelőzés</b><br>Automatikus újraindítás<br>Automatikus újraindítások számlálója   | Az újraindítás-számláló információinak csak olvasható formában való megjelenítése.  |
| <b>Hibamegelőzés</b><br>Automatikus újraindítás<br>Automatikus újraindítások számlálójának nullázása<br>Mégse<br>Folytatás                      | Az Automatikus újraindítások számlálója elem nullázása.<br><b>Megj.:</b> Az Automatikus újraindítások számlálója elem nullázása funkció csak bizonyos típusú nyomtatókon érhető el.   |
| <b>Hibamegelőzés</b><br>Hibamegjelenítés rövid papír esetén<br>Be<br>Automatikus törlés*  | A nyomtató beállítása a papír rövidege esetén küldött hibaüzenet megjelenítésére.<br><b>Megj.:</b> A rövid papír a betöltött papír méretére vonatkozik.   |
| <b>Hibamegelőzés</b><br>Oldalvédelem<br>Ki*<br>Be   | Ezzel a funkcióval azt állíthatja be, hogy a nyomtató a nyomtatási művelet elindítása előtt az egész oldalt beolvassa a memóriába.  |
| <b>Megj.:</b> Az érték melletti csillag (*) az alapértelmezett gyári beállításokat jelöli.  |   |

| Menüelem   | Leírás   |
|--|--|
| <b>Elakadáselhárítás</b><br>Elakadás utáni helyreállítás<br>Ki<br>Be<br>Auto*              | Úgy állítja be a nyomtatót, hogy újból kinyomtassa az elakadt oldalakat. |
| <b>Megj.:</b> Az érték melletti csillag (*) az alapértelmezett gyári beállításokat jelöli. |  |

## Energiagazdálkodás

| Menüelem   | Leírás   |
|--|--|
| <b>Alvó üzemmód profilja</b><br>Nyomtatás alvó üzemmódból<br>Aktív állapot nyomtatás után<br>Nyomtatás után belépés alvó üzemmódba*              | Beállítja a nyomtatót, hogy nyomtatás után maradjon aktív, vagy lépjen alvó üzemmódba.         |
| <b>Alvó üzemmód profilja</b><br>Megérintés mély alvás befejezéséhez<br>Ki<br>Be*   | Ébressze fel a nyomtatót a Mély alvás üzemmódból a nyomtató kijelzőjének megérintésével.       |
| <b>Időtűllépések</b><br>Alvó üzemmód<br>1–114 perc (15*)   | Beállítja azt az időt, mielőtt a nyomtató Alvó üzemmódba lép.                                  |
| <b>Időtűllépések</b><br>Hibernálási idő<br>Letiltva<br>1 óra<br>2 óra<br>3 óra<br>6 óra<br>1 nap<br>2 nap<br>3 nap*<br>1 hét<br>2 hét<br>1 hónap | Beállítja azt az időt, mielőtt a nyomtató kikapcsol.   |
| <b>Időtűllépések</b><br>Hibernálási idő kapcsolat esetén<br>Hibernálás<br>Ne hibernáljon*  | Beállítja a Hibernálási időt, hogy kikapcsolja a nyomtatót, amíg van aktív Ethernet kapcsolat. |
| <b>Teljesítmény-üzemmódok ütemezése</b><br>Ütemezések<br>Új ütemezés hozzáadása  | A nyomtató Alvás vagy a Hibernálás üzemmódba történő lépésének ütemezése.                      |
| <b>Megj.:</b> Az érték melletti csillag (*) az alapértelmezett gyári beállításokat jelöli.   |  |

## Névtelen adatgyűjtés

| Menüelem   | Leírás  |
|--|---|
| <b>Névtelen adatgyűjtés</b><br>Eszk. haszn. és telj. adatok<br>Nincs*                      | Nyomtatóhasználati és teljesítményinformációk küldése a Lexmarknak.<br><b>Megj.:</b> A Névtelen adatküldés időpontja csak akkor jelenik meg, ha a Névtelen adatgyűjtés az Eszközhasználati és teljesítményadatok lehetőségre van állítva. |
| <b>Névtelen adatküldés időpontja</b><br>Kezdési idő<br>Befejezési idő                      |   |
| <b>Megj.:</b> Az érték melletti csillag (*) az alapértelmezett gyári beállításokat jelöli. |   |

## Elérhetőség

**Megj.:** Ez a menü csak bizonyos nyomtatótípusokon látható.

| Menüelem   | Leírás   |
|--|--|
| <b>Duplabillentyű-leütési intervallum</b><br>0-5 (0*)  | Beállítja azt a másodpercenkénti időközt, amely során a nyomtató figyelmen kívül hagyja a dupla billentyűleütést a csatlakoztatott billentyűzet esetén.  |
| <b>Gombismétlési kezdeti késleltetés</b><br>0,25-5 (1*)  | Beállítja a kezdeti késleltetés hosszát (másodpercben), mielőtt az ismétlődő gomb megismétlődne.<br><b>Megj.:</b> Ez a menüelem csak akkor jelenik meg, ha billentyűzetet csatlakoztatnak a nyomtatóhoz. |
| <b>Gombismétlési arány</b><br>0,5–30 (30*)   | Beállítja egy ismétlődő gomb másodpercenkénti megnyomásának számát.<br><b>Megj.:</b> Ez a menüelem csak akkor jelenik meg, ha billentyűzetet csatlakoztatnak a nyomtatóhoz.                              |
| <b>Kijelző időtűllépésének hosszabbítása</b><br>Off* (Ki)<br>On (Be)                                 | A felhasználó maradhat ugyanazon a helyen, és visszaállíthatja a Kijelző időtűllépésének időzítőjét annak lejártakor a kezdőképernyőre való visszalépés helyett.   |
| <b>Fejhallgató-hangerő</b><br>1-10 (5*)  | A fejhallgató hangerejének módosítása.<br><b>Megj.:</b> Ez a menüelem csak akkor jelenik meg, ha fejhallgatót csatlakoztatnak a nyomtatóhoz.   |
| <b>Hangutasítások engedélyezése, amikor a fejhallgató csatlakoztatva van</b><br>Off* (Ki)<br>On (Be) | Hangutasítások engedélyezése, amikor a fejhallgató csatlakoztatva van a nyomtatóhoz.   |
| <b>Jelszavak/PIN-kódok felolvasása</b><br>Off* (Ki)<br>On (Be)                                       | Nyomtató beállítása a jelszavak és személyes azonosító kódok felolvasásához.<br><b>Megj.:</b> Ez a menüelem csak akkor jelenik meg, ha fejhallgatót vagy hangszórót csatlakoztatnak a nyomtatóhoz.       |
| <b>Megj.:</b> Az érték melletti csillag (*) az alapértelmezett gyári beállításokat jelöli.           |  |

| Menüelem   | Leírás  |
|--|---|
| <b>Beszédsebesség</b><br>Nagyon lassú<br>Lassú<br>Normál*<br>Gyors<br>Gyorsabb<br>Nagyon gyors<br>Sebes<br>Nagyon sebes<br>Leggyorsabb | A hangutasítások beszédsebességének beállítása.<br><b>Megj.:</b> Ez a menüelem csak akkor jelenik meg, ha fejhallgatót vagy hangszórót csatlakoztatnak a nyomtatóhoz. |
| <b>Megj.:</b> Az érték melletti csillag (*) az alapértelmezett gyári beállításokat jelöli.   |   |

## Gyári alapértelmezett értékek visszaállítása

| Menüelem  | Leírás   |
|---|--|
| <b>Beállítások visszaállítása</b><br>Összes beállítás visszaállítása<br>Nyomtatóbeállítások visszaállítása<br>Hálózati beállítások visszaállítása<br>Alkalmazásbeállítások visszaállítása | A nyomtató gyári alapbeállításainak visszaállítása.<br><b>Megj.:</b> Az „Alkalmazásbeállítások visszaállítása” opció csak bizonyos nyomtatómodelleken áll rendelkezésre. |

## Karbantartás

### Konfiguráció menü

| Menüelem   | Leírás   |
|--|--|
| <b>USB-konfiguráció</b><br>USB PnP<br>1*<br>2  | A nyomtató és a számítógép kompatibilitásának javításához változtassa meg a nyomtató USB-illesztőjének üzemmódját.                         |
| <b>USB-konfiguráció</b><br>USB-sebesség<br>Full<br>Auto*   | Állítsa be az USB-port futtatását teljes sebességre, és kapcsolja ki a nagy sebességű üzemmódot.   |
| <b>Tálcakonfiguráció</b><br>Tálca csatolása<br>Automatikus*<br>Ki  | Meghatározza, hogy a nyomtató összekapcsolja-e az azonos papírtípusra és -méretre beállított tálcákat.                                     |
| <b>Tálcakonfiguráció</b><br>Tálcabehelyezés üzenet megjelenítése<br>Ki<br>Csak az ismeretlen méretek esetében*<br>Mindig | A tálca beillesztése után üzenetet jelenít meg, melynek segítségével a felhasználó módosíthatja a papírméret- és papírtípus-beállításokat. |
| <b>Megj.:</b> Az érték melletti csillag (*) az alapértelmezett gyári beállításokat jelöli.                               |  |

| Menüelem  | Leírás  |
|---|---|
| <b>Tálcakonfiguráció</b><br>A5-ös méret betöltése<br>Rövid oldal*<br>Hosszú oldal   | Az A5-ös méretű papír alapértelmezett betöltési tájolásának meghatározása minden papírforrásban.  |
| <b>Tálcakonfiguráció</b><br>Papír megadása<br>Auto*<br>Többcélú adagoló<br>Kézi papíradagolás                               | Amikor a rendszer papír behelyezését kéri, határozza meg a használni kívánt papírforrást.<br><br><b>Megj.:</b> A Többcélú adagoló megjelenítéséhez állítsa a Papír menü MP konfigurálása beállítását Kazetta értékre.   |
| <b>Tálcakonfiguráció</b><br>Boríték megadása<br>Auto*<br>Többcélú adagoló<br>Manuális borítékadagolás                       | Amikor a rendszer boríték behelyezését kéri, határozza meg a használni kívánt papírforrást.<br><br><b>Megj.:</b> A Többcélú adagoló megjelenítéséhez állítsa a Papír menü MP konfigurálása beállítását Kazetta értékre. |
| <b>Tálcakonfiguráció</b><br>Kérdésekhez tartozó műveletek<br>Azonosító adatok bekérése*<br>Folytatás<br>Aktuális használata | Azt határozza meg, hogy a nyomtató automatikusan váltson-e papír vagy boríték nyomtatására.   |
| <b>Tálcakonfiguráció</b><br>Többféle univerzális méret<br>Ki*<br>Be   | A tálca beállítása úgy, hogy több univerzális papírméretet támogasson.  |
| <b>Jelentések</b><br>Menübeállítási oldal<br>Eseménynapló<br>Eseménynapló összegzése  | Jelentések nyomtatása a nyomtató menüinek beállításairól és állapotról, illetve eseménynaplók nyomtatása.   |
| <b>Kellékanyag-használat és számlálók</b><br>Kellékanyag-használat előzményeinek törlése                                    | Visszaállítja a tápellátás-használati előzményeket a gyári alapértelmezett szintre.   |
| <b>Kellékanyag-használat és számlálók</b><br>Karbantartási számláló nullázása   | Visszaállítja a számlálót új karbantartó készlet behelyezését követően.   |
| <b>Nyomtatóemulációk</b><br>PPDS-emuláció<br>Ki*<br>Be  | A nyomtató beállítása a PPDS-adatfolyam felismerésére és használatára.  |
| <b>Nyomtatóemulációk</b><br>PS-emuláció<br>Ki<br>Be*  | A nyomtató beállítása a PS-adatfolyam felismerésére és használatára.  |
| <b>Megj.:</b> Az érték melletti csillag (*) az alapértelmezett gyári beállításokat jelöli.                                  |   |

| Menüelem  | Leírás   |
|---|--|
| <b>Nyomtatóemulációk</b><br>Formsmerge engedélyezése<br>Ki*<br>Be   | A Forms Merge aktiválása az űrlapok eltárolásához a merevlemezen vagy az intelligens tárolómeghajtón (ISD).<br><b>Megj.:</b> Egy merevlemezt vagy ISD-t kell beszerezni.   |
| <b>Nyomtatóemulációk</b><br>Prescribe engedélyezése<br>Ki*<br>Be  | Prescribe aktiválása.<br><b>Megj.:</b> A Prescribe-licencnek telepítve kell lennie.  |
| <b>Nyomtatóemulációk</b><br>Emulátorbiztonság<br>Oldal időtúllépése (60 perc*)<br>Emulátor visszaállítása a feladat után (Ki*)<br>Nyomtatóüzenet-hozzáférés letiltása (Be*) | Konfigurálja a nyomtató biztonsági beállításait emulációs módban.  |
| <b>Nyomtatás konfigurálása</b><br>Betűélesítés<br>0–150 (24)*   | Állítsa be azt a betűtípusméretet, amely alatt a rendszer a nagy frissítési gyakoriságú képernyőket használja a betűtípusadatok nyomtatásához. Ha ez az érték például 24, akkor az összes 24-es vagy annál kisebb betűméret a nagy frissítési gyakoriságú képernyőt használja.               |
| <b>Nyomtatás konfigurálása</b><br>Nyomtatási sűrűség<br>Letiltva<br>1-5 (3)*  | Állítsa be a dokumentumok nyomtatásához szükséges festéksűrűséget.   |
| <b>Eszközműveletek</b><br>Csendes üzemmód<br>Ki*<br>Be  | A nyomtató beállítása Csendes üzemmód funkcióra.<br><b>Megj.:</b> Ennek a beállításnak az engedélyezése lelassítja a nyomtató általános teljesítményét.  |
| <b>Eszközműveletek</b><br>Biztonságos mód<br>Ki*<br>Be  | A nyomtató speciális üzemmódjának beállítása, amelyben az ismert problémák ellenére is számos funkciót képes nyújtani. Ha például a funkció be van kapcsolva, és a kétoldalas egység motorja nem működik, a nyomtató a kétoldalas nyomtatási feladat ellenére csak az egyik oldalra nyomtat. |
| <b>Eszközműveletek</b><br>Egyéni állapot törlése  | Törölje az alapértelmezett vagy módosított egyéni üzenetek felhasználó által beállított karaktersorait.  |
| <b>Eszközműveletek</b><br>A távolról telepített üzenetek törlése  | Töröljön minden távolról telepített üzenetet.  |
| <b>Eszközműveletek</b><br>Hibaképernyők automatikus megjelenítése<br>Ki<br>Be*  | A fennálló hibaüzenetek megjelenítése a kijelzőn, ha a nyomtató kezdőképernyője adott ideig inaktív marad.   |
| <b>Alkalmazások konfigurálása</b><br>LES alkalmazások<br>Ki<br>Be*  | Lexmark Embedded Solutions (LES) alkalmazások engedélyezése.<br><b>Megj.:</b> Ez a menüelem csak bizonyos nyomtatómodellek esetében áll rendelkezésre.   |

**Megj.:** Az érték melletti csillag (\*) az alapértelmezett gyári beállításokat jelöli.

## Üzemen kívüli törlés

| Menüelem  | Leírás   |
|---|--|
| <b>Üzemen kívüli törlés</b><br>Memória utolsó tisztítása<br>Az ISD utolsó törlése   | Csak olvasható információk megjelenítése arról, hogy mikor törölték a nyomtatómemóriát vagy a tároló meghajtót utoljára.<br><b>Megj.:</b> Az ISD utolsó törlése menüelem csak telepített intelligens tároló meghajtó esetén jelenik meg. |
| <b>Üzemen kívüli törlés</b><br>A nem felejtő memórián található összes adat törlése<br>Az összes nyomtató- és hálózati beállítás törlése<br>Az összes alkalmazás és alkalmazásbeállítás törlése<br>Összes parancsikon és parancsikon-beállítás törlése<br>Intelligens tároló meghajtó törlése | Minden információ törlése a nem felejtő memóriáról és a tároló meghajtóról.<br><b>Megj.:</b> Az Intelligens tároló meghajtó törlése menüelem csak telepített intelligens tároló meghajtó esetén jelenik meg.                             |

## Kezdőképernyő testreszabása

**Megj.:** Ez a menü csak az Embedded Web Server kiszolgáló használatkor jelenik meg.

| Menü   | Leírás  |
|--|---|
| Állapot/Kellékanyagok<br>Feladatsor<br>beállítások<br>Címjegyzék<br>USB-meghajtó<br>Felfüggesztett feladatok | A kezdőképernyőn megjelenített ikonok beállítása. |

## Firmware frissítése

| Menüelem                                | Leírás   |
|---|--|
| <b>Aktuális változat</b>                | A nyomtatóra telepített aktuális firmware-verzió megjelenítése.      |
| <b>Frissítések keresése most</b>        | Firmware-frissítések keresése.                                       |
| <b>Frissítések automatikus keresése</b> | A nyomtató beállítása a firmware-frissítések automatikus keresésére. |

## Nyomtató névjegye

| Menüelem               | Leírás  |
|------------------------|---|
| <b>Leltári címke</b>   | Meghatározza a nyomtató identitását. A maximális hossz 32 karakter.                   |
| <b>Nyomtató helye</b>  | Meghatározza a nyomtató helyét. A maximális hossz 63 karakter.                        |
| <b>Forduljon a</b>     | Meghatározza a kapcsolattartói adatokat a nyomtatóhoz. A maximális hossz 63 karakter. |
| <b>Firmware-verzió</b> | A nyomtatóra telepített firmware-verzió megjelenítése.                                |
| <b>Motor</b>           | A nyomtató motorszámának megjelenítése.   |

| Menüelem                                       | Leírás   |
|--|--|
| <b>Sorozatszám</b>                             | A nyomtató sorozatszámának megjelenítése.            |
| <b>Konfigurációs fájl exportálása USB-re</b>   | Konfigurációs fájlok exportálása flash meghajtóra.   |
| <b>Tömörített naplófájl exportálása USB-re</b> | Tömörített naplófájlok exportálása flash meghajtóra. |
| <b>Naplók küldése</b>                          | Nyomtatónapló-információk küldése a Lexmarknak.      |

## Nyomtatás

### Elrendezés

| Menüelem   | Leírás   |
|--|--|
| <b>Oldalak</b><br>Egyoldalas*<br>Kétoldalas  | Meghatározhatja, hogy a nyomtatás a papír egyik vagy mindkét oldalára készüljön.                           |
| <b>Lapozási stílus</b><br>Hosszú oldal*<br>Rövid oldal   | Meghatározza, hogy a lap melyik oldala lesz kötve kétoldalas nyomtatáskor.                                 |
| <b>Üres oldalak</b><br>Nyomtatás<br>Nincs nyomtatás*   | A nyomtatási feladathoz tartozó üres oldalak nyomtatása.   |
| <b>Leválogatás</b><br>Ki (1,1,1,2,2,2)<br>Be (1,2,1,2,1,2)*  | Ha ugyanarról az eredetiről több másolatot is nyomtat, akkor a nyomtató az egyes példányokat összerendezi. |
| <b>Elválasztólapok</b><br>Nincs*<br>Példányok között<br>Feladatok között<br>Oldalak között   | Üres elválasztólapok beillesztése a nyomtatás során.   |
| <b>Elválasztólap forrása</b><br>[x]. tálca (1*)<br>Többcélú adagoló  | Papírforrás beállítása elválasztólapokhoz.   |
| <b>Oldal/lap</b><br>Ki*<br>2 oldal/lap<br>3 oldal/lap<br>4 oldal/lap<br>6 oldal/lap<br>9 oldal/lap<br>12 oldal/lap<br>16 oldal/lap | Több egy oldalon lévő kép nyomtatása a papír egyik oldalára.   |
| <b>Megj.:</b> Az érték melletti csillag (*) az alapértelmezett gyári beállításokat jelöli.   |  |



| Menüelem  | Leírás   |
|---|--|
| <b>Oldal/lap rendelése</b><br>Vízszintes*<br>Fordított vízszintes<br>Függőleges<br>Fordított függőleges | Több, az oldalon lévő kép elrendezésének beállítása az Oldal/lap menü használata esetén. |
| <b>Oldal/lap tájolása</b><br>Auto*<br>Fekvő<br>Álló   | Több, az oldalon lévő kép tájolásának beállítása az Oldal/lap menü használata esetén.    |
| <b>Oldal/lap szegélye</b><br>Nincs*<br>Folytonos  | Oldalszegély nyomtatása az oldalon lévő képek köré az Oldal/lap menü használata esetén.  |
| <b>Példányok</b><br>1–9999 (1*)   | Itt adhatja meg a példányszámot az egyes nyomtatási feladatokhoz.                        |
| <b>Nyomtatási terület</b><br>Normál*<br>Teljes oldal  | Nyomtatási terület beállítása a papíron.   |
| <b>Megj.:</b> Az érték melletti csillag (*) az alapértelmezett gyári beállításokat jelöli.              |  |

## Beállítás

| Menüelem   | Leírás   |
|--|--|
| <b>Nyomtató nyelve</b><br>PCL-emuláció*<br>PS-emuláció                                     | Beállítja a nyomtató nyelvét.<br><b>Megj.:</b> A nyomtatónyelv alapértelmezettként való beállítása nem akadályozza meg a szoftvert abban, hogy más nyomtatónyelvet használó nyomtatási feladatokat küldjön.  |
| <b>Feladatvárákoltatás</b><br>Ki*<br>Be  | Az anyagra váró nyomtatási feladatokat úgy őrzi meg, hogy az anyagra nem váró nyomtatási feladatokat kinyomtatja.<br><b>Megj.:</b> Ez a menüelem csak telepített merevlemez vagy intelligens tárolómeghajtó (ISD) esetén jelenik meg.                              |
| <b>Feladattartási időtúllépés</b><br>0–255 (30*)   | Beállíthatja, hogy a nyomtató hány másodpercig várjon a felhasználó beavatkozására, ameddig a nyomtató tartja a feladatokat, amelyek nem elérhető erőforrásokat igényelnek.<br><b>Megj.:</b> Ez a menüelem csak telepített merevlemez vagy ISD esetén jelenik meg. |
| <b>Célfájl letöltése</b><br>RAM*<br>Lemez  | Adja meg a nyomtatóra letöltött állandó erőforrások mentési helyét.<br><b>Megj.:</b> Ez a menüelem csak telepített merevlemez vagy ISD esetén jelenik meg.   |
| <b>Megj.:</b> Az érték melletti csillag (*) az alapértelmezett gyári beállításokat jelöli. |  |

| Menüelem   | Leírás   |
|--|--|
| <b>Erőforrás-takarékos</b><br>Ki*<br>Be  | Megállapítja, hogy a nyomtató hogyan kezelje a letöltött erőforrásokat azoknál a feladatoknál, amelyek az elérhető memóriánál többet igényelnek.<br><br><b>Megjegyzések:</b> <ul style="list-style-type: none"> <li>• Kikapcsolás esetén a nyomtató csak addig őrzi meg a letöltött erőforrásokat, amíg memóriára van szükség. Az inaktív nyomtatónyelvvel kapcsolatos erőforrások törlésre kerülnek.</li> <li>• Bekapcsolás esetén a nyomtató minden nyelvváltoztatáskor megőrzi az összes letöltött állandó erőforrást. Szükség esetén a nyomtató a memória megteltére vonatkozó üzeneteket jelenít meg az állandó erőforrások törlése helyett.</li> </ul> |
| <b>Az összes kinyomtatása</b><br>Betűrendben*<br>A legújabbat előre<br>A legrégebbit előre | Meghatározza a sorrendet, ha az összes felfüggesztett és titkosított feladat kinyomtatását választja.  |
| <b>Megj.:</b> Az érték melletti csillag (*) az alapértelmezett gyári beállításokat jelöli. |  |

## Minőség

| Menüelem   | Leírás  |
|--|---|
| <b>Nyomtatási felbontás</b><br>600 dpi<br>1200 Image Q*<br>2400 Image Q<br>1200 dpi<br>300 dpi     | A kinyomtatott oldal felbontásának beállítása.  |
| <b>Képpontjavítás</b><br>Ki*<br>Betűkészletek*<br>Vízszintesen<br>Függőlegesen<br>Mindkét irányban | Több képpont egy csoportba történő kinyomtatásának engedélyezése a tisztább megjelenítés, a képek vízszintes vagy függőleges irányban történő javítása vagy a betűtípusok minőségének javítása érdekében. |
| <b>Festék sötétsége</b><br>1 – 10 (8*)   | A szövegbeli képek fényességének vagy sötétségének a beállítása.  |
| <b>Féltónus</b><br>Normál*<br>Részlet  | Javítja a kinyomtatott anyag minőségét azáltal, hogy simább vonalakat hoz létre élesebb szélekkel.  |
| <b>Világosság</b><br>-6–6 (0*)   | Segítségével világosítható, illetve sötétíthető a kinyomtatott anyag.   |
| <b>Kontraszt</b><br>0 – 5 (0*)   | Segítségével beállítható a kinyomtatott objektumok kontrasztja.   |
| <b>Szürkekorrekció</b><br>Ki<br>Auto*  | A kinyomtatott képek középszürke szintje szürkekorrekció-algoritmusának engedélyezése.  |
| <b>Megj.:</b> Az érték melletti csillag (*) az alapértelmezett gyári beállításokat jelöli.         |   |

## Feladat-nyilvántartás

| Menüelem  | Leírás   |
|---|--|
| <b>Feladat-nyilvántartás</b><br>Ki*<br>Be   | Meghatározza, hogy a nyomtató készítsen-e naplót a kapott nyomtatási feladatokról.   |
| <b>Nyilvántartási napló készítésének gyakorisága</b><br>Naponta<br>Hetente<br>Havonta*  | A naplófájl-létrehozás gyakoriságának beállítása.  |
| <b>Naplózási művelet az időköz végén</b><br>Nincs*<br>Aktuális napló küldése e-mailben<br>Aktuális napló küldése e-mailben, majd törlése<br>Aktuális napló küldése<br>Aktuális napló küldése, majd törlése  | Beállítja, hogyan reagáljon a nyomtató, amikor a gyakorisági küszöbérték lejár.<br><b>Megj.:</b> A Nyilvántartási napló készítésének gyakorisága pontban megadott érték határozza meg, hogy a művelet mikor induljon el. |
| <b>Napló majdnem megtelt szint</b><br>Ki<br>Be* (5)   | Meghatározza a naplófájl maximális méretét, mielőtt a nyomtató végrehajtaná a Naplóművelet majdnem megtelt szintnél műveletet.<br><b>Megj.:</b> Ez a menüelem csak telepített merevlemez vagy ISD esetén jelenik meg.    |
| <b>Naplóművelet majdnem megtelt szintnél</b><br>Nincs*<br>Aktuális napló küldése e-mailben<br>Aktuális napló küldése e-mailben, majd törlése<br>Legrégebbi napló küldése e-mailben, majd törlése<br>Aktuális napló küldése<br>Aktuális napló küldése, majd törlése<br>Legrégebbi napló küldése, majd törlése<br>Aktuális napló törlése<br>A legrégebbi napló törlése<br>Minden napló törlése, az aktuális kivételével<br>Minden napló törlése | Beállítja, hogy hogyan reagáljon a nyomtató, amikor a merevlemez vagy ISD kezd megtelni.<br><b>Megj.:</b> A Napló majdnem megtelt szintnél megadott érték meghatározza, hogy a művelet mikor induljon el.                |
| <b>Naplózási művelet tele szintnél</b><br>Nincs*<br>Aktuális napló küldése e-mailben, majd törlése<br>Legrégebbi napló küldése e-mailben, majd törlése<br>Aktuális napló küldése, majd törlése<br>Legrégebbi napló küldése, majd törlése<br>Aktuális napló törlése<br>A legrégebbi napló törlése<br>Minden napló törlése, az aktuális kivételével<br>Minden napló törlése   | Beállítja, hogy hogyan reagáljon a nyomtató, amikor a merevlemez vagy ISD foglaltsága eléri a maximális határértéket (100 MB).   |
| <b>URL-cím a napló küldéséhez</b>   | A nyomtató által készített feladat-nyilvántartási naplók küldési helyének beállítása.  |
| <b>Megj.:</b> Az érték melletti csillag (*) az alapértelmezett gyári beállításokat jelöli.  |  |

| Menüelem   | Leírás  |
|--|---|
| <b>E-mail-cím a naplók küldéséhez</b>  | Meghatározza azt az e-mail-címet, amelyre a nyomtató a feladat-nyilvántartási naplókat küldi.   |
| <b>Naplófájl-előtag</b>  | A naplófájlok nevéhez használt előtag megadása.<br><b>Megj.:</b> A TCP/IP menüben meghatározott állomásnevet használják alapértelmezett naplófájl-előtagként. |
| <b>Megj.:</b> Az érték melletti csillag (*) az alapértelmezett gyári beállításokat jelöli. |   |

## PDF

| Menüelem   | Leírás   |
|--|--|
| <b>Lapmérethez igazítás</b><br>Ki*<br>Be   | Úgy méretezi az oldal tartalmát, hogy elférjen a kiválasztott méretű papíron.      |
| <b>Megjegyzések</b><br>Nyomtatás<br>Nincs nyomtatás*                                       | Azt határozza meg, hogy az eszköz kinyomtassa-e a PDF-ben szereplő megjegyzéseket. |
| <b>PDF-hiba nyomtatása</b><br>Ki<br>Be*  | PDF-hiba nyomtatásának engedélyezése.  |
| <b>Megj.:</b> Az érték melletti csillag (*) az alapértelmezett gyári beállításokat jelöli. |  |

## PostScript

| Menüelem   | Leírás  |
|--|---|
| <b>PS-hiba nyomtatása</b><br>Ki*<br>Be   | PostScript® hibát tartalmazó tesztoldal kinyomtatása.<br><b>Megj.:</b> Hiba esetén a nyomtatási feladat feldolgozása szünetel, a nyomtató hibaüzenetet nyomtat és a nyomtatási feladat többi részét továbbítja.   |
| <b>Minimális vonalvastagság</b><br>1–30 (2*)   | Minimális leütési szélesség beállítása.<br><b>Megj.:</b> Az 1200 dpi felbontásban nyomtatott feladatok a teljes értéket használják.   |
| <b>PS-indítási mód zárolása</b><br>Ki<br>Be*   | A SysStart fájl letiltása.<br><b>Megj.:</b> A SysStart fájl engedélyezése biztonsági kockázatot jelent a nyomtató vagy a hálózat számára.   |
| <b>Betűkészlet prioritása</b><br>Beépített*<br>Flash/lemez                                 | Megadja a betűtípusok keresési sorrendjét.<br><b>Megjegyzések:</b> <ul style="list-style-type: none"> <li>Ha a Beépített beállítást választja, a nyomtató először a saját memóriájában próbálja megkeresni a kért betűtípust, és csak utána a merevlemezen vagy az intelligens tároló-meghajtón (ISD).</li> <li>Ha a Flash/lemez beállítást választja, a nyomtató először a merevlemezen vagy az ISD-n próbálja megkeresni a kért betűtípust, és csak utána a saját memóriájában.</li> <li>Ez a menüelem csak telepített merevlemez vagy ISD esetén jelenik meg.</li> </ul> |
| <b>Megj.:</b> Az érték melletti csillag (*) az alapértelmezett gyári beállításokat jelöli. |   |

| Menüelem   | Leírás  |
|--|---|
| <b>Várakozási időtűllépés</b><br>Ki<br>Be* (40 másodperc)                                  | Engedélyezi, hogy a nyomtató további adatokra várjon, mielőtt törölné a nyomtatási feladatot. |
| <b>Megj.:</b> Az érték melletti csillag (*) az alapértelmezett gyári beállításokat jelöli. |   |

## PCL

| Menüelem   | Leírás  |
|--|---|
| <b>Forrás betűtípus</b><br>Beépített*<br>Lemez<br>Letöltés<br>Flash meghajtó<br>Betűtípus kártya<br>Mind | Kiválasztja azt a forrást, amely az alapértelmezett betűkészletet tartalmazza.<br><b>Megjegyzések:</b> <ul style="list-style-type: none"> <li>A Lemez és a Flash csak akkor jelenik meg, ha betűkészleteket tartalmazó merevlemez vagy intelligens tárolómeghajtó (ISD) van telepítve.</li> <li>A Letöltés csak akkor jelenik meg, ha a nyomtató memóriájában letöltött betűkészletek vannak.</li> <li>A Betűtípuskártya csak akkor jelenik meg, ha van ISD telepítve.</li> </ul> |
| <b>Betűtípus</b><br>[Elérhető betűtípusok listája]<br>(Courier*)   | Betűtípus kiválasztása a megadott betűtípusforrásból.   |
| <b>Szimbólumtábla</b><br>[Elérhető betűtípusok listája]<br>(10U PC-8*)                                   | Megadja az egyes betűtípusnevekhez tartozó jelkészletet.<br><b>Megj.:</b> A jelkészlet egy betűkből és számokból, írásjelekből és különleges szimbólumokból álló készlet. A jelkészletek támogatják az egyes nyelveket, illetve a különleges alkalmazásokat, pl. a matematikai szimbólumokat tudományos szövegekben.  |
| <b>Betűtávolság</b><br>0,08-100,00 (10,00*)  | Megadja a rögzített vagy az egy szélességű betűtípusok betűtávolságát.<br><b>Megj.:</b> A Betűtávolság a rögzített szélességű betűtípusok számát jelöli hüvelykenként.  |
| <b>Tájolás</b><br>Álló*<br>Fekvő<br>Fordított álló<br>Fordított fekvő                                    | Megadja a szöveg és grafika tájolását az oldalon.   |
| <b>Sorok/lap</b><br>1-255  | Megadja a PCL® adatfolyamon keresztül nyomtatott oldalon megjelenő szövegsorok számát.<br><b>Megjegyzések:</b> <ul style="list-style-type: none"> <li>Ez a menüelem függőleges térközöt aktivál, amely a megadott számú nyomtandó sorokat az oldal alapértelmezett margói közé nyomtatja.</li> <li>Az Egyesült Államokban 60 gyári alapértelmezett érték. A nemzetközi gyári alapértelmezett érték 64.</li> </ul>   |
| <b>PCL5 minimális vonalvastagság</b><br>1-30 (2*)  | Kezdeti minimális leütési szélesség beállítása.   |
| <b>PCLXL minimális vonalvastagság</b><br>1-30 (2*)   |   |
| <b>Megj.:</b> Az érték melletti csillag (*) az alapértelmezett gyári beállításokat jelöli.               |   |

| Menüelem  | Leírás   |
|---|--|
| <b>A4-es szélesség</b><br>198 mm*<br>203 mm   | Az A4-es papírméretben való nyomtatás esetén használandó logikai oldalszélesség beállítása.<br><b>Megj.:</b> A logikai oldal a fizikai lap azon területe, amelyre az adat nyomtatásra kerül.   |
| <b>CR automatikusan LF után</b><br>Be<br>Ki*  | Azt állítja be, hogy a nyomtató automatikusan hajtson-e végre egy „kocsi vissza” műveletet a soremelés vezérlőparancs után.<br><b>Megj.:</b> A „kocsi vissza” művelet parancsot ad a nyomtatónak arra, hogy a kurzort az aktuális sor első pozíciójába állítsa.  |
| <b>LF automatikusan CR után</b><br>Be<br>Ki*  | Azt állítja be, hogy a nyomtató automatikusan szűrjön-e be egy soremelést minden „kocsi vissza” vezérlőparancs után.   |
| <b>Tálcák átszámozása</b><br>MP-adagoló hozzárendelése<br>[x]. tálcá hozzárendelése<br>Kézi papíradagoló hozzárendelése<br>Kézi borítékadagoló hozzárendelése | Azt állítja be, hogy a nyomtató olyan más nyomtató-illesztőprogrammal vagy egyedi alkalmazásokkal is működjön-e együtt, amelyek különböző forráshozzárendelés-készleteket használnak egy adott papírforráshoz.<br>Válasszon az alábbi beállítások közül:<br>Ki* – A nyomtató a gyári alapértelmezett papírforrás-hozzárendelést használja.<br>Nincs – A papírforrás figyelmen kívül hagyja a Papíradagolás választása parancsot.<br>0–199 – Számérték megadása egyéni papírforrás-érték hozzárendeléséhez. |
| <b>Tálcák átszámozása</b><br>Gyári beállítások megtekintése   | Az egyes papírforrásokhoz hozzárendelt gyári alapértelmezett érték megjelenítése.  |
| <b>Tálcák átszámozása</b><br>Alapbeállítások visszaállítása   | A tálcá visszaállításával az értékek visszaállnak a gyári alapértelmezettre.   |
| <b>Nyomtatási időtúllépés</b><br>Ki<br>Be* (90 másodperc)   | Beállíthatja, hogy a nyomtató fejezze be a nyomtatási feladatot, ha az megadott ideig készenlétben volt.<br><b>Megj.:</b> A Nyomtatás időtúllépésének ideje menüelem csak akkor jelenik meg, ha a Nyomtatási időtúllépést engedélyezték.   |
| <b>Megj.:</b> Az érték melletti csillag (*) az alapértelmezett gyári beállításokat jelöli.  |  |

## Kép

| Menüelem   | Leírás   |
|--|--|
| <b>Auto. igazítás</b><br>Be<br>Ki*   | A képhez legjobban illő papírméret és tájolás kiválasztása az elérhető lehetőségek közül.<br><b>Megj.:</b> Ha a Be beállítást választotta, ez felülírja a képre vonatkozó nagyítási és tájolási beállításokat. |
| <b>Megfordítás</b><br>Ki*<br>Be  | Felcseréli a feketét és a fehéret a fekete-fehér képeken.<br><b>Megj.:</b> Ez a menüpont a GIF és a JPEG formátumú képekre nem lesz érvényes.  |
| <b>Megj.:</b> Az érték melletti csillag (*) az alapértelmezett gyári beállításokat jelöli. |  |

| Menüelem  | Leírás  |
|---|---|
| <b>Nagyítás</b><br>Bal f. sarok rögz.<br>Legjobb illesztés*<br>Középpont rögz.<br>Mag./szél. ig.<br>Magasság igazítása<br>Szélesség igazítása | A kép igazítása úgy, hogy illeszkedjen a nyomtatási területhez.<br><b>Megj.:</b> Ha az Automatikus kitöltés Be van kapcsolva, a Méretezés értéke automatikusan Legjobb kitöltésre vált. |
| <b>Tájolás</b><br>Álló*<br>Fekvő<br>Fordított álló<br>Fordított fekvő   | Megadja a szöveg és grafika tájolását az oldalon.   |
| <b>Megj.:</b> Az érték melletti csillag (*) az alapértelmezett gyári beállításokat jelöli.  |   |

## Papír

### Tálcakonfiguráció

| Menüelem   | Leírás   |
|--|--|
| <b>Alapértelmezett forrás</b><br>[x]. tálca (1*)<br>Többcélú adagoló<br>Kézi papíradagolás<br>Kézi borítékadagolás | A papírforrás beállítása az összes nyomtatási feladathoz.  |
| <b>Papírméret/-típus</b><br>[x]. tálca<br>Többcélú adagoló<br>Kézi papíradagolás<br>Kézi borítékadagolás           | Az egyes papírforrásokba töltött papír méretének vagy típusának beállítása.  |
| <b>Csereméret</b><br>Ki<br>Letter/A4<br>Mindegyik*   | Ezzel a funkcióval beállíthat egy papírméretet, amelyet a nyomtató akkor fog használni, ha a papírforrásban nincs a kért méretű papírból.<br><b>Megjegyzések:</b> <ul style="list-style-type: none"> <li>• Ha a Ki beállítást választja, a rendszer felszólítja a felhasználót, hogy töltsse be a megfelelő méretű papírt.</li> <li>• Az Összes felsorolt az összes elérhető cserét lehetővé teszi.</li> </ul> |
| <b>MP konfigurálása</b><br>Kazetta*<br>Kézi<br>Első  | A többcélú adagoló viselkedésének meghatározása.<br><b>Megjegyzések:</b> <ul style="list-style-type: none"> <li>• A Kazetta a többcélú adagolót állítja be automatikus papírforrásként.</li> <li>• A Kézi csak a kézi adagolású nyomtatási feladatoknál állítja be a többcélú adagolót.</li> <li>• Az Első a többcélú adagolót állítja be elsődleges papírforrásként.</li> </ul>                               |
| <b>Megj.:</b> Az érték melletti csillag (*) az alapértelmezett gyári beállításokat jelöli.                         |  |

## Hordozókonfiguráció

### Univerzális beállítás

| Menüelem   | Leírás  |
|--|---|
| <b>Mértékegységek</b><br>Hüvelyk<br>Milliméter   | Az univerzális papírmérethez használt mértékegység meghatározása.<br><b>Megj.:</b> A hüvelyk az USA-beli gyári alapértelmezett érték. A gyári alapértelmezett érték világszerte a milliméter.   |
| <b>Lapszélesség</b><br>3,00–14,17 hüvelyk (8,50*)<br>76–360 mm (216*)                      | Az univerzális papírméret szélességének beállítása álló tájolás esetén.   |
| <b>Lapmagasság</b><br>3,00–14,17 hüvelyk (14*)<br>76–360 mm (356*)                         | Az univerzális papírméret magasságának beállítása álló tájolás esetén.  |
| <b>Adagolási irány</b><br>Rövid oldal*<br>Hosszú oldal                                     | Azt határozza meg, hogy a nyomtató a hosszú vagy a rövid oldal irányából kezdje el felvenni a lapokat.<br><b>Megj.:</b> A Hosszú oldal lehetőség csak akkor látható, ha a leghosszabb oldal rövidebb, mint a támogatott maximális lapszélesség. |
| <b>Megj.:</b> Az érték melletti csillag (*) az alapértelmezett gyári beállításokat jelöli. |   |

### Hordozótípusok

| Menüelem  | Leírás  |
|---|---|
| Normál papír<br>Kártya<br>Újrahasznosított<br>Címkék<br>Bankpostapapír<br>Boríték<br>Durva boríték<br>Fejléces papír<br>Előnyomott<br>Színes papír<br>Könnyű papír<br>Nehéz papír<br>Durva/karton<br>[x] egyéni típus | A papír anyagát, súlyát és tájolását határozza meg. |



# USB-meghajtó

## Nyomtatás flash-meghajtóról

| Menüelem   | Leírás   |
|--|--|
| <b>Példányszám</b><br>1–9999 (1*)  | A példányszám megadása.  |
| <b>Papírforrás</b><br>[x]. tálca (1*)<br>Többcélú adagoló<br>Kézi papíradagolás<br>Manuális borítékadagolás                        | Papírforrás beállítása a nyomtatási feladathoz.  |
| <b>Leválogatás</b><br>Ki [1, 1, 1, 2, 2, 2]<br>Be [1, 2, 1, 2, 1, 2]*  | Ha ugyanarról az eredetiről több másolatot is nyomtat, akkor a nyomtató az egyes példányokat összerendezi. |
| <b>Oldalak</b><br>Egyoldalas*<br>Kétoldalas  | Meghatározhatja, hogy a nyomtatás a papír egyik vagy mindkét oldalára készüljön.                           |
| <b>Lapozási stílus</b><br>Hosszú oldal*<br>Rövid oldal   | Meghatározza, hogy a lap melyik oldala lesz kötve kétoldalas nyomtatáskor.                                 |
| <b>Oldal/lap</b><br>Ki*<br>2 oldal/lap<br>3 oldal/lap<br>4 oldal/lap<br>6 oldal/lap<br>9 oldal/lap<br>12 oldal/lap<br>16 oldal/lap | Több egy oldalon lévő kép nyomtatása a papír egyik oldalára.   |
| <b>Oldal/lap rendelése</b><br>Vízszintes*<br>Fordított vízszintes<br>Fordított függőleges<br>Függőleges                            | Több egy oldalon lévő kép elrendezésének beállítása az Oldal/lap menü használata esetén.                   |
| <b>Oldal/lap tájolása</b><br>Auto*<br>Fekvő<br>Álló  | Több egy oldalon lévő kép tájolásának beállítása az Oldal/lap menü használata esetén.                      |
| <b>Oldal/lap szegélye</b><br>Nincs*<br>Folytonos   | Oldalszegély nyomtatása az oldalon lévő képek köré az Oldal/lap menü használata esetén.                    |
| <b>Megj.:</b> Az érték melletti csillag (*) az alapértelmezett gyári beállításokat jelöli.   |  |

| Menüelem   | Leírás   |
|--|--|
| <b>Elválasztólapok</b><br>Ki*<br>Példányok között<br>Feladatok között<br>Oldalak között    | Üres elválasztólapok beillesztése a nyomtatás során. |
| <b>Elválasztólap forrása</b><br>[x]. tálca (*)<br>Többcélú adagoló                         | Papírforrás beállítása elválasztólapokhoz.           |
| <b>Üres oldalak</b><br>Nincs nyomtatás*<br>Nyomtatás                                       | Üres oldalak nyomtatása egy nyomtatási feladatban.   |
| <b>Megj.:</b> Az érték melletti csillag (*) az alapértelmezett gyári beállításokat jelöli. |  |

## Hálózat/portok

### Hálózati áttekintés

| Menüelem   | Leírás  |
|--|---|
| <b>Aktív adapter</b><br>Auto*<br>Szabványos hálózat<br>Vezeték nélküli                     | A hálózati kapcsolat típusát határozza meg.<br><b>Megj.:</b> A Vezeték nélküli opció kizárólag vezeték nélküli hálózathoz csatlakoztatott nyomtatóknál áll rendelkezésre. |
| <b>Hálózat állapota</b>  | A nyomtatóhálózat kapcsolódási állapotának megjelenítése.   |
| <b>A hálózati állapot megjelenítése a nyomtatón</b><br>Ki<br>Be*                           | A hálózat állapotának megjelenítése a kijelzőn.   |
| <b>Sebesség, kétoldalas</b>  | Az éppen aktív hálózati kártya sebességét jeleníti meg.   |
| <b>IPv4</b>  | IPv4-cím megjelenítése.   |
| <b>Összes IPv6-cím</b>   | Összes IPv6-cím megjelenítése.  |
| <b>Nyomtatókiszolgáló visszaállítása</b>   | A nyomtatóra irányuló aktív hálózati kapcsolatok visszaállítása.<br><b>Megj.:</b> Ez a beállítás törli a hálózati konfiguráció összes beállítását.                        |
| <b>Hálózati feladat időtúllépése</b><br>Ki<br>Be* (90 másodperc)                           | Beállíthatja azt az időt, ameddig a nyomtató várakozik, mielőtt törölné a hálózati nyomtatási feladatokat.  |
| <b>Szalagcímlap</b><br>Ki*<br>Be   | Szalagcímlap nyomtatása.  |
| <b>Megj.:</b> Az érték melletti csillag (*) az alapértelmezett gyári beállításokat jelöli. |   |

| Menüelem   | Leírás  |
|--|---|
| <b>Hálózati kapcsolatok engedélyezése</b><br>Ki<br>Be*                                     | Engedélyezi a nyomtató hálózathoz való kapcsolódását.                     |
| <b>LLDP engedélyezése</b><br>Ki*<br>Be   | A kapcsolati réteg felderítő protokollt (LLDP) engedélyezi a nyomtatóban. |
| <b>Megj.:</b> Az érték melletti csillag (*) az alapértelmezett gyári beállításokat jelöli. |   |

## Vezeték nélküli

**Megj.:** Ez a menü csak vezeték nélküli hálózathoz csatlakoztatott nyomtatókon vagy vezeték nélküli hálózati adapterrel rendelkező nyomtatómodelleken érhető el.

| Menüelem   | Leírás  |
|--|---|
| <b>Beállítás mobilalkalmazás segítségével</b>  | Wi-Fi kapcsolat beállítása Lexmark Mobile Assistant alkalmazás segítségével.  |
| <b>Beállítás a nyomtató kezelőpaneljén</b><br>Hálózat kiválasztása<br>Wi-Fi hálózat hozzáadása<br>Hálózat neve<br>Hálózati mód<br>Infrastruktúra<br>Vezeték nélküli biztonságos mód<br>Letiltva*<br>WPA2/WPA – Személyes<br>WPA2 – Személyes<br>WPA2/WPA3 – Személyes<br>WPA3 – Személyes<br>802.1x– HATÓKÖR | A vezeték nélküli kapcsolat beállítása a kezelőpanelen keresztül.<br><b>Megj.:</b> Ez a menüelem <i>Vezeték nélküli kapcsolat beállítása</i> néven jelenik meg az Embedded Web Server kiszolgálóban.  |
| <b>Wi-Fi Protected Setup</b><br>Gombnyomós módszer indítása<br>PIN-módszer indítása  | Hozzon létre egy vezeték nélküli hálózatot, és aktiválja a hálózati biztonság beállítását.<br><b>Megjegyzések:</b> <ul style="list-style-type: none"> <li>A gombnyomós módszer indítása lehetővé teszi a nyomtató csatlakoztatását a vezeték nélküli hálózathoz, ha a nyomtatón és a hozzáférési ponton lévő (vezeték nélküli útválasztó) gombokat a megadott időn belül nyomja meg.</li> <li>A PIN-kódos módszer indítása lehetővé teszi a nyomtató csatlakozását a vezeték nélküli hálózathoz, ha a nyomtató PIN-kódját megadja a vezeték nélküli hozzáférési pont beállításainál.</li> </ul> |
| <b>Kompatibilitás</b><br>802.11b/g/n (2,4 GHz)*<br>802.11a/b/g/n/ac (2.4GHz/5GHz)<br>802.11a/n/ac (5GHz)   | Adja meg a Wi-Fi hálózat vezeték nélküli szabványát.<br><b>Megj.:</b> A 802.11a/b/g/n/ac (2,4 GHz / 5 GHz) és 802.11a/n/ac (5 GHz) csak a Wi-Fi opció telepítése után jelenik meg.  |

| Menüelem   | Leírás  |
|--|---|
| <b>Vezeték nélküli biztonságos mód</b><br>Letiltva*<br>WPA2/WPA-személyes<br>WPA2-személyes<br>WPA2/WPA3 – Személyes<br>WPA3 – Személyes<br>802.1x– HATÓKÖR  | A nyomtató Wi-Fi eszközökre történő csatlakoztatásához állítsa be a biztonságos módot.  |
| <b>WPA2/WPA – Személyes</b><br>AES*  | Vezeték nélküli biztonság engedélyezése Wi-Fi-védett hozzáféréssel (WPA).<br><b>Megj.:</b> Ez a menüelem csak akkor jelenik meg, ha a Vezeték nélküli biztonságos mód WPA2/WPA-személyes módra van állítva.                     |
| <b>PSK beállítása</b>  | Jelszó beállítása a biztonságos vezeték nélküli kapcsolódáshoz.   |
| <b>WPA2-személyes</b><br>AES*  | Vezeték nélküli biztonság engedélyezése WPA2 beállítással.<br><b>Megj.:</b> Ez a menüelem csak akkor jelenik meg, ha a Vezeték nélküli biztonságos mód beállítás a WPA2-személyes lehetőségre van állítva.                      |
| <b>802.1x titkosítási mód</b><br>WPA+<br>WPA2*<br>WPA2 + PMF*  | Vezeték nélküli biztonság engedélyezése 802.1x szabvánnyal.<br><b>Megj.:</b> Ez a menüelem csak akkor jelenik meg, ha a Vezeték nélküli biztonságos mód beállítás a 802.1x - RADIUS (802.1x – Hatókör) lehetőségre van állítva. |
| <b>IPv4</b><br>DHCP engedélyezése<br>Be*<br>Ki<br>Statikus IP-cím beállítása<br>IP-cím<br>Hálózati maszk<br>Átjáró   | Az IPv4 beállítások engedélyezése és konfigurálása a nyomtatón.   |
| <b>IPv6</b><br>IPv6 engedélyezése<br>Be*<br>Ki<br>DHCPv6 engedélyezése<br>Be<br>Ki*<br>Állapotmentes automatikus címbeállítás<br>Be*<br>Ki<br>DNS-kiszolgáló címe<br>Manuálisan kirendelt IPv6-cím<br>Manuálisan kirendelt IPv6-útválasztó<br>Cím előtagja<br>Összes IPv6-cím<br>Összes IPv6-útválasztócím | Az IPv6 beállítások engedélyezése és konfigurálása a nyomtatón.   |
| <b>Hálózati cím</b><br>UAA<br>LAA  | A hálózati címek megtekintése.  |

| Menüelem                                   | Leírás  |
|--|---|
| <b>PCL SmartSwitch</b><br>Be*<br>Ki        | Beállíthatja, hogy a nyomtató az alapértelmezett nyomtatónyelvtől függetlenül átváltson-e PCL-emulációra, amikor egy nyomtatási feladathoz arra van szükség.<br><b>Megj.:</b> Ha a PCL SmartSwitch ki van kapcsolva, a nyomtató nem vizsgálja meg a bejövő adatokat, és a Beállítás menüben megadott alapértelmezett nyomtatónyelvet használja.                       |
| <b>PS SmartSwitch</b><br>Be*<br>Ki         | Beállíthatja, hogy a nyomtató az alapértelmezett nyomtatónyelvtől függetlenül átváltson-e PS-emulációra, amikor egy nyomtatási feladathoz arra van szükség.<br><b>Megj.:</b> Ha a PS SmartSwitch ki van kapcsolva, a nyomtató nem vizsgálja meg a bejövő adatokat, és a Beállítás menüben megadott alapértelmezett nyomtatónyelvet használja.                         |
| <b>Feladat pufferelése</b><br>Be<br>Ki*    | A nyomtatási feladatok ideiglenes eltárolása a merevlemezen vagy intelligens tárolómeghajtón (ISD) a nyomtatás előtt.<br><b>Megj.:</b> Ez a menüelem csak telepített merevlemez vagy ISD esetén jelenik meg.  |
| <b>Mac bináris PS</b><br>Auto*<br>Be<br>Ki | Beállítja, hogy a nyomtató Macintosh rendszerbeli bináris PostScript nyomtatási feladatokat dolgozzon fel.<br><b>Megjegyzések:</b> <ul style="list-style-type: none"> <li>• A Be beállítással a nyomtató nyers bináris PostScript nyomtatási feladatokat dolgoz fel.</li> <li>• A Ki beállítás normál protokollt használva szűri a nyomtatási feladatokat.</li> </ul> |

## Wi-Fi Direct

**Megj.:** Ez a menü csak vezeték nélküli hálózathoz csatlakoztatott nyomtatókon vagy vezeték nélküli hálózati adapterrel rendelkező nyomtatómodelleken érhető el.

| Menüelem   | Leírás  |
|--|---|
| <b>Wi-Fi Direct engedélyezése</b><br>Be<br>Ki*   | Állítsa be a nyomtatót, hogy közvetlenül kapcsolódhasson a Wi-Fi-eszközökre.                |
| <b>Wi-Fi Direct név</b>  | Adja meg a Wi-Fi Direct hálózat nevét.  |
| <b>Wi-Fi Direct jelszó</b>   | A Wi-Fi-kapcsolat felhasználóinak hitelesítésére és ellenőrzésére szolgáló jelszó megadása. |
| <b>Jelszó megjelenítése a Beállítások oldalon</b><br>Ki<br>Be*                             | A Wi-Fi Direct jelszó megjelenítése a Hálózati beállítások oldalán.                         |
| <b>Preferált csatornaszám</b><br>1–11<br>Auto*   | Állítsa be a Wi-Fi-hálózat kívánt csatornáját.  |
| <b>Csoporttulajdonos IP-címe</b>   | A csoporttulajdonos IP-címének megadása.  |
| <b>Megj.:</b> Az érték melletti csillag (*) az alapértelmezett gyári beállításokat jelöli. |   |

| Menüelem   | Leírás   |
|--|--|
| <b>A nyomógombkérések automatikus elfogadása</b><br>Ki*<br>Be                              | A hálózati csatlakozási kérések automatikus elfogadása.<br><b>Megj.:</b> Az ügyfelek automatikus elfogadása nem biztonságos. |
| <b>Megj.:</b> Az érték melletti csillag (*) az alapértelmezett gyári beállításokat jelöli. |  |

## AirPrint

**Megj.:** Ez a menü csak az Embedded Web Server kiszolgáló használatakor jelenik meg.

| Menüelem   | Leírás  |
|--|---|
| <b>Minden AirPrint funkció</b>   | A nyomtató AirPrint-állapotának megjelenítése.  |
| <b>AirPrint engedélyezése</b><br>Be*<br>Ki   | Engedélyezze az AirPrint funkciót.<br><b>Megj.:</b> Ez a menüpont csak akkor jelenik meg, ha az internetes nyomtatási protokoll (IPP) vagy az mDNS le van tiltva. |
| <b>Az iBeacon funkció engedélyezése</b><br>Be<br>Ki*                                       | Engedélyezze az iBeacon funkciót.   |
| <b>Bonjour-név</b>   | Adja meg a nyomtató megnevezését és helyét.   |
| <b>Szervezet neve</b>  |   |
| <b>Szervezeti egység</b>   |   |
| <b>Nyomtató helye:</b>   |   |
| <b>Nyomtató szélességi adatai</b>  |   |
| <b>Nyomtató hosszúsági adatai</b>  |   |
| <b>Nyomtató tengerszint feletti magassága</b>  |   |
| <b>További beállítások</b>   |   |
| <b>Megj.:</b> Az érték melletti csillag (*) az alapértelmezett gyári beállításokat jelöli. |   |

## Mobilszolgáltatás-kezelő

| Menüelem   | Leírás  |
|--|---|
| <b>IPP nyomtatás engedélyezése</b><br>Be*<br>Ki  | Mobileszközökről való nyomtatás engedélyezése az internetes nyomtatási protokoll (IPP) használatával. |
| <b>IPP engedélyezése USB-n keresztül</b><br>Be*<br>Ki                                      | Nyomtatási vagy beolvasási feladatok engedélyezése USB-kapcsolat használatával.                       |
| <b>Mopria nyomtatóészlelés engedélyezése</b><br>Be*<br>Ki                                  | A nyomtató észlelésének engedélyezése a Mopria-képes eszközök számára.                                |
| <b>Megj.:</b> Az érték melletti csillag (*) az alapértelmezett gyári beállításokat jelöli. |   |

## Ethernet

| Menüelem  | Leírás  |
|---|---|
| <b>Hálózati sebesség</b>  | Az aktív hálózati adapter sebességét jeleníti meg.  |
| <b>IPv4</b><br>DHCP engedélyezése (Be*)<br>Statikus IP-cím beállítása   | Az IPv4 beállítások konfigurálása.  |
| <b>IPv6</b><br>IPv6 engedélyezése (Be*)<br>DHCPv6 engedélyezése (Ki*)<br>Állapotmentes automatikus címbeállítás (Be*)<br>DNS-kiszolgáló címe<br>Manuálisan kirendelt IPv6-cím<br>Manuálisan kirendelt IPv6-útválasztó<br>Cím előtagja (64*)<br>Összes IPv6-cím<br>Összes IPv6-útválasztócím | Az IPv6 beállítások konfigurálása.  |
| <b>Hálózati cím</b><br>UAA<br>LAA   | A hálózati cím meghatározása.   |
| <b>PCL SmartSwitch</b><br>Ki<br>Be*   | Beállíthatja, hogy a nyomtató az alapértelmezett nyomtatónyelvtől függetlenül átváltson-e PCL-emulációra, amikor egy nyomtatási feladathoz arra van szükség.<br><b>Megj.:</b> Ha ez a beállítás le van tiltva, akkor a nyomtató nem vizsgálja meg a bejövő adatokat, és a Beállítás menüben megadott alapértelmezett nyomtatónyelvet használja.   |
| <b>PS SmartSwitch</b><br>Ki<br>Be*  | Beállíthatja, hogy a nyomtató az alapértelmezett nyomtatónyelvtől függetlenül átváltson-e automatikusan a PostScript emulációra, amikor egy nyomtatási feladathoz arra van szükség.<br><b>Megj.:</b> Ha ez a beállítás le van tiltva, akkor a nyomtató nem vizsgálja meg a bejövő adatokat, és a Beállítás menüben megadott alapértelmezett nyomtatónyelvet használja.  |
| <b>Feladat pufferelése</b><br>Ki*<br>Be   | A nyomtatási feladatok ideiglenes eltárolása a merevlemezen vagy intelligens tároló meghajtón (ISD) a nyomtatás előtt.<br><b>Megj.:</b> Ez a menüelem csak telepített merevlemez vagy ISD esetén jelenik meg.   |
| <b>Mac bináris PS</b><br>Auto*<br>Be<br>Ki  | Beállítja, hogy a nyomtató Macintosh rendszerbeli bináris PostScript nyomtatási feladatokat dolgozzon fel.<br><b>Megjegyzések:</b> <ul style="list-style-type: none"> <li>Az Automatikus beállítással a nyomtató Windows vagy Macintosh operációs rendszert futtató számítógépekről származó nyomtatási feladatokat dolgoz fel.</li> <li>A Ki beállítás normál protokollt használva szűri a PostScript nyomtatási feladatokat.</li> </ul> |
| <b>Megj.:</b> Az érték melletti csillag (*) az alapértelmezett gyári beállításokat jelöli.  |   |

| Menüelem   | Leírás  |
|--|---|
| <b>Energiahatékony Ethernet</b><br>Be<br>Ki<br>Auto*                                       | Csökkenti az energiafelhasználást, amikor a nyomtató nem kap adatokat az Ethernet-hálózathoz. |
| <b>Megj.:</b> Az érték melletti csillag (*) az alapértelmezett gyári beállításokat jelöli. |   |

## TCP/IP

**Megj.:** Ez a menü csak a hálózati nyomtatók, illetve a nyomtatókiszolgálókhöz csatlakoztatott nyomtatók esetében jelenik meg.

| Menüelem   | Leírás  |
|--|---|
| <b>Állomásnév beállítása</b>   | Itt állíthatja be az aktuális TCP/IP-állomásnevet.  |
| <b>Tartománynév</b>  | Állítsa be a tartománynevet.  |
| <b>DHCP/BOOTP engedélyezése az NTP-kiszolgáló frissítéséhez</b><br>Be*<br>Ki               | Ezzel engedélyezi, hogy a DHCP- és a BOOTP-ügyfelek frissítsék a nyomtató NTP-beállításait.   |
| <b>Zero Configuration-név</b>  | Szolgáltatásnév megadása a konfigurációmentes hálózathoz.   |
| <b>Auto IP engedélyezése</b><br>Ki<br>Be*  | IP-cím automatikus hozzárendelése.  |
| <b>DNS-kiszolgáló címe</b>   | Az aktuális Domain Name System (DNS) kiszolgáló címének beállítása.   |
| <b>Biztonsági DNS-cím</b>  | A másodlagos DNS-kiszolgáló címének beállítása.   |
| <b>2. biztonsági DNS-cím</b>   |   |
| <b>3. biztonsági DNS-címe</b>  |   |
| <b>Tartománykeresési sorrend</b>   | Egy tartománynévlista beállítása, amely leegyszerűsíti a keresést, ha a nyomtató és erőforrásai a hálózat különböző tartományaiban helyezkednek el. |
| <b>DDNS engedélyezése</b><br>Ki*<br>Be   | A Dynamic DNS beállításainak frissítése.  |
| <b>DDNS TTL</b>  | A DDNS-beállítások megadása.  |
| <b>Alapértelmezett TTL</b>   |   |
| <b>DDNS frissítési ideje</b>   |   |
| <b>mDNS engedélyezése</b><br>Ki<br>Be*   | A multicast DNS beállításainak frissítése.  |
| <b>WINS-kiszolgálócím</b>  | Kiszolgáló címének beállítása a Windows Internet Name Service (WINS) szolgáltatáshoz.   |
| <b>Megj.:</b> Az érték melletti csillag (*) az alapértelmezett gyári beállításokat jelöli. |   |



| Menüelem  | Leírás  |
|---|---|
| <b>BOOTP engedélyezése</b><br>Ki*<br>Be   | A BOOTP engedélyezése a nyomtató IP-címének kiosztásához.   |
| <b>Korlátozott kiszolgálólista</b>  | Azoknak az IP-címeknek a megadása, amelyek engedélyt kapnak a nyomtatóval folytatott kommunikációra TCP/IP-n keresztül.<br><br><b>Megjegyzések:</b> <ul style="list-style-type: none"> <li>• Tegyen vesszőt az egyes IP-címek közé.</li> <li>• Legfeljebb 50 IP-címet adhat meg.</li> <li>• Ez a menüelem csak bizonyos nyomtatómodellek esetében áll rendelkezésre.</li> </ul> |
| <b>Korlátozott kiszolgálólista beállításai</b><br>Összes port blokkolása*<br>Csak a nyomtatás blokkolása<br>Csak a nyomtatás és a HTTP blokkolása | Az IP-címek a listában nem szereplő hozzáférési lehetőségeinek megadása.<br><br><b>Megj.:</b> Ez a menüelem csak bizonyos nyomtatómodellek esetében áll rendelkezésre.  |
| <b>MTU</b><br>256–1500 Ethernet (1500*)   | A maximális átviteli egység (MTU) paraméter beállítása a TCP-kapcsolatokhoz.  |
| <b>Nyomtató nyers portja</b><br>1-65535 (9100*)   | A hálózathoz csatlakoztatott nyomtatók nyers portszámának beállítása.   |
| <b>Kimenő forgalom maximális sebessége</b><br>Ki*<br>Be   | A nyomtató maximális átviteli sebességének beállítása.<br><br><b>Megj.:</b> Bekapcsolása esetén ehhez a beállításhoz a 100–1 000 000 kilobit/másodperc lehetőség tartozik.  |
| <b>TLS támogatás</b><br>TLSv1.0 engedélyezése (Ki)<br>TLSv1.1 engedélyezése (Ki)<br>TLSv1.2 engedélyezése (Be*)                                   | A Transport Layer Security protokoll engedélyezése.   |
| <b>SSL titkosítási lista</b>  | Adja meg az SSL vagy a TLS csatlakozókon használatos titkosítási algoritmusokat.  |
| <b>TLSv1.3 SSL titkosítási lista</b>  | A TLS v1.3 esetén használandó titkosítási sztring meghatározása.  |
| <b>Megj.:</b> Az érték melletti csillag (*) az alapértelmezett gyári beállításokat jelöli.  |   |

## SNMP

**Megj.:** Ez a menü kizárólag hálózati nyomtatókon, illetve nyomtatókiszolgálóra csatlakoztatott nyomtatókon érhető el.

| Menüelem  | Leírás   |
|---|--|
| <p><b>SNMP 1 és 2c verziók</b></p> <p>Engedélyezve</p> <p>    Ki</p> <p>    Be*</p> <p>SNMP-beállítás engedélyezése</p> <p>    Ki</p> <p>    Be*</p> <p>PPM MIB Engedélyezése</p> <p>    Ki</p> <p>    Be*</p> <p>SNMP-közösség</p>   | <p>Azt határozza meg, hogy a Simple Network Management Protocol (SNMP) 1 és 2c verziója telepítse-e a nyomtató illesztőprogramjait és alkalmazásait.</p> |
| <p><b>SNMP 3 verzió</b></p> <p>Engedélyezve</p> <p>    Ki</p> <p>    Be*</p> <p>Kontextus neve</p> <p>Írási/olvasási hitelesítő adatok beállítása</p> <p>    Felhasználónév</p> <p>    Hitelesítési jelszó:</p> <p>    Adatvédelmi jelszó:</p> <p>Csak olvasási hitelesítő adatok beállítása</p> <p>    Felhasználónév</p> <p>    Hitelesítési jelszó:</p> <p>    Adatvédelmi jelszó:</p> <p>Hitelesítési kivonat</p> <p>    MD5</p> <p>    SHA1*</p> <p>Minimális hitelesítési szint</p> <p>    Nincs hitelesítés, nincs adatvédelem</p> <p>    Hitelesítés, nincs adatvédelem</p> <p>    Hitelesítés, adatvédelem*</p> <p>Adatvédelmi algoritmus</p> <p>    DES</p> <p>    AES-128*</p> | <p>Azt határozza meg, hogy az SNMP 3 verzió konfigurálja és frissítse-e a nyomtató biztonsági beállításait.</p>  |
| <p><b>Megj.:</b> Az érték melletti csillag (*) az alapértelmezett gyári beállításokat jelöli.</p>   |  |

## IPSec

**Megj.:** Ez a menü kizárólag hálózati nyomtatókon, illetve nyomtatókiszolgálóra csatlakoztatott nyomtatókon érhető el.

| Menüelem   | Leírás  |
|--|---|
| <b>IPSec engedélyezése</b><br>Ki*<br>Be  | Az Internet Protocol Security (IPSec) protokoll engedélyezése.  |
| <b>Alapkonfiguráció</b><br>Alapértelmezett*<br>Kompatibilitás<br>Biztonságos                                       | Az IPSec alapkonfigurációjának beállítása.<br><b>Megj.:</b> Ez a menüelem csak akkor jelenik meg, ha az IPSec engedélyezése lehetőség a Be értékre van állítva.                 |
| <b>DH (Diffie-Hellman) csoportos javaslat</b><br>modp2048 (14)*<br>modp3072 (15)<br>modp4096 (16)<br>modp6144 (17) | Az IPSec alapkonfigurációjának beállítása.<br><b>Megj.:</b> Ez a menüelem csak akkor használható, ha az Alapkonfiguráció beállítás értéke Kompatibilitás.                       |
| <b>Javasolt titkosítási módszer</b><br>3DES<br>AES*  | Titkosítási módszer beállítása.<br><b>Megj.:</b> Ez a menüelem csak akkor használható, ha az Alapkonfiguráció beállítás értéke Kompatibilitás.                                  |
| <b>Javasolt hitelesítési módszer</b><br>SHA1<br>SHA256*<br>SHA512  | Hitelesítési módszer beállítása.<br><b>Megj.:</b> Ez a menüelem csak akkor használható, ha az Alapkonfiguráció beállítás értéke Kompatibilitás.                                 |
| <b>IKE SA élettartam (órában)</b><br>1<br>2<br>4<br>8<br>24*   | Adja meg az IKE SA lejáratási időtartamát.<br><b>Megj.:</b> Ez a menüelem csak akkor jelenik meg, ha az Alapkonfiguráció beállítás értéke Biztonságos.                          |
| <b>IPSec SA élettartam (órában)</b><br>1<br>2<br>4<br>8*<br>24   | Adja meg az IPSec SA lejáratási időtartamát.<br><b>Megj.:</b> Ez a menüelem csak akkor jelenik meg, ha az Alapkonfiguráció beállítás értéke Biztonságos.                        |
| <b>IPSec-eszköztanúsítvány</b>   | Az IPSec-tanúsítvány beállítása.<br><b>Megj.:</b> Ez a menüelem csak akkor jelenik meg, ha az IPSec engedélyezése lehetőség a Be értékre van állítva.                           |
| <b>Előmegosztott kulcs hitelesített kapcsolatai</b><br>[x] gazdagép  | A nyomtató hitelesített kapcsolatainak konfigurálása.<br><b>Megj.:</b> Ezek a menüelemek csak akkor jelennek meg, ha az IPSec engedélyezése lehetőség a Be értékre van állítva. |
| <b>Tanúsítvány hitelesített kapcsolatai</b><br>[X] gazdagép címe[/alhálózat]                                       |   |
| <b>Megj.:</b> Az érték melletti csillag (*) az alapértelmezett gyári beállításokat jelöli.                         |   |

## 802.1x

**Megj.:** Ez a menü kizárólag hálózati nyomtatókon, illetve nyomtatókiszolgálóra csatlakoztatott nyomtatókon érhető el.

| Menüelem   | Leírás  |
|--|---|
| <b>Aktív</b><br>Ki*<br>Be  | Engedélyezi, hogy a nyomtató olyan hálózatokhoz csatlakozzon, amelyek a hozzáférés engedélyezése előtt hitelesítést kérnek. |
| <b>802.1x hitelesítés</b><br>Eszköz bejelentkezési neve<br>Eszköz bejelentkezési jelszava<br>Kiszolgáló-tanúsítvány érvényesítése (Be*)<br>Eseménynaplózás engedélyezése (Ki*)<br>802.1x-eszköztanúsítvány | A 802.1x csatlakozás hitelesítési beállításainak konfigurálása.   |
| <b>Hitelesítési mechanizmusok</b><br>EAP – MD5 (Be*)<br>EAP – MSCHAPv2 (Be*)<br>LEAP (Be*)<br>PEAP (Be*)<br>EAP – TLS (Be*)<br>EAP – TTLS (Be*)<br>TTLS-hitelesítési módszer (MSCHAPv2*)                   | A 802.1x-csatlakozás engedélyezett hitelesítési mechanizmusainak konfigurálása.   |
| <b>Megj.:</b> Az érték melletti csillag (*) az alapértelmezett gyári beállításokat jelöli.   |   |

## LPD-konfiguráció

**Megj.:** Ez a menü kizárólag hálózati nyomtatókon, illetve nyomtatókiszolgálóra csatlakoztatott nyomtatókon érhető el.

| Menüelem   | Leírás  |
|--|---|
| <b>LPD időtúllépés</b><br>0–65535 másodperc (90*)  | Ezzel a beállítással megadhat egy időtúllépési értéket, így megakadályozhatja, hogy a Line Printer Daemon (LPD) kiszolgáló határozatlan ideig várjon a megakadt vagy hibás nyomtatási feladatokra.  |
| <b>LPD szalagcím-lap</b><br>Ki*<br>Be  | Szalagcím-lap nyomtatása az összes LPD-s nyomtatási feladat esetében.<br><b>Megj.:</b> A szalagcím-lap a nyomtatási feladat első oldala, amely a nyomtatási feladatok elválasztására, valamint a nyomtatási kérések küldőjének azonosítására szolgál. |
| <b>LPD lezárólap</b><br>Ki*<br>Be  | Lezárólap nyomtatása az összes LPD-s nyomtatási feladat esetében.<br><b>Megj.:</b> A lezárólap a nyomtatási feladatok utolsó oldala.  |
| <b>LPD kocsi vissza konverzió</b><br>Ki*<br>Be   | A kocsi-vissza-konverzió engedélyezése.<br><b>Megj.:</b> A „kocsi vissza” művelet parancsot ad a nyomtatónak arra, hogy a kurzort az aktuális sor első pozíciójába állítsa.   |
| <b>Megj.:</b> Az érték melletti csillag (*) az alapértelmezett gyári beállításokat jelöli. |   |

## HTTP-/FTP-beállítások

| Menüelem   | Leírás  |
|--|---|
| <b>Proxy</b><br>HTTP Proxy IP-cím<br>HTTP alapértelmezett IP-port<br>FTP Proxy IP-cím<br>FTP alapértelmezett IP-port<br>Hitelesítés<br>Felhasználónév<br>Jelszó<br>Helyi tartományok | A HTTP- és az FTP-kiszolgálók beállításainak konfigurálása.   |
| <b>Egyéb beállítások</b><br>HTTP-kiszolgáló engedélyezése (Be*)  | A nyomtató figyelésére és felügyeletére használható beágyazott webkiszolgáló elérése.   |
| <b>Egyéb beállítások</b><br>Hálózati időprotokoll (HTTPPS) engedélyezése (Be*)   | A biztonságos hiperszöveg-átviteli protokoll (HTTPS) engedélyezése a nyomtatókiszolgáló felé irányuló és onnan származó adatátvitel titkosításához. |
| <b>Egyéb beállítások</b><br>HTTPS-kapcsolatok kényszerítése (Ki*)  | A nyomtató kényszerítése a HTTPS-kapcsolatok használatára.  |
| <b>Egyéb beállítások</b><br>FTP/TFTP engedélyezése (Be*)   | Fájlok küldése FTP/TFTP használatával.  |
| <b>Egyéb beállítások</b><br>HTTPS-eszköztanúsítvány (alapértelmezett*)   | A nyomtaton használt HTTPS-eszköztanúsítvány megtekintése.  |
| <b>Egyéb beállítások</b><br>HTTP/FTP kérések időtúllépése (30*)  | Azt az időtartamot határozza meg, amelynek elteltével a rendszer megszakítja a kapcsolódást a kiszolgálóhoz.  |
| <b>Egyéb beállítások</b><br>HTTP/FTP kérések ismétlései (3*)   | Azt határozza meg, hogy a rendszer hányszor próbáljon meg csatlakozni a HTTP-/FTP-kiszolgálóhoz.  |
| <b>Megj.:</b> Az érték melletti csillag (*) az alapértelmezett gyári beállításokat jelöli.   |   |

## ThinPrint

| Menüelem   | Leírás   |
|--|--|
| <b>ThinPrint engedélyezése</b><br>Ki*<br>Be  | Nyomtatás ThinPrint használatával.                                     |
| <b>Portszám</b><br>4000–4999 (4000*)   | A ThinPrint-kiszolgáló portszámának beállítása.                        |
| <b>Sávszélesség (bit/másodperc)</b><br>100–1 000 000 (0*)                                  | A ThinPrint-környezetben használandó adatátviteli sebesség beállítása. |
| <b>Csomagméret (kbyte)</b><br>0–64 000 (0*)  | Az adatátviteli csomagok méretének beállítása.                         |
| <b>Megj.:</b> Az érték melletti csillag (*) az alapértelmezett gyári beállításokat jelöli. |  |

## USB

| Menüelem   | Leírás  |
|--|---|
| <b>PCL SmartSwitch</b><br>Ki<br>Be*  | Beállítja, hogy a nyomtató átváltson-e PCL-emulációra, amikor egy USB-porton érkező nyomtatási feladatnak arra van szüksége, az alapértelmezett nyomtatónyelvtől függetlenül.<br><b>Megj.:</b> Ha ez a beállítás le van tiltva, akkor a nyomtató nem vizsgálja meg a bejövő adatokat, és a Beállítás menüben megadott alapértelmezett nyomtatónyelvet használja.  |
| <b>PS SmartSwitch</b><br>Ki<br>Be*   | Beállítja, hogy a nyomtató az alapértelmezett nyomtatónyelvtől függetlenül átváltson-e PostScript emulációra, amikor egy USB-porton érkező nyomtatási feladathoz arra van szükség.<br><b>Megj.:</b> Ha ez a beállítás le van tiltva, akkor a nyomtató nem vizsgálja meg a bejövő adatokat, és a Beállítás menüben megadott alapértelmezett nyomtatónyelvet használja.   |
| <b>Feladat pufferelése</b><br>Ki*<br>Be  | A nyomtatási feladatok ideiglenes eltárolása a merevlemezen vagy intelligens tárolómeghajtón (ISD) a nyomtatás előtt.<br><b>Megj.:</b> Ez a menüelem csak telepített merevlemez vagy ISD esetén jelenik meg.  |
| <b>Mac bináris PS</b><br>Auto*<br>Be<br>Ki   | Beállítja, hogy a nyomtató Macintosh rendszerbeli bináris PostScript nyomtatási feladatokat dolgozzon fel.<br><b>Megjegyzések:</b> <ul style="list-style-type: none"> <li>• Az Automatikus beállítással a nyomtató Windows vagy Macintosh operációs rendszert futtató számítógépekről származó nyomtatási feladatokat dolgoz fel.</li> <li>• A Ki beállítás normál protokollt használva szűri a PostScript nyomtatási feladatokat.</li> </ul> |
| <b>USB-port engedélyezése</b><br>Ki<br>Be*   | Az elülső USB-port engedélyezése.   |
| <b>Megj.:</b> Az érték melletti csillag (*) az alapértelmezett gyári beállításokat jelöli. |   |

## Külső hálózati hozzáférés korlátozása

| Menüelem   | Leírás   |
|--|--|
| <b>Külső hálózati hozzáférés korlátozása</b><br>Ki*<br>Be                                  | Korlátozza a hozzáférést a hálózati oldalakhoz.                                |
| <b>Külső hálózati cím</b>  | Meghatározza a korlátozott hozzáférésű hálózati címeket.                       |
| <b>Értesítési e-mail cím</b>   | Meghatároz egy e-mail címet, amelyre a naplózott eseményekről értesítést küld. |
| <b>Pingelés gyakorisága</b><br>1–300 (10*)   | Meghatározza a hálózati lekérés időközzeit másodpercben.                       |
| <b>Tárgy</b>   | Meghatározza az értesítő e-mail tárgyát és tartalmát.                          |
| <b>Üzenet</b>  |  |
| <b>Megj.:</b> Az érték melletti csillag (*) az alapértelmezett gyári beállításokat jelöli. |  |

# Biztonság

## Bejelentkezési módok

### Engedélyek kezelése

| Menüelem  | Leírás  |
|---|---|
| <b>Funkció elérése</b><br>Címjegyzék módosítása<br>Parancsikonok kezelése<br>Profilok létrehozása<br>Könyvjelzők kezelése<br>Nyomtatás flash meghajtóról<br>Felfüggesztett feladatok elérése<br>Profilok használata<br>Feladatok megszakítása az eszközön<br>Nyelv módosítása<br>Internetes Nyomt. Prot. (IPP)<br>B/W nyomtatás | A nyomtatófunkciókhoz való hozzáférés szabályozása.                 |
| <b>Adminisztrációs menük</b><br>Biztonság menü<br>Hálózat/portok menü<br>Papír menü<br>Jelentések menü<br>Funkciókonfigurációs menü<br>Kellékanyagok menü<br>Kiegészítő kártya menü<br>SE menü<br>Eszközmenü  | A nyomtatómenükhöz való hozzáférés szabályozása.                    |
| <b>Eszközkezelés</b><br>Távoli kezelés<br>Firmware-frissítések<br>Alkalmazások konfigurálása<br>Kezelőpanelzár<br>Embedded Web Server kiszolgáló hozzáférés<br>Minden beállítás importálása/exportálása<br>Üzemen kívüli törlés<br>Cloud Services – Regisztráció  | A nyomtató felügyeleti beállításaihoz való hozzáférés szabályozása. |
| <b>Alkalmazások</b><br>Új alkalmazások<br>Diavetítés<br>Háttérkép módosítása<br>Képernyővédő  | A nyomtatóalkalmazásokhoz való hozzáférés szabályozása.             |

## Helyi fiókok

| Menüelem  | Leírás   |
|---|--|
| <b>Csoportok/engedélyek kezelése</b><br>Csoport hozzáadása<br>Hozzáférés-vezérlők importálása<br>Funkció elérése<br>Adminisztrációs menük<br>Eszközkezelés<br>Alk.<br>Minden felhasználó<br>Hozzáférés-vezérlők importálása<br>Funkció elérése<br>Adminisztrációs menük<br>Eszközkezelés<br>Alk.<br>Rendszergazda | A csoportok és a felhasználók hozzáféréseinek szabályozása a nyomtatófunkciókhoz, az alkalmazásokhoz és a biztonsági beállításokhoz. |
| <b>Felhasználó hozzáadása</b><br>Felhasználónév/jelszó<br>Felhasználónév<br>Jelszó<br>PIN-kód   | Helyi fiókok létrehozása a nyomtatófunkciók felügyeletéhez.  |
| <b>Felhasználónév/jelszó – fiókok</b><br>Felhasználó hozzáadása   |  |
| <b>Felhasználónév – fiókok</b><br>Felhasználó hozzáadása  |  |
| <b>Jelszó – fiókok</b><br>Felhasználó hozzáadása  |  |
| <b>PIN – fiókok</b><br>Felhasználó hozzáadása   |  |

## USB-eszközök ütemezése

| Menüelem                                    | Leírás   |
|---|--|
| <b>Ütemezések</b><br>Új ütemezés hozzáadása | Az elülső USB-porthoz való hozzáférés ütemezése. |

## Biztonsági ellenőrzési napló

| Menüelem   | Leírás  |
|--|---|
| <b>Ellenőrzés engedélyezése</b><br>Ki*<br>Be   | Események rögzítése a biztonsági ellenőrzési naplóban és a távoli rendszernaplóban. |
| <b>Megj.:</b> Az érték melletti csillag (*) az alapértelmezett gyári beállításokat jelöli. |   |



| Menüelem   | Leírás   |
|--|--|
| <b>Távoli rendszernapló engedélyezése</b><br>Ki*<br>Be   | Ellenőrzési naplók küldése egy távoli kiszolgálóra.  |
| <b>Távoli rendszernapló-kiszolgáló</b>   | Adja meg a távoli rendszernapló-kiszolgálót.   |
| <b>Távoli rendszernaplóport</b><br>1–65535 (514*)  | Adja meg a távoli rendszernaplóportot.   |
| <b>Távoli rendszernaplózási módszer</b><br>Normál UDP*<br>Stunnel  | Rendszernaplózási módszer beállítása a naplózott események távoli kiszolgálóra történő továbbításához.       |
| <b>Távoli rendszernaplózási szolgáltatás</b><br>0 – Kernelüzenetek<br>1 – Felhasználószintű üzenetek<br>2 – Levelezőrendszer<br>3 – Rendszerdémonok<br>4 – Biztonsági/hitelesítési üzenetek*<br>5 – A rendszernaplók által belsőleg generált üzenetek<br>6 – Soros nyomtató alrendszere<br>7 – Hálózati hírek alrendszere<br>8 – UUCP-alrendszer<br>9 – Óradémon<br>10 – Biztonsági/hitelesítési üzenetek<br>11 – FTP-démon<br>12 – NTP-alrendszer<br>13 – Megfigyelési napló<br>14 – Riasztási napló<br>15 – Óradémon<br>16 – Helyi használat 0 (helyi0)<br>17 – Helyi használat 1 (helyi1)<br>18 – Helyi használat 2 (helyi2)<br>19 – Helyi használat 3 (helyi3)<br>20 – Helyi használat 4 (helyi4)<br>21 – Helyi használat 5 (helyi5)<br>22 – Helyi használat 6 (helyi6)<br>23 – Helyi használat 7 (helyi7) | A nyomtató által a naplóesemények távoli kiszolgálóra történő küldésekor használt létesítménykód beállítása. |
| <b>Naplózendő események súlyossága</b><br>0 – Vészhelyzet<br>1 – Riasztás<br>2 – Kritikus<br>3 – Hiba<br>4 – Figyelmeztetés*<br>5 – Értesítés<br>6 – Tájékoztató jellegű<br>7 – Hibakeresés  | A naplózandó üzenetekre és az eseményekre vonatkozó prioritási szint beállítása.                             |
| <b>Megj.:</b> Az érték melletti csillag (*) az alapértelmezett gyári beállításokat jelöli.   |  |

| Menüelem  | Leírás   |
|---|--|
| <b>Távoli rendszernapló által nem naplózott események</b><br>Ki*<br>Be  | Súlyossági szinttől függetlenül minden esemény küldése távoli kiszolgálóra.  |
| <b>Rendszergazda e-mail-címe</b>  | Értesítő e-mail küldése a rendszergazdának a naplózott eseményekről.   |
| <b>Naplóból való törlésre vonatkozó e-mail-riasztás</b><br>Ki*<br>Be  | Értesítő e-mail küldése a rendszergazdának, ha egy naplóbejegyzést törölnek.   |
| <b>Napló megtelésére vonatkozó e-mail-riasztás</b><br>Ki*<br>Be   | Értesítő e-mail küldése a rendszergazdának abban az esetben, ha a napló megtelik, és a rendszer elkezd felülírni a legrégebbi bejegyzéseket. |
| <b>Művelet napló megtelése esetén</b><br>Legrégebbi bejegyzések felülírása<br>Napló küldése e-mailben, majd az összes bejegyzés törlése | Naplótárolási problémák megoldása abban az esetben, ha a naplótól megtelik a rendelkezésre álló memória.                                     |
| <b>E-mail % teljes riasztása</b><br>Ki*<br>Be   | Értesítő e-mail küldése a rendszergazdának abban az esetben, ha a naplótól megtelik a rendelkezésre álló memória.                            |
| <b>Százalékos telítettségi riasztás szintje</b><br>1–99 (90*)   |  |
| <b>Napló exportálására figyelmeztető riasztás</b><br>Ki*<br>Be  | Értesítő e-mail küldése a rendszergazdának, ha a naplót valaki exportálja.   |
| <b>Naplóbeállítások módosítására figyelmeztető riasztás</b><br>Ki*<br>Be  | Értesítő e-mail küldése a rendszergazdának, ha az Ellenőrzés engedélyezése funkciót bekapcsolják.  |
| <b>Naplózási sor vége</b><br>LF (\n)*<br>CR (\r)<br>CRLF (\r\n)   | Azt határozza meg, hogy a naplófájl hogyan jelezze az egyes sorok végét.   |
| <b>Exportált fájlok digitális aláírása</b><br>Ki*<br>Be   | Digitális aláírás hozzáadása minden exportált napló-fájlhoz.   |
| <b>Napló törlése</b>  | Az összes ellenőrzési napló törlése.   |
| <b>Napló exportálása</b><br>Rendszernapló (RFC 5424)<br>Rendszernapló (RFC 3164)<br>CSV   | A biztonsági napló exportálása egy flash-meghajtóra.   |
| <b>Megj.:</b> Az érték melletti csillag (*) az alapértelmezett gyári beállításokat jelöli.  |  |

## Tanúsítvány-kezelés

| Menüelem   | Menüelem  |
|--|---|
| <b>Tanúsítvány alapértékeinek beállítása</b><br>Szokásos név<br>Szervezet neve<br>Egység neve<br>Ország/terület<br>Tartomány neve<br>Város neve<br>Tárgy alternatív neve | Állítsa be a létrehozott tanúsítványok alapértelmezett értékeit.                |
| Eszköz tanúsítványai   | Az eszköz tanúsítványainak létrehozása, törlése vagy megtekintése.              |
| Tanúsító hatóság (CA) tanúsítványok kezelése   | Hitelesítésszolgáltató (CA) tanúsítványok betöltése, törlése vagy megtekintése. |

## Bejelentkezési korlátozások

| Menüelem   | Leírás   |
|--|--|
| <b>Sikertelen bejelentkezések</b><br>1-10 (3*)   | A felhasználók felfüggesztése előtt tehető sikertelen bejelentkezési kísérletek számát adja meg.                           |
| <b>Sikertelenség időkerete</b><br>1–60 perc (5*)   | A felhasználók felfüggesztése előtt tehető sikertelen bejelentkezési kísérletek közötti időtartamot adja meg.              |
| <b>Felfüggesztés időtartama</b><br>1–60 perc (5*)  | A felfüggesztés időtartamát határozza meg.   |
| <b>Webes bejelentkezés időkorlátja</b><br>1-120 perc (10*)                                 | Azt határozza meg, hogy mennyi idő után jelentkeztesse ki a rendszer automatikusan a távolról bejelentkező felhasználókat. |
| <b>Megj.:</b> Az érték melletti csillag (*) az alapértelmezett gyári beállításokat jelöli. |  |

## Titkosított nyomtatás beállításai

| Menüelem   | Leírás  |
|--|---|
| <b>Érvénytelen PIN-kód maximális száma</b><br>2–10   | Állítsa be az érvénytelen PIN-kód megadására vonatkozó korlátot.<br><b>Megj.:</b> A korlát elérésekor a nyomtató törli az adott felhasználónévhez tartozó nyomtatási feladatokat.   |
| <b>Titkosított feladatok lejárata</b><br>Ki*<br>1 óra<br>4 óra<br>24 óra<br>1 hét          | Állítson be lejárati időt minden felfüggesztett feladathoz, mielőtt az automatikusan törölődne a merevlemezről vagy az intelligens tárolómeghajtóból.<br><b>Megj.:</b> A felfüggesztett feladat típusa lehet Titkosított, Ismétlés, Tartalék vagy Ellenőrzés. |
| <b>Megj.:</b> Az érték melletti csillag (*) az alapértelmezett gyári beállításokat jelöli. |   |

| Menüelem   | Leírás  |
|--|---|
| <b>Feladatismétlés lejárata</b><br>Ki*<br>1 óra<br>4 óra<br>24 óra<br>1 hét                | Ismételni kívánt nyomtatási feladatok lejárati idejének beállítása.   |
| <b>Feladat-ellenőrzés lejárata</b><br>Ki*<br>1 óra<br>4 óra<br>24 óra<br>1 hét             | Lejárati idő beállítása a feladat egyetlen példányban történő nyomtatásához annak érdekében, hogy ellenőrizni lehessen a minőséget a fennmaradó példányok nyomtatása előtt. |
| <b>Feladatmegőrzés lejárata</b><br>Ki*<br>1 óra<br>4 óra<br>24 óra<br>1 hét                | Lejárati idő beállítása azokhoz a feladatokhoz, amelyeket a nyomtatóban későbbi nyomtatáshoz tárolni szeretne.  |
| <b>Minden feladat várakozzon</b><br>Ki*<br>Be  | Ezzel a funkcióval beállíthatja, hogy a nyomtató várakoztassa a nyomtatási feladatokat.   |
| <b>Másolat megőrzése a dokumentumokról</b><br>Ki*<br>Be                                    | Beállítja, hogy a nyomtató az összes azonos fájlnevű dokumentumot megőrizze.  |
| <b>Megj.:</b> Az érték melletti csillag (*) az alapértelmezett gyári beállításokat jelöli. |   |

## Lemeztitkosítás

**Megj.:** Ez a menüelem csak telepített merevlemez vagy intelligens tárolómeghajtó esetén jelenik meg.

| Menüelem   | Leírás   |
|--|--|
| <b>Merevlemez</b><br><b>Intelligens tárolómeghajtó</b> | A merevlemez vagy az intelligens tárolómeghajtó titkosítási állapotának megjelenítése. |

## Ideiglenes adatfájlok törlése

| Menüelem   | Leírás  |
|--|---|
| <b>Beépített memóriában tárolt elemek</b><br>Ki*<br>Be                                     | A nyomtató memóriájában tárolt összes fájl törlése. |
| <b>Megj.:</b> Az érték melletti csillag (*) az alapértelmezett gyári beállításokat jelöli. |   |

## Megoldások LDAP-beállításai

| Menüelem  | Leírás  |
|---|---|
| <b>LDAP-hivatkozások követése</b><br>Ki*<br>Be      | Bejelentkezett felhasználói fiók keresése a tartományban lévő különböző kiszolgálókban. |
| <b>LDAP-tanúsítvány ellenőrzése</b><br>Igen<br>Nem* | LDAP-tanúsítványok ellenőrzésének engedélyezése.  |

## Egyéb

| Menüelem  | Leírás   |
|---|--|
| <b>Védett funkciók</b><br>Megjelenítés*<br>Elrejtés   | Megmutatja azokat a funkciókat, amelyeket a funkció-hozzáférési vezérlés (FAC) a felhasználó biztonsági engedélyétől függetlenül véd.<br><b>Megj.:</b> Az Elrejtés csak azokat a FAC-védett funkciókat jeleníti meg, amelyekhez a felhasználó hozzáfér.  |
| <b>Nyomatási engedély</b><br>Ki*<br>Be  | Lehetővé teszi a felhasználó bejelentkezését nyomtatás előtt.  |
| <b>Alapértelmezett nyomtatási engedély bejelentkezési adatai</b><br>PIN-kód*<br>Felhasználónév/jelszó<br>Felhasználónév | Beállítja a Nyomatási engedély alapértelmezett bejelentkezési adatait.   |
| <b>Biztonsági visszaállító összekötő</b><br>Vendég hozzáférés engedélyezése*<br>Nincs hatása                            | A felhasználói hozzáférést határozza meg a nyomtatóhoz.<br><b>Megjegyzések:</b> <ul style="list-style-type: none"> <li>A Vendég hozzáférés engedélyezése beállítás lehetővé teszi az eszköz helyreállítását, ha a rendszergazda jelszava elveszett. Ha ez a probléma felmerül, forduljon az ügyféltámogatáshoz.</li> <li>A Nincs hatása beállítás megakadályozza a biztonsági összekötő használatát az eszköz helyreállításához.</li> <li>Ez a menüpont csak akkor jelenik meg, ha be van helyezve egy hardveres biztonsági jumper.</li> </ul> |
| <b>Intelligens tároló meghajtó használata a felhasználói adatok számára</b><br>Ki<br>Be*                                | A felhasználói adatok tárolásának engedélyezése az intelligens tároló meghajtón.<br><b>Megj.:</b> Ez a menüelem csak telepített intelligens tároló meghajtó esetén jelenik meg.  |
| <b>Jelszó minimális hossza</b><br>0-32 (0*)   | A jelszó hosszúságának meghatározása.  |
| <b>Jelszó/PIN-kód mutatásának engedélyezése</b><br>Ki*<br>Be  | A jelszó vagy a személyes azonosítószám megjelenítése.   |
| <b>Megj.:</b> Az érték melletti csillag (*) az alapértelmezett gyári beállításokat jelöli.                              |  |

## Cloud Services

### Cloud Connector

**Megj.:** Ez a menüelem csak bizonyos nyomtatómodellek esetében áll rendelkezésre.

| Menüelem   | Leírás   |
|--|--|
| Engedélyezés/letiltás<br>Box<br>Ki<br>Be*          | Engedélyezze a Box felhőszolgáltatót.          |
| Engedélyezés/letiltás<br>Dropbox<br>Ki<br>Be*      | Engedélyezze a DropBox felhőszolgáltatót.      |
| Engedélyezés/letiltás<br>Google Drive<br>Ki<br>Be* | Engedélyezze a Google Drive felhőszolgáltatót. |
| Engedélyezés/letiltás<br>OneDrive<br>Ki<br>Be*     | Engedélyezze a OneDrive felhőszolgáltatót.     |

### Nyomtatásindítás a felhőből

**Megj.:** Ez a menü csak néhány nyomtatómodellel érhető el.

| Menüelem         | Leírás  |
|------------------|---|
| Kiszolgáló címe  | Adja meg a felhőkiszolgáló címét.                 |
| Ügyfél-azonosító | Adja meg a szervezetspecifikus ügyfél-azonosítót. |
| Ügyféltitok      | Adja meg a szervezetspecifikus ügyféltitkot.      |

### Felhőalapú szolgáltatások – Regisztráció

| Menüelem   | Leírás   |
|--|--|
| További információ megtekintése  | A Lexmark Cloud Services használatára vonatkozó kiegészítő információk megtekintése.     |
| Kommunikáció engedélyezése a Lexmark Cloud Services szolgáltatással<br>Ki*<br>Be           | Engedélyezze a kommunikációt a nyomtató és a Lexmark Cloud Services szolgáltatás között. |
| <b>Megj.:</b> Az érték melletti csillag (*) az alapértelmezett gyári beállításokat jelöli. |  |

| Menüelem   | Leírás  |
|--|---|
| <b>Aktuális állapot megtekintése</b>   | A nyomtató és a Lexmark Cloud Services közötti csatlakozási állapot megtekintése. |
| <b>Megj.:</b> Az érték melletti csillag (*) az alapértelmezett gyári beállításokat jelöli. |   |

## Jelentések

### Menübeállítási oldal

| Menüelem                    | Leírás   |
|-----------------------------|--|
| <b>Menübeállítási oldal</b> | A nyomtató menüit felsoroló jelentés nyomtatása. |

### Eszköz

| Menüelem                              | Leírás  |
|---------------------------------------|---|
| <b>Készülékadatok</b>                 | A nyomtatóval kapcsolatos információkat tartalmazó jelentés nyomtatása.   |
| <b>Készülékstatisztika</b>            | A nyomtatóhasználatra, illetve a kellékanyagok állapotára vonatkozó jelentés nyomtatása.  |
| <b>Profilok lista</b>                 | A nyomtatóban tárolt profilok listájának nyomtatása.  |
| <b>Asset Report (Készletjelentés)</b> | A nyomtatási problémák diagnosztikai eszközének nyomtatása.<br><b>Megj.:</b> A tartalom levágásának elkerülése érdekében letter vagy A4 méretű papírra nyomtassa a jelentést. |

## Nyomtatás

| Menüelem   | Leírás   |
|--|--|
| <b>Betűtípusok nyomtatása</b><br>PCL karakterkészletek<br>PS betűtípusok | Minták nyomtatása és információk az egyes nyomtatónyelvekhez elérhető betűtípusokról.  |
| <b>Nyomtatási bemutató</b><br>Demó oldal                                 | A nyomtató funkcióit és a használható megoldásokat ismertető oldal nyomtatása.   |
| <b>Könyvtár nyomtatása</b>   | Nyomtassa ki a flash meghajtón, merevlemezen vagy intelligens tárolómeghajtón (ISD) tárolt erőforrásokat.<br><b>Megj.:</b> Ez a menüelem csak telepített flash meghajtó, merevlemez vagy ISD esetén jelenik meg. |

## Hálózat

| Menüelem                           | Leírás  |
|------------------------------------|---|
| <b>Hálózati beállítások oldala</b> | A konfigurált hálózatot, valamint a nyomtató vezeték nélküli beállításait tartalmazó oldal nyomtatása.<br><b>Megj.:</b> Ez a menüelem csak a hálózati nyomtatók, illetve a nyomtatókiszolgálókhoz csatlakoztatott nyomtatók esetében jelenik meg. |

| Menüelem   | Leírás   |
|--|--|
| <b>Wi-Fi Direct segítségével csatlakozott ügyfelek</b> | A nyomtatóhoz WiFi Direct segítségével csatlakozott eszközöket tartalmazó oldal nyomtatása.<br><b>Megj.:</b> Ez a menüelem csak akkor jelenik meg, ha a Wi-Fi Direct engedélyezése lehetőség a Be értékre van állítva. |

## Hibaelhárítás

| Menüelem                     | Leírás   |
|------------------------------|--|
| <b>Tesztoldal nyomtatása</b> | A nyomtatási minőséggel kapcsolatos hibák azonosítására és kijavítására nyomtasson tesztoldalakat. |

## Forms Merge

**Megj.:** Ez a menü csak telepített merevlemez vagy intelligens tárolómeghajtó esetén jelenik meg.

| Menüelem  | Leírás   |
|---|--|
| <b>Egyesítés mód</b><br>Nyomtatás*<br>Adatrögzítés<br>Letiltva  | A Forms Merge üzemmód meghatározása.   |
| <b>Adatrögzítés helye</b><br>Flash*   | Azon hely megadása, ahová a rendszer továbbítja a rögzített adatokat.<br><b>Megj.:</b> Ez a menüelem csak akkor jelenik meg, ha az Egyesítés mód beállítás Adatrögzítés lehetőségre van állítva. |
| <b>Nyomtatóport és szűrő beállítások</b><br>Hálózati port<br>Be*<br>Ki  | Engedélyezi a Forms Merge számára a hálózati porton keresztül küldött adatok feldolgozását.  |
| <b>Nyomtatóport és szűrő beállítások</b><br>Hálózati szűrő<br>Letiltva*<br>NULL<br>OFIS<br>OFIS+NULL<br>OFIS+AS400<br>AS400<br>PCL<br>ZPL<br>ZPLF | A hálózati szűrő meghatározása a nyomtatónak küldött adatok tekintetében.  |
| <b>Nyomtatóport és szűrő beállítások</b><br>USB port<br>Be*<br>Ki   | Engedélyezi a Forms Merge számára az USB porton keresztül küldött adatok feldolgozását.  |
| <b>Megj.:</b> Az érték melletti csillag (*) az alapértelmezett gyári beállításokat jelöli.  |  |



| Menüelem   | Leírás  |
|--|---|
| <b>Nyomtatóport és szűrő beállítások</b><br>USB szűrő<br>Letiltva*<br>NULL<br>OFIS<br>OFIS+NULL<br>OFIS+AS400<br>AS400<br>PCL<br>ZPL<br>ZPLF | Az USB szűrő meghatározása a nyomtatónak küldött adatok tekintetében.                           |
| <b>Nyomtatóport és szűrő beállítások</b><br>Helyi port időkorlátja<br>1–100 (10*)  | A helyi portra küldött Forms Merge feladatok időkorlátjának meghatározása.                      |
| <b>Egyéb</b><br>Összes űrlap nyomtatása  | A nyomtató intelligens tárolómeghajtóján vagy merevlemezén tárolt összes űrlap kinyomtatása.    |
| <b>Egyéb</b><br>Hibajelentés nyomtatása<br>Be*<br>Ki   | Engedélyezi egy hibajelentés kinyomtatását, amikor egy Forms Merge feladatnál hiba jelentkezik. |
| <b>Megj.:</b> Az érték melletti csillag (*) az alapértelmezett gyári beállításokat jelöli.   |   |

## Menübeállítási oldal nyomtatása

A kezdőképernyőn érintse meg a **Beállítások > Jelentések > Menübeállítási oldal** elemet.

# A nyomtató karbantartása

## Az alkatrészek és kellékek állapotának ellenőrzése

- 1 A kezdőképernyőn érintse meg az **Állapot/Kiegészítők** elemet.
- 2 Válassza ki az ellenőrizni kívánt alkatrészeket vagy kiegészítőket.

**Megj.:** A kezdőképernyő felső részének megérintése ehhez a beállításhoz is hozzáférést biztosít.

## Kellékanyagok értesítéseinek konfigurálása

- 1 Nyisson meg egy webböngészőt, és írja be a nyomtató IP-címét a címmezőbe.

### Megjegyzések:

- Tekintse meg a nyomtató IP-címét a nyomtató főképernyőjén. Az IP-cím számok négyelemű, pontokkal elválasztott halmaza, például 123.123.123.123.
- Ha proxykiszolgálót használ, átmenetileg tiltsa le azt a weboldal megfelelő betöltése érdekében.

- 2 Kattintson a **Beállítások > Eszköz > Értesítések** elemre.
- 3 A Kellékek menüben kattintson az **Egyéni értesítések kellékanyagokhoz** elemre.
- 4 Válasszon ki értesítést az egyes kellékekhez.
- 5 Alkalmazza a módosításokat.

## E-mail riasztások beállítása

A nyomtató beállítása úgy, hogy az e-mailen riasztást küldjön, ha a kellékanyagok fogynak, illetve ha papírt kell cserélni vagy pótolni, illetve papírelakadás esetén.

- 1 Nyisson meg egy webböngészőt, és írja be a nyomtató IP-címét a címmezőbe.

### Megjegyzések:

- Tekintse meg a nyomtató IP-címét a nyomtató kezdőképernyőjén. Az IP-cím számok négyelemű, pontokkal elválasztott halmaza, például 123.123.123.123.
- Ha proxykiszolgálót használ, átmenetileg tiltsa le azt a weboldal megfelelő betöltése érdekében.

- 2 Kattintson a **Beállítások > Eszköz > Értesítések > E-mail riasztás beállítása** elemre, és módosítsa a beállításokat.

**Megj.:** Az SMTP-beállításokra vonatkozó bővebb információkért vegye fel a kapcsolatot az e-mail szolgáltatóval.

- 3 Alkalmazza a módosításokat.
- 4 Kattintson az **E-mail listák és riasztások beállítása** elemre, és módosítsa a beállításokat.
- 5 Alkalmazza a módosításokat.

## Jelentések megtekintése

- 1 A kezdőképernyőn érintse meg a **Beállítások > Jelentések** elemet.
- 2 Válassza ki a megtekinteni kívánt jelentést.

## Alkatrészek és kellékanyagok rendelése

Kellékanyagok rendeléséhez az Egyesült Államokban lépjen kapcsolatba a Lexmark vállalattal a 1-800-539-6275 számon, ahol információkat kaphat az Önhöz közeli hivatalos Lexmark-viszonteladókról. Más országokban/térségekben keresse fel a [www.lexmark.com](http://www.lexmark.com) oldalt, vagy lépjen kapcsolatba a nyomtatót értékesítő kereskedővel.

**Megj.:** A nyomtató kellékanyagainak élettartambecslése levél-, vagy A4-es méretű, normál papírra való nyomtatást tételez fel.

**Figyelem – sérülésveszély:** Ha nem gondoskodik a nyomtató optimális teljesítményének megőrzéséről, vagy nem cseréli az alkatrészeket és kellékanyagokat, azzal kárt tehet a nyomtatóban.

## Eredeti Lexmark-alkatrészek és -kellékanyagok használata

A Lexmark nyomtatót úgy tervezték, hogy a legjobban eredeti Lexmark alkatrészekkel és kellékanyagokkal működjön. Egyéb márkájú kellékanyag vagy alkatrész használata befolyásolhatja a nyomtató teljesítményét, megbízhatóságát vagy élettartamát, valamint képalkotó-alkatrészeit. Emellett a garancia érvényességét is befolyásolhatja. Nem vállalunk garanciát az egyéb márkájú alkatrészek és kellékanyagok használata által okozott kárra. A termék élettartama eredeti Lexmark alkatrészek és kellékanyagok használatához van megtervezve; ha egyéb márkájú alkatrészeket vagy kellékanyagokat használ, az váratlan eredményhez vezethet. A tervezett élettartama után használt képalkotó-összetevő károsíthatja a Lexmark nyomtatót vagy a hozzá kapcsolt alkatrészeket.

**Figyelem – sérülésveszély:** A visszajuttatási program szerződési feltételekkel nem rendelkező kellékanyagok és alkatrészek visszaállíthatók és utángyárthatók. A gyártói garancia azonban nem vonatkozik a nem eredeti kellékanyagok vagy alkatrészek által okozott károkra. Ha megfelelő utángyártás nélküli kellékanyagra vagy alkatrészsre állítja vissza a számlálót, az kárt okozhat a nyomtatóban. A kellékanyag- vagy alkatrészszámláló visszaállítása után előfordulhat, hogy a nyomtató a visszaállított elem hiányára utaló hibát jelez.

## Tonerkazetta rendelése

### Megjegyzések:

- A becsült oldalkapacitás meghatározása az ISO/IEC 19752 szabványon alapul.
- Ha hosszabb ideig nagyon alacsony a nyomtatás lefedettsége, az negatívan befolyásolhatja a tényleges kapacitást.

**Visszajuttatási programban részt vevő Lexmark MS532 tonerkazetta**

| Elem   | Egyesült Államok és Kanada | Európai Gazdasági Közösség, Izland, Liechtenstein és Norvégia | Ázsiai és csendes-óceáni térség egyéb részei | Latin-Amerika | Európa egyéb részei, Közel-Kelet és Afrika |
|--|----------------------------|---|--|---------------|--|
| Visszajuttatási programban részt vevő tonerkazetta                   | 66S1000                    | 66S2000   | 66S3000                                      | 66S4000       | 66S5000                                    |
| A visszajuttatási programban részt vevő nagy kapacitású tonerkazetta | 66S1H00                    | 66S2H00   | 66S3H00                                      | 66S4H00       | 66S5H00                                    |

**Lexmark MS532 hagyományos tonerkazetta**

| Elem                                     | Világszerte |
|--|-------------|
| Nagy kapacitású hagyományos tonerkazetta | 66S0HA0     |

**A visszajuttatási programban részt vevő Lexmark MS631 és MS632 tonerkazetta**

| Elem  | Egyesült Államok és Kanada | Európai Gazdasági Közösség, Izland, Liechtenstein és Norvégia | Ázsiai és csendes-óceáni térség egyéb részei | Latin-Amerika | Európa egyéb részei, Közel-Kelet és Afrika |
|---|----------------------------|---|--|---------------|--|
| Visszajuttatási programban részt vevő tonerkazetta                              | 66S1000                    | 66S2000   | 66S3000                                      | 66S4000       | 66S5000                                    |
| Visszajuttatási programban részt vevő különlegesen nagy kapacitású tonerkazetta | 66S1X00                    | 66S2X00   | 66S3X00                                      | 66S4X00       | 66S5X00                                    |

**Lexmark MS632 hagyományos tonerkazetta**

| Elem  | Világszerte |
|---|-------------|
| Különlegesen nagy kapacitású hagyományos tonerkazetta | 66S0XA0     |

**Lexmark MS639 hagyományos tonerkazetta**

| Elem  | Ázsiai/Csendes-óceáni csoport |
|---|-------------------------------|
| Nagy kapacitású hagyományos tonerkazetta              | 66S300K                       |
| Különlegesen nagy kapacitású hagyományos tonerkazetta | 66S3H0K                       |

**Képalkotó egység rendelése**

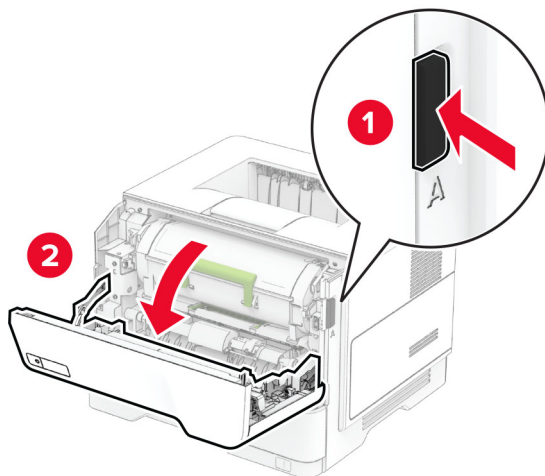
Ha hosszabb ideig nagyon alacsony a nyomtatási fedettség, előfordulhat, hogy a képalkotó egység a festék kifogyása előtt tönkremegy.

| Elem   | Cikkszám |
|--|----------|
| Hagyományos képalkotó egység                             | 66S0ZA0  |
| A visszajuttatási programban részt vevő képalkotó egység | 66S0Z00  |

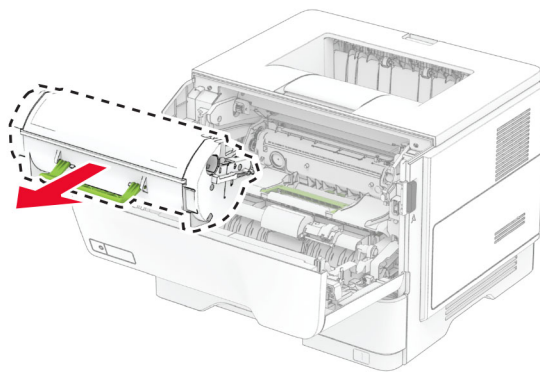
## Alkatrészek és kellékanyagok cseréje

### A tonerkazetta kicserélése

1 Nyissa ki az A ajtót.

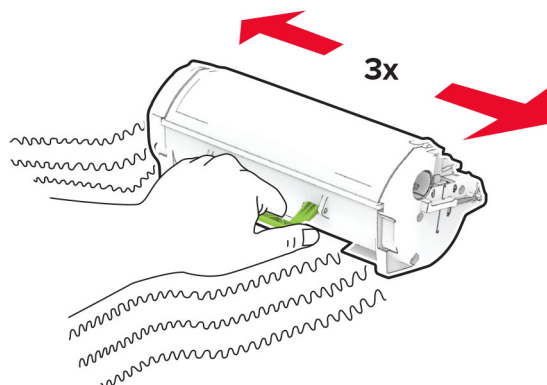


2 Vegye ki a használt tonerkazettát.

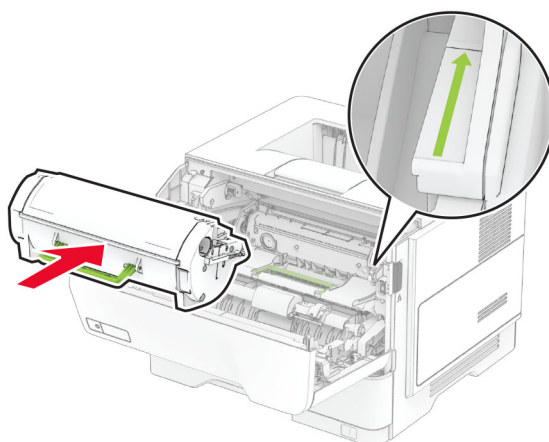


3 Csomagolja ki az új tonerkazettát.

4 Oszlassa el a festéket a tonerkazetta megrázásával.



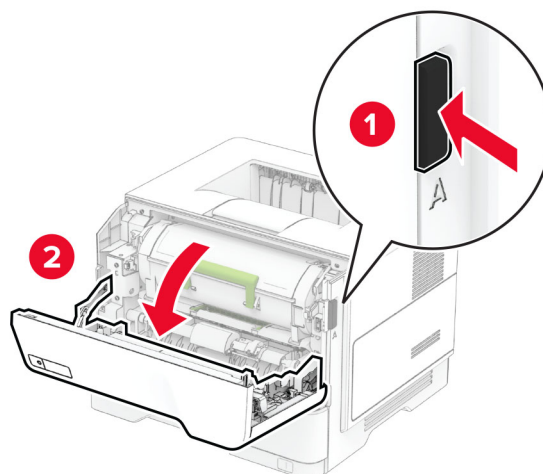
5 Helyezze be az új tonerkazettát.



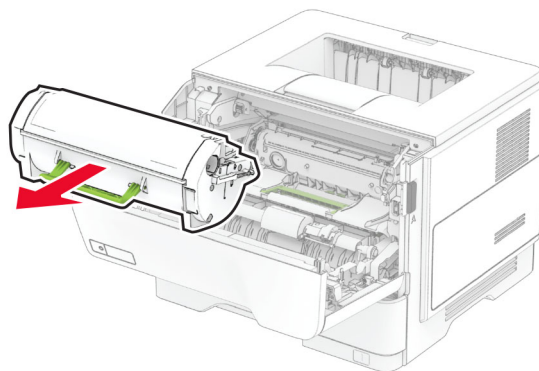
6 Csukja be az A ajtót.

## A képkötő egység cseréje

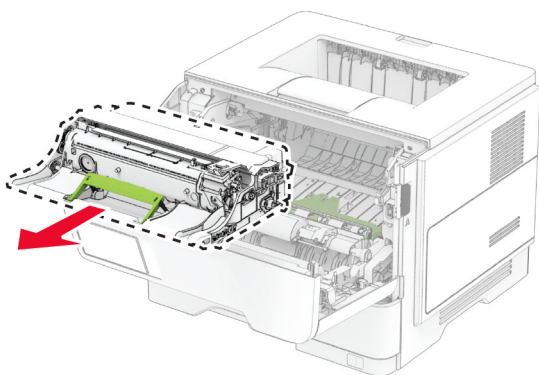
1 Nyissa ki az A ajtót.



2 Vegye ki a tonerkazettát.

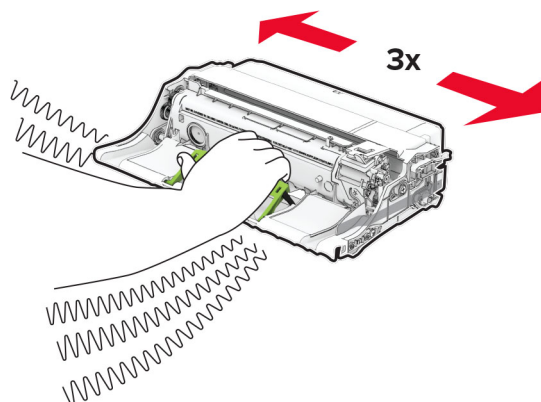


3 Távolítsa el a használt képalkotó egységet.



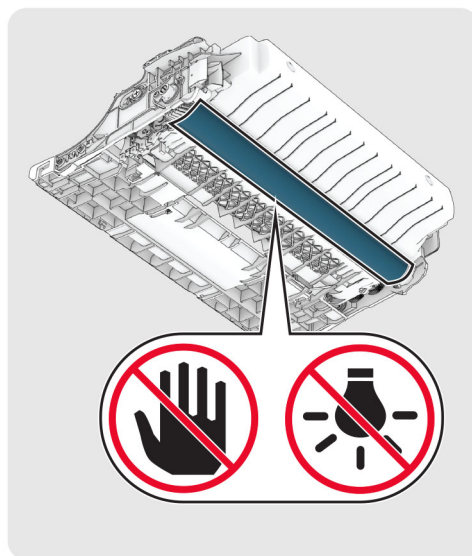
4 Csomagolja ki az új képalkotó egységet.

5 Rázza fel a képalkotó egységet a toner elosztatásához.

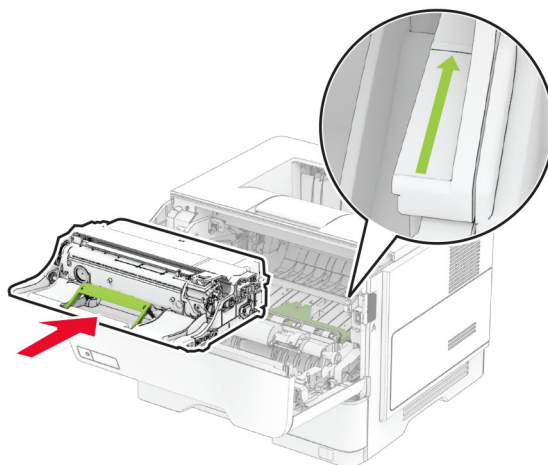


**Figyelem – sérülésveszély:** Ne tegye ki közvetlen fény hatásának a képalkotó egységet 10 percnél hosszabb ideig. A hosszabb ideig tartó közvetlen napsugárzás nyomtatási minőségbeli problémákat okozhat.

**Figyelem – sérülésveszély:** Ne érjen a fényvezetődobhoz. Ha hozzáér, azzal később romolhat a nyomtatási feladatok minősége.

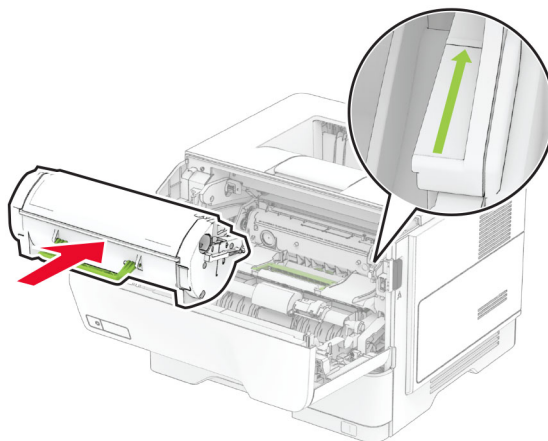


**6** Helyezze be az új képkalkoló egységet.





**7** Helyezze be a tonerkazettát.



**8** Csukja be az A ajtót.

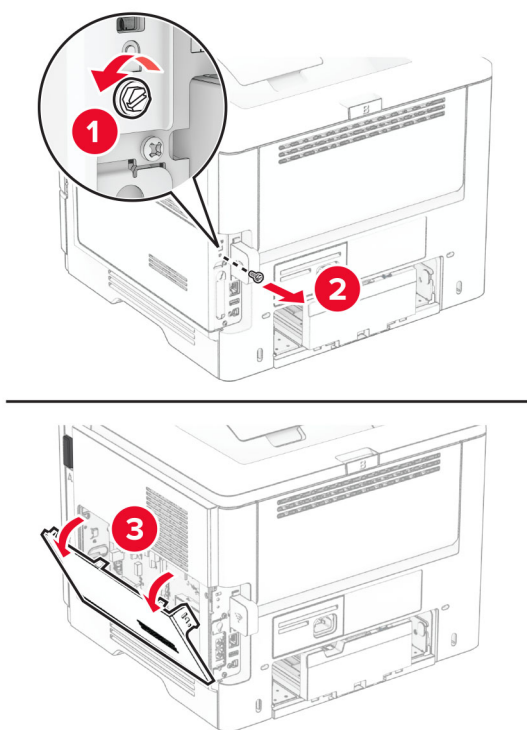
## A MarkNet N8450 vezeték nélküli nyomtatókiszolgáló cseréje

**⚠ VIGYÁZAT – ÁRAMÜTÉS VESZÉLYE:** Ha a vezérlőkártyával dolgozik, illetve külön megvásárolható hardvert vagy memóriaeszközöket helyez a nyomtatóba a beállítást követően, akkor az áramütés kockázatának elkerülése érdekében kapcsolja ki a nyomtatót, és húzza ki a tápkábelt a konnektorból. Ha bármilyen más eszköz is csatlakozik a nyomtatóhoz, akkor azt is kapcsolja ki, és húzza ki a nyomtatóval összekötő kábelt.

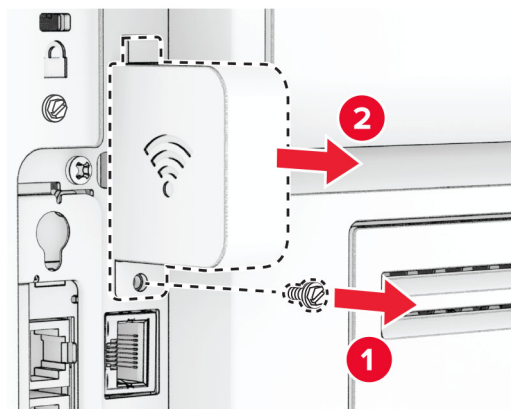
**Megj.:** Ehhez a feladathoz lapos fejű csavarhúzó szükséges.

- 1** Kapcsolja ki a nyomtatót.
- 2** Húzza ki a tápkábelt a konnektorból, majd a nyomtatóból.
- 3** Nyissa ki a vezérlőkártya fedelét.

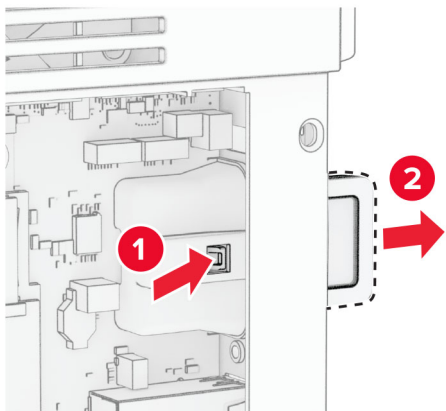
**Figyelem – sérülésveszély:** A vezérlőkártyán található elektronikus alkatrészekben könnyen kárt tehet a statikus elektromosság. Érintse meg a nyomtató valamelyik fém alkatrészét, mielőtt a vezérlőkártya alkatrészeihez vagy csatlakozóihoz nyúlna.



**4** Távolítsa el a vezeték nélküli nyomtatókiszolgáló fedelét.

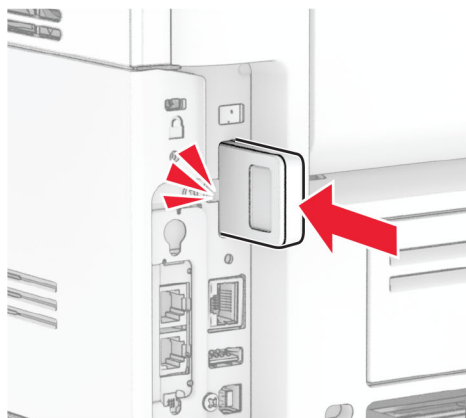
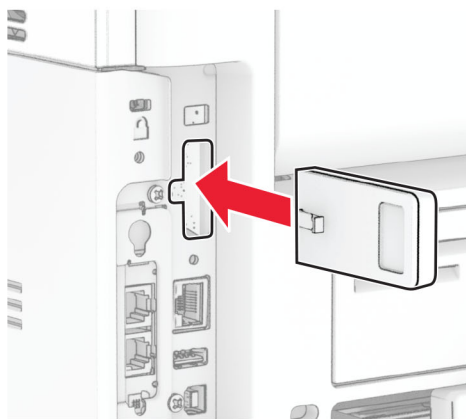


**5** Távolítsa el a használt vezeték nélküli nyomtatókiszolgálót.

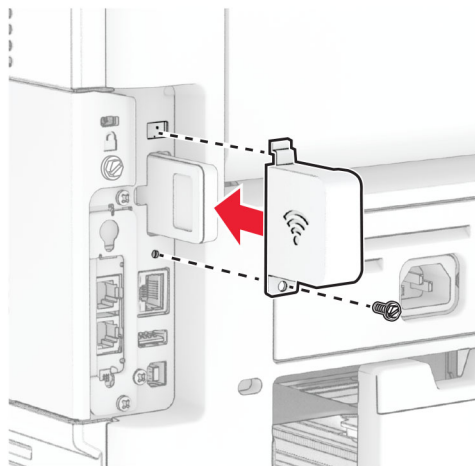


**6** Csomagolja ki az új vezeték nélküli nyomtatókiszolgálót.

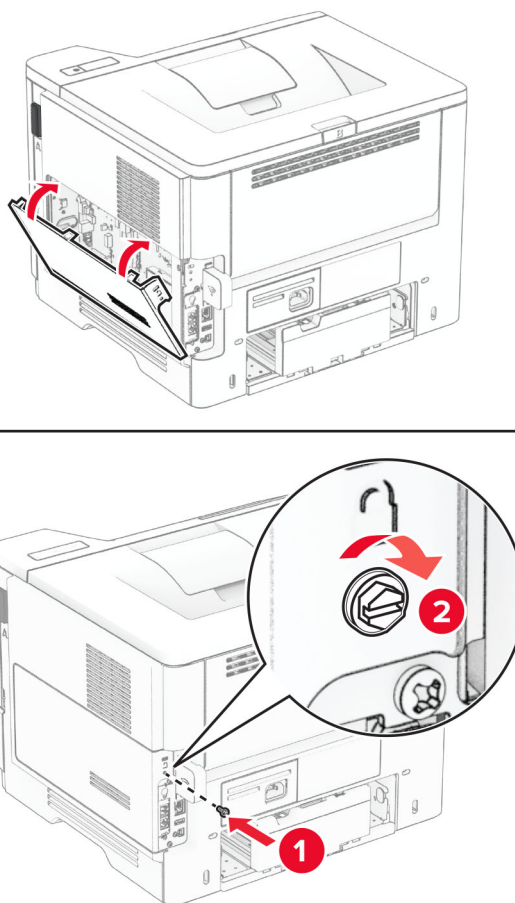
**7** Tolja be az új vezeték nélküli nyomtatókiszolgálót, amíg a helyére nem *kattan*.



**8** Szerelje fel a vezeték nélküli nyomtatókiszolgáló fedelét, majd szerelje be a csavart.



**9** Csukja be a vezérlőkártya borítását, majd szerelje be a csavart.



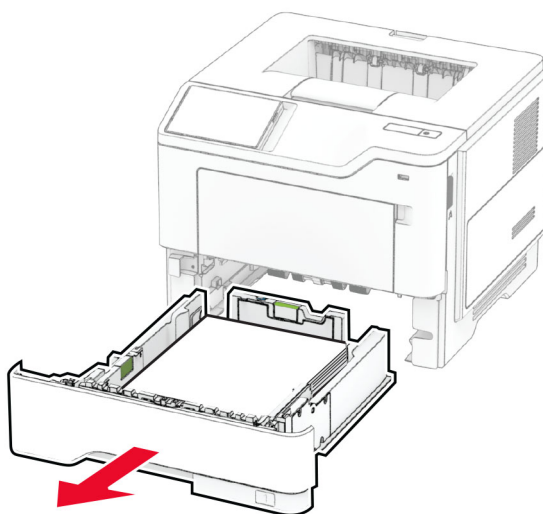
**10** Csatlakoztassa a tápkábelt a nyomtatóhoz, majd ezután a konnektorhoz.

**⚠ VIGYÁZAT – SÉRÜLÉSVESZÉLY:** A tűzveszély és az áramütés elkerülése érdekében a tápkábelt közvetlenül egy, a készülékhez közeli, könnyen hozzáférhető, megfelelő besorolású és megfelelően földelt konnektorba csatlakoztassa.

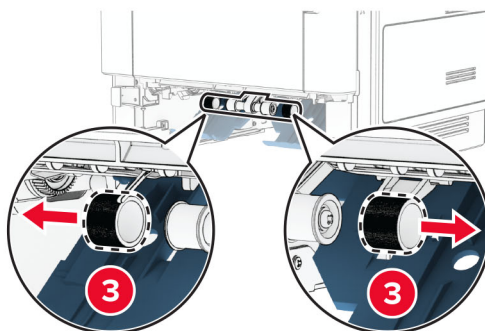
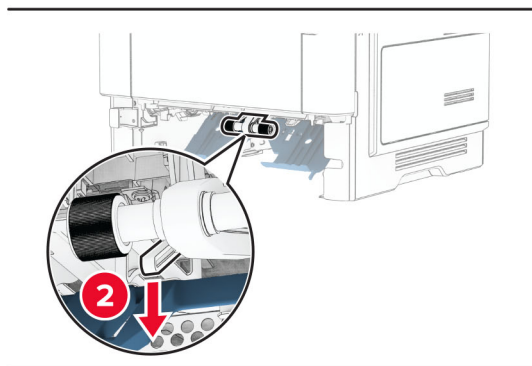
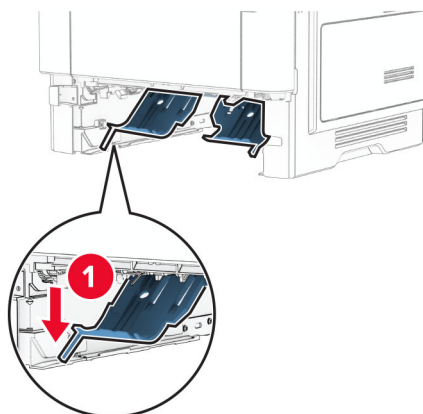
**11** Kapcsolja be a nyomtatót.

## Behúzógörgő gumijának cseréje

- 1** Kapcsolja ki a nyomtatót.
- 2** Húzza ki a tápkábelt a konnektorból, majd a nyomtatóból.
- 3** Vegye ki a tálcát.

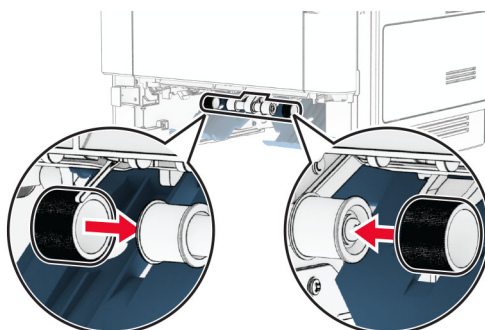


4 Távolítsa el a használt behúzógörgő gumit.




5 Csomagolja ki az új behúzógörgő gumit.

6 Illesse be az új behúzógörgő gumikat.



- 7 Helyezze vissza a tálcát.
- 8 Csatlakoztassa a tápkábelt a nyomtatóhoz, majd ezután a konnektorhoz.

 **VIGYÁZAT – SÉRÜLÉSVESZÉLY:** A tűzveszély és az áramütés elkerülése érdekében a tápkábelt közvetlenül egy, a készülékhez közeli, könnyen hozzáférhető, megfelelő besorolású és megfelelően földelt konnektorba csatlakoztassa.

- 9 Kapcsolja be a nyomtatót.


## Kellékanyag-használati számlálók visszaállítása

- 1 A kezdőképernyőn érintse meg a **Beállítások > Eszköz > Karbantartás > Konfigurációs menü > Kellékhasználat és számlálók** elemet.
- 2 Válassza ki a visszaállítani kívánt számlálót.

**Figyelem – sérülésveszély:** A visszajuttatási program szerződési feltételekkel nem rendelkező kellékanyagok és alkatrészek visszaállíthatók és utángyárthatók. A gyártói garancia azonban nem vonatkozik a nem eredeti kellékanyagok vagy alkatrészek által okozott károkra. Ha megfelelő utángyártás nélküli kellékanyagra vagy alkatrésze állítja vissza a számlálót, az kárt okozhat a nyomtatóban. A kellékanyag- vagy alkatrészszámláló visszaállítása után előfordulhat, hogy a nyomtató a visszaállított elem hiányára utaló hibát jelez.

## Nyomtatóalkatrészek tisztítása

### A nyomtató tisztítása

 **VIGYÁZAT – ÁRAMÜTÉS VESZÉLYE:** A nyomtató külsejének tisztításakor az áramütés veszélyének elkerülése érdekében először húzza ki a tápkábelt a fali aljzatból, majd húzzon ki minden kábelt a nyomtatóból.

#### Megjegyzések:


- Néhány havonta végezze el ezt a feladatot.
  - A helytelen kezelésből adódó károkra a nyomtató jóállása nem terjed ki.
- 1 Kapcsolja ki a nyomtatót, és húzza ki a tápkábelt a konnektorból.
  - 2 Vegye ki a papírt a normál rekeszből és a többcélú adagolóból.
  - 3 Távolítsa el puha kefével vagy porszívóval a port, a szalagfoszlányokat és a papírdarabokat a nyomtatóról.
  - 4 Törölje le a nyomtató külsejét nedves, puha, szőszmentes ronggyal.

#### Megjegyzések:


- Ne használjon háztartási tisztítószereket vagy mosószereket, mert azok kárt tehetnek a nyomtató külsejében.

- Ügyeljen, hogy a tisztítás után a nyomtató összes része száraz legyen.

**5** Csatlakoztassa a tápkábelt a fali konnektorhoz, majd kapcsolja be a nyomtatót.

 **VIGYÁZAT – SÉRÜLÉSVESZÉLY:** A tűzveszély és az áramütés elkerülése érdekében a tápkábelt közvetlenül egy, a készülékhez közeli és könnyen hozzáférhető, megfelelő besorolású és megfelelően földelt csatlakozóaljzatba csatlakoztassa.

## Az érintőkijelző tisztítása

 **VIGYÁZAT – ÁRAMÜTÉS VESZÉLYE:** A nyomtató külsejének tisztításakor az áramütés veszélyének elkerülése érdekében először húzza ki a tápkábelt a csatlakozóaljzattól, majd húzzon ki minden kábelt a nyomtatóból.


**1** Kapcsolja ki a nyomtatót, majd húzza ki a tápkábelt a csatlakozóaljzattól.

**2** Egy puha, nedves, szőszmentes ruhaanyaggal törölje le az érintőkijelzőt.

### Megjegyzések:

- Ne használjon háztartási tisztítószert vagy mosószert, mert ezek kárt tehetnek az érintőkijelzőben.
- Tisztítás után ellenőrizze, hogy az érintőkijelző száraz-e.

**3** Csatlakoztassa a tápkábelt a fali konnektorhoz, majd kapcsolja be a nyomtatót.

 **VIGYÁZAT – SÉRÜLÉSVESZÉLY:** A tűzveszély és az áramütés elkerülése érdekében a tápkábelt közvetlenül egy, a készülékhez közeli, könnyen hozzáférhető, megfelelő besorolású és megfelelően földelt konnektorba csatlakoztassa.

## Energia- és papírtakarékosság

### Energiatakarékos üzemmód beállításainak módosítása

#### Alvó üzemmód

**1** A kezdőképernyőről érintse meg a **Beállítások > Eszköz > Energiagazdálkodás > Időtűlések > Alvó üzemmód** elemeket.

**2** Állítsa be, hogy a nyomtató mennyi ideig maradjon készenléti állapotban, mielőtt Alvó üzemmódra váltana.

#### Hibernált üzemmód

**1** A kezdőképernyőről érintse meg a **Beállítások > Eszköz > Energiagazdálkodás > Időtűlések > Hibernálás csatlakozáskor** elemeket.

**2** Állítsa be, hogy a nyomtató mennyi ideig maradjon készenléti állapotban, mielőtt Hibernált üzemmódra váltana.

### Megjegyzések:

- A Hibernálási idő működtetéséhez állítsa be a Hibernálási idő kapcsolat esetén elemet Hibernált értékre.
- A beágyazott webkiszolgáló le van tiltva, amikor a nyomtató Hibernált üzemmódban van.



## A kijelző fényerejének beállítása

- 1 A kezdőképernyőn válassza ki a **Beállítások > Eszköz > Tulajdonságok** lehetőséget.
- 2 A Kijelző fényereje menüben módosítsa a beállítást.


## Kellékanyagok megőrzése


- Nyomtatás a papír mindkét oldalára.


**Megj.:** A kétoldalas nyomtatás az alapértelmezett beállítás a nyomtató-illesztőprogram.

- Több oldal nyomtatása egyetlen lapra.
- A nyomtatás előtt az előnézet funkció használatával tekintheti meg, hogyan fog mutatni a kész nyomtatás.
- Nyomtasson egy példányt a dokumentumból és ellenőrizze tartalmának és formátumának helyességét.

## A nyomtató áthelyezése más helyre

 **VIGYÁZAT – SÉRÜLÉSVESZÉLY:** Ha a nyomtató nehezebb mint 20 kg (44 font), a biztonságos megemeléséhez legalább két ember szükséges.

 **VIGYÁZAT – SÉRÜLÉSVESZÉLY:** A tűzveszély és az áramütés elkerülése érdekében csak a termékhez kapott vagy a gyártó által hitelesített tápkábelt használja.

 **VIGYÁZAT – SÉRÜLÉSVESZÉLY:** A nyomtató mozgatásakor tartsa be az alábbi útmutatásokat a személyi sérülések és a nyomtató károsodásának elkerülése érdekében:

- Ellenőrizze, hogy az összes ajtó és tálca zárva legyen.
- Kapcsolja ki a nyomtatót, és húzza ki a tápkábelt a konnektorból.
- Húzzon ki a nyomtatóból minden vezetékét és kábelt.
- Ha a nyomtatóhoz padlón álló, külön megvásárolható tálcák vagy kimeneti egységek csatlakoznak, a nyomtató mozgatása előtt csatlakoztassa le azokat.
- Ha a nyomtatóhoz görgős talp tartozik, tolja át a készüléket óvatosan az új helyére. Legyen óvatos, amikor küszöbökön vagy padlórepedéseken halad keresztül!
- Ha a nyomtató nem rendelkezik görgős talppal, de külön megvásárolható tálcák vagy kimeneti egységek csatlakoznak hozzá, vegye le a kimeneti egységeket, majd emelje le a nyomtatót a tálcákról. Ne próbálja egyszerre megemelni a nyomtatót és a többi egységet.
- A nyomtatót mindig a rajta található fogantyúk használatával emelje fel.
- A nyomtató mozgatására használt kocsinak elegendő rakfelülettel kell rendelkeznie a nyomtató teljes alapterületéhez.
- A hardveres kiegészítők mozgatására használt kocsinak elegendő rakfelülettel kell rendelkeznie a kiegészítők teljes méretéhez.
- Tartsa a nyomtatót függőlegesen.
- Óvakodjon az rázkódással járó mozgástól.
- Ügyeljen rá, hogy az ujjá ne kerüljön a nyomtató alá, amikor lerakja.
- Ügyeljen rá, hogy elég szabad hely maradjon a nyomtató körül.

**Megj.:** A helytelen áthelyezésből adódó károokra a nyomtató jótállása nem terjed ki.

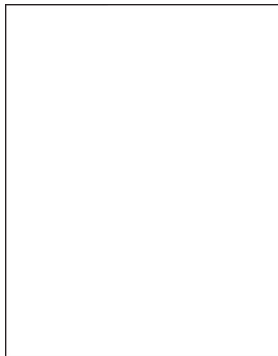
## **A nyomtató szállítása**

A szállítással kapcsolatos további információkért lásd: <https://support.lexmark.com> vagy forduljon a ügyfélszolgálathoz.

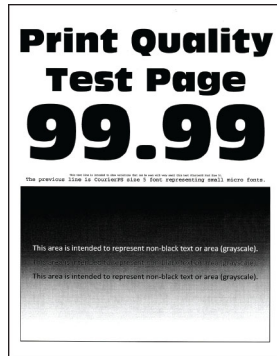
# Problémák elhárítása

## Nyomtatási minőséggel kapcsolatos problémák

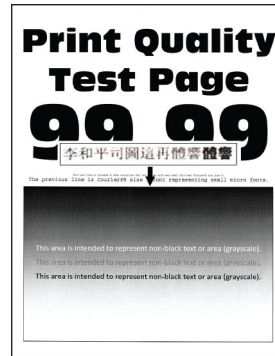
Keresse meg az Ön által tapasztalt nyomtatási hibát illusztráló képet, majd kattintson az alatta lévő hivatkozásra a megoldás megtekintéséhez.



[“Üres vagy fehér oldalak” itt: 129. oldal](#)



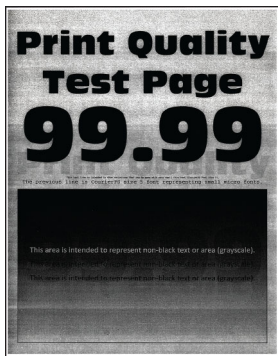
[“Sötét nyomat” itt: 130. oldal](#)



[“A vékony vonalak nyomtatása nem megfelelő” itt: 132. oldal](#)



[“Hajlott vagy gyűrött papír” itt: 133. oldal](#)



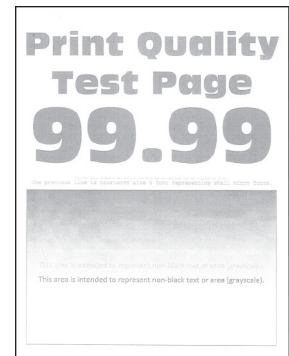
[“Szürke háttér” itt: 134. oldal](#)



[“Vízszintes világos sávok” itt: 144. oldal](#)



[“Helytelen margók” itt: 136. oldal](#)



[“Túl világos nyomat” itt: 136. oldal](#)



[“Tarka és pöttyös nyomat” itt: 138. oldal](#)



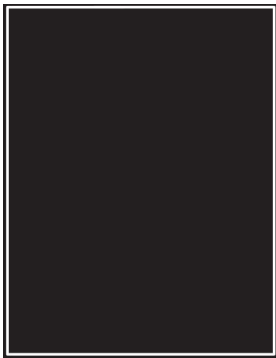
[“Papírmeghajlás” itt: 139. oldal](#)



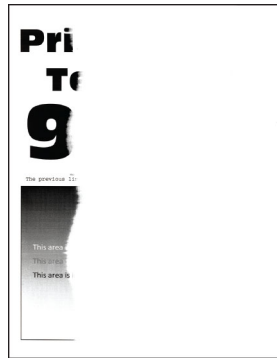
[“Görbe vagy ferde nyomat” itt: 141. oldal](#)



[“Ismétlődő hibák” itt: 150. oldal](#)



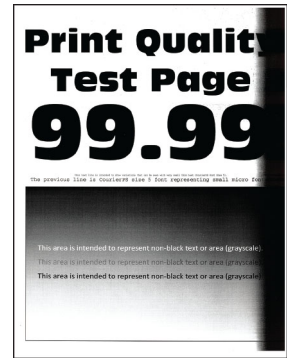
“Egyszínű fekete oldalak”  
itt: 141. oldal



“Levágott szöveg vagy kép”  
itt: 142. oldal



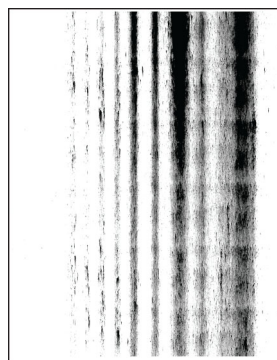
“Könnyen ledörzsölődik a festék” itt: 143. oldal



“Függőleges sötét sávok”  
itt: 146. oldal



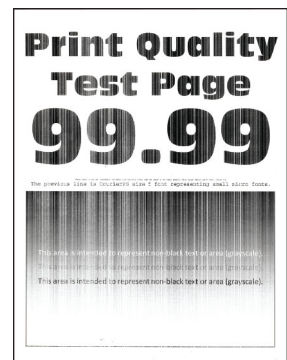
“Függőleges sötét vonalak vagy csíkok”  
itt: 148. oldal



“Függőleges sötét csíkok és hiányos nyomat” itt: 149. oldal



“Függőleges világos sávok”  
itt: 145. oldal





“Függőleges fehér vonalak” itt: 146. oldal

## A nyomtató hibakódjai

| Hibakódok                  | A hibaüzenet  | Megoldás   |
|----------------------------|---|--|
| 8.01                       | Csukja be az A-val jelölt elülső ajtót.                               | Csak akkor nyissa ki bármelyik ajtót, ha karbantartást végez.  |
| 9.00                       | A nyomtató újraindult. Lehet, hogy az utolsó feladat nincs befejezve. | Nyomja meg a <b>Folytatás</b> gombot az üzenet törléséhez és a nyomtatás folytatásához.  |
| 11.11, 11.21, 11.31, 11.41 | <forrás/> betöltése ezzel: <típus/> <méret/>.                         | Nyissa ki a jelzett tálcát, és töltsön be papírt. További információkért lásd: <a href="#">“Tálcák betöltése” itt: 28. oldal.</a>                |
| 11.12, 11.22, 11.32, 11.42 | <forrás/> betöltése ezzel: <típus/> <méret/> <tájolás/>.              |  |
| 11.91                      | Töltse fel a többcélú adagolót ezzel: <típus/> <méret/>.              | Nyissa ki a többcélú adagolót, és töltsön be papírt. További információkért lásd: <a href="#">“A többcélú adagoló betöltése” itt: 30. oldal.</a> |
| 11.92                      | Töltse fel a többcélú adagolót ezzel: <típus/> <méret/> <tájolás/>.   |  |

| Hibakódok                  | A hibaüzenet  | Megoldás  |
|----------------------------|---|---|
| 12.11, 12.21, 12.31, 12.41 | <forrás/> módosítása erre: <típus/> <méret/>.   | Nyissa ki a jelzett tálcát, vegye ki a papírt, majd töltsön be megfelelő típusú és méretű papírt. További információkért lásd: <a href="#">"Tálcák betöltése" itt: 28. oldal.</a>   |
| 12.12, 12.22, 12.32, 12.42 | <forrás/> módosítása erre: <típus/> <méret/> <tájéolás/>.                                   |   |
| 12.91                      | <b>Módosítsa a többcélú adagolót erre: &lt;típus/&gt; &lt;méret/&gt;.</b>                   | Vegye ki a papírt, majd töltsön be megfelelő típusú és méretű papírt. További információkért lásd: <a href="#">"A többcélú adagoló betöltése" itt: 30. oldal.</a>   |
| 12.92                      | <b>Módosítsa a többcélú adagolót erre: &lt;típus/&gt; &lt;méret/&gt; &lt;tájéolás/&gt;.</b> |   |
| 29.08                      | Távolítsa el a csomagolást.   | <ol style="list-style-type: none"> <li>1 Nyissa ki az A ajtót.</li> <li>2 Vegye ki a tonerkazettát.</li> <li>3 Távolítsa el a képpalkotó egységet.</li> <li>4 Távolítsa el a csomagolóanyagot.</li> </ol> <p><b>Figyelem – sérülésveszély:</b> Ne tegye ki közvetlen fény hatásának a fényvezető egységet 10 percnél hosszabb ideig. A hosszabb ideig tartó közvetlen napsugárzás nyomtatási minőségbeli problémákat okozhat.</p> <p><b>Figyelem – sérülésveszély:</b> Ne érjen a képpalkotó egység alatt található fényes fényvezetődobhoz. Ha hozzáér, azzal később romolhat a nyomtatási feladatok minősége.</p> <ol style="list-style-type: none"> <li>5 Helyezze be a képpalkotó egységet.</li> <li>6 Helyezze be a tonerkazettát.</li> <li>7 Csupkja be az A ajtót.</li> <li>8 Vegye ki az összes tálcát, majd távolítsa el róluk az összes csomagolóanyagot.</li> <li>9 Helyezze be az összes tálcát.</li> </ol> |
| 31.40z                     | Helyezze vissza a hiányzó vagy nem reagáló kazettát.  | <ol style="list-style-type: none"> <li>1 Nyissa ki az A ajtót.</li> <li>2 Vegye ki a tonerkazettát.</li> <li>3 Helyezze be a tonerkazettát.</li> <li>4 Csupkja be az A ajtót.</li> </ol>  |
| 31.60z                     | Helyezze vissza a hiányzó vagy nem reagáló képpalkotó egységet.                             | <ol style="list-style-type: none"> <li>1 Nyissa ki az A ajtót.</li> <li>2 Vegye ki a tonerkazettát.</li> <li>3 Távolítsa el a képpalkotó egységet.</li> </ol> <p><b>Figyelem – sérülésveszély:</b> Ne tegye ki közvetlen fény hatásának a fényvezető egységet 10 percnél hosszabb ideig. A hosszabb ideig tartó közvetlen napsugárzás nyomtatási minőségbeli problémákat okozhat.</p> <p><b>Figyelem – sérülésveszély:</b> Ne érjen a képpalkotó egység alatt található fényes fényvezetődobhoz. Ha hozzáér, azzal később romolhat a nyomtatási feladatok minősége.</p> <ol style="list-style-type: none"> <li>4 Helyezze be a képpalkotó egységet.</li> <li>5 Helyezze be a tonerkazettát.</li> <li>6 Csupkja be az A ajtót.</li> </ol>  |
| 32.40z                     | Cserélje ki a nem támogatott festékkazettát.  | Lásd: <a href="#">"A tonerkazetta kicserélése" itt: 109. oldal.</a>   |

| Hibakódok | A hibaüzenet   | Megoldás   |
|-----------|--|--|
| 33.40     | Nem Lexmark festékkazetta, lásd: Használati útmutató.                        | Lásd: <a href="#">"Nem Lexmark márkájú kellékanyagok" itt: 170. oldal.</a>   |
| 37.1      | Nincs elég memória a feladat leválogatásához.                                | Próbálkozzon az alábbiakkal: <ul style="list-style-type: none"> <li>• Ha szeretné kinyomtatni a munka tárolt részét és elkezdni a nyomtatási feladat maradék részének leválogatását, akkor nyomja meg a <b>Folytatás</b> gombot.</li> <li>• Szakítsa meg az aktuális nyomtatási feladatot.</li> </ul>  |
| 37.3      | Nincs elég memória, egyes felfüggesztett feladatok törölődtek.               | Nyomja meg a <b>Folytatás</b> gombot az üzenet törléséhez és a nyomtatás folytatásához.  |
| 38.1      | A memória megtelt.   | Próbálkozzon az alábbiakkal: <ul style="list-style-type: none"> <li>• Nyomja meg a <b>Feladat törlése</b> gombot az üzenet törléséhez.</li> <li>• Nyomtassa a dokumentumot több részletben, vagy küldje át egy másik nyomtatóra.</li> <li>• Telepítsen további nyomtatómemóriát.</li> </ul>  |
| 39.1      | Bonyolult oldal; előfordulhat, hogy egyes adatok nem kerültek kinyomtatásra. | Próbálkozzon az alábbiakkal: <ul style="list-style-type: none"> <li>• Nyomja meg a <b>Folytatás</b> gombot az üzenet törléséhez és a nyomtatás folytatásához.</li> <li>• Szakítsa meg az aktuális nyomtatási feladatot.</li> <li>• Telepítsen további nyomtatómemóriát.</li> <li>• Csökkentse a nyomtatási feladat összetettségét és méretét, mielőtt ismét nyomtatásba küldené.                             <ul style="list-style-type: none"> <li>– Csökkentse a nyomtatási feladatban lévő lapok számát.</li> <li>– Csökkentse a letöltött betűtípusok számát és méretét.</li> <li>– Törölje a felesleges betűtípusokat vagy makrókat a nyomtatási feladatból.</li> <li>– Csökkentse a nyomtatási feladatban lévő grafikák számát.</li> </ul> </li> </ul> |
| 42.yy     | Cserélje ki a festékkazettát – nem megfelelő régió.                          | Lásd: <a href="#">"Cserélje ki a kazettát – nem megfelelő régió" itt: 170. oldal.</a>  |
| 43.40z    | Helyezze be újra a festékkazettát.   | Lásd: <a href="#">"A tonerkazetta kicserélése" itt: 109. oldal.</a>  |
| 44.40     | Cserélje ki a fekete festékkazettát – nem megfelelő nyomtató.                | Lásd: <a href="#">"Cserélje ki a kazettát – nem megfelelő régió" itt: 170. oldal.</a>  |
| 55.1      | Hiba az USB-meghajtó olvasása közben. Távolítsa el az USB-meghajtót.         | A folytatáshoz távolítsa el a flash meghajtót.   |
| 55.2      | Hiba az USB-hub olvasásakor. Távolítsa el a hubot.                           | A folytatáshoz távolítsa el az USB-hubot.  |

| Hibakódok           | A hibaüzenet  | Megoldás   |
|---------------------|---|--|
| 58                  | <b>Túl sok tálcá van csatlakoztatva. Csak &lt;x/&gt; tálcá támogatható.</b> | <ol style="list-style-type: none"> <li>1 Kapcsolja ki a nyomtatót, majd húzza ki a tápkábelt a csatlakozóaljzatból.</li> <li>2 Távolítsa el egy vagy több tálcát.</li> <li>3 Csatlakoztassa a tápkábelt a fali konnektorhoz, majd kapcsolja be a nyomtatót.</li> </ol> <p> <b>VIGYÁZAT – ÁRAMÜTÉS VESZÉLYE:</b> A tűzveszély és az áramütés elkerülése érdekében a tápkábelt közvetlenül egy, a készülékhez közeli, könnyen hozzáférhető, megfelelő besorolású és megfelelően földelt konnektorba csatlakoztassa.</p> |
| 59                  | <b>Nem kompatibilis [x] tálcá.</b>  | <ol style="list-style-type: none"> <li>1 Kapcsolja ki a nyomtatót, majd húzza ki a tápkábelt a csatlakozóaljzatból.</li> <li>2 Vegye ki a megfelelő tálcát.</li> <li>3 Csatlakoztassa a tápkábelt a fali konnektorhoz, majd kapcsolja be a nyomtatót.</li> </ol> <p> <b>VIGYÁZAT – ÁRAMÜTÉS VESZÉLYE:</b> A tűzveszély és az áramütés elkerülése érdekében a tápkábelt közvetlenül egy, a készülékhez közeli, könnyen hozzáférhető, megfelelő besorolású és megfelelően földelt konnektorba csatlakoztassa.</p>       |
| 61                  | Vegye ki a hibás lemezt.  | Cserélje ki a hibás tárolómeghajtót.   |
| 62                  | A lemez megtelt.  | Próbálkozzon az alábbiakkal: <ul style="list-style-type: none"> <li>• Nyomja meg a <b>Folytatás</b> gombot az üzenet törléséhez.</li> <li>• Törölje a betűkészleteket, makrókat és a nyomtató merevlemezén tárolt egyéb adatokat.</li> <li>• Szerelje be a nyomtató merevlemezét.</li> </ul>   |
| 63                  | Lemez formázása.  | A formázás mostantól minden adatot töröl a tárolómeghajtóról. A tárolómeghajtó későbbi formázásához tegye a következőket: <ol style="list-style-type: none"> <li>1 A kezdőképernyőn érintse meg a <b>Beállítások &gt; Eszköz &gt; Karbantartás &gt; Üzemen kívüli törlés</b> lehetőséget.</li> <li>2 Érintse meg <b>Az intelligens tárolómeghajtó törlése</b> elemet, majd érintse meg <b>TÖRLÉS</b> elemet.</li> </ol>  |
| 71.4                | Hibás nyomtatóidő.  | A helyes nyomtatóidő beállításához tegye a következőket: <ol style="list-style-type: none"> <li>1 Érintse meg a <b>Beállítások &gt; Eszköz &gt; Beállítások</b> elemet</li> <li>2 Érintse meg a <b>Dátum és idő</b> elemet, majd állítsa be a helyes időt.</li> </ol>  |
| 80.01, 80.03, 80.09 | A karbantartókészlet hamarosan kifogyóban.                                  | Nyomja meg a <b>Folytatás</b> gombot az üzenet törléséhez.   |
| 80.11, 80.13, 80.19 | A karbantartókészlet szintje alacsony.                                      |  |
| 80.21, 80.23, 80.29 | A karbantartókészlet szintje nagyon alacsony.                               |  |

| Hibakódok  | A hibaüzenet   | Megoldás   |
|--|--|--|
| 84, 84.01, 84.02, 84.03, 84.09   | A képkötő egység festékszintje közepesen alacsony.                         | Nyomja meg a <b>Folytatás</b> gombot az üzenet törléséhez.                   |
| 84.11, 84.12, 84.13, 84.19   | A képkötő egység festékszintje alacsony.                                   |  |
| 84.21, 84.22, 84.23, 84.29   | A képkötő egység festékszintje nagyon alacsony.                            |  |
| 84.31, 84.32, 84.33  | Cserélje ki a képkötő egységet, ha az túllépte a javasolt élettartamot.    | Lásd: <a href="#">"A képkötő egység cseréje"</a> itt: 110. oldal.            |
| 84.41, 84.42, 84.43  | A nyomtatás folytatásához cserélje ki a képkötő egységet.                  |  |
| 88.00, 88.08, 88.09  | A kazetta festékszintje közepesen alacsony.                                | Nyomja meg a <b>Folytatás</b> gombot az üzenet törléséhez.                   |
| 88.10, 88.18, 88.19  | A kazetta festékszintje alacsony.  |  |
| 88.20, 88.28, 88.29  | A kazetta festékszintje nagyon alacsony.                                   |  |
| 88.30, 88.38   | <b>Cserélje ki a festékkazettát, &lt;num/&gt; becsült hátralévő oldal.</b> | Lásd: <a href="#">"A tonerkazetta kicserélése"</a> itt: 109. oldal.          |
| 88.30, 88.38   | Cserélje ki a festékkazettát.  |  |
| 88.40, 88.48   | Cserélje ki a kazettát, 0 hátralévő oldal.                                 |  |
| 200.03   | <b>Papírelakadás, [elakadás, fejléc]. [xxx.yy]</b>                         | Lásd: <a href="#">"Papírelakadás a többcélú adagolóban"</a> itt: 166. oldal. |
| 200.04, 200.05, 200.14, 200.24, 200.25, 200.34, 200.35, 200.44, 200.45, 202.05, 202.15, 202.25, 202.35, 202.45, 230.03, 230.13, 230.23, 230.33, 230.43 | <b>Papírelakadás, [elakadás, fejléc]. [xxx.yy]</b>                         | Lásd: <a href="#">"Papírelakadás a B ajtónál"</a> itt: 162. oldal.           |
| 200.12, 200.15, 200.22, 200.32, 200.33, 200.42, 200.91, 202.03, 200.13, 202.33, 202.43, 202.93   | <b>Papírelakadás, [elakadás, fejléc]. [xxx.yy]</b>                         | Lásd: <a href="#">"Papírelakadás az A ajtónál"</a> itt: 160. oldal.          |
| 200.13, 200.23, 200.33, 200.43, 241.86   | <b>Papírelakadás, [elakadás, fejléc]. [xxx.yy]</b>                         | Lásd: <a href="#">"Papírelakadás a tálcákban"</a> itt: 165. oldal.           |

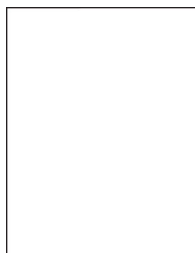


| Hibakódok  | A hibaüzenet   | Megoldás  |
|--|--|---|
| 230.15, 230.25, 230.33, 230.45, 232.13, 232.23, 232.33, 232.43, 232.53, 232.93 | <b>Papírelakadás, [elakadás, fejléc]. [xxx.yy]</b>       | Lásd: <a href="#">"Papírelakadás a kétoldalas egységben" itt: 164. oldal.</a> |
| 24x.x6, 24x.8y, 602.x9 66x.x3, 66x.8y  | <b>Papírbetöltési hiba, [elakadás, fejléc]. [xxx.yy]</b> | Lásd: <a href="#">"Papírelakadás a tálcákban" itt: 165. oldal.</a>            |

## Nyomtatási problémák

### Gyenge a nyomtatási minőség

#### Üres vagy fehér oldalak



**Megj.:** A probléma megoldása előtt nyomtasson tesztoldalakat. A kezdőképernyőről navigáljon a következő lehetőségre: **Beállítások > Hibaelhárítás > Tesztoldal nyomtatása.**

| Művelet  | Igen                      | Nem                |
|--|---------------------------|--------------------|
| <p><b>1. lépés</b></p> <p><b>a</b> Ellenőrizze, hogy a nyomtató eredeti, támogatott Lexmark-toner-kazettát használ-e.</p> <p><b>Megj.:</b> Ha a kazetta nem támogatott, helyezzen be egy támogatott kazettát.</p> <p><b>b</b> Nyomtassa ki a dokumentumot.</p> <p>A nyomtató üres vagy fehér lapokat ad ki a nyomtatásnál?</p> | Ugorjon a(z) 2. lépéshez. | Probléma megoldva. |

| Művelet   | Igen  | Nem                       |
|---|---|---------------------------|
| <p><b>2. lépés</b></p> <p><b>a</b> Távolítsa el a maradék csomagolóanyagokat a képkalkotó egységről.</p> <p><b>1</b> Vegye ki a tonerkazettát, majd vegye ki a képkalkotó egységet.</p> <p><b>Figyelem – sérülésveszély:</b> Ne tegye ki közvetlen fény hatásának a képkalkotó egységet 10 percnél hosszabb ideig. A hosszabb ideig tartó közvetlen napsugárzás nyomtatási minőségbeli problémákat okozhat.</p> <p><b>Figyelem – sérülésveszély:</b> Ne érjen a képkalkotó egység alatt található fényvezetődobhoz. Ha hozzáér, azzal később romolhat a nyomtatási feladatok minősége.</p> <p><b>2</b> Ellenőrizze, hogy a képkalkotó egység nem sérült-e meg, és cserélje ki, ha szükséges.</p> <p><b>Megj.:</b> Győződjön meg arról, hogy a fényvezető dob érintkezője nem hajlott meg és nem mozdult el.</p> <p><b>3</b> Erősen rázza meg a képkalkotó egységet a festék eloszlátásához.</p> <p><b>4</b> Helyezze be a képkalkotó egységet, majd a tonerkazettát.</p> <p><b>b</b> Nyomtassa ki a dokumentumot.</p> <p>A nyomtató üres vagy fehér lapokat ad ki a nyomtatásnál?</p> | <p>Ugorjon a(z) 3. lépéshez.</p>                        | <p>Probléma megoldva.</p> |
| <p><b>3. lépés</b></p> <p>Ellenőrizze a tonerkazetta állapotát, és cserélje ki, ha szükséges.</p> <p><b>a</b> A kezdőképernyőn válassza az <b>Állapot/Kellékek &gt; Kellékek</b> lehetőséget.</p> <p><b>b</b> Nyomtassa ki a dokumentumot.</p> <p>A nyomtató üres vagy fehér lapokat ad ki a nyomtatásnál?</p>  | <p>Forduljon az <a href="#">ügyfélszolgálathoz</a>.</p> | <p>Probléma megoldva.</p> |

### Sötét nyomat

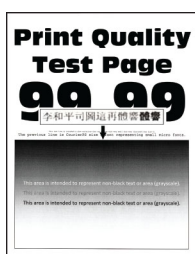


**Megj.:** A probléma megoldása előtt nyomtasson tesztoldalakat. A kezdőképernyőről navigáljon a következő lehetőségre: **Beállítások > Hibaelhárítás > Tesztoldal nyomtatása.**

| Művelet   | Igen                      | Nem                      |
|---|---------------------------|--------------------------|
| <p><b>1. lépés</b></p> <p><b>a</b> Ellenőrizze, hogy a nyomtató eredeti, támogatott Lexmark-toner-kazettát használ-e.</p> <p><b>Megj.:</b> Ha a kazetta nem támogatott, helyezzen be egy támogatott kazettát.</p> <p><b>b</b> Nyomtassa ki a dokumentumot.</p> <p>Sötét a nyomat?</p>   | Ugorjon a(z) 2. lépéshez. | Probléma megoldva.       |
| <p><b>2. lépés</b></p> <p><b>a</b> Kapcsolja ki a nyomtatót, várjon körülbelül 10 másodpercet, majd kapcsolja vissza.</p> <p><b>b</b> Csökkentse a festéksötétséget.<br/>A kezdőképernyőn érintse meg a <b>Beállítások &gt; Nyomtatás &gt; Minőség &gt; Festék sötétsége</b> elemet.</p> <p><b>c</b> Nyomtassa ki a dokumentumot.</p> <p>Sötét a nyomat?</p>  | Ugorjon a(z) 3. lépéshez. | Probléma megoldva.       |
| <p><b>3. lépés</b></p> <p><b>a</b> A papír típusát az operációs rendszertől függően a Nyomtatási beállítások vagy a Nyomtatás párbeszédpanelen adhatja meg.</p> <p><b>Megjegyzések:</b></p> <ul style="list-style-type: none"> <li>• Ügyeljen arra, hogy a beállítás megfeleljen a betöltött papírnak.</li> <li>• A beállítások a nyomtató kezelőpaneljéről is módosíthatók. A kezdőképernyőn érintse meg a <b>Beállítások &gt; Papír &gt; Tálca konfigurációja &gt; Papírméret/-típus</b> elemet.</li> </ul> <p><b>b</b> Nyomtassa ki a dokumentumot.</p> <p>Sötét a nyomat?</p> | Ugorjon a(z) 4. lépéshez. | Probléma megoldva.       |
| <p><b>4. lépés</b></p> <p>Ellenőrizze, hogy a tálcába töltött papír felülete texturált vagy durva-e.</p> <p>Durva felületű papírra nyomtat?</p>   | Ugorjon a(z) 5. lépéshez. | Folytassa a 6. lépéssel. |
| <p><b>5. lépés</b></p> <p><b>a</b> Cserélje ki a texturált papírt normál papírra.</p> <p><b>b</b> Nyomtassa ki a dokumentumot.</p> <p>Sötét a nyomat?</p>   | Ugorjon a(z) 6. lépéshez. | Probléma megoldva.       |

| Művelet  | Igen  | Nem                |
|--|---|--------------------|
| <p><b>6. lépés</b></p> <p><b>a</b> Töltsön be papírt egy bontatlan csomagból.</p> <p><b>Megj.:</b> A papír magas páratartalom esetén megszívja magát nedvességgel. Tárolja a papírt az eredeti csomagolásban, amíg nem használja fel.</p> <p><b>b</b> Nyomtassa ki a dokumentumot.</p> <p>Sötét a nyomat?</p>  | Ugorjon a(z) 7. lépéshez.                         | Probléma megoldva. |
| <p><b>7. lépés</b></p> <p><b>a</b> Vegye ki a képkalkotó egységet, majd helyezze be újra.</p> <p><b>Figyelem – sérülésveszély:</b> Ne tegye ki közvetlen fény hatásának a képkalkotó egységet 10 percnél hosszabb ideig. A hosszabb ideig tartó közvetlen napsugárzás nyomtatási minőségbeli problémákat okozhat.</p> <p><b>Figyelem – sérülésveszély:</b> Ne érjen a képkalkotó egység alatt található fényvezetődobhoz. Ha hozzáér, azzal később romolhat a nyomtatási feladatok minősége.</p> <p><b>b</b> Nyomtassa ki a dokumentumot.</p> <p>Sötét a nyomat?</p> | Ugorjon a(z) 8. lépéshez.                         | Probléma megoldva. |
| <p><b>8. lépés</b></p> <p><b>a</b> Cserélje ki a képkalkotó egységet.</p> <p><b>b</b> Nyomtassa ki a dokumentumot.</p> <p>Sötét a nyomat?</p>  | Forduljon az <a href="#">ügyfélszolgálathoz</a> . | Probléma megoldva. |

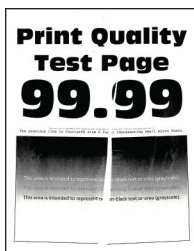
### A vékony vonalak nyomtatása nem megfelelő



**Megj.:** A probléma megoldása előtt nyomtasson tesztoldalakat. A kezdőképernyőről navigáljon a következő lehetőségre: **Beállítások > Hibaelhárítás > Tesztoldal nyomtatása.**

| Művelet   | Igen               | Nem   |
|---|--------------------|---|
| <p><b>1. lépés</b></p> <p><b>a</b> Ellenőrizze, hogy a nyomtató eredeti, támogatott Lexmark-toner-kazettát használ-e.</p> <p><b>Megj.:</b> Ha a kazetta nem támogatott, helyezzen be egy támogatott kazettát.</p> <p><b>b</b> Nyomtassa ki a dokumentumot.</p> <p>A vékony vonalak nyomtatása megfelelő?</p>  | Probléma megoldva. | Ugorjon a(z) 2. lépéshez.                         |
| <p><b>2. lépés</b></p> <p><b>a</b> Módosítsa a nyomtatási minőség beállításait.</p> <p><b>1</b> A kezdőképernyőn érintse meg a <b>Beállítások &gt; Nyomtatás &gt; Minőség &gt; Nyomtatási felbontás &gt; Betűkészletek</b> elemet.</p> <p><b>2</b> Állítsa a festék sötétségét 7-es szintre. A kezdőképernyőn érintse meg a <b>Beállítások &gt; Nyomtatás &gt; Minőség &gt; Festék sötétsége</b> elemet.</p> <p><b>b</b> Nyomtassa ki a dokumentumot.</p> <p>A vékony vonalak nyomtatása megfelelő?</p> | Probléma megoldva. | Forduljon az <a href="#">ügyfélszolgálathoz</a> . |

### Hajlott vagy gyűrött papír

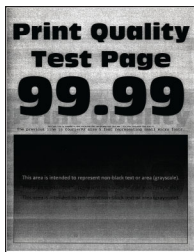


**Megj.:** A probléma megoldása előtt nyomtasson tesztoldalakat. A kezdőképernyőről navigáljon a következő lehetőségre: **Beállítások > Hibaelhárítás > Tesztoldal nyomtatása**.

| Művelet   | Igen                      | Nem                |
|---|---------------------------|--------------------|
| <p><b>1. lépés</b></p> <p><b>a</b> Ellenőrizze, hogy a nyomtató eredeti, támogatott Lexmark-toner-kazettát használ-e.</p> <p><b>Megj.:</b> Ha a kazetta nem támogatott, helyezzen be egy támogatott kazettát.</p> <p><b>b</b> Nyomtassa ki a dokumentumot.</p> <p>A papír hajlott vagy gyűrött?</p> | Ugorjon a(z) 2. lépéshez. | Probléma megoldva. |

| Művelet  | Igen  | Nem                |
|--|---|--------------------|
| <p><b>2. lépés</b></p> <p><b>a</b> Töltsön be papírt egy bontatlan csomagból.</p> <p><b>Megj.:</b> A papír magas páratartalom esetén megszívja magát nedvességgel. Tárolja a papírt az eredeti csomagolásban, amíg nem használja fel.</p> <p><b>b</b> Nyomtassa ki a dokumentumot.</p> <p>A papír hajlott vagy gyűrött?</p>  | Ugorjon a(z) 3. lépéshez.                         | Probléma megoldva. |
| <p><b>3. lépés</b></p> <p><b>a</b> A papír típusát az operációs rendszertől függően a Nyomtatási beállítások vagy a Nyomtatás párbeszédpanelen adhatja meg.</p> <p><b>Megjegyzések:</b></p> <ul style="list-style-type: none"> <li>• Ügyeljen arra, hogy a beállítás megfeleljen a betöltött papírnak.</li> <li>• A beállítás a nyomtató kezelőpaneljéről is módosítható. A kezdőképernyőn érintse meg a <b>Beállítások &gt; Papír &gt; Tálca konfigurációja &gt; Papírméret/-típus</b> elemet.</li> </ul> <p><b>b</b> Nyomtassa ki a dokumentumot.</p> <p>A papír hajlott vagy gyűrött?</p> | Forduljon az <a href="#">ügyfélszolgálathoz</a> . | Probléma megoldva. |

**Szürke háttér**



**Megj.:** A probléma megoldása előtt nyomtasson tesztoldalakat. A kezdőképernyőről navigáljon a következő lehetőségre: **Beállítások > Hibaelhárítás > Tesztoldal nyomtatása**.

| Művelet   | Igen                      | Nem                |
|---|---------------------------|--------------------|
| <p><b>1. lépés</b></p> <p><b>a</b> Kapcsolja ki a nyomtatót, várjon 10 másodpercet, majd kapcsolja vissza.</p> <p><b>b</b> Festéksötétség csökkentése.</p> <p>A kezdőképernyőn érintse meg a <b>Beállítások &gt; Nyomtatás &gt; Minőség &gt; Festék sötétsége</b> elemet.</p> <p><b>c</b> Nyomtassa ki a dokumentumot.</p> <p>Szürke háttér látható a nyomatokon?</p> | Ugorjon a(z) 2. lépéshez. | Probléma megoldva. |

| Művelet  | Igen  | Nem                |
|--|---|--------------------|
| <p><b>2. lépés</b></p> <p><b>a</b> Ellenőrizze, hogy a nyomtató eredeti, támogatott Lexmark-toner-kazettát használ-e.</p> <p><b>Megj.:</b> Ha a kazetta nem támogatott, helyezzen be egy támogatott kazettát.</p> <p><b>b</b> Nyomtassa ki a dokumentumot.</p> <p>Szürke háttér látható a nyomatokon?</p>  | Ugorjon a(z) 3. lépéshez.                         | Probléma megoldva. |
| <p><b>3. lépés</b></p> <p><b>a</b> A papír típusát az operációs rendszertől függően a Nyomatási beállítások vagy a Nyomatás párbeszédpanelen adhatja meg.</p> <p><b>Megjegyzések:</b></p> <ul style="list-style-type: none"> <li>• Ügyeljen arra, hogy a beállítás megfeleljen a betöltött papírnak.</li> <li>• A beállítás a nyomtató kezelőpaneljéről is módosítható. A kezdőképernyőn érintse meg a <b>Beállítások &gt; Papír &gt; Tálca konfigurációja &gt; Papírméret/-típus</b> elemet.</li> </ul> <p><b>b</b> Nyomtassa ki a dokumentumot.</p> <p>Szürke háttér látható a nyomatokon?</p> | Ugorjon a(z) 4. lépéshez.                         | Probléma megoldva. |
| <p><b>4. lépés</b></p> <p><b>a</b> Vegye ki a képalkotó egységet, majd helyezze be újra.</p> <p><b>Figyelem – sérülésveszély:</b> Ne tegye ki közvetlen fény hatásának a képalkotó egységet. A hosszabb ideig tartó közvetlen napsugárzás nyomtatási minőségbeli problémákat okozhat.</p> <p><b>Figyelem – sérülésveszély:</b> Ne érjen a fényvezetődobhoz. Ha hozzáér, azzal később romolhat a nyomtatási feladatok minősége.</p> <p><b>b</b> Nyomtassa ki a dokumentumot.</p> <p>Szürke háttér látható a nyomatokon?</p>   | Ugorjon a(z) 5. lépéshez.                         | Probléma megoldva. |
| <p><b>5. lépés</b></p> <p><b>a</b> Frissítse a nyomtató-firmware-t. További információkért lásd: <a href="#">"Firmware frissítése" itt: 33. oldal.</a></p> <p><b>b</b> Nyomtassa ki a dokumentumot.</p> <p>Szürke háttér látható a nyomatokon?</p>   | Ugorjon a(z) 6. lépéshez.                         | Probléma megoldva. |
| <p><b>6. lépés</b></p> <p><b>a</b> Cserélje ki a képalkotó egységet.</p> <p><b>b</b> Nyomtassa ki a dokumentumot.</p> <p>Szürke háttér látható a nyomatokon?</p>   | Forduljon az <a href="#">ügyfélszolgálat</a> hoz. | Probléma megoldva. |

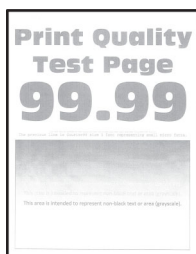
## Helytelen margók



**Megj.:** A probléma megoldása előtt nyomtasson tesztoldalakat. A kezdőképernyőről navigáljon a következő lehetőségre: **Beállítások > Hibaelhárítás > Tesztoldal nyomtatása.**

| Művelet  | Igen               | Nem   |
|--|--------------------|---|
| <p><b>1. lépés</b></p> <p><b>a</b> Állítsa a tálcában lévő papírvezetőket a betöltött papírnak megfelelő pozícióba.</p> <p><b>b</b> Nyomtassa ki a dokumentumot.</p> <p>Helyesek a margók?</p>   | Probléma megoldva. | Ugorjon a(z) 2. lépéshez.                         |
| <p><b>2. lépés</b></p> <p><b>a</b> A papír méretét az operációs rendszertől függően a Nyomtatási beállítások vagy a Nyomtatás párbeszédpanelen adhatja meg.</p> <p><b>Megjegyzések:</b></p> <ul style="list-style-type: none"> <li>• Ügyeljen arra, hogy a beállítás megfeleljen a betöltött papírnak.</li> <li>• A beállítások a nyomtató kezelőpaneljéről is módosíthatók. A kezdőképernyőn érintse meg a <b>Beállítások &gt; Papír &gt; Tálca konfigurációja &gt; Papírméret/-típus</b> elemet.</li> </ul> <p><b>b</b> Nyomtassa ki a dokumentumot.</p> <p>Helyesek a margók?</p> | Probléma megoldva. | Forduljon az <a href="#">ügyfélszolgálathoz</a> . |

## Túl világos nyomat



**Megj.:** A probléma megoldása előtt nyomtasson tesztoldalakat. A kezdőképernyőről navigáljon a következő lehetőségre: **Beállítások > Hibaelhárítás > Tesztoldal nyomtatása.**



| Művelet   | Igen                      | Nem                |
|---|---------------------------|--------------------|
| <p><b>1. lépés</b></p> <p><b>a</b> Ellenőrizze, hogy a nyomtató eredeti, támogatott Lexmark-toner-kazettát használ-e.</p> <p><b>Megj.:</b> Ha a kazetta nem támogatott, helyezzen be egy támogatott kazettát.</p> <p><b>b</b> Nyomtassa ki a dokumentumot.</p> <p>Túl világos a nyomat?</p>   | Ugorjon a(z) 2. lépéshez. | Probléma megoldva. |
| <p><b>2. lépés</b></p> <p><b>a</b> Kapcsolja ki a nyomtatót, várjon körülbelül 10 másodpercet, majd kapcsolja vissza.</p> <p><b>b</b> A festék sötétségének növelése.<br/>A kezdőképernyőn érintse meg a <b>Beállítások &gt; Nyomtatás &gt; Minőség &gt; Festék sötétsége</b> elemet.</p> <p><b>c</b> Nyomtassa ki a dokumentumot.</p> <p>Túl világos a nyomat?</p>   | Ugorjon a(z) 3. lépéshez. | Probléma megoldva. |
| <p><b>3. lépés</b></p> <p><b>a</b> A papír típusát az operációs rendszertől függően a Nyomtatási beállítások vagy a Nyomtatás párbeszédpanelen adhatja meg.</p> <p><b>Megjegyzések:</b></p> <ul style="list-style-type: none"> <li>• Ügyeljen arra, hogy a beállítás megfeleljen a betöltött papírnak.</li> <li>• A beállítások a nyomtató kezelőpaneljéről is módosíthatók. A kezdőképernyőn érintse meg a <b>Beállítások &gt; Papír &gt; Tálca konfigurációja &gt; Papírméret/-típus</b> elemet.</li> </ul> <p><b>b</b> Nyomtassa ki a dokumentumot.</p> <p>Túl világos a nyomat?</p> | Ugorjon a(z) 4. lépéshez. | Probléma megoldva. |
| <p><b>4. lépés</b></p> <p><b>a</b> A nyomtatási felbontást az operációs rendszertől függően a Nyomtatási beállítások vagy a Nyomtatás párbeszédpanelen adhatja meg.</p> <p><b>b</b> Állítsa a felbontást <b>600 dpi</b> értékre.</p> <p><b>c</b> Nyomtassa ki a dokumentumot.</p> <p>Túl világos a nyomat?</p>  | Ugorjon a(z) 5. lépéshez. | Probléma megoldva. |

| Művelet  | Igen  | Nem   |
|--|---|---|
| <p><b>5. lépés</b></p> <p><b>a</b> Távolítsa el a képalkotó egységet.</p> <p><b>Figyelem – sérülésveszély:</b> Ne tegye ki közvetlen fény hatásának a képalkotó egységet. A hosszabb ideig tartó közvetlen napsugárzás nyomtatási minőségbeli problémákat okozhat.</p> <p><b>Figyelem – sérülésveszély:</b> Ne érjen a fényvezetődobhoz. Ha hozzáér, azzal később romolhat a nyomtatási feladatok minősége.</p> <p><b>b</b> Erősen rázza meg a képalkotó egységet a festék elosztatásához.</p> <p><b>c</b> Helyezze be a képalkotó egységet.</p> <p><b>d</b> Kapcsolja ki a nyomtatót, várjon 10 másodpercet, majd kapcsolja vissza.</p> <p><b>e</b> Nyomtassa ki a dokumentumot.</p> <p>Túl világos a nyomat?</p> | <p>Ugorjon a(z) 6. lépéshez.</p>                        | <p>Probléma megoldva.</p>                               |
| <p><b>6. lépés</b></p> <p><b>a</b> Ellenőrizze a tonerkazetta állapotát.<br/>A kezdőképernyőn érintse meg a <b>Beállítások &gt; Jelentések &gt; Készülék &gt; Készülékstatisztikák</b> elemet.</p> <p><b>b</b> A kinyomtatott lapok kellékanyag-információs részén ellenőrizze a tonerkazetta állapotát.</p> <p>A tonerkazetta élettartama hamarosan lejár?</p>  | <p>Ugorjon a(z) 7. lépéshez.</p>                        | <p>Forduljon az <a href="#">ügyfélszolgálathoz</a>.</p> |
| <p><b>7. lépés</b></p> <p><b>a</b> Cserélje ki a tonerkazettát.</p> <p><b>b</b> Nyomtassa ki a dokumentumot.</p> <p>Túl világos a nyomat?</p>  | <p>Forduljon az <a href="#">ügyfélszolgálathoz</a>.</p> | <p>Probléma megoldva.</p>                               |

### Tarka és pöttyös nyomat



**Megj.:** A probléma megoldása előtt nyomtasson tesztoldalakat. A kezdőképernyőről navigáljon a következő lehetőségre: **Beállítások > Hibaelhárítás > Tesztoldal nyomtatása**.

| Művelet  | Igen  | Nem   |
|--|---|---|
| <p><b>1. lépés</b></p> <p><b>a</b> Ellenőrizze, hogy a nyomtató eredeti, támogatott Lexmark-tonerkazettát használ-e.</p> <p><b>Megj.:</b> Ha a kazetta nem támogatott, helyezzen be egy támogatott kazettát.</p> <p><b>b</b> Nyomtassa ki a dokumentumot.</p> <p>Tarka a nyomat?</p> | Ugorjon a(z) 2. lépéshez.                         | Probléma megoldva.                                |
| <p><b>2. lépés</b></p> <p>Ellenőrizze, nem szennyezte-e be a nyomtatót a kiszivárgott festék.</p> <p>A nyomtató kiszivárgott festéktől mentes?</p>   | Folytassa a 4. lépéssel.                          | Ugorjon a(z) 3. lépéshez.                         |
| <p><b>3. lépés</b></p> <p><b>a</b> Cserélje ki a tonerkazettát.</p> <p><b>b</b> Nyomtassa ki a dokumentumot.</p> <p>Tarka a nyomat?</p>  | Ugorjon a(z) 4. lépéshez.                         | Probléma megoldva.                                |
| <p><b>4. lépés</b></p> <p>Ellenőrizze a képkötő egység állapotát.</p> <p>A kezdőképernyőn válassza az <b>Állapot/Kellékek &gt; Kellékek</b> lehetőséget.</p> <p>A képkötő egység élettartama végéhez közeledik?</p>  | Ugorjon a(z) 5. lépéshez.                         | Forduljon az <a href="#">ügyfélszolgálathoz</a> . |
| <p><b>5. lépés</b></p> <p><b>a</b> Cserélje ki a képkötő egységet.</p> <p><b>b</b> Nyomtassa ki a dokumentumot.</p> <p>Tarka a nyomat?</p>   | Forduljon az <a href="#">ügyfélszolgálathoz</a> . | Probléma megoldva.                                |

## Papírmeghajlás



| Művelet   | Igen  | Nem                |
|---|---|--------------------|
| <p><b>1. lépés</b></p> <p><b>a</b> Ellenőrizze, hogy a nyomtató eredeti, támogatott Lexmark-toner-kazettát használ-e.</p> <p><b>Megj.:</b> Ha a kazetta nem támogatott, helyezzen be egy támogatott kazettát.</p> <p><b>b</b> Nyomtassa ki a dokumentumot.</p> <p>Meghajlik a papír?</p>  | Ugorjon a(z) 2. lépéshez.                         | Probléma megoldva. |
| <p><b>2. lépés</b></p> <p><b>a</b> Állítsa a tálcában lévő vezetőket a betöltött papírnak megfelelő pozícióba.</p> <p><b>b</b> Nyomtassa ki a dokumentumot.</p> <p>Meghajlik a papír?</p>   | Ugorjon a(z) 3. lépéshez.                         | Probléma megoldva. |
| <p><b>3. lépés</b></p> <p><b>a</b> A papírméretet és papírtípust az operációs rendszertől függően a Nyomatási beállítások vagy a Nyomtatás párbeszédpanelen adhatja meg.</p> <p><b>Megjegyzések:</b></p> <ul style="list-style-type: none"> <li>• Ügyeljen arra, hogy a beállítások megfeleljenek a betöltött papírnak.</li> <li>• A beállítások a nyomtató kezelőpaneljéről is módosíthatók.</li> </ul> <p><b>b</b> Nyomtassa ki a dokumentumot.</p> <p>Meghajlik a papír?</p> | Ugorjon a(z) 4. lépéshez.                         | Probléma megoldva. |
| <p><b>4. lépés</b></p> <p><b>a</b> Vegye ki a papírt a tálcából, majd fordítsa meg.</p> <p><b>b</b> Nyomtassa ki a dokumentumot.</p> <p>Meghajlik a papír?</p>  | Ugorjon a(z) 5. lépéshez.                         | Probléma megoldva. |
| <p><b>5. lépés</b></p> <p><b>a</b> Töltsön be papírt egy bontatlan csomagból.</p> <p><b>Megj.:</b> A papír magas páratartalom esetén megszívja magát nedvességgel. Tárolja a papírt az eredeti csomagolásban, amíg nem használja fel.</p> <p><b>b</b> Nyomtassa ki a dokumentumot.</p> <p>Meghajlik a papír?</p>  | Ugorjon a(z) 6. lépéshez.                         | Probléma megoldva. |
| <p><b>6. lépés</b></p> <p><b>a</b> Ellenőrizze, hogy a rendszer támogatja-e a betöltött papírt.</p> <p><b>Megj.:</b> Ha a rendszer nem támogatja a papírt, töltsön be olyat, amelyet támogat.</p> <p><b>b</b> Nyomtassa ki a dokumentumot.</p> <p>Meghajlik a papír?</p>  | Forduljon az <a href="#">ügyfélszolgálat</a> hoz. | Probléma megoldva. |

## Görbe vagy ferde nyomat



**Megj.:** A probléma megoldása előtt nyomtasson tesztoldalakat. A kezdőképernyőről navigáljon a következő lehetőségre: **Beállítások > Hibaelhárítás > Tesztoldal nyomtatása.**

| Művelet  | Igen  | Nem                       |
|--|---|---------------------------|
| <p><b>1. lépés</b></p> <p><b>a</b> Húzza ki a tálcát.</p> <p><b>b</b> Távolítsa el a papírt, majd töltsön be papírt egy bontatlan csomagból.</p> <p><b>Megj.:</b> A papír magas páratartalom esetén megszívja magát nedvességgel. Tárolja a papírt az eredeti csomagolásban, amíg nem használja fel.</p> <p><b>c</b> Nyomja össze a papírvezetőket, majd csúsztassa a megfelelő pozícióba a betöltendő papírmérethez.</p> <p><b>d</b> Helyezze vissza a tálcát.</p> <p><b>e</b> Nyomtassa ki a dokumentumot.</p> <p>A nyomat görbe vagy ferde?</p> | <p>Ugorjon a(z) 2. lépéshez.</p>                        | <p>Probléma megoldva.</p> |
| <p><b>2. lépés</b></p> <p><b>a</b> Ellenőrizze, hogy támogatott papírra nyomtat-e.</p> <p><b>b</b> Nyomtassa ki a dokumentumot.</p> <p>A nyomat görbe vagy ferde?</p>  | <p>Forduljon az <a href="#">ügyfélszolgálathoz</a>.</p> | <p>Probléma megoldva.</p> |

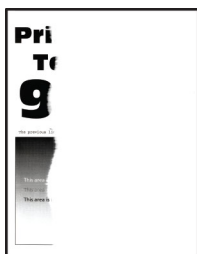
## Egyszínű fekete oldalak



**Megj.:** A probléma megoldása előtt nyomtasson tesztoldalakat. A kezdőképernyőről navigáljon a következő lehetőségre: **Beállítások > Hibaelhárítás > Tesztoldal nyomtatása.**

| Művelet  | Igen  | Nem                       |
|--|---|---------------------------|
| <p><b>1. lépés</b></p> <p><b>a</b> Ellenőrizze, hogy a nyomtató eredeti, támogatott Lexmark-toner-kazettát használ-e.</p> <p><b>Megj.:</b> Ha a kazetta nem támogatott, helyezzen be egy támogatott kazettát.</p> <p><b>b</b> Nyomtassa ki a dokumentumot.</p> <p>A nyomtató egyszínű fekete lapokat ad ki a nyomtatásnál?</p>   | Ugorjon a(z) 2. lépéshez.                         | Probléma megoldva.        |
| <p><b>2. lépés</b></p> <p><b>a</b> Távolítsa el a képkötő egységet.</p> <p><b>Figyelem – sérülésveszély:</b> Ne tegye ki közvetlen fény hatásának a képkötő egységet 10 percnél hosszabb ideig. A hosszabb ideig tartó közvetlen napsugárzás nyomtatási minőségbeli problémákat okozhat.</p> <p><b>Figyelem – sérülésveszély:</b> Ne érjen a képkötő egység alatt található fényvezetődobhoz. Ha hozzáér, azzal később romolhat a nyomtatási feladatok minősége.</p> <p><b>b</b> Távolítsa el a ráragadt csomagolóanyagokat a képkötő egységről.</p> <p><b>Megj.:</b> Távolítsa el a töltőhenger és a fényvezető dob közötti akadályokat.</p> <p><b>c</b> Helyezze be a képkötő egységet.</p> <p><b>d</b> Nyomtassa ki a dokumentumot.</p> <p>A nyomtató egyszínű fekete lapokat ad ki a nyomtatásnál?</p> | Ugorjon a(z) 3. lépéshez.                         | Probléma megoldva.        |
| <p><b>3. lépés</b></p> <p>Ellenőrizze, hogy a képkötő egység nem sérült-e meg.</p> <p>A képkötő egység sérülésektől mentes?</p>  | Forduljon az <a href="#">ügyfélszolgálathoz</a> . | Ugorjon a(z) 4. lépéshez. |
| <p><b>4. lépés</b></p> <p><b>a</b> Cserélje ki a képkötő egységet.</p> <p><b>b</b> Nyomtassa ki a dokumentumot.</p> <p>A nyomtató egyszínű fekete lapokat ad ki a nyomtatásnál?</p>  | Forduljon az <a href="#">ügyfélszolgálathoz</a> . | Probléma megoldva.        |

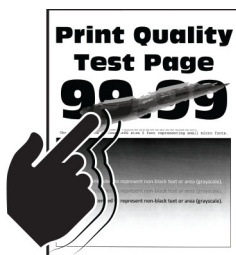
**Levágott szöveg vagy kép**



**Megj.:** A probléma megoldása előtt nyomtasson tesztoldalakat. A kezdőképernyőről navigáljon a következő lehetőségre: **Beállítások > Hibaelhárítás > Tesztoldal nyomtatása.**

| Művelet  | Igen  | Nem                |
|--|---|--------------------|
| <p><b>1. lépés</b></p> <p><b>a</b> Ellenőrizze, hogy a nyomtató eredeti, támogatott Lexmark-toner-kazettát használ-e.</p> <p><b>Megj.:</b> Ha a kazetta nem támogatott, helyezzen be egy támogatott kazettát.</p> <p><b>b</b> Nyomtassa ki a dokumentumot.</p> <p>A nyomtató levágja a szöveg vagy a képek egy részét?</p>   | Ugorjon a(z) 2. lépéshez.                         | Probléma megoldva. |
| <p><b>2. lépés</b></p> <p><b>a</b> Távolítsa el a képalkotó egységet.</p> <p><b>Figyelem – sérülésveszély:</b> Ne tegye ki közvetlen fény hatásának a képalkotó egységet 10 percnél hosszabb ideig. A hosszabb ideig tartó közvetlen napsugárzás nyomtatási minőségbeli problémákat okozhat.</p> <p><b>Figyelem – sérülésveszély:</b> Ne érjen a képalkotó egység alatt található fényvezetődobhoz. Ha hozzáér, azzal később romolhat a nyomtatási feladatok minősége.</p> <p><b>b</b> Távolítsa el a ráragadt csomagolóanyagokat a képalkotó egységről.</p> <p><b>Megj.:</b> Távolítsa el a töltőhenger és a fényvezető dob közötti akadályokat.</p> <p><b>c</b> Helyezze be a képalkotó egységet.</p> <p><b>d</b> Nyomtassa ki a dokumentumot.</p> <p>A nyomtató levágja a szöveg vagy a képek egy részét?</p> | Ugorjon a(z) 3. lépéshez.                         | Probléma megoldva. |
| <p><b>3. lépés</b></p> <p><b>a</b> Cserélje ki a képalkotó egységet.</p> <p><b>b</b> Nyomtassa ki a dokumentumot.</p> <p>A nyomtató levágja a szöveg vagy a képek egy részét?</p>  | Forduljon az <a href="#">ügyfélszolgálathoz</a> . | Probléma megoldva. |

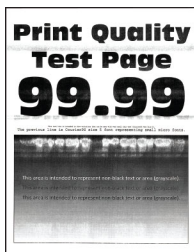
### Könnyen ledörzsölődik a festék



**Megj.:** A probléma megoldása előtt nyomtasson tesztoldalakat. A kezdőképernyőről navigáljon a következő lehetőségre: **Beállítások > Hibaelhárítás > Tesztoldal nyomtatása.**

| Művelet   | Igen  | Nem                |
|---|---|--------------------|
| <p><b>1. lépés</b></p> <p><b>a</b> Ellenőrizze, hogy a nyomtató eredeti, támogatott Lexmark-toner-kazettát használ-e.</p> <p><b>Megj.:</b> Ha a kazetta nem támogatott, helyezzen be egy támogatott kazettát.</p> <p><b>b</b> Nyomtassa ki a dokumentumot.</p> <p>Könnyen ledörzsölődik a festék?</p>   | Ugorjon a(z) 2. lépéshez.                         | Probléma megoldva. |
| <p><b>2. lépés</b></p> <p><b>a</b> A papír típusát az operációs rendszertől függően a Nyomatási beállítások vagy a Nyomatás párbeszédpanelen adhatja meg.</p> <p><b>Megjegyzések:</b></p> <ul style="list-style-type: none"> <li>• Ügyeljen arra, hogy a beállítás megfeleljen a betöltött papírnak.</li> <li>• A beállítások a nyomtató kezelőpaneljéről is módosíthatók. A kezdőképernyőn érintse meg a <b>Beállítások &gt; Papír &gt; Tálca konfigurációja &gt; Papírméret/-típus</b> elemet.</li> </ul> <p><b>b</b> Nyomtassa ki a dokumentumot.</p> <p>Könnyen ledörzsölődik a festék?</p> | Forduljon az <a href="#">ügyfélszolgálathoz</a> . | Probléma megoldva. |

### Vízszintes világos sávok



**Megj.:** A probléma megoldása előtt nyomtasson tesztoldalakat. A kezdőképernyőről navigáljon a következő lehetőségre: **Beállítások > Hibaelhárítás > Tesztoldal nyomtatása**.

| Művelet  | Igen                      | Nem                |
|--|---------------------------|--------------------|
| <p><b>1. lépés</b></p> <p><b>a</b> Ellenőrizze, hogy a nyomtató eredeti, támogatott Lexmark-toner-kazettát használ-e.</p> <p><b>Megj.:</b> Ha a kazetta nem támogatott, helyezzen be egy támogatott kazettát.</p> <p><b>b</b> Nyomtassa ki a dokumentumot.</p> <p>Megjelennek vízszintes világos sávok a nyomatokon?</p> | Ugorjon a(z) 2. lépéshez. | Probléma megoldva. |



| Művelet   | Igen  | Nem                |
|---|---|--------------------|
| <p><b>2. lépés</b></p> <p><b>a</b> Vegye ki a képkotó egységet, majd helyezze be újra.</p> <p><b>Figyelem – sérülésveszély:</b> Ne tegye ki közvetlen fény hatásának a képkotó egységet. A hosszabb ideig tartó közvetlen napsugárzás nyomtatási minőségbeli problémákat okozhat.</p> <p><b>Figyelem – sérülésveszély:</b> Ne érjen a fényvezetődobhoz. Ha hozzáér, azzal később romolhat a nyomtatási feladatok minősége.</p> <p><b>b</b> Nyomtassa ki a dokumentumot.</p> <p>Megjelennek vízszintes világos sávok a nyomatokon?</p> | Ugorjon a(z) 3. lépéshez.                         | Probléma megoldva. |
| <p><b>3. lépés</b></p> <p><b>a</b> Cserélje ki a képkotó egységet.</p> <p><b>b</b> Nyomtassa ki a dokumentumot.</p> <p>Megjelennek vízszintes világos sávok a nyomatokon?</p>   | Ugorjon a(z) 4. lépéshez.                         | Probléma megoldva. |
| <p><b>4. lépés</b></p> <p><b>a</b> Kapcsolja ki a nyomtatót, várjon 10 másodpercet, majd kapcsolja vissza.</p> <p><b>b</b> Nyomtassa ki a dokumentumot.</p> <p>Megjelennek vízszintes világos sávok a nyomatokon?</p>   | Forduljon az <a href="#">ügyfélszolgálathoz</a> . | Probléma megoldva. |

### Függőleges világos sávok



**Megj.:** A probléma megoldása előtt nyomtasson tesztoldalakat. A kezdőképernyőről navigáljon a következő lehetőségre: **Beállítások > Hibaelhárítás > Tesztoldal nyomtatása.**

| Művelet   | Igen  | Nem                |
|---|---|--------------------|
| <p><b>a</b> Ellenőrizze, hogy a nyomtató eredeti, támogatott Lexmark-toner-kazettát használ-e.</p> <p><b>Megj.:</b> Ha a kazetta nem támogatott, helyezzen be egy támogatott kazettát.</p> <p><b>b</b> Nyomtassa ki a dokumentumot.</p> <p>Megjelennek függőleges világos sávok a nyomatokon?</p> | Forduljon az <a href="#">ügyfélszolgálathoz</a> . | Probléma megoldva. |

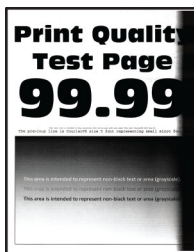
### Függőleges fehér vonalak



**Megj.:** A probléma megoldása előtt nyomtasson tesztoldalakat. A kezdőképernyőről navigáljon a következő lehetőségre: **Beállítások > Hibaelhárítás > Tesztoldal nyomtatása.**

| Művelet   | Igen  | Nem                       |
|---|---|---------------------------|
| <p><b>1. lépés</b></p> <p><b>a</b> Ellenőrizze, hogy a nyomtató eredeti, támogatott Lexmark-toner-kazettát használ-e.</p> <p><b>Megj.:</b> Ha a kazetta nem támogatott, helyezzen be egy támogatott kazettát.</p> <p><b>b</b> Nyomtassa ki a dokumentumot.</p> <p>Függőleges fehér vonalak jelennek meg a nyomatokon?</p>   | <p>Ugorjon a(z) 2. lépéshez.</p>                        | <p>Probléma megoldva.</p> |
| <p><b>2. lépés</b></p> <p><b>a</b> A papír típusát az operációs rendszertől függően a Nyomatási beállítások vagy a Nyomatás párbeszédpanelen adhatja meg.</p> <p><b>Megjegyzések:</b></p> <ul style="list-style-type: none"> <li>• Ügyeljen arra, hogy a beállítás megfeleljen a betöltött papírnak.</li> <li>• A beállítások a nyomtató kezelőpaneljéről is módosíthatók. A kezdőképernyőn érintse meg a <b>Beállítások &gt; Papír &gt; Tálca konfigurációja &gt; Papírméret/-típus</b> elemet.</li> </ul> <p><b>b</b> Nyomtassa ki a dokumentumot.</p> <p>Függőleges fehér vonalak jelennek meg a nyomatokon?</p> | <p>Forduljon az <a href="#">ügyfélszolgálathoz</a>.</p> | <p>Probléma megoldva.</p> |

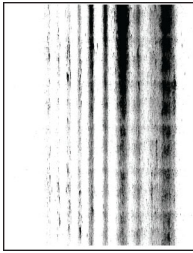
### Függőleges sötét sávok



**Megj.:** A probléma megoldása előtt nyomtasson tesztoldalakat. A kezdőképernyőről navigáljon a következő lehetőségre: **Beállítások > Hibaelhárítás > Tesztoldal nyomtatása.**

| Művelet   | Igen  | Nem                |
|---|---|--------------------|
| <p><b>1. lépés</b></p> <p><b>a</b> Ellenőrizze, hogy a nyomtató eredeti, támogatott Lexmark-tonerkazettát használ-e.</p> <p><b>Megj.:</b> Ha a kazetta nem támogatott, helyezzen be egy támogatott kazettát.</p> <p><b>b</b> Nyomtassa ki a dokumentumot.</p> <p>Megjelennek függőleges sötét sávok a nyomatokon?</p>   | Ugorjon a(z) 2. lépéshez.                         | Probléma megoldva. |
| <p><b>2. lépés</b></p> <p><b>a</b> Vegye ki a tonerkazettát, majd vegye ki a képpalkotó egységet.</p> <p><b>Figyelem – sérülésveszély:</b> Ne tegye ki közvetlen fény hatásának a képpalkotó egységet 10 percnél hosszabb ideig. A hosszabb ideig tartó közvetlen napsugárzás nyomtatási minőségbeli problémákat okozhat.</p> <p><b>Figyelem – sérülésveszély:</b> Ne érjen a képpalkotó egység alatt található fényvezetődobhoz. Ha hozzáér, azzal később romolhat a nyomtatási feladatok minősége.</p> <p><b>b</b> Helyezze be a képpalkotó egységet, majd a festékkazettát.</p> <p><b>c</b> Nyomtassa ki a dokumentumot.</p> <p>Megjelennek függőleges sötét sávok a nyomatokon?</p>   | Ugorjon a(z) 3. lépéshez.                         | Probléma megoldva. |
| <p><b>3. lépés</b></p> <p><b>a</b> Távolítsa el a képpalkotó egységet.</p> <p><b>Figyelem – sérülésveszély:</b> Ne tegye ki közvetlen fény hatásának a képpalkotó egységet 10 percnél hosszabb ideig. A hosszabb ideig tartó közvetlen napsugárzás nyomtatási minőségbeli problémákat okozhat.</p> <p><b>Figyelem – sérülésveszély:</b> Ne érjen a képpalkotó egység alatt található fényvezetődobhoz. Ha hozzáér, azzal később romolhat a nyomtatási feladatok minősége.</p> <p><b>b</b> Távolítsa el a ráragadt csomagolóanyagokat a képpalkotó egységről.</p> <p><b>Megj.:</b> Távolítsa el a töltőhenger és a fényvezető dob közötti akadályokat.</p> <p><b>c</b> Helyezze be a képpalkotó egységet.</p> <p><b>d</b> Nyomtassa ki a dokumentumot.</p> <p>Megjelennek függőleges sötét sávok a nyomatokon?</p> | Ugorjon a(z) 4. lépéshez.                         | Probléma megoldva. |
| <p><b>4. lépés</b></p> <p><b>a</b> Ellenőrizze, hogy nem éri-e erős fény a nyomtató jobb oldalát, és helyezze át a nyomtatót, ha szükséges.</p> <p><b>b</b> Nyomtassa ki a dokumentumot.</p> <p>Megjelennek függőleges sötét sávok a nyomatokon?</p>  | Forduljon az <a href="#">ügyfélszolgálat</a> hoz. | Probléma megoldva. |

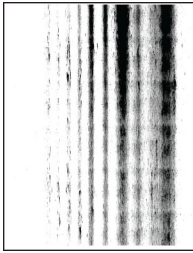
## Függőleges sötét vonalak vagy csíkok



**Megj.:** A probléma megoldása előtt nyomtasson tesztoldalakat. A kezdőképernyőről navigáljon a következő lehetőségre: **Beállítások > Hibaelhárítás > Tesztoldal nyomtatása.**

| Művelet   | Igen  | Nem                |
|---|---|--------------------|
| <p><b>1. lépés</b></p> <p><b>a</b> Ellenőrizze, hogy a nyomtató eredeti, támogatott Lexmark-toner-kazettát használ-e.</p> <p><b>Megj.:</b> Ha a kazetta nem támogatott, helyezzen be egy támogatott kazettát.</p> <p><b>b</b> Nyomtassa ki a dokumentumot.</p> <p>Függőleges sötét vonalak vagy csíkok láthatók a nyomatokon?</p>   | Ugorjon a(z) 2. lépéshez.                         | Probléma megoldva. |
| <p><b>2. lépés</b></p> <p><b>a</b> Vegye ki a képkotó egységet, majd helyezze be újra.</p> <p><b>Figyelem – sérülésveszély:</b> Ne tegye ki közvetlen fény hatásának a képkotó egységet 10 percnél hosszabb ideig. A hosszabb ideig tartó közvetlen napsugárzás nyomtatási minőségbeli problémákat okozhat.</p> <p><b>Figyelem – sérülésveszély:</b> Ne érjen a képkotó egység alatt található fényvezetődobhoz. Ha hozzáér, azzal később romolhat a nyomtatási feladatok minősége.</p> <p><b>b</b> Nyomtassa ki a dokumentumot.</p> <p>Függőleges sötét vonalak vagy csíkok láthatók a nyomatokon?</p> | Ugorjon a(z) 3. lépéshez.                         | Probléma megoldva. |
| <p><b>3. lépés</b></p> <p><b>a</b> Cserélje ki a képkotó egységet.</p> <p><b>b</b> Nyomtassa ki a dokumentumot.</p> <p>Függőleges sötét vonalak vagy csíkok láthatók a nyomatokon?</p>  | Forduljon az <a href="#">ügyfélszolgálathoz</a> . | Probléma megoldva. |

## Függőleges sötét csíkok és hiányos nyomat



**Megj.:** A probléma megoldása előtt nyomtasson tesztoldalakat. A kezdőképernyőről navigáljon a következő lehetőségre: **Beállítások > Hibaelhárítás > Tesztoldal nyomtatása.**

| Művelet   | Igen  | Nem                       |
|---|---|---------------------------|
| <p><b>1. lépés</b></p> <p><b>a</b> Ellenőrizze, hogy a nyomtató eredeti, támogatott Lexmark-toner-kazettát használ-e.</p> <p><b>Megj.:</b> Ha a kazetta nem támogatott, helyezzen be egy támogatott kazettát.</p> <p><b>b</b> Nyomtassa ki a dokumentumot.</p> <p>Függőleges sötét csíkok jelennek meg a nyomatokon, és képek hiányoznak róluk?</p>   | <p>Ugorjon a(z) 2. lépéshez.</p>                        | <p>Probléma megoldva.</p> |
| <p><b>2. lépés</b></p> <p><b>a</b> Távolítsa el a képkotó egységet.</p> <p><b>Figyelem – sérülésveszély:</b> Ne tegye ki közvetlen fény hatásának a képkotó egységet 10 percnél hosszabb ideig. A hosszabb ideig tartó közvetlen napsugárzás nyomtatási minőségbeli problémákat okozhat.</p> <p><b>Figyelem – sérülésveszély:</b> Ne érjen a képkotó egység alatt található fényvezetődobhoz. Ha hozzáér, azzal később romolhat a nyomtatási feladatok minősége.</p> <p><b>b</b> Távolítsa el a ráragadt csomagolóanyagokat a képkotó egységről.</p> <p><b>Megj.:</b> Távolítsa el a töltőhenger és a fényvezető dob közötti akadályokat.</p> <p><b>c</b> Helyezze be a képkotó egységet.</p> <p><b>d</b> Nyomtassa ki a dokumentumot.</p> <p>Függőleges sötét csíkok jelennek meg a nyomatokon, és képek hiányoznak róluk?</p> | <p>Forduljon az <a href="#">ügyfélszolgálathoz</a>.</p> | <p>Probléma megoldva.</p> |

## Ismétlődő hibák



**Megj.:** A probléma megoldása előtt nyomtasson tesztoldalakat. A kezdőképernyőről navigáljon a következő lehetőségre: **Beállítások > Hibaelhárítás > Tesztoldal nyomtatása.**

| Művelet  | Igen  | Nem  |
|--|---|--|
| <p><b>1. lépés</b></p> <p>A Tesztoldal nyomtatása funkció segítségével ellenőrizze, hogy az ismétlődő hibák közötti távolság megegyezik-e a következők egyikével:</p> <ul style="list-style-type: none"> <li>• 97 mm (3,82 hüvelyk)</li> <li>• 47 mm (1,85 hüvelyk)</li> <li>• 38 mm (1,5 hüvelyk)</li> </ul> <p>Megegyezik az ismétlődő hibák közötti távolság a méretek egyikével?</p> | <p>Ugorjon a(z) 2. lépéshez.</p>                        | <p>Jegyezze le a távolságot, és vegye fel a kapcsolatot az <a href="#">Ügyféltámogatással</a>.</p> |
| <p><b>2. lépés</b></p> <p><b>a</b> Cserélje ki a képpalkotó egységet.<br/> <b>b</b> Nyomtassa ki a dokumentumot.</p> <p>Megjelennek az ismétlődő hibák?</p>  | <p>Forduljon az <a href="#">Ügyfélszolgálathoz</a>.</p> | <p>Probléma megoldva.</p>  |

## Nyomatási feladatok nem nyomtatódnak ki

| Művelet  | Igen                      | Nem                              |
|--|---------------------------|----------------------------------|
| <p><b>1. lépés</b></p> <p><b>a</b> Nyissa meg a Nyomtatás párbeszédpanelt a nyomtatni kívánt dokumentumból, majd ellenőrizze, hogy a helyes nyomtatót választotta-e ki.<br/> <b>b</b> Nyomtassa ki a dokumentumot.</p> <p>Kinyomtatódott a dokumentum?</p> | <p>Probléma megoldva.</p> | <p>Ugorjon a(z) 2. lépéshez.</p> |
| <p><b>2. lépés</b></p> <p><b>a</b> Ellenőrizze, hogy be van-e kapcsolva a nyomtató.<br/> <b>b</b> Hárítsa el a kijelzőn megjelenő esetleges hibaüzeneteket.<br/> <b>c</b> Nyomtassa ki a dokumentumot.</p> <p>Kinyomtatódott a dokumentum?</p>             | <p>Probléma megoldva.</p> | <p>Ugorjon a(z) 3. lépéshez.</p> |

| Művelet   | Igen               | Nem   |
|---|--------------------|---|
| <p><b>3. lépés</b></p> <p><b>a</b> Ellenőrizze, hogy a portok működnek-e, és a kábelek megfelelően csatlakoznak-e a számítógéphez és a nyomtatóhoz.<br/>További információ a nyomtatóhoz mellékelt beállítási útmutatóban található.</p> <p><b>b</b> Nyomtassa ki a dokumentumot.</p> <p>Kinyomtatódott a dokumentum?</p> | Probléma megoldva. | Ugorjon a(z) 4. lépéshez.                         |
| <p><b>4. lépés</b></p> <p><b>a</b> Kapcsolja ki a nyomtatót, várjon körülbelül 10 másodpercet, majd kapcsolja vissza.</p> <p><b>b</b> Nyomtassa ki a dokumentumot.</p> <p>Kinyomtatódott a dokumentum?</p>  | Probléma megoldva. | Ugorjon a(z) 5. lépéshez.                         |
| <p><b>5. lépés</b></p> <p><b>a</b> Távolítsa el, majd telepítse újra a nyomtató-illesztőprogramot.</p> <p><b>b</b> Nyomtassa ki a dokumentumot.</p> <p>Kinyomtatódott a dokumentum?</p>   | Probléma megoldva. | Forduljon az <a href="#">ügyfélszolgálat</a> hoz. |

## Titkosított és felfüggesztett dokumentumok nem nyomtatódnak ki

| Művelet   | Igen               | Nem                       |
|---|--------------------|---------------------------|
| <p><b>1. lépés</b></p> <p><b>a</b> Ellenőrizze a kezelőpanelen, hogy a dokumentumok megjelennek-e a Felfüggesztett feladatok listájában.<br/><b>Megj.:</b> Ha a dokumentumok nem szerepelnek a listában, nyomtassa ki őket a Nyomtatás és várakozás lehetőség használatával.</p> <p><b>b</b> Nyomtassa ki a dokumentumokat.</p> <p>Kinyomtatódtak a dokumentumok?</p> | Probléma megoldva. | Ugorjon a(z) 2. lépéshez. |
| <p><b>2. lépés</b></p> <p>A nyomtatási feladat formázási hibát vagy érvénytelen adatot tartalmaz.</p> <ul style="list-style-type: none"> <li>Törölje a nyomtatási feladatot, majd küldje el újra.</li> <li>PDF-fájlok esetében hozzon létre egy új fájlt, majd nyomtassa ki a dokumentumokat.</li> </ul> <p>Kinyomtatódtak a dokumentumok?</p>                        | Probléma megoldva. | Ugorjon a(z) 3. lépéshez. |

| Művelet   | Igen                      | Nem   |
|---|---------------------------|---|
| <p><b>3. lépés</b><br/>                     Internetről történő nyomtatás esetén a nyomtató a több feladalcímet másolatként olvashatja be.</p> <p><b>Útmutatás Windows-felhasználók számára</b></p> <p><b>a</b> Nyissa meg a Nyomtatási beállítások párbeszédpanelt.<br/> <b>b</b> A Nyomtatás és várakozás lapon kattintson a <b>Nyomtatás és várakozás használata</b> lehetőségre, majd a <b>Dokumentummásolatok megőrzése</b> lehetőségre.<br/> <b>c</b> Adja meg a PIN-kódot, majd mentse a módosításokat.<br/> <b>d</b> Küldje el a nyomtatási feladatot.</p> <p><b>Macintosh-felhasználók számára</b></p> <p><b>a</b> Minden nyomtatási feladatot különböző néven mentsen.<br/> <b>b</b> Egyenként küldje el a feladatokat.</p> <p>Kinyomtatódtak a dokumentumok?</p> | <p>Probléma megoldva.</p> | <p>Ugorjon a(z) 4. lépéshez.</p>                        |
| <p><b>4. lépés</b></p> <p><b>a</b> Nyomtatómemória felszabadításához töröljön néhány felfüggesztett feladatot.<br/> <b>b</b> Nyomtassa ki a dokumentumokat.</p> <p>Kinyomtatódtak a dokumentumok?</p>   | <p>Probléma megoldva.</p> | <p>Ugorjon a(z) 5. lépéshez.</p>                        |
| <p><b>5. lépés</b></p> <p><b>a</b> Telepítsen nyomtatómemóriát.<br/> <b>b</b> Nyomtassa ki a dokumentumokat.</p> <p>Kinyomtatódtak a dokumentumok?</p>  | <p>Probléma megoldva.</p> | <p>Forduljon az <a href="#">ügyfélszolgálat</a>hoz.</p> |

### A feladat nyomtatása rossz tálcából vagy rossz papírra történik

| Művelet  | Igen                             | Nem   |
|--|----------------------------------|---|
| <p><b>1. lépés</b></p> <p><b>a</b> Ellenőrizze, hogy megfelelő papírra nyomtat-e.<br/> <b>b</b> Nyomtassa ki a dokumentumot.</p> <p>A dokumentum nyomtatása a megfelelő papírra történt?</p> | <p>Ugorjon a(z) 2. lépéshez.</p> | <p>Töltse be a megfelelő papírméretet és -típust.</p> |




| Művelet  | Igen                      | Nem   |
|--|---------------------------|---|
| <p><b>2. lépés</b></p> <p><b>a</b> A papírméretet és papírtípust az operációs rendszertől függően a Nyomatási beállítások vagy a Nyomatás párbeszédpanelen adhatja meg.</p> <p><b>Megj.:</b> A beállítások a nyomtató kezelőpaneljéről is módosíthatók. A kezdőképernyőn érintse meg a <b>Beállítások &gt; Papír &gt; Tálca konfigurációja &gt; Papírméret/-típus</b> elemet.</p> <p><b>b</b> Ügyeljen arra, hogy a beállítások megfeleljenek a betöltött papírnak.</p> <p><b>c</b> Nyomtassa ki a dokumentumot.</p> <p>A dokumentum nyomtatása a megfelelő papírra történt?</p> | <p>Probléma megoldva.</p> | <p>Ugorjon a(z) 3. lépéshez.</p>                        |
| <p><b>3. lépés</b></p> <p><b>a</b> Ellenőrizze, hogy a tálcák össze vannak-e kapcsolva.<br/>További információkért lásd: <a href="#">"Tálcák összekapcsolása" itt: 31. oldal.</a></p> <p><b>b</b> Nyomtassa ki a dokumentumot.</p> <p>A nyomtatás a megfelelő tálcából történt?</p>  | <p>Probléma megoldva.</p> | <p>Forduljon az <a href="#">ügyfélszolgálathoz</a>.</p> |

## Lassú nyomtatás

| Művelet  | Igen                             | Nem                       |
|--|----------------------------------|---------------------------|
| <p><b>1. lépés</b></p> <p>Ellenőrizze, hogy a nyomtatókábel biztonságosan csatlakozik-e a nyomtatóhoz, illetve a számítógéphez, a nyomtatókiszolgálóhoz, kiegészítőhöz vagy egyéb hálózati eszközhöz.</p> <p>A nyomtató lassan nyomtat?</p>  | <p>Ugorjon a(z) 2. lépéshez.</p> | <p>Probléma megoldva.</p> |
| <p><b>2. lépés</b></p> <p><b>a</b> Győződjön meg arról, hogy a nyomtató nincs Csendes üzemmódban.<br/>A kezdőképernyőn érintse meg a <b>Beállítások &gt; Eszköz &gt; Karbantartás &gt; Konfigurációs menü &gt; Eszközműveletek &gt; Csendes üzemmód</b> elemet.</p> <p><b>b</b> Nyomtassa ki a dokumentumot.</p> <p>A nyomtató lassan nyomtat?</p> | <p>Ugorjon a(z) 3. lépéshez.</p> | <p>Probléma megoldva.</p> |
| <p><b>3. lépés</b></p> <p><b>a</b> A nyomtatási felbontást az operációs rendszertől függően a Nyomatási beállítások vagy a Nyomatás párbeszédpanelen adhatja meg.</p> <p><b>b</b> Állítsa a felbontást <b>600 dpi</b> értékre.</p> <p><b>c</b> Nyomtassa ki a dokumentumot.</p> <p>A nyomtató lassan nyomtat?</p>                                  | <p>Ugorjon a(z) 4. lépéshez.</p> | <p>Probléma megoldva.</p> |

| Művelet  | Igen  | Nem                |
|--|---|--------------------|
| <p><b>4. lépés</b></p> <p><b>a</b> A kezdőképernyőn érintse meg a <b>Beállítások &gt; Nyomtatás &gt; Minőség &gt; Nyomtatási felbontás</b> elemet.</p> <p><b>b</b> Állítsa a felbontást <b>600 dpi</b> értékre.</p> <p><b>c</b> Nyomtassa ki a dokumentumot.</p> <p>A nyomtató lassan nyomtat?</p>   | Ugorjon a(z) 5. lépéshez.                         | Probléma megoldva. |
| <p><b>5. lépés</b></p> <p><b>a</b> A papír típusát az operációs rendszertől függően a Nyomtatási beállítások vagy a Nyomtatás párbeszédpanelen adhatja meg.</p> <p><b>Megjegyzések:</b></p> <ul style="list-style-type: none"> <li>• Ügyeljen arra, hogy a beállítás megfeleljen a betöltött papírnak.</li> <li>• A beállítások a nyomtató kezelőpaneljéről is módosíthatók.</li> <li>• Nehezebb papírra lassabban történik a nyomtatás.</li> <li>• A levél, A4 és legal papíroknál keskenyebb papírokra sokkal lassabban történhet a nyomtatás.</li> </ul> <p><b>b</b> Nyomtassa ki a dokumentumot.</p> <p>A nyomtató lassan nyomtat?</p> | Ugorjon a(z) 6. lépéshez.                         | Probléma megoldva. |
| <p><b>6. lépés</b></p> <p><b>a</b> Győződjön meg arról, hogy a nyomtató Textúra és Tömeg beállításai megegyeznek a betöltött papír adataival.</p> <p>A kezdőképernyőn érintse meg a <b>Beállítások &gt; Papír &gt; Adathordozó-konfiguráció &gt; Adathordozó-típusok</b> elemet.</p> <p><b>Megj.:</b> A durva papírtextúrákra és a nehezebb papírokra lassabban történhet a nyomtatás.</p> <p><b>b</b> Nyomtassa ki a dokumentumot.</p> <p>A nyomtató lassan nyomtat?</p>  | Ugorjon a(z) 7. lépéshez.                         | Probléma megoldva. |
| <p><b>7. lépés</b></p> <p>Törölje a felfüggesztett feladatokat.</p> <p>A nyomtató lassan nyomtat?</p>  | Ugorjon a(z) 8. lépéshez.                         | Probléma megoldva. |
| <p><b>8. lépés</b></p> <p><b>a</b> Ellenőrizze, hogy a nyomtató nem melegedett-e túl.</p> <p><b>Megjegyzések:</b></p> <ul style="list-style-type: none"> <li>• Hosszabb nyomtatási feladat után hagyja a nyomtatót hűlni.</li> <li>• Vegye figyelembe a nyomtató számára ajánlott környezeti hőmérsékletet. További információkért lásd: <a href="#">"A nyomtató helyének kiválasztása" itt: 19. oldal.</a></li> </ul> <p><b>b</b> Nyomtassa ki a dokumentumot.</p> <p>A nyomtató lassan nyomtat?</p>  | Forduljon az <a href="#">ügyfélszolgálat</a> hoz. | Probléma megoldva. |

## A nyomtató nem válaszol

| Művelet  | Igen   | Nem   |
|--|--|---|
| <p><b>1. lépés</b><br/>Ellenőrizze, hogy a tápkábel csatlakoztatva van-e a csatlakozóaljzathoz.</p> <p> <b>VIGYÁZAT – SÉRÜLÉSVESZÉLY:</b> A tűzveszély és az áramütés elkerülése érdekében a tápkábelt közvetlenül egy, a készülékhez közeli, könnyen hozzáférhető, megfelelő besorolású és megfelelően földelt konnektorba csatlakoztassa.</p> <p>Válaszol a nyomtató?</p> | Probléma megoldva.   | Ugorjon a(z) 2. lépéshez.                         |
| <p><b>2. lépés</b><br/>Ellenőrizze, hogy a konnektor ki van-e kapcsolva kapcsolóval vagy megszakítóval.</p> <p>A konnektor ki van kapcsolva kapcsolóval vagy megszakítóval?</p>  | Kapcsolja vissza a kapcsolót vagy élesítse újra a megszakítót. | Ugorjon a(z) 3. lépéshez.                         |
| <p><b>3. lépés</b><br/>Ellenőrizze, hogy be van-e kapcsolva a nyomtató.</p> <p>A nyomtató be van kapcsolva?</p>  | Ugorjon a(z) 4. lépéshez.                                      | Kapcsolja be a nyomtatót.                         |
| <p><b>4. lépés</b><br/>Ellenőrizze, hogy a nyomtató nincs-e alvó vagy hibernált üzemmódban.</p> <p>A nyomtató alvó vagy hibernált üzemmódban van?</p>  | A nyomtató felébresztéséhez nyomja meg a tápkapcsolót.         | Ugorjon a(z) 5. lépéshez.                         |
| <p><b>5. lépés</b><br/>Ellenőrizze, hogy a nyomtatót és a számítógépet csatlakoztató kábelek a megfelelő portokhoz csatlakoznak-e.</p> <p>A kábelek a megfelelő portokba csatlakoznak?</p>   | Ugorjon a(z) 6. lépéshez.                                      | Csatlakoztassa a kábeleket a megfelelő portokhoz. |
| <p><b>6. lépés</b><br/>Kapcsolja ki a nyomtatót, szerelje be a hardverkiegészítőket, majd kapcsolja be a nyomtatót.<br/>További tudnivalók a kiegészítő dokumentációjában találhatóak.</p> <p>Válaszol a nyomtató?</p>   | Probléma megoldva.   | Ugorjon a(z) 7. lépéshez.                         |
| <p><b>7. lépés</b><br/>Telepítse a megfelelő nyomtató-illesztőprogramot.</p> <p>Válaszol a nyomtató?</p>   | Probléma megoldva.   | Ugorjon a(z) 8. lépéshez.                         |
| <p><b>8. lépés</b><br/>Kapcsolja ki a nyomtatót, várjon körülbelül 10 másodpercet, majd kapcsolja vissza.</p> <p>Válaszol a nyomtató?</p>  | Probléma megoldva.   | Forduljon az <a href="#">ügyfélszolgálat</a> hoz. |

## Nem lehet olvasni a flash meghajtót

| Művelet   | Igen                      | Nem   |
|---|---------------------------|---|
| <p><b>1. lépés</b><br/>Ellenőrizze, hogy a nyomtató nem végzi-e másik nyomtatási feladat feldolgozását.</p> <p>A nyomtató készen áll?</p>   | Folytassa a 3. lépéssel.  | Ugorjon a(z) 2. lépéshez.                         |
| <p><b>2. lépés</b></p> <ul style="list-style-type: none"> <li>Várja meg, amíg a nyomtató feldolgozza a másik munkát.</li> <li>Távolítsa el, majd helyezze vissza a flash meghajtót.</li> </ul> <p>Felismeri a nyomtató a flash meghajtót?</p>                           | Probléma megoldva.        | Ugorjon a(z) 3. lépéshez.                         |
| <p><b>3. lépés</b><br/>Ellenőrizze, hogy a flash meghajtó csatlakoztatva van-e az elülső USB-porthoz.</p> <p><b>Megj.:</b> A flash meghajtó nem működik, ha a hátsó USB-porthoz van csatlakoztatva.</p> <p>A flash meghajtó a megfelelő porthoz van csatlakoztatva?</p> | Ugorjon az 5-ös lépéshez. | Ugorjon a(z) 4. lépéshez.                         |
| <p><b>4. lépés</b><br/>Helyezze be a flash meghajtót a megfelelő portba.</p> <p>Felismeri a nyomtató a flash meghajtót?</p>   | Probléma megoldva.        | Ugorjon a(z) 5. lépéshez.                         |
| <p><b>5. lépés</b><br/>Ellenőrizze, hogy a rendszer támogatja-e a flash meghajtót. További információkért lásd: <a href="#">"Támogatott flash meghajtók és fájlípusok" itt: 56. oldal.</a></p> <p>Támogatja a nyomtató a flash meghajtót?</p>                           | Folytassa a 7. lépéssel.  | Ugorjon a(z) 6. lépéshez.                         |
| <p><b>6. lépés</b><br/>Helyezzen be egy támogatott flash meghajtót.</p> <p>Felismeri a nyomtató a flash meghajtót?</p>  | Probléma megoldva.        | Ugorjon a(z) 7. lépéshez.                         |
| <p><b>7. lépés</b><br/>Távolítsa el, majd helyezze vissza a flash meghajtót.</p> <p>Felismeri a nyomtató a flash meghajtót?</p>   | Probléma megoldva.        | Forduljon az <a href="#">ügyfélszolgálat</a> hoz. |

## Az USB port engedélyezése

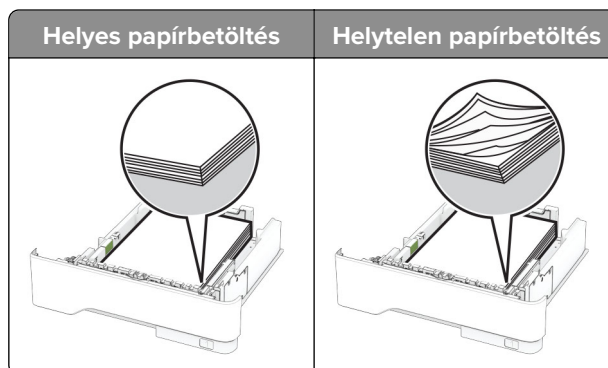
A kezdőképernyőn érintse meg a **Beállítások > Hálózat/Portok > USB > USB-port engedélyezése** elemet.

## Elakadások megszüntetése

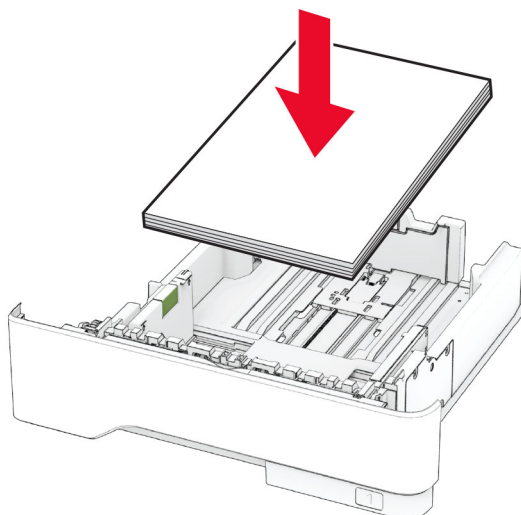
### Papírelakadások elkerülése

#### Töltse be a papírt megfelelően

- Ügyeljen, hogy a papír egyenletesen feküdjön a tálcában.



- Ne töltse fel és ne távolítsa el a tálcákat nyomtatás közben.
- Ne töltsön be túl sok papírt. Ügyeljen arra, a köteg magassága ne haladja meg a maximális papírmennyiséget mutató jelet.
- Ne csúsztasson papírt a tálcába. A papírt az ábrán látható módon töltse be.

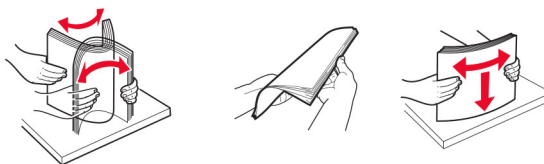


- Ügyeljen arra, hogy a papírvezetők helyesen helyezkedjenek el, és ne nyomódjanak neki szorosan a papírnak vagy borítékoknak.
- A papír behelyezése után határozott mozdulattal helyezze vissza a tálcát a nyomtatóba.

#### Használjon javasolt papírfajtát

- Csak ajánlott papírtípusokat és nyomathordozókat használjon.
- Ne töltsön be gyűrött, szárfüles, nedves, behajtott vagy hullámos papírt.

- Mielőtt behelyezné a papírt, hajlítsa meg, pörgesse át, és igazítsa össze a köteget.

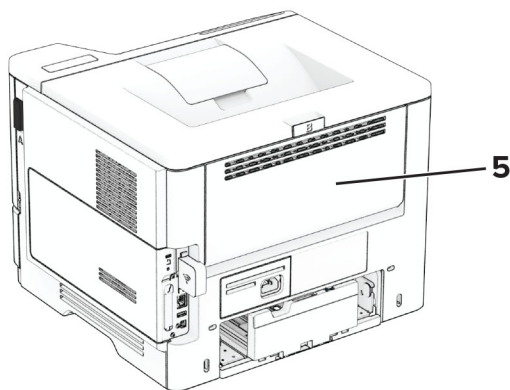
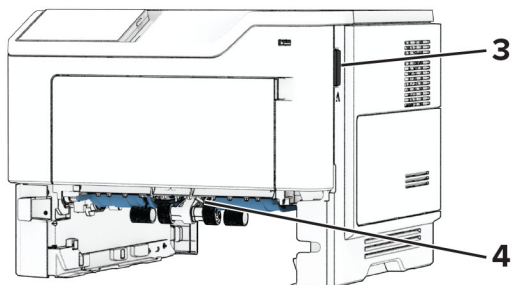
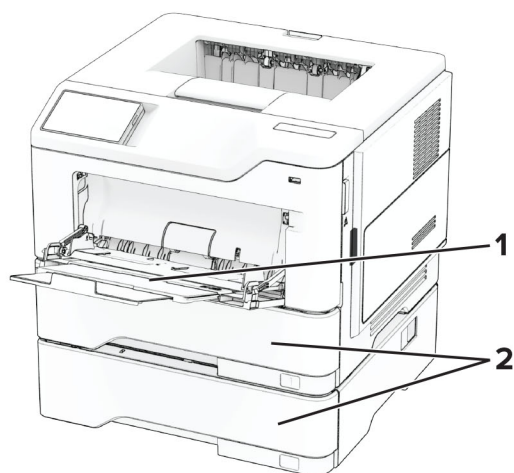


- Ne használjon vágott vagy kézzel tépett papírt.
- Ne tegyen különböző papírméreteket, -súlyokat és -típusokat egy tálcába.
- Ügyeljen, hogy helyesen legyen megadva a papír mérete és típusa a nyomtató kezelőpanelén.
- A papírt tárolja a gyártó előírásai szerint.

## Elakadás helyének azonosítása

### Megjegyzések:

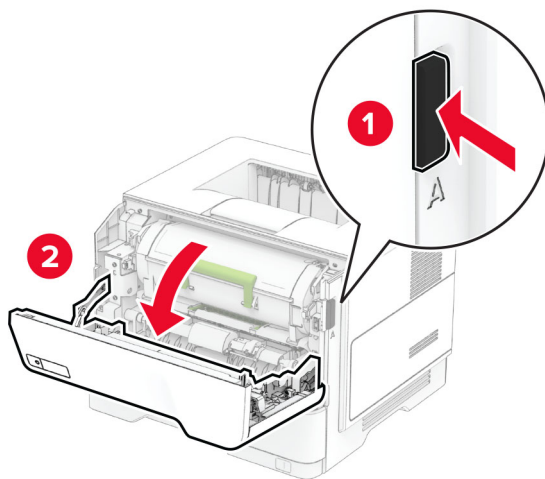
- Ha az Elakadássegéd funkció beállítása Be, akkor a nyomtató egy elakadt oldal eltávolítását követően az üres vagy részleges nyomatot tartalmazó oldalakat a normál tárolóba továbbítja. Ellenőrizze, hogy a kinyomtatott oldalak között nincsenek-e üres oldalak.
- Ha az Elakadás-elhárítás beállítása Be vagy Auto, akkor a nyomtató újból kinyomtatja az elakadt oldalakat.



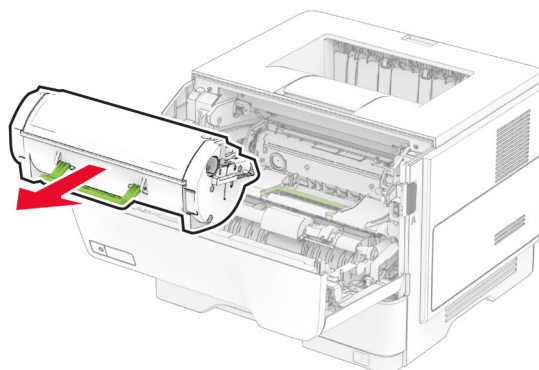
|   | Elakadás helye    |
|---|-------------------|
| 1 | Többcélú adagoló  |
| 2 | Tálcák            |
| 3 | A ajtó            |
| 4 | Kétoldalas egység |
| 5 | B ajtó            |

## Papírelakadás az A ajtónál

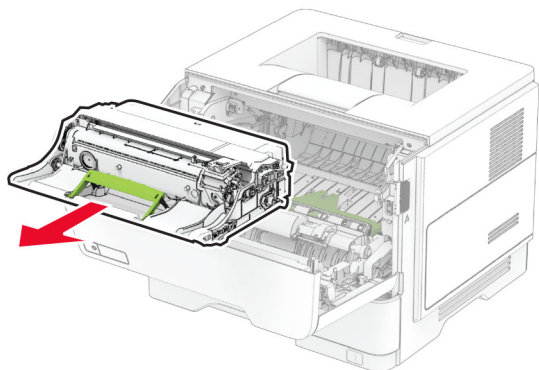
1 Nyissa ki az A ajtót.



2 Vegye ki a tonerkazettát.



3 Távolítsa el a képalkotó egységet.



**Figyelem – sérülésveszély:** Ne tegye ki közvetlen fény hatásának a képalkotó egységet 10 percnél hosszabb ideig. A hosszabb ideig tartó közvetlen napsugárzás nyomtatási minőségbeli problémákat okozhat.



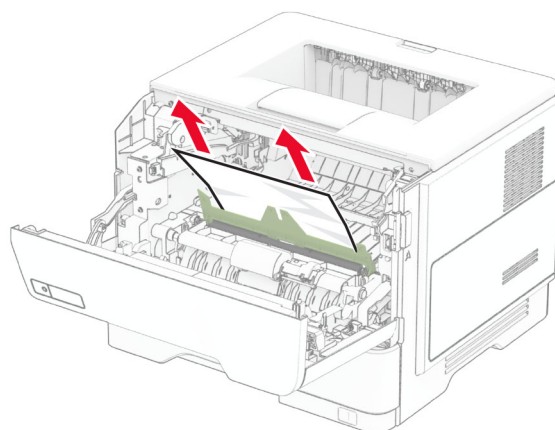
**Figyelem – sérülésveszély:** Ne érjen a fényvezetődobhoz. Ha hozzáér, azzal később romolhat a nyomtatási feladatok minősége.



**4** Távolítsa el az elakadt papírlapot.

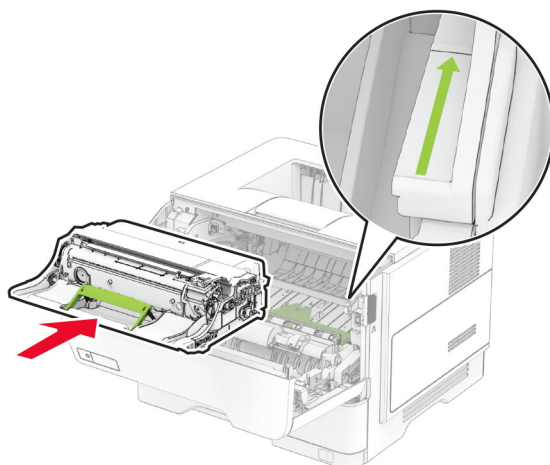
**⚠ VIGYÁZAT – FORRÓ FELÜLET:** Előfordulhat, hogy a nyomtató belseje forró. Az égési sérülések elkerülése érdekében várja meg, amíg a forró felületek kihűlnek.

**Megj.:** Ügyeljen arra, hogy minden papírdarabot eltávolítson.



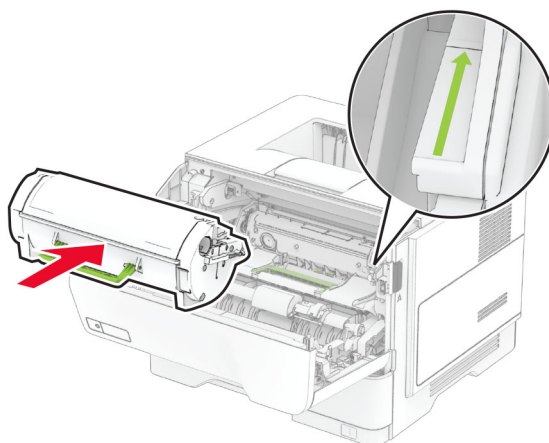
**5** Helyezze be a képalkotó egységet.

**Megj.:** Az elhelyezésben a nyomtató belsejében lévő nyilak segítenek.



**6** Helyezze be a tonerkazettát.

**Megj.:** Az elhelyezésben a nyomtató belsejében lévő nyilak segítenek.



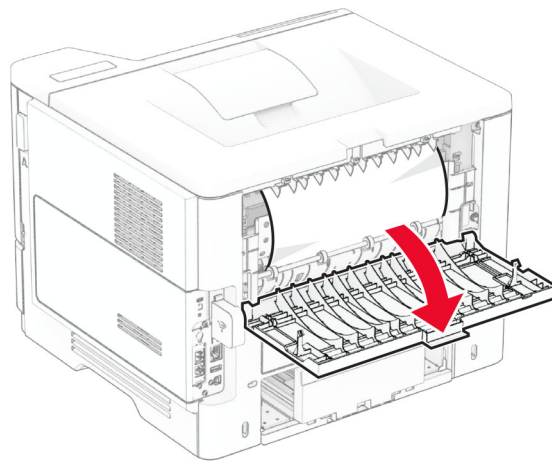
**7** Csukja be az A ajtót.

## Papírelakadás a B ajtónál

**1** Nyissa ki a B ajtót.

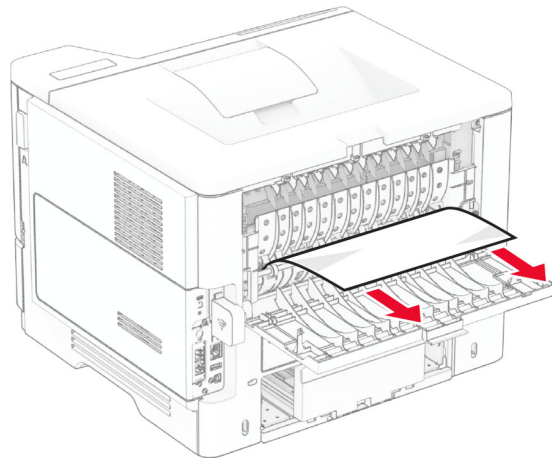


**VIGYÁZAT – FORRÓ FELÜLET:** Előfordulhat, hogy a nyomtató belseje forró. Az égési sérülések elkerülése érdekében várja meg, amíg a forró felületek kihűlnek.



**2** Távolítsa el az elakadt papírlapot.

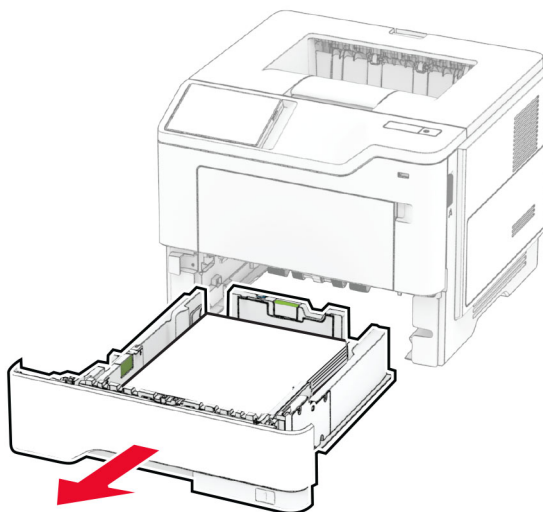
**Megj.:** Ügyeljen arra, hogy minden papírdarabot eltávolítson.



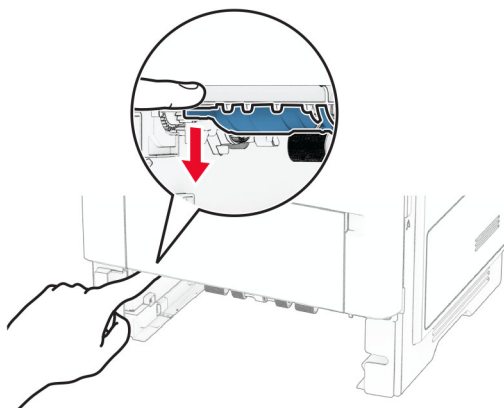
**3** Csukja be a B ajtót.

## Papírelakadás a kétoldalas egységben

1 Vegye ki a tálcát.

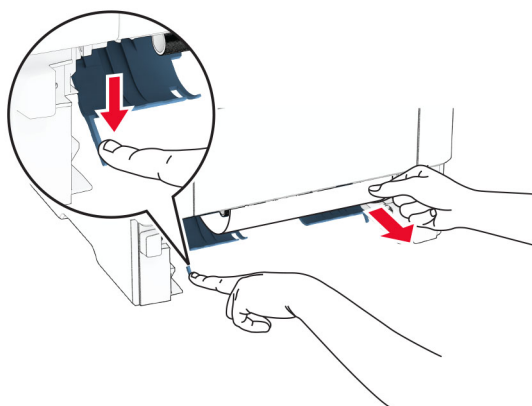


2 Nyomja meg a kétoldalas rögzítőt a kétoldalas egység kinyitásához.



3 Távolítsa el az elakadt papírlapot.

**Megj.:** Ügyeljen arra, hogy minden papírdarabot eltávolítson.

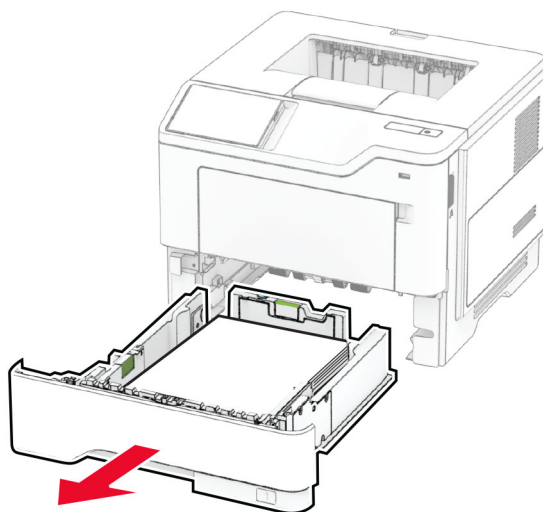


**4** Helyezze vissza a tálcát.

## Papírelakadás a tálcákban

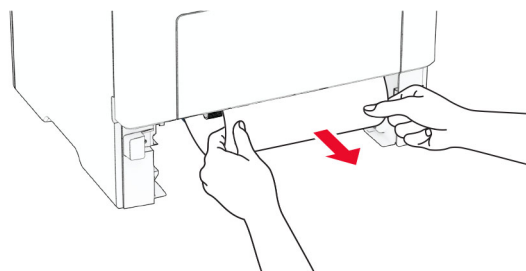
**1** Vegye ki a tálcát.

**Figyelem – sérülésveszély:** Mielőtt a nyomtató belső részébe nyúlna, érintse meg a nyomtató valamelyik fém alkatrészét, így elkerülhetők az elektrosztatikus kisülések okozta károk.



**2** Távolítsa el az elakadt papírlapot.

**Megj.:** Ügyeljen arra, hogy minden papírdarabot eltávolítson.



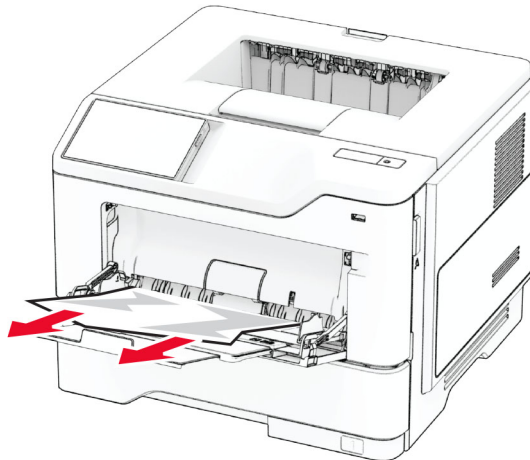
**3** Helyezze vissza a tálcát.

## Papírelakadás a többcélú adagolóban

**1** Távolítsa el a papírt a többcélú adagolóból.

**2** Távolítsa el az elakadt papírlapot.

**Megj.:** Ügyeljen arra, hogy minden papírdarabot eltávolítson.



**3** Töltse be újra a papírt, majd állítsa be a papírvezetőt.

## Hálózati kapcsolat-hibák

### A beágyazott webkiszolgálót nem lehet megnyitni

| Művelet  | Igen               | Nem                       |
|--|--------------------|---------------------------|
| <p><b>1. lépés</b></p> <p><b>a</b> Ellenőrizze, hogy be van-e kapcsolva a nyomtató.</p> <p><b>b</b> Nyissa meg a nyomtató Embedded Web Server (EWS) oldalát.</p> <p>Meg tudja nyitni az EWS-t?</p>   | Probléma megoldva. | Ugorjon a(z) 2. lépéshez. |
| <p><b>2. lépés</b></p> <p><b>a</b> Ügyeljen, hogy helyes legyen a nyomtató IP-címe.</p> <p><b>Megjegyzések:</b></p> <ul style="list-style-type: none"> <li>• Tekintse meg az IP-címet a főképernyőn.</li> <li>• Az IP-cím számok négyelemű, pontokkal elválasztott halmaza, például 123.123.123.123.</li> </ul> <p><b>b</b> Az EWS megnyitása.</p> <p>Meg tudja nyitni az EWS-t?</p> | Probléma megoldva. | Ugorjon a(z) 3. lépéshez. |

| Művelet   | Igen               | Nem   |
|---|--------------------|---|
| <p><b>3. lépés</b></p> <p><b>a</b> Ügyeljen arra, hogy támogatott böngésző legyen telepítve:</p> <ul style="list-style-type: none"> <li>• 11-es verziójú vagy újabb Internet Explorer</li> <li>• Microsoft Edge</li> <li>• 6-os verziójú vagy újabb Safari</li> <li>• Google Chrome™ 32-es verziójú vagy újabb</li> <li>• 24-as verziójú vagy újabb Mozilla Firefox</li> </ul> <p><b>b</b> Az EWS megnyitása.</p> <p>Meg tudja nyitni az EWS-t?</p> | Probléma megoldva. | Ugorjon a(z) 4. lépéshez.                         |
| <p><b>4. lépés</b></p> <p><b>a</b> Ellenőrizze, hogy működik-e a hálózati kapcsolat.</p> <p><b>Megj.:</b> Ha a kapcsolat nem működik, forduljon a rendszergazdához.</p> <p><b>b</b> Az EWS megnyitása.</p> <p>Meg tudja nyitni az EWS-t?</p>  | Probléma megoldva. | Ugorjon a(z) 5. lépéshez.                         |
| <p><b>5. lépés</b></p> <p><b>a</b> Ügyeljen, hogy megfelelőek legyenek a nyomtató és a nyomtatókiszolgáló kábelcsatlakozásai. További tudnivalók a nyomtatókiszolgáló dokumentációjában található.</p> <p><b>b</b> Az EWS megnyitása.</p> <p>Meg tudja nyitni az EWS-t?</p>   | Probléma megoldva. | Ugorjon a(z) 6. lépéshez.                         |
| <p><b>6. lépés</b></p> <p><b>a</b> Ellenőrizze, hogy le vannak-e tiltva a webes proxykiszolgálók.</p> <p><b>Megj.:</b> Ha a kiszolgálók le vannak tiltva, forduljon a rendszergazdához.</p> <p><b>b</b> Az EWS megnyitása.</p> <p>Meg tudja nyitni az EWS-t?</p>  | Probléma megoldva. | Forduljon az <a href="#">ügyfélszolgálathoz</a> . |


## A nyomtató nem csatlakoztatható a Wi-Fi hálózathoz

| Művelet  | Igen                     | Nem   |
|--|--------------------------|---|
| <p><b>1. lépés</b><br/>                     Ügyeljen rá, hogy az Aktív adapter Automatikus beállításra legyen állítva.<br/>                     A főképernyőről indulva érintse meg a <b>Beállítások &gt; Hálózat/portok &gt; Hálózati áttekintés &gt; Aktív adapter &gt; Automatikus</b> elemet.</p> <p>Csatlakoztatható a nyomtató a Wi-Fi hálózathoz?</p> | Probléma megoldva.       | Ugorjon a(z) 2. lépéshez.                         |
| <p><b>2. lépés</b><br/>                     Ellenőrizze, hogy a megfelelő Wi-Fi hálózat van-e kiválasztva.<br/> <b>Megj.:</b> Előfordulhat, hogy egyes útválasztók osztoznak az alapértelmezett SSID-n.</p> <p>A megfelelő Wi-Fi hálózathoz csatlakozik?</p>   | Folytassa a 4. lépéssel. | Ugorjon a(z) 3. lépéshez.                         |
| <p><b>3. lépés</b><br/>                     Csatlakozzon a megfelelő Wi-Fi hálózathoz. További információkért lásd: <a href="#">"Nyomtató csatlakoztatása Wi-Fi hálózathoz" itt: 47. oldal.</a></p> <p>Csatlakoztatható a nyomtató a Wi-Fi hálózathoz?</p>   | Probléma megoldva.       | Ugorjon a(z) 4. lépéshez.                         |
| <p><b>4. lépés</b><br/>                     Ellenőrizze a vezeték nélküli biztonságos módot.<br/>                     A kezdőképernyőn érintse meg a <b>Beállítások &gt; Hálózat/portok &gt; Vezeték nélküli &gt; Vezeték nélküli biztonságos mód</b> elemet.</p> <p>A megfelelő vezeték nélküli biztonságos mód van kiválasztva?</p>                        | Folytassa a 6. lépéssel. | Ugorjon a(z) 5. lépéshez.                         |
| <p><b>5. lépés</b><br/>                     Válassza ki a megfelelő vezeték nélküli biztonságos módot.</p> <p>Csatlakoztatható a nyomtató a Wi-Fi hálózathoz?</p>  | Probléma megoldva.       | Ugorjon a(z) 6. lépéshez.                         |
| <p><b>6. lépés</b><br/>                     Ellenőrizze, hogy a megfelelő hálózati jelszót adta-e meg.<br/> <b>Megj.:</b> Ellenőrizze a jelszóban használt szóközőket, számokat és nagybetűket.</p> <p>Csatlakoztatható a nyomtató a Wi-Fi hálózathoz?</p>   | Probléma megoldva.       | Forduljon az <a href="#">ügyfélszolgálat</a> hoz. |



# Hardverkiegészítővel kapcsolatos problémák

## Nem található belső kiegészítő

| Művelet   | Igen                     | Nem   |
|---|--------------------------|---|
| <p><b>1. lépés</b><br/>Kapcsolja ki a nyomtatót, várjon körülbelül 10 másodpercet, majd kapcsolja vissza.</p> <p>Észlel a nyomtató belső opciót?</p>  | Probléma megoldva.       | Ugorjon a(z) 2. lépéshez.                         |
| <p><b>2. lépés</b><br/>Nyomtassa ki a menübeállítási oldalt, és ellenőrizze, hogy a belső kiegészítő megjelenik-e a Telepített funkciók listában.</p> <p>Fel vannak sorolva a belső opciók?</p>   | Folytassa a 4. lépéssel. | Ugorjon a(z) 3. lépéshez.                         |
| <p><b>3. lépés</b><br/>Ellenőrizze, hogy a belső kiegészítő megfelelően van-e a vezérlőkártyára szerelve.</p> <ul style="list-style-type: none"> <li><b>a</b> Kapcsolja ki a nyomtatót, majd húzza ki a tápkábelt a csatlakozóljzathól.</li> <li><b>b</b> Győződjön meg arról, hogy a belső kiegészítő a vezérlőkártya megfelelő csatlakozójába van helyezve.</li> <li><b>c</b> Csatlakoztassa a tápkábelt a fali konnektorhoz, majd kapcsolja be a nyomtatót.</li> </ul> <p> <b>VIGYÁZAT – SÉRÜLÉSVESZÉLY:</b> A tűzveszély és az áramütés elkerülése érdekében a tápkábelt közvetlenül egy, a készülékhez közeli, könnyen hozzáférhető, megfelelő besorolású és megfelelően földelt konnektorba csatlakoztassa.</p> <p>Észlel a nyomtató belső opciót?</p> | Probléma megoldva.       | Ugorjon a(z) 4. lépéshez.                         |
| <p><b>4. lépés</b></p> <ul style="list-style-type: none"> <li><b>a</b> Ellenőrizze, hogy a belső kiegészítő elérhető-e a nyomtató-illesztőprogramban.</li> </ul> <p><b>Megj.:</b> Szükség esetén kézzel adja hozzá a belső kiegészítőt a nyomtató-illesztőprogramban, hogy az elérhető legyen a nyomtatási feladatokhoz. További információkért lásd: <a href="#">“Választható lehetőségek hozzáadása a nyomtató-illesztőprogramban” itt: 34. oldal.</a></p> <ul style="list-style-type: none"> <li><b>b</b> Nyomtassa ki a dokumentumot.</li> </ul> <p>Észlel a nyomtató belső opciót?</p>   | Probléma megoldva.       | Forduljon az <a href="#">ügyfélszolgálat</a> hoz. |

## Hibás flash észlelve

Próbálkozzon az alábbiakkal:

- Cserélje ki a hibás intelligens tárolómeghajtót.
- A kezdőképernyőn érintse meg a **Folytatás** elemet az üzenet figyelmen kívül hagyásához és a nyomtatás folytatásához.
- Szakítsa meg az aktuális nyomtatási feladatot.

## Nincs elég szabad hely a flash memóriában az erőforrások számára

Próbálkozzon az alábbiakkal:

- Nyomja meg a **Folytatás** gombot az üzenet törléséhez és a nyomtatás folytatásához.
- Törölje a flash memórián tárolt betűtípusokat, makrókat és egyéb adatokat.
- Szereljen be egy merevlemezt.

**Megj.:** A flash memórián előzőleg nem tárolt, letöltött betűtípusok és makrók törölve lesznek.

## Kellékanyagokkal kapcsolatos problémák

### Cserélje ki a kazettát – nem megfelelő régió

A probléma kijavításához vásároljon megfelelő festékkazettát, amelynek régiója megegyezik a nyomtató régiójával, vagy válasszon nemzetközi festékkazettát.

- A hibaüzenetben a 42-es szám után látható első számjegy jelzi a nyomtató régióját.
- A hibaüzenetben a 42-es szám után látható második számjegy jelzi a festékkazetta régióját.

### Nyomtató- és tonerkazetta-régiók

| Régió   | Szám kód |
|---|----------|
| Nemzetközi, vagy nem értelmezhető régió                         | 0        |
| Észak-Amerika (Egyesült Államok, Kanada), Ausztrália, Új-Zéland | 1        |
| Európai Gazdasági Közösség, Izland, Liechtenstein és Norvégia   | 2        |
| Ázsia csendes-óceáni területei                                  | 3        |
| Latin-Amerika   | 4        |
| Európa egyéb részei, Közel-Kelet, Afrika                        | 5        |
| Érvénytelen régió   | 9        |

**Megj.:** A nyomtató és a tonerkazetta régiójának megállapításához nyomtassa ki a tesztoldalt. A kezdőképernyőről navigáljon a következő lehetőségre: **Beállítások > Hibaelhárítás > Tesztoldal nyomtatása.**

### Nem Lexmark márkájú kellékanyagok

A nyomtató nem a Lexmark által gyártott kellékanyag vagy alkatrész beszerelését észlelte.

A Lexmark nyomtatót úgy tervezték, hogy legjobban eredeti Lexmark-kellékanyagokkal és kiegészítőkkel működjön. Egyéb márkájú kellékanyag vagy alkatrész használata befolyásolhatja a nyomtató teljesítményét, megbízhatóságát vagy élettartamát, valamint képalkotó-alkatrészeit.

A termék élettartamának becslése eredeti Lexmark-kellékanyagok és kiegészítők használatán alapul. Egyéb márkájú kellékanyagok vagy alkatrészek használata váratlan eredményhez vezethet. A képalkotó alkatrész tervezett élettartamot meghaladó használata károsíthatja a Lexmark nyomtatót vagy a kapcsolódó alkatrészeket.

**Figyelem – sérülésveszély:** Egyéb márkájú kellékanyag vagy alkatrész használata befolyásolhatja a garancia érvényességét. Az egyéb márkájú kellékanyagok vagy kiegészítők használata által okozott kárra nem vállalunk garanciát.

Ezen kockázatok részben és egészben való elfogadásához és a nyomtatóhoz nem eredeti kellék vagy kiegészítő használatának folytatásához érintse meg és tartsa lenyomva 15 másodpercig a kijelzőn lévő hibaüzenetet. Amikor megjelenik egy megerősítő párbeszédpanel, érintse meg a **Folytatás** gombot.

Ha nem szeretné felvállalni ezeket a kockázatokat, akkor távolítsa el a nyomtatóból az egyéb márkájú kellékanyagot vagy kiegészítőt, majd szereljen be egy eredeti, Lexmark által gyártottat. További információkért lásd: [“Eredeti Lexmark-alkatrészek és -kellékanyagok használata” itt: 107. oldal.](#)

Ha a nyomtató a hibaüzenet törlése után sem nyomtat, állítsa vissza a kellékanyag-használati számlálót.

- 1 A kezdőképernyőn érintse meg a **Beállítások > Eszköz > Karbantartás > Konfigurációs menü > Kellékhasználat és számlálók** elemet.
- 2 Jelölje ki a visszaállítani kívánt alkatrészeket és kellékanyagokat, majd érintse meg a **Start** elemet.
- 3 Olvassa el a „Vigyázat!” üzenetet, majd érintse meg a **Folytatás** elemet.
- 4 Két ujjával érintse meg a kijelzőt 15 másodpercig az üzenet törléséhez.

**Megj.:** Ha nem tudja visszaállítani a kellékanyag-használat számlálóját, vigye vissza a kellékanyagot a vásárlás helyére.

## Papíradagolási problémák

### Boríték összetapad nyomtatás közben

| Művelet   | Igen                      | Nem                |
|---|---------------------------|--------------------|
| <p><b>1. lépés</b></p> <p><b>a</b> Használjon száraz helyen tárolt borítékot.</p> <p><b>Megj.:</b> Ha nagy nedvességtartalmú borítékokra nyomtat, a ragasztós fülek összetapadhatnak.</p> <p><b>b</b> Küldje el a nyomtatási feladatot.</p> <p>Összetapad a boríték nyomtatás közben?</p> | Ugorjon a(z) 2. lépéshez. | Probléma megoldva. |

| Művelet   | Igen  | Nem                       |
|---|---|---------------------------|
| <p><b>2. lépés</b></p> <p><b>a</b> Ügyeljen rá, hogy a papírtípus Boríték legyen.<br/>A kezdőképernyőn érintse meg a <b>Beállítások &gt; Papír &gt; Tálca konfigurációja &gt; Papírméret/-típus</b> elemet.</p> <p><b>b</b> Küldje el a nyomtatási feladatot.</p> <p>Összetapad a boríték nyomtatás közben?</p> | <p>Forduljon az <a href="#">ügyfélszolgálathoz</a>.</p> | <p>Probléma megoldva.</p> |

### Nem működik a leválogatás

| Művelet  | Igen                      | Nem   |
|--|---------------------------|---|
| <p><b>1. lépés</b></p> <p><b>a</b> A kezdőképernyőn érintse meg a <b>Beállítások &gt; Nyomtatás &gt; Elrendezés &gt; Leválogatás</b> elemet.</p> <p><b>b</b> Érintse meg az <b>1,2,1,2,1,2</b> elemet.</p> <p><b>c</b> Nyomtassa ki a dokumentumot.</p> <p>Megfelelően van leválogatva a dokumentum?</p> | <p>Probléma megoldva.</p> | <p>Ugorjon a(z) 2. lépéshez.</p>                        |
| <p><b>2. lépés</b></p> <p><b>a</b> A nyomtatandó dokumentumból nyissa meg a Nyomtatás párbeszédablakot, majd válassza a <b>Leválogatás</b> lehetőséget.</p> <p><b>b</b> Nyomtassa ki a dokumentumot.</p> <p>Megfelelően van leválogatva a dokumentum?</p>  | <p>Probléma megoldva.</p> | <p>Ugorjon a(z) 3. lépéshez.</p>                        |
| <p><b>3. lépés</b></p> <p><b>a</b> Csökkentse a kinyomtatandó oldalak számát.</p> <p><b>b</b> Nyomtassa ki a dokumentumot.</p> <p>Megfelelően vannak leválogatva az oldalak?</p>   | <p>Probléma megoldva.</p> | <p>Forduljon az <a href="#">ügyfélszolgálathoz</a>.</p> |

### Tálca-összekapcsolás nem működik

| Művelet   | Igen                      | Nem                              |
|---|---------------------------|----------------------------------|
| <p><b>1. lépés</b></p> <p><b>a</b> Ellenőrizze, hogy a tálcáknál azonos papírméret és -típus van-e megadva.</p> <p><b>b</b> Ellenőrizze, hogy a papírvezetők megfelelően vannak-e beállítva.</p> <p><b>c</b> Nyomtassa ki a dokumentumot.</p> <p>Megfelelően össze vannak kapcsolva a tálcák?</p> | <p>Probléma megoldva.</p> | <p>Ugorjon a(z) 2. lépéshez.</p> |

| Művelet   | Igen               | Nem   |
|---|--------------------|---|
| <p><b>2. lépés</b></p> <p><b>a</b> A kezdőképernyőn érintse meg a <b>Beállítások &gt; Papír &gt; Tálca konfigurációja &gt; Papírméret/-típus</b> elemet.</p> <p><b>b</b> Az összekapcsolt tálcákba betöltött papír paramétereivel megegyező papírméretet és -típust állítson be.</p> <p><b>c</b> Nyomtassa ki a dokumentumot.</p> <p>Megfelelően össze vannak kapcsolva a tálcák?</p> | Probléma megoldva. | Ugorjon a(z) 3. lépéshez.                         |
| <p><b>3. lépés</b></p> <p><b>a</b> Ügyeljen rá, hogy a Tálca-összekapcsolás Automatikus beállításra legyen állítva. További információkért lásd: <a href="#">"Tálcák összekapcsolása" itt: 31. oldal.</a></p> <p><b>b</b> Nyomtassa ki a dokumentumot.</p> <p>Megfelelően össze vannak kapcsolva a tálcák?</p>  | Probléma megoldva. | Forduljon az <a href="#">ügyfélszolgálathoz</a> . |

## Gyakori papírelakadás

| Művelet  | Igen                      | Nem                |
|--|---------------------------|--------------------|
| <p><b>1. lépés</b></p> <p><b>a</b> Vegye ki a tálcát.</p> <p><b>b</b> Ellenőrizze, hogy megfelelő módon van-e betöltve a papír.</p> <p><b>Megjegyzések:</b></p> <ul style="list-style-type: none"> <li>• Ügyeljen arra, hogy a papírvezetők megfelelően legyenek beállítva.</li> <li>• Ügyeljen arra, a köteg magassága ne haladja meg a maximális papírmennyiséget mutató jelet.</li> <li>• Ügyeljen arra, hogy az ajánlott méretű és típusú papírra nyomtasson.</li> </ul> <p><b>c</b> Helyezze vissza a tálcát.</p> <p><b>d</b> Nyomtassa ki a dokumentumot.</p> <p>Még mindig gyakran előfordul papírelakadás?</p> | Ugorjon a(z) 2. lépéshez. | Probléma megoldva. |
| <p><b>2. lépés</b></p> <p><b>a</b> A kezdőképernyőn érintse meg a <b>Beállítások &gt; Papír &gt; Tálca konfigurációja &gt; Papírméret/-típus</b> elemet.</p> <p><b>b</b> Állítsa be a papírméretet és a típust.</p> <p><b>c</b> Nyomtassa ki a dokumentumot.</p> <p>Még mindig gyakran előfordul papírelakadás?</p>  | Ugorjon a(z) 3. lépéshez. | Probléma megoldva. |

| Művelet   | Igen  | Nem                       |
|---|---|---------------------------|
| <p><b>3. lépés</b></p> <p><b>a</b> Töltsön be papírt egy bontatlan csomagból.</p> <p><b>Megj.:</b> A papír magas páratartalom esetén megszívja magát nedvességgel. Tárolja a papírt az eredeti csomagolásban, amíg nem használja fel.</p> <p><b>b</b> Nyomtassa ki a dokumentumot.</p> <p>Még mindig gyakran előfordul papírelakadás?</p> | <p>Forduljon az <a href="#">ügyfélszolgálathoz</a>.</p> | <p>Probléma megoldva.</p> |

### Az elakadt lapokat a nyomtató nem nyomtatja ki újra

| Művelet   | Igen                      | Nem   |
|---|---------------------------|---|
| <p><b>a</b> A kezdőképernyőn érintse meg a <b>Beállítások &gt; Eszköz &gt; Értesítések &gt; Elakadáselhárítás</b> elemeket.</p> <p><b>b</b> Az Elakadás elhárítása menüben érintse meg a <b>Be</b> vagy az <b>Automatikus</b> lehetőséget.</p> <p><b>c</b> Nyomtassa ki a dokumentumot.</p> <p>A nyomtató újranyomtatta az elakadt lapokat?</p> | <p>Probléma megoldva.</p> | <p>Forduljon az <a href="#">ügyfélszolgálathoz</a>.</p> |

### Kapcsolatba lépés az ügyfélszolgálattal

Mielőtt felvenné a kapcsolatot az ügyfélszolgálattal, gyűjtse össze a következő információkat:

- A probléma
- A hibaüzenet
- A nyomtató típusa és sorozatszám

Látogasson el a következő címre: <http://support.lexmark.com> címre e-mailes vagy chat alapú támogatásért, illetve a kézikönyvek, dokumentációk, illesztőprogramok és más letöltések eléréséért.

Telefonos műszaki támogatás is elérhető. Az Egyesült Államokban vagy Kanadában hívja az 1-800-539-6275 számot. Más országok vagy régiók esetében látogasson el a [nemzetközi támogatási elérhetőségek könyvtára](#) oldalra.

# Újrahasznosítás és hulladékkezelés

## Lexmark termékek újrahasznosítása

Ha vissza szeretné küldeni a Lexmark termékeket újrafelhasználás céljából, tegye a következőket:

- 1 Keresse fel a [www.lexmark.com/recycle](http://www.lexmark.com/recycle) weboldalt.
- 2 Válassza ki az országot vagy a régiót.
- 3 Válasszon ki egy újrahasznosítási programot.
- 4 Kövesse a kijelzőn megjelenő utasításokat.

## A Lexmark csomagolások újrahasznosítása

A Lexmark folyamatosan arra törekszik, hogy minél kevesebb csomagolóanyagot használjon. A kevesebb csomagolóanyag azt jelenti, hogy a Lexmark nyomtatókat a lehető leghatékonyabb és legkörnyezetbarátabb módon szállítjuk, és gondoskodunk arról, ahogy minél kevesebb legyen a kidobott csomagolóanyag. Az ilyen hatékonyságnövelő törekvések révén kevesebb üvegházgáz kerül a légkörbe, miközben mérsékeltebb az energia- és természeteserőforrás-felhasználás. A Lexmark emellett egyes országokban és régiókban a csomagolóanyagok összetevőinek újrahasznosítását is kínálja. További információkért látogasson el a [www.lexmark.com/recycle](http://www.lexmark.com/recycle) webhelyre, majd válassza ki az országát vagy régióját. A rendelkezésre álló csomagolóanyag-újrahasznosítási programokról a termék-újrahasznosítási tájékoztatóban olvashat.

A Lexmark kartonpapírai 100%-ban újrahasznosíthatók ott, ahol található hullámpapír-újrahasznosító létesítmények. Előfordulhat, hogy ilyen létesítmények nincsenek az Ön területén.

A Lexmark csomagolásaiban használt puha anyagok újrahasznosíthatók ott, ahol található ilyen jellegű újrahasznosító létesítmények. Előfordulhat, hogy ilyen létesítmények nincsenek az Ön területén.

Amikor visszaküld egy patronrt a Lexmarknak, újrahasználhatja a patron eredeti dobozát. A Lexmark ezt követően újrahasznosítja a dobozt.

# Értesítések

## Termékinformációk

A termék neve:

Lexmark MS531dw, Lexmark MS631dw, Lexmark MS632dwe, Lexmark MS639, Lexmark M3350 nyomtatók

Készülék típusa:

4602

Modellek:

470, 480, 630, 670, 675, 680, 685, 695

## Megjegyzés a kiadáshoz

2023. április

**A következő bekezdés nem vonatkozik azokra az országokra, ahol ütközne a helyi törvényekkel:** A LEXMARK INTERNATIONAL, INC. ERRE A DOKUMENTUMRA NEM VÁLLAL SEMMILYEN – SEM KIFEJEZETT, SEM JÁRULÉKOS – GARANCIÁT, BELEÉRTVE TÖBBEK KÖZÖTT AZ ÉRTÉKESÍTHETŐSÉGRE VAGY EGY ADOTT CÉLRA VALÓ FELHASZNÁLÁSRA VONATKOZÓ JÁRULÉKOS GARANCIÁKAT IS. Egyes államok bizonyos tranzakciók esetén nem teszik lehetővé a kifejezett vagy a járulékos garanciákról való lemondást, így lehet, hogy önre ez a bekezdés nem vonatkozik.

Előfordulhat, hogy a dokumentum technikai pontatlanságokat és gépelési hibákat tartalmaz. A dokumentum tartalmát folyamatosan módosítjuk; ezek a változtatások a későbbi kiadásokban fognak megjelenni. A leírt termékek vagy programok bármikor megváltozhatnak vagy továbbfejlesztett verziójuk jelenhet meg.

A kiadványban a termékekre, programokra vagy szolgáltatásokra való hivatkozások nem jelentik azt, hogy a gyártó azokat minden olyan országban elérhetővé kívánja tenni, ahol üzleti tevékenységet folytat. A termékekre, programokra vagy szolgáltatásokra való hivatkozás nem jelenti azt, hogy csak az a termék, program vagy szolgáltatás használható. Használható helyettük bármilyen, működésében egyenértékű termék, program vagy szolgáltatás, amely nem sért létező szellemi tulajdonjogot. Azon termékek, programok vagy szolgáltatások működésének kiértékelése és ellenőrzése, amelyeket nem a gyártó ajánlott, a felhasználó feladata.

A Lexmark terméktámogatáshoz látogasson el a következő címre: <http://support.lexmark.com>.

A Lexmark termékhasználatot érintő adatvédelmi szabályzatát a következő oldalon olvashatja el: [www.lexmark.com/privacy](http://www.lexmark.com/privacy).

Információ a kellékanyagokkal és a letöltésekkel kapcsolatban: [www.lexmark.com](http://www.lexmark.com).

© 2023 Lexmark International, Inc.

**Minden jog fenntartva.**

## Védjegyek

A Lexmark, a Lexmark logó és a MarkNet a Lexmark International, Inc. védjegye vagy bejegyzett védjegye az Egyesült Államokban és/vagy más országokban.



Az Android, a Google Play és a Google Chrome a Google LLC védjegye.

Macintosh, macOS, Safari, and AirPrint are trademarks of Apple Inc., registered in the U.S. and other countries. App Store is a service mark of Apple Inc., registered in the U.S. and other countries. Use of the Works with Apple badge means that an accessory has been designed to work specifically with the technology identified in the badge and has been certified by the developer to meet Apple performance standards.

A Microsoft, az Internet Explorer, a Microsoft Edge és a Windows a Microsoft cégcsoport védjegyei.

A Mopria® szövédjegy a Mopria Alliance, Inc. társaságnak az Egyesült Államokban és más országokban bejegyzett és/vagy nem bejegyzett védjegye. A jogosulatlan felhasználás szigorúan tilos.

A PCL® a Hewlett-Packard Company bejegyzett védjegye. A PCL jelölést a Hewlett-Packard Company a nyomtatóiban használt nyomtatóparancsok (nyelv) és funkciók megjelölésére használja. Ez a nyomtató kompatibilis a PCL nyelvvel. Ez azt jelenti, hogy a nyomtató felismeri a különböző alkalmazásokban használt PCL parancsokat, és a nyomtató képes emulálni a parancsoknak megfelelő funkciókat.

A PostScript az Adobe Systems Incorporated bejegyzett védjegye az Egyesült Államokban és/vagy más országokban.

A Wi-Fi® és a Wi-Fi Direct® a Wi-Fi Alliance® bejegyzett védjegye.

A többi védjegy a megfelelő tulajdonosok védjegye.

## Licencnyilatkozat

A termékhez kapcsolódó összes licencnyilatkozat megtekinthető a CD-ről:\NOTICES (nyilatkozatok) könyvtár a telepítő szoftver CD-n.

## Zajkibocsátási szintek

A következő méréseket végeztük el az ISO 7779 előírással kapcsolatban, és azokat az ISO 9296 szerint tettük közzé.

**Megj.:** Egyes üzemmódok nem vonatkoznak az Ön által vásárolt termékre.

| Átlagos hangnyomás 1 m távolságban (dBA) |   |
|--|---|
| Nyomatás                                 | Egyoldalal: 55 (MS531dw); 56 (MS631dw, MS632dwe, M3350)<br>Kétoldalal: 55 |
| Kész                                     | 14  |

Az értékek megváltozhatnak. Az aktuális értékeket lásd a [www.lexmark.com](http://www.lexmark.com) webhelyen.

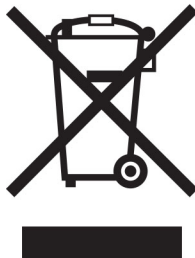
## Az elektromos és elektronikus termékekből keletkező hulladékokra vonatkozó (WEEE) direktíva



A WEEE logó az Európai Unió országában az elektronikai készülékek újrafelhasználására bevezetett programokat és eljárásokat jelöl. Vásárlóinkat bátorítjuk készülékeink újrafelhasználására.

Ha az újrahasznosítási opciókkal kapcsolatban további kérdései lennének, keresse fel a Lexmark webhelyét a [www.lexmark.com](http://www.lexmark.com) címen, ahol megtalálható a helyi képviselők telefonszáma.

## Újratölthető lítium-ion elem



Ez a termék újratölthető lítium-ion gombaelemet tartalmazhat, amelyet csak képzett szakember távolíthat el. Az áthúzott kerekese kuka szimbólum azt jelenti, hogy a termék nem helyezhető el nem szelektív hulladékgyűjtőkben, hanem külön begyűjtőhelyekre kell eljuttatni újrafeldolgozás és újrahasznosítás céljából. Az elem eltávolításakor ne dobja azt a háztartási hulladékgyűjtőbe. A helyi közösségben működhetnek erre szolgáló külön rendszerek, például az újrahasznosítható elemek gyűjtésére kialakított helyszín. A hulladékelemek külön történő gyűjtésével gondoskodhatunk a hulladék megfelelő kezeléséről, ideértve az újrafelhasználást és az újrahasznosítást, és megelőzhetjük az emberi egészségre és a környezetre esetlegesen gyakorolt káros hatásokat. Kérjük, járjon el felelősséggel az elemek ártalmatlanításakor.

## A termék kidobása

A nyomtatót és kellékanyagokat ne dobja a háztartási hulladékba. Az elhelyezéssel és újrahasznosítással kapcsolatban forduljon a helyi hatóságokhoz.

## A Lexmark festékkazetták visszajuttatása újbóli felhasználásra vagy újrahasznosításra

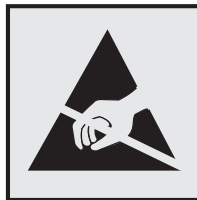
A Lexmark Kellékvisszagűjtési Program lehetővé teszi a festékkazetták ingyenes visszaküldését ismételt használat vagy újrahasznosítás céljából. A Lexmarkhoz visszajuttatott üres festékkazetták 100%-át ismételt

felhasználjuk vagy újrahasznosítjuk. A festékkazetták visszajuttatásához használt dobozokat is újrahasznosítjuk.

A Lexmark festékkazetták ismételt felhasználásához vagy újrahasznosításához tegye a következőket:

- 1 Keresse fel a [www.lexmark.com/recycle](http://www.lexmark.com/recycle) weboldalt.
- 2 Válassza ki az országot vagy a régiót.
- 3 Válassza ki a **Lexmark Kellékviszagyűjtési Program** lehetőséget.
- 4 Kövesse a kijelzőn megjelenő utasításokat.

## Statikus érzékenységgel kapcsolatos figyelmeztetés



Ez a jel statikus elektromosságra érzékeny alkatrészeket jelöl. Az ezen szimbólumokkal jelölt területek megérintése előtt mindig érintsen meg egy, a szimbólumtól távol lévő fém felületet.

Az elektrosztatikus kisülés miatti sérülés megelőzése érdekében a karbantartási feladatok (például: papírelakadás megszüntetése vagy kellékanyagok cseréje) végzésekor a nyomtató kinyitása vagy belső területeinek megérintése előtt érintse meg a nyomtató bármely külső fém keretét még akkor is, ha erre külön szimbólum nem hívja fel a figyelmet.

## ENERGY STAR

Valamennyi Lexmark-termék, melynek esetében az ENERGY STAR® embléma magán a terméken vagy a kezdőképernyőn látható, a gyártás időpontjában megfelelt az Environmental Protection Agency (EPA) ENERGY STAR követelményeinek.



## Hőmérsékletadatok

|  |   |
|--|---|
| Üzemi hőmérséklet és relatív páratartalom  | 10–32,2 °C (50–90 °F) és 15–80% RH<br>15,6–32,2 °C (60–90 °F) és 8–80% RH<br>Nedves izzó max. hőmérséklete <sup>2</sup> : 22,8 °C (73 °F)<br>Nem kondenzáló környezet |
| Nyomatató/tonerkazetta/képalkotó egység hosszútávú tárolása <sup>1</sup>   | 15,6–32,2 °C (60–90 °F) és 8–80% RH<br>Nedves izzó max. hőmérséklete <sup>2</sup> : 22,8 °C (73 °F)   |
| Nyomatató/tonerkazetta/képalkotó egység rövidtávú szállítása   | -40–40 °C (-40–104 °F)  |
| <p><sup>1</sup> A kellékanyagok szavatossági ideje kb. 2 év. Ez normál irodai környezetben, 22 °C (72 °F) és 45%-os páratartalom mellett érvényes.</p> <p><sup>2</sup> A nedves léghőmérséklet meghatározása a levegő hőmérséklete és relatív páratartalma alapján történik.</p> |   |

## Megjegyzés a lézerrel kapcsolatban

A készülék az Egyesült Államokban megfelel a Class I (1) besorolású lézertermékekre vonatkozó DHHS 21 CFR előírás I fejezete J alfejezetének, máshol pedig a következő előírás követelményeinek megfelelő Class 1 besorolású fogyasztói lézerterméknek számít: IEC 60825-1:2014, EN 60825-1:2014+A11:2021, és EN 50689:2021.

Megállapítást nyert, hogy a Class I lézerek veszélytelenek. A lézerrendszer és a nyomtató úgy lett megtervezve, hogy senki se kerüljön kapcsolatba Class I feletti lézersugárással a normál működés, felhasználói karbantartás vagy előírt javítások során. A nyomtató nem javítható nyomtatófej egységgel van felszerelve, amely a következő műszaki jellemzőkkel rendelkező lézert tartalmazza:

Kategória: IIIb (3b) AlGalnP

Névleges kimeneti teljesítmény (milliwatt): 15

Hullámhossz (nanométer): 650–670

## Tápfelvétel

### A termék áramfogyasztása

A következő táblázat a készülék áramfogyasztási adatait tartalmazza.

**Megj.:** Egyes üzemmódok nem vonatkoznak az Ön által vásárolt termékre.

| Mód       | Leírás  | Teljesítményfelvétel (W)   |
|-----------|---|--|
| Nyomatás  | A készülék elektronikus formátumú eredetiről nyomtat. | Egyoldalal: 644 (MS531dw); 657 (MS631dw); 669 (MS632dwe, M3350)<br>Kétoldalal: 397 (MS531dw); 401 (MS631dw); 417 (MS632dwe, M3350) |
| Másolás   | A készülék papíron lévő eredetiről nyomtat.           | N/A  |
| Beolvasás | A készülék papírról olvas be.                         | N/A  |

| Mód           | Leírás  | Teljesítményfelvétel (W)                                    |
|---------------|---|---|
| Kész          | A készülék nyomtatásra vár.                                 | 6,8 (MS531dw); 7,1 (MS631dw); 7,7 (MS632dwe, M3350)         |
| Alvó üzemmód  | A készülék magas szintű energiatakarékos módban van.        | 0,9 (MS531dw, MS631dw); 1,0 (MS632dwe, M3350)<br>MS639: N/A |
| Hibernált mód | A készülék alacsony szintű energiatakarékos módban van.     | 0,1<br>MS639: N/A   |
| Ki            | A készülék be van dugva a konnektorba, de ki van kapcsolva. | 0,1   |

A táblázatban szereplő energiafelhasználási szintek átlagértékek. A pillanatnyi teljesítményfelvétel lényegesen meghaladhatja az átlagot.

Az értékek megváltozhatnak. Az aktuális értékeket lásd a [www.lexmark.com](http://www.lexmark.com) webhelyen.

### Alvó üzemmód

A termék energiatakarékos módban is tud működni, amelynek neve *alvó üzemmód*. Az alvó üzemmódban a készülék csökkenti a teljesítményfelvételt a hosszabb inaktív időszakokban. Ha a készüléket az *alvó üzemmód időhatárát* meghaladó ideig nem használják, a készülék automatikusan alvó üzemmódba vált.

|  |                  |
|--|------------------|
| Az alvó üzemmód alapértelmezett gyári időhatára ennél a termékénél (perc): | 15<br>MS639: N/A |
|--|------------------|

A konfiguráció menük használatával az Alvó üzemmód időhatára a nyomtató típusától függően 1 perc és 120 perc, illetve 1 perc és 114 perc között módosítható. Ha a nyomtatási sebesség percenként legfeljebb 30 oldal, az időhatárt csak maximum 60 vagy 54 percre lehet beállítani, a nyomtató típusától függően. Ha alacsony értékre állítja az alvó üzemmód időhatárát, kisebb lesz az energiafelhasználás, nagyobb lehet viszont a termék válaszideje. Ha magas értékre állítja az alvó üzemmód időhatárát, megmarad a rövid reakcióidő, viszont a készülék több energiát fog felhasználni.

Egyes típusok támogatják a *Mély alvás üzemmódot*, amely hosszabb idejű inaktivitás után tovább csökkenti az energiafogyasztást.

### Hibernált üzemmód

A termék ultraalacsony energiafelhasználású módban is tud működni, amelynek neve *Hibernált üzemmód*. Hibernált üzemmódban történő működéskor minden más rendszer és eszköz tápellátása biztonságosan ki van kapcsolva.

A Hibernált üzemmódba az alábbi módszerek valamelyikével lehet belépni:

- A hibernálási idő beállításával
- A Teljesítmény-üzemmódok ütemezése funkció használatával

|  |                     |
|--|---------------------|
| Gyári alapértelmezett Hibernálási idő erre a termékre vonatkozóan minden országban vagy régióban | 3 nap<br>MS639: N/A |
|--|---------------------|

Az az időtartam, amennyit a nyomtató egy feladat kinyomtatása után a hibernált üzemmódra való váltás előtt vár, egy óra és egy hónap közötti értékre állítható be.

### **Megjegyzések az EPEAT-regisztrált képkalkotó-berendezésekhez:**

- A készenléti energiaszint Hibernált vagy kikapcsolt üzemmódban lép életbe.
- Az eszköz automatikusan  $\leq 1W$ -os készenléti energiaszintre kapcsol. Az automatikus készenléti funkció (Hibernált vagy kikapcsolt üzemmódban) a termék szállításakor engedélyezve van.

### **Kikapcsolva**

Ha a készülék rendelkezik olyan kikapcsolt üzemmóddal, amelyben vesz fel némi áramot, akkor ha teljesen meg szeretné akadályozni az áramfelvételt, húzza ki a készüléket a konnektorból.

### **Teljes energiafelhasználás**

Esetenként hasznos lehet megbecsülni a készülék teljes energiafelhasználását. Mivel az energiafelhasználást wattban adják meg, a teljes energiafelhasználás kiszámításához a fogyasztást meg kell szorozni azzal az idővel, amit a készülék az egyes üzemmódokban eltölt. A készülék teljes energiafelhasználását az egyes üzemmódokban kiszámított energiafelhasználás összege adja meg.

## **A vezeték nélküli termékekre vonatkozó szabályok**

Ez a rész olyan szabályokat tartalmaz, amelyek csak a vezeték nélküli modellekre vonatkoznak.

Ha nem tudja biztosan, hogy készüléke vezeték nélküli modell-e, tekintse meg a következőt: [“Vezeték nélküli funkció támogatása” itt: 47. oldal.](#)

## **Megjegyzés a moduláris összetevőkről**

A vezeték nélküli modellek a következő moduláris alkatrészeket tartalmazzák:

AzureWave AW-CM467-SUR; FCC ID:TLZ-CM467; IC:6100A-CM467

Annak megállapításához, hogy az Ön termékében mely moduláris alkatrészek találhatóak meg, tekintse meg a termék címkéjét.

## **A rádiófrekvenciás sugárzás hatása**

A készülék kisugárzott teljesítménye lényegesen alatta van az FCC és más szabályozó hatóságok által meghatározott rádiófrekvenciás sugárzási határértékeknek. Az FCC és más hatóságok rádiófrekvenciás sugárzási előírásainak betartásához a készülék antennája és a személyek között legalább 20 cm-t kell biztosítani.

## **Az Európai Közösség (EK) előírásainak való megfelelés**

Ez a termék megfelel az Európai Tanács 2014/53/EU irányelvében lefektetett védelmi követelményeknek, melyek a tagállamok rádióberendezésekre vonatkozó jogszabályainak közelítéséről és harmonizációjáról szólnak.

E termék gyártója: Lexmark International, Inc., 740 West New Circle Road, Lexington, KY, 40550 USA. Az EGT/EU területén a hivatalos képviselő: Lexmark International Technology Hungária Kft., Lechner Ödön fasor 8., Millennium Tower III, 1095 Budapest MAGYARORSZÁG. Az EGT/EU importőr: Lexmark International Technology

S.à.r.l. 20, Route de Pré-Bois, ICC Building, Bloc A, CH-1215 Genève, Svájc. Az előírásoknak való megfelelést igazoló tanúsítvány a hivatalos képviselőtől, illetve a következő weboldaltól szerezhető be:

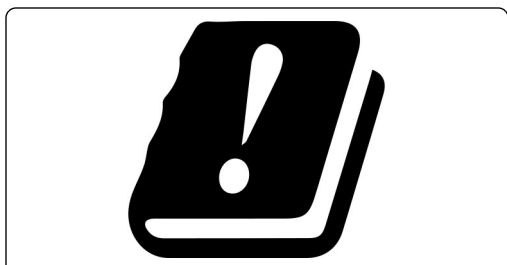
[www.lexmark.com/en\\_us/about/regulatory-compliance/european-union-declaration-of-conformity.html](http://www.lexmark.com/en_us/about/regulatory-compliance/european-union-declaration-of-conformity.html).

A megfelelést a CE felirat jelzi:



### Korlátozások

Ez a rádióberendezés csak beltéri használatra alkalmas. Kültéri használata tilos. Ez a korlátozás az alábbi táblázatban felsorolt minden országra érvényes:



|    |    |    |    |    |         |    |    |    |
|----|----|----|----|----|---------|----|----|----|
| AT | BE | BG | CH | CY | CZ      | DE | DK | EE |
| EL | ES | FI | FR | HR | HU      | IE | IS | IT |
| LI | LT | LU | LV | MT | NL      | NO | PL | PT |
| RO | SE | SI | SK | TR | UK (NI) |    |    |    |

### Az EU és egyéb országok nyilatkozata a rádióadók működési frekvenciatartományairól és maximális rádiófrekvenciás teljesítményéről

Ez a rádiótermék a 2,4 GHz-es (2,412–2,472 GHz az EU területén) vagy az 5 GHz-es (5,15–5,35, 5,47–5,725 az EU területén) tartományban sugároz. Az adó maximális kimeneti EIRP teljesítménye az antenaerősítési tényezővel együtt  $\leq 20$  dBm mindkét sáv szélességen.

### Az Európai Közösség (EK) előírásainak való megfelelés

Ez a termék megfelel az Európai Közösség Tanácsának 2014/30/EU, 2014/35/EU, 2009/125/EK és az (EU) 2015/863 irányelvvel módosított 2011/65/EU irányelveiben lefektetett védelmi követelményeknek, melyek a tagállamok elektromágneses kompatibilitásra, a meghatározott feszültséghatáron belüli használatra tervezett elektromos berendezések biztonságára, az energiával kapcsolatos termékek környezettudatos tervezésére, valamint egyes veszélyes anyagok elektromos és elektronikus berendezésekben való alkalmazásának korlátozására vonatkozó jogszabályainak közelítéséről és harmonizációjáról szólnak.

E termék gyártója: Lexmark International, Inc., 740 West New Circle Road, Lexington, KY, 40550 USA. Az EGT/EU területén a hivatalos képviselő: Lexmark International Technology Hungária Kft., Lechner Ödön fasor 8., Millennium Tower III, 1095 Budapest MAGYARORSZÁG. Az EGT/EU importőr: Lexmark International Technology S.à.r.l. 20, Route de Pré-Bois, ICC Building, Bloc A, CH-1215 Genève, Svájc. Az előírásoknak való megfelelést

igazoló tanúsítvány a hivatalos képviselőtől, illetve a következő weboldalról szerezhető be:

[www.lexmark.com/en\\_us/about/regulatory-compliance/european-union-declaration-of-conformity.html](http://www.lexmark.com/en_us/about/regulatory-compliance/european-union-declaration-of-conformity.html).

Ez a termék megfelel az EN 55032 Class B előírásoknak és az EN 62368-1 biztonsági követelményeknek.



# Index

## A

a festék sötétségének beállítása 59  
 a kezelőpanel használata 11  
 a megjelenés testreszabásának segítségével 22  
 A nyomtató állapota 12  
 a nyomtató áthelyezése 19, 121  
 a nyomtató hibakódjai 124  
 a nyomtató hibaüzenetei 124  
 a nyomtató merevlemezének beszerelése 39  
 a nyomtató nem csatlakoztatható a Wi-Fi-hez 168  
 a nyomtató részei 10  
 a papírméret beállítása 28  
 a papírtípus beállítása 28  
 AirPrint  
   használata 54  
 alapértelmezett fejhallgató-hangerő  
   beállítás 27  
 alapértelmezett hangerő módosítása  
   fejhallgató 27  
   hangszóró 27  
 alapértelmezett hangszóróhangerő  
   beállítás 27  
 alkalmazások hozzáadása a főképernyőhöz 21  
 alkalmazások megjelenítése a főképernyőn 21  
 alkatrészek állapota ellenőrzés 106  
 alkatrészek cseréje  
   behúzógörgő gumija 117  
 alvó üzemmód konfigurálás 120  
 az alkatrészek és kellékek állapotának ellenőrzése 106  
 az elakadt lapokat a nyomtató nem nyomtatja ki újra 174  
 az Embedded Web Servert nem lehet megnyitni 166  
 az érintőkijelző tisztítása 120  
 az Ügyféltámogatás segítségével 23

az Univerzális papírméret beállítása 28

## B

Befagyasztott üzemmód konfigurálás 120  
 behúzógörgő gumija cseréje 117  
 belső kiegészítők telepítése  
   belső megoldások port 41  
   intelligens tárolómeghajtó 36  
 belső megoldások port beszerelése 41  
 belső opciók 35  
   nyomtató merevlemeze 39  
 belső opciók hozzáadása  
   nyomtató-illesztőprogram 34  
 belső opciók, hozzáadás  
   nyomtató-illesztőprogram 34  
 beszédsebesség beállítása  
   Hangutasítások 27  
 betűtípusminták listája  
   nyomtatás 58  
 betűtípusminták listájának nyomtatása 58  
 biztonsági információk 6, 7  
 biztonsági nyílás keresés 51  
 biztonsági nyílás pozíciója 51  
 boríték betöltése  
   többcélú adagolóban 30  
 boríték összetapad nyomtatás közben 171

## C

Címjegyzék használata 25

## Cs

csatlakozás vezeték nélküli hálózathoz  
   gombnyomós módszer használata 48  
   PIN-módszer használata 48  
 Cserélje ki a festékkazettát – nem megfelelő régió 170

## D

diavetítés indítása 22  
 dokumentumok, nyomtatás  
   mobileszközről 53  
   számítógépről 53

## E

egyszínű fekete oldalak 141  
 elakadás helye  
   azonosítás 158  
 elakadás megszüntetése  
   a kétoldalas egységben 164  
   a „B” ajtóban 162  
   az „A” ajtóban 160  
   tálcáknál 165  
   többcélú adagolóban 166  
 elakadások, papír elkerülés 157  
 eltorzult nyomtatás 141  
 elválasztólapok elhelyezés 58  
 elválasztólapok elhelyezése 58  
 előnyomott űrlapok kiválasztás 14  
 energiatakarékos üzemmódok konfigurálás 120  
 eredeti alkatrészek és kellékanyagok 107  
 eredeti Lexmark alkatrészek és -kellékanyagok 107  
 eredeti Lexmark-alkatrészek és -kellékanyagok használata 107  
 Eszközkvóták  
   beállítás 23  
 Eszközkvóták beállítása 23  
 Ethernet-port 20  
 e-mail riasztások  
   beállítás 106  
 e-mail riasztások beállítása 106

## É

érintőkijelző tisztítás 120  
 értesítések 177, 178, 180, 182

## F

FCC-nyilatkozat 182

fehér lapok 129  
 fejléces papír  
 kiválasztás 14  
 fejléces papír betöltése 28  
 többcélú adagolóban 30  
 fekete oldalak 141  
 felejtő memória 52  
 törlés 51  
 felfüggesztett dokumentumok  
 nem nyomtatódnak ki 151  
 felfüggesztett feladatok  
 lejáratí idő beállítása 56  
 nyomtatás 57  
 fényerő módosítása  
 kijelző 121  
 festék sötétsége  
 beállítás 59  
 firmware frissítése 33  
 firmware, frissítés 33  
 firmware-kártya 35  
 flash meghajtó  
 nyomtatás róla 55  
 foltos nyomat 138  
 függőleges csíkok a  
 nyomatokon 148  
 függőleges fehér vonalak 146  
 függőleges sötét sávok a  
 nyomatokon 146  
 függőleges sötét vonalak 149  
 függőleges sötét vonalak a  
 nyomatokon 148  
 függőleges világos sávok 145

## G

Gombnyomós módszer 48  
 görbe nyomat 141

## Gy

gyári alapértelmezett beállítások  
 visszaállítás 52  
 gyűrött papír 133

## H

hajlott papír 133  
 hálózatbeállítási oldal  
 nyomtatása 50  
 hálózati beállítások oldala  
 nyomtatás 50  
 hangos jelszavak  
 engedélyezés 28

hangos jelszavak  
 engedélyezése 28  
 Hangutasítások  
 aktiválása 25  
 beszédsebesség 27  
 kikapcsolása 26  
 hangutasítások aktiválása 25  
 Hangutasítások  
 beszédsebessége  
 beállítás 27  
 hangutasítások inaktíválása 26  
 hardveropciók  
 tálcák 35  
 hardveropciók hozzáadása  
 nyomtató-illesztőprogram 34  
 hardveropciók, hozzáadás  
 nyomtató-illesztőprogram 34  
 háttérkép módosítása 22  
 hely kiválasztása  
 a nyomtató számára 19  
 helytelen margók 136  
 hiányzó nyomat 149  
 hibaelhárítás  
 a nyomtató nem  
 csatlakoztatható a Wi-Fi-  
 hez 168  
 az Embedded Web Servert nem  
 lehet megnyitni 166  
 nyomtatási minőséggel  
 kapcsolatos problémák 123  
 nyomtató nem válaszol 155  
 hibaelhárítás, nyomtatás  
 a tálcá-összekapcsolás nem  
 működik 172  
 az elakadt lapokat a nyomtató  
 nem nyomtatja ki újra 174  
 boríték összetapad nyomtatás  
 közben 171  
 nem megfelelő papírra történő  
 feladatnyomtatás 152  
 nem működik a leválogatás 172  
 papír gyakran elakad 173  
 rossz tálcából történő  
 nyomtatás 152  
 titkosított és felfüggesztett  
 dokumentumok nem  
 nyomtatódnak ki 151  
 hibaelhárítás, nyomtatási  
 minőség  
 függőleges sötét vonalak vagy  
 csíkok 148

hibaelhárítás,  
 nyomtatókiegészítők  
 nem található belső  
 kiegészítő 169  
 hibakódok 124  
 hibás intelligens  
 tárolómeghajtó 170  
 hibaüzenetek 124

## I

ikonok a kezdőképernyőn  
 megjelenítés 21  
 intelligens tárolómeghajtó 35, 52  
 beszerelés 36  
 törlés 51  
 ismétlődő hibák a nyomaton 150

## J

jelentések  
 A nyomtató állapota 107  
 nyomtatóhasználat 107  
 jelentések megtekintése 107  
 jelzőfény  
 állapot értelmezése 12

## K

kábelek csatlakoztatása 20  
 kapcsolatba lépés az  
 ügyfélszolgálattal 174  
 kellékanyag-használati  
 számlálók  
 visszaállítás 119, 170  
 kellékanyag-használati számlálók  
 alaphelyzetbe állítása 119  
 kellékanyag-használati számlálók  
 visszaállítása 170  
 kellékanyagok állapota  
 ellenőrzés 106  
 kellékanyagok cseréje  
 képkötő egység 110  
 tonerkazetta 109  
 kellékanyagok értesítése  
 konfigurálás 106  
 kellékanyagok értesítésének  
 konfigurálása 106  
 kellékanyagok megőrzése 121  
 kellékanyagok rendelése  
 képkötő egység 108  
 tonerkazetta 107  
 kellékek  
 takarékoskodás 121

képkötő egység  
 csere 110  
 rendelés 108  
 képek levágása a nyomaton 142  
 képernyővédő kezelése 22  
 kezdőképernyő  
 használata 20  
 testreszabás 21  
 kezdőképernyő ikonjai  
 megjelenítés 21  
 kezdőképernyő segítségével 20  
 kezelőpanel  
 használata 11  
 kibocsátással kapcsolatos  
 nyilatkozatok 177, 182  
 kijelző fényereje  
 beállítás 121  
 kijelző testreszabása 22  
 kijelzőn megjelenő billentyűzet  
 használata 27  
 konfigurációs fájl exportálása  
 Embedded Web Server  
 használata 34  
 konfigurációs fájl importálása  
 Embedded Web Server  
 használata 34  
 könnyen ledörzsölődik a  
 festék 143  
 könyvjelzők  
 létrehozás 23  
 mappák létrehozása 24  
 könyvjelzők létrehozása 23  
 környezeti beállítások 120  
 külön megvásárolható  
 kártyák 35

## L

lassú nyomtatás 153  
 Lexmark Mobile Print  
 használata 53  
 Lexmark Nyomtatás  
 használata 53  
 Lexmark termékek  
 újrahasznosítása 175

## M

mappák létrehozása  
 könyvjelzőkhöz 24  
 MarkNet N8450 vezeték nélküli  
 nyomtatókiszolgáló 113

Megjelenés testreszabása  
 használata 22  
 menü  
 802.1x 92  
 AirPrint 86  
 Beállítás 73  
 Beállítások 61  
 Bejelentkezési korlátozások 99  
 Biztonsági ellenőrzési napló 96  
 Cloud Connector 102  
 Cloud Print Release 102  
 Egyéb 101  
 Elrendezés 72  
 Energiagazdálkodás 66  
 Engedélyek kezelése 95  
 Értesítések 63  
 Eszköz 103  
 Ethernet 87  
 Feladat-nyilvántartás 75  
 Felhőalapú szolgáltatások –  
 Regisztráció 102  
 Firmware frissítése 71  
 Forms Merge 104  
 Gazdaságos mód 62  
 Gyári alapbeállítások  
 visszaállítása 68  
 Hálózat 103  
 Hálózati áttekintés 82  
 Helyi fiókok 96  
 Hibaelhárítás 104  
 Hordozótípusok 80  
 HTTP-/FTP-beállítások 93  
 Ideiglenes adatfájlok  
 törlése 100  
 IPSec 90  
 Kép 78  
 Kezdőképernyő  
 testreszabása 71  
 Kisegítő lehetőségek 67  
 Konfiguráció menü 68  
 Külső hálózati hozzáférés  
 korlátozása 94  
 Lemeztitkosítás 100  
 LPD-konfiguráció 92  
 Megoldások LDAP-  
 beállításai 101  
 Menübeállításai oldal 103  
 Minőség 74  
 Mobilszolgáltatás-kezelő 86  
 Névtelen adatgyűjtés 67  
 Nyomtatás 103  
 Nyomtatás flash-meghajtóról 81

Nyomtató névjegye 71  
 PCL 77  
 PDF 76  
 PostScript 76  
 SNMP 89  
 Tálcakonfiguráció 79  
 Tanúsítványkezelés 99  
 Távoli kezelőpanel 62  
 TCP/IP 88  
 ThinPrint 93  
 Titkosított nyomtatás  
 beállításai 99  
 Univerzális beállítás 80  
 USB 94  
 USB-eszközök ütemezése 96  
 Üzemen kívüli törlés 71  
 Vezeték nélküli 83  
 Wi-Fi Direct 85  
 Menübeállításai oldal  
 nyomtatás 105  
 merevlemez 35  
 törlés 51  
 merevlemez meghajtós  
 tárolás 52  
 mobil eszköz  
 a nyomtató csatlakoztatása 49  
 nyomtatás róla 53, 54  
 mobil eszköz csatlakoztatása  
 nyomtatóhoz 49  
 Mopria nyomtatási  
 szolgáltatás 54

## N

Nagyítás üzemmód  
 engedélyezés 27  
 nagyítás üzemmód  
 engedélyezése 27  
 navigáció a képernyőn  
 kézmozdulatok  
 segítségével 26  
 navigáció a képernyőn  
 kézmozdulatok segítségével 26  
 nem felejtő memória 52  
 törlés 51  
 nem lehet olvasni a flash-  
 meghajtót  
 hibaelhárítás, nyomtatás 156  
 Nem Lexmark kellékanyag 170  
 nem megfelelő papírra történő  
 feladatnyomtatás 152  
 nem működik a leválogatás 172

nem található belső  
kiegészítő 169  
Nincs elég szabad hely a flash  
memóriában az erőforrások  
számára 170

## Ny

nyomatás

betűtípusminták listája 58  
felfüggesztett feladatok 57  
flash meghajtóról 55  
hálózati beállítások oldala 50  
Menübeállítási oldal 105  
mobileszközről 54  
Mopria nyomtatási szolgáltatás  
használat 54  
számítógépről 53  
titkosított nyomtatási  
feladatok 57  
Wi-Fi Direct használata 54  
nyomatás számítógépről 53  
nyomatás, hibaelhárítás  
a tálcá-összekapcsolás nem  
működik 172  
boríték összetapad nyomtatás  
közben 171  
nem lehet olvasni a flash-  
meghajtót 156  
nem megfelelő papírra történő  
feladatnyomatás 152  
nem működik a leválogatás 172  
nyomatási minőséggel  
kapcsolatos problémák 123  
papír gyakran elakad 173  
rossz tálcából történő  
nyomatás 152  
titkosított és felfüggesztett  
dokumentumok nem  
nyomatódnak ki 151  
nyomatási feladat  
leállítás 58  
nyomatási feladat  
megszakítása 58  
nyomatási feladatok  
ellenőrzése 56  
nyomatási feladatok  
eltárolása 56  
nyomatási feladatok  
ismétlése 56  
nyomatási feladatok nem  
nyomatódnak ki 150

nyomatási hiba  
lassú nyomtatás 153  
nyomatási feladatok nem  
nyomatódnak ki 150  
nyomatási minőség,  
hibaelhárítás  
függőleges sötét vonalak vagy  
csíkok 148  
nyomatási minőséggel  
kapcsolatos probléma  
egyszínű fekete oldalak 141  
eltorzult nyomtatás 141  
fehér lapok 129  
foltos nyomtatás 138  
függőleges fehér vonalak 146  
függőleges sötét csíkok és  
hiányos nyomtatás 149  
függőleges sötét sávok 146  
függőleges világos sávok 145  
görbe nyomtatás 141  
gyűrött papír 133  
hajlott papír 133  
helytelen margók 136  
ismétlődő hibák 150  
könnyen ledörzsölődik a  
festék 143  
levágott szöveg vagy kép 142  
papírmeghajlás 139  
pöttyös nyomtatás 138  
sötét nyomtatás 130  
szürke háttér nyomtatásokon 134  
túl világos nyomtatás 136  
üres oldalak 129  
vékony vonalak nyomtatása  
nem megfelelő 132  
vízszintes világos sávok 144  
nyomatási minőséggel  
kapcsolatos problémák 123  
nyomató  
hely kiválasztása a  
következőhöz: 19  
minimális elakadások 19  
szállítás 122  
nyomató adatainak  
megkeresése 8  
nyomató csatlakoztatása  
vezeték nélküli hálózathoz 47  
nyomató körüli hőmérséklet 180  
nyomató körüli nedvesség 180  
nyomató menük 60, 105  
nyomató nem válaszol 155

nyomató sorozatszám  
keresés 9  
nyomató szállítása 122  
nyomató tárolómeghajtójának  
törlése 51  
nyomató tisztítása 119  
nyomató-illesztőprogram  
beszerelés 32  
hardveropciók, hozzáadás 34  
nyomató-illesztőprogram  
telepítése 32  
nyomatóadatok biztosítása 52  
nyomatóalkalmazások 22  
nyomatóbeállítások 10  
gyári alapértékek  
visszaállítása 52  
nyomatók hozzáadása a  
számítógéphez 32  
nyomatókiegészítők  
hibaelhárítása  
nem található belső  
kiegészítő 169  
nyomatómemória  
törlés 51  
nyomatómemória törlése 52  
nyomatószoftver  
beszerelés 32  
nyomatószoftver telepítése 32  
nyomatóüzenetek  
Cserélje ki a festékkazettát –  
nem megfelelő régió 170  
Hibás flash észlelve 170  
Nem Lexmark kellékanyag 170  
Nincs elég szabad hely a flash  
memóriában az erőforrások  
számára 170

## O

opciók beszerelése  
nyomató merevlemeze 39

## P

papír  
előnyomott úrlapok 14  
fejléces papír 14  
kiválasztás 12  
nem elfogadható 13  
Univerzális méret beállítása 28  
papír betöltése 28  
papír gyakran elakad 173  
papír tárolása 14

papírelakadás  
elkerülés 157  
keresés 158  
papírelakadás a B ajtónál 162  
papírelakadás a kétoldalas  
egységben 164  
papírelakadás a tálcákban 165  
papírelakadás a többcélú  
adagolóban 166  
papírelakadás az A ajtónál 160  
papírelakadás helyének  
meghatározása 158  
papírelakadás megszüntetése  
a kétoldalas egységben 164  
a „B” ajtóban 162  
az „A” ajtóban 160  
tálcáknál 165  
többcélú adagolóban 166  
papírelakadások elkerülése 157  
papírjellemezők 12  
papírmeghajlás 139  
partnercsoportok  
hozzáadása 25  
partnercsoportok törlése 25  
partnerek hozzáadása 25  
partnerek szerkesztése 25  
partnerek törlése 25  
pöttyös nyomtatás 138

**R**  
rossz tálcából történő  
nyomtatás 152

**S**  
sorozatszám, nyomtató  
keresés 9  
sötét nyomtatás 130

**Sz**  
számítógép  
csatlakozás a nyomtatóhoz 49  
számítógép csatlakoztatása a  
nyomtatóhoz 49  
személyes azonosítószámok  
engedélyezés 28  
személyes azonosítószámok  
engedélyezése 28  
személyes azonosítószám  
módszer 48  
szöveg levágása a nyomaton 142  
szürke háttér nyomatokon 134

**T**  
tálca-összekapcsolás bontása 31  
tálcák  
beszerelés 35  
összekapcsolás 31  
összekapcsolás bontása 31  
tálcák beszerelése 35  
tálcák betöltése 28  
tálcák csatolása 31  
támogatott alkalmazások 22  
támogatott fájlformátumok 56  
támogatott flash-meghajtók 56  
támogatott papírméret 15  
támogatott papírsúlyok 18  
támogatott papírtípusok 17  
tápkábel csatlakozója 20  
tárolómeghajtó  
törlés 51  
Tesztoldal nyomtatása 104  
tisztítás  
nyomtató belseje 119  
nyomtató külseje 119  
titkosított dokumentumok nem  
nyomtatódhatnak ki 151  
titkosított nyomtatási feladatok  
konfigurálás 56  
nyomtatás 57  
többcélú adagoló  
betöltés 30  
tonerkazetta  
csere 109  
rendelés 107  
törlés  
nyomtatómemória 51  
törölhetőségi nyilatkozat 52  
túl világos nyomtatás 136

**U**  
Univerzális papírméret  
beállítás 28  
USB-port 20  
engedélyezés 156  
USB-port engedélyezése 156

**Ú**  
újrahasznosítás  
Lexmark csomagolás 175  
útmutató a papírokhöz 12

**Ü**  
Ügyfélszolgálat  
használata 23  
ügyfélszolgálat  
kapcsolatfelvétel 174  
üres oldalak 129

**V**  
vékony vonalak nyomtatása nem  
megfelelő 132  
vezeték nélküli funkció  
támogatása 47  
vezeték nélküli hálózat  
nyomtató csatlakoztatása 47  
Wi-Fi védett beállítás 48  
vezeték nélküli hálózatok 47  
vezeték nélküli  
nyomtatókiszolgáló  
csere 113  
vezeték nélküli  
nyomtatókiszolgáló cseréje 113  
visszaállítás  
kellékanyag-kezelés  
számlálók 170  
vízszintes világos sávok 144

**W**  
Wi-Fi hálózat  
kikapcsolása 50  
Wi-Fi Direct  
engedélyezés 49  
konfigurálás 48  
nyomtatás mobilkészületről 54  
Wi-Fi Direct engedélyezése 49  
Wi-Fi Direct konfigurálása 48  
Wi-Fi hálózat kikapcsolása 50  
Wi-Fi védett beállítás  
vezeték nélküli hálózat 48

**Z**  
zajkibocsátási szintek 177