



Lexmark™

# MS531, MS631, MS632, MS639, M3350 프린터

---

사용 설명서

2023년 4월

[www.lexmark.com](http://www.lexmark.com)

---

장치 유형:

4602

모델:

470, 480, 630, 670, 675, 680, 685, 695

# 내용

- 안전 정보..... 5**
  - 표기 규칙..... 5
  - 제품 설명서..... 5
- 프린터에 대한 정보..... 8**
  - 프린터에 대한 정보 찾기..... 8
  - 프린터 일련 번호 찾기..... 9
  - 프린터 구성..... 9
  - 제어판 사용..... 10
  - 표시등의 상태 이해..... 11
  - 용지 선택..... 12
- 설정, 설치, 구성..... 18**
  - 프린터 위치 선택..... 18
  - 케이블 연결..... 19
  - 기본 화면 응용 프로그램 설치 및 사용..... 19
  - 내게 필요한 옵션 기능 설정 및 사용..... 24
  - 용지 및 특수 용지 넣기..... 26
  - 소프트웨어/드라이버/펌웨어 설치 및 업데이트..... 30
  - 하드웨어 옵션 설치..... 32
  - 네트워킹..... 45
- 프린터 보안..... 49**
  - 보안 슬롯 찾기..... 49
  - 프린터 메모리 지우기..... 49
  - 프린터 스토리지 드라이브 삭제..... 49
  - 공장 출하 시 기본값 복원 설정..... 50
  - 취발성 메모리 설명..... 50
- 인쇄..... 51**
  - 컴퓨터에서 인쇄..... 51
  - 모바일 장치에서 인쇄..... 51
  - 플래시 드라이브에서 인쇄..... 53
  - 지원되는 플래시 드라이브 및 파일 형식..... 54
  - 기밀 작업 구성..... 54

기밀 작업 및 기타 보류 작업 인쇄.....55  
 글꼴 샘플 목록 인쇄.....56  
 사본 사이에 간지 삽입..... 56  
 인쇄 작업 취소.....56  
 토너 농도 조정.....56

**프린터 메뉴 사용..... 57**

메뉴 맵.....57  
 장치..... 58  
 인쇄..... 68  
 용지..... 75  
**USB 드라이브.....77**  
 네트워크/포트.....78  
 보안..... 91  
 클라우드 서비스..... 98  
 보고서.....99  
 문제 해결.....99  
 양식 병합..... 100  
 메뉴 설정 페이지 인쇄..... 101

**프린터 유지관리..... 102**

부품 및 소모품 상태 확인..... 102  
 소모품 알림 구성..... 102  
 이메일 경고 설정..... 102  
 보고서 보기..... 103  
 부품 및 소모품 주문..... 103  
 부품 및 소모품 교체..... 105  
 프린터 부품 청소..... 115  
 에너지 및 용지 절약..... 116  
 프린터를 다른 장소로 옮기기..... 117  
 프린터 운송..... 117

**문제 해결..... 118**

인쇄 품질 문제..... 118  
 프린터 오류 코드..... 119  
 인쇄 문제..... 124  
 프린터가 응답하지 않음..... 148

플래시 드라이브를 읽을 수 없음.....	149
<b>USB 포트 활성화.....</b>	<b>150</b>
용지 걸림 해결.....	150
네트워크 연결 문제.....	159
하드웨어 옵션 문제.....	161
소모품 관련 문제.....	163
금지 문제.....	164
고객 지원 문의.....	166
<b>재활용 및 폐기 처리.....</b>	<b>168</b>
Lexmark 제품 재활용.....	168
Lexmark 포장재 재활용.....	168
<b>고지사항.....</b>	<b>169</b>
<b>색인.....</b>	<b>175</b>

## 안전 정보






### 표기 규칙

**참고:** 참고는 도움이 되는 정보를 알릴 때 사용합니다.









**경고:** 경고는 제품 하드웨어나 소프트웨어에 손상을 줄 수 있는 사항입니다.











**주의:** 주의는 인체 상해를 일으킬 수 있는 잠재적으로 위험한 경우를 나타냅니다.

다른 유형의 주의 문구:

-  **주의—상해 위험:** 인체 상해 위험을 나타냅니다.
-  **주의—감전 위험:** 감전 사고 위험을 나타냅니다.
-  **주의—뜨거운 표면:** 화상 사고 위험을 나타냅니다.
-  **주의—기울기 위험:** 제품 파손 위험을 나타냅니다.
-  **주의—끼임 위험:** 움직이는 부품 사이에 끼임 위험을 나타냅니다.

### 제품 설명서

-  **주의—상해 위험:** 화재 또는 감전 위험을 방지하려면 전원 코드를 제품에 가깝고 접근하기 쉬우며, 제대로 접지된 정격 전기 콘센트에 연결하십시오.
-  **주의—상해 위험:** 화재 또는 감전 위험을 피하려면 본 제품과 함께 공급되는 전원 코드만 사용하거나 제조사가 승인한 대체품을 사용하십시오.
-  **주의—상해 위험:** 이 제품을 연장 코드, 멀티콘센트 전원 스트립, 확장 멀티콘센트 또는 UPS 장치 등에 연결하여 사용하지 마십시오. 이러한 유형의 부속품은 레이저 프린터에 의해 쉽게 과부하가 걸리게 되며, 이로 인해 화재, 제품 손상 또는 프린터 성능 저하 위험이 발생할 수 있습니다.
-  **주의—상해 위험:** 본 제품에는 프린터에 제공된 전원 코드와 프린터 사이에 올바르게 연결되는 Lexmark 인라인 서지 차단기만 사용할 수 있습니다. Lexmark 이외의 서지 차단 장치를 사용하면 화재 또는 자산 손실, 프린터 성능 저하 위험이 발생할 수 있습니다.
-  **주의—감전 위험:** 감전 위험을 방지하기 위해서는 본 제품을 물 또는 습기가 많은 위치에 두거나 사용하지 마십시오.
-  **주의—감전 위험:** 감전 사고 위험을 방지하려면 태풍 및 낙뢰 시 이 제품을 설치하거나 전원 코드, 팩스 기능, 또는 전화 등의 전기 또는 케이블을 연결하지 마십시오.
-  **주의—상해 위험:** 전원 코드를 절단하거나, 꼬거나, 구부리거나, 밟거나, 위에 무거운 물건을 올리지 마십시오. 전원 코드가 벗겨지거나 과부하가 걸리지 않도록 주의하십시오. 전원 코드가 가구나 벽 등의 물건 틈에 끼지 않도록 하십시오. 이러한 경우에는 화재나 감전이 발생할 수 있습니다. 전원 코드를 주기적으로 점검하여 문제 발생 여부를 확인하십시오. 검사할 때는 먼저 전기 콘센트에서 전원 코드를 뽑으십시오.
-  **주의—감전 위험:** 감전 사고 위험을 방지하려면 모든 외부 연결(예: 이더넷 및 전화 시스템 연결)이 표시된 플러그인 포트에 제대로 설치되어 있는지 확인하십시오.

-  **주의—감전 위험:** 감전 사고 위험을 방지하려면 프린터를 설정한 후 컨트롤러 보드에 액세스하거나 옵션 하드웨어 또는 메모리 장치를 설치하려면, 프린터를 끄고 전기 콘센트에서 전원 코드를 뽑은 후 작업을 수행하십시오. 프린터에 다른 장치가 연결되어 있는 경우 다른 장치도 끄고 프린터에 연결된 케이블을 분리하십시오.
-  **주의—감전 위험:** 프린터 외부를 청소할 때는 감전을 방지하기 위해 먼저 전기 콘센트에서 전원 코드를 뽑고 프린터에 연결된 모든 케이블을 분리한 후 진행하십시오.
-  **주의—상해 위험:** 프린터 무게가 20 kg(44 lbs) 이상일 경우 안전하게 들려면 2명 이상의 인원이 필요할 수 있습니다.
-  **주의—상해 위험:** 개인 상해 또는 프린터 손상을 방지하려면 프린터 이동 시 아래 지침을 따르십시오.
- 모든 덮개 및 용지함이 닫혔는지 확인하십시오.
  - 프린터의 전원을 끄고 벽면 콘센트에서 전원 코드를 뽑습니다.
  - 프린터에서 모든 코드 및 케이블을 분리합니다.
  - 프린터에 별도의 스탠드형 옵션 용지함이나 용지함에 장착된 출력 옵션이 있는 경우, 프린터를 옮기기 전에 분리하십시오.
  - 프린터에 캐스터 베이스가 있는 경우 새 위치로 주의해서 밀어갑니다. 문지방을 넘거나 바닥의 틈새를 지날 때는 주의하십시오.
  - 프린터에 캐스터 베이스가 없지만 옵션 용지함 또는 출력 옵션으로 구성된 경우, 출력 옵션을 제거하고 용지함 위로 프린터를 들어 올립니다. 프린터와 옵션을 동시에 들지 마십시오.
  - 항상 프린터 손잡이를 사용하여 들어 올리십시오.
  - 프린터를 옮기기 위해 사용하는 수레에는 프린터 바닥 전체를 지탱할 수 있는 면이 있어야 합니다.
  - 하드웨어 옵션 용지함을 옮기기 위해 사용하는 수레에는 옵션 크기를 지탱할 수 있는 면이 있어야 합니다.
  - 프린터를 똑바른 상태로 유지하십시오.
  - 심한 진동이 발생하지 않게 주의하십시오.
  - 프린터를 내려 놓을 때 손가락이 프린터의 바닥에 끼지 않도록 주의하십시오.
  - 프린터 주변이 정리되었는지 확인하십시오.
-  **주의—기울기 위험:** 프린터 또는 MFP에 1개 이상의 입력 옵션을 설치하면 상해의 원인이 되는 불안정성을 제거하기 위한 캐스터 베이스나 가구 또는 기타 받침대가 필요합니다. 지원되는 구성에 대한 자세한 내용을 보려면 [www.lexmark.com/multifunctionprinters](http://www.lexmark.com/multifunctionprinters)를 참조하십시오.
-  **주의—기울기 위험:** 장비가 안정적으로 작동하도록 하려면 각 용지함을 개별적으로 넣으십시오. 필요하지 않으면 모든 용지함을 닫아 두십시오.
-  **주의—뜨거운 표면:** 프린터 내부가 뜨거울 수 있습니다. 뜨거운 부품 때문에 다치지 않도록 표면이 식도록 두었다가 나중에 만지십시오.
-  **주의—끼임 위험:** 끼어서 다치는 위험을 막기 위해 이 라벨이 표시된 영역에서는 주의를 기울이십시오. 끼어서 다치는 경우는 기어, 도어, 트레이, 덮개 등의 움직이는 부품 주변에서 발생할 수 있습니다.
-  **주의—상해 위험:** 이 제품은 레이저를 사용합니다. *사용 설명서*에 명시되지 않은 절차를 제어, 조정 또는 수행할 경우 유해한 방사선에 노출될 수 있습니다.
-  **주의—상해 위험:** 이 제품에 들어 있는 리튬 배터리는 교체할 수 없습니다. 리튬 배터리를 잘못 교체하면 폭발할 위험이 있습니다. 리튬 배터리를 재충전하거나, 분해하거나, 태우지 마십시오. 제조업체의 지침과 지역 규정에 따라 다 쓴 리튬 배터리를 폐기하십시오.

이 제품은 엄격한 국제 안전 표준을 만족하기 위해 지정된 구성품을 사용하여 설계, 테스트 및 승인되었습니다. 일부 부품의 안전 기능은 명확하지 않을 수 있습니다. 해당 제조업체는 다른 교체 부품의 사용에 대해 책임을 지지 않습니다.

---

사용 설명서에 없는 문제는 서비스 담당자에게 서비스나 수리를 문의하십시오.  
본 지침을 안전하게 보관하십시오.

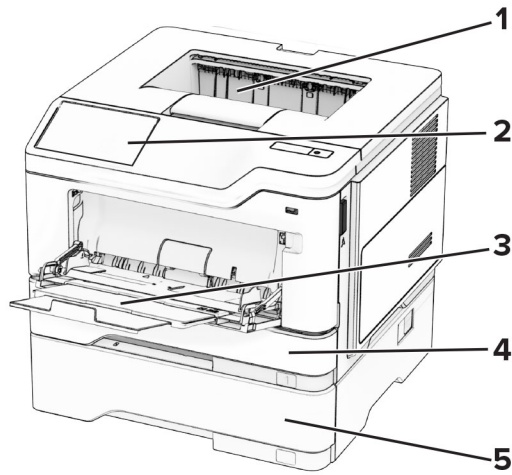
# 프린터에 대한 정보

## 프린터에 대한 정보 찾기

찾을 정보	위치
초기 설정 지침	프린터와 함께 제공된 설정 설명서를 참조하십시오.
<ul style="list-style-type: none"> <li>프린터 소프트웨어</li> <li>인쇄 또는 팩스 드라이버</li> <li>프린터 펌웨어</li> <li>유틸리티</li> </ul>	<a href="http://www.lexmark.com/downloads">www.lexmark.com/downloads</a> 로 이동하여 해당 프린터모델을 검색한 다음 유형 메뉴에서 필요한 드라이버, 펌웨어 또는 유틸리티를 선택합니다.
<ul style="list-style-type: none"> <li>용지 또는 특수 용지 선택 및 보관</li> <li>용지 넣기</li> <li>프린터 설정 구성</li> <li>문서와 사진 보기 및 인쇄</li> <li>네트워크에서 프린터 구성</li> <li>프린터 관리 및 유지보수</li> <li>문제 해결</li> </ul>	정보 센터— <a href="https://infoserve.lexmark.com">https://infoserve.lexmark.com</a> 을 방문하십시오. 사용 방법 비디오— <a href="https://infoserve.lexmark.com/idv/">https://infoserve.lexmark.com/idv/</a> 을 방문하십시오.
프린터 소프트웨어 사용에 대한 도움말 정보	Microsoft Windows 또는 Macintosh 운영 체제에 대한 도움말—프린터 소프트웨어 프로그램 또는 응용 프로그램을 열고 <b>도움말</b> 을 클릭합니다.  상황에 맞는 정보를 보려면  을(를) 클릭하십시오. <b>참고:</b> <ul style="list-style-type: none"> <li>이 도움말은 프린터 소프트웨어와 함께 자동으로 설치됩니다.</li> <li>운영 체제에 따라 프린터 소프트웨어는 데스크톱 또는 프린터 프로그램 폴더에 있습니다.</li> </ul>
<ul style="list-style-type: none"> <li>설명서</li> <li>실시간 채팅 지원</li> <li>이메일 지원</li> <li>음성 지원</li> </ul>	<a href="https://support.lexmark.com">https://support.lexmark.com</a> 을 방문하십시오. <b>참고:</b> 해당 국가 또는 지역을 선택한 다음 제품을 선택하여 적절한 지원 사이트를 확인합니다. 해당 국가나 지역의 지원 연락처 정보는 웹 사이트나 프린터와 함께 제공된 보증서에서 찾을 수 있습니다. 고객 지원에 문의할 때는 다음 정보를 준비합니다. <ul style="list-style-type: none"> <li>구매 장소 및 날짜</li> <li>기기 유형 및 일련 번호</li> </ul> 자세한 내용은 <a href="#">9 페이지</a> 의 “ <b>프린터 일련 번호 찾기</b> ”를 참조하십시오.
<ul style="list-style-type: none"> <li>안전 정보</li> <li>규제 정보</li> <li>보증 정보</li> <li>환경 정보</li> </ul>	보증 정보는 국가 또는 지역에 따라 다릅니다. <ul style="list-style-type: none"> <li><b>미국-</b>이 프린터에 동봉된 제한 보증서를 참조하거나 <a href="https://support.lexmark.com">https://support.lexmark.com</a>을 방문하십시오.</li> <li><b>기타 국가 및 지역-</b>프린터와 함께 제공된 보증서를 확인하십시오.</li> </ul> <b>제품 정보 설명서</b> —프린터와 함께 제공된 설명서를 참조하거나 <a href="https://support.lexmark.com">https://support.lexmark.com</a> 을 방문하십시오.
Lexmark 디지털 여권 정보	<a href="https://csr.lexmark.com/digital-passport.php">https://csr.lexmark.com/digital-passport.php</a> 를 방문하십시오.



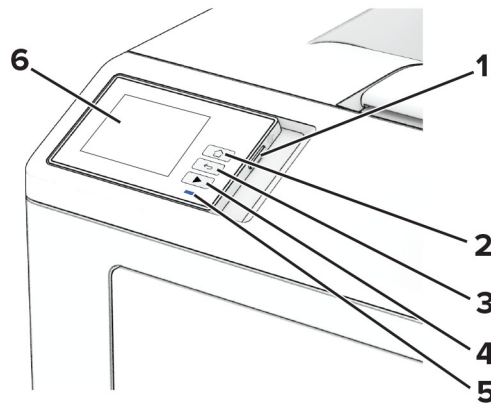




1	표준 출력함
2	제어판
3	다용도 공급 장치
4	표준 250장 또는 550장 용지함
5	250장 또는 550장 용지함(선택 사항)

## 제어판 사용

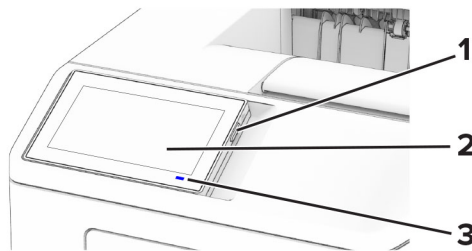
### Lexmark MS531, Lexmark MS631 및 Lexmark MS639



	제어판 부품	기능
1	전원 버튼	<ul style="list-style-type: none"> <li>프린터의 전원을 켜거나 끕니다.</li> </ul> <p><b>참고:</b> 프린터를 끄려면 전원 버튼을 5초 간 길게 누르십시오.</p> <ul style="list-style-type: none"> <li>프린터를 절전 모드로 설정합니다.</li> <li>프린터 절전 모드 또는 최대 절전 모드가 해제됩니다.</li> </ul>
2	홈 버튼	기본 화면으로 돌아갑니다.

	제어판 부품	기능
3	뒤로 버튼	이전 화면으로 돌아갑니다.
4	시작 버튼	작업을 시작합니다.
5	표시등	프린터 상태를 확인합니다.
6	디스플레이	<ul style="list-style-type: none"> <li>프린터 메시지와 공급 상태를 확인합니다.</li> <li>프린터를 설정 및 조작합니다.</li> </ul>

## Lexmark MS632 및 Lexmark M3350



	제어판 부품	기능
1	전원 버튼	<ul style="list-style-type: none"> <li>프린터의 전원을 켜거나 끕니다.</li> <li><b>참고:</b> 프린터를 끄려면 전원 버튼을 5초 간 길게 누르십시오.</li> <li>프린터를 절전 모드로 설정합니다.</li> <li>프린터 절전 모드 또는 최대 절전 모드가 해제됩니다.</li> </ul>
2	디스플레이	<ul style="list-style-type: none"> <li>프린터 메시지와 공급 상태를 확인합니다.</li> <li>프린터를 설정 및 조작합니다.</li> </ul>
3	표시등	프린터 상태를 확인합니다.

## 표시등의 상태 이해

표시등	프린터 상태
끄기	프린터가 꺼져 있습니다.
고정된 파란색	프린터가 준비되어 있습니다.
깜박이는 파란색	프린터가 인쇄 종이거나 데이터를 처리하는 중입니다.
깜박이는 빨간색	프린터에 사용자의 조작이 필요합니다.
주황색으로 켜져 있음	프린터가 절전 모드입니다.
주황색 점멸	프린터가 절전 또는 최대 절전 모드 상태입니다.

## 용지 선택

### 용지 지침

올바른 용지를 사용하면 용지 걸림을 예방하고 오류 없이 인쇄할 수 있습니다.

- 항상 손상되지 않은 새 용지를 사용하십시오.
- 용지를 넣기 전에 용지의 권장 인쇄면을 확인하십시오. 이 정보는 일반적으로 용지 포장에 나와 있습니다.
- 손으로 절단하거나 다듬은 용지는 사용하지 마십시오.
- 동일한 용지함에 크기, 무게 또는 유형이 다른 매체를 혼합하지 마십시오. 용지가 걸릴 수 있습니다.
- 전자/사진식 인쇄용으로 특별히 제작되지 않은 경우 코팅 용지는 사용하지 마십시오.

자세한 내용은 *용지 및 특수 용지 가이드*를 참조하십시오.

### 용지 특성

다음과 같은 용지 특성은 인쇄 품질과 안정성에 영향을 줍니다. 인쇄하기 전에 다음과 같은 요소를 고려하십시오.

#### 무게

용지함에 무게가 다른 용지를 급지할 수 있습니다. **60 g/m<sup>2</sup>(16 lb)**보다 가벼운 용지는 너무 부드러워서 올바르게 급지되지 않을 수 있고 용지 걸림이 발생할 수 있습니다. 자세한 내용은 “지원되는 용지 무게” 주제를 참조하십시오.

#### 말림

말림은 용지가 가장자리에서 말리는 현상입니다. 과도하게 말리면 용지 급지 문제가 생길 수 있습니다. 말림은 용지가 프린터를 통과할 때 높은 온도에 노출되면서 발생합니다. 용지를 포장하지 않은 채로 열, 습기, 추위 또는 건조한 환경에서 보관하면 인쇄 전에 용지가 말려 급지 문제가 발생할 수 있습니다.

#### 매끄러움

용지의 매끄러움은 인쇄 품질에 직접적으로 영향을 끼칩니다. 용지가 너무 거칠면 토너가 올바르게 분사되지 않을 수 있습니다. 용지가 너무 매끄러워도 용지 급지나 인쇄 품질에 문제가 생길 수 있습니다. **50 Sheffield** 포인트 용지를 사용하는 것이 좋습니다.

#### 함수율

용지의 습도는 인쇄 품질과 프린터의 원활한 용지 급지 기능에 모두 영향을 줍니다. 용지를 사용하기 전까지는 본래의 포장에 들어 있는 상태로 놓아둡니다. 용지가 습도 변화에 노출되면 성능이 저하될 수 있습니다.

인쇄하기 전에 용지를 원래 포장지에 넣어 **24~48시간** 동안 보관합니다. 용지를 보관하는 환경은 프린터와 동일해야 합니다. 보관 또는 운송 환경이 프린터 환경과 매우 다른 경우 상태 조절 시간을 며칠 더 연장하십시오. 그리고 두꺼운 용지의 경우에는 보다 오랜 시간 동안 보관해 두었다가 사용해야 할 수 있습니다.

#### 결방향

결은 용지에서 섬유가 정렬 상태를 말합니다. 결은 용지 세로 방향으로 흐르는 *세로결*과 용지 가로 방향으로 흐르는 *가로결*이 있습니다. 권장되는 결방향에 대한 자세한 내용은 “지원되는 용지 무게” 주제를 참조하십시오.

## 섬유 함유율

대부분의 고품질 건식 인쇄 용지는 **100%** 화학 펄프로 만듭니다. 이와 같은 섬유 함유율은 용지에 고도의 안정성을 유지시켜 용지 굵기 문제는 감소하고 인쇄 품질은 높아집니다. 면과 같은 섬유를 함유한 용지는 용지 취급에 부정적인 영향을 미칠 수 있습니다.

## 사용할 수 없는 용지

다음 용지 종류는 프린터에 사용하지 않는 것이 좋습니다.

- 탄소 용지 없이 복사하기 위해 화학 처리된 용지. 또한 무탄소 용지, **CCP(Carbonless Copy Paper)** 또는 **NCR(No Carbon Required)** 용지로 알려져 있습니다.
- 프린터를 오염시킬 수 있는 화학물질이 있는 양식지.
- 프린터 퓨저의 온도에 영향을 받을 수 있는 양식지
- $\pm 2.3\text{mm}$  ( $\pm 0.09$ 인치) 이상의 정합(페이지에서의 정확한 인쇄 위치)이 필요한 양식지 예를 들어 **OCR(Optical Character Recognition)** 양식입니다.  
소프트웨어 응용 프로그램에서 위치를 맞춰서 이러한 양식에도 성공적으로 인쇄할 수 있는 경우도 있습니다.
- 코팅 용지(쉽게 지워지는 본드), 합성 용지, 감열 용지.
- 가장자리가 똑바르지 않거나 표면 질감이 거친 용지 또는 말린 용지
- **EN12281:2002(European)**를 충족시키지 않는 재활용 용지
- 무게가 **60g/m<sup>2</sup>(16lb)** 미만인 용지
- 여러 조각으로 이루어진 양식지 또는 문서

## 용지 보관

용지 보관 설명서를 참조하면 용지 걸림 및 불균등한 인쇄 품질을 예방할 수 있습니다.

- 인쇄하기 전에 프린터와 동일한 환경에서 **24~48시간** 동안 원래 포장 상태로 보관해 두십시오.
- 보관 또는 운송 환경이 프린터 환경과 매우 다른 경우 상태 조절 시간을 며칠 더 연장하십시오. 그리고 두꺼운 용지의 경우에는 보다 오랜 시간 동안 보관해 두었다가 사용하십시오.
- 최상의 인쇄 품질을 위해 온도 **21°C(70°F)**, 상대 습도 **40%**인 환경에 용지를 보관하십시오.
- 대부분의 라벨용지 제조업체는 온도 **18 ~ 24°C(65 ~ 75°F)**, 상대 습도 **40 ~ 60%**에서 인쇄할 것을 권장합니다.
- 용지가 담긴 상자를 바닥에 두지 말고 팔레트나 선반 위에 보관하십시오.
- 개별 포장은 평평한 곳에 보관하십시오.
- 개별 용지 포장 위에는 아무 것도 올려놓지 마십시오.
- 용지를 프린터에 넣어서 사용할 준비가 된 경우에만 상자 또는 포장에서 용지를 꺼내십시오. 상자 및 포장재는 용지를 깨끗하고, 건조하고, 평평한 상태로 유지하는 데 도움이 됩니다.

## 양식 용지 및 레터헤드 선택

- 세로결 용지를 사용하십시오.
- 오프셋 인쇄(**offset lithographic**) 또는 오목판 인쇄(**engraved printing**) 프로세스를 사용하여 인쇄된 양식 및 레터헤드만 사용하십시오.
- 표면 질감이 거칠거나 두꺼운 용지는 피하십시오.

- 토너의 합성수지에 영향을 받지 않는 잉크를 사용하십시오. 일반적으로 산화 상태 잉크 또는 유성 잉크가 이러한 요구 사항을 충족하며 라텍스 잉크는 요구 사항을 충족하지 않을 수 있습니다.
- 프린터에 사용할 양식 용지 및 레터헤드를 대량으로 구매하기 전에 항상 샘플로 시험 인쇄를 해 보십시오. 이 작업을 통해 양식 용지나 레터헤드의 잉크가 인쇄 품질에 영향을 미치는지 확인할 수 있습니다.
- 확실하지 않은 경우 용지 공급업체에 문의하십시오.
- 레터헤드에 인쇄를 할 때 해당 프린터에 올바른 방향으로 용지를 넣으십시오. 자세한 내용은 **용지 및 특수 용지 설명서**를 참조하십시오.

### 지원되는 용지 크기

용지 크기	표준 250장 또는 550장 용지함	옵션 250장 또는 550장 용지함	다용도 공급 장치	양면-인쇄
<b>A4</b> 210 x 297 mm (8.27 x 11.7 인치)	✓	✓	✓	✓
<b>A5 세로(SEF)</b> 148 x 210 mm (5.83 x 8.27 인치)	✓	✓	✓	X
<b>A5 가로(LEF)<sup>1</sup></b> 210 x 148 mm (8.27 x 5.83 인치)	✓	✓ <sup>2</sup>	✓	X
<b>A6<sup>2</sup></b> 105 x 148 mm (4.13 x 5.83 인치)	✓	✓	✓	X
<b>JIS B5</b> 182 x 257 mm (7.17 x 10.1 인치)	✓	✓	✓	X
<b>Oficio(멕시코)</b> 216 x 340 mm (8.5 x 13.4 인치)	✓	✓	✓	✓
<b>엽서</b> 100 x 148mm (3.93 x 5.83인치)	X	X	✓	X
<b>Statement</b> 139.7 x 215.9 mm (5.5 x 8.5 인치)	✓	✓	✓	X

<sup>1</sup> 기본 설정으로 가장자리 금지를 지원합니다.

<sup>2</sup> MS639 프린터 모델에서만 지원됩니다.

<sup>3</sup> Universal을 선택한 경우 응용 프로그램에서 크기를 지정하지 않으면 페이지는 215.90 x 355.60mm(8.5 x 14 인치)로 지정됩니다.

<sup>4</sup> 양면 인쇄 시 용지는 210mm(8.27인치) 너비 및 279.4mm(11인치) 길이 이상이어야 합니다.

용지 크기	표준 250장 또는 550장 용지함	옵션 250장 또는 550장 용지함	다용도 공급 장치	양면-인쇄
<b>Executive</b> 184.2 x 266.7 mm (7.25 x 10.5 인치)	✓	✓	✓	X
<b>Letter</b> 215.9 x 279.4 mm (8.5 x 11 인치)	✓	✓	✓	✓
<b>Legal</b> 215.9 x 355.6 mm (8.5 x 14 인치)	✓	✓	✓	✓
<b>Folio</b> 215.9 x 330.2 mm (8.5 x 13 인치)	✓	✓	✓	✓
<b>Universal<sup>3</sup></b> 105 x 148 mm~215.9 x 359.92 mm (4.13 x 5.83 인치~8.5 x 14.17 인치)	✓	✓	X	✓ <sup>4</sup>
<b>Universal<sup>3</sup></b> 76.2 x 127 mm~215.9 x 359.92 mm (3 x 5.83 인치~8.5 x 14.17 인치)	X	X	✓	X
<b>Universal<sup>3</sup></b> 25.4 x 25.4 mm~215.9 x 355.6 mm (1 x 1 인치~8.5 x 14 인치)	X	X	X	X
<b>7 3/4 봉투</b> 98.4 x 190.5 mm (3.875 x 7.5 인치)	X	X	✓	X
<b>9 봉투</b> 98.4 x 225.4 mm (3.875 x 8.9 인치)	X	X	✓	X
<b>10 봉투</b> 104.8 x 241.3 mm (4.12 x 9.5 인치)	X	X	✓	X
<b>DL 봉투</b> 110 x 220 mm (4.33 x 8.66 인치)	X	X	✓	X

<sup>1</sup> 기본 설정으로 가장자리 급지를 지원하지 않습니다.

<sup>2</sup> MS639 프린터 모델에서만 지원됩니다.

<sup>3</sup> Universal을 선택한 경우 응용 프로그램에서 크기를 지정하지 않으면 페이지는 215.90 x 355.60mm(8.5 x 14 인치)로 지정됩니다.

<sup>4</sup> 양면 인쇄 시 용지는 210mm(8.27인치) 너비 및 279.4mm(11인치) 길이 이상이어야 합니다.

용지 크기	표준 250장 또는 550장 용지함	옵션 250장 또는 550장 용지함	다용도 공급 장치	양면-인쇄
<b>C5 봉투</b> 162 x 229 mm (6.38 x 9.01 인치)	<b>X</b>	<b>X</b>	✓	<b>X</b>
<b>B5 봉투</b> 176 x 250 mm (6.93 x 9.84 인치)	<b>X</b>	<b>X</b>	✓	<b>X</b>
<b>기타 봉투</b> 76.2 x 127 mm~215.9 x 359.92 mm (3 x 5.83 인치~8.5 x 14.17 인치)	<b>X</b>	<b>X</b>	✓	<b>X</b>

1 기본 설정으로 가장자리 급지를 지원합니다.  
 2 MS639 프린터 모델에서만 지원됩니다.  
 3 Universal을 선택한 경우 응용 프로그램에서 크기를 지정하지 않으면 페이지는 215.90 x 355.60mm(8.5 x 14 인치)로 지정됩니다.  
 4 양면 인쇄 시 용지는 210mm(8.27인치) 너비 및 279.4mm(11인치) 길이 이상이어야 합니다.

### 지원되는 용지 종류

용지 종류	표준 250장 또는 550장 용지함	옵션 250장 또는 550장 용지함	다용도 공급 장치	양면-인쇄
일반 용지	✓	✓	✓	✓
카드 용지	<b>X</b>	<b>X</b>	✓	<b>X</b>
재활용	✓	✓	✓	✓
종이 라벨용지*	✓	✓	✓	<b>X</b>
본드지	✓	✓	✓	✓
레터헤드지	✓	✓	✓	✓
양식 용지	✓	✓	✓	✓
컬러 용지	✓	✓	✓	✓
경량지	✓	✓	✓	✓
중량지	✓	✓	✓	✓
거친 종이/면지	✓	✓	✓	✓
봉투	<b>X</b>	<b>X</b>	✓	<b>X</b>

\* 단면 용지 라벨은 매달 20페이지 미만의 용지를 간헐적으로 사용할 수 있도록 지원됩니다. Vinyl 라벨용지, 의료용 라벨용지 또는 양면 라벨용지는 지원되지 않습니다.



용지 종류	표준 250장 또는 550장 용지함	옵션 250장 또는 550장 용지함	다용도 공급 장치	양면-인쇄
거친 봉투	<b>X</b>	<b>X</b>	<b>✓</b>	<b>X</b>

\* 단면 용지 라벨은 매달 20페이지 미만의 용지를 간헐적으로 사용할 수 있도록 지원됩니다. Vinyl 라벨용지, 의료용 라벨용지 또는 양면 라벨용지는 지원되지 않습니다.

### 지원되는 용지 무게

표준 250장 또는 550장 용지함	옵션 250장 또는 550장 용지함	다용도 공급 장치	양면 인쇄*
60-120g/m <sup>2</sup> (16-32lb 본드)	60-120g/m <sup>2</sup> (16-32lb 본드)	60-216g/m <sup>2</sup> (16-58lb 본드)	60-120g/m <sup>2</sup> (16-24lb 본드)

\* 카드 용지, 라벨 또는 봉투는 지원하지 않습니다.

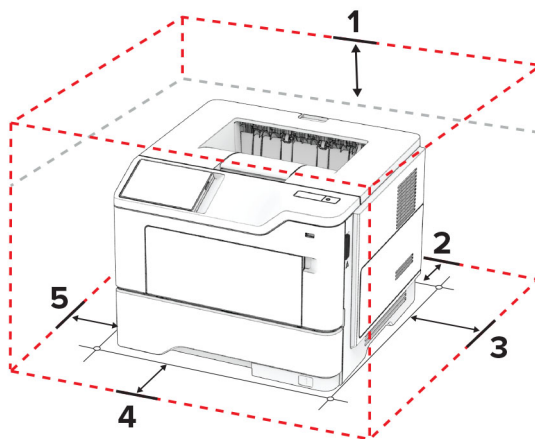
# 설정, 설치, 구성

## 프린터 위치 선택

- 용지함 및 덮개가 열리고 하드웨어 옵션을 설치할 수 있도록 충분한 공간을 확보합니다.
- 콘센트 가까운 곳에 프린터를 설치합니다.
  - ⚠ **주의—상해 위험:** 화재 또는 감전 위험을 방지하려면 전원 코드를 제품에 가깝고 접근하기 쉬우며, 제대로 접지된 정격 전기 콘센트에 연결하십시오.
  - ⚡ **주의—감전 위험:** 감전 위험을 방지하기 위해서는 본 제품을 물 또는 습기가 많은 위치에 두거나 사용하지 마십시오.
- 실내의 공기 흐름이 ASHRAE 62 표준 또는 CEN Technical Committee 156 표준의 최신 버전을 충족하는지 확인합니다.
- 평평하고 단단하며 안정적인 공간에 설치합니다.
- 프린터는 다음과 같이 유지 관리하십시오.
  - 깨끗하게 관리하며 물기가 달거나 먼지가 쌓이지 않게 합니다.
  - 어지럽게 놓인 스탭플 및 종이 클립을 치우십시오.
  - 냉난방 장치 또는 송풍기의 바람이 직접 닿지 않게 합니다.
  - 직사광선 및 과도한 습도의 영향을 받지 않도록 합니다.
- 권장 온도를 지키고 급격한 온도 변화에 노출되지 않도록 합니다.

사용 온도	10 ~ 32.2°C (50 ~ 90°F)
저장 온도	15.6 ~ 32.2°C (60 ~ 90°F)

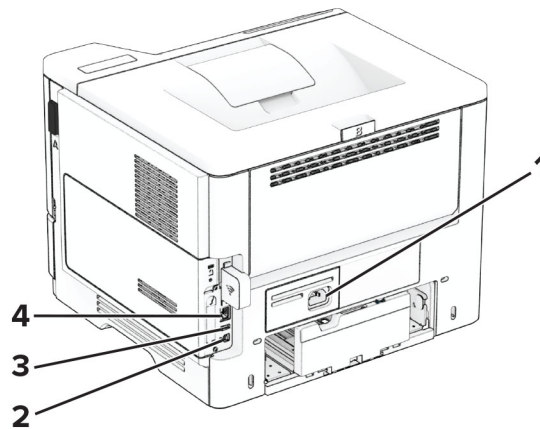
- 환기가 잘 되도록 프린터 주변에 다음과 같은 권장 공간을 확보합니다.



1	위쪽	305mm(12인치)
2	뒤	100mm(3.94인치)
3	오른쪽	76.2mm(3인치)
4	앞면	305mm(12인치) 참고: 프린터의 전면에 필요한 최소 공간은 76mm(3인치)입니다.
5	왼쪽	110mm(4.33인치)

## 케이블 연결

- ⚠ 주의—감전 위험:** 감전 사고 위험을 방지하려면 태풍 및 낙뢰 시 이 제품을 설치하거나 전원 코드, 팩스 기능, 또는 전화 등의 전기 또는 케이블을 연결하지 마십시오.
  - ⚠ 주의—상해 위험:** 화재 또는 감전 위험을 방지하려면 전원 코드를 제품에 가깝고 접근하기 쉬우며, 제대로 접지된 정격 전기 콘센트에 연결하십시오.
  - ⚠ 주의—상해 위험:** 화재 또는 전기 감전 위험을 방지하려면 이 제품과 함께 제공된 전원 코드 또는 제조자가 승인한 교체 부품만 사용하십시오.
- 경고—손상 위험:** 데이터 손실 또는 고장을 방지하려면 인쇄가 진행되는 동안 표시된 영역의 **USB** 케이블, 무선 네트워크 어댑터 또는 프린터를 만지지 마십시오.

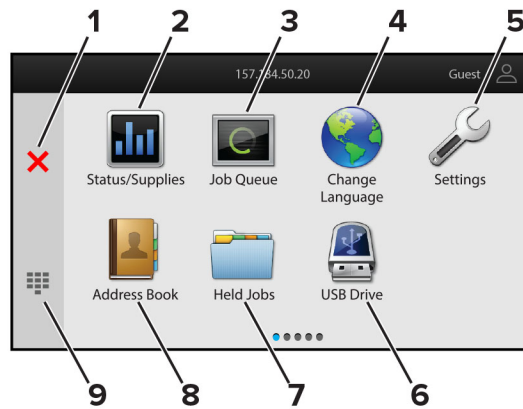


	프린터 포트	기능
1	전원 코드 소켓	프린터를 제대로 접지된 전기 콘센트에 연결합니다.
2	USB 프린터 포트	프린터를 컴퓨터에 연결합니다.
3	USB 포트	키보드 또는 호환되는 옵션을 부착하십시오.
4	이더넷 포트	프린터를 네트워크에 연결합니다.

## 기본 화면 응용 프로그램 설치 및 사용

### 기본 화면 사용

**참고:** 기본 화면은 기본 화면 사용자 설정, 관리 설정, 활성화된 내장 솔루션에 따라 다릅니다.



아이콘	기능
1 중지 또는 취소 버튼	현재 진행 중인 프린터 작업을 중단합니다.
2 상태/소모품	<ul style="list-style-type: none"> <li>프린터를 계속 작동하기 위해 사용자 작업이 필요할 때마다 경고 또는 오류 메시지를 표시합니다.</li> <li>프린터 경고 또는 메시지에 대한 자세한 내용과 해제 방법을 표시합니다.</li> </ul> <b>참고:</b> 기본 화면 상단을 눌러 이 설정에 액세스할 수도 있습니다.
3 작업 대기열	현재 인쇄 작업을 모두 표시합니다. <b>참고:</b> 기본 화면 상단을 눌러 이 설정에 액세스할 수도 있습니다.
4 언어 변경	디스플레이의 언어를 변경합니다.
5 설정	프린터 메뉴에 액세스합니다
6 USB 드라이브	플래시 드라이브에 있는 사진과 문서를 인쇄합니다.
7 보류 작업	프린터 메모리에 보류 중인 인쇄 작업을 표시합니다.
8 주소록	프린터의 다른 응용 프로그램에서 액세스할 수 있는 연락처 목록을 관리합니다.
9 화면 키패드	입력 필드에 숫자 또는 기호를 입력합니다.

## 기본 화면 사용자 지정

1 웹 브라우저를 열고 주소 필드에 프린터 IP 주소를 입력합니다.

**참고:**

- 프린터 기본 화면에서 프린터 IP 주소를 확인합니다. IP 주소는 123.123.123.123과 같이 점으로 구분된 네 개의 숫자 집합으로 표시됩니다.
- 프록시 서버를 사용하는 경우, 웹 페이지를 올바르게 로드하기 위해 일시적으로 비활성화합니다.

2 설정 > 장치 > 기본 화면 사용자 정의를 클릭합니다.

3 다음 중 하나 이상을 수행합니다.

- 기본 화면에 아이콘을 추가하려면 **+**을 클릭하고, 앱 이름을 선택한 다음, **추가**를 클릭합니다.
- 기본 화면 아이콘을 제거하려면 앱 이름을 선택한 다음 **제거**를 클릭합니다.
- 앱 이름을 사용자 정의하려면 앱 이름을 선택하고 **편집**을 클릭한 다음 이름을 지정합니다.
- 앱 이름을 복원하려면 앱 이름을 선택하고 **편집**을 클릭한 다음 **앱 라벨 복원**을 선택합니다.

- 앱 사이에 공백을 추가하려면 **+**을 클릭하고 **공백**을 선택한 다음 **추가**를 클릭합니다.
- 앱을 정렬하려면 앱 이름을 원하는 순서대로 드래그합니다.
- 기본 화면 보기를 기본값으로 복원하려면 **기본 화면 복원**을 클릭합니다.

4 변경 사항을 적용합니다.

## 지원되는 응용 프로그램

응용 프로그램	프린터 모델
바로 가기 센터	MS632, MS639, M3350
표시 사용자 정의	MS632, MS639, M3350
고객 지원	M3350
Device Quotas	M3350

## 표시 사용자 정의 사용

응용 프로그램을 사용하기 전에 **Embedded Web Server**에서 화면 보호기, 슬라이드쇼 및 배경 무늬 설정을 활성화하고 구성해야 합니다.

### 화면 보호기 및 슬라이드쇼 이미지 관리

- 1 **Embedded Web Server**에서 **앱 > 표시 사용자 정의 > 구성**을 클릭합니다.
- 2 화면 보호기 및 슬라이드쇼 이미지 섹션에서 이미지를 추가, 편집 또는 삭제합니다.

**참고:**

- 최대 10개의 이미지를 추가할 수 있습니다.
- 설정할 경우 오류, 경고 또는 클라우드 기반 알림이 있을 때만 화면 보호기에 상태 아이콘이 나타납니다.

3 변경 사항을 적용합니다.

### 배경 무늬 이미지 변경

- 1 기본 화면에서 **배경 무늬 변경**을 누릅니다.
- 2 사용할 이미지를 선택합니다.
- 3 변경 사항을 적용합니다.

### 플래시 드라이브에서 슬라이드쇼 실행

- 1 플래시 드라이브를 전면 **USB** 포트에 삽입합니다.
- 2 기본 화면에서 **슬라이드쇼**를 누릅니다.

**참고:** 슬라이드쇼가 시작된 후에는 플래시 드라이브를 제거할 수 있지만 이미지는 프린터에 저장되지 않습니다. 슬라이드쇼를 중지하면 플래시 드라이브를 다시 삽입하여 이미지를 볼 수 있습니다.

## 고객 지원 사용

### 참고:

- 이 애플리케이션은 일부 프린터 모델에서만 지원됩니다. 자세한 내용은 [21 페이지의 “지원되는 응용 프로그램”](#)을 참조하십시오.
- 응용 프로그램 설정 구성 방법에 대한 정보는 [고객 지원 관리자 설명서](#)를 참조하십시오.

- 1 기본 화면에서 **고객 지원**을 누릅니다.
- 2 정보를 인쇄하거나 이메일로 전송합니다.

## 장치 할당량 설정

### 참고:

- 이 애플리케이션은 일부 프린터 모델에서만 지원됩니다. 자세한 내용은 [21 페이지의 “지원되는 응용 프로그램”](#)을 참조하십시오.
- 응용 프로그램 구성 방법에 대한 정보는 [장치 할당량 관리자 설명서](#)를 참조하십시오.

- 1 웹 브라우저를 열고 주소 필드에 프린터 IP 주소를 입력합니다.

### 참고:

- 프린터 기본 화면에서 프린터 IP 주소를 확인합니다. IP 주소는 123.123.123.123과 같이 점으로 구분된 네 개의 숫자 집합으로 표시됩니다.
- 프록시 서버를 사용하는 경우, 웹 페이지를 올바르게 로드하기 위해 일시적으로 비활성화합니다.

- 2 **앱 > 장치 할당량 > 구성**을 클릭합니다.
- 3 사용자 계정 섹션에서 사용자를 추가 또는 편집하여 사용자 할당량을 설정합니다.
- 4 변경 사항을 적용합니다.

## 즐거찾기 관리

### 책갈피 생성

책갈피를 사용하여 서버 또는 웹에 저장된 자주 액세스하는 문서를 인쇄합니다.

- 1 웹 브라우저를 열고 주소 필드에 프린터 IP 주소를 입력합니다.

### 참고:

- 프린터 기본 화면에서 프린터 IP 주소를 확인합니다. IP 주소는 123.123.123.123과 같이 점으로 구분된 네 개의 숫자 집합으로 표시됩니다.
- 프록시 서버를 사용하는 경우, 웹 페이지를 올바르게 로드하기 위해 일시적으로 비활성화합니다.

- 2 **책갈피 > 책갈피 추가**를 클릭한 다음, 책갈피의 이름을 입력합니다.

**3** 주소 프로토콜 유형을 선택한 후 다음 중 하나를 수행합니다.

- HTTP 및 HTTPS의 경우 책갈피에 추가할 URL을 입력합니다.
- HTTPS인 경우 IP 주소 대신 호스트 이름을 사용합니다. 예를 들어, **123.123.123.123/sample.pdf** 대신 **myWebsite.com/sample.pdf**를 입력합니다. 호스트 이름은 또한 서버 인증서의 공통 이름(CN) 값과도 일치해야 합니다. 서버 인증서의 CN 값 획득과 관련된 정보는 웹 브라우저의 도움말 정보를 참고하시기 바랍니다.
- FTP의 경우 FTP 주소를 입력합니다. 예를 들면, **myServer/myDirectory**입니다. FTP 포트 번호를 입력합니다. 포트 **21**은 명령을 전송하는 기본 포트입니다.
- SMB의 경우, 네트워크 폴더 주소를 입력합니다. 예를 들면, **myServer/myShare/myFile.pdf**입니다. 네트워크 도메인 이름을 입력합니다.
- 필요한 경우 FTP 및 SMB의 인증 유형을 선택합니다.

책갈피에 대한 액세스를 제한하려면 PIN을 입력합니다.

**참고:** 응용 프로그램에서 지원되는 파일 형식은 다음과 같습니다. PDF, JPEG 및 TIFF. 일부 프린터 모델에서는 DOCX 및 XLSX와 같은 다른 파일 형식이 지원됩니다.

**4** **저장**을 클릭합니다.

## 폴더 생성

**1** 웹 브라우저를 열고 주소 필드에 프린터 IP 주소를 입력합니다.

**참고:**

- 프린터 기본 화면에서 프린터 IP 주소를 확인합니다. IP 주소는 123.123.123.123과 같이 점으로 구분된 네 개의 숫자 집합으로 표시됩니다.
- 프록시 서버를 사용하는 경우, 웹 페이지를 올바르게 로드하기 위해 일시적으로 비활성화합니다.

**2** **책갈피 > 폴더 추가**를 클릭한 다음, 폴더의 이름을 입력합니다.

**참고:** 폴더에 대한 액세스를 제한하려면 PIN을 입력합니다.

**3** **저장**을 클릭합니다.

**참고:** 폴더 안에 폴더 또는 책갈피를 만들 수 있습니다. 책갈피를 만들려면 [22 페이지의 “책갈피 생성”](#)을(를) 참조하십시오.

## 연락처 관리

**1** 기본 화면에서 **주소록**을 누릅니다.

**2** 다음 중 하나 이상을 수행합니다.

- 연락처를 추가하려면 **⋮** 화면 상단을 누른 후 **연락처 생성**을 누릅니다. 필요한 경우 응용 프로그램 액세스를 허용하는 로그인 방식을 지정합니다.
- 연락처를 삭제하려면 **⋮** 화면 상단을 누른 후 **연락처 삭제**를 누르고 연락처를 선택합니다.
- 연락처 정보를 편집하려면 연락처 이름을 누릅니다.
- 그룹을 생성하려면 **⋮** 화면 상단을 누른 후 **그룹 생성**을 누릅니다. 필요한 경우 응용 프로그램 액세스를 허용하는 로그인 방식을 지정합니다.
- 그룹을 삭제하려면 **⋮** 화면 상단을 누른 후 **그룹 삭제**를 누르고 그룹을 선택합니다.
- 연락처 그룹을 편집하려면 **그룹 > 그룹 이름 선택 > ⋮ >** 원하는 행동을 선택합니다.

**3** 변경 사항을 적용합니다.

## 내게 필요한 옵션 기능 설정 및 사용

### 음성 안내 활성화

#### 기본 화면에서

**1** 한 손가락을 사용한 한 번의 동작으로 음성 메시지가 들릴 때까지 화면을 왼쪽으로 천천히 밀어 올립니다.

**참고:** 내장 스피커가 없는 프린터 모델의 경우 헤드폰을 사용하여 메시지를 들을 수 있습니다.

**2** 두 손가락을 사용하여 **확인**을 누릅니다.

**참고:** 제스처가 작동하지 않으면 더 강한 압력을 가하십시오.

#### 키보드에서

**1** 음성 메시지가 들릴 때까지 **5** 키를 길게 누릅니다.

**참고:** 내장 스피커가 없는 프린터 모델의 경우 헤드폰을 사용하여 메시지를 들을 수 있습니다.

**2** **Tab** 키를 눌러 확인 버튼에 포커스 커서를 가져간 뒤 **Enter** 키를 누릅니다.

#### 참고:

- 음성 안내가 활성화되면 항상 두 손가락을 사용하여 디스플레이에서 항목을 선택합니다.
- 음성 안내에 지원되는 언어는 제한적입니다.

### 음성 안내 비활성화

**1** 한 손가락을 사용한 한 번의 동작으로 음성 메시지가 들릴 때까지 화면을 왼쪽으로 천천히 밀어 올립니다.

**참고:** 내장 스피커가 없는 프린터 모델의 경우 헤드폰을 사용하여 메시지를 들을 수 있습니다.

**2** 두 손가락을 사용하여 다음 중 하나를 수행합니다.

- 음성 안내를 누른 다음 **확인**을 누릅니다.
- **취소**를 누릅니다.

**참고:** 제스처가 작동하지 않으면 더 강한 압력을 가하십시오.

다음 중 하나를 수행하여 음성 안내를 비활성화할 수도 있습니다.

- 두 손가락을 사용하여 기본 화면을 두 번 누릅니다.
- 프린터를 절전 모드 또는 최대 절전 모드로 전환시키려면 전원 버튼을 누릅니다.

### 제스처를 사용하여 화면 탐색

#### 참고:

- 대부분의 제스처는 음성 안내가 활성화되었을 때만 사용 가능합니다.
- 확대/축소 및 팬 제스처를 사용하려면 배율을 활성화합니다.
- 문자를 입력하고 특정 설정을 조정하려면 물리적 키보드를 사용합니다.



제스처	기능
한 손가락으로 왼쪽으로 밀었다가 위로 밍니다.	내게 필요한 옵션 모드를 시작합니다. 같은 제스처를 사용하여 내게 필요한 옵션 모드를 종료합니다. <b>참고:</b> 이 제스처는 프린터가 일반 모드에 있을 때도 적용됩니다.
한 손가락으로 두 번 누릅니다.	화면에서 옵션이나 항목을 선택합니다.
두 손가락으로 홈 아이콘을 두 번 누릅니다.	내게 필요한 옵션 모드를 비활성화합니다.
한 손가락으로 세 번 누릅니다.	텍스트 및 이미지를 확대/축소합니다.
한 손가락으로 오른쪽으로 밀거나 아래로 밍니다.	화면에서 다음 항목으로 이동합니다.
한 손가락으로 왼쪽으로 밀거나 위로 밍니다.	화면에서 이전 항목으로 이동합니다.
한 손가락으로 위 아래로 밍니다.	화면에서 처음 항목으로 이동합니다.
팬	화면 범위를 벗어나는 확대된 이미지의 일부에 액세스합니다. <b>참고:</b> 두 손가락을 사용하여 확대된 이미지를 드래그합니다.
한 손가락으로 위로 밀었다가 오른쪽으로 밍니다.	볼륨을 늘립니다. <b>참고:</b> 이 제스처는 프린터가 일반 모드에 있을 때도 적용됩니다.
한 손가락으로 아래로 밀었다가 오른쪽으로 밍니다.	볼륨을 줄입니다. <b>참고:</b> 이 제스처는 프린터가 일반 모드에 있을 때도 적용됩니다.
한 손가락으로 위로 밀었다가 왼쪽으로 밍니다.	응용 프로그램을 종료하고 기본 화면으로 돌아갑니다.
한 손가락으로 아래로 밀었다가 왼쪽으로 밍니다.	이전 설정으로 되돌아갑니다.

## 화면 키보드 사용

화면 키보드가 표시되면 다음 중 하나 이상을 수행합니다.

- 키를 눌러 해당 필드에 문자를 표시하고 입력합니다.
- 다른 문자에 손가락을 대고 끌어서 해당 필드에 문자를 표시하고 입력합니다.
- 두 손가락으로 텍스트 상자를 눌러 해당 필드의 문자를 표시합니다.
- **Backspace** 키를 눌러 문자를 삭제합니다.

## 배율 모드 활성화

**1** 한 손가락을 사용한 한 번의 동작으로 음성 메시지가 들릴 때까지 화면을 왼쪽으로 천천히 밀어 올립니다.

**참고:** 내장 스피커가 없는 프린터 모델의 경우 헤드폰을 사용하여 메시지를 들을 수 있습니다.

**2** 두 손가락을 사용하여 다음을 수행합니다.

- a** 배율 모드를 누릅니다.
- b** 확인을 누릅니다.

**참고:** 제스처가 작동하지 않으면 더 강한 압력을 가하십시오.

확대 화면 탐색과 관련된 자세한 내용은 [24 페이지의 “제스처를 사용하여 화면 탐색”](#)(을) 참조하십시오.

## 말하기 안내 속도 조정

- 1 기본 화면에서 **설정 > 장치 > 내게 필요한 옵션 > 음성 속도**를 누릅니다.
- 2 말하기 속도를 선택합니다.

## 기본 헤드폰 볼륨 조정

- 1 기본 화면에서 **설정 > 장치 > 내게 필요한 옵션**을 누릅니다.
- 2 헤드폰 볼륨을 조정합니다.

**참고:** 사용자가 내게 필요한 옵션 모드를 나간 후 또는 프린터가 절전 또는 최대 절전 모드에서 해제되면 볼륨이 기본값으로 재설정됩니다.

## 기본 내부 스피커 볼륨 조정

- 1 시작 화면에서 을 터치합니다.
- 2 볼륨을 조정합니다.

### 참고:

- 저소음 모드를 활성화할 경우 음성 알림이 꺼집니다. 이 설정으로 인해 프린터 작동 속도도 느려집니다.
- 사용자가 내게 필요한 옵션 모드를 나간 후 또는 프린터가 절전 또는 최대 절전 모드에서 해제되면 볼륨이 기본값으로 재설정됩니다.

## 음성 암호 또는 개인 식별 번호 활성화

- 1 기본 화면에서 **설정 > 장치 > 내게 필요한 옵션 > 비밀번호/PIN 말하기**를 누릅니다.
- 2 설정을 활성화합니다.

## 용지 및 특수 용지 넣기

### 용지 크기 및 용지 유형 설정

- 1 기본 화면에서 **설정 > 용지 > 용지함 구성 > 용지 크기/유형 > 용지 금지대 선택**을 누릅니다.
- 2 용지 크기 및 유형을 설정합니다.

### Universal 용지 설정 구성

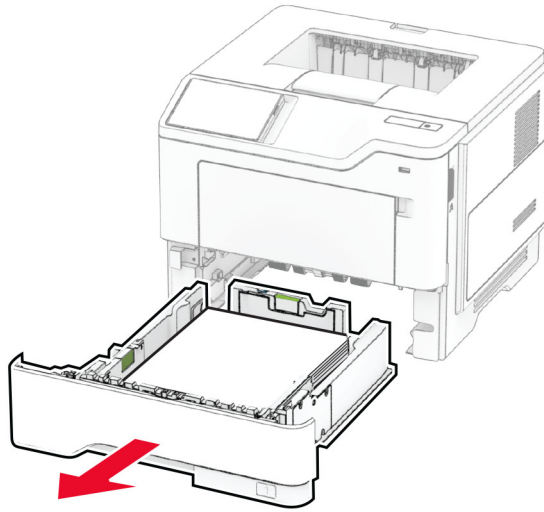
- 1 기본 화면에서 **설정 > 용지 > 용지 구성 > Universal 설정**을 터치합니다.
- 2 설정을 구성합니다.

## 용지함에 넣기

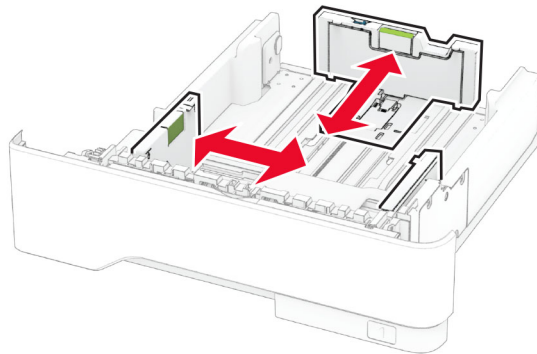
**⚠ 주의—기울기 위험:** 장비가 안정적으로 작동하도록 하려면 각 용지함을 개별적으로 넣으십시오. 필요하지 않으면 모든 용지함을 닫아 두십시오.

**1** 용지함을 빼냅니다.

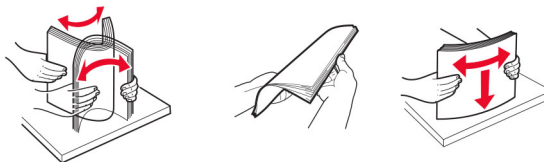
**참고:** 용지 걸림을 피하려면 프린터 사용 중에는 용지함을 제거하지 마십시오.



**2** 급지할 용지 크기와 일치하도록 고정대를 조정합니다.



**3** 용지를 넣기 전에 앞뒤로 살짝 구부렸다가 파라락 넘겨 용지가 서로 붙지 않도록 하고 고르게 정돈하십시오.

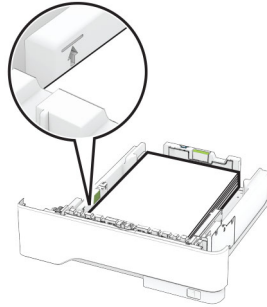


**4** 인쇄면이 아래로 오도록 용지를 넣은 후 고정대를 용지 가장자리에 맞춥니다.

**참고:**

- 단면 인쇄 시에는 레터헤드지의 머리글 인쇄면이 용지함 앞쪽에 오도록 한 상태에서 인쇄면이 아래로 향하게 하여 넣습니다.

- 양면 인쇄 시에는 레터헤드지의 머리글 인쇄면이 용지함 뒤쪽에 오도록 한 상태에서 인쇄면을 위로 향하게 하여 넣습니다.
- 용지를 용지함에 밀어 넣지 마십시오.
- 용지 걸림을 방지하기 위해 용지가 최대 용지 채움 표시 아래에 있는지 확인합니다.

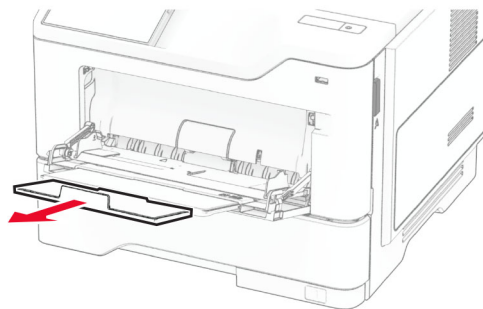
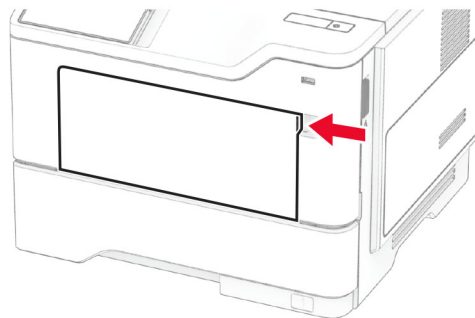


**5** 용지함을 삽입합니다.

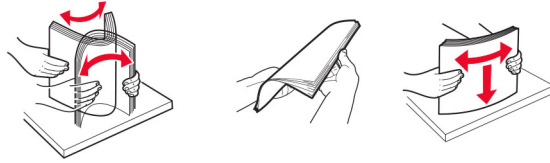
필요한 경우 제어판에서 용지 크기 및 유형이 공급된 용지와 일치하도록 설정합니다.

## 다용도 공급 장치에 용지 넣기

**1** 다용도 공급 장치를 엽니다.



**2** 용지를 넣기 전에 앞뒤로 살짝 구부렸다가 파라락 넘겨 용지가 서로 붙지 않도록 하고 고르게 정돈하십시오.



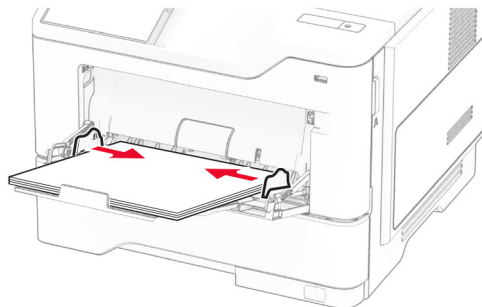
**3** 인쇄면을 위로 가게 하여 용지를 공급합니다.

**참고:**

- 단면 인쇄 시에는 레터헤드지의 머리글 인쇄면이 프린터 뒤쪽에 오도록 한 상태에서 인쇄면이 위로 향하게 하여 넣습니다.
- 양면 인쇄 시에는 레터헤드지의 머리글 인쇄면이 프린터 앞쪽에 오도록 한 상태에서 인쇄면을 아래로 향하게 하여 넣습니다.
- 봉투는 덮개가 있는 부분이 아래로 향하게 해서 왼쪽으로 넣습니다.

**경고—손상 위험:** 우표, 걸쇠, 똑딱 단추, 안이 보이도록 비닐로 된 부분, 코팅된 접착면 또는 접착제가 있는 봉투는 사용하지 마십시오.

**4** 공급할 용지 크기와 일치하도록 고정대를 조정합니다.



**5** 제어판에서 용지 크기 및 종류를 적재한 용지에 맞게 설정합니다.

**용지함 연결**

- 1** 기본 화면에서 **설정 > 용지 > 용지함 구성 > 용지 금지대 선택**을 터치합니다.
- 2** 연결할 용지함과 동일한 용지 크기 및 용지 종류를 설정합니다.
- 3** 기본 화면에서 **설정 > 장치 > 유지관리 > 구성 메뉴 > 용지함 구성 > 용지함 연결**을 터치합니다.
- 4** **자동**을 터치합니다.

용지함 연결을 분리하려면 어떤 용지함에도 동일한 용지 크기 또는 용지 종류 설정이 있어서는 안됩니다.

**경고—손상 위험:** 퓨저의 온도는 지정된 용지 종류에 따라 다릅니다. 인쇄 문제를 예방하려면 용지함에 들어 있는 용지와 프린터의 용지 종류 설정이 일치해야 합니다.

# 소프트웨어/드라이버/펌웨어 설치 및 업데이트

## 프린터 소프트웨어 설치

### 참고:

- 인쇄 드라이버가 소프트웨어 설치 패키지에 포함되어 있습니다.
- macOS 버전 10.7 이상이 설치된 Macintosh 컴퓨터의 경우 AirPrint 인증 프린터로 인쇄 시 드라이버를 설치할 필요가 없습니다. 사용자 지정 인쇄 기능을 사용하려면 인쇄 드라이버를 다운로드합니다.

### 1 설치 패키지 사본을 취득합니다.

- 프린터와 함께 제공되는 소프트웨어 CD 사용
- [www.lexmark.com/downloads](http://www.lexmark.com/downloads)로 이동합니다.

### 2 설치 프로그램을 실행하고 컴퓨터 화면의 지시를 따릅니다.

## 컴퓨터에 프린터 추가

시작하기 전에 다음 중 하나를 수행하십시오.

- 프린터와 컴퓨터를 동일한 네트워크에 연결합니다. 프린터를 네트워크에 연결하는 방법에 대한 자세한 내용은 [45 페이지의 “Wi-Fi 네트워크에 프린터 연결”](#)을(를) 참조하십시오.
- 프린터에 컴퓨터를 연결합니다. 자세한 내용은 [47 페이지의 “프린터에 컴퓨터 연결”](#)을 참조하십시오.
- USB 케이블을 사용하여 프린터를 컴퓨터에 연결합니다. 자세한 내용은 [19 페이지의 “케이블 연결”](#)을 참조하십시오.

참고: USB 케이블은 별도로 판매됩니다.

## Windows 사용자의 경우

### 1 컴퓨터에서 인쇄 드라이버를 설치합니다.

참고: 자세한 내용은 [30 페이지의 “프린터 소프트웨어 설치”](#)를 참조하십시오.

### 2 프린터 폴더를 연 후 프린터 또는 스캐너 추가를 클릭합니다.

### 3 프린터 연결에 따라 다음 중 하나를 수행하십시오.

- 목록에서 프린터를 선택한 다음 장치 추가를 클릭합니다.
- Wi-Fi Direct 프린터 표시를 누르고 프린터를 선택한 다음 장치 추가를 클릭합니다.
- 찾는 프린터가 목록에 없음을 클릭한 다음 프린터 추가 창에서 다음을 수행합니다.
  - a TCP/IP 주소 또는 호스트 이름으로 프린터 추가를 선택한 다음 다음을 클릭합니다.
  - b "호스트 이름 또는 IP 주소" 필드에 프린터 IP 주소를 입력한 다음 다음을 클릭합니다.

### 참고:

- 프린터 기본 화면에서 프린터 IP 주소를 확인합니다. IP 주소는 123.123.123.123과 같이 점으로 구분된 네 개의 숫자 집합으로 표시됩니다.
- 프록시 서버를 사용하는 경우, 웹 페이지를 올바르게 로드하기 위해 일시적으로 비활성화합니다.

### c 인쇄 드라이버를 선택한 후 다음을 클릭합니다.

### d 현재 설치된 인쇄 드라이버 사용(권장)을 선택한 다음 다음을 클릭합니다.

### e 프린터 이름을 입력한 후 다음을 클릭합니다.

- f 프린터 공유 옵션을 선택한 후 다음을 클릭합니다.
- g 마침을 클릭합니다.

### Macintosh 사용자의 경우

- 1 컴퓨터에서 프린터 및 스캐너를 엽니다.
- 2 **+**을(를) 클릭한 다음 프린터를 선택합니다.
- 3 사용 메뉴에서 인쇄 드라이버를 선택합니다.

**참고:**

- Macintosh 인쇄 드라이버를 사용하려면 **AirPrint** 또는 **Secure AirPrint**를 선택합니다.
- 사용자 지정 인쇄 기능을 사용하려면 **Lexmark** 인쇄 드라이버를 선택합니다. 드라이버를 설치하려면 [30 페이지의 “프린터 소프트웨어 설치”](#)을(를) 참조하십시오.

- 4 프린터를 추가합니다.

### 펌웨어 업데이트

프린터 성능을 향상시키고 문제를 해결하려면 프린터 펌웨어를 정기적으로 업데이트하십시오.

펌웨어 업데이트에 대한 자세한 내용은 **Lexmark** 담당자에게 문의하십시오.

최신 펌웨어를 다운로드하려면 [www.lexmark.com/downloads](http://www.lexmark.com/downloads)로 이동한 다음 프린터 모델을 검색합니다.

- 1 웹 브라우저를 열고 주소 필드에 프린터 IP 주소를 입력합니다.

**참고:**

- 프린터 기본 화면에서 프린터 IP 주소를 확인합니다. IP 주소는 123.123.123.123과 같이 점으로 구분된 네 개의 숫자 집합으로 표시됩니다.
- 프록시 서버를 사용하는 경우, 웹 페이지를 올바르게 로드하기 위해 일시적으로 비활성화합니다.

- 2 **설정 > 장치 > 펌웨어 업데이트**를 클릭합니다.

- 3 다음 중 하나를 수행합니다.

- **지금 업데이트 확인 > 동의함. 업데이트 시작**을 클릭합니다.
- 플래시 파일을 업로드합니다.
  - a 플래시 파일을 찾습니다.

**참고:** 펌웨어 zip 파일의 압축을 풀었는지 확인합니다.

- b **업로드 > 시작**을 클릭합니다.

### 구성 파일 내보내기 또는 가져오기

프린터의 구성 설정을 텍스트 파일로 내보낸 후, 다른 프린터에서 파일을 가져와 설정을 적용할 수 있습니다.

- 1 웹 브라우저를 열고 주소 필드에 프린터 IP 주소를 입력합니다.

**참고:**

- 프린터 기본 화면에서 프린터 IP 주소를 확인합니다. IP 주소는 123.123.123.123과 같이 점으로 구분된 네 개의 숫자 집합으로 표시됩니다.

- 프록시 서버를 사용하는 경우, 웹 페이지를 올바르게 로드하기 위해 일시적으로 비활성화합니다.

**2** Embedded Web Server에서 **구성 내보내기** 또는 **구성 가져오기**를 클릭합니다.

**3** 화면의 지침을 따릅니다.

**4** 프린터에서 응용 프로그램을 지원하는 경우 다음을 수행합니다.

- a** **앱** > 응용 프로그램 선택 > **구성**을 클릭합니다.
- b** **내보내기** 또는 **가져오기**를 클릭합니다.

## 인쇄 드라이버에 사용할 수 있는 옵션 추가

### Windows 사용자의 경우

- 1 프린터 폴더를 엽니다.
- 2 업데이트할 프린터를 선택한 후 다음 중 하나를 수행합니다.
  - Windows 7 이상인 경우 **프린터 속성**을 선택합니다.
  - 이전 버전인 경우 **속성**을 선택합니다.
- 3 구성 탭으로 이동한 후 **지금 업데이트 - 프린터 확인**을 선택합니다.
- 4 변경 사항을 적용합니다.

### Macintosh 사용자의 경우

- 1 Apple 메뉴의 시스템 기본 설정에서 프린터로 이동한 후 **옵션 및 소모품**을 선택합니다.
- 2 하드웨어 옵션 목록으로 이동한 후 설치된 옵션을 추가합니다.
- 3 변경 사항을 적용합니다.

## 하드웨어 옵션 설치

### 사용할 수 있는 내부 옵션

- 지능형 스토리지 드라이브
  - 글꼴
    - 중국어 간체
    - 중국어 번체
    - 일본어
    - 한국어
    - 아랍어
  - 대용량 스토리지
- 하드 디스크
- 라이선스 기능
  - IPDS
  - 바 코드



- ISP(Internal Solutions Port)
  - RS-232C 직렬 인터페이스 카드
  - 병렬 1284-B 인터페이스 카드
  - MarkNet™ N8230 섬유 이더넷

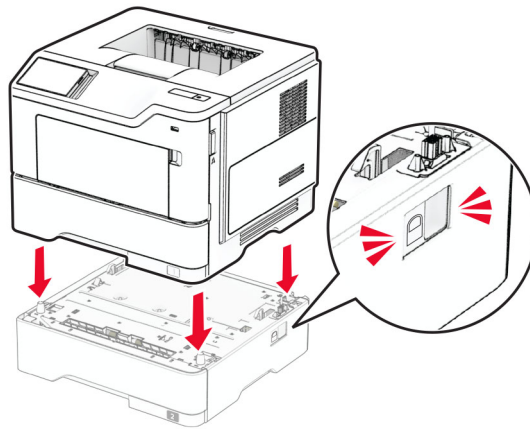
**참고:** 양식 병합 및 일부 IPDS 기능을 활성화하려면 지능형 스토리지 드라이브 또는 하드 디스크가 필요합니다.

## 옵션 용지함 설치

**⚠ 주의—감전 위험:** 감전 사고 위험을 방지하려면 프린터를 설정한 후 컨트롤러 보드에 액세스하거나 옵션 하드웨어 또는 메모리 장치를 설치하려면, 프린터를 끄고 전기 콘센트에서 전원 코드를 뽑은 후 작업을 수행하십시오. 프린터에 다른 장치가 연결되어 있는 경우 다른 장치도 끄고 프린터에 연결된 케이블을 분리하십시오.

- 1 프린터를 끕니다.
- 2 전원 콘센트에서 전원 코드를 뽑은 후 프린터에서도 뽑습니다.
- 3 옵션 용지함의 포장을 풀고 포장재를 모두 제거합니다.
- 4 프린터와 옵션 용지함을 맞춘 후 프린터를 제자리에 내려 놓습니다.

**⚠ 주의—상해 위험:** 프린터 무게는 20 kg(44 파운드) 이상이므로 안전하게 들어 올리려면 2명 이상의 인력이 필요할 수 있습니다.



- 5 전원 코드를 프린터에 연결한 후 콘센트에 연결합니다.

**⚠ 주의—상해 위험:** 화재 또는 감전 위험을 방지하려면 전원 코드를 제품에 가깝고 접근하기 쉬우며, 제대로 접지된 정격 전기 콘센트에 연결하십시오.

- 6 프린터를 켭니다.

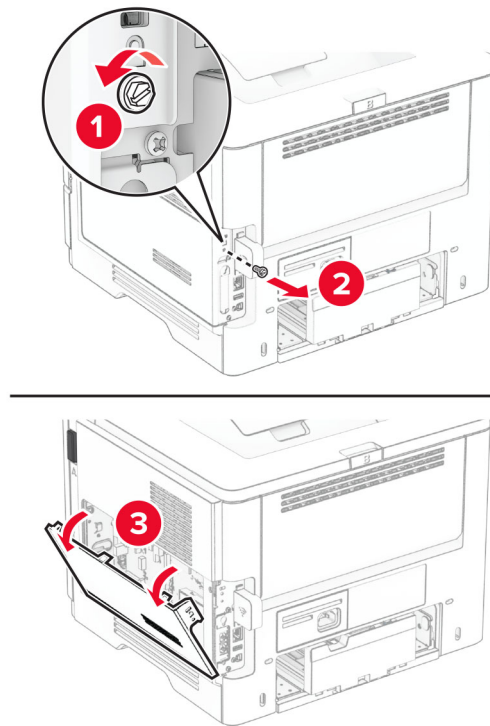
인쇄 작업에 사용할 수 있도록 인쇄 드라이버에서 용지함을 추가합니다. 자세한 내용은 [32 페이지의 “인쇄 드라이버에 사용할 수 있는 옵션 추가”](#)를 참조하십시오.

## 지능형 스토리지 드라이브 설치

**⚠ 주의—감전 위험:** 감전 사고 위험을 방지하려면 프린터를 설정한 후 컨트롤러 보드에 액세스하거나 옵션 하드웨어 또는 메모리 장치를 설치하려면, 프린터를 끄고 전기 콘센트에서 전원 코드를 뽑은 후 작업을 수행하십시오. 프린터에 다른 장치가 연결되어 있는 경우 다른 장치도 끄고 프린터에 연결된 케이블을 분리하십시오.

- 1 프린터를 끕니다.
- 2 전원 콘센트에서 전원 코드를 뽑은 후 프린터에서도 뽑습니다.
- 3 일자 드라이버를 사용하여 컨트롤러 보드 입구 덮개를 엽니다.

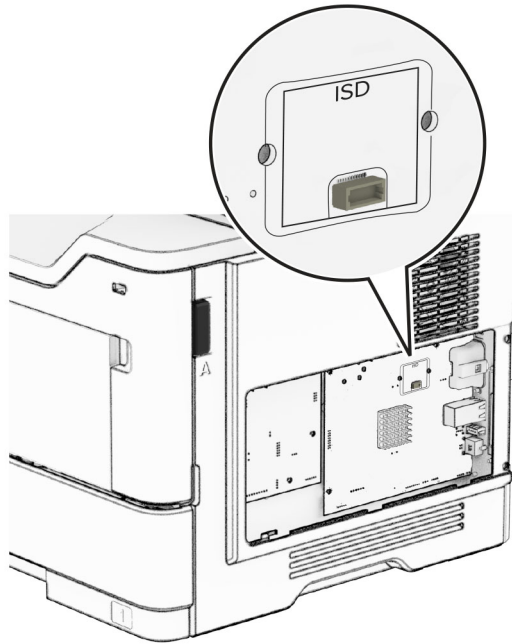
**경고—손상 위험:** 컨트롤러 보드 전자 부품은 정전기로 인해 쉽게 손상될 수 있습니다. 정전기 발생 예방을 위해 프린터의 금속 표면을 만진 후 컨트롤러 보드 부품이나 커넥터를 만지지 마십시오.



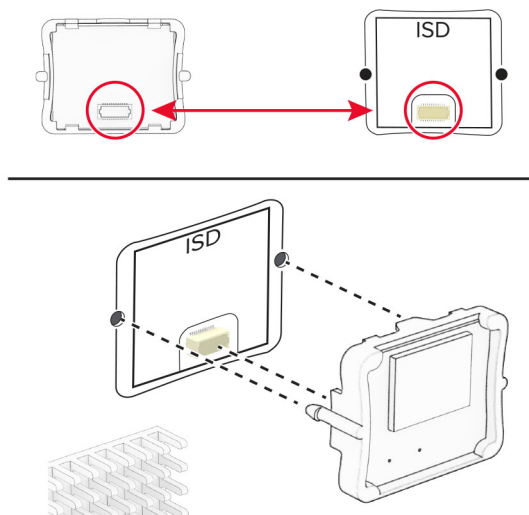
- 4 지능형 스토리지 드라이브(ISD)의 포장을 풉니다.

**경고—손상 위험:** 스토리지 드라이브 가장자리에 있는 연결 지점을 만지지 마십시오.

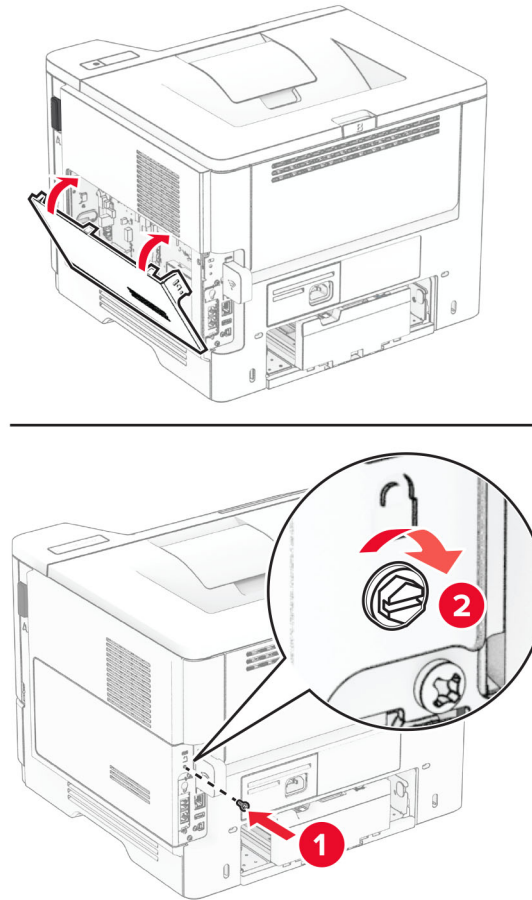
5 ISD 커넥터를 찾습니다.



6 ISD를 해당 커넥터에 삽입합니다.



7 컨트롤러 보드 입구 덮개를 닫은 다음 나사를 설치합니다.



8 전원 코드를 프린터에 연결한 후 콘센트에 연결합니다.

**⚠ 주의—상해 위험:** 화재 또는 감전 위험을 방지하려면 전원 코드를 제품에 가깝고 접근하기 쉬우며, 제대로 접지된 정격 전기 콘센트에 연결하십시오.

9 프린터를 켭니다.

## 프린터 하드 디스크 설치

**참고:** 이 지침은 프린터 하드 디스크를 지원하는 프린터에만 적용됩니다.

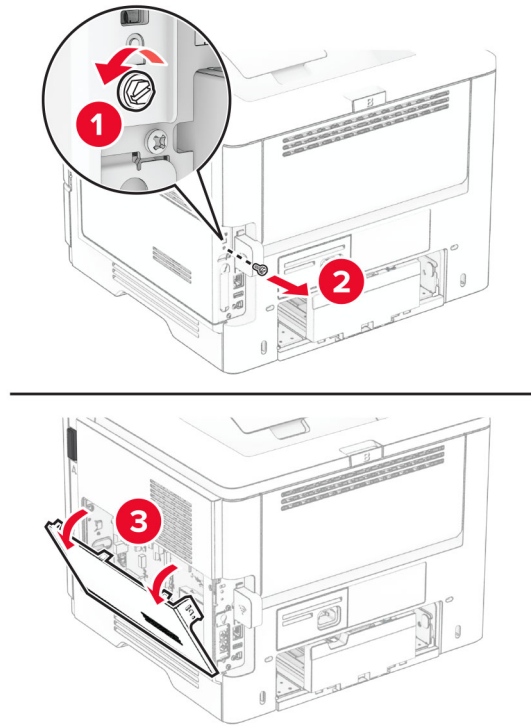
**⚠ 주의—감전 위험:** 감전 사고 위험을 방지하려면 프린터를 설정한 후 컨트롤러 보드에 액세스하거나 옵션 하드웨어 또는 메모리 장치를 설치하려면, 프린터를 끄고 전기 콘센트에서 전원 코드를 뽑은 후 작업을 수행하십시오. 프린터에 다른 장치가 연결되어 있는 경우 다른 장치도 끄고 프린터에 연결된 케이블을 분리하십시오.

1 프린터를 끕니다.

2 전원 콘센트에서 전원 코드를 뽑은 후 프린터에서도 뽑습니다.

3 일자 드라이버를 사용하여 컨트롤러 보드 입구 덮개를 엽니다.

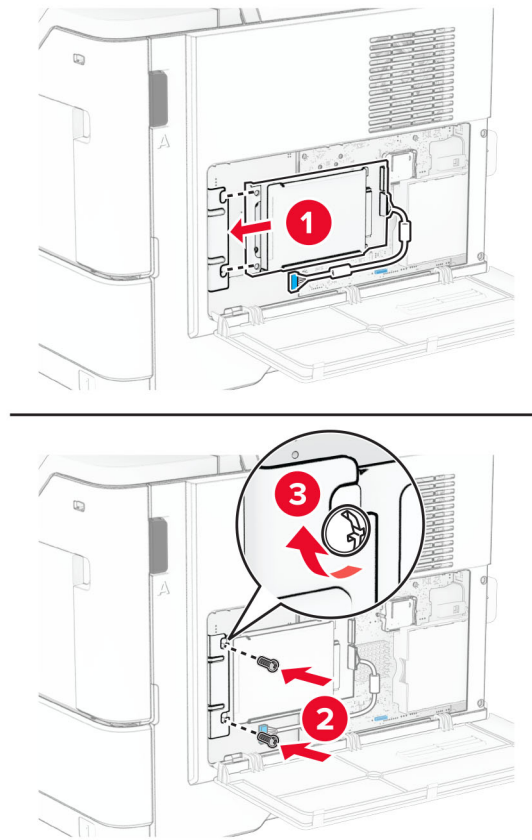
**경고—손상 위험:** 컨트롤러 보드 전자 부품은 정전기로 인해 쉽게 손상될 수 있습니다. 정전기 발생 예방을 위해 프린터의 금속 표면을 만진 후 컨트롤러 보드 부품이나 커넥터를 만지십시오.



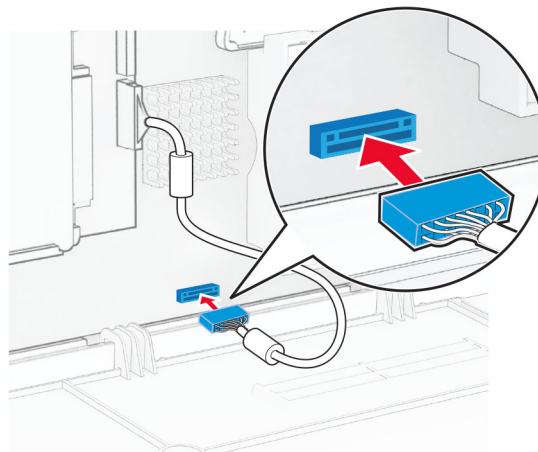
4 하드 디스크의 포장을 풉니다.

5 하드 디스크를 컨트롤러 보드에 장착한 다음 나사를 설치합니다.

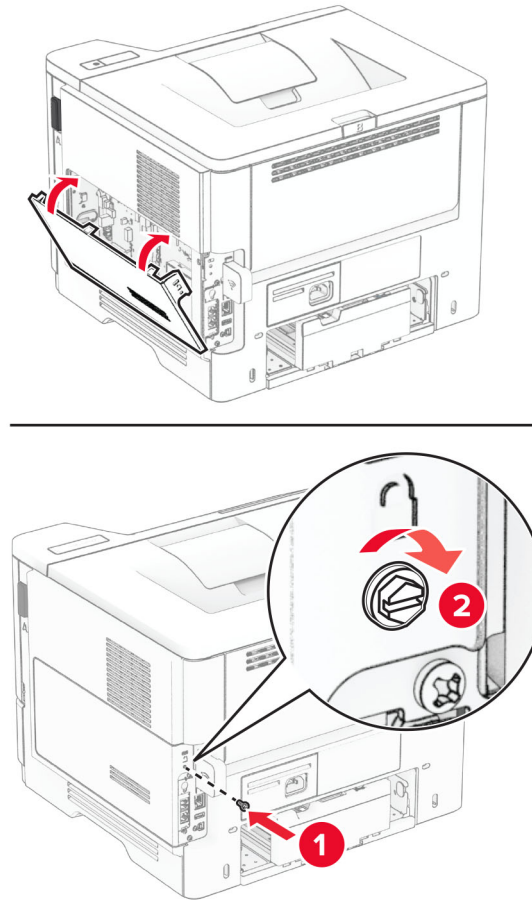
**경고—손상 위험:** 하드 디스크의 가운데를 만지거나 누르지 마십시오.



**6** 컨트롤러 보드에 하드 디스크 인터페이스 케이블을 연결합니다.



7 컨트롤러 보드 입구 덮개를 닫은 다음 나사를 설치합니다.



8 전원 코드를 프린터에 연결한 후 콘센트에 연결합니다.

**⚠ 주의—상해 위험:** 화재 또는 감전 위험을 방지하려면 전원 코드를 제품에 가깝고 접근하기 쉬우며, 제대로 접지된 정격 전기 콘센트에 연결하십시오.

9 프린터를 켭니다.

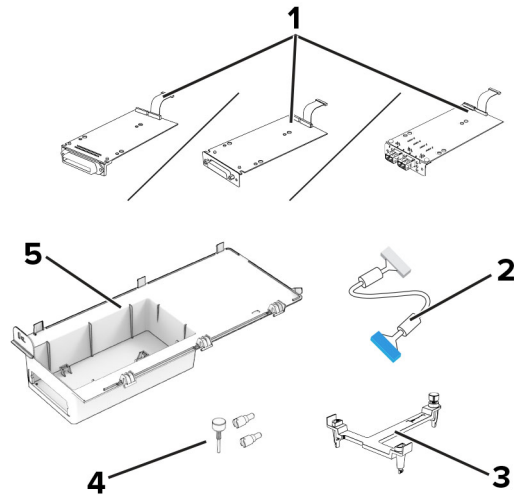
### Internal Solutions Port 설치

**⚠ 주의—감전 위험:** 감전 사고 위험을 방지하려면 프린터를 설정한 후 컨트롤러 보드에 액세스하거나 옵션 하드웨어 또는 메모리 장치를 설치하려면, 프린터를 끄고 전기 콘센트에서 전원 코드를 뽑은 후 작업을 수행하십시오. 프린터에 다른 장치가 연결되어 있는 경우 다른 장치도 끄고 프린터에 연결된 케이블을 분리하십시오.

1 프린터를 끕니다.

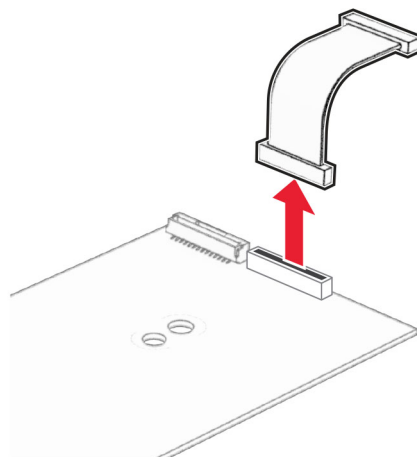
2 전원 콘센트에서 전원 코드를 뽑은 후 프린터에서도 뽑습니다.

3 ISP(Internal Solutions Port) 키트의 포장을 풉니다.



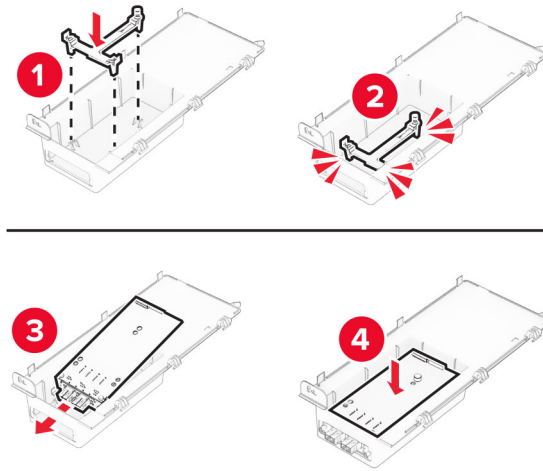
1	ISP <ul style="list-style-type: none"> <li>• RS-232C 직렬 인터페이스 카드</li> <li>• 병렬 1284-B 인터페이스 카드</li> <li>• MarkNet N8230 섬유 이더넷</li> </ul>
2	ISP 확장 케이블
3	장착 브래킷
4	손잡이 나사
5	하우징

4 사전 설치 인터페이스 케이블을 ISP에서 분리합니다.

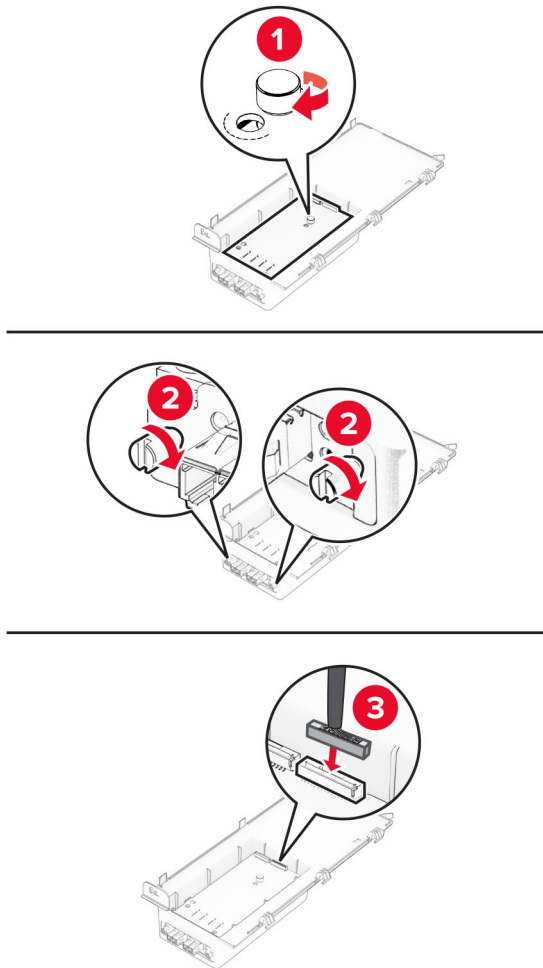




**5** ISP를 해당 하우징에 설치합니다.

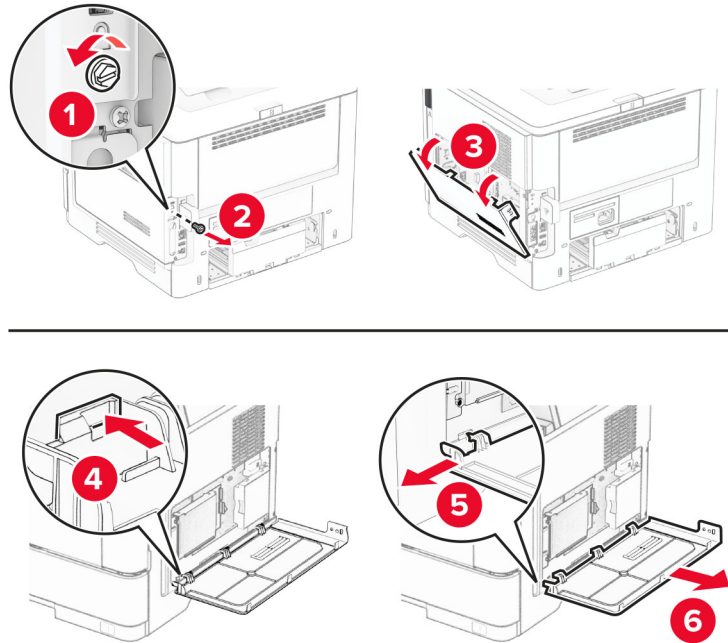


**6** ISP를 제자리에 고정하고 ISP 연장 케이블을 연결합니다.

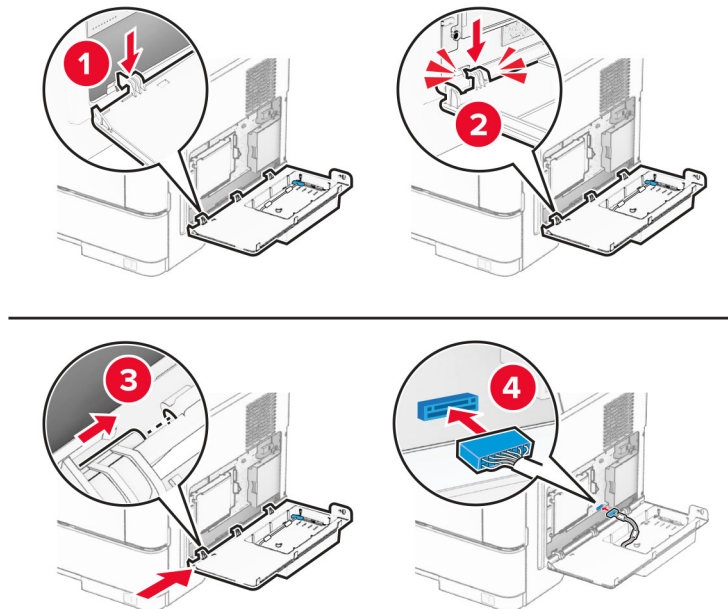


**7** 일자 드라이버를 사용하여 시스템 보드 입구 덮개를 제거합니다.

**경고—손상 위험:** 컨트롤러 보드 전자 부품은 정전기로 인해 쉽게 손상될 수 있습니다. 정전기 발생 예방을 위해 프린터의 금속 표면을 만진 후 컨트롤러 보드 전자 부품이나 커넥터를 만지십시오.



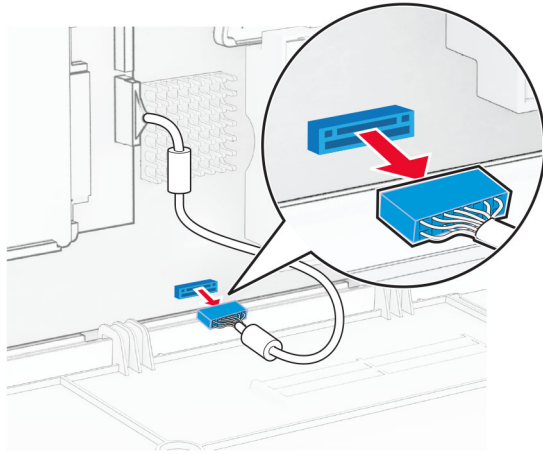
**8** ISP 키트를 프린터에 연결합니다.



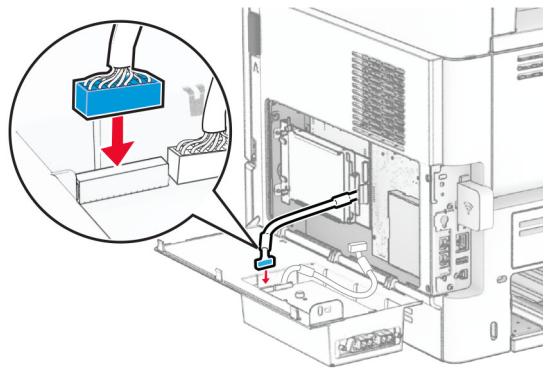
하드 디스크가 설치되어 있는 경우 ISP 설치 전에 하드 디스크 인터페이스 케이블을 연결 해제합니다.

**참고:** 하드 디스크는 일부 프린터 모델에서만 지원됩니다.

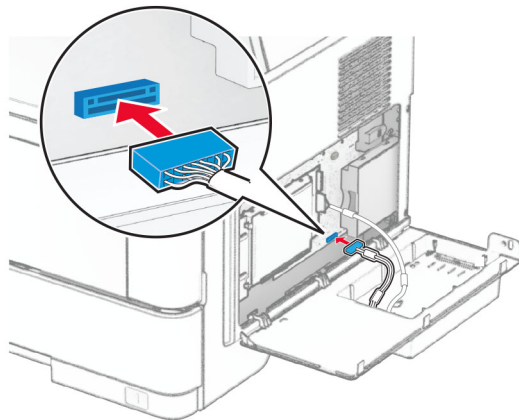
- a** 하드 디스크 인터페이스 케이블을 컨트롤러 보드에서 연결 해제합니다.



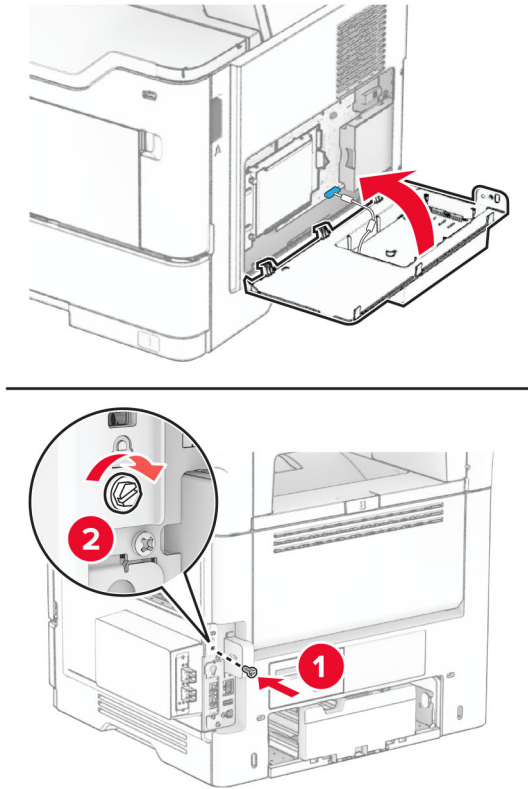
- b** ISP에 하드 디스크 인터페이스 케이블을 연결합니다.



- c** ISP 확장 케이블을 ISP 커넥터에 연결합니다.



**9** ISP 키트를 담은 다음 나사를 설치합니다.



**10** 전원 코드를 프린터에 연결한 후 콘센트에 연결합니다.

**⚠ 주의—상해 위험:** 화재 또는 감전 위험을 방지하려면 전원 코드를 제품에 가깝고 접근하기 쉬우며, 제대로 접지된 정격 전기 콘센트에 연결하십시오.

**11** 프린터를 켭니다.

# 네트워킹

## 무선 지원

프린터 모델	장치 유형	모델 번호	무선
MS531dw	4602	470	X
		480	✓
MS631dw		670	X
		680	✓
MS632dwe		675	X
		685	✓
MS639		630	X
M3350		695	✓

## Wi-Fi 네트워크에 프린터 연결

활성 어댑터가 자동으로 설정되어 있는지 확인합니다. 기본 화면에서 **설정 > 네트워크/포트 > 네트워크 개요 > 활성 어댑터**를 터치합니다.

### 제어판 사용

- 1 기본 화면에서 **설정 > 네트워크/포트 > 무선 > 프린터 제어판에서 설정 > 네트워크** 선택을 누릅니다.
- 2 Wi-Fi 네트워크를 선택한 후 네트워크 암호를 입력합니다.

**참고:** Wi-Fi 네트워크 지원 프린터 모델의 경우 초기 설정 중에 Wi-Fi 네트워크 설정 메시지가 나타납니다.

### Lexmark 모바일 도우미 사용

- 1 사용 중인 모바일 장치에 따라 **Google Play™** 또는 **App Store** 온라인 스토어에서 **Lexmark 모바일 도우미** 애플리케이션을 다운로드하십시오.
- 2 프린터 기본 화면에서 **설정 > 네트워크/포트 > 무선 > 모바일 앱으로 설정 > 프린터 ID**를 누릅니다.
- 3 모바일 장치에서 애플리케이션을 실행한 다음 이용 약관에 동의합니다.  
**참고:** 필요한 경우 사용 권한을 부여합니다.
- 4 **프린터에 연결 > Wi-Fi 설정으로 이동**을 누릅니다.
- 5 프린터 무선 네트워크에 모바일 장치를 연결합니다.
- 6 애플리케이션으로 돌아간 다음 **Wi-Fi 연결 설정**을 누릅니다
- 7 Wi-Fi 네트워크를 선택한 후 네트워크 암호를 입력합니다.
- 8 **완료**를 누릅니다.

## WPS(Wi-Fi Protected Setup)를 사용하여 무선 네트워크에 프린터 연결

시작하기 전에 다음 사항을 확인합니다.

- 액세스 포인트(무선 라우터)가 WPS 인증을 받았거나 WPS 호환 제품입니다. 자세한 내용은 액세스 포인트와 함께 제공된 설명서를 참조하십시오.
- 무선 네트워크 어댑터가 프린터에 설치되어 있습니다. 자세한 내용은 해당 어댑터와 함께 제공된 지침을 참조하십시오.
- 활성 어댑터가 자동으로 설정되었습니다. 기본 화면에서 **설정 > 네트워크/포트 > 네트워크 개요 > 활성 어댑터**를 터치합니다.

### 단추 누름 방식 사용

- 1 기본 화면에서 **설정 > 네트워크/포트 > 무선 > Wi-Fi Protected Setup > 시작 누름 버튼** 방식을 터치합니다.
- 2 디스플레이에 표시되는 지침을 따르십시오.

### 개인 식별 번호(PIN) 방식 사용

- 1 기본 화면에서 **설정 > 네트워크/포트 > 무선 > Wi-Fi Protected Setup > 시작 PIN** 방식을 터치합니다.
- 2 8자리 숫자로 된 WPS PIN을 복사합니다.
- 3 웹 브라우저를 열고 주소 필드의 액세스 포인트의 IP 주소를 입력합니다.

#### 참고:

- 액세스 포인트와 함께 제공된 설명서에서 IP 주소를 확인하십시오.
- 프록시 서버를 사용하는 경우, 웹 페이지를 올바르게 로드하기 위해 일시적으로 비활성화합니다.

- 4 WPS 설정에 액세스합니다. 자세한 내용은 액세스 포인트와 함께 제공된 설명서를 참조하십시오.
- 5 8자리의 PIN을 입력한 다음 변경 사항을 저장합니다.

## Wi-Fi Direct 구성

Wi-Fi Direct®는 무선 장치가 액세스 포인트(무선 라우터)를 사용하지 않고 Wi-Fi Direct 지원 프린터에 직접 연결할 수 있도록 하는 Wi-Fi 기반 P2P 기술입니다.

활성 어댑터가 자동으로 설정되어 있는지 확인합니다. 기본 화면에서 **설정 > 네트워크/포트 > 네트워크 개요 > 활성 네트워크**를 누릅니다.

- 1 기본 화면에서 **설정 > 네트워크/포트 > Wi-Fi Direct**를 누릅니다.
- 2 설정을 구성합니다.
  - **Wi-Fi Direct 활성화**—프린터가 자체적으로 Wi-Fi Direct 네트워크를 브로드캐스트할 수 있습니다.
  - **Wi-Fi Direct 이름**—Wi-Fi Direct 네트워크의 이름을 지정합니다.
  - **Wi-Fi Direct 암호**—피어 투 피어 연결을 사용할 때 무선 보안을 협상하기 위한 암호를 지정합니다.
  - **설정 페이지에 암호 표시**—네트워크 설정 페이지에서 암호를 표시합니다.
  - **버튼 누르기 요청 자동 수락**—프린터가 연결 요청을 자동으로 수락할 수 있습니다.

**참고:** 자동으로 푸시 버튼 요청을 수락하는 것은 안전하지 않습니다.

**참고:**

- 기본적으로 **Wi-Fi Direct** 네트워크 암호는 프린터 디스플레이에 표시되지 않습니다. 암호를 표시하려면 암호 미리 보기 아이콘을 활성화합니다. 기본 화면에서 **설정 > 보안 > 기타 > 암호/PIN 표시 활성화**를 누릅니다.
- **Wi-Fi Direct** 네트워크의 암호를 프린터 디스플레이에 표시하지 않고 볼 수 있습니다. 기본 화면에서 **설정 > 보고서 > 네트워크 > 네트워크 설정 페이지**를 터치합니다.

## 프린터에 모바일 장치 연결

모바일 장치를 연결하기 전에 **Wi-Fi Direct**가 구성되었는지 확인하십시오. 자세한 내용은 [46 페이지의 “Wi-Fi Direct 구성”](#)을(를) 참조하십시오.

### Wi-Fi Direct를 사용한 연결

**참고:** 이 지침은 Android 모바일 장치에만 적용됩니다.

- 1 모바일 장치에서 설정 메뉴로 이동합니다.
- 2 **Wi-Fi**를 활성화한 다음 **Wi-Fi Direct**를 누릅니다.
- 3 프린터 **Wi-Fi Direct** 이름을 선택합니다.
- 4 프린터 제어판에서 연결을 확인합니다.

### Wi-Fi를 사용한 연결

- 1 모바일 장치에서 설정 메뉴로 이동합니다.
- 2 **Wi-Fi**를 누른 다음 프린터 **Wi-Fi Direct** 이름을 선택합니다.  
**참고:** DIRECT-xy 문자열(x 및 y는 임의의 두 문자)이 **Wi-Fi Direct** 이름 앞에 추가됩니다.
- 3 **Wi-Fi Direct** 암호를 입력합니다.

## 프린터에 컴퓨터 연결

컴퓨터를 연결하기 전에 **Wi-Fi Direct**가 구성되었는지 확인합니다. 자세한 내용은 [46 페이지의 “Wi-Fi Direct 구성”](#) 항목을 참조하십시오.

### Windows 사용자의 경우

- 1 프린터 폴더를 연 다음 **프린터 또는 스캐너 추가**를 클릭합니다.
- 2 **Wi-Fi Direct** 프린터 표시를 클릭한 다음 프린터 **Wi-Fi Direct** 이름을 선택합니다.
- 3 프린터 디스플레이에서 프린터의 8자리 **PIN**을 적어 둡니다.
- 4 컴퓨터에 **PIN**을 입력합니다.

**참고:** 인쇄 드라이버가 아직 설치되지 않은 경우 **Windows**에서 적절한 드라이버를 다운로드합니다.

## Macintosh 사용자의 경우

**1** 무선 아이콘을 클릭한 다음 프린터 **Wi-Fi Direct** 이름을 선택합니다.

**참고:** DIRECT-xy 문자열(x 및 y는 임의의 두 문자)이 **Wi-Fi Direct** 이름 앞에 추가됩니다.

**2** Wi-Fi Direct 암호를 입력합니다.

**참고:** Wi-Fi Direct 네트워크 연결을 끊은 후 컴퓨터를 이전 네트워크로 다시 전환합니다.

## Wi-Fi 네트워크 비활성화

**1** 기본 화면에서 **설정 > 네트워크/포트 > 네트워크 개요 > 활성 어댑터 > 표준 네트워크**를 누릅니다.

**2** 디스플레이에 표시되는 지침을 따릅니다.

## 프린터 연결 확인

**1** 기본 화면에서 **설정 > 보고서 > 네트워크 > 네트워크 설정 페이지**를 터치합니다.

**2** 네트워크 설정 페이지의 첫 번째 섹션을 검토하고 상태가 '연결됨'인지 확인합니다.

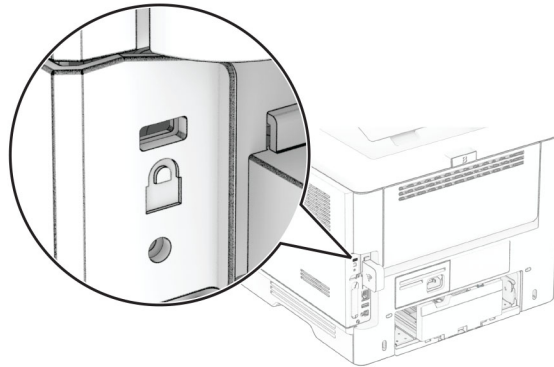
상태가 연결되지 않음(**Not Connected**)인 경우 LAN 드롭이 활성화되지 않았거나 네트워크 케이블이 고장일 수 있습니다. 도움을 구하려면 시스템 관리자에게 문의하십시오.



## 프린터 보안

### 보안 슬롯 찾기

프린터에 보안 잠금 장치가 장착되어 있습니다. 프린터를 제자리에 안전하게 보관하려면 표시된 위치에 대부분의 노트북 컴퓨터와 호환되는 보안 잠금 장치를 연결합니다.



### 프린터 메모리 지우기

프린터에서 휘발성 메모리 또는 버퍼 데이터를 지우려면 프린터를 끕니다.

비휘발성 메모리, 장치 및 네트워크 설정, 보안 설정 및 내장 솔루션을 지우려면 다음을 수행합니다.

- 1 기본 화면에서 **설정 > 장치 > 유지관리 > 서비스 불능 삭제**를 누릅니다.
- 2 비휘발성 메모리에 있는 모든 정보 삭제 확인란을 선택한 다음 **지우기** 또는 **확인**을 누릅니다.
- 3 초기 설정 마법사 시작 또는 **프린터를 오프라인으로 유지**를 누른 다음 **다음** 또는 **확인**을 누릅니다.
- 4 작업을 시작합니다.

**참고:** 이 프로세스는 사용자 데이터를 보호하는 데 사용되는 암호화 키도 제거합니다. 암호화 키가 제거되면 데이터를 복구할 수 없습니다.

### 프린터 스토리지 드라이브 삭제

- 1 기본 화면에서 **설정 > 장치 > 유지 보수 > 서비스 불능 삭제**를 누릅니다.
- 2 프린터에 설치된 스토리지 드라이브에 따라 다음 중 하나를 수행합니다.
  - 하드 디스크의 경우 **하드 디스크에 있는 모든 정보 지우기** 확인란을 누르고 **지우기**를 누른 다음 데이터 삭제 방법을 선택합니다.
 

**참고:** 하드 디스크 삭제 프로세스는 몇 분에서 한 시간 이상까지 걸릴 수 있으며, 이 시간 동안 다른 사용자 작업에서 프린터를 사용할 수 없습니다.
  - 지능형 스토리지 드라이브(ISD)의 경우 **지능형 스토리지 드라이브 지우기**를 누른 다음 **지우기**를 눌러 모든 사용자 데이터를 지웁니다.
- 3 작업을 시작합니다.

## 공장 출하 시 기본값 복원 설정

- 1 기본 화면에서 **설정 > 장치 > 공장 출하시 기본값 복원**을 누릅니다.
- 2 **복원 설정 > (복원할 설정 선택) > 복원**을 누릅니다.
- 3 작업을 시작합니다.

## 휘발성 메모리 설명

메모리 유형	설명
휘발성 메모리	표준 RAM(Random Access Memory)을 사용하여 간단한 인쇄 작업 중 사용자 데이터를 임시로 버퍼링합니다.
비휘발성 메모리	프린터에는 두 가지 형태의 비휘발성 메모리가 사용됩니다. 두 가지 형태는 <b>EEPROM</b> 과 <b>NAND</b> (플래시 메모리)입니다. 두 유형 모두 운영 체제, 프린터 설정 및 네트워크 정보를 저장합니다. 또한 책갈피 설정 및 내장된 솔루션을 저장합니다.
하드 디스크 스토리지 드라이브	일부 프린터에는 하드 디스크 드라이브가 설치되어 있을 수 있습니다. 프린터 하드 디스크는 프린터 특정 기능을 지원하도록 설계되어 있습니다. 이러한 하드 디스크를 통해 프린터가 복잡한 인쇄 작업에서 버퍼링된 사용자 데이터 및 양식 데이터와 글꼴 데이터를 보존할 수 있습니다.
지능형 스토리지 드라이브(ISD)	일부 프린터에는 <b>ISD</b> 가 설치되어 있을 수 있습니다. <b>ISD</b> 는 비휘발성 플래시 메모리를 사용하여 복잡한 인쇄 작업의 사용자 데이터, 양식 데이터 및 글꼴 데이터를 저장합니다.

다음과 같은 경우에는 설치된 프린터 메모리의 내용을 지우십시오.

- 프린터를 폐기하는 경우
- 프린터 하드 디스크 또는 **ISD**를 교체하는 경우
- 프린터를 다른 부서 또는 위치로 이동하는 경우
- 조직 외부의 서비스 직원이 프린터를 서비스하는 경우
- 서비스를 받기 위해 회사에서 프린터를 외부로 이동하는 경우
- 프린터가 다른 조직으로 판매되는 경우

**참고:** 스토리지 드라이브를 폐기하려면 조직의 정책 및 절차를 따르십시오.

## 인쇄

### 컴퓨터에서 인쇄

**참고:** 라벨용지, 카드 스톱, 봉투 등의 경우 문서를 인쇄하기 전에 프린터에서 용지 크기와 유형을 설정합니다.

- 1 인쇄하고자 하는 문서에서 인쇄 대화 상자를 엽니다.
- 2 필요한 경우, 설정을 조정합니다.
- 3 문서를 인쇄합니다.

### 모바일 장치에서 인쇄

#### Lexmark 모바일 인쇄를 사용하여 모바일 장치에서 인쇄하기

Lexmark™ 모바일 인쇄를 통해 문서와 이미지를 지원되는 Lexmark 프린터에 바로 전송할 수 있습니다.

- 1 문서를 연 다음 문서를 Lexmark 모바일 인쇄로 전송하거나 공유하십시오.

**참고:** 일부 타사 응용프로그램에서는 전송 또는 공유 기능이 지원되지 않을 수 있습니다. 자세한 내용은 응용 프로그램 구입시 동봉된 설명서를 참조하십시오.

- 2 프린터를 선택합니다.
- 3 문서를 인쇄합니다.

#### Lexmark 인쇄를 사용하여 모바일 장치에서 인쇄하기

Lexmark 인쇄는 Android™ 버전 6.0 이상을 실행하는 모바일 장치용 모바일 인쇄 솔루션입니다. 네트워크 연결 프린터 및 인쇄 관리 서버로 문서와 이미지를 보낼 수 있습니다.

**참고:**

- Lexmark 인쇄 서비스 애플리케이션을 Google Play 스토어에서 다운로드하여 모바일 장치에서 활성화해야 합니다.
- 프린터와 모바일 장치가 동일한 네트워크에 연결되어 있는지 확인합니다.

- 1 모바일 장치로부터 파일 관리자에서 문서를 선택합니다.
- 2 문서를 Lexmark 인쇄에 전송하거나 공유합니다.



**참고:** 일부 타사 응용프로그램에서는 전송 또는 공유 기능이 지원되지 않을 수 있습니다. 자세한 내용은 응용 프로그램 구입시 동봉된 설명서를 참조하십시오.

- 3 프린터를 선택한 후 필요하면 설정을 조정합니다.
- 4 문서를 인쇄합니다.

## Mopria 인쇄 서비스를 사용하여 모바일 장치에서 인쇄하기

Mopria® 인쇄 서비스는 Android 버전 5.0 이상을 실행하는 모바일 장치용 모바일 인쇄 솔루션입니다. 모든 Mopria 인증 프린터에서 바로 인쇄할 수 있습니다.

**참고:** Mopria 인쇄 서비스 애플리케이션을 Google Play 스토어에서 다운로드하여 모바일 장치에서 활성화해야 합니다.


- 1 Android 모바일 장치에서 호환되는 애플리케이션을 실행하거나 파일 관리자에서 문서를 선택합니다.
- 2  > 인쇄를 누릅니다.
- 3 프린터를 선택한 후 필요하면 설정을 조정합니다.
- 4  아이콘을 누릅니다.

## AirPrint를 사용하여 모바일 장치에서 인쇄하기

AirPrint 소프트웨어 기능은 모바일 인쇄 솔루션으로, Apple 장치에서 AirPrint 인증 프린터를 통해 직접 인쇄할 수 있습니다.

**참고:**



- Apple 기기와 프린터가 동일한 네트워크에 연결되어 있는지 확인합니다. 네트워크에 여러 무선 허브가 있는 경우 두 장치가 동일한 서브넷에 연결되어 있는지 확인합니다.
- 이 애플리케이션은 일부 Apple 장치에서만 지원됩니다.

- 1 모바일 장치의 파일 관리자에서 문서를 선택하거나 호환되는 애플리케이션을 실행합니다.
- 2  > 인쇄를 누릅니다.
- 3 프린터를 선택한 후 필요하면 설정을 조정합니다.
- 4 문서를 인쇄합니다.

## Wi-Fi Direct®를 사용하여 모바일 장치에서 인쇄하기

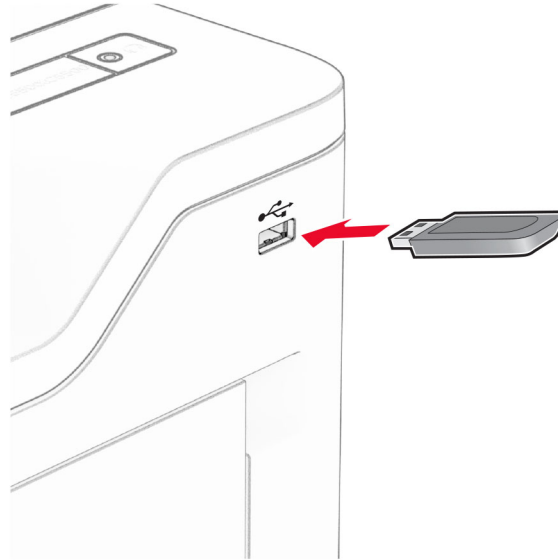
Wi-Fi Direct 인쇄 서비스를 이용하여 Wi-Fi Direct를 지원하는 모든 프린터에서 인쇄할 수 있습니다.

**참고:** 모바일 장치가 프린터 무선 네트워크에 연결되었는지 확인합니다. 자세한 내용은 [47 페이지의 “프린터에 모바일 장치 연결”](#)을 참조하십시오.

- 1 모바일 장치에서 호환되는 응용 프로그램을 실행하거나 파일 관리자에서 문서를 선택합니다.
- 2 모바일 장치에 따라 다음 중 하나를 수행합니다.
  -  > 인쇄를 누릅니다.
  -  > 인쇄를 누릅니다.
  - ... > 인쇄를 누릅니다.
- 3 프린터를 선택한 후 필요하면 설정을 조정합니다.
- 4 문서를 인쇄합니다.

## 플래시 드라이브에서 인쇄

1 플래시 드라이브를 삽입합니다.



### 참고:

- 오류 메시지가 나타났을 때 플래시 드라이브를 삽입하면 프린터에서 플래시 드라이브를 무시합니다.
- 프린터에서 다른 인쇄 작업을 처리하는 동안 플래시 드라이브를 삽입하면 디스플레이에 **사용 중**이 나타납니다.

2 디스플레이에서 인쇄하려는 문서를 터치합니다.

필요한 경우 인쇄 설정을 구성합니다.

3 문서를 인쇄합니다.

다른 문서를 인쇄하려면 **USB 드라이버**를 누릅니다.

**경고—손상 위험:** 데이터 손실 또는 프린터 고장을 방지하기 위해 메모리 장치에서 인쇄 중, 읽기 중, 쓰기 중으로 표시된 영역의 플래시 드라이브나 프린터를 만지지 마십시오.



## 지원되는 플래시 드라이브 및 파일 형식

### 플래시 드라이브

- USB 2.0 이하를 지원하는 플래시 드라이브.
- NTFS(New Technology File System) 또는 FAT32(File Allocation Table) 파일 시스템을 지원하는 플래시 드라이브.

### 파일 형식

문서	이미지
<ul style="list-style-type: none"> <li>• PDF(버전 1.7 이전)</li> <li>• Microsoft 파일 형식(DOC, DOCX, XLS, XLSX, PPT, PPTX)*</li> </ul>	<ul style="list-style-type: none"> <li>• JPEG 또는 JPG</li> <li>• TIFF 또는 TIF</li> <li>• GIF</li> <li>• BMP</li> <li>• PNG</li> <li>• PCX</li> <li>• DCX</li> </ul>

## 기밀 작업 구성

- 1 기본 화면에서 **설정 > 보안 > 기밀 인쇄 설정**을 터치합니다.
- 2 설정을 구성합니다.

설정	설명
최대 잘못된 PIN	잘못된 PIN 입력 한도를 설정합니다. <b>참고:</b> 한도에 도달하면 해당 사용자 이름에 해당하는 인쇄 작업이 삭제됩니다.
기밀 작업 만료	프린터 메모리, 하드 디스크 또는 지능형 스토리지 드라이브에서 자동으로 삭제되기 전에 각 보류 작업에 대해 개별 만료 시간을 설정합니다. <b>참고:</b> 보류 작업은 기밀, 반복, 예약, 확인 중 하나입니다.
반복 작업 만료	반복할 인쇄 작업에 대해 만료 시간을 설정합니다.
확인 작업 만료	남은 사본을 인쇄하기 전에 품질을 확인할 수 있도록 작업 사본 인쇄의 만료 시간을 설정합니다.
예약 작업 만료	나중에 인쇄할 수 있도록 프린터에 저장할 작업의 만료 시간을 설정합니다.
모든 작업을 보류해야 함	모든 인쇄 작업을 보류하도록 프린터를 설정합니다.
복제 문서 유지	파일 이름이 동일한 모든 문서를 유지하도록 프린터를 설정합니다.

## 기밀 작업 및 기타 보류 작업 인쇄

### Windows 사용자의 경우

- 1 문서를 열고 **파일 > 인쇄**를 클릭합니다.
- 2 프린터를 선택한 다음 **속성, 기본 설정, 옵션** 또는 **설정**을 누릅니다.
- 3 **인쇄 및 보류**를 클릭합니다.
- 4 **인쇄 및 보류 사용**을 선택한 다음 사용자 이름을 지정합니다.
- 5 인쇄 작업 유형(기밀, 반복, 예약 또는 확인)을 선택합니다.  
기밀을 선택한 경우 개인 식별 번호(PIN)로 인쇄 작업을 보호합니다.
- 6 **확인** 또는 **인쇄**를 클릭합니다.
- 7 프린터 기본 화면에서 인쇄 작업을 릴리스합니다.
  - 기밀 인쇄 작업의 경우 **보류 작업 > 사용자 이름 선택 > 기밀 > PIN 입력 > 인쇄 작업 선택 > 설정 구성 > 인쇄**를 누릅니다.
  - 다른 인쇄 작업의 경우 **보류 작업 > 사용자 이름 선택 > 인쇄 작업 선택 > 설정 구성 > 인쇄**를 누릅니다.

### Macintosh 사용자의 경우

#### AirPrint 사용

- 1 문서를 열고 **파일 > 인쇄**를 선택합니다.
- 2 프린터를 선택한 다음 용지 방향 메뉴의 드롭다운 메뉴에서 **PIN 인쇄**를 선택합니다.
- 3 **PIN**으로 인쇄를 활성화한 다음 4자리 PIN을 입력합니다.
- 4 **인쇄**를 클릭합니다.
- 5 프린터 기본 화면에서 인쇄 작업을 릴리스합니다. **보류 작업 > 컴퓨터 이름 선택 > 기밀 > PIN 입력 > 인쇄 작업 선택 > 인쇄**를 누릅니다.

## 인쇄 드라이버 사용

- 1 문서를 열고 **파일 > 인쇄**를 선택합니다.
- 2 프린터를 선택한 다음 용지 방향 메뉴의 드롭다운 메뉴에서 **인쇄 및 보류**를 선택합니다.
- 3 **기밀 인쇄**를 선택한 다음 4자리 **PIN**을 입력합니다.
- 4 인쇄를 클릭합니다.
- 5 프린터 기본 화면에서 인쇄 작업을 릴리스합니다. **보류 작업 > 컴퓨터 이름 선택 > 기밀 > 인쇄 작업 선택 > PIN 입력 > 인쇄**를 누릅니다.


## 글꼴 샘플 목록 인쇄

- 1 기본 화면에서 **설정 > 보고서 > 인쇄 > 인쇄 폰트**를 누릅니다.
- 2 **PCL 폰트** 또는 **PS 폰트**를 누릅니다.

## 사본 사이에 간지 삽입

- 1 기본 화면에서 **설정 > 인쇄 > 레이아웃 > 간지 > 사본 사이**를 누릅니다.
- 2 문서를 인쇄합니다.

## 인쇄 작업 취소

- 1 시작 화면에서 을 터치합니다.
- 2 취소할 작업을 선택합니다.

**참고:** 작업 대기열을 눌러 작업을 취소할 수도 있습니다.

## 토너 농도 조정

- 1 기본 화면에서 **설정 > 인쇄 > 품질 > 토너 농도**를 터치합니다.
- 2 설정을 조정합니다.



# 프린터 메뉴 사용

## 메뉴 맵

장치	<ul style="list-style-type: none"> <li>• <a href="#">기본 설정</a></li> <li>• <a href="#">에코 모드</a></li> <li>• <a href="#">원격 제어판</a></li> <li>• <a href="#">고지사항</a></li> <li>• <a href="#">전원 관리</a></li> <li>• <a href="#">익명 데이터 수집</a></li> </ul>	<ul style="list-style-type: none"> <li>• <a href="#">내게 필요한 옵션<sup>1</sup></a></li> <li>• <a href="#">공장 출하 시 기본값 복원</a></li> <li>• <a href="#">유지관리</a></li> <li>• <a href="#">기본 화면 사용자 정의<sup>2,3</sup></a></li> <li>• <a href="#">펌웨어 업데이트</a></li> <li>• <a href="#">프린터 정보</a></li> </ul>
인쇄	<ul style="list-style-type: none"> <li>• <a href="#">레이아웃</a></li> <li>• <a href="#">설정</a></li> <li>• <a href="#">품질</a></li> <li>• <a href="#">작업 계정</a></li> </ul>	<ul style="list-style-type: none"> <li>• <a href="#">PDF</a></li> <li>• <a href="#">PostScript</a></li> <li>• <a href="#">PCL</a></li> <li>• <a href="#">이미지</a></li> </ul>
용지	<ul style="list-style-type: none"> <li>• <a href="#">용지함 구성</a></li> </ul>	<ul style="list-style-type: none"> <li>• <a href="#">매체 구성</a></li> </ul>
USB 드라이브	<a href="#">플래시 드라이브 인쇄</a>	
네트워크/포트	<ul style="list-style-type: none"> <li>• <a href="#">네트워크 개요</a></li> <li>• <a href="#">무선</a></li> <li>• <a href="#">Wi-Fi Direct</a></li> <li>• <a href="#">AirPrint<sup>2</sup></a></li> <li>• <a href="#">모바일 서비스 관리</a></li> <li>• <a href="#">이더넷</a></li> <li>• <a href="#">TCP/IP</a></li> <li>• <a href="#">SNMP</a></li> </ul>	<ul style="list-style-type: none"> <li>• <a href="#">IPSec</a></li> <li>• <a href="#">802.1x</a></li> <li>• <a href="#">LPD 구성</a></li> <li>• <a href="#">HTTP/FTP 설정</a></li> <li>• <a href="#">ThinPrint<sup>1</sup></a></li> <li>• <a href="#">USB</a></li> <li>• <a href="#">외부 네트워크 액세스 제한</a></li> </ul>
보안	<ul style="list-style-type: none"> <li>• <a href="#">로그인 방법<sup>1</sup></a></li> <li>• <a href="#">USB 장치 예약<sup>1</sup></a></li> <li>• <a href="#">보안 감사 로그</a></li> <li>• <a href="#">인증서 관리<sup>2</sup></a></li> <li>• <a href="#">로그인 제한</a></li> </ul>	<ul style="list-style-type: none"> <li>• <a href="#">기밀 인쇄 설정</a></li> <li>• <a href="#">디스크 암호화<sup>1</sup></a></li> <li>• <a href="#">임시 데이터 파일 삭제</a></li> <li>• <a href="#">솔루션 LDAP 설정</a></li> <li>• <a href="#">기타</a></li> </ul>
클라우드 서비스	<a href="#">클라우드 서비스 등록</a> <a href="#">Cloud 커넥터<sup>1</sup></a> Cloud Connector <a href="#">Cloud Print Release<sup>1</sup></a>	
보고서	<ul style="list-style-type: none"> <li>• <a href="#">메뉴 설정 페이지</a></li> <li>• <a href="#">장치</a></li> </ul>	<ul style="list-style-type: none"> <li>• <a href="#">인쇄</a></li> <li>• <a href="#">네트워크</a></li> </ul>
<a href="#">문제 해결</a>	<a href="#">인쇄 품질 테스트 페이지</a>	
양식 병합 <sup>4</sup>	<a href="#">양식 병합</a>	

1 일부 프린터 모델에서만 사용할 수 있습니다.  
 2 Embedded Web Server에만 표시됩니다.  
 3 일부 프린터 모델에서는 이 메뉴가 기본 화면 아이콘 표시로 표시됩니다.  
 4 하드 디스크 또는 지능형 스토리지 드라이브가 설치된 경우에만 나타납니다.

# 장치

## 기본 설정

메뉴 항목	설명
표시 언어 [언어 목록]	디스플레이에 표시되는 텍스트의 언어를 설정합니다.
국가/지역 [국가 또는 지역 목록]	프린터가 작동하도록 구성된 국가 또는 지역을 확인합니다.
초기 설정 실행 끄기* 켜기	설정 마법사를 실행합니다.
키보드 키보드 유형 [언어 목록]	키보드 유형으로 언어를 선택합니다. <b>참고:</b> 모든 키보드 유형 값은 표시되지 않거나 표시하려면 특정 하드웨어가 필요할 수 있습니다.
표시 정보 표시 텍스트 1(IP 주소*) 표시 텍스트 2(날짜/시간*) 사용자 정의 텍스트 1 사용자 정의 텍스트 2	기본 화면에 표시할 정보를 지정합니다.
날짜 및 시간 구성 현재 날짜 및 시간 날짜 및 시간 수동 설정 날짜 형식(MM-DD-YYYY*) 시간 형식(12시간 A.M./P.M.*) 시간대 UTC(GMT) 오프셋 DST 시작 DST 종료 DST 오프셋 네트워크 시간 프로토콜 NTP 활성화(켜기*) NTP 서버 인증 활성화(없음*) 키 ID 암호	프린터 날짜 및 시간과 네트워크 시간 프로토콜을 구성합니다. <b>참고:</b> <ul style="list-style-type: none"> <li>• MM-DD-YYYY는 미국 공장 출하 시 기본 설정입니다. DD-MM-YYYY는 국제 기본 설정입니다.</li> <li>• UTC (GMT) 오프셋, DST 시작, DST 종료, DST 오프셋은 시간대가 (UTC+사용자) 사용자 정의로 설정된 경우에만 표시됩니다.</li> <li>• 키 ID 및 암호는 인증 활성화가 MD5 카로 설정된 경우에만 표시됩니다.</li> </ul>
용지 크기 미국* 미터	용지 크기 측정 단위를 지정합니다. <b>참고:</b> 초기 설치 마법사에서 선택한 국가나 지역으로 초기 용지 크기 설정이 결정됩니다.
화면 밝기 20~100%(100*)	디스플레이의 밝기를 조정합니다.
<b>참고:</b> 값 옆의 별표(*)는 공장 출하 시 기본 설정을 나타냅니다.	

메뉴 항목	설명
플래시 드라이브 액세스 비활성화 활성화됨*	플래시 드라이브에 대한 액세스를 활성화합니다.
장치 소리 모든 소리 음소거(꺼짐*) 버튼 피드백(켜짐*) 볼륨(5*) 알람 제어(한 번*) 카트리지 알람(한 번*)	프린터의 소리 설정을 구성합니다. <b>참고:</b> 이 메뉴 항목은 일부 프린터 모델에만 표시됩니다.
화면 시간 초과 5 ~ 300(60*)	디스플레이에 기본 화면이 표시되거나 프린터가 자동으로 사용자 계정을 로그오프할 때까지의 유휴 시간을 초 단위로 설정합니다.
<b>참고:</b> 값 옆의 별표(*)는 공장 출하 시 기본 설정을 나타냅니다.	

### 에코 모드

메뉴 항목	설명
인쇄 면 수 단면* 양면	용지의 단면 또는 양면에 인쇄할지 여부를 지정합니다.
인쇄 면당 페이지 꺼짐* 면당 2 페이지 면당 3 페이지 면당 4 페이지 면당 6 페이지 면당 9 페이지 면당 12 페이지 면당 16 페이지	용지 한 면에 여러 페이지의 이미지를 인쇄합니다.
인쇄 토너 농도 1-10(8*)	텍스트 이미지의 명도를 결정합니다.
<b>참고:</b> 값 옆의 별표(*)는 공장 출하 시 기본 설정을 나타냅니다.	

### 원격 제어판

메뉴 항목	설명
외부 VNC 연결 허용 안 함* 허용	외부 가상 네트워크 컴퓨팅(VNC) 클라이언트를 원격 제어판에 연결합니다.
<b>참고:</b> 값 옆의 별표(*)는 공장 출하 시 기본 설정을 나타냅니다.	

메뉴 항목	설명
인증 유형 없음* 표준 인증	VNC 클라이언트 서버 액세스 시 인증 유형을 설정합니다.
VNC 암호	VNC 클라이언트 서버에 연결하려면 암호를 지정합니다. <b>참고:</b> 이 메뉴 항목은 인증 유형이 표준 인증으로 설정되었을 때만 표시됩니다.
<b>참고:</b> 값 옆의 별표(*)는 공장 출하 시 기본 설정을 나타냅니다.	

## 고지사항

메뉴 항목	설명
알람 제어 끄기 한 번* 연속	프린터에 사용자의 조작이 필요할 때 알람이 울리는 횟수를 설정합니다. <b>참고:</b> 이 메뉴 항목은 일부 프린터 모델에서만 사용 가능합니다.
소모품 공급 추정치 표시 추정치 표시* 추정치 표시하지 않음	소모품의 추정 상태를 표시합니다.
소모품 카드리지가 알람 끄기 한 번* 연속	카드리지가 부족할 때 알람이 울리는 횟수를 설정합니다. <b>참고:</b> 이 메뉴 항목은 일부 프린터 모델에서만 사용 가능합니다.
소모품 맞춤형 소모품 알림	프린터에 사용자의 조작이 필요할 때 알림 설정을 구성합니다. <b>참고:</b> 이 메뉴 항목은 Embedded Web Server에만 표시됩니다.
이메일 알림 설정 이메일 설정 기본 SMTP 게이트웨이	이메일을 보내는 데 사용할 기본 SMTP 서버의 IP 주소 또는 호스트 이름을 입력합니다.
이메일 알림 설정 이메일 설정 기본 SMTP 게이트웨이 포트(25*)	기본 SMTP 서버의 포트 번호를 입력합니다.
이메일 알림 설정 이메일 설정 보조 SMTP 게이트웨이	보조 또는 백업 SMTP 서버의 서버 IP 주소 또는 호스트 이름을 입력합니다.
이메일 알림 설정 이메일 설정 보조 SMTP 게이트웨이 포트(25*)	보조 또는 백업 SMTP 서버의 서버 포트 번호를 입력합니다.
이메일 알림 설정 이메일 설정 SMTP 제한 시간(30*)	SMTP 서버가 응답하지 않을 경우 프린터 시간 제한이 초과되기까지의 시간을 설정합니다.
<b>참고:</b> 값 옆의 별표(*)는 공장 출하 시 기본 설정을 나타냅니다.	

메뉴 항목	설명
이메일 알림 설정 이메일 설정 회신 주소	이메일 회신 주소를 지정합니다.
이메일 알림 설정 이메일 설정 항상 SMTP 기본 회신 주소 사용(끄기*)	SMTP를 기본 회신 메일로 사용합니다.
이메일 알림 설정 이메일 설정 SSL/TLS 사용(사용 안 함*)	암호화된 링크를 사용하여 이메일을 전송합니다.
이메일 알림 설정 이메일 설정 신뢰할 수 있는 인증서 필요(켜기*)	SMTP 서버에 액세스 시 신뢰할 수 있는 인증서가 필요합니다.
이메일 알림 설정 이메일 설정 SMTP 서버 인증(인증 불필요*)	SMTP 서버에 대한 인증 유형을 설정합니다.
이메일 알림 설정 이메일 설정 장치 시작 이메일(없음*)	장치 시작 이메일에 자격 증명이 필요한지 여부를 설정합니다.
이메일 알림 설정 이메일 설정 사용자 시작 이메일(없음*)	사용자-실행 이메일에 자격 증명이 필요한지 여부를 설정합니다. <b>참고:</b> 이 메뉴 항목은 일부 프린터 모델에서만 사용 가능합니다.
이메일 알림 설정 이메일 설정 Active Directory 장치 자격 증명 사용(끄기*)	사용자 자격 증명 및 그룹 지정을 사용하여 SMTP 서버에 연결합니다.
이메일 알림 설정 이메일 설정 장치 사용자 ID	SMTP 서버에 연결하려면 사용자 ID를 지정합니다.
이메일 알림 설정 이메일 설정 장치 암호	SMTP 서버에 연결하려면 암호를 지정합니다.
이메일 알림 설정 이메일 설정 Kerberos 5 REALM	Kerberos 5 인증 프로토콜 영역을 지정합니다.
이메일 알림 설정 이메일 설정 NTLM 도메인	NTLM 보안 프로토콜의 도메인 이름을 지정합니다.
이메일 알림 설정 이메일 설정 "SMTP 서버 설정 안됨" 오류 비활성화(꺼짐*)	디스플레이에 나타날 SMTP 설정 오류 메시지를 비활성화합니다.
<b>참고:</b> 값 옆의 별표(*)는 공장 출하 시 기본 설정을 나타냅니다.	

메뉴 항목	설명
오류 방지 용지 걸림 문제 도움 끄기 켜기*	프린터에서 자동으로 걸린 용지를 확인하도록 설정합니다.
오류 방지 자동 진행 끄기 켜기*(5초) 자동 진행 시간(5*)	프린터가 특정 주의 조건을 삭제한 후 자동으로 계속 작업을 처리하거나 인쇄할 수 있게 합니다. <b>참고:</b> 자동 진행 시간은 일부 프린터 모델에서만 사용 가능합니다.
오류 방지 자동 재부팅 자동 재부팅 유휴 상태일 때 재부팅 항상 재부팅* 재부팅 안 함	오류 발생시 프린터가 재시작되도록 설정합니다.
오류 방지 자동 재부팅 최대 자동 재부팅(2*)	프린터에서 수행할 수 있는 자동 재부팅 횟수를 설정합니다.
오류 방지 자동 재부팅 자동 재부팅 창(720*)	프린터가 자동 재부팅을 수행할 때까지 걸리는 시간을 초로 설정합니다.
오류 방지 자동 재부팅 자동 재부팅 카운터	재부팅 카운터의 읽기 전용 정보를 표시합니다.
오류 방지 자동 재부팅 자동 재부팅 카운터 재설정 취소 계속	자동 재부팅 카운터를 재설정합니다. <b>참고:</b> 자동 재부팅 카운터 재설정은 일부 프린터 모델에서만 사용 가능합니다.
오류 방지 짧은 용지 오류 표시 켜기 자동 지우기*	짧은 용지 오류가 발생할 경우 메시지가 표시되도록 프린터를 설정합니다. <b>참고:</b> 짧은 용지는 넓은 용지 크기를 참조합니다.
오류 방지 페이지 보호 끄기* 켜기	인쇄하기 전에 전체 페이지를 메모리로 처리하도록 프린터를 설정합니다.
용지 걸림 복구 용지 걸림 복구 끄기 켜기 자동*	용지 걸림 상태인 페이지를 다시 인쇄하도록 설정합니다.
<b>참고:</b> 값 옆의 별표(*)는 공장 출하 시 기본 설정을 나타냅니다.	

## 전원 관리

메뉴 항목	설명
<b>절전 모드 프로필</b> 절전 모드에서 인쇄 인쇄 후 활성 상태 유지 인쇄 후 절전 모드 시작*	프린터가 인쇄 후 활성 상태 또는 절전 모드로 돌아가도록 설정합니다.
<b>절전 모드 프로필</b> 눌러서 절전 모드 해제 끄기 켜기*	프린터 디스플레이를 터치하여 최대 절전 모드에서 프린터를 해제합니다.
<b>제한 시간</b> 절전 모드 1-114분(15*)	프린터가 절전 모드로 작동을 시작하기 전에 유희 시간을 설정합니다.
<b>제한 시간</b> 최대 절전 모드 시간 초과 사용 안 함 1시간 2시간 3시간 6시간 1일 2일 3일* 1주 2주 1개월	프린터 꺼지기 전의 시간을 설정합니다.
<b>제한 시간</b> 연결 시 최대 절전 모드 시간 초과 최대 절전 최대 절전 없음*	활성 이더넷 연결이 있는 동안 프린터를 끄려면 최대 절전 모드 시간 초과를 설정합니다.
<b>예약 전원 모드</b> 스케줄 새 예약 추가	프린터가 절전 모드 또는 최대 절전 모드로 전환되는 시점을 예약합니다.
<b>참고:</b> 값 옆의 별표(*)는 공장 출하 시 기본 설정을 나타냅니다.	

## 익명 데이터 수집

메뉴 항목	설명
익명 데이터 수집 장치 사용 및 성능 정보 없음*	프린터 사용 및 성능 정보를 Lexmark로 전송합니다. <b>참고:</b> 익명 데이터 전송 시간은 익명 데이터 수집을 장치 사용 및 성능 정보로 설정한 경우에만 나타납니다.
익명 데이터 전송 시간 시작 시간 정지 시간	
<b>참고:</b> 값 옆의 별표(*)는 공장 출하 시 기본 설정을 나타냅니다.	

## 내게 필요한 옵션

**참고:** 이 메뉴는 일부 프린터 모델에만 표시됩니다.

메뉴 항목	설명
중복 키 스트라이크 간격 0-5(0*)	프린터에서 연결된 키보드의 중복 키 누르기를 무시하는 시간 간격(초)을 설정합니다.
키 반복 초기 지연 0.25-5(1*)	반복 키가 반복을 시작하기 전 초기 지연 시간(초)을 설정합니다. <b>참고:</b> 이 메뉴 항목은 키보드가 프린터에 연결된 경우에만 나타납니다.
키 반복 속도 0.5-30(30*)	반복 키에 대한 초당 누르기 수를 설정합니다. <b>참고:</b> 이 메뉴 항목은 키보드가 프린터에 연결된 경우에만 나타납니다.
화면 제한시간 연장 꺼짐* 켜짐	사용자가 동일 화면을 유지할 수 있게 하고 기본 화면으로 돌아가는 대신 만료 시 화면 제한 시간을 재설정합니다.
헤드폰 볼륨 1-10(5*)	헤드폰 볼륨을 조정합니다. <b>참고:</b> 이 메뉴 항목은 헤드폰이 프린터에 연결된 경우에만 나타납니다.
헤드폰 연결 시 음성 안내 사용 꺼짐* 켜짐	헤드폰이 프린터에 연결된 경우 음성 안내를 사용합니다.
암호/PIN 말하기 꺼짐* 켜짐	암호 또는 개인 식별 번호를 말하도록 프린터를 설정합니다. <b>참고:</b> 이 메뉴 항목은 헤드폰 또는 스피커가 프린터에 연결된 경우에만 나타납니다.
말하기 속도 매우 느리게 조금 느리게 보통* 고속 빠르게 보통 빠르게 빠르게 매우 빠르게 가장 빠르게	음성 안내 속도를 설정합니다. <b>참고:</b> 이 메뉴 항목은 헤드폰 또는 스피커가 프린터에 연결된 경우에만 나타납니다.
<b>참고:</b> 값 옆의 별표(*)는 공장 출하 시 기본 설정을 나타냅니다.	



## 공장 출하시 기본값 복원

메뉴 항목	설명
<b>복원 설정</b> 모든 설정 복원 프린터 설정 복원 네트워크 설정 복원 응용 프로그램 설정 복원	프린터 공장 출하 시 기본 설정을 복원합니다. <b>참고:</b> 응용 프로그램 설정 복원은 일부 프린터 모델에만 표시됩니다.

## 유지관리

### 구성 메뉴

메뉴 항목	설명
<b>USB 구성</b> USB PnP 1* 2	PC와의 호환성을 개선하기 위해 프린터의 USB 드라이버 모드를 변경합니다.
<b>USB 구성</b> USB 속도 최고 자동*	최고 속도로 실행되고 고속 기능을 비활성화하도록 USB 포트를 설정합니다.
<b>용지함 구성</b> 용지함 연결 자동* 끄기	동일한 용지 종류와 용지 크기가 설정된 용지함에 연결되도록 프린터를 설정합니다.
<b>용지함 구성</b> 용지함 인서트 메시지 표시 끄기 알려지지 않은 크기에만 해당* 항상	용지함을 삽입한 후 용지 크기 및 용지 종류 설정을 변경할 수 있는 메시지를 표시합니다
<b>용지함 구성</b> A5 사용 짧은 면* 긴 면	모든 용지 금지대에서 A5 크기 용지의 기본 금지 방향을 결정합니다.
<b>용지함 구성</b> 용지 프롬프트 자동* 다용도 공급 장치 수동 용지	용지를 넣으라는 메시지가 표시될 경우 사용자가 채울 용지 금지대를 설정합니다. <b>참고:</b> 다용도 공급 장치를 표시하려면 용지 메뉴에서 다용도 금지대 구성을 카세트로 설정합니다.
<b>참고:</b> 값 옆의 별표(*)는 공장 출하 시 기본 설정을 나타냅니다.	

메뉴 항목	설명
<b>용지함 구성</b> 봉투 프롬프트 자동* 다용도 공급 장치 수동 봉투	봉투를 넣으라는 메시지가 표시될 경우 사용자가 채울 용지 금지대를 설정합니다. <b>참고:</b> 다용도 공급 장치를 표시하려면 용지 메뉴에서 다용도 금지대 구성을 카세트로 설정합니다.
<b>용지함 구성</b> 프롬프트 작업 사용자에게 알림* 계속 현재 사용	용지 또는 봉투 관련 변경 메시지를 해결할 수 있도록 프린터를 설정합니다.
<b>용지함 구성</b> 다양한 범용 크기 끄기* 켜기	다양한 범용 크기를 지원하도록 용지함을 설정합니다.
<b>보고서</b> 메뉴 설정 페이지 이벤트 로그 이벤트 로그 요약	프린터 메뉴 설정, 상태 및 이벤트 로그에 대한 보고서를 인쇄합니다.
<b>소모품 사용량 및 카운터</b> 소모품 사용량 이력 지우기	소모품 사용 내역을 공장 출하 시 기본 수준으로 재설정합니다.
<b>소모품 사용량 및 카운터</b> 유지관리 카운터 재설정	새로운 유지 보수 키트를 설치한 후에는 카운터를 재설정합니다.
<b>프린터 에뮬레이션</b> PPDS 에뮬레이션 끄기* 켜기	PPDS 데이터 스트림을 인식하고 사용하도록 프린터를 설정합니다.
<b>프린터 에뮬레이션</b> PS 에뮬레이션 끄기 켜기*	PS 데이터 스트림을 인식하고 사용하도록 프린터를 설정합니다.
<b>프린터 에뮬레이션</b> 양식 병합 활성화 끄기* 켜기	양식 병합을 활성화하여 양식을 하드 디스크 또는 지능형 스토리지 드라이브(ISD)에 저장합니다. <b>참고:</b> 하드 디스크 또는 ISD를 설치해야 합니다.
<b>프린터 에뮬레이션</b> Prescribe 활성화 끄기* 켜기	Prescribe를 활성화합니다. <b>참고:</b> Prescribe 라이선스가 설치되어 있어야 합니다.
<b>프린터 에뮬레이션</b> 에뮬레이터 보안 페이지 제한 시간(60분*) 작업 후 에뮬레이터 재설정(끄기*) 프린터 메시지 액세스 비활성화(켜기*)	에뮬레이션 모드 중에 프린터의 보안 설정을 구성합니다.
<b>참고:</b> 값 옆의 별표(*)는 공장 출하 시 기본 설정을 나타냅니다.	

메뉴 항목	설명
인쇄 구성 글꼴 선명하게 0 ~ 150(24*)	글꼴 데이터 인쇄 시 고주파수 화면을 사용해야 하는 텍스트 포인트 크기의 상한값을 설정합니다. 예를 들어 이 값이 24라면 크기가 24포인트 이하인 모든 글꼴은 고주파수 화면을 사용합니다.
인쇄 구성 인쇄 밀도 사용 안 함 1 ~ 5(3*)	문서 인쇄 시의 토너 농도를 조정합니다.
장치 작동 저소음 모드 끄기* 켜기	프린터가 저소음 모드에서 작동하도록 설정합니다. <b>참고:</b> 이 설정을 활성화하면 프린터의 전반적인 성능이 느려집니다.
장치 작동 안전 모드 끄기* 켜기	프린터가 특수 모드에서 작동하도록 설정하면 알려진 문제에도 불구하고 가능한 한 많은 기능을 지속적으로 제공하려고 시도합니다. 예를 들어 켜기로 설정하고 양면 인쇄 장치 모터가 작동을 하지 않으면 작업이 양면 인쇄인 경우에도 프린터에서 단면 인쇄를 수행합니다.
장치 작동 사용자 정의 상태 지우기	기본 또는 대체 사용자 지정 메시지에 대한 사용자 지정 문자열을 삭제합니다.
장치 작동 원격으로 설치된 메시지 모두 지우기	원격에서 설치한 메시지를 삭제합니다.
장치 작동 오류 화면 자동 표시 끄기 켜기*	프린터가 한동안 기본 화면에서 비활성화된 후에 디스플레이에 기존 오류 메시지를 표시합니다.
응용 프로그램 구성 LES 응용 프로그램 끄기 켜기*	LES(Lexmark Embedded Solutions) 응용 프로그램을 활성화합니다. <b>참고:</b> 이 메뉴 항목은 일부 프린터 모델에서만 사용 가능합니다.
<b>참고:</b> 값 옆의 별표(*)는 공장 출하 시 기본 설정을 나타냅니다.	

## 서비스 불능 삭제

메뉴 항목	설명
서비스 불능 삭제 마지막으로 삭제한 프린터 메모리: ISD가 마지막으로 지워짐	프린터 메모리 또는 스토리지 드라이브가 마지막으로 삭제된 시점에 대한 읽기 전용 정보를 표시합니다. <b>참고:</b> 마지막으로 삭제된 ISD는 지능형 스토리지 드라이브가 설치된 경우에만 나타납니다.
서비스 불능 삭제 비휘발성 메모리에서 모든 정보 삭제 모든 프린터 및 네트워크 설정 삭제 모든 앱 및 앱 설정 삭제 모든 단축키 및 단축키 설정 지우기 지능형 스토리지 드라이브 지우기	비휘발성 메모리 및 스토리지 드라이브의 정보를 모두 지웁니다. <b>참고:</b> 지능형 스토리지 드라이브 삭제는 ISD가 설치된 경우에만 나타납니다.

## 기본 화면 사용자 정의

참고: 이 메뉴는 Embedded Web Server에만 표시됩니다.

메뉴	설명
상태/소모품 작업 대기열 설정 주소록 USB 드라이브 보류 작업	기본 화면에 표시될 아이콘을 지정합니다.

## 펌웨어 업데이트

메뉴 항목	설명
현재 버전	프린터에 설치된 현재 펌웨어 버전을 표시합니다.
지금 업데이트 확인	펌웨어 업데이트를 확인합니다.
업데이트 자동 확인	프린터에서 펌웨어 업데이트를 자동으로 확인하도록 설정합니다.

## 프린터 정보

메뉴 항목	설명
애셋 태그	프린터의 ID를 지정합니다. 최대 길이는 32자입니다.
프린터 위치	프린터 위치를 지정합니다. 최대 길이는 63자입니다.
문의:	프린터의 연락처 정보를 지정합니다. 최대 길이는 63자입니다.
펌웨어 버전	프린터에 설치된 펌웨어 버전을 표시합니다.
엔진	프린터의 엔진 번호를 표시합니다.
일련 번호	프린터의 일련 번호를 표시합니다.
USB로 구성 파일 내보내기	구성 파일을 플래시 드라이브로 내보냅니다.
USB로 압축된 로그 내보내기	압축 로그 파일을 플래시 드라이브로 내보냅니다.
로그 전송	프린터 로그 정보를 Lexmark에 전송합니다.

## 인쇄

### 레이아웃

메뉴 항목	설명
면 수 단면* 양면	용지의 단면 또는 양면 인쇄 여부를 지정합니다.
참고: 값 옆의 별표(*)는 공장 출하 시 기본 설정을 나타냅니다.	

메뉴 항목	설명
스타일 뒤집기 긴 면* 짧은 면	양면 인쇄 수행 시 바인딩할 용지의 면을 결정합니다.
빈 페이지 인쇄 인쇄 안 함*	인쇄 작업에 포함된 빈 페이지를 인쇄합니다.
한 부씩 인쇄 꺼짐(1,1,1,2,2,2) 켜짐(1,2,1,2,1,2)*	특히 여러 사본을 인쇄할 경우 페이지가 순서대로 쌓이도록 분류합니다.
간지 없음* 부수 사이 작업 사이 페이지 사이	인쇄 시 빈 간지를 삽입합니다.
간지 금지대 용지함 [x] (1*) 다용도 공급 장치	간지에 사용할 용지 금지대를 지정합니다.
면당 페이지 꺼짐* 면당 2 페이지 면당 3 페이지 면당 4 페이지 면당 6 페이지 면당 9 페이지 면당 12 페이지 면당 16 페이지	용지 한 면에 여러 페이지의 이미지를 인쇄합니다.
면당 페이지 순서 수평* 역 수평 수직 역 수직	면당 페이지 메뉴를 사용할 때 여러 페이지 이미지의 배치를 지정합니다.
면당 페이지 방향 자동* 가로 세로	면당 페이지 메뉴를 사용할 때 여러 페이지 이미지의 방향을 지정합니다.
면당 페이지 테두리 없음* 단색	면당 페이지 메뉴를 사용할 때 각 페이지 이미지의 주변에 테두리를 인쇄합니다.
매수 1-9999(1*)	각 인쇄 작업에 대한 매수를 지정합니다.
인쇄 영역 보통* 전체 페이지	용지 한 면에 인쇄 가능한 영역을 설정합니다.
<b>참고:</b> 값 옆의 별표(*)는 공장 출하 시 기본 설정을 나타냅니다.	

## 설정

메뉴 항목	설명
<b>프린터 언어</b> PCL 에뮬레이션* PS 에뮬레이션	프린터 언어를 설정합니다. <b>참고:</b> 프린터 언어 기본값을 설정해도 소프트웨어 프로그램이 다른 프린터 언어를 사용하는 인쇄 작업을 보낼 수 있습니다.
<b>작업 대기</b> 끄기* 켜기	소모품이 필요한 인쇄 작업을 보존하여 누락된 소모품이 필요 없는 작업을 인쇄할 수 있습니다. <b>참고:</b> 이 메뉴 항목은 하드 디스크 또는 지능형 스토리지 드라이브(ISD)가 설치된 경우에만 나타납니다.
<b>작업 대기 제한 시간</b> 0-255 (30*)	사용할 수 없는 리소스가 필요한 작업을 대기시키기 전에 프린터가 사용자 조작을 기다리는 시간(초)을 설정합니다. <b>참고:</b> 이 메뉴 항목은 하드 디스크 또는 ISD가 설치된 경우에만 나타납니다.
<b>다운로드 대상</b> RAM* 디스크	프린터로 다운로드한 모든 영구 리소스를 저장할 위치를 지정합니다. <b>참고:</b> 이 메뉴 항목은 하드 디스크 또는 ISD가 설치된 경우에만 나타납니다.
<b>자원 저장</b> 끄기* 켜기	가용 메모리 용량을 초과하는 작업이 수신될 때 다운로드한 리소스에 대해 프린터가 수행할 작업을 결정합니다. <b>참고:</b> <ul style="list-style-type: none"> <li>꺼짐으로 설정된 경우 프린터는 메모리가 필요할 때까지만 다운로드된 리소스를 보유합니다. 비활성 프린터 언어와 연결된 리소스는 삭제됩니다.</li> <li>켜짐으로 설정된 경우 프린터는 영구 다운로드된 모든 리소스를 모든 언어 스위치에서 보관합니다. 필요한 경우 프린터에서 영구 리소스를 삭제하는 대신 메모리 부족 메시지를 표시합니다.</li> </ul>
<b>모두 인쇄 순서</b> 알파벳 순서* 최신 항목부터 가장 오래된 항목부터	모든 보류 작업과 기밀 작업을 인쇄하도록 선택할 경우 순서를 지정합니다.
<b>참고:</b> 값 옆의 별표(*)는 공장 출하 시 기본 설정을 나타냅니다.	

## 품질

메뉴 항목	설명
<b>인쇄 해상도</b> 600 dpi 1200 이미지 Q* 2400 이미지 Q 1200 dpi 300 dpi	인쇄된 출력물의 해상도를 설정합니다.
<b>참고:</b> 값 옆의 별표(*)는 공장 출하 시 기본 설정을 나타냅니다.	

메뉴 항목	설명
픽셀 확장 끄기* 글꼴* 수평으로 수직으로 양 방향	사진을 가로/세로로 늘리거나 글꼴을 향상시키려면 클러스터에서 인쇄할 때 더 많은 픽셀을 사용하여 선명도를 높입니다.
토너 농도 1 ~ 10(8*)	텍스트 이미지의 명도를 결정합니다.
하프톤 보통* 세부 정보	인쇄된 출력물의 가장자리가 부드러운 선으로 표시되도록 품질을 높입니다.
밝기 -6 ~ 6(0*)	출력 인쇄물을 밝게 또는 어둡게 조정합니다.
대비 0 ~ 5(0*)	출력물의 대비를 조절합니다.
회색 보정 끄기 자동*	중간 회색 수준으로 인쇄된 이미지에서 프린터의 회색 보정 알고리즘을 활성화합니다.
<b>참고:</b> 값 옆의 별표(*)는 공장 출하 시 기본 설정을 나타냅니다.	

## 작업 계정

메뉴 항목	설명
작업 계정 끄기* 켜기	프린터에서 수신하는 인쇄 작업에 대한 로그를 작성하도록 설정합니다.
로그 계산 주기 매일 매주 매달*	프린터에서 로그 파일을 작성하는 빈도를 지정합니다.
주기 종료 시 로그 작업 없음* 현재 로그 이메일 전송 현재 로그 이메일 전송 및 삭제 현재 로그 게시 현재 로그 게시 및 삭제	주기 임계값이 완료되었을 때 프린터가 반응하는 방식을 지정합니다. <b>참고:</b> 계정 로그 빈도에 정의된 값에 따라 이 작업이 실행될 시기가 결정됩니다.
거의 다 참 수준으로 로그 끄기 켜짐*(5)	프린터에서 거의 다 찼을 때 로그 작업을 수행하기 전에 로그 파일 최대 크기를 지정합니다. <b>참고:</b> 이 메뉴 항목은 하드 디스크 또는 ISD가 설치된 경우에만 나타납니다.
<b>참고:</b> 값 옆의 별표(*)는 공장 출하 시 기본 설정을 나타냅니다.	

메뉴 항목	설명
<b>거의 다 찾을 때 로그 작업</b> 없음* 현재 로그 이메일 전송 현재 로그 이메일 전송 및 삭제 가장 오래된 로그 이메일 전송 및 삭제 현재 로그 게시 현재 로그 게시 및 삭제 가장 오래된 로그 게시 및 삭제 현재 로그 삭제 가장 오래된 로그 삭제 현재 로그 외 모든 로그 삭제 모든 로그 삭제	하드 디스크 또는 ISD가 거의 꽉 찾을 때 프린터에서 반응하는 방식을 지정합니다. <b>참고:</b> 거의 다 참 수준으로 로그에 정의된 값에 따라 이 작업이 실행될 시기가 결정됩니다.
<b>찾을 때 로그 작업</b> 없음* 현재 로그 이메일 전송 및 삭제 가장 오래된 로그 이메일 전송 및 삭제 현재 로그 게시 및 삭제 가장 오래된 로그 게시 및 삭제 현재 로그 삭제 가장 오래된 로그 삭제 현재 로그 외 모든 로그 삭제 모든 로그 삭제	하드 디스크 또는 ISD 사용량이 최대 한도(100MB)에 도달했을 때 프린터에서 반응하는 방식을 지정합니다.
<b>로그를 게시할 URL</b>	프린터에서 작업 계산 로그를 게시할 위치를 지정합니다.
<b>로그 전송 이메일 주소</b>	프린터가 작업 계산 로그를 전송할 이메일 주소를 지정합니다.
<b>로그 파일 접두사</b>	로그 파일에 사용할 접두사를 지정합니다. <b>참고:</b> TCP/IP 메뉴에 정의된 현재 호스트 이름이 기본 로그 파일 접두사로 사용됩니다.
<b>참고:</b> 값 옆의 별표(*)는 공장 출하 시 기본 설정을 나타냅니다.	

## PDF

메뉴 항목	설명
<b>용지에 맞춤</b> 꺼짐* 켜짐	페이지 내용을 선택한 용지 크기에 맞게 조정합니다.
<b>주석</b> 인쇄 인쇄 안 함*	PDF 문서의 주석 인쇄 여부를 지정합니다.
<b>PDF 오류 인쇄</b> 끄기 켜짐*	PDF 오류 인쇄를 활성화합니다.
<b>참고:</b> 값 옆의 별표(*)는 공장 출하 시 기본 설정을 나타냅니다.	



## PostScript

메뉴 항목	설명
<b>PS 오류 인쇄</b> 끄기* 켜기	PostScript® 오류를 설명하는 페이지를 인쇄합니다. <b>참고:</b> 오류가 발생하면 작업 처리가 중단되고, 프린터에서 오류 메시지가 인쇄되고, 인쇄 작업의 나머지 부분이 배출됩니다.
<b>최소 선 두께</b> 1 ~ 30(2*)	최소 스트로크 폭을 설정합니다. <b>참고:</b> 1200 dpi로 인쇄된 작업은 이 값을 직접 사용합니다.
<b>PS 시작 모드 잠금</b> 끄기 켜기*	SysStart 파일을 비활성화합니다. <b>참고:</b> SysStart 파일을 활성화하면 프린터나 네트워크가 보안 위험에 노출됩니다.
<b>글꼴 중요도</b> 기본* 플래시/디스크	글꼴 검색 순서를 설정합니다. <b>참고:</b> <ul style="list-style-type: none"> <li>기본은 하드 디스크 또는 지능형 스토리지 드라이브(ISD)를 검색하기 전에 해당 메모리에서 요청한 글꼴을 검색하도록 프린터를 설정합니다.</li> <li>플래시/디스크는 프린터 메모리를 검색하기 전에 하드 디스크 또는 ISD에서 요청한 글꼴을 검색하도록 프린터를 설정합니다.</li> <li>이 메뉴 항목은 하드 디스크 또는 ISD가 설치된 경우에만 나타납니다.</li> </ul>
<b>대기 제한 시간</b> 끄기 켜짐*(40초)	인쇄 작업을 취소하기 전까지 프린터에서 추가 데이터를 기다리도록 활성화합니다.
<b>참고:</b> 값 옆의 별표(*)는 공장 출하 시 기본 설정을 나타냅니다.	

## PCL

메뉴 항목	설명
<b>글꼴 소스</b> 기본* 디스크 다운로드 플래시 글꼴 카드 모두	기본 글꼴 선택이 포함된 금지대를 선택합니다. <b>참고:</b> <ul style="list-style-type: none"> <li>디스크 및 플래시는 하드 디스크 또는 글꼴이 포함된 지능형 스토리지 드라이브(ISD)가 설치된 경우에만 나타납니다.</li> <li>다운로드는 다운로드한 글꼴이 프린터 메모리에 있는 경우에만 나타납니다.</li> <li>글꼴 카드는 ISD가 설치된 경우에만 나타납니다.</li> </ul>
<b>글꼴 이름</b> [사용 가능한 글꼴 목록](Courier*)	지정된 글꼴 소스에서 글꼴을 선택합니다.
<b>기호 집합</b> [사용 가능한 기호 집합 목록](10U PC-8*)	각 글꼴 이름에 대한 기호 집합을 지정합니다. <b>참고:</b> 기호 집합은 알파벳과 숫자, 문장 부호 및 특수 기호 세트입니다. 기호 집합을 통해 과학 교과서의 경우 수학 기호를 지원하는 등 언어 또는 분야별로 다양한 프로그램을 지원합니다.
<b>피치</b> 0.08 ~ 100.00(10.00*)	고정 폭 또는 모노스페이스 글꼴의 피치를 지정합니다. <b>참고:</b> 피치란 가로로 1인치에 들어가는 고정된 간격의 문자 수(cpi)를 말합니다.
<b>참고:</b> 값 옆의 별표(*)는 공장 출하 시 기본 설정을 나타냅니다.	

메뉴 항목	설명
<b>용지 방향</b> 세로* 가로 역 세로 역 가로	페이지에서 문자 및 그래픽의 방향을 지정합니다.
<b>페이지당 줄 수</b> 1-255	PCL® 데이터 스트림을 통해 인쇄된 각 페이지의 텍스트 문자열 수를 지정합니다. <b>참고:</b> <ul style="list-style-type: none"> <li>이 메뉴 항목으로 페이지의 기본 여백 사이에 선택된 수의 요청된 문자열이 인쇄되도록 하는 수직 탈진기를 활성화할 수 있습니다.</li> <li>60은 국제 기본 설정입니다. 국제 기본 설정은 64입니다.</li> </ul>
<b>PCL5 최소 선 두께</b> 1 ~ 30(2*)	초기 최소 스트로크 폭을 설정합니다.
<b>PCLXL 최소 선 두께</b> 1 ~ 30(2*)	
<b>A4 폭</b> 198mm* 203mm	A4 크기 논리 페이지의 폭을 설정합니다. <b>참고:</b> 논리 페이지는 데이터가 인쇄되는 물리적 페이지의 공간입니다.
<b>LF 후 자동 CR</b> 켜기 끄기*	라인 피드 제어 명령 후에 캐리지 리턴을 수행하도록 프린터를 설정합니다. <b>참고:</b> 캐리지 리턴은 커서 위치를 같은 줄의 첫 번째 위치로 이동하도록 프린터에 명령하는 메커니즘입니다.
<b>CR 후 자동 LF</b> 켜기 끄기*	캐리지 리턴 제어 명령 후에 라인 피드를 수행하도록 프린터를 설정합니다.
<b>용지함 번호 재지정</b> 다용도 공급 장치 지정 용지함 지정 [x] 수동 용지 지정 수동 봉투 지정	다른 급지 세트를 사용하여 주어진 용지 급지대를 요청하는 다른 인쇄 드라이버 또는 사용자 지정 응용 프로그램을 사용하도록 프린터를 구성합니다. 다음 옵션 중에서 선택하십시오. 끄기*— * - 공장 출하 시 기본 용지 급지대를 사용합니다. 없음—용지 급지대에서 급지 선택 명령을 무시합니다. 0-199 - 숫자 값을 선택하여 용지 급지대에 사용자 지정 값을 지정합니다.
<b>용지함 번호 재지정</b> 공장 출하 시 기본값 보기	각 용지 급지대에 지정되어 있는 공장 출하 시 기본값을 표시합니다.
<b>용지함 번호 재지정</b> 기본값 복원	용지함 번호 재지정 값을 해당 공장 출하 시 기본값으로 복원합니다.
<b>인쇄 제한 시간</b> 끄기 켜짐*(90초)	지정된 시간 동안 유휴 상태로 유지된 후 인쇄 작업을 중단하도록 프린터를 설정합니다. <b>참고:</b> 인쇄 제한 시간은 인쇄 제한 시간이 활성화된 경우에만 나타납니다.
<b>참고:</b> 값 옆의 별표(*)는 공장 출하 시 기본 설정을 나타냅니다.	

## 이미지

메뉴 항목	설명
<b>자동 맞춤</b> 켜짐 꺼짐*	이미지에 사용 가능한 최적의 용지 크기와 방향 설정을 선택합니다. <b>참고:</b> 꺼짐으로 설정하면 해당 메뉴 항목이 이미지 배율과 방향 설정을 무시합니다.
<b>역상</b> 꺼짐* 켜짐	두 가지 톤의 흑백 이미지를 역상으로 표시합니다. <b>참고:</b> 이 메뉴 항목은 GIF 또는 JPEG 이미지 형식에는 적용되지 않습니다.
<b>배율</b> 왼쪽 위 고정 최적* 가운데 고정 높이/폭 맞추기 높이 맞추기 폭 맞추기	이미지를 인쇄 가능한 영역에 맞도록 조정합니다. <b>참고:</b> 자동 맞춤이 켜짐으로 설정된 경우 배율은 최적으로 자동 설정됩니다.
<b>방향</b> 세로* 가로 역 세로 역 가로	페이지에서 문자 및 그래픽의 방향을 지정합니다.

**참고:** 값 옆의 별표(\*)는 공장 출하 시 기본 설정을 나타냅니다.

## 용지

### 용지함 구성

메뉴 항목	설명
<b>기본 금지대</b> 용지함 [x] (1*) 다용도 공급 장치 수동 용지 수동 봉투	모든 인쇄 작업에 사용할 용지 금지대를 설정합니다.
<b>용지 크기/유형</b> 용지함 [x] 다용도 공급 장치 수동 용지 수동 봉투	각 금지대에 넣을 용지 크기나 종류를 지정합니다.
<b>대용 크기</b> 꺼짐 Letter/A4 목록 전체*	요청한 크기가 금지대에 들어 있지 않으면 지정된 용지 크기로 대체하도록 프린터를 설정합니다. <b>참고:</b> <ul style="list-style-type: none"> <li>꺼짐은 필요한 용지 크기를 넣도록 사용자에게 알립니다.</li> <li>목록 전체는 대체 가능한 모든 항목을 허용합니다.</li> </ul>

**참고:** 값 옆의 별표(\*)는 공장 출하 시 기본 설정을 나타냅니다.

메뉴 항목	설명
<b>MP 구성</b> 카세트* 수동 첫 번째	다용도 공급 장치의 작동을 결정합니다. <b>참고:</b> <ul style="list-style-type: none"> <li>• 카세트는 다용도 공급 장치를 자동 용지 금지대로 구성합니다.</li> <li>• 수동은 수동 금지 인쇄 작업에 대해서만 다용도 공급 장치를 설정합니다.</li> <li>• 첫 번째는 다용도 공급 장치를 기본 용지 금지대로 구성합니다.</li> </ul>
<b>참고:</b> 값 옆의 별표(*)는 공장 출하 시 기본 설정을 나타냅니다.	

## 매체 구성

### Universal 용지 설정

메뉴 항목	설명
<b>측정 단위</b> 인치 mm	Universal 용지의 측정 단위를 지정합니다. <b>참고:</b> 인치는 미국 공장 출하 시 기본값입니다. 국제 기본 설정은 mm입니다.
<b>세로 너비</b> 3.00~14.17 인치(8.50*) 76~360 mm (216*)	Universal 용지의 세로 너비를 설정합니다.
<b>세로 높이</b> 3.00~14.17 인치(14*) 76~360 mm (356*)	Universal 용지의 세로 높이를 설정합니다.
<b>금지 방향</b> 짧은 면* 긴 면	짧은 면 또는 긴 면 방향의 용지를 선택하도록 프린터를 설정합니다. <b>참고:</b> 긴 면은 가장 긴 면이 지원되는 최대 너비보다 짧은 경우에만 표시됩니다.
<b>참고:</b> 값 옆의 별표(*)는 공장 출하 시 기본값을 나타냅니다.	

### 용지 유형

메뉴 항목	설명
일반 용지 카드 용지 재활용 라벨 본드지 봉투 거친 봉투 레터헤드지 양식 용지 컬러 용지 경량지 중량지 거친 종이/면지 사용자 정의 유형 [X]	용지의 질감, 무게 및 방향을 지정합니다.

## USB 드라이브

### 플래시 드라이브 인쇄

메뉴 항목	설명
매수 1-9999(1*)	인쇄 매수를 설정합니다.
용지 금지대 용지함 [x] (1*) 다용도 공급 장치 수동 용지 수동 봉투	인쇄 작업에 사용할 용지 금지대를 설정합니다.
한 부씩 인쇄 꺼짐 [1,1,1,2,2,2] 켜짐 [1,2,1,2,1,2]*	특히 여러 사본을 인쇄할 경우 페이지가 순서대로 쌓이도록 분류합니다.
면 수 단면* 양면	용지의 단면 또는 양면 인쇄 여부를 지정합니다.
스타일 뒤집기 긴 면* 짧은 면	양면 인쇄 수행 시 바인딩할 용지의 면을 결정합니다.
면당 페이지 끄기* 면당 2페이지 면당 3페이지 면당 4페이지 면당 6페이지 면당 9페이지 면당 12페이지 면당 16페이지	용지 한 면에 여러 페이지의 이미지를 인쇄합니다.
면당 페이지 순서 수평* 역 수평 역 수직 수직	면당 페이지 메뉴를 사용할 때 여러 페이지 이미지의 배치를 지정합니다.
면당 페이지 방향 자동* 가로 세로	면당 페이지 메뉴를 사용할 때 여러 페이지 이미지의 방향을 지정합니다.
면당 페이지 테두리 없음* 단색	면당 페이지 메뉴를 사용하는 경우 각 페이지 이미지의 주변에 테두리를 인쇄합니다.
<b>참고:</b> 값 옆의 별표(*)는 공장 출하 시 기본 설정을 나타냅니다.	

메뉴 항목	설명
간지 끄기* 사본 사이 작업 간 페이지 간	인쇄 시 빈 간지를 삽입합니다.
간지 금지대 용지함 [x] (1*) 다용도 공급 장치	간지에 사용할 용지 금지대를 지정합니다.
빈 페이지 인쇄 안 함* 인쇄	인쇄 작업에서 빈 페이지를 인쇄합니다.
<b>참고:</b> 값 옆의 별표(*)는 공장 출하 시 기본 설정을 나타냅니다.	

## 네트워크/포트

### 네트워크 개요

메뉴 항목	설명
활성 네트워크 자동* 기본 네트워크 무선	네트워크 연결 유형을 지정합니다. <b>참고:</b> 무선은 무선 네트워크에 연결된 프린터에서만 사용할 수 있습니다.
네트워크 상태	프린터 네트워크의 연결 상태를 표시합니다.
프린터에 네트워크 상태 표시 꺼짐 켜짐*	디스플레이에 네트워크 상태를 표시합니다.
속도, 양면 인쇄	현재 활성 상태인 네트워크 카드의 속도를 표시합니다.
IPv4	IPv4 주소를 표시합니다.
모든 IPv6 주소	모든 IPv6 주소를 표시합니다.
프린트 서버 재설정	프린터에 대한 모든 활성 네트워크 연결을 재설정합니다. <b>참고:</b> 이 설정을 사용하면 모든 네트워크 구성 설정이 삭제됩니다.
네트워크 작업 제한시간 꺼짐 켜짐* (90초)	프린터에서 네트워크 인쇄 작업을 취소하기 전 시간을 설정합니다.
배너 페이지 꺼짐* 켜짐	배너 페이지를 인쇄합니다.
네트워크 연결 활성화 꺼짐 켜짐*	프린터의 네트워크 연결을 사용합니다.
<b>참고:</b> 값 옆의 별표(*)는 공장 출하 시 기본 설정을 나타냅니다.	

메뉴 항목	설명
<b>LLDP 사용</b> 꺼짐* 켜짐	프린터에서 LLDP(Link Layer Discovery Protocol)를 활성화합니다.
<b>참고:</b> 값 옆의 별표(*)는 공장 출하 시 기본 설정을 나타냅니다.	

## 무선

**참고:** 이 메뉴는 Wi-Fi 네트워크에 연결된 프린터 또는 무선 네트워크 어댑터가 장착된 프린터에서만 사용할 수 있습니다.

메뉴 항목	설명
<b>모바일 앱으로 설정</b>	Lexmark 모바일 도우미를 사용하여 Wi-Fi 연결을 구성합니다.
<b>프린터 제어판에서 설정</b> 네트워크 선택 Wi-Fi 네트워크 추가 네트워크 이름 네트워크 모드 인프라 무선 보안 모드 사용 안 함* WPA2/WPA - 개인 WPA2 - 개인 WPA2/WPA3 - 개인 WPA3 - 개인 802.1x - RADIUS	제어판을 사용하여 Wi-Fi 연결을 구성합니다. <b>참고:</b> 이 메뉴 항목은 Embedded Web Server에 <i>무선 연결 설정</i> 으로 표시됩니다.
<b>Wi-Fi Protected Setup</b> 시작 누름 버튼 방식 PIN 방식 시작	Wi-Fi 네트워크를 연결하고 네트워크 보안을 설정합니다. <b>참고:</b> <ul style="list-style-type: none"> <li>누름 버튼 방식 시작은 프린터와 액세스 포인트(무선 라우터)의 단추를 지정된 시간 내에 모두 눌러 Wi-Fi 네트워크에 프린터를 연결합니다.</li> <li>시작 PIN 방식은 프린터의 PIN을 액세스 포인트의 무선 설정에 입력하여 Wi-Fi 네트워크에 프린터를 연결합니다.</li> </ul>
<b>호환성</b> 802.11b/g/n(2.4GHz)* 802.11a/b/g/n/ac(2.4GHz/5GHz) 802.11a/n/ac(5GHz)	Wi-Fi 네트워크의 표준을 지정합니다. <b>참고:</b> Wi-Fi 옵션이 설치되어 있는 경우 802.11a/b/g/n/ac(2.4GHz/5GHz) 및 802.11a/n/ac(5GHz)만 나타납니다.
<b>무선 보안 모드</b> 사용 안 함* WPA2/WPA-개인 WPA2-개인 WPA2/WPA3 - 개인 WPA3 - 개인 802.1x - RADIUS	Wi-Fi 장치에 프린터를 연결하기 위해 보안 모드를 설정합니다.

메뉴 항목	설명
<b>WPA2/WPA 개인 AES*</b>	WPA(Wi-Fi Protected Access)를 통하여 Wi-Fi 보안을 활성화합니다. <b>참고:</b> 이 메뉴 항목은 무선 보안 모드가 WPA2/WPA-개인으로 설정된 경우에만 나타납니다.
<b>PSK 설정</b>	보안 Wi-Fi 연결에 대한 암호를 설정합니다.
<b>WPA2-개인 AES*</b>	WPA2를 통하여 Wi-Fi 보안을 활성화합니다. <b>참고:</b> 이 메뉴 항목은 무선 보안 모드가 WPA2-개인으로 설정된 경우에만 표시됩니다.
<b>802.1x 암호화 모드</b> WPA+ WPA2* WPA2 + PMF*	802.1x 표준을 통하여 Wi-Fi 보안을 활성화합니다. <b>참고:</b> 이 메뉴 항목은 무선 보안 모드가 802.1x - RADIUS로 설정된 경우에만 표시됩니다.
<b>IPv4</b> DHCP 활성화 켜기* 끄기 고정 IP 주소 설정 IP 주소 넷마스크 게이트웨이	프린터에서 IPv4를 설정 및 구성합니다.
<b>IPv6</b> IPv6 활성화 켜기* 끄기 DHCPv6 활성화 켜기 끄기* 임의의 주소 자동 구성 켜기* 끄기 DNS 서버 주소 수동으로 지정된 IPv6 주소 수동으로 지정된 IPv6 라우터 주소 접두사 모든 IPv6 주소 모든 IPv6 라우터 주소	프린터에서 IPv6를 설정 및 구성합니다.
<b>네트워크 주소</b> UAA LAA	네트워크 주소를 표시합니다.
<b>PCL SmartSwitch</b> 켜기* 끄기	인쇄 작업에 PCL 에뮬레이션이 필요한 경우 기본 프린터 언어와 관계없이 프린터가 PS 에뮬레이션으로 자동으로 전환되도록 설정합니다. <b>참고:</b> PCL SmartSwitch가 꺼진 경우 프린터에서 수신 데이터를 검사하지 않고 설정 메뉴에 지정된 기본 프린터 언어를 사용합니다.



메뉴 항목	설명
<b>PS SmartSwitch</b> 켜기* 끄기	인쇄 작업에 PS 에뮬레이션이 필요한 경우 기본 프린터 언어와 관계없이 프린터가 PS 에뮬레이션으로 자동으로 전환되도록 설정합니다. <b>참고:</b> PS SmartSwitch가 꺼진 경우 프린터에서 수신 데이터를 검사하지 않고 설정 메뉴에 지정된 기본 프린터 언어를 사용합니다.
<b>작업 버퍼링</b> 켜기 끄기*	인쇄하기 전에 인쇄 작업을 하드 디스크 또는 지능형 스토리지 드라이브(ISD)에 임시로 저장합니다. <b>참고:</b> 이 메뉴 항목은 하드 디스크 또는 ISD가 설치된 경우에만 나타납니다.
<b>Mac 바이너리 PS</b> 자동* 켜기 끄기	프린터에서 Macintosh 바이너리 PostScript 인쇄 작업을 처리하도록 설정합니다. <b>참고:</b> <ul style="list-style-type: none"> <li>• 켜기를 선택하면 기본 바이너리 PostScript 인쇄 작업을 처리합니다.</li> <li>• 끄기를 선택하면 표준 프로토콜을 사용하는 인쇄 작업을 필터링합니다.</li> </ul>

## Wi-Fi Direct

**참고:** 이 메뉴는 Wi-Fi 네트워크에 연결된 프린터 또는 무선 네트워크 어댑터가 장착된 프린터에서만 사용할 수 있습니다.

메뉴 항목	설명
<b>Wi-Fi Direct 활성화</b> 켜기 끄기*	Wi-Fi 장치에 직접 연결되도록 프린터를 설정합니다.
<b>Wi-Fi Direct 이름</b>	Wi-Fi Direct 네트워크의 이름을 지정합니다.
<b>Wi-Fi Direct 암호</b>	Wi-Fi 연결에 대해 사용자를 인증 및 검증하기 위해 암호를 설정합니다.
<b>설정 페이지에 암호 표시</b> 끄기 켜기*	네트워크 설정 페이지에 Wi-Fi Direct 암호를 표시합니다.
<b>선호 채널 번호</b> 1-11 자동*	선호하는 Wi-Fi 네트워크 채널을 설정합니다.
<b>그룹 소유자 IP 주소</b>	그룹 소유자의 IP 주소를 지정합니다.
<b>버튼 누르기 요청 자동 수락</b> 끄기* 켜기	네트워크 연결 요청을 자동으로 수락합니다. <b>참고:</b> 자동으로 클라이언트를 수락하는 것은 안전하지 않습니다.
<b>참고:</b> 값 옆의 별표(*)는 공장 출하 시 기본 설정을 나타냅니다.	

## AirPrint

**참고:** 이 메뉴는 Embedded Web Server에만 표시됩니다.

메뉴 항목	설명
<b>모든 AirPrint 기능</b>	프린터의 AirPrint 상태를 표시합니다.
<b>AirPrint 활성화</b> 켜기* 끄기	AirPrint 기능을 활성화합니다. <b>참고:</b> 이 메뉴 항목은 IPP(Internet Printing Protocol) 또는 mDNS가 비활성화된 경우에만 나타납니다.
<b>iBeacon 활성화</b> 켜기 끄기*	iBeacon 기능을 활성화합니다.
<b>Bonjour 이름</b>	프린터 지정 및 위치를 식별합니다.
조직 이름	
조직 구성 단위	
프린터 위치	
프린터 위도	
프린터 경도	
프린터 고도	
추가 옵션	
<b>참고:</b> 값 옆의 별표(*)는 공장 출하 시 기본 설정을 나타냅니다.	

## 모바일 서비스 관리

메뉴 항목	설명
<b>IPP 인쇄 활성화</b> 켜기* 끄기	IPP(Internet Printing Protocol)를 사용하여 모바일 장치에서 인쇄를 허용합니다.
<b>USB를 통해 IPP 활성화</b> 켜기* 끄기	USB 연결을 사용하여 인쇄 또는 스캔 작업을 허용합니다.
<b>Mopria 인쇄 검색 활성화</b> 켜기* 끄기	Mopria 지원 장치에서 프린터 검색을 허용합니다.
<b>참고:</b> 값 옆의 별표(*)는 공장 출하 시 기본 설정을 나타냅니다.	

## 이더넷

메뉴 항목	설명
<b>네트워크 속도</b>	활성 상태인 네트워크 어댑터의 속도를 표시합니다.
<b>IPv4</b> DHCP 활성화(켜짐*) 고정 IP 주소 설정	IPv4 설정을 구성합니다.
<b>참고:</b> 값 옆의 별표(*)는 공장 출하 시 기본 설정을 나타냅니다.	

메뉴 항목	설명
<b>IPv6</b> IPv6 활성화(켜짐*) DHCPv6 활성화(꺼짐*) 임의 주소 자동 구성(켜짐*) DNS 서버 주소 수동으로 지정된 IPv6 주소 수동으로 지정된 IPv6 라우터 주소 접두어(64*) 모든 IPv6 주소 모든 IPv6 라우터 주소	IPv6 설정을 구성합니다.
<b>네트워크 주소</b> UAA LAA	네트워크 주소를 지정합니다.
<b>PCL SmartSwitch</b> 끄기 켜기*	인쇄 작업에 PCL 에뮬레이션이 필요한 경우 기본 프린터 언어와 관계없이 프린터가 PS 에뮬레이션으로 자동으로 전환되도록 설정합니다. <b>참고:</b> 이 설정을 사용하지 않는 경우 프린터에서 수신 데이터를 검사하지 않고 설정 메뉴에 지정된 기본 프린터 언어를 사용합니다.
<b>PS SmartSwitch</b> 끄기 켜기*	인쇄 작업에 PostScript 에뮬레이션이 필요한 경우 기본 프린터 언어와 관계없이 프린터가 PS 에뮬레이션으로 자동으로 전환되도록 설정합니다. <b>참고:</b> 이 설정을 사용하지 않는 경우 프린터에서 수신 데이터를 검사하지 않고 설정 메뉴에 지정된 기본 프린터 언어를 사용합니다.
<b>작업 버퍼링</b> 끄기* 켜기	인쇄하기 전에 인쇄 작업을 하드 디스크 또는 지능형 스토리지 드라이브(ISD)에 임시로 저장합니다. <b>참고:</b> 이 메뉴 항목은 하드 디스크 또는 ISD가 설치된 경우에만 나타납니다.
<b>Mac 바이너리 PS</b> 자동* 켜기 끄기	프린터에서 Macintosh 바이너리 PostScript 인쇄 작업을 처리하도록 설정합니다. <b>참고:</b> <ul style="list-style-type: none"> <li>• 자동은 Windows 또는 Macintosh 운영 체제를 사용하는 컴퓨터의 인쇄 작업을 처리합니다</li> <li>• 꺼짐은 표준 프로토콜을 사용하는 PostScript 인쇄 작업을 필터링합니다.</li> </ul>
<b>에너지 절약형 이더넷</b> 켜기 끄기 자동*	프린터가 이더넷 네트워크에서 데이터를 수신하지 않을 때 전력 소비량을 줄입니다.
<b>참고:</b> 값 옆의 별표(*)는 공장 출하 시 기본 설정을 나타냅니다.	

## TCP/IP

**참고:** 이 메뉴는 네트워크 프린터 또는 인쇄 서버에 연결된 프린터에만 표시됩니다.

메뉴 항목	설명
호스트 이름 설정	현재 TCP/IP 호스트 이름을 설정합니다.
도메인 이름	도메인 이름을 설정합니다.
<b>참고:</b> 값 옆의 별표(*)는 공장 출하 시 기본 설정을 나타냅니다.	

메뉴 항목	설명
<b>DHCP/BOOTP의 NTP 서버 업데이트 허용</b> 켜기* 끄기	DHCP 및 BOOTP 클라이언트에서 프린터의 NTP 설정을 업데이트하도록 허용합니다.
<b>제로 구성 이름</b>	제로 구성 네트워크의 서비스 이름을 지정합니다.
<b>자동 IP 활성화</b> 끄기 켜기*	IP 주소를 자동으로 할당합니다.
<b>DNS 서버 주소</b>	현재 DNS(Domain Name System) 서버 주소를 지정합니다.
<b>백업 DNS 주소</b>	백업 DNS 서버 주소를 지정합니다.
<b>백업 DNS 주소 2</b>	
<b>백업 DNS 주소 3</b>	
<b>도메인 검색 순서</b>	네트워크의 다른 도메인에 있는 프린터와 리소스를 찾으려면 도메인 이름 목록을 지정합니다.
<b>DDNS 활성화</b> 끄기* 켜기	동적 DNS 설정을 업데이트합니다.
<b>DDNS TTL</b>	현재 DDNS 설정을 지정합니다.
<b>기본 TTL</b>	
<b>DDNS 새로 고침 시간</b>	
<b>mDNS 활성화</b> 끄기 켜기*	멀티캐스트 DNS 설정을 업데이트합니다.
<b>WINS 서버 주소</b>	WINS(Windows Internet Name Service)의 서버 주소를 지정합니다.
<b>BOOTP 활성화</b> 끄기* 켜기	BOOTP에서 프린터 IP 주소를 할당하도록 허용합니다.
<b>제한된 서버 목록</b>	TCP/IP를 통해 프린터와 통신할 수 있는 IP 주소를 지정합니다. <b>참고:</b> <ul style="list-style-type: none"> <li>• IP 주소를 구분하려면 쉼표를 사용합니다.</li> <li>• IP 주소를 최대 50개까지 추가할 수 있습니다.</li> <li>• 이 메뉴 항목은 일부 프린터 모델에서만 사용 가능합니다.</li> </ul>
<b>제한된 서버 목록 옵션</b> 모든 포트 차단* 인쇄만 차단 인쇄 및 HTTP만 차단	목록에 없는 IP 주소에 대한 액세스 옵션을 지정합니다. <b>참고:</b> 이 메뉴 항목은 일부 프린터 모델에서만 사용 가능합니다.
<b>MTU</b> 256-1500 이더넷(1500*)	TCP 연결에 대한 최대 전송 단위(MTU) 매개 변수를 지정합니다.
<b>원시 인쇄 포트</b> 1 ~ 65535(9100*)	네트워크에 연결된 프린터의 원시 포트 번호를 지정합니다.
<b>참고:</b> 값 옆의 별표(*)는 공장 출하 시 기본 설정을 나타냅니다.	

메뉴 항목	설명
아웃바운드 트래픽 최대 속도 끄기* 켜기	프린터의 최대 전송 속도를 설정합니다. <b>참고:</b> 활성화한 경우 이 설정에 대한 옵션은 100-1,000,000킬로비트/초입니다.
TLS 지원 TLSv1.0 활성화(꺼짐*) TLSv1.1 활성화(꺼짐*) TLSv1.2 활성화(켜짐*)	전송 계층 보안 프로토콜을 활성화합니다.
SSL 암호화 목록	SSL 또는 TLS 연결에 사용할 암호화 알고리즘을 지정합니다.
TLSv1.3 SSL 암호화 목록	TLS v1.3에 사용할 특정 암호화 문자열을 지정합니다.
<b>참고:</b> 값 옆의 별표(*)는 공장 출하 시 기본 설정을 나타냅니다.	

## SNMP

**참고:** 이 메뉴는 네트워크 프린터 또는 인쇄 서버에 연결된 프린터에만 나타납니다.

메뉴 항목	설명
<b>SNMP 버전 1 및 2c</b> 활성화됨 끄기 켜기* SNMP 설정 허용 끄기 켜기* PPM MIB 활성화 끄기 켜기* SNMP 커뮤니티	프린터 드라이버 및 응용 프로그램을 설치하려면 SNMP(Simple Network Management Protocol) 버전 1 및 2c를 구성합니다.
<b>참고:</b> 값 옆의 별표(*)는 공장 출하 시 기본 설정을 나타냅니다.	

메뉴 항목	설명
<b>SNMP 버전 3</b> 활성화됨 끄기 켜기* 컨텍스트 이름 읽기/쓰기 자격 증명 설정 사용자 이름 인증 암호 개인 정보 보호 암호 읽기 전용 자격 증명 설정 사용자 이름 인증 암호 개인 정보 보호 암호 인증 해쉬 <b>MD5</b> <b>SHA1*</b> 최소 인증 수준 인증 없음, 개인 정보 보호 없음 인증, 개인 정보 보호 없음 인증, 개인 정보 보호* 개인정보 알고리즘 <b>DES</b> <b>AES-128*</b>	프린터 보안을 설치 및 업데이트하려면 <b>SNMP 버전 3</b> 을 구성합니다.
<b>참고:</b> 값 옆의 별표(*)는 공장 출하 시 기본 설정을 나타냅니다.	

## IPSec

**참고:** 이 메뉴는 네트워크 프린터 또는 인쇄 서버에 연결된 프린터에만 나타납니다.

메뉴 항목	설명
<b>IPSec 활성화</b> 꺼짐* 켜짐	IPSec(Internet Protocol Security)를 활성화합니다.
<b>기본 구성</b> 기본값* 호환성 보안	IPSec 기본 구성을 설정합니다. <b>참고:</b> 이 메뉴 항목은 IPSec 활성화가 켜짐으로 설정된 경우에만 나타납니다.
<b>DH(Diffie-Hellman) Group Proposal</b> modp2048(14)* modp3072(15) modp4096(16) modp6144(17)	IPSec 기본 구성을 설정합니다. <b>참고:</b> 이 메뉴 항목은 기본 구성이 호환으로 설정된 경우에만 표시됩니다.
<b>참고:</b> 값 옆의 별표(*)는 공장 출하 시 기본 설정을 나타냅니다.	

메뉴 항목	설명
<b>제안된 암호화 방법</b> 3DES AES*	암호화 방법을 설정합니다. <b>참고:</b> 이 메뉴 항목은 기본 구성이 호환으로 설정된 경우에만 표시됩니다.
<b>제안된 인증 방법</b> SHA1 SHA256* SHA512	인증 방법을 설정합니다. <b>참고:</b> 이 메뉴 항목은 기본 구성이 호환으로 설정된 경우에만 표시됩니다.
<b>IKE SA 수명(시간)</b> 1 2 4 8 24*	IKE SA 만료 기간을 지정합니다. <b>참고:</b> 이 메뉴 항목은 기본 구성이 보안으로 설정된 경우에만 표시됩니다.
<b>IPSec SA 수명(시간)</b> 1 2 4 8* 24	IPSec SA 만료 기간을 지정합니다. <b>참고:</b> 이 메뉴 항목은 기본 구성이 보안으로 설정된 경우에만 표시됩니다.
<b>IPSec 장치 인증서</b>	IPSec 인증서를 지정합니다. <b>참고:</b> 이 메뉴 항목은 IPSec 활성화가 켜짐으로 설정된 경우에만 나타납니다.
<b>사전 공유 키 인증 연결</b> 호스트 [x]	프린터의 인증 연결을 구성합니다. <b>참고:</b> 이러한 메뉴 항목은 IPSec 활성화가 켜짐으로 설정되었을 경우에만 나타납니다.
<b>승인된 연결 인증</b> 호스트 [x] 주소[/서브넷]	
<b>참고:</b> 값 옆의 별표(*)는 공장 출하 시 기본 설정을 나타냅니다.	

## 802.1x

**참고:** 이 메뉴는 네트워크 프린터 또는 인쇄 서버에 연결된 프린터에만 나타납니다.

메뉴 항목	설명
<b>활성</b> 끄기* 켜기	이 프린터는 액세스에 인증이 필요한 네트워크에 연결할 수 있습니다.
<b>802.1x 인증</b> 장치 로그인 이름 장치 로그인 비밀번호 서버 인증서 승인(켜짐*) 이벤트 로깅 활성화(꺼짐*) 802.1x 장치 인증서	802.1x 연결을 인증하기 위한 설정을 구성합니다.
<b>참고:</b> 값 옆의 별표(*)는 공장 출하 시 기본 설정을 나타냅니다.	

메뉴 항목	설명
<b>인증 메커니즘</b> EAP - MD5(켜짐*) EAP - MSCHAPv2(켜짐*) LEAP(켜짐*) PEAP(켜짐*) EAP - TLS(켜짐*) EAP - TTLS(켜짐*) TTLS 승인 방법(MSCHAPv2*)	802.1x 연결에 허용된 인증 메커니즘을 구성합니다.
<b>참고:</b> 값 옆의 별표(*)는 공장 출하 시 기본 설정을 나타냅니다.	

## LPD 설정

**참고:** 이 메뉴는 네트워크 프린터 또는 인쇄 서버에 연결된 프린터에만 나타납니다.

메뉴 항목	설명
<b>LPD 제한시간</b> 0-65535초(90*)	중단되거나 잘못된 인쇄 작업이 무기한 대기하지 않도록 LPD (Line Printer Daemon) 서버를 중지할 수 있는 시간 제한 값을 설정합니다.
<b>LPD 배너 페이지</b> 꺼짐* 켜짐	모든 LPD 인쇄 작업에 대한 배너 페이지를 인쇄합니다. <b>참고:</b> 배너 페이지는 인쇄 작업 시 간지로 사용되는 인쇄 작업의 첫 페이지이며 인쇄 작업 요청 발신자를 식별합니다.
<b>LPD 트레일러</b> 꺼짐* 켜짐	모든 LPD 인쇄 작업에 대한 트레일러 페이지를 인쇄합니다. <b>참고:</b> 트레일러 페이지는 인쇄 작업의 마지막 페이지입니다.
<b>LPD 캐리지 리턴 변환</b> 꺼짐* 켜짐	캐리지 리턴 변환을 활성화합니다. <b>참고:</b> 캐리지 리턴은 커서 위치를 같은 줄의 첫 번째 위치로 이동하도록 프린터에 명령하는 메커니즘입니다.
<b>참고:</b> 값 옆의 별표(*)는 공장 출하 시 기본 설정을 나타냅니다.	

## HTTP/FTP 설정

메뉴 항목	설명
<b>프록시</b> HTTP 프록시 IP 주소 HTTP 기본 IP 포트 FTP 프록시 IP 주소 FTP 기본 IP 포트 인증 사용자 이름 암호 로컬 도메인	HTTP 및 FTP 서버 설정을 구성합니다.
<b>기타 설정</b> HTTP 서버 활성화(켜짐*)	프린터를 모니터링하고 관리하려면 Embedded Web Server에 액세스합니다.
<b>참고:</b> 값 옆의 별표(*)는 공장 출하 시 기본 설정을 나타냅니다.	



메뉴 항목	설명
기타 설정 HTTPS 활성화(켜짐*)	프린트 서버와 주고받는 데이터를 암호화하기 위해 HTTPS(Hypertext Transfer Protocol Secure)를 활성화합니다.
기타 설정 HTTPS 강제 연결 (꺼짐*)	HTTPS 연결을 사용할 프린터에 강제로 연결합니다.
기타 설정 FTP/TFTP 활성화 (켜짐*)	FTP/TFTP를 사용하여 파일을 전송합니다.
기타 설정 HTTPS 장치 인증서 (기본*)	프린터에 사용된 HTTP 장치 인증서를 봅니다.
기타 설정 HTTP/FTP 요청 제한 시간(30*)	서버 연결이 중단될 때까지의 시간을 지정합니다.
기타 설정 HTTP/FTP 요청 재시도 횟수(3*)	HTTP/FTP 서버 연결 재시도 횟수를 설정합니다.
<b>참고:</b> 값 옆의 별표(*)는 공장 출하 시 기본 설정을 나타냅니다.	

## ThinPrint

메뉴 항목	설명
ThinPrint 활성화 꺼짐* 켜짐	ThinPrint를 사용하여 인쇄합니다.
포트 번호 4000-4999(4000*)	ThinPrint 서버에서 사용할 포트 번호를 설정합니다.
대역폭(비트/초) 100-1000000(0*)	ThinPrint 환경에서 데이터를 전송하는 속도를 설정합니다.
패킷 크기(KB) 0-64000(0*)	데이터 전송 시 패킷 크기를 설정합니다.
<b>참고:</b> 값 옆의 별표(*)는 공장 출하 시 기본 설정을 나타냅니다.	

## USB

메뉴 항목	설명
PCL SmartSwitch 끄기 켜짐*	USB 포트를 통해 수신된 인쇄 작업이 PCL 에뮬레이션을 필요로 하는 경우 기본 프린터 언어와 상관없이 전환되도록 프린터를 설정합니다. <b>참고:</b> 이 설정을 사용하지 않는 경우 프린터에서 수신 데이터를 검사하지 않고 설정 메뉴에 지정된 기본 프린터 언어를 사용합니다.
PS SmartSwitch 끄기 켜짐*	USB 포트를 통해 수신된 인쇄 작업이 PostScript 에뮬레이션을 필요로 하는 경우 기본 프린터 언어와 상관없이 전환되도록 프린터를 설정합니다. <b>참고:</b> 이 설정을 사용하지 않는 경우 프린터에서 수신 데이터를 검사하지 않고 설정 메뉴에 지정된 기본 프린터 언어를 사용합니다.
<b>참고:</b> 값 옆의 별표(*)는 공장 출하 시 기본 설정을 나타냅니다.	

메뉴 항목	설명
작업 버퍼링 끄기* 켜기	인쇄하기 전에 인쇄 작업을 하드 디스크 또는 지능형 스토리지 드라이브(ISD)에 임시로 저장합니다. <b>참고:</b> 이 메뉴 항목은 하드 디스크 또는 ISD가 설치된 경우에만 나타납니다.
Mac 바이너리 PS 자동* 켜기 끄기	프린터에서 Macintosh 바이너리 PostScript 인쇄 작업을 처리하도록 설정합니다. <b>참고:</b> <ul style="list-style-type: none"> <li>자동은 Windows 또는 Macintosh 운영 체제를 사용하는 컴퓨터의 인쇄 작업을 처리합니다</li> <li>꺼짐은 표준 프로토콜을 사용하는 PostScript 인쇄 작업을 필터링합니다.</li> </ul>
USB 포트 활성화 끄기 켜기*	전면 USB 드라이브 포트를 활성화합니다.
<b>참고:</b> 값 옆의 별표(*)는 공장 출하 시 기본 설정을 나타냅니다.	

## 외부 네트워크 액세스 제한

메뉴 항목	설명
외부 네트워크 액세스 제한 꺼짐* 켜짐	네트워크 사이트에 대한 액세스를 제한합니다.
외부 네트워크 주소	액세스가 제한된 네트워크 주소를 지정합니다.
알림에 사용할 이메일 주소	기록된 이벤트의 알림을 보낼 이메일 주소를 지정합니다.
Ping 주파수 1-300 (10*)	네트워크 쿼리 간격(초)을 지정합니다.
제목	이메일의 제목 및 알림 메시지를 지정하십시오.
메시지	
<b>참고:</b> 값 옆의 별표(*)는 공장 출하 시 기본 설정을 나타냅니다.	

# 보안

## 로그인 방법

### 권한 관리

메뉴 항목	설명
<b>기능 액세스</b> 주소록 수정 단축번호 관리 프로파일 생성 즐겨찾기 관리 플래시 드라이브 인쇄 보류 작업 액세스 프로파일 사용 장치의 작업 취소 언어 변경 인터넷 인쇄 프로토콜(IPP) 흑백 인쇄	프린터 기능에 대한 액세스를 제어합니다.
<b>관리 메뉴</b> 보안 메뉴 네트워크/포트 메뉴 용지 메뉴 보고서 메뉴 기능 구성 메뉴 소모품 메뉴 옵션 카드 메뉴 <b>SE</b> 메뉴 장치 메뉴	프린터 메뉴에 대한 액세스를 제어합니다.
<b>장치 관리</b> 원격 관리 펌웨어 업데이트 응용 프로그램 구성 제어판 잠금 <b>Embedded Web Server</b> 액세스 모두 가져오기/내보내기 설정 서비스 불능 삭제 클라우드 서비스 등록	프린터 관리 옵션에 대한 액세스를 제어합니다.
<b>응용 프로그램</b> 새 응용 프로그램 슬라이드쇼 배경 화면 변경 화면 보호기	프린터 응용 프로그램에 대한 액세스를 제어합니다.

## 로컬 계정

메뉴 항목	설명
<b>그룹/권한 관리</b> 그룹 추가 액세스 제어 가져오기 기능 액세스 관리 메뉴 장치 관리 응용 프로그램 모든 사용자 액세스 제어 가져오기 기능 액세스 관리 메뉴 장치 관리 응용 프로그램 관리	프린터 기능, 응용 프로그램 및 보안 설정에 대한 그룹 또는 사용자 액세스를 제어합니다.
<b>사용자 추가</b> 사용자 이름/암호 사용자 이름 암호 PIN	프린터 기능에 대한 액세스를 관리하는 로컬 계정을 생성합니다.
<b>사용자 이름/비밀번호 계정</b> 사용자 추가	
<b>사용자 이름 계정</b> 사용자 추가	
<b>암호 계정</b> 사용자 추가	
<b>PIN 계정</b> 사용자 추가	

## USB 장치 예약

메뉴 항목	설명
<b>스케줄</b> 새 예약 추가	전면 USB 포트에 대한 액세스를 예약합니다.

## 보안 감사 로그

메뉴 항목	설명
<b>감사 활성화</b> 끄기* 켜기	보안 감사 로그 및 원격 syslog의 이벤트를 기록합니다.
<b>참고:</b> 값 옆의 별표(*)는 공장 출하 시 기본 설정을 나타냅니다.	

메뉴 항목	설명
<b>원격 Syslog 활성화</b> 끄기* 켜기	감사 로그를 원격 서버로 전송합니다.
<b>원격 Syslog 서버</b>	원격 Syslog 서버를 지정합니다.
<b>원격 Syslog 포트</b> 1-65535(514*)	원격 Syslog 포트를 지정합니다.
<b>원격 Syslog 방식</b> Normal UDP* Stunnel	syslog 방법을 지정하여 로그된 이벤트를 원격 서버에 전송합니다.
<b>원격 Syslog 기능</b> 0 - 커널 메시지 1 - 사용자 수준 2 - 메일 시스템 3 - 시스템 데몬 4 - 보안/승인 메시지* 5 - syslogd 6 - 라인 프린터 7 - 네트워크 뉴스 8 - UUCP 9 - 클록 데몬 10 - 보안 11 - FTP 데몬 12 - NTP 서버시스템 13 - 감사 목록 14 - 경고 목록 15 - 클록 데몬 16 - 로컬 사용 0 17 - 로컬 사용 1 18 - 로컬 사용 2 19 - 로컬 사용 3 20 - 로컬 사용 4 21 - 로컬 사용 5 22 - 로컬 사용 6 23 - 로컬 사용 7	로그 이벤트를 원격 서버로 보낼 때 프린터에서 사용할 시설 코드를 지정합니다.
<b>기록할 이벤트 심각도</b> 0 - 긴급 1 - 경고 2 - 중요 3 - 오류 4 - 경고* 5 - 알림 6 - 정보 7 - 디버그	메시지 및 이벤트의 로깅을 위한 우선순위 수준 컷오프를 지정합니다.
<b>참고:</b> 값 옆의 별표(*)는 공장 출하 시 기본 설정을 나타냅니다.	

메뉴 항목	설명
원격 Syslog 기록 안 됨 이벤트 끄기* 켜기	심각도 수준과 관계 없이 모든 이벤트를 원격 서버에 전송합니다.
관리자 이메일 주소	로그된 이벤트의 이메일 알림을 관리자에게 전송합니다.
이메일 로그 지워짐 경고 끄기* 켜기	로그 항목이 삭제될 경우 관리자에게 이메일 알림이 전송됩니다.
이메일 로그 줄 바꿈 경고 끄기* 켜기	로그가 가득 차서 이전 항목을 덮어쓰기 시작할 경우 관리자에게 이메일 알림이 전송됩니다.
로그 전체 특성 가장 오래된 항목 줄 바꿈** 이메일 목록 전송 후 모든 항목 삭제	로그가 할당된 메모리를 모두 사용하면 로그 스토리지 문제를 해결합니다.
이메일 % 찼음 경고 끄기* 켜기	로그에서 할당된 메모리를 모두 사용할 경우 관리자에게 이메일 알림이 전송됩니다.
% 찼음 경고 수준 1-99(90*)	
이메일 로그 내보내기 경고 끄기* 켜기	로그 항목을 내보낼 경우 관리자에게 이메일 알림이 전송됩니다.
이메일 로그 설정 변경 경고 끄기* 켜기	감사 활성화가 설정될 경우 관리자에게 이메일 알림이 전송됩니다.
로그 라인 끝 LF(\n)* CR(\r) CRLF(\r\n)	로그 파일 각 라인의 끝이 종료되는 방법을 지정합니다.
디지털 서명 내보내기 끄기* 켜기	내보낸 각 로그 파일에 디지털 서명을 추가합니다.
로그 지우기	모든 감사 로그를 삭제합니다.
로그 내보내기 Syslog(RFC 5424) Syslog(RFC 3164) CSV	보안 로그를 플래시 드라이브로 내보냅니다.
<b>참고:</b> 값 옆의 별표(*)는 공장 출하 시 기본 설정을 나타냅니다.	

## 인증서 관리

메뉴 항목	메뉴 항목
인증서 기본값 설정 공통 이름 조직 이름 장치 이름 국가/지역 시/도 이름 도시 이름 주체 대체 이름	생성된 인증서의 기본값을 설정합니다.
장치 인증서	장치 인증서를 생성하거나 삭제하거나 조회합니다.
CA 인증서 관리	인증 기관(CA) 인증서를 로드하거나 삭제하거나 조회합니다.

## 로그인 제한

메뉴 항목	설명
로그인 실패 1-10(3*)	사용자가 잠기기 전에 실패한 로그인 시도의 횟수를 지정합니다.
실패 시간대 1-60분(5*)	사용자가 잠기기 전에 실패한 로그인 시도의 간격을 지정합니다.
잠금 시간 1-60분(5*)	잠금 기간을 지정합니다.
웹 로그인 제한 시간 1-120분(10*)	사용자가 자동으로 로그오프되기 전에 원격 로그인에 대한 지연을 지정합니다.
<b>참고:</b> 값 옆의 별표(*)는 공장 출하 시 기본 설정을 나타냅니다.	

## 기밀 인쇄 설정

메뉴 항목	설명
최대 잘못된 PIN 2-10	잘못된 PIN 입력 한도를 설정합니다. <b>참고:</b> 한도에 도달하면 해당 사용자 이름에 해당하는 인쇄 작업이 삭제됩니다.
기밀 작업 만료 끄기* 1시간 4시간 24시간 1주	하드 디스크 또는 지능형 스토리지 드라이브에서 자동으로 삭제되기 전에 각 보류 작업에 대해 개별 만료 시간을 설정합니다. <b>참고:</b> 보류 작업은 기밀, 반복, 예약, 확인 중 하나입니다.
<b>참고:</b> 값 옆의 별표(*)는 공장 출하 시 기본 설정을 나타냅니다.	

메뉴 항목	설명
반복 작업 만료 끄기* 1시간 4시간 24시간 1주	반복할 인쇄 작업에 대해 만료 시간을 설정합니다.
확인 작업 만료 끄기* 1시간 4시간 24시간 1주	남은 사본을 인쇄하기 전에 품질을 확인할 수 있도록 작업 사본 인쇄의 만료 시간을 설정합니다.
예약 작업 만료 끄기* 1시간 4시간 24시간 1주	나중에 인쇄할 수 있도록 프린터에 저장할 작업의 만료 시간을 설정합니다.
모든 작업을 보류해야 함 끄기* 켜기	모든 인쇄 작업을 보류하도록 프린터를 설정합니다.
복제 문서 유지 끄기* 켜기	파일 이름이 동일한 모든 문서를 유지하도록 프린터를 설정합니다.
<b>참고:</b> 값 옆의 별표(*)는 공장 출하 시 기본 설정을 나타냅니다.	

## 디스크 암호화

**참고:** 이 메뉴 항목은 하드 디스크 또는 지능형 스토리지 드라이브가 설치된 경우에만 나타납니다.

메뉴 항목	설명
하드 디스크	하드 디스크 또는 지능형 스토리지 드라이브의 암호화 상태를 표시합니다.
지능형 스토리지 드라이브	

## 임시 데이터 파일 삭제

메뉴 항목	설명
온보드 메모리에 저장 꺼짐* 켜짐	프린터 메모리에 저장된 모든 파일을 삭제합니다.
<b>참고:</b> 값 옆의 별표(*)는 공장 출하 시 기본 설정을 나타냅니다.	



## 솔루션 LDAP 설정

메뉴 항목	설명
<b>LDAP 참조 따름</b> 꺼짐* 켜짐	도메인의 다른 서버에서 로그인한 사용자 계정을 검색합니다.
<b>LDAP 인증서 확인</b> 예 아니요*	LDAP 인증서 확인을 활성화합니다.

## 기타

메뉴 항목	설명
<b>보안된 기능</b> 보기* 숨기기	사용자가 가지고 있는 보안 권한에 관계없이 <b>FAC</b> (기능 액세스 제어)에서 보호하는 모든 기능을 표시합니다. <b>참고:</b> 숨기기는 사용자가 액세스할 수 있는 <b>FAC</b> 보호 기능만 표시합니다.
<b>인쇄 권한</b> 끄기* 켜기	인쇄하기 전에 사용자가 로그인하도록 합니다.
<b>기본 인쇄 권한 로그인 PIN*</b> 사용자 이름/암호 사용자 이름	인쇄 권한에 대한 기본 로그인을 설정합니다.
<b>보안 재설정 점퍼</b> "게스트" 액세스 활성화* 효과 없음	프린터에 대한 사용자 액세스를 지정합니다. <b>참고:</b> <ul style="list-style-type: none"> <li>"게스트" 액세스 활성화를 선택하면 관리자 비밀번호를 잃어버린 경우에 장치 복구가 가능합니다. 이 문제가 발생할 경우 고객 지원 부서에 문의하십시오.</li> <li>효과 없음을 선택하면 장치 복구에 보안 점퍼를 사용할 수 없습니다.</li> <li>이 메뉴 항목은 실제 보안 점퍼 하드웨어가 설치된 경우에만 나타납니다.</li> </ul>
<b>사용자 데이터에 지능형 스토리지 드라이브 사용</b> 끄기 켜기*	지능형 스토리지 드라이브를 활성화하여 사용자 데이터를 저장합니다. <b>참고:</b> 이 메뉴 항목은 지능형 스토리지 드라이브가 설치된 경우에만 나타납니다.
<b>최소 암호 길이</b> 0 ~ 32(0*)	암호 길이를 지정합니다.
<b>암호/PIN 표시 활성화</b> 끄기* 켜기	암호 또는 개인 식별 번호를 표시합니다.
<b>참고:</b> 값 옆의 별표(*)는 공장 출하 시 기본 설정을 나타냅니다.	

## 클라우드 서비스

### Cloud Connector

참고: 이 메뉴 항목은 일부 프린터 모델에서만 사용 가능합니다.

메뉴 항목	설명
활성화/비활성화 Box 끄기 켜기*	Box 클라우드 공급자를 활성화합니다.
활성화/비활성화 Dropbox 끄기 켜기*	Dropbox 클라우드 공급자를 활성화합니다.
활성화/비활성화 Google 드라이브 끄기 켜기*	Google 드라이브 클라우드 공급자를 활성화합니다.
활성화/비활성화 OneDrive 끄기 켜기*	OneDrive 클라우드 공급자를 활성화합니다.

### Cloud Print Release

참고: 이 메뉴는 일부 프린터 모델에서만 사용 가능합니다.

메뉴 항목	설명
서버 주소	클라우드 서버의 주소를 지정합니다.
클라이언트 ID	조직별 클라이언트 ID를 지정합니다.
클라이언트 암호	조직별 클라이언트 암호를 지정합니다.

### 클라우드 서비스에서 등록

메뉴 항목	설명
추가 정보 보기	Lexmark 클라우드 서비스 사용에 대한 추가 정보를 봅니다.
Lexmark Cloud 서비스 통신 활성화 끄기* 켜기	Lexmark 클라우드 서비스와 통신하도록 프린터를 활성화합니다.
현재 상태 보기	프린터와 Lexmark 클라우드 서비스 간의 연결 상태를 봅니다.
참고: 값 옆의 별표(*)는 공장 출하 시 기본 설정을 나타냅니다.	

## 보고서

### 메뉴 설정 페이지

메뉴 항목	설명
메뉴 설정 페이지	프린터 메뉴가 포함된 보고서를 인쇄합니다.

### 장치

메뉴 항목	설명
장치 정보	프린터에 대한 정보가 포함된 보고서를 인쇄합니다.
장치 통계	프린터 사용량 및 소모품 상태에 대한 보고서를 인쇄합니다.
프로파일 목록	프린터에 저장된 프로파일 목록을 인쇄합니다.
자산 보고서	인쇄 문제에 대한 진단 도구를 인쇄합니다. <b>참고:</b> 내용이 잘리지 않도록 하려면 <b>Letter</b> 또는 <b>A4</b> 크기 용지에 보고서를 인쇄합니다.

### 인쇄

메뉴 항목	설명
글꼴 인쇄 PCL 글꼴 PS 글꼴	각 프린터 언어에서 사용할 수 있는 글꼴에 대한 샘플 및 정보를 인쇄합니다.
데모 인쇄 데모 페이지	프린터 기능과 지원 솔루션이 표시된 페이지를 인쇄합니다.
디렉터리 인쇄	플래시 드라이브, 하드 디스크 또는 지능형 스토리지 드라이브(ISD)에 저장된 리소스를 인쇄합니다. <b>참고:</b> 이 메뉴 항목은 플래시 드라이브, 하드 디스크 또는 ISD가 설치된 경우에만 나타납니다.

### 네트워크

메뉴 항목	설명
네트워크 설정 페이지	프린터에 구성된 네트워크 및 무선 설정을 보여주는 페이지를 인쇄합니다. <b>참고:</b> 이 메뉴 항목은 네트워크 프린터 또는 인쇄 서버에 연결된 프린터에만 표시됩니다.
Wi-Fi Direct로 연결된 클라이언트	Wi-Fi Direct로 프린터에 연결되어 있는 장치의 목록이 포함된 페이지를 인쇄합니다. <b>참고:</b> 이 메뉴 항목은 Wi-Fi Direct 활성화가 켜짐으로 설정되었을 경우에만 나타납니다.

## 문제 해결

메뉴 항목	설명
인쇄 품질 테스트 페이지	인쇄 품질 결함을 확인하고 수정하기 위해 샘플 페이지를 인쇄합니다.

## 양식 병합

**참고:** 이 메뉴는 하드 디스크 또는 지능형 스토리지 드라이브가 설치된 경우에만 나타납니다.

메뉴 항목	설명
<b>병합 모드</b> 인쇄* 데이터 캡처 사용 안 함	양식 병합의 작동 모드를 지정합니다.
<b>데이터 캡처 대상</b> 플래시*	캡처한 데이터를 전달할 대상을 설정합니다. <b>참고:</b> 이 메뉴 항목은 병합 모드가 데이터 캡처로 설정된 경우에만 나타납니다.
<b>인쇄 포트 및 필터 설정</b> 네트워크 포트 켜기* 끄기	양식 병합을 활성화하여 네트워크 포트로 전송되는 모든 데이터를 처리합니다.
<b>인쇄 포트 및 필터 설정</b> 네트워크 필터 사용 안 함* NULL OFIS OFIS+NULL OFIS+AS400 AS400 PCL ZPL ZPLF	프린터로 전송되는 모든 데이터에 대한 네트워크 필터를 지정합니다.
<b>인쇄 포트 및 필터 설정</b> USB 포트 켜기* 끄기	양식 병합을 활성화하여 USB 포트로 전송되는 모든 데이터를 처리합니다.
<b>인쇄 포트 및 필터 설정</b> USB 필터 사용 안 함* NULL OFIS OFIS+NULL OFIS+AS400 AS400 PCL ZPL ZPLF	프린터로 전송되는 모든 데이터에 대한 USB 필터를 지정합니다.
<b>인쇄 포트 및 필터 설정</b> 로컬 포트 제한 시간 1 ~ 100(10*)	로컬 포트 전송되는 양식 병합 작업에 대한 제한 시간 값을 지정합니다.
<b>참고:</b> 값 옆의 별표(*)는 공장 출하 시 기본 설정을 나타냅니다.	

메뉴 항목	설명
기타 모든 양식 인쇄	프린터의 지능형 스토리지 드라이브 또는 하드 디스크에 저장된 모든 양식 세트를 인쇄합니다.
기타 오류 페이지 인쇄 켜기* 끄기	양식 병합 작업에서 오류가 발생하면 오류 페이지 인쇄를 활성화합니다.
<b>참고:</b> 값 옆의 별표(*)는 공장 출하 시 기본 설정을 나타냅니다.	

## 메뉴 설정 페이지 인쇄

기본 화면에서 **설정 > 보고서 > 메뉴 설정 페이지**를 터치합니다.

## 프린터 유지관리

### 부품 및 소모품 상태 확인

- 1 기본 화면에서 **상태/소모품**을 누릅니다.
- 2 검사할 부품 또는 소모품을 선택합니다.

**참고:** 기본 화면 상단을 눌러 이 설정에 액세스할 수도 있습니다.

### 소모품 알림 구성

- 1 웹 브라우저를 열고 주소 필드에 프린터 IP 주소를 입력합니다.

**참고:**

- 프린터 기본 화면에서 프린터 IP 주소를 확인합니다. IP 주소는 123.123.123.123과 같이 점으로 구분된 네 개의 숫자 집합으로 표시됩니다.
- 프록시 서버를 사용하는 경우, 웹 페이지를 올바르게 로드하기 위해 일시적으로 비활성화합니다.

- 2 **설정 > 장치 > 알림**을 클릭합니다.
- 3 소모품 메뉴에서 **사용자 정의 소모품 알림**을 클릭합니다.
- 4 각 소모품 항목에 대한 알림을 선택합니다.
- 5 변경 사항을 적용합니다.

### 이메일 경고 설정

소모품이 부족하거나, 용지를 변경 또는 추가해야 하거나, 용지 걸림이 발생한 경우 이메일 경고를 보내도록 프린터를 구성합니다.

- 1 웹 브라우저를 열고 주소 필드에 프린터 IP 주소를 입력합니다.

**참고:**

- 프린터 기본 화면에서 프린터 IP 주소를 확인합니다. IP 주소는 123.123.123.123과 같이 점으로 구분된 네 개의 숫자 집합으로 표시됩니다.
- 프록시 서버를 사용하는 경우, 웹 페이지를 올바르게 로드하기 위해 일시적으로 비활성화합니다.

- 2 **설정 > 장치 > 알림 > 이메일 경고 설정**을 클릭한 다음 설정을 구성합니다.

**참고:** SMTP 설정에 대한 자세한 내용은 이메일 공급자에게 문의하십시오.

- 3 변경 사항을 적용합니다.
- 4 **이메일 목록 및 경고 설정**을 클릭한 다음 설정을 구성합니다.
- 5 변경 사항을 적용합니다.

## 보고서 보기

- 1 기본 화면에서 **설정 > 보고서**를 터치합니다.
- 2 보려는 보고서를 선택합니다.

## 부품 및 소모품 주문

미국에서 소모품을 주문하려면 1-800-539-6275로 문의하여 해당 지역의 Lexmark 공인 소모품 대리점에 대한 정보를 얻으십시오. 기타 국가 또는 지역의 경우에는 [www.lexmark.com](http://www.lexmark.com)을 방문하거나 프린터 구입처에 문의하십시오.

**참고:** 프린터 소모품에 대한 수명은 모두 Letter 또는 A4 크기의 일반 용지에 인쇄한다고 가정하여 추정합니다.

**경고—손상 위험:** 프린터 성능을 최적의 상태로 유지하거나 부품 및 소모품을 교체하지 않으면 프린터의 성능이 저하될 수 있습니다.

## Lexmark 정품 부품 및 소모품 사용

Lexmark 프린터는 정품 Lexmark 소모품 및 부품에 최적화되어 있습니다. 타사 소모품 또는 부품을 사용하면 성능, 안정성 또는 프린터의 수명과 이미징 구성 요소에 영향을 줄 수 있습니다. 보증 범위에도 영향을 미칠 수 있습니다. 타사 소모품 또는 부품을 사용하여 발생한 손상에 대해서는 보증이 적용되지 않습니다. 모든 수명 표시기는 Lexmark 소모품 및 부품과 함께 작동하도록 설계되어 있고, 타사 소모품 또는 부품을 사용할 경우 예기치 못한 결과가 발생할 수 있습니다. 정해진 수명을 넘겨 이미징 구성 요소를 사용하면 Lexmark 프린터 또는 연관된 구성 요소가 손상될 수 있습니다.

**경고—손상 위험:** 반환 프로그램 계약 약관이 적용되지 않은 소모품 및 부품은 재설정 및 재제작이 가능합니다. 그러나, 비공식 소모품 또는 부품에 의한 손상에 대해서는 제조업체의 보증이 적용되지 않습니다. 적절한 재제작 없이 소모품 또는 부품 카운터를 재설정하면 프린터가 손상될 수 있습니다. 소모품 또는 부품 카운터를 재설정 후, 프린터에 재설정된 항목의 존재를 알리는 오류가 표시될 수 있습니다.

## 토너 카트리지 주문

**참고:**

- 카트리지 예상 용량은 ISO/IEC 19752 표준을 기준으로 합니다.
- 너무 낮은 밀도로 장시간 인쇄하면 실제 출력에 부정적인 영향을 줄 수 있습니다.

### Lexmark MS532 반환 프로그램 토너 카트리지

항목	미국 및 캐나다	유럽 경제 지역, 아이슬란드, 리히텐슈타인, 노르웨이	나머지 아시아 태평양 지역	라틴 아메리카	나머지 유럽, 중동 및 아프리카 지역
반환 프로그램 토너 카트리지	66S1000	66S2000	66S3000	66S4000	66S5000
대용량 반환 프로그램 토너 카트리지	66S1H00	66S2H00	66S3H00	66S4H00	66S5H00

**Lexmark MS532 일반 토너 카트리지**

항목	전세계
대용량 일반 토너 카트리지	66S0HA0

**Lexmark MS631, MS632 반환 프로그램 토너 카트리지**

항목	미국 및 캐나다	유럽 경제 지역, 아이슬란드, 리히텐슈타인, 노르웨이	나머지 아시아 태평양 지역	라틴 아메리카	나머지 유럽, 중동 및 아프리카 지역
반환 프로그램 토너 카트리지	66S1000	66S2000	66S3000	66S4000	66S5000
초대용량 반환 프로그램 토너 카트리지	66S1X00	66S2X00	66S3X00	66S4X00	66S5X00

**Lexmark MS632 일반 토너 카트리지**

항목	전세계
초대용량 일반 토너 카트리지	66S0XA0

**Lexmark MS639 일반 토너 카트리지**

항목	아시아/태평양 그룹
대용량 일반 토너 카트리지	66S300K
초대용량 일반 토너 카트리지	66S3H0K

**이미징 장치 주문**

너무 낮은 밀도로 장시간 인쇄하면 토너가 완전히 소모되기 전에 이미징 장치 부품에 고장이 발생할 수 있습니다.

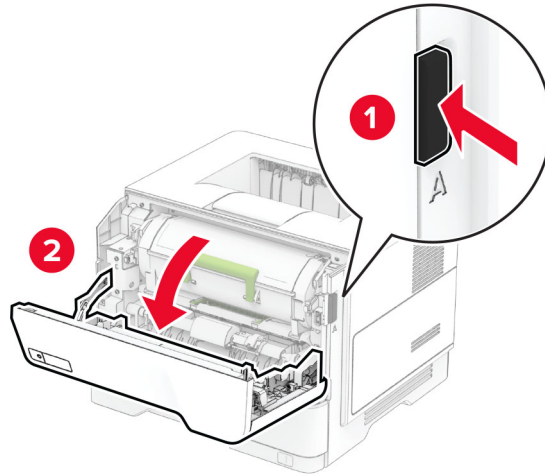
항목	부품 번호
일반 이미징 장치	66S0ZA0
반환 프로그램 이미징 장치	66S0Z00



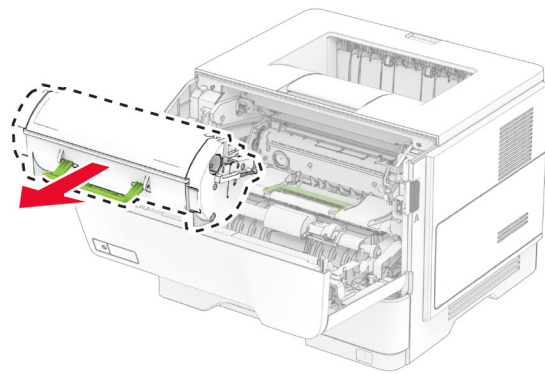
## 부품 및 소모품 교체

### 토너 카트리지를 교체

1 덮개 A를 엽니다.

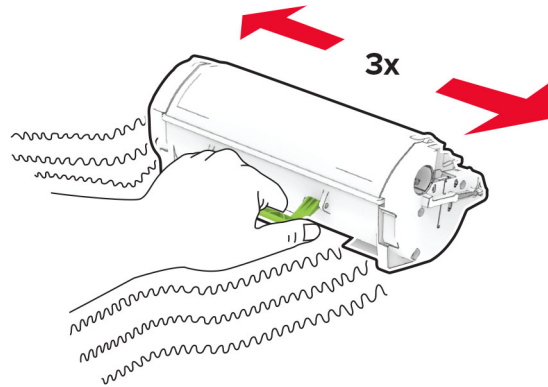


2 사용한 토너 카트리지를 제거합니다.

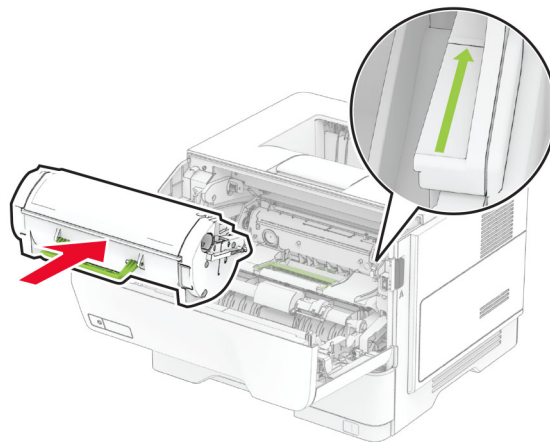


3 새 토너 카트리지의 포장을 풉니다.

4 토너 카트리지를 흔들어서 토너를 고르게 펍니다.



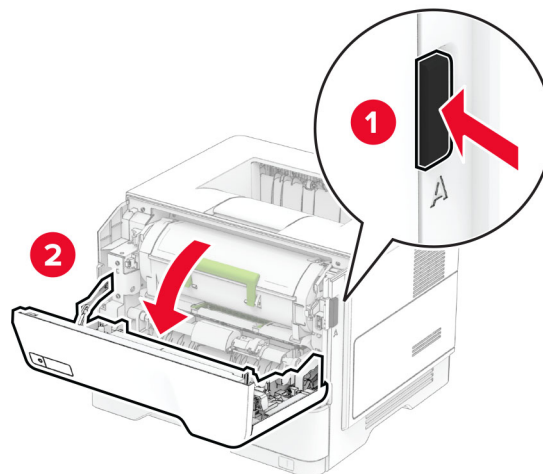
5 새 잉크 카트리지를 삽입합니다



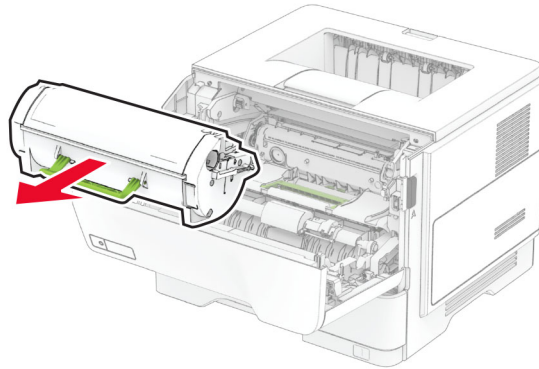
6 덮개 A를 닫습니다.

## 이미징 장치 교체

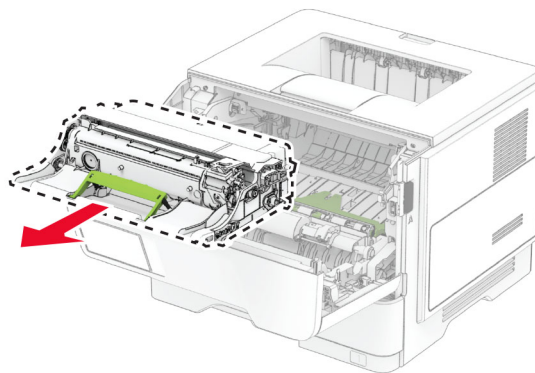
1 덮개 A를 엽니다.



**2** 토너 카트리지를 제거합니다.

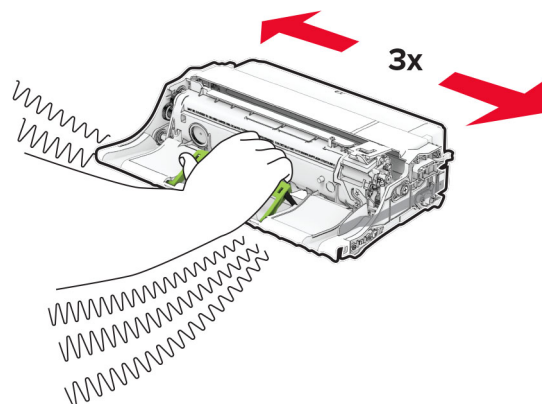


**3** 사용한 이미징 장치를 제거합니다.



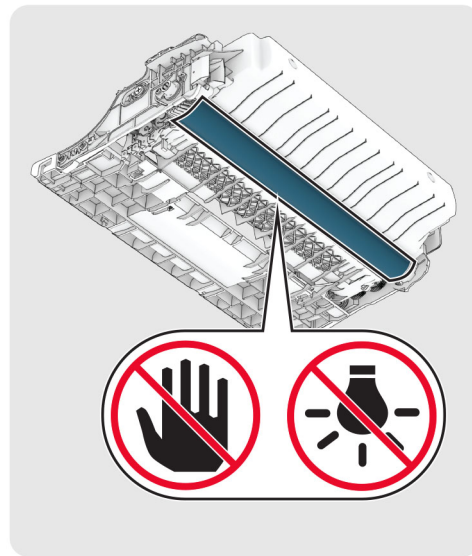
**4** 새 이미징 장치의 포장을 풉니다.

**5** 이미징 장치를 흔들어서 토너를 고르게 펍니다.

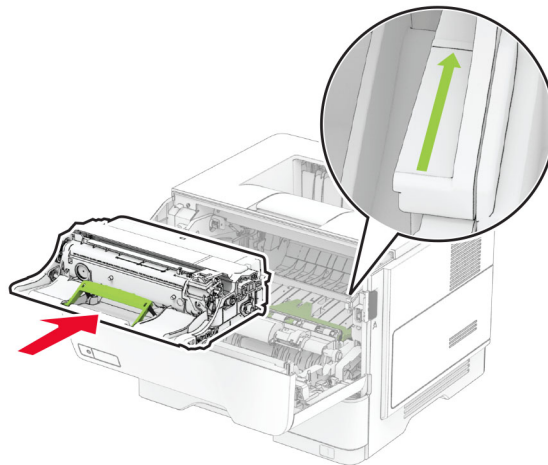


**경고—손상 위험:** 이미징 장치를 직사광선에 10분 이상 노출시키지 마십시오. 오랜 기간 동안 빛에 노출되면 인쇄 품질 문제가 발생할 수 있습니다.

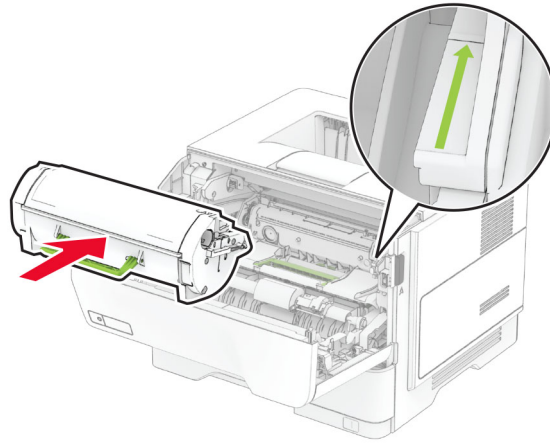
**경고—손상 위험:** 광전도체 드럼을 만지지 마십시오. 그럴 경우 이후 인쇄 작업의 품질에 영향을 줄 수 있습니다.



6 새 이미징 장치를 삽입합니다.



7 토너 카트리지를 삽입합니다.



8 덮개 A를 닫습니다.

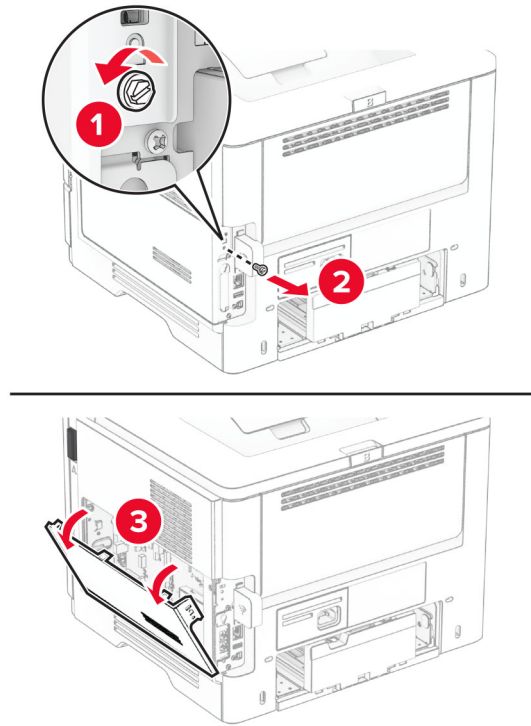
## MarkNet N8450 무선 프린트 서버 교체

**⚠ 주의—감전 위험:** 감전 사고 위험을 방지하려면 프린터를 설정한 후 컨트롤러 보드에 액세스하거나 옵션 하드웨어 또는 메모리 장치를 설치하려면, 프린터를 끄고 전기 콘센트에서 전원 코드를 뽑은 후 작업을 수행하십시오. 프린터에 다른 장치가 연결되어 있는 경우 다른 장치도 끄고 프린터에 연결된 케이블을 분리하십시오.

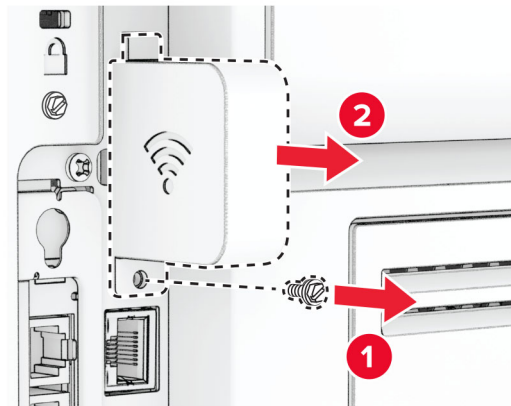
**참고:** 이 작업을 위해 일자 드라이버가 필요합니다.

- 1 프린터를 끕니다.
- 2 전원 콘센트에서 전원 코드를 뽑은 후 프린터에서도 뽑습니다.
- 3 컨트롤러 보드 입구 덮개를 엽니다.

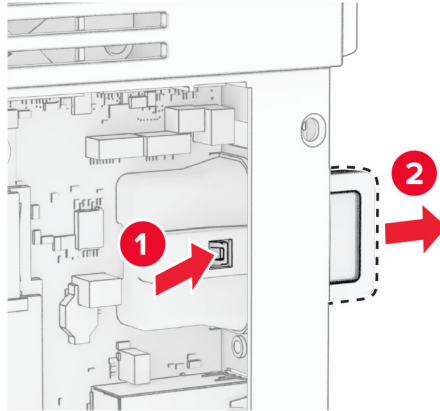
**경고—손상 위험:** 컨트롤러 보드 전자 부품은 정전기로 인해 쉽게 손상될 수 있습니다. 정전기 발생 예방을 위해 프린터의 금속 표면을 만진 후 컨트롤러 보드 부품이나 커넥터를 만지십시오.



4 무선 프린트 서버 덮개를 제거합니다.

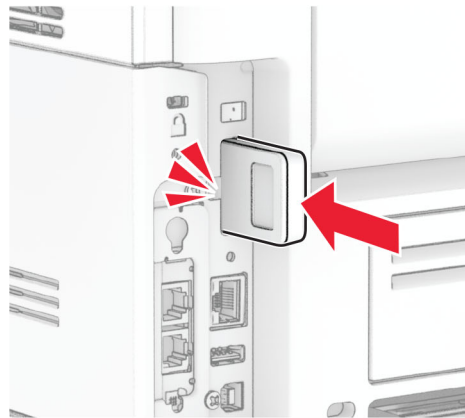
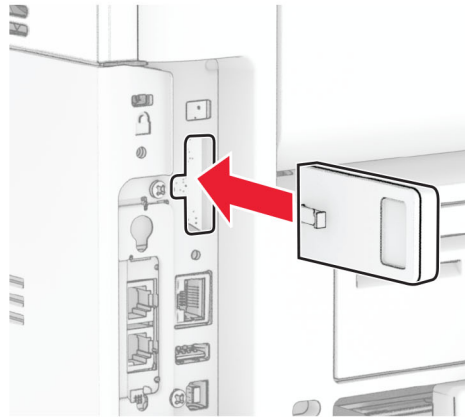


5 사용한 무선 프린트 서버를 제거합니다.

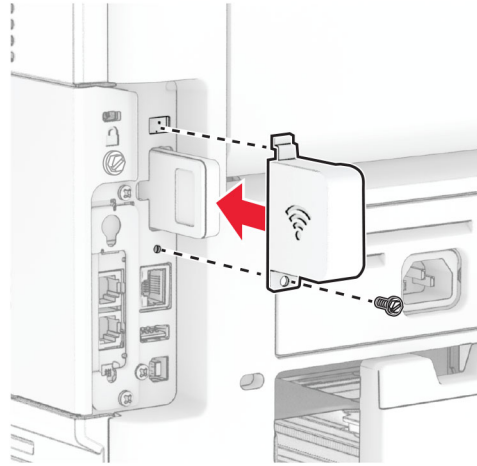


6 새 무선 프린트 서버의 포장을 풉니다.

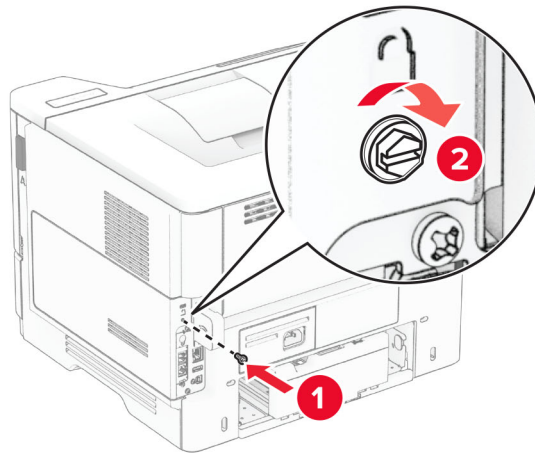
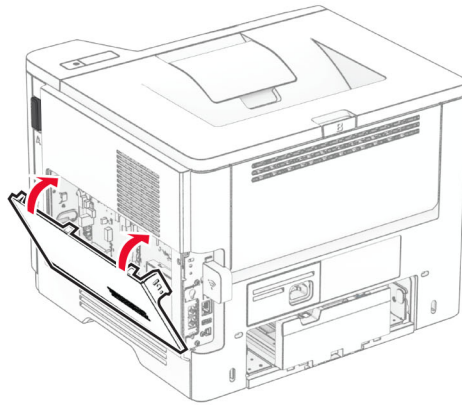
7 새 무선 프린트 서버를 *찰칵 소리가 날 때까지* 제자리에 삽입합니다.



8 무선 프린트 서버 덮개를 부착한 다음 나사를 설치합니다.



9 컨트롤러 보드 입구 덮개를 닫은 다음 나사를 설치합니다.





10 전원 코드를 프린터에 연결한 후 콘센트에 연결합니다.

**⚠ 주의—상해 위험:** 화재 또는 감전 위험을 방지하려면 전원 코드를 제품에 가깝고 접근하기 쉬우며, 제대로 접지된 정격 전기 콘센트에 연결하십시오.

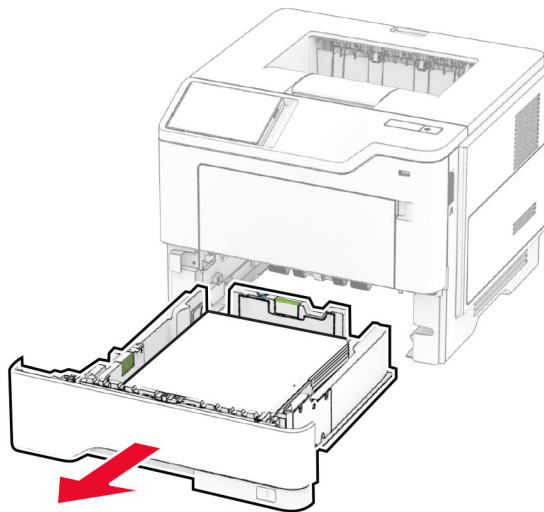
11 프린터를 켭니다.

## 픽 타이어 교체

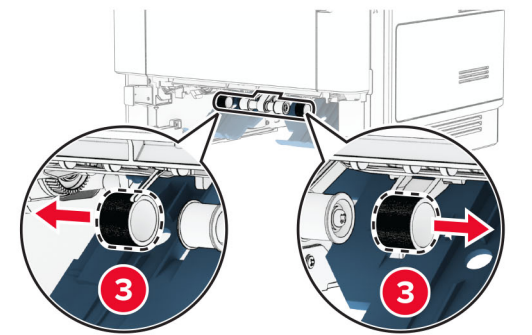
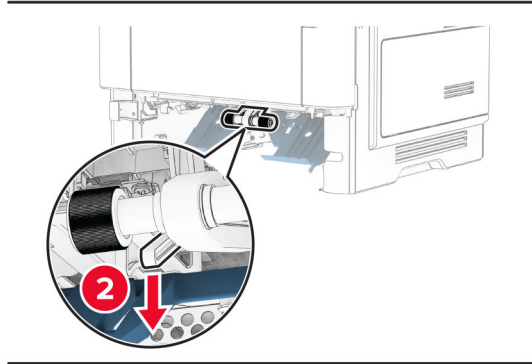
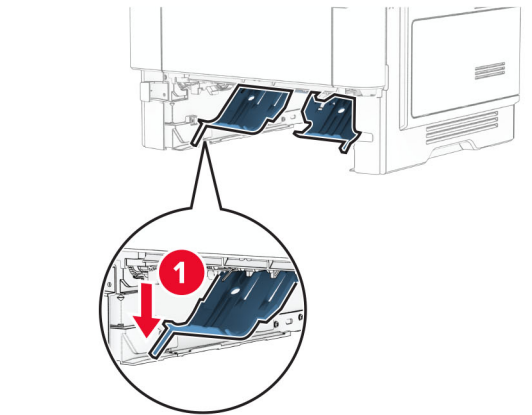
1 프린터를 끕니다.

2 전원 콘센트에서 전원 코드를 뽑은 후 프린터에서도 뽑습니다.

3 용지함을 빼냅니다.

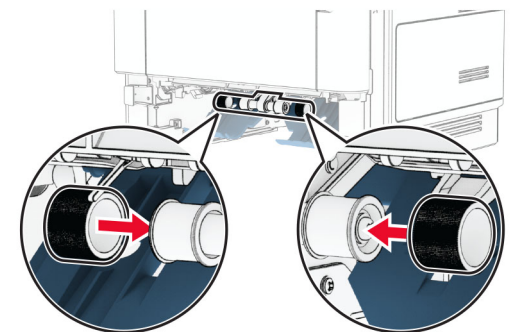


4 사용한 픽 타이어를 제거합니다.




5 새 픽 타이어를 풉니다.

6 새 픽 타이어를 삽입합니다.



7 용지함을 삽입합니다.

8 전원 코드를 프린터에 연결한 후 콘센트에 연결합니다.

 **주의—상해 위험:** 화재 또는 감전 위험을 방지하려면 전원 코드를 제품에 가깝고 접근하기 쉬우며, 제대로 접지된 정격 전기 콘센트에 연결하십시오.

9 프린터를 켭니다.

## 소모품 사용 카운터 재설정


1 기본 화면에서 **설정 > 장치 > 유지관리 > 구성 메뉴 > 소모품 사용 및 카운터**를 누릅니다.

2 재설정할 카운터를 선택합니다.

**경고—손상 위험:** 반환 프로그램 계약 약관이 적용되지 않은 소모품 및 부품은 재설정 및 재제작이 가능합니다. 그러나, 비정품 소모품 또는 부품에 의한 손상에 대해서는 제조업체의 보증이 적용되지 않습니다. 적절한 재제작 없이 소모품 또는 부품 카운터를 재설정하면 프린터가 손상될 수 있습니다. 소모품 또는 부품 카운터를 재설정 후, 프린터에 재설정된 항목의 존재를 알리는 오류가 표시될 수 있습니다.

## 프린터 부품 청소

### 프린터 청소

 **주의—감전 위험:** 프린터 외부를 청소할 때는 감전을 방지하기 위해 먼저 전기 콘센트에서 전원 코드를 뽑고 프린터에 연결된 모든 케이블을 분리한 후 진행하십시오.

참고:

- 이 작업을 몇 달에 한 번씩 수행합니다.
- 프린터를 잘못 취급하여 발생하는 손상에 대해서는 보증이 적용되지 않습니다.

1 프린터의 전원을 끄고 벽면 콘센트에서 전원 코드를 뽑습니다.

2 표준 용지함 및 다용도 급지 장치에서 용지를 제거합니다.


3 부드러운 브러시 또는 진공 청소기를 사용하여 프린터 주위에서 먼지, 섬유, 종이 조각을 제거합니다.

4 물에 적신 보풀이 없는 부드러운 천으로 프린터 외부를 닦습니다.


참고:

- 가정용 세제는 프린터 표면에 손상을 입힐 수 있으므로 사용하지 마십시오.
- 청소가 완료되면 프린터의 모든 구역이 말랐는지 확인합니다.

5 전원 코드를 전기 콘센트에 연결한 다음 프린터를 켭니다.

 **주의—상해 위험:** 화재 또는 감전 위험을 방지하려면 전원 코드를 제품에 가깝고 접근하기 쉬우며, 제대로 접지된 정격 전기 콘센트에 연결하십시오.

## 터치 스크린 청소


 **주의—감전 위험:** 프린터 외부를 청소할 때는 감전을 방지하기 위해 먼저 전기 콘센트에서 전원 코드를 뽑고 프린터에 연결된 모든 케이블을 분리한 후 진행하십시오.

- 1 프린터의 전원을 끄고 벽면 콘센트에서 전원 코드를 뽑습니다.
- 2 부드럽고 보풀 없는 젖은 천으로 터치 스크린을 닦습니다.

### 참고:

- 가정용 클리너 또는 세제는 터치 스크린에 손상을 입힐 수 있으므로 사용하지 마십시오.
- 청소 후에는 터치 스크린이 건조되었는지 확인합니다.

- 3 전원 코드를 전기 콘센트에 연결한 다음 프린터를 켵니다.

 **주의—상해 위험:** 화재 또는 감전 위험을 방지하려면 전원 코드를 제품에 가깝고 접근하기 쉬우며, 제대로 접지된 정격 전기 콘센트에 연결하십시오.

## 에너지 및 용지 절약

### 전원 절약 모드 설정 구성

#### 절전 모드

- 1 기본 화면에서 **설정 > 장치 > 전원 관리 > 시간 초과 > 절전 모드**를 누릅니다.
- 2 프린터가 절전 모드로 전환되기 전에 프린터가 기다리는 시간을 지정합니다.

#### 최대 절전 모드

- 1 기본 화면에서 **설정 > 장치 > 전원 관리 > 시간 초과 > 최대 절전 모드 시간 초과**를 누릅니다.
- 2 프린터가 최대 절전 모드로 전환되기 전에 프린터가 기다리는 시간을 선택합니다.

#### 참고:

- 최대 절전 모드 시간 초과를 적용하려면 연결 시 최대 절전 모드 시간 초과를 최대 절전으로 설정합니다.
- Embedded Web Server는 프린터가 최대 절전 모드인 경우 비활성화됩니다.

### 디스플레이의 밝기 조정

- 1 기본 화면에서 **설정 > 장치 > 기본 설정**을 누릅니다.
- 2 화면 밝기 메뉴에서 설정을 조정합니다.

### 소모품 절약




- 용지 양면에 인쇄합니다.

**참고:** 양면 인쇄가 인쇄 드라이버의 기본 설정입니다.

- 한 장에 여러 페이지를 인쇄합니다.

- 인쇄하기 전 문서를 미리 보려면 미리 보기 기능을 사용합니다.
- 문서 1장을 인쇄하여 내용과 형식이 정확한지 확인합니다.

## 프린터를 다른 장소로 옮기기

-  **주의—상해 위험:** 프린터 무게는 20 kg (44 파운드) 이상이므로 안전하게 들어 올리려면 2명 이상의 인력이 필요할 수 있습니다.
-  **주의—상해 위험:** 화재 또는 전기 감전 위험을 방지하려면 이 제품과 함께 제공된 전원 코드 또는 제조자가 승인한 교체 부품만 사용하십시오.
-  **주의—상해 위험:** 개인 상해 또는 프린터 손상을 방지하려면 프린터 이동 시 아래 지침을 따르십시오.
  - 모든 덮개 및 용지함이 닫혔는지 확인하십시오.
  - 프린터의 전원을 끄고 벽면 콘센트에서 전원 코드를 뽑습니다.
  - 프린터에서 모든 코드 및 케이블을 분리합니다.
  - 프린터에 별도의 스탠드형 옵션 용지함이나 용지함에 장착된 출력 옵션이 있는 경우, 프린터를 옮기기 전에 분리하십시오.
  - 프린터에 캐스터 베이스가 있는 경우 새 위치로 주의해서 밀어갑니다. 문지방을 넘거나 바닥을 지날 때는 주의하십시오.
  - 프린터에 캐스터 베이스가 없지만 옵션 용지함 또는 출력 옵션으로 구성된 경우, 출력 옵션을 제거하고 용지함 위로 프린터를 들어 올립니다. 프린터와 다른 옵션을 동시에 들지 마십시오.
  - 항상 프린터 손잡이를 사용하여 들어 올리십시오.
  - 프린터를 옮기기 위해 사용하는 수레에는 프린터 바닥 전체를 지탱할 수 있는 면이 있어야 합니다.
  - 하드웨어 옵션 용지함을 옮기기 위해 사용하는 수레에는 옵션 크기를 지탱할 수 있는 면이 있어야 합니다.
  - 프린터를 똑바른 상태로 유지하십시오.
  - 심한 진동이 발생하지 않게 주의하십시오.
  - 프린터를 내려 놓을 때 손가락이 프린터의 바닥에 끼지 않도록 주의하십시오.
  - 프린터 주변이 정리되었는지 확인하십시오.

**참고:** 프린터를 잘못 옮겨 발생하는 손상에 대해서는 보증이 적용되지 않습니다.

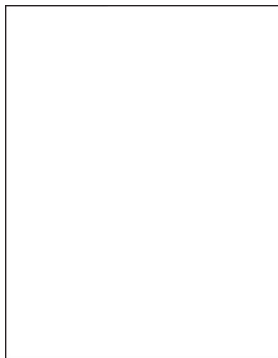
## 프린터 운송

운송 지침은 <https://support.lexmark.com>을 방문하거나 고객 지원에 문의하십시오.

# 문제 해결

## 인쇄 품질 문제

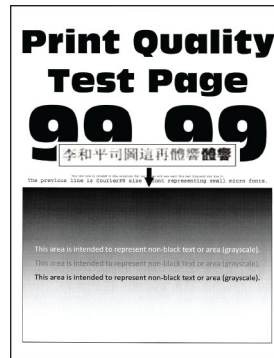
발생한 용지 인쇄 품질 문제와 유사한 이미지를 찾은 다음 이미지 아래의 링크를 클릭하여 문제 해결 단계를 확인하십시오.



[124 페이지의 “빈 페이지 또는 흰색 페이지”](#)



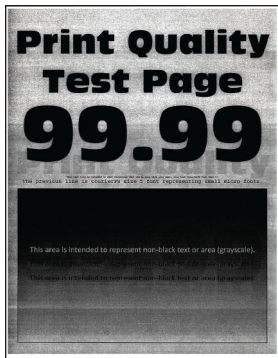
[125 페이지의 “짙은 인쇄”](#)



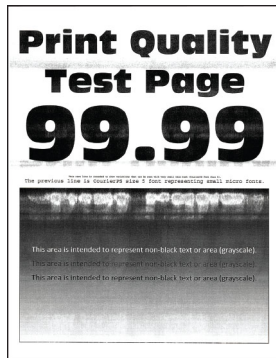
[127 페이지의 “미세 라인이 제대로 인쇄되지 않음”](#)



[128 페이지의 “접히거나 구겨진 용지”](#)



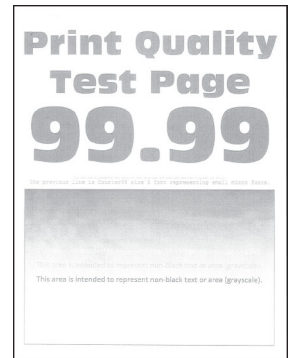
[129 페이지의 “회색 배경”](#)



[138 페이지의 “열은 가로 띠”](#)



[130 페이지의 “여백이 잘못됨”](#)



[131 페이지의 “열은 인쇄”](#)



[133 페이지의 “얼룩덜룩한 인쇄 및 점”](#)



[134 페이지의 “용지 말림”](#)



[135 페이지의 “구부러지거나 기울어진 출력물”](#)



[143 페이지의 “결함 반복”](#)



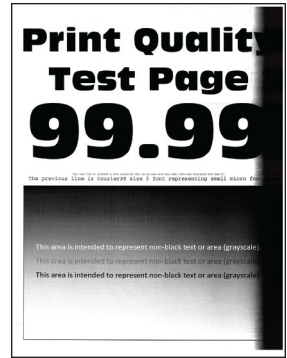
136 페이지의 “검정 단색 페이지”



137 페이지의 “텍스트 또는 이미지 잘림”



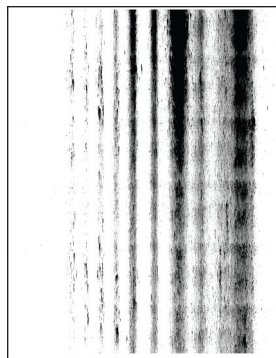
138 페이지의 “토너가 쉽게 번짐”



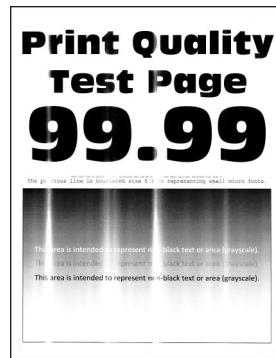
141 페이지의 “질은 세로 띠”



142 페이지의 “질은 세로 줄 또는 줄무늬”



143 페이지의 “질은 세로 줄무늬와 누락된 이미지”



139 페이지의 “엷은 세로 띠”




140 페이지의 “흰색 세로 줄”


## 프린터 오류 코드

오류 코드	오류 메시지	솔루션
8.01	전면 덮개 A를 닫습니다.	유지관리를 수행할 때 외에는 모든 덮개를 닫아 두십시오.
9.00	프린터를 다시 시작해야 합니다. 마지막 작업이 완료되지 않았을 수 있습니다.	계속을 눌러 메시지를 없애고 계속 인쇄합니다.
11.11, 11.21, 11.31, 11.41	<source/>에 <type/> <size/>을(를) 넣습니다.	표시된 용지함을 열고 용지를 넣습니다. 자세한 내용은 <a href="#">27 페이지의 “용지함에 넣기”</a> 를 참조하십시오.
11.12, 11.22, 11.32, 11.42	<source/>에 <type/> <size/> <orientation/>을(를) 넣습니다.	
11.91	다용도 공급 장치에 <type/> <size/>을(를) 넣습니다.	다용도 공급 장치를 열고 용지를 넣습니다. 자세한 내용은 <a href="#">28 페이지의 “다용도 공급 장치에 용지 넣기”</a> 를 참조하십시오.
11.92	다용도 공급 장치에 <type/> <size/> <orientation/>을(를) 넣습니다.	

오류 코드	오류 메시지	솔루션
12.11, 12.21, 12.31, 12.41	<source/>을(를) <type/> <size/>(으)로 변경합니다.	표시된 용지함을 열고 용지를 제거한 다음 올바른 용지 종류 및 크기를 넣습니다. 자세한 내용은 <a href="#">27 페이지의 “용지함에 넣기”</a> 를 참조하십시오.
12.12, 12.22, 12.32, 12.42	<source/>을(를) <type/> <size/> <orientation/>(으)로 변경합니다.	
12.91	다용도 공급 장치를 <type/> <size/>(으)로 변경합니다.	용지를 제거한 다음 올바른 용지 종류 및 크기를 넣습니다. 자세한 내용은 <a href="#">28 페이지의 “다용도 공급 장치에 용지 넣기”</a> 를 참조하십시오.
12.92	다용도 공급 장치를 <type/> <size/> <orientation/>(으)로 변경합니다.	
29.08	포장재를 제거합니다.	<ol style="list-style-type: none"> <li>1 덮개 A를 엽니다.</li> <li>2 토너 카트리지를 제거합니다.</li> <li>3 이미징 장치를 제거하십시오.</li> <li>4 모든 포장재를 제거합니다.</li> </ol> <p><b>경고—손상 위험:</b> 포토컨덕터 장치를 직사광선에 10분 이상 노출시키지 마십시오. 오랜 기간 동안 빛에 노출되면 인쇄 품질 문제가 발생할 수 있습니다.</p> <p><b>경고—손상 위험:</b> 이미징 장치 아래에 있는 광택이 있는 광전도체 드럼을 만지지 마십시오. 그럴 경우 이후 인쇄 작업의 품질에 영향을 줄 수 있습니다.</p> <ol style="list-style-type: none"> <li>5 이미징 장치를 삽입하십시오.</li> <li>6 토너 카트리지를 삽입합니다.</li> <li>7 덮개 A를 닫습니다.</li> <li>8 모든 용지함을 제거한 다음 모든 포장재를 제거합니다.</li> <li>9 모든 용지함을 삽입합니다.</li> </ol>
31.40z	누락되었거나 응답하지 않는 카트리지를 다시 설치합니다.	<ol style="list-style-type: none"> <li>1 덮개 A를 엽니다.</li> <li>2 토너 카트리지를 제거합니다.</li> <li>3 토너 카트리지를 삽입합니다.</li> <li>4 덮개 A를 닫습니다.</li> </ol>
31.60z	누락되었거나 응답하지 않는 이미징 장치를 다시 설치합니다.	<ol style="list-style-type: none"> <li>1 덮개 A를 엽니다.</li> <li>2 토너 카트리지를 제거합니다.</li> <li>3 이미징 장치를 제거하십시오.</li> </ol> <p><b>경고—손상 위험:</b> 포토컨덕터 장치를 직사광선에 10분 이상 노출시키지 마십시오. 오랜 기간 동안 빛에 노출되면 인쇄 품질 문제가 발생할 수 있습니다.</p> <p><b>경고—손상 위험:</b> 이미징 장치 아래에 있는 광택이 있는 광전도체 드럼을 만지지 마십시오. 그럴 경우 이후 인쇄 작업의 품질에 영향을 줄 수 있습니다.</p> <ol style="list-style-type: none"> <li>4 이미징 장치를 삽입하십시오.</li> <li>5 토너 카트리지를 삽입합니다.</li> <li>6 덮개 A를 닫습니다.</li> </ol>
32.40z	지원되지 않는 카트리지를 교체합니다.	<a href="#">105 페이지의 “토너 카트리지 교체”</a> 을 참조하십시오.



오류 코드	오류 메시지	솔루션
33.40	Lexmark 이외 카트리지입니다. 사용 설명서를 참조하십시오.	<a href="#">163 페이지의 “Lexmark 이외의 소모품”</a> 을 참조하십시오.
37.1	한 부씩 인쇄할 메모리가 부족합니다.	다음 중 하나 이상을 시도해 보십시오. <ul style="list-style-type: none"> <li>• 작업의 저장된 부분을 인쇄하고 나머지를 한 부씩 인쇄하려면 <b>계속</b>을 누릅니다.</li> <li>• 현재 인쇄 작업을 취소합니다.</li> </ul>
37.3	메모리가 부족하여 일부 보류 작업이 삭제되었습니다.	<b>계속</b> 을 눌러 메시지를 없애고 계속 인쇄합니다.
38.1	메모리가 가득 찼습니다.	다음 중 하나 이상을 시도해 보십시오. <ul style="list-style-type: none"> <li>• <b>작업 취소</b>를 눌러 메시지를 없앱니다.</li> <li>• 문서를 여러 부분으로 인쇄하거나 다른 프린터로 전송하십시오.</li> <li>• 추가 프린터 메모리를 설치합니다.</li> </ul>
39.1	페이지가 복잡합니다. 일부 데이터는 인쇄되지 않았습니다.	다음 중 하나 이상을 시도해 보십시오. <ul style="list-style-type: none"> <li>• <b>계속</b>을 눌러 메시지를 없애고 계속 인쇄합니다.</li> <li>• 현재 인쇄 작업을 취소합니다.</li> <li>• 추가 프린터 메모리를 설치합니다.</li> <li>• 인쇄 작업을 다시 전송하기 전에 인쇄 작업의 복잡성과 크기를 줄입니다. <ul style="list-style-type: none"> <li>- 인쇄 작업에서 페이지 수를 줄입니다.</li> <li>- 다운로드한 글꼴의 수와 크기를 줄입니다.</li> <li>- 인쇄 작업에서 불필요한 글꼴 또는 매크로를 삭제합니다.</li> <li>- 인쇄 작업에서 그래픽 수를 줄입니다.</li> </ul> </li> </ul>
42.yy	카트리지를 교체합니다. 프린터 영역이 불일치합니다.	<a href="#">163 페이지의 “카트리지 교체, 프린터 영역 불일치”</a> 을 참조하십시오.
43.40z	카트리지를 다시 설치합니다.	<a href="#">105 페이지의 “토너 카트리지 교체”</a> 을 참조하십시오.
44.40	검정 카트리지를 교체합니다. 프린터가 불일치합니다.	<a href="#">163 페이지의 “카트리지 교체, 프린터 영역 불일치”</a> 을 참조하십시오.
55.1	USB 드라이브를 읽던 중 오류가 발생했습니다. USB를 제거합니다.	계속하려면 플래시 드라이브를 제거합니다.
55.2	USB 허브를 읽던 중 오류가 발생했습니다. 허브를 제거합니다.	계속하려면 USB 허브를 제거합니다.
58	연결된 용지함이 너무 많습니다. <x/>개의 용지함만 지원됩니다.	<ol style="list-style-type: none"> <li>1 프린터의 전원을 끄고 벽면 콘센트에서 전원 코드를 뽑습니다.</li> <li>2 하나 이상의 용지함을 제거합니다.</li> <li>3 전원 코드를 전기 콘센트에 연결한 다음 프린터를 켭니다.</li> </ol> <p> <b>주의—감전 위험:</b> 화재 또는 감전 위험을 방지하려면 전원 코드를 제품에 가깝고 접근하기 쉬우며, 제대로 접지된 정격 전기 콘센트에 연결하십시오.</p>

오류 코드	오류 메시지	솔루션
59	호환되지 않는 용지함 [x].	<ol style="list-style-type: none"> <li>1 프린터의 전원을 끄고 벽면 콘센트에서 전원 코드를 뽑습니다.</li> <li>2 표시된 금지대를 제거합니다.</li> <li>3 전원 코드를 전기 콘센트에 연결한 다음 프린터를 켭니다.</li> </ol> <p> <b>주의—감전 위험:</b> 화재 또는 감전 위험을 방지하려면 전원 코드를 제품에 가깝고 접근하기 쉬우며, 제대로 접지된 정격 전기 콘센트에 연결하십시오.</p>
61	결함 있는 디스크를 제거합니다.	결함 있는 스토리지 드라이브를 교체합니다.
62	디스크가 가득 찼습니다.	<p>다음 중 하나 이상을 시도해 보십시오.</p> <ul style="list-style-type: none"> <li>• <b>계속</b>을 눌러 메시지를 없앱니다.</li> <li>• 프린터 하드 디스크에 저장된 글꼴, 매크로 및 기타 데이터를 삭제합니다.</li> <li>• 프린터 하드 디스크를 설치합니다.</li> </ul>
63	디스크를 포맷합니다.	<p>지금 포맷하면 스토리지 드라이브의 모든 정보가 지워집니다. 나중에 스토리지 드라이브를 포맷하려면 다음을 수행합니다.</p> <ol style="list-style-type: none"> <li>1 기본 화면에서 <b>설정 &gt; 장치 &gt; 유지관리 &gt; 서비스 불능 삭제</b>를 누릅니다.</li> <li>2 <b>지능형 스토리지 드라이브 삭제</b>를 누른 다음, <b>삭제</b>를 누릅니다.</li> </ol>
71.4	프린터 시간이 잘못되었습니다.	<p>올바른 프린터 시간을 설정하려면 다음을 수행합니다.</p> <ol style="list-style-type: none"> <li>1 <b>설정 &gt; 장치 &gt; 기본 설정</b>을 누릅니다.</li> <li>2 <b>날짜 및 시간</b>을 누른 다음 정확한 시간을 설정합니다.</li> </ol>
80.01, 80.03, 80.09	유지관리 키트가 거의 부족합니다.	계속을 눌러 메시지를 없앱니다.
80.11, 80.13, 80.19	유지관리 키트가 부족합니다.	
80.21, 80.23, 80.29	유지관리 키트가 매우 부족합니다.	
84, 84.01, 84.02, 84.03, 84.09	이미징 장치가 거의 부족합니다.	계속을 눌러 메시지를 없앱니다.
84.11, 84.12, 84.13, 84.19	이미징 장치가 부족합니다.	
84.21, 84.22, 84.23, 84.29	이미징 장치가 매우 부족합니다.	

오류 코드	오류 메시지	솔루션
84.31, 84.32, 84.33	이미징 장치를 교체합니다. 권장 수명을 초과했습니다.	<a href="#">106 페이지의 “이미징 장치 교체”</a> 을 참조하십시오.
84.41, 84.42, 84.43	인쇄를 계속하려면 이미징 장치를 교체하십시오.	
88.00, 88.08, 88.09	카트리지가 거의 부족합니다.	계속을 눌러 메시지를 없앱니다.
88.10, 88.18, 88.19	카트리지가 부족합니다.	
88.20, 88.28, 88.29	카트리지가 매우 부족합니다.	
88.30, 88.38	카트리를 교체합니다. 잔여 예상 페이지는 <num/>페이지입니다.	<a href="#">105 페이지의 “토너 카트리지 교체”</a> 을 참조하십시오.
88.30, 88.38	카트리를 교체합니다.	
88.40, 88.48	카트리를 교체합니다. 잔여 페이지는 0페이지입니다.	
200.03	용지가 걸렸습니다. [헤더 용지 걸림]. [xxx.yy]	<a href="#">159 페이지의 “다용도 공급 장치에 용지 걸림”</a> 을 참조하십시오.
200.04, 200.05, 200.14, 200.24, 200.25, 200.34, 200.35, 200.44, 200.45, 202.05, 202.15, 202.25, 202.35, 202.45, 230.03, 230.13, 230.23, 230.33, 230.43	용지가 걸렸습니다. [헤더 용지 걸림]. [xxx.yy]	<a href="#">155 페이지의 “덮개 B에 용지 걸림”</a> 을 참조하십시오.

오류 코드	오류 메시지	솔루션
200.12, 200.15, 200.22, 200.32, 200.33, 200.42, 200.91, 202.03, 200.13, 202.33, 202.43, 202.93	용지가 걸렸습니다. [헤더 용지 걸림]. [xxx.yy]	<a href="#">153 페이지의 “뒷개 A에 걸린 용지”</a> 을 참조하십시오.
200.13, 200.23, 200.33, 200.43, 241.86	용지가 걸렸습니다. [헤더 용지 걸림]. [xxx.yy]	<a href="#">158 페이지의 “용지함의 용지 걸림”</a> 을 참조하십시오.
230.15, 230.25, 230.33, 230.45, 232.13, 232.23, 232.33, 232.43, 232.53, 232.93	용지가 걸렸습니다. [헤더 용지 걸림]. [xxx.yy]	<a href="#">157 페이지의 “양면 인쇄 장치에 용지 걸림”</a> 을 참조하십시오.
24x.x6, 24x.8y, 602.x9 66x.x3, 66x.8y	용지 공급 오류입니다. [헤더 용지 걸림]. [xxx.yy]	<a href="#">158 페이지의 “용지함의 용지 걸림”</a> 을 참조하십시오.

## 인쇄 문제

용지 인쇄 품질이 열악함

빈 페이지 또는 흰색 페이지



**참고:** 문제를 해결하기 전에 인쇄 품질 테스트 페이지를 인쇄해 보십시오. 기본 화면에서 **설정 > 문제 해결 > 인쇄 품질 테스트 페이지**를 누릅니다.

작업	예	아니요
<p><b>1 단계</b></p> <p><b>a</b> 프린터에서 지원되는 정품 Lexmark 토너 카트리지를 사용하고 있는지 확인합니다.</p> <p><b>참고:</b> 카트리지가 지원되지 않는 경우 지원되는 카트리지를 설치합니다.</p> <p><b>b</b> 문서를 인쇄합니다.</p> <p>아무것도 인쇄되지 않거나 페이지가 흰색으로 인쇄됩니까?</p>	<p>2 단계로 이동합니다.</p>	<p>문제가 해결되었습니다.</p>
<p><b>2 단계</b></p> <p><b>a</b> 이미징 장치에 남은 포장재를 모두 제거합니다.</p> <p><b>1</b> 토너 카트리지를 제거한 후 이미징 장치를 제거합니다.</p> <p><b>경고—손상 위험:</b> 이미징 장치를 직사광선에 10분 이상 노출시키지 마십시오. 오랜 기간 동안 빛에 노출되면 인쇄 품질 문제가 발생할 수 있습니다.</p> <p><b>경고—손상 위험:</b> 이미징 장치 아래에 있는 광전도체 드럼을 만지지 마십시오. 그럴 경우 이후 인쇄 작업의 품질에 영향을 줄 수 있습니다.</p> <p><b>2</b> 이미징 장치에 손상 징후가 있는지 확인하고 필요한 경우 교체합니다.</p> <p><b>참고:</b> 광전도체 드럼 접촉부가 구부러졌거나 제자리를 벗어났는지 확인합니다.</p> <p><b>3</b> 이미징 장치를 충분히 흔들어서 토너가 골고루 분포되게 합니다.</p> <p><b>4</b> 이미징 장치를 삽입한 후 토너 카트리지를 삽입합니다.</p> <p><b>b</b> 문서를 인쇄합니다.</p> <p>아무것도 인쇄되지 않거나 페이지가 흰색으로 인쇄됩니까?</p>	<p>3 단계로 이동합니다.</p>	<p>문제가 해결되었습니다.</p>
<p><b>3 단계</b></p> <p>토너 카트리지 상태를 확인하고 필요한 경우 교체합니다.</p> <p><b>a</b> 기본 화면에서 <b>상태/소모품 &gt; 소모품</b>을 누릅니다.</p> <p><b>b</b> 문서를 인쇄합니다.</p> <p>아무것도 인쇄되지 않거나 페이지가 흰색으로 인쇄됩니까?</p>	<p><a href="#">고객 지원</a>에 도움을 요청합니다.</p>	<p>문제가 해결되었습니다.</p>

좋은 인쇄

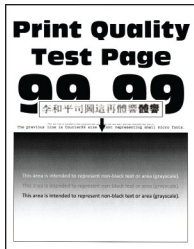


**참고:** 문제를 해결하기 전에 인쇄 품질 테스트 페이지를 인쇄해 보십시오. 기본 화면에서 **설정 > 문제 해결 > 인쇄 품질 테스트 페이지**를 누릅니다.

작업	예	아니요
<p><b>1 단계</b></p> <p><b>a</b> 프린터에서 지원되는 정품 Lexmark 토너 카트리지를 사용하고 있는지 확인합니다.</p> <p><b>참고:</b> 카트리지 지원되지 않는 경우 지원되는 카트리지를 설치합니다.</p> <p><b>b</b> 문서를 인쇄합니다.</p> <p>어둡게 인쇄됩니까?</p>	2 단계로 이동합니다.	문제가 해결되었습니다.
<p><b>2 단계</b></p> <p><b>a</b> 프린터를 끄고 10초 정도 기다렸다가 다시 켜니다.</p> <p><b>b</b> 토너 농도를 줄입니다.</p> <p>기본 화면에서 <b>설정 &gt; 인쇄 &gt; 품질 &gt; 토너 농도</b>를 터치합니다.</p> <p><b>c</b> 문서를 인쇄합니다.</p> <p>어둡게 인쇄됩니까?</p>	3 단계로 이동합니다.	문제가 해결되었습니다.
<p><b>3 단계</b></p> <p><b>a</b> 운영 체제에 따라 인쇄 환경 설정 또는 인쇄 대화 상자에서 용지 종류를 지정합니다.</p> <p><b>참고:</b></p> <ul style="list-style-type: none"> <li>• 설정이 적재한 용지와 일치하는지 확인합니다.</li> <li>• 프린터 제어판에서 설정을 변경할 수도 있습니다. 기본 화면에서 <b>설정 &gt; 용지 &gt; 용지함 구성 &gt; 용지 크기/종류</b>를 터치합니다.</li> </ul> <p><b>b</b> 문서를 인쇄합니다.</p> <p>어둡게 인쇄됩니까?</p>	4 단계로 이동합니다.	문제가 해결되었습니다.
<p><b>4 단계</b></p> <p>용지에 질감이 있거나 마감이 좋지 않은지 확인합니다.</p> <p>질감이 있거나 거친 용지에 인쇄 중입니까?</p>	5 단계로 이동합니다.	6단계로 이동합니다.
<p><b>5 단계</b></p> <p><b>a</b> 질감이 있는 용지를 일반 용지로 교체합니다.</p> <p><b>b</b> 문서를 인쇄합니다.</p> <p>어둡게 인쇄됩니까?</p>	6 단계로 이동합니다.	문제가 해결되었습니다.
<p><b>6 단계</b></p> <p><b>a</b> 새 용지를 넣으십시오.</p> <p><b>참고:</b> 습도가 높은 경우 용지에 습기가 흡수됩니다. 사용하지 않는 용지는 원래 포장지에 보관하십시오.</p> <p><b>b</b> 문서를 인쇄합니다.</p> <p>어둡게 인쇄됩니까?</p>	7 단계로 이동합니다.	문제가 해결되었습니다.

작업	예	아니요
<p><b>7 단계</b></p> <p><b>a</b> 이미징 장치를 제거한 후 다시 삽입합니다.</p> <p><b>경고—손상 위험:</b> 이미징 장치를 직사광선에 10분 이상 노출시키지 마십시오. 오랜 기간 동안 빛에 노출되면 인쇄 품질 문제가 발생할 수 있습니다.</p> <p><b>경고—손상 위험:</b> 이미징 장치 아래에 있는 광전도체 드럼을 만지지 마십시오. 그럴 경우 이후 인쇄 작업의 품질에 영향을 줄 수 있습니다.</p> <p><b>b</b> 문서를 인쇄합니다.</p> <p>어둡게 인쇄됩니까?</p>	<p>8 단계로 이동합니다.</p>	<p>문제가 해결되었습니다.</p>
<p><b>8 단계</b></p> <p><b>a</b> 이미징 장치를 교체합니다.</p> <p><b>b</b> 문서를 인쇄합니다.</p> <p>어둡게 인쇄됩니까?</p>	<p><a href="#">고객 지원</a>에 도움을 요청합니다.</p>	<p>문제가 해결되었습니다.</p>

미세 라인이 제대로 인쇄되지 않음



**참고:** 문제를 해결하기 전에 인쇄 품질 테스트 페이지를 인쇄해 보십시오. 기본 화면에서 **설정 > 문제 해결 > 인쇄 품질 테스트 페이지**를 누릅니다.

작업	예	아니요
<p><b>1 단계</b></p> <p><b>a</b> 프린터에서 지원되는 정품 Lexmark 토너 카트리지를 사용하고 있는지 확인합니다.</p> <p><b>참고:</b> 카트리지 지원되지 않는 경우 지원되는 카트리지를 설치합니다.</p> <p><b>b</b> 문서를 인쇄합니다.</p> <p>미세 라인이 제대로 인쇄되었습니까?</p>	<p>문제가 해결되었습니다.</p>	<p>2 단계로 이동합니다.</p>

작업	예	아니요
<p><b>2 단계</b></p> <p><b>a</b> 인쇄 품질 설정을 조정합니다.</p> <p><b>1</b> 기본 화면에서 <b>설정 &gt; 인쇄 &gt; 품질 &gt; 픽셀 확장 &gt; 글꼴</b>을 누릅니다.</p> <p><b>2</b> 토너 농도를 7로 조정합니다. 기본 화면에서 <b>설정 &gt; 인쇄 &gt; 품질 &gt; 토너 농도</b>를 터치합니다.</p> <p><b>b</b> 문서를 인쇄합니다.</p> <p>미세 라인이 제대로 인쇄되었습니까?</p>	문제가 해결되었습니다.	<a href="#">고객 지원</a> 에 도움을 요청합니다.

접히거나 구겨진 용지



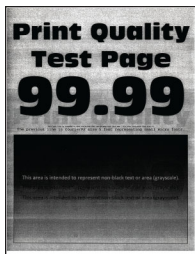
**참고:** 문제를 해결하기 전에 인쇄 품질 테스트 페이지를 인쇄해 보십시오. 기본 화면에서 **설정 > 문제 해결 > 인쇄 품질 테스트 페이지**를 누릅니다.

작업	예	아니요
<p><b>1 단계</b></p> <p><b>a</b> 프린터에서 지원되는 정품 <b>Lexmark</b> 토너 카트리지를 사용하고 있는지 확인합니다.</p> <p><b>참고:</b> 카트리지가 지원되지 않는 경우 지원되는 카트리지를 설치합니다.</p> <p><b>b</b> 문서를 인쇄합니다.</p> <p>용지가 접히거나 구겨져 있습니까?</p>	2 단계로 이동합니다.	문제가 해결되었습니다.
<p><b>2 단계</b></p> <p><b>a</b> 새 용지를 넣으십시오.</p> <p><b>참고:</b> 습도가 높은 경우 용지에 습기가 흡수됩니다. 사용하지 않는 용지는 원래 포장지에 보관하십시오.</p> <p><b>b</b> 문서를 인쇄합니다.</p> <p>용지가 접히거나 구겨져 있습니까?</p>	3 단계로 이동합니다.	문제가 해결되었습니다.



작업	예	아니요
<p><b>3 단계</b></p> <p><b>a</b> 운영 체제에 따라 인쇄 환경 설정 또는 인쇄 대화 상자에서 용지 종류를 지정합니다.</p> <p><b>참고:</b></p> <ul style="list-style-type: none"> <li>• 설정이 적재한 용지와 일치하는지 확인합니다.</li> <li>• 프린터 제어판에서 설정을 변경할 수도 있습니다. 기본 화면에서 <b>설정 &gt; 용지 &gt; 용지함 구성 &gt; 용지 크기/종류</b>를 터치합니다.</li> </ul> <p><b>b</b> 문서를 인쇄합니다.</p> <p>용지가 접히거나 구겨져 있습니까?</p>	<p><a href="#">고객 지원</a>에 도움을 요청합니다.</p>	<p>문제가 해결되었습니다.</p>

회색 배경



**참고:** 문제를 해결하기 전에 인쇄 품질 테스트 페이지를 인쇄해 보십시오. 기본 화면에서 **설정 > 문제 해결 > 인쇄 품질 테스트 페이지**를 누릅니다.

작업	예	아니요
<p><b>1 단계</b></p> <p><b>a</b> 프린터를 끄고 10초 정도 기다렸다가 다시 켜니다.</p> <p><b>b</b> 토너 농도를 줄입니다. 기본 화면에서 <b>설정 &gt; 인쇄 &gt; 품질 &gt; 토너 농도</b>를 터치합니다.</p> <p><b>c</b> 문서를 인쇄합니다.</p> <p>출력물에 회색 배경이 나타납니까?</p>	<p>2 단계로 이동합니다.</p>	<p>문제가 해결되었습니다.</p>
<p><b>2 단계</b></p> <p><b>a</b> 프린터에서 지원되는 정품 Lexmark 토너 카트리지를 사용하고 있는지 확인합니다. <b>참고:</b> 카트리지가 지원되지 않는 경우 지원되는 카트리지를 설치합니다.</p> <p><b>b</b> 문서를 인쇄합니다.</p> <p>출력물에 회색 배경이 나타납니까?</p>	<p>3 단계로 이동합니다.</p>	<p>문제가 해결되었습니다.</p>

작업	예	아니요
<p><b>3 단계</b></p> <p><b>a</b> 운영 체제에 따라 인쇄 환경 설정 또는 인쇄 대화 상자에서 용지 종류를 지정합니다.</p> <p><b>참고:</b></p> <ul style="list-style-type: none"> <li>• 설정이 적재한 용지와 일치하는지 확인합니다.</li> <li>• 프린터 제어판에서 설정을 변경할 수도 있습니다. 기본 화면에서 <b>설정 &gt; 용지 &gt; 용지함 구성 &gt; 용지 크기/종류</b>를 터치합니다.</li> </ul> <p><b>b</b> 문서를 인쇄합니다.</p> <p>출력물에 회색 배경이 나타납니까?</p>	<p>4 단계로 이동합니다.</p>	<p>문제가 해결되었습니다.</p>
<p><b>4 단계</b></p> <p><b>a</b> 이미징 장치를 제거한 후 다시 삽입합니다.</p> <p><b>경고—손상 위험:</b> 이미징 장치를 직사광선에 노출시키지 마십시오. 오랜 기간 동안 빛에 노출되면 인쇄 품질 문제가 발생할 수 있습니다.</p> <p><b>경고—손상 위험:</b> 광전도체 드럼을 만지지 마십시오. 그럴 경우 이후 인쇄 작업의 품질에 영향을 줄 수 있습니다.</p> <p><b>b</b> 문서를 인쇄합니다.</p> <p>출력물에 회색 배경이 나타납니까?</p>	<p>5 단계로 이동합니다.</p>	<p>문제가 해결되었습니다.</p>
<p><b>5 단계</b></p> <p><b>a</b> 프린터 펌웨어를 업데이트합니다. 자세한 내용은 <a href="#">31 페이지의 “펌웨어 업데이트”</a>를 참조하십시오.</p> <p><b>b</b> 문서를 인쇄합니다.</p> <p>출력물에 회색 배경이 나타납니까?</p>	<p>6 단계로 이동합니다.</p>	<p>문제가 해결되었습니다.</p>
<p><b>6 단계</b></p> <p><b>a</b> 이미징 장치를 교체합니다.</p> <p><b>b</b> 문서를 인쇄합니다.</p> <p>출력물에 회색 배경이 나타납니까?</p>	<p><a href="#">고객 지원</a>에 도움을 요청합니다.</p>	<p>문제가 해결되었습니다.</p>

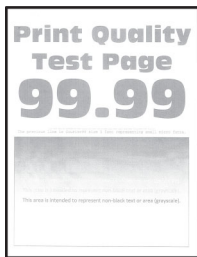
여백이 잘못됨



**참고:** 문제를 해결하기 전에 인쇄 품질 테스트 페이지를 인쇄해 보십시오. 기본 화면에서 **설정 > 문제 해결 > 인쇄 품질 테스트 페이지**를 누릅니다.

작업	예	아니요
<p><b>1 단계</b></p> <p><b>a</b> 용지함의 용지 고정대를 공급된 용지에 맞는 위치로 조정합니다.</p> <p><b>b</b> 문서를 인쇄합니다.</p> <p>여백이 올바릅니까?</p>	문제가 해결되었습니다.	2 단계로 이동합니다.
<p><b>2 단계</b></p> <p><b>a</b> 운영 체제에 따라 인쇄 환경설정 또는 인쇄 대화 상자에서 용지 크기를 지정합니다.</p> <p><b>참고:</b></p> <ul style="list-style-type: none"> <li>• 설정이 적재한 용지와 일치하는지 확인합니다.</li> <li>• 프린터 제어판에서 설정을 변경할 수도 있습니다. 기본 화면에서 <b>설정 &gt; 용지 &gt; 용지함 구성 &gt; 용지 크기/종류</b>를 터치합니다.</li> </ul> <p><b>b</b> 문서를 인쇄합니다.</p> <p>여백이 올바릅니까?</p>	문제가 해결되었습니다.	<a href="#">고객 지원</a> 에 도움을 요청합니다.

열은 인쇄



**참고:** 문제를 해결하기 전에 인쇄 품질 테스트 페이지를 인쇄해 보십시오. 기본 화면에서 **설정 > 문제 해결 > 인쇄 품질 테스트 페이지**를 누릅니다.

작업	예	아니요
<p><b>1 단계</b></p> <p><b>a</b> 프린터에서 지원되는 정품 Lexmark 토너 카트리지를 사용하고 있는지 확인합니다.</p> <p><b>참고:</b> 카트리지가 지원되지 않는 경우 지원되는 카트리지를 설치합니다.</p> <p><b>b</b> 문서를 인쇄합니다.</p> <p>출력물이 열게 인쇄됩니까?</p>	2 단계로 이동합니다.	문제가 해결되었습니다.

작업	예	아니요
<p><b>2 단계</b></p> <p><b>a</b> 프린터를 끄고 10초 정도 기다렸다가 다시 켜니다.</p> <p><b>b</b> 토너 농도를 높입니다. 기본 화면에서 <b>설정 &gt; 인쇄 &gt; 품질 &gt; 토너 농도</b>를 터치합니다.</p> <p><b>c</b> 문서를 인쇄합니다.</p> <p>출력물이 열게 인쇄됩니까?</p>	<p>3 단계로 이동합니다.</p>	<p>문제가 해결되었습니다.</p>
<p><b>3 단계</b></p> <p><b>a</b> 운영 체제에 따라 인쇄 환경 설정 또는 인쇄 대화 상자에서 용지 종류를 지정합니다.</p> <p><b>참고:</b></p> <ul style="list-style-type: none"> <li>• 설정이 적재한 용지와 일치하는지 확인합니다.</li> <li>• 프린터 제어판에서 설정을 변경할 수도 있습니다. 기본 화면에서 <b>설정 &gt; 용지 &gt; 용지함 구성 &gt; 용지 크기/종류</b>를 터치합니다.</li> </ul> <p><b>b</b> 문서를 인쇄합니다.</p> <p>출력물이 열게 인쇄됩니까?</p>	<p>4 단계로 이동합니다.</p>	<p>문제가 해결되었습니다.</p>
<p><b>4 단계</b></p> <p><b>a</b> 운영 체제에 따라 인쇄 환경 설정 또는 인쇄 대화 상자에서 인쇄 해상도를 지정합니다.</p> <p><b>b</b> 해상도를 <b>600 dpi</b> 로 설정합니다.</p> <p><b>c</b> 문서를 인쇄합니다.</p> <p>출력물이 열게 인쇄됩니까?</p>	<p>5 단계로 이동합니다.</p>	<p>문제가 해결되었습니다.</p>
<p><b>5 단계</b></p> <p><b>a</b> 이미징 장치를 제거하십시오.</p> <p><b>경고—손상 위험:</b> 이미징 장치를 직사광선에 노출시키지 마십시오. 오랜 기간 동안 빛에 노출되면 인쇄 품질 문제가 발생할 수 있습니다.</p> <p><b>경고—손상 위험:</b> 광전도체 드럼을 만지지 마십시오. 그럴 경우 이후 인쇄 작업의 품질에 영향을 줄 수 있습니다.</p> <p><b>b</b> 이미징 장치를 충분히 흔들어서 토너가 골고루 분포되게 합니다.</p> <p><b>c</b> 이미징 장치를 삽입하십시오.</p> <p><b>d</b> 프린터를 끄고 10초 정도 기다렸다가 다시 켜니다.</p> <p><b>e</b> 문서를 인쇄합니다.</p> <p>출력물이 열게 인쇄됩니까?</p>	<p>6 단계로 이동합니다.</p>	<p>문제가 해결되었습니다.</p>
<p><b>6 단계</b></p> <p><b>a</b> 토너 카트리지의 상태를 확인합니다. 기본 화면에서 <b>설정 &gt; 보고서 &gt; 장치 &gt; 장치 통계</b>를 누릅니다.</p> <p><b>b</b> 인쇄된 페이지의 소모품 정보 섹션에서 토너 카트리지의 상태를 확인합니다.</p> <p>토너 카트리지 교체 시기가 가까워졌습니까?</p>	<p>7 단계로 이동합니다.</p>	<p><a href="#">고객 지원</a>에 도움을 요청합니다.</p>

작업	예	아니요
<b>7 단계</b> <b>a</b> 토너 카트리지를 교체하십시오. <b>b</b> 문서를 인쇄합니다.  출력물이 열게 인쇄됩니까?	<a href="#">고객 지원</a> 에 도움을 요청합니다.	문제가 해결되었습니다.

**얼룩덜룩한 인쇄 및 점**



**참고:** 문제를 해결하기 전에 인쇄 품질 테스트 페이지를 인쇄해 보십시오. 기본 화면에서 **설정 > 문제 해결 > 인쇄 품질 테스트 페이지**를 누릅니다.

작업	예	아니요
<b>1 단계</b> <b>a</b> 프린터에서 지원되는 정품 Lexmark 토너 카트리지를 사용하고 있는지 확인합니다. <b>참고:</b> 카트리가 지원되지 않는 경우 지원되는 카트리를 설치합니다. <b>b</b> 문서를 인쇄합니다.  출력물이 얼룩져서 인쇄됩니까?	2 단계로 이동합니다.	문제가 해결되었습니다.
<b>2 단계</b> 프린터에 토너 누출 오염이 발생했는지 확인합니다.  프린터에 토너가 누출된 부분이 있습니까?	4 단계로 이동합니다.	3 단계로 이동합니다.
<b>3 단계</b> <b>a</b> 토너 카트리지를 교체하십시오. <b>b</b> 문서를 인쇄합니다.  출력물이 얼룩져서 인쇄됩니까?	4 단계로 이동합니다.	문제가 해결되었습니다.
<b>4 단계</b> 이미징 장치의 상태를 확인합니다. 기본 화면에서 <b>상태/소모품 &gt; 소모품</b> 을 누릅니다.  이미징 장치 교체 시기가 가까워졌습니까?	5 단계로 이동합니다.	<a href="#">고객 지원</a> 에 도움을 요청합니다.

작업	예	아니요
<p><b>5 단계</b></p> <p><b>a</b> 이미징 장치를 교체합니다.</p> <p><b>b</b> 문서를 인쇄합니다.</p> <p>출력물이 얼룩져서 인쇄됩니까?</p>	<p><a href="#">고객 지원</a>에 도움을 요청합니다.</p>	<p>문제가 해결되었습니다.</p>

용지 알림



작업	예	아니요
<p><b>1 단계</b></p> <p><b>a</b> 프린터에서 지원되는 정품 Lexmark 토너 카트리지를 사용하고 있는지 확인합니다.</p> <p><b>참고:</b> 카트리지 가 지원되지 않는 경우 지원되는 카트리지를 설치합니다.</p> <p><b>b</b> 문서를 인쇄합니다.</p> <p>용지가 말려서 인쇄됩니까?</p>	<p>2 단계로 이동합니다.</p>	<p>문제가 해결되었습니다.</p>
<p><b>2 단계</b></p> <p><b>a</b> 용지함의 고정대를 공급된 용지에 맞는 위치로 조정합니다.</p> <p><b>b</b> 문서를 인쇄합니다.</p> <p>용지가 말려서 인쇄됩니까?</p>	<p>3 단계로 이동합니다.</p>	<p>문제가 해결되었습니다.</p>
<p><b>3 단계</b></p> <p><b>a</b> 운영 체제에 따라 인쇄 기본 설정 또는 인쇄 대화 상자에서 용지 크기 및 용지 종류를 지정합니다.</p> <p><b>참고:</b></p> <ul style="list-style-type: none"> <li>• 설정이 적재한 용지와 일치하는지 확인합니다.</li> <li>• 프린터 제어판에서 설정을 변경할 수도 있습니다.</li> </ul> <p><b>b</b> 문서를 인쇄합니다.</p> <p>용지가 말려서 인쇄됩니까?</p>	<p>4 단계로 이동합니다.</p>	<p>문제가 해결되었습니다.</p>
<p><b>4 단계</b></p> <p><b>a</b> 용지함에서 용지를 제거하고 뒤집어서 넣으십시오.</p> <p><b>b</b> 문서를 인쇄합니다.</p> <p>용지가 말려서 인쇄됩니까?</p>	<p>5 단계로 이동합니다.</p>	<p>문제가 해결되었습니다.</p>

작업	예	아니요
<b>5 단계</b> <b>a</b> 새 용지를 넣으십시오. <b>참고:</b> 습도가 높은 경우 용지에 습기가 흡수됩니다. 사용하지 않는 용지는 원래 포장지에 보관하십시오. <b>b</b> 문서를 인쇄합니다. 용지가 말려서 인쇄됩니까?	6 단계로 이동합니다.	문제가 해결되었습니다.
<b>6 단계</b> <b>a</b> 적재한 용지가 지원되는 용지인지 확인합니다. <b>참고:</b> 용지가 지원되지 않을 경우 지원되는 용지를 넣으십시오. <b>b</b> 문서를 인쇄합니다. 용지가 말려서 인쇄됩니까?	<a href="#">고객 지원</a> 에 도움을 요청합니다.	문제가 해결되었습니다.

구부러지거나 기울어진 출력물



**참고:** 문제를 해결하기 전에 인쇄 품질 테스트 페이지를 인쇄해 보십시오. 기본 화면에서 **설정 > 문제 해결 > 인쇄 품질 테스트 페이지**를 누릅니다.

작업	예	아니요
<b>1 단계</b> <b>a</b> 용지함을 당겨서 뺍니다. <b>b</b> 용지를 제거하고 새 포장의 용지를 넣습니다. <b>참고:</b> 습도가 높은 경우 용지에 습기가 흡수됩니다. 사용하지 않는 용지는 원래 포장지에 보관하십시오. <b>c</b> 용지 가이드를 누르고 넣을 용지 크기에 맞는 위치로 밀니다. <b>d</b> 용지함을 삽입합니다. <b>e</b> 문서를 인쇄합니다. 출력물이 구부러져 있거나 기울어져 있습니까?	2 단계로 이동합니다.	문제가 해결되었습니다.
<b>2 단계</b> <b>a</b> 인쇄 중인 용지가 지원되는 용지인지 확인하십시오. <b>b</b> 문서를 인쇄합니다. 출력물이 구부러져 있거나 기울어져 있습니까?	<a href="#">고객 지원</a> 에 도움을 요청합니다.	문제가 해결되었습니다.

### 검정 단색 페이지



**참고:** 문제를 해결하기 전에 인쇄 품질 테스트 페이지를 인쇄해 보십시오. 기본 화면에서 **설정 > 문제 해결 > 인쇄 품질 테스트 페이지**를 누릅니다.

작업	예	아니요
<p><b>1 단계</b></p> <p><b>a</b> 프린터에서 지원되는 정품 Lexmark 토너 카트리지를 사용하고 있는지 확인합니다.</p> <p><b>참고:</b> 카트리지 지원되지 않는 경우 지원되는 카트리지를 설치합니다.</p> <p><b>b</b> 문서를 인쇄합니다.</p> <p>프린터에서 단색의 검은색 페이지가 인쇄됩니까?</p>	<p>2 단계로 이동합니다.</p>	<p>문제가 해결되었습니다.</p>
<p><b>2 단계</b></p> <p><b>a</b> 이미징 장치를 제거하십시오.</p> <p><b>경고—손상 위험:</b> 이미징 장치를 직사광선에 10분 이상 노출시키지 마십시오. 오랜 기간 동안 빛에 노출되면 인쇄 품질 문제가 발생할 수 있습니다.</p> <p><b>경고—손상 위험:</b> 이미징 장치 아래에 있는 광전도체 드럼을 만지지 마십시오. 그럴 경우 이후 인쇄 작업의 품질에 영향을 줄 수 있습니다.</p> <p><b>b</b> 이미징 장치에 남은 포장재를 모두 제거합니다.</p> <p><b>참고:</b> 차지 롤러와 광전도체 드럼 사이에 걸린 물체를 모두 제거합니다.</p> <p><b>c</b> 이미징 장치를 삽입하십시오.</p> <p><b>d</b> 문서를 인쇄합니다.</p> <p>프린터에서 단색의 검은색 페이지가 인쇄됩니까?</p>	<p>3 단계로 이동합니다.</p>	<p>문제가 해결되었습니다.</p>
<p><b>3 단계</b></p> <p>이미징 장치에 손상 징후가 있는지 확인합니다.</p> <p>이미징 장치가 손상되지 않았습니까?</p>	<p><a href="#">고객 지원</a>에 도움을 요청합니다.</p>	<p>4 단계로 이동합니다.</p>
<p><b>4 단계</b></p> <p><b>a</b> 이미징 장치를 교체합니다.</p> <p><b>b</b> 문서를 인쇄합니다.</p> <p>프린터에서 단색의 검은색 페이지가 인쇄됩니까?</p>	<p><a href="#">고객 지원</a>에 도움을 요청합니다.</p>	<p>문제가 해결되었습니다.</p>



텍스트 또는 이미지 잘림



**참고:** 문제를 해결하기 전에 인쇄 품질 테스트 페이지를 인쇄해 보십시오. 기본 화면에서 **설정 > 문제 해결 > 인쇄 품질 테스트 페이지**를 누릅니다.

작업	예	아니요
<p><b>1 단계</b></p> <p><b>a</b> 프린터에서 지원되는 정품 Lexmark 토너 카트리지를 사용하고 있는지 확인합니다.</p> <p><b>참고:</b> 카트리지 지원되지 않는 경우 지원되는 카트리지를 설치합니다.</p> <p><b>b</b> 문서를 인쇄합니다.</p> <p>텍스트 또는 이미지가 잘렸습니까?</p>	<p>2 단계로 이동합니다.</p>	<p>문제가 해결되었습니다.</p>
<p><b>2 단계</b></p> <p><b>a</b> 이미징 장치를 제거하십시오.</p> <p><b>경고—손상 위험:</b> 이미징 장치를 직사광선에 10분 이상 노출시키지 마십시오. 오랜 기간 동안 빛에 노출되면 인쇄 품질 문제가 발생할 수 있습니다.</p> <p><b>경고—손상 위험:</b> 이미징 장치 아래에 있는 광전도체 드럼을 만지지 마십시오. 그럴 경우 이후 인쇄 작업의 품질에 영향을 줄 수 있습니다.</p> <p><b>b</b> 이미징 장치에 남은 포장재를 모두 제거합니다.</p> <p><b>참고:</b> 차지 롤러와 광전도체 드럼 사이에 걸린 물체를 모두 제거합니다.</p> <p><b>c</b> 이미징 장치를 삽입하십시오.</p> <p><b>d</b> 문서를 인쇄합니다.</p> <p>텍스트 또는 이미지가 잘렸습니까?</p>	<p>3 단계로 이동합니다.</p>	<p>문제가 해결되었습니다.</p>
<p><b>3 단계</b></p> <p><b>a</b> 이미징 장치를 교체합니다.</p> <p><b>b</b> 문서를 인쇄합니다.</p> <p>텍스트 또는 이미지가 잘렸습니까?</p>	<p><a href="#">고객 지원</a>에 도움을 요청합니다.</p>	<p>문제가 해결되었습니다.</p>

토너가 쉽게 번짐



참고: 문제를 해결하기 전에 인쇄 품질 테스트 페이지를 인쇄해 보십시오. 기본 화면에서 **설정 > 문제 해결 > 인쇄 품질 테스트 페이지**를 누릅니다.

작업	예	아니요
<p><b>1 단계</b></p> <p><b>a</b> 프린터에서 지원되는 정품 Lexmark 토너 카트리지를 사용하고 있는지 확인합니다.</p> <p><b>참고:</b> 카트리지가 지원되지 않는 경우 지원되는 카트리지를 설치합니다.</p> <p><b>b</b> 문서를 인쇄합니다.</p> <p>토너가 쉽게 번집니까?</p>	<p>2 단계로 이동합니다.</p>	<p>문제가 해결되었습니다.</p>
<p><b>2 단계</b></p> <p><b>a</b> 운영 체제에 따라 인쇄 환경 설정 또는 인쇄 대화 상자에서 용지 종류를 지정합니다.</p> <p><b>참고:</b></p> <ul style="list-style-type: none"> <li>• 설정이 적재한 용지와 일치하는지 확인합니다.</li> <li>• 프린터 제어판에서 설정을 변경할 수도 있습니다. 기본 화면에서 <b>설정 &gt; 용지 &gt; 용지함 구성 &gt; 용지 크기/종류</b>를 터치합니다.</li> </ul> <p><b>b</b> 문서를 인쇄합니다.</p> <p>토너가 쉽게 번집니까?</p>	<p><a href="#">고객 지원</a>에 도움을 요청합니다.</p>	<p>문제가 해결되었습니다.</p>

열은 가로 띠



참고: 문제를 해결하기 전에 인쇄 품질 테스트 페이지를 인쇄해 보십시오. 기본 화면에서 **설정 > 문제 해결 > 인쇄 품질 테스트 페이지**를 누릅니다.

작업	예	아니요
<p><b>1 단계</b></p> <p><b>a</b> 프린터에서 지원되는 정품 Lexmark 토너 카트리지를 사용하고 있는지 확인합니다.</p> <p><b>참고:</b> 카트리지 지원되지 않는 경우 지원되는 카트리지를 설치합니다.</p> <p><b>b</b> 문서를 인쇄합니다.</p> <p>출력물에 열은 가로 띠가 나타납니까?</p>	2 단계로 이동합니다.	문제가 해결되었습니다.
<p><b>2 단계</b></p> <p><b>a</b> 이미징 장치를 제거한 후 다시 삽입합니다.</p> <p><b>경고—손상 위험:</b> 이미징 장치를 직사광선에 노출시키지 마십시오. 오랜 기간 동안 빛에 노출되면 인쇄 품질 문제가 발생할 수 있습니다.</p> <p><b>경고—손상 위험:</b> 광전도체 드럼을 만지지 마십시오. 그럴 경우 이후 인쇄 작업의 품질에 영향을 줄 수 있습니다.</p> <p><b>b</b> 문서를 인쇄합니다.</p> <p>출력물에 열은 가로 띠가 나타납니까?</p>	3 단계로 이동합니다.	문제가 해결되었습니다.
<p><b>3 단계</b></p> <p><b>a</b> 이미징 장치를 교체합니다.</p> <p><b>b</b> 문서를 인쇄합니다.</p> <p>출력물에 열은 가로 띠가 나타납니까?</p>	4 단계로 이동합니다.	문제가 해결되었습니다.
<p><b>4 단계</b></p> <p><b>a</b> 프린터를 끄고 10초 정도 기다렸다가 다시 켜니다.</p> <p><b>b</b> 문서를 인쇄합니다.</p> <p>출력물에 열은 가로 띠가 나타납니까?</p>	<a href="#">고객 지원</a> 에 도움을 요청합니다.	문제가 해결되었습니다.

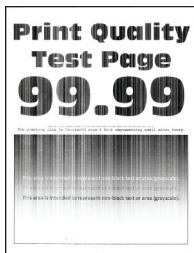
열은 세로 띠



**참고:** 문제를 해결하기 전에 인쇄 품질 테스트 페이지를 인쇄해 보십시오. 기본 화면에서 **설정 > 문제 해결 > 인쇄 품질 테스트 페이지**를 누릅니다.

작업	예	아니요
<p><b>a</b> 프린터에서 지원되는 정품 Lexmark 토너 카트리지를 사용하고 있는지 확인합니다.</p> <p><b>참고:</b> 카트리지가 지원되지 않는 경우 지원되는 카트리지를 설치합니다.</p> <p><b>b</b> 문서를 인쇄합니다.</p> <p>출력물에 옅은 세로 띠가 나타납니까?</p>	<p><a href="#">고객 지원</a>에 도움을 요청합니다.</p>	<p>문제가 해결되었습니다.</p>

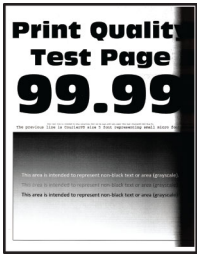
### 흰색 세로줄



**참고:** 문제를 해결하기 전에 인쇄 품질 테스트 페이지를 인쇄해 보십시오. 기본 화면에서 **설정 > 문제 해결 > 인쇄 품질 테스트 페이지**를 누릅니다.

작업	예	아니요
<p><b>1 단계</b></p> <p><b>a</b> 프린터에서 지원되는 정품 Lexmark 토너 카트리지를 사용하고 있는지 확인합니다.</p> <p><b>참고:</b> 카트리지가 지원되지 않는 경우 지원되는 카트리지를 설치합니다.</p> <p><b>b</b> 문서를 인쇄합니다.</p> <p>출력물에 흰색 세로줄이 나타납니까?</p>	<p>2 단계로 이동합니다.</p>	<p>문제가 해결되었습니다.</p>
<p><b>2 단계</b></p> <p><b>a</b> 운영 체제에 따라 인쇄 환경 설정 또는 인쇄 대화 상자에서 용지 종류를 지정합니다.</p> <p><b>참고:</b></p> <ul style="list-style-type: none"> <li>• 설정이 적재한 용지와 일치하는지 확인합니다.</li> <li>• 프린터 제어판에서 설정을 변경할 수도 있습니다. 기본 화면에서 <b>설정 &gt; 용지 &gt; 용지함 구성 &gt; 용지 크기/종류</b>를 터치합니다.</li> </ul> <p><b>b</b> 문서를 인쇄합니다.</p> <p>출력물에 흰색 세로줄이 나타납니까?</p>	<p><a href="#">고객 지원</a>에 도움을 요청합니다.</p>	<p>문제가 해결되었습니다.</p>

질은 세로 띠

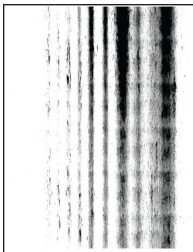


**참고:** 문제를 해결하기 전에 인쇄 품질 테스트 페이지를 인쇄해 보십시오. 기본 화면에서 **설정 > 문제 해결 > 인쇄 품질 테스트 페이지**를 누릅니다.

작업	예	아니요
<p><b>1 단계</b></p> <p><b>a</b> 프린터에서 지원되는 정품 <b>Lexmark</b> 토너 카트리지를 사용하고 있는지 확인합니다.</p> <p><b>참고:</b> 카트리지 지원되지 않는 경우 지원되는 카트리지를 설치합니다.</p> <p><b>b</b> 문서를 인쇄합니다.</p> <p>출력물에 질은 세로 띠가 나타납니까?</p>	<p>2 단계로 이동합니다.</p>	<p>문제가 해결되었습니다.</p>
<p><b>2 단계</b></p> <p><b>a</b> 토너 카트리지를 제거한 후 이미징 장치를 제거합니다.</p> <p><b>경고—손상 위험:</b> 이미징 장치를 직사광선에 10분 이상 노출시키지 마십시오. 오랜 기간 동안 빛에 노출되면 인쇄 품질 문제가 발생할 수 있습니다.</p> <p><b>경고—손상 위험:</b> 이미징 장치 아래에 있는 광전도체 드럼을 만지지 마십시오. 그럴 경우 이후 인쇄 작업의 품질에 영향을 줄 수 있습니다.</p> <p><b>b</b> 이미징 장치를 삽입한 후 카트리지를 삽입합니다.</p> <p><b>c</b> 문서를 인쇄합니다.</p> <p>출력물에 질은 세로 띠가 나타납니까?</p>	<p>3 단계로 이동합니다.</p>	<p>문제가 해결되었습니다.</p>
<p><b>3 단계</b></p> <p><b>a</b> 이미징 장치를 제거하십시오.</p> <p><b>경고—손상 위험:</b> 이미징 장치를 직사광선에 10분 이상 노출시키지 마십시오. 오랜 기간 동안 빛에 노출되면 인쇄 품질 문제가 발생할 수 있습니다.</p> <p><b>경고—손상 위험:</b> 이미징 장치 아래에 있는 광전도체 드럼을 만지지 마십시오. 그럴 경우 이후 인쇄 작업의 품질에 영향을 줄 수 있습니다.</p> <p><b>b</b> 이미징 장치에 남은 포장재를 모두 제거합니다.</p> <p><b>참고:</b> 차지 롤러와 광전도체 드럼 사이에 걸린 물체를 모두 제거합니다.</p> <p><b>c</b> 이미징 장치를 삽입하십시오.</p> <p><b>d</b> 문서를 인쇄합니다.</p> <p>출력물에 질은 세로 띠가 나타납니까?</p>	<p>4 단계로 이동합니다.</p>	<p>문제가 해결되었습니다.</p>

작업	예	아니요
<p><b>4 단계</b></p> <p><b>a</b> 프린터의 오른쪽에 밝은 빛이 들어가는지 확인하고 필요한 경우 프린터를 이동합니다.</p> <p><b>b</b> 문서를 인쇄합니다.</p> <p>출력물에 짙은 세로 띠가 나타납니까?</p>	<p><a href="#">고객 지원</a>에 도움을 요청합니다.</p>	<p>문제가 해결되었습니다.</p>

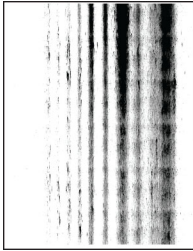
**짙은 세로줄 또는 줄무늬**



**참고:** 문제를 해결하기 전에 인쇄 품질 테스트 페이지를 인쇄해 보십시오. 기본 화면에서 **설정 > 문제 해결 > 인쇄 품질 테스트 페이지**를 누릅니다.

작업	예	아니요
<p><b>1 단계</b></p> <p><b>a</b> 프린터에서 지원되는 정품 Lexmark 토너 카트리지를 사용하고 있는지 확인합니다.</p> <p><b>참고:</b> 카트리가 지원되지 않는 경우 지원되는 카트리를 설치합니다.</p> <p><b>b</b> 문서를 인쇄합니다.</p> <p>출력물에 짙은 세로줄 또는 줄무늬가 나타납니까?</p>	<p>2 단계로 이동합니다.</p>	<p>문제가 해결되었습니다.</p>
<p><b>2 단계</b></p> <p><b>a</b> 이미징 장치를 제거한 후 다시 삽입합니다.</p> <p><b>경고—손상 위험:</b> 이미징 장치를 직사광선에 10분 이상 노출시키지 마십시오. 오랜 기간 동안 빛에 노출되면 인쇄 품질 문제가 발생할 수 있습니다.</p> <p><b>경고—손상 위험:</b> 이미징 장치 아래에 있는 광전도체 드럼을 만지지 마십시오. 그럴 경우 이후 인쇄 작업의 품질에 영향을 줄 수 있습니다.</p> <p><b>b</b> 문서를 인쇄합니다.</p> <p>출력물에 짙은 세로줄 또는 줄무늬가 나타납니까?</p>	<p>3 단계로 이동합니다.</p>	<p>문제가 해결되었습니다.</p>
<p><b>3 단계</b></p> <p><b>a</b> 이미징 장치를 교체합니다.</p> <p><b>b</b> 문서를 인쇄합니다.</p> <p>출력물에 짙은 세로줄 또는 줄무늬가 나타납니까?</p>	<p><a href="#">고객 지원</a>에 도움을 요청합니다.</p>	<p>문제가 해결되었습니다.</p>

짙은 세로 줄무늬와 누락된 이미지



**참고:** 문제를 해결하기 전에 인쇄 품질 테스트 페이지를 인쇄해 보십시오. 기본 화면에서 **설정 > 문제 해결 > 인쇄 품질 테스트 페이지**를 누릅니다.

작업	예	아니요
<p><b>1 단계</b></p> <p><b>a</b> 프린터에서 지원되는 정품 Lexmark 토너 카트리지를 사용하고 있는지 확인합니다.</p> <p><b>참고:</b> 카트리지가 지원되지 않는 경우 지원되는 카트리지를 설치합니다.</p> <p><b>b</b> 문서를 인쇄합니다.</p> <p>출력물에 누락된 이미지와 함께 짙은 세로 줄무늬가 나타납니까?</p>	<p>2 단계로 이동합니다.</p>	<p>문제가 해결되었습니다.</p>
<p><b>2 단계</b></p> <p><b>a</b> 이미징 장치를 제거하십시오.</p> <p><b>경고—손상 위험:</b> 이미징 장치를 직사광선에 10분 이상 노출시키지 마십시오. 오랜 기간 동안 빛에 노출되면 인쇄 품질 문제가 발생할 수 있습니다.</p> <p><b>경고—손상 위험:</b> 이미징 장치 아래에 있는 광전도체 드럼을 만지지 마십시오. 그럴 경우 이후 인쇄 작업의 품질에 영향을 줄 수 있습니다.</p> <p><b>b</b> 이미징 장치에 남은 포장재를 모두 제거합니다.</p> <p><b>참고:</b> 차지 롤러와 광전도체 드럼 사이에 걸린 물체를 모두 제거합니다.</p> <p><b>c</b> 이미징 장치를 삽입하십시오.</p> <p><b>d</b> 문서를 인쇄합니다.</p> <p>출력물에 누락된 이미지와 함께 짙은 세로 줄무늬가 나타납니까?</p>	<p><a href="#">고객 지원</a>에 도움을 요청합니다.</p>	<p>문제가 해결되었습니다.</p>

결함 반복



**참고:** 문제를 해결하기 전에 인쇄 품질 테스트 페이지를 인쇄해 보십시오. 기본 화면에서 **설정 > 문제 해결 > 인쇄 품질 테스트 페이지**를 누릅니다.

작업	예	아니요
<p><b>1 단계</b> 인쇄 품질 테스트 페이지를 사용해 반복되는 결함 사이의 거리가 다음과 동일한지 확인합니다.</p> <ul style="list-style-type: none"> <li>• 97 mm(3.82 인치)</li> <li>• 47 mm(1.85 인치)</li> <li>• 38 mm(1.5 인치)</li> </ul> <p>반복되는 결함 사이의 거리가 다음 치수 중 하나와 일치합니까?</p>	<p>2 단계로 이동합니다.</p>	<p>거리를 확인한 후, <a href="#">고객 지원</a>에 문의하십시오.</p>
<p><b>2 단계</b> <b>a</b> 이미징 장치를 교체합니다. <b>b</b> 문서를 인쇄합니다.</p> <p>반복되는 결함이 나타납니까?</p>	<p><a href="#">고객 지원</a>에 도움을 요청합니다.</p>	<p>문제가 해결되었습니다.</p>

### 인쇄 작업이 인쇄되지 않음

작업	예	아니요
<p><b>1 단계</b> <b>a</b> 인쇄할 문서에서 인쇄 대화 상자를 열고 올바른 프린터를 선택했는지 확인합니다. <b>b</b> 문서를 인쇄합니다.</p> <p>문서가 인쇄됩니까?</p>	<p>문제가 해결되었습니다.</p>	<p>2 단계로 이동합니다.</p>
<p><b>2 단계</b> <b>a</b> 프린터가 켜졌는지 확인합니다. <b>b</b> 디스플레이에 나타나는 오류 메시지 문제를 해결합니다. <b>c</b> 문서를 인쇄합니다.</p> <p>문서가 인쇄됩니까?</p>	<p>문제가 해결되었습니다.</p>	<p>3 단계로 이동합니다.</p>
<p><b>3 단계</b> <b>a</b> 포트가 작동 중이고 컴퓨터와 프린터에 케이블이 제대로 연결되어 있는지 확인합니다. 자세한 내용은 프린터와 함께 제공된 설치 설명서를 참조하십시오. <b>b</b> 문서를 인쇄합니다.</p> <p>문서가 인쇄됩니까?</p>	<p>문제가 해결되었습니다.</p>	<p>4 단계로 이동합니다.</p>
<p><b>4 단계</b> <b>a</b> 프린터를 끄고 10초 정도 기다렸다가 다시 켜십시오. <b>b</b> 문서를 인쇄합니다.</p> <p>문서가 인쇄됩니까?</p>	<p>문제가 해결되었습니다.</p>	<p>5 단계로 이동합니다.</p>



작업	예	아니요
<p><b>5 단계</b></p> <p><b>a</b> 프린터 드라이버를 제거한 후 다시 설치합니다.</p> <p><b>b</b> 문서를 인쇄합니다.</p> <p>문서가 인쇄됩니까?</p>	문제가 해결되었습니다.	<a href="#">고객 지원</a> 에 도움을 요청합니다.

## 기밀 및 기타 대기 문서가 인쇄되지 않음

작업	예	아니요
<p><b>1 단계</b></p> <p><b>a</b> 제어판에서 문서가 보류 작업 목록에 표시되어 있는지 확인합니다.</p> <p><b>참고:</b> 문서가 나열되지 않은 경우 인쇄 및 대기 옵션을 사용하여 문서를 인쇄합니다.</p> <p><b>b</b> 문서를 인쇄합니다.</p> <p>문서가 인쇄됩니까?</p>	문제가 해결되었습니다.	<b>2 단계</b> 로 이동합니다.
<p><b>2 단계</b></p> <p>인쇄 작업에 포매팅 오류가 있거나 유효하지 않은 데이터가 포함되어 있을 수 있습니다.</p> <ul style="list-style-type: none"> <li>인쇄 작업을 삭제한 다음 다시 전송합니다.</li> <li>PDF 파일의 경우 새 파일을 생성한 다음 문서를 인쇄합니다.</li> </ul> <p>문서가 인쇄됩니까?</p>	문제가 해결되었습니다.	<b>3 단계</b> 로 이동합니다.
<p><b>3 단계</b></p> <p>인터넷에서 인쇄할 경우 해당 프린터는 여러 개의 작업을 중복으로 읽을 수 있습니다.</p> <p><b>Windows 사용자의 경우</b></p> <p><b>a</b> 인쇄 환경 설정 대화 상자를 엽니다.</p> <p><b>b</b> 인쇄 및 보류 탭에서 <b>인쇄 및 보류 사용</b>을 클릭한 다음 <b>복제 문서 유지</b>를 클릭합니다.</p> <p><b>c</b> PIN을 입력한 다음 변경 사항을 저장합니다.</p> <p><b>d</b> 인쇄 작업을 전송합니다.</p> <p><b>Macintosh 사용자의 경우</b></p> <p><b>a</b> 각 작업을 저장하고 다른 이름으로 지정합니다.</p> <p><b>b</b> 작업을 개별적으로 전송합니다.</p> <p>문서가 인쇄됩니까?</p>	문제가 해결되었습니다.	<b>4 단계</b> 로 이동합니다.
<p><b>4 단계</b></p> <p><b>a</b> 일부 보류 작업을 삭제하여 프린터 메모리를 비웁니다.</p> <p><b>b</b> 문서를 인쇄합니다.</p> <p>문서가 인쇄됩니까?</p>	문제가 해결되었습니다.	<b>5 단계</b> 로 이동합니다.

작업	예	아니요
<b>5 단계</b> <b>a</b> 프린터 메모리를 추가합니다. <b>b</b> 문서를 인쇄합니다.  문서가 인쇄됩니까?	문제가 해결되었습니다.	<a href="#">고객 지원</a> 에 도움을 요청합니다.

### 잘못된 용지함 또는 잘못된 용지로 작업 인쇄


작업	예	아니요
<b>1 단계</b> <b>a</b> 올바른 용지에 인쇄하고 있는지 확인하십시오. <b>b</b> 문서를 인쇄합니다.  문서가 올바른 용지에 인쇄되었습니까?	2 단계로 이동합니다.	올바른 용지 크기와 용지 종류를 넣습니다.
<b>2 단계</b> <b>a</b> 운영 체제에 따라 인쇄 환경 설정 또는 인쇄 대화 상자에서 용지 크기 및 용지 종류를 지정합니다.  <b>참고:</b> 프린터 제어판에서 설정을 변경할 수도 있습니다. 기본 화면에서 <b>설정 &gt; 용지 &gt; 용지함 구성 &gt; 용지 크기/종류</b> 를 터치합니다. <b>b</b> 설정이 적재한 용지와 일치하는지 확인합니다. <b>c</b> 문서를 인쇄합니다.  문서가 올바른 용지에 인쇄되었습니까?	문제가 해결되었습니다.	3 단계로 이동합니다.
<b>3 단계</b> <b>a</b> 용지함이 연결되어 있는지 확인합니다. 자세한 내용은 <a href="#">29 페이지의 “용지함 연결”</a> 항목을 참조하십시오. <b>b</b> 문서를 인쇄합니다.  올바른 용지함에서 문서가 인쇄되고 있습니까?	문제가 해결되었습니다.	<a href="#">고객 지원</a> 에 도움을 요청합니다.

## 인쇄 속도 느림

작업	예	아니요
<b>1 단계</b> 프린터 케이블이 프린터와 컴퓨터, 프린트 서버, 옵션 또는 기타 네트워크 장치에 제대로 연결되어 있는지 확인합니다.  프린터 인쇄 속도가 느리니까?	2 단계로 이동합니다.	문제가 해결되었습니다.
<b>2 단계</b> <b>a</b> 프린터가 저소음 모드에 있지 않은지 확인합니다. 기본 화면에서 <b>설정 &gt; 장치 &gt; 유지 보수 &gt; 구성 메뉴 &gt; 장치 작동 &gt; 저소음 모드</b> 를 터치합니다. <b>b</b> 문서를 인쇄합니다.  프린터 인쇄 속도가 느리니까?	3 단계로 이동합니다.	문제가 해결되었습니다.
<b>3 단계</b> <b>a</b> 운영 체제에 따라 인쇄 환경 설정 또는 인쇄 대화 상자에서 인쇄 해상도를 지정합니다. <b>b</b> 해상도를 <b>600 dpi</b> 로 설정합니다. <b>c</b> 문서를 인쇄합니다.  프린터 인쇄 속도가 느리니까?	4 단계로 이동합니다.	문제가 해결되었습니다.
<b>4 단계</b> <b>a</b> 기본 화면에서 <b>설정 &gt; 인쇄 &gt; 품질 &gt; 인쇄 해상도</b> 를 터치합니다. <b>b</b> 해상도를 <b>600 dpi</b> 로 설정합니다. <b>c</b> 문서를 인쇄합니다.  프린터 인쇄 속도가 느리니까?	5 단계로 이동합니다.	문제가 해결되었습니다.
<b>5 단계</b> <b>a</b> 운영 체제에 따라 인쇄 환경 설정 또는 인쇄 대화 상자에서 용지 종류를 지정합니다.  <b>참고:</b> <ul style="list-style-type: none"> <li>• 설정이 적재한 용지와 일치하는지 확인합니다.</li> <li>• 프린터 제어판에서 설정을 변경할 수도 있습니다.</li> <li>• 용지가 무거울수록 인쇄 속도가 느립니다.</li> <li>• 용지 너비가 <b>Letter, A4</b> 및 <b>Legal</b>보다 좁으면 인쇄 속도가 더 느릴 수 있습니다.</li> </ul> <b>b</b> 문서를 인쇄합니다.  프린터 인쇄 속도가 느리니까?	6 단계로 이동합니다.	문제가 해결되었습니다.

작업	예	아니요
<p><b>6 단계</b></p> <p><b>a</b> 프린터 설정을 검토하여 질감과 무게가 로드 중인 용지와 일치하는지 확인합니다. 기본 화면에서 <b>설정 &gt; 용지 &gt; 용지 구성 &gt; 용지 유형</b>을 터치합니다. <b>참고:</b> 용지의 질감이 거칠고 용지가 무거우면 인쇄 속도가 더 느려질 수 있습니다.</p> <p><b>b</b> 문서를 인쇄합니다.</p> <p>프린터 인쇄 속도가 느리니까?</p>	7 단계로 이동합니다.	문제가 해결되었습니다.
<p><b>7 단계</b></p> <p>보류 작업을 삭제합니다.</p> <p>프린터 인쇄 속도가 느리니까?</p>	8 단계로 이동합니다.	문제가 해결되었습니다.
<p><b>8 단계</b></p> <p><b>a</b> 프린터가 과열되지 않았는지 확인합니다.</p> <p><b>참고:</b></p> <ul style="list-style-type: none"> <li>오래 걸리는 인쇄 작업을 끝낸 후에는 프린터의 열을 식히십시오.</li> <li>프린터에 적합한 권장 주변 온도를 준수합니다. 자세한 내용은 <b>18 페이지의 “프린터 위치 선택”</b>를 참조하십시오.</li> </ul> <p><b>b</b> 문서를 인쇄합니다.</p> <p>프린터 인쇄 속도가 느리니까?</p>	<a href="#">고객 지원</a> 에 도움을 요청합니다.	문제가 해결되었습니다.

## 프린터가 응답하지 않음

작업	예	아니요
<p><b>1 단계</b></p> <p>전원 코드가 전기 콘센트에 올바르게 연결되어 있는지 확인합니다.</p> <p> <b>주의—상해 위험:</b> 화재 또는 감전 위험을 방지하려면 전원 코드를 제품에 가깝고 접근하기 쉬우며, 제대로 접지된 정격 전기 콘센트에 연결하십시오.</p> <p>프린터에서 응답이 있습니까?</p>	문제가 해결되었습니다.	2 단계로 이동합니다.
<p><b>2 단계</b></p> <p>스위치나 차단기에서 전기 콘센트를 껐는지 확인합니다.</p> <p>스위치나 차단기로 전기 콘센트가 꺼져 있습니까?</p>	스위치나 차단기를 켭니다.	3 단계로 이동합니다.
<p><b>3 단계</b></p> <p>프린터가 켜졌는지 확인합니다.</p> <p>프린터가 켜졌습니까?</p>	4 단계로 이동합니다.	프린터를 켭니다.

작업	예	아니요
<p><b>4 단계</b> 프린터가 절전 또는 최대 절전 모드 상태인지 확인합니다.</p> <p>프린터가 절전 또는 최대 절전 모드 상태입니까?</p>	<p>전원 버튼을 눌러 프린터를 다시 시작합니다.</p>	<p>5 단계로 이동합니다.</p>
<p><b>5 단계</b> 프린터와 컴퓨터를 연결하는 케이블이 포트에 정확하게 꽂혀 있는지 확인합니다.</p> <p>케이블이 포트에 정확하게 꽂혀 있습니까?</p>	<p>6 단계로 이동합니다.</p>	<p>케이블을 올바른 포트에 꽂습니다.</p>
<p><b>6 단계</b> 프린터의 전원을 끄고 하드웨어 옵션을 다시 설치한 다음 전원을 다시 켜줍니다.</p> <p>자세한 내용은 옵션과 함께 제공된 설명서를 참조하십시오.</p> <p>프린터에서 응답이 있습니까?</p>	<p>문제가 해결되었습니다.</p>	<p>7 단계로 이동합니다.</p>
<p><b>7 단계</b> 올바른 인쇄 드라이버를 설치합니다.</p> <p>프린터에서 응답이 있습니까?</p>	<p>문제가 해결되었습니다.</p>	<p>8 단계로 이동합니다.</p>
<p><b>8 단계</b> 프린터를 끄고 10초 정도 기다렸다가 다시 켜줍니다.</p> <p>프린터에서 응답이 있습니까?</p>	<p>문제가 해결되었습니다.</p>	<p><a href="#">고객 지원</a>에 도움을 요청합니다.</p>

## 플래시 드라이브를 읽을 수 없음

작업	예	아니요
<p><b>1 단계</b> 프린터가 다른 인쇄 작업 처리를 사용 중인지 확인합니다.</p> <p>프린터가 준비 상태입니까?</p>	<p>3단계로 이동합니다.</p>	<p>2 단계로 이동합니다.</p>
<p><b>2 단계</b></p> <ul style="list-style-type: none"> <li>프린터가 다른 작업 처리를 마칠 때까지 기다립니다.</li> <li>플래시 드라이브를 제거하고 다시 넣습니다.</li> </ul> <p>프린터에서 플래시 드라이브가 인식됩니까?</p>	<p>문제가 해결되었습니다.</p>	<p>3 단계로 이동합니다.</p>
<p><b>3 단계</b> 플래시 드라이브가 전면 USB 포트에 삽입되어 있는지 확인합니다.</p> <p><b>참고:</b> 후면 USB 포트에 삽입하면 플래시 드라이브가 작동하지 않게 됩니다.</p> <p>플래시 드라이브가 올바른 포트에 삽입되어 있습니까?</p>	<p>5단계로 이동합니다.</p>	<p>4 단계로 이동합니다.</p>

작업	예	아니요
<b>4 단계</b> 플래시 드라이브를 올바른 포트에 넣습니다.  프린터에서 플래시 드라이브가 인식됩니까?	문제가 해결되었습니다.	5 단계로 이동합니다.
<b>5 단계</b> 플래시 드라이브가 지원되는지 확인합니다. 자세한 내용은 <a href="#">54 페이지</a> 의 “ <a href="#">지원되는 플래시 드라이브 및 파일 형식</a> ”를 참조하십시오.  플래시 드라이브가 지원됩니까?	7단계로 이동합니다.	6 단계로 이동합니다.
<b>6 단계</b> 지원되는 플래시 드라이브를 넣습니다.  프린터에서 플래시 드라이브가 인식됩니까?	문제가 해결되었습니다.	7 단계로 이동합니다.
<b>7 단계</b> 플래시 드라이브를 제거하고 다시 넣습니다.  프린터에서 플래시 드라이브가 인식됩니까?	문제가 해결되었습니다.	<a href="#">고객 지원</a> 에 도움을 요청합니다.

## USB 포트 활성화

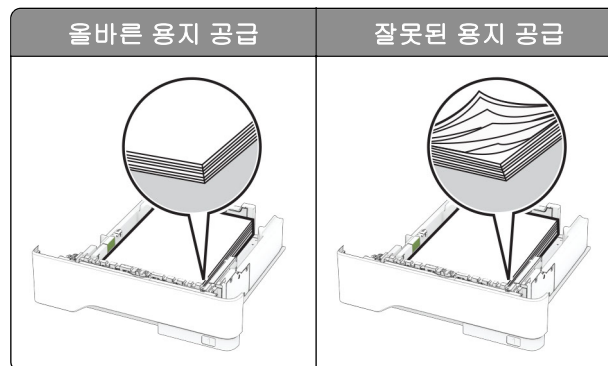
기본 화면에서 **설정 > 네트워크/포트 > USB > USB 포트 활성화**를 누릅니다.

## 용지 걸림 해결

### 용지 걸림 방지

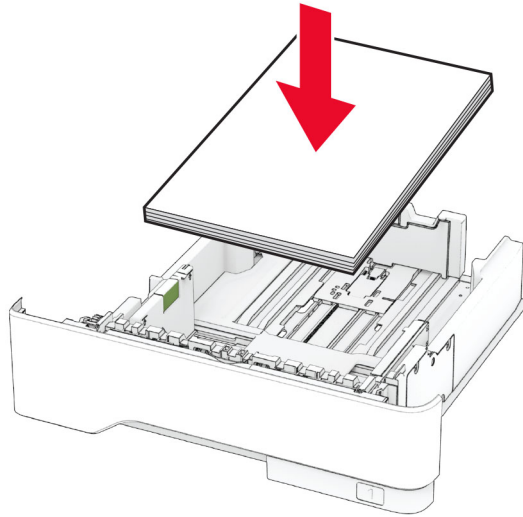
용지를 올바르게 넣습니다.

- 용지함에 용지를 평평하게 넣었는지 확인합니다.



- 인쇄 도중 용지함에 용지를 넣거나 빼지 마십시오.
- 용지를 너무 많이 넣지 마십시오. 용지가 최대 적재 높이 표시 아래에 있는지 확인합니다.

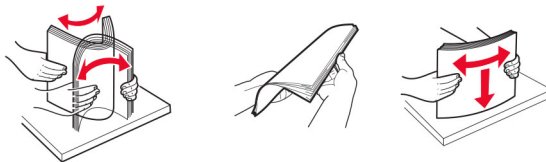
- 용지를 용지함에 밀어 넣지 마십시오. 그림과 같이 용지를 넣습니다.



- 용지 고정대가 올바르게 배치되어 있고 용지 또는 봉투가 양쪽에서 너무 눌리지 않았는지 확인합니다.
- 용지함에 용지를 넣은 후에는 용지함을 프린터에 끝까지 밀어 넣으십시오.

### 권장 용지를 사용하십시오.

- 권장 용지 또는 특수 용지만 사용하십시오.
- 구겨졌거나, 접혔거나, 눅눅하거나, 휘어졌거나, 말린 용지는 넣지 마십시오.
- 용지를 넣기 전에 앞뒤로 살짝 구부렸다가 파라락 넘겨 용지가 서로 붙지 않도록 하고 고르게 정돈하십시오.

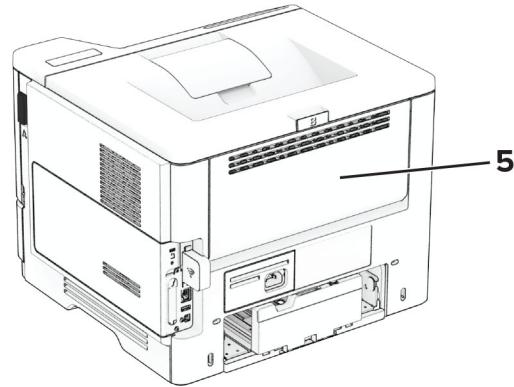
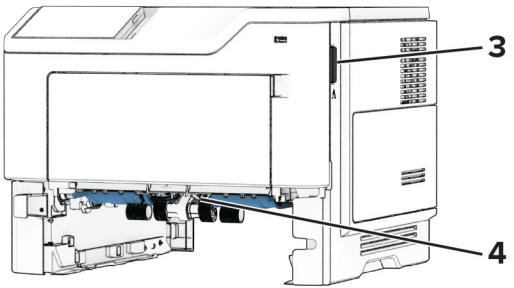
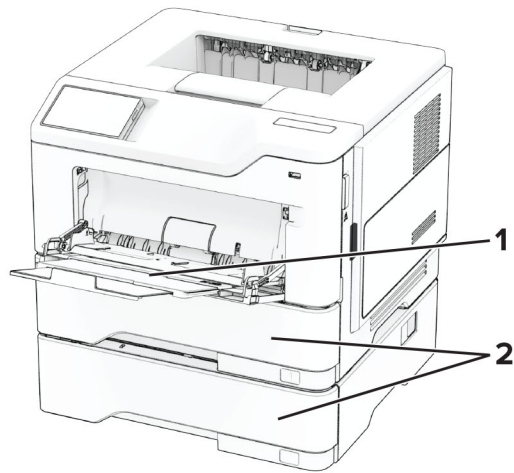


- 손으로 절단하거나 다듬은 용지는 사용하지 마십시오.
- 동일한 용지함에 용지 크기, 무게 또는 유형을 혼합하여 넣지 마십시오.
- 용지 크기 및 종류가 컴퓨터 또는 프린터 제어판에서 올바르게 설정되었는지 확인합니다.
- 제조업체 권장 사항에 따라 용지를 보관하십시오.

### 용지 걸림 위치 확인

#### 참고:

- 용지 걸림 문제 도움이 켜기로 설정된 경우, 걸린 용지가 제거된 후 프린터에서 표준 출력함으로 빈 용지나 일부 인쇄된 용지를 배출합니다. 인쇄물에서 빈 페이지를 확인합니다.
- 용지 걸림 복구가 켜거나 자동으로 설정되어 있는 경우 프린터에서 용지 걸림으로 인쇄하지 못한 페이지를 다시 인쇄합니다.

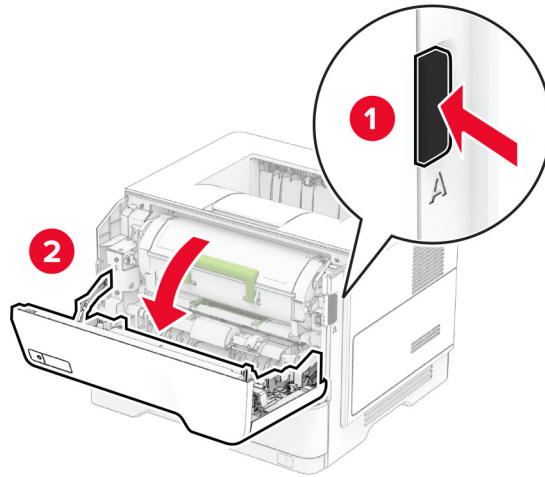


	용지 걸림 위치
1	다용도 공급 장치
2	용지함
3	뒷개 A
4	양면 인쇄 장치
5	뒷개 B

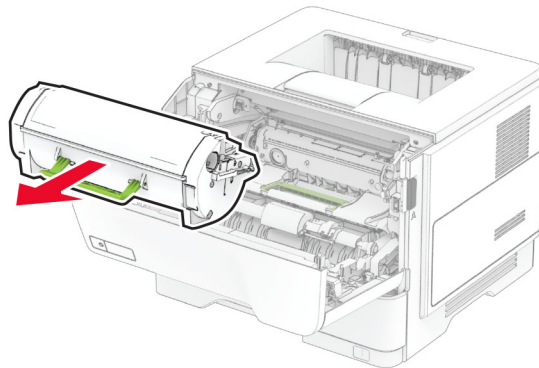


## 뒷개 A에 걸린 용지

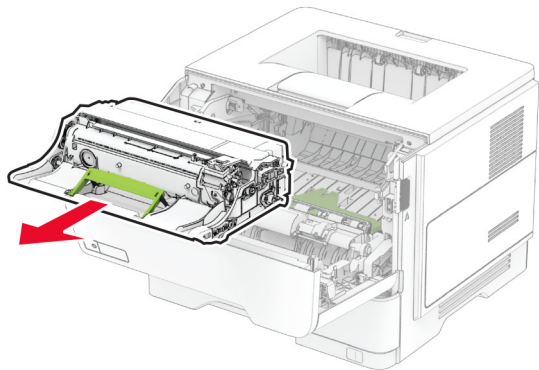
1 뒷개 A를 엽니다.



2 토너 카트리지를 제거합니다.

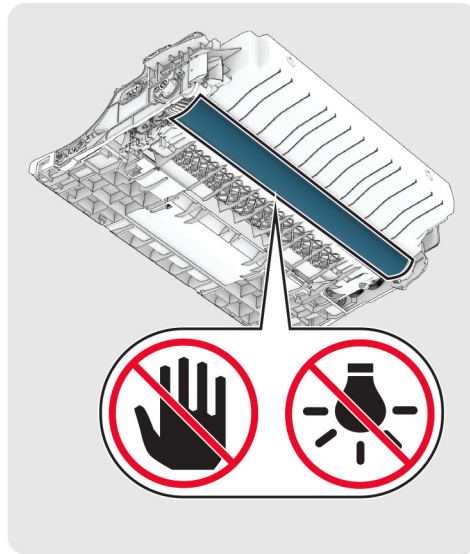


3 이미징 장치를 제거하십시오.




**경고—손상 위험:** 이미징 장치를 직사광선에 10분 이상 노출시키지 마십시오. 오랜 기간 동안 빛에 노출되면 인쇄 품질 문제가 발생할 수 있습니다.

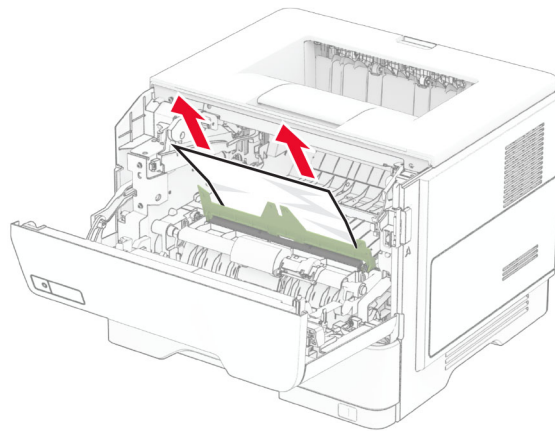
**경고—손상 위험:** 광전도체 드럼을 만지지 마십시오. 그럴 경우 이후 인쇄 작업의 품질에 영향을 줄 수 있습니다.



**4** 걸린 용지를 제거합니다.

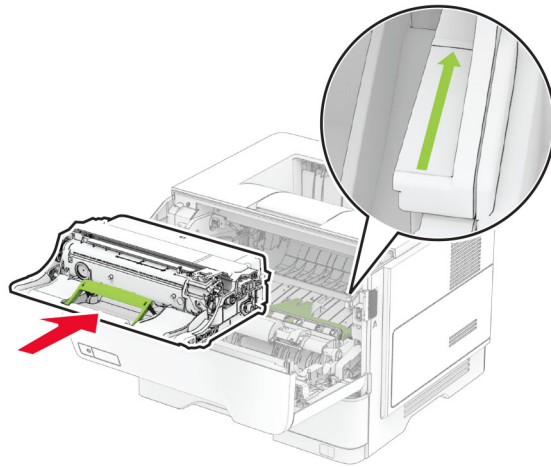
 **주의—뜨거운 표면:** 프린터 내부가 뜨거울 수 있습니다. 뜨거운 부품 때문에 다치지 않도록 표면이 식도록 두었다가 나중에 만지십시오.

**참고:** 용지 조각도 모두 제거해야 합니다.



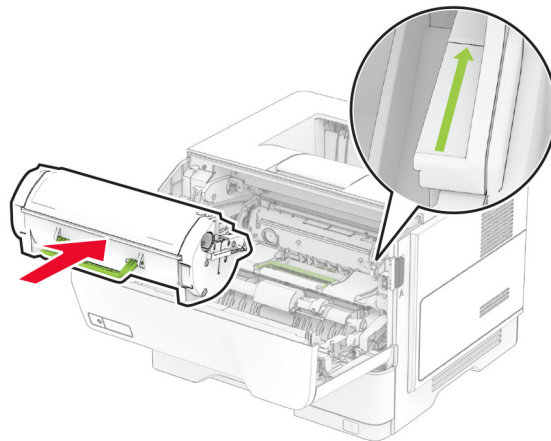
**5** 이미징 장치를 삽입하십시오.

**참고:** 프린터 내부의 화살표를 가이드로 사용합니다.



**6** 토너 카트리지를 삽입합니다.

**참고:** 프린터 내부의 화살표를 가이드로 사용합니다.

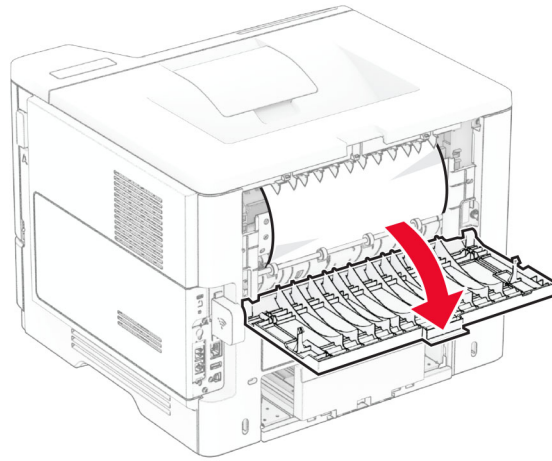


**7** 덮개 A를 닫습니다.

## 덮개 B에 용지 걸림

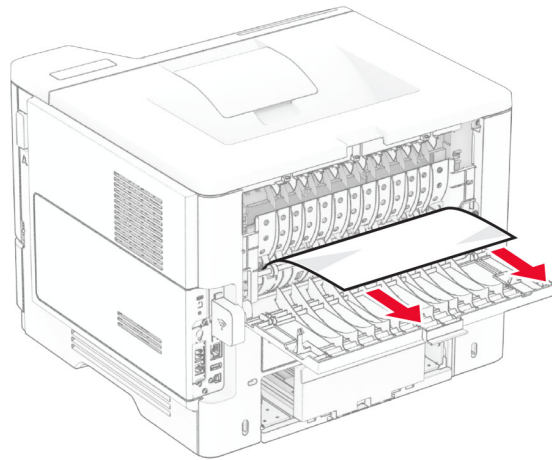
**1** 덮개 B를 엽니다.

**⚠ 주의—뜨거운 표면:** 프린터 내부가 뜨거울 수 있습니다. 뜨거운 부품 때문에 다치지 않도록 표면이 식도록 두었다가 나중에 만지십시오.



**2** 걸린 용지를 제거합니다.

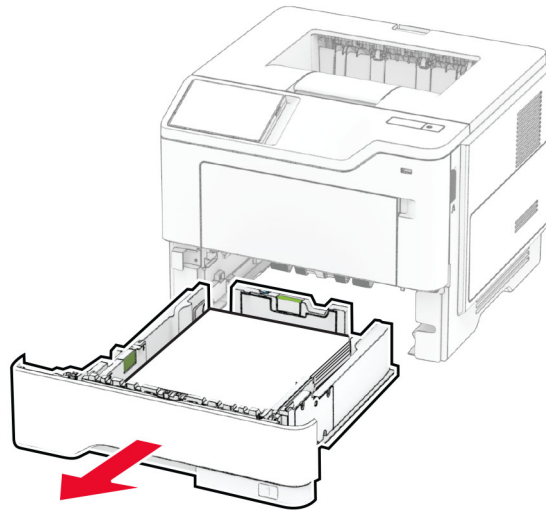
**참고:** 용지 조각도 모두 제거해야 합니다.



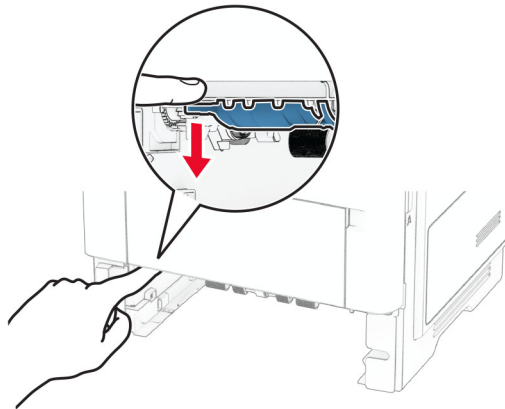
**3** 덮개 B를 닫습니다.

## 양면 인쇄 장치에 용지 걸림

1 용지함을 빼냅니다.

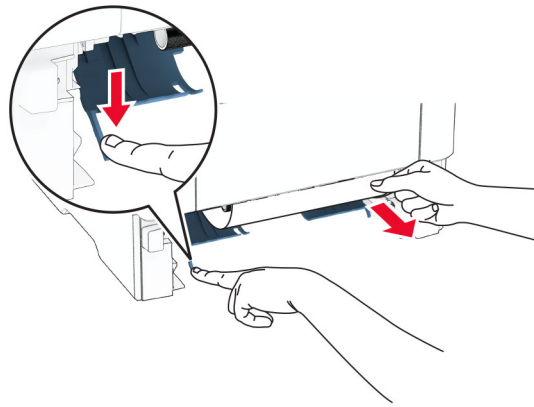


2 양면 인쇄 장치 걸쇠를 눌러 양면 인쇄 장치를 엽니다.



3 걸린 용지를 제거합니다.

참고: 용지 조각도 모두 제거해야 합니다.

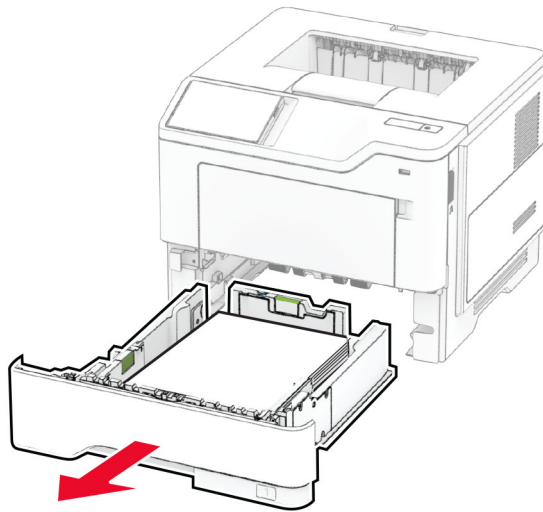


4 용지함을 삽입합니다.

## 용지함의 용지 걸림

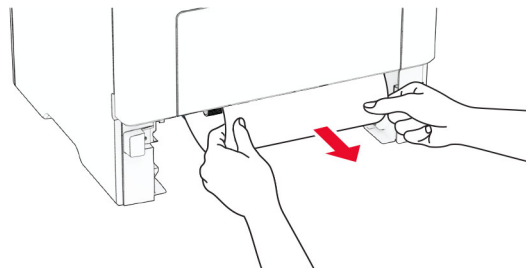
1 용지함을 빼냅니다.

**경고—손상 위험:** 정전 방전으로 인한 손상을 방지하려면 프린터 내부 영역에 액세스하거나 달기 전에 프린터의 노출된 금속 프레임을 만지지 마십시오.



2 걸린 용지를 제거합니다.

**참고:** 용지 조각도 모두 제거해야 합니다.



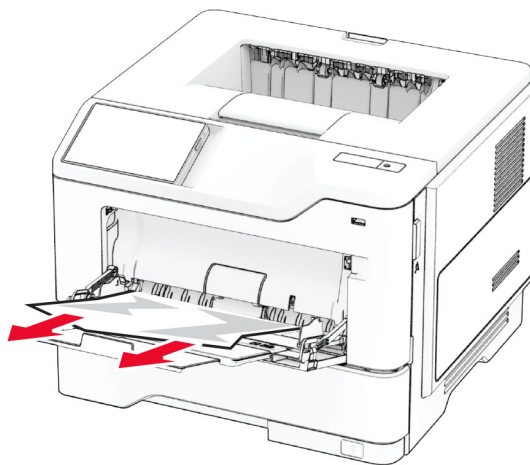
3 용지함을 삽입합니다.

### 다용도 공급 장치에 용지 걸림

1 다용도 공급 장치에서 용지를 제거합니다.

2 걸린 용지를 제거합니다.

참고: 용지 조각도 모두 제거해야 합니다.



3 용지를 다시 넣고 용지 가이드를 조정합니다.

## 네트워크 연결 문제

### Embedded Web Server를 열 수 없음

작업	예	아니요
<b>1 단계</b> <b>a</b> 프린터가 켜졌는지 확인합니다. <b>b</b> 프린터 EWS(Embedded Web Server)에 액세스합니다.  EWS를 열 수 있습니까?	문제가 해결되었습니다.	2 단계로 이동합니다.
<b>2 단계</b> <b>a</b> 프린터 IP 주소가 올바른지 확인합니다. 참고: <ul style="list-style-type: none"> <li>기본 화면에서 IP 주소를 확인합니다.</li> <li>IP 주소는 123.123.123.123과 같이 마침표로 구분된 네 개의 숫자 집합으로 표시됩니다.</li> </ul> <b>b</b> EWS에 액세스합니다.  EWS를 열 수 있습니까?	문제가 해결되었습니다.	3 단계로 이동합니다.

작업	예	아니요
<p><b>3 단계</b></p> <p><b>a</b> 지원되는 브라우저를 설치했는지 확인합니다.</p> <ul style="list-style-type: none"> <li>• Internet Explorer 버전 11 이상</li> <li>• Microsoft Edge</li> <li>• Safari 버전 6 이상</li> <li>• Google Chrome™ 버전 32 이상</li> <li>• Mozilla Firefox 버전 24 이상</li> </ul> <p><b>b</b> EWS에 액세스합니다.</p> <p>EWS를 열 수 있습니까?</p>	문제가 해결되었습니다.	4 단계로 이동합니다.
<p><b>4 단계</b></p> <p><b>a</b> 네트워크 연결이 작동하는지 확인합니다.</p> <p><b>참고:</b> 연결이 작동하지 않으면 관리자에게 문의하십시오.</p> <p><b>b</b> EWS에 액세스합니다.</p> <p>EWS를 열 수 있습니까?</p>	문제가 해결되었습니다.	5 단계로 이동합니다.
<p><b>5 단계</b></p> <p><b>a</b> 프린터와 프린트 서버의 케이블이 단단하게 연결되어 있는지 확인합니다. 자세한 내용은 프린트 서버와 함께 제공된 설명서를 참조하십시오.</p> <p><b>b</b> EWS에 액세스합니다.</p> <p>EWS를 열 수 있습니까?</p>	문제가 해결되었습니다.	6 단계로 이동합니다.
<p><b>6 단계</b></p> <p><b>a</b> 웹 프록시 서버가 비활성화되어 있는지 확인합니다.</p> <p><b>참고:</b> 서버가 비활성화된 경우 관리자에게 문의하십시오.</p> <p><b>b</b> EWS에 액세스합니다.</p> <p>EWS를 열 수 있습니까?</p>	문제가 해결되었습니다.	<a href="#">고객 지원</a> 에 도움을 요청합니다.

### 프린터를 Wi-Fi 네트워크에 연결할 수 없음

작업	예	아니요
<p><b>1 단계</b></p> <p>활성 어댑터가 자동으로 설정되어 있는지 확인합니다.</p> <p>기본 화면에서 <b>설정 &gt; 네트워크/포트 &gt; 네트워크 개요 &gt; 활성 어댑터 &gt; 자동</b>을 터치합니다.</p> <p>프린터를 Wi-Fi 네트워크에 연결할 수 있습니까?</p>	문제가 해결되었습니다.	2 단계로 이동합니다.
<p><b>2 단계</b></p> <p>올바른 Wi-Fi 네트워크가 선택되어 있는지 확인합니다.</p> <p><b>참고:</b> 일부 라우터는 기본 SSID를 공유할 수 있습니다.</p> <p>올바른 Wi-Fi 네트워크에 연결하시겠습니까?</p>	4단계로 이동합니다.	3 단계로 이동합니다.




작업	예	아니요
<b>3 단계</b> 올바른 Wi-Fi 네트워크에 연결합니다. 자세한 내용은 <a href="#">45 페이지의 “Wi-Fi 네트워크에 프린터 연결”</a> 항목을 참조하십시오.  프린터를 Wi-Fi 네트워크에 연결할 수 있습니까?	문제가 해결되었습니다.	4 단계로 이동합니다.
<b>4 단계</b> 무선 보안 모드를 확인합니다. 기본 화면에서 <b>설정 &gt; 네트워크/포트 &gt; 무선 &gt; 무선 보안 모드</b> 를 누릅니다.  올바른 무선 보안 모드가 선택되었습니까?	6 단계로 이동합니다.	5 단계로 이동합니다.
<b>5 단계</b> 올바른 무선 보안 모드를 선택합니다.  프린터를 Wi-Fi 네트워크에 연결할 수 있습니까?	문제가 해결되었습니다.	6 단계로 이동합니다.
<b>6 단계</b> 올바른 네트워크 암호를 입력했는지 확인합니다. <b>참고:</b> 암호의 공백, 숫자 및 대문자를 적어 둡니다.  프린터를 Wi-Fi 네트워크에 연결할 수 있습니까?	문제가 해결되었습니다.	<a href="#">고객 지원</a> 에 도움을 요청합니다.

## 하드웨어 옵션 문제

### 내부 옵션을 감지할 수 없음

작업	예	아니요
<b>1 단계</b> 프린터를 끄고 10초 정도 기다렸다가 다시 켜니다.  프린터가 내부 옵션을 감지합니까?	문제가 해결되었습니다.	2 단계로 이동합니다.
<b>2 단계</b> 메뉴 설정 페이지를 인쇄하고 설치된 기능 목록에 내부 옵션이 표시되는지 확인합니다.  내부 옵션이 나열됩니까?	4 단계로 이동합니다.	3 단계로 이동합니다.

작업	예	아니요
<p><b>3 단계</b>                      내부 옵션이 컨트롤러 보드에 제대로 설치되어 있는지 확인합니다.</p> <p><b>a</b> 프린터의 전원을 끄고 벽면 콘센트에서 전원 코드를 뽑습니다.</p> <p><b>b</b> 내부 옵션이 컨트롤러 보드의 해당 커넥터에 설치되어 있는지 확인합니다.</p> <p><b>c</b> 전원 코드를 전기 콘센트에 연결한 다음 프린터를 켭니다.</p> <p> <b>주의—상해 위험:</b> 화재 또는 감전 위험을 방지하려면 전원 코드를 제품에 가깝고 접근하기 쉬우며, 제대로 접지된 정격 전기 콘센트에 연결하십시오.</p> <p>프린터가 내부 옵션을 감지합니까?</p>	<p>문제가 해결되었습니다.</p>	<p>4 단계로 이동합니다.</p>
<p><b>4 단계</b></p> <p><b>a</b> 인쇄 드라이버에서 내부 옵션을 사용할 수 있는지 확인합니다.</p> <p><b>참고:</b> 필요한 경우 인쇄 작업에 사용할 수 있도록 인쇄 드라이버에 내부 옵션을 수동으로 추가합니다. 자세한 내용은 <a href="#">32 페이지의 “인쇄 드라이버에 사용할 수 있는 옵션 추가”</a> 항목을 참조하십시오.</p> <p><b>b</b> 문서를 인쇄합니다.</p> <p>프린터가 내부 옵션을 감지합니까?</p>	<p>문제가 해결되었습니다.</p>	<p><a href="#">고객 지원</a>에 도움을 요청합니다.</p>

### 결함 있는 플래시가 검색됨

다음 중 하나 이상을 시도해 보십시오.

- 결함이 있는 지능형 스토리지 드라이브를 교체합니다.
- 기본 화면에서 **계속**을 눌러 메시지를 무시하고 인쇄를 계속합니다.
- 현재 인쇄 작업을 취소합니다.

### 자원에 필요한 플래시 메모리 공간이 불충분함

다음 중 하나 이상을 시도해 보십시오.

- **계속**을 눌러 메시지를 없애고 계속 인쇄합니다.
- 플래시 메모리에 저장된 글꼴, 매크로 및 기타 데이터를 삭제하십시오.
- 하드 디스크를 설치합니다.

**참고:** 이전에 플래시 메모리에 저장하지 않은 다운로드한 글꼴 및 매크로가 삭제됩니다.

## 소모품 관련 문제

### 카트리지 교체, 프린터 영역 불일치

이 문제를 해결하려면 프린터 지역과 일치하는 올바른 지역의 카트리지를 구매하거나 전 세계용 카트리지를 구매하십시오.

- 42 뒤에 있는 메시지의 첫 번째 숫자는 프린터의 지역을 나타냅니다.
- 42 뒤에 있는 메시지의 두 번째 숫자는 카트리지의 지역을 나타냅니다.

#### 프린터 및 토너 카트리지 지역

지역	숫자 코드
전세계 또는 정의되지 않은 지역	0
북미(미국, 캐나다), 호주, 뉴질랜드	1
유럽 경제 지역, 아이슬란드, 리히텐슈타인, 노르웨이	2
아시아 태평양	3
라틴 아메리카	4
그 밖의 유럽, 중동 및 아프리카 지역	5
잘못된 영역	9

**참고:** 프린터 및 토너 카트리지의 지역 설정을 찾으려면 인쇄 품질 테스트 페이지를 인쇄합니다. 기본 화면에서 **설정 > 문제 해결 > 인쇄 품질 테스트 페이지**를 누릅니다.

### Lexmark 이외의 소모품

프린터에 Lexmark 이외의 소모품 또는 부품이 설치되어 있음이 감지되었습니다.

Lexmark 프린터는 정품 Lexmark 소모품 및 부품을 사용할 때 최적의 성능을 발휘하도록 설계되었습니다. 타사 소모품 또는 부품을 사용하면 성능, 안정성 또는 프린터의 수명과 이미징 구성 요소에 영향을 줄 수 있습니다.

모든 수명 표시기는 Lexmark 소모품 및 부품과 함께 작동하도록 설계되어 있고, 타사 소모품 또는 부품을 사용할 경우 예기치 못한 결과가 발생할 수 있습니다. 정해진 수명을 넘겨 이미징 구성 요소를 사용하면 Lexmark 프린터 또는 연관된 구성 요소가 손상될 수 있습니다.

**경고—손상 위험:** 타사 소모품 또는 부품을 사용하면 보증 적용에 영향을 줄 수 있습니다. 타사 소모품 또는 부품을 사용하여 발생한 손상에 대해서는 보증이 적용되지 않을 수 있습니다.

이러한 위험을 모두 감수하고 비정품 소모품 또는 부품을 프린터에서 계속 사용하려면 두 손가락을 사용하여 디스플레이의 오류 메시지를 15초 동안 길게 누릅니다. 확인 대화 상자가 표시되면 **계속**을 누릅니다.

이러한 위험을 감수하지 않으려면 타사 소모품 또는 부품을 프린터에서 제거한 후, 정품 Lexmark 소모품 또는 부품을 설치합니다. 자세한 내용은 [103 페이지의 “Lexmark 정품 부품 및 소모품 사용”](#) 항목을 참조하십시오.

오류 메시지 삭제 후 프린터에서 인쇄가 되지 않으면 소모품 사용 카운터를 재설정합니다.

- 1 기본 화면에서 **설정 > 장치 > 유지관리 > 구성 메뉴 > 소모품 사용 및 카운터**를 누릅니다.
- 2 재설정하려는 부품이나 소모품을 선택한 다음 **시작**을 누릅니다.

**3** 경고 메시지를 읽고 **계속**을 누릅니다.

**4** 두 손가락으로 디스플레이를 **15초** 동안 눌러 메시지를 삭제합니다.

**참고:** 소모품 사용 카운터를 재설정할 수 없으면 구매처에서 해당 소모품 항목을 환불하십시오.

## 금지 문제

### 인쇄 시 봉투 밀봉

작업	예	아니요
<p><b>1 단계</b></p> <p><b>a</b> 건조한 곳에 보관했던 봉투를 사용합니다.  <b>참고:</b> 습기가 많은 봉투에 내용을 인쇄하면 봉투가 밀봉될 수 있습니다.</p> <p><b>b</b> 인쇄 작업을 전송합니다.</p> <p>인쇄 시 봉투가 밀봉됩니까?</p>	<p>2 단계로 이동합니다.</p>	<p>문제가 해결되었습니다.</p>
<p><b>2 단계</b></p> <p><b>a</b> 용지 종류가 봉투로 설정되어 있는지 확인합니다.                      기본 화면에서 <b>설정 &gt; 용지 &gt; 용지함 구성 &gt; 용지 크기/종류</b>를 터치합니다.</p> <p><b>b</b> 인쇄 작업을 전송합니다.</p> <p>인쇄 시 봉투가 밀봉됩니까?</p>	<p><a href="#">고객 지원</a>에 도움을 요청합니다.</p>	<p>문제가 해결되었습니다.</p>

### 한 부씩 인쇄가 작동하지 않음

작업	예	아니요
<p><b>1 단계</b></p> <p><b>a</b> 기본 화면에서 <b>설정 &gt; 인쇄 &gt; 레이아웃 &gt; 한 부씩 인쇄</b>를 터치합니다.</p> <p><b>b</b> 켜짐 [1,2,1,2,1,2]를 선택합니다.</p> <p><b>c</b> 문서를 인쇄합니다.</p> <p>문서가 한 부씩 올바르게 인쇄됩니까?</p>	<p>문제가 해결되었습니다.</p>	<p>2 단계로 이동합니다.</p>
<p><b>2 단계</b></p> <p><b>a</b> 인쇄할 문서에서 인쇄 대화 상자를 연 다음 <b>한 부씩 인쇄</b>를 선택합니다.</p> <p><b>b</b> 문서를 인쇄합니다.</p> <p>문서가 한 부씩 올바르게 인쇄됩니까?</p>	<p>문제가 해결되었습니다.</p>	<p>3 단계로 이동합니다.</p>

작업	예	아니요
<b>3 단계</b> <b>a</b> 인쇄할 페이지 수를 줄입니다. <b>b</b> 문서를 인쇄합니다.  페이지가 한 부씩 올바르게 인쇄됩니까?	문제가 해결되었습니다.	<a href="#">고객 지원</a> 에 도움을 요청합니다.

### 용지함 연결이 작동하지 않음

작업	예	아니요
<b>1 단계</b> <b>a</b> 용지함에 동일한 크기와 종류의 용지가 포함되어 있는지 확인합니다. <b>b</b> 용지 가이드가 올바르게 배치되었는지 확인합니다. <b>c</b> 문서를 인쇄합니다.  용지함이 제대로 연결됩니까?	문제가 해결되었습니다.	2 단계로 이동합니다.
<b>2 단계</b> <b>a</b> 기본 화면에서 <b>설정 &gt; 용지 &gt; 용지함 구성 &gt; 용지 크기/종류</b> 를 터치합니다. <b>b</b> 용지 크기와 용지 종류를 연결된 용지함에 넣은 용지와 맞게 설정합니다. <b>c</b> 문서를 인쇄합니다.  용지함이 제대로 연결됩니까?	문제가 해결되었습니다.	3 단계로 이동합니다.
<b>3 단계</b> <b>a</b> 용지함 연결이 자동으로 설정되어 있는지 확인합니다. 자세한 내용은 <a href="#">29 페이지의 “용지함 연결”</a> 을 참조하십시오. <b>b</b> 문서를 인쇄합니다.  용지함이 제대로 연결됩니까?	문제가 해결되었습니다.	<a href="#">고객 지원</a> 에 도움을 요청합니다.

## 용지가 자주 걸림

작업	예	아니요
<p><b>1 단계</b></p> <p><b>a</b> 용지함을 빼냅니다.</p> <p><b>b</b> 용지가 올바르게 들어갔는지 확인합니다.</p> <p><b>참고:</b></p> <ul style="list-style-type: none"> <li>• 용지 가이드가 올바르게 배치되었는지 확인합니다.</li> <li>• 용지가 최대 적재 높이 표시 아래에 있는지 확인합니다.</li> <li>• 권장 용지 크기와 종류에 따라 인쇄합니다.</li> </ul> <p><b>c</b> 용지함을 삽입합니다.</p> <p><b>d</b> 문서를 인쇄합니다.</p> <p>용지 걸림이 자주 발생합니까?</p>	2 단계로 이동합니다.	문제가 해결되었습니다.
<p><b>2 단계</b></p> <p><b>a</b> 기본 화면에서 <b>설정 &gt; 용지 &gt; 용지함 구성 &gt; 용지 크기/종류</b>를 터치합니다.</p> <p><b>b</b> 올바른 용지 크기 및 유형을 설정합니다.</p> <p><b>c</b> 문서를 인쇄합니다.</p> <p>용지 걸림이 자주 발생합니까?</p>	3 단계로 이동합니다.	문제가 해결되었습니다.
<p><b>3 단계</b></p> <p><b>a</b> 새 용지를 넣으십시오.</p> <p><b>참고:</b> 습도가 높은 경우 용지에 습기가 흡수됩니다. 사용하지 않는 용지는 원래 포장지에 보관하십시오.</p> <p><b>b</b> 문서를 인쇄합니다.</p> <p>용지 걸림이 자주 발생합니까?</p>	<a href="#">고객 지원</a> 에 도움을 요청합니다.	문제가 해결되었습니다.

## 용지 걸림이 발생한 페이지가 다시 인쇄되지 않음

작업	예	아니요
<p><b>a</b> 기본 화면에서 <b>설정 &gt; 장치 &gt; 알림 &gt; 용지 걸림 복구</b>를 누릅니다.</p> <p><b>b</b> 용지 걸림 복구 메뉴에서 <b>켜기</b> 또는 <b>자동</b>을 누릅니다.</p> <p><b>c</b> 문서를 인쇄합니다.</p> <p>용지 걸림이 발생한 페이지가 다시 인쇄되었습니까?</p>	문제가 해결되었습니다.	<a href="#">고객 지원</a> 에 도움을 요청합니다.

## 고객 지원 문의

고객 지원에 문의하기 전 다음 정보를 확인하십시오.

- 프린터 문제
- 오류 메시지
- 프린터 모델 유형 및 일련 번호

<http://support.lexmark.com>로 이동하여 이메일 또는 채팅 지원을 받거나 라이브러리에서 설명서, 지원 문서, 드라이버 및 기타 다운로드를 살펴 보십시오.

전화를 통한 기술 지원도 제공됩니다. 미국 또는 캐나다에서는 **1-800-539-6275**로 전화하십시오. 다른 국가나 지역의 경우, [글로벌 지원 문의처](#)로 이동하십시오.

## 재활용 및 폐기 처리

### Lexmark 제품 재활용

재활용을 위해 Lexmark에 반납하려면 다음과 같이 하십시오.

- 1 [www.lexmark.com/recycle](http://www.lexmark.com/recycle)로 이동합니다.
- 2 사용자의 국가 또는 지역을 선택합니다.
- 3 재활용 프로그램을 선택합니다.
- 4 화면의 지침을 따릅니다.

### Lexmark 포장재 재활용

Lexmark는 포장재 사용량 최소화를 위해 지속적인 노력을 기울이고 있습니다. 포장재가 감소하면 가장 효율적이고 환경에 유리한 방식으로 Lexmark 프린터를 운송할 수 있으며 처분할 포장재를 줄일 수 있습니다. 이러한 효율성을 통해 온실가스 배출량을 감소시키고 에너지와 천연 자원을 절약할 수 있습니다. Lexmark는 또한 일부 국가 또는 지역에서 포장재 재활용을 지원합니다. 자세한 내용은 [www.lexmark.com/recycle](http://www.lexmark.com/recycle)로 이동해서 해당 국가 또는 지역을 선택하십시오. 사용 가능한 포장재 재활용 프로그램에 대한 정보는 제품 포장재 관련 정보에 포함되어 있습니다.

Lexmark 상자는 골판지 재활용 시설이 있는 곳에서 100% 재활용할 수 있습니다. 가까운 곳에 이 시설이 없을 수도 있습니다.

Lexmark 포장재에 사용된 폼은 폼 재활용 시설이 있는 곳에서 재활용할 수 있습니다. 가까운 곳에 이 시설이 없을 수도 있습니다.

카트리지를 Lexmark에 반환할 때 카트리지를 담은 상자를 재사용할 수 있습니다. Lexmark는 이 상자를 재활용합니다.



## 고지사항

### 제품 정보

제품 이름

Lexmark MS531dw, Lexmark MS631dw, Lexmark MS632dwe, Lexmark MS639, Lexmark M3350 프린터

장치 유형:

4602

모델:

470, 480, 630, 670, 675, 680, 685, 695

### 발행 공지

2023년 4월

다음 내용은 이러한 조항이 현지법과 상충하는 국가에서는 적용되지 않습니다. LEXMARK INTERNATIONAL, INC.는 상업성 또는 특정 목적의 적합성에 대한 묵시적 보증을 포함하여 어떠한 종류의 명시적 또는 묵시적 보증도 없이 "있는 그대로" 이 출판물을 제공합니다. 특정 거래에 대한 명시적 또는 묵시적 보증의 면책을 허용하지 않는 국가에서는 이러한 조항이 적용되지 않을 수 있습니다.

이 출판물에는 기술적으로 부정확한 내용이나 오자가 있을 수 있습니다. 이 설명서의 정보는 정기적으로 변경되며 변경 사항은 이후 개정판에 통합됩니다. 제품 또는 프로그램의 개선이나 변경은 언제든지 수행될 수 있습니다.

이 설명서에서 언급하는 특정 제품, 프로그램, 서비스는 일부 지역에 제공되지 않을 수 있습니다. 특정 제품, 프로그램, 서비스에 대한 언급이 해당 제품, 프로그램, 서비스만을 사용해야 한다는 의미는 아닙니다. 기존 저작권을 위반하지 않는다면 기능상 동급의 제품, 프로그램, 서비스를 대신 사용할 수 있습니다. 제조자가 명시적으로 지정하지 않은 다른 제품, 프로그램 또는 서비스와 함께 사용할 때의 평가 또는 검증은 사용자의 책임입니다.

Lexmark 기술 지원 관련 정보는 <http://support.lexmark.com>을 참조하십시오.

이 제품의 사용을 다루는 Lexmark의 개인정보보호 정책에 대한 자세한 내용은 [www.lexmark.com/privacy](http://www.lexmark.com/privacy)로 이동하십시오.

소모품 및 다운로드에 대한 자세한 내용은 [www.lexmark.com](http://www.lexmark.com)으로 이동하십시오.

© 2023 Lexmark International, Inc.

All rights reserved.

### 상표

Lexmark, Lexmark 로고, MarkNet은 미국 및/또는 기타 국가에서 등록된 Lexmark International, Inc.의 상표 또는 등록 상표입니다.

Android, Google Play 및 Google Chrome은 Google LLC의 상표입니다.

Macintosh, macOS, Safari, and AirPrint are trademarks of Apple Inc., registered in the U.S. and other countries. App Store is a service mark of Apple Inc., registered in the U.S. and other countries. Use of the

Works with Apple badge means that an accessory has been designed to work specifically with the technology identified in the badge and has been certified by the developer to meet Apple performance standards.

Microsoft, Internet Explorer, Microsoft Edge 및 Windows는 Microsoft 그룹사의 상표입니다.

Mopria® 워드 마크는 미국 및 기타 국가에서 등록되거나 등록되지 않은 Mopria Alliance, Inc.의 상표입니다. 무단 사용은 엄격히 금지되어 있습니다.

PCL®은 Hewlett-Packard Company의 등록 상표입니다. PCL은 Hewlett-Packard Company의 프린터 제품에 포함된 프린터 명령어(언어) 집합 및 기능의 명칭입니다. 이 프린터는 PCL 언어와 호환됩니다. 즉, 프린터는 다양한 응용 프로그램에 사용되는 PCL 명령어를 인식하며 명령에 상응하는 기능을 에뮬레이트합니다.

PostScript는 미국 및/또는 기타 국가에 등록된 Adobe Systems Incorporated의 등록 상표입니다.

Wi-Fi® 및 Wi-Fi Direct®는 Wi-Fi Alliance®의 등록 상표입니다.

기타 모든 상표는 해당 소유주의 자산입니다.

## 라이선스 관련 고지사항

본 제품과 관련된 모든 라이선스 고지사항은 설치 소프트웨어 CD의 \NOTICES 디렉토리에서 볼 수 있습니다.

## 음향 배출 수준

다음 방안은 ISO 7779에 따라 작성되었으며 보고된 바 ISO 9296를 준수하고 있습니다.

**참고:** 구입하신 제품에는 없는 모드도 있습니다.

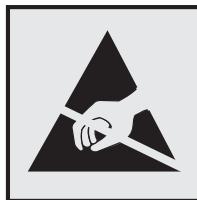
1미터 평균 음향 압축, dBA	
인쇄	단면: 55(MS531dw); 56(MS631dw, MS632dwe, M3350) 양면: 55
준비	14

값은 변경될 수 있습니다. 최신 수치 정보는 [www.lexmark.com](http://www.lexmark.com)을 참조하십시오.

## 제품 폐기

프린터 및 소모품을 일반 가정용품을 폐기하는 방식으로 폐기하지 마십시오. 폐기 또는 재활용과 관련된 사항은 관할 당국에 문의하십시오.

## 정전기 감도 알림



이 기호는 정전기에 민감한 부품을 나타냅니다. 먼저 기호에서 멀리 떨어진 영역의 금속 표면을 만진 후에만 이 기호 주변 영역을 만질 수 있습니다.

용지 걸림 제거나 소모품 교체와 같은 유지 보수 작업을 수행할 때 정전기로 인한 손상을 방지하려면 기호가 표시되어 있지 않더라도 프린터의 내부 영역에 접근하거나 만지기 전에 프린터의 금속 프레임을 먼저 만지십시오.

## ENERGY STAR

제품이나 시작 화면에 ENERGY STAR® 표시가 있는 Lexmark 제품은 제조일에 EPA(Environmental Protection Agency) ENERGY STAR 요구 사항에 대한 인증을 거쳤음을 나타냅니다.



## 온도 정보

작동 온도 및 상대 습도	10 ~ 32.2°C(50 ~ 90°F) 및 15 ~ 80% RH 15.6 ~ 32.2°C(60 ~ 90°F) 및 8 ~ 80% RH 최대 습구 온도 <sup>2</sup> : 22.8°C(73°F) 비응축 환경
프린터/카트리지/이미징 장치 장기 저장 <sup>1</sup>	15.6 ~ 32.2°C(60 ~ 90°F) 및 8 ~ 80% RH 최대 습구 온도 <sup>2</sup> : 22.8°C(73°F)
프린터/카트리지/이미징 장치 단기 운송	-40 ~ 40°C(-40 ~ 104°F)
<sup>1</sup> 소모품의 저장 수명은 약 2년입니다. 이는 22°C(72°F) 및 습도 45%의 표준 사무실 환경에서의 저장을 기반으로 합니다. <sup>2</sup> 습구 온도는 대기 온도와 상대 습도에 의해 결정됩니다.	

## 레이저 고지사항

이 프린터는 미국에서 DHHS 21 CFR, Chapter I, Subchapter J의 요구 사항을 준수하는 클래스 I(1) 레이저 제품으로 승인되었으며 이외 지역에서 IEC 60825-1:2014, EN 60825-1:2014+A11:2021 및 EN 50689:2021의 요구 사항을 준수하는 클래스 I 소비자 레이저 제품으로 승인되었습니다.

클래스 I 레이저 제품은 위험한 제품으로 간주되지 않습니다. 레이저 시스템과 프린터는 정상적인 작동, 사용자 유지 관리 또는 사전 설명된 서비스 조건에는 사람에게 클래스 I 수준 이상의 레이저 방사가 노출되지 않도록 설계되었습니다. 프린터에는 다음 사양의 레이저가 포함된 비서비스형 프린트헤드 어셈블리가 있습니다.

클래스: IIIb(3b) AlGaInP

공칭 출력 전력(밀리와트): 15

파장(나노미터): 650-670

## 전력 소비량

### 제품 전력 소비량

다음 표에는 본 제품의 전원 소비량 특징이 나와 있습니다.

**참고:** 구입하신 제품에는 없는 모드도 있습니다.

모드	설명	전력 소비량(W)
인쇄	전자 입력 데이터를 종이 문서로 출력하는 중입니다.	단면: 644(MS531dw); 657(MS631dw); 669(MS632dwe, M3350) 양면: 397(MS531dw); 401(MS631dw); 417(MS632dwe, M3350)
복사	종이 문서 원본에서 종이 문서 출력을 생성하는 중입니다.	N/A
스캔	종이 문서를 스캔하는 중입니다.	N/A
준비	프린터가 인쇄 작업을 대기하고 있습니다.	6.8(MS531dw); 7.1(MS631dw); 7.7(MS632dwe, M3350)
절전 모드	절전 모드 상태입니다.	0.9(MS531dw, MS631dw); 1.0(MS632dwe, M3350) MS639: N/A
최대 절전	전력 소비량이 매우 낮은 최대 절전 모드 상태입니다.	0.1 MS639: N/A
끄기	제품이 콘센트에 연결되어 있지만 전원 스위치가 꺼져 있습니다.	0.1

위의 표에 표시된 전력 소비량은 시간에 따른 평균 측정치입니다. 순간 전력 소비량은 평균보다 상당히 높을 수 있습니다.

값은 변경될 수 있습니다. 최신 수치 정보는 [www.lexmark.com](http://www.lexmark.com)을 참조하십시오.

### 절전 모드

이 제품에는 **절전 모드(Sleep Mode)**라고 부르는 에너지 절약 모드가 있습니다. 절전 모드는 비활성 상태가 오래될 경우 전력 소비를 줄여서 에너지를 절약합니다. **절전 모드 시간 초과(Sleep Mode Timeout)**라는 지정된 기간 동안 이 제품이 사용되지 않는 상태로 유지되면 자동으로 절전 모드가 시작됩니다.

이 제품에 대한 절전 모드 시간 초과의 공장 출하 시 기본 설정(분):	15 MS639: N/A
---	------------------

프린터 모델에 따라 구성 메뉴를 사용하여 절전 모드 시간 초과를 1분에서 120분 또는 1분에서 114분 사이로 수정할 수 있습니다. 프린터 모델에 따라 프린터 속도가 분당 30페이지 이하인 경우, 제한 시간을 최대 60분 또는 54분까지만 설정할 수 있습니다. 절전 모드 시간 초과를 낮은 값으로 설정하면 에너지 소비량이 줄어들지만 제품의 응답 시간이 길어질 수 있습니다. 절전 모드 시간 초과를 높은 값으로 설정하면 응답 시간이 빨라지지만 에너지가 더 많이 사용됩니다.

일부 모델은 장시간 사용하지 않을 경우 전력 소비량을 더욱 줄여주는 **절전 모드**를 지원합니다.

## 최대 절전 모드

이 제품은 *최대 절전 모드*라고 부르는 초절전 작동 모드로 디자인되었습니다. 최대 절전 모드로 작동할 때는 다른 모든 시스템 및 장치의 전원이 안전하게 차단됩니다.

최대 절전 모드로는 다음과 같은 방법을 사용하여 전환할 수 있습니다.

- 최대 절전 모드 시간 초과 사용
- 예약 전원 모드 사용

모든 국가 또는 지역에서 이 제품에 대해 출하 시 설정된 최대 절전 시간 제한	3일 MS639: N/A
---	------------------

작업이 인쇄된 후 최대 절전 모드로 전환되기 전에 프린터가 기다리는 시간은 1시간에서 1분 사이로 수정할 수 있습니다.

## EPEAT 등록 이미징 장비 제품에 대한 참고 사항:

- 대기 전원 수준은 최대 절전 또는 꺼짐 모드에서 발생합니다.
- 제품은 자동으로 1W 이하의 대기 전원 수준으로 전원을 차단합니다. 제품 배송 시 자동 대기 기능(최대 절전 또는 꺼짐)을 활성화해야 합니다.

## 비활성 모드

비활성 모드가 있는 제품의 경우, 비활성 모드에서도 소량의 전력이 소모되므로 전력 소비를 완전히 중단시키려면 전기 콘센트에서 전원 공급 코드를 뽑으십시오.

## 총 에너지 사용량

때때로 프린터의 총 에너지 사용량을 추정하는 데 유용합니다. 전력 소비량은 전력의 단위인 와트로 표시되므로 에너지 사용량을 계산하려면 전원 소비량과 프린터가 각 모드에서 사용한 시간을 곱해야 합니다. 프린터의 총 에너지 사용량은 각 모드의 에너지 사용량의 합계입니다.

## 무선 제품에 대한 규제 관련 공지

이 섹션에는 무선 모델에만 적용되는 규제 정보가 포함되어 있습니다.

사용 중인 모델이 무선 모델인지 확실하지 않은 경우 [45 페이지의 “무선 지원”](#)을 참조하십시오.

## 모듈식 구성 요소 공지

무선 모델에는 다음의 모듈 구성 요소가 포함됩니다.

AzureWave AW-CM467-SUR; FCC ID:TLZ-CM467; IC:6100A-CM467

특정 제품에 설치되는 모듈식 구성 요소를 확인하려면 실제 제품의 라벨을 참조하십시오.

## 무선 주파수 방사선 노출

이 장치의 방사선 출력 전력은 FCC 및 기타 규제 기관의 무선 주파수 노출 한도보다 훨씬 낮습니다. 이 장치가 FCC 및 기타 규제 기관의 RF 노출 요구사항을 준수하기 위해서는 안테나와 사용자 사이에 최소한 20 cm(8 인치) 이상의 간격을 유지해야 합니다.

## 한국 KC 인증서

제품에 이 기호가 있는 경우 다음 문구가 적용됩니다.

**B급 기기 (가정용 정보통신기기)**



이 기기는 가정용으로 전자파적합등록을 한 기기로서  
주거지역에서는 물론 모든 지역에서 사용할 수 있습니다.

# 색인

## A

음성 안내 활성화 24  
 기본 화면에 앱 추가 20  
 연락처 그룹 추가 23  
 연락처 추가 23  
 하드웨어 옵션 추가  
 인쇄 드라이버 32  
 내부 옵션 추가  
 인쇄 드라이버 32  
 컴퓨터에 프린터 추가 30  
 주소록  
 사용 23  
 밝기 조절  
 디스플레이 116  
 기본 볼륨 조정  
 헤드폰 26  
 스피커 26  
 음성 속도 조정  
 음성 안내 26  
 토너 농도 조정 56  
**AirPrint**  
 사용 52  
 케이블 연결 19  
 용지 걸림 예방 150

## B

검정색 페이지 136  
 빈 페이지 124  
 즐겨찾기  
 만들기 22  
 폴더 생성 23

## C

인쇄 작업 취소 56  
 프린터를 Wi-Fi에 연결할 수 없  
 음 160  
 내부 옵션을 감지할 수 없음 161  
**Embedded Web Server**를 열 수  
 없음 159  
 배경 무늬 변경 21  
 부품 및 소모품 상태 확인 102  
 청소  
 프린터 외관 115  
 프린터 내부 115  
 프린터 청소 115  
 터치 스크린 청소 116

용지 걸림 해결  
 덮개 A에서 153  
 덮개 B에서 155  
 양면 인쇄 장치 내부 157  
 다용도 공급 장치에서 159  
 용지함에서 158  
 한 부씩 인쇄가 작동하지 않  
 음 164  
 컴퓨터  
 프린터에 연결 47  
 기밀 문서가 인쇄되지 않음 145  
 기밀 인쇄 작업  
 구성 54  
 인쇄 55  
 소모품 알림 구성 102  
**Wi-Fi Direct** 구성 46  
 프린터에 컴퓨터 연결 47  
 모바일 장치들  
 프린터에 연결 47  
 프린터를  
 무선 네트워크에 연결 45  
 무선 네트워크에 연결  
**PIN** 방식 사용 46  
 누름 버튼 방식 사용 46  
 소모품 절약 116  
 고객 지원 문의 166  
 제어판  
 사용 10  
 즐겨찾기 생성 22  
 폴더 생성  
 즐겨찾기용 23  
 구겨진 인쇄 135  
 고객 지원  
 사용 22  
 고객 지원  
 연락 166  
 디스플레이 사용자 정의 21

## D

질은 인쇄 125  
**Wi-Fi** 네트워크 비활성화 48  
 음성 안내 비활성화 24  
 기본 헤드폰 볼륨  
 조정 26  
 기본 스피커 볼륨  
 조정 26  
 결함이 있는 지능형 스토리지 드  
 라이브 162

연락처 그룹 삭제 23  
 연락처 삭제 23  
**Device Quotas**  
 설정 22  
 디스플레이 밝기  
 조정 116  
 표시 사용자 정의  
 사용 21  
 기본 화면에 앱 표시 20  
 문서, 인쇄  
 컴퓨터에서 51  
 모바일 장치에서 51  
 출력물의 반점 133

## E

연락처 편집 23  
 방출 고지사항 170, 173, 174  
 배율 모드 활성화 25  
 개인 식별 번호 활성화 26  
 음성 암호 활성화 26  
**USB** 포트 활성화 150  
**Wi-Fi Direct** 활성화 47  
 인쇄시 봉투 밀봉 164  
 환경 설정 116  
 지우기  
 프린터 메모리 49  
 프린터 메모리 지우기 50  
 프린터 스토리지 드라이브 삭  
 제 49  
 오류 코드 119  
 오류 메시지 119  
 이더넷 포트 19  
 구성 파일 내보내기  
**Embedded Web Server** 사  
 용 31  
 이메일 경고  
 설정 102

## F

공장 출하 시 기본 설정  
 복원 50  
**FCC** 고지사항 173  
 프린터 정보 찾기 8  
 미세 라인이 제대로 인쇄되지 않  
 음 127  
 펌웨어 카드 32  
 펌웨어, 업데이트 중 31

플래시 드라이브  
인쇄 53

폴더 용지 128  
글꼴 샘플 목록  
인쇄 56

## G

정품 Lexmark 부품 및 소모품 103  
정품 부품 및 소모품 103  
인쇄물에 회색 배경이 생김 129

## H

하드 디스크 32  
지우기 49  
하드 디스크 스토리지 드라이브 50  
하드웨어 옵션  
용지함 33  
하드웨어 옵션, 추가  
인쇄 드라이버 32  
보류 문서가 인쇄되지 않음 145  
대기 작업  
인쇄 55  
만료 시간 설정 54  
최대 절전 모드  
구성 116  
기본 화면  
사용자 정의 20  
사용 19  
기본 화면 아이콘  
표시 20  
열은 가로 띠 138  
프린터 주위 습도 171

## I

기본 화면 아이콘  
보이기 20  
인쇄 시 이미지 잘림 137  
이미징 장치  
주문 104  
교체 106  
구성 파일 가져오기  
Embedded Web Server 사용 31  
여백이 잘못됨 130  
표시등  
상태 이해 11  
내부 옵션 설치  
지능형 스토리지 드라이브 34  
ISP(Internal Solutions Port) 39

옵션 설치  
프린터 하드 디스크 36  
프린터 하드 디스크 설치 36  
인쇄 드라이버 설치 30  
프린터 소프트웨어 설치 30  
용지함 설치 33  
지능형 스토리지 드라이브 32, 50  
지우기 49  
설치 34  
내부 옵션 32  
프린터 하드 디스크 36  
내부 옵션, 추가  
인쇄 드라이버 32  
ISP(Internal Solutions Port)  
설치 39

## J

용지 걸림 위치  
확인 151  
용지 걸림이 발생한 페이지가 다시 인쇄되지 않음 166  
걸림, 용지  
예방 150  
잘못된 용지함에서 작업 인쇄 146  
잘못된 용지에 작업 인쇄 146

## L

레터헤드지  
선택 13  
Lexmark 모바일 인쇄  
사용 51  
Lexmark 인쇄  
사용 51  
열은 인쇄 131  
용지함 연결 29  
봉투 넣기  
다용도 공급 장치에서 28  
레터헤드지 넣기 27  
다용도 공급 장치에서 28  
용지 공급 27  
용지함에 넣기 27  
용지 걸림 찾기 151  
보안 슬롯 찾기 49

## M

배율 모드  
활성화 25  
화면 보호기 관리 21

MarkNet N8450 무선 프린트 서버 109

메뉴  
802.1x 87  
프린터 정보 68  
내게 필요한 옵션 64  
AirPrint 81  
익명 데이터 수집 64  
인증서 관리 95  
Cloud Connector 98  
Cloud Print Release 98  
클라우드 서비스 등록 98  
기밀 인쇄 설정 95  
구성 메뉴 65  
장치 99  
디스크 암호화 96  
에코 모드 59  
임시 데이터 파일 삭제 96  
이더넷 82  
플래시 드라이브 인쇄 77  
양식 병합 100  
기본 화면 사용자 정의 68  
HTTP/FTP 설정 88  
이미지 75  
IPSec 86  
작업 계정 71  
레이아웃 68  
로컬 계정 92  
로그인 제한 95  
LPD 구성 88  
권한 관리 91  
용지 종류 76  
메뉴 설정 페이지 99  
기타 97  
모바일 서비스 관리 82  
네트워크 99  
네트워크 개요 78  
고지사항 60  
서비스 불능 삭제 67  
PCL 73  
PDF 72  
PostScript 73  
전원 관리 63  
기본 설정 58  
인쇄 99  
품질 70  
원격 제어판 59  
공장 출하 시 기본값 복원 65  
외부 네트워크 액세스 제한 90  
USB 장치 예약 92  
보안 감사 로그 92  
설정 70



- SNMP 85
  - 솔루션 LDAP 설정 97
  - TCP/IP 83
  - ThinPrint 89
  - 용지함 구성 75
  - 문제 해결 99
  - Universal 용지 설정 76
  - 펌웨어 업데이트 68
  - USB 89
  - 무선 79
  - Wi-Fi Direct 81
  - 메뉴 설정 페이지 인쇄 101
  - 누락된 인쇄 143
  - 모바일 장치
    - 프린터에 연결 47
    - 인쇄 51, 52
  - Mopria 인쇄 서비스 52
  - 얼룩이 인쇄됨 133
  - 프린터 이동 18, 117
  - 다용도 공급 장치
    - 넣기 28
- N**
- 화면 탐색
    - 제스처 사용 24
  - 제스처를 사용하여 화면 탐색 24
  - 네트워크 설정 페이지 인쇄 48
  - 소음 배출 수준 170
  - 비휘발성 메모리
    - 지우기 49
  - Lexmark 이외의 소모품 163
  - 비휘발성 메모리 50
  - 자원에 필요한 플래시 메모리 공간이 불충분함 162
  - 고지사항 170, 172, 173, 174
- O**
- 화면 키보드
    - 사용 25
  - 옵션 카드 32
  - 소모품 주문
    - 이미징 장치 104
    - 토너 카트리지 103
- P**
- 용지
    - 레터헤드지 13
    - 양식지 13
    - 선택 12
  - 사용 불가 13
  - Universal 용지 크기 설정 26
  - 용지 특성 12
  - 용지 말림 134
  - 용지가 자주 걸림 166
  - 용지 지침 12
  - 덮개 A에 걸린 용지 153
  - 덮개 B에 용지 걸림 155
  - 양면 인쇄 장치에 용지 걸림 157
  - 다용도 공급 장치에 용지 걸림 159
  - 용지함의 용지 걸림 158
  - 용지 걸림
    - 예방 150
    - 찾기 151
  - 용지 크기, 지원되는 크기 14
  - 용지 유형, 지원되는 유형 16
  - 용지 무게, 지원되는 무게 17
  - 프린터 부품 9
  - 부품 상태
    - 확인 102
  - 개인 식별 번호 방식 46
  - 개인 식별 번호
    - 활성화 26
  - 픽 타이어
    - 교체 113
  - 간지 삽입 56
  - 전원 코드 소켓 19
  - 절전 모드
    - 구성 116
  - 양식지
    - 선택 13
  - 인쇄 드라이버
    - 하드웨어 옵션, 추가 32
    - 설치 30
  - 인쇄 작업
    - 취소 56
  - 인쇄 작업이 인쇄되지 않음 144
  - 인쇄 품질 문제
    - 빈 페이지 124
    - 구겨진 인쇄 135
    - 질은 인쇄 125
    - 출력물의 반점 133
    - 미세 라인이 제대로 인쇄되지 않음 127
    - 접힌 용지 128
    - 인쇄물에 회색 배경이 생김 129
    - 열은 가로 띠 138
    - 여백이 잘못됨 130
    - 열은 인쇄 131
    - 얼룩이 인쇄됨 133
    - 용지 말림 134
  - 결함 반복 143
  - 기울어져 인쇄됨 135
  - 검정 단색 페이지 136
  - 텍스트 또는 이미지 잘림 137
  - 토너가 쉽게 번짐 138
  - 질은 세로 띠 141
  - 질은 세로 줄무늬와 인쇄 누락 143
  - 열은 세로 띠 139
  - 흰색 세로줄 140
  - 흰색 페이지 124
  - 구겨진 용지 128
  - 인쇄 품질 문제 118
  - 인쇄 품질 테스트 페이지 99
  - 인쇄 품질 문제 해결
    - 질은 세로줄 또는 줄무늬 142
  - 인쇄 문제 해결
    - 한 부씩 인쇄가 작동하지 않음 164
    - 기밀 및 기타 대기 문서가 인쇄되지 않음 145
    - 인쇄시 봉투 밀봉 164
    - 잘못된 용지함에서 작업 인쇄 146
    - 잘못된 용지에 작업 인쇄 146
    - 용지가 자주 걸림 166
    - 인쇄 품질 문제 118
    - 용지함 연결이 작동하지 않음 165
    - 플래시 드라이브를 읽을 수 없음 149
  - 프린터
    - 최소 간격 18
    - 위치 선택 18
    - 운송 117
  - 프린터 앱 21
  - 프린터 구성 9
  - 프린터 오류 코드 119
  - 프린터 오류 메시지 119
  - 프린터가 응답하지 않음 148
  - 프린터 메모리
    - 지우기 49
  - 프린터 메뉴 57, 101
  - 프린터 메시지
    - 결함 있는 플래시가 검색됨 162
    - Lexmark 이외의 소모품 163
    - 자원에 필요한 플래시 메모리 공간이 불충분함 162
    - 카트리지 교체, 프린터 영역 불일치 163

프린터 옵션 문제 해결  
 내부 옵션을 감지할 수 없  
 음 161  
 프린터 일련 번호  
 찾기 9  
 프린터 설정  
 공장 출하 시 기본값 복원 50  
 프린터 소프트웨어  
 설치 30  
 프린터 상태 11  
 인쇄  
 기밀 인쇄 작업 55  
 글꼴 샘플 목록 56  
 컴퓨터에서 51  
 플래시 드라이브에서 53  
 모바일 장치에서 52  
 대기 작업 55  
 메뉴 설정 페이지 101  
 네트워크 설정 페이지 48  
 Mopria 인쇄 서비스 사용 52  
 Wi-Fi Direct 사용 52  
 폰트 샘플 목록 인쇄 56  
 네트워크 설정 페이지 인쇄 48  
 컴퓨터에서 인쇄 51  
 인쇄 문제  
 인쇄 작업이 인쇄되지 않음 144  
 인쇄 속도 느림 147  
 누름 버튼 방식 46

## R

재활용  
 Lexmark 포장재 168  
 Lexmark 제품 재활용 168  
 걸린 용지 제거  
 덮개 A에서 153  
 덮개 B에서 155  
 양면 인쇄 장치 내부 157  
 다용도 공급 장치에서 159  
 용지함에서 158  
 인쇄 작업 반복 54  
 인쇄물에서 결함 반복 143  
 카트리지 교체, 프린터 영역 불일  
 치 163  
 부품 교체  
 픽 타이어 113  
 소모품 교체  
 이미징 장치 106  
 토너 카트리지 105  
 무선 프린트 서버 교체 109  
 보고서  
 프린터 상태 103  
 프린터 사용 103

재설정  
 소모품 사용 카운터 163  
 소모품 사용 카운터 재설정 115  
 소모품 사용 카운터 재설정 163  
 슬라이드쇼 실행 21

## S

안전 정보 5, 6, 7  
 프린터 메모리 보호 50  
 보안 슬롯  
 찾기 49  
 위치 선택  
 프린터 18  
 간지  
 삽입 56  
 일련 번호, 프린터  
 찾기 9  
 용지 크기 설정 26  
 용지 종류 설정 26  
 Universal 용지 크기 설정 26  
 장치 할당량 설정 22  
 이메일 경고 설정 102  
 프린터 운송 117  
 기울어져 인쇄됨 135  
 절전 모드  
 구성 116  
 인쇄 속도 느림 147  
 검정 단색 페이지 136  
 음성 암호  
 활성화 26  
 휘발성 메모리 설명 50  
 스토리지 드라이브  
 지우기 49  
 용지 보관 13  
 인쇄 작업 저장 54  
 소모품  
 절약 116  
 소모품 상태  
 확인 102  
 공급 알림  
 구성 102  
 소모품 사용 카운터  
 재설정 115, 163  
 지원되는 응용 프로그램 21  
 지원되는 파일 유형 54  
 지원되는 플래시 드라이브 54  
 지원되는 용지 크기 14  
 지원되는 용지 종류 16  
 지원되는 용지 무게 17

## T

프린터 주위 온도 171  
 인쇄 시 텍스트 잘림 137  
 토너 카트리지  
 주문 103  
 교체 105  
 토너 농도  
 조정 56  
 토너가 쉽게 번짐 138  
 터치 스크린  
 청소 116  
 용지함  
 설치 33  
 연결 29  
 분리 29  
 문제 해결  
 프린터를 Wi-Fi에 연결할 수 없  
 음 160  
 Embedded Web Server를 열 수  
 없음 159  
 인쇄 품질 문제 118  
 프린터가 응답하지 않음 148  
 문제 해결, 인쇄  
 한 부씩 인쇄가 작동하지 않  
 음 164  
 기밀 및 기타 대기 문서가 인쇄  
 되지 않음 145  
 인쇄시 봉투 밀봉 164  
 용지 걸림이 발생한 페이지가 다  
 시 인쇄되지 않음 166  
 잘못된 용지함에서 작업 인  
 쇠 146  
 잘못된 용지에 작업 인쇄 146  
 용지가 자주 걸림 166  
 용지함 연결이 작동하지 않  
 음 165  
 문제 해결, 인쇄 품질  
 질은 세로줄 또는 줄무늬 142  
 문제 해결, 프린터 옵션  
 내부 옵션을 감지할 수 없  
 음 161

## U

플래시 드라이브를 읽을 수 없음  
 문제 해결, 인쇄 149  
 Universal 용지 크기  
 설정 26  
 용지함 분리 29  
 펌웨어 업데이트 31  
 USB 포트 19  
 활성화 150

고객 지원 사용 22  
 표시 사용자 정의 사용 21  
 정품 Lexmark 부품 및 소모품 사  
 용 103  
 제어판 사용 10  
 기본 화면 사용 19

## V

인쇄 작업 확인 54  
 출력물에 짙은 세로 띠 141  
 출력물에 짙은 세로줄 142  
 짙은 세로 줄무늬 143  
 얇은 세로 띠 139  
 출력물에 줄무늬 142  
 흰색 세로줄 140  
 보고서 보기 103  
 음성 안내  
   활성화 24  
   비활성화 24  
   음성 속도 26  
 음성 안내 속도  
   조정 26  
 휘발성 메모리 50  
 지우기 49

## W

흰색 페이지 124  
 무선 네트워크  
   프린터 연결 45  
   Wi-Fi Protected 설정 46  
 무선 네트워킹 45  
 무선 프린트 서버  
   교체 109  
 무선 지원 45  
 Wi-Fi Direct  
   구성 46  
   활성화 47  
   모바일 장치에서 인쇄 52  
 Wi-Fi 네트워크  
   비활성화 48  
 Wi-Fi Protected 설정  
   무선 네트워크 46  
 구겨진 용지 128