



MS531, MS631, MS632, MS639, M3350 printeri

Lietotāja rokasgrāmata

2023. gada aprīlis

www.lexmark.com

Iekārtas veids:

4602

Modeļi:

470, 480, 630, 670, 675, 680, 685, 695

Saturs

Drošības informācija.....	5
Apzīmējumi.....	5
Paziņojumi saistībā ar produktu.....	5
Informācija par printeri.....	8
Informācijas atrašana par printeri.....	8
Printera sērijas numura atrašana.....	9
Printera konfigurācijas.....	10
Ja lietojat vadības paneli.....	11
Par indikatora gaismas statusu.....	12
Papīra izvēle.....	12
Uzstādīšana, instalēšana un konfigurēšana.....	19
Printera atrašanās vietas izvēle.....	19
Kabeļu pievienošana.....	20
Sākuma ekrāna lietojumprogrammu iestatīšana un lietošana.....	20
Pieejamības funkciju iestatīšana un lietošana.....	25
Papīra un speciālā apdrukājamā materiāla ievietošana.....	28
Programmatūras, draiveru un programmaparatūras uzstādīšana un atjaunināšana.....	31
Aparatūras ierīču uzstādīšana.....	34
Tīklošana.....	47
Printera drošība.....	51
Drošības slota atrašana.....	51
Printera atmiņas dzēšana.....	51
Printera krātuves diska dzēšana.....	51
Rūpnīcas noklusējuma iestatījumu atjaunošana.....	52
Paziņojums par energoatkarību.....	52
Drukāt.....	53
Drukāšana no datora.....	53
Drukāšana no mobilās ierīces.....	53
Drukāšana no zibatmiņas diska.....	55
Atbalstīto zibatmiņas disku un failu veidi.....	56
Konfidenciālu darbu konfigurēšana.....	56

Konfidenciālu un citu aizturētu darbu drukāšana.....	57
Fontu paraugu saraksta drukāšana.....	58
Atdalošo lapu ievietošana starp eksemplāriem.....	58
Drukas darba atcelšana.....	58
Tonera intensitātes korigēšana.....	58
Printera izvēļņu izmantošana.....	59
Izvēļņu karte.....	59
Ierīce.....	60
Drukāt.....	71
Papīrs.....	78
USB disks.....	80
Tīkls/porti.....	81
Drošība.....	94
Cloud Services.....	101
Atskaites.....	102
Problēmu novēršana.....	103
Veidlapu apvienošana.....	103
Izvēļņu iestatījumu lapas drukāšana.....	104
Printera uzturēšana.....	105
Detaļu un izejmateriālu statusa pārbaude.....	105
Izejmateriālu paziņojumu konfigurēšana.....	105
E-pasta brīdinājumu iestatīšana.....	105
Atskaišu skatīšana.....	106
Detaļu un izejmateriālu pasūtīšana.....	106
Detaļu un izejmateriālu nomaiņa.....	108
Printera detaļu tīrīšana.....	118
Energijas un papīra taupīšana.....	119
Printera pārvietošana uz citu vietu.....	120
Printera piegāde.....	120
Problēmas novēršana.....	121
Drukas kvalitātes problēmas.....	121
Printera kļūdu kodi.....	122
Drukāšanas problēmas.....	127
Printeris nereaģē.....	152

Nevar lasīt zibatmiņas disku.....	153
USB porta iespējošana.....	154
Iestrēguša papīra izņemšana.....	154
Tīkla savienojuma problēmas.....	163
Aparatūras ierīču problēmas.....	165
Izejmateriālu problēmas.....	167
Papīra padeves problēmas.....	168
Sazināšanās ar klientu atbalstu.....	171
Otrreizējā pārstrāde un atbrīvošanās.....	172
Lexmark produktu pārstrāde.....	172
Lexmark iepakojuma otrreizēja pārstrāde.....	172
Paziņojumi.....	173
Indekss.....	181

Drošības informācija






Apzīmējumi

Piezīme. *Piezīme* norāda informāciju, kas var būt noderīga.







Brīdinājums. *Brīdinājums* norāda uz kaut ko, kas var sabojāt produkta aparatūru vai programmatūru.










UZMANĪBU. *Uzmanības* paziņojums norāda iespējami bīstamu situāciju, kurā var gūt savainojumu.




Ir dažādu veidu uzmanības paziņojumi:

-  **UZMANĪBU — IESPĒJAMS SAVAINOJUMS:** Norāda savainojuma risku.
-  **UZMANĪBU — ŠOKA BRIESMAS:** Norāda elektrošoka risku.
-  **UZMANĪBU — KARSTA VIRSMA:** Norāda apdeguma risku, ja pieskaras.
-  **UZMANĪBU — APGĀŠANĀS BRIESMAS:** Norāda nokrišanas briesmas.
-  **UZMANĪBU — SASPIEŠANAS BRIESMAS:** Norāda iespiešanas risku starp kustīgām daļām.

Paziņojumi saistībā ar produktu

-  **UZMANĪBU — IESPĒJAMS SAVAINOJUMS:** Lai izvairītos no aizdegšanās vai elektrošoka riska, pievienojiet strāvas vadu pie tāda elektroīkļa, kuram ir attiecīgā nominālā strāvā, kas ir pareizi iezemēts, atrodas produkta tuvumā un kuram var ērti piekļūt.
-  **UZMANĪBU — IESPĒJAMS SAVAINOJUMS:** Lai izvairītos no aizdegšanās vai elektrošoka riska, izmantojiet tikai tos strāvas vadus, kas iekļauti šī produkta komplektācijā, vai ražotāja pilnvarotu rezerves daļu.
-  **UZMANĪBU — IESPĒJAMS SAVAINOJUMS:** Nelietojiet šo produktu ar pagarinātājiem, vairāku izvadu strāvas līnijām, vairāku izvadu paplašinātājiem vai UPS ierīcēm. Lāzerprinteris var viegli pārsniegt šāda veida piederumu jaudas kapacitāti, un tā rezultātā var rasties aizdegšanās, īpašuma bojāšanas vai sliktas printera darbības risks.
-  **UZMANĪBU — IESPĒJAMS SAVAINOJUMS:** Ar šo produktu drīkst lietot tikai Lexmark iekļauto pārsprieguma aizsargierīci, kas ir pareizi pievienota starp printeri un printera komplektācijā iekļauto strāvas vadu. Lietojot citas pārsprieguma aizsargierīces, kas nav Lexmark ražotas, pastāv aizdegšanās, īpašuma bojāšanas vai sliktas printera darbības risks.
-  **UZMANĪBU — ŠOKA BRIESMAS:** Lai izvairītos no elektrošoka riska, nenovietojiet šo produktu un nelietojiet to blakus ūdenim vai mitrās vietās.
-  **UZMANĪBU — ŠOKA BRIESMAS:** Lai izvairītos no elektrošoka riska, negaisa laikā neveiciet šī produkta uzstādīšanu un neveidojiet nekādus elektriskus vai kabeļu savienojumus, izmantojot, piemēram, strāvas vadu, faksa funkciju vai tālruņa līniju.

-  **UZMANĪBU — IESPĒJAMS SAVAINOJUMS:** Negrieziet, nevijiet, nelieciet, nespiediet strāvas vadu un nenovietojiet uz tā smagus priekšmetus. Nepakļaujiet strāvas vadu nodilumam vai lielai slodzei. Neiespiediet strāvas vadu starp priekšmetiem, piemēram, mēbelēm un sienu. Ja rodas kāda no iepriekš minētajām situācijām, pastāv aizdegšanās vai elektrošoka risks. Regulāri apskatiet strāvas vadu, lai pārlicinātos, vai nav šo problēmu. Pirms strāvas vada apskates, atvienojiet to no elektrotīkla.
-  **UZMANĪBU — ŠOKA BRIESMAS:** Lai izvairītos no elektrošoka riska, pārbaudiet, vai visi ārējie savienojumi (piemēram, Ethernet un tālruņa sistēmas savienojumi) ir pareizi izveidoti, izmantojot tiem paredzētos pievienošanas portus.
-  **UZMANĪBU — ŠOKA BRIESMAS:** Lai izvairītos no elektrošoka riska gadījumā, ja piekļūstat vadības ierīces platei vai uzstādāt papildu aparatūru vai atmiņas ierīces tad, kad printeris jau ir uzstādīts, izslēdziet printeri un atvienojiet strāvas vadu no elektrotīkla pirms darbu turpināšanas. Ja printerim ir pievienotas citas ierīces, izslēdziet arī tās un atvienojiet visus printerim pievienotos kabeļus.
-  **UZMANĪBU — ŠOKA BRIESMAS:** Lai izvairītos no elektrošoka riska, tīrot printera korpusa ārpusi, pirms darba turpināšanas atvienojiet strāvas vadu no elektrotīkla un visus kabeļus no printera.
-  **UZMANĪBU — IESPĒJAMS SAVAINOJUMS:** Ja printera svars pārsniedz 20 kg (44 mārciņas), tā drošai pacelšanai nepieciešami divi vai vairāk cilvēki.
-  **UZMANĪBU — IESPĒJAMS SAVAINOJUMS:** Pārvietojot printeri, ievērojiet šīs vadlīnijas, lai izvairītos no traumām vai printera sabojāšanas:
- Pārbaudiet, vai visas durvis un paplātes ir aizvērtas.
 - Izslēdziet printeri un pēc tam atvienojiet strāvas vadu no elektrotīkla.
 - Atvienojiet visus vadus un kabeļus no printera.
 - Ja printerim ir atsevišķas uz grīdas novietojamas papildu paplātes vai izvades ierīces, atvienojiet tās pirms printera pārvietošanas.
 - Ja printerim ir ritenīši, uzmanīgi aizripiet to uz jauno atrašanās vietu. Ievērojiet piesardzību, šķērsojot sliekšņus un grīdas savienojumus.
 - Ja printerim nav ritenīšu, bet tam ir papildu paplātes vai izvades ierīces, noņemiet izvades ierīces un izceliet no printera paplātes. Nemēģiniet vienlaicīgi pacelt printeri un citas ierīces.
 - Vienmēr izmantojiet printera rokturus, lai to paceltu.
 - Ja printera pārvietošanai tiek izmantoti rati, to virsmai jābūt tādai, lai pilnībā varētu novietot visu printeri.
 - Ja aparatūras pārvietošanai tiek izmantoti rati, to virsmai jābūt tādai, lai pilnībā varētu novietot visu aparatūru.
 - Turiet printeri stāvus pozīcijā.
 - Izvairieties no lieliem triecieniem.
 - Novietojot printeri, pārlicinieties, vai jūsu pirksti neatrodas zem tā.
 - Nodrošiniet, lai ap printeri būtu pietiekami daudz brīvas vietas.
-  **UZMANĪBU — APGĀŠANĀS BRIESMAS:** Uzstādot printerim vai daudzfunkciju printerim vienu vai vairākus aprīkojumus, iespējams, ir jāizmanto ritenīši, mēbele vai cita ietaise, lai novērstu nestabilu novietojumu, kas varētu radīt traumas. Papildinformāciju par atbalstītām konfigurācijām skatiet vietnē www.lexmark.com/multifunctionprinters.
-  **UZMANĪBU — APGĀŠANĀS BRIESMAS:** Lai novērstu nestabilu iekārtas novietojumu, ievietojiet katru paplāti atsevišķi. Turiet pārējās paplātes aizvērtas, kamēr tās netiek lietotas.
-  **UZMANĪBU — KARSTA VIRSMA:** Printera korpusa iekšpuse var būt karsta. Lai samazinātu risku gūt traumu, pieskaroties karstai detaļai, gaidiet, līdz virsma atdziest, un tikai pēc tam pieskarieties tai.

-  **UZMANĪBU — SASPIEŠANAS BRIESMAS:** Lai izvairītos no saspiešanas riska, ievērojiet piesardzību, darbojoties vietās, kas apzīmētas ar šo simbolu. Saspiešanas risks var rasties kustīgu daļu, piemēram, mehānismu, durvju, paplāšu un vāku, tuvumā.
-  **UZMANĪBU — IESPĒJAMS SAVAINOJUMS:** Šis produkts izmanto lāzeru. Izmantojot tādus vadības elementus, uzstādījumus vai darbības procedūras, kas nav norādītas *lietotāja rokasgrāmatā*, var notikt bīstama radiācija.
-  **UZMANĪBU — IESPĒJAMS SAVAINOJUMS:** Šī produkta litija akumulatoru nav paredzēts mainīt. Nepareizi nomainot litija akumulatoru, pastāv eksplozijas briesmas. Nelādējiet, neizjauciet un nededziniet litija akumulatoru. Atbrīvojieties no lietotiem litija akumulatoriem atbilstoši ražotāja norādījumiem un vietējiem noteikumiem.


Šis produkts ir izstrādāts, pārbaudīts un apstiprināts atbilstoši stingriem globāliem drošības standartiem, lietojot ar noteiktiem ražotāja komponentiem. Dažu daļu drošības pazīmes ne vienmēr ir redzamas. Ražotājs nav atbildīgs par citu rezerves daļu lietošanu.

Tādus apkopes vai labošanas darbus, kas nav aprakstīti šajā lietotāja dokumentācijā, uzticiet apkopes servisa pārstāvim.

SAGLABĀJIET ŠOS NORĀDĪJUMUS.

Informācija par printeri

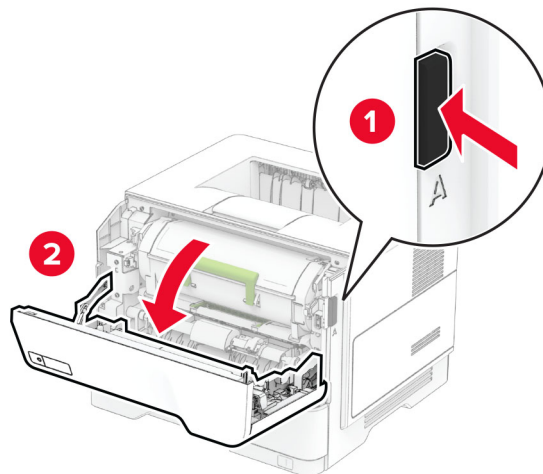
Informācijas atrašana par printeri

Kādu informāciju jūs meklējat?	Skatiet šeit
Sākotnējās iestatīšanas norādījumi	Skatiet kopā ar printeri piegādāto uzstādīšanas dokumentāciju.
<ul style="list-style-type: none"> • Printera programmatūra • Printera vai faksa draiveris • Printera programmaparatūra • Utilīta 	Skatiet vietni www.lexmark.com/downloads , meklējiet savu printera modeli un pēc tam veida izvēlnē atlasiet vajadzīgo draiveri, programmaparatūru vai utilītu.
<ul style="list-style-type: none"> • Papīra un speciālā apdrukājamā materiāla izvēle un glabāšana • Papīra ievietošana • Printera iestatījumu konfigurēšana • Dokumentu un fotoattēlu skatīšana un drukāšana • Printera konfigurēšana tīklā • Printera apkope un uzturēšana • Problēmu novēršana un risināšana 	Informācijas centrs — dodieties uz vietni http://infoserve.lexmark.com . Pamācību video — dodieties uz vietni https://infoserve.lexmark.com/idv/ .
Palīdzības informācija par printera programmatūras lietošanu.	<p>Palīdzība par Microsoft Windows vai Macintosh operētājsistēmām — atveriet printera programmatūru vai lietojumprogrammu un pēc tam noklikšķiniet uz Palīdzība.</p> <p>Noklikšķiniet uz , lai skatītu no konteksta atkarīgu informāciju.</p> <p>Piezīmes.</p> <ul style="list-style-type: none"> • Palīdzības informācija tiek instalēta automātiski, instalējot printera programmatūru. • Atkarībā no operētājsistēmas printera programmatūra atrodas printera programmu mapē vai uz darbvirsmas.
<ul style="list-style-type: none"> • Dokumentācija • Atbalsts, izmantojot tiešsaistes tērzēšanu • Atbalsts, izmantojot e-pastu • Atbalsts, izmantojot balsi 	<p>Atveriet https://support.lexmark.com.</p> <p>Piezīme. Izvēlieties savu valsti vai reģionu un pēc tam produktu, lai skatītu attiecīgo atbalsta vietni.</p> <p>Atbalsta dienesta kontaktinformāciju jūsu valstī vai reģionā var atrast tīmekļa vietnē vai drukātajā garantijā, kas bija iekļauta printera komplektācijā.</p> <p>Sazinoties ar klientu atbalsta dienestu, sagatavojiet šādu informāciju:</p> <ul style="list-style-type: none"> • Iegādes vieta un datums • Iekārtas veids un sērijas numurs <p>Lai iegūtu papildinformāciju, skatiet: "Printera sērijas numura atrašana" 9. lpp.</p>

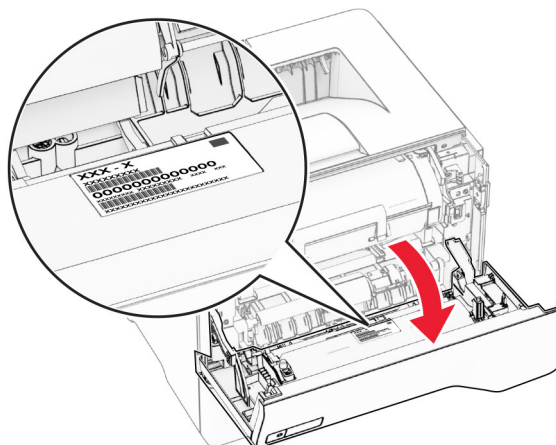
Kādu informāciju jūs meklējat?	Skatiet šeit
<ul style="list-style-type: none">• Drošības informācija• Reglamentējoša informācija• Informācija par garantiju• Vides informācija	<p>Informācija par garantiju atšķiras atkarībā no valsts vai reģiona:</p> <ul style="list-style-type: none">• ASV — skatiet printera komplektācijā iekļauto paziņojumu par ierobežoto garantiju vai skatiet vietni https://support.lexmark.com.• Citās valstīs vai reģionos — skatiet printera komplektācijā iekļauto drukāto garantiju. <p><i>Produkta informācijas ceļvedis</i> — skatiet kopā ar printeri piegādāto dokumentāciju vai skatiet vietni https://support.lexmark.com.</p>
Informācija par Lexmark digitālo pasi	Atveriet https://csr.lexmark.com/digital-passport.php .

Printera sērijas numura atrašana

1 Atveriet durvis A.



2 Atrodiet sērijas numuru.

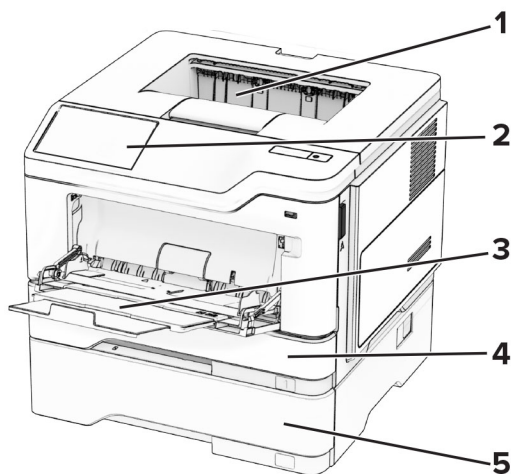


Printera konfigurācijas

⚠ UZMANĪBU — APGĀŠANĀS BRIESMAS: Uzstādot printerim vai daudzfunkciju printerim vienu vai vairākus aprīkojumus, iespējams, ir jāizmanto ritenīši, mēbele vai cita ietaise, lai novērstu nestabilu novietojumu, kas varētu radīt traumas. Papildinformāciju par atbalstītām konfigurācijām skatiet vietnē www.lexmark.com/multifunctionprinters.

⚠ UZMANĪBU — APGĀŠANĀS BRIESMAS: Lai novērstu nestabilu iekārtas novietojumu, ievietojiet papīru katrā paplātē atsevišķi. Turiet pārējās paplātes aizvērtas, kamēr tās netiek lietotas.

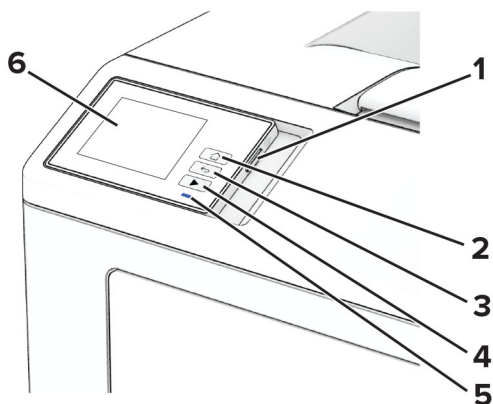
Varat konfigurēt savu printeri, pievienojot līdz trim izvēles 250 vai 550 lokšņu paplātēm. Lai iegūtu papildinformāciju, skatiet: [“Izvēles paplāšu uzstādīšana” 35. lpp.](#)



1	Standarta nodalījums
2	Vadības panelis
3	Daudzfunkciju padevējs
4	Standarta 250 vai 550 lokšņu paplāte
5	Izvēles 250 vai 550 lokšņu paplāte

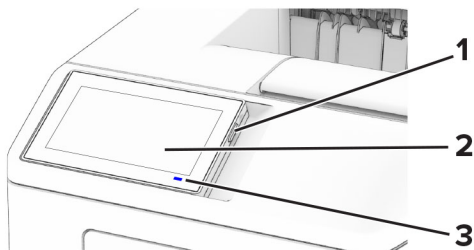
Ja lietojat vadības paneli

Lexmark MS531, Lexmark MS631 un Lexmark MS639



	Vadības panelis	Funkcija
1	Barošanas poga	<ul style="list-style-type: none"> • Ieslēdziet vai izslēdziet printeri. • Piezīme. Lai izslēgtu printeri, nospiediet un piecas sekundes turiet ieslēgšanas/izslēgšanas pogu. • Iestatiet printeri miega režīmu. • Pamodiniet printeri no miega vai hibernēšanas režīma.
2	Sākuma ekrāna poga	Atveriet sākuma ekrānu.
3	Poga Atpakaļ	Atgriezieties iepriekšējā ekrānā.
4	Poga Sākums	Sāciet darbu.
5	Indikatora gaisma	Pārbaudiet printera statusu.
6	Rādīt	<ul style="list-style-type: none"> • Skatiet printera ziņojumus un izejmateriālu statusu. • Iestatiet un darbiniet printeri.

Lexmark MS632 un Lexmark M3350



	Vadības panelis	Funkcija
1	Barošanas poga	<ul style="list-style-type: none"> • Ieslēdziet vai izslēdziet printeri. <p>Piezīme. Lai izslēgtu printeri, nospiediet un piecas sekundes turiet ieslēgšanas/izslēgšanas pogu.</p> <ul style="list-style-type: none"> • Iestatiet printerī miega režīmu. • Pamodiniet printeri no miega vai hibernēšanas režīma.
2	Rādīt	<ul style="list-style-type: none"> • Skatiet printera ziņojumus un izejmateriālu statusu. • Iestatiet un darbiniet printeri.
3	Indikatora gaisma	Pārbaudiet printera statusu.

Par indikatora gaismas statusu

Indikatora gaisma	Printera statuss
Izslēgts	Printeris ir izslēgts.
Deg, zils	Printeris ir gatavs darbībai.
Mirgojoša, zila	Printeris drukā vai apstrādā datus.
Mirgojoša, sarkana	Printerim ir nepieciešama lietotāja iejaukšanās.
Vienmērīga, dzeltena	Printeris ir miega režīmā.
Mirgojoša, dzeltena	Printeris ir dziļā miega vai hibernēšanas režīmā.

Papīra izvēle

Norādījumi par papīru

Izmantojiet atbilstošu papīru, lai novērstu sastrēgumus un garantētu drukāšanu bez problēmām.

- Vienmēr izmantojiet jaunu papīru, kas nav bojāts.
- Pirms papīra ievietošanas noskaidrojiet, kura ir ieteicamā apdrukājamā papīra puse. Šī informācija parasti ir norādīta uz papīra iepakojuma.
- Neizmantojiet papīru, kas ir apgriezts manuāli.
- Neizmantojiet vienā paplātē dažādu izmēru, veidu vai svāra papīru; šāds sajaukums var radīt sastrēgumu.
- Neizmantojiet krītpapīru, ja vien tas nav speciāli paredzēts elektrografiskajam printerim.

Papildinformāciju skatiet dokumentā *Papīra un speciālā apdrukājamā materiāla rokasgrāmata*.

Papīra īpašības

Tālāk norādītās papīra īpašības ietekmē drukas kvalitāti un uzticamību. Pirms drukāšanas apsveriet tālāk norādītās papīra īpašības.

Svars

No paplātēm var padod dažāda svara papīru. Papīrs, kas sver mazāk nekā 60 g/m² (16 mārciņas), iespējams, nav pietiekami stingrs, lai to pareizi padotu, un var iestrēgt. Lai iegūtu papildinformāciju, skatiet tēmu “Atbalstītie papīra svāri”.

Sarullēšanās

Papīra malas bieži sarullējas. Pārmērīga sarullēšanās var radīt papīra padeves problēmas. Sarullēšanās var notikt pēc papīra apstrādes printerī, kur tas tiek pakļauts augstai temperatūrai. Glabājot papīru bez iesaiņojuma karstā, mitrā, aukstā vai sausā vidē, var tikt veicināta papīra sarullēšanās pirms drukāšanas, tādējādi radot padeves problēmas.

Gludums

Papīra gludums tieši ietekmē drukas kvalitāti. Ja papīrs ir pārāk raupjš, toneris uz tā netiek uzklāts pareizi. Ja papīrs ir pārāk gluds, var rasties papīra padeves vai drukas kvalitātes problēmas. Ieteicams izmantot papīru, kura gludums ir 50 pēc Šefīlda.

Mitruma saturs

Papīra mitruma saturs ietekmē gan drukas kvalitāti, gan printera spēju papīru pareizi padot. Pirms izmantošanas glabājiet papīru oriģinālajā iepakojumā. Ja papīrs ir pakļauts mitruma līmeņa izmaiņām, var pasliktināties tā kvalitāte.

Pirms drukāšanas noturiet papīru tā oriģinālajā iepakojumā 24–48 stundas. Papīrs jātur tajā pašā vidē, kurā atrodas printeris. Ja papīra glabāšanas vai transportēšanas vide ir ļoti atšķiras no vides, kādā atrodas printeris, pagariniet šo laiku līdz vairākām dienām. Biezam papīram var būt nepieciešams garāks papīra aklimatizācijas laiks.

Šķiedras virziens

Šķiedras virziens attiecas uz šķiedru izlīdzinājumu papīra loksne. Šķiedras virziens var būt *garenšķiedru*, kad virziens atbilst papīra garumam, un *šķērsšķiedru*, kad virziens atbilst papīra platumam. Informāciju par ieteicamo šķiedru virzienu skatiet tēmā “Atbalstītie papīra svāri”.

Šķiedru sastāvs

Visbiežāk augstas kvalitātes printera papīrs ir veidots no 100% ķīmiski apstrādātas celulozes. Šis sastāvs papīram nodrošina augsta līmeņa stabilitāti, tāpēc retāk rodas papīra padeves problēmas un drukas kvalitāte ir labāka. Ja papīrs satur, piemēram, kokvilnas šķiedras, tas var negatīvi ietekmēt papīra apstrādi.

Nepieņemams papīrs

Printerī nav ieteicams izmantot šāda veida papīru:

- Ķīmiski apstrādāts papīrs, ko izmanto kopiju ieguvei bez koppapīra. To sauc arī par paškopējošo papīru, paškopējošo koppapīru (CCP) vai bezkarbona papīru (NCR).
- Iepriekš apdrukāts papīrs, kas satur ķīmikālijas, kuras var notraipīt printeri.
- Iepriekš apdrukāts papīrs, kuru var ietekmēt printera termofiksatora temperatūra.

- Iepriekš apdrukāts papīrs, kam ir nepieciešama reģistrācija (precīza drukāšana lapā), kas pārsniedz $\pm 2,3$ mm ($\pm 0,09$ collas). Piemēram, optiskās rakstzīmju atpazīšanas (optical character recognition — OCR) veidlapas.

Dažreiz reģistrāciju var korigēt, izmantojot programmatūru, lai sekmīgi drukātu šīs veidlapas.

- Krītpapīrs (dzēšams, augsta kvalitāte), sintētisks papīrs vai termālais papīrs.
- Papīrs ar nelīdzenām malām vai izteiktu faktūru, raupjš vai sarullēts.
- Pārstrādāts papīrs, kas neatbilst EN12281:2002 (Eiropa).
- Papīrs, kas sver mazāk nekā 60 g/m^2 (16 mārciņas)
- Veidlapas vai dokumenti, kas sastāv no vairākām daļām.

Papīra glabāšana

Ievērojiet tālāk sniegtos papīra glabāšanas norādījumus, lai izvairītos no iestrēguša papīra un novērstu drukas kvalitātes problēmas.

- Pirms drukāšanas 24–48 stundas glabājiet papīru oriģinālajā iepakojumā tādā pašā vidē, kādā atrodas printeris.
- Ja papīra glabāšanas vai transportēšanas vide ir ļoti atšķiras no vides, kādā atrodas printeris, pagariniet šo laiku līdz vairākām dienām. Biezam papīram var būt nepieciešams garāks papīra aklimatizācijas laiks.
- Lai iegūtu labākus rezultātus, glabājiet papīru vietā, kur temperatūra ir $21 \text{ }^\circ\text{C}$ ($70 \text{ }^\circ\text{F}$) un relatīvais mitrums ir 40%.
- Vairākums ražotāju iesaka drukāt $18\text{--}24 \text{ }^\circ\text{C}$ ($65\text{--}75 \text{ }^\circ\text{F}$) ar relatīvo mitrumu 40–60%.
- Glabājiet papīru kastē, uz paletes vai plaukta, nevis uz grīdas.
- Glabājiet atsevišķas pakas uz līdzenas virsmas.
- Neturiet neko uz atsevišķām papīra pakām.
- Izņemiet papīru no kastes vai iesaiņojuma tikai tad, kad esat gatavs to ievietot printerī. Kaste un iesaiņojums palīdz nodrošināt, ka papīrs ir tīrs, sauss un līdzens.

Iepriekš apdrukātu veidlapu un veidlapu izvēle

- Izmantojiet garenšķiedras papīru.
- Izmantojiet tikai tādas iepriekš apdrukātas veidlapas un veidlapas, kas ir drukātas, izmantojot ofseta iespiedumu vai gravēšanu.
- Neizmantojiet papīru ar raupju vai piesātinātu tekstūru.
- Izmantojiet tintes, kuras neietekmē tonera sveķi. Parasti šīm prasībām atbilst tintes, kas oksidējas vai kurām ir eļļas bāze; lateksa tintes var neatbilst šīm prasībām.
- Vispirms izdrukājiet paraugus uz tām iepriekš apdrukātajām veidlapām un veidlapām, ko domājat izmantot. Tikai pēc tam iegādājieties tās lielā apjomā. Veicot šo darbību, varat pārbaudīt, vai iepriekš apdrukātās veidlapas vai veidlapas tinte ietekmē drukas kvalitāti.
- Ja rodas šaubas, sazinieties ar papīra piegādātāju.
- Ja drukājat uz veidlapas, ievietojiet papīru tā, lai tā orientācija atbilstu printerim. Papildinformāciju skatiet dokumentā *Papīra un speciālā apdrukājamā materiāla rokasgrāmata*.

Atbalstītie papīra izmēri

Papīra izmēri	Standarta 250 vai 550 lokšņu paplāte	Izvēles 250 vai 550 lokšņu paplāte	Daudzfunkciju padevējs	Divpusēja drukāšana
A4 210 x 297 mm (8,27 x 11,7 collas)	✓	✓	✓	✓
A5 portrets (SEF) 148 x 210 mm (5,83 x 8,27 collas)	✓	✓	✓	X
A5 ainava (LEF)¹ 210 x 148 mm (8,27 x 5,83 collas)	✓	✓ ²	✓	X
A6² 105 x 148 mm (4,13 x 5,83 collas)	✓	✓	✓	X
JIS B5 182 x 257 mm (7,17 x 10,1 collas)	✓	✓	✓	X
Oficio (Meksika) 216 x 340 mm (8,5 x 13,4 collas)	✓	✓	✓	✓
Hagaki 100x148 mm (3,93 x 5,83 collas)	X	X	✓	X
Statement 139,7 x 215,9 mm (5,5 x 8,5 collas)	✓	✓	✓	X
Executive 184,2 x 266,7 mm (7,25 x 10,5 collas)	✓	✓	✓	X
Letter 215,9 x 279,4 mm (8,5 x 11 collas)	✓	✓	✓	✓
Legal 215,9 x 355,6 mm (8,5 x 14 collas)	✓	✓	✓	✓

¹ Pēc noklusējuma tiek atbalstīta padeve ar īso malu.

² Atbalsta tikai MS639 printera modelis.

³ Ja ir atlasīts iestatījums Universāls, lapa ir formatēta 215,90 x 355,60 mm (8,5 x 14 collas), ja vien izmērus nenosaka lietojumprogramma.

⁴ Papīram jābūt vismaz 210 mm (8,27 collas) platam un 279,4 mm (11 collas) garam, lai veiktu divpusēju drukāšanu.

Papīra izmēri	Standarta 250 vai 550 lokšņu paplāte	Izvēles 250 vai 550 lokšņu paplāte	Daudzfunkciju padevējs	Divpusēja drukāšana
Folio 215,9 x 330,2 mm (8,5 x 13 collas)	✓	✓	✓	✓
Universāls³ No 105 x 148 mm līdz 215,9 x 359,92 mm (no 4,13 x 5,83 collām līdz 8,5 x 14,17 collām)	✓	✓	X	✓ ⁴
Universāls³ No 76,2 x 127 mm līdz 215,9 x 359,92 mm (no 3 x 5,83 collām līdz 8,5 x 14,17 collām)	X	X	✓	X
Universāls³ No 25,4 x 25,4 mm līdz 215,9 x 355,6 mm (no 1 x 1 collām līdz 8,5 x 14 collām)	X	X	X	X
Aploksne 7 3/4 98,4 x 190,5 mm (3,875 x 7,5 collas)	X	X	✓	X
Aploksne 9 98,4 x 225,4 mm (3,875 x 8,9 collas)	X	X	✓	X
Aploksne 10 104,8 x 241,3 mm (4,12 x 9,5 collas)	X	X	✓	X
Aploksne DL 110 x 220 mm (4,33 x 8,66 collas)	X	X	✓	X
Aploksne C5 162 x 229 mm (6,38 x 9,01 collas)	X	X	✓	X
Aploksne B5 176 x 250 mm (6,93 x 9,84 collas)	X	X	✓	X
<p>¹ Pēc noklusējuma tiek atbalstīta padeve ar īso malu.</p> <p>² Atbalsta tikai MS639 printera modelis.</p> <p>³ Ja ir atlasīts iestatījums Universāls, lapa ir formatēta 215,90 x 355,60 mm (8,5 x 14 collas), ja vien izmērus nenosaka lietojumprogramma.</p> <p>⁴ Papīram jābūt vismaz 210 mm (8,27 collas) platam un 279,4 mm (11 collas) garam, lai veiktu divpusēju drukāšanu.</p>				

Papīra izmēri	Standarta 250 vai 550 lokšņu paplāte	Izvēles 250 vai 550 lokšņu paplāte	Daudzfunkciju padevējs	Divpusēja drukāšana
Cita izmēra aploksne No 76,2 x 127 mm līdz 215,9 x 359,92 mm (no 3 x 5,83 collām līdz 8,5 x 14,17 collām)	X	X	✓	X
<p>¹ Pēc noklusējuma tiek atbalstīta padeve ar īso malu.</p> <p>² Atbalsta tikai MS639 printera modelis.</p> <p>³ Ja ir atlasīts iestatījums Universāls, lapa ir formatēta 215,90 x 355,60 mm (8,5 x 14 collas), ja vien izmērus nenosaka lietojumprogramma.</p> <p>⁴ Papīram jābūt vismaz 210 mm (8,27 collas) platam un 279,4 mm (11 collas) garam, lai veiktu divpusēju drukāšanu.</p>				

Atbalstītie papīra veidi

Papīra veids	Standarta 250 vai 550 lokšņu paplāte	Izvēles 250 vai 550 lokšņu paplāte	Daudzfunkciju padevējs	Divpusēja drukāšana
Vienkāršs papīrs	✓	✓	✓	✓
Kartons	X	X	✓	X
Pārstrādāts	✓	✓	✓	✓
Papīra etiķetes*	✓	✓	✓	X
Augstas kvalitātes	✓	✓	✓	✓
Veidlapa	✓	✓	✓	✓
Iepriekš apdrukāts	✓	✓	✓	✓
Krāsains	✓	✓	✓	✓
Viegls	✓	✓	✓	✓
Smags	✓	✓	✓	✓
Raupjš/kokvilnas	✓	✓	✓	✓
Aploksne	X	X	✓	X
Raupja aploksne	X	X	✓	X
<p>* Reizēm var izmantot vienpusējas papīra etiķetes (ne vairāk par 20 loksnēm mēnesī). Vinila, farmācijas vai divpusējās etiķetes netiek atbalstītas.</p>				

Atbalstītie papīra svāri

Standarta 250 vai 550 lokšņu paplāte	Izvēles 250 vai 550 lokšņu paplāte	Daudzfunkciju padevējs	Divpusēja drukāšana*
60–120 g/m ² (16–32 mārciņas, augsta kvalitāte)	60–120 g/m ² (16–32 mārciņas, augsta kvalitāte)	60–216 g/m ² (16–58 mārciņas, augsta kvalitāte)	60–120 g/m ² (16–24 mārciņas, augsta kvalitāte)
* Neatbalsta kartonu, etiķetes vai aploksnes.			

Uzstādīšana, instalēšana un konfigurēšana

Printera atrašanās vietas izvēle

- Atstājiet pietiekami daudz vietas, lai varētu atvērt paplātes, vākus, durvis un uzstādīt aparatūras ierīces.
- Novietojiet printeri blakus elektroīklam.

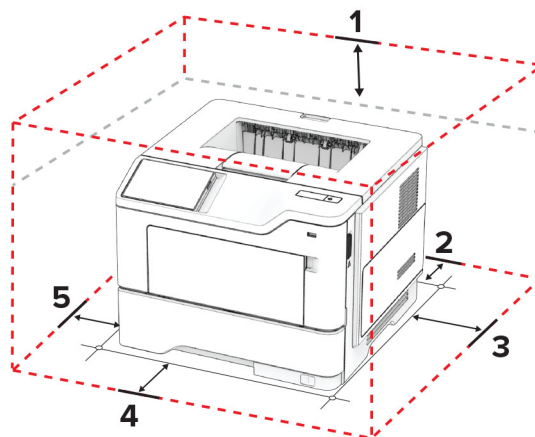
⚠ UZMANĪBU — IESPĒJAMS SAVAINOJUMS: Lai izvairītos no aizdegšanās vai elektrošoka riska, pievienojiet strāvas vadu pie tāda elektroīkla, kuram ir attiecīgā nominālā strāva, kas ir pareizi iezemēts, atrodas produkta tuvumā un kuram var ērti piekļūt.

⚠ UZMANĪBU — ŠOKA BRIESMAS: Lai izvairītos no elektrošoka riska, nenovietojiet šo produktu un nelietojiet to blakus ūdenim vai mitrās vietās.

- Nodrošiniet, lai gaisa plūsma telpā atbilst jaunākajai ASHRAE 62 standarta vai CEN/TC 156 standarta versijai.
- Nodrošiniet līdzenu, stingru un stabilu virsmu.
- Nodrošiniet, lai printeris:
 - ir tīrs, sauss un bez putekļiem;
 - nesaskaras ar noklīdušām skavām un papīra saspraudēm;
 - neatrodas tiešā gaisa kondicionētāju, sildītāju vai ventilatoru gaisa plūsmas ietekmē;
 - nav pakļauts tiešai saules gaismai vai lielam mitrumam.
- Ņemiet vērā ieteicamās temperatūras un izvairieties no krasām temperatūras svārstībām.

Vides temperatūra	10–32,2 °C (50–90 °F)
Noliktavas temperatūra	15,6–32,2 °C (60–90 °F)

- Lai nodrošinātu pareizu ventilāciju, ievērojiet šos norādījumus par nepieciešamo platību ap printeri.



1	Augšpuse	305 mm (12 collas)
2	Aizmugure	100 mm (3,94 collas)
3	Labā puse	76,2 mm (3 collas)
4	Priekšpuse	305 mm (12 collas)
Piezīme. Minimālā vieta, kāda nepieciešama printeram priekšā, ir 76 mm (3 collas).		

5	Kreisā puse	110 mm (4,33 collas)
---	-------------	----------------------

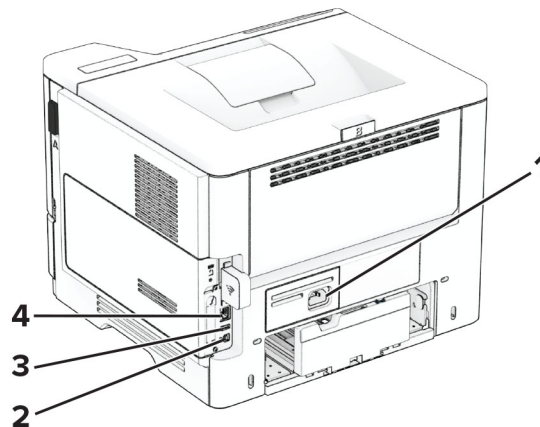
Kabeļu pievienošana

⚠ UZMANĪBU — ŠOKA BRIESMAS: Lai izvairītos no elektrošoka riska, negaisa laikā neveiciet šī produkta uzstādīšanu un neveidojiet nekādus elektriskus vai kabeļu savienojumus, izmantojot, piemēram, strāvas vadu, faksa funkciju vai tālruņa līniju.

⚠ UZMANĪBU — IESPĒJAMS SAVAINOJUMS: Lai izvairītos no aizdegšanās vai elektrošoka riska, pievienojiet strāvas vadu pie tāda elektrofikla, kuram ir attiecīgā nominālā strāva, kas ir pareizi iezemēts, atrodas produkta tuvumā un kuram var ērti piekļūt.

⚠ UZMANĪBU — IESPĒJAMS SAVAINOJUMS: Lai izvairītos no aizdegšanās vai elektrošoka riska, izmantojiet tikai to strāvas vadu, kas iekļauts šī produkta komplektācijā, vai ražotāja apstiprinātu rezerves daļu.

Brīdinājums — iespējams bojājums: Lai izvairītos no datu zaudēšanas vai nepareizas printera darbības, drukāšanas laikā nepieskarieties USB kabelim, bezvadu tīkla adapterim vai printerim šeit attēlotajā apgabalā.



	Printera ports	Funkcija
1	Strāvas vada kontaktligzda	Pievienojiet printeri pareizi iezemētam elektrofiklam.
2	USB printera ports	Pievienojiet printeri datoram.
3	USB ports	Pievienojiet tastatūru vai citu saderīgu ierīci.
4	Ethernet ports	Pievienojiet printeri tīklam.

Sākuma ekrāna lietojumprogrammu iestatīšana un lietošana

Sākuma ekrāna izmantošana

Piezīme. Sākuma ekrāns var atšķirties atkarībā no sākuma ekrāna pielāgošanas iestatījumiem, administratīvajām izvēlēm un aktīvajiem iegultajiem risinājumiem.



	Ikona	Funkcija
1	Apturēšanas vai atcelšanas poga	Apturiet pašreizējo drukas darbu.
2	Statuss/izejmateriāli	<ul style="list-style-type: none"> Skatiet brīdinājuma vai kļūdas ziņojumus gadījumos, kad printerim ir nepieciešama lietotāja iejaukšanās, lai varētu turpināt darbu. Skatiet papildinformāciju par printera brīdinājumu vai ziņojumu, kā arī uzziniet, kā to noņirt. <p>Piezīme. Varat arī piekļūt šim iestatījumam, pieskaroties sākuma ekrāna augšpuses sadaļai.</p>
3	Darbu rinda	Skatiet visus aktuālos drukas darbus. Piezīme. Varat arī piekļūt šim iestatījumam, pieskaroties sākuma ekrāna augšpuses sadaļai.
4	Valodas maiņa	Mainiet displeja valodu.
5	Iestatījumi	Piekļūstiet printera izvēlnēm.
6	USB disks	Drukājiet fotoattēlus un dokumentus no zibatmiņas diska.
7	Aizturēti darbi	Skatiet printera atmiņā aizturētos drukas darbus.
8	Adrešu grāmata	Pārvaldi kontaktpersonu sarakstu, kam var piekļūt citas printera lietojumprogrammas.
9	Ekrāna tastatūra	Ievades laukā ievadiet ciparus vai simbolus.

Sākuma ekrāna pielāgošana

1 Atveriet tīmekļa pārlūkprogrammu un adreses laukā ierakstiet printera IP adresi.

Piezīmes.

- Printera IP adrese ir redzama printera sākuma ekrānā. IP adrese tiek attēlota kā četras ciparu kopas, kas atdalītas ar punktiem, piemēram, 123.123.123.123.
- Ja lietojat starpniekserveri, uz laiku to atspējojiet, lai tīmekļa lapa tiktu pareizi ielādēta.

2 Noklikšķiniet uz **Iestatījumi > Ierīce > Sākuma ekrāna pielāgošana**.

3 Izpildiet vienu vai vairākas tālāk norādītās darbības.

- Lai sākuma ekrānam pievienotu ikonu, noklikšķiniet uz **+**, atlasiet lietojumprogrammas nosaukumu un pēc tam noklikšķiniet uz **Pievienot**.
- Lai no sākuma ekrāna noņemtu ikonu, atlasiet lietojumprogrammas nosaukumu un pēc tam noklikšķiniet uz **Noņemt**.
- Lai pielāgotu lietojumprogrammas nosaukumu, atlasiet lietojumprogrammas nosaukumu, noklikšķiniet uz **Rediģēt** un pēc tam piešķiriet nosaukumu.
- Lai atjaunotu lietojumprogrammas nosaukumu, atlasiet lietojumprogrammas nosaukumu, noklikšķiniet uz **Rediģēt** un pēc tam atlasiet **Atjaunot lietojumprogrammas etiķeti**.
- Lai starp lietojumprogrammām pievienotu atstarpi, noklikšķiniet uz **+**, atlasiet **BLANK SPACE** un pēc tam noklikšķiniet uz **Pievienot**.
- Lai kārtotu lietojumprogrammas, velciet lietojumprogrammu nosaukumus vajadzīgajā secībā.
- Lai atjaunotu noklusējuma sākuma ekrānu, noklikšķiniet uz **Atjaunot sākuma ekrānu**.

4 Piemērojiet izmaiņas.

Atbalstītās lietojumprogrammas

Lietojumprogramma	Printera modeļi
Īsceļu centrs	MS632, MS639, M3350
displeja pielāgošana	MS632, MS639, M3350
Klientu atbalsts	M3350
Ierīces kvotas	M3350

Displeja pielāgošanas lietošana

Pirms lietojumprogrammas izmantošanas serverī Embedded Web Server iespējot un konfigurējiet ekrānsaudzētāja, slaidrādes un fona tapetes iestatījumus.

Ekrānsaudzētāja un slaidrādes attēlu pārvaldība

- 1 Serverī Embedded Web Server noklikšķiniet uz **Lietotnes > Displeja pielāgošana > Konfigurēt**.
- 2 Sadaļā Ekrānsaudzētāja un slaidrādes attēli pievienojiet, rediģējiet vai izdzēsiet attēlu.

Piezīmes.

- Varat pievienot līdz 10 attēliem.
- Ja opcija ir iespējota, ekrānsaudzētājā tiek parādītas statusa ikonas tikai tad, kad ir kļūdas, brīdinājumi vai mākoņa paziņojumi.

3 Piemērojiet izmaiņas.

Fona tapetes attēla maiņa

- 1 Sākuma ekrānā pieskarieties pie **Mainīt fona tapeti**.
- 2 Atlasiet izmantojamo attēlu.
- 3 Piemērojiet izmaiņas.

Slaidrādes rādīšana no zibatmiņas diska

- 1 Ievietojiet zibatmiņas disku priekšpusē USB portā.
- 2 Sākuma ekrānā pieskarieties pie **Slaidrāde**.

Piezīme. Kad slaidrāde ir sāka, varat noņemt zibatmiņas disku, taču attēli netiks glabāti printerī. Ja slaidrāde tiek apturēta, vēlreiz ievietojiet zibatmiņas disku, lai skatītu attēlus.

Klientu atbalsta lietošana

Piezīmes.

- Tikai daži printera modeļi atbalsta šo lietojumprogrammu. Lai iegūtu papildinformāciju, skatiet: [“Atbalstītās lietojumprogrammas” 22. lpp.](#)
 - Informāciju par lietojumprogrammas iestatījumu konfigurēšanu skatiet dokumentā *Klientu atbalsta administratora rokasgrāmata*.
- 1 Sākuma ekrānā pieskarieties pie **Klientu atbalsts**.
 - 2 Izdrukājiet informāciju vai nosūtiet pa e-pastu.

Ierīces kvotu iestatīšana

Piezīmes.

- Tikai daži printera modeļi atbalsta šo lietojumprogrammu. Lai iegūtu papildinformāciju, skatiet: [“Atbalstītās lietojumprogrammas” 22. lpp.](#)
 - Informāciju par lietojumprogrammas iestatījumu konfigurēšanu skatiet dokumentā *Ierīces kvotu administratora rokasgrāmata*.
- 1 Atveriet tīmekļa pārlūkprogrammu un adreses laukā ierakstiet printera IP adresi.

Piezīmes.

- Printera IP adrese ir redzama printera sākuma ekrānā. IP adrese tiek attēlota kā četras ciparu kopas, kas atdalītas ar punktiem, piemēram, 123.123.123.123.
 - Ja lietojat starpniekserveri, uz laiku to atspējojiet, lai tīmekļa lapa tiktu pareizi ielādēta.
- 2 Noklikšķiniet uz **Lietotnes > Ierīces kvotas > Konfigurēt**.
 - 3 Sadaļā Lietotāju konti pievienojiet vai rediģējiet lietotāju un pēc tam iestatiet lietotāja kvotu.
 - 4 Piemērojiet izmaiņas.

Grāmatzīmju pārvaldība

Grāmatzīmju izveide

Izmantojiet grāmatzīmes, lai drukātu bieži izmantotus dokumentus, kas ir saglabāti serveros vai tīmeklī.

- 1 Atveriet tīmekļa pārlūkprogrammu un adreses laukā ierakstiet printera IP adresi.

Piezīmes.

- Printera IP adrese ir redzama printera sākuma ekrānā. IP adrese tiek attēlota kā četras ciparu kopas, kas atdalītas ar punktiem, piemēram, 123.123.123.123.
- Ja lietojat starpniekserveri, uz laiku to atspējojiet, lai tīmekļa lapa tiktu pareizi ielādēta.

2 Noklikšķiniet uz **Grāmatzīmes > Pievienot grāmatzīmi** un pēc tam ierakstiet grāmatzīmes nosaukumu.

3 Atlasiet Adreses protokola veidu un pēc tam veiciet kādu no tālāk norādītajām darbībām:

- Ja izmantojat HTTP un HTTPS, ierakstiet URL, ko lietot kā grāmatzīmi.
- Izmantojot HTTPS, noteikti izmantojiet resursdatora nosaukumu, nevis IP adresi. Piemēram, ierakstiet **manatīmekļavietne.com/paraugs.pdf**, nevis **123.123.123.123/paraugs.pdf**. Pārbaudiet, vai resursdatora nosaukums atbilst arī servera sertifikātā norādītajam kopējam nosaukumam (Common Name — CN). Papildinformāciju par CN vērtības iegūšanu servera sertifikātā skatiet tīmekļa pārlūkprogrammas palīdzības saturā.
- Ja izmantojat FTP, ierakstiet FTP adresi. Piemēram, **mansserveris/mansdirektorijis**. Ievadiet FTP porta numuru. 21. ports ir noklusējuma ports, kurā tiek sūtītas komandas.
- Ja izmantojat SMB, ierakstiet tīkla mapes adresi. Piemēram, **mansserveris/manakoplietošana/mansfails.pdf**. Ierakstiet tīkla domēna nosaukumu.
- Ja nepieciešams, atlasiet FTP un SMB autentifikācijas veidu.

Lai ierobežotu piekļuvi grāmatzīmei, ievadiet PIN.

Piezīme. Lietojumprogramma atbalsta šādus failu veidus: PDF, JPEG un TIFF. Daži printeru modeļi atbalsta citus failu veidus, piemēram, DOCX un XLSX.

4 Noklikšķiniet uz **Saglabāt**.

Mapju izveide

1 Atveriet tīmekļa pārlūkprogrammu un adreses laukā ierakstiet printera IP adresi.

Piezīmes.

- Printera IP adrese ir redzama printera sākuma ekrānā. IP adrese tiek attēlota kā četras ciparu kopas, kas atdalītas ar punktiem, piemēram, 123.123.123.123.
- Ja lietojat starpniekserveri, uz laiku to atspējojiet, lai tīmekļa lapa tiktu pareizi ielādēta.






2 Noklikšķiniet uz **Grāmatzīmes > Pievienot mapi** un pēc tam ierakstiet mapes nosaukumu.

Piezīme. Lai ierobežotu piekļuvi mapei, ievadiet PIN.

3 Noklikšķiniet uz **Saglabāt**.

Piezīme. Mapē varat izveidot mapes vai grāmatzīmes. Lai izveidotu grāmatzīmi, skatiet [“Grāmatzīmju izveide” 23. lpp.](#)

Kontaktpersonu pārvaldība

- 1 Sākuma ekrānā pieskarieties pie **Adrešu grāmata**.
- 2 Izpildiet vienu vai vairākas tālāk norādītās darbības.
 - Lai pievienotu kontaktpersonu, ekrāna augšdaļā pieskarieties pie  un pēc tam pieskarieties pie **Izveidot kontaktpersonu**. Ja nepieciešams, norādiet pieteikšanās veidu, lai atļautu piekļuvi lietojumprogrammām.
 - Lai izdzēstu kontaktpersonu, ekrāna augšdaļā pieskarieties pie , pieskarieties pie **Dzēst kontaktpersonas** un pēc tam atlasiet kontaktpersonu.
 - Lai rediģētu kontaktpersonas informāciju, pieskarieties pie kontaktpersonas vārda.
 - Lai izveidotu grupu, ekrāna augšdaļā pieskarieties pie  un pēc tam pieskarieties pie **Izveidot grupu**. Ja nepieciešams, norādiet pieteikšanās veidu, lai atļautu piekļuvi lietojumprogrammām.
 - Lai izdzēstu grupu, ekrāna augšdaļā pieskarieties pie , pieskarieties pie **Dzēst grupas** un pēc tam atlasiet grupu.
 - Lai rediģētu kontaktpersonu grupu, pieskarieties pie **GROUPS** > atlasiet grupas nosaukumu >  > atlasiet vajadzīgo darbību.
- 3 Piemērojiet izmaiņas.

Pieejamības funkciju iestatīšana un lietošana

Balss norāžu aktivizēšana

Sākuma ekrānā

- 1 Ar vienu pirkstu un vienu kustību displejā lēnām pārvelciet pa kreisi un pēc tam uz augšu, līdz dzirdat balss ziņojumu.

Piezīme. Printera modeļos bez iebūvētiem skaļruņiem izmantojiet austiņas, lai dzirdētu ziņojumu.
- 2 Ar diviem pirkstiem pieskarieties pie **Labi**.

Piezīme. Ja žesti nestrādā, pieskarieties stingrāk.

Lietojot tastatūru

- 1 Nospiediet un turiet taustiņu **5**, līdz dzirdat balss ziņojumu.

Piezīme. Printera modeļos bez iebūvētiem skaļruņiem izmantojiet austiņas, lai dzirdētu ziņojumu.
- 2 Nospiediet taustiņu **Tab**, lai pārvietotu kursoru uz pogas **Labi**, pēc tam nospiediet taustiņu **Enter**.

Piezīmes.

- Kad ir aktivizētas balss norādes, vienmēr izmantojiet divus pirkstus, lai atlasītu jebkuru vienumu displejā.
- Balss norādes tiek atbalstītas dažās valodās.

Balss norāžu deaktivizēšana

1 Ar vienu pirkstu un vienu kustību displejā lēnām pārvelciet pa kreisi un pēc tam uz augšu, līdz dzirdat balss ziņojumu.

Piezīme. Printera modeļos bez iebūvētiem skaļruņiem izmantojiet austiņas, lai dzirdētu ziņojumu.

2 Ar diviem pirkstiem veiciet kādu no šīm darbībām:

- Pieskarieties pie **Balss norādes**, pēc tam pieskarieties pie **Labi**.
- Pieskarieties pie **Atcelt**.

Piezīme. Ja žesti nestrādā, pieskarieties stingrāk.

Balss norādes varat arī deaktivizēt, veicot kādu no šīm darbībām:

- Ar diviem pirkstiem divreiz pieskarieties sākuma ekrānam.
- Nospiediet ieslēgšanas/izslēgšanas pogu, lai printerī aktivizētu miega vai hibernēšanas režīmu.

Pārvietošanās ekrānā, izmantojot žestus

Piezīmes.

- Vairākumu žestu var izmantot tikai tad, ja ir aktivizētas balss norādes.
- Iespējojiet palielinājumu, lai lietotu tālummaiņas un panoramēšanas žestus.
- Izmantojiet fizisko tastatūru, lai ievadītu rakstzīmes un koriģētu noteiktus iestatījumus.

Žests	Funkcija
Ar vienu pirkstu pārvelciet pa kreisi un pēc tam uz augšu	Atveriet pieejamības režīmu. Izmantojiet šo pašu žestu, lai izietu no pieejamības režīma. Piezīme. Šo žestu var lietot arī tad, kad printeris ir normālā darbības režīmā.
Ar vienu pirkstu divas reizes pieskarieties	Ekrānā atlasiet opciju vai vienumu.
Ar diviem pirkstiem divas reizes pieskarieties sākuma ekrāna ikonai	Deaktivizējiet pieejamības režīmu.
Ar vienu pirkstu trīs reizes pieskarieties	Tuviniet vai tāliniet tekstu un attēlus.
Ar vienu pirkstu pārvelciet pa labi vai uz leju	Pārejiet pie nākamā vienuma ekrānā.
Ar vienu pirkstu pārvelciet pa kreisi vai uz augšu	Pārejiet pie iepriekšējā vienuma ekrānā.
Ar vienu pirkstu pārvelciet uz augšu un pēc tam uz leju	Pārejiet pie pirmā vienuma ekrānā.
Bīdīšana	Piekļūstiet tālummainīta attēla detaļām, kas atrodas ārpus ekrāna. Piezīme. Ar diviem pirkstiem velciet tālummainīto attēlu.
Ar vienu pirkstu pārvelciet uz augšu un pēc tam pa labi	Palieliniet skaļumu. Piezīme. Šo žestu var lietot arī tad, kad printeris ir normālā darbības režīmā.
Ar vienu pirkstu pārvelciet uz leju un pēc tam pa labi	Samaziniet skaļumu. Piezīme. Šo žestu var lietot arī tad, kad printeris ir normālā darbības režīmā.
Ar vienu pirkstu pārvelciet uz augšu un pēc tam pa kreisi	Izejiet no lietojumprogrammas un atgriezieties sākuma ekrānā.

Žests	Funkcija
Ar vienu pirkstu pārvelciet uz leju un pēc tam pa kreisi	Atgriezieties pie iepriekšējā iestatījuma.

Ekrāna tastatūras lietošana

Kad ir redzama ekrāna tastatūra, veiciet vienu vai vairākas no šīm darbībām:

- Pieskarieties taustiņam, lai rakstzīmi izrunātu un ierakstītu laukā.
- Ar pirkstu velciet pa dažādām rakstzīmēm, lai rakstzīmi izrunātu un ierakstītu laukā.
- Ar diviem pirkstiem pieskarieties tekstlodziņam, lai izrunātu laukā esošās rakstzīmes.
- Pieskarieties pie **Atpakaļatkāpe**, lai dzēstu rakstzīmes.

Palielinājuma režīma iespējošana

- 1 Ar vienu pirkstu un vienu kustību displejā lēnām pārvelciet pa kreisi un pēc tam uz augšu, līdz dzirdat balss ziņojumu.

Piezīme. Printera modeļos bez iebūvētiem skaļruņiem izmantojiet austiņas, lai dzirdētu ziņojumu.

- 2 Ar diviem pirkstiem veiciet šādas darbības:

- a Pieskarieties pie **Palielinājuma režīms**.
- b Pieskarieties pie **Labi**.

Piezīme. Ja žesti nestrādā, pieskarieties stingrāk.

Lai iegūtu papildinformāciju par pārvietošanos palielinātā ekrānā, skatiet: [“Pārvietošanās ekrānā, izmantojot žestus” 26. lpp.](#)

Balss norāžu runas ātruma pielāgošana


- 1 Sākuma ekrānā pieskarieties pie **Iestatījumi > Ierīce > Pieejamība > Runas ātrums**.
- 2 Atlasiet runas ātrumu.

Austiņu noklusējuma skaļuma koriģēšana

- 1 Sākuma ekrānā pieskarieties pie **Iestatījumi > Ierīce > Pieejamība**.
- 2 Koriģējiet austiņu skaļumu.

Piezīme. Skaļums tiek atiestatīts uz noklusējuma vērtību, kad lietotājs iziet no pieejamības režīma vai printeris atsāk darbību pēc miega vai hibernēšanas režīma.

Iekšējā skaļruņa noklusējuma skaļuma koriģēšana

- 1 Sākuma ekrānā pieskarieties pie .
- 2 Koriģējiet skaļumu.

Piezīmes.

- Ja ir iespējots klusais režīms, skaņas signāli tiek izslēgti. Šis iestatījums samazina arī printera darbības ātrumu.
- Skaļums tiek atiestafīts uz noklusējuma vērtību, kad lietotājs iziet no pieejamības režīma vai printeris atsāk darbību pēc miega vai hibernēšanas režīma.

Izrunātu paroļu vai personas identifikācijas numuru iespējošana

- 1 Sākuma ekrānā pieskarieties pie **Iestatījumi > Ierīce > Pieejamība > Izrunāt paroles/PIN**.
- 2 Iespējojiet iestatījumu.

Papīra un speciālā apdrukājamā materiāla ievietošana


Papīra izmēru un veida iestatīšana

- 1 Sākuma ekrānā pieskarieties pie **Iestatījumi > Papīrs > Paplāšu konfigurēšana > Papīra izmēri/veids > atlasiet papīra avotu**.
- 2 Iestatiet papīra izmērus un veidu.

Universālo papīra izmēru iestatījumu konfigurēšana

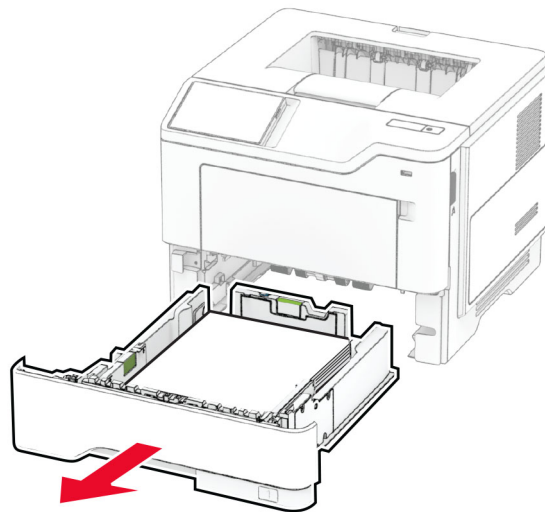
- 1 Sākuma ekrānā pieskarieties pie **Iestatījumi > Papīrs > Apdrukājamā materiāla konfigurēšana > Universālā iestatīšana**.
- 2 Konfigurējiet iestatījumus.

Papīra ievietošana paplātēs

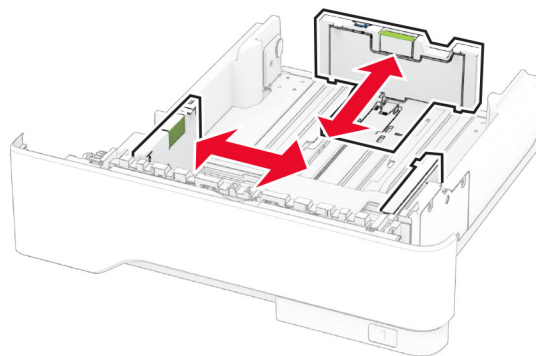
 **UZMANĪBU — APGĀŠANĀS BRIESMAS:** Lai novērstu nestabilu iekārtas novietojumu, ievietojiet papīru katrā paplātē atsevišķi. Turiet pārējās paplātes aizvērtas, kamēr tās netiek lietotas.

- 1 Izņemiet paplāti.

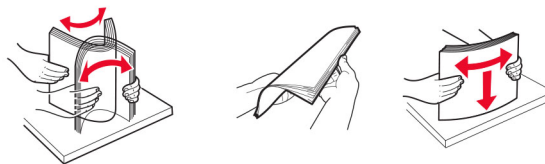
Piezīme. Lai novērstu papīra iestrēgšanu, neizņemiet paplāti printera darbības laikā.



2 Pielāgojiet vadotnes atbilstoši ievietojamā papīra izmēriem.



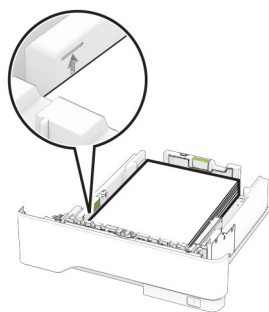
3 Pirms papīra ievietošanas izlieciet, pāršķirstiet to un nolīdziniet papīra malas.



4 Ievietojiet papīra kaudzīti ar apdrukājamo pusi uz leju un pārbaudiet, vai vadotnes cieši pieguļ papīram.

Piezīmes.

- Drukājot uz vienas puses, veidlapas ievietojiet ar apdrukāto pusi uz leju tā, lai galvene ir vērsta uz paplātes priekšpusi.
- Drukājot uz abām pusēm, veidlapas ievietojiet ar apdrukāto pusi uz augšu tā, lai galvene ir vērsta uz paplātes aizmuguri.
- Neslidiniet papīru paplātē.
- Lai novērstu papīra iestrēgšanu, nodrošiniet, lai ievietotā papīra daudzums nepārsniedz maksimālā papīra daudzuma indikatoru.

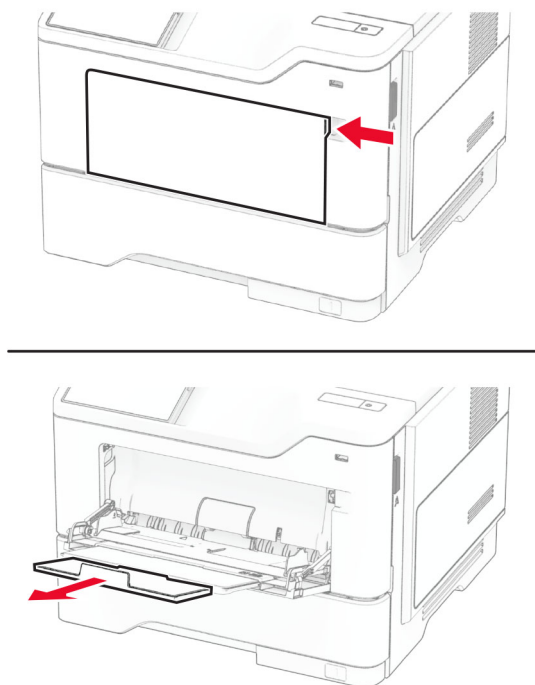


5 Ievietojiet paplāti.

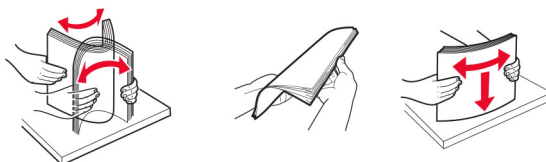
Ja nepieciešams, vadības panelī iestatiet papīra izmērus un veidu atbilstoši ievietotajam papīram.

Papīra ievietošana daudzfunkciju padevējā

1 Atveriet daudzfunkciju padevēju.



2 Pirms papīra ievietošanas izlieciet, pāršķirstiet to un nolīdziniet papīra malas.

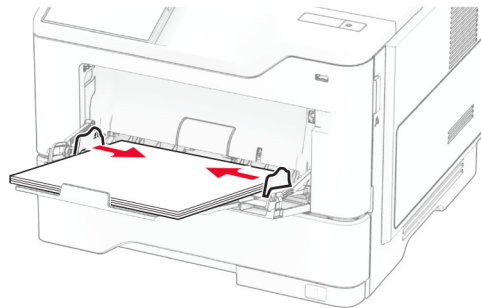


3 Papīru ievietojiet ar apdrukājamo pusi uz augšu.

Piezīmes.

- Drukājot uz vienas puses, veidlapas ievietojiet ar apdrukāto pusi uz augšu tā, lai galvene ir vērsta uz printera aizmuguri.
- Drukājot uz abām pusēs, veidlapas ievietojiet ar apdrukāto pusi uz leju tā, lai galvene ir vērsta uz printera priekšpusi.
- Aploksnes ievietojiet kreisajā pusē ar atloku uz leju.

Brīdinājums — iespējams bojājums: Neizmantojiet aploksnes ar pastmarkām, skavām, spiedpogām, caurspīdīgiem ielaidumiem, pārklātu iekšpusi vai pašlīmējošām joslām.

4 Pielāgojiet vadotnes atbilstoši ievietojamā papīra izmēriem.**5 Vadības panelī iestatiet papīra izmērus un veidu atbilstoši ievietotajam papīram.****Paplāšu pievienošana**

- 1 Sākuma ekrānā pieskarieties pie **Iestatījumi > > Papīrs > Paplāšu konfigurēšana > >** atlasiet papīra avotu.
- 2 Iestatiet vienādus papīra izmērus un veidu paplātēs, kuras tiek savienotas.
- 3 Sākuma ekrānā pieskarieties pie **Iestatījumi > Ierīce > Apkope > Izvēlne Konfigurēšana > Paplāšu konfigurēšana > Paplāšu pievienošana.**
- 4 Pieskarieties pie **Automātiski.**

Lai atvienotu paplātes, nodrošiniet, ka paplātēm nav vienādu papīra izmēru vai veida iestatījumu.

Brīdinājums — iespējams bojājums: Termofiksatora temperatūra mainās atkarībā no norādītā papīra veida. Lai novērstu drukāšanas problēmas, pieskaņojiet printera papīra veida iestatījumu atbilstoši paplātē ievietotajam papīram.

Programmatūras, draiveru un programmaparatūras uzstādīšana un atjaunināšana

Printera programmatūras instalēšana

Piezīmes.

- Printera draiveris ir iekļauts programmatūras instalētāja pakotnē.

- Macintosh datoros, kuros ir macOS 10.7 vai jaunāka versija, nav jāinstalē draiveris, lai drukātu AirPrint sertificētā printerī. Ja vēlaties pielāgot drukāšanas funkcijas, lejupielādējiet printera draiveri.

1 Iegūstiet programmatūras instalētāja pakotnes kopiju.

- Izmantojiet programmatūras kompaktdisku, kas bija printera komplektācijā.
- Skatiet vietni www.lexmark.com/downloads.

2 Palaidiet instalētāju un pēc tam izpildiet datora ekrānā redzamos norādījumus.

Printeru pievienošana datoram

Pirms darba sākšanas veiciet vienu no šīm darbībām:

- Pievienojiet printeri un datoru vienam tīklam. Papildinformāciju par printera pievienošanu tīklam skatiet [“Printera pievienošana Wi-Fi tīklam” 47. lpp.](#)
- Pievienojiet datoru printerim. Lai iegūtu papildinformāciju, skatiet: [“Datora pievienošana printerim” 49. lpp.](#)
- Pievienojiet printeri datoram, izmantojot USB kabeli. Lai iegūtu papildinformāciju, skatiet: [“Kabeļu pievienošana” 20. lpp.](#)

Piezīme. USB kabelis ir jāiegādājas atsevišķi.

Windows lietotājiem

1 Datorā instalējiet printera draiveri.

Piezīme. Lai iegūtu papildinformāciju, skatiet: [“Printera programmatūras instalēšana” 31. lpp.](#)

2 Atveriet printeru mapi un pēc tam noklikšķiniet uz **Pievienot printeri vai skeneri**.

3 Atkarībā no printera savienojuma veiciet vienu no šīm darbībām:

- Sarakstā atlasiet printeri un pēc tam noklikšķiniet uz **Pievienot ierīci**.
- Noklikšķiniet uz **Rādīt Wi-Fi Direct printerus**, atlasiet printeri un pēc tam noklikšķiniet uz **Pievienot ierīci**.
- Noklikšķiniet uz **Vajadzīgā printera nav sarakstā** un pēc tam logā **Pievienot printeri** veiciet šādas darbības:

a Atlasiet **Pievienot printeri, izmantojot TCP/IP adresi vai resursdatora nosaukumu** un pēc tam noklikšķiniet uz **Tālāk**.

b Laukā **Resursdatora nosaukums vai IP adrese** ierakstiet printera IP adresi un pēc tam noklikšķiniet uz **Tālāk**.

Piezīmes.

– Printera IP adrese ir redzama printera sākuma ekrānā. IP adrese tiek attēlota kā četras ciparu kopas, kas atdalītas ar punktiem, piemēram, 123.123.123.123.

– Ja lietojat starpniekserveri, uz laiku to atspējojiet, lai tīmekļa lapa tiktu pareizi ielādēta.

c Atlasiet printera draiveri un pēc tam noklikšķiniet uz **Tālāk**.

d Atlasiet **Izmantot pašlaik instalēto printera draiveri (ieteicams)** un pēc tam noklikšķiniet uz **Tālāk**.

e Ierakstiet printera nosaukumu un pēc tam noklikšķiniet uz **Tālāk**.

f Atlasiet printera koplietošanas opciju un pēc tam noklikšķiniet uz **Tālāk**.

g Noklikšķiniet uz **Pabeigt**.

Macintosh lietotājiem

- 1 Datorā atveriet **Printeri un skeneri**.
- 2 Noklikšķiniet uz **+** un pēc tam atlasiet printeri.
- 3 Izvēlnē **Lietošana** atlasiet printera draiveri.

Piezīmes.

- Lai lietotu Macintosh printera draiveri, atlasiet **AirPrint** vai **Secure AirPrint**.
- Ja vēlaties pielāgot drukāšanas funkcijas, atlasiet Lexmark printera draiveri. Lai instalētu draiveri, skatiet [“Printeru programmatūras instalēšana” 31. lpp.](#)

- 4 Pievienojiet printeri.

Programmāparatūras atjaunināšana

Lai uzlabotu printera veiktspēju un novērstu problēmas, regulāri atjauniniet printera programmatūru.

Papildinformāciju par programmatūras atjaunināšanu vaicājiēt savam Lexmark pārstāvim.

Lai iegūtu jaunāko programmatūru, atveriet vietni www.lexmark.com/downloads un meklējiet savu printera modeli.

- 1 Atveriet tīmekļa pārlūkprogrammu un adreses laukā ierakstiet printera IP adresi.

Piezīmes.

- Printera IP adrese ir redzama printera sākuma ekrānā. IP adrese tiek attēlota kā četras ciparu kopas, kas atdalītas ar punktiem, piemēram, 123.123.123.123.
- Ja lietojat starpniekserveri, uz laiku to atspējojiet, lai tīmekļa lapa tiktu pareizi ielādēta.

- 2 Noklikšķiniet uz **Iestatījumi > Ierīce > Atjaunināt programmatūru**.

- 3 Veiciet kādu no tālāk norādītajām darbībām.

- Noklikšķiniet uz **Pārbaudīt atjauninājumus tagad > Es piekrītu sākt atjauninājumu**.
- Augšupielādējiet zibatmiņas diska failu.
 - a Pārlūkojiet, lai atrastu zibatmiņas diska failu.

Piezīme. Pārbaudiet, vai esat izvilcis programmatūras tilpsaspiestu failu.

- b Noklikšķiniet uz **Augšupielādēt > Sākt**.

Konfigurācijas faila eksportēšana vai importēšana

Printera konfigurācijas iestatījumus varat eksportēt teksta failā, pēc tam failu varat importēt, lai iestatījumus lietotu citos printeros.

- 1 Atveriet tīmekļa pārlūkprogrammu un adreses laukā ierakstiet printera IP adresi.

Piezīmes.

- Printera IP adrese ir redzama printera sākuma ekrānā. IP adrese tiek attēlota kā četras ciparu kopas, kas atdalītas ar punktiem, piemēram, 123.123.123.123.

- Ja lietojat starpniekserveri, uz laiku to atspējojiet, lai tīmekļa lapa tiktu pareizi ielādēta.
- 2 Lietojumprogrammā Embedded Web Server noklikšķiniet uz **Eksportēt konfigurāciju** vai **Importēt konfigurāciju**.
 - 3 Izpildiet ekrānā redzamos norādījumus.
 - 4 Ja printeris atbalsta lietojumprogrammas, veiciet tālāk norādītās darbības.
 - a Noklikšķiniet uz **Lietotnes** > atlasiet lietojumprogrammu > **Konfigurēšana**.
 - b Noklikšķiniet uz **Eksportēt** vai **Importēt**.

Pieejamo ierīču pievienošana printera draiverim

Windows lietotājiem

- 1 Atveriet printeru mapi.
- 2 Atlasiet printeri, kuru vēlaties atjaunināt, un veiciet kādu no tālāk norādītajām darbībām.
 - Operētājsistēmā Windows 7 vai jaunākā versijā atlasiet **Printera rekvizīti**.
 - Vecākās versijās atlasiet **Rekvizīti**.
- 3 Pārejiet uz cilni Konfigurācija un pēc tam atlasiet **Atjaunināt tagad — jautāt printeri**.
- 4 Piemērojiet izmaiņas.

Macintosh lietotājiem

- 1 Izvēlnes Apple sadaļā Sistēmas preferences pārejiet uz printeri, pēc tam atlasiet **Ierīces un izejmateriāli**.
- 2 Pārejiet uz sarakstu ar aparatūras ierīcēm un pēc tam pievienojiet uzstādītās ierīces.
- 3 Piemērojiet izmaiņas.

Aparatūras ierīču uzstādīšana

Pieejamās iekšējās ierīces

- Viedais krātuves disks
 - Fonti
 - vienkāršotā ķīniešu
 - tradicionālā ķīniešu
 - japāņu
 - korejiešu
 - Arābu
 - Lielapjoma krātuve
- Cietais disks

- Licencētas funkcijas
 - IPDS
 - Svītrkods
- Iekšējo risinājumu ports
 - RS-232C seriālā interfeisa karte
 - Paralēlā 1284-B interfeisa karte
 - MarkNet™ N8230 Fiber Ethernet

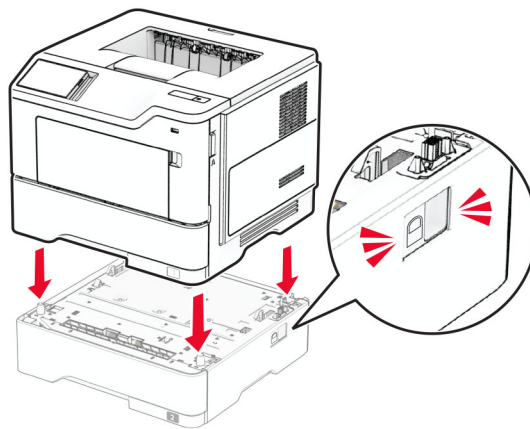
Piezīme. Lai aktivizētu veidlapu apvienošanu un dažas IPDS funkcijas, ir nepieciešams viedais krātuves disks vai cietais disks.

Izvēles paplāšu uzstādīšana

⚠ UZMANĪBU — ŠOKA BRIESMAS: Lai izvairītos no elektrošoka riska gadījumā, ja piekļūstat kontrollera platei vai uzstādāt papildu aparāturu vai atmiņas ierīces tad, kad printeris jau ir uzstādīts, izslēdziet printeri un atvienojiet strāvas vadu no elektrotīkla pirms darbu turpināšanas. Ja printerim ir pievienotas citas ierīces, izslēdziet arī tās un atvienojiet visus printerim pievienotos kabeļus.

- 1 Izslēdziet printeri.
- 2 Strāvas vada vispirms atvienojiet no elektrotīkla, pēc tam — no printera.
- 3 Izpakojiet izvēles paplāti un noņemiet visu iepakojumu.
- 4 Turiet printeri virs papildu paplātes un pēc tam nolaidiet printeri vietā.

⚠ UZMANĪBU — IESPĒJAMS SAVAINOJUMS: Ja printera svars pārsniedz 20 kg (44 mārciņas), tā drošai pacelšanai nepieciešami divi vai vairāk cilvēki.



- 5 Pievienojiet strāvas vadu printerim, pēc tam — elektrotīklam.

⚠ UZMANĪBU — IESPĒJAMS SAVAINOJUMS: Lai izvairītos no aizdegšanās vai elektrošoka riska, pievienojiet strāvas vadu pie tāda elektrotīkla, kuram ir attiecīgā nominālā strāva, kas ir pareizi iezemēts, atrodas produkta tuvumā un kuram var ērti piekļūt.

- 6 Ieslēdziet printeri.

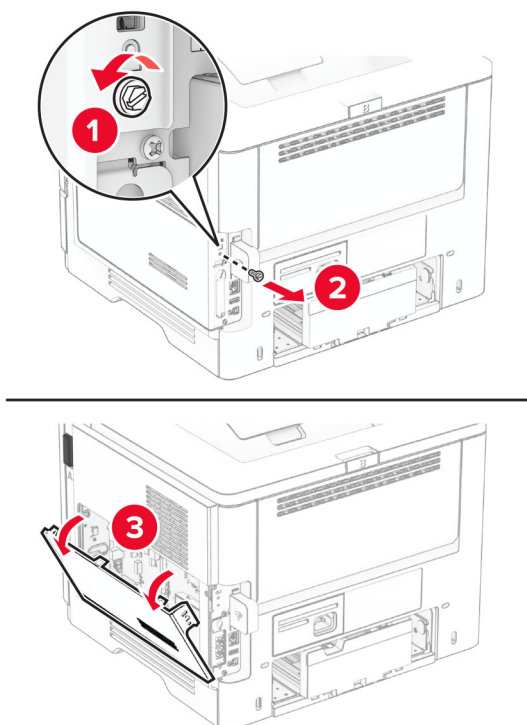
Pievienojiet paplāti printera draiverī, lai tā būtu pieejama drukas darbiem. Lai iegūtu papildinformāciju, skatiet: [“Pieejamo ierīču pievienošana printera draiverim” 34. lpp.](#)

Viedā krātuves diska uzstādīšana

⚠ UZMANĪBU — ŠOKA BRIESMAS: Lai izvairītos no elektrošoka riska gadījumā, ja piekļūstat kontrollera platei vai uzstādāt papildu aparāturu vai atmiņas ierīces tad, kad printeris jau ir uzstādīts, izslēdziet printeri un atvienojiet strāvas vadu no elektrotīkla pirms darbu turpināšanas. Ja printerim ir pievienotas citas ierīces, izslēdziet arī tās un atvienojiet visus printerim pievienotos kabelus.

- 1 Izslēdziet printeri.
- 2 Strāvas vadu vispirms atvienojiet no elektrotīkla, pēc tam — no printera.
- 3 Izmantojot plakano skrūvgriezi, atveriet kontrollera plates piekļuves pārsegu.

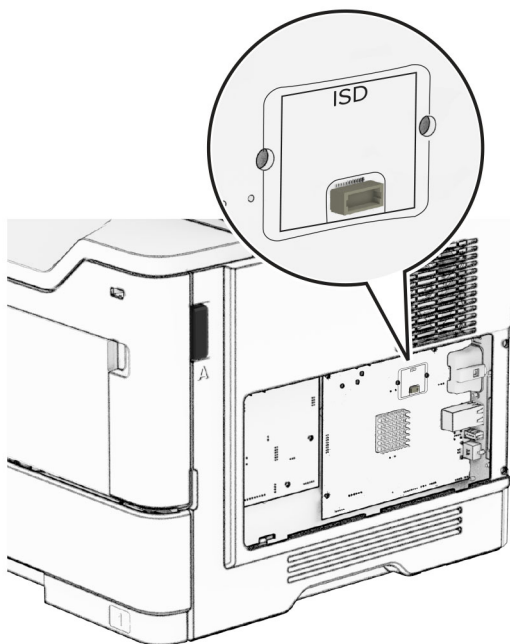
Brīdinājums — iespējams bojājums: Statiskā elektrība var viegli sabojāt kontrollera plates elektroniskos komponentus. Vispirms pieskarieties printera metāla virsmai un tikai pēc tam kādam no kontrollera plates komponentiem vai savienotājiem.



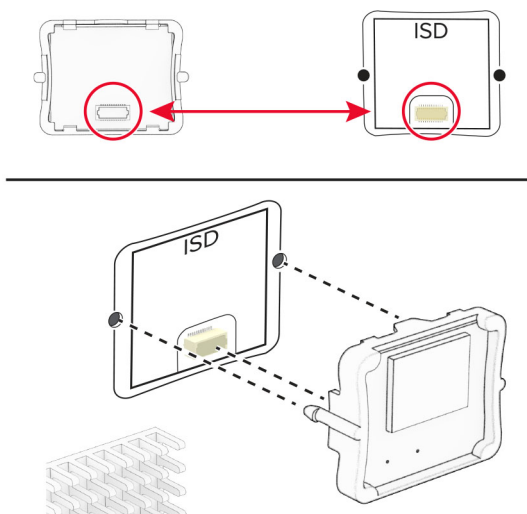
- 4 Izpakojiet viedo krātuves disku (ISD).

Brīdinājums — iespējams bojājums: Nepieskarieties savienojuma punktiem krātuves diska malā.

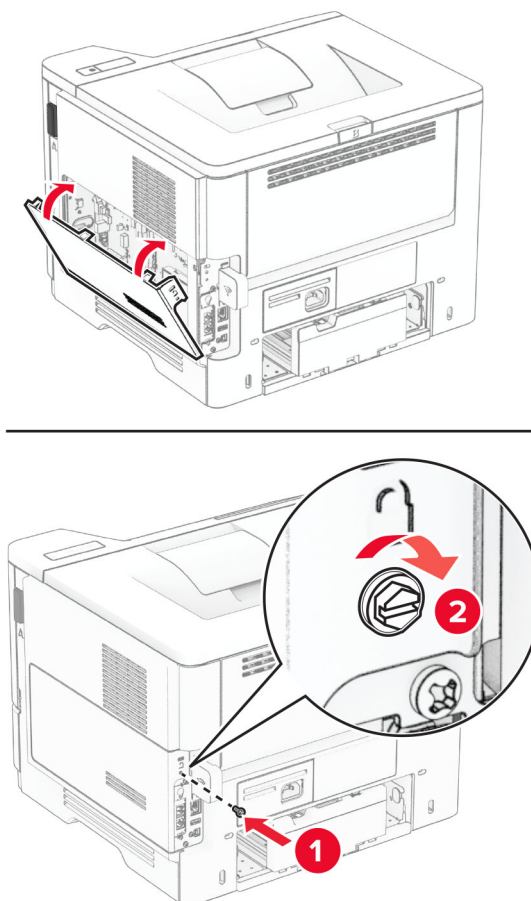
5 Atrodiet ISD savienotāju.



6 Ievietojiet ISD tā savienotājā.



7 Aizveriet kontrollera plates piekļuves vāku un pēc tam ieskrūvējiet skrūvi.



8 Pievienojiet strāvas vadu printerim, pēc tam — elektroīklam.

⚠ UZMANĪBU — IESPĒJAMS SAVAINOJUMS: Lai izvairītos no aizdegšanās vai elektrošoka riska, pievienojiet strāvas vadu pie tāda elektrotīkla, kuram ir attiecīgā nominālā strāva, kas ir pareizi iezemēts, atrodas produkta tuvumā un kuram var ērti piekļūt.

9 Ieslēdziet printeri.

Printera cietā diska uzstādīšana

Piezīme. Šie norādījumi attiecas tikai uz tiem printeriem, kas atbalsta printera cieto disku.

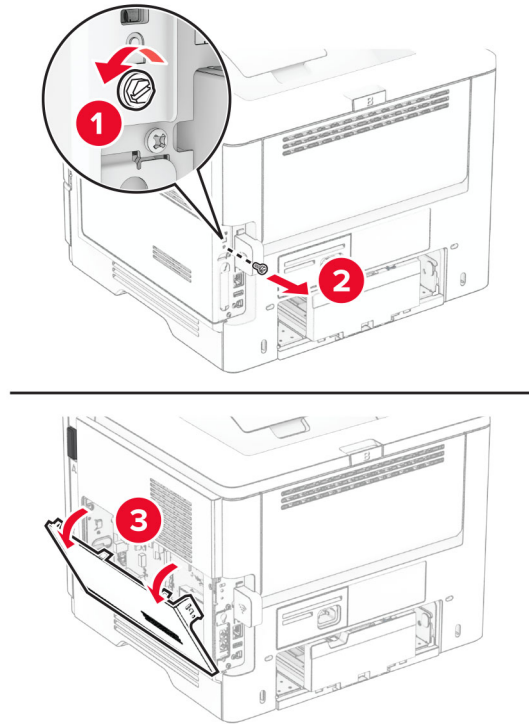
⚠ UZMANĪBU — ŠOKA BRIESMAS: Lai izvairītos no elektrošoka riska gadījumā, ja piekļūstat kontrollera platei vai uzstādāt papildu aparatūru vai atmiņas ierīces tad, kad printeris jau ir uzstādīts, izslēdziet printeri un atvienojiet strāvas vadu no elektrotīkla pirms darbu turpināšanas. Ja printerim ir pievienotas citas ierīces, izslēdziet arī tās un atvienojiet visus printerim pievienotos kabeļus.

1 Izslēdziet printeri.

2 Strāvas vadu vispirms atvienojiet no elektrotīkla, pēc tam — no printera.

3 Izmantojot plakano skrūvgriezi, atveriet kontrollera plates piekļuves pārsegu.

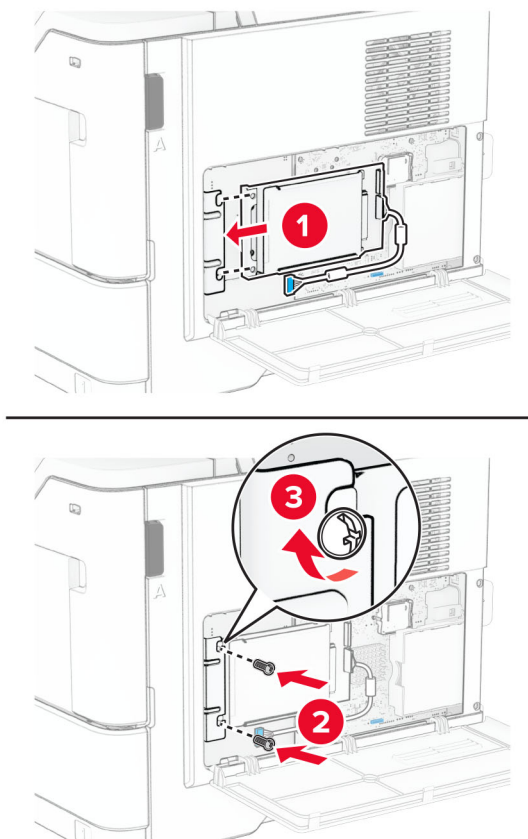
Brīdinājums — iespējams bojājums: Statiskā elektrība var viegli sabojāt kontrollera plates elektroniskos komponentus. Vispirms pieskarieties printera metāla virsmai un tikai pēc tam kādam no kontrollera plates komponentiem vai savienotājiem.



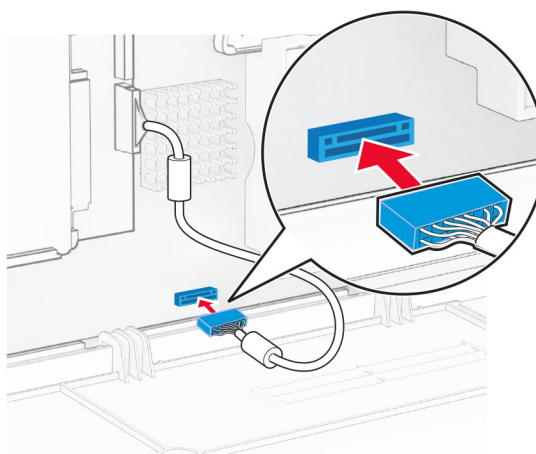
4 Izpakojiet cieto disku.

5 Pievienojiet cieto disku kontrollera platei un pēc tam ieskrūvējiet skrūves.

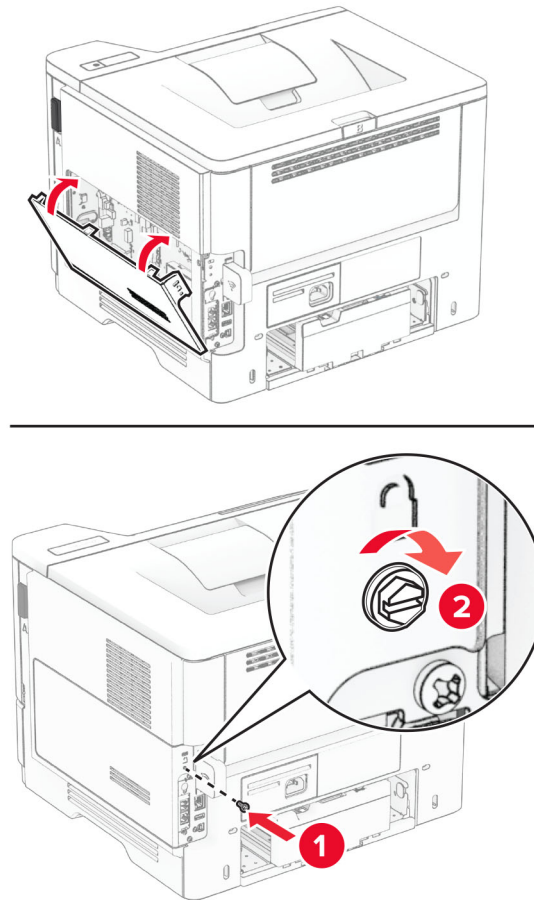
Brīdinājums — iespējams bojājums: Nepieskarieties cietā diska centram un nespiediet to.



6 Pievienojiet cietā diska interfeisa kabeli kontrollera platei.



7 Aizveriet kontrollera plates piekļuves vāku un pēc tam ieskrūvējiet skrūvi.



8 Pievienojiet strāvas vadu printerim, pēc tam — elektroīklam.

⚠ UZMANĪBU — IESPĒJAMS SAVAINOJUMS: Lai izvairītos no aizdegšanās vai elektrošoka riska, pievienojiet strāvas vadu pie tāda elektrotīkla, kuram ir attiecīgā nominālā strāva, kas ir pareizi iezemēts, atrodas produkta tuvumā un kuram var ērti piekļūt.

9 Izslēdziet printeri.

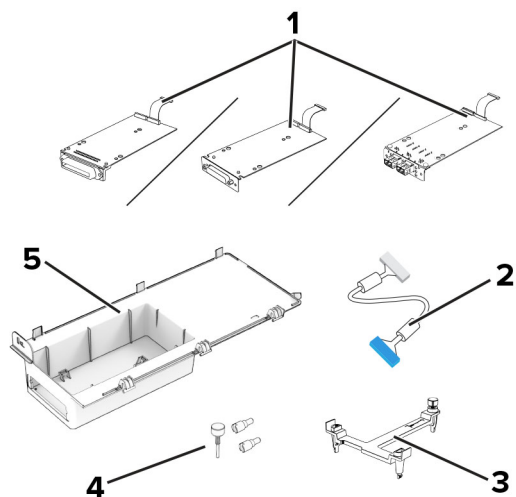
Iekšējo risinājumu porta uzstādīšana

⚠ UZMANĪBU — ŠOKA BRIESMAS: Lai izvairītos no elektrošoka riska gadījumā, ja piekļūstat kontrollera platei vai uzstādāt papildu aparatūru vai atmiņas ierīces tad, kad printeris jau ir uzstādīts, izslēdziet printeri un atvienojiet strāvas vadu no elektrotīkla pirms darbu turpināšanas. Ja printerim ir pievienotas citas ierīces, izslēdziet arī tās un atvienojiet visus printerim pievienotos kabeļus.

1 Izslēdziet printeri.

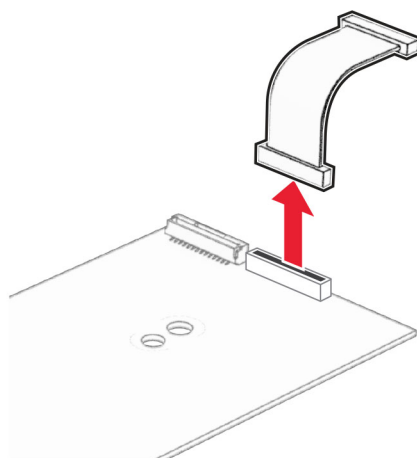
2 Strāvas vada vispirms atvienojiet no elektrotīkla, pēc tam — no printera.

3 Izpakojiet iekšējo risinājumu porta (ISP) komplektu.

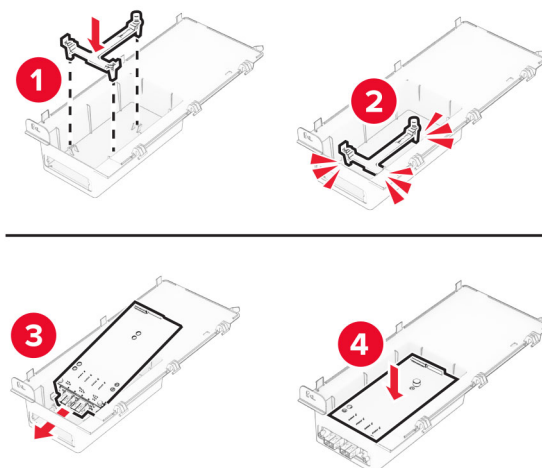


1	ISP <ul style="list-style-type: none">• RS-232C seriālā interfeisa karte• Paralēlā 1284-B interfeisa karte• MarkNet N8230 Fiber Ethernet
2	ISP pagarinātais kabelis
3	Montāžas plate
4	Skrūves
5	Korpuss

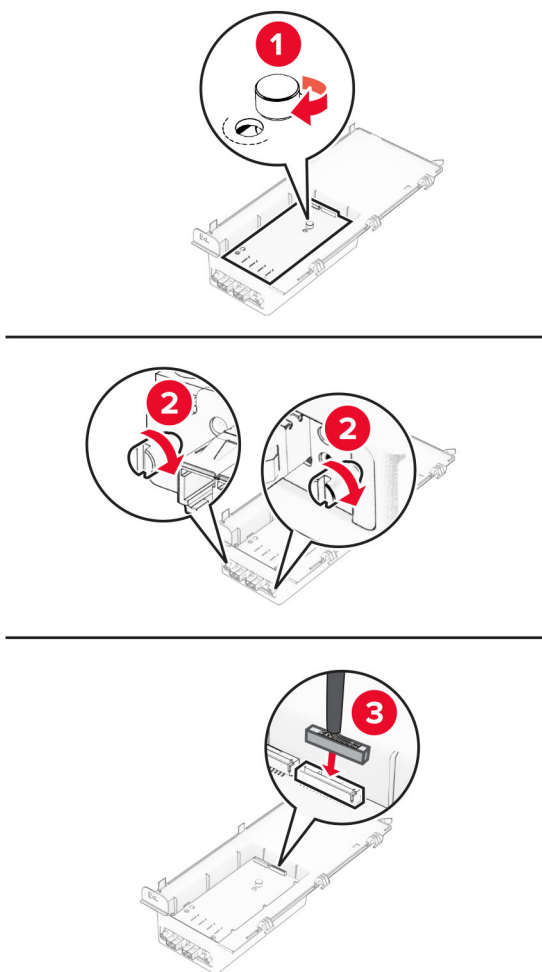
4 Noņemiet sākotnēji uzstādīto interfeisa kabeli no ISP.



5 Ievietojiet ISP tā korpusā.

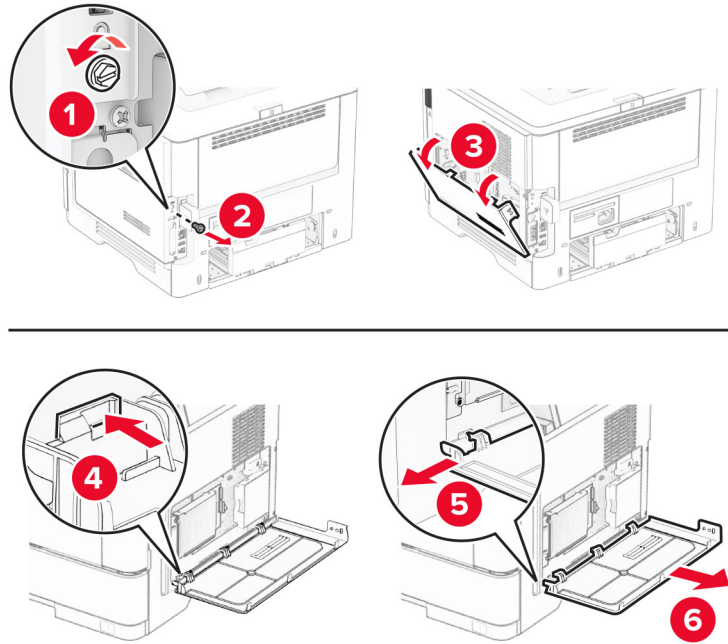


6 Nostipriniet ISP vietā un pēc tam piestipriniet ISP pagarināto kabeli.

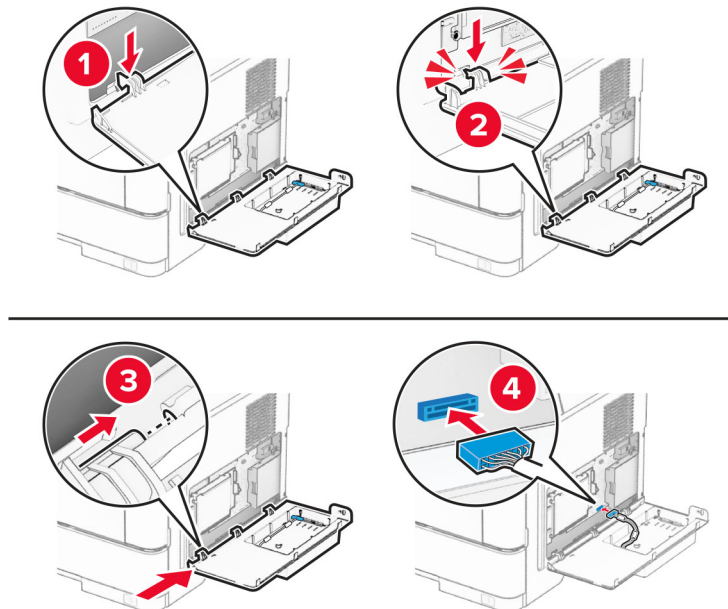


7 Izmantojot plakano skrūvgriezi, noņemiet kontrolera plates piekļuves pārsegu.

Brīdinājums — iespējams bojājums: Statiskā elektrība var viegli sabojāt kontrollera plates elektroniskos komponentus. Vispirms pieskarieties printera metāla virsmai un tikai pēc tam kādam no kontrollera plates elektroniskajiem komponentiem vai savienotājiem.



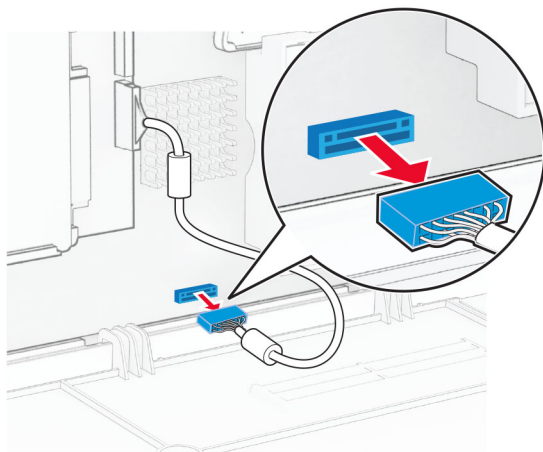
8 Pievienojiet ISP komplektu printerim.



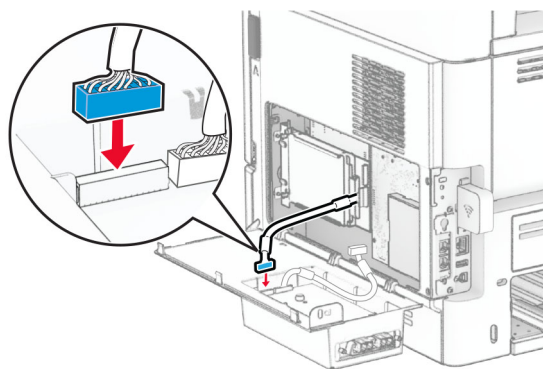
Ja ir uzstādīts cietais disks, vispirms atvienojiet cietā diska savienojuma kabeli un tikai pēc tam uzstādiet ISP.

Piezīme. Cietais disks tiek atbalstīts tikai dažos printera modeļos.

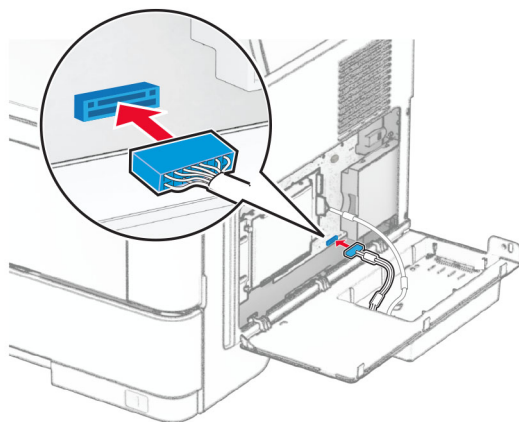
- a** Atvienojiet cietā diska savienojuma kabeli no kontrollera plates.



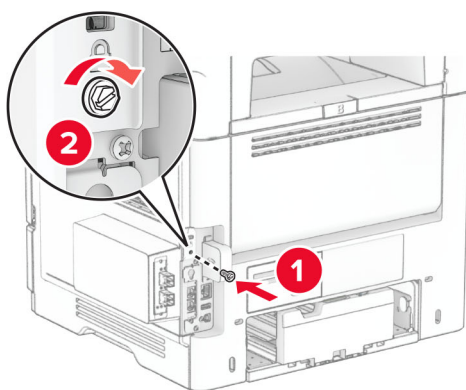
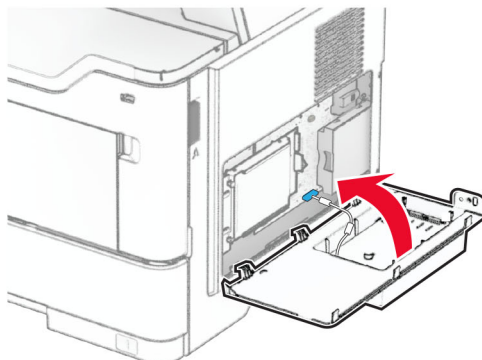
- b** Pievienojiet cietā diska savienojuma kabeli pie ISP.



- c** Pievienojiet ISP pagarināto kabeli ISP savienotājam.



9 Aizveriet ISP komplektu un pēc tam ieskrūvējiet skrūvi.



10 Pievienojiet strāvas vadu printerim, pēc tam — elektrotīklam.

⚠ UZMANĪBU — IESPĒJAMS SAVAINOJUMS: Lai izvairītos no aizdegšanās vai elektrošoka riska, pievienojiet strāvas vadu pie tāda elektrotīkla, kuram ir attiecīgā nominālā strāva, kas ir pareizi iezemēts, atrodas produkta tuvumā un kuram var ērti piekļūt.

11 Ieslēdziet printeri.

Tīklošana

Bezvadu funkcijas atbalsts

Printera modelis	Iekārtas veids	Modeļa numurs	Bezvadu
MS531dw	4602	470	X
		480	✓
MS631dw		670	X
		680	✓
MS632dwe		675	X
		685	✓
MS639		630	X
M3350		695	✓

Printera pievienošana Wi-Fi tīklam

Nodrošiniet, lai opcijas Aktīvs adapteris iestatījums ir Automātiski. Sākuma ekrānā pieskarieties pie **Iestatījumi** > **Tīkls/porti** > **Tīklu pārskats** > **Aktīvs adapteris**.

Ja lietojat vadības paneli

- 1 Sākuma ekrānā pieskarieties pie **Iestatījumi** > **Tīkls/porti** > **Bezvadu** > **Iestatīšana printera panelī** > **Izvēlēties tīklu**.
- 2 Atlasiet Wi-Fi tīklu un pēc tam ierakstiet tīkla paroli.

Piezīme. Printera modeļos, kuri ir gatavi darbam Wi-Fi tīklā, sākotnējās iestatīšanas laikā tiek parādīta uzvedne par Wi-Fi tīkla iestatīšanu.

Lexmark Mobile Assistant lietošana

- 1 Atkarībā no savas mobilās ierīces lejupielādējiet Lexmark Mobile Assistant lietojumprogrammu no Google Play™ veikala vai App Store tiešsaistes veikala.
- 2 Printera sākuma ekrānā pieskarieties pie **Iestatījumi** > **Tīkls/porti** > **Bezvadu** > **Iestatīšana, izmantojot mobilo lietotni** > **Printera ID**.
- 3 Savā mobilajā ierīcē palaidiet lietojumprogrammu un pēc tam apstipriniet, ka piekrītat lietošanas noteikumiem.
Piezīme. Ja nepieciešams, piešķiriet atļaujas.
- 4 Pieskarieties pie **Pievienot printerim** > **Atvērt Wi-Fi iestatījumus**.
- 5 Pievienojiet savu mobilo ierīci printera bezvadu tīklam.
- 6 Atgriezieties lietojumprogrammā un pēc tam pieskarieties pie **Iestatīt Wi-Fi savienojumu**

7 Atlasiet Wi-Fi tīklu un pēc tam ierakstiet tīkla paroli.

8 Pieskarieties pie **Gatavs**.

Printera pievienošana bezvadu tīklam, izmantojot Wi-Fi Protected Setup (WPS)

Pirms darba sākšanas izpildiet tālāk norādītos nosacījumus.

- Piekļuves punkts (bezvadu maršrutētājs) ir WPS sertificēts vai saderīgs ar WPS. Papildinformāciju skatiet kopā ar piekļuves punktu piegādātajā dokumentācijā.
- Printerī ir uzstādīts bezvadu tīkla adapteris. Papildinformāciju skatiet kopā ar adapteri piegādātajos norādījumos.
- Aktīvā adaptera iestatījums ir Automātiski. Sākuma ekrānā pieskarieties pie **Iestatījumi > Tīkls/porti > Tīklu pārskats > Aktīvs adapteris**.

Metodes ar pogu lietošana

- 1 Sākuma ekrānā pieskarieties pie **Iestatījumi > Tīkls/porti > Bezvadu > Wi-Fi Protected Setup > Sākšanas ar pogu metode**.
- 2 Izpildiet displejā redzamos norādījumus.

Personas identifikācijas numura (Personal Identification Number — PIN) metodes lietošana

- 1 Sākuma ekrānā pieskarieties pie **Iestatījumi > Tīkls/porti > Bezvadu > Wi-Fi Protected Setup > Sākšanas ar PIN metode**.
- 2 Nokopējiet astoņu ciparu WPS PIN.
- 3 Atveriet tīmekļa pārlūkprogrammu un adreses laukā ierakstiet piekļuves punkta IP adresi.

Piezīmes.

- IP adresi skatiet kopā ar piekļuves punktu piegādātajā dokumentācijā.
- Ja lietojat starpniekserveri, uz laiku to atspējojiet, lai tīmekļa lapa tiktu pareizi ielādēta.

- 4 Pieklūstiet WPS iestatījumiem. Papildinformāciju skatiet kopā ar piekļuves punktu piegādātajā dokumentācijā.
- 5 Ievadiet astoņu ciparu PIN, pēc tam saglabājiat izmaiņas.

Wi-Fi Direct konfigurēšana

Wi-Fi Direct® ir Wi-Fi-vienādranga tehnoloģija, kas ļauj bezvadu ierīcēm tieši pievienoties printerim ar iespējotu Wi-Fi Direct, neizmantojot piekļuves punktu (bezvadu maršrutētāju).

Nodrošiniat, lai opcijas Aktīvs adapteris iestatījums ir Automātiski. Sākuma ekrānā pieskarieties pie **Iestatījumi > Tīkls/porti > Tīklu pārskats > Aktīvs adapteris**.

- 1 Sākuma ekrānā pieskarieties pie **Iestatījumi > Tīkls/porti > Wi-Fi Direct**.
- 2 Konfigurējiet iestatījumus.
 - **Iespējot Wi-Fi Direct** — ļauj printerim parādīt savu Wi-Fi Direct tīklu.
 - **Wi-Fi Direct nosaukums** — piešķir nosaukumu Wi-Fi Direct tīklam.

- **Wi-Fi Direct parole** — lai veicinātu bezvadu drošību, piešķir paroli, kad tiek lietots vienādranga savienojums.
- **Rādīt paroli iestatīšanas lapā** — rāda paroli tīkla iestatīšanas lapā.
- **Automātiski akceptēt spiedpogas pieprasījumus** — ļauj printerim automātiski akceptēt savienojuma pieprasījumus.

Piezīme. Automātiska spiedpogas pieprasījumu akceptēšana nav droša.

Piezīmes.

- Pēc noklusējuma Wi-Fi Direct tīkla parole nav redzama printera displejā. Lai parādītu paroli, iespējot paroles apskates ikonu. Sākuma ekrānā pieskarieties pie **Iestatījumi > Drošība > Dažādi > Iespējot paroles/PIN apskati**.
- Varat skatīt Wi-Fi Direct tīkla paroli, neparādot to printera displejā. Sākuma ekrānā pieskarieties pie **Iestatījumi > Atskaites > Tīkls > Tīkla iestatīšanas lapa**.

Mobilās ierīces pievienošana printerim

Pirms mobilās ierīces pievienošanas pārbaudiet, vai ir konfigurēta Wi-Fi Direct. Lai iegūtu papildinformāciju, skatiet: [“Wi-Fi Direct konfigurēšana” 48. lpp.](#)

Pievienošana, izmantojot Wi-Fi Direct

Piezīme. Šie norādījumi attiecas tikai uz Android mobilajām ierīcēm.

- 1 Mobilajā ierīcē atveriet iestatījumu izvēlni.
- 2 Iespējojiet **Wi-Fi** un pēc tam pieskarieties pie **Wi-Fi Direct**.
- 3 Atlasiet printera Wi-Fi Direct nosaukumu.
- 4 Apstipriniet pievienošanu printera vadības panelī.

Pievienošana, izmantojot Wi-Fi

- 1 Mobilajā ierīcē atveriet iestatījumu izvēlni.
- 2 Pieskarieties pie **Wi-Fi** un pēc tam atlasiet printera Wi-Fi Direct nosaukumu.

Piezīme. Pirms Wi-Fi Direct nosaukuma tiek pievienota virkne DIRECT-xy (kur x un y ir divas nejaušas rakstzīmes).

- 3 Ierakstiet Wi-Fi Direct paroli.

Datora pievienošana printerim

Pirms datora pievienošanas pārbaudiet, vai ir konfigurēta Wi-Fi Direct. Lai iegūtu papildinformāciju, skatiet: [“Wi-Fi Direct konfigurēšana” 48. lpp.](#)

Windows lietotājiem

- 1 Atveriet printeru mapi un pēc tam noklikšķiniet uz **Pievienot printeri vai skeneri**.
- 2 Noklikšķiniet uz **Rādīt Wi-Fi Direct printerus** un pēc tam atlasiet printera Wi-Fi Direct nosaukumu.

3 Printera displejā iegaumējiet printera astoņu ciparu PIN.

4 Ievadiet PIN datorā.

Piezīme. Ja printera draiveris vēl nav instalēts, Windows lejupielādē attiecīgo draiveri.

Macintosh lietotājiem

1 Noklikšķiniet uz bezvadu ikonas un pēc tam atlasiet printera Wi-Fi Direct nosaukumu.

Piezīme. Pirms Wi-Fi Direct nosaukuma tiek pievienota virkne DIRECT-xy (kur x un y ir divas nejaušas rakstzīmes).

2 Ierakstiet Wi-Fi Direct paroli.

Piezīme. Kad atvienojat Wi-Fi Direct tīklu, pārslēdziet datoru atpakaļ uz tā iepriekšējo tīklu.

Wi-Fi tīkla deaktivizēšana

1 Sākuma ekrānā pieskarieties pie **Iestatījumi > Tīkls/porti > Tīklu pārskats > Aktīvs adapteris > Standarta tīkls**.

2 Izpildiet displejā redzamos norādījumus.

Printera savienojuma pārbaude

1 Sākuma ekrānā pieskarieties pie **Iestatījumi > Atskaites > Tīkls > Tīkla iestatīšanas lapa**.

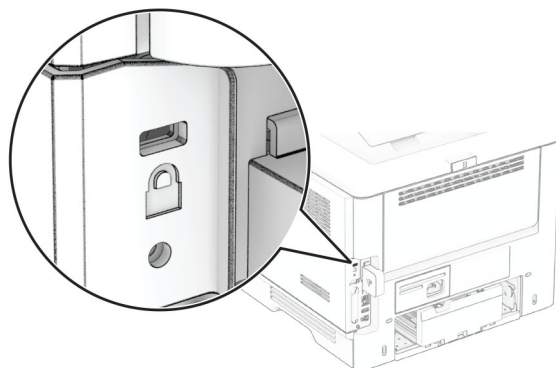
2 Skatiet tīkla iestatīšanas lapas pirmo sadaļu un pārliedzieties, vai statuss ir Pievienots.

Ja statuss ir Nav pievienots, iespējams, LAN savienojuma punkts nav aktīvs vai ir radusies tīkla kabeļa darbības kļūme. Palīdzību jautājiet savam administratoram.

Printera drošība

Drošības slota atrašana

Printeris ir aprīkots ar drošības slēdža funkciju. Lai garantētu printera drošu atrašanos savā vietā, piestipriniet ar vairākumu klēpj datoru saderīgu drošības slēdzi, kā parādīts.



Printera atmiņas dzēšana

Lai printerī izdzēstu energoatkarīgu atmiņu vai buferī esošos datus, izslēdziet printeri.

Lai izdzēstu energoneatkarīgu atmiņu, ierīces un tīkla iestatījumus, drošības iestatījumus un iegultos risinājumus, rīkojieties šādi:

- 1 Sākuma ekrānā pieskarieties pie **Iestatījumi > Ierīce > Apkope > Dzēšana, pārtraucot lietošanu**.
- 2 Atlasiet izvēles rūtiņu **Sanitizēt visu informāciju energoneatkarīgajā atmiņā** un pēc tam pieskarieties pie **DZĒST** vai **Labi**.
- 3 Pieskarieties pie **Sākt sākotnējās iestatīšanas vedni** vai **Printerim jāatrodas bezsaistē** un pēc tam pieskarieties pie **Tālāk** vai **Labi**.
- 4 Sāciet darbību.

Piezīme. Šis process iznīcina arī šifrēšanas atslēgu, ko izmanto lietotāja datu aizsardzībai. Iznīcinot šifrēšanas atslēgu, datus nevar atgūt.

Printera krātuves diska dzēšana

- 1 Sākuma ekrānā pieskarieties pie **Iestatījumi > Ierīce > Apkope > Dzēšana, pārtraucot lietošanu**.
- 2 Atkarībā no printerī instalētā krātuves diska veiciet kādu no šīm darbībām:
 - Ja izmantojat cieto disku, pieskarieties izvēles rūtiņai **Sanitizēt visu informāciju cietajā diskā**, pieskarieties **DZĒST** un pēc tam atlasiet datu dzēšanas metodi.

Piezīme. Cietā diska sanitizēšanas process var ilgt no dažām minūtēm līdz vairāk nekā stundai; šajā laikā printeris nevar veikt citus uzdevumus.
 - Ja izmantojat viedo krātuves disku, pieskarieties **Izdzēst viedo krātuves disku** un pēc tam pieskarieties **DZĒST**, lai dzēstu visus lietotāja datus.

3 Sāciet darbību.

Rūpnīcas noklusējuma iestatījumu atjaunošana

- 1 Sākuma ekrānā pieskarieties pie **Iestatījumi > Ierīce > Atjaunot rūpnīcas noklusējumus**.
- 2 Pieskarieties pie **Atjaunot iestatījumus** > atlasiet tos iestatījumus, ko vēlaties atjaunot, > **ATJAUNOT**.
- 3 Sāciet darbību.

Paziņojums par energoatkarību

Atmiņas veids	Apraksts
Energoatkarīga atmiņa	Printerī tiek lietota standarta brīvpiekļuves atmiņa (RAM), lai vienkāršu drukas darbu laikā buferī īslaicīgi ievietotu lietotāja datus.
Energoneatkarīga atmiņa	Printerī var izmanto divu veidu energoneatkarīgu atmiņu: EEPROM un NAND (zibatmiņa). Abos veidos tiek glabāta operētājsistēmas, printera iestatījumu un tīkla informācija. Tie glabā arī grāmatzīmju iestatījumus un iegultus risinājumus.
Cietā diska krātuves diskdzinis	Dažos printeros var būt uzstādīts cietais disks. Printera cietais disks ir paredzēts no printera atkarīgām funkcijām. Cietais disks ļauj printerim saglabāt buferī ievietotos lietotāja datus no sarežģītiem drukas darbiem, kā arī veidlapu datus un fontu datus.
Viedais krātuves disks (Intelligent storage drive — ISD)	Dažiem printeriem var būt uzstādīts ISD. ISD izmanto energoneatkarīgu zibatmiņu, lai glabātu lietotāja datus no sarežģītiem drukas darbiem, kā arī veidlapu datus un fontu datus.

Izdzēsiet visu uzstādīto printera atmiņas ierīču saturu šādos gadījumos:

- Printeris netiek izmantots.
- Printera cietais disks vai ISD ir nomainīts.
- Printeris ir pārvietots uz citu nodaļu vai atrašanās vietu.
- Printera apkopi veic jūsu uzņēmumam nepiederoša persona.
- Printeris apkopes nolūkos ir pārvietots ārpus jūsu uzņēmuma telpām.
- Printeris ir pārdots citai organizācijai.

Piezīme. Atbrīvojoties no krātuves diska, ņemiet vērā sava uzņēmuma politikas un procedūras.

Drukāt

Drukāšana no datora

Piezīme. Ja drukājat uz etiķetēm, kartona un aploksnēm, pirms dokumenta drukāšanas printerī iestatiet papīra izmērus un veidu.

- 1 Dokumentā, kuru vēlaties izdrukāt, atveriet dialoglodziņu Drukāšana.
- 2 Ja nepieciešams, koriģējiet iestatījumus.
- 3 Izdrukājiet dokumentu.

Drukāšana no mobilās ierīces

Drukāšana no mobilās ierīces, izmantojot pakalpojumu Lexmark Mobile Print

Lexmark™ Pakalpojums Mobile Print ļauj nosūtīt dokumentus un attēlus tieši uz atbalstītu Lexmark printeri.

- 1 Atveriet dokumentu un pēc tam nosūtiet vai kopīgojiet dokumentu pakalpojumā Lexmark Mobile Print.

Piezīme. Dažas trešo pušu lietojumprogrammas var neatbalstīt sūtīšanas vai kopīgošanas funkciju. Papildinformāciju skatiet kopā ar lietojumprogrammu piegādātajā dokumentācijā.

- 2 Atlasiet printeri.
- 3 Izdrukājiet dokumentu.

Drukāšana no mobilās ierīces, izmantojot Lexmark Print

Lexmark Print ir mobilās drukāšanas risinājums, kas paredzēts mobilajām ierīcēm ar operētājsistēmu Android™ 6.0 vai jaunāku versiju. Tas ļauj sūtīt dokumentus un attēlus uz tīklā pievienotiem printerim un drukas pārvaldības serveriem.

Piezīmes.

- Pārliecinieties, vai esat lejupielādējis Lexmark Print lietojumprogrammu no Google Play veikala, un iespējojiet to mobilajā ierīcē.
- Nodrošiniet, lai printeris un mobilā ierīce ir pievienoti vienam tīklam.

- 1 Savā mobilajā ierīcē atlasiet dokumentu failu pārvaldniekā.

- 2 Nosūtiet vai kopīgojiet dokumentu ar Lexmark Print.



Piezīme. Dažas trešo pušu lietojumprogrammas var neatbalstīt sūtīšanas vai kopīgošanas funkciju. Papildinformāciju skatiet kopā ar lietojumprogrammu piegādātajā dokumentācijā.

- 3 Atlasiet printeri un pēc tam koriģējiet iestatījumu, ja nepieciešams.
- 4 Izdrukājiet dokumentu.

Drukāšana no mobilās ierīces, izmantojot Mopria drukāšanas pakalpojumu

Mopria® drukāšanas pakalpojums ir mobilās drukāšanas risinājums, kas paredzēts mobilajām ierīcēm ar operētājsistēmu Android 5.0 vai jaunāku versiju. Tas ļauj tieši drukāt no jebkura printera ar Mopria sertifikātu.

Piezīme. Pārlicinieties, vai esat lejupielādējis Mopria drukāšanas pakalpojuma lietojumprogrammu no Google Play veikala, un iespējojiet to mobilajā ierīcē.


- 1 Savā Android mobilajā ierīcē palaidiet saderīgu lietojumprogrammu vai atlasiet dokumentu failu pārvaldniekā.
- 2 Pieskarities pie  > **Drukāt**.
- 3 Atlasiet printeri un pēc tam koriģējiet iestatījumu, ja nepieciešams.
- 4 Pieskarities pie .

Drukāšana no mobilās ierīces, izmantojot AirPrint

AirPrint programmatūras funkcija ir mobilās drukāšanas risinājums, kas ļauj drukāt tieši no Apple ierīcēm, izmantojot AirPrint sertificētu printeri.

Piezīmes.




- Nodrošiniet, lai Apple ierīce un printeris ir pievienoti vienam tīklam. Ja tīklam ir vairāki bezvadu centrmezgli, pārbaudiet, vai abas ierīces ir pievienotas vienam apakštīklam.
- Šo lietojumprogrammu atbalsta tikai dažas Apple ierīces.

- 1 Mobilās ierīces failu pārvaldniekā atlasiet dokumentu vai palaidiet saderīgu lietojumprogrammu.
- 2 Pieskarities pie  > **Drukāt**.
- 3 Atlasiet printeri un pēc tam koriģējiet iestatījumu, ja nepieciešams.
- 4 Izdrukājiet dokumentu.

Drukāšana no mobilās ierīces, izmantojot Wi-Fi Direct®

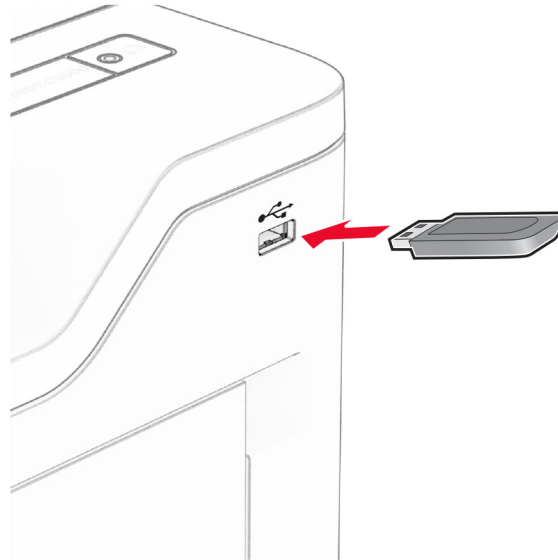
Wi-Fi Direct ir drukāšanas pakalpojums, kas ļauj drukāt, izmantojot jebkuru pakalpojumam Wi-Fi Direct gatavu printeri.

Piezīme. Pārbaudiet, vai mobilā ierīce ir pievienota printera bezvadu tīklam. Lai iegūtu papildinformāciju, skatiet: "[Mobilās ierīces pievienošana printerim](#)" 49. lpp..

- 1 Savā mobilajā ierīcē palaidiet saderīgu lietojumprogrammu vai atlasiet dokumentu failu pārvaldniekā.
- 2 Atkarībā no mobilās ierīces veiciet kādu no šīm darbībām:
 - Pieskarities pie  > **Drukāt**.
 - Pieskarities pie  > **Drukāt**.
 - Pieskarities pie  > **Drukāt**.
- 3 Atlasiet printeri un pēc tam koriģējiet iestatījumu, ja nepieciešams.
- 4 Izdrukājiet dokumentu.

Drukāšana no zibatmiņas diska

1 Ievietojiet zibatmiņas disku.



Piezīmes.

- Ja ievietojat zibatmiņas disku, kamēr tiek rādīts kļūdas ziņojums, printeris ignorē zibatmiņas disku.
- Ja ievietojat zibatmiņas disku, kamēr printeris apstrādā citus drukas darbus, printera displejā tiek parādīts ziņojums **Aizņemts**.

2 Displejā pieskarieties pie izdrukājamā dokumenta.

Ja nepieciešams, konfigurējiet drukāšanas iestatījumus.

3 Izdrukājiet dokumentu.

Lai izdrukātu citu dokumentu, pieskarieties pie **USB disks**.

Brīdinājums — iespējams bojājums: Lai izvairītos no datu zaudēšanas vai nepareizas printera darbības, nepieskarieties zibatmiņas diskam vai printerim šeit attēlotajā apgabalā, kamēr notiek drukāšana no atmiņas ierīces, tās lasīšana vai rakstīšana tajā.



Atbalstīto zibatmiņas disku un failu veidi

Zibatmiņas diski

- Zibatmiņas diski, kas atbalsta USB 2.0 vai zemāku versiju.
- Zibatmiņas diski, kas atbalsta jaunas tehnoloģijas failu sistēmu (New Technology File System — NTFS) vai failu iedaļes tabulas (File Allocation Table — FAT32) failu sistēmu.

Failu veidi

Dokumenti	Attēli
<ul style="list-style-type: none"> • PDF (1.7 vai vecāka versija) • Microsoft failu formāti (DOC, DOCX, XLS, XLSX, PPT, PPTX) 	<ul style="list-style-type: none"> • JPEG vai JPG • TIFF vai TIF • GIF • BMP • PNG • PCX • DCX

Konfidenciālu darbu konfigurēšana

- 1 Sākuma ekrānā pieskarieties pie **Iestatījumi > Drošība > Konfidenciālas drukāšana iestatīšana**.
- 2 Konfigurējiet iestatījumus.

Iestatījums	Apraksts
Maksimālais nederīga PIN skaits	Iestatiet, cik reižu var ievadīt nederīgu PIN. Piezīme. Kad tiek sasniegts šis ierobežojums, konkrētajam lietotājbārdam atbilstošie drukas darbi tiek izdzēsti.
Konfidenciālu darbu derīguma termiņš	Katram aizturētajam darbam iestatiet individuālu derīguma termiņu, pirms tas automātiski tiek izdzēsts no printera atmiņas, cietā diska vai viedā krātuves diska. Piezīme. Aizturētais darbs ir Konfidenciāls, Atkārtots, Rezervēts vai Pārbaudāms.
Atkārtotu darbu derīguma termiņš	Iestatiet derīguma termiņu drukas darbiem, kurus vēlaties atkārtot.
Pārbaudāmu darbu derīguma termiņš	Iestatiet derīguma termiņu tāda darba eksemplāra drukāšanai, lai pārbaudītu kvalitāti pirms pārējo eksemplāru drukāšanas.
Rezervētu darbu derīguma termiņš	Iestatiet derīguma termiņu tādiem darbiem, kurus vēlaties saglabāt printerī, lai drukātu vēlāk.
Pieprasīt visu darbu aizturēšanu	Iestatiet printeri aizturēt visus drukas darbus.
Paturēt dublētus dokumentus	Iestatiet, lai printeris paturētu visus dokumentus ar vienādu faila nosaukumu.

Konfidenciālu un citu aizturētu darbu drukāšana

Windows lietotājiem

- 1 Kad dokuments ir atvērts, noklikšķiniet uz **Fails > Drukāt**.
- 2 Atlasiet printeri un pēc tam noklikšķiniet uz **Rekvizīti, Preferences, Opcijas** vai **Iestatīšana**.
- 3 Noklikšķiniet uz **Drukāšana un aizturēšana**.
- 4 Atlasiet **Izmantot drukāšanu un aizturēšanu** un pēc tam piešķiriet lietotājbārdi.
- 5 Atlasiet drukas darba veidu (konfidenciāls, atkārtots, rezervēts vai pārbaudāms).
Ja atlasāt **Konfidenciāli**, iestatiet drukas darba drošību ar personas identifikācijas numuru (personal identification number — PIN).
- 6 Noklikšķiniet uz **Labi** vai **Drukāt**.
- 7 Printera sākuma ekrānā izpildiet drukas darbu.
 - Ja ir konfidenciāli drukas darbi, pieskarieties pie **Aizturēti darbi** > atlasiet savu lietotājbārdi > **Konfidenciāli** > ievadiet PIN > atlasiet drukas darbu > konfigurējiet iestatījumus > **Drukāt**.
 - Ja ir citi drukas darbi, pieskarieties pie **Aizturēti darbi** > atlasiet savu lietotājbārdi > atlasiet drukas darbu > konfigurējiet iestatījumus > **Drukāt**

Macintosh lietotājiem

AirPrint izmantošana

- 1 Kad dokuments ir atvērts, izvēlieties **Fails > Drukāt**.
- 2 Atlasiet printeri un pēc tam nolaižamajā izvēlnē pēc izvēlnes Orientācija izvēlieties **Drukāšanas PIN**.
- 3 Iespējojiet **Drukāt ar PIN** un pēc tam ievadiet četru ciparu PIN.

4 Noklikšķiniet uz **Drukāt**.

5 Printera sākuma ekrānā izpildiet drukas darbu. Pieskarieties pie **Aizturēti darbi** > atlasiet sava datora nosaukumu > **Konfidenciāli** > ievadiet PIN > atlasiet drukas darbu > **Drukāt**.

Printera draivera izmantošana

1 Kad dokuments ir atvērts, izvēlieties **Fails** > **Drukāt**.

2 Atlasiet printeri un pēc tam nolaižamajā izvēlnē pēc izvēlnes Orientācija izvēlieties **Drukāšana un aizturēšana**.

3 Izvēlieties **Konfidenciāla drukāšana** un pēc tam ievadiet četru ciparu PIN.

4 Noklikšķiniet uz **Drukāt**.

5 Printera sākuma ekrānā izpildiet drukas darbu. Pieskarieties pie **Aizturēti darbi** > atlasiet sava datora nosaukumu > **Konfidenciāli** > atlasiet drukas darbu > ievadiet PIN > **Drukāt**.

Fontu paraugu saraksta drukāšana

1 Sākuma ekrānā pieskarieties pie **Iestatījumi** > **Atskaites** > **Drukāšana** > **Fontu drukāšana**.


2 Pieskarieties pie **PCL fonti** vai **PS fonti**.

Atdalošo lapu ievietošana starp eksemplāriem

1 Sākuma ekrānā pieskarieties pie **Iestatījumi** > **Drukāšana** > **Izkārtojums** > **Atdalošās lapas** > **Starp eksemplāriem**.

2 Izdrukājiet dokumentu.

Drukas darba atcelšana

1 Sākuma ekrānā pieskarieties pie .

2 Atlasiet atceļamo darbu.

Piezīme. Darbu varat arī atcelt, pieskaroties pie **Darbu rinda**.

Tonera intensitātes korigēšana

1 Sākuma ekrānā pieskarieties pie **Iestatījumi** > **Drukāšana** > **Kvalitāte** > **Tonera intensitāte**.

2 Korigējiet iestatījumu.

Printera izvēlņu izmantošana

Izvēlņu karte

Ierīce	<ul style="list-style-type: none"> • Preferences • ekonomiskais režīms • Attālā operatora panelis • Paziņojumi • Enerģijas pārvaldība • Anonīma datu apkopšana 	<ul style="list-style-type: none"> • Pieejamība¹ • Atjaunot rūpnīcas noklusējumus • Apkope • Sākuma ekrāna pielāgošana^{2,3} • Programmaparatūras atjaunināšana • Par šo printeri
Drukāt	<ul style="list-style-type: none"> • Izkārtojums • Iestatīšana • Kvalitāte • Darbu uzskaitē 	<ul style="list-style-type: none"> • PDF • PostScript • PCL • Attēls
Papīrs	<ul style="list-style-type: none"> • Paplašu konfigurēšana 	<ul style="list-style-type: none"> • Apdrukājamā materiāla konfigurēšana
USB disks	drukāšana no zibatmiņas diska	
Tīkls/porti	<ul style="list-style-type: none"> • Tīklu pārskats • Bezvadu • Wi-Fi Direct • AirPrint² • mobilo pakalpojumu pārvaldība • Ethernet • TCP/IP • SNMP 	<ul style="list-style-type: none"> • IPSec • 802.1x • LPD konfigurēšana • HTTP/FTP iestatījumi • ThinPrint¹ • USB • Ārējas piekļuves tīklam ierobežošana
Drošība	<ul style="list-style-type: none"> • Pieteikšanās veidi¹ • USB ierīču plāna izveide¹ • Drošības audita žurnāls • Sertifikātu pārvaldība² • Pieteikšanās ierobežojumi 	<ul style="list-style-type: none"> • Konfidencialas drukāšana iestatīšana • Diska šifrēšana¹ • Dzēst pagaidu datu failus • Risinājumu LDAP iestatījumi • Dažādi
Cloud Services	Cloud Services reģistrēšana Cloud Connector ¹ Cloud Print Release ¹	
Atskaites	<ul style="list-style-type: none"> • Izvēlņu iestatījumu lapa • Ierīce 	<ul style="list-style-type: none"> • Drukāt • Tīkls
Problēmu novēršana	Drukas kvalitātes testa lapas	
Veidlapu apvienošana ⁴	Veidlapu apvienošana	

¹ Pieejams tikai dažos printera modeļos.

² Pieejams tikai serverī Embedded Web Server.

³ Dažos printera modeļos šī izvēlne ir redzama kā Redzamas sākuma ekrāna ikonas.

⁴ Redzams tikai tad, ja ir uzstādīts cietais disks vai viedais krātuves disks.

Ierīce

Preferences

Izvēlnes vienums	Apraksts
Displeja valoda [Valodu saraksts]	Iestatiet displejā attēlotā teksta valodu.
Valsts/reģions [Valstu vai reģionu saraksts]	Norādiet, kurā valstī vai reģionā ir konfigurēta printera darbība.
Sākotnējās iestatīšanas palaišana Izslēgts* Ieslēgts	Palaidiet iestatīšanas vedni.
Tastatūra Tastatūras veids [Valodu saraksts]	Atlasiet valodu kā tastatūras veidu. Piezīme. Visas tastatūras veida vērtības var nebūt redzamas, var būt nepieciešama speciāla aparatūra, lai tās būtu redzamas.
Attēlotā informācija Displeja teksts 1 (IP adrese*) Displeja teksts 2 (Datums/laiks*) Pielāgots teksts 1 Pielāgots teksts 2	Norādiet, kāda informācija ir jārāda sākuma ekrānā.
Datums un laiks Konfigurēt Pašreizējais datums un laiks Manuāli iestatīt datumu un laiku Datuma formāts (MM-DD-GGGG*) Laika formāts (12 stundas AM/PM*) Laika josla UTC (GMT) laika nobīde Ziemas/vasaras laika sākums Ziemas/vasaras laika beigas Ziemas/vasaras laika nobīde Tīkla laika protokols Iespējot NTP (Ieslēgts*) NTP serveris Iespējot autentifikāciju (Nav*) Atslēgas ID Parole	Konfigurējiet printera datumu un laiku, kā arī tīkla laika protokolu. Piezīmes. <ul style="list-style-type: none"> MM-DD-GGGG ir ASV rūpnīcas noklusējuma iestatījums. DD-MM-GGGG ir starptautiskais rūpnīcas noklusējuma iestatījums. UTC (GMT) laika nobīde, Ziemas/vasaras laika sākums, Ziemas/vasaras laika beigas un Ziemas/vasaras laika nobīde ir redzams tikai tad, ja Laika josla iestatījums ir (UTC+lietotājs) pielāgots. Atslēgas ID un Parole ir redzams tikai tad, ja Iespējot autentifikāciju iestatījums ir MD5 atslēga.
Papīra izmēri ASV* Metriskā sistēma	Norādiet papīra izmēru mērvienību. Piezīme. Sākotnējo papīra izmēru iestatījumu nosaka sākotnējās iestatīšanas vednī izvēlētā valsts vai reģions.
Ekrāna spilgtums 20–100% (100*)	Koriģējiet displeja spilgtumu.
Piezīme. Zvaigznīte (*) blakus vērtībai norāda rūpnīcas noklusējuma iestatījumu.	

Izvēlnes vienums	Apraksts
Piekluve zibatmiņas diskam Atspējots Iespējots*	Iespējojiet piekļuvi zibatmiņas diskam.
Ierīces skaņas Izslēgt visas skaņas (Izslēgts*) Pogu informācijas atskaņošana (Ieslēgts*) Skaļums (5*) Brīdinājumu kontrole (Viens*) Kasetnes brīdinājums (Viens*)	Konfigurējiet printera skaņas iestatījumus. Piezīme. Šis izvēlnes vienums ir redzams tikai dažos printera modeļos.
Ekrāna taimauts 5–300 (60*)	Iestatiet, pēc cik dīkstāves sekundēm displejā tiek parādīts sākuma ekrāns vai printeris automātiski atsakās no lietotāja konta.
Piezīme. Zvaigznīte (*) blakus vērtībai norāda rūpnīcas noklusējuma iestatījumu.	

Ekonomiskais režīms

Izvēlnes vienums	Apraksts
Drukāt Puses 1 puse 2 puses	Norādiet, vai jādrukā uz vienas papīra puses vai abām.
Drukāt Lapas vienā pusē Izslēgts* 2 lapas vienā pusē 3 lapas vienā pusē 4 lapas vienā pusē 6 lapas vienā pusē 9 lapas vienā pusē 12 lapas vienā pusē 16 lapas vienā pusē	Drukājiet vairākus lapas attēlus uz vienas papīra loksnes puses.
Drukāt Tonera intensitāte 1–10 (8*)	Nosakiet, cik gaiši vai tumši ir teksta attēli.
Piezīme. Zvaigznīte (*) blakus vērtībai norāda rūpnīcas noklusējuma iestatījumu.	

Attālā operatora panelis

Izvēlnes vienums	Apraksts
Ārējs VNC savienojums Neatļaut* Atļaut	Pievienojiet virtuālās tīklskaitļošanas (Virtual Network Computing — VNC) klientu attālā operatora panelim.
Piezīme. Zvaigznīte (*) blakus vērtībai norāda rūpnīcas noklusējuma iestatījumu.	

Izvēlnes vienums	Apraksts
Autentifikācijas veids Nav* Standarta autentificēšana	Iestatiet autentifikācijas veidu, piekļūstot VNS klienta serverim.
VNC parole	Norādiet paroli, lai pievienotos VNC klienta serverim. Piezīme. Šis izvēlnes vienums ir redzams tikai tad, ja opcijas Autentifikācijas veids iestatījums ir Standarta autentificēšana.
Piezīme. Zvaigznīte (*) blakus vērtībai norāda rūpnīcas noklusējuma iestatījumu.	

Paziņojumi

Izvēlnes vienums	Apraksts
Brīdinājumu vadība Izslēgts Vienreizējs* Nepārtraukts	Iestatiet brīdinājuma skaņas signāla atskaņošanas reižu skaitu, ja printera darbībā ir nepieciešama lietotāja iejaukšanās. Piezīme. Šis izvēlnes vienums ir pieejams tikai dažos printera modeļos.
Izejmateriāli Izejmateriālu aprēķina rādīšana Rādīt aprēķinu* Nerādīt aprēķinu	Skatiet aptuvenu izejmateriālu statusu.
Izejmateriāli Kasetnes brīdinājums Izslēgts Vienreizējs* Nepārtraukts	Iestatiet brīdinājuma skaņas signāla atskaņošanas reižu skaitu, ja kasetnes uzpildes līmenis ir zems. Piezīme. Šis izvēlnes vienums ir pieejams tikai dažos printera modeļos.
Izejmateriāli Pielāgoti izejmateriālu paziņojumi	Konfigurējiet paziņojumu iestatījumus, kad ir nepieciešama lietotāja iejaukšanās. Piezīme. Šis izvēlnes vienums ir pieejams tikai serverī Embedded Web Server.
E-pasta brīdinājumu iestatīšana E-pasta iestatīšana Primārā SMTP vārteja	Ievadiet primārā SMTP servera IP adresi vai resursdatora nosaukumu, lai sūtītu e-pasta ziņojumus.
E-pasta brīdinājumu iestatīšana E-pasta iestatīšana Primārās SMTP vārtejas ports (25*)	Ievadiet primārā SMTP servera porta numuru.
E-pasta brīdinājumu iestatīšana E-pasta iestatīšana Sekundārā SMTP vārteja	Ievadiet sekundārā vai rezerves SMTP servera IP adresi vai resursdatora nosaukumu.
E-pasta brīdinājumu iestatīšana E-pasta iestatīšana Sekundārās SMTP vārtejas ports (25*)	Ievadiet sekundārā vai rezerves SMTP servera porta numuru.
Piezīme. Zvaigznīte (*) blakus vērtībai norāda rūpnīcas noklusējuma iestatījumu.	

Izvēlnes vienums	Apraksts
E-pasta brīdinājumu iestatīšana E-pasta iestatīšana SMTP taimauts (30*)	Norādiet, pēc cik ilga laika iestājas printera taimauts, ja SMTP serveris neatbild.
E-pasta brīdinājumu iestatīšana E-pasta iestatīšana Atbildes adrese	E-pasta ziņojumā norādiet atbildes adresi.
E-pasta brīdinājumu iestatīšana E-pasta iestatīšana Vienmēr izmantot SMTP noklusējuma atbildes adresi (Izslēgts*)	Izmantojiet SMTP noklusējuma atbildes adresi.
E-pasta brīdinājumu iestatīšana E-pasta iestatīšana Izmantot SSL/TLS (Atspējots*)	Sūtiet e-pasta ziņojumu, izmantojot šifrētu saiti.
E-pasta brīdinājumu iestatīšana E-pasta iestatīšana Nepieciešams uzticams sertifikāts (Izslēgts*)	Pieprasiet uzticamu sertifikātu, piekļūstot SMTP serverim.
E-pasta brīdinājumu iestatīšana E-pasta iestatīšana SMTP servera autentifikācija (Nav nepieciešama autentifikācija)*	Iestatiet SMTP servera autentifikācijas veidu.
E-pasta brīdinājumu iestatīšana E-pasta iestatīšana Ierīces iniciēts e-pasts (Nav)*	Iestatiet, vai ierīces iniciēta e-pasta izmantošanai ir nepieciešami akreditācijas dati.
E-pasta brīdinājumu iestatīšana E-pasta iestatīšana Lietotāja iniciēts e-pasts (Nav*)	Iestatiet, vai lietotāja iniciēta e-pasta izmantošanai ir nepieciešami akreditācijas dati. Piezīme. Šis izvēlnes vienums ir pieejams tikai dažos printera modeļos.
E-pasta brīdinājumu iestatīšana E-pasta iestatīšana Izmantot aktīva direktorija ierīces akreditācijas datus (Izslēgts*)	Iespējot lietotāja akreditācijas datu un grupu apzīmējumu lietošanu, lai pievienotos SMTP serverim.
E-pasta brīdinājumu iestatīšana E-pasta iestatīšana Ierīces lietotāja ID	Norādiet lietotāja ID, lai pievienotos SMTP serverim.
E-pasta brīdinājumu iestatīšana E-pasta iestatīšana Ierīces parole	Norādiet paroli, lai pievienotos SMTP serverim.
E-pasta brīdinājumu iestatīšana E-pasta iestatīšana Kerberos 5 REALM	Norādiet Kerberos 5 autentificēšanas protokola nozarojumu.
E-pasta brīdinājumu iestatīšana E-pasta iestatīšana NTLM domēns	Norādiet NTLM drošības protokola domēna nosaukumu.
Piezīme. Zvaigznīte (*) blakus vērtībai norāda rūpnīcas noklusējuma iestatījumu.	

Izvēlnes vienums	Apraksts
E-pasta brīdinājumu iestatīšana E-pasta iestatīšana Atspējot kļūdu "SMTP serveris nav iestatīts" (Izslēgts)*	Atspējojiet SMTP servera iestatīšanas kļūdas ziņojuma rādīšanu displejā.
Kļūdu novēršana Iestrēguša papīra palīdzība Izslēgts Ieslēgts*	Iestatiet printeri automātiski pārbaudīt, vai papīrs nav iestrēdzis.
Kļūdu novēršana Automātiski turpināt Izslēgts Ieslēgts* (5 sekundes) Automātiskas turpināšanas laiks (5*)	Iespējojiet, lai printeris notīrītu noteiktus apkopes nosacījumus un automātiski turpinātu apstrādāt vai drukāt darbu. Piezīme. Opcija Automātiskas turpināšanas laiks ir pieejama tikai dažos printera modeļos.
Kļūdu novēršana Automātiski palaist atkārtoti Automātiski palaist atkārtoti Palaist atkārtoti dīkstāves režīmā Vienmēr palaist atkārtoti* Nekad nepalaist atkārtoti	Iestatiet printera restartēšanu kļūdas gadījumā.
Kļūdu novēršana Automātiski palaist atkārtoti Maksimālais automātiskas atkārtotas palaišanas reižu skaits (2*)	Iestatiet, cik reižu printeris var tikt automātiski palaists atkārtoti.
Kļūdu novēršana Automātiski palaist atkārtoti Atkārtotas automātiskās palaišanas logs (720*)	Iestatiet, pēc cik sekundēm printeris veic automātisku atkārtotu palaišanu.
Kļūdu novēršana Automātiski palaist atkārtoti Automātiskas atkārtotas palaišanas uzskaitē	Parādiet tikai lasāmu informāciju par atkārtotas palaišanas uzskaiti.
Kļūdu novēršana Automātiski palaist atkārtoti Atiestatiet Automātiskas atkārtotas palaišanas uzskaitē. Atcelt Turpināt*	Atiestatiet Automātiskas atkārtotas palaišanas uzskaitē. Piezīme. Automātiskas atkārtotās palaišanas uzskaitē ir pieejama tikai dažos printera modeļos.
Kļūdu novēršana Parādīt kļūdu par īsu papīru Ieslēgts Automātiski notīrīt*	Iestatiet, lai printeris rādītu ziņojumu, ja ir īss papīrs. Piezīme. Īss papīrs ir saistīts ar ievietotā papīra izmēriem.
Kļūdu novēršana Lapas aizsardzība Izslēgts* Ieslēgts	Iestatiet, lai printeris pirms drukāšanas atmiņā apstrādātu visu lapu.
Piezīme. Zvaigznīte (*) blakus vērtībai norāda rūpnīcas noklusējuma iestatījumu.	

Izvēlnes vienums	Apraksts
Iestrēguša papīra satura atkopšana Iestrēguša papīra atkopšana Izslēgts Ieslēgts Automātiski*	Iestatiet, lai printeris atkārtoti drukā iestrēgušās lapas.
Piezīme. Zvaigznīte (*) blakus vērtībai norāda rūpnīcas noklusējuma iestatījumu.	

Enerģijas pārvaldība

Izvēlnes vienums	Apraksts
Miega režīma profils Drukāt no miega režīma Palikt nomodā pēc drukāšanas Aktivizēt miega režīmu pēc drukāšanas*	Iestatiet, lai printeris pēc drukāšanas paliktu nomodā vai atgrieztos miega režīmā.
Miega režīma profils Pieskarties, lai pamodinātu no dziļā miega Izslēgts Ieslēgts*	Pamodiniet printeri no dziļā miega režīma, pieskaroties printera displejam.
Taimauti Miega režīms 1–114 minūtes (15*)	Iestatiet dīkstāves laiku, pirms printeris sāk strādāt miega režīmā.
Taimauti Hibernēšanas taimauts Atspējots 1 stunda 2 stundas 3 stundas 6 stundas 1 diena 2 dienas 3 dienas* 1 nedēļa 2 nedēļas 1 mēnesis	Iestatiet, pēc kāda laika printeris izslēdzas.
Taimauti Hibernēšanas taimauts savienojuma gadījumā Hibernēšanas režīms Nehibernēt*	Iestatiet Hibernēšanas taimauts, lai izslēgtu printeri, ja ir aktīvs Ethernet savienojums.
Enerģijas režīmu grafiks Grafiki Pievienot jaunu grafiku	Izveidojiet grafiku, pēc kura printeris sāk darboties miega vai hibernēšanas režīmā.
Piezīme. Zvaigznīte (*) blakus vērtībai norāda rūpnīcas noklusējuma iestatījumu.	

Anonīma datu apkopšana

Izvēlnes vienums	Apraksts
Anonīma datu apkopšana Ierīces lietošanas un veiktspējas informācija Nav*	Sūtiet uzņēmumam Lexmark informāciju par printera lietošanu un veiktspēju. Piezīme. Iestatījums Anonīmu datu sūtīšanas laiks ir redzams tikai tad, ja Anonīma datu apkopšana opcija ir Ierīces lietošanas un veiktspējas informācija.
Anonīmu datu sūtīšanas laiks Sākuma laiks Beigu laiks	
Piezīme. Zvaigznīte (*) blakus vērtībai norāda rūpnīcas noklusējuma iestatījumu.	

Pieejamība

Piezīme. Šī izvēlne ir redzama tikai dažos printera modeļos.

Izvēlnes vienums	Apraksts
Divreiz nospiesta taustiņa intervāls 0–5 (0*)	Iestatiet sekunžu skaitu, kuru laikā printeris neņem vērā, ja pievienotās tastatūras taustiņi tiek piespiesti divas reizes.
Taustiņa atkārtošanas sākotnējā atlikšana 0,25–5 (1*)	Iestatiet sākotnējo atlikšanas ilgumu sekundēs, pirms atkārtoti piespiests taustiņš veic atkārtotu darbību. Piezīme. Šis izvēlnes vienums ir redzams tikai tad, ja printerim ir pievienota tastatūra.
Taustiņa atkārtošanas ātrums 0,5-30 (30*)	Iestatiet, cik reižu sekundē taustiņš jāpiespiež, lai tas tiktu atkārtots. Piezīme. Šis izvēlnes vienums ir redzams tikai tad, ja printerim ir pievienota tastatūra.
Paidzināt ekrāna taimautu Izslēgts* Ieslēgts	Ļaujiet lietotājam palikt esošajā atrašanās vietā un atiestatiet ekrāna taimauta taimeri, kad pāiet tā noteiktais laiks, nevis lieciet lietotājam atgriezties sākuma ekrānā.
Austiņu skaļums 1–10 (5*)	Koriģējiet austiņu skaļumu. Piezīme. Šis izvēlnes vienums ir redzams tikai tad, ja printerim ir pievienotas austiņas.
Iespējot balss norādes, ja ir pievienotas austiņas Izslēgts* Ieslēgts	Iespējojiet balss norādes, ja printerim ir pievienotas austiņas.
Izrunāt paroles/PIN Izslēgts* Ieslēgts	Iestatiet printeri skaļi izrunāt paroles vai personas identifikācijas numurus. Piezīme. Šis izvēlnes vienums ir redzams tikai tad, ja printerim ir pievienotas austiņas vai skaļrunis.
Piezīme. Zvaigznīte (*) blakus vērtībai norāda rūpnīcas noklusējuma iestatījumu.	

Izvēlnes vienums	Apraksts
Runas ātrums Ļoti lēns Lēns Normāls* Ātrs Ātrāks Ļoti ātrs Straujš Ļoti straujš Visātrākais	Iestatiet balss norāžu runas ātrumu. Piezīme. Šis izvēlnes vienums ir redzams tikai tad, ja printerim ir pievienotas austiņas vai skaļrunis.
Piezīme. Zvaigznīte (*) blakus vērtībai norāda rūpnīcas noklusējuma iestatījumu.	

Atjaunot rūpnīcas noklusējumus

Izvēlnes vienums	Apraksts
Atjaunot iestatījumus Atjaunot visus iestatījumus Atjaunot printera iestatījumus Atjaunot tīkla iestatījumus Atjaunot lietotnes iestatījumus	Atjaunojiet printera noklusējuma iestatījumus. Piezīme. Izvēlne Atjaunot lietotnes iestatījumus ir redzama tikai dažos printera modeļos.

Apkope

izvēlne Konfigurēšana

Izvēlnes vienums	Apraksts
USB konfigurēšana USB PnP 1* 2	Mainiet printera USB draivera režīmu, lai uzlabotu tā saderību ar personālo datoru.
USB konfigurēšana USB ātrums Pilns Automātiski*	Iestatiet USB porta darbību pilnā ātrumā un atspējojiet tā ātrdarbības funkciju.
Paplāšu konfigurēšana Paplāšu pievienošana Automātiski* Izslēgts	Iestatiet, lai printeris pievienotu tādas paplātes, kurām ir vienādi papīra veida un izmēru iestatījumi.
Paplāšu konfigurēšana Parādīt paplātes ievietošanas ziņojumu Izslēgts Tikai nezināmiem izmēriem* Vienmēr	Parādiet ziņojumu, lai lietotājs pēc paplātes ievietošanas varētu mainīt papīra izmēru un veida iestatījumus.
Piezīme. Zvaigznīte (*) blakus vērtībai norāda rūpnīcas noklusējuma iestatījumu.	

Izvēlnes vienums	Apraksts
Paplāšu konfigurēšana A5 ievietošana Īsā mala* Garā mala	Norādiet A5 papīra noklusējuma ievietošanas orientāciju visiem papīra avotiem.
Paplāšu konfigurēšana Papīra uzvednes Automātiski* Daudzfunkciju padevējs Manuāla papīra padeve	Iestatiet, kurā papīra avotā lietotājam ir jāievieto materiāls, kad tiek parādīta uzvedne par papīra ievietošanu. Piezīme. Lai redzētu Daudzfunkciju padevējs, izvēlnē Papīrs iestatījumam Konfigurēt daudzfunkciju padevēju izvēlieties Kasete.
Paplāšu konfigurēšana Aplokšņu uzvednes Automātiski* Daudzfunkciju padevējs Manuāla aplokšņu padeve	Iestatiet, kurā papīra avotā lietotājam ir jāievieto materiāls, kad tiek parādīta uzvedne par aploksnes ievietošanu. Piezīme. Lai redzētu Daudzfunkciju padevējs, izvēlnē Papīrs iestatījumam Konfigurēt daudzfunkciju padevēju izvēlieties Kasete.
Paplāšu konfigurēšana Uzvedņu darbība Vaicāt lietotājam* Turpināt Izmantot pašreizējo	Iestatiet, lai printerī atrisinātu ar papīra vai aplokšņu maiņu saistītas uzvednes.
Paplāšu konfigurēšana Vairāki universāli izmēri Izslēgts* Ieslēgts	Iestatiet paplāti tā, lai tā atbalstītu vairākus universālos papīra izmērus.
Atskaites Izvēlņu iestatījumu lapa Notikumu žurnāls Notikumu žurnāla kopsavilkums	Drukājiet atskaites par printera izvēlņu iestatījumiem, statusiem un notikumu žurnāliem.
Izejmateriālu patēriņš un uzskaitē Notīrīt izejmateriālu lietojuma vēsturi	Atiestatiet izejmateriālu lietojuma vēsturei rūpnīcas noklusējuma līmeni.
Izejmateriālu patēriņš un uzskaitē Atiestatīt apkopes uzskaiti	Pēc jauna apkopes komplekta uzstādīšanas atiestatiet uzskaites informāciju.
Printera emulācijas PPDS emulācija Izslēgts* Ieslēgts	Iestatiet, lai printeris atpazītu un lietotu PPDS datu straumi.
Printera emulācijas PS emulācija Izslēgts Ieslēgts*	Iestatiet, lai printeris atpazītu un lietotu PS datu straumi.
Printera emulācijas Iespējot Formsmerge Izslēgts* Ieslēgts	Aktivizējiet veidlapu apvienošanu, lai veidlapas glabātu cietajā diskā vai viedajā krātuves diskā (Intelligent Storage Drive — ISD). Piezīme. Jābūt uzstādītam cietajam diskam vai ISD.
Piezīme. Zvaigznīte (*) blakus vērtībai norāda rūpnīcas noklusējuma iestatījumu.	

Izvēlnes vienums	Apraksts
Printera emulācijas Iespējot Prescribe Izslēgts* Ieslēgts	Aktivizējiet Prescribe. Piezīme. Ir jāinstalē Prescribe licence.
Printera emulācijas Emulatora drošība Lapas taimauts (60 minūtes*) Atiestatīt emulatoru pēc darba (Izslēgts*) Atspējot piekļuvi printera ziņojumiem (Ieslēgts*)	Konfigurējiet printera drošības iestatījumus emulācijas režīma laikā.
Printera konfigurēšana Fonta asums 0–150 (24*)	Iestatiet teksta punkta lieluma vērtību, zem kuras tiek izmantoti augstas frekvences ekrāni, kad tiek drukāti fontu dati. Piemēram, ja vērtība ir 24, visi fonti ar 24 vai mazāk punktiem izmanto augstas frekvences ekrānus.
Printera konfigurēšana Drukas blīvums Atspējots 1–5 (3*)	Koriģējiet tonera blīvumu, drukājot dokumentus.
Ierīces darbības Klusais režīms Izslēgts* Ieslēgts	Iestatiet printeri darboties klusajā režīmā. Piezīme. Iespējot šo iestatījumu, tiek palēnināta kopējā printera veiktspēja.
Ierīces darbības Drošais režīms Izslēgts* Ieslēgts	Iestatiet, lai printeris darbotos īpašā režīmā, kurā tas mēģina nodrošināt pēc iespējas plašāku funkciju klāstu, neskatoties uz zināmām problēmām. Piemēram, ja ir izvēlēts iestatījums Ieslēgts un nedarbojas dupleksās drukāšanas moduļa motors, printeris dokumentus drukā uz vienas puses, pat ja tas ir divpusējās drukāšanas darbs.
Ierīces darbības Notīrīt pielāgotu statusu	Izdzēsiet lietotāja norādītas virknes noklusējuma vai citos pielāgotos ziņojumos.
Ierīces darbības Notīrīt visus attāli iestatītus ziņojumus	Izdzēsiet visus attāli iestatītus ziņojumus.
Ierīces darbības Automātiski parādīt kļūdu ekrānus Izslēgts Ieslēgts*	Parādiet ekrānā esošu kļūdu ziņojumus, ja printera sākuma ekrāns ir neaktīvs tik ilgi, cik norādīts.
Lietotņu konfigurēšana LES lietojumprogrammas Izslēgts Ieslēgts*	Iespējot Lexmark Embedded Solutions (LES) lietojumprogrammas. Piezīme. Šis izvēlnes vienums ir pieejams tikai dažos printera modeļos.
Piezīme. Zvaigznīte (*) blakus vērtībai norāda rūpnīcas noklusējuma iestatījumu.	

Dzēšana, pārtraucot lietošanu

Izvēlnes vienums	Apraksts
Dzēšana, pārtraucot lietošanu Atmiņas pēdējā sanitizēšanas reize ISD pēdējā dzēšanas reize	Parādiet tikai lasāmu informāciju par to, kad pēdējo reizi tika izdzēsta printera atmiņa vai krātuves diskdzinis. Piezīme. Opcija ISD pēdējā dzēšanas reize ir redzama tikai tad, ja ir uzstādīts viedais krātuves disks.
Dzēšana, pārtraucot lietošanu Sanitizēt visu energoneatkarīgās atmiņas informāciju Izdzēst visus printera un tīkla iestatījumus Izdzēst visas lietojumprogrammas un lietojumprogrammu iestatījumus Izdzēst visus īsceļus un īsceļu iestatījumus Izdzēst viedo krātuves disku	Notīriet visu informāciju energoneatkarīgajā atmiņā un krātuves diskdzinī. Piezīme. Opcija Izdzēst viedo krātuves disku ir redzama tikai tad, ja ir uzstādīts viedais krātuves disks.

Sākuma ekrāna pielāgošana

Piezīme. Šī izvēlne ir redzama tikai serverī Embedded Web Server.

Izvēlne	Apraksts
Statuss/izejmateriāli Darbu rinda Iestatījumi Adrešu grāmata USB disks Aizturēti darbi	Norādiet, kuras ikonas rādīt sākuma ekrānā.

Atjaunināt programmatūru

Izvēlnes vienums	Apraksts
Pašreizējā versija	Parādiet printerī uzstādītās pašreizējās programmatūras versiju.
Pārbaudīt atjauninājumus tūlīt	Pārbaudiet programmatūras atjauninājumus.
Automātiski pārbaudīt atjauninājumus	Iestatiet printeri automātiski pārbaudīt programmatūras atjauninājumus.

Par šo printeri

Izvēlnes vienums	Apraksts
Pamatlīdzekļa etiķete	Norādiet printera identitāti. Maksimālais garums ir 32 rakstzīmes.
Printera atrašanās vieta	Norādiet printera atrašanās vietu. Maksimālais garums ir 63 rakstzīmes.
Sazinieties ar	Norādiet printera kontaktpersonas informāciju. Maksimālais garums ir 63 rakstzīmes.
Programmatūras versija	Parādiet printerī uzstādītās programmatūras versiju.
Motors	Skatiet printera motora numuru.
Sērijas numurs	Skatiet printera sērijas numuru.

Izvēlnes vienums	Apraksts
Eksportēt konfigurācijas failu USB	Eksportējiet konfigurācijas failu zibatmiņas diskā.
Eksportēt saspieštos žurnālus USB	Eksportējiet saspieštos žurnālfailus zibatmiņas diskā.
Sūtīt žurnālus	Nosūtiet informāciju par printera žurnālu uzņēmumam Lexmark.

Drukāt

Izkārtojums

Izvēlnes vienums	Apraksts
Puses 1 puse 2 puses	Norādiet, vai jādrukā uz vienas papīra puses vai abām.
Apvēršanas veids Garā mala* Īsā mala	Nosakiet, kura papīra mala ir saistīta, veicot divpusējo drukāšanu.
Tukšas lapas Drukāt Nedrukāt*	Drukājiet tukšas lapas, kas tiek iekļautas drukas darbā.
Salikt Izslēgts (1,1,1,2,2,2) Ieslēgts (1,2,1,2,1,2)*	Drukājot vairākus darba eksemplārus, drukas darba lapas varat salikt konkrētā secībā.
Atdalošās lapas Nav* Starp eksemplāriem Starp darbiem Starp lapām	Drukājot ievietojiet tukšas atdalošās lapas.
Atdalošo lapu avots Paplāte [x] (1*) Daudzfunkciju padevējs	Norādiet atdalošās lapas papīra avotu.
Lapas vienā pusē Izslēgts* 2 lapas vienā pusē 3 lapas vienā pusē 4 lapas vienā pusē 6 lapas vienā pusē 9 lapas vienā pusē 12 lapas vienā pusē 16 lapas vienā pusē	Drukājiet vairākus lapas attēlus uz vienas papīra loksnes puses.
Piezīme. Zvaigznīte (*) blakus vērtībai norāda rūpnīcas noklusējuma iestatījumu.	

Izvēlnes vienums	Apraksts
Lapas vienā pusē, virziens Horizontāli* Apvērsti horizontāli Vertikāli Apvērsti vertikāli	Norādiet vairāku lapu attēlu novietojumu, ja tiek lietota izvēlne Lapas vienā pusē.
Lapas vienā pusē, orientācija Automātiski* Ainava Portrets	Norādiet vairāku lapu attēlu orientāciju, ja tiek lietota izvēlne Lapas vienā pusē.
Lapas vienā pusē, apmale Nav* Nepārtraukta	Drukājiet apmali ap katru lapas attēlu, ja tiek lietota izvēlne Lapas vienā pusē.
Eksemplāri 1-9999 (1*)	Norādiet katra drukas darba eksemplāru skaitu.
Drukas apgabals Normāls* Visa lapa	Iestatiet papīra loksnes apdrukājamo apgabalu.
Piezīme. Zvaigznīte (*) blakus vērtībai norāda rūpnīcas noklusējuma iestatījumu.	

Iestatīšana

Izvēlnes vienums	Apraksts
Printera valoda PCL emulācija* PS emulācija	Iestatiet printera valodu. Piezīme. Printera noklusējuma valodas iestatīšana datorprogrammai tik un tā ļauj sūtīt drukas darbus, kuros izmantota cita printera valoda.
Darbu gaidīšana Izslēgts* Ieslēgts	Paturiet drukas darbus, kuru drukāšanai ir nepieciešami izejmateriāli, lai varētu drukāt tos darbus, kuriem nav nepieciešami trūkstošie izejmateriāli. Piezīme. Šis izvēlnes vienums ir redzams tikai tad, ja ir uzstādīts cietais disks vai viedais krātuves disks (ISD).
Uzdevuma aizturēšanas taimauts 0-255 (30*)	Iestatiet, cik sekundes printeris gaida lietotāja iejaukšanos, pirms tiek aizturēti darbi, kuru veikšanai nepieciešami resursi, kas nav pieejami. Piezīme. Šis izvēlnes vienums ir redzams tikai tad, ja ir uzstādīts cietais disks vai ISD.
Lejupielādes mērķis RAM* Disks	Norādiet, kur jā saglabā visi printerī lejupielādētie pastāvīgie resursi. Piezīme. Šis izvēlnes vienums ir redzams tikai tad, ja ir uzstādīts cietais disks vai ISD.
Piezīme. Zvaigznīte (*) blakus vērtībai norāda rūpnīcas noklusējuma iestatījumu.	

Izvēlnes vienums	Apraksts
Resursu taupīšana Izslēgts* Ieslēgts	Nosakiet, kas printerim ir jā dara ar lejupielādētajiem resursiem, kad tiek saņemts darbs, kura izpildei nepieciešams vairāk atmiņas, nekā ir pieejams. Piezīmes. <ul style="list-style-type: none"> • Ja iestatījums ir Izslēgts, printeris patur lejupielādētos resursus tikai līdz brīdim, kad ir nepieciešama atmiņa. Resursi, kas ir saistīti ar neaktīvo printera valodu, tiek izdzēsti. • Ja iestatījums ir Ieslēgts, printeris patur visus pastāvīgos lejupielādētos resursus visās valodās. Ja nepieciešams, printeris parāda ziņojumu, ka atmiņa ir pilna, nevis izdzēš pastāvīgos resursus.
Visa darba drukāšanas secība Alfabētiski* Jaunākie vispirms Vecākie vispirms	Norādiet secību, kad izvēlaties drukāt visus aizturētos un konfidenciālos darbus.
Piezīme. Zvaigznīte (*) blakus vērtībai norāda rūpnīcas noklusējuma iestatījumu.	

Kvalitāte

Izvēlnes vienums	Apraksts
Drukšanas izšķirtspēja 600 dpi 1200 Image Q* 2400 Image Q 1200 dpi 300 dpi	Iestatiet izdruku izšķirtspēju.
Pikseļu skaita palielināšana Izslēgts* Fonti* Horizontāli Vertikāli Abos virzienos	Iespējot šo opciju, tiek drukāts vairāk pikseļu kopās skaidrības nodrošināšanai, lai uzlabotu attēlus horizontāli vai vertikāli vai lai uzlabotu fontus.
Tonera intensitāte no 1 līdz 10 (8*)	Nosakiet, cik gaiši vai tumši ir teksta attēli.
Pustoņi Normāls* Detalizēti	Uzlabojiet izdruku, nodrošinot gludākas līnijas un asākas malas.
Spilgtums no -6 līdz 6 (0*)	Koriģējiet izdruku, padarot to gaišāku vai tumšāku.
Kontrasts 0–5 (0*)	Koriģējiet kontrastu izdrukātajos materiālos.
Pelēkās krāsas korekcija Izslēgts Automātiski*	Iespējot printera pelēkās krāsas korekcijas algoritmu attēlos, kas tiek drukāti vidēji pelēkajā līmenī.
Piezīme. Zvaigznīte (*) blakus vērtībai norāda rūpnīcas noklusējuma iestatījumu.	

Darbu uzskaitē

Izvēlnes vienums	Apraksts
Darbu uzskaitē Izslēgts* Ieslēgts	Iestatiet, lai printeris veido žurnālu par saņemtajiem drukas darbiem.
Uzskaites žurnāla intervāls Katru dienu Katru nedēļu Katru mēnesi*	Norādiet, cik bieži printeris veido žurnālfailu.
Žurnāla darbība intervāla beigās Nav* Sūtīt pa e-pastu pašreizējo žurnālu Sūtīt pa e-pastu pašreizējo žurnālu un izdzēst Publicēt pašreizējo žurnālu Publicēt pašreizējo žurnālu un izdzēst	Norādiet, kas printerim jādara intervāla beigās. Piezīme. Iestatījumā Uzskaites žurnāla intervāls norādītā vērtība nosaka, kad tiek aktivizēta šī darbība.
Žurnāls, kad gandrīz pilns Izslēgts Ieslēgts* (5)	Norādiet, kāds ir maksimālais žurnālfaila lielums, pēc kura sasniegšanas printeris izpilda komandu Žurnāla darbība, kad gandrīz pilns. Piezīme. Šis izvēlnes vienums ir redzams tikai tad, ja ir uzstādīts cietais disks vai ISD.
Žurnāla darbība, kad gandrīz pilns Nav* Sūtīt pa e-pastu pašreizējo žurnālu Sūtīt pa e-pastu pašreizējo žurnālu un izdzēst Sūtīt pa e-pastu vecāko žurnālu un izdzēst Publicēt pašreizējo žurnālu Publicēt pašreizējo žurnālu un izdzēst Publicēt vecāko žurnālu un izdzēst Izdzēst pašreizējo žurnālu Izdzēst vecāko žurnālu Izdzēst visus, izņemot pašreizējo Izdzēst visus žurnālus	Norādiet, kas printerim ir jādara, kad cietais disks vai ISD ir gandrīz pilns. Piezīme. Iestatījumā Žurnāls, kad gandrīz pilns norādītā vērtība nosaka, kad tiek aktivizēta šī darbība.
Žurnāla darbība, kad pilns Nav* Sūtīt pa e-pastu pašreizējo žurnālu un izdzēst Sūtīt pa e-pastu vecāko žurnālu un izdzēst Publicēt pašreizējo žurnālu un izdzēst Publicēt vecāko žurnālu un izdzēst Izdzēst pašreizējo žurnālu Izdzēst vecāko žurnālu Izdzēst visus, izņemot pašreizējo Izdzēst visus žurnālus	Norādiet, kāda ir printera darbība, kad ir sasniegts maksimālais cietā diska vai ISD ierobežojums (100 MB).
Žurnāla publicēšanas URL	Norādiet, kur printeris publicē darbu uzskaites žurnālus.
E-pasta adrese, uz kuru sūtīt žurnālus	Norādiet e-pasta adresi, uz kuru printeris sūta darbu uzskaites žurnālus.
Piezīme. Zvaigznīte (*) blakus vērtībai norāda rūpnīcas noklusējuma iestatījumu.	

Izvēlnes vienums	Apraksts
Žurnālfaila prefikss	Norādiet, kāds prefikss ir jāizmanto žurnālfaiļiem. Piezīme. Kā noklusējuma žurnālfaila prefikss tiek lietots pašreizējā resursdatora nosaukums, kas norādīts izvēlnē TCP/IP.
Piezīme. Zvaigznīte (*) blakus vērtībai norāda rūpnīcas noklusējuma iestatījumu.	

PDF

Izvēlnes vienums	Apraksts
Mērogot un ietilpināt Izslēgts* Ieslēgts	Mērogojiet lapas saturu, lai tas ietilptu atlasītā papīra izmēros.
Piezīmes Drukāt Nedrukāt*	Norādiet, vai drukāt piezīmes PDF failos.
Drukāt PDF kļūdu Izslēgts Ieslēgts*	Iespējojiet PDF kļūdas drukāšanu.
Piezīme. Zvaigznīte (*) blakus vērtībai norāda rūpnīcas noklusējuma iestatījumu.	

PostScript

Izvēlnes vienums	Apraksts
Drukāt PS kļūdu Izslēgts* Ieslēgts	Izdrukājiet lapu, kurā ir PostScript® kļūda. Piezīme. Kad rodas kļūda, darba apstrāde tiek pārtraukta, printeris izdrukā kļūdas ziņojumu un atlikušais drukas darbs netiek izpildīts.
Minimālais rindiņas platums 1–30 (2*)	Iestatiet minimālo vilkuma platumu. Piezīme. Darbi, kas tiek drukāti 1200 dpi kvalitātē, vērtību izmanto tieši.
Bloķēt PS startēšanas režīmu Izslēgts Ieslēgts*	Atspējojiet SysStart failu. Piezīme. Iespējot SysStart failu, jūsu printeris vai tīkls tiek pakļauts drošības apdraudējumam.
Fontu prioritāte Rezidenti* Zibatmiņa/disks	Izveidojiet fontu meklēšanas secību. Piezīmes. <ul style="list-style-type: none"> Izvēloties iestatījumu Rezidenti, pieprasīto fontu printeris meklē savā atmiņā un tikai pēc tam meklē cietajā diskā vai viedajā krātuves diskā (ISD). Izvēloties iestatījumu Zibatmiņa/disks, pieprasīto fontu printeris meklē cietajā diskā vai ISD un tikai pēc tam meklē printera atmiņā. Šis izvēlnes vienums ir redzams tikai tad, ja ir uzstādīts cietais disks vai ISD.
Gaidīšanas taima Izslēgts Ieslēgts* (40 sekundes)	Iespējojiet printeri gaidīt papildu datus, iekams drukas darbs tiek atcelts.
Piezīme. Zvaigznīte (*) blakus vērtībai norāda rūpnīcas noklusējuma iestatījumu.	

PCL

Izvēlnes viensoms	Apraksts
Fonta avots Rezidenti* Disks Lejupielāde Zibatmiņas disks Fontkarte Visi	Atlasiet avotu, kurā ir noklusējuma fonta atlase. Piezīmes. <ul style="list-style-type: none"> Izvēlne Disks un Zibatmiņas disks ir redzama tikai tad, ja ir uzstādīts tāds cietais disks vai viedais krātuves disks (ISD), kurā ir fonti. Izvēlne Lejupielāde ir redzama tikai tad, ja printera atmiņā ir lejupielādētie fonti. Izvēlne Fontkarte ir redzama tikai tad, ja ir uzstādīts ISD.
Fonta nosaukums [Pieejamo fontu saraksts] (Courier*)	Atlasiet fontu no norādītā fontu avota.
Simbolu kopa [Pieejamo simbolu kopu saraksts] (10U PC-8*)	Norādiet katram fonta nosaukumam atbilstošo simbolu kopu. Piezīme. Simbolu kopa ir alfabēta un ciparu rakstzīmju, pieturzīmju un īpašo simbolu kopa. Simbolu kopas atbalsta dažādas valodas vai konkrētas programmas, piemēram, matemātikas simbolu izmantošanu zinātniskā tekstā.
Rakstzīmju iestatne 0,08-100,00 (10,00*)	Norādiet rakstzīmju iestatni fiksētiem vai vienplatuma fontiem. Piezīme. Rakstzīmju iestatne attiecas uz fiksēta lieluma rakstzīmju skaitu vienā collā horizontāli rakstīta teksta.
Orientācija Portrets* Ainava Apvērsts portrets Apvērsta ainava	Norādiet teksta un attēlu orientāciju lapā.
Rindiņu skaits lapā 1-255	Norādiet teksta rindiņu skaitu katrā lapā, kas tiek drukāta, izmantojot PCL® datu straumi. Piezīmes. <ul style="list-style-type: none"> Šis izvēlnes viensoms aktivizē vertikālus izlaidumus, lai atlasītais skaits pieprasīto rindiņu tiktu drukātas starp lapas noklusējuma piemalēm. 60 ir ASV rūpnīcas noklusējuma iestatījums. 64 ir starptautiskais rūpnīcas noklusējuma iestatījums.
PCL5 minimālais rindiņas platums 1–30 (2*)	Iestatiet sākotnējo minimālo vilkuma platumu.
PCLXL minimālais rindiņas platums 1–30 (2*)	
A4 platums 198 mm* 203 mm	Iestatiet loģiskās lapas platumu, drukājot uz A4 izmēra papīra. Piezīme. Loģiskā lapa ir vieta uz fiziskās lapas, uz kuras tiek drukāti dati.
Automātiska CR pēc LF Ieslēgts Izslēgts*	Iestatiet printeri veikt rakstgriezī (carriage return — CR) pēc rindpadeves (line feed — LF) vadības komandas. Piezīme. Rakstgriezī ir mehānisms, kas printerim dod komandu pārvietot kursoru tās pašas rindiņas sākuma pozīcijā.
Piezīme. Zvaigznīte (*) blakus vērtībai norāda rūpnīcas noklusējuma iestatījumu.	

Izvēlnes vienums	Apraksts
Automātiska LF pēc CR Ieslēgts Izslēgts*	Iestatiet printeri veikt rindpadevi (line feed — LF) pēc rakstatgriezies vadības komandas.
Paplāšu pārnurēšana Piešķirt daudzfunkciju padevēju Piešķirt paplāti [x] Piešķirt manuālu papīra padevi Piešķirt manuālu aploksnes padevi	Konfigurējiet printeri darbībai ar dažādiem printera draiveriem vai pielāgotām lietojumprogrammām, kas izmanto atšķirīgus avota piešķirumus, lai pieprasītu norādīto papīra avotu. Izvēlieties no šīm opcijām: Izslēgts* — printeris izmanto rūpnīcas noklusējuma papīra avota piešķirumus. Nav — papīra avots ignorē komandu Izvēlieties papīra padevi. 0–199 — atlasiet skaitlisku vērtību, lai papīra avotam piešķirtu pielāgotu vērtību.
Paplāšu pārnurēšana Skatīt rūpnīcas noklusējumus	Parādiet rūpnīcas noklusējuma vērtību, kāda ir piešķirta katram papīra avotam.
Paplāšu pārnurēšana Atiestatīt noklusējumu	Atjaunojiet paplāšu pārnurēšanas vērtību rūpnīcas noklusējumus.
Drukāšanas taimauts Izslēgts Ieslēgts* (90 sekundes)	Iestatiet printeri pabeigt drukas darbu pēc tam, kad tas ir atradies dīkstāvē norādīto laika periodu. Piezīme. Opcija Drukāšanas taimauta laiks ir redzama tikai tad, ja ir iespējota funkcija Drukāšanas taimauts.
Piezīme. Zvaigznīte (*) blakus vērtībai norāda rūpnīcas noklusējuma iestatījumu.	

Attēls

Izvēlnes vienums	Apraksts
Automātiska ietilpināšana Ieslēgts Izslēgts*	Atlasiet attēlam piemērotākos no pieejamajiem papīra izmēru un orientācijas iestatījumiem. Piezīme. Ja izvēlaties iestatījumu Ieslēgts, šis izvēlnes vienums pārlabo attēla mēroga un orientācijas iestatījumus.
Apmaiņa Izslēgts* Ieslēgts	Apmainiet divtoņu un vienkrāsainus attēlus. Piezīme. Šis izvēlnes vienums neattiecas uz GIF vai JPEG formāta attēliem.
Mērogošana Enkurs augšā pa kreisi Vislabākā ietilpināšana* Enkurs centrā Ietilpināt augstumu/platumu Ietilpināt augstumu Ietilpināt platumu	Koriģējiet attēlu, lai tas ietilpst apdrukājamā apgabalā. Piezīme. Ja opcijas Automātiskā ietilpināšana iestatījums ir Ieslēgts, opcijas Mērogošana iestatījums automātiski ir Vislabākā ietilpināšana.
Piezīme. Zvaigznīte (*) blakus vērtībai norāda rūpnīcas noklusējuma iestatījumu.	

Izvēlnes vienums	Apraksts
Orientācija Portrets* Ainava Apvērsts portrets Apvērsta ainava	Norādiet teksta un attēlu orientāciju lapā.
Piezīme. Zvaigznīte (*) blakus vērtībai norāda rūpnīcas noklusējuma iestatījumu.	

Papīrs

Paplāšu konfigurēšana

Izvēlnes vienums	Apraksts
Noklusējuma avots Paplāte [x] (1*) Daudzfunkciju padevējs Manuāla papīra padeve Manuāla aplokšņu padeve	Iestatiet visu drukas darbu papīra avotu.
Papīra izmēri/veids Paplāte [x] Daudzfunkciju padevējs Manuāla papīra padeve Manuāla aplokšņu padeve	Norādiet katrā papīra avotā ievietotā papīra izmērus vai veidu.
Aizvietošanas izmēri Izslēgts Letter/A4 Visi norādītie*	Iestatiet printeri aizstāt norādītos papīra izmērus, ja nepieciešamo izmēru papīrs nav ievietots nevienā papīra avotā. Piezīmes. <ul style="list-style-type: none"> Izvēloties iestatījumu Izslēgts, lietotājam tiek pieprasīts ievietot nepieciešamo izmēru papīru. Iestatījums Visi norādītie ļauj izvēlēties visus pieejamos aizvietošanas iestatījumus.
Konfigurēt daudzfunkciju padevēju Kasete* Manuāli Pirmais	Norādiet daudzfunkciju padevēja darbību. Piezīmes. <ul style="list-style-type: none"> Ja ir atlasīta opcija Kasete, daudzfunkciju padevējs tiek konfigurēts kā automātiskais papīra avots. Opcija Manuāli iestata, ka daudzfunkciju padevējs tiek izmantots tikai drukas darbiem ar manuālu padevi. Ja ir atlasīta opcija Pirmais, daudzfunkciju padevējs tiek konfigurēts kā primārais papīra avots.
Piezīme. Zvaigznīte (*) blakus vērtībai norāda rūpnīcas noklusējuma iestatījumu.	

Apdrukājamā materiāla konfigurēšana

Universālā iestatīšana

Izvēlnes vienums	Apraksts
Mērvienības Collas Milimetri	Norādiet universālo papīra izmēru mērvienību. Piezīme. Collas ir ASV rūpnīcas noklusējuma iestatījums. Milimetri ir starptautiskais rūpnīcas noklusējuma iestatījums.
Portreta platums 3–14,17 collas (8,50*) 76–360 mm (216*)	Iestatiet universālo papīra izmēru portreta platumu.
Portreta augstums 3–14,17 collas (14*) 76–360 mm (356*)	Iestatiet universālo papīra izmēru portreta augstumu.
Padeves virziens Īsā mala* Garā mala	Iestatiet printeri ņemt papīru īsās vai garās malas virzienā. Piezīme. Iestatījums Garā mala ir redzams tikai tad, ja visgarākā mala ir īsāka nekā atbalstītais maksimālais platums.
Piezīme. Zvaigznīte (*) blakus vērtībai norāda rūpnīcas noklusējuma iestatījumu.	

Apdrukājamo materiālu veidi

Izvēlnes vienums	Apraksts
Vienkāršs Kartons Pārstrādāts Etiķetes Augstas kvalitātes Aploksne Raupja aploksne Veidlapa Iepriekš apdrukāts Krāsains Viegls Smags Raupjš/kokvilnas Pielāgots veids [X]	Norādiet papīra tekstūru, svaru un orientāciju.

USB disks

drukāšana no zibatmiņas diska

Izvēlnes vienums	Apraksts
Eksemplāru skaits 1-9999 (1*)	Iestatiet eksemplāru skaitu.
Papīra avots Paplaite [x] (1*) Daudzfunkciju padevējs Manuāla papīra padeve Manuāla aplokšņu padeve	Iestatiet drukas darbu papīra avotu.
Salikt Izslēgts [1,1,1,2,2,2] Ieslēgts [1,2,1,2,1,2]*	Drukājot vairākus darba eksemplārus, drukas darba lapas varat salikt konkrētā secībā.
Puses 1 puse 2 puses	Norādiet, vai jādrukā uz vienas papīra puses vai abām.
Apvēršanas veids Garā mala* Īsā mala	Nosakiet, kura papīra mala ir saistīta, veicot divpusējo drukāšanu.
Lapas vienā pusē Izslēgts* 2 lapas vienā pusē 3 lapas vienā pusē 4 lapas vienā pusē 6 lapas vienā pusē 9 lapas vienā pusē 12 lapas vienā pusē 16 lapas vienā pusē	Drukājiet vairākus lapas attēlus uz vienas papīra loksnes puses.
Lapas vienā pusē, virziens Horizontāli* Apvērsti horizontāli Apvērsti vertikāli Vertikāli	Norādiet vairāku lapu attēlu novietojumu, ja tiek lietota izvēlne Lapas vienā pusē.
Lapas vienā pusē, orientācija Automātiski* Ainava Portrets	Norādiet vairāku lapu attēlu orientāciju, ja tiek lietota izvēlne Lapas vienā pusē.
Lapas vienā pusē, apmale Nav* Nepārtraukta	Drukājiet apmali ap katru lapas attēlu, ja tiek lietota izvēlne Lapas vienā pusē.
Piezīme. Zvaigznīte (*) blakus vērtībai norāda rūpnīcas noklusējuma iestatījumu.	

Izvēlnes vienums	Apraksts
Atdalošās lapas Izslēgts* Starp eksemplāriem Starp darbiem Starp lapām	Drukājot ievietojiet tukšas atdalošās lapas.
Atdalošo lapu avots Paplāte [x] (1*) Daudzfunkciju padevējs	Norādiet atdalošās lapas papīra avotu.
Tukšas lapas Nedrukāt* Drukāt	Drukājiet darbā tukšas lapas.
Piezīme. Zvaigznīte (*) blakus vērtībai norāda rūpnīcas noklusējuma iestatījumu.	

Tīkls/porti

Tīklu pārskats

Izvēlnes vienums	Apraksts
Aktīvs adapteris Automātiski* Standarta tīkls Bezvadu	Norādiet tīkla savienojuma veidu. Piezīme. Izvēlne Bezvadu ir pieejama tikai tajos printeros, kas ir pievienoti bezvadu tīklam.
Tīkla statuss	Skatiet printera tīkla savienojuma statusu.
Rādīt tīkla statusu printerī Izslēgts Ieslēgts*	Skatiet tīkla statusu displejā.
Ātrums, duplexi	Skatiet pašreiz aktīvās tīkla kartes ātrumu.
IPv4	Skatiet IPv4 adresi.
Visas IPv6 adreses	Skatiet visas IPv6 adreses.
Atiestatīt drukas serveri	Atiestatiet visus aktīvos tīkla savienojumus ar printeri. Piezīme. Šis iestatījums noņem visus tīkla konfigurācijas iestatījumus.
Tīkla darba taimauts Izslēgts Ieslēgts* (90 sekundes)	Iestatiet laika periodu, pēc kura printeris atceļ tīkla drukas darbu.
Lapa Reklāmkarogs Izslēgts* Ieslēgts	Izdrukājiet lapu Reklāmkarogs.
Iespējot tīkla savienojumus Izslēgts Ieslēgts*	Iespējojiet, lai printeris varētu izveidot savienojumu ar tīklu.
Piezīme. Zvaigznīte (*) blakus vērtībai norāda rūpnīcas noklusējuma iestatījumu.	

Izvēlnes vienums	Apraksts
Iespējot LLDP Izslēgts* Ieslēgts	Printerī iespējojiet saites slāņa noteikšanas protokolu (Link Layer Discovery Protocol — LLDP).
Piezīme. Zvaigznīte (*) blakus vērtībai norāda rūpnīcas noklusējuma iestatījumu.	

Bezvadū

Piezīme. Šī izvēlne ir pieejama tikai tajos printeros, kas ir pievienoti Wi-Fi tīklam, vai printeros, kuros ir bezvadu tīkla adapteris.

Izvēlnes vienums	Apraksts
Iestatīšana, izmantojot mobilo lietotni	Konfigurējiet Wi-Fi savienojumu, izmantojot Lexmark Mobile Assistant.
Iestatīšana printera panelī Izvēlēties tīklu Pievienot Wi-Fi tīklu Tīkla nosaukums Tīkla režīms Infrastruktūra Bezvadū drošības režīms Atspējots* WPA2/WPA - Personal WPA2 - Personal WPA2/WPA3 - Personal WPA3 - Personal 802.1x - RADIUS	Konfigurējiet Wi-Fi savienojumu, izmantojot vadības paneli. Piezīme. Šis izvēlnes vienums serverī Embedded Web Server ir redzams kā <i>Bezvadū savienojuma iestatīšana</i> .
Wi-Fi Protected Setup Sākšanas ar pogu metode Sākšanas ar PIN metode	Izveidojiet Wi-Fi tīklu un iespējojiet tīkla drošību. Piezīmes. <ul style="list-style-type: none"> Sākšanas ar pogu metode ļauj pievienot printeri Wi-Fi tīklam, konkrētā laika periodā nospiežot pogas gan uz printera, gan piekļuves punkta (bezvadū maršrutētāja). Sākšanas ar PIN metode ļauj pievienot printeri Wi-Fi tīklam, ja printera PIN tiek ievadīts piekļuves punkta bezvadū iestatījumos.
Saderība 802.11b/g/n (2,4 GHz)* 802.11a/b/g/n/ac (2,4 GHz/5 GHz) 802.11a/n/ac (5 GHz)	Norādiet Wi-Fi tīkla standartu. Piezīme. Opcija 802.11a/b/g/n/ac (2,4 GHz/5 GHz) un 802.11a/n/ac (5 GHz) ir redzama tikai tad, ja ir instalēta Wi-Fi opcija.
Bezvadū drošības režīms Atspējots* WPA2/WPA-Personal WPA2-Personal WPA2/WPA3 - Personal WPA3 - Personal 802.1x - RADIUS	Iestatiet drošības režīmu, kāds jāizmanto, kad printeris tiek pievienots Wi-Fi ierīcēm.

Izvēlnes vienums	Apraksts
WPA2/WPA Personal AES*	Iespējotiet Wi-Fi drošību, izmantojot Wi-Fi aizsargāto pieeju (WPA). Piezīme. Šis izvēlnes vienums ir redzams tikai tad, ja bezvadu drošības režīma iestatījums ir WPA2/WPA-Personal.
Iestatīt PSK	Iestatiet droša Wi-Fi savienojuma paroli.
WPA2-Personal AES*	Iespējotiet Wi-Fi drošību, izmantojot WPA2. Piezīme. Šis izvēlnes vienums ir redzams tikai tad, ja bezvadu drošības režīma iestatījums ir WPA2-Personal.
802.1x šifrēšanas režīms WPA+ WPA2* WPA2 + PMF*	Iespējotiet Wi-Fi drošību, izmantojot 802.1x standartu. Piezīme. Šis izvēlnes vienums ir redzams tikai tad, ja bezvadu drošības režīma iestatījums ir 802.1x - RADIUS.
IPv4 Iespējot DHCP Ieslēgts* Izslēgts Iestatīt statisku IP adresi IP adrese Tīkla maska Vārteja	Iespējotiet un konfigurējiet printerī IPv4 iestatījumus.
IPv6 Iespējot IPv6 Ieslēgts* Izslēgts Iespējot DHCPv6 Ieslēgts Izslēgts* Bezpavalstnieciskas adreses automātiska konfigurēšana Ieslēgts* Izslēgts DNS servera adrese Manuāli piešķirta IPv6 adrese Manuāli piešķirts IPv6 maršrutētājs Adreses prefikss Visas IPv6 adreses Visu IPv6 maršrutētāju adreses	Iespējotiet un konfigurējiet printerī IPv6 iestatījumus.
Tīkla adrese UAA LAA	Skatiet tīkla adreses.
PCL SmartSwitch Ieslēgts* Izslēgts	Iestatiet printeri automātiski pārslēgt PCL emulāciju, ja tas ir nepieciešams drukas darbam neatkarīgi no printera noklusējuma valodas. Piezīme. Ja iestatījums PCL SmartSwitch ir izslēgts, printeris nepārbauda ienākošos datus un izmanto noklusējuma printera valodu, kas norādīta izvēlnē Iestatīšana.

Izvēlnes vienums	Apraksts
PS SmartSwitch Ieslēgts* Izslēgts	Iestatiet printeri automātiski pārslēgt PS emulāciju, ja tas ir nepieciešams drukas darbam neatkarīgi no printera noklusējuma valodas. Piezīme. Ja iestatījums PS SmartSwitch ir izslēgts, printeris nepārbauda ienākošos datus un izmanto noklusējuma printera valodu, kas norādīta izvēlnē Iestatīšana.
Darbu ievietošana buferī Ieslēgts Izslēgts*	Pirms drukāšanas īslaicīgi saglabāriet drukas darbus cietajā diskā vai viedajā krātuves diskā (ISD). Piezīme. Šis izvēlnes vienums ir redzams tikai tad, ja ir uzstādīts cietais disks vai ISD.
Mac binārais PS Automātiski* Ieslēgts Izslēgts	Iestatiet printeri apstrādāt Macintosh bināros PostScript drukas darbus. Piezīmes. <ul style="list-style-type: none"> Iestatījums Ieslēgts liek apstrādāt neapstrādātus binārus PostScript drukas darbus. Iestatījums Izslēgts liek filtrēt drukas darbus, izmantojot standarta protokolu.

Wi-Fi Direct

Piezīme. Šī izvēlne ir pieejama tikai tajos printeros, kas ir pievienoti Wi-Fi tīklam, vai printeros, kuros ir bezvadu tīkla adapteris.

Izvēlnes vienums	Apraksts
Iespējot Wi-Fi Direct Ieslēgts Izslēgts*	Iestatiet, lai printeris tieši veidotu savienojumu ar Wi-Fi ierīcēm.
Wi-Fi Direct nosaukums	Norādiet Wi-Fi Direct tīkla nosaukumu.
Wi-Fi Direct parole	Iestatiet paroli, lai autentificētu un pārbaudītu lietotājus Wi-Fi savienojumā.
Rādīt paroli iestatīšanas lapā Izslēgts Ieslēgts*	Rādiet Wi-Fi Direct parolītīkla iestatīšanas lapā.
Ieteicamā kanāla numurs 1–11 Automātiski*	Iestatiet vēlamo Wi-Fi tīkla kanālu.
Grupās īpašnieka IP adrese	Norādiet grupas īpašnieka IP adresi.
Automātiski akceptēt sākšanas ar pogu pieprasījumus Izslēgts* Ieslēgts	Automātiski akceptējiet pieprasījumus izveidot savienojumu ar tīklu. Piezīme. Automātiska klientu akceptēšana nav droša.
Piezīme. Zvaigznīte (*) blakus vērtībai norāda rūpnīcas noklusējuma iestatījumu.	

AirPrint

Piezīme. Šī izvēlne ir redzama tikai serverī Embedded Web Server.

Izvēlnes vienums	Apraksts
Visas AirPrint funkcijas	Skatiet printera AirPrint statusu.
Iespējot AirPrint Ieslēgts* Izslēgts	Iespējojiet AirPrint funkciju. Piezīme. Šis izvēlnes vienums parādās tikai, ja Internet Printing Protocol (IPP) vai mDNS ir atspējots.
Iespējot iBeacon Ieslēgts Izslēgts*	Iespējojiet iBeacon funkciju.
Bonjour nosaukums	Šeit identificēts printera apzīmējums un atrašanās vieta.
Uzņēmuma nosaukums	
Organizācijas vienība	
Printera atrašanās vieta	
Printera garums	
Printera platums	
Printera augstums	
Vairāk opciju	
Piezīme. Zvaigznīte (*) blakus vērtībai norāda rūpnīcas noklusējuma iestatījumu.	

mobilo pakalpojumu pārvaldība

Izvēlnes vienums	Apraksts
Iespējot IPP drukāšanu Ieslēgts* Izslēgts	Opcija nodrošina drukāšanu no mobilajām ierīcēm, izmantojot protokolu Internet Printing Protocol (IPP).
Iespējot IPP, izmantojot USB Ieslēgts* Izslēgts	Opcija ļauj drukāt skenēšanas darbus, izmantojot USB savienojumu.
Iespējot Mopria Print Discovery Ieslēgts* Izslēgts	Ļauj ierīcēm ar iespējotu Mopria atrast printeri.
Piezīme. Zvaigznīte (*) blakus vērtībai norāda rūpnīcas noklusējuma iestatījumu.	

Ethernet

Izvēlnes vienums	Apraksts
Tīkla ātrums	Skatiet aktīvā tīkla adaptera ātrumu.
Piezīme. Zvaigznīte (*) blakus vērtībai norāda rūpnīcas noklusējuma iestatījumu.	

Izvēlnes vienums	Apraksts
IPv4 Iespējot DHCP (Ieslēgts*) Iestatīt statisku IP adresi	Konfigurējiet IPv4 iestatījumus.
IPv6 Iespējot IPv6 (Ieslēgts*) Iespējot DHCPv6 (Izslēgts*) Bezpavalstnieciskas adreses automātiska konfigurēšana (Ieslēgts*) DNS servera adrese Manuāli piešķirta IPv6 adrese Manuāli piešķirts IPv6 maršrutētājs Adreses prefikss (64*) Visas IPv6 adreses Visu IPv6 maršrutētāju adreses	Konfigurējiet IPv6 iestatījumus.
Tīkla adrese UAA LAA	Norādiet tīkla adresi.
PCL SmartSwitch Izslēgts Ieslēgts*	Iestatiet printeri automātiski pārslēgt PCL emulāciju, ja tas ir nepieciešams drukas darbam neatkarīgi no printera noklusējuma valodas. Piezīme. Ja šis iestatījums ir atspējots, printeris nepārbauda ienākošos datus un izmanto noklusējuma printera valodu, kas norādīta izvēlnē Iestatīšana.
PS SmartSwitch Izslēgts Ieslēgts*	Iestatiet printeri automātiski pārslēgt PostScript emulāciju, ja tas ir nepieciešams drukas darbam neatkarīgi no printera noklusējuma valodas. Piezīme. Ja šis iestatījums ir atspējots, printeris nepārbauda ienākošos datus un izmanto noklusējuma printera valodu, kas norādīta izvēlnē Iestatīšana.
Darbu ievietošana buferī Izslēgts* Ieslēgts	Pirms drukāšanas īslaicīgi saglabājiet drukas darbus cietajā diskā vai viedajā krātuves diskā (ISD). Piezīme. Šis izvēlnes vienums ir redzams tikai tad, ja ir uzstādīts cietais disks vai ISD.
Mac binārais PS Automātiski* Ieslēgts Izslēgts	Iestatiet printeri apstrādāt Macintosh bināros PostScript drukas darbus. Piezīmes. <ul style="list-style-type: none"> Izvēloties iestatījumu Automātiski, drukas darbi no datoriem tiek apstrādāti, izmantojot Windows vai Macintosh operētājsistēmas. Iestatījums Izslēgts liek filtrēt PostScript drukas darbus, izmantojot standarta protokolu.
Energoefektīvs Ethernet Ieslēgts Izslēgts Automātiski*	Samaziniet enerģijas patēriņu, kad printeris nesaņem datus no Ethernet tīkla.
Piezīme. Zvaigznīte (*) blakus vērtībai norāda rūpnīcas noklusējuma iestatījumu.	

TCP/IP

Piezīme. Šī izvēlne ir redzama tikai tīkla printeros vai printeros, kas ir pievienoti drukas serveriem.

Izvēlnes vienums	Apraksts
Iestatīt resursdatora nosaukumu	Iestatiet pašreizējo TCP/IP resursdatora nosaukumu.
Domēna nosaukums	Iestatiet domēna nosaukumu.
Atļaut DHCP/BOOTP atjaunināt NTP serveri Izslēgts* Izslēgts	Atļaujiet DHCP un BOOTP klientiem atjaunināt printera NTP iestatījumus.
Nulles konfigurācijas nosaukums	Norādiet nulles konfigurācijas tīkla pakalpojuma nosaukumu.
Iespējot automātisku IP Izslēgts Izslēgts*	Automātiski piešķiriet IP adresi.
DNS servera adrese	Norādiet pašreizējo domēna nosaukumu sistēmas (DNS) servera adresi.
Rezerves DNS adrese	Norādiet rezerves DNS servera adreses.
Rezerves DNS 2. adrese	
Rezerves DNS 3. adrese	
Domēna meklēšanas secība	Norādiet domēnu nosaukumu sarakstu, kurā meklēt printeri un tā resursus, kas atrodas dažādos domēnos tīklā.
Iespējot DDNS Izslēgts* Izslēgts	Atjauniniet dinamiskās DNS iestatījumus.
DDNS TTL	Norādiet pašreizējos DDNS iestatījumus.
Noklusējuma TTL	
DDNS atsvaidzināšanas laiks	
Iespējot mDNS Izslēgts Izslēgts*	Atjauniniet multiraides DNS iestatījumus.
WINS servera adrese	Norādiet Windows interneta nosaukumdošanas pakalpojuma (WINS) servera adresi.
Iespējot BOOTP Izslēgts* Izslēgts	Atļaujiet BOOTP piešķirt printerim IP adresi.
Ierobežoto serveru saraksts	Norādiet IP adreses, kuras drīkst sazināties ar printeri, izmantojot TCP/IP. Piezīmes. <ul style="list-style-type: none"> Lai atdalītu IP adreses, izmantojiet komatu. Varat pievienot līdz 50 IP adresēm. Šis izvēlnes vienums ir pieejams tikai dažos printera modeļos.
Piezīme. Zvaigznīte (*) blakus vērtībai norāda rūpnīcas noklusējuma iestatījumu.	

Izvēlnes vienums	Apraksts
Ierobežoto serveru saraksta opcijas Bloķēt visus portus* Bloķēt tikai drukāšanu Bloķēt tikai drukāšanu un HTTP	Norādiet to IP adresi piekļuves opciju, kuras nav iekļautas sarakstā. Piezīme. Šis izvēlnes vienums ir pieejams tikai dažos printera modeļos.
MTU 256–1500 Ethernet (1500*)	Norādiet maksimālās pārraides vienības (MTU) parametru TCP savienojumiem.
Neapstrādātas drukas ports 1–65 535 (9100*)	Norādiet neapstrādātas drukas porta skaitli tīklā pievienotajiem printeriem.
Izejošās plūsmas maksimālais ātrums Izslēgts* Ieslēgts	Iestatiet maksimālo printera pārraides līmeni. Piezīme. Ja ir iespējots šis iestatījums, tad tiek izmantoti 100–1 000 000 kilobīti/sek.
TLS atbalsts Iespējot TLSv1.0 (Izslēgts) Iespējot TLSv1.1 (Izslēgts*) Iespējot TLSv1.2 (Ieslēgts*)	Iespējojiet transporta slāņa drošības protokolu.
SSL šifrēšanas saraksts	Norādiet šifrēšanas algoritmus, kas ir jāizmanto SSL vai TLS savienojumiem.
TLSv1.3 SSL šifrēšanas saraksts	Norādiet specifisku šifrēšanas virkni, ko izmantot ar TLS v1.3.
Piezīme. Zvaigznīte (*) blakus vērtībai norāda rūpnīcas noklusējuma iestatījumu.	

SNMP

Piezīme. Šī izvēlne ir redzama tikai tīkla printeros vai printeros, kas ir pievienoti drukas serveriem.

Izvēlnes vienums	Apraksts
SNMP versija 1 un 2c Iespējots Izslēgts Ieslēgts* Atļaut SNMP kopu Izslēgts Ieslēgts* Iespējot PPM MIB Izslēgts Ieslēgts* SNMP kopiena	Konfigurējiet vienkāršā tīkla pārvaldības protokola (Simple Network Management Protocol — SNMP) versijas 1 un 2c, lai instalētu printera draiverus un lietojumprogrammas.
Piezīme. Zvaigznīte (*) blakus vērtībai norāda rūpnīcas noklusējuma iestatījumu.	

Izvēlnes vienums	Apraksts
SNMP versija 3 iespējots Izslēgts Ieslēgts* Konteksta nosaukums Iestatīt lasīšanas/rakstīšanas akreditācijas datus Lietotājvārds Autentificēšanas parole Konfidencialitātes parole Iestatīt tikai lasīšanas akreditācijas datus Lietotājvārds Autentificēšanas parole Konfidencialitātes parole Autentifikācijas jaucējkode MD5 SHA1* Minimālais autentifikācijas līmenis Bez autentificēšanas, bez konfidencialitātes Autentificēšana, bez konfidencialitātes Autentificēšana, konfidencialitāte* Konfidencialitātes algoritms DES AES-128*	Konfigurējiet SNMP versiju 3, lai uzstādītu un atjauninātu printera drošību.

Piezīme. Zvaigznīte (*) blakus vērtībai norāda rūpnīcas noklusējuma iestatījumu.

IPSec

Piezīme. Šī izvēlne ir redzama tikai tīkla printeros vai printeros, kas ir pievienoti drukas serveriem.

Izvēlnes vienums	Apraksts
Iespējot IPSec Izslēgts* Ieslēgts	Iespējotiet protokolu IPSec (Internet Protocol Security — IPSec).
Pamata konfigurācija Noklusējums* Saderība Drošs	Iestatiet IPSec pamata konfigurāciju. Piezīme. Šis izvēlnes vienums ir redzams tikai tad, ja opcijas Iespējot IPSec iestatījums ir Ieslēgts.
DH (Diffie-Hellman) grupas priekšlikums modp2048 (14)* modp3072 (15) modp4096 (16) modp6144 (17)	Iestatiet IPSec pamata konfigurāciju. Piezīme. Šis izvēlnes vienums ir redzams tikai tad, ja opcijas Pamata konfigurācija iestatījums ir Saderība.

Piezīme. Zvaigznīte (*) blakus vērtībai norāda rūpnīcas noklusējuma iestatījumu.

Izvēlnes vienums	Apraksts
Ieteiktā šifrēšanas metode 3DES AES*	Iestatiet šifrēšanas metodi. Piezīme. Šis izvēlnes vienums ir redzams tikai tad, ja opcijas Pamata konfigurācija iestatījums ir Saderība.
Ieteiktā autentificēšanas metode SHA1 SHA256* SHA512	Iestatiet autentificēšanas metodi. Piezīme. Šis izvēlnes vienums ir redzams tikai tad, ja opcijas Pamata konfigurācija iestatījums ir Saderība.
IKE SA darbības laiks (stundas) 1 2 4 8 24*	Norādiet IKE SA derīguma periodu. Piezīme. Šis izvēlnes vienums ir redzams tikai tad, ja opcijas Pamata konfigurācija iestatījums ir Drošs.
IPSec SA darbības laiks (stundas) 1 2 4 8* 24	Norādiet IPSec SA derīguma periodu. Piezīme. Šis izvēlnes vienums ir redzams tikai tad, ja opcijas Pamata konfigurācija iestatījums ir Drošs.
IPSec ierīces sertifikāts	Norādiet IPSec sertifikātu. Piezīme. Šis izvēlnes vienums ir redzams tikai tad, ja opcijas Iespējot IPSec iestatījums ir Ieslēgts.
Autentificēti savienojumi, izmantojot iepriekš zināmu atslēgu Resursdaturs [x]	Konfigurējiet autentificētus printera savienojumus. Piezīme. Šie izvēlnes vienumi ir redzami tikai tad, ja opcijas Iespējot IPSec iestatījums ir Ieslēgts.
Sertificēt autentificētus savienojumus Resursdaturs [x] Adrese[/apakštīkls]	
Piezīme. Zvaigznīte (*) blakus vērtībai norāda rūpnīcas noklusējuma iestatījumu.	

802.1x

Piezīme. Šī izvēlne ir redzama tikai tīkla printeros vai printeros, kas ir pievienoti drukas serveriem.

Izvēlnes vienums	Apraksts
Aktīvs Izslēgts* Ieslēgts	Ļaujiet printeram pievienoties tīkliem, kuros jāveic autentifikācija, lai varētu piekļūt.
802.1X autentificēšana Ierīces pieteikšanās vārds Ierīces pieteikšanās parole Pārbaudīt Serve sertifikātu (Ieslēgts*) Iespējot notikumu reģistrēšanu (Izslēgts*) 802.1x ierīces sertifikāts	Konfigurējiet 802.1x savienojuma autentificēšanas iestatījumus.
Piezīme. Zvaigznīte (*) blakus vērtībai norāda rūpnīcas noklusējuma iestatījumu.	

Izvēlnes vienums	Apraksts
Autentifikācijas mehānismi EAP - MD5 (ieslēgts*) EAP - MSCHAPv2 (ieslēgts*) LEAP (ieslēgts*) PEAP (ieslēgts*) EAP - TLS (ieslēgts*) EAP - TTLS (ieslēgts*) TTLS autentificēšanas metode (MSCHAPv2*)	Konfigurējiet 802.1x savienojuma atļautos autentificēšanas mehānismus.
Piezīme. Zvaigznīte (*) blakus vērtībai norāda rūpnīcas noklusējuma iestatījumu.	

LPD konfigurēšana

Piezīme. Šī izvēlne ir redzama tikai tīkla printeros vai printeros, kas ir pievienoti drukas serveriem.

Izvēlnes vienums	Apraksts
LPD taimauts 0–65535 sekundes (90*)	Iestatiet taimautu, lai Line Printer Daemon (LPD) serveris pārtrauktu nebeidzami gaidīt uzkārušos vai nederīgus drukas darbus.
LPD reklāmkaroga lapa Izslēgts* Ieslēgts	Drukājiet reklāmkaroga lapu visos LPD drukas darbos. Piezīme. Reklāmkaroga lapa ir drukas darba pirmā lapa, kas tiek izmantota, lai atdalītu drukas darbus un identificētu drukas darba pieprasītāju.
LPD noslēguma lapa Izslēgts* Ieslēgts	Drukājiet noslēguma lapu visos LPD drukas darbos. Piezīme. Noslēguma lapa ir drukas darba pēdējā lapa.
LPD rakstatgriezies pārslēgšana Izslēgts* Ieslēgts	Iespējot rakstatgriezies pārslēgšanu. Piezīme. Rakstatgrieze ir mehānisms, kas printerim dod komandu pārvietot kursoru tās pašas rindiņas sākuma pozīcijā.
Piezīme. Zvaigznīte (*) blakus vērtībai norāda rūpnīcas noklusējuma iestatījumu.	

HTTP/FTP iestatījumi

Izvēlnes vienums	Apraksts
Starpniekserveris HTTP starpniekservera IP adrese HTTP noklusējuma IP ports FTP starpniekservera IP adrese FTP noklusējuma IP ports Autentificēšana Lietotājvārds Parole Vietējie domēni	Konfigurējiet HTTP un FTP servera iestatījumus.
Citi iestatījumi Iespējot HTTP serveri (ieslēgts*)	Pieklūstiet serverim Embedded Web Server, lai pārraudzītu un pārvaldītu printeri.
Piezīme. Zvaigznīte (*) blakus vērtībai norāda rūpnīcas noklusējuma iestatījumu.	

Izvēlnes vienums	Apraksts
Citi iestatījumi Iespējot HTTPS (Ieslēgts*)	Iespējot protokolu Hypertext Transfer Protocol Secure (HTTPS), lai šifrētu tos datus, kas tiek pārraidīti uz drukas serveri un no tā.
Citi iestatījumi Piespiedu HTTP savienojumi (Izslēgts*)	Iestatiet, lai printeris noteikti izmantotu HTTPS savienojumus.
Citi iestatījumi Iespējot FTP/TFTP (Ieslēgts*)	Sūtiet failus, izmantojot FTP/TFTP.
Citi iestatījumi HTTPS ierīces sertifikāts (noklusējums*)	Skatiet printerī lietoto HTTP ierīces sertifikātu.
Citi iestatījumi HTTP/FTP pieprasījumu taimauts (30*)	Norādiet, pēc cik ilga laika tiek pārtraukts servera savienojums.
Citi iestatījumi HTTP/FTP pieprasījumu atkārtojumi (3*)	Iestatiet, cik reižu tiek atkārtoti mēģināti izveidot HTTP/FTP servera savienojumu.
Piezīme. Zvaigznīte (*) blakus vērtībai norāda rūpnīcas noklusējuma iestatījumu.	

ThinPrint

Izvēlnes vienums	Apraksts
Iespējot ThinPrint Izslēgts* Ieslēgts	Drukājiet, izmantojot serveri ThinPrint.
Porta numurs 4000–4999 (4000*)	Iestatiet ThinPrint servera porta numuru.
Joslas platums (biti sekundē) 100-1000000 (0*)	Iestatiet datu pārraides ātrumu ThinPrint vidē.
Paketes lielums (kilobaitos) 0-64000 (0*)	Iestatiet paketes izmēru datu pārraidīšanai.
Piezīme. Zvaigznīte (*) blakus vērtībai norāda rūpnīcas noklusējuma iestatījumu.	

USB

Izvēlnes vienums	Apraksts
PCL SmartSwitch Izslēgts Ieslēgts*	Iestatiet printeri pārslēgt PCL emulāciju, ja tas ir nepieciešams drukas darbam, kas ir saņemts, izmantojot USB portu, neatkarīgi no printera noklusējuma valodas. Piezīme. Ja šis iestatījums ir atspējots, printeris nepārbauda ienākošos datus un izmanto noklusējuma printera valodu, kas norādīta izvēlnē Iestatīšana.
PS SmartSwitch Izslēgts Ieslēgts*	Iestatiet printeri pārslēgt PostScript emulāciju, ja tas ir nepieciešams drukas darbam, kas ir saņemts, izmantojot USB portu, neatkarīgi no printera noklusējuma valodas. Piezīme. Ja šis iestatījums ir atspējots, printeris nepārbauda ienākošos datus un izmanto noklusējuma printera valodu, kas norādīta izvēlnē Iestatīšana.
Piezīme. Zvaigznīte (*) blakus vērtībai norāda rūpnīcas noklusējuma iestatījumu.	

Izvēlnes vienums	Apraksts
Darbu ievietošana buferī Izslēgts* Ieslēgts	Pirms drukāšanas īslaicīgi saglabājat drukas darbus cietajā diskā vai viedajā krātuves diskā (ISD). Piezīme. Šis izvēlnes vienums ir redzams tikai tad, ja ir uzstādīts cietais disks vai ISD.
Mac binārais PS Automātiski* Izslēgts Ieslēgts	Iestatiet printeri apstrādāt Macintosh bināros PostScript drukas darbus. Piezīmes. <ul style="list-style-type: none"> Izvēloties iestatījumu Automātiski, drukas darbi no datoriem tiek apstrādāti, izmantojot Windows vai Macintosh operētājsistēmas. Iestatījums Izslēgts liek filtrēt PostScript drukas darbus, izmantojot standarta protokolu.
Iespējot USB portu Izslēgts Ieslēgts*	Iespējojiet priekšējo USB diska portu.
Piezīme. Zvaigznīte (*) blakus vērtībai norāda rūpnīcas noklusējuma iestatījumu.	

Ārējas piekļuves tīklam ierobežošana

Izvēlnes vienums	Apraksts
Ārējas piekļuves tīklam ierobežošana Izslēgts* Ieslēgts	Ierobežojiet piekļuvi tīkla vietnēm.
Ārējā tīkla adrese	Norādiet tīkla adreses, kurām ir ierobežota piekļuve.
E-pasta adrese paziņojumiem	Norādiet e-pasta adresi, uz kuru sūtīt paziņojumus par reģistrētajiem notikumiem.
Ping biežums 1–300 (10*)	Norādiet tīkla vaicājumu intervālu sekundēs.
Tēma	Norādiet paziņojuma e-pasta tēmu un ziņojumu.
Ziņojums	
Piezīme. Zvaigznīte (*) blakus vērtībai norāda rūpnīcas noklusējuma iestatījumu.	

Drošība

Pieteikšanās veidi

atļauju pārvaldīšana

Izvēlnes viensoms	Apraksts
Piekļuve funkcijām Modificēt adresu grāmatu Pārvaldīt īsceļus Izveidot profilus Pārvaldīt grāmatzīmes drukāšana no zibatmiņas diska Piekļuve aizturētiem darbiem Lietošanas profili Atcelt darbus ierīcē Valodas maiņa Interneta drukas protokols (Internet Printing Protocol — IPP) Melnbalta druka	Kontrolējiet piekļuvi printera funkcijām.
Administratīvās izvēlnes Izvēlne Drošība Izvēlne Tīkls/porti Izvēlne Papīrs Izvēlne Atskaites Funkciju konfigurēšanas izvēlnes Izvēlne Izejmateriāli Izvēlne Ierīces karte Izvēlne Servisa inženieris Izvēlne Ierīce	Kontrolējiet piekļuvi printera izvēlnēm.
Ierīču pārvaldība Attāla pārvaldība Programmaparatūras atjaunināšana Lietotņu konfigurēšana Operatora paneļa bloķēšana Embedded Web Server piekļuve Importēt/eksportēt visus iestatījumus Dzēšana, pārtraucot lietošanu Cloud Services reģistrēšana	Kontrolējiet piekļuvi printera pārvaldības iespējām.
Lietotnes Jaunas lietotnes Slaidrāde Mainīt fona tapeti Ekrānsaudzētājs	Kontrolējiet piekļuvi printera lietojumprogrammām.

Vietējie konti

Izvēlnes viensoms	Apraksts
Grupu/atļauju pārvaldīšana Pievienot grupu Importēt piekļuves kontroli Piekļuve funkcijām Administratīvās izvēlnes Ierīču pārvaldība Lietotnes Visi lietotāji Importēt piekļuves kontroli Piekļuve funkcijām Administratīvās izvēlnes Ierīču pārvaldība Lietotnes Administrators	Kontrolējiet grupu vai lietotāju piekļuvi printera funkcijām, lietojumprogrammām un drošības iestatījumiem. Izveidojiet vietējos kontus, lai pārvaldītu piekļuvi printera funkcijām.
Pievienot lietotāju Lietotājvārds/parole Lietotājvārds Parole PIN	
Konti ar lietotājvārdu/paroli Pievienot lietotāju	
Konti ar lietotājvārdu Pievienot lietotāju	
Konti ar paroli Pievienot lietotāju	
Konti ar PIN Pievienot lietotāju	

USB ierīču grafika izveide

Izvēlnes viensoms	Apraksts
Grafiki Pievienot jaunu grafiku	Iepilnāniet piekļuvi priekšējam USB portam.

Drošības audita žurnāls

Izvēlnes viensoms	Apraksts
Iespējot auditu Izslēgts* Ieslēgts	Reģistrējiet notikumus drošā audita žurnālā un attālajā Syslog.
Piezīme. Zvaigznīte (*) blakus vērtībai norāda rūpnīcas noklusējuma iestatījumu.	

Izvēlnes vienums	Apraksts
Iespējot attālo Syslog Izslēgts* Ieslēgts	Sūtiet audita žurnālus uz attālu serveri.
Attālais Syslog serveris	Norādiet attālo Syslog serveri.
Attālais Syslog ports 1-65535 (514*)	Norādiet attālo Syslog portu.
Attālā Syslog metode Normāls UDP* Stunnel	Norādiet Syslog metodi, lai pārraidītu reģistrētos notikumus uz attālu serveri.
Attālā Syslog funkcija 0 — Kernel ziņojumi 1 — lietotāja līmeņa ziņojumi 2 — pasta sistēma 3 — sistēmas dēmoni 4 — drošības/autorizācijas ziņojumi* 5 — Syslog iekšēji ģenerētie ziņojumi 6 — rindprintera apakšsistēma 7 — tīkla jaunumu apakšsistēma 8 — UUCP apakšsistēma 9 — pulksteņa dēmons 10 — drošības/autorizācijas ziņojumi 11 — FTP dēmons 12 — NTP apakšsistēma 13 — žurnāla audits 14 — žurnāla brīdinājums 15 — pulksteņa dēmons 16 — vietējai izmantošanai 0 (local0) 17 — vietējai izmantošanai 1 (local1) 18 — vietējai izmantošanai 2 (local2) 19 — vietējai izmantošanai 3 (local3) 20 — vietējai izmantošanai 4 (local4) 21 — vietējai izmantošanai 5 (local5) 22 — vietējai izmantošanai 6 (local6) 23 — vietējai izmantošanai 7 (local7)	Norādiet funkcijas kodu, kuru printeris izmanto, sūtot reģistrētos notikumus uz attālu serveri.
Reģistrējamo notikumu nozīmīgums 0 — ārkārtas situācija 1 — trauksme 2 — kritisks notikums 3 — kļūda 4 — brīdinājums* 5 — paziņojums 6 — informatīvs paziņojums 7 — atklūdošana	Norādiet reģistrējamo ziņojumu un notikumu iedalījumu pēc prioritātes līmeņa.
Piezīme. Zvaigznīte (*) blakus vērtībai norāda rūpnīcas noklusējuma iestatījumu.	

Izvēlnes vienums	Apraksts
Attāļajā Syslog neregistrētie notikumi Izslēgts* Ieslēgts	Sūtiet visus notikumus uz attālo serveri neatkarīgi no to nozīmīguma.
Administratora e-pasta adrese	Sūtiet administratoram e-pasta paziņojumus par reģistrētajiem notikumiem.
Sūtīt pa e-pastu brīdinājumu par izdzēstu žurnālu Izslēgts* Ieslēgts	Sūtiet administratoram e-pasta paziņojumu par žurnāla ieraksta dzēšanu.
Sūtīt pa e-pastu brīdinājumu par žurnāla aplaušanu Izslēgts* Ieslēgts	Sūtiet administratoram e-pasta paziņojumu, ja žurnāls ir pilns un tiek sākta vecāko ierakstu pārrakstīšana.
Visu darbību reģistrēšana Aplauzt vecākos ierakstus* Nosūtīt žurnālu pa e-pastu, pēc tam izdzēst visus ierakstus	Atrisiniet žurnāla glabāšanas problēmas, kad žurnāls ir aizpildījis visu tam paredzēto vietu atmiņā.
Sūtīt pa e-pastu brīdinājumu par % aizpildījumu Izslēgts* Ieslēgts	Sūtiet administratoram e-pasta paziņojumu, kad žurnāls ir aizpildījis tam paredzēto vietu atmiņā.
% aizpildījuma brīdinājuma līmenis 1–99 (90*)	
Sūtīt pa e-pastu brīdinājumu par eksportētu žurnālu Izslēgts* Ieslēgts	Sūtiet administratoram e-pasta paziņojumu par žurnāla eksportēšanu.
Sūtīt pa e-pastu brīdinājumu par žurnāla iestatījumu maiņu Izslēgts* Ieslēgts	Sūtiet administratoram e-pasta paziņojumu, ja ir iestatīta opcija iespējot auditu.
Žurnāla rindiņu beigas LF (\n)* CR (\r) CRLF (\r\n)	Norādiet, kā žurnālfailā tiek pabeigta katra rindiņa.
Digitāli parakstīt eksportētos žurnālus Izslēgts* Ieslēgts	Pievienojiet digitālu parakstu katram eksportētajam žurnālfailam.
Dzēst žurnālu	Izdzēsiet visus audita žurnālus.
Eksportēt žurnālu Syslog (RFC 5424) Syslog (RFC 3164) CSV	Eksportējiet drošības žurnālu zibatmiņas diskā.
Piezīme. Zvaigznīte (*) blakus vērtībai norāda rūpnīcas noklusējuma iestatījumu.	

Sertifikātu pārvaldība

Izvēlnes vienums	Izvēlnes vienums
Konfigurēt sertifikātu noklusējumus Vispārīgs nosaukums Uzņēmuma nosaukums Departamenta nosaukums Valsts/reģions Novads Pilsēta Alternatīvs tēmas nosaukums	Iestatiet noklusējuma vērtības ģenerētajiem sertifikātiem.
Ierīces sertifikāti	Ģenerējiet, dzēsiet vai skatiet ierīces sertifikātus.
Pārvaldīt CA sertifikātus	Ielādējiet, dzēsiet vai skatiet sertificēšanas institūcijas (Certificate Authority — CA) sertifikātus.

Pieteikšanās ierobežojumi

Izvēlnes vienums	Apraksts
Pieteikšanās kļūmes 1–10 (3*)	Norādiet nesekmīgu pieteikšanās mēģinājumu skaitu, pirms lietotājs tiek bloķēts.
Kļūmju laika periods 1–60 minūtes (5*)	Norādiet laika periodu starp nesekmīgiem pieteikšanās mēģinājumiem, pirms lietotājs tiek bloķēts.
Slēguma laiks 1–60 minūtes (5*)	Norādiet bloķēšanas ilgumu.
Tīmekļa pieteikšanās taimauts 1–120 minūtes (10*)	Norādiet attālās pieteikšanās aizturi, pirms notiek automātiska lietotāja atteikšanās.
Piezīme. Zvaigznīte (*) blakus vērtībai norāda rūpnīcas noklusējuma iestatījumu.	

Konfidenciālas drukāšana iestatīšana

Izvēlnes vienums	Apraksts
Maksimālais nederīga PIN skaits 2–10	Iestatiet, cik reižu var ievadīt nederīgu PIN. Piezīme. Kad tiek sasniegts šis ierobežojums, konkrētajam lietotājavardam atbilstošie drukas darbi tiek izdzēsti.
Konfidenciālu darbu derīguma termiņš Izslēgts* 1 stunda 4 stundas 24 stundas 1 nedēļa	Katram aizturētajam darbam iestatiet individuālu derīguma termiņu, pirms tas automātiski tiek izdzēsts no cietā diska vai viedā krātuves diska. Piezīme. Aizturētais darbs ir Konfidenciāls, Atkārtots, Rezervēts vai Pārbaudāms.
Piezīme. Zvaigznīte (*) blakus vērtībai norāda rūpnīcas noklusējuma iestatījumu.	

Izvēlnes vienums	Apraksts
Atkārtotu darbu derīguma termiņš Izslēgts* 1 stunda 4 stundas 24 stundas 1 nedēļa	lestatiet derīguma termiņu drukas darbam, kuru vēlaties atkārtot.
Pārbaudāmu darbu derīguma termiņš Izslēgts* 1 stunda 4 stundas 24 stundas 1 nedēļa	lestatiet derīguma termiņu tāda darba eksemplāra drukāšanai, lai pārbaudītu kvalitāti pirms pārējo eksemplāru drukāšanas.
Rezervētu darbu derīguma termiņš Izslēgts* 1 stunda 4 stundas 24 stundas 1 nedēļa	lestatiet derīguma termiņu tādiem darbiem, kurus vēlaties saglabāt printerī, lai drukātu vēlāk.
Pieprasīt visu darbu aizturēšanu Izslēgts* Ieslēgts	lestatiet printeri aizturēt visus drukas darbus.
Paturēt dublētus dokumentus Izslēgts* Ieslēgts	lestatiet, lai printeris paturētu visus dokumentus ar vienādu faila nosaukumu.
Piezīme. Zvaigznīte (*) blakus vērtībai norāda rūpnīcas noklusējuma iestatījumu.	

Diska šifrēšana

Piezīme. Šis izvēlnes vienums ir redzams tikai tad, ja ir uzstādīts cietais disks vai viedais krātuves disks.

Izvēlnes vienums	Apraksts
Cietais disks	Parāda cietā diska vai viedā krātuves diska šifrēšanas statusu.
Viedais krātuves disks	

Dzēst pagaidu datu failus

Izvēlnes vienums	Apraksts
Saglabāts iebūvētajā atmiņā Izslēgts* Ieslēgts	Dzēsiet failus, kas ir saglabāti printera atmiņā.
Piezīme. Zvaigznīte (*) blakus vērtībai norāda rūpnīcas noklusējuma iestatījumu.	

Risinājumu LDAP iestatījumi

Izvēlnes vienums	Apraksts
Sekot LDAP attiecinājumiem Izslēgts* Ieslēgts	Dažādos domēna serveros meklējiet tāda lietotāja kontu, kurš ir pieteicies.
LDAP sertifikāta pārbaude Jā Nē*	Iespējojiet LDAP sertifikātu verifikāciju.

Dažādi

Izvēlnes vienums	Apraksts
Aizsargātas funkcijas Rādīt* Slēpt	Parādiet visas funkcijas, kuras aizsargā funkciju piekļuves vadība (Function Access Control — FAC), neatkarīgi no lietotājam piešķirtās drošības atļaujas. Piezīme. Izvēloties Slēpt, tiek rādītas tikai tās ar FAC aizsargātās funkcijas, kurām lietotājs var piekļūt.
Drukāšanas atļauja Izslēgts* Ieslēgts	Ļaujiet lietotājam pirms drukāšanas pieteikties.
Noklusējuma drukāšanas atļaujas pieteikumvārds PIN* Lietotājvārds/parole Lietotājvārds	Iestatiet Drukāšanas atļaujas noklusējuma pieteikumvārdu.
Drošības atiestatīšanas tiltslēgs Iespējot piekļuvi "Viesis"* Bez ietekmes	Norādiet, kāda lietotājam ir piekļuve printerim. Piezīmes. <ul style="list-style-type: none"> Iespējot piekļuvi "Viesis" ļauj atkopt ierīci, ja ir pazaudēta administratora parole. Ja rodas šī problēma, sazinieties ar klientu atbalstu. Neietekmē neļauj izmantot drošības tiltslēgu ierīces atkopšanai. Šis izvēlnes vienums ir redzams tikai tad, ja ir uzstādīta faktiska drošības tiltslēga aparatūra.
Lietot viedo krātuves disku lietotāja datiem Izslēgts Ieslēgts*	Iespējojiet, lai viedais krātuves disks saglabātu lietotāja datus. Piezīme. Šis izvēlnes vienums ir redzams tikai tad, ja ir uzstādīts viedais krātuves disks.
Minimālais PIN garums 0-32 (0*)	Norādiet paroles garumu.
Iespējot paroles/PIN apskati Izslēgts* Ieslēgts	Parādiet paroli vai personas identifikācijas numuru.
Piezīme. Zvaigznīte (*) blakus vērtībai norāda rūpnīcas noklusējuma iestatījumu.	

Cloud Services

Cloud Connector

Piezīme. Šis izvēlnes vienums ir pieejams tikai dažos printera modeļos.

Izvēlnes vienums	Apraksts
Iespējot/atspējot Box Izslēgts Ieslēgts*	Iespējojiet Box mākoņpakalpojumu sniedzēju.
Iespējot/atspējot Dropbox Izslēgts Ieslēgts*	Iespējojiet DropBox mākoņpakalpojumu sniedzēju.
Iespējot/atspējot Google Drive Izslēgts Ieslēgts*	Iespējojiet Google Drive mākoņpakalpojumu sniedzēju.
Iespējot/atspējot OneDrive Izslēgts Ieslēgts*	Iespējojiet OneDrive mākoņpakalpojumu sniedzēju.

Cloud Print Release

Piezīme. Šī izvēlne ir pieejama tikai dažos printera modeļos.

Izvēlnes vienums	Apraksts
Servera adrese	Norādiet mākoņpakalpojumu servera adresi.
Klienta ID	Norādiet specifisku uzņēmuma klienta ID.
Klienta slepenais jautājums	Norādiet specifisku uzņēmuma klienta slepeno jautājumu.

Cloud Services registrēšana

Izvēlnes vienums	Apraksts
Skatīt papildinformāciju	Skatiet papildu informācija par Lexmark Cloud Services lietošanu.
Iespējot saziņu ar Lexmark Cloud Services Izslēgts* Ieslēgts	Iespējojiet, lai printeris varētu sazināties ar Lexmark Cloud Services.
Skatīt pašreizējo stāvokli	Skatiet printera un Lexmark Cloud Services savienojuma stāvokli.
Piezīme. Zvaigznīte (*) blakus vērtībai norāda rūpnīcas noklusējuma iestatījumu.	

Atskaites

Izvēlņu iestatījumu lapa

Izvēlnes vienums	Apraksts
Izvēlņu iestatījumu lapa	Izdrukājiet atskaiti ar printera izvēlnēm.

Ierīce

Izvēlnes vienums	Apraksts
Ierīces informācija	Izdrukājiet atskaiti ar informāciju par printeri.
Ierīces statistikas dati	Izdrukājiet atskaiti par printera lietojumu un izejmateriālu statusu.
Profilu saraksts	Izdrukājiet sarakstu ar printerī saglabātajiem profiliem.
Atskaite par pamatlīdzekli	Izdrukājiet diagnosticēšanas rīku, lai noteiktu drukāšanas problēmas. Piezīme. Lai saturs netiktu apgriezts, atskaiti drukājiet uz Letter vai A4 formāta papīra.

Drukāt

Izvēlnes vienums	Apraksts
Fontu drukāšana PCL fonti PS Fonti	Izdrukājiet paraugus un informāciju par fontiem, kas ir pieejami katrā printera valodā.
Demonstrācijas lapas drukāšana Demonstrācijas lapa	Izdrukājiet lapu, kurā redzamas printera funkcijas un atbalstītie risinājumi.
Direktoriju drukāšana	Drukājiet zibatmiņas diskā, cietajā diskā vai viedajā krātuves diskā (ISD) saglabātos resursus. Piezīme. Šis izvēlnes vienums ir redzams tikai tad, ja ir uzstādīts zibatmiņas disks, cietais disks vai ISD.

Tīkls

Izvēlnes vienums	Apraksts
Tīkla iestatīšanas lapa	Izdrukājiet lapu, kurā ir redzams konfigurētais tīkls un printera bezvadu iestatījumi. Piezīme. Šis izvēlnes vienums ir pieejams tikai tīkla printeros vai printeros, kas ir pievienoti drukas serveriem.
Wi-Fi Direct pieslēgušies klienti	Izdrukājiet lapu, kurā ir to ierīču saraksts, kas ir pieslēgtas printerim, izmantojot Wi-Fi Direct. Piezīme. Šis izvēlnes vienums ir redzams tikai tad, ja opcijas iespējot Wi-Fi Direct iestatījums ir leslēgts.

Problēmu novēršana

Izvēlnes vienums	Apraksts
Drukas kvalitātes testa lapas	Izdrukājiet parauga lapas, lai atrastu un labotu drukas kvalitātes defektus.

Veidlapu apvienošana

Piezīme. Šis izvēlnes vienums ir redzams tikai tad, ja ir uzstādīts printera cietais disks vai viedais krātuves disks.

Izvēlnes vienums	Apraksts
Apvienošanas režīms Drukāt* Datu tveršana Atspējots	Norādiet veidlapu apvienošanas darba režīmu.
Datu tveršanas mērķis Zibatmiņas disks*	Iestatiet galamērķi, kur tiek nosūtīti tvertie dati. Piezīme. Šis izvēlnes vienums ir redzams tikai tad, ja opcijas Apvienošanas režīms iestatījums ir Datu tveršana.
Drukas porta un filtra iestatījumi Tīkla ports Ieslēgts* Izslēgts	Iespējojiet, lai opcija Veidlapu apvienošana apstrādā visus datus, kas tiek nosūtīti tīkla portam.
Drukas porta un filtra iestatījumi Tīkla filtrs Atspējots* NULL OFIS OFIS+NULL OFIS+AS400 AS400 PCL ZPL ZPLF	Norādiet, kāds tīkla filtrs jāizmanto visiem datiem, kas tiek sūtīti printerim.
Drukas porta un filtra iestatījumi USB ports Ieslēgts* Izslēgts	Iespējojiet, lai opcija Veidlapu apvienošana apstrādā visus datus, kas tiek sūtīti USB portam.

Piezīme. Zvaigznīte (*) blakus vērtībai norāda rūpnīcas noklusējuma iestatījumu.

Izvēlnes vienums	Apraksts
Drukas porta un filtra iestatījumi USB filtrs Atspējots* NULL OFIS OFIS+NULL OFIS+AS400 AS400 PCL ZPL ZPLF	Norādiet, kāds USB filtrs jāizmanto visiem datiem, kas tiek sūtīti printerim.
Drukas porta un filtra iestatījumi Lokālā porta taimauts 1–100 (10*)	Norādiet taimauta vērtību veidlapu apvienošanas darbiem, kas tiek sūtīti lokālajam portam.
Dažādi Drukāt visas veidlapas	Drukājiet visas veidlapu kopas, kas tiek glabātas printera viedajā krātuves diskā vai cietajā diskā.
Dažādi Drukāt kļūdas lapu Ieslēgts* Izslēgts	Iespējojiet kļūdas lapas drukāšanu, ja veidlapu apvienošanas darbā tiek konstatēta kļūda.
Piezīme. Zvaigznīte (*) blakus vērtībai norāda rūpnīcas noklusējuma iestatījumu.	

Izvēlņu iestatījumu lapas drukāšana

Sākuma ekrānā pieskarieties pie **Iestatījumi > Atskaites > Izvēlņu iestatījumu lapa**.

Printera uzturēšana

Detaļu un izejmateriālu statusa pārbaude

- 1 Sākuma ekrānā pieskarieties pie **Statuss/izejmateriāli**.
- 2 Atlasiet detaļas vai izejmateriālus, kurus vēlaties pārbaudīt.

Piezīme. Varat arī piekļūt šim iestatījumam, pieskaroties sākuma ekrāna augšpusē sadaļai.

Izejmateriālu paziņojumu konfigurēšana

- 1 Atveriet tīmekļa pārlūkprogrammu un adreses laukā ierakstiet printera IP adresi.

Piezīmes.

- Printera IP adrese ir redzama printera sākuma ekrānā. IP adrese tiek attēlota kā četras ciparu kopas, kas atdalītas ar punktiem, piemēram, 123.123.123.123.
- Ja lietojat starpniekserveri, uz laiku to atspējojiet, lai tīmekļa lapa tiktu pareizi ielādēta.

- 2 Noklikšķiniet uz **Iestatījumi > Ierīce > Paziņojumi**.
- 3 Izvēlnē Izejmateriāli noklikšķiniet uz **Pielāgoti izejmateriālu paziņojumi**.
- 4 Atlasiet paziņojumu katram izejmateriāla vienumam.
- 5 Piemērojiet izmaiņas.

E-pasta brīdinājumu iestatīšana

Konfigurējiet printeri sūtīt e-pasta brīdinājumus, ja izejmateriālu uzpildes līmenis kļūst zems, ir jāmaina vai jāpapildina papīrs vai ir iestrēdzis papīrs.

- 1 Atveriet tīmekļa pārlūkprogrammu un adreses laukā ierakstiet printera IP adresi.

Piezīmes.

- Printera IP adrese ir redzama printera sākuma ekrānā. IP adrese tiek attēlota kā četras ciparu kopas, kas atdalītas ar punktiem, piemēram, 123.123.123.123.
- Ja lietojat starpniekserveri, uz laiku to atspējojiet, lai tīmekļa lapa tiktu pareizi ielādēta.

- 2 Noklikšķiniet uz **Iestatījumi > Ierīce > Paziņojumi > E-pasta brīdinājumu iestatīšana** un pēc tam konfigurējiet iestatījumus.

Piezīme. Papildinformāciju par SMTP iestatījumiem vaicājiet savam e-pasta pakalpojuma sniedzējam.

- 3 Piemērojiet izmaiņas.
- 4 Noklikšķiniet uz **E-pasta sarakstu un brīdinājumu iestatīšana** un pēc tam konfigurējiet iestatījumus.
- 5 Piemērojiet izmaiņas.

Atskaišu skatīšana

- 1 Sākuma ekrānā pieskarieties pie **Iestatījumi > Atskaites**.
- 2 Atlasiet atskaiti, ko vēlaties skatīt.

Detaļu un izejmateriālu pasūtīšana

Lai pasūtītu izejmateriālus ASV, sazinieties ar uzņēmumu Lexmark pa tālruni 1-800-539-6275 un uzziniet, kur jūsu reģionā atrodas Lexmark pilnvaroti izejmateriālu izplatītāji. Ja atrodaties citā valstī vai reģionā, apmeklējiet vietni www.lexmark.com vai jautājiet informāciju printera iegādes vietā.

Piezīme. Visu izejmateriālu patēriņš tiek aprēķināts pieņemot, ka tiek drukāts uz Letter vai A4 formāta vienkārša papīra.

Bīdinājums — iespējams bojājums: Ja netiek uzturēta optimāla printera veiktspēja vai mainītas detaļas un izejmateriāli, var tikt bojāts printeris.

Originālo Lexmark detaļu un izejmateriālu lietošana

Lexmark printeris ir izstrādāts tā, ka vislabāk tas darbojas ar oriģinālajām Lexmark detaļām un izejmateriāliem. Ja izmantojat trešās puses izejmateriālus vai detaļas, tas var ietekmēt printera un attēlveidošanas komponentu veiktspēju, uzticamību vai darba mūžu. Tas var arī ietekmēt garantijas darbību. Uz bojājumiem, kas ir radušies trešās puses detaļu un izejmateriālu izmantošanas dēļ, garantija neattiecas. Visi patēriņa indikatori ir izstrādāti darbībai ar Lexmark detaļām un izejmateriāliem, un to uzrādītie rezultāti var būt neparedzami, ja tiek izmantotas trešās puses detaļas un izejmateriāli. Ja attēlveidošanas komponents tiek izmantots ilgāk nekā paredzēts, Lexmark printeris vai saistītie komponenti var tikt bojāti.

Bīdinājums — iespējams bojājums: Izejmateriālus un detaļas, uz kurām neattiecas atgriešanas programmas līguma noteikumi, var atiestatīt un atjaunot. Tomēr ražotāja garantija neattiecas uz bojājumiem, kurus izraisījuši neoriģināli izejmateriāli un detaļas. Ja atiestatāt izejmateriāla vai detaļas skaitītāju, neveicot atbilstošu atjaunošanu, printeris var tikt bojāts. Pēc izejmateriāla vai detaļas skaitītāja atiestatīšanas printerī var tikt rādīts kļūdas ziņojums, norādot, ka atiestatītā vienība ir ievietota.

Tonera kasetnes pasūtīšana

Piezīmes.

- Aprēķinātās kasetnes produktivitātes pamatā ir ISO/IEC 19752 standarts.
- Ja ilgstošu laika periodu tiek ļoti maz drukāts, tas var negatīvi ietekmēt faktisko produktivitāti.

Lexmark MS532 tonera kasetņu atgriešanas programma

Vienums	Amerikas Savienotās Valstis, Kanāda	Eiropas Ekonomikas zona, Islande, Lihtenšteina un Norvēģija	Pārējais Āzijas un Klusā okeāna valstu reģions	Latīņamerika	Pārējais Eiropas, Tuvo un Vidējo Austrumu un Āfrikas reģions
Tonera kasetņu atgriešanas programma	66S1000	66S2000	66S3000	66S4000	66S5000
Augstas produktivitātes tonera kasetņu atgriešanas programma	66S1H00	66S2H00	66S3H00	66S4H00	66S5H00

Lexmark MS532 standarta tonera kasetne

Vienums	Visā pasaulē
Augstas produktivitātes standarta tonera kasetne	66S0HA0

Lexmark MS631, MS632 tonera kasetņu atgriešanas programma

Vienums	Amerikas Savienotās Valstis, Kanāda	Eiropas Ekonomikas zona, Islande, Lihtenšteina un Norvēģija	Pārējais Āzijas un Klusā okeāna valstu reģions	Latīņamerika	Pārējais Eiropas, Tuvo un Vidējo Austrumu un Āfrikas reģions
Tonera kasetņu atgriešanas programma	66S1000	66S2000	66S3000	66S4000	66S5000
Ļoti augstas produktivitātes tonera kasetņu atgriešanas programma	66S1X00	66S2X00	66S3X00	66S4X00	66S5X00

Lexmark MS632 standarta tonera kasetne

Vienums	Visā pasaulē
Īpaši augstas produktivitātes standarta tonera kasetne	66S0XA0

Lexmark MS639 standarta tonera kasetne

Vienums	Āzijas un Klusā okeāna valstu grupa
Augstas produktivitātes standarta tonera kasetne	66S300K
Īpaši augstas produktivitātes standarta tonera kasetne	66S3H0K

Attēlveidošanas vienības pasūtīšana

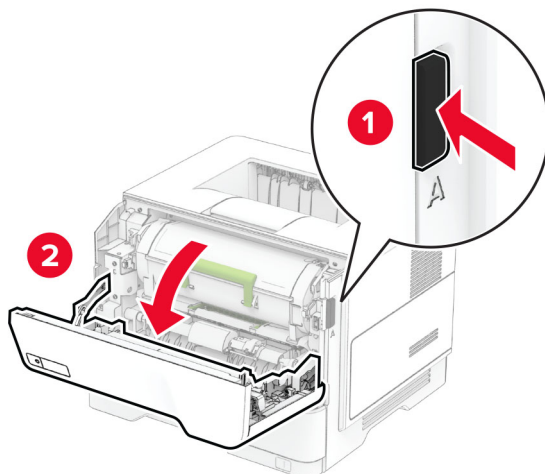
Ja ilgstošu laika periodu tiek ļoti maz drukāts, attēlveidošanas vienības daļas var sabojāties, pirms beidzas toneris.

Vienums	Daļas numurs
Standarta attēlveidošanas vienība	66S0ZA0
Attēlveidošanas vienības atgriešanas programma	66S0Z00

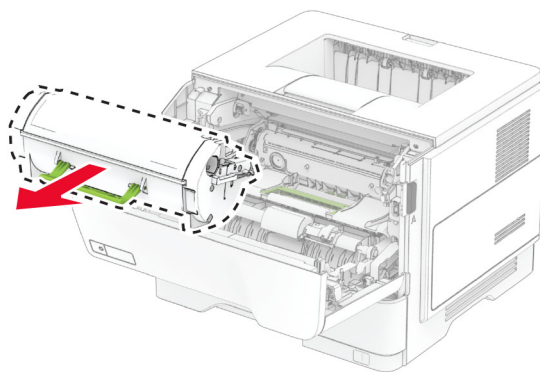
Detalju un izejmateriālu nomaiņa

Tonera kasetnes nomaiņa

1 Atveriet durvis A.

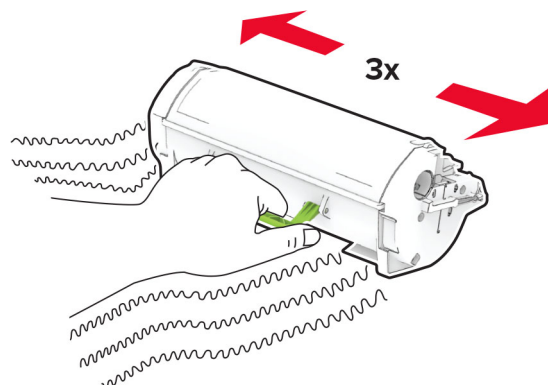


2 Izņemiet lietoto tonera kasetni.

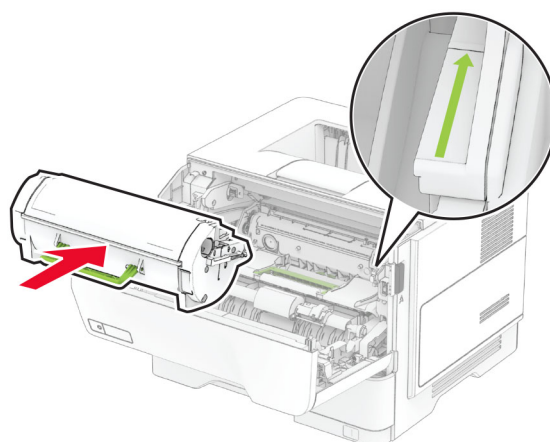


3 Izpakojiet jauno tonera kasetni.

4 Sakratiet tonera kasetni, lai vienmērīgi izlīdzinātu toneri.



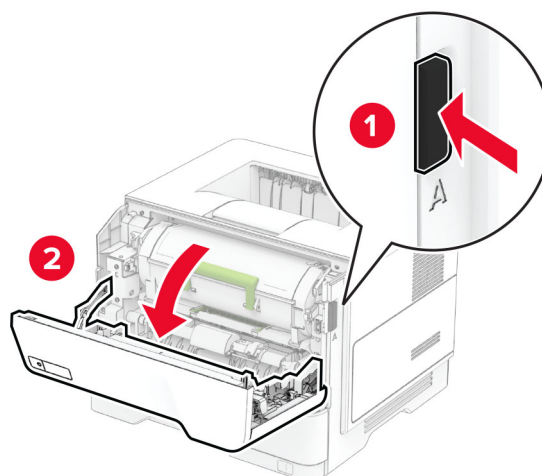
5 Ievietojiet jauno tonera kasetni.



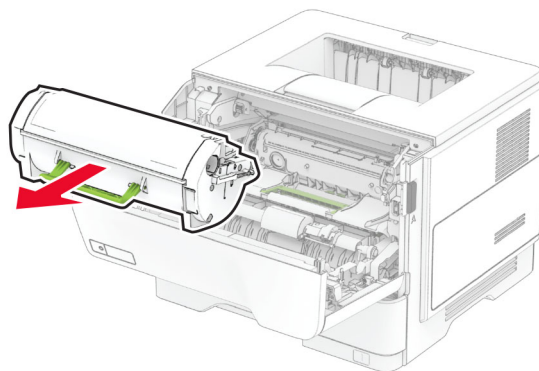
6 Aizveriet durvis A.

Attēlveidošanas vienības nomainīšana

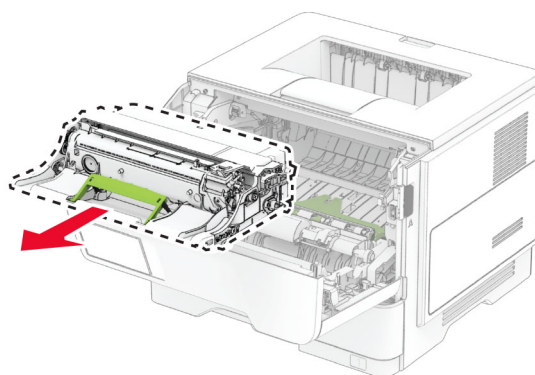
1 Atveriet durvis A.



2 Noņemiet tonera kasetni.

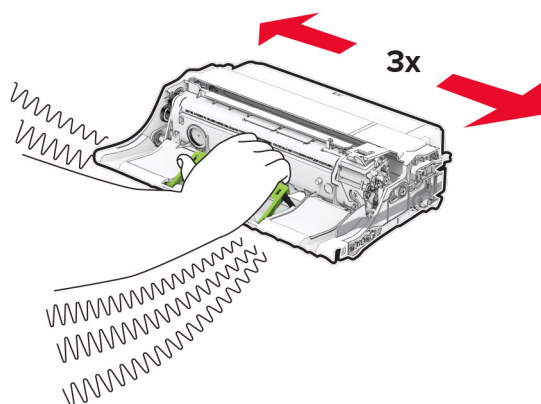


3 Noņemiet lietoto attēlveidošanas vienību.



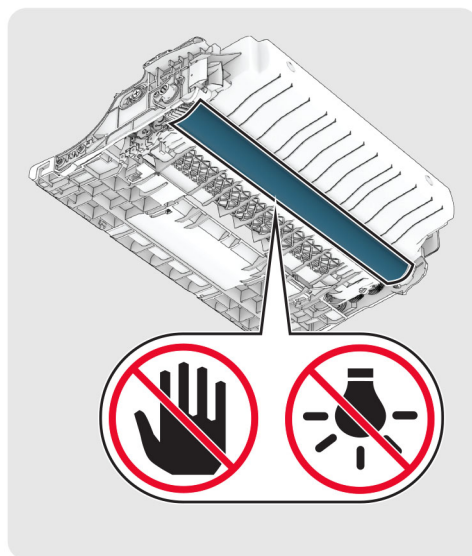
4 Izpakojiet jauno attēlveidošanas vienību.

5 Sakratiet attēlveidošanas vienību, lai izlīdzinātu toneri.

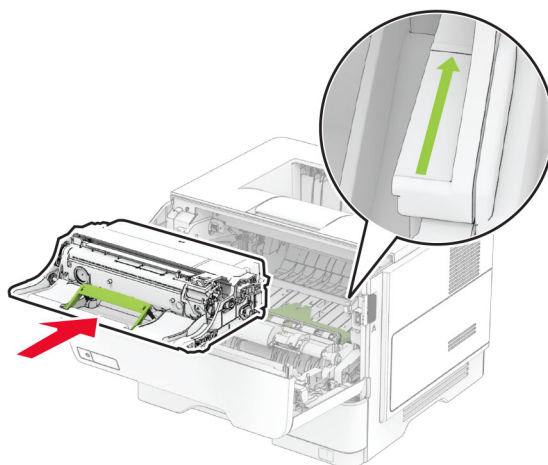


Bīdinājums — iespējams bojājums: Attēlveidošanas vienība nedrīkst atrasties tiešā gaismas ietekmē ilgāk par 10 minūtēm. Ilgāka atrašanās gaismā var radīt drukas kvalitātes problēmas.

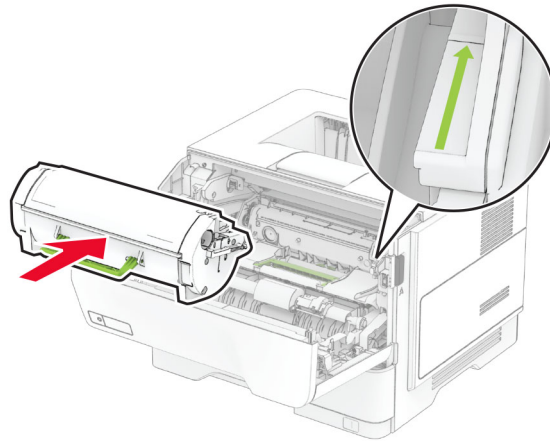
Bīdinājums — iespējams bojājums: Nepieskarieties fotorezistora cilindram. Tādējādi var tikt ietekmēta turpmāku drukas darbu kvalitāte.



6 Ievietojiet jauno attēlveidošanas vienību.



7 Ievietojiet tonera kasetni.



8 Aizveriet durvis A.

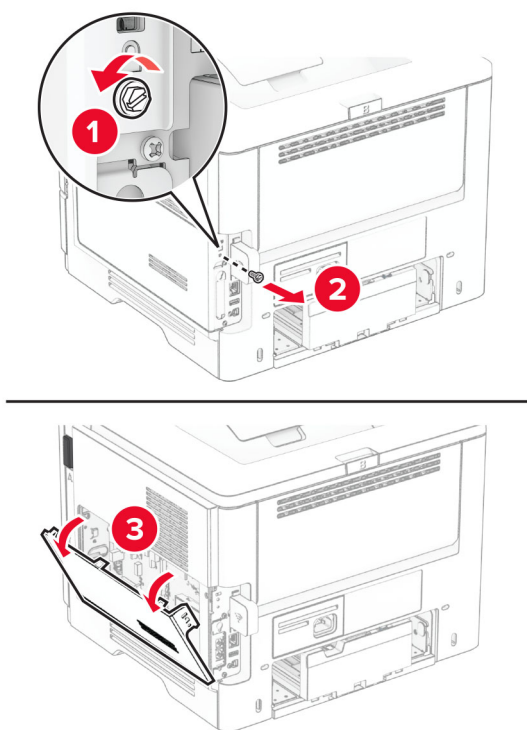
MarkNet N8450 Wireless Print Server nomaīņa

⚠ UZMANĪBU — ŠOKA BRIESMAS: Lai izvairītos no elektrošoka riska gadījumā, ja piekļūstat kontrollera platei vai uzstādāt papildu aparatūru vai atmiņas ierīces tad, kad printeris jau ir uzstādīts, izslēdziet printeri un atvienojiet strāvas vadu no elektrotīkla pirms darbu turpināšanas. Ja printerim ir pievienotas citas ierīces, izslēdziet arī tās un atvienojiet visus printerim pievienotos kabeļus.

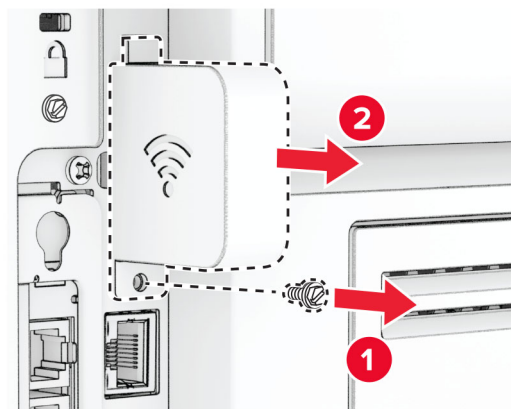
Piezīme. Šī uzdevuma veikšanai ir nepieciešams plakanais skrūvgriezis.

- 1 Izslēdziet printeri.
- 2 Strāvas vadu vispirms atvienojiet no elektrotīkla, pēc tam — no printera.
- 3 Atveriet kontrollera plates piekļuves vāku.

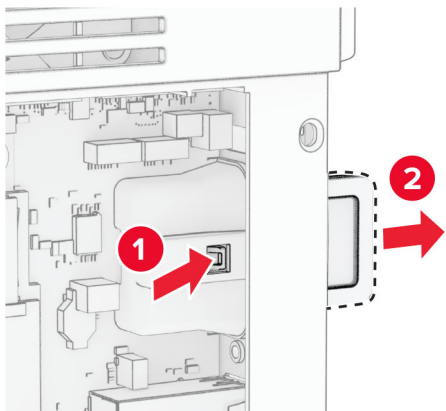
Brīdinājums — iespējams bojājums: Statiskā elektrība var viegli sabojāt kontrollera plates elektroniskos komponentus. Vispirms pieskarieties printera metāla virsmai un tikai pēc tam kādam no kontrollera plates komponentiem vai savienotājiem.



4 Noņemiet bezvadu drukas servera vāku.

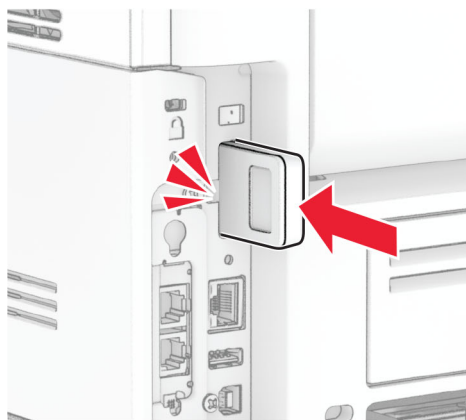
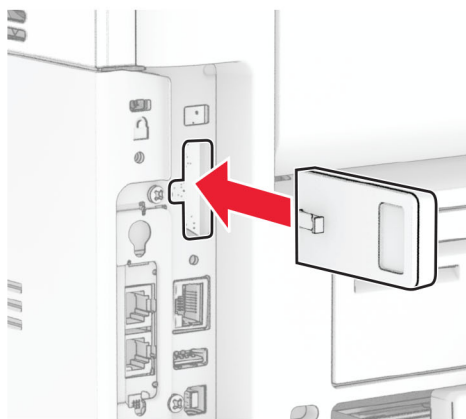


5 Izņemiet lietoto bezvadu drukas serveri.

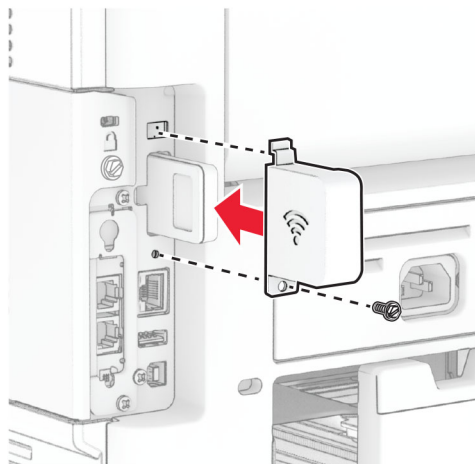


6 Izpakojiet jauno bezvadu drukas serveri.

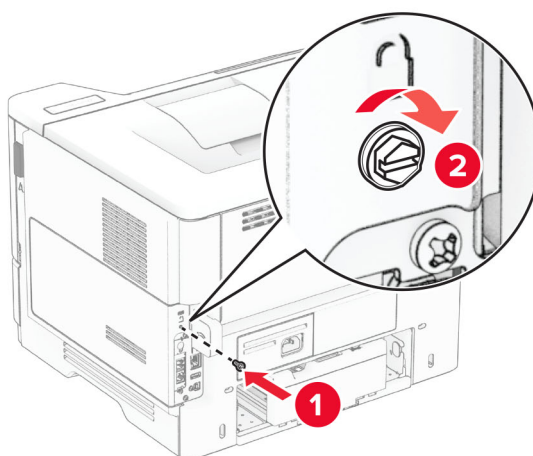
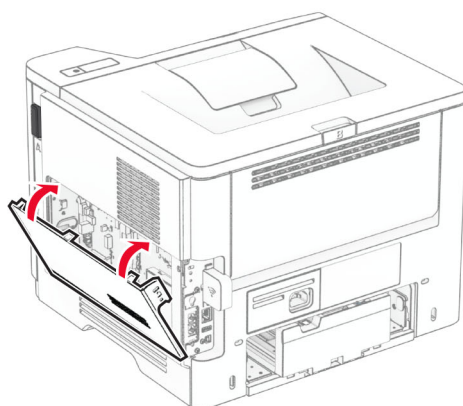
7 Ievietojiet jauno bezvadu drukas serveri, līdz tas *ar klikšķi* nofiksējas vietā.



8 Piestipriniet bezvadu drukas servera vāku un pēc tam ieskrūvējiet skrūvi.



9 Aizveriet kontrollera plates piekļuves vāku un pēc tam ieskrūvējiet skrūvi.



10 Pievienojiet strāvas vadu printerim, pēc tam — elektrotīklam.

⚠ UZMANĪBU — IESPĒJAMS SAVAINOJUMS: Lai izvairītos no aizdegšanās vai elektrošoka riska, pievienojiet strāvas vadu pie tāda elektrotīkla, kuram ir attiecīgā nominālā strāva, kas ir pareizi iezemēts, atrodas produkta tuvumā un kuram var ērti piekļūt.

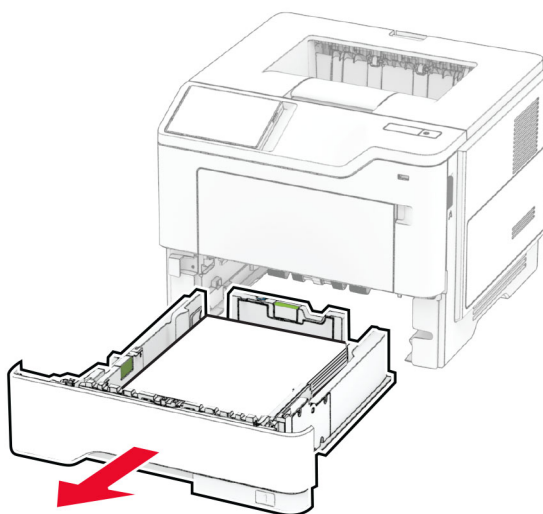
11 Ieslēdziet printeri.

Paņemšanas riteņu nomaiņa

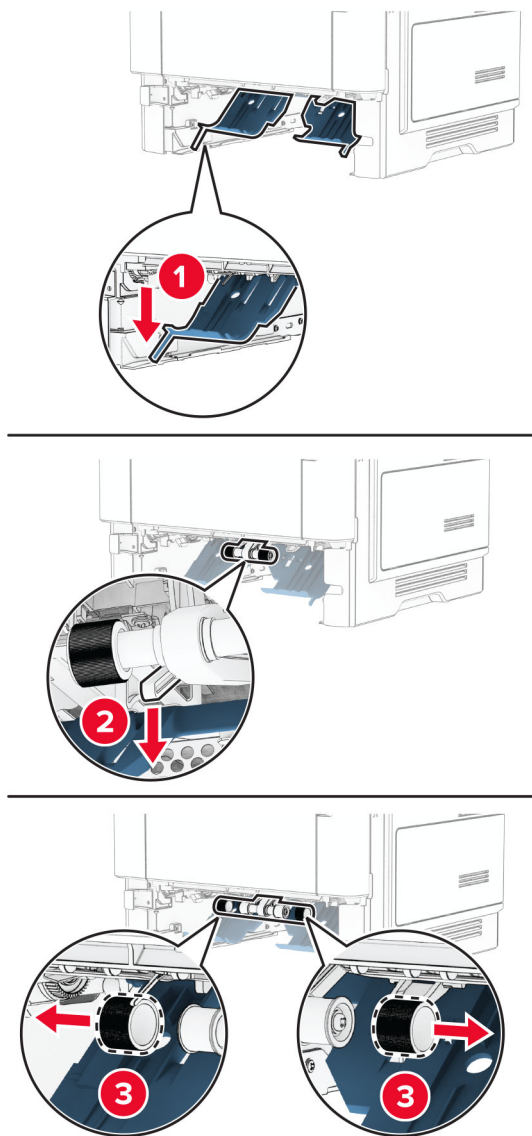
1 Izslēdziet printeri.

2 Strāvas vadu vispirms atvienojiet no elektrotīkla, pēc tam — no printera.

3 Izņemiet paplāti.

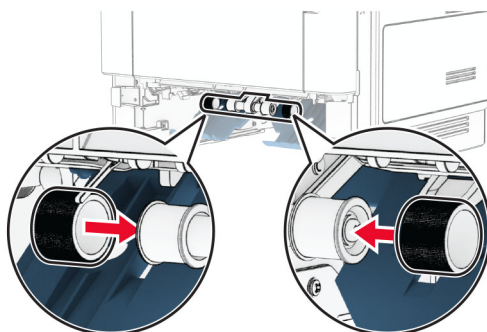


4 Noņemiet lietotos paņemšanas riteņus.




5 Izpakojiet jaunos paņemšanas riteņus.

6 Ievietojiet jaunos paņemšanas riteņus.



7 Ievietojiet paplāti.

8 Pievienojiet strāvas vadu printerim, pēc tam — elektrotīklam.

 **UZMANĪBU — IESPĒJAMS SAVAINOJUMS:** Lai izvairītos no aizdegšanās vai elektrošoka riska, pievienojiet strāvas vadu pie tāda elektrotīkla, kuram ir attiecīgā nominālā strāva, kas ir pareizi iezemēts, atrodas produkta tuvumā un kuram var ērti piekļūt.

9 Ieslēdziet printeri.

Izejmateriālu patēriņa uzskaites atiestatīšana


1 Sākuma ekrānā pieskarieties pie **Iestatījumi > Ierīce > Apkope > Izvēlne Konfigurēšana > Izejmateriālu patēriņš un uzskaitē.**

2 Atlasiet to skaitītāju, kuru vēlaties atiestatīt.

Bīdinājums — iespējams bojājums: Izejmateriālus un detaļas, uz kurām neattiecas atgriešanas programmas līguma noteikumi, var atiestatīt un atjaunot. Tomēr ražotāja garantija neattiecas uz bojājumiem, kurus izraisījuši neoriģināli izejmateriāli un detaļas. Ja atiestatāt izejmateriāla vai detaļas skaitītāju, neveicot atbilstošu atjaunošanu, printeris var tikt bojāts. Pēc izejmateriāla vai detaļas skaitītāja atiestatīšanas printerī var tikt rādīts kļūdas ziņojums, norādot, ka atiestatītā vienība ir ievietota.

Printera detaļu tīrīšana

Printera tīrīšana

 **UZMANĪBU — ŠOKA BRIESMAS:** Lai izvairītos no elektrošoka riska, tīrot printera korpusa ārpusi, pirms darba turpināšanas atvienojiet strāvas vadu no elektrotīkla un visus kabeļus no printera.

Piezīmes.

- Veiciet šo uzdevumu ik pēc pāris mēnešiem.
- Printera garantija neattiecas uz printera bojājumiem, kas ir radušies, ar to nepareizi apejoties.

1 Izslēdziet printeri un pēc tam atvienojiet strāvas vadu no elektrotīkla.

2 Izņemiet papīru no standarta nodalījuma un daudzfunkciju padevēja.


3 Notīriet ap printeri esošos putekļus, gružus un papīra gabaliņus, izmantojot mīkstu suku vai putekļu sūcēju.

4 Noslaukiet printera ārējo korpusu ar mitru, mīkstu bezplūksnu drānu.


Piezīmes.

- Neizmantojiet ikdienas tīrīšanas un mazgāšanas līdzekļus, jo tie var sabojāt printera apdari.
- Pēc tīrīšanas pārbaudiet, vai visas printera virsmas ir sausas.

5 Pievienojiet elektrotīklam strāvas vadu un pēc tam ieslēdziet printeri.

 **UZMANĪBU — IESPĒJAMS SAVAINOJUMS:** Lai izvairītos no aizdegšanās vai elektrošoka riska, pievienojiet strāvas vadu pie tāda elektrotīkla, kuram ir attiecīgā nominālā strāva, kas ir pareizi iezemēts, atrodas produkta tuvumā un kuram var ērti piekļūt.

Skārienekrāna tīrīšana


 **UZMANĪBU — ŠOKA BRIESMAS:** Lai izvairītos no elektrošoka riska, tīrot printera korpusa ārpusi, pirms darba turpināšanas atvienojiet strāvas vadu no elektrotīkla un visus kabelus no printera.

- 1 Izslēdziet printeri un pēc tam atvienojiet strāvas vadu no elektrotīkla.
- 2 Izmantojiet mitru, mīkstu drānu bez plūksnām, lai notīrītu skārienekrānu.

Piezīmes.

- Neizmantojiet ikdienas tīrīšanas un mazgāšanas līdzekļus, jo tie var sabojāt skārienekrānu.
- Pēc tīrīšanas pārbaudiet, vai skārienekrāns ir sauss.

- 3 Pievienojiet elektrotīklam strāvas vadu un pēc tam ieslēdziet printeri.

 **UZMANĪBU — IESPĒJAMS SAVAINOJUMS:** Lai izvairītos no aizdegšanās vai elektrošoka riska, pievienojiet strāvas vadu pie tāda elektrotīkla, kuram ir attiecīgā nominālā strāva, kas ir pareizi iezemēts, atrodas produkta tuvumā un kuram var ērti piekļūt.

Enerģijas un papīra taupīšana

Enerģijas taupīšanas režīma iestatījumu konfigurēšana

Miega režīms

- 1 Sākuma ekrānā pieskarieties pie **Iestatījumi > Ierīce > Enerģijas pārvaldība > Taimauti > Miega režīms**.
- 2 Norādiet, pēc cik ilga dīkstāves laika printerī tiek aktivizēts miega režīms.

hibernēšanas režīms

- 1 Sākuma ekrānā pieskarieties pie **Iestatījumi > Ierīce > Enerģijas pārvaldība > Taimauti > Hibernēšanas taimauts**.
- 2 Izvēlieties, pēc cik ilga dīkstāves laika printerī tiek aktivizēts miega režīms.

Piezīmes.

- Lai hibernēšanas taimauts darbotos, opcijas Hibernēt iestatījumam ir jābūt Hibernēšanas taimauts pieslēdzoties.
- Serveris Embedded Web Server ir atspējots, kad printeris ir hibernēšanas režīmā.


Displeja spilgtuma korigēšana


- 1 Sākuma ekrānā pieskarieties pie **Iestatījumi > Ierīce > Preferences**.
- 2 Izvēlnē Ekrāna spilgtums korigējiet iestatījumu.

Izejmateriālu taupīšana

- Drukājiet uz abām papīra pusēm.
Piezīme. Divpusējā drukāšana ir printera draivera noklusējuma iestatījums.
- Drukājiet vairākas lapas uz vienas papīra loksnes.
- Pirms dokumenta drukāšanas apskatiet to, izmantojot priekšskatīšanas funkciju.
- Izdrukājiet vienu dokumenta eksemplāru un pārbaudiet tā saturu un formātu.

Printera pārvietošana uz citu vietu

 **UZMANĪBU — IESPĒJAMS SAVAINOJUMS:** Ja printera svars pārsniedz 20 kg (44 mārciņas), tā drošai pacelšanai nepieciešami divi vai vairāk cilvēki.

 **UZMANĪBU — IESPĒJAMS SAVAINOJUMS:** Lai izvairītos no aizdegšanās vai elektrošoka riska, izmantojiet tikai to strāvas vadu, kas iekļauts šī produkta komplektācijā, vai ražotāja apstiprinātu rezerves daļu.

 **UZMANĪBU — IESPĒJAMS SAVAINOJUMS:** Pārvietojot printeri, ievērojiet šīs vadlīnijas, lai izvairītos no traumām vai printera sabojāšanas:

- Pārbaudiet, vai visas durvis un paplātes ir aizvērtas.
- Izslēdziet printeri un pēc tam atvienojiet strāvas vadu no elektrotīkla.
- Atvienojiet visus vadus un kabelus no printera.
- Ja printerim ir atsevišķas uz grīdas novietojamas papildu paplātes vai izvades ierīces, atvienojiet tās pirms printera pārvietošanas.
- Ja printerim ir ritenīši, uzmanīgi aizripiet to uz jauno atrašanās vietu. Ievērojiet piesardzību, šķērsojot sliekšņus un grīdas savienojumus.
- Ja printerim nav ritenīšu, bet tam ir papildu paplātes vai izvades ierīces, noņemiet izvades ierīces un izceliet no printera paplātes. Nemēģiniet vienlaicīgi pacelt printeri un citas ierīces.
- Vienmēr izmantojiet printera rokturus, lai to paceltu.
- Ja printera pārvietošanai tiek izmantoti rati, to virsmai jābūt tādai, lai pilnībā varētu novietot visu printeri.
- Ja aparatūras pārvietošanai tiek izmantoti rati, to virsmai jābūt tādai, lai pilnībā varētu novietot visu aparatūru.
- Turiet printeri stāvus pozīcijā.
- Izvairieties no lieliem triecieniem.
- Novietojot printeri, pārliedzieties, vai jūsu pirksti neatrodas zem tā.
- Nodrošiniet, lai ap printeri būtu pietiekami daudz brīvas vietas.

Piezīme. Printera garantija neattiecas uz printera bojājumiem, kas ir radušies, to nepareizi pārvietojot.

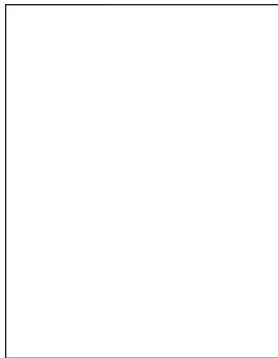
Printera piegāde

Piegādes norādījumus skatiet vietnē <https://support.lexmark.com> vai sazinieties ar klientu atbalstu.

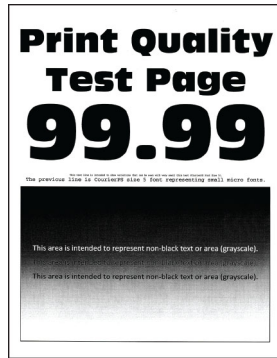
Problēmas novēršana

Drukšanas kvalitātes problēmas

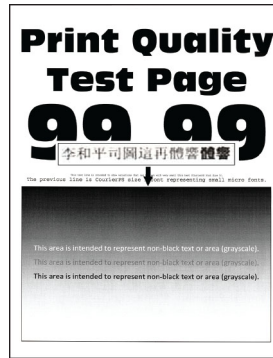
Atrodiet attēlu, kurā ir redzama jūsu drukšanas kvalitātes problēma, un pēc tam noklikšķiniet uz saites zem attēla, lai lasītu darbības, kas jāveic problēmas novēršanai.



[“Tukšas vai baltas lapas” 127. lpp.](#)



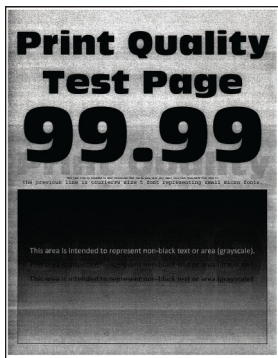
[“Tumša izdrukā” 128. lpp.](#)



[“Smalkas līnijas netiek drukātas pareizi” 130. lpp.](#)



[“Salocījies vai sagumzījies papīrs” 131. lpp.](#)



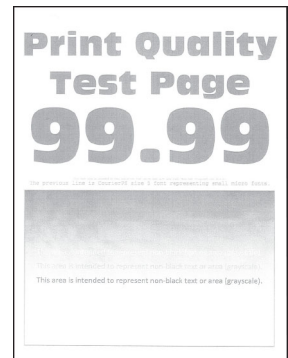
[“Pelēks fons” 132. lpp.](#)



[“horizontālas gaišas joslas” 142. lpp.](#)



[“Nepareizas piemales” 133. lpp.](#)



[“Gaiša izdrukā” 134. lpp.](#)



[“Graudaina izdrukā un punkti” 136. lpp.](#)



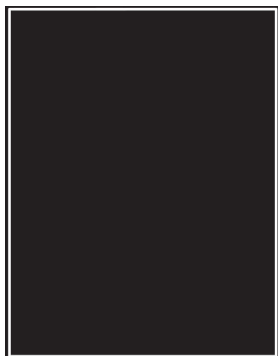
[“Sarullējies papīrs” 137. lpp.](#)



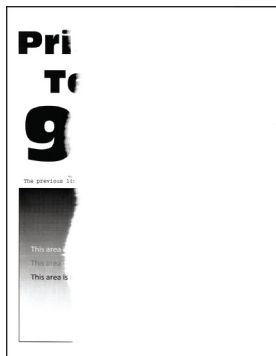
[“Šķība vai sašķiebusies izdrukā” 138. lpp.](#)



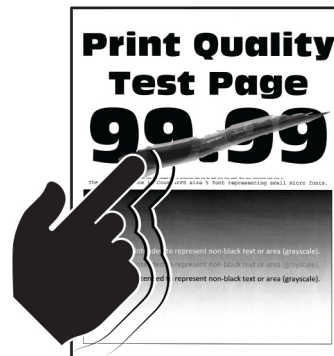
[“Atkārtotas klūdas” 147. lpp.](#)



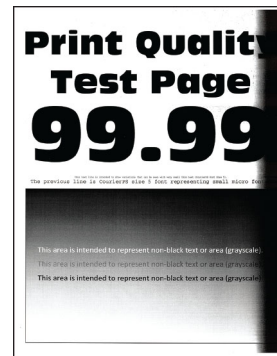
[“Pilnīgi melnas lapas” 139. lpp.](#)



[“Apgriezts teksts vai attēli” 140. lpp.](#)



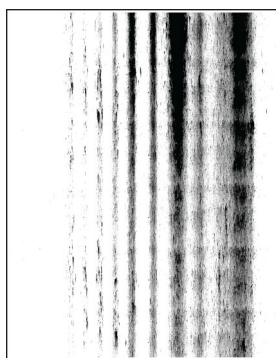
[“Toneris viegli nobirst” 141. lpp.](#)



[“Vertikālas tumšas joslas” 144. lpp.](#)



[“Vertikālas tumšas līnijas vai svītras” 146. lpp.](#)



[“Vertikālas tumšas svītras ar trūkstošām detaļām” 146. lpp.](#)



[“Vertikālas gaišas joslas” 143. lpp.](#)





[“Vertikālas baltas līnijas” 144. lpp.](#)

Printera kļūdu kodi

Kļūdu kodi	Kļūdas ziņojums	Risinājums
8,01	Aizveriet priekšējās durvis A.	Aizveriet visas durvis, ja vien netiek veikta apkope.
9,00	Printeris tika restartēts. Pēdējais darbs var būt nepilnīgs.	Pieskarieties pie Turpināt , lai nofīrītu ziņojumu un turpinātu drukāšanu.
11,11, 11,21, 11,31, 11,41	ievietojiet <code><source/></code> papīru <code><type/></code> <code><size/></code> .	Atveriet norādīto paplāti un pēc tam ievietojiet papīru. Lai iegūtu papildinformāciju, skatiet: “Papīra ievietošana paplātēs” 28. lpp.
11,12, 11,22, 11,32, 11,42	ievietojiet <code><source/></code> papīru <code><type/></code> <code><size/></code> <code><orientation/></code> .	
11,91	ievietojiet daudzfunkciju padevējā papīru <code><type/></code> <code><size/></code> .	Atveriet daudzfunkciju padevēju un pēc tam ievietojiet papīru. Lai iegūtu papildinformāciju, skatiet: “Papīra ievietošana daudzfunkciju padevējā” 30. lpp.
11,92	ievietojiet daudzfunkciju padevējā papīru <code><type/></code> <code><size/></code> <code><orientation/></code> .	

Kļūdu kodi	Kļūdas ziņojums	Risinājums
12,11, 12,21, 12,31, 12,41	Mainiet <source/> uz <type/> <size/>.	Atveriet norādīto paplāti un pēc tam ievietojiet pareizā veida un izmēru papīru. Lai iegūtu papildinformāciju, skatiet: " Papīra ievietošana paplātēs " 28. lpp..
12,12, 12,22, 12,32, 12,42	Mainiet <source/> uz <type/> <size/> <orientation/>.	
12,91	Mainiet daudzfunkciju padevējā uz <type/> <size/>.	Izņemiet papīru un pēc tam ievietojiet pareizā veida un izmēru papīru. Lai iegūtu papildinformāciju, skatiet: " Papīra ievietošana daudzfunkciju padevējā " 30. lpp..
12,92	Mainiet daudzfunkciju padevējā uz <type/> <size/> <orientation/>.	
29,08	Noņemiet iepakojuma materiālu.	<ol style="list-style-type: none"> 1 Atveriet durvis A. 2 Noņemiet tonera kasetni. 3 Noņemiet attēlveidošanas vienību. 4 Noņemiet iepakojuma materiālu. <p>Brīdinājums — iespējams bojājums: Fotorezistora vienība nedrīkst atrasties tiešā gaismas ietekmē ilgāk par 10 minūtēm. Ilgāka atrašanās gaismā var radīt drukas kvalitātes problēmas.</p> <p>Brīdinājums — iespējams bojājums: Nepieskarieties spīdīgajam fotorezistora cilindram, kas atrodas zem attēlveidošanas vienības. Tādējādi var tikt ietekmēta turpmāku drukas darbu kvalitāte.</p> <ol style="list-style-type: none"> 5 Ievietojiet attēlveidošanas vienību. 6 Ievietojiet tonera kasetni. 7 Aizveriet durvis A. 8 Izņemiet visas paplātes un pēc tam noņemiet visu iepakojumu. 9 Ievietojiet visas paplātes.
31.40z	Ievietojiet atpakaļ trūkstošo vai nereaģējošo kasetni.	<ol style="list-style-type: none"> 1 Atveriet durvis A. 2 Noņemiet tonera kasetni. 3 Ievietojiet tonera kasetni. 4 Aizveriet durvis A.
31.60z	Ievietojiet atpakaļ trūkstošo vai nereaģējošo attēlveidošanas vienību.	<ol style="list-style-type: none"> 1 Atveriet durvis A. 2 Noņemiet tonera kasetni. 3 Noņemiet attēlveidošanas vienību. <p>Brīdinājums — iespējams bojājums: Fotorezistora vienība nedrīkst atrasties tiešā gaismas ietekmē ilgāk par 10 minūtēm. Ilgāka atrašanās gaismā var radīt drukas kvalitātes problēmas.</p> <p>Brīdinājums — iespējams bojājums: Nepieskarieties spīdīgajam fotorezistora cilindram, kas atrodas zem attēlveidošanas vienības. Tādējādi var tikt ietekmēta turpmāku drukas darbu kvalitāte.</p> <ol style="list-style-type: none"> 4 Ievietojiet attēlveidošanas vienību. 5 Ievietojiet tonera kasetni. 6 Aizveriet durvis A.
32.40z	Nomainiet neatbalstītu kasetni.	Skatiet: " Tonera kasetnes nomaiņa " 108. lpp..
33,40	Kasetne, kas nav Lexmark; skatiet Lietotāja rokasgrāmata.	Skatiet: " Cits, nevis Lexmark izejmateriāls " 167. lpp..

Kļūdu kodi	Kļūdas ziņojums	Risinājums
37,1	Nepietiek atmiņas, lai saliktu darbu.	Izmēģiniet vienu vai vairākas tālāk norādītās darbības. <ul style="list-style-type: none"> • Pieskarieties pie Turpināt, lai drukātu saglabāto darba daļu un sāktu salikt pārējo drukas darbu. • Atceliet pašreizējo drukas darbu.
37,3	Nepietiek atmiņas, daži aizturētie darbi tika izdzēsti.	Pieskarieties pie Turpināt , lai notīrītu ziņojumu un turpinātu drukāšanu.
38,1	Atmiņa pilna.	Izmēģiniet vienu vai vairākas tālāk norādītās darbības. <ul style="list-style-type: none"> • Pieskarieties pie Atcelt darbu, lai notīrītu ziņojumu. • Drukājiet dokumentu vairākās daļās vai nosūtiet to uz citu printeri. • Uzstādiet lielāku printera atmiņu.
39,1	Sarežģīta lapa, daži dati, iespējams, nav izdrukāti.	Izmēģiniet vienu vai vairākas tālāk norādītās darbības. <ul style="list-style-type: none"> • Pieskarieties pie Turpināt, lai notīrītu ziņojumu un turpinātu drukāšanu. • Atceliet pašreizējo drukas darbu. • Uzstādiet lielāku printera atmiņu. • Izveidojiet vienkāršāku un mazāku drukas darbu un pēc tam sūtiet to drukāt vēlreiz. <ul style="list-style-type: none"> – Samaziniet drukājamo lapu skaitu drukas darbā. – Samaziniet lejupielādēto fontu skaitu un lielumu. – Drukas darbā izdzēsiet nevajadzīgos fontus vai makro. – Samaziniet attēlu skaitu drukas darbā.
42.yy	Nomainiet kasetni, neatbilstošs printera reģions.	Skatiet: “Nomainiet kasetni, neatbilstošs printera reģions” 167. lpp.
43.40z	Ievietojiet atpakaļ kasetni.	Skatiet: “Tonera kasetnes nomaina” 108. lpp.
44,40	Nomainiet melnās krāsas kasetni, neatbilstošs printerim.	Skatiet: “Nomainiet kasetni, neatbilstošs printera reģions” 167. lpp.
55,1	USB diska lasīšanas kļūda. Noņemiet USB.	Izņemiet zibatmiņas disku, lai turpinātu.
55,2	USB centrmezgla lasīšanas kļūda. Noņemiet centrmezglu.	Izņemiet USB centrmezglu, lai turpinātu.
58	Pievienots par daudz paplāšu. Tiek atbalstītas tikai <x/> paplātes.	<ol style="list-style-type: none"> 1 Izslēdziet printeri un pēc tam atvienojiet strāvas vadu no elektrotīkla. 2 Izņemiet vienu vai vairākas paplātes. 3 Pievienojiet elektrotīklam strāvas vadu un pēc tam ieslēdziet printeri. <p> UZMANĪBU — ŠOKA BRIESMAS: Lai izvairītos no aizdegšanās vai elektrošoka riska, pievienojiet strāvas vadu pie tāda elektrotīkla, kuram ir attiecīgā nominālā strāva, kas ir pareizi iezemēts, atrodas produkta tuvumā un kuram var ērti piekļūt.</p>

Kļūdu kodi	Kļūdas ziņojums	Risinājums
59	Nesaderīga paplāte [x].	<ol style="list-style-type: none"> 1 Izslēdziet printeri un pēc tam atvienojiet strāvas vadu no elektrotīkla. 2 Noņemiet norādīto paplāti. 3 Pievienojiet elektrotīklam strāvas vadu un pēc tam ieslēdziet printeri. <p> UZMANĪBU — ŠOKA BRIESMAS: Lai izvairītos no aizdegšanās vai elektrošoka riska, pievienojiet strāvas vadu pie tāda elektrotīkla, kuram ir attiecīgā nominālā strāva, kas ir pareizi iezemēts, atrodas produkta tuvumā un kuram var ērti piekļūt.</p>
61	Noņemiet bojāto disku.	Nomainiet bojāto krātuves disku.
62	Disks pilns.	<p>Izmēģiniet vienu vai vairākas tālāk norādītās darbības.</p> <ul style="list-style-type: none"> • Pieskarieties pie Turpināt, lai notīrītu ziņojumu. • Izdzēsiet printera cietajā diskā saglabātos fontus, makro un citus datus. • Uzstādiet printera cieto disku.
63	Formatējiet disku.	<p>Tagad formatēšana izdzēs visu informāciju no krātuves diska. Lai krātuves disku formatētu vēlāk, rīkojieties šādi:</p> <ol style="list-style-type: none"> 1 Sākuma ekrānā pieskarieties pie Iestatījumi > Ierīce > Apkope > Dzēšana, pārtraucot lietošanu. 2 Pieskarieties pie Izdzēst viedo krātuves disku un pēc tam pie ERASE.
71,4	Nepareizs printera laiks.	<p>Lai iestatītu pareizu printera laiku, rīkojieties šādi:</p> <ol style="list-style-type: none"> 1 Pieskarieties pie Iestatījumi > Ierīce > Preferences 2 Pieskarieties pie Datums un laiks un pēc tam iestatiet pareizo laiku.
80,01, 80,03, 80,09	Apkopes komplekta uzpildes līmenis ir gandrīz zems.	Pieskarieties pie Turpināt , lai notīrītu ziņojumu.
80,11, 80,13, 80,19	Zems apkopes komplekta uzpildes līmenis.	
80,21, 80,23, 80,29	Apkopes komplekta uzpildes līmenis ir ļoti zems.	
84, 84,01, 84,02, 84,03, 84,09	Attēlveidošanas vienības uzpildes līmenis ir gandrīz zems.	Pieskarieties pie Turpināt , lai notīrītu ziņojumu.
84,11, 84,12, 84,13, 84,19	Attēlveidošanas vienības uzpildes līmenis ir zems.	
84,21, 84,22, 84,23, 84,29	Attēlveidošanas vienības uzpildes līmenis ir ļoti zems.	
84,31, 84,32, 84,33	Nomainiet attēlveidošanas vienību, pārsniegts ieteicamais ekspluatācijas laiks.	Skatiet: “Attēlveidošanas vienības nomaiņa” 109. lpp.
84,41, 84,42, 84,43	Nomainiet attēlveidošanas vienību, lai atsāktu drukāt.	

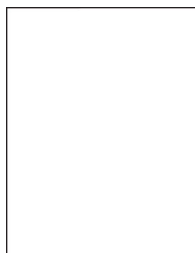
Kļūdu kodi	Kļūdas ziņojums	Risinājums
88,00, 88,08, 88,09	Kasetnes uzpildes līmenis ir gandrīz zems.	Pieskarieties pie Turpināt , lai notīrītu ziņojumu.
88,10, 88,18, 88,19	Kasetnes uzpildes līmenis ir zems.	
88,20, 88,28, 88,29	Kasetnes uzpildes līmenis ir ļoti zems.	
88,30, 88,38	Nomainiet kasetni, palikušas aptuveni <num/> lapas.	Skatiet: “Tonera kasetnes nomaiņa” 108. lpp.
88,30, 88,38	Nomainiet kasetni.	
88,40, 88,48	Nomainiet kasetni, palikušas 0 lapas.	
200,03	Iestrēdzis papīrs, [sastrēguma virsraksts]. [xxx.yy]	Skatiet: “Papīra sastrēgums daudzfunkciju padevējā” 163. lpp.
200,04, 200,05, 200,14, 200,24, 200,25, 200,34, 200,35, 200,44, 200,45, 202,05, 202,15, 202,25, 202,35, 202,45, 230,03, 230,13, 230,23, 230,33, 230,43	Iestrēdzis papīrs, [sastrēguma virsraksts]. [xxx.yy]	Skatiet: “Papīra sastrēgums durvīs B” 160. lpp.
200,12, 200,15, 200,22, 200,32, 200,33, 200,42, 200,91, 202,03, 200,13, 202,33, 202,43, 202,93	Iestrēdzis papīrs, [sastrēguma virsraksts]. [xxx.yy]	Skatiet: “Papīra sastrēgums durvīs A” 157. lpp.
200,13, 200,23, 200,33, 200,43, 241,86	Iestrēdzis papīrs, [sastrēguma virsraksts]. [xxx.yy]	Skatiet: “Papīra sastrēgums paplātēs” 162. lpp.

Kļūdu kodi	Kļūdas ziņojums	Risinājums
230,15, 230,25, 230,33, 230,45, 232,13, 232,23, 232,33, 232,43, 232,53, 232,93	Iestrēdzis papīrs, [sastrēguma virsraksts]. [xxx.yy]	Skatiet: “Papīra sastrēgums duplexās drukāšanas modulī” 161. lpp.
24x.x6, 24x.8y, 602.x9 66x.x3, 66x.8y	Papīra padeves kļūda, [jam header]. [xxx.yy]	Skatiet: “Papīra sastrēgums paplātēs” 162. lpp.

Drukāšanas problēmas

Drukas kvalitāte ir slikta

Tukšas vai baltas lapas



Piezīme. Pirms problēmas novēršanas izdrukāriet drukas kvalitātes testa lapas. Sākuma ekrānā pieskarieties pie **Iestatījumi > Problēmu novēršana > Drukas kvalitātes testa lapas**.

Darbība	Jā	Nē
<p>Darbība: 1</p> <p>a Pārbaudiet, vai printerī tiek izmantota autentiska un atbalstīta Lexmark tonera kasetne.</p> <p>Piezīme. Ja kasetne netiek atbalstīta, ievietojiet atbalstītu kasetni.</p> <p>b Izdrukāriet dokumentu.</p> <p>Vai printeris drukā tukšas vai baltas lapas?</p>	<p>Pārejiet pie darbības: 2.</p>	<p>Problēma ir novērsta.</p>

Darbība	Jā	Nē
<p>Darbība: 2</p> <p>a Noņemiet visu iepakojuma materiālu, kas ir palicis attēlveidošanas vienībā.</p> <p>1 Izņemiet tonera kasetni, pēc tam — attēlveidošanas vienību.</p> <p>Brīdinājums — iespējams bojājums: Attēlveidošanas vienība nedrīkst atrasties tiešā gaismas ietekmē ilgāk par 10 minūtēm. Ilgāka atrašanās gaismā var radīt drukas kvalitātes problēmas.</p> <p>Brīdinājums — iespējams bojājums: Nepieskarieties fotorezistora cilindram, kas atrodas zem attēlveidošanas vienības. Tādējādi var tikt ietekmēta turpmāku drukas darbu kvalitāte.</p> <p>2 Pārbaudiet, vai uz attēlveidošanas vienības nav bojājumu, un nomainiet to, ja nepieciešams.</p> <p>Piezīme. Pārbaudiet, vai fotorezistora cilindrs nav saliekts vai citā vietā.</p> <p>3 Kārtīgi sakratiet attēlveidošanas vienību, lai izlīdzinātu toneri.</p> <p>4 Ievietojiet attēlveidošanas vienību, pēc tam — tonera kasetni.</p> <p>b Izdrukājiet dokumentu.</p> <p>Vai printeris drukā tukšas vai baltas lapas?</p>	<p>Pārejiet pie darbības: 3.</p>	<p>Problēma ir novērsta.</p>
<p>Darbība: 3</p> <p>Pārbaudiet tonera kasetnes statusu un nomainiet to, ja nepieciešams.</p> <p>a Sākuma ekrānā pieskarieties pie Statuss/izejmateriāli > Izejmateriāli.</p> <p>b Izdrukājiet dokumentu.</p> <p>Vai printeris drukā tukšas vai baltas lapas?</p>	<p>Sazinieties ar klientu atbalstu.</p>	<p>Problēma ir novērsta.</p>

Tumša izdruka

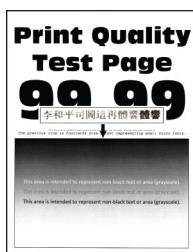


Piezīme. Pirms problēmas novēršanas izdrukājiet drukas kvalitātes testa lapas. Sākuma ekrānā pieskarieties pie **Iestatījumi > Problēmu novēršana > Drukas kvalitātes testa lapas**.

Darbība	Jā	Nē
<p>Darbība: 1</p> <p>a Pārbaudiet, vai printerī tiek izmantota autentiska un atbalstīta Lexmark tonera kasetne.</p> <p>Piezīme. Ja kasetne netiek atbalstīta, ievietojiet atbalstītu kasetni.</p> <p>b Izdrukājiet dokumentu.</p> <p>Vai izdruka ir tumša?</p>	<p>Pārejiet pie darbības: 2.</p>	<p>Problēma ir novērsta.</p>
<p>Darbība: 2</p> <p>a Izslēdziet printeri, nogaidiet aptuveni 10 sekundes un pēc tam ieslēdziet printeri.</p> <p>b Samaziniet tonera intensitāti. Sākuma ekrānā pieskarieties pie Iestatījumi > Drukāšana > Kvalitāte > Toneru intensitāte.</p> <p>c Izdrukājiet dokumentu.</p> <p>Vai izdruka ir tumša?</p>	<p>Pārejiet pie darbības: 3.</p>	<p>Problēma ir novērsta.</p>
<p>Darbība: 3</p> <p>a Atkarībā no operētājsistēmas papīra veidu varat norādīt dialoglodziņā Drukāšanas preferences vai Drukāšana.</p> <p>Piezīmes.</p> <ul style="list-style-type: none"> • Pārbaudiet, vai iestatījums atbilst ievietotajam papīram. • Iestatījumu varat arī mainīt printera vadības panelī. Sākuma ekrānā pieskarieties pie Iestatījumi > Papīrs > Paplāšu konfigurēšana > Papīra izmēri/veids. <p>b Izdrukājiet dokumentu.</p> <p>Vai izdruka ir tumša?</p>	<p>Pārejiet pie darbības: 4.</p>	<p>Problēma ir novērsta.</p>
<p>Darbība: 4</p> <p>Pārbaudiet, vai papīram nav tekstūras vai raupjas apdares.</p> <p>Vai drukājat, izmantojot papīru ar tekstūru vai rupju papīru?</p>	<p>Pārejiet pie darbības: 5.</p>	<p>Pārejiet pie 6. darbības.</p>
<p>Darbība: 5</p> <p>a Nomainiet papīru ar tekstūru pret vienkāršu papīru.</p> <p>b Izdrukājiet dokumentu.</p> <p>Vai izdruka ir tumša?</p>	<p>Pārejiet pie darbības: 6.</p>	<p>Problēma ir novērsta.</p>
<p>Darbība: 6</p> <p>a Ievietojiet papīru no jaunas pakas.</p> <p>Piezīme. Papīrs uzsūc mitrumu, ja atrodas vietā ar augstu mitruma līmeni. Glabājiet papīru oriģinālajā iepakojumā, līdz esat gatavs to izmantot.</p> <p>b Izdrukājiet dokumentu.</p> <p>Vai izdruka ir tumša?</p>	<p>Pārejiet pie darbības: 7.</p>	<p>Problēma ir novērsta.</p>

Darbība	Jā	Nē
<p>Darbība: 7</p> <p>a Izņemiet un pēc tam ievietojiet attēlveidošanas vienību.</p> <p>Brīdinājums — iespējams bojājums: Attēlveidošanas vienība nedrīkst atrasties tiešā gaismas ietekmē ilgāk par 10 minūtēm. Ilgāka atrašanās gaismā var radīt drukas kvalitātes problēmas.</p> <p>Brīdinājums — iespējams bojājums: Nepieskarieties fotorezistora cilindram, kas atrodas zem attēlveidošanas vienības. Tādējādi var tikt ietekmēta turpmāku drukas darbu kvalitāte.</p> <p>b Izdrukājiet dokumentu.</p> <p>Vai izdruka ir tumša?</p>	<p>Pārejiet pie darbības: 8.</p>	<p>Problēma ir novērsta.</p>
<p>Darbība: 8</p> <p>a Nomainiet attēlveidošanas vienību.</p> <p>b Izdrukājiet dokumentu.</p> <p>Vai izdruka ir tumša?</p>	<p>Sazinieties ar klientu atbalstu.</p>	<p>Problēma ir novērsta.</p>

Smalkas līnijas netiek drukātas pareizi



Piezīme. Pirms problēmas novēršanas izdrukājiet drukas kvalitātes testa lapas. Sākuma ekrānā pieskarieties pie **Iestatījumi > Problēmu novēršana > Drukas kvalitātes testa lapas**.

Darbība	Jā	Nē
<p>Darbība: 1</p> <p>a Pārbaudiet, vai printerī tiek izmantota autentiska un atbalstīta Lexmark tonera kasetne.</p> <p>Piezīme. Ja kasetne netiek atbalstīta, ievietojiet atbalstītu kasetni.</p> <p>b Izdrukājiet dokumentu.</p> <p>Vai smalkas līnijas tiek drukātas pareizi?</p>	<p>Problēma ir novērsta.</p>	<p>Pārejiet pie darbības: 2.</p>

Darbība	Jā	Nē
<p>Darbība: 2</p> <p>a Koriģējiet drukas kvalitātes iestatījumus.</p> <ol style="list-style-type: none"> 1 Sākuma ekrānā pieskarieties pie Iestatījumi > Drukāšana > Kvalitāte > Pikseļu skaita palielināšana > Fonti. 2 Koriģējiet tonera intensitātes līmeni uz 7. Sākuma ekrānā pieskarieties pie Iestatījumi > Drukāšana > Kvalitāte > Tonera intensitāte. <p>b Izdrukājiet dokumentu.</p> <p>Vai smalkas līnijas tiek drukātas pareizi?</p>	<p>Problēma ir novērsta.</p>	<p>Sazinieties ar klientu atbalstu.</p>

Salocījies vai sagumzījies papīrs

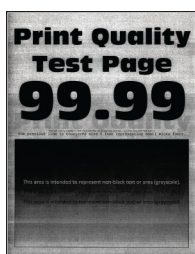


Piezīme. Pirms problēmas novēršanas izdrukājiet drukas kvalitātes testa lapas. Sākuma ekrānā pieskarieties pie **Iestatījumi > Problēmu novēršana > Drukas kvalitātes testa lapas**.

Darbība	Jā	Nē
<p>Darbība: 1</p> <p>a Pārbaudiet, vai printerī tiek izmantota autentiska un atbalstīta Lexmark tonera kasetne.</p> <p>Piezīme. Ja kasetne netiek atbalstīta, ievietojiet atbalstītu kasetni.</p> <p>b Izdrukājiet dokumentu.</p> <p>Vai papīrs ir salocījies vai sagumzījies?</p>	<p>Pārejiet pie darbības: 2.</p>	<p>Problēma ir novērsta.</p>
<p>Darbība: 2</p> <p>a Ievietojiet papīru no jaunas pakas.</p> <p>Piezīme. Papīrs uzsūc mitrumu, ja atrodas vietā ar augstu mitruma līmeni. Glabājiet papīru oriģinālajā iepakojumā, līdz esat gatavs to izmantot.</p> <p>b Izdrukājiet dokumentu.</p> <p>Vai papīrs ir salocījies vai sagumzījies?</p>	<p>Pārejiet pie darbības: 3.</p>	<p>Problēma ir novērsta.</p>

Darbība	Jā	Nē
<p>Darbība: 3</p> <p>a Atkarībā no operētājsistēmas papīra veidu varat norādīt dialoglodziņā Drukāšanas preferences vai Drukāšana.</p> <p>Piezīmes.</p> <ul style="list-style-type: none"> • Pārbaudiet, vai iestatījums atbilst ievietotajam papīram. • Iestatījumu varat arī mainīt printera vadības panelī. Sākuma ekrānā pieskarieties pie Iestatījumi > Papīrs > Paplāšu konfigurēšana > Papīra izmēri/veids. <p>b Izdrukājiet dokumentu.</p> <p>Vai papīrs ir salocījies vai sagumzījies?</p>	<p>Sazinieties ar klientu atbalstu.</p>	<p>Problēma ir novērsta.</p>

Pelēks fons



Piezīme. Pirms problēmas novēršanas izdrukājiet drukas kvalitātes testa lapas. Sākuma ekrānā pieskarieties pie **Iestatījumi > Problēmu novēršana > Drukas kvalitātes testa lapas**.

Darbība	Jā	Nē
<p>Darbība: 1</p> <p>a Izslēdziet printeri, nogaidiet aptuveni 10 sekundes un pēc tam ieslēdziet printeri.</p> <p>b Samaziniet tonera intensitātes līmeni. Sākuma ekrānā pieskarieties pie Iestatījumi > Drukāšana > Kvalitāte > Toneru intensitāte.</p> <p>c Izdrukājiet dokumentu.</p> <p>Vai izdrukās ir pelēks fons?</p>	<p>Pāreijiet pie darbības: 2.</p>	<p>Problēma ir novērsta.</p>
<p>Darbība: 2</p> <p>a Pārbaudiet, vai printerī tiek izmantota autentiska un atbalstīta Lexmark tonera kasetne. Piezīme. Ja kasetne netiek atbalstīta, ievietojiet atbalstītu kasetni.</p> <p>b Izdrukājiet dokumentu.</p> <p>Vai izdrukās ir pelēks fons?</p>	<p>Pāreijiet pie darbības: 3.</p>	<p>Problēma ir novērsta.</p>

Darbība	Jā	Nē
<p>Darbība: 3</p> <p>a Atkarībā no operētājsistēmas papīra veidu varat norādīt dialoglodziņā Drukāšanas preferences vai Drukāšana.</p> <p>Piezīmes.</p> <ul style="list-style-type: none"> • Pārbaudiet, vai iestatījums atbilst ievietotajam papīram. • Iestatījumu varat arī mainīt printera vadības panelī. Sākuma ekrānā pieskarieties pie Iestatījumi > Papīrs > Paplāšu konfigurēšana > Papīra izmēri/veids. <p>b Izdrukājiet dokumentu.</p> <p>Vai izdrukās ir pelēks fons?</p>	<p>Pārejiet pie darbības: 4.</p>	<p>Problēma ir novērsta.</p>
<p>Darbība: 4</p> <p>a Izņemiet un pēc tam ievietojiet attēlveidošanas vienību.</p> <p>Brīdinājums — iespējams bojājums: Nepakļaujiet attēlveidošanas vienību tiešas gaismas ietekmei. Ilgāka atrašanās gaismā var radīt drukas kvalitātes problēmas.</p> <p>Brīdinājums — iespējams bojājums: Nepieskarieties fotorezistora cilindram. Tādējādi var tikt ietekmēta turpmāku drukas darbu kvalitāte.</p> <p>b Izdrukājiet dokumentu.</p> <p>Vai izdrukās ir pelēks fons?</p>	<p>Pārejiet pie darbības: 5.</p>	<p>Problēma ir novērsta.</p>
<p>Darbība: 5</p> <p>a Atjauniniet printera programmaparatūru. Lai iegūtu papildinformāciju, skatiet: “Programmaparatūras atjaunināšana” 33. lpp.</p> <p>b Izdrukājiet dokumentu.</p> <p>Vai izdrukās ir pelēks fons?</p>	<p>Pārejiet pie darbības: 6.</p>	<p>Problēma ir novērsta.</p>
<p>Darbība: 6</p> <p>a Nomainiet attēlveidošanas vienību.</p> <p>b Izdrukājiet dokumentu.</p> <p>Vai izdrukās ir pelēks fons?</p>	<p>Sazinieties ar klientu atbalstu.</p>	<p>Problēma ir novērsta.</p>

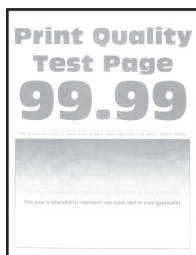
Nepareizas piemales



Piezīme. Pirms problēmas novēršanas izdrukājiet drukas kvalitātes testa lapas. Sākuma ekrānā pieskarieties pie **Iestatījumi > Problēmu novēršana > Drukas kvalitātes testa lapas.**

Darbība	Jā	Nē
<p>Darbība: 1</p> <p>a Koriģējiet paplātes vadotnes atbilstoši ievietotajam papīram.</p> <p>b Izdrukājiet dokumentu.</p> <p>Vai piemales ir pareizas?</p>	Problēma ir novērsta.	Pārejiet pie darbības: 2.
<p>Darbība: 2</p> <p>a Atkarībā no operētājsistēmas papīra izmērus varat norādīt dialoglodziņā Drukāšanas preferences vai Drukāšana.</p> <p>Piezīmes.</p> <ul style="list-style-type: none"> • Pārbaudiet, vai iestatījums atbilst ievietotajam papīram. • Iestatījumu varat arī mainīt printera vadības panelī. Sākuma ekrānā pieskarieties pie Iestatījumi > Papīrs > Paplāšu konfigurēšana > Papīra izmēri/veids. <p>b Izdrukājiet dokumentu.</p> <p>Vai piemales ir pareizas?</p>	Problēma ir novērsta.	Sazinieties ar klientu atbalstu .

Gaiša izdruka



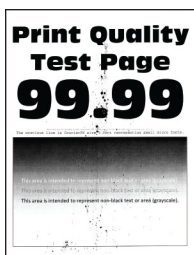
Piezīme. Pirms problēmas novēršanas izdrukājiet drukas kvalitātes testa lapas. Sākuma ekrānā pieskarieties pie **Iestatījumi > Problēmu novēršana > Drukas kvalitātes testa lapas**.

Darbība	Jā	Nē
<p>Darbība: 1</p> <p>a Pārbaudiet, vai printerī tiek izmantota autentiska un atbalstīta Lexmark tonera kasetne.</p> <p>Piezīme. Ja kasetne netiek atbalstīta, ievietojiet atbalstītu kasetni.</p> <p>b Izdrukājiet dokumentu.</p> <p>Vai izdruka ir gaiša?</p>	Pārejiet pie darbības: 2.	Problēma ir novērsta.

Darbība	Jā	Nē
<p>Darbība: 2</p> <p>a Izslēdziet printeri, nogaidiet aptuveni 10 sekundes un pēc tam ieslēdziet printeri.</p> <p>b Palieliniet tonera intensitātes līmeni. Sākuma ekrānā pieskarieties pie Iestatījumi > Drukāšana > Kvalitāte > Toneru intensitāte.</p> <p>c Izdrukājiet dokumentu.</p> <p>Vai izdruka ir gaiša?</p>	<p>Pārejiet pie darbības: 3.</p>	<p>Problēma ir novērsta.</p>
<p>Darbība: 3</p> <p>a Atkarībā no operētājsistēmas papīra veidu varat norādīt dialoglodziņā Drukāšanas preferences vai Drukāšana.</p> <p>Piezīmes.</p> <ul style="list-style-type: none"> • Pārbaudiet, vai iestatījums atbilst ievietotajam papīram. • Iestatījumu varat arī mainīt printera vadības panelī. Sākuma ekrānā pieskarieties pie Iestatījumi > Papīrs > Paplāšu konfigurēšana > Papīra izmēri/veids. <p>b Izdrukājiet dokumentu.</p> <p>Vai izdruka ir gaiša?</p>	<p>Pārejiet pie darbības: 4.</p>	<p>Problēma ir novērsta.</p>
<p>Darbība: 4</p> <p>a Atkarībā no operētājsistēmas drukas izšķirtspēju varat norādīt dialoglodziņā Drukāšanas preferences vai Drukāšana.</p> <p>b Iestatiet izšķirtspēju 600 dpi.</p> <p>c Izdrukājiet dokumentu.</p> <p>Vai izdruka ir gaiša?</p>	<p>Pārejiet pie darbības: 5.</p>	<p>Problēma ir novērsta.</p>
<p>Darbība: 5</p> <p>a Noņemiet attēlveidošanas vienību.</p> <p>Brīdinājums — iespējams bojājums: Nepakļaujiet attēlveidošanas vienību tiešas gaismas ietekmei. Ilgāka atrašanās gaismā var radīt drukas kvalitātes problēmas.</p> <p>Brīdinājums — iespējams bojājums: Nepieskarieties fotorezistora cilindram. Tādējādi var tikt ietekmēta turpmāku drukas darbu kvalitāte.</p> <p>b Kārtīgi sakratiet attēlveidošanas vienību, lai izlīdzinātu toneri.</p> <p>c Ievietojiet attēlveidošanas vienību.</p> <p>d Izslēdziet printeri, nogaidiet aptuveni 10 sekundes un pēc tam ieslēdziet printeri.</p> <p>e Izdrukājiet dokumentu.</p> <p>Vai izdruka ir gaiša?</p>	<p>Pārejiet pie darbības: 6.</p>	<p>Problēma ir novērsta.</p>

Darbība	Jā	Nē
<p>Darbība: 6</p> <p>a Pārbaudiet tonera kasetnes statusu. Sākuma ekrānā pieskarieties pie Iestatījumi > Atskaites > Ierīce > Ierīces statistikas dati.</p> <p>b Izdrukāto lapu sadaļā Informācija par izejmateriāliem skatiet tonera kasetnes statusu.</p> <p>Vai tonera kasetnei tuvojas ekspluatācijas laika beigas?</p>	<p>Pārejiet pie darbības: 7.</p>	<p>Sazinieties ar klientu atbalstu.</p>
<p>Darbība: 7</p> <p>a Nomainiet tonera kasetni.</p> <p>b Izdrukājiet dokumentu.</p> <p>Vai izdruka ir gaiša?</p>	<p>Sazinieties ar klientu atbalstu.</p>	<p>Problēma ir novērsta.</p>

Graudaina izdruka un punkti



Piezīme. Pirms problēmas novēršanas izdrukājiet drukas kvalitātes testa lapas. Sākuma ekrānā pieskarieties pie **Iestatījumi > Problēmu novēršana > Drukas kvalitātes testa lapas**.

Darbība	Jā	Nē
<p>Darbība: 1</p> <p>a Pārbaudiet, vai printerī tiek izmantota autentiska un atbalstīta Lexmark tonera kasetne. Piezīme. Ja kasetne netiek atbalstīta, ievietojiet atbalstītu kasetni.</p> <p>b Izdrukājiet dokumentu.</p> <p>Vai izdruka ir graudaina?</p>	<p>Pārejiet pie darbības: 2.</p>	<p>Problēma ir novērsta.</p>
<p>Darbība: 2</p> <p>Pārbaudiet, vai printerī nav noplūduša tonera netīrumu.</p> <p>Vai printerī nav noplūduša tonera?</p>	<p>Pārejiet pie 4. darbības.</p>	<p>Pārejiet pie darbības: 3.</p>
<p>Darbība: 3</p> <p>a Nomainiet tonera kasetni.</p> <p>b Izdrukājiet dokumentu.</p> <p>Vai izdruka ir graudaina?</p>	<p>Pārejiet pie darbības: 4.</p>	<p>Problēma ir novērsta.</p>

Darbība	Jā	Nē
<p>Darbība: 4 Pārbaudiet attēlveidošanas vienības statusu. Sākuma ekrānā pieskarieties pie Statuss/izejmateriāli > Izejmateriāli.</p> <p>Vai attēlveidošanas vienībai tuvojas ekspluatācijas laika beigas?</p>	<p>Pārejiet pie darbības: 5.</p>	<p>Sazinieties ar klientu atbalstu.</p>
<p>Darbība: 5 a Nomainiet attēlveidošanas vienību. b Izdrukājiet dokumentu.</p> <p>Vai izdruka ir graudaina?</p>	<p>Sazinieties ar klientu atbalstu.</p>	<p>Problēma ir novērsta.</p>

Sarullējies papīrs



Darbība	Jā	Nē
<p>Darbība: 1 a Pārbaudiet, vai printerī tiek izmantota autentiska un atbalstīta Lexmark tonera kasetne. Piezīme. Ja kasetne netiek atbalstīta, ievietojiet atbalstītu kasetni. b Izdrukājiet dokumentu.</p> <p>Vai papīrs ir sarullējies?</p>	<p>Pārejiet pie darbības: 2.</p>	<p>Problēma ir novērsta.</p>
<p>Darbība: 2 a Koriģējiet paplātes vadotnes atbilstoši ievietotajam papīram. b Izdrukājiet dokumentu.</p> <p>Vai papīrs ir sarullējies?</p>	<p>Pārejiet pie darbības: 3.</p>	<p>Problēma ir novērsta.</p>

Darbība	Jā	Nē
<p>Darbība: 3</p> <p>a Atkarībā no operētājsistēmas papīra izmērus un papīra veidu varat norādīt dialoglodziņā Drukāšanas preferences vai Drukāšana.</p> <p>Piezīmes.</p> <ul style="list-style-type: none"> • Pārbaudiet, vai iestatījumi atbilst ievietotajam papīram. • Iestatījumus varat arī mainīt printera vadības panelī. <p>b Izdrukājiet dokumentu.</p> <p>Vai papīrs ir sarullējies?</p>	<p>Pārejiet pie darbības: 4.</p>	<p>Problēma ir novērsta.</p>
<p>Darbība: 4</p> <p>a Izņemiet papīru no paplātes un apgrieziet uz otru pusi.</p> <p>b Izdrukājiet dokumentu.</p> <p>Vai papīrs ir sarullējies?</p>	<p>Pārejiet pie darbības: 5.</p>	<p>Problēma ir novērsta.</p>
<p>Darbība: 5</p> <p>a Ievietojiet papīru no jaunas pakas.</p> <p>Piezīme. Papīrs uzsūc mitrumu, ja atrodas vietā ar augstu mitruma līmeni. Glabājiet papīru oriģinālajā iepakojumā, līdz esat gatavs to izmantot.</p> <p>b Izdrukājiet dokumentu.</p> <p>Vai papīrs ir sarullējies?</p>	<p>Pārejiet pie darbības: 6.</p>	<p>Problēma ir novērsta.</p>
<p>Darbība: 6</p> <p>a Pārbaudiet, vai tiek atbalstīts ievietotais papīrs.</p> <p>Piezīme. Ja papīrs netiek atbalstīts, ievietojiet atbalsītu papīru.</p> <p>b Izdrukājiet dokumentu.</p> <p>Vai papīrs ir sarullējies?</p>	<p>Sazinieties ar klientu atbalstu.</p>	<p>Problēma ir novērsta.</p>

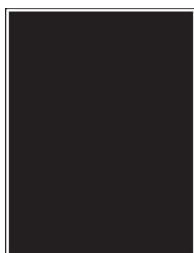
Šķība vai sašķiebusies izdruka



Piezīme. Pirms problēmas novēršanas izdrukājiet drukas kvalitātes testa lapas. Sākuma ekrānā pieskarieties pie **Iestatījumi > Problēmu novēršana > Drukas kvalitātes testa lapas**.

Darbība	Jā	Nē
<p>Darbība: 1</p> <p>a Izvelciet paplāti.</p> <p>b Izņemiet papīru un pēc tam ievietojiet papīru no jaunas pakas.</p> <p>Piezīme. Papīrs uzsūc mitrumu, ja atrodas vietā ar augstu mitruma līmeni. Glabājiet papīru oriģinālajā iepakojumā, līdz esat gatavs to izmantot.</p> <p>c Saspiediet papīra vadotnes un pārvietojiet tās uz pareizo pozīciju, kas atbilst ievietojamā papīra izmēriem.</p> <p>d Ievietojiet paplāti.</p> <p>e Izdrukājiet dokumentu.</p> <p>Vai izdruka ir šķība vai sašķiebusies?</p>	<p>Pārejiet pie darbības: 2.</p>	<p>Problēma ir novērsta.</p>
<p>Darbība: 2</p> <p>a Pārbaudiet, vai drukājat uz atbalstīta papīra.</p> <p>b Izdrukājiet dokumentu.</p> <p>Vai izdruka ir šķība vai sašķiebusies?</p>	<p>Sazinieties ar klientu atbalstu.</p>	<p>Problēma ir novērsta.</p>

Pilnīgi melnas lapas



Piezīme. Pirms problēmas novēršanas izdrukājiet drukas kvalitātes testa lapas. Sākuma ekrānā pieskarieties pie **Iestatījumi > Problēmu novēršana > Drukas kvalitātes testa lapas**.

Darbība	Jā	Nē
<p>Darbība: 1</p> <p>a Pārbaudiet, vai printerī tiek izmantota autentiska un atbalstīta Lexmark tonera kasetne.</p> <p>Piezīme. Ja kasetne netiek atbalstīta, ievietojiet atbalstītu kasetni.</p> <p>b Izdrukājiet dokumentu.</p> <p>Vai printeris drukā pilnīgi melnas lapas?</p>	<p>Pārejiet pie darbības: 2.</p>	<p>Problēma ir novērsta.</p>

Darbība	Jā	Nē
<p>Darbība: 2</p> <p>a Noņemiet attēlveidošanas vienību.</p> <p>Brīdinājums — iespējams bojājums: Attēlveidošanas vienība nedrīkst atrasties tiešā gaismas ietekmē ilgāk par 10 minūtēm. Ilgāka atrašanās gaismā var radīt drukas kvalitātes problēmas.</p> <p>Brīdinājums — iespējams bojājums: Nepieskarieties fotorezistora cilindram, kas atrodas zem attēlveidošanas vienības. Tādējādi var tikt ietekmēta turpmāku drukas darbu kvalitāte.</p> <p>b Noņemiet visu iepakojuma materiālu, kas ir iestrēdzis attēlveidošanas vienībā.</p> <p>Piezīme. Izņemiet visus priekšmetus starp uzlādes rulli un fotorezistora cilindru.</p> <p>c Ievietojiet attēlveidošanas vienību.</p> <p>d Izdrukājiet dokumentu.</p> <p>Vai printeris drukā pilnīgi melnas lapas?</p>	<p>Pārejiet pie darbības: 3.</p>	<p>Problēma ir novērsta.</p>
<p>Darbība: 3</p> <p>Pārbaudiet, vai uz attēlveidošanas vienības nav bojājumu.</p> <p>Vai attēlveidošanas vienība nav bojāta?</p>	<p>Sazinieties ar klientu atbalstu.</p>	<p>Pārejiet pie darbības: 4.</p>
<p>Darbība: 4</p> <p>a Nomainiet attēlveidošanas vienību.</p> <p>b Izdrukājiet dokumentu.</p> <p>Vai printeris drukā pilnīgi melnas lapas?</p>	<p>Sazinieties ar klientu atbalstu.</p>	<p>Problēma ir novērsta.</p>

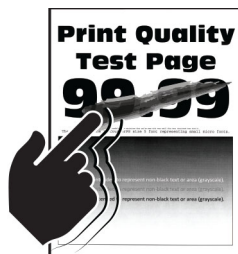
Apgriezts teksts vai attēli



Piezīme. Pirms problēmas novēršanas izdrukājiet drukas kvalitātes testa lapas. Sākuma ekrānā pieskarieties pie **Iestatījumi > Problēmu novēršana > Drukas kvalitātes testa lapas**.

Darbība	Jā	Nē
<p>Darbība: 1</p> <p>a Pārbaudiet, vai printerī tiek izmantota autentiska un atbalstīta Lexmark tonera kasetne.</p> <p>Piezīme. Ja kasetne netiek atbalstīta, ievietojiet atbalstītu kasetni.</p> <p>b Izdrukājiet dokumentu.</p> <p>Vai teksts un attēli ir apgriezti?</p>	<p>Pārejiet pie darbības: 2.</p>	<p>Problēma ir novērsta.</p>
<p>Darbība: 2</p> <p>a Noņemiet attēlveidošanas vienību.</p> <p>Brīdinājums — iespējams bojājums: Attēlveidošanas vienība nedrīkst atrasties tiešā gaismas ietekmē ilgāk par 10 minūtēm. Ilgāka atrašanās gaismā var radīt drukas kvalitātes problēmas.</p> <p>Brīdinājums — iespējams bojājums: Nepieskarieties fotorezistora cilindram, kas atrodas zem attēlveidošanas vienības. Tādējādi var tikt ietekmēta turpmāku drukas darbu kvalitāte.</p> <p>b Noņemiet visu iepakojuma materiālu, kas ir iestrēdzis attēlveidošanas vienībā.</p> <p>Piezīme. Izņemiet visus priekšmetus starp uzlādes rulli un fotorezistora cilindru.</p> <p>c Ievietojiet attēlveidošanas vienību.</p> <p>d Izdrukājiet dokumentu.</p> <p>Vai teksts un attēli ir apgriezti?</p>	<p>Pārejiet pie darbības: 3.</p>	<p>Problēma ir novērsta.</p>
<p>Darbība: 3</p> <p>a Nomainiet attēlveidošanas vienību.</p> <p>b Izdrukājiet dokumentu.</p> <p>Vai teksts un attēli ir apgriezti?</p>	<p>Sazinieties ar klientu atbalstu.</p>	<p>Problēma ir novērsta.</p>

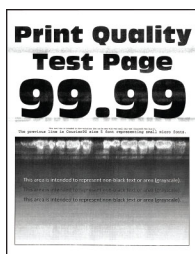
Toneris viegli nobirst



Piezīme. Pirms problēmas novēršanas izdrukājiet drukas kvalitātes testa lapas. Sākuma ekrānā pieskarieties pie **Iestatījumi > Problēmu novēršana > Drukas kvalitātes testa lapas**.

Darbība	Jā	Nē
<p>Darbība: 1</p> <p>a Pārbaudiet, vai printerī tiek izmantota autentiska un atbalstīta Lexmark tonera kasetne.</p> <p>Piezīme. Ja kasetne netiek atbalstīta, ievietojiet atbalstītu kasetni.</p> <p>b Izdrukājiet dokumentu.</p> <p>Vai toneris viegli nobirst?</p>	<p>Pārejiet pie darbības: 2.</p>	<p>Problēma ir novērsta.</p>
<p>Darbība: 2</p> <p>a Atkarībā no operētājsistēmas papīra veidu varat norādīt dialoglodziņā Drukāšanas preferences vai Drukāšana.</p> <p>Piezīmes.</p> <ul style="list-style-type: none"> • Pārbaudiet, vai iestatījums atbilst ievietotajam papīram. • Iestatījumu varat arī mainīt printera vadības panelī. Sākuma ekrānā pieskarieties pie Iestatījumi > Papīrs > Paplāšu konfigurēšana > Papīra izmēri/veids. <p>b Izdrukājiet dokumentu.</p> <p>Vai toneris viegli nobirst?</p>	<p>Sazinieties ar klientu atbalstu.</p>	<p>Problēma ir novērsta.</p>

horizontālas gaišas joslas



Piezīme. Pirms problēmas novēršanas izdrukājiet drukas kvalitātes testa lapas. Sākuma ekrānā pieskarieties pie **Iestatījumi > Problēmu novēršana > Drukas kvalitātes testa lapas**.

Darbība	Jā	Nē
<p>Darbība: 1</p> <p>a Pārbaudiet, vai printerī tiek izmantota autentiska un atbalstīta Lexmark tonera kasetne.</p> <p>Piezīme. Ja kasetne netiek atbalstīta, ievietojiet atbalstītu kasetni.</p> <p>b Izdrukājiet dokumentu.</p> <p>Vai izdrukās ir gaišas horizontālas joslas?</p>	<p>Pārejiet pie darbības: 2.</p>	<p>Problēma ir novērsta.</p>

Darbība	Jā	Nē
<p>Darbība: 2</p> <p>a Izņemiet un pēc tam ievietojiet attēlveidošanas vienību.</p> <p>Brīdinājums — iespējams bojājums: Nepakļaujiet attēlveidošanas vienību tiešas gaismas ietekmei. Ilgāka atrašanās gaismā var radīt drukas kvalitātes problēmas.</p> <p>Brīdinājums — iespējams bojājums: Nepieskarieties fotorezistora cilindram. Tādējādi var tikt ietekmēta turpmāku drukas darbu kvalitāte.</p> <p>b Izdrukājiet dokumentu.</p> <p>Vai izdrukās ir gaišas horizontālas joslas?</p>	<p>Pārejiet pie darbības: 3.</p>	<p>Problēma ir novērsta.</p>
<p>Darbība: 3</p> <p>a Nomainiet attēlveidošanas vienību.</p> <p>b Izdrukājiet dokumentu.</p> <p>Vai izdrukās ir gaišas horizontālas joslas?</p>	<p>Pārejiet pie darbības: 4.</p>	<p>Problēma ir novērsta.</p>
<p>Darbība: 4</p> <p>a Izslēdziet printeri, nogaidiet aptuveni 10 sekundes un pēc tam ieslēdziet printeri.</p> <p>b Izdrukājiet dokumentu.</p> <p>Vai izdrukās ir gaišas horizontālas joslas?</p>	<p>Sazinieties ar klientu atbalstu.</p>	<p>Problēma ir novērsta.</p>

Vertikālas gaišas joslas



Piezīme. Pirms problēmas novēršanas izdrukājiet drukas kvalitātes testa lapas. Sākuma ekrānā pieskarieties pie **Iestatījumi > Problēmu novēršana > Drukas kvalitātes testa lapas**.

Darbība	Jā	Nē
<p>a Pārbaudiet, vai printerī tiek izmantota autentiska un atbalstīta Lexmark tonera kasetne.</p> <p>Piezīme. Ja kasetne netiek atbalstīta, ievietojiet atbalstītu kasetni.</p> <p>b Izdrukājiet dokumentu.</p> <p>Vai izdrukās ir gaišas vertikālas joslas?</p>	<p>Sazinieties ar klientu atbalstu.</p>	<p>Problēma ir novērsta.</p>

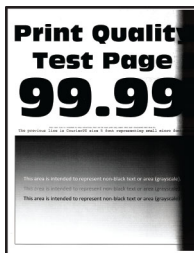
Vertikālas baltas līnijas



Piezīme. Pirms problēmas novēršanas izdrukāriet drukas kvalitātes testa lapas. Sākuma ekrānā pieskarieties pie **Iestatījumi > Problēmu novēršana > Drukas kvalitātes testa lapas**.

Darbība	Jā	Nē
<p>Darbība: 1</p> <p>a Pārbaudiet, vai printerī tiek izmantota autentiska un atbalstīta Lexmark tonera kasetne.</p> <p>Piezīme. Ja kasetne netiek atbalstīta, ievietojiet atbalstītu kasetni.</p> <p>b Izdrukāriet dokumentu.</p> <p>Vai izdrukās ir vertikālas baltas līnijas?</p>	<p>Pārejiet pie darbības: 2.</p>	<p>Problēma ir novērsta.</p>
<p>Darbība: 2</p> <p>a Atkarībā no operētājsistēmas papīra veidu varat norādīt dialogdziņā Drukāšanas preferences vai Drukāšana.</p> <p>Piezīmes.</p> <ul style="list-style-type: none"> • Pārbaudiet, vai iestatījums atbilst ievietotajam papīram. • Iestatījumu varat arī mainīt printera vadības panelī. Sākuma ekrānā pieskarieties pie Iestatījumi > Papīrs > Paplāšu konfigurēšana > Papīra izmēri/veids. <p>b Izdrukāriet dokumentu.</p> <p>Vai izdrukās ir vertikālas baltas līnijas?</p>	<p>Sazinieties ar klientu atbalstu.</p>	<p>Problēma ir novērsta.</p>

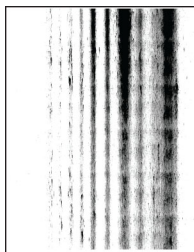
Vertikālas tumšas joslas



Piezīme. Pirms problēmas novēršanas izdrukāriet drukas kvalitātes testa lapas. Sākuma ekrānā pieskarieties pie **Iestatījumi > Problēmu novēršana > Drukas kvalitātes testa lapas**.

Darbība	Jā	Nē
<p>Darbība: 1</p> <p>a Pārbaudiet, vai printerī tiek izmantota autentiska un atbalstīta Lexmark tonera kasetne.</p> <p>Piezīme. Ja kasetne netiek atbalstīta, ievietojiet atbalstītu kasetni.</p> <p>b Izdrukājiet dokumentu.</p> <p>Vai izdrukās ir vertikālas tumšas joslas?</p>	<p>Pārejiet pie darbības: 2.</p>	<p>Problēma ir novērsta.</p>
<p>Darbība: 2</p> <p>a Izņemiet tonera kasetni, pēc tam — attēlveidošanas vienību.</p> <p>Brīdinājums — iespējams bojājums: Attēlveidošanas vienība nedrīkst atrasties tiešā gaismas ietekmē ilgāk par 10 minūtēm. Ilgāka atrašanās gaismā var radīt drukas kvalitātes problēmas.</p> <p>Brīdinājums — iespējams bojājums: Nepieskarieties fotorezistora cilindram, kas atrodas zem attēlveidošanas vienības. Tādējādi var tikt ietekmēta turpmāku drukas darbu kvalitāte.</p> <p>b Ievietojiet attēlveidošanas vienību, pēc tam — kasetni.</p> <p>c Izdrukājiet dokumentu.</p> <p>Vai izdrukās ir vertikālas tumšas joslas?</p>	<p>Pārejiet pie darbības: 3.</p>	<p>Problēma ir novērsta.</p>
<p>Darbība: 3</p> <p>a Noņemiet attēlveidošanas vienību.</p> <p>Brīdinājums — iespējams bojājums: Attēlveidošanas vienība nedrīkst atrasties tiešā gaismas ietekmē ilgāk par 10 minūtēm. Ilgāka atrašanās gaismā var radīt drukas kvalitātes problēmas.</p> <p>Brīdinājums — iespējams bojājums: Nepieskarieties fotorezistora cilindram, kas atrodas zem attēlveidošanas vienības. Tādējādi var tikt ietekmēta turpmāku drukas darbu kvalitāte.</p> <p>b Noņemiet visu iepakojuma materiālu, kas ir iestrēdzis attēlveidošanas vienībā.</p> <p>Piezīme. Izņemiet visus priekšmetus starp uzlādes rulli un fotorezistora cilindru.</p> <p>c Ievietojiet attēlveidošanas vienību.</p> <p>d Izdrukājiet dokumentu.</p> <p>Vai izdrukās ir vertikālas tumšas joslas?</p>	<p>Pārejiet pie darbības: 4.</p>	<p>Problēma ir novērsta.</p>
<p>Darbība: 4</p> <p>a Pārbaudiet, vai printera labajā pusē ir pieejama spilgta gaisma; ja nepieciešams, pārvietojiet printeri.</p> <p>b Izdrukājiet dokumentu.</p> <p>Vai izdrukās ir vertikālas tumšas joslas?</p>	<p>Sazinieties ar klientu atbalstu.</p>	<p>Problēma ir novērsta.</p>

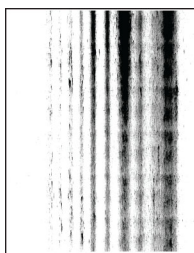
Vertikālas tumšas līnijas vai svītras



Piezīme. Pirms problēmas novēršanas izdrukājiet drukas kvalitātes testa lapas. Sākuma ekrānā pieskarieties pie **Iestatījumi > Problēmu novēršana > Drukas kvalitātes testa lapas**.

Darbība	Jā	Nē
<p>Darbība: 1</p> <p>a Pārbaudiet, vai printerī tiek izmantota autentiska un atbalstīta Lexmark tonera kasetne.</p> <p>Piezīme. Ja kasetne netiek atbalstīta, ievietojiet atbalstītu kasetni.</p> <p>b Izdrukājiet dokumentu.</p> <p>Vai izdrukās ir vertikālas tumšas līnijas vai svītras?</p>	<p>Pārejiet pie darbības: 2.</p>	<p>Problēma ir novērsta.</p>
<p>Darbība: 2</p> <p>a Izņemiet un pēc tam ievietojiet attēlveidošanas vienību.</p> <p>Brīdinājums — iespējams bojājums: Attēlveidošanas vienība nedrīkst atrasties tiešā gaismas ietekmē ilgāk par 10 minūtēm. Ilgāka atrašanās gaismā var radīt drukas kvalitātes problēmas.</p> <p>Brīdinājums — iespējams bojājums: Nepieskarieties fotorezistora cilindram, kas atrodas zem attēlveidošanas vienības. Tādējādi var tikt ietekmēta turpmāku drukas darbu kvalitāte.</p> <p>b Izdrukājiet dokumentu.</p> <p>Vai izdrukās ir vertikālas tumšas līnijas vai svītras?</p>	<p>Pārejiet pie darbības: 3.</p>	<p>Problēma ir novērsta.</p>
<p>Darbība: 3</p> <p>a Nomainiet attēlveidošanas vienību.</p> <p>b Izdrukājiet dokumentu.</p> <p>Vai izdrukās ir vertikālas tumšas līnijas vai svītras?</p>	<p>Sazinieties ar klientu atbalstu.</p>	<p>Problēma ir novērsta.</p>

Vertikālas tumšas svītras ar trūkstošām detaļām



Piezīme. Pirms problēmas novēršanas izdrukājiet drukas kvalitātes testa lapas. Sākuma ekrānā pieskarieties pie **Iestatījumi > Problēmu novēršana > Drukas kvalitātes testa lapas.**

Darbība	Jā	Nē
<p>Darbība: 1</p> <p>a Pārbaudiet, vai printerī tiek izmantota autentiska un atbalstīta Lexmark tonera kasetne.</p> <p>Piezīme. Ja kasetne netiek atbalstīta, ievietojiet atbalstītu kasetni.</p> <p>b Izdrukājiet dokumentu.</p> <p>Vai izdrukās ir vertikālas tumšas svītras ar trūkstošiem attēliem?</p>	<p>Pārejiet pie darbības: 2.</p>	<p>Problēma ir novērsta.</p>
<p>Darbība: 2</p> <p>a Noņemiet attēlveidošanas vienību.</p> <p>Brīdinājums — iespējams bojājums: Attēlveidošanas vienība nedrīkst atrasties tiešā gaismas ietekmē ilgāk par 10 minūtēm. Ilgāka atrašanās gaismā var radīt drukas kvalitātes problēmas.</p> <p>Brīdinājums — iespējams bojājums: Nepieskarieties fotorezistora cilindram, kas atrodas zem attēlveidošanas vienības. Tādējādi var tikt ietekmēta turpmāku drukas darbu kvalitāte.</p> <p>b Noņemiet visu iepakojuma materiālu, kas ir iestrēdzis attēlveidošanas vienībā.</p> <p>Piezīme. Izņemiet visus priekšmetus starp uzlādes rulli un fotorezistora cilindru.</p> <p>c Ievietojiet attēlveidošanas vienību.</p> <p>d Izdrukājiet dokumentu.</p> <p>Vai izdrukās ir vertikālas tumšas svītras ar trūkstošiem attēliem?</p>	<p>Sazinieties ar klientu atbalstu.</p>	<p>Problēma ir novērsta.</p>

Atkārtotas kļūdas



Piezīme. Pirms problēmas novēršanas izdrukājiet drukas kvalitātes testa lapas. Sākuma ekrānā pieskarieties pie **Iestatījumi > Problēmu novēršana > Drukas kvalitātes testa lapas.**

Darbība	Jā	Nē
<p>Darbība: 1 Drukas kvalitātes testa lapās pārbaudiet, vai attālumš starp kļūdām, kas atkārtojas, atbilst kādam no šiem:</p> <ul style="list-style-type: none"> • 97 mm (3,82 collas) • 47 mm (1,85 collas) • 38 mm (1,5 collas) <p>Vai attālumš starp kļūdām, kas atkārtojas, atbilst kādam no šiem mērījumiem?</p>	<p>Pāreĳiet pie darbības: 2.</p>	<p>Pierakstiet attālumš un pēc tam sazinieties ar klientu atbalstu.</p>
<p>Darbība: 2 a Nomainiet attēlveidošanas vienību. b Izdrukāĳiet dokumentu.</p> <p>Vai ir redzamas atkārtotas kļūdas?</p>	<p>Sazinieties ar klientu atbalstu.</p>	<p>Problēma ir novērsta.</p>

Drukas darbi netiek drukāti

Darbība	Jā	Nē
<p>Darbība: 1 a Dokumentā, kuru mēĳināt izdrukāt, atveriet dialoglodziņu Drukāšana un pārbaudiet, vai esat atlasĳjis pareizo printeri. b Izdrukāĳiet dokumentu.</p> <p>Vai dokuments tika izdrukāts?</p>	<p>Problēma ir novērsta.</p>	<p>Pāreĳiet pie darbības: 2.</p>
<p>Darbība: 2 a Pārbaudiet, vai printeris ir ieslēgts. b Novērsiet kļūdu ziņojumus, kas ir redzami displeĳā. c Izdrukāĳiet dokumentu.</p> <p>Vai dokuments tika izdrukāts?</p>	<p>Problēma ir novērsta.</p>	<p>Pāreĳiet pie darbības: 3.</p>
<p>Darbība: 3 a Pārbaudiet, vai porti darbojas un kabeļi ir droši pievienoti datoram un printerim. Papildinformāciju skatiet kopā ar printeri piegādātājā uzstādĳšanas dokumentācijā. b Izdrukāĳiet dokumentu.</p> <p>Vai dokuments tika izdrukāts?</p>	<p>Problēma ir novērsta.</p>	<p>Pāreĳiet pie darbības: 4.</p>
<p>Darbība: 4 a Izslēdziet printeri, nogaidiet aptuveni 10 sekundes un pēc tam ieslēdziet printeri. b Izdrukāĳiet dokumentu.</p> <p>Vai dokuments tika izdrukāts?</p>	<p>Problēma ir novērsta.</p>	<p>Pāreĳiet pie darbības: 5.</p>

Darbība	Jā	Nē
<p>Darbība: 5</p> <p>a Noņemiet printera draiveri un pēc tam uzstādiet to atkārtoti.</p> <p>b Izdrukājiet dokumentu.</p> <p>Vai dokuments tika izdrukāts?</p>	Problēma ir novērsta.	Sazinieties ar klientu atbalstu .

Konfidenciāli un citi aizturēti dokumenti netiek drukāti

Darbība	Jā	Nē
<p>Darbība: 1</p> <p>a Vadības panelī pārbaudiet, vai dokumenti tiek rādīti aizturēto darbu sarakstā.</p> <p>Piezīme. Ja dokumenti nav iekļauti šajā sarakstā, izdrukājiet dokumentus, izmantojot opciju Drukāt un aizturēt.</p> <p>b Izdrukājiet dokumentus.</p> <p>Vai dokumenti tika izdrukāti?</p>	Problēma ir novērsta.	Pārejiet pie darbības: 2.
<p>Darbība: 2</p> <p>Iespējams, drukas darbs satur formatēšanas kļūdas vai nederīgus datus.</p> <ul style="list-style-type: none"> Izdzēsiet drukas darbu un pēc tam nosūtiet to atkārtoti. Ja drukājat PDF failu, ģenerējiet jaunu failu un pēc tam izdrukājiet dokumentus. <p>Vai dokumenti tika izdrukāti?</p>	Problēma ir novērsta.	Pārejiet pie darbības: 3.
<p>Darbība: 3</p> <p>Ja drukājat, izmantojot internetu, iespējams, printeris vairāku darbu nosaukumus nolasa kā dublikātus.</p> <p>Windows lietotājiem</p> <p>a Atveriet dialoglodziņu Drukāšanas preferences.</p> <p>b Cilnē Drukāšana un aizturēšana noklikšķiniet uz Izmantot drukāšanu un aizturēšanu un pēc tam noklikšķiniet uz Paturēt dublētus dokumentus.</p> <p>c Ievadiet PIN un pēc tam saglabājiet izmaiņas.</p> <p>d Nosūtiet drukas darbu.</p> <p>Macintosh lietotājiem</p> <p>a Saglabājiet katru darbu atsevišķi un piešķiriet tam citu nosaukumu.</p> <p>b Nosūtiet darbu atsevišķi.</p> <p>Vai dokumenti tika izdrukāti?</p>	Problēma ir novērsta.	Pārejiet pie darbības: 4.

Darbība	Jā	Nē
<p>Darbība: 4</p> <p>a Izdzēsiet dažus aizturētus darbus, lai atbrīvotu vietu printera atmiņā.</p> <p>b Izdrukājiet dokumentus.</p> <p>Vai dokumenti tika izdrukāti?</p>	Problēma ir novērsta.	Pārejiet pie darbības: 5.
<p>Darbība: 5</p> <p>a Palieliniet printera atmiņu.</p> <p>b Izdrukājiet dokumentus.</p> <p>Vai dokumenti tika izdrukāti?</p>	Problēma ir novērsta.	Sazinieties ar klientu atbalstu .

Darbs tiek izdrukāts no nepareizas paplātes vai uz nepareiza papīra


Darbība	Jā	Nē
<p>Darbība: 1</p> <p>a Pārbaudiet, vai drukājat uz pareiza papīra.</p> <p>b Izdrukājiet dokumentu.</p> <p>Vai dokuments tiek drukāts uz pareiza papīra?</p>	Pārejiet pie darbības: 2.	Ievietojiet pareizu izmēru papīru un papīra veidu.
<p>Darbība: 2</p> <p>a Atkarībā no operētājsistēmas papīra izmērus un papīra veidu varat norādīt dialoglodziņā Drukāšanas preferences vai Drukāšana.</p> <p>Piezīme. Iestatījumus varat arī mainīt printera vadības panelī. Sākuma ekrānā pieskarieties pie Iestatījumi > Papīrs > Paplāšu konfigurēšana > Papīra izmēri/veids.</p> <p>b Pārbaudiet, vai iestatījumi atbilst ievietotajam papīram.</p> <p>c Izdrukājiet dokumentu.</p> <p>Vai dokuments tiek drukāts uz pareiza papīra?</p>	Problēma ir novērsta.	Pārejiet pie darbības: 3.
<p>Darbība: 3</p> <p>a Pārlicinieties, ka paplātes ir pievienotas. Lai iegūtu papildinformāciju, skatiet: "Paplāšu pievienošana" 31. lpp.</p> <p>b Izdrukājiet dokumentu.</p> <p>Vai dokuments tiek drukāts no pareizās paplātes?</p>	Problēma ir novērsta.	Sazinieties ar klientu atbalstu .

Lēna drukāšana

Darbība	Jā	Nē
<p>Darbība: 1 Nodrošini, lai printera kabelis ir droši pievienots printerim un datoram, drukas serverim, ierīcei vai citai tīkla ierīcei.</p> <p>Vai printeris drukā lēni?</p>	Pārejiet pie darbības: 2.	Problēma ir novērsta.
<p>Darbība: 2 a Pārbaudiet, vai printeris nav klusajā režīmā. Sākuma ekrānā pieskarieties pie Iestatījumi > Ierīce > Apkope > Izvēlne Konfigurēšana > Ierīces darbības > Klusais režīms. b Izdrukājiet dokumentu.</p> <p>Vai printeris drukā lēni?</p>	Pārejiet pie darbības: 3.	Problēma ir novērsta.
<p>Darbība: 3 a Atkarībā no operētājsistēmas drukas izšķirtspēju varat norādīt dialoglodziņā Drukāšanas preferences vai Drukāšana. b Iestatiet izšķirtspēju 600 dpi. c Izdrukājiet dokumentu.</p> <p>Vai printeris drukā lēni?</p>	Pārejiet pie darbības: 4.	Problēma ir novērsta.
<p>Darbība: 4 a Sākuma ekrānā pieskarieties pie Iestatījumi > Drukāšana > Kvalitāte > Drukas izšķirtspēja. b Iestatiet izšķirtspēju 600 dpi. c Izdrukājiet dokumentu.</p> <p>Vai printeris drukā lēni?</p>	Pārejiet pie darbības: 5.	Problēma ir novērsta.
<p>Darbība: 5 a Atkarībā no operētājsistēmas papīra veidu varat norādīt dialoglodziņā Drukāšanas preferences vai Drukāšana.</p> <p>Piezīmes.</p> <ul style="list-style-type: none"> • Pārbaudiet, vai iestatījums atbilst ievietotajam papīram. • Iestatījumu varat arī mainīt printera vadības panelī. • Smagāks papīrs tiek drukāts lēnāk. • Papīrs, kas ir plānāks par Letter, A4 un Legal, var tikt drukāts lēnāk. <p>b Izdrukājiet dokumentu.</p> <p>Vai printeris drukā lēni?</p>	Pārejiet pie darbības: 6.	Problēma ir novērsta.

Darbība	Jā	Nē
<p>Darbība: 6</p> <p>a Nodrošiniet, lai printerī norādītie apdrukājamā papīra tekstūras un svara iestatījumi atbilst ievietotā papīra iestatījumiem.</p> <p>Sākuma ekrānā pieskarieties pie Iestatījumi > Papīrs > Apdrukājamā materiāla konfigurēšana > Apdrukājamo materiālu veidi.</p> <p>Piezīme. Papīrs ar raupju tekstūru un smags papīrs var tikt drukāts lēnāk.</p> <p>b Izdrukājiet dokumentu.</p> <p>Vai printeris drukā lēni?</p>	<p>Pārejiet pie darbības: 7.</p>	<p>Problēma ir novērsta.</p>
<p>Darbība: 7</p> <p>Noņemiet aizturētus darbus.</p> <p>Vai printeris drukā lēni?</p>	<p>Pārejiet pie darbības: 8.</p>	<p>Problēma ir novērsta.</p>
<p>Darbība: 8</p> <p>a Pārbaudiet, vai printeris nepārkarst.</p> <p>Piezīmes.</p> <ul style="list-style-type: none"> • Ļaujiet, lai printeris pēc gara drukas darba atdziest. • Ievērojiet ieteicamo vides temperatūru vietā, kur atrodas printeris. Lai iegūtu papildinformāciju, skatiet: “Printera atrašanās vietas izvēle” 19. lpp. <p>b Izdrukājiet dokumentu.</p> <p>Vai printeris drukā lēni?</p>	<p>Sazinieties ar klientu atbalstu.</p>	<p>Problēma ir novērsta.</p>

Printeris nereaģē

Darbība	Jā	Nē
<p>Darbība: 1</p> <p>Pārbaudiet, vai strāvas vads ir pievienots elektrotīklam.</p> <p> UZMANĪBU — IESPĒJAMS SAVAINOJUMS: Lai izvairītos no aizdegšanās vai elektrošoka riska, pievienojiet strāvas vadu pie tāda elektrotīkla, kuram ir attiecīgā nominālā strāva, kas ir pareizi iezemēts, atrodas produkta tuvumā un kuram var ērti piekļūt.</p> <p>Vai printeris reaģē?</p>	<p>Problēma ir novērsta.</p>	<p>Pārejiet pie darbības: 2.</p>
<p>Darbība: 2</p> <p>Pārlicinieties, vai elektrotīkls ir atvienots, izmantojot slēdzi vai pārtraucēju.</p> <p>Vai elektrotīkls ir atvienots, izmantojot slēdzi vai pārtraucēju?</p>	<p>Ieslēdziet slēdzi vai atiestatiet pārtraucēju.</p>	<p>Pārejiet pie darbības: 3.</p>

Darbība	Jā	Nē
<p>Darbība: 3 Pārbaudiet, vai printeris ir ieslēgts.</p> <p>Vai printeris ir ieslēgts?</p>	Pārejiet pie darbības: 4.	Ieslēdziet printeri.
<p>Darbība: 4 Pārbaudiet, vai printeris ir miega vai hibernēšanas režīmā.</p> <p>Vai printeris ir miega vai hibernēšanas režīmā?</p>	Nospiediet ieslēgšanas/izslēgšanas pogu, lai pamodinātu printeri.	Pārejiet pie darbības: 5.
<p>Darbība: 5 Pārbaudiet, vai printeri un datoru savienojošie kabeļi ir ievietoti pareizajos portos.</p> <p>Vai kabeļi ir ievietoti pareizajos portos?</p>	Pārejiet pie darbības: 6.	Ievietojiet kabeļus pareizajos portos.
<p>Darbība: 6 Izslēdziet printeri, uzstādiet aparatūras ierīces un pēc tam ieslēdziet printeri. Papildinformāciju skatiet kopā ar ierīci piegādātajā dokumentācijā.</p> <p>Vai printeris reaģē?</p>	Problēma ir novērsta.	Pārejiet pie darbības: 7.
<p>Darbība: 7 Uzstādiet pareizo printera draiveri.</p> <p>Vai printeris reaģē?</p>	Problēma ir novērsta.	Pārejiet pie darbības: 8.
<p>Darbība: 8 Izslēdziet printeri, nogaidiet aptuveni 10 sekundes un pēc tam ieslēdziet printeri.</p> <p>Vai printeris reaģē?</p>	Problēma ir novērsta.	Sazinieties ar klientu atbalstu .

Nevar lasīt zibatmiņas disku

Darbība	Jā	Nē
<p>Darbība: 1 Pārbaudiet, vai printeris nav aizņemts, apstrādājot citu drukas darbu.</p> <p>Vai printeris ir gatavs?</p>	Pārejiet pie 3. darbības.	Pārejiet pie darbības: 2.
<p>Darbība: 2</p> <ul style="list-style-type: none"> Gaidiet, līdz printeris pabeidz apstrādāt citu darbu. Izņemiet un pēc tam ievietojiet zibatmiņas disku. <p>Vai printeris atpazīst zibatmiņas disku?</p>	Problēma ir novērsta.	Pārejiet pie darbības: 3.

Darbība	Jā	Nē
<p>Darbība: 3 Pārbaudiet, vai zibatmiņas disks ir ievietots priekšpusē USB portā. Piezīme. Zibatmiņas disks nedarbojas, ja tiek ievietots aizmugures USB portā.</p> <p>Vai zibatmiņas disks ir ievietots pareizajā portā?</p>	Pārejiet pie 5. darbības.	Pārejiet pie darbības: 4.
<p>Darbība: 4 Ievietojiet zibatmiņas disku pareizajā portā.</p> <p>Vai printeris atpazīst zibatmiņas disku?</p>	Problēma ir novērsta.	Pārejiet pie darbības: 5.
<p>Darbība: 5 Pārbaudiet, vai zibatmiņas disks tiek atbalstīts. Lai iegūtu papildinformāciju, skatiet: “Atbalstīto zibatmiņas disku un failu veidi” 56. lpp.</p> <p>Vai zibatmiņas disks tiek atbalstīts?</p>	Pārejiet pie 7. darbības.	Pārejiet pie darbības: 6.
<p>Darbība: 6 Ievietojiet atbalstītu zibatmiņas disku.</p> <p>Vai printeris atpazīst zibatmiņas disku?</p>	Problēma ir novērsta.	Pārejiet pie darbības: 7.
<p>Darbība: 7 Izņemiet un pēc tam ievietojiet zibatmiņas disku.</p> <p>Vai printeris atpazīst zibatmiņas disku?</p>	Problēma ir novērsta.	Sazinieties ar klientu atbalstu .

USB porta iespējošana

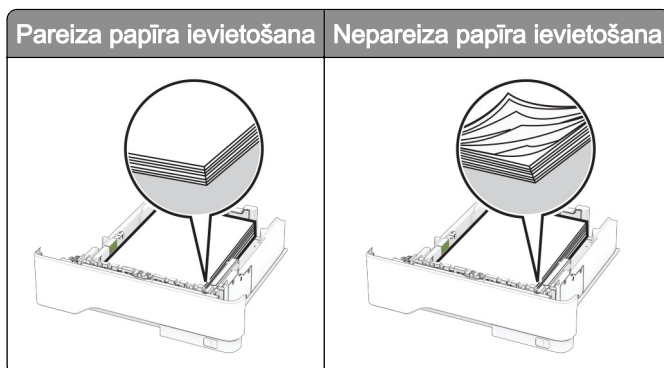
Sākuma ekrānā pieskarieties pie **Iestatījumi > Tīkli/porti > USB > Iespējot USB portu**.

Iestrēguša papīra izņemšana

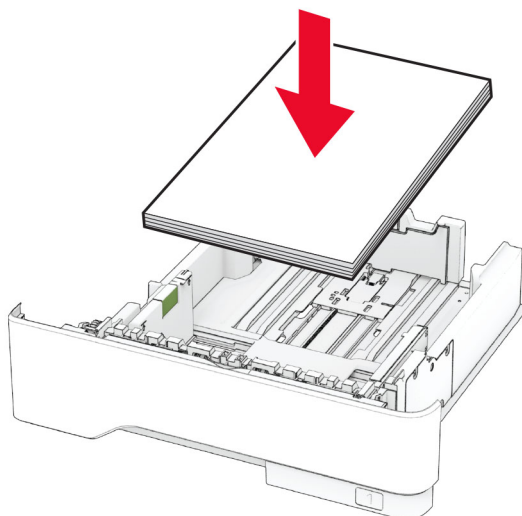
Izvairīšanās no sastrēgumiem

Ievietojiet papīru pareizi

- Nodrošiniet, lai paplātē ievietotais papīrs ir gluds.



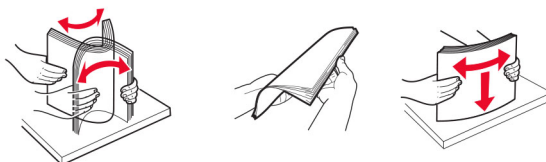
- Neievietojiet un neizņemiet paplāti, kamēr printeris drukā.
- Neievietojiet pārāk daudz papīra. Nodrošiniet, lai ievietotā papīra daudzums nepārsniedz maksimālā papīra daudzuma indikatoru.
- Neslidiniet papīru paplātē. Ievietojiet papīru tā, kā parādīts attēlā.



- Nodrošiniet, lai papīra vadotnes ir novietotas pareizi un cieši nespiežas pie papīra vai aploksnēm.
- Pēc papīra ievietošanas stingri stumiet paplāti printerī.

Izmantojiet ieteikto papīru

- Izmantojiet tikai ieteikto papīru vai speciālu apdrukājamo materiālu.
- Neievietojiet saburzītu, sagumzītu, mitru, salocītu vai sarullētu papīru.
- Pirms papīra ievietošanas izlieciet, pāršķirstiet to un nolīdziniet papīra malas.



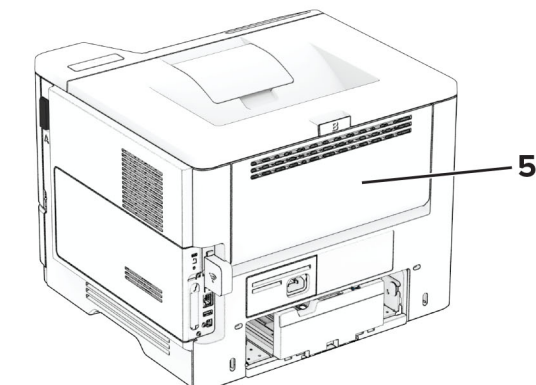
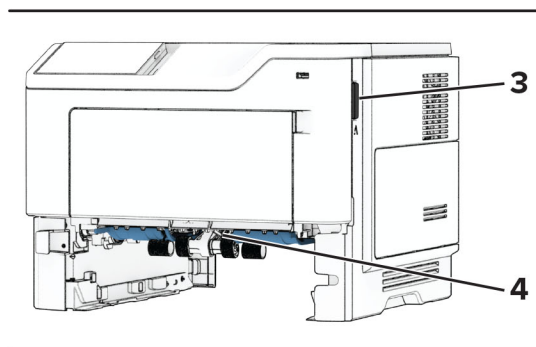
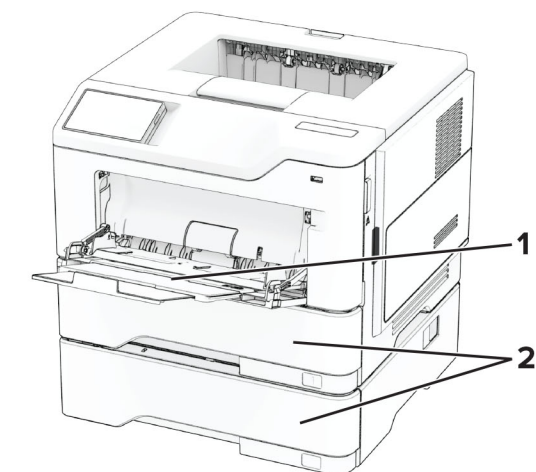
- Neizmantojiet papīru, kas ir apgriezts manuāli.
- Vienā paplātē neievietojiet dažādu izmēru, svara vai veida papīru.

- Nodrošiniet, lai datorā vai printera vadības panelī ir iestatīti pareizi papīra izmēri un veids.
- Glabājiet papīru atbilstoši ražotāja ieteikumiem.

Sastrēgumu vietu noteikšana

Piezīmes.

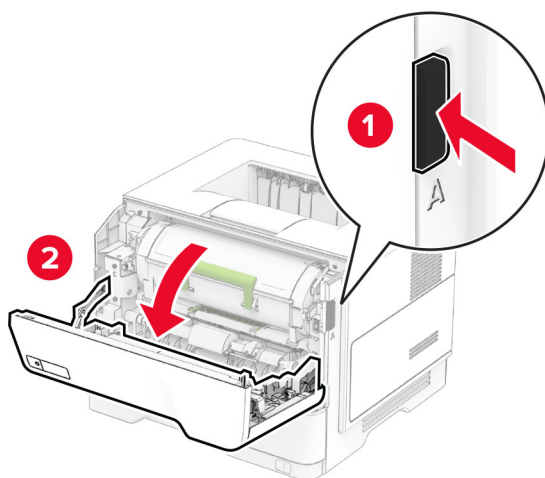
- Ja opcijas lestrēguša papīra palīdzība iestatījums ir leslēgts, printeris izdrukā tukšas lapas vai daļēji apdrukātas lapas, kad lestrēgušais papīrs ir izņemts. Pārbaudiet, vai izdrukās nav tukšu lapu.
- Ja opcijas lestrēguša papīra atkopšana iestatījums ir leslēgts vai Automātiski, printeris atkārtoti izdrukā lestrēgušās lapas.



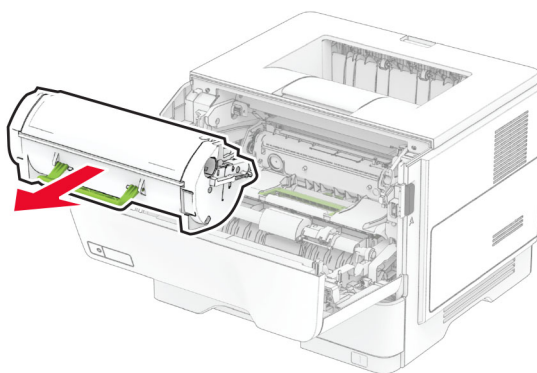
	Sastrēgumu vietas
1	Daudzfunkciju padevējs
2	Paplātes
3	Durvis A
4	Dupleksās drukāšanas modulis
5	Durvis B

Papīra sastrēgums durvīs A

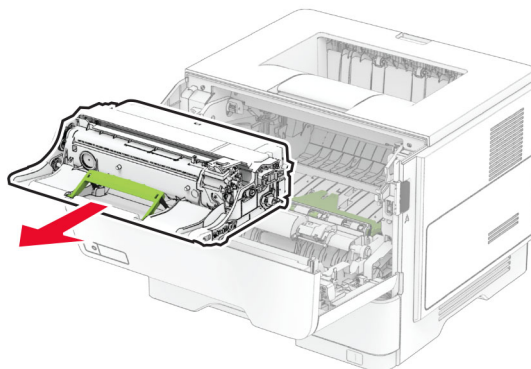
1 Atveriet durvis A.



2 Noņemiet tonera kasetni.



3 Noņemiet attēlveidošanas vienību.



Brīdinājums — iespējams bojājums: Attēlveidošanas vienība nedrīkst atrasties tiešā gaismas ietekmē ilgāk par 10 minūtēm. Ilgāka atrašanās gaismā var radīt drukas kvalitātes problēmas.

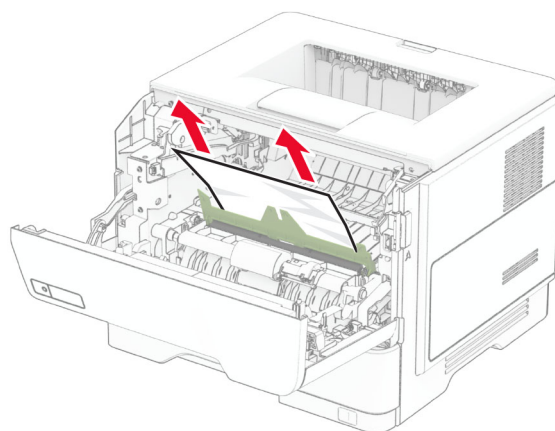
Brīdinājums — iespējams bojājums: Nepieskarieties fotorezistora cilindram. Tādējādi var tikt ietekmēta turpmāku drukas darbu kvalitāte.



4 Izņemiet iestrēgušo papīru.

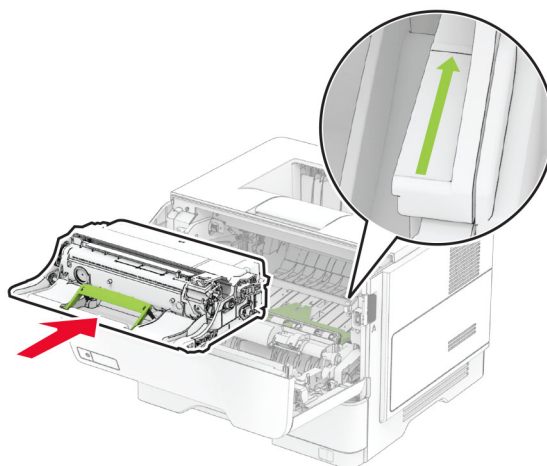
⚠ UZMANĪBU — KARSTA VIRSMA: Printera korpusa iekšpuse var būt karsta. Lai samazinātu risku gūt traumu, pieskaroties karstai detaļai, gaidiet, līdz virsma atdziest, un tikai pēc tam pieskarieties tai.

Piezīme. Pārlicinieties, vai ir izņemti visi papīra gabaliņi.



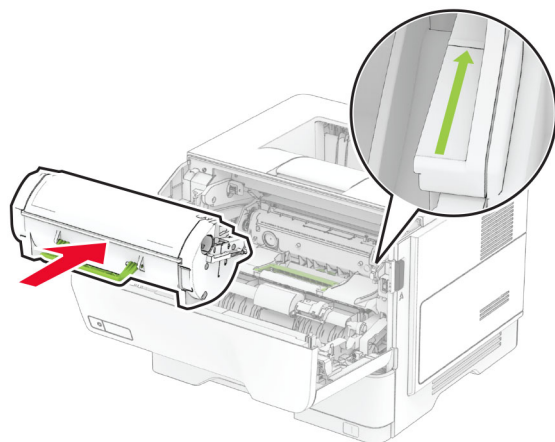
5 Ievietojiet attēlveidošanas vienību.

Piezīme. Izmantojiet printera korpusa iekšpusē esošās bultiņas kā norādes.



6 Ievietojiet tonera kasetni.


Piezīme. Izmantojiet printera korpusa iekšpusē esošās bultiņas kā norādes.

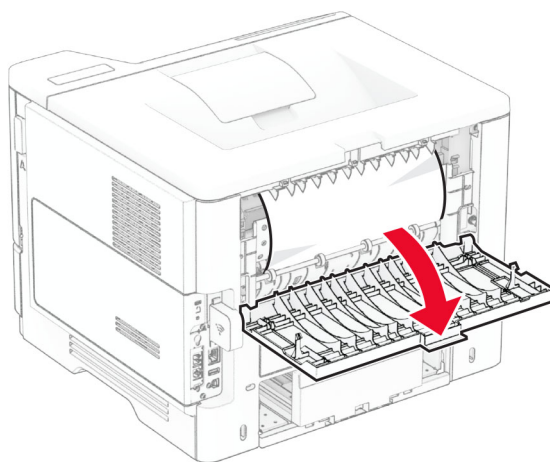


7 Aizveriet durvis A.

Papīra sastrēgums durvīs B

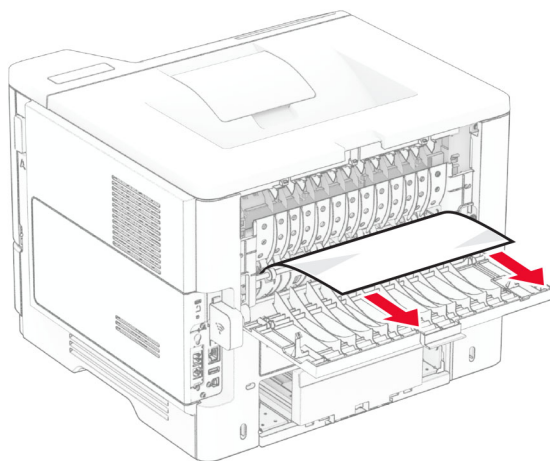
1 Atveriet durvis B.

 **UZMANĪBU — KARSTA VIRSMA:** Printera korpusa iekšpuse var būt karsta. Lai samazinātu risku gūt traumu, pieskaroties karstai detaļai, gaidiet, līdz virsma atdziest, un tikai pēc tam pieskarieties tai.



2 Izņemiet iestrēgušo papīru.

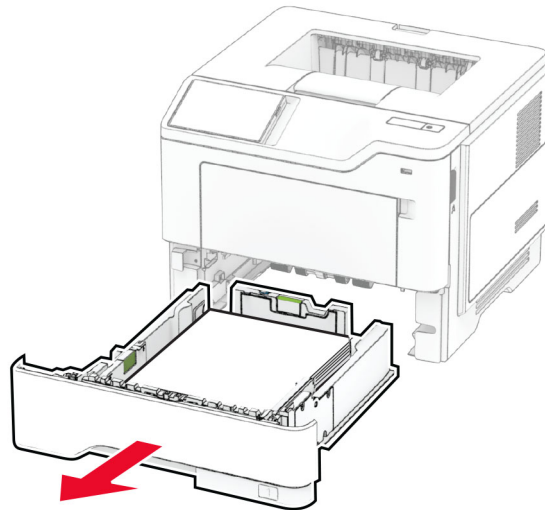
Piezīme. Pārlicinieties, vai ir izņemti visi papīra gabaliņi.



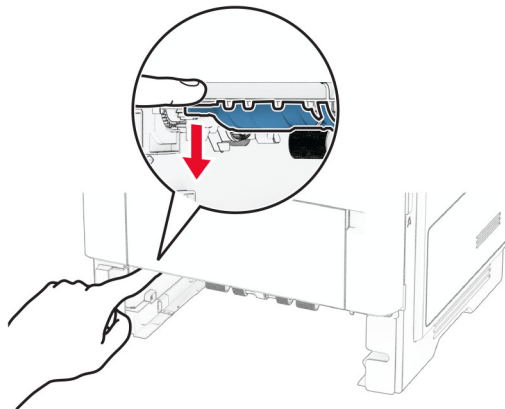
3 Aizveriet durvis B.

Papīra sastrēgums dupleksās drukāšanas modulī

1 Izņemiet paplāti.

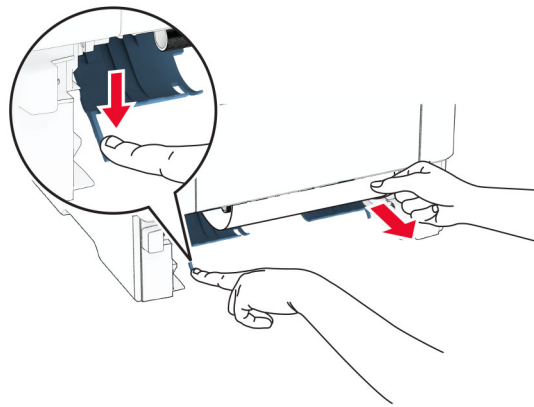


2 Bīdiet dupleksās drukāšanas moduļa mēlīti, lai atvērtu dupleksās drukāšanas moduli.



3 Izņemiet iestrēgušo papīru.

Piezīme. Pārlicinieties, vai ir izņemti visi papīra gabaliņi.

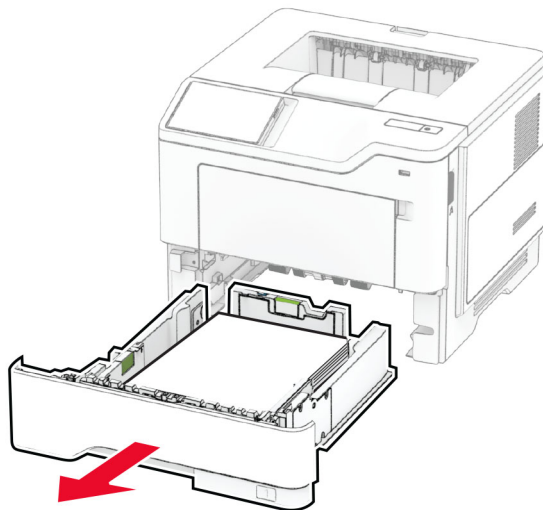


4 Ievietojiet paplāti.

Papīra sastrēgums paplātēs

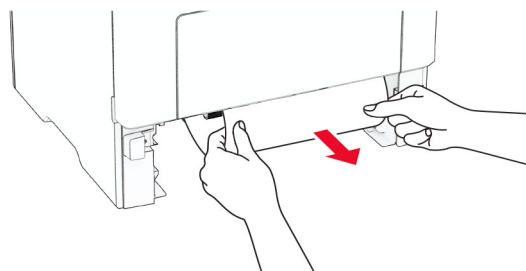
1 Izņemiet paplāti.

Brīdinājums — iespējams bojājums: Lai izvairītos no elektrostatiskās izlādes savainojumiem, pirms piekļūt vai pieskarties printera iekšējām daļām, pieskarieties printera metāla korpusam.



2 Izņemiet iestrēgušo papīru.

Piezīme. Pārlicinieties, vai ir izņemti visi papīra gabaliņi.



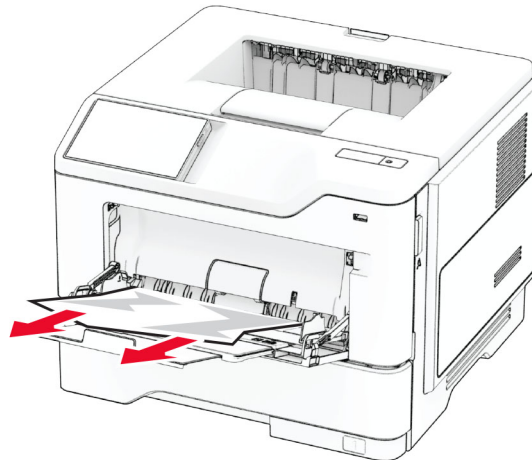
3 Ievietojiet paplāti.

Papīra sastrēgums daudzfunkciju padevējā

1 Izņemiet papīru no daudzfunkciju padevēja.

2 Izņemiet iestrēgušo papīru.

Piezīme. Pārliecinieties, vai ir izņemti visi papīra gabaliņi.



3 Atkārtoti ievietojiet papīru, pēc tam pielāgojiet papīra vadotni.

Tīkla savienojuma problēmas

Nevar atvērt Embedded Web Server

Darbība	Jā	Nē
<p>Darbība: 1</p> <p>a Pārbaudiet, vai printeris ir ieslēgts.</p> <p>b Atveriet printera serveri Embedded Web Server (EWS).</p> <p>Vai varat atvērt EWS?</p>	<p>Problēma ir novērsta.</p>	<p>Pāreijiet pie darbības: 2.</p>
<p>Darbība: 2</p> <p>a Pārliecinieties, vai printera IP adrese ir pareiza.</p> <p>Piezīmes.</p> <ul style="list-style-type: none"> IP adrese ir redzama sākuma ekrānā. IP adrese tiek attēlota kā četras ciparu kopas, kas atdalītas ar punktiem, piemēram, 123.123.123.123. <p>b Atveriet EWS.</p> <p>Vai varat atvērt EWS?</p>	<p>Problēma ir novērsta.</p>	<p>Pāreijiet pie darbības: 3.</p>

Darbība	Jā	Nē
<p>Darbība: 3</p> <p>a Pārbaudiet, vai ir instalēts atbalstīts pārlūks:</p> <ul style="list-style-type: none"> • Internet Explorer 11 vai jaunāku versiju • Microsoft Edge • Safari 6 vai jaunāku versiju • Google Chrome™ 32 vai jaunāku versiju • Mozilla Firefox 24 vai jaunāku versiju <p>b Atveriet EWS.</p> <p>Vai varat atvērt EWS?</p>	Problēma ir novērsta.	Pāreijiet pie darbības: 4.
<p>Darbība: 4</p> <p>a Pārbaudiet, vai darbojas tīkla savienojums.</p> <p>Piezīme. Ja savienojums nedarbojas, sazinieties ar administratoru.</p> <p>b Atveriet EWS.</p> <p>Vai varat atvērt EWS?</p>	Problēma ir novērsta.	Pāreijiet pie darbības: 5.
<p>Darbība: 5</p> <p>a Nodrošiniet, lai kabeļu savienojumi starp printeri un datoru ir droši. Papildinformāciju skatiet kopā ar printera serveri piegādātajā dokumentācijā.</p> <p>b Atveriet EWS.</p> <p>Vai varat atvērt EWS?</p>	Problēma ir novērsta.	Pāreijiet pie darbības: 6.
<p>Darbība: 6</p> <p>a Pārbaudiet, vai tīmekļa starpniekserveri ir atspējoti.</p> <p>Piezīme. Ja serveri ir atspējoti, sazinieties ar administratoru.</p> <p>b Atveriet EWS.</p> <p>Vai varat atvērt EWS?</p>	Problēma ir novērsta.	Sazinieties ar klientu atbalstu .

Printeri nevar pievienot Wi-Fi tīklam


Darbība	Jā	Nē
<p>Darbība: 1</p> <p>Nodrošiniet, lai opcijas Aktīvs adapteris iestatījums ir Automātiski. Sākuma ekrānā pieskarieties pie Iestatījumi > Tīkls/porti > Tīklu pārskats > Aktīvs adapteris > Automātiski.</p> <p>Vai printeri var pievienot Wi-Fi tīklam?</p>	Problēma ir novērsta.	Pāreijiet pie darbības: 2.
<p>Darbība: 2</p> <p>Pārbaudiet, vai ir atlasīts pareizais Wi-Fi tīkls.</p> <p>Piezīme. Daži maršrutētāji var koplietot noklusējuma SSID.</p> <p>Vai mēģināt izveidot savienojumu ar pareizo Wi-Fi tīklu?</p>	Pāreijiet pie 4. darbības.	Pāreijiet pie darbības: 3.

Darbība	Jā	Nē
<p>Darbība: 3 Pievienojiet pareizajam Wi-Fi tīklam. Lai iegūtu papildinformāciju, skatiet: “Printera pievienošana Wi-Fi tīklam” 47. lpp.</p> <p>Vai printeri var pievienot Wi-Fi tīklam?</p>	Problēma ir novērsta.	Pārejiet pie darbības: 4.
<p>Darbība: 4 Pārbaudiet bezvadu drošības režīmu. Sākuma ekrānā pieskarieties pie Iestatījumi > Tīkls/porti > Bezvadu > Bezvadu drošības režīms.</p> <p>Vai ir atlasīts pareizais bezvadu drošības režīms?</p>	Pārejiet pie 6. darbības.	Pārejiet pie darbības: 5.
<p>Darbība: 5 Atlasiet pareizo bezvadu drošības režīmu.</p> <p>Vai printeri var pievienot Wi-Fi tīklam?</p>	Problēma ir novērsta.	Pārejiet pie darbības: 6.
<p>Darbība: 6 Pārbaudiet, vai esat ievadījis pareizo tīkla paroli. Piezīme. Parolē pievērsiet uzmanību atstarpēm, cipariem un lielajiem/mazajiem burtiem.</p> <p>Vai printeri var pievienot Wi-Fi tīklam?</p>	Problēma ir novērsta.	Sazinieties ar klientu atbalstu .

Aparatūras ierīču problēmas

Nevar noteikt iekšēju ierīci

Darbība	Jā	Nē
<p>Darbība: 1 Izslēdziet printeri, nogaidiet aptuveni 10 sekundes un pēc tam ieslēdziet printeri.</p> <p>Vai printeris atrod iekšēju ierīci?</p>	Problēma ir novērsta.	Pārejiet pie darbības: 2.
<p>Darbība: 2 Izdrukājiet izvēlņu iestatījumu lapu un pārbaudiet, vai iekšējā ierīce ir iekļauta uzstādīto ierīču sarakstā.</p> <p>Vai iekšējā ierīce ir norādīta sarakstā?</p>	Pārejiet pie 4. darbības.	Pārejiet pie darbības: 3.

Darbība	Jā	Nē
<p>Darbība: 3 Pārbaudiet, vai iekšējā ierīce ir pareizi uzstādīta kontrollera platē.</p> <p>a Izslēdziet printeri un pēc tam atvienojiet strāvas vadu no elektrotīkla.</p> <p>b Pārlicinieties, vai iekšējā ierīce ir uzstādīta atbilstošā kontrollera plates savienotājā.</p> <p>c Pievienojiet elektrotīklam strāvas vadu un pēc tam ieslēdziet printeri.</p> <p> UZMANĪBU — IESPĒJAMS SAVAINOJUMS: Lai izvairītos no aizdegšanās vai elektrošoka riska, pievienojiet strāvas vadu pie tāda elektrotīkla, kuram ir attiecīgā nominālā strāva, kas ir pareizi iezemēts, atrodas produkta tuvumā un kuram var ērti piekļūt.</p> <p>Vai printeris atrod iekšēju ierīci?</p>	<p>Problēma ir novērsta.</p>	<p>Pārejiet pie darbības: 4.</p>
<p>Darbība: 4 a Pārbaudiet, vai iekšējā ierīce ir pieejama printera draiverī.</p> <p>Piezīme. Ja nepieciešams, printera draiverī manuāli pievienojiet iekšējo ierīci, lai tā būtu pieejama drukas darbiem. Lai iegūtu papildinformāciju, skatiet: "Pieejamo ierīču pievienošana printera draiverim" 34. lpp.</p> <p>b Izdrukājiet dokumentu.</p> <p>Vai printeris atrod iekšēju ierīci?</p>	<p>Problēma ir novērsta.</p>	<p>Sazinieties ar klientu atbalstu.</p>

Noteikts bojāts zibatmiņas disks

Izmēģiniet vienu vai vairākas tālāk norādītās darbības.

- Nomainiet bojāto viedo krātuves disku.
- Sākuma ekrānā pieskarieties pie **Turpināt**, lai ignorētu ziņojumu un turpinātu drukāt.
- Atceliet pašreizējo drukas darbu.

Zibatmiņas diskā nepietiek brīvas vietas resursiem

Izmēģiniet vienu vai vairākas tālāk norādītās darbības.

- Pieskarieties pie **Turpināt**, lai notīrītu ziņojumu un turpinātu drukāšanu.
- Izdzēsiet zibatmiņas diska atmiņā saglabātos fontus, makro un citus datus.
- Uzstādiet cieto disku.

Piezīme. Lejupielādētie fonti un makro, kas iepriekš nebija saglabāti zibatmiņas diskā, tiek izdzēsti.

Izejmateriālu problēmas

Nomainiet kasetni, neatbilstošs printera reģions

Lai novērstu šo problēmu, iegādājieties kasetni ar pareizu reģionu, kas atbilst printera reģionam, vai iegādājieties visā pasaulē izmantojamo kasetni.

- Ziņojumā redzamais pirmais cipars aiz 42 norāda printera reģionu.
- Ziņojumā redzamais otrais cipars aiz 42 norāda kasetnes reģionu.

Printera un tonera kasetnes reģioni

Reģions	Skaitliskais kods
Visā pasaulē jeb nedefinēts reģions	0
Ziemeļamerika (Amerikas Savienotās Valstis, Kanāda), Austrālija, Jaunzēlande	1
Eiropas Ekonomikas zona, Islande, Lihtenšteina un Norvēģija	2
Āzijas un Klusā okeāna valstis	3
Latīņamerika	4
Pārējā Eiropa, Tuvie un Vidējie Austrumi, Āfrika	5
Nederīgs reģions	9

Piezīme. Lai atrastu printera un tonera kasetnes reģionu iestatījumus, izdrukāriet drukas kvalitātes testa lapas. Sākuma ekrānā pieskarieties pie **Iestatījumi > Problēmu novēršana > Drukšanas kvalitātes testa lapas**.

Cits, nevis Lexmark izejmateriāls

Printeris ir konstatējis, ka printerī ir uzstādīts cits, nevis Lexmark izejmateriāls vai detaļa.

Lexmark printeris ir izstrādāts tā, ka vislabāk tas darbojas ar oriģinālajiem Lexmark izejmateriāliem un detaļām. Ja izmantojat trešās puses izejmateriālus vai detaļas, tas var ietekmēt printera un attēlveidošanas komponentu veiktspēju, uzticamību vai darba mūžu.

Visi patēriņa indikatori ir izstrādāti darbībai ar Lexmark izejmateriāliem un detaļām, un to uzrādītie rezultāti var būt neparedzami, ja tiek izmantoti trešās puses izejmateriāli vai detaļas. Ja attēlveidošanas komponents tiek izmantots ilgāk nekā paredzēts, Lexmark printeris vai saistītie komponenti var tikt bojāti.

Brīdinājums — iespējams bojājums: Ja izmantojat trešās puses izejmateriālus vai detaļas, tas var ietekmēt garantijas segumu. Uz bojājumiem, kas ir radušies trešās puses izejmateriālu vai detaļu izmantošanas dēļ, garantija neattiecas.

Lai apstiprinātu jebkuru no šiem riskiem un tos visus, kā arī lai turpinātu darbu, printerī izmantojot citus, nevis oriģinālus izejmateriālus vai detaļas, displejā pieskarieties un 15 sekundes turiet kļūdas ziņojumu ar diviem pirkstiem. Kad tiek parādīts apstiprinājuma dialoglodziņš, pieskarieties pie **Turpināt**.

Ja nevēlaties apstiprināt šos riskus, noņemiet trešās puses izejmateriālu vai detaļu no printera un uzstādiet oriģinālu Lexmark izejmateriālu vai detaļu. Lai iegūtu papildinformāciju, skatiet: "[Oriģinālo Lexmark detaļu un izejmateriālu lietošana](#)" 106. lpp..

Ja printeris nedrukā pēc tam, kad ir notīrīts kļūdas ziņojums, atiestatiet izejmateriālu patēriņa uzskaiti.

- 1 Sākuma ekrānā pieskarieties pie **Iestatījumi > Ierīce > Apkope > Izvēlne Konfigurēšana > Izejmateriālu patēriņš un uzskaitē**.
- 2 Atlasiet detaļu vai izejmateriālu, ko vēlaties atiestatīt, un pēc tam pieskarieties pie **Sākt**.
- 3 Izlasiet brīdinājuma ziņojumu un pēc tam pieskarieties pie **Turpināt**.
- 4 Ar diviem pirkstiem pieskarieties displejam un turiet 15 sekundes, lai notīrītu ziņojumu.

Piezīme. Ja nevarat atiestatīt izejmateriālu patēriņa uzskaiti, atgrieziet izejmateriālu tā iegādes vietā.

Papīra padeves problēmas

Drukājot uz aploksnes, tā aizlīp

Darbība	Jā	Nē
<p>Darbība: 1</p> <p>a Izmantojiet aploksni, kas ir uzglabāta sausā vidē.</p> <p>Piezīme. Drukājot uz ļoti mitrām aploksnēm, atloki var aizlipt.</p> <p>b Nosūtiet drukas darbu.</p> <p>Vai aploksne drukājot aizlīp?</p>	<p>Pārejiet pie darbības: 2.</p>	<p>Problēma ir novērsta.</p>
<p>Darbība: 2</p> <p>a Nodrošiniet, lai papīra veida iestatījums ir Aploksne.</p> <p>Sākuma ekrānā pieskarieties pie Iestatījumi > Papīrs > Paplāšu konfigurēšana > Papīra izmēri/veids.</p> <p>b Nosūtiet drukas darbu.</p> <p>Vai aploksne drukājot aizlīp?</p>	<p>Sazinieties ar klientu atbalstu.</p>	<p>Problēma ir novērsta.</p>

Saliktā drukāšana nedarbojas

Darbība	Jā	Nē
<p>Darbība: 1</p> <p>a Sākuma ekrānā pieskarieties pie Iestatījumi > Drukāšana > Izkārtojums > Salikt.</p> <p>b Pieskarieties pie leslēgts [1,2,1,2,1,2].</p> <p>c Izdrukājiet dokumentu.</p> <p>Vai dokuments tiek salikts pareizi?</p>	<p>Problēma ir novērsta.</p>	<p>Pārejiet pie darbības: 2.</p>
<p>Darbība: 2</p> <p>a Dokumentā, kuru vēlaties izdrukāt, atveriet dialoglodziņu Drukāšana un pēc tam atlasiet Salikt.</p> <p>b Izdrukājiet dokumentu.</p> <p>Vai dokuments tiek salikts pareizi?</p>	<p>Problēma ir novērsta.</p>	<p>Pārejiet pie darbības: 3.</p>

Darbība	Jā	Nē
<p>Darbība: 3</p> <p>a Samaziniet drukājamo lapu skaitu.</p> <p>b Izdrukājiet dokumentu.</p> <p>Vai lapas ir saliktas pareizi?</p>	Problēma ir novērsta.	Sazinieties ar klientu atbalstu .

Paplāšu pievienošana nedarbojas

Darbība	Jā	Nē
<p>Darbība: 1</p> <p>a Pārbaudiet, vai paplātēm ir vienādi papīra izmēri un papīra veids.</p> <p>b Pārbaudiet, vai papīra vadotnes ir novietotas pareizi.</p> <p>c Izdrukājiet dokumentu.</p> <p>Vai paplātes tiek pievienotas pareizi?</p>	Problēma ir novērsta.	Pārejiet pie darbības: 2.
<p>Darbība: 2</p> <p>a Sākuma ekrānā pieskarieties pie Iestatījumi > Papīrs > Paplāšu konfigurēšana > Papīra izmēri/veids.</p> <p>b Iestatiet papīra izmērus un veidu atbilstoši saistītajās paplātēs ievietotajam papīram.</p> <p>c Izdrukājiet dokumentu.</p> <p>Vai paplātes tiek pievienotas pareizi?</p>	Problēma ir novērsta.	Pārejiet pie darbības: 3.
<p>Darbība: 3</p> <p>a Nodrošiniet, lai paplāšu pievienošanas iestatījums ir Automātiski. Lai iegūtu papildinformāciju, skatiet: "Paplāšu pievienošana" 31. lpp.</p> <p>b Izdrukājiet dokumentu.</p> <p>Vai paplātes tiek pievienotas pareizi?</p>	Problēma ir novērsta.	Sazinieties ar klientu atbalstu .

Papīrs bieži iestrēgst

Darbība	Jā	Nē
<p>Darbība: 1</p> <p>a Izņemiet paplāti.</p> <p>b Pārbaudiet, vai papīrs ir ievietots pareizi.</p> <p>Piezīmes.</p> <ul style="list-style-type: none"> • Pārbaudiet, vai papīra vadotnes ir novietotas pareizi. • Nodrošiniet, lai ievietotā papīra daudzums nepārsniedz maksimālā papīra daudzuma indikatoru. • Noteikti drukājiet, izmantojot ieteicamos papīra izmērus un veidu. <p>c Ievietojiet paplāti.</p> <p>d Izdrukājiet dokumentu.</p> <p>Vai papīrs bieži iestrēgst?</p>	<p>Pārejiet pie darbības: 2.</p>	<p>Problēma ir novērsta.</p>
<p>Darbība: 2</p> <p>a Sākuma ekrānā pieskarieties pie Iestatījumi > Papīrs > Paplāšu konfigurēšana > Papīra izmēri/veids.</p> <p>b Iestatiet pareizus papīra izmērus un veidu.</p> <p>c Izdrukājiet dokumentu.</p> <p>Vai papīrs bieži iestrēgst?</p>	<p>Pārejiet pie darbības: 3.</p>	<p>Problēma ir novērsta.</p>
<p>Darbība: 3</p> <p>a Ievietojiet papīru no jaunas pakas.</p> <p>Piezīme. Papīrs uzsūc mitrumu, ja atrodas vietā ar augstu mitruma līmeni. Glabājiet papīru oriģinālajā iepakojumā, līdz esat gatavs to izmantot.</p> <p>b Izdrukājiet dokumentu.</p> <p>Vai papīrs bieži iestrēgst?</p>	<p>Sazinieties ar klientu atbalstu.</p>	<p>Problēma ir novērsta.</p>

Iestrēgušas lapas netiek drukātas atkārtoti

Darbība	Jā	Nē
<p>a Sākuma ekrānā pieskarieties pie Iestatījumi > Ierīce > Paziņojumi > Iestrēguša papīra satura atkopšana.</p> <p>b Izvēlnē Iestrēguša papīra atkopšana pieskarieties pie Ieslēgts vai Automātiski.</p> <p>c Izdrukājiet dokumentu.</p> <p>Vai iestrēgušās lapas tika atkārtoti izdrukātas?</p>	<p>Problēma ir novērsta.</p>	<p>Sazinieties ar klientu atbalstu.</p>

Sazināšanās ar klientu atbalstu

Pirms sazināties ar klientu atbalsta nodaļu, sagatavojiet šādu informāciju:

- Printera problēma
- Kļūdas ziņojums
- Printera modeļa veids un sērijas numurs

Apmeklējiet vietni <http://support.lexmark.com>, lai saņemtu atbalstu, izmantojot e-pastu vai tērzēšanu, vai pārlūkojiet bibliotēku ar rokasgrāmatām, atbalsta dokumentāciju, draiveriem un citu lejupielādējamu informāciju.

Ir pieejams arī tehniskais atbalsts pa tālruni. ASV vai Kanādā zvaniet pa tālruni 1-800-539-6275. Informāciju par citām valstīm vai reģioniem skatiet [starptautiskā atbalsta kontaktinformācijas direktorijā](#).

Otrreizējā pārstrāde un atbrīvošanās

Lexmark produktu pārstrāde

Lai atgrieztu Lexmark produktus pārstrādei:

- 1 Skatiet vietni www.lexmark.com/recycle.
- 2 Atlasiet valsti vai reģionu.
- 3 Atlasiet otrreizējās pārstrādes programmu.
- 4 Izpildiet ekrānā redzamos norādījumus.

Lexmark iepakojuma otrreizēja pārstrāde

Lexmark nepārtraukti cenšas samazināt iepakojuma materiālu apjomu. Mazāks iepakojuma materiālu apjoms palīdz nodrošināt, ka Lexmark printerus var transportēt visefektīvākajā un videi draudzīgākajā veidā, turklāt ir mazāk materiālu, no kuriem atbrīvoties. Šāda efektīva darbība sekmē arī mazāku siltumnīcefekta emisiju, taupa enerģiju un dabas resursus. Lexmark dažās valstīs vai reģionos piedāvā arī iepakojuma materiālu otrreizēju pārstrādi. Lai iegūtu papildinformāciju, skatiet vietni www.lexmark.com/recycle un izvēlieties savu valsti vai reģionu. Informācija par pieejamajām iepakojuma materiālu otrreizējās pārstrādes programmām ir iekļauta informācijas sadaļā par produktu otrreizējo pārstrādi.

Lexmark kartons ir 100% otrreiz pārstrādājams vietās, kur ir pieejamas gofrēta papīra otrreizējās pārstrādes iekārtas. Šādu iekārtu, iespējams, jūsu reģionā nav.

Lexmark iepakojuma materiālos izmantotais putuplasts ir otrreiz pārstrādājams vietās, kur ir pieejamas putuplasta otrreizējās pārstrādes iekārtas. Šādu iekārtu, iespējams, jūsu reģionā nav.

Ja uzņēmumam Lexmark atgriežat kasetni, varat izmantot kasti, kurā sākotnēji saņēmt kasetni. Lexmark kasti otrreiz pārstrādā.

Paziņojumi

Produkta informācija

Produkta nosaukums:

Lexmark MS531dw, Lexmark MS631dw, Lexmark MS632dwe, Lexmark MS639, Lexmark M3350 printeri

Iekārtas veids:

4602

Modeļi:

470, 480, 630, 670, 675, 680, 685, 695

Izdevuma paziņojums

2023. gada aprīlis

Nākamā rindkopa neattiecas uz valstīm, kurās šādi noteikumi neatbilst vietējai likumdošanai. UZŅĒMUMS LEXMARK INTERNATIONAL, INC., NODROŠINA ŠO PUBLIKĀCIJU TĀDU, KĀDA TĀ IR, BEZ TIEŠAS VAI ŠĶIETAMAS GARANTIJAS, TOSTARP (BET NE TIKAI) BEZ ŠĶIETAMAS GARANTIJAS PAR PIEMĒROTĪBU PĀRDOŠANAI VAI ATBILSTĪBU KONKRĒTAM MĒRĶIM. Dažās valstīs konkrētos darījumos nav atļauts izmantot tiešu vai šķietamu garantiju atrunu, tāpēc šis paziņojums, iespējams, uz jums neattiecas.

Šajā publikācijā var būt tehniskas neprecizitātes vai pārrakstīšanās kļūdas. Šeit minētā informācija tiek periodiski mainīta, konkrētās izmaiņas tiks iekļautas vēlākos izdevumos. Jebkurā laikā var tikt veikta šeit aprakstīto produktu vai programmu uzlabošana vai izmaiņas.

Šajā publikācijā iekļautās atsauces uz produktiem, programmām vai pakalpojumiem nenozīmē, ka ražotājs apņemas tos padarīt pieejamus visās valstīs, kurās darbojas. Neviena atsauce uz produktu, programmu vai pakalpojumu nav uzskatāma par apgalvojumu vai pieņēmumu, ka var izmantot tikai konkrēto produktu, programmu vai pakalpojumu. Tā vietā var lietot jebkuru funkcionāli ekvivalentu produktu, programmu vai pakalpojumu, kuru izmantojot netiek pārkāptas esošas intelektuālā īpašuma tiesības. Lietotājs ir atbildīgs par to, lai tiktu novērtēta un pārbaudīta darbība kopā ar citiem produktiem, programmām vai pakalpojumiem, izņemot gadījumus, kad ražotājs tos ir skaidri norādījis.

Lai saņemtu Lexmark tehnisko atbalstu, dodieties uz vietni <http://support.lexmark.com>.

Lai iegūtu informāciju par Lexmark privātuma politiku, kas nosaka šī produkta lietošanu, dodieties uz vietni www.lexmark.com/privacy.

Lai iegūtu informāciju par izejmateriāliem un lejupielādēm, dodieties uz vietni www.lexmark.com.

© 2023 Lexmark International, Inc.

Visas tiesības rezervētas.

Preču zīmes

Lexmark, Lexmark logotips un MarkNet ir Lexmark International, Inc. preču zīmes vai reģistrētas preču zīmes ASV un/vai citās valstīs.

Android, Google Play un Google Chrome ir Google LLC. preču zīmes.

Macintosh, macOS, Safari, and AirPrint are trademarks of Apple Inc., registered in the U.S. and other countries. App Store is a service mark of Apple Inc., registered in the U.S. and other countries. Use of the Works with Apple badge means that an accessory has been designed to work specifically with the technology identified in the badge and has been certified by the developer to meet Apple performance standards.

Microsoft, Internet Explorer, Microsoft Edge un Windows ir Microsoft uzņēmumu grupas preču zīmes.

Mopria® vārda zīme ir reģistrēta un/vai nereģistrēta Mopria Alliance, Inc. preču zīme Amerikas Savienotajās Valstīs un citās valstīs. Nesankcionēta izmantošana ir stingri aizliegta.

PCL® ir Hewlett-Packard Company reģistrēta preču zīme. PCL ir Hewlett-Packard Company apzīmējums, kas attiecas uz šī uzņēmuma printeros iekļauto printera komandu kopu (valodu) un funkcijām. Šis printeris ir izstrādāts tā, lai būtu saderīgs ar PCL valodu. Tas nozīmē, ka printeris atpazīst dažādās lietojumprogrammās lietotās PCL komandas un emulē komandām atbilstošās funkcijas.

PostScript ir Adobe Systems Incorporated reģistrēta preču zīme ASV un/vai citās valstīs.

Wi-Fi® un Wi-Fi Direct® ir Wi-Fi Alliance® reģistrētas preču zīmes.

Visas pārējās preču zīmes ir to attiecīgo īpašnieku īpašums.

Paziņojumi par licencēšanu

Visus ar šo produktu saistītos paziņojumus par licencēšanu var skatīt instalēšanas programmatūras kompaktdiska direktoriņā CD:\NOTICES.

Trokšņu emisijas līmeņi

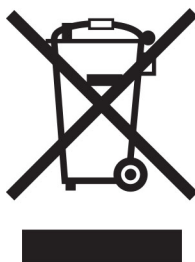
Tālāk norādītie mērījumi ir veikti saskaņā ar ISO 7779, un tie atbilst ISO 9296.

Piezīme. Daži režīmi var neattiekties uz jūsu produktu.

Vidējais skaņas spiediens (1 metrs), dBA	
Drukāšana	Vienpusēji: 55 (MS531dw); 56 (MS631dw, MS632dwe, M3350) Divpusēji: 55
Darbībai gatavs	14

Rādītāji var mainīties. Aktuālākos rādītājus skatiet vietnē www.lexmark.com.

Atkritumu savākšana atbilstoši Elektrisko un elektronisko iekārtu direktīvai (EEIA)



EEIA logotips apzīmē noteiktas elektronisko produktu otrreizējās pārstrādes programmas un procedūras Eiropas Savienībās valstīs. Mēs iesakām veikt mūsu produktu otrreizēju pārstrādi.

Ja jums ir papildu jautājumi par otrreizējās pārstrādes iespējām, skatiet Lexmark tīmekļa vietni www.lexmark.com, lai noskaidrotu vietējā tirdzniecības biroja tālruņa numuru.

Litija jonu lādējama baterija



Šajā produktā var būt monētveida litija jonu lādējama baterija, kuru drīkst izņemt tikai apmācīts tehniskais darbinieks. Pārsvītrotas atkritumu tvertnes simbols nozīmē, ka produktu nedrīkst izmest kopā ar nešķirojamiem atkritumiem, bet tas ir jānogādā atsevišķā atkritumu savākšanas punktā atjaunošanai un otrreizējai pārstrādei. Ja baterija ir izņemta, neizmetiet to kopā ar mājsaimniecības atkritumiem. Jūsu apkaimē, iespējams, ir atsevišķi atkritumu savākšanas punkti, piemēram, bateriju otrreizējās pārstrādes vieta. Atsevišķa bateriju atkritumu savākšanas vieta nodrošina pareizu atkritumu pārstrādi, tostarp atkārtotu izmantošanu un otrreizēju pārstrādi, un novērš jebkādu iespējamo negatīvo ietekmi uz cilvēku veselību un vidi. Lūdzu, atbrīvojieties no baterijām atbildīgi.

Atbrīvošanās no produkta

Neatbrīvojieties no printera vai tā materiāliem kā no parastiem mājsaimniecības atkritumiem. Sazinieties ar vietējām varas iestādēm, lai noskaidrotu par atbrīvošanās un otrreizējās pārstrādes iespējām.

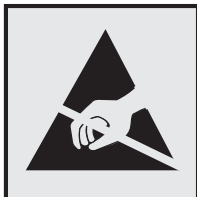
Lexmark kasetņu atgriešana atkārtotai izmantošanai un pārstrādei

Lexmark kasetņu savākšanas programma (Lexmark Cartridge Collection Program) ļauj bez maksas uzņēmumam Lexmark atgriezt lietotas kasetnes, lai tās izmantotu atkārtoti vai veiktu otrreizēju pārstrādi. Visas tukšās kasetnes, kas tiek atgrieztas uzņēmumam Lexmark, tiek izmantotas atkārtoti vai nodotas pārstrādei. Arī kastes, kurās tiek nosūtītas kasetnes, tiek otrreizēji pārstrādātas.

Lai Lexmark kasetnes atgrieztu atkārtotai izmantošanai un otrreizējai pārstrādei, rīkojieties šādi:

- 1 Skatiet vietni www.lexmark.com/recycle.
- 2 Atlasiet valsti vai reģionu.
- 3 Atlasiet **Lexmark kasetņu savākšanas programma**.
- 4 Izpildiet ekrānā redzamos norādījumus.

Paziņojums par jutību pret statisko elektrību



Šis simbols apzīmē daļas, kuras ir jutīgas pret statisko elektrību. Vispirms pieskarieties metāla virsmai vietā, kas neatrodas pie šī simbola, un tikai pēc tam pieskarieties vietām, kas atrodas blakus šiem simboliem.

Lai izvairītos no elektrostatiskās izlādes savainojumiem, veicot apkopes darbus, piemēram, izņemot iestrēgušu papīru vai nomainot izejmateriālus, pieskarieties printera metāla korpusam un tikai pēc tam pieklūstiet vai pieskarieties printera iekšējām daļām pat tad, ja nav parādīts simbols.

Emblēma “ENERGY STAR”

Visi Lexmark produkti, kuriem uz korpusa vai ieslēgšanas ekrānā ir emblēma “ENERGY STAR”,[®] ir sertificēti atbilstoši Vides aizsardzības aģentūras (Environmental Protection Agency — EPA) ENERGY STAR prasībām ražošanas datumā.



Informācija par temperatūru

Darbības temperatūra un relatīvais mitrums	10–32,2 °C (50–90 °F) un 15–80% RH 15,6–32,2 °C (60–90 °F) un 8–80% RH Maksimālā mitras spuldzes temperatūra ² : 22,8 °C (73 °F) Vide bez kondensāta
Printera/kasetnes/attēlveidošanas vienības ilgtermiņa glabāšana ¹	15,6–32,2 °C (60–90 °F) un 8–80% RH Maksimālā mitras spuldzes temperatūra ² : 22,8 °C (73 °F)
Printera/kasetnes/attēlveidošanas vienības īstermiņa piegāde	-40–40 °C (-40–104 °F)
¹ Izejmateriālu glabāšanas laiks ir aptuveni 2 gadi. Šī aprēķina pamatā ir nosacījums, ka glabāšana tiek veikta standarta biroja vidē 22 °C (72 °F) un 45% mitrumu. ² Mitras spuldzes temperatūru nosaka pēc gaisa temperatūras un relatīvā mitruma.	

Paziņojums par lāzerstarojumu

Printeris ir sertificēts ASV atbilstoši DHHS 21 CFR nodaļas I, apakšnodaļas J prasībām saistībā ar I (1) klases lāzerproduktiem; citviet tas ir sertificēts kā 1 klases lietotāju lāzerprodukts atbilstoši IEC 60825-1:2014, EN 60825-1:2014+A11:2021 un EN 50689:2021.

I klases lāzerprodukti netiek uzskatīti par bīstamiem. Lāzersistēma un printeris ir veidoti tā, lai parastas darbības, uzturēšanas vai noteikto apkopes darbu laikā uz cilvēku nekad neiedarbotos lāzerstarojums, kas pārsniedz I klases starojuma līmeni. Printerim ir tāds drukas galviņas korpuss, kuram nevar piekļūt un kurā ir lāzers ar šādām specifikācijām:

Klase: IIIb (3b) AIGaInP

Nominālā izejas jauda (milivati): 15

Viļņu garums (nanometri): 650-670

Jaudas patēriņš

Produkta jaudas patēriņš

Šajā tabulā ir norādīts produkta jaudas patēriņš.

Piezīme. Daži režīmi var neattiekties uz jūsu produktu.

Režīms	Apraksts	Jaudas patēriņš (vatos)
Drukāšana	Produkts ģenerē cietas kopijas izvadi, izmantojot elektroniskas ievades.	Vienpusēji: 644 (MS531dw); 657 (MS631dw); 669 (MS632dwe, M3350) Divpusēji: 397 (MS531dw); 401 (MS631dw); 417 (MS632dwe, M3350)
Kopēšana	Produkts ģenerē cietas kopijas izvadi, izmantojot oriģinālus cietas kopijas dokumentus.	N/A
Skenēšana	Produkts skenē cietas kopijas dokumentus.	N/A
Darbībai gatavs	Produkts gaida drukas darbu.	6,8 (MS531dw); 7,1 (MS631dw); 7,7 (MS632dwe, M3350)
Miega režīms	Produktā ir aktivizēts augsta līmeņa enerģijas taupīšanas režīms.	0,9 (MS531dw, MS631dw); 1,0 (MS632dwe, M3350) MS639: N/A
Hibernēšanas režīms	Produktā ir aktivizēts zema līmeņa enerģijas taupīšanas režīms.	0,1 MS639: N/A
Izslēgts	Produkts ir pievienots elektrotīklam, bet jaudas slēdzis ir izslēgts.	0,1

Šajā tabulā norādītie jaudas patēriņa līmeņi atspoguļo vidējos rādītājus. Tūlītējā darbības režīmā jaudas patēriņš var būt būtiski lielāks nekā vidējie rādītāji.

Rādītāji var mainīties. Aktuālākos rādītājus skatiet vietnē www.lexmark.com.

Miega režīms

Šim produktam ir enerģijas taupīšanas režīms; to sauc par *miega režīmu*. Miega režīmā tiek taupīta enerģija, samazinot enerģijas patēriņu ilgstošas dīkstāves laikā. Miega režīms tiek ieslēgts automātiski, ja šis produkts netiek lietots noteiktu laika periodu; šo laika periodu sauc par *miega režīma taimautu*.

Rūpnīcā iestatītais miega režīma taimauts šim produktam (minūtēs):	15 MS639: N/A
--	------------------

Izmantojot konfigurācijas izvēlnes, miega režīma taimautu var mainīt no 1 līdz 120 minūtēm vai no 1 līdz 114 minūtēm atkarībā no printera modeļa. Ja drukāšanas ātrums ir 30 lpp./min. vai mazāks, taimautu var iestatīt tikai līdz 60 minūtēm vai 54 minūtēm atkarībā no printera modeļa. Ja miega režīma taimautam tiek iestatīta zema vērtība, samazinās enerģijas patēriņš, taču tas var paildzināt produkta atbildes laiku. Ja miega režīma taimautam tiek iestatīta augsta vērtība, tiek nodrošināta ātra atbilde, bet enerģijas patēriņš palielinās.

Daži modeļi atbalsta *dziļā miega režīmu*, kas vēl vairāk samazina enerģijas patēriņu ilgākos dīkstāves periodos.

Hibernēšanas režīms

Šim produktam ir darbības režīms ar īpaši zemu enerģijas patēriņu; to sauc par *hibernēšanas režīmu*. Darbojoties hibernēšanas režīmā, visām pārējām sistēmām un ierīcēm tiek droši samazināts enerģijas patēriņš.

Lai ieslēgtu hibernēšanas režīmu, var izmantot kādu no šīm metodēm:

- Izmantot hibernēšanas taimautu
- Izmantot enerģijas režīmu grafiku

Rūpnīcā iestatītais noklusējuma hibernēšanas taimauts šim produktam visās valstīs vai reģionos	3 dienas MS639: N/A
--	------------------------

Laiku, cik ilgi printeris gaida, lai pēc darba izdrukāšanas ieslēgtu hibernēšanas režīmu, var mainīt no vienas stundas līdz vienam mēnesim.

Piezīmes par EPEAT-reģistrētiem attēlveidošanas iekārtu produktiem:

- Gaidstāves enerģijas patēriņa līmenis ir hibernēšanas vai izslēgtas darbības režīmā.
- Produktam automātiski tiek samazināts enerģijas patēriņš līdz gaidstāves enerģijas patēriņa līmenim ≤ 1 W. Piegādājot produktu, tajā ir iespējota automātiska gaidstāves funkcija (hibernēšanas vai izslēgtas darbības režīms).

Izslēgtas darbības režīms

Ja šim produktam ir izslēgtas darbības režīms, kas tomēr patērē nelielu enerģijas daudzumu, atvienojiet barošanas avota vadu no elektrotīkla, lai pilnībā novērstu produkta enerģijas patēriņu.

Kopējais enerģijas patēriņš

Dažreiz ir noderīgi aprēķināt kopējo produkta enerģijas patēriņu. Tā kā jaudas patēriņš tiek norādīts vatos, šis rādītājs ir jāreizina ar laiku, kādu produkts atrodas katrā no darbības režīmiem, lai aprēķinātu enerģijas patēriņu. Kopējais produkta enerģijas patēriņš ir summa, kas iegūta, saskaitot enerģijas patēriņu visos režīmos.

Reglamentējoši paziņojumi par bezvadu produktiem

Šajā sadaļā ir pieejama reglamentējoša informācija, kas attiecas tikai uz bezvadu modeļiem.

Lai noskaidrotu, vai jums ir bezvadu modelis, dodieties uz vietni "[Bezvadu funkcijas atbalsts](#)" 47. lpp..

Modulāra komponenta paziņojums

Modeļiem, kas aprīkoti ar bezvadu iespējām, ir šāds modulārs komponents:

AzureWave AW-CM467-SUR; FCC ID:TLZ-CM467; IC:6100A-CM467

Lai noteikti, kuri modulārie komponenti ir uzstādīti konkrētajā produktā, skatiet etiķeti uz konkrētā produkta.

Radiofrekvences starojuma iedarbība

Šīs ierīces izstarotā radiofrekvences enerģija ir daudz zemāka nekā noteikts FCC paziņojumā un citu reglamentējošo aģentūru noteiktajos radiofrekvences starojuma ierobežojumos. Atbilstoši FCC paziņojumam un citu reglamentējošo aģentūru noteiktajām radiofrekvences starojuma prasībām starp antenu un ierīces lietotāju jābūt vismaz 20 cm (8 collu) attālumam.

Atbilstība Eiropas Kopienas (EK) direktīvām

Šis produkts atbilst EK Padomes direktīvā 2014/53/ES noteiktajām aizsardzības prasībām saistībā ar to dalībvalstu tiesību aktu saskaņošanu un harmonizāciju, kas attiecas uz radioaparāturu.

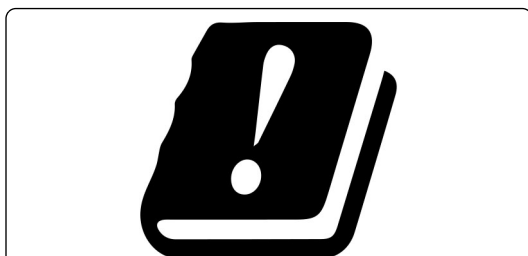
Šī produkta ražotājs ir: Lexmark International, Inc., 740 West New Circle Road, Lexington, KY, 40550 USA. EEZ/ES pilnvarotais pārstāvis ir: Lexmark International Technology Hungária Kft., 8 Lechner Ödön fasor, Millennium Tower III, 1095 Budapest HUNGARY. EEZ/ES importētājs ir: Lexmark International Technology S.à.r.l. 20, Route de Pré-Bois, ICC Building, Bloc A, CH-1215 Genève, Switzerland. Paziņojumu par atbilstību direktīvu prasībām var iegūt pēc pieprasījuma no pilnvarotā pārstāvja vai vietnē www.lexmark.com/en_us/about/regulatory-compliance/european-union-declaration-of-conformity.html.

Atbilstību norāda CE marķējums:



Ierobežojumi

Šo radioaparāturu drīkst lietot tikai telpās. Lietošana ārā ir aizliegta. Šis ierobežojums attiecas uz visām valstīm, kas norādītas tabulā:



AT	BE	BG	CH	CY	CZ	DE	DK	EE
EL	ES	FI	FR	HR	HU	IE	IS	IT
LI	LT	LU	LV	MT	NL	NO	PL	PT
RO	SE	SI	SK	TR	AK (ZI)			

ES un citu valstu paziņojums par radoraidītāju darbības frekvences joslām un maksimālo radiofrekvences enerģiju

Šis radio produkts raida 2,4 GHz (2,412–2,472 GHz ES) vai 5 GHz (5,15–5,35; 5,47–5,725 ES) joslās. Maksimālā raidītāja EIRP enerģija (ieskaitot antenu) ir ≤ 20 dBm abām joslām.

Atbilstība Eiropas Kopienas (EK) direktīvām

Šis produkts atbilst EK Padomes direktīvā 2014/30/ES, 2014/35/ES, 2009/125/EK un 2011/65/ES, ko groza 2015/863/ES, noteiktajām aizsardzības prasībām saistībā ar to dalībvalstu tiesību aktu saskaņošanu un harmonizāciju, kas attiecas uz elektromagnētisko savienojamību, tādu elektrisko iekārtu drošumu, ko paredzēts lietot noteiktās sprieguma robežās, ar enerģiju saistītu produktu ekodizainu, kā arī noteiktu bīstamu vielu lietošanas ierobežošanu elektriskās un elektroniskās iekārtās.

Šī produkta ražotājs ir: Lexmark International, Inc., 740 West New Circle Road, Lexington, KY, 40550 USA. EEZ/ES pilnvarotais pārstāvis ir: Lexmark International Technology Hungária Kft., 8 Lechner Ödön fasor, Millennium Tower III, 1095 Budapest HUNGARY. EEZ/ES importētājs ir: Lexmark International Technology S.à.r.l. 20, Route de Pré-Bois, ICC Building, Bloc A, CH-1215 Genève, Switzerland. Paziņojumu par atbilstību direktīvu prasībām var iegūt pēc pieprasījuma no pilnvarotā pārstāvja vai vietnē www.lexmark.com/en_us/about/regulatory-compliance/european-union-declaration-of-conformity.html.

Šis produkts atbilst EN 55032 B klases ierobežojumiem, kā arī EN 62368-1 drošības prasībām.

Indekss

A

Adrešu grāmata
lietošana 25

AirPrint
lietošana 54

aizturēti darbi
derīguma termiņa
iestatīšana 56
drukāšana 57

aizturēti dokumenti netiek
drukāti 149

aparātūras ierīce
paplātes 35

aparātūras ierīces, pievienošana
printera draiveris 34

aparātūras ierīču pievienošana
printera draiveris 34

aplakšņu ievietošana
daudzfunkciju padevējā 30

atbalstītie failu veidi 56

atbalstītie papīra izmēri 15

atbalstītie papīra svāri 18

atbalstītie papīra veidi 17

atbalstītie zibatmiņas diski 56

atbalstītās
lietojumprogrammas 22

atdalošo lapu ievietošana 58

atdalošās lapas
novietošana 58

atiestatīšana
izejmateriālu patēriņa
uzskaite 167

atkārtotas kļūdas izdrukās 147

atrašanās vietas izvēle
printerim 19

atskaites
printera lietojums 106
printera statuss 106

atskaišu skatīšana 106

attēlveidošanas vienība
nomaiņa 109
pasūtīšana 107

austiņu noklusējuma skaļums
korigēšana 27

B

balss norādes
aktivizēšana 25

deaktivizēšana 26
runas ātrums 27

Balss norāžu aktivizēšana 25

balss norāžu deaktivizēšana 26

balss norāžu runas ātrums
korigēšana 27

baltas lapas 127

bezvadu atbalsts 47

bezvadu drukas servera
nomaiņa 112

bezvadu drukas serveris
nomaiņa 112

bezvadu tīklošana 47

bezvadu tīkls
printera pievienošana 47
Wi-Fi Protected Setup 48

bojāts viedais krātuves
disks 166

C

cietais disks 34
dzēšana 51

cietā diska krātuves
diskdzinis 52

Cits, nevis Lexmark
izejmateriāls 167

D

darbs tiek drukāts no nepareizas
paplātes 150

darbs tiek drukāts uz nepareiza
papīra 150

datora pievienošana
printerim 49

dators
pievienošana printerim 49

daudzfunkciju padevējs
ievietošana 30

detaļu nomaiņa
paņemšanas riteņi 116

detaļu statuss
pārbaude 105

detaļu un izejmateriālu statusa
pārbaude 105

displeja pielāgošana 22
lietošana 22

Displeja pielāgošana
lietošana 22

displeja spilgtums
korigēšana 119

dokumenti, drukāšana
no datora 53
no mobilās ierīces 53

drošības informācija 6, 7

drošības slota atrašana 51

drošības slots
atrašana 51

drukas darba atcelšana 58

drukas darbi netiek drukāti 148

drukas darbs
atcelšana 58

drukas darbu atkārtošana 56

drukas darbu glabāšana 56

drukas darbu pārbaude 56

drukas kvalitātes problēma
atkārtotas kļūdas 147
baltas lapas 127
gaiša izdruka 134
gradaina izdruka 136
horizontālas gaišas joslas 142

nepareizas piemales 133

nepilnīgs teksts vai attēli 140

papīrs sarullējies 137

pelēks fons izdrukās 132

punkti izdrukā 136

sagumzījies papīrs 131

salocījies papīrs 131

sašķiebusies izdruka 138

smalkas līnijas netiek drukātas
pareizi 130

toneris viegli nobirst 141

tukšas lapas 127

tumša izdruka 128

vertikālas baltas līnijas 144

vertikālas gaišas joslas 143

vertikālas tumšas joslas 144

vertikālas tumšas svītras ar
trūkstošām detaļām 146

visas melnas lapas 139

šķība izdruka 138

drukas kvalitātes problēmas 121

drukas kvalitātes problēmu
novēršana
vertikālas tumšas līnijas vai
svītras 146

Drukas kvalitātes testa lapas 103
 drukas problēmu novēršana darbs tiek drukāts no nepareizas paplātes 150
 darbs tiek drukāts uz nepareiza papīra 150
 drukas kvalitātes problēmas 121
 drukājot uz aplokšnes, tā aizlīp 168
 konfidenciāli un citi aizturēti dokumenti netiek drukāti 149
 nevar lasīt zibatmiņas disku 153
 paplāšu pievienošana nedarbojas 169
 papīrs bieži iestrēgst 170
 saliktā drukāšana nedarbojas 168
 drukājot uz aplokšnes, tā aizlīp 168
 drukāšana
 aizturēti darbi 57
 fontu paraugu saraksts 58
 izmantojot Mopria drukāšanas pakalpojumu 54
 izmantojot Wi-Fi Direct 54
 Izvēlņu iestatījumu lapa 104
 konfidenciāli drukas darbi 57
 no datora 53
 no mobilās ierīces 54
 no zibatmiņas diska 55
 tīkla iestatīšanas lapa 50
 drukāšana no datora 53
 drukāšanas problēma
 drukas darbi netiek drukāti 148
 lēna drukāšana 151
 dzēšana
 printera atmiņa 51

E

e-pasta brīdinājumi iestatīšana 105
 e-pasta brīdinājumu iestatīšana 105
 ekrāna tastatūra lietošana 27
 ekrānsaudzētāja pārvaldība 22
 energoatkarīga atmiņa 52
 dzēšana 51

energoneatkarīga atmiņa 52
 dzēšana 51
 enerģijas taupīšanas režīmi konfigurēšana 119
 Ethernet ports 20

F

FCC paziņojumi 179
 fona tapetes maiņa 22
 fontu paraugu saraksta drukāšana 58
 fontu paraugu saraksts drukāšana 58

G

gaiša izdruka 134
 graudaina izdruka 136
 grāmatzīmes izveide 23
 mapju izveide 24
 grāmatzīmju izveide 23

H

hibernēšanas režīms konfigurēšana 119
 horizontālas gaišas joslas 142

I

iekšējo ierīču pievienošana printera draiveris 34
 iekšējo ierīču uzstādīšana
 iekšējo risinājumu ports 41
 viedais krātuves disks 36
 iekšējo risinājumu ports uzstādīšana 41
 iekšējās ierīces 34
 printera cietais disks 38
 iekšējās ierīces, pievienošana printera draiveris 34
 iepriekš apdrukātas veidlapas atlase 14
 ierīces kvotas iestatīšana 23
 ierīces kvotu iestatīšana 23
 ierīču uzstādīšana
 printera cietais disks 38
 iestrēdzis papīrs
 atrašana 156
 izvairīšanās 154
 iestrēguša papīra izņemšana
 daudzfunkciju padevējā 163

dupleksās drukāšanas modulī 161
 durvīs A 157
 durvīs B 160
 paplātēs 162
 iestrēgušas lapas netiek drukātas atkārtoti 170
 ikonas sākuma ekrānā rādīšana 21
 indikatora gaisma par statusu 12
 izejmateriāli
 taupīšana 120
 izejmateriālu nomaiņa
 attēlveidošanas vienība 109
 tonera kasetne 108
 izejmateriālu pasūtīšana
 attēlveidošanas vienība 107
 tonera kasetne 106
 izejmateriālu patēriņa uzskaitē atiestatīšana 118, 167
 izejmateriālu patēriņa uzskaites atiestatīšana 118, 167
 izejmateriālu paziņojumi konfigurēšana 105
 izejmateriālu paziņojumu konfigurēšana 105
 izejmateriālu statuss pārbaude 105
 izejmateriālu taupīšana 120
 izrunātas paroles iespējošana 28
 izrunātu paroļu iespējošana 28
 izvairīšanās no iestrēguša papīra 154
 izvēles kartes 34
 izvēlne
 802.1x 90
 AirPrint 85
 Anonīma datu apkopšana 66
 Apdrukājamo materiālu veidi 79
 Atjaunot rūpnīcas noklusējumus 67
 Attālā operatora panelis 61
 Attēls 77
 atļauju pārvaldīšana 94
 Bezvadu 82
 Cloud Connector 101
 Cloud Print Release 101
 Cloud Services reģistrēšana 101

Darbu uzskaitē 74
Dažādi 100
Diska šifrēšana 99
Drošības audita žurnāls 95
Drukāt 102
drukāšana no zibatmiņas
diska 80
Dzēst pagaidu datu failus 99
Dzēšana, pārtraucot
lietošanu 70
ekonomiskais režīms 61
Energijas pārvaldība 65
Ethernet 85
HTTP/FTP iestatījumi 91
ierīce 102
Iestatīšana 72
IPSec 89
Izkārtojums 71
izvēlne Konfigurēšana 67
Izvēlņu iestatījumu lapa 102
Konfidencialas drukāšana
iestatīšana 98
Kvalitāte 73
LPD konfigurēšana 91
mobilo pakalpojumu
pārvaldība 85
Paplašu konfigurēšana 78
Par šo printeri 70
Paziņojumi 62
PCL 76
PDF 75
Pieejamība 66
Pieteikšanās ierobežojumi 98
PostScript 75
Preferences 60
Problēmu novēršana 103
Programmatūras
atjaunināšana 70
Risinājumu LDAP
iestatījumi 100
Sertifikātu pārvaldība 98
SNMP 88
Sākuma ekrāna
pielāgošana 70
TCP/IP 87
ThinPrint 92
Tīkls 102
Tīklu pārskats 81
Universālā iestatīšana 79
USB 92
USB ierīču plāna izveide 95
Veidlapu apvienošana 103

Vietējie konti 95
Wi-Fi Direct 84
Ārējas piekļuves tīklam
ierobežošana 93
Izvēlņu iestatījumu lapa
drukāšana 104

K

kabeļu pievienošana 20
klientu atbalsta lietošana 23
Klientu atbalsts
lietošana 23
klientu atbalstu
sazināšanās 171
konfidenciali dokumenti netiek
drukāti 149
konfidenciali drukas darbi
drukāšana 57
konfigurēšana 56
konfigurācijas faila
eksportēšana
Embedded Web Server
lietošana 33
konfigurācijas faila importēšana
Embedded Web Server
lietošana 33
kontaktpersonu dzēšana 25
kontaktpersonu grupu
dzēšana 25
kontaktpersonu grupu
pievienošana 25
kontaktpersonu pievienošana 25
kontaktpersonu rediģēšana 25
krātuves disks
dzēšana 51
kļūdu kodi 122
kļūdu ziņojumi 122

L

Lexmark Mobile Print
lietošana 53
Lexmark Print
lietošana 53
Lexmark produktu otrreizēja
pārstrāde 172
lietojumprogrammu
pievienošana sākuma
ekrānam 21
lietojumprogrammu rādīšana
sākuma ekrānā 21
lēna drukāšana 151

M

mapju izveide
grāmatzīmēm 24
MarkNet N8450 Wireless Print
Server 112
melnas lapas 139
metode ar pogu 48
Miega režīms
konfigurēšana 119
mitrums apkārt printerim 176
mobila ierīce
drukāšana no 53, 54
pievienošana printerim 49
mobilās ierīces pievienošana
printerim 49
Mopria drukāšanas
pakalpojums 54

N

nepareizas piemales 133
nepilnīgi attēli izdrukā 140
nepilnīgs teksts izdrukā 140
netiek drukāts 146
nevar atvērt Embedded Web
Server 163
nevar lasīt zibatmiņas disku
problēmu novēršana,
drukāšana 153
nevar noteikt iekšēju ierīci 165
nevar pievienot printeri
Wi-Fi 164
noklusējuma skaļuma
regulēšana
austiņas 27
skaļrunis 27
Nomainiet kasetni, neatbilstošs
printera reģions 167

O

oriģinālas detaļas un
izejmateriāli 106
oriģinālas Lexmark detaļas un
izejmateriāli 106
oriģinālo Lexmark detaļu un
izejmateriālu lietošana 106

P

palielinājuma režīma
iespējošana 27

- palielinājuma režīms
 - iespējošana 27
- paplātes
 - atvienošana 31
 - pievienošana 31
 - uzstādīšana 35
- paplāšu atvienošana 31
- paplāšu ievietošana 28
- paplāšu pievienošana 31
- paplāšu uzstādīšana 35
- papīra glabāšana 14
- papīra ievietošana 28
- papīra izmēri, atbalstīti 15
- papīra izmēru iestatīšana 28
- papīra sastrēgums daudzfunkciju padevējā 163
- papīra sastrēgums duplexās drukāšanas modulī 161
- papīra sastrēgums durvīs A 157
- papīra sastrēgums durvīs B 160
- papīra sastrēgums paplātēs 162
- papīra sastrēgumu atrašana 156
- papīra svars, atbalstīts 18
- papīra vadotnes 12
- papīra veida iestatīšana 28
- papīra veidi, atbalstīti 17
- papīra īpašības 12
- papīrs
 - atlase 12
 - iepriekš apdrukātas veidlapas 14
 - nepieņemams 13
 - universālu izmēru iestatījums 28
 - veidlapa 14
- papīrs bieži iestrēgst 170
- papīrs sarullējies 137
- paziņojumi 174, 175, 177, 178, 179
- paziņojumi par emisiju 174, 179
- paziņojums par energoatkarību 52
- paņemšanas riteņi
 - nomaiņa 116
- pelēks fons izdrukās 132
- personas identifikācijas numura metode 48
- personas identifikācijas numuri
 - iespējošana 28
- personas identifikācijas numuru iespējošana 28
- pievienošana bezvadu tīklam
 - metodes ar pogu izmantošana 48
 - PIN metodes izmantošana 48
- printera atmiņa
 - dzēšana 51
- printera atmiņas dzēšana 52
- printera cietā diska uzstādīšana 38
- printera datu drošība 52
- printera detaļas 10
- printera draivera uzstādīšana 31
- printera draiveris
 - aparātūras ierīces, pievienošana 34
 - uzstādīšana 31
- printera ierīču problēmu novēršana
 - nevar noteikt iekšēju ierīci 165
- printera iestatījumi
 - rūpnīcas noklusējumu atjaunošana 52
- printera informācijas atrašana 8
- printera izvēlnes 59, 104
- printera konfigurācijas 10
- printera krātuves diska dzēšana 51
- printera kļūdu kodi 122
- printera kļūdu ziņojumi 122
- printera lietotnes 22
- printera piegāde 120
- printera pievienošana bezvadu tīklam 47
- printera programmatūra
 - uzstādīšana 31
- printera programmatūras instalēšana 31
- printera pārvietošana 19, 120
- printera statuss 12
- printera sērijas numurs
 - atrašana 9
- printera tīrīšana 118
- printera ziņojumi
 - Cits, nevis Lexmark izejmateriāls 167
 - Nomainiet kasetni, neatbilstošs printera reģions 167
 - Noteikts bojāts zibatmiņas disks 166
 - Zibatmiņas diskā nepietiek brīvas vietas resursiem 166
- printeris
 - atrašanās vietas izvēle 19
 - minimāla brīvā vieta 19
 - piegāde 120
 - printeris nereaģē 152
 - printeru pievienošana datoram 32
 - problēmu novēršana
 - drukas kvalitātes problēmas 121
 - nevar atvērt Embedded Web Server 163
 - nevar pievienot printeri Wi-Fi 164
 - printeris nereaģē 152
 - problēmu novēršana, drukas kvalitāte
 - vertikālas tumšas līnijas vai svītras 146
 - problēmu novēršana, drukāšana
 - darbs tiek drukāts no nepareizas paplātes 150
 - darbs tiek drukāts uz nepareiza papīra 150
 - drukājot uz aplokšnes, tā aizlīp 168
 - iestrēgušas lapas netiek drukātas atkārtoti 170
 - konfidenciali un citi aizturēti dokumenti netiek drukāti 149
 - paplāšu pievienošana
 - nedarbojas 169
 - papīrs bieži iestrēgst 170
 - saliktā drukāšana
 - nedarbojas 168
 - problēmu novēršana, printera ierīces
 - nevar noteikt iekšēju ierīci 165
 - programmatūra, atjaunināšana 33
 - programmatūras atjaunināšana 33
 - programmatūras karte 34
 - punkti izdrukā 136
 - pārstrāde
 - Lexmark iepakojums 172
 - pārvietošanās ekrānā
 - lietojot žestus 26
 - pārvietošanās ekrānā, izmantojot žestus 26

R

runas ātruma korigēšana
balss norādes 27
rūpnīcas noklusējuma iestatījumi
atjaunošana 52

S

sagumzījies papīrs 131
saliktā drukāšana
nedarbojas 168
salocījies papīrs 131
sastrēgumi, papīrs
izvairīšanās 154
sastrēgumu vietas
noteikšana 156
sazināšanās ar klientu
atbalstu 171
sašķiebusies izdruka 138
skaļruņa noklusējuma skaļums
korigēšana 27
skārienekrāna tīrīšana 119
skārienekrāns
tīrīšana 119
slaidrādes rādīšana 22
smalkas līnijas netiek drukātas
pareizi 130
spilgtuma korigēšana
displejam 119
strāvas vada kontaktligzda 20
sākuma ekrāna ikonas
parādīšana 21
sākuma ekrāna izmantošana 20
sākuma ekrāns
lietošana 20
pielāgošana 21
sērijas numurs, printeris
atrašana 9

T

temperatūra apkārt
printerim 176
tonera intensitāte
korigēšana 58
tonera intensitātes
korigēšana 58
tonera kasetne
nomaiņa 108
pasūtīšana 106
toneris viegli nobirst 141
trokšņu emisijas līmeņi 174
tukšas lapas 127

tumša izdruka 128
tīkla iestatīšanas lapa
drukāšana 50
tīkla iestatīšanas lapas
drukāšana 50
tīrīšana
printera korpusa iekšpuse 118
printera korpusa ārpusē 118

U

universāli papīra izmēri
iestatīšana 28
universālo papīra izmēru
iestatījumu iestatīšana 28
USB porta iespējošana 154
USB ports 20
iespējošana 154

V

vadības panelis
lietošana 11
vadības paneļa lietošana 11
veidlapa
atlase 14
veidlapas ievietošana 28
daudzfunkciju padevējā 30
vertikālas baltas līnijas 144
vertikālas gaišas joslas 143
vertikālas svītras izdrukās 146
vertikālas tumšas joslas
izdrukās 144
vertikālas tumšas līnijas
izdrukās 146
vertikālas tumšas svītras 146
vides iestatījumi 119
viedais krātuves disks 34, 52
dzēšana 51
uzstādīšana 36
visas melnas lapas 139

W

Wi-Fi Direct
drukāšana no mobilās
ierīces 54
iespējošana 49
konfigurēšana 48
Wi-Fi Direct iespējošana 49
Wi-Fi Direct konfigurēšana 48
Wi-Fi Protected Setup
bezvadu tīkls 48
Wi-Fi tīkla deaktivizēšana 50

Wi-Fi tīkls
deaktivizēšana 50

Z

zibatmiņas disks
drukāšana no 55
Zibatmiņas diskā nepietiek
brīvas vietas resursiem 166

Š

šķība izdruka 138