



Принтеры MS531, MS631, MS632, MS639, M3350

Руководство пользователя

Апрель 2023 г.

www.lexmark.com

Тип устройства:

4602

Модели:

470, 480, 630, 670, 675, 680, 685, 695

Содержимое

Информация по технике безопасности.....	5
Условные обозначения.....	5
Заявление о продукте.....	5
Подробнее о принтере.....	8
Поиск информации о принтере.....	8
Поиск серийного номера принтера.....	9
Конфигурации принтера.....	10
Использование панели управления.....	11
Общие сведения о состоянии светового индикатора.....	12
Выбор бумаги.....	12
Настройка и установка.....	19
Выбор местоположения принтера.....	19
Подключение кабелей.....	20
Настройка и использование приложений начального экрана.....	21
Настройка и использование функций специальных возможностей.....	25
Загрузка бумаги и специальных материалов для печати.....	28
Установка и обновление программного обеспечения, драйверов и микропрограммного обеспечения.....	32
Установка дополнительных аппаратных модулей.....	35
Сеть.....	48
Обеспечение безопасности принтера.....	53
Расположение гнезда замка безопасности.....	53
Стирание данных из памяти принтера.....	53
Удаление данных с накопителя принтера.....	54
Восстановление значений по умолчанию, заданных изготовителем.....	54
Заявление об энергозависимости.....	54
Печать.....	56
Печать с компьютера.....	56
Печать с мобильного устройства.....	56
Печать с флеш-накопителя.....	58
Поддерживаемые флеш-накопители и типы файлов.....	59

Настройка конфиденциальных заданий.....	60
Печать конфиденциальных и других отложенных заданий.....	60
Печать списка образцов шрифтов.....	61
Добавление страниц-разделителей между копиями.....	61
Отмена задания на печать.....	62
Регулировка плотности тонера.....	62
Использование меню принтера.....	63
Карта меню.....	63
Устройство.....	64
Печать.....	76
Бумага.....	84
USB-накопитель.....	85
Сеть/Порты.....	87
Безопасность.....	100
Облачные сервисы.....	107
Отчеты.....	108
Поиск и устранение неисправностей.....	109
Forms Merge.....	109
Печать Страницы настроек меню.....	110
Обслуживание принтера.....	111
Проверка состояния компонентов и расходных материалов.....	111
Настройка уведомлений о расходных материалах.....	111
Настройка уведомлений по электронной почте.....	111
Просмотр отчетов.....	112
Заказ компонентов и расходных материалов.....	112
Замена компонентов и расходных материалов.....	114
Очистка компонентов принтера.....	124
Экономия энергии и бумаги.....	125
Перемещение принтера.....	126
Транспортировка принтера.....	127
Поиск и устранение проблем.....	128
Проблемы с качеством печати.....	128
Коды ошибок принтера.....	129
Проблемы с печатью.....	135

Принтер не отвечает.....	163
Не удается выполнить чтение флеш-накопителя.....	164
Активация порта USB.....	165
Устранение замятий.....	165
Проблемы с сетевым подключением.....	174
Проблемы с дополнительными аппаратными модулями.....	177
Проблемы с расходными материалами.....	178
Проблемы с подачей бумаги.....	180
Обращение в службу технической поддержки.....	182
Повторное использование и утилизация.....	183
Утилизация продуктов Lexmark.....	183
Утилизация упаковок Lexmark.....	183
Примечания.....	184
Указатель.....	193

Информация по технике безопасности






Условные обозначения

Примечание. В *примечаниях* приводится полезная для пользователя информация.



Предупреждение. *Предупреждения* указывают на опасность повреждения аппаратного или программного обеспечения устройства.








ВНИМАНИЕ. Надписи *Внимание* указывают на возникновение потенциально опасной ситуации, которая может привести к получению травмы.







Ниже представлены различные типы предупреждений о необходимости проявить внимательность.

-  **ВНИМАНИЕ – ВОЗМОЖНОСТЬ ТРАВМЫ!** Указывает на риск получения травмы.
-  **ВНИМАНИЕ – ОПАСНОСТЬ ПОРАЖЕНИЯ ЭЛЕКТРИЧЕСКИМ ТОКОМ!** Указывает на риск поражения электрическим током.
-  **ВНИМАНИЕ – ГОРЯЧАЯ ПОВЕРХНОСТЬ!** Указывает на риск получения ожога при прикосновении.
-  **ВНИМАНИЕ – ОПАСНОСТЬ ОПРОКИДЫВАНИЯ!** Указывает на опасность опрокидывания устройства.
-  **ВНИМАНИЕ – ОПАСНОСТЬ ЗАЩЕМЛЕНИЯ!** Указывает на риск защемления между подвижными частями.

Заявление о продукте

-  **ВНИМАНИЕ – ВОЗМОЖНОСТЬ ТРАВМЫ!** Во избежание возгорания или поражения электрическим током подключайте кабель питания к заземленной электророзетке с соответствующими характеристиками, доступ к которой не затруднен.
-  **ВНИМАНИЕ – ВОЗМОЖНОСТЬ ТРАВМЫ!** Во избежание поражения электрическим током следует использовать только кабель питания из комплекта поставки устройства или сменный кабель, одобренный изготовителем.
-  **ВНИМАНИЕ – ВОЗМОЖНОСТЬ ТРАВМЫ!** Не используйте с устройством удлинители, сетевые фильтры с несколькими розетками, удлинители с несколькими розетками или ИБП. Максимально допустимая нагрузка такого типа оборудования может быть превышена лазерным принтером и стать причиной возгорания, повреждения имущества или понижения производительности принтера.
-  **ВНИМАНИЕ – ВОЗМОЖНОСТЬ ТРАВМЫ!** Устройство можно использовать только со встроенным стабилизатором напряжения Lexmark, правильно подключенным к сети между принтером и фирменным кабелем питания. Использование стабилизаторов напряжения, произведенных не компанией Lexmark, может стать причиной возгорания, повреждения оборудования или понижения производительности принтера.
-  **ВНИМАНИЕ – ОПАСНОСТЬ ПОРАЖЕНИЯ ЭЛЕКТРИЧЕСКИМ ТОКОМ!** Во избежание поражения электрическим током не устанавливайте и не используйте данное устройство рядом с водой или в местах с высокой влажностью.

-  **ВНИМАНИЕ – ОПАСНОСТЬ ПОРАЖЕНИЯ ЭЛЕКТРИЧЕСКИМ ТОКОМ!** Во избежание поражения электрическим током не устанавливайте устройство и не выполняйте никаких электрических или кабельных соединений (питания, факса или телефонной линии) во время грозы.
-  **ВНИМАНИЕ – ВОЗМОЖНОСТЬ ТРАВМЫ!** Не скручивайте, не сгибайте, не ударяйте и не ставьте тяжелые предметы на кабель питания. Не подвергайте кабель питания нагрузке и не допускайте его перетирания. Не заземляйте кабель питания между предметами мебели и стенами. В противном случае возможно возгорание или поражение электрическим током. Регулярно проверяйте кабель питания на наличие признаков подобных проблем. Перед осмотром отключайте кабель питания от электрической розетки.
-  **ВНИМАНИЕ – ОПАСНОСТЬ ПОРАЖЕНИЯ ЭЛЕКТРИЧЕСКИМ ТОКОМ!** Во избежание поражения электрическим током убедитесь в том, что все внешние подключения (например, подключение сети Ethernet или телефона) установлены правильно с использованием соответствующих портов.
-  **ВНИМАНИЕ – ОПАСНОСТЬ ПОРАЖЕНИЯ ЭЛЕКТРИЧЕСКИМ ТОКОМ!** Во избежание поражения электрическим током при доступе к плате контроллера или установке дополнительного оборудования либо устройств памяти после настройки принтера сначала выключите принтер и отсоедините кабель питания от электрической розетки. Если к принтеру подключены другие устройства, отключите их, а также отсоедините кабели, идущие к принтеру.
-  **ВНИМАНИЕ – ОПАСНОСТЬ ПОРАЖЕНИЯ ЭЛЕКТРИЧЕСКИМ ТОКОМ!** Во избежание поражения электрическим током при чистке корпуса принтера, прежде чем продолжить, отсоедините кабель питания от электророзетки и отсоедините все кабели принтера.
-  **ВНИМАНИЕ – ВОЗМОЖНОСТЬ ТРАВМЫ!** Если вес принтера более 20 кг (44 фунтов), для его безопасного перемещения может потребоваться не менее двух человек.
-  **ВНИМАНИЕ – ВОЗМОЖНОСТЬ ТРАВМЫ!** При перемещении принтера, действуйте в соответствии с данными рекомендациями во избежание травм или повреждения принтера:
- Все дверцы и лотки должны быть закрыты.
 - Выключите принтер, а затем отсоедините кабель питания от розетки.
 - Отсоедините от принтера все кабели.
 - Если у принтера есть отдельные устанавливаемые на полу опциональные лотки или закрепляемые на нем дополнительные устройства вывода, отсоедините их перед перемещением.
 - Если принтер оснащен подставкой на колесиках, аккуратно откатите его на новое место. Следует соблюдать осторожность при пересечении порогов и других препятствий.
 - Если принтер без подставки с колесиками, но с опциональными лотками или дополнительными устройствами вывода, уберите дополнительные устройства вывода и снимите принтер с лотков. Не пытайтесь поднимать принтер вместе с любыми дополнительными устройствами.
 - Чтобы поднять принтер, всегда удерживайте его за ручки.
 - Габариты тележки, используемой для перемещения принтера, должны соответствовать габаритам основания принтера.
 - Габариты тележки, используемой для перемещения дополнительных устройств, должны соответствовать габаритам этих устройств.
 - Принтер следует удерживать в вертикальном положении.
 - Необходимо избегать резких движений.
 - Следите за тем, чтобы при опускании принтера ваши пальцы не оказались под принтером.
 - Убедитесь, что вокруг принтера имеется свободное пространство.

-  **ВНИМАНИЕ – ОПАСНОСТЬ ОПРОКИДЫВАНИЯ!** При установке одного или нескольких дополнительных модулей на принтер или МФУ может потребоваться основание, стойка или другие фиксирующие элементы, помогающие надежно зафиксировать устройство во избежание травм. Для получения дополнительной информации о поддерживаемых конфигурациях см. www.lexmark.com/multifunctionprinters.
-  **ВНИМАНИЕ – ОПАСНОСТЬ ОПРОКИДЫВАНИЯ!** Для уменьшения риска нестабильной работы оборудования загружайте каждый лоток отдельно. Остальные лотки держите закрытыми до тех пор, пока они не понадобятся.
-  **ВНИМАНИЕ – ГОРЯЧАЯ ПОВЕРХНОСТЬ!** Внутренние детали принтера могут сильно нагреваться. Для снижения вероятности травмы, вызванной прикосновением к горячей поверхности, подождите, пока поверхность остынет.
-  **ВНИМАНИЕ – ОПАСНОСТЬ ЗАЩЕМЛЕНИЯ!** Во избежание риска травмирования от защемления следует соблюдать осторожность в местах с таким знаком. Травмирования от защемления могут случаться в области движущихся частей, таких как зубчатые передачи, дверцы, лотки и крышки.
-  **ВНИМАНИЕ – ВОЗМОЖНОСТЬ ТРАВМЫ!** В изделии используется лазерное излучение. Использование органов управления, выполнение регулировок или любых других действий, не описанных в «Руководстве пользователя», может привести к опасному облучению.
-  **ВНИМАНИЕ – ВОЗМОЖНОСТЬ ТРАВМЫ!** Литиевая батарейка в данном устройстве не подлежит замене. При неправильном выполнении замены существует опасность взрыва литиевой батарейки. Не перезаряжайте, не разбирайте и не сжигайте литиевую батарейку. Утилизируйте использованные литиевые батарейки в соответствии с указаниями изготовителя батарейки или местными предписаниями.


Это устройство разработано, проверено и признано соответствующим строгим международным стандартам при использовании определенных компонентов данного изготовителя. Обеспечивающие безопасность конструктивные особенности некоторых деталей не всегда являются очевидными. Изготовитель не несет ответственности за последствия применения других запасных частей.

Обслуживание и ремонт, не описанные в документации пользователя, должны производиться опытным специалистом по поддержке.

СОХРАНИТЕ ЭТИ ИНСТРУКЦИИ.

Подробнее о принтере

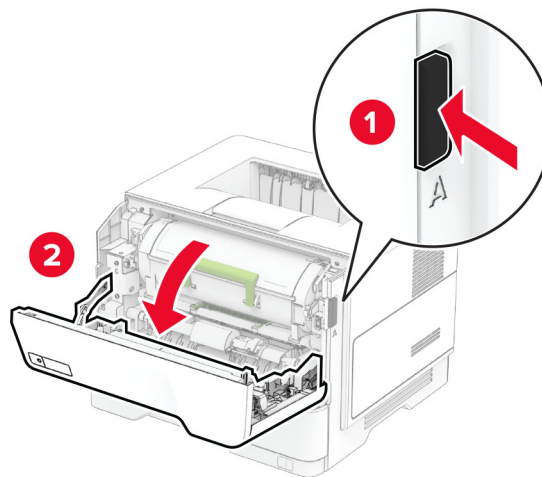
Поиск информации о принтере

Какую информацию требуется найти?	Рекомендации по поиску
Инструкции по первоначальной настройке	См. документацию по настройке из комплекта поставки принтера.
<ul style="list-style-type: none"> • Программное обеспечение принтера • Драйвер печати или факса • Микропрограммное обеспечение принтера • Служебная программа 	Перейдите по адресу www.lexmark.com/downloads , найдите модель своего принтера, а затем выберите необходимый драйвер, микропрограммное обеспечение или служебную программу в меню «Тип».
<ul style="list-style-type: none"> • Выбор и хранение бумаги и специальных материалов для печати • Загрузка бумаги • Настройка параметров принтера • Просмотр и печать документов и фотографий • Настройка принтера в сети • Уход и обслуживание принтера • Поиск и устранение неполадок 	<p>Центр информации — перейдите по следующему адресу: https://infoserve.lexmark.com.</p> <p>Видеоинструкции — перейдите по следующему адресу: https://infoserve.lexmark.com/idv/.</p>
Справочная информация по использованию программного обеспечения принтера.	<p>Справка для ОС Microsoft Windows или Macintosh — откройте приложение или программное обеспечение принтера, а затем нажмите Справка.</p> <p>Нажмите  для просмотра контекстной справки.</p> <p>Примечания.</p> <ul style="list-style-type: none"> • Справка по программе устанавливается автоматически вместе с программным обеспечением принтера. • В зависимости от операционной системы программное обеспечение принтера находится в программной папке принтера или на рабочем столе.

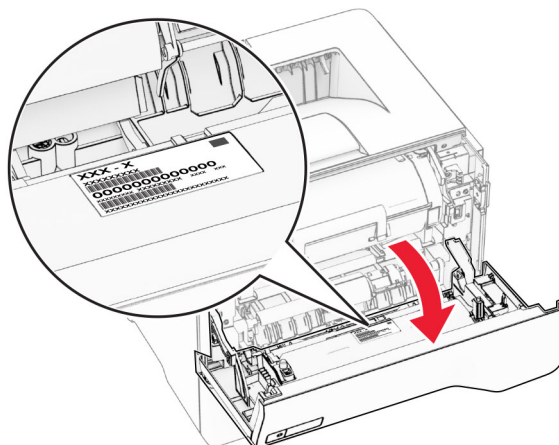
Какую информацию требуется найти?	Рекомендации по поиску
<ul style="list-style-type: none"> Документация Поддержка через чат Поддержка по электронной почте Поддержка по голосовой связи 	<p>Перейдите по следующему адресу: https://support.lexmark.com.</p> <p>Примечание: Выберите страну или регион, а затем выберите продукт для просмотра соответствующего веб-узла поддержки.</p> <p>Контактная информация о поддержке в вашей стране или регионе указана на веб-сайте или в печатной документации по гарантийным обязательствам из комплекта поставки принтера.</p> <p>При обращении в службу поддержки клиентов подготовьте следующую информацию:</p> <ul style="list-style-type: none"> Место и дата приобретения Тип оборудования и серийный номер <p>Для получения дополнительной информации см. “Поиск серийного номера принтера” на стр. 9.</p>
<ul style="list-style-type: none"> Информация по технике безопасности Информация о соответствии стандартам Информация о гарантии Информация о воздействии на окружающую среду 	<p>Информация о гарантии отличается в зависимости от страны или региона:</p> <ul style="list-style-type: none"> В США — см. заявление об ограниченной гарантии из комплекта поставки принтера или перейдите по следующему адресу: https://support.lexmark.com. В других странах и регионах — см. печатную документацию по гарантийным обязательствам из комплекта поставки принтера. <p><i>Информационное руководство по продукту</i> — см. документацию из комплекта поставки принтера или перейдите по следующему адресу: https://support.lexmark.com.</p>
<p>Информация о цифровом паспорте Lexmark</p>	<p>Перейдите по следующему адресу: https://csr.lexmark.com/digital-passport.php.</p>

Поиск серийного номера принтера

1 Откройте дверцу А.



2 Найдите серийный номер.

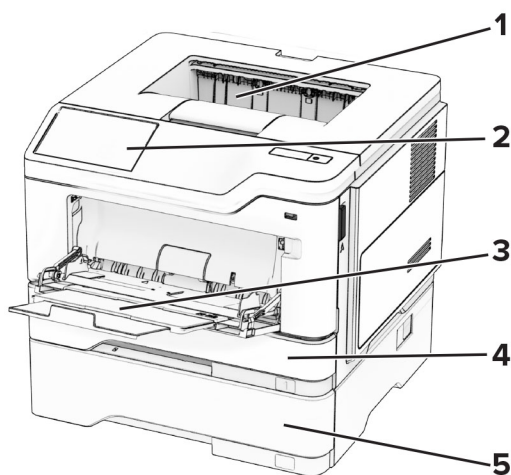


Конфигурации принтера

⚠ ВНИМАНИЕ – ОПАСНОСТЬ ОПРОКИДЫВАНИЯ! При установке одного или нескольких дополнительных модулей на принтер или МФУ может потребоваться основание, стойка или другие фиксирующие элементы, помогающие надежно зафиксировать устройство во избежание травм. Для получения дополнительной информации о поддерживаемых конфигурациях см. www.lexmark.com/multifunctionprinters.

⚠ ВНИМАНИЕ – ОПАСНОСТЬ ОПРОКИДЫВАНИЯ! Для уменьшения риска нестабильной работы оборудования загружайте каждый лоток отдельно. Все остальные лотки должны быть закрыты до тех пор, пока они не понадобятся.

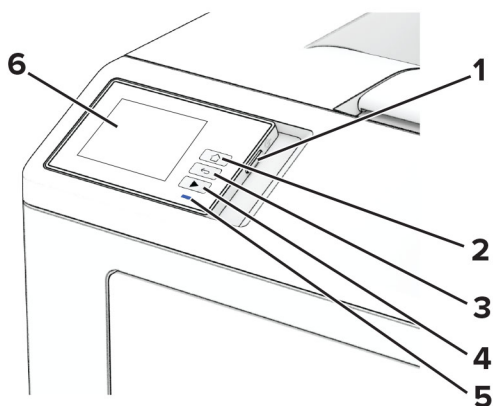
Можно изменить конфигурацию принтера, установив до трех дополнительных лотков на 250 или 550 листов. Для получения дополнительной информации см. [“Установка дополнительных лотков” на стр. 36](#).



1	Стандартный выходной лоток
2	Панель управления
3	Многоцелевое устройство подачи
4	Стандартный лоток на 250 или 550 листов
5	Дополнительный лоток на 250 или 550 листов

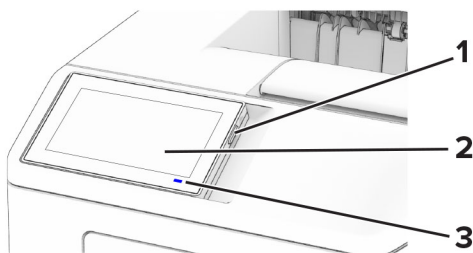
Использование панели управления

Lexmark MS531, Lexmark MS631 и Lexmark MS639



	Элемент панели управления	Назначение
1	Кнопка питания	<ul style="list-style-type: none"> Включение или выключение принтера. <p>Примечание: Чтобы выключить принтер, нажмите и удерживайте кнопку питания в течение пяти секунд.</p> <ul style="list-style-type: none"> Перевод принтера в спящий режим. Вывод принтера из спящего режима или режима гибернации.
2	Кнопка начального экрана	Возвращение к начальному экрану.
3	Кнопка «Назад»	Возвращение к предыдущему экрану.
4	Кнопка «Пуск»	Запуск задания.
5	Световой индикатор	Проверка состояния принтера.
6	Дисплей	<ul style="list-style-type: none"> Просмотр сообщений принтера и состояния расходных материалов. Настройка и эксплуатация принтера.

Lexmark MS632 и Lexmark M3350



	Элемент панели управления	Назначение
1	Кнопка питания	<ul style="list-style-type: none"> Включение или выключение принтера. <p>Примечание: Чтобы выключить принтер, нажмите и удерживайте кнопку питания в течение пяти секунд.</p> <ul style="list-style-type: none"> Перевод принтера в спящий режим. Вывод принтера из спящего режима или режима гибернации.
2	Дисплей	<ul style="list-style-type: none"> Просмотр сообщений принтера и состояния расходных материалов. Настройка и эксплуатация принтера.
3	Световой индикатор	Проверка состояния принтера.

Общие сведения о состоянии светового индикатора

Световой индикатор	Состояние принтера
Выкл.	Принтер выключен.
Непрерывно светится синим	Принтер готов к работе.
Мигает синим	Принтер выполняет печать или обрабатывает данные.
Мигает красным	Требуется вмешательство пользователя в работу принтера.
Непрерывно светится желтым	Принтер находится в спящем режиме.
Мигает желтым	Принтер находится в режиме глубокого сна или гибернации.

Выбор бумаги

Инструкции по использованию бумаги

Используйте надлежащую бумагу, чтобы избежать замятий и обеспечить бесперебойную работу принтера.

- Обязательно используйте новую неповрежденную бумагу.
- Перед загрузкой бумаги необходимо выяснить, какая сторона листов предназначена для печати. Эта информация обычно указывается на упаковке бумаги.
- Не используйте материалы, разрезанные или обрезанные вручную.

- Не загружайте в один лоток одновременно бумагу различных форматов, плотности или типов — это вызывает замятие.
- Не используйте бумагу с покрытием, если она не предназначена для электрофотографической печати.

Для получения дополнительной информации см. *Инструкции по работе с бумагой и специальными материалами для печати*.

Характеристики бумаги

В этом разделе представлены характеристики бумаги, влияющие на качество и надежность печати. Перед печатью примите во внимание следующие факторы.

Плотность

Лотки рассчитаны на подачу бумаги различной плотности. Бумага плотностью менее 60 г/м² (16 фунтов) может быть недостаточно жесткой для правильной подачи, в результате могут возникать замятия. Для получения дополнительной информации см. раздел «Поддерживаемая плотность бумаги».

Скручивание

Под скручиванием понимается подверженность материала для печати скручиванию по краям. Чрезмерное скручивание может приводить к неполадкам при подаче бумаги. Материал может скручиваться при прохождении через принтер в результате воздействия высоких температур. Вероятность скручивания перед печатью и неполадок при подаче возрастает при хранении бумаги без упаковки в условиях повышенной и пониженной температуры, а также повышенной и пониженной влажности.

Гладкость

Степень гладкости бумаги напрямую влияет на качество печати. Если бумага слишком шероховатая, тонер плохо закрепляется на бумаге. Слишком гладкая бумага может вызывать неполадки при подаче бумаги или снижение качества печати. Мы рекомендуем использовать бумагу гладкостью 50 единиц по шкале Шеффилда.

Содержание влаги

Содержание влаги в бумаге влияет как на качество печати, так и на возможность ее правильной подачи в принтер. До загрузки в принтер бумагу следует хранить в заводской упаковке. Упаковка препятствует проникновению в бумагу влаги, снижающему ее качество.

Перед печатью храните бумагу в оригинальной упаковке в течение 24–48 часов. Условия хранения бумаги должны быть идентичны условиям помещения, в котором установлен принтер. Если условия хранения или транспортировки бумаги значительно отличаются от условий, в которых работает принтер, следует увеличить этот срок на несколько суток. Для слишком плотной бумаги может потребоваться более длительный период подготовки.

Направление волокон

Одной из характеристик бумаги является ориентация бумажных волокон на листе. Волокна могут быть расположены либо *продольно*, т. е. ориентированы вдоль длинной стороны листа, либо *поперечно*, т. е. ориентированы вдоль короткой стороны листа. Рекомендуемое направление волокон см. в разделе «Поддерживаемая плотность бумаги».

Содержание волокон

Бумага высшего качества для ксерокопирования изготавливается из 100-процентной древесной целлюлозы. Такой состав обеспечивает высокую устойчивость бумаги, что способствует снижению частоты неполадок при подаче и повышению качества печати. Бумага, содержащая волокна другого вида (например, хлопковые), может иметь характеристики, затрудняющие работу с бумагой.

Недопустимые типы бумаги

Для этого принтера не рекомендуется использование следующих типов бумаги:

- Химически обработанная бумага, предназначенная для копирования без использования копировальной бумаги. Такая бумага также сокращенно обозначается как ССР или NCR.
- Печатные бланки, содержащие вещества, которые могут загрязнить принтер.
- Печатные бланки, которые могут не выдержать нагрева в термоблоке принтера.
- Печатные бланки, требующие совмещения (точного расположения печати на странице) с точностью выше $\pm 2,3$ мм ($\pm 0,09$ дюйма). Например, формы для оптического распознавания символов (OCR).
В некоторых случаях для успешной печати на таких формах можно настроить совмещение в программном приложении.
- Бумага с покрытием (бумага для машинописных работ со стираемым покрытием), синтетическая бумага или термобумага.
- Бумага с шероховатыми краями, с шероховатой или глубоко тисненой поверхностью, скрученная бумага.
- Переработанная бумага, не соответствующая стандарту EN12281:2002 (европейский).
- Бумага плотностью менее 60 г/м² (16 фунт.).
- Многостраничные формы или документы.

Хранение бумаги

Во избежание замятий и неравномерного качества печати придерживайтесь приведенных ниже рекомендаций по хранению бумаги.

- Подготовьте бумагу к печати, храня ее 24-48 часов в первоначальной упаковке в условиях, идентичных условиям помещения, в котором установлен принтер.
- Если условия хранения или транспортировки бумаги значительно отличаются от условий, в которых работает принтер, следует увеличить этот срок на несколько суток. Для слишком плотной бумаги может потребоваться более длительный период подготовки.
- Для обеспечения оптимального качества печати бумагу следует хранить при температуре около 21°C (70°F) и относительной влажности 40%.
- Большинство производителей этикеток рекомендуют печатать при температуре от 18 до 24°C (от 65 до 75°F) и относительной влажности от 40 до 60%.
- Храните бумагу в картонных коробках на стеллажах или полках, но не на полу.
- Отдельные стопки храните на горизонтальной поверхности.
- Не кладите на стопки бумаги посторонние предметы.
- Доставляйте бумагу из картонных коробок или заводской упаковки непосредственно перед загрузкой в принтер. Картонные коробки и заводская упаковка помогают сохранить бумагу чистой, сухой и гладкой.

Выбор предварительно отпечатанных форм и фирменных бланков

- Используйте бумагу с продольным расположением волокон.
- Используйте только формы и фирменные бланки, изготовленные с помощью офсетной литографической или гравированной печати.
- Не используйте бумагу с шероховатой или тисненой поверхностью.
- Следует использовать чернила, которые не взаимодействуют со смолой, содержащейся в тонере. Чернила, закрепляемые окислением, и чернила на масляной основе обычно отвечают этим требованиям; латексные чернила могут им не отвечать.
- Прежде чем закупать большие партии, обязательно выполняйте пробную печать на предварительно отпечатанных формах и фирменных бланках, рассматриваемых для использования. Это позволит определить, влияют ли чернила в предварительно отпечатанной форме или фирменном бланке на качество печати.
- С вопросами и затруднениями обращайтесь к поставщику бумаги.
- При печати на фирменных бланках загружайте бумагу в ориентации, подходящей для вашего принтера. Для получения дополнительной информации см. *Инструкции по работе с бумагой и специальными материалами для печати*.

Поддерживаемые форматы бумаги

Формат бумаги	Стандартный лоток на 250 или 550 листов	Дополнительный лоток на 250 или 550 листов	Многоцелевое устройство подачи	Двусторонняя печать
A4 210 x 297 мм (8,27 x 11,7 дюйма)	✓	✓	✓	✓
A5 в книжной ориентации (ККВ) 148 x 210 мм (5,83 x 8,27 дюйма)	✓	✓	✓	✗
A5 в альбомной ориентации (ДКВ)¹ 210 x 148 мм (8,27 x 5,83 дюйма)	✓	✓ ²	✓	✗
A6² 105 x 148 мм (4,13 x 5,83 дюйма)	✓	✓	✓	✗
JIS B5 182 x 257 мм (7,17 x 10,1 дюйма)	✓	✓	✓	✗

¹ По умолчанию поддерживается подача короткой стороной.

² Поддерживается только моделью принтера MS639.

³ При выборе настройки «Универсальный» странице будет задан формат 215,90 x 355,60 мм (8,5 x 14 дюймов), за исключением случаев, когда формат задается приложением.

⁴ Для выполнения двусторонней печати ширина бумаги должна составлять не менее 210 мм (8,27 дюйма), а длина — 279,4 мм (11 дюймов).

Формат бумаги	Стандартный лоток на 250 или 550 листов	Дополнительный лоток на 250 или 550 листов	Многоцелевое устройство подачи	Двусторонняя печать
Oficio (Мехико) 216 x 340 мм (8,5 x 13,4 дюйма)	✓	✓	✓	✓
Hagaki 100 x 148 мм (3,93 x 5,83 дюйма)	✗	✗	✓	✗
Statement 139,7 x 215,9 мм (5,5 x 8,5 дюйма)	✓	✓	✓	✗
Executive 184,2 x 266,7 мм (7,25 x 10,5 дюйма)	✓	✓	✓	✗
Letter (по умолчанию) 215,9 x 279,4 мм (8,5 x 11 дюймов)	✓	✓	✓	✓
Legal 215,9 x 355,6 мм (8,5 x 14 дюймов)	✓	✓	✓	✓
Folio 215,9 x 330,2 мм (8,5 x 13 дюймов)	✓	✓	✓	✓
Универсальный³ От 105 x 148 мм до 215,9 x 359,92 мм (от 4,13 x 5,83 дюйма до 8,5 x 14,17 дюйма)	✓	✓	✗	✓ ⁴
Универсальный³ От 76,2 x 127 мм до 215,9 x 359,92 мм (от 3 x 5,83 дюйма до 8,5 x 14,17 дюйма)	✗	✗	✓	✗
Универсальный³ От 25,4 x 25,4 мм до 215,9 x 355,6 мм (от 1 x 1 дюйма до 8,5 x 14 дюймов)	✗	✗	✗	✗

¹ По умолчанию поддерживается подача короткой стороной.

² Поддерживается только моделью принтера MS639.

³ При выборе настройки «Универсальный» странице будет задан формат 215,90 x 355,60 мм (8,5 x 14 дюймов), за исключением случаев, когда формат задается приложением.

⁴ Для выполнения двусторонней печати ширина бумаги должна составлять не менее 210 мм (8,27 дюйма), а длина — 279,4 мм (11 дюймов).

Формат бумаги	Стандартный лоток на 250 или 550 листов	Дополнительный лоток на 250 или 550 листов	Многоцелевое устройство подачи	Двусторонняя печать
Конверт 7 3/4 98,4 x 190,5 мм (3,875 x 7,5 дюйма)	X	X	✓	X
Конверт 9 98,4 x 225,4 мм (3,875 x 8,9 дюйма)	X	X	✓	X
Конверт 10 104,8 x 241,3 мм (4,12 x 9,5 дюйма)	X	X	✓	X
Конверт DL 110 x 220 мм (4,33 x 8,66 дюйма)	X	X	✓	X
Конверт C5 162 x 229 мм (6,38 x 9,01 дюйма)	X	X	✓	X
Конверт B5 176 x 250 мм (6,93 x 9,84 дюйма)	X	X	✓	X
Другой конверт От 76,2 x 127 мм до 215,9 x 359,92 мм (от 3 x 5,83 дюйма до 8,5 x 14,17 дюйма)	X	X	✓	X

¹ По умолчанию поддерживается подача короткой стороной.
² Поддерживается только моделью принтера MS639.
³ При выборе настройки «Универсальный» странице будет задан формат 215,90 x 355,60 мм (8,5 x 14 дюймов), за исключением случаев, когда формат задается приложением.
⁴ Для выполнения двусторонней печати ширина бумаги должна составлять не менее 210 мм (8,27 дюйма), а длина — 279,4 мм (11 дюймов).

Поддерживаемые типы бумаги

Тип бумаги	Стандартный лоток на 250 или 550 листов	Дополнительный лоток на 250 или 550 листов	Многоцелевое устройство подачи	Двусторонняя печать
Обычная бумага	✓	✓	✓	✓
Карточки	X	X	✓	X

* Односторонняя печать на бумажных этикетках поддерживается для периодического использования менее 20 страниц в месяц. Виниловые, фармацевтические или двусторонние этикетки не поддерживаются.

Тип бумаги	Стандартный лоток на 250 или 550 листов	Дополнительный лоток на 250 или 550 листов	Многоцелевое устройство подачи	Двусторонняя печать
Переработанная	✓	✓	✓	✓
Бумажные этикетки*	✓	✓	✓	✗
Высокосортная	✓	✓	✓	✓
Фирменные бланки	✓	✓	✓	✓
Предварительно отпечатанные формы	✓	✓	✓	✓
Цветная бумага	✓	✓	✓	✓
Тонкая бумага	✓	✓	✓	✓
Плотная бумага	✓	✓	✓	✓
Грубая/хлопковая	✓	✓	✓	✓
Конверты	✗	✗	✓	✗
Конверт из грубой бумаги	✗	✗	✓	✗

* Односторонняя печать на бумажных этикетках поддерживается для периодического использования менее 20 страниц в месяц. Виниловые, фармацевтические или двусторонние этикетки не поддерживаются.

Поддерживаемая плотность бумаги

Стандартный лоток на 250 или 550 листов	Дополнительный лоток на 250 или 550 листов	Многоцелевое устройство подачи	Двусторонняя печать*
60–120 г/м ² (16–32 фунта, высококачественная бумага)	60–120 г/м ² (16–32 фунта, высококачественная бумага)	60–216 г/м ² (16–58 фунтов, высококачественная бумага)	60–120 г/м ² (16–24 фунта, высококачественная бумага)

* Не поддерживаются карточки, этикетки или конверты.

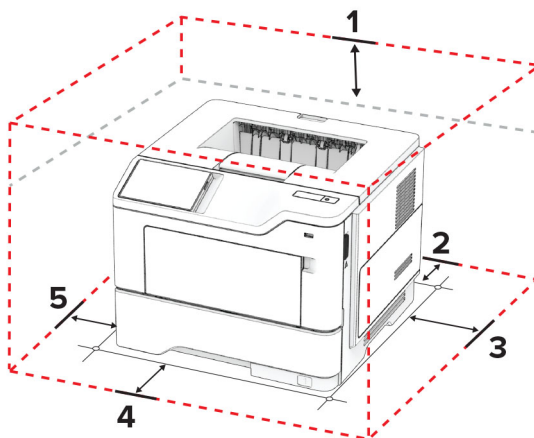
Настройка и установка

Выбор местоположения принтера

- Оставьте достаточно места для открытия лотков, крышек и дверец, а также для установки аппаратных компонентов.
- Принтер следует устанавливать вблизи электрической розетки.
 - ⚠ ВНИМАНИЕ – ВОЗМОЖНОСТЬ ТРАВМЫ!** Во избежание возгорания или поражения электрическим током подключайте кабель питания к заземленной электрической розетке с соответствующими характеристиками, доступ к которой не затруднен.
 - ⚠ ВНИМАНИЕ – ОПАСНОСТЬ ПОРАЖЕНИЯ ЭЛЕКТРИЧЕСКИМ ТОКОМ!** Во избежание поражения электрическим током не устанавливайте и не используйте данное устройство рядом с водой или в местах с высокой влажностью.
- Убедитесь, что циркуляция воздуха отвечает требованиям стандарта ASHRAE 62 в последней редакции или стандарту 156 технического комитета по стандартизации.
- Необходимо подготовить горизонтальную, прочную и устойчивую поверхность.
- Принтер следует содержать в следующих условиях:
 - В чистом состоянии, сухом и незапыленном месте.
 - В принтере не должно оставаться скрепок.
 - Вдали от непосредственного воздействия воздушных потоков кондиционеров, нагревателей или вентиляторов.
 - Не допускайте воздействия прямого солнечного света, резких перепадов влажности или температуры.
- Соблюдайте рекомендуемый температурный режим и избегайте колебаний.

Температура окружающего воздуха	От 10 до 32,2 °C (от 50 до 90 °F)
Температура хранения	От 15,6 до 32,2 °C (от 60 до 90 °F)

- Обеспечьте наличие рекомендованного свободного пространства вокруг принтера для надлежащей вентиляции:



1	Сверху	305 мм (12 дюймов)
2	Сзади	100 мм (3,94 дюйма)
3	Правая сторона	76,2 мм (3 дюйма)
4	Спереди	305 мм (12 дюймов) Примечание: Минимальное необходимое пространство спереди принтера — 76 мм (3 дюйма).
5	Левая сторона	110 мм (4,33 дюйма)

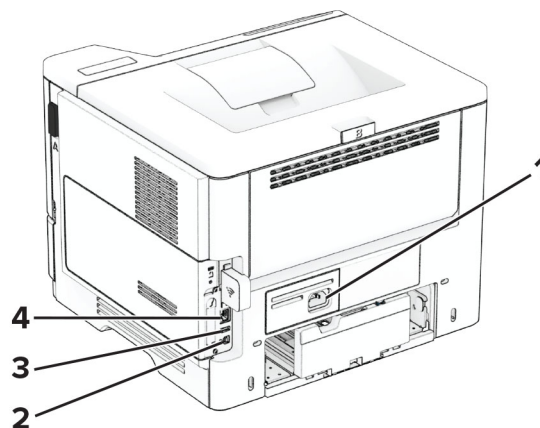
Подключение кабелей

⚠ ВНИМАНИЕ – ОПАСНОСТЬ ПОРАЖЕНИЯ ЭЛЕКТРИЧЕСКИМ ТОКОМ! Во избежание поражения электрическим током не устанавливайте устройство и не выполняйте никаких электрических или кабельных соединений (питания, факса или телефонной линии) во время грозы.

⚠ ВНИМАНИЕ – ВОЗМОЖНОСТЬ ТРАВМЫ! Во избежание возгорания или поражения электрическим током подключайте кабель питания к заземленной электрической розетке с соответствующими характеристиками, доступ к которой не затруднен.

⚠ ВНИМАНИЕ – ВОЗМОЖНОСТЬ ТРАВМЫ! Во избежание поражения электрическим током следует использовать только кабель питания из комплекта поставки устройства или запасной кабель, одобренный производителем.

Предупреждение – Риск повреждения! Во избежание потери данных или некорректной работы принтера не прикасайтесь к кабелю USB, сетевому беспроводному адаптеру, а также к указанным участкам на принтере, когда выполняется печать.



	Порт принтера	Назначение
1	Разъем кабеля питания	Подключение принтера к правильно заземленной электрической розетке.
2	Порт USB принтера	Подключение принтера к компьютеру.
3	Порт USB	Подключение клавиатуры или любого другого совместимого дополнительного модуля.
4	Порт Ethernet	Подключение принтера к сети.

Настройка и использование приложений начального экрана

Использование начального экрана

Примечание: Начальный экран может отличаться в зависимости от пользовательских параметров настройки экрана, административной настройки и активных встроенных решений.



	Значок	Функция
1	Кнопка «Стоп» или «Отмена»	Остановка выполнения текущей задачи на принтере.
2	Состояние / расходные материалы	<ul style="list-style-type: none"> • Отображение предупреждения или сообщения об ошибке каждый раз, когда требуется вмешательство пользователя для продолжения обработки задания на принтере. • Просмотр дополнительных сведений по предупреждениям принтера или сообщениям об ошибках, в том числе о том, как закрыть сообщения. <p>Примечание: Для доступа к этому параметру можно также коснуться верхней части начального экрана.</p>
3	Очередь заданий	<p>Отображение всех текущих заданий на печать.</p> <p>Примечание: Для доступа к этому параметру можно также коснуться верхней части начального экрана.</p>
4	Изменить язык	Изменение языка дисплея.
5	Параметры	Доступ к меню принтера.
6	USB-накопитель	Печать фотографий и документов с флеш-накопителя.
7	Отложенные задания	Отображение заданий на печать, хранящихся в памяти принтера.
8	Адресная книга	Управление списком контактов, к которому имеют доступ другие приложения принтера.
9	Экранная клавиатура	Ввод цифр и символов в поля для ввода.

Настройка начального экрана

- 1 Откройте веб-браузер и в поле адреса введите IP-адрес принтера.

Примечания.

- IP-адрес принтера указан на начальном экране принтера. IP-адрес отображается в виде четырех наборов цифр, разделенных точками, например 123.123.123.123.
- Если используется прокси-сервер, временно отключите его, чтобы обеспечить правильную загрузку веб-страницы.

2 Выберите **Параметры > Устройство > Настройка начального экрана**.**3** Выполните одно или несколько из указанных ниже действий.

- Чтобы добавить значок на начальный экран, нажмите **+**, выберите название приложения и нажмите **Добавить**.
- Чтобы удалить значок с начального экрана, выберите название приложения и нажмите **Удалить**.
- Чтобы настроить название приложения, выберите название приложения, нажмите **Редактировать**, а затем задайте ему название.
- Чтобы восстановить название приложения, выберите его название, нажмите **Редактировать**, затем выберите **Восстановить ярлык приложения**.
- Чтобы добавить пробел между приложениями, нажмите **+**, выберите **ПУСТОЕ ПРОСТРАНСТВО** и нажмите **Добавить**.
- Чтобы упорядочить приложения, перетащите их названия в том порядке, в котором вам нужно.
- Чтобы восстановить вид начального экрана по умолчанию, нажмите **Восстановить начальный экран**.

4 Примените изменения.**Поддерживаемые приложения**

Приложение	Модели принтера
Центр ярлыков	MS632, MS639, M3350
Настройка дисплея	MS632, MS639, M3350
Поддержка клиентов	M3350
Квоты устройства	M3350

Использование приложения «Настройка дисплея»

Перед использованием приложения обязательно включите и настройте параметры заставки, показа слайдов и фона с помощью Embedded Web Server.

Управление изображениями заставки и слайд-шоу

1 В окне Embedded Web Server нажмите **Приложения > Настройка дисплея > Настроить**.

2 В разделе «Изображения заставки и слайд-шоу» можно добавлять, редактировать или удалять изображения.

Примечания.

- Вы можете добавить до 10 изображений.

- Когда эта функция включена, значки состояния отображаются на экране заставки только при возникновении ошибок, предупреждений или облачных уведомлений.

3 Примените изменения.

Изменение изображения для фона

- 1** На начальном экране коснитесь **Изменить фон**.
- 2** Выберите изображение для использования.
- 3** Примените изменения.

Запуск показа слайдов с флеш-накопителя

- 1** Вставьте флеш-накопитель в передний порт USB.
- 2** На начальном экране коснитесь **Показ слайдов**.

Примечание: После запуска показа слайдов флеш-накопитель можно извлечь, но изображения не будут сохранены в памяти принтера. В случае остановки показа слайдов вставьте флеш-накопитель обратно для просмотра изображений.

Использование приложения «Поддержка клиентов»

Примечания.

- Это приложение поддерживается только некоторыми моделями принтеров. Для получения дополнительной информации см. [«Поддерживаемые приложения» на стр. 22](#).
- Для получения дополнительной информации о настройке параметров приложения см. *Руководство администратора по приложению «Поддержка клиентов»*.

- 1** На начальном экране нажмите **Поддержка клиентов**.
- 2** Распечатайте информацию или отправьте ее по электронной почте.

Настройка приложения «Квоты для устройств»

Примечания.

- Это приложение поддерживается только некоторыми моделями принтеров. Для получения дополнительной информации см. [«Поддерживаемые приложения» на стр. 22](#).
- Для получения дополнительной информации о настройке параметров приложения см. *Руководство администратора по квотам для устройств*.

- 1** Откройте веб-браузер и в поле адреса введите IP-адрес принтера.

Примечания.

- IP-адрес принтера указан на начальном экране принтера. IP-адрес отображается в виде четырех наборов цифр, разделенных точками, например 123.123.123.123.
- Если используется прокси-сервер, временно отключите его, чтобы обеспечить правильную загрузку веб-страницы.

- 2** Нажмите **Приложения > Квоты для устройств > Настроить**.

- 3 В разделе «Учетные записи пользователя» добавьте или измените пользователя, а затем задайте квоту для пользователя.
- 4 Примените изменения.

Управление закладками

Создание закладок

Используйте закладки для печати часто используемых документов, хранящихся на серверах или в Интернете.

- 1 Откройте веб-браузер и в поле адреса введите IP-адрес принтера.

Примечания.

- IP-адрес принтера указан на начальном экране принтера. IP-адрес отображается в виде четырех наборов цифр, разделенных точками, например 123.123.123.123.
- Если используется прокси-сервер, временно отключите его, чтобы обеспечить правильную загрузку веб-страницы.

- 2 Нажмите **Закладки > Добавить закладку**, а затем введите название закладки.

- 3 Выберите тип протокола для параметра «Адрес», а затем выполните одно из следующих действий:

- Для HTTP и HTTPS введите URL-адрес, на который необходимо сделать закладку.
- Для HTTPS следует использовать имя хоста вместо IP-адреса. Например, введите **myWebsite.com/sample.pdf** вместо **123.123.123.123/sample.pdf**. Убедитесь, что имя хоста также соответствует значению общего имени (CN) в сертификате сервера. Для получения дополнительной информации о получении значения CN в сертификате сервера см. информацию для браузера.
- Для FTP введите FTP-адрес. Например, **myServer/myDirectory**. Введите номер порта FTP. Порт 21 — это порт по умолчанию для передачи команд.
- Для протокола SMB введите адрес сетевой папки. Например, **myServer/myShare/myFile.pdf**. Введите имя сетевого домена.
- Если необходимо, выберите тип проверки подлинности для FTP и SMB.

Для ограничения доступа к закладке введите PIN-код.

Примечание: Приложение поддерживает следующие типы файлов: PDF, JPEG и TIFF. Другие типы файлов, например XLSX и DOCX, поддерживаются только в некоторых моделях принтеров.

- 4 Нажмите **Сохранить**.

Создание папок

- 1 Откройте веб-браузер и в поле адреса введите IP-адрес принтера.

Примечания.

- IP-адрес принтера указан на начальном экране принтера. IP-адрес отображается в виде четырех наборов цифр, разделенных точками, например 123.123.123.123.

- Если используется прокси-сервер, временно отключите его, чтобы обеспечить правильную загрузку веб-страницы.

2 Нажмите **Закладки > Добавить папку**, затем введите имя папки.

Примечание: Для ограничения доступа к папке введите PIN-код.






3 Нажмите **Сохранить**.

Примечание: Вы можете создавать папки и закладки внутри папки. Чтобы создать закладку, см. [“Создание закладок” на стр. 24](#).

Управление контактами

1 На начальном экране коснитесь **Адресная книга**.

2 Выполните одно или несколько из указанных ниже действий.

- Чтобы добавить контакт, коснитесь  в верхней части экрана, затем коснитесь **Создать контакт**. При необходимости укажите способ входа для доступа приложений.
- Чтобы удалить контакт, коснитесь  в верхней части экрана, коснитесь **Удалить контакты**, а затем выберите контакт.
- Чтобы изменить контактную информацию, коснитесь имени контакта.
- Чтобы создать группу, коснитесь  в верхней части экрана, затем коснитесь **Создать группу**. При необходимости укажите способ входа для доступа приложений.
- Чтобы удалить группу, коснитесь  в верхней части экрана, коснитесь **Удалить группы**, а затем выберите группу.
- Чтобы изменить группу контактов, коснитесь **ГРУППЫ >** выберите имя группы >  > и выберите действие, которое необходимо выполнить.

3 Примените изменения.

Настройка и использование функций специальных возможностей

Активация голосового руководства

На начальном экране

1 Одним движением и одним пальцем медленно проведите по дисплею влево, а затем вверх, пока не услышите голосовое сообщение.

Примечание: Для моделей принтеров без встроенных динамиков используйте наушники, чтобы услышать сообщение.

2 Двумя пальцами нажмите **ОК**.

Примечание: Если жест не работает, приложите большее усилие.

С клавиатуры

1 Нажмите и удерживайте кнопку **5**, пока не услышите голосовое сообщение.

Примечание: Для моделей принтеров без встроенных динамиков используйте наушники, чтобы услышать сообщение.

2 Нажмите клавишу табуляции **Tab** для перевода курсора на кнопку ОК, затем нажмите клавишу ввода.

Примечания.

- После активации голосового руководства всегда выбирайте элементы на дисплее двумя пальцами.
- Голосовое руководство имеет ограниченную языковую поддержку.

Отключение голосового руководства

1 Одним движением и одним пальцем медленно проведите по дисплею влево, а затем вверх, пока не услышите голосовое сообщение.

Примечание: Для моделей принтеров без встроенных динамиков используйте наушники, чтобы услышать сообщение.

2 Двумя пальцами выполните одно из следующих действий:

- Нажмите **Голосовое руководство**, а затем нажмите **ОК**.
- Нажмите **Отмена**.

Примечание: Если жест не работает, приложите большее усилие.

Также, чтобы отключить голосовое руководство, можно выполнить одно из следующих действий:

- Двумя пальцами дважды коснитесь начального экрана.
- Нажмите кнопку питания, чтобы перевести принтер в спящий режим или режим гибернации.

Навигация по экрану с использованием жестов

Примечания.

- Большинство жестов применимо только в том случае, если активировано голосовое руководство.
- Включите режим увеличения для использования жестов масштабирования и панорамирования.
- Для ввода символов и регулировки некоторых параметров требуется физическая клавиатура.

Жест	Функция
Проведение одним пальцем влево, а затем вверх	Запуск режима «Специальные возможности». Используйте этот жест для выхода из режима «Специальные возможности». Примечание: Этот жест также применим, когда принтер работает в обычном режиме.
Двойное касание одним пальцем	Выбор варианта или элемента на экране.
Двойное касание значка начального экрана двумя пальцами	Отключение режима «Специальные возможности».
Тройное касание одним пальцем	Изменение масштабирования текста и изображения.

Жест	Функция
Проведение одним пальцем вправо или вниз	Переход к следующему элементу на экране.
Проведение одним пальцем влево или вверх	Переход к предыдущему элементу на экране.
Проведение одним пальцем вверх, а затем вниз	Переход к первому элементу на экране.
Панорамирование	Доступ к участкам увеличенного изображения, которые выходят за пределы экрана. Примечание: Для перетаскивания увеличенного изображения используйте два пальца.
Проведение одним пальцем вверх, а затем вправо	Увеличение громкости. Примечание: Этот жест также применим, когда принтер работает в обычном режиме.
Проведение одним пальцем вниз, а затем вправо	Уменьшение громкости. Примечание: Этот жест также применим, когда принтер работает в обычном режиме.
Проведение одним пальцем вверх, а затем влево	Выход из приложения и возвращение на начальный экран.
Проведение одним пальцем вниз, а затем влево	Возвращение к предыдущему параметру.

Использование экранной клавиатуры

При появлении экранной клавиатуры выполните одно или несколько из следующих действий:

- Нажмите клавишу, чтобы услышать объявление символа и ввести его в поле.
- Проведите пальцем по различным символам, чтобы услышать объявление символа и ввести его в поле.
- Коснитесь текстового поля двумя пальцами, чтобы услышать объявление символов в поле.
- Нажмите **Backspace** для удаления символов.

Включение режима увеличения

- 1 Одним движением и одним пальцем медленно проведите по дисплею влево, а затем вверх, пока не услышите голосовое сообщение.

Примечание: Для моделей принтеров без встроенных динамиков используйте наушники, чтобы услышать сообщение.

- 2 Двумя пальцами выполните следующие действия:

- а Нажмите **Режим увеличения**.
- б Нажмите **ОК**.

Примечание: Если жест не работает, приложите большее усилие.

Подробнее о работе с увеличенным экраном см. в [“Навигация по экрану с использованием жестов” на стр. 26](#).

Регулировка темпа речи голосового руководства


- 1 На начальном экране нажмите **Параметры > Устройство > Специальные возможности > Темп речи**.
- 2 Выберите темп речи.

Регулировка уровня громкости наушников по умолчанию

- 1 На начальном экране нажмите **Параметры > Устройство > Специальные возможности**.
- 2 Настройте уровень громкости наушников.

Примечание: Уровень громкости будет сброшен до значения по умолчанию после выхода пользователя из режима «Специальные возможности» или после выхода принтера из спящего режима или режима гибернации.

Регулировка уровня громкости по умолчанию встроенного динамика

- 1 На начальном экране нажмите .
- 2 Настройте уровень громкости.

Примечания.

- Если включен тихий режим, звуковые уведомления выключаются. Эта настройка также снижает производительность принтера.
- Уровень громкости будет сброшен до значения по умолчанию после выхода пользователя из режима «Специальные возможности» или после выхода принтера из спящего режима или режима гибернации.

Включение голосовых паролей или PIN-кодов

- 1 На начальном экране нажмите **Параметры > Устройство > Специальные возможности > Произносить пароли/PIN-коды**.
- 2 Включите параметр.

Загрузка бумаги и специальных материалов для печати

Настройка формата и типа бумаги

- 1 На начальном экране нажмите **Параметры > Бумага > Конфигурация лотка > Формат и тип бумаги > выберите источник бумаги**.
- 2 Задайте формат и тип бумаги.

Настройка параметров для формата бумаги Universal

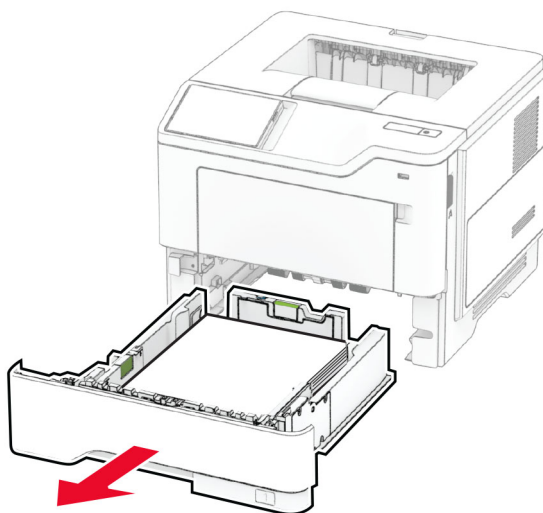
- 1 На начальном экране выберите **Параметры > Бумага > Настройка материала для печати > Настройка формата Universal**.
- 2 Настройте параметры.

Загрузка бумаги в лотки

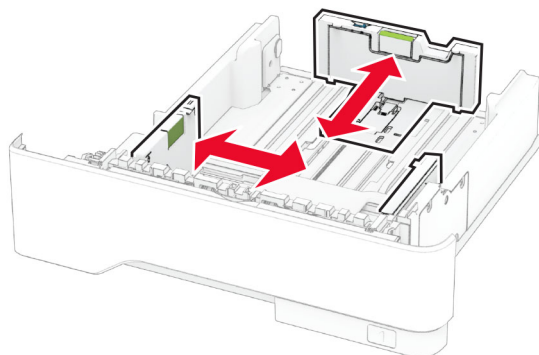
⚠ ВНИМАНИЕ – ОПАСНОСТЬ ОПРОКИДЫВАНИЯ! Для уменьшения риска нестабильной работы оборудования загружайте бумагу в каждый лоток по отдельности. Все остальные лотки должны быть закрыты до тех пор, пока они не понадобятся.

- 1 Извлеките лоток.

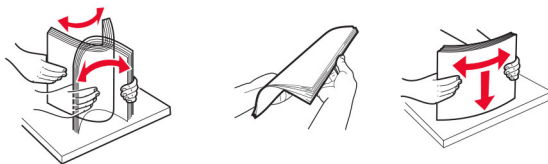
Примечание: Не извлекайте лоток из принтера во время работы принтера во избежание замятия бумаги.



- 2 Отрегулируйте направляющие в соответствии с форматом загружаемой бумаги.



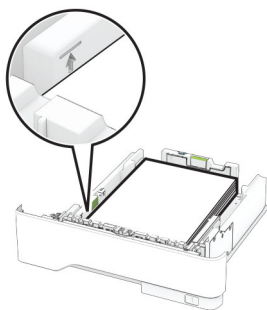
3 Перед загрузкой изогните стопку бумаги в разные стороны, пролистайте ее и выровняйте края.



4 Загрузите стопку бумаги лицевой стороной вниз, затем убедитесь, что направляющие плотно прилегают к бумаге.

Примечания.

- При односторонней печати загружайте фирменные бланки лицевой стороной вниз и верхним колонтитулом по направлению к передней стороне лотка.
- При двусторонней печати загружайте фирменные бланки лицевой стороной вверх и верхним колонтитулом по направлению к задней стороне лотка.
- Не задвигайте бумагу в лоток.
- Во избежание сбоев при подаче высота стопки не должна превышать отметку уровня максимальной загрузки бумаги.

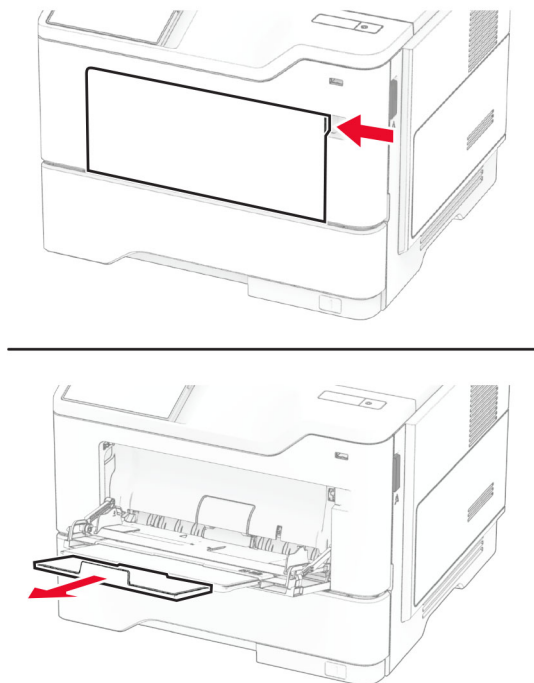


5 Вставьте лоток.

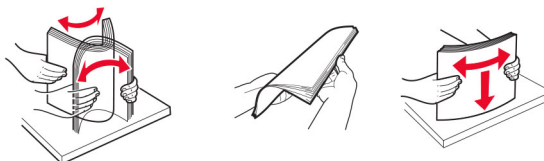
Если необходимо, установите на панели управления формат и тип бумаги в соответствии с загруженной бумагой.

Загрузка в многоцелевое устройство подачи

1 Откройте многоцелевое устройство подачи.



2 Перед загрузкой изогните стопку бумаги в разные стороны, пролистайте ее и выровняйте края.



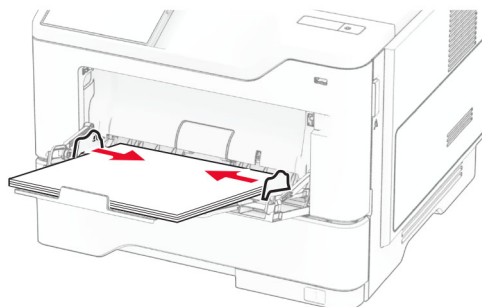
3 Загрузите бумагу стороной для печати вверх.

Примечания.

- При односторонней печати загружайте фирменные бланки лицевой стороной вверх и верхним колонтитулом по направлению к задней стороне принтера.
- При двусторонней печати загружайте фирменные бланки лицевой стороной вниз и верхним колонтитулом по направлению к передней стороне принтера.
- Загрузите конверты в левую часть клапаном вниз.

Предупреждение – Риск повреждения! Запрещается печатать на конвертах с марками, застежками, защелками, окнами, рельефным покрытием и самоклеящимися полосками.

4 Отрегулируйте направляющую по формату загружаемой бумаги.



5 На панели управления задайте тип и формат бумаги в соответствии загруженной.

Связывание лотков

- 1 На начальном экране нажмите **Параметры > Бумага > Конфигурация лотка** > выберите источник бумаги.
- 2 Приведите формат и тип бумаги в соответствии со связываемыми лотками.
- 3 На начальном экране нажмите **Параметры > Устройство > Обслуживание > Меню "Конфигурация" > Конфигурация лотка > Связь лотков**.
- 4 Нажмите **Автоматически**.

Чтобы отменить связывание лотков, убедитесь в том, что нет лотков того же формата и типа бумаги.

Предупреждение – Риск повреждения! Температура термоэлемента изменяется в зависимости от указанного типа бумаги. Во избежание проблем с печатью приведите параметр формата бумаги в принтере в соответствии с бумагой, загруженной в лоток.

Установка и обновление программного обеспечения, драйверов и микропрограммного обеспечения

Установка программного обеспечения принтера

Примечания.

- Драйвер печати входит в пакет установки программного обеспечения.
 - Для компьютеров Macintosh с macOS версии 10.7 или более поздней не требуется устанавливать драйвер для печати на принтере с поддержкой AirPrint. Если вам требуются пользовательские функции печати, загрузите драйвер печати.
- 1 Получите копию установочного пакета программы.
 - С компакт-диска с программным обеспечением из комплекта поставки принтера.
 - Перейдите по адресу www.lexmark.com/downloads.

2 Запустите установочный пакет программы и следуйте указаниям на экране компьютера.

Добавление принтеров на компьютер

Прежде чем начать, выполните следующее:

- Подключите принтер и компьютер к одной сети. Для получения дополнительной информации о подключении принтера к сети см. [“Подключение принтера к сети Wi-Fi” на стр. 48.](#)
- Подключите компьютер к принтеру. Для получения дополнительной информации см. [“Подключение компьютера к принтеру” на стр. 51.](#)
- Подключите принтер к компьютеру с помощью кабеля USB. Для получения дополнительной информации см. [“Подключение кабелей” на стр. 20.](#)

Примечание: Кабель USB продается отдельно.

Для пользователей Windows

1 Установите драйвер печати на компьютер.

Примечание: Для получения дополнительной информации см. [“Установка программного обеспечения принтера” на стр. 32.](#)

2 Откройте папку принтеров, а затем нажмите **Добавить принтер или сканер.**

3 В зависимости от способа подключения принтера выполните следующее:

- Выберите принтер в списке, а затем нажмите **Добавить устройство.**
- Нажмите **Показать принтеры Wi-Fi Direct**, выберите принтер, а затем нажмите **Добавить устройство.**
- Нажмите **Необходимый принтер отсутствует в списке**, а затем в окне «Установка принтера» выполните следующее:
 - а** Выберите **Добавить принтер по его TCP/IP-адресу или имени узла**, а затем нажмите **Далее.**
 - б** В поле «Имя или IP-адрес» укажите IP-адрес принтера, а затем нажмите **Далее.**

Примечания.

- IP-адрес принтера указан на начальном экране принтера. IP-адрес отображается в виде четырех наборов цифр, разделенных точками, например 123.123.123.123.
- Если используется прокси-сервер, временно отключите его, чтобы обеспечить правильную загрузку веб-страницы.

- в** Выберите драйвер печати, а затем нажмите **Далее.**
- г** Выберите **Использовать уже установленный драйвер (рекомендуется)**, а затем нажмите **Далее.**
- д** Укажите имя принтера, а затем нажмите **Далее.**
- е** Выберите опцию общего доступа к принтеру, а затем нажмите **Далее.**
- ж** Нажмите кнопку **Готово.**

Для пользователей Macintosh

1 На компьютере откройте **Принтеры и сканеры.**

2 Нажмите **+**, а затем выберите принтер.

3 В меню «Использовать» выберите драйвер печати.

Примечания.

- Для использования драйвера печати Macintosh выберите **AirPrint** или **Secure AirPrint**.
- Если вам требуются пользовательские функции печати, выберите драйвер печати Lexmark. Инструкции по установке драйвера см. в разделе [“Установка программного обеспечения принтера” на стр. 32.](#)

4 Добавьте принтер.

Обновление микропрограммного обеспечения

Для повышения производительности принтера и устранения неполадок регулярно обновляйте микропрограммное обеспечение принтера.

Для получения дополнительной информации об обновлении микропрограммного обеспечения обратитесь к представителю Lexmark.

Для получения новейшей версии микропрограммного обеспечения перейдите по адресу www.lexmark.com/downloads, а затем выполните поиск по модели принтера.

1 Откройте веб-браузер, а затем укажите IP-адрес принтера в поле адреса.

Примечания.

- IP-адрес принтера указан на начальном экране принтера. IP-адрес отображается в виде четырех наборов цифр, разделенных точками, например 123.123.123.123.
- Если используется прокси-сервер, временно отключите его, чтобы обеспечить правильную загрузку веб-страницы.

2 Нажмите **Параметры > Устройство > Обновить микропрограммное обеспечение.**

3 Выполните одно из следующих действий:

- Нажмите **Проверить наличие обновлений > Принимаю, начать обновление.**
- Загрузите файл прошивки.
 - а Перейдите к файлу прошивки.

Примечание: Распакуйте zip-файл микропрограммного обеспечения.

б Нажмите **Загрузить > Пуск.**

Экспорт или импорт файла конфигурации

Можно экспортировать настройки конфигурации принтера в текстовый файл, затем импортировать его для применения настроек на другом принтере.

1 Откройте веб-браузер и в поле адреса введите IP-адрес принтера.

Примечания.

- IP-адрес принтера указан на начальном экране принтера. IP-адрес отображается в виде четырех наборов цифр, разделенных точками, например 123.123.123.123.
- Если используется прокси-сервер, временно отключите его, чтобы обеспечить правильную загрузку веб-страницы.

2 На встроенном веб-сервере выберите **Экспорт настроек** или **Импорт настроек.**

3 Следуйте инструкциям на экране.

4 Если принтер поддерживает приложения, выполните следующее:

а Нажмите **Приложения** > выберите приложение > **Настроить**.

б Нажмите **Экспорт** или **Импорт**.

Добавление доступных дополнительных модулей в драйвере печати

Для пользователей Windows

1 Откройте папку "Принтеры".

2 Выберите принтер, который нужно обновить, затем отредактируйте следующее:

- В системе Windows 7 или более поздних версиях выберите **Свойства принтера**.
- В более ранних версиях выберите **Свойства**.

3 Перейдите на вкладку конфигурации и выберите **Обновить сейчас - Опрос принтера**.

4 Примените изменения.

Для пользователей Macintosh

1 Из пункта System Preferences (Настройки системы) меню Apple перейдите к своему принтеру, затем выберите **Options & Supplies (Дополнения и расходные материалы)**.

2 Перейдите к списку аппаратных модулей, затем добавьте все установленные модули.

3 Примените изменения.

Установка дополнительных аппаратных модулей

Доступные дополнительные внутренние модули

- Интеллектуальный накопитель
 - Шрифты
 - Китайский (упрощенное письмо)
 - Китайский (традиционное письмо)
 - Японский
 - Корейский
 - Арабский
 - Внешняя память
- Жесткий диск
- Лицензированные функции
 - IPDS
 - Считыватель штрих-кодов

- Порт ISP
 - Плата последовательного интерфейса RS-232C
 - Плата параллельного интерфейса 1284-B
 - MarkNet™ N8230 Fiber Ethernet

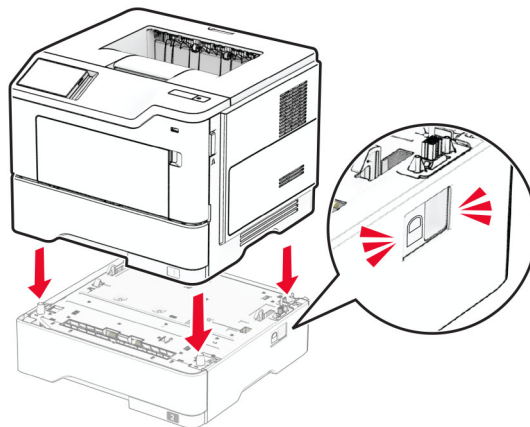
Примечание: Для активации функции Forms Merge и некоторых функций IPDS требуется интеллектуальный накопитель или жесткий диск.

Установка дополнительных лотков

⚠ ВНИМАНИЕ – ОПАСНОСТЬ ПОРАЖЕНИЯ ЭЛЕКТРИЧЕСКИМ ТОКОМ! Во избежание поражения электрическим током при доступе к плате контроллера или установке дополнительного оборудования или устройств памяти после настройки принтера сначала выключите принтер и отсоедините кабель питания от электрической розетки. Выключите все подключенные к принтеру устройства, а затем отключите от принтера все подсоединенные к нему кабели.

- 1 Выключите принтер.
- 2 Отключите кабель питания от электрической розетки, а затем отсоедините его от принтера.
- 3 Извлеките дополнительный лоток из упаковки и удалите все упаковочные материалы.
- 4 Совместите принтер с дополнительным лотком и опустите его на место.

⚠ ВНИМАНИЕ – ВОЗМОЖНОСТЬ ТРАВМЫ! Если вес принтера превышает 20 кг (44 фунт.), для его безопасного перемещения может потребоваться не менее двух человек.



- 5 Подсоедините кабель питания к принтеру, а затем к электрической розетке.

⚠ ВНИМАНИЕ – ВОЗМОЖНОСТЬ ТРАВМЫ! Во избежание возгорания или поражения электрическим током подключайте кабель питания к заземленной электрической розетке с соответствующими характеристиками, доступ к которой не затруднен.

- 6 Включите принтер.

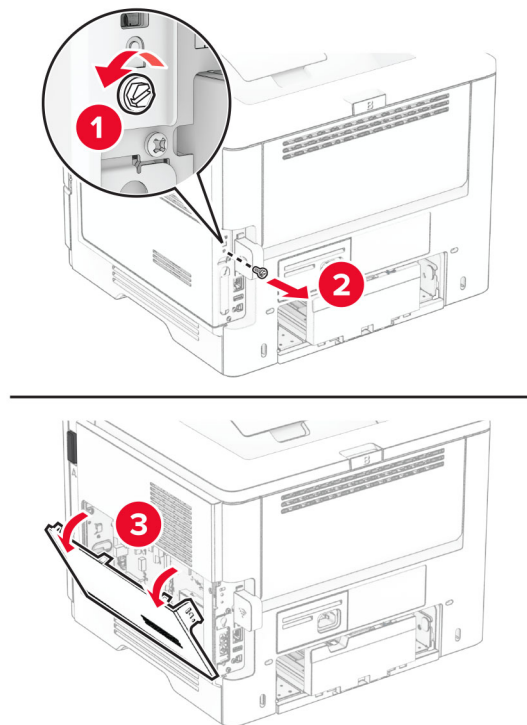
Добавьте лоток в драйвере печати, чтобы сделать его доступным для заданий на печать. Для получения дополнительной информации см. [“Добавление доступных дополнительных модулей в драйвере печати” на стр. 35.](#)

Установка интеллектуального накопителя

⚠ ВНИМАНИЕ – ОПАСНОСТЬ ПОРАЖЕНИЯ ЭЛЕКТРИЧЕСКИМ ТОКОМ! Во избежание поражения электрическим током при доступе к плате контроллера или установке дополнительного оборудования или устройств памяти после настройки принтера сначала выключите принтер и отсоедините кабель питания от электрической розетки. Выключите все подключенные к принтеру устройства, а затем отключите от принтера все подсоединенные к нему кабели.

- 1 Выключите принтер.
- 2 Отсоедините кабель питания от электрической розетки, а затем от принтера.
- 3 С помощью отвертки с плоским шлицем откройте крышку доступа к плате контроллера.

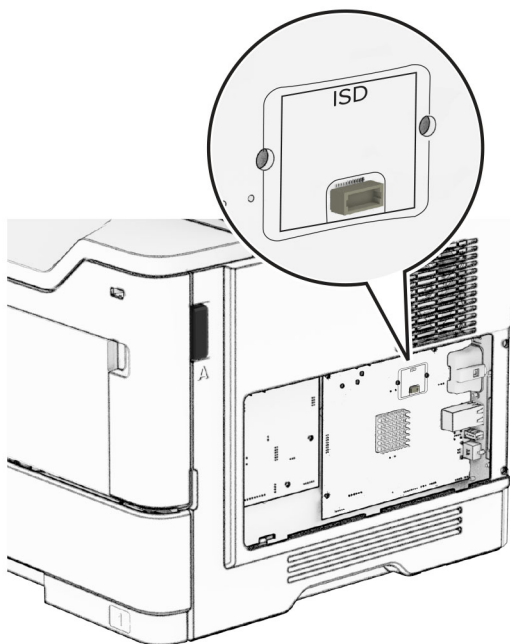
Предупреждение – Риск повреждения! Электронные компоненты платы контроллера могут легко выйти из строя под действием статического электричества. Перед тем как прикоснуться к каким-либо компонентам или разъемам платы контроллера, дотроньтесь рукой до металлической поверхности принтера.



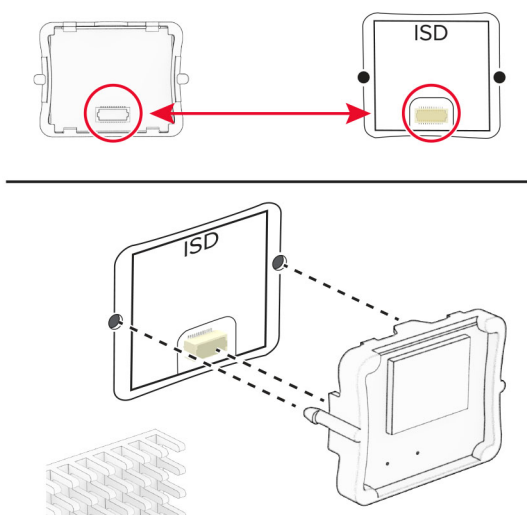
- 4 Извлеките интеллектуальный накопитель (ISD) из упаковки.

Предупреждение – Риск повреждения! Не прикасайтесь к контактам разъема вдоль края накопителя.

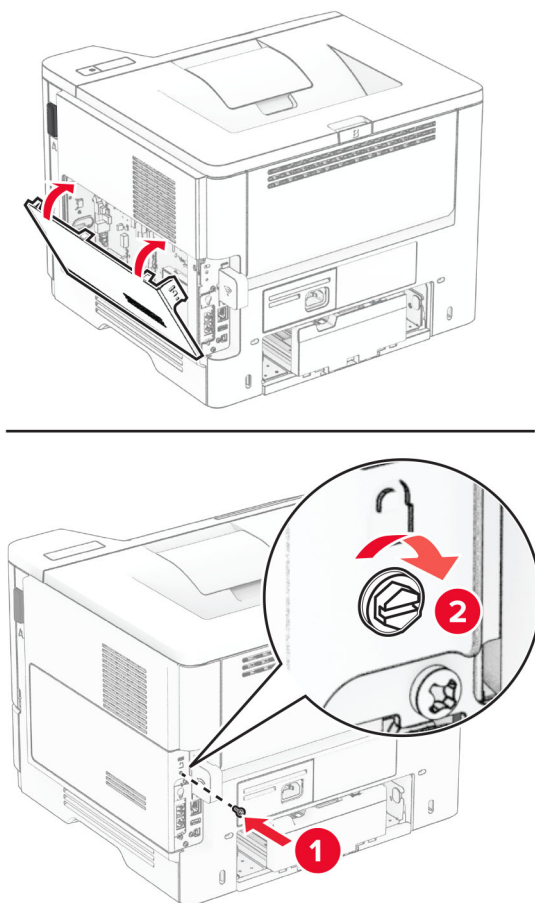
5 Найдите разъем ISD.



6 Вставьте ISD в соответствующий разъем.



7 Закройте крышку доступа к плате контроллера, а затем установите винт.



8 Подсоедините кабель питания к принтеру, а затем к электрической розетке.

⚠ ВНИМАНИЕ – ВОЗМОЖНОСТЬ ТРАВМЫ! Во избежание возгорания или поражения электрическим током подсоединяйте кабель питания к заземленной электрической розетке с соответствующими характеристиками, которая расположена рядом с продуктом и доступ к которой не затруднен.

9 Включите принтер.

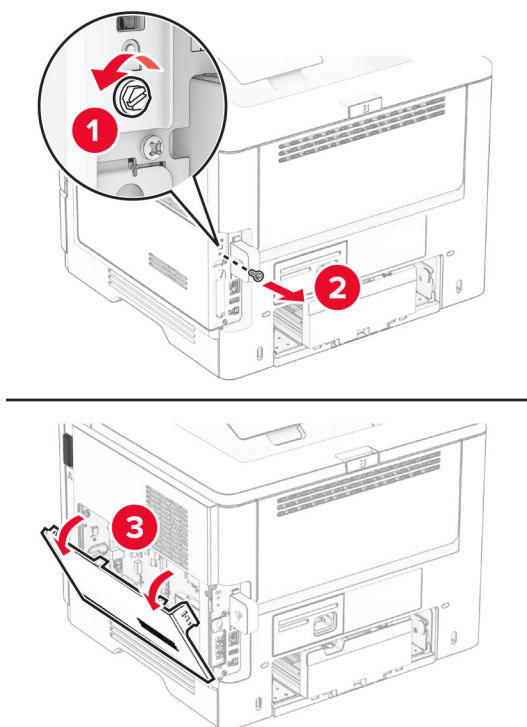
Установка жесткого диска принтера

Примечание: Эти инструкции относятся только к тем принтерам, которые поддерживают использование жесткого диска принтера.

⚠ ВНИМАНИЕ – ОПАСНОСТЬ ПОРАЖЕНИЯ ЭЛЕКТРИЧЕСКИМ ТОКОМ! Во избежание поражения электрическим током при доступе к плате контроллера или установке дополнительного оборудования или устройств памяти после настройки принтера сначала выключите принтер и отсоедините кабель питания от электрической розетки. Выключите все подключенные к принтеру устройства, а затем отключите от принтера все подсоединенные к нему кабели.

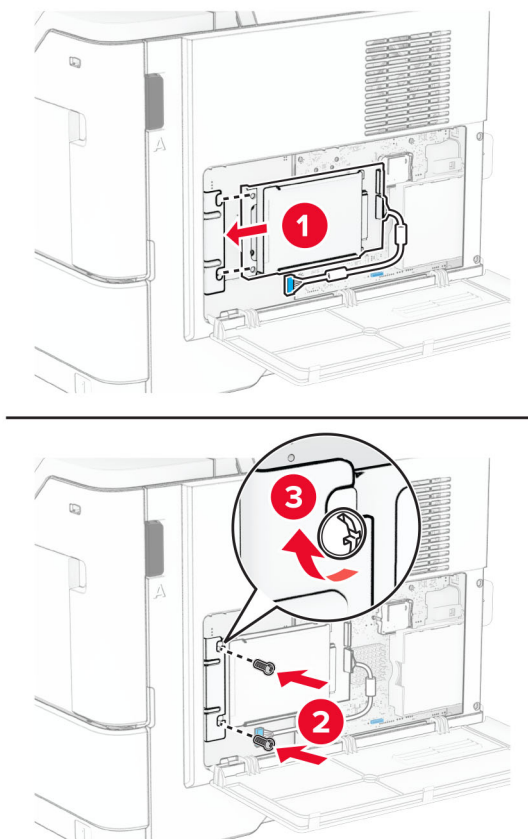
- 1 Выключите принтер.
- 2 Отсоедините кабель питания от электрической розетки, а затем от принтера.
- 3 С помощью отвертки с плоским шлицем откройте крышку доступа к плате контроллера.

Предупреждение – Риск повреждения! Электронные компоненты системной платы могут выйти из строя под действием статического электричества. Перед тем как прикоснуться к каким-либо компонентам или разъемам платы контроллера, дотроньтесь рукой до металлической поверхности принтера.

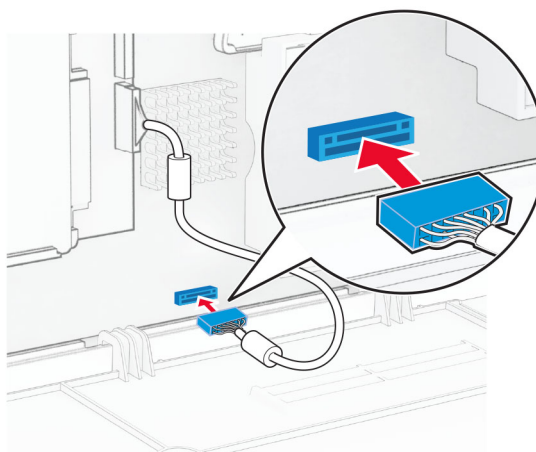


- 4 Извлеките жесткий диск из упаковки.
- 5 Присоедините жесткий диск к плате контроллера, а затем установите винты.

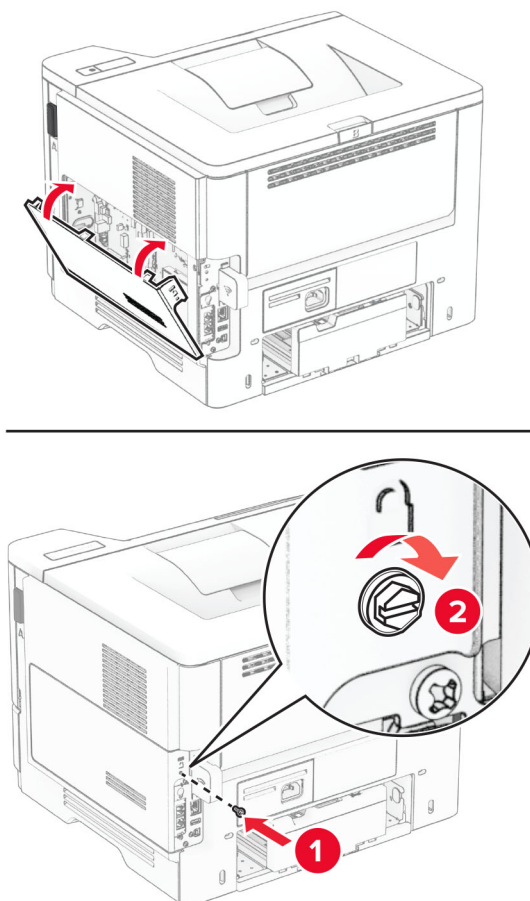
Предупреждение – Риск повреждения! Не касайтесь и не нажимайте на центральную часть жесткого диска.



6 Присоедините интерфейсный кабель жесткого диска к плате контроллера.



7 Закройте крышку доступа к плате контроллера, а затем установите винт.



8 Подсоедините кабель питания к принтеру, а затем к электрической розетке.

⚠ ВНИМАНИЕ – ВОЗМОЖНОСТЬ ТРАВМЫ! Во избежание возгорания или поражения электрическим током подсоединяйте кабель питания к заземленной электрической розетке с соответствующими характеристиками, доступ к которой не затруднен.

9 Включите принтер.

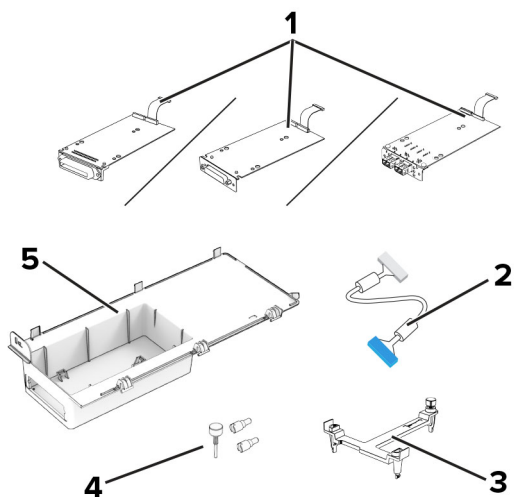
Установка внутреннего порта ISP

⚠ ВНИМАНИЕ – ОПАСНОСТЬ ПОРАЖЕНИЯ ЭЛЕКТРИЧЕСКИМ ТОКОМ! Во избежание поражения электрическим током при доступе к плате контроллера или установке дополнительного оборудования или устройств памяти после настройки принтера сначала выключите принтер и отсоедините кабель питания от электрической розетки. Выключите все подключенные к принтеру устройства, а затем отключите от принтера все подсоединенные к нему кабели.

1 Выключите принтер.

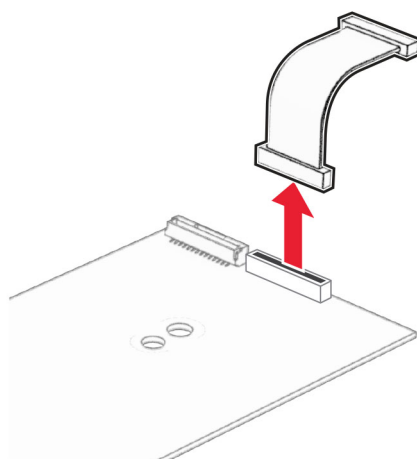
2 Отсоедините кабель питания от электрической розетки, а затем от принтера.

3 Извлеките комплект внутреннего порта ISP из упаковки.

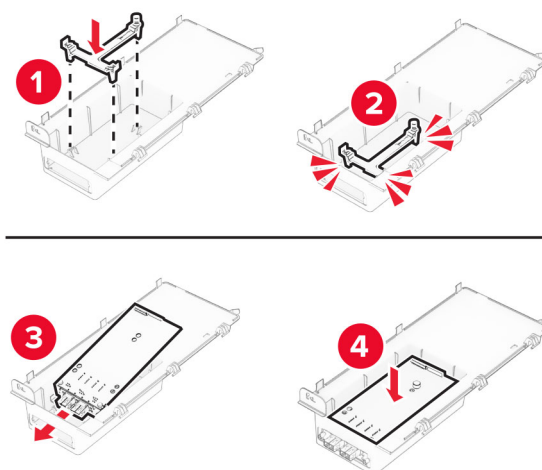


1	ISP <ul style="list-style-type: none"> • Плата последовательного интерфейса RS-232C • Плата параллельного интерфейса 1284-B • MarkNet N8230 Fiber Ethernet
2	Удлинительный кабель ISP
3	Монтажный кронштейн
4	Винты с накатанной головкой
5	Корпус

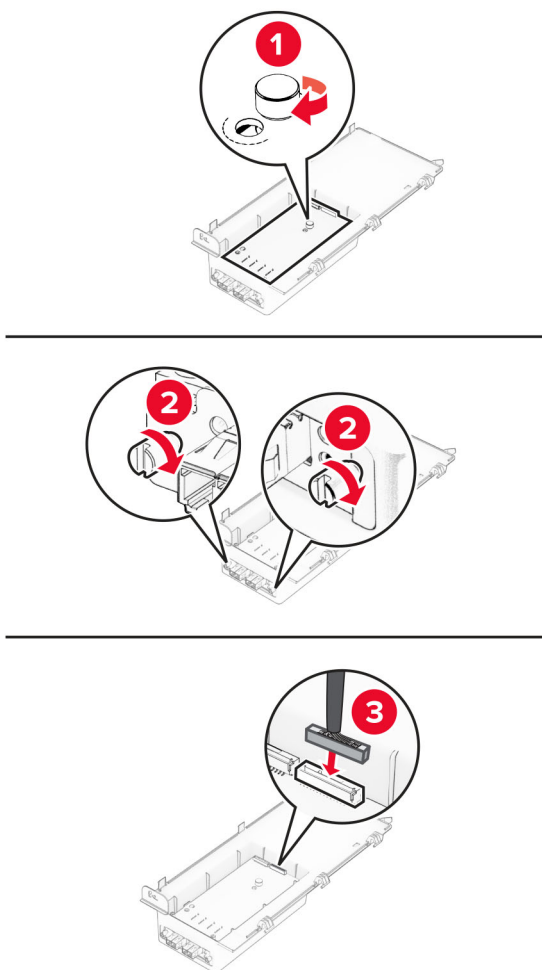
4 Извлеките предустановленный интерфейсный кабель из ISP.



5 Установите ISP в соответствующий корпус.

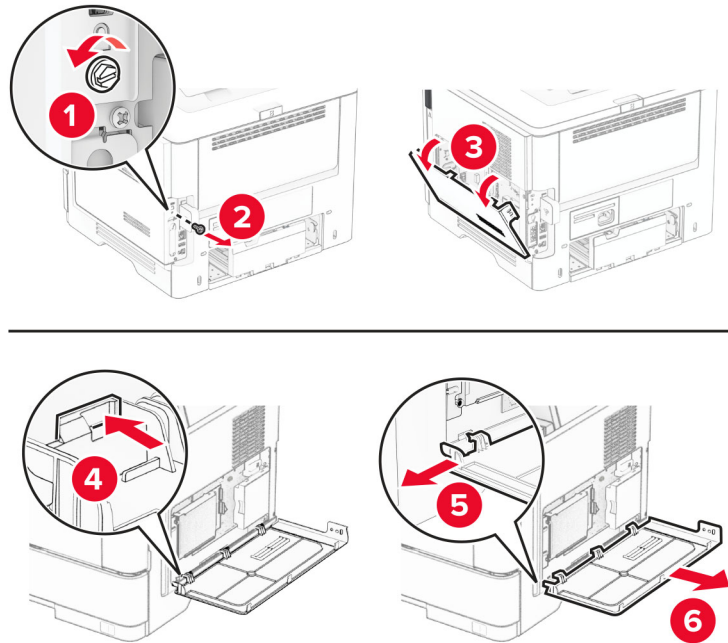


6 Закрепите ISP на месте, а затем присоедините удлинительный кабель ISP.

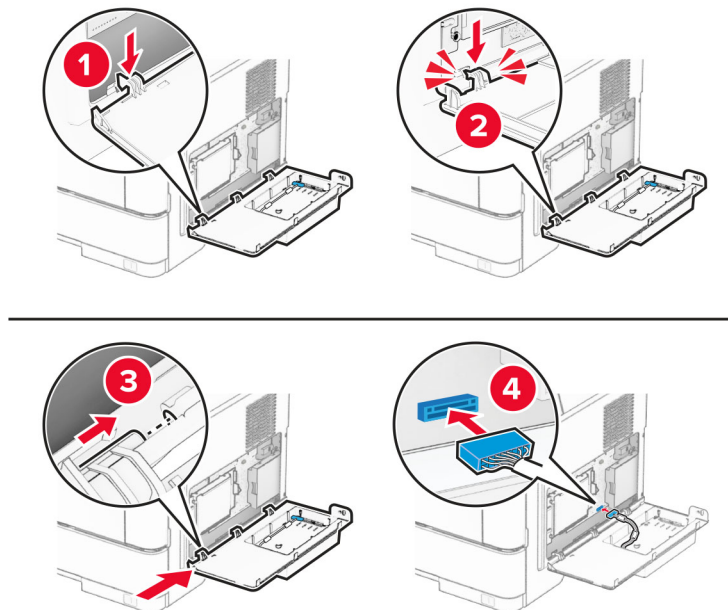


7 С помощью отвертки с плоским шлицем снимите крышку доступа к плате контроллера.

Предупреждение – Риск повреждения! Электронные компоненты платы контроллера могут легко выйти из строя под действием статического электричества. Перед тем как прикоснуться к какому-либо электронному компоненту платы контроллера или разъему, дотроньтесь рукой до какой-нибудь металлической детали принтера.



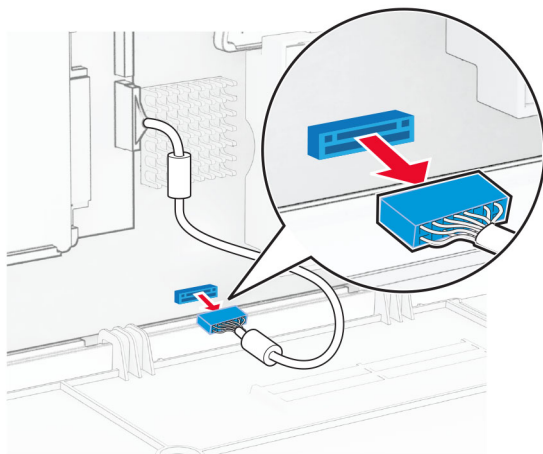
8 Присоедините комплект ISP к принтеру.



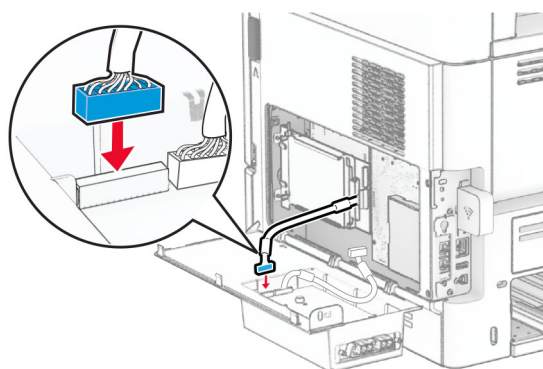
Если установлен жесткий диск, отсоедините интерфейсный кабель жесткого диска перед установкой ISP.

Примечание: Жесткий диск поддерживается только в некоторых моделях принтеров.

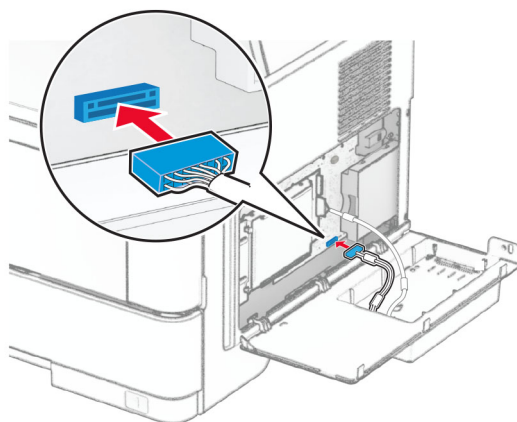
- а** Отсоедините интерфейсный кабель жесткого диска от платы контроллера.



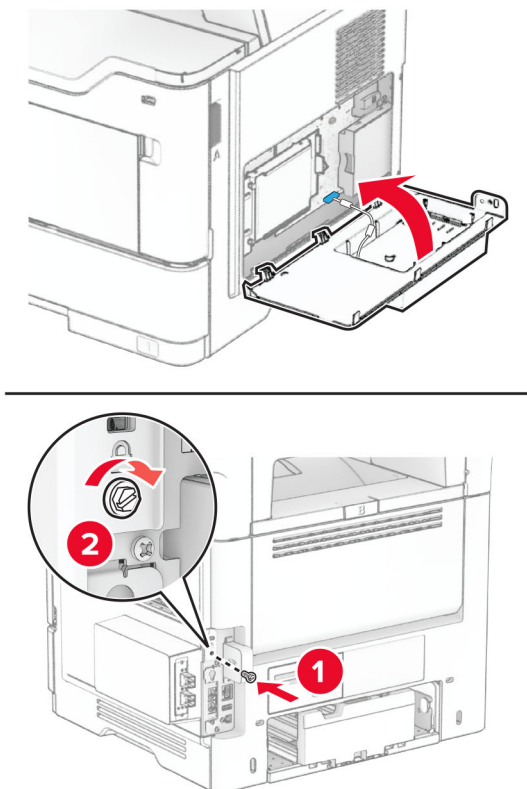
- б** Подсоедините интерфейсный кабель жесткого диска к ISP.



- в** Подсоедините удлинительный кабель ISP к разъему ISP.



9 Закройте комплект ISP, а затем установите винт.



10 Подсоедините кабель питания к принтеру, а затем к электрической розетке.

⚠ ВНИМАНИЕ – ВОЗМОЖНОСТЬ ТРАВМЫ! Во избежание возгорания или поражения электрическим током подсоединяйте кабель питания к заземленной электрической розетке с соответствующими характеристиками, которая расположена рядом с продуктом и доступ к которой не затруднен.

11 Включите принтер.

Сеть

Поддержка беспроводной связи

Модель принтера	Тип устройства	Номер модели	Беспроводная связь
MS531dw	4602	470	✗
		480	✓
MS631dw		670	✗
		680	✓
MS632dwe		675	✗
		685	✓
MS639		630	✗
M3350		695	✓

Подключение принтера к сети Wi-Fi

Убедитесь, что для параметра Активный адаптер установлено значение Автовыбор. На начальном экране нажмите **Настройки > Сеть/Порты > Обзор сети > Активный адаптер**.

Использование панели управления

- 1 На начальном экране коснитесь **Параметры > Сеть/Порты > Беспроводная связь > Настройка на панели принтера > Выбрать сеть**.
- 2 Выберите сеть Wi-Fi, а затем введите пароль сети.

Примечание: На моделях принтеров с поддержкой Wi-Fi во время начальной настройки появляется окно с настройкой сети Wi-Fi.

Использование приложения «Помощник Lexmark Mobile»

- 1 В зависимости от мобильного устройства загрузите приложение «Помощник Lexmark Mobile» из магазина Google Play™ или App Store.
- 2 На начальном экране коснитесь **Параметры > Сеть/Порты > Беспроводная связь > Настройка при помощи мобильного приложения > Идентификатор принтера**.
- 3 Запустите приложение на мобильном устройстве, а затем примите условия использования.
Примечание: При необходимости предоставьте разрешения.
- 4 Коснитесь **Подключиться к принтеру > Открыть параметры Wi-Fi**.
- 5 Подключите мобильное устройство к беспроводной сети принтера.
- 6 Вернитесь в приложение и коснитесь **Настройка подключения Wi-Fi**.

7 Выберите сеть Wi-Fi, а затем введите пароль сети.

8 Коснитесь **Готово**.

Подключение принтера к беспроводной сети с помощью защищенной настройки Wi-Fi (WPS)

Прежде чем начать, убедитесь в следующем.

- Точка доступа (беспроводной маршрутизатор) совместима со стандартом WPS или сертифицирована согласно этому стандарту. Подробнее см. прилагаемую к точке доступа документацию.
- Адаптер беспроводной сети установлен в принтере. Дополнительные сведения приводятся в инструкции, прилагаемой к адаптеру.
- Для параметра Активный адаптер установлено значение Автовыбор. На начальном экране нажмите **Настройки > Сеть/Порты > Обзор сети > Активный адаптер**.

Использование метода кнопки

1 На начальном экране нажмите **Параметры > Сеть/Порты > Беспроводная связь > Настройка защищенной Wi-Fi > Запуск метода нажатия кнопки**.

2 Следуйте указаниям на дисплее.

Метод личного идентификационного номера (PIN-код)

1 На начальном экране нажмите **Параметры > Сеть/Порты > Беспроводная связь > Настройка защищенной Wi-Fi > Запуск метода с PIN-кодом**.

2 Скопируйте PIN-код WPS, состоящий из 8 символов.

3 Откройте веб-браузер и в поле адреса введите IP-адрес точки доступа.

Примечания.

- Чтобы узнать IP-адрес, см. прилагаемую к точке доступа документацию.
- Если используется прокси-сервер, временно отключите его, чтобы обеспечить правильную загрузку веб-страницы.

4 Откройте параметры WPS: Подробнее см. прилагаемую к точке доступа документацию.

5 Введите 8-значный PIN-код и сохраните изменения.

Настройка Wi-Fi Direct

Wi-Fi Direct® — это технология однорангового соединения на основе Wi-Fi, которая позволяет беспроводным устройствам подключаться напрямую к принтеру с поддержкой Wi-Fi Direct без использования беспроводной точки доступа (беспроводного маршрутизатора).

Убедитесь, что для параметра «Активный адаптер» установлено значение «Автовыбор». На начальном экране нажмите **Параметры > Сеть/Порты > Обзор сети > Активный адаптер**.

1 На начальном экране нажмите **Параметры > Сеть/Порты > Wi-Fi Direct**.

2 Настройте параметры.

- **Включить Wi-Fi Direct** — позволяет принтеру предоставлять широковещательный доступ к сети Wi-Fi Direct.
- **Имя Wi-Fi Direct** — позволяет назначить имя сети Wi-Fi Direct.
- **Пароль Wi-Fi Direct** — позволяет назначить пароль для согласования безопасности беспроводной сети при использовании однорангового соединения.
- **Показывать пароль на странице параметров** — обеспечивает отображение пароля на странице сетевых параметров.
- **Автоматически принимать запросы Push Button** — позволяет принтеру автоматически принимать запросы на подключение.

Примечание: Автоматический прием запросов Push Button небезопасен.

Примечания.

- По умолчанию пароль сети Wi-Fi Direct не отображается на дисплее принтера. Чтобы посмотреть пароль, включите значок просмотра пароля. На начальном экране нажмите **Параметры > Безопасность > Разное > Включить отображение пароля/PIN-кода**.
- Пароль сети Wi-Fi Direct можно посмотреть без его отображения на дисплее принтера. На начальном экране нажмите **Параметры > Отчеты > Сетевая плата > Страница сетевых параметров**.

Подключение мобильного устройства к принтеру

Перед подключением мобильного устройства убедитесь, что функция Wi-Fi Direct настроена. Для получения дополнительной информации см. [“Настройка Wi-Fi Direct” на стр. 50](#).

Подключение с использованием Wi-Fi Direct

Примечание: Эти инструкции применимы только к мобильным устройствам Android.

- 1** На мобильном устройстве перейдите в меню настроек.
- 2** Включите **Wi-Fi**, а затем коснитесь **Wi-Fi Direct**.
- 3** Выберите имя принтера Wi-Fi Direct.
- 4** Подтвердите подключение на панели управления принтера.

Подключение по Wi-Fi

- 1 На мобильном устройстве перейдите в меню настроек.
- 2 Нажмите **Wi-Fi**, а затем выберите имя принтера с поддержкой Wi-Fi Direct.

Примечание: Перед именем Wi-Fi Direct добавляется строка DIRECT-ху (где х и у — два случайных символа).

- 3 Введите пароль Wi-Fi Direct.

Подключение компьютера к принтеру

Перед подключением компьютера убедитесь, что функция Wi-Fi Direct настроена. Для получения дополнительной информации см. [“Настройка Wi-Fi Direct” на стр. 50](#).

Для пользователей Windows

- 1 Откройте папку принтеров, а затем нажмите **Добавить принтер или сканер**.
- 2 Нажмите **Показать принтеры с поддержкой Wi-Fi Direct**, а затем выберите имя принтера с поддержкой Wi-Fi Direct.
- 3 Запишите восьмизначный PIN-код принтера, который отображается на дисплее.
- 4 Введите PIN-код на компьютере.

Примечание: Если драйвер печати еще не установлен, ОС Windows загрузит соответствующий драйвер.

Для пользователей Macintosh

- 1 Нажмите на значок беспроводной связи, а затем выберите имя принтера с поддержкой Wi-Fi Direct.
- Примечание:** Перед именем Wi-Fi Direct добавляется элемент DIRECT-ху (где х и у — два случайных символа).
- 2 Введите пароль Wi-Fi Direct.

Примечание: После отключения от сети Wi-Fi Direct переключите компьютер обратно к предыдущей сети.

Отключение сети Wi-Fi

- 1 На начальном экране выберите пункт **Настройки > Сеть/порты > Обзор сети > Активный адаптер > Стандартная сеть**.
- 2 Следуйте указаниям на дисплее.

Проверка подключения принтера

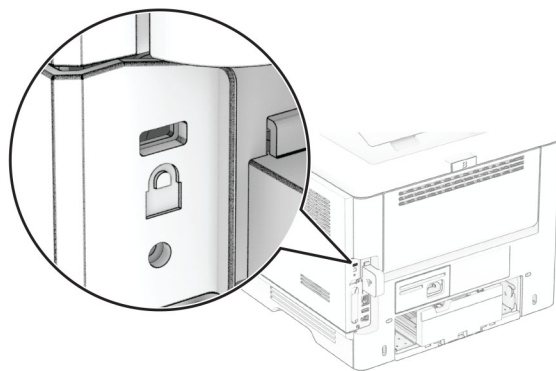
- 1 На начальном экране выберите **Параметры > Отчеты > Сеть > Страница сетевых параметров**.
- 2 Проверьте первый раздел страницы сетевых параметров и убедитесь в том, что в поле "Состояние" указано значение Подключен.

Если в поле "Состояние" указано значение "Не подключен", возможно, точка подключения к локальной сети не активна либо неисправен сетевой кабель. Обратитесь к администратору за помощью.

Обеспечение безопасности принтера

Расположение гнезда замка безопасности

В принтере предусмотрена возможность установки замка безопасности. Прикрепите замок безопасности, совместимый с большинством ноутбуков, в указанном месте, чтобы закрепить принтер на месте.



Стирание данных из памяти принтера

Чтобы стереть данные из энергозависимой памяти или буферизованные данные в принтере, выключите принтер.

Чтобы стереть данные из энергонезависимой памяти, настройки устройства и сети, настройки безопасности и встроенные решения, выполните следующие действия:

- 1 На начальном экране коснитесь **Параметры > Устройство > Обслуживание > Стирание при выводе из эксплуатации**.
- 2 Установите флажок **Очистить энергонезависимую память**, а затем коснитесь **СТЕРЕТЬ** или **ОК**.
- 3 Коснитесь **Запустить мастер первоначальной настройки** или **Оставить принтер в автономном режиме**, а затем коснитесь **Далее** или **ОК**.
- 4 Запустите операцию.

Примечание: При выполнении этого процесса также уничтожается ключ шифрования, который используется для защиты пользовательских данных. После уничтожения ключа шифрования данные будут невозможно восстановить.

Удаление данных с накопителя принтера

- 1 На начальном экране нажмите **Параметры > Устройство > Обслуживание > Очистка при простое**.
- 2 В зависимости от накопителя, установленного на принтере, выполните одно из следующих действий:
 - Для жесткого диска установите флажок **Стереть все данные с жесткого диска**, нажмите **ОЧИСТИТЬ**, а затем выберите метод удаления данных.

Примечание: Процесс стирания данных с жесткого диска может занимать от нескольких минут до часа. В течение этого времени принтер будет недоступен для выполнения других задач.

 - Для интеллектуального накопителя (ISD) нажмите **Удалить данные с интеллектуального накопителя (ISD)**, а затем нажмите **ОЧИСТИТЬ**, чтобы стереть все пользовательские данные.
- 3 Запустите операцию.

Восстановление значений по умолчанию, заданных изготовителем

- 1 На начальном экране коснитесь **Параметры > Устройство > Восстановить параметры по умолчанию**.
- 2 Коснитесь **Восст. настройки >** выберите параметры, которые вы хотите восстановить > **ВОССТАНОВИТЬ**.
- 3 Запустите операцию.

Заявление об энергозависимости

Тип памяти	Описание
Энергозависимая память	В принтере используется стандартная оперативная память (ОЗУ) для временной буферизации пользовательских данных во время простых заданий на печать.
Энергонезависимая память	В принтере могут использоваться два типа энергонезависимой памяти: EEPROM и NAND (флеш-память). Оба типа используются для хранения данных операционной системы, настроек принтера и информации о сети. Кроме того, они используются для хранения настроек закладок, а также встроенных решений.
Накопитель на жестком диске	На некоторых принтерах может быть установлен жесткий диск. Жесткий диск принтера предназначен для выполнения определенных функций на данном принтере. Жесткий диск позволяет принтеру сохранять буферизированные пользовательские данные сложных заданий на печать, а также данные форм и шрифтов.
Интеллектуальный накопитель (ISD)	В некоторых принтерах может быть установлен ISD. В ISD используется энергонезависимая флеш-память для хранения пользовательских данных сложных заданий на печать, а также данных форм и шрифтов.

Удаляйте содержимое установленного в вашем принтере устройства памяти в следующих случаях:

- Вывод принтера из эксплуатации.
- Замена жесткого диска принтера или ISD.

- Перемещение принтера в другой отдел или местоположение.
- Выполнение обслуживания принтера сторонними организациями.
- Отправка принтера на сервисное обслуживание.
- Продажа принтера другой организации.

Примечание: Чтобы утилизировать накопитель, следуйте политикам и процедурам вашей организации.

Печать

Печать с компьютера

Примечание: Для этикеток, открыток и конвертов перед печатью документа следует установить формат и тип бумаги на принтере.

- 1 Из окна документа, предназначенного для печати, откройте диалоговое окно "Печать".
- 2 При необходимости настройте параметры.
- 3 Распечатайте документ.

Печать с мобильного устройства

Печать с мобильного устройства через сервис печати с мобильных устройств Lexmark

Lexmark™ Сервис печати с мобильных устройств позволяет отправлять документы и изображения напрямую на совместимый принтер Lexmark.

- 1 Откройте документ, затем отправьте документ (или используйте функцию «Поделиться») на сервис мобильной печати Lexmark.

Примечание: В некоторых приложениях сторонних разработчиков может не быть функции «Отправить» или «Поделиться». Для получения дополнительных сведений см. документацию, прилагаемую к приложению.

- 2 Выберите принтер.
- 3 Распечатайте документ.

Печать с мобильного устройства через сервис Lexmark Print

Lexmark Print — это решение мобильной печати для мобильных устройств, работающих под управлением ОС Android™ 6.0 или более поздней версии. Оно позволяет отправлять документы и изображения на подключенные к сети принтеры и серверы управления печатью.

Примечания.

- Загрузите приложение Lexmark Print из магазина Google Play и включите его на мобильном устройстве.
- Убедитесь, что принтер и мобильное устройство подключены к одной сети.

- 1 На мобильном устройстве выберите документ в диспетчере файлов.
- 2 Отправьте документ или предоставьте к нему общий доступ для Lexmark Print.



Примечание: Некоторые сторонние приложения могут не поддерживать функцию отправки или предоставления общего доступа. Для получения дополнительной информации см. документацию, прилагаемую к приложению.

- 3 Выберите принтер, затем настройте параметры, если необходимо.
- 4 Распечатайте документ.

Печать с мобильного устройства с помощью службы печати Mopria

Служба печати® Mopria — это решение мобильной печати для мобильных устройств, работающих под управлением ОС Android версии 5.0 или выше. С ее помощью можно выполнять печать на любом принтере с поддержкой Mopria.

Примечание: Загрузите приложение Mopria Print Service из магазина Google Play и включите его на мобильном устройстве.


- 1 С вашего мобильного устройства с ОС Android запустите совместимое приложение или выберите документ в диспетчере файлов.
- 2 Коснитесь  > **Печать**.
- 3 Выберите принтер, затем настройте параметры, если необходимо.
- 4 Коснитесь .

Печать с мобильного устройства с помощью AirPrint

Программа AirPrint — это решение мобильной печати, которое позволяет выполнять печать непосредственно с устройства Apple на любом принтере с поддержкой AirPrint.

Примечания.



- Убедитесь, что устройство Apple и принтер подключены к одной и той же сети. Если в сети несколько беспроводных концентраторов, убедитесь, что оба устройства подключены к одной подсети.
- Это приложение совместимо только с некоторыми устройствами Apple.

- 1 На мобильном устройстве выберите документ в диспетчере файлов или запустите совместимое приложение.
- 2 Коснитесь  > **Печать**.
- 3 Выберите принтер, затем настройте параметры, если необходимо.
- 4 Распечатайте документ.

Печать с мобильного устройства с помощью Wi-Fi Direct®

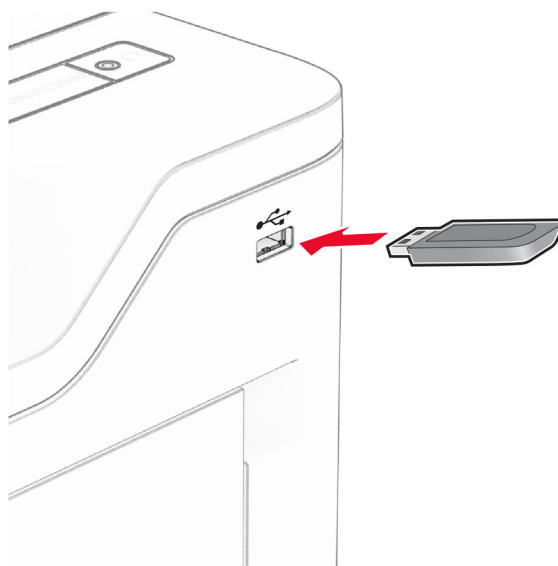
Wi-Fi Direct® это служба печати, с помощью которой можно выполнять печать на любом принтере с поддержкой Wi-Fi Direct.

Примечание: Убедитесь, что мобильное устройство подключено к беспроводной сети принтера. Для получения дополнительной информации см. [“Подключение мобильного устройства к принтеру” на стр. 50.](#)

- 1 С вашего мобильного устройства запустите совместимое приложение или выберите документ в диспетчере файлов.
- 2 В зависимости от модели мобильного устройства выполните следующее:
 - Коснитесь  > **Печать.**
 - Коснитесь  > **Печать.**
 - Коснитесь **...** > **Печать.**
- 3 Выберите принтер, затем настройте параметры, если необходимо.
- 4 Распечатайте документ.

Печать с флеш-накопителя

- 1 Вставьте флеш-накопитель.



Примечания.

- Если подключение флеш-накопителя выполняется во время появления сообщения об ошибке, принтер не реагирует на флеш-накопитель.
 - Если в момент подключения флеш-накопителя на принтере обрабатываются другие задания на печать, на дисплее отображается сообщение **Занят.**
- 2 На дисплее выберите документ для печати.
При необходимости настройте параметры печати.

3 Распечатайте документ.

Чтобы распечатать другие документы, коснитесь **USB-накопитель**.

Предупреждение – Риск повреждения! Во избежание потери данных или некорректной работы принтера не касайтесь флеш-накопителя или принтера в показанной области во время выполнения печати, чтения или записи на устройство памяти.



Поддерживаемые флеш-накопители и типы файлов

Флеш-накопители

- Флеш-накопители с поддержкой USB 2.0 или ниже.
- Флеш-накопители с поддержкой файловой системы New Technology File System (NTFS) или File Allocation Table (FAT32).

Типы файлов

Документы	Изображения
<ul style="list-style-type: none"> • PDF (версии 1.7 или более ранней) • Файлы форматов Microsoft (DOC, DOCX, XLS, XLSX, PPT, PPTX) 	<ul style="list-style-type: none"> • JPEG или JPG • TIFF или TIF • GIF • BMP • PNG • PCX • DCX

Настройка конфиденциальных заданий

- 1 На начальном экране нажмите **Параметры > Безопасность > Настройка конфиденциальной печати**.
- 2 Настройте параметры.

Параметр	Описание
Максимальное количество попыток ввода неверного PIN-кода	Установка ограничения для ввода неверного PIN-кода. Примечание: По достижении предельного значения выполняется удаление заданий на печать для данного пользователя.
Истечение срока действия конфиденциального задания	Настройка времени хранения каждого отложенного задания до его автоматического удаления из памяти принтера, с жесткого диска или интеллектуального накопителя. Примечание: Отложенные задания могут быть «Конфиденциальными», «С повтором», «С резервированием» или «С проверкой».
Истечение срока действия задания на печать с повтором	Настройка времени хранения заданий на печать, которые требуется повторить.
Истечение срока действия задания на печать с проверкой	Настройка времени хранения для печати копии задания, которая выполняется для проверки качества перед печатью оставшихся копий.
Истечение срока действия задания на печать с резервированием	Настройка времени хранения заданий в памяти принтера для выполнения печати позднее.
Требуется преобразование всех заданий в отложенные задания печати	Настройка на принтере удержания всех заданий на печать.
Сохранить повторяющиеся документы	Настройте на принтере сохранение всех документов с одинаковым именем файла.

Печать конфиденциальных и других отложенных заданий

Для пользователей Windows

- 1 При открытом документе выберите **Файл > Печать**.
- 2 Выберите принтер, а затем нажмите **Свойства, Настройки, Параметры** или **Настройка**.
- 3 Выберите **Удерживать после печати**.
- 4 Выберите **Удерживать после печати**, затем присвойте имя пользователя.
- 5 Выберите тип задания на печать (конфиденциальное, с повтором, с резервированием или с проверкой).
Если выбран вариант **Конфиденциально**, то для задания на печать необходимо ввести персональный идентификационный номер (PIN-код).
- 6 Нажмите **ОК** или **Печать**.

7 На начальном экране принтера активируйте задание печати.

- Для печати конфиденциальных заданий нажмите **Отложенные задания** > выберите имя пользователя > **Конфиденциально** > введите PIN-код > выберите задание на печать > настройте параметры > **Печать**.
- Для печати других заданий нажмите **Отложенные задания** > выберите имя пользователя > выберите задание на печать > настройте параметры > **Печать**.

Для пользователей Macintosh

Использование AirPrint

- 1 При открытом документе выберите **Файл** > **Печать**.
- 2 Выберите принтер, а затем в раскрывающемся меню Ориентация выберите **Печать по PIN-коду**.
- 3 Включите **Печать по PIN-коду**, а затем введите четырехзначный PIN-код.
- 4 Нажмите **Печать**.
- 5 На начальном экране принтера активируйте задание на печать. Нажмите **Отложенные задания** > выберите имя компьютера > **Конфиденциально** > введите PIN-код > выберите задание на печать > **Печать**.

Использование драйвера печати

- 1 При открытом документе выберите **Файл** > **Печать**.
- 2 Выберите принтер, а затем в раскрывающемся меню Ориентация выберите **Отложенная печать**.
- 3 Выберите **Конфиденциальная печать**, а затем введите четырехзначный PIN-код.
- 4 Нажмите **Печать**.
- 5 На начальном экране принтера активируйте задание печати. Нажмите **Отложенные задания** > выберите имя компьютера > **Конфиденциально** > выберите задание на печать > введите PIN-код > **Печать**.


Печать списка образцов шрифтов

- 1 На начальном экране выберите **Параметры** > **Отчеты** > **Печать** > **Печать шрифтов**.
- 2 Коснитесь **Шрифты PCL** или **Шрифты PS**.

Добавление страниц-разделителей между копиями

- 1 На начальном экране выберите **Параметры** > **Печать** > **Компоновка** > **Страницы-разделители** > **Между копиями**.
- 2 Распечатайте документ.

Отмена задания на печать

- 1 На начальном экране нажмите .
- 2 Выберите задание для отмены.

Примечание: Также для отмены задания можно нажать **Очередь заданий**.

Регулировка плотности тонера

- 1 На начальном экране коснитесь **Параметры > Печать > Качество > Плотность тонера**.
- 2 Отрегулируйте настройку.

Использование меню принтера

Карта меню

Устройство	<ul style="list-style-type: none"> • Предпочтения • Экономичный режим • Удаленная панель управления • Уведомления • Управление питанием • Сбор анонимных данных 	<ul style="list-style-type: none"> • Специальные возможности¹ • Восстановить заводские настройки по умолчанию • Обслуживание • Настройка начального экрана^{2,3} • Обновление микропрограммного обеспечения • О принтере
Печать	<ul style="list-style-type: none"> • Макет • Настройка • Качество • Учет заданий 	<ul style="list-style-type: none"> • PDF • PostScript • PCL • Изображение
Бумага	<ul style="list-style-type: none"> • Конфигурация лотка 	<ul style="list-style-type: none"> • Конфигурация материалов для печати
USB-накопитель	Печать с флеш-накопителя	
Сеть/Порты	<ul style="list-style-type: none"> • Обзор сети • Беспроводная связь • Wi-Fi Direct • AirPrint² • Управление мобильными сервисами • Ethernet • TCP/IP • SNMP 	<ul style="list-style-type: none"> • IPSec • 802.1x • Конфигурация LPD • Настройки HTTP/FTP • ThinPrint¹ • Порт USB • Ограничение доступа к внешней сети
Безопасность	<ul style="list-style-type: none"> • Методы входа¹ • График устройств USB¹ • Журнал проверки безопасности • Управление сертификатами² • Ограничения входа в систему 	<ul style="list-style-type: none"> • Настройка конфиденциальной печати • Шифрование диска¹ • Стирание временных файлов данных • Параметры решений LDAP • Разное
Облачные сервисы	Регистрация в облачных сервисах Cloud Connector ¹ Cloud Print Release ¹	
Отчеты	<ul style="list-style-type: none"> • Страница настроек меню • Устройство 	<ul style="list-style-type: none"> • Печать • Сеть

¹ Доступно только на некоторых моделях принтеров.

² Отображается только в Embedded Web Server.

³ В некоторых моделях принтеров это меню отображается как «Значки, отображаемые на начальном экране».

⁴ Отображается только при наличии установленного жесткого диска или интеллектуального накопителя.

Поиск и устранение неисправностей	Страницы проверки качества печати
Forms Merge⁴	Forms Merge
<p>¹ Доступно только на некоторых моделях принтеров.</p> <p>² Отображается только в Embedded Web Server.</p> <p>³ В некоторых моделях принтеров это меню отображается как «Значки, отображаемые на начальном экране».</p> <p>⁴ Отображается только при наличии установленного жесткого диска или интеллектуального накопителя.</p>	

Устройство

Настройки

Элемент меню	Описание
Язык дисплея [Список языков]	Настройка языка отображаемого на дисплее текста.
Страна/регион [Список стран или регионов]	Определение страны или региона, где принтер настроен для работы.
Запустить первоначальную настройку Выкл.* Вкл.	Запуск мастера настройки.
Клавиатура Тип клавиатуры [Список языков]	Выбор языка в качестве типа клавиатуры. Примечание: Все значения для параметра «Тип клавиатуры» могут не отображаться или требовать специального оборудования.
Отображаемая информация Отображаемый текст 1 (IP-адрес*) Отображаемый текст 2 (Дата и время*) Пользовательский текст 1 Пользовательский текст 2	Указание информации для отображения на начальном экране.
Примечание: Звездочкой (*) отмечены заводские настройки по умолчанию.	

Элемент меню	Описание
Дата и время Настроить Текущие дата и время Установка даты и времени вручную Формат даты (ДД-ММ-ГГГГ*) Формат времени (12-часовой*) Часовой пояс Смещение от UTC (Гринвич) Начало летнего времени Конец летнего времени Смещение перехода на летнее время Протокол сетевого времени Включить NTP (Вкл. *) Сервер NTP Включить проверку подлинности (Нет*) Идентификатор ключа Пароль	Настройка даты и времени принтера и протокола сетевого времени. Примечания. <ul style="list-style-type: none"> • «ММ-ДД-ГГГГ» — значение по умолчанию, заданное изготовителем для США. «ДД-ММ-ГГГГ» — значение по умолчанию, заданное изготовителем для других стран. • Элементы меню «Смещение от UTC (Гринвич)», «Начало летнего времени», «Конец летнего времени» и «Смещение перехода на летнее время» отображаются только в том случае, если для параметра «Часовой пояс» установлено значение «(UTC+нестандартный) Пользовательский». • Элементы меню «Идентификатор ключа» и «Пароль» отображаются только в том случае, если для параметра «Включить проверку подлинности» установлено значение «Ключ MD5».
Форматы бумаги США* Метрическая система	Настройка единицы измерения для форматов бумаги. Примечание: Выбор страны или региона в мастере начальной настройки определяет первоначальную настройку формата бумаги.
Яркость экрана 20–100% (100*)	Регулировка яркости дисплея.
Доступ к флеш-накопителю Отключено Включено*	Разрешение доступа к флеш-накопителю.
Звуки устройства Отключить все звуки (Выкл. *) Звуковые сигналы кнопок (Вкл. *) Громкость (5*) Управление сигналами (Однократно*) Сигнал картриджа (Однократно*)	Настройка параметров звука на принтере. Примечание: Этот элемент меню отображается только на некоторых моделях принтеров.
Таймаут экрана 5–300 (60*)	Настройка времени простоя в секундах, по истечении которого на дисплее отобразится начальный экран или принтер автоматически выйдет из учетной записи пользователя.
Примечание: Звездочкой (*) отмечены заводские настройки по умолчанию.	

Экономичный режим

Элемент меню	Описание
Печать Стороны 1-сторонняя* 2-сторонняя	Настройка печати на одной или на обеих сторонах листа.
Примечание: Звездочкой (*) отмечены заводские настройки по умолчанию.	

Элемент меню	Описание
Печать Страниц на листе Выкл.* 2 страницы на сторону 3 страницы на сторону 4 страницы на сторону 6 страниц на сторону 9 страниц на сторону 12 страниц на сторону 16 страниц на сторону	Печать изображений нескольких страниц на одной стороне листа бумаги.
Печать Плотность тонера 1–10 (8*)	Настройка большей или меньшей плотности изображений текстов.
Примечание: Звездочкой (*) отмечены заводские настройки по умолчанию.	

Удаленная панель управления

Элемент меню	Описание
Внешнее подключение VNC Не разрешать* Разрешить	Подключение внешнего клиента Virtual Network Computing (VNC) к удаленной панели управления.
Тип проверки подлинности Нет* Стандартная проверка подлинности	Настройка типа проверки подлинности при получении доступа к серверу клиента VNC.
Пароль VNC	Указание пароля для соединения с сервером клиента VNC. Примечание: Этот элемент меню отображается только в том случае, если для параметра Тип проверки подлинности задано значение Стандартная проверка подлинности.
Примечание: Звездочкой (*) отмечены заводские настройки по умолчанию.	

Уведомления

Элемент меню	Описание
Управление сигналами Выкл. Однократно* Непрерывно	Настройка количества звуковых сигналов при необходимости вмешательства пользователя в работу принтера. Примечание: Этот элемент меню доступен только на некоторых моделях принтеров.
Расходные материалы Показать расчетный ресурс расходных материалов Показать расчетный ресурс* Не показывать расчетный ресурс	Отображение приблизительного состояния расходных материалов.
Примечание: Звездочкой (*) отмечены заводские настройки по умолчанию.	

Элемент меню	Описание
Расходные материалы Сигнал картриджа Выкл. Однократно* Непрерывно	Настройка количества звуковых сигналов при низком уровне тонера в картридже. Примечание: Этот элемент меню доступен только на некоторых моделях принтеров.
Расходные материалы Пользовательские уведомления о расходных материалах	Настройка параметров уведомлений, когда требуется вмешательство пользователя в работу принтера. Примечание: Этот элемент меню отображается только в Embedded Web Server.
Настройка уведомлений по электронной почте Настройка электронной почты Основной шлюз SMTP	Введите IP-адрес или имя хоста основного сервера SMTP, который используется для отправки электронной почты.
Настройка уведомлений по электронной почте Настройка электронной почты Порт основного шлюза SMTP (25*)	Введите номер порта основного сервера SMTP.
Настройка уведомлений по электронной почте Настройка электронной почты Дополнительный шлюз SMTP	Введите IP-адрес сервера или имя хоста дополнительного или резервного сервера SMTP.
Настройка уведомлений по электронной почте Настройка электронной почты Порт дополнительного шлюза SMTP (25*)	Введите номер порта дополнительного или резервного сервера SMTP.
Настройка уведомлений по электронной почте Настройка электронной почты Время ожидания для SMTP (30*)	Указание времени ожидания принтера, если сервер SMTP не отвечает.
Настройка уведомлений по электронной почте Настройка электронной почты Обратный адрес	Указание обратного адреса в сообщении электронной почты.
Настройка уведомлений по электронной почте Настройка электронной почты Всегда использовать обратный адрес SMTP по умолчанию (Выкл.*)	Использование обратного адреса SMTP по умолчанию.
Настройка уведомлений по электронной почте Настройка электронной почты Использовать SSL/TLS (Отключено*)	Отправка сообщения электронной почты с использованием зашифрованной связи.
Настройка уведомлений по электронной почте Настройка электронной почты Требовать доверенный сертификат (Вкл.*)	Запрос доверенного сертификата при доступе к серверу SMTP.
Настройка уведомлений по электронной почте Настройка электронной почты SMTP: проверка подлинности на сервере (Проверка подлинности не требуется*)	Настройка типа проверки подлинности для сервера SMTP.
Примечание: Звездочкой (*) отмечены заводские настройки по умолчанию.	

Элемент меню	Описание
Настройка уведомлений по электронной почте Настройка электронной почты Сообщение электронной почты от устройства (Нет*)	Настройка необходимости запроса учетных данных для сообщений электронной почты от устройства.
Настройка уведомлений по электронной почте Настройка электронной почты Сообщение электронной почты от пользователя (Нет*)	Настройка необходимости запроса учетных данных для сообщений электронной почты от пользователя. Примечание: Этот элемент меню доступен только на некоторых моделях принтеров.
Настройка уведомлений по электронной почте Настройка электронной почты Использовать учетные данные устройства Active Directory (Выкл.*)	Включение использования учетных данных пользователя и обозначений групп для подключения к серверу SMTP.
Настройка уведомлений по электронной почте Настройка электронной почты Имя пользователя устройства	Указание идентификатора пользователя для подключения к серверу SMTP.
Настройка уведомлений по электронной почте Настройка электронной почты Пароль устройства	Указание пароля для подключения к серверу SMTP.
Настройка уведомлений по электронной почте Настройка электронной почты ОБЛАСТЬ Kerberos 5	Указание области для протокола проверки подлинности Kerberos 5.
Настройка уведомлений по электронной почте Настройка электронной почты Домен NTLM	Указание имени домена для протокола безопасности NTLM.
Настройка уведомлений по электронной почте Настройка электронной почты Отключить ошибку «Не настроен сервер SMTP» (Выкл.*)	Отключение отображения на дисплее сообщения об ошибке настройки SMTP.
Предотвращение ошибок Помощник при замятиях Выкл. Вкл.*	Настройка автоматической проверки наличия замятой бумаги на принтере.
Предотвращение ошибок Автопродолжение Выкл. Вкл.* (5 сек.) Время автопродолжения (5*)	Разрешение автоматического продолжения обработки или печати задания на принтере после удаления определенных сообщений для оператора. Примечание: Элемент меню «Время автопродолжения» доступен только на некоторых моделях принтеров.
Предотвращение ошибок Автоперезагрузка Автоперезагрузка Перезагружать при простое Перезагружать всегда* Не перезагружать никогда	Настройка перезагрузки принтера при возникновении ошибки.
Примечание: Звездочкой (*) отмечены заводские настройки по умолчанию.	

Элемент меню	Описание
Предотвращение ошибок Автоперезагрузка Максимальное количество перезагрузок (2*)	Настройка количества автоматических перезагрузок, которое может выполнить принтер.
Предотвращение ошибок Автоперезагрузка Окно автоперезагрузки (720*)	Настройка количества секунд, по истечении которых принтер выполнит автоматическую перезагрузку.
Предотвращение ошибок Автоперезагрузка Счетчик автоперезагрузок	Отображение данных счетчика перезагрузок, которые доступны только для чтения.
Предотвращение ошибок Автоперезагрузка Сброс счетчика автоперезагрузок Отмена Продолжить	Выполнение операции «Сброс счетчика автоперезагрузок». Примечание: Элемент меню «Сброс счетчика автоперезагрузок» доступен только на некоторых моделях принтеров.
Предотвращение ошибок Отображение ошибки «Короткая бумага» Вкл. Автоматический сброс*	Настройка отображения сообщения на принтере в случае возникновения ошибки «Короткая бумага». Примечание: «Короткая бумага» относится к размеру загруженной бумаги.
Предотвращение ошибок Защита страниц Выкл.* Вкл.	Настройка передачи принтером всей страницы в память перед печатью.
Устранение замятий Восстановление после замятия Выкл. Вкл. Авто*	Настройка повторной печати замятых страниц на принтере.
Примечание: Звездочкой (*) отмечены заводские настройки по умолчанию.	

Управление питанием

Элемент меню	Описание
Профиль спящего режима Печать в спящем режиме Не переходить в спящий режим после завершения печати Переходить в спящий режим после завершения печати*	Настройка перехода принтера в спящий режим после завершения печати.
Профиль спящего режима Коснитесь, чтобы выйти из режима глубокого сна Выкл. Вкл.*	Выход принтера из режима глубокого сна при касании дисплея принтера.
Примечание: Звездочкой (*) отмечены заводские настройки по умолчанию.	

Элемент меню	Описание
Таймауты Спящий режим 1–114 минут (15*)	Настройка времени простоя до перехода принтера в спящий режим.
Таймауты Время в режиме гибернации Отключено 1 час 2 часа 3 часа 6 часов 1 день 2 дня 3 дня* 1 неделя 2 недели 1 месяц	Задание времени задержки до отключения принтера.
Таймауты Таймаут режима гибернации при подключении Гибернация Не переходить в режим гибернации*	Установите «Таймаут режима гибернации», чтобы принтер отключался при наличии активного подключения Ethernet.
Планирование режимов питания Графики Добавить новый график	Планирование перевода принтера в спящий режим или режим гибернации.
Примечание: Звездочкой (*) отмечены заводские настройки по умолчанию.	

Сбор анонимных данных

Элемент меню	Описание
Сбор анонимных данных Информация об использовании и производительности устройства Нет*	Отправка информации об использовании и производительности принтера в Lexmark. Примечание: «Время отправки анонимных данных» отображается только в том случае, если для параметра «Сбор анонимных данных» установлено значение «Информация об использовании и производительности устройства».
Время отправки анонимных данных Время начала Время остановки	
Примечание: Звездочкой (*) отмечены заводские настройки по умолчанию.	

Спец. возможности

Примечание: Это меню отображается только в некоторых моделях принтеров.

Пункт меню	Описание
Интервал двойного нажатия на клавишу 0–5 (0*)	Установка интервала (в секундах), в течение которого принтер игнорирует двойное нажатие на клавишу подсоединенной клавиатуры.
Начальная задержка повтора при вводе 0,25–5 (1*)	Установка начальной длины задержки (в секундах) перед началом повторного нажатия клавиши. Примечание: Этот пункт меню отображается только при установленной в принтере клавиатуре.
Скорость повтора при вводе 0,5-30 (30*)	Указание количества нажатий в секунду для двойного нажатия. Примечание: Этот пункт меню отображается только при установленной в принтере клавиатуре.
Продление таймаута дисплея Выкл.* Вкл.	Позволяет оставаться на том же экране и сбрасывает таймер таймаута дисплея после истечения срока его действия вместо возврата на начальный экран.
Громкость наушников 1-10 (5*)	Настройка громкости наушников. Примечание: Этот пункт меню отображается только при подключении наушников к принтеру.
Включить голосовое руководство при подключении наушников Выкл.* Вкл.	Включение голосового руководства, когда к принтеру подключены наушники.
Произносить пароли/PIN-коды Выкл.* Вкл.	Настройка прочтения вслух паролей и персональных идентификационных номеров на принтере. Примечание: Этот пункт меню отображается только при подсоединенных к принтеру наушниках или динамиках.
Темп речи Очень медленный Медленно Стандартная* Быстро Более беглый Очень беглый Быстрый Очень быстрый Самый быстрый	Настройка темпа речи голосового руководства. Примечание: Этот пункт меню отображается только при подсоединенных к принтеру наушниках или динамиках.
Примечание: Звездочкой (*) отмечены заводские настройки по умолчанию.	

Восстановить заводские настройки по умолчанию

Пункт меню	Описание
Восст. настройки Восстановить все параметры Восстановить параметры принтера Восстановить параметры сети Восстановить параметры приложений	Восстановить заводские настройки по умолчанию. Примечание: "Восстановить параметры приложений" отображается только на некоторых моделях принтеров.

Обслуживание

Меню «Конфигурация»

Элемент меню	Описание
Конфигурация USB USB PnP 1* 2	Изменение режима USB-драйвера принтера для улучшения его совместимости с персональным компьютером.
Конфигурация USB Скорость USB Полная Авто*	Настройка работы порта USB на полной скорости и отключение поддержки высокоскоростной передачи.
Конфигурация лотка Связывание лотков Автоматически* Выкл.	Настройка на принтере связывания лотков, для которых установлены одинаковые настройки типа и формата бумаги.
Конфигурация лотка Показать сообщение при установке лотка Выкл. Только для неизвестных форматов* Всегда	Отображение сообщения, которое позволяет пользователю изменить формат и тип бумаги после установки лотка.
Конфигурация лотка Загрузка A5 Короткая сторона* Длинная сторона	Определение ориентации загрузки бумаги формата A5 по умолчанию во всех источниках бумаги.
Конфигурация лотка Запросы бумаги Авто* Многоцелевое устройство подачи Подача бумаги вручную	Указание источника бумаги, в который необходимо загрузить бумагу после запроса на загрузку бумаги. Примечание: Для отображения элемента «Многоцелевое устройство подачи» в меню «Бумага» выберите для параметра «Конфигурация МУП» значение «Кассета».
Конфигурация лотка Запросы конвертов Авто* Многоцелевое устройство подачи Подача конвертов вручную	Указание источника бумаги, в который необходимо загрузить конверт после запроса на загрузку конверта. Примечание: Для отображения элемента «Многоцелевое устройство подачи» в меню «Бумага» выберите для параметра «Конфигурация МУП» значение «Кассета».
Конфигурация лотка Действие для запросов Запрос пользователя* Продолжить Использовать текущее значение	Настройка обработки принтером запросов на замену бумаги или конвертов.
Примечание: Звездочкой (*) отмечены заводские настройки по умолчанию.	

Элемент меню	Описание
Конфигурация лотка Несколько универсальных форматов Выкл.* Вкл.	Настройка поддержки лотком нескольких универсальных форматов.
Отчеты Страница настроек меню Журнал событий Сводка журнала событий	Печать отчетов о параметрах меню принтера, его состоянии и журналах событий.
Счетчики использования расходных материалов Очистить журнал использования расходных материалов	Сброс журнала использования расходных материалов до уровня при поставке производителем.
Счетчики использования расходных материалов Сброс счетчика ТО	Сброс счетчика после установки нового комплекта для обслуживания.
Эмуляции принтера Эмуляция PPDS Выкл.* Вкл.	Настройка на принтере распознавания и использования потока данных PPDS.
Эмуляции принтера Эмуляция PS Выкл. Вкл.*	Настройка на принтере распознавания и использования потока данных PS.
Эмуляции принтера Включить Formsmerge Выкл.* Вкл.	Активация Forms Merge для сохранения форм на жестком диске или интеллектуальном накопителе (ISD). Примечание: Должен быть установлен жесткий диск или ISD.
Эмуляции принтера Включить Prescribe Выкл.* Вкл.	Активация Prescribe. Примечание: Должна быть установлена лицензия Prescribe.
Эмуляции принтера Безопасность эмулятора Время ожидания страницы (60 мин.*) Сброс эмулятора после задания (Выкл.*) Отключить доступ к сообщениям принтера (Вкл.*)	Настройка параметров безопасности принтера в режиме эмуляции.
Конфигурация печати Увеличение резкости шрифта 0–150 (24*)	Настройка значения размера текста в пунктах, ниже которого при печати данных шрифтов будут использоваться экраны с высокой частотой. Например, если установлено значение «24», для всех шрифтов размером 24 пункта или меньше будут использоваться экраны с высокой частотой.
Примечание: Звездочкой (*) отмечены заводские настройки по умолчанию.	

Элемент меню	Описание
Конфигурация печати Плотность печати Отключено 1–5 (3*)	Регулировка плотности тонера при печати документов.
Эксплуатация устройства Тихий режим Выкл.* Вкл.	Настройка работы принтера в «Тихом режиме». Примечание: Включение этого параметра снижает общую производительность принтера.
Эксплуатация устройства Безопасный режим Выкл.* Вкл.	Настройка работы принтера в специальном режиме, в котором он старается поддерживать наибольшее количество функций, несмотря на известные проблемы. Например, если установлено значение «Вкл.» и двигатель двусторонней печати не работает, принтер выполняет одностороннюю печать документов, даже если отправляется задание на двустороннюю печать.
Эксплуатация устройства Удалить настраиваемое состояние	Стирание определенных пользователем строк для сообщений «По умолчанию» или «Альтернативных» пользовательских сообщений.
Эксплуатация устройства Очистить все удаленно установленные сообщения	Стирание сообщений, которые были установлены удаленно.
Эксплуатация устройства Автоматически показывать экраны ошибок Выкл. Вкл.*	Отображение имеющихся сообщений об ошибках на дисплее, после того как принтер остается неактивным на начальном экране в течение заданного времени.
Конфигурация приложений Приложения LES Выкл. Вкл.*	Включение приложений Lexmark Embedded Solutions (LES). Примечание: Этот элемент меню доступен только на некоторых моделях принтеров.
Примечание: Звездочкой (*) отмечены заводские настройки по умолчанию.	

Очистка при простое

Элемент меню	Описание
Очистка при простое Последняя очистка памяти Последнее удаление данных с ISD	Отображение доступной только для чтения информации о времени последней очистки памяти принтера или накопителя. Примечание: «Последнее удаление данных с ISD» отображается только при наличии установленного интеллектуального накопителя.

Элемент меню	Описание
Очистка при простое Очистить энергонезависимую память Стереть все параметры принтера и сети Стереть все приложения и параметры приложений Стереть все ярлыки и настройки ярлыков Удалить данные с интеллектуального накопителя (ISD)	Удаление всей информации из энергонезависимой памяти и с накопителя. Примечание: «Удалить данные с интеллектуального накопителя (ISD)» отображается только при наличии установленного ISD.

Настройка начального экрана

Примечание: Это меню отображается только в Embedded Web Server.

Меню	Описание
Состояние / расходные материалы Очередь заданий Параметры Адресная книга USB-накопитель Отложенные задания	Указание значков, которые должны отображаться на начальном экране.

Обновление микропрограммного обеспечения

Элемент меню	Описание
Текущая версия	Отображение текущей версии микропрограммного обеспечения, установленного на принтере.
Проверить наличие обновлений	Проверка наличия обновлений микропрограммного обеспечения.
Автопроверка обновлений	Настройка на принтере автоматической проверки наличия обновлений микропрограммного обеспечения.

О принтере

Элемент меню	Описание
Инвентаризационный номер	Указание идентификатора принтера. Максимальная длина — 32 символа.
Местоположение принтера	Указание местоположения принтера. Максимальная длина — 63 символа.
Контактная информация	Указание контактной информации для принтера. Максимальная длина — 63 символа.
Версия микропрограммного обеспечения	Показ версии микропрограммного обеспечения, установленного на принтере.
Механизм печати	Показ номера механизма печати принтера.
Серийный номер	Показ серийного номера принтера.

Элемент меню	Описание
Экспортировать файл конфигурации на USB	Экспорт файла конфигурации на флеш-накопитель.
Экспорт файла архива журналов на USB	Экспорт архива с файлами журналов принтера на флеш-накопитель.
Отправить журналы	Отправка данных журнала принтера в Lexmark.

Печать

Компоновка

Элемент меню	Описание
Стороны 1-сторонняя* 2-сторонняя	Указывает, выполняется ли печать на одной или на обеих сторонах листа.
Способ переворачивания страниц Длинная сторона* Короткая сторона	Определите, какая сторона бумаги будет сгибаться при выполнении двусторонней печати.
Пустые страницы Печать Не печатать*	Печать пустых страниц, которые включены в задание на печать.
Разбор по копиям Выкл (1,1,1,2,2,2) Вкл. (1,2,1,2,1,2)*	При выполнении задания на печать обеспечивает сохранение порядка укладываемых страниц, особенно при печати нескольких копий документа.
Страницы-разделители Нет* Между копиями Между заданиями Между страницами	Вставка страниц-разделителей при печати.
Источник страницы-разделителя Лоток [x] (1*) Многоцелевое устройство подачи	Служит для указания источника бумаги, из которого подаются страницы-разделители.
Страниц на листе Выкл.* 2 страницы на сторону 3 страницы на сторону 4 страницы на сторону 6 страниц на сторону 9 страниц на сторону 12 страниц на сторону 16 страниц на сторону	Печать изображений нескольких страниц на одной стороне листа бумаги.
Примечание: Звездочкой (*) отмечены заводские настройки по умолчанию.	

Элемент меню	Описание
Порядок страниц на листе Горизонтальный* Обратный горизонтальный Вертикальный Обратный вертикальный	Указание положения многостраничных изображений при использовании меню Страниц на листе.
Ориентация страниц на сторону Авто* Альбомная Книжная	Указание ориентации многостраничных изображений при использовании меню Страниц на листе.
Границы страниц на листе Нет* Сплошные	Печать рамок вокруг каждого изображения страницы при использовании меню Страниц на листе.
Копии 1–9999 (1*)	Указание значения по умолчанию числа копий каждого задания на печать.
Область печати Стандартная* Вся страница	Указание области печати на листе бумаги.
Примечание: Звездочкой (*) отмечены заводские настройки по умолчанию.	

Настройка

Элемент меню	Описание
Язык принтера Эмуляция PCL* Эмуляция PS	Настройка языка принтера. Примечание: Настройка языка принтера по умолчанию не препятствует передаче из программного обеспечения заданий на печать, использующих другой язык.
Ожидание задания Выкл.* Вкл.	Сохранение заданий на печать, для выполнения которых недостаточно расходных материалов, для печати заданий, для которых отсутствующие материалы не требуются. Примечание: Этот элемент меню отображается только при наличии установленного жесткого диска или интеллектуального накопителя (ISD).
Таймаут удержания задания 0–255 (30*)	Настройка времени в секундах, в течение которого принтер ожидает вмешательства пользователя, прежде чем отложить задания, для которых требуются недоступные ресурсы. Примечание: Этот элемент меню отображается только при наличии установленного жесткого диска или ISD.
Загрузка в ОЗУ* Диск	Указание, куда следует сохранять все постоянные ресурсы, загруженные в принтер. Примечание: Этот элемент меню отображается только при наличии установленного жесткого диска или ISD.
Примечание: Звездочкой (*) отмечены заводские настройки по умолчанию.	

Элемент меню	Описание
Сохранение ресурсов Выкл.* Вкл.	Определение действий принтера с загруженными ресурсами при получении задания, для выполнения которого требуется больше памяти, чем доступно. Примечания. <ul style="list-style-type: none"> • Если задано значение «Выкл.», принтер сохраняет загруженные ресурсы только до появления необходимости в освобождении дополнительной памяти. Ресурсы, связанные с неактивным языком принтера, удаляются. • Если задано значение «Вкл.», принтер сохраняет все постоянные загруженные ресурсы при переключении на другой язык. При необходимости на принтере отображаются сообщения о переполнении памяти вместо удаления постоянных ресурсов.
Порядок печати всех заданий В алфавитном порядке* Сначала новые Сначала старые	Указание очередности при выборе печати всех отложенных и конфиденциальных заданий.
Примечание: Звездочкой (*) отмечены заводские настройки по умолчанию.	

Качество

Элемент меню	Описание
Разрешение печати 600 т/д Качество изображения 1200* Качество изображения 2400 1200 т/д 300 т/д	Настройка разрешения для вывода на печать.
Pixel Boost Выкл.* Шрифты* По горизонтали По вертикали В обоих направлениях	Включение печати большего количества пикселей в кластерах для обеспечения четкости в целях улучшения качества изображений по горизонтали или по вертикали или улучшения качества печати шрифтов.
Плотность тонера От 1 до 10 (8*)	Указание большей или меньшей плотности изображений текстов.
Полутона Стандартные* Четкие	Улучшение качества печати в целях получения более плавных линий с более четкими краями.
Яркость От -6 до 6 (0*)	Регулировка осветления или затемнения печатного документа.
Контрастность От 0 до 5 (0*)	Регулировка контрастности распечатываемых объектов.
Примечание: Звездочкой (*) отмечены заводские настройки по умолчанию.	

Элемент меню	Описание
Коррекция оттенков серого Выкл. Авто*	Включение алгоритма коррекции серого для принтера на печатаемых изображениях на среднем уровне серого.
Примечание: Звездочкой (*) отмечены заводские настройки по умолчанию.	

Учет заданий

Элемент меню	Описание
Учет заданий Выкл.* Вкл.	Настройка создания журнала полученных заданий на печать на принтере.
Частота журнала учета Ежедневно Еженедельно Ежемесячно*	Указание частоты создания принтером файлов журнала.
Действие журнала под конец интервала Нет* Отправить текущий журнал по электронной почте Отправить текущий журнал по электронной почте и удалить Опубликовать текущий журнал Опубликовать текущий журнал и удалить	Настройка действия принтера по завершении интервала периодичности. Примечание: Значение, заданное для параметра «Частота журнала учета», определяет, когда запускается это действие.
Журнал почти заполнен Выкл. Вкл.* (5)	Указание максимального размера файла журнала, по достижении которого на принтере выполняется «Действие журнала при приближении к заполнению». Примечание: Этот элемент меню отображается только при наличии установленного жесткого диска или ISD.
Действие журнала при приближении к заполнению Нет* Отправить текущий журнал по электронной почте Отправить текущий журнал по электронной почте и удалить Отправить самый старый журнал по электронной почте и удалить Опубликовать текущий журнал Опубликовать текущий журнал и удалить Опубликовать самый старый журнал и удалить Удалить текущий журнал Удалить самый старый журнал Удалить все кроме текущего Удалить все журналы	Настройка действия принтера в случае, когда жесткий диск или ISD почти заполнен. Примечание: Значение, заданное для параметра «Журнал почти заполнен», определяет, когда запускается это действие.
Примечание: Звездочкой (*) отмечены заводские настройки по умолчанию.	

Элемент меню	Описание
Действие журнала при заполнении Нет* Отправить текущий журнал по электронной почте и удалить Отправить самый старый журнал по электронной почте и удалить Опубликовать текущий журнал и удалить Опубликовать самый старый журнал и удалить Удалить текущий журнал Удалить самый старый журнал Удалить все кроме текущего Удалить все журналы	Настройка действия принтера в случае, когда достигнуто максимальное ограничение по использованию жесткого диска или ISD (100 МБ).
URL-адрес для публикации журнала	Указание места, куда принтер публикует журналы учета заданий.
Адрес электронной почты для отправки журналов	Указание адреса электронной почты, на который принтер отправляет журналы учета заданий.
Префикс файла журнала	Указание префикса для файлов журнала. Примечание: Текущее имя хоста, указанное в меню «TCP/IP», используется как префикс файла журнала по умолчанию.
Примечание: Звездочкой (*) отмечены заводские настройки по умолчанию.	

PDF

Элемент меню	Описание
Уместить на странице Выкл.* Вкл.	Масштабирование содержимого страницы в соответствии с выбранным форматом бумаги.
Пометки Печать Не печатать*	Включение или отключение печати комментариев в документах PDF.
Печать ошибки PDF Выкл. Вкл.*	Включение печати ошибок PDF.
Примечание: Звездочкой (*) отмечены заводские настройки по умолчанию.	

PostScript

Элемент меню	Описание
Печать ошибки PS Выкл.* Вкл.	Печать страницы с описанием ошибки PostScript®. Примечание: При возникновении ошибки обработка задания прекращается, принтер печатает сообщение об ошибке, и задание на печать сбрасывается.
Примечание: Звездочкой (*) отмечены заводские настройки по умолчанию.	

Элемент меню	Описание
Минимальная ширина линии 1–30 (2*)	Настройка минимальной ширины штриха. Примечание: В заданиях, печатаемых в разрешении 1200 т/д, это значение используется напрямую.
Заблокировать режим запуска PS Выкл. Вкл.*	Отключение файла SysStart. Примечание: Включение файла SysStart подвергает принтер или сеть риску, связанному с нарушением безопасности.
Приоритет шрифта Резидентная память* Флеш-память/диск	Настройка порядка поиска шрифтов. Примечания. <ul style="list-style-type: none"> • Если задано значение «Резидентная память», поиск требуемого шрифта выполняется сначала в памяти принтера, а затем на жестком диске или интеллектуальном накопителе (ISD). • Если задано значение «Флеш-память/диск», поиск требуемого шрифта выполняется сначала на жестком диске и ISD, а затем в памяти принтера. • Этот элемент меню отображается только при наличии установленного жесткого диска или ISD.
Время ожидания Выкл. Вкл.* (40 сек.)	Включение ожидания принтером дополнительных данных, по истечении которого отменяется выполнение задания на печать.
Примечание: Звездочкой (*) отмечены заводские настройки по умолчанию.	

PCL

Элемент меню	Описание
Источник шрифта Резидентная память* Диск Загрузка Флеш-память Плата со шрифтами Все	Выбор источника, содержащего шрифт по умолчанию. Примечания. <ul style="list-style-type: none"> • Настройки «Диск» и «Флеш-память» отображаются только при наличии установленного жесткого диска или интеллектуального накопителя (ISD), содержащего шрифты. • Настройка «Загрузка» отображается только в том случае, если загруженные шрифты находятся в памяти принтера. • Настройка «Плата со шрифтами» отображается только при наличии установленного накопителя ISD.
Имя шрифта [Список доступных шрифтов] (Courier*)	Выбор шрифта из указанного источника.
Набор символов [Список доступных наборов символов] (10U PC-8*)	Указание набора символов для каждого имени шрифта. Примечание: Набор символов состоит из алфавитно-цифровых символов, знаков пунктуации и специальных символов. Наборы символов поддерживают различные языки и специальные приложения (например, для научных текстов применяются математические символы).
Примечание: Звездочкой (*) отмечены заводские настройки по умолчанию.	

Элемент меню	Описание
Шаг печати 0,08–100,00 (10,00*)	Настройка шага для фиксированных и моноширинных шрифтов. Примечание: Шаг печати — это количество символов фиксированной ширины на один дюйм по горизонтали.
Ориентация Книжная ориентация* Альбомная ориентация Обратная книжная ориентация Обратная альбомная ориентация	Указание ориентации текста и графики на странице.
Строк на страницу 1–255	Указание количества строк текста для каждой страницы, печатаемой через поток данных PCL®. Примечания. <ul style="list-style-type: none"> • Этот элемент меню активирует вертикальное смещение, которое обеспечивает печать выбранного количества строк между полей по умолчанию на странице. • «60» — значение по умолчанию, заданное изготовителем для США. «64» — значение по умолчанию, заданное изготовителем для других стран.
Минимальная ширина линии PCL5 1–30 (2*)	Настройка начальной минимальной ширины штриха.
Минимальная ширина линии PCLXL 1–30 (2*)	
Ширина A4 198 мм* 203 мм	Настройка ширины логической страницы на бумаге формата A4. Примечание: Логическая страница — это пространство на физической странице, где выполняется печать данных.
Авто CR после LF Вкл. Выкл.*	Настройка на принтере возврата каретки после управляющей команды перевода строки. Примечание: Возврат каретки — это механизм, который дает принтеру команду переместить курсор в первое положение на той же строке.
Авто LF после CR Вкл. Выкл.*	Настройка на принтере перевода строки после управляющей команды возврата каретки.
Изменение номера лотка Назначить МУП Назначить лоток [x] Назначить подачу бумаги вручную Назначить подачу конвертов вручную	Настройка принтера для работы с другим драйвером печати или пользовательским приложением, использующим другой набор назначений источников для запроса определенного источника бумаги. Выберите один из следующих вариантов. «Выкл.»* — принтер использует назначения источников бумаги, заданные изготовителем. «Нет» — принтер игнорирует команду «Выбрать режим подачи». 0–199 — выберите числовое значение для назначения пользовательского значения источнику бумаги.
Примечание: Звездочкой (*) отмечены заводские настройки по умолчанию.	

Элемент меню	Описание
Изменение номера лотка Просмотр заводских установок	Отображение значения по умолчанию, заданного изготовителем для каждого источника бумаги.
Изменение номера лотка Восстановить параметры по умолчанию	Восстановление значений номеров лотков до заводских настроек по умолчанию.
Время ожидания печати Выкл. Вкл* (90 сек.)	Настройка на принтере завершения задания на печать после простоя в течение указанного периода времени. Примечание: Элемент меню «Длительность времени ожидания печати» отображается только при включении параметра «Время ожидания печати».
Примечание: Звездочкой (*) отмечены заводские настройки по умолчанию.	

Изображение

Пункт меню	Описание
Автоподгонка Вкл. Выкл.*	Выбор наиболее подходящего формата и ориентации бумаги для изображения. Примечание: Если задано значение Вкл., этот элемент меню переопределяет значения масштабирования и ориентации изображения.
Инверсия Выкл.* Вкл.	Инверсия монохромных изображений, содержащих два оттенка. Примечание: Данный элемент меню не применяется к форматам изображений GIF и JPEG.
Масштабирование Привяз лев вер угол Наилучшее соответс.* Привязать центр Подгон выс и шир Подгон по высоте Подгон по ширине	Регулировка изображения по размеру области печати. Примечание: При установке для параметра Автоподгонка значения Вкл. для параметра Масштабирование автоматически задается значение Наилучшее соответс..
Ориентация Книжная* Альбомная Обр. книжная Обр. альбомная	Служит для задания ориентации текста и графики на странице.
Примечание: Звездочкой (*) отмечены заводские настройки по умолчанию.	

Бумага

Конфигурация лотка

Элемент меню	Описание
Устройство подачи по умолчанию Лоток [x] (1*) Многоцелевое устройство подачи Выбор бумаги вручную Конверт вручную	Указание устройства подачи бумаги для всех заданий на печать.
Формат и тип бумаги Лоток [x] Многоцелевое устройство подачи Выбор бумаги вручную Конверт вручную	Указание формата или типа бумаги, загруженной в каждый лоток.
Подстановка форм Выкл. Letter/A4 Все из списка*	Установка возможности выполнения принтером замены указанного формата бумаги, если требуемый формат не загружен ни в один лоток. Примечания. <ul style="list-style-type: none"> • Если задано значение Выкл, пользователь получает сообщение с предложением загрузить бумагу требуемого формата. • Параметр Все из списка позволяет использовать все доступные замены форматов.
Настройка МУП Кассета* Вручную В первую очередь	Определение поведения многоцелевого устройства подачи. Примечания. <ul style="list-style-type: none"> • При выборе значения Кассета многоцелевое устройство подачи настраивается в качестве автоматического устройства подачи бумаги. • При выборе значения Вручную многоцелевое устройство подачи может использоваться только для заданий на печать с подачей бумаги вручную. • При выборе Первый многоцелевое устройство подачи настраивается в качестве первичного устройства подачи бумаги.
Примечание: Звездочкой (*) отмечены заводские настройки по умолчанию.	

Конфигурация материалов для печати

Настройка формата Universal

Пункт меню	Описание
Единицы измерения Дюймы Миллиметры	Указание единиц измерения для бумаги формата Universal. Примечание: В США по умолчанию применяются дюймы . В остальном мире по умолчанию применяются миллиметры.
Примечание: Звездочкой (*) отмечены заводские настройки по умолчанию.	

Пункт меню	Описание
Книжная - Ширина 3,00–14,17 дюйма (8,50*) 76–360 мм (216*)	Указание ширины для книжной ориентации бумаги формата Universal.
Книжная - Высота 3,00–14,17 дюйма (14*) 76–360 мм (356*)	Указание высоты для книжной ориентации бумаги формата Universal.
Направление подачи Короткая сторона* Длинная сторона	Настройка захвата бумаги принтером с короткой или длинной стороны листа. Примечание: Параметр Длинная сторона отображается только в том случае, если самая длинная сторона короче максимальной поддерживаемой ширины.
Примечание: Звездочкой (*) отмечены заводские настройки по умолчанию.	

Типы материалов для печати

Элемент меню	Описание
Обычная бумага Открытки Переработанная Этикетки Высокосортная Конверты Конверт из грубой бумаги Фирменные бланки Предварительно отпечатанные формы Цветная бумага Тонкая бумага Плотная бумага Грубая/хлопковая Пользовательский тип [X]	Указание текстуры, плотности и ориентации бумаги.

USB-накопитель

Печать с флеш-накопителя

Элемент меню	Описание
Количество копий 1–9999 (1*)	Указание количества копий.
Источник бумаги Лоток [x] (1*) Многоцелевое устройство подачи Выбор бумаги вручную Конверт вручную	Присвоение источника бумаги к заданию на печать.
Примечание: Звездочкой (*) отмечены заводские настройки по умолчанию.	

Элемент меню	Описание
Разбор по копиям Выкл. [1,1,1,2,2,2] Вкл. [1,2,1,2,1,2]*	При выполнении задания на печать обеспечивает сохранение порядка укладываемых страниц, особенно при печати нескольких копий документа.
Стороны 1-сторонняя* 2-сторонняя	Указывает, выполняется ли печать на одной или на обеих сторонах листа.
Способ переворачивания страниц Длинная сторона* Короткая сторона	Определите, какая сторона бумаги будет сгибаться при выполнении двусторонней печати.
Страниц на листе Выкл.* 2 страницы на сторону 3 страницы на сторону 4 страницы на сторону 6 страниц на сторону 9 страниц на сторону 12 страниц на сторону 16 страниц на сторону	Печать изображений нескольких страниц на одной стороне листа бумаги.
Порядок страниц на листе Горизонтальный* Обратный горизонтальный Обратный вертикальный Вертикальный	Настройка положения многостраничных изображений при использовании меню «Страниц на листе».
Ориентация страниц на сторону Автоматический* Альбомная Книжная	Настройка ориентации многостраничных изображений при использовании меню «Страниц на листе».
Границы страниц на листе Нет* Сплошной	Печать рамки вокруг каждого изображения страницы при использовании меню «Страниц на листе».
Страницы-разделители Выкл.* Между копиями Между заданиями Между страницами	Вставка страниц-разделителей при печати.
Источник страницы-разделителя Лоток [x] (1*) Многоцелевое устройство подачи	Указание источника бумаги, из которого подаются страницы-разделители.
Пустые страницы Не печатать* Печать	Печать пустых страниц в рамках задания на печать.
Примечание: Звездочкой (*) отмечены заводские настройки по умолчанию.	

Сеть/Порты

Обзор сети

Элемент меню	Описание
Активный адаптер Авто* Стандартная сеть Беспроводная связь	Указание типа сетевого соединения. Примечание: Меню Беспроводная связь доступно только в принтерах, подключенных к беспроводной сети.
Состояние сети	Просмотр состояния подключения сети принтера.
Отображать состояние сети на принтере Выкл. Вкл.*	Просмотр состояния сети на дисплее.
Скорость, двусторонняя печать	Отображение скорости текущей активной сетевой платы.
IPv4	Отображение адреса IPv4.
Все адреса IPv6	Отображение всех адресов IPv6.
Сбр. сервера печати	Сброс всех активных сетевых подключений принтера. Примечание: Данный параметр удаляет все параметры конфигурации сети.
Время ожидания для сетевого задания Выкл. Вкл.* (90 сек.)	Время до отмены принтером сетевого задания печати.
Страница для транспарантов Выкл.* Вкл.	Печать страницы для транспарантов.
Включить сетевое подключение Выкл. Вкл.*	Позвольте принтеру подключиться к сети.
Включить протокол LLDP Выкл.* Вкл.	Включение протокола LLDP (Link Layer Discovery Protocol) в принтере.
Примечание: Звездочкой (*) отмечены заводские настройки по умолчанию.	

Беспроводная связь

Примечание: Это меню доступно только на принтерах, подключенных к сети Wi-Fi или оснащенных адаптером беспроводной сети.

Элемент меню	Описание
Настройка при помощи мобильного приложения	Настройка подключения к сети Wi-Fi с помощью помощника Lexmark Mobile.

Элемент меню	Описание
Настройка на панели принтера Выбрать сеть Добавить сеть Wi-Fi Имя сети Сетевой режим Инфраструктура Режим безопасности беспроводной сети Отключено* WPA2/WPA - Personal WPA2 - Personal WPA2/WPA3 - Personal WPA3 - Personal 802.1x - RADIUS	Настройка подключения к сети Wi-Fi с помощью панели управления. Примечание: Этот элемент меню отображается как <i>Настройка беспроводного подключения</i> в Embedded Web Server.
Wi-Fi Protected Setup Запуск метода нажатия кнопки Запуск метода с PIN-кодом	Установка сети Wi-Fi и включение сетевой безопасности. Примечания. <ul style="list-style-type: none"> • «Запуск метода нажатия кнопки» позволяет подключать принтер к сети Wi-Fi нажатием кнопок как на принтере, так и на беспроводной точке доступа (беспроводном маршрутизаторе) в течение заданного времени. • «Запуск метода с PIN-кодом» позволяет подключать принтер к сети Wi-Fi при помощи ввода PIN-кода в настройках беспроводного соединения точки доступа.
Совместимость 802.11b/g/n (2,4 ГГц)* 802.11a/b/g/n/ac (2,4 ГГц/5 ГГц) 802.11a/n/ac (5 ГГц)	Указание стандарта связи для сети Wi-Fi. Примечание: «802.11a/b/g/n/ac (2,4 ГГц/5 ГГц)» и «802.11a/n/ac (5 ГГц)» отображаются только при установке дополнительного модуля сети Wi-Fi.
Режим безопасности беспроводной сети Отключено* WPA2/WPA-Personal WPA2-Personal WPA2/WPA3 - Personal WPA3 - Personal 802.1x - RADIUS	Настройка режима безопасности для подключения принтера к устройствам по сети Wi-Fi.
WPA2/WPA Personal AES*	Включение защиты сети Wi-Fi с помощью WPA (Wi-Fi Protected Access). Примечание: Этот элемент меню отображается только в том случае, если для параметра «Режим безопасности беспроводной сети» установлено значение WPA2/WPA-Personal.
Задать PSK	Установка пароля для обеспечения безопасности подключения к сети Wi-Fi.
WPA2-Personal AES*	Включение защиты сети Wi-Fi с помощью WPA2. Примечание: Этот элемент меню отображается только в том случае, если для параметра «Режим безопасности беспроводной сети» установлено значение WPA2-Personal.

Элемент меню	Описание
Режим шифрования 802.1x WPA+ WPA2* WPA2 + PMF*	Включение защиты сети Wi-Fi с помощью стандарта 802.1x. Примечание: Этот элемент меню отображается только в том случае, если для параметра «Режим безопасности беспроводной сети» установлено значение 802.1x - RADIUS.
IPv4 Включить DHCP Вкл.* Выкл. Указание статического IP-адреса IP-адрес Маска подсети Шлюз	Включение и настройка параметров IPv4 на принтере.
IPv6 Включить IPv6 Вкл.* Выкл. Включить DHCPv6 Вкл. Выкл.* Автоматическая настройка адресов без сохранения состояния Вкл.* Выкл. Адрес сервера DNS Адрес IPv6, назначенный вручную Маршрутизатор IPv6, назначенный вручную Префикс адреса Все адреса IPv6 Все адреса маршрутизаторов IPv6	Включение и настройка параметров IPv6 на принтере.
Сетевой адрес UAA-адрес LAA	Просмотр сетевых адресов.
PCL SmartSwitch Вкл.* Выкл.	Независимо от языка управления принтером по умолчанию принтер автоматически переключается в режим эмуляции PCL при приеме задания на печать, требующего такого переключения. Примечание: Если параметр PCL SmartSwitch отключен, принтер не анализирует поступающие данные и использует язык принтера по умолчанию, указанный в меню «Настройка».
PS SmartSwitch Вкл.* Выкл.	Независимо от языка управления принтером по умолчанию принтер автоматически переключается в режим эмуляции PS при приеме задания на печать, требующего такого переключения. Примечание: Если параметр PS SmartSwitch отключен, принтер не анализирует поступающие данные и использует язык принтера по умолчанию, указанный в меню «Настройка».

Элемент меню	Описание
Буферизация заданий Вкл. Выкл.*	Временное сохранение заданий на печать на жестком диске или интеллектуальном накопителе (ISD) перед печатью. Примечание: Этот элемент меню отображается только при наличии установленного жесткого диска или ISD.
Двоичный PS-Mac Авто* Вкл. Выкл.	Настройка на принтере обработки двоичных заданий на печать PostScript с компьютеров Macintosh. Примечания. <ul style="list-style-type: none"> • При выборе значения «Вкл.» выполняется обработка заданий на печать PostScript с несформированными двоичными данными. • При выборе значения «Выкл.» выполняется фильтрация заданий на печать с применением стандартного протокола.

Wi-Fi Direct

Примечание: Это меню доступно только в случае подключения принтеров к сети Wi-Fi или для принтеров, оснащенных адаптером беспроводной сети.

Элемент меню	Описание
Включить Wi-Fi Direct Вкл. Выкл.*	Настройка прямого подключения принтера к устройствам с поддержкой Wi-Fi.
Имя Wi-Fi Direct	Указание имени сети Wi-Fi Direct.
Пароль Wi-Fi Direct	Настройка пароля для аутентификации и проверки подлинности пользователей соединения Wi-Fi.
Показать пароль на странице настройки Выкл. Вкл.*	Включение отображения «Пароля Wi-Fi Direct» на «Странице сетевых параметров».
Номер предпочтительного канала 1–11 Автовыбор*	Настройка предпочтительного канала сети Wi-Fi.
IP-адрес владельца группы	Определение IP-адреса владельца группы.
Автоматически принимать запросы Push Button Выкл.* Вкл.	Автоматический прием запросов на подключение к сети. Примечание: Автоматический прием запросов небезопасен.
Примечание: Звездочкой (*) отмечены заводские настройки по умолчанию.	

AirPrint

Примечание: Это меню отображается только в Embedded Web Server.

Элемент меню	Описание
Все функции AirPrint	Просмотр состояния AirPrint на принтере.
Включить AirPrint Вкл.* Выкл.	Включение функции AirPrint. Примечание: Этот элемент меню отображается только в том случае, если отключен протокол печати через Интернет (IPP) или mDNS.
Включить iBeacon Вкл. Выкл.*	Включение функции iBeacon.
Имя Bonjour	Определение назначения и местоположения принтера.
Название организации	
Подразделение	
Местонахождение принтера	
Широта принтера	
Долгота принтера	
Альтитуда принтера	
Дополнительные параметры	
Примечание: Звездочкой (*) отмечены заводские настройки по умолчанию.	

Управление мобильными сервисами

Элемент меню	Описание
Включить печать через протокол IPP Вкл.* Выкл.	Разрешение печати с мобильных устройств с использованием протокола IPP (Internet Printing Protocol).
Включить функцию «IPP через USB» Вкл.* Выкл.	Разрешение заданий на печать или сканирование с использованием подключения через интерфейс USB.
Включить обнаружение службы печати Mopria Вкл.* Выкл.	Разрешение устройствам с поддержкой Mopria обнаруживать принтер.
Примечание: Звездочкой (*) отмечены заводские настройки по умолчанию.	

Ethernet

Элемент меню	Описание
Скорость передачи по сети	Отображение скорости активного адаптера сети.
IPv4 Включить DHCP (Вкл.*) Указание статического IP-адреса	Настройка параметров IPv4.
Примечание: Звездочкой (*) отмечены заводские настройки по умолчанию.	

Элемент меню	Описание
IPv6 Включить IPv6 (Вкл.*) Включить DHCPv6 (Выкл.*) Автоматическая настройка адресов без сохранения состояния (Вкл.*) Адрес сервера DNS Адрес IPv6, назначенный вручную Маршрутизатор IPv6, назначенный вручную Префикс адреса (64*) Все адреса IPv6 Все адреса маршрутизаторов IPv6	Настройка параметров IPv6.
Сетевой адрес UAA-адрес LAA	Указание сетевого адреса.
PCL SmartSwitch Выкл. Вкл.*	Независимо от языка управления принтером по умолчанию принтер автоматически переключается в режим эмуляции PCL при приеме задания на печать, требующего такого переключения. Примечание: Если этот параметр отключен, принтер не анализирует поступающие данные и использует язык принтера по умолчанию, указанный в меню «Настройка».
PS SmartSwitch Выкл. Вкл.*	Независимо от языка управления принтером по умолчанию принтер автоматически переключается в режим эмуляции PostScript при приеме задания на печать, требующего такого переключения. Примечание: Если этот параметр отключен, принтер не анализирует поступающие данные и использует язык принтера по умолчанию, указанный в меню «Настройка».
Буферизация заданий Выкл.* Вкл.	Временное сохранение заданий на печать на жестком диске или интеллектуальном накопителе (ISD) перед печатью. Примечание: Этот элемент меню отображается только при наличии установленного жесткого диска или ISD.
Двоичный PS-Mac Автовыбор* Вкл. Выкл.	Настройка принтера для обработки двоичных заданий на печать PostScript с компьютеров Macintosh. Примечания. <ul style="list-style-type: none"> • Автовыбор — принтер обрабатывает задания на печать, полученные с компьютеров с операционной системой Windows или Macintosh. • При выборе значения Выкл. выполняется фильтрация заданий на печать в формате PostScript с применением стандартного протокола.
Энергосбережение Ethernet Вкл. Выкл. Автовыбор*	Уменьшение энергопотребления, когда принтер не получает данных по сети Ethernet.
Примечание: Звездочкой (*) отмечены заводские настройки по умолчанию.	

TCP/IP

Примечание: Это меню отображается только в сетевых принтерах или принтерах, подключенных к серверам печати.

Элемент меню	Описание
Задать имя узла	Настройка имени текущего хоста TCP/IP.
Имя домена	Настройка имени домена.
Разрешить DHCP/BOOTP обновлять сервер NTP Вкл.* Выкл.	Разрешение клиентам DHCP и BOOTP обновлять настройки NTP принтера.
Имя нулевой конфигурации	Указание имени службы для нулевой конфигурации сети.
Включить авто IP-адрес Выкл. Вкл.*	Автоматическое назначение IP-адреса.
Адрес сервера DNS	Указание адреса текущего сервера DNS (Domain Name System).
Адрес резервного DNS	Указание адресов резервных серверов DNS.
Адрес резервного DNS 2	
Адрес резервного DNS 3	
Порядок поиска в доменах	Указание списка имен доменов для поиска принтера и ресурсов, которые находятся в разных доменах в сети.
Включить DDNS Выкл.* Вкл.	Обновление настроек динамического DNS.
DDNS TTL	Указание настроек текущего DDNS.
TTL по умолчанию	
Время обновления DDNS	
Включить mDNS Выкл. Вкл.*	Обновление настроек многоадресного DNS.
Адрес сервера WINS	Указание адреса сервера для WINS (Windows Internet Name Service).
Включить BOOTP Выкл.* Вкл.	Разрешение BOOTP назначать IP-адрес принтера.
Список серверов с ограниченным доступом	<p>Указание IP-адресов, разрешенных для обмена данными с принтером по протоколу TCP/IP.</p> <p>Примечания.</p> <ul style="list-style-type: none"> • В качестве разделителя IP-адресов используйте запятую. • Можно добавить до 50 IP-адресов. • Этот элемент меню доступен только на некоторых моделях принтеров.
Примечание: Звездочкой (*) отмечены заводские настройки по умолчанию.	

Элемент меню	Описание
Параметры списка серверов с ограниченным доступом Блокировать все порты* Блокировать только печать Блокировать только печать и HTTP	Указание настройки доступа для IP-адресов, которые не входят в список. Примечание: Этот элемент меню доступен только на некоторых моделях принтеров.
MTU 256–1500 Ethernet (1500*)	Указание максимального размера передаваемого блока данных (MTU) для TCP-подключений.
Raw Print Port 1-65535 (9100*)	Указание номера порта для печати в режиме Raw на принтерах, подключенных по сети.
Максимальная скорость передачи данных для исходящего трафика Выкл.* Вкл.	Настройка максимальной скорости передачи данных принтера. Примечание: Если этот параметр включен, для него устанавливается значение 100–1 000 000 Кбит/сек.
Поддержка TLS Включить TLSv1.0 (Выкл.) Включить TLSv1.1 (Выкл.*) Включить TLSv1.2 (Вкл.*)	Включение протокола TLS (Transport Layer Security).
Список алгоритмов шифрования SSL	Указание алгоритмов шифрования, используемых для соединений SSL или TLS.
Список алгоритмов шифрования SSL TLSv1.3	Указание конкретной строки шифрования, которая будет использоваться для TLSv1.3.
Примечание: Звездочкой (*) отмечены заводские настройки по умолчанию.	

SNMP

Примечание: Это меню отображается только на сетевых моделях и принтерах, подсоединенных к серверам печати.

Элемент меню	Описание
SNMP версий 1 и 2c Включено Выкл Вкл.* Разрешить управление по SNMP Выкл Вкл.* Включить PPM MIB Выкл Вкл.* Сообщество SNMP	Настройка простого протокола сетевого администрирования (SNMP) версий 1 и 2c для установки драйверов печати и приложений.
Примечание: Звездочкой (*) отмечены заводские настройки по умолчанию.	

Элемент меню	Описание
SNMP версии 3 Включено Выкл Вкл.* Контекстное имя Указание учетных данных для чтения/записи Имя пользователя Пароль для проверки подлинности Пароль конфиденциальности Указание учетных данных только для чтения Имя пользователя Пароль для проверки подлинности Пароль конфиденциальности Хэш аутентификации MD5 SHA1* Минимальный уровень аутентификации Без аутентификации, без конфиденциальности Аутентификация, без конфиденциальности Аутентификация, конфиденциальность* Алгоритм конфиденциальности DES AES-128*	Настройка протокола SNMP версии 3 для установки и обновления защиты принтера.
Примечание: Звездочкой (*) отмечены заводские настройки по умолчанию.	

IPSec

Примечание: Это меню отображается только на сетевых моделях и принтерах, подсоединенных к серверам печати.

Элемент меню	Описание
Включить IPSec Выкл.* Вкл.	Включение протокола Интернет-безопасности (IPSec).
Базовая конфигурация По умолчанию* Совместимость С защитой	Установка базовой конфигурации IPSec. Примечание: Это меню отображается, только когда для параметра Включить IPSec задано Вкл..
Предложение в поле DH (алгоритм Диффи-Хеллмана) Group modp2048 (14)* modp3072 (15) modp4096 (16) modp6144 (17)	Установка базовой конфигурации IPSec. Примечание: Этот параметр меню отображается только при установке для параметра Базовая конфигурация значения Совместимость.
Примечание: Звездочкой (*) отмечены заводские настройки по умолчанию.	

Элемент меню	Описание
Предлагаемый метод шифрования 3DES AES*	Установка метода шифрования. Примечание: Этот параметр меню отображается только при установке для параметра Базовая конфигурация значения Совместимость.
Предлагаемый способ аутентификации SHA1 SHA256* SHA512	Установка метода аутентификации. Примечание: Этот параметр меню отображается только при установке для параметра Базовая конфигурация значения Совместимость.
Срок службы IKE SA (часы) 1 2 4 8 24*	Указание срока действия IKE SA. Примечание: Этот параметр меню отображается только при установке для параметра Базовая конфигурация значения С защитой.
Срок службы IPSec SA (часы) 1 2 4 8* 24	Указание срока действия IPSec SA. Примечание: Этот параметр меню отображается только при установке для параметра Базовая конфигурация значения С защитой.
Серт. устройства IPsec	Указание сертификата IPsec. Примечание: Это меню отображается, только когда для параметра Включить IPsec задано Вкл..
Подключения, в которых для проверки подлинности используется общий ключ Хост [x]	Настройка подключений принтера с проверкой подлинности. Примечание: Эти параметры меню отображаются, только когда для параметра Включить IPsec задано Вкл..
Сертификация соединений с проверкой подлинности Хост [x] Адрес[/подсеть]	
Примечание: Звездочкой (*) отмечены заводские настройки по умолчанию.	

802.1x

Примечание: Это меню отображается только в сетевых принтерах или принтерах, подключенных к серверам печати.

Элемент меню	Описание
Активно Выкл.* Вкл.	Разрешение принтеру устанавливать соединение с сетями, требующими проверки подлинности перед предоставлением доступа.
Примечание: Звездочкой (*) отмечены заводские настройки по умолчанию.	

Элемент меню	Описание
Проверка подлинности 802.1x Имя устройства для входа Пароль устройства для входа Проверять сертификат сервера (Вкл.*) Включить регистрацию событий (Выкл.*) Сертификат устройства 802.1x	Настройка параметров проверки подлинности для соединения 802.1x.
Механизмы проверки подлинности EAP-MD5 (Вкл.*) EAP-MSCHAPv2 (Вкл.*) LEAP (Вкл.*) PEAP (Вкл.*) EAP-TLS (Вкл.*) EAP-TTLS (Вкл.*) Метод проверки подлинности TTLS (MSCHAPv2*)	Настройка допустимых механизмов проверки подлинности для соединения 802.1x.
Примечание: Звездочкой (*) отмечены заводские настройки по умолчанию.	

Конфигурация LPD

Примечание: Это меню отображается только на сетевых моделях и принтерах, подсоединенных к серверам печати.

Пункт меню	Описание
Время ожидания LPD 0-65535 сек. (90*)	Установка времени ожидания остановки службы Line Printer Daemon (LPD) при зависших или недопустимых заданиях печати.
Баннерная страница LPD Выкл.* Вкл.	Печать баннерной страницы для всех заданий печати LPD. Примечание: Баннерная страница — это первая страница задания печати, используемая в качестве разделителя заданий печати и определения автора запроса задания на печать.
Последняя страница LPD Выкл.* Вкл.	Печать последней страницы для всех заданий печати LPD. Примечание: Последняя страница — это завершающая страница задания на печать.
Преобраз. возврата каретки LPD Выкл.* Вкл.	Включение преобразования возврата каретки. Примечание: Возврат каретки — это механизм, который дает принтеру команду переместить курсор в первое положение на той же строке.
Примечание: Звездочкой (*) отмечены заводские настройки по умолчанию.	

Настройки HTTP/FTP

Элемент меню	Описание
Прокси IP-адрес прокси HTTP IP-порт для HTTP по умолчанию IP-адрес прокси FTP IP-порт для FTP по умолчанию Проверка подлинности Имя пользователя Пароль Локальные домены	Настройка параметров серверов HTTP и FTP.
Другие параметры Включить сервер HTTP (Вкл.*)	Получение доступа к веб-серверу Embedded Web Server для мониторинга и управления принтером.
Другие параметры Включить HTTPS (Вкл.*)	Включение протокола защищенной передачи гипертекста (HTTPS), чтобы зашифровать передачу данных на сервер печати и с него.
Другие параметры Принудительные подключения по протоколу HTTPS (Выкл.*)	Принудительное использование принтером подключений HTTPS.
Другие параметры Включить FTP/TFTP (Вкл.*)	Отправка файлов с помощью FTP/TFTP.
Другие параметры Сертификат устройства HTTPS (По умолчанию*)	Просмотр сертификата устройства HTTP, используемого на принтере.
Другие параметры Время ожидания запросов HTTP/FTP (30*)	Указание времени до отсоединения от сервера.
Другие параметры Число попыток запросов HTTP/FTP (3*)	Указание количества повторных попыток соединения с сервером HTTP/FTP.
Примечание: Звездочкой (*) отмечены заводские настройки по умолчанию.	

ThinPrint

Элемент меню	Описание
Включить ThinPrint Выкл.* Вкл.	Печать фото с помощью ThinPrint.
Номер порта 4000-4999 (4000*)	Настройка номера порта сервера ThinPrint.
Скорость передачи данных (бит в секунду) 100-1000000 (0*)	Настройка скорости передачи данных в среде ThinPrint.
Размер пакета (кбайт) 0-64000 (0*)	Указание размера пакета для передачи данных.
Примечание: Звездочкой (*) отмечены заводские настройки по умолчанию.	

Порт USB

Элемент меню	Описание
PCL SmartSwitch Выкл. Вкл.*	Если этот режим включен, независимо от языка управления принтером по умолчанию принтер переключается в режим эмуляции PCL при приеме через порт USB задания на печать, требующего такого переключения. Примечание: Если этот параметр отключен, принтер не анализирует поступающие данные и использует язык принтера по умолчанию, указанный в меню «Настройка».
PS SmartSwitch Выкл. Вкл.*	Если этот режим включен, независимо от языка управления принтером по умолчанию принтер переключается в режим эмуляции PostScript при приеме через порт USB задания на печать, требующего такого переключения. Примечание: Если этот параметр отключен, принтер не анализирует поступающие данные и использует язык принтера по умолчанию, указанный в меню «Настройка».
Буферизация заданий Выкл.* Вкл.	Временное сохранение заданий на печать на жестком диске или интеллектуальном накопителе (ISD) перед печатью. Примечание: Этот элемент меню отображается только при наличии установленного жесткого диска или ISD.
Двоичный PS-Мас Автовыбор* Вкл. Выкл.	Настройка принтера для обработки двоичных заданий на печать PostScript с компьютеров Macintosh. Примечания. <ul style="list-style-type: none"> • Автовыбор — принтер обрабатывает задания на печать, полученные с компьютеров с операционной системой Windows или Macintosh. • При выборе значения «Выкл.» выполняется фильтрация заданий на печать в формате PostScript с применением стандартного протокола.
Включить порт USB Выкл. Вкл.*	Включение порта USB на передней панели.
Примечание: Звездочкой (*) отмечены заводские настройки по умолчанию.	

Ограничение доступа к внешней сети

Элемент меню	Описание
Ограничение доступа к внешней сети Выкл.* Вкл.	Ограничение доступа к сетевым узлам.
Адрес внешней сети	Указание сетевых адресов с ограниченным доступом.
Адрес электронной почты для уведомлений	Указание адреса электронной почты для отправки уведомления о зарегистрированных событиях.
Частота команды ping 1–300 (10*)	Указание интервала сетевого запроса в секундах.
Тема	Указание темы и текста сообщения уведомления электронной почты.
Сообщение	
Примечание: Звездочкой (*) отмечены заводские настройки по умолчанию.	

Безопасность

Методы входа

Управление правами

Элемент меню	Описание
Доступ к функциям Изменить адресную книгу Управление ярлыками Создать профили Управление закладками Печать с флеш-накопителя Доступ к отложенным заданиям Использовать профили Отменить задания на устройстве Изменить язык Протокол IPP Ч/б печать	Управление доступом к функциям принтера.
Административные меню Меню «Безопасность» Меню «Сеть/Порты» Меню «Бумага» Меню «Отчеты» Меню конфигурации функций Меню «Расходные материалы» Меню «Дополнительная плата» Меню SE Меню «Устройство»	Управление доступом к меню принтера.
Управление устройствами Удаленное управление Обновления микропрограммного обеспечения Конфигурация приложений Блокировка панели управления Доступ к Embedded Web Server Импорт/экспорт всех настроек Стирание при выводе из эксплуатации Регистрация в облачных сервисах	Управление доступом к параметрам управления принтера.
Приложения Новые приложения Показ слайдов Изменить фон Заставка	Управление доступом к приложениям принтера.

Локальные аккаунты

Пункт меню	Описание
Управление группами/правами Добавить группу Импортировать параметры управления доступом Доступ к функциям Административные меню Упр. устройствами Прил Все пользователи Импортировать параметры управления доступом Доступ к функциям Административные меню Упр. устройствами Прил Администратор	Управление доступом групп или пользователей к функциям принтера, приложениям и параметрам безопасности.
Добавить пользователя Имя пользователя/пароль Имя пользователя Пароль PIN-код	Создание локальных учетных записей для управления доступом к функциям принтера.
Учетные записи с именем пользователя/паролем Добавить пользователя	
Учетные записи с именем пользователя Добавить пользователя	
Учетные записи с паролем Добавить пользователя	
Учетные записи с PIN Добавить пользователя	

График устройств USB

Элемент меню	Описание
Графики Добавить новый график	Планирование доступа к переднему порту USB.

Журнал проверки безопасности

Элемент меню	Описание
Включить проверку Выкл.* Вкл.	Запись событий в журнал проверки безопасности и удаленный системный журнал.
Примечание: Звездочкой (*) отмечены заводские настройки по умолчанию.	

Элемент меню	Описание
Включить удаленный системный журнал Выкл.* Вкл.	Отправка журналов проверки на удаленный сервер.
Удаленный сервер Syslog	Указание сервера удаленного системного журнала.
Порт удаленного Syslog 1-65535 (514*)	Указание порта удаленного системного журнала.
Удаленный метод Syslog Обычный UDP* Stunnel	Указание метода системного журнала для передачи зарегистрированных событий на удаленный сервер.
Функция удаленного системного журнала 0 - сообщения ядра 1 - сообщения уровня пользователя 2 - почтовая система 3 - сист. демоны 4 - сообщения безопасности/авторизации* 5 - сообщения, созданные системными журналами 6 - подсистема построчного принтера 7 - подсистема новостей сети 8 - подсистема UUCP 9 - демон часов 10 - сообщения безопасности/авторизации 11 - демон FTP 12 - подсистема NTP 13 - регист. проверку 14 - регист. предупр. 15 - демон часов 16 - локальное использование 0 (local0) 17 - локальное использование 1 (local1) 18 - локальное использование 2 (local2) 19 - локальное использование 3 (local3) 20 - локальное использование 4 (local4) 21 - локальное использование 5 (local5) 22 - локальное использование 6 (local6) 23 - локальное использование 7 (local7)	Указание кода учреждения, используемого принтером при отправке событий журнала на удаленный сервер.
Важность регистрируемых событий 0 - срочное 1 - сообщение 2 - критическая 3 - ошибка 4 - предупреждение* 5 - уведомление 6 - информационное 7 - отладка	Указание уровня приоритета для сообщений и событий журнала.
Примечание: Звездочкой (*) отмечены заводские настройки по умолчанию.	

Элемент меню	Описание
Дистанционные не зарегистрированные события системного журнала Выкл.* Вкл.	Отправка всех событий, независимо от уровня важности, на удаленный сервер.
Адрес эл. почты администратора	Отправка по электронной почте администратору уведомлений о зарегистрированных событиях.
Отправка по эл. почте уведомления об очистке журнала Выкл.* Вкл.	Отправка по электронной почте уведомления администратору в случае удаления записи из журнала.
Отправка по эл. почте уведомления об упаковке журнала Выкл.* Вкл.	Отправка по электронной почте уведомления администратору в случае заполнения журнала и начала перезаписи самых старых записей.
Регистр.все события Затирать самые старые записи* Отправка файла журнала по эл. почте и удаление всех записей	Решение проблем хранения записей в журнале в случае заполнения выделенной памяти.
Отправка по эл. почте уведомления о % заполнения памяти Выкл.* Вкл.	Отправка по электронной почте уведомления администратору в случае заполнения выделенной памяти журнала.
% зап. для предупр. 1-99 (90*)	
Отправка по эл. почте уведомления об экспорте журнала Выкл.* Вкл.	Отправка по электронной почте уведомления администратору в случае экспорта журнала.
Отправка по эл. почте уведомления об изменении параметров журнала Выкл.* Вкл.	Отправка по электронной почте уведомления администратору при установке значения «Включить проверку».
Регист. концы строк LF (\n)* CR (\r) CRLF (\r\n)	Указание способа завершения каждой строки в файле журнала.
Цифр. подпись экспорт. данных Выкл.* Вкл.	Добавление цифровой подписи к каждому экспортируемому файлу журнала.
Очистка журналов	Удалить все журналы проверки.
Журнал экспорта Системный журнал (RFC 5424) Системный журнал (RFC 3164) CSV	Экспорт журнала безопасности на флеш-накопитель.
Примечание: Звездочкой (*) отмечены заводские настройки по умолчанию.	

Управление сертификатами

Элемент меню	Элемент меню
Настройка сертификатов по умолчанию Общее имя Название организации Название подразделения Страна/регион Область Город Другое имя субъекта	Установка значений по умолчанию для созданных сертификатов.
Сертификаты устройства	Создание, удаление или просмотр сертификатов устройств.
Управление сертификатами СА	Загрузка, удаление или просмотр сертификатов центра сертификации (СА).

Ограничения входа в систему

Элемент меню	Описание
Вход в систему не выполнен 1–10 (3*)	Указание количества неудачных попыток входа до блокировки пользователя.
Ошибка временного интервала 1–60 минут (5*)	Указание временного интервала между неудачными попытками входа до блокировки пользователя.
Время блокировки 1–60 минут (5*)	Указание продолжительности блокировки.
Время ожидания удаленного входа в систему 1–120 минут (10*)	Указание времени задержки удаленного входа в систему до автоматического выхода.
Примечание: Звездочкой (*) отмечены заводские настройки по умолчанию.	

Настройка конфиденциальной печати

Элемент меню	Описание
Максимальное количество попыток ввода неверного PIN-кода 2–10	Установка ограничения для ввода неверного PIN-кода. Примечание: По достижении предельного значения выполняется удаление заданий на печать для данного пользователя.
Истечение срока действия конфиденциального задания Выкл.* 1 час 4 часа 24 часа 1 неделя	Настройка времени хранения каждого отложенного задания до его автоматического удаления с жесткого диска или интеллектуального накопителя. Примечание: Отложенные задания могут быть «Конфиденциальными», «С повтором», «С резервированием» или «С проверкой».
Примечание: Звездочкой (*) отмечены заводские настройки по умолчанию.	

Элемент меню	Описание
Истечение срока действия задания на печать с повтором Выкл.* 1 час 4 часа 24 часа 1 неделя	Настройка времени хранения задания на печать, которое требуется повторить.
Истечение срока действия задания на печать с проверкой Выкл.* 1 час 4 часа 24 часа 1 неделя	Настройка времени хранения для печати копии задания, которая выполняется для проверки качества перед печатью оставшихся копий.
Истечение срока действия задания на печать с резервированием Выкл.* 1 час 4 часа 24 часа 1 неделя	Настройка времени хранения заданий в памяти принтера для выполнения печати позднее.
Требуется преобразование всех заданий в отложенные задания печати Выкл.* Вкл.	Настройка на принтере удержания всех заданий на печать.
Сохранить повторяющиеся документы Выкл.* Вкл.	Настройка на принтере сохранения всех документов с одинаковым именем файла.
Примечание: Звездочкой (*) отмечены заводские настройки по умолчанию.	

Шифрование диска

Примечание: Этот элемент меню отображается только при наличии установленного жесткого диска или интеллектуального накопителя.

Элемент меню	Описание
Жесткий диск Интеллектуальный накопитель	Отображение состояния шифрования жесткого диска или интеллектуального накопителя.

Очистка временных файлов данных

Элемент меню	Описание
Сохранено во внутренней памяти Выкл.* Вкл.	Удаление всех файлов, хранящихся в памяти принтера.
Примечание: Звездочкой (*) отмечены заводские настройки по умолчанию.	

Параметры решений LDAP

Элемент меню	Описание
Следовать ссылкам LDAP Выкл.* Вкл.	Поиск учетной записи пользователя, вошедшего в систему, в различных серверах домена.
Проверка сертификата LDAP Да Нет*	Включение проверки сертификатов LDAP.

Разное

Элемент меню	Описание
Защищенные функции Показать* Скрыть	Отображение всех функций, которые защищают службы контроля доступа (FAC) независимо от прав доступа пользователя. Примечание: При выборе настройки «Скрыть» отображаются только функции, которые защищают службы контроля доступа (FAC) и к которым пользователь имеет доступ.
Полномочия печати Выкл.* Вкл.	Разрешение пользователю войти в систему перед выполнением печати.
Логин полномочий печати по умолчанию PIN-код* Имя пользователя / пароль Имя пользователя	Настройка имени пользователя по умолчанию для параметра «Полномочия печати».
Переключатель сброса параметров безопасности Включить доступ учетной записи «Гость»* Не влияет	Настройка доступа пользователя к принтеру. Примечания. <ul style="list-style-type: none"> • Настройка «Включить доступ учетной записи "Гость"» позволяет восстановить доступ к устройству в случае потери пароля администратора. При возникновении этой проблемы обратитесь в службу поддержки клиентов. • Настройка «Не влияет» не позволяет использовать защитную переключатель для восстановления доступа к устройству. • Этот элемент меню отображается только в том случае, если установлена действительная аппаратная защитная переключатель.
Примечание: Звездочкой (*) отмечены заводские настройки по умолчанию.	

Элемент меню	Описание
Использовать интеллектуальный накопитель для пользовательских данных Выкл. Вкл.*	Включение интеллектуального накопителя для хранения пользовательских данных. Примечание: Этот элемент меню отображается только при наличии установленного интеллектуального накопителя.
Минимальная длина пароля 0–32 (0*)	Указание длины пароля.
Включить отображение пароля/PIN-кода Выкл.* Вкл.	Отображение пароля или PIN-кода.
Примечание: Звездочкой (*) отмечены заводские настройки по умолчанию.	

Облачные сервисы

Cloud Connector

Примечание: Этот элемент меню доступен только в некоторых моделях принтеров.

Элемент меню	Описание
Включить/отключить Box Выкл. Вкл.*	Включение использования поставщика облачных услуг Box.
Включить/отключить Dropbox Выкл. Вкл.*	Включение использования поставщика облачных услуг Dropbox.
Включить/отключить Google Диск Выкл. Вкл.*	Включение использования поставщика облачных услуг Google Диск.
Включить/отключить OneDrive Выкл. Вкл.*	Включение использования поставщика облачных услуг OneDrive.

Cloud Print Release

Примечание: Это меню доступно только в некоторых моделях принтеров.

Элемент меню	Описание
Адрес сервера	Указание адреса облачного сервера.

Элемент меню	Описание
Идентификатор клиента	Указание идентификатора клиента для конкретной организации.
Секретный код клиента	Указание секретного кода клиента для конкретной организации.

Регистрация в облачных сервисах

Элемент меню	Описание
Просмотреть дополнительную информацию	Просмотр дополнительных сведений об использовании Lexmark Cloud Services.
Включить соединение с Lexmark Cloud Services Выкл.* Вкл.	Включение соединения с Lexmark Cloud Services на принтере.
Просмотреть текущее состояние	Просмотр состояния подключения принтера к Lexmark Cloud Services.
Примечание: Звездочкой (*) отмечены заводские настройки по умолчанию.	

Отчеты

Страница настроек меню

Пункт меню	Описание
Страница настроек меню	Печать отчета, содержащего меню принтера.

Устройство

Элемент меню	Описание
Информация об устройстве	Печать отчета, содержащего сведения о принтере.
Статистика устройства	Печать отчета об использовании принтера и состоянии расходных материалов.
Список профилей	Печать списка профилей, сохраненных в принтере.
Отчет по устройству	Печать отчета диагностического инструмента по устранению проблем с печатью. Примечание: Во избежание обрезки содержимого распечатайте отчет на бумаге формата Letter или A4.

Печать

Элемент меню	Описание
Печать шрифтов Шрифты PCL Шрифты PS	Печать образцов и информации о шрифтах, доступных для каждого языка принтера.

Элемент меню	Описание
Печать демонстрационной страницы Демонстрационная страница	Печать страницы, демонстрирующей возможности принтера и поддерживаемых решений.
Печать каталога	Печать данных о ресурсах, хранящихся на флеш-накопителе, жестком диске или интеллектуальном накопителе (ISD). Примечание: Этот элемент меню отображается только при наличии установленного флеш-накопителя, жесткого диска или ISD.

Сеть

Пункт меню	Описание
Страница сетевых параметров	Печать страницы, на которой отображаются настроенные сети и параметры беспроводного соединения принтера. Примечание: Этот пункт меню отображается только на сетевых принтерах и принтерах, подключенных к серверам печати.
Подключенные клиенты Wi-Fi Direct	Печать страницы, содержащей список устройств, подключенных к принтеру с помощью Wi-Fi Direct. Примечание: Это меню отображается, только когда для параметра Включить Wi-Fi Direct задано Вкл..

Поиск и устранение неисправностей

Пункт меню	Описание
Печать страниц проверки качества	Печать образцов страниц для выявления и исправления дефектов печати.

Forms Merge

Примечание: Это меню отображается только при наличии установленного жесткого диска или интеллектуального накопителя.

Элемент меню	Описание
Режим объединения Печать* Сбор данных Отключено	Указание режима работы для функции Forms Merge.
Место назначения сбора данных Флеш-память*	Указание целевого места назначения, куда будут пересылаться собранные данные. Примечание: Этот элемент меню отображается, только если для параметра «Режим объединения» установлено значение «Сбор данных».
Примечание: Звездочкой (*) отмечены заводские настройки по умолчанию.	

Элемент меню	Описание
Настройки фильтра и порта печати Сетевой порт Вкл.* Выкл.	Включение функции Forms Merge для обработки всех данных, отправляемых на сетевой порт.
Настройки фильтра и порта печати Сетевой фильтр Отключено* ПУСТО OFIS OFIS+ПУСТО OFIS+AS400 AS400 PCL ZPL ZPLF	Указание сетевого фильтра для всех данных, отправляемых на принтер.
Настройки фильтра и порта печати Порт USB Вкл.* Выкл.	Включение функции Forms Merge для обработки всех данных, отправляемых на порт USB.
Настройки фильтра и порта печати Фильтр USB Отключено* ПУСТО OFIS OFIS+ПУСТО OFIS+AS400 AS400 PCL ZPL ZPLF	Указание фильтра USB для всех данных, отправляемых на принтер.
Настройки фильтра и порта печати Время ожидания для локального порта 1–100 (10*)	Указание значения времени ожидания для заданий Forms Merge, отправляемых на локальный порт.
Разное Печать всех форм	Печать всех наборов форм, хранящихся на интеллектуальном накопителе или жестком диске принтера.
Разное Печать страницы ошибки Вкл.* Выкл.	Включение печати страницы ошибки при возникновении ошибки в задании Forms Merge.
Примечание: Звездочкой (*) отмечены заводские настройки по умолчанию.	

Печать Страницы настроек меню

На начальном экране выберите **Параметры > Отчеты > Страница параметров меню**.

Обслуживание принтера

Проверка состояния компонентов и расходных материалов

- 1 На начальном экране нажмите **Состояние/Расходные материалы**.
- 2 Выберите компоненты или расходные материалы, которые необходимо проверить.

Примечание: Этот параметр можно также открыть, коснувшись верхней части начального экрана.

Настройка уведомлений о расходных материалах

- 1 Откройте веб-браузер и в поле адреса введите IP-адрес принтера.

Примечания.

- IP-адрес принтера указан на начальном экране принтера. IP-адрес отображается в виде четырех наборов цифр, разделенных точками, например 123.123.123.123.
- Если используется прокси-сервер, временно отключите его, чтобы обеспечить правильную загрузку веб-страницы.

- 2 Нажмите **Параметры > Устройство > Уведомления**.
- 3 В меню "Расходные материалы" нажмите **Пользовательские уведомления о расходных материалах**.
- 4 Выберите уведомление для каждого расходного материала.
- 5 Примените изменения.

Настройка уведомлений по электронной почте

Настройте на принтере отправку уведомлений по электронной почте при низком уровне расходных материалов, необходимости загрузки или добавления бумаги или замятии бумаги.

- 1 Откройте веб-браузер и в поле адреса введите IP-адрес принтера.

Примечания.

- IP-адрес принтера указан на начальном экране принтера. IP-адрес отображается в виде четырех наборов цифр, разделенных точками, например 123.123.123.123.
- Если используется прокси-сервер, временно отключите его, чтобы обеспечить правильную загрузку веб-страницы.

- 2 Нажмите **Параметры > Устройство > Уведомления > Настройка уведомлений по эл. почте**, а затем настройте параметры.

Примечание: Для получения дополнительной информации о параметрах SMTP обратитесь к поставщику услуг электронной почты.

- 3 Примените изменения.

- 4 Нажмите **Настройка списков адресов и сообщений о неполадках**, а затем настройте параметры.
- 5 Примените изменения.

Просмотр отчетов

- 1 На начальном экране нажмите **Параметры > Отчеты**.
- 2 Выберите отчет, который хотите просмотреть.

Заказ компонентов и расходных материалов

Для заказа расходных материалов в США обратитесь в компанию Lexmark по телефону 1-800-539-6275, чтобы узнать о ближайших уполномоченных дилерах Lexmark. В других странах и регионах перейдите по адресу www.lexmark.com или обратитесь по месту приобретения принтера.

Примечание: Все оценки срока службы расходных материалов принтера сделаны для печати на обычной бумаге формата Letter или A4.

Предупреждение – Риск повреждения! Несоблюдение условий для поддержки оптимальной производительности принтера или несвоевременная замена компонентов и расходных материалов может привести к повреждению принтера.

Использование подлинных компонентов и расходных материалов Lexmark

Принтер Lexmark рассчитан на работу с подлинными компонентами и расходными материалами Lexmark. Использование расходных материалов или деталей сторонних производителей может снизить производительность, надежность или срок службы принтера и его компонентов формирования изображения. Это может также влиять на гарантийные обязательства. Ущерб, возникший в результате использования компонентов и расходных материалов сторонних производителей, не покрывается гарантией. Все указания срока службы предполагают работу с компонентами и расходными материалами Lexmark, результат невозможно предсказать при использовании компонентов и расходных материалов сторонних производителей. Использование компонентов формирования изображения дольше предусмотренного срока службы может повредить принтер Lexmark или связанные компоненты.

Предупреждение – Риск повреждения! Расходные материалы и компоненты, не относящиеся к программе возврата, могут быть сброшены и восстановлены. Тем не менее, гарантийные обязательства производителя не распространяются на какие-либо повреждения, вызванные использованием не оригинальных расходных материалов или компонентов. Сброс счетчиков расходных материалов или компонента без их надлежащего восстановления может стать причиной повреждения принтера. После сброса показаний счетчика расходных материалов или компонента на принтере может отображаться сообщение об ошибке, указывая на присутствие элемента, для которого был выполнен сброс.

Заказ картриджа с тонером

Примечания.

- Расчетный ресурс картриджа указан в соответствии со стандартом ISO/IEC 19752.
- Печать с очень малой областью покрытия в течение продолжительного времени может отрицательно повлиять на фактический ресурс.

Картриджи с тонером Lexmark MS532 в рамках программы возврата

Позиция	США и Канада	Европейская экономическая зона, Исландия, Лихтенштейн и Норвегия	Остальная часть Азиатско-Тихоокеанского региона	Латинская Америка	Остальная часть Европы, Ближний Восток и Африка
Картридж с тонером в рамках программы возврата	66S1000	66S2000	66S3000	66S4000	66S5000
Картридж с тонером повышенной емкости в рамках программы возврата	66S1H00	66S2H00	66S3H00	66S4H00	66S5H00

Обычный картридж с тонером Lexmark MS532

Позиция	Все страны
Обычный картридж с тонером повышенной емкости	66S0HA0

Картриджи с тонером Lexmark MS631, MS632 в рамках программы возврата

Позиция	США и Канада	Европейская экономическая зона, Исландия, Лихтенштейн и Норвегия	Остальная часть Азиатско-Тихоокеанского региона	Латинская Америка	Остальная часть Европы, Ближний Восток и Африка
Картридж с тонером в рамках программы возврата	66S1000	66S2000	66S3000	66S4000	66S5000
Картридж с тонером сверхвысокой емкости в рамках программы возврата	66S1X00	66S2X00	66S3X00	66S4X00	66S5X00

Обычный картридж с тонером Lexmark MS632

Позиция	Все страны
Обычный картридж с тонером сверхвысокой емкости	66S0XA0

Обычный картридж с тонером Lexmark MS639

Позиция	Азиатско-Тихоокеанский регион
Обычный картридж с тонером повышенной емкости	66S300K
Обычный картридж с тонером сверхвысокой емкости	66S3H0K

Заказ узла формирования изображения

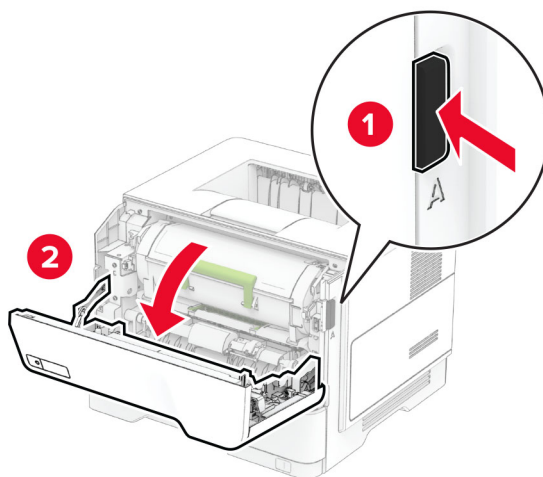
Печать с очень малой областью покрытия в течение продолжительного времени может стать причиной выхода из строя деталей узла формирования изображения раньше, чем закончится тонер.

Позиция	Номер по каталогу
Обычный узел формирования изображения	66S0ZA0
Узел формирования изображения в рамках программы возврата	66S0Z00

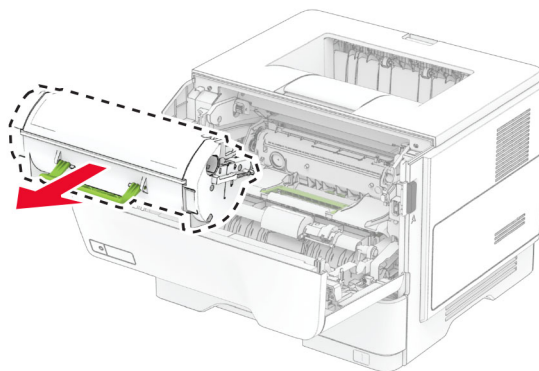
Замена компонентов и расходных материалов

Замена картриджа

- 1 Откройте дверцу А.

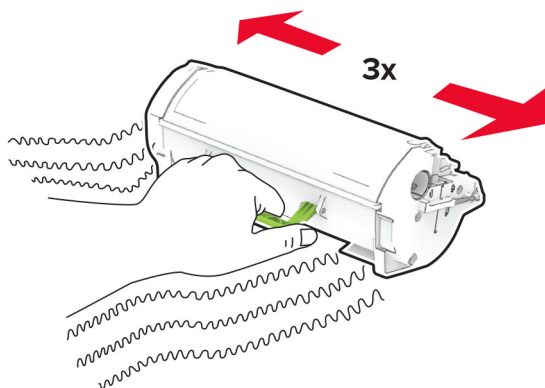


2 Извлеките использованный картридж с тонером.

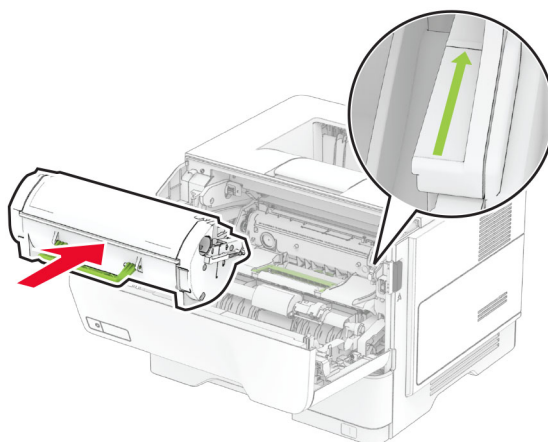


3 Извлеките новый картридж с тонером из упаковки.

4 Встряхните новый картридж с тонером, чтобы перераспределить тонер.



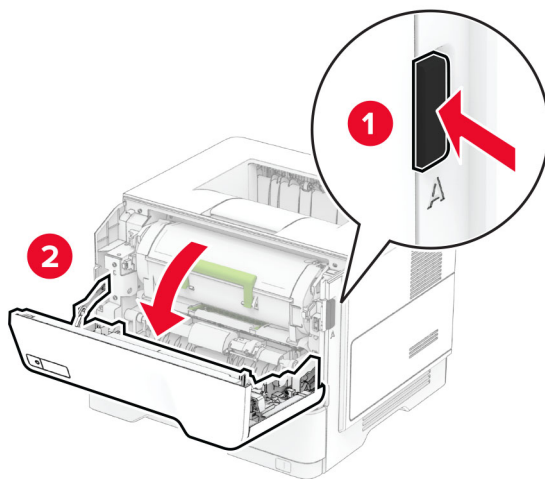
5 Установите новый картридж с тонером.



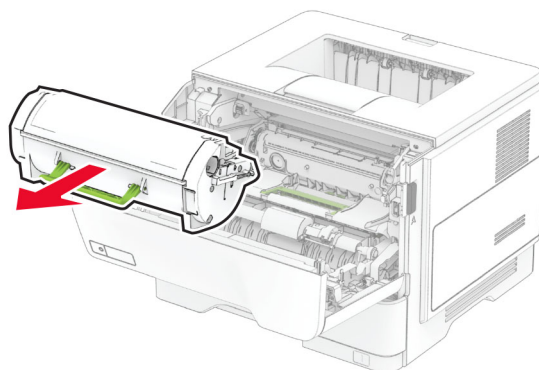
6 Закройте дверцу А.

Замена блока формирования изображения

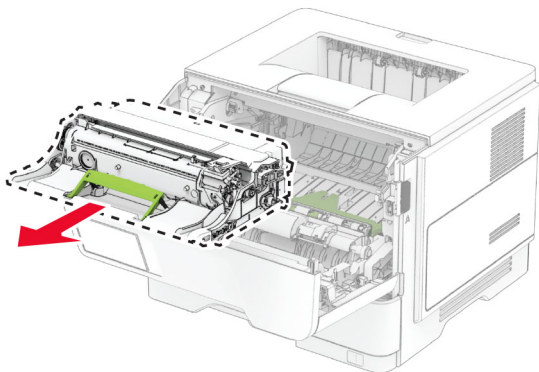
1 Откройте дверцу А.



2 Извлеките картридж с тонером.

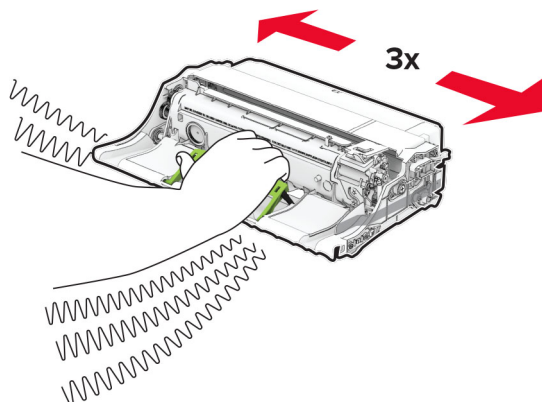


3 Извлеките использованный блок формирования изображения.



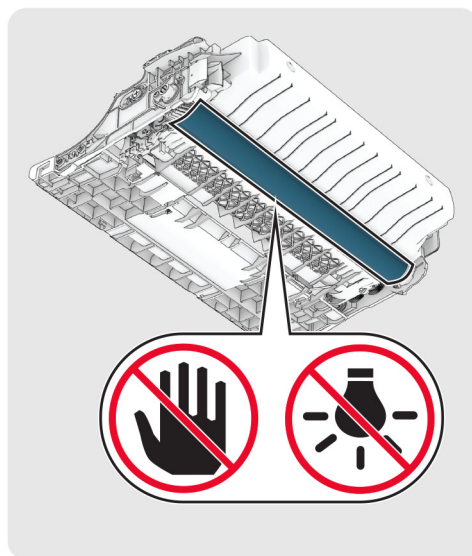
4 Извлеките новый блок формирования изображения из упаковки.

5 Встряхните блок формирования изображения, чтобы перераспределить тонер.

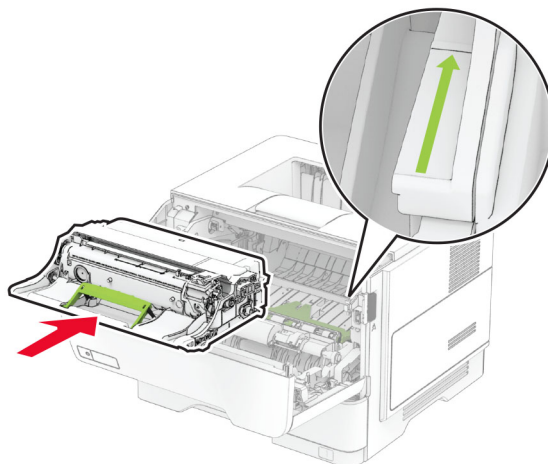


Предупреждение – Риск повреждения! Не оставляйте блок формирования изображения под воздействием света дольше 10 минут. Длительное воздействие света может привести к снижению качества печати.

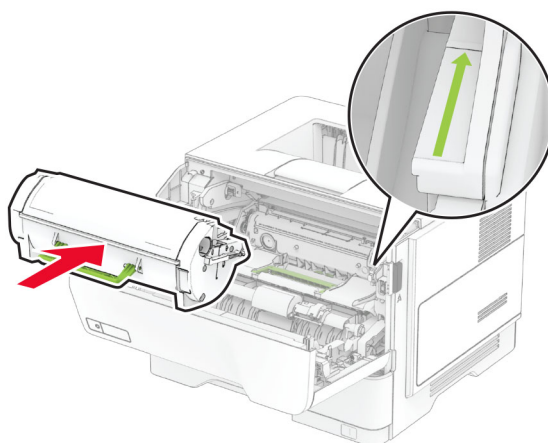
Предупреждение – Риск повреждения! Не прикасайтесь к барабану фотопроводника. Это может повлиять на качество заданий на печать.



6 Установите новый блок формирования изображения.



7 Установите картридж с тонером.



8 Закройте дверцу A.

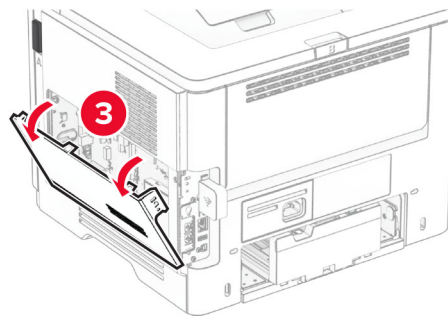
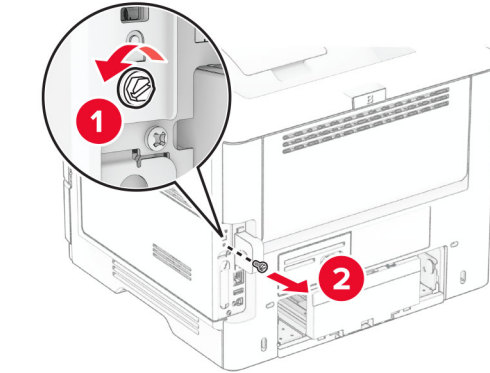
Замена сервера беспроводной печати MarkNet N8450

⚠ ВНИМАНИЕ – ОПАСНОСТЬ ПОРАЖЕНИЯ ЭЛЕКТРИЧЕСКИМ ТОКОМ! Во избежание поражения электрическим током при доступе к плате контроллера или установке дополнительного оборудования или устройств памяти после настройки принтера сначала выключите принтер и отсоедините кабель питания от электрической розетки. Выключите все подключенные к принтеру устройства, а затем отключите от принтера все подсоединенные к нему кабели.

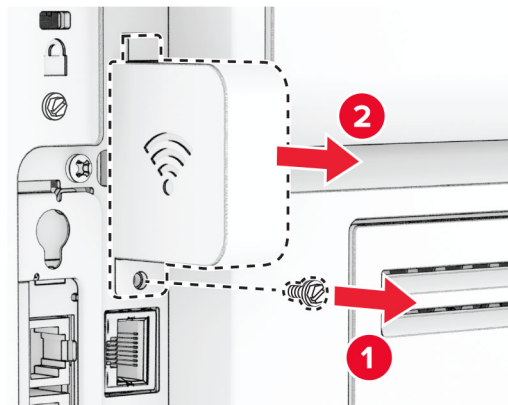
Примечание: Для выполнения этой задачи требуется отвертка с плоским шлицем.

- 1 Выключите принтер.
- 2 Отсоедините кабель питания от электрической розетки, а затем от принтера.
- 3 Откройте крышку доступа к плате контроллера.

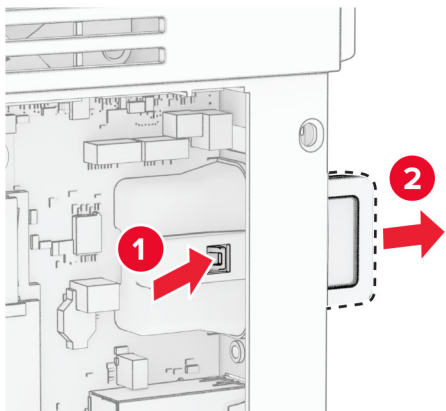
Предупреждение – Риск повреждения! Электронные компоненты системной платы могут выйти из строя под действием статического электричества. Перед тем как прикоснуться к каким-либо компонентам или разъемам платы контроллера, дотроньтесь рукой до металлической поверхности принтера.



4 Снимите крышку сервера беспроводной печати.

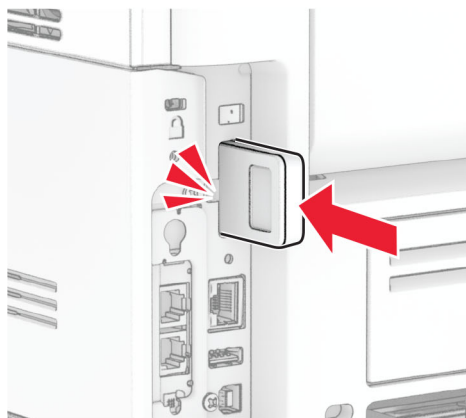
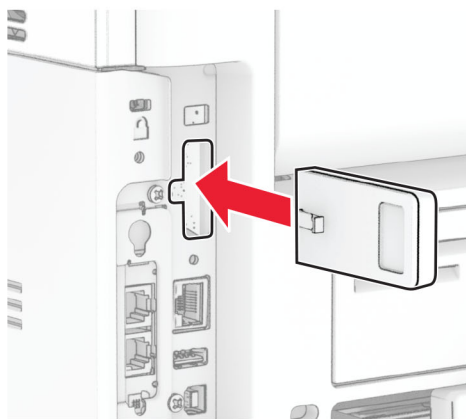


5 Извлеките использованный сервер беспроводной печати.

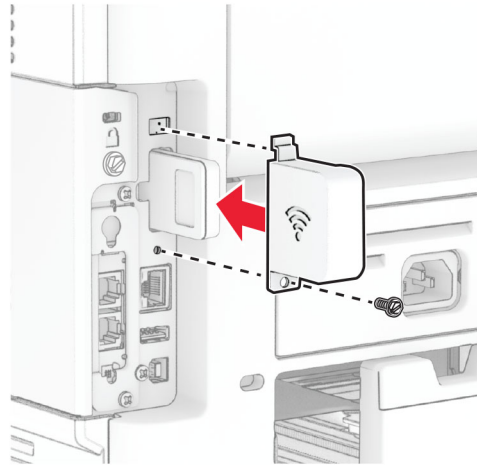


6 Извлеките новый сервер беспроводной печати из упаковки.

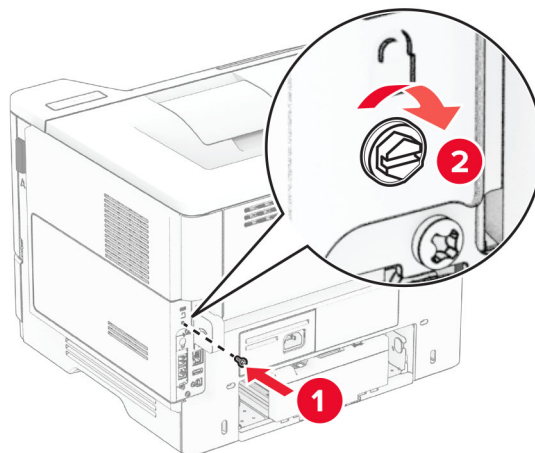
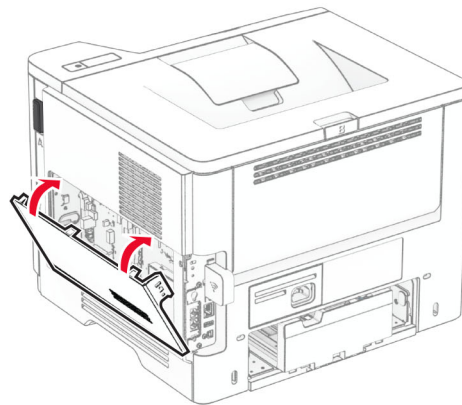
7 Вставьте новый сервер беспроводной печати до его фиксации на месте со щелчком.



8 Присоедините крышку сервера беспроводной печати, а затем установите винт.



9 Закройте крышку доступа к плате контроллера, а затем установите винт.



10 Подсоедините кабель питания к принтеру, а затем к электрической розетке.

⚠ ВНИМАНИЕ – ВОЗМОЖНОСТЬ ТРАВМЫ! Во избежание возгорания или поражения электрическим током подсоединяйте кабель питания к заземленной электрической розетке с соответствующими характеристиками, доступ к которой не затруднен.

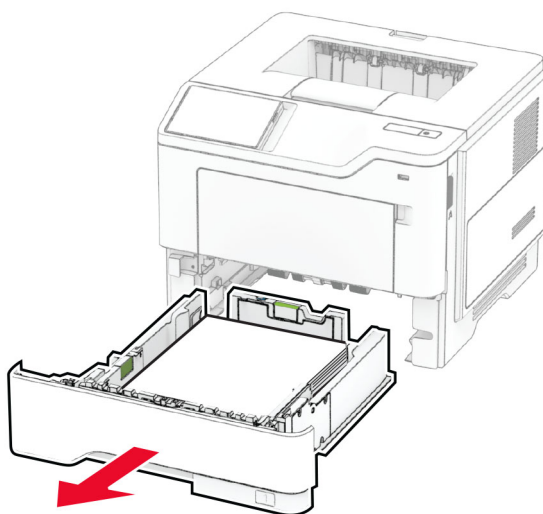
11 Включите принтер.

Замена шин ролика захвата

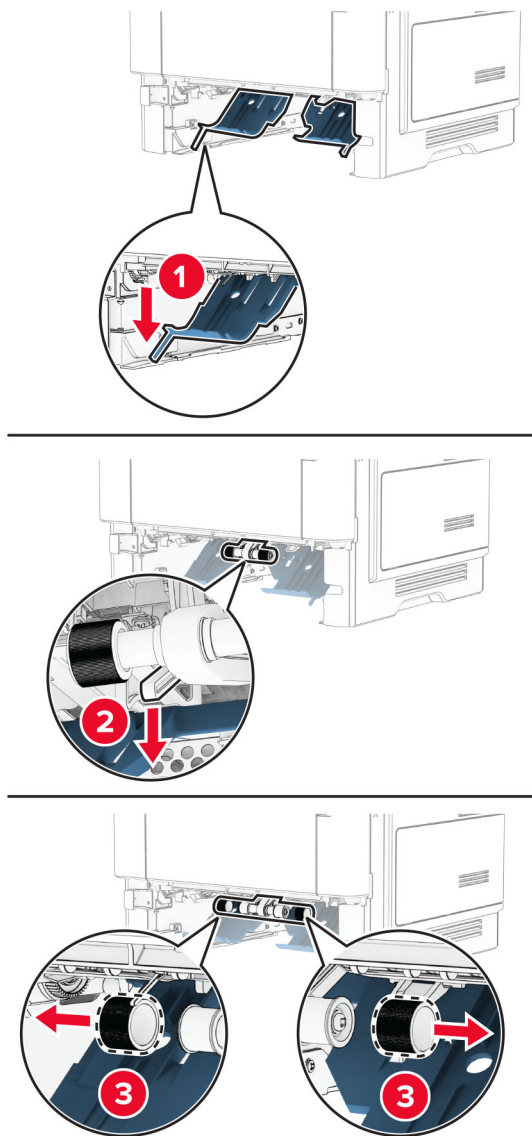
1 Выключите принтер.

2 Отсоедините кабель питания от электрической розетки, а затем от принтера.

3 Извлеките лоток.

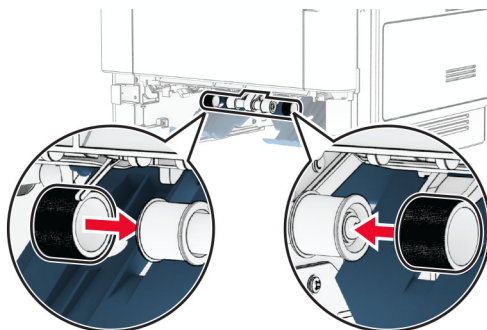


4 Извлеките старые шины ролика захвата.




5 Извлеките новые шины ролика захвата из упаковки.

6 Вставьте новые шины ролика захвата.



7 Вставьте лоток.

8 Подсоедините кабель питания к принтеру, а затем к электрической розетке.

 **ВНИМАНИЕ – ВОЗМОЖНОСТЬ ТРАВМЫ!** Во избежание возгорания или поражения электрическим током подключайте кабель питания к заземленной электрической розетке с соответствующими характеристиками, доступ к которой не затруднен.

9 Включите принтер.

Сброс счетчиков использования расходных материалов


1 На начальном экране коснитесь **Параметры > Устройство > Обслуживание > Меню «Конфигурация» > Счетчики использования расходных материалов.**

2 Выберите счетчик, который необходимо сбросить.

Предупреждение – Риск повреждения! Расходные материалы и компоненты, не подпадающие под условия соглашения по программе возврата, могут быть сброшены и восстановлены. Однако гарантия производителя не распространяется на какие-либо повреждения, связанные с использованием неоригинальных расходных материалов или компонентов. Сброс счетчиков расходных материалов или компонентов без их надлежащего восстановления может стать причиной повреждения принтера. После сброса показаний счетчика расходных материалов или компонентов на принтере может отображаться сообщение об ошибке, указывающее на присутствие элемента, для которого был выполнен сброс.

Очистка компонентов принтера

Чистка принтера

 **ВНИМАНИЕ – ОПАСНОСТЬ ПОРАЖЕНИЯ ЭЛЕКТРИЧЕСКИМ ТОКОМ!** Во избежание поражения электрическим током при чистке корпуса принтера, прежде чем продолжить, отсоедините кабель питания от электророзетки и отсоедините все кабели принтера.

Примечания.

- Эту процедуру следует выполнять раз в несколько месяцев.
- Повреждения принтера, возникшие вследствие несоблюдения правил обращения, не подпадают под действие гарантии на принтер.

1 Выключите принтер, а затем отсоедините кабель питания от розетки.

2 Извлеките бумагу из стандартного лотка и многофункционального устройства подачи.

3 Удалите пыль, ворс, остатки бумаги вокруг принтера мягкой щеткой или пылесосом.


4 Протрите принтер снаружи влажной, мягкой, безворсовой тканью.

Примечания.


- Не используйте бытовые чистящие средства или растворы, поскольку они могут повредить покрытие принтера.

- После очистки все компоненты принтера должны быть сухими.

5 Подключите кабель питания к электрической розетке, затем включите принтер.

 **ВНИМАНИЕ – ВОЗМОЖНОСТЬ ТРАВМЫ!** Во избежание возгорания или поражения электрическим током подключайте кабель питания к заземленной электророзетке с соответствующими характеристиками, доступ к которой не затруднен.

Очистка сенсорного экрана


 **ВНИМАНИЕ – ОПАСНОСТЬ ПОРАЖЕНИЯ ЭЛЕКТРИЧЕСКИМ ТОКОМ!** Во избежание поражения электрическим током при очистке корпуса принтера, прежде чем продолжить, отсоедините кабель питания от электрической розетки и отсоедините все кабели от принтера.

- 1** Выключите принтер, а затем отсоедините кабель питания от розетки.
- 2** Влажной, мягкой безворсовой тканью протрите сенсорный экран.

Примечания.

- Не используйте бытовые чистящие средства или растворы, поскольку они могут повредить сенсорный экран.
- После очистки сенсорный экран должен высохнуть.

3 Подключите кабель питания к электрической розетке, затем включите принтер.

 **ВНИМАНИЕ – ВОЗМОЖНОСТЬ ТРАВМЫ!** Во избежание возгорания или поражения электрическим током подключайте кабель питания к заземленной электрической розетке с соответствующими характеристиками, доступ к которой не затруднен.

Экономия энергии и бумаги

Настройка параметров режима энергосбережения

Спящий режим

- 1** На начальном экране коснитесь **Параметры > Устройство > Управление питанием > Таймауты > Спящий режим**.
- 2** Укажите продолжительность ожидания принтера до перехода в Спящий режим.

Режим гибернации

- 1** На начальном экране коснитесь **Параметры > Устройство > Управление питанием > Таймауты > Таймаут режима гибернации**.
- 2** Выберите продолжительность ожидания принтера до перехода в спящий режим.

Примечания.

- Для работы функции Таймаут режима гибернации установите для параметра Таймаут режима гибернации при подключении значение Гибернация.
- Embedded Web Server отключен, пока принтер находится в режиме Гибернации.

Настройка яркости дисплея

- 1 На начальном экране коснитесь **Параметры > Устройство > Предпочтения**.
- 2 В меню Яркость экрана настройте параметр.


Экономия расходных материалов


- Печатайте на обеих сторонах бумаги.


Примечание: Двусторонняя печать является параметром по умолчанию в драйвере печати.

- Печать нескольких страниц на одном листе бумаги.
- Для проверки макета документа перед печатью можно использовать функцию предварительного просмотра.
- Распечатайте одну копию документа, чтобы проверить точность содержимого и формата.

Перемещение принтера

 **ВНИМАНИЕ – ВОЗМОЖНОСТЬ ТРАВМЫ!** Если вес принтера более 20 кг (44 фунтов), для его безопасного перемещения может потребоваться не менее двух человек.

 **ВНИМАНИЕ – ВОЗМОЖНОСТЬ ТРАВМЫ!** Во избежание поражения электрическим током следует использовать только кабель питания из комплекта поставки устройства или сменный кабель, одобренный изготовителем.

 **ВНИМАНИЕ – ВОЗМОЖНОСТЬ ТРАВМЫ!** Во избежание травм и повреждений принтера при его перемещении выполняйте следующие указания.

- Все дверцы и лотки должны быть закрыты.
- Выключите принтер, а затем отсоедините кабель питания от розетки.
- Отсоедините от принтера все кабели.
- Если у принтера есть отдельные устанавливаемые на полу опциональные лотки или закрепляемые на нем дополнительные устройства вывода, отсоедините их перед перемещением.
- Если принтер оснащен подставкой на колесиках, аккуратно откатите его на новое место. Следует соблюдать осторожность при пересечении порогов и других препятствий.
- Если принтер без подставки с колесиками, но с опциональными лотками или дополнительными устройствами вывода, уберите дополнительные устройства вывода и снимите принтер с лотков. Не пытайтесь поднимать принтер вместе с любыми дополнительными устройствами.
- Чтобы поднять принтер, всегда удерживайте его за ручки.
- Габариты тележки, используемой для перемещения принтера, должны соответствовать габаритам основания принтера.
- Габариты тележки, используемой для перемещения дополнительных устройств, должны соответствовать габаритам этих устройств.
- Принтер следует удерживать в вертикальном положении.
- Необходимо избегать резких движений.
- Следите за тем, чтобы при опускании принтера пальцы не оказались под принтером.
- Убедитесь, что вокруг принтера имеется свободное пространство.

Примечание: Повреждения принтера, возникшие вследствие несоблюдения правил при перемещении, не подпадают под действие гарантии на принтер.

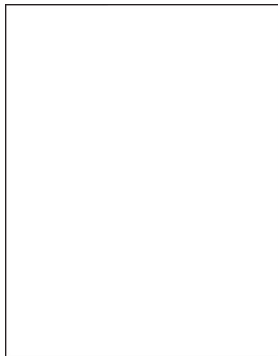
Транспортировка принтера

Для получения инструкций по транспортировке перейдите по адресу <https://support.lexmark.com> или обратитесь в службу поддержки клиентов.

Поиск и устранение проблем

Проблемы с качеством печати

Найдите изображение, которое соответствует вашей проблеме с качеством печати, затем перейдите по ссылке под ним, чтобы ознакомиться с действиями по решению проблемы.



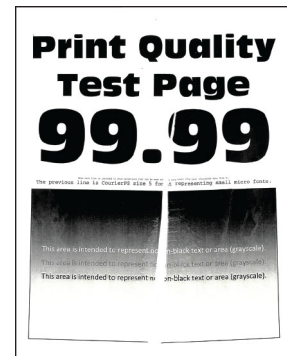
[“Пустые или белые страницы” на стр. 135](#)



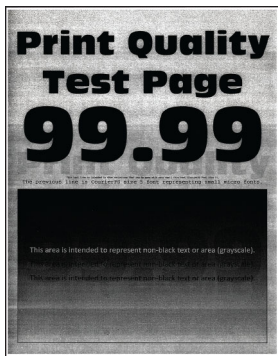
[“Темная печать” на стр. 137](#)



[“Тонкие линии печатаются неправильно” на стр. 139](#)



[“Сгибание или смятие бумаги” на стр. 139](#)



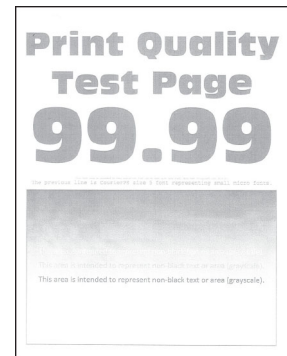
[“Серый фон” на стр. 140](#)



[“Горизонтальные светлые полосы” на стр. 151](#)



[“Неправильные поля” на стр. 142](#)



[“Светлая печать” на стр. 143](#)



[“Печать с пятнами или точками” на стр. 145](#)



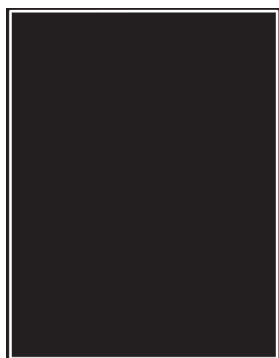
[“Скручивание бумаги” на стр. 146](#)



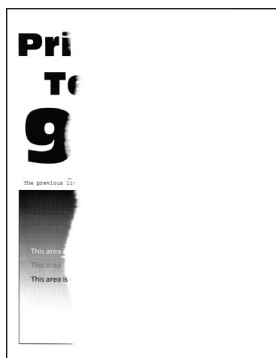
[“Печать перекошена или наклонена” на стр. 147](#)



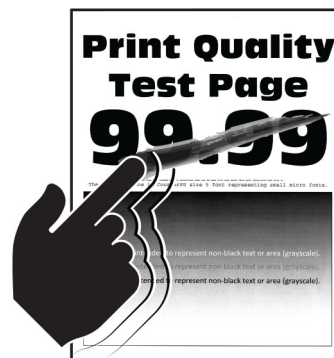
[“Повторяющиеся дефекты” на стр. 157](#)



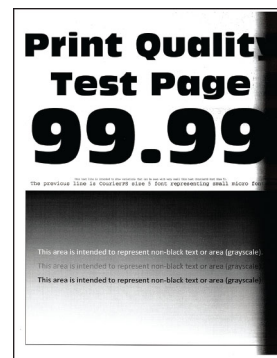
“Полностью черные страницы” на стр. 148



“Текст или изображения обрезаются” на стр. 149



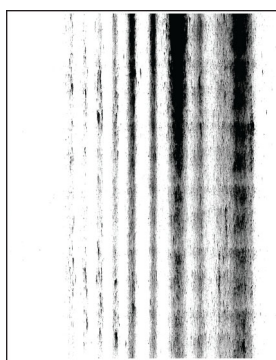
“Тонер легко стирается” на стр. 150



“Вертикальные темные полосы” на стр. 153



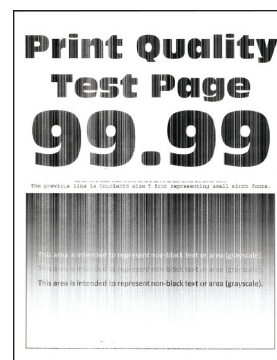
“Вертикальные темные линии или полосы” на стр. 155



“Вертикальные темные полосы с отсутствующей печатью” на стр. 156



“Вертикальные светлые полосы” на стр. 152




“Вертикальные белые линии” на стр. 153


Коды ошибок принтера

Коды ошибок	Сообщение об ошибке	Способ устранения
8.01	Закройте переднюю дверцу А.	Все дверцы следует открывать только на время обслуживания.
9.00	Было необходимо перезапустить принтер. Последнее задание могло быть не выполнено.	Коснитесь Продолжить , чтобы сбросить сообщение и продолжить печать.
11.11, 11.21, 11.31, 11.41	Загрузите <тип/> формата <формат/> в <источник/>.	Откройте указанный лоток, а затем загрузите бумагу. Для получения дополнительной информации см. “Загрузка бумаги в лотки” на стр. 29.
11.12, 11.22, 11.32, 11.42	Загрузите <тип/> формата <формат/> в ориентации <ориентация/> в <источник/>.	
11.91	Загрузите <тип/> формата <формат/> в многоцелевое устройство подачи.	Откройте многоцелевое устройство подачи, а затем загрузите бумагу. Для получения дополнительной информации см. “Загрузка в многоцелевое устройство подачи” на стр. 31.
11.92	Загрузите <тип/> формата <формат/> в ориентации <ориентация/> в многоцелевое устройство подачи.	

Коды ошибок	Сообщение об ошибке	Способ устранения
12.11, 12.21, 12.31, 12.41	Измените бумагу в <источник/> на <тип/> формата <формат/>.	Откройте указанный лоток, извлеките бумагу, а затем загрузите бумагу соответствующего типа и формата. Для получения дополнительной информации см. “Загрузка бумаги в лотки” на стр. 29.
12.12, 12.22, 12.32, 12.42	Измените бумагу в <источник/> на <тип/> формата <формат/> в ориентации <ориентация/>.	
12.91	Измените бумагу в многоцелевом устройстве подачи на <тип/> формата <формат/>.	Извлеките бумагу, а затем загрузите бумагу соответствующего типа и формата. Для получения дополнительной информации см. “Загрузка в многоцелевое устройство подачи” на стр. 31.
12.92	Измените бумагу в многоцелевом устройстве подачи на <тип/> формата <формат/> в ориентации <ориентация/>.	
29.08	Снимите упаковочный материал.	<ol style="list-style-type: none"> 1 Откройте дверцу А. 2 Извлеките картридж с тонером. 3 Извлеките узел формирования изображения. 4 Снимите упаковочный материал. <p>Предупреждение – Риск повреждения! Не оставляйте модуль фотопроводника под воздействием прямого света дольше 10 минут. Длительное воздействие света может привести к появлению проблем с качеством печати.</p> <p>Предупреждение – Риск повреждения! Не прикасайтесь к блестящему фотобарабану под узлом формирования изображения. Это может повлиять на качество последующих заданий на печать.</p> <ol style="list-style-type: none"> 5 Вставьте узел формирования изображения. 6 Вставьте картридж с тонером. 7 Закройте дверцу А. 8 Извлеките все лотки, а затем снимите весь упаковочный материал. 9 Вставьте все лотки.
31.40z	Переустановите отсутствующий или неотвечающий картридж.	<ol style="list-style-type: none"> 1 Откройте дверцу А. 2 Извлеките картридж с тонером. 3 Вставьте картридж с тонером. 4 Закройте дверцу А.

Коды ошибок	Сообщение об ошибке	Способ устранения
31.60z	Переустановите отсутствующий или неотвечающий узел формирования изображения.	<ol style="list-style-type: none"> 1 Откройте дверцу А. 2 Извлеките картридж с тонером. 3 Извлеките узел формирования изображения. Предупреждение – Риск повреждения! Не оставляйте модуль фотопроводника под воздействием прямого света дольше 10 минут. Длительное воздействие света может привести к появлению проблем с качеством печати. Предупреждение – Риск повреждения! Не прикасайтесь к блестящему фотобарабану под узлом формирования изображения. Это может повлиять на качество последующих заданий на печать. 4 Вставьте узел формирования изображения. 5 Вставьте картридж с тонером. 6 Закройте дверцу А.
32.40z	Замените неподдерживаемый картридж.	См. “Замена картриджа” на стр. 114.
33.40	Картридж не Lexmark, см. руководство пользователя.	См. “Расходный материал не Lexmark” на стр. 178.
37.1	Недостаточно памяти для разбора задания по копиям.	<p>Попробуйте выполнить одно или несколько из следующих действий:</p> <ul style="list-style-type: none"> • Коснитесь Продолжить, чтобы распечатать сохраненную часть задания и начать разбор по копиям оставшейся части задания на печать. • Отмените текущее задание на печать.
37.3	Недостаточно памяти, некоторые отложенные задания удалены.	Коснитесь Продолжить , чтобы сбросить сообщение и продолжить печать.
38.1	Память заполнена.	<p>Попробуйте выполнить одно или несколько из следующих действий:</p> <ul style="list-style-type: none"> • Коснитесь Отменить задание, чтобы сбросить сообщение. • Напечатайте документ по частям или отправьте его на другой принтер. • Установите в принтер дополнительный модуль памяти.

Коды ошибок	Сообщение об ошибке	Способ устранения
39.1	Сложное содержимое страницы, некоторые данные могли быть не напечатаны.	<p>Попробуйте выполнить одно или несколько из следующих действий:</p> <ul style="list-style-type: none"> • Коснитесь Продолжить, чтобы сбросить сообщение и продолжить печать. • Отмените текущее задание на печать. • Установите в принтер дополнительный модуль памяти. • Перед повторной отправкой задания на печать уменьшите его сложность и размер. <ul style="list-style-type: none"> – Уменьшите количество страниц в задании на печать. – Уменьшите количество и размер загруженных шрифтов. – Удалите все ненужные шрифты или макросы из задания на печать. – Уменьшите количество графических элементов в задании на печать.
42.yy	Замените картридж: несоответствие региона принтера.	См. “Замените картридж, несоответствие региона принтера” на стр. 178.
43.40z	Переустановите картридж.	См. “Замена картриджа” на стр. 114.
44.40	Замените черный картридж: несоответствие принтера.	См. “Замените картридж, несоответствие региона принтера” на стр. 178.
55.1	Ошибка чтения USB-накопителя. Извлеките USB.	Извлеките флеш-накопитель, чтобы продолжить.
55.2	Ошибка чтения USB-концентратора. Извлеките концентратор.	Извлеките USB-концентратор, чтобы продолжить.
58	Присоединено слишком много лотков. Поддерживается только <ж/> лоток (-ка).	<ol style="list-style-type: none"> 1 Выключите принтер, а затем отсоедините кабель питания от электрической розетки. 2 Извлеките один или несколько лотков. 3 Подсоедините кабель питания к электрической розетке, а затем включите принтер. <p> ВНИМАНИЕ – ОПАСНОСТЬ ПОРАЖЕНИЯ ЭЛЕКТРИЧЕСКИМ ТОКОМ! Во избежание возгорания или поражения электрическим током подсоединяйте кабель питания к заземленной электрической розетке с соответствующими характеристиками, которая расположена рядом с продуктом и доступ к которой не затруднен.</p>

Коды ошибок	Сообщение об ошибке	Способ устранения
59	Несовместимый лоток [ж] .	<ol style="list-style-type: none"> 1 Выключите принтер, а затем отсоедините кабель питания от электрической розетки. 2 Извлеките указанный лоток. 3 Подсоедините кабель питания к электрической розетке, а затем включите принтер. <p> ВНИМАНИЕ – ОПАСНОСТЬ ПОРАЖЕНИЯ ЭЛЕКТРИЧЕСКИМ ТОКОМ! Во избежание возгорания или поражения электрическим током подсоединяйте кабель питания к заземленной электрической розетке с соответствующими характеристиками, которая расположена рядом с продуктом и доступ к которой не затруднен.</p>
61	Извлеките неисправный диск.	Замените неисправный накопитель.
62	Диск заполнен.	<p>Попробуйте выполнить одно или несколько из следующих действий:</p> <ul style="list-style-type: none"> • Коснитесь Продолжить, чтобы сбросить сообщение. • Удалите шрифты, макросы и другие данные, хранящиеся на жестком диске принтера. • Установите жесткий диск принтера.
63	Отформатируйте диск.	<p>При форматировании вся информация, хранящаяся на накопителе, будет удалена.</p> <p>Чтобы отформатировать накопитель позже, выполните следующие действия:</p> <ol style="list-style-type: none"> 1 На начальном экране коснитесь Параметры > Устройство > Обслуживание > Стирание при выводе из эксплуатации. 2 Коснитесь Стереть данные с интеллектуального накопителя, а затем коснитесь СТЕРЕТЬ.
71.4	Неверное время на принтере.	<p>Чтобы настроить правильное время на принтере, выполните следующие действия:</p> <ol style="list-style-type: none"> 1 Коснитесь Параметры > Устройство > Настройки. 2 Коснитесь Дата и время, а затем настройте правильное время.
80.01, 80.03, 80.09	Ресурс комплекта для обслуживания приближается к низкому уровню.	Коснитесь Продолжить , чтобы сбросить сообщение.
80.11, 80.13, 80.19	Ресурс комплекта для обслуживания заканчивается.	
80.21, 80.23, 80.29	Ресурс комплекта для обслуживания почти закончился.	

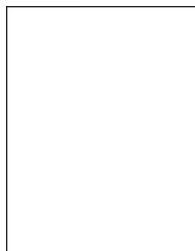
Коды ошибок	Сообщение об ошибке	Способ устранения
84, 84.01, 84.02, 84.03, 84.09	Ресурс узла формирования изображения приближается к низкому уровню.	Коснитесь Продолжить , чтобы сбросить сообщение.
84.11, 84.12, 84.13, 84.19	Ресурс узла формирования изображения заканчивается.	
84.21, 84.22, 84.23, 84.29	Ресурс узла формирования изображения почти закончился.	
84.31, 84.32, 84.33	Замените узел формирования изображения, рекомендованный срок службы истек.	См. “Замена блока формирования изображения” на стр. 116.
84.41, 84.42, 84.43	Замените узел формирования изображения, чтобы возобновить печать.	
88.00, 88.08, 88.09	Ресурс картриджа приближается к низкому уровню.	Коснитесь Продолжить , чтобы сбросить сообщение.
88.10, 88.18, 88.19	Ресурс картриджа заканчивается.	
88.20, 88.28, 88.29	Ресурс картриджа почти закончился.	
88.30, 88.38	Замените картридж, осталось примерно <количество/> стр.	См. “Замена картриджа” на стр. 114.
88.30, 88.38	Замените картридж.	
88.40, 88.48	Замените картридж, осталось 0 стр.	
200.03	Замятие бумаги, [заголовок замятия]. [жж.уу]	См. “Замятие бумаги в многоцелевом устройстве подачи” на стр. 174.
200.04, 200.05, 200.14, 200.24, 200.25, 200.34, 200.35, 200.44, 200.45, 202.05, 202.15, 202.25, 202.35, 202.45, 230.03, 230.13, 230.23, 230.33, 230.43	Замятие бумаги, [заголовок замятия]. [жж.уу]	См. “Замятие бумаги в дверце В” на стр. 170.

Коды ошибок	Сообщение об ошибке	Способ устранения
200.12, 200.15, 200.22, 200.32, 200.33, 200.42, 200.91, 202.03, 200.13, 202.33, 202.43, 202.93	Замятие бумаги, [заголовок замятия]. [жж.уу]	См. “Замятие бумаги за дверцей А” на стр. 168.
200.13, 200.23, 200.33, 200.43, 241.86	Замятие бумаги, [заголовок замятия]. [жж.уу]	См. “Замятие бумаги в лотках” на стр. 173.
230.15, 230.25, 230.33, 230.45, 232.13, 232.23, 232.33, 232.43, 232.53, 232.93	Замятие бумаги, [заголовок замятия]. [жж.уу]	См. “Замятие бумаги в устройстве двусторонней печати” на стр. 172.
24x.x6, 24x. 8y, 602.x9 66x.x3, 66x.8y	Ошибка загрузки бумаги, [заголовок замятия]. [жж.уу]	См. “Замятие бумаги в лотках” на стр. 173.

Проблемы с печатью

Низкое качество печати

Пустые или белые страницы



Примечание: Прежде чем приступить к решению проблемы, распечатайте страницы проверки качества печати. На начальном экране коснитесь **Параметры > Поиск и устранение неисправностей > Страницы проверки качества печати.**

Действия	Да	Нет
<p>Шаг 1</p> <p>а Убедитесь, что в принтере используется оригинальный и поддерживаемый картридж с тонером Lexmark.</p> <p>Примечание: Если картридж не поддерживается, установите поддерживаемый картридж.</p> <p>б Распечатайте документ.</p> <p>При печати принтер выдает пустые или белые страницы?</p>	Перейти к шагу 2.	Проблема решена.
<p>Шаг 2</p> <p>а Уберите весь оставшийся упаковочный материал с узла формирования изображения.</p> <p>1 Извлеките картридж с тонером, а затем извлеките узел формирования изображения.</p> <p>Предупреждение – Риск повреждения! Не оставляйте узел формирования изображения под воздействием света дольше 10 минут. Длительное воздействие света может привести к появлению проблем с качеством печати.</p> <p>Предупреждение – Риск повреждения! Не прикасайтесь к барабану фотопроводника под узлом формирования изображения. Впоследствии это может привести к снижению качества заданий на печать.</p> <p>2 Проверьте узел формирования изображения на предмет повреждений и замените его при необходимости.</p> <p>Примечание: Убедитесь, что контакт барабана фотопроводника не погнут и находится на месте.</p> <p>3 Сильно встряхните узел формирования изображения, чтобы перераспределить тонер.</p> <p>4 Вставьте узел формирования изображения, а затем вставьте картридж с тонером.</p> <p>б Распечатайте документ.</p> <p>При печати принтер выдает пустые или белые страницы?</p>	Перейти к шагу 3.	Проблема решена.
<p>Шаг 3</p> <p>Проверьте состояние картриджа с тонером и замените его при необходимости.</p> <p>а На начальном экране коснитесь Состояние / расходные материалы > Расходные материалы.</p> <p>б Распечатайте документ.</p> <p>При печати принтер выдает пустые или белые страницы?</p>	Обратитесь в службу поддержки клиентов .	Проблема решена.

Темная печать

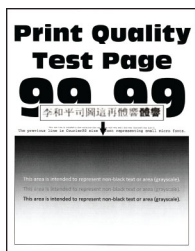


Примечание: Прежде чем приступить к решению проблемы, распечатайте страницы проверки качества печати. На начальном экране коснитесь **Параметры > Поиск и устранение неисправностей > Страницы проверки качества печати.**

Действия	Да	Нет
<p>Шаг 1</p> <p>а Убедитесь, что в принтере используется оригинальный и поддерживаемый картридж с тонером Lexmark.</p> <p>Примечание: Если картридж не поддерживается, установите поддерживаемый картридж.</p> <p>б Распечатайте документ.</p> <p>Печать получается темной?</p>	Перейти к шагу 2.	Проблема решена.
<p>Шаг 2</p> <p>а Выключите принтер, подождите приблизительно 10 секунд, а затем включите его обратно.</p> <p>б Уменьшите плотность тонера.</p> <p>На начальном экране коснитесь Параметры > Печать > Качество > Плотность тонера.</p> <p>в Распечатайте документ.</p> <p>Печать получается темной?</p>	Перейти к шагу 3.	Проблема решена.
<p>Шаг 3</p> <p>а В зависимости от операционной системы укажите тип бумаги в диалоговом окне «Настройки печати» или «Печать».</p> <p>Примечания.</p> <ul style="list-style-type: none"> • Убедитесь, что настройка параметра соответствует загруженной бумаге. • Также эту настройку можно изменить на панели управления принтера. На начальном экране коснитесь Параметры > Бумага > Конфигурация лотка > Формат и тип бумаги. <p>б Распечатайте документ.</p> <p>Печать получается темной?</p>	Перейти к шагу 4.	Проблема решена.

Действия	Да	Нет
<p>Шаг 4</p> <p>Проверьте, не используется ли бумага с тисненой или шероховатой поверхностью.</p> <p>Печать выполняется на тисненой или грубой бумаге?</p>	Перейти к шагу 5.	Перейдите к шагу 6.
<p>Шаг 5</p> <p>а Замените тисненую бумагу обычной.</p> <p>б Распечатайте документ.</p> <p>Печать получается темной?</p>	Перейти к шагу 6.	Проблема решена.
<p>Шаг 6</p> <p>а Загрузите бумагу из новой упаковки.</p> <p>Примечание: Бумага может отсыреть вследствие повышенной влажности воздуха. До загрузки в принтер бумагу следует хранить в оригинальной упаковке.</p> <p>б Распечатайте документ.</p> <p>Печать получается темной?</p>	Перейти к шагу 7.	Проблема решена.
<p>Шаг 7</p> <p>а Извлеките узел формирования изображения, а затем вставьте его обратно.</p> <p>Предупреждение – Риск повреждения! Не оставляйте узел формирования изображения под воздействием света дольше 10 минут. Длительное воздействие света может привести к появлению проблем с качеством печати.</p> <p>Предупреждение – Риск повреждения! Не прикасайтесь к барабану фотопроводника под узлом формирования изображения. Впоследствии это может привести к снижению качества заданий на печать.</p> <p>б Распечатайте документ.</p> <p>Печать получается темной?</p>	Перейти к шагу 8.	Проблема решена.
<p>Шаг 8</p> <p>а Замените узел формирования изображения.</p> <p>б Распечатайте документ.</p> <p>Печать получается темной?</p>	Обратитесь в службу поддержки клиентов .	Проблема решена.

Тонкие линии печатаются неправильно



Примечание: Прежде чем приступить к решению проблемы, распечатайте страницы проверки качества печати. На начальном экране коснитесь **Параметры > Поиск и устранение неисправностей > Страницы проверки качества печати**.

Действия	Да	Нет
<p>Шаг 1</p> <p>а Убедитесь, что в принтере используется оригинальный и поддерживаемый картридж с тонером Lexmark.</p> <p>Примечание: Если картридж не поддерживается, установите поддерживаемый картридж.</p> <p>б Распечатайте документ.</p> <p>Тонкие линии напечатаны правильно?</p>	Проблема решена.	Перейти к шагу 2.
<p>Шаг 2</p> <p>а Отрегулируйте настройки качества печати.</p> <p>1 На начальном экране коснитесь Параметры > Печать > Качество > Pixel Boost > Шрифты.</p> <p>2 Отрегулируйте плотность тонера до значения 7. На начальном экране коснитесь Параметры > Печать > Качество > Плотность тонера.</p> <p>б Распечатайте документ.</p> <p>Тонкие линии напечатаны правильно?</p>	Проблема решена.	Обратитесь в службу поддержки клиентов .

Сгибание или смятие бумаги



Примечание: Прежде чем приступить к решению проблемы, распечатайте страницы проверки качества печати. На начальном экране коснитесь **Параметры > Поиск и устранение неисправностей > Страницы проверки качества печати**.

Действия	Да	Нет
<p>Шаг 1</p> <p>а Убедитесь, что в принтере используется оригинальный и поддерживаемый картридж с тонером Lexmark.</p> <p>Примечание: Если картридж не поддерживается, установите поддерживаемый картридж.</p> <p>б Распечатайте документ.</p> <p>Бумага согнута или смята?</p>	Перейти к шагу 2.	Проблема решена.
<p>Шаг 2</p> <p>а Загрузите бумагу из новой упаковки.</p> <p>Примечание: Бумага может отсыреть вследствие повышенной влажности воздуха. До загрузки в принтер бумагу следует хранить в оригинальной упаковке.</p> <p>б Распечатайте документ.</p> <p>Бумага согнута или смята?</p>	Перейти к шагу 3.	Проблема решена.
<p>Шаг 3</p> <p>а В зависимости от операционной системы укажите тип бумаги в диалоговом окне «Настройки печати» или «Печать».</p> <p>Примечания.</p> <ul style="list-style-type: none"> • Убедитесь, что настройка параметра соответствует загруженной бумаге. • Также эту настройку можно изменить на панели управления принтера. На начальном экране коснитесь Параметры > Бумага > Конфигурация лотка > Формат и тип бумаги. <p>б Распечатайте документ.</p> <p>Бумага согнута или смята?</p>	Обратитесь в службу поддержки клиентов.	Проблема решена.

Серый фон



Примечание: Прежде чем приступить к решению проблемы, распечатайте страницы проверки качества печати. На начальном экране коснитесь **Параметры > Поиск и устранение неисправностей > Страницы проверки качества печати.**

Действия	Да	Нет
<p>Шаг 1</p> <p>а Выключите принтер, подождите 10 секунд, а затем включите его обратно.</p> <p>б Уменьшите плотность тонера. На начальном экране коснитесь Параметры > Печать > Качество > Плотность тонера.</p> <p>в Распечатайте документ.</p> <p>Серый фон появляется на отпечатках?</p>	Перейти к шагу 2.	Проблема решена.
<p>Шаг 2</p> <p>а Убедитесь, что в принтере используется оригинальный и поддерживаемый картридж с тонером Lexmark. Примечание: Если картридж не поддерживается, установите поддерживаемый картридж.</p> <p>б Распечатайте документ.</p> <p>Серый фон появляется на отпечатках?</p>	Перейти к шагу 3.	Проблема решена.
<p>Шаг 3</p> <p>а В зависимости от операционной системы укажите тип бумаги в диалоговом окне «Настройки печати» или «Печать».</p> <p>Примечания.</p> <ul style="list-style-type: none"> • Убедитесь, что настройка параметра соответствует загруженной бумаге. • Также эту настройку можно изменить на панели управления принтера. На начальном экране коснитесь Параметры > Бумага > Конфигурация лотка > Формат и тип бумаги. <p>б Распечатайте документ.</p> <p>Серый фон появляется на отпечатках?</p>	Перейти к шагу 4.	Проблема решена.
<p>Шаг 4</p> <p>а Извлеките узел формирования изображения, а затем вставьте его обратно. Предупреждение – Риск повреждения! Не оставляйте узел формирования изображения под воздействием прямого света. Длительное воздействие света может привести к появлению проблем с качеством печати. Предупреждение – Риск повреждения! Не прикасайтесь к барабану фотопроводника. Впоследствии это может привести к снижению качества заданий на печать.</p> <p>б Распечатайте документ.</p> <p>Серый фон появляется на отпечатках?</p>	Перейти к шагу 5.	Проблема решена.

Действия	Да	Нет
<p>Шаг 5</p> <p>а Обновите микропрограммное обеспечение принтера. Для получения дополнительной информации см. “Обновление микропрограммного обеспечения” на стр. 34.</p> <p>б Распечатайте документ.</p> <p>Серый фон появляется на отпечатках?</p>	Перейти к шагу 6.	Проблема решена.
<p>Шаг 6</p> <p>а Замените узел формирования изображения.</p> <p>б Распечатайте документ.</p> <p>Серый фон появляется на отпечатках?</p>	Обратитесь в службу поддержки клиентов.	Проблема решена.

Неправильные поля



Примечание: Прежде чем приступить к решению проблемы, распечатайте страницы проверки качества печати. На начальном экране коснитесь **Параметры > Поиск и устранение неисправностей > Страницы проверки качества печати.**

Действия	Да	Нет
<p>Шаг 1</p> <p>а Отрегулируйте положение направляющих для бумаги в лотке в соответствии с загруженной бумагой.</p> <p>б Распечатайте документ.</p> <p>Поля расположены верно?</p>	Проблема решена.	Перейти к шагу 2.

Действия	Да	Нет
<p>Шаг 2</p> <p>а В зависимости от операционной системы укажите формат бумаги в диалоговом окне «Настройки печати» или «Печать».</p> <p>Примечания.</p> <ul style="list-style-type: none"> • Убедитесь, что настройка параметра соответствует загруженной бумаге. • Также эту настройку можно изменить на панели управления принтера. На начальном экране коснитесь Параметры > Бумага > Конфигурация лотка > Формат и тип бумаги. <p>б Распечатайте документ.</p> <p>Поля расположены верно?</p>	Проблема решена.	Обратитесь в службу поддержки клиентов .

Светлая печать



Примечание: Прежде чем приступить к решению проблемы, распечатайте страницы проверки качества печати. На начальном экране коснитесь **Параметры > Поиск и устранение неисправностей > Страницы проверки качества печати.**

Действия	Да	Нет
<p>Шаг 1</p> <p>а Убедитесь, что в принтере используется оригинальный и поддерживаемый картридж с тонером Lexmark.</p> <p>Примечание: Если картридж не поддерживается, установите поддерживаемый картридж.</p> <p>б Распечатайте документ.</p> <p>Печать получается светлой?</p>	Перейти к шагу 2.	Проблема решена.
<p>Шаг 2</p> <p>а Выключите принтер, подождите приблизительно 10 секунд, а затем включите его обратно.</p> <p>б Увеличьте плотность тонера. На начальном экране коснитесь Параметры > Печать > Качество > Плотность тонера.</p> <p>в Распечатайте документ.</p> <p>Печать получается светлой?</p>	Перейти к шагу 3.	Проблема решена.

Действия	Да	Нет
<p>Шаг 3</p> <p>а В зависимости от операционной системы укажите тип бумаги в диалоговом окне «Настройки печати» или «Печать».</p> <p>Примечания.</p> <ul style="list-style-type: none"> • Убедитесь, что настройка параметра соответствует загруженной бумаге. • Также эту настройку можно изменить на панели управления принтера. На начальном экране коснитесь Параметры > Бумага > Конфигурация лотка > Формат и тип бумаги. <p>б Распечатайте документ.</p> <p>Печать получается светлой?</p>	Перейти к шагу 4.	Проблема решена.
<p>Шаг 4</p> <p>а В зависимости от операционной системы укажите разрешение печати в диалоговом окне «Настройки печати» или «Печать».</p> <p>б Установите разрешение 600 т/д.</p> <p>в Распечатайте документ.</p> <p>Печать получается светлой?</p>	Перейти к шагу 5.	Проблема решена.
<p>Шаг 5</p> <p>а Извлеките узел формирования изображения.</p> <p>Предупреждение – Риск повреждения! Не оставляйте узел формирования изображения под воздействием прямого света. Длительное воздействие света может привести к появлению проблем с качеством печати.</p> <p>Предупреждение – Риск повреждения! Не прикасайтесь к барабану фотопроводника. Впоследствии это может привести к снижению качества заданий на печать.</p> <p>б Сильно встряхните узел формирования изображения, чтобы перераспределить тонер.</p> <p>в Вставьте узел формирования изображения.</p> <p>г Выключите принтер, подождите 10 секунд, а затем включите его обратно.</p> <p>д Распечатайте документ.</p> <p>Печать получается светлой?</p>	Перейти к шагу 6.	Проблема решена.
<p>Шаг 6</p> <p>а Проверьте состояние картриджа с тонером. На начальном экране коснитесь Параметры > Отчеты > Устройство > Статистика устройства.</p> <p>б В разделе «Информация о расходных материалах» на напечатанных страницах найдите сведения о состоянии картриджа с тонером.</p> <p>Ресурс картриджа с тонером почти исчерпан?</p>	Перейти к шагу 7.	Обратитесь в службу поддержки клиентов.

Действия	Да	Нет
<p>Шаг 7</p> <p>а Замените картридж с тонером.</p> <p>б Распечатайте документ.</p> <p>Печать получается светлой?</p>	Обратитесь в службу поддержки клиентов .	Проблема решена.

Печать с пятнами или точками



Примечание: Прежде чем приступить к решению проблемы, распечатайте страницы проверки качества печати. На начальном экране коснитесь **Параметры > Поиск и устранение неисправностей > Страницы проверки качества печати**.

Действия	Да	Нет
<p>Шаг 1</p> <p>а Убедитесь, что в принтере используется оригинальный и поддерживаемый картридж с тонером Lexmark.</p> <p>Примечание: Если картридж не поддерживается, установите поддерживаемый картридж.</p> <p>б Распечатайте документ.</p> <p>На отпечатке есть пятна?</p>	Перейти к шагу 2.	Проблема решена.
<p>Шаг 2</p> <p>Проверьте принтер на наличие загрязнений из-за утечки тонера.</p> <p>В принтере не происходило утечки тонера?</p>	Перейдите к шагу 4.	Перейти к шагу 3.
<p>Шаг 3</p> <p>а Замените картридж с тонером.</p> <p>б Распечатайте документ.</p> <p>На отпечатке есть пятна?</p>	Перейти к шагу 4.	Проблема решена.
<p>Шаг 4</p> <p>Проверьте состояние узла формирования изображения.</p> <p>На начальном экране коснитесь Состояние / расходные материалы > Расходные материалы.</p> <p>Ресурс узла формирования изображения почти исчерпан?</p>	Перейти к шагу 5.	Обратитесь в службу поддержки клиентов .

Действия	Да	Нет
<p>Шаг 5</p> <p>а Замените узел формирования изображения.</p> <p>б Распечатайте документ.</p> <p>На отпечатке есть пятна?</p>	<p>Обратитесь в службу поддержки клиентов.</p>	<p>Проблема решена.</p>

Скручивание бумаги



Действия	Да	Нет
<p>Шаг 1</p> <p>а Убедитесь, что в принтере используется оригинальный и поддерживаемый картридж с тонером Lexmark.</p> <p>Примечание: Если картридж не поддерживается, установите поддерживаемый картридж.</p> <p>б Распечатайте документ.</p> <p>Бумага скручивается?</p>	<p>Перейти к шагу 2.</p>	<p>Проблема решена.</p>
<p>Шаг 2</p> <p>а Отрегулируйте положение направляющих для бумаги в лотке в соответствии с загруженной бумагой.</p> <p>б Распечатайте документ.</p> <p>Бумага скручивается?</p>	<p>Перейти к шагу 3.</p>	<p>Проблема решена.</p>
<p>Шаг 3</p> <p>а В зависимости от операционной системы укажите формат и тип бумаги в диалоговом окне «Настройки печати» или «Печать».</p> <p>Примечания.</p> <ul style="list-style-type: none"> • Убедитесь, что настройки соответствуют загруженной бумаге. • Также настройки можно изменить на панели управления принтера. <p>б Распечатайте документ.</p> <p>Бумага скручивается?</p>	<p>Перейти к шагу 4.</p>	<p>Проблема решена.</p>

Действия	Да	Нет
<p>Шаг 4</p> <p>а Извлеките бумагу из лотка, а затем переверните ее.</p> <p>б Распечатайте документ.</p> <p>Бумага скручивается?</p>	Перейти к шагу 5.	Проблема решена.
<p>Шаг 5</p> <p>а Загрузите бумагу из новой упаковки.</p> <p>Примечание: Бумага может отсыреть вследствие повышенной влажности воздуха. До загрузки в принтер бумагу следует хранить в оригинальной упаковке.</p> <p>б Распечатайте документ.</p> <p>Бумага скручивается?</p>	Перейти к шагу 6.	Проблема решена.
<p>Шаг 6</p> <p>а Убедитесь, что загруженная бумага поддерживается.</p> <p>Примечание: Если бумага не поддерживается, загрузите бумагу поддерживаемого типа.</p> <p>б Распечатайте документ.</p> <p>Бумага скручивается?</p>	Обратитесь в службу поддержки клиентов .	Проблема решена.

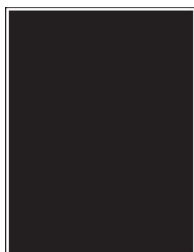
Печать перекошена или наклонена



Примечание: Прежде чем приступить к решению проблемы, распечатайте страницы проверки качества печати. На начальном экране коснитесь **Параметры > Поиск и устранение неисправностей > Страницы проверки качества печати**.

Действия	Да	Нет
<p>Шаг 1</p> <p>а Выдвиньте лоток.</p> <p>б Извлеките бумагу, а затем загрузите бумагу из новой упаковки.</p> <p>Примечание: Бумага может отсыреть вследствие повышенной влажности воздуха. До загрузки в принтер бумагу следует хранить в оригинальной упаковке.</p> <p>в Сожмите и сдвиньте направляющие для бумаги в положение, соответствующее формату загружаемой бумаги.</p> <p>г Вставьте лоток.</p> <p>д Распечатайте документ.</p> <p>Печать перекошена или наклонена?</p>	Перейти к шагу 2.	Проблема решена.
<p>Шаг 2</p> <p>а Проверьте, выполняется ли печать на поддерживаемой бумаге.</p> <p>б Распечатайте документ.</p> <p>Печать перекошена или наклонена?</p>	Обратитесь в службу поддержки клиентов .	Проблема решена.

Полностью черные страницы



Примечание: Прежде чем приступить к решению проблемы, распечатайте страницы проверки качества печати. На начальном экране коснитесь **Параметры > Поиск и устранение неисправностей > Страницы проверки качества печати**.

Действия	Да	Нет
<p>Шаг 1</p> <p>а Убедитесь, что в принтере используется оригинальный и поддерживаемый картридж с тонером Lexmark.</p> <p>Примечание: Если картридж не поддерживается, установите поддерживаемый картридж.</p> <p>б Распечатайте документ.</p> <p>Принтер печатает полностью черные страницы?</p>	Перейти к шагу 2.	Проблема решена.

Действия	Да	Нет
<p>Шаг 2</p> <p>а Извлеките узел формирования изображения.</p> <p>Предупреждение – Риск повреждения! Не оставляйте узел формирования изображения под воздействием света дольше 10 минут. Длительное воздействие света может привести к появлению проблем с качеством печати.</p> <p>Предупреждение – Риск повреждения! Не прикасайтесь к барабану фотопроводника под узлом формирования изображения. Впоследствии это может привести к снижению качества заданий на печать.</p> <p>б Уберите весь застрявший упаковочный материал с узла формирования изображения.</p> <p>Примечание: Убедитесь, что между роликом заряда и барабаном фотопроводника нет посторонних предметов.</p> <p>в Вставьте узел формирования изображения.</p> <p>г Распечатайте документ.</p> <p>Принтер печатает полностью черные страницы?</p>	Перейти к шагу 3.	Проблема решена.
<p>Шаг 3</p> <p>Проверьте узел формирования изображения на предмет повреждений.</p> <p>Узел формирования изображения не поврежден?</p>	Обратитесь в службу поддержки клиентов .	Перейти к шагу 4.
<p>Шаг 4</p> <p>а Замените узел формирования изображения.</p> <p>б Распечатайте документ.</p> <p>Принтер печатает полностью черные страницы?</p>	Обратитесь в службу поддержки клиентов .	Проблема решена.

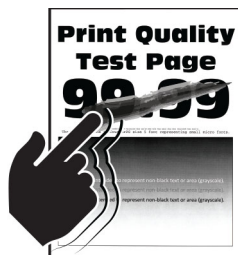
Текст или изображения обрезаются



Примечание: Прежде чем приступить к решению проблемы, распечатайте страницы проверки качества печати. На начальном экране коснитесь **Параметры > Поиск и устранение неисправностей > Страницы проверки качества печати**.

Действия	Да	Нет
<p>Шаг 1</p> <p>а Убедитесь, что в принтере используется оригинальный и поддерживаемый картридж с тонером Lexmark.</p> <p>Примечание: Если картридж не поддерживается, установите поддерживаемый картридж.</p> <p>б Распечатайте документ.</p> <p>Текст или изображения обрезаются?</p>	Перейти к шагу 2.	Проблема решена.
<p>Шаг 2</p> <p>а Извлеките узел формирования изображения.</p> <p>Предупреждение – Риск повреждения! Не оставляйте узел формирования изображения под воздействием света дольше 10 минут. Длительное воздействие света может привести к появлению проблем с качеством печати.</p> <p>Предупреждение – Риск повреждения! Не прикасайтесь к барабану фотопроводника под узлом формирования изображения. Впоследствии это может привести к снижению качества заданий на печать.</p> <p>б Уберите весь застрявший упаковочный материал с узла формирования изображения.</p> <p>Примечание: Убедитесь, что между роликом заряда и барабаном фотопроводника нет посторонних предметов.</p> <p>в Вставьте узел формирования изображения.</p> <p>г Распечатайте документ.</p> <p>Текст или изображения обрезаются?</p>	Перейти к шагу 3.	Проблема решена.
<p>Шаг 3</p> <p>а Замените узел формирования изображения.</p> <p>б Распечатайте документ.</p> <p>Текст или изображения обрезаются?</p>	Обратитесь в службу поддержки клиентов .	Проблема решена.

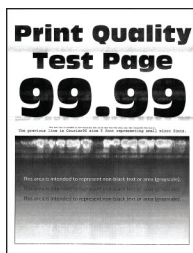
Тонер легко стирается



Примечание: Прежде чем приступить к решению проблемы, распечатайте страницы проверки качества печати. На начальном экране коснитесь **Параметры > Поиск и устранение неисправностей > Страницы проверки качества печати**.

Действия	Да	Нет
<p>Шаг 1</p> <p>а Убедитесь, что в принтере используется оригинальный и поддерживаемый картридж с тонером Lexmark.</p> <p>Примечание: Если картридж не поддерживается, установите поддерживаемый картридж.</p> <p>б Распечатайте документ.</p> <p>Тонер легко стирается?</p>	Перейти к шагу 2.	Проблема решена.
<p>Шаг 2</p> <p>а В зависимости от операционной системы укажите тип бумаги в диалоговом окне «Настройки печати» или «Печать».</p> <p>Примечания.</p> <ul style="list-style-type: none"> • Убедитесь, что настройка параметра соответствует загруженной бумаге. • Также эту настройку можно изменить на панели управления принтера. На начальном экране коснитесь Параметры > Бумага > Конфигурация лотка > Формат и тип бумаги. <p>б Распечатайте документ.</p> <p>Тонер легко стирается?</p>	Обратитесь в службу поддержки клиентов .	Проблема решена.

Горизонтальные светлые полосы



Примечание: Прежде чем приступить к решению проблемы, распечатайте страницы проверки качества печати. На начальном экране коснитесь **Параметры > Поиск и устранение неисправностей > Страницы проверки качества печати.**

Действия	Да	Нет
<p>Шаг 1</p> <p>а Убедитесь, что в принтере используется оригинальный и поддерживаемый картридж с тонером Lexmark.</p> <p>Примечание: Если картридж не поддерживается, установите поддерживаемый картридж.</p> <p>б Распечатайте документ.</p> <p>Горизонтальные светлые полосы появляются на отпечатках?</p>	Перейти к шагу 2.	Проблема решена.

Действия	Да	Нет
<p>Шаг 2</p> <p>а Извлеките узел формирования изображения, а затем вставьте его обратно.</p> <p>Предупреждение – Риск повреждения! Не оставляйте узел формирования изображения под воздействием прямого света. Длительное воздействие света может привести к появлению проблем с качеством печати.</p> <p>Предупреждение – Риск повреждения! Не прикасайтесь к барабану фотопроводника. Впоследствии это может привести к снижению качества заданий на печать.</p> <p>б Распечатайте документ.</p> <p>Горизонтальные светлые полосы появляются на отпечатках?</p>	Перейти к шагу 3.	Проблема решена.
<p>Шаг 3</p> <p>а Замените узел формирования изображения.</p> <p>б Распечатайте документ.</p> <p>Горизонтальные светлые полосы появляются на отпечатках?</p>	Перейти к шагу 4.	Проблема решена.
<p>Шаг 4</p> <p>а Выключите принтер, подождите 10 секунд, а затем включите его обратно.</p> <p>б Распечатайте документ.</p> <p>Горизонтальные светлые полосы появляются на отпечатках?</p>	Обратитесь в службу поддержки клиентов .	Проблема решена.

Вертикальные светлые полосы



Примечание: Прежде чем приступить к решению проблемы, распечатайте страницы проверки качества печати. На начальном экране коснитесь **Параметры > Поиск и устранение неисправностей > Страницы проверки качества печати**.

Действия	Да	Нет
<p>а Убедитесь, что в принтере используется оригинальный и поддерживаемый картридж с тонером Lexmark.</p> <p>Примечание: Если картридж не поддерживается, установите поддерживаемый картридж.</p> <p>б Распечатайте документ.</p> <p>Вертикальные светлые полосы появляются на отпечатках?</p>	Обратитесь в службу поддержки клиентов .	Проблема решена.

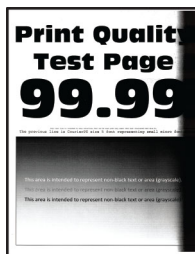
Вертикальные белые линии



Примечание: Прежде чем приступить к решению проблемы, распечатайте страницы проверки качества печати. На начальном экране коснитесь **Параметры > Поиск и устранение неисправностей > Страницы проверки качества печати.**

Действия	Да	Нет
<p>Шаг 1</p> <p>а Убедитесь, что в принтере используется оригинальный и поддерживаемый картридж с тонером Lexmark.</p> <p>Примечание: Если картридж не поддерживается, установите поддерживаемый картридж.</p> <p>б Распечатайте документ.</p> <p>Вертикальные белые линии появляются на отпечатках?</p>	Перейти к шагу 2.	Проблема решена.
<p>Шаг 2</p> <p>а В зависимости от операционной системы укажите тип бумаги в диалоговом окне «Настройки печати» или «Печать».</p> <p>Примечания.</p> <ul style="list-style-type: none"> Убедитесь, что настройка параметра соответствует загруженной бумаге. Также эту настройку можно изменить на панели управления принтера. На начальном экране коснитесь Параметры > Бумага > Конфигурация лотка > Формат и тип бумаги. <p>б Распечатайте документ.</p> <p>Вертикальные белые линии появляются на отпечатках?</p>	Обратитесь в службу поддержки клиентов .	Проблема решена.

Вертикальные темные полосы



Примечание: Прежде чем приступить к решению проблемы, распечатайте страницы проверки качества печати. На начальном экране коснитесь **Параметры > Поиск и устранение неисправностей > Страницы проверки качества печати.**

Действия	Да	Нет
<p>Шаг 1</p> <p>а Убедитесь, что в принтере используется оригинальный и поддерживаемый картридж с тонером Lexmark.</p> <p>Примечание: Если картридж не поддерживается, установите поддерживаемый картридж.</p> <p>б Распечатайте документ.</p> <p>Вертикальные темные полосы появляются на отпечатках?</p>	Перейти к шагу 2.	Проблема решена.
<p>Шаг 2</p> <p>а Извлеките картридж с тонером, а затем извлеките узел формирования изображения.</p> <p>Предупреждение – Риск повреждения! Не оставляйте узел формирования изображения под воздействием света дольше 10 минут. Длительное воздействие света может привести к появлению проблем с качеством печати.</p> <p>Предупреждение – Риск повреждения! Не прикасайтесь к барабану фотопроводника под узлом формирования изображения. Впоследствии это может привести к снижению качества заданий на печать.</p> <p>б Вставьте узел формирования изображения, а затем вставьте картридж.</p> <p>в Распечатайте документ.</p> <p>Вертикальные темные полосы появляются на отпечатках?</p>	Перейти к шагу 3.	Проблема решена.
<p>Шаг 3</p> <p>а Извлеките узел формирования изображения.</p> <p>Предупреждение – Риск повреждения! Не оставляйте узел формирования изображения под воздействием света дольше 10 минут. Длительное воздействие света может привести к появлению проблем с качеством печати.</p> <p>Предупреждение – Риск повреждения! Не прикасайтесь к барабану фотопроводника под узлом формирования изображения. Впоследствии это может привести к снижению качества заданий на печать.</p> <p>б Уберите весь застрявший упаковочный материал с узла формирования изображения.</p> <p>Примечание: Убедитесь, что между роликом заряда и барабаном фотопроводника нет посторонних предметов.</p> <p>в Вставьте узел формирования изображения.</p> <p>г Распечатайте документ.</p> <p>Вертикальные темные полосы появляются на отпечатках?</p>	Перейти к шагу 4.	Проблема решена.

Действия	Да	Нет
<p>Шаг 4</p> <p>а Проверьте, не попадает ли яркий свет на правую сторону принтера, и переместите принтер при необходимости.</p> <p>б Распечатайте документ.</p> <p>Вертикальные темные полосы появляются на отпечатках?</p>	<p>Обратитесь в службу поддержки клиентов.</p>	<p>Проблема решена.</p>

Вертикальные темные линии или полосы

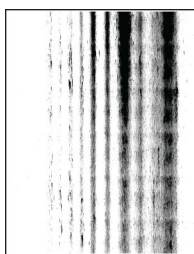


Примечание: Прежде чем приступить к решению проблемы, распечатайте страницы проверки качества печати. На начальном экране коснитесь **Параметры > Поиск и устранение неисправностей > Страницы проверки качества печати**.

Действия	Да	Нет
<p>Шаг 1</p> <p>а Убедитесь, что в принтере используется оригинальный и поддерживаемый картридж с тонером Lexmark.</p> <p>Примечание: Если картридж не поддерживается, установите поддерживаемый картридж.</p> <p>б Распечатайте документ.</p> <p>Вертикальные темные линии или полосы появляются на отпечатках?</p>	<p>Перейти к шагу 2.</p>	<p>Проблема решена.</p>
<p>Шаг 2</p> <p>а Извлеките узел формирования изображения, а затем вставьте его обратно.</p> <p>Предупреждение – Риск повреждения! Не оставляйте узел формирования изображения под воздействием света дольше 10 минут. Длительное воздействие света может привести к появлению проблем с качеством печати.</p> <p>Предупреждение – Риск повреждения! Не прикасайтесь к барабану фотопроводника под узлом формирования изображения. Впоследствии это может привести к снижению качества заданий на печать.</p> <p>б Распечатайте документ.</p> <p>Вертикальные темные линии или полосы появляются на отпечатках?</p>	<p>Перейти к шагу 3.</p>	<p>Проблема решена.</p>

Действия	Да	Нет
<p>Шаг 3</p> <p>а Замените узел формирования изображения.</p> <p>б Распечатайте документ.</p> <p>Вертикальные темные линии или полосы появляются на отпечатках?</p>	<p>Обратитесь в службу поддержки клиентов.</p>	<p>Проблема решена.</p>

Вертикальные темные полосы с отсутствующей печатью



Примечание: Прежде чем приступить к решению проблемы, распечатайте страницы проверки качества печати. На начальном экране коснитесь **Параметры > Поиск и устранение неисправностей > Страницы проверки качества печати**.

Действия	Да	Нет
<p>Шаг 1</p> <p>а Убедитесь, что в принтере используется оригинальный и поддерживаемый картридж с тонером Lexmark.</p> <p>Примечание: Если картридж не поддерживается, установите поддерживаемый картридж.</p> <p>б Распечатайте документ.</p> <p>Вертикальные темные полосы с непропечатанными изображениями появляются на отпечатках?</p>	<p>Перейти к шагу 2.</p>	<p>Проблема решена.</p>

Действия	Да	Нет
<p>Шаг 2</p> <p>а Извлеките узел формирования изображения.</p> <p>Предупреждение – Риск повреждения! Не оставляйте узел формирования изображения под воздействием света дольше 10 минут. Длительное воздействие света может привести к появлению проблем с качеством печати.</p> <p>Предупреждение – Риск повреждения! Не прикасайтесь к барабану фотопроводника под узлом формирования изображения. Впоследствии это может привести к снижению качества заданий на печать.</p> <p>б Уберите весь застрявший упаковочный материал с узла формирования изображения.</p> <p>Примечание: Убедитесь, что между роликом заряда и барабаном фотопроводника нет посторонних предметов.</p> <p>в Вставьте узел формирования изображения.</p> <p>г Распечатайте документ.</p> <p>Вертикальные темные полосы с непропечатанными изображениями появляются на отпечатках?</p>	<p>Обратитесь в службу поддержки клиентов.</p>	<p>Проблема решена.</p>

Повторяющиеся дефекты



Примечание: Прежде чем приступить к решению проблемы, распечатайте страницы проверки качества печати. На начальном экране коснитесь **Параметры > Поиск и устранение неисправностей > Страницы проверки качества печати**.

Действия	Да	Нет
<p>Шаг 1</p> <p>С помощью страниц проверки качества печати проверьте, равно ли расстояние между повторяющимися дефектами одному из следующих значений:</p> <ul style="list-style-type: none"> • 97 мм (3,82 дюйма) • 47 мм (1,85 дюйма) • 38 мм (1,5 дюйма) <p>Расстояние между повторяющимися дефектами соответствует какому-нибудь из значений?</p>	<p>Перейти к шагу 2.</p>	<p>Запишите расстояние, а затем обратитесь в службу поддержки клиентов.</p>

Действия	Да	Нет
<p>Шаг 2</p> <p>а Замените узел формирования изображения.</p> <p>б Распечатайте документ.</p> <p>Повторяющиеся дефекты появляются?</p>	<p>Обратитесь в службу поддержки клиентов.</p>	<p>Проблема решена.</p>

Задания на печать не распечатываются

Действия	Да	Нет
<p>Шаг 1</p> <p>а Из окна документа, который вы пытаетесь распечатать, откройте диалоговое окно «Печать» и проверьте, выбран ли правильный принтер.</p> <p>б Распечатайте документ.</p> <p>Печать документа выполняется?</p>	<p>Проблема решена.</p>	<p>Перейти к шагу 2.</p>
<p>Шаг 2</p> <p>а Убедитесь, что принтер включен.</p> <p>б Устраните все проблемы, описанные в сообщениях об ошибках на дисплее.</p> <p>в Распечатайте документ.</p> <p>Печать документа выполняется?</p>	<p>Проблема решена.</p>	<p>Перейти к шагу 3.</p>
<p>Шаг 3</p> <p>а Проверьте, работают ли порты и надежно ли подключены кабели к компьютеру и принтеру.</p> <p>Для получения дополнительной информации см. документацию по настройке, входящую в комплект поставки принтера.</p> <p>б Распечатайте документ.</p> <p>Печать документа выполняется?</p>	<p>Проблема решена.</p>	<p>Перейти к шагу 4.</p>
<p>Шаг 4</p> <p>а Выключите принтер, подождите приблизительно 10 секунд, а затем включите его обратно.</p> <p>б Распечатайте документ.</p> <p>Печать документа выполняется?</p>	<p>Проблема решена.</p>	<p>Перейти к шагу 5.</p>
<p>Шаг 5</p> <p>а Удалите, а затем повторно установите драйвер принтера.</p> <p>б Распечатайте документ.</p> <p>Печать документа выполняется?</p>	<p>Проблема решена.</p>	<p>Обратитесь в службу поддержки клиентов.</p>

Конфиденциальные и другие отложенные документы не распечатываются

Действия	Да	Нет
<p>Шаг 1</p> <p>а На панели управления проверьте наличие документов в списке «Отложенные задания».</p> <p>Примечание: Если документов нет в списке, распечатайте документы через меню «Отложенная печать».</p> <p>б Выполните печать документов.</p> <p>Печать документов выполнена?</p>	Проблема решена.	Перейти к шагу 2.
<p>Шаг 2</p> <p>Возможно, задание на печать содержит ошибку форматирования или недопустимые данные.</p> <ul style="list-style-type: none"> • Удалите задание на печать, а затем отправьте его на печать повторно. • Для файлов PDF создайте новый файл, а затем распечатайте документы. <p>Печать документов выполнена?</p>	Проблема решена.	Перейти к шагу 3.
<p>Шаг 3</p> <p>Задания с одинаковыми названиями, распечатываемые из Интернета, могут быть распознаны как повторяющиеся.</p> <p>Для пользователей Windows</p> <p>а Откройте диалоговое окно «Настройки печати».</p> <p>б На вкладке «Отложенная печать» нажмите Использование функции отложенной печати, а затем нажмите Сохранить повторяющиеся документы.</p> <p>в Введите PIN-код, а затем сохраните изменения.</p> <p>г Отправьте задание на печать.</p> <p>Для пользователей Macintosh</p> <p>а Сохраните задания и укажите имя для каждого из них по отдельности.</p> <p>б Отправляйте задания по отдельности.</p> <p>Печать документов выполнена?</p>	Проблема решена.	Перейти к шагу 4.
<p>Шаг 4</p> <p>а Удалите некоторые отложенные задания, чтобы освободить место в памяти принтера.</p> <p>б Выполните печать документов.</p> <p>Печать документов выполнена?</p>	Проблема решена.	Перейти к шагу 5.

Действия	Да	Нет
<p>Шаг 5</p> <p>а Установите в принтер дополнительный модуль памяти.</p> <p>б Выполните печать документов.</p> <p>Печать документов выполнена?</p>	Проблема решена.	Обратитесь в службу поддержки клиентов .

Задание на печать выполняется на бумаге из неверного лотка или на несоответствующей бумаге


Действия	Да	Нет
<p>Шаг 1</p> <p>а Проверьте, выполняется ли печать на соответствующей бумаге.</p> <p>б Распечатайте документ.</p> <p>Документ распечатан на соответствующей бумаге?</p>	Перейти к шагу 2.	Загрузите бумагу соответствующего формата и типа.
<p>Шаг 2</p> <p>а В зависимости от операционной системы укажите формат и тип бумаги в диалоговом окне «Настройки печати» или «Печать».</p> <p>Примечание: Также эти настройки можно изменить на панели управления принтера. На начальном экране коснитесь Параметры > Бумага > Конфигурация лотка > Формат и тип бумаги.</p> <p>б Убедитесь, что настройки соответствуют загруженной бумаге.</p> <p>в Распечатайте документ.</p> <p>Документ распечатан на соответствующей бумаге?</p>	Проблема решена.	Перейти к шагу 3.
<p>Шаг 3</p> <p>а Проверьте, установлена ли связь между лотками.</p> <p>Для получения дополнительной информации см. “Связывание лотков” на стр. 32.</p> <p>б Распечатайте документ.</p> <p>Документ распечатан из верного лотка?</p>	Проблема решена.	Обратитесь в службу поддержки клиентов .

Медленная печать

Действия	Да	Нет
<p>Шаг 1 Убедитесь, что кабель принтера надежно подсоединен к принтеру и к компьютеру, серверу печати, дополнительному модулю или другому сетевому оборудованию.</p> <p>Печать выполняется медленно?</p>	Перейти к шагу 2.	Проблема решена.
<p>Шаг 2 а Убедитесь, что на принтере не установлен «Тихий режим». На начальном экране коснитесь Параметры > Устройство > Обслуживание > Меню «Конфигурация» > Эксплуатация устройства > Тихий режим. б Распечатайте документ.</p> <p>Печать выполняется медленно?</p>	Перейти к шагу 3.	Проблема решена.
<p>Шаг 3 а В зависимости от операционной системы укажите разрешение печати в диалоговом окне «Настройки печати» или «Печать». б Установите разрешение 600 т/д. в Распечатайте документ.</p> <p>Печать выполняется медленно?</p>	Перейти к шагу 4.	Проблема решена.
<p>Шаг 4 а На начальном экране коснитесь Параметры > Печать > Качество > Разрешение печати. б Установите разрешение 600 т/д. в Распечатайте документ.</p> <p>Печать выполняется медленно?</p>	Перейти к шагу 5.	Проблема решена.
<p>Шаг 5 а В зависимости от операционной системы укажите тип бумаги в диалоговом окне «Настройки печати» или «Печать».</p> <p>Примечания.</p> <ul style="list-style-type: none"> • Убедитесь, что настройка параметра соответствует загруженной бумаге. • Также эту настройку можно изменить на панели управления принтера. • Печать на плотной бумаге выполняется дольше. • Печать на бумаге форматов уже, чем А4, Letter и Legal, может выполняться дольше. <p>б Распечатайте документ.</p> <p>Печать выполняется медленно?</p>	Перейти к шагу 6.	Проблема решена.

Действия	Да	Нет
<p>Шаг 6</p> <p>а Убедитесь, что настройки текстуры и плотности на принтере соответствуют загруженной бумаге.</p> <p>На начальном экране коснитесь Параметры > Бумага > Настройка материала для печати > Типы материалов для печати.</p> <p>Примечание: Печать на грубой бумаге и бумаге с высокой плотностью может выполняться дольше.</p> <p>б Распечатайте документ.</p> <p>Печать выполняется медленно?</p>	Перейти к шагу 7.	Проблема решена.
<p>Шаг 7</p> <p>Удалите отложенные задания.</p> <p>Печать выполняется медленно?</p>	Перейти к шагу 8.	Проблема решена.
<p>Шаг 8</p> <p>а Убедитесь, что принтер не перегревается.</p> <p>Примечания.</p> <ul style="list-style-type: none"> • Дайте принтеру остыть после выполнения продолжительного задания на печать. • Соблюдайте рекомендованную температуру окружающей среды для принтера. Для получения дополнительной информации см. “Выбор местоположения принтера” на стр. 19. <p>б Распечатайте документ.</p> <p>Печать выполняется медленно?</p>	Обратитесь в службу поддержки клиентов.	Проблема решена.

Принтер не отвечает

Действия	Да	Нет
<p>Шаг 1 Проверьте, подключен ли кабель питания к электрической розетке.</p> <p> ВНИМАНИЕ – ВОЗМОЖНОСТЬ ТРАВМЫ! Во избежание возгорания или поражения электрическим током подключайте кабель питания к заземленной электрической розетке с соответствующими характеристиками, доступ к которой не затруднен.</p> <p>Принтер отвечает на запросы?</p>	Проблема решена.	Перейти к шагу 2.
<p>Шаг 2 Проверьте, не отключена ли электрическая розетка с помощью выключателя или прерывателя.</p> <p>Электрическая розетка отключена с помощью выключателя или прерывателя?</p>	Включите выключатель или сбросьте прерыватель.	Перейти к шагу 3.
<p>Шаг 3 Убедитесь, что принтер включен.</p> <p>Принтер включен?</p>	Перейти к шагу 4.	Включите принтер.
<p>Шаг 4 Проверьте, не находится ли принтер в спящем режиме или режиме гибернации.</p> <p>Принтер находится в спящем режиме или режиме гибернации?</p>	Нажмите кнопку питания, чтобы вывести принтер из спящего режима.	Перейти к шагу 5.
<p>Шаг 5 Проверьте, чтобы кабели, подключенные к принтеру и компьютеру, были вставлены в правильные порты.</p> <p>Кабели вставлены в правильные порты?</p>	Перейти к шагу 6.	Вставьте кабели в правильные порты.
<p>Шаг 6 Выключите принтер, установите дополнительные аппаратные модули, а затем включите принтер обратно. Для получения дополнительной информации см. документацию, прилагаемую к дополнительному модулю.</p> <p>Принтер отвечает на запросы?</p>	Проблема решена.	Перейти к шагу 7.
<p>Шаг 7 Установите правильный драйвер печати.</p> <p>Принтер отвечает на запросы?</p>	Проблема решена.	Перейти к шагу 8.

Действия	Да	Нет
<p>Шаг 8</p> <p>Выключите принтер, подождите приблизительно 10 секунд, а затем включите его обратно.</p> <p>Принтер отвечает на запросы?</p>	Проблема решена.	Обратитесь в службу поддержки клиентов .

Не удается выполнить чтение флеш-накопителя

Действия	Да	Нет
<p>Шаг 1</p> <p>Убедитесь, что принтер в настоящий момент не занят другим заданием на печать.</p> <p>Принтер готов к работе?</p>	Перейдите к шагу 3.	Перейти к шагу 2.
<p>Шаг 2</p> <ul style="list-style-type: none"> • Подождите, пока принтер завершит обработку другого задания. • Извлеките, а затем вставьте флеш-накопитель. <p>Принтер распознает флеш-накопитель?</p>	Проблема решена.	Перейти к шагу 3.
<p>Шаг 3</p> <p>Убедитесь, что флеш-накопитель вставлен в передний порт USB.</p> <p>Примечание: Флеш-накопитель не работает при установке в порт USB на задней панели.</p> <p>Флеш-накопитель вставлен в правильный порт?</p>	Перейдите к шагу 5.	Перейти к шагу 4.
<p>Шаг 4</p> <p>Подключите флеш-накопитель к правильному порту.</p> <p>Принтер распознает флеш-накопитель?</p>	Проблема решена.	Перейти к шагу 5.
<p>Шаг 5</p> <p>Убедитесь, что флеш-накопитель поддерживается. Для получения дополнительной информации см. “Поддерживаемые флеш-накопители и типы файлов” на стр. 59.</p> <p>Флеш-накопитель поддерживается?</p>	Перейдите к шагу 7.	Перейти к шагу 6.
<p>Шаг 6</p> <p>Вставьте поддерживаемый флеш-накопитель.</p> <p>Принтер распознает флеш-накопитель?</p>	Проблема решена.	Перейти к шагу 7.
<p>Шаг 7</p> <p>Извлеките, а затем вставьте флеш-накопитель.</p> <p>Принтер распознает флеш-накопитель?</p>	Проблема решена.	Обратитесь в службу поддержки клиентов .

Активация порта USB

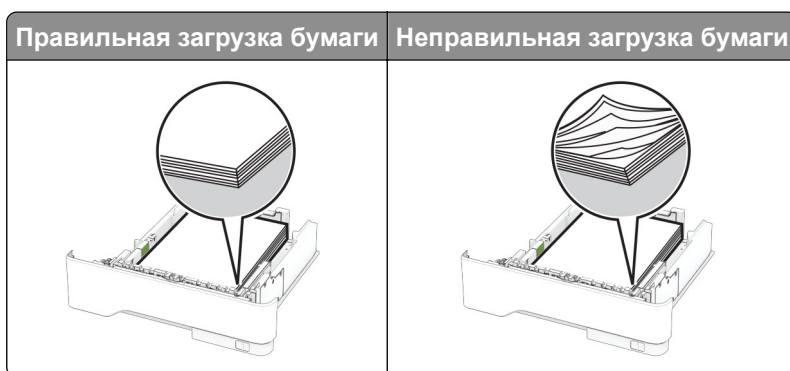
На начальном экране выберите **Параметры > Сеть/Порты > USB > Включить порт USB**.

Устранение замятий

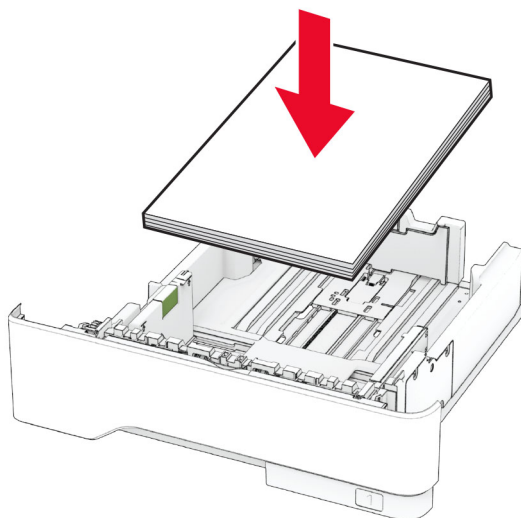
Предотвращение замятия материалов для печати

Загрузите бумагу надлежащим образом.

- Убедитесь, что бумага в лотке загружена ровно.



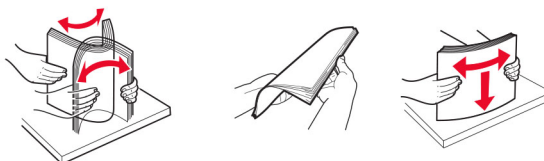
- Не загружайте и не извлекайте лотки во время выполнения печати на принтере.
- Не загружайте слишком много бумаги. Убедитесь, что высота стопки ниже индикатора максимальной загрузки.
- Не задвигайте бумагу в лоток. Загрузите стопку в лоток, как показано на рисунке.



- Убедитесь, что направляющие для бумаги расположены правильно и не слишком сильно сжимают бумагу или конверты.
- После загрузки бумаги задвиньте лотки в принтер до упора.

Необходимо использовать рекомендованную бумагу

- Используйте только рекомендованную бумагу или специальные материалы для печати.
- Не загружайте в принтер измятую, покоробленную, влажную и скрученную бумагу.
- Перед загрузкой изогните стопку бумаги в разные стороны, пролистайте ее и выровняйте края.

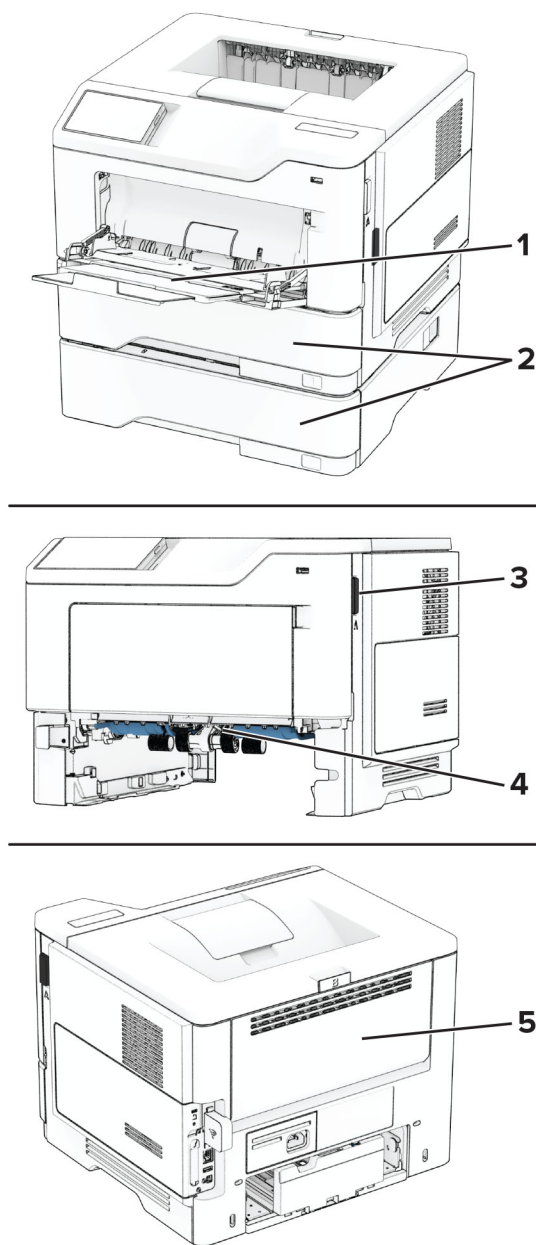


- Не используйте материалы, разрезанные или обрезанные вручную.
- Не помещайте в один лоток бумагу, различающуюся по формату, плотности или типу.
- Убедитесь, что формат и тип бумаги правильно указаны на компьютере или панели управления принтера.
- Следуйте рекомендациям изготовителя при хранении бумаги.

Определение местоположения замятия

Примечания.

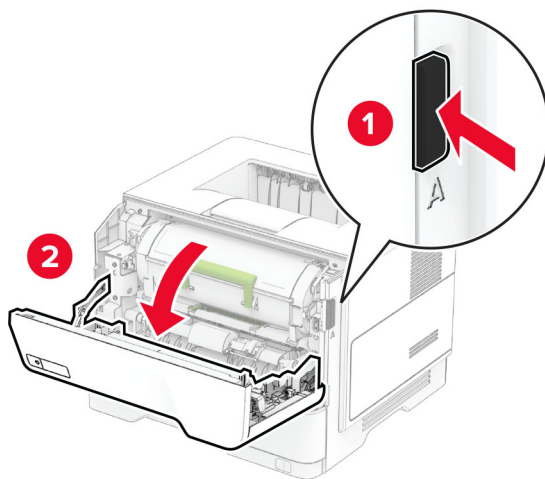
- Если для функции «Помощник при замятиях» установлено значение «Вкл.», после извлечения замятой страницы принтер автоматически удаляет пустые или не полностью распечатанные страницы. Проверьте, нет ли среди отпечатков пустых страниц.
- Если для параметра «Восстановление после замятия» установлено значение «Вкл.» или «Авто», принтер повторно печатает замятые страницы.



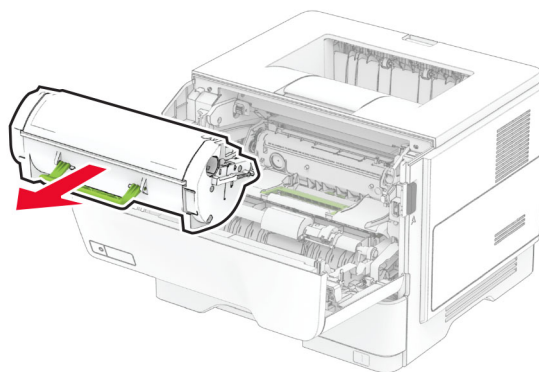
Местоположение замятия	
1	Многоцелевое устройство подачи
2	Лотки
3	Дверца А
4	Устройство двусторонней печати
5	Дверца В

Замятие бумаги за дверцей А

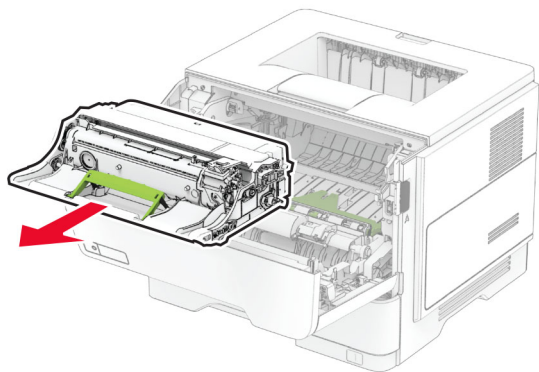
1 Откройте дверцу А.



2 Извлеките картридж с тонером.

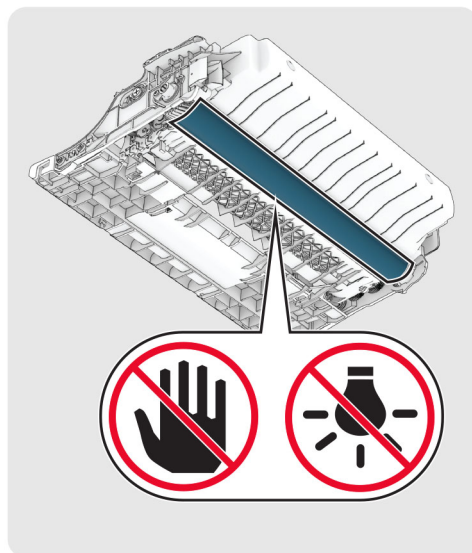


3 Извлеките блок формирования изображения.



Предупреждение – Риск повреждения! Не оставляйте блок формирования изображения под воздействием света дольше 10 минут. Длительное воздействие света может привести к снижению качества печати.

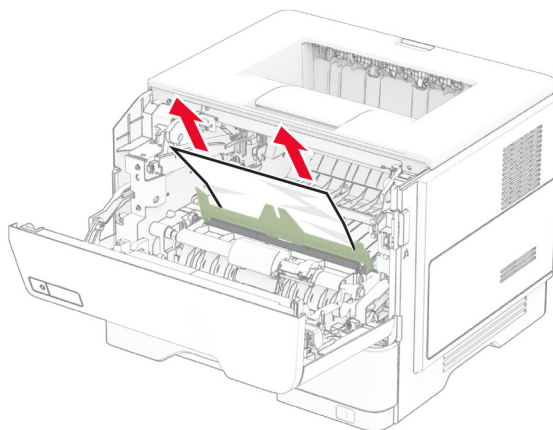
Предупреждение – Риск повреждения! Не прикасайтесь к барабану фотопроводника. Это может повлиять на качество заданий на печать.



4 Извлеките замятую бумагу.

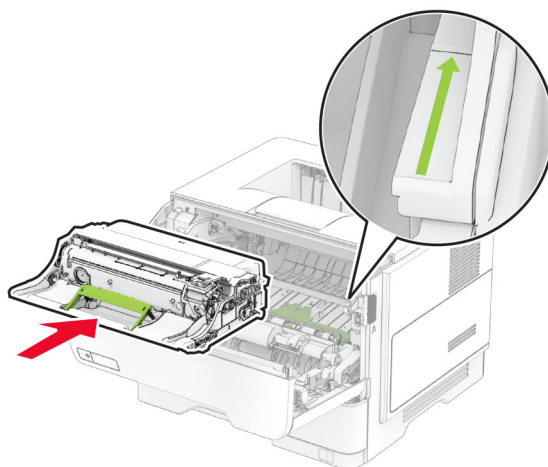
⚠ ВНИМАНИЕ – ГОРЯЧАЯ ПОВЕРХНОСТЬ! Внутренние компоненты принтера могут сильно нагреваться. Для снижения риска получения травмы в результате прикосновения к горячей поверхности подождите, пока поверхность остынет, прежде чем к ней прикасаться.

Примечание: Убедитесь, что все обрывки бумаги извлечены.



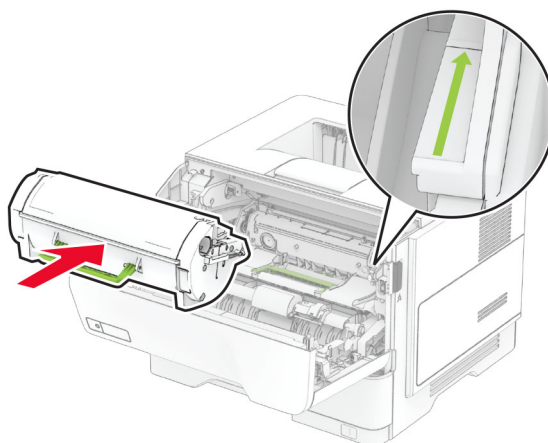
5 Вставьте блок формирования изображения.

Примечание: Ориентируйтесь по стрелкам внутри принтера.



6 Установите картридж с тонером.


Примечание: Ориентируйтесь по стрелкам внутри принтера.

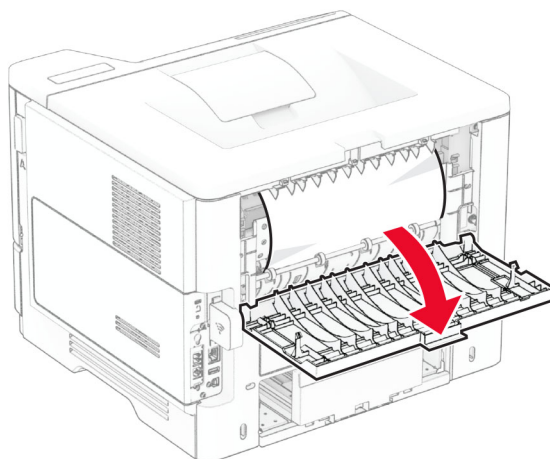


7 Закройте дверцу А.

Замятие бумаги в дверце В

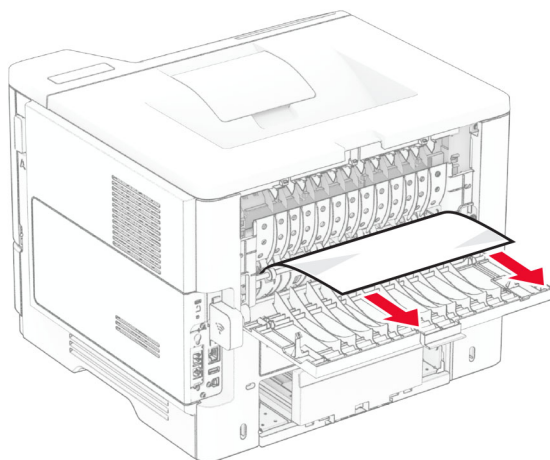
1 Откройте дверцу В.

 **ВНИМАНИЕ – ГОРЯЧАЯ ПОВЕРХНОСТЬ!** Внутренние компоненты принтера могут сильно нагреваться. Для снижения риска получения травмы в результате прикосновения к горячей поверхности подождите, пока поверхность остынет, прежде чем к ней прикоснуться.



2 Извлеките замятую бумагу.

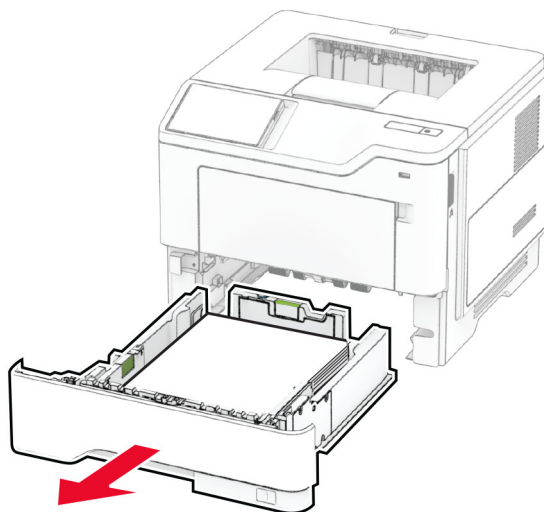
Примечание: Убедитесь, что все обрывки бумаги извлечены.



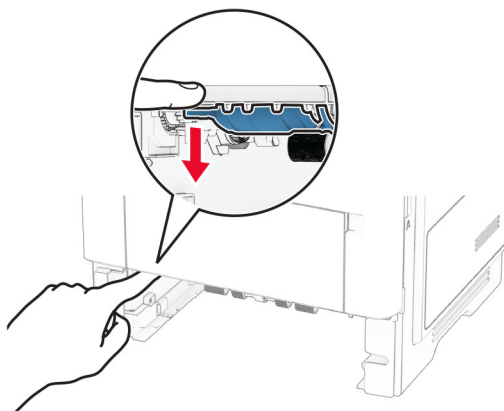
3 Закройте дверцу В.

Замятие бумаги в устройстве двусторонней печати

1 Извлеките лоток.

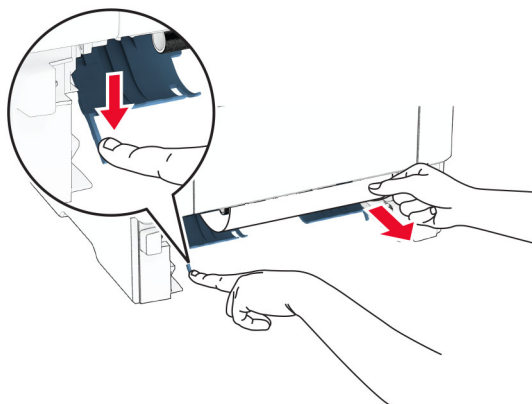


2 Нажмите на защелку устройства двусторонней печати, чтобы его открыть.



3 Извлеките замятую бумагу.

Примечание: Убедитесь, что все обрывки бумаги извлечены.

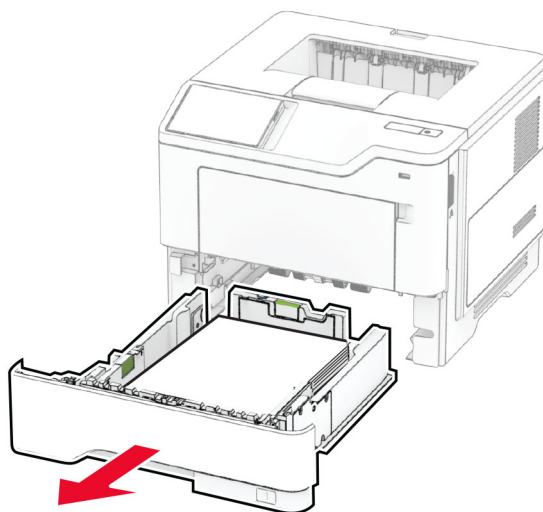


4 Вставьте лоток.

Замятие бумаги в лотках

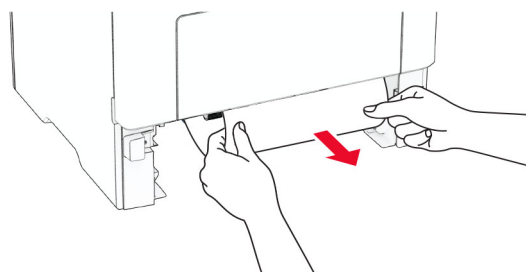
1 Извлеките лоток.

Предупреждение – Риск повреждения! Для предотвращения повреждения от электростатического разряда коснитесь любой открытой металлической части корпуса принтера, прежде чем открыть или дотронуться до внутренних частей принтера.



2 Извлеките замятую бумагу.

Примечание: Убедитесь, что все обрывки бумаги извлечены.



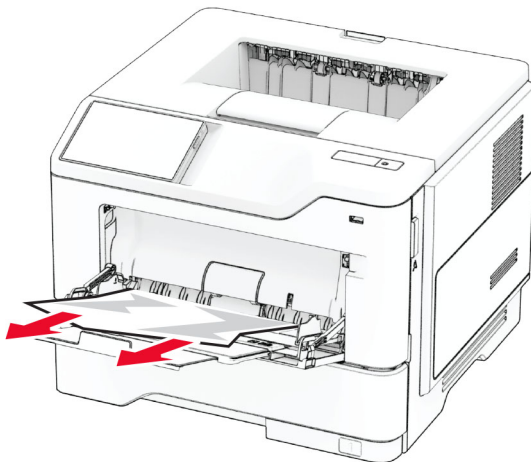
3 Вставьте лоток.

Замятие бумаги в многоцелевом устройстве подачи

1 Извлеките бумагу из многоцелевого устройства подачи.

2 Извлеките замятую бумагу.

Примечание: Убедитесь, что все обрывки бумаги извлечены.



3 Загрузите бумагу обратно, а затем отрегулируйте направляющую для бумаги.

Проблемы с сетевым подключением

Не удается открыть Embedded Web Server

Действия	Да	Нет
<p>Шаг 1</p> <p>а Убедитесь, что принтер включен.</p> <p>б Откройте Embedded Web Server (EWS) принтера.</p> <p>Удается открыть EWS?</p>	Проблема решена.	Перейти к шагу 2.
<p>Шаг 2</p> <p>а Убедитесь, что IP-адрес принтера указан правильно.</p> <p>Примечания.</p> <ul style="list-style-type: none"> • IP-адрес принтера указан на начальном экране. • IP-адрес отображается в виде четырех групп цифр, разделенных точками, например 123.123.123.123. <p>б Откройте EWS.</p> <p>Удается открыть EWS?</p>	Проблема решена.	Перейти к шагу 3.

Действия	Да	Нет
<p>Шаг 3</p> <p>а Убедитесь, что установлен поддерживаемый браузер:</p> <ul style="list-style-type: none"> • Internet Explorer версии 11 или более поздней, • Microsoft Edge, • Safari версии 6 или более поздней, • Google Chrome™ версии 32 или более поздней, • Mozilla Firefox версии 24 или более поздней. <p>б Откройте EWS.</p> <p>Удается открыть EWS?</p>	Проблема решена.	Перейти к шагу 4.
<p>Шаг 4</p> <p>а Проверьте сетевое подключение принтера.</p> <p>Примечание: Если подключение не работает, обратитесь к администратору.</p> <p>б Откройте EWS.</p> <p>Удается открыть EWS?</p>	Проблема решена.	Перейти к шагу 5.
<p>Шаг 5</p> <p>а Проверьте надежность подключения кабелей к принтеру и серверу печати. Для получения дополнительной информации см. документацию, прилагаемую к серверу печати.</p> <p>б Откройте EWS.</p> <p>Удается открыть EWS?</p>	Проблема решена.	Перейти к шагу 6.
<p>Шаг 6</p> <p>а Проверьте, отключены ли прокси-серверы.</p> <p>Примечание: Если серверы отключены, обратитесь к администратору.</p> <p>б Откройте EWS.</p> <p>Удается открыть EWS?</p>	Проблема решена.	Обратитесь в службу поддержки клиентов .

Не удается подключить принтер к сети Wi-Fi

Действия	Да	Нет
<p>Шаг 1 Убедитесь, что для параметра «Активный адаптер» установлено значение «Автовыбор». На начальном экране коснитесь Параметры > Сеть/Порты > Обзор сети > Активный адаптер > Автовыбор.</p> <p>Удается подключить принтер к сети Wi-Fi?</p>	Проблема решена.	Перейти к шагу 2.
<p>Шаг 2 Убедитесь, что выбрана правильная сеть Wi-Fi. Примечание: Некоторые маршрутизаторы могут использовать имя SSID по умолчанию.</p> <p>Выполняется подключение к правильной сети Wi-Fi?</p>	Перейдите к шагу 4.	Перейти к шагу 3.
<p>Шаг 3 Подключитесь к правильной сети Wi-Fi. Для получения дополнительной информации см. «Подключение принтера к сети Wi-Fi» на стр. 48.</p> <p>Удается подключить принтер к сети Wi-Fi?</p>	Проблема решена.	Перейти к шагу 4.
<p>Шаг 4 Проверьте режим безопасности беспроводной сети. На начальном экране коснитесь Параметры > Сеть/Порты > Беспроводная связь > Режим безопасности беспроводной сети.</p> <p>Выбран подходящий режим безопасности беспроводной сети?</p>	Перейдите к шагу 6.	Перейти к шагу 5.
<p>Шаг 5 Выберите подходящий режим безопасности беспроводной сети.</p> <p>Удается подключить принтер к сети Wi-Fi?</p>	Проблема решена.	Перейти к шагу 6.
<p>Шаг 6 Убедитесь, что пароль сети введен правильно. Примечание: Обратите внимание на пробелы, цифры и заглавные буквы в пароле.</p> <p>Удается подключить принтер к сети Wi-Fi?</p>	Проблема решена.	Обратитесь в службу поддержки клиентов .

Проблемы с дополнительными аппаратными модулями

Не удается обнаружить дополнительный внутренний модуль

Действия	Да	Нет
<p>Шаг 1</p> <p>Выключите принтер, подождите приблизительно 10 секунд, а затем включите его обратно.</p> <p>Принтер обнаруживает дополнительный внутренний модуль?</p>	Проблема решена.	Перейти к шагу 2.
<p>Шаг 2</p> <p>Распечатайте страницу настроек меню, а затем проверьте, указан ли дополнительный внутренний модуль в списке установленных компонентов.</p> <p>Дополнительный внутренний модуль указан в списке?</p>	Перейдите к шагу 4.	Перейти к шагу 3.
<p>Шаг 3</p> <p>Проверьте правильность установки дополнительного внутреннего модуля на плате контроллера.</p> <p>а Выключите принтер, а затем отсоедините кабель питания от розетки.</p> <p>б Убедитесь, что дополнительный внутренний модуль установлен в соответствующий разъем на плате контроллера.</p> <p>в Подключите кабель питания к электрической розетке, а затем включите принтер.</p> <p> ВНИМАНИЕ – ВОЗМОЖНОСТЬ ТРАВМЫ! Во избежание возгорания или поражения электрическим током подключайте кабель питания к заземленной электрической розетке с соответствующими характеристиками, доступ к которой не затруднен.</p> <p>Принтер обнаруживает дополнительный внутренний модуль?</p>	Проблема решена.	Перейти к шагу 4.
<p>Шаг 4</p> <p>а Убедитесь, что дополнительный внутренний модуль доступен в драйвере печати.</p> <p>Примечание: Возможно, потребуется вручную добавить дополнительный внутренний модуль в драйвере печати, чтобы сделать его доступным для заданий на печать. Для получения дополнительной информации см. “Добавление доступных дополнительных модулей в драйвере печати” на стр. 35.</p> <p>б Распечатайте документ.</p> <p>Принтер обнаруживает дополнительный внутренний модуль?</p>	Проблема решена.	Обратитесь в службу поддержки клиентов .

Обнаружена неисправная флеш-память

Попробуйте выполнить одно или несколько из следующих действий:

- Замените неисправный интеллектуальный накопитель.
- На начальном экране коснитесь **Продолжить**, чтобы пропустить сообщение и продолжить печать.
- Отмените текущее задание на печать.

На флеш-памяти недостаточно места для ресурсов

Попробуйте выполнить одно или несколько из следующих действий:

- Коснитесь **Продолжить**, чтобы сбросить сообщение и продолжить печать.
- Удалите из флеш-памяти шрифты, макросы и другие данные.
- Установите жесткий диск.

Примечание: Загруженные шрифты и макросы, не сохраненные ранее во флеш-памяти, будут удалены.

Проблемы с расходными материалами

Замените картридж, несоответствие региона принтера

Чтобы устранить эту проблему, необходимо приобрести картридж для региона, соответствующего региону принтера, или картридж для всех стран.

- Первая цифра в сообщении после 42 указывает на регион принтера.
- Вторая цифра в сообщении после 42 указывает на регион картриджа.

Регионы принтера и картриджа с тонером

Регион	Цифровой код
Регион «Не определен» или «Все страны»	0
Северная Америка (США, Канада), Австралия, Новая Зеландия	1
Европейская экономическая зона, Исландия, Лихтенштейн и Норвегия	2
Азиатско-Тихоокеанский регион	3
Латинская Америка	4
Остальная часть Европы, Ближний Восток, Африка	5
Недопустимый регион	9

Примечание: Чтобы найти настройки региона принтера и картриджа с тонером, распечатайте страницы проверки качества печати. На начальном экране коснитесь **Параметры > Поиск и устранение неисправностей > Страницы проверки качества печати**.

Расходный материал не Lexmark

Принтер обнаружил установленный расходный материал или деталь не Lexmark.

Принтер Lexmark предназначен для работы с оригинальными расходными материалами и деталями Lexmark, при использовании которых обеспечивается максимальная производительность. Использование расходных материалов или деталей сторонних производителей может снизить производительность, надежность или срок службы принтера и его компонентов формирования изображения.

Все индикаторы срока службы предназначены для работы с расходными материалами и деталями Lexmark и могут выдавать непредвиденные результаты при использовании расходных материалов или деталей сторонних производителей. Использование компонентов формирования изображения дольше предусмотренного срока службы может повредить принтер Lexmark или связанные компоненты.

Предупреждение – Риск повреждения! Использование расходных материалов или деталей сторонних производителей может повлиять на действие гарантии. Повреждение, возникшее в результате использования расходных материалов или деталей сторонних производителей, может не покрываться гарантией.

Для принятия на себя всех этих рисков и продолжения использования неоригинальных расходных материалов или деталей в принтере коснитесь и удерживайте сообщение об ошибке на дисплее двумя пальцами в течение 15 секунд. При появлении диалогового окна с подтверждением коснитесь **Продолжить**.

Если вы не хотите брать на себя подобные риски, извлеките из принтера расходный материал или деталь стороннего производителя и установите оригинальный расходный материал или деталь Lexmark. Для получения дополнительной информации см. [“Использование подлинных компонентов и расходных материалов Lexmark” на стр. 112](#).

Если принтер не выполняет печать после удаления сообщения об ошибке, сбросьте счетчик использования расходных материалов.

- 1 На начальном экране коснитесь **Параметры > Устройство > Обслуживание > Меню «Конфигурация» > Счетчики использования расходных материалов**.
- 2 Выберите деталь или расходный материал, для которого требуется выполнить сброс значений, а затем коснитесь **Пуск**.
- 3 Прочитайте сообщение с предупреждением, а затем коснитесь **Продолжить**.
- 4 Коснитесь дисплея двумя пальцами и удерживайте в течение 15 секунд, чтобы удалить сообщение.

Примечание: Если выполнить сброс счетчиков использования расходных материалов не удается, верните расходный материал по месту приобретения.

Проблемы с подачей бумаги

Конверт заклеивается при печати

Действия	Да	Нет
<p>Шаг 1</p> <p>а Используйте конверты, которые хранились в сухом месте.</p> <p>Примечание: Печать на конвертах с высоким содержанием влаги может привести к склеиванию клапанов.</p> <p>б Отправьте задание на печать.</p> <p>Конверт заклеивается при печати?</p>	Перейти к шагу 2.	Проблема решена.
<p>Шаг 2</p> <p>а Убедитесь, что для параметра «Тип бумаги» установлено значение «Конверт».</p> <p>На начальном экране коснитесь Параметры > Бумага > Конфигурация лотка > Формат и тип бумаги.</p> <p>б Отправьте задание на печать.</p> <p>Конверт заклеивается при печати?</p>	Обратитесь в службу поддержки клиентов .	Проблема решена.

Печать с разбором по копиям не выполняется

Действия	Да	Нет
<p>Шаг 1</p> <p>а На начальном экране коснитесь Параметры > Печать > Компоновка > Разбор по копиям.</p> <p>б Коснитесь Вкл. [1,2,1,2,1,2].</p> <p>в Распечатайте документ.</p> <p>Разбор документа по копиям выполняется надлежащим образом?</p>	Проблема решена.	Перейти к шагу 2.
<p>Шаг 2</p> <p>а Из окна документа, предназначенного для печати, откройте диалоговое окно «Печать», а затем выберите Разбор по копиям.</p> <p>б Распечатайте документ.</p> <p>Разбор документа по копиям выполняется надлежащим образом?</p>	Проблема решена.	Перейти к шагу 3.
<p>Шаг 3</p> <p>а Уменьшите количество страниц для печати.</p> <p>б Распечатайте документ.</p> <p>Страницы разобраны по копиям правильно?</p>	Проблема решена.	Обратитесь в службу поддержки клиентов .

Не работает функция связывания лотков

Действия	Да	Нет
<p>Шаг 1</p> <p>а Убедитесь, что в лотки загружена бумага того же формата и типа.</p> <p>б Убедитесь, что направляющие для бумаги расположены правильно.</p> <p>в Распечатайте документ.</p> <p>Лотки связаны правильно?</p>	Проблема решена.	Перейти к шагу 2.
<p>Шаг 2</p> <p>а На начальном экране коснитесь Параметры > Бумага > Конфигурация лотка > Формат и тип бумаги.</p> <p>б Задайте формат и тип бумаги в соответствии с бумагой, загруженной в связанные лотки.</p> <p>в Распечатайте документ.</p> <p>Лотки связаны правильно?</p>	Проблема решена.	Перейти к шагу 3.
<p>Шаг 3</p> <p>а Убедитесь, что для параметра «Связывание лотков» установлено значение «Автоматически». Для получения дополнительной информации см. «Связывание лотков» на стр. 32.</p> <p>б Распечатайте документ.</p> <p>Лотки связаны правильно?</p>	Проблема решена.	Обратитесь в службу поддержки клиентов .

Частые замятия бумаги

Действия	Да	Нет
<p>Шаг 1</p> <p>а Извлеките лоток.</p> <p>б Убедитесь, что бумага загружена надлежащим образом.</p> <p>Примечания.</p> <ul style="list-style-type: none"> • Убедитесь, что направляющие для бумаги расположены правильно. • Убедитесь, что высота стопки ниже индикатора максимальной загрузки. • Убедитесь, что печать выполняется на бумаге рекомендованного формата и типа. <p>в Вставьте лоток.</p> <p>г Распечатайте документ.</p> <p>Замятия бумаги по-прежнему происходят часто?</p>	Перейти к шагу 2.	Проблема решена.

Действия	Да	Нет
<p>Шаг 2</p> <p>а На начальном экране коснитесь Параметры > Бумага > Конфигурация лотка > Формат и тип бумаги.</p> <p>б Задайте правильный формат и тип бумаги.</p> <p>в Распечатайте документ.</p> <p>Замятия бумаги по-прежнему происходят часто?</p>	Перейти к шагу 3.	Проблема решена.
<p>Шаг 3</p> <p>а Загрузите бумагу из новой упаковки.</p> <p>Примечание: Бумага может отсыреть вследствие повышенной влажности воздуха. До загрузки в принтер бумагу следует хранить в оригинальной упаковке.</p> <p>б Распечатайте документ.</p> <p>Замятия бумаги по-прежнему происходят часто?</p>	Обратитесь в службу поддержки клиентов.	Проблема решена.

Замятые страницы не распечатываются повторно

Действия	Да	Нет
<p>а На начальном экране коснитесь Параметры > Устройство > Уведомления > Устранение замятий.</p> <p>б В меню «Восстановление после замятия» коснитесь Вкл. или Авто.</p> <p>в Распечатайте документ.</p> <p>Замятые страницы распечатываются повторно?</p>	Проблема решена.	Обратитесь в службу поддержки клиентов.

Обращение в службу технической поддержки

Перед обращением в службу технической поддержки убедитесь, что вы обладаете следующими сведениями:

- Проблема, связанная с принтером
- Сообщение об ошибке
- Модель принтера и серийный номер

Перейдите на веб-сайт <http://support.lexmark.com> для получения поддержки посредством эл. сообщения или чата, или просмотрите библиотеку руководств, сопроводительную документацию, драйверы и другие загрузки.

Также доступна техническая поддержка по телефону. В США или Канаде: телефон 1-800-539-6275. Для других стран и регионов перейдите в [каталог ресурсов поддержки в разных странах.](#)

Повторное использование и утилизация

Утилизация продуктов Lexmark

Чтобы вернуть продукты Lexmark на переработку:

- 1 Перейдите по следующему адресу: www.lexmark.com/recycle.
- 2 Выберите свою страну или регион.
- 3 Выберите программу переработки.
- 4 Следуйте инструкциям на экране.

Утилизация упаковок Lexmark

Компания Lexmark стремится использовать как можно меньше упаковочных материалов. Компактность упаковки является гарантией того, что транспортировка принтеров Lexmark выполняется эффективно и не вредит окружающей среде. Кроме того, это позволяет уменьшить количество утилизируемых упаковочных материалов. Благодаря такому подходу сокращается выброс парниковых газов, а также обеспечивается экономия электроэнергии и природных ресурсов. Кроме того, в некоторых странах или регионах компания Lexmark организует утилизацию компонентов упаковки. Для получения дополнительной информации перейдите на веб-узел www.lexmark.com/recycle и выберите свою страну или регион. Информацию о доступных программах утилизации упаковки можно найти в сведениях об утилизации устройства.

Картонные коробки Lexmark подлежат полной переработке на заводах по утилизации гофрированного картона. Такие заводы могут отсутствовать в вашем регионе.

Пенопласт в упаковках Lexmark подлежит переработке на заводах по утилизации пенопласта. Такие заводы могут отсутствовать в вашем регионе.

При возврате картриджа в Lexmark можно использовать исходную коробку. Она будет утилизирована компанией Lexmark.

Примечания

Информация по продукту

Наименование устройства:

Принтеры Lexmark MS531dw, Lexmark MS631dw, Lexmark MS632dwe, Lexmark MS639, Lexmark M3350

Тип устройства:

4602

Модели:

470, 480, 630, 670, 675, 680, 685, 695

Примечание о редакции

Апрель 2023 г.

Следующий пункт не относится к тем странам, где подобное условие противоречит местному законодательству: КОМПАНИЯ LEXMARK INTERNATIONAL, INC. ПРЕДОСТАВЛЯЕТ ЭТУ ПУБЛИКАЦИЮ «КАК ЕСТЬ» БЕЗ КАКИХ-ЛИБО ГАРАНТИЙ, КАК ЯВНЫХ, ТАК И ПОДРАЗУМЕВАЕМЫХ, ВКЛЮЧАЯ ПОДРАЗУМЕВАЕМЫЕ ГАРАНТИИ КОММЕРЧЕСКОГО УСПЕХА ИЛИ ПРИГОДНОСТИ ДЛЯ ОПРЕДЕЛЕННОЙ ЗАДАЧИ. В некоторых областях не разрешен отказ от оговоренных явно или подразумеваемых гарантий при определенных сделках, поэтому данное положение, возможно, к Вам не относится.

В настоящем издании могут содержаться технические неточности или типографские ошибки. Содержащаяся здесь информация периодически корректируется; данные изменения будут включены в последующие издания. В любое время в описываемые продукты или программы могут быть внесены изменения или усовершенствования.

Упоминание в этом документе изделий, программ или услуг не означает, что изготовитель намерен поставлять их во все страны, в которых он осуществляет свою деятельность. Любые упоминания изделий, программ или услуг не означают и не предполагают, что может быть использовано только это изделие, программа или услуга. Вместо них может быть использовано любое эквивалентное изделие, программа или услуга, если при этом не нарушаются существующие права интеллектуальной собственности. Пользователь сам несет ответственность за оценку и проверку работы настоящего изделия в связи с использованием других изделий, программ или услуг, кроме явно указанных изготовителем.

Для получения технической поддержки Lexmark перейдите на веб-сайт <http://support.lexmark.com>.

Для получения информации о политике конфиденциальности Lexmark, регулирующей использование настоящего продукта, перейдите по адресу www.lexmark.com/privacy.

Подробнее о расходных материалах и загружаемых файлах см. на веб-сайте www.lexmark.com.

© 2023 Lexmark International, Inc.

Все права защищены.

Товарные знаки

Наименование Lexmark и логотип Lexmark и MarkNet являются товарными знаками или зарегистрированными товарными знаками Lexmark International в США и/или других странах.

Android, Google Play и Google Chrome являются товарными знаками Google LLC.

Macintosh, macOS, Safari, and AirPrint are trademarks of Apple Inc., registered in the U.S. and other countries. App Store is a service mark of Apple Inc., registered in the U.S. and other countries. Use of the Works with Apple badge means that an accessory has been designed to work specifically with the technology identified in the badge and has been certified by the developer to meet Apple performance standards.

Microsoft, Internet Explorer, Microsoft Edge и Windows являются товарными знаками группы компаний Microsoft.

Торговое название Morpia® является зарегистрированным и/или незарегистрированным товарным знаком компании Morpia Alliance, Inc. в США и других странах. Неправомерное использование строго запрещено.

PCL® является зарегистрированным товарным знаком компании Hewlett-Packard. PCL является наименованием, используемым компанией Hewlett-Packard для обозначения набора команд (языка принтера) и функций, реализованных в принтерах этой компании. Данный принтер разрабатывался как совместимый с языком PCL. Это означает, что принтер распознает команды PCL, используемые различными прикладными программами, и эмулирует функции, соответствующие данным командам.

PostScript является зарегистрированным товарным знаком Adobe Systems Incorporated в США и/или других странах.

Wi-Fi® и Wi-Fi Direct® являются зарегистрированными товарными знаками Wi-Fi Alliance®.

Другие товарные знаки являются собственностью соответствующих владельцев.

Уведомления о лицензировании

Информация о лицензировании по данному продукту доступна на компакт-диске: в каталоге \NOTICES установочного компакт-диска.

Уровни шума

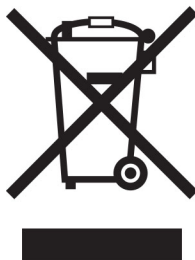
Следующие измерения были сделаны в соответствии с ISO 7779, а результаты предоставлены в соответствии с требованиями ISO 9296.

Примечание: Некоторые режимы могут отсутствовать на устройстве.

Среднее звуковое давление на расстоянии 1 м, дБА	
Выполняется печать	Односторонняя: 55 (MS531dw); 56 (MS631dw, MS632dwe, M3350) Двусторонняя: 55
Готов	14

Значения могут изменяться. Чтобы узнать текущие значения, посетите узел: www.lexmark.com.

Инструкция по обращению с отходами электрического и электронного оборудования (WEEE)



Логотип WEEE обозначает специальные программы и процедуры утилизации электронных изделий в странах Европейского союза. Мы призываем пользователей возвращать изделия для утилизации.

Для получения дополнительной информации о способах утилизации перейдите на web-узел корпорации Lexmark по адресу www.lexmark.com и уточните номер телефона ближайшего коммерческого представительства.

Литий-ионный аккумулятор



Данный продукт может содержать плоский круглый литий-ионный аккумулятор, извлечение которого должно выполняться только квалифицированным специалистом. Перечеркнутый мусорный контейнер означает, что продукт не следует утилизировать как несортированные отходы — его необходимо отправить в пункт раздельного сбора отходов для утилизации и переработки. В случае извлечения аккумулятора не выбрасывайте его вместе с бытовыми отходами. В месте вашего проживания может находиться несколько систем раздельного сбора аккумуляторов, например пункт приема аккумуляторов для утилизации. Раздельный сбор отработанных аккумуляторов обеспечивает надлежащую обработку отходов, включая повторное использование и переработку, а также предотвращает возможное негативное воздействие на здоровье человека и окружающую среду. Пожалуйста, подходите к утилизации аккумуляторов с должной ответственностью.

Утилизация изделий

Процедура утилизации принтера и расходных материалов отличается от процедуры утилизации обычных бытовых отходов. За информацией о возможностях утилизации обращайтесь в местные органы власти.

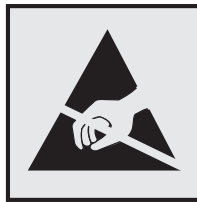
Возврат картриджей Lexmark для повторного использования или утилизации

Программа Lexmark по сбору картриджей дает вам возможность бесплатно вернуть использованные картриджи в компанию Lexmark для повторного использования или утилизации. Абсолютно все возвращаемые в Lexmark пустые картриджи либо используются повторно, либо разбираются для утилизации. Упаковки, используемые для возврата картриджей, также утилизируются.

Чтобы вернуть Lexmark картриджи для повторного использования или утилизации, выполните следующие действия:

- 1 Перейдите на сайт www.lexmark.com/recycle.
- 2 Выберите свою страну или регион.
- 3 Выберите **Программа возврата картриджей Lexmark**.
- 4 Следуйте инструкциям на экране.

Предупреждение о чувствительности к разрядам статического электричества



Этим знаком обозначаются компоненты, чувствительные к статическому электричеству. Перед тем, как прикасаться к поверхностям, отмеченным такими знаками, необходимо дотронуться до металлической поверхности вне области, отмеченной символом.

Для предотвращения повреждения электростатическим разрядом во время выполнения процедур технического обслуживания, таких как устранение замятий бумаги или замена расходных материалов, коснитесь любой металлической части корпуса принтера, прежде чем осуществлять доступ или прикасаться к внутренним компонентам принтера, включая компоненты, не отмеченные этим знаком.

Программа ENERGY STAR

Любое устройство Lexmark, отмеченное эмблемой ENERGY STAR® на самом устройстве или на начальном экране, сертифицировано в соответствии с требованиями ENERGY STAR Агентства по охране окружающей среды (EPA) на дату изготовления.



Информация о температуре

Рабочая температура и относительная влажность	от 10 до 32,2°C (от 50 до 90°F) и от 15 до 80% отн. влажности от 15,6 до 32,2 °C (от 60 до 90 °F) и от 8 до 80% отн. влажности Макс. температура по влажному термометру ² : 22,8°C (73°F) Окружающие условия, исключающие образование конденсата
Долгосрочное хранение блока формирования изображения / картриджа / принтера ¹	от 15,6 до 32,2 °C (от 60 до 90 °F) и от 8 до 80% отн. влажности Макс. температура по влажному термометру ² : 22,8°C (73°F)
Краткосрочная транспортировка блока формирования изображения / картриджа / принтера	от -40 до 40 °C (от -40 до 104 °F)
¹ Срок хранения расходных материалов составляет примерно 2 года. При условии хранения в стандартной офисной среде: при 22°C (72°F) и 45%-й влажности воздуха. ² Температура влажного термометра определяется датчиком температуры воздуха и относительной влажности.	

Уведомление о лазерном излучении

Принтер сертифицирован в США в соответствии с требованиями DHHS 21 CFR, раздел I, подраздел J, для лазерных устройств класса I (1), а также сертифицирован в других странах как потребительское лазерное устройство класса I, соответствующее требованиям IEC 60825-1:2014, EN 60825-1:2014+A11:2021 и EN 50689:2021.

Лазерные устройства класса I считаются безопасными. Лазерная система и принтер сконструированы таким образом, что при нормальных условиях эксплуатации, техническом обслуживании и при соблюдении предписанных условий ремонта персонал не подвергается воздействию лазерного излучения, превышающего уровень класса I. В принтере имеется неразборный узел печатающей головки, который содержит лазер, имеющий следующие характеристики:

Класс: IIIb (3b) AlGaInP

Номинальная выходная мощность (мВт): 15

Длина волны (нм): 650–670

Потребляемая мощность

Потребление энергии устройством

В следующей таблице приведены характеристики потребляемой мощности устройства.

Примечание: Некоторые режимы могут отсутствовать на устройстве.

Режим	Описание	Потребляемая мощность (Вт)
Выполняется печать	Устройство создает печатный документ из электронных документов.	Односторонняя: 644 (MS531dw); 657 (MS631dw); 669 (MS632dwe, M3350) Двусторонняя: 397 (MS531dw); 401 (MS631dw); 417 (MS632dwe, M3350)

Режим	Описание	Потребляемая мощность (Вт)
Копировать	Устройство создает печатные документы на основе печатных оригиналов.	Н/д
Сканировать	Устройство выполняет сканирование печатных документов.	Н/д
Готов	Устройство ожидает задание на печать.	6,8 (MS531dw); 7,1 (MS631dw); 7,7 (MS632dwe, M3350)
Спящий режим	Устройство находится в режиме энергосбережения высокого уровня.	0,9 (MS531dw, MS631dw); 1,0 (MS632dwe, M3350) MS639: н/д
Гибернация	Устройство находится в режиме энергосбережения низкого уровня.	0,1 MS639: н/д
Выкл	Устройство подключено к электророзетке, но выключатель питания выключен.	0,1

Уровни энергопотребления, указанные в предыдущей таблице, представляют собой усредненные по времени измерения. Мгновенные значения потребляемой мощности могут быть существенно выше этого среднего значения.

Значения могут изменяться. Чтобы узнать текущие значения, посетите узел: www.lexmark.com.

Спящий режим

Это устройство имеет режим пониженного энергопотребления, который называется *Спящий режим*. Спящий режим позволяет экономить энергию, снижая уровень потребляемой энергии во время длительного простоя. Спящий режим включается автоматически, если устройство не используется в течение указанного периода, который называется *Период ожидания спящего режима*.

Стандартная заводская настройка периода ожидания спящего режима для данного продукта составляет (в минутах):	15 MS639: н/д
--	------------------

С помощью меню конфигурации время ожидания для перехода в спящий режим можно изменять в пределах от 1 до 120 минут или от 1 до 114 минут в зависимости от модели принтера. Если скорость принтера меньше или равна 30 страницам в минуту, можно задать время ожидания только до 60 или 54 минут в зависимости от модели принтера. После установки малого значения времени ожидания для перехода в спящий режим происходит сокращение энергопотребления, но увеличивается время отклика устройства. После установки большого значения времени ожидания для перехода в спящий режим время отклика устройства уменьшается, но происходит увеличение энергопотребления.

Некоторые модели поддерживают *Режим глубокого сна*, который еще больше снижает энергопотребление после длительного простоя.

Режима гибернации

Это устройство может работать в режиме с самым низким энергопотреблением, который называется *Режим гибернации*. При работе в режиме гибернации все другие системы и устройства безопасно переводятся в режим минимального потребления.

В режим гибернации можно перейти любым из следующих способов:

- По истечении таймаута режима гибернации
- С помощью планирования режимов питания

Значение по умолчанию для переключения принтера в режим гибернации для данного аппарата для всех стран и регионов	3 дня MS639: н/д
---	---------------------

Продолжительность времени ожидания, по истечении которого принтер переходит в режим гибернации после обработки задания печати, можно изменять в пределах от одного часа до одного месяца.

Примечания об оборудовании для обработки изображений, зарегистрированном в соответствии со стандартом EPEAT:

- Энергопотребление в режиме гибернации или в выключенном состоянии соответствует уровню потребления питания в режиме ожидания.
- Энергопотребление устройства автоматически снижается до уровня потребления питания в режиме ожидания и не превышает 1 Вт. Функция автоматического перехода в режим ожидания (режим гибернации или выключенное состояние) включается при поставке устройства.

Устройство выключено, но подключено к розетке

Если данное устройство, когда выключено, но подключено к розетке, потребляет некоторую небольшую энергию, то чтобы полностью прекратить потребление энергии устройством, отключите его от электрической розетки.

Суммарное энергопотребление

Бывают ситуации, когда необходимо рассчитать суммарное энергопотребление устройства. Поскольку потребляемая мощность измеряется в ваттах, то для определения энергопотребления это значение необходимо умножить на время, в течение которого устройство находится в каждом режиме. Суммарное энергопотребление устройства равно сумме энергий, потребленных им в каждом режиме.

Примечания о соответствии стандартам для беспроводных устройств

В этом разделе содержится нормативная информация, которая относится только к беспроводным моделям.

Если вы не уверены, является ли ваша модель беспроводной, см. [“Поддержка беспроводной связи” на стр. 48](#).

Уведомление о модульном компоненте

Беспроводные модели содержат следующие модульные компоненты:

AzureWave AW-CM467-SUR; идентификационный номер FCC:TLZ-CM467; IC:6100A-CM467

Чтобы определить, какие модульные компоненты установлены в вашей конкретной модели, см. маркировку на самом устройстве.

Воздействие радиочастотного излучения

Мощность излучения данного устройства существенно ниже ограничений FCC и других нормативных агентств по радиочастотному излучению. В соответствии с требованиями FCC и других нормативных агентств по дозе радиочастотного облучения расстояние между антенной данного устройства и человеком должно быть не менее 20 см (8 дюймов).

Соответствие директивам Европейского сообщества (ЕС)

Данное устройство соответствует требованиям по безопасности директив Совета ЕС 2014/53/EU по сближению и согласованию законов стран-участников относительно радиооборудования.

Производитель данного изделия: Lexmark International, Inc., 740 West New Circle Road, Lexington, KY, 40550 USA. Уполномоченный представитель в ЕЭЗ/ЕС: Lexmark International Technology Hungária Kft., 8 Lechner Ödön fasor, Millennium Tower III, 1095 Budapest HUNGARY. Импортёр ЕЭЗ/ЕС: Lexmark International Technology S.à.r.l. 20, Route de Pré-Bois, ICC Building, Bloc A, CH-1215 Genève, Switzerland (Швейцария). Заявление о соответствии требованиям директив может быть предоставлено авторизованным представителем по запросу, а также доступно на веб-странице

www.lexmark.com/en_us/about/regulatory-compliance/european-union-declaration-of-conformity.html

На соответствие стандартам указывает маркировка CE:



Ограничения

Данное радиооборудование предназначено для использования в помещениях. Использование вне помещения запрещено. Данное ограничение распространяется на все перечисленные ниже страны:



Австрия	Бельгия	Болгария	Китай	Кипр	Чехия	Германия	Дания	Эстония
Греция	Испания	Финляндия	Франция	Хорватия	Венгрия	Ирландия	Исландия	Италия
Лихтенштейн	Латвия	Люксембург	Литва	Мальта	Нидерланды	Норвегия	Польша	Португалия
Румыния	Швеция	Словения	Словакия	Турция	Великобритания (Северная Ирландия)			

Заявление ЕС и других стран о рабочем частотном диапазоне радиопередающих устройств и максимально допустимой РЧ-мощности

Данное радиоустройство работает в частотных диапазонах 2,4 ГГц (2,412–2,472 ГГц в ЕС) или 5 ГГц (5,15–5,35, 5,47–5,725 в ЕС). Максимальная выходная мощность (ЭИИМ) передатчика, включая антенное усиление, ≤ 20 дБм в обоих диапазонах.

Соответствие директивам Европейского сообщества (ЕС)

Данное устройство соответствует требованиям безопасности директив Совета ЕС 2014/30/EU, 2014/35/EU, 2009/125/ЕС и 2011/65/EU с учетом изменений и дополнений (EU) 2015/863 о приближении и согласовании законов стран-участников относительно электромагнитной совместимости и безопасности электрического оборудования, предназначенного для использования в указанном диапазоне напряжений, экологизации энергопотребляющих устройств и ограничения концентрации вредных веществ для электрического и электронного оборудования.

Производитель данного изделия: Lexmark International, Inc., 740 West New Circle Road, Lexington, KY, 40550 USA (США). Уполномоченный представитель в ЕЭЗ/ЕС: Lexmark International Technology Hungária Kft., 8 Lechner Ödön fasor, Millennium Tower III, 1095 Budapest HUNGARY (Венгрия). Импортер ЕЭЗ/ЕС: Lexmark International Technology S.à.r.l. 20, Route de Pré-Bois, ICC Building, Bloc A, CH-1215 Genève, Switzerland (Швейцария). Заявление о соответствии требованиям директив может быть предоставлено авторизованным представителем по запросу, а также доступно на веб-странице www.lexmark.com/en_us/about/regulatory-compliance/european-union-declaration-of-conformity.html

Данное изделие соответствует ограничениям на оборудование класса В EN 55032 и требованиям по технике безопасности EN 62368-1.

Указатель

A

AirPrint
использование 57

L

Lexmark Mobile Print
использование 56
Lexmark Print
использование 56

M

Mopria Print Service 57

P

PIN-коды
включение 28

W

Wi-Fi Direct
включение 50
настройка 50
печать с мобильного
устройства 58
Wi-Fi Protected Setup
беспроводная сеть 49

A

Адресная книга
использование 25
активация голосового
руководства 25

Б

белые страницы 135
беспроводная сеть 48
Wi-Fi Protected Setup 49
подключение принтера к 48
бумага
выбор 12
настройка универсального
формата 29
недопустимые типы 14
предварительно
отпечатанные формы 15
фирменный бланк 15

В

вертикальные белые
линии 153
вертикальные полосы на
отпечатках 155
вертикальные светлые
полосы 152
вертикальные темные линии
на отпечатках 155
вертикальные темные
полосы 156
вертикальные темные полосы
на отпечатках 153
включение PIN-кодов 28
включение Wi-Fi Direct 50
включение голосовых
паролей 28
включение порта USB 165
включение режима
увеличения 27
влажность вокруг
принтера 188
внутренний порт ISP
установка 42
выбор места
для принтера 19

Г

гнездо замка безопасности
определение места 53
Голосовое руководство
активация 25
отключение 26
темп речи 28
голосовые пароли
включение 28
горизонтальные светлые
полосы 151

Д

добавление группы
контактов 25
добавление дополнительных
аппаратных модулей
драйвер печати 35

добавление дополнительных
внутренних модулей
драйвер печати 35
добавление контактов 25
добавление приложений на
начальный экран 21
добавление принтеров на
компьютер 33
документы, печать
с компьютера 56
с мобильного устройства 56
дополнительные аппаратные
модули
лотки 36
дополнительные аппаратные
модули, добавление
драйвер печати 35
дополнительные внутренние
модули 35
жесткий диск принтера 39
дополнительные внутренние
модули, добавление
драйвер печати 35
дополнительные платы 35
драйвер печати
дополнительные аппаратные
модули, добавление 35
установка 32

Ж

жесткий диск 35
стирание 54

З

заводские настройки по
умолчанию
восстановление 54
загрузка бумаги 29
загрузка конвертов
в многоцелевое устройство
подачи 31
загрузка лотков 29
загрузка фирменных
бланков 29
в многоцелевое устройство
подачи 31
задание на печать
отмена 62

задание распечатывается из неверного лотка 160
задание распечатывается на бумаге неверного типа 160
задания на печать не распечатываются 158
задания на печать с повтором 60
задания на печать с проверкой 60
заказ расходных материалов
картридж с тонером 113
узел формирования изображения 114
закладки
создание 24
создание папок для 24
замена компонентов
шины ролика захвата 122
замена расходных материалов
картридж с тонером 114
узел формирования изображения 116
замена сервера беспроводной печати 118
Замените картридж:
несоответствие региона принтера 178
замятие бумаги в дверце А 168
замятие бумаги в дверце В 170
замятие бумаги в лотках 173
замятие бумаги в многоцелевом устройстве подачи 174
замятие бумаги в устройстве двусторонней печати 172
замятия бумаги
определение места 166
предотвращение 165
замятия, бумага
предотвращение 165
замятые страницы не распечатываются повторно 182
запуск показа слайдов 22
защита данных принтера 54
заявление об энергозависимости 54

значки на начальном экране отображение 21
значки начального экрана отображение 21

И

изменение фона 22
изображения обрезаются при печати 149
импорт файла конфигурации с помощью Embedded Web Server 34
инструкции по использованию бумаги 12
интеллектуальный накопитель 35, 54
стирание 54
установка 37
информация по технике безопасности 6, 7
использование начального экрана 21
использование оригинальных компонентов и расходных материалов Lexmark 112
использование панели управления 11
использование приложения «Настройка дисплея» 22
использование приложения «Поддержка клиентов» 23

К

картридж с тонером
заказ 113
замена 114
Квоты устройства
настройка 23
коды ошибок 129
коды ошибок принтера 129
компоненты принтера 10
компьютер
подключение к принтеру 51
конверт клеивается при печати 180
конфигурации принтера 10
конфиденциальные документы не распечатываются 159
конфиденциальные задания на печать
настройка 60

печать 60

Л

лотки
отмена связывания 32
связывание 32
установка 36

М

медленная печать 161
меню
802.1x 96
AirPrint 90
Cloud Connector 107
Cloud Print Release 107
Ethernet 91
Forms Merge 109
IPSec 95
PCL 81
PDF 80
PostScript 80
SNMP 94
TCP/IP 93
ThinPrint 98
Wi-Fi Direct 90
Беспроводная связь 87
Восстановить заводские настройки по умолчанию 71
График устройств USB 101
Журнал проверки безопасности 101
Изображение 83
Качество 78
Конфигурация LPD 97
Конфигурация лотка 84
Локальные аккаунты 101
Макет 76
Меню «Конфигурация» 72
Настройка 77
Настройка конфиденциальной печати 104
Настройка начального экрана 75
Настройка универсального формата 84
Настройки HTTP/FTP 98
О принтере 75
Обзор сети 87

- Обновление микропрограммного обеспечения 75
 - Ограничение доступа к внешней сети 99
 - Ограничения входа в систему 104
 - Параметры решений LDAP 106
 - Печать 108
 - Печать с флеш-накопителя 85
 - Поиск и устранение неисправностей 109
 - Порт USB 99
 - Предпочтения 64
 - Разное 106
 - Регистрация в облачных сервисах 108
 - Сбор анонимных данных 70
 - Сеть 109
 - Специальные возможности 70
 - Стирание временных файлов данных 106
 - Стирание при выводе из эксплуатации 74
 - Страница настроек меню 108
 - Типы материалов для печати 85
 - Уведомления 66
 - Удаленная панель управления 66
 - Управление мобильными сервисами 91
 - Управление питанием 69
 - Управление правами 100
 - Управление сертификатами 104
 - Устройство 108
 - Учет заданий 79
 - Шифрование диска 105
 - Экономичный режим 65
 - меню принтера 63, 110
 - места замятий определение 166
 - метод нажатия кнопки 49
 - метод с PIN-кодом 49
 - микропрограммное обеспечение, обновление 34
 - многоцелевое устройство подачи загрузка 31
 - мобильное устройство печать с 56, 57, 58
 - подключение к принтеру 50
- Н**
- На флеш-памяти недостаточно места для ресурсов 178
 - навигация по экрану использование жестов 26
 - навигация по экрану с использованием жестов 26
 - наклоненная печать 147
 - накопитель стирание 54
 - накопитель на жестком диске 54
 - настройка Wi-Fi Direct 50
 - настройка дисплея
 - Настройка дисплея использование 22
 - настройка квот устройства 23
 - настройка оповещений по электронной почте 111
 - настройка типа бумаги 28
 - настройка уведомлений о расходных материалах 111
 - настройка универсального формата бумаги 29
 - настройка формата бумаги 28
 - настройки для защиты экологии 125
 - начальный экран использование 21
 - пользовательская настройка 21
 - не удастся выполнить чтение флеш-накопителя поиск и устранение неисправностей, печать 164
 - не удастся обнаружить дополнительный внутренний модуль 177
 - не удастся открыть Embedded Web Server 174
 - не удастся подключить принтер к сети Wi-Fi 176
 - неверные поля 142
- О**
- неисправный интеллектуальный накопитель 178
 - обновление микропрограммного обеспечения 34
 - обращение в службу поддержки клиентов 182
 - оповещения по электронной почте настройка 111
 - определение мест замятия бумаги 166
 - оригинальные компоненты и расходные материалы 112
 - оригинальные компоненты и расходные материалы Lexmark 112
 - отключение голосового руководства 26
 - отключение сети Wi-Fi 51
 - отложенные документы не распечатываются 159
 - отложенные задания настройка времени истечения срока действия 60
 - печать 60
 - отмена задания на печать 62
 - отмена связывания лотков 32
 - отображение приложений на начальном экране 21
 - отсутствует печать 156
 - отчеты использование принтера 112
 - состояние принтера 112
 - очистка внутренняя часть принтера 124
 - корпус принтера 124
 - очистка принтера 124
 - очистка сенсорного экрана 125
- П**
- память принтера стирание 53
 - панель управления использование 11

- параметры принтера
 - восстановление заводских настроек по умолчанию 54
 - перекошенная печать 147
 - перемещение принтера 19, 126
 - печать
 - использование Mopria Print Service 57
 - использование Wi-Fi Direct 58
 - конфиденциальные задания на печать 60
 - отложенные задания 60
 - с компьютера 56
 - с мобильного устройства 57, 58
 - с флеш-накопителя 58
 - список образцов шрифтов 61
 - Страница настроек меню 110
 - страница сетевых параметров 52
 - печать с компьютера 56
 - печать с пятнами 145
 - печать с разбором по копиям не выполняется 180
 - печать списка образцов шрифтов 61
 - печать страницы сетевых параметров 52
 - плата с микропрограммным обеспечением 35
 - плотность бумаги, поддерживаемая 18
 - плотность тонера
 - регулировка 62
 - повторяющиеся дефекты на отпечатках 157
 - поддерживаемая плотность бумаги 18
 - поддерживаемые приложения 22
 - поддерживаемые типы бумаги 17
 - поддерживаемые типы файлов 59
 - поддерживаемые флеш-накопители 59
 - поддерживаемые форматы бумаги 15
 - поддержка беспроводной связи 48
 - Поддержка клиентов
 - использование 23
 - подключение к беспроводной сети
 - использование метода нажатия кнопки 49
 - использование метода с PIN-кодом 49
 - подключение кабелей 20
 - подключение компьютера к принтеру 51
 - подключение мобильного устройства
 - к принтеру 50
 - подключение принтера к беспроводной сети 48
 - поиск и устранение неисправностей
 - не удается открыть Embedded Web Server 174
 - не удается подключить принтер к сети Wi-Fi 176
 - принтер не отвечает 163
 - проблемы с качеством печати 128
 - поиск и устранение неисправностей, дополнительные модули принтера
 - не удается обнаружить дополнительный внутренний модуль 177
 - поиск и устранение неисправностей, качество печати
 - вертикальные темные линии или полосы 155
 - поиск и устранение неисправностей, печать
 - задание распечатывается из неверного лотка 160
 - задание распечатывается на бумаге неверного типа 160
 - замятые страницы не распечатываются повторно 182
 - конверт заклеивается при печати 180
 - конфиденциальные и другие отложенные задания не распечатываются 159
 - печать с разбором по копиям не выполняется 180
 - связывание лотков не работает 181
 - частые замятия бумаги 181
- поиск сведений о принтере 8
- порт Ethernet 20
- порт USB 20
 - включение 165
- предварительно отпечатанные формы
 - выбор 15
- предотвращение замятий бумаги 165
- приложения принтера 22
- примечания 185, 186, 188, 190, 191
- примечания о выбросах в атмосферу 185, 191

примечания о соответствии требованиям Федеральной комиссии по связи США (FCC) 191
принтер
 выбор места для 19
 минимальные зазоры 19
 транспортировка 127
принтер не отвечает 163
проблема с качеством печати
 белые страницы 135
 вертикальные белые линии 153
 вертикальные светлые полосы 152
 вертикальные темные полосы 153
 вертикальные темные полосы с непропечатанными участками изображений 156
 горизонтальные светлые полосы 151
 наклоненная печать 147
 неверные поля 142
 перекошенная печать 147
 печать с пятнами 145
 повторяющиеся дефекты 157
 пустые страницы 135
 светлая печать 143
 серый фон на отпечатках 140
 скручивание бумаги 146
 смятая бумага 139
 страницы сплошного черного цвета 148
 текст или изображения обрезаются 149
 темная печать 137
 тонер легко стирается 150
 тонкие линии печатаются неправильно 139
 точки на отпечатке 145
проблема с печатью задания на печать не распечатываются 158
 медленная печать 161
проблемы с качеством печати 128
проверка состояния компонентов и расходных материалов 111

программное обеспечение принтера
 установка 32
просмотр отчетов 112
пустые страницы 135

Р

размещение страниц-разделителей 61
разъем кабеля питания 20
расположение гнезда замка безопасности 53
расходные материалы
 экономия 126
расходный материал не Lexmark 178
регулировка громкости по умолчанию
 динамик 28
 наушник 28
регулировка плотности тонера 62
регулировка темпа речи
 Голосовое руководство 28
регулировка яркости дисплея 126
редактирование контактов 25
Режим гибернации
 настройка 125
Режим увеличения
 включение 27
режимы энергосбережения
 настройка 125

С

сброс
 счетчики использования расходных материалов 178
сброс счетчиков использования расходных материалов 124, 178
светлая печать 143
световой индикатор сведения о состоянии 12
связывание лотков 32
сенсорный экран
 очистка 125
сервер беспроводной печати
 замена 118
Сервер беспроводной печати MarkNet N8450 118

серийный номер принтера
 поиск 9
серийный номер, принтер
 поиск 9
серый фон на отпечатках 140
сеть Wi-Fi
 отключение 51
скручивание бумаги 146
служба поддержки клиентов
 обращение 182
смятая бумага 139
согнутая бумага 139
создание закладок 24
создание папок
 для закладок 24
сообщения об ошибках 129
сообщения об ошибках принтера 129
сообщения принтера
 Замените картридж:
 несоответствие региона принтера 178
 На флеш-памяти
 недостаточно места для ресурсов 178
 Обнаружена неисправная флеш-память 178
 расходный материал не Lexmark 178
состояние компонентов
 проверка 111
состояние принтера 12
состояние расходных материалов
 проверка 111
список образцов шрифтов
 печать 61
Спящий режим
 настройка 125
стирание
 память принтера 53
стирание данных из памяти принтера 54
стирание данных с накопителя принтера 54
Страница настроек меню
 печать 110
страница сетевых параметров
 печать 52
Страницы проверки качества печати 109

страницы сплошного черного цвета 148
страницы-разделители
размещение 61
счетчики использования
расходных материалов
сброс 124, 178

Т

текст обрезается при
печати 149
темная печать 137
темп речи голосового
руководства
регулировка 28
температура вокруг
принтера 188
типы бумаги,
поддерживаемые 17
тонер легко стирается 150
тонкие линии печатаются
неправильно 139
точки на отпечатке 145
транспортировка
принтера 127

У

уведомления о расходных
материалах
настройка 111
удаление групп контактов 25
удаление контактов 25
узел формирования
изображения
заказ 114
замена 116
универсальный формат
бумаги
настройка 29
управление заставкой 22
уровень громкости динамика
по умолчанию
регулировка 28
уровень громкости наушников
по умолчанию
регулировка 28
уровни шума 185
установка дополнительных
внутренних модулей
внутренний порт ISP 42

интеллектуальный
накопитель 37
установка дополнительных
модулей
жесткий диск принтера 39
установка драйвера печати 32
установка жесткого диска
принтера 39
установка лотков 36
установка программного
обеспечения принтера 32
устранение замятия
в дверце А 168
в дверце В 170
в лотках 173
в многоцелевом устройстве
поддачи 174
в модуле двусторонней
печати 172
устранение замятия бумаги
в дверце А 168
в дверце В 170
в лотках 173
в многоцелевом устройстве
поддачи 174
в модуле двусторонней
печати 172
утилизация
упаковка Lexmark 183
утилизация продуктов
Lexmark 183

Ф

фирменный бланк
выбор 15
флеш-накопитель
печать с 58
форматы бумаги,
поддерживаемые 15

Х

характеристики бумаги 13
хранение бумаги 14
хранение заданий на
печать 60

Ч

частые замятия бумаги 181
черные страницы 148

Ш

шины ролика захвата
замена 122

Э

экономия расходных
материалов 126
экранная клавиатура
использование 27
экспорт файла конфигурации
с помощью Embedded Web
Server 34
энергозависимая память 54
стирание 53
энергонезависимая память 54
стирание 53

Я

яркость дисплея
регулировка 126