



Lexmark™

# MS531、MS631、MS632、 MS639、M3350 打印机

---

## 用户指南

2023 年 4 月

[www.lexmark.com](http://www.lexmark.com)

机器类型:

4602

型号:

470、480、630、670、675、680、685、695

# 目录

<b>安全信息</b> .....	<b>5</b>
约定.....	5
产品声明.....	5
<b>了解打印机</b> .....	<b>7</b>
查找有关打印机的信息.....	7
查找打印机序列号.....	8
打印机配置.....	8
使用控制面板.....	9
理解指示灯的状态.....	10
选择纸张.....	11
<b>设置、安装和配置</b> .....	<b>17</b>
为打印机选择位置.....	17
连接电缆.....	18
设置和使用主屏幕应用程序.....	18
设置和使用辅助功能.....	22
加载纸张和特殊介质.....	25
安装和更新软件、驱动程序和固件.....	28
安装硬件选件.....	31
网络连接.....	43
<b>保护打印机</b> .....	<b>47</b>
定位安全槽.....	47
清除打印机内存.....	47
清除打印机存储驱动器.....	47
还原出厂默认设置.....	47
易失性声明.....	48
<b>打印</b> .....	<b>49</b>
从计算机打印.....	49
从移动设备打印.....	49
从闪存驱动器打印.....	51
支持的闪存驱动器和文件类型.....	52
配置保密作业.....	52

打印保密和其他挂起作业.....	52
打印字体样本列表.....	53
在副本之间放置分隔页.....	53
取消打印作业.....	53
调整碳粉浓度.....	54
<b>使用打印机菜单.....</b>	<b>55</b>
菜单一览表.....	55
设备.....	56
打印.....	66
纸张.....	73
USB 驱动器.....	75
网络/端口.....	76
安全.....	89
云服务.....	96
报告.....	97
疑难解答.....	97
Forms Merge.....	98
打印菜单设置页.....	99
<b>维护打印机.....</b>	<b>100</b>
检查部件和耗材的状态.....	100
配置耗材通知.....	100
设置电子邮件警报.....	100
查看报告.....	101
订购部件和耗材.....	101
更换部件和耗材.....	103
清洁打印机部件.....	113
节省能源和纸张.....	114
将打印机移动到其他位置.....	115
运输打印机.....	115
<b>解决问题.....</b>	<b>116</b>
打印质量问题.....	116
打印机错误代码.....	117
打印问题.....	121
打印机不响应.....	144

---

无法读取闪存驱动器.....	145
启用 USB 端口.....	145
清除卡纸.....	146
网络连接问题.....	155
硬件选件问题.....	157
耗材问题.....	158
进纸问题.....	160
联系客户支持.....	162
<b>回收和处理.....</b>	<b>163</b>
循环再生 Lexmark 产品.....	163
回收 Lexmark 包装.....	163
<b>注意事项.....</b>	<b>164</b>
<b>索引.....</b>	<b>170</b>

# 安全信息






## 约定

**注意：** 注意标识可帮助您信息。










**警告：** 警告标识可能损坏产品硬件或软件的事项。


**小心：** 小心指示可能对您造成伤害的可能的危险情况。

不同类型的小心声明包括：


-  **小心—可能的伤害：** 指示有受伤风险。
-  **小心—电击危险：** 指示有电击风险。
-  **小心—发热表面：** 指示触摸有烧伤风险。
-  **小心—倾翻危险：** 指示有挤压危险。
-  **小心—夹伤危险：** 指示有被夹在运动部件之间的风险。

## 产品声明


-  **小心—可能的伤害：** 为避免火灾或电击危险，请将电源线连接到具有适当额定电压并正确接地的电源插座上，该插座应该靠近产品并且便于使用。
-  **小心—可能的伤害：** 为避免火灾或电击危险，请只使用随本产品提供的电源线或经制造商许可的替代品。
-  **小心—可能的伤害：** 请勿对本产品使用延长线、多引线电源板、多引线扩展器，或 UPS 设备。此类附件的功率容量可能很容易被激光打印机超负荷，并可能导致火灾危险，财产损失或不良的打印机性能。
-  **小心—可能的伤害：** 只有正确连接在打印机和随打印机提供的电源线之间的 Lexmark 内联浪涌保护器可以用于此产品。使用非 Lexmark 的浪涌保护设备可能导致火灾危险，财产损失或不良的打印机性能。
-  **小心—电击危险：** 为避免电击危险，请不要在靠近水源或潮湿的地方放置或使用本产品。
-  **小心—电击危险：** 为避免电击危险，请不要在雷雨天气时设置本产品，或者使用电源线、传真特性或电话线进行带电操作或线缆连接。
-  **小心—可能的伤害：** 请不要切割、扭曲、捆绑、挤压电源线，或者在电源线上放置重物。请不要使电源线磨损或受压。请不要将电源线塞在物体之间，例如家具和墙壁之间。如果发生了这些事情，可能会产生火灾或电击危险。请定期检查电源线，及时发现这种问题的迹象。在检查电源线之前，请先从电源插座上断开。
-  **小心—电击危险：** 为避免电击危险，请确认所有的外部连接（如以太网和电话系统连接）被正确安装在它们的标示插口中。
-  **小心—电击危险：** 为避免电击危险，如果您在设置完打印机后访问控制器主板或者安装可选的硬件或内存设备，请在继续操作之前先关闭打印机电源并从电源插座中拔掉电源线。如果您还有其他设备连接在打印机上，也应关闭它们的电源并拔掉所有连接到打印机上的电缆。


 **小心—电击危险：** 为避免在清洁打印机的外部时发生电击危险，请在操作之前从电源插座中拔掉电源线并断开打印机上连接的所有电缆。


 **小心—可能的伤害：** 如果打印机的重量大于 20 千克（44 磅），则可能需要两个人或更多人才能安全地抬起它。


 **小心—可能的伤害：** 在移动打印机时，请按照下列指南来避免人身伤害或打印机损坏：


- 确认所有盖门和进纸匣都已关闭。
- 关闭打印机电源，然后从电源插座上拔掉电源线。
- 断开打印机上的所有电源线和电缆。
- 如果打印机上安装了单独的落地式进纸匣选件或输出选件，请在移动打印机之前断开它们的连接。
- 如果打印机有带脚轮基座，请小心地将它滚动到新的位置。当经过地板上的门槛和裂缝时要小心。
- 如果打印机没有带脚轮基座，但配置了进纸匣选件或输出选件，请移除输出选件并将打印机抬离进纸匣。不要尝试同时抬起打印机和任何选件。
- 总是使用打印机上的把手来抬起它。
- 任何用来移动打印机的小车必须有能够支撑打印机整个底座的表面。
- 任何用来移动硬件选件的小车必须有能够支撑选件尺寸的表面。
- 使打印机保持直立状态。
- 移动时避免剧烈震动。
- 确认在放下打印机时您的手指不在打印机的下面。
- 确认打印机周围有足够的空间。


 **小心—倾翻危险：** 在您的打印机或多功能数码复合机上安装一个或多个选件可能需要带脚轮基座、家具或其他设备以防止不稳定而造成可能的人身伤害。如需有关支持的配置的更多信息，请参阅 [www.lexmark.com/multifunctionprinters](http://www.lexmark.com/multifunctionprinters)。

 **小心—倾翻危险：** 为了减少设备不稳定的风险，请分别加载每一个进纸匣。在需要加载之前，保持所有其他的进纸匣为关闭状态。

 **小心—发热表面：** 打印机内部可能很烫。为避免被发热组件烫伤的危险，在接触组件之前，请等待表面冷却。

 **小心—夹伤危险：** 为避免夹伤的风险，请在使用此标签标记的区域内谨慎行事。夹伤可能会发生在运动部件附近，如齿轮、盖门、托盘和盖板。

 **小心—可能的伤害：** 此产品使用激光。使用非*用户指南*中指定的控制或调整或执行步骤可能导致有害的辐射。

 **小心—可能的伤害：** 本产品中的锂电池不可更换。如果不正确更换锂电池，可能会有爆炸危险。不要再充电、拆解或焚烧锂电池。丢弃旧的锂电池时应按照制造商的指导及当地法规进行处理。

本产品使用特定制造商的元件，并按照严格的世界安全标准来设计、测试及验证。有些零件的安全功能特征可能不一定很明显。对于更换其他厂家零件所造成的不良后果，制造商概不负责。

除了在用户文档中有所描述的之外，有关服务或维修的事项请咨询服务代表。

**请保留这些安全指导。**

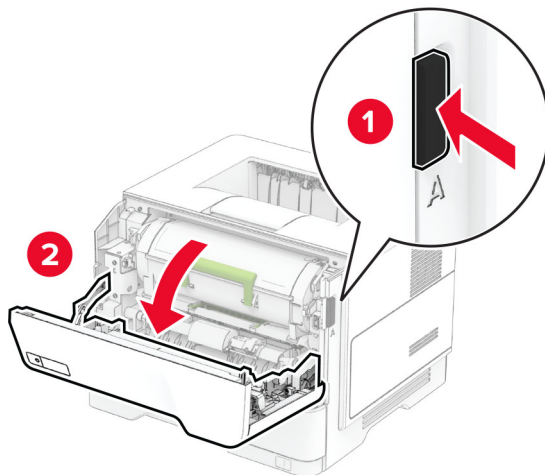
# 了解打印机

## 查找有关打印机的信息

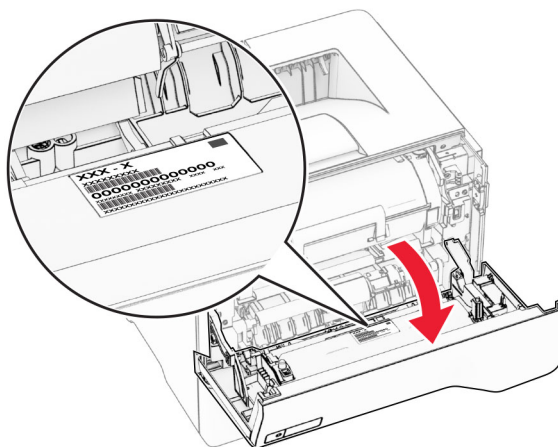
您在查找什么？	在此查找
初始设置说明	请参阅随打印机附带的设置文档。
<ul style="list-style-type: none"> <li>• 打印机软件</li> <li>• 打印或传真驱动程序</li> <li>• 打印机固件</li> <li>• 实用程序</li> </ul>	转到 <a href="http://www.lexmark.com/downloads">www.lexmark.com/downloads</a> ，搜索您的打印机型号，然后在“类型”菜单中，选择您需要的驱动程序、固件或实用程序。
<ul style="list-style-type: none"> <li>• 选择和保存纸张及特殊介质</li> <li>• 加载纸张</li> <li>• 配置打印机设置</li> <li>• 查看和打印文档及照片</li> <li>• 在网络上配置打印机</li> <li>• 管理和维护打印机</li> <li>• 检查和解决问题</li> </ul>	信息中心 - 请转到 <a href="https://infoserve.lexmark.com">https://infoserve.lexmark.com</a> 。 操作视频 - 请转到 <a href="https://infoserve.lexmark.com/idv/">https://infoserve.lexmark.com/idv/</a> 。
使用打印机软件的帮助信息。	<p>Microsoft Windows 或 Macintosh 操作系统的帮助 - 打开打印机软件程序或应用程序，然后单击<b>帮助</b>。</p> <p>单击  来查看上下文相关的信息。</p> <p><b>注意：</b></p> <ul style="list-style-type: none"> <li>• “帮助”随打印机软件一起自动安装。</li> <li>• 根据操作系统，打印机软件在打印机程序文件夹中或桌面上。</li> </ul>
<ul style="list-style-type: none"> <li>• 文档</li> <li>• 在线聊天支持</li> <li>• 电子邮件支持</li> <li>• 语音信箱支持</li> </ul>	<p>请转到 <a href="https://support.lexmark.com">https://support.lexmark.com</a>。</p> <p><b>注意：</b>选择您所在的国家或地区，然后选择您的产品来查看适当的支持网站。</p> <p>您所在国家或地区的支持联系信息可以在网站或随打印机附带的印刷的保修单上找到。</p> <p>当您联系客户支持人员时请准备好下列信息：</p> <ul style="list-style-type: none"> <li>• 购买地点和日期</li> <li>• 机器类型和序列号</li> </ul> <p>如需更多信息，请参阅第 8 页上的“<a href="#">查找打印机序列号</a>”。</p>
<ul style="list-style-type: none"> <li>• 安全信息</li> <li>• 法规信息</li> <li>• 保修信息</li> <li>• 环境信息</li> </ul>	<p>保修信息根据国家或地区而异：</p> <ul style="list-style-type: none"> <li>• <b>在美国</b> - 请参阅随打印机附带的 Statement of Limited Warranty（有限保修声明），或者转到 <a href="https://support.lexmark.com">https://support.lexmark.com</a>。</li> <li>• <b>在其他国家和地区</b> - 请参阅随打印机附带的印刷的保修单。</li> </ul> <p><i>产品信息指南</i> - 请参阅随打印机附带的文档，或者转到 <a href="https://support.lexmark.com">https://support.lexmark.com</a>。</p>
关于 Lexmark 数字护照的信息	请转到 <a href="https://csr.lexmark.com/digital-passport.php">https://csr.lexmark.com/digital-passport.php</a> 。

## 查找打印机序列号


1 打开盖门 A。




2 查找序列号。



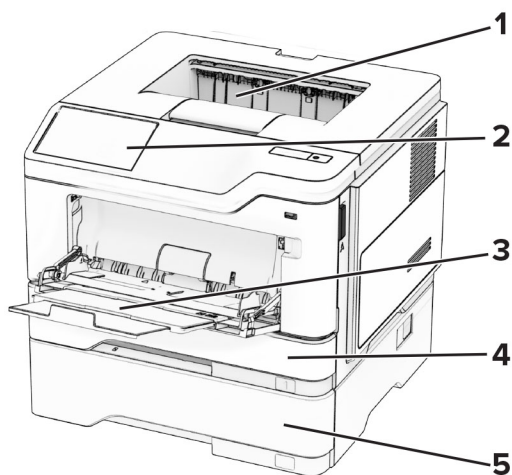
## 打印机配置

 **小心—倾翻危险：** 在您的打印机或多功能一体机上安装一个或多个选件可能需要带脚轮基座、家具或其他设备以防止不稳定而造成可能的人身伤害。如需有关支持的配置的更多信息，请参阅 [www.lexmark.com/multifunctionprinters](http://www.lexmark.com/multifunctionprinters)。

 **小心—倾翻危险：** 为了减少设备不稳定的风险，请分别加载每一个进纸匣。在需要加载之前，保持所有其他的进纸匣为关闭状态。

您可以通过添加最多三个 250 页或 550 页进纸匣选件来配置打印机。如需更多信息，请参阅 [第 31 页上的“安装进纸匣选件”](#)。

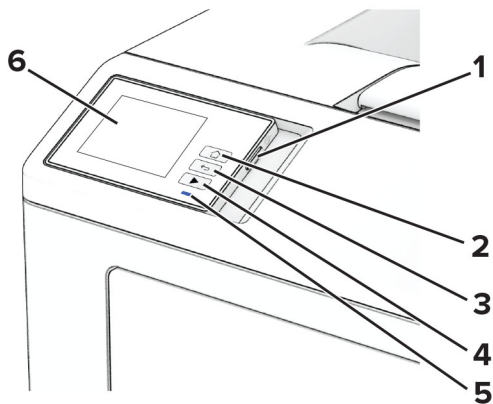




1	标准接纸架
2	控制面板
3	多功能进纸器
4	标准 250 页或 550 页进纸匣
5	250 页或 550 页进纸匣选件

## 使用控制面板

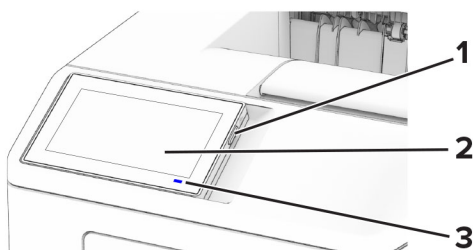
### Lexmark MS531、Lexmark MS631 和 Lexmark MS639



	控制面板部件	功能
1	“电源”按钮	<ul style="list-style-type: none"> <li>打开或关闭打印机电源。</li> </ul> <p><b>注意：</b>要关闭打印机电源，请按住电源按钮 5 秒钟。</p> <ul style="list-style-type: none"> <li>将打印机设置为“睡眠”模式。</li> <li>将打印机从“睡眠”或“休眠”模式唤醒。</li> </ul>
2	“主页”按钮	转到主屏幕。

	控制面板部件	功能
3	“返回”按钮	返回到上一个屏幕。
4	“开始”按钮	启动作业。
5	指示灯	检查打印机的状态。
6	显示屏	<ul style="list-style-type: none"> <li>查看打印机消息和耗材状态。</li> <li>设置和操作打印机。</li> </ul>

## Lexmark MS632 和 Lexmark M3350



	控制面板部件	功能
1	“电源”按钮	<ul style="list-style-type: none"> <li>打开或关闭打印机电源。</li> </ul> <p><b>注意：</b>要关闭打印机电源，请按住电源按钮 5 秒钟。</p> <ul style="list-style-type: none"> <li>将打印机设置为“睡眠”模式。</li> <li>将打印机从“睡眠”或“休眠”模式唤醒。</li> </ul>
2	显示屏	<ul style="list-style-type: none"> <li>查看打印机消息和耗材状态。</li> <li>设置和操作打印机。</li> </ul>
3	指示灯	检查打印机的状态。

## 理解指示灯的状态

指示灯	打印机状态
关闭	打印机电源已关闭。
蓝色灯长亮	打印机已就绪。
蓝色灯闪烁	打印机正在打印或正在处理数据。
红灯闪烁	打印机要求用户干预。
琥珀色灯长亮	打印机处于“睡眠”模式。
琥珀色灯闪烁	打印机处于“深度睡眠”或“休眠”模式。

# 选择纸张

## 纸张使用指南

使用适当的纸张以防止卡纸，并有助于确保无故障打印。

- 请总是使用新的、没有损坏的纸张。
- 在加载纸张之前，请了解纸张的推荐可打印面。此信息通常在纸张包装上指出。
- 不要使用经手工切割或裁剪的纸张。
- 不要在同一进纸匣中混合纸张尺寸、类型或重量；混合使用会造成卡纸。
- 不要使用涂层纸，除非它们是专为电子照排印刷设计的。

如需更多信息，请参阅 *纸张和特殊介质指南*。

## 纸张特性

以下纸张特性会影响打印质量和可靠性。在打印之前，请考虑以下这些因素。

### 重量

进纸匣能够送入不同重量的纸张。轻于 60 克/平方米（16 磅）的纸张可能硬度不够而不能正确进纸，从而可能造成卡纸。如需更多信息，请参阅“支持的纸张重量”主题。

### 卷曲度

卷曲是纸张在其边缘有弯曲的趋势。过度卷曲会造成进纸问题。当纸张通过打印机，经受高温后会出现卷曲。将打开包装的纸张保存在炎热、潮湿、寒冷或干燥的环境中可能使纸张在打印之前卷曲，从而造成进纸问题。

### 平滑度

纸张的平滑度直接影响打印质量。如果纸张太粗糙，碳粉将不能正确地熔印到纸张上。如果纸张太光滑，可能造成进纸或打印质量问题。建议使用 50 Sheffield 点的纸张。

### 水分含量

纸张中的水分含量会影响打印质量和打印机正确进纸的能力。在使用之前请一直将纸张放在其原包装中。纸张暴露导致的水分含量改变会降低纸张的性能。

在打印前，请将纸张存放在其原包装中 24 至 48 小时。纸张的存放环境必须与打印机相同。如果存储或运输环境与打印机环境相差很大，可将时间延长几天。厚纸也可能需要更长的调整期。

### 纹理方向

纹理是指纸张中的纸纤维排列方向。纹理可以是纵向，沿着纸张的长度，或者横向，沿着纸张的宽度。如需了解建议的纹理方向，请参阅“支持的纸张重量”主题。

### 纤维含量

大多数高质量静电复印纸张是用 100% 化学制浆木材制成的。这样的含量提供给纸张高度稳定性，从而减少进纸问题，并提高打印质量。包含棉类纤维的纸张对纸张处理能力有负面影响。

## 不可接受的纸张

不建议将以下纸张类型用于打印机：

- 用于免复写纸复印的化学处理纸张。它们也被称为无碳纸、无碳复写纸 (CCP)，或无碳纸 (NCR)。
- 含有可能污染打印机的化学物质的预印纸。
- 可能受打印机定影器内的温度影响的预印纸。
- 要求定位精度（在页面上精确设定打印位置）高于  $\pm 2.3$  毫米 ( $\pm 0.09$  英寸) 的预印纸。例如光学字符识别 (OCR) 表格。

有时，使用软件应用程序调整定位后可以在这些表单上成功打印。

- 涂层纸（可擦写的铜版纸）、合成纸或热敏纸。
- 边缘粗糙、表面粗糙或纹理密集的纸张，或者卷曲的纸张。
- 不符合 EN12281:2002（欧洲）的再生纸。
- 纸张重量小于 60 克/平方米<sup>2</sup>（16 磅）。
- 多个部分组成的表单或文档。

## 保存纸张

请使用下列纸张存储指南来帮助避免卡纸和打印质量不稳定：

- 在打印前 24 至 48 小时将存放在原包装中的纸张放在与打印机相同的环境中。
- 如果存储或运输环境与打印机环境相差很大，可将时间延长几天。厚纸也可能需要更长的调整期。
- 为达到最佳效果，请将纸张保存在温度为 21°C (70°F)，相对湿度为 40% 的环境中。
- 大多数标签制造商建议在温度为 18 - 24°C (65 - 75°F)，相对湿度在 40 至 60% 之间的环境中打印。
- 将纸张放在纸箱中，放在平板或支架上，而不是地板上。
- 存储时，将单独包装的纸张放在平面上。
- 不要在单独包装的纸张上放置任何物品。
- 只有当您准备将纸张加载到打印机中时，才将纸张从纸箱或包装中取出。纸箱和包装有助于保持纸张清洁、干燥和平整。

## 选择预印表单和信签

- 使用纵向纹理纸张。
- 仅使用通过平版或雕版印刷流程打印的表单和信签。
- 避免使用表面粗糙或纹理密集的纸张。
- 使用不受碳粉中树脂影响的墨水。氧化定型或油性的墨水通常满足这些要求；但乳胶墨水可能不满足这些要求。
- 在大量购买之前考虑使用的预印表单和信签上打印范例。此操作确定预印表单或信签中的墨水是否会影响打印质量。
- 如有疑问，请联系您的纸张供应商。
- 在信签上打印时，请以适合打印机的方向加载纸张。如需更多信息，请参阅 *纸张和特殊介质指南*。

## 支持的纸张尺寸

纸张尺寸	标准 250 页或 550 页进纸匣	250 页或 550 页进纸匣选件	多功能进纸器	双面打印
<b>A4</b> 210 x 297 毫米 (8.27 x 11.7 英寸)	✓	✓	✓	✓
<b>A5 纵向 (SEF)</b> 148 x 210 毫米 (5.83 x 8.27 英寸)	✓	✓	✓	X
<b>A5 横向 (LEF)<sup>1</sup></b> 210 x 148 毫米 (8.27 x 5.83 英寸)	✓	✓ <sup>2</sup>	✓	X
<b>A6<sup>2</sup></b> 105 x 148 毫米 (4.13 x 5.83 英寸)	✓	✓	✓	X
<b>JIS B5</b> 182 x 257 毫米 (7.17 x 10.1 英寸)	✓	✓	✓	X
<b>Oficio (墨西哥)</b> 216 x 340 毫米 (8.5 x 13.4 英寸)	✓	✓	✓	✓
<b>Hagaki</b> 100 x 148 毫米 (3.93 x 5.83 英寸)	X	X	✓	X
<b>Statement</b> 139.7 x 215.9 毫米 (5.5 x 8.5 英寸)	✓	✓	✓	X
<b>Executive</b> 184.2 x 266.7 毫米 (7.25 x 10.5 英寸)	✓	✓	✓	X
<b>Letter</b> 215.9 x 279.4 毫米 (8.5 x 11 英寸)	✓	✓	✓	✓
<b>Legal</b> 215.9 x 355.6 毫米 (8.5 x 14 英寸)	✓	✓	✓	✓

<sup>1</sup> 默认支持是短边进纸。

<sup>2</sup> 仅在 MS639 打印机型号中受支持。

<sup>3</sup> 当选择 Universal 时，页面格式化为 215.90 x 355.60 毫米 (8.5 x 14 英寸)，除非由应用程序指定。

<sup>4</sup> 对于双面打印，纸张宽度必须至少为 210 毫米 (8.27 英寸)，长度至少为 279.4 毫米 (11 英寸)。

纸张尺寸	标准 250 页或 550 页进纸匣	250 页或 550 页进纸匣选件	多功能进纸器	双面打印
<b>Folio</b> 215.9 x 330.2 毫米 (8.5 x 13 英寸)	√	√	√	√
<b>Universal<sup>3</sup></b> 105 x 148 毫米至 215.9 x 359.92 毫米 (4.13 x 5.83 英寸至 8.5 x 14.17 英寸)	√	√	X	√ <sup>4</sup>
<b>Universal<sup>3</sup></b> 76.2 x 127 毫米至 215.9 x 359.92 毫米 (3 x 5.83 英寸至 8.5 x 14.17 英寸)	X	X	√	X
<b>Universal<sup>3</sup></b> 25.4 x 25.4 毫米至 215.9 x 355.6 毫米 (1 x 1 英寸至 8.5 x 14 英寸)	X	X	X	X
<b>7 3/4 Envelope</b> 98.4 x 190.5 毫米 (3.875 x 7.5 英寸)	X	X	√	X
<b>9 Envelope</b> 98.4 x 225.4 毫米 (3.875 x 8.9 英寸)	X	X	√	X
<b>10 Envelope</b> 104.8 x 241.3 毫米 (4.12 x 9.5 英寸)	X	X	√	X
<b>DL Envelope</b> 110 x 220 毫米 (4.33 x 8.66 英寸)	X	X	√	X
<b>C5 Envelope</b> 162 x 229 毫米 (6.38 x 9.01 英寸)	X	X	√	X
<b>B5 Envelope</b> 176 x 250 毫米 (6.93 x 9.84 英寸)	X	X	√	X

<sup>1</sup> 默认支持是短边进纸。

<sup>2</sup> 仅在 MS639 打印机型号中受支持。

<sup>3</sup> 当选择 Universal 时，页面格式化为 215.90 x 355.60 毫米（8.5 x 14 英寸），除非由应用程序指定。

<sup>4</sup> 对于双面打印，纸张宽度必须至少为 210 毫米（8.27 英寸），长度至少为 279.4 毫米（11 英寸）。

纸张尺寸	标准 250 页或 550 页进纸匣	250 页或 550 页进纸匣选件	多功能进纸器	双面打印
其他信封 76.2 x 127 毫米至 215.9 x 359.92 毫米 (3 x 5.83 英寸至 8.5 x 14.17 英寸)	X	X	√	X
<p><sup>1</sup> 默认支持是短边进纸。</p> <p><sup>2</sup> 仅在 MS639 打印机型号中受支持。</p> <p><sup>3</sup> 当选择 Universal 时，页面格式化为 215.90 x 355.60 毫米 (8.5 x 14 英寸)，除非由应用程序指定。</p> <p><sup>4</sup> 对于双面打印，纸张宽度必须至少为 210 毫米 (8.27 英寸)，长度至少为 279.4 毫米 (11 英寸)。</p>				

## 支持的纸张类型

纸张类型	标准 250 页或 550 页进纸匣	250 页或 550 页进纸匣选件	多功能进纸器	双面打印
普通纸张	√	√	√	√
卡片纸	X	X	√	X
再生纸	√	√	√	√
纸标签*	√	√	√	X
铜版纸	√	√	√	√
信签	√	√	√	√
预印纸	√	√	√	√
彩色纸	√	√	√	√
轻磅纸张	√	√	√	√
重磅纸张	√	√	√	√
粗糙/棉纸	√	√	√	√
信封	X	X	√	X
粗糙信封	X	X	√	X
* 单面纸标签支持少于每个月 20 页的偶尔使用。不支持乙烯基、药品或双面标签。				

## 支持的纸张重量

标准 250 页或 550 页进纸匣	250 页或 550 页进纸匣选件	多功能进纸器	双面打印*
60-120 克/平方米 (16-32 磅铜版纸)	60-120 克/平方米 (16-32 磅铜版纸)	60-216 克/平方米 (16-58 磅铜版纸)	60-120 克/平方米 (16-24 磅铜版纸)
* 不支持卡片纸、标签或信封。			



# 设置、安装和配置

## 为打印机选择位置

- 留出足够的空间以便打开进纸匣、盖板和盖门，以及安装硬件选项。
- 在电源插座附近设置打印机。

**⚠️ 小心—可能的伤害：** 为避免火灾或电击危险，请将电源线连接到具有适当额定电压并正确接地的电源插座上，该插座应该靠近产品并且便于使用。

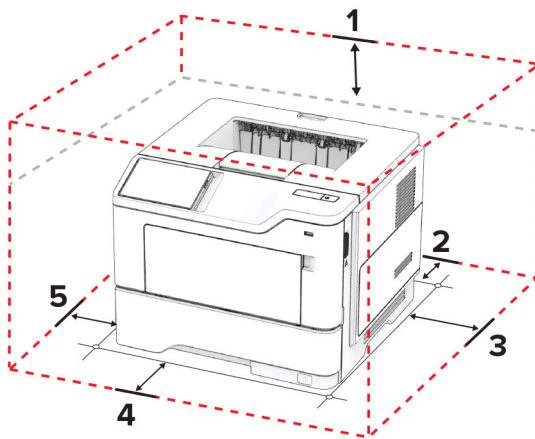
**⚠️ 小心—电击危险：** 为避免电击危险，请不要在靠近水源或潮湿的地方放置或使用本产品。

- 确认室内气流符合 **ASHRAE 62** 标准或 **CEN Technical Committee 156** 标准的最新版本。
- 提供一个平坦、牢固和稳定的表面。
- 让打印机保持：
  - 清洁、干燥、无灰尘。
  - 远离散落的订书钉和回形针。
  - 远离空调、加热器或通风设备的直接气流。
  - 避免直射阳光和湿度极限。
- 请保持推荐的温度并避免波动：

环境温度	10 至 32.2°C (50 至 90°F)
------	-------------------------

存储温度	15.6 至 32.2°C (60 至 90°F)
------	---------------------------

- 在打印机周围留出下列推荐的空间以保证良好的通风：



1	顶部	305 毫米 (12 英寸)
2	后部	100 毫米 (3.94 英寸)
3	右边	76.2 毫米 (3 英寸)
4	前部	305 毫米 (12 英寸) <b>注意：</b> 打印机前部所需的最小空间是 76 毫米 (3 英寸)。
5	左边	110 毫米 (4.33 英寸)

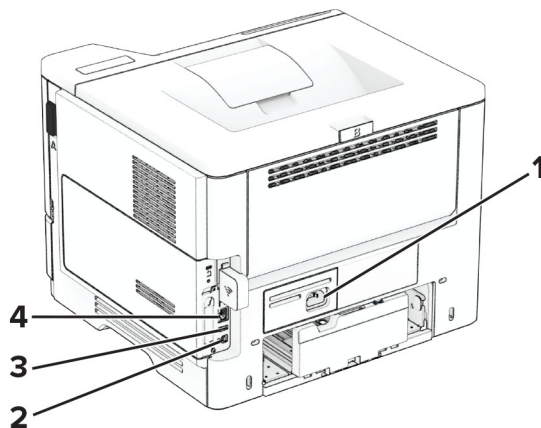
## 连接电缆

**⚠ 小心—电击危险：** 为避免电击危险，请不要在雷雨天气时设置本产品，或者使用电源线、传真特性或电话线进行带电操作或线缆连接。

**⚠ 小心—可能的伤害：** 为避免火灾或电击危险，请将电源线连接到具有适当额定电压并正确接地的电源插座上，该插座应该靠近产品并且便于使用。

**⚠ 小心—可能的伤害：** 为避免火灾或电击危险，请只使用随本产品提供的电源线或经制造商许可的替代品。

**警告—可能的损坏：** 为避免数据丢失或发生打印机故障，当正在打印时，请勿触碰所示区域中的 **USB 电缆**、任何无线网络适配器或打印机。



	打印机端口	功能
1	电源线插座	将打印机连接到正确接地的电源插座上。
2	USB 打印机端口	将打印机连接到计算机。
3	USB 端口	连接键盘或任何兼容的选件。
4	以太网端口	将打印机连接到网络。

## 设置和使用主屏幕应用程序

### 使用主屏幕

**注意：** 您的主屏幕可能根据您的主屏幕定制设置、管理设置和活动的嵌入式解决方案而有所变化。



图标	功能
1	“停止”或“取消”按钮 停止当前的打印机任务。
2	状态/耗材 <ul style="list-style-type: none"> <li>每当打印机需要干预以继续处理时，显示警告或错误消息。</li> <li>查看有关打印机警告或消息，以及如何清除的更多信息。</li> </ul> <b>注意：</b> 您也可以通过触摸主屏幕的顶端部分访问此设置。
3	作业队列 显示所有的当前打印作业。 <b>注意：</b> 您也可以通过触摸主屏幕的顶端部分访问此设置。
4	更改语言 更改显示屏上的语言。
5	设置 访问打印机菜单。
6	USB 驱动器 打印闪存驱动器中的照片和文档。
7	挂起作业 显示保存在打印机内存中的打印作业。
8	地址簿 管理打印机上的其他应用程序可以访问的联系人列表。
9	屏幕键盘 在输入字段中输入数字或符号。

## 定制主屏幕

1 打开 Web 浏览器，然后在地址字段中键入打印机 IP 地址。

**注意：**

- 在打印机主屏幕上查看打印机 IP 地址。IP 地址显示为用小数点分隔的四组数字，例如 123.123.123.123。
- 如果您正在使用代理服务器，请临时禁用它以便正确加载网页。

2 单击 **设置** > **设备** > **主屏幕定制**。

3 请执行下面的一项或多项操作：

- 要将图标添加到主屏幕上，请单击 **+**，选择应用程序名称，然后单击**添加**。
- 要移除主屏幕图标，请选择应用程序名称，然后单击**移除**。
- 要定制应用程序名称，请选择应用程序名称，单击**编辑**，然后分配名称。
- 要还原应用程序的名称，请选择该应用程序名称，单击**编辑**，然后选择**还原应用程序标签**。
- 要在应用程序之间添加空间，请单击 **+**，选择**空白**，然后单击**添加**。

- 要排列应用程序，请按您希望的顺序拖动应用程序名称。
- 要还原默认的主屏幕，请单击**还原主屏幕**。

#### 4 应用更改。

## 支持的应用程序

应用程序	打印机型号
快捷方式中心	MS632、MS639、M3350
显示定制	MS632、MS639、M3350
客户支持	M3350
设备配额	M3350

## 使用“显示定制”

在使用应用程序之前，确保从“嵌入式 Web 服务器”启用和配置屏幕保护程序、幻灯片和壁纸设置。

### 管理屏幕保护程序和放映幻灯片图像

- 1 从“嵌入式 Web 服务器”，单击**应用程序 > 显示定制 > 配置**。
- 2 在“屏幕保护程序和幻灯片图像”部分中，添加、编辑或删除图像。

#### 注意：

- 您最多可以添加 10 张图像。
- 启用后，仅在发生错误、警告或基于云的通知时才在屏幕保护程序上出现状态图标。

- 3 应用更改。

### 更换壁纸图像

- 1 从主屏幕，触摸**更换壁纸**。
- 2 选择要使用的图像。
- 3 应用更改。

### 从闪存驱动器运行放映幻灯片

- 1 将闪存驱动器插入前置 USB 端口中。
- 2 从主屏幕，触摸**幻灯片**。

**注意：**您可以在放映幻灯片启动后移除闪存驱动器，但是图像不会存储在打印机中。如果放映幻灯片停止，请重新插入闪存驱动器以查看图像。

## 使用客户支持

#### 注意：

- 此应用程序仅在某些打印机型号中受支持。如需更多信息，请参阅[第 20 页上的“支持的应用程序”](#)。

- 如需有关如何配置应用程序设置的信息，请参阅 *客户支持管理员指南*。

- 1 从主屏幕，触摸**客户支持**。
- 2 打印或使用电子邮件发送信息。

## 设置设备配额

### 注意：

- 此应用程序仅在某些打印机型号中受支持。如需更多信息，请参阅第 20 页上的 [“支持的应用程序”](#)。
- 如需有关如何配置应用程序设置的信息，请参阅 *设备配额管理员指南*。

- 1 打开 Web 浏览器，然后在地址字段中键入打印机 IP 地址。

### 注意：

- 在打印机主屏幕上查看打印机 IP 地址。IP 地址显示为用小数点分隔的四组数字，例如 123.123.123.123。
- 如果您正在使用代理服务器，请临时禁用它以便正确加载网页。

- 2 单击**应用 > 设备配额 > 配置**。
- 3 在用户帐户部分中，添加或编辑用户，然后设置用户配额。
- 4 应用更改。

## 管理书签

### 创建书签

使用书签来打印存储在服务器中或 Web 上的常用文档。

- 1 打开 Web 浏览器，然后在地址字段中键入打印机 IP 地址。

### 注意：

- 在打印机主屏幕上查看打印机 IP 地址。IP 地址显示为用小数点分隔的四组数字，例如 123.123.123.123。
- 如果您正在使用代理服务器，请临时禁用它以便正确加载网页。

- 2 单击**书签 > 添加书签**，然后键入书签名称。
- 3 选择地址协议类型，然后执行以下操作之一：
  - 对于 HTTP 和 HTTPS，请键入您要设置书签的 URL。
  - 对于 HTTPS，请确保使用主机名而不是 IP 地址。例如，键入 **myWebsite.com/sample.pdf**，而不是键入 **123.123.123.123/sample.pdf**。确认主机名还与服务器证书中的“常用名 (CN)”值相匹配。如需有关获取服务器证书中的 CN 值的更多信息，请参阅 Web 浏览器的帮助信息。
  - 对于 FTP，请键入 FTP 地址。例如：**myServer/myDirectory**。输入 FTP 端口号。端口 21 是发送命令的默认端口。
  - 对于 SMB，请键入网络文件夹地址。例如：**myServer/myShare/myFile.pdf**。键入网络域名。
  - 如果需要，请选择 FTP 和 SMB 的身份验证类型。

要限制对书签的访问，请输入 PIN 码。

**注意：**应用程序支持以下文件类型：PDF、JPEG 和 TIFF。其他文件类型（如 DOCX 和 XLSX）在某些打印机型号中受到支持。

4 单击**保存**。

## 创建文件夹

1 打开 **Web** 浏览器，然后在地址字段中键入打印机 IP 地址。

**注意：**

- 在打印机主屏幕上查看打印机 IP 地址。IP 地址显示为用小数点分隔的四组数字，例如 123.123.123.123。
- 如果您正在使用代理服务器，请临时禁用它以便正确加载网页。

2 单击**书签** > **添加文件夹**，然后键入文件夹名称。

**注意：**要限制对文件夹的访问，请输入 PIN 码。



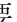


3 单击**保存**。

**注意：**您可以在文件夹内创建文件夹或书签。要创建书签，请参阅[第 21 页上的“创建书签”](#)。

## 管理联系人

1 从主屏幕，触摸**地址簿**。

2 请执行下面的一项或多项操作：

- 要添加联系人，请触摸屏幕顶部的 ，然后触摸**创建联系人**。如果需要，请指定允许应用程序访问的登录方法。
- 要删除联系人，请触摸屏幕顶部的 ，触摸**删除联系人**，然后选择联系人。
- 要编辑联系人信息，请触摸联系人名称。
- 要创建组，请触摸屏幕顶部的 ，然后触摸**创建组**。如果需要，请指定允许应用程序访问的登录方法。
- 要删除组，请触摸屏幕顶部的 ，触摸**删除多个组**，然后选择组。
- 要编辑联系人组，请触摸**组** > 选择组名 >  > 选择您要采取的操作。

3 应用更改。

## 设置和使用辅助功能

### 激活语音引导

#### 从主屏幕

1 以一个动作并使用一个手指，在显示屏上缓慢地向左然后向上轻扫，直到听到语音消息。

**注意：**对于不带内置扬声器的打印机型号，请使用耳机来听消息。

2 使用两个手指触摸**确定**。

**注意：**如果手势不起作用，请施加更大压力。

## 从键盘

1 按住 **5** 键，直到听到语音消息。

**注意：**对于不带内置扬声器的打印机型号，请使用耳机来听消息。

2 按 **Tab** 键来导航焦点光标到“确定”按钮，然后按 **Enter**（回车键）。

### 注意：

- 当“语音引导”激活时，请总是使用两个手指来选择显示屏上的任何项目。
- “语音引导”具有有限的语言支持。

## 停用“语音引导”

1 以一个动作并使用一个手指，在显示屏上缓慢地向左然后向上轻扫，直到听到语音消息。

**注意：**对于不带内置扬声器的打印机型号，请使用耳机来听消息。

2 使用两个手指，执行下面的任一操作：

- 触摸**语音引导**，然后触摸**确定**。
- 触摸**取消**。

**注意：**如果手势不起作用，请施加更大压力。

您还可以通过执行以下任一操作来停用“语音引导”：

- 使用两个手指，双击主屏幕。
- 按下电源按钮来使打印机进入“睡眠”或“休眠”模式。

## 使用手势导航屏幕

### 注意：

- 大多数手势仅在“语音引导”激活时适用。
- 启用“放大”来使用缩放和平移手势。
- 使用物理键盘来键入字符和调整某些设置。

手势	功能
使用一个手指向左然后向上轻扫	启动“辅助功能”模式。使用相同的手势退出“辅助功能”模式。 <b>注意：</b> 当打印机处于正常模式时，此手势也适用。
使用一个手指双击	在屏幕上选择一个选项或项目。
使用两个手指双击主屏幕图标。	停用“辅助功能”模式。
使用一个手指三击	放大或缩小文本和图像。
使用一个手指向右轻扫或向下轻扫	移动到屏幕上的下一个项目。
使用一个手指向左轻扫或向上轻扫	移动到屏幕上的前一个项目。
使用一个手指向上然后向下轻扫	移动到屏幕上的第一个项目。
平移	访问超出屏幕范围的缩放图像部分。 <b>注意：</b> 使用两个手指拖放缩放图像。

手势	功能
使用一个手指向上然后向右轻扫	增加音量。 <b>注意：</b> 当打印机处于正常模式时，此手势也适用。
使用一个手指向下然后向右轻扫	降低音量。 <b>注意：</b> 当打印机处于正常模式时，此手势也适用。
使用一个手指向上然后向左轻扫	退出应用程序并返回到主屏幕。
使用一个手指向下然后向左轻扫	返回到前一个设置。

## 使用屏幕键盘

当出现屏幕键盘时，执行下面的一项或多项操作：

- 触摸一个键来在字段中发布并键入字符。
- 在不同字符之间拖动手指来在字段中发布并键入字符。
- 使用两个手指触摸文本框来在字段中发布字符。
- 触摸 **Backspace**（退格键）来删除字符。

## 启用放大模式

**1** 以一个动作并使用一个手指，在显示屏上缓慢地向左然后向上轻扫，直到听到语音消息。

**注意：**对于不带内置扬声器的打印机型号，请使用耳机来听消息。

**2** 使用两个手指，执行以下操作：

- a** 触摸**放大模式**。
- b** 触摸**确定**。

**注意：**如果手势不起作用，请施加更大压力。

如需有关导航放大屏幕的更多信息，请参阅[第 23 页上的“使用手势导航屏幕”](#)。

## 调整语音引导的语速

**1** 从主屏幕，触摸**设置 > 设备 > 辅助功能 > 语速**。

**2** 选择语速。

## 调整默认的耳机音量


**1** 从主屏幕，触摸**设置 > 设备 > 辅助功能**。

**2** 调整耳机音量。

**注意：**当用户退出“辅助功能”模式之后，或者当打印机从“睡眠”或“休眠”模式唤醒时，音量会重置为默认值。



## 调整默认的内置扬声器音量

- 1 从主屏幕，触摸 。
- 2 调整音量。

### 注意：

- 如果启用“静音模式”，那么声音警报被关闭。此设置还会降低打印机性能。
- 当用户退出“辅助功能”模式之后，或者当打印机从“睡眠”或“休眠”模式唤醒时，音量会重置为默认值。

## 启用口头密码或个人身份识别码

- 1 从主屏幕，触摸 **设置** > **设备** > **辅助功能** > **说出密码/PIN 码**。
- 2 启用设置。

## 加载纸张和特殊介质


### 设置纸张尺寸和类型

- 1 从主屏幕中，触摸 **“设置”** > **“纸张”** > **“进纸匣配置”** > **“纸张尺寸/类型”** > 以选择纸张来源。
- 2 设置纸张尺寸和类型。

### 配置 **Universal** 纸张设置

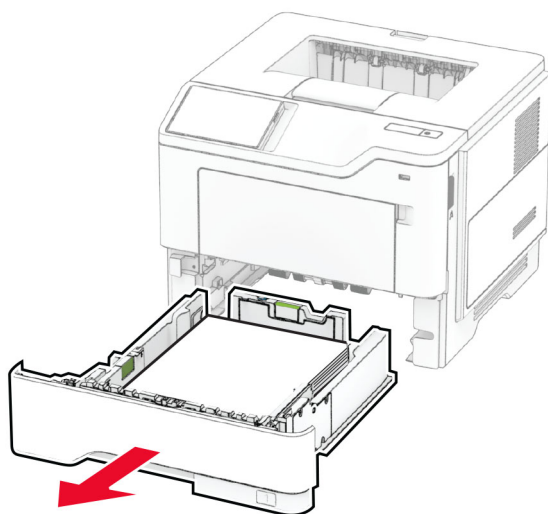
- 1 从主屏幕，触摸 **设置** > **纸张** > **介质配置** > **Universal 设置**。
- 2 配置设置。

### 加载进纸匣

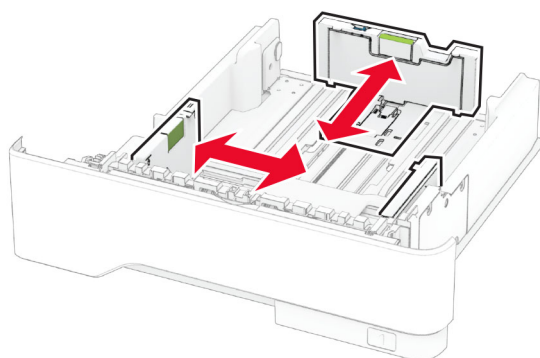
 **小心—倾翻危险：** 为了减少设备不稳定的风险，请分别加载每一个进纸匣。在需要加载之前，保持所有其他的进纸匣为关闭状态。

- 1 移除进纸匣。

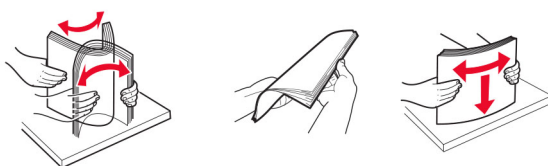
**注意：** 为避免卡纸，当打印机正忙时不要移除进纸匣。



2 调整导片以匹配加载的纸张尺寸。



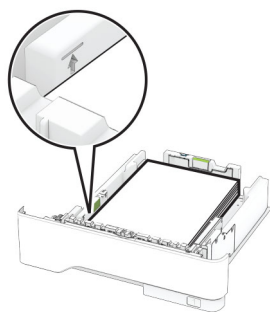
3 请在加载之前，弯曲、扇形展开并对齐纸张边缘。



4 加载纸张，让可打印面朝下，然后确保导片紧贴纸张。

**注意：**

- 对于单面打印，加载信签时，使打印面朝下，并且页眉朝着进纸匣的前部。
- 对于双面打印，加载信签时，使打印面朝上，并且页眉朝着进纸匣的后部。
- 不要将纸张滑入进纸匣中。
- 为避免卡纸，请确保纸堆高度低于最大纸张加载指示线。

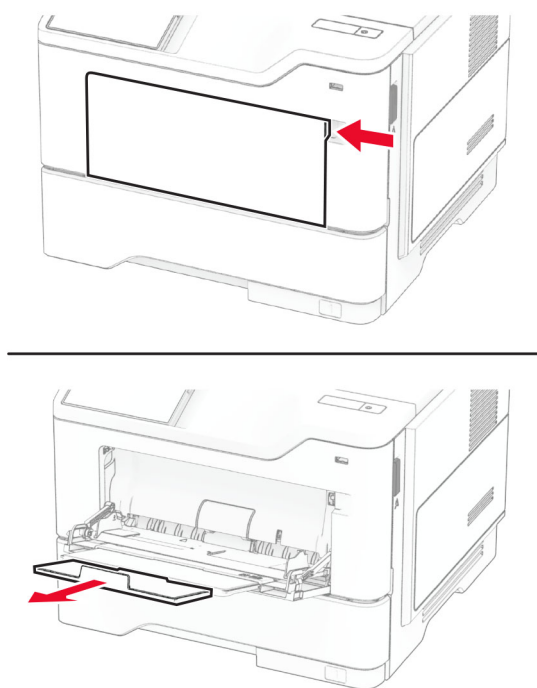


### 5 插入进纸匣。

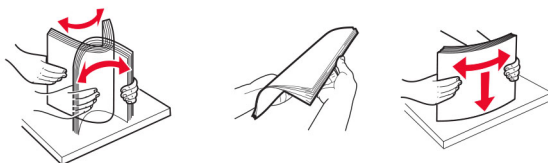
如果需要，可从控制面板中设置纸张尺寸和纸张类型以匹配装入的纸张。

## 加载多功能进纸器

### 1 打开多功能进纸器。



### 2 请在加载之前，弯曲、扇形展开并对齐纸张边缘。

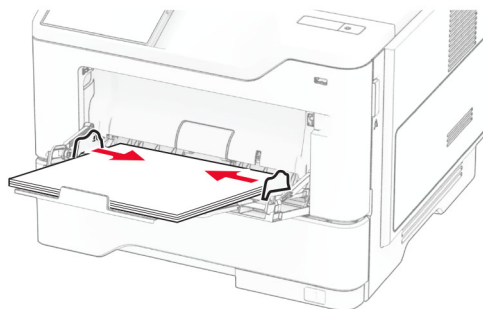


### 3 加载纸张时，使可打印面朝上。

**注意：**

- 对于单面打印，加载信签时，使打印面朝上，并且页眉朝着打印机的后部。
- 对于双面打印，加载信签时，使打印面朝下，并且页眉朝着打印机的前部。
- 加载信封时，在左侧使封舌面朝下。

**警告—可能的损坏：**不要使用带有邮票、卡扣、摺扣、窗口、涂层或自动粘胶的信封。

**4** 调整导片以匹配加载的纸张尺寸。**5** 在控制面板中设置纸张尺寸和纸张类型以匹配所加载的纸张。

## 连接进纸匣

- 1** 从主屏幕，触摸**设置** > **纸张** > **进纸匣配置** > 选择一个纸张来源。
- 2** 为您正在连接的进纸匣设置相同的纸张尺寸和纸张类型。
- 3** 从主屏幕，触摸**设置** > **设备** > **维护** > **配置菜单** > **进纸匣配置** > **进纸匣连接**。
- 4** 触摸**自动**。

要解除进纸匣连接，请确认没有进纸匣装有相同的纸张尺寸和纸张类型设置。

**警告—可能的损坏：**定影器的温度根据指定的纸张类型而变化。为避免打印问题，请匹配打印机中的纸张类型设置与进纸匣中加载的纸张。

## 安装和更新软件、驱动程序和固件

### 安装打印机软件

**注意：**

- 打印驱动程序包含在软件安装程序包中。
  - 对于 **MacOS** 版本 **10.7** 或更高版本的 **Macintosh** 计算机，无需安装驱动程序即可在 **AirPrint** 认证的打印机上进行打印。如果您想要自定义打印功能，请下载打印机驱动程序。
- 1** 获取软件安装程序包的副本。
    - 通过打印机附带的软件 CD。
    - 转到 [www.lexmark.com/downloads](http://www.lexmark.com/downloads)。

2 运行安装程序，然后按照计算机屏幕上的说明进行操作。

## 添加打印机到计算机

在开始之前，执行以下操作之一：

- 将打印机和计算机连接到同一网络。如需有关将打印机连接到网络的更多信息，请参阅[第 43 页上的“将打印机连接到 Wi-Fi 网络”](#)。
- 将计算机连接到打印机如需更多信息，请参阅[第 45 页上的“将计算机连接到打印机”](#)。
- 使用 USB 电缆将打印机连接到计算机。如需更多信息，请参阅[第 18 页上的“连接电缆”](#)。

**注意：**USB 电缆单独出售。

### 对于 Windows 用户

1 从计算机，安装打印驱动程序。

**注意：**如需更多信息，请参阅[第 28 页上的“安装打印机软件”](#)。

2 打开打印机文件夹，然后单击“添加打印机或扫描仪”。

3 根据您的打印机连接，执行以下操作之一：

- 从列表中选择打印机，然后单击“添加设备”。
- 单击“显示 Wi-Fi Direct 打印机”，选择一台打印机，然后单击“添加设备”。
- 单击“未列出我需要的打印机”，然后从“添加打印机”窗口，执行以下操作：
  - a 选择“使用 TCP/IP 地址或主机名添加打印机”，然后单击“下一步”。
  - b 在“主机名或 IP 地址”字段中，键入打印机 IP 地址，然后单击“下一步”。

**注意：**

- 在打印机主屏幕上查看打印机 IP 地址。IP 地址显示为用小数点分隔的四组数字，例如 123.123.123.123。
- 如果您正在使用代理服务器，请临时禁用它以便正确加载网页。

- c 选择打印驱动程序，然后单击“下一步”。
- d 选择“使用当前安装的打印驱动程序（推荐）”，然后单击“下一步”。
- e 键入打印机名称，然后单击“下一步”。
- f 选择打印机共享选项，然后单击“下一步”。
- g 单击“完成”。

### 对于 Macintosh 用户

1 从计算机，打开“打印机和扫描仪”。

2 单击 **+**，然后选择打印机。

3 从“使用”菜单中，选择打印驱动程序。

**注意：**

- 要使用 Macintosh 打印驱动程序，请选择“AirPrint”或“安全 AirPrint”。
- 如果您想要自定义打印功能，请选择 Lexmark 打印驱动程序。要安装该驱动程序，请参阅[第 28 页上的“安装打印机软件”](#)。

4 添加打印机。

## 更新固件

为增强打印机性能和修复问题，请定期更新打印机固件。

如需有关更新固件的更多信息，请与 Lexmark 代表联系。

要获取最新固件，请转到 [www.lexmark.com/downloads](http://www.lexmark.com/downloads)，然后搜索您的打印机型号。

- 1 打开 Web 浏览器，然后在地址字段中输入打印机 IP 地址。

**注意：**

- 在打印机主屏幕上查看打印机 IP 地址。IP 地址显示为用小数点分隔的四组数字，例如 123.123.123.123。
- 如果您正在使用代理服务器，请临时禁用它以便正确加载网页。

- 2 单击“设置” > “设备” > “更新固件”。

- 3 请执行下面的任一操作：

- 单击“立即检查更新” > “我同意，开始更新”。
- 上载闪存文件。
  - a 浏览闪存文件。

**注意：**确保您已经提取了固件压缩文件。

- b 单击“上载” > “开始”。

## 导出或导入配置文件

您可以将打印机的配置设置导出到文本文件中，然后导入该文件来将设置应用于其他打印机。

- 1 打开 Web 浏览器，然后在地址字段中键入打印机 IP 地址。

**注意：**

- 在打印机主屏幕上查看打印机 IP 地址。IP 地址显示为用小数点分隔的四组数字，例如 123.123.123.123。
- 如果您正在使用代理服务器，请临时禁用它以便正确加载网页。

- 2 从“嵌入式 Web 服务器”，单击**导出配置**或**导入配置**。

- 3 按照屏幕上的说明进行操作。

- 4 如果打印机支持应用程序，请执行下列操作：

- a 单击**应用程序** > 选择应用程序 > **配置**。
- b 单击**导出**或**导入**。

## 在打印驱动程序中添加可用选件

### 对于 Windows 用户

- 1 打开打印机文件夹。

- 2 选择您要更新的打印机，然后执行下面任一操作：

- 对于 Windows 7 或更高的版本，请选择**打印机属性**。
- 对于早期版本，请选择**属性**。

3 导览至“配置”选项卡，然后选择**立即更新-查询打印机**。

4 应用更改。

## 对于 Macintosh 用户

1 从 Apple 菜单中的“系统预置”，导览至您的打印机，然后选择**选件和耗材**。

2 导览至硬件选件列表，然后添加任何已安装的选件。

3 应用更改。

## 安装硬件选件

### 可用的内置式选件

- 智能存储驱动器
  - 字体
    - 简体中文
    - 繁体中文
    - 日语
    - 韩语
    - 阿拉伯语
  - 大容量存储
- 硬盘
- 许可功能
  - IPDS
  - 条形码
- 内置方案端口
  - RS-232C 串行接口卡
  - 并行 1284-B 接口卡
  - MarkNet™ N8230 光纤以太网

**注意：**需要智能存储驱动器或硬盘才能激活 Forms Merge 和某些 IPDS 功能。

### 安装进纸匣选件



**小心—电击危险：**为避免电击危险，如果您在设置完打印机后访问控制器主板或者安装可选的硬件或内存设备，请在继续操作之前先关闭打印机电源并从电源插座中拔掉电源线。如果您还有其他设备连接在打印机上，也应关闭它们的电源并拔掉所有连接到打印机上的电缆。

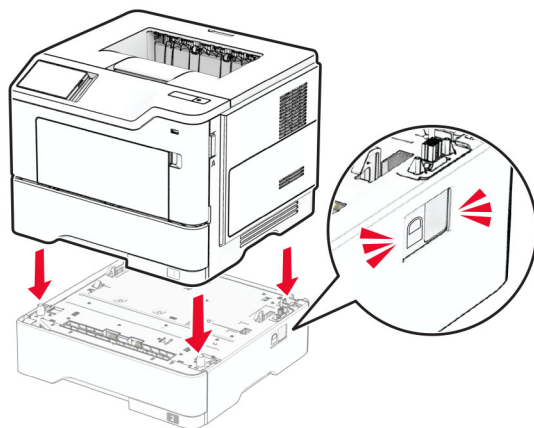
1 关闭打印机电源。

2 从电源插座上拔掉电源线，然后从打印机上拔掉电源线。

3 拆开进纸匣选件的包装，然后去除所有包装材料。

4 将打印机与进纸匣选件对齐，然后将打印机向下放到位。

**⚠ 小心—可能的伤害：**如果打印机的重量大于 20 千克（44 磅），则可能需要两人或更多人才能安全地抬起它。



5 将电源线连接到打印机上，然后连接到电源插座上。

**⚠ 小心—可能的伤害：**为避免火灾或电击危险，请将电源线连接到具有适当额定电压并正确接地的电源插座上，该插座应该靠近产品并且便于使用。

6 打开打印机电源。

在打印驱动程序中添加进纸匣以使它可用于打印作业。如需更多信息，请参阅第 30 页上的 [“在打印驱动程序中添加可用选件”](#)。

## 安装智能存储驱动器

**⚠ 小心—电击危险：**为避免电击危险，如果您在设置完打印机后访问控制器主板或者安装可选的硬件或内存设备，请在继续操作之前先关闭打印机电源并从电源插座中拔掉电源线。如果您还有其他设备连接在打印机上，也应关闭它们的电源并拔掉所有连接到打印机上的电缆。

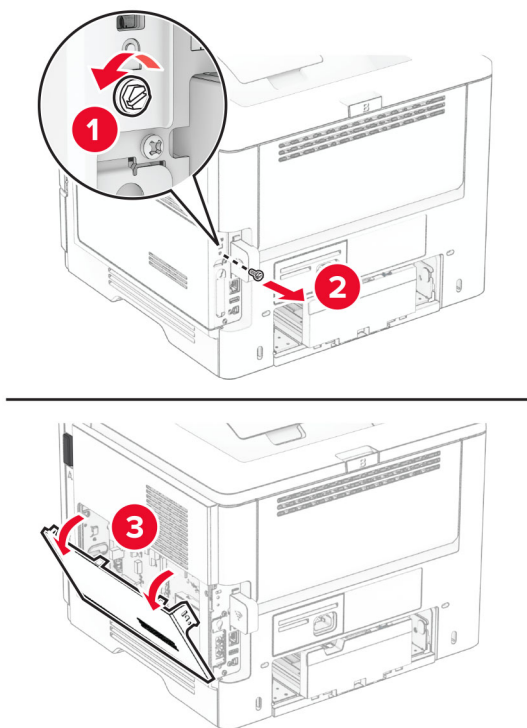
1 关闭打印机电源。

2 从电源插座上拔掉电源线，然后从打印机上拔掉电源线。

3 使用平头螺丝起子打开控制器板通道盖板。

**警告—可能的损坏：**控制器板电子组件容易被静电损坏。在接触任何控制器板组件或连接器之前请先触摸一下打印机上的金属表面。

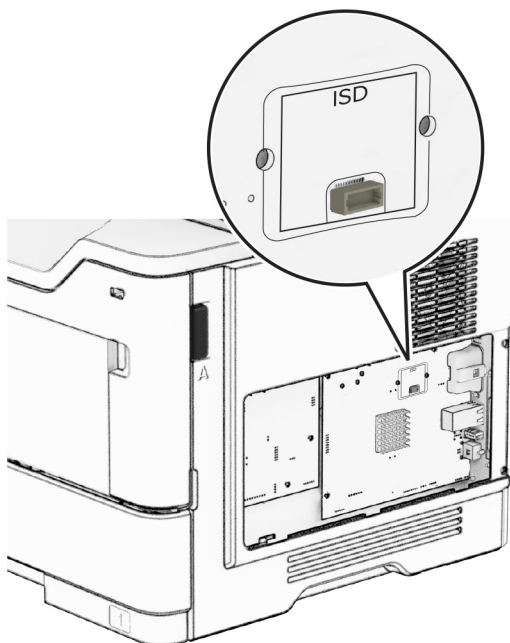




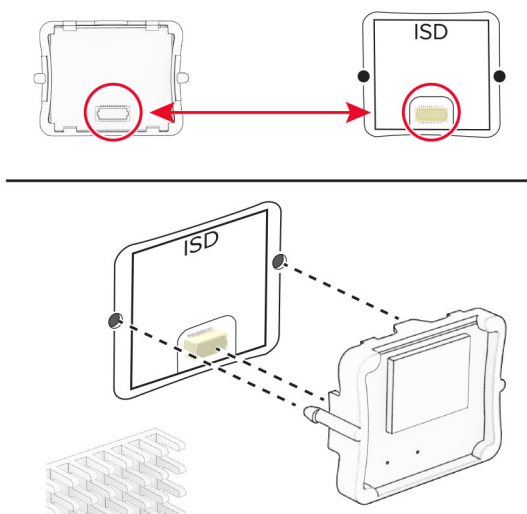
4 拆开智能存储驱动器 (ISD) 的包装。

**警告—可能的损坏：**避免接触存储驱动器边缘的接插脚。

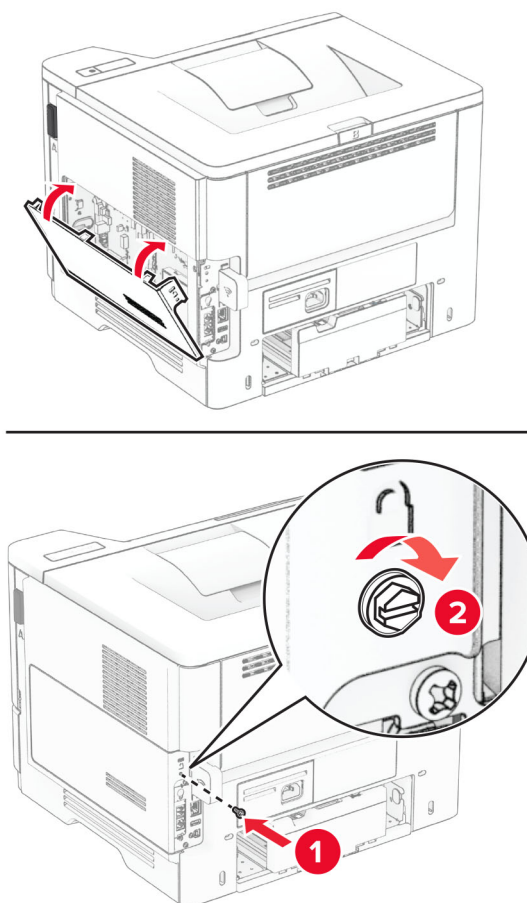
5 找到 ISD 连接器。



6 将 ISD 插入其连接器。



7 关闭控制器板通道盖板，然后安装螺钉。



8 将电源线连接到打印机上，然后连接到电源插座上。

**⚠ 小心—可能的伤害：** 为避免火灾或电击危险，请将电源线连接到具有适当额定电压并正确接地的电源插座上，该插座应该靠近产品并且便于使用。

9 打开打印机电源。

## 安装打印机硬盘

**注意：** 这些说明仅适用于支持打印机硬盘的打印机。

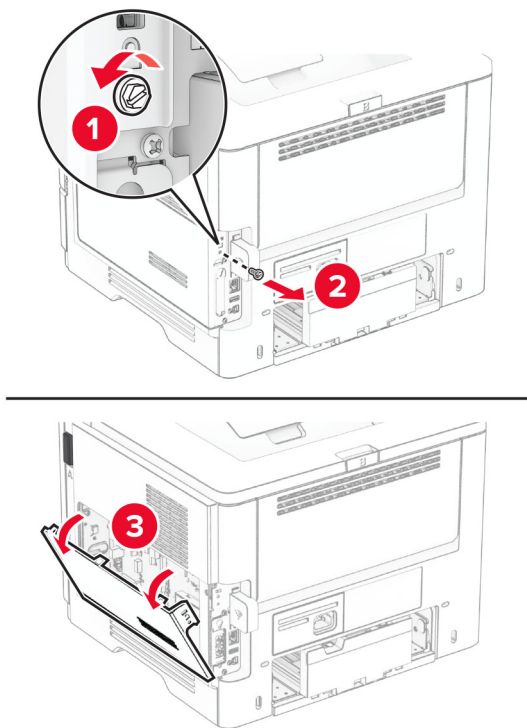
**⚠ 小心—电击危险：** 为避免电击危险，如果您在设置完打印机后访问控制器主板或者安装可选的硬件或内存设备，请在继续操作之前先关闭打印机电源并从电源插座中拔掉电源线。如果您还有其他设备连接在打印机上，也应关闭它们的电源并拔掉所有连接到打印机上的电缆。

1 关闭打印机电源。

2 从电源插座上拔掉电源线，然后从打印机上拔掉电源线。

3 使用平头螺丝起子打开控制器板通道盖板。

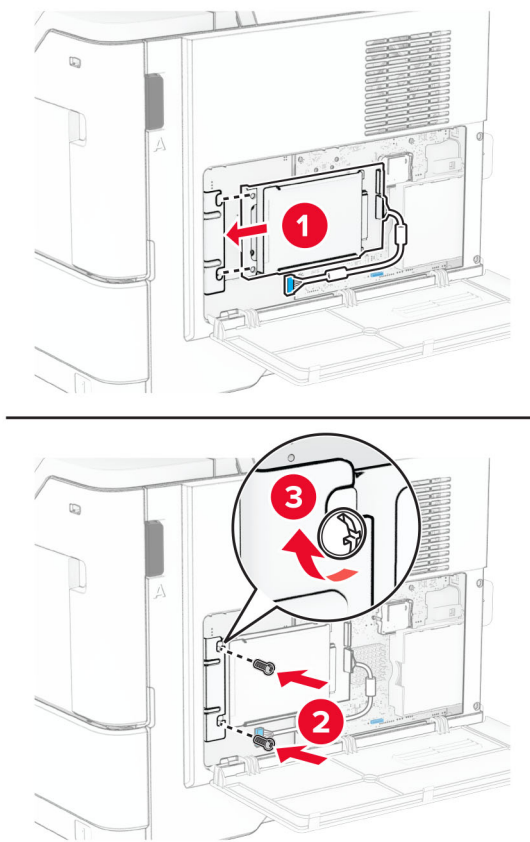
**警告—可能的损坏：** 控制器板电子组件容易被静电损坏。在接触任何控制器板组件或连接器之前请先触摸一下打印机上的金属表面。



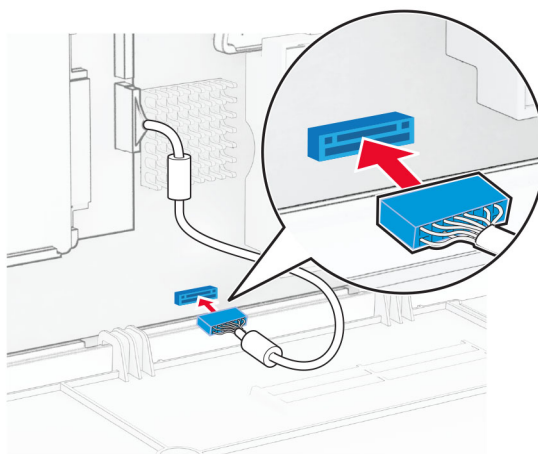
4 拆开硬盘的包装。

5 将硬盘连接到控制器板上，然后安装螺钉。

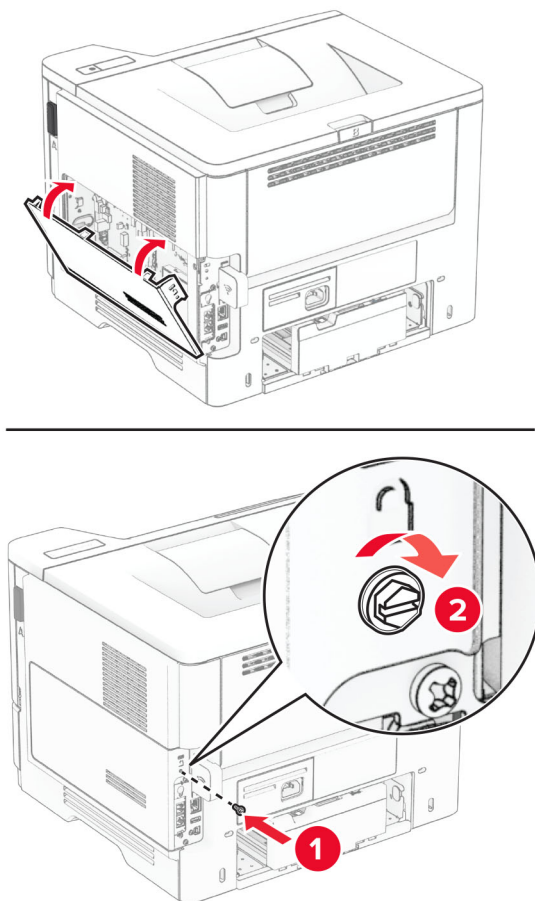
**警告—可能的损坏：** 不要触摸或按压硬盘的中部。



6 将硬盘接口电缆连接到控制器板上。



7 关闭控制器板通道盖板，然后安装螺钉。



8 将电源线连接到打印机上，然后连接到电源插座上。

**⚠ 小心—可能的伤害：** 为避免火灾或电击危险，请将电源线连接到具有适当额定电压并正确接地的电源插座上，该插座应该靠近产品并且便于使用。

9 打开打印机电源。

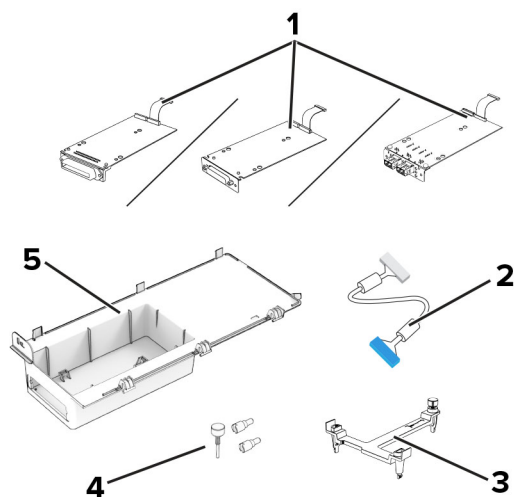
## 安装内置方案端口

**⚠ 小心—电击危险：** 为避免电击危险，如果您在设置完打印机后访问控制器主板或者安装可选的硬件或内存设备，请在继续操作之前先关闭打印机电源并从电源插座中拔掉电源线。如果您还有其他设备连接在打印机上，也应关闭它们的电源并拔掉所有连接到打印机上的电缆。

1 关闭打印机电源。

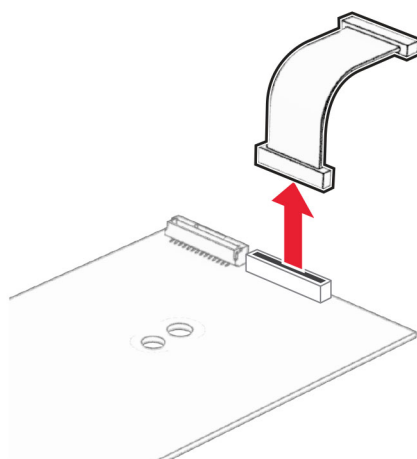
2 从电源插座上拔掉电源线，然后从打印机上拔掉电源线。

**3** 拆开内置方案端口 (ISP) 组件的包装。

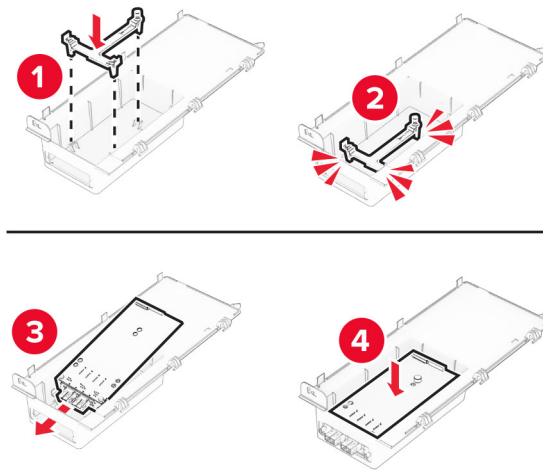


<b>1</b>	ISP <ul style="list-style-type: none"> <li>• RS-232C 串行接口卡</li> <li>• 并行 1284-B 接口卡</li> <li>• MarkNet N8230 光纤以太网</li> </ul>
<b>2</b>	ISP 延长电缆
<b>3</b>	安装支架
<b>4</b>	翼形螺钉
<b>5</b>	护罩

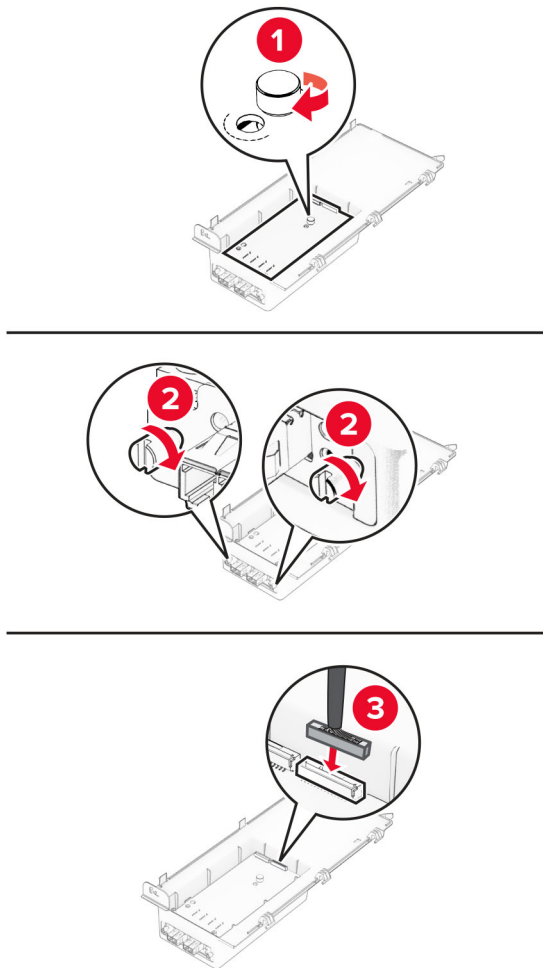
**4** 从 ISP 拔下预先安装的接口电缆。



5 将 ISP 安装在其护罩中。

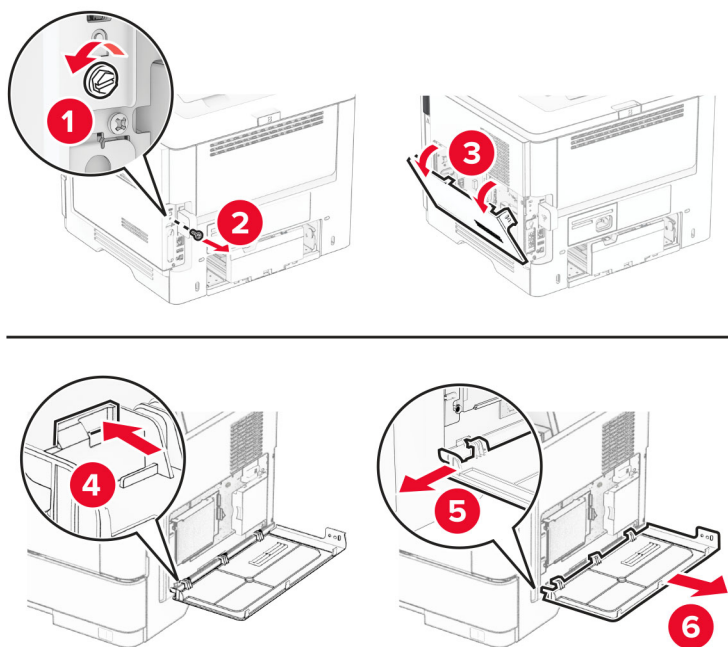


6 将 ISP 固定到位，然后连接 ISP 延长电缆。

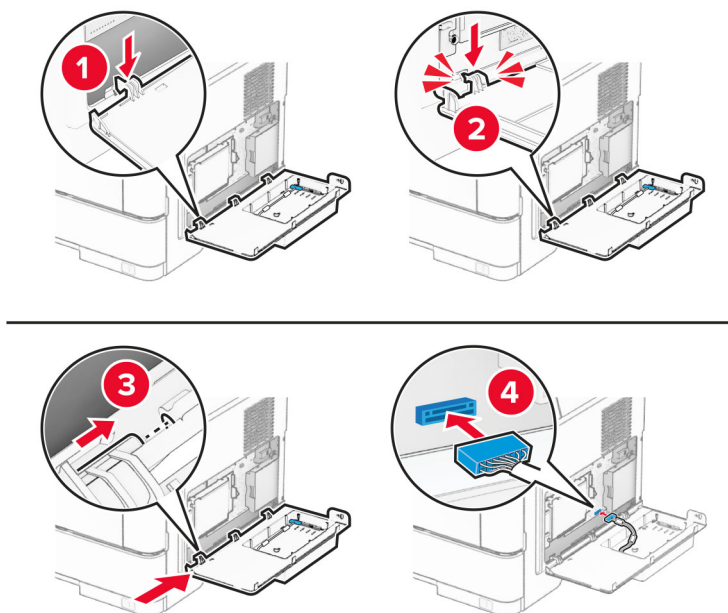


7 使用平头螺丝起子移除控制器板通道盖板。

**警告—可能的损坏：** 控制器板电子组件容易被静电损坏。在接触任何控制器电子组件或连接器之前请先触摸一下打印机上的金属表面。



**8** 将 ISP 组件连接到打印机。

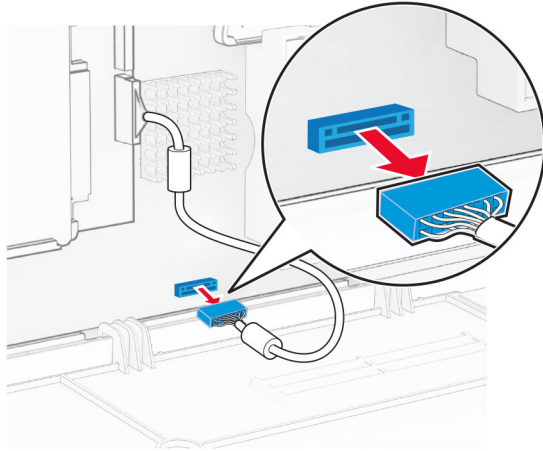


如果安装了硬盘，则在安装 ISP 之前拔下硬盘接口电缆。

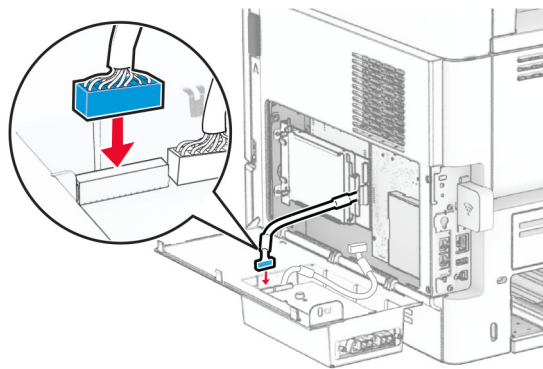
**注意：** 硬盘仅在某些打印机型号中受支持。



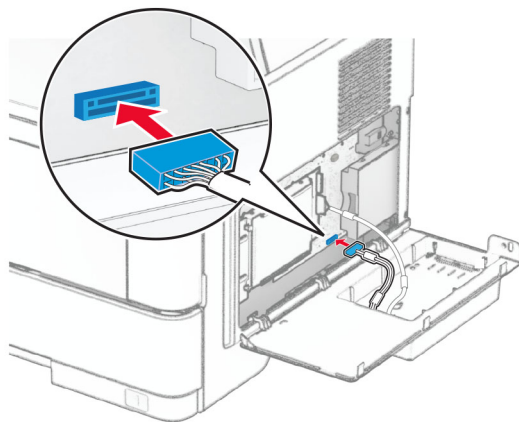
- a** 从控制器板拔下硬盘接口电缆。



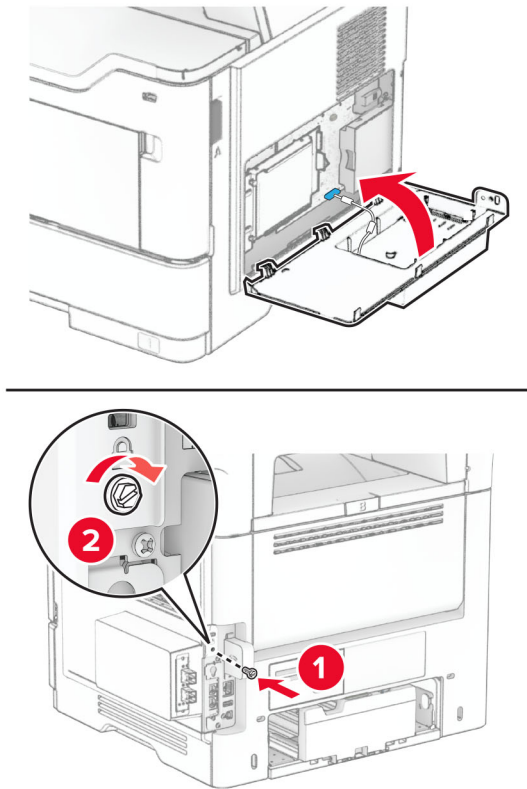
- b** 将硬盘接口电缆连接到 ISP 上。



- c** 将 ISP 延长电缆连接到 ISP 连接器上。



9 关闭 ISP 组件，然后安装螺钉。



10 将电源线连接到打印机上，然后连接到电源插座上。

**⚠ 小心—可能的伤害：** 为避免火灾或电击危险，请将电源线连接到具有适当额定电压并正确接地的电源插座上，该插座应该靠近产品并且便于使用。

11 打开打印机电源。

## 网络连接

### 无线支持

打印机型号	机器类型	型号	无线
MS531dw	4602	470	X
		480	√
MS631dw		670	X
		680	√
MS632dwe		675	X
		685	√
MS639		630	X
M3350		695	√

### 将打印机连接到 Wi-Fi 网络

确认活动适配器设置为自动。从主屏幕，触摸**设置** > **网络/端口** > **网络概述** > **活动适配器**。

#### 使用控制面板

- 1 从主屏幕，触摸**设置** > **网络/端口** > **无线** > **在打印机面板上设置** > **选择网络**。
- 2 选择 Wi-Fi 网络，然后键入网络密码。

**注意：**对于 Wi-Fi 网络就绪的打印机型号，在初始设置期间会出现 Wi-Fi 网络设置的提示。

#### 使用 Lexmark Mobile Assistant

- 1 根据您的移动设备，从 Google Play™ 商店或 App Store 在线商店下载 Lexmark Mobile Assistant 应用程序。
  - 2 从打印机主屏幕，触摸**设置** > **网络/端口** > **无线** > **使用移动应用程序设置** > **打印机 ID**。
  - 3 从您的移动设备，启动应用程序，然后接受“使用条款”。
- 注意：**如果需要，请授予权限。
- 4 点击**连接到打印机** > **转到 Wi-Fi 设置**。
  - 5 将移动设备连接到打印机无线网络。
  - 6 返回到应用程序，然后点击**设置 Wi-Fi 连接**。
  - 7 选择 Wi-Fi 网络，然后键入网络密码。
  - 8 点击**完成**。

## 使用 Wi-Fi Protected Setup (WPS) 将打印机连接到无线网络

在您开始之前，请确认：

- 访问点（无线路由器）经 WPS 认证或与 WPS 兼容。如需更多信息，请参阅随您的访问点附带的文档。
- 无线网络适配器安装在您的打印机中。如需更多信息，请参阅随适配器附带的说明。
- 活动适配器设置为自动。从主屏幕，触摸 **设置** > **网络/端口** > **网络概述** > **活动适配器**。

### 使用“按下按钮”方法

- 1 从主屏幕，触摸 **设置** > **网络/端口** > **无线** > **Wi-Fi Protected Setup** > 启动“按下按钮”方法。
- 2 按照显示屏上的说明进行操作。

### 使用个人身份识别码 (PIN) 方法

- 1 从主屏幕，触摸 **设置** > **网络/端口** > **无线** > **Wi-Fi Protected Setup** > 启动 PIN 码方法。
- 2 复制 8 位的 WPS PIN 码。
- 3 打开 Web 浏览器，然后在地址字段中键入访问点的 IP 地址。

#### 注意：

- 要获知 IP 地址，请参阅随您的访问点附带的文档。
- 如果您正在使用代理服务器，请临时禁用它以便正确加载网页。

- 4 访问 WPS 设置。如需更多信息，请参阅随您的访问点附带的文档。
- 5 输入 8 位的 PIN 码，然后保存更改。

## 配置 Wi-Fi Direct

Wi-Fi Direct<sup>®</sup> 是基于 Wi-Fi 的对等技术，允许无线设备直接连接到启用 Wi-Fi Direct 的打印机，而不使用访问点（无线路由器）。

确保已将“活动适配器”设置为“自动”。在主屏幕中，触摸 **“设置”** > **“网络/端口”** > **“网络概述”** > **“活动适配器”**。

- 1 在主屏幕中，触摸 **“设置”** > **“网络/端口”** > **“Wi-Fi Direct”**。
- 2 配置设置。
  - **启用 Wi-Fi Direct** — 启用打印机广播它自己的 Wi-Fi Direct 网络。
  - **Wi-Fi Direct 名称** — 为 Wi-Fi Direct 网络分配名称。
  - **Wi-Fi Direct 密码** — 在使用对等连接时分配用于协商无线安全性的密码。
  - **在设置页上显示密码** — 在网络设置页上显示密码。
  - **自动接受按钮请求** — 让打印机自动接受连接请求。

**注意：**自动接受按钮请求是不安全的。

#### 注意：

- 默认情况下，Wi-Fi Direct 网络密码在打印机显示屏上不可见。要显示密码，请启用密码速览图标。在主屏幕中，触摸 **“设置”** > **“安全”** > **“杂项”** > **“启用密码/PIN 码显示”**。
- 您可以看到 Wi-Fi Direct 网络的密码而不将它显示在打印机显示屏上。在主屏幕上，触摸 **“设置”** > **“报告”** > **“网络”** > **“网络设置页”**。

## 将移动设备连接到打印机

在连接移动设备之前，请确保 Wi-Fi Direct 已配置。如需更多信息，请参阅[第 44 页上的“配置 Wi-Fi Direct”](#)。

### 使用 Wi-Fi Direct 连接

**注意：**这些说明仅适用于 Android 移动设备。

- 1 从移动设备，转到设置菜单。
- 2 启用 **Wi-Fi**，然后点击 **Wi-Fi Direct**。
- 3 选择打印机 Wi-Fi Direct 名称。
- 4 在打印机控制面板上确认连接。

### 使用 Wi-Fi 连接

- 1 从移动设备，转到设置菜单。
- 2 点击 **Wi-Fi**，然后选择打印机 Wi-Fi Direct 名称。  
**注意：**在 Wi-Fi Direct 名称前面添加字符串 DIRECT-xy（其中 x 和 y 是两个随机字符）。
- 3 输入 Wi-Fi Direct 密码。

## 将计算机连接到打印机

在连接计算机之前，请确保 Wi-Fi Direct 已配置。如需更多信息，请参阅[第 44 页上的“配置 Wi-Fi Direct”](#)。

### 对于 Windows 用户

- 1 打开打印机文件夹，然后单击**添加打印机或扫描仪**。
- 2 单击**显示 Wi-Fi Direct 打印机**，然后选择打印机 Wi-Fi Direct 名称。
- 3 从打印机显示屏，记录打印机的 8 位 PIN 码。
- 4 在计算机上输入 PIN 码。  
**注意：**如果打印驱动程序没有安装，则 Windows 会下载适当的驱动程序。

### 对于 Macintosh 用户

- 1 单击无线图标，然后选择打印机 Wi-Fi Direct 名称。  
**注意：**在 Wi-Fi Direct 名称前面添加字符串 DIRECT-xy（其中 x 和 y 是两个随机字符）。
- 2 键入 Wi-Fi Direct 密码。

**注意：**从 Wi-Fi Direct 网络断开后，请将计算机切换回其以前的网络。

## 停用 Wi-Fi 网络

- 1 从主屏幕，触摸**设置 > 网络/端口 > 网络概述 > 活动适配器 > 标准网络**。
- 2 按照显示屏上的说明进行操作。

## 检查打印机连接性

**1** 从主屏幕，触摸**设置 > 报告 > 网络 > 网络设置页**。

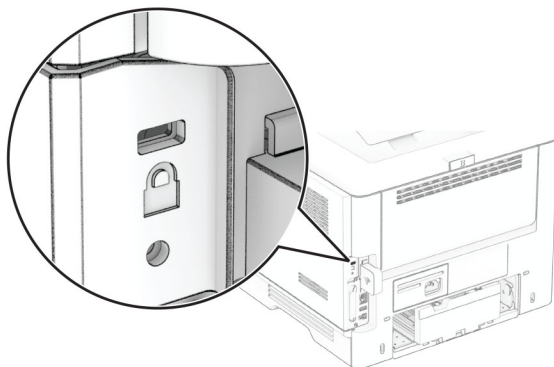
**2** 检查网络设置页的第一部分，并确认状态为已连接。

如果状态为未连接，表示 LAN 分接器可能不活动或网络电缆可能出现功能故障。请联系您的管理员以获得帮助。

## 保护打印机

### 定位安全槽

打印机配置了安全锁特性。将与大多数笔记本电脑兼容的安全锁连接到所示位置以保护打印机。



### 清除打印机内存

要清除打印机中的易失性内存或缓存数据，请关闭打印机电源。

要清除非易失性内存、设备和网络设置、安全设置，以及嵌入式解决方案，请执行以下操作：

- 1 从主屏幕，触摸**设置** > **设备** > **维护** > **停机清除**。
- 2 选择**清除非易失性内存上的所有信息**复选框，然后触摸**清除**或**确定**。
- 3 触摸**启动初始设置向导**或**让打印机脱机**，然后触摸**下一步**或**确定**。
- 4 开始操作。

**注意：**此过程还破坏用于保护用户数据的加密密钥。破坏加密密钥会使数据无法恢复。

### 清除打印机存储驱动器

- 1 从主屏幕，触摸**设置** > **设备** > **维护** > **停机清除**。
- 2 根据打印机上安装的存储驱动器，执行下面的任一操作：
  - 从硬盘，触摸**清除硬盘上的所有信息**复选框，触摸**清除**，然后选择一种清除数据的方法。  
**注意：**清除硬盘的过程可能需要花费几分钟到一个多小时，使得打印机不能用于其他任务。
  - 从智能存储驱动器 (ISD)，触摸**清除智能存储驱动器**，然后触摸**清除**以清除所有用户数据。
- 3 开始操作。

### 还原出厂默认设置

- 1 从主屏幕，触摸**设置** > **设备** > **还原出厂默认设置**。
- 2 触摸**还原设置** > 选择您要还原的设置 > **还原**。

### 3 开始操作。

## 易失性声明

内存类型	描述
易失性内存	打印机使用标准的随机存取存储器 (RAM) 来在简单的打印作业期间临时缓存用户数据。
非易失性内存	打印机可以使用两种形式的非易失性内存： <b>EEPROM</b> 和 <b>NAND</b> （闪存）。两种类型都存储操作系统、打印机设置和网络信息。它们还存储书签设置和嵌入式解决方案。
硬盘存储驱动器	一些打印机可能已经安装了硬盘驱动器。打印机硬盘专为打印机特定功能设计。硬盘让打印机保留从复杂的打印作业缓存的用户数据，表单数据和字体数据。
智能存储驱动器 (ISD)	某些打印机可能安装了 <b>ISD</b> 。 <b>ISD</b> 使用非易失性闪存来存储复杂打印作业的用户数据、表单数据和字体数据。

在下列情况下清除任何已安装的打印机内存中的内容：

- 打印机不再使用。
- 更换打印机硬盘或 **ISD**。
- 打印机被移动到另一个部门或位置。
- 打印机由您组织以外的人员维修。
- 为了维修将打印机从您的处所移出。
- 打印机被出售给另一个组织。

**注意：**要处理存储驱动器，请遵循贵组织的策略和程序。



# 打印

## 从计算机打印

**注意：**对于标签、卡片纸和信封，请在打印文档之前在打印机中设置纸张尺寸和类型。

- 1 从您尝试打印的文档，打开“打印”对话框。
- 2 如果需要，请调整设置。
- 3 打印文档。

## 从移动设备打印

### 从移动设备使用“Lexmark 移动打印”进行打印

“Lexmark™ 移动打印”允许您将文档和图像直接发送到支持的 Lexmark 打印机。

- 1 打开文档，然后将文档发送或共享到“Lexmark 移动打印”。

**注意：**某些第三方应用程序可能不支持发送或共享特性。如需更多信息，请参阅随应用程序附带的文档。

- 2 选择打印机。
- 3 打印文档。

### 从移动设备使用“Lexmark 打印”进行打印

“Lexmark™ 打印”是移动打印解决方案，适用于在 Android™ 6.0 或更高版本上运行的移动设备。它让您将文档和图像发送到联网的打印机和打印管理服务器。

**注意：**

- 确保您从 Google Play 商店下载“Lexmark 打印”应用程序并在移动设备中启用它。
- 确保打印机和移动设备都连接到相同的网络上。

- 1 从您的移动设备，从文件管理器选择一个文档。
- 2 发送或共享文档给“Lexmark 打印”。



**注意：**某些第三方应用程序可能不支持发送或共享特性。如需更多信息，请参阅随应用程序附带的文档。

- 3 选择打印机，然后根据需要调整设置。
- 4 打印文档。

### 从移动设备使用“Mopria 打印服务”打印

“Mopria® 打印服务”是移动打印解决方案，适用于在 Android 5.0 或更高版本上运行的移动设备。它允许您直接打印到任何 Mopria 认证打印机。


**注意：**确认您从 Google Play 商店下载“Mopria 打印服务”应用程序并在移动设备中启用。

- 1 从您的 Android 移动设备，启动兼容的应用程序或者从文件管理器选择一个文档。
- 2 点击  > 打印。
- 3 选择打印机，然后根据需要调整设置。
- 4 点击 。

## 从移动设备使用 AirPrint 打印

AirPrint 软件特性是一个移动打印解决方案，允许您从苹果设备直接打印到 AirPrint 认证的打印机。

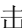
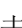
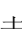
**注意：**

- 确认 Apple 设备和打印机都连接到同一个网络上。如果网络有多个无线集线器，请确认两个设备都连接到同一个子网上。
  - 此应用程序仅在某些苹果设备中受支持。
- 1 从您的移动设备，从文件管理器选择一个文档或者启动兼容的应用程序。
  - 2 点击  > 打印。
  - 3 选择打印机，然后根据需要调整设置。
  - 4 打印文档。

## 从移动设备使用 Wi-Fi Direct® 进行打印

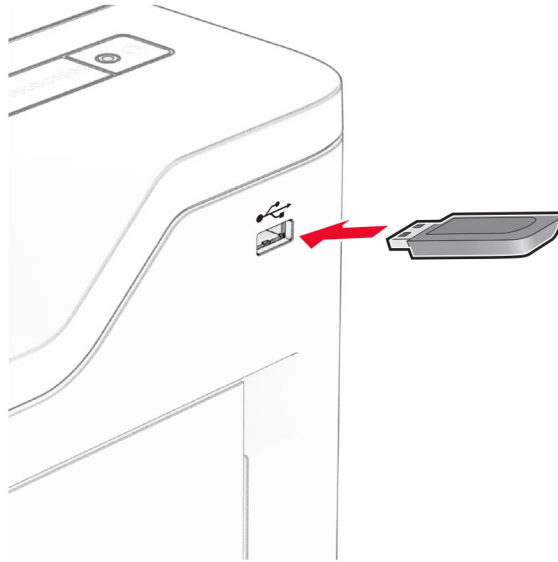
Wi-Fi Direct® 是一种打印服务，让您打印到任何随时可以使用 Wi-Fi Direct 的打印机。

**注意：**确认移动设备已连接到打印机无线网络。如需更多信息，请参阅[第 45 页上的“将移动设备连接到打印机”](#)。

- 1 从您的移动设备，启动兼容的应用程序或者从文件管理器选择一个文档。
- 2 根据您的移动设备，执行下面的操作之一：
  - 点击  > 打印。
  - 点击  > 打印。
  - 点击  > 打印。
- 3 选择打印机，然后根据需要调整设置。
- 4 打印文档。

## 从闪存驱动器打印

### 1 插入闪存驱动器。



#### 注意：

- 如果您在出现错误消息时插入闪存驱动器，打印机将忽略闪存驱动器。
- 如果您在打印机正在处理其他打印作业时插入闪存驱动器，显示屏上会出现忙。

### 2 从显示屏，触摸您要打印的文档。

如果需要，请配置打印设置。

### 3 打印文档。

要打印另一个文档，请触摸 **USB 驱动器**。

**警告—可能的损坏：** 为避免数据丢失或发生打印机故障，当正在从内存设备打印、读取或写入时，不要触摸所示区域内的闪存驱动器或打印机。



## 支持的闪存驱动器和文件类型

### 闪存驱动器

- 支持 USB 2.0 或更低版本的闪存驱动器。
- 支持 New Technology File System (NTFS) 或 File Allocation Table (FAT32) 文件系统的闪存驱动器。

### 文件类型

文档	图像
<ul style="list-style-type: none"> <li>• PDF (1.7 或更早版本)</li> <li>• Microsoft 文件格式 (DOC、DOCX、XLS、XLSX、PPT、PPTX)</li> </ul>	<ul style="list-style-type: none"> <li>• JPEG 或 JPG</li> <li>• TIFF 或 TIF</li> <li>• GIF</li> <li>• BMP</li> <li>• PNG</li> <li>• PCX</li> <li>• DCX</li> </ul>

## 配置保密作业

- 1 从主屏幕，触摸 **设置 > 安全 > 保密打印设置**。
- 2 配置设置。

设置	描述
最多无效 PIN 码	设置输入无效 PIN 码的限制。 <b>注意：</b> 当达到限制时，对应于该用户名的打印作业将被删除。
保密作业有效期	为每个挂起作业设置在自动从打印机内存、硬盘或智能存储驱动器中删除之前的单独有效期。 <b>注意：</b> 挂起作业是保密、重复、保留或校验。
重复作业有效期	设置您要重复的打印作业的有效期。
校验作业有效期	设置在打印剩余份数之前，打印一份作业副本以供您检查其质量的有效期。
保留作业有效期	设置您要存储在打印机中用于稍后打印的作业的有效期。
要求挂起所有作业	设置打印机挂起所有打印作业。
保留重复文档	设置打印机保留具有相同文件名的所有文档。

## 打印保密和其他挂起作业

### 对于 Windows 用户

- 1 打开文档后，单击 **文件 > 打印**。
- 2 选择打印机，然后单击 **属性、首选项、选项或设置**。
- 3 单击 **打印并挂起**。
- 4 选择 **使用打印并挂起**，然后分配用户名。

5 选择打印作业类型（保密、重复、保留或校验）。

如果您选择**保密**，则使用个人身份识别号码（PIN 码）来保护打印作业。

6 单击**确定**或**打印**。

7 从打印机主屏幕，释放打印作业。

- 对于保密打印作业，请触摸**挂起作业** > 选择您的用户名 > **保密** > 输入 PIN 码 > 选择打印作业 > 配置设置 > **打印**。
- 对于其他打印作业，请触摸**挂起作业** > 选择您的用户名 > 选择打印作业 > 配置设置 > **打印**。

## 对于 Macintosh 用户

### 使用 AirPrint

1 打开文档后，选择**文件** > **打印**。

2 选择打印机，然后从方向菜单下面的下拉菜单中选择 **PIN 打印**。

3 启用**使用 PIN 码打印**，然后输入 4 位的 PIN 码。

4 单击**打印**。

5 从打印机主屏幕，释放打印作业。触摸**挂起作业** > 选择您的计算机名称 > **保密** > 输入 PIN 码 > 选择打印作业 > **打印**。

### 使用打印驱动程序

1 打开文档后，选择**文件** > **打印**。

2 选择打印机，然后从方向菜单下面的下拉菜单中选择**打印并挂起**。

3 选择**保密打印**，然后输入 4 位的 PIN 码。

4 单击**打印**。

5 从打印机主屏幕，释放打印作业。触摸**挂起作业** > 选择您的计算机名称 > **保密** > 选择打印作业 > 输入 PIN 码 > **打印**。

## 打印字体样本列表

1 从主屏幕，触摸**设置** > **报告** > **打印** > **打印字体**。


2 触摸 **PCL 字体**或 **PS 字体**。

## 在副本之间放置分隔页

1 从主屏幕，触摸**设置** > **打印** > **布局** > **分隔页** > **副本之间**。

2 打印文档。

## 取消打印作业

1 从主屏幕，触摸 。

2 选择要取消的作业。

**注意：**您还可以通过触摸**作业队列**来取消作业。

## 调整碳粉浓度

- 1 从主屏幕，触摸**设置** > **打印** > **质量** > **碳粉浓度**。
- 2 调整设置。

# 使用打印机菜单

## 菜单一览表

设备	<ul style="list-style-type: none"> <li>• <a href="#">首选项</a></li> <li>• <a href="#">Eco 模式</a></li> <li>• <a href="#">远程操作面板</a></li> <li>• <a href="#">通知</a></li> <li>• <a href="#">电源管理</a></li> <li>• <a href="#">匿名数据收集</a></li> </ul>	<ul style="list-style-type: none"> <li>• <a href="#">辅助功能</a><sup>1</sup></li> <li>• <a href="#">还原出厂默认设置</a></li> <li>• <a href="#">维护</a></li> <li>• <a href="#">主屏幕定制</a><sup>2、3</sup></li> <li>• <a href="#">更新固件</a></li> <li>• <a href="#">关于本打印机</a></li> </ul>
打印	<ul style="list-style-type: none"> <li>• <a href="#">布局</a></li> <li>• <a href="#">设置</a></li> <li>• <a href="#">质量</a></li> <li>• <a href="#">作业统计</a></li> </ul>	<ul style="list-style-type: none"> <li>• <a href="#">PDF</a></li> <li>• <a href="#">PostScript</a></li> <li>• <a href="#">PCL</a></li> <li>• <a href="#">图像</a></li> </ul>
纸张	<ul style="list-style-type: none"> <li>• <a href="#">进纸匣配置</a></li> </ul>	<ul style="list-style-type: none"> <li>• <a href="#">介质配置</a></li> </ul>
USB 驱动器	<a href="#">闪存驱动器打印</a>	
网络/端口	<ul style="list-style-type: none"> <li>• <a href="#">网络概述</a></li> <li>• <a href="#">无线</a></li> <li>• <a href="#">Wi-Fi Direct</a></li> <li>• <a href="#">AirPrint</a><sup>2</sup></li> <li>• <a href="#">移动服务管理</a></li> <li>• <a href="#">以太网</a></li> <li>• <a href="#">TCP/IP</a></li> <li>• <a href="#">SNMP</a></li> </ul>	<ul style="list-style-type: none"> <li>• <a href="#">IPSec</a></li> <li>• <a href="#">802.1x</a></li> <li>• <a href="#">LPD 配置</a></li> <li>• <a href="#">HTTP/FTP 设置</a></li> <li>• <a href="#">ThinPrint</a><sup>1</sup></li> <li>• <a href="#">USB</a></li> <li>• <a href="#">限制外部网络访问</a></li> </ul>
安全	<ul style="list-style-type: none"> <li>• <a href="#">登录方法</a><sup>1</sup></li> <li>• <a href="#">预定 USB 设备</a><sup>1</sup></li> <li>• <a href="#">安全审核日志</a></li> <li>• <a href="#">证书管理</a><sup>2</sup></li> <li>• <a href="#">登录限制</a></li> </ul>	<ul style="list-style-type: none"> <li>• <a href="#">保密打印设置</a></li> <li>• <a href="#">硬盘加密</a><sup>1</sup></li> <li>• <a href="#">清除临时数据文件</a></li> <li>• <a href="#">解决方案 LDAP 设置</a></li> <li>• <a href="#">杂项</a></li> </ul>
云服务	<a href="#">云服务注册</a> <a href="#">云连接器</a> <sup>1</sup> <a href="#">云刷卡打印</a> <sup>1</sup>	
报告	<ul style="list-style-type: none"> <li>• <a href="#">菜单设置页</a></li> <li>• <a href="#">设备</a></li> </ul>	<ul style="list-style-type: none"> <li>• <a href="#">打印</a></li> <li>• <a href="#">网络</a></li> </ul>
<a href="#">疑难解答</a>	<a href="#">打印质量测试页</a>	
<b>Forms Merge</b> <sup>4</sup>	<a href="#">Forms Merge</a>	
<p><sup>1</sup> 仅在某些打印机型号中可用。</p> <p><sup>2</sup> 仅在“嵌入式 Web 服务器”中出现。</p> <p><sup>3</sup> 在某些打印机型号中，此菜单显示为“可见的主屏幕图标”。</p> <p><sup>4</sup> 仅在硬盘或智能存储驱动器已安装时出现。</p>		

# 设备

## 首选项

菜单项	描述
<b>显示语言</b> [语言列表]	设置出现在显示屏上的文本语言。
<b>国家/地区</b> [国家或地区列表]	确定配置打印机运行所在的国家或地区。
<b>运行初始设置</b> 关* 开	运行设置向导。
<b>键盘</b> 键盘类型 [语言列表]	选择一种语言作为键盘类型。 <b>注意：</b> 可能不会出现所有的键盘类型值，或者可能需要特殊的硬件才能出现。
<b>显示的信息</b> 显示文本 1 (IP 地址*) 显示文本 2 (日期/时间*) 自定义文本 1 自定义文本 2	指定出现在主屏幕上的信息。
<b>日期和时间</b> 配置 当前日期和时间 手动设置日期和时间 日期格式 (MM-DD-YYYY*) 时间格式 (12 小时 A.M./P.M.*) 时区 UTC (GMT) 时差 DST 开始 DST 结束 DST 时差 网络时间协议 启用 NTP (开*) NTP 服务器 启用验证 (无*) 密钥 ID 密码	配置打印机日期和时间以及网络时间协议。 <b>注意：</b> <ul style="list-style-type: none"> <li>MM-DD-YYYY 是美国的出厂默认设置。DD-MM-YYYY 是国际通用的出厂默认设置。</li> <li>UTC (GMT) 时差、DST 开始、DST 结束和 DST 时差仅在时区设置为 (UTC+用户) 自定义时出现。</li> <li>密钥 ID 和密码仅在启用验证设置为 MD5 密钥时出现。</li> </ul>
<b>纸张尺寸</b> 美制* 公制	指定纸张尺寸的度量单位。 <b>注意：</b> 在初始化设置向导中选定的国家或地区决定最初的纸张尺寸设置。
<b>屏幕亮度</b> 20 - 100% (100*)	调整显示屏的亮度。
<b>注意：</b> 值旁边的星号 (*) 表示出厂默认设置。	



菜单项	描述
闪存驱动器访问 禁用 启用*	启用对闪存驱动器的访问。
设备声音 全部静音 (关*) 按钮反馈 (开*) 音量 (5*) 警报控制 (一次*) 碳粉盒警报 (一次*)	配置打印机的声音设置。 <b>注意：</b> 此菜单项仅在某些打印机型号上出现。
屏幕超时 5-300 (60*)	设置在显示屏显示主屏幕之前，或者打印机自动注销用户帐户之前的空闲时间（以秒为单位）。
<b>注意：</b> 值旁边的星号 (*) 表示出厂默认设置。	

## Eco 模式

菜单项	描述
打印 面数 1 面* 2 面	指定在纸张的一个面还是两个面上打印。
打印 每面页数 关* 每面 2 页 每面 3 页 每面 4 页 每面 6 页 每面 9 页 每面 12 页 每面 16 页	在一张纸的一个面上打印多个页面图像。
打印 碳粉浓度 1 - 10 (8*)	确定文本图像的颜色深浅。
<b>注意：</b> 值旁边的星号 (*) 表示出厂默认设置。	

## 远程操作面板

菜单项	描述
外部 VNC 连接 不允许* 允许	将外部“虚拟网络计算 (VNC)”客户端连接到远程控制面板。
<b>注意：</b> 值旁边的星号 (*) 表示出厂默认设置。	

菜单项	描述
<b>验证类型</b> 无* 标准验证	设置访问 VNC 客户端服务器时的验证类型。
<b>VNC 密码</b>	指定密码以连接到 VNC 客户端服务器。 <b>注意：</b> 此菜单项仅在验证类型设置为标准验证时出现。
<b>注意：</b> 值旁边的星号 (*) 表示出厂默认设置。	

## 通知

菜单项	描述
<b>警报控制</b> 关 一次* 连续	设置当打印机要求用户干预时发出警报声的次数。 <b>注意：</b> 此菜单项仅在某些打印机型号中可用。
<b>耗材</b> 显示耗材估算 显示估算* 不显示估算	显示耗材的估计状态。
<b>耗材</b> 碳粉盒警报 关 一次* 连续	设置当碳粉不足时发出警报声的次数。 <b>注意：</b> 此菜单项仅在某些打印机型号中可用。
<b>耗材</b> 自定义耗材通知	配置当打印机需要用户干预时的通知设置。 <b>注意：</b> 此菜单项仅在“嵌入式 Web 服务器”中出现。
<b>电子邮件警报设置</b> 电子邮件设置 主要 SMTP 网关	键入用于发送电子邮件的主要 SMTP 服务器的 IP 地址或主机名。
<b>电子邮件警报设置</b> 电子邮件设置 主要 SMTP 网关端口 (25*)	输入主要 SMTP 服务器的端口号。
<b>电子邮件警报设置</b> 电子邮件设置 次要 SMTP 网关	键入次要或备份 SMTP 服务器的服务器 IP 地址或主机名。
<b>电子邮件警报设置</b> 电子邮件设置 次要 SMTP 网关端口 (25*)	输入次要或备份 SMTP 服务器的服务器端口号。
<b>电子邮件警报设置</b> 电子邮件设置 SMTP 超时 (30*)	指定如果 SMTP 服务器不响应，在打印机超时之前的时长。
<b>注意：</b> 值旁边的星号 (*) 表示出厂默认设置。	

菜单项	描述
电子邮件警报设置 电子邮件设置 答复地址	指定电子邮件中的答复地址。
电子邮件警报设置 电子邮件设置 总是使用 SMTP 默认答复地址 (关*)	使用 SMTP 默认答复地址。
电子邮件警报设置 电子邮件设置 使用 SSL/TLS (禁用*)	使用加密链接发送电子邮件。
电子邮件警报设置 电子邮件设置 要求可信证书 (开*)	当访问 SMTP 服务器时需要一个可信证书。
电子邮件警报设置 电子邮件设置 SMTP 服务器验证 (无需验证*)	设置 SMTP 服务器的验证类型。
电子邮件警报设置 电子邮件设置 设备启动的电子邮件 (无*)	设置设备启动的电子邮件是否需要凭证。
电子邮件警报设置 电子邮件设置 用户启动的电子邮件 (无*)	设置用户启动的电子邮件是否需要凭证。 <b>注意：</b> 此菜单项仅在某些打印机型号中可用。
电子邮件警报设置 电子邮件设置 使用 Active Directory 设备凭证 (关*)	启用用户凭证和组名称以连接到 SMTP 服务器。
电子邮件警报设置 电子邮件设置 设备用户 ID	指定用户 ID 以连接到 SMTP 服务器。
电子邮件警报设置 电子邮件设置 设备密码	指定密码以连接到 SMTP 服务器。
电子邮件警报设置 电子邮件设置 Kerberos 5 领域	指定 Kerberos 5 验证协议的领域。
电子邮件警报设置 电子邮件设置 NTLM 域	指定 NTLM 安全协议的域名。
电子邮件警报设置 电子邮件设置 禁用“SMTP 服务器未设置”错误 (关*)	禁用出现在显示屏上的 SMTP 设置错误消息。
<b>注意：</b> 值旁边的星号 (*) 表示出厂默认设置。	

菜单项	描述
<b>错误预防</b> 卡纸协助 关 开*	设置打印机自动检查被卡的纸张。
<b>错误预防</b> 自动继续 关 开* (5 秒) 自动继续时间 (5*)	让打印机在清除某些维护条件后自动继续处理或打印作业。 <b>注意：</b> “自动继续时间”仅在某些打印机型号中可用。
<b>错误预防</b> 自动重启 自动重启 当空闲时重启 总是重启* 从不重启	设置打印机在出现错误时重新启动。
<b>错误预防</b> 自动重启 最多自动重启次数 (2*)	设置打印机可以执行的自动重启次数。
<b>错误预防</b> 自动重启 自动重启窗口 (720*)	设置在打印机执行自动重启之前的秒数。
<b>错误预防</b> 自动重启 自动重启计数器	显示重启计数器的只读信息。
<b>错误预防</b> 自动重启 重置自动重启计数器 取消 继续	重置自动重启计数器。 <b>注意：</b> “重置自动重启计数器”仅在某些打印机型号中可用。
<b>错误预防</b> 显示纸张尺寸小于打印尺寸错误 开 自动清除*	设置打印机在出现纸张尺寸小于打印尺寸错误时显示消息。 <b>注意：</b> 纸张尺寸小于打印尺寸是指所加载纸张的尺寸。
<b>错误预防</b> 页面保护 关* 开	设置打印机在打印之前将整个页面处理到内存中。
<b>卡纸内容恢复</b> 卡纸恢复 关 开 自动*	设置打印机重新打印被卡的页面。
<b>注意：</b> 值旁边的星号 (*) 表示出厂默认设置。	

## 电源管理

菜单项	描述
<b>睡眠模式配置文件</b> 从睡眠模式打印 打印后保持清醒 打印后进入睡眠模式*	设置打印机在打印后保持唤醒状态或进入“睡眠”模式。
<b>睡眠模式配置文件</b> 触摸以从深度睡眠唤醒 关 开*	通过触摸打印机显示屏将打印机从“深度睡眠”模式唤醒。
<b>超时</b> 睡眠模式 1 - 114 分钟 (15*)	设置打印机在开始以“睡眠”模式运行之前的空闲时间。
<b>超时</b> 休眠超时 禁用 1 小时 2 小时 3 小时 6 小时 1 天 2 天 3 天* 1 周 2 周 1 个月	设置打印机关闭之前的时间。
<b>超时</b> 连接时休眠超时 休眠 不休眠*	设置休眠超时，以在存在活动的以太网连接时关闭打印机。
<b>预定电源模式</b> 时间表 添加新时间表	设置打印机进入“睡眠”或“休眠”模式的时间表。
<b>注意：</b> 值旁边的星号 (*) 表示出厂默认设置。	

## 匿名数据收集

菜单项	描述
匿名数据收集 设备使用情况和性能信息 无*	将打印机使用情况和性能信息发送给 Lexmark。 <b>注意：</b> 匿名数据发送时间仅在将匿名数据收集设置为设备使用情况和性能信息时出现。
匿名数据发送时间 开始时间 停止时间	
<b>注意：</b> 值旁边的星号 (*) 表示出厂默认设置。	

## 辅助功能

**注意：**此菜单仅在某些打印机型号中出现。

菜单项	描述
重复击键间隔 0 - 5 (0*)	设置在此期间打印机忽略在连接的键盘上重复按键的时间间隔（以秒为单位）。
按键重复初始延迟 0.25 - 5 (1*)	设置在重复键开始重复之前的延迟的初始长度（以秒为单位）。 <b>注意：</b> 此菜单项仅在键盘连接到打印机上时出现。
按键重复率 0.5 - 30 (30*)	设置重复键的每秒按下次数。 <b>注意：</b> 此菜单项仅在键盘连接到打印机上时出现。
延长屏幕超时 关* 开	当“屏幕超时”计时器到期时，让用户保持在同一位置并重置计时器，而不是返回到主屏幕。
耳机音量 1 - 10 (5*)	调整耳机音量。 <b>注意：</b> 此菜单项仅在耳机连接到打印机上时出现。
当连接耳机时启用语音引导 关* 开	当耳机连接到打印机上时启用语音引导。
说出密码/PIN 码 关* 开	将打印机设置为大声读出密码或个人身份识别码。 <b>注意：</b> 此菜单项仅在耳机或扬声器连接到打印机上时出现。
语速 非常慢 慢 正常* 快 较快 非常快 急促 非常急促 最快	设置语音引导的语速。 <b>注意：</b> 此菜单项仅在耳机或扬声器连接到打印机上时出现。
<b>注意：</b> 值旁边的星号 (*) 表示出厂默认设置。	

## 还原出厂默认设置

菜单项	描述
<b>还原设置</b> 还原所有设置 还原打印机设置 还原网络设置 还原应用程序设置	还原打印机出厂默认设置。 <b>注意：</b> 还原应用程序设置仅在某些打印机型号中出现。

## 维护

### 配置菜单

菜单项	描述
<b>USB 配置</b> USB PnP 1* 2	更改打印机的 <b>USB</b> 驱动程序模式，以提高它与个人计算机的兼容性。
<b>USB 配置</b> USB 速度 全速 自动*	设置 <b>USB</b> 端口全速运行并禁用其高速功能。
<b>进纸匣配置</b> 进纸匣连接 自动* 关	设置打印机连接具有相同纸张类型和纸张尺寸设置的进纸匣。
<b>进纸匣配置</b> 显示进纸匣托盘消息 关 仅适用于未知尺寸* 始终	插入进纸匣后显示一个消息，让用户更改纸张尺寸和纸张类型设置。
<b>进纸匣配置</b> 加载 A5 短边* 长边	确定在所有纸张来源中 <b>A5</b> 尺寸纸张的默认加载方向。
<b>进纸匣配置</b> 纸张提示 自动* 多功能进纸器 手动纸张	设置用户在出现加载纸张的提示时装填的纸张来源。 <b>注意：</b> 为了显示多功能进纸器，请在纸张菜单中将配置多功能进纸器设置为盒子。
<b>注意：</b> 值旁边的星号 (*) 表示出厂默认设置。	

菜单项	描述
<b>进纸匣配置</b> 信封提示 自动* 多功能进纸器 手动信封	设置用户在出现加载信封的提示时装填的纸张来源。 <b>注意：</b> 为了显示多功能进纸器，请在纸张菜单中将配置多功能进纸器设置为盒子。
<b>进纸匣配置</b> 提示的操作 提示用户* 继续 使用当前设置	设置打印机解决纸张或信封相关的更改提示。
<b>进纸匣配置</b> 多个 Universal 尺寸 关* 开	设置进纸匣以支持多个 Universal 尺寸。
<b>报告</b> 菜单设置页 事件日志 事件日志摘要	打印有关打印机菜单设置、状态和事件日志的报告。
<b>耗材使用情况和计数器</b> 清除耗材使用情况历史	重置耗材使用情况历史到出厂默认级别。
<b>耗材使用情况和计数器</b> 重置维护计数器	安装新的维护组件后重置计数器。
<b>打印机仿真</b> PPDS 仿真 关* 开	设置打印机来识别并使用 PPDS 数据流。
<b>打印机仿真</b> PS 仿真 关 开*	设置打印机来识别并使用 PS 数据流。
<b>打印机仿真</b> 启用 Formsmerge 关* 开	激活 Forms Merge 以将表单存储到硬盘或智能存储驱动器 (ISD) 中。 <b>注意：</b> 必须安装硬盘或 ISD。
<b>打印机仿真</b> 启用 Prescribe 关* 开	激活 Prescribe。 <b>注意：</b> 必须安装 Prescribe 许可证。
<b>打印机仿真</b> 仿真器安全性 页面超时 (60 分钟*) 作业后重置仿真器 (关*) 禁用打印机消息访问 (开*)	在仿真模式期间配置打印机的安全设置。
<b>注意：</b> 值旁边的星号 (*) 表示出厂默认设置。	



菜单项	描述
<b>打印配置</b> 字体锐化 0 - 150 (24*)	设置文本的磅值，低于该值的在打印字体数据时使用高频屏幕。 例如，如果值是 <b>24</b> ，那么尺寸等于或小于 <b>24</b> 点的所有字体会使用高频屏幕。
<b>打印配置</b> 打印密度 禁用 1-5 (3*)	当打印文档时调整碳粉密度。
<b>设备操作</b> 静音模式 关* 开	设置打印机以“静音模式”运行。 <b>注意：</b> 启用此设置会降低打印机的整体性能。
<b>设备操作</b> 安全模式 关* 开	将打印机设置为以特殊模式运行，在这种模式下，尽管存在已知问题，但是打印机仍尝试继续提供尽可能多的功能。 例如，当设置为开而双面打印电机不运行时，即使作业是双面打印，打印机也会执行文档的单面打印。
<b>设备操作</b> 清除自定义状态	清除默认或备用自定义消息的用户定义字符串。
<b>设备操作</b> 清除所有远程安装的消息	清除远程安装的消息。
<b>设备操作</b> 自动显示错误屏幕 关 开*	当打印机在主屏幕上保持不活动一定的时间长度之后，在显示屏上显示现有的错误消息。
<b>应用程序配置</b> LES 应用程序 关 开*	启用“Lexmark 嵌入式解决方案 (LES)”应用程序。 <b>注意：</b> 此菜单项仅在某些打印机型号中可用。
<b>注意：</b> 值旁边的星号 (*) 表示出厂默认设置。	

## 停机清除

菜单项	描述
<b>停机清除</b> 内存上次清除 ISD 上次清除	显示有关上次清除打印机内存或存储驱动器的时间的只读信息。 <b>注意：</b> ISD 上次清除仅在安装了智能存储驱动器时出现。
<b>停机清除</b> 清除非易失性内存上的所有信息 清除所有打印机和网络设置 清除所有应用程序和应用程序设置 清除所有快捷方式和快捷方式设置 清除智能存储驱动器	清除非易失性内存和存储驱动器上的所有信息。 <b>注意：</b> 清除智能存储驱动器仅在安装了 ISD 时出现。

## 主屏幕定制

**注意：**此菜单仅在“嵌入式 Web 服务器”中出现。

菜单	描述
状态/耗材 作业队列 设置 地址簿 USB 驱动器 挂起作业	指定在主屏幕上显示哪些图标。

## 更新固件

菜单项	描述
当前版本	显示安装在打印机上的当前固件版本。
立即检查更新	检查固件更新。
自动检查更新	设置打印机自动检查固件更新。

## 关于本打印机

菜单项	描述
资产标签	指定打印机的身份。最大长度为 32 个字符。
打印机的位置	指定打印机的位置。最大长度为 63 个字符。
联系人	指定打印机的联系信息。最大长度为 63 个字符。
固件版本	显示安装在打印机上的固件版本。
引擎	显示打印机的引擎号。
序列号	显示打印机的序列号。
将配置文件导出到 USB	将配置文件导出到闪存驱动器。
将压缩的日志导出到 USB	将压缩的日志文件导出到闪存驱动器。
发送日志	发送打印机日志信息给 Lexmark。

## 打印

### 布局

菜单项	描述
面数 1 面* 2 面	指定在纸张的一个面还是两个面上打印。
<b>注意：</b> 值旁边的星号 (*) 表示出厂默认设置。	

菜单项	描述
<b>翻转样式</b> 长边* 短边	确定当执行双面打印时装订纸张的哪一面。
<b>空白页</b> 打印 不打印*	打印包括在打印作业中的空白页。
<b>逐份打印</b> 关 (1,1,1,2,2,2) 开 (1,2,1,2,1,2)*	尤其在打印作业的多份副本时，保持打印作业的页面按顺序堆放。
<b>分隔页</b> 无* 副本之间 作业之间 页面之间	当打印时插入空白的分隔页。
<b>分隔页纸张来源</b> 进纸匣 [x] (1*) 多功能进纸器	指定分隔页的纸张来源。
<b>每面页数</b> 关* 每面 2 页 每面 3 页 每面 4 页 每面 6 页 每面 9 页 每面 12 页 每面 16 页	在一张纸的一个面上打印多个页面图像。
<b>每面页数顺序</b> 水平* 水平反转 垂直 垂直反转	指定在使用每面页数菜单时，多个页面图像的位置。
<b>每面页数方向</b> 自动* 横向 纵向	指定在使用每面页数菜单时，多个页面图像的打印方向。
<b>每面页数边框</b> 无* 实线	当使用每面页数菜单时，在每个页面图像的周围打印一个边框。
<b>份数</b> 1 - 9999 (1*)	指定每一个打印作业的份数。
<b>打印区域</b> 正常* 整页	设置一张纸上的可打印区域。
<b>注意：</b> 值旁边的星号 (*) 表示出厂默认设置。	

## 设置

菜单项	描述
<b>打印机语言</b> PCL 仿真* PS 仿真	设置打印机语言。 <b>注意：</b> 设置打印机语言默认值不会阻止软件程序发送使用其他打印机语言的打印作业。
<b>作业等待</b> 关* 开	保留需要耗材的打印作业，以便不需要缺少耗材的作业可以打印出来。 <b>注意：</b> 此菜单项仅在硬盘或智能存储驱动器 (ISD) 已安装时出现。
<b>作业挂起超时</b> 0-255 (30*)	设置打印机在挂起要求不可用资源的作业之前等待用户干预的时间（以秒为单位）。 <b>注意：</b> 此菜单项仅在硬盘或 ISD 已安装时出现。
<b>下载目标</b> RAM* 硬盘	指定保存所有已经下载到打印机的永久资源的位置。 <b>注意：</b> 此菜单项仅在硬盘或 ISD 已安装时出现。
<b>资源保存</b> 关* 开	确定打印机在接收所需内存比可用内存多的作业时如何处理下载资源。 <b>注意：</b> <ul style="list-style-type: none"> <li>当设置为关时，打印机只将下载资源保留到内存被需要时。与非活动的打印机语言相关联的资源会被删除。</li> <li>当设置为开时，打印机在所有语言切换过程中保留所有的永久下载资源。当需要时，打印机会显示内存已满消息，而不是删除永久资源。</li> </ul>
<b>全部打印顺序</b> 按字母顺序* 先打印最新作业 先打印最旧作业	当您选择打印所有挂起和保密作业时指定顺序。
<b>注意：</b> 值旁边的星号 (*) 表示出厂默认设置。	

## 质量

菜单项	描述
<b>打印分辨率</b> 600 dpi 1200 Image Q* 2400 Image Q 1200 dpi 300 dpi	设置打印输出的分辨率。
<b>像素增强</b> 关* 字体* 水平 垂直 双向	启用更多像素以群集形式打印来提高清晰度，以在水平或垂直方向上增强图像或增强字体。
<b>碳粉浓度</b> 1 至 10 (8*)	确定文本图像的颜色深浅。
<b>注意：</b> 值旁边的星号 (*) 表示出厂默认设置。	

菜单项	描述
半色调 正常* 细节	增强打印输出以具有更清晰边缘的更光滑线条。
亮度 -6 至 6 (0*)	通过调亮或调暗，调整打印输出。
对比度 0 至 5 (0*)	调整打印对象的对比度。
灰度修正 关 自动*	在中等灰度级别的打印图像上启用打印机的灰度修正算法。
<b>注意：</b> 值旁边的星号 (*) 表示出厂默认设置。	

## 作业统计

菜单项	描述
作业统计 关* 开	设置打印机创建它所接收的打印作业的日志。
统计日志频率 每天 每周 每月*	指定打印机创建日志文件的频率。
频率结束时的日志操作 无* 电邮当前日志 电邮并删除当前日志 发布当前日志 发布并删除当前日志	指定当频率阈值到期时打印机如何响应。 <b>注意：</b> 统计日志频率中定义的值将确定何时触发此操作。
日志接近满水平 关 开* (5)	在打印机执行接近满时的日志操作之前指定最大日志文件大小。 <b>注意：</b> 此菜单项仅在硬盘或 ISD 已安装时出现。
接近满时的日志操作 无* 电邮当前日志 电邮并删除当前日志 电邮并删除最旧的日志 发布当前日志 发布并删除当前日志 发布并删除最旧的日志 删除当前日志 删除最旧的日志 删除除当前外的所有日志 删除所有日志	指定当硬盘或 ISD 即将满时打印机如何响应。 <b>注意：</b> 日志接近满水平中定义的值将确定何时触发此操作。
<b>注意：</b> 值旁边的星号 (*) 表示出厂默认设置。	

菜单项	描述
<b>已满时的日志操作</b> 无* 电邮并删除当前日志 电邮并删除最旧的日志 发布并删除当前日志 发布并删除最旧的日志 删除当前日志 删除最旧的日志 删除除当前外的所有日志 删除所有日志	指定当硬盘或 ISD 使用达到最大限量 (100MB) 时, 打印机如何响应。
<b>发布日志的 URL</b>	指定打印机发布作业统计日志的位置。
<b>发送日志的电子邮件地址</b>	指定打印机向其发送作业统计日志的电子邮件地址。
<b>日志文件前缀</b>	指定日志文件的前缀。 <b>注意:</b> TCP/IP 菜单中定义的当前主机名将用作默认日志文件前缀。
<b>注意:</b> 值旁边的星号 (*) 表示出厂默认设置。	

## PDF

菜单项	描述
<b>缩放以适合</b> 关* 开	缩放页面内容以适合选定的纸张尺寸。
<b>注释</b> 打印 不打印*	指定是否打印 PDF 中的注释。
<b>打印 PDF 错误</b> 关 开*	启用 PDF 错误的打印。
<b>注意:</b> 值旁边的星号 (*) 表示出厂默认设置。	

## PostScript

菜单项	描述
<b>打印 PS 错误</b> 关* 开	打印描述 PostScript® 错误的页面。 <b>注意:</b> 当出现错误时, 停止处理作业, 打印机打印错误消息, 并取消打印作业的剩余部分。
<b>最小行宽</b> 1 - 30 (2*)	设置最小笔划宽度。 <b>注意:</b> 以 1200 dpi 打印的作业直接使用该值。
<b>锁定 PS 启动模式</b> 关 开*	禁用 SysStart 文件。 <b>注意:</b> 启用 SysStart 文件将使打印机或网络面临安全风险。
<b>注意:</b> 值旁边的星号 (*) 表示出厂默认设置。	

菜单项	描述
<b>字体优先级</b> 常驻* 闪存/硬盘	建立字体搜索的顺序。 <b>注意：</b> <ul style="list-style-type: none"> <li>常驻设置打印机在搜索硬盘或智能存储驱动器 (ISD) 之前先在其内存中搜索请求的字体。</li> <li>闪存/硬盘设置打印机在搜索打印机内存之前先在硬盘或 ISD 中搜索请求的字体。</li> <li>此菜单项仅在硬盘或 ISD 已安装时出现。</li> </ul>
<b>等待超时</b> 关 开* (40 秒)	使打印机能够在取消打印作业之前等待更多数据。
<b>注意：</b> 值旁边的星号 (*) 表示出厂默认设置。	

## PCL

菜单项	描述
<b>字体来源</b> 常驻* 硬盘 下载 闪存 字体卡 全部	选择包含默认字体选择的来源。 <b>注意：</b> <ul style="list-style-type: none"> <li>硬盘和闪存仅在包含字体的硬盘或智能存储驱动器 (ISD) 已安装时出现。</li> <li>下载仅在打印机内存中存在下载字体时出现。</li> <li>字体卡仅在 ISD 已安装时出现。</li> </ul>
<b>字体名称</b> [可用字体列表] (Courier*)	从指定的字体来源选择字体。
<b>符号集</b> [可用符号集列表] (10U PC-8*)	指定用于每一个字体名称的符号集。 <b>注意：</b> 符号集是字母和数字字符、标点符号以及特殊符号的集合。符号集支持不同的语言或特定程序，例如用于科学文本的数学符号。
<b>水平字距</b> 0.08 - 100.00 (10.00*)	指定固定或单一宽度字体的水平字距。 <b>注意：</b> 水平字距是指在一个水平英寸的排版中固定空间字符的个数。
<b>方向</b> 纵向* 横向 纵向反转 横向反转	指定文本和图形在页面上的打印方向。
<b>每页行数</b> 1 - 255	指定通过 PCL® 数据流打印的每一页的文本行数。 <b>注意：</b> <ul style="list-style-type: none"> <li>此菜单项激活立式擒纵机构，导致在页面的默认边距之间打印选定的请求行数。</li> <li>60 是美国的出厂默认设置。64 是国际通用的出厂默认设置。</li> </ul>
<b>注意：</b> 值旁边的星号 (*) 表示出厂默认设置。	

菜单项	描述
<b>PCL5 最小行宽</b> 1 - 30 (2*)	设置初始最小笔划宽度。
<b>PCLXL 最小行宽</b> 1 - 30 (2*)	
<b>A4 宽度</b> 198mm* 203mm	设置 A4 尺寸纸张上的逻辑页面宽度。 <b>注意：</b> 逻辑页面是打印数据的物理页面上的空间。
<b>换行后自动回车</b> 开 关*	设置打印机在换行控制命令之后执行回车。 <b>注意：</b> 回车是一种机制，命令打印机将光标的位置移动到同一行上的第一个位置。
<b>回车后自动换行</b> 开 关*	设置打印机在回车控制命令之后执行换行。
<b>重编进纸匣号码</b> 分配多功能进纸器 分配进纸匣 [x] 分配手动纸张 分配手动信封	配置打印机与使用一组不同的来源分配来请求给定纸张来源的不同打印驱动程序或自定义应用程序一起工作。 从以下选项中进行选择： 关* - 打印机使用出厂默认纸张来源分配。 无 - 纸张来源忽略“选择进纸”命令。 0-199 - 选择一个数字值以将自定义值分配到纸张来源。
<b>重编进纸匣号码</b> 查看出厂默认设置	显示为每一个纸张来源分配的出厂默认值。
<b>重编进纸匣号码</b> 还原默认设置	将进纸匣重编号码值还原为其出厂默认值。
<b>打印超时</b> 关 开* (90 秒)	设置打印机在它空闲指定的时间之后结束打印作业。 <b>注意：</b> 打印超时时间仅在启用打印超时时出现。
<b>注意：</b> 值旁边的星号 (*) 表示出厂默认设置。	

## 图像

菜单项	描述
<b>自动适合</b> 开 关*	为图像选择最佳的可用纸张尺寸和方向设置。 <b>注意：</b> 当设置为开时，此菜单项会覆盖图像的缩放和方向设置。
<b>反转</b> 关* 开	反转黑白单色图像。 <b>注意：</b> 此菜单项不适用于 GIF 或 JPEG 图像格式。
<b>注意：</b> 值旁边的星号 (*) 表示出厂默认设置。	



菜单项	描述
<b>缩放</b> 左上角定位 最适合* 中心定位 适合高度/宽度 适合高度 适合宽度	调整图像以适合可打印区域。 <b>注意：</b> 当自动适合设置为开时，缩放被自动设置为最适合。
<b>方向</b> 纵向* 横向 纵向反转 横向反转	指定文本和图形在页面上的打印方向。
<b>注意：</b> 值旁边的星号 (*) 表示出厂默认设置。	

## 纸张

### 进纸匣配置

菜单项	描述
<b>默认纸张来源</b> 进纸匣 [x] (1*) 多功能进纸器 手动纸张 手动信封	设置所有打印作业的纸张来源。
<b>纸张尺寸/类型</b> 进纸匣 [x] 多功能进纸器 手动纸张 手动信封	指定在每个纸张来源中加载的纸张尺寸或纸张类型。
<b>替换尺寸</b> 关 Letter/A4 所有列出的尺寸*	如果在任何纸张来源中没有加载请求的尺寸，将打印机设置为替换指定的纸张尺寸。 <b>注意：</b> <ul style="list-style-type: none"> <li>关提示用户加载所需的纸张尺寸。</li> <li>所有列出的尺寸允许所有可用的替换。</li> </ul>
<b>配置多功能进纸器</b> 盒子* 手动 首选	确定多功能进纸器的行为。 <b>注意：</b> <ul style="list-style-type: none"> <li>盒子将多功能进纸器配置为自动纸张来源。</li> <li>手动将多功能进纸器设置为仅用于手动进纸的打印作业。</li> <li>首选将多功能进纸器配置为主要纸张来源。</li> </ul>
<b>注意：</b> 值旁边的星号 (*) 表示出厂默认设置。	

## 介质配置

### Universal 设置

菜单项	描述
<b>度量单位</b> 英寸 毫米	指定 <b>Universal</b> 纸张的度量单位。 <b>注意：</b> 英寸是美国的出厂默认设置。 毫米是国际通用的出厂默认设置。
<b>纵向宽度</b> 3.00 - 14.17 英寸 (8.50*) 76 - 360 毫米 (216*)	设置 <b>Universal</b> 纸张的纵向宽度。
<b>纵向高度</b> 3.00 - 14.17 英寸 (14*) 76 - 360 毫米 (356*)	设置 <b>Universal</b> 纸张的纵向高度。
<b>进纸方向</b> 短边* 长边	设置打印机从短边或长边方向拾取纸张。 <b>注意：</b> 长边仅在最长边小于支持的最大宽度时出现。
<b>注意：</b> 值旁边的星号 (*) 表示出厂默认设置。	

### 介质类型

菜单项	描述
普通纸 卡片纸 再生纸 标签 铜版纸 信封 粗糙信封 信签 预印纸 彩色纸 轻磅纸张 重磅纸张 粗糙/棉纸 自定义类型 [X]	指定纸张的纹理、重量和方向。

## USB 驱动器

### 闪存驱动器打印

菜单项	描述
<b>份数</b> 1-9999 (1*)	设置份数。
<b>纸张来源</b> 进纸匣 [x] (1*) 多功能进纸器 手动纸张 手动信封	设置打印作业的纸张来源。
<b>逐份打印</b> 关 [1,1,1,2,2,2] 开 [1,2,1,2,1,2]*	尤其在打印作业的多份副本时，保持打印作业的页面按顺序堆放。
<b>面数</b> 1 面* 2 面	指定在纸张的一个面还是两个面上打印。
<b>翻转样式</b> 长边* 短边	确定当执行双面打印时装订纸张的哪一面。
<b>每面页数</b> 关* 每面 2 页 每面 3 页 每面 4 页 每面 6 页 每面 9 页 每面 12 页 每面 16 页	在一张纸的一个面上打印多个页面图像。
<b>每面页数顺序</b> 水平* 水平反转 垂直反转 垂直	指定在使用每面页数菜单时，多个页面图像的位置。
<b>每面页数方向</b> 自动* 横向 纵向	指定在使用每面页数菜单时，多个页面图像的方向。
<b>每面页数边框</b> 无* 实线	当使用每面页数菜单时，在每个页面图像的周围打印一个边框。
<b>注意：</b> 值旁边的星号 (*) 表示出厂默认设置。	

菜单项	描述
分隔页 关* 副本之间 作业之间 页面之间	当打印时插入空白的分隔页。
分隔页纸张来源 进纸匣 [x] (1*) 多功能进纸器	指定分隔页的纸张来源。
空白页 不打印* 打印	在打印作业中打印空白页。
<b>注意：</b> 值旁边的星号 (*) 表示出厂默认设置。	

## 网络/端口

### 网络概述

菜单项	描述
活动适配器 自动* 标准网络 无线	指定网络连接的类型。 <b>注意：</b> 无线仅在连接到无线网络的打印机中可用。
网络状态	显示打印机网络的连接状态。
在打印机上显示网络状态 关 开*	在显示屏上显示网络状态。
速度，双工	显示当前活动网卡的速度。
IPv4	显示 IPv4 地址。
所有 IPv6 地址	显示所有 IPv6 地址。
重置打印服务器	重置所有连到打印机的活动网络连接。 <b>注意：</b> 此设置会移除所有网络配置设置。
网络作业超时 关 开* (90 秒)	设置在打印机取消网络打印作业之前的时间。
标题页 关* 开	打印标题页。
启用网络连接 关 开*	让打印机能够连接到网络。
<b>注意：</b> 值旁边的星号 (*) 表示出厂默认设置。	

菜单项	描述
启用 <b>LLDP</b> 关* 开	在打印机中启用“链路层发现协议 (LLDP)”。
<b>注意：</b> 值旁边的星号 (*) 表示出厂默认设置。	

## 无线

**注意：** 此菜单仅在连接到 Wi-Fi 网络或者具有无线网络适配器的打印机中可用。

菜单项	描述
使用移动应用程序设置	使用 Lexmark Mobile Assistant 配置 Wi-Fi 连接。
在打印机面板上设置 选择网络 添加 Wi-Fi 网络 网络名称 网络模式 Infrastructure 无线安全模式 禁用* WPA2/WPA - 个人 WPA2 - 个人 WPA2/WPA3 - 个人 WPA3 - 个人 802.1x - RADIUS	使用控制面板配置 Wi-Fi 连接。 <b>注意：</b> 此菜单项在“嵌入式 Web 服务器”中显示为 <i>无线连接设置</i> 。
<b>Wi-Fi Protected Setup</b> 启动“按下按钮”方法 启动 PIN 码方法	建立 Wi-Fi 网络并启用网络安全性。 <b>注意：</b> <ul style="list-style-type: none"> <li>启动“按下按钮”方法在给定时间内按下打印机和访问点（无线路由器）上的按钮时将打印机连接到 Wi-Fi 网络。</li> <li>启动 PIN 码方法在打印机上的 PIN 码被输入到访问点的无线设置中时将打印机连接到 Wi-Fi 网络。</li> </ul>
兼容性 802.11b/g/n (2.4GHz)* 802.11a/b/g/n/ac (2.4GHz/5GHz) 802.11a/n/ac (5GHz)	指定 Wi-Fi 网络的标准。 <b>注意：</b> 802.11a/b/g/n/ac (2.4GHz/5GHz) 和 802.11a/n/ac (5GHz) 仅在安装了 Wi-Fi 选件时出现。
无线安全模式 禁用* WPA2/WPA - 个人 WPA2 - 个人 WPA2/WPA3 - 个人 WPA3 - 个人 802.1x - RADIUS	设置将打印机连接到 Wi-Fi 设备的安全模式。
<b>WPA2/WPA 个人</b> AES*	通过“Wi-Fi 保护访问 (WPA)”实现 Wi-Fi 安全。 <b>注意：</b> 此菜单项仅在无线安全模式设置为 WPA2/WPA - 个人时出现。
设置 <b>PSK</b>	设置安全 Wi-Fi 连接的密码。

菜单项	描述
<b>WPA2 - 个人 AES*</b>	通过 WPA2 实现 Wi-Fi 安全。 <b>注意：</b> 此菜单项仅在无线安全模式设置为 WPA2 - 个人时出现。
<b>802.1x 加密模式</b> WPA+ WPA2* WPA2 + PMF*	通过 802.1x 标准实现 Wi-Fi 安全。 <b>注意：</b> 此菜单项仅在无线安全模式设置为 802.1x - RADIUS 时出现。
<b>IPv4</b> 启用 DHCP 开* 关 设置静态 IP 地址 IP 地址 子网掩码 网关	在打印机中启用并配置 IPv4 设置。
<b>IPv6</b> 启用 IPv6 开* 关 启用 DHCPv6 开 关* 无状态地址自动配置 开* 关 DNS 服务器地址 手动分配的 IPv6 地址 手动分配的 IPv6 路由器地址前缀 所有 IPv6 地址 所有 IPv6 路由器地址	在打印机中启用并配置 IPv6 设置。
<b>网络地址</b> UAA LAA	查看网络地址。
<b>PCL 智能切换</b> 开* 关	设置打印机在打印作业需要 PCL 仿真时自动切换到 PCL 仿真，而不管默认的打印机语言是什么。 <b>注意：</b> 如果 PCL 智能切换为关，打印机不检查发来的数据，并且使用在设置菜单中指定的默认打印机语言。
<b>PS 智能切换</b> 开* 关	设置打印机在打印作业需要 PS 仿真时自动切换到 PS 仿真，而不管默认的打印机语言是什么。 <b>注意：</b> 如果 PS 智能切换为关，打印机不检查发来的数据，并且使用在设置菜单中指定的默认打印机语言。
<b>作业缓存</b> 开 关*	在打印前将打印作业暂时保存在硬盘或智能存储驱动器 (ISD) 上。 <b>注意：</b> 此菜单项仅在硬盘或 ISD 已安装时出现。

菜单项	描述
<b>Mac 二进制 PS</b> 自动* 开 关	设置打印机处理 Macintosh 二进制 PostScript 打印作业。 <b>注意：</b> <ul style="list-style-type: none"> <li>• 开处理原始的二进制 PostScript 打印作业。</li> <li>• 关使用标准协议来过滤打印作业。</li> </ul>

## Wi-Fi Direct

**注意：** 此菜单仅在连接到 Wi-Fi 网络或者具有无线网络适配器的打印机中可用。

菜单项	描述
<b>启用 Wi-Fi Direct</b> 开 关*	设置打印机来直接连接到 Wi-Fi 设备。
<b>Wi-Fi Direct 名称</b>	指定 Wi-Fi Direct 网络的名称。
<b>Wi-Fi Direct 密码</b>	设置密码来验证和确认通过 Wi-Fi 连接的用户。
<b>在设置页上显示密码</b> 关 开*	在网络设置页上显示 Wi-Fi Direct 密码。
<b>首选频道号</b> 1 - 11 自动*	设置 Wi-Fi 网络的首选频道。
<b>组所有者 IP 地址</b>	指定组所有者的 IP 地址。
<b>自动接受按钮请求</b> 关* 开	接受请求以自动连接到网络。 <b>注意：</b> 自动接受客户端是不安全的。
<b>注意：</b> 值旁边的星号 (*) 表示出厂默认设置。	

## AirPrint

**注意：** 此菜单仅在“嵌入式 Web 服务器”中出现。

菜单项	描述
<b>所有 AirPrint 功能</b>	显示打印机的 AirPrint 状态。
<b>启用 AirPrint</b> 开* 关	启用 AirPrint 功能。 <b>注意：</b> 此菜单项仅在禁用 Internet 打印协议 (IPP) 或 mDNS 时出现。
<b>启用 iBeacon</b> 开 关*	启用 iBeacon 功能。
<b>注意：</b> 值旁边的星号 (*) 表示出厂默认设置。	

菜单项	描述
<b>Bonjour 名称</b>	确定打印机名称和位置。
组织名称	
组织单位	
打印机位置	
打印机的纬度	
打印机的经度	
打印机的海拔高度	
更多选项	
<b>注意：</b> 值旁边的星号 (*) 表示出厂默认设置。	

## 移动服务管理

菜单项	描述
启用 <b>IPP 打印</b> 开* 关	允许使用 Internet 打印协议 (IPP) 从移动设备进行打印。
启用 <b>IPP Over USB</b> 开* 关	允许使用 USB 连接打印或扫描作业。
启用 <b>Mopria 打印发现</b> 开* 关	允许启用 Mopria 的设备发现打印机。
<b>注意：</b> 值旁边的星号 (*) 表示出厂默认设置。	

## 以太网

菜单项	描述
<b>网络速度</b>	显示活动的网络适配器的速度。
<b>IPv4</b> 启用 DHCP (开*) 设置静态 IP 地址	配置 IPv4 设置。
<b>注意：</b> 值旁边的星号 (*) 表示出厂默认设置。	



菜单项	描述
<b>IPv6</b> 启用 IPv6 (开*) 启用 DHCPv6 (关*) 无状态地址自动配置 (开*) DNS 服务器地址 手动分配的 IPv6 地址 手动分配的 IPv6 路由器地址前缀 (64*) 所有 IPv6 地址 所有 IPv6 路由器地址	配置 IPv6 设置。
<b>网络地址</b> UAA LAA	指定网络地址。
<b>PCL 智能切换</b> 关 开*	设置打印机在打印作业需要 PCL 仿真时自动切换到 PCL 仿真，而不管默认的打印机语言是什么。 <b>注意：</b> 当此设置被禁用时，打印机不检查发来的数据，并且使用在设置菜单中指定的默认打印机语言。
<b>PS 智能切换</b> 关 开*	设置打印机在打印作业需要 PostScript 仿真时自动切换到 PS 仿真，而不管默认的打印机语言是什么。 <b>注意：</b> 当此设置被禁用时，打印机不检查发来的数据，并且使用在设置菜单中指定的默认打印机语言。
<b>作业缓存</b> 关* 开	在打印前将打印作业暂时保存在硬盘或智能存储驱动器 (ISD) 上。 <b>注意：</b> 此菜单项仅在硬盘或 ISD 已安装时出现。
<b>Mac 二进制 PS</b> 自动* 开 关	设置打印机处理 Macintosh 二进制 PostScript 打印作业。 <b>注意：</b> <ul style="list-style-type: none"> <li>• 自动处理来自使用 Windows 或 Macintosh 操作系统的计算机的打印作业。</li> <li>• 关使用标准协议来过滤 PostScript 打印作业。</li> </ul>
<b>能效以太网</b> 开 关 自动*	当打印机没有从以太网接收数据时降低功耗。
<b>注意：</b> 值旁边的星号 (*) 表示出厂默认设置。	

## TCP/IP

**注意：** 此菜单仅在网络打印机或连接到打印服务器的打印机中出现。

菜单项	描述
<b>设置主机名</b>	设置当前的 TCP/IP 主机名。
<b>域名</b>	设置域名。
<b>注意：</b> 值旁边的星号 (*) 表示出厂默认设置。	

菜单项	描述
允许 DHCP/BOOTP 更新 NTP 服务器 开* 关	允许 DHCP 和 BOOTP 客户端更新打印机的 NTP 设置。
零配置名称	指定零配置网络的服务名称。
启用自动 IP 关 开*	自动分配 IP 地址。
DNS 服务器地址	指定当前域名系统 (DNS) 服务器地址。
备份 DNS 地址	指定备份的 DNS 服务器地址。
备份 DNS 地址 2	
备份 DNS 地址 3	
域搜索顺序	指定定位打印机及其常驻在网络上不同域中的资源的域名列表。
启用 DDNS 关* 开	更新动态 DNS 设置。
DDNS TTL	指定当前的 DDNS 设置。
默认 TTL	
DDNS 刷新时间	
启用 mDNS 关 开*	更新多播 DNS 设置。
WINS 服务器地址	指定 Windows Internet 名称服务 (WINS) 的服务器地址。
启用 BOOTP 关* 开	允许 BOOTP 分配打印机 IP 地址。
受限制的服务器列表	指定被允许通过 TCP/IP 与打印机通信的 IP 地址。 <b>注意:</b> <ul style="list-style-type: none"> <li>• 使用逗号分隔每个 IP 地址。</li> <li>• 您可以添加最多 50 个 IP 地址。</li> <li>• 此菜单项仅在某些打印机型号中可用。</li> </ul>
受限制的服务器列表选项 阻止所有端口* 仅阻止打印 仅阻止打印和 HTTP	指定不在列表中的 IP 地址的访问选项。 <b>注意:</b> 此菜单项仅在某些打印机型号中可用。
MTU 256-1500 以太网 (1500*)	指定 TCP 连接的最大传输单位 (MTU) 参数。
Raw 打印端口 1 - 65535 (9100*)	指定连接在网络上的打印机的 raw 端口号。
<b>注意:</b> 值旁边的星号 (*) 表示出厂默认设置。	

菜单项	描述
<b>出站流量最高速度</b> 关* 开	设置打印机的最高传输速率。 <b>注意：</b> 当启用时，此设置的选项是 100 - 1000000 千比特/秒。
<b>TLS 支持</b> 启用 TLSv1.0 (关) 启用 TLSv1.1 (关*) 启用 TLSv1.2 (开*)	启用“传输层安全”协议。
<b>SSL 密码列表</b>	指定用于 SSL 或 TLS 连接的密码算法。
<b>TLSv1.3 SSL 密码列表</b>	指定用于 TLS v1.3 的特定密码字符串。
<b>注意：</b> 值旁边的星号 (*) 表示出厂默认设置。	

## SNMP

**注意：**此菜单仅在网络打印机或连接到打印服务器的打印机中出现。

菜单项	描述
<b>SNMP 版本 1 和 2c</b> 启用 关 开* 允许 SNMP Set 关 开* 启用 PPM MIB 关 开* SNMP 团体	配置简单网络管理协议 (SNMP) 版本 1 和 2c 来安装打印驱动程序和应用程序。
<b>注意：</b> 值旁边的星号 (*) 表示出厂默认设置。	

菜单项	描述
<b>SNMP 版本 3</b> 启用 关 开* 上下文名称 设置读/写凭证 用户名 验证密码 隐私密码 设置只读凭证 用户名 验证密码 隐私密码 验证哈希 MD5 SHA1* 最低验证级别 无验证, 无隐私 验证, 无隐私 验证, 隐私* 隐私算法 DES AES-128*	配置 SNMP 版本 3 来安装和更新打印机安全性。
<b>注意:</b> 值旁边的星号 (*) 表示出厂默认设置。	

## IPSec

**注意:** 此菜单仅在网络打印机或连接到打印服务器的打印机中出现。

菜单项	描述
<b>启用 IPSec</b> 关* 开	启用 Internet 协议安全性 (IPSec)。
<b>基本配置</b> 默认* 兼容性 安全	设置 IPSec 基本配置。 <b>注意:</b> 此菜单项仅在启用 IPSec 设置为开时出现。
<b>DH (Diffie-Hellman) 组建议</b> modp2048 (14)* modp3072 (15) modp4096 (16) modp6144 (17)	设置 IPSec 基本配置。 <b>注意:</b> 此菜单项仅在基本配置设置为兼容性时出现。
<b>注意:</b> 值旁边的星号 (*) 表示出厂默认设置。	

菜单项	描述
<b>建议的加密方法</b> 3DES AES*	设置加密方法。 <b>注意：</b> 此菜单项仅在基本配置设置为兼容性时出现。
<b>建议的验证方法</b> SHA1 SHA256* SHA512	设置验证方法。 <b>注意：</b> 此菜单项仅在基本配置设置为兼容性时出现。
<b>IKE SA 生存时间（小时）</b> 1 2 4 8 24*	指定 IKE SA 有效期。 <b>注意：</b> 此菜单项仅在基本配置设置为安全时出现。
<b>IPSec SA 生存时间（小时）</b> 1 2 4 8* 24	指定 IPSec SA 有效期。 <b>注意：</b> 此菜单项仅在基本配置设置为安全时出现。
<b>IPSec 设备证书</b>	指定 IPSec 证书。 <b>注意：</b> 此菜单项仅在启用 IPSec 设置为开时出现。
<b>预共享密钥验证的连接</b> 主机 [x]	配置打印机的已验证连接。 <b>注意：</b> 这些菜单项仅在启用 IPSec 设置为开时出现。
<b>证书验证的连接</b> 主机 [x] 地址[/subnet]	
<b>注意：</b> 值旁边的星号 (*) 表示出厂默认设置。	

## 802.1x

**注意：** 此菜单仅在网络打印机或连接到打印服务器的打印机中出现。

菜单项	描述
<b>活动</b> 关* 开	让打印机加入需要验证才允许访问的网络。
<b>802.1x 验证</b> 设备登录名称 设备登录密码 验证服务证书（开*） 启用事件记录（关*） 802.1x 设备证书	配置用于验证 802.1x 连接的设置。
<b>注意：</b> 值旁边的星号 (*) 表示出厂默认设置。	

菜单项	描述
<b>验证机制</b> EAP - MD5 (开*) EAP - MSCHAPv2 (开*) LEAP (开*) PEAP (开*) EAP - TLS (开*) EAP - TTLS (开*) TTLS 验证方法 (MSCHAPv2*)	为 802.1x 连接配置允许的身份验证机制。
<b>注意：</b> 值旁边的星号 (*) 表示出厂默认设置。	

## LPD 配置

**注意：** 此菜单仅在网络打印机或连接到打印服务器的打印机中出现。

菜单项	描述
<b>LPD 超时</b> 0 - 65535 秒 (90*)	设置超时值以阻止行式打印机后台程序 (LPD) 服务器无限期等待挂起或无效的打印作业。
<b>LPD 标题页</b> 关* 开	打印所有 LPD 打印作业的标题页。 <b>注意：</b> 标题页是打印作业的第一页，用作为打印作业的分隔符和用于识别打印作业请求的发起人。
<b>LPD 尾页</b> 关* 开	打印所有 LPD 打印作业的尾页。 <b>注意：</b> 尾页是打印作业的最后一页。
<b>LPD 回车转换</b> 关* 开	启用回车转换。 <b>注意：</b> 回车是一种机制，命令打印机将光标的位置移动到同一行上的第一个位置。
<b>注意：</b> 值旁边的星号 (*) 表示出厂默认设置。	

## HTTP/FTP 设置

菜单项	描述
<b>代理</b> HTTP 代理 IP 地址 HTTP 默认 IP 端口 FTP 代理 IP 地址 FTP 默认 IP 端口 身份验证 用户名 密码 本地域	配置 HTTP 和 FTP 服务器设置。
<b>其他设置</b> 启用 HTTP 服务器 (开*)	访问“嵌入式 Web 服务器”来监控和管理打印机。
<b>注意：</b> 值旁边的星号 (*) 表示出厂默认设置。	

菜单项	描述
其他设置 启用 HTTPS (开*)	启用“安全超文本传输协议 (HTTPS)”来加密与打印服务器之间传输的数据。
其他设置 强制 HTTPS 连接 (关*)	强制打印机使用 HTTPS 连接。
其他设置 启用 FTP/TFTP (开*)	使用 FTP/TFTP 发送文件。
其他设置 HTTPS 设备证书 (默认*)	查看在打印机上使用的 HTTP 设备证书。
其他设置 HTTP/FTP 请求的超时 (30*)	指定服务器连接停止之前的时间长度。
其他设置 HTTP/FTP 请求的重试次数 (3*)	设置连接到 HTTP/FTP 服务器的重试次数。
<b>注意：</b> 值旁边的星号 (*) 表示出厂默认设置。	

## ThinPrint

菜单项	描述
启用 ThinPrint 关* 开	使用 ThinPrint 打印。
端口号 4000 - 4999 (4000*)	设置 ThinPrint 服务器的端口号。
带宽 (位/秒) 100 - 1000000 (0*)	设置在 ThinPrint 环境中传输数据的速度。
数据包大小 (千字节) 0 - 64000 (0*)	设置数据传输的数据包大小。
<b>注意：</b> 值旁边的星号 (*) 表示出厂默认设置。	

## USB

菜单项	描述
PCL 智能切换 关 开*	设置打印机在通过 USB 端口接收的打印作业需要 PCL 仿真时切换到 PCL 仿真，而不管默认的打印机语言是什么。 <b>注意：</b> 当此设置被禁用时，打印机不检查发来的数据，并且使用在设置菜单中指定的默认打印机语言。
PS 智能切换 关 开*	设置打印机在通过 USB 端口接收的打印作业需要 PostScript 仿真时切换到 PostScript 仿真，而不管默认的打印机语言是什么。 <b>注意：</b> 当此设置被禁用时，打印机不检查发来的数据，并且使用在设置菜单中指定的默认打印机语言。
<b>注意：</b> 值旁边的星号 (*) 表示出厂默认设置。	

菜单项	描述
<b>作业缓存</b> 关* 开	在打印前将打印作业暂时保存在硬盘或智能存储驱动器 (ISD) 上。 <b>注意：</b> 此菜单项仅在硬盘或 ISD 已安装时出现。
<b>Mac 二进制 PS</b> 自动* 开 关	设置打印机处理 Macintosh 二进制 PostScript 打印作业。 <b>注意：</b> <ul style="list-style-type: none"> <li>• 自动处理来自使用 Windows 或 Macintosh 操作系统的计算机的打印作业。</li> <li>• 关使用标准协议来过滤 PostScript 打印作业。</li> </ul>
<b>启用 USB 端口</b> 关 开*	启用前置 USB 驱动端口。
<b>注意：</b> 值旁边的星号 (*) 表示出厂默认设置。	

## 限制外部网络访问

菜单项	描述
<b>限制外部网络访问</b> 关* 开	限制对网络站点的访问。
<b>外部网络地址</b>	指定访问受限的网络地址。
<b>通知的电子邮件地址</b>	指定电子邮件地址以发送日志事件的通知。
<b>Ping 频率</b> 1 - 300 (10*)	以秒为单位指定网络查询间隔。
<b>主题</b>	指定通知电子邮件的主题和消息。
<b>消息</b>	
<b>注意：</b> 值旁边的星号 (*) 表示出厂默认设置。	



# 安全

## 登录方法

### 管理权限

菜单项	描述
<b>功能访问</b> 修改地址簿 管理快捷方式 创建配置文件 管理书签 闪存驱动器打印 挂起作业访问 使用配置文件 在设备上取消作业 更改语言 <b>Internet 打印协议 (IPP)</b> 黑白打印	控制对打印机功能的访问。
<b>管理菜单</b> 安全菜单 网络/端口菜单 纸张菜单 报告菜单 功能配置菜单 耗材菜单 选件卡菜单 <b>SE 菜单</b> 设备菜单	控制对打印机菜单的访问。
<b>设备管理</b> 远程管理 固件更新 应用程序配置 操作面板锁定 嵌入式 <b>Web</b> 服务器访问 导入/导出所有设置 停机清除 云服务注册	控制对打印机管理选项的访问。
<b>应用程序</b> 新应用程序 幻灯片 更换壁纸 屏幕保护程序	控制对打印机应用程序的访问。

## 本地帐户

菜单项	描述
<b>管理组/权限</b> 添加组 导入访问控制 功能访问 管理菜单 设备管理 应用程序 所有用户 导入访问控制 功能访问 管理菜单 设备管理 应用程序 管理员	控制组或用户对打印机功能、应用程序和安全设置的访问。
<b>添加用户</b> 用户名/密码 用户名 密码 PIN 码	创建本地帐户来管理对打印机功能的访问。
<b>用户名/密码帐户</b> 添加用户	
<b>用户名帐户</b> 添加用户	
<b>密码帐户</b> 添加用户	
<b>PIN 码帐户</b> 添加用户	

## 预定 USB 设备

菜单项	描述
<b>时间表</b> 添加新时间表	预定对前置 USB 端口的访问。

## 安全审核日志

菜单项	描述
<b>启用审核</b> 关* 开	将事件记录在安全审核日志和远程 syslog 中。

**注意：** 值旁边的星号 (\*) 表示出厂默认设置。

菜单项	描述
启用远程 Syslog 关* 开	发送审核日志到远程服务器。
远程 Syslog 服务器	指定远程 syslog 服务器。
远程 Syslog 端口 1 - 65535 (514*)	指定远程 syslog 端口。
远程 Syslog 方法 正常 UDP* Stunnel	指定将已记录事件发送给远程服务器的 syslog 方法。
远程 Syslog 工具 0 - 内核消息 1 - 用户级别消息 2 - 邮件系统 3 - 系统后台程序 4 - 安全/授权消息* 5 - 由 Syslog 内部生成的消息 6 - 行式打印机子系统 7 - 网络新闻子系统 8 - UUCP 子系统 9 - 时钟后台程序 10 - 安全/授权消息 11 - FTP 后台程序 12 - NTP 子系统 13 - 日志审核 14 - 日志警报 15 - 时钟后台程序 16 - 本地使用 0 (local0) 17 - 本地使用 1 (local1) 18 - 本地使用 2 (local2) 19 - 本地使用 3 (local3) 20 - 本地使用 4 (local4) 21 - 本地使用 5 (local5) 22 - 本地使用 6 (local6) 23 - 本地使用 7 (local7)	指定打印机在发送日志事件给远程服务器时使用的工具代码。
记录事件严重性 0 - 紧急 1 - 警报 2 - 严重 3 - 错误 4 - 警告* 5 - 通知 6 - 信息 7 - 调试	指定记录消息和事件的优先级截断。
<b>注意：</b> 值旁边的星号 (*) 表示出厂默认设置。	

菜单项	描述
远程 Syslog 未记录事件 关* 开	无论严重性级别是什么，都将所有事件发送到远程服务器。
管理员的电子邮件地址	将已记录事件的电子邮件通知发送给管理员。
电邮日志已清除警报 关* 开	当日志输入项被删除时，发送电子邮件通知给管理员。
电邮日志已打包警报 关* 开	当日志变满并且开始覆盖最旧的输入项时，发送电子邮件通知给管理员。
日志已满行为 打包最旧的输入项* 电邮日志，然后删除所有输入项	当日志填满其分配的内存时解决日志存储问题。
电邮 % 已满警报 关* 开	当日志填满其分配的内存时，发送电子邮件通知给管理员。
% 已满警报级别 1 - 99 (90*)	
电邮日志已导出警报 关* 开	当日志被导出时，发送电子邮件通知给管理员。
电邮日志设置已更改警报 关* 开	将电子邮件通知发送给管理员。当设置 启用审核 时，
日志行结尾 LF (\n)* CR (\r) CRLF (\r\n)	指定日志文件如何终止每行的结尾。
数字签名导出 关* 开	将数字签名添加到每一个导出的日志文件。
清除日志	删除所有审核日志。
导出日志 Syslog (RFC 5424) Syslog (RFC 3164) CSV	将安全日志导出到闪存驱动器。
<b>注意：</b> 值旁边的星号 (*) 表示出厂默认设置。	

## 证书管理

菜单项	菜单项
<b>配置证书默认值</b> 公用名称 组织名称 单位名称 国家/地区 省名 城市名 主题备用名称	设置生成的证书的默认值。
设备证书	生成、删除或查看设备证书。
管理 CA 证书	加载、删除或查看证书颁发机构 (CA) 证书。

## 登录限制

菜单项	描述
<b>登录失败</b> 1 - 10 (3*)	指定在用户被锁定之前失败的登录尝试次数。
<b>失败时间期限</b> 1 - 60 分钟 (5*)	指定在用户被锁定之前失败的登录尝试之间的时间期限。
<b>锁定时间</b> 1 - 60 分钟 (5*)	指定锁定的持续时间。
<b>Web 登录超时</b> 1 - 120 分钟 (10*)	指定在用户被自动注销之前远程登录的延迟。
<b>注意：</b> 值旁边的星号 (*) 表示出厂默认设置。	

## 保密打印设置

菜单项	描述
<b>最多无效 PIN 码</b> 2 - 10	设置输入无效 PIN 码的限制。 <b>注意：</b> 当达到限制时，对应于该用户名的打印作业将被删除。
<b>保密作业有效期</b> 关* 1 小时 4 小时 24 小时 1 周	为每个挂起作业设置在自动从硬盘或智能存储驱动器中删除之前的单独有效期。 <b>注意：</b> 挂起作业是保密、重复、保留或校验。
<b>注意：</b> 值旁边的星号 (*) 表示出厂默认设置。	

菜单项	描述
<b>重复作业有效期</b> 关* 1 小时 4 小时 24 小时 1 周	设置您要重复的打印作业的有效期。
<b>校验作业有效期</b> 关* 1 小时 4 小时 24 小时 1 周	设置在打印剩余份数之前，打印一份作业副本以供您检查其质量的有效期。
<b>保留作业有效期</b> 关* 1 小时 4 小时 24 小时 1 周	设置您要存储在打印机中用于稍后打印的作业的有效期。
<b>要求挂起所有作业</b> 关* 开	设置打印机挂起所有打印作业。
<b>保留重复文档</b> 关* 开	设置打印机保留具有相同文件名的所有文档。
<b>注意：</b> 值旁边的星号 (*) 表示出厂默认设置。	

## 硬盘加密

**注意：** 此菜单项仅在硬盘或智能存储驱动器已安装时出现。

菜单项	描述
<b>硬盘</b>	显示硬盘或智能存储驱动器的加密状态。
<b>智能存储驱动器</b>	

## 清除临时数据文件

菜单项	描述
<b>存储在内置内存中</b> 关* 开	删除保存在打印机内存中的所有文件。
<b>注意：</b> 值旁边的星号 (*) 表示出厂默认设置。	

## 解决方案 LDAP 设置

菜单项	描述
跟随 LDAP 检索 关* 开	为已登录的用户帐户在域中搜索不同的服务器。
LDAP 证书验证 是 否*	启用 LDAP 证书的验证。

## 杂项

菜单项	描述
受保护特性 显示* 隐藏	显示“功能访问控制 (FAC)”保护的所有特性，而不考虑用户拥有的安全权限。 <b>注意：</b> 隐藏只显示用户有权访问的 FAC 保护的功能。
打印权限 关* 开	让用户在打印之前登录。
默认的打印权限登录 PIN 码* 用户名/密码 用户名	设置打印权限的默认登录。
安全复位跳线 启用“来宾”访问* 无影响	指定对打印机的用户访问。 <b>注意：</b> <ul style="list-style-type: none"> <li>• 如果管理员密码丢失，启用“来宾”访问允许设备恢复。如果出现此问题，请联系客户支持。</li> <li>• 无影响会阻止使用安全跳线来恢复设备。</li> <li>• 此菜单项仅在安装了实际安全跳线硬件时出现。</li> </ul>
使用智能存储驱动器存储用户数据 关 开*	启用智能存储驱动器来存储用户数据。 <b>注意：</b> 此菜单项仅在安装了智能存储驱动器时出现。
最小密码长度 0-32 (0*)	指定密码长度。
启用密码/PIN 码显示 关* 开	显示密码或个人身份识别码。
<b>注意：</b> 值旁边的星号 (*) 表示出厂默认设置。	

## 云服务

### 云连接器

**注意：**此菜单项仅在某些打印机型号中可用。

菜单项	描述
启用/禁用 Box 关 开*	启用 Box 云提供程序。
启用/禁用 Dropbox 关 开*	启用 the DropBox 云提供程序。
启用/禁用 Google 云端硬盘 关 开*	启用 Google 云端硬盘提供程序。
启用/禁用 OneDrive 关 开*	启用 OneDrive 云提供程序。

### 云刷卡打印

**注意：**此菜单仅在某些打印机型号中可用。

菜单项	描述
服务器地址	指定云服务器的地址。
客户端 ID	指定特定于组织的客户端 ID。
客户端密钥	指定特定于组织的客户端密钥。

### 云服务注册

菜单项	描述
查看更多信息	更新有关“Lexmark 云服务”的使用情况的额外信息。
启用与“Lexmark 云服务”的通信 关* 开	启用打印机与“Lexmark 云服务”通信。
查看当前状态	查看打印机和“Lexmark 云服务”之间的连接状态。
<b>注意：</b> 值旁边的星号(*)表示出厂默认设置。	



## 报告

### 菜单设置页

菜单项	描述
菜单设置页	打印包含打印机菜单的报告。

### 设备

菜单项	描述
设备信息	打印包含有关打印机的信息的报告。
设备统计	打印有关打印机使用情况和耗材状态的报告。
配置文件列表	打印存储在打印机中的配置文件列表。
资产报告	打印诊断工具以检查打印问题。 <b>注意：</b> 为避免剪裁内容，请使用 <b>letter</b> 或 <b>A4</b> 尺寸的纸张打印报告。

### 打印

菜单项	描述
打印字体 PCL 字体 PS 字体	打印有关在每一种打印机语言中可用的字体的范例和信息。
打印演示 演示页	打印显示打印机功能和支持的解决方案的页面。
打印目录	打印存储在闪存驱动器、硬盘或智能存储驱动器 (ISD) 中的资源。 <b>注意：</b> 此菜单项仅在闪存驱动器、硬盘或 ISD 已安装时出现。

### 网络

菜单项	描述
网络设置页	打印显示打印机上已配置的网络和无线设置的页面。 <b>注意：</b> 此菜单项仅在网络打印机或连接到打印服务器的打印机中出现。
Wi-Fi Direct 已连接的客户端	打印显示使用 Wi-Fi Direct 连接到打印机的设备列表的页面。 <b>注意：</b> 此菜单项仅在启用 Wi-Fi Direct 设置为开时出现。

## 疑难解答

菜单项	描述
打印质量测试页	打印样本页以识别并修正打印质量缺陷。

## Forms Merge

**注意：**此菜单仅在安装了硬盘或智能存储驱动器时出现。

菜单项	描述
<b>Merge Mode</b> 打印* 数据捕获 禁用	指定 Forms Merge 的操作模式。
<b>数据捕获目标</b> 闪存*	设置转发捕获的数据的目标。 <b>注意：</b> 此菜单项仅在“Merge Mode”设置为“数据捕获”时出现。
<b>打印端口和筛选器设置</b> 网络端口 开* 关	启用 Forms Merge 以处理发送到网络端口的所有数据。
<b>打印端口和筛选器设置</b> 网络筛选器 禁用* NULL OFIS OFIS+NULL OFIS+AS400 AS400 PCL ZPL ZPLF	指定发送到打印机的所有数据的网络筛选器。
<b>打印端口和筛选器设置</b> USB 端口 开* 关	启用 Forms Merge 以处理发送到 USB 端口的所有数据。
<b>打印端口和筛选器设置</b> USB 筛选器 禁用* NULL OFIS OFIS+NULL OFIS+AS400 AS400 PCL ZPL ZPLF	指定发送到打印机的所有数据的 USB 筛选器。
<b>打印端口和筛选器设置</b> 本地端口超时 1-100 (10*)	指定发送到本地端口的 Forms Merge 作业的超时值。
<b>注意：</b> 值旁边的星号 (*) 表示出厂默认设置。	

菜单项	描述
杂项 打印所有表单	打印打印机的智能存储驱动器或硬盘中存储的所有表单集。
杂项 错误页打印 开* 关	启用在 <b>Forms Merge</b> 作业中遇到错误时打印错误页。
<b>注意：</b> 值旁边的星号 (*) 表示出厂默认设置。	

## 打印菜单设置页

从主屏幕，触摸**设置** > **报告** > **菜单设置页**。

# 维护打印机

## 检查部件和耗材的状态

- 1 从主屏幕，触摸**状态/耗材**。
- 2 选择您要检查的部件或耗材。

**注意：**您也可以通过触摸主屏幕的顶端部分访问此设置。

## 配置耗材通知

- 1 打开 **Web** 浏览器，然后在地址字段中键入打印机 IP 地址。

**注意：**

- 在打印机主屏幕上查看打印机 IP 地址。IP 地址显示为用小数点分隔的四组数字，例如 123.123.123.123。
- 如果您正在使用代理服务器，请临时禁用它以便正确加载网页。

- 2 单击**设置 > 设备 > 通知**。
- 3 从“耗材”菜单，单击**自定义耗材通知**。
- 4 为每一种耗材项目选择一个通知。
- 5 应用更改。

## 设置电子邮件警报

配置打印机在耗材不足、必须更换或添加纸张，或者出现卡纸时发送电子邮件警报。

- 1 打开 **Web** 浏览器，然后在地址字段中键入打印机 IP 地址。

**注意：**

- 在打印机主屏幕上查看打印机 IP 地址。IP 地址显示为用小数点分隔的四组数字，例如 123.123.123.123。
- 如果您正在使用代理服务器，请临时禁用它以便正确加载网页。

- 2 单击**设置 > 设备 > 通知 > 电子邮件警报设置**，然后配置设置。

**注意：**如需有关 SMTP 设置的更多信息，请与您的电子邮件提供商联系。

- 3 应用更改。
- 4 单击**设置电子邮件列表和警报**，然后配置设置。
- 5 应用更改。

## 查看报告

- 1 从主屏幕，触摸**设置 > 报告**。
- 2 选择您要查看的报告。

## 订购部件和耗材

在美国，要订购耗材，请拨打电话 1-800-539-6275 与 Lexmark 联系以获得您所在地区的 Lexmark 授权耗材经销商的信息。在其他国家或地区，请转到 [www.lexmark.com](http://www.lexmark.com) 或与您购买打印机处的销售商联系。

**注意：**所有打印机耗材的使用寿命估算值都是假设使用 letter 或 A4 尺寸的普通纸张打印。

**警告—可能的损坏：**未能维护最佳的打印机性能，或者不更换部件和耗材可能会损坏您的打印机。

## 使用正品 Lexmark 部件和耗材

您的 Lexmark 打印机设计为使用正品 Lexmark 部件和耗材时运行性能最佳。使用第三方耗材或部件可能影响打印机及其成像组件的性能、可靠性或使用寿命。它也会影响保修范围。由于使用第三方部件和耗材而造成的损坏不在保修范围内。所有使用寿命指示器都是围绕 Lexmark 部件和耗材而设计，如果使用第三方部件和耗材可能出现不可预知的结果。超出预期使用寿命使用成像组件可能损坏您的 Lexmark 打印机或其相关组件。

**警告—可能的损坏：**不使用“回收计划”协议条款的耗材和部件可以重置和再制造。但是，制造商的保修不包括由于非正品耗材或部件造成的任何损坏。重置耗材或部件的计数器而没有适当的再生产会对打印机造成损坏。重置耗材或部件的计数器之后，打印机可能显示错误，指出存在重置项目。

## 订购碳粉盒

**注意：**

- 碳粉盒打印量基于 ISO/IEC 19752 标准估算。
- 长时间的极低打印覆盖率可能对实际打印量有负面影响。

### Lexmark MS532 回收计划碳粉盒

项目	美国和加拿大	欧洲经济区、冰岛、列支敦斯登和挪威	其余亚太地区	拉丁美洲	其余欧洲地区、中东和非洲
回收计划碳粉盒	66S1000	66S2000	66S3000	66S4000	66S5000
大容量回收计划碳粉盒	66S1H00	66S2H00	66S3H00	66S4H00	66S5H00

### Lexmark MS532 常规碳粉盒

项目	全球范围
大容量常规碳粉盒	66S0HA0

**Lexmark MS631、MS632 回收计划碳粉盒**

项目	美国和加拿大	欧洲经济区、冰岛、列支敦斯登和挪威	其余亚太地区	拉丁美洲	其余欧洲地区、中东和非洲
回收计划碳粉盒	66S1000	66S2000	66S3000	66S4000	66S5000
超高容量回收计划碳粉盒	66S1X00	66S2X00	66S3X00	66S4X00	66S5X00

**Lexmark MS632 常规碳粉盒**

项目	全球范围
超高容量常规碳粉盒	66S0XA0

**Lexmark MS639 常规碳粉盒**

项目	亚太地区
高容量常规碳粉盒	66S300K
超高容量常规碳粉盒	66S3H0K

**订购成像单元**

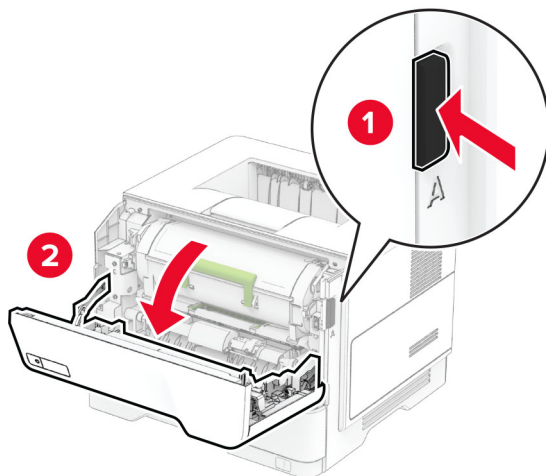
长时间的极低打印覆盖率可能会导致成像单元在碳粉耗尽之前出现故障。

项目	部件号
常规成像单元	66S0ZA0
回收计划成像单元	66S0Z00

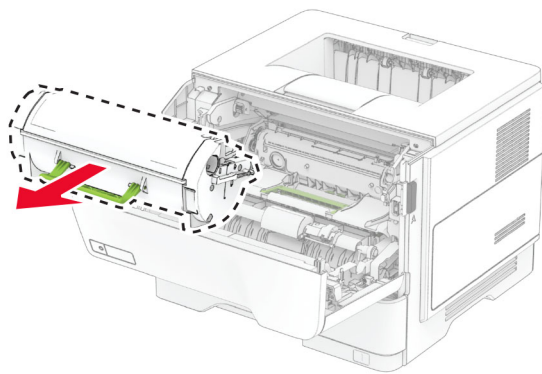
## 更换部件和耗材

### 更换碳粉盒

1 打开盖门 A。

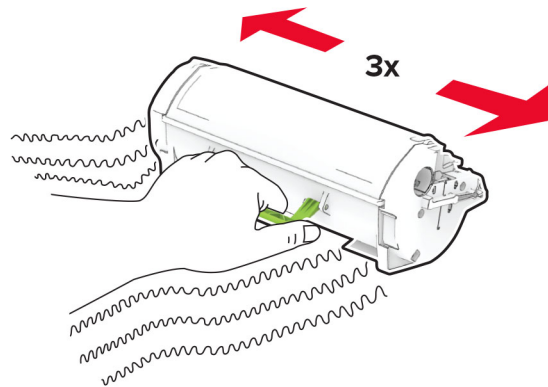


2 移除旧的碳粉盒。

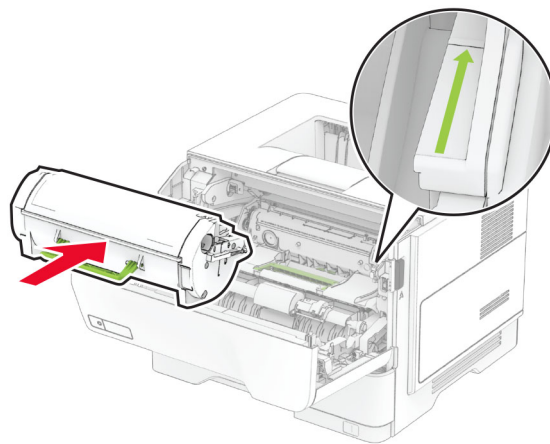


3 拆开新碳粉盒的包装。

4 摇晃碳粉盒以使碳粉重新分布。



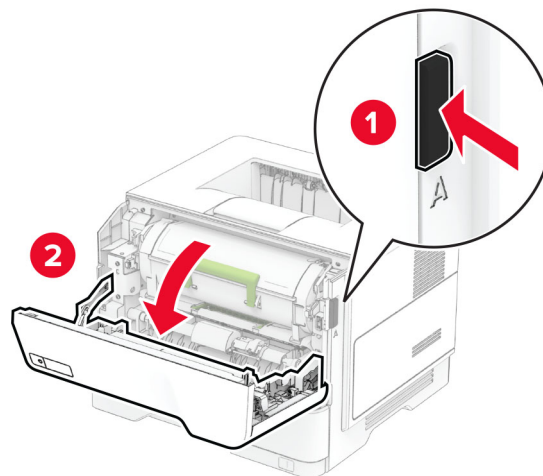
5 插入新的碳粉盒。



6 关闭盖门 A。

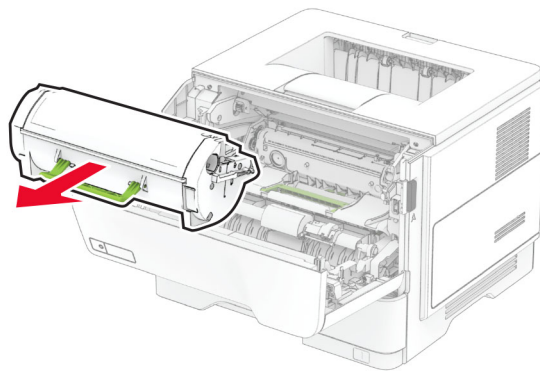
## 更换成像单元

1 打开盖门 A。

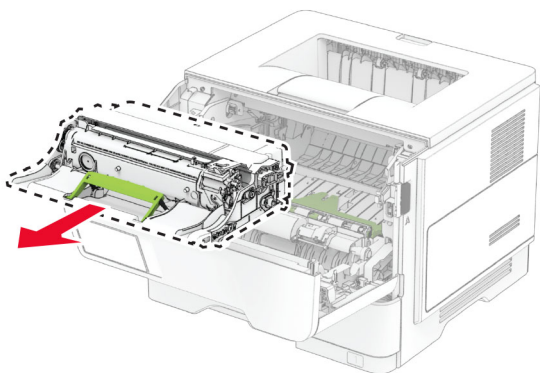




## 2 移除碳粉盒。

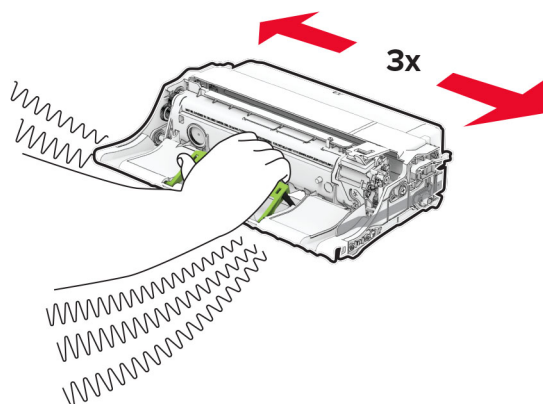


## 3 移除旧的成像单元。



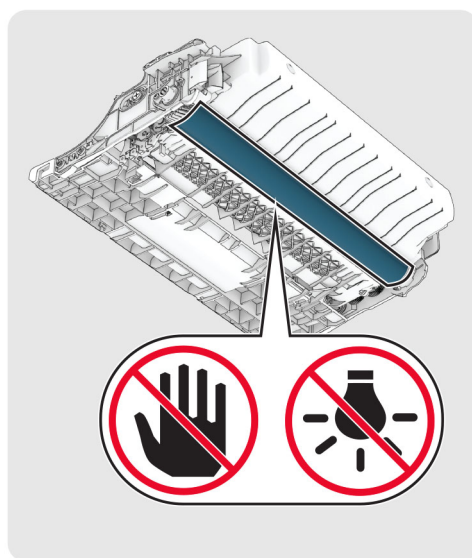
## 4 拆开新的成像单元的包装。

## 5 摇晃成像单元以使碳粉重新分布。

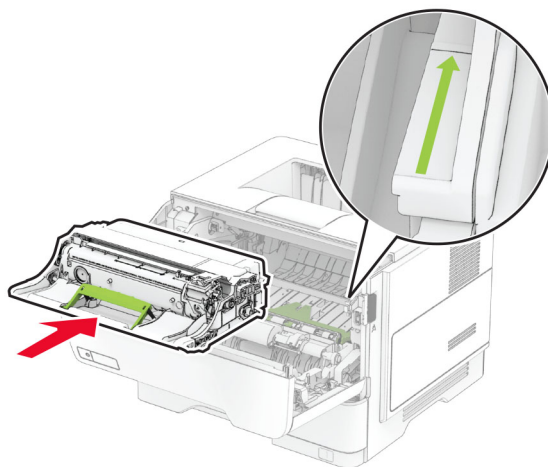


**警告—可能的损坏：**不要让成像单元暴露在直射光线下超过 10 分钟。长时间暴露在光线下可能导致打印质量问题。

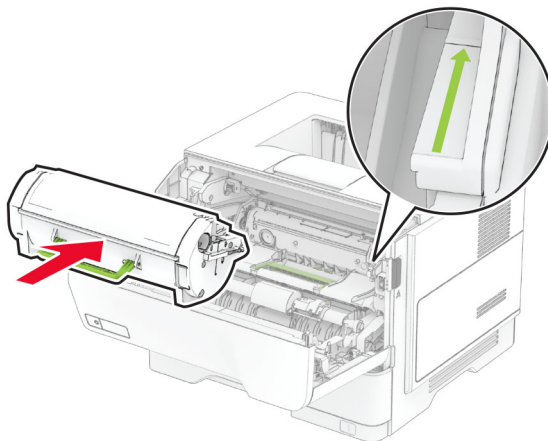
**警告—可能的损坏：**请勿触摸光导鼓。否则会影响以后的打印作业质量。



6 插入新的成像单元。



## 7 插入碳粉盒。



## 8 关闭盖门 A。

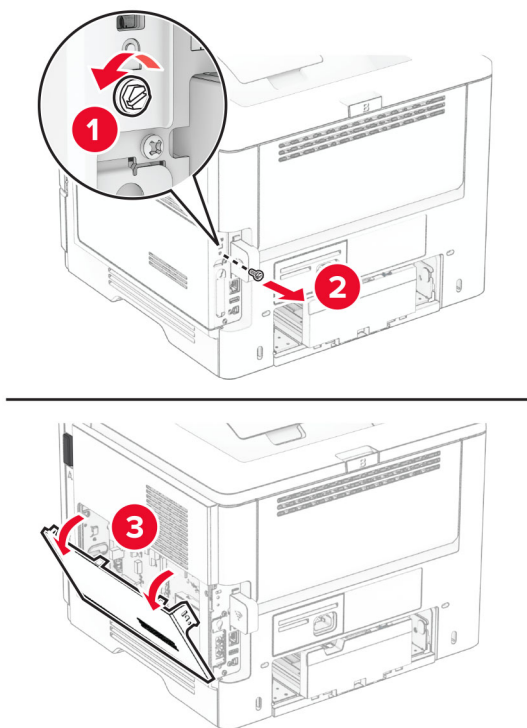
### 更换 MarkNet N8450 无线打印服务器

**⚠️ 小心—电击危险：** 为避免电击危险，如果您在设置完打印机后访问控制器主板或者安装可选的硬件或内存设备，请在继续操作之前先关闭打印机电源并从电源插座中拔掉电源线。如果您还有其他设备连接在打印机上，也应关闭它们的电源并拔掉所有连接到打印机上的电缆。

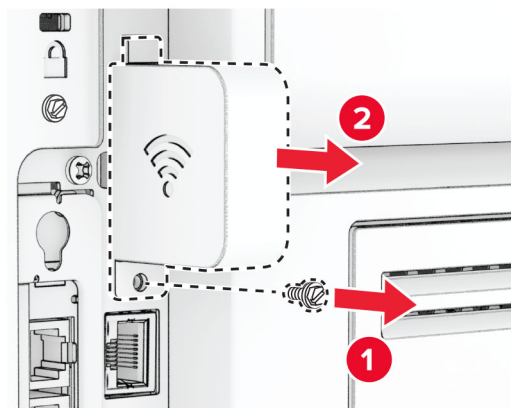
**注意：** 此任务需要平头螺丝起子。

- 1 关闭打印机电源。
- 2 从电源插座上拔掉电源线，然后从打印机上拔掉电源线。
- 3 打开控制器板通道盖板。

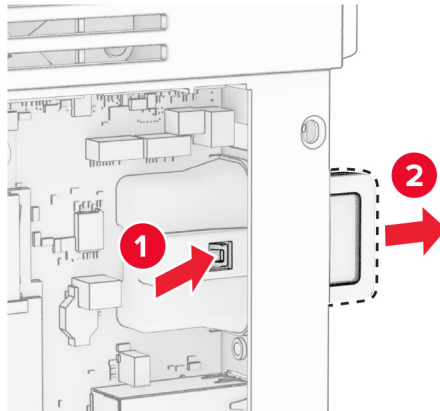
**警告—可能的损坏：** 控制器板电子组件容易被静电损坏。在接触任何控制器板组件或连接器之前请先触摸一下打印机上的金属表面。



4 移除无线打印服务器盖板。

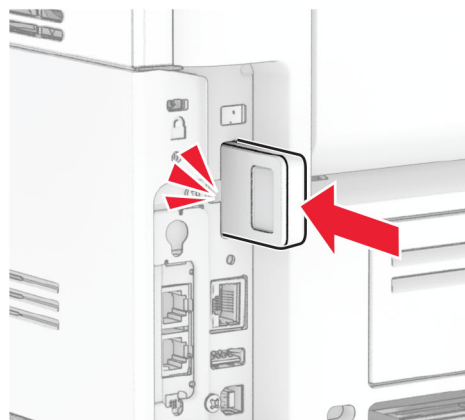
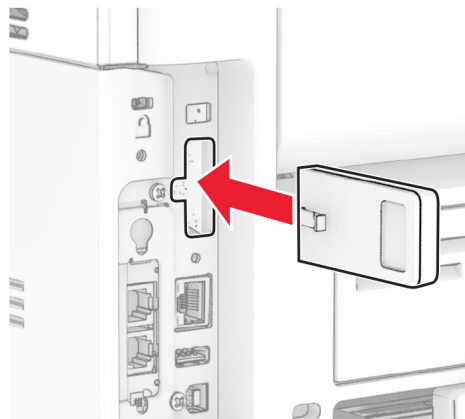


5 移除旧的无线打印服务器。

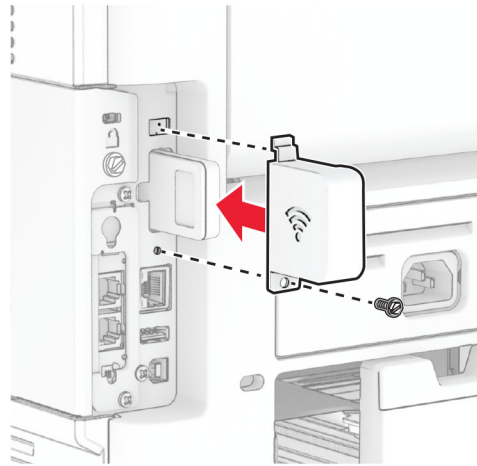


6 拆开新的无线打印服务器的包装。

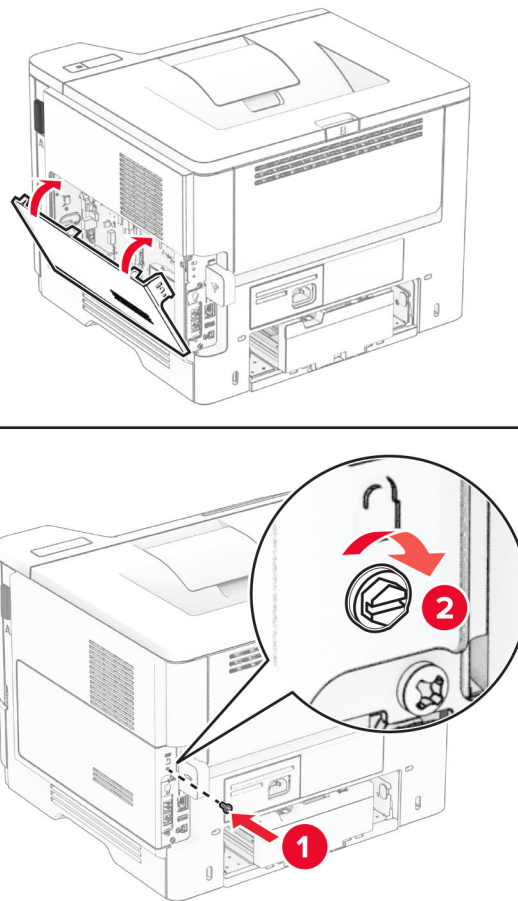
7 插入新的无线打印服务器直至其卡入到位。




8 安装无线打印服务器盖板，然后安装螺钉。



9 关闭控制器板通道盖板，然后安装螺钉。



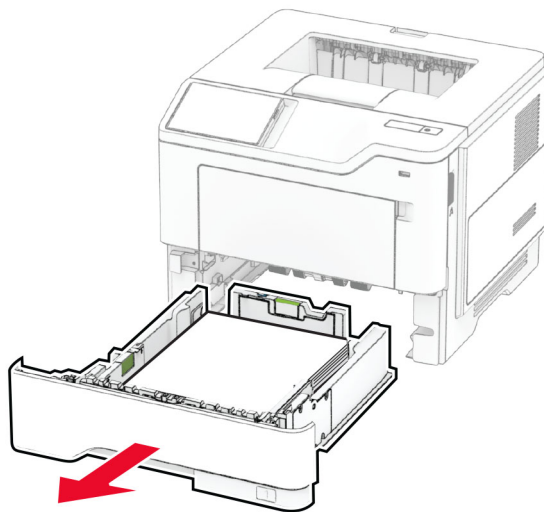
10 将电源线连接到打印机上，然后连接到电源插座上。

 **小心—可能的伤害：** 为避免火灾或电击危险，请将电源线连接到具有适当额定电压并正确接地的电源插座上，该插座应该靠近产品并且便于使用。

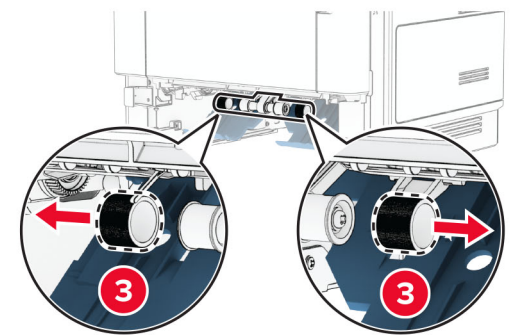
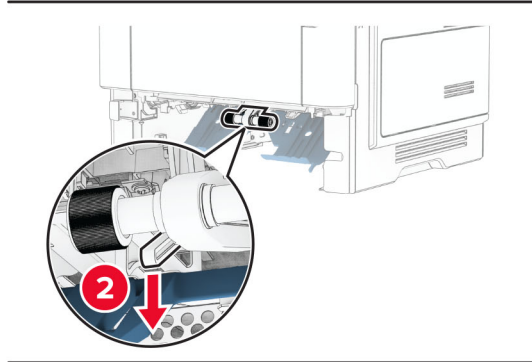
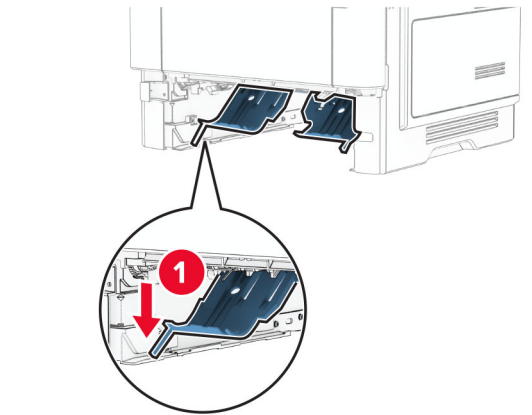
11 打开打印机电源。

## 更换搓纸轮

- 1 关闭打印机电源。
- 2 从电源插座上拔掉电源线，然后从打印机上拔掉电源线。
- 3 移除进纸匣。

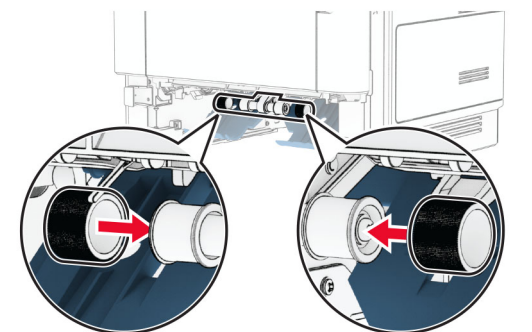


4 移除旧的搓纸轮。



5 拆开新搓纸轮的包装。


6 插入新搓纸轮。





7 插入进纸匣。

8 将电源线连接到打印机上，然后连接到电源插座上。

 **小心—可能的伤害：** 为避免火灾或电击危险，请将电源线连接到具有适当额定电压并正确接地的电源插座上，该插座应该靠近产品并且便于使用。

9 打开打印机电源。

## 重置耗材使用情况计数器


1 从主屏幕，触摸 **设置 > 设备 > 维护 > 配置菜单 > 耗材使用情况和计数器**。

2 选择您要重置的计数器。

**警告—可能的损坏：** 不使用“回收计划”协议条款的耗材和部件可以重置和再制造。但是，制造商的保修不包括由于非正品耗材或部件造成的任何损坏。重置耗材或部件的计数器而没有适当的再制造会对打印机造成损坏。重置耗材或部件的计数器之后，打印机可能显示错误，指出存在重置项目。

## 清洁打印机部件

### 清洁打印机

 **小心—电击危险：** 为避免在清洁打印机的外部时发生电击危险，请在操作之前从电源插座中拔掉电源线并断开打印机上连接的所有电缆。

**注意：**

- 请每隔几个月执行此任务一次。
- 因不当处理造成的打印机损坏不在打印机保修范围内。

1 关闭打印机电源，然后从电源插座上拔掉电源线。

2 从标准接纸架和多功能进纸器中取出纸张。


3 使用软毛刷或真空吸尘器清除打印机周围的所有灰尘、绒毛和纸片。

4 使用柔软、不起毛的湿布擦拭打印机的外面。


**注意：**

- 不要使用家庭用的清洁剂或洗涤剂，因为它们可能会损坏打印机的表面。
- 确认在清洁之后，打印机的所有区域都是干燥的。

5 将电源线连接到电源插座，然后打开打印机电源。

 **小心—可能的伤害：** 为避免火灾或电击危险，请将电源线连接到具有适当额定电压并正确接地的电源插座上，该插座应该靠近产品并且便于使用。

## 清洁触摸屏


 **小心—电击危险：** 为避免在清洁打印机的外部时发生电击危险，请在操作之前从电源插座中拔掉电源线并断开打印机上连接的所有电缆。

- 1 关闭打印机电源，然后从电源插座上拔掉电源线。
- 2 使用柔软、不起毛的湿布擦拭触摸屏。

### 注意：

- 不要使用家庭用的清洁剂或洗涤剂，因为它们可能会损坏触摸屏。
- 确保触摸屏在清洁之后是干燥的。

- 3 将电源线连接到电源插座，然后打开打印机电源。

 **小心—可能的伤害：** 为避免火灾或电击危险，请将电源线连接到具有适当额定电压并正确接地的电源插座上，该插座应该靠近产品并且便于使用。

## 节省能源和纸张

### 配置省电模式设置

#### 睡眠模式

- 1 从主屏幕，触摸 **设置 > 设备 > 电源管理 > 超时 > 睡眠模式**。
- 2 指定打印机在进入睡眠模式之前保持空闲的时间。

#### 休眠模式

- 1 从主屏幕，触摸 **设置 > 设备 > 电源管理 > 超时 > 休眠超时**。
- 2 选择打印机在进入“休眠”模式之前保持空闲的时间。

### 注意：

- 要让休眠超时工作，请将连接时休眠超时设置为休眠。
- 当打印机处于休眠模式时，“嵌入式 Web 服务器”被禁用。

### 调整显示屏的亮度

- 1 从主屏幕，触摸 **设置 > 设备 > 首选项**。
- 2 在屏幕亮度菜单中，调整设置。

### 节省耗材


- 在纸张的两个面上打印。


**注意：** 双面打印是打印驱动程序中的默认设置。


- 在单张纸上打印多个页面。

- 使用预览特性来在您打印之前查看文档的外观。
- 打印文档的一份副本来检查其内容和格式的正确性。

## 将打印机移动到其他位置

 **小心—可能的伤害：**如果打印机的重量大于 20 千克（44 磅），则可能需要两个人或更多人才能安全地抬起它。

 **小心—可能的伤害：**为避免火灾或电击危险，请只使用随本产品提供的电源线或经制造商许可的替代品。

 **小心—可能的伤害：**在移动打印机时，请按照下列指南来避免人身伤害或打印机损坏：

- 确认所有盖门和进纸匣都已关闭。
- 关闭打印机电源，然后从电源插座上拔掉电源线。
- 断开打印机上的所有电源线和电缆。
- 如果打印机上安装了单独的落地式进纸匣选件或输出选件，请在移动打印机之前断开它们的连接。
- 如果打印机有带脚轮基座，请小心地将它滚动到新的位置。当经过地板上的门槛和裂缝时要小心。
- 如果打印机没有带脚轮基座，但配置了进纸匣选件或输出选件，请移除输出选件并将打印机抬离进纸匣。不要尝试同时抬起打印机和任何选件。
- 总是使用打印机上的把手来抬起它。
- 任何用来移动打印机的小车必须有能够支撑打印机整个底座的表面。
- 任何用来移动硬件选件的小车必须有能够支撑选件尺寸的表面。
- 使打印机保持直立状态。
- 移动时避免剧烈震动。
- 确认在放下打印机时您的手指不在打印机的下面。
- 确认打印机周围有足够的空间。

**注意：**因不当移动造成的打印机损坏不在打印机保修范围内。

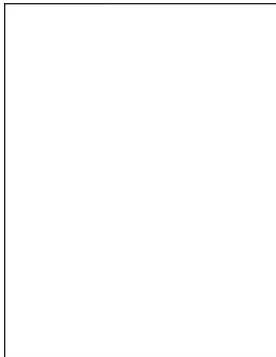
## 运输打印机

如需了解运输说明，请转到 <https://support.lexmark.com> 或联系客户支持。

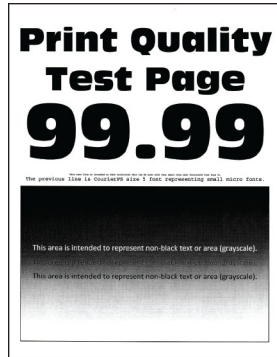
# 解决问题

## 打印质量问题

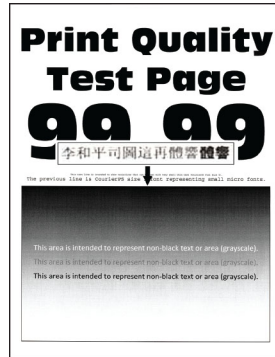
找到与您遇到的打印质量问题相似的图像，然后单击图像下面的链接来阅读解决问题的步骤。



[第 121 页上的“空白或白色页”](#)



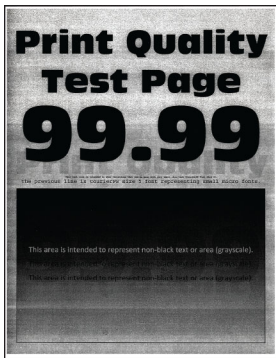
[第 122 页上的“打印变深”](#)



[第 124 页上的“细线打印不正确”](#)



[第 124 页上的“纸张折叠或起皱”](#)



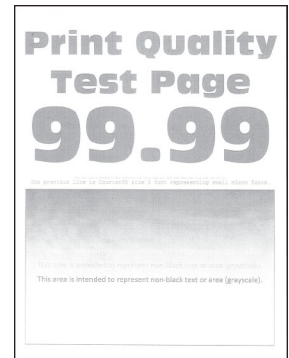
[第 125 页上的“灰色背景”](#)



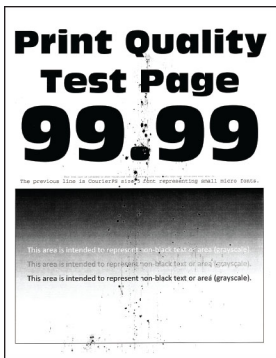
[第 134 页上的“水平浅色条带”](#)



[第 127 页上的“页边距不正确”](#)



[第 127 页上的“打印变浅”](#)



[第 129 页上的“打印斑驳和斑点”](#)



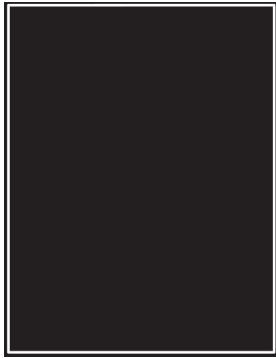
[第 130 页上的“纸张卷曲或歪斜”](#)



[第 131 页上的“打印弯曲或歪斜”](#)



[第 139 页上的“重复的缺陷”](#)



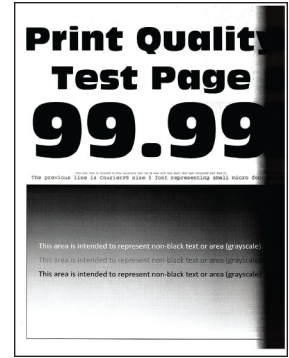
第 132 页上的“全黑页面”



第 133 页上的“文本或图像被剪切”



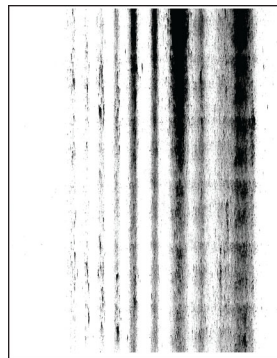
第 134 页上的“碳粉很容易脱落”



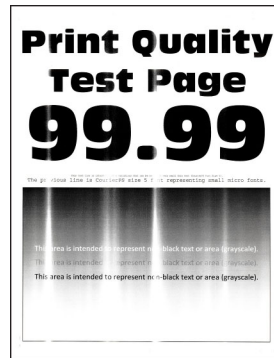
第 136 页上的“垂直深色条带”



第 137 页上的“垂直深色线条或条纹”



第 138 页上的“垂直深色条纹和打印缺失”



第 135 页上的“垂直浅色条带”





第 136 页上的“垂直白线”

## 打印机错误代码

错误代码	错误消息	解决方案
8.01	关闭前部盖门 A。	除非执行维护，否则请关闭所有盖门。
9.00	打印机必须重新启动。上次作业可能是不完整的。	触摸 <b>继续</b> 来清除消息并继续打印。
11.11、11.21、11.31、11.41	用 <code>&lt;type/&gt; &lt;size/&gt;</code> 加载 <code>&lt;source/&gt;</code> 。	打开指示的进纸匣，然后加载纸张。如需更多信息，请参阅第 25 页上的“ <a href="#">加载进纸匣</a> ”。
11.12、11.22、11.32、11.42	用 <code>&lt;type/&gt; &lt;size/&gt;</code> <code>&lt;orientation/&gt;</code> 加载 <code>&lt;source/&gt;</code> 。	
11.91	用 <code>&lt;type/&gt; &lt;size/&gt;</code> 加载多功能进纸器。	打开多功能进纸器，然后加载纸张。如需更多信息，请参阅第 27 页上的“ <a href="#">加载多功能进纸器</a> ”。
11.92	用 <code>&lt;type/&gt; &lt;size/&gt;</code> <code>&lt;orientation/&gt;</code> 加载多功能进纸器。	
12.11、12.21、12.31、12.41	将 <code>&lt;source/&gt;</code> 更改为 <code>&lt;type/&gt; &lt;size/&gt;</code> 。	打开指示的进纸匣，取出纸张，然后加载正确的纸张类型和尺寸。如需更多信息，请参阅第 25 页上的“ <a href="#">加载进纸匣</a> ”。
12.12、12.22、12.32、12.42	将 <code>&lt;source/&gt;</code> 更改为 <code>&lt;type/&gt; &lt;size/&gt; &lt;orientation/&gt;</code> 。	

错误代码	错误消息	解决方案
12.91	将多功能进纸器更改为 <b>&lt;type/&gt;</b> <b>&lt;size/&gt;</b> 。	取出纸张，然后加载正确的纸张类型和尺寸。如需更多信息，请参阅 <a href="#">第 27 页上的“加载多功能进纸器”</a> 。
12.92	将多功能进纸器更改为 <b>&lt;type/&gt;</b> <b>&lt;size/&gt;</b> <b>&lt;orientation/&gt;</b> 。	
29.08	移除包装材料。	<ol style="list-style-type: none"> <li>1 打开盖门 A。</li> <li>2 移除碳粉盒。</li> <li>3 移除成像单元。</li> <li>4 移除包装材料。</li> </ol> <p><b>警告—可能的损坏：</b>不要让感光鼓暴露在直射光线下超过 10 分钟。长时间暴露在光线下可能导致打印质量问题。</p> <p><b>警告—可能的损坏：</b>请勿触摸成像单元下面发亮的感光鼓。否则会影响以后的打印作业质量。</p> <ol style="list-style-type: none"> <li>5 插入成像单元。</li> <li>6 插入碳粉盒。</li> <li>7 关闭盖门 A。</li> <li>8 移除所有进纸匣，然后移除所有包装材料。</li> <li>9 插入所有进纸匣。</li> </ol>
31.40z	重新安装缺少或无响应的碳粉盒。	<ol style="list-style-type: none"> <li>1 打开盖门 A。</li> <li>2 移除碳粉盒。</li> <li>3 插入碳粉盒。</li> <li>4 关闭盖门 A。</li> </ol>
31.60z	重新安装缺少或无响应的成像单元。	<ol style="list-style-type: none"> <li>1 打开盖门 A。</li> <li>2 移除碳粉盒。</li> <li>3 移除成像单元。</li> </ol> <p><b>警告—可能的损坏：</b>不要让感光鼓暴露在直射光线下超过 10 分钟。长时间暴露在光线下可能导致打印质量问题。</p> <p><b>警告—可能的损坏：</b>请勿触摸成像单元下面发亮的感光鼓。否则会影响以后的打印作业质量。</p> <ol style="list-style-type: none"> <li>4 插入成像单元。</li> <li>5 插入碳粉盒。</li> <li>6 关闭盖门 A。</li> </ol>
32.40z	更换不支持的碳粉盒。	请参阅 <a href="#">第 103 页上的“更换碳粉盒”</a> 。
33.40	非 Lexmark 碳粉盒，请参阅《用户指南》。	请参阅 <a href="#">第 159 页上的“非 Lexmark 耗材”</a> 。
37.1	内存不足以逐份打印作业。	<p>请尝试下列办法中的一个或多个：</p> <ul style="list-style-type: none"> <li>• 触摸<b>继续</b>来打印已存储的部分作业并开始逐份打印作业的剩余部分。</li> <li>• 取消当前的打印作业。</li> </ul>

错误代码	错误消息	解决方案
37.3	内存不足，一些挂起作业已被删除。	触摸 <b>继续</b> 来清除消息并继续打印。
38.1	内存已满。	请尝试下列办法中的一个或多个： <ul style="list-style-type: none"> <li>• 触摸<b>取消作业</b>来清除消息。</li> <li>• 分几部分打印文档，或将其发送到另一台打印机。</li> <li>• 安装更多的打印机内存。</li> </ul>
39.1	复杂页面，一些数据可能未被打印。	请尝试下列办法中的一个或多个： <ul style="list-style-type: none"> <li>• 触摸<b>继续</b>来清除消息并继续打印。</li> <li>• 取消当前的打印作业。</li> <li>• 安装更多的打印机内存。</li> <li>• 在再次发送打印作业之前降低它的复杂程度和文件大小。 <ul style="list-style-type: none"> <li>– 减少打印作业中的页数。</li> <li>– 减少任何下载字体的数量和大小。</li> <li>– 删除打印作业中任何不必要的字体或宏。</li> <li>– 减少打印作业中的图形数量。</li> </ul> </li> </ul>
42.yy	更换碳粉盒，打印机使用地区不匹配。	请参阅第 158 页上的 <a href="#">“更换碳粉盒，打印机使用地区不匹配”</a> 。
43.40z	重新安装碳粉盒。	请参阅第 103 页上的 <a href="#">“更换碳粉盒”</a> 。
44.40	更换黑色碳粉盒，打印机不匹配。	请参阅第 158 页上的 <a href="#">“更换碳粉盒，打印机使用地区不匹配”</a> 。
55.1	读取 USB 驱动器时出错。移除 USB。	移除闪存驱动器以继续。
55.2	读取 USB 集线器时出错。移除集线器。	移除 USB 集线器以继续。
58	安装的进纸匣太多。只能支持 <b>&lt;x/&gt;</b> 个进纸匣。	<ol style="list-style-type: none"> <li>1 关闭打印机电源，然后从电源插座上拔掉电源线。</li> <li>2 移除一个或多个进纸匣。</li> <li>3 将电源线连接到电源插座，然后打开打印机电源。</li> </ol> <p> <b>小心—电击危险：</b> 为避免火灾或电击危险，请将电源线连接到具有适当额定电压并正确接地的电源插座上，该插座应该靠近产品并且便于使用。</p>
59	不兼容的进纸匣 <b>[x]</b> 。	<ol style="list-style-type: none"> <li>1 关闭打印机电源，然后从电源插座上拔掉电源线。</li> <li>2 移除指示的进纸匣。</li> <li>3 将电源线连接到电源插座，然后打开打印机电源。</li> </ol> <p> <b>小心—电击危险：</b> 为避免火灾或电击危险，请将电源线连接到具有适当额定电压并正确接地的电源插座上，该插座应该靠近产品并且便于使用。</p>

错误代码	错误消息	解决方案
61	移除有故障的硬盘。	更换有故障的存储驱动器。
62	硬盘已满。	请尝试下列办法中的一个或多个： <ul style="list-style-type: none"> <li>• 触摸<b>继续</b>来清除消息。</li> <li>• 删除保存在打印机硬盘中的字体、宏和其他数据。</li> <li>• 安装打印机硬盘。</li> </ul>
63	格式化硬盘。	立即格式化会擦除存储驱动器上的所有信息。 要稍后格式化存储驱动器，请执行下面的操作： <ol style="list-style-type: none"> <li>1 从主屏幕，触摸<b>设置 &gt; 设备 &gt; 维护 &gt; 停机清除</b>。</li> <li>2 触摸<b>清除智能存储驱动器</b>，然后触摸<b>清除</b>。</li> </ol>
71.4	不正确的打印机时间。	要设置正确的打印机时间，请执行以下操作： <ol style="list-style-type: none"> <li>1 触摸<b>设置 &gt; 设备 &gt; 首选项</b></li> <li>2 触摸<b>日期和时间</b>，然后设置正确时间。</li> </ol>
80.01、80.03、80.09	维护组件即将不足。	触摸 <b>继续</b> 来清除消息。
80.11、80.13、80.19	维护组件不足。	
80.21、80.23、80.29	维护组件非常不足。	
84、84.01、84.02、84.03、84.09	成像单元即将不足。	触摸 <b>继续</b> 来清除消息。
84.11、84.12、84.13、84.19	成像单元不足。	
84.21、84.22、84.23、84.29	成像单元非常不足。	
84.31、84.32、84.33	更换成像单元，已超过建议的使用寿命。	请参阅第 104 页上的“ <a href="#">更换成像单元</a> ”。
84.41、84.42、84.43	更换成像单元以恢复打印。	
88.00、88.08、88.09	碳粉盒即将不足。	触摸 <b>继续</b> 来清除消息。
88.10、88.18、88.19	碳粉盒不足。	
88.20、88.28、88.29	碳粉盒非常不足。	
88.30、88.38	<b>更换碳粉盒，估计剩余 &lt;num/&gt; 页。</b>	请参阅第 103 页上的“ <a href="#">更换碳粉盒</a> ”。
88.30、88.38	更换碳粉盒。	
88.40、88.48	更换碳粉盒，剩余 0 页。	
200.03	卡纸，[jam header]。[xxx.yy]	请参阅第 155 页上的“ <a href="#">纸张卡在多功能进纸器中</a> ”。
200.04、200.05、200.14、200.24、200.25、200.34、200.35、200.44、200.45、202.05、202.15、202.25、202.35、202.45、230.03、230.13、230.23、230.33、230.43	卡纸，[jam header]。[xxx.yy]	请参阅第 151 页上的“ <a href="#">纸张卡在盖门 B 内</a> ”。

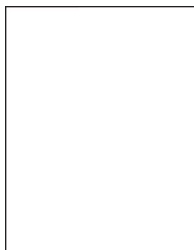


错误代码	错误消息	解决方案
200.12、200.15、200.22、200.32、 200.33、200.42、200.91、202.03、 200.13、202.33、202.43、202.93	卡纸, [jam header]。 [xxx.yy]	请参阅第 149 页上的“纸张卡在盖门 A 内”。
200.13、200.23、200.33、200.43、 241.86	卡纸, [jam header]。 [xxx.yy]	请参阅第 154 页上的“纸张卡在进纸匣中”。
230.15、230.25、230.33、230.45、 232.13、232.23、232.33、232.43、 232.53、232.93	卡纸, [jam header]。 [xxx.yy]	请参阅第 153 页上的“纸张卡在双面打印部件中”。
24x.x6、24x.8y、602.x9、66x.x3、 66x.8y	纸张加载错误, [jam header]。 [xxx.yy]	请参阅第 154 页上的“纸张卡在进纸匣中”。

## 打印问题

### 打印质量很差

#### 空白或白色页



**注意：**在解决问题之前，请打印“打印质量测试页”。从主屏幕，触摸**设置 > 疑难解答 > 打印质量测试页**。

操作	是	否
<b>第 1 步</b> <b>a</b> 检查打印机是否使用正品和支持的 Lexmark 碳粉盒。 <b>注意：</b> 如果碳粉盒不被支持，请安装支持的碳粉盒。 <b>b</b> 打印文档。  打印机打印空白或白色页面吗？	请转到第 2 步。	问题得以解决。

操作	是	否
<p><b>第 2 步</b></p> <p><b>a</b> 移除成像单元上遗留的任何包装材料。</p> <p><b>1</b> 打开碳粉盒，然后移除成像单元。</p> <p><b>警告—可能的损坏：</b>不要让成像单元暴露在直射光线下超过 10 分钟。长时间暴露在光线下可能导致打印质量问题。</p> <p><b>警告—可能的损坏：</b>请勿触摸成像单元下面的感光鼓。否则会影影响以后的打印作业质量。</p> <p><b>2</b> 检查成像单元是否有损坏迹象，并在必要时进行更换。</p> <p><b>注意：</b>确认感光鼓触点没有弯曲或错位。</p> <p><b>3</b> 用力摇晃成像单元以使碳粉重新分布。</p> <p><b>4</b> 插入成像单元，然后插入碳粉盒。</p> <p><b>b</b> 打印文档。</p> <p>打印机打印空白或白色页面吗？</p>	<p>请转到第 3 步。</p>	<p>问题得以解决。</p>
<p><b>第 3 步</b></p> <p>检查碳粉盒的状态，并在必要时进行更换。</p> <p><b>a</b> 从主屏幕，触摸<b>状态/耗材 &gt; 耗材</b>。</p> <p><b>b</b> 打印文档。</p> <p>打印机打印空白或白色页面吗？</p>	<p>联系<a href="#">客户支持</a>。</p>	<p>问题得以解决。</p>

### 打印变深



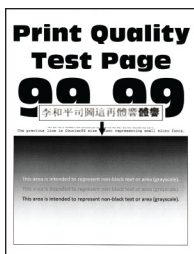
**注意：**在解决问题之前，请打印“打印质量测试页”。从主屏幕，触摸**设置 > 疑难解答 > 打印质量测试页**。

操作	是	否
<p><b>第 1 步</b></p> <p><b>a</b> 检查打印机是否使用正品和支持的 Lexmark 碳粉盒。</p> <p><b>注意：</b>如果碳粉盒不被支持，请安装支持的碳粉盒。</p> <p><b>b</b> 打印文档。</p> <p>打印变深吗？</p>	<p>请转到第 2 步。</p>	<p>问题得以解决。</p>

操作	是	否
<p><b>第 2 步</b></p> <p><b>a</b> 关闭打印机电源，等待大约 10 秒钟，然后打开打印机电源。</p> <p><b>b</b> 降低碳粉浓度。 从主屏幕，触摸<b>设置 &gt; 打印 &gt; 质量 &gt; 碳粉浓度</b>。</p> <p><b>c</b> 打印文档。</p> <p>打印变深吗？</p>	请转到第 3 步。	问题得以解决。
<p><b>第 3 步</b></p> <p><b>a</b> 根据您的操作系统，从“打印首选项”或“打印”对话框指定纸张类型。</p> <p><b>注意：</b></p> <ul style="list-style-type: none"> <li>• 确认设置与加载的纸张相符。</li> <li>• 您还可以在打印机控制面板上更改设置。从主屏幕，触摸<b>设置 &gt; 纸张 &gt; 进纸匣配置 &gt; 纸张尺寸/类型</b>。</li> </ul> <p><b>b</b> 打印文档。</p> <p>打印变深吗？</p>	请转到第 4 步。	问题得以解决。
<p><b>第 4 步</b></p> <p>检查纸张是否有纹理或粗糙表面。</p> <p>您正在使用有纹理或粗糙的纸张进行打印吗？</p>	请转到第 5 步。	请转到第 6 步。
<p><b>第 5 步</b></p> <p><b>a</b> 使用普通纸张更换纹理纸张。</p> <p><b>b</b> 打印文档。</p> <p>打印变深吗？</p>	请转到第 6 步。	问题得以解决。
<p><b>第 6 步</b></p> <p><b>a</b> 加载新包装中的纸张。</p> <p><b>注意：</b>由于空气湿度大，纸张吸收了水分。在准备使用之前将纸张保存在其原始包装中。</p> <p><b>b</b> 打印文档。</p> <p>打印变深吗？</p>	请转到第 7 步。	问题得以解决。
<p><b>第 7 步</b></p> <p><b>a</b> 移除并插入成像单元。</p> <p><b>警告—可能的损坏：</b>不要让成像单元暴露在直射光线下超过 10 分钟。长时间暴露在光线下可能导致打印质量问题。</p> <p><b>警告—可能的损坏：</b>请勿触摸成像单元下面的感光鼓。否则会影响以后的打印作业质量。</p> <p><b>b</b> 打印文档。</p> <p>打印变深吗？</p>	请转到第 8 步。	问题得以解决。

操作	是	否
<p><b>第 8 步</b></p> <p><b>a</b> 更换成像单元。</p> <p><b>b</b> 打印文档。</p> <p>打印变深吗？</p>	联系 <a href="#">客户支持</a> 。	问题得以解决。

### 细线打印不正确



**注意：**在解决问题之前，请打印“打印质量测试页”。从主屏幕，触摸**设置 > 疑难解答 > 打印质量测试页**。

操作	是	否
<p><b>第 1 步</b></p> <p><b>a</b> 检查打印机是否使用正品和支持的 Lexmark 碳粉盒。</p> <p><b>注意：</b>如果碳粉盒不被支持，请安装支持的碳粉盒。</p> <p><b>b</b> 打印文档。</p> <p>是否正确打印了细线？</p>	问题得以解决。	请转到第 2 步。
<p><b>第 2 步</b></p> <p><b>a</b> 调整打印质量设置。</p> <p><b>1</b> 从主屏幕，触摸<b>设置 &gt; 打印 &gt; 质量 &gt; 像素增强 &gt; 字体</b>。</p> <p><b>2</b> 调整碳粉浓度到 7。从主屏幕，触摸<b>设置 &gt; 打印 &gt; 质量 &gt; 碳粉浓度</b>。</p> <p><b>b</b> 打印文档。</p> <p>是否正确打印了细线？</p>	问题得以解决。	联系 <a href="#">客户支持</a> 。

### 纸张折叠或起皱



**注意：**在解决问题之前，请打印“打印质量测试页”。从主屏幕，触摸**设置 > 疑难解答 > 打印质量测试页**。

操作	是	否
<p><b>第 1 步</b></p> <p><b>a</b> 检查打印机是否使用正品和支持的 Lexmark 碳粉盒。  <b>注意：</b>如果碳粉盒不被支持，请安装支持的碳粉盒。</p> <p><b>b</b> 打印文档。</p> <p>纸张是否折叠或起皱？</p>	请转到第 2 步。	问题得以解决。
<p><b>第 2 步</b></p> <p><b>a</b> 加载新包装中的纸张。  <b>注意：</b>由于空气湿度大，纸张吸收了水分。在准备使用之前将纸张保存在其原始包装中。</p> <p><b>b</b> 打印文档。</p> <p>纸张是否折叠或起皱？</p>	请转到第 3 步。	问题得以解决。
<p><b>第 3 步</b></p> <p><b>a</b> 根据您的操作系统，从“打印首选项”或“打印”对话框指定纸张类型。  <b>注意：</b></p> <ul style="list-style-type: none"> <li>• 确认设置与加载的纸张相符。</li> <li>• 您还可以在打印机控制面板上更改设置。从主屏幕，触摸<b>设置 &gt; 纸张 &gt; 进纸匣配置 &gt; 纸张尺寸/类型</b>。</li> </ul> <p><b>b</b> 打印文档。</p> <p>纸张是否折叠或起皱？</p>	联系 <a href="#">客户支持</a> 。	问题得以解决。

## 灰色背景



**注意：**在解决问题之前，请打印“打印质量测试页”。从主屏幕，触摸**设置 > 疑难解答 > 打印质量测试页**。

操作	是	否
<p><b>第 1 步</b></p> <p><b>a</b> 关闭打印机电源，等待 10 秒钟，然后打开打印机电源。</p> <p><b>b</b> 降低碳粉浓度。 从主屏幕，触摸 <b>设置 &gt; 打印 &gt; 质量 &gt; 碳粉浓度</b>。</p> <p><b>c</b> 打印文档。</p> <p>打印页面上是否出现灰色背景？</p>	请转到第 2 步。	问题得以解决。
<p><b>第 2 步</b></p> <p><b>a</b> 检查打印机是否使用正品和支持的 Lexmark 碳粉盒。 <b>注意：</b>如果碳粉盒不被支持，请安装支持的碳粉盒。</p> <p><b>b</b> 打印文档。</p> <p>打印页面上是否出现灰色背景？</p>	请转到第 3 步。	问题得以解决。
<p><b>第 3 步</b></p> <p><b>a</b> 根据您的操作系统，从“打印首选项”或“打印”对话框指定纸张类型。 <b>注意：</b></p> <ul style="list-style-type: none"> <li>• 确认设置与加载的纸张相符。</li> <li>• 您还可以在打印机控制面板上更改设置。从主屏幕，触摸 <b>设置 &gt; 纸张 &gt; 进纸匣配置 &gt; 纸张尺寸/类型</b>。</li> </ul> <p><b>b</b> 打印文档。</p> <p>打印页面上是否出现灰色背景？</p>	请转到第 4 步。	问题得以解决。
<p><b>第 4 步</b></p> <p><b>a</b> 移除并插入成像单元。 <b>警告—可能的损坏：</b>不要让成像单元暴露在直射光线下。长时间暴露在光线下可能导致打印质量问题。 <b>警告—可能的损坏：</b>请勿触摸光导鼓。否则会影响以后的打印作业质量。</p> <p><b>b</b> 打印文档。</p> <p>打印页面上是否出现灰色背景？</p>	请转到第 5 步。	问题得以解决。
<p><b>第 5 步</b></p> <p><b>a</b> 更新打印机固件。如需更多信息，请参阅第 30 页上的“<a href="#">更新固件</a>”。</p> <p><b>b</b> 打印文档。</p> <p>打印页面上是否出现灰色背景？</p>	请转到第 6 步。	问题得以解决。
<p><b>第 6 步</b></p> <p><b>a</b> 更换成像单元。</p> <p><b>b</b> 打印文档。</p> <p>打印页面上是否出现灰色背景？</p>	联系 <a href="#">客户支持</a> 。	问题得以解决。

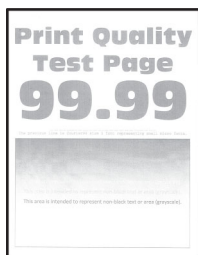
### 页边距不正确



**注意：**在解决问题之前，请打印“打印质量测试页”。从主屏幕，触摸**设置 > 疑难解答 > 打印质量测试页**。

操作	是	否
<p><b>第 1 步</b></p> <p><b>a</b> 将进纸匣中的纸张导片调整到与加载的纸张相符的正确位置上。</p> <p><b>b</b> 打印文档。</p> <p>页边距正确吗？</p>	问题得以解决。	请转到第 2 步。
<p><b>第 2 步</b></p> <p><b>a</b> 根据您的操作系统，从“打印首选项”或“打印”对话框指定纸张尺寸。</p> <p><b>注意：</b></p> <ul style="list-style-type: none"> <li>• 确认设置与加载的纸张相符。</li> <li>• 您还可以在打印机控制面板上更改设置。从主屏幕，触摸<b>设置 &gt; 纸张 &gt; 进纸匣配置 &gt; 纸张尺寸/类型</b>。</li> </ul> <p><b>b</b> 打印文档。</p> <p>页边距正确吗？</p>	问题得以解决。	联系 <a href="#">客户支持</a> 。

### 打印变浅



**注意：**在解决问题之前，请打印“打印质量测试页”。从主屏幕，触摸**设置 > 疑难解答 > 打印质量测试页**。

操作	是	否
<p><b>第 1 步</b></p> <p><b>a</b> 检查打印机是否使用正品和支持的 Lexmark 碳粉盒。 <b>注意：</b>如果碳粉盒不被支持，请安装支持的碳粉盒。</p> <p><b>b</b> 打印文档。</p> <p>打印浓度浅吗？</p>	请转到第 2 步。	问题得以解决。
<p><b>第 2 步</b></p> <p><b>a</b> 关闭打印机电源，等待大约 10 秒钟，然后打开打印机电源。</p> <p><b>b</b> 增加碳粉浓度。 从主屏幕，触摸<b>设置 &gt; 打印 &gt; 质量 &gt; 碳粉浓度</b>。</p> <p><b>c</b> 打印文档。</p> <p>打印浓度浅吗？</p>	请转到第 3 步。	问题得以解决。
<p><b>第 3 步</b></p> <p><b>a</b> 根据您的操作系统，从“打印首选项”或“打印”对话框指定纸张类型。 <b>注意：</b></p> <ul style="list-style-type: none"> <li>• 确认设置与加载的纸张相符。</li> <li>• 您还可以在打印机控制板上更改设置。从主屏幕，触摸<b>设置 &gt; 纸张 &gt; 进纸匣配置 &gt; 纸张尺寸/类型</b>。</li> </ul> <p><b>b</b> 打印文档。</p> <p>打印浓度浅吗？</p>	请转到第 4 步。	问题得以解决。
<p><b>第 4 步</b></p> <p><b>a</b> 根据您的操作系统，从“打印首选项”或“打印”对话框指定打印分辨率。</p> <p><b>b</b> 将分辨率设置为 <b>600 dpi</b>。</p> <p><b>c</b> 打印文档。</p> <p>打印浓度浅吗？</p>	请转到第 5 步。	问题得以解决。
<p><b>第 5 步</b></p> <p><b>a</b> 移除成像单元。 <b>警告—可能的损坏：</b>不要让成像单元暴露在直射光线下。长时间暴露在光线下可能导致打印质量问题。 <b>警告—可能的损坏：</b>请勿触摸光导鼓。否则会影响以后的打印作业质量。</p> <p><b>b</b> 用力摇晃成像单元以使碳粉重新分布。</p> <p><b>c</b> 插入成像单元。</p> <p><b>d</b> 关闭打印机电源，等待 10 秒钟，然后打开打印机电源。</p> <p><b>e</b> 打印文档。</p> <p>打印浓度浅吗？</p>	请转到第 6 步。	问题得以解决。



操作	是	否
<b>第 6 步</b> <b>a</b> 检查碳粉盒的状态。 从主屏幕，触摸 <b>设置 &gt; 报告 &gt; 设备 &gt; 设备统计</b> 。 <b>b</b> 在打印页面的“耗材信息”部分中，检查碳粉盒的状态。  碳粉盒是否接近使用寿命结束？	请转到第 7 步。	联系 <a href="#">客户支持</a> 。
<b>第 7 步</b> <b>a</b> 更换碳粉盒。 <b>b</b> 打印文档。  打印浓度浅吗？	联系 <a href="#">客户支持</a> 。	问题得以解决。

## 打印斑驳和斑点



**注意：**在解决问题之前，请打印“打印质量测试页”。从主屏幕，触摸**设置 > 疑难解答 > 打印质量测试页**。

操作	是	否
<b>第 1 步</b> <b>a</b> 检查打印机是否使用正品和支持的 Lexmark 碳粉盒。 <b>注意：</b> 如果碳粉盒不被支持，请安装支持的碳粉盒。 <b>b</b> 打印文档。  打印斑驳吗？	请转到第 2 步。	问题得以解决。
<b>第 2 步</b> 检查打印机是否有泄漏的碳粉污染物。  打印机没有泄漏的碳粉吗？	请转到第 4 步。	请转到第 3 步。
<b>第 3 步</b> <b>a</b> 更换碳粉盒。 <b>b</b> 打印文档。  打印斑驳吗？	请转到第 4 步。	问题得以解决。

操作	是	否
<b>第 4 步</b> 检查成像单元的状态。 从主屏幕，触摸 <b>状态/耗材 &gt; 耗材</b> 。  成像单元是否接近使用寿命结束？	请转到第 5 步。	联系 <a href="#">客户支持</a> 。
<b>第 5 步</b> <b>a</b> 更换成像单元。 <b>b</b> 打印文档。  打印斑驳吗？	联系 <a href="#">客户支持</a> 。	问题得以解决。

## 纸张卷曲



操作	是	否
<b>第 1 步</b> <b>a</b> 检查打印机是否使用正品和支持的 Lexmark 碳粉盒。 <b>注意：</b> 如果碳粉盒不被支持，请安装支持的碳粉盒。 <b>b</b> 打印文档。  纸张卷曲吗？	请转到第 2 步。	问题得以解决。
<b>第 2 步</b> <b>a</b> 将进纸匣中的导片调整到与加载的纸张相符的正确位置上。 <b>b</b> 打印文档。  纸张卷曲吗？	请转到第 3 步。	问题得以解决。
<b>第 3 步</b> <b>a</b> 根据您的操作系统，从“打印首选项”或“打印”对话框指定纸张尺寸和纸张类型。 <b>注意：</b> <ul style="list-style-type: none"> <li>• 确认设置与加载的纸张相符。</li> <li>• 您还可以在打印机控制面板上更改设置。</li> </ul> <b>b</b> 打印文档。  纸张卷曲吗？	请转到第 4 步。	问题得以解决。

操作	是	否
<b>第 4 步</b> <b>a</b> 取出进纸匣中的纸张，然后反转纸张。 <b>b</b> 打印文档。  纸张卷曲吗？	请转到第 5 步。	问题得以解决。
<b>第 5 步</b> <b>a</b> 加载新包装中的纸张。 <b>注意：</b> 由于空气湿度大，纸张吸收了水分。在准备使用之前将纸张保存在其原始包装中。 <b>b</b> 打印文档。  纸张卷曲吗？	请转到第 6 步。	问题得以解决。
<b>第 6 步</b> <b>a</b> 检查是否支持加载的纸张。 <b>注意：</b> 如果纸张不被支持，请加载支持的纸张。 <b>b</b> 打印文档。  纸张卷曲吗？	联系 <a href="#">客户支持</a> 。	问题得以解决。

## 打印弯曲或歪斜

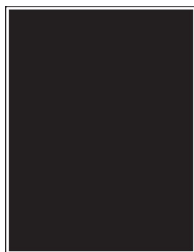


**注意：** 在解决问题之前，请打印“打印质量测试页”。从主屏幕，触摸 **设置 > 疑难解答 > 打印质量测试页**。

操作	是	否
<b>第 1 步</b> <b>a</b> 拉出进纸匣。 <b>b</b> 移除纸张，然后加载新包装中的纸张。 <b>注意：</b> 由于空气湿度大，纸张吸收了水分。在准备使用之前将纸张保存在其原始包装中。 <b>c</b> 挤压进纸导轨并将其滑到适合所装入纸张大小的正确位置。 <b>d</b> 插入进纸匣。 <b>e</b> 打印文档。  打印弯曲或歪斜吗？	请转到第 2 步。	问题得以解决。

操作	是	否
<b>第 2 步</b> <b>a</b> 检查您是否使用支持的纸张进行打印。 <b>b</b> 打印文档。  打印弯曲或歪斜吗？	联系 <a href="#">客户支持</a> 。	问题得以解决。

## 全黑页面



**注意：**在解决问题之前，请打印“打印质量测试页”。从主屏幕，触摸[设置](#) > [疑难解答](#) > [打印质量测试页](#)。

操作	是	否
<b>第 1 步</b> <b>a</b> 检查打印机是否使用正品和支持的 Lexmark 碳粉盒。 <b>注意：</b> 如果碳粉盒不被支持，请安装支持的碳粉盒。 <b>b</b> 打印文档。  打印机是否在打印全黑页面？	请转到第 2 步。	问题得以解决。
<b>第 2 步</b> <b>a</b> 移除成像单元。 <b>警告—可能的损坏：</b> 不要让成像单元暴露在直射光线下超过 10 分钟。长时间暴露在光线下可能导致打印质量问题。 <b>警告—可能的损坏：</b> 请勿触摸成像单元下面的感光鼓。否则会影响以后的打印作业质量。 <b>b</b> 移除粘附在成像单元上的任何包装材料。 <b>注意：</b> 确保移除充电辊和感光鼓之间的任何障碍物。 <b>c</b> 插入成像单元。 <b>d</b> 打印文档。  打印机是否在打印全黑页面？	请转到第 3 步。	问题得以解决。
<b>第 3 步</b> 检查成像单元是否有损坏迹象。  成像单元是否完好无损？	联系 <a href="#">客户支持</a> 。	请转到第 4 步。

操作	是	否
<b>第 4 步</b> <b>a</b> 更换成像单元。 <b>b</b> 打印文档。  打印机是否在打印全黑页面？	联系 <a href="#">客户支持</a> 。	问题得以解决。

## 文本或图像被剪切



**注意：**在解决问题之前，请打印“打印质量测试页”。从主屏幕，触摸**设置 > 疑难解答 > 打印质量测试页**。

操作	是	否
<b>第 1 步</b> <b>a</b> 检查打印机是否使用正品和支持的 Lexmark 碳粉盒。 <b>注意：</b> 如果碳粉盒不被支持，请安装支持的碳粉盒。 <b>b</b> 打印文档。  文本或图像是否被剪切？	请转到第 2 步。	问题得以解决。
<b>第 2 步</b> <b>a</b> 移除成像单元。 <b>警告—可能的损坏：</b> 不要让成像单元暴露在直射光线下超过 10 分钟。长时间暴露在光线下可能导致打印质量问题。 <b>警告—可能的损坏：</b> 请勿触摸成像单元下面的感光鼓。否则会影 响以后的打印作业质量。 <b>b</b> 移除粘附在成像单元上的任何包装材料。 <b>注意：</b> 确保移除充电辊和感光鼓之间的任何障碍物。 <b>c</b> 插入成像单元。 <b>d</b> 打印文档。  文本或图像是否被剪切？	请转到第 3 步。	问题得以解决。
<b>第 3 步</b> <b>a</b> 更换成像单元。 <b>b</b> 打印文档。  文本或图像是否被剪切？	联系 <a href="#">客户支持</a> 。	问题得以解决。

## 碳粉很容易脱落



**注意：**在解决问题之前，请打印“打印质量测试页”。从主屏幕，触摸**设置 > 疑难解答 > 打印质量测试页**。

操作	是	否
<p><b>第 1 步</b></p> <p><b>a</b> 检查打印机是否使用正品和支持的 Lexmark 碳粉盒。 <b>注意：</b>如果碳粉盒不被支持，请安装支持的碳粉盒。</p> <p><b>b</b> 打印文档。</p> <p>碳粉是否很容易脱落？</p>	请转到第 2 步。	问题得以解决。
<p><b>第 2 步</b></p> <p><b>a</b> 根据您的操作系统，从“打印首选项”或“打印”对话框指定纸张类型。</p> <p><b>注意：</b></p> <ul style="list-style-type: none"> <li>• 确认设置与加载的纸张相符。</li> <li>• 您还可以在打印机控制面板上更改设置。从主屏幕，触摸<b>设置 &gt; 纸张 &gt; 进纸匣配置 &gt; 纸张尺寸/类型</b>。</li> </ul> <p><b>b</b> 打印文档。</p> <p>碳粉是否很容易脱落？</p>	联系 <a href="#">客户支持</a> 。	问题得以解决。

## 水平浅色条带



**注意：**在解决问题之前，请打印“打印质量测试页”。从主屏幕，触摸**设置 > 疑难解答 > 打印质量测试页**。

操作	是	否
<p><b>第 1 步</b></p> <p><b>a</b> 检查打印机是否使用正品和支持的 Lexmark 碳粉盒。 <b>注意：</b>如果碳粉盒不被支持，请安装支持的碳粉盒。</p> <p><b>b</b> 打印文档。</p> <p>打印页面上出现了水平浅色条带吗？</p>	请转到第 2 步。	问题得以解决。
<p><b>第 2 步</b></p> <p><b>a</b> 移除并插入成像单元。 <b>警告—可能的损坏：</b>不要让成像单元暴露在直射光线下。长时间暴露在光线下可能导致打印质量问题。 <b>警告—可能的损坏：</b>请勿触摸光导鼓。否则会影响以后的打印作业质量。</p> <p><b>b</b> 打印文档。</p> <p>打印页面上出现了水平浅色条带吗？</p>	请转到第 3 步。	问题得以解决。
<p><b>第 3 步</b></p> <p><b>a</b> 更换成像单元。</p> <p><b>b</b> 打印文档。</p> <p>打印页面上出现了水平浅色条带吗？</p>	请转到第 4 步。	问题得以解决。
<p><b>第 4 步</b></p> <p><b>a</b> 关闭打印机电源，等待 10 秒钟，然后打开打印机电源。</p> <p><b>b</b> 打印文档。</p> <p>打印页面上出现了水平浅色条带吗？</p>	联系 <a href="#">客户支持</a> 。	问题得以解决。

### 垂直浅色条带



**注意：**在解决问题之前，请打印“打印质量测试页”。从主屏幕，触摸 **设置 > 疑难解答 > 打印质量测试页**。

操作	是	否
<p><b>a</b> 检查打印机是否使用正品和支持的 Lexmark 碳粉盒。 <b>注意：</b>如果碳粉盒不被支持，请安装支持的碳粉盒。</p> <p><b>b</b> 打印文档。</p> <p>打印页面上出现了垂直浅色条带吗？</p>	联系 <a href="#">客户支持</a> 。	问题得以解决。

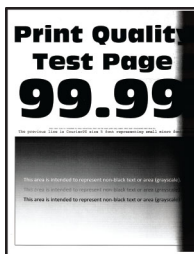
### 垂直白线



**注意：**在解决问题之前，请打印“打印质量测试页”。从主屏幕，触摸**设置 > 疑难解答 > 打印质量测试页**。

操作	是	否
<p><b>第 1 步</b></p> <p><b>a</b> 检查打印机是否使用正品和支持的 Lexmark 碳粉盒。 <b>注意：</b>如果碳粉盒不被支持，请安装支持的碳粉盒。</p> <p><b>b</b> 打印文档。</p> <p>打印页面上出现垂直白线吗？</p>	<p>请转到第 2 步。</p>	<p>问题得以解决。</p>
<p><b>第 2 步</b></p> <p><b>a</b> 根据您的操作系统，从“打印首选项”或“打印”对话框指定纸张类型。</p> <p><b>注意：</b></p> <ul style="list-style-type: none"> <li>• 确认设置与加载的纸张相符。</li> <li>• 您还可以在打印机控制面板上更改设置。从主屏幕，触摸<b>设置 &gt; 纸张 &gt; 进纸匣配置 &gt; 纸张尺寸/类型</b>。</li> </ul> <p><b>b</b> 打印文档。</p> <p>打印页面上出现垂直白线吗？</p>	<p>联系<a href="#">客户支持</a>。</p>	<p>问题得以解决。</p>

### 垂直深色条带

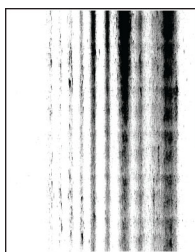


**注意：**在解决问题之前，请打印“打印质量测试页”。从主屏幕，触摸**设置 > 疑难解答 > 打印质量测试页**。



操作	是	否
<p><b>第 1 步</b></p> <p><b>a</b> 检查打印机是否使用正品和支持的 Lexmark 碳粉盒。 <b>注意：</b>如果碳粉盒不被支持，请安装支持的碳粉盒。</p> <p><b>b</b> 打印文档。</p> <p>打印页面上出现了垂直深色条带吗？</p>	请转到第 2 步。	问题得以解决。
<p><b>第 2 步</b></p> <p><b>a</b> 打开碳粉盒，然后移除成像单元。 <b>警告—可能的损坏：</b>不要让成像单元暴露在直射光线下超过 10 分钟。长时间暴露在光线下可能导致打印质量问题。 <b>警告—可能的损坏：</b>请勿触摸成像单元下面的感光鼓。否则会影响以后的打印作业质量。</p> <p><b>b</b> 插入成像单元，然后插入碳粉盒。</p> <p><b>c</b> 打印文档。</p> <p>打印页面上出现了垂直深色条带吗？</p>	请转到第 3 步。	问题得以解决。
<p><b>第 3 步</b></p> <p><b>a</b> 移除成像单元。 <b>警告—可能的损坏：</b>不要让成像单元暴露在直射光线下超过 10 分钟。长时间暴露在光线下可能导致打印质量问题。 <b>警告—可能的损坏：</b>请勿触摸成像单元下面的感光鼓。否则会影响以后的打印作业质量。</p> <p><b>b</b> 移除粘附在成像单元上的任何包装材料。 <b>注意：</b>确保移除充电辊和感光鼓之间的任何障碍物。</p> <p><b>c</b> 插入成像单元。</p> <p><b>d</b> 打印文档。</p> <p>打印页面上出现了垂直深色条带吗？</p>	请转到第 4 步。	问题得以解决。
<p><b>第 4 步</b></p> <p><b>a</b> 检查是否有强光照射打印机右侧，如有必要则移动打印机。</p> <p><b>b</b> 打印文档。</p> <p>打印页面上出现了垂直深色条带吗？</p>	联系 <a href="#">客户支持</a> 。	问题得以解决。

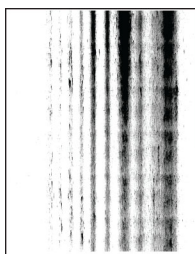
## 垂直深色线条或条纹



**注意：**在解决问题之前，请打印“打印质量测试页”。从主屏幕，触摸**设置 > 疑难解答 > 打印质量测试页**。

操作	是	否
<p><b>第 1 步</b></p> <p><b>a</b> 检查打印机是否使用正品和支持的 Lexmark 碳粉盒。  <b>注意：</b>如果碳粉盒不被支持，请安装支持的碳粉盒。</p> <p><b>b</b> 打印文档。</p> <p>打印页面上出现了垂直深色线条或条纹吗？</p>	请转到第 2 步。	问题得以解决。
<p><b>第 2 步</b></p> <p><b>a</b> 移除并插入成像单元。  <b>警告—可能的损坏：</b>不要让成像单元暴露在直射光线下超过 10 分钟。长时间暴露在光线下可能导致打印质量问题。  <b>警告—可能的损坏：</b>请勿触摸成像单元下面的感光鼓。否则会影响以后的打印作业质量。</p> <p><b>b</b> 打印文档。</p> <p>打印页面上出现了垂直深色线条或条纹吗？</p>	请转到第 3 步。	问题得以解决。
<p><b>第 3 步</b></p> <p><b>a</b> 更换成像单元。</p> <p><b>b</b> 打印文档。</p> <p>打印页面上出现了垂直深色线条或条纹吗？</p>	联系 <a href="#">客户支持</a> 。	问题得以解决。

### 垂直深色条纹和打印缺失



**注意：**在解决问题之前，请打印“打印质量测试页”。从主屏幕，触摸**设置 > 疑难解答 > 打印质量测试页**。

操作	是	否
<p><b>第 1 步</b></p> <p><b>a</b> 检查打印机是否使用正品和支持的 Lexmark 碳粉盒。  <b>注意：</b>如果碳粉盒不被支持，请安装支持的碳粉盒。</p> <p><b>b</b> 打印文档。</p> <p>打印页面上出现了垂直深色条纹和缺失图像吗？</p>	请转到第 2 步。	问题得以解决。

操作	是	否
<p><b>第 2 步</b></p> <p><b>a</b> 移除成像单元。</p> <p><b>警告—可能的损坏：</b>不要让成像单元暴露在直射光线下超过 10 分钟。长时间暴露在光线下可能导致打印质量问题。</p> <p><b>警告—可能的损坏：</b>请勿触摸成像单元下面的感光鼓。否则会影 响以后的打印作业质量。</p> <p><b>b</b> 移除粘附在成像单元上的任何包装材料。</p> <p><b>注意：</b>确保移除充电辊和感光鼓之间的任何障碍物。</p> <p><b>c</b> 插入成像单元。</p> <p><b>d</b> 打印文档。</p> <p>打印页面上出现了垂直深色条纹和缺失图像吗？</p>	联系 <a href="#">客户支持</a> 。	问题得以解决。

## 重复的缺陷



**注意：**在解决问题之前，请打印“打印质量测试页”。从主屏幕，触摸**设置 > 疑难解答 > 打印质量测试页**。

操作	是	否
<p><b>第 1 步</b></p> <p>使用打印质量测试页，检查重复缺陷之间的距离是否等于以下任何一项：</p> <ul style="list-style-type: none"> <li>• 97 毫米（3.82 英寸）</li> <li>• 47 毫米（1.85 英寸）</li> <li>• 38 毫米（1.5 英寸）</li> </ul> <p>重复缺陷之间的距离是否与任何测量值匹配？</p>	请转到第 2 步。	记录距离，然后联系 <a href="#">客户支持</a> 。
<p><b>第 2 步</b></p> <p><b>a</b> 更换成像单元。</p> <p><b>b</b> 打印文档。</p> <p>出现了重复缺陷吗？</p>	联系 <a href="#">客户支持</a> 。	问题得以解决。

## 打印作业不打印

操作	是	否
<p><b>第 1 步</b></p> <p><b>a</b> 从您尝试打印的文档，打开“打印”对话框，然后检查您是否选择了正确的打印机。</p> <p><b>b</b> 打印文档。</p> <p>文档打印了吗？</p>	问题得以解决。	请转到第 2 步。
<p><b>第 2 步</b></p> <p><b>a</b> 检查打印机电源是否已打开。</p> <p><b>b</b> 解决出现在显示屏上的任何错误消息。</p> <p><b>c</b> 打印文档。</p> <p>文档打印了吗？</p>	问题得以解决。	请转到第 3 步。
<p><b>第 3 步</b></p> <p><b>a</b> 检查端口是否正常工作，以及电缆是否牢固地连接到计算机和打印机。</p> <p>如需更多信息，请参阅随打印机附带的设置文档。</p> <p><b>b</b> 打印文档。</p> <p>文档打印了吗？</p>	问题得以解决。	请转到第 4 步。
<p><b>第 4 步</b></p> <p><b>a</b> 关闭打印机电源，等待大约 10 秒钟，然后打开打印机电源。</p> <p><b>b</b> 打印文档。</p> <p>文档打印了吗？</p>	问题得以解决。	请转到第 5 步。
<p><b>第 5 步</b></p> <p><b>a</b> 移除，然后重新安装打印驱动程序。</p> <p><b>b</b> 打印文档。</p> <p>文档打印了吗？</p>	问题得以解决。	联系 <a href="#">客户支持</a> 。

## 保密和其他挂起文档不打印

操作	是	否
<p><b>第 1 步</b></p> <p><b>a</b> 从控制面板，检查文档是否出现在挂起作业列表中。</p> <p><b>注意：</b>如果文档没有列出，请使用“打印并挂起”选项打印文档。</p> <p><b>b</b> 打印文档。</p> <p>文档打印了吗？</p>	问题得以解决。	请转到第 2 步。

操作	是	否
<p><b>第 2 步</b></p> <p>打印作业可能包含格式错误或无效的数据。</p> <ul style="list-style-type: none"> <li>• 删除打印作业，然后再次发送它。</li> <li>• 对于 PDF 文件，生成新文件，然后打印文档。</li> </ul> <p>文档打印了吗？</p>	问题得以解决。	请转到第 3 步。
<p><b>第 3 步</b></p> <p>如果您从 Internet 打印，打印机可能读取多个作业标题作为副本。</p> <p><b>对于 Windows 用户</b></p> <ol style="list-style-type: none"> <li>打开“打印首选项”对话框。</li> <li>从“打印并挂起”选项卡，单击<b>使用打印并挂起</b>，然后单击<b>保留重复文档</b>。</li> <li>输入 PIN 码，然后保存更改。</li> <li>发送打印作业。</li> </ol> <p><b>对于 Macintosh 用户</b></p> <ol style="list-style-type: none"> <li>有区别地保存和命名每一个作业。</li> <li>单独发送作业。</li> </ol> <p>文档打印了吗？</p>	问题得以解决。	请转到第 4 步。
<p><b>第 4 步</b></p> <ol style="list-style-type: none"> <li>删除一些挂起作业以释放打印机内存。</li> <li>打印文档。</li> </ol> <p>文档打印了吗？</p>	问题得以解决。	请转到第 5 步。
<p><b>第 5 步</b></p> <ol style="list-style-type: none"> <li>添加打印机内存。</li> <li>打印文档。</li> </ol> <p>文档打印了吗？</p>	问题得以解决。	联系 <a href="#">客户支持</a> 。

## 作业从错误的进纸匣打印或打印在错误的纸张上

操作	是	否
<p><b>第 1 步</b></p> <ol style="list-style-type: none"> <li>检查您是否使用正确的纸张打印。</li> <li>打印文档。</li> </ol> <p>文档打印在正确的纸张上吗？</p>	请转到第 2 步。	加载正确的纸张尺寸和纸张类型。

操作	是	否
<p><b>第 2 步</b></p> <p><b>a</b> 根据您的操作系统，从“打印首选项”或“打印”对话框指定纸张尺寸和纸张类型。</p> <p><b>注意：</b>您还可以在打印机控制面板上更改设置。从主屏幕，触摸 <b>设置 &gt; 纸张 &gt; 进纸匣配置 &gt; 纸张尺寸/类型</b>。</p> <p><b>b</b> 确认设置与加载的纸张相符。</p> <p><b>c</b> 打印文档。</p> <p>文档打印在正确的纸张上吗？</p>	问题得以解决。	请转到第 3 步。
<p><b>第 3 步</b></p> <p><b>a</b> 检查进纸匣是否已连接。</p> <p>如需更多信息，请参阅第 28 页上的“<a href="#">连接进纸匣</a>”。</p> <p><b>b</b> 打印文档。</p> <p>文档从正确的进纸匣打印吗？</p>	问题得以解决。	联系 <a href="#">客户支持</a> 。

## 打印缓慢

操作	是	否
<p><b>第 1 步</b></p> <p>确认打印机电缆牢固地连接到打印机和计算机、打印服务器、选件或其他网络设备上。</p> <p>打印机打印缓慢吗？</p>	请转到第 2 步。	问题得以解决。
<p><b>第 2 步</b></p> <p><b>a</b> 确认打印机不处于“静音模式”。</p> <p>从主屏幕，触摸 <b>设置 &gt; 设备 &gt; 维护 &gt; 配置菜单 &gt; 设备操作 &gt; 静音模式</b>。</p> <p><b>b</b> 打印文档。</p> <p>打印机打印缓慢吗？</p>	请转到第 3 步。	问题得以解决。
<p><b>第 3 步</b></p> <p><b>a</b> 根据您的操作系统，从“打印首选项”或“打印”对话框指定打印分辨率。</p> <p><b>b</b> 将分辨率设置为 <b>600 dpi</b>。</p> <p><b>c</b> 打印文档。</p> <p>打印机打印缓慢吗？</p>	请转到第 4 步。	问题得以解决。
<p><b>第 4 步</b></p> <p><b>a</b> 从主屏幕，触摸 <b>设置 &gt; 打印 &gt; 质量 &gt; 打印分辨率</b>。</p> <p><b>b</b> 将分辨率设置为 <b>600 dpi</b>。</p> <p><b>c</b> 打印文档。</p> <p>打印机打印缓慢吗？</p>	请转到第 5 步。	问题得以解决。

操作	是	否
<p><b>第 5 步</b></p> <p><b>a</b> 根据您的操作系统，从“打印首选项”或“打印”对话框指定纸张类型。</p> <p><b>注意：</b></p> <ul style="list-style-type: none"> <li>• 确认设置与加载的纸张相符。</li> <li>• 您还可以在打印机控制板上更改设置。</li> <li>• 较重的纸张打印速度更慢。</li> <li>• 比 letter、A4 和 legal 窄的纸张可能打印速度更慢。</li> </ul> <p><b>b</b> 打印文档。</p> <p>打印机打印缓慢吗？</p>	请转到第 6 步。	问题得以解决。
<p><b>第 6 步</b></p> <p><b>a</b> 确认纹理和重量的打印机设置与加载的纸张相符。 从主屏幕，触摸<b>设置 &gt; 纸张 &gt; 介质配置 &gt; 介质类型</b>。</p> <p><b>注意：</b>粗糙纹理的纸张和重磅纸张可能打印速度更慢。</p> <p><b>b</b> 打印文档。</p> <p>打印机打印缓慢吗？</p>	请转到第 7 步。	问题得以解决。
<p><b>第 7 步</b></p> <p>移除挂起作业。</p> <p>打印机打印缓慢吗？</p>	请转到第 8 步。	问题得以解决。
<p><b>第 8 步</b></p> <p><b>a</b> 确认打印机没有过热。</p> <p><b>注意：</b></p> <ul style="list-style-type: none"> <li>• 让打印机在长时间打印作业之后冷却下来。</li> <li>• 遵守建议的打印机环境温度。如需更多信息，请参阅<a href="#">第 17 页上的“为打印机选择位置”</a>。</li> </ul> <p><b>b</b> 打印文档。</p> <p>打印机打印缓慢吗？</p>	联系 <a href="#">客户支持</a> 。	问题得以解决。

## 打印机不响应

操作	是	否
<p><b>第 1 步</b> 检查电源线是否连接到电源插座。</p> <p> <b>小心—可能的伤害：</b> 为避免火灾或电击危险，请将电源线连接到具有适当额定电压并正确接地的电源插座上，该插座应该靠近产品并且便于使用。</p> <p>打印机是否做出响应？</p>	问题得以解决。	请转到第 2 步。
<p><b>第 2 步</b> 检查是否通过开关或断路器关闭了电源插座。</p> <p>是否通过开关或断路器关闭了电源插座？</p>	打开开关或重置断路器。	请转到第 3 步。
<p><b>第 3 步</b> 检查打印机电源是否已打开。</p> <p>打印机是否处于打开状态？</p>	请转到第 4 步。	打开打印机电源。
<p><b>第 4 步</b> 检查打印机是否处于“睡眠”或“休眠”模式。</p> <p>打印机是否处于“睡眠”或“休眠”模式？</p>	按下电源按钮来唤醒打印机。	请转到第 5 步。
<p><b>第 5 步</b> 检查是否将用于连接打印机和计算机的电缆插入到正确的端口中。</p> <p>是否将这些电缆插入到正确的端口中？</p>	请转到第 6 步。	将这些电缆插入到正确的端口中。
<p><b>第 6 步</b> 关闭打印机电源，安装硬件选件，然后打开打印机电源。 如需更多信息，请参阅随该选件附带的文档。</p> <p>打印机是否做出响应？</p>	问题得以解决。	请转到第 7 步。
<p><b>第 7 步</b> 安装正确的打印驱动程序。</p> <p>打印机是否做出响应？</p>	问题得以解决。	请转到第 8 步。
<p><b>第 8 步</b> 关闭打印机电源，等待大约 10 秒钟，然后打开打印机电源。</p> <p>打印机是否做出响应？</p>	问题得以解决。	联系 <a href="#">客户支持</a> 。



## 无法读取闪存驱动器

操作	是	否
<b>第 1 步</b> 检查打印机是否未忙于处理其他打印作业。  打印机已就绪吗？	请转到第 3 步。	请转到第 2 步。
<b>第 2 步</b> <ul style="list-style-type: none"> <li>• 等待打印机完成其他作业的处理。</li> <li>• 移除，然后插入闪存驱动器。</li> </ul> 打印机识别闪存驱动器吗？	问题得以解决。	请转到第 3 步。
<b>第 3 步</b> 检查闪存驱动器是否被插入前置 USB 端口中。 <b>注意：</b> 闪存驱动器插入后置 USB 端口中时不工作。  闪存驱动器插入正确的端口中吗？	请转到第 5 步。	请转到第 4 步。
<b>第 4 步</b> 将闪存驱动器插入正确的端口中。  打印机识别闪存驱动器吗？	问题得以解决。	请转到第 5 步。
<b>第 5 步</b> 检查闪存驱动器是否被支持。如需更多信息，请参阅第 52 页上的“ <a href="#">支持的闪存驱动器和文件类型</a> ”。  闪存驱动器是支持的吗？	请转到第 7 步。	请转到第 6 步。
<b>第 6 步</b> 插入支持的闪存驱动器。  打印机识别闪存驱动器吗？	问题得以解决。	请转到第 7 步。
<b>第 7 步</b> 移除，然后插入闪存驱动器。  打印机识别闪存驱动器吗？	问题得以解决。	联系 <a href="#">客户支持</a> 。

## 启用 USB 端口

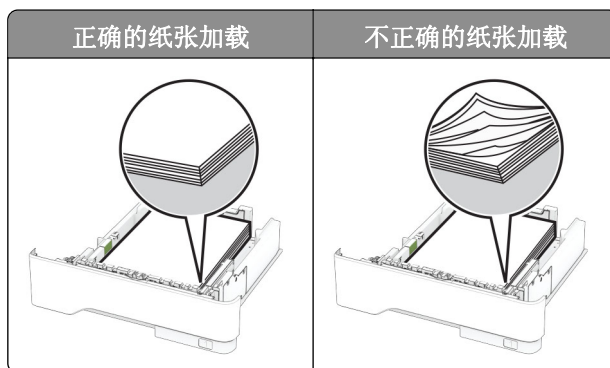
从主屏幕，触摸 **设置 > 网络/端口 > USB > 启用 USB 端口**。

## 清除卡纸

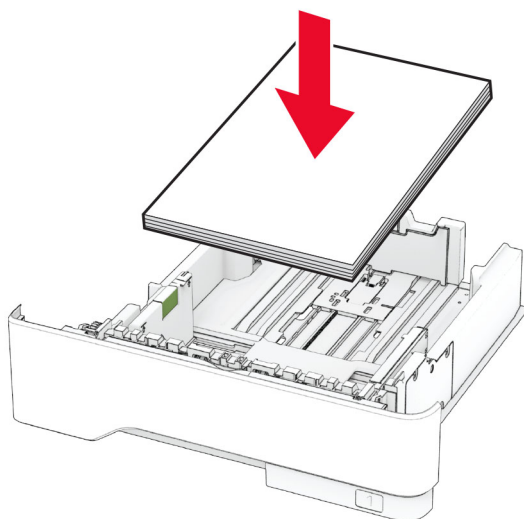
### 避免卡纸

#### 正确加载纸张

- 确保纸张平放在进纸匣中。



- 当打印机正在打印时不要加载或移除进纸匣。
- 不要加载过多纸张。确保纸堆高度低于最大纸张加载指示线。
- 不要将纸张滑入进纸匣中。如图所示加载纸张。

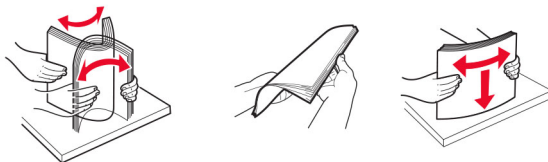


- 确认纸张导片被正确放置，并且没有与纸张或信封靠得太紧。
- 加载纸张后用力将进纸匣推入打印机中。

#### 使用推荐的纸张

- 仅使用推荐的纸张或特殊介质。
- 不要加载有褶皱、有折痕、潮湿、弯曲或卷曲的纸张。

- 请在加载之前，弯曲、扇形展开并对齐纸张边缘。

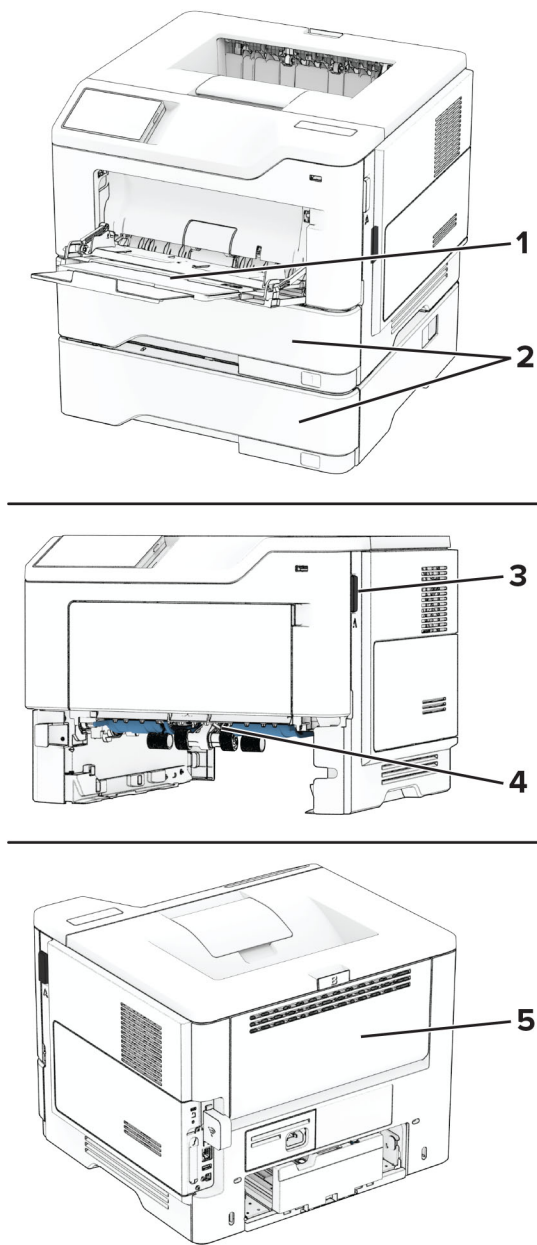


- 不要使用经手工切割或裁剪的纸张。
- 不要在同一进纸匣中混合不同尺寸、重量或类型的纸张。
- 确认在计算机或打印机控制面板上正确设置纸张尺寸和类型。
- 请按照制造商的建议存储纸张。

## 识别卡纸位置

### 注意：

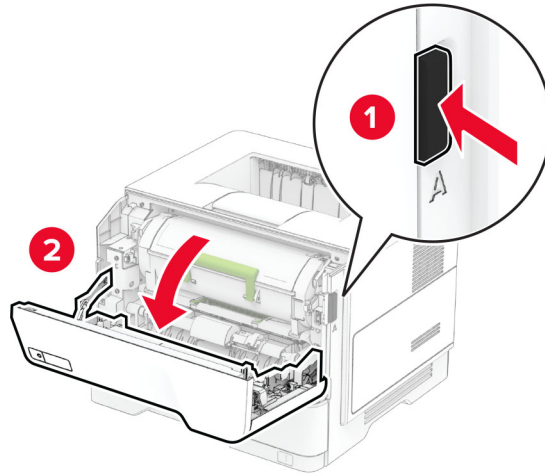
- 当“卡纸协助”设置为“开”时，打印机在清除被卡的页面后送出空白页或部分打印的页面。检查您的打印输出是否有空白页。
- 当“卡纸恢复”设置为“开”或“自动”时，打印机会重新打印被卡的页面。



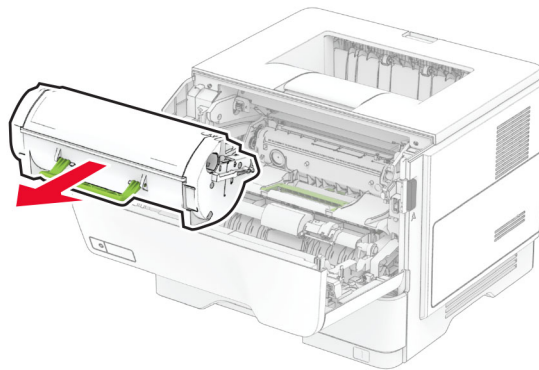
	卡纸位置
1	多功能进纸器
2	进纸匣
3	盖门 A
4	双面打印部件
5	盖门 B

## 纸张卡在盖门 A 内

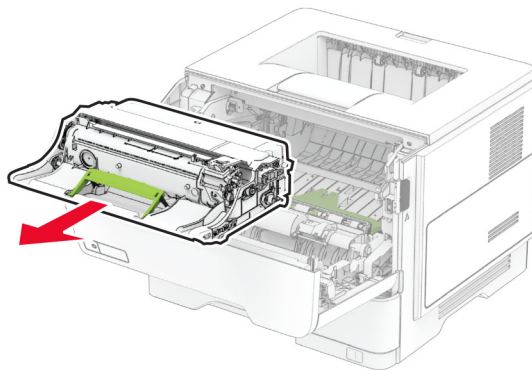
1 打开盖门 A。



2 移除碳粉盒。

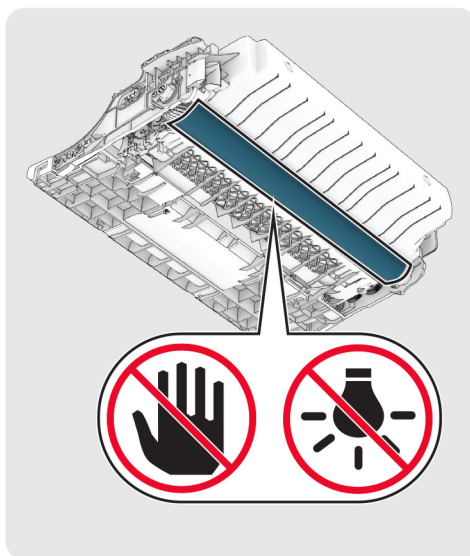


3 移除成像单元。




**警告—可能的损坏：**不要让成像单元暴露在直射光线下超过 10 分钟。长时间暴露在光线下可能导致打印质量问题。

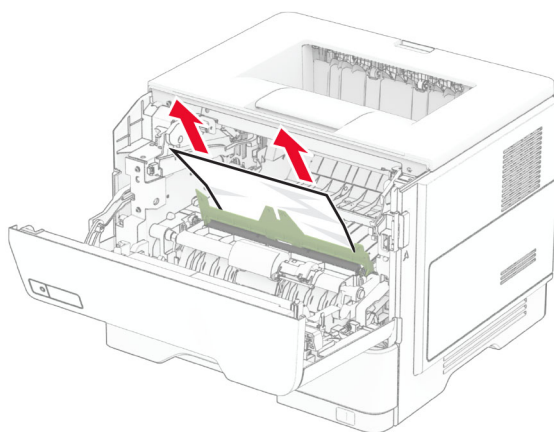
**警告—可能的损坏：**请勿触摸光导鼓。否则会影响以后的打印作业质量。



#### 4 取出被卡的纸张。

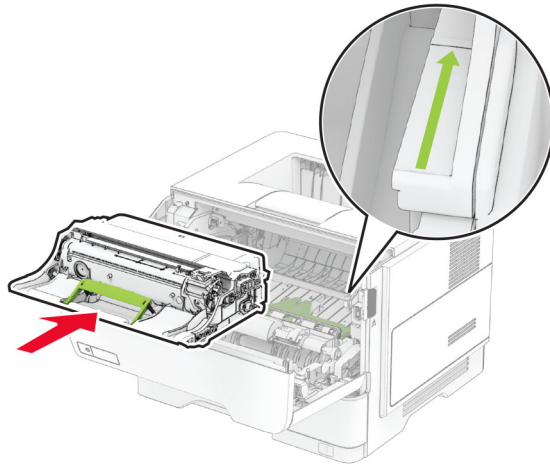
 **小心—发热表面：** 打印机内部可能很烫。为避免被发热组件烫伤的危险，在接触组件之前，请等待表面冷却。

**注意：** 确保取出所有纸张碎片。



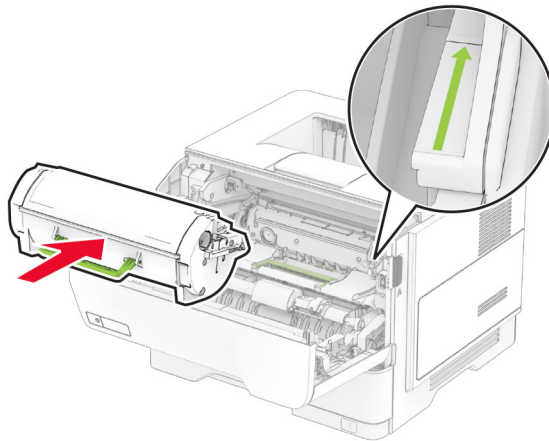
#### 5 插入成像单元。

**注意：** 使用打印机内部的箭头作为指导。



## 6 插入碳粉盒。

**注意：** 使用打印机内部的箭头作为指导。



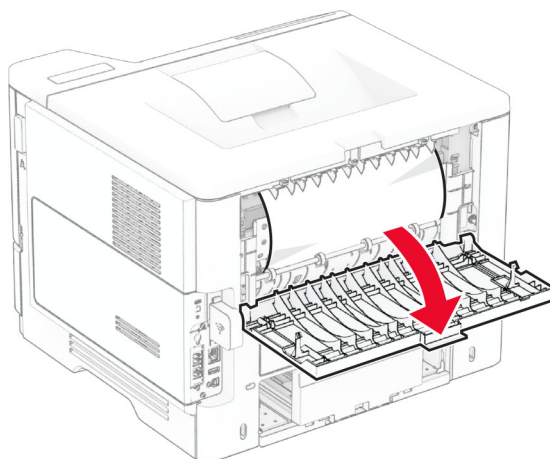
## 7 关闭盖门 A。

## 纸张卡在盖门 B 内

### 1 打开盖门 B。

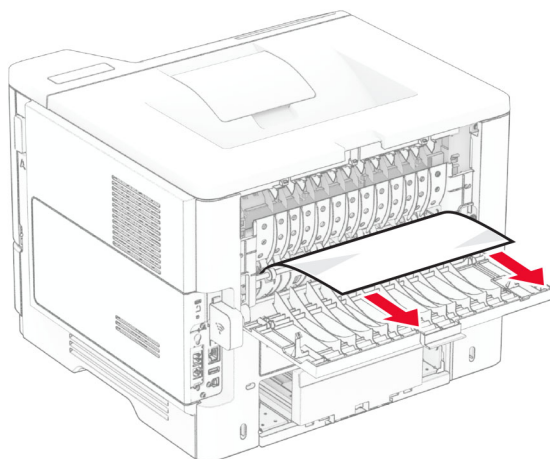


**小心—发热表面：** 打印机内部可能很烫。为避免被发热组件烫伤的危险，在接触组件之前，请等待表面冷却。



**2** 取出被卡的纸张。

**注意：** 确保取出所有纸张碎片。

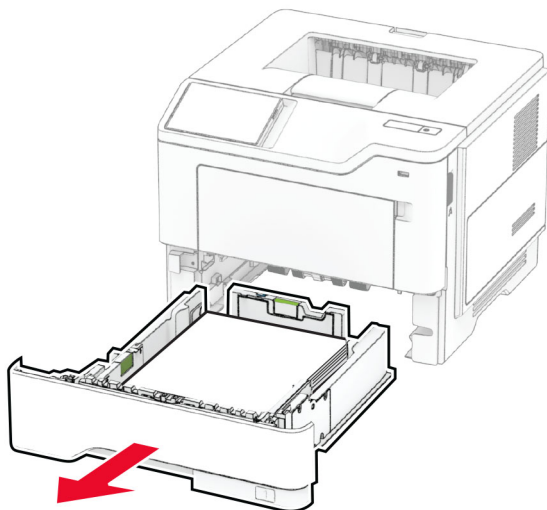


**3** 关闭盖门 B。

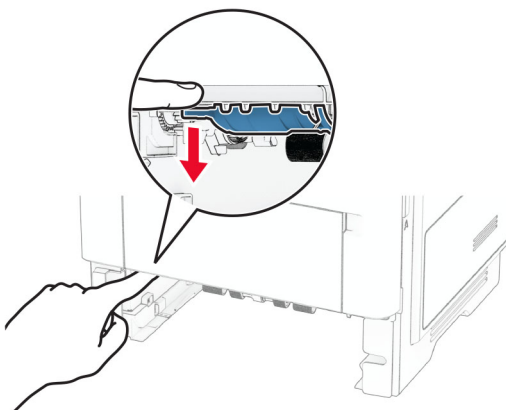


## 纸张卡在双面打印部件中

1 移除进纸匣。

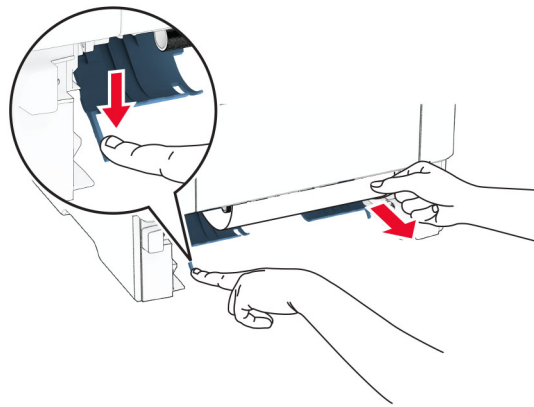


2 按下双面打印部件插销以打开双面打印部件。



3 取出被卡的纸张。

**注意：** 确保取出所有纸张碎片。

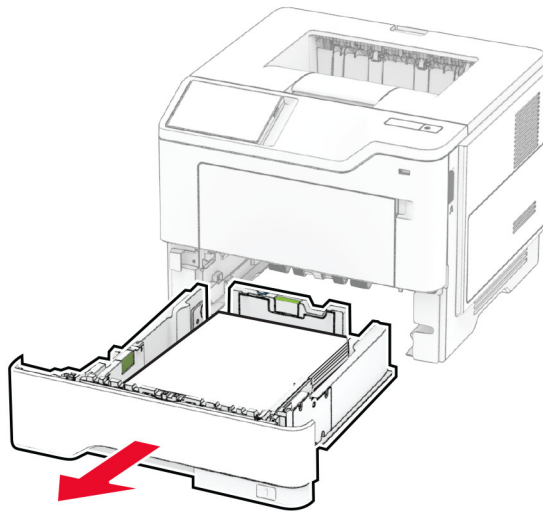


4 插入进纸匣。

## 纸张卡在进纸匣中

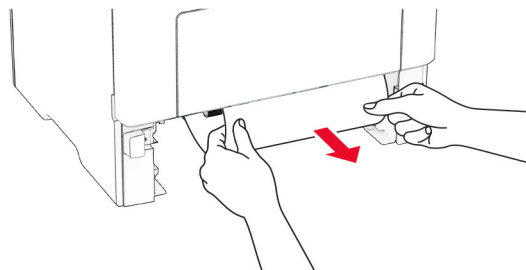
1 移除进纸匣。

**警告—可能的损坏：** 为防止静电放电造成的损坏，请在进入或接触打印机的内部区域之前触摸打印机的任何外露金属框架。



2 取出被卡的纸张。

**注意：** 确保取出所有纸张碎片。



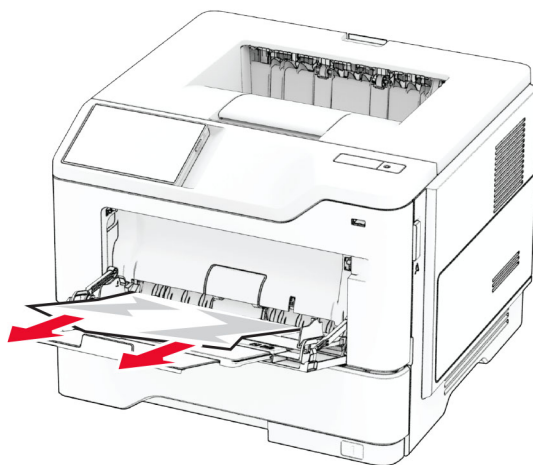
3 插入进纸匣。

## 纸张卡在多功能进纸器中

1 从多功能进纸器中取出纸张。

2 取出被卡的纸张。

**注意：** 确保取出所有纸张碎片。



3 重新装入纸张，然后调整进纸导轨。

## 网络连接问题

### 无法打开“嵌入式 Web 服务器”

操作	是	否
<b>第 1 步</b> <b>a</b> 检查打印机电源是否已打开。 <b>b</b> 访问打印机“嵌入式 Web 服务器 (EWS)”。  能打开 EWS 吗？	问题得以解决。	请转到第 2 步。
<b>第 2 步</b> <b>a</b> 确认打印机 IP 地址是正确的。 <b>注意：</b> <ul style="list-style-type: none"> <li>在主屏幕上查看 IP 地址。</li> <li>IP 地址显示为用小数点分隔的四组数字，例如 123.123.123.123。</li> </ul> <b>b</b> 访问 EWS。  能打开 EWS 吗？	问题得以解决。	请转到第 3 步。

操作	是	否
<p><b>第 3 步</b></p> <p><b>a</b> 确保您已安装支持的浏览器：</p> <ul style="list-style-type: none"> <li>• Internet Explorer 11 或更高版本</li> <li>• Microsoft Edge</li> <li>• Safari 6 或更高版本</li> <li>• Google Chrome™ 版本 32 或更高版本</li> <li>• Mozilla Firefox 24 或更高版本</li> </ul> <p><b>b</b> 访问 EWS。</p> <p>能打开 EWS 吗？</p>	问题得以解决。	请转到第 4 步。
<p><b>第 4 步</b></p> <p><b>a</b> 检查网络连接是否工作。</p> <p><b>注意：</b>如果连接不可用，请与您的管理员联系。</p> <p><b>b</b> 访问 EWS。</p> <p>能打开 EWS 吗？</p>	问题得以解决。	请转到第 5 步。
<p><b>第 5 步</b></p> <p><b>a</b> 确认连接到打印机和打印服务器的电缆牢固。如需更多信息，请参阅随打印服务器附带的文档。</p> <p><b>b</b> 访问 EWS。</p> <p>能打开 EWS 吗？</p>	问题得以解决。	请转到第 6 步。
<p><b>第 6 步</b></p> <p><b>a</b> 检查 Web 代理服务器是否被禁用了。</p> <p><b>注意：</b>如果服务器已禁用，请与您的管理员联系。</p> <p><b>b</b> 访问 EWS。</p> <p>能打开 EWS 吗？</p>	问题得以解决。	联系 <a href="#">客户支持</a> 。

## 无法将打印机连接到 Wi-Fi 网络


操作	是	否
<p><b>第 1 步</b></p> <p>确保已将活动适配器设置为自动。</p> <p>从主屏幕，触摸<b>设置 &gt; 网络/端口 &gt; 网络概述 &gt; 活动适配器 &gt; 自动</b>。</p> <p>打印机能否连接到 Wi-Fi 网络？</p>	问题得以解决。	请转到第 2 步。
<p><b>第 2 步</b></p> <p>检查是否选择了正确的 Wi-Fi 网络。</p> <p><b>注意：</b>某些路由器可能会共享默认 SSID。</p> <p>您是否连接到正确的 Wi-Fi 网络？</p>	请转到第 4 步。	请转到第 3 步。

操作	是	否
<p><b>第 3 步</b>            连接到正确的 Wi-Fi 网络。如需更多信息，请参阅第 43 页上的“<a href="#">将打印机连接到 Wi-Fi 网络</a>”。</p> <p>打印机能否连接到 Wi-Fi 网络？</p>	问题得以解决。	请转到第 4 步。
<p><b>第 4 步</b>            检查无线安全模式。            从主屏幕，触摸 <b>设置 &gt; 网络/端口 &gt; 无线 &gt; 无线安全模式</b>。</p> <p>是否选择了正确的无线安全模式？</p>	请转到第 6 步。	请转到第 5 步。
<p><b>第 5 步</b>            选择正确的无线安全模式。</p> <p>打印机能否连接到 Wi-Fi 网络？</p>	问题得以解决。	请转到第 6 步。
<p><b>第 6 步</b>            确保您输入了正确的网络密码。  <b>注意：</b> 记录密码中的空格、数字和大小写。</p> <p>打印机能否连接到 Wi-Fi 网络？</p>	问题得以解决。	联系 <a href="#">客户支持</a> 。

## 硬件选件问题

### 无法检测到内置式选件

操作	是	否
<p><b>第 1 步</b>            关闭打印机电源，等待大约 10 秒钟，然后打开打印机电源。</p> <p>打印机检测到内置式选件吗？</p>	问题得以解决。	请转到第 2 步。
<p><b>第 2 步</b>            打印“菜单设置页”，然后检查内置式选件是否出现在“已安装特性”列表中。</p> <p>内置式选件列出了吗？</p>	请转到第 4 步。	请转到第 3 步。

操作	是	否
<p><b>第 3 步</b></p> <p>检查内置式选件是否正确安装在控制器板中。</p> <p><b>a</b> 关闭打印机电源，然后从电源插座上拔掉电源线。</p> <p><b>b</b> 确认内置式选件安装在控制器板上的适当连接器中。</p> <p><b>c</b> 将电源线连接到电源插座，然后打开打印机电源。</p> <p> <b>小心—可能的伤害：</b> 为避免火灾或电击危险，请将电源线连接到具有适当额定电压并正确接地的电源插座上，该插座应该靠近产品并且便于使用。</p> <p>打印机检测到内置式选件吗？</p>	问题得以解决。	请转到第 4 步。
<p><b>第 4 步</b></p> <p><b>a</b> 检查内置式选件是否在电源驱动程序中可用。</p> <p><b>注意：</b> 如果需要，在打印驱动程序中手动添加内置式选件以使它可用于打印作业。如需更多信息，请参阅第 30 页上的“<a href="#">在打印驱动程序中添加可用选件</a>”。</p> <p><b>b</b> 打印文档。</p> <p>打印机检测到内置式选件吗？</p>	问题得以解决。	联系 <a href="#">客户支持</a> 。

## 检测到有故障的闪存

请尝试下列办法中的一个或多个：

- 更换有故障的智能存储驱动器。
- 从主屏幕，触摸**继续**来忽略消息并继续打印。
- 取消当前的打印作业。

## 闪存存储空间不足

请尝试下列办法中的一个或多个：

- 触摸**继续**来清除消息并继续打印。
- 删除保存在闪存中的字体、宏和其他数据。
- 安装硬盘。

**注意：** 之前未保存在闪存中的下载字体和宏被删除。

## 耗材问题

### 更换碳粉盒，打印机使用地区不匹配

要纠正这个问题，请购买与打印机使用地区相匹配的正确使用地区的碳粉盒，或者购买全世界范围内使用的碳粉盒。

- 在消息中，42 后面的第一个数字指出打印机的使用地区。
- 在消息中，42 后面的第二个数字指出碳粉盒的使用地区。

## 打印机和碳粉盒使用地区

地区	数字代码
全世界或未定义地区	0
北美（美国、加拿大）、澳大利亚、新西兰	1
欧洲经济区、冰岛、列支敦斯登和挪威	2
亚太地区	3
拉丁美洲	4
其余欧洲地区、中东、非洲	5
无效的地区	9

**注意：**要查找打印机和碳粉盒的使用地区设置，请打印“打印质量测试页”。从主屏幕，触摸**设置 > 疑难解答 > 打印质量测试页**。

## 非 Lexmark 耗材

打印机已经检测到打印机中安装了非 Lexmark 的耗材或部件。

您的 Lexmark 打印机设计为使用正品 Lexmark 耗材和部件时运行性能最佳。使用第三方耗材或部件可能影响打印机及其成像组件的性能、可靠性或使用寿命。

所有使用寿命指示器都是围绕 Lexmark 耗材和部件而设计，如果使用第三方耗材或部件可能出现不可预知的结果。超出预期使用寿命使用成像组件可能损坏您的 Lexmark 打印机或相关组件。

**警告—可能的损坏：**使用第三方耗材或部件会影响保修范围。由于使用第三方耗材或部件而造成的损坏可能不在保修范围内。

要接受任何及所有这些风险并开始在您的打印机中使用非正品耗材或部件，请在显示屏上用两个手指触摸并按住错误消息 15 秒钟。当出现确认对话框时，请触摸**继续**。

如果您不希望接受这些风险，请从您的打印机中移除第三方耗材或部件，然后安装正品 Lexmark 耗材或部件。如需更多信息，请参阅[第 101 页上的“使用正品 Lexmark 部件和耗材”](#)。

如果打印机在清除错误消息后没有打印，请重置耗材使用情况计数器。

- 1 从主屏幕，触摸**设置 > 设备 > 维护 > 配置菜单 > 耗材使用情况和计数器**。
- 2 选择您要重置的部件或耗材，然后触摸**启动**。
- 3 阅读警告消息，然后触摸**继续**。
- 4 用两个手指触摸显示屏 15 秒钟来清除消息。

**注意：**如果您无法重置耗材使用情况计数器，请将耗材返回给购买处的经销商。

## 进纸问题

### 当打印时信封封口

操作	是	否
<b>第 1 步</b> <b>a</b> 使用已经存储在干燥环境中的信封。 <b>注意：</b> 使用高水分含量的信封打印会使封舌封住。 <b>b</b> 发送打印作业。  当打印时信封封口吗？	请转到第 2 步。	问题得以解决。
<b>第 2 步</b> <b>a</b> 确认纸张类型被设置为“信封”。 从主屏幕，触摸 <b>设置 &gt; 纸张 &gt; 进纸匣配置 &gt; 纸张尺寸/类型</b> 。 <b>b</b> 发送打印作业。  当打印时信封封口吗？	联系 <a href="#">客户支持</a> 。	问题得以解决。

### 逐份打印不工作

操作	是	否
<b>第 1 步</b> <b>a</b> 从主屏幕，触摸 <b>设置 &gt; 打印 &gt; 布局 &gt; 逐份打印</b> 。 <b>b</b> 触摸开 <b>[1,2,1,2,1,2]</b> 。 <b>c</b> 打印文档。  正确地逐份打印文档吗？	问题得以解决。	请转到第 2 步。
<b>第 2 步</b> <b>a</b> 从您尝试打印的文档，打开“打印”对话框，然后选择 <b>逐份打印</b> 。 <b>b</b> 打印文档。  正确地逐份打印文档吗？	问题得以解决。	请转到第 3 步。
<b>第 3 步</b> <b>a</b> 减少要打印的页数。 <b>b</b> 打印文档。  正确地逐份打印页面吗？	问题得以解决。	联系 <a href="#">客户支持</a> 。



## 进纸匣连接不工作

操作	是	否
<b>第 1 步</b> <b>a</b> 检查进纸匣是否包含相同的纸张尺寸和纸张类型。 <b>b</b> 检查进纸导轨是否放置正确。 <b>c</b> 打印文档。  是否正确连接了进纸匣？	问题得以解决。	请转到第 2 步。
<b>第 2 步</b> <b>a</b> 从主屏幕，触摸 <b>设置 &gt; 纸张 &gt; 进纸匣配置 &gt; 纸张尺寸/类型</b> 。 <b>b</b> 设置纸张尺寸和纸张类型以匹配所连接进纸匣中加载的纸张。 <b>c</b> 打印文档。  是否正确连接了进纸匣？	问题得以解决。	请转到第 3 步。
<b>第 3 步</b> <b>a</b> 确保已将进纸匣连接设置为自动。如需更多信息，请参阅 <a href="#">第 28 页上的“连接进纸匣”</a> 。 <b>b</b> 打印文档。  是否正确连接了进纸匣？	问题得以解决。	联系 <a href="#">客户支持</a> 。

## 频繁出现卡纸

操作	是	否
<b>第 1 步</b> <b>a</b> 移除进纸匣。 <b>b</b> 检查纸张是否加载正确。 <b>注意：</b> <ul style="list-style-type: none"> <li>• 确认纸张导片放置正确。</li> <li>• 确保纸堆高度低于最大纸张加载指示线。</li> <li>• 确认使用推荐的纸张尺寸和类型打印。</li> </ul> <b>c</b> 插入进纸匣。 <b>d</b> 打印文档。  卡纸经常发生吗？	请转到第 2 步。	问题得以解决。
<b>第 2 步</b> <b>a</b> 从主屏幕，触摸 <b>设置 &gt; 纸张 &gt; 进纸匣配置 &gt; 纸张尺寸/类型</b> 。 <b>b</b> 设置正确的纸张尺寸和类型。 <b>c</b> 打印文档。  卡纸经常发生吗？	请转到第 3 步。	问题得以解决。

操作	是	否
<p><b>第 3 步</b></p> <p><b>a</b> 加载新包装中的纸张。</p> <p><b>注意：</b> 由于空气湿度大，纸张吸收了水分。在准备使用之前将纸张保存在其原始包装中。</p> <p><b>b</b> 打印文档。</p> <p>卡纸经常发生吗？</p>	联系 <a href="#">客户支持</a> 。	问题得以解决。

## 被卡的页面不重新打印

操作	是	否
<p><b>a</b> 从主屏幕，触摸<b>设置 &gt; 设备 &gt; 通知 &gt; 卡纸内容恢复</b>。</p> <p><b>b</b> 在“卡纸恢复”菜单中，触摸<b>开</b>或<b>自动</b>。</p> <p><b>c</b> 打印文档。</p> <p>重新打印被卡的页面吗？</p>	问题得以解决。	联系 <a href="#">客户支持</a> 。

## 联系客户支持

在联系客户支持之前，请确保您具有以下信息：

- 打印机问题
- 错误消息
- 打印机型号类型和序列号

请转到 <http://support.lexmark.com> 以获取电子邮件或聊天支持，或者浏览包含手册、支持文档、驱动程序和其他下载资料的库。

也可通过电话获得技术支持。在美国或加拿大，请致电 1-800-539-6275。对于其他国家或地区，请转到[国际支持联系人目录](#)。

## 回收和处理

### 循环再生 Lexmark 产品

要退回 Lexmark 产品以再循环利用：

- 1 请转到 [www.lexmark.com/recycle](http://www.lexmark.com/recycle)。
- 2 选择您所在的国家或地区。
- 3 选择一个循环再生计划。
- 4 按照屏幕上的说明进行操作。

### 回收 Lexmark 包装

Lexmark 一直致力于尽量减少包装。较少的包装有助于确保 Lexmark 打印机以最有效和环保的方式进行运输，而且只需处理较少的包装材料。这些努力可减少温室气体排放，节约能源并节省自然资源。Lexmark 也在某些国家或地区提供包装组件的回收。如需更多信息，请转到 [www.lexmark.com/recycle](http://www.lexmark.com/recycle)，然后选择您的国家或地区。有关可用的包装材料回收计划的信息包含在产品回收信息中。

Lexmark 纸板箱在存在瓦楞纸回收设施的地区是 100% 可回收的。这些设施在您所在区域内可能不存在。

Lexmark 包装中使用的泡沫塑料在存在泡沫塑料回收设施的地区是可回收的。这些设施在您所在区域内可能不存在。

当您返回碳粉盒给 Lexmark 时，您可以重新使用碳粉盒的包装箱。Lexmark 也回收包装箱。

## 注意事项

### 产品信息

产品名称:

Lexmark MS531dw、Lexmark MS631dw、Lexmark MS632dwe、Lexmark MS639、Lexmark M3350 打印机

机器类型:

4602

型号:

470、480、630、670、675、680、685、695

### 版本注意事项

2023 年 4 月

以下文字如果与当地法律法规有所冲突，可能并不适用于那些地区：LEXMARK INTERNATIONAL, INC.以其现状提供此手册，并没有任何保证（不论明示的或暗示的），包括，但不限于以其特定目的进行销售及适用的暗示保证。某些司法管辖区并不准许在某些交易中排除明示的或暗示的保证；因此，这份声明可能并不适用于你方。

本手册中可能会有技术上的不准确或印刷错误。鉴于此，本手册中的内容会阶段性地更新；这些改动将会体现在以后的版本中。产品或程序有可能会随时改动，如有改动，恕不另行通知。

本手册中提到的有关产品、程序或服务并不意味着生产厂商打算将这些产品、程序或服务向所有的国家提供，也不意味着只能使用此产品、程序或服务。任何功能一样的产品、程序或服务，只要不侵犯现有的知识产权，都可以用来替换使用。与其他的产品、程序或服务（除厂商明确标明外）共同操作并进行评估与验证是用户的责任。

如需 Lexmark 技术支持，请转到 <http://support.lexmark.com>。

如需有关管理本产品使用的 Lexmark 隐私策略的信息，请转到 [www.lexmark.com/privacy](http://www.lexmark.com/privacy)。

如需有关耗材和下载资源的信息，请转到 [www.lexmark.com](http://www.lexmark.com)。

© 2023 Lexmark International, Inc.

保留所有权利。

### 商标

Lexmark、Lexmark 徽标和 MarkNet 是 Lexmark International, Inc. 在美国和/或其他国家/地区的商标或注册商标。

Android、Google Play 和 Google Chrome 是 Google LLC. 的商标。

Macintosh, macOS, Safari, and AirPrint are trademarks of Apple Inc., registered in the U.S. and other countries. App Store is a service mark of Apple Inc., registered in the U.S. and other countries. Use of the Works with Apple badge means that an accessory has been designed to work specifically with the technology identified in the badge and has been certified by the developer to meet Apple performance standards.

Microsoft、Internet Explorer、Microsoft Edge 和 Windows 是微软集团公司的商标。

Mopria® 字标是 Mopria Alliance, Inc. 在美国和其他国家/地区的注册和/或未注册商标。未经授权，不得使用。

PCL® 是 Hewlett-Packard（惠普）公司的注册商标。PCL 是 Hewlett-Packard（惠普）公司包含在其打印机产品中的打印机命令（语言）和函数集合的名称。本打印机设计为与 PCL 语言兼容。这就是说，打印机能够识别在不同应用程序中使用的 PCL 命令，并且打印机仿真与命令相应的功能。

PostScript 是 Adobe Systems Incorporated 在美国和/或其他国家/地区的注册商标。

Wi-Fi® 和 Wi-Fi Direct® 是 Wi-Fi Alliance® 的注册商标。

所有其他商标的所有权属于它们各自的所有者。

## 许可注意事项

所有与此产品关联的许可注意事项可以从安装软件 CD 的 CD:\NOTICES 目录查看。

## 噪音水平

下列测量按照 ISO 7779 进行，并且报告符合 ISO 9296 标准。

**注意：**一些模式可能不适用于您的产品。

1 米平均声压, dBA	
打印	单面: 55 (MS531dw); 56 (MS631dw、MS632dwe、M3350) 两面: 55
就绪	14

值可能会有所变化。请参阅 [www.lexmark.com](http://www.lexmark.com) 上的当前值。

## 产品处理

请勿按处理日常生活垃圾的方法来处理打印机或耗材。请咨询您当地的权威机构以了解处理和回收选项。

## 中国 RoHS 计划的信息

部件名称	有毒及有害物质或元素					
	铅 (Pb)	汞 (Hg)	镉 (Cd)	六价铬 (Cr VI)	多溴联苯 (PBB)	多溴二苯醚 (PBDE)
电路板	X	O	O	O	O	O
电源	X	O	O	O	O	O
电源线	X	O	O	O	O	O
连接器	X	O	O	O	O	O
机械配件—杆、辊	X	O	O	O	O	O
机械配件—电机	X	O	O	O	O	O
机械配件—其他	X	O	O	O	O	O

扫描仪配件, 仅适用于多功能设备	X	O	O	O	O	O
LCD/LED 显示屏	X	O	O	O	O	O

此表格基于 SJ/T 11364 规则。

**O:** 表示部件的所有同质材料中有毒和有害物质的含量低于 GB/T 26572 中描述的浓度限制要求。

**X:** 表示部件中至少一种同质材料中的有毒和有害物质含量高于 GB/T 26572 中描述的浓度限制要求。

此产品符合中国 RoHS 指令中有关某些有害物质使用的限制。



所有包含在内的产品及其组件的环保使用期限 (EFUP) 经由此处所示的符号标记, 除非另有标示。某些组件可能有不同的 EFUP, 因此标记以反映之。环保使用期限只有当产品在产品手册中定义的条件操作时是有效的。



### 静电敏感注意事项



此符号指出静电敏感的部件。在没有先触摸远离该符号的区域内的金属表面时, 不要接触靠近这些符号的区域。

在执行维护任务 (如清除卡纸或更换耗材) 时, 为防止静电放电造成的损坏, 即使符号不存在, 也请在进入或接触打印机的内部区域之前触摸打印机的任何外露金属框架。

## ENERGY STAR

任何在产品或启动屏幕上贴有 ENERGY STAR® 标志的利盟产品自生产之日起都经过认证，符合美国环境保护署 (EPA) 的 ENERGY STAR 要求。



### 温度信息

操作温度和相对湿度	10 至 32.2°C (50 至 90°F) 和 15 至 80% RH 15.6 至 32.2°C (60 至 90°F) 和 8 至 80% RH 最大湿球温度 <sup>2</sup> : 22.8°C (73°F) 非冷凝环境
打印机 / 碳粉盒 / 成像部件长期存储 <sup>1</sup>	15.6 至 32.2°C (60 至 90°F) 和 8 至 80% RH 最大湿球温度 <sup>2</sup> : 22.8°C (73°F)
打印机 / 碳粉盒 / 成像部件短期运输	-40 至 40°C (-40 至 104°F)
<sup>1</sup> 耗材的保质期大约为 2 年。这是基于在 22°C (72°F) 和 45% 湿度的标准办公环境中的存储。 <sup>2</sup> 湿球温度由空气温度和相对湿度决定。	

### 激光注意事项

该打印机在美国经过认证，符合 DHHS 21 CFR 第 I 章第 J 子章中对 I 类 (1) 激光产品的要求，而在其他地方被认证为符合 IEC 60825-1:2014、EN 60825-1:2014+A11:2021 和 EN 50689:2021 要求的 I 类激光产品。

I 类激光产品不被认为是危险品。激光系统和打印机经过精心设计，因此在正常运行、用户维护或规定的服务条件下，人为操作时绝不会接触到 I 级以上的激光辐射。打印机配有一个不可维修的打印头配件，该配件包含以下规格的激光器：

类别：IIIb (3b) AlGaInP

标称输出功率（毫瓦）：15

波长（纳米）：650-670

### 能量消耗

#### 产品功耗

下表记录了该产品的功率消耗特性。

**注意：**一些模式可能不适用于您的产品。

模式	描述	功耗（瓦特）
打印	产品正在从电子输入生成硬拷贝输出。	单面：644 (MS531dw)；657 (MS631dw)；669 (MS632dwe、M3350) 两面：397 (MS531dw)；401 (MS631dw)；417 (MS632dwe、M3350)
复印	产品正在从硬拷贝的原始文档生成硬拷贝输出。	不适用
扫描	产品正在扫描硬拷贝文档。	不适用
就绪	产品正在等待打印作业。	6.8 (MS531dw)；7.1 (MS631dw)；7.7 (MS632dwe、M3350)
睡眠模式	产品处于高级别能源节省模式。	0.9 (MS531dw、MS631dw)；1.0 (MS632dwe、M3350) MS639：不适用
休眠	产品处于低级别能源节省模式。	0.1 MS639：不适用
关	产品已被插入电源插座中，但电源开关被关闭。	0.1

前面表格中列出的功耗水平表示平均时间测量值。瞬时功率拉升可能远远超过平均水平。值可能会有所变化。请参阅 [www.lexmark.com](http://www.lexmark.com) 上的当前值。

### 睡眠模式

本产品被设计为使用一种称为睡眠模式的节能模式。“睡眠模式”通过在长期不活动时间内减少电力消耗来节约能源。本产品在指定时间段（称为睡眠模式超时）未被使用后自动进入“睡眠模式”。

本产品的出厂默认“睡眠模式超时”（以分钟为单位）：	15 MS639：不适用
---------------------------	-----------------

根据打印机型号，通过使用配置菜单，可以在 1 分钟至 120 分钟之间，或者 1 分钟至 114 分钟之间修改“睡眠模式超时”。如果打印机速度小于或等于每分钟 30 页，则根据打印机型号，只能将超时设置为最多 60 分钟或 54 分钟。将“睡眠模式超时”设置为较低的值可以减少能源消耗，但是可能会增加产品的响应时间。将“睡眠模式超时”设置为较高的值可以保持较快的响应速度，但是会使用更多的能源。

某些型号支持深度睡眠模式，可以在较长时间不活动后进一步降低功耗。

### 休眠模式

本产品被设计为使用一种称为休眠模式的超低功耗操作模式。当以“休眠模式”运行时，所有其他系统和设备都被安全地降低功耗。

“休眠”模式能够以下列任何一种方法进入：

- 使用“休眠超时”
- 使用“预定省电模式”

此产品在所有国家或地区的出厂默认“休眠超时”	3 天 MS639：不适用
------------------------	------------------

打印机在打印作业之后并进入“休眠”模式之前等待的时间可以在一小时和一个月之间修改。



**EPEAT 注册影像设备产品的注意事项：**

- 待机电量水平在“休眠”或“关闭”模式下发生。
- 产品应自动掉电至待机功率  $\leq 1\text{ W}$ 。产品出厂时应启用自动待机功能（“休眠”或“关闭”）。

**“关”模式**

如果此产品具有仍然消耗少量电能的关模式，那么如需完全停止产品功耗，请从电源插座上断开电源线。

**能源使用总量**

估计产品的能源使用总量有时很有用。由于功耗要求是以瓦特为单位提供的，因此功耗应乘以产品在每种模式下花费的时间以计算能源使用量。产品的能源使用总量是每种模式下能源使用量的总和。

**无线产品的监管注意事项**

本节包含仅适用于无线型号的法规信息。

如果您对您的型号是否为无线型号有疑问，请参阅[第 43 页上的“无线支持”](#)。

**模块化组件注意事项**

无线型号包含以下模块组件：

AzureWave AW-CM467-SUR；FCC ID:TLZ-CM467；IC:6100A-CM467

要确定在您的特定产品中安装了哪些模块化组件，请参考实际产品上的标签。

**无线频率辐射暴露通告**

此设备的辐射输出能量远远低于美国通信委员会(FCC)和其他管制机构有关无线频率辐射暴露的限制。此设备的天线和操作人员之间的距离必须保持至少 20 厘米（8 英寸），以满足 FCC 和其他管制机构有关无线频率辐射暴露的要求。

# 索引

## A

- 激活“语音引导” 22
- 添加应用到主屏幕 19
- 添加联系人组 22
- 添加联系人 22
- 添加硬件选件
  - 打印驱动程序 30
- 添加内置式选件
  - 打印驱动程序 30
- 添加打印机到计算机 29
- 地址簿
  - 使用 22
- 调整明亮度
  - 显示屏的 114
- 调整默认音量
  - 耳机 24
  - 扬声器 25
- 调整语速
  - 语音引导 24
- 调整碳粉浓度 54
- AirPrint
  - 使用 50
- 连接电缆 18
- 避免纸张卡住 146

## B

- 黑色页 132
- 空白页 121
- 书签
  - 创建 21
  - 创建文件夹, 为 22

## C

- 取消打印作业 53
- 无法将打印机连接到 Wi-Fi 156
- 无法检测到内置式选件 157
- 无法打开“嵌入式 Web 服务器” 155
- 更换壁纸 20
- 检查部件和耗材的状态 100
- 清洁
  - 打印机外部 113
  - 打印机内部 113
- 清洁打印机 113
- 清洁触摸屏 114
- 清除卡纸
  - 在盖门 A 内 149

- 在盖门 B 内 151
- 在双面打印部件中 153
- 在多功能进纸器中 155
- 在进纸匣中 154
- 逐份打印不工作 160
- 计算机
  - 连接到打印机 45
- 保密文档不打印 140
- 保密打印作业
  - 配置 52
  - 打印 52
- 配置耗材通知 100
- 配置 Wi-Fi Direct 44
- 将计算机连接到打印机 45
- 连接移动设备
  - 到打印机 45
- 连接打印机
  - 到无线网络 43
- 连接到无线网络
  - 使用 PIN 码方法 44
  - 使用“按下按钮”方法 44
- 节省耗材 114
- 联系客户支持 162
- 控制面板
  - 使用 9
- 创建书签 21
- 创建文件夹
  - 为书签 22
- 打印弯曲 131
- 客户支持
  - 使用 20
- 客户支持
  - 联系 162
- 定制显示屏 20

## D

- 打印变深 122
- 停用 Wi-Fi 网络 45
- 停用“语音引导” 23
- 默认的耳机音量
  - 调整 24
- 默认的扬声器音量
  - 调整 25
- 有故障的智能存储驱动器 158
- 删除联系人组 22
- 删除联系人 22
- 设备配额
  - 设置 21

- 显示屏亮度
  - 调整 114
- 显示定制
  - 使用 20
- 在主屏幕上显示应用 19
- 文档, 打印
  - 从计算机 49
  - 从移动设备 49
- 打印页面上有斑点 129

## E

- 编辑联系人 22
- 辐射注意事项 165, 169
- 启用放大模式 24
- 启用个人身份识别码 25
- 启用口头密码 25
- 启用 USB 端口 145
- 启用 Wi-Fi Direct 45
- 当打印时信封封口 160
- 环保设置 114
- 清除
  - 打印机内存 47
- 清除打印机内存 48
- 清除打印机存储驱动器 47
- 错误代码 117
- 错误消息 117
- 以太网端口 18
- 导出配置文件
  - 使用“嵌入式 Web 服务器” 30
- 电子邮件警报
  - 设置 100

## F

- 出厂默认设置
  - 还原 47
- FCC 注意事项 169
- 查找打印机信息 7
- 细线打印不正确 124
- 固件卡 31
- 固件, 更新 30
- 闪存驱动器
  - 打印, 从 51
- 折叠的纸张 124
- 字体样本列表
  - 打印 53

**G**

- 正品 Lexmark 部件和耗材 101
- 正品部件和耗材 101
- 打印页面上出现灰色背景 125

**H**

- 硬盘 31
  - 清除 47
- 硬盘存储驱动器 48
- 硬件选件
  - 进纸匣 31
- 硬件选件, 添加
  - 打印驱动程序 30
- 挂起文档不打印 140
- 挂起作业
  - 打印 52
  - 设置有效期 52
- 休眠模式
  - 配置 114
- 主屏幕
  - 定制 19
  - 使用 18
- 主屏幕图标
  - 显示 19
- 水平浅色条带 134
- 打印机周围的湿度 167

**I**

- 主屏幕上的图标
  - 显示 19
- 打印页面上的图像被剪切 133
- 成像单元
  - 订购 102
  - 更换 104
- 导入配置文件
  - 使用“嵌入式 Web 服务器” 30
- 页边距不正确 127
- 指示灯
  - 理解状态 10
- 安装内置式选件
  - 智能存储驱动器 32
  - 内置方案端口 37
- 安装选件
  - 打印机硬盘 35
- 安装打印机硬盘 35
- 安装打印驱动程序 28
- 安装打印机软件 28
- 安装进纸匣 31
- 智能存储驱动器 31, 48
  - 清除 47

- 安装 32
- 内置式选件 31
  - 打印机硬盘 35
- 内置式选件, 添加
  - 打印驱动程序 30
- 内置方案端口
  - 安装 37

**J**

- 卡纸位置
  - 识别 147
- 被卡的页面不重新打印 162
- 卡住, 纸张
  - 避免 146
- 作业从错误的进纸匣打印 141
- 作业打印在错误的纸张上 141

**L**

- 信签
  - 选择 12
- Lexmark 移动打印
  - 使用 49
- Lexmark 打印
  - 使用 49
- 打印变浅 127
- 连接进纸匣 28
- 加载信封
  - 在多功能进纸器中 27
- 加载信签 25
  - 在多功能进纸器中 27
- 加载纸张 25
- 加载进纸匣 25
- 定位卡纸 147
- 定位安全槽 47

**M**

- 放大模式
  - 启用 24
- 管理屏幕保护程序 20
- MarkNet N8450 无线打印服务器 107
- 菜单
  - 802.1x 85
  - 关于本打印机 66
  - 辅助功能 62
  - AirPrint 79
  - 匿名数据收集 62
  - 证书管理 93
  - 云连接器 96
  - 云刷卡打印 96
  - 云服务注册 96
- 保密打印设置 93
- 配置菜单 63
- 设备 97
- 磁盘加密 94
- Eco 模式 57
- 清除临时数据文件 94
- 以太网 80
- 闪存驱动器打印 75
- Forms Merge 98
- 主屏幕定制 66
- HTTP/FTP 设置 86
- 图像 72
- IPSec 84
- 作业统计 69
- 布局 66
- 本地帐户 90
- 登录限制 93
- LPD 配置 86
- 管理权限 89
- 介质类型 74
- 菜单设置页 97
- 杂项 95
- 移动服务管理 80
- 网络 97
- 网络概述 76
- 通知 58
- 停机清除 65
- PCL 71
- PDF 70
- PostScript 70
- 电源管理 61
- 首选项 56
- 打印 97
- 质量 68
- 远程操作面板 57
- 还原出厂默认设置 63
- 限制外部网络访问 88
- 预定 USB 设备 90
- 安全审核日志 90
- 设置 68
- SNMP 83
- 解决方案 LDAP 设置 95
- TCP/IP 81
- ThinPrint 87
- 进纸匣配置 73
- 疑难解答 97
- Universal 设置 74
- 更新固件 66
- USB 87
- 无线 77
- Wi-Fi Direct 79

- 菜单设置页
  - 打印 99
- 缺少打印 138
- 移动设备
  - 连接到打印机 45
  - 打印, 从 49, 50
- Mopria 打印服务 49
- 打印斑驳 129
- 移动打印机 17, 115
- 多功能进纸器
  - 加载 27
- N**
- 导航屏幕
  - 使用手势 23
- 使用手势导航屏幕 23
- 网络设置页
  - 打印 46
- 噪声级别 165
- 非易失性内存
  - 清除 47
- 非 Lexmark 耗材 159
- 非易失性内存 48
- 闪存存储空间不足 158
- 注意事项 165, 167, 169
- O**
- 屏幕键盘
  - 使用 24
- 选件卡 31
- 订购耗材
  - 成像单元 102
  - 碳粉盒 101
- P**
- 纸张
  - 信签 12
  - 预印表单 12
  - 选择 11
  - 不可接受 12
  - Universal 尺寸设置 25
- 纸张特性 11
- 纸张卷曲 130
- 频繁出现卡纸 161
- 纸张使用指南 11
- 纸张卡在盖门 A 内 149
- 纸张卡在盖门 B 内 151
- 纸张卡在双面打印部件中 153
- 纸张卡在多功能进纸器中 155
- 纸张卡在进纸匣中 154
- 纸张卡住
  - 避免 146
  - 定位 147
- 纸张尺寸, 支持 13
- 纸张类型, 支持 15
- 纸张重量, 支持 16
- 打印机部件 8
- 部件状态
  - 检查 100
- 个人身份识别码方法 44
- 个人身份识别码
  - 启用 25
- 搓纸轮
  - 更换 111
- 放置分隔页 53
- 电源线插座 18
- 省电模式
  - 配置 114
- 预印表单
  - 选择 12
- 打印驱动程序
  - 硬件选件, 添加 30
  - 安装 28
- 打印作业
  - 取消 53
- 打印作业没有打印 140
- 打印质量问题
  - 空白页 121
  - 打印弯曲 131
  - 打印变深 122
  - 打印页面上有斑点 129
  - 细线打印不正确 124
  - 纸张折叠 124
  - 打印页面上出现灰色背景 125
  - 水平浅色条带 134
  - 页边距不正确 127
  - 打印变浅 127
  - 打印斑驳 129
  - 纸张卷曲 130
  - 重复的缺陷 139
  - 打印歪斜 131
  - 全黑页面 132
  - 文本或图像被剪切 133
  - 碳粉很容易脱落 134
  - 垂直深色条带 136
  - 垂直深色条纹和打印缺失 138
  - 垂直浅色条带 135
  - 垂直白线 136
  - 白色页 121
  - 纸张起皱 124
- 打印质量问题 116
- 打印质量测试页 97
- 打印质量疑难解答
  - 垂直深色线条或条纹 137
- 打印疑难解答
  - 逐份打印不工作 160
  - 保密和其他挂起文档不打印 140
  - 当打印时信封封口 160
  - 作业从错误的进纸匣打印 141
  - 作业打印在错误的纸张上 141
  - 频繁出现卡纸 161
  - 打印质量问题 116
  - 进纸匣连接不工作 161
  - 无法读取闪存驱动器 145
- 打印机
  - 最小空间 17
  - 选择位置, 为 17
  - 运输 115
  - 打印机应用程序 20
  - 打印机配置 8
  - 打印机错误代码 117
  - 打印机错误消息 117
  - 打印机不响应 144
  - 打印机内存
    - 清除 47
  - 打印机菜单 55, 99
  - 打印机消息
    - 检测到有故障的闪存 158
    - 非 Lexmark 耗材 159
    - 闪存存储空间不足 158
    - 更换碳粉盒, 打印机使用地区不匹配 158
  - 打印机选件疑难解答
    - 无法检测到内置式选件 157
  - 打印机序列号
    - 查找 8
  - 打印机设置
    - 还原出厂默认设置 47
  - 打印机软件
    - 安装 28
  - 打印机状态 10
  - 打印
    - 保密打印作业 52
    - 字体样本列表 53
    - 从计算机 49
    - 从闪存驱动器 51
    - 从移动设备 49, 50
    - 挂起作业 52
    - 菜单设置页 99
    - 网络设置页 46
    - 使用“Mopria 打印服务” 49
    - 使用 Wi-Fi Direct 50
    - 打印字体样本列表 53

打印网络设置页 46  
从计算机打印 49  
打印问题  
  打印作业不打印 140  
  打印缓慢 142  
  “按下按钮”方法 44

## R

循环再生  
  Lexmark 包装 163  
循环再生 Lexmark 产品 163  
取出卡纸  
  在盖门 A 内 149  
  在盖门 B 内 151  
  在双面打印部件中 153  
  在多功能进纸器中 155  
  在进纸匣中 154  
重复打印作业 52  
打印页面上出现重复的缺陷 139  
更换碳粉盒，打印机使用地区不匹配 158  
更换部件  
  搓纸轮 111  
更换耗材  
  成像单元 104  
  碳粉盒 103  
更换无线打印服务器 107  
报告  
  打印机状态 101  
  打印机用法 101  
重置  
  耗材使用情况计数器 159  
重置耗材使用情况计数器 113  
重置耗材使用情况计数器 159  
运行幻灯片 20

## S

安全信息 5, 6  
保护打印机数据 48  
安全槽  
  定位 47  
选择位置  
  为打印机 17  
分隔页  
  放置 53  
序列号，打印机  
  查找 8  
设置纸张尺寸 25  
设置纸张类型 25  
设置 Universal 纸张尺寸 25  
设置设备配额 21

设置电子邮件警报 100  
运输打印机 115  
打印歪斜 131  
睡眠模式  
  配置 114  
打印缓慢 142  
全黑页面 132  
口头密码  
  启用 25  
易失性声明 48  
存储驱动器  
  清除 47  
保存纸张 12  
保存打印作业 52  
耗材  
  节省 114  
耗材状态  
  检查 100  
耗材通知  
  配置 100  
耗材使用情况计数器  
  重置 113, 159  
支持的应用程序 20  
支持的文件类型 52  
支持的闪存驱动器 52  
支持的纸张尺寸 13  
支持的纸张类型 15  
支持的纸张重量 16

## T

打印机周围的温度 167  
打印页面上的文本被剪切 133  
碳粉盒  
  订购 101  
  更换 103  
碳粉浓度  
  调整 54  
碳粉很容易脱落 134  
触摸屏  
  清洁 114  
进纸匣  
  安装 31  
  连接 28  
  解除连接 28  
疑难解答  
  无法将打印机连接到 Wi-Fi 156  
  无法打开“嵌入式 Web 服务器” 155  
  打印质量问题 116  
  打印机不响应 144  
疑难解答，打印  
  逐份打印不工作 160

保密和其他挂起文档不打印 140  
当打印时信封封口 160  
被卡的页面不重新打印 162  
作业从错误的进纸匣打印 141  
作业打印在错误的纸张上 141  
频繁出现卡纸 161  
进纸匣连接不工作 161  
疑难解答，打印质量  
  垂直深色线条或条纹 137  
疑难解答，打印机选项  
  无法检测到内置式选项 157

## U

无法读取闪存驱动器  
  疑难解答，打印 145  
Universal 纸张尺寸  
  设置 25  
解除进纸匣连接 28  
更新固件 30  
USB 端口 18  
  启用 145  
使用客户支持 20  
使用“显示定制” 20  
使用正品 Lexmark 部件和耗材 101  
使用控制面板 9  
使用主屏幕 18

## V

校验打印作业 52  
打印页面上出现垂直深色条带 136  
打印页面上出现垂直深色线条 137  
垂直深色条纹 138  
垂直浅色条带 135  
打印页面上出现垂直条纹 137  
垂直白线 136  
查看报告 101  
语音引导  
  激活 22  
  停用 23  
  语速 24  
语音引导的语速  
  调整 24  
易失性内存 48  
清除 47

## W

白色页 121

- 无线网络
  - 将打印机连接到 43
  - Wi-Fi Protected 设置 44
- 无线网络 43
- 无线打印服务器
  - 更换 107
- 无线支持 43
- Wi-Fi Direct
  - 配置 44
  - 启用 45
  - 从移动设备打印 50
- Wi-Fi 网络
  - 停用 45
- Wi-Fi Protected 设置
  - 无线网络 44
- 纸张起皱 124