



Tlačiarne MS531, MS631, MS632, MS639, M3350

Používateľská príručka

Apríl 2023

www.lexmark.com

Typ zariadenia:

4602

Modely:

470, 480, 630, 670, 675, 680, 685, 695

Obsah

Bezpečnostné informácie.....	5
Zaužívané označenie.....	5
Vyhlásenia o produkte.....	5
Oboznámenie sa s tlačiarňou.....	8
Vyhľadávanie informácií o tlačiarni.....	8
Vyhľadanie sériového čísla tlačiarne.....	9
Konfigurácie tlačiarne.....	10
Používanie ovládacieho panela.....	11
Vysvetlenie stavu svetla indikátora.....	12
Výber papiera.....	12
Príprava na používanie, inštalácia a konfigurácia.....	19
Výber miesta pre tlačiareň.....	19
Pripájanie káblov.....	20
Nastavenie a používanie aplikácií na domovskej obrazovke.....	21
Nastavenie a používanie funkcií zjednodušenia ovládania.....	25
Vkladanie papiera a špeciálnych médií.....	28
Inštalácia a aktualizácia softvéru, ovládačov a firmvéru.....	31
Inštalácia hardvérových voliteľných prvkov.....	34
Pripojenie k sieti.....	47
Zabezpečenie tlačiarne.....	51
Umiestnenie bezpečnostnej zásuvky.....	51
Vymazanie pamäte tlačiarne.....	51
Vymazanie úložného disku tlačiarne.....	52
Obnovenie predvolených výrobných nastavení.....	52
Vyhlásenie o nestálosti.....	52
Tlač.....	53
Tlač z počítača.....	53
Tlač z mobilného zariadenia.....	53
Tlač z pamäťovej jednotky flash.....	55
Podporované jednotky flash a typy súborov.....	56
Konfigurácia dôverných úloh.....	56

Tlač dôverných a iných zadržaných úloh.....	57
Tlač zoznamu ukážok písiem.....	58
Umiestnenie oddelovacích hárkov medzi kópie.....	58
Zrušenie tlačovej úlohy.....	58
Úprava tmavosti tonera.....	58
Používanie ponúk tlačiarne.....	59
Mapa ponúk.....	59
Zariadenie.....	60
Tlač.....	71
Papier.....	78
Jednotka USB.....	80
Sieť/porty.....	82
Zabezpečenie.....	95
Cloudové služby.....	102
Správy.....	103
Riešenie problémov.....	104
Forms Merge.....	104
Tlač strany nastavení ponúk.....	105
Údržba tlačiarne.....	106
Kontrola stavu súčastí a spotrebného materiálu.....	106
Konfigurácia oznámení o spotrebnom materiáli.....	106
Nastavenie upozornení e-mailom.....	106
Zobrazenie správ.....	107
Objednávanie súčastí a spotrebného materiálu.....	107
Výmena súčastí a spotrebného materiálu.....	109
Čistenie súčastí tlačiarne.....	119
Úspora energie a papiera.....	120
Premiestnenie tlačiarne na iné miesto.....	121
Doprava tlačiarne.....	121
Riešenie problémov.....	122
Problémy s kvalitou tlače.....	122
Chybové kódy tlačiarne.....	123
Problémy s tlačou.....	128
Tlačiareň nereaguje.....	153

Nemožno čítať pamäťovú jednotku flash.....	154
Zapnutie portu USB.....	155
Odstránenie zaseknutého papiera.....	155
Problémy so sieťovým pripojením.....	164
Problémy s hardvérovými voliteľnými prvkami.....	167
Problémy so spotrebným materiálom.....	168
Problémy s podávaním papiera.....	169
Kontaktovanie podpory pre zákazníkov.....	172
Recyklácia a likvidácia.....	173
Recyklácia produktov Lexmark.....	173
Recyklácia obalov Lexmark.....	173
Oznámenia.....	174
Register.....	182

Bezpečnostné informácie






Zaužívané označenie

Poznámka: *Poznámka* označuje informácie, ktoré by vám mohli pomôcť.







Upozornenie: *Upozornenie* označuje niečo, čo by mohlo poškodiť hardvér alebo softvér vášho produktu.








VÝSTRAHA: *Výstraha* označuje potenciálne nebezpečnú situáciu, ktorá vám môže spôsobiť zranenie.






Rôzne druhy výstrah:

-  **POZOR – RIZIKO PORANENIA:** Označuje riziko zranenia.
-  **POZOR – NEBEZPEČENSTVO ZÁSAHU ELEKTRICKÝM PRÚDOM:** Označuje riziko úrazu elektrickým prúdom.
-  **POZOR – HORÚCI POVRCH:** Označuje riziko popálenia pri dotyku.
-  **POZOR – NEBEZPEČENSTVO PREVRÁTENIA:** Označuje nebezpečenstvo rozmliaždenia.
-  **POZOR – NEBEZPEČENSTVO ZRANENIA PRIŠKRIPNUTÍM:** Označuje riziko zachytenia medzi pohyblivé súčasti.

Vyhĺasenia o produkte

-  **POZOR – RIZIKO PORANENIA:** Ak chcete zabrániť vzniku požiaru alebo riziku úrazu elektrickým prúdom, pripojte napájací kábel do vhodnej a riadne uzemnenej elektrickej zásuvky, ktorá sa nachádza v blízkosti výrobku a je ľahko prístupná.
-  **POZOR – RIZIKO PORANENIA:** Ak chcete zabrániť vzniku požiaru alebo riziku úrazu elektrickým prúdom, používajte výhradne napájacie káble dodávané spoločne s výrobkom alebo výrobcom schválené náhrady.
-  **POZOR – RIZIKO PORANENIA:** Nepoužívajte tento produkt s predlžovacími káblami, viaczásuvkovými káblami, viaczásuvkovými predlžovacími káblami ani zariadeniami UPS. Laserová tlačiareň ľahko preťaží napájaciu kapacitu týchto typov príslušenstva a môže tak vzniknúť riziko požiaru, poškodenia majetku alebo tlačiareň bude mať nedostatočný výkon.
-  **POZOR – RIZIKO PORANENIA:** S výrobkom je možné používať iba prepäťovú ochranu Lexmark Inline Surge Protector, ktorá je správne zapojená medzi tlačiareň a napájací kábel priložený k tlačiarňi. Použitie inej prepäťovej ochrany ako značky Lexmark môže viesť k riziku vzniku požiaru, poškodenia vlastníctva alebo slabému výkonu tlačiarne.
-  **POZOR – NEBEZPEČENSTVO ZÁSAHU ELEKTRICKÝM PRÚDOM:** Ak chcete zabrániť riziku úrazu elektrickým prúdom, neumiestňujte výrobok do blízkosti vody ani vlhkých miest.
-  **POZOR – NEBEZPEČENSTVO ZÁSAHU ELEKTRICKÝM PRÚDOM:** Ak chcete zabrániť riziku úrazu elektrickým prúdom, nenastavujte ani nezapájajte elektrické či káblové pripojenia (ako napríklad napájací kábel, fax alebo telefón) počas búrky.

-  **POZOR – RIZIKO PORANENIA:** Napájací kábel nerezte, neohýbajte, nezávazujte, nedrvtite, ani naň neumiestňujte ťažké predmety. Nevystavujte napájací kábel odieraniu ani namáhaniu. Nezasekávajte napájací kábel medzi predmety, napríklad medzi nábytok či steny. Ak nastane niektorá z vyššie uvedených situácií, hrozí riziko požiaru alebo zásahu elektrickým prúdom. Pravidelne kontrolujte napájací kábel, či nevykazuje známky niektorého z problémov. Pred kontrolou napájacieho kábla ho odpojte od elektrickej siete.
-  **POZOR – NEBEZPEČENSTVO ZÁSAHU ELEKTRICKÝM PRÚDOM:** Ak chcete zabrániť riziku úrazu elektrickým prúdom, uistite sa, že sú všetky externé pripojenia (ako napríklad ethernet alebo telefónny systém) správne namontované v príslušne označených prípojných portoch.
-  **POZOR – NEBEZPEČENSTVO ZÁSAHU ELEKTRICKÝM PRÚDOM:** Ak chcete zabrániť riziku úrazu elektrickým prúdom počas manipulácie s ovládacou doskou a počas montáže voliteľného hardvéru či pamäťových zariadení až po nastavení tlačiarne, postupujte nasledovne: vypnite tlačiareň a odpojte napájací kábel zo zásuvky. Ak sú k tlačiarne pripojené ďalšie zariadenia, tiež ich vypnite a odpojte z nich všetky káble vedúce do tlačiarne.
-  **POZOR – NEBEZPEČENSTVO ZÁSAHU ELEKTRICKÝM PRÚDOM:** Skôr než budete pokračovať, odpojte napájací kábel zo zásuvky a z tlačiarne odpojte všetky káble, aby ste sa pri čistení vonkajších častí tlačiarne vyhli zasiahnutiu elektrickým prúdom.
-  **POZOR – RIZIKO PORANENIA:** Ak je hmotnosť tlačiarne väčšia ako 20 kg (44 libier), na jej bezpečné zdvihnutie môžu byť potrebné dve alebo viaceré osoby.
-  **POZOR – RIZIKO PORANENIA:** Keď premiestňujete tlačiareň, dodržte nasledujúce pokyny, aby ste zabránili osobnému zraneniu a poškodeniu tlačiarne:
- Skontrolujte, či sú zavreté všetky dvierka a zásobníky.
 - Vypnite tlačiareň a potom z elektrickej zásuvky odpojte napájací kábel.
 - Z tlačiarne odpojte všetky káble.
 - Ak sú k tlačiarne pripojené samostatne stojace voliteľné zásobníky alebo výstupné voliteľné prvky, pred presunom tlačiarne ich odpojte.
 - Ak má tlačiareň základňu na kolieskach, opatrne ju posuňte na nové miesto. Dávajte pozor pri prechode cez prahy dverí a nerovnosti na podlahe.
 - Ak tlačiareň nemá základňu na kolieskach, ale používa voliteľné zásobníky alebo výstupné voliteľné prvky, odoberte výstupné voliteľné prvky a tlačiareň zdvihnite bez zásobníkov. Nedvíhajte tlačiareň zároveň s voliteľnými prvkami.
 - Na zdvihnutie tlačiarne vždy použite držadlá na tlačiarne.
 - Ak na premiestnenie tlačiarne používate vozík, musí mať povrch, ktorý bude podopierať celú tlačiareň.
 - Ak na prenos voliteľných hardvérových prvkov používate vozík, musí mať povrch, ktorý bude podopierať všetky tieto prvky.
 - Tlačiareň prenášajte v zvislej polohe.
 - Nerobte s ňou prudké a trhané pohyby.
 - Pri ukladaní tlačiarne dávajte pozor, aby ste pod ňou nemali prsty.
 - Skontrolujte, či je okolo tlačiarne dostatok voľného miesta.
-  **POZOR – NEBEZPEČENSTVO PREVRÁTENIA:** Inštalácia jedného alebo viacerých voliteľných prvkov k tlačiarne alebo multifunkčnej tlačiarne môže vyžadovať základňu na kolieskach, nábytok alebo iné pomôcky, ktoré zabránia nestabilite a následným možným zraneniam. Viac informácií o podporovaných konfiguráciách nájdete na adrese www.lexmark.com/multifunctionprinters.

-  **POZOR – NEBEZPEČENSTVO PREVRÁTENIA:** Ak chcete znížiť riziko nestability zariadenia, do každého zásobníka vkladajte papier samostatne. Všetky ostatné zásobníky nechajte zatvorené, až kým ich nebudete potrebovať.
-  **POZOR – HORÚCI POVRCH:** Vnútrajšok tlačiarne môže byť horúci. Ak chcete znížiť riziko zranenia od horúceho komponentu, nechajte povrch vychladnúť predtým, než sa ho dotknete.
-  **POZOR – NEBEZPEČENSTVO ZRANENIA PRIŠKRIPNUTÍM:** Aby ste sa vyhli zraneniu priškrípnutím, buďte opatrní na miestach označených týmto štítkom. Zranenia priškrípnutím sa môžu prihodiť okolo pohyblivých súčastí, ako sú napríklad ozubené kolieska, dvierka, zásobníky a kryty.
-  **POZOR – RIZIKO PORANENIA:** Výrobok používa laserové zariadenie. Použitím ovládacích prvkov, nastavení alebo postupov odlišných od tých, ktoré sú uvedené v *používateľskej príručke*, sa môžete vystaviť nebezpečenstvu ožiarenia.
-  **POZOR – RIZIKO PORANENIA:** Lítiová batéria tohto produktu sa nevymieňa. Pri nesprávnej výmene lítiovej batérie hrozí nebezpečenstvo výbuchu. Lítiovú batériu znova nenabíjajte, nerozoberajte ani nespáľujte. Použité lítiové batérie zlikvidujte v súlade s pokynmi výrobcu a miestnymi nariadeniami.


Tento produkt bol navrhnutý, testovaný a schválený tak, aby pri používaní špecifických komponentov od výrobcu spĺňal prísne globálne bezpečnostné štandardy. Bezpečnostné funkcie niektorých súčastí nemusia byť vždy zrejmé. Výrobca nenesie zodpovednosť za používanie iných náhradných súčastí.

Servis alebo opravy iné než tie, ktoré sú uvedené v používateľskej dokumentácii, prenechajte servisnému zástupcovi.

TIETO POKYNY SI ODLOŽTE.

Oboznámenie sa s tlačiarňou

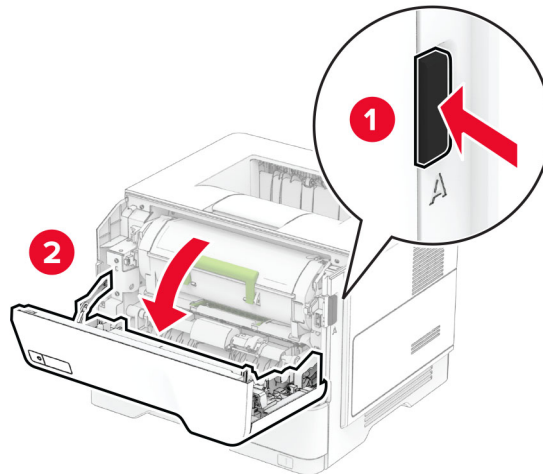
Vyhľadávanie informácií o tlačiarňi

Čo hľadáte?	Kde hľadať
Pokyny na prvú inštaláciu	Prezrite si dokumentáciu k inštalácii dodanú s tlačiarňou.
<ul style="list-style-type: none"> • Softvér tlačiarne • Ovládač tlače alebo faxu • Firmvér tlačiarne • Pomôcka 	Prejdite na adresu www.lexmark.com/downloads , vyhľadajte svoj model tlačiarne a potom v ponuke Typ vyberte požadovaný ovládač, firmvér alebo pomôcku.
<ul style="list-style-type: none"> • Výber a skladovanie papiera a špeciálnych médií • Vkladanie papiera • Konfigurácia nastavení tlačiarne • Zobrazovanie a tlač dokumentov a fotografií • Konfigurácia tlačiarne v rámci siete • Starostlivosť o tlačiareň a jej údržba • Riešenie a odstraňovanie problémov 	Informačné centrum – Prejdite na adresu https://infoserve.lexmark.com . Videá s návodom – Prejdite na adresu https://infoserve.lexmark.com/idv/ .
Informácie pomocníka na používanie softvéru tlačiarne.	<p>Pomocník pre operačné systémy Microsoft Windows alebo Macintosh – otvorte program alebo aplikáciu softvéru tlačiarne a kliknite na položku Pomocník.</p> <p>Kliknutím na tlačidlo  zobrazíte kontextové informácie.</p> <p>Poznámky:</p> <ul style="list-style-type: none"> • Pomocník sa nainštaluje automaticky spolu so softvérom tlačiarne. • V závislosti od operačného systému sa softvér tlačiarne nachádza v priečinku programov tlačiarne alebo na pracovnej ploche.
<ul style="list-style-type: none"> • Dokumentácia • Podpora cez chat naživo • E-mailová podpora • Hlasová podpora 	<p>Prejdite na adresu https://support.lexmark.com.</p> <p>Poznámka: Vyberte svoju krajinu alebo región a potom aj produkt, pre ktorý chcete zobrazit' stránku podpory.</p> <p>Kontaktné informácie podpory pre vašu krajinu alebo región nájdete na webovej lokalite alebo na záručnom liste, ktorý ste dostali s tlačiarňou.</p> <p>Keď kontaktujete podporu pre zákazníkov, vopred si pripravte tieto informácie:</p> <ul style="list-style-type: none"> • Miesto a dátum nákupu • Typ zariadenia a sériové číslo <p>Ďalšie informácie nájdete v časti „Vyhľadanie sériového čísla tlačiarne“ na strane 9.</p>

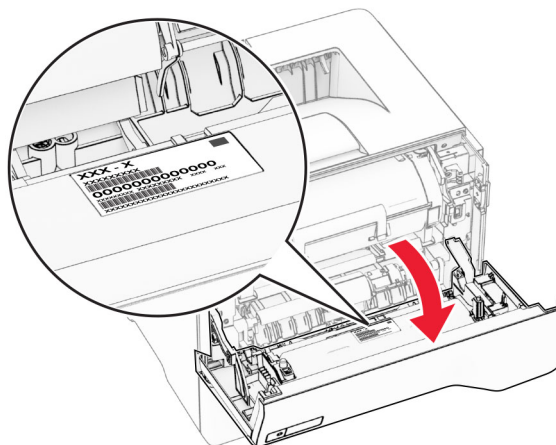
Čo hľadáte?	Kde hľadať
<ul style="list-style-type: none"> • Bezpečnostné informácie • Regulačné informácie • Informácie o záruke • Environmentálne informácie 	<p>Informácie o záruke sa v jednotlivých krajinách alebo regiónoch líšia:</p> <ul style="list-style-type: none"> • V USA – Pozrite si záručný list (Vyhlásenie o obmedzenej záruke) dodaný s tlačiarňou alebo prejdite na adresu https://support.lexmark.com. • V iných krajinách a regiónoch – Pozrite si vytlačený záručný list dodaný s tlačiarňou. <p><i>Príručka s informáciami o produkte</i> – Pozrite si dokumentáciu dodanú s tlačiarňou alebo prejdite na adresu https://support.lexmark.com.</p>
Informácie o digitálnom pase Lexmark	Prejdite na adresu https://csr.lexmark.com/digital-passport.php .

Vyhľadanie sériového čísla tlačiarne

1 Otvorte dverka A.



2 Vyhľadajte sériové číslo.

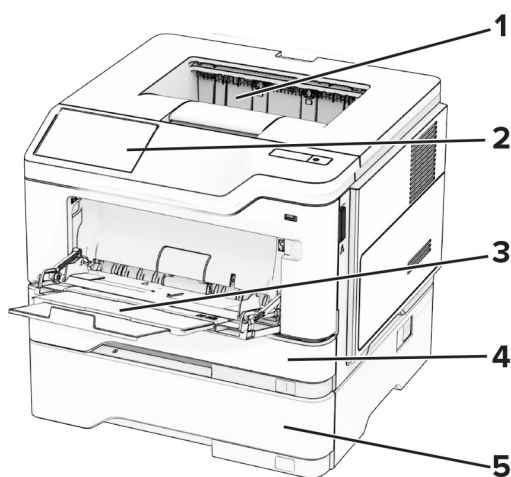


Konfigurácie tlačiarne

⚠ POZOR – NEBEZPEČENSTVO PREVRÁTENIA: Inštalácia jedného alebo viacerých voliteľných prvkov k tlačiarňi alebo multifunkčnej tlačiarňi môže vyžadovať základňu na kolieskach, nábytok alebo iné pomôcky, ktoré zabránia nestabilite a následným možným zraneniam. Viac informácií o podporovaných konfiguráciách nájdete na adrese www.lexmark.com/multifunctionprinters.

⚠ POZOR – NEBEZPEČENSTVO PREVRÁTENIA: Ak chcete znížiť riziko nestability zariadenia, do každého zásobníka vkladajte papier samostatne. Všetky ostatné zásobníky nechajte zatvorené dovtedy, kým ich nepotrebuje.

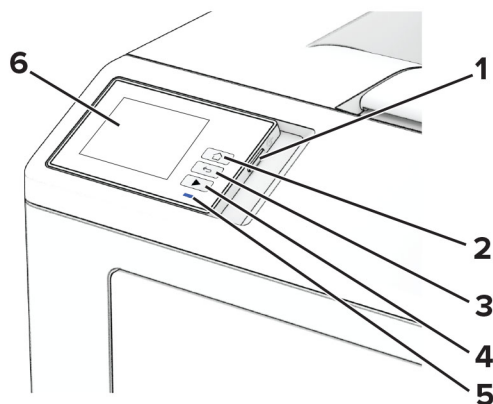
Tlačiareň môžete nakonfigurovať pridaním až troch voliteľných 250- alebo 550-hárkových zásobníkov. Ďalšie informácie nájdete v časti „[Inštalácia voliteľných zásobníkov](#)“ na strane 35.



1	Štandardná priehradka
2	Ovládací panel
3	Viacúčelový podávač
4	Štandardný 250- alebo 550-hárkový zásobník
5	Voliteľný 250- alebo 550-hárkový zásobník

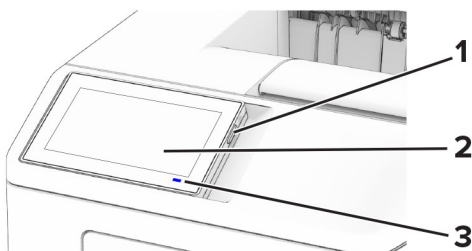
Používanie ovládacieho panela

Lexmark MS531, Lexmark MS631 a Lexmark MS639



	Časť ovládacieho panela	Funkcia
1	Tlačidlo napájania	<ul style="list-style-type: none"> Zapnutie alebo vypnutie tlačiarne. Poznámka: Tlačiareň vypnete stlačením a podržaním tlačidla napájania na päť sekúnd. Prepnutie tlačiarne do režimu spánku. Obnova tlačiarne z režimu spánku alebo dlhodobého spánku.
2	Tlačidlo domovskej obrazovky	Prechod na domovskú obrazovku.
3	Tlačidlo Späť	Návrat na predchádzajúcu obrazovku.
4	Tlačidlo spustenia	Spustíte úlohu.
5	Svetlo indikátora	Kontrola stavu tlačiarne.
6	Displej	<ul style="list-style-type: none"> Zobrazí správy tlačiarne a stav spotrebného materiálu. Nastavenie a ovládanie tlačiarne.

Lexmark MS632 a Lexmark M3350



	Časť ovládacieho panela	Funkcia
1	Tlačidlo napájania	<ul style="list-style-type: none"> • Zapnutie alebo vypnutie tlačiarne. <p>Poznámka: Tlačiareň vypnete stlačením a podržaním tlačidla napájania na päť sekúnd.</p> <ul style="list-style-type: none"> • Prepnutie tlačiarne do režimu spánku. • Obnova tlačiarne z režimu spánku alebo dlhodobého spánku.
2	Displej	<ul style="list-style-type: none"> • Zobrazí správy tlačiarne a stav spotrebného materiálu. • Nastavenie a ovládanie tlačiarne.
3	Svetlo indikátora	Kontrola stavu tlačiarne.

Vysvetlenie stavu svetla indikátora

Svetlo indikátora	Stav tlačiarne
Vypnutá	Tlačiareň je vypnutá.
Svieti namodro	Tlačiareň je pripravená.
Bliká namodro	Tlačiareň tlačí alebo spracováva údaje.
Bliká načerveno	Tlačiareň vyžaduje zásah používateľa.
Trvalé jantárové	Tlačiareň je v režime spánku.
Blikajúce jantárové	Tlačiareň je v režime hlbokého spánku alebo dlhodobého spánku.

Výber papiera

Pokyny na používanie papiera

Používaním vhodného papiera môžete zabrániť zaseknutiam a zaistiť bezproblémovú tlač.

- Vždy používajte nový, nepoškodený papier.
- Pred vložením papiera skontrolujte, ktorá strana papiera sa odporúča na potlač. Táto informácia je zvyčajne uvedená na balení papiera.
- Nepoužívajte papier, ktorý bol ručne odstrihnutý alebo orezaný.
- Nepoužívajte rôzne veľkosti, typy alebo hmotnosti papiera v jednom zásobníku. Miešaním papiera môže dôjsť k zaseknutiam.
- Nepoužívajte kriedové papiere, pokiaľ nie sú výslovne určené na elektrofotografickú tlač.

Ďalšie informácie nájdete v *Sprievodcovi pre papier a špeciálne médiá*.

Vlastnosti papiera

Nasledujúce vlastnosti papiera ovplyvňujú kvalitu a spoľahlivosť tlače. Pred tlačou zvažte tieto faktory.

Hmotnosť

Zásobníky môžu podávať papier s rôznou hmotnosťou. Papier ľahší než 60 g/m² (16 lb) nemusí byť dostatočne pevný na to, aby sa správne podával, a môže spôsobiť zaseknutie. Ďalšie informácie nájdete v téme „Podporované hmotnosti papiera“.

Vlnenie

Vlnenie je tendencia papiera vlniť sa po jeho okrajoch. Nadmerné vlnenie môže spôsobovať problémy s podávaním papiera. Vlnenie môže nastať po prechode papiera tlačiarňou, kde je papier vystavený vysokým teplotám. Skladovanie rozbaleného papiera na horúcich, vlhkých, chladných alebo suchých miestach môže prispieť k vlneniu papiera pred samotnou tlačou a spôsobiť problémy s podávaním.

Hladkosť

Stupeň hladkosti papiera priamo ovplyvňuje kvalitu tlače. Ak je papier príliš drsný, toner sa do papiera nezataví správne. Ak je papier príliš hladký, môže spôsobiť problémy s podávaním papiera alebo kvalitou tlače. Odporúčame použiť papier s hodnotou 50 sheffieldskych bodov.

Obsah vlhkosti

Množstvo vlhkosti v papieri ovplyvňuje kvalitu tlače aj schopnosť tlačiarne správne podávať papier. Papier vyberte z pôvodného balenia, až keď ho budete chcieť použiť. Vystavenie papiera zmenám vlhkosti môže znížiť jeho kvalitu.

Pred tlačou uchovávajte papier v pôvodnom obale po dobu 24 až 48 hodín. Prostredie, v ktorom sa papier ukladá, musí byť rovnaké ako prostredie tlačiarne. Ak sa podmienky uskladnenia alebo podmienky pri preprave papiera veľmi líšia od okolitého prostredia tlačiarne, uvedený čas predĺžte na niekoľko dní. Hrubý papier môže tiež vyžadovať dlhší čas na prispôbenie sa podmienkam.

Smer vlákien

Vlákno zodpovedá zarovnaniu vlákien papiera na hárku papiera. Vlákno je buď *dlhé*, v smere dĺžky papiera, alebo *krátke*, v smere šírky papiera. Odporúčaný smer vlákna nájdete v téme „Podporované hmotnosti papiera“.

Zloženie vlákna

Väčšina vysokokvalitného xerografického papiera je vyrobená zo 100 % chemicky ošetreného vláknitého dreva. Toto zloženie poskytuje papieru vysoký stupeň stability, výsledkom čoho sú menšie problémy s podávaním papiera a lepšia kvalita tlače. Papier obsahujúci vlákna napr. z bavlny má vlastnosti, ktoré môžu mať negatívny vplyv na manipuláciu s papierom.

Neprijateľný papier

Použitie nasledujúcich typov papiera v tlačiarňi sa neodporúča:

- Chemicky ošetrené papiere, ktoré sa používajú na výrobu kópií bez indiga. Sú známe aj ako samoprepisovací papier, bezkarbónový kopírovací papier (CCP) alebo papier bez potreby indiga (NCR).
- Vopred potlačený papier s chemikáliami, ktoré by mohli kontaminovať tlačiareň.
- Vopred potlačený papier, na ktorý vplyva teplota fixačnej jednotky tlačiarne.

- Vopred potlačený papier vyžadujúci registráciu (presnú polohu tlače na stránke) väčšiu než $\pm 2,3$ mm ($\pm 0,09$ palca), napríklad formuláre na optické rozpoznávanie znakov (OCR).

Niekedy je možné upraviť registráciu pomocou softvérovej aplikácie tak, aby bola tlač na tieto formuláre možná.

- Papier s povrchovou úpravou (zamazateľný dokumentový), syntetický papier, termálny papier.
- Papier s drsnými okrajmi, drsný alebo veľmi štruktúrovaný či pokrčený papier
- Recyklovaný papier, ktorý nespĺňa normu EN12281:2002 (európske testovanie)
- Papier s hmotnosťou menej ako 60g/m^2 (16 libier).
- Formuláre alebo dokumenty, ktoré sa skladajú z viacerých častí.

Skladovanie papiera

Použite tento postup skladovania papiera a predídte tak zaseknutiam a nerovnomernej kvalite tlače:

- 24 až 48 hodín pred tlačou papier zabalený v pôvodnom obale uskladnite v prostredí s rovnakými podmienkami, akým je vystavená tlačiareň.
- Ak sa podmienky uskladnenia alebo podmienky pri preprave papiera veľmi líšia od okolitého prostredia tlačiarne, uvedený čas predĺžte na niekoľko dní. Hrubý papier môže tiež vyžadovať dlhší čas na prispôsobenie sa podmienkam.
- Najlepšie výsledky dosiahnete, ak budete papier skladovať na miestach s teplotou $21\text{ }^{\circ}\text{C}$ ($70\text{ }^{\circ}\text{F}$) a relatívnou vlhkosťou 40 %.
- Väčšina značkových výrobcov odporúča tlačiť v priestoroch s teplotou v rozmedzí $18 - 24\text{ }^{\circ}\text{C}$ ($65 - 75\text{ }^{\circ}\text{F}$) a s relatívnou vlhkosťou v rozmedzí 40 až 60 %.
- Papier skladujte v škatuliach na palete alebo polici, nie na zemi.
- Jednotlivé balíky skladujete na rovnom povrchu.
- Na jednotlivé balíky papiera nič neodkladajte.
- Papier vyberajte zo škatule alebo obalu, až keď ho chcete vložiť do tlačiarne. Škatuľa a obal udržiavajú papier čistý, suchý a vyrovnaný.

Výber predtlačených formulárov a hlavičkového papiera

- Používajte papier s dlhým vláknom.
- Používajte iba formuláre a hlavičkový papier potlačený s použitím ofsetovej tlače alebo gravírovania.
- Nepoužívajte drsný ani veľmi štruktúrovaný papier.
- Používajte atramenty, na ktoré nemá vplyv živica v toneri. Tieto požiadavky spĺňajú atramenty schnúce pomocou oxidácie a atramenty založené na báze ropy. Latexové atramenty ich nespĺňajú.
- Než zakúpite veľké množstvo predtlačených formulárov a hlavičkového papiera, ktoré zvažujete, skúste najskôr vytlačiť niekoľko vzoriek. Takto zistíte, či atrament použitý na predtlačnom formulári alebo hlavičkovom papieri ovplyvňuje kvalitu tlače.
- V prípade pochybností kontaktujte dodávateľa papiera.
- Pri tlači na hlavičkový papier vložte papier v správnej orientácii pre tlačiareň. Ďalšie informácie nájdete v *Spríevodcovi pre papier a špeciálne médiá*.

Podporované veľkosti papiera

Veľkosť papiera	Štandardný 250- alebo 550-hárkový zásobník	Voliteľný 250- alebo 550-hárkový zásobník	Viacúčelový podávač	Obojstranná tlač
A4 210 x 297 mm (8,27 x 11,7 palca)	✓	✓	✓	✓
A5 na výšku (SEF) 148 x 210 mm (5,83 x 8,27 palca)	✓	✓	✓	X
A5 na šírku (LEF)¹ 210 x 148 mm (8,27 x 5,83 palca)	✓	✓ ²	✓	X
A6² 105 x 148 mm (4,13 x 5,83 palca)	✓	✓	✓	X
JIS B5 182 x 257 mm (7,17 x 10,1 palcov)	✓	✓	✓	X
Oficio (Mexiko) 216 x 340 mm (8,5 x 13,4 palcov)	✓	✓	✓	✓
Hagaki 100 x 148 mm (3,93 x 5,83 palca)	X	X	✓	X
Statement 139,7 x 215,9 mm (5,5 x 8,5 palcov)	✓	✓	✓	X
Executive 184,2 x 266,7 mm (7,25 x 10,5 palcov)	✓	✓	✓	X
Letter 215,9 x 279,4 mm (8,5 x 11 palcov)	✓	✓	✓	✓
Legal 215,9 x 355,6 mm (8,5 x 14 palcov)	✓	✓	✓	✓

¹ Podpora podávania papiera krátkym okrajom je predvolená.

² Podporované iba v modeli tlačiarne MS639.

³ Keď sa vyberie možnosť Univerzálne, nastaví sa formát strany 215,90 x 355,60 mm (8,5 x 14 palcov), pokiaľ veľkosť neurčuje aplikácia.

⁴ Pri obojstrannej tlači musí mať papier šírku najmenej 210 mm (8,27 palca) a dĺžku 279,4 mm (11 palcov).

Veľkosť papiera	Štandardný 250- alebo 550-hárkový zásobník	Voliteľný 250- alebo 550-hárkový zásobník	Viacúčelový podávač	Obojstranná tlač
Folio 215,9 x 330,2 mm (8,5 x 13 palcov)	✓	✓	✓	✓
Univerzálne³ 105 x 148 mm až 215,9 x 359,92 mm (4,13 x 5,83 palca) až 8,5 x 14,17 palca)	✓	✓	X	✓ ⁴
Univerzálne³ 76,2 x 127 mm až 215,9 x 359,92 mm (3 x 5,83 palca až 8,5 x 14,17 palca)	X	X	✓	X
Univerzálne³ 25,4 x 25,4 mm až 215,9 x 355,6 mm (1 x 1 palca až 8,5 x 14 palcov)	X	X	X	X
Obálka 7 3/4 98,4 x 190,5 mm (3,875 x 7,5 palcov)	X	X	✓	X
Obálka 9 98,4 x 225,4 mm (3,875 x 8,9 palcov)	X	X	✓	X
Obálka 10 104,8 x 241,3 mm (4,12 x 9,5 palcov)	X	X	✓	X
Obálka DL 110 x 220 mm (4,33 x 8,66 palcov)	X	X	✓	X
Obálka C5 162 x 229 mm (6,38 x 9,01 palcov)	X	X	✓	X
Obálka B5 176 x 250 mm (6,93 x 9,84 palcov)	X	X	✓	X

¹ Podpora podávania papiera krátkym okrajom je predvolená.

² Podporované iba v modeli tlačiarne MS639.

³ Keď sa vyberie možnosť Univerzálne, nastaví sa formát strany 215,90 x 355,60 mm (8,5 x 14 palcov), pokiaľ veľkosť neurčuje aplikácia.

⁴ Pri obojstrannej tlači musí mať papier šírku najmenej 210 mm (8,27 palca) a dĺžku 279,4 mm (11 palcov).

Veľkosť papiera	Štandardný 250- alebo 550-hárkový zásobník	Voliteľný 250- alebo 550-hárkový zásobník	Viacúčelový podávač	Obojstranná tlač
Iná obálka 76,2 x 127 mm až 215,9 x 359,92 mm (3 x 5,83 palca až 8,5 x 14,17 palca)	X	X	✓	X
<p>¹ Podpora podávania papiera krátkym okrajom je predvolená.</p> <p>² Podporované iba v modeli tlačiarne MS639.</p> <p>³ Keď sa vyberie možnosť Univerzálne, nastaví sa formát strany 215,90 x 355,60 mm (8,5 x 14 palcov), pokiaľ veľkosť neurčuje aplikácia.</p> <p>⁴ Pri obojstrannej tlači musí mať papier šírku najmenej 210 mm (8,27 palca) a dĺžku 279,4 mm (11 palcov).</p>				

Podporované typy papiera

Typ papiera	Štandardný 250- alebo 550-hárkový zásobník	Voliteľný 250- alebo 550-hárkový zásobník	Viacúčelový podávač	Obojstranná tlač
Obyčajný papier	✓	✓	✓	✓
Kartón	X	X	✓	X
Recyklovaný papier	✓	✓	✓	✓
Papierové štítky*	✓	✓	✓	X
Kancelársky papier	✓	✓	✓	✓
Hlavičkový papier	✓	✓	✓	✓
Predtlačený papier	✓	✓	✓	✓
Farebný papier	✓	✓	✓	✓
Ľahký papier	✓	✓	✓	✓
Ťažký papier	✓	✓	✓	✓
Pevný/bavlnený	✓	✓	✓	✓
Obálka	X	X	✓	X
Pevná obálka	X	X	✓	X
<p>* Jednostranné papierové štítky sú podporované na príležitostné používanie menej ako 20 strán za mesiac. Vinylové, farmaceutické a obojstranné štítky nie sú podporované.</p>				

Podporované hmotnosti papiera

Štandardný 250- alebo 550-hárkový zásobník	Voliteľný 250- alebo 550-hárkový zásobník	Viacúčelový podávač	Obojstranná tlač*
60 – 120 g/m ² (16 – 32-librový kancelársky papier	60 – 120 g/m ² (16 – 32-librový kancelársky papier	60 – 216 g/m ² (16 – 58-librový kancelársky papier	60 – 120 g/m ² (16 – 24-librový kancelársky papier
* Nepodporuje kartón, štítky alebo obálky.			

Príprava na používanie, inštalácia a konfigurácia

Výber miesta pre tlačiareň

- Ponechajte dostatok miesta na otvorenie zásobníkov, krytov a dvierok a na inštaláciu voliteľného hardvéru.
- Tlačiareň umiestnite blízko elektrickej zásuvky.

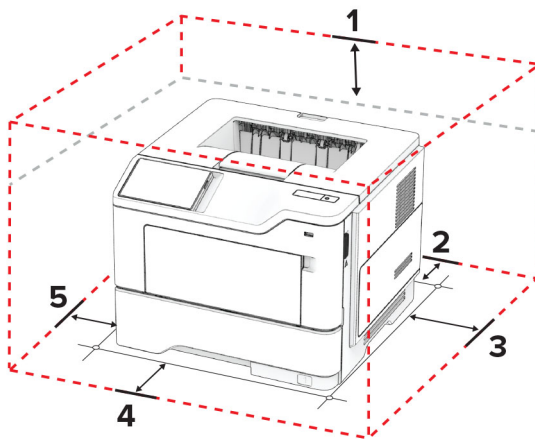
⚠ POZOR – RIZIKO PORANENIA: Riziku požiaru alebo zásahu elektrickým prúdom sa vyhnete tak, že zapojíte napájací kábel do riadne označenej a správne uzemnenej elektrickej zásuvky, ktorá sa nachádza blízko produktu a je ľahko dostupná.

⚠ POZOR – NEBEZPEČENSTVO ZÁSAHU ELEKTRICKÝM PRÚDOM: Produkt neumiestňujte blízko vody ani vlhkých oblastí, aby ste predišli riziku zasiahnutia elektrickým prúdom.

- Uistite sa, že prúdenie vzduchu v miestnosti zodpovedá poslednej úprave normy ASHRAE 62 alebo norme technickej komisie CEN 156.
- Zabezpečte rovný, pevný a stabilný povrch.
- Tlačiareň by mala byť:
 - čistá, suchá a bez prachu,
 - mimo oblasti s voľnými spinkami a sponkami na papier,
 - mimo priameho prúdenia vzduchu klimatizácie, ohrievačov alebo ventilátorov,
 - mimo priameho slnečného svetla a príveľkej vlhkosti.
- Dodržujte odporúčané teploty a zabráňte veľkým zmenám:

Teplota okolia	10 až 32,2 °C (50 až 90 °F)
Teplota skladovania	15,6 až 32,2 °C (60 až 90 °F)

- Okolo tlačiarne ponechajte nasledujúci odporúčaný priestor, aby vzduch mohol správne prúdiť:



1	Horná strana	305 mm (12 palcov)
2	Zadná strana	100 mm (3,94 palca)
3	Pravá strana	76,2 mm (3 palce)

4	Predná strana	305 mm (12 palcov) Poznámka: Minimálny priestor potrebný na prednej strane tlačiarne je 76 mm (3 palce).
5	Ľavá strana	110 mm (4,33 palca)

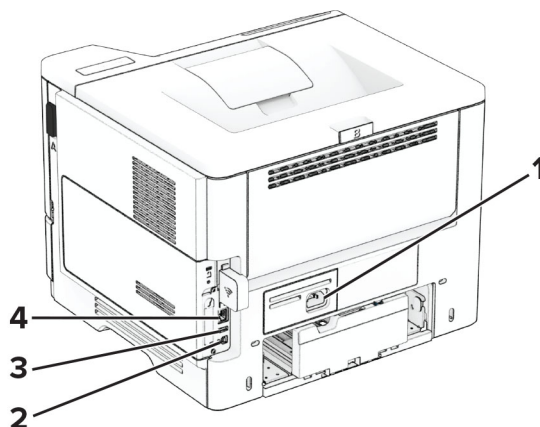
Pripájanie káblov

⚠ POZOR – NEBEZPEČENSTVO ZÁSAHU ELEKTRICKÝM PRÚDOM: Toto zariadenie nenastavujte ani nevytvárajte žiadne elektrické či káblové pripojenie (napríklad sieťové napájanie, funkcia faxu alebo telefón) počas búrky, aby ste sa vyhli riziku zasiahnutia elektrickým prúdom.

⚠ POZOR – RIZIKO PORANENIA: Riziku požiaru alebo zásahu elektrickým prúdom sa vyhnite tak, že zapojíte napájací kábel do riadne označenej a správne uzemnenej elektrickej zásuvky, ktorá sa nachádza blízko produktu a je ľahko dostupná.

⚠ POZOR – RIZIKO PORANENIA: Riziku požiaru a zásahu elektrickým prúdom sa vyhnite tak, že budete používať len napájací kábel dodaný s týmto produktom alebo náhradu schválenú výrobcom.

Výstraha – Riziko poranenia: Ak chcete predísť strate údajov alebo zlyhaniu tlačiarne, nedotýkajte sa počas prebiehajúcej tlače kábla USB, žiadneho adaptéra bezdrôtovej siete ani tlačiarne v zobrazenej oblasti.



	Port tlačiarne	Funkcia
1	Zásuvka napájania	Pripojenie tlačiarne k správne uzemnenej elektrickej zásuvke.
2	Port tlačiarne USB	Pripojenie tlačiarne k počítaču.
3	Port USB	Pripojte klávesnicu alebo iný kompatibilný voliteľný prvok.
4	Ethernetový port	Pripojenie tlačiarne k sieti.

Nastavenie a používanie aplikácií na domovskej obrazovke

Používanie domovskej obrazovky

Poznámka: Vaša domovská obrazovka môže byť iná v závislosti od nastavení prispôsobenia obrazovky, administratívneho nastavenia a aktívnych integrovaných riešení.



	Ikona	Funkcia
1	Tlačidlo Stop alebo Zrušiť	Zastavenie aktuálnej tlačovej úlohy.
2	Stav/spotrebný materiál	<ul style="list-style-type: none"> Zobrazenie výstrahy alebo chybového hlásenia zakaždým, keď tlačiareň vyžaduje zásah používateľa, aby mohla ďalej pracovať. Pozrite si ďalšie informácie o výstrahách alebo hláseniach tlačiarne a o tom, ako ich odstrániť. <p>Poznámka: K tomuto nastaveniu sa dostanete aj vtedy, keď sa dotknete hornej časti domovskej obrazovky.</p>
3	Poradie úloh	Zobrazí všetky aktuálne tlačové úlohy. Poznámka: K tomuto nastaveniu sa dostanete aj vtedy, keď sa dotknete hornej časti domovskej obrazovky.
4	Zmeniť jazyk	Zmena jazyka na displeji.
5	Nastavenia	Prístup k ponukám tlačiarne.
6	Jednotka USB	Tlač fotografií a dokumentov z pamäťovej jednotky flash.
7	Pozastavené úlohy	Zobrazenie tlačových úloh, ktoré sú uložené v pamäti tlačiarne.
8	Adresár	Správa zoznamu kontaktov, ku ktorým majú prístup ostatné aplikácie na tlačiarni.
9	Klávesnica na obrazovke	Zadávanie čísel a symbolov do vstupného poľa.

Prispôsobenie domovskej obrazovky

- 1 Otvorte webový prehliadač a do poľa adresy zadajte adresu IP tlačiarne.

Poznámky:

- Pozrite si adresu IP tlačiarne na domovskej obrazovke tlačiarne. IP Adresa sa zobrazuje ako štyri skupiny čísel, ktoré sú oddelené bodkami, napríklad 123.123.123.123.
- Ak používate server proxy, dočasne ho vypnite, aby sa webová stránka správne načítala.

2 Kliknite na položky **Nastavenia > Zariadenie > Prispôsobenie domovskej obrazovky**.

3 Vykonajte jeden alebo niekoľko nasledujúcich postupov:

- Ak chcete pridať ikonu na domovskú obrazovku, kliknite na položku **+**, vyberte názov aplikácie a potom kliknite na položku **Pridať**.
- Ak chcete odstrániť ikonu domovskej obrazovky, vyberte názov aplikácie a potom kliknite na položku **Odstrániť**.
- Ak chcete prispôbiť názov aplikácie, vyberte názov aplikácie, kliknite na položku **Upraviť** a potom priradte názov.
- Ak chcete obnoviť názov aplikácie, vyberte názov aplikácie, kliknite na položku **Upraviť** a potom vyberte položku **Obnoviť štítok aplikácie**.
- Ak chcete pridať priestor medzi aplikáciami, kliknite na položku **+**, vyberte položku **PRÁZDNE MIESTO** a potom kliknite na položku **Pridať**.
- Ak chcete usporiadať aplikácie, potiahnite myšou ich názvy do želané poradia.
- Ak chcete obnoviť predvolenú domovskú obrazovku, kliknite na položku **Obnoviť domovskú obrazovku**.

4 Použite zmeny.

Podporované aplikácie

Aplikácia	Modely tlačiarní
Centrum skratiek	MS632, MS639, M3350
Prispôsobenie displeja	MS632, MS639, M3350
Podpora pre zákazníkov	M3350
Kvóty zariadení	M3350

Používanie funkcie Prispôsobenie displeja

Pred použitím aplikácie nezabudnite zapnúť a nakonfigurovať nastavenia šetriča obrazovky, prezentácie a tapety z nástroja Embedded Web Server.

Správa obrázkov šetriča obrazovky a prezentácie

1 V nástroji Embedded Web Server kliknite na možnosti **Aplikácie > Prispôsobenie displeja > Konfigurácia**.

2 V časti Obrázky šetriča obrazovky a prezentácie pridajte, upravte alebo odstráňte obrázok.

Poznámky:

- Môžete pridať až 10 obrázkov.
- Ak je táto funkcia aktivovaná, ikony stavu sa zobrazia na šetriči obrazovky len v prípade chýb, upozornení alebo oznámení z cloudu.

3 Použite zmeny.

Zmena obrázka tapety

- 1 Na domovskej obrazovke klepnite na položku **Zmeniť tapetu**.
- 2 Zvoľte obrázok, ktorý chcete použiť.
- 3 Použite zmeny.

Spustenie prezentácie z jednotky flash

- 1 Vložte jednotku flash do predného portu USB.
- 2 Na domovskej obrazovke sa dotknite tlačidla **Prezentácia**.

Poznámka: Po spustení prezentácie môžete odpojiť jednotku flash, ale obrázky sa neuložia do tlačiarne. Ak sa prezentácia zastaví, na zobrazenie obrázkov znova vložte jednotku flash.

Používanie aplikácie Podpora pre zákazníkov

Poznámky:

- Túto aplikáciu podporujú len niektoré modely tlačiarne. Ďalšie informácie nájdete v časti [„Podporované aplikácie“ na strane 22](#).
- Informácie o konfigurácii nastavení aplikácie nájdete v *Príručke správcu Podpory pre zákazníkov*.

- 1 Na domovskej obrazovke sa dotknite položky **Podpora pre zákazníkov**.
- 2 Informáciu vytlačte alebo ju pošlite e-mailom.

Nastavenie kvót zariadenia

Poznámky:

- Túto aplikáciu podporujú len niektoré modely tlačiarne. Ďalšie informácie nájdete v časti [„Podporované aplikácie“ na strane 22](#).
- Informácie o tom, ako konfigurovať nastavenia aplikácie, nájdete v dokumente *Príručka správcu kvót zariadenia*.

- 1 Otvorte webový prehliadač a do poľa adresy zadajte adresu IP tlačiarne.

Poznámky:

- Pozrite si adresu IP tlačiarne na domovskej obrazovke tlačiarne. IP Adresa sa zobrazuje ako štyri skupiny čísel, ktoré sú oddelené bodkami, napríklad 123.123.123.123.
- Ak používate server proxy, dočasne ho vypnite, aby sa webová stránka správne načítala.

- 2 Kliknite na položky **Aplikácie** > **Kvóty zariadenia** > **Konfigurovať**.
- 3 V časti Používateľské účty môžete pridať alebo upraviť používateľa a potom nastaviť jeho kvótu.
- 4 Použite zmeny.

Správa záložiek

Vytváranie záložiek

Záložky používajte pri tlači dokumentov, ku ktorým často prístupujete, uložených na serveroch alebo na webe.

- 1 Otvorte webový prehliadač a do poľa adresy zadajte adresu IP tlačiarne.

Poznámky:

- Pozrite si adresu IP tlačiarne na domovskej obrazovke tlačiarne. IP Adresa sa zobrazuje ako štyri skupiny čísel, ktoré sú oddelené bodkami, napríklad 123.123.123.123.
- Ak používate server proxy, dočasne ho vypnite, aby sa webová stránka správne načítala.

- 2 Kliknite na položku **Záložky** > **Pridať záložku** a potom zadajte názov záložky.

- 3 Vyberte typ protokolu adresy a potom vykonajte jeden z týchto krokov:

- Pre HTTP a HTTPS: zadajte prepojenie URL, pre ktoré chcete vytvoriť záložku.
- Pre HTTPS: dbajte na to, aby ste namiesto IP adresy použili názov hostiteľa. Zadajte napríklad **myWebsite.com/sample.pdf**, nie **123.123.123.123/sample.pdf**. Skontrolujte tiež, že názov hostiteľa sa zhoduje s hodnotou bežného názvu (CN) v serverovom certifikáte. Ďalšie informácie o tom, ako zistiť hodnotu CN v serverovom certifikáte, nájdete v pomocníkovi webového prehliadača.
- Pre FTP: zadajte adresu FTP. Napríklad **myServer/myDirectory**. Zadajte číslo portu FTP. Predvoleným portom na odosielanie príkazov je port 21.
- V prípade protokolu SMB zadajte adresu sieťového priečinka. Napríklad **myServer/myShare/myFile.pdf**. Zadajte názov sieťovej domény.
- V prípade potreby vyberte typ overenia pre FTP a SMB.

Ak chcete obmedziť prístup k záložke, zadajte PIN.

Poznámka: Aplikácia podporuje nasledujúce typy súborov: PDF, JPEG A TIFF. Ostatné typy súborov, napr. DOCX a XLXS, podporujú len niektoré modely tlačiarne.

- 4 Kliknite na možnosť **Uložiť**.

Vytváranie priečinkov

- 1 Otvorte webový prehliadač a do poľa adresy zadajte adresu IP tlačiarne.

Poznámky:

- Pozrite si adresu IP tlačiarne na domovskej obrazovke tlačiarne. IP Adresa sa zobrazuje ako štyri skupiny čísel, ktoré sú oddelené bodkami, napríklad 123.123.123.123.
- Ak používate server proxy, dočasne ho vypnite, aby sa správne načítala webová stránka.






- 2 Kliknite na položku **Záložky** > **Pridať priečinok** a potom zadajte názov priečinka.

Poznámka: Ak chcete obmedziť prístup k priečinku, zadajte PIN.

- 3 Kliknite na možnosť **Uložiť**.

Poznámka: V priečinku môžete vytvoriť ďalšie priečinky alebo záložky. Ak chcete vytvoriť záložku, pozrite si časť „[Vytváranie záložiek](#)“ na strane 24.

Správa kontaktov

- 1 Na domovskej obrazovke sa dotknite položky **Adresár**.
- 2 Vykonajte jeden alebo niekoľko nasledujúcich postupov:
 - Ak chcete pridať kontakt, dotknite sa položky  v hornej časti obrazovky a potom sa dotknite položky **Vytvoriť kontakt**. V prípade potreby špecifikujte spôsob prihlasovania, čím umožníte prístup aplikácii.
 - Ak chcete odstrániť kontakt, dotknite sa položky  v hornej časti obrazovky, potom položky **Odstrániť kontakty** a vyberte kontakt.
 - Ak chcete upraviť kontaktné údaje, dotknite sa mena kontaktu.
 - Ak chcete vytvoriť skupinu, dotknite sa položky  v hornej časti obrazovky a potom sa dotknite položky **Vytvoriť skupinu**. V prípade potreby špecifikujte spôsob prihlasovania, čím umožníte prístup aplikácii.
 - Ak chcete odstrániť skupinu, dotknite sa položky  v hornej časti obrazovky, potom položky **Odstrániť skupiny** a potom vyberte skupinu.
 - Ak chcete upraviť skupinu kontaktov, dotknite sa položky **SKUPINY** > vyberte názov skupiny >  > vyberte akciu, ktorú chcete vykonať.
- 3 Použite zmeny.

Nastavenie a používanie funkcií zjednodušenia ovládania

Aktivácia hlasových pokynov

na domovskej obrazovke,

- 1 Jedným pohybom pomaly posuňte jeden prst po displeji doľava a potom nahor, až kým sa neprehrá hlasová správa.
Poznámka: V prípade modelov tlačiarní bez zabudovaných reproduktorov si môžete správu vypočúť pomocou slúchadiel.
- 2 Dvoma prstami sa dotknite tlačidla **OK**.
Poznámka: Ak toto gesto nefunguje, vyviňte väčší tlak.

Pomocou klávesnice

- 1 Stlačte a podržte stlačený kláves **5**, kým sa neprehrá hlasová správa.
Poznámka: V prípade modelov tlačiarní bez zabudovaných reproduktorov si môžete správu vypočúť pomocou slúchadiel.
- 2 Stlačte kláves **Tab**, aby sa kurzor presunul na tlačidlo **OK**, a potom stlačte **Enter**.

Poznámky:

- Keď sú hlasové pokyny aktivované, vždy použijete dva prsty na výber ktorejkoľvek položky na displeji.
- Hlasové pokyny majú obmedzenú jazykovú podporu.

Deaktivácia hlasových pokynov

- 1 Jedným pohybom pomaly posuňte jeden prst po displeji doľava a potom nahor, až kým sa neprehrá hlasová správa.

Poznámka: V prípade modelov tlačiarň bez zabudovaných reproduktorov si môžete správu vypočuť pomocou slúchadiel.

- 2 Pomocou dvoch prstov vykonajte jeden z týchto krokov:

- Dotknite sa položky **Hlasové pokyny** a potom sa dotknite položky **OK**.
- Dotknite sa položky **Zrušiť**.

Poznámka: Ak toto gesto nefunguje, vyvíňte väčší tlak.

Hlasové navádzanie môžete deaktivovať aj jedným z týchto spôsobov:

- Dvoma prstami dvakrát ťuknite na domovskú obrazovku.
- Stlačením tlačidla napájania uveďte tlačiareň do režimu spánku alebo dlhodobého spánku.

Navigácia na obrazovke pomocou gest

Poznámky:

- Väčšina gest sa používa, len keď sú aktivované hlasové pokyny.
- Povoľte zväčšenie, aby ste mohli využívať gestá na priblíženie (oddialenie) a posunutie.
- Pomocou fyzickej klávesnice môžete zadávať znaky a upraviť niektoré nastavenia.

Gesto	Funkcia
Potiahnite prstom doľava a potom nahor	Spustíte režim zjednodušenia ovládania. Na opustenie režimu zjednodušenia ovládania použite rovnaké gesto. Poznámka: Toto gesto je použiteľné aj v prípade, že je tlačiareň v normálnom režime.
Dvakrát ťuknite jedným prstom	Výber možnosti alebo položky na obrazovke.
Dvakrát-ťuknite na domovskú ikonu dvoma prstami	Deaktivujte režim zjednodušenia ovládania.
Trikrát ťuknite jedným prstom	Priblíženie alebo oddialenie textu alebo obrázkov.
Potiahnite prstom doprava alebo nadol	Posun na ďalšiu položku na obrazovke.
Potiahnite prstom doľava alebo nahor	Posun na predchádzajúcu položku na obrazovke.
Potiahnite prstom nahor a potom nadol	Posun na prvú položku na obrazovke.
Posunutie	Získanie prístupu k častiam približovaného obrázka, ktoré sú za hranicou obrazovky. Poznámka: Pomocou dvoch prstov potiahnite zväčšený obrázok.
Potiahnite prstom nahor a potom doprava	Zvýšenie hlasitosti. Poznámka: Toto gesto je použiteľné aj v prípade, že je tlačiareň v normálnom režime.
Potiahnite prstom nadol a potom doprava	Zníženie hlasitosti. Poznámka: Toto gesto je použiteľné aj v prípade, že je tlačiareň v normálnom režime.

Gesto	Funkcia
Potiahnite prstom nahor a potom doľava	Ukončenie aplikácie a návrat na domovskú obrazovku.
Potiahnite prstom nadol a potom doľava	Návrat na predchádzajúce nastavenie.

Používanie klávesnice na obrazovke

Keď sa zobrazí klávesnica na obrazovke, vyskúšajte jedno alebo viaceré z nasledujúcich riešení:

- Dotknite sa klávesu, aby ste oznámili a napísali znak do poľa.
- Potiahnutím prsta po rôznych znakoch oznamujete a píšete znaky do poľa.
- Dotknite sa dvoma prstami textového poľa, aby ste oznámili znaky v poli.
- Dotykom klávesu **Backspace** môžete znaky vymazať.

Zapnutie režimu zväčšenia

- 1 Jedným pohybom pomaly posuňte jeden prst po displeji doľava a potom nahor, až kým sa neprehrá hlasová správa.

Poznámka: V prípade modelov tlačiarň bez zabudovaných reproduktorov si môžete správu vypočuť pomocou slúchadiel.

- 2 Pomocou dvoch prstov vykonajte nasledujúce kroky:

- a Dotknite sa **Režimu zväčšenia**.
- b Dotknite sa položky **OK**.

Poznámka: Ak toto gesto nefunguje, vyviňte väčší tlak.

Ďalšie informácie o používaní zväčšenej obrazovky nájdete v časti [„Navigácia na obrazovke pomocou gest“ na strane 26](#).

Úprava rýchlosti reči hlasových pokynov


- 1 Na domovskej obrazovke sa dotknite položiek **Nastavenia** > **Zariadenie** > **Zjednodušenie ovládania** > **Rýchlosť reči**.
- 2 Vyberte rýchlosť reči

Úprava predvolenej hlasitosti slúchadiel

- 1 Na domovskej obrazovke sa dotknite položiek **Nastavenia** > **Zariadenie** > **Zjednodušenie ovládania**.
- 2 Nastavenie hlasitosti slúchadiel.

Poznámka: Hlasitosť sa obnoví na predvolenú hodnotu po tom, ako používateľ ukončí režim Zjednodušenie ovládania alebo po prebudení tlačiarne z režimu spánku alebo dlhodobého spánku.

Nastavenie predvolenej hlasitosti vnútorného reproduktora

- 1 Na domovskej stránke sa dotknite položky .
- 2 Nastavte hlasitosť.

Poznámky:

- Ak je zapnutý tichý režim, zvukové upozornenia sú vypnuté. Toto nastavenie tiež spomaľuje výkon tlačiarne.
- Hlasitosť sa obnoví na predvolenú hodnotu po tom, ako používateľ ukončí režim Zjednodušenie ovládania alebo po prebudení tlačiarne z režimu spánku alebo dlhodobého spánku.

Zapnutie čítania hesiel alebo osobných identifikačných čísel

- 1 Na domovskej obrazovke sa dotknite položiek **Nastavenia** > **Zariadenie** > **Zjednodušenie ovládania** > **Prečítať heslá/kódy PIN**.
- 2 Zapnite nastavenie.

Vkladanie papiera a špeciálnych médií


Nastavenie veľkosti a typu papiera

- 1 Na domovskej obrazovke sa dotknite položiek **Nastavenia** > **Papier** > **Konfigurácia zásobníkov** > **Veľkosť/typ papiera** > vyberte zdroj papiera.
- 2 Nastavte veľkosť a typ papiera.

Konfigurácia univerzálnych nastavení papiera

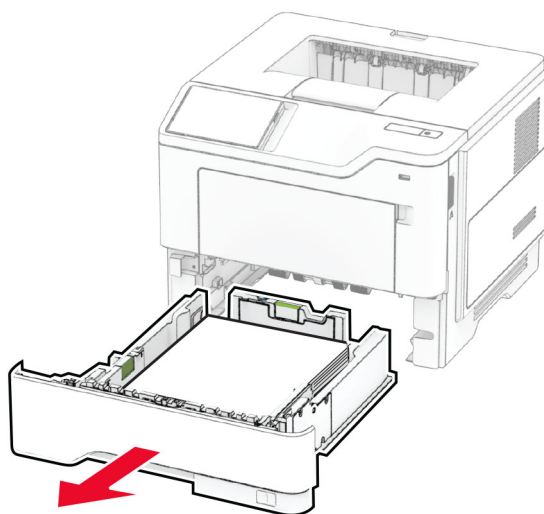
- 1 Na domovskej obrazovke sa dotknite položiek **Nastavenia** > **Papier** > **Konfigurácia médií** > **Univerzálne nastavenie**.
- 2 Nakonfigurujte nastavenia.

Vkladanie do zásobníkov

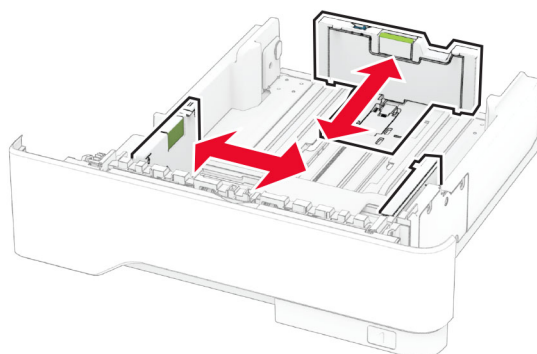
 **POZOR – NEBEZPEČENSTVO PREVRÁTENIA:** Ak chcete znížiť riziko nestability zariadenia, do každého zásobníka vkladajte papier samostatne. Všetky ostatné zásobníky nechajte zatvorené dovtedy, kým ich nepotrebuje.

- 1 Vyberte zásobník.

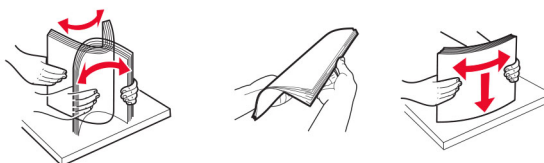
Poznámka: Aby ste sa vyhli zaseknutiu papiera, zásobník nevyberajte, keď tlačiareň pracuje.



2 Nastavte vodiace lišty tak, aby zodpovedali veľkosti vkladaneho papiera.



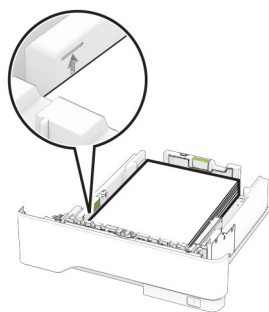
3 Pred vloženíím papiera ohnite, rozdeľte a zarovnajte jeho okraje.



4 Stoh papiera vložte tak, aby strana, na ktorú sa tlačí, smerovala nadol. Potom sa uistite, že bočné vodiace lišty jemne tlačia na papier.

Poznámky:

- V prípade jednostrannej tlače vložte hlavičkový papier lícovou stranou nadol tak, aby hlavička smerovala k prednej časti zásobníka.
- V prípade obojstrannej tlače vložte hlavičkový papier lícovou stranou nahor tak, aby hlavička smerovala k zadnej časti zásobníka.
- Papier do zásobníka nezasúvajte.
- Aby ste sa vyhli zaseknutiam papiera, uistite sa, či výška stohu nepresahuje indikátor maximálneho množstva papiera.

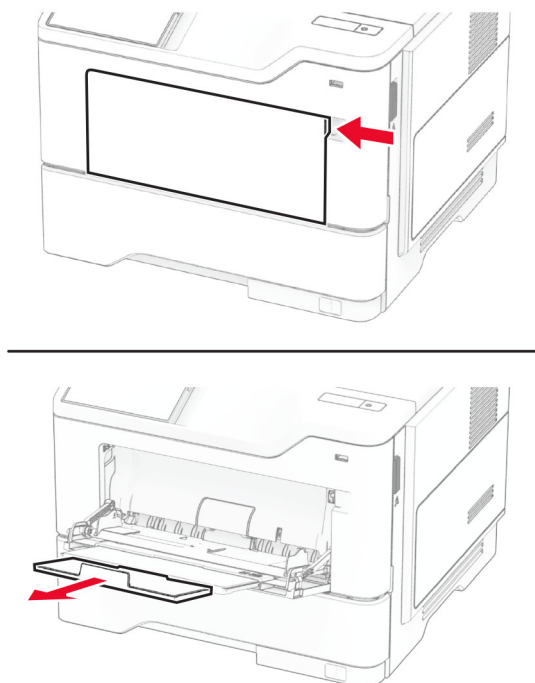


5 Vložte zásobník.

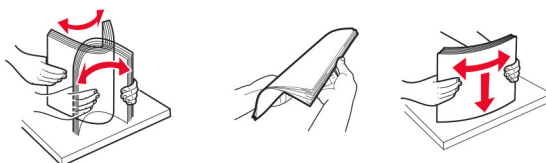
V prípade potreby nastavte na ovládacom paneli veľkosť a typ papiera tak, aby zodpovedali vloženému papieru.

Vkladanie do viacúčelového podávača

1 Otvorte viacúčelový podávač.



2 Pred vložením papier ohnite, rozdelíte a zarovnajete jeho okraje.



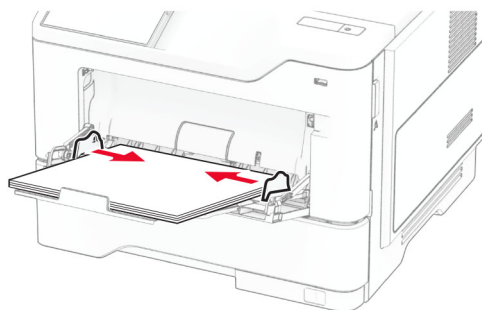
3 Vložte papier stranou určenou na tlač smerom nahor.

Poznámky:

- V prípade jednostrannej tlače vložte hlavičkový papier lícovou stranou nahor tak, aby hlavička smerovala k zadnej časti tlačiareň.
- V prípade obojstrannej tlače vložte hlavičkový papier lícovou stranou nadol tak, aby hlavička smerovala k prednej časti tlačiareň.
- Vložte obálky s otváracou stranou vľavo smerom nadol.

Výstraha – Riziko poranenia: Nepoužívajte obálky so známkami, sponami, cvočkami, okienkami, špeciálnou obrubou alebo samolepiacimi prvkami.

4 Nastavte vodiacu lištu tak, aby zodpovedala veľkosti vkladaneho papiera.



5 Na ovládacom paneli nastavte veľkosť a typ papiera tak, aby zodpovedali vloženému papieru.

Prepojenie zásobníkov

- 1 Na domovskej obrazovke sa dotknite položiek **Nastavenia > Papier > Konfigurácia zásobníkov >** a zvolíte zdroj papiera.
- 2 Pre zásobníky, ktoré prepájate, nastavte rovnakú veľkosť a typ papiera.
- 3 Na domovskej obrazovke sa dotknite položiek **Nastavenia > Zariadenie > Údržba > Ponuka konfigurácie > Konfigurácia zásobníkov > Prepojenie na zásobník.**
- 4 Stlačte **Automatické.**

Ak chcete zrušiť prepojenie zásobníkov, uistite sa, že žiadne zásobníky nemajú rovnaké nastavenia veľkosti a typu papiera.

Výstraha – Riziko poranenia: Teplota fixačnej jednotky sa môže meniť v závislosti od špecifikovaného typu papiera. Ak sa chcete vyhnúť problémom pri tlači, nastavenie typu papiera v tlačiarni by malo zodpovedať papieru vloženému v zásobníku.

Inštalácia a aktualizácia softvéru, ovládačov a firmvéru

Inštalácia softvéru tlačiarnie

Poznámky:

- Ovládač tlače je súčasťou softvérového inštaláčného balíka.

- V prípade počítačov Macintosh s verziou operačného systému macOS 10.7 alebo novším nie je potrebné inštalovať ovládač pre tlač na tlačiareň s certifikáciou AirPrint. Ak si chcete prispôbiť funkcie tlače, stiahnite si ovládač tlačiarne.

1 Získajte kópiu softvérového inštalačného balíka.

- Z disku CD so softvérom dodanom s tlačiarňou.
- Prejdite na adresu www.lexmark.com/downloads.

2 Spustíte inštalátor a postupujte podľa pokynov na obrazovke počítača.

Pridávanie tlačiarne do počítača

Skôr než začnete, vykonajte jeden z týchto krokov:

- Pripojte tlačiareň a počítač k rovnakej sieti. Ďalšie informácie o pripájaní tlačiarne k sieti nájdete v časti [„Pripojenie tlačiarne k sieti Wi-Fi“ na strane 47](#).
- Pripojte počítač k tlačiarňu. Ďalšie informácie nájdete v časti [„Pripojenie počítača k tlačiarňu“ na strane 49](#).
- Pomocou kábla USB pripojte tlačiareň k počítaču. Ďalšie informácie nájdete v časti [„Pripájanie káblov“ na strane 20](#).

Poznámka: Kábel USB sa predáva samostatne.

Používatelia systému Windows

1 Pomocou počítača nainštalujte ovládač tlačiarne.

Poznámka: Ďalšie informácie nájdete v časti [„Inštalácia softvéru tlačiarne“ na strane 31](#).

2 Otvorte priečinok s tlačiarňami a potom kliknite na položku **Pridať tlačiareň alebo skener**.

3 V závislosti od pripojenia tlačiarne vykonajte jeden z nasledujúcich krokov:

- Vyberte tlačiareň zo zoznamu a kliknite na tlačidlo **Pridať zariadenie**.
- Kliknite na položku **Zobraziť tlačiarne s funkciou Wi-Fi Direct**, vyberte tlačiareň a potom kliknite na položku **Pridať zariadenie**.
- Kliknite na možnosť **Požadovaná tlačiareň nie je v zozname uvedená** a potom v okne Pridať tlačiareň vykonajte nasledujúce kroky:
 - a Vyberte možnosť **Pridať tlačiareň pomocou adresy TCP/IP alebo názvu hostiteľa** a potom kliknite na možnosť **Ďalej**.
 - b Do poľa **Názov hostiteľa alebo adresa IP** zadajte adresu IP tlačiarne a potom kliknite na možnosť **Ďalej**.

Poznámky:

- Pozrite si adresu IP tlačiarne na domovskej obrazovke tlačiarne. Adresa IP sa zobrazuje ako štyri skupiny čísel, ktoré sú oddelené bodkami, napríklad 123.123.123.123.
 - Ak používate server proxy, dočasne ho vypnite, aby sa webová stránka správne načítala.
- c Vyberte ovládač tlačiarne a kliknite na tlačidlo **Ďalej**.
 - d Vyberte možnosť **Použiť aktuálne nainštalovaný ovládač tlačiarne (odporúča sa)** a potom kliknite na možnosť **Ďalej**.
 - e Zadajte názov tlačiarne a kliknite na možnosť **Ďalej**.

- f Vyberte možnosť zdieľania tlačiarne a potom kliknite na možnosť **Ďalej**.
- g Kliknite na položku **Dokončiť**.

Používatelia systému Macintosh

- 1 V počítači otvorte položku **Tlačiarne a skenery**.
- 2 Kliknite na ikonu **+** a potom vyberte tlačiareň.
- 3 V ponuke Použiť vyberte ovládač tlačiarne.

Poznámky:

- Ak chcete použiť ovládač tlačiarne Macintosh, vyberte možnosť **AirPrint** alebo **Secure AirPrint**.
- Ak si chcete prispôsobiť funkcie tlače, vyberte ovládač tlačiarne Lexmark. Informácie o inštalácii ovládača nájdete v časti [„Inštalácia softvéru tlačiarne“ na strane 31](#).

- 4 Pridať tlačiareň.

Aktualizácia firmvéru

Ak chcete zvýšiť výkon tlačiarne a odstrániť problémy, pravidelne aktualizujte firmvér tlačiarne.

Ďalšie informácie o aktualizácii firmvéru získate od zástupcu spoločnosti Lexmark.

Ak chcete získať najnovší firmvér, prejdite na adresu www.lexmark.com/downloads a potom vyhľadajte svoj model tlačiarne.

- 1 Otvorte webový prehliadač a do poľa adresy zadajte adresu IP tlačiarne.

Poznámky:

- Pozrite si adresu IP tlačiarne na domovskej obrazovke tlačiarne. Adresa IP sa zobrazuje ako štyri skupiny čísel, ktoré sú oddelené bodkami, napríklad 123.123.123.123.
- Ak používate server proxy, dočasne ho vypnite, aby sa webová stránka správne načítala.

- 2 Kliknite na položky **Nastavenia > Zariadenie > Aktualizovať firmvér**.

- 3 Vykonajte niektorý z týchto krokov:

- Kliknite na položky **Skontrolovať aktualizácie > Súhlasím, spustiť aktualizáciu**.
- Nahrajte súbor flash.
 - a Prejdite na súbor flash.

Poznámka: Uistite sa, že ste rozbalili súbor zip firmvéru.

- b Kliknite na položky **Odvzdať > Spustiť**.

Export alebo import konfiguračného súboru

Konfiguračné nastavenia tlačiarne možno exportovať do textového súboru a potom tento súbor importovať do inej tlačiarne, kde sa použijú dané nastavenia.

- 1 Otvorte webový prehliadač a do poľa adresy zadajte adresu IP tlačiarne.

Poznámky:

- Pozrite si adresu IP tlačiarne na domovskej obrazovke tlačiarne. IP Adresa sa zobrazuje ako štyri skupiny čísel, ktoré sú oddelené bodkami, napríklad 123.123.123.123.

- Ak používate server proxy, dočasne ho vypnite, aby sa správne načítala webová stránka.
- 2 V nástroji Embedded Web Server kliknite na položku **Exportovať konfiguráciu** alebo **Importovať konfiguráciu**.
 - 3 Postupujte podľa pokynov na obrazovke.
 - 4 Ak tlačiareň podporuje aplikácie, potom postupujte takto:
 - a Kliknite na položku **Aplikácie** > vyberte aplikáciu > **Konfigurovať**.
 - b Kliknite na položku **Exportovať** alebo **Importovať**.

Pridávanie dostupných voliteľných prvkov do ovládača tlačiarne

Používatelia systému Windows

- 1 Otvorte priečinok tlačiarní.
- 2 Vyberte tlačiareň, ktorú chcete aktualizovať, a vykonajte jeden z týchto krokov:
 - V operačnom systéme Windows 7 alebo novšom vyberte položku **Vlastnosti tlačiarne**.
 - V predchádzajúcich verziách vyberte položku **Vlastnosti**.
- 3 Prejdite na kartu Konfigurácia a vyberte položku **Aktualizovať teraz – spýtať sa tlačiarne**.
- 4 Uložte zmeny.

Používatelia systému Macintosh

- 1 V položke Systémové preferencie v ponuke Apple prejdite na tlačiareň a vyberte položku **Možnosti a spotrebný materiál**.
- 2 Prejdite na zoznam hardvérových voliteľných prvkov a pridajte nainštalované voliteľné prvky.
- 3 Uložte zmeny.

Inštalácia hardvérových voliteľných prvkov

Dostupné interné voliteľné prvky

- Disk s inteligentným ukladaním
 - Písma
 - Zjednodušená čínština
 - Tradičná čínština
 - Japončina
 - Kórejščina
 - Arabčina
 - Veľkokapacitné ukládanie
- Pevný disk

- Licencované funkcie
 - IPDS
 - Čiarový kód
- Port interných riešení
 - Karta sériového rozhrania RS-232C
 - Karta paralelného rozhrania 1284-B
 - MarkNet™ N8230 Fiber Ethernet

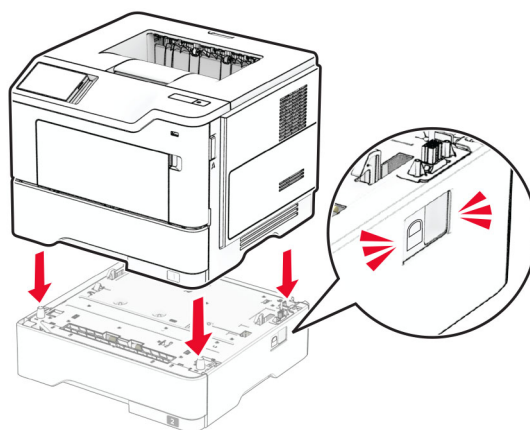
Poznámka: Na aktiváciu funkcie Forms Merge a niektorých funkcií IPDS je potrebný disk s inteligentným ukladáním alebo pevný disk.

Inštalácia voliteľných zásobníkov

⚠ POZOR – NEBEZPEČENSTVO ZÁSAHU ELEKTRICKÝM PRÚDOM: Ak prístupujete k riadiacej jednotke alebo inštalujete voliteľný hardvérový prvok či pamäťové zariadenie po inštalácii tlačiarne, tlačiareň vypnite a odpojte napájací kábel z elektrickej zásuvky, aby ste sa vyhli riziku zasiahnutia elektrickým prúdom. Ak sú k tlačiarňi pripojené iné zariadenia, tiež ich vypnite a odpojte všetky káble, ktoré smerujú do tlačiarne.

- 1 Vypnite tlačiareň.
- 2 Vytiahnite napájací kábel zo sieťovej zásuvky a potom z tlačiarne.
- 3 Vybaľte voliteľný zásobník a odstráňte všetok obalový materiál.
- 4 Zarovnajte tlačiareň s voliteľným zásobníkom a potom spustite tlačiareň nadol na požadované miesto.

⚠ POZOR – RIZIKO PORANENIA: Ak je hmotnosť tlačiarne väčšia ako 20 kg (44 libier), na jej bezpečné zdvihnutie môžu byť potrebné dve alebo viaceré osoby.



- 5 Napájací kábel pripojte k tlačiarňi a potom do elektrickej zásuvky.

⚠ POZOR – RIZIKO PORANENIA: Riziku požiaru alebo zásahu elektrickým prúdom sa vyhnete tak, že zapojíte napájací kábel do riadne označenej a správne uzemnenej elektrickej zásuvky, ktorá sa nachádza blízko produktu a je ľahko dostupná.

- 6 Zapnite tlačiareň.

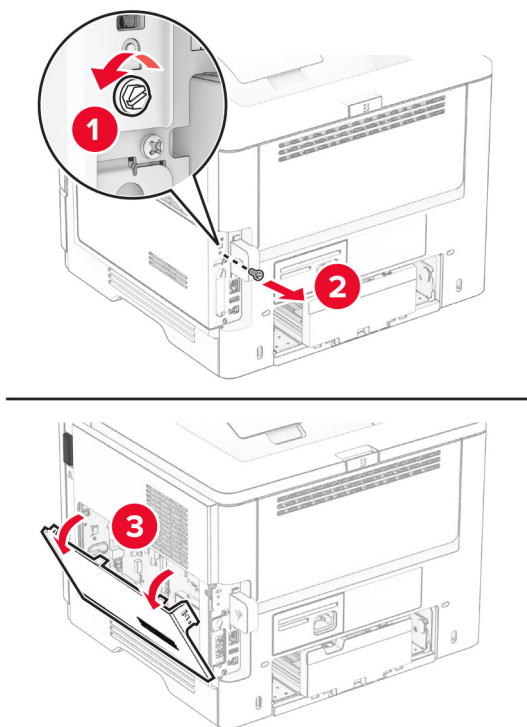
Pridajte zásobník do ovládača tlačiarne, aby bol k dispozícii pre tlačové úlohy. Ďalšie informácie nájdete v časti „Pridávanie dostupných voliteľných prvkov do ovládača tlačiarne“ na strane 34.

Inštalácia disku s inteligentným ukladaním

⚠ POZOR – NEBEZPEČENSTVO ZÁSAHU ELEKTRICKÝM PRÚDOM: Ak prístupujete k riadiacej jednotke alebo inštalujete voliteľný hardvérový prvok či pamäťové zariadenie po inštalácii tlačiarne, tlačiareň vypnite a odpojte napájací kábel z elektrickej zásuvky, aby ste sa vyhli riziku zasiahnutia elektrickým prúdom. Ak sú k tlačiarňe pripojené iné zariadenia, tiež ich vypnite a odpojte všetky káble, ktoré smerujú do tlačiarne.

- 1 Vypnite tlačiareň.
- 2 Vytiahnite napájací kábel zo sieťovej zásuvky a potom z tlačiarne.
- 3 Pomocou skrutkovača s plochou hlavou otvorte prístupový kryt riadiacej jednotky.

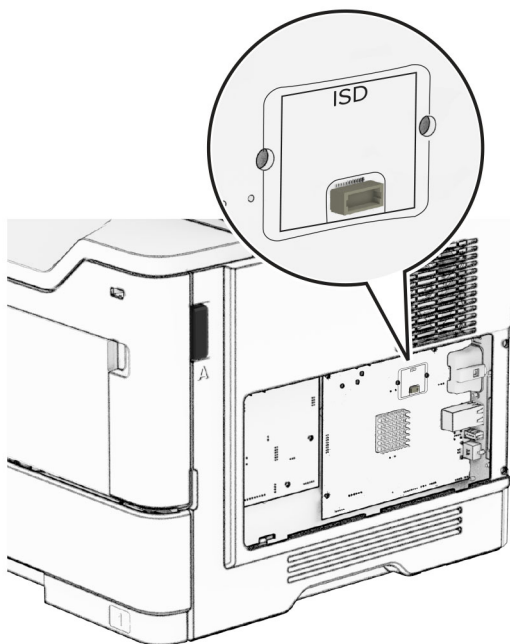
Výstraha – Riziko poranenia: Elektronické súčasti riadiacej jednotky sa môžu ľahko poškodiť statickou elektrinou. Skôr ako sa dotknete akejkolvek súčasti alebo konektora riadiacej dosky, dotknite sa kovového povrchu tlačiarne.



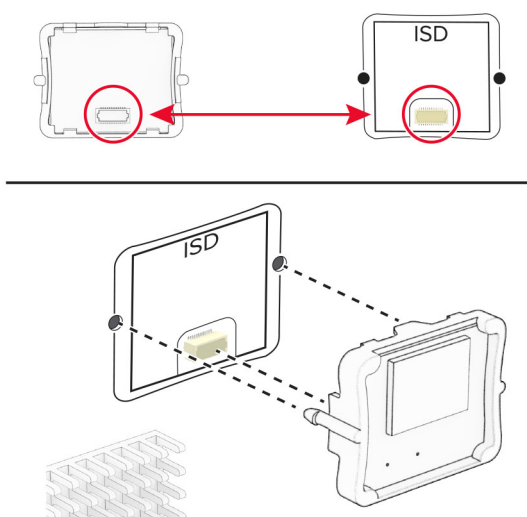
- 4 Rozbaľte disk s inteligentným ukladaním (ISD).

Výstraha – Riziko poranenia: Nedotýkajte sa konektorov pozdĺž disku.

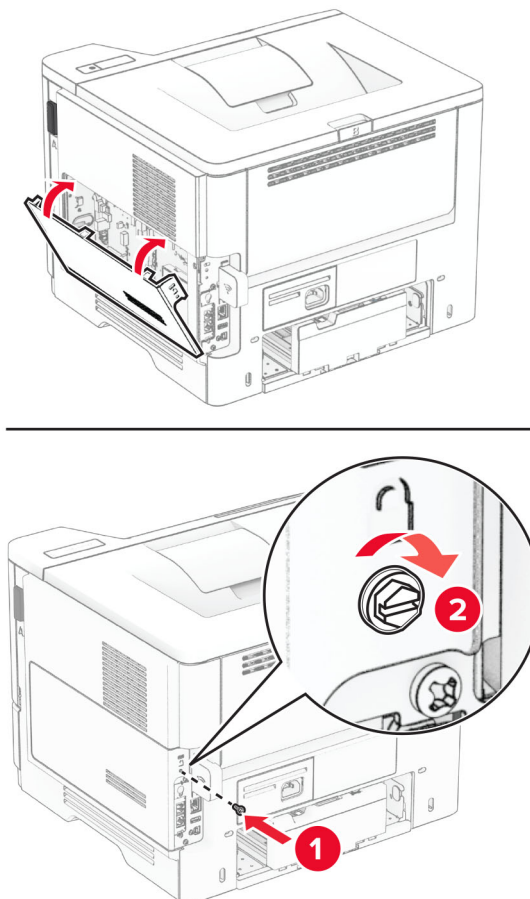
5 Vyhľadajte konektor disku ISD.



6 Vložte disk ISD do konektora.



7 Zatvorte prístupový kryt riadiacej jednotky a potom nasadte skrutku.



8 Napájací kábel pripojte k tlačiarni a potom do elektrickej zásuvky.

⚠ POZOR – RIZIKO PORANENIA: Riziku požiaru alebo zásahu elektrickým prúdom sa vyhnete tak, že zapojíte napájací kábel do riadne označenej a správne uzemnenej elektrickej zásuvky, ktorá sa nachádza blízko produktu a je ľahko dostupná.

9 Zapnite tlačiareň.

Inštalácia pevného disku tlačiarne

Poznámka: Tieto pokyny sa vzťahujú len na tlačiarne s podporou pevného disku tlačiarne.

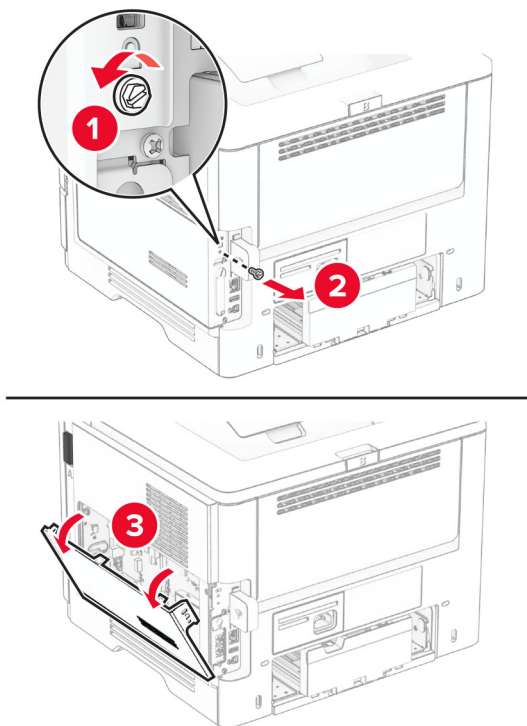
⚠ POZOR – NEBEZPEČENSTVO ZÁSAHU ELEKTRICKÝM PRÚDOM: Ak prístupujete k riadiacej jednotke alebo inštalujete voliteľný hardvérový prvok či pamäťové zariadenie po inštalácii tlačiarne, tlačiareň vypnite a odpojte napájací kábel z elektrickej zásuvky, aby ste sa vyhli riziku zasiahnutia elektrickým prúdom. Ak sú k tlačiarni pripojené iné zariadenia, tiež ich vypnite a odpojte všetky káble, ktoré smerujú do tlačiarne.

1 Vypnite tlačiareň.

2 Vytiahnite napájací kábel zo sieťovej zásuvky a potom z tlačiarne.

3 Pomocou skrutkovača s plochou hlavou otvorte prístupový kryt riadiacej jednotky.

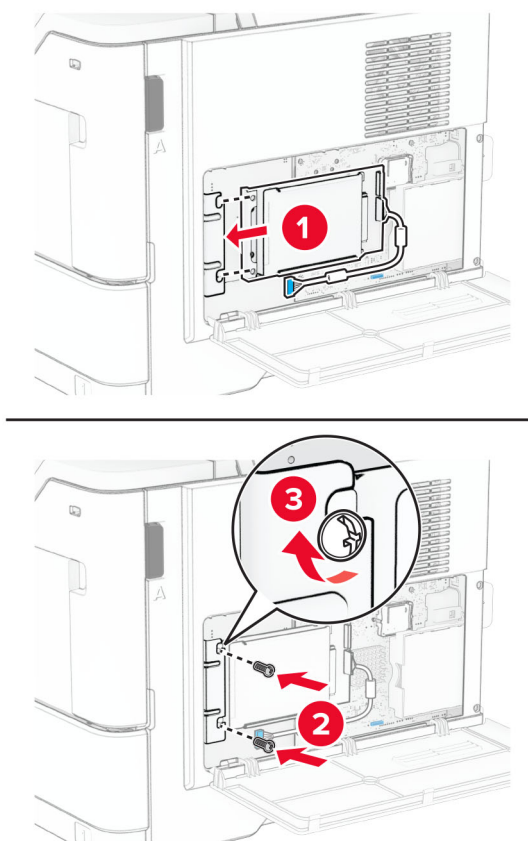
Výstraha – Riziko poranenia: Elektronické súčasti riadiacej jednotky sa môžu ľahko poškodiť statickou elektrinou. Skôr ako sa dotknete akejkoľvek súčasti alebo konektora riadiacej dosky, dotknite sa kovového povrchu tlačiarne.



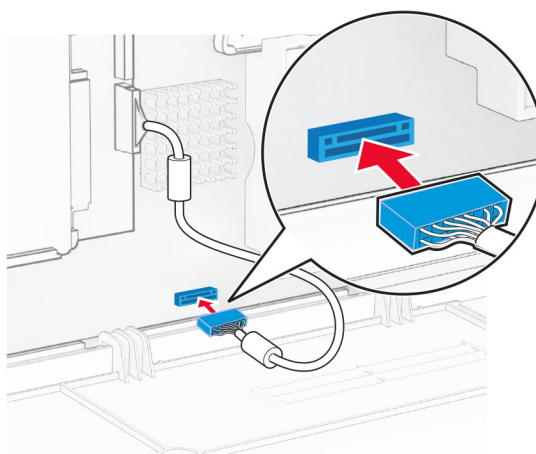
4 Rozbaľte pevný disk.

5 Pripojte pevný disk k riadiacej jednotke a potom nasad'ite skrutky.

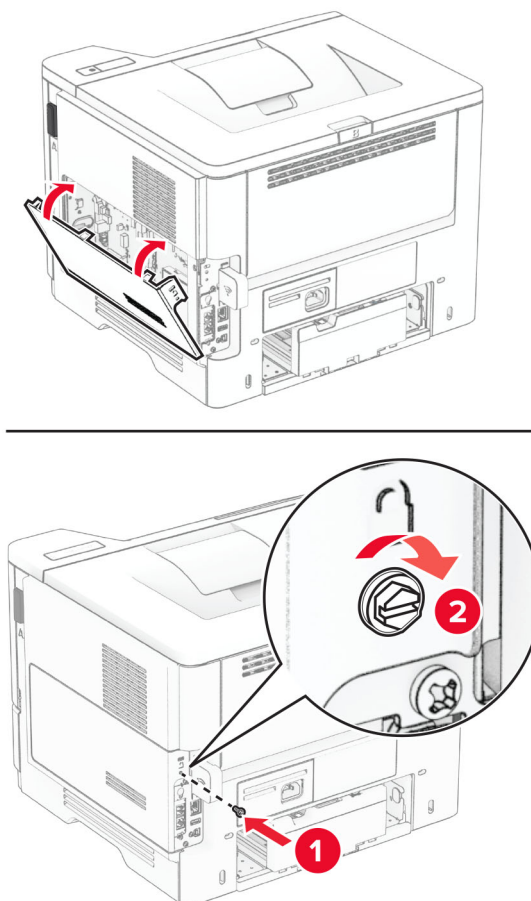
Výstraha – Riziko poranenia: Nedotýkajte sa stredu pevného disku, ani naň netlačte.



6 Pripojte kábel rozhrania pevného disku k riadiacej jednotke.



7 Zatvorte prístupový kryt riadiacej jednotky a potom nasadte skrutku.



8 Napájací kábel pripojte k tlačiarni a potom do elektrickej zásuvky.

⚠ POZOR – RIZIKO PORANENIA: Riziku požiaru alebo zásahu elektrickým prúdom sa vyhnete tak, že zapojíte napájací kábel do riadne označenej a správne uzemnenej elektrickej zásuvky, ktorá sa nachádza blízko produktu a je ľahko dostupná.

9 Zapnite tlačiareň.

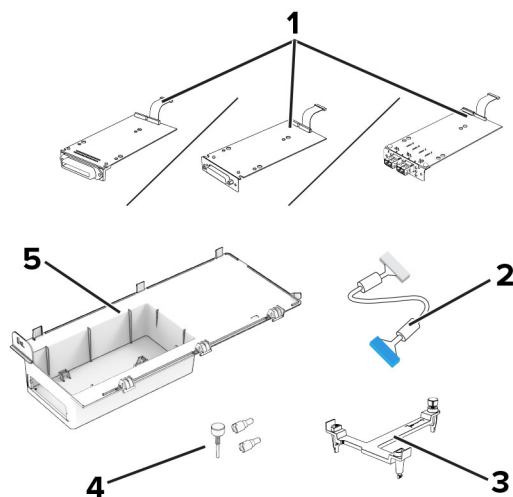
Inštalácia portu interných riešení

⚠ POZOR – NEBEZPEČENSTVO ZÁSAHU ELEKTRICKÝM PRÚDOM: Ak prístupujete k riadiacej jednotke alebo inštalujete voliteľný hardvérový prvok či pamäťové zariadenie po inštalácii tlačiarnie, tlačiareň vypnite a odpojte napájací kábel z elektrickej zásuvky, aby ste sa vyhli riziku zasiahnutia elektrickým prúdom. Ak sú k tlačiarni pripojené iné zariadenia, tiež ich vypnite a odpojte všetky káble, ktoré smerujú do tlačiarnie.

1 Vypnite tlačiareň.

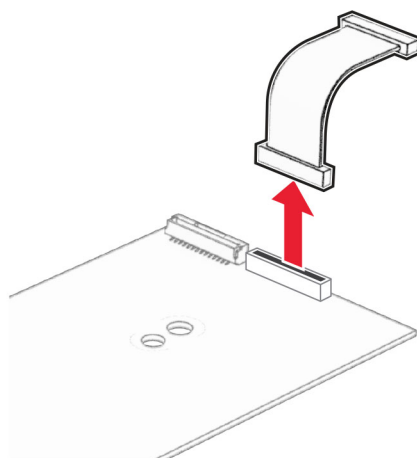
2 Vytiahnite napájací kábel zo sieťovej zásuvky a potom z tlačiarnie.

3 Rozbaľte súpravu portu interných riešení (ISP).

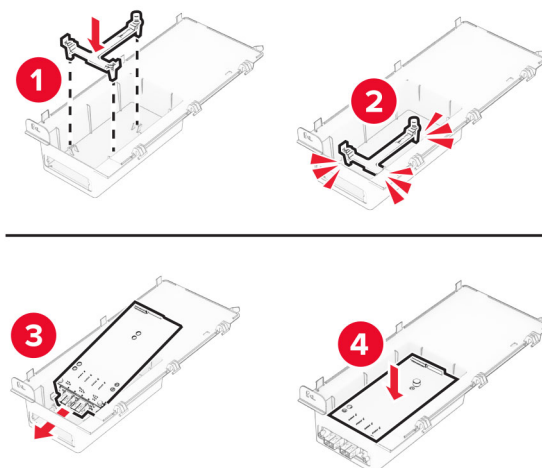


1	ISP <ul style="list-style-type: none"> • Karta sériového rozhrania RS-232C • Karta paralelného rozhrania 1284-B • MarkNet N8230 Fiber Ethernet
2	Predĺžený kábel portu interných riešení
3	Montážny držiak
4	Skrutky
5	Kryt

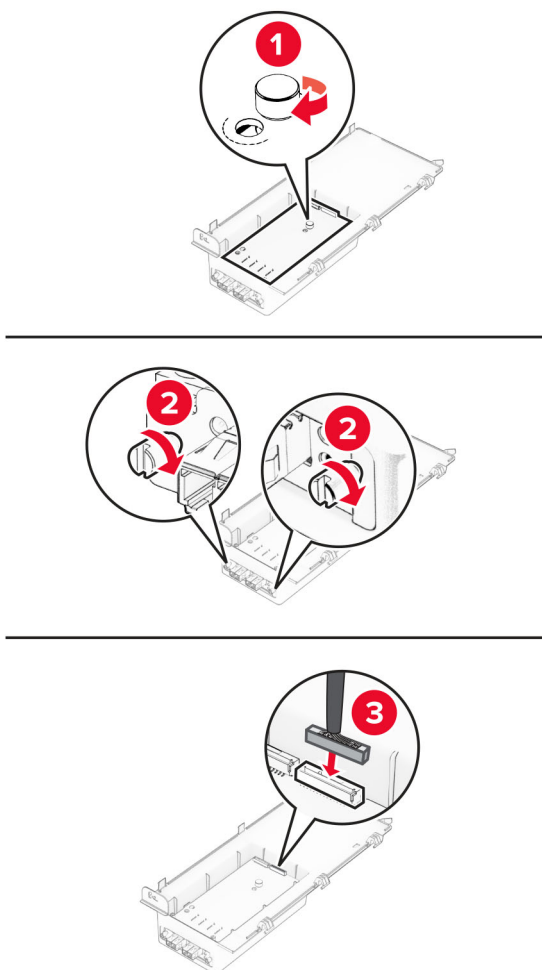
4 Odpojte predinštalovaný pripojovací kábel zo zariadenia ISP.



5 Namontujte zariadenie ISP do krytu.

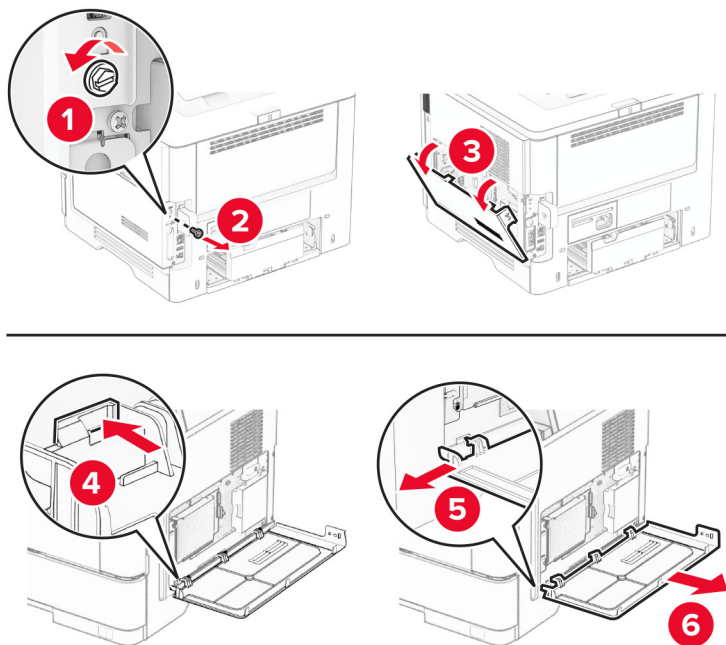


6 Upevnite zariadenie ISP na mieste a následne pripojte predĺžený kábel zariadenia ISP.

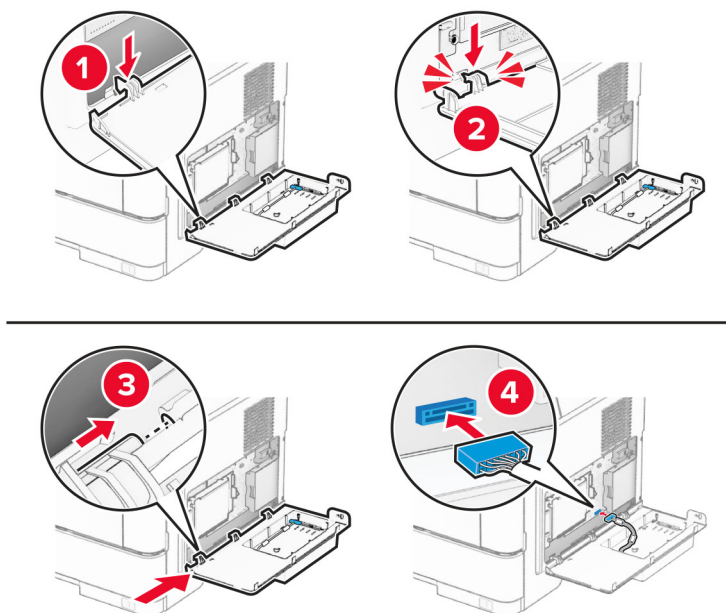


7 Pomocou skrutkovača s plochou hlavou odstráňte prístupový kryt riadiacej jednotky.

Výstraha – Riziko poranenia: Elektronické súčasti riadiacej jednotky sa môžu ľahko poškodiť statickou elektrinou. Skôr ako sa dotknete akejkoľvek elektronickej súčasti alebo konektora riadiacej jednotky, dotknite sa kovového povrchu tlačiarne.



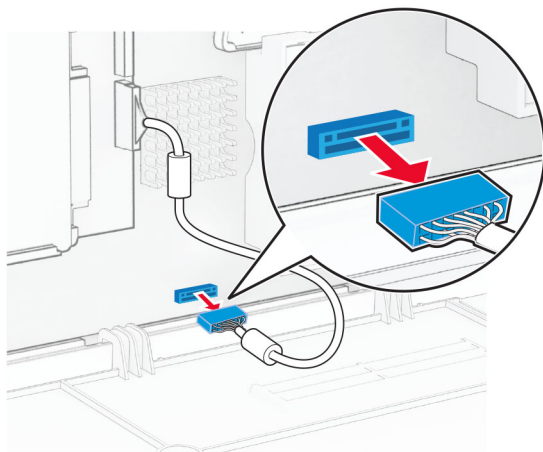
8 Pripojte súpravu zariadenia ISP k tlačiarne.



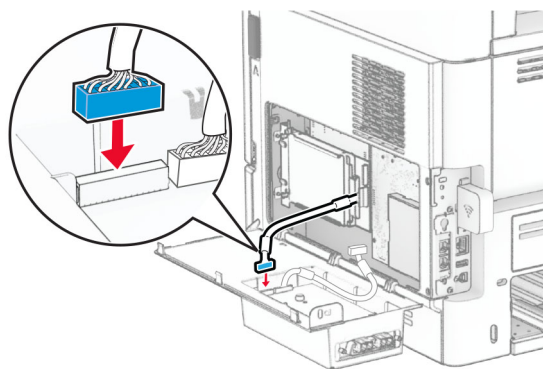
Ak je nainštalovaný pevný disk, pred inštaláciou zariadenia ISP odpojte kábel rozhrania pevného disku.

Poznámka: Pevný disk podporujú len niektoré modely tlačiarne.

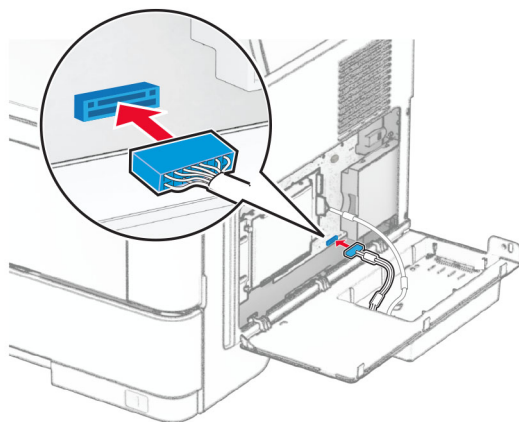
- a** Odpojte kábel rozhrania pevného disku od riadiacej jednotky.



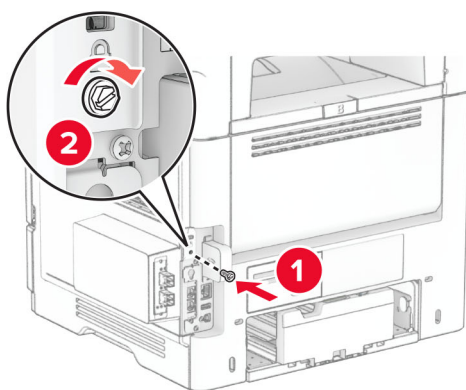
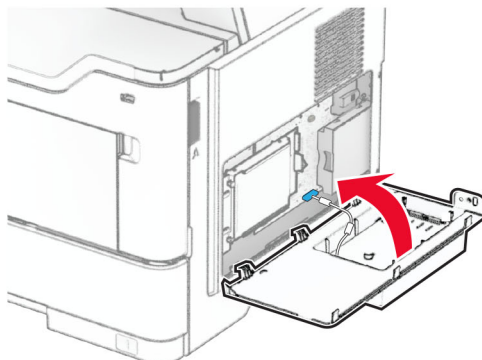
- b** Pripojte kábel rozhrania pevného disku k zariadeniu ISP.



- c** Pripojte predĺžený kábel ISP ku konektoru zariadenia ISP.



9 Zatvorte súpravu zariadenia ISP a potom nasadte skrutku.



10 Napájací kábel pripojte k tlačiarni a potom do elektrickej zásuvky.

⚠ POZOR – RIZIKO PORANENIA: Riziku požiaru alebo zásahu elektrickým prúdom sa vyhnite tak, že zapojíte napájací kábel do riadne označenej a správne uzemnenej elektrickej zásuvky, ktorá sa nachádza blízko produktu a je ľahko dostupná.

11 Zapnite tlačiareň.

Pripojenie k sieti

Bezdrôtová podpora

Model tlačiarne	Typ zariadenia	Číslo modelu	Bezdrôtové
MS531dw	4602	470	X
		480	✓
MS631dw		670	X
		680	✓
MS632dwe		675	X
		685	✓
MS639		630	X
M3350		695	✓

Pripojenie tlačiarne k sieti Wi-Fi

Skontrolujte, či je položka **Aktívny adaptér** nastavená na možnosť **Automaticky**. Na domovskej obrazovke sa dotknite položky **Nastavenia > Sieť/porty > Prehľad siete > Aktívny adaptér**.

Pomocou ovládacieho panela

- 1 Na domovskej obrazovke sa dotknite položiek **Nastavenia > Sieť/porty > Bezdrôtové > nastavenie na paneli tlačiarne > Vybrať sieť**.
- 2 Vyberte sieť Wi-Fi a potom zadajte heslo siete.

Poznámka: V prípade modelov tlačiarní, ktoré podporujú pripojenie k sieti Wi-Fi, sa počas úvodného nastavenia zobrazí výzva na nastavenie siete Wi-Fi.

Používanie mobilného asistenta spoločnosti Lexmark

- 1 V závislosti od vášho mobilného zariadenia si stiahnite mobilného asistenta spoločnosti Lexmark buď v internetovom obchode Google Play™, alebo v internetovom obchode App Store.
- 2 Na domovskej obrazovke tlačiarne sa dotknite položiek **Nastavenia > Sieť/porty > Bezdrôtové > nastavenie pomocou mobilnej aplikácie > Identifikátor tlačiarne**.
- 3 Spustíte aplikáciu zo svojho mobilného zariadenia a potom prijmite podmienky používania.
Poznámka: Ak je to potrebné, udeľte povolenia.
- 4 Ťuknite na položku **Pripojiť k tlačiarne > Prejsť na nastavenia siete Wi-Fi**.
- 5 Pripojte svoje mobilné zariadenie k bezdrôtovej sieti tlačiarne.
- 6 Vráťte sa do aplikácie a potom ťuknite na položku **Nastaviť pripojenie Wi-Fi**.

7 Vyberte sieť Wi-Fi a potom zadajte heslo siete.

8 Ťuknite na možnosť **Hotovo**.

Pripojenie tlačiarne k bezdrôtovej sieti prostredníctvom WPS (Wi-Fi Protected Setup – nastavenie zabezpečenia siete Wi-Fi)

Pred začatím skontrolujte nasledujúce:

- Prístupový bod (bezdrôtový smerovač) je certifikovaný pre WPS alebo kompatibilný s WPS. Ďalšie informácie získate v dokumentácii k prístupovému bodu.
- V tlačiarni je nainštalovaný adaptér bezdrôtovej siete. Ďalšie informácie získate v návode k adaptéru.
- Aktívny adaptér je nastavený na možnosť Automaticky. Na domovskej obrazovke sa dotknite položky **Nastavenia > Sieť/porty > Prehľad siete > Aktívny adaptér**.

Metóda stlačenia tlačidla

- 1 Na domovskej obrazovke sa dotknite položky **Nastavenia > Sieť/porty > Bezdrôtové > Wi-Fi Protected Setup (WPS – nastavenie zabezpečenia siete Wi-Fi) > Spustenie metódou stlačenia tlačidla**.
- 2 Postupujte podľa pokynov na displeji.

Metóda osobného identifikačného čísla (PIN)

- 1 Na domovskej obrazovke sa dotknite položky **Nastavenia > Sieť/porty > Bezdrôtové > Wi-Fi Protected Setup (WPS – nastavenie zabezpečenia siete Wi-Fi) > Spustenie metódou PIN**.
- 2 Skopírujte osemčíselný kód WPS PIN.
- 3 Otvorte webový prehliadač a do poľa adresy zadajte adresu IP vášho prístupového bodu.

Poznámky:

- Ak chcete zistiť IP adresu, pozrite si dokumentáciu k prístupovému bodu.
 - Ak používate server proxy, dočasne ho vypnite, aby sa správne načítala webová stránka.
- 4 Otvorte nastavenia WPS. Ďalšie informácie získate v dokumentácii k prístupovému bodu.
 - 5 Zadajte osemčíselný kód PIN a uložte zmeny.

Konfigurácia funkcie Wi-Fi Direct

Wi-Fi Direct® je technológia typu peer-to-peer, ktorá umožňuje bezdrôtovým zariadeniam priamo sa pripojiť k tlačiarni s aktivovanou sieťou Wi-Fi Direct bez používania prístupového bodu (bezdrôtový smerovač).

Skontrolujte, či je položka Aktívny adaptér nastavená na možnosť Automaticky. Na domovskej obrazovke sa dotknite položky **Nastavenia > Sieť/porty > Prehľad siete > Aktívny adaptér**.

- 1 Na domovskej obrazovke sa dotknite položiek **Nastavenia > Sieť/porty > Wi-Fi Direct**.
- 2 Nakonfigurujte nastavenia.
 - **Povolit' funkciu siete Wi-Fi Direct** – funkcia umožňuje tlačiarni vysielat' v svojej vlastnej sieti Wi-Fi Direct.
 - **Názov siete Wi-Fi Direct** – funkcia priradí názov sieti Wi-Fi Direct.
 - **Heslo siete Wi-Fi Direct** – funkcia priradí heslo na nastavenie zabezpečenia bezdrôtovej komunikácie pri používaní pripojenia typu peer-to-peer.

- **Zobraziť heslo na stránke Nastavenie** – zobrazí heslo na stránke nastavenia siete.
- **Automaticky prijať požiadavky stlačením tlačidla**– funkcia umožňuje tlačiarni prijímať požiadavky na pripojenie automaticky.

Poznámka: Prijímanie požiadaviek stlačením tlačidla nie je zabezpečené.

Poznámky:

- V predvolenom nastavení sa na displeji tlačiarny nezobrazuje heslo siete Wi-Fi Direct. Ak chcete zobraziť heslo, aktivujte ikonu náhľadu hesla. Na domovskej obrazovke sa dotknite položiek **Nastavenia** > Zabezpečenie > **Rôzne** > Povolit' odhalenie hesla/kódu PIN.
- Heslo siete Wi-Fi Direct môžete zobraziť bez toho, aby ste ho zobrazili na displeji tlačiarny. Na domovskej obrazovke sa dotknite položiek **Nastavenia** > Správy > **Sieť** > Stránka nastavenia siete.

Pripojenie mobilného zariadenia k tlačiarni

Pred pripojením mobilného zariadenia sa uistite, že je nakonfigurovaná funkcia Wi-Fi Direct. Ďalšie informácie nájdete v časti [„Konfigurácia funkcie Wi-Fi Direct“ na strane 48](#).

Pripojte sa pomocou funkcie Wi-Fi Direct

Poznámka: Tieto pokyny sa vzťahujú len na mobilné zariadenia so systémom Android.

- 1 Z mobilného zariadenia prejdite do ponuky nastavení.
- 2 Povoľte sieť **Wi-Fi** a potom ťuknite na funkciu **Wi-Fi Direct**.
- 3 Vyberte názov tlačiarny v sieti Wi-Fi Direct.
- 4 Potvrďte pripojenie na ovládacom paneli tlačiarny.

Pripojenie pomocou siete Wi-Fi

- 1 Z mobilného zariadenia prejdite do ponuky nastavení.
- 2 Ťuknite na položku **Wi-Fi** a potom vyberte názov tlačiarny v sieti Wi-Fi Direct.

Poznámka: Pred názov siete Wi-Fi Direct sa pridá reťazec DIRECT-xy (kde x a y sú dva náhodné znaky).

- 3 Zadajte heslo siete Wi-Fi Direct.

Pripojenie počítača k tlačiarni

Pred pripojením počítača sa uistite, že je nakonfigurovaná funkcia Wi-Fi Direct. Ďalšie informácie nájdete v časti [„Konfigurácia funkcie Wi-Fi Direct“ na strane 48](#).

Používatelia systému Windows

- 1 Otvorte priečinok s tlačiarnami a potom kliknite na položku **Pridať tlačiareň alebo skener**.
- 2 Kliknite na položku **Zobraziť tlačiarny Wi-Fi Direct** a potom vyberte názov tlačiarny Wi-Fi Direct.
- 3 Z displeja tlačiarny si poznačte osemciferný kód PIN tlačiarny.
- 4 Zadajte kód PIN v počítači.

Poznámka: Ak ešte nie je nainštalovaný ovládač tlačiarne, systém Windows prevezme príslušný ovládač.

Používatelia systému Macintosh

- 1 Kliknite na ikonu bezdrôtového pripojenia a potom vyberte názov siete Wi-Fi Direct tlačiarne.

Poznámka: Pred názov siete Wi-Fi Direct sa pridá reťazec DIRECT-xy (kde x a y sú dva náhodné znaky).

- 2 Zadajte heslo Wi-Fi Direct.

Poznámka: Po odpojení od siete Wi-Fi Direct prepnite počítač späť na predchádzajúcu sieť.

Deaktivácia siete Wi-Fi

- 1 Na domovskej obrazovke sa dotknite položky **Nastavenia > Sieť/porty > Prehľad siete > Aktívny adaptér > Štandardná sieť**.
- 2 Postupujte podľa pokynov na displeji.

Kontrola pripojenia tlačiarne

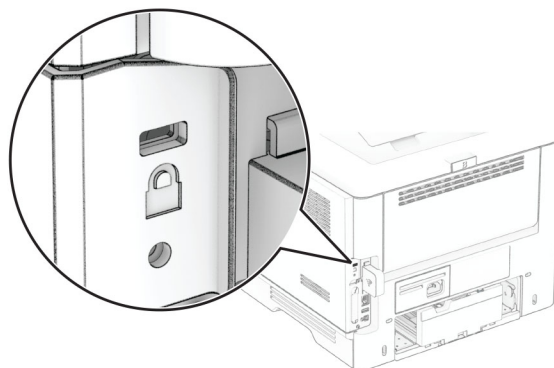
- 1 Na domovskej obrazovke sa dotknite položiek **Nastavenia > Správy > Sieť > Strana nastavenia siete**.
- 2 Skontrolujte prvú časť strany nastavenia siete a potvrdte, že ukazuje stav „pripojené“.

Ak stav nie je označený ako „pripojené“, prepojenie LAN môže byť neaktívne alebo môže byť poškodený sieťový kábel. Vyhľadajte pomoc u svojho správcu.

Zabezpečenie tlačiarne

Umiestnenie bezpečnostnej zásuvky

Tlačiareň je vybavená bezpečnostným zámkom. Tlačiareň zamknete na mieste tak, že pripevníte bezpečnostný zámok kompatibilný s väčšinou prenosných počítačov na miesto zobrazené na obrázku.



Vymazanie pamäte tlačiarne

Ak chcete vymazať nestálu pamäť alebo údaje vo vyrovnávacej pamäti tlačiarne, tlačiareň vypnite.

Ak chcete vymazať stálu pamäť, nastavenia zariadenia a siete, nastavenia zabezpečenia a integrované riešenia, postupujte takto:

- 1 Na domovskej obrazovke sa dotknite položiek **Nastavenia > Zariadenie > Údržba > Vymazanie mimo prevádzky**.
- 2 Označte políčko **Ošetriť všetky informácie stabilnej pamäte** a dotknite sa položky **VYMAZAŤ** alebo **OK**.
- 3 Dotknite sa položky **Spustiť sprievodcu úvodným nastavením** alebo **Ponechať tlačiareň v režime offline** a potom sa dotknite položky **Ďalej** alebo **OK**.
- 4 Spustíte operáciu.

Poznámka: Tento proces zároveň zničí šifrovací kľúč, ktorý sa používa na ochranu používateľských údajov. Po zničení šifrovacieho kľúča údaje už nemožno obnoviť.

Vymazanie úložného disku tlačiarne

- 1 Na domovskej obrazovke sa dotknite položiek **Nastavenia** > **Zariadenie** > **Údržba** > **Vymazanie mimo prevádzky**.
- 2 V závislosti od úložného disku nainštalovaného v tlačiarňi vykonajte niektorý z týchto krokov:
 - Ak chcete použiť pevný disk, dotknite sa začiarkavacieho políčka **Ošetriť všetky informácie na pevnom disku**, položky **VYMAZAŤ** a potom vyberte spôsob vymazania údajov.

Poznámka: Tento proces na oštieenie pevného disku môže trvať niekoľko minút alebo aj dlhšie ako hodinu. Počas tohto času bude tlačiareň nedostupná pre iné úlohy.

 - Ak chcete vymazať všetky používateľské údaje na disku s inteligentným ukladaním (ISD), dotknite sa položky **Vymazať disk s inteligentným ukladaním** a potom položky **VYMAZAŤ**.
- 3 Spustite operáciu.

Obnovenie predvolených výrobných nastavení

- 1 Na domovskej obrazovke sa dotknite položky **Nastavenia** > **Zariadenie** > **Obnoviť predvolené výrobné nastavenia**.
- 2 Dotknite sa položky **Obnoviť nastavenia** > vyberte nastavenia, ktoré chcete obnoviť > **OBNOVIŤ**.
- 3 Spustite operáciu.

Vyhlasenie o nestálosti

Typ pamäte	Opis
Nestála pamäť	Tlačiareň využíva štandardnú pamäť s náhodným prístupom (RAM) na dočasné ukladanie používateľských dát do vyrovnávacej pamäte pri jednoduchých tlačových úlohách.
Stála pamäť	Tlačiareň využíva dva druhy stálej pamäte: EEPROM a NAND (pamäť flash). V oboch typoch sa ukladá operačný systém, nastavenia tlačiarne a sieťové informácie. Ukladajú sa v nich aj nastavenia záložiek a integrované riešenia.
Jednotka pevného disku s ukladaním	Niektoré tlačiarne môžu mať nainštalovanú jednotku pevného disku. Pevný disk tlačiarne je navrhnutý na špecifické funkcie tlačiarne. Pevný disk umožňuje tlačiarňi uchovávať používateľské údaje komplexných úloh tlače z vyrovnávacej pamäte, údaje formulárov a údaje písom.
Disk s inteligentným ukladaním (ISD)	Niektoré tlačiarne môžu mať nainštalovaný disk ISD. Disk ISD používa stálu pamäť flash na ukladanie používateľských údajov z komplexných tlačových úloh, údajov formulára a údajov písma.

Obsah všetkých nainštalovaných pamätí tlačiarne vymažte v nasledujúcich prípadoch:

- Tlačiareň sa vyradí z prevádzky.
- Vymení sa pevný disk alebo disk ISD tlačiarne.
- Tlačiareň sa presunie na iné oddelenie alebo na iné miesto.
- Na tlačiarňi vykoná servis osoba, ktorá nie je z vašej organizácie.
- Tlačiareň sa odošle na servis mimo priestory vašej organizácie.
- Tlačiareň sa predá inej organizácii.

Poznámka: Ak chcete zlikvidovať úložný disk, postupujte podľa zásad a postupov vašej organizácie.

Tlač

Tlač z počítača

Poznámka: V prípade štítkov, kartónového papiera a obálok nastavte pred tlačou dokumentu veľkosť a typ papiera.

- 1 V dokumente, ktorý chcete tlačiť, otvorte dialógové okno Tlač.
- 2 V prípade potreby nastavenia upravte.
- 3 Vytlačte dokument.

Tlač z mobilného zariadenia

Tlač z mobilného zariadenia pomocou Mobilnej tlače Lexmark

Lexmark™ Mobilná tlač umožňuje odosielať dokumenty a obrázky priamo do podporovanej tlačiarne Lexmark.

- 1 Otvorte dokument a potom ho odošlite alebo zdieľajte do Mobilnej tlače Lexmark.

Poznámka: Niektoré aplikácie tretích strán nemusia podporovať funkcie odosielania a zdieľania. Ďalšie informácie nájdete v dokumentácii dodanej s aplikáciou.

- 2 Vyberte tlačiareň.
- 3 Vytlačte dokument.

Tlač z mobilného zariadenia pomocou aplikácie Lexmark Print

Lexmark Tlač je riešenie mobilnej tlače určené pre mobilné zariadenia používajúce systém Android™ verzie 6.0 alebo novší. Umožňuje odosielať dokumenty a obrázky do tlačiarní pripojených k sieti a na servery správy tlače.

Poznámky:

- Uistite sa, že ste prevzali aplikáciu Tlač Lexmark z obchodu Google Play a povolili ju v mobilnom zariadení.
- Skontrolujte, či sú tlačiareň a mobilné zariadenie pripojené k rovnakej sieti.

- 1 Vo vašom mobilnom zariadení vyberte dokument zo správcu súborov.
- 2 Odošlite alebo zdieľajte dokument do aplikácie Tlač Lexmark.



Poznámka: Niektoré aplikácie tretích strán nemusia podporovať funkcie odosielania a zdieľania. Ďalšie informácie nájdete v dokumentácii dodanej s aplikáciou.

- 3 Vyberte tlačiareň a v prípade potreby upravte nastavenia.
- 4 Vytlačte dokument.

Tlač z mobilného zariadenia pomocou tlačovej služby Mopria.

Mopria® Tlačová služba je riešenie mobilnej tlače určené pre mobilné zariadenia používajúce systém Android verzie 5.0 alebo novší. Umožňuje priamu tlač na ľubovoľnú tlačiareň certifikovanú na používanie služby Mopria.

Poznámka: Uistite sa, že ste prevzali aplikáciu Mopria Print Service z obchodu Google Play a povolili ju v mobilnom zariadení.


- 1 Vo vašom mobilnom zariadení so systémom Android otvorte dokument alebo vyberte dokument zo svojho správcu súborov.
- 2 Ťuknite na možnosť  > **Tlačiť**.
- 3 Vyberte tlačiareň a v prípade potreby upravte nastavenia.
- 4 Ťuknite na položku .

Tlač z mobilného zariadenia pomocou funkcie AirPrint

Funkcia softvéru AirPrint predstavuje riešenie mobilnej tlače umožňujúce tlačiť priamo zo zariadení Apple na tlačiareň s certifikáciou AirPrint.

Poznámky:




- Skontrolujte, či zariadenie Apple a tlačiareň sú v tej istej sieti. Ak má sieť viacero bezdrôtových rozbočovačov, skontrolujte, či sú obe zariadenia pripojené do tej istej podsiete.
- Táto aplikácia je podporovaná iba na niektorých zariadeniach Apple.

- 1 Z vášho mobilného zariadenia vyberte dokument zo správcu súborov alebo spustite kompatibilnú aplikáciu.
- 2 Ťuknite na možnosť  > **Tlačiť**.
- 3 Vyberte tlačiareň a v prípade potreby upravte nastavenia.
- 4 Vytlačte dokument.

Tlač z mobilného zariadenia pomocou technológie Wi-Fi Direct®

Wi-Fi Direct® je služba tlače, ktorá vám umožňuje tlačiť na ľubovoľnej tlačiarne s podporou technológie Wi-Fi Direct.

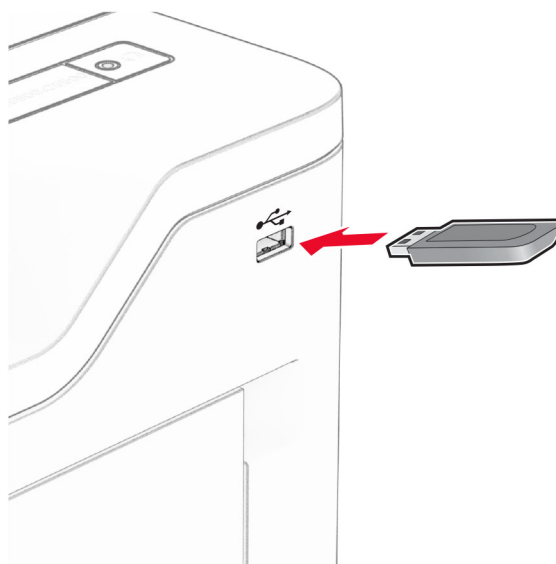
Poznámka: Skontrolujte, či je mobilné zariadenie pripojené k bezdrôtovej sieti tlačiarne. Ďalšie informácie nájdete v časti „[Pripojenie mobilného zariadenia k tlačiarne](#)“ na strane 49.

- 1 Vo vašom mobilnom zariadení spustíte kompatibilnú aplikáciu alebo vyberte dokument zo svojho správcu súborov.
- 2 V závislosti od mobilného zariadenia vykonajte jeden z nasledujúcich krokov:
 - Ťuknite na možnosť  > **Print** (Tlačiť).
 - Ťuknite na možnosť  > **Print** (Tlačiť).
 - Ťuknite na možnosť  > **Print** (Tlačiť).

- 3 Vyberte tlačiareň a v prípade potreby upravte nastavenia.
- 4 Vytlačte dokument.

Tlač z pamäťovej jednotky flash

- 1 Vložte pamäťovú jednotku flash.



Poznámky:

- Ak pamäťovú jednotku flash vložíte, keď sa objaví chybové hlásenie, tlačiareň bude pamäťovú jednotku flash ignorovať.
- Ak pamäťovú jednotku flash vložíte, keď tlačiareň spracúva iné tlačové úlohy, na displeji sa zobrazí správa **Zaneprázdnené**.

- 2 Na displeji sa dotknite dokumentu, ktorý chcete vytlačiť.

V prípade potreby nakonfigurujte nastavenia tlače.

- 3 Vytlačte dokument.

Ak chcete vytlačiť iný dokument, dotknite sa položky **Jednotka USB**.

Výstraha – Riziko poranenia: Ak chcete predísť strate údajov alebo zlyhaniu tlačiarne, počas aktívnej tlače, načítavania alebo zapisovania na pamäťové zariadenie sa nedotýkajte jednotky flash ani tlačiarne v zobrazenej oblasti.



Podporované jednotky flash a typy súborov

Pamäťové jednotky flash

- Pamäťové jednotky flash, ktoré podporujú rozhranie USB 2.0 alebo nižšie.
- Pamäťové jednotky flash, ktoré podporujú systém súborov New Technology File System (NTFS) alebo File Allocation Table (FAT32).

Typy súborov

Dokumenty	Obrázky
<ul style="list-style-type: none"> • PDF (verzia 1.7 alebo staršia verzia) • Formáty súborov Microsoft (DOC, DOCX, XLS, XLSX, PPT, PPTX) 	<ul style="list-style-type: none"> • JPEG alebo JPG • TIFF alebo TIF • GIF • BMP • PNG • PCX • DCX

Konfigurácia dôverných úloh

- 1 Na domovskej obrazovke sa dotknite položiek **Nastavenia > Zabezpečenie > Nastavenie dôvernej tlače**.
- 2 Nakonfigurujte nastavenia.

Nastavenie	Opis
Max. počet neplatných kódov PIN	Nastavte limit pre počet zadání neplatného kódu PIN. Poznámka: Po dosiahnutí limitu sa odstránia tlačové úlohy pre dané meno používateľa.
Koniec platnosti dôvernej úlohy	Nastavte individuálnu dobu uplynutia platnosti každej pozastavenej úlohy pred jej automatickým vymazaním z pamäte tlačiarne, pevného disku alebo z disku s inteligentným ukladaním. Poznámka: Pozastavená úloha je dôverná, opakovaná, rezervovaná alebo overovaná.
Koniec platnosti opakovaných úloh	Nastavte dobu uplynutia platnosti tlačových úloh, ktoré chcete opakovať.
Koniec platnosti overenia úlohy	Nastavte dobu uplynutia platnosti tlače kópie úlohy na kontrolu jej kvality pred vytlačéním zostávajúcich kópií.
Koniec platnosti rezervovanej úlohy	Nastavte dobu uplynutia platnosti úloh, ktoré chcete v tlačiarni uložiť na neskoršie vytlačenie.
Je potrebné, aby sa zadržali všetky úlohy	Nastavenie tlačiarne, aby zadržala všetky tlačové úlohy.
Zachovať duplicitné dokumenty	Nastavenie tlačiarne, aby zachovala všetky dokumenty s rovnakým názvom súboru.

Tlač dôverných a iných zadržaných úloh

Používatelia systému Windows

- Po otvorení dokumentu kliknite na položky **Súbor > Tlač**.
- Vyberte tlačiareň a kliknite na položky **Vlastnosti**, **Predvoľby**, **Možnosti** alebo **Nastavenie**.
- Kliknite na možnosť **Tlačiť a zadržať**.
- Vyberte možnosť **Tlačiť a zadržať** a potom priradte meno používateľa.
- Vyberte typ tlačovej úlohy (dôverná, opakovaná, rezervovaná alebo overenie).
Ak vyberiete možnosť **Dôverná**, tlačovú úlohu zabezpečte osobným identifikačným číslom (PIN).
- Kliknite na tlačidlo **OK** alebo **Tlačiť**.
- Na úvodnej obrazovke tlačiarne uvoľnite tlačovú úlohu.
 - Pri dôverných tlačových úlohách sa dotknite položiek **Pozastavené úlohy >** vyberte svoje meno používateľa **> Dôverné >** zadajte svoj kód PIN **>** vyberte tlačovú úlohu **>** nakonfigurujte nastavenia **> Tlačiť**.
 - Pri ostatných tlačových úlohách sa dotknite položiek **Pozastavené úlohy >** vyberte svoje meno používateľa **>** vyberte tlačovú úlohu **>** nakonfigurujte nastavenia **> Tlačiť**.

Používatelia systému Macintosh

Používanie funkcie AirPrint

- 1 Po otvorení dokumentu vyberte položky **Súbor > Tlač**.
- 2 Vyberte tlačiareň a potom z rozbaľovacej ponuky po ponuke **Orientácia** vyberte položku **Tlač pomocou kódu PIN**.
- 3 Povoľte **Tlač pomocou kódu PIN** a zadajte štvorciferný kód PIN.
- 4 Kliknite na tlačidlo **Tlačiť**.
- 5 Na úvodnej obrazovke tlačiarne uvoľnite tlačovú úlohu. Dotknite sa položiek **Pozastavené úlohy** > vyberte svoje meno používateľa > **Dôverné** > zadajte svoj kód PIN > vyberte tlačovú úlohu > **Tlačiť**.

Používanie ovládača tlače

- 1 Po otvorení dokumentu vyberte položky **Súbor > Tlač**.
- 2 Vyberte tlačiareň a potom z rozbaľovacej ponuky po ponuke **Orientácia** vyberte položku **Tlačiť a zadržať**.
- 3 Vyberte možnosť **Dôverná tlač** a zadajte štvorciferný kód PIN.
- 4 Kliknite na tlačidlo **Tlačiť**.
- 5 Na úvodnej obrazovke tlačiarne uvoľnite tlačovú úlohu. Dotknite sa položky **Pozastavené úlohy** > vyberte názov počítača > **Dôverné** > vyberte tlačovú úlohu > zadajte kód PIN > **Tlačiť**.


Tlač zoznamu ukážok písiem

- 1 Na domovskej obrazovke sa dotknite položiek **Nastavenia > Správy > Tlačiť > Tlačiť písma**.
- 2 Dotknite sa položiek **Písma PCL** alebo **Písma PS**.

Umiestnenie oddelovacích hárkov medzi kópie

- 1 Na domovskej obrazovke sa dotknite položky **Nastavenia > Tlač > Rozloženie > Oddelovacie listy > Medzi kópiami**.
- 2 Vytlačte dokument.

Zrušenie tlačovej úlohy

- 1 Na domovskej stránke sa dotknite položky .
- 2 Vyberte úlohu, ktorú chcete zrušiť.

Poznámka: Úlohu môžete zrušiť aj dotykcom na položku **Poradie úloh**.

Úprava tmavosti tonera

- 1 Na domovskej obrazovke sa dotknite položiek **Nastavenia > Tlač > Kvalita > Tmavosť tonera**.
- 2 Upravte nastavenie.

Používanie ponúk tlačiarne

Mapa ponúk

Zariadenie	<ul style="list-style-type: none"> • Predvoľby • Úsporný režim • Vzdialený ovládací panel • Oznámenia • Správa napájania • Anonymný zber údajov 	<ul style="list-style-type: none"> • Dostupnosť¹ • Obnovenie predvolených výrobných nastavení • Údržba • Prispôsobenie domovskej obrazovky^{2,3} • Aktualizovať firmvér • Informácie o tlačiarni
Tlač	<ul style="list-style-type: none"> • Rozloženie • Nastavenie • Kvalita • Štatistika úloh 	<ul style="list-style-type: none"> • PDF • PostScript • PCL • Obrázok
Papier	<ul style="list-style-type: none"> • Konfigurácia zásobníkov 	<ul style="list-style-type: none"> • Konfigurácia médií
Jednotka USB	Tlač z pamätevej jednotky flash	
Sieť/porty	<ul style="list-style-type: none"> • Prehľad siete • Bezdrôtové • Wi-Fi Direct • AirPrint² • Správa mobilných služieb • Ethernet • TCP/IP • SNMP 	<ul style="list-style-type: none"> • IPSec • 802.1x • Konfigurácia LPD • Nastavenia HTTP/FTP • ThinPrint¹ • USB • Obmedzenie prístupu do externej siete
Zabezpečenie	<ul style="list-style-type: none"> • Spôsoby prihlásenia¹ • Plánovanie zariadení USB¹ • Denník auditu zabezpečenia • Správa certifikátov² • Obmedzenia prihlásenia 	<ul style="list-style-type: none"> • Nastavenie dôvernej tlače • Šifrovanie disku¹ • Vymazanie dočasných údajových súborov • Nastavenia LDAP riešení • Rôzne
Cloudové služby	Registrácia do cloudových služieb Konektor Cloud¹ Správa o uvoľnení tlače¹	
Správy	<ul style="list-style-type: none"> • Strana nastavení ponúk • Zariadenie 	<ul style="list-style-type: none"> • Tlač • Sieť
Riešenie problémov	Tlač strany testu kvality	
Forms Merge ⁴	Forms Merge	

¹ K dispozícii len v niektorých modeloch tlačiarní.

² Zobrazí sa iba na serveri Embedded Web Server.

³ V niektorých modeloch tlačiarní sa táto ponuka zobrazí ako viditeľné ikony na domovskej obrazovke.

⁴ Zobrazí sa len v prípade, že je nainštalovaný pevný disk alebo disk s inteligentným ukladaním.

Zariadenie

Predvoľby

Položka ponuky	Opis
Zobrazovaný jazyk [Zoznam jazykov]	Nastavenie jazyka, v ktorom sa zobrazuje text na displeji.
Krajina/región [Zoznam krajín alebo regiónov]	Identifikácia krajiny alebo regiónu, pre ktorý je tlačiareň nakonfigurovaná.
Spustiť úvodné nastavenie Vypnuté* Zapnuté	Spustenie sprievodcu nastavením.
Klávesnica Typ klávesnice [Zoznam jazykov]	Výber jazyka ako typu klávesnice. Poznámka: Nemusia sa zobrazit' všetky hodnoty pre položku Typ klávesnice, prípadne môžu na svoje zobrazenie vyžadovať špeciálny hardvér.
Zobrazené informácie Zobrazený text 1 (IP adresa*) Zobrazený text 2 (dátum/čas*) Vlastný text 1 Vlastný text 2	Stanovenie, aké informácie sa budú zobrazovať na domovskej obrazovke.
Dátum a čas Konfigurácia Aktuálny dátum a čas Manuálne nastaviť dátum a čas Formát dátumu (MM-DD-RRRR*) Formát času (12-hodinový formát AM/PM*) Časové pásmo Posun voči času UTC (GMT) Začiatok let. času Koniec let. času Posun voči let. času Protokol času siete Povoliť protokol NTP (Zapnuté*) Server NTP Povoliť overenie (Nikdy *) ID kľúča Heslo	Konfigurácia dátumu a času tlačiarne a protokolu času siete. Poznámky: <ul style="list-style-type: none"> MM-DD-RRRR je americké predvolené výrobné nastavenie. DD-MM-RRRR je medzinárodné predvolené výrobné nastavenie. Možnosti Posun voči času UTC (GMT), Začiatok let. času,, Koniec let. času a Posun voči let. času sa zobrazia iba v prípade, ak je pre Časovú zónu nastavená možnosť (UTC +používateľský) Vlastné. Položky ID kľúča a Heslo sa zobrazia len v prípade, že je položka Povoliť overenie nastavená na možnosť Kľúč MD5.
Veľkosti papiera USA* Metrické	Určenie mernej jednotky veľkostí papiera. Poznámka: Krajina alebo región vybraný v sprievodcovi úvodným nastavením určuje počiatočné nastavenie veľkosti papiera.
Jas obrazovky 20 – 100 % (100*)	Upravenie jasú displeja.
Poznámka: Hviezdička (*) vedľa hodnoty označuje predvolené výrobné nastavenie.	

Položka ponuky	Opis
Prístup k jednotke flash Vypnuté Povolené*	Povolenie prístupu k jednotke flash.
Zvuky zariadenia Stlmenie všetkých zvukov (Vypnuté*) Spätná väzba tlačidiel (Zapnuté*) Objem (5*) Ovládač alarmu (Jeden*) Signalizácia pre kazetu (Jedna*)	Konfigurácia nastavení zvuku na tlačiarňi. Poznámka: Táto položka ponuky sa zobrazí len v prípade niektorých modelov tlačiarňi.
Časový limit obrazovky 5 – 300 (60*)	Nastavenie času nečinnosti v sekundách pred zobrazením domovskej obrazovky na displeji alebo pred automatickým odhlášením používateľského účtu.
Poznámka: Hviezdička (*) vedľa hodnoty označuje predvolené výrobné nastavenie.	

Ekonomický režim

Položka ponuky	Opis
Tlač Strany Jednostranne* Obojstranne	Zadajte, či tlačiť na jednej alebo oboch stranách papiera.
Tlač Počet stránok na stranu Vypnuté* 2 stránky na stranu 3 stránky na stranu 4 stránky na stranu 6 stránok na stranu 9 stránok na stranu 12 stránok na stranu 16 stránok na stranu	Tlač obrázkov na viacerých stránkach na jednu stranu jedného listu papiera.
Tlač Tmavosť tonera 1–10 (8*)	Nastavenie svetlosti alebo tmavosti textových obrázkov.
Poznámka: Hviezdička (*) vedľa hodnoty označuje predvolené výrobné nastavenie.	

Vzdialený ovládací panel

Položka ponuky	Opis
Externé pripojenie VNC Nepovoliť* Povoliť	Pripojenie externého klienta VNC na používanie vzdialeného ovládacieho panela.
Poznámka: Hviezdička (*) vedľa hodnoty označuje predvolené výrobné nastavenie.	

Položka ponuky	Opis
Typ overenia Žiadne* Štandardné overenie	Nastavenie typu overenia pri prístupe klientom na server VNC.
Heslo pre server VNC	Uvedenie hesla na pripojenie klienta na server VNC. Poznámka: Táto položka ponuky sa zobrazí len v prípade, že je položka Typ overenia nastavená na možnosť Štandardné overenie.
Poznámka: Hviezdička (*) vedľa hodnoty označuje predvolené výrobné nastavenie.	

Oznámenia

Položka ponuky	Opis
Signalizácia Vypnuté Raz* Nepretržite	Nastavenie, koľkokrát zaznie upozornenie, keď tlačiareň vyžaduje zásah používateľa. Poznámka: Táto položka ponuky je k dispozícii len na niektorých modeloch tlačiarní.
Spotrebný materiál Zobrazit' odhadované hodnoty spotrebného materiálu Zobrazit' odhadované hodnoty* Nezobrazovať odhadované hodnoty	Zobrazenie odhadu stavu spotrebného materiálu tlačiarne.
Spotrebný materiál Signalizácia pre kazetu Vypnuté Raz* Nepretržite	Nastavenie počtu upozornení na takmer prázdnu kazetu. Poznámka: Táto položka ponuky je k dispozícii len na niektorých modeloch tlačiarní.
Spotrebný materiál Vlastné upozornenia o spotrebnom materiáli	Konfigurácia nastavení upozornenia, keď tlačiareň vyžaduje zásah používateľa. Poznámka: Táto položka ponuky je k dispozícii iba na serveri Embedded Web Server.
Nastavenie upozornení e-mailom Nastavenie e-mailu Primárna brána SMTP	Zadajte adresu IP alebo názov hostiteľa primárneho servera SMTP na odosielanie e-mailov.
Nastavenie upozornení e-mailom Nastavenie e-mailu Port primárnej brány SMTP (25*)	Zadajte číslo portu primárneho servera SMTP.
Nastavenie upozornení e-mailom Nastavenie e-mailu Sekundárna brána SMTP	Zadajte adresu IP alebo názov hostiteľa servera pre sekundárny alebo záložný server SMTP.
Nastavenie upozornení e-mailom Nastavenie e-mailu Port sekundárnej brány SMTP (25*)	Zadajte číslo portu servera pre sekundárny alebo záložný server SMTP.
Poznámka: Hviezdička (*) vedľa hodnoty označuje predvolené výrobné nastavenie.	

Položka ponuky	Opis
Nastavenie upozornení e-mailom Nastavenie e-mailu Časový limit SMTP (30*)	Určenie časového limitu tlačiarne v prípade, že server SMTP neodpovedá.
Nastavenie upozornení e-mailom Nastavenie e-mailu Adresa pre odpoveď	Stanovenie e-mailovej adresy pre odpoveď.
Nastavenie upozornení e-mailom Nastavenie e-mailu Vždy použiť predvolenú adresu servera SMTP na odpoveď (Vypnuté*)	Použitie predvolenej adresy servera SMTP na odpoveď.
Nastavenie upozornení e-mailom Nastavenie e-mailu Použiť nástroj SSL/TLS (Vypnuté*)	Odoslanie e-mailu prostredníctvom šifrovaného spojenia.
Nastavenie upozornení e-mailom Nastavenie e-mailu Je potrebný dôveryhodný certifikát (Zapnuté*)	Pri prístupe k serveru SMTP sa vyžaduje dôveryhodný certifikát.
Nastavenie upozornení e-mailom Nastavenie e-mailu Overenie servera SMTP (Nevyžaduje sa žiadne overenie*)	Nastavenie typu overenia pre server SMTP.
Nastavenie upozornení e-mailom Nastavenie e-mailu E-mail vytvorený na základe zariadenia (Žiadne*)	Nastavenie, či sú potrebné poverenia pre e-maily vytvorené na základe zariadenia.
Nastavenie upozornení e-mailom Nastavenie e-mailu E-mail vytvorený na základe používateľa (Žiadne*)	Nastavenie, či sú potrebné poverenia pre e-maily vytvorené na základe používateľa. Poznámka: Táto položka ponuky je k dispozícii len na niektorých modeloch tlačiarní.
Nastavenie upozornení e-mailom Nastavenie e-mailu Použiť poverenia zariadenia služby Active Directory (Vypnuté*)	Povolenie poverení používateľov a označení skupín na pripojenie k serveru SMTP.
Nastavenie upozornení e-mailom Nastavenie e-mailu ID používateľa zariadenia	Určenie ID používateľa na pripojenie k serveru SMTP.
Nastavenie upozornení e-mailom Nastavenie e-mailu Heslo zariadenia	Určenie hesla na pripojenie k serveru SMTP.
Nastavenie upozornení e-mailom Nastavenie e-mailu Kerberos 5 REALM	Určenie oblasti protokolu overenia Kerberos 5.
Nastavenie upozornení e-mailom Nastavenie e-mailu Doména NTLM	Určenie názvu domény bezpečnostného protokolu NTLM.
Poznámka: Hviezdička (*) vedľa hodnoty označuje predvolené výrobné nastavenie.	

Položka ponuky	Opis
Nastavenie upozornení e-mailom Nastavenie e-mailu Vypnúť chybu „Nie je nastavený server SMTP“ (Vypnuté*)	Vypnutie zobrazenia chybového hlásenia o nastavení servera SMTP na displeji.
Predchádzanie chybám Asistencia pri zaseknutí papiera Vypnuté Zapnuté*	Nastavenie tlačiarne na automatickú kontrolu zaseknutia papiera.
Predchádzanie chybám Automaticky pokračovať Vypnuté Zapnuté* (5 sekúnd) Čas automatického pokračovania(5*)	Umožní tlačiarňi automaticky pokračovať v spracovaní alebo tlači úlohy po vyriešení určitých stavov vyžadujúcich pozornosť. Poznámka: Funkcia Čas automatického pokračovania je k dispozícii len v niektorých modeloch tlačiarňi.
Predchádzanie chybám Automatické reštartovanie Automatické reštartovanie Reštartovať pri nečinnosti Vždy reštartovať* Nikdy nereštartovať	Nastavenie reštartovania tlačiarne v prípade výskytu chyby.
Predchádzanie chybám Automatické reštartovanie Maximálny počet automatických reštartovaní (2*)	Nastavenie počtu možných automatických reštartovaní tlačiarne.
Predchádzanie chybám Automatické reštartovanie Okno automatického reštartovania (720*)	Nastavenie počtu sekúnd, ktoré tlačiarňe počká pred automatickým reštartovaním.
Predchádzanie chybám Automatické reštartovanie Počítadlo automatických reštartovaní	Zobrazenie informácií počítadla reštartovaní iba na čítanie.
Predchádzanie chybám Automatické reštartovanie Obnoviť nastavenia počítadla automatického reštartovania Zrušiť Pokračovať	Obnoviť Počítadlo automatických reštartovaní. Poznámka: Funkcia Obnoviť Počítadlo automatických reštartovaní je k dispozícii len v niektorých modeloch tlačiarňi.
Predchádzanie chybám Zobrazit' chybu krátkeho papiera Zapnuté Automatické odstránenie*	Nastavenie zobrazovania hlásenia tlačiarne v prípade, že sa vyskytne chyba krátkeho papiera. Poznámka: Krátky papier sa vzťahuje na veľkosť vloženého papiera.
Predchádzanie chybám Ochrana strany Vypnuté* Zapnuté	Nastavenie tlačiarne na spracovanie celej strany do pamäte pred jej vytlačením.

Poznámka: Hviezdička (*) vedľa hodnoty označuje predvolené výrobné nastavenie.

Položka ponuky	Opis
Obnovenie zaseknutého obsahu Obnova po zaseknutí Vypnuté Zapnuté Automatický*	Nastavenie tlačiarne na opätovnú tlač zaseknutých strán.
Poznámka: Hviezdička (*) vedľa hodnoty označuje predvolené výrobné nastavenie.	

Správa napájania

Položka ponuky	Opis
Profil režimu spánku Tlačiť z režimu spánku Po tlači zostať v činnosti Po tlači prejsť do režimu spánku*	Nastavenie tlačiarne tak, aby po tlači zostala v činnosti alebo prešla do režimu spánku.
Profil režimu spánku Prebudenie z hlbokého spánku dotykom Vypnutá Zapnuté*	Prebudenie tlačiarne z režimu hlbokého spánku dotykom na displej tlačiarne.
Časové limity Režim spánku 1 – 114 min (15*)	Nastavenie doby nečinnosti pred prechodom tlačiarne do režimu Spánok.
Časové limity Časový limit režimu dlhodobého spánku Vypnuté 1 hodina 2 hodiny 3 hodiny 6 hodín 1 deň 2 dni 3 dni* 1 týždeň 2 týždne 1 mesiac	Nastavenie času pred vypnutím tlačiarne.
Časové limity Časový limit dlhodobého spánku pri pripojení Prejsť do režimu dlhodobého spánku Neprechádzať do režimu dlhodobého spánku*	Nastavenie položky Časový limit dlhodobého spánku, aby sa tlačiareň vypla, aj keď je aktívne pripojenie k sieti Ethernet.
Naplánovať režimy napájania Plány Pridať nový plán	Plánovanie doby prechodu tlačiarne do režimu spánku alebo dlhodobého spánku.
Poznámka: Hviezdička (*) vedľa hodnoty označuje predvolené výrobné nastavenie.	

Anonymný zber údajov

Položka ponuky	Opis
Anonymný zber údajov Informácie o používaní a výkone zariadenia Žiadne*	Odoslať informácie o používaní tlačiarne a výkonnosti spoločnosti Lexmark. Poznámka: Čas odosielania anonymných údajov sa zobrazí len vtedy, keď nastavíte Anonymný zber údajov na Informácie o používaní a výkone zariadenia.
Čas odoslania anonymných údajov Počiatočný čas Čas zastavenia	
Poznámka: Hviezdička (*) vedľa hodnoty označuje predvolené výrobné nastavenie.	

Zjednodušenie ovládania

Poznámka: Táto ponuka sa zobrazí len v prípade niektorých modelov tlačiarní.

Položka ponuky	Popis
Interval opakovaného stlačenia klávesu 0 – 5 (0*)	Nastavenie časového intervalu v sekundách, počas ktorého tlačiareň ignoruje opakované stlačenie klávesov na pripojenej klávesnici.
Počiatočné oneskorenie opakovania klávesov 0,25 – 5 (1*)	Nastavenie počiatočnej dĺžky oneskorenia v sekundách, kým sa opakované stlačenie klávesu začne opakovat'. Poznámka: Táto položka ponuky sa zobrazuje iba vtedy, keď je k tlačiarni pripojená klávesnica.
Rýchlosť opakovania klávesov 0,5 – 30 (30*)	Nastavenie počtu stlačení za sekundu na zopakovanie klávesu. Poznámka: Táto položka ponuky sa zobrazuje iba vtedy, keď je k tlačiarni pripojená klávesnica.
Predĺžiť časový limit obrazovky Vypnuté* Zapnuté	Ponechá používateľa na rovnakom umiestnení a namiesto návratu na domovskú obrazovku po uplynutí obnoví časový limit obrazovky.
Hlasitosť slúchadla 1 – 10 (5*)	Prispôsobenie hlasitosti slúchadiel. Poznámka: Táto položka ponuky sa zobrazuje iba vtedy, keď sú k tlačiarni pripojené slúchadlá.
Pri pripojení slúchadiel povoliť hlasové pokyny. Vypnuté* Zapnuté	Zapnutie hlasových pokynov, keď sú k tlačiarni pripojené slúchadlá.
Precítať heslá/kódy PIN Vypnuté* Zapnuté	Nastavenie tlačiarne na hlasné prečítanie hesiel alebo osobných identifikačných čísiel. Poznámka: Táto položka ponuky sa zobrazuje iba vtedy, keď sú k tlačiarni pripojené slúchadlá alebo reproduktor.
Poznámka: Hviezdička (*) vedľa hodnoty označuje predvolené výrobné nastavenie.	

Položka ponuky	Popis
Frekvencia reči Veľmi pomalá Pomalá Normálne* Rýchla Skôr rýchla Veľmi rýchla Extrémne rýchla Veľmi extrémne rýchla Najrýchlejšia	Nastavenie rýchlosti reči hlasových pokynov. Poznámka: Táto položka ponuky sa zobrazuje iba vtedy, keď sú k tlačiarne pripojené slúchadlá alebo reproduktor.
Poznámka: Hviezdička (*) vedľa hodnoty označuje predvolené výrobné nastavenie.	

Obnoviť výrobné nastavenia

Položka ponuky	Popis
Obnoviť nastavenia Obnoviť všetky nastavenia Obnoviť nastavenia tlačiarne Obnoviť nastavenia siete Obnoviť nastavenia aplikácií	Obnovenie výrobných nastavení tlačiarne. Poznámka: Položka Obnoviť nastavenia aplikácií sa zobrazí len v prípade niektorých modelov tlačiarní.

Údržba

Ponuka konfigurácie

Položka ponuky	Opis
Konfigurácia USB Zariadenie USB s technológiou PnP 1* 2	Zmeňte režim jednotky USB tlačiarne, aby ste zlepšili jej kompatibilitu s osobným počítačom.
Konfigurácia USB Rýchlosť USB Full Automatický*	Nastavte port USB, aby fungoval plnou rýchlosťou, a vypnite jeho vysokorýchlostné možnosti.
Konfigurácia zásobníkov Prepojenie na zásobník Automatický* Vypnuté	Nastavenie tlačiarne na prepojenie zásobníkov s rovnakými nastaveniami typu a veľkosti papiera.
Poznámka: Hviezdička (*) vedľa hodnoty označuje predvolené výrobné nastavenie.	

Položka ponuky	Opis
Konfigurácia zásobníkov Pri vložení zásobníka zobrazit' hlásenie Zasúvací zásobník Vypnuté Len pre neznáme veľkosti* Vždy	Po vložení zásobníka zobrazit' hlásenie, ktoré používateľovi umožní zmenit' nastavenia veľkosti a typu papiera.
Konfigurácia zásobníkov Vkladanie formátu A5 Krátky okraj* Dlhý okraj	Určiť predvolenú orientáciu vkladania pre papier veľkosti A5 vo všetkých zdrojoch papiera.
Konfigurácia zásobníkov Výzvy na vloženie papiera Automatický* Viacúčelový podávač Manuálny podávač papiera	Nastavenie zdroja papiera, ktorý používateľ naplní po zobrazení výzvy na vloženie papiera. Poznámka: Ak chcete, aby sa zobrazila položka Viacúčelový podávač, v ponuke Papier nastavte položku Konfigurácia multi-funkčného podávača na možnosť Kazeta.
Konfigurácia zásobníkov Výzvy na vloženie obálok Automatický* Viacúčelový podávač Manuálny podávač obálok	Nastavenie zdroja papiera, ktorý používateľ naplní po zobrazení výzvy na vloženie obálok. Poznámka: Ak chcete, aby sa zobrazila položka Viacúčelový podávač, v ponuke Papier nastavte položku Konfigurácia multi-funkčného podávača na možnosť Kazeta.
Konfigurácia zásobníkov Postup pri výzvach Vyzvať používateľa* Pokračovať Použiť aktuálny	Nastavenie tlačiarne na riešenie výziev na výmenu papiera alebo obálok.
Konfigurácia zásobníkov Viaceré univerzálne veľkosti Vypnuté* Zapnuté	Nastavenie zásobníka tak, aby podporoval viacero univerzálnych veľkostí.
Správy Strana nastavení ponúk Denník udalostí Zhrnutie denníka udalostí	Tlač správ o nastaveniach ponuky tlačiarne, stave a denníkoch udalostí.
Počítadlá používania spotrebného materiálu Vymazať históriu používania spotrebného materiálu	Vynulovanie histórie používania spotrebného materiálu na úroveň predvolených výrobných nastavení.
Počítadlá používania spotrebného materiálu Vynulovať počítadlo údržby	Vynulovanie počítadla po nainštalovaní novej súpravy na údržbu.
Emulácie tlačiarne Emulácia jazyka PPDS Vypnuté* Zapnuté	Nastavenie tlačiarne na rozpoznanie a používanie prúdu údajov jazyka PPDS.
Poznámka: Hviezdička (*) vedľa hodnoty označuje predvolené výrobné nastavenie.	

Položka ponuky	Opis
Emulácie tlačiarne Emulácia jazyka PS Vypnuté Zapnuté*	Nastavenie tlačiarne na rozpoznanie a používanie prúdu údajov jazyka PS.
Emulácie tlačiarne Povolit' funkciu Formsmerge Vypnuté* Zapnuté	Aktivovanie funkcie Forms Merge na uloženie formulárov na pevný disk alebo na disk s inteligentným ukladaním (ISD). Poznámka: Musí byť nainštalovaný pevný disk alebo disk ISD.
Emulácie tlačiarne Povolit' funkciu Prescribe Vypnuté* Zapnuté	Aktivujte funkciu Prescribe. Poznámka: Musí byť nainštalovaná licencia pre funkciu Prescribe.
Emulácie tlačiarne Zabezpečenie emulátora Časový limit stránky (60 minút*) Obnovit' nastavenia emulátora po úlohe (Vypnuté*) Zakázať prístup k hláseniam tlačiarne (Zapnuté*)	Konfigurácia nastavení zabezpečenia tlačiarne počas emulačného režimu.
Konfigurácia tlače Zvýšenie ostroty písma 0 – 150 (24*)	Nastavenie hodnoty pre bodovú veľkosť textu, pod ktorou sa pri tlači údajov písiem použijú vysokofrekvenčné obrazovky. Ak je napríklad hodnota 24, potom všetky písma s veľkosťou 24 bodov alebo menej použijú vysokofrekvenčné obrazovky.
Konfigurácia tlače Hustota tlače Vypnuté 1 – 5 (3*)	Nastavenie hustoty tonera pri tlači dokumentov.
Operácie zariadenia Tichý režim Vypnuté* Zapnuté	Prepnutie tlačiarne do prevádzky v režime Tichý režim. Poznámka: Povolením týchto nastavení sa tlačiareň celkovo spomalí.
Operácie zariadenia Bezpečný režim Vypnuté* Zapnuté	Nastavenie tlačiarne na prevádzku v špeciálnom režime, v ktorom sa pokúša naďalej ponúkať čo najviac funkcií aj napriek známym problémom. Ak je napríklad nastavená možnosť Zapnuté a zariadenie pre obojstrannú tlač nefunguje, tlačiareň vykoná jednostrannú tlač dokumentov, a to aj v prípade, ak úloha obsahuje obojstrannú tlač.
Operácie zariadenia Vymazať vlastný stav	Vymazanie používateľom definovaných reťazcov pre Predvolené alebo Alternatívne vlastné správy.
Operácie zariadenia Vymazať všetky správy o inštalácii na diaľku	Vymazanie správ, ktoré boli nainštalované na diaľku.
Poznámka: Hviezdička (*) vedľa hodnoty označuje predvolené výrobné nastavenie.	

Položka ponuky	Opis
Operácie zariadenia Automaticky zobrazit' chybové obrazovky Vypnuté Zapnuté*	Zobrazenie existujúcich chybových hlásení na displeji, keď tlačiareň bude neaktívna, na domovskej obrazovke na nastavený čas.
Konfigurácia aplikácie Aplikácie LES Vypnuté Zapnuté*	Povolenie aplikácií Lexmark Embedded Solutions (LES). Poznámka: Táto položka ponuky je k dispozícii len na niektorých modeloch tlačiarní.
Poznámka: Hviezdička (*) vedľa hodnoty označuje predvolené výrobné nastavenie.	

Vymazanie mimo prevádzky

Položka ponuky	Opis
Vymazanie mimo prevádzky Posledné ošetrovanie pamäte ISD naposledy vymazaný	Zobrazenie informácií len na čítanie o poslednom vymazaní pamäte alebo pamäťového disku tlačiarne. Poznámka: Položka ISD naposledy vymazaný sa zobrazí len v prípade, že je nainštalovaný disk s inteligentným ukladaním.
Vymazanie mimo prevádzky Ošetriť všetky informácie stabilnej pamäte Vymazať všetky nastavenia tlačiarne a siete Vymazať všetky aplikácie a nastavenia aplikácií Vymazať všetky odkazy a nastavenia odkazov Vymazať disk s inteligentným ukladaním	Vymazanie všetkých informácií v stálej pamäti a informácií na úložnom disku. Poznámka: Položka Vymazať disk s inteligentným ukladaním sa zobrazí len vtedy, keď je nainštalovaný disk ISD.

Prispôsobenie domovskej obrazovky

Poznámka: Táto ponuka je k dispozícii iba na serveri Embedded Web Server.

Ponuka	Opis
Stav/spotrebný materiál Poradie úloh Nastavenia Adresár Jednotka USB Pozastavené úlohy	Stanovenie, ktoré ikony sa budú zobrazovať na domovskej obrazovke.

Aktualizovať firmvér

Položka ponuky	Opis
Aktuálna verzia	Zobrazenie aktuálnej verzie firmvéru nainštalovanej v tlačiarne.
Vyhľadať dostupné aktualizácie	Kontrola dostupnosti aktualizácií firmvéru.
Automaticky skontrolovať aktualizácie	Nastavenie tlačiarne na automatickú kontrolu aktualizácií firmvéru.

Informácie o tlačiarni

Položka ponuky	Opis
Značka zariadenia	Zadanie identity tlačiarne. Maximálna dĺžka je 32 znakov.
Umiestnenie tlačiarne	Určenie umiestnenia tlačiarne. Maximálna dĺžka je 63 znakov.
Kontaktujte oddelenie	Zadanie kontaktných údajov pre tlačiareň. Maximálna dĺžka je 63 znakov.
Verzia firmvéru	Zobrazenie verzie firmvéru nainštalovanej v tlačiarni.
Systém	Zobrazenie systémového čísla tlačiarne.
Sériové číslo	Zobrazenie sériového čísla tlačiarne.
Exportovať súbor konfigurácie na jednotku USB	Export konfiguračného súboru na jednotku flash.
Exportovať komprimovaný súbor denníkov na jednotku USB	Export komprimovaných súborov denníkov na jednotku flash.
Odoslať denníky	Odoslanie informácií z denníkov tlačiarne spoločnosti Lexmark.

Tlač

Rozloženie

Položka ponuky	Opis
Strany Jednostranne* Obojstranne	Určenie, či sa má tlačiť na jednej alebo oboch stranách papiera.
Štýl preklopenia Dlhý okraj* Krátky okraj	Určenie toho, ktorá strana papiera sa zviaže pri obojstrannej tlači.
Prázdne strany Tlač Netlačiť*	Tlač prázdnych strán, ktoré sú súčasťou tlačovej úlohy.
Zoradiť Vypnuté (1, 1, 1, 2, 2, 2) Zapnuté (1, 2, 1, 2, 1, 2)*	Stohovanie strán tlačovej úlohy v správnom poradí najmä pri tlači viacerých kópií tlačovej úlohy.
Oddeľovacie listy Žiadne* Medzi kópiami Medzi úlohami Medzi stranami	Vkladanie prázdnych oddeľovacích listov pri tlači.
Zdroj oddeľovacích listov Zásobník [x] (1*) Viacúčelový podávač	Stanovenie zdroja papiera pre oddeľovacie listy.
Poznámka: Hviezdička (*) vedľa hodnoty označuje predvolené výrobné nastavenie.	

Položka ponuky	Opis
Počet stránok na stranu Vypnuté* 2 stránky na stranu 3 stránky na stranu 4 stránky na stranu 6 stránok na stranu 9 stránok na stranu 12 stránok na stranu 16 stránok na stranu	Tlač obrázkov na viacerých stránkach na jednu stranu jedného listu papiera.
Zoradenie stránok na strane Vodorovne* Obrátene vodorovne Zvislé Obrátene zvislo	Stanovenie polohy obrázkov na viacerých stránkach pri použití ponuky Počet stránok na stranu.
Orientácia stránok na strane Automaticky* Na šírku Na výšku	Stanovenie orientácie obrázkov na viacerých stránkach pri použití ponuky Počet stránok na stranu.
Okraje stránok na strane Žiadne* Plný	Pri použití ponuky Počet stránok na stranu sa vytlačí okraj okolo obrázka každej strany.
Kópie 1 – 9999 (1*)	Stanovenie počtu kópií každej tlačovej úlohy.
Oblasť tlače Normálne* Celá strana	Nastavenie oblasti tlače na liste papiera.
Poznámka: Hviezdička (*) vedľa hodnoty označuje predvolené výrobné nastavenie.	

Nastavenie

Položka ponuky	Opis
Jazyk tlačiarne Emulácia jazyka PCL* Emulácia jazyka PS	Nastavenie jazyka tlačiarne. Poznámka: Nastavenie predvoleného jazyka tlačiarne nezabráni softvérovému programu odosielať tlačové úlohy využívajúce iný jazyk tlačiarne.
Čakajúca úloha Vypnuté* Zapnuté	Zachovanie tlačových úloh vyžadujúcich spotrebný materiál tak, aby bolo možné vytlačiť úlohy, na ktoré chýbajúci materiál nie je potrebný. Poznámka: Táto položka ponuky sa zobrazí len v prípade, že je nainštalovaný pevný disk alebo disk s inteligentným ukladaním (ISD).
Časový limit pozastavenia úlohy 0–255 (30*)	Nastavenie času v sekundách, počas ktorého bude tlačiareň čakať na zásah používateľa pred pozastavením úlohy požadujúcej nedostupné zdroje. Poznámka: Táto ponuka sa zobrazí len v prípade, že je nainštalovaný pevný disk alebo disk ISD.
Poznámka: Hviezdička (*) vedľa hodnoty označuje predvolené výrobné nastavenie.	

Položka ponuky	Opis
Cieľ preberania RAM* Disk	Nastavenie miesta, kde sa uložia všetky trvalé zdroje prevzaté do tlačiarne. Poznámka: Táto ponuka sa zobrazí len v prípade, že je nainštalovaný pevný disk alebo disk ISD.
Ukladanie zdrojov Vypnuté* Zapnuté	Nastavenie toho, čo tlačiareň urobí s prevzatými zdrojmi, keď dostane úlohu vyžadujúcu viac pamäte, než je dostupná. Poznámky: <ul style="list-style-type: none"> • Pri nastavení na možnosť Vypnuté tlačiareň uchová prevzaté zdroje len dovtedy, kým je potrebná pamäť. Zdroje súvisiace s neaktívnym jazykom tlačiarne sa odstraňuje. • Pri nastavení možnosti Zapnuté tlačiareň uchováva všetky trvalo prevzaté zdroje pre všetky nastavené jazyky. V prípade potreby tlačiareň namiesto odstránenia trvalých zdrojov zobrazí hlásenie o zaplnení pamäte.
Poradie pri tlači všetkých súborov Abecedné* Najprv najnovšie Najprv najstaršie	Určite poradie, ak chcete vytlačiť všetky podržané a dôvernú úlohy.
Poznámka: Hviezdička (*) vedľa hodnoty označuje predvolené výrobné nastavenie.	

Kvalita

Položka ponuky	Opis
Rozlíšenie tlače 600 dpi 1200 Obrázok Q* 2400 Obrázok Q 1200 dpi 300 dpi	Nastavenie rozlíšenia tlačového výstupu.
Zvýšenie počtu pixelov Vypnuté* Písma* Horizontálne Vertikálne V oboch smeroch	Z hľadiska jasnosti tlače umožňuje tlač viacerých pixelov v blokoch na účely vylepšenia obrázkov horizontálne alebo vertikálne alebo na účely vylepšenia fontov.
Tmavosť tonera 1 až 10 (8*)	Nastavenie svetlosti alebo tmavosti textových obrázkov.
Poltón Normálne* Detailne	Vylepšenie tlačeného výstupu na dosiahnutie plynulejších čiar s ostrejšími okrajmi.
Jas -6 až 6 (0*)	Úprava výtlačku jeho zosvetlením alebo stmavením.
Kontrast 0 až 5 (0*)	Upravte kontrast vytlačených objektov.
Poznámka: Hviezdička (*) vedľa hodnoty označuje predvolené výrobné nastavenie.	

Položka ponuky	Opis
Korekcia sivej Vypnuté Automatický*	Povolenie algoritmu korekcie sivej tlačiarne na vytlačенých obrázkoch na úrovni strednej sivej.
Poznámka: Hviezdička (*) vedľa hodnoty označuje predvolené výrobné nastavenie.	

Štatistika úloh

Položka ponuky	Opis
Štatistika úloh Vypnuté* Zapnuté	Nastavenie tlačiarne na vytváranie denníka prijatých tlačových úloh.
Frekvencia denníka štatistiky Denne Týždenne Mesačne*	Nastavenie, ako často má tlačiareň vytvárať súbor denníka.
Činnosť, ktorá sa má vykonať s denníkom na konci intervalu Žiadne* Odoslať aktuálny denník e-mailom Odoslať aktuálny denník e-mailom a odstrániť ho Uverejniť aktuálny denník Uverejniť aktuálny denník a odstrániť ho	Nastavenie spôsobu, akým tlačiareň reaguje na uplynutie prahovej hodnoty obdobia. Poznámka: Hodnota určená v nastavení Frekvencia denníka štatistiky určuje čas aktivácie tohto úkonu.
Zaznamenať, keď je pevný disk takmer plný Vypnuté Zapnuté* (5)	Nastavenie maximálnej veľkosti súboru denníka, pred dosiahnutím ktorej sa spustí činnosť, ktorá sa má vykonať, keď je pevný disk takmer plný. Poznámka: Táto ponuka sa zobrazí len v prípade, že je nainštalovaný pevný disk alebo disk ISD.
Činnosť, ktorá sa má vykonať, keď je pevný disk takmer plný Žiadne* Odoslať aktuálny denník e-mailom Odoslať aktuálny denník e-mailom a odstrániť ho Odoslať aktuálny denník e-mailom a odstrániť najstarší denník Uverejniť aktuálny denník Uverejniť aktuálny denník a odstrániť ho Uverejniť aktuálny denník a odstrániť najstarší denník Odstrániť aktuálny denník Odstrániť najstarší denník Odstrániť všetky denníky okrem aktuálneho Odstrániť všetky denníky	Nastavenie reakcie tlačiarne, keď sú pevný disk alebo disk ISD takmer plné. Poznámka: Hodnota určená v nastavení Zaznamenať, keď je pevný disk takmer plný určuje čas aktivácie tohto úkonu.
Poznámka: Hviezdička (*) vedľa hodnoty označuje predvolené výrobné nastavenie.	

Položka ponuky	Opis
Činnosť, ktorá sa má vykonať, keď je pevný disk plný Žiadne* Odoslať aktuálny denník e-mailom a odstrániť ho Odoslať aktuálny denník e-mailom a odstrániť najstarší denník Uverejniť aktuálny denník a odstrániť ho Uverejniť aktuálny denník a odstrániť najstarší denník Odstrániť aktuálny denník Odstrániť najstarší denník Odstrániť všetky denníky okrem aktuálneho Odstrániť všetky denníky	Nastavenie reakcie tlačiarne v prípade, že využitie pevného disku alebo disku ISD dosiahne maximálny limit (100 MB).
Adresa URL na zverejnenie denníka	Stanovenie miesta, kde tlačiareň zverejňuje denníky štatistiky úloh.
E-mailová adresa na odoslanie denníkov	Stanovenie e-mailovej adresy, na ktorú tlačiareň odosiela denníky štatistiky úloh.
Predvoľba súboru denníka	Stanovenie predvoľby súborov denníka. Poznámka: Aktuálny názov hostiteľa nastavený v ponuke TCP/IP sa používa ako predvolená predvoľba súboru denníka.
Poznámka: Hviezdička (*) vedľa hodnoty označuje predvolené výrobné nastavenie.	

PDF

Položka ponuky	Opis
Podľa veľkosti Vypnuté* Zapnuté	Úprava obsahu strany podľa vybratej veľkosti papiera.
Anotácie Tlač Netlačiť*	Stanovenie, či sa majú tlačiť anotácie v súbore PDF.
Tlačiť chybu PDF Vypnuté Zapnuté*	Povolenie tlače chyby PDF.
Poznámka: Hviezdička (*) vedľa hodnoty označuje predvolené výrobné nastavenie.	

PostScript

Položka ponuky	Opis
Tlačiť chybu PS Vypnuté* Zapnuté	Tlač strany s opisom chyby jazyka PostScript®. Poznámka: Keď sa vyskytne chyba, zastaví sa spracovanie úlohy, tlačiareň vytlačí chybové hlásenie a zvyšok tlačovej úlohy sa vypustí.
Poznámka: Hviezdička (*) vedľa hodnoty označuje predvolené výrobné nastavenie.	

Položka ponuky	Opis
Minimálna šírka čiary 1 – 30 (2*)	Nastavenie minimálnej šírky ťahu. Poznámka: Úlohy tlačené v rozlíšení 1 200 dpi uplatňujú túto hodnotu priamo.
Zamknúť režim spustenia PS Vypnuté Zapnuté*	Zakázať súbor SysStart. Poznámka: Povolenie súboru SysStart vystavuje vašu tlačiareň alebo sieť bezpečnostnému riziku.
Priorita písma Zabudované* Flash/Disk	Stanovenie postupnosti vyhľadávania písma. Poznámky: <ul style="list-style-type: none"> • V prípade nastavenia Zabudované tlačiareň hľadá požadované písmo vo vlastnej pamäti a až potom prehľadáva pevný disk a disk s inteligentným ukladaním (ISD). • V prípade nastavenia Flash/Disk tlačiareň hľadá požadované písmo na pevnom disku a na disku ISD a až potom prehľadáva pamäť tlačiarne. • Táto ponuka sa zobrazí len v prípade, že je nainštalovaný pevný disk alebo disk ISD.
Časový limit čakania Vypnuté Zapnuté* (40 sekúnd)	Povolenie, aby tlačiareň čakala na ďalšie údaje pred zrušením tlačovej úlohy.
Poznámka: Hviezdička (*) vedľa hodnoty označuje predvolené výrobné nastavenie.	

PCL

Položka ponuky	Opis
Zdroj písma Zabudované* Disk Prevziať Flash Karta písiem Všetky	Výber zdroja, ktorý obsahuje predvolený výber písiem. Poznámky: <ul style="list-style-type: none"> • Možnosti Disk a Jednotka Flash sa zobrazia len v prípade, ak je nainštalovaný pevný disk alebo disk s inteligentným ukladaním (ISD) obsahujúci písma. • Možnosť Prevziať sa zobrazí len v prípade, ak v pamäti tlačiarne existujú prevzaté písma. • Karta písiem sa zobrazí len vtedy, keď je nainštalovaný disk ISD.
Názov písma [Zoznam dostupných písiem] (Courier*)	Výber písma z uvedeného zdroja písiem.
Súprava symbolov [Zoznam dostupnej súpravy symbolov] (10U PC-8*)	Stanovenie súpravy symbolov pre každý názov písma. Poznámka: Súprava symbolov predstavuje súpravu abecedných a číselných znakov, znamienok a špeciálnych znakov. Súpravy symbolov podporujú rôzne jazyky alebo určité programy, ako napríklad matematické symboly pre vedecký text.
Rozstup 0,08 – 100,00 (10,00*)	Zadanie rozstupu pre pevné písmo alebo písmo s rovnakým rozstupom. Poznámka: Rozstup predstavuje počet pevných medzier vodorovne v texte s dĺžkou jedného palca.
Poznámka: Hviezdička (*) vedľa hodnoty označuje predvolené výrobné nastavenie.	

Položka ponuky	Opis
Orientácia Na výšku* Na šírku Obrátene na výšku Obrátene na šírku	Stanovenie orientácie textu a grafických prvkov na strane.
Počet riadkov na stranu 1 – 255	Zadanie počtu riadkov textu pre jednotlivé strany vytlačené cez dátový prenos PCL®. Poznámky: <ul style="list-style-type: none"> • Touto položkou ponuky sa aktivuje vertikálne krokovanie, vďaka ktorému sa medzi predvolené okraje strany vytlačí zvolený požadovaný počet riadkov. • 60 je americké predvolené výrobné nastavenie. Medzinárodné predvolené výrobné nastavenie je 64.
Minimálna šírka čiary v ovládači PCL5 1 – 30 (2*)	Nastavenie počiatkovej minimálnej šírky ťahu.
Minimálna šírka čiary v ovládači PCLXL 1 – 30 (2*)	
Šírka formátu A4 198 mm* 203 mm	Nastavenie šírky logickej strany na papieri formátu A4. Poznámka: Logická strana je plocha na fyzickej strane, na ktorú sa tlačia údaje.
Automaticky CR po LF Zapnuté Vypnuté*	Nastavenie tlačiarne na vykonanie návratu vozíka po riadiacom príkaze na posun o riadok. Poznámka: Návrat vozíka predstavuje mechanizmus, ktorý tlačiarňu prikazuje presunúť polohu kurzora na prvú polohu v rovnakom riadku.
Automaticky LF po CR Zapnuté Vypnuté*	Nastavenie tlačiarne na vykonanie posunu o riadok po riadiacom príkaze na návrat vozíka.
Zmena čísla zásobníka Priradiť viacúčelový podávač Priradiť zásobník [x] Priradiť manuálny podávač papiera Priradiť manuálny podávač obálok	Konfigurácia tlačiarne na prácu s rôznymi ovládačmi tlače alebo vlastnou aplikáciou, ktorá používa odlišný súbor zdrojových úloh na požiadanie daného zdroja papiera. Vyberte z nasledujúcich možností: Vypnuté* – Tlačiareň používa úlohy predvoleného zdroja papiera z výroby. Žiadne – Zdroj papiera ignoruje príkaz výberu možnosti podávania papiera. 0 – 199 – Vyberte číselnú hodnotu na priradenie vlastnej hodnoty zdroju papiera.
Zmena čísla zásobníka Zobrazit' predvolené výrobné nastavenia	Zobrazenie predvolenej hodnoty z výroby priradenej každému zdroju papiera.
Zmena čísla zásobníka Obnovit' predvolené	Obnova hodnôt zmeny čísla zásobníka na ich hodnoty z výroby.
Poznámka: Hviezdička (*) vedľa hodnoty označuje predvolené výrobné nastavenie.	

Položka ponuky	Opis
Časový limit tlače Vypnuté Zapnuté* (90 sekúnd)	Nastavenie tlačiarne na ukončenie tlačovej úlohy po dobe nečinnosti, ktorá trvala vymedzený čas. Poznámka: Dĺžka časového limitu tlače sa zobrazí len v prípade, ak je povolená možnosť Časový limit tlače.
Poznámka: Hviezdička (*) vedľa hodnoty označuje predvolené výrobné nastavenie.	

Obrázok

Položka ponuky	Popis
Automaticky prispôbiť Zapnuté Vypnuté*	Vzhľadom na obrázok sa vyberie najlepšia dostupná veľkosť papiera a nastavenie jeho orientácie. Poznámka: V prípade nastavenia na možnosť Zapnuté táto položka ponuky upraví nastavenia zmeny veľkosti a orientácie obrázka.
Invertovať Vypnuté* Zapnuté	Invertovanie dvojfarebných monochromatických obrázkov. Poznámka: Táto položka ponuky sa nevzťahuje na obrázky vo formáte GIF ani JPEG.
Zmena veľkosti Ukotviť vľavo hore Prispôbiť* Ukotviť v strede Prispôbiť výšku/šírku Prispôbiť výšku Prispôbiť šírku	Obrázok sa prispôsobí veľkosti tlačenej plochy. Poznámka: Keď je funkcia Automaticky prispôbiť nastavená na možnosť Zapnutá, položka Zmena veľkosti sa automaticky nastaví na možnosť Prispôbiť.
Orientácia Na výšku* Na šírku Obrátene na výšku Obrátene na šírku	Stanovenie orientácie textu a grafických prvkov na strane.
Poznámka: Hviezdička (*) vedľa hodnoty označuje predvolené výrobné nastavenie.	

Papier

Konfigurácia zásobníkov

Položka ponuky	Opis
Predvolený zdroj Zásobník [x] (1*) Viacúčelový podávač Manuálny podávač papiera Manuálny podávač obálok	Nastavenie zdroja papiera pre všetky tlačové úlohy.
Poznámka: Hviezdička (*) vedľa hodnoty označuje predvolené výrobné nastavenie.	

Položka ponuky	Opis
Veľkosť/typ papiera Zásobník [x] Viacúčelový podávač Manuálny podávač papiera Manuálny podávač obálok	Stanovenie veľkosti papiera alebo typu papiera vloženého do každého zo zdrojov papiera.
Nahradiť veľkosť Vypnuté Letter/A4 Všetky uvedené*	Nastavenie tlačiarne na nahradenie uvedenej veľkosti papiera, ak papier požadovanej veľkosti nie je vložený v žiadnom zdroji papiera. Poznámky: <ul style="list-style-type: none"> Nastavenie Vypnuté vyzve používateľa na vloženie papiera požadovanej veľkosti. Možnosť Všetky uvedené umožňuje všetky dostupné nahradenia.
Konfigurácia Kazeta* Manuálny režim Prvý	Stanovenie správania viacúčelového podávača. Poznámky: <ul style="list-style-type: none"> Možnosť Kazeta nakonfiguruje viacúčelový podávač ako automatický zdroj papiera. Možnosť Manuálne nastaví viacúčelový podávač iba pre tlačové úlohy podávané manuálne. Možnosť Prvý nakonfiguruje viacúčelový podávač ako primárny zdroj papiera.
Poznámka: Hviezdička (*) vedľa hodnoty označuje predvolené výrobné nastavenie.	

Konfigurácia médií

Univerzálne nastavenie

Položka ponuky	Popis
Merné jednotky Palce Milimetre	Stanovenie mernej jednotky univerzálneho papiera. Poznámka: Palce sú americké predvolené výrobné nastavenie. Milimetre sú medzinárodné predvolené výrobné nastavenie.
Na výšku – šírka 3,00 – 14,17 palca (8,50*) 76 – 360 mm (216*)	Nastavenie šírky univerzálneho papiera pri tlači na výšku.
Na výšku – výška 3,00 – 14,17 palca (14*) 76 – 360 mm (356*)	Nastavenie výšky univerzálneho papiera pri tlači na výšku.
Smer podávania Krátky okraj* Dlhý okraj	Nastavenie tlačiarne na podávanie papiera krátkym alebo dlhým okrajom. Poznámka: Možnosť Dlhý okraj sa zobrazuje len v prípade, že najdlhší okraj papiera je kratší než maximálna podporovaná šírka.
Poznámka: Hviezdička (*) vedľa hodnoty označuje predvolené výrobné nastavenie.	

typy médií

Položka ponuky	Opis
Obyčajný papier Kartón Recyklovaný papier Štítky Kancelársky papier Obálka Pevná obálka Hlavičkový papier Predtlačенý papier Farebný papier Ľahký papier Ťažký papier Pevný/bavlnený Vlastný typ [X]	Určenie textúry, hmotnosti a orientácie papiera.

Jednotka USB**Tlač z pamäťovej jednotky flash**

Položka ponuky	Opis
Počet kópií 1 – 9999 (1*)	Nastavenie počtu kópií.
Zdroj papiera Zásobník [x] (1*) Viacúčelový podávač Manuálny podávač papiera Manuálny podávač obálok	Nastavenie zdroja papiera pre tlačovú úlohu.
Zoradiť Vypnuté [1, 1, 1, 2, 2, 2] Zapnuté [1, 2, 1, 2, 1, 2]*	Stohovanie strán tlačovej úlohy v správnom poradí najmä pri tlači viacerých kópií tlačovej úlohy.
Strany Jednostranne* Obojstranne	Určenie, či sa má tlačiť na jednej alebo oboch stranách papiera.
Štýl preklopenia Dlhý okraj* Krátky okraj	Určenie toho, ktorá strana papiera sa zviaže pri obojstrannej tlači.
Poznámka: Hviezdička (*) vedľa hodnoty označuje predvolené výrobné nastavenie.	

Položka ponuky	Opis
Počet stránok na stranu Vypnuté* 2 stránky na stranu 3 stránky na stranu 4 stránky na stranu 6 stránok na stranu 9 stránok na stranu 12 stránok na stranu 16 stránok na stranu	Tlač obrázkov na viacerých stránkach na jednu stranu jedného listu papiera.
Zoradenie stránok na strane Vodorovne* Obrátene vodorovne Obrátene zvislo Zvislé	Stanovenie polohy obrázkov na viacerých stránkach pri použití ponuky Počet stránok na stranu.
Orientácia stránok na strane Automatický* Na šírku Na výšku	Stanovenie orientácie obrázkov na viacerých stránkach pri použití ponuky Počet stránok na stranu.
Okraje stránok na strane Žiadne* Plný	Pri použití ponuky Počet stránok na stranu sa vytlačí okraj okolo obrázka každej strany.
Oddeľovacie listy Vypnuté* Medzi kópiami Medzi úlohami Medzi stranami	Vkladanie prázdnych oddeľovacích listov pri tlači.
Zdroj oddeľovacích listov Zásobník [x] (1*) Viacúčelový podávač	Stanovenie zdroja papiera pre oddeľovacie listy.
Prázdne strany Netlačiť* Tlač	Tlač prázdnych strán v rámci tlačovej úlohy.
Poznámka: Hviezdička (*) vedľa hodnoty označuje predvolené výrobné nastavenie.	

Sieť/porty

Prehľad siete

Položka ponuky	Opis
Aktívny adaptér Automaticky* Štandardná sieť Bezdrôtové	Uvedte typ sieťového pripojenia. Poznámka: Bezdrôtové pripojenie je k dispozícii len v tlačiarňach pripojených k bezdrôtovej sieti.
Stav siete	Zobrazenie stavu pripojenia siete tlačiarňí.
Zobraziť stav siete na tlačiarňi Vypnuté Zapnuté*	Zobrazenie stavu siete na displeji.
Rýchlosť, Obojstranné	Zobrazenie rýchlosti aktuálne aktívnej sieťovej karty.
IPv4	Zobrazenie adries podľa protokolu IPv4.
Všetky adresy podľa protokolu IPv6	Zobrazenie všetkých adries podľa protokolu IPv6.
Obnoviť tlačový server Poznámka: Toto nastavenie odstráni všetky sieťové konfiguračné nastavenia.	Obnovenie všetkých aktívnych sieťových pripojení tlačiarne.
Časový limit sieťovej úlohy Vypnuté Zapnuté* (90 sekúnd)	Nastavenie doby, po ktorej uplynutí tlačiareň zruší sieťovú tlačovú úlohu.
Stránka transparentu Vypnuté* Zapnuté	Tlač stránky transparentu.
Zapnúť sieťové pripojenie Vypnuté Zapnuté*	Povoľte pripojenie tlačiarne k sieti.
Povoľiť protokol LLDP Vypnuté* Zapnuté	Povoľte protokol Link Layer Discovery Protocol (LLDP) v tlačiarňi.
Poznámka: Hviezdička (*) vedľa hodnoty označuje predvolené výrobné nastavenie.	

Bezdrôtové

Poznámka: Táto ponuka je k dispozícii iba pre tlačiarne, ktoré sú pripojené k sieti Wi-Fi alebo majú adaptér bezdrôtovej siete.

Položka ponuky	Opis
Nastavenie prostredníctvom mobilnej aplikácie	Konfigurácia pripojenia siete Wi-Fi pomocou mobilného asistenta spoločnosti Lexmark.

Položka ponuky	Opis
Nastavenie na paneli tlačiarne Vybrať sieť Pridať sieť Wi-Fi Názov siete Režim siete Infraštruktúra Zabezpečený bezdrôtový režim Vypnuté* WPA2/WPA – osobné WPA2 – osobné WPA2/WPA3 – osobné WPA3 – osobné 802.1x – RADIUS	Konfigurácia pripojenia siete Wi-Fi pomocou ovládacieho panela. Poznámka: Táto položka ponuky je k dispozícii na serveri Embedded Web Server ako <i>Nastavenie bezdrôtového pripojenia</i> .
Wi-Fi Protected Setup (WPS – nastavenie zabezpečenia siete Wi-Fi) Spustenie stlačením tlačidla Spustenie kódom PIN	Vytvorte sieť Wi-Fi a aktivujte zabezpečenie siete. Poznámky: <ul style="list-style-type: none"> • Pomocou metódy spustenia stlačením tlačidla môžete pripojiť tlačiareň k sieti Wi-Fi po stlačení tlačidiel na tlačiarňi a zároveň na prístupovom bode (bezdrôtovom smerovači) v rámci určeného času. • Pomocou metódy spustenia kódom PIN môžete pripojiť tlačiareň k sieti Wi-Fi po zadaní kódu PIN tlačiarne do nastavení bezdrôtového pripojenia prístupového bodu.
Kompatibilita 802.11b/g/n (2,4 GHz)* 802.11a/b/g/n/ac (2,4 GHz/5 GHz) 802.11a/n/ac (5 GHz)	Nastavte štandard príslušnej siete Wi-Fi. Poznámka: Možnosti 802.11a/b/g/n/ac (2,4 GHz/5 GHz) a 802.11a/n/ac (5 GHz) sa zobrazia iba v prípade, že je nainštalovaná možnosť siete Wi-Fi.
Zabezpečený bezdrôtový režim Vypnuté* WPA2/WPA – osobné WPA2 – osobné WPA2/WPA3 – osobné WPA3 – osobné 802.1x – RADIUS	Nastavte režim zabezpečenia pre pripojenie tlačiarne k zariadeniam Wi-Fi.
WPA2/WPA osobné AES*	Povolenie zabezpečenia siete Wi-Fi cez WPA (Wi-Fi Protected Access). Poznámka: Táto položka ponuky sa zobrazí len v prípade, že je položka Zabezpečený bezdrôtový režim nastavená na možnosť WPA2/WPA – osobné.
Nastaviť PSK	Nastavte heslo pre zabezpečené pripojenie siete Wi-Fi.
WPA2 – osobné AES*	Povolenie zabezpečenia siete Wi-Fi cez funkciu WPA2. Poznámka: Táto položka ponuky sa zobrazí len v prípade, že je položka Zabezpečený bezdrôtový režim nastavená na možnosť WPA2 – osobné.

Položka ponuky	Opis
Režim šifrovania 802.1x WPA+ WPA2* WPA2 + PMF*	Povoľte zabezpečenie siete Wi-Fi cez štandard 802.1x. Poznámka: Táto položka ponuky sa zobrazí len v prípade, že je položka Zabezpečený bezdrôtový režim nastavená na možnosť 802.1x – RADIUS.
IPv4 Povolit' protokol DHCP Zapnuté* Vypnuté Nastaviť statickú adresu IP IP adresa Maska siete Brána	Povolenie a konfigurácia nastavenia IPv4 v tlačiarni.
IPv6 Povolit' protokol IPv6 Zapnuté* Vypnuté Povolit' protokol DHCPv6 Zapnuté Vypnuté* Bezstavová automatická konfigurácia adres Zapnuté* Vypnuté Adresa servera DNS Manuálne priradená adresa podľa protokolu IPv6 Manuálne priradený smerovač podľa protokolu IPv6 Predvoľba adresy Všetky adresy podľa protokolu IPv6 Všetky adresy smerovača podľa protokolu IPv6	Povolenie a konfigurácia nastavenia IPv6 v tlačiarni.
Sieťová adresa UAA LAA	Zobrazenie adres sietí.
PCL SmartSwitch Zapnuté* Vypnuté	Nastavenie tlačiarne na automatické prepnutie na emuláciu jazyka PCL, keď to vyžaduje tlačová úloha, bez ohľadu na predvolený jazyk tlačiarne. Poznámka: Ak je nastavenie PCL SmartSwitch vypnuté, tlačiareň neskúma prichádzajúce údaje a použije predvolený jazyk tlačiarne určený v ponuke Nastavenie.
PS SmartSwitch Zapnuté* Vypnuté	Nastavenie tlačiarne na automatické prepnutie na emuláciu jazyka PS, keď to vyžaduje tlačová úloha bez ohľadu na predvolený jazyk tlačiarne. Poznámka: Ak je nastavenie PS SmartSwitch vypnuté, tlačiareň neskúma prichádzajúce údaje a použije predvolený jazyk tlačiarne určený v ponuke Nastavenie.

Položka ponuky	Opis
Ukladanie úloh do vyrovnávacej pamäte Zapnuté Vypnuté*	Pred tlačou dočasne uložte tlačové úlohy na pevný disk alebo disk s inteligentným ukladaním (ISD). Poznámka: Táto ponuka sa zobrazí len v prípade, že je nainštalovaný pevný disk alebo disk ISD.
Binárny jazyk PS pre Mac Automatický* Zapnuté Vypnuté	Nastavenie tlačiarne na spracovanie tlačových úloh v binárnom jazyku PostScript pre Macintosh. Poznámky: <ul style="list-style-type: none"> • Pri nastavení Zapnuté sa spracúvajú tlačové úlohy v neupravenom binárnom jazyku PostScript. • Nastavenie Vypnuté filtruje tlačové úlohy prostredníctvom štandardného protokolu.

Wi-Fi Direct

Poznámka: Táto ponuka je k dispozícii iba pre tlačiarne, ktoré sú pripojené k sieti Wi-Fi alebo majú adaptér bezdrôtovej siete.

Položka ponuky	Opis
Povoliť funkciu siete Wi-Fi Direct Zapnuté Vypnuté*	Nastavenie tlačiarne, aby sa priamo pripájala k zariadeniam Wi-Fi.
Názov siete Wi-Fi Direct	Nastavte názov siete Wi-Fi Direct.
Heslo siete Wi-Fi Direct	Určite heslo na overenie totožnosti používateľov pri pripojení Wi-Fi.
Zobraziť heslo na stránke nastavenia Vypnutá Zapnuté*	Zobrazte Heslo siete Wi-Fi Direct na stránke nastavenia siete.
Číslo uprednostňovaného kanála 1-11 Automatický*	Nastavenie uprednostňovaného kanála siete Wi-Fi.
Adresa IP vlastníka skupiny	Zadanie adresy IP vlastníka skupiny.
Automaticky prijať požiadavky pre stlačenia tlačidla Vypnuté* Zapnuté	Prijatie požiadaviek na automatické pripojenie do siete. Poznámka: Automatické prijímanie klientov nie je zabezpečené.
Poznámka: Hviezdička (*) vedľa hodnoty označuje predvolené výrobné nastavenie.	

AirPrint

Poznámka: Táto ponuka je k dispozícii iba na serveri Embedded Web Server.

Položka ponuky	Opis
Všetky funkcie AirPrint	Zistenie stavu funkcie AirPrint tlačiarne.
Zapnúť AirPrint Zapnuté* Vypnuté	Zapnúť funkciu AirPrint. Poznámka: Táto položka ponuky sa zobrazí len v prípade, ak je vypnutý protokol IPP (Internet Printing Protocol) alebo mDNS.
Zapnúť iBeacon Zapnuté Vypnuté*	Zapnúť funkciu iBeacon.
Názov Bonjour	Identifikuje označenie a umiestnenie tlačiarne.
Názov organizácie	
Organizačná jednotka	
Umiestnenie tlačiarne	
Zemepisná šírka tlačiarne	
Zemepisná dĺžka tlačiarne	
Nadmorská výška tlačiarne	
Ďalšie možnosti	
Poznámka: Hviezdička (*) vedľa hodnoty označuje predvolené výrobné nastavenie.	

Správa mobilných služieb

Položka ponuky	Opis
Zapnúť tlač IPP Zapnuté* Vypnuté	Umožňuje tlač z mobilných zariadení pomocou protokolu IPP.
Zapnúť IPP cez USB Zapnuté* Vypnuté	Povolí úlohy tlače alebo skenovania cez pripojenie USB.
Zapnúť rozpoznávanie tlače Mopria Zapnuté* Vypnuté	Umožňuje zariadeniam s podporou Mopria rozpoznať tlačiareň.
Poznámka: Hviezdička (*) vedľa hodnoty označuje predvolené výrobné nastavenie.	

Ethernet

Položka ponuky	Opis
Rýchlosť siete	Zobrazenie rýchlosti aktívneho sieťového adaptéra.
IPv4 Povoliť protokol DHCP (Zapnuté*) Nastaviť statickú adresu IP	Konfigurácia nastavení protokolu IPv4.
Poznámka: Hviezdička (*) vedľa hodnoty označuje predvolené výrobné nastavenie.	

Položka ponuky	Opis
IPv6 Povolit' protokol IPv6 (Zapnuté*) Povolit' protokol DHCPv6 (Vypnuté*) Bezstavová automatická konfigurácia adres (Zapnuté*) Adresa servera DNS Manuálne priradená adresa podľa protokolu IPv6 Manuálne priradený smerovač podľa protokolu IPv6 Predvoľba adresy (64*) Všetky adresy podľa protokolu IPv6 Všetky adresy smerovača podľa protokolu IPv6	Konfigurácia nastavení protokolu IPv6.
Sieťová adresa UAA LAA	Zadanie sieťovej adresy.
PCL SmartSwitch Vypnutá Zapnuté*	Nastavenie tlačiarne na automatické prepnutie na emuláciu jazyka PCL, keď to vyžaduje tlačová úloha, bez ohľadu na predvolený jazyk tlačiarne. Poznámka: Keď je toto nastavenie vypnuté, tlačiareň neskúma prichádzajúce údaje a použije predvolený jazyk tlačiarne určený v ponuke Nastavenie.
PS SmartSwitch Vypnutá Zapnuté*	Nastavenie tlačiarne na automatické prepnutie na emuláciu jazyka PostScript, keď to vyžaduje tlačová úloha, bez ohľadu na predvolený jazyk tlačiarne. Poznámka: Keď je toto nastavenie vypnuté, tlačiareň neskúma prichádzajúce údaje a použije predvolený jazyk tlačiarne určený v ponuke Nastavenie.
Ukladanie úloh do vyrovnávacej pamäte Vypnuté* Zapnuté	Pred tlačou dočasne uložte tlačové úlohy na pevný disk alebo disk s inteligentným ukladáním (ISD). Poznámka: Táto ponuka sa zobrazí len v prípade, že je nainštalovaný pevný disk alebo disk ISD.
Binárny jazyk PS pre Mac Automatický* Zapnuté Vypnutá	Nastavenie tlačiarne na spracovanie tlačových úloh v binárnom jazyku PostScript pre Macintosh. Poznámky: <ul style="list-style-type: none"> • Pri nastavení možnosti Automaticky sa spracovávajú tlačové úlohy z počítačov používajúcich operačný systém Windows alebo Macintosh. • Nastavenie Vypnuté filtruje tlačové úlohy PostScript prostredníctvom štandardného protokolu.
Úsporné ethernetové pripojenie Zapnuté Vypnutá Automatický*	Zníženie spotreby energie, keď tlačiareň neprijíma žiadne údaje z ethernetovej siete.
Poznámka: Hviezdička (*) vedľa hodnoty označuje predvolené výrobné nastavenie.	

TCP/IP

Poznámka: Táto ponuka sa zobrazí len na sieťových tlačiarniach alebo na tlačiarniach pripojených k tlačovému serverom.

Položka ponuky	Opis
Nastaviť hostiteľské meno	Nastavenie aktuálneho hostiteľského mena TCP/IP.
Názov domény	Nastavenie názvu domény.
Povoliť protokol DHCP/BOOTP na aktualizáciu servera NTP Zapnuté* Vypnuté	Povolenie aktualizovať nastavenia NTP tlačiarne klientom využívajúcim protokoly DHCP a BOOTP.
Názov nulovej konfigurácie	Uveďte názov služby nulovej konfigurácie siete.
Povoliť automatické pridelenie IP adresy Vypnuté Zapnuté*	Automatické pridelenie IP adresy.
Adresa servera DNS	Stanovenie aktuálnej adresy servera DNS.
Záložná adresa DNS	Stanovenie záložnej adresy servera DNS.
Záložná adresa DNS 2	
Záložná adresa DNS 3	
Poradie vyhľadávania domén	Stanovenie zoznamu názvov domén na vyhľadanie tlačiarne a jej prostriedkov, ktoré sa nachádzajú na iných doménach v rámci siete.
Povoliť protokol DDNS Vypnuté* Zapnuté	Aktualizácia nastavenia dynamického servera DNS.
DDNS TTL	Stanovenie aktuálneho nastavenia servera DDNS.
Predvolené TTL	
Čas obnovenia DDNS	
Povoliť mDNS Vypnuté Zapnuté*	Aktualizácia nastavenia multicast servera DNS.
Adresa servera WINS	Stanovenie adresy servera pre službu WINS.
Povoliť protokol BOOTP Vypnuté* Zapnuté	Povolenie pridelenia IP adresy tlačiarne protokolom BOOTP.
Zoznam vyhradených serverov	Zadanie IP adries, pre ktoré je povolená komunikácia s tlačiarnou cez protokol TCP/IP. Poznámky: <ul style="list-style-type: none"> • Každú z IP adries oddelíte čiarkou. • Môžete pridať až 50 IP adries. • Táto položka ponuky je k dispozícii len na niektorých modeloch tlačiarní.
Poznámka: Hviezdička (*) vedľa hodnoty označuje predvolené výrobné nastavenie.	

Položka ponuky	Opis
Možnosti zoznamu vyhradených serverov Blokovat' všetky porty* Blokovat' len tlač Blokovat' len tlač a HTTP	Zadanie možnosti prístupu pre IP adresy, ktoré nie sú v zozname. Poznámka: Táto položka ponuky je k dispozícii len na niektorých modeloch tlačiarní.
MTU 256 – 1500 Ethernet (1500*)	Stanovenie parametra jednotky MTU pre pripojenia TCP.
Port neupravenej tlače 1 – 65535 (9100*)	Stanovenie čísla portu na neupravenú tlač pre tlačiarne v sieti.
Maximálna rýchlosť odchádzajúcich dátových prenosov Vypnuté* Zapnuté	Nastavenie maximálnej prenosovej rýchlosti tlačiarne. Poznámka: Keď je táto funkcia aktivovaná, možnosť pre toto nastavenie je 100 – 1 000 000 kilobitov za sekundu.
Podpora TLS Povolit' protokol TLSv1.0 (Vypnuté) Povolit' protokol TLSv1.1 (vypnuté*) Povolit' protokol TLSv1.2 (Zapnuté*)	Zapnutie bezpečnostného protokolu Transport Layer Security.
Zoznam šifrier SSL	Stanovenie kódovacích algoritmov slúžiacich na pripojenia SSL alebo TLS.
Zoznam šifrovacích balíkov protokolu TLSv1.3 SSL	Zadanie špecifického šifrovacieho reťazca, ktorý sa má použiť pre TLS v1.3.
Poznámka: Hviezdička (*) vedľa hodnoty označuje predvolené výrobné nastavenie.	

SNMP

Poznámka: Táto ponuka sa zobrazí len na sieťových tlačiarniach alebo na tlačiarniach pripojených k tlačovému serverom.

Položka ponuky	Opis
Protokol SNMP verzie 1 a 2c Zapnuté Vypnuté Zapnuté* Zapnúť protokol SNMP Vypnuté Zapnuté* Zapnúť PPM MIB Vypnuté Zapnuté* Komunita SNMP	Konfigurácia protokolu SNMP verzie 1 a 2c na inštaláciu tlačových ovládačov a aplikácií.
Poznámka: Hviezdička (*) vedľa hodnoty označuje predvolené výrobné nastavenie.	

Položka ponuky	Opis
Protokol SNMP verzie 3 Zapnuté Vypnuté Zapnuté* Kontextové meno Nastaviť poverenia na čítanie/zápis Používateľské meno Heslo overenia Heslo na ochranu súkromia Nastaviť poverenia iba na čítanie Používateľské meno Heslo overenia Heslo na ochranu súkromia Tlačidlo mriežky na overenie MD5 SHA1* Minimálna úroveň overenia Žiadne overenie, žiadne súkromie Overenie, žiadne súkromie Overenie, súkromie* Algoritmus súkromného režimu DES AES-128*	Konfigurácia protokolu SNMP verzie 3 na inštaláciu a aktualizáciu zabezpečenia tlačiarne.
Poznámka: Hviezdička (*) vedľa hodnoty označuje predvolené výrobné nastavenie.	

IPSec

Poznámka: Táto ponuka sa zobrazí len na sieťových tlačiarniach alebo na tlačiarniach pripojených k tlačovému serverom.

Položka ponuky	Opis
Povoliť protokol IPSec Vypnuté* Zapnuté	Povoliť zabezpečenie protokolu IP (IPSec).
Základná konfigurácia Predvolené* Kompatibilita Zabezpečené	Nastavenie základnej konfigurácie protokolu IPSec. Poznámka: Táto položka ponuky sa zobrazí len v prípade, že je položka Zapnúť protokol IPSec nastavená na možnosť Zapnuté.
Skupinový návrh protokolu DH (Diffie-Hellman) modp2048 (14)* modp3072 (15) modp4096 (16) modp6144 (17)	Nastavenie základnej konfigurácie protokolu IPSec. Poznámka: Táto položka ponuky sa zobrazí len v prípade, že je položka Základná konfigurácia nastavená na možnosť Kompatibilita.
Poznámka: Hviezdička (*) vedľa hodnoty označuje predvolené výrobné nastavenie.	

Položka ponuky	Opis
Navrhovaná metóda šifrovania 3DES AES*	Nastavenie metódy šifrovania. Poznámka: Táto položka ponuky sa zobrazí len v prípade, že je položka Základná konfigurácia nastavená na možnosť Kompatibilita.
Navrhovaná metóda overenia SHA1 SHA256* SHA512	Nastavenie metódy overenia. Poznámka: Táto položka ponuky sa zobrazí len v prípade, že je položka Základná konfigurácia nastavená na možnosť Kompatibilita.
Životnosť IKE SA (hod.) 1 2 4 8 24*	Špecifikácia obdobia vypršania IKE SA. Poznámka: Táto položka ponuky sa zobrazí len v prípade, že je položka Základná konfigurácia nastavená na možnosť Bezpečná.
Životnosť IPSec SA (hod.) 1 2 4 8* 24	Špecifikácia obdobia vypršania IPSec SA. Poznámka: Táto položka ponuky sa zobrazí len v prípade, že je položka Základná konfigurácia nastavená na možnosť Bezpečná.
Certifikát zariadenia IPSec	Stanovenie certifikátu protokolu IPSec. Poznámka: Táto položka ponuky sa zobrazí len v prípade, že je položka Zapnúť protokol IPSec nastavená na možnosť Zapnuté.
Spojenia overené vopred zdieľaným kľúčom Hostiteľ [x]	Konfigurácia overených spojení tlačiarne. Poznámka: Tieto položky ponuky sa zobrazia len v prípade, že je položka Zapnúť protokol IPSec nastavená na možnosť Zapnuté.
Certifikovať overené spojenia Hostiteľ [x] Adresa[/podsieť]	
Poznámka: Hviezdička (*) vedľa hodnoty označuje predvolené výrobné nastavenie.	

802.1x

Poznámka: Táto ponuka sa zobrazí len na sieťových tlačiarniach alebo na tlačiarniach pripojených k tlačovému serverom.

Položka ponuky	Opis
Aktívne Vypnuté* Zapnuté	Nastavenie tlačiarne na pripojenie do sietí vyžadujúcich overenie pred umožnením prístupu.
Poznámka: Hviezdička (*) vedľa hodnoty označuje predvolené výrobné nastavenie.	

Položka ponuky	Opis
Overenie 802.1x Prihlasovacie meno zariadenia Prihlasovacie heslo zariadenia Overenie serverového certifikátu (Zapnuté*) Zapnúť záznam udalostí (Vypnuté. *) Certifikát zariadenia 802.1x	Konfigurácia nastavení na overenie pripojenia 802.1x.
Overovací mechanizmus EAP – MD5 (Zapnuté*) EAP - MSCHAPv2 (Zapnuté*) LEAP (Zapnuté*) PEAP (Zapnuté*) EAP –TLS (Zapnuté*) EAP – TTLS (Zapnuté*) Spôsob overenia TTLS (MSCHAPv2*)	Konfigurácia povolených mechanizmov overenia pripojenia 802.1x.
Poznámka: Hviezdička (*) vedľa hodnoty označuje predvolené výrobné nastavenie.	

Konfigurácia LPD

Poznámka: Táto ponuka sa zobrazí len na sieťových tlačiarňach alebo na tlačiarňach pripojených k tlačovým serverom.

Položka ponuky	Popis
Časový limit LPD 0 – 65535 sekúnd (90*)	Nastavenie hodnoty časového limitu na zastavenie servera LPD, ktorý neurčito dlho čaká na zadržané alebo neplatné tlačové úlohy.
Stránka transparentu LPD Vypnuté* Zapnuté	Tlač stránky transparentu pre všetky tlačové úlohy LPD. Poznámka: Stránka transparentu je prvá strana tlačovej úlohy, ktorá sa používa na oddelenie tlačových úloh a na určenie autora požiadavky na tlačovú úlohu.
Záverečná stránka LPD Vypnuté* Zapnuté	Tlač záverečnej stránky pre všetky tlačové úlohy LPD. Poznámka: Záverečná stránka je posledná stránka tlačovej úlohy.
Konverzia návratu vozíka LPD Vypnuté* Zapnuté	Povolenie konverzie návratu vozíka. Poznámka: Návrat vozíka predstavuje mechanizmus, ktorý tlačiarňami prikazuje presunúť polohu kurzora na prvú polohu v rovnakom riadku.
Poznámka: Hviezdička (*) vedľa hodnoty označuje predvolené výrobné nastavenie.	

Nastavenia HTTP/FTP

Položka ponuky	Opis
Server proxy IP adresa servera proxy HTTP Predvolený IP port servera HTTP IP adresa servera proxy FTP Predvolený IP port servera FTP Overenie Používateľské meno Heslo Miestne domény	Konfigurácia nastavení servera HTTP a FTP.
Ďalšie nastavenia Povolit' server HTTP (Zapnuté*)	Prístup k serveru Embedded Web Server na monitorovanie a správu tlačiarne.
Ďalšie nastavenia Zapnúť HTTPS (Zapnuté*)	Povolenie protokolu HTTPS (Hypertext Transfer Protocol Secure) na šifrovanie prenosu údajov do a z tlačového servera.
Ďalšie nastavenia Vynútiť pripojenia typu HTTPS (Vypnuté*)	Vynútenie používania pripojení HTTPS tlačiarňou.
Ďalšie nastavenia Povolit' protokol FTP/TFTP (Zapnuté*)	Odosielanie súborov pomocou protokolu FTP/TFTP.
Ďalšie nastavenia Certifikát zariadenia HTTPS (predvolené*)	Zobrazenie certifikátu zariadenia HTTP používaného v tlačiarňi.
Ďalšie nastavenia Časový limit pre požiadavky HTTP/FTP (30*)	Stanovenie času, po uplynutí ktorého dôjde k prerušeniu spojenia so serverom.
Ďalšie nastavenia Opakovania požiadaviek HTTP/FTP (3*)	Nastavenie počtu opakovaní požiadaviek na pripojenie k serveru HTTP/FTP.
Poznámka: Hviezdička (*) vedľa hodnoty označuje predvolené výrobné nastavenie.	

ThinPrint

Položka ponuky	Opis
Povolit' protokol ThinPrint Vypnuté* Zapnuté	Tlačiť pomocou protokolu ThinPrint.
Číslo portu 4000 – 4999 (4000*)	Nastavenie čísla portu servera protokolu ThinPrint.
Šírka pásma (bitov/s) 100 – 1000000 (0*)	Nastavenie rýchlosti prenosu údajov v prostredí protokolu ThinPrint.
Veľkosť paketu (kB) 0 – 64000 (0*)	Nastavenie veľkosti paketu na prenos údajov.
Poznámka: Hviezdička (*) vedľa hodnoty označuje predvolené výrobné nastavenie.	

USB

Položka ponuky	Opis
PCL SmartSwitch Vypnutá Zapnuté*	Nastavenie tlačiarne na prepnutie na emuláciu jazyka PCL, keď to tlačová úloha prijatá prostredníctvom portu USB vyžaduje bez ohľadu na predvolený jazyk tlačiarne. Poznámka: Keď je toto nastavenie vypnuté, tlačiareň neskúma prichádzajúce údaje a použije predvolený jazyk tlačiarne určený v ponuke Nastavenie.
PS SmartSwitch Vypnutá Zapnuté*	Nastavenie tlačiarne na prepnutie na emuláciu jazyka PostScript, keď to tlačová úloha prijatá prostredníctvom portu USB vyžaduje, bez ohľadu na predvolený jazyk tlačiarne. Poznámka: Keď je toto nastavenie vypnuté, tlačiareň neskúma prichádzajúce údaje a použije predvolený jazyk tlačiarne určený v ponuke Nastavenie.
Ukladanie úloh do vyrovnávacej pamäte Vypnuté* Zapnuté	Pred tlačou dočasne uložte tlačové úlohy na pevný disk alebo disk s inteligentným ukladaním (ISD). Poznámka: Táto ponuka sa zobrazí len v prípade, že je nainštalovaný pevný disk alebo disk ISD.
Binárny jazyk PS pre Mac Automatický* Zapnuté Vypnutá	Nastavenie tlačiarne na spracovanie tlačových úloh v binárnom jazyku PostScript pre Macintosh. Poznámky: <ul style="list-style-type: none"> • Pri nastavení možnosti Automaticky sa spracovávajú tlačové úlohy z počítačov používajúcich operačný systém Windows alebo Macintosh. • Nastavenie Vypnuté filtruje tlačové úlohy PostScript prostredníctvom štandardného protokolu.
Povoliť port USB Vypnutá Zapnuté*	Povolenie predného portu USB.
Poznámka: Hviezdička (*) vedľa hodnoty označuje predvolené výrobné nastavenie.	

Obmedzenie prístupu do externej siete

Položka ponuky	Opis
Obmedzenie prístupu do externej siete Vypnuté* Zapnuté	Obmedzenie prístupu do siete.
Adresa externej siete	Špecifikácia sieťových adries s obmedzeným prístupom.
E-mailová adresa na upozornenia	Špecifikácia e-mailovej adresy, na ktorú sa má odoslať upozornenie na prihlásenie.
Frekvencia cinknutí 1 – 300 (10*)	Špecifikácia intervalu sieťových dotazov v sekundách.
Predmet	Zadajte predmet a správu v rámci oznámenia e-mailom.
Správa	
Poznámka: Hviezdička (*) vedľa hodnoty označuje predvolené výrobné nastavenie.	

Zabezpečenie

Spôsoby prihlásenia

Správa povolení

Položka ponuky	Opis
Prístup k funkciám Upraviť Adresár Spravovať skratky Vytvárať profily Spravovať záložky Tlač z pamäťovej jednotky flash Prístup k zadržaným úlohám Použiť profily Zrušiť úlohy v rámci zariadenia Zmeniť jazyk Protokol IPP Čiernobiela tlač	Riadenie prístupu k funkciám tlačiarne.
Ponuky správy Ponuka zabezpečenia Ponuka siete/portov Ponuka papiera Ponuka správ Ponuky konfigurácie funkcií Ponuka spotrebného materiálu Ponuka voliteľnej karty Ponuka SE Ponuka zariadenia	Riadenie prístupu k ponukám tlačiarne.
Správa zariadení Vzdialená správa Aktualizácie firmvéru Konfigurácia aplikácií Zámok ovládacieho panela Prístup k nástroju Embedded Web Server Importovať/exportovať všetky nastavenia Vymazanie mimo prevádzky Registrácia do cloudových služieb	Riadenie prístupu k možnostiam správy tlačiarne.
Aplikácie Nové aplikácie Prezentácia Zmeniť tapetu Šetrič obrazovky	Riadenie prístupu k aplikáciám tlačiarne.

Miestne kontá

Položka ponuky	Popis
Spravovať skupiny/povolenia Pridať skupinu Importovať riadenie prístupu Prístup k funkciám Ponuky správy Správa zariadení Aplikácie Všetci používatelia Importovať riadenie prístupu Prístup k funkciám Ponuky správy Správa zariadení Aplikácie Správca	Kontrola skupiny používateľov, ktorí majú prístup k funkciám tlačiarne, aplikáciám a bezpečnostným nastaveniam.
Pridať používateľa Používateľské meno/heslo Používateľské meno Heslo Kód PIN	Vytváranie miestnych kont na správu prístupu k funkciám tlačiarne.
Kontá s používateľským menom/heslom Pridať používateľa	
Kontá s používateľským menom Pridať používateľa	
Kontá s heslom Pridať používateľa	
Kontá s kódom PIN Pridať používateľa	

Plánovať zariadenia USB

Položka ponuky	Opis
Plány Pridať nový plán	Plánovanie prístupu k prednému portu USB.

Denník auditu zabezpečenia

Položka ponuky	Opis
Povoliť audit Vypnuté* Zapnuté	Zaznamenávať udalosti v denníku auditu zabezpečenia a na vzdialený server Syslog.
Poznámka: Hviezdička (*) vedľa hodnoty označuje predvolené výrobné nastavenie.	

Položka ponuky	Opis
Zapnúť vzdialený server Syslog Vypnuté* Zapnuté	Odosielanie denníkov auditu na vzdialený server.
Vzdialený server Syslog	Stanovenie vzdialeného servera Syslog.
Port vzdialeného servera Syslog 1 – 65535 (514*)	Určenie portu vzdialeného servera Syslog.
Metóda vzdialeného servera Syslog Normálne UDP* Stunnel	Stanovenie metódy posielania zaznamenaných udalostí denníkov na vzdialený server.
Funkcia vzdialeného servera Syslog 0 – hlásenia jadra 1 – hlásenia na úrovni používateľa 2 – systém správ 3 – služby daemon systém 4 – hlásenia zabezpečenia/autorizácie* 5 – hlásenia interne generované serverom syslog 6 – podsystém riadkovej tlačiarne 7 – podsystém sieťových noviniek 8 – podsystém UUCP 9 – služba daemon hodiny 10 – hlásenia zabezpečenia/autorizácie 11 – služba daemon FTP 12 – podsystém NTP 13 – denník auditu 14 – denník výstrah 15 – služba daemon hodiny 16 – lokálne použitie 0 (local0) 17 – lokálne použitie 1 (local1) 18 – lokálne použitie 2 (local2) 19 – lokálne použitie 3 (local3) 20 – lokálne použitie 4 (local4) 21 – lokálne použitie 5 (local5) 22 – lokálne použitie 6 (local6) 23 – lokálne použitie 7 (local7)	Stanovenie kódu funkcie, ktorú tlačiareň používa pri odosielaní udalosti denníka na vzdialený server.
Závažnosť udalostí zapisovaných do denníka 0 – Núdzový stav 1 – Výstraha 2 – Kritické 3 – Chyba 4 – Upozornenie* 5 – Poznámka 6 – Informačné 7 – Ladenie	Stanovenie úrovne priority ukončenia zaznamenávania hlásenia udalostí do denníka.
Poznámka: Hviezdička (*) vedľa hodnoty označuje predvolené výrobné nastavenie.	

Položka ponuky	Opis
Udalosti nezapisované do denníka vzdialeného servera Syslog Vypnuté* Zapnuté	Na vzdialený server odosielať všetky udalosti bez ohľadu na stupeň závažnosti.
E-mailová adresa správcu	Odoslať e-mailové notifikácie udalostí zaznamenaných v denníkoch správcovi.
E-mailová výstraha pri vymazaní denníka Vypnuté* Zapnuté	Odoslať e-mailovú notifikáciu správcovi v prípade odstránenia denníkového záznamu.
E-mailová výstraha pri zaplnení denníka Vypnuté* Zapnuté	Odoslať e-mailovú notifikáciu správcovi v prípade zaplnenia denníka a začiatku prepisovania najstarších záznamov.
Zapisovať do denníka úplné správanie Prepisovať najstaršie položky* Denník odoslať e-mailom, potom odstrániť všetky položky	Riešiť problémy s ukladačím priestorom, keď denník zaplní vyhradenú pamäť.
E-mailová výstraha pri % zaplnenia Vypnuté* Zapnuté	Odoslať e-mailovú notifikáciu správcovi v prípade, že denník zaplní vyhradenú pamäť.
Úroveň pre výstrahu pri % zaplnenia 1 – 99 (90*)	
E-mailová výstraha pri exporte denníka Vypnuté* Zapnuté	Odoslať e-mailovú notifikáciu správcovi v prípade exportu denníka.
E-mailová výstraha pri zmene nastavení denníka Vypnuté* Zapnuté	Odoslať e-mailovú notifikáciu správcovi v prípade nastavenia možnosti Povolit' audit.
Konca riadkov denníka LF (\n)* CR (\r) CRLF (\r\n)	Stanovenie spôsobu, akým sa denník ukončí na konci každého riadka.
Digitálne podpisovať exporty Vypnuté* Zapnuté	Pridanie digitálneho podpisu do každého exportovaného denníkového súboru.
Vymazať denník	Odstránenie všetkých denníkov auditu.
Denník exportovania Syslog (RFC 5424) Syslog (RFC 3164) CSV	Export denníka zabezpečenia na jednotku flash.
Poznámka: Hviezdička (*) vedľa hodnoty označuje predvolené výrobné nastavenie.	

Správa certifikátov

Položka ponuky	Položka ponuky
Nastaviť predvolené hodnoty certifikátov Bežný názov Názov organizácie Názov jednotky Krajina/región Názov provincie Názov mesta Alternatívny názov predmetu	Nastavenie predvolených hodnôt pre vygenerované certifikáty.
Certifikáty zariadenia	Vytváranie, odstraňovanie alebo zobrazovanie certifikátov zariadenia.
Spravovať certifikáty certifikačnej autority (CA)	Nahrávanie, odstraňovanie alebo zobrazovanie certifikátov certifikačnej autority (CA).

Obmedzenia prihlásenia

Položka ponuky	Opis
Neúspešné prihlásenia 1 – 10 (3*)	Stanovenie počtu neúspešných prihlásení, po ktorých dôjde k zablokovaniu používateľa.
Časový rámec zlyhania 1 – 60 min (5*)	Stanovenie časového rámca neúspešných prihlásení, po ktorého uplynutí dôjde k zablokovaniu používateľa.
Doba zablokovania 1 – 60 min (5*)	Stanovenie doby zablokovania.
Časový limit webového prihlásenia 1 – 120 min (10*)	Stanovenie oneskorenia pre vzdialené prihlásenie, po ktorého uplynutí dôjde k automatickému odhláseniu používateľa.
Poznámka: Hviezdička (*) vedľa hodnoty označuje predvolené výrobné nastavenie.	

Nastavenie dôvernej tlače

Položka ponuky	Opis
Max. počet neplatných kódov PIN 2 – 10	Nastavte limit pre počet zadaní neplatného kódu PIN. Poznámka: Po dosiahnutí limitu sa odstránia tlačové úlohy pre dané meno používateľa.
Koniec platnosti dôvernej úlohy Vypnuté* 1 hodina 4 hodiny 24 hodín 1 týždeň	Nastavte individuálnu dobu uplynutia platnosti každej pozastavenej úlohy pred jej automatickým vymazaním z pevného disku alebo z disku s inteligentným ukladáním. Poznámka: Pozastavená úloha je dôverná, opakovaná, rezervovaná alebo overovaná.
Poznámka: Hviezdička (*) vedľa hodnoty označuje predvolené výrobné nastavenie.	

Položka ponuky	Opis
Koniec platnosti opakovaných úloh Vypnuté* 1 hodina 4 hodiny 24 hodín 1 týždeň	Nastavenie doby uplynutia platnosti tlačovej úlohy, ktorú chcete opakovať.
Koniec platnosti overenia úlohy Vypnuté* 1 hodina 4 hodiny 24 hodín 1 týždeň	Nastavte dobu uplynutia platnosti tlače kópie úlohy na kontrolu jej kvality pred vytlačením zostávajúcich kópií.
Koniec platnosti rezervovanej úlohy Vypnuté* 1 hodina 4 hodiny 24 hodín 1 týždeň	Nastavte dobu uplynutia platnosti úloh, ktoré chcete v tlačiarni uložiť na neskoršie vytlačenie.
Je potrebné, aby sa zdržali všetky úlohy Vypnuté* Zapnuté	Nastavenie tlačiarne, aby zdržala všetky tlačové úlohy.
Zachovať duplicitné dokumenty Vypnuté* Zapnuté	Nastavenie tlačiarne, aby zachovala všetky dokumenty s rovnakým názvom súboru.
Poznámka: Hviezdička (*) vedľa hodnoty označuje predvolené výrobné nastavenie.	

Šifrovanie disku

Poznámka: Táto položka ponuky sa zobrazí len v prípade, že je nainštalovaný pevný disk alebo disk s inteligentným ukladaním.

Položka ponuky	Opis
Pevný disk	Zobrazenie stavu šifrovania pevného disku alebo disku s inteligentným ukladaním.
Disk s inteligentným ukladaním	

Vymazať dočasné údajové súbory

Položka ponuky	Opis
Uložené vo vstavanej pamäti Vypnuté* Zapnuté	Odstránenie všetkých súborov uložených v pamäti tlačiarne.
Poznámka: Hviezdička (*) vedľa hodnoty označuje predvolené výrobné nastavenie.	

Nastavenia riešení LDAP

Položka ponuky	Opis
Sledovanie odkazov LDAP Vypnuté* Zapnuté	Vyhľadávanie účtov prihlásených používateľov na rôznych serveroch na doméne.
Overenie certifikátu LDAP Áno Nie*	Zapnutie overovania certifikátov LDAP.

Rôzne

Položka ponuky	Opis
Chránené funkcie Zobrazit* Skryť	Zobrazuje všetky funkcie, ktoré ovládanie prístupu k funkciám (FAC) chráni bez ohľadu na bezpečnostné povolenia používateľa. Poznámka: Pomocou možnosti Skryť sa zobrazia v rámci ochrany FAC len tie funkcie, ku ktorým mám používateľ prístup.
Povolenie tlače Vypnuté* Zapnuté	Umožnenie prihlásenia používateľa pred tlačou.
Predvolené prihlásenie s povolením tlače Kód PIN* Používateľské meno/heslo Používateľské meno	Nastavenie predvoleného prihlásenia pre položku Povolenie tlače.
Prepínač obnovenia zabezpečenia Povolit' „host'ovský“ prístup* Žiadny účinok	Zadanie prístupu používateľa k tlačiarne. Poznámky: <ul style="list-style-type: none"> • Položka Povolit' „host'ovský“ prístup umožňuje obnovenie zariadenia, ak sa stratí heslo správcu. Ak sa vyskytne tento problém, kontaktujte podporu pre zákazníkov. • Položka Žiadny účinok zabraňuje použitiu prepínača zabezpečenia na obnovenie zariadenia. • Táto položka ponuky sa zobrazí len v prípade, ak je nainštalovaný skutočný hardvér prepínača zabezpečenia.
Na používateľské údaje použite disk s inteligentným ukladáním Vypnuté Zapnuté*	Zapnite disk s inteligentným ukladáním, aby ste uložili používateľské údaje. Poznámka: Táto položka ponuky sa zobrazí len v prípade, že je nainštalovaný disk s inteligentným ukladáním.
Minimálna dĺžka hesla 0 – 32 (0*)	Zadanie dĺžky hesla.
Povolit' ukázanie hesla/čísła PIN Vypnuté* Zapnuté	Zobrazenie hesla alebo osobného identifikačného čísla.
Poznámka: Hviezdička (*) vedľa hodnoty označuje predvolené výrobné nastavenie.	

Cloudové služby

Konektor Cloud

Poznámka: Táto položka ponuky je k dispozícii len na niektorých modeloch tlačiarní.

Položka ponuky	Opis
Zapnúť/Vypnúť Box Vypnuté Zapnuté*	Povoľte poskytovateľa cloudových služieb Box.
Zapnúť/Vypnúť Dropbox Vypnuté Zapnuté*	Povoľte poskytovateľa cloudových služieb Dropbox.
Zapnúť/Vypnúť Disk Google Vypnuté Zapnuté*	Povoľte poskytovateľa cloudových služieb Disk Google.
Zapnúť/Vypnúť OneDrive Vypnuté Zapnuté*	Povoľte poskytovateľa cloudových služieb OneDrive.

Správa o uvoľnení tlače

Poznámka: Táto ponuka je k dispozícii len pri niektorých modeloch tlačiarní.

Položka ponuky	Opis
Adresa servera	Zadajte adresu cloudového servera.
ID klienta	Zadajte ID klienta špecifické pre organizáciu.
Tajomstvo klienta	Zadajte tajomstvo klienta špecifické pre organizáciu.

Záznam do cloudových služieb

Položka ponuky	Opis
Zobraziť viac informácií	Zobrazenie ďalších informácií o používaní cloudových služieb Lexmark.
Povoliť komunikáciu s cloudovými službami Lexmark Vypnuté* Zapnuté	Povolenie komunikácie tlačiarne s cloudovými službami Lexmark.
Poznámka: Hviezdička (*) vedľa hodnoty označuje predvolené výrobné nastavenie.	

Položka ponuky	Opis
Zobraziť aktuálny stav	Zobrazenie stavu pripojenia medzi tlačiarňou a cludovými službami Lexmark.
Poznámka: Hviezdička (*) vedľa hodnoty označuje predvolené výrobné nastavenie.	

Správy

Strana nastavení ponúk

Položka ponuky	Popis
Strana nastavení ponúk	Tlač správy, ktorá obsahuje ponuky tlačiarne.

Zariadenie

Položka ponuky	Opis
Informácie o zariadení	Tlač správy s informáciami o tlačiarni.
Štatistiky zariadenia	Tlač správy s údajmi o využívaní tlačiarne a o stave spotrebného materiálu.
Zoznam profilov	Tlač zoznamu profilov uložených v tlačiarni.
Správa o zariadeniach	Vytlačte diagnostický nástroj pre problémy s tlačou. Poznámka: Aby ste predišli orezávaníu obsahu, vytlačte správu na papier veľkosti Letter alebo A4.

Tlač

Položka ponuky	Opis
Písma tlače Písma jazyka PCL Písma jazyka PS	Tlač ukážok a informácií o písmach, ktoré sú k dispozícii pre jednotlivé jazyky tlačiarne.
Tlačiť ukážku Stránka s ukážkou	Vytlačí sa stránka, ktorá zobrazuje možnosti tlačiarne a podporované riešenia.
Tlačiť adresár	Vytlačte zdroje uložené na jednotke flash, pevnom disku alebo disku s inteligentným ukladaním (ISD). Poznámka: Táto položka ponuky sa zobrazí, len keď je nainštalovaná jednotka flash alebo disk ISD.

Sieť

Položka ponuky	Popis
Stránka nastavenia siete	Tlač strany, ktorá obsahuje informácie o nakonfigurovaných sieťových a bezdrôtových nastaveniach tlačiarne. Poznámka: Táto položka ponuky sa zobrazí len na sieťových tlačiarniach alebo na tlačiarniach pripojených k tlačovým serverom.

Položka ponuky	Popis
Klienti pripojení k sieti Wi-Fi Direct	Vytlačí sa stránka, ktorá zobrazuje zoznam zariadení pripojených k tlačiarne pomocou siete Wi-Fi Direct. Poznámka: Táto položka ponuky sa zobrazí len v prípade, že položka Zapnúť Wi-Fi Direct je nastavená na možnosť Zapnuté.

Riešenie problémov

Položka ponuky	Popis
Strany testovania kvality tlače	Tlač vzorových strán na identifikáciu a opravu chýb kvality tlače.

Forms Merge

Poznámka: Táto ponuka sa zobrazí len v prípade, že je nainštalovaný pevný disk alebo disk s inteligentným ukladaním.

Položka ponuky	Opis
Hromadný režim Tlačiť* Zachytenie údajov Vypnuté	Zadanie režimu prevádzky pre funkciu Forms Merge.
Cieľ zachytenia údajov Jednotka flash*	Nastavenie cieľového miesta, kde sa majú zachytené údaje preposielať. Poznámka: Táto položka ponuky sa zobrazí len v prípade, že je položka Forms Merge nastavená na možnosť Zachytenie údajov.
Nastavenia filtra a portu tlače Sieťový port Zapnuté* Vypnuté	Povolenie funkcií Forms Merge spracovať všetky údaje, ktoré sa odosielajú do sieťového portu.
Nastavenia filtra a portu tlače Sieťový filter Vypnuté* NEPLATNÉ OFIS OFIS+NEPLATNÉ OFIS+AS400 AS400 PCL ZPL ZPLF	Zadanie sieťového filtra pre všetky údaje odosielané do tlačiarne.
Nastavenia filtra a portu tlače Port USB Zapnuté* Vypnuté	Povolenie funkcií Forms Merge spracovať všetky údaje, ktoré sa odosielajú USB portu.

Poznámka: Hviezdička (*) vedľa hodnoty označuje predvolené výrobné nastavenie.

Položka ponuky	Opis
Nastavenia filtra a portu tlače Filter USB Vypnuté* NEPLATNÉ OFIS OFIS+NEPLATNÉ OFIS+AS400 AS400 PCL ZPL ZPLF	Zadanie USB filtra pre všetky údaje odosielané do tlačiarne.
Nastavenia filtra a portu tlače Časový limit lokálneho portu 1 – 100 (10*)	Zadanie hodnoty časového limitu pre úlohy funkcie Forms Merge, ktoré sa odosielajú do lokálneho portu.
Rôzne Tlač všetkých formulárov	Tlač všetkých súborov formulárov uložených na inteligentnom pamäťovom disku alebo pevnom disku tlačiarne.
Rôzne Tlač strany s chybami Zapnuté* Vypnuté	Aktivácia tlače strany s chybami, keď sa vyskytne chyba v úlohe funkcie Forms Merge.
Poznámka: Hviezdička (*) vedľa hodnoty označuje predvolené výrobné nastavenie.	

Tlač strany nastavení ponúk

Na domovskej obrazovke sa dotknite položiek **Nastavenia > Správy > Strana nastavení ponúk**.

Údržba tlačiarne

Kontrola stavu súčastí a spotrebného materiálu

- 1 Na domovskej obrazovke sa dotknite položky **Stav/spotrebný materiál**.
- 2 Vyberte súčasti alebo spotrebný materiál, ktorý chcete skontrolovať.

Poznámka: K tomuto nastaveniu sa dostanete aj vtedy, keď sa dotknete hornej časti domovskej obrazovky.

Konfigurácia oznámení o spotrebnom materiáli

- 1 Otvorte webový prehliadač a do poľa adresy zadajte adresu IP tlačiarne.

Poznámky:

- Pozrite si adresu IP tlačiarne na domovskej obrazovke tlačiarne. IP Adresa sa zobrazuje ako štyri skupiny čísel, ktoré sú oddelené bodkami, napríklad 123.123.123.123.
- Ak používate server proxy, dočasne ho vypnite, aby sa správne načítala webová stránka.

- 2 Kliknite na položky **Nastavenia > Zariadenie > Oznámenia**.
- 3 Z ponuky **Spotrebný materiál** kliknite na položku **Vlastné oznámenia o spotrebnom materiáli**.
- 4 Vyberte oznámenie pre každý spotrebný materiál.
- 5 Uložte zmeny.

Nastavenie upozornení e-mailom

Nakonfigurujte tlačiareň tak, aby odosielała upozornenia e-mailom, keď spotrebný materiál dosiahne nízku úroveň, keď je potrebné vymeniť alebo doplniť papier, prípadne keď dôjde k zaseknutiu papiera.

- 1 Otvorte webový prehliadač a do poľa adresy zadajte adresu IP tlačiarne.

Poznámky:

- Pozrite si adresu IP tlačiarne na domovskej obrazovke tlačiarne. IP Adresa sa zobrazuje ako štyri skupiny čísel, ktoré sú oddelené bodkami, napríklad 123.123.123.123.
- Ak používate server proxy, dočasne ho vypnite, aby sa webová stránka správne načítala.

- 2 Kliknite na položku **Nastavenia > Zariadenie > Oznámenia > Nastavenie upozornení e-mailom** a potom nakonfigurujte nastavenia.

Poznámka: Ďalšie informácie o nastavení SMTP získate od svojho poskytovateľa e-mailu.

- 3 Použite zmeny.
- 4 Kliknite na položku **Nastavenie zoznamu e-mailov a upozornení e-mailom** a potom nakonfigurujte nastavenia.
- 5 Použite zmeny.

Zobrazenie správ

- 1 Na domovskej obrazovke sa dotknite položiek **Nastavenia > Správy**.
- 2 Vyberte správu, ktorú chcete zobraziť.

Objednávanie súčastí a spotrebného materiálu

Ak objednáвате spotrebný materiál v USA, obráťte sa na spoločnosť Lexmark na čísle 1 800 539 6275, kde získate informácie o autorizovaných predajcoch spotrebného materiálu spoločnosti Lexmark vo vašom okolí. V iných krajinách alebo regiónoch navštívte adresu www.lexmark.com alebo sa obráťte na predajcu, od ktorého ste kúpili tlačiareň.

Poznámka: Všetky odhady životnosti spotrebného materiálu tlačiarne sú založené na predpoklade tlače na obyčajný papier veľkosti Letter alebo A4.

Výstraha – Riziko poranenia: Ak nebudete udržiavať optimálny výkon tlačiarne alebo vymieňať súčasti a spotrebný materiál, môže dôjsť k jej poškodeniu.

Používanie originálnych súčastí a spotrebného materiálu Lexmark

Tlačiareň Lexmark funguje najlepšie s originálnymi súčastami a spotrebným materiálom Lexmark. Používanie spotrebného materiálu alebo súčastí tretích strán môže ovplyvniť výkonnosť, spoľahlivosť alebo životnosť tlačiarne a jej tlačových súčastí. Môže mať vplyv aj na pokrytie záruky. Záruka nepokrýva poškodenie spôsobené používaním súčastí a spotrebného materiálu tretích strán. Všetky indikátory životnosti sú určené na fungovanie so súčastami a spotrebným materiálom Lexmark a ak sa používajú súčasti a spotrebný materiál tretích strán, môžu sa správať nepredvídateľne. Používanie tlačových súčastí po určenej životnosti môže poškodiť tlačiareň Lexmark alebo jej priradené súčasti.

Výstraha – Riziko poranenia: Spotrebný materiál a súčasti bez zmluvy o programe vrátenia môžu byť obnovené a repasované. Záruka výrobcu sa však nevzťahuje na škody spôsobené neoriginálnymi spotrebnými materiálmi alebo súčastami. Obnovenie nastavenia počítačiel pre spotrebný materiál alebo súčiastky bez správneho repasovania môže poškodiť tlačiareň. Po obnovení nastavení počítačidla spotrebného materiálu alebo súčiastok môže tlačiareň zobrazovať chybové hlásenie, ktoré označuje prítomnosť obnovenej položky.

Objednávanie tonerovej kazety

Poznámky:

- Odhadovaná výťažnosť kazety je založená na norme ISO/IEC 19752.
- Dlhé obdobia s mimoriadne malým objemom tlače môžu negatívne ovplyvniť skutočnú výťažnosť.

Tonerové kazety Lexmark MS532 pre program vrátenia

Položka	USA a Kanada	Európsky hospodársky priestor, Island, Lichtenštajnsko a Nórsko	Zvyšok Ázie a Tichomoria	Latinská Amerika	Zvyšok Európy, Blízky východ a Afrika
Tonerová kazeta pre program vrátenia	66S1000	66S2000	66S3000	66S4000	66S5000
Tonerová kazeta s vysokou kapacitou pre program vrátenia	66S1H00	66S2H00	66S3H00	66S4H00	66S5H00

Bežná tonerová kazeta do tlačiarne Lexmark MS532

Položka	Celý svet
Bežná tonerová kazeta s vysokou kapacitou	66S0HA0

Tonerové kazety Lexmark MS631, MS632 s programom vrátenia

Položka	USA a Kanada	Európsky hospodársky priestor, Island, Lichtenštajnsko a Nórsko	Zvyšok Ázie a Tichomoria	Latinská Amerika	Zvyšok Európy, Blízky východ a Afrika
Tonerová kazeta pre program vrátenia	66S1000	66S2000	66S3000	66S4000	66S5000
Tonerová kazeta s mimoriadne vysokou kapacitou pre program vrátenia	66S1X00	66S2X00	66S3X00	66S4X00	66S5X00

Bežná tonerová kazeta Lexmark do tlačiarne MS632

Položka	Celý svet
Bežná tonerová kazeta s mimoriadne vysokou kapacitou	66S0XA0

Bežná tonerová kazeta do tlačiarne Lexmark MS639

Položka	Skupina Ázia/Tichomorie
Bežná tonerová kazeta s vysokou kapacitou	66S300K
Bežná tonerová kazeta s mimoriadne vysokou kapacitou	66S3H0K

Objednanie tlačovej jednotky

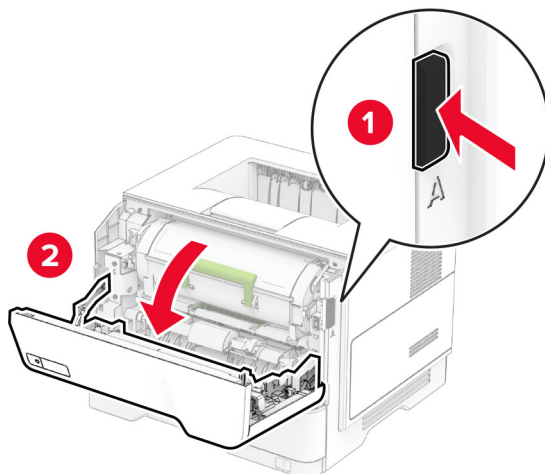
Dlhé obdobia s mimoriadne malým objemom tlače môžu spôsobiť zlyhanie súčastí tlačovej jednotky ešte pred spotrebovaním tonera.

Položka	Číslo súčasti
Bežná tlačová jednotka	66S0ZA0
Tlačová jednotka s programom vrátenia	66S0Z00

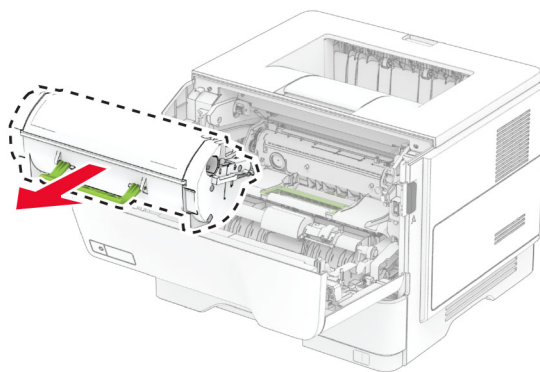
Výmena súčastí a spotrebného materiálu

Výmena tonerovej kazety

1 Otvorte dverka A.

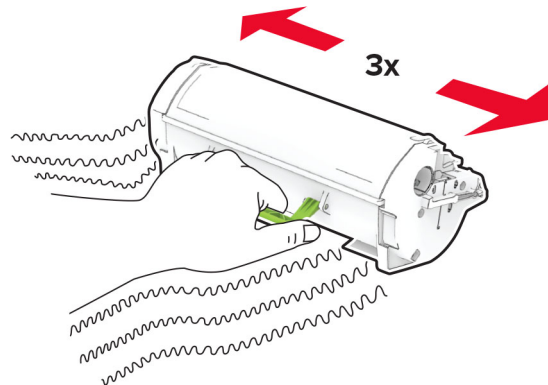


2 Vyberte prázdnu tonerovú kazetu.

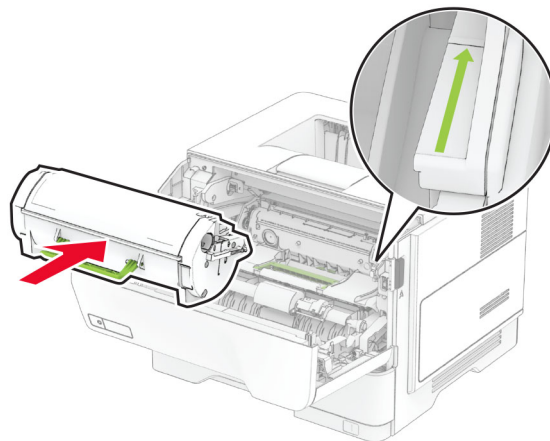


3 Vybaľte novú tonerovú kazetu.

4 Potraste novou tonerovou kazetou, aby sa toner rovnomerne rozložil.



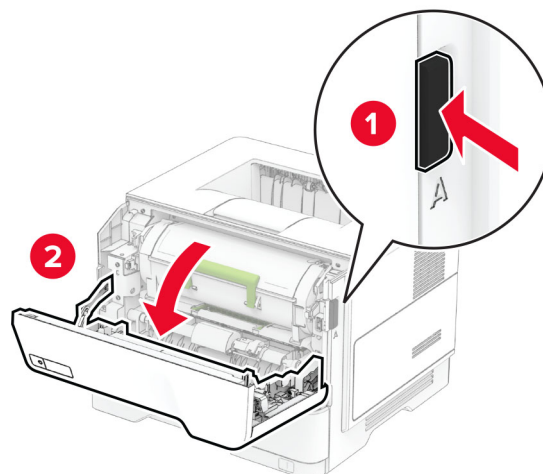
5 Vložte novú tonerovú kazetu.



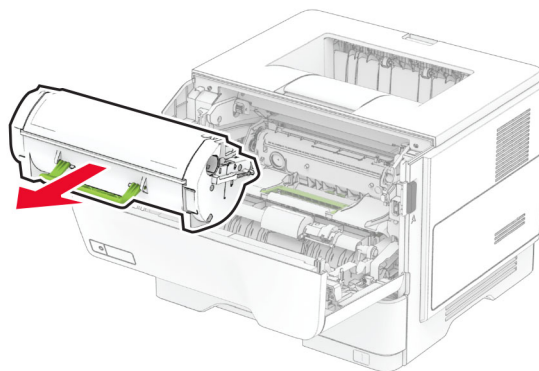
6 Zatvorte dvierka A.

Výmena tlačovej jednotky

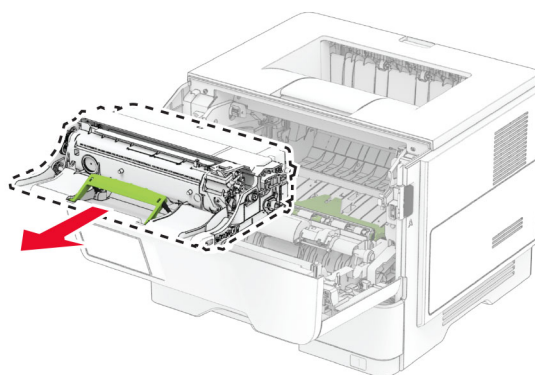
1 Otvorte dvierka A.



2 Vyberte tonerovú kazetu.

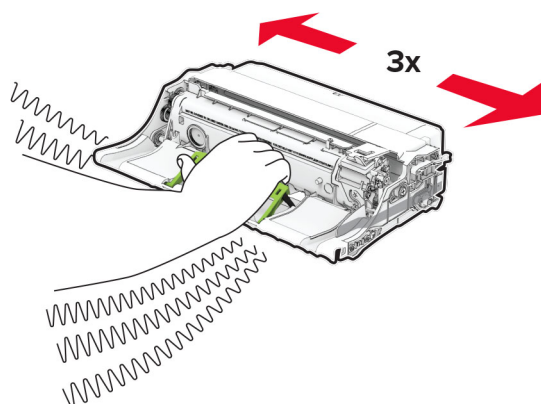


3 Vyberte prázdnu tlačovú jednotku.



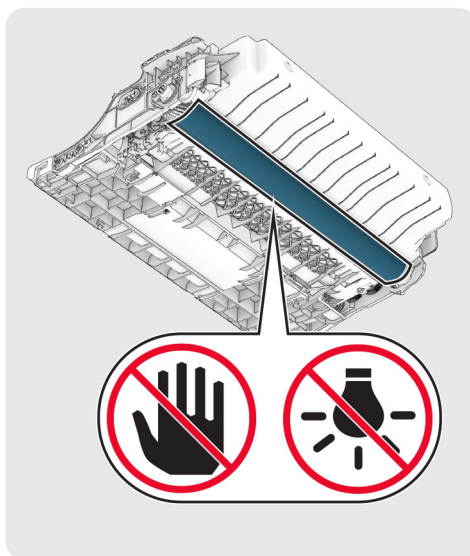
4 Vybaľte novú tlačovú jednotku.

5 Potraste tlačovou jednotkou, aby sa toner rovnomerne rozložil.

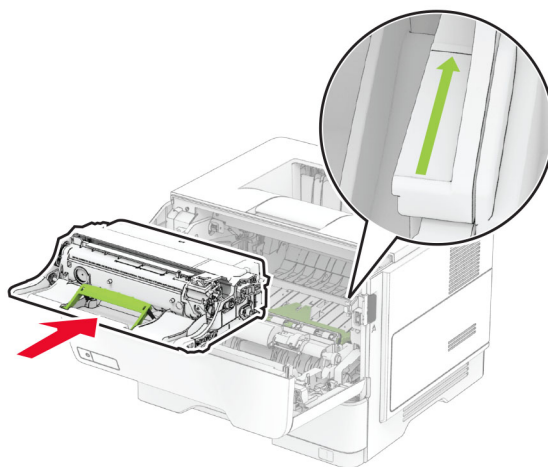


Výstraha – Riziko poranenia: Tlačovú jednotku nevystavujte priamemu svetlu na dlhšie ako 10 minút. Dlhšie vystavenie svetlu môže spôsobiť problémy s kvalitou tlače.

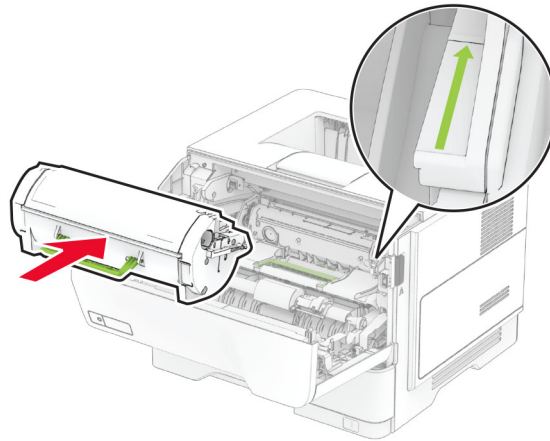
Výstraha – Riziko poranenia: Nedotýkajte sa fotovalca. Mohli by ste tým ovplyvniť kvalitu tlače budúcich tlačových úloh.



6 Vložte novú tlačovú jednotku.



7 Vložte tonerovú kazetu.



8 Zatvorte dvierka A.

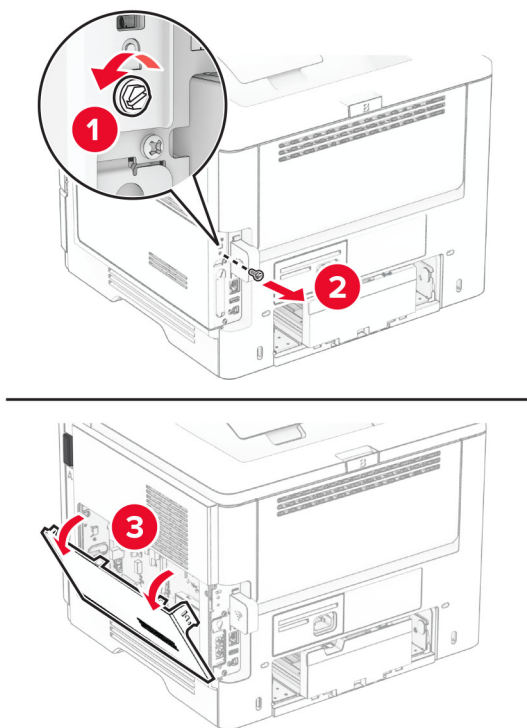
Výmena bezdrôtového tlačového servera MarkNet N8450

⚠ POZOR – NEBEZPEČENSTVO ZÁSAHU ELEKTRICKÝM PRÚDOM: Ak pristupujete k riadiacej jednotke alebo inštalujete voliteľný hardvérový prvok či pamäťové zariadenie po inštalácii tlačiarne, tlačiareň vypnite a odpojte napájací kábel z elektrickej zásuvky, aby ste sa vyhli riziku zasiahnutia elektrickým prúdom. Ak sú k tlačiarňi pripojené iné zariadenia, tiež ich vypnite a odpojte všetky káble, ktoré smerujú do tlačiarne.

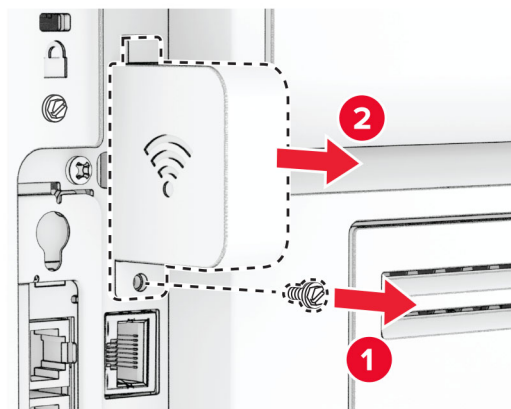
Poznámka: Táto úloha vyžaduje použitie plochého skrutkovača.

- 1 Vypnite tlačiareň.
- 2 Vytiahnite napájací kábel zo sieťovej zásuvky a potom z tlačiarne.
- 3 Otvorte prístupový kryt riadiacej dosky.

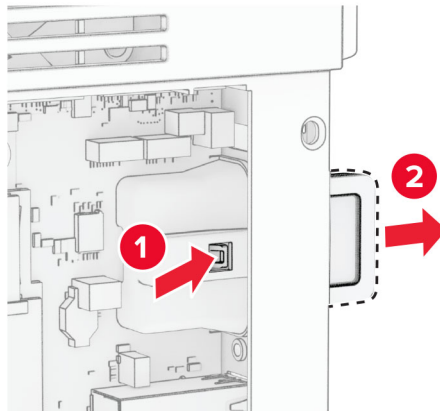
Výstraha – Riziko poranenia: Elektronické súčasti riadiacej jednotky sa môžu ľahko poškodiť statickou elektrinou. Skôr ako sa dotknete akejkoľvek súčasti alebo konektora riadiacej dosky, dotknite sa kovového povrchu tlačiarne.



4 Odstráňte kryt bezdrôtového tlačového servera.

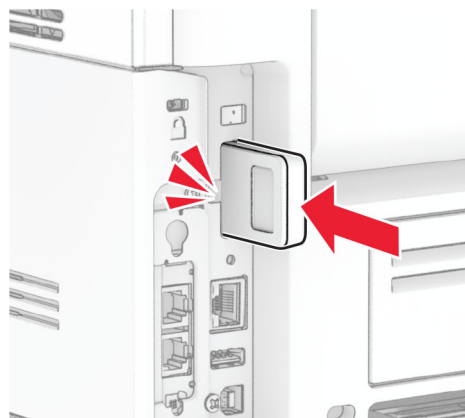
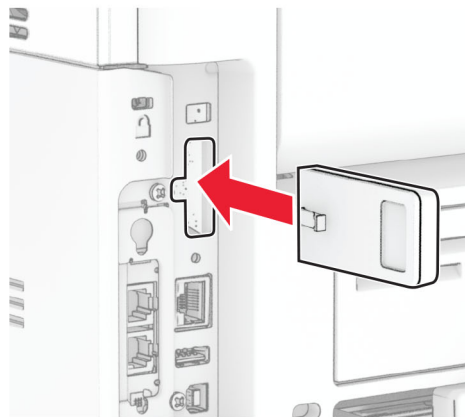


5 Odstráňte použitý bezdrôtový tlačový server.

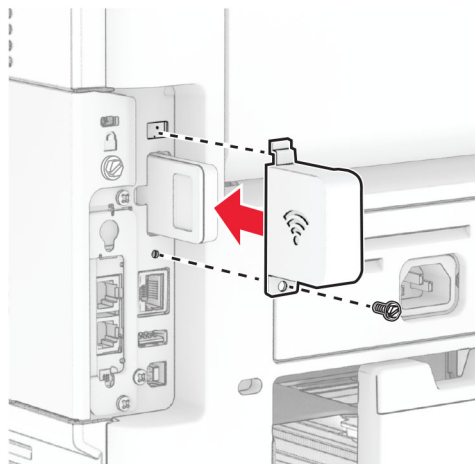


6 Vybáňte nový bezdrôtový tlačový server.

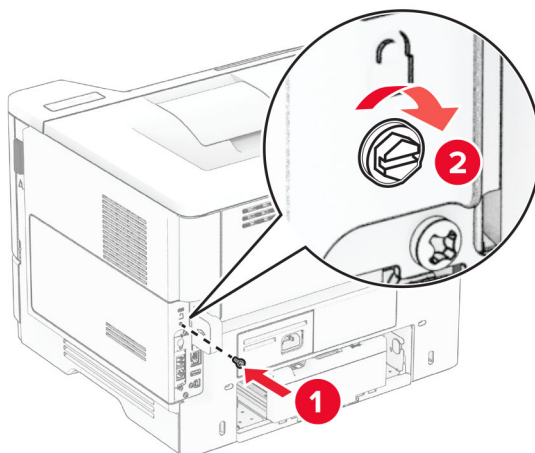
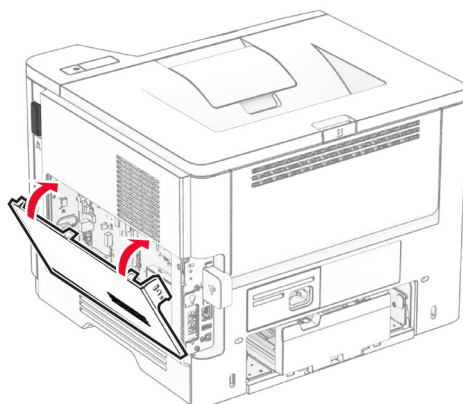
7 Vložte nový bezdrôtový tlačový server tak, aby s *kliknutím* zapadol na miesto.



8 Pripojte kryt bezdrôtového tlačového servera a potom nasadte skrutku.



9 Zatvorte prístupový kryt riadiacej jednotky a potom nasadte skrutku.



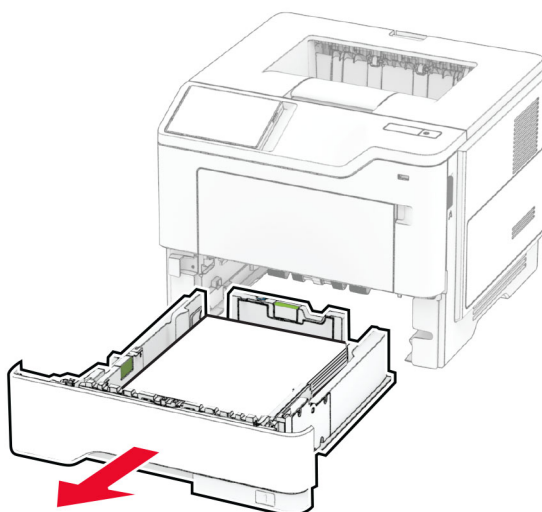
10 Napájací kábel pripojte k tlačiarne a potom do elektrickej zásuvky.

⚠ POZOR – RIZIKO PORANENIA: Riziku požiaru alebo zásahu elektrickým prúdom sa vyhnete tak, že zapojíte napájací kábel do riadne označenej a správne uzemnenej elektrickej zásuvky, ktorá sa nachádza blízko produktu a je ľahko dostupná.

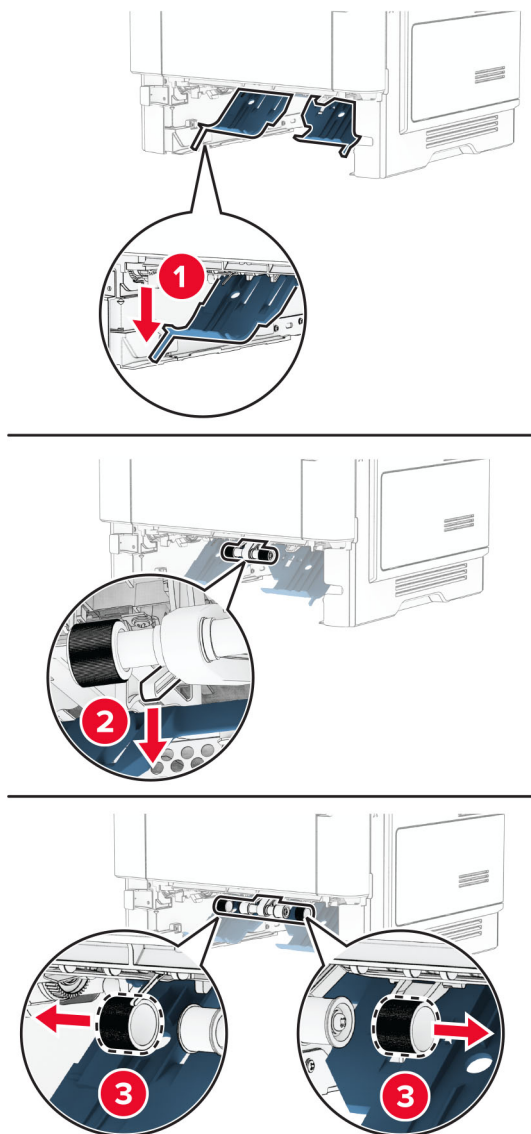
11 Zapnite tlačiareň.

Výmena vyzdvihovacích koliesok

- 1 Vypnite tlačiareň.
- 2 Vytiahnite napájací kábel zo sieťovej zásuvky a potom z tlačiarne.
- 3 Vyberte zásobník.

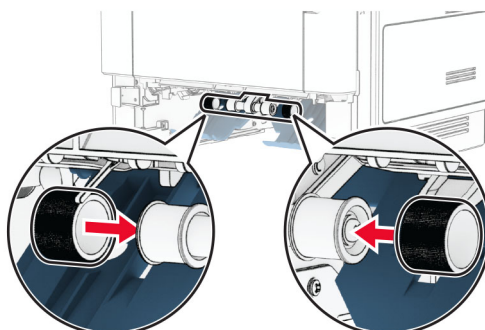


4 Demontujte použité vyzdvihovacie kolieska.




5 Vybaľte nové vyzdvihovacie kolieska.

6 Vložte nové vyzdvihovacie kolieska.



- 7 Vložte zásobník.
- 8 Napájací kábel pripojte k tlačiarne a potom do elektrickej zásuvky.

 **POZOR – RIZIKO PORANENIA:** Riziku požiaru alebo elektrického šoku sa vyhnite tak, že zapojíte napájací kábel do riadne označenej a správne uzemnenej elektrickej zásuvky, ktorá sa nachádza blízko produktu a je ľahko dostupná.

- 9 Zapnite tlačiareň.


Obnovenie počítadiel používania spotrebného materiálu

- 1 Na domovskej obrazovke sa dotknite položiek **Nastavenia** > Zariadenie > **Údržba** > Ponuka konfigurácie > **Počítadlá používania spotrebného materiálu**.
- 2 Vyberte počítadlo, ktoré chcete obnoviť.

Výstraha – Riziko poranenia: Spotrebný materiál a súčasti bez zmluvy o programe vrátenia môžu byť obnovené a repasované. Záruka výrobcu sa však nevzťahuje na škody spôsobené neoriginálnymi spotrebnými materiálmi alebo súčastami. Obnovenie nastavenia počítadiel pre spotrebný materiál alebo súčasti bez správneho repasovania môže poškodiť tlačiareň. Po obnovení nastavení počítadla spotrebného materiálu alebo súčastí môže tlačiareň zobrazovať chybové hlásenie, ktoré označuje prítomnosť obnovennej položky.

Čistenie súčastí tlačiarne

Čistenie tlačiarne


 **POZOR – NEBEZPEČENSTVO ZÁSAHU ELEKTRICKÝM PRÚDOM:** Skôr než budete pokračovať, odpojte napájací kábel zo zásuvky a z tlačiarne odpojte všetky káble, aby ste sa pri čistení vonkajších častí tlačiarne vyhli zasiahnutiu elektrickým prúdom.

Poznámky:


- Tento postup vykonajte každých pár mesiacov.
 - Záruka tlačiarne nekryje poškodenie tlačiarne spôsobené nesprávnym zaobchádzaním.
- 1 Vypnite tlačiareň a potom z elektrickej zásuvky odpojte napájací kábel.
 - 2 Vyberte papier zo štandardnej priehradky a z viacúčelového podávača.
 - 3 Pomocou jemnej kefy alebo vysávača odstráňte prach, smietky a kúsky papiera okolo tlačiarne.
 - 4 Utrite povrch tlačiarne navlhčenou mäkkou tkaninou, ktorá nepúšťa vlákna.

Poznámky:

- Nepoužívajte čistiace prostriedky ani saponáty, pretože by mohli poškodiť povrch tlačiarne.
 - Uistite sa, že po vyčistení sú všetky časti tlačiarne suché.
- 5 Zapojte napájací kábel do elektrickej zásuvky a zapnite tlačiareň.

 **POZOR – RIZIKO PORANENIA:** Riziku požiaru alebo elektrického šoku sa vyhnite tak, že zapojíte napájací kábel do riadne označenej a správne uzemnenej elektrickej zásuvky, ktorá sa nachádza blízko produktu a je ľahko dostupná.

Čistenie dotykovej obrazovky


 **POZOR – NEBEZPEČENSTVO ZÁSAHU ELEKTRICKÝM PRÚDOM:** Skôr než budete pokračovať, odpojte napájací kábel zo zásuvky a z tlačiarne odpojte všetky káble, aby ste sa pri čistení vonkajších častí tlačiarne vyhli zasiahnutiu elektrickým prúdom.

- 1 Vypnite tlačiareň a potom z elektrickej zásuvky odpojte napájací kábel.
- 2 Navlhčenou mäkkou handričkou, z ktorej sa neuvolňujú vlákna, utrite dotykovú obrazovku.

Poznámky:

- Nepoužívajte čistiace prostriedky ani saponáty, pretože by mohli poškodiť dotykovú obrazovku.
- Po čistení sa uistite, že je dotyková obrazovka suchá.

- 3 Zapojte napájací kábel do elektrickej zásuvky a zapnite tlačiareň.

 **POZOR – RIZIKO PORANENIA:** Riziku požiaru alebo elektrického šoku sa vyhnete tak, že zapojíte napájací kábel do riadne označenej a správne uzemnenej elektrickej zásuvky, ktorá sa nachádza blízko produktu a je ľahko dostupná.

Úspora energie a papiera

Konfigurácia nastavení režimu úspory energie

režim spánku

- 1 Na domovskej obrazovke sa dotknite položky **Nastavenia > Zariadenie > Správa napájania > Časové limity > Režim spánku**.
- 2 Zadajte dĺžku nečinnosti pred prepnutím tlačiarne do režimu spánku.

režim dlhodobého spánku

- 1 Na domovskej obrazovke sa dotknite položky **Nastavenia > Zariadenie > Správa napájania > Časové limity > Časový limit dlhodobého spánku**.
- 2 Vyberte dĺžku nečinnosti pred prepnutím tlačiarne do režimu dlhodobého spánku.

Poznámky:

- Aby funkcia Časový limit dlhodobého spánku fungovala, nastavte položku Časový limit dlhodobého spánku pri pripojení na možnosť Prejsť do režimu dlhodobého spánku.
- Funkcia Embedded Web Server je počas režimu Dlhodobý spánok vypnutá.

Úprava jas displeja

- 1 Na domovskej obrazovke sa dotknite položky **Nastavenia > Zariadenie > Predvoľby**.
- 2 V ponuke Jas displeja upravte toto nastavenie.


Úspora spotrebného materiálu


- Tlačte na obe strany papiera.

Poznámka: Obojstranná tlač je v ovládači tlačiarne nastavená predvolene.

- Tlačte viacero stránok na jeden hárok papiera.
- Používajte funkciu náhľadu, aby ste ešte pred tlačou videli, ako bude dokument vyzerat'.
- Vytlačte jednu kópiu dokumentu, aby ste mohli skontrolovať presnosť jej obsahu a formátu.

Premiestnenie tlačiarne na iné miesto

 **POZOR – RIZIKO PORANENIA:** Ak je hmotnosť tlačiarne väčšia ako 20 kg (44 libier), na jej bezpečné zdvihnutie môžu byť potrebné dve alebo viaceré osoby.

 **POZOR – RIZIKO PORANENIA:** Riziku požiaru a zásahu elektrickým prúdom sa vyhnete tak, že budete používať len napájací kábel dodaný s týmto produktom alebo náhradu schválenú výrobcom.

 **POZOR – RIZIKO PORANENIA:** Keď premiestňujete tlačiareň, dodržte nasledujúce pokyny, aby ste zabránili úrazu a poškodeniu tlačiarne:

- Skontrolujte, či sú zavreté všetky dvierka a zásobníky.
- Vypnite tlačiareň a potom z elektrickej zásuvky odpojte napájací kábel.
- Z tlačiarne odpojte všetky káble.
- Ak sú k tlačiarňi pripojené samostatne stojace voliteľné zásobníky alebo výstupné voliteľné prvky, pred presunom tlačiarne ich odpojte.
- Ak má tlačiareň základňu na kolieskach, opatrne ju posuňte na nové miesto. Dávajte pozor pri prechode cez prahy dverí a nerovnosti na podlahe.
- Ak tlačiareň nemá základňu na kolieskach, ale používa voliteľné zásobníky alebo výstupné voliteľné prvky, odoberte výstupné voliteľné prvky a tlačiareň zdvihnite bez zásobníkov. Nedvíhajte tlačiareň zároveň s voliteľnými prvkami.
- Na zdvihnutie tlačiarne vždy použite držadlá na tlačiarňi.
- Ak na premiestnenie tlačiarne používate vozík, musí mať povrch, ktorý bude podopierať celú tlačiareň.
- Ak na prenos hardvérových voliteľných prvkov používate vozík, musí mať povrch, ktorý bude podopierať celé hardvérové voliteľné prvky.
- Tlačiareň prenášajte v zvislej polohe.
- Nerobte s ňou prudké a náhle pohyby.
- Pri ukladaní tlačiarne dávajte pozor, aby ste pod ňou nemali prsty.
- Skontrolujte, či je okolo tlačiarne dostatok voľného miesta.

Poznámka: Záruka tlačiarne sa nevzťahuje na poškodenie tlačiarne spôsobené nesprávnym zaobchádzaním pri premiestňovaní.

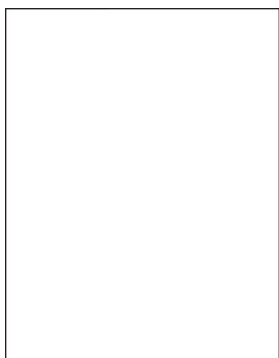
Doprava tlačiarne

Pokyny o doprave získate na adrese <https://support.lexmark.com> alebo kontaktovaním podpory pre zákazníkov.

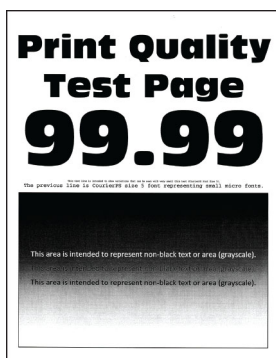
Riešenie problémov

Problémy s kvalitou tlače

Nájdite obrázok, ktorý pripomína váš problém s kvalitou tlače, kliknite na odkaz nižšie a prečítajte si kroky na vyriešenie problému.



[„Prázdne alebo biele strany“ na strane 128](#)



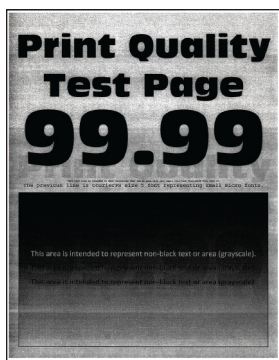
[„Tmavá tlač“ na strane 129](#)



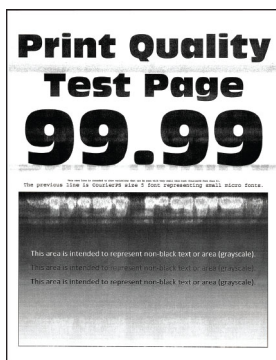
[„Jemné čiary nie sú vytlačené správne“ na strane 131](#)



[„Ohnutý alebo zdeformovaný papier“ na strane 132](#)



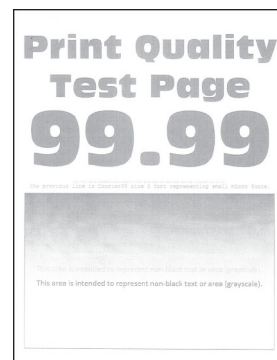
[„Sivé pozadie“ na strane 133](#)



[„Vodorovné svetlé pásy“ na strane 143](#)



[„Nesprávne okraje“ na strane 134](#)



[„Svetlá tlač“ na strane 135](#)



[„Roztečená tlač a bodky“ na strane 137](#)



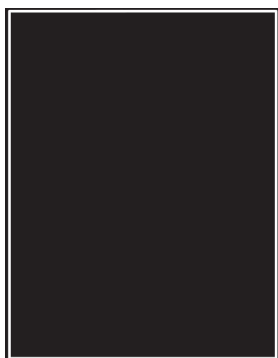
[„Zvlnenie papiera“ na strane 138](#)



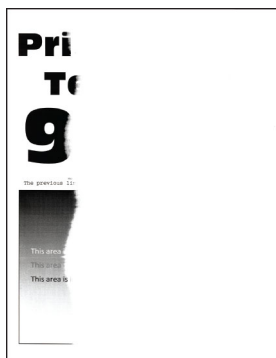
[„Krivá alebo šikmá tlač“ na strane 139](#)



[„Opakujúce sa chyby“ na strane 148](#)



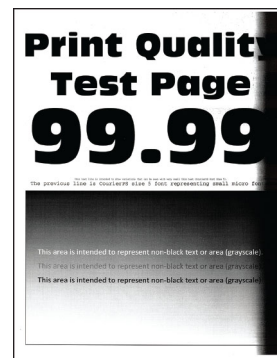
„Čierne strany“ na strane 140



„Odrezaný text alebo obrázky“ na strane 141



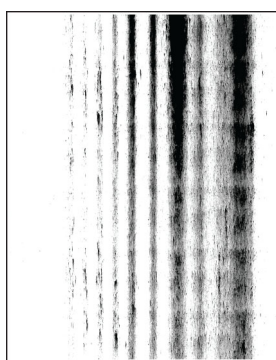
„Toner sa dá ľahko zotrieť“ na strane 142



„Zvislé tmavé pruhy“ na strane 145



„Zvislé tmavé čiary alebo pásy“ na strane 147



„Zvislé tmavé pásy a chýbajúci obsah“ na strane 147



„Zvislé svetlé pásy“ na strane 144





„Zvislé biele čiary“ na strane 145

Chybové kódy tlačiarne

Chybové kódy	Chybové hlásenie	Riešenie
8,01	Zatvorte predné dvierka A.	Všetky dvierka nechajte zatvorené, pokiaľ nevykonávate údržbu.
9.00	Tlačiareň sa musela reštartovať. Posledná úloha sa nemusela dokončiť.	Dotknite sa tlačidla Pokračovať , čím správu vymažete a tlač bude pokračovať.
11,11, 11,21, 11,31, 11,41	Vložte <source/> s <type/> <size/>.	Otvorte označený zásobník a potom vložte papier. Ďalšie informácie nájdete v časti „Vkladanie do zásobníkov“ na strane 28.
11,12, 11,22, 11,32, 11,42	Vložte <source/> s <type/> <size/> <orientation/>.	
11.91	Do viacúčelového podávača vložte <type/> <size/>.	Otvorte viacúčelový podávač a potom vložte papier. Ďalšie informácie nájdete v časti „Vkladanie do viacúčelového podávača“ na strane 30.
11.92	Do viacúčelového podávača vložte <type/> <size/> <orientation/>.	
12,11, 12,21, 12,31, 12,41	Zmeňte <source/> na <type/> <size/>.	Otvorte označený zásobník, vyberte papier a potom vložte správny typ a veľkosť papiera. Ďalšie informácie nájdete v časti „Vkladanie do zásobníkov“ na strane 28.
12,12, 12,22, 12,32, 12,42	Zmeňte <source/> na <type/> <size/> <orientation/>.	

Chybové kódy	Chybové hlásenie	Riešenie
12.91	Zmeňte viacúčelový podávač na <type/> <size/>.	Odstráňte papier a potom vložte správny typ a veľkosť papiera. Ďalšie informácie nájdete v časti „Vkladanie do viacúčelového podávača“ na strane 30.
12.92	Zmeňte viacúčelový podávač na <type/> <size/> <orientation/>.	
29.08	Odstráňte obalový materiál.	<ol style="list-style-type: none"> 1 Otvorte dvierka A. 2 Vyberte tonerovú kazetu. 3 Vyberte tlačovú jednotku. 4 Odstráňte baliaci materiál. <p>Výstraha – Riziko poranenia: Jednotku fotovalca nevystavujte priamemu svetlu na dlhšie ako 10 minút. Dlhšie vystavenie svetlu môže spôsobiť problémy s kvalitou tlače.</p> <p>Výstraha – Riziko poranenia: Nedotýkajte sa lesklého fotovalca pod tlačovou jednotkou. Mohli by ste tým ovplyvniť kvalitu tlače budúcich tlačových úloh.</p> <ol style="list-style-type: none"> 5 Vložte tlačovú jednotku. 6 Vložte tonerovú kazetu. 7 Zatvorte dvierka A. 8 Vyberte všetky zásobníky a potom odstráňte všetok obalový materiál. 9 Vložte všetky zásobníky.
31.40z	Znova nainštalujte chýbajúcu alebo nereagujúcu kazetu.	<ol style="list-style-type: none"> 1 Otvorte dvierka A. 2 Vyberte tonerovú kazetu. 3 Vložte tonerovú kazetu. 4 Zatvorte dvierka A.
31.60z	Znova nainštalujte chýbajúcu alebo nereagujúcu tlačovú jednotku.	<ol style="list-style-type: none"> 1 Otvorte dvierka A. 2 Vyberte tonerovú kazetu. 3 Vyberte tlačovú jednotku. <p>Výstraha – Riziko poranenia: Jednotku fotovalca nevystavujte priamemu svetlu na dlhšie ako 10 minút. Dlhšie vystavenie svetlu môže spôsobiť problémy s kvalitou tlače.</p> <p>Výstraha – Riziko poranenia: Nedotýkajte sa lesklého fotovalca pod tlačovou jednotkou. Mohli by ste tým ovplyvniť kvalitu tlače budúcich tlačových úloh.</p> <ol style="list-style-type: none"> 4 Vložte tlačovú jednotku. 5 Vložte tonerovú kazetu. 6 Zatvorte dvierka A.
32.40z	Vymeňte nepodporovanú kazetu.	Pozrite si časť „Výmena tonerovej kazety“ na strane 109.
33,40	Kazeta od iného výrobcu ako spoločnosť Lexmark, pozrite si používateľskú príručku.	Pozrite si časť „Spotrebný materiál, ktorého výrobcom nie je spoločnosť Lexmark“ na strane 168.

Chybové kódy	Chybové hlásenie	Riešenie
37.1	Nedostatok pamäte na zoradenie úlohy.	Vyskúšajte jedno alebo viaceré z nasledujúcich riešení: <ul style="list-style-type: none"> • Ak chcete vytlačiť časť úlohy, ktorá je uložená, a začať zoradovať zvyšok tlačovej úlohy, dotknite sa položky Pokračovať. • Zrušte aktuálnu tlačovú úlohu.
37.3	Nedostatok pamäte, niektoré pozastavené úlohy boli odstránené.	Dotknite sa tlačidla Pokračovať , čím správu vymažete a tlač bude pokračovať.
38,1	Pamäť je plná.	Vyskúšajte jedno alebo viaceré z nasledujúcich riešení: <ul style="list-style-type: none"> • Dotknite sa položky Zrušiť úlohu, čím sa hlásenie odstráni. • Dokument vytlačte po častiach alebo ho odošlite do inej tlačiarne. • Nainštalujte ďalšiu pamäť tlačiarne.
39.1	Zložitá stránka, niektoré údaje sa nemuseli vytlačiť.	Vyskúšajte jedno alebo viaceré z nasledujúcich riešení: <ul style="list-style-type: none"> • Dotknite sa tlačidla Pokračovať, čím správu vymažete a tlač bude pokračovať. • Zrušte aktuálnu tlačovú úlohu. • Nainštalujte ďalšiu pamäť tlačiarne. • Pred opätovným odoslaním tlačovej úlohy na tlač znížte jej zložitost' a veľkosť. <ul style="list-style-type: none"> – Znížte počet stránok v tlačovej úlohe. – Znížte počet a veľkosť prevzatých písiem. – Z tlačovej úlohy odstráňte všetky nepotrebné písma alebo makrá. – Znížte počet grafických prvkov v tlačovej úlohe.
42.yy	Vymeňte kazetu, región tlačiarne sa nezhoduje.	Pozrite si časť „výmena kazety, región tlačiarne sa nezhoduje“ na strane 168 .
43.40z	Znova vložte kazetu.	Pozrite si časť „Výmena tonerovej kazety“ na strane 109 .
44.40	Vymeňte kazetu s čiernym atramentom, nezhoduje sa s tlačiarňou.	Pozrite si časť „výmena kazety, región tlačiarne sa nezhoduje“ na strane 168 .
55.1	Chyba pri čítaní jednotky USB. Odstráňte jednotku USB.	Ak chcete pokračovať, odstráňte jednotku flash.
55.2	Chyba pri čítaní z rozbočovača USB. Odstráňte rozbočovač.	Ak chcete pokračovať, odstráňte rozbočovač USB.
58	Je pripojených príliš veľa zásobníkov. Podporovať sa môže len <x/> zásobník/zásobníkov.	<ol style="list-style-type: none"> 1 Vypnite tlačiareň a potom z elektrickej zásuvky odpojte napájací kábel. 2 Odstráňte jeden alebo viac zásobníkov. 3 Zapojte napájací kábel do elektrickej zásuvky a zapnite tlačiareň. <p> POZOR – NEBEZPEČENSTVO ZÁSAHU ELEKTRICKÝM PRÚDOM: Riziku požiaru alebo zásahu elektrickým prúdom sa vyhnete tak, že zapojíte napájací kábel do riadne označenej a správne uzemnenej elektrickej zásuvky, ktorá sa nachádza blízko produktu a je ľahko dostupná.</p>

Chybové kódy	Chybové hlásenie	Riešenie
59	Nekompatibilný zásobník [x]	<ol style="list-style-type: none"> 1 Vypnite tlačiareň a potom z elektrickej zásuvky odpojte napájací kábel. 2 Vyberte označený zásobník. 3 Zapojte napájací kábel do elektrickej zásuvky a zapnite tlačiareň. <p> POZOR – NEBEZPEČENSTVO ZÁSAHU ELEKTRICKÝM PRÚDOM: Riziku požiaru alebo zásahu elektrickým prúdom sa vyhnete tak, že zapojíte napájací kábel do riadne označenej a správne uzemnenej elektrickej zásuvky, ktorá sa nachádza blízko produktu a je ľahko dostupná.</p>
61	Odpojte chybný disk.	Vymeňte poškodený úložný disk.
62	Disk je plný.	<p>Vyskúšajte jedno alebo viaceré z nasledujúcich riešení:</p> <ul style="list-style-type: none"> • Dotknite sa položky Pokračovať, čím sa hlásenie odstráni. • Vymažte údaje o písmach, makrách a ďalšie údaje uložené na pevnom disku tlačiarne. • Nainštalujte pevný disk tlačiarne.
63	Formátovať disk.	<p>Formátovaním sa teraz vymažú všetky informácie z pamäťového disku.</p> <p>Ak chcete neskôr formátovať úložný disk, postupujte nasledovne:</p> <ol style="list-style-type: none"> 1 Na domovskej obrazovke sa dotknite položiek Nastavenia > Zariadenie > Údržba > Vymazanie mimo prevádzky. 2 Dotknite sa položky Vymazať disk s inteligentným ukladaním a potom sa dotknite položky VYMAZAŤ.
71,4	Nesprávny čas tlačiarne.	<p>Ak chcete nastaviť správny čas tlačiarne, postupujte takto:</p> <ol style="list-style-type: none"> 1 Dotknite sa položiek Nastavenia > Zariadenie > Predvoľby 2 Dotknite sa položky Dátum a čas a potom nastavte správny čas.
80,01, 80,03, 80,09	Súprava na údržbu je takmer prázdna.	Dotknite sa položky Pokračovať , čím sa hlásenie odstráni.
80,11, 80,13, 80,19	Úroveň súpravy na údržbu je nízka.	
80,21, 80,23, 80,29	Úroveň súpravy na údržbu je veľmi nízka.	
84, 84,01, 84,02, 84,03, 84,09	Úroveň naplnenia tlačovej jednotky je takmer nízka.	Dotknite sa položky Pokračovať , čím sa hlásenie odstráni.
84.11, 84.12, 84.13, 84.19	Úroveň naplnenia tlačovej jednotky je nízka.	
84.21, 84.22, 84.23, 84.29	Úroveň naplnenia tlačovej jednotky je veľmi nízka.	
84.31, 84.32, 84.33	Vymeňte tlačovú jednotku, odporúčaná doba životnosti uplynula.	Pozrite si časť „Výmena tlačovej jednotky“ na strane 110.
84.41, 84.42, 84.43	Ak chcete pokračovať v tlači, vymeňte tlačovú jednotku.	

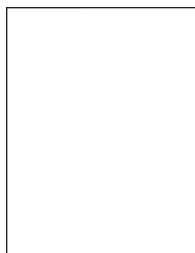
Chybové kódy	Chybové hlásenie	Riešenie
88.00, 88.08, 88.09	Úroveň naplnenia kazety je takmer nízka.	Dotknite sa položky Pokračovať , čím sa hlásenie odstráni.
88.10, 88.18, 88.19	Úroveň naplnenia kazety je nízka.	
88.20, 88.28, 88.29	Úroveň naplnenia kazety je veľmi nízka.	
88,30, 88,38	Vymeňte kazetu, odhadovaný počet zostávajúcich strán je <num/>.	Pozrite si časť „Výmena tonerovej kazety“ na strane 109.
88,30, 88,38	Vymeňte kazetu.	
88.40, 88.48	Vymeňte kazetu, zostáva 0 strán.	
200,03	Zaseknutie papiera, [hlavička zaseknutia]. [xxx.yy]	Pozrite si časť „Zaseknutie papiera vo viacúčelovom podávači“ na strane 164.
200.04, 200.05, 200.14, 200.24, 200.25, 200.34, 200.35, 200.44, 200.45, 202.05, 202.15, 202.25, 202.35, 202.45, 230.03, 230.13, 230.23, 230.33, 230.43	Zaseknutie papiera, [hlavička zaseknutia]. [xxx.yy]	Pozrite si časť „Zaseknutie papiera v dvierkach B“ na strane 161.
200.12, 200.15, 200.22, 200.32, 200.33, 200.42, 200.91, 202.03, 200.13, 202.33, 202.43, 202.93	Zaseknutie papiera, [hlavička zaseknutia]. [xxx.yy]	Pozrite si časť „Zaseknutie papiera v dvierkach A“ na strane 158.
200,13, 200,23, 200,33, 200,43, 241,86	Zaseknutie papiera, [hlavička zaseknutia]. [xxx.yy]	Pozrite si časť „Zaseknutie papiera v zásobníkoch“ na strane 163.

Chybové kódy	Chybové hlásenie	Riešenie
230,15, 230,25, 230,33, 230,45, 232,13, 232,23, 232,33, 232,43, 232,53, 232,93	Zaseknutie papiera, [hlavička zaseknutia]. [xxx.yy]	Pozrite si časť „ Zaseknutý papier v jednotke obojstrannej tlače “ na strane 162.
24x.x6, 24x.8y, 602.x9 66x.x3, 66x.8y	Chyba pri vkladaní papiera, [hlavička zaseknutia]. [xxx.yy]	Pozrite si časť „ Zaseknutie papiera v zásobníkoch “ na strane 163.

Problémy s tlačou

Nízka kvalita tlače

Prázdne alebo biele strany



Poznámka: Skôr než sa pustíte do riešenia tohto problému, vytlačte strany testu kvality. Na domovskej obrazovke sa dotknite položiek **Nastavenia** > Riešenie problémov > **Tlačiť strany testu kvality**.

Akcia	Áno	Nie
Krok 1 a Skontrolujte, či sa v tlačiarňi nachádza originálna a podporovaná tonerová kazeta od spoločnosti Lexmark. Poznámka: Ak kazeta nie je podporovaná, nainštalujte podporovanú kazetu. b Vytlačte dokument. Tlačí tlačiareň prázdne alebo biele strany?	Prejdite na krok č. 2.	Problém je vyriešený.

Akcia	Áno	Nie
<p>Krok 2</p> <p>a Odstráňte zvyšky baliaceho materiálu na tlačovej jednotke.</p> <p>1 Vyberte z tlačiarne tonerovú kazetu a potom tlačovú jednotku.</p> <p>Výstraha – Riziko poranenia: Tlačovú jednotku nevystavujte priamemu svetlu na dlhšie ako 10 minút. Dlhšie vystavenie svetlu môže spôsobiť problémy s kvalitou tlače.</p> <p>Výstraha – Riziko poranenia: Nedotýkajte sa fotovalca pod tlačovou jednotkou. Mohli by ste tým ovplyvniť kvalitu tlače budúcich tlačových úloh.</p> <p>2 Skontrolujte, či tlačová jednotka nie je poškodená a v prípade potreby ju vymeňte.</p> <p>Poznámka: Skontrolujte, či kontakt fotovalca nie je ohnutý alebo mimo svoje miesto.</p> <p>3 Poriadne zatrasť tlačovú jednotku, aby sa toner rovnomerne rozložil.</p> <p>4 Vložte tlačovú jednotku a potom vložte tonerovú kazetu.</p> <p>b Vytlačte dokument.</p> <p>Tlačí tlačiareň prázdne alebo biele strany?</p>	Prejdite na krok č. 3.	Problém je vyriešený.
<p>Krok 3</p> <p>Skontrolujte stav tonerovej kazety a v prípade potreby ju vymeňte.</p> <p>a Na domovskej obrazovke sa dotknite položky Stav/spotrebný materiál > Spotrebný materiál.</p> <p>b Vytlačte dokument.</p> <p>Tlačí tlačiareň prázdne alebo biele strany?</p>	Kontaktujte podporu pre zákazníkov .	Problém je vyriešený.

Tmavá tlač

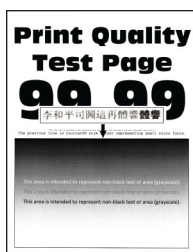


Poznámka: Skôr než sa pustíte do riešenia tohto problému, vytlačte strany testu kvality. Na domovskej obrazovke sa dotknite položiek **Nastavenia > Riešenie problémov > Tlačiť strany testu kvality**.

Akcia	Áno	Nie
<p>Krok 1</p> <p>a Skontrolujte, či sa v tlačiarni nachádza originálna a podporovaná tonerová kazeta od spoločnosti Lexmark.</p> <p>Poznámka: Ak kazeta nie je podporovaná, nainštalujte podporovanú kazetu.</p> <p>b Vytlačte dokument.</p> <p>Je výtlačok tmavý?</p>	Prejdite na krok č. 2.	Problém je vyriešený.
<p>Krok 2</p> <p>a Tlačiareň vypnite, počkajte 10 sekúnd a potom ju znova zapnite.</p> <p>b Znížte tmavosť tonera. Na domovskej obrazovke sa dotknite položiek Nastavenia > Tlač > Kvalita > Tmavosť tonera.</p> <p>c Vytlačte dokument.</p> <p>Je výtlačok tmavý?</p>	Prejdite na krok č. 3.	Problém je vyriešený.
<p>Krok 3</p> <p>a Špecifikujte typ papiera v dialógovom okne Predvoľby tlače alebo Tlač v závislosti od používaného operačného systému.</p> <p>Poznámky:</p> <ul style="list-style-type: none"> • Uistite sa, že nastavenie zodpovedá vloženému papieru. • Nastavenie môžete zmeniť aj prostredníctvom ovládacieho panela tlačiarne. Na domovskej obrazovke sa dotknite položiek Nastavenia > Papier > Konfigurácia zásobníkov > Veľkosť/typ papiera. <p>b Vytlačte dokument.</p> <p>Je výtlačok tmavý?</p>	Prejdite na krok č. 4.	Problém je vyriešený.
<p>Krok 4</p> <p>Skontrolujte, či papier nemá textúrovaný alebo drsný povrch.</p> <p>Tlačíte na textúrovaný alebo drsný papier?</p>	Prejdite na krok č. 5.	Prejdite na krok 6.
<p>Krok 5</p> <p>a Textúrovaný papier nahraďte obyčajným papierom.</p> <p>b Vytlačte dokument.</p> <p>Je výtlačok tmavý?</p>	Prejdite na krok č. 6.	Problém je vyriešený.
<p>Krok 6</p> <p>a Vložte papier z nového balíka.</p> <p>Poznámka: Pri vysokej vlhkosti papier absorbuje vlhko. Papier vyberte z pôvodného balenia, až keď ho budete chcieť použiť.</p> <p>b Vytlačte dokument.</p> <p>Je výtlačok tmavý?</p>	Prejdite na krok č. 7.	Problém je vyriešený.

Akcia	Áno	Nie
<p>Krok 7</p> <p>a Vyberte a znova vložte tlačovú jednotku.</p> <p>Výstraha – Riziko poranenia: Tlačovú jednotku nevystavujte priamemu svetlu na dlhšie ako 10 minút. Dlhšie vystavenie svetlu môže spôsobiť problémy s kvalitou tlače.</p> <p>Výstraha – Riziko poranenia: Nedotýkajte sa fotovalca pod tlačovou jednotkou. Mohli by ste tým ovplyvniť kvalitu tlače budúcich tlačových úloh.</p> <p>b Vytlačte dokument.</p> <p>Je výtlačok tmavý?</p>	Prejdite na krok č. 8.	Problém je vyriešený.
<p>Krok 8</p> <p>a Vymeňte tlačovú jednotku.</p> <p>b Vytlačte dokument.</p> <p>Je výtlačok tmavý?</p>	Kontaktujte podporu pre zákazníkov .	Problém je vyriešený.

Jemné čiary nie sú vytlačené správne



Poznámka: Skôr než sa pustíte do riešenia tohto problému, vytlačte strany testu kvality. Na domovskej obrazovke sa dotknite položiek **Nastavenia > Riešenie problémov > Tlačiť strany testu kvality**.

Akcia	Áno	Nie
<p>Krok 1</p> <p>a Skontrolujte, či sa v tlačiarni nachádza originálna a podporovaná tonerová kazeta od spoločnosti Lexmark.</p> <p>Poznámka: Ak kazeta nie je podporovaná, nainštalujte podporovanú kazetu.</p> <p>b Vytlačte dokument.</p> <p>Sú jemné čiary vytlačené správne?</p>	Problém je vyriešený.	Prejdite na krok č. 2.

Akcia	Áno	Nie
<p>Krok 2</p> <p>a Upravte nastavenia kvality tlače.</p> <ol style="list-style-type: none"> 1 Na domovskej obrazovke sa dotknite položiek Nastavenia > Tlač > Kvalita > Zvýšenie počtu pixelov > Písma. 2 Nastavte tmavosť tonera na hodnotu 7. Na domovskej obrazovke sa dotknite položiek Nastavenia > Tlač > Kvalita > Tmavosť tonera. <p>b Vytlačte dokument.</p> <p>Sú jemné čiary vytlačené správne?</p>	Problém je vyriešený.	Kontaktujte podporu pre zákazníkov .

Ohnutý alebo zdeformovaný papier



Poznámka: Skôr než sa pustíte do riešenia tohto problému, vytlačte strany testu kvality. Na domovskej obrazovke sa dotknite položiek **Nastavenia > Riešenie problémov > Tlačiť strany testu kvality**.

Akcia	Áno	Nie
<p>Krok 1</p> <p>a Skontrolujte, či sa v tlačiarni nachádza originálna a podporovaná tonerová kazeta od spoločnosti Lexmark.</p> <p>Poznámka: Ak kazeta nie je podporovaná, nainštalujte podporovanú kazetu.</p> <p>b Vytlačte dokument.</p> <p>Je papier ohnutý alebo zdeformovaný?</p>	Prejdite na krok č. 2.	Problém je vyriešený.
<p>Krok 2</p> <p>a Vložte papier z nového balíka.</p> <p>Poznámka: Pri vysokej vlhkosti papier absorbuje vlhko. Papier vyberte z pôvodného balenia, až keď ho budete chcieť použiť.</p> <p>b Vytlačte dokument.</p> <p>Je papier ohnutý alebo zdeformovaný?</p>	Prejdite na krok č. 3.	Problém je vyriešený.

Akcia	Áno	Nie
<p>Krok 3</p> <p>a Špecifikujte typ papiera v dialógovom okne Predvoľby tlače alebo Tlač v závislosti od používaného operačného systému.</p> <p>Poznámky:</p> <ul style="list-style-type: none"> • Uistite sa, že nastavenie zodpovedá vloženému papieru. • Nastavenie môžete zmeniť aj prostredníctvom ovládacieho panela tlačiarne. Na domovskej obrazovke sa dotknite položiek Nastavenia > Papier > Konfigurácia zásobníkov > Veľkosť/typ papiera. <p>b Vytlačte dokument.</p> <p>Je papier ohnutý alebo zdeformovaný?</p>	<p>Kontaktujte podporu pre zákazníkov.</p>	<p>Problém je vyriešený.</p>

Sivé pozadie

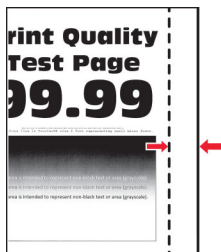


Poznámka: Skôr než sa pustíte do riešenia tohto problému, vytlačte strany testu kvality. Na domovskej obrazovke sa dotknite položiek **Nastavenia > Riešenie problémov > Tlačiť strany testu kvality**.

Akcia	Áno	Nie
<p>Krok 1</p> <p>a Tlačiareň vypnite, počkajte 10 sekúnd a potom ju znova zapnite.</p> <p>b Znížte tmavosť tonera. Na domovskej obrazovke sa dotknite položiek Nastavenia > Tlač > Kvalita > Tmavosť tonera.</p> <p>c Vytlačte dokument.</p> <p>Objavuje sa na výtlačkoch sivé pozadie?</p>	<p>Prejdite na krok č. 2.</p>	<p>Problém je vyriešený.</p>
<p>Krok 2</p> <p>a Skontrolujte, či sa v tlačiarňi nachádza originálna a podporovaná tonerová kazeta od spoločnosti Lexmark. Poznámka: Ak kazeta nie je podporovaná, nainštalujte podporovanú kazetu.</p> <p>b Vytlačte dokument.</p> <p>Objavuje sa na výtlačkoch sivé pozadie?</p>	<p>Prejdite na krok č. 3.</p>	<p>Problém je vyriešený.</p>

Akcia	Áno	Nie
<p>Krok 3</p> <p>a Špecifikujte typ papiera v dialógovom okne Predvoľby tlače alebo Tlač v závislosti od používaného operačného systému.</p> <p>Poznámky:</p> <ul style="list-style-type: none"> • Uistite sa, že nastavenie zodpovedá vloženému papieru. • Nastavenie môžete zmeniť aj prostredníctvom ovládacieho panela tlačiarne. Na domovskej obrazovke sa dotknite položiek Nastavenia > Papier > Konfigurácia zásobníkov > Veľkosť/typ papiera. <p>b Vytlačte dokument.</p> <p>Objavuje sa na výtlačkoch sivé pozadie?</p>	Prejdite na krok č. 4.	Problém je vyriešený.
<p>Krok 4</p> <p>a Vyberte a znova vložte tlačovú jednotku.</p> <p>Výstraha – Riziko poranenia: Nevystavujte tlačovú jednotku priamemu svetlu. Dlhšie vystavenie svetlu môže spôsobiť problémy s kvalitou tlače.</p> <p>Výstraha – Riziko poranenia: Nedotýkajte sa fotovalca. Mohli by ste tým ovplyvniť kvalitu tlače budúcich tlačových úloh.</p> <p>b Vytlačte dokument.</p> <p>Objavuje sa na výtlačkoch sivé pozadie?</p>	Prejdite na krok č. 5.	Problém je vyriešený.
<p>Krok 5</p> <p>a Aktualizujte firmvér tlačiarne. Ďalšie informácie nájdete v časti „Aktualizácia firmvéru“ na strane 33.</p> <p>b Vytlačte dokument.</p> <p>Objavuje sa na výtlačkoch sivé pozadie?</p>	Prejdite na krok č. 6.	Problém je vyriešený.
<p>Krok 6</p> <p>a Vymeňte tlačovú jednotku.</p> <p>b Vytlačte dokument.</p> <p>Objavuje sa na výtlačkoch sivé pozadie?</p>	Kontaktujte podporu pre zákazníkov .	Problém je vyriešený.

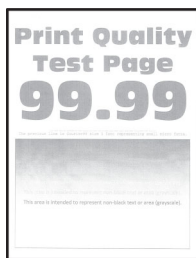
Nesprávne okraje



Poznámka: Skôr než sa pustíte do riešenia tohto problému, vytlačte strany testu kvality. Na domovskej obrazovke sa dotknite položiek **Nastavenia > Riešenie problémov > Tlačiť strany testu kvality**.

Akcia	Áno	Nie
<p>Krok 1</p> <p>a Upravte vodiace lišty papiera v zásobníku do správnej polohy pre vložený papier.</p> <p>b Vytlačte dokument.</p> <p>Sú okraje správne?</p>	Problém je vyriešený.	Prejdite na krok č. 2.
<p>Krok 2</p> <p>a Špecifikujte veľkosť papiera v dialógovom okne Predvoľby tlače alebo Tlač v závislosti od používaného operačného systému.</p> <p>Poznámky:</p> <ul style="list-style-type: none"> • Uistite sa, že nastavenie zodpovedá vloženému papieru. • Nastavenie môžete zmeniť aj prostredníctvom ovládacieho panela tlačiarne. Na domovskej obrazovke sa dotknite položiek Nastavenia > Papier > Konfigurácia zásobníkov > Veľkosť/typ papiera. <p>b Vytlačte dokument.</p> <p>Sú okraje správne?</p>	Problém je vyriešený.	Kontaktujte podporu pre zákazníkov .

Svetlá tlač



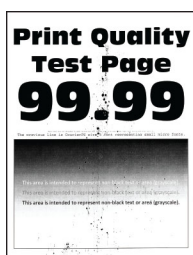
Poznámka: Skôr než sa pustíte do riešenia tohto problému, vytlačte strany testu kvality. Na domovskej obrazovke sa dotknite položiek **Nastavenia > Riešenie problémov > Tlačiť strany testu kvality**.

Akcia	Áno	Nie
<p>Krok 1</p> <p>a Skontrolujte, či sa v tlačiarni nachádza originálna a podporovaná tonerová kazeta od spoločnosti Lexmark.</p> <p>Poznámka: Ak kazeta nie je podporovaná, nainštalujte podporovanú kazetu.</p> <p>b Vytlačte dokument.</p> <p>Je tlač svetlá?</p>	Prejdite na krok č. 2.	Problém je vyriešený.

Akcia	Áno	Nie
<p>Krok 2</p> <p>a Tlačiareň vypnite, počkajte 10 sekúnd a potom ju znova zapnite.</p> <p>b Zvýšte tmavosť tonera. Na domovskej obrazovke sa dotknite položiek Nastavenia > Tlač > Kvalita > Tmavosť tonera.</p> <p>c Vytlačte dokument.</p> <p>Je tlač svetlá?</p>	Prejdite na krok č. 3.	Problém je vyriešený.
<p>Krok 3</p> <p>a Špecifikujte typ papiera v dialógovom okne Predvoľby tlače alebo Tlač v závislosti od používaného operačného systému.</p> <p>Poznámky:</p> <ul style="list-style-type: none"> • Uistite sa, že nastavenie zodpovedá vloženému papieru. • Nastavenie môžete zmeniť aj prostredníctvom ovládacieho panela tlačiarne. Na domovskej obrazovke sa dotknite položiek Nastavenia > Papier > Konfigurácia zásobníkov > Veľkosť/typ papiera. <p>b Vytlačte dokument.</p> <p>Je tlač svetlá?</p>	Prejdite na krok č. 4.	Problém je vyriešený.
<p>Krok 4</p> <p>a Špecifikujte rozlíšenie tlače v dialógovom okne Predvoľby tlače alebo Tlač v závislosti od používaného operačného systému.</p> <p>b Nastavte rozlíšenie na 600 dpi.</p> <p>c Vytlačte dokument.</p> <p>Je tlač svetlá?</p>	Prejdite na krok č. 5.	Problém je vyriešený.
<p>Krok 5</p> <p>a Vyberte tlačovú jednotku. Výstraha – Riziko poranenia: Nevystavujte tlačovú jednotku priamemu svetlu. Dlhšie vystavenie svetlu môže spôsobiť problémy s kvalitou tlače. Výstraha – Riziko poranenia: Nedotýkajte sa fotovalca. Mohli by ste tým ovplyvniť kvalitu tlače budúcich tlačových úloh.</p> <p>b Poriadne zatrasť tlačovou jednotkou, aby sa toner rovnomerne rozložil.</p> <p>c Vložte tlačovú jednotku.</p> <p>d Tlačiareň vypnite, počkajte 10 sekúnd a potom ju znova zapnite.</p> <p>e Vytlačte dokument.</p> <p>Je tlač svetlá?</p>	Prejdite na krok č. 6.	Problém je vyriešený.

Akcia	Áno	Nie
<p>Krok 6</p> <p>a Skontrolujte stav tonerovej kazety. Na domovskej obrazovke sa dotknite položiek Nastavenia > Správy > Zariadenie > Štatistiky zariadenia.</p> <p>b V časti Informácie o spotrebnom materiáli na vytlačených stranách skontrolujte stav tonerovej kazety.</p> <p>Blíži sa koniec životnosti tonerovej kazety?</p>	Prejdite na krok č. 7.	Kontaktujte podporu pre zákazníkov .
<p>Krok 7</p> <p>a Vymeňte tonerovú kazetu.</p> <p>b Vytlačte dokument.</p> <p>Je tlač svetlá?</p>	Kontaktujte podporu pre zákazníkov .	Problém je vyriešený.

Roztečená tlač a bodky



Poznámka: Skôr než sa pustíte do riešenia tohto problému, vytlačte strany testu kvality. Na domovskej obrazovke sa dotknite položiek **Nastavenia > Riešenie problémov > Tlačiť strany testu kvality**.

Akcia	Áno	Nie
<p>Krok 1</p> <p>a Skontrolujte, či sa v tlačiarni nachádza originálna a podporovaná tonerová kazeta od spoločnosti Lexmark. Poznámka: Ak kazeta nie je podporovaná, nainštalujte podporovanú kazetu.</p> <p>b Vytlačte dokument.</p> <p>Je tlač roztečená?</p>	Prejdite na krok č. 2.	Problém je vyriešený.
<p>Krok 2</p> <p>Skontrolujte, či sa v tlačiarni nenachádza vytečený toner.</p> <p>Je tlačiareň čistá a nenachádza sa v nej žiadny vytečený toner?</p>	Prejdite na krok 4.	Prejdite na krok č. 3.
<p>Krok 3</p> <p>a Vymeňte tonerovú kazetu.</p> <p>b Vytlačte dokument.</p> <p>Je tlač roztečená?</p>	Prejdite na krok č. 4.	Problém je vyriešený.

Akcia	Áno	Nie
Krok 4 Skontrolujte stav tlačovej jednotky. Na domovskej obrazovke sa dotknite položky Stav/spotrebný materiál > Spotrebný materiál . Blíži sa koniec životnosti tlačovej jednotky?	Prejdite na krok č. 5.	Kontaktujte podporu pre zákazníkov .
Krok 5 a Vymeňte tlačovú jednotku. b Vytlačte dokument. Je tlač roztečená?	Kontaktujte podporu pre zákazníkov .	Problém je vyriešený.

Zvlnenie papiera



Akcia	Áno	Nie
Krok 1 a Skontrolujte, či sa v tlačiarni nachádza originálna a podporovaná tonerová kazeta od spoločnosti Lexmark. Poznámka: Ak kazeta nie je podporovaná, nainštalujte podporovanú kazetu. b Vytlačte dokument. Je papier zvlnený?	Prejdite na krok č. 2.	Problém je vyriešený.
Krok 2 a Upravte vodiace lišty v zásobníku do správnej polohy pre vložený papier. b Vytlačte dokument. Je papier zvlnený?	Prejdite na krok č. 3.	Problém je vyriešený.

Akcia	Áno	Nie
<p>Krok 3</p> <p>a Špecifikujte veľkosť a typ papiera v dialógovom okne Predvoľby tlače alebo Tlač v závislosti od používaného operačného systému.</p> <p>Poznámky:</p> <ul style="list-style-type: none"> • Uistite sa, že nastavenia zodpovedajú vloženému papieru. • Nastavenia môžete zmeniť aj prostredníctvom ovládacieho panela tlačiarne. <p>b Vytlačte dokument.</p> <p>Je papier zvlhčený?</p>	Prejdite na krok č. 4.	Problém je vyriešený.
<p>Krok 4</p> <p>a Vyberte papier zo zásobníka a obráťte ho.</p> <p>b Vytlačte dokument.</p> <p>Je papier zvlhčený?</p>	Prejdite na krok č. 5.	Problém je vyriešený.
<p>Krok 5</p> <p>a Vložte papier z nového balíka.</p> <p>Poznámka: Pri vysokej vlhkosti papier absorbuje vlhko. Papier vyberte z pôvodného balenia, až keď ho budete chcieť použiť.</p> <p>b Vytlačte dokument.</p> <p>Je papier zvlhčený?</p>	Prejdite na krok č. 6.	Problém je vyriešený.
<p>Krok 6</p> <p>a Overte, či je vložený papier podporovaný.</p> <p>Poznámka: Ak papier nie je podporovaný, vložte papier s podporovanou hmotnosťou.</p> <p>b Vytlačte dokument.</p> <p>Je papier zvlhčený?</p>	Kontaktujte podporu pre zákazníkov .	Problém je vyriešený.

Krivá alebo šikmá tlač



Poznámka: Skôr než sa pustíte do riešenia tohto problému, vytlačte strany testu kvality. Na domovskej obrazovke sa dotknite položiek **Nastavenia** > Riešenie problémov > **Tlačiť strany testu kvality**.

Akcia	Áno	Nie
<p>Krok 1</p> <p>a Vytiahnite zásobník.</p> <p>b Vyberte papier a potom vložte papier z nového balíka.</p> <p>Poznámka: Pri vysokej vlhkosti papier absorbuje vlhko. Papier vyberte z pôvodného balenia, až keď ho budete chcieť použiť.</p> <p>c Stlačte a potiahnite vodiace lišty papiera do správnej polohy pre veľkosť papiera, ktorý vkladáte.</p> <p>d Vložte zásobník.</p> <p>e Vytlačte dokument.</p> <p>Je tlač krivá alebo šikmá?</p>	Prejdite na krok č. 2.	Problém je vyriešený.
<p>Krok 2</p> <p>a Skontrolujte, či tlačíte na podporovaný papier.</p> <p>b Vytlačte dokument.</p> <p>Je tlač krivá alebo šikmá?</p>	Kontaktujte podporu pre zákazníkov .	Problém je vyriešený.

Čierne strany



Poznámka: Skôr než sa pustíte do riešenia tohto problému, vytlačte strany testu kvality. Na domovskej obrazovke sa dotknite položiek **Nastavenia** > Riešenie problémov > **Tlačiť strany testu kvality**.

Akcia	Áno	Nie
<p>Krok 1</p> <p>a Skontrolujte, či sa v tlačiarni nachádza originálna a podporovaná tonerová kazeta od spoločnosti Lexmark.</p> <p>Poznámka: Ak kazeta nie je podporovaná, nainštalujte podporovanú kazetu.</p> <p>b Vytlačte dokument.</p> <p>Tlačí tlačiareň čierne strany?</p>	Prejdite na krok č. 2.	Problém je vyriešený.

Akcia	Áno	Nie
<p>Krok 2</p> <p>a Vyberte tlačovú jednotku.</p> <p>Výstraha – Riziko poranenia: Tlačovú jednotku nevystavujte priamemu svetlu na dlhšie ako 10 minút. Dlhšie vystavenie svetlu môže spôsobiť problémy s kvalitou tlače.</p> <p>Výstraha – Riziko poranenia: Nedotýkajte sa fotovalca pod tlačovou jednotkou. Mohli by ste tým ovplyvniť kvalitu tlače budúcich tlačových úloh.</p> <p>b Odstráňte zvyšky baliaceho materiálu na tlačovej jednotke.</p> <p>Poznámka: Dbajte na to, aby ste odstránili všetky prekážky medzi nabíjacím valcom a fotovalcom.</p> <p>c Vložte tlačovú jednotku.</p> <p>d Vytlačte dokument.</p> <p>Tlačí tlačiareň čierne strany?</p>	Prejdite na krok č. 3.	Problém je vyriešený.
<p>Krok 3</p> <p>Skontrolujte, či tlačová jednotka nie je poškodená.</p> <p>Je tlačová jednotka nepoškodená?</p>	Kontaktujte podporu pre zákazníkov .	Prejdite na krok č. 4.
<p>Krok 4</p> <p>a Vymeňte tlačovú jednotku.</p> <p>b Vytlačte dokument.</p> <p>Tlačí tlačiareň čierne strany?</p>	Kontaktujte podporu pre zákazníkov .	Problém je vyriešený.

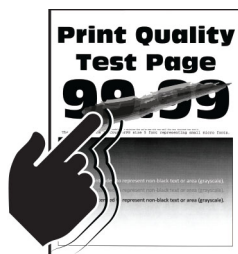
Odrezaný text alebo obrázky



Poznámka: Skôr než sa pustíte do riešenia tohto problému, vytlačte strany testu kvality. Na domovskej obrazovke sa dotknite položiek **Nastavenia > Riešenie problémov > Tlačiť strany testu kvality**.

Akcia	Áno	Nie
<p>Krok 1</p> <p>a Skontrolujte, či sa v tlačiarni nachádza originálna a podporovaná tonerová kazeta od spoločnosti Lexmark.</p> <p>Poznámka: Ak kazeta nie je podporovaná, nainštalujte podporovanú kazetu.</p> <p>b Vytlačte dokument.</p> <p>Je odrezaný text alebo obrázky?</p>	Prejdite na krok č. 2.	Problém je vyriešený.
<p>Krok 2</p> <p>a Vyberte tlačovú jednotku.</p> <p>Výstraha – Riziko poranenia: Tlačovú jednotku nevystavujte priamemu svetlu na dlhšie ako 10 minút. Dlhšie vystavenie svetlu môže spôsobiť problémy s kvalitou tlače.</p> <p>Výstraha – Riziko poranenia: Nedotýkajte sa fotovalca pod tlačovou jednotkou. Mohli by ste tým ovplyvniť kvalitu tlače budúcich tlačových úloh.</p> <p>b Odstráňte zvyšky baliaceho materiálu na tlačovej jednotke.</p> <p>Poznámka: Dbajte na to, aby ste odstránili všetky prekážky medzi nabíjacím valcom a fotovalcom.</p> <p>c Vložte tlačovú jednotku.</p> <p>d Vytlačte dokument.</p> <p>Je odrezaný text alebo obrázky?</p>	Prejdite na krok č. 3.	Problém je vyriešený.
<p>Krok 3</p> <p>a Vymeňte tlačovú jednotku.</p> <p>b Vytlačte dokument.</p> <p>Je odrezaný text alebo obrázky?</p>	Kontaktujte podporu pre zákazníkov .	Problém je vyriešený.

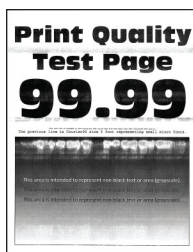
Toner sa dá ľahko zotrieť



Poznámka: Skôr než sa pustíte do riešenia tohto problému, vytlačte strany testu kvality. Na domovskej obrazovke sa dotknite položiek **Nastavenia** > Riešenie problémov > **Tlačiť strany testu kvality**.

Akcia	Áno	Nie
<p>Krok 1</p> <p>a Skontrolujte, či sa v tlačiarni nachádza originálna a podporovaná tonerová kazeta od spoločnosti Lexmark.</p> <p>Poznámka: Ak kazeta nie je podporovaná, nainštalujte podporovanú kazetu.</p> <p>b Vytlačte dokument.</p> <p>Dá sa toner ľahko zotrieť?</p>	Prejdite na krok č. 2.	Problém je vyriešený.
<p>Krok 2</p> <p>a Špecifikujte typ papiera v dialógovom okne Predvoľby tlače alebo Tlač v závislosti od používaného operačného systému.</p> <p>Poznámky:</p> <ul style="list-style-type: none"> • Uistite sa, že nastavenie zodpovedá vloženému papieru. • Nastavenie môžete zmeniť aj prostredníctvom ovládacieho panela tlačiarnie. Na domovskej obrazovke sa dotknite položiek Nastavenia > Papier > Konfigurácia zásobníkov > Veľkosť/typ papiera. <p>b Vytlačte dokument.</p> <p>Dá sa toner ľahko zotrieť?</p>	Kontaktujte podporu pre zákazníkov .	Problém je vyriešený.

Vodorovné svetlé pásy



Poznámka: Skôr než sa pustíte do riešenia tohto problému, vytlačte strany testu kvality. Na domovskej obrazovke sa dotknite položiek **Nastavenia > Riešenie problémov > Tlačiť strany testu kvality**.

Akcia	Áno	Nie
<p>Krok 1</p> <p>a Skontrolujte, či sa v tlačiarni nachádza originálna a podporovaná tonerová kazeta od spoločnosti Lexmark.</p> <p>Poznámka: Ak kazeta nie je podporovaná, nainštalujte podporovanú kazetu.</p> <p>b Vytlačte dokument.</p> <p>Objavujú sa na výtlačkoch vodorovné svetlé pásy?</p>	Prejdite na krok č. 2.	Problém je vyriešený.

Akcia	Áno	Nie
<p>Krok 2</p> <p>a Vyberte a znova vložte tlačovú jednotku.</p> <p>Výstraha – Riziko poranenia: Nevystavujte tlačovú jednotku priamemu svetlu. Dlhšie vystavenie svetlu môže spôsobiť problémy s kvalitou tlače.</p> <p>Výstraha – Riziko poranenia: Nedotýkajte sa fotovalca. Mohli by ste tým ovplyvniť kvalitu tlače budúcich tlačových úloh.</p> <p>b Vytlačte dokument.</p> <p>Objavujú sa na výtlačkoch vodorovné svetlé pásy?</p>	Prejdite na krok č. 3.	Problém je vyriešený.
<p>Krok 3</p> <p>a Vymeňte tlačovú jednotku.</p> <p>b Vytlačte dokument.</p> <p>Objavujú sa na výtlačkoch vodorovné svetlé pásy?</p>	Prejdite na krok č. 4.	Problém je vyriešený.
<p>Krok 4</p> <p>a Tlačiareň vypnite, počkajte 10 sekúnd a potom ju znova zapnite.</p> <p>b Vytlačte dokument.</p> <p>Objavujú sa na výtlačkoch vodorovné svetlé pásy?</p>	Kontaktujte podporu pre zákazníkov .	Problém je vyriešený.

Zvislé svetlé pásy



Poznámka: Skôr než sa pustíte do riešenia tohto problému, vytlačte strany testu kvality. Na domovskej obrazovke sa dotknite položiek **Nastavenia > Riešenie problémov > Tlačiť strany testu kvality**.

Akcia	Áno	Nie
<p>a Skontrolujte, či sa v tlačiarňi nachádza originálna a podporovaná tonerová kazeta od spoločnosti Lexmark.</p> <p>Poznámka: Ak kazeta nie je podporovaná, nainštalujte podporovanú kazetu.</p> <p>b Vytlačte dokument.</p> <p>Objavujú sa na výtlačkoch zvislé svetlé pásy?</p>	Kontaktujte podporu pre zákazníkov .	Problém je vyriešený.

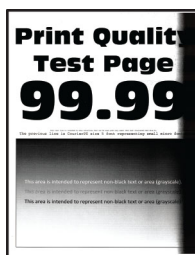
Zvislé biele čiary



Poznámka: Skôr než sa pustíte do riešenia tohto problému, vytlačte strany testu kvality. Na domovskej obrazovke sa dotknite položiek **Nastavenia** > Riešenie problémov > **Tlačiť strany testu kvality**.

Akcia	Áno	Nie
<p>Krok 1</p> <p>a Skontrolujte, či sa v tlačiarňi nachádza originálna a podporovaná tonerová kazeta od spoločnosti Lexmark.</p> <p>Poznámka: Ak kazeta nie je podporovaná, nainštalujte podporovanú kazetu.</p> <p>b Vytlačte dokument.</p> <p>Objavujú sa na výtlačkoch zvislé biele čiary?</p>	Prejdite na krok č. 2.	Problém je vyriešený.
<p>Krok 2</p> <p>a Špecifikujte typ papiera v dialógovom okne Predvoľby tlače alebo Tlač v závislosti od používaného operačného systému.</p> <p>Poznámky:</p> <ul style="list-style-type: none"> • Uistite sa, že nastavenie zodpovedá vloženému papieru. • Nastavenie môžete zmeniť aj prostredníctvom ovládacieho panela tlačiarne. Na domovskej obrazovke sa dotknite položiek Nastavenia > Papier > Konfigurácia zásobníkov > Veľkosť/typ papiera. <p>b Vytlačte dokument.</p> <p>Objavujú sa na výtlačkoch zvislé biele čiary?</p>	Kontaktujte podporu pre zákazníkov .	Problém je vyriešený.

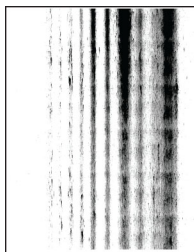
Zvislé tmavé pruhy



Poznámka: Skôr než sa pustíte do riešenia tohto problému, vytlačte strany testu kvality. Na domovskej obrazovke sa dotknite položiek **Nastavenia** > Riešenie problémov > **Tlačiť strany testu kvality**.

Akcia	Áno	Nie
<p>Krok 1</p> <p>a Skontrolujte, či sa v tlačiarni nachádza originálna a podporovaná tonerová kazeta od spoločnosti Lexmark.</p> <p>Poznámka: Ak kazeta nie je podporovaná, nainštalujte podporovanú kazetu.</p> <p>b Vytlačte dokument.</p> <p>Objavujú sa na výtlačkoch zvislé tmavé pruhy?</p>	Prejdite na krok č. 2.	Problém je vyriešený.
<p>Krok 2</p> <p>a Vyberte z tlačiarnie tonerovú kazetu a potom tlačovú jednotku.</p> <p>Výstraha – Riziko poranenia: Tlačovú jednotku nevystavujte priamemu svetlu na dlhšie ako 10 minút. Dlhšie vystavenie svetlu môže spôsobiť problémy s kvalitou tlače.</p> <p>Výstraha – Riziko poranenia: Nedotýkajte sa fotovalca pod tlačovou jednotkou. Mohli by ste tým ovplyvniť kvalitu tlače budúcich tlačových úloh.</p> <p>b Vložte tlačovú jednotku a potom vložte kazetu.</p> <p>c Vytlačte dokument.</p> <p>Objavujú sa na výtlačkoch zvislé tmavé pruhy?</p>	Prejdite na krok č. 3.	Problém je vyriešený.
<p>Krok 3</p> <p>a Vyberte tlačovú jednotku.</p> <p>Výstraha – Riziko poranenia: Tlačovú jednotku nevystavujte priamemu svetlu na dlhšie ako 10 minút. Dlhšie vystavenie svetlu môže spôsobiť problémy s kvalitou tlače.</p> <p>Výstraha – Riziko poranenia: Nedotýkajte sa fotovalca pod tlačovou jednotkou. Mohli by ste tým ovplyvniť kvalitu tlače budúcich tlačových úloh.</p> <p>b Odstráňte zvyšky baliaceho materiálu na tlačovej jednotke.</p> <p>Poznámka: Dbajte na to, aby ste odstránili všetky prekážky medzi nabíjacím valcom a fotovalcom.</p> <p>c Vložte tlačovú jednotku.</p> <p>d Vytlačte dokument.</p> <p>Objavujú sa na výtlačkoch zvislé tmavé pruhy?</p>	Prejdite na krok č. 4.	Problém je vyriešený.
<p>Krok 4</p> <p>a Skontrolujte, či na pravú stranu tlačiarnie nesvieti jasné svetlo a v prípade potreby tlačiareň premiestnite.</p> <p>b Vytlačte dokument.</p> <p>Objavujú sa na výtlačkoch zvislé tmavé pruhy?</p>	Kontaktujte podporu pre zákazníkov .	Problém je vyriešený.

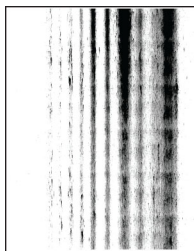
Zvislé tmavé čiary alebo pásy



Poznámka: Skôr než sa pustíte do riešenia tohto problému, vytlačte strany testu kvality. Na domovskej obrazovke sa dotknite položiek **Nastavenia** > Riešenie problémov > **Tlačiť strany testu kvality**.

Akcia	Áno	Nie
<p>Krok 1</p> <p>a Skontrolujte, či sa v tlačiarni nachádza originálna a podporovaná tonerová kazeta od spoločnosti Lexmark.</p> <p>Poznámka: Ak kazeta nie je podporovaná, nainštalujte podporovanú kazetu.</p> <p>b Vytlačte dokument.</p> <p>Objavujú sa na výtlačkoch zvislé tmavé čiary alebo pruhy?</p>	Prejdite na krok č. 2.	Problém je vyriešený.
<p>Krok 2</p> <p>a Vyberte a znova vložte tlačovú jednotku.</p> <p>Výstraha – Riziko poranenia: Tlačovú jednotku nevystavujte priamemu svetlu na dlhšie ako 10 minút. Dlhšie vystavenie svetlu môže spôsobiť problémy s kvalitou tlače.</p> <p>Výstraha – Riziko poranenia: Nedotýkajte sa fotovalca pod tlačovou jednotkou. Mohli by ste tým ovplyvniť kvalitu tlače budúcich tlačových úloh.</p> <p>b Vytlačte dokument.</p> <p>Objavujú sa na výtlačkoch zvislé tmavé čiary alebo pruhy?</p>	Prejdite na krok č. 3.	Problém je vyriešený.
<p>Krok 3</p> <p>a Vymeňte tlačovú jednotku.</p> <p>b Vytlačte dokument.</p> <p>Objavujú sa na výtlačkoch zvislé tmavé čiary alebo pruhy?</p>	Kontaktujte podporu pre zákazníkov .	Problém je vyriešený.

Zvislé tmavé pásy a chýbajúci obsah



Poznámka: Skôr než sa pustíte do riešenia tohto problému, vytlačte strany testu kvality. Na domovskej obrazovke sa dotknite položiek **Nastavenia** > Riešenie problémov > **Tlačiť strany testu kvality**.

Akcia	Áno	Nie
<p>Krok 1</p> <p>a Skontrolujte, či sa v tlačiarni nachádza originálna a podporovaná tonerová kazeta od spoločnosti Lexmark.</p> <p>Poznámka: Ak kazeta nie je podporovaná, nainštalujte podporovanú kazetu.</p> <p>b Vytlačte dokument.</p> <p>Objavujú sa na výtlačkoch zvislé tmavé pruhy a chýbajú tam obrázky?</p>	Prejdite na krok č. 2.	Problém je vyriešený.
<p>Krok 2</p> <p>a Vyberte tlačovú jednotku.</p> <p>Výstraha – Riziko poranenia: Tlačovú jednotku nevystavujte priamemu svetlu na dlhšie ako 10 minút. Dlhšie vystavenie svetlu môže spôsobiť problémy s kvalitou tlače.</p> <p>Výstraha – Riziko poranenia: Nedotýkajte sa fotovalca pod tlačovou jednotkou. Mohli by ste tým ovplyvniť kvalitu tlače budúcich tlačových úloh.</p> <p>b Odstráňte zvyšky baliaceho materiálu na tlačovej jednotke.</p> <p>Poznámka: Dbajte na to, aby ste odstránili všetky prekážky medzi nabíjacím valcom a fotovalcom.</p> <p>c Vložte tlačovú jednotku.</p> <p>d Vytlačte dokument.</p> <p>Objavujú sa na výtlačkoch zvislé tmavé pruhy a chýbajú tam obrázky?</p>	Kontaktujte podporu pre zákazníkov .	Problém je vyriešený.

Opakujúce sa chyby



Poznámka: Skôr než sa pustíte do riešenia tohto problému, vytlačte strany testu kvality. Na domovskej obrazovke sa dotknite položiek **Nastavenia** > Riešenie problémov > **Tlačiť strany testu kvality**.

Akcia	Áno	Nie
<p>Krok 1 Pomocou tlačie strán testu kvality skontrolujte, či sa vzdialenosť medzi opakujúcimi sa chybami rovná niektorej z nasledujúcich hodnôt:</p> <ul style="list-style-type: none"> • 97 mm (3,82 palca) • 47 mm (1,85 palca) • 38 mm (1,5 palca) <p>Zhoduje sa vzdialenosť medzi opakujúcimi sa chybami s niektorou z týchto hodnôt?</p>	Prejdite na krok č. 2.	Zaznamenajte si vzdialenosť a kontaktujte oddelenie Podpora pre zákazníkov .
<p>Krok 2 a Vymeňte tlačovú jednotku. b Vytlačte dokument.</p> <p>Objavujú sa opakujúce sa chyby?</p>	Kontaktujte podporu pre zákazníkov .	Problém je vyriešený.

Tlačové úlohy sa netlačia

Akcia	Áno	Nie
<p>Krok 1 a V dokumente, ktorý sa snažíte vytlačiť, otvorte okno Tlač a skontrolujte, či ste vybrali správnu tlačiareň. b Vytlačte dokument.</p> <p>Vytlačil sa dokument?</p>	Problém je vyriešený.	Prejdite na krok č. 2.
<p>Krok 2 a Skontrolujte, či je tlačiareň zapnutá. b Vyriešte všetky chybové hlásenia, ktoré sa zobrazia na displeji. c Vytlačte dokument.</p> <p>Vytlačil sa dokument?</p>	Problém je vyriešený.	Prejdite na krok č. 3.
<p>Krok 3 a Skontrolujte, či porty fungujú a káble sú poriadne pripojené k počítaču a tlačiarňi. Ďalšie informácie nájdete v dokumentácii k inštalácii dodanej s tlačiarňou. b Vytlačte dokument.</p> <p>Vytlačil sa dokument?</p>	Problém je vyriešený.	Prejdite na krok č. 4.
<p>Krok 4 a Tlačiareň vypnite, počkajte 10 sekúnd a potom ju znova zapnite. b Vytlačte dokument.</p> <p>Vytlačil sa dokument?</p>	Problém je vyriešený.	Prejdite na krok č. 5.

Akcia	Áno	Nie
<p>Krok 5</p> <p>a Odstráňte a potom znova nainštalujte ovládač tlačiarnie.</p> <p>b Vytlačte dokument.</p> <p>Vytlačil sa dokument?</p>	Problém je vyriešený.	Kontaktujte podporu pre zákazníkov .

Dôverné a iné pozastavené dokumenty sa nevytlačia

Akcia	Áno	Nie
<p>Krok 1</p> <p>a Na ovládacom paneli si overte, či sa dokumenty zobrazujú v zozname Pozastavené úlohy.</p> <p>Poznámka: Ak sa tam dokumenty neuvádzajú, vytlačte ich pomocou možností Tlačiť a zadržať.</p> <p>b Vytlačte dokumenty.</p> <p>Vytlačili sa dokumenty?</p>	Problém je vyriešený.	Prejdite na krok č. 2.
<p>Krok 2</p> <p>Tlačová úloha môže obsahovať chybu formátovania alebo neplatné údaje.</p> <ul style="list-style-type: none"> • Odstráňte tlačovú úlohu a znova ju odošlite. • V prípade súborov PDF vytvorte nový súbor a potom dokumenty vytlačte. <p>Vytlačili sa dokumenty?</p>	Problém je vyriešený.	Prejdite na krok č. 3.
<p>Krok 3</p> <p>Ak tlačíte z internetu, možno tlačiareň číta viaceré názvy úloh ako duplikáty.</p> <p>Používatelia systému Windows</p> <p>a Otvorte dialógové okno Predvoľby tlače.</p> <p>b Na karte Tlačiť a zadržať kliknite na položku Tlačiť a zadržať a potom kliknite na možnosť Ponechať duplicitné dokumenty.</p> <p>c Zadajte kód PIN a uložte zmeny.</p> <p>d Odošlite tlačovú úlohu.</p> <p>Používatelia systému Macintosh</p> <p>a Uložte a pomenujte každú úlohu osobitne.</p> <p>b Úlohy odošlite jednotlivo.</p> <p>Vytlačili sa dokumenty?</p>	Problém je vyriešený.	Prejdite na krok č. 4.
<p>Krok 4</p> <p>a Odstráňte niektoré zadržané úlohy, aby ste uvoľnili pamäť tlačiarnie.</p> <p>b Vytlačte dokumenty.</p> <p>Vytlačili sa dokumenty?</p>	Problém je vyriešený.	Prejdite na krok č. 5.

Akcia	Áno	Nie
<p>Krok 5</p> <p>a Zväčšite pamäť tlačiarne.</p> <p>b Vytlačte dokumenty.</p> <p>Vytlačili sa dokumenty?</p>	Problém je vyriešený.	Kontaktujte podporu pre zákazníkov .

Úloha sa tlačí z nesprávneho zásobníka alebo na nesprávny papier


Akcia	Áno	Nie
<p>Krok 1</p> <p>a Skontrolujte, či tlačíte na správny papier.</p> <p>b Vytlačte dokument.</p> <p>Vytlačil sa dokument na správny papier?</p>	Prejdite na krok č. 2.	Vložte papier správnej veľkosti a typu.
<p>Krok 2</p> <p>a Špecifikujte veľkosť a typ papiera v dialógovom okne Predvoľby tlače alebo Tlač v závislosti od používaného operačného systému.</p> <p>Poznámka: Nastavenia môžete zmeniť aj prostredníctvom ovládacieho panela tlačiarne. Na domovskej obrazovke sa dotknite položiek Nastavenia > Papier > Konfigurácia zásobníkov > Veľkosť/typ papiera.</p> <p>b Uistite sa, že nastavenia zodpovedajú vloženému papieru.</p> <p>c Vytlačte dokument.</p> <p>Vytlačil sa dokument na správny papier?</p>	Problém je vyriešený.	Prejdite na krok č. 3.
<p>Krok 3</p> <p>a Skontrolujte, či sú zásobníky prepojené.</p> <p>Ďalšie informácie nájdete v časti „Prepojenie zásobníkov“ na strane 31.</p> <p>b Vytlačte dokument.</p> <p>Tlačí sa dokument zo správneho zásobníka?</p>	Problém je vyriešený.	Kontaktujte podporu pre zákazníkov .

Pomalá tlač

Akcia	Áno	Nie
<p>Krok 1 Uistite sa, že je kábel tlačiarne riadne pripojený k tlačiarni a k počítaču, tlačovému serveru, voliteľnému prvku alebo k inému sieťovému zariadeniu.</p> <p>Tlačí tlačiareň pomaly?</p>	Prejdite na krok č. 2.	Problém je vyriešený.
<p>Krok 2 a Uistite sa, že tlačiareň nie je v režime Tichý režim. Na domovskej obrazovke sa dotknite položiek Nastavenia > Zariadenie > Údržba > Ponuka konfigurácie > Prevádzka zariadenia > Tichý režim. b Vytlačte dokument.</p> <p>Tlačí tlačiareň pomaly?</p>	Prejdite na krok č. 3.	Problém je vyriešený.
<p>Krok 3 a Špecifikujte rozlíšenie tlače v dialógovom okne Predvoľby tlače alebo Tlač v závislosti od používaného operačného systému. b Nastavte rozlíšenie na 600 dpi. c Vytlačte dokument.</p> <p>Tlačí tlačiareň pomaly?</p>	Prejdite na krok č. 4.	Problém je vyriešený.
<p>Krok 4 a Na domovskej obrazovke sa dotknite položiek Nastavenia > Tlač > Kvalita > Rozlíšenie tlače. b Nastavte rozlíšenie na 600 dpi. c Vytlačte dokument.</p> <p>Tlačí tlačiareň pomaly?</p>	Prejdite na krok č. 5.	Problém je vyriešený.
<p>Krok 5 a Špecifikujte typ papiera v dialógovom okne Predvoľby tlače alebo Tlač v závislosti od používaného operačného systému.</p> <p>Poznámky:</p> <ul style="list-style-type: none"> • Uistite sa, že nastavenie zodpovedá vloženému papieru. • Nastavenie môžete zmeniť aj prostredníctvom ovládacieho panela tlačiarne. • Ťažší papier sa tlačí pomalšie. • Papier užší ako formáty list, A4 a legal sa môže tlačiť pomalšie. <p>b Vytlačte dokument.</p> <p>Tlačí tlačiareň pomaly?</p>	Prejdite na krok č. 6.	Problém je vyriešený.

Akcia	Áno	Nie
<p>Krok 6</p> <p>a Uistite sa, že nastavenia tlačiarne pre položky Štruktúra a Hmotnosť zodpovedajú vkladnému papieru. Na domovskej obrazovke sa dotknite položiek Nastavenia > Papier > Konfigurácia médií > Typy médií.</p> <p>Poznámka: Papier s drsnou štruktúrou povrchu a papier s vysokou hmotnosťou sa môžu tlačiť pomalšie.</p> <p>b Vytlačte dokument.</p> <p>Tlačí tlačiareň pomaly?</p>	Prejdite na krok č. 7.	Problém je vyriešený.
<p>Krok 7</p> <p>Odstráňte zadržané úlohy.</p> <p>Tlačí tlačiareň pomaly?</p>	Prejdite na krok č. 8.	Problém je vyriešený.
<p>Krok 8</p> <p>a Uistite sa, že sa tlačiareň neprehrieva.</p> <p>Poznámky:</p> <ul style="list-style-type: none"> Po dlhej tlačovej úlohe nechajte tlačiareň vychladnúť. Dodržujte odporúčané teploty okolia pre tlačiareň. Ďalšie informácie nájdete v časti „Výber miesta pre tlačiareň“ na strane 19. <p>b Vytlačte dokument.</p> <p>Tlačí tlačiareň pomaly?</p>	Kontaktujte podporu pre zákazníkov .	Problém je vyriešený.

Tlačiareň nereaguje

Akcia	Áno	Nie
<p>Krok 1</p> <p>Skontrolujte, či je napájací kábel zapojený do elektrickej zásuvky.</p> <p> POZOR – RIZIKO PORANENIA: Riziku požiaru alebo zásahu elektrickým prúdom sa vyhnite tak, že zapojíte napájací kábel do riadne označenej a správne uzemnenej elektrickej zásuvky, ktorá sa nachádza blízko produktu a je ľahko dostupná.</p> <p>Reaguje tlačiareň?</p>	Problém je vyriešený.	Prejdite na krok č. 2.
<p>Krok 2</p> <p>Skontrolujte, či elektrická zásuvka nie je vypnutá vypínačom alebo poistkou.</p> <p>Je elektrická zásuvka vypnutá vypínačom alebo poistkou?</p>	Zapnite vypínač alebo poistku.	Prejdite na krok č. 3.

Akcia	Áno	Nie
Krok 3 Skontrolujte, či je tlačiareň zapnutá. Je tlačiareň zapnutá?	Prejdite na krok č. 4.	Zapnite tlačiareň.
Krok 4 Skontrolujte, či tlačiareň nie je v režime spánku alebo dlhodobého spánku. Je tlačiareň v režime spánku alebo dlhodobého spánku?	Tlačiareň zobuďte stlačením tlačidla napájania.	Prejdite na krok č. 5.
Krok 5 Skontrolujte, či sú káble spájajúce tlačiareň a počítač zapojené do správnych portov. Sú káble zapojené do správnych portov?	Prejdite na krok č. 6.	Zapojte káble do správnych portov.
Krok 6 Tlačiareň vypnite, nainštalujte hardvérové voliteľné prvky a následne tlačiareň zapnite. Ďalšie informácie nájdete v dokumentácii dodanej s voliteľným prvkom. Reaguje tlačiareň?	Problém je vyriešený.	Prejdite na krok č. 7.
Krok 7 Nainštalujte správny ovládač tlačiarne. Reaguje tlačiareň?	Problém je vyriešený.	Prejdite na krok č. 8.
Krok 8 Tlačiareň vypnite, počkajte 10 sekúnd a potom ju znova zapnite. Reaguje tlačiareň?	Problém je vyriešený.	Kontaktujte podporu pre zákazníkov .

Nemožno čítať pamäťovú jednotku flash

Akcia	Áno	Nie
Krok 1 Skontrolujte, či nie je tlačiareň zaneprázdnená spracovávaním inej tlačovej úlohy. Je tlačiareň pripravená?	Prejdite na krok 3.	Prejdite na krok č. 2.
Krok 2 <ul style="list-style-type: none"> Počkajte, kým tlačiareň ukončí spracovanie inej pracovnej úlohy. Pamäťovú jednotku flash vyberte a znova vložte. Rozpoznala tlačiareň pamäťovú jednotku flash?	Problém je vyriešený.	Prejdite na krok č. 3.

Akcia	Áno	Nie
<p>Krok 3 Skontrolujte, či je pamäťová jednotka flash vložená do predného portu USB.</p> <p>Poznámka: Pamäťová jednotka flash nefunguje, keď sa vloží do zadného portu USB.</p> <p>Je pamäťová jednotka flash vložená do správneho portu?</p>	Prejdite na krok 5.	Prejdite na krok č. 4.
<p>Krok 4 Vložte pamäťovú jednotku flash do správneho portu.</p> <p>Rozpoznala tlačiareň pamäťovú jednotku flash?</p>	Problém je vyriešený.	Prejdite na krok č. 5.
<p>Krok 5 Overte, či je jednotka flash podporovaná. Ďalšie informácie nájdete v časti „Podporované jednotky flash a typy súborov“ na strane 56.</p> <p>Je jednotka flash podporovaná?</p>	Prejdite na krok 7.	Prejdite na krok č. 6.
<p>Krok 6 Vložte podporovanú pamäťovú jednotku flash.</p> <p>Rozpoznala tlačiareň pamäťovú jednotku flash?</p>	Problém je vyriešený.	Prejdite na krok č. 7.
<p>Krok 7 Pamäťovú jednotku flash vyberte a znova vložte.</p> <p>Rozpoznala tlačiareň pamäťovú jednotku flash?</p>	Problém je vyriešený.	Kontaktujte podporu pre zákazníkov .

Zapnutie portu USB

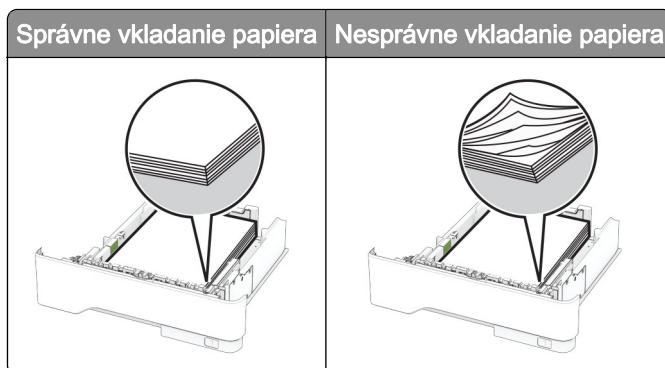
Na domovskej obrazovke sa dotknite položiek **Nastavenia > Sieť/porty > USB > Povolit' port USB**.

Odstránenie zaseknutého papiera

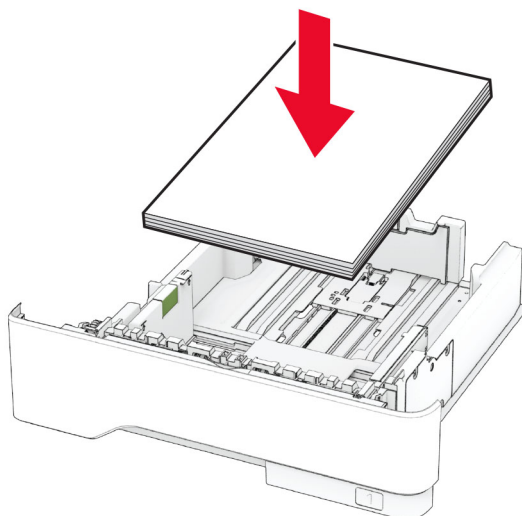
Predchádzanie zaseknutiu papiera

Papier vložte správne

- Uistite sa, že papier je v zásobníku vyrovnaný.



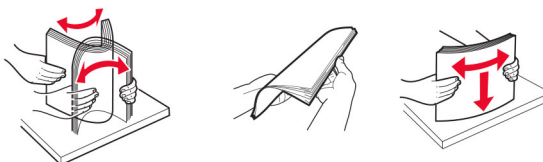
- Zásobníky nevyberajte ani nenapĺňajte, keď tlačiareň pracuje.
- Nevkladajte priveľa papiera. Uistite sa, že výška stohu nepresahuje označenie maximálnej kapacity papiera.
- Papier do zásobníka nezasúvajte. Papier vkladajte tak, ako je zobrazené na ilustrácii.



- Uistite sa, že vodiace lišty papiera sú v správnej polohe a netlačia silno na papier alebo obálky.
- Po vložení papiera zásobník dobre zasuňte do tlačiarny.

Používajte odporúčaný papier

- Používajte iba odporúčaný papier alebo špeciálne médiá.
- Nevkladajte zvlhčený, pokrčený, vlhký, ohnutý ani stočený papier.
- Pred vložením papiera ohnite, rozdeľte a zarovnajte jeho okraje.



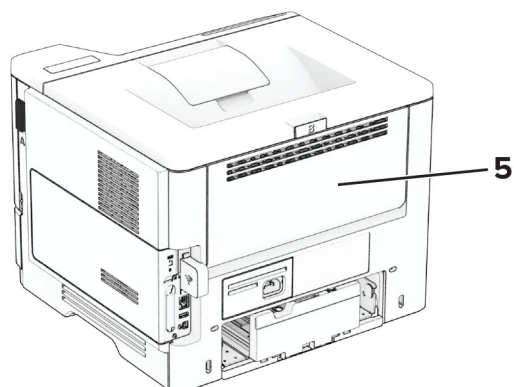
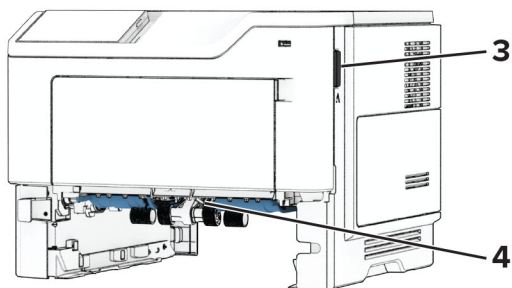
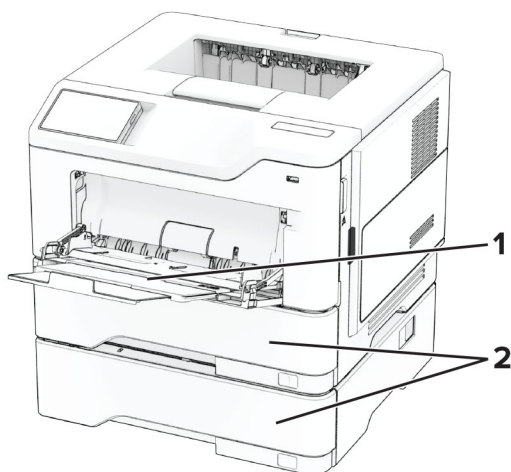
- Nepoužívajte papier, ktorý bol ručne odstrihnutý alebo orezaný.
- V jednom zásobníku nemiešajte papier rôznych veľkostí, hmotností a typov.

- Uistite sa, že veľkosť a typ papiera sú v počítači alebo na ovládacom paneli tlačiarne správne nastavené.
- Papier skladujte podľa odporúčaní výrobcu.

Identifikácia miest zaseknutia

Poznámky:

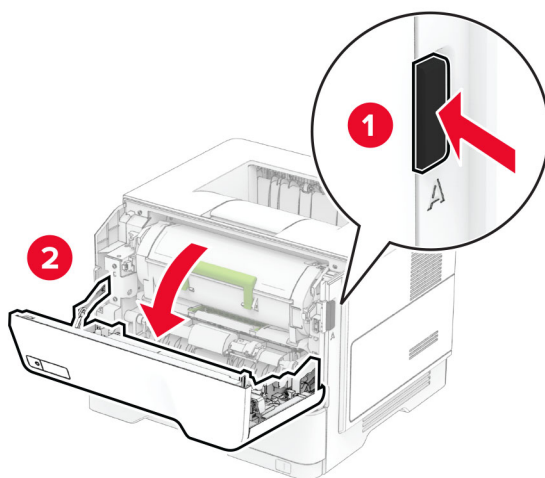
- Keď je Asistent zaseknutia nastavený na možnosť Zapnuté, po odstránení zaseknutej strany z tlačiarne vyjdú prázdne alebo čiastočne vytlačené strany. Skontrolujte, či sú vo výstupe tlačiarne prázdne strany.
- Keď je funkcia Obnova po zaseknutí nastavená na možnosť Zapnuté alebo Automaticky, tlačiareň znova vytlačí zaseknuté strany.



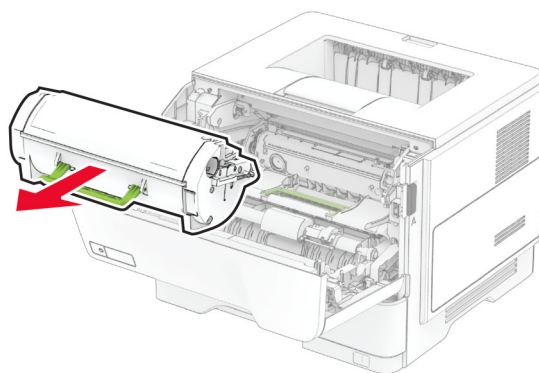
	Miesta zaseknutia
1	Viacúčelový podávač
2	Zásobníky
3	Dvierka A
4	Jednotka obojstrannej tlače
5	Dvierka B

Zaseknutie papiera v dvierkach A

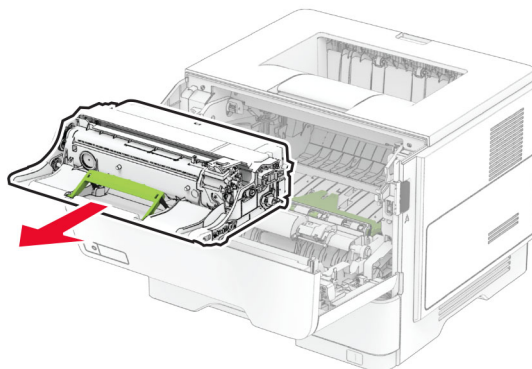
1 Otvorte dvierka A.



2 Vyberte tonerovú kazetu.



3 Vyberte tlačovú jednotku.



Výstraha – Riziko poranenia: Tlačovú jednotku nevystavujte priamemu svetlu na dlhšie ako 10 minút. Dlhšie vystavenie svetlu môže spôsobiť problémy s kvalitou tlače.

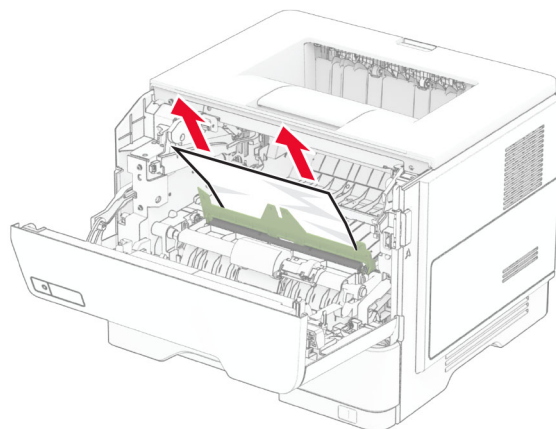
Výstraha – Riziko poranenia: Nedotýkajte sa fotovalca. Mohli by ste tým ovplyvniť kvalitu tlače budúcich tlačových úloh.



4 Vyberte zaseknutý papier.

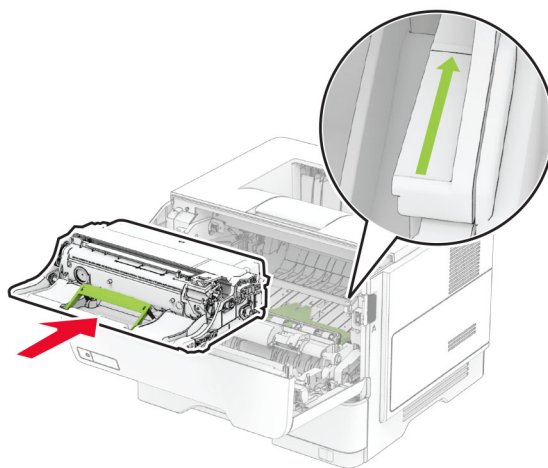
⚠ POZOR – HORÚCI POVRCH: Vnútro tlačiarne môže byť horúce. Skôr ako sa dotknete ktorejkoľvek časti, nechajte povrch vychladnúť, aby ste predišli riziku popálenia.

Poznámka: Uistite sa, že ste vybrali všetok papier.



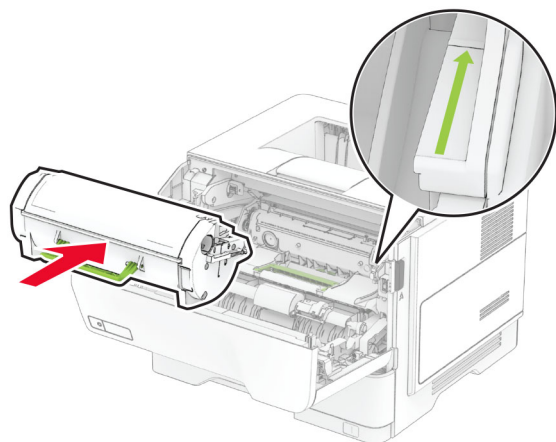
5 Vložte tlačovú jednotku.

Poznámka: Orientujte sa podľa šípok v tlačiarňi.



6 Vložte tonerovú kazetu.


Poznámka: Orientujte sa podľa šípok v tlačiarňi.

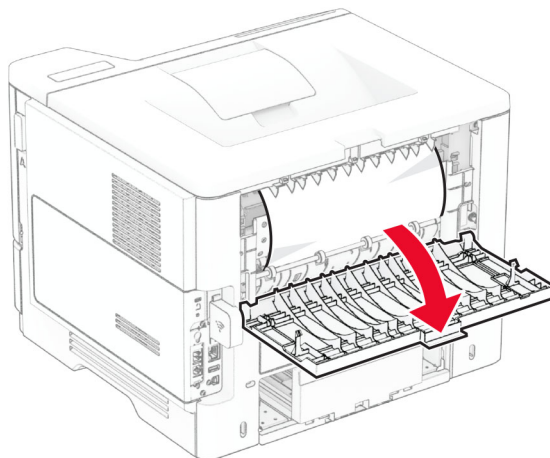


7 Zatvorte dverka A.

Zaseknutie papiera v dvierkach B

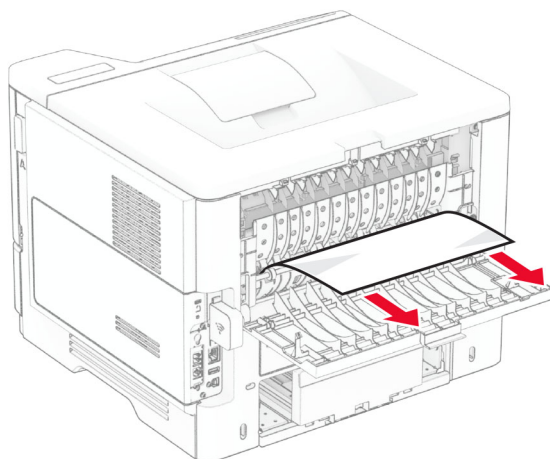
1 Otvorte dvierka B.

 **POZOR – HORÚCI POVRCH:** Vnútro tlačiarne môže byť horúce. Skôr ako sa dotknete ktorejkoľvek časti, nechajte povrch vychladnúť, aby ste predišli riziku popálenia.



2 Vyberte zaseknutý papier.

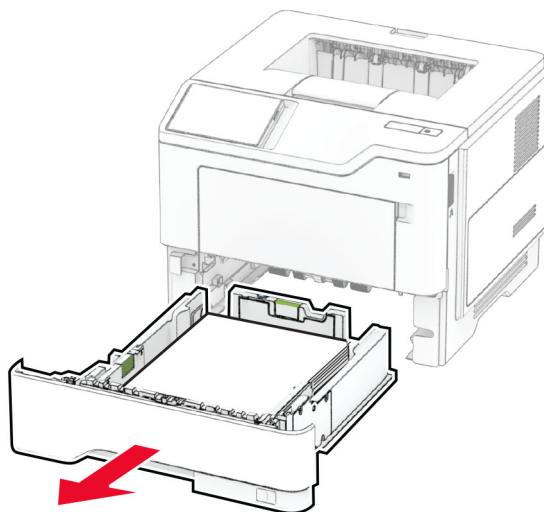
Poznámka: Uistite sa, že ste vybrali všetok papier.



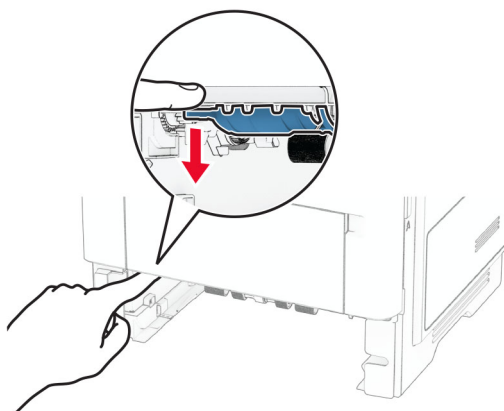
3 Zatvorte dvierka B.

Zaseknutý papier v jednotke obojstrannej tlače

1 Vyberte zásobník.

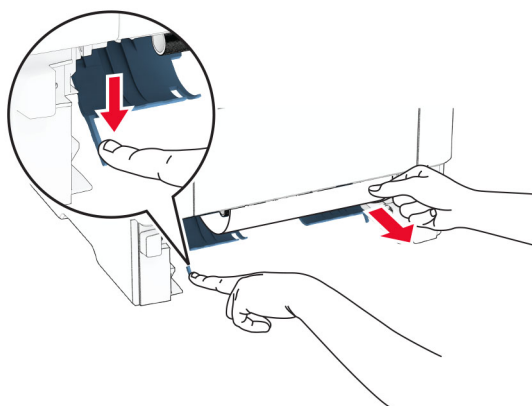


2 Potlačeníím západky jednotky obojstrannej tlače otvorte jednotku obojstrannej tlače.



3 Vyberte zaseknutý papier.

Poznámka: Uistite sa, že ste vybrali všetok papier.

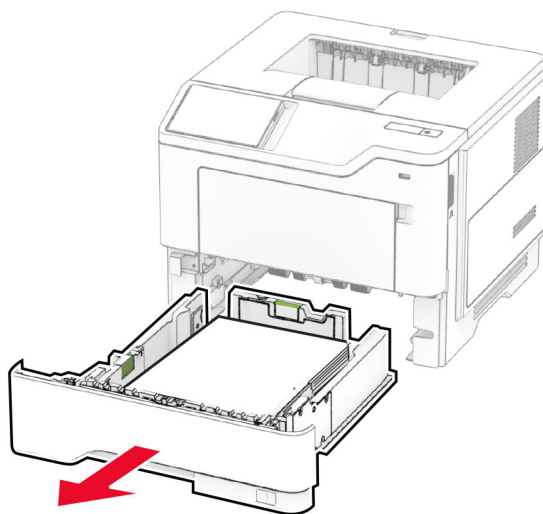


4 Vložte zásobník.

Zaseknutie papiera v zásobníkoch

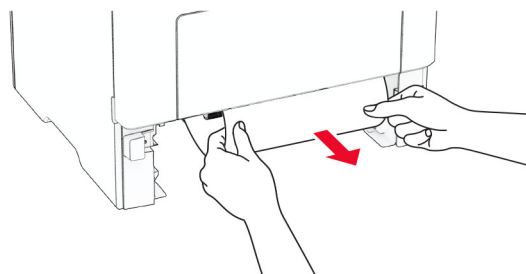
1 Vyberte zásobník.

Výstraha – Riziko poranenia: Aby sa zabránilo poškodeniu v dôsledku elektrostatického výboja, pred prístupom do vnútorných priestorov tlačiarne alebo ich dotykom sa dotknite akéhokoľvek odhaleného kovového rámu tlačiarne.



2 Vyberte zaseknutý papier.

Poznámka: Uistite sa, že ste vybrali všetok papier.



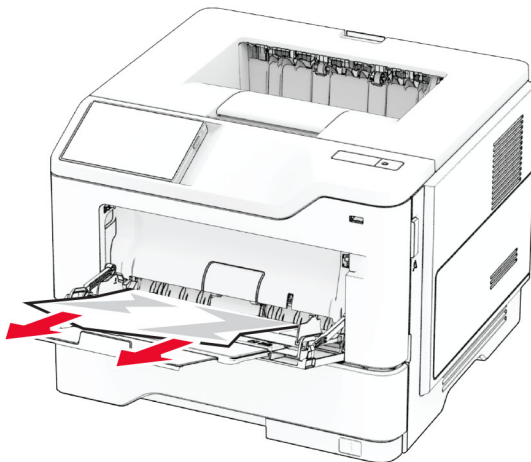
3 Vložte zásobník.

Zaseknutie papiera vo viacúčelovom podávači

1 Vyberte papier z viacúčelového podávača.

2 Vyberte zaseknutý papier.

Poznámka: Uistite sa, že ste vybrali všetok papier.



3 Znova vložte papier a potom nastavte vodiacu lištu.

Problémy so sieťovým pripojením

Nemožno otvoriť Embedded Web Server

Akcia	Áno	Nie
Krok 1 a Skontrolujte, či je tlačiareň zapnutá. b Otvorte servera Embedded Web Server (EWS) tlačiarne. Ide vám otvoriť server EWS?	Problém je vyriešený.	Prejdite na krok č. 2.
Krok 2 a Uistite sa, že adresa IP tlačiarne je správna. Poznámky: <ul style="list-style-type: none"> • Pozrite si adresu IP na domovskej obrazovke. • Adresa IP sa zobrazuje ako štyri skupiny čísel, ktoré sú oddelené bodkami, napríklad 123.123.123.123. b Otvorte server EWS. Ide vám otvoriť server EWS?	Problém je vyriešený.	Prejdite na krok č. 3.


Akcia	Áno	Nie
<p>Krok 3</p> <p>a Uistite sa, že ste nainštalovali podporovaný prehliadač:</p> <ul style="list-style-type: none"> • Internet Explorer verzia 11 alebo novší • Microsoft Edge • Safari verzia 6 alebo novší • Google Chrome™ verzia 32 alebo novší • Mozilla Firefox verzia 24 alebo novší <p>b Otvorte server EWS.</p> <p>Ide vám otvoriť server EWS?</p>	Problém je vyriešený.	Prejdite na krok č. 4.
<p>Krok 4</p> <p>a Skontrolujte, či funguje pripojenie k sieti.</p> <p>Poznámka: Ak pripojenie nefunguje, obráťte sa na správcu.</p> <p>b Otvorte server EWS.</p> <p>Ide vám otvoriť server EWS?</p>	Problém je vyriešený.	Prejdite na krok č. 5.
<p>Krok 5</p> <p>a Uistite sa, že káble medzi tlačiarňou a tlačovým serverom sú poriadne zapojené. Ďalšie informácie nájdete v dokumentácii dodanej s tlačovým serverom.</p> <p>b Otvorte server EWS.</p> <p>Ide vám otvoriť server EWS?</p>	Problém je vyriešený.	Prejdite na krok č. 6.
<p>Krok 6</p> <p>a Skontrolujte, či sú webové servery proxy vypnuté.</p> <p>Poznámka: Ak sú servery vypnuté, obráťte sa na správcu.</p> <p>b Otvorte server EWS.</p> <p>Ide vám otvoriť server EWS?</p>	Problém je vyriešený.	Kontaktujte podporu pre zákazníkov .

Tlačiareň sa nepodarilo pripojiť k sieti Wi-Fi

Akcia	Áno	Nie
<p>Krok 1 Skontrolujte, či je položka Aktívny adaptér nastavená na možnosť Automaticky. Na domovskej obrazovke sa dotknite položiek Nastavenie > Sieť/porty > Prehľad siete > Aktívny adaptér > Automaticky.</p> <p>Môže sa tlačiareň pripojiť k sieti Wi-Fi?</p>	Problém je vyriešený.	Prejdite na krok č. 2.
<p>Krok 2 Skontrolujte, či je vybraná správna sieť Wi-Fi. Poznámka: Niektoré smerovače môžu zdieľať predvolený identifikátor SSID.</p> <p>Pokúšate sa pripojiť k správnej sieti Wi-Fi?</p>	Prejdite na krok 4.	Prejdite na krok č. 3.
<p>Krok 3 Pripojte sa k správnej sieti Wi-Fi. Ďalšie informácie nájdete v časti „Pripojenie tlačiarne k sieti Wi-Fi“ na strane 47.</p> <p>Môže sa tlačiareň pripojiť k sieti Wi-Fi?</p>	Problém je vyriešený.	Prejdite na krok č. 4.
<p>Krok 4 Skontrolujte zabezpečený bezdrôtový režim. Na domovskej obrazovke sa dotknite položiek Nastavenia > Sieť/porty > Bezdrôtové > Zabezpečený bezdrôtový režim.</p> <p>Je zvolený správny zabezpečený bezdrôtový režim?</p>	Prejdite na krok 6.	Prejdite na krok č. 5.
<p>Krok 5 Zvoľte správny zabezpečený bezdrôtový režim.</p> <p>Môže sa tlačiareň pripojiť k sieti Wi-Fi?</p>	Problém je vyriešený.	Prejdite na krok č. 6.
<p>Krok 6 Skontrolujte, či ste zadali správne heslo siete. Poznámka: Berte do úvahy medzery, čísla a veľké písmená v hesle.</p> <p>Môže sa tlačiareň pripojiť k sieti Wi-Fi?</p>	Problém je vyriešený.	Kontaktujte podporu pre zákazníkov.

Problémy s hardvérovými voliteľnými prvkami

Interný voliteľný prvok nemožno zistiť

Akcia	Áno	Nie
<p>Krok 1 Tlačiareň vypnite, počkajte 10 sekúnd a potom ju znova zapnite.</p> <p>Zistí tlačiareň interný voliteľný prvok?</p>	Problém je vyriešený.	Prejdite na krok č. 2.
<p>Krok 2 Vytlačte stranu nastavení ponúk a overte, či sa na zozname Nainštalované funkcie uvádza interný voliteľný prvok.</p> <p>Je interný voliteľný prvok uvedený?</p>	Prejdite na krok 4.	Prejdite na krok č. 3.
<p>Krok 3 Skontrolujte, či je interný voliteľný prvok správne nainštalovaný v riadiacej jednotke.</p> <p>a Vypnite tlačiareň a potom z elektrickej zásuvky odpojte napájací kábel.</p> <p>b Uistite sa, že interný voliteľný prvok je nainštalovaný v správnom konektore riadiacej dosky.</p> <p>c Zapojte napájací kábel do elektrickej zásuvky a zapnite tlačiareň.</p> <p> POZOR – RIZIKO PORANENIA: Riziku požiaru alebo elektrického šoku sa vyhnite tak, že zapojíte napájací kábel do riadne označenej a správne uzemnenej elektrickej zásuvky, ktorá sa nachádza blízko produktu a je ľahko dostupná.</p> <p>Zistí tlačiareň interný voliteľný prvok?</p>	Problém je vyriešený.	Prejdite na krok č. 4.
<p>Krok 4 a Skontrolujte, či je interný voliteľný prvok dostupný v ovládači tlačiarne.</p> <p>Poznámka: V prípade potreby manuálne pridajte interný voliteľný prvok do ovládača tlačiarne, aby bol k dispozícii pre tlačové úlohy. Ďalšie informácie nájdete v časti „Pridávanie dostupných voliteľných prvkov do ovládača tlačiarne“ na strane 34.</p> <p>b Vytlačte dokument.</p> <p>Zistí tlačiareň interný voliteľný prvok?</p>	Problém je vyriešený.	Kontaktujte podporu pre zákazníkov .

Zistila sa chybná pamäť flash

Vyskúšajte jedno alebo viaceré z nasledujúcich riešení:

- Vymeňte chybný disk s inteligentným ukladaním.
- Ak chcete hlásenie ignorovať a pokračovať v tlači, na domovskej obrazovke sa dotknite položky **Pokračovať**.

- Zrušte aktuálnu tlačovú úlohu.

Nedostatok voľného miesta v pamäti flash pre zdroje

Vyskúšajte jedno alebo viaceré z nasledujúcich riešení:

- Dotknite sa tlačidla **Pokračovať**, čím správu vymažete a tlač bude pokračovať.
- Vymažte údaje o písmach, makrách a ďalšie údaje uložené v pamäti flash.
- Nainštalujte pevný disk.

Poznámka: Stiahnuté písma a makrá, ktoré neboli uložené v pamäti flash, sa odstránia.

Problémy so spotrebným materiálom

výmena kazety, región tlačiarne sa nezhoduje

Ak chcete opraviť tento problém, zakúpte si kazetu so správnym regiónom zhodujúcim sa s regiónom tlačiarne alebo kazetu určenú na použitie kdekoľvek na svete.

- Prvé číslo v správe po čísle 42 označuje región tlačiarne.
- Druhé číslo v správe po čísle 42 označuje región kazety.

Regióny tlačiarne a tonerovej kazety

Región	Číselný kód
Celosvetové použitie alebo nedefinovaný región	0
Severná Amerika (Spojené štáty, Kanada), Austrália, Nový Zéland	1
Európsky hospodársky priestor, Island, Lichtenštajnsko a Nórsko	2
Ázijsko-pacifická oblasť	3
Latinská Amerika	4
Zvyšok Európy, Blízky východ a Afrika	5
Neplatný región	9

Poznámka: Ak chcete zistiť nastavenia regiónu tlačiarne a tonerovej kazety, vytlačte strany testu kvality. Na domovskej obrazovke sa dotknite položiek **Nastavenia** > **Riešenie problémov** > **Tlačiť strany testu kvality**.

Spotrebný materiál, ktorého výrobcom nie je spoločnosť Lexmark

Tlačiareň zistila, že je v nej vložený spotrebný materiál alebo súčasť, ktorých výrobcom nie je spoločnosť Lexmark.

Tlačiareň Lexmark funguje najlepšie s originálnymi súčasťami a spotrebným materiálom značky Lexmark. Používanie spotrebného materiálu alebo súčastí tretích strán môže ovplyvniť výkonnosť, spoľahlivosť alebo životnosť tlačiarne a jej tlačových súčastí.

Všetky indikátory životnosti sú určené na fungovanie so súčastami a spotrebným materiálom Lexmark a pri používaní spotrebného materiálu alebo súčastí tretích strán sa môžu správať nepredvídateľne. Používaním tlačových súčastí po určenej životnosti sa môže poškodiť tlačiareň Lexmark alebo priradené súčasti.

Výstraha – Riziko poranenia: Používanie spotrebného materiálu alebo súčastí tretích strán môže mať vplyv na záručné krytie. Záruka sa nevzťahuje na poškodenie spôsobené používaním spotrebného materiálu alebo súčastí tretích strán.

Ak chcete prijať všetky tieto riziká a pokračovať v používaní neoriginálneho spotrebného materiálu alebo súčastí tlačiarne, dvoma prstami stlačte a 15 sekúnd podržte chybové hlásenie. Keď sa zobrazí dialógové okno s potvrdením, dotknite sa položky **Pokračovať**.

Ak tieto riziká nechcete prijať, vyberte spotrebný materiál alebo súčasti tretích strán a vložte originálny spotrebný materiál alebo súčasť od spoločnosti Lexmark. Ďalšie informácie nájdete v časti [„Používanie originálnych súčastí a spotrebného materiálu Lexmark“ na strane 107](#).

Ak tlačiareň nezačne tlačiť ani po odstránení chybového hlásenia, vynulujte počítadlo používania spotrebného materiálu.

- 1 Na domovskej obrazovke sa dotknite položiek **Nastavenia** > Zariadenie > **Údržba** > Ponuka konfigurácie > **Počítadlá používania spotrebného materiálu**.
- 2 Vyberte súčasť alebo spotrebný materiál, ktoré chcete vynulovať, a dotknite sa položky **Spustiť**.
- 3 Prečítajte si správu s upozornením a dotknite sa položky **Pokračovať**.
- 4 Pomocou dvoch prstov sa dotknite displeja na 15 sekúnd, aby ste správu vymazali.

Poznámka: Ak sa vám nepodarí vynulovať počítadlá používania spotrebného materiálu, vráťte príslušný spotrebný materiál na predajné miesto.

Problémy s podávaním papiera

Obálka sa zalepí počas tlače

Akcia	Áno	Nie
<p>Krok 1</p> <p>a Používajte obálky, ktoré boli skladované v suchom prostredí. Poznámka: Tlač na veľmi vlhké obálky môže spôsobiť ich zalepenie.</p> <p>b Odošlite tlačovú úlohu.</p> <p>Zalepí sa obálka pri tlači?</p>	Prejdite na krok č. 2.	Problém je vyriešený.
<p>Krok 2</p> <p>a Uistite sa, či je typ papiera nastavený na možnosť Obálka. Na domovskej obrazovke sa dotknite položiek Nastavenia > Papier > Konfigurácia zásobníkov > Veľkosť/typ papiera.</p> <p>b Odošlite tlačovú úlohu.</p> <p>Zalepí sa obálka pri tlači?</p>	Kontaktujte podporu pre zákazníkov .	Problém je vyriešený.

Zoradená tlač nefunguje

Akcia	Áno	Nie
<p>Krok 1</p> <p>a Na domovskej obrazovke sa dotknite položiek Nastavenia > Tlač > Rozloženie > Zoradiť.</p> <p>b Dotknite sa položky Zap. [1,2,1,2,1,2].</p> <p>c Vytlačte dokument.</p> <p>Je dokument správne zoradený?</p>	Problém je vyriešený.	Prejdite na krok č. 2.
<p>Krok 2</p> <p>a V dokumente, ktorý chcete tlačiť, otvorte dialógové okno Tlač a vyberte možnosť Zoradiť.</p> <p>b Vytlačte dokument.</p> <p>Je dokument správne zoradený?</p>	Problém je vyriešený.	Prejdite na krok č. 3.
<p>Krok 3</p> <p>a Znížte počet stránok určených na tlač.</p> <p>b Vytlačte dokument.</p> <p>Sú stránky správne zoradené?</p>	Problém je vyriešený.	Kontaktujte podporu pre zákazníkov .

Prepojenie zásobníkov nefunguje

Akcia	Áno	Nie
<p>Krok 1</p> <p>a Skontrolujte, či zásobníky obsahujú papier rovnakej veľkosti a rovnakého typu.</p> <p>b Skontrolujte, či sú vodiace lišty papiera správne umiestnené.</p> <p>c Vytlačte dokument.</p> <p>Sú zásobníky správne prepojené?</p>	Problém je vyriešený.	Prejdite na krok č. 2.
<p>Krok 2</p> <p>a Na domovskej obrazovke sa dotknite položiek Nastavenia > Papier > Konfigurácia zásobníkov > Veľkosť/typ papiera.</p> <p>b Nastavte veľkosť a typ papiera tak, aby zodpovedali papieru vloženému v prepojených zásobníkoch.</p> <p>c Vytlačte dokument.</p> <p>Sú zásobníky správne prepojené?</p>	Problém je vyriešený.	Prejdite na krok č. 3.
<p>Krok 3</p> <p>a Skontrolujte, či je možnosť Prepojenie na zásobník nastavená na možnosť Automatické. Ďalšie informácie nájdete v časti „Prepojenie zásobníkov“ na strane 31.</p> <p>b Vytlačte dokument.</p> <p>Sú zásobníky správne prepojené?</p>	Problém je vyriešený.	Kontaktujte podporu pre zákazníkov .

Papier sa často zasekáva

Akcia	Áno	Nie
<p>Krok 1</p> <p>a Vyberte zásobník.</p> <p>b Skontrolujte, či je papier vložený správne.</p> <p>Poznámky:</p> <ul style="list-style-type: none"> • Uistite sa, že sú všetky vodiace lišty papiera správne umiestnené. • Uistite sa, že výška stohu nepresahuje označenie maximálneho množstva papiera. • Uistite sa, že tlačíte na odporúčaný typ a veľkosť papiera. <p>c Vložte zásobník.</p> <p>d Vytlačte dokument.</p> <p>Často sa zasekáva papier?</p>	Prejdite na krok č. 2.	Problém je vyriešený.
<p>Krok 2</p> <p>a Na domovskej obrazovke sa dotknite položiek Nastavenia > Papier > Konfigurácia zásobníkov > Veľkosť/typ papiera.</p> <p>b Nastavte správnu veľkosť a typ papiera.</p> <p>c Vytlačte dokument.</p> <p>Často sa zasekáva papier?</p>	Prejdite na krok č. 3.	Problém je vyriešený.
<p>Krok 3</p> <p>a Vložte papier z nového balíka.</p> <p>Poznámka: Pri vysokej vlhkosti papier absorbuje vlhko. Papier vyberte z pôvodného balenia, až keď ho budete chcieť použiť.</p> <p>b Vytlačte dokument.</p> <p>Často sa zasekáva papier?</p>	Kontaktujte podporu pre zákazníkov .	Problém je vyriešený.

Zaseknuté strany sa nevytlačia znova

Akcia	Áno	Nie
<p>a Na domovskej obrazovke ťuknite na položky Nastavenia > Zariadenie > Upozornenia > Obnovenie zaseknutého obsahu.</p> <p>b V ponuke Obnova po zaseknutí sa dotknite položky Zap. alebo Automaticky.</p> <p>c Vytlačte dokument.</p> <p>Vytlačili sa zaseknuté strany?</p>	Problém je vyriešený.	Kontaktujte podporu pre zákazníkov .

Kontaktovanie podpory pre zákazníkov

Pred kontaktovaním podpory pre zákazníkov sa uistite, že máte k dispozícii nasledujúce informácie:

- Problém s tlačiarňou
- Chybové hlásenie
- Typ modelu a sériové číslo tlačiarne

Prejdite na adresu <http://support.lexmark.com>, ak chcete dostávať maily alebo podporu cez chat, prezerat' knižnicu návodov na používanie, podpornú dokumentáciu, ovládače a iné súbory na prevzatie.

K dispozícii je aj telefonická technická podpora. V USA a Kanade volajte na číslo 1-800-539-6275. V prípade iných krajín alebo regiónov prejdite na [zoznam kontaktov medzinárodnej podpory](#).

Recyklácia a likvidácia

Recyklácia produktov Lexmark

Vrátenie produktov Lexmark na recykláciu:

- 1 Prejdite na stránku www.lexmark.com/recycle.
- 2 Vyberte svoju krajinu alebo región.
- 3 Vyberte program recyklácie.
- 4 Postupujte podľa pokynov na obrazovke.

Recyklácia obalov Lexmark

Spoločnosť Lexmark sa neustále snaží minimalizovať obalové materiály. Menej obalových materiálov zaručuje, že tlačiarne Lexmark sa prenášajú čo najefektívnejšie a environmentálne najšetrnejšie a že pre vás bude jednoduchšie zbaviť sa obalov. Zabezpečíme tak aj vznik menšieho množstva emisií skleníkových plynov, úsporu energie a prírodných zdrojov. Spoločnosť Lexmark navyše v niektorých krajinách alebo regiónoch ponúka recykláciu obalových materiálov. Pre ďalšie informácie prejdite na stránku www.lexmark.com/recycle a vyberte svoju krajinu alebo región. Informácie o dostupných programoch recyklácie obalových materiálov nájdete pri informáciách o recyklácii produktu.

Kartóny Lexmark sú 100 % recyklovateľné v zariadeniach na recykláciu lepenky. Vo vašej oblasti takéto zariadenia nemusia existovať.

Pena, ktorú spoločnosť Lexmark používa pri balení, je recyklovateľná v zariadeniach na recykláciu peny. Vo vašej oblasti takéto zariadenia nemusia existovať.

Keď vrátite kazetu spoločnosti Lexmark, môžete znovu použiť krabičku, v ktorej ste kazetu dostali. Spoločnosť Lexmark krabičku zrecykluje.

Oznámenia

Informácie o produkte

Názov produktu:

Tlačiarne Lexmark MS531dw, Lexmark MS631dw, Lexmark MS632dwe, Lexmark MS639, Lexmark M3350

Typ zariadenia:

4602

Modely:

470, 480, 630, 670, 675, 680, 685, 695

Poznámky k vydaniu

Apríl 2023

Nasledujúci odsek sa nevzťahuje na krajiny, v ktorých nie sú podobné druhy obstarávania v súlade s miestnymi zákonmi: SPOLOČNOSŤ LEXMARK INTERNATIONAL, INC., POSKYTUJE TÚTO PUBLIKÁCIU TAK, AKO JE, TEDA BEZ AKEJKOĽVEK ZÁRUKY, PRIAMEJ ČI NEPRIAMEJ, VRÁTANE – ALE NIE VÝLUČNE – NEPRIAMEJ ZÁRUKY PREDAJNOSTI ALEBO VHODNOSTI NA KONKRÉTNY ÚČEL. Niektoré štáty nepovoľujú zrieknutie sa priamych ani nepriamych záruk v určitých transakciách, preto sa vás toto vyhlásenie nemusí týkať.

Táto publikácia môže obsahovať technické nepresnosti alebo typografické chyby. Tu uvedené informácie podliehajú pravidelným zmenám; tieto zmeny budú zahrnuté do ďalších vydaní. V popísaných produktoch alebo programoch sa môžu kedykoľvek vykonať vylepšenia alebo zmeny.

Odkazy na produkty, programy alebo služby v tejto publikácii neznamenaajú, že výrobca ich plánuje poskytovať vo všetkých krajinách, v ktorých pôsobí. Zámerom žiadneho odkazu na produkt, program alebo službu nie je tvrdiť alebo naznačovať, že použiť možno iba tento produkt, program alebo službu. Namiesto neho môže byť použitý akýkoľvek funkčne ekvivalentný produkt, program alebo služba, ktoré neporušujú existujúce práva duševného vlastníctva. Vyhodnotenie a overenie prevádzky v kombinácii s inými produktmi, programami alebo službami než tými, ktoré sú priamo určené výrobcom, je povinnosťou používateľa.

Ak potrebujete technickú podporu spoločnosti Lexmark, prejdite na lokalitu <http://support.lexmark.com>.

Viac informácií o zásadách ochrany osobných údajov spoločnosti Lexmark, ktoré regulujú používanie tohto produktu, nájdete na lokalite www.lexmark.com/privacy.

Viac informácií o spotrebnom materiáli a súboroch na prevzatie nájdete na lokalite www.lexmark.com.

© 2023 Lexmark International, Inc.

Všetky práva vyhradené.

Ochranné známky

Lexmark, logo Lexmark a MarkNet sú ochranné známky alebo registrované ochranné známky spoločnosti Lexmark International, Inc. v USA a/alebo ďalších krajinách.

Android, Google Play a Google Chrome sú ochranné známky spoločnosti Google LLC.

Macintosh, macOS, Safari, and AirPrint are trademarks of Apple Inc., registered in the U.S. and other countries. App Store is a service mark of Apple Inc., registered in the U.S. and other countries. Use of the Works with Apple badge means that an accessory has been designed to work specifically with the technology identified in the badge and has been certified by the developer to meet Apple performance standards.

Microsoft, Internet Explorer, Microsoft Edge, a Windows sú ochranné známky skupiny spoločností Microsoft.

Slovná ochranná známka Mopria® je registrovaná a/alebo neregistrovaná ochranná známka spoločnosti Mopria Alliance, Inc. v Spojených štátoch a iných krajinách. Neautorizované používanie je prísne zakázané.

PCL® je registrovaná ochranná známka spoločnosti Hewlett-Packard. PCL je označenie, ktoré spoločnosť Hewlett-Packard využíva pre súbor príkazov tlačiarne (jazyk) a funkcie obsiahnuté v tlačiarenských produktoch. Táto tlačiareň je kompatibilná s jazykom PCL. To znamená, že tlačiareň pozná príkazy PCL, ktoré sa používajú v rôznych aplikačných programoch, a vykonáva funkcie zodpovedajúce príslušným príkazom.

PostScript je registrovaná ochranná známka spoločnosti Adobe Systems Incorporated v USA alebo ďalších krajinách.

Wi-Fi® a Wi-Fi Direct® sú registrované ochranné známky spoločnosti Wi-Fi Alliance®.

Všetky ostatné ochranné známky sú majetkom príslušných vlastníkov.

Informácie o licencovaní

Všetky informácie o licencovaní spájajúce sa s týmto produktom možno nájsť na CD:\NOTICES – priečinok na inštalačnom softvérovom CD.

Hladiny emisií hluku

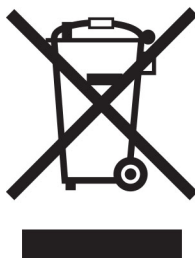
Nasledujúce merania boli vykonané v súlade s normou ISO 7779 a nahlásené v súlade s normou ISO 9296.

Poznámka: Niektoré režimy sa nemusia týkať vášho výrobku.

Priemerný akustický tlak vo vzdialenosti 1 meter, dBA	
Tlač	Jednostranne: 55 (MS531dw); 56 (MS631dw, MS632dwe, M3350) Obojstranne: 55
Pripravené	14

Hodnoty sa môžu meniť. Aktuálne hodnoty nájdete na stránke www.lexmark.com.

Smernica o odpade z elektrických a elektronických zariadení (WEEE)



Logom WEEE sa označujú špecifické recyklačné programy a postupy pre elektronické produkty v krajinách Európskej únie. Podporujeme recykláciu našich výrobkov.

Pokiaľ máte ďalšie otázky týkajúce sa možností recyklácie, navštívte webovú lokalitu spoločnosti Lexmark na adrese www.lexmark.com, na ktorej nájdete telefónne číslo miestneho predajcu.

Nabíjateľná lítium-iónová batéria



Tento produkt môže obsahovať gombíkovú, nabíjateľnú lítium-iónovú batériu, ktorú by mal vybrať iba školený technik. Prečiarknutý kôš na kolieskach znamená, že produkt sa nesmie likvidovať ako netriedený odpad, ale musí sa poslať do samostatných zberných zariadení na zhodnotenie a recykláciu. V prípade vybrania batérie nevyhadzujte batériu do domového odpadu. Vo vašej miestnej komunite môžu existovať systémy separovaného zberu batérií, napríklad miesto, kde možno batérie odovzdať na recykláciu. Separovaný zber použitých batérií zabezpečuje vhodné spracovanie odpadu vrátane opätovného použitia a recyklácie a zabraňuje akýmkoľvek možným negatívnym účinkom na ľudské zdravie a životné prostredie. Batérie zlikvidujte zodpovedne.

Likvidácia produktu

Tlačiareň ani spotrebný materiál nevyhadzujte do kontajnerov pre domový odpad. Informácie o možnostiach likvidácie alebo recyklácie získate na príslušnom mieste úrade.

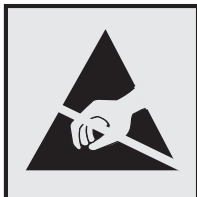
Vrátenie kaziet Lexmark na opätovné použitie alebo recykláciu

Program zberu tlačových kaziet Lexmark vám umožňuje bezplatne vrátiť použité kazety spoločnosti Lexmark na opätovné použitie alebo recykláciu. Sto percent prázdnych kaziet vrátených spoločnosti Lexmark sa znovu použije alebo sa rozoberie na recykláciu. Krabičky použité na vrátenie kaziet taktiež recyklujeme.

Ak chcete vrátiť kazety Lexmark na opätovné použitie alebo recykláciu, postupujte takto:

- 1 Prejdite na stránku www.lexmark.com/recycle.
- 2 Vyberte svoju krajinu alebo región.
- 3 Vyberte **program zberu tlačových kaziet Lexmark**.
- 4 Postupujte podľa pokynov na obrazovke.

Upozornenie o statickej citlivosti



Tento symbol označuje staticky citlivé súčasti. Skôr ako sa dotknete oblastí v blízkosti týchto symbolov, dotknite sa najskôr kovového povrchu v oblasti mimo symbolu.

Aj keď označenie týmto symbolom chýba, skôr ako získate prístup k vnútorným častiam tlačiarne alebo sa ich dotknete, dotknite sa hociktorej časti odkrytého kovového rámu tlačiarne, aby ste zabránili poškodeniu elektrostatickým výbojom pri vykonávaní údržby (napr. pri vyberaní zaseknutého papiera alebo výmene spotrebného materiálu).

ENERGY STAR

Každý produkt spoločnosti Lexmark s emblémom ENERGY STAR® na produkte alebo na spúšťacej obrazovke je k dátumu výroby certifikovaný ako produkt, ktorý je v zhode s požiadavkami certifikácie ENERGY STAR Agentúry Spojených štátov na ochranu životného prostredia (EPA – Environmental Protection Agency).



Informácie o teplotách

Prevádzková teplota a relatívna vlhkosť	10 až 32,2 °C (50 až 90 °F) a 15 až 80 % relatívna vlhkosť 15,6 až 32,2 °C (60 až 90 °F) a 8 až 80 % relatívna vlhkosť Maximálna teplota mokrého teplomeru ² : 22,8 °C (73 °F) Prostredie bez kondenzácie
Dlhodobé skladovanie tlačiarne/kazety/tlačovej jednotky ¹	15,6 až 32,2 °C (60 až 90 °F) a 8 až 80 % relatívna vlhkosť Maximálna teplota mokrého teplomeru ² : 22,8 °C (73 °F)
Krátkodobá preprava tlačiarne/kazety/tlačovej jednotky	-40 až 40 °C (-40 až 104 °F)
¹ Spotrebný materiál je možné skladovať približne 2 roky. To platí pre skladovanie v štandardnom kancelárskom prostredí pri 22 °C (72 °F) a 45 % vlhkosti. ² Teplota vlhkého teplomera sa určuje podľa teploty vzduchu a relatívnej vlhkosti.	

Vyhlásenie o laserovom zariadení

Tlačiareň je v USA certifikovaná v súlade s požiadavkami zákona 21 Ministerstva zdravotníctva USA (DHHS), kapitoly I, podkapitoly J o laserových výrobkoch triedy I (1). V iných častiach sveta je certifikovaná ako spotrebiteľský laserový výrobok triedy 1 v súlade s požiadavkami normy IEC 60825-1:2014, EN 60825-1:2014+A11:2021 a EN 50689:2021.

Laserové zariadenia triedy 1 sa nepovažujú za nebezpečné. Laserový systém a tlačiareň sú navrhnuté tak, aby počas bežnej prevádzky, údržby používateľom alebo v predpísanom servisnom stave nedošlo ku kontaktu ľudí s laserovým žiarením väčším, ako je žiarenie zariadení triedy 1. Tlačiareň má zostavu tlačovej hlavy, na ktorú sa nevzťahuje záruka, a ktorá obsahuje laser s nasledujúcimi špecifikáciami:

Trieda: IIIb (3b) AlGalnP

Menovitý výstupný výkon (v miliwattoch): 15

Vlnová dĺžka (v nanometroch): 650 – 670

Spotreba energie

Spotreba energie produktu

Nasledujúca tabuľka dokumentuje vlastnosti spotreby energie produktu.

Poznámka: Niektoré režimy sa nemusia týkať vášho produktu.

Režim	Popis	Spotreba energie (vo wattoch)
Tlač	Produkt vytvára výtlačky elektronických dokumentov.	Jednostranne: 644 (MS531dw); 657 (MS631dw); 669 (MS632dwe, M3350) Obojstranne: 397 (MS531dw); 401 (MS631dw); 417 (MS632dwe, M3350)
Kopírovanie	Produkt vytvára výtlačky z originálnych tlačených dokumentov.	–
Skenovanie	Produkt skenuje tlačené dokumenty.	–
Pripravené	Produkt čaká na tlačovú úlohu.	6,8 (MS531dw); 7,1 (MS631dw); 7,7 (MS632dwe, M3350)
Režim spánku	Produkt je v režime vysokej úrovne úspory energie.	0,9 (MS531dw, MS631dw); 1,0 (MS632dwe, M3350) MS639: –
Režim dlhodobého spánku	Produkt je v režime nízkej úrovne úspory energie.	0,1 MS639: –
Vypnuté	Produkt je zapojený do elektrickej zásuvky, no vypínač je vypnutý.	0,1

Úrovně spotreby energie uvedené v predchádzajúcej tabuľke predstavujú časovo priemerované merania. Okamžitý príkon môže byť podstatne vyšší než je priemer.

Hodnoty sa môžu meniť. Aktuálne hodnoty nájdete na stránke www.lexmark.com.

Režim spánku

Tento produkt disponuje režimom na úsporu energie, ktorý sa označuje ako *režim spánku*. Režim spánku šetrí energiu znížením spotreby energie počas dlhších období nečinnosti. Režim spánku sa spúšťa automaticky po tom, ako sa produkt nepoužíva po určenú dobu nazývanú *časový limit režimu spánku*.

Výrobcom nastavený predvolený časový limit režimu spánku (v minútach):	15 MS639: –
--	----------------

Pomocou konfiguračných ponúk je možné časový limit režimu spánku upraviť v rozsahu od 1 minúty do 120 minút alebo od 1 minúty do 114 minút v závislosti od modelu tlačiarne. Ak je rýchlosť tlačiarne formátu A4 menšia ako alebo rovná hodnote 30 strán za minútu, potom môžete nastaviť časový limit maximálne 60 alebo 54 minút v závislosti od modelu tlačiarne. Nastavenie časového limitu režimu spánku na nízku hodnotu vedie k zníženiu spotreby energie, ale môže predĺžiť čas odozvy produktu. Pri nastavení časového limitu režimu spánku na vysokú hodnotu sa zachová rýchla odozva, ale spotrebuje sa viac energie.

Niektoré modely podporujú *režim hlbokého spánku*, ktorý ešte viac znižuje spotrebu energie po dlhšej dobe nečinnosti.

Režim dlhodobého spánku

Tento produkt disponuje prevádzkovým režimom s ultranízkou spotrebou energie, ktorý sa označuje ako *režim dlhodobého spánku*. Počas prevádzky v režime dlhodobého spánku sa bezpečne vypne napájanie všetkých ostatných systémov a zariadení.

Do režimu dlhodobého spánku je možné prejsť niektorým z nasledujúcich spôsobov:

- pomocou časového limitu režimu dlhodobého spánku,
- pomocou režimov plánov napájania,

Výrobcom nastavený predvolený časový limit režimu dlhodobého spánku pre tento produkt vo všetkých krajinách alebo oblastiach	3 dni MS639: –
--	-------------------

Časové obdobie, počas ktorého tlačiareň po dokončení predchádzajúcej tlačovej úlohy čaká, kým prejde do režimu dlhodobého spánku, je možné upraviť v rozpätí od jednej hodiny do jedného mesiaca.

Poznámky k zobrazovacím zariadeniam registrovaným v EPEAT:

- Úroveň napájania v pohotovostnom režime sa vyskytuje v režime dlhodobého spánku alebo vypnutia.
- Produkt sa automaticky vypne na úroveň napájania v pohotovostnom režime ≤ 1 W. Funkcia automatického pohotovostného režimu (dlhodobý spánok alebo vypnuté) sa aktivuje pri dodaní produktu.

Režim vypnutia

Ak tento produkt disponuje režimom vypnutia, ktorý stále spotrebuje malé množstvo energie, ak chcete úplne zastaviť spotrebu energie produktu, odpojte napájací kábel z elektrickej siete.

Celková spotreba energie

Niekedy je užitočné odhadnúť celkovú spotrebu energie produktu. Údaje o príkone sú uvádzané vo wattoch, preto aby ste vypočítali spotrebu energie, musíte uvádzaný príkon vynásobiť časom, po ktorý výrobok pracuje v každom režime. Celková spotreba energie výrobku je súčet spotreby energie vo všetkých režimoch.

Regulačné upozornenia týkajúce sa bezdrôtových produktov.

Táto časť obsahuje regulačné informácie, ktoré sa týkajú iba bezdrôtových modelov.

V prípade pochybností o tom, či váš model patrí k bezdrôtovým modelom, si pozrite časť „[Bezdrôtová podpora](#)“ na strane 47.

Poznámka o štandardných komponentoch

Modely s funkciou bezdrôtového pripojenia obsahujú nasledujúce štandardné komponenty:

AzureWave AW-CM467-SUR; FCC ID:TLZ-CM467; IC:6100A-CM467

Ak chcete zistiť, ktoré štandardné komponenty sú nainštalované vo vašom vlastnom produkte, pozrite si označenie konkrétneho produktu.

Vystavenie rádiových frekvenciám žiareniu

Vyžiarený výkon tohto zariadenia je hlboko pod limitmi rádiových frekvencií komisie FCC a iných regulačných orgánov. Ak má toto zariadenie spĺňať požiadavky na objem rádiových frekvencií komisie FCC a iných regulačných orgánov, medzi anténou a človekom sa musí dodržať minimálna vzdialenosť 20 cm (8 palcov).

Zhoda so smernicami Európskeho spoločenstva (ES)

Tento produkt je v zhode s požiadavkami ochrany smernice Rady ES 2014/53/EÚ o aproximácii a harmonizácii zákonov členských štátov týkajúcich sa rádiového zariadenia.

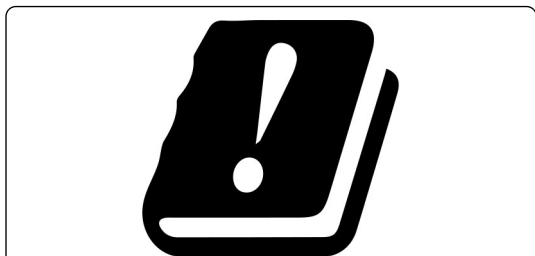
Výrobcom tohto produktu je: spoločnosť Lexmark International, Inc., 740 West New Circle Road, Lexington, KY, 40550 USA. Splnomocnený zástupca pre EHP/EÚ je: spoločnosť Lexmark International Technology Hungária Kft., 8 Lechner Ödön fasor, Millennium Tower III, 1095 Budapešť, MAĎARSKO. Dovozca pre EHP/EÚ je: Lexmark International Technology S.à.r.l. 20, Route de Pré-Bois, ICC Building, Bloc A, CH-1215 Ženeva, Švajčiarsko. Vyhlásenie o zhode s požiadavkami smerníc poskytuje na požiadanie splnomocnený zástupca alebo ho možno získať na adrese www.lexmark.com/en_us/about/regulatory-compliance/european-union-declaration-of-conformity.html.

O zhode svedčí označenie CE:



Obmedzenia

Toto rádiové zariadenie je povolené používať iba v interiéri. Používanie vo vonkajšom prostredí je zakázané. Toto obmedzenie sa vzťahuje na všetky krajiny uvedené v nasledujúcej tabuľke:



AT	BE	BG	CH	CY	CZ	DE	DK	EE
EL	ES	FI	FR	HR	HU	IE	IS	IT
LI	LT	LU	LV	MT	NL	NO	PL	PT
RO	SE	SI	SK	TR	UK (NI)			

Vyhlásenie EÚ a ďalších krajín o prevádzkových frekvenčných pásmach rádiového vysielača a maximálnom rádiovýkone

Tento rádiový produkt vysiela v pásme 2,4 GHz (2,412 – 2,472 GHz v EÚ) alebo pásme 5 GHz (5,15 – 5,35, 5,47 – 5,725 v EÚ). Maximálny vysielačný EIRP výkon vrátane zisku antény je v prípade oboch pásiem ≤ 20 dBm.

Zhoda so smernicami Európskeho spoločenstva (ES)

Tento produkt je v súlade s požiadavkami ochrany stanovenými v smerniciach Rady ES 2014/30/EÚ, 2014/35/EÚ 2009/125/ES a 2011/65/EÚ zmenenými a doplnenými smernicou (EÚ) 2015/863 o aproximácii a harmonizácii zákonov členských štátov týkajúcich sa elektromagnetickej kompatibility, bezpečnosti elektrického zariadenia určeného na používanie v rámci určitých limitov napätia, ekodizajnu energeticky významných výrobkov a obmedzení používania určitých nebezpečných látok v elektrických a elektronických zariadeniach.

Výrobcom tohto produktu je: spoločnosť Lexmark International, Inc., 740 West New Circle Road, Lexington, KY, 40550 USA. Splnomocnený zástupca pre EHP/EÚ je: spoločnosť Lexmark International Technology Hungária Kft., 8 Lechner Ödön fasor, Millennium Tower III, 1095 Budapešť, MAĎARSKO. Dovozca pre EHP/EÚ je: Lexmark International Technology S.à.r.l. 20, Route de Pré-Bois, ICC Building, Bloc A, CH-1215 Ženeva, Švajčiarsko. Vyhlásenie o zhode s požiadavkami smerníc poskytuje na požiadanie splnomocnený zástupca alebo ho možno získať na adrese www.lexmark.com/en_us/about/regulatory-compliance/european-union-declaration-of-conformity.html.

Tento produkt spĺňa hraničné hodnoty triedy B podľa normy EN 55032 a bezpečnostné požiadavky normy EN 62368-1.

Register

A

Adresár
používanie 25
AirPrint
používanie 54
aktivácia hlasových pokynov 25
aktualizácia firmvéru 33
aplikácie tlačiarne 22

B

bezdrôtová podpora 47
bezdrôtová sieť
pripojenie tlačiarne k 47
Wi-Fi Protected Setup (WPS –
nastavenie zabezpečenia
siete Wi-Fi) 48
bezdrôtové siete 47
bezdrôtový tlačový server
výmena 113
Bezdrôtový tlačový server
MarkNet N8450 113
bezpečnostná zásuvka
umiestnenie 51
bezpečnostné informácie 6, 7
biele strany 128
bodky na výtlačku 137

C

chýbajúci obsah 147
chybný disk s inteligentným
ukladaním 167
chybové hlásenia 123
chybové hlásenia tlačiarne 123
chybové kódy 123
chybové kódy tlačiarne 123

D

deaktivácia hlasových
pokynov 26
deaktivácia siete Wi-Fi 50
disk s inteligentným
ukladaním 34, 52
inštalácia 36
vymazanie 52
dokumenty, tlač
z mobilného zariadenia 53
z počítača 53

domovská obrazovka
používanie 21
prispôsobenie 21
dotyková obrazovka
čistenie 120
dôverné dokumenty sa
nevytlačia 150
druhy papiera, podporované 17

E

ekologické nastavenia 120
Ethernetový port 20
export konfiguračného súboru
prostredníctvom nástroja
Embedded Web Server 33

F

firmvér, aktualizácia 33

H

hardvérové voliteľné prvky
zásobníky 35
hardvérové voliteľné prvky,
pridávanie
ovládač tlačiarne 34
hladiny emisií hluku 175
hlásenia tlačiarne
Nedostatok voľného miesta
v pamäti flash pre zdroje 168
spotrebný materiál od iného
výrobcu ako spoločnosti
Lexmark 168
výmena kazety, región tlačiarne
sa nezhoduje 168
Zistila sa chybná pamäť
flash 167

Hlasové pokyny
aktivácia 25
deaktivácia 26
rýchlosť reči 27
hlavičkový papier
výber 14
hmotnosti papiera,
podporované 18

I

ikony domovskej obrazovky
zobrazenie 21
ikony na domovskej obrazovke
zobrazovanie 21
import konfiguračného súboru
prostredníctvom nástroja
Embedded Web Server 33
interné voliteľné prvky 34
pevný disk tlačiarne 38
interné voliteľné prvky,
pridávanie
ovládač tlačiarne 34
interný voliteľný prvok nemožno
zistiť 167
inštalácia interných voliteľných
prvkov
disk s inteligentným
ukladaním 36
port interných riešení 41
inštalácia ovládača tlače 31
inštalácia pevného disku
tlačiarne 38
inštalácia softvéru tlačiarne 31
inštalácia voliteľných prvkov
pevný disk tlačiarne 38
inštalácia zásobníkov 35

J

jas displeja
nastavenie 120
jednotka flash
tlač z 55
jednotka pevného disku s
ukladaním 52
jemné čiary nie sú vytlačené
správne 131

K

karta s firmvérom 34
klávesnica na obrazovke
používanie 27
konfigurácia oznámení
o spotrebnom materiáli 106
konfigurácia siete Wi-Fi
Direct 48
konfigurácie tlačiarne 10

kontaktovanie podpory pre
zákazníkov 172
kontrola stavu súčastí
a spotrebného materiálu 106
Kvóty zariadení
nastavenie 23

L

Lexmark Print
používanie 53
lokalizácia zaseknutí
papieru 157

M

metóda osobného
identifikačného čísla 48
metóda stlačenia tlačidla 48
miesta zaseknutia
identifikácia 157
mobilná tlač Lexmark
používanie 53
mobilné zariadenie
pripojenie k tlačiarni 49
tlač z 53, 54

N

nastavenia tlačiarnie
obnovenie predvolených
výrobných nastavení 52
nastavenie jasu
displeja 120
nastavenie kvót zariadenia 23
nastavenie predvolenej
hlasitosti
reproduktor 28
slúchadlo 27
nastavenie tmavosti tonera 58
nastavenie typu papiera 28
nastavenie univerzálnej veľkosti
papieru 28
nastavenie upozornení e-
mailom 106
nastavenie veľkosti papiera 28
navigácia na obrazovke
pomocou gest 26
navigácia na obrazovke
pomocou gest 26
Nedostatok voľného miesta
v pamäti flash pre zdroje 168

nemožno čítať pamäťovú
jednotku flash
riešenie problémov, tlač 154
nesprávne okraje 134
nestála pamäť 52
vymazanie 51
nevytlačené tlačové úlohy 149
nie je možné otvoriť Embedded
Web Server 164

O

obálka sa zalepí počas
tlače 169
objednanie spotrebného
materiálu
tlačová jednotka 108
tonerová kazeta 107
obnovenie
počítadlá používania
spotrebného materiálu 168
obnovenie počítadiel používania
spotrebného materiálu 119, 168
oddeľovacie hárk
umiestnenie 58
odrezané obrázky na
výtláčku 141
odrezaný text na výtláčku 141
odstránenie kontaktov 25
odstránenie skupín kontaktov 25
odstránenie zaseknutého
papieru
vo viacúčelovom
podávači 164
v dvierkach A 158
v dvierkach B 161
v jednotke obojstrannej
tlače 162
v zásobníkoch 163
ohnutý papier 132
opakované tlačové úlohy 56
opakujúce sa chyby na
výtláčkoch 148
originálne súčasti a spotrebný
materiál 107
originálne súčasti a spotrebný
materiál Lexmark 107
osobné identifikačné čísla
zapnutie 28
overenie tlačových úloh 56
ovládací panel
používanie 11

ovládač tlačiarnie
hardvérové voliteľné prvky,
pridávanie 34
inštalácia 31
oznámnia 175, 176, 178, 179,
180
oznámnia komisie FCC 180
oznámnia o spotrebnom
materiáli
konfigurácia 106

P

pamäť tlačiarnie
vymazanie 51
papier
hlavičkový papier 14
Nastavenie univerzálnej
veľkosti 28
neprijateľné 13
predtlačené formuláre 14
výber 12
papier sa často zasekáva 171
permanentná pamäť
vymazanie 51
pevný disk 34
vymazanie 52
podpora pre zákazníkov
kontaktovanie 172
Podpora pre zákazníkov
používanie 23
podporované aplikácie 22
podporované hmotnosti
papieru 18
podporované jednotky flash 56
podporované typy papiera 17
podporované typy súborov 56
podporované veľkosti
papieru 15
pokyny na používanie
papieru 12
pomalá tlač 152
ponuka
802.1x 91
AirPrint 85
Aktualizovať firmvér 70
Anonymný zber údajov 66
Bezdrôtové 82
Denník auditu
zabezpečenia 96
Ethernet 86
Forms Merge 104
Informácie o tlačiarni 71

- IPSec 90
- Konektor Cloud 102
- Konfigurácia LPD 92
- Konfigurácia zásobníkov 78
- Kvalita 73
- Miestne kontá 96
- Nastavenia HTTP/FTP 93
- Nastavenia LDAP riešení 101
- Nastavenie 72
- Nastavenie dôvernej tlače 99
- Obmedzenia prihlásenia 99
- Obmedzenie prístupu do
externej siete 94
- Obnovenie predvolených
výrobných nastavení 67
- Obrázok 78
- Oznámenia 62
- PCL 76
- PDF 75
- Plánovanie zariadení USB 96
- Ponuka konfigurácie 67
- PostScript 75
- Predvoľby 60
- Prehľad siete 82
- Prispôbenie domovskej
obrazovky 70
- Registrácia do cloudových
služieb 102
- Riešenie problémov 104
- Rozloženie 71
- Rôzne 101
- Sieť 103
- SNMP 89
- Správa certifikátov 99
- Správa mobilných služieb 86
- Správa napájania 65
- Správa o uvoľnení tlače 102
- Správa povolení 95
- Strana nastavení ponúk 103
- TCP/IP 88
- ThinPrint 93
- Tlač 103
- Tlač z pamäťovej jednotky
flash 80
- Typy médií 80
- Univerzálne nastavenie 79
- USB 94
- Úsporný režim 61
- Vymazanie dočasných
údajových súborov 100
- Vymazanie mimo
prevádzky 70
- Vzdialený ovládací panel 61
- Wi-Fi Direct 85
- Zariadenie 103
- Zjednodušenie ovládania 66
- Šifrovanie disku 100
- Štatistika úloh 74
- ponuky tlačiarne 59, 105
- port interných riešení
inštalácia 41
- Port USB 20
- zapnutie 155
- používanie domovskej
obrazovky 21
- používanie funkcie
Prispôbenie displeja 22
- používanie originálnych súčastí
a spotrebného materiálu
Lexmark 107
- používanie ovládacieho
panela 11
- používanie Podpory pre
zákazníkov 23
- povolenie funkcie Wi-Fi
Direct 49
- pozastavené dokumenty sa
netlačia 150
- pozastavené úlohy
nastavenie času uplynutia
platnosti 56
- tlač 57
- počítadlá používania
spotrebného materiálu
obnovenie 119, 168
- počítač
- pripojenie k počítaču 49
- prázdne strany 128
- predchádzanie zaseknutiu
papieru 155
- predtlačené formuláre
výber 14
- predvolená hlasitosť
reproduktora
nastavenie 28
- predvolená hlasitosť slúchadiel
nastavenie 27
- predvolené výrobné nastavenia
obnovenie 52
- premiestnenie tlačiarne 19, 121
- prepojenie zásobníkov 31
- preprava tlačiarne 121
- pridanie skupín kontaktov 25
- pridávanie aplikácií na
domovskú obrazovku 21
- pridávanie hardvérových
voliteľných prvkov
ovládač tlačiarne 34
- pridávanie interných voliteľných
prvkov
ovládač tlačiarne 34
- pridávanie kontaktov 25
- pridávanie tlačiarň do
počítača 32
- pripojenie káblov 20
- pripojenie k bezdrôtovej sieti
pomocou metódy PIN 48
- pomocou metódy stlačenia
tlačidla 48
- pripojenie mobilného zariadenia
k tlačiarňi 49
- pripojenie počítača k tlačiarňi 49
- pripojenie tlačiarne
k bezdrôtovej sieti 47
- Prispôbenie displeja
používanie 22
- prispôbenie displeja 22
- problém s tlačou
pomalá tlač 152
- tlačové úlohy sa netlačia 149
- problém s kvalitou tlače
biele strany 128
- bodky na výtlaku 137
- jemné čiary nie sú vytlačené
správne 131
- nesprávne okraje 134
- odrezaný text alebo
obrázky 141
- ohnutý papier 132
- opakujúce sa chyby 148
- prázdne strany 128
- roztečená tlač 137
- sivé pozadie na výtlakoch 133
- svetlá tlač 135
- tlač nakrivo 139
- tlač našikmo 139
- tmavá tlač 129
- toner sa dá ľahko zotrieť 142
- vodorovné svetlé pruhy 143
- zdeformovaný papier 132
- zvislé biele čiary 145
- zvislé svetlé pruhy 144
- zvislé tmavé pásy a chýbajúci
obsah 147
- zvislé tmavé pruhy 145

zvlnenie papiera 138
čierne strany 140
problémy s kvalitou tlače 122

R

recyklácia
obalové materiály
Lexmark 173
recyklácia produktov
Lexmark 173
režim dlhodobého spánku
konfigurácia 120
Režim spánku
konfigurácia 120
režim zväčšenia
zapnutie 27
režimy úspory energie
konfigurácia 120
riešenie problémov
nie je možné otvoriť Embedded
Web Server 164
problémy s kvalitou tlače 122
tlačiareň nereaguje 153
tlačiareň sa nedá pripojiť k sieti
Wi-Fi 166
riešenie problémov s kvalitou
tlače
zvislé tmavé čiary alebo
pásky 147
riešenie problémov s tlačou
dôverné a iné pozastavené
dokumenty sa nevytlačia 150
nemožno čítať pamäťovú
jednotku flash 154
obálka sa zalepí počas
tlače 169
papier sa často zasekáva 171
prepojenie zásobníkov
nefunguje 170
problémy s kvalitou tlače 122
úloha sa tlačí na nesprávny
papier 151
úloha sa tlačí z nesprávneho
zásobníka 151
zoradená tlač nefunguje 170
riešenie problémov s voliteľnými
prvkami tlačiarne
interný voliteľný prvok nemožno
zistiť 167
riešenie problémov, kvalita tlače
zvislé tmavé čiary alebo
pásky 147

riešenie problémov, možnosti
tlačiarne
interný voliteľný prvok nemožno
zistiť 167
riešenie problémov, tlač
dôverné a iné pozastavené
dokumenty sa nevytlačia 150
obálka sa zalepí počas
tlače 169
papier sa často zasekáva 171
prepojenie zásobníkov
nefunguje 170
úloha sa tlačí na nesprávny
papier 151
úloha sa tlačí z nesprávneho
zásobníka 151
zaseknuté strany sa nevytlačia
znova 171
zoradená tlač nefunguje 170
roztečená tlač 137
rýchlosť reči hlasových pokynov
nastavenie 27

S

sériové číslo tlačiarne
vyhľadanie 9
sériové číslo, tlačiareň
vyhľadanie 9
sieť Wi-Fi
deaktivácia 50
sivé pozadie na výtlačkoch 133
skladovanie papiera 14
softvér tlačiarne
inštalácia 31
spotrebný materiál
úspora 121
spotrebný materiál od iného
výrobcu ako spoločnosti
Lexmark 168
správa šetriča obrazovky 22
správy
používanie tlačiarne 107
stav tlačiarne 107
spustenie prezentácie 22
stála pamäť 52
stav spotrebného materiálu
kontrola 106
stav súčastí
kontrola 106
stav tlačiarne 12
Strana nastavení ponúk
tlač 105

stránka nastavenia siete
tlač 50
súčasti tlačiarne 10
svetlá tlač 135
svetlo indikátora
vysvetlenie stavu 12

T

teplota okolo tlačiarne 177
tlač
pomocou funkcie Wi-Fi
Direct 54
pomocou tlačovej služby
Mopria 54
pozastavené úlohy 57
Strana nastavení ponúk 105
stránka nastavenia siete 50
úlohy dôvernej tlače 57
zoznam ukážok písom 58
z mobilného zariadenia 54
z pamäťovej jednotky flash 55
z počítača 53
tlač nakrivo 139
tlač našikmo 139
tlač stránky nastavenia siete 50
Tlač strany testu kvality 104
tlač zoznamu ukážok písom 58
tlač z počítača 53
tlačiareň
minimálny voľný priestor 19
preprava 121
výber miesta pre 19
tlačiareň nereaguje 153
tlačiareň sa nedá pripojiť k sieti
Wi-Fi 166
tlačová jednotka
objednávanie 108
výmena 110
tlačová služba Mopria 54
tlačová úloha
zrušenie 58
tmavá tlač 129
tmavosť tonera
nastavenie 58
toner sa dá ľahko zotrieť 142
tonerová kazeta
objednávanie 107
výmena 109

U

uloženie tlačových úloh 56

umiestnenie bezpečnostnej zásuvky 51
 umiestnenie oddeľovacích hárkov 58
 Univerzálna veľkosť papiera nastavenie 28
 upozornenia e-mailom nastavenie 106
 upozornenia o emisiách 175, 180

Ú

úloha sa tlačí na nesprávny papier 151
 úloha sa tlačí z nesprávneho zásobníka 151
 úlohy dôvernej tlače konfigurácia 56
 tlač 57
 úložný disk vymazanie 52
 úprava kontaktov 25
 úprava rýchlosti reči Hlasové pokyny 27
 úspora spotrebného materiálu 121

V

veľkosti papiera, podporované 15
 viacúčelový podávač vkladanie 30
 vkladanie do zásobníkov 28
 vkladanie hlavičkového papiera 28
 vo viacúčelovom podávači 30
 vkladanie obálok vo viacúčelovom podávači 30
 vkladanie papiera 28
 vlastnosti papiera 12
 vlhkosť okolo tlačiarne 177
 vodorovné svetlé pruhy 143
 voliteľné karty 34
 výber miesta pre tlačiareň 19
 vyhlásenie o nestálosti 52
 vyhľadanie informácií o tlačiarňi 8
 vymazanie pamäť tlačiarne 51
 vymazanie pamäte tlačiarne 52

vymazanie úložného disku tlačiarne 52
 výmena bezdrôtového tlačového servera 113
 výmena kazety, región tlačiarne sa nezhoduje 168
 výmena spotrebného materiálu tlačová jednotka 110
 tonerová kazeta 109
 výmena súčastí vyzdvihovacie kolieska 117
 vytváranie priečinkov na záložky 24
 vytváranie záložiek 24
 vyzdvihovacie kolieska výmena 117

W

Wi-Fi Direct konfigurácia 48
 tlač z mobilného zariadenia 54
 zapnutie 49
 Wi-Fi Protected Setup (WPS – nastavenie zabezpečenia siete Wi-Fi) bezdrôtová sieť 48

Z

zabezpečenie údajov tlačiarne 52
 záložky vytváranie priečinkov na 24
 vytvorenie 24
 zapnutie osobných identifikačných čísel 28
 zapnutie portu USB 155
 zapnutie režimu zväčšenia 27
 zapnutie čítania hesiel 28
 zaseknuté strany sa nevytlačia znova 171
 zaseknutia papiera predchádzanie 155
 umiestnenie 157
 zaseknutia, papier predchádzanie 155
 zaseknutie papiera vo viacúčelovom podávači 164
 zaseknutie papiera v dvierkach A 158
 zaseknutie papiera v dvierkach B 161

zaseknutie papiera v zásobníkoch 163
 zaseknutý papier v jednotke obojstrannej tlače 162
 zásobníky inštalácia 35
 prepojenie 31
 zrušenie prepojenia 31
 zásuvka na napájací kábel 20
 zdeformovaný papier 132
 zmena tapety 22
 zobrazenie aplikácií na domovskej obrazovke 21
 zobrazenie správ 107
 zoradená tlač nefunguje 170
 zoznam ukážok písom tlače 58
 zrušenie prepojenia zásobníkov 31
 zrušenie tlačovej úlohy 58
 zvislé biele čiary 145
 zvislé pásy na výtlačkoch 147
 zvislé svetlé pruhy 144
 zvislé tmavé pásy 147
 zvislé tmavé pruhy na výtlačkoch 145
 zvislé tmavé čiary na výtlačkoch 147
 zvlnenie papiera 138

Č

čierne strany 140
 čistenie vnútorné časti tlačiarne 119
 vonkajšie časti tlačiarne 119
 čistenie dotykovej obrazovky 120
 čistenie tlačiarne 119
 čítanie hesiel zapnutie 28