



MX532, MX632, XM3350 **multifunktsionaalsed printerid**

Kasutusjuhend

April 2023

www.lexmark.com

Seadme tüüp:

7020

Mudelid:

476, 486, 676, 686, 689

Sisu

Ohutusteave.....	6
Kokkuleppetähistused.....	6
Toodet puudutavad teatised.....	6
Printeri tundmaõppimine.....	9
Printeri kohta teabe leidmine.....	9
Printeri seerianumbri leidmine.....	10
Printeri konfiguratsioonid.....	10
Juhtpaneeli kasutades.....	11
Indikaatortule olekute selgitus.....	12
Paberi valimine.....	12
Paigaldamine, seadistamine ja konfigureerimine.....	18
Printeri paigalduskoha valimine.....	18
Kaablite ühendamine.....	19
Seadistamine ja avakuva rakenduste kasutamine.....	20
Juurdepääsu funktsioonide seadistamine ja kasutamine.....	26
Printeri faksimiseks ülesseadmise.....	29
E-posti SMTP seadete konfigureerimine.....	36
Paberi ja eriprindimaterjalide laadimine.....	44
Tarkvara, draiverite ja püsivara paigaldamine ja värskendamine.....	48
Lisariistvara paigaldamine.....	51
Võrguühenduste loomine.....	69
Printeri turvamine.....	73
Turvapesa asukoht.....	73
Printeri mälu kustutamine.....	73
Printeri salvestusseadme kustutamine.....	73
Vaikeseadete taastamine.....	74
Hävivuse teatis.....	74
Printimine.....	75
Arvutist printimine.....	75
Mobiilseadmest printimine.....	75
Välkmäluseadmelt printimine.....	77

Toetatavad väikmäluseadmed ja failitüübid.....	78
Konfidentsiaalsete tööde konfigureerimine.....	78
Konfidentsiaalsete tööde ja muude ootetööde printimine.....	79
Fondinäidiste loendi printimine.....	80
Kataloogiloendi printimine.....	80
Koopiaste eraldamine eralduslehtedega.....	80
Prinditööst loobumine.....	80
Tooneri tumeduse muutmine.....	80
Kopeerimine.....	81
Automaatse dokumendisööteri ja skanneriklaasi kasutamine.....	81
Kopeerimine.....	81
Fotode kopeerimine.....	81
Kirjablanketile kopeerimine.....	82
Kopeerige paberi mõlemale poolele.....	82
Koopiaste suurendamine või vähendamine.....	82
Printimine eksemplarhaaval.....	82
Koopiaste eraldamine eralduslehtedega.....	82
Mitme lehekülje kopeerimine ühele sihtleheküljele.....	83
Kaartide kopeerimine.....	83
Kopeerimise otsetee loomine.....	83
E-post.....	84
Automaatse dokumendisööteri ja skanneriklaasi kasutamine.....	84
E-kirja saatmine.....	84
E-kirja saatmise otsetee loomine.....	84
Faks.....	85
Automaatse dokumendisööteri ja skanneriklaasi kasutamine.....	85
Faksi saatmine.....	85
Faksi saatmise ajastamine.....	86
Faksinumbri otsetee loomine.....	86
Faksi eraldusvõime muutmine.....	86
Faksi tumeduse reguleerimine.....	87
Faksilogi printimine.....	87
Rämpsfakside blokeerimine.....	87
Fakside kinnipidamine.....	87

Faksi edasisaatmine.....	87
Skannimine.....	89
Automaatse dokumendisööturi ja skanneriklaasi kasutamine.....	89
Arvutisse skannimine.....	89
Skannimine FTP-serverisse.....	90
FTP otsetee loomine.....	91
Võrgukausta skannimine.....	91
Võrgukausta otsetee loomine.....	91
Skannimine väikmäluseadmesse.....	92
Printeri menüüde kasutamine.....	94
Menüükaart.....	94
Seade.....	95
Printimine.....	108
Paber.....	115
Kopeerimine.....	118
Faks.....	121
E-post.....	135
FTP.....	141
USB-mäluseade.....	145
Võrk/pordid.....	150
Turve.....	163
Pilveteenused.....	170
Aruanded.....	170
Veatsing.....	172
Forms Merge.....	172
Menüüseadete lehe printimine.....	173
Printeri hooldamine.....	174
Osade ja tarvikute oleku kontrollimine.....	174
Tarvikute märguannete seadistamine.....	174
E-posti märguannete seadistamine.....	174
Aruannete vaatamine.....	175
Osade ja tarvikute tellimine.....	175
Osade ja tarvikute asendamine.....	177
Printeri osade puhastamine.....	203

Energia ja paberi säästmine.....	211
Printeri teisealdamine.....	211
Printeri tarnimine.....	212
Probleemi veaotsing.....	213
Prindikvaliteediga seotud probleemid.....	213
Printeri veakoodid.....	214
Printimisprobleemid.....	220
Printer ei reageeri.....	245
Ei loe väikmäluseadet.....	246
USB-pordi lubamine.....	246
Ummistuste likvideerimine.....	247
Võrguühendusega seotud probleemid.....	258
Lisariistvara probleemid.....	260
Tarvikutega seotud probleemid.....	261
Paberisööduga seotud probleemid.....	262
E-kirjade saatmisega seotud probleemid.....	265
Faksimisprobleemid.....	266
Skannimisprobleemid.....	271
Klienditoe kontaktandmed.....	277
Kustutamine ja hävitamine.....	278
Lexmarki toodete ringlusseviimine.....	278
Lexmarki pakendite ringlusseviimine.....	278
Teatised.....	279
Register.....	287

Ohutusteave






Kokkuleppetähistused

Märkus: Märksõnaga *Märkus* on tähistatud teave, millest võib teile kasu olla.







Hoiatus: Märksõnaga *Hoiatus* on tähistatud teave, mille teadmine on vajalik toote riistvara või tarkvara kahjustamise vältimiseks.









ETTEVAATUST: Märksõnaga *ETTEVAATUST* on tähistatud teave, mis on vajalik inimeste tervisele või elule ohtliku olukorra ärahoidmiseks.







Erinevat tüüpi ettevaatuslaused on järgmised:

-  **ETTEVAATUST – KEHAVIGASTUSTE OHT:** Näitab kehavigastuste ohtu.
-  **ETTEVAATUST – ELEKTRILÖÖGIOHT:** Näitab elektrilöögi ohtu.
-  **ETTEVAATUST – KUUM PIND:** Näitab nahapõletuste ohtu.
-  **ETTEVAATUST – ÜMBERKALDUMISOHT:** Näitab muljumisohtu.
-  **ETTEVAATUST – MULJUMISOHT:** Näitab liikuvate osade vahele kinnijäämise ohtu.

Toodet puudutavad teatised

-  **ETTEVAATUST – KEHAVIGASTUSTE OHT:** Põlengu või elektrilöögi ohu vähendamiseks ühendage toitekaabel ettenähtud nimipinge ja nimivoolutugevusega elektrivõrgu pistikupesasse, mis on varustatud kaitseandusega, paikneb toote lähedal ja on hõlpsasti juurdepääsetav.
-  **ETTEVAATUST – KEHAVIGASTUSTE OHT:** Põlengu või elektrilöögi ohu vähendamiseks kasutage ainult tootega kaasasolevat toitekaablit või siis tootja heakskiiduga asenduskaablit.
-  **ETTEVAATUST – KEHAVIGASTUSTE OHT:** Ärge kasutage toodet pikendusjuhtmete, vargapesade, mitmepesaliste pikendusjuhtmetega ega UPS-seadmetega. Laserprinter võib seda tüüpi tarviku kergesti üle koormata ja tulemuseks võib olla põleng, varakahju või printeri talitlusomaduste halvenemine.
-  **ETTEVAATUST – KEHAVIGASTUSTE OHT:** Tootega võib kasutada ainult printeriga kaasasoleva toitekaabli ja printeri vahele õigesti ühendatud Lexmarki liigpingepiirikut. Muu kui Lexmarki liigpingepiiriku kasutamine võib tuua kaasa põlengu, varakahju või printeri talitlusomaduste halvenemise.
-  **ETTEVAATUST – KEHAVIGASTUSTE OHT:** Põlenguohu vähendamiseks kasutage toote ühendamiseks avaliku telefonivõrguga 26 AWG või suuremat telefonikaablit (RJ-11). Austraalias peab kasutataval kaablil olema Austraalia kommunikatsiooni- ja meediaameti (Communications and Media Authority) heakskiit.
-  **ETTEVAATUST – ELEKTRILÖÖGIOHT:** Toodet ei tohi paigutada vee lähedale ega kasutada vee lähedal, sest vastasel juhul tekib elektrilöögi oht.

-  **ETTEVAATUST – ELEKTRILÖÖGIOHT:** Ärge seadke äikesetormi ajal toodet üles ega ühendage elektri- ega andmesidekaableid, näiteks elekrikaablit, faksikaablit või telefonikaablit, sest sellega kaasneb elektrilöögi oht.
-  **ETTEVAATUST – KEHAVIGASTUSTE OHT:** Toitekaablit ei tohi lõigata, väänata, sõlmida ega muljuda ja sellele ei tohi asetada raskeid esemeid. Ärge paigutage toitekaablit nii, et see saaks hõõrdumiskahjustusi või oleks mehaanilise pinge all. Ärge pitsitage toitekaablit esemete, näiteks mööbli ja seinte vahele. Nende juhiste eiramise tulemuseks võib olla põleng või elektrilöök. Kontrollige toitekaablit korrapäraselt eelnimetatud probleemide suhtes. Enne toitekaabli kontrollimist ühendage selle pistik elektrivõrgu pistikupesast lahti.
-  **ETTEVAATUST – ELEKTRILÖÖGIOHT:** Elektrilöögi ohu vähendamiseks veenduge, et kõik välisühenduste pistikud (näiteks Etherneti pistik ja telefonikaabli pistik) oleksid korralikult vastava tähistusega pistikupesadesse sisestatud.
-  **ETTEVAATUST – ELEKTRILÖÖGIOHT:** Kui pärast printeri ülesseadmist on vaja emaplaadile juurde pääseda või lisavarustust või mäluseadmeid paigaldada, siis lülitage elektrilöögi ohu ärahoidmiseks eelnevalt printer välja ja tõmmake toitekaabli pistik elektrivõrgu pistikupesast välja. Kui printeriga on ühendatud teisi seadmeid, siis lülitage ka need välja ja ühendage kõik kaablid printeri küljest lahti.
-  **ETTEVAATUST – ELEKTRILÖÖGIOHT:** Ärge kasutage faksifunktsiooni äikesetormide ajal, sest sellega kaasneb elektrilöögi oht.
-  **ETTEVAATUST – ELEKTRILÖÖGIOHT:** Enne printeri välispinna puhastamist tõmmake toitekaabli pistik elektrivõrgu pistikupesast välja ja ühendage kõik kaablid printeri küljest lahti, et vältida elektrilöögi ohtu.
-  **ETTEVAATUST – KEHAVIGASTUSTE OHT:** Kui printer kaalub rohkem kui 20 kg (44 naela), võib selle ohutuks tõstmiseks olla vaja vähemalt kahte inimest.
-  **ETTEVAATUST – KEHAVIGASTUSTE OHT:** Printeri teisaldamisel järgige alltoodud suuniseid, et vältida kehavigastusi ja printeri kahjustamist.
- Veenduge, et kõik luugid ja salved oleks suletud.
 - Lülitage printer välja ja seejärel tõmmake toitekaabli pistik elektrivõrgu pistikupesast välja.
 - Ühendage kõik juhtmed ja kaablid printeri küljest lahti.
 - Kui printeri külge on kinnitatud eraldi põrandal seisvad lisasalved või väljundseadmed, siis ühendage need enne printeri liigutamist lahti.
 - Kui printer on rataslaual, siis lükake see ettevaatlikult uude kohta. Olge lävede ja muude põranda ebatasasuste ületamisel ettevaatlik.
 - Kui printer ei ole rataslaual, aga printeril on lisasalved või väljundseadmed, siis eemaldage väljundseadmed ja tõstke printer salvedelt maha. Ärge üritage printerit ja mis tahes väljundseadmeid korruga tõsta.
 - Tõstke printerit ainult käepidemetest.
 - Printeri teisaldamiseks kasutatav rataslaud peab olema piisavalt suur, et sellele toetuks kogu printeri põrandale toetuv pind.
 - Lisatarvikute teisaldamiseks kasutatava käru pind peab olema lisatarvikute toetamiseks piisava suurusega.
 - Hoidke printerit püstiasendis.
 - Vältige järske liigutusi.
 - Ärge jätke printeri mahaasetamisel sõrmi selle alla.
 - Veenduge, et printeri uues asukohas oleks selle ümber piisavalt ruumi.

-  **ETTEVAATUST – ÜMBERKALDUMISOHT:** Printerile või multifunktsionaalsele printerile lisavarustuse paigaldamiseks võib olla vaja rataslauda, erilist aluspinda või muud vahendit, et vältida seadme ebastabiilseks muutumist. Toetatavate konfiguratsioonide kohta leiate lisateavet siit: www.lexmark.com/multifunctionprinters.
-  **ETTEVAATUST – ÜMBERKALDUMISOHT:** Seadme ebastabiilseks muutumise vältimiseks laadige iga salv eraldi. Kui salve ei ole parajasti vaja, hoidke seda suletuna.
-  **ETTEVAATUST – KUUM PIND:** Printeri sisemus võib olla kuum. Enne pinna puudutamist laske sellel jahtuda, et vältida kuumadest komponentidest põhjustatud põletushaavu.
-  **ETTEVAATUST – MULJUMISOHT:** Muljumisvigastuste vältimiseks tegutsege selle sildiga tähistatud aladel ettevaatlikult. Liikuvad osad, näiteks hammasrattad, luugid, salved ja katted, võivad põhjustada muljumisvigastusi.
-  **ETTEVAATUST – KEHAVIGASTUSTE OHT:** Tootes on kasutusel laser. *Kasutusjuhendis* kirjeldatust erinev kasutamine või seadistamine või selles kirjeldatutest erinevate toimingute tegemine võib tuua kaasa kokkupuute ohtliku kiirgusega.
-  **ETTEVAATUST – KEHAVIGASTUSTE OHT:** Selles tootes sisalduva liitiumaku väljavahetamist ei ole ette nähtud. Kui liitiumaku väljavahetamine teostatakse valesti, tekib plahvatusohtlik olukord. Liitiumakut ei tohi laadida, lahti monteerida ega põletada. Kasutatud liitiumakud tuleb kasutusest kõrvaldada kooskõlas tootja juhiste ja kohalike eeskirjadega.


Toode on projekteeritud kooskõlas rangete ülemaailmsete ohutusstandarditega, seda on katsetatud neile standarditele vastavuse suhtes ja see vastab neile tingimused, et kasutatakse tootja spetsifikatsioonis määratud komponente. Mõne osa ohutusala funktsioon ei pruugi olla esmapilgul selge. Tootja ei vastuta muude varuosade kasutamise eest.

Muude kui kasutusjuhendis kirjeldatud hooldus- ja remonditoimingute tegemiseks pöörduge hooldusesindusse.

HOIDKE KÄESOLEV JUHEND ALLES.

Printeri tundmaõppimine

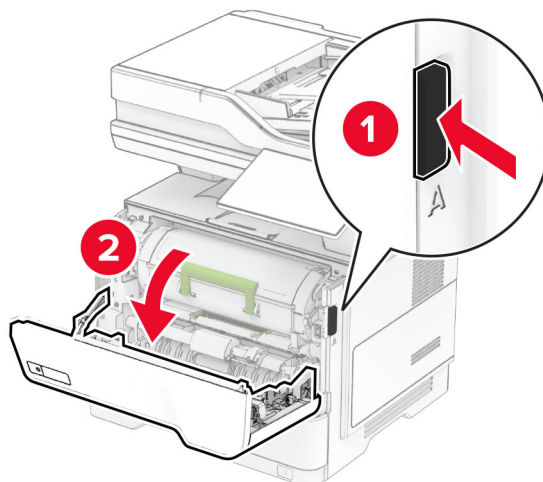
Printeri kohta teabe leidmine

Mida te otsite?	Leiate selle siit
Algsed paigaldusjuhised	Vaadake printeriga kaasasolevaid paigaldusjuhiseid.
<ul style="list-style-type: none"> • Printeri tarkvara • Prindi- või faksidraiver • Printeri püsivara • Utiliit 	Minge lehele www.lexmark.com/downloads , otsige üles oma printeri mudel ja valige menüüst „Tüüp“ soovitud draiver, püsivara või utiliit.
<ul style="list-style-type: none"> • Paberi ja eriprindimaterjali valimine ja hoiundamine • Paberi laadimine • Printeri seadete konfigureerimine • Dokumentide ja fotode vaatamine ja printimine • Printeri konfigureerimine võrgus • Printeri eest hoolitsemine ja selle hooldamine • Veaoosing ja probleemide lahendamise 	Teabekeskus: minge veebilehele https://infoserve.lexmark.com . Õppevideod: minge veebilehele https://infoserve.lexmark.com/idv/ .
Lisateave printeri tarkvara kasutamiseks.	<p>Abi operatsioonisüsteemiga Microsoft Windows või Macintosh – avage printeri tarkvara või rakendus ja klõpsake nupul Abi.</p> <p>Klõpsake , et vaadata kontekstitundlikku teavet.</p> <p>Märkused.</p> <ul style="list-style-type: none"> • Spikker installitakse koos printeri tarkvaraga automaatselt. • Printeri tarkvara asub operatsioonisüsteemist olenevalt kas printeri programmi kaustas või töölaual.
<ul style="list-style-type: none"> • Teavikud • Internetivestlus klienditoe töötajaga • Klienditugi e-posti teel • Häälvestlus klienditoe töötajaga 	<p>Minge veebilehele https://support.lexmark.com.</p> <p>Märkus. Valige oma riik või piirkond ja toode, misjärel teid suunatakse asjao-masele klienditoe saidile.</p> <p>Oma riigi või piirkonna klienditoe teabe leiate kas veebisaidilt või printeriga kaasasolevast garantiidokumentist.</p> <p>Klienditoe poole pöördudes hoidke käepärast järgmine teave.</p> <ul style="list-style-type: none"> • Pood, kust toote otsite, ja ostukuupäev • Seadme tüüp ja seerianumber <p>Lisateavet leiate peatükist „Printeri seerianumbri leidmine” leheküljel 10.</p>
<ul style="list-style-type: none"> • Ohutusteave • Regulaatiivne teave • Garantiiteave • Keskkonnaalane teave 	<p>Garantiiteave on eri riikides ja piirkondades erinev.</p> <ul style="list-style-type: none"> • USA: lugege printeriga kaasasolevat piiratud garantii teatist või avage leht https://support.lexmark.com. • Teised riigid ja piirkonnad: lugege printeriga kaasasolevat garantiidokumenti. <p><i>Tooteteabe juhend:</i> lugege printeriga kaasasolevaid juhendeid või minge aadressile https://support.lexmark.com.</p>

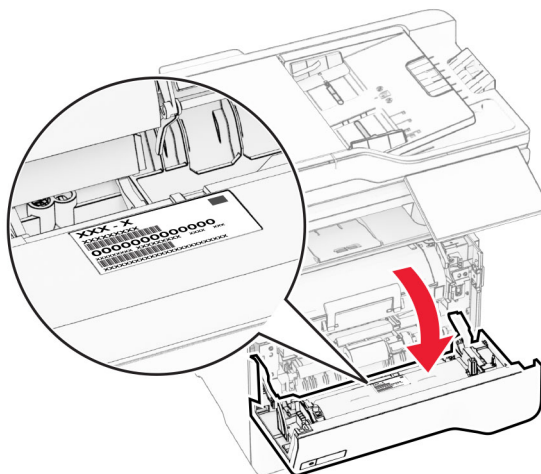
Mida te otsite?	Leiate selle siit
Teave Lexmarki digipassi kohta	Minge veebilehele https://csr.lexmark.com/digital-passport.php .

Printeri seerianumbri leidmine

1 Avage uks A.



2 Leidke seerianumber.

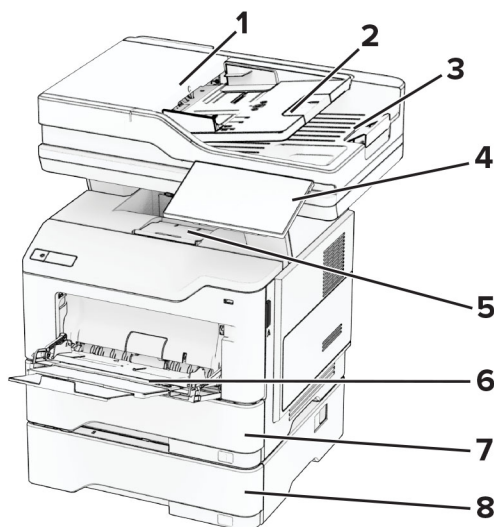


Printeri konfiguratsioonid

⚠ ETTEVAATUST – ÜMBERKALDUMISOHT: Printerile või multifunktsionaalsele printerile lisavarustuse paigaldamiseks võib olla vaja rataslauda, erilist aluspinda või muud vahendit, et vältida seadme ebastabiilseks muutumist. Toetatavate konfiguratsioonide kohta leiate lisateavet siit: www.lexmark.com/multifunctionprinters.

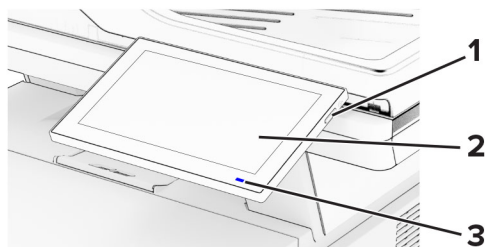
⚠ ETTEVAATUST – ÜMBERKALDUMISOHT: Seadme ebastabiilseks muutumise vältimiseks laadige salved eraldi. Hoidke sel ajal teisi salvi suletuna.

Saate printeri konfigureerimiseks lisada kuni kolm valikulist 250- või 550-lehelisi lisaalve. Lisateavet leiate peatükist „[Lisasalvede paigaldamine](#)” leheküljel 51.



1	Automaatne dokumendisöötur (ADF)
2	ADF-salv
3	ADF-i väljundsalv
4	Juhtpaneel
5	Standardsalv
6	Mitmeotstarbeline söötur
7	Standardne 550-leheline salv
8	250- või 550-leheline lisaalve

Juhtpaneeli kasutades



	Juhtpaneeli osa	Otstarve
1	Toitenupp	<ul style="list-style-type: none"> Lülitage printer sisse või välja. Märkus. Printeri väljalülitamiseks hoidke toitenuppu viis sekundit all. Seadistage printer unerežiimi. Äratage printer une- või talveunerežiimist.

	Juhtpaneeli osa	Otstarve
2	Kuva	<ul style="list-style-type: none"> • Vaadake printeriteateid ja tarvikute olekut. • Seadistage ja juhtige printerit.
3	Indikaatortuli	Kontrollige printeri olekut.

Indikaatortule olekute selgitus

Indikaatortuli	Printeri olek
Väljas	Printer on välja lülitatud.
Pidev sinine	Printer on valmis.
Vilkuv sinine	Printer prindib või töötleb andmeid.
Vilkuv punane	Printer vajab kasutaja sekkumist.
Pidev kollane	Printer on unerežiimis.
Vilkuv kollane	Printer on kas sügava une või talveunerežiimis.

Paberi valimine

Paberi valimise juhend

Kasutage õiget paberit, et ennetada ummistusi ja tagada muretu printimine.

- Kasutage alati uut kahjustamata paberit.
- Enne paberi laadimist peaksite teadma, kumb paberikülg on soovitatav prinditav külg. See teave on tavaliselt kirjas paberi pakendil.
- Ärge kasutage käsitsi lõigatud või kärbitud paberit.
- Ärge pange samale salvele kokku eri suuruse, tüübi või kaaluga pabereid; paberite segamine põhjustab ummistusi.
- Ärge kasutage kattedega paberid, kui need ei ole loodud spetsiaalselt elektrofotograafiliseks printimiseks.

Lisateavet leiate dokumendist „*Paberi ja eriprindimaterjalide valimise juhend*“.

Paberi omadused

Järgmised paberi omadused mõjutavad printimise kvaliteeti ja usaldusväärsust. Võtke enne printimist arvesse järgmisi omadusi.

Kaal

Salvedesse saab sisestada erineva kaaluga paberit. Paber, mis on kergem kui 60 g/m² (16 naela), ei pruugi olla õigeks söötmiseks piisavalt jäik ja võib põhjustada ummistusi. Lisateavet leiate teemast „Toetatud paberikaalud“.

Kooldumine

Kooldumine on paberi kalduvus servadest koolduda. Liigne kooldumine võib põhjustada paberi söötmisega seotud probleeme. Paber võib koolduda printerist läbilaskmise käigus, kui sellele avaldub kõrge temperatuur. Paberi lahtiselt kuumas, niiskes, külmas või kuivas keskkonnas hoidmine võib põhjustada paberi kooldumist enne printimist ja tekitada söötmisega seotud probleeme.

Siledus

Paberi siledus mõjutab vahetult prindikvaliteeti. Kui paber on liiga kare, ei saa tooner seda õigesti kuumutada. Kui paber on liiga sile, tekivad paberi söötmise või prindikvaliteediga seotud probleemid. Soovitame kasutada paberit, mille siledus on 50 Sheffieldi ühikut.

Niiskus

Paberi niiskus mõjutab nii printimise kvaliteeti kui ka printeri võimet paberit õigesti sööta. Hoidke paberit kasutamiseni originaalpakendis. Kokkupuude niiskuse muutustega võib paberi omadusi halvendada.

Enne printimist hoidke paberit originaalpakendis 24-48 tundi. Keskkond, kus paberit hoitakse, peab olema sama, mis printeris. Kui hoiu- või transporditingimused erinevad oluliselt printeri kasutuskeskkonna tingimustest, pikendage seda aega mitme päevani. Paksema paberi puhul võib vajalik kohanemisaeg pikem olla.

Kiu kulgemise suund

Paberikiud kulgevad paberilehel teatud suunas. Need võivad kulgeda *pikikiudu pidi* ehk pikuti või *lühikiudu pidi* ehk laiuti. Soovitav kiu suund on esitatud teemas „Toetatud paberikaalud“.

Kiusisaldus

Enamasti on kvaliteetne kserograafiline paber valmistatud 100% keemiliselt töödeldud puidumassist. See tagab paberi stabiilsuse ja parema prindikvaliteedi ning vähendab paberi söötmisega seotud probleeme. Näiteks puuvilla sisaldavat paberit võib olla raskem käsitseda.

Sobimatu paber

Printeriga ei soovitata kasutada järgmiseid paberitüüpe.

- Keemiliselt töödeldud paberid, mida kasutatakse koopiade tegemiseks ilma kopeerpaberita. Seda nimetatakse ka süsinikuvabaks paberiks, süsinikuvabaks koopiapaberiks (CCP) või süsinikku mittevajavaks paberiks (NCR).
- Eelprintitud paberid, milles sisalduvad kemikaalid, võivad printerit saastada.
- Eelprintitud paberid, mida printeri kuumuti temperatuur võib mõjutada.
- Eelprintitud paberid, mille nõutav registreering (printimistäpsus) on vähemalt $\pm 2,3$ mm ($\pm 0,09$ tolli). Näiteks optilise tähemärgituvastuse (OCR) vormid.

Vahel saab registreeringut tarkvararakenduses kohandada, et nendele vormidele printimine õnnestuks.

- Keemilise katekihiga paberid (kustutatav dokumendipaber), sünteetilised paberid, termopaberid.
- Kareda servaga, kareda või jämeda tekstuuriga paberid või rullitud paberid.
- Ringlussevõetud paber, mis ei vasta (Euroopa) standardile EN12281:2002.
- Paber paksusega vähem kui 60 g/m^2 (16 naela).
- Mitmeosalised vormid või dokumendid.

Paberi säilitamine

Need paberi säilitamise juhised aitavad vältida ummistusi ja ebaühtlast prindikvaliteeti.

- Hoidke originaalpakendis paberit 24–48 tundi enne printimist printeriga samas keskkonnas.
- Kui hoiu- või transporditingimused erinevad oluliselt printeri kasutuskeskkonna tingimustest, pikendage seda aega mitme päevani. Paksema paberi puhul võib vajalik kohanemisaeg pikem olla.
- Parimate tulemuste saavutamiseks säilitage paberit keskkonnas, kus temperatuur on 21 °C (70 °F) ja suhteline õhuniiskus 40 protsenti.
- Enamik tootjaid soovib printida temperatuuril vahemikus 18–24 °C (65–75 °F) ja suhtelises õhuniiskuses vahemikus 40–60 protsenti.
- Säilitage paberit karpides, alusel või riulil, mitte põrandal.
- Säilitage üksikuid pakke tasasel pinnal.
- Ärge hoidke midagi üksikute paberipakkide peal.
- Võtke paber karbist või pakendist välja, kui olete valmis selle printerisse laadima. Karp ja pakend aitavad hoida paberit puhta, kuiva ja siledana.

Eelprintitud vormide ja kirjablankettide valimine

- Kasutage paberit pikikiudu.
- Kasutage ainult selliseid vorme ja kirjablankette, mis on printitud ofsetlitograafia või graveerimise teel.
- Ärge kasutage karedat või tugeva tekstuuriga paberit.
- Kasutage tinti, millele ei avalda mõju tooneris olev vaik. Oksüdatsiooni- või õlipõhised tindid vastavad neile nõudmistele, latekstindid aga ei pruugi vastata.
- Printige enne suures koguses vormide ja kirjablankettide ostmist välja soovitud vormide ja kirjablankettide näidised. Selle tegevusega näete, kas eeltrükitud vormi või kirjablanketi tint mõjutab prindikvaliteeti või mitte.
- Kahtluse korral võtke ühendust paberi tarnijaga.
- Kirjablanketile printides laadige paber printeri jaoks õiges suunas. Lisateavet leiate dokumendist „*Paberi ja eriprintimaterjalide valimise juhend*“.

Toetatavad paberiformaadid

Paberiformaat	Standardne 550-leheline salv	250- või 550-leheline lisaslv	Mitmeotstarbeline söötur	Kahepoolne printimine	Skanneri-klaas	Automaatne dokumendi-söötur
A4 210 x 297 mm (8,27 x 11,7 tolli)	✓	✓	✓	✓	✓	✓

¹ Vaikimisi on toetatud lühema servaga söötmine.

² Valiku „Universaalne“ puhul on lehekülje formaat 215,90 × 355,60 mm (8,5 × 14 tolli), v.a juhul kui see on rakenduses teisiti määratud.

³ Paber peab olema kahepoolseks printimiseks vähemalt 210 mm (8,27 tolli) lai ja 279,4 mm (11 tolli) pikk.

Paberiformaat	Standardne 550-leheline salv	250- või 550-leheline lisa salv	Mitmeotstarbeline söötur	Kahepoolne printimine	Skanneri-klaas	Automaatne dokumendi-söötur
A5 vertikaalpaigutus (SEF) 148 x 210 mm (5,83 x 8,27 tolli)	✓	✓	✓	X	✓	✓
A5 horisontaalpaigutus (LEF)¹ 210×148 mm (8,27×5,83 tolli)	✓	X	✓	X	✓	✓
A6 105 x 148 mm (4,13 x 5,83 tolli)	✓	X	✓	X	✓	✓
JIS B5 182 x 257 mm (7,17 x 10,1 tolli)	✓	✓	✓	X	✓	✓
Oficio (Mehhiko) 216×340 mm (8,5 x 13,4 tolli)	✓	✓	✓	✓	✓	✓
Hagaki 100 x 148 mm (3,93×5,83 tolli)	X	X	✓	X	✓	X
Statement 139,7 x 215,9 mm (5,5 x 8,5 tolli)	✓	✓	✓	X	✓	✓
Executive 184,2 x 266,7 mm (7,25 x 10,5 tolli)	✓	✓	✓	X	✓	✓
Letter 215,9 x 279,4 mm (8,5 x 11 tolli)	✓	✓	✓	✓	✓	✓
Legal 215,9 x 355,6 mm (8,5 x 14 tolli)	✓	✓	✓	✓	✓	✓
Folio 215,9 x 330,2 mm (8,5 x 13 tolli)	✓	✓	✓	✓	✓	✓

¹ Vaikimisi on toetatud lühema servaga söötmine.

² Valiku „Universaalne“ puhul on lehekülje formaat 215,90 × 355,60 mm (8,5 × 14 tolli), v.a juhul kui see on rakenduses teisiti määratud.

³ Paber peab olema kahepoolseks printimiseks vähemalt 210 mm (8,27 tolli) lai ja 279,4 mm (11 tolli) pikk.

Paberiformaat	Standardne 550-leheline salv	250- või 550-leheline lisa salv	Mitmeotstarbeline söötur	Kahepoolne printimine	Skanneri-klaas	Automaatne dokumendi-söötur
Universaalne² 105×148 mm kuni 215,9×359,92 mm (4,13×5,83 tolli kuni 8,5 × 14,17 tolli)	✓	✓	X	✓ ³	X	✓
Universaalne² 76,2×127 mm kuni 215,9×359,92 mm (3×5,83 tolli kuni 8,5 × 14,17 tolli)	X	X	✓	X	X	X
Universaalne² 25,4×25,4 mm kuni 215,9×355,6 mm (1×1 tolli kuni 8,5×14 tolli)	X	X	X	X	✓	X
7 3/4 ümbrik 98,4 x 190,5 mm (3,875 x 7,5 tolli)	X	X	✓	X	✓	X
9 ümbrik 98,4 x 225,4 mm (3,875 x 8,9 tolli)	X	X	✓	X	✓	X
10 ümbrik 104,8 x 241,3 mm (4,12 x 9,5 tolli)	X	X	✓	X	✓	X
DL ümbrik 110 x 220 mm (4,33 x 8,66 tolli)	X	X	✓	X	✓	X
C5 ümbrik 162 x 229 mm (6,38 x 9,01 tolli)	X	X	✓	X	✓	X
B5 ümbrik 176 x 250 mm (6,93 x 9,84 tolli)	X	X	✓	X	✓	X
Muu ümbrik 76,2×127 mm kuni 215,9×359,92 mm (3×5,83 tolli kuni 8,5 × 14,17 tolli)	X	X	✓	X	✓	X

¹ Vaikimisi on toetatud lühema servaga söötmine.

² Valiku „Universaalne“ puhul on lehekülje formaat 215,90 × 355,60 mm (8,5 × 14 tolli), v.a juhul kui see on rakenduses teisiti määratud.

³ Paber peab olema kahepoolseks printimiseks vähemalt 210 mm (8,27 tolli) lai ja 279,4 mm (11 tolli) pikk.

Toetatud paberitüübid

Paberi tüüp	Standardne 550-leheline salv	250- või 550-leheline lisaslv	Mitmeotstarbeline söötur	Kahepoolne printimine	Automaatne dokumendisöötur
Tavapaber	✓	✓	✓	✓	✓
Kaardivalik	X	X	✓	X	X
Ringlussevõetud paber	✓	✓	✓	✓	✓
Paberisildid*	✓	✓	✓	X	X
Dokumendipaber	✓	✓	✓	✓	✓
Kirjablankett	✓	✓	✓	✓	✓
Eelprinditud	✓	✓	✓	✓	✓
Värviline paber	✓	✓	✓	✓	✓
Õhuke paber	✓	✓	✓	✓	✓
Paks paber	✓	✓	✓	✓	✓
Kare paber / puuvillapaber	✓	✓	✓	✓	✓
Ümbrik	X	X	✓	X	X
Kare ümbrik	X	X	✓	X	X

* Ühepoolsete paberisiltide kasutamine on toetatud kuni 20 lehte kuus. Vinüül-, ravimi- ega kahepoolseid silte ei saa printida.

Toetatud paberi kaalud

Standardne 550-leheline salv	250- või 550-leheline lisaslv	Mitmeotstarbeline söötur	Kahepoolne printimine*	Automaatne dokumendisöötur
60–120 g/m ² (16–32 naela, dokumendipaber)	60–120 g/m ² (16–32 naela, dokumendipaber)	60–216 g/m ² (16–58 naela, dokumendipaber)	60–90 g/m ² (16–24 naela, dokumendipaber)	52–120 g/m ² (14–32 naela, dokumendipaber)

* Ei toeta kaarte, silte ega ümbrikke.

Paigaldamine, seadistamine ja konfigureerimine

Printeri paigalduskoha valimine

- Jätke piisavalt ruumi avatud salvede, katete ja luukide jaoks ning lisariistvara paigaldamiseks.
- Paigaldage printer pistikupesa lähedale.

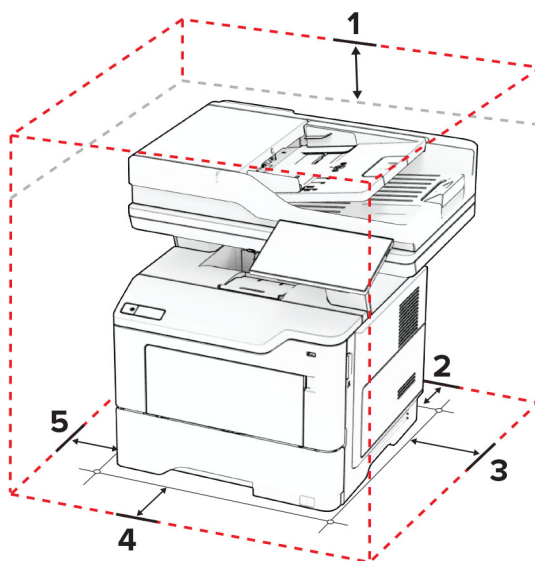
⚠ ETTEVAATUST – KEHAVIGASTUSTE OHT: Põlengu või elektrilöögi ohu vähendamiseks ühendage toitekaabel ettenähtud nimipinge ja nimivoolutugevusega elektrivõrgu pistikupessa, mis on varustatud kaitsemaandusega, paikneb toote lähedal ja on hõlpsasti juurdepääsetav.

⚠ ETTEVAATUST – ELEKTRILÖÖGIOHT: Toodet ei tohi paigutada vee lähedale ega kasutada vee lähedal, sest vastasel juhul tekib elektrilöögi oht.

- Veenduge, et ruumi ventilatsioon vastaks standardi ASHRAE 62 või standardi CEN Technical Committee 156 uusimale versioonile.
- Asetage printer tugevale ja stabiilsele horisontaalpinnale.
- Printeri paigalduskoht peab vastama järgmistele nõuetele.
 - Puhas, kuiv ja tolmuvaba.
 - Puhas mahakukkunud klambritest ja paberiklambritest.
 - Mitte õhukonditsioneer, küttesüsteemi või ventilaatori õhuvoolu teel.
 - Esineda ei tohi otsest päikesevalgust ega suurt õhuniiskust.
- Järgige järgmiseid temperatuurisoovitusi ja vältige kõrvalekaldeid neist.

Õhutemperatuur	10 to 32.2°C (50 to 90°F)
Säilituskeskkonna temperatuur	15.6 to 32.2°C (60 to 90°F)

- Jätke printeri ümber piisava õhuvoolu võimaldamiseks soovitatud vaba ruum.

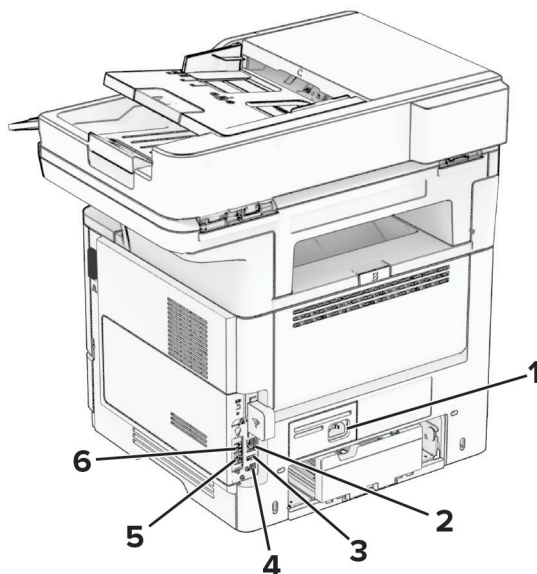


1	Peal	305 mm (12 in.)
2	Tagakülg	100 mm (3.94 in.)
3	Parem külg	76.2 mm (3 in.)
4	Esikülg	305 mm (12 in.) Märkus. The minimum space needed in front of the printer is 76 mm (3 in.).
5	Vasak külg	110 mm (4.33 in.)

Kaablite ühendamine

- ⚠ ETTEVAATUST – ELEKTRILÖÖGIOHT:** Ärge seadke äikesetormi ajal toodet üles ega ühendage elektri- ega andmesidekaableid, näiteks elekrikaablit, faksikaablit või telefonikaablit, sest sellega kaasneb elektrilöögi oht.
- ⚠ ETTEVAATUST – KEHAVIGASTUSTE OHT:** Põlengu või elektrilöögi ohu vähendamiseks ühendage toitekaabel ettenähtud nimipinge ja nimivoolutugevusega elektrivõrgu pistikupessa, mis on varustatud kaitsemaandusega, paikneb toote lähedal ja on hõlpsasti juurdepääsetav.
- ⚠ ETTEVAATUST – KEHAVIGASTUSTE OHT:** Põlengu või elektrilöögi ohu vähendamiseks kasutage ainult tootega kaasas olnud toitekaablit või tootja heakskiidetud asenduskaablit.
- ⚠ ETTEVAATUST – KEHAVIGASTUSTE OHT:** Põlenguohu vähendamiseks kasutage toote ühendamiseks avaliku telefonivõrguga 26 AWG või suuremat telefonikaablit (RJ-11). Austraalias peab kasutataval kaablil olema Austraalia kommunikatsiooni- ja meediaameti (Communications and Media Authority) heakskiit.

Hoiatus – varakahjude oht: Printimise ajal ei tohi puudutada USB-kaablit, traadita võrgu adapterit ega printeri kujutatud ala, sest muidu võivad andmed kaotsi minna või printeri rike tekkida.



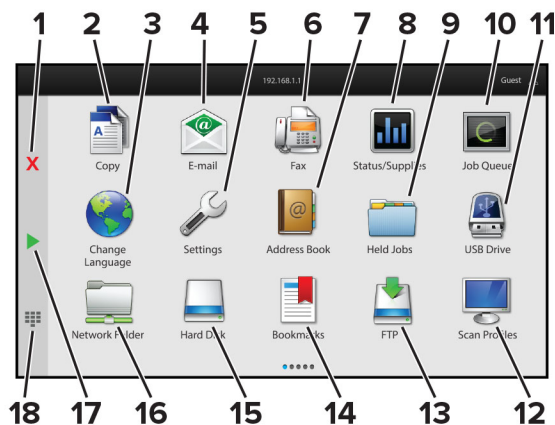
	Printeri port	Otstarve
1	Toitekaabli pesa	Printeri ühendamine nõuetekohaselt maandatud elektrivõrgu pistikupessa.
2	Etherneti port	Printeri ühendamine võrguga.

	Printeri port	Otstarve
3	USB-port	Klaviatuuri või ühilduva lisaseadme ühendamine.
4	USB-printeriport	Printeri ühendamine arvutiga.
5	EXT-port	Lisaseadmete (telefoni või automaatvastaja) ühendamine printeri ja telefoniliiniga. Kasutage seda porti, kui printer ei ole faksiliinil ainus seade ning see ühendusmeetod on teie riigis või piirkonnas toetatav.
6	LINE-port	Printeri ühendamine toimiva telefoniliiniga standardse telefonipistikupesa (RJ-11), DSL-filtri või VoIP-adaptori kaudu või muu adapteri kaudu, mis võimaldab fakside saatmiseks ja vastuvõtmiseks telefoniühenduse luua.

Seadistamine ja avakuva rakenduste kasutamine

Avakuva kasutamine

Märkus. Avakuva võib olla erinev sõltuvalt teie avakuva seadetest, administraatoriseadistusest ja aktiivsetest manuslahendustest.



#	Ikoon	Otstarve
1	Peatamis- või loobumismisnupp	Peatage praegune töö.
2	Kopeerimine	Kopeerimine.
3	Keele muutmise	Saate muuta printeri kuva keelt.
4	E-post	E-kirjade saatmine.
5	Seaded	Juurdepääs printeri menüüdele.
6	Faks	Faksi saatmine.
7	Aadressiraamat	Juurdepääs kontaktidele, nende loomine ja korrastamine.

#	Icoon	Otstarve
8	Olek/varud	<ul style="list-style-type: none"> Siin kuvatakse printeri hoiatust või veateadet, kui printer vajab töötlemise jätkamiseks kasutaja sekkumist. Saate lugeda lisateavet printeri hoiatuse või veateate kohta ning juhiseid selle kustutamiseks. <p>Märkus. Selle seadistuse juurde pääsemiseks võite puudutada ka avakuva ülemist osa.</p>
9	Ootetööd	Näitab kõiki aktiivseid printitöid
10	Prindijärjekord	Näitab kõiki aktiivseid printitöid. Märkus. Selle seadistuse juurde pääsemiseks võite puudutada ka avakuva ülemist osa.
11	USB-mäluseade	Välkmäluseadmel olevate fotode ja dokumentide vaatamine, valimine ja printimine.
12	Skannimisprofiilid	Dokumentide skannimine ja salvestamine otse arvutisse.
13	FTP	Dokumentide skannimine ja salvestamine otse FTP-serverisse.
14	Järjehoidjad	Korraldab kõik järjehoidjad.
15	kõvaketas	Vaadake, valige ja hallake dokumente kõvakettalt või intelligentselt salvestusseadmel.
16	Võrgukaust	Skannimine võrgukausta või võrgukohta.
17	Käivitusnupp	Käivitab töö olenevalt valitud režiimist.
18	Ekraaniklaviatuur	Sisestage sisestusväljale numbreid või sümbolaid.

Avakuva kohandamine

1 Avage veebibrauser ja sisestage aadressiväljale printeri IP-aadress.

Märkused.

- Printeri IP-aadressi näete printeri avakuval. IP-aadress koosneb neljast tühikutega eraldatud numbrirühmast, nt 123.123.123.123.
- Kui kasutate proksiserverit, siis keelake see ajutiselt, et veebileht õigesti laaditaks.

2 Klõpsake valikult **Seaded > Seade > > Nähtavad avakuva ikoonid**.

3 Tehke üks või mitu järgmistest toimingutest.

- Ikooni lisamiseks avakuvale klõpsake **+**, valige rakenduse nimi ja seejärel klõpsake nuppu **Lisa**.
- Avakuva ikooni eemaldamiseks valige rakenduse nimi ja seejärel klõpsake nuppu **Eemalda**.
- Rakenduse nime kohandamiseks valige rakenduse nimi, klõpsake nuppu **Muuda** ja seejärel määrake nimi.
- Rakenduse nime taastamiseks valige rakenduse nimi, klõpsake nuppu **Muuda** ja seejärel valige **Taasta rakenduse silt**.
- Rakenduste vahelise tühiku lisamiseks klõpsake **+**, valige **TÜHIK** ja seejärel klõpsake **Lisa**.
- Rakenduste paigutamiseks lohistage rakenduste nimed soovitud järjekorda.
- Vaikimisi avakuva taastamiseks klõpsake nuppu **Taasta avakuva**.

4 Rakendage muudatused.

Toetatavad rakendused

Rakendus	Printeri mudelid
Skannimiskeskus	MX532, MX632, XM3350
Otseteede keskus	MX532, MX632, XM3350
Kaardi kopeerimine	MX532, MX632, XM3350
Ekraani kohandamine	MX532, MX632, XM3350
Klienditugi	XM3350
Seadme piirangud	XM3350

Skannimiskeskuse seadistamine

- 1 Puudutage avakuval valikut **Skannimiskeskus**.
- 2 Valige ja looge sihtkoht, seejärel konfigureerige seadeid.

Märkused.

- Kui loote võrgupõhise sihtkoha, siis reguleerige seadeid, kuni ühtegi tõrget ei teki.
- Salvestatakse ainult sisseehitatud veebiserveris loodud sihtkohad. Lisateavet leiate kaasasolevast juhendist.

- 3 Rakendage muudatused.

Otsetee loomine

- 1 Puudutage avakuval valikut **Otseteede keskus**.

Märkus. Icoon ja nimi võivad olla muudetud. Lisateavet saate oma administraatorilt.

- 2 Valige printeri funktsioon ja puudutage valikut **Loo otsetee**.

Märkus. Turvaline e-posti funktsioon ei ole toetatud.

- 3 Konfigureerige seadeid ja puudutage seejärel käsklust **Salvesta**.

- 4 Sisestage unikaalne otsetee nimi.

Märkus. Kui soovite vältida lühendatud nimede kasutamist avakuval, siis sisestage kuni 25 tähemärki.

- 5 Puudutage **OK**.

Rakendus loob automaatselt unikaalse otseteenumbri.

Märkus. Otsetee kuvamiseks vajutage sümbolit , puudutage# ja seejärel sisestage otseteenumber.

Valiku Kaardi kopeerimine seadistamine

- 1 Avage veebibrauser ja sisestage aadressiväljale printeri IP-aadress.

Märkused.

- Printeri IP-aadressi näete printeri avakuval. IP-aadress koosneb neljast tühikutega eraldatud numbrirühmast, nt 123.123.123.123.

- Kui kasutate proksiserverit, siis keelake see ajutiselt, et veebileht õigesti laaditaks.

2 Klõpsake valikul **Rakendused > Kaardi kopeerimine > Konfigureerimine**.

Märkused.

- Veenduge, et seadistus lagoonide kuvamine oleks lubatud.
- Veenduge, et E-posti seaded ja Jagatud võrgu seaded oleksid konfigureeritud.
- Kaardi skannimisel peaks skannimise eraldusvõime olema kuni 200 punkti/tolli värviliselt skannides või 400 punkti/tolli mustvalgelt skannides.
- Mitme kaardi skannimisel peaks skannimise eraldusvõime olema kuni 150 punkti/tolli värviliselt skannides või 300 punkti/tolli mustvalgelt skannides.

3 Rakendage muudatused.

Märkus. Mitme kaardi skannimiseks vajate printeri kõvaketast või intelligentset salvestusseadet.

Valiku Ekraani kohandamine kasutamise

Enne rakenduse kasutamist lubage kindlasti ekraanisäästja, slaidiseanss ja taustapilt ning konfigureerige nende seadeid manusserverist.

Ekraanisäästja ja slaidiseansi piltide haldamine

1 Klõpsake manusserveris valikut **Rakendused > Ekraani kohandamine > Konfigureerimine**.

2 Pilte saate lisada, muuta või kustutada jaotistes „Ekraanisäästja“ ja „Slaidiseansi pildid“.

Märkused.

- Lisada saab kuni kümme pilti.
- Kui olekuikoonide kuvamine ekraanisäästjal on lubatud, siis edastatakse nende abil veateateid, hoiatusi või pilvepõhiseid teavitusi.

3 Rakendage muudatused.

Taustapildi muutmine

1 Puudutage avakuval käsku **Muuda tapeeti**.

2 Valige pilt, mida soovite kasutada.

3 Rakendage muudatused.

Välkmäluseadmel oleva slaidiseansi avamine

1 Sisestage välkmäluseade eesmisesse USB-porti.

2 Puudutage avakuval valikut **Slaidiseanss**.

Märkus. Võite eemaldada välkmäluseadme, kui slaidiseanss on alanud, kuid pilte ei salvestata printerisse. Kui slaidiseanss on lõppenud, siis sisestage välkmäluseade uuesti, et pilte vaadata.

Klienditoe kasutamine

Märkused.

- Seda rakendust toetavad ainult mõned printeri mudelid. Lisateavet leiate peatükist „[Toetatavad rakendused](#)” leheküljel 22.
- Kui soovite saada lisateavet rakenduse seadete konfigureerimise kohta, siis lugege dokumenti *Klienditoe juhend administraatorile*.

- 1 Puudutage avakuval valikut **Klienditugi**.
- 2 Printige teave välja või edastage see e-kirja teel.

Seadme piirangute seadistamine

Märkused.

- Seda rakendust toetavad ainult mõned printeri mudelid. Lisateavet leiate peatükist „[Toetatavad rakendused](#)” leheküljel 22.
- Kui soovite saada lisateavet rakenduse konfigureerimise kohta, siis lugege dokumenti *Seadme piirangute juhend administraatorile*.

- 1 Avage veebibrauser ja sisestage aadressiväljale printeri IP-aadress.

Märkused.

- Printeri IP-aadressi näete printeri avakuval. IP-aadress koosneb neljast tühikutega eraldatud numbrirühmast, nt 123.123.123.123.
- Kui kasutate proksiserverit, siis keelake see ajutiselt, et veebileht õigesti laaditaks.

- 2 Klõpsake valikul **Rakendused > Seadme piirangud > Konfigureeri**.
- 3 Lisage jaotises Kasutajakontod uus kasutaja või muutke olemasolevat ja seejärel määrake kasutajale piirangud.
- 4 Rakendage muudatused.

Järjehoidjate haldamine

Järjehoidjate loomine

Kasutage järjehoidjaid, et printida serveritest või internetist sagedamini kasutatavaid dokumente.

- 1 Avage veebibrauser ja sisestage aadressiväljale printeri IP-aadress.

Märkused.

- Printeri IP-aadressi näete printeri avakuval. IP-aadress koosneb neljast tühikutega eraldatud numbrirühmast, nt 123.123.123.123.
- Kui kasutate proksiserverit, siis keelake see ajutiselt, et veebileht õigesti laaditaks.

- 2 Klõpsake valikul **Järjehoidjad > Lisa järjehoidja** ja seejärel sisestage järjehoidja nimi.

3 Valige aadressi protokoll ja tehke üks järgmistest toimingutest.

- HTTP ja HTTPS-i puhul sisestage URL-aadress, millele soovite järjehoidjat lisada.
- HTTPS-i puhul kasutage IP-aadressi asemel hostinime. Näiteks sisestage **myWebsite.com/sample.pdf**, mitte **123.123.123.123/sample.pdf**. Veenduge, et hostinimi vastaks serveri sertifikaadi CN-väärtusele (Common Name). Lisateavet serveri sertifikaadi CN-väärtuse leidmiseks saate oma veebibrauseri kaudu.
- FTP puhul sisestage FTP-aadress. Näiteks **myServer/myDirectory**. Sisestage FTP-port. Käskluste saatmiseks on vaikesi määratud port 21.
- SMB jaoks sisestage võrgukausta aadress. Näiteks **myServer/myShare/myFile.pdf**. Sisestage võrgudomeeni nimi.
- Vajaduse korral seadistage FTP ja SMB jaoks autentimise tüüp.

Järjehoidjale ligipääsu piiramiseks sisestage PIN-kood.

Märkus. Rakendus toetab järgmisi failitüüpe: PDF, JPEG, TIFF ja HTML-koodiga veebilehed. Mõned printeri mudeli toetavad ka teisi failitüüpe, nagu DOCX ja XLXS.

4 Klõpsake **Salvesta**.

Kaustade loomine

1 Avage veebibrauser ja sisestage aadressiväljale printeri IP-aadress.

Märkused.

- Printeri IP-aadressi näete printeri avakuval. IP-aadress koosneb neljast tühikutega eraldatud numbrirühmast, nt 123.123.123.123.
- Kui kasutate proksiserverit, siis keelake see ajutiselt, et veebileht õigesti laaditaks.

2 Klõpsake valikul **Järjehoidjad > Lisa kaust** ja seejärel sisestage kausta nimi.

Märkus. Kaustale ligipääsu piiramiseks sisestage PIN-kood.




3 Klõpsake **Salvesta**.



Märkus. Võite luua kausta sees teisi kaustasid või järjehoidjaid. Järjehoidja loomise kohta leiate lisateavet siit: [„Järjehoidjate loomine” leheküljel 24](#).

Kontaktide haldamine

1 Puudutage avakuval valikut **Aadressiraamat**.

2 Tehke üks või mitu järgmistest toimingutest.

- Kontakti lisamiseks puudutage ekraani ülaosas valikut  ja seejärel valikut **Loo kontakt**. Vajaduse korral määrake sisselogimismeetod, et rakendusele juurdepääs lubada.
- Kontakti kustutamiseks puudutage ekraani ülaosas valikut , siis **Kustuta kontaktid** ja seejärel valige kontakt.
- Kontaktandmete muutmiseks puudutage kontakti nime.
- Rühma loomiseks puudutage ekraani ülaosas valikut  ja seejärel valikut **Loo rühm**. Vajaduse korral määrake sisselogimismeetod, et rakendusele juurdepääs lubada.

- Rühma kustutamiseks puudutage ekraani ülaosas valikut , siis **Kustuta rühmad** ja seejärel valige rühm.
- Kontaktrühma muutmiseks puudutage valikut **RÜHMAD** > valige rühma nimi >  > valige soovitud toiming.

3 Rakendage muudatused.

Juurdepääsu funktsioonide seadistamine ja kasutamine

Hääljuhiste aktiveerimine

Avakuval

1 Ühe liigutusega ja ühe sõrmega pühkige aeglaselt ekraanil vasakule ja seejärel üles, kuni kuulete häälsõnumit.

Märkus. Sisseehitatud kõlariteta printerimudelite puhul kasutage sõnumi kuulamiseks kõrvaklappe.

2 Puudutage kahe sõrmega **OK**.

Märkus. Kui žest ei toimi, siis avaldage rohkem survet.

Klaviatuuri kasutades

1 Vajutage ja hoidke all klahvi **5**, kuni kuulete häälsõnumit.

Märkus. Sisseehitatud kõlariteta printerimudelite puhul kasutage sõnumi kuulamiseks kõrvaklappe.

2 Vajutage **tabeldusklahvi**, et juhtida kursor nupule **OK**, seejärel vajutage **sisestusklahvi**.

Märkused.

- Kui hääljuhised on aktiveeritud, kasutage alati kahte sõrme, et valida ekraanil ükskõik millist elementi.
- Hääljuhistel on piiratud keeletugi.

Hääljuhiste deaktiveerimine

1 Ühe liigutusega ja ühe sõrmega pühkige aeglaselt ekraanil vasakule ja seejärel üles, kuni kuulete häälsõnumit.

Märkus. Sisseehitatud kõlariteta printerimudelite puhul kasutage sõnumi kuulamiseks kõrvaklappe.

2 Kasutades kahte sõrme, tehke üks järgmistest toimingutest:

- Puudutage valikut **Hääljuhised** ja seejärel **OK**.
- Puudutage valikut **Tühista**.

Märkus. Kui žest ei toimi, siis avaldage rohkem survet.

Te saate häälejuhised ka välja lülitada, tehes ühe järgmistest toimingutest.

- Kasutades kahte sõrme, puudutage kaks korda avakuva.
- Printeri unerežiimist või talveunerežiimist äratamiseks vajutage toitenuppu.

Puute abil ekraanil navigeerimine

Märkused.

- Puuteid saab kasutada ainult siis, kui hääljuhised on aktiveeritud.
- Lubage suurendus, et kasutada suumimist ja panoraamist.
- Sümbolite sisestamiseks ja teatud seadete muutmiseks kasutage füüsilist klaviatuuri.

Puude	Otstarve
Pühkige ühe sõrmega vasakule ja seejärel ülespoole	Käivitage ligipääsetavuse režiim. Kasutage sama žesti ligipääsetavusrežiimist väljumiseks. Märkus. Seda žesti saab kasutada ka siis, kui printer on tavarežiimis.
Topeltpuudutus ühe sõrmega	Valib ekraanil objekti.
Topeltpuudutage kahe sõrmega koduikooni, kasutades kahte sõrme	Deaktiveerige ligipääsetavuse režiim.
Kolmekordne koputus ühe sõrmega	Suumib teksti/pilte sisse või välja.
Pühkige ühe sõrmega paremale või alla.	Liigub ekraanil järgmise objekti juurde.
Pühkige ühe sõrmega vasakule või ülespoole.	Liigub ekraanil eelmise objekti juurde.
Lükake ühe sõrmega üles ja seejärel alla.	Liigub ekraanil esimese objekti juurde.
Kahe näpuga libistamine	Pääseb ligi suumitud pildi osadele, mis jäävad ekraani piiridest väljapoole. Märkus. Kasutage kahte sõrme suumitud pildi lohistamiseks.
Puudutage ühe sõrmega üles ja seejärel paremale	Suurendage helitugevust. Märkus. Seda žesti saab kasutada ka siis, kui printer on tavarežiimis.
Puudutage ühe sõrmega allapoole ja seejärel paremale	Vähendage helitugevust. Märkus. Seda žesti saab kasutada ka siis, kui printer on tavarežiimis.
Puudutage ühe sõrmega üles ja seejärel vasakule	Väljub rakendusest ja naaseb avakuvale.
Puudutage ühe sõrmega allapoole ja seejärel vasakule	Naaseb eelmise seadistuse juurde.

Ekraaniklaviatuuri kasutamine

Kui ilmub ekraaniklaviatuur, tehke üks või enam järgmistest toimingutest.

- Puudutage klahvi, et teatada ja sisestada tähemärk väljale.
- Lohistage sõrmega üle erinevate märkide, et teatadaja sisestada tähemärk väljale.
- Puudutage tekstivälja kahe sõrmega, et teatada väljal olevad tähemärgid.
- Tähemärkide kustutamiseks vajutage **tagasilükkeklahvi**.

Suurendusrežiimi lubamine

- 1 Ühe liigutusega ja ühe sõrmega pühkige aeglaselt ekraanil vasakule ja seejärel üles, kuni kuulete häälsõnumit.

Märkus. Sisseehitatud kõlariteta printerimudelite puhul kasutage sõnumi kuulamiseks kõrvaklappe.

- 2 Kasutades kahte sõrme, tehke järgmist:

- a Valige **Suurendusrežiim**.
- b Puudutage **OK**.

Märkus. Kui žest ei toimi, siis avaldage rohkem survet.

Lisateavet suurendatud ekraanil navigeerimise kohta leiate siit: [„Puute abil ekraanil navigeerimine” leheküljel 27](#).

Hääljuhiste kõnekiiruse seadistamine


- 1 Puudutage avakuval valikut **Seaded > Seade > Juurdepääs > Kõnekiirus**.
- 2 Määrake kõnekiirus.

Kõrvaklappide vaikehelitugevuse reguleerimine

- 1 Puudutage avakuval valikut **Seaded > Seade > Juurdepääsetavus**.
- 2 Reguleerige kõrvaklappide helitugevust.

Märkus. Helitugevus lähtestatakse vaikeväärtusele pärast seda, kui kasutaja väljub juurdepääsurežiimist ja kui printer väljub une- või talveunerežiimist.

Sisekõlarite vaikehelitugevuse reguleerimine

- 1 Puudutage avakuval valikut .
- 2 Reguleerige helitugevust.

Märkused.

- Kui aktiveeritakse vaikne režiim, lülituvad kuuldavad märguanded välja. See seadistus aeglustab printeri jõudlust.
- Helitugevus lähtestatakse vaikeväärtusele pärast seda, kui kasutaja väljub juurdepääsurežiimist ja kui printer väljub une- või talveunerežiimist.

Paroolide või PIN-koodide häälsisestuse lubamine

- 1 Puudutage avakuval valikut **Seaded > Seade > Juurdepääs > Paroolide/PIN-koodide häälsisestus**.
- 2 Lubage seadistus.

Printeri faksimiseks ülesseadmine

Toetatud faks

Printeri mudel	Analoofaks	etherFAX ¹	Faksiserver	Fax over IP (FoIP) ²
MX532adwe	✓	✓	✓	✓
MX632adwe	✓	✓	✓	✓
XM3350	✓	✓	✓	✓

¹ Vajalik tellimine. Lisateavet leiate lehelt <https://www.etherfax.net/lexmark> või võtke ühendust poega, kust printeri ostsite.

² Vajalik litsentside installimine. Küsige lisateavet poest, kust printeri ostsite.

Faksifunktsiooni seadistamine analoofaksi abil

Märkused.

- Osad ühendusmeetodid on kasutatavad vaid mõnes riigis või piirkonnas.
- Kui faksifunktsioon on keelatud ja seadistamata, siis võib indikaatorituli punaselt vilkuda.
- Kui teil ei ole TCP/IP-keskkonda, kasutage faksi seadistamiseks juhtpaneeli.

Hoiatus – varakahjude oht: Faksi saatmise või vastuvõtmise ajal ei tohi puudutada kaableid ega printeri kujutatud ala, sest muidu võivad andmed kaotsi minna või printeris võib tekkida rike.



Juhtpaneeli kasutades

- 1 Puudutage avakuval valikut **Seaded > Faks > Faksi seadistamine > Faksi üldseaded**.
- 2 Konfigureerige seadeid.

Manusserveri kasutamine

1 Avage veebibrauser ja sisestage aadressiväljale printeri IP-aadress.

Märkused.

- Printeri IP-aadressi näete avakuval. IP-aadress koosneb neljast tühikutega eraldatud numbrirühmast, nt 123.123.123.123.
- Kui kasutate proksiserverit, siis keelake see ajutiselt, et veebileht õigesti laaditaks.

2 Puudutage valikut **Seaded** > Faks > **Faksi seadistus** > **Faksi üldseaded**.

3 Konfigureerige seadeid.

4 Rakendage muudatused.

Faksifunktsiooni seadistamine etherFAXi kaudu

Märkused.

- Printeri püsivara peab olema uuendatud uusimale versioonile. Lisateavet leiate peatükist „[Püsivara uuendamine](#)” leheküljel 49.
- Teie printerisse peavad olema installitud õiged litsentsid. Lisateabe saamiseks võtke ühendust etherFAXiga.
- Kontrollige, kas olete oma printeri etherFAXi portaali registreerinud. Lisateavet leiate lehelt <https://www.etherfax.net/lexmark>.
- Registreerimiseks on vajalik printeri seerianumber. Seerianumbri tuvastamiseks minge lehele „[Printeri seerianumbri leidmine](#)” leheküljel 10.

1 Avage veebibrauser ja sisestage aadressiväljale printeri IP-aadress.

Märkused.

- Printeri IP-aadressi näete avakuval. IP-aadress koosneb neljast tühikutega eraldatud numbrirühmast, nt 123.123.123.123.
- Kui kasutate proksiserverit, siis keelake see ajutiselt, et veebileht õigesti laaditaks.

2 Puudutage valikut **Seaded** > Faks > **Faksi seadistus** > **Faksi üldseaded**.

Märkus. Faksi seadistus ilmub ainult siis, kui Faksirežiim on seadistatud valikule Faks.

3 Sisestage väljale Faksinimi ainulaadne nimi.

4 Sisestage väljale Faksinumber faksinumber, mille etherFAXist saite.

5 Valige menüüst Faksi transport**etherFAX**.

Märkused.

- See menüü ilmub ainult siis, kui saadaval on rohkem kui üks faksitransport.
- Kui printerile on paigaldatud ainult etherFAX, siis on see automaatselt konfigureeritud.

6 Rakendage muudatused.

Faksifunktsiooni seadistamine faksiserveri kaudu

Märkused.

- See funktsioon võimaldab teil saata faksisõnumeid sellele faksiserveri pakkujale, kes toetab e-kirjade vastuvõtmist.
- See funktsioon toetab ainult väljuvaid faksisõnumeid. Fakside vastuvõtmise toetamiseks veenduge, et teie printeris oleks konfigureeritud seadmepõhine faks, nagu analoofaks, etherFAX või Fax Over IP (FoIP).

1 Avage veebibrauser ja sisestage aadressiväljale printeri IP-aadress.

Märkused.

- Printeri IP-aadressi näete avakuval. IP-aadress koosneb neljast tühikutega eraldatud numbrirühmast, nt 123.123.123.123.
- Kui kasutate proksiserverit, siis keelake see ajutiselt, et veebileht õigesti laaditaks.

2 Klõpsake valikutel **Seaded > Faks**.

3 Valige menüüst Faksirežiim **Faksiserver** ja seejärel klõpsake **Salvesta**.

4 Klõpsake valikul **Faksiserveri seadistamine**.

5 Sisestage väljale Saaja formaat **[#]@myfax.com**, kus **[#]** tähistab faksinumbrit ja **myfax.com** faksiteenuse pakkuja domeeni.

Märkused.

- Kui vaja, siis konfigureerige väljasid Vastamisaadress, Teema või Sõnum.
- Selleks, et printer võtaks faksisõnumeid vastu, peab olema lubatud seadmepõhise faksi vastuvõtmine. Veenduge, et seadmepõhine faks oleks konfigureeritud.

6 Klõpsake **Salvesta**.

7 Klõpsake valikul **Faksiserveri e-posti seaded** ja seejärel tehke üks järgmistest toimingutest.

- Lubage valik **E-posti SMTP-serveri kasutamine**.


Märkus. Kui e-posti SMTP-serveri seaded ei ole konfigureeritud, vaadake [„E-posti SMTP seadete konfigureerimine” leheküljel 36](#).


- Määrake SMTP seaded. Lisateabe saamiseks võtke ühendust oma e-posti teenuse pakkujaga.

8 Rakendage muudatused.

Faksi ülesseadmine tavatelefoniliini kasutamiseks

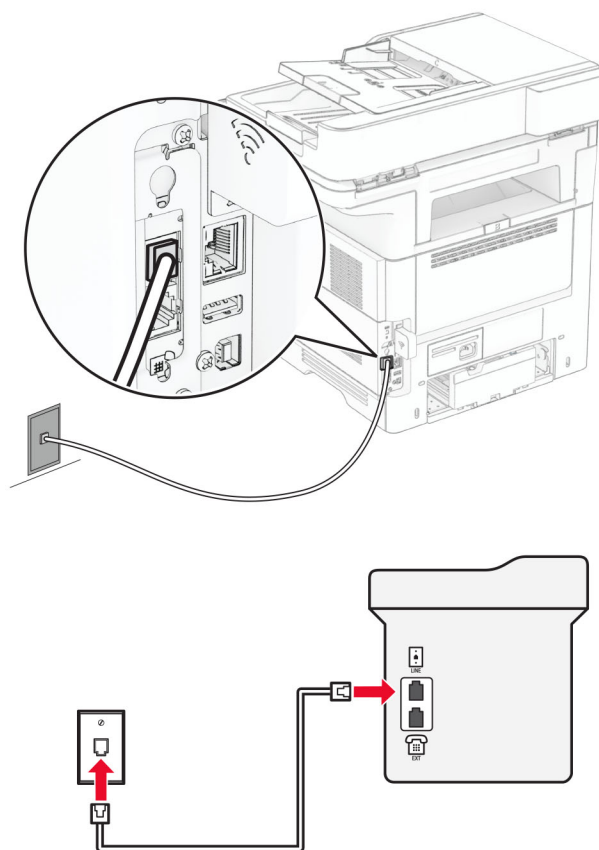
Märkus. Need juhised kehtivad ainult printeritele, mis toetavad analoofaksi. Lisateavet leiate peatükist [„Toetatud faks” leheküljel 29](#).

 **ETTEVAATUST – ELEKTRILÖÖGIOHT:** Ärge seadke äikesetormi ajal toodet üles ega ühendage elektri- ega andmesidekaableid, näiteks elektriikaablit, faksikaablit või telefonikaablit, sest sellega kaasneb elektrilöögi oht.

 **ETTEVAATUST – ELEKTRILÖÖGIOHT:** Ärge kasutage faksifunktsiooni äikesetormide ajal, sest sellega kaasneb elektrilöögi oht.

⚠ ETTEVAATUST – KEHAVIGASTUSTE OHT: Põlenguohu vähendamiseks kasutage toote ühendamiseks avaliku telefonivõrguga 26 AWG või suuremat telefonikaablit (RJ-11). Austraalias peab kasutataval kaablil olema Austraalia kommunikatsiooni- ja meediaameti (Communications and Media Authority) heakskiit.

Ülesseadmine 1. Printer on ühendatud eriotstarbelise faksiliiniga



- 1 Ühendage telefonikaabli üks pistik printeri telefonipordiga.
- 2 Ühendage telefonikaabli teine pistik aktiivse analoogtelefonipistikupesaga.

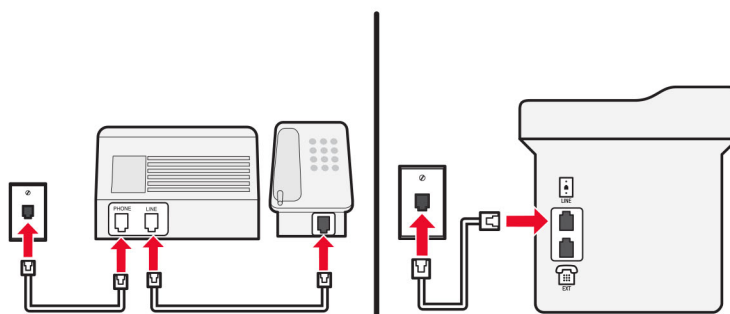
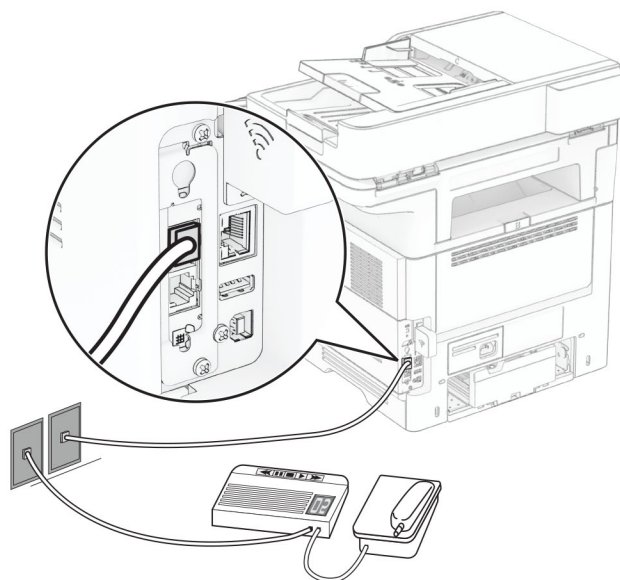
Märkused.

- Võite seadistada printeri faksid automaatseks (Automaatne vastuvõtmine **Sees**) või käsitsi (Automaatne vastuvõtmine **Väljas**) vastuvõtmiseks.
- Kui soovite, et printer võtaks faksid automaatselt vastu, siis seadistage helinate arv, mille järel printer faksikõne vastu võtab.

Ülesseadmine 2. Printer jagab liini automaatvastajaga

Märkus. Kui kasutate eristava helina teenust, siis seadistage printerile õige helinamuster. Vastasel juhul ei võta printer fakse vastu isegi juhul, kui olete seadistanud fakside automaatse vastuvõtmise.

Ühendatud eri telefonipistikupesadega



- 1 Ühendage telefonikaabli üks pistik printeri telefonipordiga.
- 2 Ühendage telefonikaabli teine pistik aktiivse analoogtelefonipistikupesaga.


Märkused.


- Kui teie liinil on vaid üks telefoninumber, siis seadistage printer fakside automaatseks vastuvõtmiseks.
- Seadistage printer nii, et see võtaks faksikõne vastu kaks helinat pärast automaatvastajat. Näiteks kui automaatvastaja võtab kõne vastu nelja helina järel, siis seadistage printeri suvandiks Helinad vastuvõtmiseni6.

Faksi ülesseadmine erinevate telefonipistikupesadega riikides või piirkondades

Märkus. Need juhised kehtivad ainult printeritele, mis toetavad analoofaksi. Lisateavet leiate peatükist „Toetatud faks” leheküljel 29.

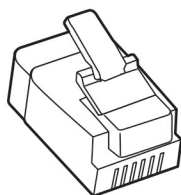
⚡ ETTEVAATUST – ELEKTRILÖÖGIOHT: Ärge seadke äikesetormi ajal toodet üles ega ühendage elektri- ega andmesidekaableid, näiteks elektrikaablit, faksikaablit või telefonikaablit, sest sellega kaasneb elektrilöögi oht.

 **ETTEVAATUST – ELEKTRILÖÖGIOHT:** Ärge kasutage faksifunktsiooni äikesetormide ajal, sest sellega kaasneb elektrilöögi oht.

 **ETTEVAATUST – KEHAVIGASTUSTE OHT:** Põlenguohu vähendamiseks kasutage toote ühendamiseks avaliku telefonivõrguga 26 AWG või suuremat telefonikaablit (RJ-11). Austraalias peab kasutataval kaablil olema Austraalia kommunikatsiooni- ja meediaameti (Communications and Media Authority) heakskiit.

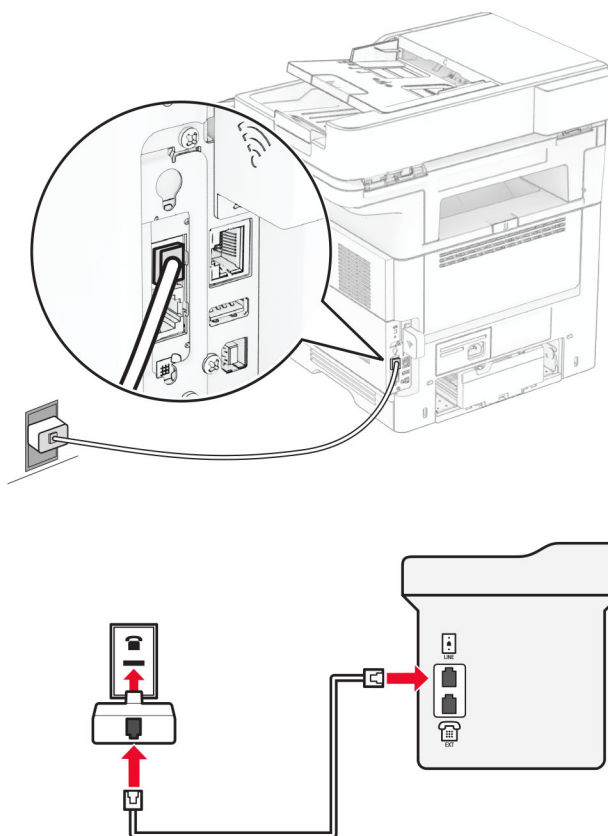
Enamikus riikides ja piirkondades on kasutusel telefonipistikupesade standard RJ-11. Kui teie asutuse telefonipistikupesad ei vasta sellele standardile, siis kasutage telefoniadapterit. Teie riigile või piirkonnale vastav adapter ei pruugi printeriga kaasas olla; sel juhul peate selle eraldi ostma.

Printeri telefoniporti võib olla paigaldatud adapterpistik. Kui kavatsete luua ühenduse jada- või paralleeltelefonisüsteemiga, ärge eemaldage adapterpistikut printeri telefonipordist.



Varuosa nimi	Osa number
Lexmarki adapterpistik	40X8519

Printeri ühendamine muu kui RJ-11 seinapistikupesaga



- 1 Ühendage telefoni kaabli üks pistik printeri telefonipordiga.
- 2 Ühendage kaabli teine pistik RJ-11 adapteriga ning pistke adapter telefonipistikupesasse.
- 3 Kui soovite ühendada sama telefonipistikupesaga muu kui RJ-11 pistikuga seadme, siis ühendage see vahetult telefoniadapteriga.

Ühenduse loomine eristava helina teenusega

Eristava helina teenus võimaldab kasutada ühe telefoniliiniga mitut telefoninumbrist. Igale telefoninumbrile määratakse erinev helin.

Märkus. Need juhised kehtivad ainult printeritele, mis toetavad analoofaksi. Lisateavet leiate peatükist [„Toetatud faks” leheküljel 29](#).

- 1 Puudutage avakuval valikut **Seaded > Faks > Faksi seadistamine > Faksi saaja seaded > Administraatori seaded > Vastuvõtmine**.
- 2 Valige sobiv helin.

Faksi kuupäeva ja kellaaja seadistamine

Märkus. Veenduge, et faks oleks konfigureeritud. Lisateavet leiate jaotisest [Printeri seadistamine faksimiseks](#).

- 1 Puudutage avakuval valikut **Seaded > Seade > Eelistused > Kuupäev ja kellaeg > Konfigureeri**.
- 2 Konfigureerige seadeid.

Suve- ja talveaja konfigureerimine

Märkus. Veenduge, et faks oleks konfigureeritud. Lisateavet leiate jaotisest [Printeri seadistamine faksimiseks](#).

- 1 Puudutage avakuval valikut **Seaded > Seade > Eelistused > Kuupäev ja kellaeg > Konfigureeri**.
- 2 Menüüs „Ajatsoon“ valige **(UTC+kasutaja) Kohandatud**.
- 3 Puudutage käsklust **UTC (GMT) kompensatsioon** ja konfigureerige seadeid.

Faksi kõlariseadete konfigureerimine

Märkus. Veenduge, et faks oleks konfigureeritud. Lisateavet leiate jaotisest [Printeri seadistamine faksimiseks](#).

- 1 Puudutage avakuval valikut **Seaded > Faks > Faksi seadistamine > Kõlariseaded**.
- 2 Toimige järgmiselt.
 - Võimaldab määrata Kõlari režiimiks **Alati sees**.
 - Võimaldab määrata Kõlari helitugevuseks **Kõrge**.
 - Võimaldab määrata Helina helitugevuse.

E-posti SMTP seadete konfigureerimine

Konfigureerige lihtsa e-posti edastuse protokoll (SMTP) seadeid, et saata skannitud dokumenti e-kirja kaudu. Igal e-posti teenuseosutajale kehtivad erinevad seaded.

Enne alustamist kontrollige, kas printer on võrku ühendatud ja kas võrk on internetiga ühendatud.

Manusserveri kasutamine

- 1 Avage veebibrauser ja sisestage aadressiväljale printeri IP-aadress.

Märkused.

- Printeri IP-aadressi näete printeri avakuval. IP-aadress koosneb neljast tühikutega eraldatud numbrirühmast, nt 123.123.123.123.
- Kui kasutate proksiserverit, siis keelake see ajutiselt, et veebileht õigesti laaditaks.

- 2 Klõpsake nupul **Seaded > E-post**.
- 3 Jaotises E-posti seadistamine konfigureerige seadeid.

Märkused.

- Lisateabe saamiseks vaadake loendit [e-posti teenuseosutajad](#).
- Kui e-posti teenuseosutajat nimekirjas ei ole, võtke ühendust oma teenuseosutajaga, et küsida seadete kohta.

4 Klõpsake Salvesta.**Printeri menüü Seaded kasutamine**

1 Puudutage avakuval valikut **Seaded > E-post > E-posti seadistamine**.

2 Konfigureerige seadeid.

Märkused.

- Lisateabe saamiseks vaadake loendit [e-posti teenuseosutajad](#).
- Kui e-posti teenuseosutajat nimekirjas ei ole, võtke ühendust oma teenuseosutajaga, et küsida seadete kohta.

E-posti teenuseosutajad

- [AOL Mail](#)
- [Comcast Mail](#)
- [Gmail](#)
- [iCloud Mail](#)
- [Mail.com](#)
- [NetEase Mail \(mail.126.com\)](#)
- [NetEase Mail \(mail.163.com\)](#)
- [NetEase Mail \(mail.yeah.net\)](#)
- [Outlook Live või Microsoft 365](#)
- [QQ Mail](#)
- [Sina Mail](#)
- [Sohu Mail](#)
- [Yahoo! Mail](#)
- [Zoho Mail](#)

Märkused.

- Kui teil tekivad seadete kasutamisel tõrked, siis võtke ühendust oma e-posti teenuseosutajaga.
- Kui e-posti teenuseosutajat nimekirjas ei ole, võtke ühendust oma teenuseosutajaga.

AOL Mail

Seade	Väärtus
Esmane SMTP-lüüs	smtp.aol.com
Esmane SMTP-lüüsi port	587
Kasuta SSL-i/TLS-i	Kohustuslik
Nõutav usaldusväärne sertifikaat	Keelatud

Seade	Väärtus
Vastamisaadress	Teie e-posti aadress
SMTP-serveri autentimine	Sisselogimine/lihtne
Seadme saadetav e-kiri	Kasuta seadme SMTP-identimisteavet
Seadme kasutaja ID	Teie e-posti aadress
Seadme parool	Rakenduse parool Märkus. Rakenduse parooli loomiseks avage AOL-i konto turbeleht , logige oma kontole sisse ja seejärel klõpsake valikul Generate app (Loo rakenduse parool).

Comcast Mail

Seade	Väärtus
Esmane SMTP-lüüs	smtp.comcast.net
Esmane SMTP-lüüsi port	587
Kasuta SSL-i/TLS-i	Kohustuslik
Nõutav usaldusväärne sertifikaat	Keelatud
Vastamisaadress	Teie e-posti aadress
SMTP-serveri autentimine	Sisselogimine/lihtne
Seadme saadetav e-kiri	Kasuta seadme SMTP-identimisteavet
Seadme kasutaja ID	Teie e-posti aadress
Seadme parool	Konto parool

Märkus. Veenduge, et kolmanda osapoole juurdepääsu turvalisuse seade on teie kontol lubatud. Lisateavet leiate [Comcast Xfinity Connecti abilehelt](#).

Gmail™

Märkus. Veenduge, et teie Google'i kontos oleks aktiveeritud kahesammuline kinnitamine. Kahesammulise kinnitamise lubamiseks avage [Google'i konto turbeleht](#), logige oma kontole sisse ja seejärel avage jaotisest Signing in to Google (Google'isse sisselogimine) **2-Step Verification** (Kahesammuline kinnitamine).

Seade	Väärtus
Esmane SMTP-lüüs	smtp.gmail.com
Esmane SMTP-lüüsi port	587
Kasuta SSL-i/TLS-i	Kohustuslik
Nõutav usaldusväärne sertifikaat	Keelatud
Vastamisaadress	Teie e-posti aadress
SMTP-serveri autentimine	Sisselogimine/lihtne
Seadme saadetav e-kiri	Kasuta seadme SMTP-identimisteavet
Seadme kasutaja ID	Teie e-posti aadress

Seade	Väärtus
Seadme parool	Rakenduse parool Märkused. <ul style="list-style-type: none"> Rakenduse parooli loomiseks avage Google'i konto turbeleht, logige oma kontole sisse ja seejärel avage jaotisest Signing in to Google (Google'isse sisselogimine) App passwords (Rakenduse paroolid). Valikut App passwords (Rakenduse paroolid) kuvatakse ainult siis, kui kahesammuline kinnitamine on lubatud.

iCloud Mail

Märkus. Veenduge, et kahesammuline kinnitamine oleks teie kontol lubatud.

Seade	Väärtus
Esmane SMTP-lüüs	smtp.mail.me.com
Esmane SMTP-lüüsi port	587
Kasuta SSL-i/TLS-i	Kohustuslik
Nõutav usaldusväärne sertifikaat	Keelatud
Vastamisaadress	Teie e-posti aadress
SMTP-serveri autentimine	Sisselogimine/lihtne
Seadme saadetav e-kiri	Kasuta seadme SMTP-identimisteavet
Seadme kasutaja ID	Teie e-posti aadress
Seadme parool	Rakenduse parool Märkus. Rakenduse parooli loomiseks avage iCloudi konto haldusleht , logige oma kontole sisse ja seejärel avage jaotisest Security (Turvalisus) Generate Password (Loo parool).

Mail.com

Seade	Väärtus
Esmane SMTP-lüüs	smtp.mail.com
Esmane SMTP-lüüsi port	587
Kasuta SSL-i/TLS-i	Kohustuslik
Nõutav usaldusväärne sertifikaat	Keelatud
Vastamisaadress	Teie e-posti aadress
SMTP-serveri autentimine	Sisselogimine/lihtne
Seadme saadetav e-kiri	Kasuta seadme SMTP-identimisteavet
Seadme kasutaja ID	Teie e-posti aadress
Seadme parool	Konto parool

NetEase Mail (mail.126.com)

Märkus. Veenduge, et SMTP-teenus oleks teie kontol lubatud. Teenuse lubamiseks avage NetEase Maili kodulehelt **Settings** (Seaded) > **POP3/SMTP/IMAP**, ja seejärel lubage **IMAP/SMTP service** (IMAP/SMTP teenus) või **POP3/SMTP service** (POP3/SMTP teenus).

Seade	Väärtus
Esmane SMTP-lüüs	smtp.126.com
Esmane SMTP-lüüsi port	465
Kasuta SSL-i/TLS-i	Kohustuslik
Nõutav usaldusväärne sertifikaat	Keelatud
Vastamisaadress	Teie e-posti aadress
SMTP-serveri autentimine	Sisselogimine/lihtne
Seadme saadetav e-kiri	Kasuta seadme SMTP-identimisteavet
Seadme kasutaja ID	Teie e-posti aadress
Seadme parool	Autentimise parool Märkus. Autentimise parooli pakutakse siis, kui IMAP/SMTP service (IMAP-/SMTP-teenus) või POP3/SMTP service (POP3-/SMTP-teenus) on lubatud.

NetEase Mail (mail.163.com)

Märkus. Veenduge, et SMTP-teenus oleks teie kontol lubatud. Teenuse lubamiseks avage NetEase Maili kodulehelt **Settings** (Seaded) > **POP3/SMTP/IMAP**, ja seejärel lubage **IMAP/SMTP service** (IMAP/SMTP teenus) või **POP3/SMTP service** (POP3/SMTP teenus).

Seade	Väärtus
Esmane SMTP-lüüs	smtp.163.com
Esmane SMTP-lüüsi port	465
Kasuta SSL-i/TLS-i	Kohustuslik
Nõutav usaldusväärne sertifikaat	Keelatud
Vastamisaadress	Teie e-posti aadress
SMTP-serveri autentimine	Sisselogimine/lihtne
Seadme saadetav e-kiri	Kasuta seadme SMTP-identimisteavet
Seadme kasutaja ID	Teie e-posti aadress
Seadme parool	Autentimise parool Märkus. Autentimise parooli pakutakse siis, kui IMAP/SMTP service (IMAP-/SMTP-teenus) või POP3/SMTP service (POP3-/SMTP-teenus) on lubatud.

NetEase Mail (mail.yeah.net)

Märkus. Veenduge, et SMTP-teenus oleks teie kontol lubatud. Teenuse lubamiseks avage NetEase Maili kodulehelt **Settings** (Seaded) > **POP3/SMTP/IMAP**, ja seejärel lubage **IMAP/SMTP service** (IMAP/SMTP teenus) või **POP3/SMTP service** (POP3/SMTP teenus).

Seade	Väärtus
Esmane SMTP-lüüs	smtp.yeah.net
Esmane SMTP-lüüsi port	465
Kasuta SSL-i/TLS-i	Kohustuslik
Nõutav usaldusväärne sertifikaat	Keelatud
Vastamisaadress	Teie e-posti aadress
SMTP-serveri autentimine	Sisselogimine/lihtne
Seadme saadetav e-kiri	Kasuta seadme SMTP-identimisteavet
Seadme kasutaja ID	Teie e-posti aadress
Seadme parool	Autentimise parool Märkus. Autentimise parooli pakutakse siis, kui IMAP/SMTP service (IMAP-/SMTP-teenus) või POP3/SMTP service (POP3-/SMTP-teenus) on lubatud.

Outlook Live või Microsoft 365

Need seaded kehtivad outlook.com-i ja hotmail.com-i e-posti domeenidele ning Microsoft 365 kontodele.

Seade	Väärtus
Esmane SMTP-lüüs	smtp.office365.com
Esmane SMTP-lüüsi port	587
Kasuta SSL-i/TLS-i	Kohustuslik
Nõutav usaldusväärne sertifikaat	Keelatud
Vastamisaadress	Teie e-posti aadress
SMTP-serveri autentimine	Sisselogimine/lihtne
Seadme saadetav e-kiri	Kasuta seadme SMTP-identimisteavet
Seadme kasutaja ID	Teie e-posti aadress
Seadme parool	Konto parool või rakenduse parool Märkused. <ul style="list-style-type: none"> • Kontode puhul, kus kahesammuline kinnitamine on keelatud, kasutage oma konto parooli. • Outlook.com-i ja hotmail.com-i kontode puhul, kus kahesammuline kinnitamine on lubatud, kasutage rakenduse parooli. Parooli loomiseks avage Outlook Live'i konto haldusleht ja logige oma kontole sisse.

Märkus. Ettevõtte täiendavate seadistusvalikute jaoks Microsoft 365-ga avage [Microsoft 365 abi lehekülg](#).

QQ Mail

Märkus. Veenduge, et SMTP-teenus oleks teie kontol lubatud. Teenuse lubamiseks avage QQ Maili kodulehelt **Settings** (Seaded) > **Konto**. Jaotisest POP3/IMAP/SMTP/Exchange/CardDAV/CalDAV Service (POP3/IMAP/SMTP/Exchange/CardDAV/CalDAV teenus) avage kas **POP3/SMTP service** (POP3-/SMTP-teenus) või **IMAP/SMTP service** (IMAP-/SMTP-teenus).

Seade	Väärtus
Esmane SMTP-lüüs	smtp.qq.com
Esmane SMTP-lüüsi port	587
Kasuta SSL-i/TLS-i	Kohustuslik
Nõutav usaldusväärne sertifikaat	Keelatud
Vastamisaadress	Teie e-posti aadress
SMTP-serveri autentimine	Sisselogimine/lihtne
Seadme saadetav e-kiri	Kasuta seadme SMTP-identimisteavet
Seadme kasutaja ID	Teie e-posti aadress
Seadme parool	Autoriseerimiskood Märkus. QQ Maili kodulehel autoriseerimiskoodi genereerimiseks klõpsake Settings (Seaded) > Account (konto) ja seejärel klõpsake POP3/IMAP/SMTP/Exchange/CardDAV/CalDAV Service osas Generate authorization code (Genereeri autoriseerimiskood).

Sina Mail

Märkus. Veenduge, et POP3-/SMTP-teenus oleks teie kontol lubatud. Teenuse lubamiseks avage Sina Maili kodulehelt **Settings** (Seaded) > **Rohkem seadeid** > **User-end POP/IMAP/SMTP**, ja seejärel lubage **POP3/SMTP service** (POP3/SMTP teenus).

Seade	Väärtus
Esmane SMTP-lüüs	smtp.sina.com
Esmane SMTP-lüüsi port	587
Kasuta SSL-i/TLS-i	Kohustuslik
Nõutav usaldusväärne sertifikaat	Keelatud
Vastamisaadress	Teie e-posti aadress
SMTP-serveri autentimine	Sisselogimine/lihtne
Seadme saadetav e-kiri	Kasuta seadme SMTP-identimisteavet
Seadme kasutaja ID	Teie e-posti aadress
Seadme parool	Autoriseerimiskood Märkus. Autoriseerimiskoodi loomiseks e-posti kodulehelt, klõpsake Settings (Seaded) > Rohkem seadeid > User-end POP/IMAP/SMTP , ja seejärel lubage Authorization code status (Autoriseerimiskoodi olek).

Sohu Mail

Märkus. Veenduge, et SMTP-teenus oleks teie kontol lubatud. Teenuse lubamiseks avage Sohu Maili kodulehelt **Options** (Suvandid) > **Sätted** > **POP3/SMTP/IMAP**, ja seejärel lubage **IMAP/SMTP service** (IMAP/SMTP teenus) või **POP3/SMTP service** (POP3/SMTP teenus).

Seade	Väärtus
Esmane SMTP-lüüs	smtp.sohu.com
Esmane SMTP-lüüsi port	465
Kasuta SSL-i/TLS-i	Kohustuslik
Nõutav usaldusväärne sertifikaat	Keelatud
Vastamisaadress	Teie e-posti aadress
SMTP-serveri autentimine	Sisselogimine/lihtne
Seadme saadetav e-kiri	Kasuta seadme SMTP-identimisteavet
Seadme kasutaja ID	Teie e-posti aadress
Seadme parool	Iseseisev parool Märkus. Iseseisvat parooli pakutakse siis, kui IMAP/SMTP service (IMAP-/SMTP-teenus) või POP3/SMTP service (POP3-/SMTP-teenus) on lubatud.

Yahoo! Mail

Seade	Väärtus
Esmane SMTP-lüüs	smtp.mail.yahoo.com
Esmane SMTP-lüüsi port	587
Kasuta SSL-i/TLS-i	Kohustuslik
Nõutav usaldusväärne sertifikaat	Keelatud
Vastamisaadress	Teie e-posti aadress
SMTP-serveri autentimine	Sisselogimine/lihtne
Seadme saadetav e-kiri	Kasuta seadme SMTP-identimisteavet
Seadme kasutaja ID	Teie e-posti aadress
Seadme parool	Rakenduse parool Märkus. Rakenduse parooli loomiseks avage Yahoo konto turbeleht , logige oma kontole sisse ja seejärel klõpsake valikul Generate app (Loo rakenduse parool).

Zoho Mail

Seade	Väärtus
Esmane SMTP-lüüs	smtp.zoho.com
Esmane SMTP-lüüsi port	587
Kasuta SSL-i/TLS-i	Kohustuslik
Nõutav usaldusväärne sertifikaat	Keelatud

Seade	Väärtus
Vastamisaadress	Teie e-posti aadress
SMTP-serveri autentimine	Sisselogimine/lihtne
Seadme saadetav e-kiri	Kasuta seadme SMTP-identimisteavet
Seadme kasutaja ID	Teie e-posti aadress
Seadme parool	<p>Konto parool või rakenduse parool</p> <p>Märkused.</p> <ul style="list-style-type: none"> Kontode puhul, kus kahesammuline kinnitamine on keelatud, kasutage oma konto parooli. Kontode puhul, kus kahesammuline kinnitamine on lubatud, kasutage rakenduse parooli. Parooli loomiseks avage Zoho Maili konto turbeleht, logige oma kontole sisse ja seejärel avage jaotisest Application-Specific Passwords (Rakendusega seotud paroolid) Generate New Password (Loo uus parool).

Paberi ja eriprintimaterjalide laadimine


Paberi formaadi ja tüübi seadistamine

- 1 Puudutage avakuval valikut **Seaded > Paber > Salve konfiguratsioon > Paberi suurus/tüüp >** ja valige paberiallikas.
- 2 Määrake paberi formaat ja tüüp.

Universaalse paberiformaadi seadete muutmine

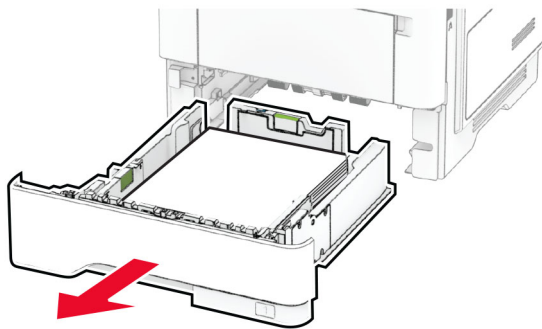
- 1 Puudutage avakuval valikut **Seaded > Paber > Meedia konfiguratsioon > Universaalne seadistamine.**
- 2 Konfigureerige seadeid.

Salvede laadimine

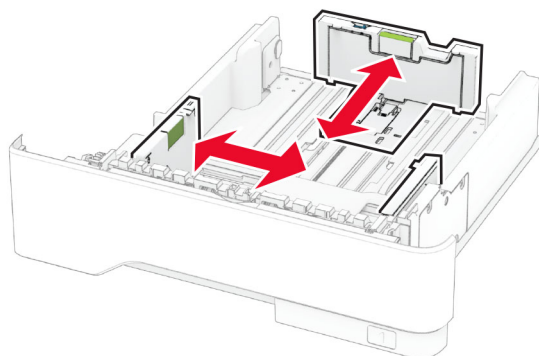
 **ETTEVAATUST – ÜMBERKALDUMISOHT:** Seadme ebastabiilseks muutumise vältimiseks laadige salved eraldi. Hoidke sel ajal teisi salvi suletuna.

- 1 Eemaldage salv.

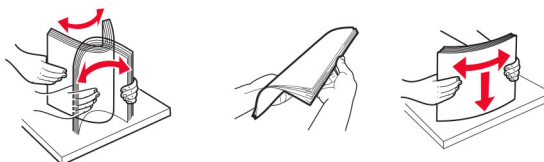
Märkus. Ärge eemaldage salve ajal, kui printer töötab, sest vastasel juhul võib tekkida paberiummistus.



2 Reguleerige juhikud laaditava paberi formaadile sobivaks.



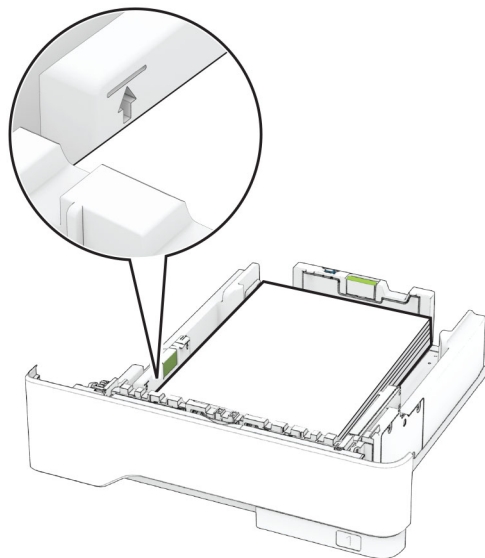
3 Painutage enne paberi söturisse asetamist selle servi ja joondage need.



4 Laadige paberipakk salve, prinditav külg allpool, ja veenduge, et juhikud oleksid kindlalt vastu paberit.

Märkused.

- Ühepoolseks printimiseks laadige kirjablanketid kirjaga ülespoole, lehe päis salve eesmise otsa poole.
- Kahepoolseks printimiseks laadige kirjablanketid kirjaga allapoole, lehe päis salve tagumise otsa poole.
- Ärge libistage paberit salve.
- Paberiummistuste vältimiseks veenduge, et prindimaterjali paki paksus ei ületaks salve maksimaalse täidetuse tähist.

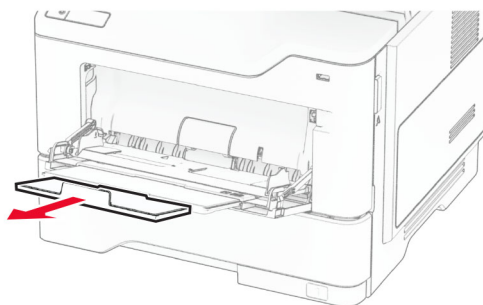
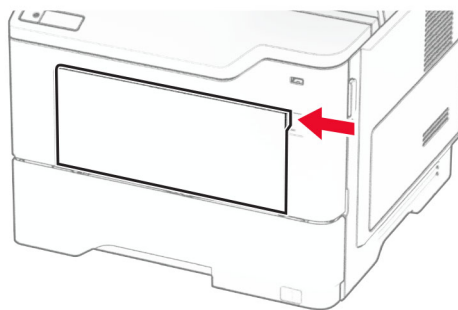


5 Sisestage salv.

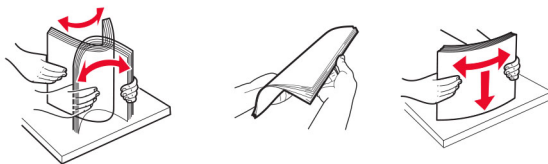
Vajaduse korral seadistage juhtpaneelil paberi formaat ja tüüp laaditud paberile vastavaks.

Mitmeotstarbelise sööturi laadimine

1 Avage mitmeotstarbeline söötur.



2 Painutage enne paberi sôoturisse asetamist selle servi ja joondage need.



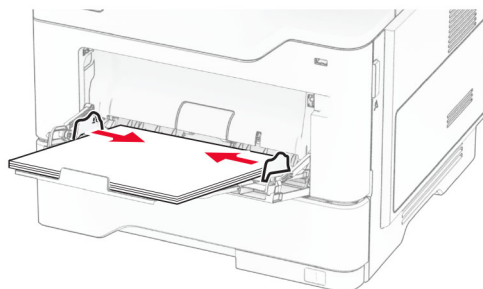
3 Laadige paber prinditav külj üleval.

Märkused.

- Ühepoolseks printimiseks laadige kirjablanketid kirjaga ülespoole, lehe päis printeri tagumise otsa poole.
- Kahepoolseks printimiseks laadige kirjablanketid kirjaga allapoole, lehe päis printeri eesmise otsa poole.
- Laadige ümbrikud hõlmaga allapoole ja vasakule.

Hoiatus – varakahjude oht: Ärge kasutage markide, mansettide, pannelde, akende, tugevdatud servade või isekleepuva liimiga ümbrikke.

4 Reguleerige juhik laaditava paberi formaadile sobivaks.



5 Seadistage juhtpaneelil paberi formaat ja tüüp vastavalt laaditud paberile.

Salvede ühendamine

- 1 Puudutage avakuval valikut **Seaded > Paber > Salve konfiguratsioon >** ja valige paberiallikas.
- 2 Võimaldab määrata ühendatavate salvede paberiformaadi ja -tüübi seaded samaks.
- 3 Puudutage avakuval valikut **Seaded > Seade > Hooldus > Konfiguratsiooni menüü > Salve konfiguratsioon > Salvede ühendamine.**
- 4 Puudutage valikut **Automaatne.**

Salvede ühendamise tühistamiseks muutke kõigi salvede paberiformaadi ja -tüübi seaded erinevaks.

Hoiatus – varakahjude oht: Kuumuti temperatuur määratakse automaatselt paberi tüübi põhjal. Printimisprobleemide vältimiseks seadistage printeris paberitüüp kindlasti vastavalt tegelikult salve laaditud paberile.

Tarkvara, draiverite ja püsivara paigaldamine ja värskendamine

Printeri tarkvara installimine

Märkused.

- Prindidraiver kuulub tarkvara installipaketti.
 - Macintoshi arvutite puhul, millel on macOS-i versioon 10.7 või uuem, ei ole vaja AirPrint-sertifikaadiga printeril printimiseks draiverit installida. Kui soovite kohandatud printimisfunktsioone, siis laadige alla prindidraiver.
- 1 Hankige tarkvara installipaketi koopia järgmistest kohtadest.
 - Printeriga kaasasolevalt tarkvara CD-lt.
 - Minge veebilehele www.lexmark.com/downloads.
 - 2 Käivitage installija ja järgige arvutiekraanil kuvatavaid juhiseid.

Faksidraiveri installimine

- 1 Minge veebilehele www.lexmark.com/downloads, otsige üles oma printeri mudel ja laadige alla vastav installijapakett.
- 2 Klõpsake arvutis valikul **Printeri atribuudid** ja seejärel navigeerige vahekaardile **Konfiguratsioon**.
- 3 Valige **Faks** ja seejärel klõpsake valikul **Rakenda**.

Printerite lisamine arvutile

Enne alustamist tehke üks järgmistest toimingutest.

- Ühendage printer ja arvuti samasse võrku. Lisateavet selle kohta, kuidas printerit võrku ühendada, leiate peatükist „[Printeri ühendamine Wi-Fi võrku](#)” leheküljel 69.
- Printeri ühendamine arvutiga. Lisateavet leiate peatükist „[Arvuti ühendamine printeriga](#)” leheküljel 71.
- Printeri ühendamine arvutiga USB-kaabli abil. Lisateavet leiate peatükist „[Kaablite ühendamine](#)” leheküljel 19.

Märkus. USB-kaablit müüakse eraldi.

Windowsi kasutajad

- 1 Installige arvutisse prindidraiver.
 - **Märkus.** Lisateavet leiate peatükist „[Printeri tarkvara installimine](#)” leheküljel 48.
- 2 Avage printerite kaust ja seejärel klõpsake valikul **Lisa printer või skanner**.
- 3 Olenevalt printeri ühendusest tehke üks järgmistest toimingutest.
 - Valige loendist printer ja seejärel klõpsake valikul **Lisa seade**.
 - Klõpsake valikul **Näita Wi-Fi Directi printereid**, valige printer ja klõpsake **Lisa seade**.

- Klõpsake valikul **Soovitud printerit ei ole loendis** ja kui avaneb aken Lisa printer, tehke järgmist.
 - a Valige **Lisa printer, kasutades TCP-/IP-aadressi või hostinime** ja klõpsake **Edasi**.
 - b Sisestage väljale Hostinimi või IP-aadress printeri IP-aadress ja klõpsake valikul **Edasi**.

Märkused.

- Printeri IP-aadressi näete printeri avakuval. IP-aadress koosneb neljast tühikutega eraldatud numbrirühmast, nt 123.123.123.123.
 - Kui kasutate proksiserverit, siis keelake see ajutiselt, et veebileht õigesti laaditaks.
- c Valige prindidraiver ja klõpsake valikul **Edasi**.
 - d Valige **Kasuta prindidraiverit, mis on installitud (soovituslik)** ja klõpsake valikul **Edasi**.
 - e Sisestage printeri nimi ja klõpsake valikul **Edasi**.
 - f Valige printeri jagamise viis ja klõpsake valikul **Edasi**.
 - g Klõpsake **Lõpeta**.

Macintoshi kasutajad

- 1 Avage arvutist **Printerid ja skannerid**.
- 2 Klõpsake **+** ja valige printer.
- 3 Valige menüüst **Kasuta prindidraiver**.

Märkused.

- Macintoshi prindidraiveri kasutamiseks valige kas **AirPrint** või **Turvaline AirPrint**.
- Kui soovite kohandatud printimisfunktsioone, siis valige Lexmarki prindidraiver. Draiveri installimiseks lugege peatükki [„Printeri tarkvara installimine” leheküljel 48](#).

- 4 Lisage printer.

Püsivara uuendamine

Printeri jõudluse parandamiseks ja probleemide lahendamiseks uuendage regulaarselt printeri püsivara.

Püsivara uuendamise kohta saate lisateavet Lexmarki esindajalt.

Värskeima püsivara saamiseks minge lehele www.lexmark.com/downloads ja otsige oma printeri mudelit.

- 1 Avage veebibrauser ja sisestage aadressiväljale printeri IP-aadress.

Märkused.

- Printeri IP-aadressi näete printeri avakuval. IP-aadress koosneb neljast tühikutega eraldatud numbrirühmast, nt 123.123.123.123.
- Kui kasutate proksiserverit, siis keelake see ajutiselt, et veebileht õigesti laaditaks.

- 2 Klõpsake valikul **Seaded > Seade > Püsivara uuendamine**.

3 Toimige järgmiselt.

- Klõpsake valikul **Kontrolli kohe värskendusi > Nõustun, alusta värskendamist**.
- Laadige üles flash-fail.
 - a Minge flash-faili juurde.

Märkus. Veenduge, et olete püsivara zip-faili lahti pakkinud.

- b Klõpsake **Üleslaadimine > Alusta**.

Konfiguratsioonifaili eksportimine või importimine

Võite seadistuses sisalduvad printeri seaded tekstifaili eksportida ja seejärel teistesse printeritesse importida.

1 Avage veebibrauser ja sisestage aadressiväljale printeri IP-aadress.

Märkused.

- Printeri IP-aadressi näete printeri avakuval. IP-aadress koosneb neljast tühikutega eraldatud numbrirühmast, nt 123.123.123.123.
- Kui kasutate proksiserverit, siis keelake see ajutiselt, et veebileht õigesti laaditaks.

2 Manusserveris klõpsake valikul **Export Configuration** (Ekspordi konfiguratsioon) või **Import Configuration** (Impordi konfiguratsioon).

3 Järgige arvutiekraanil kuvatavaid juhiseid.

4 Kui printer toetab rakendusi, siis toimige järgmiselt.

- a Klõpsake **Rakendused > valige rakendus > Konfigureeri**.
- b Klõpsake valikul **Export** (Ekspordi) või **Import** (Impordi).

Prindidraiveris tarvikute lisamine

Windowsi kasutajad

1 Avage printerite kaust.

2 Valige printer, mida soovite uuendada, ja tehke üks järgmistest toimingutest.

- Windows 7 või uuema Windowsi versiooni korral valige **Printeri atribuudid**.
- Varasemate Windowsi versioonide korral valige **Atribuudid**.

3 Liikuge vahekaardile „Konfiguratsioon“ ja valige seejärel **Värskenda kohe – küsi printerilt**.

4 Rakendage muudatused.

Macintoshi kasutajad

1 Liikuge Apple'i menüüs System Preferences (Süsteemi eelistused) oma printeri juurde ning valige **Suvandid ja tarvikud**.

2 Liikuge lisariistvara loendisse ja lisage seejärel mis tahes paigaldatud tarvikud.

3 Rakendage muudatused.


Lisariistvara paigaldamine

Saadaolevad sisemised tarvikud


- Intelligentne salvestusseade
 - Fondid
 - Lihtsustatud Hiina keel
 - Traditsiooniline Hiina keel
 - Jaapani keel
 - Korea keel
 - Araabia
 - Massimälu
- Kõvaketas
- Litsentseeritud funktsioonid
 - IPDS
 - Vöötkood
- Siselahenduste port
 - Jadaliides RS-232C kaart
 - Paralleelliidese 1284-B kaart
 - MarkNet™ N8230 Fiber Ethernet

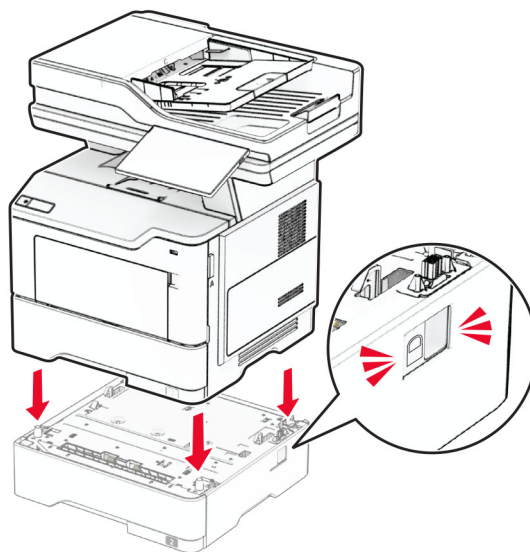
Märkus. Forms Merge'i ja osade IPDS-i funktsioonide aktiveerimiseks on vaja intelligentset salvestusseadet või kõvaketast.

Lisasalvede paigaldamine

 **ETTEVAATUST – ELEKTRILÖÖGIOHT:** Kui pärast printeri ülesseadmist on vaja emaplaadile juurde pääseda või lisavarustust või mäluseadmeid paigaldada, siis lülitage elektrilöögi ohu ärahoidmiseks eelnevalt printer välja ja tõmmake toitekaabli pistik elektrivõrgu pistikupesast välja. Kui printeriga on ühendatud teisi seadmeid, siis lülitage ka need välja ja ühendage kõik kaablid printeri küljest lahti.

- 1 Lülitage printer välja.
- 2 Tõmmake toitekaabli pistik esmalt välja elektrivõrgu pistikupesast ja seejärel printerist.
- 3 Eemaldage lisaalv pakendist ja kõrvaldage kogu pakendimaterjal.
- 4 Joondage printer lisaalvega ja langetage printer oma kohale.

 **ETTEVAATUST – KEHAVIGASTUSTE OHT:** Kui printer kaalub rohkem kui 20 kg (44 naela), võib selle ohutuks tõstmiseks olla vaja vähemalt kahte inimest.



5 Ühendage toitekaabel printeriga ja seejärel elektrivõrgu pistikupesaga.

⚠ ETTEVAATUST – KEHAVIGASTUSTE OHT: Põlengu või elektrilöögi ohu vähendamiseks ühendage toitekaabel ettenähtud nimipinge ja nimivoolutugevusega elektrivõrgu pistikupesasse, mis on varustatud kaitsemaandusega, paikneb toote lähedal ja on hõlpsasti juurdepääsetav.

6 Lülitage printer sisse.

Lisage salv prindidraiveris käsitsi, et seda saaks printimiseks kasutada. Lisateavet leiate peatükist [„Prindidraiveris tarvikute lisamine” leheküljel 50.](#)

Intelligentse salvestusseadme paigaldamine

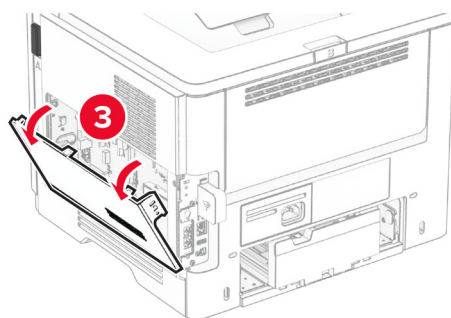
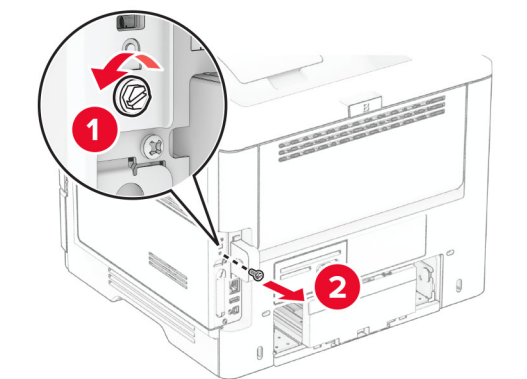
⚠ ETTEVAATUST – ELEKTRILÖÖGIOHT: Kui pärast printeri ülesseadmist on vaja emaplaadile juurde pääseda või lisavarustust või mäluseadmeid paigaldada, siis lülitage elektrilöögi ohu ärahoidmiseks eelnevalt printer välja ja tõmmake toitekaabli pistik elektrivõrgu pistikupesast välja. Kui printeriga on ühendatud teisi seadmeid, siis lülitage ka need välja ja ühendage kõik kaablid printeri küljest lahti.

1 Lülitage printer välja.

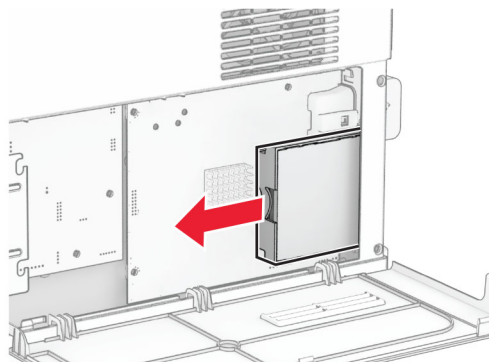
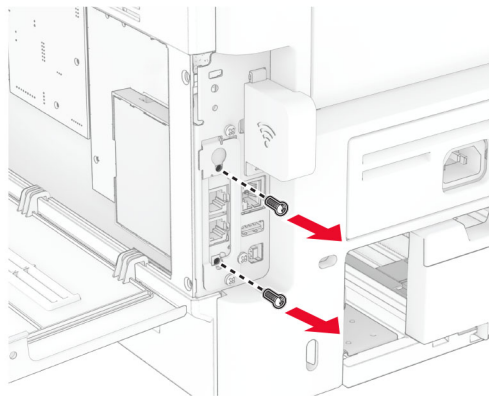
2 Tõmmake toitekaabli pistik esmalt välja elektrivõrgu pistikupesast ja seejärel printerist.

3 Avage emaplaadi juurdepääsuluuk, kasutades lapikut kruvikeerajat.

Hoiatus – varakahjude oht: Staatilise elektri kogunemisel tekkiv lahendus võib emaplaadi komponente kergesti kahjustada. Enne emaplaadi komponentide või pistikute puudutamist puudutage mõnda printeri välismist metallpinda.



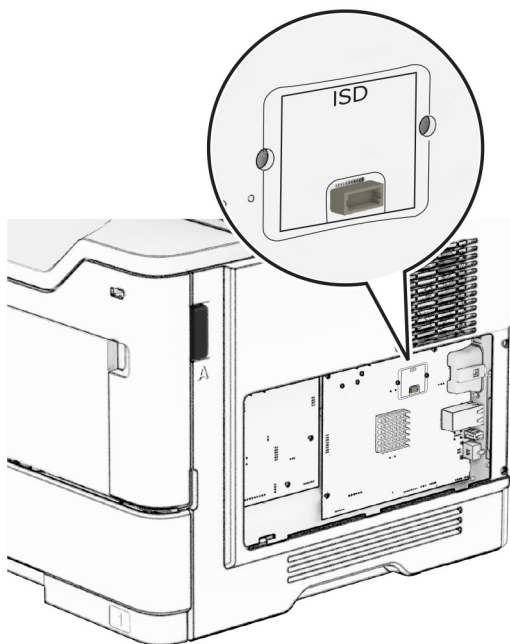
4 Eemaldage faksikaart.



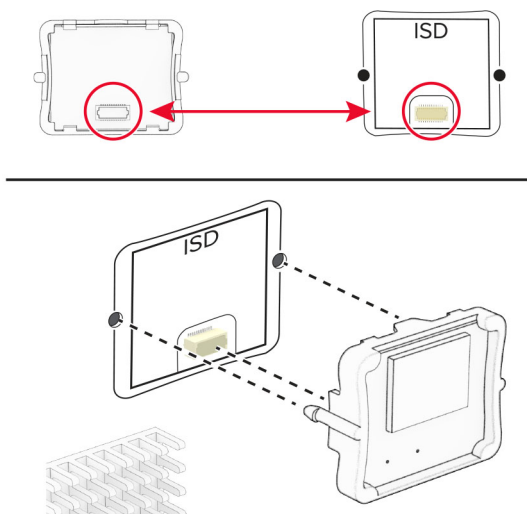
5 Pakkige lahti intelligentne salvestusseade.

Hoiatus – varakahjude oht: Vältige salvestusseadme terminaliriba puudutamist.

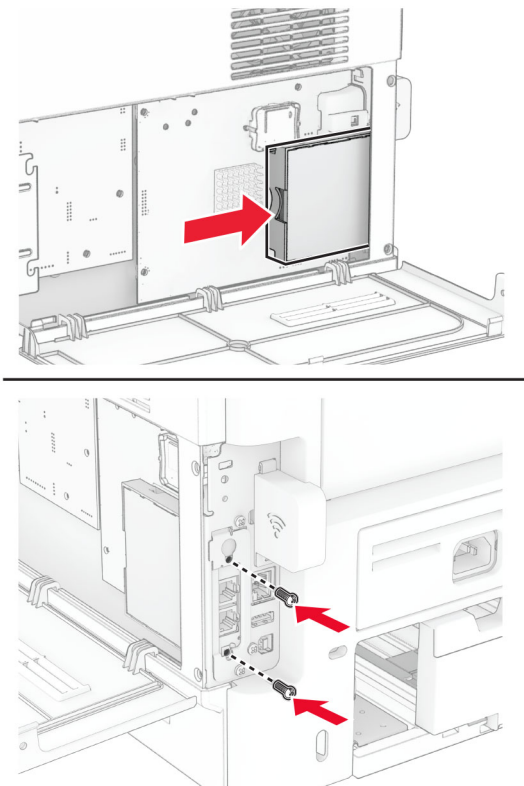
6 Leidke ISD-pistik.



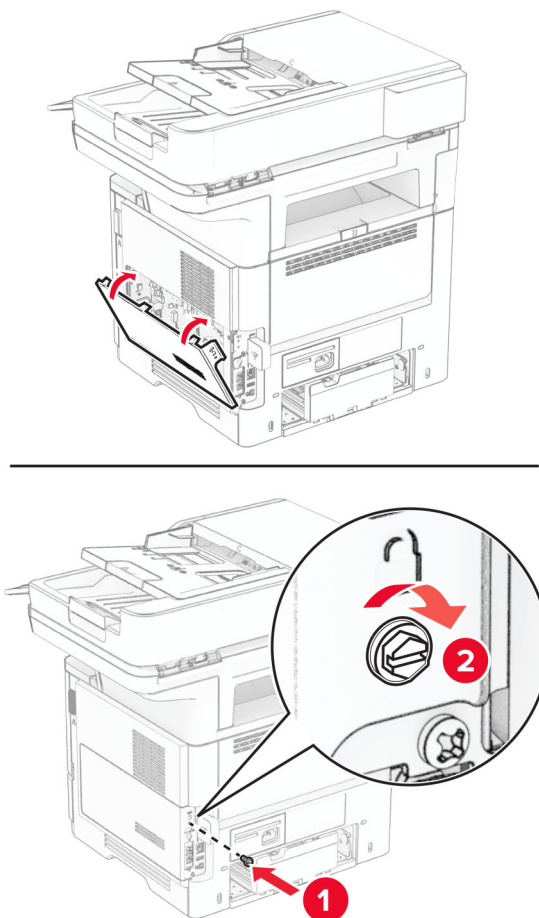
7 Sisestage ISD oma pistikusse.



8 Paigaldage faksikaart ja paigaldage seejärel kruvid.



9 Sulgege emaplaadi juurdepääsuluuk ja paigaldage seejärel kruvi.



10 Ühendage toitekaabel printeriga ja seejärel elektrivõrgu pistikupesaga.

⚠ ETTEVAATUST – KEHAVIGASTUSTE OHT: Põlengu või elektrilöögi ohu vähendamiseks ühendage toitekaabel ettenähtud nimipinge ja nimivoolutugevusega elektrivõrgu pistikupesasse, mis on varustatud kaitsemaandusega, paikneb toote lähedal ja on hõlpsasti juurdepääsetav.

11 Lülitage printer sisse.

Printeri kõvaketta paigaldamine

Märkus. Need juhised kehtivad ainult printeritele, mis toetavad printeri kõvaketast.

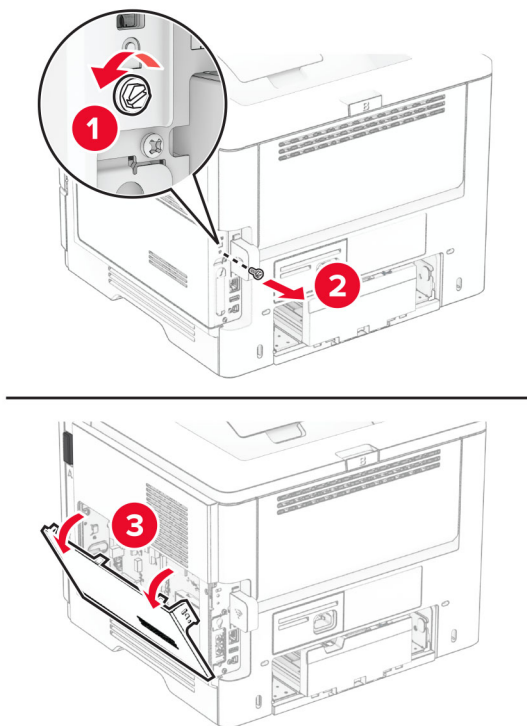
⚠ ETTEVAATUST – ELEKTRILÖÖGIOHT: Kui pärast printeri ülesseadmist on vaja emaplaadile juurde pääseda või lisavarustust või mäluseadmeid paigaldada, siis lülitage elektrilöögi ohu ärahoidmiseks eelnevalt printer välja ja tõmmake toitekaabli pistik elektrivõrgu pistikupesast välja. Kui printeriga on ühendatud teisi seadmeid, siis lülitage ka need välja ja ühendage kõik kaablid printeri küljest lahti.

1 Lülitage printer välja.

2 Tõmmake toitekaabli pistik esmalt välja elektrivõrgu pistikupesast ja seejärel printerist.

3 Avage emaplaadi juurdepääsuluuk, kasutades lapikut kruvikeerajat.

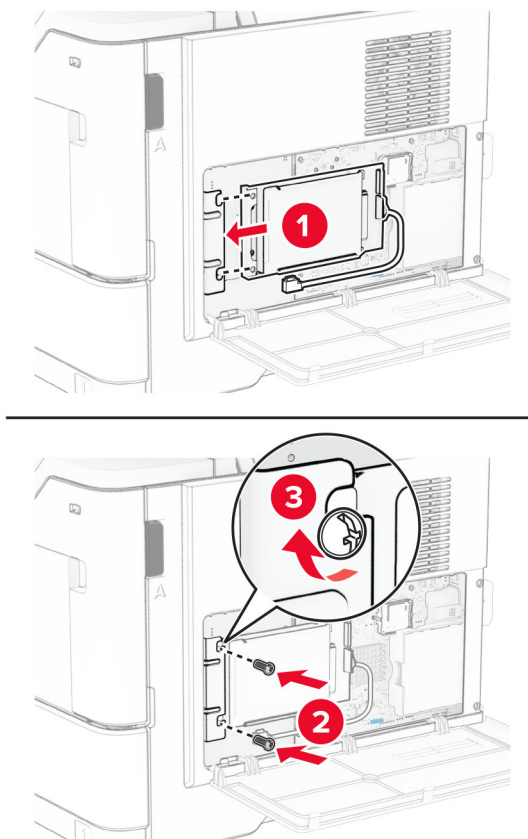
Hoiatus – varakahjude oht: Staatilise elektri kogunemisel tekkiv lahendus võib emaplaadi komponente kergesti kahjustada. Enne emaplaadi komponentide või pistikute puudutamist puudutage mõnda printeri välimist metallpinda.



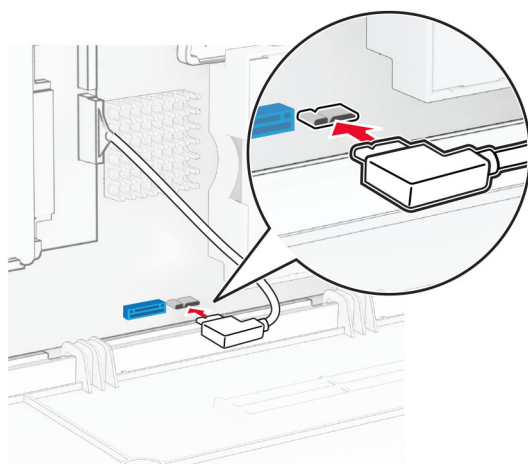
4 Võtke kõvaketas pakendist välja.

5 Kinnitage kõvaketas emaplaadi külge ja paigaldage seejärel kruvid.

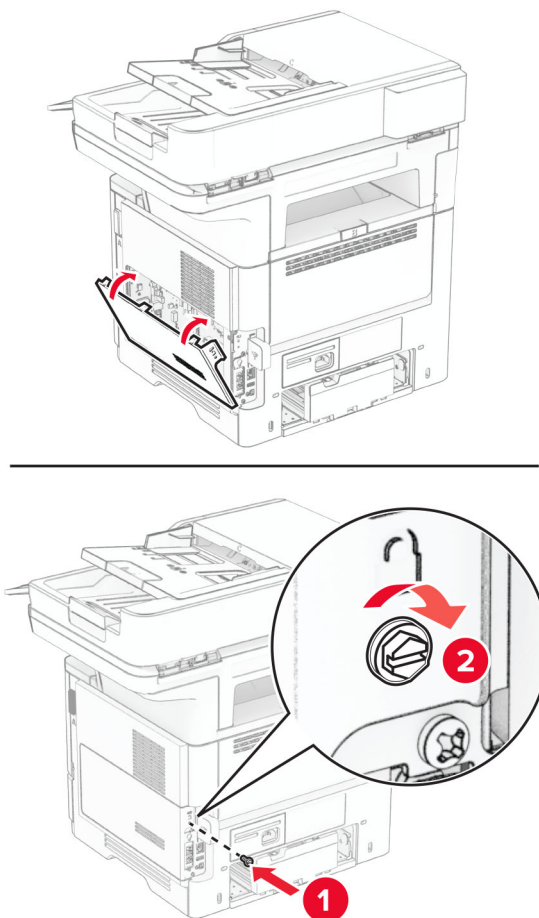
Hoiatus – varakahjude oht: Ärge puudutage kõvaketta keskosa ega vajutage sellele.



6 Ühendage kõvaketta liideskaabel emaplaadiga.



7 Sulgege emaplaadi juurdepääsuluuk ja paigaldage seejärel kruvi.



8 Ühendage toitekaabel printeriga ja seejärel elektrivõrgu pistikupesaga.

⚠ ETTEVAATUST – KEHAVIGASTUSTE OHT: Põlengu või elektrilöögi ohu vähendamiseks ühendage toitekaabel ettenähtud nimipinge ja nimivoolutugevusega elektrivõrgu pistikupesasse, mis on varustatud kaitsemaandusega, paikneb toote lähedal ja on hõlpsasti juurdepääsetav.

9 Lülitage printer sisse.

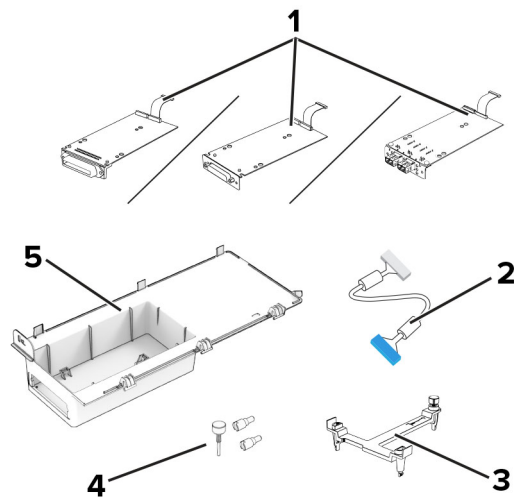
Siselahenduste pordi paigaldamine

⚠ ETTEVAATUST – ELEKTRILÖÖGIOHT: Kui pärast printeri ülesseadmist on vaja emaplaadile juurde pääseda või lisavarustust või mäluseadmeid paigaldada, siis lülitage elektrilöögi ohu ärahoidmiseks eelnevalt printer välja ja tõmmake toitekaabli pistik elektrivõrgu pistikupesast välja. Kui printeriga on ühendatud teisi seadmeid, siis lülitage ka need välja ja ühendage kõik kaablid printeri küljest lahti.

1 Lülitage printer välja.

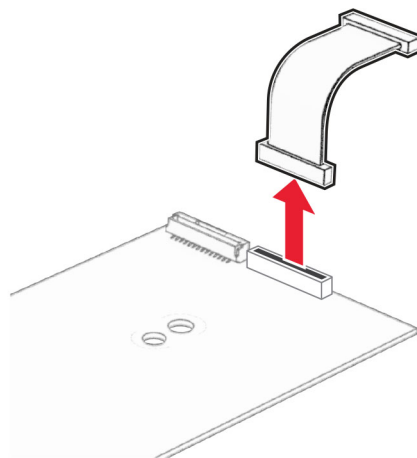
2 Tõmmake toitekaabli pistik esmalt välja elektrivõrgu pistikupesast ja seejärel printerist.

3 Eemaldage siselahenduste pordi (ISP) komplekt pakendist.

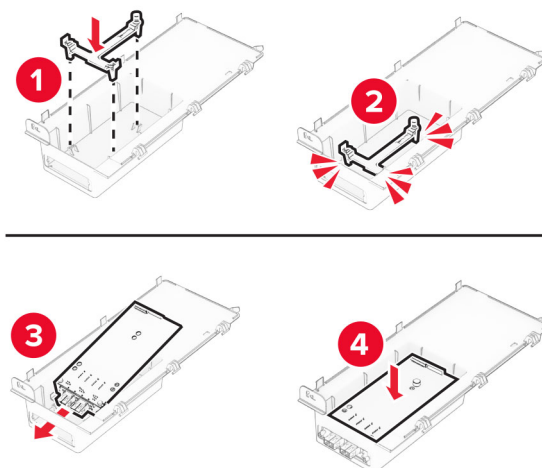


1	ISP <ul style="list-style-type: none"> • Jadaliides RS-232C kaart • Paralleelliidese 1284-B kaart • MarkNet N8230 Fiber Ethernet
2	ISP pikendatud kaabel
3	Kinnitusraam
4	Pitskruvid
5	Korpus

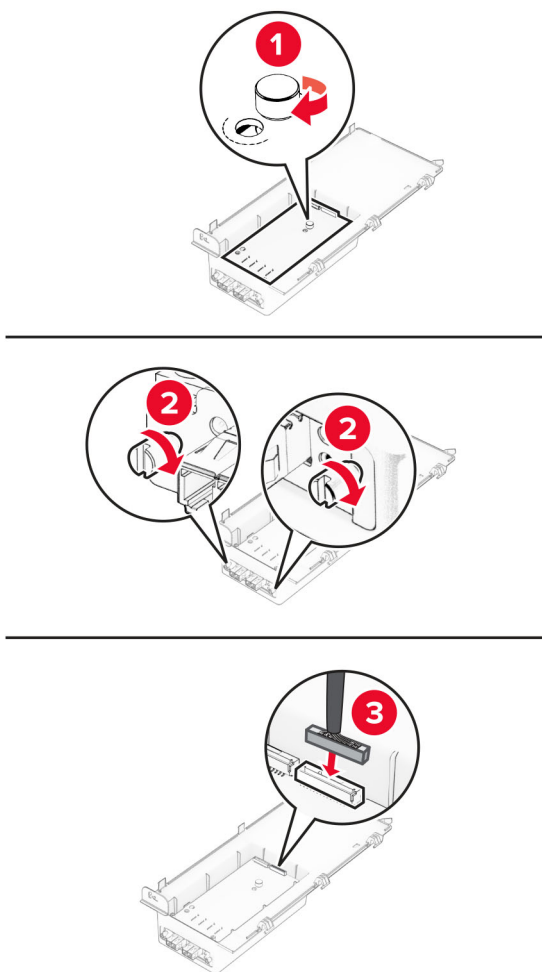
4 Eemaldage ISP küljest eelnevalt paigaldatud liideskaabel.



5 Paigaldage ISP selle korpusesse.

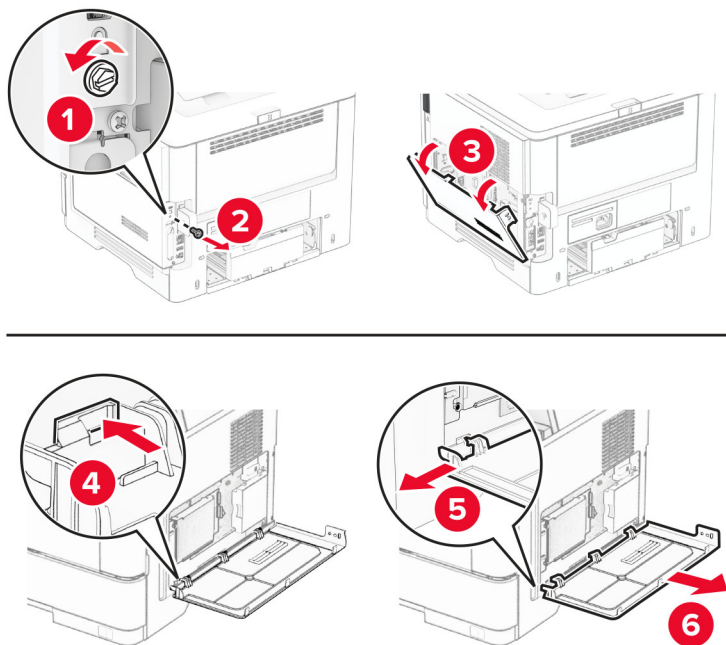


6 Kinnitage ISP oma kohale ja kinnitage seejärel ISP pikendatud kaabel.

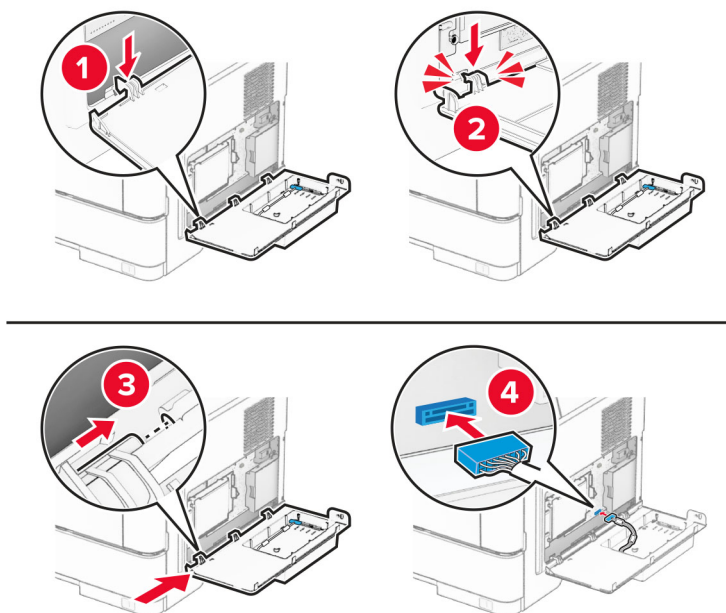


7 Eemaldage emaplaadi hoolduskate, kasutades lapikut kruvikeerajat.

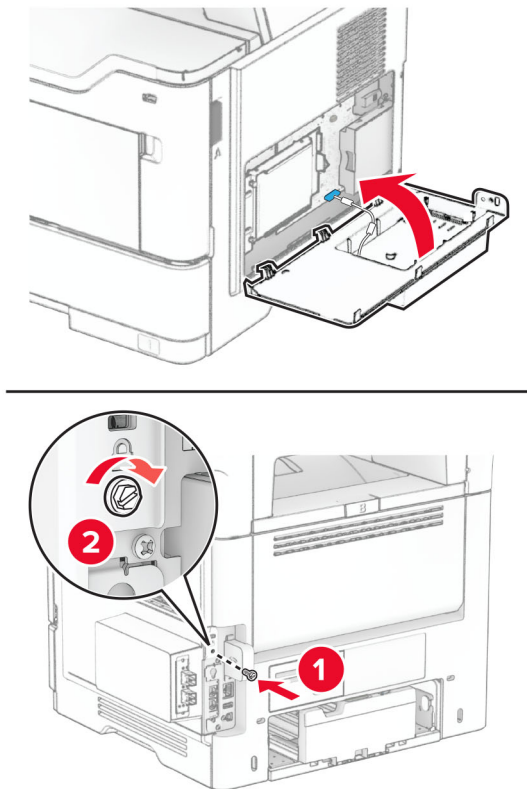
Hoiatus – varakahjude oht: Staatilise elektri kogunemisel tekkinud laadus võib emaplaadi komponente kergesti kahjustada. Enne emaplaadi elektroonikakomponentide või pistikute puudutamist puudutage mõnda printeri välismist metallpinda.



8 Ühendage ISP-komplekt printeriga.



9 Sulgege ISP komplekt ja paigaldage seejärel kruvi.



10 Ühendage toitekaabel printeriga ja seejärel elektrivõrgu pistikupesaga.

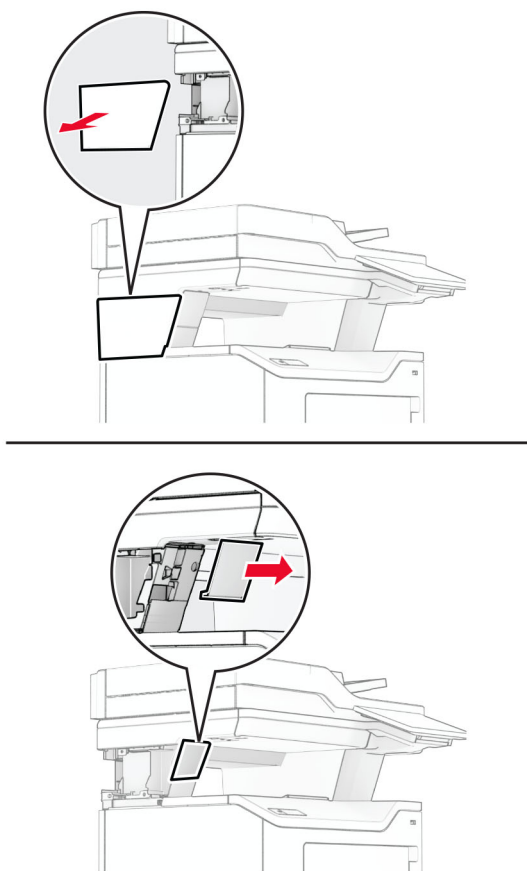
⚠ ETTEVAATUST – KEHAVIGASTUSTE OHT: Põlengu või elektrilöögi ohu vähendamiseks ühendage toitekaabel ettenähtud nimipinge ja nimivoolutugevusega elektrivõrgu pistikupesasse, mis on varustatud kaitsemaandusega, paikneb toote lähedal ja on hõlpsasti juurdepääsetav.

11 Lülitage printer sisse.

Mugava klammerdaja paigaldamine

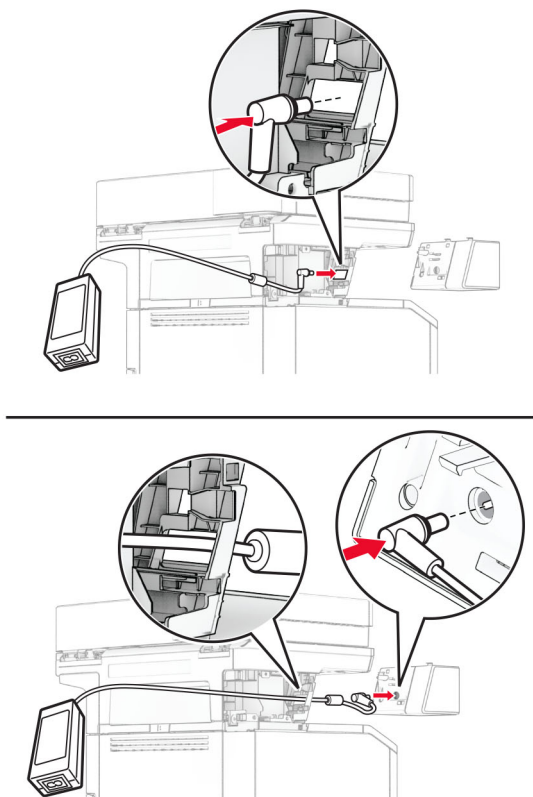
- 1 Lülitage printer välja.
- 2 Tõmmake toitekaabli pistik esmalt välja elektrivõrgu pistikupesast ja seejärel printerist.
- 3 Pakkige lahti mugav klammerdaja.
- 4 Eemaldage samba katted.

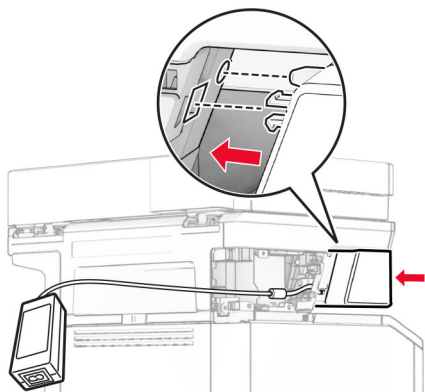
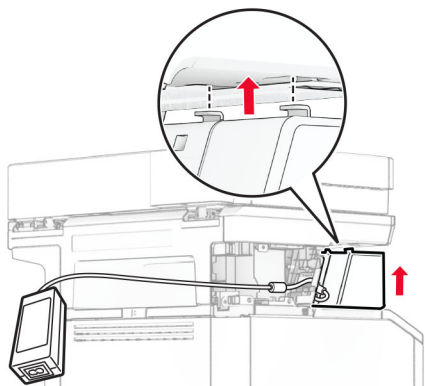
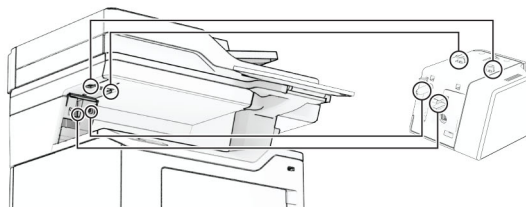
Märkus. Samba katted ei tohi minema visata.



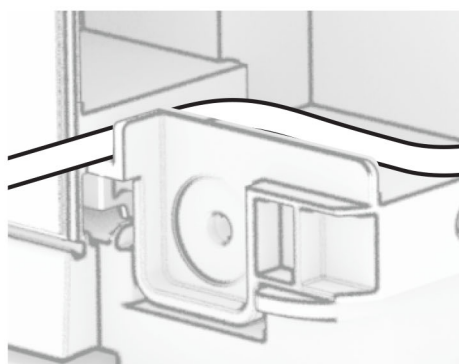
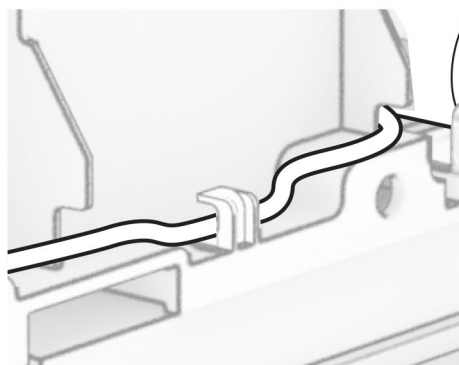
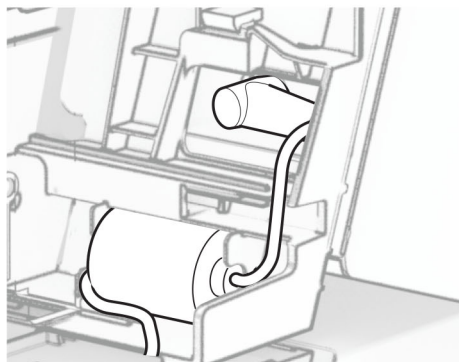
5 Sisestage toiteallikas läbi printeri ja ühendage see seejärel mugava klammerdajaga.

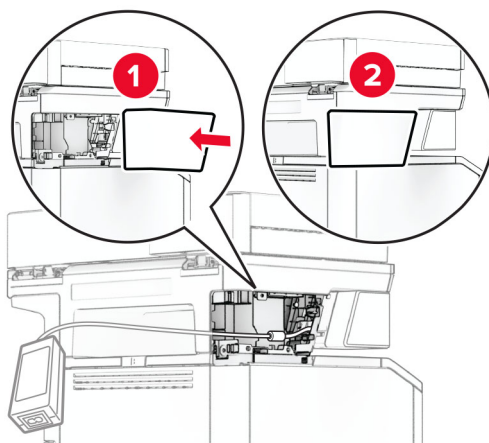
Märkus. Mugava klammerdaja kahjustamise vältimiseks kasutage vaid toiteallikat, mis sellega algselt kaasas oli.



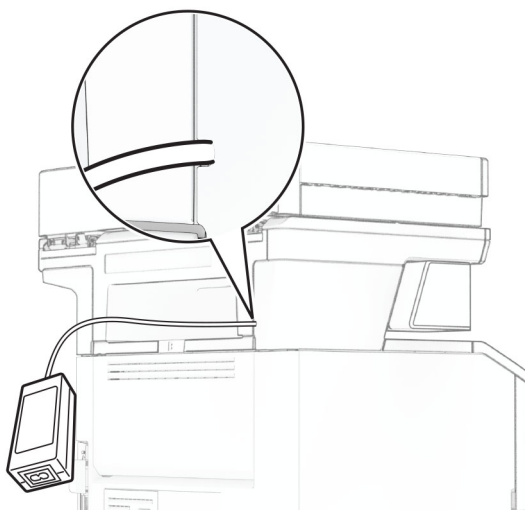
6 Paigaldage mugav klammerdaja.

7 Asetage toiteallikas õigesti.



8 Kinnitage samba kate.

Märkus. Kinnitage toiteallikas õigesti.



9 Ühendage klammerdaja toitejuhtme üks ots toiteallikaga ja teine ots elektrivõrgu pistikupesasse.

10 Ühendage printeri toitejuhtme üks ots printeriga ja teine ots elektrivõrgu pistikupesasse.

⚠ ETTEVAATUST – KEHAVIGASTUSTE OHT: Põlengu või elektrilöögi ohu vähendamiseks ühendage toitekaabel ettenähtud nimipinge ja nimivoolutugevusega elektrivõrgu pistikupesasse, mis on varustatud kaitsemaandusega, paikneb toote lähedal ja on hõlpsasti juurdepääsetav.

11 Lülitage printer sisse.

Võrguühenduste loomine

Traadita tugi

Printeri mudel	Seadme tüüp	Mudeli number	Wi-Fi
MX532adwe	7020	476	X
		486	✓
MX635adwe		676	X
		686	✓
XM3350		689	✓

Printeri ühendamine Wi-Fi võrku

Veenduge, et Aktiivne adapter on seadistatud olekule Automaatne. Puudutage avakuval valikut **Seaded > Võrk/pordid > Võrgu ülevaade > Aktiivne adapter**.

Juhtpaneeli kasutades

- 1 Puudutage avakuval valikut **Seaded > Võrk/pordid > Wi-Fi > Seadistamine printeri paneelil > Võrgu valimine**.
- 2 Valige Wi-Fi võrk ja sisestage võrgu parool.

Märkus. Wi-Fi-võrgu valmidusega printerimudelite puhul ilmub algseadistamise ajal Wi-Fi võrgu seadistamise viip.

Rakenduse Lexmark Mobile Assistant kasutamine

- 1 Olenevalt teie mobiilseadmest saate rakenduse Lexmark Mobile Assistant alla laadida kas Google Play™ poest või App Store'ist.
- 2 Puudutage printeri avakuval valikut **Seaded > Võrk/pordid > Wi-Fi > Seadistamine mobiilirakenduse abil > Printeri ID**.
- 3 Avage rakendus oma mobiilseadmes ja nõustuge selle kasutustingimustega.
Märkus. Vajaduse korral lubage juurdepääs.
- 4 Puudutage valikut **Printeriga ühendamine > Wi-Fi seadete avamine**.
- 5 Ühendage oma mobiilseade printeri traadita võrguga.
- 6 Naaske rakendusse ja puudutage seejärel valikut **Wi-Fi ühenduse seadistamine**.
- 7 Valige Wi-Fi võrk ja sisestage võrgu parool.
- 8 Puudutage valikut **Valmis**.

Printeri ühendamine Wi-Fi-võrguga, kasutades funktsiooni Wi-Fi Protected Setup (WPS)

Enne alustamist veenduge järgmises.

- Kasutatav pääsupunkt (Wi-Fi-ruuter) on WPS-sertifikaadiga või WPS-iga ühilduv. Lisateavet leiate pääsupunktiga kaasas olevast paigaldusjuhendist.
- Teie printerisse on paigaldatud Wi-Fi-adapter. Lisateavet leiate adapteriga kaasas olevast juhendist.
- Aktiivne adapter on seadistatud olekule Automaatne. Puudutage avakuval valikut **Seaded > Võrk/pordid > Võrgu ülevaade > Aktiivne adapter**.

Nupumeetodit kasutades

- 1 Puudutage avakuval valikut **Seaded > Võrk/pordid > Wi-Fi > Wi-Fi Protected Setup > Alusta nupumeetodit**.
- 2 Järgige ekraanil kuvatavaid juhiseid.

PIN-meetodit kasutades

- 1 Puudutage avakuval valikut **Seaded > Võrk/pordid > Wi-Fi > Wi-Fi Protected Setup > Alusta PIN-meetodit**.
- 2 Kopeerige kaheksakohaline WPS PIN.
- 3 Avage veebibrauser ja sisestage aadressiväljale pääsupunkti IP-aadress.

Märkused.

- IP-aadressi leiate pääsupunktiga kaasas olevast paigaldusjuhendist.
 - Kui kasutate proksiserverit, siis keelake see ajutiselt, et veebileht õigesti laaditaks.
- 4 Avage WPS-i seaded. Lisateavet leiate pääsupunktiga kaasas olevast paigaldusjuhendist.
 - 5 Sisestage kaheksakohaline PIN ja salvestage muudatused.

Wi-Fi Directi konfigureerimine

Wi-Fi Direct® on Wi-Fi-põhine omavaheline tehnoloogia, mis võimaldab ühendada juhtmevabasid seadmeid otse Wi-Fi Directiga varustatud printeriga, kasutamata selleks juurdepääsupunkti (juhtmevaba ruuter).

Veenduge, et Aktiivne adapter on seadistatud olekule Automaatne. Puudutage avakuval valikut **Seaded > Võrk/pordid > Võrgu ülevaade > Aktiivne adapter**.

- 1 Puudutage avakuval valikut **Seaded > Võrk/pordid > Wi-Fi Direct**.
- 2 Konfigureerige seadeid.
 - **Luba Wi-Fi Direct:** võimaldab printeril luua endale Wi-Fi Directi võrku.
 - **Wi-Fi Directi nimi:** määrab Wi-Fi Directi võrgule nime.
 - **Wi-Fi Directi parool:** määrab parooli, millega saab hallata juhtmevaba võrgu turvalisust omavahelise ühenduse kasutamisel.
 - **Näita parooli seadistuse lehel:** näitab parooli lehel Võrguseadistuse leht.
 - **Nupuvajutusega taotluste automaatne vastuvõtmine:** võimaldab printeril automaatselt ühenduse taotluseid vastu võtta.

Märkus. Nupuvajutusega taotluste automaatne vastuvõtmine ei ole kaitstud.

Märkused.

- Vaikimisi pole Wi-Fi Direct võrgu parool printeri ekraanil nähtav. Parooli kuvamiseks lubage parooli otsimise ikoon. Puudutage avakuval valikut **Seaded > Turvalisus > Mitmesugust > Luba parooli/PIN-koodi näitamine**.
- Wi-Fi Directi võrgu parooli näete ilma seda printeri ekraanil näitamata. Puudutage avakuval valikut **Seaded > Aruanded > Võrk > Võrguseadistuse leht**.

Mobiilseadme printeriga ühendamine

Enne mobiilseadmega ühendamist kontrollige, kas Wi-Fi Direct on konfigureeritud. Lisateavet leiate peatükist [„Wi-Fi Directi konfigureerimine” leheküljel 70](#).

Wi-Fi Directi abil ühendamine

Märkus. Need juhised kehtivad ainult Androidi mobiilseadmetele.

- 1 Avage mobiilseadmest seadete menüü.
- 2 Lubage **Wi-Fi** ja seejärel puudutage valikut **Wi-Fi Direct**.
- 3 Valige printeri Wi-Fi Directi nimi.
- 4 Kinnitage ühendus printeri juhtpaneelilt.

Wi-Fi kaudu ühendamine

- 1 Avage mobiilseadmest seadete menüü.
- 2 Puudutage valikut **Wi-Fi** ja seejärel valige printeri Wi-Fi Directi nimi.

Märkus. Enne Wi-Fi Directi nime lisatakse sõne DIRECT-xy (kus x ja y on kaks juhuslikku tähemärki).

- 3 Sisestage Wi-Fi Directi parool.

Arvuti ühendamine printeriga

Enne arvutiga ühendamist kontrollige, kas Wi-Fi Direct on konfigureeritud. Lisateavet leiate peatükist [„Wi-Fi Directi konfigureerimine” leheküljel 70](#).

Windowsi kasutajad

- 1 Avage printerite kaust ja seejärel klõpsake käsku **Lisa printer või skanner**.
- 2 Klõpsake valikul **Näita Wi-Fi Directi printereid** ja seejärel valige printeri Wi-Fi Directi nimi.
- 3 Printeri ekraanilt märkige üles printeri kaheksakohaline PIN-kood.
- 4 Sisestage PIN-kood arvutisse.

Märkus. Kui prindidraiverit ei ole installitud, laadib Windows alla sobiva draiveri.

Macintoshi kasutajad

1 Klõpsake juhtmevaba valiku ikoonil ja seejärel valige Wi-Fi Directi nimi.

Märkus. Enne Wi-Fi Directi nime lisatakse sõne DIRECT-xy (kus x ja y on kaks juhuslikku tähemärki).

2 Sisestage Wi-Fi Directi parool.

Märkus. Pärast Wi-Fi Directi ühenduse katkestamist lülitage oma arvuti tagasi eelmisesse võrku.

Wi-Fi võrgu välja lülitamine

1 Puudutage avakuval valikut **Seaded > Võrk/pordid > Võrgu ülevaade > Aktiivne adapter > Standardvõrk**.

2 Järgige ekraanil kuvatavaid juhiseid.

Printeri ühenduvuse kontrollimine

1 Puudutage avakuval valikut **Seaded > Aruanded > Võrk > Võrguseadistuse leht**.

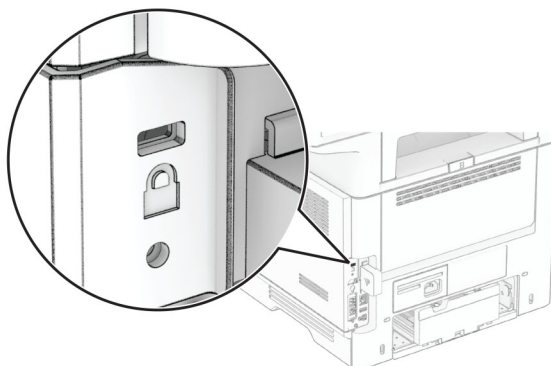
2 Kontrollige võrguseadistuse lehe esimest jaotist ja veenduge, et olek oleks ühendatud.

Kui olek on „Ei ole ühendatud“, ei pruugi LAN-ruuter töötada või võrgukaabel võib katki olla. Küsige abi administraatorilt.

Printeri turvamine

Turvapesa asukoht

Printeril on turvaluku funktsioon. Printeri paigale kinnitamiseks kasutage näidatud kohas turvalukku, mis ühildub enamiku sülearvutitega.



Printeri mälu kustutamine

Hävimälu või puhverandmete printerist kustutamiseks lülitage printer välja.

Säilmälu, seadme ja võrgu seadistuste, turvasätete ning manustatud lahenduste kustutamiseks toimige järgmiselt.

- 1 Puudutage avakuval valikut **Seaded > Seade > Hooldus > Kasutuselt kõrvaldamine ja kustutamine**.
- 2 Valige märkeruut **Kustuta säilmälusse salvestatud teave** ja seejärel klõpsake valikut **KUSTUTA**.
- 3 Valige kas **Alusta algseadistamist** või **Jäta printer ühenduseta** ja seejärel vajutage **Järgmine**.
- 4 Alustage toimingut.

Märkus. See protsess hävitab ka krüpteerimisvõtme, mida kasutatakse kasutajaandmete kaitsmiseks. Krüpteerimisvõtme hävitamine muudab andmed taastamatuks.

Printeri salvestusseadme kustutamine

- 1 Puudutage avakuval valikut **Seaded > Seade > Hooldus > Kasutuselt kõrvaldamine ja kustutamine**.
- 2 Sõltuvalt printerisse paigaldatud salvestusseadmest tehke üks järgmistest toimingutest:
 - Kõvaketta puhul puudutage märkeruutu **Kustuta kõvaketale salvestatud teave**, seejärel puudutage valikut **KUSTUTA** ja valige andmete kustutamise viis.
Märkus. Kõvaketta kustutamise protsessi jaoks võib kuluda minuteid või tunde ja sel ajal ei saa printerit kasutada.
 - Intelligenstse salvestusseadme (ISD) puhul puudutage valikut **Kustuta intelligentse salvestusseade**, seejärel puudutage kõikide kasutaja andmete kustutamiseks valikut **KUSTUTA**.
- 3 Alustage toimingut.

Vaikeseadete taastamine

- 1 Puudutage avakuval **Seaded > Seade > Taasta vaikeseaded**.
- 2 Puudutage valikut **Taasta seaded > valige seaded, mida soovite taastada > TAASTA**.
- 3 Alustage toimingut.

Hävivuse teatis

Mälu tüüp	Kirjeldus
Hävimälu	Printeris on kasutusel standardne muutmälu (RAM) kasutajaandmete ajutiseks puhverdamiseks lihtprintimisel ja -kopeerimisel.
Säilmälu	Printeris võib olla kasutusel kahte tüüpi säilmälu: EEPROM ja NAND (välkmälu). Mõlemad tüübid salvestavad operatsioonisüsteemi, printeri seadeid ja võrguteavet. Samuti salvestavad nad skanneri ja järjehoidjate seaded ning sisseehitatud lahendused.
Kõvaketta salvestusseade	Mõnele printerile võib olla paigaldatud kõvaketas. Printeri kõvaketas on mõeldud printerispetsiifiliste funktsioonide täitmiseks. Kõvaketas võimaldab printeril säilitada puhverdatud kasutajaandmeid keerulistest printitöödest, aga ka vormiandmeid ja fondiandmeid.
Intelligentne salvestusseade (ISD)	Mõne printeri puhul võib olla paigaldatud ISD. ISD kasutab mittepüsivat säilivat välkmälu, et salvestada keerukate printimistööde kasutajaandmeid, vormiandmeid ja fontide andmeid.

Printerisse paigaldatud mäluseadmete sisu tuleb kustutada järgmistes olukordades.

- Printer kõrvaldatakse kasutusest.
- Printeri kõvaketas või ISD vahetatakse välja.
- Printer viiakse teise osakonda või asutusse.
- Printerit remonditakse väljaspool teie organisatsiooni.
- Printer viiakse remontimiseks teie asutusest välja.
- Printer müüakse teisele organisatsioonile.

Märkus. Salvestusseadme hävitamiseks järgige oma organisatsiooni eeskirju ja menetlusi.

Printimine

Arvutist printimine

Märkus. Siltide, kaartide ja ümbrike puhul valige enne dokumendi printimist printeris paberi formaat ja tüüp.

- 1 Avage prinditava dokumendi juures dialoogiaken „Printimine“.
- 2 Vajaduse korral muutke seadeid.
- 3 Printige dokument.

Mobiilseadmest printimine

Printimine mobiilseadmest rakendusega Lexmark Mobile Print

Lexmark™ Mobile Print võimaldab saata dokumente ja kujutisi otse toetatud Lexmarki printerisse.

- 1 Avage dokument ja seejärel saatke või jagage dokumenti rakenduse Lexmark Mobile Print kaudu.

Märkus. Mõned teise tootja rakendused ei pruugi saatmis- või jagamisfunktsiooni toetada. Lisateavet leiate kaasasolevast juhendist.

- 2 Valige printer.
- 3 Printige dokument.

Printimine mobiilseadmest rakendusega Lexmark Print

Lexmark Print on mobiilne printimislahendus mobiilseadmetele, milles töötab Android™ 6.0 või uuem versioon. See võimaldab teil saata dokumente ja pilte võrku ühendatud printeritele ja prindihaldusserveritele.

Märkused.

- Laadige Google Play poest alla Lexmark Print ja lubage selle kasutamine.
- Veenduge, et printer ja mobiilseade oleksid ühendatud samasse võrku.

- 1 Valige oma mobiiliseadme failihaldurist dokument.
- 2 Saatke või jagage dokument Lexmark Print'ile.



Märkus. Mõned teise tootja rakendused ei pruugi saatmis- või jagamisfunktsiooni toetada. Lisateavet leiate kaasasolevast juhendist.

- 3 Valige printer ja vajaduse korral kohandage seadeid.
- 4 Printige dokument.

Printimine mobiilseadmest rakendusega Mopria Print Service

Mopria® Print Service on mobiilne printimislahendus mobiilseadmetele, milles töötab Android 5.0 või uuem versioon. See võimaldab printida vahetult Mopria sertifikaadiga printerisse.


Märkus. Laadige Google Play poest alla Mopria Print Service ja lubage selle kasutamine.

- 1 Avage rakendus oma Androidi mobiilseadmes või valige vastav dokument oma failihaldurist.
- 2 Puudutage valikut  > **Printimine**.
- 3 Valige printer ja vajaduse korral kohandage seadeid.
- 4 Puudutage .

Mobiilseadmest printimine AirPrinti kasutades

Tarkvarafunktsioon AirPrint on mobiilse printimise lahendus, mis võimaldab printida Apple'i seadmetest vahetult AirPrinti sertifikaadiga printerisse.



Märkused.

- Veenduge, et Apple'i seade ja printer oleks ühendatud sama võrguga. Kui võrgul on mitu traadita jaoturit, veenduge, et mõlemad seadmed on ühendatud sama alamvõrguga.
 - Seda rakendust toetab vaid osa Apple'i seadmetest.
- 1 Valige dokument oma mobiilseadme failihaldurist või käivitage ühilduv rakendus.
 - 2 Puudutage valikut  > **Printimine**.
 - 3 Valige printer ja vajaduse korral kohandage seadeid.
 - 4 Printige dokument.

Mobiilseadmest printimine Wi-Fi Direct®-i kasutades

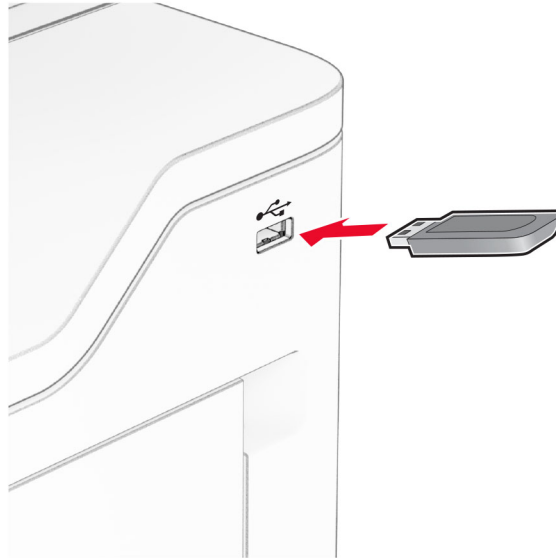
Wi-Fi Direct® on printimisteenus, mis võimaldab printida mis tahes Wi-Fi Directi valmidusega printerisse.

Märkus. Veenduge, et mobiilseade oleks ühendatud printeri traadita võrku. Lisateavet leiate peatükist [„Mobiilseadme printeriga ühendamine” leheküljel 71](#).

- 1 Avage rakendus oma mobiilseadmes või valige vastav dokument oma failihaldurist.
- 2 Olenevalt mobiilseadmest toimige järgmiselt.
 - Puudutage valikut  > **Printimine**.
 - Puudutage valikut  > **Printimine**.
 - Puudutage valikut **...** > **Printimine**.
- 3 Valige printer ja vajaduse korral kohandage seadeid.
- 4 Printige dokument.

Välkmäluseadmelt printimine

1 Sisestage välkmäluseade.



Märkused.

- Kui sisestate välkmäluseadme ajal, mil kuvatakse veateadet, siis printer ignoreerib välkmäluseadet.
- Kui sisestate välkmäluseadme ajal, mil printer töötleb teisi printitoid, siis ilmub ekraanile teade **Hõivatud**.

2 Puudutage ekraanil dokumenti, mida soovite printida.

Vajaduse korral konfigureerige prindiseadeid.

3 Printige dokument.

Teise dokumendi printimiseks puudutage valikut **USB-mäluseade**.

Hoiatus – varakahjude oht: Mäluseadmelt printimise, seadme lugemise või seadmele kirjutamise ajal ei tohi puudutada välkmäluseadet ega printeri kujutatud ala, sest muidu võivad andmed kaotsi minna või printeris võib tekkida rike.



Toetatavad välmäluseadmed ja failitüübid

Välmäluseadmed

- Mäluseadmed, mis toetavad USB 2.0 või sellest madalamat.
- Mäluseadmed, mis toetavad failisüsteeme New Technology File System (NTFS) või File Allocation Table (FAT32).

Failitüübid

Dokumendid	Pildid
<ul style="list-style-type: none">• PDF (versioon 1.7 või vanem)• Microsofti failivormingud (DOC, DOCX, XLS, XLSX, PPT, PPTX)	<ul style="list-style-type: none">• JPEG või JPG• TIFF või TIF• GIF• BMP• PNG• PCX• DCX

Konfidentsiaalsete tööde konfigureerimine

- 1 Puudutage avakuval valikut **Seaded** > **Turvalisus** > **Konfidentsiaalse printimise seadistamine**.
- 2 Konfigureerige seadeid.

Seade	Kirjeldus
PIN-sisestuse katsete arv	Määrake piirväärtus vigase PIN-koodi sisestamiseks. Märkus. Selle arvu täitumisel kustutatakse asjaomase kasutajanimega seotud printitööd.
Konfidentsiaalse töö aegumine	Seadistage igale kinnipeetavale tööle individuaalne aeg enne selle automaatset kustutamist printeri mälust, kõvakettalt või intelligentsest salvestusseadmest. Märkus. Asjakohase töö oleks on kas Konfidentsiaalne, Korduv, Reserveeritud või Kontrolli.
Korduva töö aegumine	Võimaldab määrata aegumisaja printitöödele, mida soovite korrata.
Kontrollimistö aegumine	Võimaldab määrata töö printikoopia aegumisaja, et saaksite enne ülejäänud koopiade printimist selle kvaliteeti kontrollida.
Reservtöö aegumine	Võimaldab määrata printitööde aegumisaega, mille soovite hilisemaks printimiseks printerisse salvestada.
Nõuab kõikide tööde kinnipidamist	Võimaldab määrata, kas printer peab kõik printitööd kinni.
Võimaldab säilitada dokumentidest koopiaid	Võimaldab seadistada printeri printima kõiki sama failinimega dokumente.

Konfidentsiaalsete tööde ja muude ootetööde printimine

Windowsi kasutajad

- 1 Puudutage valikuid **Fail > Prindi**, kui dokument on avatud.
- 2 Valige printer ning seejärel klõpsake **Atribuudid, Eelistused, Suvandid** või **Seadistus**.
- 3 Klõpsake **Prindi ja oota**.
- 4 Valige valik **Kasuta „Prindi ja oota“** ja määrake kasutajanimi.
- 5 Valige printitöö tüüp (Konfidentsiaalne, Korda, Reserveeri või Kinnita).
Kui valisite **Konfidentsiaalne**, siis määrake printitööle PIN-kood.
- 6 Klõpsake **OK** või **Prindi**.
- 7 Vabastage printeri avakuval printitöö.
 - Konfidentsiaalsete printimistööde jaoks valige **Ootetööd** > valige oma kasutajanimi > **Konfidentsiaalne** > sisestage PIN-kood > valige printitöö > konfigureerige seaded > **Prindi**.
 - Muude printimistööde jaoks valige **Ootetööd** > valige oma kasutajanimi > valige printitöö > konfigureerige seaded > **Prindi**.

Macintoshi kasutajad

AirPrinti kasutamine

- 1 Valige avatud dokumendi juures **Fail > Prindi**.
- 2 Valige printer ning seejärel valige menüüle Suund järgnevast rippmenüüst **PIN-koodiga printimine**.
- 3 Lubage **PIN-koodiga printimine** ja sisestage neljakohaline PIN-kood.

4 Klõpsake **Prindi**.

5 Vabastage printeri avakuval prinditöö. Puudutage valikut **Ootetööd** > valige oma arvuti nimi > **Konfidentsiaalne** > sisestage PIN-kood > valige prinditöö > **Prindi**.

Prindidraiveri kasutamine

1 Valige avatud dokumendi juures **Fail** > **Prindi**.

2 Valige printer ning seejärel valige menüüle Suund järgnevast rippmenüüst **Prindi ja oota**.

3 Valige **Konfidentsiaalne printimine** ja seejärel sisestage neljakohaline PIN-kood.

4 Klõpsake **Prindi**.

5 Vabastage printeri avakuval prinditöö. Puudutage valikut **Ootetööd** > valige oma arvuti nimi > **Konfidentsiaalne** > valige prinditöö > sisestage PIN-kood > **Prindi**.

Fondinäidiste loendi printimine

1 Puudutage avakuval valikut **Seaded** > **Aruanded** > **Prindi** > **Prindi fondid**.

2 Puudutage valikut **PCL-i fondid** või **PS-i fondid**.

Kataloogiloendi printimine

Puudutage avakuval valikut **Seaded** > **Aruanded** > **Prindi** > **Prindi kataloog**.

Koopiate eraldamine eralduslehtedega

1 Puudutage avakuval valikut **Seaded** > **Printimine** > **Küljendus** > **Eralduslehed** > **Eksemplaride vahel**.

2 Printige dokument.

Prinditööst loobumine

1 Puudutage avakuval valikut .

2 Valige tühistatav töö.

Märkus. Samuti saate töö tühistada, kui puudutate valikut **Ootel tööd**.

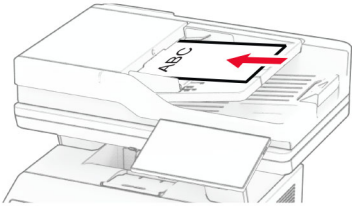
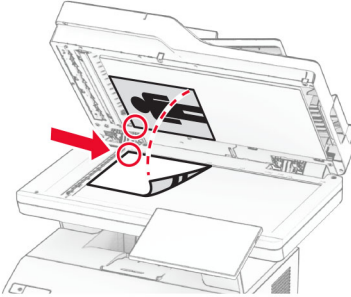
Tooneri tumeduse muutmine

1 Puudutage avakuval valikut **Seaded** > **Printimine** > **Kvaliteet** > **Tooneri tumedus**.

2 Reguleerige seadet.

Kopeerimine

Automaatse dokumendisööteri ja skanneriklaasi kasutamine

Automaatne dokumendisöötur (ADF)	Skanneriklaas
 <ul style="list-style-type: none"> • Kasutage ADF-i mitmeleheküljeliste või kahepoolsete dokumentide puhul. • Laadige originaaldokument kirjaga ülespoole. Mitmeleheküljeliste dokumentide puhul joondage enne dokumendi laadimist selle ülemine serv. • Reguleerige ADF-i juhikud laaditava paberi formaadiga sobivaks. 	 <ul style="list-style-type: none"> • Kasutage skanneriklaasi üheleheküljeliste dokumentide, raamatulehekülgede, väikeste teavikute (näiteks postkaartide või fotode), slide, fotode või õhukete paberite (näiteks ajakirjalõigete) skannimiseks. • Asetage dokument noolega märgistatud nurka, kirjaga allapoole.

Kopeerimine

- 1 Laadige originaaldokument ADF-salve või asetage skanneriklaasile.

Märkus. Suuruse vähendamise vältimiseks veenduge, et originaaldokument ja väljund oleksid samas formaadis.

- 2 Puudutage avakuval valikut **Kopeeri** ja sisestage koopte arv.

Vajaduse korral muutke kopeerimise seadeid.

- 3 Kopeerige dokument.

Märkus. Kiire koopia tegemiseks puudutage avakuval .

Fotode kopeerimine

- 1 Asetage foto skanneriklaasile.
- 2 Puudutage avakuval valikut **Kopeeri > Seaded > Sisu > Sisu tüüp > Foto**.
- 3 Valige **Sisuallikas** ja seejärel valige originaalfotole sobivaim seade.
- 4 Kopeerige foto.

Kirjablanketile kopeerimine

- 1 Laadige originaaldokument ADF-salve või asetage skanneriklaasile.
- 2 Puudutage avakuval valikut **Kopeeri > Koopia formaat >** ja valige originaaldokumendi formaat.
- 3 Puudutage valikut **Koopia formaat** ja valige paberiallikas, milles on kirjablankett.
Kui laadisite kirjapaberi mitmeotstarbelisse sööturisse, siis puudutage valikut **Kopeeri asukohta > Mitmeotstarbeline söötur >** vali paberi suurus > **Kirjablankett**.
- 4 Kopeerige dokument.

Kopeerige paberi mõlemale poolele

- 1 Laadige originaaldokument ADF-salve või asetage skanneriklaasile.
- 2 Puudutage avakuval valikut **Kopeeri > Seaded > Pooled**.
- 3 Valige **1-poolsest 2-poolseks** või **2-poolsest 2-poolseks**.
- 4 Kopeerige dokument.

Koopiaste suurendamine või vähendamine

- 1 Laadige originaaldokument ADF-salve või asetage skanneriklaasile.
- 2 Puudutage avakuval valikut **Kopeeri > Seaded > Skaala >** ja valige skaala väärtus.
Märkus. Kui muudate originaaldokumendi või väljundi suurust pärast Skaala määramist, taastub Automaatne seadistus.
- 3 Kopeerige dokument.

Printimine eksemplarhaaval

- 1 Laadige originaaldokument ADF-salve või asetage skanneriklaasile.
- 2 Puudutage avakuval **Kopeerimine > Eksemplarhaaval > Sees [1,2,1,2,1,2]**.
- 3 Kopeerige dokument.

Koopiaste eraldamine eralduslehtedega

- 1 Laadige originaaldokument ADF-salve või asetage skanneriklaasile.
- 2 Navigeerige juhtpaneelil järgmisesse kohta:
Kopeerimine > Seaded > Eralduslehed > muutke seadeid
- 3 Kopeerige dokument.

Mitme lehekülje kopeerimine ühele sihtleheküljele


- 1 Laadige originaaldokument ADF-salve või asetage skanneriklaasile.
- 2 Puudutage avakuval valikut **Kopeeri > Seaded > Lehekülgi** poole kohta.
- 3 Lubage seadistus ja seejärel valige arv ühe poole kohta ja lehekülje paigutus.
- 4 Kopeerige dokument.

Kaartide kopeerimine

- 1 Asetage kaart skanneriklaasile.
- 2 Puudutage avakuval valikut **Kaardi kopeerimine**.
Märkus. Vajaduse korral muutke skannimisseadeid.
- 3 Puudutage käsklust **Skanni**.

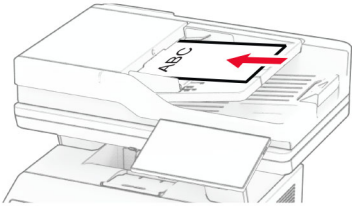
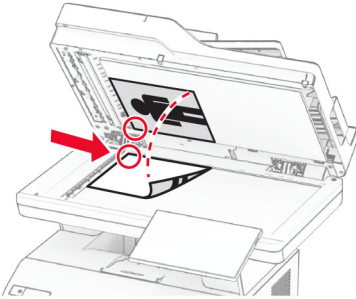
Märkus. Kui soovite kaardist mitut koopiat, puudutage valikut **Koopia printimine**.

Kopeerimise otsetee loomine

- 1 Puudutage avakuval valikut **Kopeerimine**.
- 2 Konfigureerige seadeid ja puudutage seejärel  .
- 3 Looge otsetee.

E-post

Automaatse dokumendisööturi ja skanneriklaasi kasutamine

Automaatne dokumendisöötur (ADF)	Skanneriklaas
 <ul style="list-style-type: none"> • Kasutage ADF-i mitmeleheküljeliste või kahepoolsete dokumentide puhul. • Laadige originaaldokument kirjaga ülespoole. Mitmeleheküljeliste dokumentide puhul joondage enne dokumendi laadimist selle ülemine serv. • Reguleerige ADF-i juhikud laaditava paberi formaadiga sobivaks. 	 <ul style="list-style-type: none"> • Kasutage skanneriklaasi üheleheküljeliste dokumentide, raamatulehekülgede, väikeste teavikute (näiteks postkaartide või fotode), slide, fotode või õhukeste paberite (näiteks ajakirjalõigete) skannimiseks. • Asetage dokument noolega märgistatud nurka, kirjaga allapoole.

E-kirja saatmine

Veenduge enne alustamist, et SMTP sätted on konfigureeritud. Lisateavet leiate peatükist „[E-posti SMTP seadete konfigureerimine](#)” leheküljel 36.

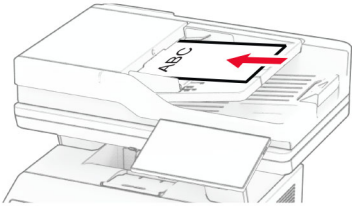
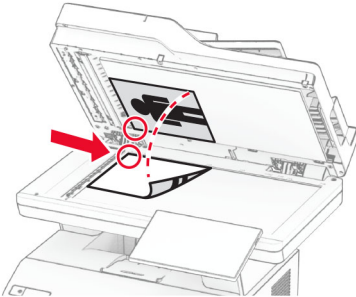
- 1 Laadige originaaldokument ADF-salve või asetage skanneriklaasile.
- 2 Puudutage avakuval valikut **E-post** ja sisestage vajalik teave.
- 3 Vajaduse korral konfigureerige skannimisseadeid.
- 4 Saatke e-kiri.

E-kirja saatmise otsetee loomine

- 1 Puudutage avakuval valikut **E-post**.
- 2 Konfigureerige seadeid ja puudutage seejärel ★.
- 3 Looge otsetee.

Faks

Automaatse dokumendisööturi ja skanneriklaasi kasutamine

Automaatne dokumendisöötur (ADF)	Skanneriklaas
 <ul style="list-style-type: none"> • Kasutage ADF-i mitmeleheküljeliste või kahepoolsete dokumentide puhul. • Laadige originaaldokument kirjaga ülespoole. Mitmeleheküljeliste dokumentide puhul joondage enne dokumendi laadimist selle ülemine serv. • Reguleerige ADF-i juhikud laaditava paberi formaadiga sobivaks. 	 <ul style="list-style-type: none"> • Kasutage skanneriklaasi üheleheküljeliste dokumentide, raamatulehekülgede, väikeste teavikute (näiteks postkaartide või fotode), slide, fotode või õhukete paberite (näiteks ajakirjalõigete) skannimiseks. • Asetage dokument noolega märgistatud nurka, kirjaga allapoole.

Faksi saatmine

Märkus. Veenduge, et faks oleks konfigureeritud. Lisateavet leiate jaotisest [Printeri seadistamine faksimiseks](#).

Juhtpaneeli kasutades

- 1 Laadige originaaldokument ADF-salve või asetage skanneriklaasile.
- 2 Puudutage avakuval valikut **Faks** ja sisestage vajalik teave.
Vajaduse korral muutke seadeid.
- 3 Saatke faks.

Arvutit kasutades

Enne alustamist kontrollige, kas faksidraiver on installitud. Lisateavet leiate peatükist „[Faksidraiveri installimine](#)” leheküljel 48.

Windowsi kasutajad

- 1 Avage faksitava dokumendi juures dialoogiaken Printimine.
- 2 Valige printer ning seejärel klõpsake **Atribuudid**, **Eelistused**, **Suvandid**, või **Seadistus**.

3 Klõpsake valikul **Faks > Luba faks > Alati kuva seadistusi enne faksimist** ja seejärel sisestage õige saaja number.

Vajaduse korral konfigureerige teisi faksiseadeid.

4 Saatke faks.

Macintoshi kasutajad

1 Valige avatud dokumendi juures **Fail > Prindi**.

2 Valige printer, millele on nime järel lisatud - **Faks**.

3 Sisestage Saaja väljale saaja number.

Vajaduse korral konfigureerige teisi faksiseadeid.

4 Saatke faks.

Faksi saatmise ajastamine

Märkus. Veenduge, et faks oleks konfigureeritud. Lisateavet leiate jaotisest [Printeri seadistamine faksimiseks](#).

1 Laadige originaaldokument ADF-salve või asetage skanneriklaasile.

2 Puudutage avakuval valikut **Faks > Sihtkoht > sisestage faksinumber > Tehtud**.

3 Puudutage valikut **Saatmise aeg** ning määrake kuupäev ja kellaaeg, seejärel valige **Valmis**.


4 Saatke faks.

Faksinumbri otsetee loomine

Märkus. Veenduge, et faks oleks konfigureeritud. Lisateavet leiate jaotisest [Printeri seadistamine faksimiseks](#).

1 Puudutage avakuval valikuid **Faks > Sihtkoht**.

2 Sisestage saaja number ja seejärel puudutage valikut **Tehtud**.

3 Konfigureerige seadeid ja puudutage seejärel .

4 Looge otsetee.

Faksi eraldusvõime muutmine

Märkus. Veenduge, et faks oleks konfigureeritud. Lisateavet leiate jaotisest [Printeri seadistamine faksimiseks](#).

1 Laadige originaaldokument ADF-salve või asetage skanneriklaasile.

2 Puudutage avakuval valikut **Faks** ja sisestage vajalik teave.

3 Puudutage valikut **Seaded > Eraldusvõime >** ja valige seadistus.

4 Saatke faks.

Faksi tumeduse reguleerimine

Märkus. Veenduge, et faks oleks konfigureeritud. Lisateavet leiате jaotisest [Printeri seadistamine faksimiseks](#).

- 1 Laadige originaaldokument ADF-salve või asetage skanneriklaasile.
- 2 Puudutage avakuval valikut **Faks** ja sisestage vajalik teave.
- 3 Puudutage valikut **Seaded > Tumedus >** ja valige seadistus.
- 4 Saatke faks.

Faksilogi printimine

Märkus. Veenduge, et analoogfaks või etherFAX oleks konfigureeritud. Lisateavet leiате jaotisest [Printeri seadistamine faksimiseks](#).

- 1 Puudutage avakuval valikut **Seaded > Aruanded > Faks**.
- 2 Puudutage valikut **Faksitööde logi** või **Faksikõnede logi**.

Rämpsfakside blokeerimine

Märkus. Veenduge, et analoogfaks või etherFAX oleks konfigureeritud. Lisateavet leiате jaotisest [Printeri seadistamine faksimiseks](#).

- 1 Puudutage avakuval valikut **Seaded > Faks > Faksi seaded > Faksi vastuvõtmise seaded > Administraatori seaded**.
- 2 Määrake suvandi Blokeerida nimetud faksid olekuks **Sees**.

Fakside kinnipidamine

Märkus. Veenduge, et analoogfaks või etherFAX oleks konfigureeritud. Lisateavet leiате jaotisest [Printeri seadistamine faksimiseks](#).

- 1 Puudutage avakuval valikut **Seaded > Faks > Faksi seadistus > Faksi vastuvõtmise seaded > Fakside kinnipidamine**.
- 2 Valige režiim.

Faksi edasisaatmine

Märkus. Veenduge, et analoogfaks või etherFAX oleks konfigureeritud. Lisateavet leiате jaotisest [Printeri seadistamine faksimiseks](#).

- 1 Looge sihtkoha otsetee.
 - a Avage veebibrauser ja sisestage aadressiväljale printeri IP-aadress.

Märkused.

- Printeri IP-aadressi näete avakuval. IP-aadress koosneb neljast tühikutega eraldatud numbrirühmast, nt 123.123.123.123.
- Kui kasutate proksiserverit, siis keelake see ajutiselt, et veebileht õigesti laaditaks.

b Klõpsake **Otseteed > Otsetee lisamine**.

c Valige otsetee tüüp ja konfigureerige seadeid.

Märkus. Märkige üles otseteenumber.

d Rakendage muudatused.

2 Puudutage valikut **Seaded > Faks > Faksi seaded > Faksi vastuvõtmise seaded > Administraatori seaded**.

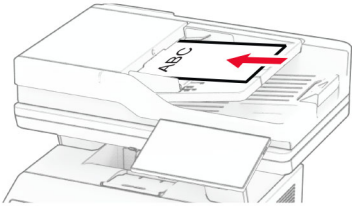
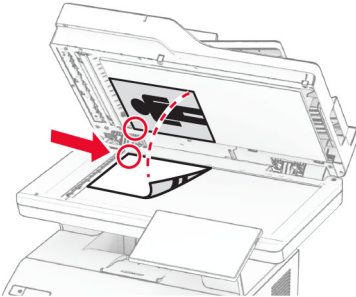
3 Valige menüüst Fakside edasisaatmine kas **Saada edasi** või **Prindi ja saada edasi**.

4 Valige menüüst Saada edasi sihtkoha tüüp ja seejärel sisestage otseteenumber.

5 Rakendage muudatused.

Skannimine

Automaatse dokumendisööteri ja skanneriklaasi kasutamine

Automaatne dokumendisöötur (ADF)	Skanneriklaas
 <ul style="list-style-type: none"> • Kasutage ADF-i mitmeleheküljeliste või kahepoolsete dokumentide puhul. • Laadige originaaldokument kirjaga ülespoole. Mitmeleheküljeliste dokumentide puhul joondage enne dokumendi laadimist selle ülemine serv. • Reguleerige ADF-i juhikud laaditava paberi formaadiga sobivaks. 	 <ul style="list-style-type: none"> • Kasutage skanneriklaasi üheleheküljeliste dokumentide, raamatulehekülgede, väikeste teavikute (näiteks postkaartide või fotode), slide, fotode või õhukete paberite (näiteks ajakirjalõigete) skannimiseks. • Asetage dokument noolega märgistatud nurka, kirjaga allapoole.

Arvutisse skannimine

Veenduge enne alustamist, et arvuti ja printer oleks ühendatud sama võrguga.

Windowsi kasutajad

Lexmarki Scanback-utiiliidi kasutamine

1 Käivitage arvutis Lexmarki Scanback-utiilit ja klõpsake valikul **Edasi**.

Märkus. Utiiliidi allalaadimiseks minge lehele www.lexmark.com/downloads.

2 Klõpsake valikut **Seadistus** ja lisage seejärel printeri IP-aadress.

Märkus. Printeri IP-aadressi näete printeri avakuval. IP-aadress koosneb neljast tühikutega eraldatud numbrirühmast, nt 123.123.123.123.

3 Klõpsake **Sulge** > **Edasi**.

4 Valige originaaldokumendi suurus ja kõpsake **Edasi**.

5 Valige failiformaat ja skannimise eraldusvõime ning klõpsake **Edasi**.

6 Sisestage kordumatu skannimisprofili nimi ja klõpsake **Edasi**.

7 Valige koht, kuhu soovite skannitud dokumendi salvestada, sisestage faili nimi ja klõpsake **Edasi**.

Märkus. Skannimisprofiili taaskasutamiseks lubage **Loo otsetee** ja sisestage seejärel kordumatu otsetee nimi.

8 Klõpsake **Lõpeta**.

9 Laadige originaaldokument automaatsesse dokumendisöötjasse või asetage skanneriklaasile.

10 Puudutage printeri avakuval valikut **Skannimisprofiil > Skanni arvutisse** ja valige skannimisprofiil.

Windowsi rakenduse Fax and Scan kasutamine

Märkus. Veenduge, et printer oleks arvutile lisatud. Lisateavet leiate peatükist „[Printerite lisamine arvutile](#)” leheküljel 48.

1 Laadige originaaldokument automaatsesse dokumendisöötjasse või asetage skanneriklaasile.

2 Avage arvutis rakendus **Windows Fax and Scan**.

3 Klõpsake **Uus skannimine** ja valige skanneri allikas.

4 Vajaduse korral muutke skannimisseadeid.

5 Skannige dokument.

6 Klõpsake **Salvesta nimega**, sisestage failinimi ja klõpsake **Salvesta**.

Macintoshi kasutajad

Märkus. Veenduge, et printer oleks arvutile lisatud. Lisateavet leiate peatükist „[Printerite lisamine arvutile](#)” leheküljel 48.

1 Laadige originaaldokument automaatsesse dokumendisöötjasse või asetage skanneriklaasile.

2 Tehke arvutis üks järgmistest toimingutest.

- Avage **Pildi jäädvustamine**.
- Avage **Printerid ja skannerid** ning seejärel valige printer. Klõpsake **Skanni > Ava skanner**.

3 Tehke aknas Skanner üks või enam järgmistest toimingutest.

- Valige asukoht, kuhu soovite skannitud dokumendi salvestada.
- Valige originaaldokumendi suurus.
- ADF-ist skannimiseks valige menüüst Skannimine **Dokumendisöötur** või lubage **Dokumendisööturi kasutamine**.
- Vajaduse korral konfigureerige skannimisseadeid.

4 Klõpsake **Skanni**.

Skannimine FTP-serverisse

1 Laadige originaaldokument ADF-salve või skanneriklaasile.

2 Puudutage avakuval valikut **FTP** ja sisestage seejärel vajalik teave.

3 Vajaduse korral konfigureerige teisi FTP seadeid.

4 Saatke FTP-töö.

FTP otsetee loomine

- 1 Puudutage avakuval valikut **FTP**.
- 2 Sisestage FTP-serveri aadress ja puudutage seejärel ★.
- 3 Looge otsetee.

Võrgukausta skannimine

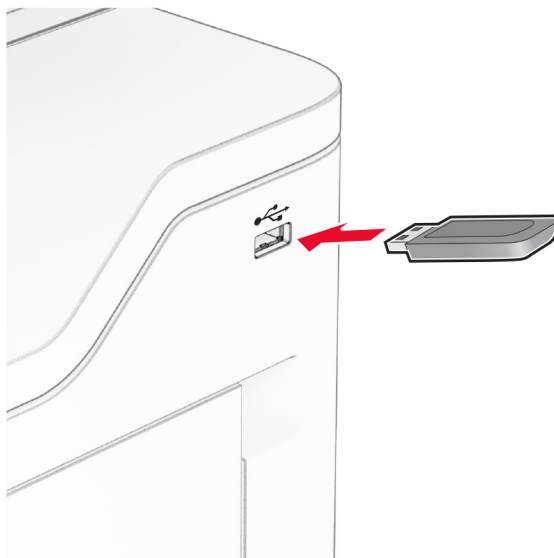
- 1 Laadige originaaldokument ADF-salve või asetage see skanneriklaasile.
- 2 Puudutage avakuval valikut **Skannimiskeskus**.
Märkus. Ikoon ja nimi võivad olla muudetud. Lisateavet saate oma administraatorilt.
- 3 Toimige järgmiselt.
 - Valige sihtkoht.
Märkus. SFTP puhul määrake pordi numbriks **22**.
 - Kasutage otseteed, puudutades ikooni ★ ja valides loendist sobiva otsetee.
- 4 Skannige dokument.

Võrgukausta otsetee loomine

- 1 Avage veebibrauser ja sisestage aadressiväljale printeri IP-aadress.
Märkused.
 - Printeri IP-aadressi näete printeri avakuval. IP-aadress koosneb neljast tühikutega eraldatud numbrirühmast, nt 123.123.123.123.
 - Kui kasutate proksiserverit, siis keelake see ajutiselt, et veebileht õigesti laaditaks.
- 2 Klõpsake **Otseteed > Otsetee lisamine**.
- 3 Valige otseteede menüüst **Võrgukaust** ja konfigureerige seaded.
- 4 Rakendage muudatused.

Skannimine väikmäluseadmesse

- 1 Laadige originaaldokument ADF-salve või asetage skanneriklaasile.
- 2 Sisestage väikmäluseade.



- 3 Puudutage valikut **Skanni USB-le** ja vajaduse korral reguleerige seadeid.

Märkused.

- Skannitud dokumendi kausta salvestamiseks puudutage valikut **Skanni kohta**, valige kaust ja puudutage valikut **Skanni siia**.
- Kui USB-mäluseadme ekraani ei kuvata, valige juhtpaneelil **USB-mäluseade**.

- 4 Skannige dokument.

Hoiatus – varakahjude oht: Mäluseadmelt printimise, seadme lugemise või seadmele kirjutamise ajal ei tohi puudutada väikmäluseadet ega printeri kujutatud ala, sest muidu võivad andmed kaotsi minna või printeris võib tekkida rike.



Printeri menüüde kasutamine

Menüükaart

Seade	<ul style="list-style-type: none"> • Eelistused • Ökorežiim • Kaugjuhtimispaneel • Teavitused • Energiatarve • Anonüümsete andmete kogumine 	<ul style="list-style-type: none"> • Juurdepääs • Taasta tehase vaikeseaded • Hooldus • Avakuva kohandamine¹ • Püsivara uuendamine • Printeri teave
Printimine	<ul style="list-style-type: none"> • Küljendus • Seadistus • Kvaliteet • Tööarvestus 	<ul style="list-style-type: none"> • PDF • PostScript • PCL • Pilt
Paber	<ul style="list-style-type: none"> • Salve konfiguratsioon 	<ul style="list-style-type: none"> • Meedia konfiguratsioon
Kopeerimine	Kopeerimise vaikeseaded	
Faks	Faksi vaikeseaded	
E-post	<ul style="list-style-type: none"> • E-posti seadistamine • E-posti vaikeseaded 	<ul style="list-style-type: none"> • Veebilingi seadistamine
FTP	FTP vaikeseaded	
USB-mäluseade	<ul style="list-style-type: none"> • Välkmäluseadmelt skannimine 	<ul style="list-style-type: none"> • Välkmäluseadmelt printimine
Võrk/pordid	<ul style="list-style-type: none"> • Võrgu ülevaade • Wi-Fi • Wi-Fi Direct • AirPrint • Mobiilsete teenuste juhtimine • Ethernet • TCP/IP • SNMP 	<ul style="list-style-type: none"> • IPSec • 802.1x • LPD konfiguratsioon • HTTP/FTP seaded • ThinPrint • USB • Piira välist juurdepääsu võrgule
Turve	<ul style="list-style-type: none"> • Sisselogimismeetodid • Ajasta USB-seadmed • Turbeauditlogi • Sisselogimispiirangud • Konfidentsiaalse printimise seadistamine 	<ul style="list-style-type: none"> • Kõvaketta krüptimine • Ajutiste andmefailide kustutamine • LDAP-i seaded • Mitmesugust
Pilveteenused	Pilveteenuste registreerimine	
Aruanded	<ul style="list-style-type: none"> • Menüüseadete leht • Seade • Printimine 	<ul style="list-style-type: none"> • Otseteed • Faks • Võrk

¹ Kuvatakse vaid manusserversis.

² Ilmub ainult siis, kui on paigaldatud kõvaketas või intelligentne salvestusseade.

Veotsing	Prindi kvaliteedi testlehed	Skanneri puhastamine
Forms Merge²	Forms Merge	
<p>¹ Kuvatakse vaid manusserveris.</p> <p>² Ilmub ainult siis, kui on paigaldatud kõvaketas või intelligentne salvestusseade.</p>		

Seade

Eelistused

Menüüelement	Kirjeldus
Kasutajaliidese keel [Keelte loend]	Ekraanil kuvatava teksti keele seadistamine.
Riik/regioon [Riikide või piirkondade loend]	Võimaldab määrata, kus riigis või piirkonnas printerit kasutatakse.
Algseadista Väljas* Sees	Seadistusviisardi käivitamine.
Klaviatuur Klaviatuuri tüüp [Keelte loend]	Valige keel klaviatuuri tüübina. Märkus. Kõik klaviatuuri tüübi väärtused ei pruugi nähtavale ilmuda või need võivad nõuda nähtavale ilmumiseks eririistvara.
Teabe kuvamine Kuva tekst 1 (IP-aadress*) Kuva tekst 2 (Kuupäev/kellaaeg*) Kohandatav tekst 1 Kohandatav tekst 2	Võimaldab määrata avakuva teksti.
Kuupäev ja kellaaeg Konfigureerimine Praegune kuupäev ja kellaaeg Kuupäeva ja kellaaja käsitsi seadistamine Kuupäeva formaat (KK-PP-AAAA*) Kellaaja formaat (12-tunniline A.M./P.M.*) Ajavöönd UTC (GMT) kompensatsioon Suve-/talveajale ülemineku algus Suve-/talveajale ülemineku lõpp Suve-/talveajale ülemineku kompensatsioon Võrguaja protokoll (NTP) Luba NTP (Sees*) NTP-server Luba autentimine (Puudub*) Võtme ID Parool	Võimaldab seadistada printeri kuupäeva ja kellaaega ning võrguaja protokolle. Märkused. <ul style="list-style-type: none"> MM-DD-YYYY on USA puhul. vaikesead. DD-MM-YYYY on rahvusvaheline vaikesead. Suvandid UTC (GMT) kompensatsioon, Suve-/talveajale ülemineku algus, Suve-/talveajale ülemineku lõpp ja Suve-/talveajale ülemineku kompensatsioon ilmuvad ainult siis, kui Ajavööndi seadeks on valitud (+ Kasutaja) Kohandatud. Võtme ID ja Parool ilmuvad ainult siis, kui Autentimise lubamine on seadistatud väärtusele MD5-võti.
Märkus. Väärtuse kõrval olev tärn (*) viitab tehase vaikeseadele.	

Menüüelement	Kirjeldus
Paberiformaadid USA* Meetermõõdustik	Paberiformaatide mõõtühikute määramine. Märkus. Algne paberiformaatide mõõtühikute seade oleneb algseadistusviisardis valitud riigist või piirkonnast.
Ekraani heledus 20-100% (100*)	Saate reguleerida ekraani heledust.
Juurdepääs väikmäluseadmele Keelatud Lubatud*	Võimaldab määrata juurdepääsu väikmälule.
Luba tausta eemaldamine Väljas Sees*	Võimaldab määrata, kas tausta eemaldamine on lubatud.
Luba kohandatud tööde skannimine Väljas Sees*	Määrake, kas seadistus Kohandatud töö skannimine kuvatakse kopeerimise, skannimise ja faksimise puhul. Märkus. See menüüpunkt ilmub ainult siis, kui on paigaldatud kõvaketas või intelligentne salvestusseade.
Ühe lehekülje tasaskannimine Väljas* Sees	Võimaldab määrata printeri skannima skanneri klaasiga seotud mis tahes tüüpi töid ühe lehenä. Märkus. Printer naaseb pärast ühe lehekülje tasaskannimist avakuvale ega kuva viipasid.
Seadme helid Vaigista kõik helid (Väljas*) Nuppude tagasiside (Sees*) Helitugevus (5*) Laaditud ADF-i märguanne (Sees*) Häirejuhtimine (Ühekordne*) Kasseti alarm (Väljas*) Kõlari režiim (Alati väljas*) Helina helitugevus (Väljas*)	Saate konfigureerida printeri heliseadeid.
Ekraani ajapiir 5–300 sekundit (60*)	Seadistage ooteaeg, mille möödumisel printer avakuva näitama hakkab või kasutajakontolt välja logib.
Märkus. Väärtuse kõrval olev tärn (*) viitab tehase vaikeseadele.	

Ökorežiim

Menüüelement	Kirjeldus
Printimine Pooled 1-poolne* 2-poolne	Võimaldab määrata, kas printitakse paberi ühele või mõlemale küljele.
Märkus. Väärtuse kõrval olev tärn (*) viitab tehase vaikeseadele.	

Menüüelement	Kirjeldus
Printimine Lehekülgi poole kohta Väljas* 2 lehekülge paberi lehekülje kohta 3 lehekülge paberi lehekülje kohta 4 lehekülge paberi lehekülje kohta 6 lehekülge paberi lehekülje kohta 9 lehekülge paberi lehekülje kohta 12 lehekülge paberi lehekülje kohta 16 lehekülge paberi lehekülje kohta	Võimaldab printida ühele paberi küljele mitu leheküljekujutist.
Printimine Tooneri tumedus 1-10 (8*)	Võimaldab määrata tekstikujutiste heleduse või tumeduse.
Kopeerimine Pooled 1-poolsest 1-poolseks* 1-poolsest 2-poolsele 2-poolsest 1-poolsele 2-poolsest 2-poolsele	Võimaldab määrata originaali alusel skannimiskäitumise.
Kopeerimine Lehekülgi poole kohta Väljas* 2 vertikaalpaigutusega lehekülge 4 vertikaalpaigutusega lehekülge 2 horisontaalpaigutusega lehekülge 4 horisontaalpaigutusega lehekülge	Võimaldab määrata originaali alusel skannimiskäitumise.
Kopeerimine Tumedus 1–9 (5*)	Saate reguleerida skannitud tekstikujutiste kontrastsust.
Märkus. Väärtuse kõrval olev tärn (*) viitab tehase vaikeseadele.	

Kaugjuhtimispaneel

Menüüelement	Kirjeldus
Väline VNC-ühendus Ära luba* Luba	Ühendab välise virtuaalvõrktootluse (Virtual Network Computing, VNC) kliendi kaugjuhtimispaneeliga.
Autentimistüüp Mitte midagi* Standardne autentimine	Võimaldab määrata autentimise tüübi juurdepääsuks VNC-kliendiserverile.
VNC-parool	Võimaldab määrata parooli VNC-kliendiserveriga ühendamiseks. Märkus. Seda menüüelementi kuvatakse ainult juhul, kui Autentimistüübi seade on Standardne autentimine.
Märkus. Väärtuse kõrval olev tärn (*) viitab tehase vaikeseadele.	

Teavitused

Menüüelement	Kirjeldus
laaditud automaatse dokumendisööteri märguanne Väljas Sees*	Võimaldab määrata heli paberi laadimisel ADFi.
Alarmirežiim Väljas Ühekordne* Korduv	Võimaldab määrata arvu, mitu korda alarm kostub, kui printer nõuab kasutaja sekkumist.
Tarvikud Tarvikute hinnangute kuvamine Kuva hinnangud* Ära kuva hinnanguid	Näitab tarvikute hinnangulist olekut.
Tarvikud Kasseti alarm Väljas* Ühekordne Korduv	Võimaldab määrata arvu, mitu korda alarm kostub, kui toonerikassett on tühjenemas.
Tarvikud Kohandatud tarvikute märguanded	Võimaldab seadistada märguandeid olukordadeks, kus printer vajab kasutaja sekkumist. Märkus. See menüü on saadaval ainult manusserveris.
E-posti märguannete seadistamine Esmane SMTP-lüüs Esmane SMTP-lüüsi port (25*) Teisene SMTP-lüüs Teisene SMTP-lüüsi port (25*) SMTP aegumine (30 sekundit*) Vastamisaadress Kasuta alati SMTP vaikimisi vastamisaadressi (Väljas*) Kasuta SSL-i/TLS-i (Keelatud*) Nõutav usaldusväärne sertifikaat (Sees*) SMTP-serveri autentimine (Autentimist ei nõuta*) Seadme saadetav e-kiri (Puudub*) Kasutaja saadetav e-kiri (Puudub*) Kasuta aktiivkataloogi seadmete identimisteavet (Väljas*) Seadme kasutaja ID Seadme parool Kerberos 5 ALA NTLM Domain Keelake viga „SMTP-server ei ole seadistatud“ (Väljas*)	Saate konfigurereida printerit saatma kindlatele adres- saatidele märguande, kui printer nõuab kasutaja sekkumist.
Märkus. Väärtuse kõrval olev tärn (*) viitab tehase vaikeseadele.	

Menüüelement	Kirjeldus
E-posti märguannete seadistamine E-posti loendite ja märguannete seadistamine E-posti loend 1 E-posti loend 2 Teema tekst E-posti sündmused	Võimaldab määrata e-posti aadressid ja lubada e-posti märguannete sündmused. Märkus. See menüü on saadaval ainult manusserveris.
Vigade ennetus Ummistuste tuvastamise abi Väljas Sees*	Võimaldab määrata, kas printer söötab pärast kinnijäänud lehe eemaldamist automaatselt tühje või osaliselt trükitud lehti.
Vigade ennetus Automaatne jätkamine Lubatud 5-255 (5*)	Laseb printeril pärast teatud esinemistingimuste tühistamist jätkata automaatselt töötlemist või töö printimist.
Vigade ennetus Automaatne taaskäivitumine Automaatne taaskäivitumine Taaskäivitu ooterežiimis Taaskäivitu alati* Ära kunagi taaskäivitu	Võimaldab määrata, kas printer taaskäivitub vea ilmneisel.
Vigade ennetus Automaatne taaskäivitumine Automaatsete taaskäivitumiste max arv 1–20 (2*)	Võimaldab määrata printeri tehtavate automaatsete taaskäivitumiste max arvu.
Vigade ennetus Automaatne taaskäivitumine Automaatse taaskäivitumise aken 1–525 600 (720*)	Määrake ooteaeg (sekundites), mille möödumisel printer automaatselt taaskäivitub.
Vigade ennetus Automaatne taaskäivitumine automaatse taaskäivituse lugeri	Võimaldab printeril kuvada teavet taaskäivituse lugeri kohta.
Vigade ennetus Automaatne taaskäivitumine Lähtesta automaatse taaskäivituse luger Tühista Jätka	Lähtestage valiku Automaatse taaskäivituse lugeri väärtused.
Vigade ennetus Kuva lühikese paberi veateade Sees Automaatne puhastamine*	Võimaldab määrata, kas printer kuvab lühikese paberi veateadet. Märkus. Lühike paber viitab laaditud paberi formaadile.
Märkus. Väärtuse kõrval olev tärn (*) viitab tehase vaikeseadele.	

Menüüelement	Kirjeldus
Vigade ennetus Leheküljekaitse Väljas* Sees	Võimaldab printeril salvestada kogu lehekülje mällu enne selle printimist.
Ummistunud sisu taastamine Ummistusest taastamine Väljas Sees Automaatne*	Võimaldab määrata, kas printer prindib kinnijäänud leheküljed uuesti.
Ummistunud sisu taastamine Skanneri ummistusest taastamine Töö tasemel Lehekülje tasemel*	Võimaldab määrata, kuidas taaskäivitada skannimistöö pärast paberiummistuse kõrvaldamist.
Märkus. Väärtuse kõrval olev tärn (*) viitab tehase vaikeseadele.	

Energiatarve

Menüüelement	Kirjeldus
Unerežiimi profiil Prindi unerežiimis Jää pärast printimist ärkvele Sisene pärast printimist unerežiimi*	Võimaldab määrata, kas printer jääb pärast printimist ärkvele või läheb unerežiimi.
Unerežiimi profiil Sügavunest äratamise puudutus Väljas Sees*	Äratage printer sügavune režiimist, puudutades printeri ekraani.
Ajapiirid Unerežiim 1–114 minutit (15*)	Võimaldab määrata, kui pikalt võib printer kasutamata olla, enne kui see läheb unerežiimi.
Ajapiirid Talveunerežiimi viiteaeg Keelatud 1 tund 2 tundi 3 tundi 6 tundi 1 päev 2 päeva 3 päeva* 1 nädal 2 nädalat 1 kuu	Võimaldab seadistada aja, mil printer välja lülitub.
Märkus. Väärtuse kõrval olev tärn (*) viitab tehase vaikeseadele.	

Menüüelement	Kirjeldus
Ajapiirid Talveunerežiim aktiivse ühenduse korral Talveuni Keela talveuni*	Saate määrata aktiivse ühenduse korral Talveunerežiimi viiteaja, mille möödumisel printer välja lülitub.
Toiterežiimide ajastamine Ajakavad Lisa uus ajakava	Võimaldab ajastada printeri mineku une- või talveunerežiimi.
Märkus. Väärtuse kõrval olev tärn (*) viitab tehase vaikeseadele.	

Anonüümsete andmete kogumine

Menüüelement	Kirjeldus
Anonüümsete andmete kogumine Seadme kasutus ja teave toimivuse kohta Mitte midagi*	Saatke Lexmarkile teavet printeri kasutamise ja jõudluse kohta. Märkus. Anonüümsete andmete saatmise aeg ilmub ainult, seadistades väärtuse Anonüümsete andmete kogumine väärtusele Seadme kasutus ja toimivuse teave.
Anonüümsete andmete saatmise aeg Algusaeg Lõpuaeg	
Märkus. Väärtuse kõrval olev tärn (*) viitab tehase vaikeseadele.	

Juurdepääs

Menüüelement	Kirjeldus
Topelt-klahvilöögi vahemik 0–5 (0*)	Võimaldab määrata vahemiku sekundites, mille jooksul printer eirab klahvi topeltvajutusi ühendatud klaviatuuril.
Klahvikorduste esialgne viivitus 0,25–5 (1*)	Võimaldab määrata viivituse esialgse pikkuse sekundites, mille järel korduv klahv hakkab korduma.
Klahvikorduste kiirus 0,5-30 (30*)	Võimaldab määrata vajutuste arvu sekundis korduva klahvi puhul.
Ekraani ajapiiri pikendus Väljas* Sees	Laseb kasutajal aegumisel avakuvale naasmise asemel samale kuvale jääda ja Ekraani ajapiiri taimer lähtestub.
Kõrvaklappide helitugevus 1–10 (5*)	Reguleerige kõrvaklappide helitugevust.
Võimaldab määrata hääljuhised, kui kõrvklapid on ühendatud Väljas* Sees	Võimaldab määrata hääljuhised, kui kõrvklapid on printeriga ühendatud.
Märkus. Väärtuse kõrval olev tärn (*) viitab tehase vaikeseadele.	

Menüüelement	Kirjeldus
Paroolide/PIN-koodide häälsisestus Väljas* Sees	Võimaldab määrata, kas printeril lastakse valjult paroole või PIN-koode ette lugeda.
Kõnekiirus Väga aeglane Aeglane Tavaline* Kiire Kiirem Väga kiire Kiirustav Väga kiirustav Kiireim	Võimaldab määrata hääljuhiste kõnekiiruse.
Märkus. Väärtuse kõrval olev tärn (*) viitab tehase vaikeseadele.	

Taasta tehase vaikeseaded

Menüüelement	Kirjeldus
Taasta seaded Taasta kõik seaded Taasta printeriseaded Taasta võrguseaded Taasta faksiseaded Taasta rakenduseseaded	Printeri vaikeseadete taastamine.

Hooldus

Konfigureerimise menüü

Menüüelement	Kirjeldus
USB konfiguratsioon USB PnP 1* 2	Saate muuta printeri USB draiverirežiimi personaalarvutiga ühilduvuse parandamiseks.
USB konfiguratsioon USB kohalik skannimine Sees* Väljas	Määrake, kas USB-seadme draiver töötab USB-liitseadmena (üks liides) või USB-liitseadmena (mitu liidest).
USB konfiguratsioon USB kiirus Täis Automaatne*	Võimaldab seadistada USB-pordi täiskiirusel töötama ja keelata ülikiired funktsioonid.
Märkus. Väärtuse kõrval olev tärn (*) viitab tehase vaikeseadele.	

Menüüelement	Kirjeldus
Salve konfiguratsioon Salvede ühendamine Automaatne* Väljas	Võimaldab määrata, kas printer ühendab salved, millel on samasugused paberiformaadi ja -tüübi seadistused.
Salve konfiguratsioon Näita teadet „Salve sisestus“ Väljas Ainult tundmatu formaadi puhul* Alati	Võimaldab kuvada teate, millega kasutaja saab pärast salve sisestamist paberiformaadi ja -tüübi sätteid muuta.
Salve konfiguratsioon A5 laadimine Lühem serv* Pikem serv	Võimaldab määrata A5-formaadis paberi vaikumisi laadimispaigutuse kõigis paberiallikates.
Salve konfiguratsioon Paberiviip Automaatne* Mitmeotstarbeline söötur Käsitsi paberisisestus	Määrake paberiallikas, mida kasutaja laadima peab, kui paberi laadimise viip kuvatakse. Märkus. Mitmeotstarbelise sööturi kuvamiseks seadistage menüüs Paber Konfigureeri MP väärtuseks Kasset.
Salve konfiguratsioon Ümbrikuviip Automaatne* Mitmeotstarbeline söötur Käsitsi ümbrikusisestus	Määrake paberiallikas, mida kasutaja laadima peab, kui ümbriku laadimise viip kuvatakse. Märkus. Mitmeotstarbelise sööturi kuvamiseks seadistage menüüs Paber Konfigureeri MP väärtuseks Kasset.
Salve konfiguratsioon Viibale järgnev tegevus Kasutajaviip* Jätka Kasuta praegust	Võimaldab määrata, kuidas printer paberi või ümbrikuga seotud muudatuste viibale reageerib.
Salve konfiguratsioon Mitu universaalset formaati Väljas* Sees	Seadistage salv mitmeid universaalseid paberiformaate toetama.
Aruanded Menüüseadete leht Sündmustelogi Sündmustelogi kokkuvõte	Printige raporteid printeri menüü seadistuste, oleku ja sündmustelogide kohta.
Tarvikute kasutus ja loendurid Tühjenda tarvikute kasutuse ajalugu	Võimaldab taastada tarvikute kasutuse ajaloo vaikeseadeid, nt lehekülgede ja järelejäänud päevade arv.
Tarvikute kasutus ja loendurid Lähtesta halduse loendur	Võimaldab lähtestada loendurit pärast uue hoolduskomplekti paigaldamist.
Märkus. Väärtuse kõrval olev tärn (*) viitab tehase vaikeseadele.	

Menüüelement	Kirjeldus
Printeri emulatsioonid PPDSi emulatsioon Väljas* Sees	Võimaldab määrata, kas printer tuvastab ja kasutab PPDSi andmevoogu.
Printeri emulatsioonid PS-emulatsioon Väljas Sees*	Võimaldab määrata, kas printer tuvastab ja kasutab PSi andmevoogu.
Printeri emulatsioonid Kasuta algseid ISD-fonte Väljas* Sees	Laske printeril kasutada printimiseks intelligentsel salvestusseadmel (ISD) asuvaid tasuta või algseid fonte.
Printeri emulatsioonid Formaaside sulandamise (formsmerge) lubamine Väljas Sees*	Aktiveerige Forms Merge, et salvestada vormid kõvakettale või ISD-le. Märkused. <ul style="list-style-type: none"> • Forms Merge'i litsents peab olema installitud. • Seda menüüelementi kuvatakse ainult juhul, kui on paigaldatud kõvaketas või ISD.
Printeri emulatsioonid Võimaldage määramine Väljas* Sees	Aktiveerige määramine. Märkus. Määramise litsents peab olema paigaldatud.
Printeri emulatsioonid Emulaatori turvalisus Lehe ajapiir 0-60 (60*)	Määrake emulatsiooni ajal lehe ajapiir.
Printeri emulatsioonid Emulaatori turvalisus Emulaatori lähtestamine pärast tööd Väljas* Sees	Lähtestab emulaatori pärast prinditööd.
Printeri emulatsioonid Emulaatori turvalisus Printeri teadete juurdepääsu keelamine Väljas Sees*	Keelab juurdepääsu printeri teadetele emulatsiooni ajal.
Faksi konfiguratsioon Faksi madala tarbivuse tugi Keela unerežiim Luba unerežiim Automaatne*	Lülitab faksi unerežiimi iga kord, kui printer tuvastab, et seda peab tegema.
Märkus. Väärtuse kõrval olev tärn (*) viitab tehase vaikeseadele.	

Menüüelement	Kirjeldus
Faksi konfiguratsioon Faksi salvestuskoht NAND Ketas*	Määrake kõikide fakside salvestuskoht. Märkus. See menüüelement ilmub ainult siis, kui paigaldatud on intelligentne salvestusseade (ISD).
Printimise konfiguratsioon Fondi teravustamine 0–150 (24*)	Määrake fondi punktisuurus, millest väiksema väärtuse korral kasutatakse printimisel suure sagedusega ekraane. Näiteks kui väärtuseks on määratud 24, siis kõik fondid, mille punktisuurus on 24 või väiksem, kasutavad suure sagedusega ekraane.
Printimise konfiguratsioon Printimistihedus Keelatud 1-5 (3*)	Reguleerige tooneri tihedust dokumentide printimisel.
Printimise konfiguratsioon Koopia tihedus Keelatud 1-5 (3*)	Reguleerige tooneri tihedust dokumentide kopeerimisel.
Seadme töö Vaikne režiim Väljas* Sees	Võimaldab määrata, kas printer töötab vaikselt režiimis. Märkus. Selle seadistuse lubamine vähendab printeri üldist jõudlust.
Seadme töö Turvaline režiim Väljas* Sees	Võimaldab lubada printeril töötada erirežiimis, mis proovib pärast probleemide tuvastamist tagada võimalikult suure osa funktsioonidest. Kui režiimi olek on Sees ja kahepoolne mootor ei tööta, siis printitakse dokumendid ühepoolsest (isegi juhul kui määratud oli kahepoolne printimine).
Seadme töö Minimaalne koopiamälu 20 MB* 30 MB 50 MB 80 MB 100 MB	Võimaldab määrata minimaalse mälu jaotuse kopeerimistööde salvestamiseks.
Seadme töö Tühjenda kohandatav olek	Võimaldab kustutada kasutaja määratud vaikimisi või alternatiivseid kohandatavaid sõnumeid.
Seadme töö Kustuta kõik eemalt installitud sõnumid	Võimaldab kustutada eemalt installitud sõnumid.
Seadme töö Kuva automaatselt veaekraanid Väljas Sees*	Võimaldab kuvada ekraanil veasõnumeid siis, kui printeri avakuva on olnud inaktiivne
Märkus. Väärtuse kõrval olev tärn (*) viitab tehase vaikeseadele.	

Menüüelement	Kirjeldus
Seadme töö Täida paigutust kiire raja koopiaal Väljas* Sees	Võimaldab printeril kiirete kopeerimistöde saatmisel kasutada paigutuse seadeid menüüst Kopeerimine.
Rakenduse konfiguratsioon LES rakendused Väljas Sees*	Võimaldab lubada Lexmarki manuslahenduste (LES) rakendusi.
Skanneri konfiguratsioon Skanneri käsitsi registreerimine Printimise kiirtest	Printige kiirtestleht. Märkus. Veenduge, et testlehe veeriste vahekaugus oleks igal pool samasugune. Kui ei ole, tuleb printeri veerised ümber häälestada.
Skanneri konfiguratsioon Skanneri käsitsi registreerimine Eesmise ADFi registreerimine Tagumise ADFi registreerimine Skanneriklaasi registreerimine	Registreerige skanneriklaas ja ADF käsitsi pärast ADFi, skanneriklaasi või emaplaadi asendamist.
Skanneri konfiguratsioon Lähtesta halduse loendur	Lähtestage loendur pärast ADFi hoolduskomplekti vahetamist.
Skanneri konfiguratsioon Ääredefektide kustutus Skanneriklaasi serva kustutus (3*) ADFi ääredefektide kustutus (3*)	Võimaldab määrata mitteprinditava ala suuruse millimeetrites ADFi või tasaskanneri ümber.
Skanneri konfiguratsioon Keela skanner Ei* Jah Ainult ADF	Keelab skanneri, kui see ei tööta nõuetekohaselt.
Skanneri konfiguratsioon Tiffi baidijärjestus CPU otsalisus* Peeneotsalisus Jämedaotsalisus	Võimaldab määrata TIFF-vormingus skannimiseväljundi baidijärjestuse.
Skanneri konfiguratsioon Täpsed Tiff-read riba kohta Sees* Väljas	Võimaldab määrata RowsPerStripi andmete väärtuse TIFF-vormingus skannimiseväljundil.
Märkus. Väärtuse kõrval olev tärn (*) viitab tehase vaikeseadele.	

Kasutuselt kõrvaldamine ja kustutamine

Menüüelement	Kirjeldus
<p>Kasutuselt kõrvaldamine ja kustutamine</p> <ul style="list-style-type: none"> Viimane mälu puhastamise kord Viimane kõvaketta puhastamise kord Viimane intelligentse salvestusseadme (ISD) kustutamise kord 	<p>Näitab ainult lugemiseks mõeldud teavet selle kohta, millal printeri mälu või salvestusseadet viimati kustutati.</p> <p>Märkus. Viimane kõvaketta puhastamise kord ja Viimane intelligentse salvestusseadme (ISD) kustutamise kord kuvatakse ainult juhul, kui paigaldatud on salvestusseade.</p>
<p>Kasutuselt kõrvaldamine ja kustutamine</p> <ul style="list-style-type: none"> Kustuta säilmälusse salvestatud teave <ul style="list-style-type: none"> Kustuta kõik printeri ja võrguseaded Kustuta kõik rakendused ja rakenduste seaded Kustuta kõik otseteed ja otsetee seaded Kustuta kõvakettale salvestatud teave <ul style="list-style-type: none"> Kustuta allalaadimised (kustutakse kõik makrod, fondid, PFO-d jne) Kustuta puhverdatud tööd Kustuta ootetööd Kustuta intelligentse salvestusseade 	<p>Kustutage kogu teave säilmälust, kõvakettalt ja salvestusseadmelt.</p> <p>Märkus. Kustuta kõvakettale salvestatud teave ja Kustuta intelligentse salvestusseade kuvatakse ainult juhul, kui paigaldatud on salvestusseade.</p>

Avakuva kohandamine

Märkus. Seda menüüd kuvatakse ainult manusserveris Embedded Web Server.

Menüü	Kirjeldus
<ul style="list-style-type: none"> Kopeerimine E-post Faks Ootel faksid Vabasta ootel faksid Olek/varud Prindijärjekord Seaded Keele muutmine Aadressiraamat Järjehoidjad Ootetööd USB-mäluseade FTP Skannimisprofiilid Lukustusseade Skannimiskeskus Kaardi kopeerimine Otseteede keskus 	<p>Võimaldab määrata, millised ikoonid avakuval kuvatakse.</p>

Püsivara uuendamine

Menüüelement	Kirjeldus
Praegune versioon	Näitab printerile installitud püsivara praegust versiooni.
Kontrolli värskendusi	Püsivara värskenduste olemasolu kontrollimine.
Kontrolli värskendusi automaatselt	Võimaldab määrata, kas printer kontrollib automaatselt püsivara värskenduste olemasolu.

Printeri teave

Menüüelement	Kirjeldus
Vara TAG	Määrake printer. Maksimaalne pikkus on 32 tähemärki.
Printer asukoht	Printeri asukoha määramine. Maksimaalne pikkus on 63 tähemärki.
Võtke ühendust	Määrake printeri kontaktteave. Maksimaalne pikkus on 63 tähemärki.
Püsivara versioon	Näitab printerile paigaldatud püsivara versiooni.
Mootor	Näitab printeri seerianumbrit.
seerianumber	Näitab printeri seerianumbrit.
Konfigureerimisfaili eksportimine USB-sse	Seadistusfaili eksportimine väikmäluseadmele.
Tihendatud logide eksportimine USB-sse	Tihendatud logifailide eksportimine väikmällu.
Saada logid	Saatke Lexmarkile logiteavet printeri kohta.

Printimine

Küljendus

Menüüelement	Kirjeldus
Pooled 1-poolne* 2-poolne	Võimaldab määrata, kas prinditakse paberi ühele või mõlemale küljele.
Pööratavat tüüpi Pikem serv* Lühem serv	Võimaldab määrata, milline paberi pool kahepoolse printimise ajal köidetakse.
Tühjad leheküljed Printimine Ära prindi*	Võimaldab määrata, kas prinditakse printitöö tühjad leheküljed.
Eksemplarhaaval Väljas (1,1,1,2,2,2) Sees (1,2,1,2,1,2)*	Võimaldab hoida printitöö lehekülgi õiges järjekorras, eriti juhul kui printite tööst mitu eksemplari.
Märkus. Väärtuse kõrval olev tärn (*) viitab tehase vaikeseadele.	

Menüüelement	Kirjeldus
Eralduslehed Mitte midagi* Eksemplaride vahel Tööde vahel Lehekülgede vahel	Sisestab printides tühjad eralduslehed.
Eralduslehe allikas Salv [x] (1*) Mitmeotstarbeline söötur	Eralduslehe paberiallika valimine.
Lehekülgi poole kohta Väljas* 2 lehekülge paberi lehekülje kohta 3 lehekülge paberi lehekülje kohta 4 lehekülge paberi lehekülje kohta 6 lehekülge paberi lehekülje kohta 9 lehekülge paberi lehekülje kohta 12 lehekülge paberi lehekülje kohta 16 lehekülge paberi lehekülje kohta	Võimaldab printida ühele paberi küljele mitu leheküljekujutist.
Lehekülgi paberi lehekülje kohta, järjestus Horisontaalne* Vastupidine horisontaalne Vertikaalne Vastupidine vertikaalne	Võimaldab määrata menüü Lehekülgi paberi leheküljel kasutamisel mitmeleheküljeliste kujutiste paigutuse.
Lehekülgi paberi leheküljel, suund Automaatne* Horisontaalpaigutus Vertikaalpaigutus	Võimaldab määrata menüü Lehekülgi paberi leheküljel kasutamisel mitmeleheküljeliste kujutiste paigutuse.
Lehekülgi paberi leheküljel, ääris Mitte midagi* Pidev	Prindib igale leheküljele äärise, kasutades menüüd Lehekülgi paberi leheküljel.
Eksemplarid 1-9999 (1*)	Võimaldab määrata printitöö eksemplaride arvu.
Printimisala Tavaline* Kogu lehekülg	Võimaldab määrata paberilehe printitava ala.
Märkus. Väärtuse kõrval olev tärn (*) viitab tehase vaikeseadele.	

Seadistus

Menüüelement	Kirjeldus
Printeri keel PCL-emulatsioon* PS-emulatsioon	Printeri keele seadistamine. Märkus. Printeri vaikekeele seadistamine ei takista tarkvaraprogrammil teises printeri-keeles printitööde saatmist.
Märkus. Väärtuse kõrval olev tärn (*) viitab tehase vaikeseadele.	

Menüüelement	Kirjeldus
Töö ootel Väljas* Sees	Võimaldab hoida alles prinditöid, mis vajavad vahendeid, ja printida töid, mis ei vaja neid. Märkus. See menüüpunkt ilmub ainult siis, kui on paigaldatud kõvaketas või intelligentne salvestusseade (ISD).
Ootele panemise ajapiir 0–255 (30*)	Võimaldab sekundites määrata, kui kaua printer ootab kasutaja sekkumist, enne kui paneb ootele töö, mille teostamiseks vajalikke ressursse ei ole. Märkus. Seda menüüelementi kuvatakse ainult juhul, kui on paigaldatud kõvaketas või ISD.
Allalaadimise sihtkoht RAM* Ketas	Võimaldab määrata, kuhu salvestatakse kõik püsivad printerisse allalaaditud ressursid. Märkus. Seda menüüelementi kuvatakse ainult juhul, kui on paigaldatud kõvaketas või ISD.
Ressursside säilitamine Väljas* Sees	Võimaldab määrata, mida teeb printer allalaaditud ressurssidega, kui tuleb töö, mis nõuab saadaolevast mälumahust rohkem ruumi. Märkused. <ul style="list-style-type: none"> • Kui see on välja lülitatud, siis säilitab printer allalaaditud ressursse nii kaua, kuni mälu on millekski muuks vaja. Printeri inaktiivse keelega seotud ressursid kustutakse. • Kui see on sisse lülitatud, siis säilitab printer kõik erinevate keeltega seotud allalaaditud püsivad ressursid. Vajaduse korral kuvab printer teateid mälu täitumise kohta, mitte ei kustuta püsivaid ressursse.
Kõigi printimiste järjestus Tähestikuline* Uuemad enne Vanemad enne	Võimaldab määrata järjestuse, millal prinditakse ootetööd ja konfidentsiaalsed tööd.
Märkus. Väärtuse kõrval olev tärn (*) viitab tehase vaikeseadele.	

Kvaliteet

Menüüelement	Kirjeldus
Printimise eraldusvõime 600 punkt/tolli 1200 Image Q* 2400 Image Q 1200 punkt/tolli 300 punkt/tolli	Võimaldab määrata väljatrüki eraldusvõime.
Pikslite võimendus Väljas* Fondid* Horisontaalselt Vertikaalselt Mõlemas suunas	Määrake ühendatud printeritest selgemaks printimiseks suurem pikslite arv, et parandada pilte horisontaalselt või vertikaalselt või parandada fonte.
Tooneri tumedus 1 kuni 10 (8*)	Võimaldab määrata tekstikujutiste heleduse või tumeduse.
Märkus. Väärtuse kõrval olev tärn (*) viitab tehase vaikeseadele.	

Menüüelement	Kirjeldus
Pooltoonid Tavaline* Andmed	Saate täiustada prinditavat väljatrükki, et sellel oleksid sujuvamad jooned teravamate servadega.
Heledus –6 kuni 6 (0*)	Muutke väljatrükk heledamaks või tumedamaks.
Kontrastsus 0 kuni 5 (0*)	Reguleerige prinditavate objektide kontrastsust.
Halli korrigeerimine Väljas Automaatne*	Luba printeri halli korrigeerimise algoritm prinditud pildidel kesk-halli tasemel.
Märkus. Väärtuse kõrval olev tärn (*) viitab tehase vaikeseadele.	

Töoarvestus

Menüüelement	Kirjeldus
Töoarvestus Väljas* Sees	Seadistage printer looma logi vastuvõetud prinditöödest.
Töoarvestuse logi sagedus Igapäevane Iganädalane Igakuine*	Määrake, kui tihti printer logifaili loob.
Logitoiming sageduse lõpus Mitte midagi* Olemasolev logi e-postiga Olemasolev logi e-postiga ja kustutada Olemasolev logi postiga Olemasolev logi postiga ja kustutada	Määrake, mida printer teeb, kui sageduseks määratud aeg saabub. Märkus. Valiku Töoarvestuse logi sagedus väärtus määrab, millal see toiming aktiveeritakse.
Logi peaaegu täis Väljas Sees* (5)	Täpsustage logifaili maksimumsuurus enne, kui printer teostab toimingu Logi tegevus peaaegu täistasemel. Märkus. Seda menüüelementi kuvatakse ainult juhul, kui on paigaldatud kõvaketas või ISD.
Märkus. Väärtuse kõrval olev tärn (*) viitab tehase vaikeseadele.	

Menüüelement	Kirjeldus
Logi tegevus peaaegu täistasemel Mitte midagi* Olemasolev logi e-postiga Olemasolev logi e-postiga ja kustutada Vanim logi e-postiga ja kustutada Olemasolev logi postiga Olemasolev logi postiga ja kustutada Vanim logi postiga ja kustutada Olemasolev logi kustutada Vanim logi kustutada Kõik kustutada peale olemasoleva Kõik logid kustutada	Määrake, mida printer teeb, kui kõvaketas on peaaegu täis. Märkus. Valiku Logi peaaegu täis väärtus määrab, millal see toiming aktiveeritakse.
Logi tegevus täistasemel Mitte midagi* Olemasolev logi e-postiga ja kustutada Vanim logi e-postiga ja kustutada Olemasolev logi postiga ja kustutada Vanim logi postiga ja kustutada Olemasolev logi kustutada Vanim logi kustutada Kõik kustutada peale olemasoleva Kõik logid kustutada	Määrake, mida printer teeb, kui kõvaketta kasutus jõuab maksimaalse piirini (100 MB).
URL logi postitamiseks	Määrake, kuhu printer tööarvestuse logid postitab.
E-posti aadress, kuhu logid saata	Täpsustage e-posti aadressi, kuhu printer saadab tööarvestuse logid.
Logifaili prefiks	Täpsustage logifailide prefiks. Märkus. Logifaili vaikeprefiksina kasutatakse hetkel menüüs TCP/IP täpsustatud hostinime.
Märkus. Väärtuse kõrval olev tärn (*) viitab tehase vaikeseadele.	

PDF

Menüüelement	Kirjeldus
Sobita Väljas* Sees	Skaleerib lehe sisu nii, et see sobiks valitud paberi suurusega.
Marginaalid Printimine Ära prindi*	Võimaldab määrata, kas prinditakse PDF-i marginaalid.
PDF-i tõrkega printimine Väljas Sees*	Luba PDF-tõrke printimine.
Märkus. Väärtuse kõrval olev tärn (*) viitab tehase vaikeseadele.	

PostScript

Menüüelement	Kirjeldus
PS-i tõrkega lehe printimine Väljas* Sees	Prindib lehe, millel kirjeldatakse PostScript®-i tõrget. Märkus. Vea ilmnemisel peatub töö töötlemine, printer prindib veateate ja ülejäänud prinditöö väljastatakse.
Minimaalne joonelaius 1-30 (2*)	Määrake joone miinimumlaius. Märkus. 1200 punkt/tolli suuruse eraldusvõimega prinditööde puhul kasutatakse seda väärtust muutmata kujul.
PS-i käivitusrežiimi lukustamine Väljas Sees*	Keelake SysStarti fail. Märkus. SysStart-faili lubamine seab ohtu teie printeri või võrgu turvalisuse.
Fondi prioriteet Sisemine* Välkmälu/ketas	Määrake fondi otsimisjärjestus. Märkused. <ul style="list-style-type: none"> • Valik Sisemine suunab printeri soovitud fonti otsima kõigepealt oma mälust ja seejärel kõvakettalt või intelligentselt salvestusseadmelt (ISD). • Valik Välkmälu/ketas suunab printeri soovitud fonti otsima kõigepealt kõvakettalt või intelligentselt salvestusseadmelt (ISD) ja alles seejärel printeri mälust. • Seda menüüelementi kuvatakse ainult juhul, kui on paigaldatud kõvaketas või ISD.
Ootamise ajapiir Väljas Sees* (40 sekundit)	Määrab, kui kaua printer enne prinditöö tühistamist täiendavaid andmeid ootab.
Märkus. Väärtuse kõrval olev tärn (*) viitab tehase vaikeseadele.	

PCL

Menüüelement	Kirjeldus
Fondiallikas Sisemine* Ketas Allalaadimine Välkmälu Fondikaart Kõik	Valige allikas, mis sisaldab vaikefontide valikut. Märkused. <ul style="list-style-type: none"> • Kõvaketas ja Välkmälu ilmuvad ainult siis, kui on paigaldatud kõvaketas või intelligentne mäluseade (ISD), mis sisaldab fonte. • Valik Allalaadimine ilmub ainult siis, kui allalaaditud fondid on printeri mälus olemas. • Fondikaart ilmub ainult siis, kui ISD on paigaldatud.
Fondi nimi [Saadaolevate fontide loend] (Courier*)	Valige font määratud fondiallikast.
Sümbolikomplekt [Saadaoleva sümbolikomplekti loend] (10U PC-8*)	Fondi nimele vastav sümbolikomplekt. Märkus. Sümbolikomplekt on komplekt tähti, numbreid, kirjavahemärke ja erisümboleid. Sümbolikomplektid toetavad mitmesuguseid keeli või konkreetseid programme, näiteks teaduslikus tekstis kasutatavad matemaatilised sümbolid.
Märkus. Väärtuse kõrval olev tärn (*) viitab tehase vaikeseadele.	

Menüüelement	Kirjeldus
Samm 0,08–100 (10*)	Määrake fikseeritud või püsisammuga tähemärkide samm. Märkus. Samm tähendab püsisammuga tähemärkide arvu trükikirja horisontaalse tolli kohta.
Paigutus Vertikaalpaigutus* Horisontaalpaigutus Pööra vertikaalpaigutus ümber Pööra horisontaalpaigutus ümber	Võimaldab määrata teksti ja graafikaelementide paigutuse leheküljel.
Ridade arv leheküljel 1-255	Määrake iga prinditud lehe tekstiridade arv PCL® andmevoo kaudu. Märkused. <ul style="list-style-type: none"> • See Menüüelement aktiveerib vertikaalse regulaatori, mille abil printitakse valitud arvul tekstiridu lehe vaikimisi seadistatud veeriste vahele. • USA-s on 60 vaikeseade. Mujal maailmas on vaikeseade 64.
PCL5 minimaalne joonelaius 1-30 (2*)	Määrake joone algne miinimumlaius.
PCLXL-i minimaalne joonelaius 1-30 (2*)	
A4 laius 198 mm* 203 mm	Võimaldab määrata loogilise lehekülje laiuse A4-formaadis paberi jaoks. Märkus. Loogiline lehekülg on füüsilise lehekülje ala, kuhu andmed printitakse.
Automaatne CR pärast LF-i Sees Väljas*	Võimaldab määrata, kas printer teeb pärast automaatset söötmist salvetagastuse. Märkus. Salvetagastus on mehhanism, mis annab printerile käsu viia kursori positsioon sama joone esimesele positsioonile.
Automaatne LF pärast CR-i Sees Väljas*	Võimaldab määrata, kas printer teeb pärast salvetagastust automaatselt söötmise.
Salvenumbrite muutmine MP söoturi määramine Salve määramine [x] Käsitsi paberisestuse määramine Käsitsi ümbrikusisestuse määramine	Võimaldab konfigurida printerit kasutama teist prindidraiverit või kohandatud rakendusi, milles on kasutusel paberiallikate teistsugused määrangud. Valikud on järgmised. Väljas* – printer kasutab paberiallikate määrangute vaikeseadeid. Puudub – paberiallikas eirab käsku „Vali paberisööt“. 0–199 – saate määrata paberiallikale kohandatud väärtuse.
Salvenumbrite muutmine Kuva tehaseadeid	Näitab igale paberiallikale määratud vaikeväärtust.
Salvenumbrite muutmine Taasta vaikeseaded	Võimaldab taastada salvenumbrite vaikeväärtused.
Printimise ajapiir Väljas Sees* (90 sekundit)	Võimaldab määrata aja, mille järel printer lõpetab printitöö, kui töö ei edene. Märkus. Valikut Printimise ajapiiri aeg kuvatakse ainult juhul, kui Printimise ajapiir on lubatud.
Märkus. Väärtuse kõrval olev tärn (*) viitab tehase vaikeseadele.	

Pilt

Menüüelement	Kirjeldus
Automaatne sobitus Sees Väljas*	Võimaldab valida parima saadavaloleva paberiformaadi ja suuna seade kujutise jaoks. Märkus. Kui seade on Sees, tühistab see Menüüelement kujutise skaleerimis- ja suunaseaded.
Pööra ümber Väljas* Sees	Pöörake kahetoonilisi mustvalgeid pilte. Märkus. See Menüüelement ei kehti GIF- või JPEG-kujutisevormingutele.
Skaleerimine Ankur üleval vasakul Parim sobivus* Ankur keskel Sobita pikkus/laius Sobita pikkus Sobita laius	Võimaldab reguleerida kujutist nii, et see mahuks prinditavale alale. Märkus. Kui Automaatne sobitamine on Sees, määratakse Skaleerimise väärtuseks automaatselt Parim sobivus.
Paigutus Vertikaalpaigutus* Horisontaalpaigutus Pööra vertikaalpaigutus ümber Pööra horisontaalpaigutus ümber	Võimaldab määrata teksti ja graafikaelementide suuna leheküljel.
Märkus. Väärtuse kõrval olev tärn (*) viitab tehase vaikeseadele.	

Paber

Salve konfiguratsioon

Menüüelement	Kirjeldus
Vaikeallikas Salv [x] (1*) Mitmeotstarbeline söötur Käsitsi paberisestus Käsitsi ümbrikusisestus	Võimaldab määrata kõigi prinditööde paberiallika.
Paberi formaat/tüüp Salv [x] Mitmeotstarbeline söötur Käsitsi paberisestus Käsitsi ümbrikusisestus	Võimaldab määrata igasse paberiallikasse laaditud paberiformaadi või -tüübi.
Märkus. Väärtuse kõrval olev tärn (*) viitab tehase vaikeseadele.	

Menüüelement	Kirjeldus
Asendussuurus Väljas Letter/A4 Kõik loetletud*	Võimaldab määrata, kas printer asendab määratud paberiformaadi, kui nõutav paberiformaat ei ole ühessegi paberiallikasse laaditud. Märkused. <ul style="list-style-type: none"> • Kui valitud on Väljas, palutakse kasutajal laadida nõutav paberiformaat. • Kõik loetletud lubab kõik saadaolevad asendused.
„MP konfigureerimine“ Kassett* Käsitsi Esimene	Määrake mitmeotstarbelise sööturi käitumine. Märkused. <ul style="list-style-type: none"> • Käsk Kassett konfigureerib mitmeotstarbelise sööturi automaatseks paberiallikaks. • Valik Käsitsi seadistab mitmeotstarbelise sööturi ainult käsitsisöötmisega prinditööde jaoks. • Käsk Esimene konfigureerib mitmeotstarbelise sööturi peamiseks paberiallikaks.
Märkus. Väärtuse kõrval olev tärn (*) viitab tehase vaikeseadele.	

Meedia konfiguratsioon

Universaalseadistus

Menüüelement	Kirjeldus
Mõõtühikud Tollid Millimeetrid	Võimaldab määrata universaalse paberiformaadi mõõtühiku. Märkus. USA-s on vaikeseade tollides. vaikeseade. Mujal maailmas on vaikeseade millimeetrites.
Vertikaalpaigutuse laius 3,5–19 tolli (8,5*) 88,9–482,6 mm (216*)	Võimaldab määrata universaalse paberiformaadi vertikaalpaigutuse laiuse.
Vertikaalpaigutuse kõrgus 3,5–19 tolli (14*) 88,9–482,6 mm (356*)	Võimaldab määrata universaalse paberiformaadi vertikaalpaigutuse kõrguse.
Etteande suund Lühem serv* Pikem serv	Võimaldab määrata, kas printer haarab paberit lühikesest või pikast servast. Märkus. Valik Pikem serv kuvatakse vaid siis, kui pikim serv on lühem kui toetatud maksimaalne laius.
Mitu universaalset suurust Salv [x] Mitmeotstarbeline söötur	Määrake igasse paberiallikasse laaditava universaalse formaadi jaoks ainulaadne mõõde. Märkus. Kõnealune seadistus ilmub vaid siis, kui see on lubatud menüüs Seade. Puudutage avakuval valikut Seaded > Seade > Hooldus > Konfigureerimise menüü > Salve konfiguratsioon > Mitmesugused universaalsed formaadid.
Märkus. Väärtuse kõrval olev tärn (*) viitab tehase vaikeseadele.	

Kohandatud skannimissuurused

Menüüelement	Kirjeldus
Kohandatud skannimissuurus [x] Skannimissuuruse nimi Laius 1–8,5 tolli (8,5*) 25,4–215,9 mm (215,9*) Kõrgus 1–25 tolli (11*) 25,4–635 mm (279,4*) Paigutus Vertikaalpaigutus* Horisontaalpaigutus 2 skannimist leheküljele Väljas* Sees	Saate määrata skannimissuuruse nime ja konfigurereerida skannimisseaded.

Prindimaterjali tüübid

Menüüelement	Kirjeldus
Tavapaber Kaardivalik Ringlussevõetud paber Sildid Dokumendipaber Ümbrik Kare ümbrik Kirjablankett Eelprinditud Värviline paber Õhuke paber Paks paber Kare paber / puuvillapaber Kohandatud tüüp [X]	Võimaldab määrata paberi tekstuuri, kaalu ja paigutuse.

Kopeerimine

Kopeerimise vaikeseaded

Menüüelement	Kirjeldus
Sisutüüp Tekst Tekst/foto* Foto Graafika	Parandab väljundi tulemust originaali sisu alusel.
Sisuallikas Mustvalge laserseade* Värviline laserprinter Tindiprinter Foto/film Ajakiri Ajaleht Trükipress Muu	Parandab väljundi tulemust originaali allika alusel.
Pooled 1-poolsest 1-poolseks* 1-poolselt 2-poolsele 2-poolselt 1-poolsele 2-poolselt 2-poolsele	Võimaldab määrata originaali alusel skannimiskäitumise.
Eralduslehed Mitte midagi* Eksemplaride vahel Tööde vahel Lehekülgede vahel	Võimaldab määrata, kas printimisel väljastatakse tühjad eralduslehed.
Eralduslehe allikas Salv [x] (1*) Mitmeotstarbeline söötur	Eralduslehe paberiallika valimine.
Värviline Väljas Sees* Automaatne	Seadistage printer nii, et skannimistöödest genereeritakse värviline väljund.
Lehekülgi poole kohta Väljas* 2 vertikaalpaigutusega lehekülge 4 vertikaalpaigutusega lehekülge 2 horisontaalpaigutusega lehekülge 4 horisontaalpaigutusega lehekülge	Võimaldab määrata paberi ühele küljele prinditavate lehekülgede arvu.
Märkus. Väärtuse kõrval olev tärn (*) viitab tehase vaikeseadele.	

Menüüelement	Kirjeldus
Prindi leheküljeäärised Väljas* Sees	Paigutage ääris iga kujutise ümber, kui ühele leheküljele prinditakse mitu lehekülge.
Eksemplarhaaval Väljas [1,1,1,2,2,2] Sees [1,2,1,2,1,2]*	Prindib mitu eksemplari õiges järjekorras.
Originaali formaat [Paberiformaatide loend]	Võimaldab määrata originaali paberiformaadi. Märkus. USA-s on Letter vaikesead. Mujal maailmas on vaikesead A4.
Koopia formaadi allikas Salv [x] (1*) Mitmeotstarbeline söötur Automaatne formaadi vastendamine	Võimaldab määrata kopeerimistöo paberiallika.
Värvitemperatuur -4 kuni 4 (0*)	Võimaldab määrata, kas printida jahedam või soojem väljund.
Tumedus 1 kuni 9 (5*)	Saate reguleerida väljundi kontrastsust.
Eksemplaride arv 1-9999 (1*)	Võimaldab määrata eksemplaride arvu.
Päis/jalus Vasakpoolne päis Keskmine päis Parempoolne päis Vasakpoolne jalus Keskmine jalus Parempoolne jalus	Võimaldab määrata päise või jaluse teabe skannitud kujutisel.
Vesimärk Konfidentsiaalne Kopeerimine Mustand Kiire Kohandatud Väljas*	Võimaldab määrata igale eksemplarile printitava vesimärgi teksti.
Kohandatud vesimärk	Sisestage valiku Kohandatud tekst Vesimärgi menüüsse.
Märkus. Väärtuse kõrval olev tärn (*) viitab tehase vaikeseadele.	

Skannimise lisaseaded

Menüüelement	Kirjeldus
Värvustasakaal Tsüaan-punane (0*) Magenta-roheline (0*) Kollane-sinine (0*)	Kohandage tsüaani, magenta ja kollase värvi intensiivsust.
Märkus. Väärtuse kõrval olev tärn (*) viitab tehase vaikeseadele.	

Menüüelement	Kirjeldus
Värvi kõrvaldamine Värvi kõrvaldamine (Puudub*) Punase vaike-lävetase (128*) Rohelise vaike-lävetase (128*) Sinise vaike-lävetase (128*)	Võimaldab määrata skannimisel värvi kõrvaldamise ja reguleerida kõrvaldatava värvi seadet.
Automaatne värvi tuvastamine Värvitundlikkus (5*) Piirkonna tundlikkus (5*)	Võimaldab konfigurēerida automaatse värvi tuvastamise seadistus.
Kontrastsus Sisule sobivaim* 0-5	Võimaldab seadistada skannitud kujutise kontrastsust.
Tausta eemaldamine Tausta tuvastamine (Sisupõhine*) Tase (0*)	Võimaldab eemaldada originaali taustavärvi või pildimüra. Märkused. <ul style="list-style-type: none"> Sisupõhine eemaldab originaaldokumendilt taustavärvi. Fikseeritud eemaldab fotolt pildimüra.
Automaatne keskendamine Väljas* Sees	Võimaldab seadistada sisu joondamise lehekülje keskele.
Peegelpilt Väljas* Sees	Võimaldab kopeerida originaali peegelpildis.
Negatiiv Väljas* Sees	Võimaldab kopeerida originaali negatiivis.
Varjude detailsus -4 kuni 4 (0*)	Võimaldab reguleerida originaali varjude detailsust.
Skannimine servast servani Väljas* Sees	Võimaldab skannida originaali servast servani.
Teravus 1-5 (3*)	Saate reguleerida skannitud kujutise teravust.
Märkus. Väärtuse kõrval olev tärn (*) viitab tehase vaikeseadele.	

Administraatori seaded

Menüüelement	Kirjeldus
Luba värviline kopeerimine Väljas Sees*	Prindib värvilisi koopiaid.
Luba prioriteetne kopeerimine Väljas Sees*	Saate katkestada prinditöö koopiategemiseks.
Märkus. Väärtuse kõrval olev tärn (*) viitab tehase vaikeseadele.	

Menüüelement	Kirjeldus
Kohandatud töö skannimine Väljas* Sees	Võimaldab seadistada printeri skannima originaalide esimese komplekti määratud seadistustega ning järgmise komplekti samade või teiste seadistustega. Märkus. See menüüpunkt ilmub ainult siis, kui on paigaldatud kõvaketas või intelligentne salvestusseade (ISD).
Luba otseteena salvestamine Väljas Sees*	Võimaldab salvestada kopeerimise seaded otseteena.
ADF-viltususe parandamine Väljas Sees*	Võimaldab seadistada printeri ADFist skannitud dokumentide viltuseid kujutisi kohandama.
Näidiskoopia Väljas* Sees	Võimaldab kvaliteedi kontrollimiseks printida näidiskoopia enne ülejäänud koopiade printimist. Märkus. Seda menüüelementi kuvatakse ainult juhul, kui on paigaldatud kõvaketas või ISD.
Märkus. Väärtuse kõrval olev tärn (*) viitab tehase vaikeseadele.	

Faks

Faksi vaikeseaded

Faksirežiim

Menüüelement	Kirjeldus
Faksirežiim Faks* Faksiserver Keelatud	Valige faksirežiim.

Faksi seadistus

Faksi üldseaded

Menüüelement	Kirjeldus
Faksi nimi	Määrake oma faksi ID.
Faksinumber	Tuvastage oma faksinumber.
Faksi ID Faksi nimi Faksinumber*	Määrake faksi ID, mida kasutada faksihalduse ajal.
Märkus. Väärtuse kõrval olev tärn (*) viitab tehase vaikeseadele.	

Menüüelement	Kirjeldus
Luba käsitsi faksimine Väljas* Sees	Lülitage printeris sisse käsitsi faksimise funktsioon. Märkused. <ul style="list-style-type: none"> • See Menüüelement nõuab telefoniliini jagurit ja telefoniseadet. • Kui see on valitud, kasutate saabuvate faksitööde vastuvõtmiseks ja faksinumbrite valimiseks tavatelefoniliini. • Otse funktsiooni „Käsitsi faksimine“ avamiseks vajutage numbriklahvistikul klahve # ja 0.
Mälukasutus Ainult vastuvõtmine Peamiselt vastuvõtmine Võrdselt* Peamiselt saatmine Ainult saatmine	Võimaldab määrata faksimiseks eraldatava sisemise printeri mäluruumi. Märkus. See Menüüelement hoiab ära mälupuhvriseisundid ja nurjunud faksid.
Fakside tühistamine Luba* Ära luba	Tühistage väljaminevad või sissetulevad faksid.
Faksinumbri varjamine Väljas* Vasakult Parevalt	Võimaldab määrata väljuva faksinumbri varjamise vormingu.
Varjatavate kohtade arv 0–58 (0*)	Võimaldab määrata, mitu faksinumbri kohta väljuvatel faksidel varjatakse.
Luba ühendatud liini tuvastamine Väljas Sees*	Võimaldab määrata, kas telefoniliin on ühendatud printeriga. Märkus. Sündmused tuvastatakse kohe.
Luba vales pistikupesas liini tuvastamine Väljas Sees*	Võimaldab määrata, kas telefoniliin on ühendatud printeril õige pordiga. Märkus. Sündmused tuvastatakse kohe.
Luba kasutusel sisenumbriga tugi Väljas Sees*	Võimaldab määrata, kas telefoniliini kasutab samal liinil teine seade, näiteks teine telefon. Märkus. Sündmused tuvastatakse kohe.
Faksi ühilduvuse optimeerimine	Võimaldab konfigureerida printeri faksifunktsioone, et need ühilduksid optimaalselt teiste faksiseadmetega.
Faksi transport T.38 Analoog G.711 etherFAX	Seadistage faksi transpordiviis. Märkus. Seda Menüüelementi kuvatakse ainult siis, kui etherFAX või Fax over IP (FoIP) litsentsid on printerisse installitud.
Märkus. Väärtuse kõrval olev tärn (*) viitab tehase vaikeseadele.	

HTTPS faksi seaded

Märkus. Seda menüüd kuvatakse ainult siis, kui Faksi transport on seadistatud valikule etherFAX.

Menüüelement	Kirjeldus
HTTPS-teenuse URL	Määrake etherFAXi teenuse URL.
HTTPS proksi	Määrake proksiserveri URL.
HTTPS proksi kasutaja	Määrake proksiserveri kasutajanimi ja parool.
HTTPS proksi parool	
Saadetavate fakside krüptimine Keelatud Lubatud* Kohustuslik	Lubage väljuvate faksisõnumite krüptimine.
Vastuvõetavate fakside krüptimine Keelatud Lubatud* Kohustuslik	Lubage sissetulevate faksisõnumite krüptimine.
HTTPS faksi olek	Kuvage etherFAXi olekut.
Märkus. Väärtuse kõrval olev tärn (*) viitab tehase vaikeseadele.	

Faksi saatmise seaded

Menüüelement	Kirjeldus
Eraldusvõime Standardne* Peen Ülipeen Ultrapeen	Võimaldab määrata skannitud kujutise eraldusvõime. Märkus. Suurem eraldusvõime suurendab faksi saatmiseks kuluvat aega ja nõuab suuremat mälu.
Originaali formaat [Paberiformaatide loend] (Eri formaadid*)	Võimaldab määrata originaali formaadi.
Paigutus Vertikaalpaigutus* Horisontaalpaigutus	Võimaldab määrata originaali paigutuse.
Pooled Väljas* Lühem serv Pikem serv	Võimaldab määrata kahepoolseks skannimiseks originaaldokumendi paigutuse.
Sisutüüp Tekst* Tekst/foto Foto Graafika	Parandab väljundi tulemust originaali sisu alusel.
Märkus. Väärtuse kõrval olev tärn (*) viitab tehase vaikeseadele.	

Menüüelement	Kirjeldus
Sisuallikas Mustvalge laserseade* Värviline laserprinter Tindiprinter Foto/film Ajakiri Ajaleht Trükipress Muu	Parandab väljundi tulemust originaali allika alusel.
Tumedus 1-9 (5*)	Saate reguleerida väljundi kontrastsust.
PABX-i taga Sees Väljas*	Võimaldab määrata, kas printer valib faksinumbri, ootamata tooni tuvas- tamist. Märkus. Automaatkodukeskjaam (Private Automated Branch Exchange, PABX) on telefonivõrk, mis võimaldab ühel juurdepääsu- numbril pakkuda väljast helistajatele mitut liini.
Valimisrežiim Toon* Impulss	Võimaldab määrata sissetulevate või väljuvate fakside valimisrežiimi.
Märkus. Väärtuse kõrval olev tärn (*) viitab tehase vaikeseadele.	

Skannimise lisaseaded

Menüüelement	Kirjeldus
Värvustasakaal Tsüaan-punane (0*) Magenta-roheline (0*) Kollane-sinine (0*)	Võimaldab kohandada skannimisel värvi intensiivsust.
Värvi kõrvaldamine Värvi kõrvaldamine (Puudub*) Punase vaike-lävetase (128*) Rohelise vaike-lävetase (128*) Sinise vaike-lävetase (128*)	Võimaldab määrata skannimisel värvi kõrvaldamise ja reguleerida kõrvaldatava värvi seadet.
Kontrastsus Sisule sobivaim* 0 1 2 3 4 5	Võimaldab määrata väljatrüki kontrastsuse.
Tausta eemaldamine Tase -4 kuni 4 (0*)	Võimaldab seadistada skannitud kujutisel nähtava tausta määra.
Märkus. Väärtuse kõrval olev tärn (*) viitab tehase vaikeseadele.	

Menüüelement	Kirjeldus
Peegelpilt Väljas* Sees	Võimaldab kopeerida originaali peegelpildis.
Negatiiv Väljas* Sees	Võimaldab kopeerida originaali negatiivis.
Varjude detailsus –4 kuni 4 (0*)	Võimaldab seadistada skannitud kujutise varjude detailsust.
Skannimine servast servani Sees Väljas*	Võimaldab määrata originaali servast servani skannimise.
Teravus 1-5 (3*)	Saate reguleerida skannitud kujutise teravust.
Värvitemperatuur –4 kuni 4 (0*)	Võimaldab määrata, kas printida jahedam või soojem väljund.
Märkus. Väärtuse kõrval olev tärn (*) viitab tehase vaikeseadele.	

Administraatori seaded

Menüüelement	Kirjeldus
Automaatne kordusvalimine 0–9 (5*)	Määrake katsete arv, mida printer enne faksi saatmise tühistamist kindlaksmääratud sihtkohta uuesti valib.
Kordusvalimissagedus 1–200 minutit (3*)	Suurendab kordusvalimiskatsete vahele jäävat aega faksi eduka saatmise võimaluse suurendamiseks.
Luba ECM Sees* Väljas	Aktiveeri faksitööde veaparandusrežiim (ECM). Märkus. ECM tuvastab ja parandab faksi saatmise protsessis vead, mida põhjustab telefoniliini müra ning kehv signaalitugevus.
Luba faksiskannimised Sees* Väljas	Fakside loomine printeri skanneri abil.
Draiverist faksi Sees* Väljas	Võimaldab määrata, kas prindidraiver võib faksi saata.
Luba otseteena salvestamine Sees* Väljas	Võimaldab lubada faksinumbrite salvestamise printerisse otseteedena.
Max kiirus 33 600* 14400 9600 4800 2400	Võimaldab määrata maksimumkiiruse faksi saatmiseks.
Märkus. Väärtuse kõrval olev tärn (*) viitab tehase vaikeseadele.	

Menüüelement	Kirjeldus
Kohandatud töö skannimine Väljas* Sees	Lülitab kohandatud tööde skannimise vaikimisi sisse. Märkus. See menüüpunkt ilmub ainult siis, kui on paigaldatud kõvaketas või intelligentne salvestusseade (ISD).
Skannimise eelvaade Väljas* Sees	Võimaldab kuvada ekraanil skanni eelvaate. Märkus. Seda menüüelementi kuvatakse ainult juhul, kui on paigaldatud kõvaketas või ISD.
ADF-viltususe parandamine Väljas Sees*	Võimaldab korrigeerida skannitud kujutise kerget viltusust.
Luba värvilised faksiskannimised Vaikimisi väljas* Vaikimisi sees Ära kasuta kunagi Kasuta alati	Võimaldab määrata faksimiseks värvilise skannimise.
Teisenda värvifaksid automaatselt mustvalgeks Sees* Väljas	Võimaldab seadistada kõigi saadetavate värviliste fakside automaatse mustvalgeks teisendamise.
Kinnita faksinumber Väljas* Sees	Palub kasutajal kinnitada faksinumbri.
Eesliide	Võimaldab määrata valitava numbri eesliite.
Eesliite reeglid	Võimaldab määrata reegli valitava numbri eesliite valimiseks.
Märkus. Väärtuse kõrval olev tärn (*) viitab tehase vaikeseadele.	

Faksi vastuvõtmise seaded

Menüüelement	Kirjeldus
Faksitöö ootel Mitte midagi* Tooner Tooner ja tarvikud	Võimaldab määrata, kas printimisjärjekorrast eemaldatakse faksitööd, mis nõuavad spetsiifilisi kättesaamatuid ressursse. Märkus. Seda menüüelementi kuvatakse ainult juhul, kui on paigaldatud kõvaketas.
Helinad vastuvõtmiseni 1–25 (3*)	Määrake helinate arv, mis on vajalik enne, kui printer vastab sissetulevatele kõnedele.
Automaatne vähendamine Sees* Väljas	Saabuva faksi skaleerimine leheküljele sobitumiseks.
Paberiallikas Salv [X] Mitmeotstarbeline söötur Automaatne*	Võimaldab määrata saabuva faksi paberiallika.
Märkus. Väärtuse kõrval olev tärn (*) viitab tehase vaikeseadele.	

Menüüelement	Kirjeldus
Pooled Sees Väljas*	Printige paberi mõlemale poolele.
Eralduslehed Mitte midagi* Enne tööd Pärast tööd	Võimaldab määrata, kas printimisel väljastatakse tühjad eralduslehed.
Eralduslehe allikas Salv [X] (1*) Mitmeotstarbeline söötur	Eralduslehe paberiallika valimine.
Väljundsalv Standardsalv	Võimaldab määrata väljundsalve vastuvõetud faksidele.
Faksi jalus Sees Väljas*	Võimaldab määrata, kas vastuvõetud faksi iga lehekülje alla prinditakse edastusteave.
Faksi jaluse ajatempel Võta vastu* Printimine	Võimaldab määrata, kas vastuvõetud faksi iga lehekülje alla prinditakse ajatempel.
Faksid kinnipidamine Kinnipeetud faksi režiim Väljas* Alati sees Käsitsi Ajastatud	Võimaldab määrata, kas vastuvõetud faksid peetakse kinni ja prinditakse alles vabastamisel.
Faksid kinnipidamine Faksid kinnipidamise ajakava	Määrake faksid hoidmise ajakava. Märkus. Seda menüüelementi kuvatakse ainult juhul, kui Kinnipeetud faksi režiimiks on määratud Ajastatud.
Märkus. Väärtuse kõrval olev tärn (*) viitab tehase vaikeseadele.	

Administraatori seaded

Menüüelement	Kirjeldus
Luba faksid vastuvõtmine Sees* Väljas	Võimaldab määrata, kas printer võib faksi vastu võtta.
Luba värvilised faksivastuvõtmised Sees* Väljas	Võimaldab määrata, kas printer võib faksi värviliselt vastu võtta.
Luba faksinumbrite kuvamine Sees Väljas*	Näitab sissetuleva kõne helistaja ID-teavet printeri ekraanil.
Märkus. Väärtuse kõrval olev tärn (*) viitab tehase vaikeseadele.	

Menüüelement	Kirjeldus
Nimetute fakside blokeerimine Sees Väljas*	Saabuvate fakside blokeerimine ilma faksi ID-ta.
Keelatud fakside loend Lisa keelatud faks	Võimaldab määrata telefoninumbrid, mida soovite blokeerida.
Võta vastu Kõik helinad* Ainult ühekordne helin Ainult kahekordne helin Ainult kolmekordne helin Ainult ühe- või kahekordne helin Ainult ühe- või kolmekordne helin Ainult kahe- või kolmekordne helin	Võimaldab määrata saabuvale faksile eristuva helinamustri.
Automaatne vastuvõtmine Sees* Väljas	Võimaldab määrata, kas printer võib faksitöö automaatselt vastu võtta.
Käsitsi vastuvõtmise kood 0–9 (9*)	Võimaldab seadistada koodi, mis tuleb telefoni numbriklahvistikul sisestada, et faksi vastuvõtmist alustada. Märkused. <ul style="list-style-type: none"> • Seda menüüelementi kuvatakse ainult siis, kui printer on telefoniga samal telefoniliinil. • Seda menüüelementi kuvatakse ainult siis, kui printer seadistatakse käsitsi faksi vastu võtma.
Fakside edasisaatmine Printimine* Prindi ja saada edasi Saada edasi	Võimaldab määrata, kas vastuvõetud faks saadetakse edasi.
Edasisaatmise sihtkoht Sihtkoht 1 Sihtkoht 2	Võimaldab määrata, kuhu vastuvõetud faks edasi saadetakse. Märkus. Seda menüüelemendi kuvatakse ainult siis, kui Faksi edasisaatmine on seadistatud olekule Prindi ja saada edasi või Saada edasi.
Kinnitav e-kiri	Määrake e-posti aadress FTP või võrgukausta kaudu fakside vastuvõtmiseks. Märkus. Seda menüüelemendi kuvatakse ainult siis, kui Faksi edasisaatmine on seadistatud olekule Prindi ja saada edasi või Saada edasi.
Max kiirus 33 600* 14400 9600 4800 2400	Võimaldab määrata maksimumkiiruse faksi edastamiseks.
Märkus. Väärtuse kõrval olev tärn (*) viitab tehase vaikeseadele.	

Faksi katteleht

Menüüelement	Kirjeldus
Faksi katteleht Vaikimisi väljas* Vaikimisi sees Ära kasuta kunagi Kasuta alati	Võimaldab konfigureerida faksi kattelehe seaded.
Lisa adressaadi väli Väljas* Sees	
Lisa saatja väli Väljas* Sees	
Saatja	
Lisa sõnumi väli Väljas* Sees	
Teade:	
Lisa logo Väljas* Sees	
Lisa jalus [x] Väljas* Sees	
Jalus [x]	
Märkus. Väärtuse kõrval olev tärn (*) viitab tehase vaikeseadele.	

Faksilogi seaded

Menüüelement	Kirjeldus
Edastuslogi sagedus Alati* Mitte kunagi Ainult tõrke korral	Määrake, kui tihti printer edastuslogi loob.
Edastuslogi tegevus Printimine Väljas Sees* E-post Väljas* Sees	Faksi eduka saatmise või edastusvea puhul prindib logi või edastab selle e-kirja teel.
Märkus. Väärtuse kõrval olev tärn (*) viitab tehase vaikeseadele.	

Menüüelement	Kirjeldus
Vastuvõtmisvigade logi Ära prindi kunagi* Prindi vea korral	Prindib logi faksi vastuvõtmise nurjumiste puhul.
Logide automaatne printimine Sees* Väljas	Prindib kõik faksitoimingud.
Logi paberiallikas Salv [x] (1*) Mitmeotstarbeline söötur	Võimaldab määrata logide printimiseks paberiallika.
Logides esitatakse Kaugfaksi nimi* Valitud number	Tuvastab saatja kaugfaksi nime ja faksi numbri järgi.
Luba töödeleri Sees* Väljas	Kõikide faksitööde kokkuvõtte vaatamine.
Luba kõnelogi Sees* Väljas	Faksi valimise ajaloo kokkuvõtte vaatamine.
Logi väljundsalv Standardsalv* Salv [x]	Võimaldab määrata väljundsalve printitavatele logidele.
Märkus. Väärtuse kõrval olev tärn (*) viitab tehase vaikeseadele.	

Kõlari seaded

Menüüelement	Kirjeldus
Kõlari režiim Alati väljas* Alati sees Sees kuni ühenduse loomiseni	Võimaldab määrata faksi kõlari režiimi.
Kõlari helitugevus Madal* Kõrge	Reguleerige faksi kõlari helitugevust.
Helina helitugevus Väljas* Sees	Võimaldab määrata helina helitugevuse.
Märkus. Väärtuse kõrval olev tärn (*) viitab tehase vaikeseadele.	

VoIP seaded

Menüüelement	Kirjeldus
VoIP protokoll SIP* H.323	Määrake VoIP protokoll (Voice over Internet Protocol).
STUN-server	Määrake STUN-server, et läbida tulemüür.
Sunnitud faksi režiim Väljas Sees*	VoIP-värava ümberlülitamine analoogilt T.38-le faksikõne alguses.
Sunnitud faksi režiimi viivitus 0–15 (7*)	Määrake viivitusaeg sekundites, kui saadate Faksirežiimi teise kutse.
Märkus. Väärtuse kõrval olev tärn (*) viitab tehase vaikeseadele.	

SIP-i seaded

Menüüelement	Kirjeldus
Proksi	Määrake selle süsteemi IP-aadress, mis teisendab telefoninumbri IP-aadressiks, kuhu faks saadetakse.
Registraator	Määrake selle süsteemi nimi või IP-aadress, mis tegeleb SIP (Session Initiation Protocol) klientide registreerimisega.
Kasutaja	Määrake kasutaja nimi SIP-i jaoks.
Parool	Määrake salasõna, mida kasutatakse SIP-registraatori juures registreerimisel.
Autentimise ID	Kasutajanimi, mida kasutatakse registreerimisel. Märkus. Kui autentimise ID seadet ei ole määratud, kasutatakse selle asemel kasutaja nime väljal Kasutaja.
Transport registreerimiseks UDP* TCP/IP	Määrake SIP-transporti tüüp registreerimiseks.
Sissetulevate kõnede transport UDP* TCP/IP UDP ja TCP	Määrake sissetulevate kõnede SIP-transporti tüüp.
Väljaminevate kõnede transport UDP* TCP/IP	Määrake SIP-transporti tüüp väljaminevate kõnede jaoks.
Väljaminev proksi	Määrake väljaminev proksi, mille kaudu edastatakse kogu SIP-side.
Võtke ühendust	Printeri kontaktnime määramine.
Ala	Määrake SIP-i jaoks ala nimi. Märkus. Kui ala seadet ei ole määratud, kasutab seade selle asemel Kontakti nime.
SIP-i registreerimise olek	SIP-i registreerimise oleku kuvamine.
Märkus. Väärtuse kõrval olev tärn (*) viitab tehase vaikeseadele.	

H.323 seaded

Menüüelement	Kirjeldus
Lüüs	Määrake H.323 värava IP-aadress.
Värvahoidja	Määrake H.323 värvahoidja.
Kasutaja	Määrake H.323-värvaga kasutatav kasutajanimi.
Parool	Määrake H.323-värava parool.
Kiirkäivituse lubamine Väljas* Sees	Lubage kiirkäivitus.
H.245 tunneldamise keelamine Väljas* Sees	Lülitage H.323-tunneldamine välja.
Värvahoidja avastamise väljalülitamine Väljas Sees*	Lülitage H.323 värvahoidja tuvastamine välja.
Märkus. Väärtuse kõrval olev tärn (*) viitab tehase vaikeseadele.	

T.38 seaded

Menüüelement	Kirjeldus
Näidiku piir 0–5 (3*)	Määrake, mitu korda faksiindikaatorit T.38-side puhul korratakse.
Madala kiiruse piir 0–5 (3*)	Määrake, mitu korda korratakse T.38-side puhul madala kiirusega andmeid.
Suure kiiruse piir 0–5 (1*)	Määrake, mitu korda korratakse kiirete andmete edastamist T.38-side puhul.
Märkus. Väärtuse kõrval olev tärn (*) viitab tehase vaikeseadele.	

Faksiserveri seadistamine**Faksi üldseaded**

Menüüelement	Kirjeldus
Vorming	Võimaldab määrata faksi saaja. Märkus. Kui soovite kasutada faksi numbrit, sisestage enne numbrit numbrimärk (#).
Vastamisaadress	Võimaldab määrata vastamisaadressi faksi saatmiseks.
Pealkiri	Võimaldab määrata faksi teema ja teate.
Sõnum	
Luba analoogfaksi vastuvõtmine Väljas* Sees	Võimaldab määrata, kas printer võib analoogfakse vastu võtta.
Märkus. Väärtuse kõrval olev tärn (*) viitab tehase vaikeseadele.	

Faksiserveri e-posti seaded

Menüüelement	Kirjeldus
E-posti SMTP-serveri kasutamine Sees Väljas*	Võimaldab kasutada fakside saatmiseks ja vastuvõtmiseks lihtsa e-posti edastuse protokoll (SMTP) seadeid. Märkus. Kui see on Väljas, ei kuvata teile menüüd Faksiserveri e-posti seaded.
Esmane SMTP-lüüs	Sisestage esmase SMTP-serveri IP-aadress või hostinimi.
Esmane SMTP-lüüsi port 1-65535 (25*)	Sisestage esmase SMTP-serveri pordi number.
Teisene SMTP-lüüs	Sisestage varu-SMTP-serveri IP-aadress või hostinimi.
Teisene SMTP-lüüsi port 1-65535 (25*)	Sisestage varu-SMTP-serveri pordi number.
SMTP aegumine 5-30 (30*)	Võimaldab määrata aja, mis kulub printeri ajalõpuks, kui SMTP-server ei reageeri.
Vastamisaadress	Võimaldab määrata vastamisaadressi faksi saatmiseks.
Kasuta SSL-i/TLS-i Keelatud* Kokkuleppeline Kohustuslik	Võimaldab määrata, kas faks saadetakse krüptitud lingiga.
Nõutav usaldusväärne sertifikaat Väljas Sees*	Võimaldab määrata usaldusväärse sertifikaadi juurdepääsuks SMTP-serverile.
SMTP-serveri autentimine Autentimist ei nõuta* Sisselogimine/lihtne NTLM CRAM-MD5 Digest-MD5 Kerberos 5	Võimaldab määrata SMTP-serveri autentimistüübi.
Seadme saadetav e-kiri Mitte midagi* Kasuta seadme SMTP-identimisteavet	Võimaldab määrata, kas seadme saadetava e-kirja puhul on nõutav identimisteave.
Kasutaja saadetav e-kiri Mitte midagi* Kasuta seadme SMTP-identimisteavet Kasuta seansi kasutaja ID-d ja parooli Kasuta seansi e-posti aadressi ja parooli Kasutajaviip	Võimaldab määrata, kas kasutaja saadetava e-kirja puhul on nõutav identimisteave.
Kasuta aktiivkataloogi seadmete identimisteavet Väljas* Sees	Võimaldab määrata kasutaja identimisteabe ja rühmade sihtkohad SMTP-serveriga ühendamiseks.
Märkus. Väärtuse kõrval olev tärn (*) viitab tehase vaikeseadele.	

Menüüelement	Kirjeldus
Seadme kasutaja ID	Võimaldab määrata kasutaja ID ja parooli SMTP-serveriga ühendamiseks.
Seadme parool	
Kerberos 5 ALA	Võimaldab määrata ala Kerberos 5 autentimisprotokollile.
NTLM Domain	Võimaldab määrata nimetuse NTLM-i turvaprotokollile.
Keela viga „SMTP-server ei ole seadistatud“ Väljas* Sees	Peidab veateate „SMTP-server ei ole seadistatud“.
Märkus. Väärtuse kõrval olev tärn (*) viitab tehase vaikeseadele.	

Faksiserveri skannimisseaded

Menüüelement	Kirjeldus
Kujutise vorming TIFF (.tif) PDF (.pdf)* XPS (.xps) TXT (.txt) RTF (.rtf) DOCX (.docx) XLSX (.xlsx) CSV (.csv)	Võimaldab määrata skannitava kujutise failivormingu. Märkus. TXT (.txt), RTF (.rtf), DOCX (.docx), XLSX (.xlsx) ja CSV (.csv) ilmuvad vaid juhul, kui olete ostnud ja installinud OCR-i lahenduse.
Sisutüüp Tekst* Tekst/foto Foto Graafika	Parandab väljundi tulemust originaali sisu alusel.
Sisuallikas Mustvalge laserseade* Värviline laserprinter Tindiprinter Foto/film Ajakiri Ajaleht Trükipress Muu	Parandab väljundi tulemust originaali allika alusel.
Faksi eraldusvõime Standardne* Peen Ülipeen Ultrapeen	Võimaldab määrata faksi eraldusvõime.
Märkus. Väärtuse kõrval olev tärn (*) viitab tehase vaikeseadele.	

Menüüelement	Kirjeldus
Pooled Väljas* Lühem serv Pikem serv	Võimaldab määrata kahepoolseks skannimiseks originaaldokumendi paigutuse.
Tumedus 1-9 (5*)	Võimaldab määrata väljatrüki tumeduse.
Paigutus Vertikaalpaigutus* Horisontaalpaigutus	Võimaldab määrata teksti ja graafikaelementide paigutuse leheküljel.
Originaali formaat [Paberiformaatide loend]	Võimaldab määrata originaali paberiformaadi. Märkused. <ul style="list-style-type: none"> • USA-s on Eri formaadid. vaikesead. Mujal maailmas on vaikesead A4. • See seade võib erineda olenevalt printerimudelist.
Kasuta mitmeleheküljelist TIFF-i Väljas Sees*	Võimaldab valida ühe- ja mitmeleheküljeliste TIFF-failide vahel.
Märkus. Väärtuse kõrval olev tärn (*) viitab tehase vaikeseadele.	

E-post

E-posti seadistamine

Menüüelement	Kirjeldus
Esmane SMTP-lüüs	Sisestage e-kirja saatmiseks esmase SMTP-serveri IP-aadress või hostinimi.
Esmane SMTP-lüüsi port 1-65535 (25*)	Sisestage esmase SMTP-serveri pordi number.
Teisene SMTP-lüüs	Sisestage varu-SMTP-serveri IP-aadress või hostinimi.
Teisene SMTP-lüüsi port 1-65535 (25*)	Sisestage varu-SMTP-serveri pordi number.
SMTP aegumine 5-30 sekundit (30*)	Võimaldab määrata aja, mis kulub printeri ajalõpuks, kui SMTP-server ei reageeri.
Vastamisaadress	Võimaldab määrata e-kirjas vastamisaadressi.
Kasuta alati SMTP vaikimisi vastamisaadressi Sees Väljas*	Kasutage SMTP-serveris alati vaikimisi seadistatud vastamisaadressi.
Märkus. Väärtuse kõrval olev tärn (*) viitab tehase vaikeseadele.	

Menüüelement	Kirjeldus
Kasuta SSL-i/TLS-i Keelatud* Kokkuleppeline Kohustuslik	Võimaldab määrata, kas e-kiri saadetakse krüptitud lingiga.
Nõutav usaldusväärne sertifikaat Väljas Sees*	Nõutav usaldusväärne sertifikaat juurdepääsuks SMTP-serverile.
SMTP-serveri autentimine Autentimist ei nõuta* Sisselogimine/lihtne NTLM CRAM-MD5 Digest-MD5 Kerberos 5	Võimaldab määrata SMTP-serveri autentimistüübi.
Seadme saadetav e-kiri Mitte midagi* Kasuta seadme SMTP-identimisteavet	Võimaldab määrata, kas seadme saadetava e-kirja puhul on nõutav identimisteave.
Kasutaja saadetav e-kiri Mitte midagi* Kasuta seadme SMTP-identimisteavet Kasuta seansi kasutaja ID-d ja parooli Kasuta seansi e-posti aadressi ja parooli Kasutajaviip	Võimaldab määrata, kas kasutaja saadetava e-kirja puhul on nõutav identimisteave.
Kasuta aktiivkataloogi seadmete identimisteavet Väljas* Sees	Võimaldab määrata, kas kasutaja saadetava e-kirja puhul on nõutav identimisteave.
Seadme kasutaja ID	Võimaldab määrata kasutaja ID ja parooli SMTP-serveriga ühendamiseks.
Seadme parool	
Kerberos 5 ALA	Võimaldab määrata ala Kerberos 5 autentimisprotokollile.
NTLM Domain	Võimaldab määrata nimetuse NTLM-i turvaprotokollile.
Keelake viga „SMTP-server ei ole seadistatud“ Väljas* Sees	Peidab veateate „SMTP-server ei ole seadistatud“.
Märkus. Väärtuse kõrval olev tärn (*) viitab tehase vaikeseadele.	

E-posti vaikeseaded

Menüüelement	Kirjeldus
Pealkiri:	Võimaldab määrata e-kirja teema ja teate.
Teade:	
Failinimi	Võimaldab määrata skannitud dokumendi failinime.
Märkus. Väärtuse kõrval olev tärn (*) viitab tehase vaikeseadele.	

Menüüelement	Kirjeldus
<p>Vorming</p> <p>JPEG (.jpg) PDF (.pdf)* TIFF (.tif) XPS (.xps) TXT (.txt) RTF (.rtf) DOCX (.docx) XLSX (.xlsx) CSV (.csv)</p>	<p>Võimaldab määrata skannitava dokumendi failivormingu.</p> <p>Märkus. TXT (.txt), RTF (.rtf), DOCX (.docx), XLSX (.xlsx) ja CSV (.csv) ilmuvad vaid juhul, kui olete ostnud ja installinud OCR-i lahenduse.</p>
<p>Üldised OCR-i seaded</p> <p>Tuvastatavad keeled Automaatne pööramine (Väljas*) Täppide eemaldamine (Väljas*) Automaatne kontrastsuse parandus (Väljas*)</p>	<p>Võimaldab konfigurereida optilise märgituvastuse (Optical Character Recognition, OCR) seaded.</p> <p>Märkus. Seda menüüelementi kuvatakse ainult juhul, kui olete ostnud ja installinud OCR-i lahenduse.</p>
<p>PDF-i seaded</p> <p>PDF-i versioon (1.5*) Arhiiviversioon (A-1a*) Väga tihendatud (Väljas*) Turvaline (Väljas*) Otsitav (Väljas*) Arhiiv (PDF/A) (Väljas*)</p>	<p>Võimaldab konfigurereida skannitud dokumendi PDF-i seadeid.</p> <p>Märkused.</p> <ul style="list-style-type: none"> • Arhiiviversiooni ja Arhiivi (PDF/A) toetatakse ainult siis, kui PDF-versioon on seadistatud 1.4-le. • Väga tihendatud ilmub ainult siis, kui on paigaldatud kõvaketas või intelligentne salvestusseade (ISD). • Menüü Otsitav kuvatakse ainult juhul, kui olete ostnud ja installinud OCR-i lahenduse.
<p>Sisutüüp</p> <p>Tekst Tekst/foto* Foto Graafika</p>	<p>Võimaldab parandada väljundi tulemust originaali sisutüübi alusel.</p>
<p>Sisuallikas</p> <p>Mustvalge laserseade* Värviline laserprinter Tindiprinter Foto/film Ajakiri Ajaleht Trükipress Muu</p>	<p>Võimaldab parandada väljundi tulemust originaali sisuallika alusel.</p>
<p>Värviline</p> <p>Mustvalge Hall Värviline* Automaatne</p>	<p>Võimaldab seadistada printeri jäädvustama failisisu värviliselt või mustvalgelt.</p>
<p>Märkus. Väärtuse kõrval olev tärn (*) viitab tehase vaikeseadele.</p>	

Menüüelement	Kirjeldus
Eraldusvõime 75 punkt/tolli 150 punkt/tolli* 200 punkt/tolli 300 punkt/tolli 400 punkt/tolli 600 punkt/tolli	Võimaldab määrata skannitud kujutise eraldusvõime.
Tumedus 1-9 (5*)	Saate reguleerida väljundi kontrastsust.
Paigutus Vertikaalpaigutus* Horisontaalpaigutus	Võimaldab määrata originaali paigutuse.
Originaali formaat Eri formaadid*	Võimaldab määrata originaali paberiformaadi.
Pooled Väljas* Lühem serv Pikem serv	Võimaldab määrata kahepoolseks skannimiseks originaaldokumendi paigutuse.
Märkus. Väärtuse kõrval olev tärn (*) viitab tehase vaikeseadele.	

Skannimise lisaseaded

Menüüelement	Kirjeldus
Värvustasakaal Tsüaan-punane (0*) Magenta-roheline (0*) Kollane-sinine (0*)	Kohandage tsüaani, magenta ja kollase värvi intensiivsust.
Värvi kõrvaldamine Värvi kõrvaldamine (Puudub*) Punase vaike-lävetase (128*) Rohelise vaike-lävetase (128*) Sinise vaike-lävetase (128*)	Võimaldab määrata skannimisel värvi kõrvaldamise ja reguleerida kõrvaldatava värvi seadet.
Automaatne värvi tuvastamine Värvitundlikkus (5*) Piirkonna tundlikkus (5*) E-posti bitisügavus (1 bit*) Minimaalne skannimislahutus (300 dpi*)	Võimaldab konfigureerida automaatse värvi tuvastamise seadistus.
JPEG kvaliteet Sisule sobivaim* 5–95	Võimaldab määrata skannitava kujutise JPEG kvaliteedi.
Kontrastsus Sisule sobivaim* 0-5	Võimaldab seadistada skannitud kujutise kontrastsust.
Märkus. Väärtuse kõrval olev tärn (*) viitab tehase vaikeseadele.	

Menüüelement	Kirjeldus
Tausta eemaldamine Tausta tuvastamine (Sisupõhine*) Tase (0*)	Võimaldab eemaldada originaali taustavärvi või pildimüra. Märkused. <ul style="list-style-type: none"> Sisupõhine eemaldab originaaldokumendilt taustavärvi. Fikseeritud eemaldab fotolt pildimüra.
Peegelpilt Väljas* Sees	Võimaldab kopeerida originaali peegelpildis.
Negatiiv Väljas* Sees	Võimaldab kopeerida originaali negatiivis.
Varjude detailsus -4 kuni 4 (0*)	Võimaldab reguleerida skannitud kujutise varjude detailsust.
Skannimine servast servani Väljas* Sees	Võimaldab skannida originaali servast servani.
Teravus 1-5 (3*)	Võimaldab reguleerida skannitud kujutise teravust.
Värvitemperatuur -4 kuni 4 (0*)	Võimaldab luua originaali sinisema või punasema väljundi.
Tühjad leheküljed Tühjade lehekülgede eemaldamine (Ära eemalda*) Tühja lehe tundlikkus (5*)	Võimaldab seadistada skannide tundlikkuse originaali tühjade lehekülgede suhtes.
Märkus. Väärtuse kõrval olev tärn (*) viitab tehase vaikeseadele.	

Administraatori seaded

Menüüelement	Kirjeldus
E-kirja max suurus 0-65535 (0*)	Võimaldab määrata lubatava faili suuruse iga e-kirja puhul.
Suuruse veateade	Võimaldab määrata veateated, mis printer saadab, kui e-kiri ületab lubatud faili-suuruse. Märkus. Võite sisestada kuni 1024 tähemärki.
Lubatud sihtkohad	Piirab e-kirja saatmise ainult määratud domeeninimede loendile. Märkus. Kasutage iga domeeni eraldamiseks koma.
Saada mulle koopia Ei kuvata kunagi* Vaikimisi sees Vaikimisi väljas Alati sees	Võimaldab saata endale e-kirja koopia.
Märkus. Väärtuse kõrval olev tärn (*) viitab tehase vaikeseadele.	

Menüüelement	Kirjeldus
Luba e-kirjad ainult endale Väljas* Sees	Võimaldab seadistada printeri ainult endale e-kirju saatma.
Luba cc:/bcc: Väljas* Sees	Võimaldab määrata e-kirjas koopia ja salakooopia.
Kasuta mitmeleheküljelist TIFF-i Väljas Sees*	Võimaldab lubada mitme TIFF-i pildi skannimise ühes TIFF-i failis.
TIFF-i tihendus JPEG LZW*	Võimaldab määrata TIFF-failide tihendustüübi.
Tekst vaikimisi 5–95 (75*)	Võimaldab määrata skannitava sisu teksti kvaliteedi.
Tekst/foto vaikimisi 5–95 (75*)	Võimaldab määrata skannitava sisu teksti ja foto kvaliteedi.
Foto vaikimisi 5–95 (50*)	Võimaldab määrata skannitava sisu foto kvaliteedi.
ADF-viltususe parandamine Väljas Sees*	Võimaldab seadistada printeri ADFist skannitud dokumentide viltuseid kujutisi kohandama.
Edastuslogi Prindi logi* Ära prindi logi Prindi ainult vea puhul	Võimaldab printida e-posti skannimistööde edastuslogi.
Logi paberiallikas Salv [x] (1*) Mitmeotstarbeline söötur	Võimaldab määrata e-kirjaga saadetud tööde logide paberiallika.
Kohandatud töö skannimine Väljas* Sees	Võimaldab seadistada printeri skannima originaalide esimese komplekti määratud seadistustega ning järgmise komplekti samade või teiste seadistustega. Märkus. Seda menüüelementi kuvatakse ainult juhul, kui on paigaldatud kõvaketas või ISD.
Skannimise eelvaade Väljas* Sees	Võimaldab kuvada originaali skannimise eelvaate. Märkus. Seda menüüelementi kuvatakse ainult juhul, kui on paigaldatud kõvaketas või ISD.
Luba otseteena salvestamine Väljas Sees*	Võimaldab salvestada e-posti aadressi otseteena.
Kujutiste e-kirjaga saatmise viis Manus* Veebilink	Võimaldab määrata meilisõnumisse kaasatud piltide saatmise.
Märkus. Väärtuse kõrval olev tärn (*) viitab tehase vaikeseadele.	

Menüüelement	Kirjeldus
Lähtesta e-kirja teave pärast saatmist Väljas Sees*	Võimaldab lähtestada pärast e-kirja saatmist saaja, pealkirja, sõnumi ja failinime väljad nende vaikeväärtustele.
Märkus. Väärtuse kõrval olev tärn (*) viitab tehase vaikeseadele.	

Veebilingi seadistamine

Menüüelement	Kirjeldus
Server	Võimaldab määrata selle serveri identimisteabe, mis majutab meilisõnumisse kaasatud pilte.
Kasutajanimi	
Parool	
Tee	
Failinimi	
Veebilink	

FTP

FTP vaikeseaded

Menüüelement	Kirjeldus
Vorming JPEG (.jpg) PDF (.pdf)* TIFF (.tif) XPS (.xps) TXT (.txt) RTF (.rtf) DOCX (.docx) XLSX (.xlsx) CSV (.csv)	Võimaldab määrata skannitava kujutise failivormingu. Märkus. TXT (.txt), RTF (.rtf), DOCX (.docx), XLSX (.xlsx) ja CSV (.csv) ilmuvad vaid juhul, kui olete ostnud ja installinud OCR-i lahenduse.
Üldised OCR-i seaded Tuvastatavad keeled Automaatne pööramine (Väljas*) Täppide eemaldamine (Väljas*) Automaatne kontrastsuse parandus (Väljas*)	Võimaldab konfigurereida optilise märgituvastuse (Optical Character Recognition, OCR) seaded. Märkus. Seda Menüüelementi kuvatakse ainult juhul, kui olete ostnud ja installinud OCR-i lahenduse.
Märkus. Väärtuse kõrval olev tärn (*) viitab tehase vaikeseadele.	

Menüüelement	Kirjeldus
<p>PDF-i seaded PDF-i versioon (1.5*) Arhiiviversioon (A-1a*) Väga tihendatud (Väljas*) Turvaline (Väljas*) Otsitav (Väljas*) Arhiiv (PDF/A) (Väljas*)</p>	<p>Võimaldab konfigurierida skannitud kujutise PDF-i seadeid.</p> <p>Märkused.</p> <ul style="list-style-type: none"> • Arhiiviversiooni ja Arhiivi (PDF/A) toetatakse ainult siis, kui PDF-versioon on seadistatud 1.4-le. • Väga tihendatud ilmub ainult siis, kui on paigaldatud kõvaketas või intelligentne salvestusseade (ISD). • Menüü Otsitav kuvatakse ainult juhul, kui olete ostnud ja installinud OCR-i lahenduse.
<p>Sisutüüp Tekst Tekst/foto* Graafika Foto</p>	<p>Võimaldab parandada väljundi tulemust originaali sisutüübi alusel.</p>
<p>Sisuallikas Mustvalge laserseade* Värviline laserprinter Tindiprinter Foto/film Ajakiri Ajaleht Trükipress Muu</p>	<p>Võimaldab parandada väljundi tulemust originaali sisuallika alusel.</p>
<p>Värviline Mustvalge Hall Värviline* Automaatne</p>	<p>Võimaldab seadistada printeri jäädvustama failisisu värviliselt või mustvalgelt.</p>
<p>Eraldusvõime 75 punkt/tolli 150 punkt/tolli* 200 punkt/tolli 300 punkt/tolli 400 punkt/tolli 600 punkt/tolli</p>	<p>Võimaldab määrata skannitud kujutise eraldusvõime.</p>
<p>Tumedus 1-9 (5*)</p>	<p>Saate reguleerida väljundi kontrastsust.</p>
<p>Paigutus Vertikaalpaigutus* Horisontaalpaigutus</p>	<p>Võimaldab määrata originaali paigutuse.</p>
<p>Originaali formaat Eri formaadid*</p>	<p>Võimaldab määrata originaali paberiformaadi.</p>
<p>Märkus. Väärtuse kõrval olev tärn (*) viitab tehase vaikeseadele.</p>	

Menüüelement	Kirjeldus
Pooled Väljas* Pikem serv Lühem serv	Võimaldab määrata kahepoolseks skannimiseks dokumendi paigutuse.
Failinimi	Võimaldab määrata skannitud kujutise failinime.
Märkus. Väärtuse kõrval olev tärn (*) viitab tehase vaikeseadele.	

Skannimise lisaseaded

Menüüelement	Kirjeldus
Värvustasakaal Tsüaan-punane (0*) Magenta-roheline (0*) Kollane-sinine (0*)	Kohandage tsüaani, magenta ja kollase värvi intensiivsust.
Värvi kõrvaldamine Värvi kõrvaldamine (Puudub*) Punase vaike-lävetase (128*) Rohelise vaike-lävetase (128*) Sinise vaike-lävetase (128*)	Võimaldab määrata skannimisel värvi kõrvaldamise ja reguleerida kõrvaldatava värvi seadet.
Automaatne värvi tuvastamine Värvitundlikkus (5*) Piirkonna tundlikkus (5*) FTP bitisügavus (1 bit*) Minimaalne skannimislahutus (300 dpi*)	Võimaldab konfigurida automaatse värvi tuvastamise seadistust.
JPEG kvaliteet Sisule sobivaim* 5–95	Võimaldab määrata skannitava kujutise JPEG kvaliteedi.
Kontrastsus Sisule sobivaim* 0 1 2 3 4 5	Võimaldab seadistada skannitud kujutise kontrastsust.
Tausta eemaldamine Tausta tuvastamine (Sisupõhine*) Tase (0*)	Võimaldab eemaldada originaali taustavärvi või pildimüra. Märkused. <ul style="list-style-type: none"> Sisupõhine eemaldab originaaldokumendilt taustavärvi. Fikseeritud eemaldab fotolt pildimüra.
Peegelpilt Väljas* Sees	Võimaldab kopeerida originaali peegelpildis.
Märkus. Väärtuse kõrval olev tärn (*) viitab tehase vaikeseadele.	

Menüüelement	Kirjeldus
Negatiiv Väljas* Sees	Võimaldab kopeerida originaali negatiivis.
Varjude detailsus -4 kuni 4 (0*)	Võimaldab reguleerida skannitud kujutise varjude detailsust.
Skannimine servast servani Väljas* Sees	Võimaldab määrata originaali servast servani skannimise.
Teravus 1-5 (3*)	Võimaldab reguleerida skannitud kujutise teravust.
Värvitemperatuur -4 kuni 4 (0*)	Võimaldab luua originaali sinisema või punasema väljundi.
Tühjad leheküljed Tühjade lehekülgede eemaldamine (Ära eemalda*) Tühja lehe tundlikkus (5*)	Võimaldab seadistada skannide tundlikkuse originaali tühjade lehekülgede suhtes.
Märkus. Väärtuse kõrval olev tärn (*) viitab tehase vaikeseadele.	

Administraatori seaded

Menüüelement	Kirjeldus
Tekst vaikimisi 5-95 (75*)	Võimaldab määrata skannitava kujutise teksti kvaliteedi.
Tekst/foto vaikimisi 5-95 (75*)	Võimaldab määrata skannitava kujutise teksti ja foto kvaliteedi.
Foto vaikimisi 5-95 (50*)	Võimaldab määrata skannitava kujutise foto kvaliteedi.
Kasuta mitmeleheküljelist TIFF-i Sees* Väljas	Võimaldab lubada mitme TIFF-i pildi skannimise ühes TIFF-i failis.
TIFF-i tihendus LZW* JPEG	Võimaldab määrata TIFF-failide tihendustüübi.
Edastuslogi Prindi logi* Ära prindi logi Prindi ainult vea puhul	Võimaldab printida FTP skannimistööde edastuslogi.
Logi paberiallikas Salv [x] (1*) Mitmeotstarbeline söötur	Võimaldab määrata e-kirjaga saadetud tööde FTP-logide paberiallika.
Märkus. Väärtuse kõrval olev tärn (*) viitab tehase vaikeseadele.	

Menüüelement	Kirjeldus
Kohandatud töö skannimine Väljas* Sees	Võimaldab seadistada printeri skannima originaalide esimese komplekti määratud seadistustega ning järgmise komplekti samade või teiste seadistustega. Märkus. Seda menüüelementi kuvatakse ainult juhul, kui on paigaldatud kõvaketas või ISD.
Skannimise eelvaade Väljas* Sees	Võimaldab kuvada originaaldokumendi eelvaate. Märkus. Seda menüüelementi kuvatakse ainult juhul, kui on paigaldatud kõvaketas või ISD.
Luba otseteena salvestamine Väljas Sees*	Võimaldab salvestada FTP-aadressi otseteena.
ADF-viltususe parandamine Väljas* Sees	Võimaldab seadistada printeri ADFist skannitud dokumentide viltuseid kujutisi kohandama.
Kasuta passiivset FTP-d Väljas* Sees	Laske FTP-serveril määrata, millise andmepordiga printer ühendub.
Märkus. Väärtuse kõrval olev tärn (*) viitab tehase vaikeseadele.	

USB-mäluseade

Välkmäluseadmelt skannimine

Menüüelement	Kirjeldus
Vorming JPEG (.jpg) PDF (.pdf)* TIFF (.tif) XPS (.xps) TXT (.txt) RTF (.rtf) DOCX (.docx) XLSX (.xlsx) CSV (.csv)	Võimaldab määrata skannitava kujutise failivormingu. Märkus. TXT (.txt), RTF (.rtf), DOCX (.docx), XLSX (.xlsx) ja CSV (.csv) ilmuvad vaid juhul, kui olete ostnud ja installinud OCR-i lahenduse.
Üldised OCR-i seaded Tuvastatavad keeled Automaatne pööramine (Väljas*) Täppide eemaldamine (Väljas*) Automaatne kontrastsuse parandus (Väljas*)	Võimaldab konfigurereida optilise märgituvastuse (Optical Character Recognition, OCR) seaded. Märkus. Seda menüüelementi kuvatakse ainult juhul, kui olete ostnud ja installinud OCR-i lahenduse.
Märkus. Väärtuse kõrval olev tärn (*) viitab tehase vaikeseadele.	

Menüüelement	Kirjeldus
<p>PDF-i seaded PDF-i versioon (1.5*) Arhiiviversioon (A-1a*) Väga tihendatud (Väljas*) Turvaline (Väljas*) Otsitav (Väljas*) Arhiiv (PDF/A) (Väljas*)</p>	<p>Võimaldab konfigurierida skannitava kujutise PDF seadistused.</p> <p>Märkused.</p> <ul style="list-style-type: none"> • Arhiiviversiooni ja Arhiivi (PDF/A) toetatakse ainult siis, kui PDF-versioon on seadistatud 1.4-le. • Väga tihendatud ilmub ainult siis, kui on paigaldatud kõvaketas või intelligentne salvestusseade (ISD). • Menüü Otsitav kuvatakse ainult juhul, kui olete ostnud ja installinud OCR-i lahenduse.
<p>Sisutüüp Tekst Tekst/foto* Graafika Foto</p>	<p>Võimaldab parandada väljundi tulemust originaali sisutüübi alusel.</p>
<p>Sisuallikas Mustvalge laserseade* Värviline laserprinter Tindiprinter Foto/film Ajakiri Ajaleht Trükipress Muu</p>	<p>Võimaldab parandada väljundi tulemust originaali sisuallika alusel.</p>
<p>Värviline Mustvalge Hall Värviline* Automaatne</p>	<p>Võimaldab seadistada printeri jäädvustama failisisu värviliselt või mustvalgelt.</p>
<p>Eraldusvõime 75 punkt/tolli 150 punkt/tolli* 200 punkt/tolli 300 punkt/tolli 400 punkt/tolli 600 punkt/tolli</p>	<p>Võimaldab määrata skannitud kujutise eraldusvõime.</p>
<p>Tumedus 1-9 (5*)</p>	<p>Saate reguleerida väljundi kontrastsust.</p>
<p>Paigutus Vertikaalpaigutus* Horisontaalpaigutus</p>	<p>Võimaldab määrata originaali paigutuse.</p>
<p>Originaali formaat Eri formaadid*</p>	<p>Võimaldab määrata originaali paberiformaadi.</p>
<p>Märkus. Väärtuse kõrval olev tärn (*) viitab tehase vaikeseadele.</p>	

Menüüelement	Kirjeldus
Pooled Väljas* Pikem serv Lühem serv	Võimaldab määrata kahepoolseks skannimiseks originaaldokumendi paigutuse.
Failinimi	Võimaldab määrata skannitud kujutise failinime.
Märkus. Väärtuse kõrval olev tärn (*) viitab tehase vaikeseadele.	

Skannimise lisaseaded

Menüüelement	Kirjeldus
Värvustasakaal Tsüaan-punane (0*) Magenta-roheline (0*) Kollane-sinine (0*)	Kohandage tsüaani, magenta ja kollase värvi intensiivsust.
Värvi kõrvaldamine Värvi kõrvaldamine (Puudub*) Punase vaike-lävetase (128*) Rohelise vaike-lävetase (128*) Sinise vaike-lävetase (128*)	Võimaldab määrata skannimisel värvi kõrvaldamise ja reguleerida kõrvaldatava värvi seadet.
Automaatne värvi tuvastamine Värvitundlikkus (5*) Piirkonna tundlikkus (5*) Skannimise bitsügavus (1 bit*) Minimaalne skannimislahutus (300 dpi*)	Võimaldab konfigurida automaatse värvi tuvastamise seadistus.
JPEG kvaliteet Sisule sobivaim* 5–95	Võimaldab määrata skannitava kujutise JPEG kvaliteedi.
Kontrastsus Sisule sobivaim* 0–5	Võimaldab seadistada skannitud kujutise kontrastsust.
Tausta eemaldamine Tausta tuvastamine (Sisupõhine*) Tase (0*)	Võimaldab eemaldada originaali taustavärvi või pildimüra. Märkused. <ul style="list-style-type: none"> Sisupõhine eemaldab originaaldokumendilt taustavärvi. Fikseeritud eemaldab fotolt pildimüra.
Peegelpilt Väljas* Sees	Võimaldab kopeerida originaali peegelpildis.
Negatiiv Väljas* Sees	Võimaldab kopeerida originaali negatiivis.
Varjude detailsus –4 kuni 4 (0*)	Võimaldab reguleerida skannitud kujutise varjude detailsust.
Märkus. Väärtuse kõrval olev tärn (*) viitab tehase vaikeseadele.	

Menüüelement	Kirjeldus
Skannimine servast servani Väljas* Sees	Võimaldab skannida originaali servast servani.
Teravus 1-5 (3*)	Võimaldab reguleerida skannitud kujutise teravust.
Värvitemperatuur -4 kuni 4 (0*)	Võimaldab luua originaali sinisema või punasema väljundi.
Tühjad leheküljed Tühjade lehekülgede eemaldamine (Ära eemalda*) Tühja lehe tundlikkus (5*)	Võimaldab seadistada skannide tundlikkuse originaali tühjade lehekülgede suhtes.
Märkus. Väärtuse kõrval olev tärn (*) viitab tehase vaikeseadele.	

Administraatori seaded

Menüüelement	Kirjeldus
Tekst vaikimisi 5-95 (75*)	Võimaldab määrata skannitava kujutise teksti kvaliteedi.
Tekst/foto vaikimisi 5-95 (75*)	Võimaldab määrata skannitava kujutise teksti ja foto kvaliteedi.
Foto vaikimisi 5-95 (50*)	Võimaldab määrata skannitava kujutise foto kvaliteedi.
Kasuta mitmeleheküljelist TIFF-i Väljas Sees*	Võimaldab lubada mitme TIFF-i pildi skannimise ühes TIFF-i failis.
TIFF-i tihendus LZW* JPEG	Võimaldab määrata TIFF-failide tihendustüübi.
Kohandatud töö skannimine Väljas* Sees	Võimaldab seadistada printeri skannima originaalide esimese komplekti määratud seadistustega ning järgmise komplekti samade või teiste seadistustega. Märkus. Seda menüüelementi kuvatakse ainult juhul, kui on paigaldatud kõvaketas või ISD.
Skannimise eelvaade Väljas* Sees	Võimaldab kuvada originaali skannimise eelvaate. Märkus. Seda menüüelementi kuvatakse ainult juhul, kui on paigaldatud kõvaketas või ISD.
ADF-viltususe parandamine Väljas* Sees	Võimaldab seadistada printeri ADFist skannitud dokumentide viltuseid kujutisi kohandama.
Märkus. Väärtuse kõrval olev tärn (*) viitab tehase vaikeseadele.	

Välkmäluseadmelt printimine

Menüüelement	Kirjeldus
Eksemplaride arv 1–9999 (1*)	Võimaldab määrata eksemplaride arvu.
Paberiallikas Salv [x] (1*) Mitmeotstarbeline söötur Käsitsi paberisisestus Käsitsi ümbrikusisestus	Võimaldab määrata prinditöö paberiallika.
Eksemplarhaaval Väljas [1, 1, 1, 2, 2, 2] Sees [1, 2, 1, 2, 1, 2]*	Võimaldab hoida prinditöö lehekülgi õiges järjekorras, eriti juhul kui prindite tööst mitu eksemplari.
Pooled Ühepoolne* Kahepoolne	Võimaldab määrata, kas prinditakse paberi ühele või mõlemale küljele.
Pööratavat tüüpi Pikem serv* Lühem serv	Määrake, milline paberi pool kahepoolse printimise ajal köidetakse.
Lehekülgi poole kohta Väljas* 2 lehekülge paberi lehekülje kohta 3 lehekülge paberi lehekülje kohta 4 lehekülge paberi lehekülje kohta 6 lehekülge paberi lehekülje kohta 9 lehekülge paberi lehekülje kohta 12 lehekülge paberi lehekülje kohta 16 lehekülge paberi lehekülje kohta	Võimaldab printida ühele paberi küljele mitu leheküljekujutist.
Lehekülgi paberi lehekülje kohta, järjestus Horisontaalne* Vastupidine horisontaalne Vastupidine vertikaalne Vertikaalne	Võimaldab määrata menüü Lehekülgi paberi leheküljel kasutamisel mitmeleheküljeliste kujutiste paigutuse.
Lehekülgi paberi leheküljel, paigutus Automaatne* Horisontaalpaigutus Vertikaalpaigutus	Võimaldab määrata menüü Lehekülgi paberi leheküljel kasutamisel mitmeleheküljeliste kujutiste suuna.
Lehekülgi paberi leheküljel, ääris Mitte midagi* Pidev	Prindib igale leheküljele äärise, kasutades menüüd Lehekülgi paberi leheküljel.
Eralduslehed Väljas* Eksemplaride vahel Tööde vahel Lehekülgede vahel	Sisestab printides tühjad eralduslehed.

Märkus. Väärtuse kõrval olev tärn (*) viitab tehase vaikeseadele.

Menüüelement	Kirjeldus
Eralduslehe allikas Salv [x] (1*) Mitmeotstarbeline söötur	Eralduslehe paberiallika valimine.
Tühjad leheküljed Ära prindi* Printimine	Prindib prinditöö tühjad lehed.
Märkus. Väärtuse kõrval olev tärn (*) viitab tehase vaikeseadele.	

Võrk/pordid

Võrgu ülevaade

Menüüelement	Kirjeldus
Aktiivne adapter Automaatne* Standardvõrk Wi-Fi	Saate määrata võrguühenduse tüübi. Märkus. Wi-Fi menüü on saadaval ainult Wi-Fi-võrguga ühendatud printeritel.
Võrgu olek	Näitab printerivõrgu ühenduse olekut.
Kuva võrgu olek printeril Väljas Sees*	Näitab ekraanil võrgu olekut.
Kiirus, dupleks	Näitab hetkel aktiivse võrgukaardi kiirust.
IPv4	Näitab IPv4-aadressi.
Kõik IPv6-aadressid	Näitab kõiki IPv6-aadresse.
Lähtesta prindiserver	Lähtestab kõik aktiivsed võrguühendused printeriga. Märkus. Seade eemaldab kõik võrgukonfiguratsiooni seaded.
Võrgu töö ajapiirang Väljas Sees* (90 sekundit)	Võimaldab määrata aja, mille möödudes printer tühistab võrgu prinditöö.
Vaheleht Väljas* Sees	Prindib vahelehte.
Arvutisse skannimise pordivahemik	Võimaldab määrata porte blokeeriva tule müüri taga olevale printerile lubatud pordivahemiku.
Luba võrguühendused Väljas Sees*	Saate lubada printeril võrguga ühenduse luua.
Luba LLDP Väljas* Sees	Saate lubada printeris LLDP protokoll (Link Layer Discovery Protocol).
Märkus. Väärtuse kõrval olev tärn (*) viitab tehase vaikeseadele.	

Wi-Fi

Märkus. Seda menüüd saab kasutada ainult Wi-Fi võrku ühendatud printerite või siis traadita võrgu adapteriga printerite puhul.

Menüüelement	Kirjeldus
Seadistamine mobiilirakenduse abil	Konfigureerige Wi-Fi ühendust, kasutades Lexmarki mobiiliassistenti.
Seadistamine printeri paneelil Võrgu valimine Wi-Fi võrgu lisamine Võrgu nimi Võrgu režiim Infrastruktuur Traadita ühenduse turberežiim Keelatud* WPA2-/WPA-Personal WPA2-Personal WPA2/WPA3-Personal WPA3-Personal 802.1x-RADIUS	Konfigureerige Wi-Fi ühendus juhtpaneeli kasutades. Märkus. Seda menüüelementi kuvatakse manusserveris suvandina <i>Wi-Fi ühenduse seadistamine</i> .
Wi-Fi Protected Setup Alusta nupumeetodit Alusta PIN-meetodit	Võimaldab kiiresti turvatud Wi-Fi-ühenduse luua. Märkused. <ul style="list-style-type: none"> „Alusta nupumeetodit“ ühendab printeri Wi-Fi-võrguga, kui vajutate määratud aja jooksul nii printeri nuppu kui ka pääsupunkti (Wi-Fi-ruuteri) nuppu. „Alusta PIN-meetodit“ ühendab printeri Wi-Fi-võrguga, kui sisestate pääsupunkti kasutajaliideses printeri PIN-koodi.
Ühilduvus 802.11b/g/n (2,4 GHz)* 802.11a/b/g/n/ac (2,4/5 GHz) 802.11a/n/ac (5 GHz)	Võimaldab määrata Wi-Fi-võrgu standardi. Märkus. Valikud 802.11a/b/g/n/ac (2,4 GHz/5 GHz) ja 802.11a/n/ac (5 GHz) ilmuvad ainult siis, kui Wi-Fi valik on installitud.
Traadita ühenduse turberežiim Keelatud* WPA2/WPA-Personal WPA2-Personal WPA2/WPA3-Personal WPA3-Personal 802.1x-RADIUS	Võimaldab määrata turberežiimi, mida kasutatakse printeri Wi-Fi seadmetega ühendamisel.
WPA2/WPA-Personal AES*	Võimaldab määrata režiimi WPA (Wi-Fi Protected Acces) kaudu Wi-Fi ühenduse turvalisuse. Märkus. Seda menüüelementi kuvatakse ainult siis, kui traadita ühenduse turberežiimiks on valitud WPA2/WPA-Personal.
PSK määramine	Võimaldab määrata parooli turvalise Wi-Fi võrgu jaoks.

Menüüelement	Kirjeldus
<p>WPA2-Personal AES*</p>	<p>Võimaldab määrata režiimi WPA2 kaudu Wi-Fi ühenduse turvalisuse. Märkus. Seda menüüelementi kuvatakse ainult siis, kui traadita ühenduse turberežiimiks on määratud WPA2-Personal.</p>
<p>802.1x krüptimisrežiim WPA+ WPA2* WPA2 + PMF*</p>	<p>Võimaldab määrata standardi 802.1x kaudu Wi-Fi ühenduse turvalisuse. Märkus. Seda menüüelementi kuvatakse ainult siis, kui traadita ühenduse turberežiimiks on määratud 802.1x-RADIUS.</p>
<p>IPv4 Luba DHCP Sees* Väljas Staatilise IP-aadressi määramine IP-aadress Võrgumask Lüüs</p>	<p>Lubage printeris IPv4 seaded ja konfigureerige neid.</p>
<p>IPv6 Luba IPv6 Sees* Väljas Luba DHCPv6 Sees Väljas* Olekuvaba aadressi automaatne konfiguratsioon Sees* Väljas DNS-serveri aadress Käsitsi määratud IPv6-aadress Käsitsi määratud IPv6-ruuter Aadressi eesliide Kõik IPv6-aadressid Kõik IPv6-ruuteri aadressid</p>	<p>Lubage printeris IPv6 seaded ja konfigureerige neid.</p>
<p>Võrguaadress UAA LAA</p>	<p>Kuvage võrguaadressid.</p>
<p>PCL SmartSwitch Sees* Väljas</p>	<p>Võimaldab seadistada printeri nii, et see lülituks automaatselt PCL-emulatsioonile, kui prinditöö seda nõuab, hoolimata printeri vaikekeelest. Märkus. Kui PCL SmartSwitch on väljas, ei uuri printer sissetulevaid andmeid ja kasutab menüüs Seadistus nimetatud printeri vaikekeelt.</p>
<p>PS SmartSwitch Sees* Väljas</p>	<p>Võimaldab seadistada printeri nii, et see lülituks automaatselt PS-emulatsioonile, kui prinditöö seda nõuab, hoolimata printeri vaikekeelest. Märkus. Kui PS SmartSwitch on väljas, ei uuri printer sissetulevaid andmeid ja kasutab menüüs Seadistus nimetatud printeri vaikekeelt.</p>

Menüüelement	Kirjeldus
Tööde puhverdamine Sees Väljas*	Enne printimist salvestage printimistööd ajutiselt kõvakettale või intelligentsele salvestusseadmele (ISD). Märkus. Seda menüüelementi kuvatakse ainult juhul, kui on paigaldatud kõvaketas või ISD.
Mac Binary PS Automaatne* Sees Väljas	Võimaldab seadistada printeri Macintoshi kahendkoodis PostScript-prinditööde töötlemiseks. Märkused. <ul style="list-style-type: none"> • Kui valitud on Sees, töödeldakse toorkahendkoodis PostScript-prinditöid. • Kui valitud on Väljas, filtreeritakse prinditöid standardprotokolliga kasutades.

Wi-Fi Direct

Märkus. Seda menüüd saab kasutada ainult Wi-Fi võrku ühendatud printerite või siis traadita võrgu adapteriga printerite puhul.

Menüüelement	Kirjeldus
Luba Wi-Fi Direct Sees Väljas*	Võimaldab seadistada printeri nii, et see looks otseühenduse Wi-Fi seadmetega.
Wi-Fi Directi nimi	Määrake Wi-Fi Directi võrgu nimi.
Wi-Fi Directi parool	Määrake parool Wi-Fi ühenduse kasutajate autentimiseks ja valideerimiseks.
Näita seadistuse lehel parooli Väljas Sees*	Saate kuvada Võrguseadistuse lehel Wi-Fi Directi parooli.
Eelistatud kanali number 1–11 Automaatne*	Määrake Wi-Fi võrgu eelistatud kanal.
Grupiomaniku IP-aadress	Määrake grupiomaniku IP-aadress.
Palvete automaatse aktsepteerimise nupud Väljas* Sees	Võimaldab aktsepteerida võrguga ühendust soovivaid palveid. Märkus. Klientide automaatne aktsepteerimine ei ole turvaline.
Märkus. Väärtuse kõrval olev tärn (*) viitab tehase vaikeseadele.	

AirPrint

Märkus. Seda menüüd kuvatakse ainult manusserveris.

Menüüelement	Kirjeldus
Kõik AirPrint menüü funktsioonid	Printeri AirPrint funktsiooni oleku kuvamine.
AirPrint funktsiooni lubamine Sees* Väljas	AirPrinti funktsiooni lubamine. Märkus. Kõnealune menüüelement ilmub vaid siis, kui Interneti printimise protokoll või mDNS on keelatud.
iBeaconi lubamine Sees Väljas*	Lubage iBeaconi funktsioon.
Bonjour'i nimi	Printeri tähistuse ja asukoha tuvastamine.
Ettevõtte nimi	
Organisatsiooniline üksus	
Printeri asukoht	
Printeri laiuskraad	
Printeri pikkuskraad	
Printeri kõrgus merepinnast	
Lisavalikud	
Märkus. Väärtuse kõrval olev tärn (*) viitab tehase vaikeseadele.	

Mobiilsete teenuste juhtimine

Menüüelement	Kirjeldus
IPP printimise lubamine Sees* Väljas	Lubage mobiilseadmetest printimine Interneti printimise protokoll (IPP) abil.
IPP faksi lubamine Sees* Väljas	Lubage faksid saamine Interneti printimise protokoll (IPP) abil.
IPP lubamine USB abil Sees* Väljas	Lubage printimine ja skannimine USB-ühenduse abil.
Skannimise lubamine Sees* Väljas	Skannimise lubamine eSCL-protokoll kasutamise abil.
Luba Mopria tuvastamine Sees* Väljas	Lubage printeri tuvastamine Mopria-toega seadmetele.
Märkus. Väärtuse kõrval olev tärn (*) viitab tehase vaikeseadele.	

Ethernet

Menüüelement	Kirjeldus
Võrgu kiirus	Kuvage aktiivse traadita võrgu adapteri kiirus.
IPv4 Luba DHCP (Sees*) Staatilise IP-aadressi määramine	IPv4 seadete määramine.
IPv6 Luba IPv6 (Sees*) Luba DHCPv6 (Väljas*) Olekuvaba aadressi automaatne konfiguratsioon (Sees*) DNS-serveri aadress Käsitsi määratud IPv6-aadress Käsitsi määratud IPv6-ruuter Aadressi eesliide (64*) Kõik IPv6-aadressid Kõik IPv6-ruuteri aadressid	IPv6 seadete määramine.
Võrguaadress UAA LAA	Võimaldab määrata võrguaadressi.
PCL SmartSwitch Väljas Sees*	Võimaldab seadistada printeri nii, et see lülituks automaatselt PCL-emulatsioonile, kui printitöö seda nõuab, hoolimata printeri vaikekeelest. Märkus. Kui see seadistus on keelatud, ei uuri printer sissetulevaid andmeid ja kasutab menüüs Seadistus nimetatud printeri vaikekeelt.
PS SmartSwitch Väljas Sees*	Võimaldab seadistada printeri nii, et see lülituks automaatselt PostScripti emulatsioonile, kui printitöö seda nõuab, hoolimata printeri vaikekeelest. Märkus. Kui see seadistus on keelatud, ei uuri printer sissetulevaid andmeid ja kasutab menüüs Seadistus nimetatud printeri vaikekeelt.
Tööde puhverdamine Väljas* Sees	Enne printimist salvestage printimistööd ajutiselt kõvakettale või intelligentsele salvestusseadmele (ISD). Märkus. Seda menüüelementi kuvatakse ainult juhul, kui on paigaldatud kõvaketas või ISD.
Mac Binary PS Automaatne* Sees Väljas	Võimaldab seadistada printeri Macintoshi kahendkoodis PostScript-printitööde töötlemiseks. Märkused. <ul style="list-style-type: none"> Valiku Automaatne valimisel töödeldakse printitöid kas Windowsi või Macintoshi operatsioonisüsteeme kasutades. Valiku Väljas valimisel filtreeritakse PostScript printitöid standardprotokolliga kasutades.
Energiatõhus Ethernet Sees Väljas Automaatne*	Vähendage energiatarvet, kui printer ei saa Etherneti võrgust andmeid kätte.
Märkus. Väärtuse kõrval olev tärn (*) viitab tehase vaikeseadele.	

TCP/IP

Märkus. Seda menüüd kuvatakse ainult võrguprinterites või prindiserveritega ühendatud printerites.

Menüüelement	Kirjeldus
Hostinime määramine	Seadistage TCP/IP praegune hostinimi.
Domeeni nimi	Võimaldab määrata domeeninime.
Luba DHCP-/BOOTP-protokollil NTP-serverit uuendada Sees* Väljas	Võimaldab DHCP- ja BOOTP-klientidel uuendada printeri NTP seadeid.
Seadistamiseta loodud võrgu nimi	Võimaldab määrata teenuse nime konfigureerimiseta võrguloomele.
Luba automaatne IP Väljas Sees*	Võimaldab määrata IP-aadressi automaatselt.
DNS-serveri aadress	Võimaldab määrata praeguse DNS-serveri aadressi.
Varu-DNS-serveri aadress	Varu-DNS-serverite aadresside määramine.
Varu-DNS-serveri aadress 2	
Varu-DNS-serveri aadress 3	
Domeeni otsingu järjekord	Võimaldab määrata domeeninimede loendi printeri ja selle selliste ressursside paigutamiseks, mis asuvad võrgus erinevates domeenides.
Luba DDNS Väljas* Sees	Võimaldab uuendada dünaamilise DNSi seadeid.
DDNS TTL	Võimaldab määrata praeguse DDNSi seaded.
Vaikimisi TTL	
DDNSi värskendamise aeg	
Luba mDNS Väljas Sees*	Võimaldab uuendada Multicast DNSi seadeid.
WINS-serveri aadress	Võimaldab WINSile serveri aadressi määrata.
Luba BOOTP Väljas* Sees	Võimaldab BOOTPil printeri IP-aadressi määrata.
Piiratud serverite loend	Võimaldab määrata IP-aadressid, millel on lubatud printeriga TCP/IP kaudu suhelda. Märkused. <ul style="list-style-type: none"> • Kasutage iga IP-aadressi eraldamiseks koma. • Lisada saab kuni 50 IP-aadressi.
Märkus. Väärtuse kõrval olev tärn (*) viitab tehase vaikeseadele.	

Menüüelement	Kirjeldus
Piiratud serverite loendi võimalus Sulge kõik pordid* Sulge ainult printimine Sulge ainult printimine ja HTTP	Määrake nende IP-aadresside ligipääsusuvand, mida loendis ei ole.
MTU 256–1500 Ethernet (1500*)	Võimaldab TCP-ühenduste jaoks MTU-parameetri määrata.
RAW-printimise port 1-65535 (9100*)	Võimaldab võrku ühendatud printeritele RAW-pordi numbrit määrata.
Väljuva liikluse maksimaalne kiirus Väljas* Sees	Võimaldab määrata printeri maksimaalse edastuskiiruse. Märkus. Kui see on lubatud, on selle seadistuse valik 100–1000000 kilobitti/sekundis.
TLS tugi Luba TLSv1.0 (Väljas) Luba TLSv1.1 (Väljas*) Luba TLSv1.2 (Sees*)	Lubage transpordikihi turvaprotokoll.
SSL šifri loend	Määrake šifri algoritmid, mida kasutada SSL- või TLS-ühenduste puhul.
TLSv1.3 SSL šifri loend	
Märkus. Väärtuse kõrval olev tärn (*) viitab tehase vaikeseadele.	

SNMP

Märkus. Seda menüüd kuvatakse ainult võrguprinterites või prindiserveritega ühendatud printerites.

Menüüelement	Kirjeldus
SNMP versioonid 1 ja 2c Lubatud Väljas Sees* Luba seatud SNMP Väljas Sees* Luba PPM MIB Väljas Sees* SNMP kogukond	Saate konfigurida lihtsa võrguhalduse protokoll (Simple Network Management Protocol, SNMP) versioonid 1 ja 2c prindidraiverite ning rakenduste installimiseks.
Märkus. Väärtuse kõrval olev tärn (*) viitab tehase vaikeseadele.	

Menüüelement	Kirjeldus
SNMP versioon 3 Lubatud Väljas Sees* Konteksti nimi Võimaldab määrata lugemise/kirjutamise identimisteabe Kasutajanimi Autentimise parool Privaatne parool Võimaldab määrata ainult lugemist võimaldava identimisteabe Kasutajanimi Autentimise parool Privaatne parool Autentimise räsi MD5 SHA1* Minimaalne autentimise tase Autentimiseta, privaatsuseta Autentimine, privaatsuseta Autentimine, privaatsus* Privaatsusalgoritm DES AES-128*	Saate konfigureerida SNMP versiooni 3 printeri turbe installimiseks ja uuendamiseks.
Märkus. Väärtuse kõrval olev tärn (*) viitab tehase vaikeseadele.	

IPSec

Märkus. Seda menüüd kuvatakse ainult võrguprinterites või prindiserveritega ühendatud printerites.

Menüüelement	Kirjeldus
Luba IPSec Väljas* Sees	Võimaldab määrata interneti protokollide turvalisuse (Internet Protocol Security, IPSec).
Baaskonfiguratsioon Vaikimisi* Ühilduvus Turvaline	Võimaldab määrata IPSec-baaskonfiguratsiooni. Märkus. Seda menüüelementi kuvatakse vaid siis, kui suvandi Luba IPSec seade on Sees.
DH (Diffie-Hellman) rühma ettepanek modp2048 (14)* modp3072 (15) modp4096 (16) modp6144 (17)	Võimaldab määrata IPSec-baaskonfiguratsiooni. Märkus. Seda menüüelementi kuvatakse ainult siis, kui Baaskonfiguratsiooniks on määratud Ühilduvus.
Märkus. Väärtuse kõrval olev tärn (*) viitab tehase vaikeseadele.	

Menüüelement	Kirjeldus
Kavandatav krüptimismeetod 3DES AES*	Võimaldab seadistada krüptimismeetodi. Märkus. Seda menüüelementi kuvatakse ainult siis, kui Baaskonfiguratsiooniks on määratud Ühilduvus.
Kavandatav autentimismeetod SHA1 SHA256* SHA512	Võimaldab seadistada autentimismeetodi. Märkus. Seda menüüelementi kuvatakse ainult siis, kui Baaskonfiguratsiooniks on määratud Ühilduvus.
IKE SA eluiga (tunnid) 1 2 4 8 24*	Määrake IKE SA aegumisperiod. Märkus. Seda menüüelementi kuvatakse ainult siis, kui Baaskonfiguratsiooniks on määratud Turvaline.
IPSec SA eluiga (tunnid) 1 2 4 8* 24	Määrake IPSec SA aegumisperiod. Märkus. Seda menüüelementi kuvatakse ainult siis, kui Baaskonfiguratsiooniks on määratud Turvaline.
IPSec-seadme sertifikaat	Võimaldab määrata IPSec-sertifikaadi. Märkus. Seda menüüelementi kuvatakse vaid siis, kui suvandi Luba IPSec seade on Sees.
Eelsisestatud võtme autenditud ühendused Host [x]	Saate konfigurereida printeri autenditud ühendused. Märkus. Neid menüüelemente kuvatakse vaid siis, kui suvandi Luba IPSec seade on Sees.
Sertifikaadi autenditud ühendused Host [x] Adress[/alamvõrk]	
Märkus. Väärtuse kõrval olev tärn (*) viitab tehase vaikeseadele.	

802.1x

Märkus. Seda menüüd kuvatakse ainult võrguprinterites või prindiserveritega ühendatud printerites.

Menüüelement	Kirjeldus
Aktiivne Väljas* Sees	Võimaldab lubada printeril ühineda võrkudega, mis vajavad enne juurdepääsu lubamist autentimist.
802.1x autentimine Seadme sisselogimise nimi Seadme sisselogimise parool Serve sertifikaadi valideerimine (Sees*) Sündmuste logimise lubamine (Väljas*) 802.1x seadme sertifikaat	Konfigureerige 802.1x ühenduse autentimise seaded.
Märkus. Väärtuse kõrval olev tärn (*) viitab tehase vaikeseadele.	

Menüüelement	Kirjeldus
Autentimismehhanism EAP – MD5 (Sees*) EAP – MSCHAPv2 (Sees*) LEAP (Sees*) PEAP (Sees*) EAP – TLS (Sees*) EAP – TTLS (Sees*) TTLS autentimismeetod (MSCHAPv2*)	Määrake 802.1x-ühenduse jaoks lubatud autentimismehhanismid.
Märkus. Väärtuse kõrval olev tärn (*) viitab tehase vaikeseadele.	

LPD konfiguratsioon

Märkus. Seda menüüd kuvatakse ainult võrguprinterites või printiserveritega ühendatud printerites.

Menüüelement	Kirjeldus
LPD ajapiirang 0 – 65 535 sekundit (90*)	Võimaldab määrata ajapiirangu väärtuse, mis takistab protokollil Line Printer Daemon (LPD) serverit ootamast lõputult kokkujooksnud või kehtetuid printitöid.
LPD vaheleht Väljas* Sees	Printige vaheleht kõikide LPD-printitööde kohta. Märkus. Vaheleht on printitöö esimene lehekülg, mida kasutatakse printitööde eralduslekena ja printitöö nõude algataja tuvastamiseks.
LPD viimane lehekülg Väljas* Sees	Printige kõikide LPD-printitööde viimane lehekülg. Märkus. Viimane lehekülg on printitöö viimane lehekülg.
LPD salvetagastuse teisendus Väljas* Sees	Võimaldab määrata salvetagastuse teisenduse. Märkus. Salvetagastus on mehhanism, mis annab printerile käsu viia kursori positsioon sama joone esimesele positsioonile.
Märkus. Väärtuse kõrval olev tärn (*) viitab tehase vaikeseadele.	

HTTP/FTP seaded

Menüüelement	Kirjeldus
Proksi HTTP proksi IP-aadress HTTP vaikimisi IP-port FTP proksi IP-aadress FTP vaikimisi IP-port Autentimine Kasutajanimi Parool Kohalikud domeenid	Seadistage HTTP ja FTP seadeid.
Muud seaded Luba HTTP-server (Sees*)	Võimaldab printeri kontrollimiseks ja haldamiseks juurdepääsu sisseehitatud veebiserverisse.
Märkus. Väärtuse kõrval olev tärn (*) viitab tehase vaikeseadele.	

Menüüelement	Kirjeldus
Muud seaded Luba HTTPS (Sees*)	Võimaldab lubada hüpertexti edastusprotokolli üle turvasoklite kihi (HTTPS) prindiserverisse ja sealt edastatavate andmete krüptimiseks.
Muud seaded Sunnitud HTTPS ühendused (Väljas*)	Sunni printerit kasutama HTTPS ühendusi.
Muud seaded Luba FTP/TFTP (Sees*)	Võimaldab FTP/TFTP abil faile saate.
Muud seaded HTTPS-seadme sertifikaat (vaikimisi*)	Vaadake printeris kasutatavat HTTP-seadme sertifikaati.
Muud seaded HTTP-/FTP-nõuete ajapiir (30*)	Võimaldab määrata aja, mille möödumisel serveri ühendus katkeb.
Muud seaded HTTP-/FTP-nõuete korduskatsed (3*)	Määrake, mitu korda HTTP-/FTP-nõudeid lahendada proovitakse.
Märkus. Väärtuse kõrval olev tärn (*) viitab tehase vaikeseadele.	

ThinPrint

Menüüelement	Kirjeldus
Luba ThinPrint Väljas* Sees	Printige ThinPrinti abil.
Pordi number 4000–4999 (4000*)	Võimaldab määrata ThinPrint-serveri porti numbri.
Ribalaius (bit/s) 100-1000000 (0*)	Võimaldab määrata keskkonda ThinPrint andmete edastamise kiiruse.
Paketi suurus (kilobaitides) 0–64000 (0*)	Võimaldab määrata andmeedastuse paketi suuruse.
Märkus. Väärtuse kõrval olev tärn (*) viitab tehase vaikeseadele.	

USB

Menüüelement	Kirjeldus
PCL SmartSwitch Väljas Sees*	Võimaldab seadistada printeri nii, et see lülituks PCL-emulatsioonile, kui USB-pordi kaudu saabunud prinditöö seda nõuab, hoolimata printeri vaikekeelest. Märkus. Kui see seadistus on keelatud, ei uuri printer sissetulevaid andmeid ja kasutab menüüs Seadistus nimetatud printeri vaikekeelt.
PS SmartSwitch Väljas Sees*	Võimaldab seadistada printeri nii, et see lülituks PostScript emulatsioonile, kui USB-pordi kaudu saabunud prinditöö seda nõuab, hoolimata printeri vaikekeelest. Märkus. Kui see seadistus on keelatud, ei uuri printer sissetulevaid andmeid ja kasutab menüüs Seadistus nimetatud printeri vaikekeelt.
Märkus. Väärtuse kõrval olev tärn (*) viitab tehase vaikeseadele.	

Menüüelement	Kirjeldus
Tööde puhverdamine Väljas* Sees	Enne printimist salvestage printimistööd ajutiselt kõvakettale või intelligentsele salvestusseadmele (ISD). Märkus. Seda menüüelementi kuvatakse ainult juhul, kui on paigaldatud kõvaketas või ISD.
Mac Binary PS Automaatne* Sees Väljas	Võimaldab seadistada printeri Macintoshi kahendkoodis PostScript-printitööde töötlemiseks. Märkused. <ul style="list-style-type: none"> • Valiku Automaatne valimisel töödeldakse printitöid kas Windowsi või Macintoshi operatsioonisüsteeme kasutades. • Valiku Väljas valimisel filtreeritakse PostScript printitöid standardprotokolli kasutades.
Luba USB-port Väljas Sees*	Võimaldab lubada eesmise USB-mäluseadme porti.
Märkus. Väärtuse kõrval olev tärn (*) viitab tehase vaikeseadele.	

Piira välist juurdepääsu võrgule

Menüüelement	Kirjeldus
Piira välist juurdepääsu võrgule Väljas* Sees	Saate piirata juurdepääsu võrgukohtadele.
Väline võrguaadress	Saate piirata juurdepääsu võrguaadressidele.
Teavituste e-posti aadress	Saate määrata e-posti aadressi, kuhu saadetakse teavitusi logitud sündmuste kohta.
Pingi sagedus 1–300 (10*)	Määrake võrgupäringute tegemise intervall sekundites.
Pealkiri	Sisestage teavituskirja pealkiri ja sõnum.
Sõnum	
Märkus. Väärtuse kõrval olev tärn (*) viitab tehase vaikeseadele.	

Turve

Sisselogimismeetodid

Lubade haldamine

Menüüelement	Kirjeldus
Juurdepääs funktsioonidele Juurdepääs aadressiraamatule rakendustes Muuda aadressiraamatut Otseteede haldamine Loo profiilid Halda järjehoidjaid Väikmäluseadmelt printimine Väikmäluseadmelt skannimine Kopeerimisfunktsioon Värvide kõrvaldamine E-posti funktsioon Faksi funktsioon FTP-funktsioon Vabasta ootel faksid Juurdepääs ootetöödele Kasutajaprofiilid Tööde tühistamine seadmes Keele muutmine Interneti printiprotookoll (Internet Printing Protocol, IPP) Algata skannimised eemalt Mustvalge printimine Võrgukaust – skannimine	Reguleerige juurdepääsu printerifunktsioonidele.
Administratiivmenüüd Menüü „Turve“ Menüü „Võrk/pordid“ Menüü „Paber“ Menüü „Aruanded“ Funktsiooni konfigureerimismenüüd Menüü „Tarvikud“ Valikulise kaardi menüü SE menüü Seadme menüü	Võimaldab reguleerida juurdepääsu printerimenüü seadetele.

Menüüelement	Kirjeldus
Seadmehaldus Kaughaldus Püsivara uuendused Rakenduste konfiguratsioon Operaatori juhtpaneeli lukk Manusserveri juurdepääs Kõikide seadete import/eksport Kasutuselt kõrvaldamine ja kustutamine Pilveteenuste registreerimine	Võimaldab reguleerida juurdepääsu printeri haldamissuvanditele.
Rakendused Uued rakendused Skannimiskeskus Kohandatud skannimiskeskus [x]	Võimaldab reguleerida juurdepääsu printerirakendustele.

Kohalikud kontod

Menüüelement	Kirjeldus
Rühmade/lubade haldamine Lisa rühm Impordi juurdepääsu juhtnuppe Juurdepääs funktsioonidele Administratiivmenüüd Seadmehaldus Kõik kasutajad Impordi juurdepääsu juhtnuppe Juurdepääs funktsioonidele Administratiivmenüüd Seadmehaldus Administraator	Võimaldab reguleerida rühma või kasutaja juurdepääsu printerifunktsioonidele, rakendustele ja turbeseadetele.
Lisa kasutaja Kasutajanimi/parool Kasutajanimi Parool PIN	Võimaldab luua kohalikud kontod printerifunktsioonide kasutamiseks.
Kasutajanime-/paroolikontod Lisa kasutaja	
Kasutajanimekontod Lisa kasutaja	
Paroolikontod Lisa kasutaja	
PIN-koodide kontod Lisa kasutaja	

Ajasta USB-seadmed

Menüüelement	Kirjeldus
Ajakavad Lisa uus ajakava	Võimaldab ajastada seadme ühendamise eesmise USB-pordiga.

Turbeauditilogi

Menüüelement	Kirjeldus
Luba audit Väljas* Sees	Sündmuste salvestamine turvalisse auditilogisse ja süsteemi kauglogisse.
Luba süsteemi kauglogimine Väljas* Sees	Saadab auditilogisid kaugserverisse.
Süsteemi kauglogi server	Võimaldab määrata süsteemi kauglogi serveri.
Süsteemi kauglogi port 1-65535 (514*)	Võimaldab määrata süsteemi kauglogi pordi.
Süsteemi kauglogi meetod Tavaline UDP* Stunnel	Võimaldab määrata süsteemi meetodi logitud sündmuste edastamiseks kaugserverisse.
Märkus. Väärtuse kõrval olev tärn (*) viitab tehase vaikeseadele.	

Menüüelement	Kirjeldus
Süsteemi kauglogi saatmisväärtus 0 – tuumateated 1 – kasutajatasandi teated 2 – postisüsteem 3 – süsteemideemonid 4 – turva-/autoriseerimisteated* 5 – süsteemilogide sisemiselt genereeritud teated 6 – reaprinteri alamsüsteem 7 – netiuudiste alamsüsteem 8 – UUCP-alamsüsteem 9 – kelladeemon 10 – turva-/autoriseerimisteated 11 – FTP-deemon 12 – NTP-alamsüsteem 13 – logiaudit 14 – logi märguanne 15 – kelladeemon 16 – kohalik kasutus 0 (kohalik0) 17 – kohalik kasutu1 (kohalik1) 18 – kohalik kasutus 2 (kohalik2) 19 – kohalik kasutus 3 (kohalik3) 20 – kohalik kasutus 4 (kohalik4) 21 – kohalik kasutus 5 (kohalik5) 22 – kohalik kasutus 6 (kohalik6) 23 – kohalik kasutus 7 (kohalik7)	Võimaldab määrata seadme koodi, mida printer kasutab logisündmuste kaugserverisse saatmiseks.
Logitavate sündmuste tõsidus 0 – avarii 1 – märguanne 2 – kriitiline 3 – viga 4 – hoiatus* 5 – teatis 6 – teavitav 7 – silumine	Võimaldab määrata tähtsuse järjekorra katkestustaseme teadete ja sündmuste logimisel.
Süsteemi kauglogi logimata sündmused Väljas* Sees	Saadab kaugserverisse kõik sündmused, olenemata tõsiduse tasemest.
Administraatori e-posti aadress	Saadab e-kirja teel administraatorile teavituse logitud sündmuste kohta.
E-posti logi tühjendamise märguanne Väljas* Sees	Saadab e-kirja teel administraatorile teavituse, kui logikirje kustutatakse.
E-posti logi ülekirjutamise märguanne Väljas* Sees	Saadab e-kirja teel administraatorile teavituse, kui logi saab täis ja hakkab vanimaid kirjeid üle kirjutama.
Märkus. Väärtuse kõrval olev tärn (*) viitab tehase vaikeseadele.	

Menüüelement	Kirjeldus
Logi kogu tegevus Kirjuta vanimad kirjed üle* Saada logi e-postiga ja kustuta kõik kirjed	Lahendab logide salvestamise probleemid, kui logi täidab selleks ettenähtud mälu ruumi.
E-posti protsentuaalse täituvuse märguanne Väljas* Sees	Saadab e-kirja teel administraatorile teavituse, kui logi täidab selleks ettenähtud mälu ruumi.
Protsentuaalse täituvuse märguande tase 1–99 (90*)	
E-posti logi ekspordimise märguanne Väljas* Sees	Saadab e-kirja teel administraatorile teavituse, kui logi eksporditakse.
E-posti logi seadete muutmise märguanne Väljas* Sees	Saadab e-kirja teel administraatorile teavituse, kui seade on Luba audit.
Logi realõpud LF (\n)* CR (\r) CRLF (\r\n)	Võimaldab määrata, kuidas logifail iga rea lõpus lõppeb.
Allkirjasta eksporditavad logid digitaalselt Väljas* Sees	Lisa digitaalallkiri igale eksporditavale logifailile.
Tühjenda logi	Kustutab kõik auditilogid.
Ekspordi logi Süsteemi logi (RFC 5424) Süsteemi logi (RFC 3164) CSV	Turbelogi ekspordimine välmäluseadmele.
Märkus. Väärtuse kõrval olev tärn (*) viitab tehase vaikeseadele.	

Sisselogimispiirangud

Menüüelement	Kirjeldus
Ebaõnnestunud sisselogimiskatsed 1–10 (3*)	Võimaldab määrata tehtud ebaõnnestunud sisselogimiskatsete arvu, mille järel kasutaja blokeeritakse.
Ebaõnnestumiskestus 1–60 minutit (5*)	Võimaldab määrata ajaperioodi, mille jooksul tehtud ebaõnnestunud sisselogimiskatsete järel kasutaja blokeeritakse.
Blokeerimiskestus 1–60 minutit (5*)	Võimaldab määrata blokeerimiskestust.
Veebist sisselogimise ajapiirang 1–120 minutit (10*)	Võimaldab määrata kaugsisselogimise viivituse, mille järel kasutaja automaatselt välja logitakse.
Märkus. Väärtuse kõrval olev tärn (*) viitab tehase vaikeseadele.	

Konfidentsiaalse printimise seadistamine

Menüüelement	Kirjeldus
PIN-sisestuse katsete arv 2–10	Määrake piirväärtus vigase PIN-koodi sisestamiseks. Märkus. Selle arvu täitumisel kustutatakse asjaomase kasutajanimega seotud printitööd.
Konfidentsiaalse töö aegumine Väljas* 1 tund 4 tundi 24 tundi 1 nädal	Määrake igale hoitud tööle individuaalne aegumistähtaeg enne selle automaatset kustutamist kõvakettalt või intelligentselt salvestusseadmelt. Märkus. Asjakohase töö oleks on kas Konfidentsiaalne, Korduv, Reserveeritud või Kontrolli.
Korduva töö aegumine Väljas* 1 tund 4 tundi 24 tundi 1 nädal	Võimaldab määrata aegumisaja printitööle, mida soovite korrata.
Kontrollimistöö aegumine Väljas* 1 tund 4 tundi 24 tundi 1 nädal	Võimaldab määrata töö printikoopia aegumisaja, et saaksite enne ülejäänud koopiade printimist selle kvaliteeti kontrollida.
Reservtöö aegumine Väljas* 1 tund 4 tundi 24 tundi 1 nädal	Võimaldab määrata printitööde aegumisaega, mille soovite hilisemaks printimiseks printerisse salvestada.
Nõuab kõikide tööde kinnipidamist Väljas* Sees	Võimaldab määrata, kas printer peab kõik printitööd kinni.
Võimaldab säilitada dokumentidest koopiaid Väljas* Sees	Võimaldab seadistada printeri printima kõiki sama failinimega dokumente.
Märkus. Väärtuse kõrval olev tärn (*) viitab tehase vaikeseadele.	

Kõvaketta krüptimine

Märkus. See menüüpunkt ilmub ainult siis, kui on paigaldatud kõvaketas või intelligentne salvestusseade.

Menüüelement	Kirjeldus
Kõvaketas	Kuva kõvaketta või intelligentse salvestusseadme krüptimise olek.
Intelligentne salvestusseade	

Ajutiste andmefailide kustutamine

Menüüelement	Kirjeldus
Salvestatakse sisseehitatud mälus Väljas* Sees	Kustutab kõik printeri mälus salvestatud failid.
Märkus. Väärtuse kõrval olev tärn (*) viitab tehase vaikeseadele.	

LDAP-i seaded

Menüüelement	Kirjeldus
Järgi LDAP-i soovitusi Väljas* Sees	Sisselogitud kasutajakonto otsimine erinevatest serveritest domeenis.
LDAP sertifikaadi kontrollimine Jah Ei*	Võimaldab määrata LDAP-sertifikaatide kontrollimise.

Mitmesugust

Menüüelement	Kirjeldus
Kaitstud funktsioonid Näita* Peida	Võimaldab näidata kõiki funktsioone, mida kaitstakse kasutajale antud juurdepääsuloast hoolimata. Märkus. Funktsioon Peida kuvab ainult FAC-kaitstud funktsioone, millele kasutajal juurdepääs on.
Printimise õigus Väljas* Sees	Võimaldab kasutajal enne printimist sisse logida.
Sisselogimise vaikimisi printimisõigus PIN* Kasutajanimi/parool Kasutajanimi	Määrake printimisõigusele vaikimisi sisselogimine.
Turvalisuse lähtestaja Luba „Külalise“ juurdepääs* Toime puudub	Määrake kasutaja juurdepääs printerile. Märkused. <ul style="list-style-type: none"> • Valiku Luba „Külalise“ juurdepääs abil on võimalik seade taastada, kui administraatori parool on kaduma läinud. Kui see juhtub, võtke ühendust klienditoega. • Valik Mõju puudub ennetab seadme taastamiseks turvalisuse lähtestaja kasutamist. • See Menüüelement kuvatakse ainult juhul, kui paigaldatud on tegelik turvalisuse lähtestaja riistvara.
Märkus. Väärtuse kõrval olev tärn (*) viitab tehase vaikeseadele.	

Menüüelement	Kirjeldus
Kasuta kasutajaandmete jaoks intelligentset salvestusseadet Väljas Sees*	Lubage kasutaja andmete salvestamiseks intelligentne salvestusseade. Märkus. See Menüüelement ilmub ainult siis, kui paigaldatud on intelligentne salvestusseade.
Minimaalne parooli pikkus 0–32 (0*)	Määrake parooli pikkus.
Luba parooli/PIN-koodi näitamine Väljas* Sees	Kuvage parool või PIN-kood.
Märkus. Väärtuse kõrval olev tärn (*) viitab tehase vaikeseadele.	

Pilveteenused

Pilveteenuste registreerimine

Menüüelement	Kirjeldus
Vaata lisateavet	Vaadake lisateavet Lexmarki pilveteenuste kasutamise kohta.
Võimaldab suhtluse Lexmarki pilveteenustega Väljas* Sees	Lubage printeril suhelda Lexmarki pilveteenustega.
Kuva hetkeolek	Vaadake printeri ja Lexmarki pilveteenuste vahelise ühenduse staatust.
Märkus. Väärtuse kõrval olev tärn (*) viitab tehase vaikeseadele.	

Aruanded

Menüüseadete leht

Menüüelement	Kirjeldus
Menüüseadete leht	Prindib aruande, mis sisaldab printeri menüüsid.

Seade

Menüüelement	Kirjeldus
Seadme teave	Prindib aruande, mis sisaldab teavet printeri kohta.
Seadme statistika	Prindib aruande printeri kasutuse ja tarvikute oleku kohta.
Profiilide loend	Prindib printerisse salvestatavate profiilide loendi.
Varaaruanne	Prindi diagnostikavahend printimisprobleemide korral. Märkus. Sisu kärpimise vältimiseks trükkige aruanne kirja- või A4-formaadis paberile.

Printimine

Menüüelement	Kirjeldus
Printimisfondid PCL-i fondid PS-i fondid	Printige näiteid ja teavet igas keeles saadaoleva fondi kohta.
Prindi demo Demo lehekülg	Printige leht, mis näitab printeri võimalusi ja toetatavaid lahendusi.
Prindi kataloogid	Trükkige välja mälupulgale, kõvakettale või intelligentsele salvestusseadmele (ISD) salvestatud ressursid. Märkus. Seda menüüelementi kuvatakse vaid juhul, kui paigaldatud on väikmälu ketas, kõvaketas või salvestusseade.

Otseteed

Menüüelement	Kirjeldus
Kõik otseteed	Prindib aruande, milles on loetletud printerisse salvestatavad otseteed.
Faksi otseteed	
Kopeerimise otseteed	
E-posti otseteed	
FTP otseteed	
Võrgukausta otseteed	

Faks

Märkus. Seda menüüd kuvatakse ainult siis, kui faks on konfigureeritud ja seadistused Luba töodelogi ja Luba kõnelogi on Sees.

Menüüelement	Kirjeldus
Faksitööde logi	Prindib aruande viimase 200 lõpetatud faksitöö kohta.
Faksikõnede logi	Prindib aruande viimase 100 üritatud, vastu võetud ja blokeeritud kõne kohta.

Võrk

Menüüelement	Kirjeldus
Võrguseadistuse leht	Prindib lehekülje, mis näitab konfigureeritud võrku ja traadita seadeid printeril. Märkus. See menüü-üksus kuvatakse ainult võrguprinterites või printiserveritega ühendatud printerites.
Wi-Fi Directiga ühendatud kliendid	Saate printida loendi seadmetest, mis on Wi-Fi Directi kaudu printeriga ühendatud. Märkus. Seda menüüelementi kuvatakse vaid siis, kui seade Luba Wi-Fi Direct on Sees.

Veaotsing

Menüüelement	Kirjeldus
Prindi kvaliteedi testlehed	Võimaldab printida näidislehed prindikvaliteedi defektide tuvastamiseks ja korrigeerimiseks.
Skanneri puhastamine	Printige skanneri puhastamise juhised.

Forms Merge

Märkus. See menüüpunkt ilmub ainult siis, kui on paigaldatud kõvaketas või intelligentne salvestusseade.

Menüüelement	Kirjeldus
Ühendamisrežiim Printimine* Andmete hõivamine Keelatud	Valige Forms Merge'i jaoks kasutusrežiim.
Andmete hõivamise siht Välkmälu*	Määrake hõivatud andmete edastamise sihtkoht. Märkus. Seda menüüelementi kuvatakse ainult juhul, kui andmehõiveks on määratud ühendamisrežiim.
Printimisport ja filtriseaded Võrguport Sees* Väljas	Lubage Forms Merge, et töödelda kõik võrguporti saadetavad andmed.
Printimisport ja filtriseaded Võrgufilter Keelatud* NULL OFIS OFIS+NULL OFIS+AS400 AS400 PCL ZPL ZPLF	Määrake võrgufilter kõigile printerisse saadetavatele andmetele.
Printimisport ja filtriseaded USB-port Sees* Väljas	Lubage Forms Merge, et töödelda kõik USB-porti saadetavad andmed.
Märkus. Väärtuse kõrval olev tärn (*) viitab tehase vaikeseadele.	

Menüüelement	Kirjeldus
Printimisport ja filtriseaded USB Filter Keelatud* NULL OFIS OFIS+NULL OFIS+AS400 AS400 PCL ZPL ZPLF	Määrake USB filter kõigile printerisse saadetavatele andmetele.
Printimisport ja filtriseaded Kohaliku porti ajalõpp 1–100 (10*)	Määrake lokaalsesse port saadetavate Forms Merge'i tööde ajalõpuväärtus.
Mitmesugust Prindi kõik vormid	Prindi kõik vormid määrab intelligentse salvestusseadmes või printeri kõvakettal salvestatuks.
Mitmesugust Vealehe printimine Sees* Väljas	Luba vealehe printimine, kui Forms Merge'i töö on tekkis tõrge.
Märkus. Väärtuse kõrval olev tärn (*) viitab tehase vaikeseadele.	

Menüüseadete lehe printimine

Puudutage avakuval valikut **Seaded > Aruanded > Menüüseadete leht**.

Printeri hooldamine

Osade ja tarvikute oleku kontrollimine

- 1 Puudutage avakuval valikut **Olek/tarvikud**.
- 2 Valige osad või tarvikud, mida soovite kontrollida.

Märkus. Selle seadistuse juurde pääsemiseks võite puudutada ka avakuva ülemist osa.

Tarvikute märguannete seadistamine

- 1 Avage veebibrauser ja sisestage aadressiväljale printeri IP-aadress.

Märkused.

- Printeri IP-aadressi näete printeri avakuval. IP-aadress koosneb neljast tühikutega eraldatud numbrirühmast, nt 123.123.123.123.
- Kui kasutate proksiserverit, siis keelake see ajutiselt, et veebileht õigesti laaditaks.

- 2 Klõpsake nupul **Seaded > Seaded > Märguanded**.
- 3 Klõpsake menüüs „Tarvikud“ nupul **Kohandatud tarvikute märguanded**.
- 4 Valige iga tarviku märguanne.
- 5 Rakendage muudatused.

E-posti märguannete seadistamine

Konfigureerige printeri seadeid, et see saadaks teile e-kirja teel teavitusi, kui varud hakkavad lõppema, paberit tuleb lisada või vahetada või kui tekib paberiummistus.

- 1 Avage veebibrauser ja sisestage aadressiväljale printeri IP-aadress.

Märkused.

- Printeri IP-aadressi näete printeri avakuval. IP-aadress koosneb neljast tühikutega eraldatud numbrirühmast, nt 123.123.123.123.
- Kui kasutate proksiserverit, siis keelake see ajutiselt, et veebileht õigesti laaditaks.

- 2 Klõpsake **Seaded > Seade > Teavitused > E-posti märguannete seadistamine** ja seejärel konfigureerige seaded.

Märkus. SMTP seadete kohta lisateabe saamiseks pöörduge oma e-posti pakkuja poole.

- 3 Rakendage muudatused.
- 4 Klõpsake **E-posti loendite ja märguannete seadistamine** ja seejärel konfigureerige seaded.
- 5 Rakendage muudatused.

Aruannete vaatamine

- 1 Puudutage avakuval valikut **Seaded > Aruanded**.
- 2 Valige aruanne, mida soovite vaadata.

Osade ja tarvikute tellimine

Tarvikute tellimiseks USA-s helistage Lexmarkile telefonil 1-800-539-6275 ja küsige teavet Lexmarki volitatud tarvikute edasimüüjate kohta oma piirkonnas. Kui olete teises riigis või piirkonnas, avage leht www.lexmark.com või pöörduge poodi, kust printeri ostsite.

Märkus. Kõik printeri tööeahinnangud kehtivad eeldusel, et prinditakse tavalisele paberile formaadiga Letter või A4.

Hoiatus – varakahjude oht: Kui te ei hoia printerit optimaalses töökorras või ei vaheta vajalikul ajal osi või tarvikuid, võib printer kahjustada saada.

Lexmarki originaalvaruosade ja -tarvikute kasutamine

Teie Lexmarki printer töötab kõige paremini Lexmarki originaalvaruosade ja -tarvikutega. Teiste tootjate tarvikute või varuosade kasutamine võib mõjutada printeri ja selle printimiskomponentide talitlust, töökindlust ja tööiga. Samuti võib see mõjutada garantii katvust. Garantii ei kata kolmandast osapoolast tootjate varuosade ja tarvikute kasutamisest põhjustatud kahju. Kogu spetsifikatsioon on määratud eeldusel, et kasutatakse Lexmarki varuosi ja tarvikuid, ning kolmandast osapoolast tootjate varuosade ja tarvikute kasutamisel võivad tulemused olla prognoosimatud. Printimiskomponentide kasutamine pärast nende tööea lõppu võib Lexmarki printerit või selle lisaseadmeid kahjustada.

Hoiatus – varakahjude oht: Võite lähtestada ja taastada neid tarvikuid ja osasid, millele ei kehti tagastusprogrammi tingimused. Samas ei kata tootja garantii mitteoriginaaltarvikute või -varuosade põhjustatud kahjusid. Tarvikute või varuosade loendurite lähtestamine ilma õige taastamiseta võib teie printerit kahjustada. Pärast tarviku või varuosa loenduri lähtestamist võib teie printer kuvada veateadet.

Toonerikasseti tellimine

Märkused.

- Kasseti hinnangulise tootluse aluseks on standard ISO/IEC 19752.
- Pikka aega esinev eriti madal printimiskatvus võib tegelikku tootlust halvasti mõjutada.

Lexmarki mudeli MX532 toonerikassettide tagastusprogramm

Element	Ameerika Ühendriigid ja Kanada	Euroopa Majanduspiirkond, Island, Liechtenstein ja Norra	Ülejäänud Aasia Vaikse ookeani piirkond	Ladina-Ameerika	Ülejäänud Euroopa, Lähis-Ida ja Aafrika
Toonerikasseti tagastusprogramm	66S1000	66S2000	66S3000	66S4000	66S5000
Suure tootlikkusega toonerikassettide tagastusprogramm	66S1H00	66S2H00	66S3H00	66S4H00	66S5H00

Lexmarki mudeli MX532 tavalised toonerikassetid

Element	Ülemaailmselt
Suure tootlikkusega tavaline toonerikasset	66S0HA0

Lexmarki mudeli MX632 toonerikassetide tagastusprogramm

Element	Ameerika Ühendriigid ja Kanada	European Economic Area, Iceland, Liechtenstein, and Norway	Ülejäänud Aasia Vaikse ookeani piirkond	Ladina-Ameerika	Ülejäänud Euroopa, Lähis-Ida ja Aafrika
Toonerikasseti tagastusprogramm	66S1000	66S2000	66S3000	66S4000	66S5000
Väga suure tootlikkusega toonerikassetide tagastusprogramm	66S1X00	66S2X00	66S3X00	66S4X00	66S5X00

Lexmarki mudeli MX632 tavalised toonerikassetid

Element	Ülemaailmselt
Väga suure tootlikkusega tavalised toonerikassetid	66S0XA0

Lexmarki mudeli XM3350 toonerikassetide tagastusprogramm

Element	Ameerika Ühendriigid ja Kanada	European Economic Area, Iceland, Liechtenstein, and Norway	Ülejäänud maailm
Väga suure tootlikkusega toonerikassetide tagastusprogramm	24B7541	24B7542	24B7543

Prindiploki tellimine

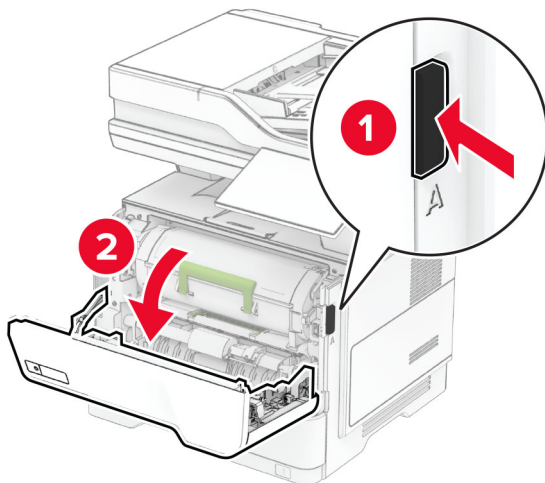
Prindiploki osad võivad enne tooneri lõppemist töötamast lakata, kui pika aja jooksul prinditakse äärmiselt harva.

Element	Varuosa number
Tavaline prindiplokk	66S0ZA0

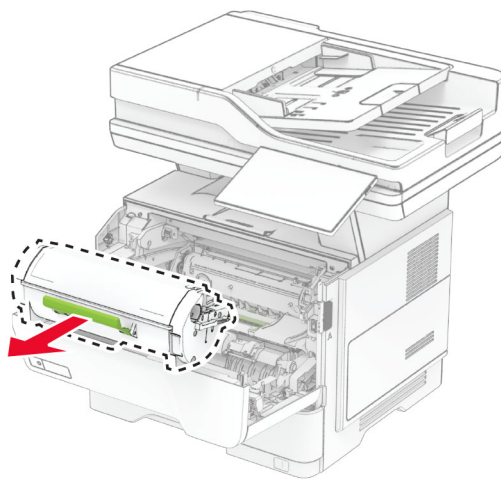
Osade ja tarvikute asendamine

Toonerikasseti vahetamine

1 Avage uks A.

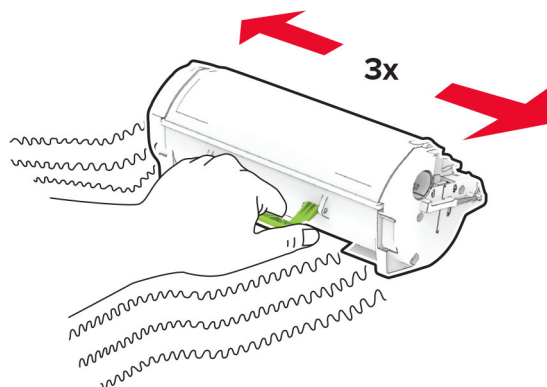


2 Võtke kasutatud toonerikassett välja.

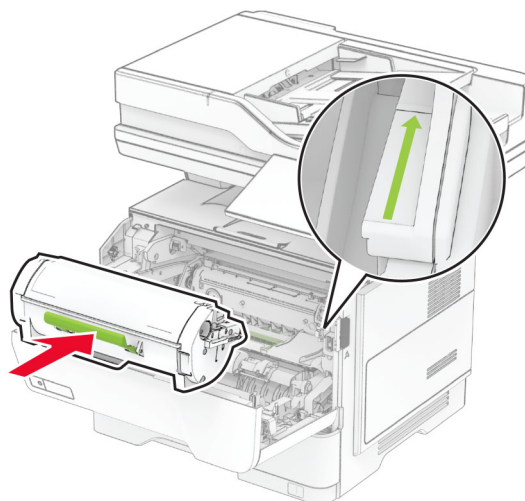


3 Eemaldage uus toonerikassett pakendist.

4 Raputage toonerikassetti, et tooner jaotuks selles ühtlaselt.



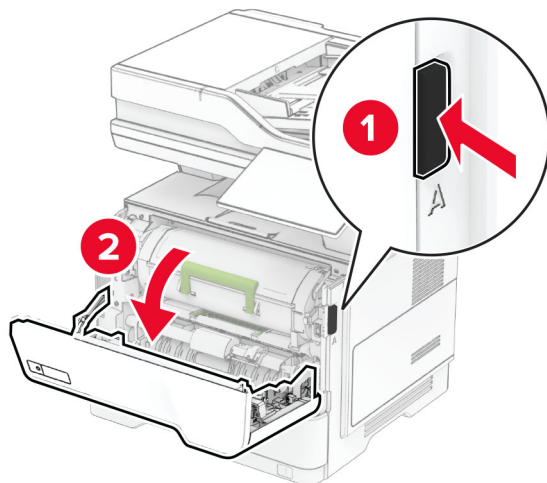
5 Sisestage uus toonerikassett.



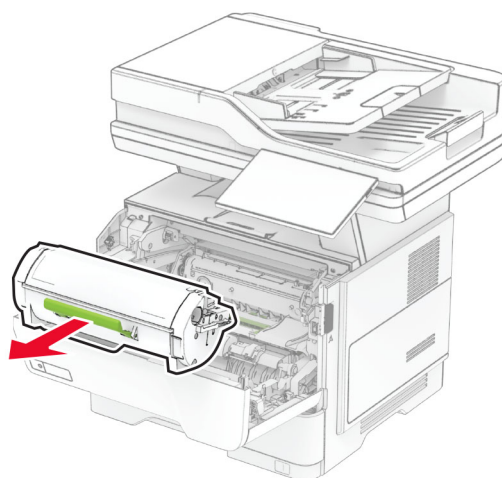
6 Sulgege uks A.

Prindiploki väljavahetamine

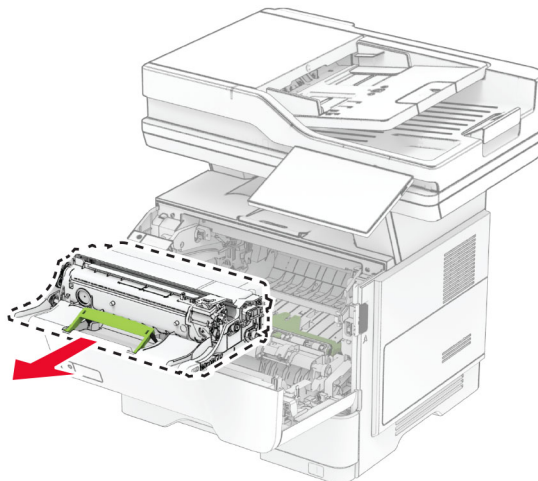
1 Avage uks A.



2 Võtke toonerikassett välja.

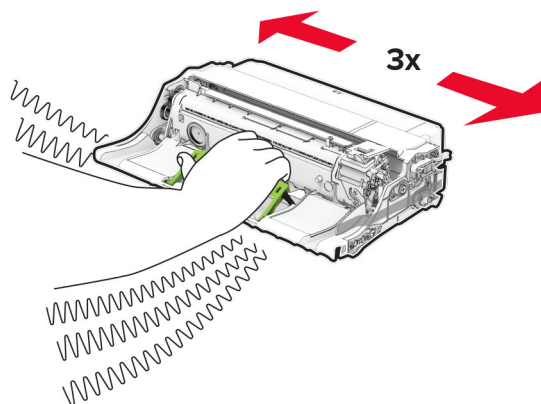


3 Eemaldage kasutatud prindiplokk.



4 Eemaldage uus prindiplokk pakendist.

5 Raputage prindiplokki, et tooner selles ühtlaselt jaotuks.

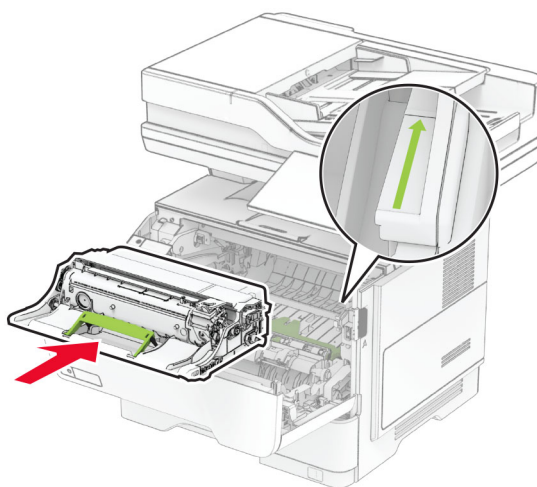


Hoiatus – varakahjude oht: Prindiplokk ei tohi jääda otsese valguse kätte kauemaks kui 10 minutiks. Pikaajaline kokkupuude valgusega võib tekitada prindikvaliteedi probleeme.

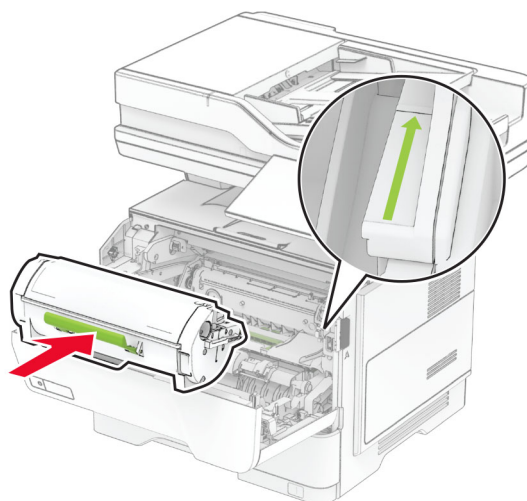
Hoiatus – varakahjude oht: Ärge puudutage fotojuhtivustrumlit. Muidu võib tulevaste prinditööde kvaliteet halveneda.



6 Sisestage uus prindiplokk.



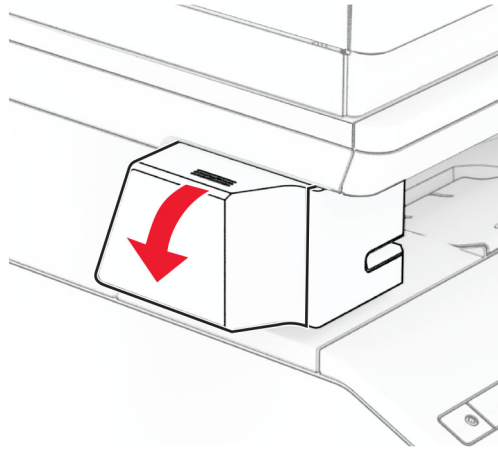
7 Paigaldage toonerikassett.



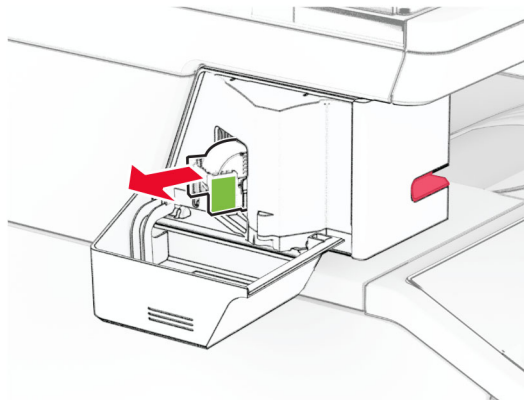
8 Sulgege uks A.

Klambrilisavahetamine

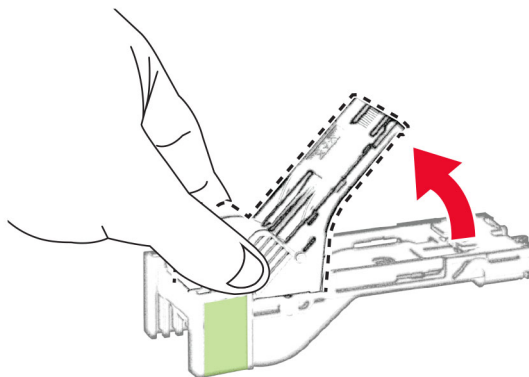
1 Avage mugava klammerdaja juurdepääsuluuk.



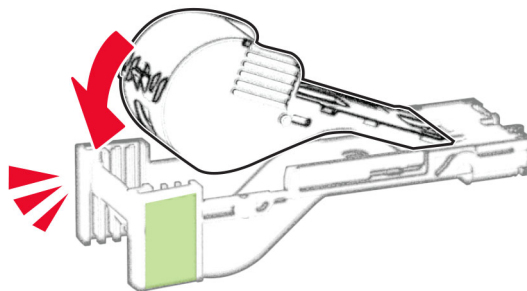
2 Eemaldage klambrikassett.



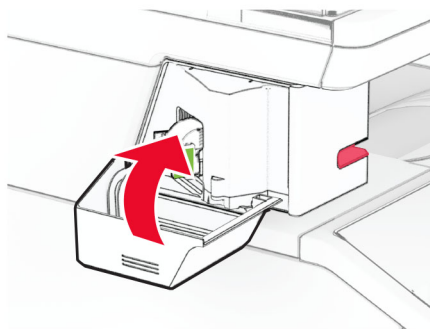
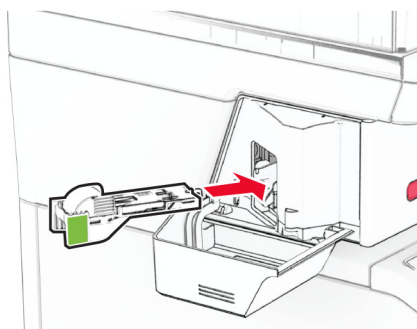
3 Eemaldage tühi klambrilisa.



4 Sisestage uus klambrilisa, kuni see kohale klõpsatab.



5 Sisestage klambrikassett ja sulgege mugav klammerdaja juurdepääsuluuk.

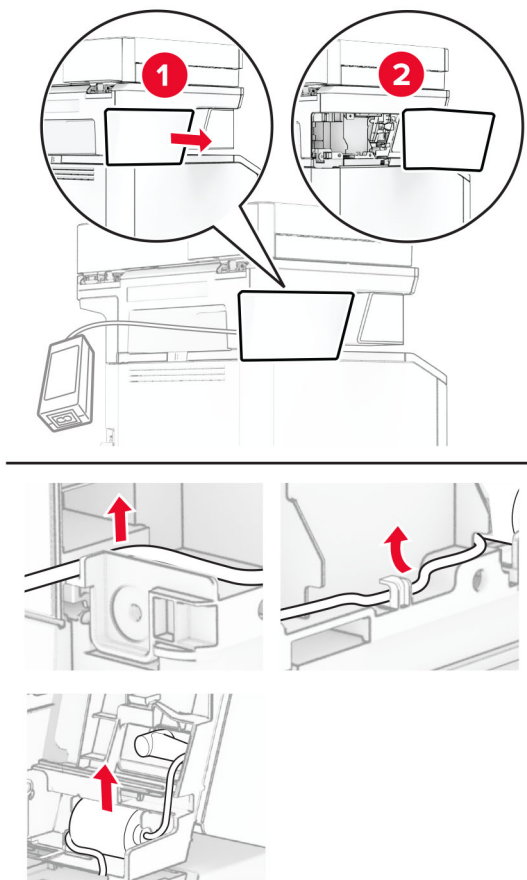


Märkus. Kontrollige LED-näidiku olekut. Mugava klammerdaja on kasutamiseks valmis, kui näidik süttib siniselt.

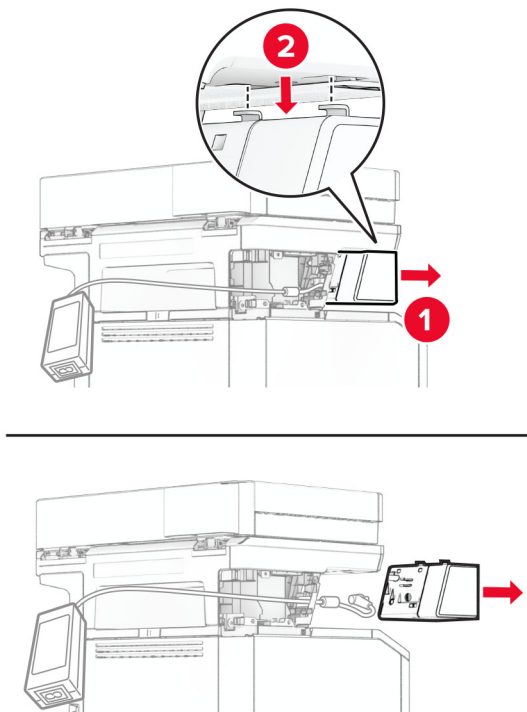
Mugava klammerdaja toiteallika vahetamine

- 1 Lülitage printer välja.
- 2 Tõmmake toitekaabli pistik esmalt välja elektrivõrgu pistikupesast ja seejärel printerist.
- 3 Tõmmake toiteallikas elektrivõrgu pistikupesast välja.

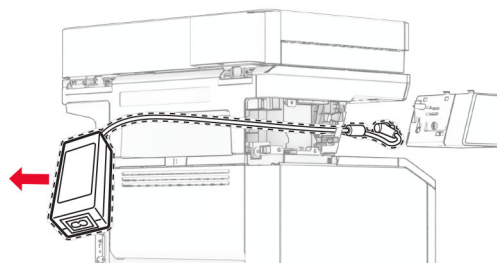
4 Eemaldage samba kate ja toiteallika kaabel.



5 Eemaldage mugav klammerdaja.

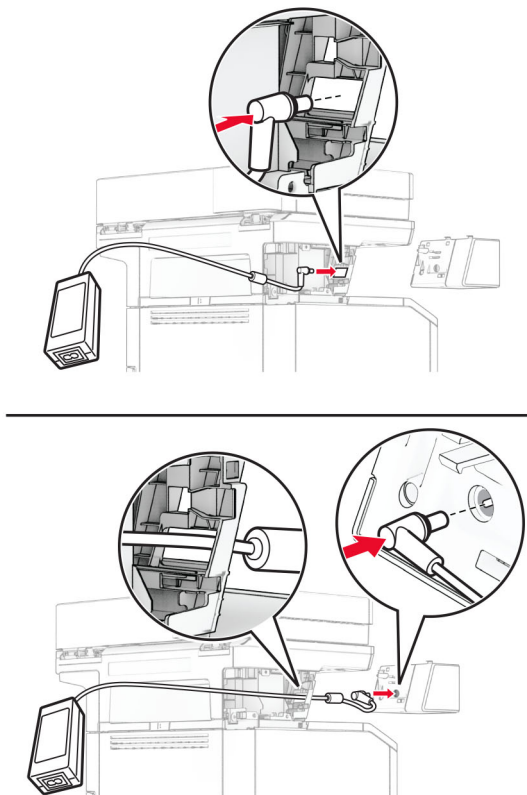


6 Eemaldage kasutatud toiteallikas.

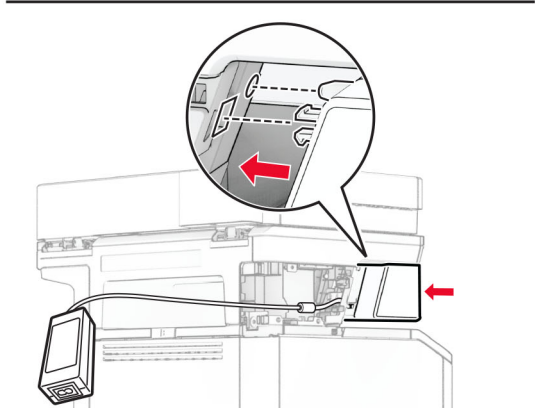
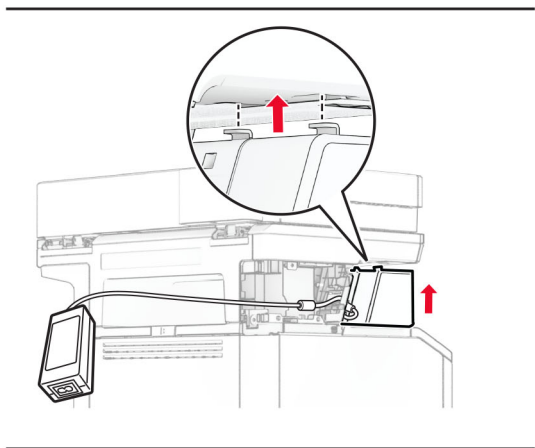
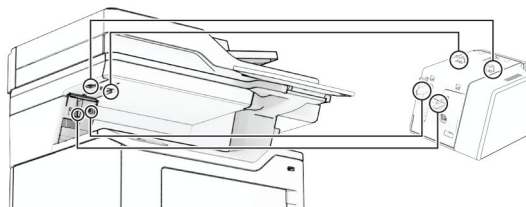


7 Pakkige lahti uus toiteallikas.

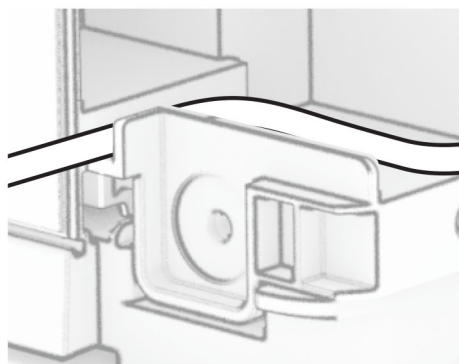
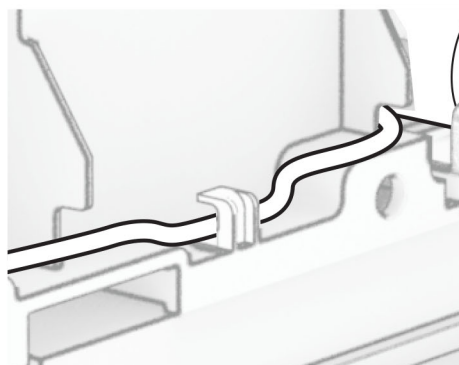
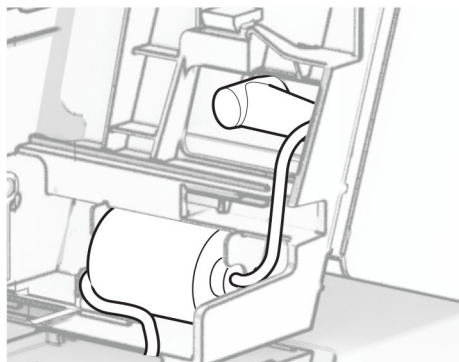
8 Sisestage uus toiteallikas läbi printeri ja ühendage see seejärel mugava klammerdajaga.



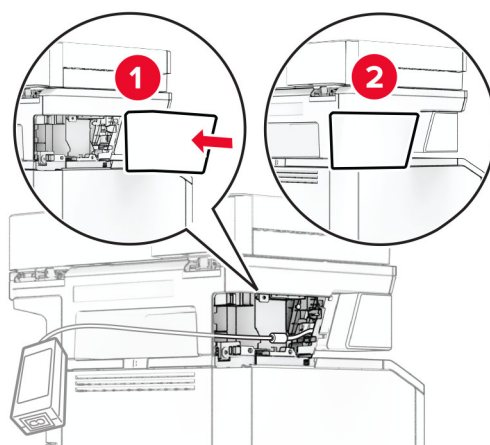
9 Paigaldage mugav klammerdaja.



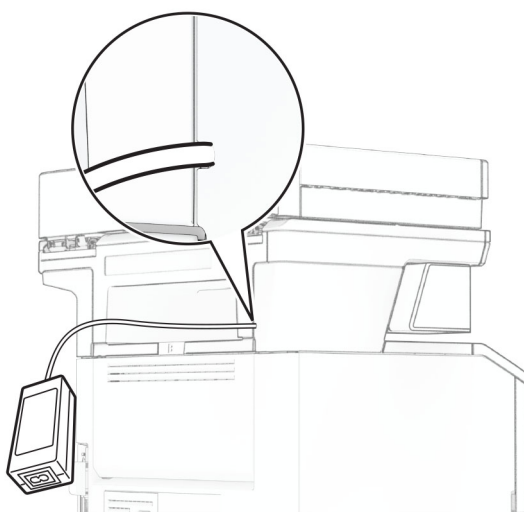
10 Asetage toiteallikas õigesti.



11 Kinnitage samba kate.



Märkus. Kinnitage toiteallikas õigesti.



12 Ühendage klammerdaja toitejuhtme üks ots toiteallikaga ja teine ots elektrivõrgu pistikupesasse.

13 Ühendage printeri toitejuhtme üks ots printeriga ja teine ots elektrivõrgu pistikupesasse.



ETTEVAATUST – KEHAVIGASTUSTE OHT: Põlengu või elektrilöögi ohu vähendamiseks ühendage toitekaabel ettenähtud nimipinge ja nimivoolutugevusega elektrivõrgu pistikupesasse, mis on varustatud kaitsemaandusega, paikneb toote lähedal ja on hõlpsasti juurdepääsetav.

14 Lülitage printer sisse.

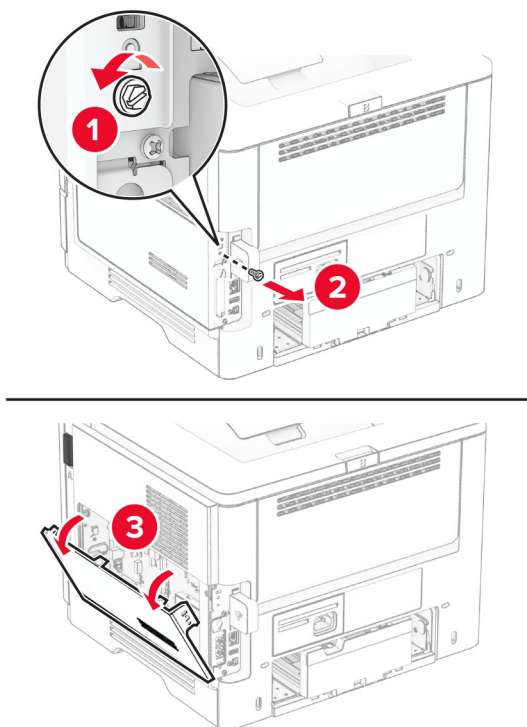
MarkNet N8450 traadita prindiserveri vahetamine

⚠ ETTEVAATUST – ELEKTRILÖÖGIOHT: Kui pärast printeri ülesseadmist on vaja emaplaadile juurde pääseda või lisavarustust või mäluseadmeid paigaldada, siis lülitage elektrilöögi ohu ärahoidmiseks eelnevalt printer välja ja tõmmake toitekaabli pistik elektrivõrgu pistikupesast välja. Kui printeriga on ühendatud teisi seadmeid, siis lülitage ka need välja ja ühendage kõik kaablid printeri küljest lahti.

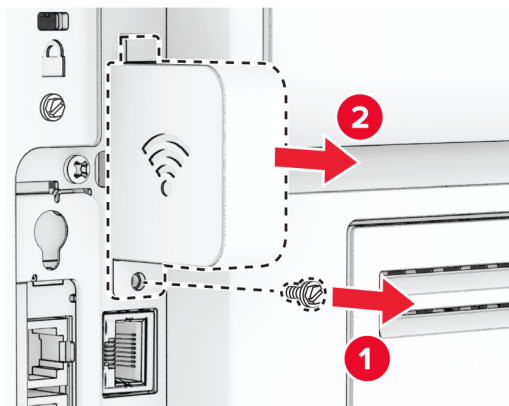
Märkus. Selle toimingu tegemiseks on vaja lapikpeaga kruvikeerajat.

- 1 Lülitage printer välja.
- 2 Tõmmake toitekaabli pistik esmalt välja elektrivõrgu pistikupesast ja seejärel printerist.
- 3 Avage emaplaadi juurdepääsuluuk.

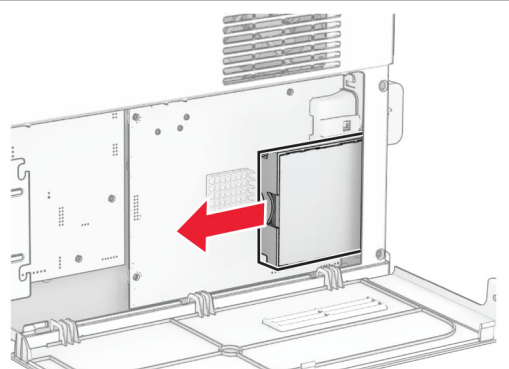
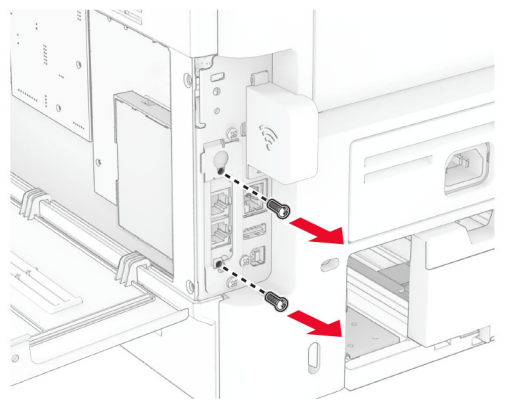
Hoiatus – varakahjude oht: Staatilise elektri kogunemisel tekkinud laengud võivad kahjustada emaplaadi komponente kergesti kahjustada. Enne emaplaadi komponentide või pistikute puudutamist puudutage mõnda printeri välimist metallpinda.



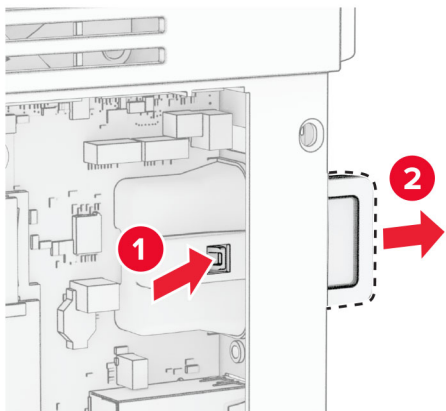
4 Eemaldage traadita printeriserveri kate.



5 Eemaldage faksikaart.

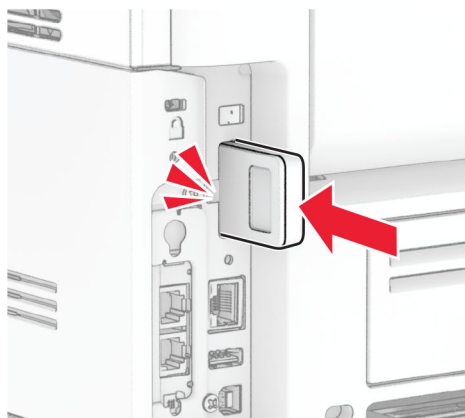
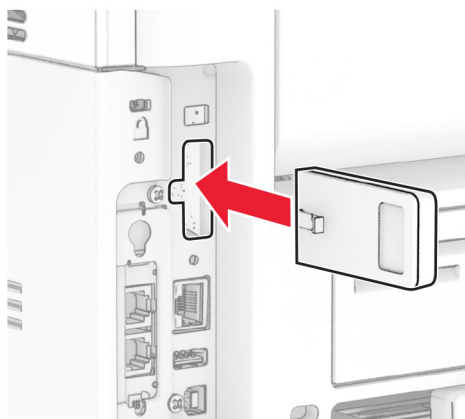


6 Eemaldage kasutatud traadita prindiserver.

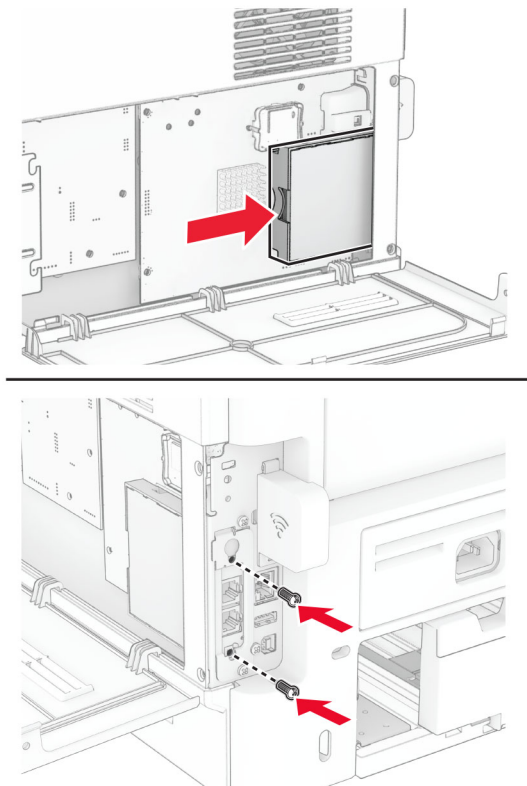


7 Pakkige lahti uus traadita prindiserver.

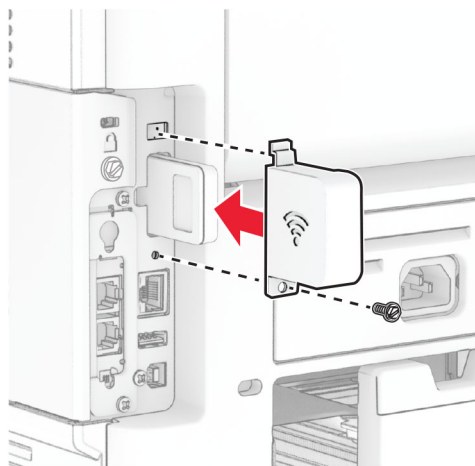
8 Sisestage uus traadita prindiserver, kuni see oma kohale *klõpsatab*.



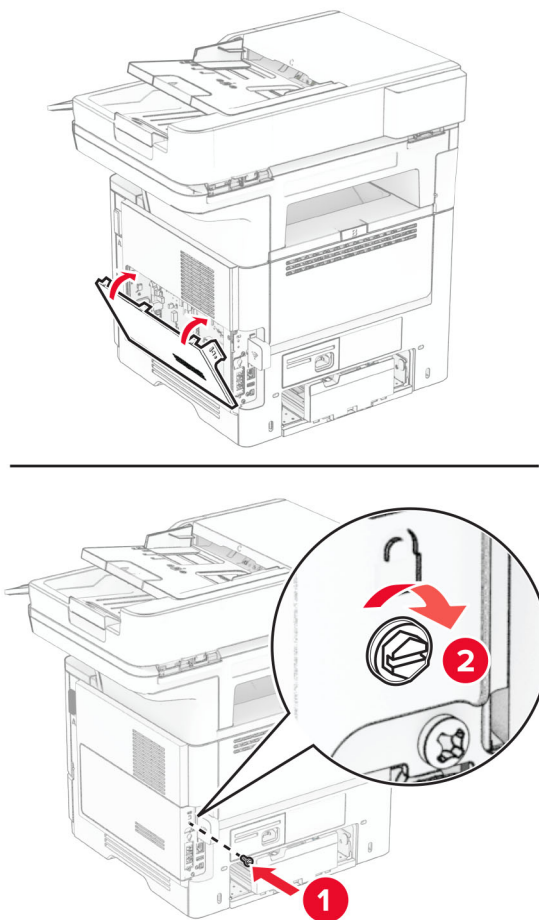
9 Sisestage faksikaart ja paigaldage seejärel kruvid.



10 Kinnitage traadita prindiserveri kate ja paigaldage seejärel kruvi.



11 Sulgege emaplaadi juurdepääsuluuk ja paigaldage seejärel kruvi.



12 Ühendage toitekaabel printeriga ja seejärel elektrivõrgu pistikupesaga.

⚠ ETTEVAATUST – KEHAVIGASTUSTE OHT: Põlengu või elektrilöögi ohu vähendamiseks ühendage toitekaabel ettenähtud nimipinge ja nimivoolutugevusega elektrivõrgu pistikupesasse, mis on varustatud kaitsemaandusega, paikneb toote lähedal ja on hõlpsasti juurdepääsetav.

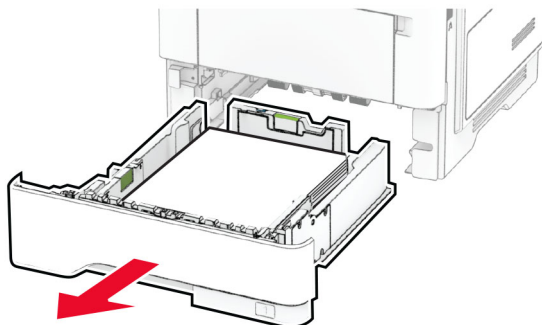
13 Lülitage printer sisse.

Söötmissullikute vahetamine

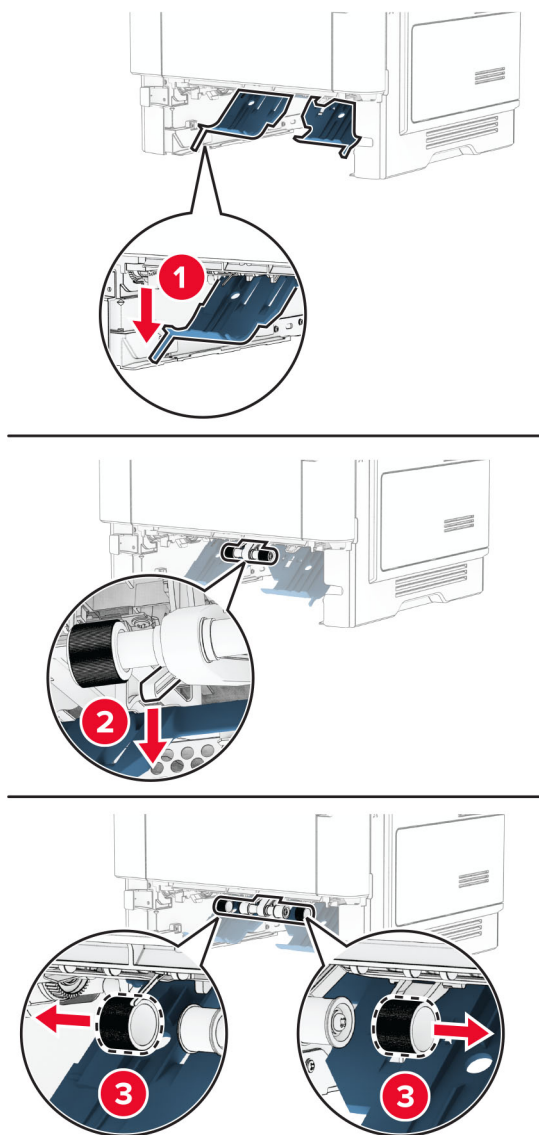
1 Lülitage printer välja.

2 Tõmmake toitekaabli pistik esmalt välja elektrivõrgu pistikupesast ja seejärel printerist.

3 Eemaldage salv.

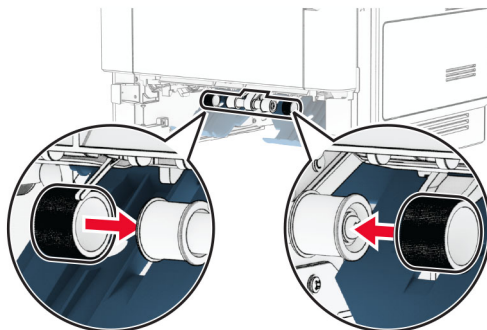


4 Eemaldage vanad söötmissullikud.



5 Võtke uued söötmissullikud pakendist välja.

6 Sisestage uued söötmisrullikud.



7 Sisestage salv.

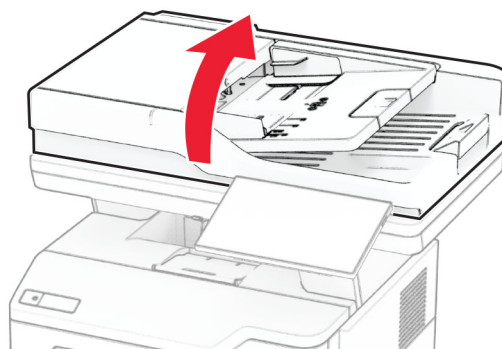
8 Ühendage toitekaabel printeriga ja seejärel elektrivõrgu pistikupesaga.

⚠ ETTEVAATUST – KEHAVIGASTUSTE OHT: Põlengu või elektrilöögi ohu vähendamiseks ühendage toitekaabel ettenähtud nimipinge ja nimivoolutugevusega elektrivõrgu pistikupesasse, mis on varustatud kaitsemaandusega, paikneb toote lähedal ja on hõlpsasti juurdepääsetav.

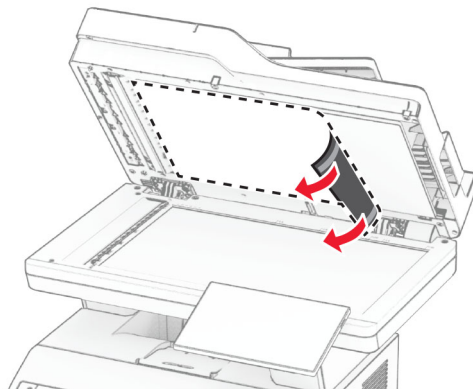
9 Lülitage printer sisse.

Skanneriklaasi padja vahetamine

1 Avage skanneri kate.

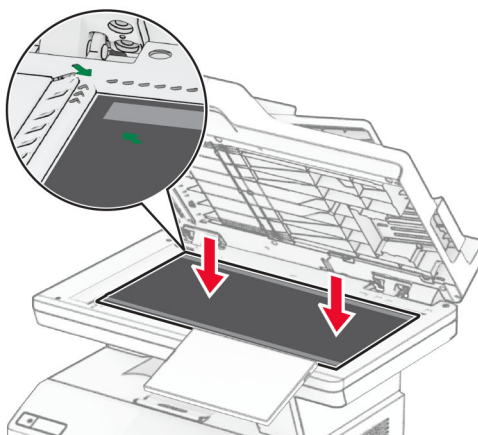
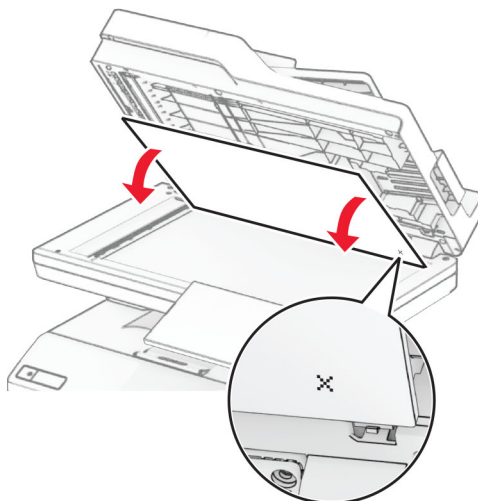


2 Eemaldage vana skanneriklaasi padi.

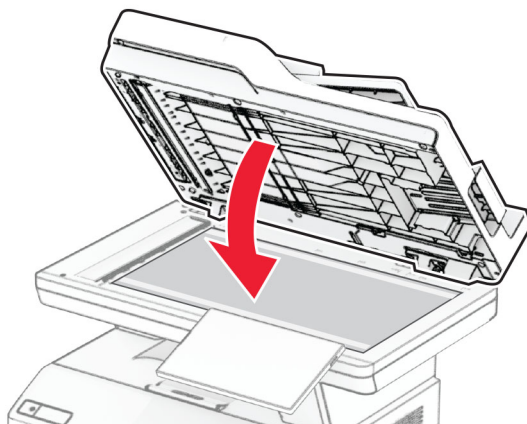


3 Võtke uus skanneriklaasi padi pakendist välja.

4 Joondage uus skanneriklaasi padi skanneriklaasiga.

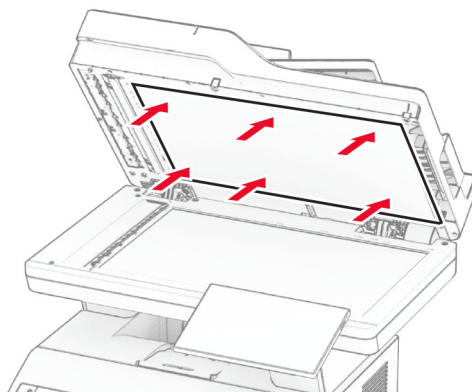


5 Uue skanneriklaasi paigaldamiseks sulgege skanneri kate.



6 Avage skanneri kate.

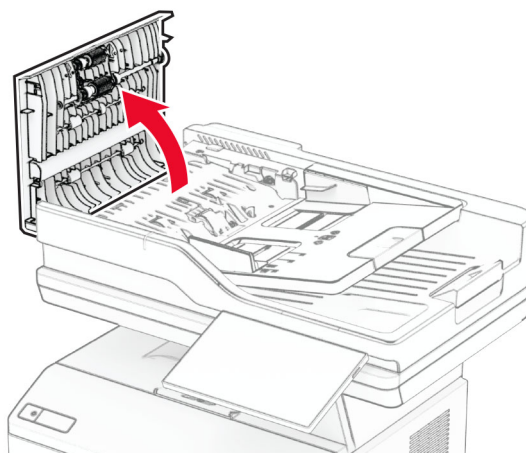
7 Skanneriklaasi padja kinnitamiseks rakendage sellele survet.



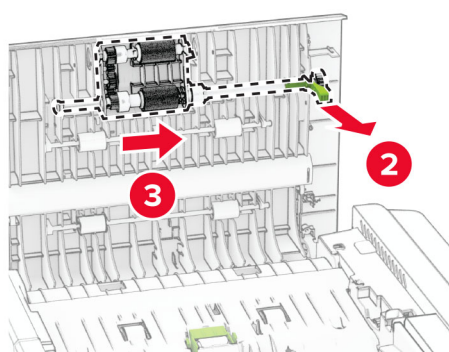
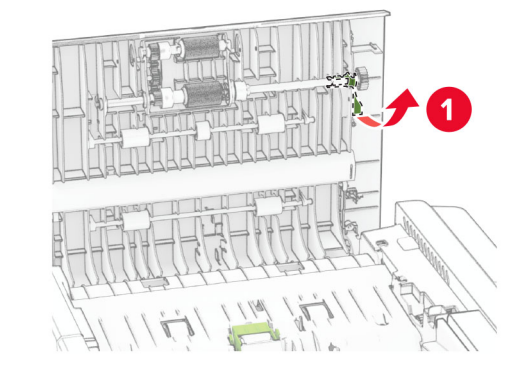
8 Sulgege skanneri kate.

ADFi rullikute vahetamine

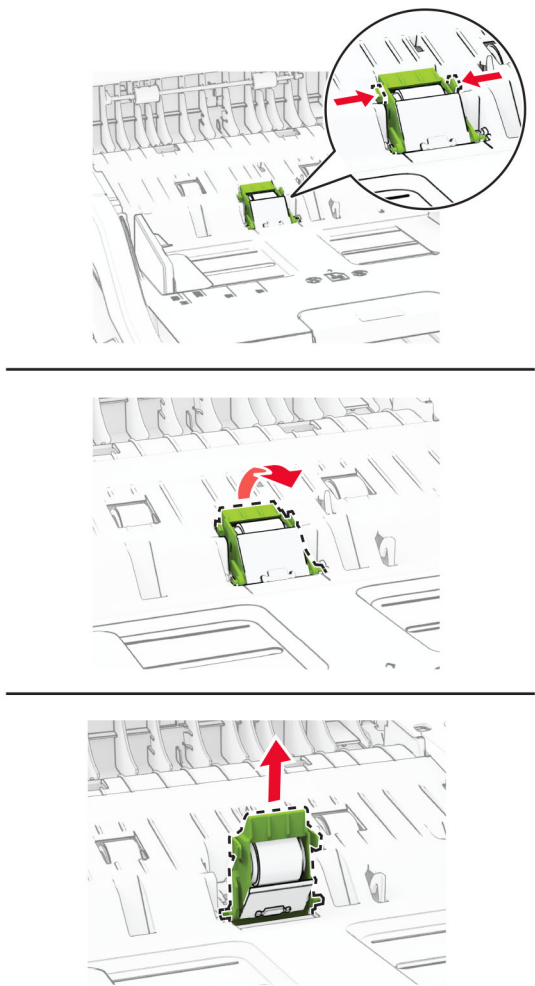
1 Avage uks C.



2 Eemaldage vana ADFi pealevõturullik.

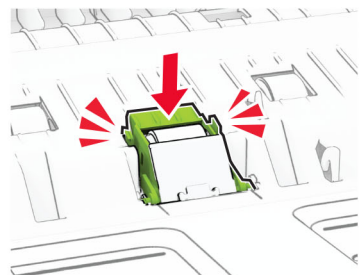
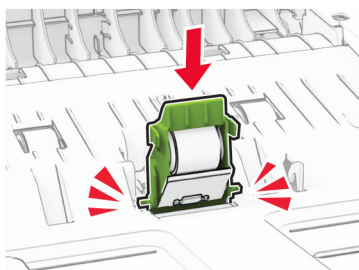
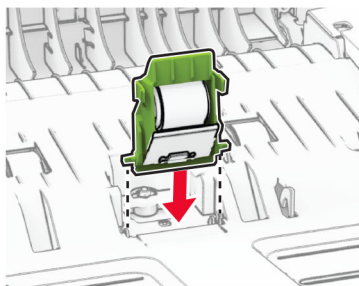


3 Eemaldage vana ADFi eraldusrullik.

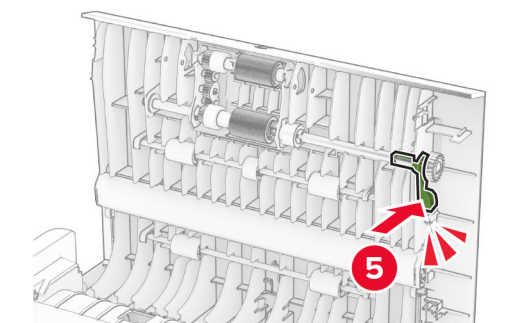
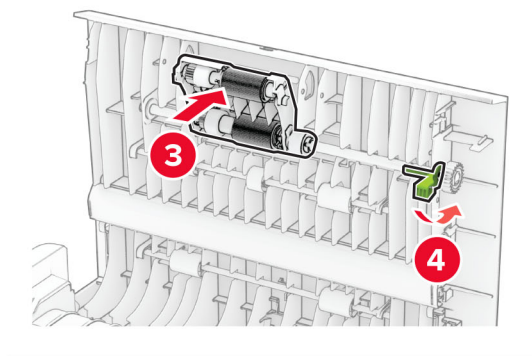
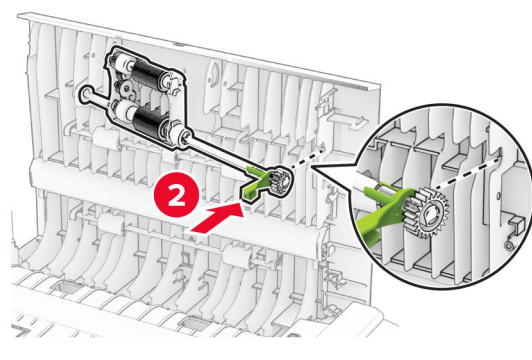
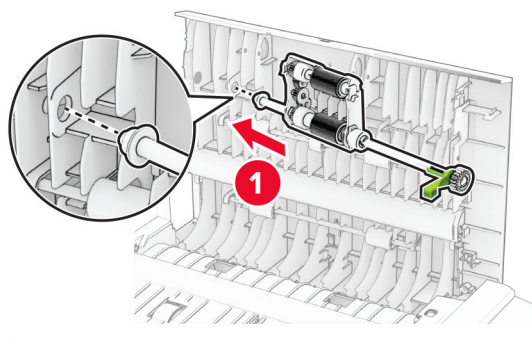


4 Pakkige uus ADFi valimisrullik ja ADFi eraldusrullik lahti.

5 Sisestage uus ADFi eraldusrullik, kuni see oma kohale *klõpsatab*.



6 Sisestage ADFi pealevõturullik, kuni see oma kohale *klõpsatab*.



7 Sulgege uks C.


Tarvikute kasutuse loendurite lähtestamine

- 1 Puudutage avakuval **Seaded > Seade > Hooldus > Konfigureerimise menüü > Tarvikute kasutus ja loendurid**.
- 2 Valige loendur, mida soovite lähtestada.

Hoiatus – varakahjude oht: Võite lähtestada ja taastada neid tarvikuid ja osasid, millele ei kehti tagastusprogrammi tingimused. Samas ei kata tootja garantii mitteoriginaaltarvikute või -varuosade põhjustatud kahjusid. Tarvikute või varuosade loendurite lähtestamine ilma õige taastamiseta võib teie printerit kahjustada. Pärast tarviku või varuosa loenduri lähtestamist võib teie printer kuvada veateadet.

Printeri osade puhastamine

Printeri puhastamine


 **ETTEVAATUST – ELEKTRILÖÖGIOHT:** Enne jätkamist tõmmake toitekaabli pistik elektrivõrgu pistikupesast välja ja ühendage kõik kaablid printeri küljest lahti, sest vastasel juhul võite printeri välispinda puhastades elektrilöögi saada.

Märkused.


- Tehke seda toimingut iga paari kuu tagant.
 - Mittenõuetekohasest käsitsemisest põhjustatud printeri kahjustusi printeri garantii ei kata.
- 1 Lülitage printer välja ja seejärel tõmmake toitekaabli pistik elektrivõrgu pistikupesast välja.
 - 2 Eemaldage standardsest väljundpesast ja mitmeotstarbelisest sööturist paber.
 - 3 Puhastage printer ja selle ümbrus tolmust ja paberitükkidest, kasutades pehmet harja või tolmuimejat.
 - 4 Pühkige printeri välispinda niiske, pehme ja ebemevaba lapiga.

Märkused.

- Ärge kasutage majapidamises kasutatavaid puhastusvahendeid ega -aineid, kuna need võivad printeri välispinda kahjustada.
 - Veenduge, et kõik printeri pinnad oleksid pärast puhastamist kuivad.
- 5 Ühendage toitekaabli pistik elektrivõrgu pistikupesasse ja lülitage seejärel printer sisse.

 **ETTEVAATUST – KEHAVIGASTUSTE OHT:** Põlengu või elektrilöögi ohu vähendamiseks ühendage toitekaabel ettenähtud nimipinge ja nimivoolutugevusega elektrivõrgu pistikupesasse, mis on varustatud kaitsemaandusega, paikneb toote lähedal ja on hõlpsasti juurdepääsetav.

Puutekraani puhastamine

 **ETTEVAATUST – ELEKTRILÖÖGIOHT:** Enne jätkamist tõmmake toitekaabli pistik elektrivõrgu pistikupesast välja ja ühendage kõik kaablid printeri küljest lahti, sest vastasel juhul võite printeri välispinda puhastades elektrilöögi saada.

- 1 Lülitage printer välja ja seejärel tõmmake toitekaabli pistik elektrivõrgu pistikupesast välja.
- 2 Kasutage pehmet niisket kiuvaba riiet ja pühkige puutekraan puhtaks.

Märkused.

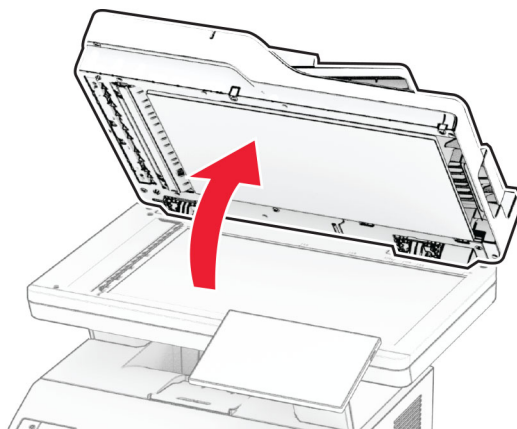
- Ärge kasutage majapidamises kasutatavaid puhastusvahendeid detergente, kuna need võivad puutekraani kahjustada.
- Pärast puhastamist veenduge, et puuetundlik ekraan oleks kuiv.

3 Ühendage toitekaabli pistik elektrivõrgu pistikupessa ja lülitage seejärel printer sisse.

⚠ ETTEVAATUST – KEHAVIGASTUSTE OHT: Põlengu või elektrilöögi ohu vähendamiseks ühendage toitekaabel ettenähtud nimipinge ja nimivoolutugevusega elektrivõrgu pistikupessa, mis on varustatud kaitsemaandusega, paikneb toote lähedal ja on hõlpsasti juurdepääsetav.

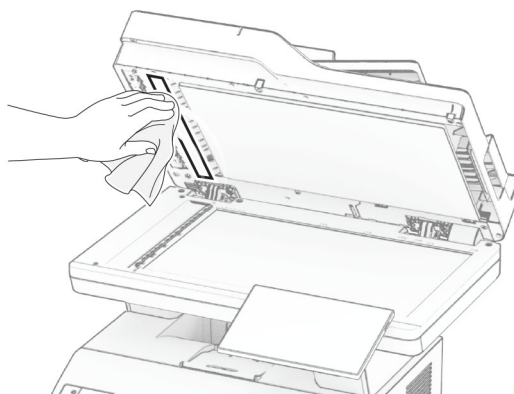
Skanneri puhastamine

1 Avage skanneri kate.



2 Kasutage pehmet niisket kiuvaba riiet ja pühkige puhtaks järgmised piirkonnad.

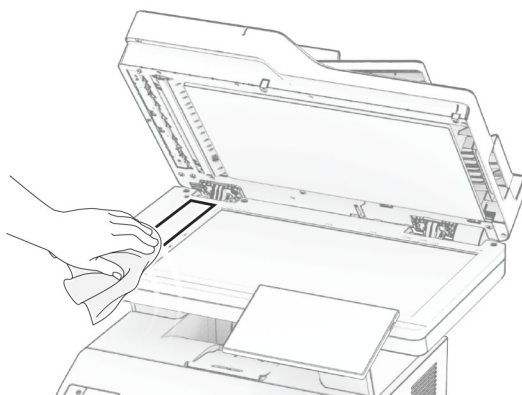
- ADF-klaasi padi



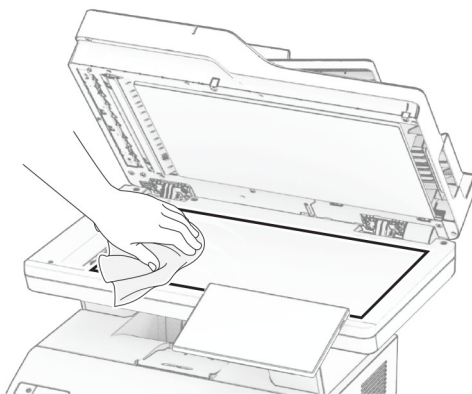
- Skanneriklaasi padi



- ADF-i klaas



- Skanneriklaas

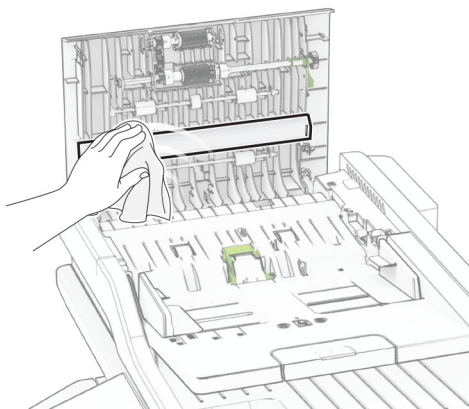


3 Sulgege skanneri kate.

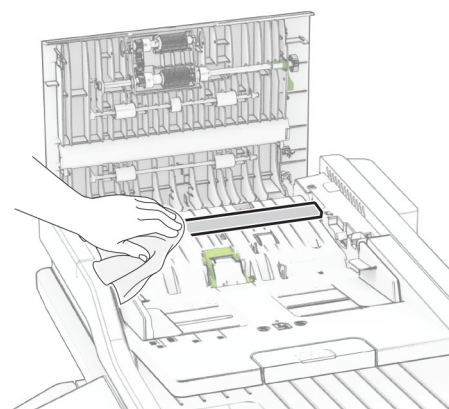
4 Avage uks C.

5 Kasutage pehmet niisket kiuvaba riiet ja pühkige puhtaks järgmised piirkonnad.

- ADF-i klaasi padi ukse C



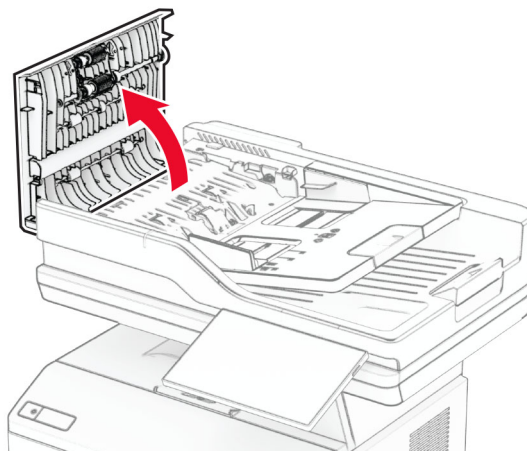
- ADF-i klaas ukse C



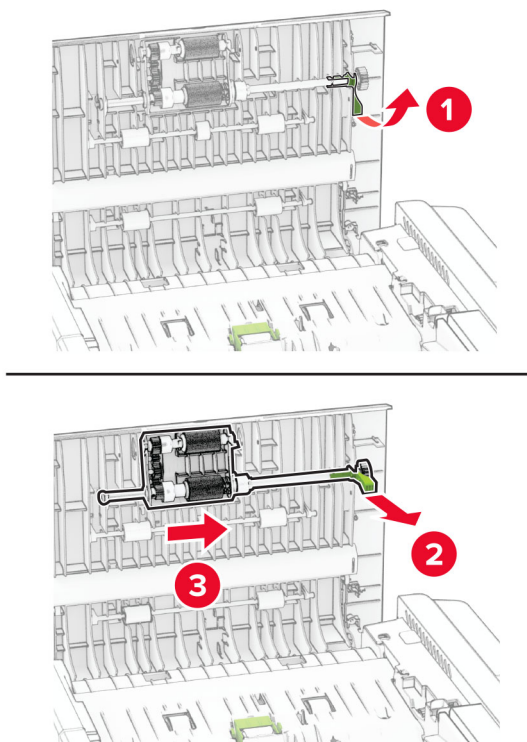
6 Sulgege uks C.

ADFi rullikute puhastamine

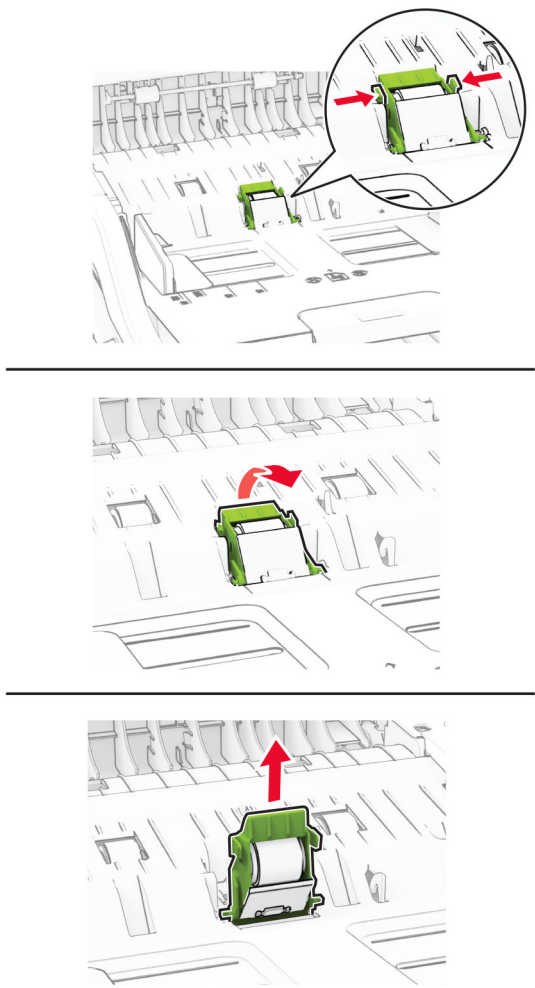
1 Avage uks C.



2 Eemaldage ADFi pealevõturullik.

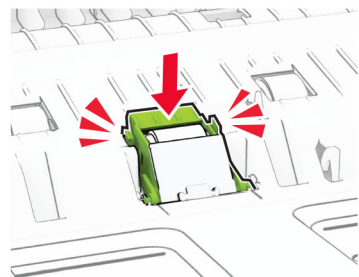
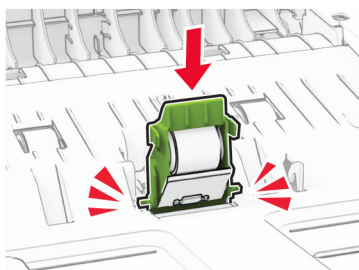
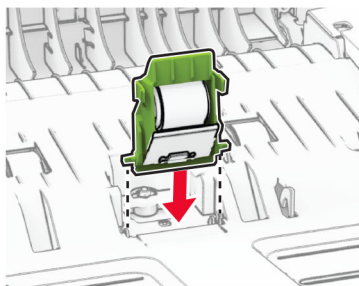


3 Eemaldage ADFi eraldusrullik.

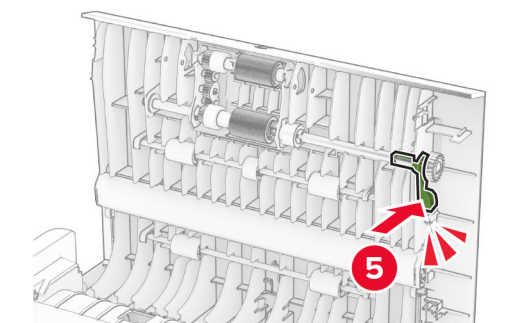
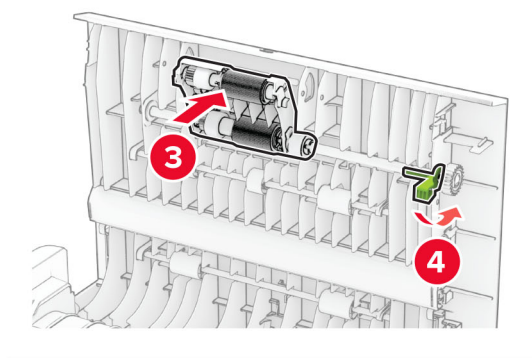
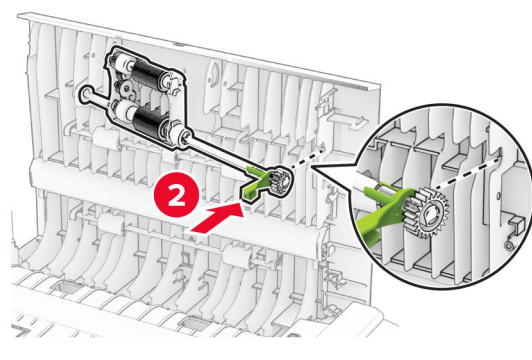
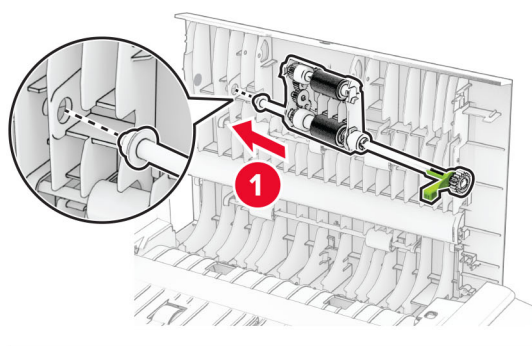


4 Kandke pehmele kiuvabale lapile isopropüülalkoholi ja seejärel pühkige ADFi pealevõturullik ja ADFi eraldusrullik puhtaks.

5 Sisestage ADFi eraldusrullik, kuni see oma kohale *klõpsatab*.



6 Sisestage ADFi pealevõturullik, kuni see oma kohale *klõpsatab*.



7 Sulgege uks C.

Energia ja paberi säästmine

Energiasäästliku režiimi konfigureerimine

Unerežiim

- 1 Puudutage avakuval valikut **Seaded > Seade > Energiatarve > Ajapiirid > Unerežiim**.
- 2 Võimaldab määrata ooteaja, mille möödumisel printer Unerežiimi lülitub.

Talveunerežiim

- 1 Puudutage avakuval valikut **Seaded > Seade > Energiatarve > Ajapiirid > Talveunerežiim**.
- 2 Võimaldab valida ooteaja, mille möödumisel printer talveunerežiimi lülitub.

Märkused.

- Selleks et Talveunerežiimi viiteaeg toimiks, määrake seade Talveunerežiimi viiteaeg aktiivse ühenduse korral Talveunerežiimile.
- Talveunerežiimis on printeri sisseehitatud veebiserver keelatud.




Ekraani heleduse reguleerimine

- 1 Puudutage avakuval valikut **Seaded > Seade > Eelistused**.
- 2 Muutke menüü Ekraani heledus seadistusi.

Tarvikute säästmine

- Printige paberi mõlemale poolele.
Märkus. Kahepoolne printimine on prindidraiveri vaikeseade.
- Printige ühele paberilehele mitu lehekülge.
- Enne printimist vaadake eelvaate funktsiooniga, kuidas dokument paberil välja näeb.
- Printige dokumendist üks koopia, et kontrollida selle sisu ja vormingu täpsust.

Printeri teisaldamine

-  **ETTEVAATUST – KEHAVIGASTUSTE OHT:** Kui printer kaalub rohkem kui 20 kg (44 naela), võib selle ohutuks tõstmiseks olla vaja vähemalt kahte inimest.
-  **ETTEVAATUST – KEHAVIGASTUSTE OHT:** Põlengu või elektrilöögi ohu vähendamiseks kasutage ainult tootega kaasas olnud toitekaablit või tootja heakskiidetud asenduskaablit.
-  **ETTEVAATUST – KEHAVIGASTUSTE OHT:** Printeri teisaldamisel järgige alltoodud suuniseid, et vältida kehavigastusi ja printeri kahjustamist.
 - Veenduge, et kõik luugid ja salved oleks suletud.
 - Lülitage printer välja ja seejärel tõmmake toitekaabli pistik elektrivõrgu pistikupesast välja.
 - Ühendage kõik juhtmed ja kaablid printeri küljest lahti.

- Kui printeri külge on kinnitatud eraldi pörandal seisvad lisaalved või väljundseadmed, siis ühendage need enne printeri liigutamist lahti.
- Kui printer on rataslaual, siis lükake see ettevaatlikult uude kohta. Olge lävede ja muude pörandade ebatasasuste ületamisel ettevaatlik.
- Kui printer ei ole rataslaual, aga printeril on lisaalved või väljundseadmed, siis eemaldage väljundseadmed ja tõstke printer salvedelt maha. Ärge üritage printerit ja mis tahes väljundseadmeid korruga tõsta.
- Tõstke printerit ainult käepidemetest.
- Printeri teisaldamiseks kasutatav rataslaud peab olema piisavalt suur, et sellele toetuks kogu printeri pörandale toetuv pind.
- Lisatarvikute teisaldamiseks kasutatava käru pind peab olema lisatarvikute toetamiseks piisava suurusega.
- Hoidke printerit püstiasendis.
- Vältige järske liigutusi.
- Ärge jätke printeri mahaasetamisel sõrmi selle alla.
- Veenduge, et printeri uues asukohas oleks selle ümber piisavalt ruumi.

Märkus. Mittenõuetekohasest teisaldamisest põhjustatud printeri kahjustusi printeri garantii ei kata.

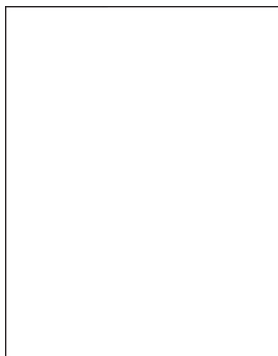
Printeri tarnimine

Tarnimisjuhiste lugemiseks avage leht <http://support.lexmark.com> või võtke ühendust klienditoega.

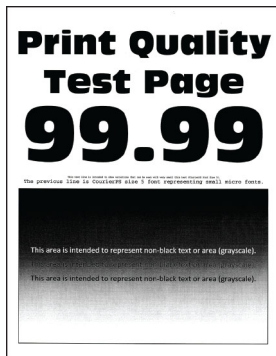
Probleemi veaotsing

Prindikvaliteediga seotud probleemid

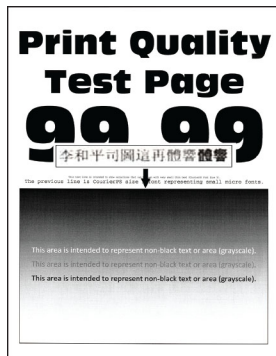
Leidke kujutis, mis sarnaneb teie printimisprobleemiga, ja klõpsake selle all olevale lingile, et lugeda võimalusi selle lahendamiseks.



[„Tühjad või valged leheküljed” leheküljel 220](#)



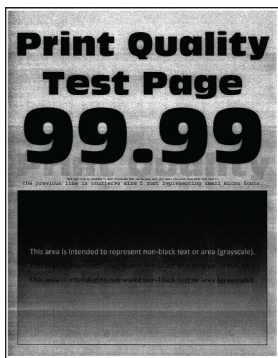
[„Tumedad väljatrükid” leheküljel 221](#)



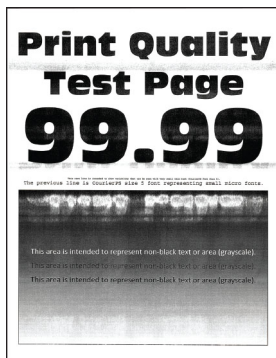
[„Peeneid jooni ei prindita õigesti” leheküljel 223](#)



[„Voltis või kortsus paber” leheküljel 223](#)



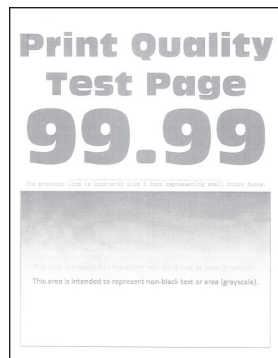
[„Hall taust” leheküljel 224](#)



[„Horizontaalsed heledad ribad” leheküljel 234](#)



[„Valed veerised” leheküljel 226](#)



[„Kahvatud väljatrükid” leheküljel 227](#)



[„Laialmääritus ja täpid väljatrüki” leheküljel 228](#)



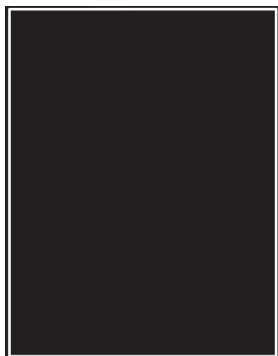
[„Paber rullub” leheküljel 229](#)



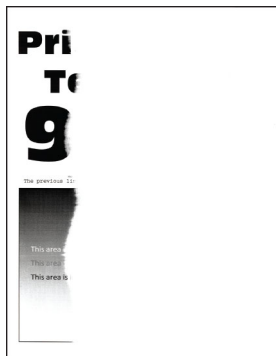
[„Väljatrükk kõver või viltu” leheküljel 231](#)



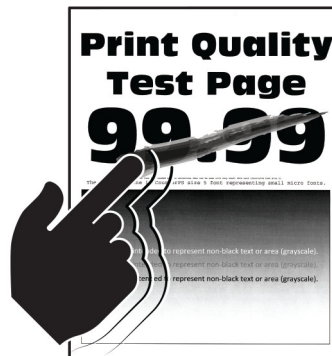
[„Korduvad defektid” leheküljel 240](#)



„Täiesti mustad leheküljed” leheküljel 231



„Tekst või pildid printitakse osaliselt” leheküljel 232



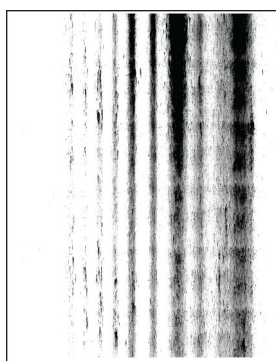
„Tooner tuleb hõõrudes kergesti maha” leheküljel 233



„Vertikaalsed tumedad ribad” leheküljel 236



„Vertikaalsed tumedad jooned või triibud” leheküljel 238



„Vertikaalsed tumedad triibud ja puudulik väljatrükk” leheküljel 239



„Vertikaalsed heledad ribad” leheküljel 235





„Vertikaalsed valged jooned” leheküljel 236

Printeri veakoodid

Veakoodid	Veateade	Lahendus
8,01	Sulgege esiluuk A.	Hoidke kõik ukсед suletud, kui te ei tee hooldustöid.
9.00	Printer pidi taaskäivituma. Viimane töö võis pooleli jääda.	Valige Jätka , et teade kustutada ja printimist jätkata.
11.11, 11.21, 11.31, 11.41	Laadige <allikas/> koos väärtusega <tüüp/> <suurus/>.	Avage näidatud salv ja laadige paber. Lisateavet leiate peatükist „Salvede laadimine” leheküljel 44.
11.12, 11.22, 11.32, 11.42	Laadige <allikas/> koos väärtusega <tüüp/> <suurus/> <suund/>.	
11.91	Laadige mitmeotstarbeline söötur väärtusega <tüüp/> <suurus/>.	Avage mitmeotstarbeline söötur ja laadige paber. Lisateavet leiate peatükist „Mitmeotstarbelise sööturi laadimine” leheküljel 46.
11.92	Laadige mitmeotstarbelisse sööturisse <tüüp/> <suurus/> <suund/>.	

Veakoodid	Veateade	Lahendus
12.11, 12.21, 12.31, 12.41	Muutke <allikas/> väärtusele <tüüp/> <suurus/>.	Avage näidatud salv, eemaldage paber ja seejärel laadige õige paberitüüp ja -formaad. Lisateavet leiate peatükist „ Salvede laadimine ” leheküljel 44.
12.12, 12.22, 12.32, 12.42	Muutke <allikas/> väärtusele <tüüp/> <suurus/> <suund/>.	
12.91	Muutke mitmeotstarbeline söötja väärtusele <tüüp/> <suurus/>.	Eemaldage paber ja laadige seejärel õige paberitüüp ja -formaad. Lisateavet leiate peatükist „ Mitmeotstarbelise sööturi laadimine ” leheküljel 46.
12.92	Muutke mitmeotstarbeline söötja väärtusele <tüüp/> <suurus/> <suund/>.	
29.08	Eemaldage pakkematerjal.	<ol style="list-style-type: none"> 1 Avage uks A. 2 Võtke toonerikassett välja. 3 Võtke prindiplokk välja. 4 Eemaldage pakend. <p>Hoiatus – varakahjude oht: Fotojuhtivustrummel ei tohi jääda otsese valguse kätte kauemaks kui 10 minutiks. Pikaajaline kokkupuude valgusega võib tekitada prindikvaliteedi probleeme.</p> <p>Hoiatus – varakahjude oht: Ärge puudutage prindiploki all olevat läikivat fotojuhtivustrumlit. Muidu võib tulevaste prinditööde kvaliteet halveneda.</p> <ol style="list-style-type: none"> 5 Paigaldage prindiplokk. 6 Paigaldage toonerikassett. 7 Sulgege uks A. 8 Eemaldage kõik salved ja kõrvaldage kõik pakendimaterjalid. 9 Sisestage kõik salved.
31.40z	Paigaldage puuduv või mitte-reageeriv kassett uuesti.	<ol style="list-style-type: none"> 1 Avage uks A. 2 Võtke toonerikassett välja. 3 Paigaldage toonerikassett. 4 Sulgege uks A.
31.60z	Paigaldage puuduv või mitte-reageeriv prindiplokk uuesti.	<ol style="list-style-type: none"> 1 Avage uks A. 2 Võtke toonerikassett välja. 3 Võtke prindiplokk välja. <p>Hoiatus – varakahjude oht: Fotojuhtivustrummel ei tohi jääda otsese valguse kätte kauemaks kui 10 minutiks. Pikaajaline kokkupuude valgusega võib tekitada prindikvaliteedi probleeme.</p> <p>Hoiatus – varakahjude oht: Ärge puudutage prindiploki all olevat läikivat fotojuhtivustrumlit. Muidu võib tulevaste prinditööde kvaliteet halveneda.</p> <ol style="list-style-type: none"> 4 Paigaldage prindiplokk. 5 Paigaldage toonerikassett. 6 Sulgege uks A.
32.40z	Asendage mittetoetav kassett.	Vt „ Toonerikasseti vahetamine ” leheküljel 177.

Veakoodid	Veateade	Lahendus
32.60z	Vahetage mittetoetatav prindiplokk välja.	Vt „Prindiploki väljavahetamine” leheküljel 179.
33,40	Mitte-Lexmarki kassett, vt kasutusjuhendit.	Vt „Mitte-Lexmarki tarvik” leheküljel 261.
33.60	Mitte-Lexmarki prindikomplekt, vt kasutusjuhend.	
37.1	Töö koostamiseks on liiga vähe mälu.	<p>Proovige järgmisi lahendusi.</p> <ul style="list-style-type: none"> • Puudutage nuppu Jätka, et printida salvestatud prinditöö osa ja alustada ülejäänud prinditöö järjestamisega. • Tühistage praegune prinditöö.
37.3	Liiga vähe mälu, mõned ootetööd kustutati.	Valige Jätka , et teade kustutada ja printimist jätkata.
38,1	Mälu täis.	<p>Proovige järgmisi lahendusi.</p> <ul style="list-style-type: none"> • Puudutage sõnumi kustutamiseks nuppu Tühista töö. • Printige dokument mitmes osas või saatke see teise printerisse. • Installige printeri lisamälu.
39.1	Keeruline lehekülg, osa andmetest võis jääda printimata.	<p>Proovige järgmisi lahendusi.</p> <ul style="list-style-type: none"> • Valige Jätka, et teade kustutada ja printimist jätkata. • Tühistage praegune prinditöö. • Installige printeri lisamälu. • Vähendage printimistöö keerukust ja suurust enne selle uuesti printimisele saatmist. <ul style="list-style-type: none"> – Vähendage prinditavate lehekülgede arvu. – Vähendage allalaaditud kirjatüüpide arvu ja suurust. – Kustutage printimisülesandest kõik mittevajalikud kirjatüübid või makrotoimingud. – Vähendage graafika arvu printimistöös.
42.yy	Asendage kassett, printeri piirkonna sobimatus.	Vt „Asendage kassett, printeri piirkonna sobimatus” leheküljel 261.
43.40z	Paigaldage kassett tagasi.	Vt „Toonerikasseti vahetamine” leheküljel 177.
44.40	Asendage kassett, printeri sobimatus	Vt „Asendage kassett, printeri piirkonna sobimatus” leheküljel 261.
55.1	Viga USB-mäluseadme lugemisel. Eemaldage USB.	Jätkamiseks eemaldage mälupulk.
55.2	Viga USB-jaoturi lugemisel. Eemaldage jaotur.	Jätkamiseks eemaldage USB-jaotur.

Veakoodid	Veateade	Lahendus
58	Paigaldatud on liiga palju salvesid. Toetada on võimalik vaid <x/> salve.	<ol style="list-style-type: none"> 1 Lülitage printer välja ja seejärel tõmmake toitekaabli pistik elektrivõrgu pistikupesast välja. 2 Eemaldage üks või mitu salve. 3 Ühendage toitekaabli pistik elektrivõrgu pistikupesasse ja lülitage seejärel printer sisse. <p> ETTEVAATUST – KEHAVIGASTUSTE OHT: Põlengu või elektrilöögi ohu vähendamiseks ühendage toitekaabel ettenähtud nimipinge ja nimivoolutugevusega elektrivõrgu pistikupesasse, mis on varustatud kaitsemaandusega, paikneb toote lähedal ja on hõlpsasti juurdepääsetav.</p>
59	Ühildumatu salv [x].	<ol style="list-style-type: none"> 1 Lülitage printer välja ja seejärel tõmmake toitekaabli pistik elektrivõrgu pistikupesast välja. 2 Eemaldage nimetatud salv. 3 Ühendage toitekaabli pistik elektrivõrgu pistikupesasse ja lülitage seejärel printer sisse. <p> ETTEVAATUST – KEHAVIGASTUSTE OHT: Põlengu või elektrilöögi ohu vähendamiseks ühendage toitekaabel ettenähtud nimipinge ja nimivoolutugevusega elektrivõrgu pistikupesasse, mis on varustatud kaitsemaandusega, paikneb toote lähedal ja on hõlpsasti juurdepääsetav.</p>
61	Defektse ketta eemaldamine.	Vahetage defektne salvestusseade välja.
62	Kettamaht täis.	<p>Proovige järgmisi lahendusi.</p> <ul style="list-style-type: none"> • Puudutage teate kustutamiseks nuppu Jätka. • Kustutage intelligentsele salvestusseadmele salvestatud fondid, makrod ja muud andmed. • Paigaldage intelligentne salvestusseade.
63	Vormindage ketas.	<p>Vormindamine kustutab nüüd kogu teabe mäluplaadilt. Ketta vormindamiseks tehke järgmist:</p> <ol style="list-style-type: none"> 1 Puudutage avakuval valikut Seaded > Seade > Hooldus > Kasutuselt kõrvaldamine ja kustutamine. 2 Puudutage valikut Kustuta kõvakettale salvestatud teave või Kustuta intelligentne salvestusseade ja puudutage seejärel valikut KUSTUTA.
71.01	Faksijaama nimi ei ole seadistatud. Pöörduge süsteemidministratori poole.	Vt „Faksifunktsiooni seadistamine analoofaksi abil” leheküljel 29 .
71.02	Faksijaama number ei ole seadistatud. Pöörduge süsteemidministratori poole.	
71.03	Modemiga ei ole analoogtelefoniliin ühendatud, faksi ei saa kasutada.	Kontrollige ühendust ja liini signaali olemasolu. Lisateavet leiate peatükist „Faksi ülesseadmine tavatelefoniliini kasutamiseks” leheküljel 31 .
71.06	HTTPS-faksiserveriga ei ole võimalik ühendust luua.	Ühendus HTTPS-faksiserveriga on katkestatud. Kontrollige printeri internetiühendust.

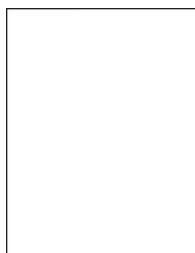
Veakoodid	Veateade	Lahendus
71.12	Mälu täis, fakse ei saa printida	Puudutage Prindi kõik , et printida nii palju fakse, kui on salvestatud.
71.13	Mälu täis. Ei saa fakse saata	Proovige järgmisi lahendusi. <ul style="list-style-type: none"> Jätkake ja proovige faksi uuesti saata. Skannige originaaldokument üks lehekülg korraga, valige faksi-number ja seejärel skannige dokument.
71.4	Vale printeri aeg.	Õige printeri aja seadistamiseks tegutsege järgmiselt. <ol style="list-style-type: none"> Puudutage Seaded > Seade > Eelistused Puudutage valikut Kuupäev ja kellaaeg ja seadistage seejärel õige aeg.
72.01	E-posti SMTP-server ei ole seadistatud. Pöörduge süsteemiadministraatori poole.	Proovige järgmisi võimalusi. <ul style="list-style-type: none"> Seadistage e-posti funktsioon. Lisateavet leiata peatükist „E-posti SMTP seadete konfigureerimine” leheküljel 36. Eemaldage veateade. Lisateavet leiata peatükist „Veateate 'SMTP-server ei ole seadistatud' peitmine” leheküljel 265.
80.01, 80.03, 80.09	Hoolduskomplekt peaaegu tühi.	Puudutage teate kustutamiseks nuppu Jätka .
80.11, 80.13, 80.19	Hoolduskomplekt madal.	
80.21, 80.23, 80.29	Hoolduskomplekt on väga tühi.	
84.00, 84.01, 84.02, 84.03, 84.09	Prindiplokk tühjeneb.	Puudutage teate kustutamiseks nuppu Jätka .
84.11, 84.12, 84.13, 84.19	Prindiplokk on tühjenemas.	
84.21, 84.22, 84.23, 84.29	Prindiplokk on väga tühi.	
84.31, 84.32, 84.33	Asendage prindiplokk, soovitatav tööiga on läbi.	Vt „ Prindiploki väljavahetamine ” leheküljel 179.
84.41, 84.42, 84.43	Printimise jätkamiseks paigaldage prindiplokk tagasi.	
88.00, 88.08, 88.09	Kassett tühjeneb.	Puudutage teate kustutamiseks nuppu Jätka .
88.10, 88.18, 88.19	Kassett on tühjenemas.	
88.20, 88.28, 88.29	Kassett on väga tühi.	
88.30, 88.38	Asendage kassett, jäänud on hinnanguliselt <num/> lehekülge.	Vt „ Toonerikasseti vahetamine ” leheküljel 177.
88.30, 88.38	Asenduskassett.	
88.40, 88.48	Vahetage kassett välja, alles on jäänud 0 lehekülge.	

Veakoodid	Veateade	Lahendus
200.03	Paberiummistus, [ummistuse päis]. [xxx.yy]	Vt „Paberiummistus mitmeotstarbelises sööturis” leheküljel 256.
200.04, 200.05, 200.14, 200.24, 200.25, 200.34, 200.35, 200.44, 200.45, 202.05, 202.15, 202.25, 202.35, 202.45, 230.03, 230.13, 230.23, 230.33, 230.43	Paberiummistus, [ummistuse päis]. [xxx.yy]	Vt „Paberiummistus ukse B” leheküljel 253.
200.12, 200.15, 200.22, 200.32, 200.33, 200.42, 200.91, 202.03, 200.13, 202.33, 202.43, 202.93	Paberiummistus, [ummistuse päis]. [xxx.yy]	Vt „Paberiummistus ukse A” leheküljel 250.
200.13, 200.23, 200.33, 200.43, 241.86	Paberiummistus, [ummistuse päis]. [xxx.yy]	Vt „Paberiummistus salvedes” leheküljel 255.
230.15, 230.25, 230.33, 230.45, 232.13, 232.23, 232.33, 232.43, 232.53, 232.93	Paberiummistus, [ummistuse päis]. [xxx.yy]	Vt „Paberiummistus dupleksseadmes” leheküljel 254.
24x.x6, 24x.8y, 602.x9 66x.x3, 66x.8y	Paberi laadimise tõrge, [ummistuse päis]. [xxx.yy]	Vt „Paberiummistus salvedes” leheküljel 255.
280.11, 280.13, 280.15, 280.91, 280.93, 280.95, 284.11, 284.13, 284.15, 284.91, 284.93, 284.95, 295.01, 680.10, 680.20, 680.40	Skanneri ummistus. [xxx.yy]	Vt „Paberiummistus automaatses dokumendisööturis” leheküljel 256.

Printimisprobleemid

Prindikvaliteet on kehv

Tühjad või valged leheküljed



Märkus. Enne probleemi lahendamist kasutage funktsiooni „Prindi kvaliteedi testlehed“. Puudutage avakuval valikut **Seaded > Veaotsing > Prindi kvaliteedi testlehed**.

Toiming	Jah	Ei
<p>Toiming 1</p> <p>a Kontrollige, kas printerisse on paigaldatud Lexmarki toetatud originaaltoonerikassett.</p> <p>Märkus. Kui tegu on mittetoetatava kassetiga, siis asendage see toetatava kassetiga.</p> <p>b Printige dokument.</p> <p>Kas printer prindib tühje või valgeid lehekülgi?</p>	Jätkake toiminguga 2.	Probleem on lahendatud.
<p>Toiming 2</p> <p>a Eemaldage prindiploki külge jäänud pakendimaterjal.</p> <p>1 Eemaldage toonerikassett ja seejärel prindiplokk.</p> <p>Hoiatus – varakahjude oht: Prindiplokk ei tohi jääda otsese valguse kätte kauemaks kui 10 minutiks. Pikaajaline kokkupuude valgusega võib tekitada prindikvaliteedi probleeme.</p> <p>Hoiatus – varakahjude oht: Ärge puudutage prindiploki all olevat fotojuhtivustrumlit. Muidu võib tulevaste prinditööde kvaliteet halveneda.</p> <p>2 Kontrollige prindiplokki kahjustuste suhtes ja vajaduse korral vahetage see välja.</p> <p>Märkus. Veenduge, et fotojuhtivustrummel ei oleks paindunud ega paigast nihkunud.</p> <p>3 Raputage prindiplokki tugevalt, et tooner ühtlaselt jaotuks.</p> <p>4 Sisestage prindiplokk ja seejärel toonerikassett.</p> <p>b Printige dokument.</p> <p>Kas printer prindib tühje või valgeid lehekülgi?</p>	Jätkake toiminguga 3.	Probleem on lahendatud.

Toiming	Jah	Ei
<p>Toiming 3 Kontrollige toonerikassetti ja vajaduse korral vahetage see välja. a Puudutage avakuval valikut Olek/varud > Kuva varud. b Printige dokument.</p> <p>Kas printer prindib tühje või valgeid lehekülgi?</p>	<p>Võtke ühendust klientidega.</p>	<p>Probleem on lahendatud.</p>

Tumedad väljatrükkid

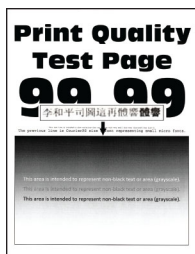


Märkus. Enne probleemi lahendamist kasutage funktsiooni „Prindi kvaliteedi testlehed“. Puudutage avakuval valikut **Seaded > Veaotsing > Prindi kvaliteedi testlehed**.

Toiming	Jah	Ei
<p>Toiming 1 a Kontrollige, kas printerisse on paigaldatud Lexmarki toetatud originaaltoonerikassett. Märkus. Kui tegu on mittetoetatava kassetiga, siis asendage see toetatava kassetiga. b Printige dokument.</p> <p>Kas väljatrükk on liiga tume?</p>	<p>Jätkake toiminguga 2.</p>	<p>Probleem on lahendatud.</p>
<p>Toiming 2 a Lülitage printer välja, oodake ligikaudu 10 sekundit ja lülitage printer uuesti sisse. b Vähendage tooneri tumedust. Puudutage avakuval valikut Seaded > Printimine > Kvaliteet > Tooneri tumedus. c Printige dokument.</p> <p>Kas väljatrükk on liiga tume?</p>	<p>Jätkake toiminguga 3.</p>	<p>Probleem on lahendatud.</p>

Toiming	Jah	Ei
<p>Toiming 3</p> <p>a Olenevalt operatsioonisüsteemist saab paberi tüüpi määrata dialoogiaknas „Prindieelistused“ või „Printimine“.</p> <p>Märkused.</p> <ul style="list-style-type: none"> • Veenduge, et seade vastaks salve laaditud paberile. • Seda seadet saab muuta ka printeri juhtpaneelil. Puudutage avakuval valikut Seaded > Paber > Salve konfiguratsioon > Paberiformaat/-tüüp. <p>b Printige dokument.</p> <p>Kas väljatrükk on liiga tume?</p>	Jätkake toiminguga 4.	Probleem on lahendatud.
<p>Toiming 4</p> <p>Kontrollige, kas paber on erilise tekstuuriga või kare.</p> <p>Kas prindite erilise tekstuuriga või karedale paberile?</p>	Jätkake toiminguga 5.	Jätkake toiminguga 6.
<p>Toiming 5</p> <p>a Asendage tekstuurpaber tavapaberiga.</p> <p>b Printige dokument.</p> <p>Kas väljatrükk on liiga tume?</p>	Jätkake toiminguga 6.	Probleem on lahendatud.
<p>Toiming 6</p> <p>a Laadige paber uuest paberipakist.</p> <p>Märkus. Kõrge õhuniiskuse korral imab paber vett. Hoidke paberit kasutamiseni originaalpakendis.</p> <p>b Printige dokument.</p> <p>Kas väljatrükk on liiga tume?</p>	Jätkake toiminguga 7.	Probleem on lahendatud.
<p>Toiming 7</p> <p>a Võtke prindiplokk välja ja sisestage see uuesti.</p> <p>Hoiatus – varakahjude oht: Prindiplokk ei tohi jääda otsese valguse kätte kauemaks kui 10 minutiks. Pikaajaline kokkupuude valgusega võib tekitada prindikvaliteedi probleeme.</p> <p>Hoiatus – varakahjude oht: Ärge puudutage prindiploki all olevat fotojuhtivustrumlit. Muidu võib tulevaste prinditööde kvaliteet halveneda.</p> <p>b Printige dokument.</p> <p>Kas väljatrükk on liiga tume?</p>	Jätkake toiminguga 8.	Probleem on lahendatud.
<p>Toiming 8</p> <p>a Vahetage prindiplokk välja.</p> <p>b Printige dokument.</p> <p>Kas väljatrükk on liiga tume?</p>	Võtke ühendust klientidega .	Probleem on lahendatud.

Peeneid jooni ei prindita õigesti



Märkus. Enne probleemi lahendamist kasutage funktsiooni „Prindi kvaliteedi testlehed“. Puudutage avakuval valikut **Seaded > Veaotsing > Prindi kvaliteedi testlehed**.

Toiming	Jah	Ei
<p>Toiming 1</p> <p>a Kontrollige, kas printerisse on paigaldatud Lexmarki toetatud originaaltoonerikassett.</p> <p>Märkus. Kui tegu on mittetoetatava kassetiga, siis asendage see toetatava kassetiga.</p> <p>b Printige dokument.</p> <p>Kas peened jooned on õigesti prinditud?</p>	<p>Probleem on lahendatud.</p>	<p>Jätkake toiminguga 2.</p>
<p>Toiming 2</p> <p>a Muutke prindikvaliteedi seadeid.</p> <p>1 Puudutage avakuval valikut Seaded > Printimine > Kvaliteet > Printimise eraldusvõime.</p> <p>2 Seadistage tooneri tumeduseks 7. Puudutage avakuval valikut Seaded > Printimine > Kvaliteet > Tooneri tumedus.</p> <p>b Printige dokument.</p> <p>Kas peened jooned on õigesti prinditud?</p>	<p>Probleem on lahendatud.</p>	<p>Võtke ühendust klienditoega.</p>

Voltis või kortsus paber



Märkus. Enne probleemi lahendamist kasutage funktsiooni „Prindi kvaliteedi testlehed“. Puudutage avakuval valikut **Seaded > Veaotsing > Prindi kvaliteedi testlehed**.

Toiming	Jah	Ei
<p>Toiming 1</p> <p>a Kontrollige, kas printerisse on paigaldatud Lexmarki toetatud originaaltoonerikasset.</p> <p>Märkus. Kui tegu on mittetoetatava kassetiga, siis asendage see toetatava kassetiga.</p> <p>b Printige dokument.</p> <p>Kas paber on voltis või kortsus?</p>	Jätkake toiminguga 2.	Probleem on lahendatud.
<p>Toiming 2</p> <p>a Laadige paber uuest paberipakist.</p> <p>Märkus. Kõrge õhuniiskuse korral imab paber vett. Hoidke paberit kasutamiseni originaalpakendis.</p> <p>b Printige dokument.</p> <p>Kas paber on voltis või kortsus?</p>	Jätkake toiminguga 3.	Probleem on lahendatud.
<p>Toiming 3</p> <p>a Olenevalt operatsioonisüsteemist saab paberi tüüpi määrata dialoogiaknas „Prindieelistused“ või „Printimine“.</p> <p>Märkused.</p> <ul style="list-style-type: none"> • Veenduge, et seade vastaks salve laaditud paberile. • Seda seadet saab muuta ka printeri juhtpaneelil. Puudutage avakuval valikut Seaded > Paber > Salve konfiguratsioon > Paberiformaat/-tüüp. <p>b Printige dokument.</p> <p>Kas paber on voltis või kortsus?</p>	Võtke ühendust klientidega .	Probleem on lahendatud.

Hall taust



Märkus. Enne probleemi lahendamist kasutage funktsiooni „Prindi kvaliteedi testlehed“. Puudutage avakuval valikut **Seaded > Veaotsing > Prindi kvaliteedi testlehed**.

Toiming	Jah	Ei
<p>Toiming 1</p> <p>a Lülitage printer välja, oodake 10 sekundit ja lülitage seejärel printer uuesti sisse.</p> <p>b Vähendage tooneri tumedust. Puudutage avakuval valikut Seaded > Printimine > Kvaliteet > Tooneri tumedus.</p> <p>c Printige dokument.</p> <p>Kas väljatrükkidel on endiselt hall taust?</p>	Jätkake toiminguga 2.	Probleem on lahendatud.
<p>Toiming 2</p> <p>a Kontrollige, kas printerisse on paigaldatud Lexmarki toetatud originaaltoonerikasset.</p> <p>Märkus. Kui tegu on mittetoetatava kassetiga, siis asendage see toetatava kassetiga.</p> <p>b Printige dokument.</p> <p>Kas väljatrükkidel on endiselt hall taust?</p>	Jätkake toiminguga 3.	Probleem on lahendatud.
<p>Toiming 3</p> <p>a Olenevalt operatsioonisüsteemist saab paberi tüüpi määrata dialoogiaknas „Prindieelistused“ või „Printimine“.</p> <p>Märkused.</p> <ul style="list-style-type: none"> • Veenduge, et seade vastaks salve laaditud paberile. • Seda seadet saab muuta ka printeri juhtpaneelil. Puudutage avakuval valikut Seaded > Paber > Salve konfiguratsioon > Paberiformaat/-tüüp. <p>b Printige dokument.</p> <p>Kas väljatrükkidel on endiselt hall taust?</p>	Jätkake toiminguga 4.	Probleem on lahendatud.
<p>Toiming 4</p> <p>a Võtke prindiplokk välja ja sisestage see uuesti.</p> <p>Hoiatus – varakahjude oht: Ärge jätke prindiplokki otsese valguse kätte. Pikaajaline kokkupuude valgusega võib tekitada prindikvaliteedi probleeme.</p> <p>Hoiatus – varakahjude oht: Ärge puudutage fotojuhtivustrumlit. Muidu võib tulevaste prinditööde kvaliteet halveneda.</p> <p>b Printige dokument.</p> <p>Kas väljatrükkidel on endiselt hall taust?</p>	Jätkake toiminguga 5.	Probleem on lahendatud.
<p>Toiming 5</p> <p>a Värskendage printeri püsivara. Lisateavet leiate peatükist „Püsivara uuendamine“ leheküljel 49.</p> <p>b Printige dokument.</p> <p>Kas väljatrükkidel on endiselt hall taust?</p>	Jätkake toiminguga 6.	Probleem on lahendatud.

Toiming	Jah	Ei
<p>Toiming 6</p> <p>a Vahetage prindiplokk välja.</p> <p>b Printige dokument.</p> <p>Kas väljatrükkidel on endiselt hall taust?</p>	<p>Võtke ühendust klien-ditoega.</p>	<p>Probleem on lahendatud.</p>

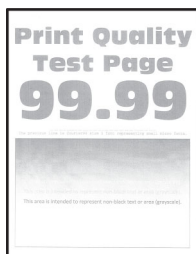
Valed veerised



Märkus. Enne probleemi lahendamist kasutage funktsiooni „Printi kvaliteedi testlehed“. Puudutage avakuval valikut **Seaded > Veaotsing > Printi kvaliteedi testlehed**.

Toiming	Jah	Ei
<p>Toiming 1</p> <p>a Reguleerige salves olevad paberijuhikud laaditud paberi suhtes õigesse asendisse.</p> <p>b Printige dokument.</p> <p>Kas veerised on õiged?</p>	<p>Probleem on lahendatud.</p>	<p>Jätkake toiminguga 2.</p>
<p>Toiming 2</p> <p>a Olenevalt operatsioonisüsteemist saab paberi formaati määrata dialoogiaknas „Prindieelistused“ või „Printimine“.</p> <p>Märkused.</p> <ul style="list-style-type: none"> • Veenduge, et seade vastaks salve laaditud paberile. • Seda seadet saab muuta ka printeri juhtpaneelil. Puudutage avakuval valikut Seaded > Paber > Salve konfiguratsioon > Paberiformaat/-tüüp. <p>b Printige dokument.</p> <p>Kas veerised on õiged?</p>	<p>Probleem on lahendatud.</p>	<p>Võtke ühendust klien-ditoega.</p>

Kahvatud väljatrükid

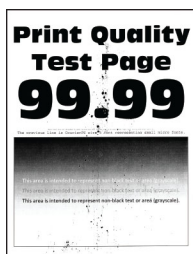


Märkus. Enne probleemi lahendamist kasutage funktsiooni „Prindi kvaliteedi testlehed“. Puudutage avakuval valikut **Seaded > Veaotsing > Prindi kvaliteedi testlehed**.

Toiming	Jah	Ei
<p>Toiming 1</p> <p>a Kontrollige, kas printerisse on paigaldatud Lexmarki toetatud originaaltoonerikassett.</p> <p>Märkus. Kui tegu on mittetoetatava kassetiga, siis asendage see toetatava kassetiga.</p> <p>b Printige dokument.</p> <p>Kas väljatrükk on kahvatu?</p>	Jätkake toiminguga 2.	Probleem on lahendatud.
<p>Toiming 2</p> <p>a Lülitage printer välja, oodake ligikaudu 10 sekundit ja lülitage printer uuesti sisse.</p> <p>b Suurendage tooneri tumedust.</p> <p>Puudutage avakuval valikut Seaded > Printimine > Kvaliteet > Tooneri tumedus.</p> <p>c Printige dokument.</p> <p>Kas väljatrükk on kahvatu?</p>	Jätkake toiminguga 3.	Probleem on lahendatud.
<p>Toiming 3</p> <p>a Olenevalt operatsioonisüsteemist saab paberi tüüpi määrata dialoogiaknas „Prindieelistused“ või „Printimine“.</p> <p>Märkused.</p> <ul style="list-style-type: none"> • Veenduge, et seade vastaks salve laaditud paberile. • Seda seadet saab muuta ka printeri juhtpaneelil. Puudutage avakuval valikut Seaded > Paber > Salve konfiguratsioon > Paberiformaat/-tüüp. <p>b Printige dokument.</p> <p>Kas väljatrükk on kahvatu?</p>	Jätkake toiminguga 4.	Probleem on lahendatud.

Toiming	Jah	Ei
<p>Toiming 4</p> <p>a Olenevalt operatsioonisüsteemist saab väljatrüki eraldusvõimet määrata dialoogiaknas „Prindieelistused“ või „Printimine“.</p> <p>b Määrake eraldusvõimeks 600 punkt/tolli.</p> <p>c Printige dokument.</p> <p>Kas väljatrükk on kahvatu?</p>	Jätkake toiminguga 5.	Probleem on lahendatud.
<p>Toiming 5</p> <p>a Võtke prindiplokk välja.</p> <p>Hoiatus – varakahjude oht: Ärge jätke prindiplokki otsese valguse kätte. Pikaajaline kokkupuude valgusega võib tekitada prindikvaliteediga seotud probleeme.</p> <p>Hoiatus – varakahjude oht: Ärge puudutage fotojuhtivustrumlit. Muidu võib tulevaste prinditööde kvaliteet halveneda.</p> <p>b Raputage prindiplokki tugevalt, et tooner ühtlaselt jaotuks.</p> <p>c Paigaldage prindiplokk.</p> <p>d Lülitage printer välja, oodake 10 sekundit ja lülitage seejärel printer uuesti sisse.</p> <p>e Printige dokument.</p> <p>Kas väljatrükk on kahvatu?</p>	Jätkake toiminguga 6.	Probleem on lahendatud.
<p>Toiming 6</p> <p>a Kontrollige toonerikasseti olekut.</p> <p>Puudutage avakuvalt valikut Seadistused > Aruanded > Seade > Seadme statistika.</p> <p>b Kontrollige prinditavate lehekülgede jaotisest „Teave tarvikute kohta“ toonerikasseti olekut.</p> <p>Kas toonerikasseti tööiga hakkab läbi saama?</p>	Jätkake toiminguga 7.	Võtke ühendust klientidega .
<p>Toiming 7</p> <p>a Vahetage toonerikassett välja.</p> <p>b Printige dokument.</p> <p>Kas väljatrükk on kahvatu?</p>	Võtke ühendust klientidega .	Probleem on lahendatud.

Laielimääritus ja täpid väljatrükil



Märkus. Enne probleemi lahendamist kasutage funktsiooni „Prindi kvaliteedi testlehed“. Puudutage avakuval valikut **Seaded > Veaotsing > Prindi kvaliteedi testlehed**.

Toiming	Jah	Ei
<p>Toiming 1</p> <p>a Kontrollige, kas printerisse on paigaldatud Lexmarki toetatud originaaltoonerikassett.</p> <p>Märkus. Kui tegu on mittetoetatava kassetiga, siis asendage see toetatava kassetiga.</p> <p>b Printige dokument.</p> <p>Kas väljatrükk on laiali määritud?</p>	Jätkake toiminguga 2.	Probleem on lahendatud.
<p>Toiming 2</p> <p>Kontrollige, kas printeris on märke toonerilekkest.</p> <p>Kas printeris ei ole toonerilekke märke?</p>	Jätkake toiminguga 4.	Jätkake toiminguga 3.
<p>Toiming 3</p> <p>a Vahetage toonerikassett välja.</p> <p>b Printige dokument.</p> <p>Kas väljatrükk on laiali määritud?</p>	Jätkake toiminguga 4.	Probleem on lahendatud.
<p>Toiming 4</p> <p>Kontrollige prindiploki olekut.</p> <p>Puudutage avakuval valikut Olek/varud > Kuva varud.</p> <p>Kas prindiploki tööiga hakkab läbi saama?</p>	Jätkake toiminguga 5.	Võtke ühendust klienditoega .
<p>Toiming 5</p> <p>a Vahetage prindiplokk välja.</p> <p>b Printige dokument.</p> <p>Kas väljatrükk on laiali määritud?</p>	Võtke ühendust klienditoega .	Probleem on lahendatud.

Paber rullub



Toiming	Jah	Ei
<p>Toiming 1</p> <p>a Kontrollige, kas printerisse on paigaldatud Lexmarki toetatud originaaltoonerikasset.</p> <p>Märkus. Kui tegu on mittetoetatava kassetiga, siis asendage see toetatava kassetiga.</p> <p>b Printige dokument.</p> <p>Kas paber rullub?</p>	Jätkake toiminguga 2.	Probleem on lahendatud.
<p>Toiming 2</p> <p>a Reguleerige salves olevad juhikud laaditud paberi suhtes õigesse asendisse.</p> <p>b Printige dokument.</p> <p>Kas paber rullub?</p>	Jätkake toiminguga 3.	Probleem on lahendatud.
<p>Toiming 3</p> <p>a Olenevalt operatsioonisüsteemist saab paberi formaati ja tüüpi määrata dialoogiaknas „Prindieelistused“ või „Printimine“.</p> <p>Märkused.</p> <ul style="list-style-type: none"> • Veenduge, et seaded vastaksid laaditud paberile. • Seadeid saate muuta ka printeri juhtpaneelil. <p>b Printige dokument.</p> <p>Kas paber rullub?</p>	Jätkake toiminguga 4.	Probleem on lahendatud.
<p>Toiming 4</p> <p>a Eemaldage paber salvest ja pöörake see ümber.</p> <p>b Printige dokument.</p> <p>Kas paber rullub?</p>	Jätkake toiminguga 5.	Probleem on lahendatud.
<p>Toiming 5</p> <p>a Laadige paber uuest paberipakist.</p> <p>Märkus. Kõrge õhuniiskuse korral imab paber vett. Hoidke paberit kasutamiseni originaalpakendis.</p> <p>b Printige dokument.</p> <p>Kas paber rullub?</p>	Jätkake toiminguga 6.	Probleem on lahendatud.
<p>Toiming 6</p> <p>a Kontrollige, kas laaditud paber on toetud.</p> <p>Märkus. Kui printer ei toeta sellist paberit, siis asendage see toetatud paberiga.</p> <p>b Printige dokument.</p> <p>Kas paber rullub?</p>	Võtke ühendust klientoega .	Probleem on lahendatud.

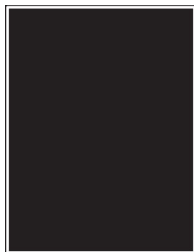
Väljatrükk kõver või viltu



Märkus. Enne probleemi lahendamist kasutage funktsiooni „Prindi kvaliteedi testlehed“. Puudutage avakuval valikut **Seaded > Veaotsing > Prindi kvaliteedi testlehed**.

Toiming	Jah	Ei
<p>Toiming 1</p> <p>a Tõmmake salv välja.</p> <p>b Eemaldage paber ja seejärel laadige paber uuest paberipakist.</p> <p>Märkus. Kõrge õhuniiskuse korral imab paber vett. Hoidke paberit kasutamiseni originaalpakendis.</p> <p>c Libistage paberijuhikud laaditava paberi formaadile vastavasse asendisse.</p> <p>d Sisestage salv.</p> <p>e Printige dokument.</p> <p>Kas väljatrükk on kõver või viltu?</p>	Jätkake toiminguga 2.	Probleem on lahendatud.
<p>Toiming 2</p> <p>a Kontrollige, kas prindite toetatud paberile.</p> <p>b Printige dokument.</p> <p>Kas väljatrükk on kõver või viltu?</p>	Võtke ühendust klientidega .	Probleem on lahendatud.

Täiesti mustad leheküljed



Märkus. Enne probleemi lahendamist kasutage funktsiooni „Prindi kvaliteedi testlehed“. Puudutage avakuval valikut **Seaded > Veaotsing > Prindi kvaliteedi testlehed**.

Toiming	Jah	Ei
<p>Toiming 1</p> <p>a Kontrollige, kas printerisse on paigaldatud Lexmarki toetatud originaaltoonerikasset.</p> <p>Märkus. Kui tegu on mittetoetatava kassetiga, siis asendage see toetatava kassetiga.</p> <p>b Printige dokument.</p> <p>Kas printer prindib täiesti musti lehekülgi?</p>	Jätkake toiminguga 2.	Probleem on lahendatud.
<p>Toiming 2</p> <p>a Võtke prindiplokk välja.</p> <p>Hoiatus – varakahjude oht: Prindiplokk ei tohi jääda otsese valguse kätte kauemaks kui 10 minutiks. Pikaajaline kokkupuude valgusega võib tekitada prindikvaliteedi probleeme.</p> <p>Hoiatus – varakahjude oht: Ärge puudutage prindiploki all olevat fotojuhtivustrumlit. Muidu võib tulevaste prinditööde kvaliteet halveneda.</p> <p>b Eemaldage prindiploki külge jäänud pakendimaterjal.</p> <p>Märkus. Vaadake, et laadimisrulli ja fotojuhtimistrumli vahel ei oleks takistusi.</p> <p>c Paigaldage prindiplokk.</p> <p>d Printige dokument.</p> <p>Kas printer prindib täiesti musti lehekülgi?</p>	Jätkake toiminguga 3.	Probleem on lahendatud.
<p>Toiming 3</p> <p>Kontrollige prindiplokki kahjustuste suhtes.</p> <p>Kas prindiplokk on täiesti terve?</p>	Võtke ühendust klientoega .	Jätkake toiminguga 4.
<p>Toiming 4</p> <p>a Vahetage prindiplokk välja.</p> <p>b Printige dokument.</p> <p>Kas printer prindib täiesti musti lehekülgi?</p>	Võtke ühendust klientoega .	Probleem on lahendatud.

Tekst või pildid prinditakse osaliselt



Märkus. Enne probleemi lahendamist kasutage funktsiooni „Prindi kvaliteedi testlehed“. Puudutage avakuval valikut **Seaded > Veaotsing > Prindi kvaliteedi testlehed**.

Toiming	Jah	Ei
<p>Toiming 1</p> <p>a Kontrollige, kas printerisse on paigaldatud Lexmarki toetatud originaaltoonerikasset.</p> <p>Märkus. Kui tegu on mittetoetatava kassetiga, siis asendage see toetatava kassetiga.</p> <p>b Printige dokument.</p> <p>Kas tekst või pildid printitakse osaliselt?</p>	Jätkake toiminguga 2.	Probleem on lahendatud.
<p>Toiming 2</p> <p>a Võtke prindiplokk välja.</p> <p>Hoiatus – varakahjude oht: Prindiplokk ei tohi jääda otsese valguse kätte kauemaks kui 10 minutiks. Pikaajaline kokkupuude valgusega võib tekitada prindikvaliteedi probleeme.</p> <p>Hoiatus – varakahjude oht: Ärge puudutage prindiploki all olevat fotojuhtivustrumlit. Muidu võib tulevaste prinditööde kvaliteet halveneda.</p> <p>b Eemaldage prindiploki külge jäänud pakendimaterjal.</p> <p>Märkus. Vaadake, et laadimisrulli ja fotojuhtimistrumli vahel ei oleks takistusi.</p> <p>c Paigaldage prindiplokk.</p> <p>d Printige dokument.</p> <p>Kas tekst või pildid printitakse osaliselt?</p>	Jätkake toiminguga 3.	Probleem on lahendatud.
<p>Toiming 3</p> <p>a Vahetage prindiplokk välja.</p> <p>b Printige dokument.</p> <p>Kas tekst või pildid printitakse osaliselt?</p>	Võtke ühendust klientitoega .	Probleem on lahendatud.

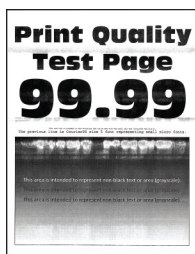
Tooner tuleb hõõrudes kergesti maha



Märkus. Enne probleemi lahendamist kasutage funktsiooni „Prindi kvaliteedi testlehed“. Puudutage avakuval valikut **Seaded > Veaotsing > Prindi kvaliteedi testlehed**.

Toiming	Jah	Ei
<p>Toiming 1</p> <p>a Kontrollige, kas printerisse on paigaldatud Lexmarki toetatud originaaltoonerikasset.</p> <p>Märkus. Kui tegu on mittetoetatava kassetiga, siis asendage see toetatava kassetiga.</p> <p>b Printige dokument.</p> <p>Kas tooner tuleb hõõrudes kergesti maha?</p>	Jätkake toiminguga 2.	Probleem on lahendatud.
<p>Toiming 2</p> <p>a Olenevalt operatsioonisüsteemist saab paberi tüüpi määrata dialoogiaknas „Prindieelistused“ või „Printimine“.</p> <p>Märkused.</p> <ul style="list-style-type: none"> • Veenduge, et seade vastaks salve laaditud paberile. • Seda seadet saab muuta ka printeri juhtpaneelil. Puudutage avakuval valikut Seaded > Paber > Salve konfiguratsioon > Paberiformaat/-tüüp. <p>b Printige dokument.</p> <p>Kas tooner tuleb hõõrudes kergesti maha?</p>	Võtke ühendust klientoega .	Probleem on lahendatud.

Horisontaalsed heledad ribad



Märkus. Enne probleemi lahendamist kasutage funktsiooni „Prindi kvaliteedi testlehed“. Puudutage avakuval valikut **Seaded > Veaotsing > Prindi kvaliteedi testlehed**.

Toiming	Jah	Ei
<p>Toiming 1</p> <p>a Kontrollige, kas printerisse on paigaldatud Lexmarki toetatud originaaltoonerikasset.</p> <p>Märkus. Kui tegu on mittetoetatava kassetiga, siis asendage see toetatava kassetiga.</p> <p>b Printige dokument.</p> <p>Kas väljatrükkidel on horisontaalseid heledaid ribasid?</p>	Jätkake toiminguga 2.	Probleem on lahendatud.

Toiming	Jah	Ei
<p>Toiming 2</p> <p>a Võtke prindiplokk välja ja sisestage see uuesti.</p> <p>Hoiatus – varakahjude oht: Ärge jätke prindiplokki otsese valguse kätte. Pikaajaline kokkupuude valgusega võib tekitada prindikvaliteedi probleeme.</p> <p>Hoiatus – varakahjude oht: Ärge puudutage fotojuhtivustrumlit. Muidu võib tulevaste prinditööde kvaliteet halveneda.</p> <p>b Printige dokument.</p> <p>Kas väljatrükkidel on horisontaalseid heledaid ribasid?</p>	Jätkake toiminguga 3.	Probleem on lahendatud.
<p>Toiming 3</p> <p>a Vahetage prindiplokk välja.</p> <p>b Printige dokument.</p> <p>Kas väljatrükkidel on horisontaalseid heledaid ribasid?</p>	Jätkake toiminguga 4.	Probleem on lahendatud.
<p>Toiming 4</p> <p>a Lülitage printer välja, oodake 10 sekundit ja lülitage seejärel printer uuesti sisse.</p> <p>b Printige dokument.</p> <p>Kas väljatrükkidel on horisontaalseid heledaid ribasid?</p>	Võtke ühendust klien-ditoega .	Probleem on lahendatud.

Vertikaalsed heledad ribad



Märkus. Enne probleemi lahendamist kasutage funktsiooni „Prindi kvaliteedi testlehed“. Puudutage avakuval valikut **Seaded > Veaotsing > Prindi kvaliteedi testlehed**.

Toiming	Jah	Ei
<p>a Kontrollige, kas printerisse on paigaldatud Lexmarki toetatud originaaltoonerikasset.</p> <p>Märkus. Kui tegu on mittetoetatava kassetiga, siis asendage see toetatava kassetiga.</p> <p>b Printige dokument.</p> <p>Kas väljatrükkidel on vertikaalseid heledaid ribasid?</p>	Võtke ühendust klien-ditoega .	Probleem on lahendatud.

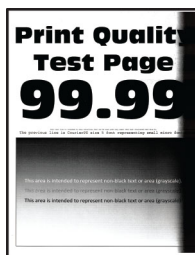
Vertikaalsed valged jooned



Märkus. Enne probleemi lahendamist kasutage funktsiooni „Prindi kvaliteedi testlehed“. Puudutage avakuval valikut **Seaded > Veaotsing > Prindi kvaliteedi testlehed**.

Toiming	Jah	Ei
<p>Toiming 1</p> <p>a Kontrollige, kas printerisse on paigaldatud Lexmarki toetatud originaaltoonerikasset.</p> <p>Märkus. Kui tegu on mittetoetatava kassetiga, siis asendage see toetatava kassetiga.</p> <p>b Printige dokument.</p> <p>Kas väljatrükkidel on näha vertikaalseid valgeid jooni?</p>	Jätkake toiminguga 2.	Probleem on lahendatud.
<p>Toiming 2</p> <p>a Olenevalt operatsioonisüsteemist saab paberi tüüpi määrata dialoogiaknas „Prindieelistused“ või „Printimine“.</p> <p>Märkused.</p> <ul style="list-style-type: none"> • Veenduge, et seade vastaks salve laaditud paberile. • Seda seadet saab muuta ka printeri juhtpaneelil. Puudutage avakuval valikut Seaded > Paber > Salve konfiguratsioon > Paberiformaat/-tüüp. <p>b Printige dokument.</p> <p>Kas väljatrükkidel on näha vertikaalseid valgeid jooni?</p>	Võtke ühendust klientidega .	Probleem on lahendatud.

Vertikaalsed tumedad ribad



Märkus. Enne probleemi lahendamist kasutage funktsiooni „Prindi kvaliteedi testlehed“. Puudutage avakuval valikut **Seaded > Veaotsing > Prindi kvaliteedi testlehed**.

Toiming	Jah	Ei
<p>Toiming 1</p> <p>a Kontrollige, kas printerisse on paigaldatud Lexmarki toetatud originaaltoonerikassett.</p> <p>Märkus. Kui tegu on mittetoetatava kassetiga, siis asendage see toetatava kassetiga.</p> <p>b Printige dokument.</p> <p>Kas väljatrükkidel on vertikaalseid tumedaid ribasid?</p>	Jätkake toiminguga 2.	Probleem on lahendatud.
<p>Toiming 2</p> <p>a Eemaldage toonerikassett ja seejärel prindiplokk.</p> <p>Hoiatus – varakahjude oht: Prindiplokk ei tohi jääda otsese valguse kätte kauemaks kui 10 minutiks. Pikaajaline kokkupuude valgusega võib tekitada prindikvaliteedi probleeme.</p> <p>Hoiatus – varakahjude oht: Ärge puudutage prindiploki all olevat fotojuhtivustrumlit. Muidu võib tulevaste prinditööde kvaliteet halveneda.</p> <p>b Sisestage prindiplokk ja seejärel kassett.</p> <p>c Printige dokument.</p> <p>Kas väljatrükkidel on vertikaalseid tumedaid ribasid?</p>	Jätkake toiminguga 3.	Probleem on lahendatud.
<p>Toiming 3</p> <p>a Võtke prindiplokk välja.</p> <p>Hoiatus – varakahjude oht: Prindiplokk ei tohi jääda otsese valguse kätte kauemaks kui 10 minutiks. Pikaajaline kokkupuude valgusega võib tekitada prindikvaliteedi probleeme.</p> <p>Hoiatus – varakahjude oht: Ärge puudutage prindiploki all olevat fotojuhtivustrumlit. Muidu võib tulevaste prinditööde kvaliteet halveneda.</p> <p>b Eemaldage prindiploki külge jäänud pakendimaterjal.</p> <p>Märkus. Vaadake, et laadimisrulli ja fotojuhtimistrumli vahel ei oleks takistusi.</p> <p>c Paigaldage prindiplokk.</p> <p>d Printige dokument.</p> <p>Kas väljatrükkidel on vertikaalseid tumedaid ribasid?</p>	Jätkake toiminguga 4.	Probleem on lahendatud.
<p>Toiming 4</p> <p>a Kontrollige, kas printeri paremalt küljelt siseneb ere valgus ja vajaduse korral liigutage printerit.</p> <p>b Printige dokument.</p> <p>Kas väljatrükkidel on vertikaalseid tumedaid ribasid?</p>	Võtke ühendust klientidega .	Probleem on lahendatud.

Vertikaalsed tumedad jooned või triibud

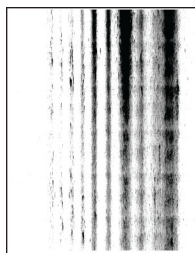


Märkus. Enne probleemi lahendamist kasutage funktsiooni „Prindi kvaliteedi testlehed“. Puudutage avakuval valikut **Seaded > Veaotsing > Prindi kvaliteedi testlehed**.

Toiming	Jah	Ei
<p>Toiming 1</p> <p>a Puudutage avakuval valikut Seaded > Veaotsing > Skanneri puhastamine</p> <p>b Printige dokument.</p> <p>Kas väljatrükkidel on tumedaid jooni või triipe?</p>	Jätkake 3. sammuga.	Jätkake toiminguga 2.
<p>Toiming 2</p> <p>a Skanneri puhastamiseks kasutage pehmet niisket kiuvaba riiet. Lisateavet leiate peatükist „Skanneri puhastamine“ leheküljel 204.</p> <p>b Kopeerige dokument, kasutades ADF-i.</p> <p>Kas väljatrükkidel on tumedaid jooni või triipe?</p>	Võtke ühendust klientidega .	Probleem on lahendatud.
<p>Toiming 3</p> <p>a Kontrollige, kas printerisse on paigaldatud Lexmarki toetatud originaaltoonerikassett.</p> <p>Märkus. Kui tegu on mittetoetatava kassetiga, siis asendage see toetatava kassetiga.</p> <p>b Printige dokument.</p> <p>Kas väljatrükkidel on tumedaid jooni või triipe?</p>	Jätkake toiminguga 4.	Probleem on lahendatud.

Toiming	Jah	Ei
<p>Toiming 4</p> <p>a Võtke prindiplokk välja ja sisestage see uuesti.</p> <p>Hoiatus – varakahjude oht: Prindiplokk ei tohi jääda otsese valguse kätte kauemaks kui 10 minutiks. Pikaajaline kokkupuude valgusega võib tekitada prindikvaliteediga seotud probleeme.</p> <p>Hoiatus – varakahjude oht: Ärge puudutage prindiploki all olevat fotojuhtivustrumlit. Muidu võib tulevaste prinditööde kvaliteet halveneda.</p> <p>b Printige dokument.</p> <p>Kas väljatrükkidel on tumedaid jooni või triipe?</p>	Jätkake toiminguga 5.	Probleem on lahendatud.
<p>Toiming 5</p> <p>a Vahetage prindiplokk välja.</p> <p>b Printige dokument.</p> <p>Kas väljatrükkidel on tumedaid jooni või triipe?</p>	Võtke ühendust klientoega .	Probleem on lahendatud.

Vertikaalsed tumedad triibud ja puudulik väljatrükk



Märkus. Enne probleemi lahendamist kasutage funktsiooni „Prindi kvaliteedi testlehed“. Puudutage avakuval valikut **Seaded > Veaotsing > Prindi kvaliteedi testlehed**.

Toiming	Jah	Ei
<p>Toiming 1</p> <p>a Kontrollige, kas printerisse on paigaldatud Lexmarki toetatud originaaltoonerikassett.</p> <p>Märkus. Kui tegu on mittetoetatava kassetiga, siis asendage see toetatava kassetiga.</p> <p>b Printige dokument.</p> <p>Kas väljatrükkidel on tumedaid jooni ja puudevaid pilte?</p>	Jätkake toiminguga 2.	Probleem on lahendatud.

Toiming	Jah	Ei
<p>Toiming 2</p> <p>a Võtke prindiplokk välja.</p> <p>Hoiatus – varakahjude oht: Prindiplokk ei tohi jääda otsese valguse kätte kauemaks kui 10 minutiks. Pikaajaline kokkupuude valgusega võib tekitada prindikvaliteedi probleeme.</p> <p>Hoiatus – varakahjude oht: Ärge puudutage prindiploki all olevat fotojuhtivustrumlit. Muidu võib tulevaste prinditööde kvaliteet halveneda.</p> <p>b Eemaldage prindiploki külge jäänud pakendimaterjal.</p> <p>Märkus. Vaadake, et laadimisrulli ja fotojuhtimistrumli vahel ei oleks takistusi.</p> <p>c Paigaldage prindiplokk.</p> <p>d Printige dokument.</p> <p>Kas väljatrükkidel on tumedaid jooni ja puuduvaid pilte?</p>	<p>Võtke ühendust klienditoega.</p>	<p>Probleem on lahendatud.</p>

Korduvad defektid



Märkus. Enne probleemi lahendamist kasutage funktsiooni „Prindi kvaliteedi testlehed“. Puudutage avakuval valikut **Seaded > Veaotsing > Prindi kvaliteedi testlehed**.

Toiming	Jah	Ei
<p>Toiming 1</p> <p>Mõõtke prindikvaliteedi testlehel, kas korduvate defektide vaheline kaugus on võrdne ühega järgmistest.</p> <ul style="list-style-type: none"> • 97 mm (3,82 tolli) • 47 mm (1,85 tolli) • 38 mm (1,5 tolli) <p>Kas korduvate defektide vaheline kaugus on võrdne ühega neist suurustest?</p>	<p>Jätkake toiminguga 2.</p>	<p>Märkige vahekaugus üles ja võtke seejärel ühendust klienditoega.</p>
<p>Toiming 2</p> <p>a Vahetage prindiplokk välja.</p> <p>b Printige dokument.</p> <p>Kas korduvad defektid esinevad endiselt?</p>	<p>Võtke ühendust klienditoega.</p>	<p>Probleem on lahendatud.</p>

Prinditöid ei prindita

Toiming	Jah	Ei
<p>Toiming 1</p> <p>a Avage prinditava dokumendi dialoogiaken „Printimine“ ja veenduge, et valitud oleks õige printer.</p> <p>b Printige dokument.</p> <p>Kas dokument prinditi?</p>	Probleem on lahendatud.	Jätkake toiminguga 2.
<p>Toiming 2</p> <p>a Kontrollige, kas printer on sisse lülitatud.</p> <p>b Kui ekraanil ilmuvad veateated, siis lahendage nende põhjused.</p> <p>c Printige dokument.</p> <p>Kas dokument prinditi?</p>	Probleem on lahendatud.	Jätkake toiminguga 3.
<p>Toiming 3</p> <p>a Kontrollige, kas pordid töötavad ning kas kaablid on korralikult arvuti ja printeri portidesse ühendatud. Lisateavet leiate printeriga kaasas olevast paigaldusjuhendist.</p> <p>b Printige dokument.</p> <p>Kas dokument prinditi?</p>	Probleem on lahendatud.	Jätkake toiminguga 4.
<p>Toiming 4</p> <p>a Lülitage printer välja, oodake ligikaudu 10 sekundit ja lülitage printer uuesti sisse.</p> <p>b Printige dokument.</p> <p>Kas dokument prinditi?</p>	Probleem on lahendatud.	Jätkake toiminguga 5.
<p>Toiming 5</p> <p>a Desinstallige prindidraiver ja installige see uuesti.</p> <p>b Printige dokument.</p> <p>Kas dokument prinditi?</p>	Probleem on lahendatud.	Võtke ühendust klientoega .

Konfidentsiaalseid ja ootel olevaid dokumente ei prindita

Toiming	Jah	Ei
<p>Toiming 1</p> <p>a Kontrollige juhtpaneelilt, kas dokumente kuvatakse Ootetööde loendis.</p> <p>Märkus. Kui dokumente ei ole loendis, printige need välja valiku Printimine ja ootele panemine abil.</p> <p>b Printige dokumendid välja.</p> <p>Kas dokumendid prinditakse välja?</p>	Probleem on lahendatud.	Jätkake toiminguga 2.

Toiming	Jah	Ei
<p>Toiming 2 Prinditöös võib leiduda vormindamisvigu või vigaseid andmeid.</p> <ul style="list-style-type: none"> • Kustutage prinditöö ja saatke see seejärel uuesti. • PDF-failide korral looge uus fail ja printige seejärel dokumendid välja. <p>Kas dokumendid prinditakse välja?</p>	Probleem on lahendatud.	Jätkake toiminguga 3.
<p>Toiming 3 Kui prindite internetist, võib printer pidada mitut tööd pealkirja tõttu duplikaatideks.</p> <p>Windowsi kasutajad</p> <p>a Avage dialoogiaken „Prindieelistused“.</p> <p>b Klõpsake Prindi ja oota vahekaardil valikut Kasuta valikut Prindi ja oota, seejärel klõpsake valikut Säilitada dokumentidest koopiaid.</p> <p>c Sisestage PIN-kood ja salvestage muudatused.</p> <p>d Saatke prinditöö.</p> <p>Macintoshi kasutajad</p> <p>a Salvestage iga töö eraldi ja andke igale tööle erinev nimi.</p> <p>b Saatke töö eraldi.</p> <p>Kas dokumendid prinditakse välja?</p>	Probleem on lahendatud.	Jätkake toiminguga 4.
<p>Toiming 4</p> <p>a Kustutage printeri mälu tühjendamiseks mõni ootel olev töö.</p> <p>b Printige dokumendid välja.</p> <p>Kas dokumendid prinditakse välja?</p>	Probleem on lahendatud.	Jätkake toiminguga 5.
<p>Toiming 5</p> <p>a Lisage printerile mälu.</p> <p>b Printige dokumendid välja.</p> <p>Kas dokumendid prinditakse välja?</p>	Probleem on lahendatud.	Võtke ühendust klientidega .

Töö prinditakse valest salvest või valele paberile

Toiming	Jah	Ei
<p>Toiming 1</p> <p>a Kontrollige, kas prindite õigele paberile.</p> <p>b Printige dokument.</p> <p>Kas dokument on prinditud õigele paberile?</p>	Jätkake toiminguga 2.	Laadige sobivas formaadis ja õiget tüüpi paber.


Toiming	Jah	Ei
<p>Toiming 2</p> <p>a Olenevalt operatsioonisüsteemist saab paberi formaati ja tüüpi määrata dialoogiaknas „Prindieelistused“ või „Printimine“.</p> <p>Märkus. Printeri juhtpaneelil saate muuta ka printeri seadeid. Puudutage avakuval valikut Seaded > Paber > Salve konfiguratsioon > Paberiformaat/-tüüp.</p> <p>b Veenduge, et seaded vastaksid laaditud paberile.</p> <p>c Printige dokument.</p> <p>Kas dokument on prinditud õigele paberile?</p>	Probleem on lahendatud.	Jätkake toiminguga 3.
<p>Toiming 3</p> <p>a Kontrollige, kas salved on ühendatud.</p> <p>Lisateavet leiate peatükist „Salvede ühendamine” leheküljel 47.</p> <p>b Printige dokument.</p> <p>Kas dokument on prinditud õigest salvest?</p>	Probleem on lahendatud.	Võtke ühendust klienditoega .

Aeglane printimine

Toiming	Jah	Ei
<p>Toiming 1</p> <p>Veenduge, et printeri kaabel oleks printeri ja arvuti, prindiserveri, lisaseadme või muu võrguseadmega kindlalt ühendatud.</p> <p>Kas printer prindib aeglaselt?</p>	Jätkake toiminguga 2.	Probleem on lahendatud.
<p>Toiming 2</p> <p>a Veenduge, et printer ei oleks vaikseseisusrežiimis.</p> <p>Puudutage avakuval valikut Seaded > Seade > Hooldus > Konfigureerimise menüü > Seadme töö > Vaikne režiim.</p> <p>b Printige dokument.</p> <p>Kas printer prindib aeglaselt?</p>	Jätkake toiminguga 3.	Probleem on lahendatud.
<p>Toiming 3</p> <p>a Olenevalt operatsioonisüsteemist saab väljatrüki eraldusvõimet määrata dialoogiaknas „Prindieelistused“ või „Printimine“.</p> <p>b Määrake eraldusvõimeks 600 punkt/tolli.</p> <p>c Printige dokument.</p> <p>Kas printer prindib aeglaselt?</p>	Jätkake toiminguga 4.	Probleem on lahendatud.

Toiming	Jah	Ei
<p>Toiming 4</p> <p>a Puudutage avakuval valikut Seaded > Printimine > Kvaliteet > Printimise eraldusvõime.</p> <p>b Määrake eraldusvõimeks 600 punkt/tolli.</p> <p>c Printige dokument.</p> <p>Kas printer prindib aeglaselt?</p>	Jätkake toiminguga 5.	Probleem on lahendatud.
<p>Toiming 5</p> <p>a Olenevalt operatsioonisüsteemist saab paberi tüüpi määrata dialoogiaknas „Prindieelistused“ või „Printimine“.</p> <p>Märkused.</p> <ul style="list-style-type: none"> • Veenduge, et seade vastaks salve laaditud paberile. • Seda seadet saab muuta ka printeri juhtpaneelil. • Raskemale paberile printimine on aeglasem. • Paberile, mis on kitsam kui Letter, A4 ja Legal, võib printimine samuti aeglasem olla. <p>b Printige dokument.</p> <p>Kas printer prindib aeglaselt?</p>	Jätkake toiminguga 6.	Probleem on lahendatud.
<p>Toiming 6</p> <p>a Veenduge, et prindimaterjali tekstuuri ja kaalu seaded vastaksid laaditud paberi omadustele.</p> <p>Puudutage avakuval valikut Seaded > Paber > Meedia konfiguratsioon > Prindimaterjali tüübid.</p> <p>Märkus. Kareda tekstuuriga või raskele paberile võib printimine aeglasem olla.</p> <p>b Printige dokument.</p> <p>Kas printer prindib aeglaselt?</p>	Jätkake toiminguga 7.	Probleem on lahendatud.
<p>Toiming 7</p> <p>Eemaldage ootetööd.</p> <p>Kas printer prindib aeglaselt?</p>	Jätkake toiminguga 8.	Probleem on lahendatud.
<p>Toiming 8</p> <p>a Veenduge, et printer ei kuumeneks üle.</p> <p>Märkused.</p> <ul style="list-style-type: none"> • Laske pikkade prinditööde järel printeril jahtuda. • Jälgige, et õhutemperatuur ei ületaks printeri spetsifikatsioonis soovitatud maksimumtaset. Lisateavet leiate peatükist „Printeri paigalduskoha valimine” leheküljel 18. <p>b Printige dokument.</p> <p>Kas printer prindib aeglaselt?</p>	Võtke ühendust klientoega .	Probleem on lahendatud.

Printer ei reageeri

Toiming	Jah	Ei
<p>Toiming 1 Veenduge, et toitekaabel on pistikupessa ühendatud.</p> <p> ETTEVAATUST – KEHAVIGASTUSTE OHT: Põlengu või elektrilöögi ohu vähendamiseks ühendage toitekaabel ettenähtud nimipinge ja nimivoolutugevusega elektrivõrgu pistikupessa, mis on varustatud kaitsemaandusega, paikneb toote lähedal ja on hõlpsasti juurdepääsetav.</p> <p>Kas printer reageerib?</p>	Probleem on lahendatud.	Jätkake toiminguga 2.
<p>Toiming 2 Kontrollige, kas lahküliti või kaitse on elektrivõrgu pistikupesa välja lülitatud.</p> <p>Kas elektrivõrgu pistikupesale vastav lahküliti või kaitse on välja lülitatud või rakendunud?</p>	Lülitage lahküliti sisse või lähtestage kaitse.	Jätkake toiminguga 3.
<p>Toiming 3 Kontrollige, kas printer on sisse lülitatud.</p> <p>Kas printer on sisse lülitatud?</p>	Jätkake toiminguga 4.	Lülitage printer sisse.
<p>Toiming 4 Veenduge, et printer ei oleks une- või talveunerežiimis.</p> <p>Kas printer on une- või talveunerežiimis?</p>	Vajutage printeri ülesäratamiseks toitenuppu.	Jätkake toiminguga 5.
<p>Toiming 5 Kontrollige, kas printeri ja arvuti ühenduskaablid on sisestatud õigestesse portidesse.</p> <p>Kas kaablid on sisestatud õigestesse portidesse?</p>	Jätkake toiminguga 6.	Sisestage kaablid õigestesse portidesse.
<p>Toiming 6 Lülitage printer välja, paigaldage lisariistvara ja lülitage printer sisse. Lisateavet leiate lisaseadmega kaasasolevast juhendist.</p> <p>Kas printer reageerib?</p>	Probleem on lahendatud.	Jätkake toiminguga 7.
<p>Toiming 7 Installige õige prindidraiver.</p> <p>Kas printer reageerib?</p>	Probleem on lahendatud.	Jätkake toiminguga 8.
<p>Toiming 8 Lülitage printer välja, oodake ligikaudu 10 sekundit ja lülitage printer uuesti sisse.</p> <p>Kas printer reageerib?</p>	Probleem on lahendatud.	Võtke ühendust klienditoega .

Ei loe väikmäluseadet

Toiming	Jah	Ei
<p>Toiming 1 Veenduge, et printer ei oleks hõivatud teise printimis-, kopeerimis-, skannimis- või faksimistööga.</p> <p>Kas printer on valmis?</p>	Jätkake 3. sammuga.	Jätkake toiminguga 2.
<p>Toiming 2</p> <ul style="list-style-type: none"> • Oodake, et printer lõpetaks teise töö. • Võtke väikmäluseade välja ja sisestage see uuesti. <p>Kas printer tuvastab väikmäluseadme?</p>	Probleem on lahendatud.	Jätkake toiminguga 3.
<p>Toiming 3 Kontrollige, kas väikmäluseade on sisestatud eesmisesse USB-porti. Märkus. Tagumisse USB-porti ühendatud väikmäluseade ei tööta.</p> <p>Kas väikmäluseade on sisestatud õigesse porti?</p>	Jätkake 5. sammuga.	Jätkake toiminguga 4.
<p>Toiming 4 Sisestage väikmäluseade õigesse porti.</p> <p>Kas printer tuvastab väikmäluseadme?</p>	Probleem on lahendatud.	Jätkake toiminguga 5.
<p>Toiming 5 Kontrollige, kas tegu on toetatava väikmäluseadmega. Lisateavet leiate peatükist „Toetatavad väikmäluseadmed ja failitüübid” leheküljel 78.</p> <p>Kas tegu on toetatava väikmäluseadmega?</p>	Jätkake toiminguga 7.	Jätkake toiminguga 6.
<p>Toiming 6 Sisestage toetatav väikmäluseade.</p> <p>Kas printer tuvastab väikmäluseadme?</p>	Probleem on lahendatud.	Jätkake toiminguga 7.
<p>Toiming 7 Võtke väikmäluseade välja ja sisestage see uuesti.</p> <p>Kas printer tuvastab väikmäluseadme?</p>	Probleem on lahendatud.	Võtke ühendust klientidega .

USB-pordi lubamine

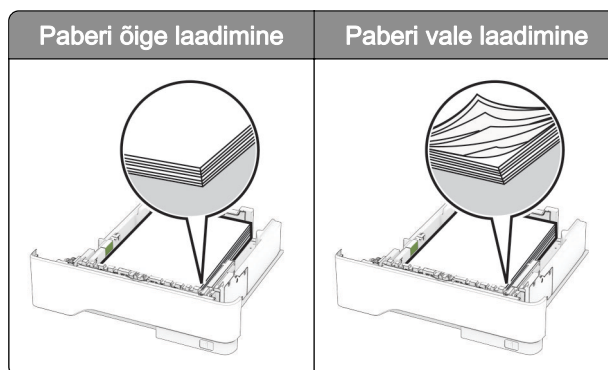
Puudutage avakuval valikut **Seaded > Võrk/pordid > USB > Luba USB-port**.

Ummistuste likvideerimine

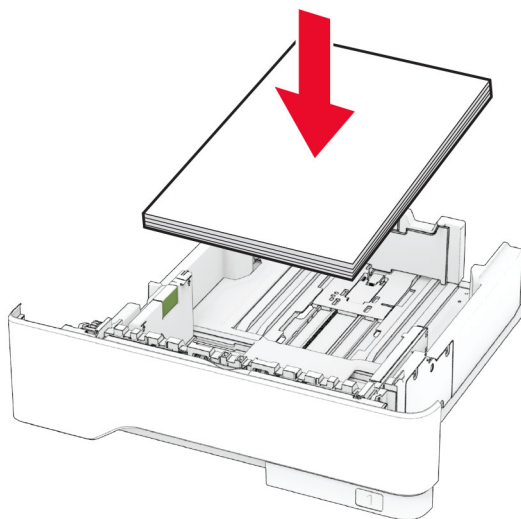
Ummistuste vältimine

Laadige paber õigesti

- Veenduge, et paber oleks salves horisontaalselt.



- Printimise ajal ei tohi salve paigaldada ega eemaldada.
- Ärge laadige liiga palju paberit. Veenduge, et prindimaterjali paki paksus ei ületaks salve maksimaalse täidetuse tähist.
- Ärge libistage paberit salve. Laadige paber joonisel kujutatud viisil.

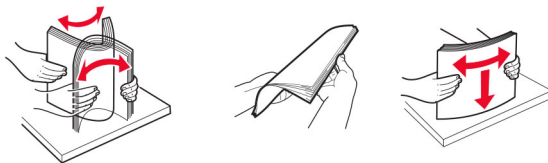


- Veenduge, et paberijuhikud oleksid õiges asendis ega suruks tugevasti vastu paberit või ümbrikke.
- Pärast paberi laadimist lükake salv lõpuni printerisse.

Kasutage soovitatavat paberit

- Kasutage ainult soovitatavat paberit või eriprintimaterjali.
- Ärge laadige kortsunud, volditud, niisket, painutatud ega kooldunud paberit.

- Painutage enne paberi sôoturisse asetamist selle servi ja joondage need.

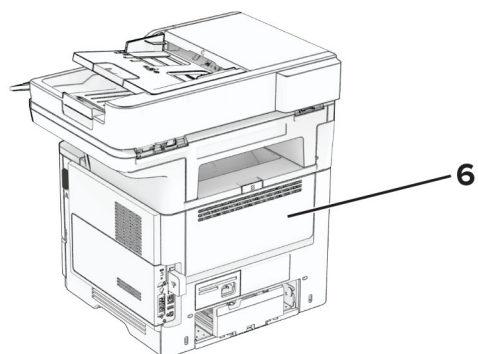
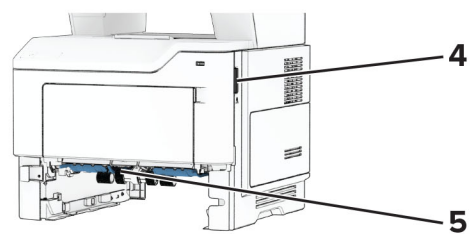
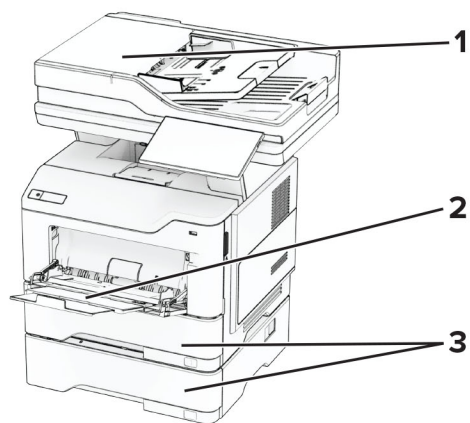


- Ärge kasutage käsitsi lõigatud või kärbitud paberit.
- Ärge laadige samasse salve eri formaadiga, paksusega ega tüübiga pabereid.
- Veenduge, et paberi suurus ja tüüp oleksid arvutis või printeri juhtpaneelil õigesti seadistatud.
- Hoidke paberit tootja juhiste kohaselt.

Ummistuskohtade leidmine

Märkused.

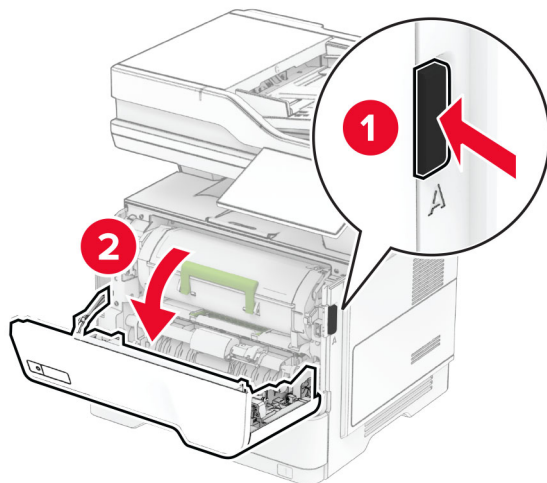
- Kui funktsiooni „Ummistusabi“ seadeks on valitud „Sees“, söötab printer pärast kinnijäänud lehe eemaldamist tühje või osaliselt trükitud lehti. Vaadake, kas printer on tühje lehti väljastanud.
- Kui funktsiooni Ummistusest taastumine seadeks on valitud Sees või Automaatne, prindib printer ummistuse tõttu printimata jäänud lehed uuesti välja.



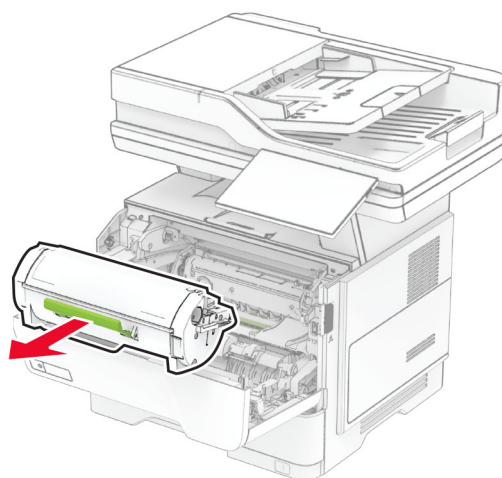
	Ummistuskohad
1	Automaatne dokumendisöötur
2	Mitmeotstarbeline söötur
3	Salved
4	Uks A
5	Dupleksseade
6	Uks B

Paberiummistus ukse A

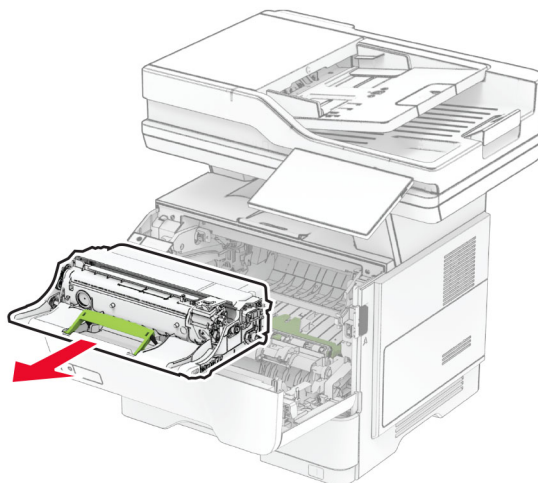
1 Avage uks A.



2 Võtke toonerikassett välja.



3 Võtke prindiplokk välja.



Hoiatus – varakahjude oht: Prindiplokk ei tohi jääda otsese valguse kätte kauemaks kui 10 minutiks. Pikaajaline kokkupuude valgusega võib tekitada prindikvaliteedi probleeme.

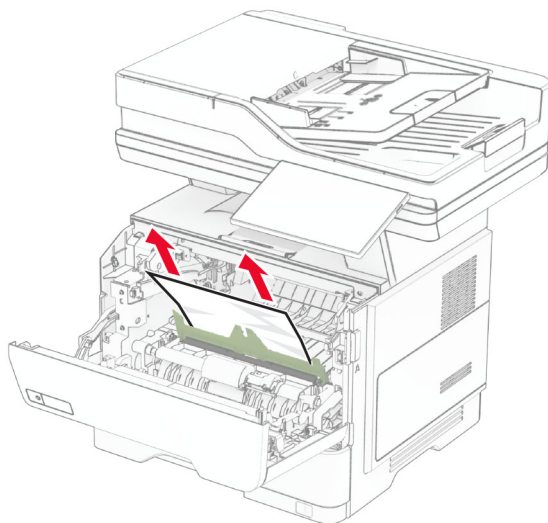
Hoiatus – varakahjude oht: Ärge puudutage fotojuhtivustrumlit. Muidu võib tulevaste prinditööde kvaliteet halveneda.



4 Eemaldage seadmesse kinni jäänud paber.

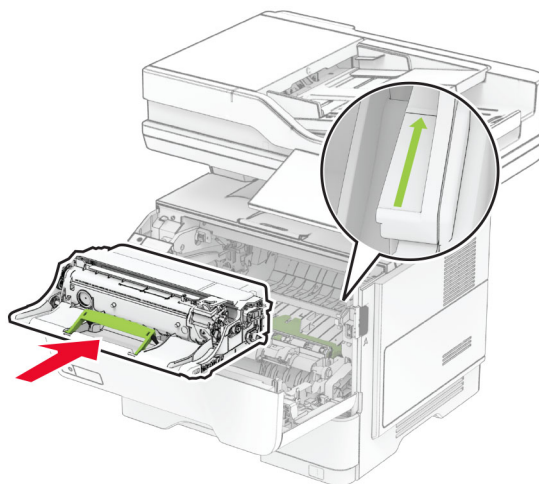
⚠ ETTEVAATUST – KUUM PIND: Printeri sisemus võib olla kuum. Enne pinna puudutamist laske sellel jahtuda, et vältida kuumadest komponentidest põhjustatud põletushaavu.

Märkus. Veenduge, et eemaldaksite kõik paberitükid.



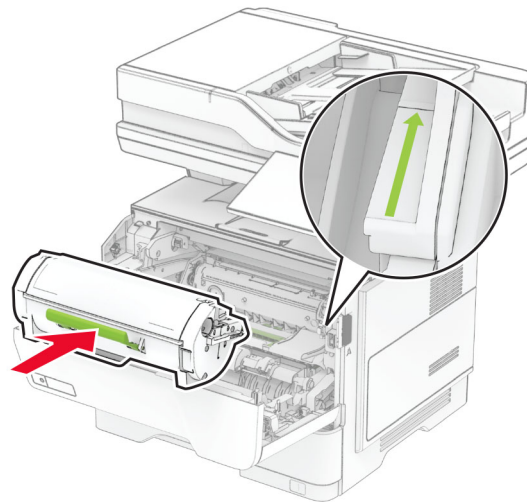
5 Paigaldage prindiplokk.

Märkus. Kasutage juhikutena printeris olevaid nooli.



6 Paigaldage toonerikassett.


Märkus. Kasutage juhikutena printeris olevaid nooli.

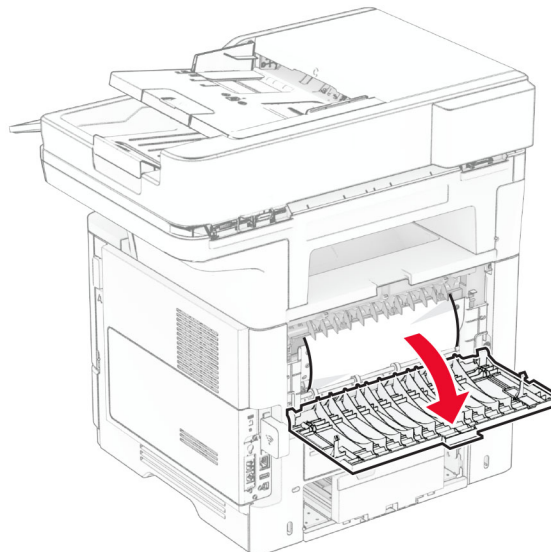


7 Sulgege uks A.

Paberiummistus ukse B

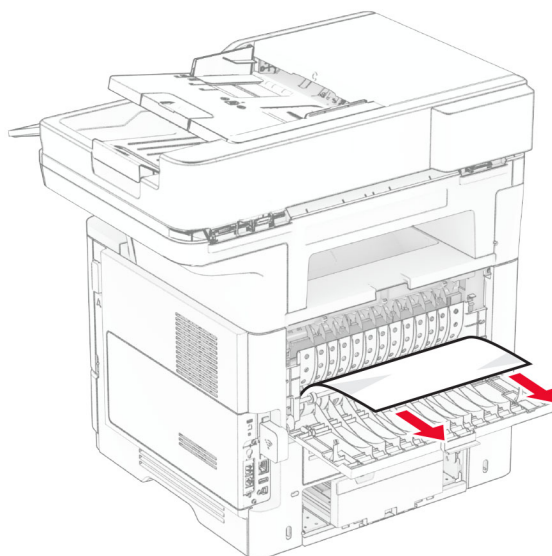
1 Avage luuk B.

 **ETTEVAATUST – KUUM PIND:** Printeri sisemus võib olla kuum. Enne pinna puudutamist laske sellel jahtuda, et vältida kuumadest komponentidest põhjustatud põletushaavu.



2 Eemaldage seadmesse kinni jäänud paber.

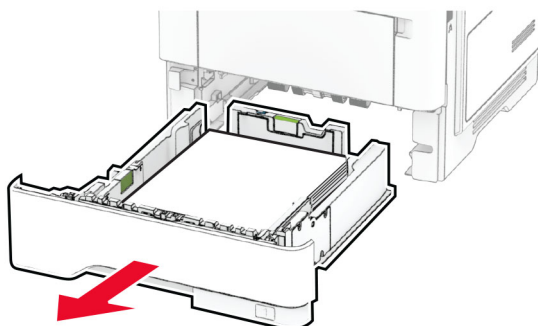
Märkus. Veenduge, et eemaldaksite kõik paberitükid.



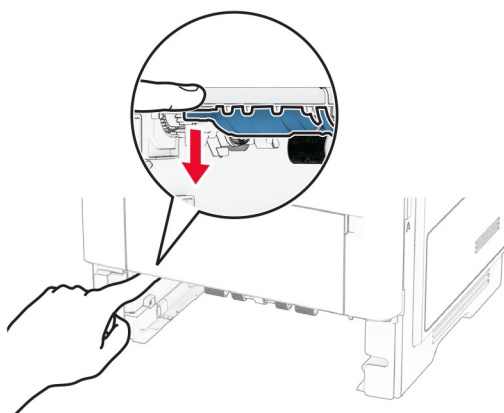
3 Sulgege uks B.

Paberiummistus dupleksseadmes

1 Eemaldage salv.

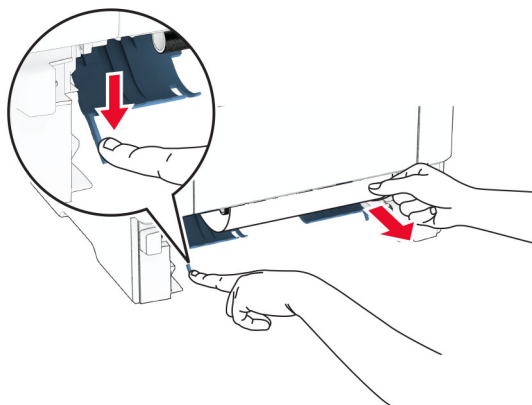


2 Lükake dupleksseade klambrit ja avage dupleksseade.



3 Eemaldage seadmesse kinni jäänud paber.

Märkus. Veenduge, et eemaldaksite kõik paberitükid.

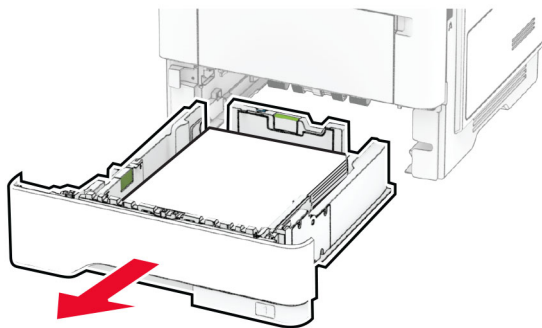


4 Sisestage salv.

Paberiummistus salvedes

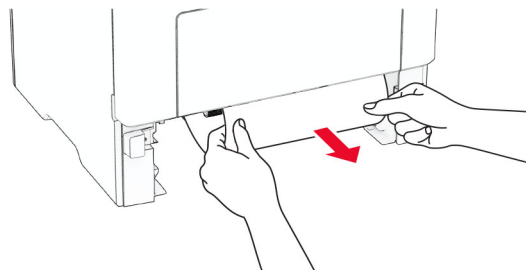
1 Eemaldage salv.

Hoiatus – varakahjude oht: Selleks et vältida elektrostaatilisest laengust põhjustatud kahjustusi, puudutage enne printeri sisemuse katsumist printeri mis tahes katmata metallosa.



2 Eemaldage seadmesse kinni jäänud paber.

Märkus. Veenduge, et eemaldaksite kõik paberitükid.

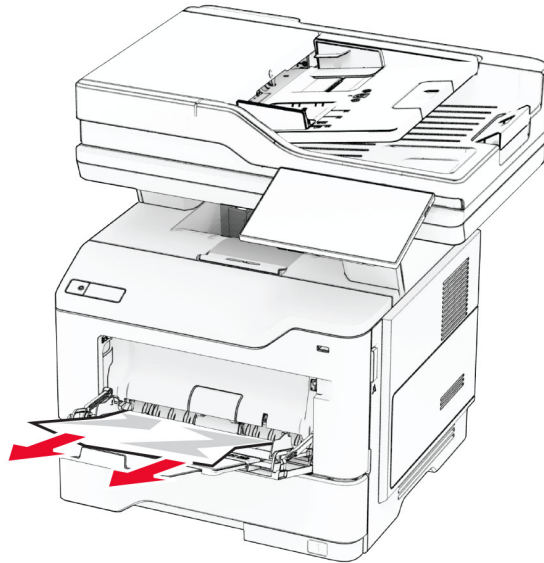


3 Sisestage salv.

Paberiummistus mitmeotstarbelises sööturis

- 1 Võtke paber mitmeotstarbelisest sööturist välja.
- 2 Eemaldage seadmesse kinni jäänud paber.

Märkus. Veenduge, et eemaldaksite kõik paberitükid.

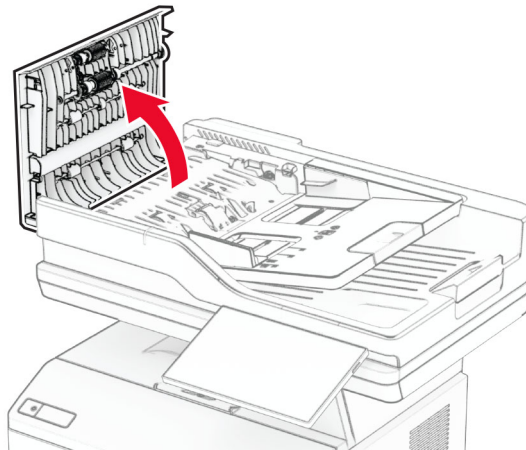


- 3 Asetage paber uuesti sööturisse ja reguleerige paberijuhikut.

Paberiummistus automaatses dokumendisööturis

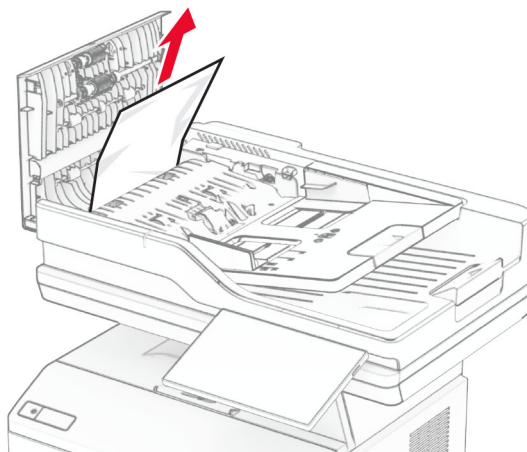
Paberiummistus ADF-i ülemise katte all

- 1 Eemaldage ADF-salvest kõik originaalid.
- 2 Avage uks C.



- 3 Eemaldage seadmesse kinni jäänud paber.

Märkus. Veenduge, et eemaldaksite kõik paberitükid.

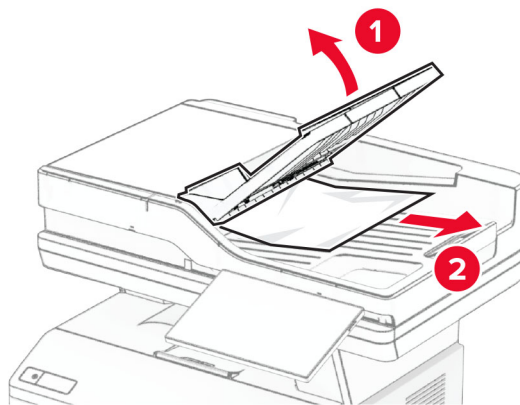


4 Sulgege uks C.

Paberiummistus ADF-i väljundsalve all

- 1 Eemaldage ADF-salvest kõik originaalid.
- 2 Tõstke ADF-salv üles ja eemaldage ummistunud paber.

Märkus. Veenduge, et eemaldaksite kõik paberitükid.



3 Pange ADF-salv oma kohale tagasi.

Võrgühendusega seotud probleemid

Embedded Web Serverit ei saa avada

Toiming	Jah	Ei
<p>Toiming 1</p> <p>a Kontrollige, kas printer on sisse lülitatud.</p> <p>b Avage printeri Embedded Web Server (EWS).</p> <p>Kas te saate EWSi avada?</p>	Probleem on lahendatud.	Jätkake toiminguga 2.
<p>Toiming 2</p> <p>a Veenduge, et printeri IP-aadress oleks õige.</p> <p>Märkused.</p> <ul style="list-style-type: none"> • IP-aadressi näete avakuval. • IP-aadress koosneb neljast punktiga eraldatud numbri-rühmast, nt 123.123.123.123. <p>b Sisenege EWSi.</p> <p>Kas te saate EWSi avada?</p>	Probleem on lahendatud.	Jätkake toiminguga 3.
<p>Toiming 3</p> <p>a Veenduge, et oleksite installinud toetatud brauseri:</p> <ul style="list-style-type: none"> • Internet Explorer 11 või uuem versioon • Microsoft Edge • Safari 6 või uuem versioon • Google Chrome™ 32 või uuem versioon • Mozilla Firefox 24 või uuem versioon <p>b Sisenege EWSi.</p> <p>Kas te saate EWSi avada?</p>	Probleem on lahendatud.	Jätkake toiminguga 4.
<p>Toiming 4</p> <p>a Kontrollige, kas võrgühendus töötab.</p> <p>Märkus. Kui ühendus ei toimi, võtke ühendust oma administraatoriga.</p> <p>b Sisenege EWSi.</p> <p>Kas te saate EWSi avada?</p>	Probleem on lahendatud.	Jätkake toiminguga 5.
<p>Toiming 5</p> <p>a Veenduge, et printeri ja prindiserveri kaablid oleks korralikult ühendatud. Lisateavet leiate printeriga kaasasolevast juhendist.</p> <p>b Sisenege EWSi.</p> <p>Kas te saate EWSi avada?</p>	Probleem on lahendatud.	Jätkake toiminguga 6.


Toiming	Jah	Ei
<p>Toiming 6</p> <p>a Kontrollige, kas võrguseadmete proksiserverid on keelatud.</p> <p>Märkus. Kui serverid on välja lülitatud, siis võtke ühendust oma administraatoriga.</p> <p>b Sisenege EWSi.</p> <p>Kas te saate EWSi avada?</p>	Probleem on lahendatud.	Võtke ühendust klienditoega .

Printeri traadita võrku ühendamine ei õnnestu

Toiming	Jah	Ei
<p>Toiming 1</p> <p>Veenduge, et Aktiivne adapter on seadistatud olekule Automaatne. Puudutage avakuval valikut Seaded > Võrk/pordid > Võrgu ülevaade > Aktiivne adapter > Automaatne.</p> <p>Kas printeri ühendamine traadita võrku õnnestus?</p>	Probleem on lahendatud.	Jätkake toiminguga 2.
<p>Toiming 2</p> <p>Kontrollige, kas valisite õige Wi-Fi võrgu.</p> <p>Märkus. Mõned ruuterid võivad jagada vaikimisi seadistatud SSID-d.</p> <p>Kas ühendate õige Wi-Fi võrguga?</p>	Jätkake toiminguga 4.	Jätkake toiminguga 3.
<p>Toiming 3</p> <p>Ühendage printer õige Wi-Fi võrguga. Lisateavet leiate peatükist „Printeri ühendamine Wi-Fi võrku” leheküljel 69.</p> <p>Kas printeri ühendamine traadita võrku õnnestus?</p>	Probleem on lahendatud.	Jätkake toiminguga 4.
<p>Toiming 4</p> <p>Kontrollige traadita võrgu turberežiimi.</p> <p>Puudutage avakuval valikut Seaded > Võrk/pordid > Wi-Fi > Traadita võrgu turberežiim.</p> <p>Kas valisite õige traadita võrgu turberežiimi?</p>	Jätkake toiminguga 6.	Jätkake toiminguga 5.
<p>Toiming 5</p> <p>Valige õige traadita võrgu turberežiim.</p> <p>Kas printeri ühendamine traadita võrku õnnestus?</p>	Probleem on lahendatud.	Jätkake toiminguga 6.
<p>Toiming 6</p> <p>Veenduge, kas sisestasite õige võrguparooli.</p> <p>Märkus. Pöörake tähelepanu paroolis olevatele tühikutele, numbritele ning suur- ja väiketähtedele.</p> <p>Kas printeri ühendamine traadita võrku õnnestus?</p>	Probleem on lahendatud.	Võtke ühendust klienditoega .

Lisariistvara probleemid

Sisemist lisaseadet ei tuvastata

Toiming	Jah	Ei
<p>Toiming 1 Lülitage printer välja, oodake ligikaudu 10 sekundit ja lülitage printer uuesti sisse.</p> <p>Kas printer tuvastab sisemise valiku?</p>	Probleem on lahendatud.	Jätkake toiminguga 2.
<p>Toiming 2 Printige menüüseadete leht ja kontrollige, kas sisemine lisaseade kuvatakse loendis „Paigaldatud varustus“.</p> <p>Kas sisemine valik on loetletud?</p>	Jätkake toiminguga 4.	Jätkake toiminguga 3.
<p>Toiming 3 Kontrollige, kas sisemine lisaseade on emaplaadile õigesti paigaldatud.</p> <p>a Lülitage printer välja ja seejärel tõmmake toitekaabli pistik elektrivõrgu pistikupesast välja.</p> <p>b Veenduge, et sisemine lisaseade oleks ühendatud emaplaadi õige pistikupesaga.</p> <p>c Ühendage toitekaabli pistik elektrivõrgu pistikupesasse ja lülitage seejärel printer sisse.</p> <p> ETTEVAATUST – KEHAVIGASTUSTE OHT: Põlengu või elektrilöögi ohu vähendamiseks ühendage toitekaabel ettenähtud nimipinge ja nimivoolutugevusega elektrivõrgu pistikupesasse, mis on varustatud kaitsemaandusega, paikneb toote lähedal ja on hõlpsasti juurdepääsetav.</p> <p>Kas printer tuvastab sisemise valiku?</p>	Probleem on lahendatud.	Jätkake toiminguga 4.
<p>Toiming 4 a Kontrollige, kas sisemine lisaseade on prindidraiveris saadaval. Märkus. Vajaduse korral lisage sisemine lisaseade käsitsi prindidraiverisse, et seadet saaks printimiseks kasutada. Lisateavet leiate peatükist „Prindidraiveris tarvikute lisamine” leheküljel 50.</p> <p>b Printige dokument.</p> <p>Kas printer tuvastab sisemise valiku?</p>	Probleem on lahendatud.	Võtke ühendust klienditoega .

Defektne väikmälu tuvastatud

Proovige järgmisi lahendusi.

- Vahetage defektne intelligentne salvestusseade välja.
- Puudutage avakuval nuppu **Jätka**, et teadet eirata ja printimist jätkata.
- Tühistage praegune prinditöö.

Välkmälus ei ole ressursside jaoks piisavalt vaba ruumi

Proovige järgmisi lahendusi.

- Valige **Jätka**, et teade kustutada ja printimist jätkata.
- Kustutage välkmälust sinna salvestatud fondid, makrod ja muud andmed.
- Paigaldage kõvaketas.

Märkus. Allalaaditud fondid ja makrod, mida ei ole varem välkmälusse salvestatud, kustutatakse.

Punane märgutuli mugaval klammerdajal

Proovige järgmisi lahendusi.

- Sulgege klammerdaja juurdepääsuluuk.
- Eemaldage lahtised klambrid.

Märkus. Pärast lahtiste klambrite eemaldamist on enne klammerdamist vaja kahte ettevalmistustsüklit. Sisestage paberipakk kolm korda klammerdaja sisse. Klammerdamine algab kolmandast sisestusest.

- Klambrikasseti vahetamine

Tarvikutega seotud probleemid

Asendage kassett, printeri piirkonna sobimatus

Selle probleemi lahendamiseks ostke printeri piirkonnale sobiv kassett või ülemaailmselt sobiv kassett.

- Printeri piirkonda näitab esimene number, mis ilmub teates pärast numbrit 42.
- Kasseti piirkonda näitab teine number, mis ilmub teates pärast numbrit 42.

Printeri ja toonerikasseti piirkonnad

Piirkond	Numbriline kood
Ülemaailmne või määratama piirkond	0
Põhja-Ameerika (Ameerika Ühendriigid, Kanada), Austraalia, Uus-Meremaa	1
Euroopa Majanduspiirkond, Island, Liechtenstein ja Norra	2
Aasia Vaikse ookeani piirkond	3
Ladina-Ameerika	4
Ülejäänud Euroopa, Lähis-Ida, Aafrika	5
Vale piirkond	9

Märkus. Printeri ja toonerikasseti piirkonna seadete leidmiseks printige kvaliteedi testlehed. Puudutage avakuval valikut **Seaded > Veaotsing > Prindi kvaliteedi testlehed**.

Mitte-Lexmarki tarvik

Printer tuvastas printerile paigaldatud mitte-Lexmarki tarviku või varuosa.

Teie Lexmarki printer töötab kõige paremini Lexmarki originaalvaruosade ja -tarvikutega. Teiste tootjate tarvikute või varuosade kasutamine võib mõjutada printeri ja selle printimiskomponentide talitlust, töökindlust ja tööiga.

Kogu spetsifikatsioon on määratud eeldusel, et kasutatakse Lexmarki tarvikuid ja varuosi, ning teiste tootjate tarvikute ja varuosade kasutamisel võivad tulemused olla prognoosimatud. Printimiskomponentide kasutamine pärast nende tööea lõppu võib Lexmarki printerit või selle lisaseadmeid kahjustada.

Hoiatus – varakahjude oht: Teiste tootjate tarvikute või varuosade kasutamine võib mõjutada garantii kehtivust. Garantii ei kata teiste tootjate tarvikute või varuosade kasutamisest põhjustatud kahju.

Nende riskidega nõustumiseks ja mitteoriginaalsete tarvikute ning varuosade kasutamiseks printeris puudutage ja hoidke veateadet ekraanil kahe sõrmega 15 sekundit all. Kui ilmub kinnitusdialog, puudutage valikut **Jätka**.

Kui te ei nõustu riskidega, siis eemaldage teise tootja tarvik või varuosa printerist ja paigaldage Lexmarki originaaltarvik või -varuosa. Lisateavet leiate peatükist „[Lexmarki originaalvaruosade ja -tarvikute kasutamine](#)” leheküljel 175.

Kui printer ei prindi pärast veateate kustutamist, siis lähtestage tarvikute kasutamise loendur.

- 1 Puudutage avakuval **Seaded > Seade > Hooldus > Konfigureerimise menüü > Tarvikute kasutus ja loendurid**.
- 2 Valige varuosa või tarvik, mida soovite lähtestada, ja valige **Alusta**.
- 3 Lugege läbi hoiatusteade ja valige **Jätka**.
- 4 Sõnumi kustutamiseks puudutage ekraani kahe sõrmega 15 sekundit.

Märkus. Kui te ei saa tarvikute kasutuse loendurit lähtestada, siis tagastage tarvik ostukohta.

Paberisööduga seotud probleemid

Ümbrik kleepub printimisel kinni

Toiming	Jah	Ei
<p>Toiming 1</p> <p>a Kasutage kuivas hoitud ümbrikku.</p> <p>Märkus. Suure niiskusesisaldusega ümbrikutele printimisel võivad need kinni kleepuda.</p> <p>b Saatke prinditöö.</p> <p>Kas ümbrik kleepub printimisel kinni?</p>	Jätkake toiminguga 2.	Probleem on lahendatud.
<p>Toiming 2</p> <p>a Veenduge, et paberitüübiks oleks seadistatud Ümbrik. Puudutage avakuval valikut Seaded > Paber > Salve konfiguratsioon > Paberiformaat/-tüüp.</p> <p>b Saatke prinditöö.</p> <p>Kas ümbrik kleepub printimisel kinni?</p>	Võtke ühendust klien-ditoega .	Probleem on lahendatud.

Eksemplarhaaval printimine ei tööta

Toiming	Jah	Ei
<p>Toiming 1</p> <p>a Puudutage avakuval valikut Seaded > Printimine > Küljendus > Eksemplarhaaval.</p> <p>b Valige Sees [1,2,1,2,1,2].</p> <p>c Printige dokument.</p> <p>Kas dokument prinditakse eksemplarhaaval?</p>	Probleem on lahendatud.	Jätkake toiminguga 2.
<p>Toiming 2</p> <p>a Avage prinditava dokumendi juures dialoogiaken „Printimine“ ja valige Eksemplarhaaval.</p> <p>b Printige dokument.</p> <p>Kas dokument prinditakse eksemplarhaaval?</p>	Probleem on lahendatud.	Jätkake toiminguga 3.
<p>Toiming 3</p> <p>a Vähendage prinditavate lehekülgede arvu.</p> <p>b Printige dokument.</p> <p>Kas leheküljed on õiges järjestuses?</p>	Probleem on lahendatud.	Võtke ühendust klientidega .

Salvede ühendamise ei tööta

Toiming	Jah	Ei
<p>Toiming 1</p> <p>a Kontrollige, kas salvedes on sama formaadi ja tüübiga paber.</p> <p>b Kontrollige, kas paberijuhikud on õigesti paigutatud.</p> <p>c Printige dokument.</p> <p>Kas salved ühendatakse õigesti?</p>	Probleem on lahendatud.	Jätkake toiminguga 2.
<p>Toiming 2</p> <p>a Puudutage avakuval valikut Seaded > Paber > Salve konfiguratsioon > Paberiformaat/-tüüp.</p> <p>b Veenduge, et paberiformaat ja -tüüp vastaksid ühendatud salvedesse laaditud paberile.</p> <p>c Printige dokument.</p> <p>Kas salved ühendatakse õigesti?</p>	Probleem on lahendatud.	Jätkake toiminguga 3.
<p>Toiming 3</p> <p>a Veenduge, et salvede ühendamine oleks seadistatud valikule Automaatne. Lisateavet leiate peatükist „Salvede ühendamine“ leheküljel 47.</p> <p>b Printige dokument.</p> <p>Kas salved ühendatakse õigesti?</p>	Probleem on lahendatud.	Võtke ühendust klientidega .

Paber jääb sageli kinni

Toiming	Jah	Ei
<p>Toiming 1</p> <p>a Eemaldage salv.</p> <p>b Kontrollige, kas paber on õigesti laaditud.</p> <p>Märkused.</p> <ul style="list-style-type: none"> • Veenduge, et paberijuhikud on õigesti paigutatud. • Veenduge, et prindimaterjali paki paksus ei ületaks salve maksimaalse täidetuse tähist. • Veenduge, et kasutate printimiseks soovitatud formaadi ja tüübiga paberit. <p>c Sisestage salv.</p> <p>d Printige dokument.</p> <p>Kas paber jääb sageli kinni?</p>	Jätkake toiminguga 2.	Probleem on lahendatud.
<p>Toiming 2</p> <p>a Puudutage avakuval valikut Seaded > Paber > Salve konfiguratsioon > Paberiformaat/-tüüp.</p> <p>b Määrake sobiv paberi formaat ja tüüp.</p> <p>c Printige dokument.</p> <p>Kas paber jääb sageli kinni?</p>	Jätkake toiminguga 3.	Probleem on lahendatud.
<p>Toiming 3</p> <p>a Laadige paber uuest paberipakist.</p> <p>Märkus. Kõrge õhuniiskuse korral imab paber vett. Hoidke paberit kasutamiseni originaalpakendis.</p> <p>b Printige dokument.</p> <p>Kas paber jääb sageli kinni?</p>	Võtke ühendust klientidega .	Probleem on lahendatud.

Kinnijäänud lehekülgi ei prindita uuesti

Toiming	Jah	Ei
<p>a Puudutage avakuval valikut Seaded > Seade > Teavitused > Kinnijäänud sisu taastamine.</p> <p>b Valige menüüs „Ummistusest taastumine“ valik Sees või Automaatne.</p> <p>c Printige dokument.</p> <p>Kas kinnijäänud leheküljed prinditakse uuesti?</p>	Probleem on lahendatud.	Võtke ühendust klientidega .

E-kirjade saatmisega seotud probleemid

Veateate „SMTP-server ei ole seadistatud“ peitmine

Puudutage avakuval valikut **Seaded > E-post > E-posti seadistamine > Peida veateade „SMTP-server ei ole seadistatud“ > Sees.**

Veateate kordumise ennetamiseks tehke üks või mitu järgmistest toimingutest.

- Värskendage printeri püsivara. Lisateavet leiate peatükist „[Püsivara uuendamine](#)” leheküljel 49.
- Konfigureerige e-post SMTP seaded. Lisateavet leiate peatükist „[E-posti SMTP seadete konfigureerimine](#)” leheküljel 36.

Ei saa e-kirju saata

Toiming	Jah	Ei
<p>Toiming 1 Veenduge, et e-posti SMTP-serveri seaded oleksid õigesti konfigureeritud. Lisateavet leiate peatükist „E-posti SMTP seadete konfigureerimine” leheküljel 36.</p> <p>Kas saate e-kirja saata?</p>	Probleem on lahendatud.	Jätkake toiminguga 2.
<p>Toiming 2 Kontrollige, kas kasutate õiget parooli. Olenevalt e-teenuseosutajast kasutage oma konto parooli, rakenduse parooli või autentimise parooli. Lisateavet leiate peatükist „E-posti SMTP seadete konfigureerimine” leheküljel 36.</p> <p>Kas saate e-kirja saata?</p>	Probleem on lahendatud.	Jätkake toiminguga 3.
<p>Toiming 3 Kontrollige, kas printer on võrku ühendatud ja kas võrk on internetiga ühendatud.</p> <p>Kas saate e-kirja saata?</p>	Probleem on lahendatud.	Võtke ühendust klientidega .

Faksimisprobleemid

Helistaja numbrit ei kuvata

Märkus. Need juhised kehtivad ainult printeritele, mis toetavad analoogfaksi. Lisateavet leiate jaotisest [Printeri seadistamine faksimiseks](#).

Toiming	Jah	Ei
<p>Luba helistaja numbrit kuvamine.</p> <p>Puudutage avakuval valikut Seaded > Faks > Faksi seadistamine > Faksi saaja seaded > Administraatori seaded > Luba helista numbrit kuvamine.</p> <p>Kas helistaja number ilmub?</p>	<p>Probleem on lahendatud.</p>	<p>Võtke ühendust klientidega.</p>

Ei saa analoogfaksiga faksi saata ega vastu võtta

Toiming	Jah	Ei
<p>Toiming 1</p> <p>Kui ekraanil ilmuvad veateated, siis lahendage nende põhjused.</p> <p>Kas faksi saatmine või vastuvõtmine õnnestub?</p>	<p>Probleem on lahendatud.</p>	<p>Jätkake toiminguga 2.</p>
<p>Toiming 2</p> <p>Kontrollige järgmiste seadmete kaabliühendusi.</p> <ul style="list-style-type: none"> • Telefon • Raadiotelefon • Automaatvastaja <p>Kas faksi saatmine või vastuvõtmine õnnestub?</p>	<p>Probleem on lahendatud.</p>	<p>Jätkake toiminguga 3.</p>
<p>Toiming 3</p> <p>Kuulake, kas kõlab tooni.</p> <ul style="list-style-type: none"> • Helistage faksi numbrile et kontrollida, kas see töötab õigesti. • Kui kasutate kuuldava helistamistooni funktsiooni, siis suurendage helitugevust ja kontrollige, kas kuulete tooni. <p>Kas kuulete tooni?</p>	<p>Jätkake 5. sammuga.</p>	<p>Jätkake toiminguga 4.</p>

Toiming	Jah	Ei
<p>Toiming 4 Kontrollige telefonipistikupesa.</p> <p>a Ühendage analoogtelefon otse pistikupessa. b Kuulake, kas kõlab tooni. c Kui te ei kuule tooni, siis kasutage mõnda teist telefonikaablit. d Kui te ei kuule ikka tooni, siis proovige ühendada analoogtelefon teise telefonipistikupesaga. e Kui kuulete tooni, siis ühendage printer selle telefonipistikupesaga.</p> <p>Kas faksi saatmine või vastuvõtmine õnnestub?</p>	Probleem on lahendatud.	Jätkake toiminguga 5.
<p>Toiming 5 Kontrollige, kas printer on ühendatud analoogtelefonivõrgu või õige digitaalkonnektoriga.</p> <ul style="list-style-type: none"> • Kui kasutate integraalteenuste digitaalvõrgu (ISDN) telefoniteenust, siis ühendage ISDN-terminaladapteri analoogtelefoniporti. Lisateavet saate oma ISDN-teenuse osutajalt. • Kui teil on DSL-ühendus, siis ühendage printer läbi DSL-filtri või ruuteri, mis toetab analoogtelefoniteenust. Lisateavet saate oma DSL-teenuse osutajalt. • Kui teil on PBX-kodukeskjaam, siis veenduge, et kasutaksite PBX-seadme analoogühendust. Kui seda ei ole, siis kaaluge analoogtelefoniliini vedamist faksiseadmeni. <p>Kas faksi saatmine või vastuvõtmine õnnestub?</p>	Probleem on lahendatud.	Jätkake toiminguga 6.
<p>Toiming 6 Katkestage ajutiselt teiste seadmete ühendus ja keelake telefoniteenused.</p> <p>a Katkestage teiste seadmete (automaatvastaja, arvuti, modem või telefoniliini jagaja) ühendus printeri ja telefoniliiniga. b Keelake kõnede ootele panemine ja kõnepost. Lisateavet saate oma telefoniteenuse osutajalt.</p> <p>Kas faksi saatmine või vastuvõtmine õnnestub?</p>	Probleem on lahendatud.	Jätkake toiminguga 7.
<p>Toiming 7 Skannige originaaldokument lehekülghaaval.</p> <p>a Helistage faksi numbrile. b Skannige dokument.</p> <p>Kas faksi saatmine või vastuvõtmine õnnestub?</p>	Probleem on lahendatud.	Võtke ühendust klienditoega .

Saan analoogfaksiga faksi saata, aga mitte vastu võtta

Toiming	Jah	Ei
<p>Toiming 1 Laadige originaaldokument õigesti ADF-salve või asetage see skanneriklaasile.</p> <p>Kas fakse saab saata?</p>	Probleem on lahendatud.	Jätkake toiminguga 2.
<p>Toiming 2 Seadistage otseteenumber õigesti.</p> <ul style="list-style-type: none"> • Kontrollige, kas valitud otseteenumber vastab soovitud telefoninumbriks. • Valige telefoninumber käsitsi. <p>Kas fakse saab saata?</p>	Probleem on lahendatud.	Võtke ühendust klientidega .

Saan analoogfaksiga faksi saata, aga mitte vastu võtta

Toiming	Jah	Ei
<p>Toiming 1 Veenduge, et paberiallikas ei oleks tühi.</p> <p>Kas fakse saab vastu võtta?</p>	Probleem on lahendatud.	Jätkake toiminguga 2.
<p>Toiming 2 Kontrollige helinate arvu viivitusseadeid.</p> <p>Puudutage avakuval valikut Seaded > Faks > Faksi seadistus > Faksi vastuvõtmise seaded > Helinad vastuvõtmiseks.</p> <p>Kas fakse saab vastu võtta?</p>	Probleem on lahendatud.	Jätkake toiminguga 3.
<p>Toiming 3 Kui printer prindib tühjasid lehekülgi, siis vaadake siia: „Tühjad või valged leheküljed“ leheküljel 220.</p> <p>Kas fakse saab vastu võtta?</p>	Probleem on lahendatud.	Võtke ühendust klientidega .

Ei saa etherFAXi seadistada

Toiming	Jah	Ei
<p>Toiming 1 Kontrollige printeri ühenduvust.</p> <p>a Printige võrguseadistuse leht. Puudutage avakuval valikut Seaded > Aruanded > Võrk > Võrguseadistuse leht.</p> <p>b Kontrollige võrgu olekut.</p> <p>Kas printer on võrku ühendatud?</p>	Jätkake 3. sammuga.	Jätkake toiminguga 2.

Toiming	Jah	Ei
<p>Toiming 2 Kontrollige, kas printer on võrku ühendatud ja kas võrk on internetiga ühendatud.</p> <p>Kas te saate etherFAXi seadistada?</p>	Probleem on lahendatud.	Jätkake toiminguga 3.
<p>Toiming 3 Veenduge, et etherFAX oleks õigesti seadistatud. Lisateavet leiate peatükist „Faksifunktsiooni seadistamine etherFAXi kaudu” leheküljel 30.</p> <p>Kas te saate etherFAXi seadistada?</p>	Probleem on lahendatud.	Minge veebilehele https://www.etherfax.net/lexmark .

Ei saa etherFAXiga faksi saata ega vastu võtta

Toiming	Jah	Ei
<p>Toiming 1 Kontrollige, kas printer on võrku ühendatud ja kas võrk on internetiga ühendatud.</p> <p>Kas te saate etherFAXiga faksi saata või vastu võtta?</p>	Probleem on lahendatud.	Jätkake toiminguga 2.
<p>Toiming 2 Veenduge, et etherFAX oleks õigesti seadistatud.</p> <p>a Puudutage avakuval valikut Seaded > Faks > Faksi seadistamine > Faksi üldseaded.</p> <p>b Veenduge, kas sisestasite õige faksinumbri.</p> <p>c Veenduge, et Faksi transport oleks seadistatud valikule etherFAX.</p> <p>Märkused.</p> <ul style="list-style-type: none"> • See menüü ilmub ainult siis, kui saadaval on rohkem kui üks faksitransport. • Kui printerile on paigaldatud ainult etherFAX, siis on see automaatselt konfigureeritud. <p>Kas te saate etherFAXiga faksi saata või vastu võtta?</p>	Probleem on lahendatud.	Jätkake toiminguga 3.
<p>Toiming 3 Jagage suured dokumendid väiksemateks failideks.</p> <p>Kas te saate etherFAXiga faksi saata või vastu võtta?</p>	Probleem on lahendatud.	Minge veebilehele https://www.etherfax.net/lexmark .

Kehv faksi prindikvaliteet

Toiming	Jah	Ei
<p>Toiming 1 Veenduge, et ei oleks prindikvaliteedi defekte.</p> <p>a Puudutage avakuval valikut Seaded > Veaotsing > Prindi kvaliteedi testlehed.</p> <p>b Parandage mis tahes prindikvaliteedi defektid. Lisateavet leiate peatükist „Prindikvaliteet on kehv” leheküljel 220.</p> <p>Kas faksi prindikvaliteet on rahuldav?</p>	Probleem on lahendatud.	Jätkake toiminguga 2.
<p>Toiming 2 Kui kasutate analoofaksi, siis vähendage sissetuleva faksi edastamise kiirust.</p> <p>a Puudutage avakuval valikut Seaded > Faks > Faksi seaded > Faksi vastuvõtmise seaded > Administraatori seaded.</p> <p>b Valige menüüs Max kiirus väiksem edastuskiirus.</p> <p>Kas faksi prindikvaliteet on rahuldav?</p>	Probleem on lahendatud.	Võtke ühendust klienditoega .

Faksi kattelehel ei ole kõiki andmeid

Toiming	Ei	Jah
<p>a Lülitage printer välja, oodake ligikaudu 10 sekundit ja lülitage printer uuesti sisse.</p> <p>b Proovige faksi saata või vastu võtta.</p> <p>Kas faksi kattelehel on osa andmeid puudu?</p>	Probleem on lahendatud.	Võtke ühendust klienditoega .

Ei saa arvutist faksi kattelehte saata

Toiming	Jah	Ei
<p>Toiming 1</p> <p>a Veenduge, et prindidraiver oleks värskendatud. Lisateavet leiate peatükist „Printeri tarkvara installimine” leheküljel 48.</p> <p>b Saatke faks.</p> <p>Kas saate faksi kattelehte saata?</p>	Probleem on lahendatud.	Jätkake toiminguga 2.
<p>Toiming 2</p> <p>a Avage faksitava dokumendi juures dialoogiaken Printimine.</p> <p>b Valige printer ning seejärel klõpsake Atribuudid, Eelistused, Suvandid, või Seadistus.</p> <p>c Klõpsake valikul Faks ja seejärel tühjendage seadistus Alati kuva seadistusi enne faksimist.</p> <p>d Saatke faks.</p> <p>Kas saate faksi kattelehte saata?</p>	Probleem on lahendatud.	Võtke ühendust klienditoega .

Skannimisprobleemid

Ei saa arvutisse skannida

Toiming	Jah	Ei
Toiming 1 Kopeerige soovitud töö. Kas kopeerimistöö oli edukas?	Jätkake 3. sammuga.	Jätkake toiminguga 2.
Toiming 2 a Lülitage printer välja, oodake ligikaudu 10 sekundit ja lülitage printer uuesti sisse. b Skannige dokument. Kas saate dokumenti arvutisse skannida?	Probleem on lahendatud.	Jätkake toiminguga 3.
Toiming 3 Kontrollige printeri ühenduvust. a Printige võrguseadistuse leht. Puudutage avakuval valikut Seaded > Aruanded > Võrk > Võrguseadistuse leht . b Kontrollige võrgu olekut. Kas printer on võrku ühendatud?	Jätkake 5. sammuga.	Jätkake toiminguga 4.
Toiming 4 a Ühendage printer võrku. b Skannige dokument. Kas saate dokumenti arvutisse skannida?	Probleem on lahendatud.	Jätkake toiminguga 5.
Toiming 5 a Veenduge, et printer ja arvuti oleksid ühendatud samasse võrku. b Skannige dokument. Kas saate dokumenti arvutisse skannida?	Probleem on lahendatud.	Võtke ühendust klienditoega .

Võrgukausta skannimine ei õnnestu

Toiming	Jah	Ei
Toiming 1 a Looge võrgukausta otsetee. b Skannige dokument, kasutades otseteed. Lisateavet leiate peatükist „ Võrgukausta skannimine ” leheküljel 91. Kas saate dokumenti skannida ja seda võrgukausta salvestada?	Probleem on lahendatud.	Jätkake toiminguga 2.

Toiming	Jah	Ei
<p>Toiming 2 Kontrollige, kas võrgukausta tee ja formaat on õiged. Näiteks: <i>//server_hostname/foldername/path</i>, kus <i>server_hostname</i> on täielikult kvalifitseeritud domeen (FQDN) või IP-aadress.</p> <p>Kas võrgukausta tee ja formaat on õiged?</p>	Jätkake toiminguga 3.	Jätkake toiminguga 4.
<p>Toiming 3 Kontrollige, kas teil on võrgukaustale kirjalik juurdepääsuluba.</p> <p>Kas saate dokumenti skannida ja seda võrgukausta salvestada?</p>	Probleem on lahendatud.	Jätkake toiminguga 4.
<p>Toiming 4 Uuendage võrgukausta otseteed.</p> <p>a Avage veebibrauser ja sisestage aadressiväljale printeri IP-aadress.</p> <p>Märkused.</p> <ul style="list-style-type: none"> • Printeri IP-aadressi näete avakuval. IP-aadress koosneb neljast tühikutega eraldatud numbrirühmast, nt 123.123.123.123. • Kui kasutate proksiserverit, siis keelake see ajutiselt, et veebileht õigesti laaditaks. <p>b Klõpsake valikul Otseteed ja valige otsetee.</p> <p>Märkus. Kui teil on mitu otsetee tüüpi, siis valige Võrgukaust.</p> <p>c Sisestage väljale Jagamise tee võrgukausta tee.</p> <p>Märkused.</p> <ul style="list-style-type: none"> • Kui jagamise tee on <i>\\server_hostname\foldername\path</i>, sisestage <i>//server_hostname/foldername/path</i>. • Veenduge, et kasutaksite tee sisestamisel ettepoole kalduvaid kaldkriipse. <p>d Valige menüüst Autentimine oma autentimismeetod.</p> <p>Märkus. Kui Autentimine on seadistatud valikule Kasuta määratud kasutajanime ja parooli, siis sisestage väljadele Kasutajanimi ja Parool vastavad andmed.</p> <p>e Klõpsake Salvesta.</p> <p>Kas saate dokumenti skannida ja seda võrgukausta salvestada?</p>	Probleem on lahendatud.	Jätkake toiminguga 5.
<p>Toiming 5 Veenduge, et printer ja võrgukaust oleksid ühendatud samasse võrku.</p> <p>Kas saate dokumenti skannida ja seda võrgukausta salvestada?</p>	Probleem on lahendatud.	Võtke ühendust klienditoega .

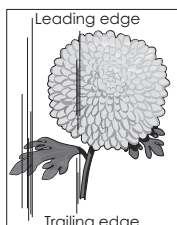
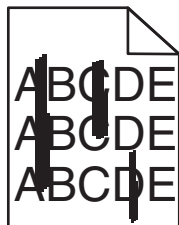
Osalised koopiad dokumendist või fotost

Toiming	Jah	Ei
<p>Toiming 1</p> <p>a Veenduge, et dokument või foto asetatakse skanneriklaasi vasakusse ülemisse nurka nii, et pealmine pool jääb üles.</p> <p>b Kopeerige dokument või foto.</p> <p>Kas dokument või foto kopeeriti õigesti?</p>	<p>Probleem on lahendatud.</p>	<p>Jätkake toiminguga 2.</p>
<p>Toiming 2</p> <p>a Veenduge, et paberi suurus vastaks salve asetatud paberi suurusele.</p> <p>b Kopeerige dokument või foto.</p> <p>Kas dokument või foto kopeeriti õigesti?</p>	<p>Probleem on lahendatud.</p>	<p>Võtke ühendust klientidega.</p>

Koopiate kehv kvaliteet

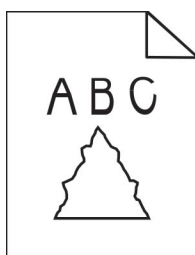
Toiming	Jah	Ei
<p>Toiming 1</p> <p>a Puhastage skanneriklaasi ja ADF-i klaasi niiske ja pehme ebamevaba lapiga. Kui teie printeri automaatses dokumendisõuturis on ka teine ADF-i klaas, siis puhastage ka seda. Lisateavet leiate peatükist „Skanneri puhastamine” leheküljel 204.</p> <p>b Veenduge, et dokument või foto asetatakse skanneriklaasi vasakusse ülemisse nurka nii, et pealmine pool jääb üles.</p> <p>c Kopeerige dokument või foto.</p> <p>Kas kopeerimiskvaliteet on rahuldav?</p>	<p>Probleem on lahendatud.</p>	<p>Jätkake toiminguga 2.</p>
<p>Toiming 2</p> <p>a Kontrollige originaaldokumendi või foto kvaliteeti.</p> <p>b Muutke skannimiskvaliteedi seadeid.</p> <p>c Kopeerige dokument või foto.</p> <p>Kas kopeerimiskvaliteet on rahuldav?</p>	<p>Probleem on lahendatud.</p>	<p>Võtke ühendust klientidega.</p>


Vertikaalsed tumedad triibud ADF-ist skannimisel



Toiming	Jah	Ei
<p>a Avage skanneri kate.</p> <p>b Kasutage pehmet niisket kiuvaba riiet ning pühkige puhtaks ADF-i klaas ja ADF-i klaasi padi.</p> <p>c Sulgege skanneri kate.</p> <p>d Skannige dokument.</p> <p>Kas skannitud dokumentidel ilmuvad vertikaalsed triibud?</p>	Võtke ühendust klien-ditoega .	Probleem on lahendatud.

Sakiline pilt või tekst ADF-ist skannimisel



Toiming	Jah	Ei
<p>a Laadige ADF-i 50 puhast paberilehte. Märkus. Tavaline paber aitab puhastada ADF-i söötmissrullikuid tolmust ja muust prahist.</p> <p>b Puudutage avakuval valikut .</p> <p>c Laadige ADF-i originaaldokument.</p> <p>d Skannige dokument.</p> <p>Kas väljatrüki pilt või tekst on sakiline?</p>	Võtke ühendust klien-ditoega .	Probleem on lahendatud.

Skannimistöö ei õnnestunud

Toiming	Jah	Ei
<p>Toiming 1 Kontrollige kaabliühendusi.</p> <p>a Veenduge, et Etherneti kaabel või USB-kaabel oleks korralikult arvuti ja printeriga ühendatud.</p> <p>b Skannige dokument.</p> <p>Kas skannimistöö õnnestus?</p>	Probleem on lahendatud.	Jätkake toiminguga 2.

Toiming	Jah	Ei
<p>Toiming 2 Kontrollige faili, mida soovite skannida.</p> <p>a Veenduge, et failinimi ei oleks sihtkaustas juba kasutusel.</p> <p>b Veenduge, et soovitud dokument või foto ei oleks teises raketuses avatud.</p> <p>c Skannige dokument.</p> <p>Kas skannimistöö õnnestus?</p>	Probleem on lahendatud.	Jätkake toiminguga 3.
<p>Toiming 3 a Veenduge, et sihtkoha seadetes oleks märgitud märkeruut Lisa ajatempel või Kirjuta olemasolev fail üle.</p> <p>b Skannige dokument.</p> <p>Kas skannimistöö õnnestus?</p>	Probleem on lahendatud.	Võtke ühendust klienditoega .


Skanner ei sulgu

Toiming	Jah	Ei
<p>Eemaldage skanneri kaant lahti hoidvad takistused.</p> <p>Kas skanneri kaas sulgus õigesti?</p>	Probleem on lahendatud.	Võtke ühendust klienditoega .

Skannimine võtab liiga kaua aega või arvuti jookseb kokku

Toiming	Jah	Ei
<p>Sulgege kõik rakendused, mis skannimist segavad.</p> <p>Kas skannimine võtab liiga kaua aega või arvuti jookseb kokku?</p>	Võtke ühendust klienditoega .	Probleem on lahendatud.

Skanner ei reageeri

Toiming	Jah	Ei
<p>Toiming 1 a Veenduge, et toitekaabel oleks õigesti printeri ja pistikupesaga ühendatud.</p> <p> ETTEVAATUST – KEHAVIGASTUSTE OHT: Põlengu või elektrilöögi ohu vähendamiseks ühendage toitekaabel ettenähtud nimipinge ja nimivoolutugevusega elektrivõrgu pistikupesasse, mis on varustatud kaitsemaandusega, paikneb toote lähedal ja on hõlpsasti juurdepääsetav.</p> <p>b Kopeerige või skannige dokument.</p> <p>Kas skanner reageerib?</p>	Probleem on lahendatud.	Jätkake toiminguga 2.

Toiming	Jah	Ei
Toiming 2 a Kontrollige, kas printer on sisse lülitatud. b Kui ekraanil ilmuvad veateated, siis lahendage nende põhjused. c Kopeerige või skannige dokument. Kas skanner reageerib?	Probleem on lahendatud.	Jätkake toiminguga 3.
Toiming 3 a Lülitage printer välja, oodake ligikaudu 10 sekundit ja lülitage printer uuesti sisse. b Kopeerige või skannige dokument. Kas skanner reageerib?	Probleem on lahendatud.	Võtke ühendust klienditoega .

Skanneri registreerimise reguleerimine

- 1 Puudutage avakuval **Seaded > Seade > Hooldus > Konfiguratsiooni menüü > Skanneri konfiguratsioon > Skanneri käsitsi registreerimine**.
- 2 Puudutage menüüs „Printimise kiirtest“ valikut **Start**.
- 3 Paigutage printimise kiirtesti lehekülg skanneriklaasile ja seejärel puudutage valikut **Skanneriklaasi registreerimine**.
- 4 Puudutage menüüs „Koopia kiirtest“ valikut **Start**.
- 5 Võimaldab võrrelda lehekülge „Koopia kiirtest“ originaaliga.
Märkus. Kui testlehe veerised on originaalist erinevad, kohandage vasakut ja ülemist veerist.
- 6 Korrake toiminguid [etapp 4](#) ja [etapp 5](#), kuni lehekülje „Koopia kiirtest“ veerised ühtivad täpselt originaaliga.

ADF-i registreerimise kohandamine

- 1 Puudutage avakuval **Seaded > Seade > Hooldus > Konfiguratsiooni menüü > Skanneri konfiguratsioon > Skanneri käsitsi registreerimine**.
- 2 Puudutage menüüs „Printimise kiirtest“ valikut **Start**.
- 3 Paigutage printimise kiirtesti lehekülg ADF-salve.
- 4 Puudutage valikut **Eesmise ADF-i registreerimine** või **Tagumise ADF-i registreerimine**.

Märkused.

- Tagumise ADF-i registreerimise joondamiseks paigutage testlehekülg ADF-i nii, et kiri oleks ülespool ja lühem serv eespool.
- Eesmise ADF-i registreerimise joondamiseks paigutage testlehekülg ADF-i nii, et kiri oleks allpool ja lühem serv eespool.

- 5 Puudutage menüüs „Koopia kiirtest“ valikut **Start**.

6 Võimaldab võrrelda lehekülge „Koopia kiirtest“ originaaliga.

Märkus. Kui testlehe veerised on originaalist erinevad, kohandage horisontaalset kohandust ja ülemist veerist.

7 Korrake toiminguid [etapp 5](#) ja [etapp 6](#), kuni lehekülje „Koopia kiirtest“ veerised ühtivad täpselt originaaliga.

Klienditoe kontaktandmed

Veenduge enne klienditeeninduse poole pöördumist, et teil oleks järgmine teave.

- Printeriga seotud probleem
- Veateade
- Printeri mudeli tüüp ja seerianumber

Minge aadressile <http://support.lexmark.com> tugiteenuse töötajatega e-posti või vestluse teel suhelda või juhendeid, toe dokumente, draivereid ja muid allalaaditavaid faile sisaldavat teeki sirvida.

Tehniline tugi on saadaval ka telefoni teel. USA-s või Kanadas helistage numbril 1-800-539-6275. Muude riikide ja piirkondade jaoks avage [rahvusvaheliste tugiteenuste kontaktandmete kataloog](#).

Kustutamine ja hävitamine

Lexmarki toodete ringlusseviimine

Lexmarki toodete ringlussevõtmiseks tagastamiseks toimige järgmiselt.

- 1 Avage veebisait www.lexmark.com/recycle.
- 2 Valige oma riik või piirkond.
- 3 Valige ringlusprogramm.
- 4 Järgige arvutiekraanil kuvatavaid juhiseid.

Lexmarki pakendite ringlusseviimine

Pakendite kasutamise vähendamine on jätkuvalt Lexmarki üks eesmärke. Minimaalne pakendimaterjalikasutus tagab, et Lexmarki printereid transporditakse võimalikult ressursi- ja keskkonnasäästlikult ning et tekib võimalikult vähe pakendijäätmeid. Tulemuseks on väiksem kasvuhoonegaaside heitkogus, väiksem energiakulu ja väiksem loodusvarade kulu. Mõnes riigis ja piirkonnas pakub Lexmark pakendimaterjalide ringlussevõtmise programmi. Lisateabe lugemiseks avage leht www.lexmark.com/recycle ja valige oma riik või piirkond. Pakendimaterjalide ringlussevõtmise programmide kohta saate lugeda toodete ringlussevõtmist puudutavast teabest.

Lexmarki pappkarbid on 100% ringlussevõetavad, kui piirkonnas on kartongi ringlussevõtmisega tegelev ettevõte. Sellist ettevõtet ei pruugi teie piirkonnas olla.

Lexmarki pakendites sisalduv vahtpolüstüreen on ringlussevõetav, kui piirkonnas on vahtpolüstüreeni ringlussevõtmisega tegelev ettevõte. Sellist ettevõtet ei pruugi teie piirkonnas olla.

Kasseti Lexmarkile tagastamiseks võite kasutada sama karpi, milles kasseti saite. Lexmark võtab karbi ringlusse.

Teatised

Tooteteave

Toote nimi:

Lexmark MX532adwe, Lexmark MX632adwe, Lexmark XM3350 MFPs

Seadme tüüp:

7020

Mudelid:

476, 486, 676, 686, 689

Redaktsiooniteatis

April 2023

Alljärgnev lõik ei kehti riikides, mille õigusakte selles sätestatu riuks: LEXMARK INTERNATIONAL, INC. PAKUB SIINSET TEAVIKUT PÕHIMÕTTEL „KVALITEEDI GARANTIITA“, MIS TÄHENDAB, ET ME EI ANNA SELLE SUHTES MINGEID SÕNASELGEID EGA KAUDSEID GARANTIISID, SH KAUDSEID GARANTIISID KAUBASTATAVUSE VÕI KINDLAKS OTSTARBEKS SOBIVUSE SUHTES. Mõnes osariigis või riigis ei ole teatud tehingute korral sõnaselgete ja kaudsete garantiide välistamine lubatud ja seetõttu ei pruugi see teatis teile kehtida.

See teavik võib sisaldada tehnilisi ebatäpsusi või kirjavigu. Selles sisalduvat teavet muudetakse perioodiliselt ja muudatused kaasatakse tulevastesse redaktsioonidesse. Kirjeldatud tooteid või programme võidakse igal ajal täiustada või muuta.

Käesolevas teavikus sisalduvad viited toodetele, programmidele või teenustele ei tähenda, et tootja kavatseb neid kõiki kättesaadavaks teha kõigis riikides, kus tootja tegutseb. Viide tootele, programmile või teenusele ei tähenda, et kasutada võib üksnes seda toodet, programmi või teenust. Selle asemel võib kasutada iga funktsionaalselt samaväärset toodet, programmi või teenust tingimusel, et austatakse intellektuaalomandiõigusi. Muude kui tootja poolt sõnaselgelt soovitatud toodetega, programmidega või teenustega kasutamise võimalikkust ja sobilikkust peab kasutaja ise katsetama ja kontrollima.

Lexmarki tehnilise toe veebisait: <http://support.lexmark.com>.

Teavet Lexmarki privaatsuspoliitika kohta leiate veebisaidilt www.lexmark.com/privacy.

Tarvikute tellimiseks ja failide allalaadimiseks minge veebisaidile www.lexmark.com.

© 2023 Lexmark International, Inc.

Kõik õigused on kaitstud.

Kaubamärgid

Lexmark, Lexmarki logo ja MarkNet on ettevõtte Lexmark International, Inc. kaubamärgid või registreeritud kaubamärgid Ameerika Ühendriikides ja/või teistes riikides.

Gmail, Android, Google Play ja Google Chrome on ettevõtte Google LLC kaubamärgid.

Macintosh, macOS, Safari, and AirPrint are trademarks of Apple Inc., registered in the U.S. and other countries. App Store and iCloud are service marks of Apple Inc., registered in the U.S. and other countries. Use of the Works with Apple badge means that an accessory has been designed to work specifically with the technology identified in the badge and has been certified by the developer to meet Apple performance standards.

Microsoft, Internet Explorer, Microsoft 365, Microsoft Edge, Outlook ja Windows on Microsofti kontserni Microsoft kaubamärgid.

Mopria® sõnamärk on ettevõtte Mopria Alliance, Inc. registreeritud ja/või registreerimata kaubamärk Ameerika Ühendriikides ja teistes riikides. Loata kasutamine on rangelt keelatud.

PCL® on ettevõtte Hewlett-Packard Company registreeritud kaubamärk. PCL on ettevõtte Hewlett-Packard Company printerikäskude kogumit (keelt) ja tema printeritoodete funktsioone tähistav mõiste. See printer ühildub PCL-keelega. See tähendab, et printer tunneb ära mitmesugustes programmides kasutatavaid PCL-käsked ning emuleerib neile vastavaid funktsioone.

PostScript on ettevõtte Adobe Systems Incorporated registreeritud kaubamärk Ameerika Ühendriikides ja/või teistes riikides.

Wi-Fi® ja Wi-Fi Direct® on ettevõtte Wi-Fi Alliance® registreeritud kaubamärk.

Kõik teised kaubamärgid kuuluvad nende vastavatele omanikele.

Litsentsimise teated

Kõiki käesoleva tootega seotud litsentsimise teateid näete CD-lt.\Installitarkvara CD TEADETE kataloog.

Müratasemed

Järgmised mõõtmised tehti kooskõlas standardiga ISO 7779 ja esitati vastavuses standardiga ISO 9296.

Märkus. Mõned režiimid ei pruugi teie toote puhul kohaldatavad olla.

Keskmine helirõhk 1 meetri juures, dBA	
Printimine	One-sided: 55 Two-sided: 55 (MX532adwe); 54 (MX632adwe, XM3350)
Skannimine	52
Kopeerimine	57
Valmisolek	15

Väärtused võivad muutuda. Uusimad väärtused leiate veebisaidilt www.lexmark.com.

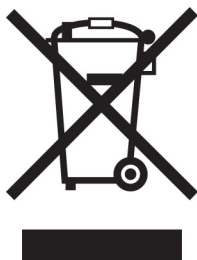
Elektroonikaromude (WEEE) direktiiv



WEEE logo tähistab Euroopa Liidu riikides kasutatavaid elektroonikaromude ringlussevõtmise programme ja protseduure. Soosime oma toodete ringlussevõtmist.

Kui teil on ringlussevõtmise võimaluste kohta küsimusi, külastage Lexmarki veebisaiti aadressil www.lexmark.com, kust leiate kohaliku müügiesinduse telefoninumbri.

Liitium-ioon laetav aku



See toode võib sisaldada nööpelementi, liitium-ioon laetavat akut, mida võib eemaldada vaid koolitatud tehnik. Läbikriipsutatud prügikast tähendab, et toodet ei tohi kõrvaldada sorteerimata jäätmena, vaid see tuleb saata taaskasutamiseks ja ringlussevõtuks eraldi kogumiskohtadesse. Kui aku eemaldatakse, ärge kõrvaldage seda oma majapidamisjäätmega. Teie kogukonnas võivad akude jaoks olla eraldi kogumissüsteemid, näiteks akude äraandmiskohad ringlussevõtmiseks. Akujäätmete eraldi kogumine tagab jäätmete asjakohase töötlemise, sealhulgas taaskasutamise ja ringlussevõtu ning hoiab ära võimaliku negatiivse mõju inimeste tervisele ja keskkonnale. Kõrvaldage akud vastutustundlikult.

Toote kasutusest kõrvaldamine

Printerit ega selle tarvikuid ei tohi visata olmejäätmete hulka. Küsige teavet kasutusest kõrvaldamise ja ringlussevõtmise kohta kohalikust omavalitsusest.

Lexmarki kassettide tagastamine korduskasutamiseks või ringlussevõtmiseks

Lexmarki kassettide kokkukogumise programm võimaldab kasutatud kassetid tasuta Lexmarkile tagastada, et neid saaks korduskasutada või ringlusse viia. Kõik Lexmarkile tagastatud tühjad kassetid kas korduskasutatakse või siis lammutatakse ja võetakse materjalidena ringlusse. Ringlusse viiakse ka pakendid, milles kassetid tagastatakse.

Lexmarki kassettide korduskasutamiseks või ringlussevõtmiseks tagastamiseks toimige järgmiselt.

- 1 Avage veebisait www.lexmark.com/recycle.
- 2 Valige oma riik või piirkond.
- 3 Valige Lexmarki kassettide kokkukogumisprogramm.
- 4 Järgige arvutiekraanil kuvatavaid juhiseid.

Staatilise tundlikkuse teatis



See sümbol tuvastab staatiliselt tundlikud osad. Ärge puudutage nende sümbolite lähedal olevaid piirkondi enne, kui olete puudutanud metallpinda sümbolist eemal.

Selleks et vältida hooldustööde, nagu paberiummistuste eemaldamise või tarvikute vahetamise ajal tekkivat elektrostaatilist laengut ja sellest põhjustatud kahjustusi, puudutage enne printeri sisemuse katsumist printeri mis tahes katmata metallosa.

ENERGY STARi

Kõik Lexmarki tooted, mille pinnal või tervituskuval on ENERGY STARi® embleem, vastavad tarnitavas konfiguratsioonis USA keskkonnakaitseameti (EPA) programmi ENERGY STAR nõuetele.



Temperatuuriteave

Töötemperatuur ja suhteline õhuniiskus	10 kuni 32,2 °C (50 kuni 90 °F) ja 15 kuni 80% suhtelist õhuniiskust 15,6 kuni 32,2 °C (60 kuni 90 °F) ja 8 kuni 80% suhtelist õhuniiskust Maksimaalne märja termomeetri temperatuur ² : 22,8 °C (73 °F) Mittekondenseeruv keskkond
Printeri/kasseti/prindiploki pikaajaline säilitamine ¹	15,6 kuni 32,2 °C (60 kuni 90 °F) ja 8 kuni 80% suhtelist õhuniiskust Maksimaalne märja termomeetri temperatuur ² : 22,8 °C (73 °F)
Printeri/kasseti/prindiploki lühiajaline säilitamine	-40 kuni 40°C (-40 kuni 104°F)

¹ Tarvikute säilivusaeg on ligikaudu kaks aastat. Arvatav säilivusaeg kehtib tavalistes kontoringimustes: temperatuuril 22 °C (72 °F) ja 45% niiskuse juures.

² Märja termomeetri temperatuur on määratud kindlaks õhutemperatuuri ja suhtelise niiskusega.

Laseri teatis

USA-s on tõendatud selle printeri vastavus määruse DHHS 21 CFR I peatüki alampeatüki J nõuetele I klassi (1) lasertoodetele ja mujal on see sertifitseeritud I klassi laiatarbe lasertootena, mis vastab standardi IEC 60825-1 nõuetele:2014, EN 60825-1:2014+A11:2021 ja EN 50689:2021.

I klassi lasertooted peetakse ohtlikeks. Lasersüsteem ja printer on tehtud nii, et inimene ei puutuks tavakasutusel, kasutaja tehtava hoolduse või ettenähtud teeninduse ajal kunagi kokku kõrgema kui I klassi laserkiirgusega. Printeri prindipea koost, mida ei saa hooldada, sisaldab järgmiste andmetega laserit.

Class: IIIb (3b) AlGaInP

Nominal output power (milliwatts): 15

Wavelength (nanometers): 650–670

Elektritarbimine

Toote elektritarbimine

Järgmises tabelis on kirjas toote elektritarbimise andmed.

Märkus. Mõned režiimid ei pruugi teie toote puhul kohaldatavad olla.

Režiim	Kirjeldus	Elektritarbimine (vattides)
Printimine	Toode loob elektroonilistest sisenditest paberkoopiaid.	One-sided: 649 (MX532adwe); 662 (MX632adwe, XM3350) Two-sided: 396 (MX532adwe); 406 (MX632adwe, XM3350)
Kopeerimine	Toode loob algsetest paberdokumentidest paberkoopiaid.	684
Skannimine	Toode skannib paberdokumente.	23.5 (MX532adwe); 24.8 (MX632adwe, XM3350)
Valmisolek	Toode ootab prinditööd.	13.4 (MX532adwe); 15.3 (MX632adwe, XM3350)
Unerežiim	Toode on kõrgema taseme energiasäästurežiimis.	1.0 (MX532adwe); 1.1 (MX632adwe, XM3350)
Talveuni	Toode on madalama taseme energiasäästurežiimis.	0.1
Väljas	Toode on ühendatud elektrivõrguga, aga toitelüliti on välja lülitatud.	0.1

Ülalolevas tabelis toodud elektritarbimise tasemed on saadud mõõtmistulemuste ajas keskmistamisel. Hetkeline elektritarbimine võib olla keskmisest oluliselt suurem.

Väärtused võivad muutuda. Uusimad väärtused leiate veebisaidilt www.lexmark.com.

Unerežiim

Sellel tootel on energiasäästlik talitlusrežiim nimega *unerežiim*. Unerežiim säästab energiat, vähendades seadme elektritarbimist, kui seda ei ole mõnda aega kasutatud. Unerežiim aktiveerub automaatselt, kui toodet ei ole määratud aja jooksul kasutatud; seda aega nimetatakse *unerežiimi viiteajaks*.

Selle toote unerežiimi viiteaja tehaseseade (minutites):	15
--	----

Konfiguratsioonimenüüde kasutamisel saab sõltuvalt printeri mudelist unerežiimi viiteaega seadistada vahemikule 1 minut ja 120 minutit või 1 minut ja 114 minutit. Kui printimiskiirus on väiksem kui või võrdne 30 lk/min, saab sõltuvalt printeri mudelist seadistada viiteaja ainult kuni 60 või 54 minutile. Lühikese unerežiimi viiteaja korral võib seadme energiakulu väheneda, kuid samas võib reageerimisaeg pikeneda. Pika unerežiimi viiteaja korral reageerib seade kiiremini, kuid kulutab rohkem energiat.

Mõned mudelid toetavad *Sügava une režiimi*, mis vähendab pärast pikka jõudeolekut võimsustarvet veelgi.

Talveunerežiim

Sellel tootel on üliväikese elektritarbimisega talitusrežiim nimega *talveunerežiim*. Talveunerežiimis lülitatakse kõik muud süsteemid ja seadmed turvaliselt välja.

Talveunerežiimi aktiveerimiseks on järgmised võimalused.

- Talveunerežiimi viiteaja seadistamine
- Talitusrežiimide ajakava seadistamine

Talveunerežiimi viiteaeg on selle toote tehaseseadistuses kõigis riikides ja piirkondades.	3 days
--	--------

Aeg, mille möödumisel viimase töö printimisest printer talveunerežiimi läheb, on seadistatav vahemikus üks tund kuni üks kuu.

Märkused EPEAT-registreeritud pildindusseadmetel:

- Ooterežiimi võimsustase ilmneb režiimis Talveuni või Väljas.
- Toode vähendab automaatselt võimsust ooterežiimi võimsustasemeni ≤ 1 W. Automaatne ooterežiimi funktsioon (Talveuni või Väljas) on toote tarnimisel lubatud.

Väljas-režiim

Kui tootel on väikese energiatarbimisega väljas-režiim, siis tuleb energiatarbimise täielikuks peatamiseks toitekaabli pistik elektrivõrgu pistikupesast välja tõmmata.

Koguenergiakulu

Mõnel juhul on kasulik hinnata toote koguenergiakulu. Kuna elektritarbimise andmed esitatakse võimsuse ühikutes ehk vattides, tuleb energiakulu arvutamiseks korrutada iga režiimi elektritarbimine selles režiimis veedetud ajaga. Koguenergiakulu on kõigi režiimide energiakulude summa.

Telekommunikatsioonivõrgu lõppseadmeid puudutavad regulatiivsed teatised

Käesolev jaotis sisaldab regulatiivset teavet toodete kohta, milles on analoogfaksikaart:

Lexmarki tüüp / mudeli number:

LEX-M14-002 or LEX-M03-002

Regulatiivsed teatised traadita toodetele

See jaotis sisaldab regulatiivset teavet, mis kohaldub üksnes traadita mudelitele.

Kui te ei tea, kas teie mudel on traadita mudel, pöörduge veebilehele „[Traadita tugi](#)” leheküljel 69.

Modulaarsete komponentide teatis

Traadita mudelitel on järgmine modulaarne komponent:

AzureWave AW-CM467-SUR; FCC ID:TLZ-CM467; IC:6100A-CM467

Selle kohta, millised modulaarsed komponendid teie tootel on, leiate teavet oma toote märgistusest.

Kokkupuude raadiosageduskiirgusega

Selle seadme kiirgusväljundi võimsus on FCC ja teiste reguleerivate ametite raadiosagedusega kokkupuute piirnormidest oluliselt madalam. FCC ja teiste reguleerivate asutuste kehtestatud raadiosagedusega kokkupuutele kehtivate nõuete täitmiseks peab selle seadme puhul antenni ja inimese vahele jääma vähemalt vahemaa 20 cm (8 tolli).

Vastavus Euroopa Liidu (EL) direktiividele

Toode vastab raadioseadmete turul kättesaadavaks tegemist käsitlevaid liikmesriikide õigusakte ühtlustava ELi nõukogu direktiivi 2014/53/EL kaitsenõuetele.

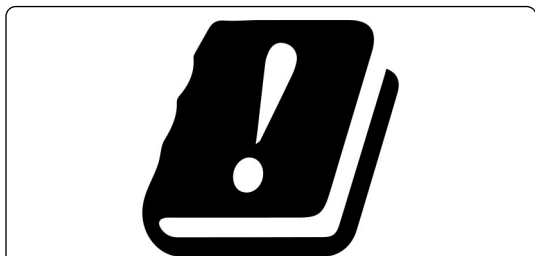
Toote tootja on: Lexmark International, Inc., 740 West New Circle Road, Lexington, KY, 40550 USA. EMP/EL-i volitatud esindaja on: Lexmark International Technology Hungária Kft., 8 Lechner Ödön fasor, Millennium Tower III, 1095 Budapest, UNGARI. EMP/EL-i importija on: Lexmark International Technology S.à.r.l. 20, Route de Pré-Bois, ICC Building, Bloc A, CH-1215 Genève, Šveits. Direktiivide nõuetele vastavuse deklaratsiooni saab tellida volitatud esindajalt või siis alla laadida aadressilt www.lexmark.com/en_us/about/regulatory-compliance/european-union-declaration-of-conformity.html.

Vastavust tähistab CE-märgis:



Piirangud

Seda raadioseadet võib kasutada vaid siseruumides. Välitingimustes kasutamine on keelatud. See piirang kehtib kõigis allolevas tabelis loetletud riikides:



AT	BE	BG	CH	CY	CZ	DE	DK	EE
EL	ES	FI	FR	HR	HU	IE	IS	IT
LI	LT	LU	LV	MT	NL	NO	PL	PT
RO	SE	SI	SK	TR	UK (NI)			

ELis ja teistes riikides nõutav avaldus raadiosaatja töösagedusribade ja maksimaalse RF-kiirgusvõimsuse kohta

See raadiseade kiirgab sagedusribas 2,4 GHz (ELis 2,412–2,472 GHz) või 5 GHz (5,15–5,35, ELis 5,47–5,725). Saatja maksimaalne EIRP-kiirgusvõimsus on antennivõimendust arvestades mõlemas ribas ≤ 20 dBm.

Vastavus Euroopa Liidu (EL) direktiividele

Toode vastab liikmesriikide õigust ühtlustavate ELi nõukogu direktiivide 2014/30/EL (elektromagnetiline ühilduvus), 2014/35/EL (teatavates pingevahemikes kasutatavate elektriseadmete ohutus) ja 2011/65/EL (teatavate ohtlike ainete kasutamise piiramine elektri- ja elektroonikaseadmetes), mida on muudetud direktiiviga (EL) 2015/863, kaitsenõuetele.

Toote tootja on: Lexmark International, Inc., 740 West New Circle Road, Lexington, KY, 40550 USA. EMP/EL-i volitatud esindaja on: Lexmark International Technology Hungária Kft., 8 Lechner Ödön fasor, Millennium Tower III, 1095 Budapest, UNGARI. EMP/EL-i importija on: Lexmark International Technology S.à.r.l. 20, Route de Pré-Bois, ICC Building, Bloc A, CH-1215 Genève, Šveits. Direktiivide nõuetele vastavuse deklaratsiooni saab tellida volitatud esindajalt või siis alla laadida aadressilt www.lexmark.com/en_us/about/regulatory-compliance/european-union-declaration-of-conformity.html.

Toode vastab standardi EN 55032 klassi A piirtasemetele ja standardi EN 62368-1 ohutusnõuetele.

Raadiosidehäirete teatis

Hoiatus

Toode vastab standardi EN 55032 klassi A heitenõuetele ning standardi EN 55024 häirekindluse nõuetele. Toode ei ole mõeldud kasutamiseks elamu-/olmekeskonnas.

Tegu on klassi A tootega. Toode võib tekitada olmekeskonnas raadiosidehäireid, mille kõrvaldamiseks võib olla kasutajal vaja võtta meetmeid.

Register

A

Adressiraamat
 kasutamine 25
 ADF-ist skannimine
 vertikaalsed tumedad
 triibud 273
 ADFi eraldusrullik
 puhastamine 207
 vahetamine 199
 ADFi eraldusrulliku
 puhastamine 207
 ADFi kasutades
 kopeerimine 81
 ADFi pealevoturullik
 puhastamine 207
 vahetamine 199
 ADFi pealevoturulliku
 puhastamine 207
 ADFi registreerimine
 kohandamine 276
 ADFi registreerimise
 kohandamine 276
 ADFi rullikud
 puhastamine 207
 vahetamine 199
 ADFi rullikute puhastamine 207
 aeglane printimine 243
 AirPrint
 kasutamine 76
 analoogfaks
 seadistamine 29
 analoogfaksi seadistamine 29
 aruanded
 printeri kasutamine 175
 printeri olek 175
 aruannete vaatamine 175
 arvuti
 printeriga ühendamine 71
 arvutisse skannimine 89
 arvutist printimine 75
 Asendage kassett, printeri
 piirkonna sobimatus 261
 asukoha valimine
 printeriga jaoks 18
 automaatvastaja
 seadistamine 31
 avakuva
 kasutamine 20

kohandamine 21
 avakuva ikoonid
 kuvamine 21
 näitamine 21
 avakuva kasutades 20

D

defektne intelligentne
 salvestusseade 260
 dokumendid, printimine
 arvutist 75
 mobiilseadmest 75
 dokumentide või fotode osalised
 koopiad 273

E

e-kirja saatmine 84
 e-post
 automaatset dokumendisööurit
 (ADF) kasutades 84
 saatmine 84
 skanneriklaasi kasutades 84
 e-posti märguanded
 seadistamine 174
 e-posti märguannete
 seadistamine 174
 e-posti serveri seadete
 konfigureerimine 36
 e-posti teenuseosutajad 36
 e-posti veaotsing
 ei saa e-kirju saata 265
 eelprinditud vormid
 valimine 14
 ei loe väikmäluseadet
 veaotsing, printimine 246
 ei prindi konfidentsiaalseid
 dokumente 241
 ei prindi ootel olevaid
 dokumente 241
 ei saa analoogfaksiga faksi
 saata ega vastu võtta 266
 ei saa arvutisse skannida 271
 ei saa arvutist faksi kattelehte
 saata 270
 ei saa e-kirju saata 265
 ei saa etherFAXiga faksi saata
 ega vastu võtta 269

ei saa faksi analoogfaksiga vastu
 võtta 268
 ekraani heledus
 kohandamine 211
 Ekraani kohandamine
 kasutamine 23
 ekraani kohandamine 23
 ekraaniklaviatuuril
 kasutamine 27
 ekraanil navigeerimine
 puute kasutamine 27
 ekraanisäästja haldamine 23
 eksemplarhaaval printimine ei
 tööta 263
 energiasäästurežiimid
 konfigureerimine 211
 eralduslehed
 asetamine 80
 eralduslehtede asetamine 80
 eksemplaride vahele 82
 erinevad paberiformaadid,
 kopeerimine 81
 erinevate koopiate
 sorteerimine 82
 erinevate paberiformaatide
 kopeerimine 81
 eristav helin
 faksi ülesseadmine 35
 eristava helina lubamine 35
 etherFAX
 faksifunktsiooni
 ülesseadmine 30
 Etherneti port 19
 EXT-port 19
 e-posti funktsioon
 seadistamine 36
 e-posti otsetee
 loomine 84
 e-posti server
 konfigureerimine 36

F

faks
 saatmine 85
 faks, ajaplaneerimine 86
 faksi edasisaatmine 87
 faksi eraldusvõime
 muutmine 86

faksi eraldusvõime muutmine 86
faksi kattelehel ei ole kõiki andmeid 270
faksi kõlariseaded
 konfigureerimine 36
faksi kõlariseadete seadistamine 36
faksi saatmine 85
faksi saatmise ajastamine 86
faksi sihtkoha otsetee loomine 86
faksi tumedus
 kohandamine 87
faksi tumeduse kohandamine 87
faksi ülesseadmine erinevate pistikute kasutamine 33
 erinevate seinapistikute kasutamine 33
ühendus tavatelefoniliiniga 31
faksi veaotsing
 ei saa analoogfaksiga faksi saata 268
 ei saa analoogfaksiga faksi saata ega vastu võtta 266
 ei saa arvutist faksi kattelehte saata 270
 ei saa etherFAXi seadistada 268
 ei saa etherFAXiga faksi saata ega vastu võtta 269
 faksi kattelehel ei ole kõiki andmeid 270
 helistaja numbrit ei kuvata 266
 kehv prindikvaliteet 270
 saan analoogfaksiga faksi saata, aga mitte vastu võtta 268
fakside kinnipidamine 87
faksidraiver
 paigaldamine 48
faksidraiveri installimine 48
faksifunktsiooni seadistamine
faksiserveri kaudu 31
faksifunktsiooni ülesseadmine kasutades etherFAXi 30
faksilogi
 printimine 87
faksimine
 automaatset dokumendisööturit (ADF) kasutades 85

kuupäeva ja kellaaja seadistamine 36
skanneriklaasi kasutades 85
faksiserver, kasutamine
 faksifunktsiooni seadistamine 31
FCC teatised 285
fondinäidiste loend
 printimine 80
fondinäidiste loendi
 printimine 80
fotod, kopeerimine 81
FTP-aadress
 otsetee loomine 91
FTP-server, skannimine sellele juhtpaneeli kasutades 90

H

hääljuhised
 aktiveerimine 26
 kõnekiirus 28
 väljalülitamine 26
hääljuhiste aktiveerimine 26
hääljuhiste deaktiveerimine 26
hääljuhiste kõnekiirus
 kohandamine 28
hävimälu 74
 kustutamine 73
hävivuse teatis 74
heleduse muutmine
 ekraanil 211
helistaja numbrit ei kuvata 266
horisontaalsed heledad ribad 234

I

indikaatortuli
 oleku tõlgendamine 12
intelligentne salvestusseade 51, 74
 kustutamine 73
 paigaldamine 52

J

järjehoidjad
 kaustade loomine 25
 loomine 24
järjehoidjate loomine 24
juhtpaneel
 kasutamine 11
juhtpaneeli kasutades 11

K

kaablite ühendamine 19
Kaardi kopeerimine 83
 seadistamine 22
kaartide kopeerimine 83
kahepoolne kopeerimine 82
kahvatud väljatrükid 227
kataloogiloend
 printimine 80
kataloogiloendi printimine 80
kaustade loomine
 järjehoidjatele 25
kehv faksi prindikvaliteet 270
keskkonnavalased seaded 211
kiirgusteatiseid 280, 285
kinnijäänud lehekülgi ei prindita uuesti 264
kirjablanketi laadimine 44
 mitmeotstarbelises sööturis 46
kirjablankett
 kopeerimine neile 82
 valimine 14
klambrilisa
 vahetamine 182
klambrilisa vahetamine 182
klienditoe kasutamine 24
klienditoe kontaktandmed 277
klienditoeiga
 kontaktid 277
Klienditugi
 kasutamine 24
kohandamine
 skanneri registreerimine 276
kõlarite vaikehelitugevus
 kohandamine 28
kõnekiiruse seadistamine
 hääljuhised 28
konfidentsiaalsed prinditööd
 konfigureerimine 78
 printimine 79
kontaktgruppide lisamine 25
kontaktide kustutamine 25
kontaktide lisamine 25
kontaktide muutmine 25
kontaktide või gruppide
 kustutamine 25
koopia suurendamine 82
koopia vähendamine 82
koopiate kehv kvaliteet 273

- kopeerimine 81
 - automaatset dokumendisööturit (ADF) kasutades 81
 - eralduslehed eksemplaride vahel 82
 - fotod 81
 - kirjablanketile 82
 - paberi mõlemale poolele 82
 - skanneriklaasi kasutades 81
 - valitud salvest 81
- kopeerimiskvaliteedi probleem dokumendide või fotode osalised koopiad 273
- koopiate kehv kvaliteet 273
- vertikaalsed tumedad triibud 273
- kopeerimisprobleem skanner ei reageeri 275
- skanner ei sulgu 275
- korduvad defektid väljatrükkidel 240
- korduvad prinditööd 78
- kortsus paber 223
- kõrvaklappide vaikehelitugevus kohandamine 28
- kõvaketas 51
 - kustutamine 73
- kõvaketta salvestusseade 74
- köver väljatrükk 231
- kustutamine printeri mälu 73
- kuupäev ja kellaaeg faksiseaded 36
- L**
- laadimine, salved 44
- lähtestamine tarvikute kasutuse loendurid 261
- laialimääritud väljatrükk 228
- Lexmark Mobile Print kasutamine 75
- Lexmark Print kasutamine 75
- Lexmarki originaalvaruosad ja -tarvikud 175
- Lexmarki originaalvaruosade ja -tarvikute kasutamine 175
- Lexmarki ScanBack-utiilit 89
- Lexmarki toodete ringlusseviimine 278
- LINE-port 19
- Lisakaardid 51
- lisariistvara lisamine prindidraiver 50
- lisariistvara, lisamine prindidraiver 50
- M**
- manusserverit ei saa avada 258
- MarkNet N8450 traadita printimisserver 190
- menüü
 - 802.1x 159
 - AirPrint 153
 - Ajasta USB-seadmed 165
 - Ajutiste andmefailide kustutamine 169
 - Anonüümsete andmete kogumine 101
 - Avakuva kohandamine 107
 - E-posti seadistamine 135
 - E-posti vaikeseaded 136
 - Eelistused 95
 - Energiatarve 100
 - Ethernet 155
 - Faks 171
 - Faksi katteleht 121
 - Faksi saatmise seaded 121
 - Faksi seadistus 121
 - Faksi üldseaded 121, 132
 - Faksi vastuvõtmise seaded 121
 - Faksilogi seaded 121
 - Faksirežiim 121
 - Faksiserveri e-posti seaded 132
 - Faksiserveri seadistamine 132
 - Faksiserveri skannimisseaded 132
 - Forms Merge 172
 - FTP vaikeseaded 141
 - H.323 seaded 121
 - HTTP/FTP seaded 160
 - HTTPS faksi seaded 121
 - IPSec 158
 - Juurdepääs 101
 - Kasutuselt kõrvaldamine ja kustutamine 107
 - Kaugjuhtimispaneel 97
 - Kohalikud kontod 164
 - Kohandatud skannimissuurused 117
 - Kõlari seaded 121
- Konfidentsiaalse printimise seadistamine 168
- Konfigureerimise menüü 102
- Kopeerimise vaikeseaded 118
- Kõvaketta krüptimine 168
- Küljendus 108
- Kvaliteet 110
- LDAP-i seaded 169
- LPD konfiguratsioon 160
- Lubade haldamine 163
- Menüüseadete leht 170
- Mitmesugust 169
- Mobiilsete teenuste juhtimine 154
- Ökorežiim 96
- Otseteed 171
- PCL 113
- PDF 112
- Piira välist juurdepääsu võrgule 162
- Pilt 115
- Pilveteenuste registreerimine 170
- PostScript 113
- Prindimaterjali tüübid 117
- Printeri teave 108
- Printimine 171
- Püsivara uuendamine 108
- Salve konfiguratsioon 115
- Seade 170
- Seadistus 109
- SIP-i seaded 121
- Sisselogimispiirangud 167
- SNMP 157
- T.38 seaded 121
- Taasta tehase vaikeseaded 102
- TCP/IP 156
- Teavitused 98
- ThinPrint 161
- Töoarvestus 111
- Turbeauditilogi 165
- Universaalseadistus 116
- USB 161
- Välkmäluseadmelt printimine 149
- Välkmäluseadmelt skannimine 145
- Veatsing 172
- Veebilongi seadistamine 141
- VoIP seaded 121
- Võrgu ülevaade 150

Võrk 171
 Wi-Fi 151
 Wi-Fi Direct 153
 Menüüseadete leht
 printimine 173
 mitme lehekülje kopeerimine
 ühele sihtleheküljele 83
 mitmeotstarbeline söötur
 laadimine 46
 Mitte-Lexmarki tarvik 261
 mobiilseade
 printeriga ühendamine 71
 printimine sellelt 75, 76
 mobiilseadme ühendamine
 printeriga 71
 Mopria Print Service 75
 mugav klammerdaja
 paigaldamine 63
 punane märgutuli 261
 mugava klammerdaja
 paigaldamine 63
 müratasemed 280
 mustad leheküljed 231

N

nupumeetod 70

O

ohutusteave 7, 8
 ootetööd
 aegumisaja seadistamine 78
 printimine 79
 originaalvaruosad ja -
 tarvikud 175
 osade ja tarvikute oleku
 kontrollimine 174
 osade olek
 kontrollimine 174
 osade vahetamine
 ADFi eraldusrullik 199
 ADFi pealevõturullik 199
 ADFi rullikud 199
 skanneriklaasi padi 196
 söötmissrullikud 194
 otsetee
 e-post 22
 Faks 22
 FTP 22
 Kopeerimine 22
 otsetee lisamine
 e-post 84
 faksinumber 86
 FTP-aadress 91
 kopeerimine 83
 otsetee loomine
 e-post 84
 faksinumber 86
 FTP-aadress 91
 kopeerimine 83
 võrgukaust 91
 otsetee, loomine
 e-post 84
 faksinumber 86
 FTP-aadress 91
 kopeerimine 83
 otseteed
 loomine 22
 otseteede loomine 22

Õ

õhuniiskus printeri ümber 282

P

paber
 eelprintitud vormid 14
 kirjablankett 14
 sobimatu 13
 universaalse formaadi
 seade 44
 valimine 12
 paber jääb sageli kinni 264
 paber rullub 229
 paberi laadimine 44
 paberi omadused 12
 paberi paksused, toetatud 17
 paberi säästmine 83
 paberi säilitamine 14
 paberi valimise juhend 12
 paberiformaadi seadistamine 44
 paberiformaadid, toetatud 14
 paberitüübi seadistamine 44
 paberitüübid, toetatud 17
 paberiummistus automaatses
 dokumendisööturis 256
 paberiummistus
 dupleksseadmes 254
 paberiummistus
 mitmeotstarbelises sööturis 256
 paberiummistus salvedes 255
 paberiummistus ukse A 250
 paberiummistus ukse B 253
 paberiummistuse eemaldamine
 automaatses
 dokumendisööturis 256
 dupleksseadmes 254
 mitmeotstarbelises
 sööturis 256
 salvedes 255
 ukse A 250
 ukse B 253
 paberiummistused
 asukoht 248
 vältimine 247
 paberiummistuste leidmine 248
 paberiummistuste vältimine 247
 paigaldamisvõimalused
 printeri kõvaketas 56
 paroolide häälsisestus
 lubamine 28
 paroolide häälsisestuse
 lubamine 28
 peeneid jooni ei prindita
 õigesti 223
 PIN-koodi meetod 70
 PIN-koodide häälsisestus
 lubamine 28
 PIN-koodide häälsisestuse
 lubamine 28
 poolik tekst väljatrükil 232
 poolikud pildid väljatrükil 232
 Prindi kvaliteedi testlehed 172
 prindidraiver
 lisariistvara, lisamine 50
 paigaldamine 48
 prindidraiveri installimine 48
 prindikvaliteediga seotud
 probleemid 213
 horisontaalsed heledad
 ribad 234
 kahvatud väljatrükid 227
 korduvad defektid 240
 kortsus paber 223
 kõver väljatrükk 231
 laialimääritud väljatrükk 228
 paber rullub 229
 peeneid jooni ei prindita
 õigesti 223
 prinditud lehekülgede hall
 taust 224
 täiesti mustad leheküljed 231
 täpid väljatrükkidel 228
 tekst või pildid prinditakse
 osaliselt 232

- tooner tuleb hõõrudes kergesti maha 233
 - tühjad leheküljed 220
 - tumedad väljatrükid 221
 - valed veerised 226
 - valged leheküljed 220
 - vertikaalsed heledad ribad 235
 - vertikaalsed tumedad jooned või triibud 238
 - vertikaalsed tumedad ribad 236
 - vertikaalsed tumedad triibud ja puudulik väljatrükk 239
 - vertikaalsed valged jooned 236
 - viltused väljatrükid 231
 - voltis paber 223
 - prindiplokk
 - tellimine 176
 - vahetamine 179
 - prinditoid ei prindita 241
 - prinditöö
 - tühistamine 80
 - prinditöö on puudu 239
 - prinditööde kontrollimine 78
 - prinditööde salvestamine 78
 - prinditööst loobumine 80
 - prinditud lehekülgede hall taust 224
 - printer
 - asukoha valimine 18
 - minimaalne vaba ruum 18
 - tarnimine 212
 - printer ei reageeri 245
 - printer helina määramine 35
 - printer konfiguratsioonid 10
 - printer kõvaketta paigaldamine 56
 - printer lisavarustuse veaotsing sisemist lisaseadet ei tuvastata 260
 - printer mälu
 - kustutamine 73
 - printer mälu kindlustamine 74
 - printer mälu kustutamine 74
 - printer menüüd 94, 173
 - printer olek 12
 - printer puhastamine 203
 - printer rakendused 22
 - printer salvestusseadme kustutamine 73
 - printer seaded
 - vaikeseadete lähtestamine 74
 - printer seerianumber leidmine 10
 - printer tarkvara
 - paigaldamine 48
 - printer tarkvara installimine 48
 - printer tarnimine 212
 - printer teabe leidmine 9
 - printer teated
 - Asendage kassett, printeri piirkonna sobimatus 261
 - Defektne väikmälu tuvastatud 260
 - Mitte-Lexmarki tarvik 261
 - Väikmälus ei ole ressursside jaoks piisavalt vaba ruumi 261
 - printer teisaldamine 18, 211
 - printer traadita võrku ühendamine ei õnnestu 259
 - printer ühendamine traadita võrguga 69
 - printer ühendamine printeriga 71
 - printer veakoodid 214
 - printer veateated 214
 - printerite lisamine arvutile 48
 - printimine
 - arvutist 75
 - faksilogi 87
 - fondinäidiste loend 80
 - kataloogiloend 80
 - konfidentsiaalsed prinditööd 79
 - Menüüseadete leht 173
 - mobiilseadmest 75, 76
 - Mopria Print Service'i kasutamine 75
 - ootetööd 79
 - väikmälu seadmelt 77
 - võrguseadistuse leht 72
 - Wi-Fi Directi kasutamine 76
 - printimine eksemplarhaaval 82
 - printimise veaotsing
 - ei loe väikmälu seadet 246
 - eksemplarhaaval printimine ei tööta 263
 - konfidentsiaalseid ja ootel olevaid dokumente ei prindita 241
 - paber jääb sageli kinni 264
 - prindikvaliteediga seotud probleemid 213
 - salvede ühendamine ei tööta 263
 - töö prinditakse valele paberile 242
 - töö prinditakse vahest salvest 242
 - ümbrik kleepub printimisel kinni 262
 - printimisprobleem
 - aeglane printimine 243
 - prinditoid ei prindita 241
 - puhastamine
 - printer sisemus 203
 - printer välispind 203
 - punane märgutuli
 - mugaval klammerdajal 261
 - püsivara uuendamine 49
 - püsivara, uuendamine 49
 - püsivarakaart 51
 - puute abil ekraanil navigeerimine 27
 - puutekraan
 - puhastamine 203
 - puutekraani puhastamine 203
- ## R
- rakenduste kuvamine avakuval 21
 - rakenduste lisamine avakuvale 21
 - rämpsfaksid
 - blokeerimine 87
 - rämpsfakside blokeerimine 87
 - replacing power supply 183
 - riistvara valikud
 - salved 51
 - ringlussevõtmine
 - Lexmarki pakendid 278
 - RJ-11 adapter 33
- ## S
- säilmälu 74
 - kustutamine 73
 - sakiline pilt
 - ADF-ist skannimine 274
 - sakiline tekst
 - ADF-ist skannimine 274
 - salved
 - eraldamine 47
 - paigaldamine 51
 - ühendamine 47

- salvede eraldamine 47
 - salvede paigaldamine 51
 - salvede ühendamine 47
 - salvestusseade
 - kustutamine 73
 - seadistusfaili eksportimine
 - manusserveri kasutamine 50
 - seadistusfaili importimine
 - manusserveri kasutamine 50
 - Seadme piirangud
 - seadistamine 24
 - seadme piirangute seadistamine 24
 - seerianumber, printer leidmine 10
 - siselahenduste port paigaldamine 59
 - sisemine lisavarustus, lisamine
 - prindidraiver 50
 - sisemise lisavarustuse lisamine
 - prindidraiver 50
 - sisemise lisavarustuse paigaldamine
 - intelligentne
 - salvestusseade 52
 - siselahenduste port 59
 - sisemised tarvikud 51
 - printeri kõvaketas 56
 - sisemist lisaseadet ei tuvastata 260
 - skanner
 - puhastamine 204
 - skanner ei reageeri 275
 - skanner ei sulgu 275
 - Skanneri puhastamine 172
 - skanneri puhastamine 204
 - skanneriklaasi kasutades
 - kopeerimine 81
 - skanneriklaasi padi vahetamine 196
 - skannimine
 - arvutisse 89
 - automaatset dokumendisööturit (ADF) kasutades 89
 - FTP-serverisse 90
 - skanneriklaasi kasutades 89
 - välkmäluseadmele 92
 - skannimine FTP-serverisse juhtpaneeli kasutades 90
 - skannimise veaotsing
 - ei saa arvutisse skannida 271
 - ei saa võrgukausta skannida 271
 - Skannimiskeskus seadistamine 22
 - skannimiskvaliteedi probleem dokumendide või fotode osalised koopiad 273
 - koopiade kehv kvaliteet 273
 - sakiline pilt 274
 - sakiline tekst 274
 - vertikaalsed tumedad triibud 273
 - skannimisprobleem
 - skanner ei reageeri 275
 - skanner ei sulgu 275
 - skannides arvuti hangub 275
 - skannimine võtab liiga palju aega 275
 - skannimistöö ei õnnestunud 274
 - skannimistöö ei õnnestunud 274
 - slaidiseansi kuvamine 23
 - SMB
 - skannimine 91
 - SMTP seaded
 - konfigureerimine 36
 - söötmissullikud
 - vahetamine 194
 - suurendusrežiim
 - lubamine 28
 - suurendusrežiimi lubamine 28
 - suve- ja talveaeg
 - konfigureerimine 36
 - suve- ja talveaja konfigureerimine 36
- T**
- täiesti mustad leheküljed 231
 - talveunerežiim
 - konfigureerimine 211
 - täpid väljatrükkidel 228
 - tarvikud
 - säästmine 211
 - tarvikute asendamine
 - prindiplokk 179
 - tonerikassett 177
 - tarvikute kasutuse loendurid
 - lähtestamine 203, 261
 - tarvikute kasutuse loendurite lähtestamine 203, 261
 - tarvikute märguanded
 - konfigureerimine 174
 - tarvikute märguannete seadistamine 174
 - tarvikute olek
 - kontrollimine 174
 - tarvikute säästmine 211
 - tarvikute tellimine
 - prindiplokk 176
 - tonerikassett 175
 - taustapildi muutmine 23
 - teatised 280, 281, 283, 284, 285
 - temperatuur printeri ümber 282
 - toetatavad failitüübid 78
 - toetatavad rakendused 22
 - toetatavad välkmäluseadmed 78
 - toetatud faks 29
 - toetatud paberi paksused 17
 - toetatud paberiformaadid 14
 - toetatud paberitüübid 17
 - toitekaabli pesa 19
 - toiteplokk
 - vahetamine 183
 - töö prinditakse valele paberile 242
 - töö prinditakse valest salvest 242
 - toner tuleb hõõrudes kergesti maha 233
 - toneri tumedus
 - kohandamine 80
 - toneri tumeduse kohandamine 80
 - tonerikassett
 - tellimine 175
 - vahetamine 177
 - tõrkeotsing, e-post
 - ei saa e-kirju saata 265
 - traadita prindiserver
 - vahetamine 190
 - traadita prindiserveri vahetamine 190
 - traadita võrgu loomine 69
 - traadita võrk
 - printeri ühendamine 69
 - Wi-Fi Protected Setup 70
 - tühjad leheküljed 220
 - tumedad väljatrükkid 221
 - turvapesa
 - asukoht 73
 - turvapesa asukoht 73

U

ummistuse likvideerimine
 automaatses
 dokumendisööturis 256
 dupleksseadmes 254
 mitmeotstarbelises
 sööturis 256
 salvedes 255
 ukse A 250
 ukse B 253
 ummistused, paber
 vältimine 247
 ummistuskohad
 tuvastamine 248
 unerežiim
 konfigureerimine 211
 universaalne, paberiformaat
 seadistamine 44
 universaalse paberiformaadi
 seadistamine 44
 USB-pordi lubamine 246
 USB-port
 lubamine 246
 USB-printeriport 19

Ü

ühenduse loomine traadita
 võrguga
 nupumeetodit kasutades 70
 PIN-meetodit kasutades 70
 ümbrik kleepub printimisel
 kinni 262
 ümbrikute laadimine
 mitmeotstarbelises sööturis 46

V

vaikehelitugevuse seadistamine
 kõlar 28
 kõrvaklapid 28
 vaikeseaded
 taastamine 74
 valed veerised 226
 valged leheküljed 220
 valiku Ekraani kohandamine
 kasutamine 23
 Väikmälus ei ole ressursside
 jaoks piisavalt vaba ruumi 261
 väikmäluaseade
 printimine sellelt 77
 skannimine sellele 92

vastuvõetud faksid
 kinnipidamine 87
 veakoodid 214
 veaotsing
 manusserverit ei saa
 avada 258
 prindikvaliteediga seotud
 probleemid 213
 printer ei reageeri 245
 printerit traadita võrku
 ühendamine ei õnnestu 259
 veateade „SMTP-server ei ole
 seadistatud“ 265
 veaotsing, faks
 ei saa analoogfaksiga faksi
 saata 268
 ei saa analoogfaksiga faksi
 saata ega vastu võtta 266
 ei saa arvutist faksi kattelehte
 saata 270
 ei saa etherFAXi
 seadistada 268
 ei saa etherFAXiga faksi saata
 ega vastu võtta 269
 faksi kattelehel ei ole kõiki
 andmeid 270
 helistaja numbrit ei kuvata 266
 kehv prindikvaliteet 270
 saan analoogfaksiga faksi
 saata, aga mitte vastu
 võtta 268
 veaotsing, printeri lisavarustus
 sisemist lisaseadet ei
 tuvastata 260
 veaotsing, printimine
 eksemplarhaaval printimine ei
 tööta 263
 kinnijäänud lehekülgi ei prindita
 uuesti 264
 konfidentsiaalseid ja ootel
 olevaid dokumente ei
 prindita 241
 paber jääb sageli kinni 264
 salvede ühendamine ei
 tööta 263
 töö prinditakse valele
 paberile 242
 töö prinditakse valest
 salvest 242
 ümbrik kleepub printimisel
 kinni 262

veaotsing, skannimine
 ei saa arvutisse skannida 271
 võrgukausta skannimine ei
 õnnestu 271
 veateade „SMTP-server ei ole
 seadistatud“
 keelamine 265
 veateade „SMTP-server ei ole
 seadistatud“ peitmine 265
 veateated 214
 vertikaalsed heledad ribad 235
 vertikaalsed triibud
 väljatrükkidel 238
 vertikaalsed tumedad jooned
 väljatrükkidel 236, 238
 vertikaalsed tumedad
 triibud 239
 ADF-ist skannimisel 273
 vertikaalsed valged jooned 236
 viltused väljatrükid 231
 voltis paber 223
 võrgukaust
 otsetee loomine 91
 võrgukausta skannimine 91
 võrgukausta skannimine ei
 õnnestu 271
 võrguseadistuse lehe
 printimine 72
 võrguseadistuse leht
 printimine 72

W

Wi-Fi võrgu väljalülitamine 72
 wireless support 69
 Wi-Fi Direct
 konfigureerimine 70
 lubamine 71
 mobiilseadmest printimine 76
 Wi-Fi Directi
 konfigureerimine 70
 Wi-Fi Directi lubamine 71
 Wi-Fi Protected Setup
 traadita võrk 70
 Wi-Fi võrk
 väljalülitamine 72