



מדפסות רב-שימושיות MX532, XM3350, MX632

מדריך למשתמש

תוכן

6	מידע בטיחותי
6	מוסכמות
6	הצהרות בנוגע למוצר
9	קבל מידע על המדפסת
9	איתור מידע אודות המדפסת
10	איתור המספר הסידורי של המדפסת
10	תצורות המדפסת
11	באמצעות לוח הבקרה
12	הבנת המצב של נורית המחונן
12	בחירת נייר
18	הגדרה, התקנה וקביעת תצורה
18	בחירת מיקום עבור המדפסת
19	חיבור כבלים
20	הגדרה ושימוש באמצעות יישומי מסך הבית
25	הגדרת תכונות הנגישות והשימוש בהן
28	הגדרת המדפסת כפקס
35	קביעת תצורת הגדרות ה-SMTP לדואר האלקטרוני
44	טעינת נייר ומדיית הדפסה מיוחדת
47	התקנה ועדכון של תוכנות, מנהלי התקן וקושחות
50	התקנת אפשרויות חומרה
68	עבודה ברשת
72	אבטחת המדפסת
72	איתור חריץ האבטחה
72	מחיקת זיכרון המדפסת
73	מחיקה של כונן אחסון מדפסת
73	שחזור הגדרות ברירת המחדל של היצרן
73	הצהרה על נדיפות
74	הדפסה
74	הדפסה ממחשב
74	הדפסה מהתקן נייד
76	הדפסה מכונן הבזק

77	כונני הבזק וסוגי קבצים נתמכים
77	הגדרת משימות חסויות
78	הדפסת משימות חסויות ועבודות בהמתנה אחרות
79	הדפסת רשימת דוגמאות גופנים
79	הדפסת רשימת ספריות
79	הוספת גיליונות הפרדה בין העתקים
79	ביטול משימת הדפסה
79	התאמת כהות הטונר

80 Copy (העתקה)

80	שימוש במזין המסמכים האוטומטי ובזכוכית הסורק
80	יצירת עותקים
80	Copying photos (העתקת תצלומים)
80	העתקה על נייר מכתבים
81	העתקה על שני צידי הנייר
81	הקטנה או הגדלה של עותקים
81	Collating copies (איסוף עותקים)
81	הוספת גיליונות הפרדה בין העתקים
81	העתקת מספר עמודים על גיליון יחיד
82	העתקת תעודות
82	יצירת קיצור דרך להעתקה

83 E-mail (דוא"ל)

83	שימוש במזין המסמכים האוטומטי ובזכוכית הסורק
83	שליחת דוא"ל
83	יצירת קיצור דרך לדואר אלקטרוני

84 Fax (פקס)

84	שימוש במזין המסמכים האוטומטי ובזכוכית הסורק
84	שיגור פקס
85	תזמון פקס
85	יצירת קיצור דרך ליעד פקס
85	שינוי רזולוציית הפקס
85	כוונן כהות הפקס
86	הדפסת יומן פקס
86	חסימת פקס "זבל"
86	החזקת פקסים

86העברת פקס

88סריקה

88שימוש במזין המסמכים האוטומטי ובזכוכית הסורק

88סריקה למחשב

89סריקה לשרת FTP

90יצירת קיצור דרך ל-FTP

90סריקה לתיקיית רשת

90יצירת קיצור דרך לתיקיית רשת

91סריקה לכוון הבזק

92שימוש בתפריטי המדפסת

92Menu Map (מפת תפריטים)

93Device (התקן)

107הדפסה

115Paper (נייר)

117Copy (העתקה)

121Fax (פקס)

135E-mail (דוא"ל)

142FTP

146USB Drive (כונן USB)

151Network/Ports (רשת/יציאות)

164Security (אבטחה)

171Cloud Services (שירותי ענן)

171Reports (דוחות)

173פתרון בעיות

173Forms Merge (מיזוג טפסים)

174הדפסת Menu Settings Page (דף הגדרות התפריט)

175תחזוקת המדפסת

175בדיקת מצב החלקים והחומרים המתכלים של המדפסת

175הגדרת הודעות חומרים מתכלים

175הגדרת התראות בדואר אלקטרוני

176הצגת דוחות

176הזמנת חלקים וחומרים מתכלים למדפסת

178החלפת חלקים או חומרים מתכלים

204ניקוי חלקי המדפסת

212.....	חיסכון באנרגיה ובנייר.....
212.....	העברת המדפסת למקום אחר.....
213.....	משלוח המדפסת.....

214.....פתרון בעיה.....

214.....	בעיות איכות הדפסה.....
215.....	קודי שגיאה של מדפסת.....
221.....	בעיות הדפסה.....
246.....	המדפסת אינה מגיבה.....
247.....	אין אפשרות לקרוא כונן הבזק.....
248.....	אפשרור פעולה של יציאת ה-USB.....
248.....	ניקוי חסימות.....
259.....	בעיות חיבור לרשת.....
261.....	בעיות באפשרויות חומרה.....
262.....	בעיות חומרים מתכלים.....
263.....	בעיות הזנת נייר.....
266.....	בעיות דואר אלקטרוני.....
267.....	בעיות שיגור פקס.....
271.....	בעיות סריקה.....
277.....	יצירת קשר עם תמיכת הלקוחות.....

278.....מיחזור והשלכה.....

278.....	מיחזור מוצרי Lexmark.....
278.....	מיחזור אריזות Lexmark.....

279.....הודעות.....

285.....אינדקס.....

מידע בטיחותי

מוסכמות


הערה: הערה באה לציין מידע שעשוי לסייע.


אזהרה: אזהרה באה לזהות דבר מה שעלול לגרום נזק לחומרה או לתוכנה של המוצר.

זהירות: הצהרת זהירות מציינת מצב שעלול להיות מסוכן ולפגוע בך.


סוגים שונים של הצהרות זהירות כוללים:

זהירות—פוטנציאל לפגיעה: ציון סכנת פגיעה. 


זהירות—סכנת שוק: ציון סכנת התחשמלות. 


זהירות—משטח חם: ציון סכנת כוויה כתוצאה מגגיעה. 


זהירות—סכנת נפילה: ציון סכנת הימחצות. 


זהירות—סכנת צביטה: ציון סכנת הילכדות בין חלקים נעים. 


הצהרות בנוגע למוצר


זהירות—פוטנציאל לפגיעה: כדי להימנע מסכנת התחשמלות, חבר את כבל החשמל לשקע חשמל בעל דירוג והארקה מתאימים, אשר ממוקם בקרבת המוצר ונגיש בקלות. 


זהירות—פוטנציאל לפגיעה: למניעת סכנת שרפה או התחשמלות, השתמש רק בכבל החשמל שסופק עם המוצר או בתחליף שאושר על-ידי היצרן. 


זהירות—פוטנציאל לפגיעה: אל תשתמש במוצר זה עם כבלים מאריכים, מפצלי שקעים, כבלים מאריכים עם מפצלי שקעים או התקני אל-פסק. מדפסת לייזר עשויה להטיל עומס על קיבולת ההספק של אביזרים מסוגים אלה, ומצב זה עלול ליצור סכנת שרפה, נזק לרכוש או ביצועים ירודים של המדפסת. 


זהירות—פוטנציאל לפגיעה: עם מוצר זה ניתן להשתמש רק בהתקן משולב של Lexmark להגנה מפני נחשולי מתח, אשר מחובר כהלכה בין המדפסת לבין כבל החשמל המסופק עם המדפסת. השימוש בהתקן הגנה מפני נחשולי מתח שאינם מתוצרת Lexmark עלול לגרום לסכנת שרפה, נזק לרכוש או ביצועים ירודים של המדפסת. 

זהירות—פוטנציאל לפגיעה: כדי להפחית את הסיכון לשרפה, השתמש רק בכבל תקשורת (RJ-11) מסוג 26 AWG ומעלה בעת חיבור מוצר זה לרשת הטלפון הממותגת הציבורית. עבור משתמשים באוסטרליה, הכבל חייב להיות באישור רשות התקשורת והמדיה האוסטרלית. 


זהירות—סכנת שוק: כדי להימנע מסכנת התחשמלות, אל תציב מוצר זה ואל תשתמש בו בקרבת מים או מקומות לחים. 


זהירות—סכנת שוק: כדי להימנע מסכנת התחשמלות, אל תגדיר מוצר זה ואל תבצע חיבורי חשמל או כבלים כלשהם, למשל כבל החשמל, תכונת הפקס או הטלפון, במהלך סופת ברקים. 


זהירות—פוטנציאל לפגיעה: אל תחתוך, תפתל, תכופף, תמחץ את כבל החשמל ואל תניח חפצים כבדים עליו. אל תאפשר שחיקה או מתיחה של כבל החשמל. אל תלחץ את כבל החשמל בין חפצים דוגמת רהיטים לבין קירות. כל אחד מהמקרים לעיל קיימת סכנה של שריפה או התחשמלות. בדוק בקביעות אם קיימות בעיות מסוג זה בכבל החשמל. נתק את כבל החשמל משקע החשמל לפני שתבדוק אותו. 


זהירות—סכנת שוק: כדי להימנע מסכנת התחשמלות, ודא שכל החיבורים החיצוניים (כגון חיבורי Ethernet ומערכת טלפון) מותקנים כהלכה ביציאות החיבור המסומנות. 

זהירות—סכנת שוק: כדי להימנע מסכנת התחשמלות, אם תיגש ללוח המערכת או תתקין חומרה אופציונלית או התקני זיכרון לאחר הגדרת המדפסת, כבה את המדפסת ונתק את כבל החשמל משקע החשמל לפני שתמשיך. אם מחוברים למדפסת התקנים אחרים, כבה גם אותם ונתק את כל הכבלים המוליכים אל המדפסת.

זהירות—סכנת שוק: כדי להימנע מסכנת התחשמלות, אל תשתמש בתכונת הפקס במהלך סופת ברקים. 


זהירות—סכנת שוק: כדי להימנע מסכנת התחשמלות בעת ניקוי החלק החיצוני של המדפסת, נתק את כבל החשמל מהשקע בקיר ונתק את כל הכבלים מהמדפסת לפני שתמשיך. 


זהירות—פוטנציאל לפגיעה: אם משקל המדפסת עולה על 20 ק"ג, כדי להעבירה ממקום למקום בבטחה יידרשו שני אנשים או יותר. 


זהירות—פוטנציאל לפגיעה: בעת הזזת המדפסת, פעל על פי ההנחיות הבאות כדי למנוע פגיעה גופנית או נזק למדפסת: 


- ודא שכל הדלתות והמגשים סגורים.
- כבה את המדפסת ולאחר מכן נתק את כבל החשמל מהשקע שבקיר.
- נתק את כל הכבלים והחוטים מהמדפסת.
- אם למדפסת מחוברים מגשים או אמצעי פלט אופציונליים נפרדים הניצבים על הרצפה, נתק אותם לפני הזזת המדפסת.
- אם למדפסת יש בסיס עם גלגלים, גלגל אותה בזירות למיקום החדש. היזהר בעת מעבר מעל מפתני דלתות ורצפות שבורות.
- אם המדפסת אינה מצוידת בבסיס על גלגלים אך כוללת מגשים או אמצעי פלט אופציונליים, הסר את אמצעי הפלט והרם את המדפסת להרחקתה מהמגשים. אל תנסה להרים את המדפסת ואפשרויות אחרות כלשהן בו-זמנית.
- השתמש תמיד בידיות האחיזה של המדפסת כדי להרימה.
- ודא שבעגלה בה אתה משתמש להעברת המדפסת יש משטח שמוגל לתמוך בכל בסיס המדפסת.
- ודא שבעגלה בה אתה משתמש להעברת אביזרי החומרה יש משטח שמוגל לתמוך בממדי האביזרים.
- ודא שהמדפסת נשארת במצב עומד.
- הימנע מתנועות חדות.
- ודא שהאצבעות אינן נמצאות מתחת למדפסת כאשר אתה מציב אותה.
- ודא שיש מספיק מקום פנוי סביב המדפסת.


זהירות—סכנת נפילה: התקנת אחת או יותר מהאפשרויות במדפסת או במדפסת הרב-תכליתית (MFP) עשויה להצריך בסיס עם גלגלים, ריהוט או אמצעי אחר כדי למנוע חוסר יציבות אשר עלול לגרום לפגיעה. לקבלת מידע נוסף על התצורות הנתמכות בקר בכתובת www.lexmark.com/multifunctionprinters. 

זהירות—סכנת נפילה: טען כל מגש בנפרד כדי להפחית את הסיכון לחוסר יציבות של הצידוד. השאר את כל שאר המגשים במצב סגור עד שתצטרך לפתוח אותם. 

זהירות—משטח חם: פנים המדפסת עלול להיות חם. להפחתת הסיכון לפגיעה מרכיב חם, יש לאפשר למשטח להתקרר לפני שנוגעים בו. 

זהירות—סכנת צביטה: כדי למנוע סכנת פגיעה כתוצאה מהיצבטות, היזהר באזורים המסומנים בתווית זו. פגיעות היצבטות עלולות להיגרם בסביבת חלקים נעים, כגון גלגלי שיניים, דלתות, מגשים ומכסים. 

זהירות—פוטנציאל לפגיעה: במוצר זה נעשה שימוש בלייזר. פקדים, התאמות או הליכים אשר שונים מאלה שצוינו במדריך למשתמש עלולים לגרום לחשיפה מסוכנת לקרינה. 


זהירות—פוטנציאל לפגיעה: סוללת הליתיום שבמוצר זה אינה מיועדת להחלפה. קיימת סכנת התפוצצות אם סוללת ליתיום אינה מוחלפת בצורה נכונה. אל תטען מחדש, אל פרק ואל תשרוף סוללת ליתיום. השלך סוללות משומשות בהתאם להוראות היצרן ובהתאם לתקנות המקומיות. 

מוצר זה תוכנן, נבדק ואושר כדי לעמוד בתקני הבטיחות הגלובליים המחמירים בשימוש ברכיבים ספציפיים של היצרן. אפשר שמאפייני הבטיחות של חלקים אחדים לא תמיד יהיו מובנים מאליהם. היצרן לא ישא באחריות לשימוש בחלקי חילוף אחרים. לשירות ותיקונים, מלבד אלה המוזכרים בתיעוד למשתמש, פנה לנציג שירות.

שמור הוראות אלה.

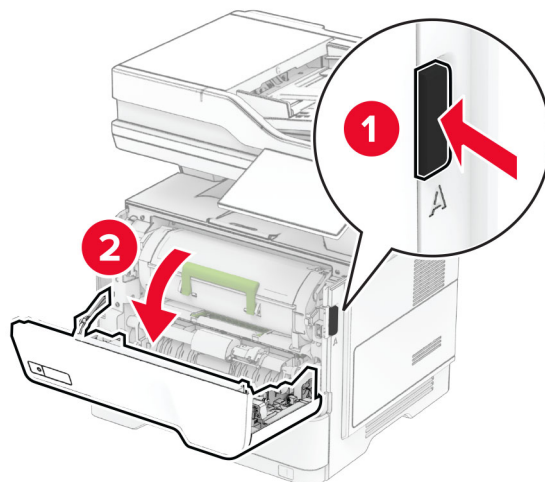
קבל מידע על המדפסת

איתור מידע אודות המדפסת

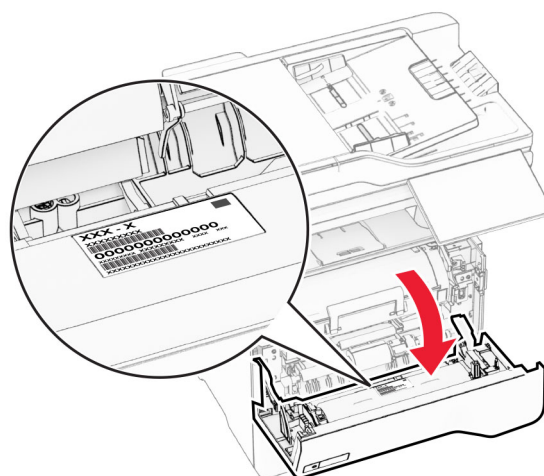
מה אתה מחפש?	באפשרותך למצוא זאת כאן
הוראות הגדרה ראשונית:	עיין בתיעוד ההגדרה הנלווה למדפסת.
<ul style="list-style-type: none"> תוכנת המדפסת מנהל התקן ההדפסה או הפקס קושחת המדפסת כלי שירות 	עבור אל www.lexmark.com/downloads , חפש את דגם המדפסת שלך, ולאחר מכן, בתפריט הסוג, בחר את מנהל ההתקן, הקושחה או כלי השירות שאתה צריך.
<ul style="list-style-type: none"> בחירה בנייר ובמדיה מיוחדת ואחסונו טעינת נייר שינוי הגדרות התצורה של המדפסת הצגת והדפסת מסמכים ותצלומים הגדרת תצורת המדפסת ברשת טיפול ותחזוקה של המדפסת פתרון בעיות 	מרכז המידע — בקר בכתובת https://infoserve.lexmark.com . סרטוני הדרכה מעשית — בקר בכתובת https://infoserve.lexmark.com/idv .
עזרה בנושא שימוש בתוכנת המדפסת.	עזרה עבור מערכות ההפעלה Microsoft Windows או Macintosh—פתח תוכנית או יישום של המדפסת ולחץ על Help (עזרה). לחץ על  כדי להציג מידע תלוי-הקשר. הערות: <ul style="list-style-type: none"> העזרה מותקנת אוטומטית עם תוכנת המדפסת. בתלות במערכת ההפעלה, תוכנת המדפסת נמצאת בתיקיית התוכניות של המדפסת או בשולחן העבודה.
<ul style="list-style-type: none"> תיעוד תמיכה בצ'אט חי תמיכה באמצעות דואר אלקטרוני תמיכה קולית 	בקר בכתובת https://support.lexmark.com . הערה: בחר את המדינה או האזור, ולאחר מכן בחר את המוצר כדי להציג את אתר התמיכה המתאים. פרטי יצירת הקשר עם התמיכה בארץ או באזור שלך מופיעים באתר האינטרנט של התמיכה או בתעודת האחריות המודפסת המצורפת למדפסת. כשאתה פונה לשירות התמיכה בלקוחות, אנא ודא שברשותך הפרטים הבאים: <ul style="list-style-type: none"> מקום ותאריך הרכישה סוג המכשיר והמספר הסידורי לקבלת מידע נוסף ראה "איתור המספר הסידורי של המדפסת" בעמוד 10 .
<ul style="list-style-type: none"> מידע בטיחותי מידע בנושא תקינה מידע בנושא אחריות מידע על סביבה 	מידע בנושא אחריות משתנה בהתאם למדינה או אזור: <ul style="list-style-type: none"> בארה"ב—עיין בהצהרת הגבלת האחריות המצורפת למדפסת זו, או בקר באתר https://support.lexmark.com במדינות ובאזורים אחרים—עיין בתעודת האחריות המצורפת למדפסת. מדריך מידע המוצר—עיין בתיעוד המצורף למדפסת או בקר בכתובת https://support.lexmark.com .
מידע על הדרכון הדיגיטלי של Lexmark	בקר בכתובת https://csr.lexmark.com/digital-passport.php

איתור המספר הסידורי של המדפסת

1 פתח את דלת A.



2 אתר את המספר הסידורי.

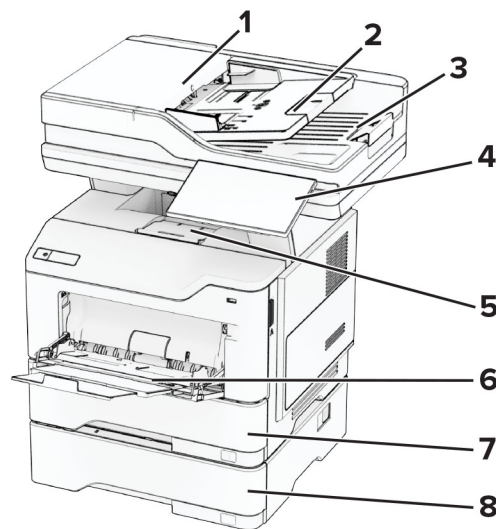


תצורות המדפסת

זהירות—סכנת נפילה: התקנת אחת או יותר מהאפשרויות במדפסת או במוצר הרב-תכליתי (MFP) עשויה להצריך בסיס עם גלגלים, ריהוט או אמצעי אחר כדי למנוע חוסר יציבות אשר עלול לגרום לפגיעה. לקבלת מידע נוסף על התצורות הנתמכות בקר בכתובת www.lexmark.com/multifunctionprinters

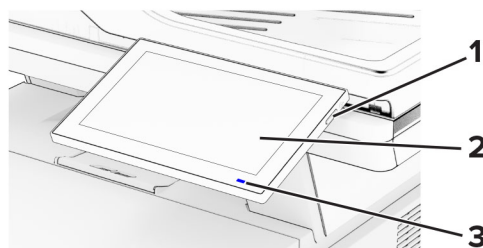
זהירות—סכנת נפילה: טען כל מגש בנפרד כדי להפחית את הסיכון לחוסר יציבות של הציוד. השאר את כל שאר המגשים במצב סגור עד שתצטרך לפתוח אותם.

ניתן להגדיר את תצורת המדפסת על-ידי הוספה של עד שלושה מגשים אופציונליים ל-250 או 550 גיליונות. לקבלת מידע נוסף ראה "התקנת מגשים אופציונליים" בעמוד 51.



מזין מסמכים אוטומטי (ADF)	1
מגש מזין המסמכים האוטומטי	2
סל מזין המסמכים האוטומטי	3
לוח הבקרה	4
סל סטנדרטי	5
מזין רב-תכליתי	6
מגש סטנדרטי של 550 גיליונות	7
מגש אופציונלי של 250 או 550 גיליונות	8

באמצעות לוח הבקרה



פונקציה	חלק לוח הבקרה	
<ul style="list-style-type: none"> להפעיל ולכבות את המדפסת. הערה: כדי לכבות את המדפסת, לחץ לחיצה ארוכה על לחצן ההפעלה למשך חמש שניות. להגדיר את המדפסת במצב שינה. להעיר את המדפסת ממצב שינה או תרדמת. 	לחצן הפעלה (Power)	1
<ul style="list-style-type: none"> הצג את הודעות המדפסת וסטטוס החומרים המתכלים. להגדיר ולהפעיל את המדפסת. 	Display (הצג)	2
לבדוק את מצב המדפסת.	נורית חיווי	3

הבנת המצב של נורית המחונן

מצב המדפסת	נורית חיווי
המדפסת כבויה.	כבוי
המדפסת מוכנה.	כחול יציב
המדפסת מדפיסה או מעבדת נתונים.	כחול מהבהב
המדפסת מחייבת התערבות של המפעיל.	אדום מהבהב
המדפסת נמצאת במצב שינה.	כתום יציב
המדפסת נמצאת במצב שינה עמוקה או במצב מנוחה.	כתום מהבהב

בחירת נייר

הנחיות בדבר הנייר

השתמש בנייר המתאים כדי למנוע חסימות ולהבטיח הדפסה נטולת בעיות.

- תמיד השתמש בנייר חדש ולא פגום.
- לפני טעינת הנייר, דע מהו צד ההדפסה המומלץ של הנייר. מידע זה בדרך-כלל מופיע על העטיפה של חבילת הנייר.
- אין להשתמש בנייר שנחתך או נגזר ביד.
- אל תערבב נייר מגדלים, סוגים או משקלים שונים באותו המגש; ערבוב גורם לחסימות.
- אין להשתמש בנייר מצופה, אלא אם כן הוא מיועד בפירוש להדפסה אלקטרו-פוטוגרפית.

לקבלת מידע נוסף עיין במדריך נייר ומדיית הדפסה מיוחדת.

מאפייני נייר

מאפייני הנייר הבאים משפיעים על איכות ואמינות ההדפסה. שקול גורמים אלה לפני ההדפסה איתם.

משקל

מגשים יכולים להזין נייר במשקלים משתנים. נייר במשקל נמוך מ-60 גרם/מ"ר (16 ליברות) עשוי שלא להיות קשיח מספיק בכדי להיות מוזן כראוי, ועלול לגרום לחסימות. לקבלת מידע נוסף עיין בנושא "משקלי נייר נתמכים".

הסתלסלות

הסתלסלות היא הנטייה של נייר להסתלסל בקצוות. הסתלסלות יתרה עלולה לגרום לבעיות בהזנת נייר. הסתלסלות עלולה להופיע לאחר שהנייר עובר דרך המדפסת, שבה הוא נחשף לטמפרטורות גבוהות. אחסון נייר שלא באריזתו המקורית בסביבה חמה, לחה, קרה או יבשה עלול לגרום להסתלסלות הנייר לפני ההדפסה ולגרום לבעיות בהזנת הנייר.

רמת חלקות

רמת החלקות של הנייר משפיעה ישירות על איכות ההדפסה. אם הנייר מחוספס מדי, הטונר אינו יכול להיצמד אליו כהלכה. אם הנייר חלק מדי, הוא עלול לגרום לבעיות בהזנת הנייר או באיכות ההדפסה. מומלץ להשתמש בנייר שרמת החספוס שלו היא 50 נקודות Sheffield.

תכולת לחות

תכולת הלחות של הנייר משפיעה על איכות ההדפסה ועל יכולתה של המדפסת להזין כהלכה את הנייר. השאר את הנייר בעטיפתו המקורית עד לשימוש. חשיפת הנייר לשינויי לחות עלולה לפגום בביצועיו.

לפני ההדפסה, אחסן נייר בעטיפה המקורית שלו למשך 24 עד 48 שעות. הסביבה שבה מאוחסן הנייר מוכרחה להיות זהה למדפסת. הארך את הזמן למספר ימים אם סביבת האחסון או המשלוח שונה מאד מהסביבה שבה נמצאת המדפסת. נייר עבה דורש זמני הכנה ארוכים יותר.

כיוון מרקם הנייר

מרקם מתייחס לכיוון של סיבי הנייר בגיליון. המרקם יכול להיות **מרקם לאורך**, כשהסיבים הם לאורך הדף, או **מרקם לרוחב**, כשהסיבים הם לרוחב הדף. עבור כיוון סיבים מומלץ, עיין בנושא "משקלי נייר נתמכים".

תכולת סיבים

רוב הנייר באיכות גבוהה למכונות צילום עשוי מ-100% סיבי עץ כתושים שעברו טיפול כימי מלא. חומר זה מעניק לנייר רמת יציבות גבוהה הגורמת לפחות בעיות בהזנת הנייר ולאיכות הדפסה טובה יותר. נייר המכיל סיבים כגון סיבי כותנה עלול להשפיע לרעה על הטיפול בנייר.

נייר שאינו קביל

סוגי הנייר הבאים אינם מומלצים לשימוש במדפסת:

- ניירות שעברו טיפול כימי המשמשים ליצירת עותקים ללא נייר פחם. ניירות אלה מוכרים כניירות ללא פחם, נייר העתקה ללא פחם (CCP) או נייר ללא צורך בפחם (NCR).
- נייר מודפס מראש עם כימיקלים שעלולים לזהם את המדפסת.
- נייר מודפס מראש העלול להיות מושפע מהטמפרטורה ב-fuser של המדפסת.
- ניירות מודפסים מראש המחייבים רישום (מיקום ההדפסה המדויק בעמוד) הגדולים מ-2.3± מ"מ. לדוגמה, טופסי זיהוי תווים אופטי (OCR).
- לפעמים ניתן לבצע התאמה באמצעות יישום תוכנה להדפסה מוצלחת על טפסים מסוג זה.
- ניירות מצופים (נייר מודבק הניתן להפרדה), ניירות סינתטיים או ניירות תרמיים.
- ניירות עם קצוות מחוספסים, ניירות עם מרקם מחוספס או כבד, או ניירות מסולסלים.
- ניירות ממוחזרים שלא בתקן EN12281:2002 (אירופי).
- נייר במשקל פחות מ-60 ג'מ"ר (16 ליברות).
- טפסים או מסמכים המורכבים מחלקים מרובים.

אחסון נייר

פעל בהתאם להנחיות אחסון הנייר כדי לסייע במניעת חסימות ואיכות הדפסה לא אחידה:

- אחסן את הנייר באריזתו המקורית באותה סביבה שבה נמצאת המדפסת במשך 24 עד 48 שעות לפני ההדפסה.
- הארך את הזמן למספר ימים אם סביבת האחסון או המשלוח שונה מאד מהסביבה שבה נמצאת המדפסת. נייר עבה דורש זמני הכנה ארוכים יותר.
- לקבלת התוצאות הטובות ביותר, אחסן נייר בטמפרטורה של 21°C (70°F) ובלחות יחסי של 40 אחוז.
- מרבית יצרני המדבקות ממליצים להדפיס בטווח טמפרטורות של 18°C עד 24°C ובלחות יחסית של 40 עד 60 אחוז.
- אחסן נייר בקרטונים, על משטח או מדף, ולא על הרצפה.
- אחסן חבילות בודדות על משטח ישר.

- אל תאחסן דבר על חבילות נייר בודדות.
- הוצא את הנייר מהקרטון או מהעטיפה רק כשאתה מוכן לטעון אותו במדפסת. הקרטון והעטיפה עוזרים לשמור על נייר נקי, יבש וישר.

בחירת טפסים ונייר מכתבים מודפסים מראש

- השתמש בנייר עם סיבים לאורך.
- השתמש רק בטפסים ובנייר מכתבים שהודפסו בתהליך הדפסה אופסט ליתוגרפי או מגולף.
- הימנע מניירות עם משטחים מחוספסים או מרקמים גסים.
- השתמש בסוגי דיו שאינם מושפעים מהחומר הממיס בטונר. צבעי דיו המבוססים על חמצון או על שמן עונים בדרך-כלל על דרישות אלה. צבעי לטקס אינם עונים בדרך-כלל על דרישות אלה.
- הדפס דוגמאות על טפסים מודפסים מראש ועל נייר מכתבים שאתה שוקל להשתמש בהם לפני רכישת כמויות גדולות. פעולה זו קובעת אם הדיו בטופס המודפס מראש או בנייר המכתבים משפיע על איכות ההדפסה.
- במקרה של ספק, התייעץ עם ספק הנייר.
- בעת הדפסה על נייר מכתבים, טען את הנייר בכיוון המתאים למדפסת שלך. לקבלת מידע נוסף עיין במדריך נייר ומדיית הדפסה מיוחדת.

גודלי נייר נתמכים

גודל נייר	מגש סטנדרטי של 550 גיליונות	מגש אופציונלי של 250 או 550 גיליונות	מזין רב-תכליתי	הדפסה דו-צדדית	משטח הזכוכית של הסורק	מזין מסמכים אוטומטי
A4 210 x 297 מ"מ (11.7 x 8.27 אינץ')	✓	✓	✓	✓	✓	✓
A5 לאורך (הזנת קצה קצר) 148 x 210 מ"מ (8.27 x 5.83 אינץ')	✓	✓	✓	X	✓	✓
A5 לרוחב (הזנת קצה ארוך)¹ 210 x 148 מ"מ (8.27 x 5.83 אינץ')	✓	X	✓	X	✓	✓
A6 105 x 148 מ"מ (4.13 x 5.83 אינץ')	✓	X	✓	X	✓	✓
JIS B5 182 x 257 מ"מ (7.17 x 10.1 אינץ')	✓	✓	✓	X	✓	✓
Oficio (מקסיקו) 216 x 340 מ"מ (8.5 x 13.4 אינץ')	✓	✓	✓	✓	✓	✓

¹ האפשרות שנתמכת כברירת מחדל היא הזנת קצה קצר.

² כאשר נבחרת ההגדרה Universal (אוניברסלי), תבנית העמוד היא 215.90 x 355.60 מ"מ (8.5 x 14 אינץ'), אלא אם צוין ביישום.

³ בהדפסה דו-צדדית הנייר חייב להיות ברוחב 210 מ"מ (8.27 אינץ') ובאורך 279.4 מ"מ (11 אינץ').

גודל נייר	מגש סטנדרטי של 550 גיליונות	מגש אופציונלי של 250 או 550 גיליונות	מזין רב-תכליתי	הדפסה דו-צדדית	משטח הזכוכית של הסורק	מזין מסמכים אוטומטי
Hagaki 100 x 148 מ"מ (3.93 x 5.83 אינץ')	X	X	✓	X	✓	X
Statement 139.7 x 215.9 מ"מ (8.5 x 5.5 אינץ')	✓	✓	✓	X	✓	✓
Executive 184.2 x 266.7 מ"מ (10.5 x 7.25 אינץ')	✓	✓	✓	X	✓	✓
Letter 215.9 x 279.4 מ"מ (11 x 8.5 אינץ')	✓	✓	✓	✓	✓	✓
Legal 215.9 x 355.6 מ"מ (14 x 8.5 אינץ')	✓	✓	✓	✓	✓	✓
Folio 215.9 x 330.2 מ"מ (13 x 8.5 אינץ')	✓	✓	✓	✓	✓	✓
Universal² 105 x 148 מ"מ עד 215.9 מ"מ 359.92 מ"מ (5.83 x 4.13 אינץ' עד 8.5 x 14.17 אינץ')	✓	✓	X	³ ✓	X	✓
Universal² 76.2 x 127 מ"מ עד 215.9 מ"מ 359.92 מ"מ (5.83 x 3 אינץ' עד 8.5 x 14.17 אינץ')	X	X	✓	X	X	X
Universal² 25.4 x 25.4 מ"מ עד 215.9 מ"מ 355.6 מ"מ (1 x 1 אינץ' עד 14 x 8.5 אינץ')	X	X	X	X	✓	X
Envelope 3/4 7 98.4 x 190.5 מ"מ (7.5 x 3.875 אינץ')	X	X	✓	X	✓	X
9 מעטפה 98.4 x 225.4 מ"מ (8.9 x 3.875 אינץ')	X	X	✓	X	✓	X

¹ האפשרות שנתמכת כברירת מחדל היא הזנת קצה קצר.

² כאשר נבחרת ההגדרה Universal (אוניברסלי), תבנית העמוד היא 215.90 x 355.60 מ"מ (8.5 x 14 אינץ'), אלא אם צוין ביישום.

³ בהדפסה דו-צדדית הנייר חייב להיות ברוחב 210 מ"מ (8.27 אינץ') ובאורך 279.4 מ"מ (11 אינץ').

גודל נייר	מגש סטנדרטי של 550 גיליונות	מגש אופציונלי של 250 או 550 גיליונות	מזין רב-תכליתי	הדפסה דו-צדדית	משטח הזכוכית של הסורק	מזין מסמכים אוטומטי
10 מעטפה 104.8 x 241.3 מ"מ (4.12 x 9.5 אינץ')	X	X	✓	X	✓	X
DL מעטפה 110 x 220 מ"מ (4.33 x 8.66 אינץ')	X	X	✓	X	✓	X
C5 מעטפה 162 x 229 מ"מ (6.38 x 9.01 אינץ')	X	X	✓	X	✓	X
B5 מעטפה 176 x 250 מ"מ (6.93 x 9.84 אינץ')	X	X	✓	X	✓	X
Other Envelope (מעטפה אחרת) 76.2 x 127 מ"מ עד 215.9 מ"מ 359.92 מ"מ 5.83 x 3 אינץ' עד 8.5 x 14.17 אינץ')	X	X	✓	X	✓	X

¹ האפשרות שנתמכת כברירת מחדל היא הזנת קצה קצר.

² כאשר נבחרת ההגדרה Universal (אוניברסלי), תבנית העמוד היא 215.90 x 355.60 מ"מ (8.5 x 14 אינץ'), אלא אם צוין ביישום.

³ בהדפסה דו-צדדית הנייר חייב להיות ברוחב 210 מ"מ (8.27 אינץ') ובאורך 279.4 מ"מ (11 אינץ').

סוגי נייר נתמכים

סוג נייר	מגש סטנדרטי של 550 גיליונות	מגש אופציונלי של 250 או 550 גיליונות	מזין רב-תכליתי	הדפסה דו-צדדית	מזין מסמכים אוטומטי
נייר רגיל	✓	✓	✓	✓	✓
Card stock (קרטיסים)	X	X	✓	X	X
ממוחזר	✓	✓	✓	✓	✓
מדבקות נייר*	✓	✓	✓	X	X
Bond	✓	✓	✓	✓	✓
Letterhead (נייר מכתבים)	✓	✓	✓	✓	✓
Preprinted (נייר מודפס מראש)	✓	✓	✓	✓	✓

* מדבקות נייר צד אחד נתמכות לשימוש מזדמן של פחות מ-20 עמודים בחודש. מדבקות וינל, בית מרקחת, או מדבקות דו-צדדיות אינן נתמכות.

סוג נייר	מגש סטנדרטי של 550 גיליונות	מגש אופציונלי של 250 או 550 גיליונות	מזין רב-תכליתי	הדפסה דו-צדדית	מזין מסמכים אוטומטי
Colored Paper (נייר צבעוני)	✓	✓	✓	✓	✓
Light Paper (נייר קל)	✓	✓	✓	✓	✓
Heavy Paper (נייר כבד)	✓	✓	✓	✓	✓
מחוספס/כותנה	✓	✓	✓	✓	✓
Envelope (מעטפה)	X	X	✓	X	X
Rough Envelope (מעטפה מחוספסת)	X	X	✓	X	X

* מדבקות נייר צד אחד נתמכות לשימוש מזדמן של פחות מ-20 עמודים בחודש. מדבקות וינל, בית מרקחת, או מדבקות דו-צדדיות אינן נתמכות.

משקלי נייר נתמכים

מגש סטנדרטי של 550 גיליונות	מגש אופציונלי של 250 או 550 גיליונות	מזין רב-תכליתי	הדפסה דו-צדדית*	מזין מסמכים אוטומטי
120-60 ג'"/מ"ר ² (bond ליברות 32-16)	120-60 ג'"/מ"ר ² (bond ליברות 32-16)	216-60 ג'"/מ"ר ² (bond ליברות 58-16)	90-60 גרם/מ"ר (bond ליברות 24-16)	120-52 ג'"/מ"ר ² (bond ליברות 32-14)

לא תומך בכרטיסים, תוויות או מעטפות.

הגדרה, התקנה וקביעת תצורה

בחירת מיקום עבור המדפסת

- השאר מספיק מקום לפתיחת מגשים, מכסים ודלתות ולהתקנת אפשרויות חומרה שונות.
- מקם את המדפסת ליד שקע חשמלי.

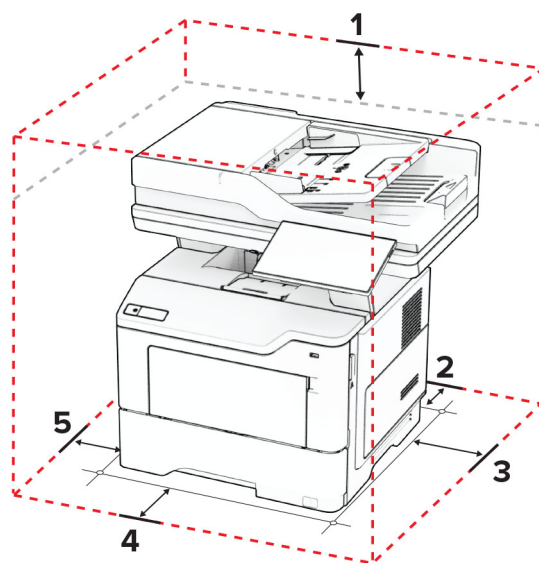
⚠️ זהירות—פוטנציאל לפגיעה: כדי להימנע מסכנת התחשמלות, חבר את כבל החשמל לשקע חשמל בעל דירוג והארקה מתאימים, אשר ממוקם בקרבת המוצר ונגיש בקלות.

⚠️ זהירות—סכנת שוק: למניעת סכנת התחשמלות, אל תציב מוצר זה ואל תשתמש בו בקרבת מים או במקומות לחים.

- ודא שהאווורור בחדר עומד בגרסה המעודכנת של תקן ASHRAE 62 או של תקן CEN Technical Committee 156.
- ספק משטח שטוח, חזק ויציב.
- שמור על המדפסת:
 - נקייה, יבשה ונטולת אבק.
 - הרחק ממהדקי נייר ומסיכות הידוק שעלולים ליפול לתוכה בקלות.
 - הרחק מזרם אוויר ישיר, מזגנים, תנורים או מאוררים.
 - ללא תנאי שמש ישירה או לחות קיצונית.
- שים לב לטמפרטורות המומלצות והימנע מתנודות בטמפרטורה:

טמפרטורת הסביבה	(to 32.2°C (50 to 90°F 10
טמפרטורת אחסון	(to 32.2°C (60 to 90°F 15.6

- אפשר את זרימת הכמות המומלצת של מקום סביב המדפסת לאווורור מתאים.



1	חלק עליון	(.mm (12 in 305
2	גב	(.mm (3.94 in 100
3	צד ימין	(.mm (3 in 76.2
4	חזית	(.mm (12 in 305
הערה: 76 mm (3 in) (.The minimum space needed in front of the printer is		

חיבור כבלים

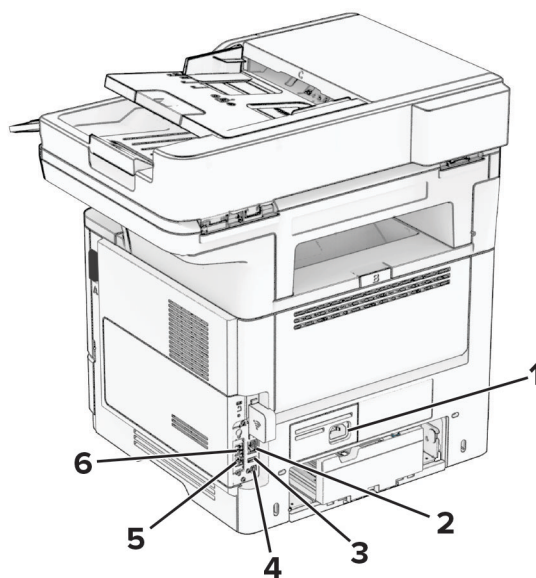
זהירות—סכנת שוק: למניעת סכנת התחשמלות, אל תגדיר מוצר זה ואל תטפל בחיבורי חשמל או כבלים, כגון כבל החשמל, תכונת הפקס או הטלפון, בעת סופת ברקים. ⚠

זהירות—פוטנציאל לפגיעה: כדי להימנע מסכנת התחשמלות, חבר את כבל החשמל לשקע חשמל בעל דירוג והארקה מתאימים, אשר ממוקם בקרבת המוצר ונגיש בקלות. ⚠

זהירות—פוטנציאל לפגיעה: למניעת סכנת שרפה או התחשמלות, השתמש רק בכבל החשמל שסופק עם המוצר או בתחליף שאושר על-ידי היצרן. ⚠

זהירות—פוטנציאל לפגיעה: כדי להפחית את הסיכון לשרפה, השתמש רק בכבל תקשורת (RJ-11) מסוג 26 AWG ומעלה בעת חיבור מוצר זה לרשת הטלפון הממותגת הציבורית. עבור משתמשים באוסטרליה, הכבל חייב להיות באישור רשות התקשורת והמדיה האוסטרלית. ⚠

אזהרה—פוטנציאל לנזק: למניעת אובדן נתונים או ליקויים בתפקוד המדפסת, אל תיגע בכבל USB, במתאם רשת אלחוטי כלשהו, או באזור המוצג במדפסת בזמן הדפסה פעילה.

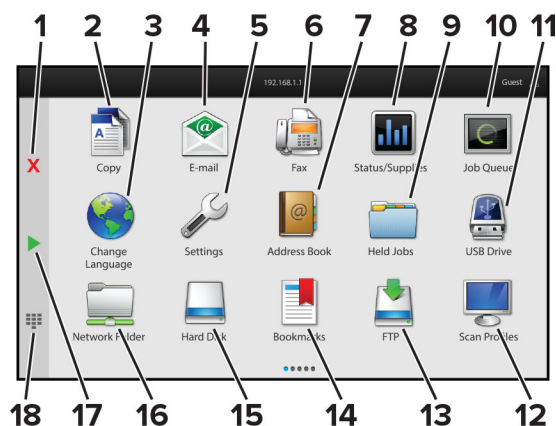


פונקציה	יציאת מדפסת	
חבר את המדפסת לשקע מוארק היטב בקיר.	שקע כבל חשמלי	1
חבר את מדפסת לרשת.	יציאת Ethernet	2
לחבר מקלדת או כל אפשרות תואמת אחרת.	יציאת USB	3
חבר את המדפסת למחשב	יציאת מדפסת USB	4
לחבר התקנים נוספים (טלפון או משיבון) למדפסת ולקו טלפון. השתמש ביציאה זו אם אין לך קו פקס ייעודי עבור המדפסת ושיטת חיבור זו נתמכת במדינה או באזור שלך.	יציאת EXT	5
לחבר את המדפסת לקו טלפון פעיל באמצעות שקע רגיל בקיר (RJ-11), מסנן DSL או מתאם VoIP, או כל מתאם אחר המאפשר גישה לקו הטלפון כדי לשגר ולקבל פקסים.	יציאת LINE	6

הגדרה ושימוש באמצעות יישומי מסך הבית

שימוש במסך הבית

הערה: מסך הבית עשוי להשתנות בהתאם להגדרות ההתאמה האישית של מסך הבית, ההגדרה המנהלתית ופתרונות מוטמעים פעילים.



#	סמל	פונקציה
1	הלחצן Stop (עצור) או Cancel (ביטול)	לעצור את המשימה הנוכחית.
2	Copy (העתקה)	ליצור עותקים.
3	Change Language (החלפת שפה)	החלפת השפה בתצוגה המדפסת.
4	E-mail (דואר אלקטרוני)	לשלוח דואר אלקטרוני.
5	Settings (הגדרות)	גש לתפריטי המדפסת.
6	Fax (פקס)	לשגר פקס.
7	Address Book (פנקס כתובות)	לגשת לאנשי קשר, ליצור אותם ולארגן אותם.
8	Status/Supplies (מצב/חומרים מתכלים)	<ul style="list-style-type: none"> הצגת אזהרה או הודעת שגיאה בכל פעם שנדרשת התערבות המשתמש כדי שהמדפסת תמשיך בעיבוד. הצגת מידע נוסף על הודעת האזהרה של המדפסת וכיצד לנקות אותה. הערה: באפשרותך גם לגשת להגדרה זו על-ידי נגיעה בחלק העליון של מסך הבית.
9	Held Jobs (משימות מופסקות)	להציג את כל משימות ההדפסה המוחזקות הנוכחיות.
10	Job Queue (תור משימות)	הצג את כל משימות ההדפסה הנוכחיות. הערה: באפשרותך גם לגשת להגדרה זו על-ידי נגיעה בחלק העליון של מסך הבית.
11	USB Drive (כונן USB)	צפה, בחר או הדפס תמונות ומסמכים מכונן הבזק.
12	Scan Profiles (פרופילי סריקה)	לסרוק ולשמור מסמכים ישירות במחשב.
13	FTP	לסרוק ולשמור מסמכים ישירות בשרת FTP.
14	Bookmarks (סימניות)	לארגן את כל הסימניות.
15	דיסק קשיח	להציג, לבחור ולנהל מסמכים מכונן קשיח או כונן אחסון חכם.
16	תיקיית רשת	לסרוק לתיקיית רשת או למיקום רשת.
17	לחצן Start (התחלה)	להתחיל משימה, בהתאם למצב שנבחר.

#	סמל	פונקציה
18	לוח מקשים במסך	להזין מספרים או סמלים בשדה הקלט.

התאמה אישית של מסך הבית

1 פתח את דפדפן האינטרנט ולאחר מכן הקלד את כתובת ה-IP של המדפסת בשדה הכתובת.

הערות:

- הצג את כתובת ה-IP של המדפסת במסך הבית של המדפסת. כתובת ה-IP מוצגת כארבע סדרות של מספרים המופרדים על-ידי נקודות, כגון 123.123.123.123.
- אם אתה משתמש בשרת Proxy, השבת אותו זמנית כדי לטעון את דף האינטרנט כהלכה.

2 לחץ על **Settings** (הגדרות) < **Device** (התקן) < **Home Screen Customization** (התאמה אישית של מסך הבית).

3 בצע אחת או יותר מהאפשרויות הבאות:

- כדי להוסיף סמל למסך הבית, לחץ על **+**, בחר את שם היישום ולחץ על **Add** (הוספה).
- כדי להסיר סמל של מסך הבית, בחר את שם היישום ולחץ על **Remove** (הסרה).
- כדי להתאים אישית שם של יישום, בחר את שם היישום, לחץ על **Edit** (עריכה) והקצה שם.
- כדי לשחזר את שם היישום, בחר את שם היישום, לחץ על **Edit** (עריכה) ולאחר מכן בחר **Restore app label** (שחזור תווית יישום).
- כדי להוסיף רווח בין יישומים, לחץ על **+**, בחר **BLANK SPACE** (רווח) ולחץ על **Add** (הוספה).
- כדי לארגן את היישומים, גרור את שמות היישומים בסדר הרצוי.
- כדי לשחזר את מסך הבית של ברירת המחדל, לחץ על **Restore home screen** (שחזור מסך הבית).

4 החל את השינויים

היישומים הנתמכים

יישום	דגמי מדפסות
מרכז הסריקה	MX532, MX632, XM3350
Shortcut Center (מרכז קיצורי הדרך)	MX532, MX632, XM3350
Card Copy (העתקת תעודה)	MX532, MX632, XM3350
Display Customization (התאמה אישית של הצג)	MX532, MX632, XM3350
Customer Support (תמיכה בלקוחות)	XM3350
Device Quotas (מכסות למכשיר)	XM3350

הגדרת מרכז הסריקה

1 במסך הבית, גע באפשרות **Scan Center** (מרכז הסריקה).


2 בחר וצור יעד, ולאחר מכן קבע את הגדרות התצורה.

הערות:

- בעת יצירת יעד רשת, הקפד לתקף ולכוונן את ההגדרות עד שלא יתרחשו שגיאות יותר.
- רק יעדים שנוצרו מתוך שרת האינטרנט המוטמע נשמרים. לקבלת מידע נוסף עיין בתיעוד המצורף לפתרון.

3 החל את השינויים.

יצירת קיצור דרך

- 1 במסך הבית גע באפשרות **Shortcut Center** (מרכז קיצורי הדרך).
הערה: ייתכן שהסמל והשם שונו. לקבלת מידע נוסף פנה למנהל המערכת.
 - 2 בחר פונקציית מדפסת ואז גע באפשרות **Create Shortcut** (צור קיצור דרך).
הערה: פונקציית הדוא"ל המאובטח אינה נתמכת.
 - 3 קבע את ההגדרות ולאחר מכן גע ב-**Save** (שמור).
 - 4 הקלד שם קיצור דרך ייחודי.
הערה: למניעת חיתוך שמות במסך הבית, הקלד עד 25 תווים בלבד.
 - 5 גע ב-**OK** (אישור).
היישום יוצר מספר קיצור דרך ייחודי באופן אוטומטי.
- הערה:** כדי להפעיל את קיצור הדרך, גע באפשרות , גע ב-#, והזן את מספר קיצור הדרך.

הגדרת Card Copy (העתקת תעודה)

- 1 פתח את דפדפן האינטרנט ולאחר מכן הקלד את כתובת ה-IP של המדפסת בשדה הכתובת.
הערות:
 - הצג את כתובת ה-IP של המדפסת במסך הבית של המדפסת. כתובת ה-IP מוצגת כארבע סדרות של מספרים המופרדים על-ידי נקודות, כגון 123.123.123.123.
 - אם אתה משתמש בשרת Proxy, השבת אותו זמנית כדי לטעון את דף האינטרנט כהלכה.
 - 2 לחץ על **Apps** (יישומים) < **Card Copy** < **Configure** (קביעת תצורה).
הערות:
 - ודא שההגדרה Display Icon (סמל התצוגה) זמינה.
 - ודא שהתצורות של E-mail Settings (הגדרות דואר אלקטרוני) ושל Network Share Settings (הגדרות שיתוף רשת) נקבעו.
 - בעת סריקת תעודה, ודא שרזולוציית הסריקה אינה עולה על 200dpi עבור צבע ו-400dpi עבור שחור ולבן.
 - בעת סריקת מספר תעודות, ודא שרזולוציית הסריקה אינה עולה על 150dpi עבור צבע ו-300dpi עבור שחור ולבן.
- 3 החל את השינויים
- הערה:** כדי לסרוק מספר כרטיסים, נדרש דיסק קשיח או כונן אחסון חכם של מדפסת.

שימוש ב-Display Customization (התאמה אישית של התצוגה)

לפני שימוש ביישום, ודא שהפעלת והגדרת את התצורה של הגדרות שומר המסך, מצגת השקופיות והטפט מתוך ה-Embedded Web Server.

ניהול תמונות שומר המסך ומצגת השקופיות

1 ב-Embedded Web Server, לחץ על **Apps (יישומים) < Display Customization (התאמה אישית של התצוגה) < Configure (הגדרת תצורה)**.

2 הוסף, ערוך או מחק תמונה במקטע התמונות של שומר המסך ומצגת השקופיות.

הערות:

- תוכל להוסיף עד 10 תמונות.
- כשהם מופעלים, סמלי המצב מופיעים בשומר המסך רק כשיש שגיאות, אזהרות או התראות מבוססות-ענן.

3 החל את השינויים

החלפת תמונת הטפט

1 במסך הבית, גע באפשרות **Change Wallpaper** (החלפת טפט).

2 בחר תמונה שתהיה בשימוש.

3 החל את השינויים

הפעלת מצגת שקופיות מתוך כונן הבזק

1 חבר כונן הבזק ליציאת USB הקדמית.

2 במסך הבית גע באפשרות **Slideshow** (מצגת).

הערה: תוכל להוציא את כונן ההבזק אחרי שמצגת השקופיות תתחיל, אולם התמונות לא יאוחסנו במדפסת. אם מצגת השקופיות נעצרת, הכנס את כונן ההבזק פעם נוספת כדי להציג את התמונות.

שימוש ב-Customer Support (תמיכה ללקוחות)

הערות:

- יישום זה נתמך רק בחלק מדגמי המדפסות. לקבלת מידע נוסף ראה ["היישומים הנתמכים" בעמוד 21](#).
- לקבלת מידע על אופן קביעת הגדרות היישום, עיין במדריך התמיכה בלקוחות למנהל המערכת.

1 במסך הבית גע באפשרות **Customer Support** (תמיכה ללקוחות).

2 הדפס או שלח בדוא"ל את המידע.

הגדרת Device Quotas (מכסות בהתקן)

הערות:

- יישום זה נתמך רק בחלק מדגמי המדפסות. לקבלת מידע נוסף ראה ["היישומים הנתמכים" בעמוד 21](#).
- לקבלת מידע על אופן קביעת התצורה של הגדרות היישום, עיין במדריך למנהל המערכת על מכסות בהתקן.

1 פתח את דפדפן האינטרנט ולאחר מכן הקלד את כתובת ה-IP של המדפסת בשדה הכתובת.

הערות:

- הצג את כתובת ה-IP של המדפסת במסך הבית של המדפסת. כתובת ה-IP מוצגת כארבע סדרות של מספרים המופרדים על-ידי נקודות, כגון 123.123.123.123.
- אם אתה משתמש בשרת Proxy, השבת אותו זמנית כדי לטעון את דף האינטרנט כהלכה.
- 2 לחץ על **Apps** (יישומים) < **Device Quotas** (מכסות בהתקן) < **Configure** (קביעת תצורה).
- 3 במקטע User Accounts (חשבונות משתמשים), הוסף או ערוך משתמש ואז הגדר מכסה למשתמש.
- 4 החל את השינויים

ניהול סימניות**יצירת סימניות**

השתמש בסימניות כדי להדפיס מסמכים שניגשים אליהם לעתים קרובות ושמואוחסנים בשרתים או באינטרנט.

- 1 פתח את דפדפן האינטרנט ולאחר מכן הקלד את כתובת ה-IP של המדפסת בשדה הכתובת.

הערות:

- הצג את כתובת ה-IP של המדפסת במסך הבית של המדפסת. כתובת ה-IP מוצגת כארבע סדרות של מספרים המופרדים על-ידי נקודות, למשל 123.123.123.123.
 - אם אתה משתמש בשרת Proxy, השבת אותו זמנית כדי לטעון את דף האינטרנט כהלכה.
 - 2 לחץ על **Bookmarks** (סימניות) < **Add Bookmark** (הוסף סימניה), ולאחר מכן הקלד שם סימניה.
 - 3 בחר סוג פרוטוקול כתובת ולאחר מכן בצע אחת מהפעולות הבאות:
 - עבור HTTP ו-HTTPS, הקלד את כתובת ה-URL שברצונך לסמן.
 - עבור HTTPS, הקפד להשתמש בשם המארח במקום בכתובת ה-IP. לדוגמה, הקלד **myWebsite.com/sample.pdf** במקום להקליד **sample.pdf/123.123.123.123**. ודא ששם המארח תואם גם לערך השם הנפוץ (CN) באישור השרת. לקבלת מידע נוסף על קבלת ערך ה-CN באישור השרת עיין בעזרה של דפדפן האינטרנט שלך.
 - עבור FTP, הקלד את כתובת ה-FTP. לדוגמה, **myServer/myDirectory**. הזן את יציאת ה-FTP. יציאה 21 היא יציאת ברירת המחדל לשליחת פקודות.
 - עבור SMB, הקלד את כתובת תיקיית הרשת. לדוגמה, **myServer/myShare/myFile.pdf**. הקלד את שם תחום הרשת.
 - במידת הצורך בחר את סוג האימות עבור FTP ו-SMB.
 - כדי להגביל את הגישה לסימניה הזן קוד PIN.
- הערה:** היישום תומך בסוגי הקבצים הבאים: PDF, JPEG, TIFF ודפי אינטרנט מבוססי-HTML. סוגי קבצים אחרים, כגון DOCX ו-XLSX, נתמכים בחלק מדגמי המדפסות.
- 4 לחץ על **Save** (שמור).

יצירת תיקיות

- 1 פתח את דפדפן האינטרנט ולאחר מכן הקלד את כתובת ה-IP של המדפסת בשדה הכתובת.

הערות:

- הצג את כתובת ה-IP של המדפסת במסך הבית של המדפסת. כתובת ה-IP מוצגת כארבע סדרות של מספרים המופרדים על-ידי נקודות, למשל 123.123.123.123.

- אם אתה משתמש בשרת Proxy, השבת אותו זמנית כדי לטעון את דף האינטרנט כהלכה.
- 2 לחץ על **Bookmarks (סימניות) < Add Folder (הוספת תיקייה)**, ולאחר מכן הקלד שם לתיקייה.
הערה: כדי להגביל את הגישה לתיקייה הזן קוד PIN.
- 3 לחץ על **Save (שמור)**.
- הערה:** באפשרותך ליצור תיקיות או סימניות בתוך תיקייה. ליצירת סימנייה ראה ["יצירת סימניות" בעמוד 24](#).

ניהול אנשי קשר

- 1 במסך הבית, גע באפשרות **Address Book** (פנקס כתובות).
- 2 בצע אחת או יותר מהאפשרויות הבאות:
 - כדי להוסיף איש קשר, גע באפשרות **;** בראש המסך, ולאחר מכן גע באפשרות **Create Contact** (יצירת איש קשר) במידת הצורך ציין שיטת כניסה כדי לאפשר גישה ליישום.
 - כדי למחוק איש קשר, גע באפשרות **;** בראש המסך, גע באפשרות **Delete Contacts** (מחיקת אנשי קשר) ולאחר מכן בחר את איש הקשר.
 - כדי לערוך פרטי קשר, גע בשם איש הקשר.
 - כדי ליצור קבוצה, גע באפשרות **;** בראש המסך, ולאחר מכן גע באפשרות **Create Group** (יצירת קבוצה). במידת הצורך ציין שיטת כניסה כדי לאפשר גישה ליישום.
 - כדי למחוק קבוצה, גע באפשרות **;** בראש המסך, גע באפשרות **Delete Groups** (מחיקת קבוצות) ולאחר מכן בחר בקבוצה.
 - כדי לערוך קבוצת אנשי קשר, גע באפשרות **GROUPS <** (קבוצות), בחר שם קבוצה **<** **;** < בחר את הפעולה שברצונך לבצע.
- 3 החל את השינויים

הגדרת תכונות הנגישות והשימוש בהן

הפעלת הדרכה קולית

מתוך מסך הבית

- 1 בתנועה אחת ושימוש באצבע אחת, החלק לאט שמאלה ואז למעלה בתצוגה עד שתשמע הודעה קולית.
הערה: עבור דגמי מדפסות ללא רמקולים מובנים, השתמש באוזניות כדי לשמוע את ההודעה.
- 2 באמצעות שתי אצבעות, גע באפשרות **OK** (אישור).
הערה: אם תנועת הידיים לא פועלת, הפעל לחץ גדול יותר.

במקלדת

- 1 לחץ לחיצה ארוכה על המקש **5** עד שתשמע הודעה קולית.
הערה: עבור דגמי מדפסות ללא רמקולים מובנים, השתמש באוזניות כדי לשמוע את ההודעה.
- 2 הקש על **Tab** כדי להעביר את מקש המיקוד ללחצן האישור, ולאחר מכן הקש על **Enter**.

הערות:

- כאשר הדרכה קולית מופעלת, השתמש תמיד בשתי אצבעות כדי לבחור פריט כלשהו בתצוגה.

- להדרכה קולית יש תמיכה מוגבלת בשפה.

השבתת הדרכה קולית

1 בתנועה אחת ושימוש באצבע אחת, החלק לאט שמאלה ואז למעלה בתצוגה עד שתשמע הודעה קולית.

הערה: עבור דגמי מדפסות ללא רמקולים מובנים, השתמש באוזניות כדי לשמוע את ההודעה.

2 באמצעות שתי אצבעות, בצע אחת מהפעולות הבאות:

- גע באפשרות **Voice Guidance** (הדרכה קולית) וגע ב-**OK** (אישור).
- גע ב-**Cancel** (ביטול).

הערה: אם תנועת הידיים לא פועלת, הפעל לחץ גדול יותר.

באפשרותך גם להשבית את ההדרכה הקולית על-ידי ביצוע אחת מהפעולות הבאות:

- באמצעות שתי אצבעות, הקש הקשה כפולה על מסך הבית.
- לחץ על לחצן ההפעלה/כיבוי כדי להעביר את המדפסת ל-Sleep Mode (מצב שינה) או Hibernate Mode (מצב מנוחה).

ניווט במסך באמצעות תנועות ידיים

הערות:

- רוב תנועות הידיים רלוונטיות רק כאשר ההדרכה הקולית מופעלת.
- הפעל את מצב ההגדלה כדי להשתמש במחוות ההגדלה וההקטנה והצידוד ימינה/שמאלה.
- השתמש במקלדת פיסיית לשם הקלדת תווים וכוונן הגדרות מסוימות.

תנועה	פונקציה
החלקה שמאלה ולמעלה באמצעות אצבע אחת	הפעל את מצב הנגישות. השתמש באותה תנועת ידיים כדי לצאת ממצב הנגישות. הערה: תנועת ידיים זו רלוונטית גם כאשר המדפסת במצב רגיל.
הקשה כפולה באמצעות אצבע אחת	בחירת אפשרות או פריט במסך.
הקשה כפולה על סמל הבית באמצעות שתי אצבעות	השבת את מצב הנגישות.
הקשה משולשת באמצעות אצבע אחת	הגדלה או הקטנה של טקסט ותמונות.
החלקה ימינה או למטה באמצעות אצבע אחת	מעבר לפריט הבא במסך.
החלקה שמאלה או למעלה באמצעות אצבע אחת	מעבר לפריט הקודם במסך.
החלקה למעלה ולמטה באמצעות אצבע אחת	מעבר לפריט הראשון במסך.
צידוד ימינה/שמאלה	גישה לחלקים של התמונה שהוגדלה אשר חורגים מגבול המסך. הערה: השתמש בשתי אצבעות כדי לגרור תמונה בזום.
החלקה למעלה וימינה באמצעות אצבע אחת	הגבר את עוצמת הקול. הערה: תנועת ידיים זו רלוונטית גם כאשר המדפסת במצב רגיל.
החלקה למטה וימינה באמצעות אצבע אחת	הפחת את עוצמת הקול. הערה: תנועת ידיים זו רלוונטית גם כאשר המדפסת במצב רגיל.
החלקה למעלה ושמאלה באמצעות אצבע אחת	יציאה מיישום וחזרה למסך הבית.
החלקה למטה ושמאלה באמצעות אצבע אחת	חזרה להגדרה הקודמת.

שימוש במקלדת במסך

- כאשר המקלדת במסך מופיעה, בצע אחת או יותר מהפעולות הבאות:
- גע במקש כדי להכריז והקלד את התו בשדה.
 - גרור אצבע לאורך תווים שונים כדי להכריז והקלד את התו בשדה.
 - גע בתיבת טקסט באמצעות שתי אצבעות כדי להכריז על התווים בשדה.
 - גע ב-**Backspace** כדי למחוק תווים.

הפעלת מצב ההגדלה

- 1 בתנועה אחת ושימוש באצבע אחת, החלק לאט שמאלה ואז למעלה בתצוגה עד שתשמע הודעה קולית.
הערה: עבור דגמי מדפסות ללא רמקולים מובנים, השתמש באוזניות כדי לשמוע את ההודעה.
 - 2 באמצעות שתי אצבעות, בצע את הפעולות הבאות:
 - א גע באפשרות **Magnification mode** (מצב הגדלה).
 - ב גע ב-**OK** (אישור).
- הערה:** אם תנועת הידיים לא פועלת, הפעל לחץ גדול יותר.
- [לקבלת מידע נוסף על ניווט במסך מגדיל, ראה "ניווט במסך באמצעות תנועות ידיים" בעמוד 26.](#)


כוון קצב הדיבור של ההדרכה הקולית

- 1 במסך הבית, גע ב-**Settings** (הגדרות) < **Device** (התקן) < **Accessibility** (נגישות) < **Speech Rate** (קצב דיבור).
- 2 בחר את קצב הדיבור.

כוון עוצמת הקול שנקבעה כברירת מחדל לאוזניות

- 1 במסך הבית, גע ב-**Settings** (הגדרות) < **Device** (התקן) < **Accessibility** (נגישות).
 - 2 התאמת עוצמת הקול של האוזניות.
- הערה:** לאחר שהמשתמש יוצא ממצב הנגישות או כשהמדפסת מתעוררת ממצב שינה או מנוחה, עוצמת הקול מתאפסת לערך ברירת המחדל.

כוון עוצמת הקול שתיקבע כברירת מחדל לרמקול הפנימי

- 1 במסך הבית, גע ב-.
- 2 כוון את עוצמת הקול.

הערות:

- אם האפשרות **Quiet Mode** (מצב שקט) זמינה, ההתראות המושמעות כבויות. הגדרה זו גם מאטה את ביצועי המדפסת.
- לאחר שהמשתמש יוצא ממצב הנגישות או כשהמדפסת מתעוררת ממצב שינה או מנוחה, עוצמת הקול מתאפסת לערך ברירת המחדל.

הפעלת סיסמאות קוליות או מספרי זיהוי אישיים קוליים

1 במסך הבית, גע ב-**Settings** (הגדרות) < **Device** (התקן) < **Accessibility** (נגישות) < **Speak Passwords/PINs** (אמירת סיסמאות/קודי PIN).

2 הפוך את ההגדרה לזמינה.

הגדרת המדפסת כפקס

פקס נתמך

דגם המדפסת	פקס אנלוגי	etherFAX ¹	שרת פקס	Fax over IP (FoIP) ²
MX532adwe	✓	✓	✓	✓
MX632adwe	✓	✓	✓	✓
XM3350	✓	✓	✓	✓

¹ נדרש מינוי. לקבלת מידע נוסף בקר בכתובת <https://www.etherfax.net/lexmark> או פנה למקום שבו רכשת את המדפסת.

² מצריך אגד רישיונות מותקן. למידע נוסף, צור קשר עם המקום ממנו רכשת את המדפסת.

הגדרת פונקציית הפקס באמצעות פקס אנלוגי

הערות:

- חלק משיטות ההתחברות רלוונטיות לארצות או אזורים מסוימים בלבד.
- אם פונקציית הפקס זמינה ולא מוגדרת באופן מלא, נורית המחונן עשויה להבהב באדום.
- אם אין לך סביבת TCP/IP, השתמש בלוח הבקרה כדי להגדיר את הפקס.

אזהרה—פוטנציאל לנזק: למניעת איבוד נתונים או פגיעה בתפקוד המדפסת, אל תיגע בכבלים או במדפסת באזור המוצג במהלך פעולת שליחה או קבלה של פקס.



באמצעות לוח הבקרה

- 1 במסך הבית, בחר **Settings** (הגדרות) < **Fax** (פקס) < **Fax Setup** (הגדרות פקס) < **General Fax Settings** (הגדרות פקס כלליות).
- 2 קבע את תצורת ההגדרות.

שימוש בשרת האינטרנט המובנה

- 1 פתח את דפדפן האינטרנט ולאחר מכן הקלד את כתובת ה-IP של המדפסת בשדה הכתובת.
הערות:
 - הצג את כתובת ה-IP של המדפסת במסך הבית. כתובת ה-IP מוצגת כארבע סדרות של מספרים המופרדים על-ידי נקודות, כגון 123.123.123.123.
 - אם אתה משתמש בשרת Proxy, השבת אותו זמנית כדי לטעון את דף האינטרנט כהלכה.
- 2 לחץ על **Settings** (הגדרות) < **Fax** (פקס) < **Fax Setup** (הגדרות פקס) < **General Fax Settings** (הגדרות פקס כלליות).
- 3 קבע את תצורת ההגדרות.
- 4 החל את השינויים

הגדרת פונקציית הפקס באמצעות etherFAX

הערות:

- הנך נדרש לעדכן את קושחת המדפסת לגרסתה העדכנית ביותר. לקבלת מידע נוסף ראה ["עדכון קושחה" בעמוד 49](#).
- יש להתקין במדפסת אגד רישיונות מתאים. לקבלת מידע נוסף, פנה אל etherFAX.
- הקפד לרשום את המדפסת שלך בפורטל etherFAX. לקבלת מידע נוסף בקר בכתובת <https://www.etherfax.net/lexmark>.
- לצורך הרישום נדרש המספר הסידורי של המדפסת. כדי לאתר את המספר הסידורי, ראה ["איתור המספר הסידורי של המדפסת" בעמוד 10](#).

- 1 פתח את דפדפן האינטרנט ולאחר מכן הקלד את כתובת ה-IP של המדפסת בשדה הכתובת.

הערות:

- הצג את כתובת ה-IP של המדפסת במסך הבית. כתובת ה-IP מוצגת כארבע סדרות של מספרים המופרדים על-ידי נקודות, כגון 123.123.123.123.
- אם אתה משתמש בשרת Proxy, השבת אותו זמנית כדי לטעון את דף האינטרנט כהלכה.

2 לחץ על **Settings** (הגדרות) < **Fax** (פקס) < **Fax Setup** (הגדרות פקס) < **General Fax Settings** (הגדרות פקס כלליות).

הערה: התפריט Fax Setup (הגדרת פקס) מופיע רק אם ההגדרה של Fax Mode (מצב פקס) היא Fax (פקס).

3 בשדה Fax Name (שם פקס), הקלד שם ייחודי.

4 בשדה Fax Number (מספר פקס), הזן את מספר הפקס שסופק על-ידי etherFAX.

5 בתפריט Fax Transport (העברת פקס), בחר **etherFAX**.

הערות:

- תפריט זה מוצג רק כאשר יותר מהעברת פקס אחת זמינה.
- אם במדפסת מותקן רק etherFAX, הוא מוגדר אוטומטית.

6 החל את השינויים

הגדרת פונקציית הפקס באמצעות שרת הפקס**הערות:**

- תכונה זו מאפשרת לך לשלוח הודעות פקס לספק שירותי פקס שתומך בקבלת דואר אלקטרוני.
- תכונה זו תומכת רק בהודעות פקס יוצאות. כדי לתמוך בקבלת פקס, ודא שבמדפסת שלך מוגדר פקס מבוסס-התקן, כגון פקס אנלוגי, etherFAX או Fax over IP (FoIP).

1 פתח את דפדפן האינטרנט ולאחר מכן הקלד את כתובת ה-IP של המדפסת בשדה הכתובת.

הערות:

- הצג את כתובת ה-IP של המדפסת במסך הבית. כתובת ה-IP מוצגת כארבע סדרות של מספרים המופרדים על-ידי נקודות, כגון 123.123.123.123.
- אם אתה משתמש בשרת Proxy, השבת אותו זמנית כדי לטעון את דף האינטרנט כהלכה.

2 לחץ על **Settings** < **(הגדרות) Fax** (פקס).

3 בתפריט Fax Mode (מצב פקס), בחר **Fax Server** (שרת פקס), ולאחר מכן לחץ על **Save** (שמור).

4 לחץ על **Fax Server Setup** (הגדרת שרת פקס).

5 בשדה To Format (תבנית אל), הקלד **myfax.com@[#]**, כאשר **[#]** הוא מספר הפקס ו-**myfax.com** הוא התחום של ספק הפקס.

הערות:

- במידת הצורך, הגדר את תצורת השדות Reply Address (כתובת לתשובה), Subject (נושא), ו-Message (הודעה).

- כדי לאפשר למדפסת לקבל הודעות פקס, הגדר שתתאפשר קבלה של פקס מבוסס-התקן. ודא שתצורת פקס מבוסס-התקן מוגדרת אצלך.

6 לחץ על **Save** (שמור).

7 לחץ על **Fax Server E-mail Settings** (הגדרות דוא"ל שרת פקס), ולאחר מכן בצע אחת מהפעולות הבאות:

- הפעל את האפשרות **Use E-mail SMTP Server** (השתמש בשרת SMTP לדואר אלקטרוני).

הערה: אם ההגדרות של SMTP לדואר אלקטרוני לא נקבעו, ראה ["קביעת תצורת הגדרות ה-SMTP לדואר האלקטרוני" בעמוד 35](#).

- קבע את התצורה של הגדרות ה-SMTP. לקבלת מידע נוסף, פנה לספק שירות הדואר האלקטרוני.

8 החל את השינויים

הגדרת פקס באמצעות קו טלפון רגיל

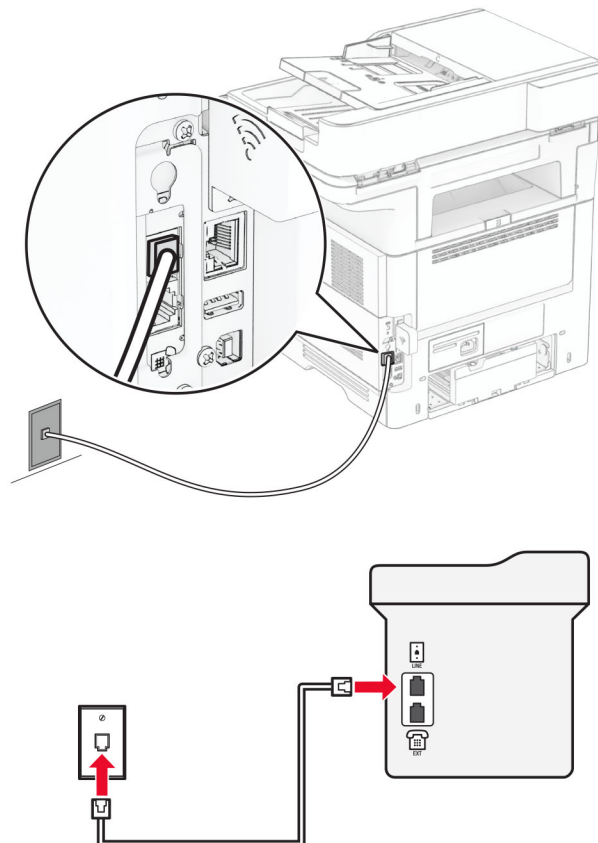
הערה: הוראות אלו חלות רק על מדפסות שתומכות בפקס אנלוגי. לקבלת מידע נוסף ראה ["פקס נתמך" בעמוד 28](#).

זהירות—סכנת שוק: למניעת סכנת התחשמלות, אל תגדיר מוצר זה ואל תטפל בחיבורי חשמל או כבלים, כגון כבל החשמל, תכונת הפקס או הטלפון, בעת סופת ברקים. ⚠

זהירות—סכנת שוק: כדי להימנע מסכנת התחשמלות, אל תשתמש בתכונת הפקס במהלך סופת ברקים. ⚠

זהירות—פוטנציאל לפגיעה: כדי להפחית את הסיכון לשרפה, השתמש רק בכבל תקשורת (RJ-11) מסוג 26 AWG ומעלה בעת חיבור מוצר זה לרשת הטלפון הממותגת הציבורית. עבור משתמשים באוסטרליה, הכבל חייב להיות באישור רשות התקשורת והמדיה האוסטרלית. ⚠

הגדרה 1: המדפסת מחוברת לקו פקס ייעודי



1 חבר קצה אחד של כבל הטלפון ליציאת הקו של המדפסת.

2 חבר את הקצה השני של הכבל לשקע טלפון אנלוגי פעיל בקיר.

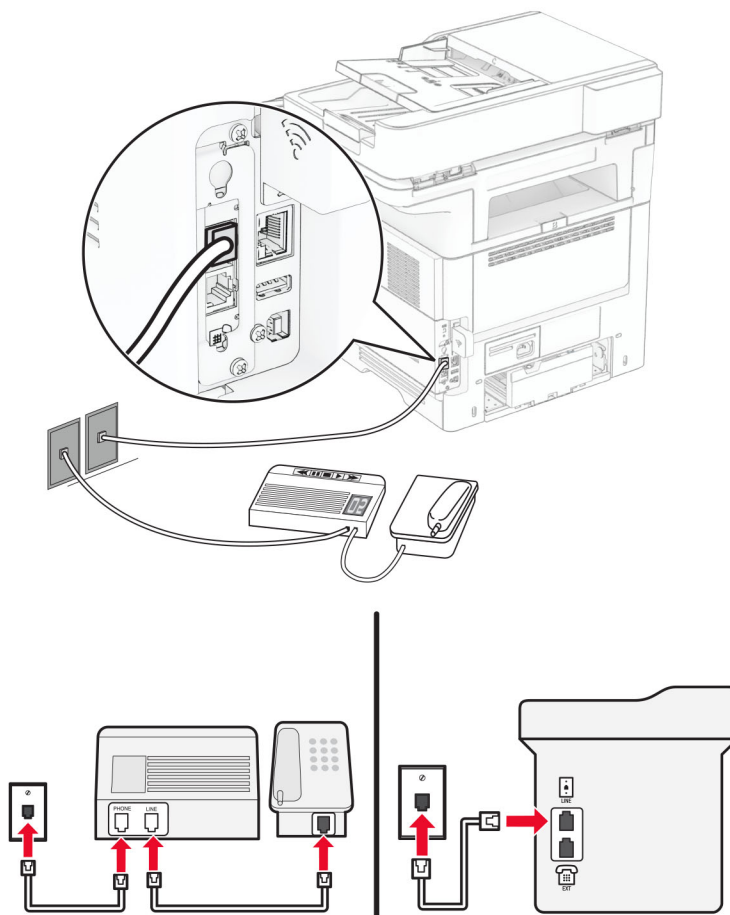
הערות:

- ניתן להגדיר את המדפסת לקבלת פקסים אוטומטית (הגדרת Auto Answer (מענה אוטומטי) כ-**On (מופעל)**) או ידנית (הגדרת Auto Answer (מענה אוטומטי) כ-**Off (מכובה)**).
- אם ברצונך לקבל פקסים אוטומטית, הגדר מענה של המדפסת לאחר מספר נבחר של צלולים.

הגדרה 2: המדפסת חולקת את הקו עם משיבון

הערה: אם אתה רשום לשירות צלצול מובחן, ודא שאתה מגדיר את דפוס הצלצול הנכון עבור המדפסת. אם לא תעשה זאת, המדפסת לא תקבל את הפקסים גם אם הגדרת אותה לקבלת פקסים אוטומטית.

מחברת לשקעי טלפון נפרדים בקיר



1 חבר קצה אחד של כבל הטלפון ליציאת הקו של המדפסת.

2 חבר את הקצה השני של הכבל לשקע טלפון אנלוגי פעיל בקיר.

הערות:

- אם יש לך רק מספר טלפון אחד בקו, הגדר את המדפסת לקבלת הודעות פקס באופן אוטומטי.

- הגדר את המדפסת לענות לשיחות שני צלולים אחרי המשיבון. לדוגמה, אם תגדיר את המשיבון למענה לשיחות כעבור ארבעה צלולים, הגדר את האפשרות Rings to Answer (מענה לשיחות) של המדפסת כ-6.

הגדרת פקס בארצות או באזורים בעלי שקעי ותקעי טלפון שונים

הערה: הוראות אלו חלות רק על מדפסות שתומכות בפקס אנלוגי. לקבלת מידע נוסף ראה "[פקס נתמך](#)" בעמוד 28.

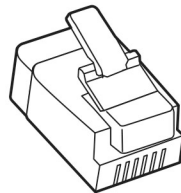
זהירות—סכנת שוק: למניעת סכנת התחשמלות, אל תגדיר מוצר זה ואל תטפל בחיבורי חשמל או כבלים, כגון כבל החשמל, תכונת הפקס או הטלפון, בעת סופת ברקים. ⚡

זהירות—סכנת שוק: כדי להימנע מסכנת התחשמלות, אל תשתמש בתכונת הפקס במהלך סופת ברקים. ⚡

זהירות—פוטנציאל לפגיעה: כדי להפחית את הסיכון לשרפה, השתמש רק בכבל תקשורת (RJ-11) מסוג 26 AWG ומעלה בעת חיבור מוצר זה לרשת הטלפון הממותגת הציבורית. עבור משתמשים באוסטרליה, הכבל חייב להיות באישור רשות התקשורת והמדיה האוסטרלית. ⚠

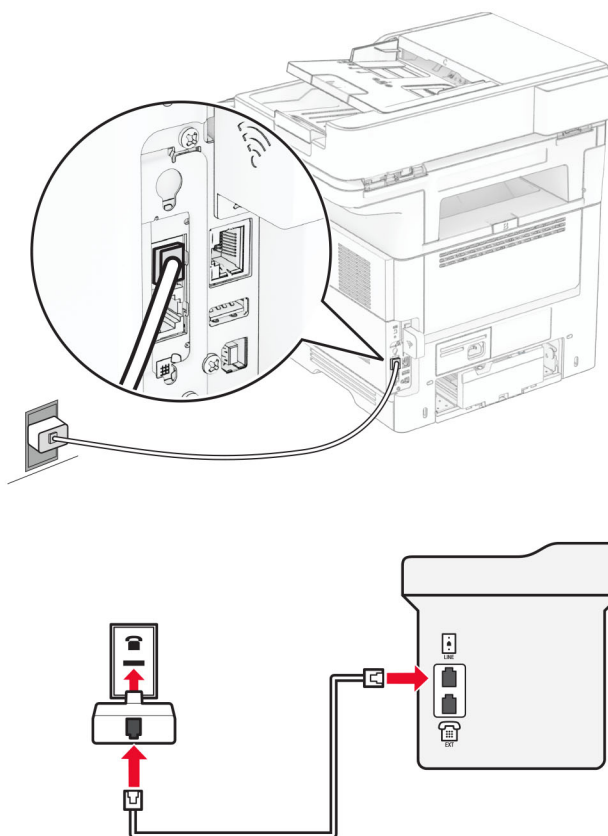
שקע הקיר הסטנדרטי שמשמש ברוב המדינות או האזורים הוא RJ-11. אם השקע בקיר או הציוד במתקן שלך אינו תואם לסוג זה של חיבור, השתמש במתאם טלפון. ייתכן שהמתאם המתיאם למדינה או לאזור שלך לא ייכלל עם המדפסת ושתצטרך לרכוש אותו בנפרד.

עשוי להיות מחבר מתאם המתוקן ביציאת הטלפון של המדפסת. אל תוציא את תקע המתאם מיציאת הטלפון של המדפסת אם אתה מתחבר למערכת טלפון בחיבור טורי או בחיבור קסקדה.



שם רכיב	מק"ט
תקע מתאם של Lexmark	40X8519

חיבור המדפסת לשקע בקיר שאינו מסוג RJ-11



- 1 חבר קצה אחד של כבל הטלפון ליציאת הקו של המדפסת.
- 2 חבר את הקצה השני של כבל הטלפון למתאם RJ-11 ולאחר מכן חבר את המתאם לשקע שבקיר.
- 3 אם ברצונך לחבר התקן אחר עם מחבר שאינו מסוג RJ-11 לאותו שקע בקיר, חבר אותו ישירות למתאם הטלפון.

חיבור לשירות צלצול מובחן

עם שירות צלצול מובחן יכולים להיות לך כמה מספרי טלפון בקו טלפון אחד. לכל אחד ממספרי הטלפון מוקצית תבנית צלצול שונה.

הערה: הוראות אלו חלות רק על מדפסות שתומכות בפקס אנלוגי. לקבלת מידע נוסף ראה ["פקס נתמך" בעמוד 28](#).

- 1 במסך הבית גע ב-**Settings** (הגדרות) < **Fax** (פקס) < **Fax Setup** (הגדרת פקס) < **Fax Receive Settings** (הגדרות קבלת פקס) < **Admin Controls** (בקורות מנהל מערכת) < **Answer On** (מענה ב:).

- 2 בחר תבנית צלצול.

הגדרת התאריך והשעה של הפקס

הערה: ודא שתצורת הפקס הוגדרה. לקבלת מידע נוסף, עיין בסעיף [הגדרת המדפסת כפקס](#).

- 1 במסך הבית, גע באפשרות **Settings** (הגדרות) < **Device** (התקן) < **Preferences** (העדפות) < **Date and Time** (תאריך ושעה) < **Configure** (הגדרה).
- 2 קבע את תצורת ההגדרות.

הגדרת שעות קיץ

הערה: ודא שתצורת הפקס הוגדרה. לקבלת מידע נוסף, עיין בסעיף [הגדרת המדפסת כפקס](#).

- 1 במסך הבית, גע באפשרות **Settings** (הגדרות) < **Device** (התקן) < **Preferences** (העדפות) < **Date and Time** (תאריך ושעה) < **Configure** (הגדרה).
- 2 בתפריט Time Zone (אזור זמן) גע ב-**UTC+user Custom** (התאמה אישית (UTC+משתמש)).
- 3 גע באפשרות **UTC (GMT) Offset** (קיזוז UTC (GMT)) וקבע את ההגדרות.

קביעת תצורה של הגדרות רמקול הפקס

הערה: ודא שתצורת הפקס הוגדרה. לקבלת מידע נוסף, עיין בסעיף [הגדרת המדפסת כפקס](#).

- 1 במסך הבית, בחר **Settings** (הגדרות) < **Fax** (פקס) < **Fax Setup** (הגדרות פקס) < **Speaker Settings** (הגדרות רמקול).
- 2 בצע את הפעולות הבאות:
 - הגדר את Speaker Mode (מצב הרמקול) כ-**Always On** (דולק תמיד).
 - הגדר את Speaker Volume (עוצמת הקול של הרמקול) כ-**High** (גבוהה).
 - הפוך את האפשרות Ringer Volume (עוצמת הצלצול) לזמינה.

קביעת תצורת הגדרות ה-SMTP לדואר האלקטרוני

קבע את ההגדרות של Simple Mail Transfer Protocol (SMTP) כך שישלח מסמך שנסרק בדואר אלקטרוני. ההגדרות משתנות בהתאם לספק שירותי הדואר האלקטרוני.

לפני שתתחיל, ודא שהמדפסת מחוברת לרשת ושהרשת מחוברת לאינטרנט.

שימוש ב-Embedded Web Server

- 1 פתח את דפדפן האינטרנט ולאחר מכן הקלד את כתובת ה-IP של המדפסת בשדה הכתובת.
הערות:

- הצג את כתובת ה-IP של המדפסת במסך הבית של המדפסת. כתובת ה-IP מוצגת כארבע סדרות של מספרים המופרדים על-ידי נקודות, כגון 123.123.123.123.
- אם אתה משתמש בשרת Proxy, השבת אותו זמנית כדי לטעון את דף האינטרנט כהלכה.

- 2 לחץ על **Settings** (הגדרות) < **E-mail** (דואר אלקטרוני).

- 3 במקטע E-mail Setup (הגדרות דוא"ל), קבע את תצורת ההגדרות.

הערות:

- לקבלת מידע נוסף, עיין ברשימת [ספקי שירותי הדואר האלקטרוני](#).
- אם הספק שלך אינו מופיע ברשימה, פנה לספק ובקש את ההגדרות.

4 לחץ על **Save** (שמור).

באמצעות התפריט Settings (הגדרות) במדפסת

1 במסך הבית גע באפשרות **Settings (הגדרות) < E-mail (דואר אלקטרוני) < E-mail Setup (הגדרת דוא"ל)**.

2 קבע את תצורת ההגדרות.

הערות:

- לקבלת מידע נוסף, עיין ברשימת [ספקי שירותי הדואר האלקטרוני](#).
- אם הספק שלך אינו מופיע ברשימה, פנה לספק ובקש את ההגדרות.

ספקי שירותי דואר אלקטרוני

- [AOL Mail](#)
- [Comcast Mail](#)
- [Gmail](#)
- [iCloud Mail](#)
- [Mail.com](#)
- [\(NetEase Mail \(mail.126.com](#)
- [\(NetEase Mail \(mail.163.com](#)
- [\(NetEase Mail \(mail.yeah.net](#)
- [Microsoft 365 או Outlook Live](#)
- [QQ Mail](#)
- [Sina Mail](#)
- [Sohu Mail](#)
- [Yahoo! Mail](#)
- [Zoho Mail](#)

הערות:

- אם אתה נתקל בשגיאות בעת השימוש בהגדרות שסופקו, פנה לספק שירותי הדואר האלקטרוני שלך.
- אם הספק שלך אינו מופיע ברשימה, פנה לספק.

AOL Mail

הגדרה	ערך
Primary SMTP Gateway (שער SMTP ראשי)	smtp.aol.com
Primary SMTP Gateway Port (יציאת שער SMTP ראשי)	587
Use SSL/TLS (שימוש ב-SSL/TLS)	נדרש
Require Trusted Certificate (דרוש אישור מהימן)	מנוטרל
Reply Address (כתובת לתשובה)	כתובת הדואר האלקטרוני שלך

הגדרה	ערך
SMTP Server Authentication (אימות שרת SMTP)	Login / Plain (כניסה/רגיל)
Device-Initiated E-mail (דוא"ל המופעל על-ידי ההתקן)	Use Device SMTP Credentials (השתמש באישורי SMTP של ההתקן)
Device UserID (מזהה משתמש בהתקן)	כתובת הדואר האלקטרוני שלך
Device Password (סיממת התקן)	הסיסמה לאפליקציה הערה: כדי ליצור סיסמה לאפליקציה, עבור לדף AOL Account Security (אבטחת חשבון AOL), התחבר לחשבונך, ולאחר מכן לחץ על Generate app password (צור סיסמה לאפליקציה).

Comcast Mail

הגדרה	ערך
Primary SMTP Gateway (שער SMTP ראשי)	smtp.comcast.net
Primary SMTP Gateway Port (יציאת שער SMTP ראשי)	587
Use SSL/TLS (שימוש ב-SSL/TLS)	נדרש
Require Trusted Certificate (דרוש אישור מהימן)	מנוטרל
Reply Address (כתובת לתשובה)	כתובת הדואר האלקטרוני שלך
SMTP Server Authentication (אימות שרת SMTP)	Login / Plain (כניסה/רגיל)
Device-Initiated E-mail (דוא"ל המופעל על-ידי ההתקן)	Use Device SMTP Credentials (השתמש באישורי SMTP של ההתקן)
Device UserID (מזהה משתמש בהתקן)	כתובת הדואר האלקטרוני שלך
Device Password (סיממת התקן)	הסיסמה לחשבון

הערה: ודא שהגדרת 'אבטחת גישה של צד שלישי' מופעלת בחשבון שלך. לקבלת מידע נוסף, עבור אל [דף העזרה של Comcast Xfinity Connect](#).

Gmail™

הערה: ודא שאימות דו-שלבי מופעל בחשבון ה-Google שלך. כדי להפעיל את האימות הדו-שלבי, עבור לדף [Google Account Security](#) (אבטחת חשבון Google), התחבר לחשבונך, ולאחר מכן, במקטע Signing in to Google (כניסה ל-Google), לחץ על **Step Verification-2** (אימות דו-שלבי).

הגדרה	ערך
Primary SMTP Gateway (שער SMTP ראשי)	smtp.gmail.com
Primary SMTP Gateway Port (יציאת שער SMTP ראשי)	587
Use SSL/TLS (שימוש ב-SSL/TLS)	נדרש
Require Trusted Certificate (דרוש אישור מהימן)	מנוטרל
Reply Address (כתובת לתשובה)	כתובת הדואר האלקטרוני שלך
SMTP Server Authentication (אימות שרת SMTP)	Login / Plain (כניסה/רגיל)

הגדרה	ערך
Device-Initiated E-mail (דוא"ל המופעל על-ידי ההתקן)	Use Device SMTP Credentials (השתמש באישורי SMTP של ההתקן)
Device UserID (מזהה משתמש בהתקן)	כתובת הדואר האלקטרוני שלך
Device Password (סיממת התקן)	<p>הסיממה לאפליקציה</p> <p>הערות:</p> <ul style="list-style-type: none"> כדי ליצור סיממה לאפליקציה, עבור לדף Google Account Security (אבטחת חשבון Google), התחבר לחשבונך, ולאחר מכן, במקטע Signing in to Google (כניסה ל-Google), לחץ על App passwords (סיממות לאפליקציות). האפשרות App passwords (סיממות לאפליקציות) מופיעה רק כשהאמות הדו-שלבי מופעל.

iCloud Mail

הערה: ודא שאימות דו-שלבי מופעל בחשבון שלך.

הגדרה	ערך
Primary SMTP Gateway (שער SMTP ראשי)	smtp.mail.me.com
Primary SMTP Gateway Port (יציאת שער SMTP ראשי)	587
Use SSL/TLS (שימוש ב-SSL/TLS)	נדרש
Require Trusted Certificate (דרוש אישור מהימון)	מנוטרל
Reply Address (כתובת לתשובה)	כתובת הדואר האלקטרוני שלך
SMTP Server Authentication (אימות שרת SMTP)	Login / Plain (כניסה/רגיל)
Device-Initiated E-mail (דוא"ל המופעל על-ידי ההתקן)	Use Device SMTP Credentials (השתמש באישורי SMTP של ההתקן)
Device UserID (מזהה משתמש בהתקן)	כתובת הדואר האלקטרוני שלך
Device Password (סיממת התקן)	<p>הסיממה לאפליקציה</p> <p>הערה: כדי ליצור סיממה לאפליקציה, עבור לדף iCloud Account Management (ניהול חשבון iCloud), התחבר לחשבונך, ולאחר מכן, במקטע Security (אבטחה), לחץ על Generate Password (צור סיממה).</p>

Mail.com

הגדרה	ערך
Primary SMTP Gateway (שער SMTP ראשי)	smtp.mail.com
Primary SMTP Gateway Port (יציאת שער SMTP ראשי)	587
Use SSL/TLS (שימוש ב-SSL/TLS)	נדרש
Require Trusted Certificate (דרוש אישור מהימון)	מנוטרל
Reply Address (כתובת לתשובה)	כתובת הדואר האלקטרוני שלך
SMTP Server Authentication (אימות שרת SMTP)	Login / Plain (כניסה/רגיל)

הגדרה	ערך
Device-Initiated E-mail (דוא"ל המופעל על-ידי ההתקן)	Use Device SMTP Credentials (השתמש באישורי SMTP של ההתקן)
Device UserID (מזהה משתמש בהתקן)	כתובת הדואר האלקטרוני שלך
Device Password (סיממת התקן)	הסיממה לחשבון

(NetEase Mail (mail.126.com

הערה: ודא ששירות ה-SMTP מופעל בחשבון שלך. כדי להפעיל את השירות, בדף הבית של NetEase Mail לחץ על **Settings** (הגדרות) < POP3/SMTP/IMAP, ולאחר מכן הפעל את **IMAP/SMTP service** (שירות IMAP/SMTP) או **POP3/SMTP service** (שירות POP3/SMTP).

הגדרה	ערך
Primary SMTP Gateway (שער SMTP ראשי)	smtp.126.com
Primary SMTP Gateway Port (יציאת שער SMTP ראשי)	465
Use SSL/TLS (שימוש ב-SSL/TLS)	נדרש
Require Trusted Certificate (דרוש אישור מהימון)	מנוטרל
Reply Address (כתובת לתשובה)	כתובת הדואר האלקטרוני שלך
SMTP Server Authentication (אימות שרת SMTP)	Login / Plain (כניסה/רגיל)
Device-Initiated E-mail (דוא"ל המופעל על-ידי ההתקן)	Use Device SMTP Credentials (השתמש באישורי SMTP של ההתקן)
Device UserID (מזהה משתמש בהתקן)	כתובת הדואר האלקטרוני שלך
Device Password (סיממת התקן)	סיממת אישור הערה: סיממת האישור מסופקת כאשר IMAP/SMTP service (שירות IMAP/SMTP) או POP3/SMTP service (שירות POP3/SMTP) מופעל.

(NetEase Mail (mail.163.com

הערה: ודא ששירות ה-SMTP מופעל בחשבון שלך. כדי להפעיל את השירות, בדף הבית של NetEase Mail לחץ על **Settings** (הגדרות) < POP3/SMTP/IMAP, ולאחר מכן הפעל את **IMAP/SMTP service** (שירות IMAP/SMTP) או **POP3/SMTP service** (שירות POP3/SMTP).

הגדרה	ערך
Primary SMTP Gateway (שער SMTP ראשי)	smtp.163.com
Primary SMTP Gateway Port (יציאת שער SMTP ראשי)	465
Use SSL/TLS (שימוש ב-SSL/TLS)	נדרש
Require Trusted Certificate (דרוש אישור מהימון)	מנוטרל
Reply Address (כתובת לתשובה)	כתובת הדואר האלקטרוני שלך
SMTP Server Authentication (אימות שרת SMTP)	Login / Plain (כניסה/רגיל)
Device-Initiated E-mail (דוא"ל המופעל על-ידי ההתקן)	Use Device SMTP Credentials (השתמש באישורי SMTP של ההתקן)
Device UserID (מזהה משתמש בהתקן)	כתובת הדואר האלקטרוני שלך

הגדרה	ערך
Device Password (סיממת התקון)	סיממת אישור הערה: סיממת האישור מסופקת כאשר IMAP/SMTP service (שירות IMAP/SMTP) או POP3/SMTP service (שירות POP3/SMTP) מופעל.

NetEase Mail (mail.yeah.net)

הערה: ודא ששירות ה-SMTP מופעל בחשבון שלך. כדי להפעיל את השירות, בדף הבית של NetEase Mail לחץ על Settings (הגדרות) < POP3/SMTP/IMAP, ולאחר מכן הפעל את IMAP/SMTP service (שירות IMAP/SMTP) או POP3/SMTP service (שירות POP3/SMTP).

הגדרה	ערך
Primary SMTP Gateway (שער SMTP ראשי)	smtp.yeah.net
Primary SMTP Gateway Port (יציאת שער SMTP ראשי)	465
Use SSL/TLS (שימוש ב-SSL/TLS)	נדרש
Require Trusted Certificate (דרוש אישור מהימן)	מנוטרל
Reply Address (כתובת לתשובה)	כתובת הדואר האלקטרוני שלך
SMTP Server Authentication (אימות שרת SMTP)	Login / Plain (כניסה/רגיל)
Device-Initiated E-mail (דוא"ל המופעל על-ידי ההתקן)	Use Device SMTP Credentials (השתמש באישורי SMTP של ההתקן)
Device UserID (מזהה משתמש בהתקן)	כתובת הדואר האלקטרוני שלך
Device Password (סיממת התקון)	סיממת אישור הערה: סיממת האישור מסופקת כאשר IMAP/SMTP service (שירות IMAP/SMTP) או POP3/SMTP service (שירות POP3/SMTP) מופעל.

Microsoft 365 או Outlook Live

הגדרות אלו חלות על התחומים outlook.com ו-hotmail.com ועל חשבונות Microsoft 365.

הגדרה	ערך
Primary SMTP Gateway (שער SMTP ראשי)	smtp.office365.com
Primary SMTP Gateway Port (יציאת שער SMTP ראשי)	587
Use SSL/TLS (שימוש ב-SSL/TLS)	נדרש
Require Trusted Certificate (דרוש אישור מהימן)	מנוטרל
Reply Address (כתובת לתשובה)	כתובת הדואר האלקטרוני שלך
SMTP Server Authentication (אימות שרת SMTP)	Login / Plain (כניסה/רגיל)
Device-Initiated E-mail (דוא"ל המופעל על-ידי ההתקן)	Use Device SMTP Credentials (השתמש באישורי SMTP של ההתקן)
Device UserID (מזהה משתמש בהתקן)	כתובת הדואר האלקטרוני שלך

הגדרה	ערך
Device Password (סימת התקן)	<p>הסיסמה לחשבון או הסיסמה לאפליקציה</p> <p>הערות:</p> <ul style="list-style-type: none"> עבור חשבונות שבהם האימות הדו-שלבי מנוטרל, השתמש בסיסמה לחשבון שלך. עבור חשבונות outlook.com או hotmail.com שבהם האימות הדו-שלבי מופעל, השתמש בסיסמה לאפליקציה. כדי ליצור סיסמה לאפליקציה, עבור לדף Outlook Live Account Management (ניהול חשבון Outlook Live) ולאחר מכן התחבר לחשבונך.

הערה: לקבלת אפשרויות הגדרה נוספות לעסקים באמצעות Microsoft 365, עבור אל דף העזרה של [Microsoft 365](#).

QQ Mail

הערה: ודא ששירות ה-SMTP מופעל בחשבון שלך. כדי להפעיל את השירות, בדף הבית של QQ Mail לחץ על **Settings** (הגדרות) < **חשבון**. במקטע POP3/IMAP/SMTP/Exchange/CardDAV/CalDAV Service (שירות IMAP/SMTP service (שירות POP3/SMTP/Exchange/CardDAV/CalDAV), הפעל את **POP3/SMTP service** (שירות POP3/SMTP) או את **IMAP/SMTP service** (שירות IMAP/SMTP).

הגדרה	ערך
Primary SMTP Gateway (שער SMTP ראשי)	smtp.qq.com
Primary SMTP Gateway Port (שער SMTP ראשי) (יציאת)	587
Use SSL/TLS (שימוש ב-SSL/TLS)	נדרש
Require Trusted Certificate (דרוש אישור מהימן)	מנוטרל
Reply Address (כתובת לתשובה)	כתובת הדואר האלקטרוני שלך
SMTP Server Authentication (אימות שרת SMTP)	Login / Plain (כניסה/רגיל)
Device-Initiated E-mail (דוא"ל המופעל על-ידי ההתקן)	Use Device SMTP Credentials (השתמש באישורי SMTP של ההתקן)
Device UserID (מזהה משתמש בהתקן)	כתובת הדואר האלקטרוני שלך
Device Password (סימת התקן)	<p>קוד אישור</p> <p>הערה: להפקת קוד אישור, בדף הבית של QQ Mail לחץ על Settings (הגדרות) < Account (חשבון), ולאחר מכן במקטע POP3/IMAP/SMTP/Exchange/CardDAV/CalDAV Service לחץ על Generate authorization code (הפק קוד אישור).</p>

Sina Mail

הערה: ודא ששירות ה-POP3/SMTP מופעל בחשבון שלך. כדי להפעיל את השירות, בדף הבית של Sina Mail לחץ על **Settings** (הגדרות) < הגדרות נוספות < POP/IMAP/SMTP (POP/IMAP/SMTP של משתמש קצה), ולאחר מכן הפעל את השירות POP3/SMTP.

הגדרה	ערך
Primary SMTP Gateway (שער SMTP ראשי)	smtp.sina.com
Primary SMTP Gateway Port (יציאת שער SMTP ראשי)	587
Use SSL/TLS (שימוש ב-SSL/TLS)	נדרש
Require Trusted Certificate (דרוש אישור מהימן)	מנוטרל
Reply Address (כתובת לתשובה)	כתובת הדואר האלקטרוני שלך
SMTP Server Authentication (אימות שרת SMTP)	Login / Plain (כניסה/רגיל)
Device-Initiated E-mail (דוא"ל המופעל על-ידי ההתקן)	Use Device SMTP Credentials (השתמש באישורי SMTP של ההתקן)
Device UserID (מזהה משתמש בהתקן)	כתובת הדואר האלקטרוני שלך
Device Password (סיסמת התקן)	קוד אישור הערה: להפקת קוד אישור, בדף הבית של הדואר האלקטרוני לחץ על Settings (הגדרות) < הגדרות נוספות < User-end POP/IMAP/SMTP (POP/IMAP/SMTP של משתמש קצה), ולאחר מכן הפעל את User-end POP/IMAP/SMTP (סטטוס קוד אישור).

Sohu Mail

הערה: ודא ששירות ה-SMTP מופעל בחשבון שלך. כדי להפעיל את השירות, בדף הבית של Sohu Mail לחץ על **Settings** (הגדרות) < Settings (הגדרות) < POP3/SMTP/IMAP, ולאחר מכן הפעל את IMAP/SMTP service (שירות IMAP/SMTP) או POP3/SMTP service (שירות POP3/SMTP).

הגדרה	ערך
Primary SMTP Gateway (שער SMTP ראשי)	smtp.sohu.com
Primary SMTP Gateway Port (יציאת שער SMTP ראשי)	465
Use SSL/TLS (שימוש ב-SSL/TLS)	נדרש
Require Trusted Certificate (דרוש אישור מהימן)	מנוטרל
Reply Address (כתובת לתשובה)	כתובת הדואר האלקטרוני שלך
SMTP Server Authentication (אימות שרת SMTP)	Login / Plain (כניסה/רגיל)
Device-Initiated E-mail (דוא"ל המופעל על-ידי ההתקן)	Use Device SMTP Credentials (השתמש באישורי SMTP של ההתקן)
Device UserID (מזהה משתמש בהתקן)	כתובת הדואר האלקטרוני שלך
Device Password (סיסמת התקן)	סיסמה עצמאית הערה: הסיסמה העצמאית מסופקת כאשר IMAP/SMTP service (שירות IMAP/SMTP) או POP3/SMTP service (שירות POP3/SMTP) מופעל.

Yahoo! Mail

הגדרה	ערך
Primary SMTP Gateway (שער SMTP ראשי)	smtp.mail.yahoo.com
Primary SMTP Gateway Port (יציאת שער SMTP ראשי)	587
Use SSL/TLS (שימוש ב- SSL/TLS)	נדרש
Require Trusted Certificate (דרוש אישור מהימן)	מנוטרל
Reply Address (כתובת לתשובה)	כתובת הדואר האלקטרוני שלך
SMTP Server Authentication (אימות שרת SMTP)	Login / Plain (כניסה/רגיל)
Device-Initiated E-mail (דוא"ל המופעל על-ידי ההתקן)	Use Device SMTP Credentials (השתמש באישורי SMTP של ההתקן)
Device UserID (מזהה משתמש בהתקן)	כתובת הדואר האלקטרוני שלך
Device Password (סיסמת התקן)	<p>הסיסמה לאפליקציה</p> <p>הערה: כדי ליצור סיסמה לאפליקציה, עבור לדף Yahoo Account Security (אבטחת חשבון Yahoo), התחבר לחשבונך, ולאחר מכן לחץ על Generate app password (צור סיסמה לאפליקציה).</p>

Zoho Mail

הגדרה	ערך
Primary SMTP Gateway (שער SMTP ראשי)	smtp.zoho.com
Primary SMTP Gateway Port (יציאת שער SMTP ראשי)	587
Use SSL/TLS (שימוש ב- SSL/TLS)	נדרש
Require Trusted Certificate (דרוש אישור מהימן)	מנוטרל
Reply Address (כתובת לתשובה)	כתובת הדואר האלקטרוני שלך
SMTP Server Authentication (אימות שרת SMTP)	Login / Plain (כניסה/רגיל)
Device-Initiated E-mail (דוא"ל המופעל על-ידי ההתקן)	Use Device SMTP Credentials (השתמש באישורי SMTP של ההתקן)
Device UserID (מזהה משתמש בהתקן)	כתובת הדואר האלקטרוני שלך
Device Password (סיסמת התקן)	<p>הסיסמה לחשבון או הסיסמה לאפליקציה</p> <p>הערות:</p> <ul style="list-style-type: none"> עבור חשבונות שבהם האימות הדו-שלבי מנוטרל, השתמש בסיסמה לחשבון שלך. עבור חשבונות שבהם האימות הדו-שלבי מופעל, השתמש בסיסמה לאפליקציה. כדי ליצור סיסמה לאפליקציה, עבור לדף Zoho Mail Account Security (אבטחת חשבון Zoho Mail), התחבר לחשבונך, ולאחר מכן, במקטע Application-Specific Passwords (סיסמאות ספציפיות לאפליקציות), לחץ על Generate New Password (צור סיסמה חדשה).

טעינת נייר ומדיית הדפסה מיוחדת


קביעת גודל וסוג הנייר

- 1 במסך הבית, גע ב-**Settings** (הגדרות) < **Paper** (נייר) < **Tray Configuration** (תצורת מגש) < **Paper Size/Type** (גודל/סוג נייר) < בחר מקור נייר.
- 2 הגדר את גודל וסוג הנייר.

הגדרת **Universal Paper Size** (גודל נייר אוניברסלי)

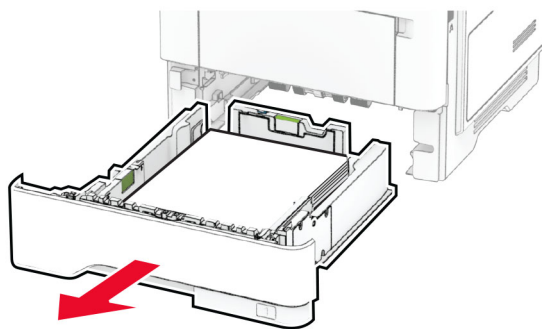
- 1 במסך הבית גע ב-**Settings** (הגדרות) < **Paper** (נייר) < **Media Configuration** (תצורת מדיה) < **Universal Setup** (הגדרה אוניברסלית).
- 2 קבע את תצורת ההגדרות.

טעינת מגשים

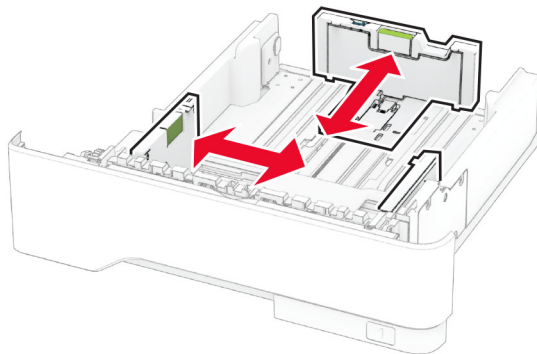
זהירות—סכנת נפילה: טען כל מגש בנפרד כדי להפחית את הסיכון לחוסר יציבות של הציוד. השאר את כל שאר המגשים במצב סגור עד שתצטרך לפתוח אותם. 

- 1 הסר את המגש.

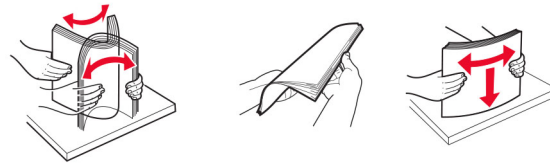
הערה: כדי למנוע חסימות נייר, אל תסיר את המגש כשהמדפסת בפעולה.



- 2 כוון את מובילי הנייר כך שיתאימו לגודל הנייר שאתה טוען.



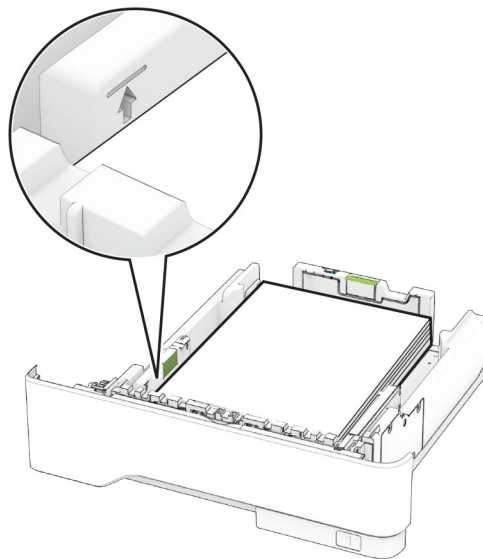
3 הגמש, אוורר ויישר את קצוות הנייר לפני הטעינה.



4 טען את ערימת הנייר כאשר הצד המיועד להדפסה פונה מטה, וודא שהמובילים צמודים לנייר אך בעדינות.

הערות:

- להדפסה חד-צדדית, טען נייר מכתבים עם הפנים כלפי מטה כאשר הכותרת העליונה פונה לכיוון חלקו הקדמי של המגש.
- להדפסה דו-צדדית, טען נייר מכתבים עם הפנים כלפי מעלה כאשר הכותרת העליונה פונה לכיוון חלקו האחורי של המגש.
- אל תחליק נייר לתוך המגש.
- למניעת חסימות נייר, ודא שגובה הערימה נמוך ממחון המילוי המקסימלי של הנייר.

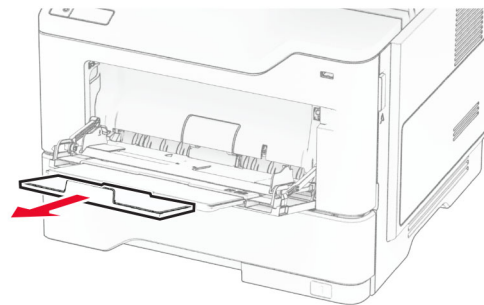
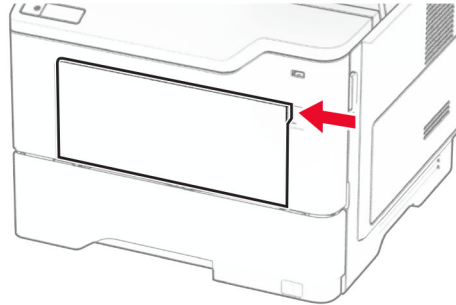


5 הכנס את המגש.

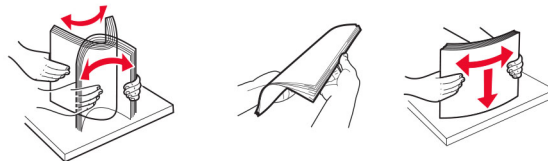
במידת הצורך הגדר את גודל וסוג הנייר בלוח הבקרה, כך שיתאימו לנייר שנטען.

טעינה במזין הרב-תכליתי

1 פתח את המזין הרב תכליתי..



2 הגמש, אוורר ויישר את קצוות הנייר לפני הטעינה.



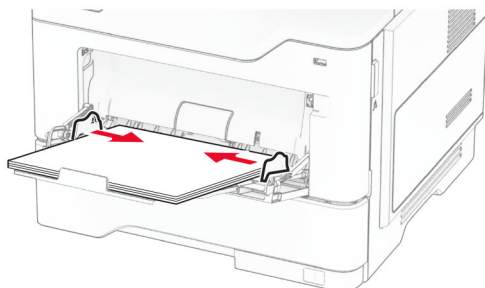
3 טען את הנייר כאשר הצד להדפסה פונה כלפי מעלה.

הערות:

- להדפסה חד-צדדית, טען נייר מכתבים עם הפנים כלפי מעלה כאשר הכותרת העליונה פונה לחלקה האחורי של המדפסת.
- להדפסה דו-צדדית, טען נייר מכתבים עם הפנים כלפי מטה כאשר הכותרת העליונה פונה לכיוון חלקה הקדמי של המדפסת.
- טען מעטפות עם הפנים כלפי מטה כאשר הדש מצד שמאל.

אזהרה—פוטנציאל לנזק: אל תשתמש במעטפות עם בולים, מהדקים, לחצנים, חלונות, רפידות מצופות או חלקים נדבקים מעצמם.

4 כוונן את מוביל הנייר כך שיתאימו לגודל הנייר שאתה טוען.



5 בלוח הבקרה של המדפסת, הגדר את סוג הנייר וגודל הנייר בתפריט Paper (נייר) בהתאם לנייר הטוען.

קישור בין מגשים

- 1 במסך הבית גע ב-**Settings** (הגדרות) < **Paper** (נייר) < **Tray Configuration** (תצורת מגש) < בחר מקור נייר.
 - 2 קבע את אותם גודל נייר וסוג נייר למגשים שאתה מקשר.
 - 3 במסך הבית גע ב-**Settings** (הגדרות) < **Device** (התקן) < **Maintenance** (תחזוקה) < **Configuration Menu** (תפריט תצורה) < **Tray Configuration** (תצורת מגש) < **Tray Linking** (קישור מגשים).
 - 4 גע ב-**Automatic** (אוטומטי).
- כדי לבטל קישור של מגשים, ודא שאין מגשים שלהם הגדרות גודל או סוג נייר זהות.
- אזהרה—פוטנציאל לנזק:** טמפרטורת ה-Fuser משתנה בהתאם לסוג הנייר שצוין. כדי להימנע מבעיות הדפסה, התאם את הגדרות סוג הנייר במדפסת לנייר שטוען במגש.

התקנה ועדכון של תוכנות, מנהלי התקן וקושחות

התקנת תוכנת המדפסת

הערות:

- מנהל התקן ההדפסה כלול בחבילת התקנת התוכנה.
 - במחשבי Macintosh עם מערכת macOS גרסה 10.7 ואילך אינך צריך להתקין את מנהל ההתקן כדי להדפיס במדפסת בעלת אישור AirPrint. אם אתה מעוניין בתכונות הדפסה מותאמות אישית, הורד את מנהל התקן ההדפסה.
- 1 השג העתק של חבילת התקנת התוכנה.
 - מתקליטור התוכנה שהגיע עם המדפסת.
 - בקר בכתובת www.lexmark.com/downloads.
 - 2 הפעל את חבילת התקנת התוכנה ובצע את ההוראות שעל מסך המחשב.

התקנת מנהל התקן הפקס

- 1 עבור אל www.lexmark.com/downloads, חפש את דגם המדפסת שלך, ולאחר מכן הורד את חבילת ההתקנה המתאימה.
- 2 במחשב שלך, לחץ על **Printer Properties** (מאפייני מדפסת), ונווט לכרטיסייה **Configuration** (תצורה).
- 3 בחר **Fax** (פקס) ולאחר מכן לחץ על **Apply** (החל).

הוספת מדפסות למחשב

לפני שתתחיל בצע אחת מהפעולות הבאות:

- חבר את המדפסת והמחשב לאותה רשת. לקבלת מידע נוסף על חיבור המדפסת לרשת, ראה "[חיבור המדפסת לרשת Wi-Fi](#)" [בעמוד 68](#).
 - חבר את המחשב למדפסת. לקבלת מידע נוסף ראה "[חיבור מחשב למדפסת](#)" [בעמוד 70](#).
 - חבר את המדפסת למחשב באמצעות כבל USB. לקבלת מידע נוסף ראה "[חיבור כבלים](#)" [בעמוד 19](#).
- הערה:** כבל ה-USB נמכר בנפרד.

למשתמשי Windows

- 1 ממחשב, התקן את מנהל התקן המדפסת.
 - הערה:** לקבלת מידע נוסף ראה "[התקנת תוכנת המדפסת](#)" [בעמוד 47](#).
- 2 פתח את תיקיית המדפסות ולאחר מכן לחץ על **Add a printer or scanner** (הוספת מדפסת או סורק).
- 3 בהתאם לחיבור המדפסת שלך, בצע אחת מהפעולות הבאות:
 - בחר מדפסת מהרשימה ולאחר מכן לחץ על **Add device** (הוסף התקן).
 - לחץ על **Show Wi-Fi Direct printers** (הצג מדפסות Wi-Fi Direct), בחר מדפסת, ולאחר מכן לחץ על **Add device** (הוסף התקן).
 - לחץ על **The printer that I want isn't listed** (המדפסת הרצויה אינה ברשימה) ולאחר מכן, בחלון **Add Printer** (הוספת מדפסת), בצע את הפעולות הבאות:
 - א** בחר **Add a printer using a TCP/IP address or hostname** (בחר מדפסת באמצעות כתובת TCP/IP או שם מארח), ולאחר מכן לחץ על **Next** (הבא).
 - ב** בשדה "Hostname or IP address" (שם מארח או כתובת IP), הקלד את כתובת ה-IP של המדפסת, ולאחר מכן לחץ על **Next** (הבא).

הערות:

- הצג את כתובת ה-IP של המדפסת במסך הבית של המדפסת. כתובת ה-IP מוצגת כארבע סדרות של מספרים המופרדים על-ידי נקודות, כגון 123.123.123.123.
- אם אתה משתמש בשרת Proxy, השבת אותו זמנית כדי לטעון את דף האינטרנט כהלכה.
- ג** בחר מנהל התקן מדפסת, ולאחר מכן לחץ על **Next** (הבא).
- ד** בחר **Use the print driver that is currently installed (recommended)** (השתמש במנהל התקן המדפסת המותקן כעת (מומלץ)), ולחץ על **Next** (הבא).
- ה** הקלד שם מדפסת ולחץ על **Next** (הבא).
- ו** בחר אפשרות שיתוף מדפסת ולחץ על **Next** (הבא).
- ז** לחץ על **Finish** (סיום).

למשתמשי Macintosh

1 במחשב, פתח את **Printers & Scanners** (מדפסות וסורקים).

2 לחץ על **+**, ובחר מדפסת.

3 בתפריט Use (הוספה), בחר מנהל התקן מדפסת.

הערות:

- כדי להשתמש במנהל התקן ההדפסה של Macintosh, בחר **AirPrint** או **Secure AirPrint**.
- אם אתה מעוניין בתכונות הדפסה מותאמות אישית, בחר את מנהל התקן ההדפסה של Lexmark. כדי להתקין את מנהל ההתקן ראה "[התקנת תוכנת המדפסת](#)" בעמוד 47.

4 הוסף את המדפסת.

עדכון קושחה

כדי לשפר את ביצועי המדפסת ולפתור בעיות, עדכן את קושחת המדפסת באופן קבוע.

לקבלת מידע נוסף על עדכון הקושחה, פנה לנציג Lexmark.

לקבלת הקושחה העדכנית ביותר עבור אל www.lexmark.com/downloads, ולאחר מכן חפש את דגם המדפסת שברשותך.

1 פתח את דפדפן האינטרנט ולאחר מכן הקלד את כתובת ה-IP של המדפסת בשדה הכתובת.

הערות:

- הצג את כתובת ה-IP של המדפסת במסך הבית של המדפסת. כתובת ה-IP מוצגת כארבע סדרות של מספרים המופרדים על-ידי נקודות, כגון 123.123.123.123.
- אם אתה משתמש בשרת Proxy, השבת אותו זמנית כדי לטעון את דף האינטרנט כהלכה.

2 לחץ על **Settings** (הגדרות) < **Device** (התקן) < **Update Firmware** (עדכון קושחה).

3 בצע אחת מהפעולות הבאות:

• לחץ על **Check for updates now** (בדוק כעת אם קיימים עדכונים) < **I agree, start update** (אני מסכים, התחל עדכון).

- העלה את קובץ ה-flash.
- א עיין לאיתור קובץ ה-flash.

הערה: הקפד לחלץ את קובץ ה-zip של הקושחה.

ב לחץ על **Upload** (העלאה) < **Start** (התחל).

ייצוא או ייבוא קובץ תצורה

ניתן לייצא את הגדרות התצורה של המדפסת לקובץ טקסט ואחר מכן לייבא אותן כדי ליישם את ההגדרות למדפסות אחרות.

1 פתח את דפדפן האינטרנט ולאחר מכן הקלד את כתובת ה-IP של המדפסת בשדה הכתובת.

הערות:

- הצג את כתובת ה-IP של המדפסת במסך הבית של המדפסת. כתובת ה-IP מוצגת כארבע סדרות של מספרים המופרדים על-ידי נקודות, למשל 123.123.123.123.
- אם אתה משתמש בשרת Proxy, השבת אותו זמנית כדי לטעון את דף האינטרנט כהלכה.

2 בשרת האינטרנט המובנה, לחץ על **Export Configuration** (ייצוא תצורה) או על **Import Configuration** (ייבוא תצורה).

- 3 פעל על פי ההוראות שעל המסך.
- 4 אם המדפסת תומכת ביישומים, בצע את הפעולות הבאות:
 - א לחץ על **Apps (יישומים)** < select the application (בחר את היישום) < **Configure** (הגדר).
 - ב לחץ על **Export** (ייצוא) או **Import** (ייבוא).

הוספת אפשרויות זמינות במנהל התקן המדפסת

למשתמי Windows

- 1 פתח את תיקיית המדפסות.
- 2 בחר את המדפסת שברצונך לעדכן ולאחר מכן בצע את אחת הפעולות הבאות:
 - ב- Windows 7 או גרסה מתקדמת יותר, בחר **Printer properties (מאפייני מדפסת)**.
 - בגרסאות מוקדמות יותר, בחר **Properties (מאפיינים)**.
- 3 נווט אל הלשונית Configuration (הגדרת תצורה) ולאחר מכן לחץ על **Update Now - Ask Printer** (הדפס כעת - בקש מדפסת).
- 4 החל את השינויים.

למשתמי Macintosh

- 1 מתוך System Preferences (העדפות מערכת) בתפריט Apple, נווט אל המדפסת שלך ולאחר מכן בחר **Options & Supplies (אפשרויות וחומרים מתכלים)**.
- 2 נווט את רשימת אפשרויות החומרה ולאחר מכן הוסף את האפשרויות המותקנות.
- 3 החל את השינויים.

התקנת אפשרויות חומרה

אפשרויות פנימיות זמינות

- Intelligent Storage Drive (כונן אחסון חכם)
 - גופנים
 - Simplified Chinese (סינית פשוטה)
 - Traditional Chinese (סינית מסורתית)
 - Japanese (יפנית)
 - Korean (קוריאנית)
 - ערבית
 - אחסון בכמויות גדולות
 - דיסק קשיח
 - תכונות בעלות רישיון
 - IPDS
 - ברקוד

- יציאת פתרונות פנימיים
 - כרטיס ממשק RS-232C טורי
 - כרטיס ממשק 1284-B מקבילי
 - MarkNet™ N8230 Fiber Ethernet

הערה: כדי להפעיל Forms Merge (מיזוג טפסים) ותכונות IPDS מסוימות נדרשים כונן אחסון חכם או דיסק קשיח.

התקנת מגשים אופציונליים

זהירות—סכנת שוק: כדי להימנע מסכנת התחשמלות, אם תיגש ללוח הבקרים או תתקין חומרה אופציונלית או התקני זיכרון לאחר הגדרת המדפסת, כבה את המדפסת ונתק את כבל החשמל משקע החשמל לפני שתמשיך. אם מחוברים למדפסת התקנים אחרים כלשהם, כבה גם אותם ונתק את כל הכבלים המוליכים אל המדפסת.

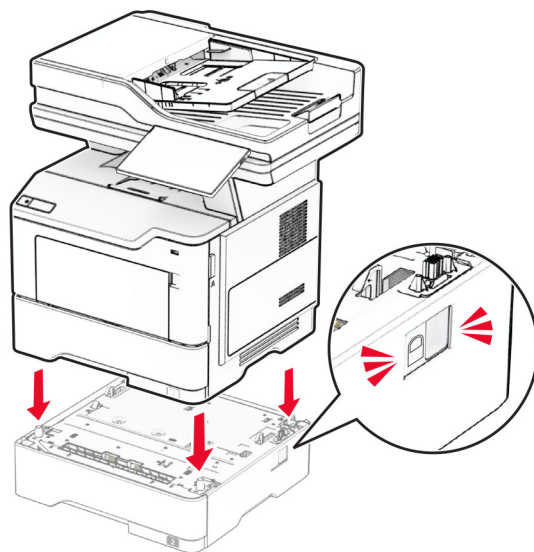
1 כבה את המדפסת.

2 נתק את כבל החשמל משקע החשמל שבקיר ולאחר מכן מהמדפסת.

3 הוצא את המגש האופציונלי מהאריזה ולאחר מכן הסר את כל חומרי האריזה.

4 ישר את המדפסת עם המגש האופציונלי, והורד את המדפסת למקומה.

זהירות—פוטנציאל לפגיעה: אם משקל המדפסת עולה על 20 ק"ג, כדי להעבירה ממקום למקום בבטחה יידרשו שני אנשים או יותר.



5 חבר את כבל החשמל למדפסת ואז לשקע החשמל.

זהירות—פוטנציאל לפגיעה: כדי להימנע מסכנת התחשמלות, חבר את כבל החשמל לשקע חשמל בעל דירוג והארקה מתאימים, אשר ממוקם בקרבת המוצר ונגיש בקלות.

6 הפעל את המדפסת.

הוסף את המגש במנהל התקן המדפסת כדי שהוא יהיה זמין למשימות הדפסה. לקבלת מידע נוסף ראה ["הוספת אפשרויות זמינות במנהל התקן המדפסת" בעמוד 50](#).

התקנת כונן האחסון החכם

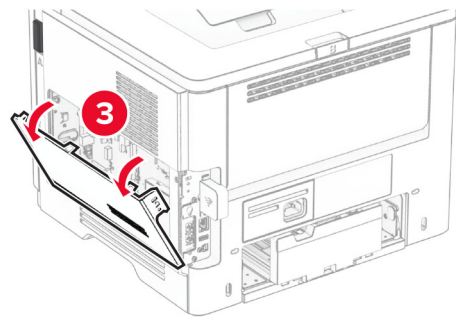
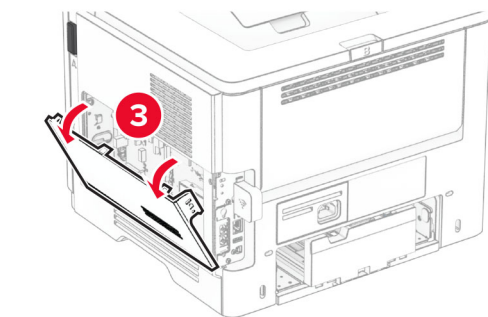
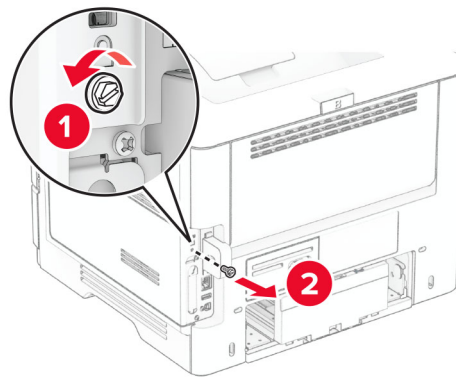
זהירות—סכנת שוק: כדי להימנע מסכנת התחשמלות, אם תיגש ללוח הבקרים או תתקין חומרה אופציונלית או התקני זיכרון לאחר הגדרת המדפסת, כבה את המדפסת ונתק את כבל החשמל משקע החשמל לפני שתמשיך. אם מחוברים למדפסת התקנים אחרים כלשהם, כבה גם אותם ונתק את כל הכבלים המוליכים אל המדפסת.

1 כבה את המדפסת.

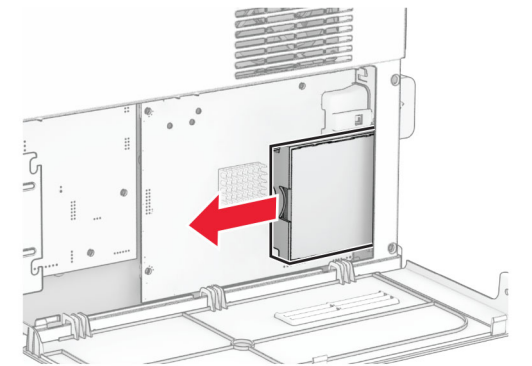
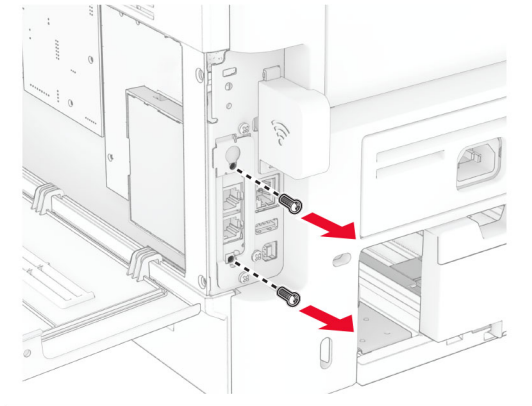
2 נתק את כבל החשמל משקע החשמל שבקיר ולאחר מכן מהמדפסת.

3 באמצעות מברג שטוח, פתח את מכסה הגישה ללוח המערכת.

אזהרה—פוטנציאל לנזק: רכיבים אלקטרוניים בלוח המערכת נפגמים בקלות מחשמל סטטי. גע בחפץ מתכתי כלשהו במדפסת לפני שתיגע ברכיבים או במחברים כלשהם בלוח המערכת.



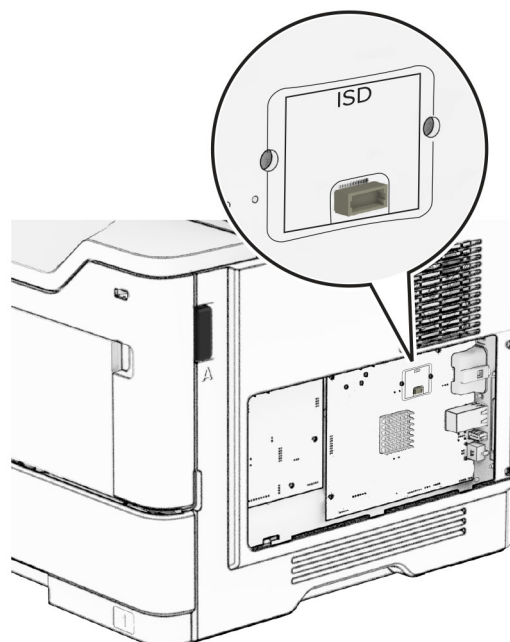
4 הסר את כרטיס הפקס.



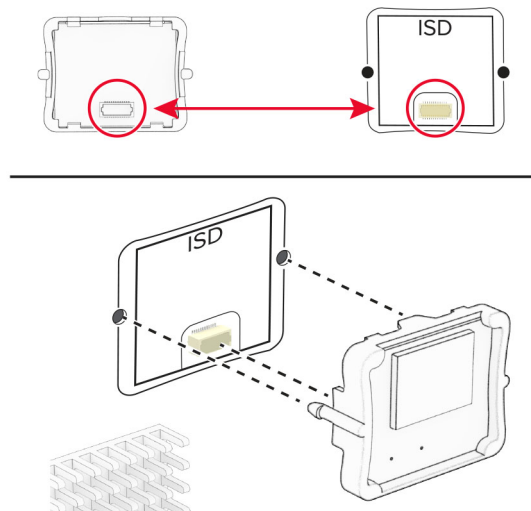
5 הוצא את כונן האחסון החכם מהאריזה.

אזהרה—פוטנציאל לנזק: הימנע ממגע עם נקודות החיבור לאורך קצה כונן האחסון.

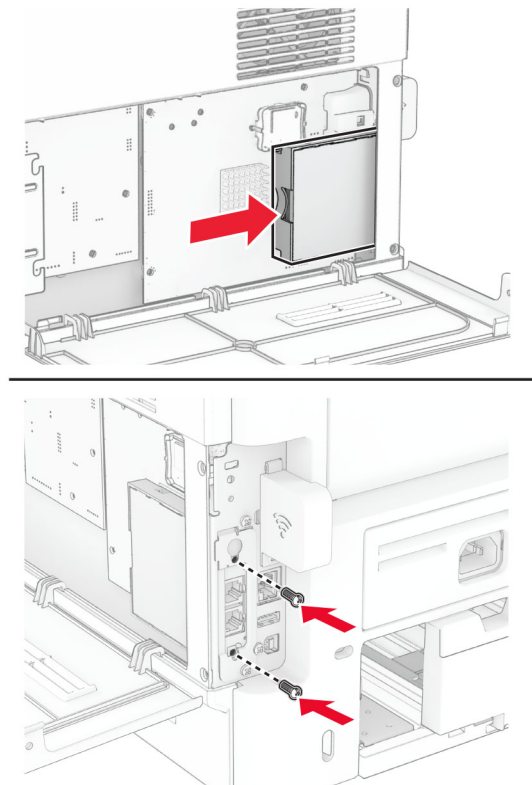
6 אתר את מחבר ISD.



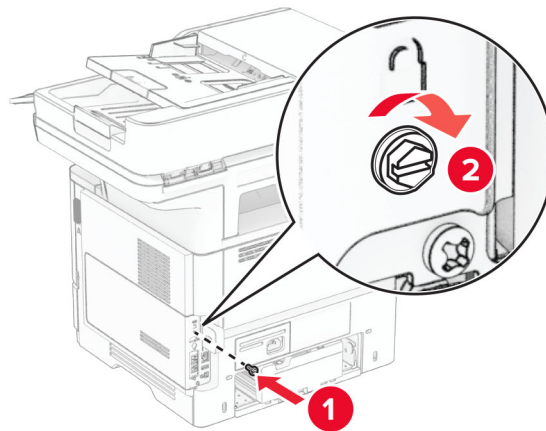
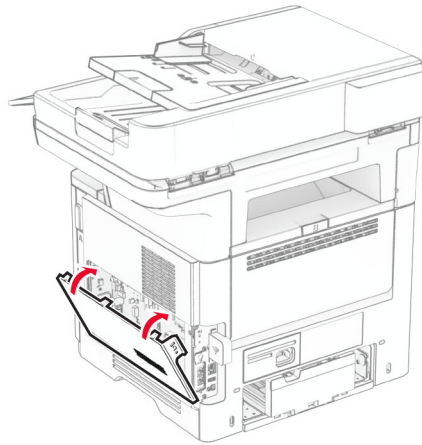
7 הכנס את ה-ISD למחבר שלו.



8 התקן את כרטיס הפקס והתקן את הברגים.



9 סגור את מכסה הגישה ללוח הבקרים והתקן את הבורג.



10 חבר את כבל החשמל למדפסת ואז לשקע החשמל.

⚠ **זהירות—פוטנציאל לפגיעה:** למניעת סכנת שרפה או התחשמלות, חבר את כבל החשמל לשקע חשמלי בעל דירוג מתאים והארקה מתאימה אשר ממוקם בסמוך למוצר ונגיש בקלות.

11 הפעל את המדפסת.

התקנת כונן קשיח במדפסת

הערה: הוראות אלו חלות רק על מדפסות שתומכות בדיסק קשיח של המדפסת.

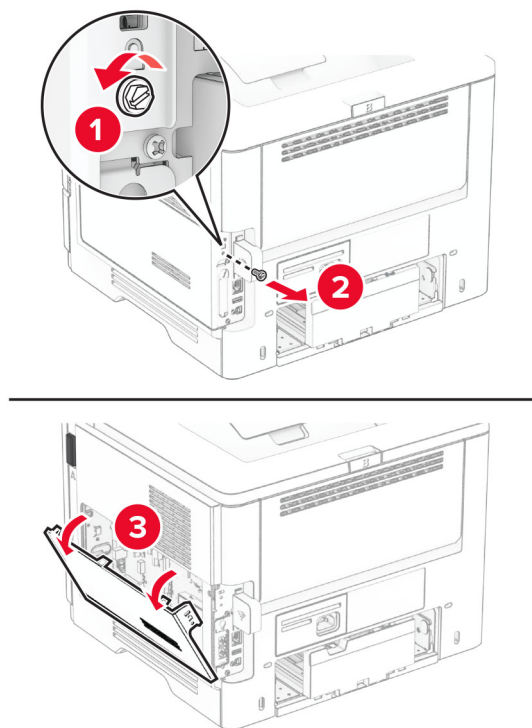
⚠ **זהירות—סכנת שוק:** כדי להימנע מסכנת התחשמלות, אם תיגש ללוח הבקרים או תתקין חומרה אופציונלית או התקני זיכרון לאחר הגדרת המדפסת, כבה את המדפסת ונתק את כבל החשמל משקע החשמל לפני שתמשיך. אם מחוברים למדפסת התקנים אחרים כלשהם, כבה גם אותם ונתק את כל הכבלים המוליכים אל המדפסת.

1 כבה את המדפסת.

2 נתק את כבל החשמל משקע החשמל שבקיר ולאחר מכן מהמדפסת.

3 באמצעות מברג שטוח, פתח את מכסה הגישה ללוח המערכת.

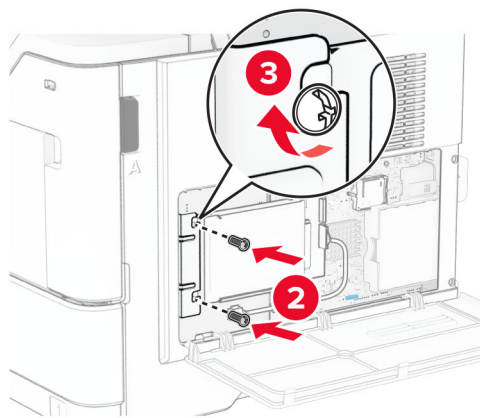
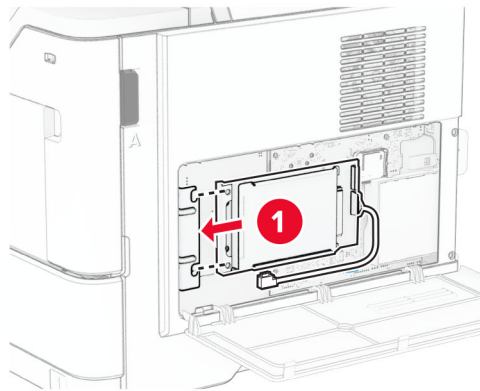
אזהרה—פוטנציאל לנזק: רכיבים אלקטרוניים בלוח המערכת נפגמים בקלות מחשמל סטטי. גע בחפץ מתכתי כלשהו במדפסת לפני שתיגע ברכיבים או במחברים כלשהם בלוח המערכת.



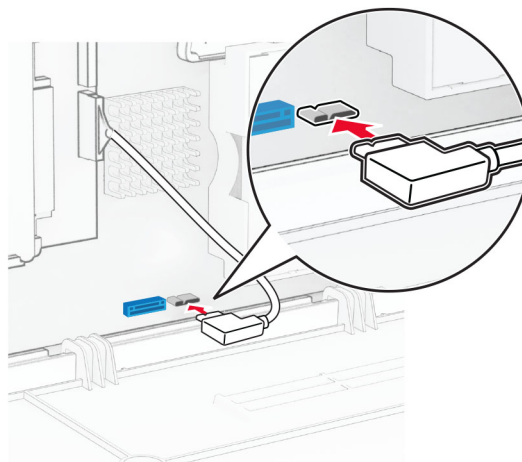
4 הוצא את הכונן הקשיח מאריזתו.

5 חבר את הדיסק הקשיח ללוח הבקרים והתקן את הברגים.

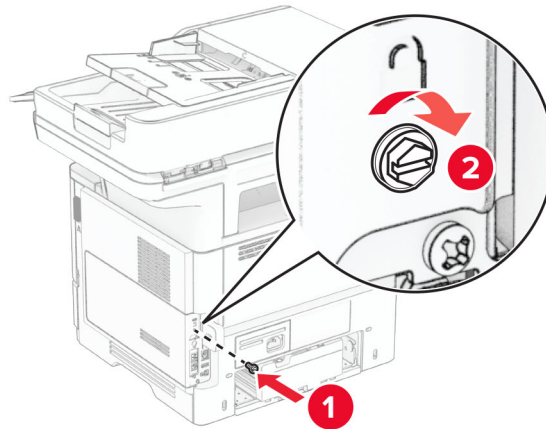
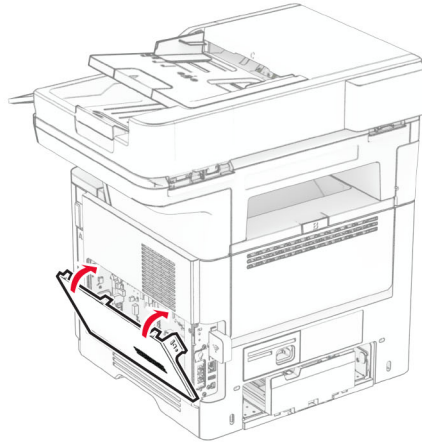
אזהרה—פוטנציאל לנזק: אל תיגע במרכז הכונן הקשיח ואל תלחץ עליו.



6 חבר את כבל הממשק של הכוון הקשיח ללוח המערכת.



7 סגור את מכסה הגישה ללוח הבקרים והתקן את הבורג.



8 חבר את כבל החשמל למדפסת ואז לשקע החשמל.

⚠ **זהירות—פוטנציאל לפגיעה:** למניעת סכנת שרפה או התחשמלות, חבר את כבל החשמל לשקע חשמלי בעל דירוג מתאים והארקה מתאימה אשר ממוקם בסמוך למוצר ונגיש בקלות.

9 הפעל את המדפסת.

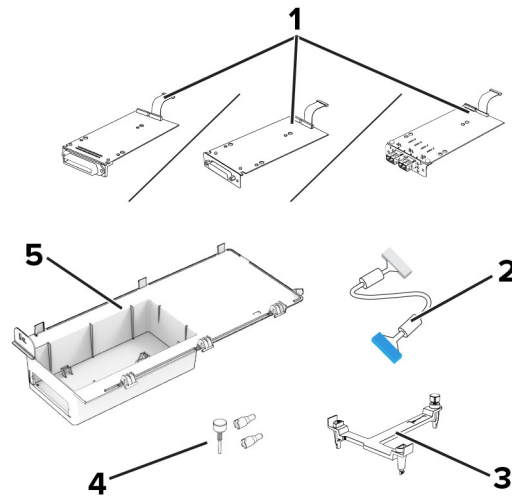
התקנת יציאת פתרונות פנימיים

⚠ **זהירות—סכנת שוק:** כדי להימנע מסכנת התחשמלות, אם תיגש ללוח הבקרים או תתקין חומרה אופציונלית או התקני זיכרון לאחר הגדרת המדפסת, כבה את המדפסת ונתק את כבל החשמל משקע החשמל לפני שתמשיך. אם מחוברים למדפסת התקנים אחרים כלשהם, כבה גם אותם ונתק את כל הכבלים המוליכים אל המדפסת.

1 כבה את המדפסת.

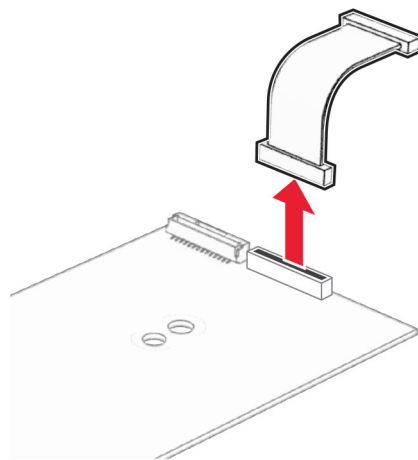
2 נתק את כבל החשמל משקע החשמל שבקיר ולאחר מכן מהמדפסת.

3 הוצא את ערכת יציאת הפתרונות הפנימיים (ISP) מאריזתה.

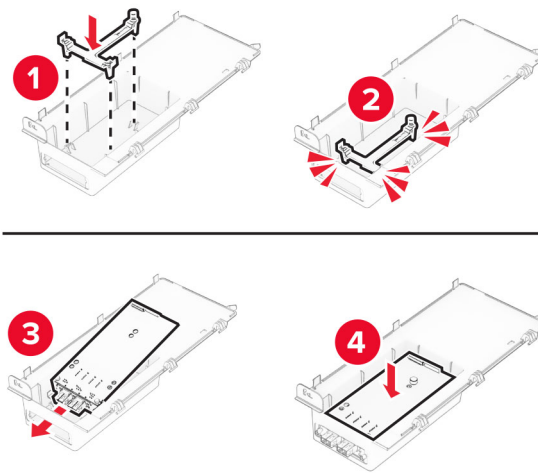


1	ISP	<ul style="list-style-type: none"> • כרטיס ממשק RS-232C טורי • כרטיס ממשק 1284-B מקבילי • MarkNet N8230 Fiber Ethernet
2	כבל מאריך של יציאת הפתרונות הפנימיים (ISP)	
3	תושבת הרכבה	
4	בורגי כנף	
5	מארז	

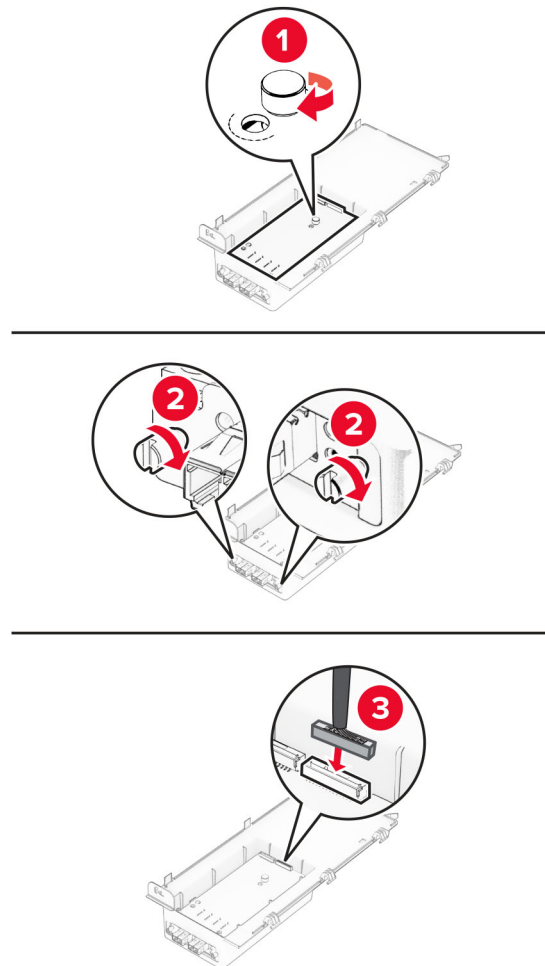
4 הסר את כבל הממשק המותקן מראש מה-ISP.



5 התקן את יציאת הפתרונות הפנימיים במארז שלה.

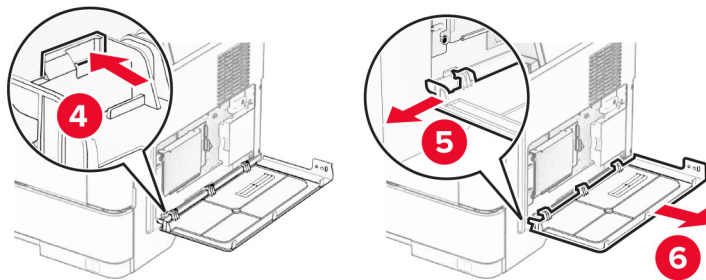
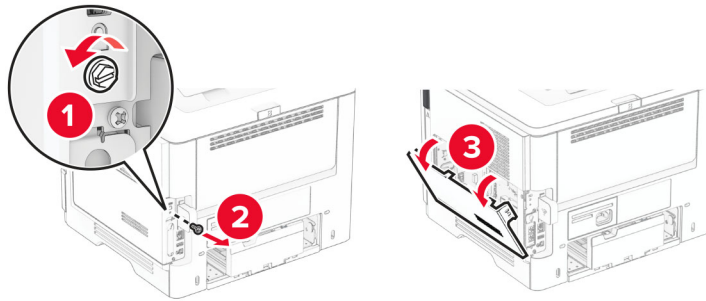


6 אבטח את ה-ISP במקומה ולאחר מכן חבר את הכבל המאריך של ה-ISP.

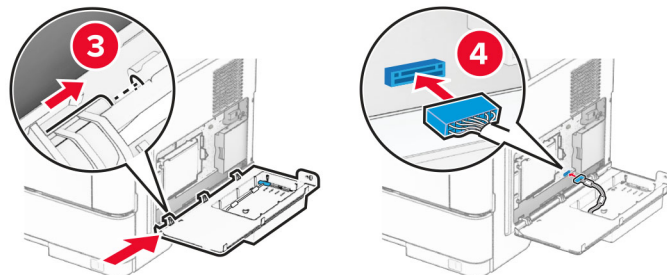
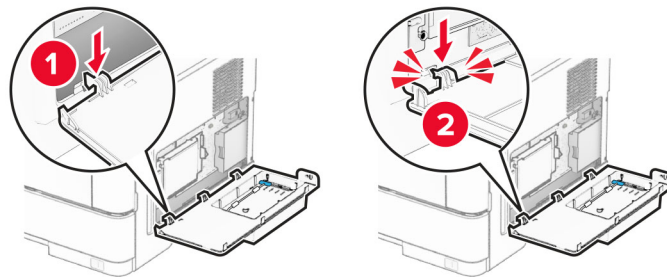


7 באמצעות מברג שטוח, הסר את מכסה הגישה ללוח הבקר.

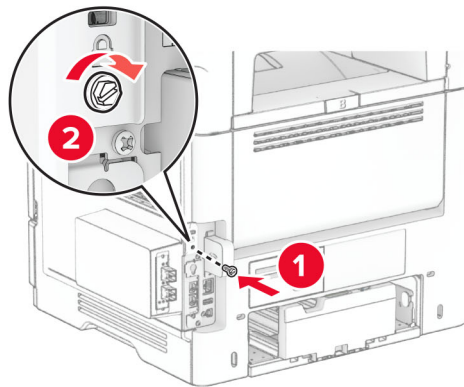
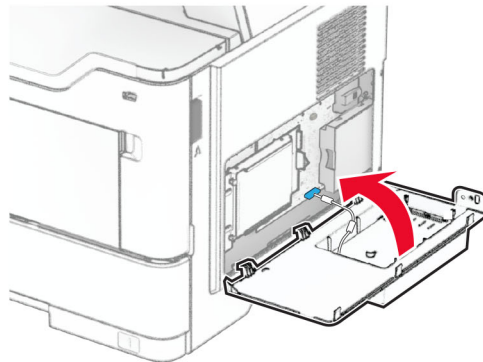
אזהרה—פוטנציאל לנזק: רכיבים אלקטרוניים בלוח המערכת נפגמים בקלות מחשמל סטטי. גע בחפץ מתכתי כלשהו במדפסת לפני שתיגע ברכיבים אלקטרוניים או במחברים כלשהם בלוח המערכת.



8 חבר את ערכת ה-ISP למדפסת.



9 סגור את ערכת ה-ISP והתקן את הבורג.



10 חבר את כבל החשמל למדפסת ואז לשקע החשמל.

⚠️ זהירות—פוטנציאל לפגיעה: למניעת סכנת שרפה או התחשמלות, חבר את כבל החשמל לשקע חשמלי בעל דירוג מתאים והארקה מתאימה אשר ממוקם בסמוך למוצר ונגיש בקלות.

11 הפעל את המדפסת.

התקנה של פתרון השידוך הנוח

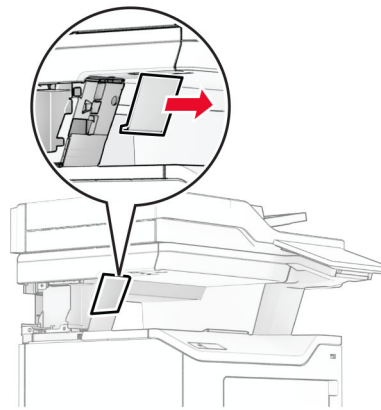
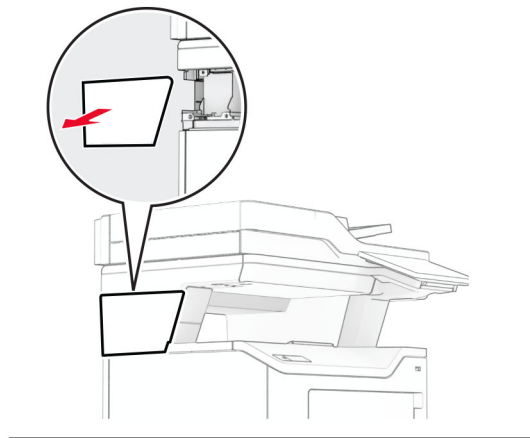
1 כבה את המדפסת.

2 נתק את כבל החשמל משקע החשמל שבקיר ולאחר מכן מהמדפסת.

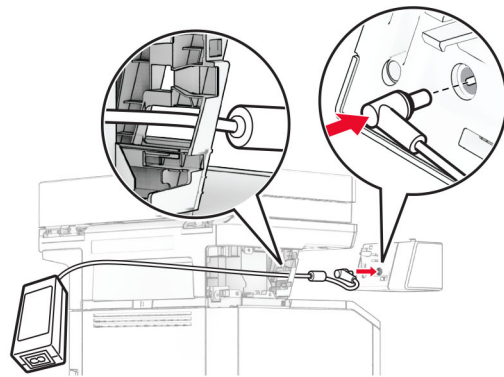
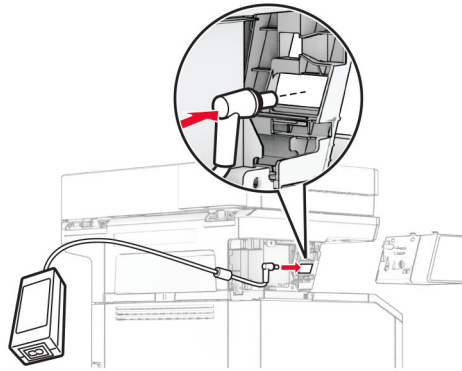
3 הוצא את פתרון השידוך הנוח מהאריזה.

4 הסר את מכסי הטור.

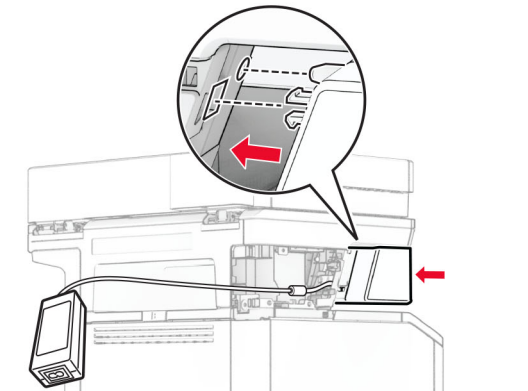
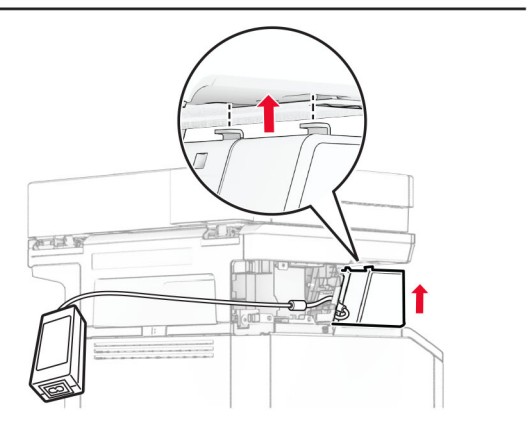
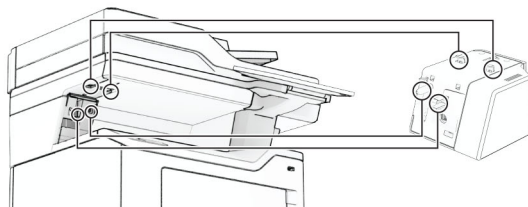
הערה: אל תזרוק את המכסים.



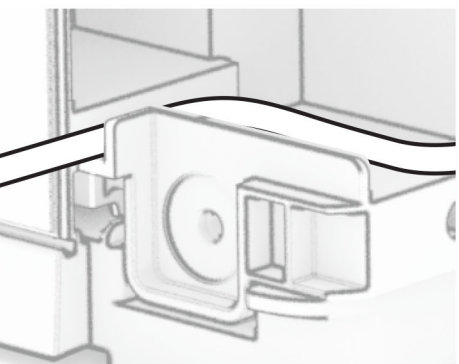
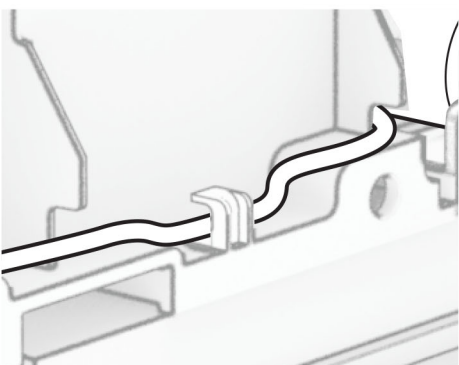
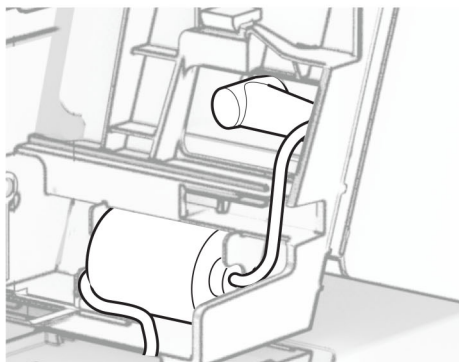
5 הכנס את ספק הכוח דרך המדפסת וחבר אותו לפתרון השידוך הנוח.
הערה: כדי להימנע מגרימת נזק לפתרון השידוך הנוח, השתמש רק בספק הכוח המצורף אליו.



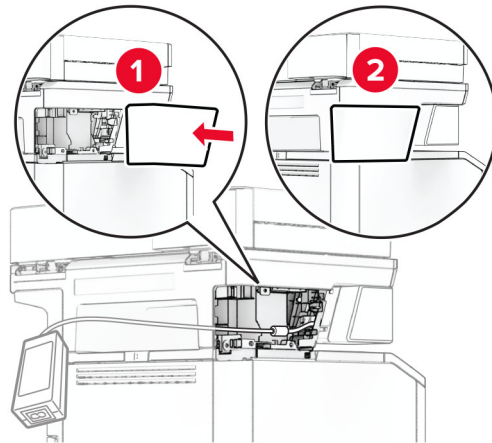
6 התקן את פתרון השידוך הנוח.



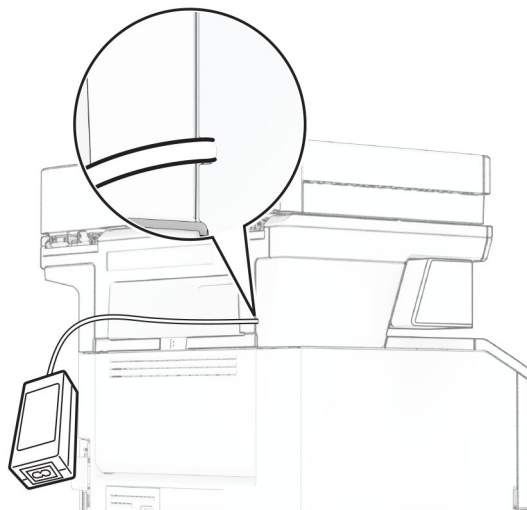
7 מקום את ספק הכוח כהלכה.



8 חבר את מכסה הטור.



הערה: אבטח את ספק הכוח כהלכה.



9 חבר קצה אחד של כבל החשמל של פתרון השידוך לספק הכוח ואת הקצה השני לשקע החשמל.

10 חבר קצה אחד של כבל החשמל של המדפסת למדפסת ואת הקצה השני לשקע החשמל.

זהירות—פוטנציאל לפגיעה: למניעת סכנת שרפה או התחשמלות, חבר את כבל החשמל לשקע חשמלי בעל דירוג מתאים והארקה מתאימה אשר ממוקם בסמוך למוצר ונגיש בקלות. ⚠

11 הפעל את המדפסת.

עבודה ברשת

תמיכה באלחוט

דגם המדפסת	סוג מכשיר	מספר דגם	Wireless (אלחוטי)
MX532adwe	7020	476	x
		486	✓
676		x	
686		✓	
689		✓	
MX635adwe			
XM3350			

חיבור המדפסת לרשת Wi-Fi

ודא שההגדרה של האפשרות Active Adapter (מתאם פעיל) היא Auto (אוטומטי). במסך הבית גע ב-**Settings** (הגדרות) < **Network/Ports** (רשת/יציאות) < **Network Overview** (סדירת רשת) < **Active Adapter** (מתאם פעיל).

באמצעות לוח הבקרה

- 1 במסך הבית גע ב-**Settings** (הגדרות) < **Network/Ports** (רשת/יציאות) < **Wireless** (תקשורת אלחוטית) < **Setup On Printer Panel** (הגדרה בלוח המדפסת) < **Choose Network** (בחירת רשת).
- 2 בחר רשת Wi-Fi והקלד את סיסמת הרשת.

הערה: עבור דגמי מדפסות המוכנים לרשת Wi-Fi, תופיע הנחיה להגדרת רשת Wi-Fi במהלך ההגדרה הראשונית.

שימוש ב-Lexmark Mobile Assistant

- 1 בתלות בהתקן הנייד שלך, הורד את אפליקציית Lexmark Mobile Assistant מחנות Google Play™ או מהחנות המקוונות App Store.
- 2 במסך הבית של המדפסת גע ב-**Settings** (הגדרות) < **Network/Ports** (רשת/יציאות) < **Wireless** (תקשורת אלחוטית) < **Setup Using Mobile App** (הגדרה באמצעות יישום להתקנים ניידים) < **Printer ID** (מזהה המדפסת).
- 3 הפעל את האפליקציה דרך ההתקן הנייד ואשר את תנאי השימוש.
הערה: במידת הצורך תן הרשאות.
- 4 הקש על **Connect to Printer** (התחברות למדפסת) < **Go to Wi-Fi Settings** (עבור להגדרות Wi-Fi).
- 5 חבר את ההתקן הנייד שלך לרשת האלחוטית של המדפסת.
- 6 חזור ליישום ולאחר מכן הקש על **Setup Wi-Fi Connection** (הגדרת חיבור Wi-Fi).
- 7 בחר רשת Wi-Fi והקלד את סיסמת הרשת.
- 8 הקש על **Done** (בוצע).

חיבור המדפסת לרשת אלחוטית באמצעות (WPS) Wi-Fi Protected Setup

לפני שתתחיל ודא כי:

- שלנקודת הגישה (נתב אלחוטי) יש אישור WPS או שהיא תואמת WPS. למידע נוסף, עיין בתיעוד המצורף לנקודת הגישה.
- שמתאם רשת אלחוטית מותקן במדפסת שלך. לקבלת מידע נוסף עיין בהוראות הנלוות למתאם.
- **Active Adapter** (מתאם פעיל) מוגדר כ-Auto (אוטומטי). במסך הבית גע ב-**Settings** (הגדרות) < **Network/Ports** (רשת/יציאות) < **Network Overview** (סדירת רשת) < **Active Adapter** (מתאם פעיל).

שימוש בשיטת לחיצת לחצן

- 1 במסך הבית גע ב-**Settings** (הגדרות) < **Network/Ports** (רשת/יציאות) < **Wireless** (תקשורת אלחוטית) < **Wi-Fi** < **Protected Setup > Start Push Button Method** (שיטת Start Push Button).
- 2 בצע את ההוראות שעל התצוגה.

שימוש בשיטת מספר הזיהוי האישי (PIN)

- 1 במסך הבית גע ב-**Settings** (הגדרות) < **Network/Ports** (רשת/יציאות) < **Wireless** (תקשורת אלחוטית) < **Wi-Fi** < **Protected Setup > Start PIN Method** (שיטת התחלה עם PIN).
 - 2 העתק את קוד ה-WPS PIN המורכב מ-8 ספרות.
 - 3 פתח דפדפן אינטרנט ולאחר מכן הקלד את כתובת ה-IP של נקודת הגישה בשדה הכתובת.
- הערות:**

- כדי לדעת מהי כתובת ה-IP עיין בתיעוד המצורף לנקודת הגישה.
- אם אתה משתמש בשרת Proxy, השבת אותו זמנית כדי לטעון את דף האינטרנט כהלכה.
- 4 גש להגדרות WPS: למידע נוסף, עיין בתיעוד המצורף לנקודת הגישה.
- 5 הזן את קוד ה-PIN המורכב מ-8 ספרות ולאחר מכן שמור את השינויים.

הגדרת תצורה של Wi-Fi Direct

Wi-Fi Direct® היא טכנולוגיית עמית-לעמית מבוססת Wi-Fi, אשר מאפשרת להתקנים אלחוטיים להתחבר ישירות למדפסת התומכת ב-Wi-Fi Direct מבלי להשתמש בנקודת גישה (נתב אלחוטי).

ודא שההגדרה של האפשרות **Active Adapter** (מתאם פעיל) היא **Auto** (אוטומטי). במסך הבית, גע ב-**Settings** (הגדרות) < **Network/Ports** (רשת/יציאות) < **Network Overview** (סקירת רשת) < **Active Adapter** (מתאם פעיל).

- 1 במסך הבית, גע ב-**Settings** (הגדרות) < **Network/Ports** (רשת/יציאות) < **Wi-Fi Direct**.
 - 2 קבע את תצורת ההגדרות.
 - **Enable Wi-Fi Direct** (איפשר Wi-Fi Direct)—מתן אפשרות למדפסת לשדר ברשת Wi-Fi Direct משלה.
 - **Wi-Fi Direct Name** (שם Wi-Fi Direct)—מתן שם לרשת ה-Wi-Fi Direct הפעילה.
 - **Wi-Fi Direct Password** (סימת Wi-Fi Direct)—מתן הסיסמה לניהול משא ומתן על האבטחה האלחוטית בעת שימוש בחיבור עמית-לעמית.
 - **Show Password on Setup Page** (הצגת סיסמה בדף הגדרה)—הצגת הסיסמה ב-**Network Setup Page** (דף הגדרת רשת).
 - **Auto-Accept Push Button Requests** (אישור אוטומטי של בקשות Push Button)—מתן אפשרות למדפסת לאשר בקשות חיבור באופן אוטומטי.
- הערה:** אישור אוטומטי של בקשות Push Button אינו מאובטח.

הערות:

- כברירת מחדל, הסיסמה של רשת ה-Wi-Fi אינה גלויה בצג המדפסת. כדי שהסיסמה תוצג, הפוך את סמל הצגת הסיסמה לזמין. במסך הבית, גע ב-**Settings** (הגדרות) < **Security** (אבטחה) < **Miscellaneous** (שונות) < **Enable Password/PIN Reveal** (אפשר חשיפת סיסמה/PIN).
- באפשרותך לראות את הסיסמה של רשת Wi-Fi Direct בלי להציג אותה בתצוגת המדפסת. במסך הבית, גע ב-**Settings** (הגדרות) < **Reports** (דוחות) < **Network** (רשת) < **Network Setup Page** (דף הגדרות רשת).

חיבור התקן נייד למדפסת

לפני שתחבר את ההתקן הנייד, ודא שהתצורה של Wi-Fi Direct הוגדרה. לקבלת מידע נוסף ראה ["הגדרת תצורה של Wi-Fi Direct" בעמוד 69](#).

חיבור באמצעות Wi-Fi Direct

הערה: הוראות אלו חלות רק על התקנים ניידים מסוג Android.

1 עבור בהתקן הנייד לתפריט settings (הגדרות).

2 הפעל את ה-Wi-Fi ולאחר מכן הקש על **Wi-Fi Direct**.

3 בחר את שם ה-Wi-Fi Direct של המדפסת.

4 אשר את החיבור בלוח הבקרה של המדפסת.

חיבור באמצעות Wi-Fi

1 עבור בהתקן הנייד לתפריט settings (הגדרות).

2 הקש על **Wi-Fi**, ולאחר מכן בחר את שם ה-Wi-Fi Direct של המדפסת.

הערה: המחרוזת DIRECT-xy (שבה x ו-y הם שני תווים אקראיים) מתווספת לפני שם ה-Wi-Fi Direct.

3 הזן את סיסמת ה-Wi-Fi Direct.

חיבור מחשב למדפסת

לפני שתחבר את המחשב, ודא שהתצורה של Wi-Fi Direct הוגדרה. לקבלת מידע נוסף, ראה ["הגדרת תצורה של Wi-Fi Direct" בעמוד 69](#).

למשתמשי Windows

1 פתח את תיקיית המדפסות, ולאחר מכן לחץ על **Add a printer or scanner** (הוספת מדפסת או סורק).

2 לחץ על **Show Wi-Fi Direct printers** (הצג מדפסות Wi-Fi Direct), ולאחר מכן בחר את שם ה-Wi-Fi Direct של המדפסת.

3 מתוך צג המדפסת, רשום את קוד ה-PIN בן 8 הספרות של המדפסת.

4 הזן את ה-PIN במחשב.

הערה: אם מנהל התקן ההדפסה עדיין לא הותקן, Windows יוריד את מנהל ההתקן המתאים.

למשתמשי Macintosh

- 1 לחץ על סמל התקשורת האלחוטית, ולאחר מכן בחר את שם ה-Wi-Fi Direct של המדפסת.
הערה: המחוזות DIRECT-xy (שבה x ו-y הם שני תווים אקראיים) מתווספת לפני שם ה-Wi-Fi Direct.
 - 2 הקלד את סיסמת ה-Wi-Fi Direct.
- הערה: אחרי שתתנתק מרשת ה-Wi-Fi Direct, החזר את המחשב לרשת הקודמת.

ביטול הפעלת רשת ה-Wi-Fi

- 1 במסך הבית גע ב-Settings (הגדרות) < Network/Ports (רשת/יציאות) < Network Overview (סדירת רשת) < Active Adapter (מתאם פעיל) < Standard Network (רשת רגילה).
- 2 בצע את ההוראות שעל התצוגה.

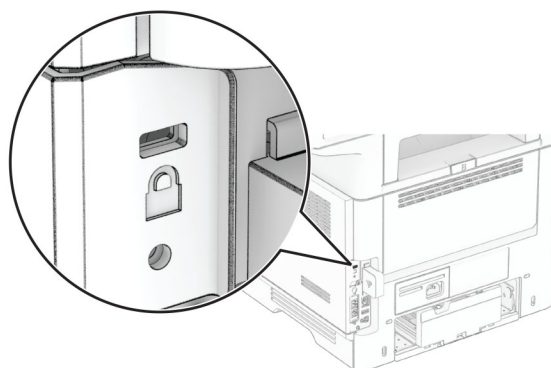
בדיקת קישוריות המדפסת

- 1 במסך הבית גע ב-Settings (הגדרות) < Reports (דוחות) < Network (רשת) < Network Setup Page (דף הגדרת רשת).
- 2 בדוק את החלק הראשון בדף הגדרות הרשת, וודא שהמצב הוא Connected (מחובר).
אם המצב הוא Not Connected (לא מחובר) ייתכן ששקע ה-LAN אינו פעיל או שכבל הרשת אינו תקין. פנה למנהל המערכת לקבלת סיוע.

אבטחת המדפסת

איתור חריץ האבטחה

המדפסת מצוידת באפשרות לשימוש במנעול אבטחה. חבר מנעול אבטחה שתואם לרוב המחשבים הניידים במיקום המוצג, כדי לאבטח את המדפסת למקומה.



מחיקת זיכרון המדפסת

כדי למחוק זיכרון נדיף או נתונים שאגורים במדפסת, כבה את המדפסת.

כדי למחוק זיכרון שאינו נדיף, הגדרות התקן ורשת, הגדרות אבטחה ופתרונות מוטבעים, בצע את הפעולות הבאות:

- 1 במסך הבית גע ב-**Settings** (הגדרות) < **Device** (התקן) < **Maintenance** < **Out of Service Erase** (מחיקת פריטים שאינם בשימוש).
- 2 גע בתיבת הסימון **Sanitize all information on nonvolatile memory** (נקה את כל המידע בזיכרון הלא נדיף) ולאחר מכן גע באפשרות **ERASE** (מחק).
- 3 גע באפשרות **Start initial setup wizard** (הפעל אשף הגדרה ראשונית) או **Leave printer offline** (השאר את המדפסת במצב לא מקוון), ולאחר מכן גע באפשרות **Next** (הבא).
- 4 התחל בהפעלה.

הערה: תהליך זה גם משמיד את מפתח ההצפנה ששימש להגנה על נתוני המשתמש. השמדת מפתח ההצפנה הופכת את הנתונים לבלתי ניתנים לשחזור.

מחיקה של כונן אחסון מדפסת

- 1 במסך הבית גע ב-**Settings** (הגדרות) < **Device** (התקן) < **Maintenance** < (תחזוקה) **Out of Service Erase** (מחיקת פריטים שאינם בשימוש).
- 2 בהתאם לכונן האחסון שהותקן במדפסת שלך, בצע אחת מהפעולות הבאות:
 - עבור דיסק קשיח, הקש על תיבת הסימון **Sanitize all information on hard disk** (ניקוי כל המידע בדיסק הקשיח) הקש על **ERASE** (מחק), ואז בחר שיטה למחיקת נתונים.
 - הערה: התהליך לניקוי הדיסק הקשיח עשוי להימשך החל במספר דקות ועד יותר משעה. במהלך זמן זה המדפסת לא תהיה זמינה למשימות אחרות.
 - עבור כונן אחסון חכם (ISD), הקש על **Erase Intelligent Storage Drive** (מחק כונן אחסון חכם), ואז הקש על **ERASE** (מחק) כדי למחוק את כל הנתונים.
- 3 התחל בהפעלה.

שחזור הגדרות ברירת המחדל של היצרן

- 1 במסך הבית, גע ב-**Settings** (הגדרות) < **Device** (התקן) < **Restore Factory Defaults** (שחזור ברירות המחדל של היצרן).
- 2 גע ב-**Restore Settings** (שחזור הגדרות) < בחר את ההגדרות שברצונך לשחזר < **RESTORE** (שחזר).
- 3 התחל בהפעלה.

הצהרה על נדיפות

סוג זיכרון	תיאור
זיכרון נדיף	המדפסת משתמשת בזיכרון גישה אקראית (RAM) כדי לאגור זמנית נתוני משתמשים בעת ביצוע משימות הדפסה והעתקה פשוטות.
זיכרון לא נדיף	המדפסת עשויה להשתמש בשתי צורות של זיכרון לא נדיף: EEPROM ו-NAND (זיכרון הבזק). שני הסוגים מאחסנים את המידע על מערכת ההפעלה, הגדרות המדפסת והרשת. הם מאחסנים גם הגדרות סורק וסימניות ופתרונות מובנים.
כונן אחסון של דיסק קשיח	בחלק מהמדפסות עשוי להיות מותקן כונן קשיח. הדיסק הקשיח של המדפסת מתוכנן לפונקציונליות הספציפית למדפסת. הכונן הקשיח מאפשרת למדפסת לשמור נתוני משתמש האגורים ממשימות הדפסה מורכבות, נתוני טפסים ונתוני גופנים.
כונן אחסון חכם (ISD)	בחלק מהמדפסות ייתכן שמותקן ISD. ISD משתמש בזיכרון הבזק לא נדיף כדי לאחסן נתוני משתמשים ממשימות הדפסה מורכבות, נתוני טפסים ונתוני גופנים.

מחק את תוכן כל זיכרון מדפסת מותקן בנסיבות הבאות:

- המדפסת יוצאת משירות.
 - הדיסק הקשיח של המדפסת או ה-ISD מוחלף.
 - המדפסת מועברת למחלקה או למיקום אחרים.
 - המדפסת מקבלת שירות מאדם שאינו מתוך הארגון.
 - המדפסת מועברת מהחברה לצורך קבלת שירות.
 - המדפסת נמכרת לארגון אחר.
- הערה: כדי להשליך כונן אחסון, פעל בהתאם למדיניות ולהליכים של הארגון שלך.

הדפסה

הדפסה ממחשב

הערה: עבור תוויות, ניירות בריסטול ומעטפות, הגדר את גודל וסוג הנייר במדפסת לפני הדפסת המסמך.

- 1 במסמך שאתה מנסה להדפיס, פתח את תיבת הדו-שיח Print (הדפסה).
- 2 כוונן את ההגדרות לפי הצורך.
- 3 הדפס את המסמך.

הדפסה מהתקן נייד

הדפסה מהתקן נייד באמצעות Lexmark Mobile Print

Lexmark™ Mobile Print מאפשר לך לשלוח מסמכים ותמונות ישירות למדפסת נתמכת של Lexmark.

- 1 פתח את המסמך ואז שלח אותו או שתף אותו עם Lexmark Mobile Print.
- הערה:** ייתכן שחלק מהיישומים של צדדים שלישיים לא ייתמכו בתכונת השליחה או השיתוף. לקבלת מידע נוסף עיין בתיעוד הנלווה ליישום.
- 2 בחר מדפסת.
 - 3 הדפס את המסמך.

הדפסה מהתקן נייד באמצעות Lexmark Print

Lexmark הדפסה היא פתרון להדפסה ניידת עבור התקנים ניידים הפועלים עם מערכת Android™ מגרסה 6.0 ואילך. היא מאפשרת לך לשלוח מסמכים ותמונות למדפסות ושרתי Print management המחוברים לרשת.

הערות:

- הקפד להוריד את היישום Lexmark Print מחנות Google Play והפוך אותו לזמין בהתקן הנייד.
 - ודא שגם המדפסת וגם ההתקן הנייד מחוברים לאותה רשת.
- 1 בהתקן הנייד שברשותך, פתח מסמך ממנהל הקבצים.
 - 2 שלח או שתף את המסמך עם Lexmark Print.
- הערה:** ייתכן שחלק מהיישומים של צדדים שלישיים לא ייתמכו בתכונת השליחה או השיתוף. לקבלת מידע נוסף עיין בתיעוד הנלווה ליישום.
- 3 בחר מדפסת ואז כוונן את ההגדרות במידת הצורך.
 - 4 הדפס את המסמך.

הדפסה מהתקן נייד באמצעות שירות ההדפסה Mopria

Mopria® שירות ההדפסה הוא פתרון להדפסה ניידת עבור התקנים ניידים הפועלים עם מערכת Android מגרסה 5.0 ואילך. הוא מאפשר לך להדפיס ישירות בכל מדפסת בעלת אישור Mopria.

הערה: הקפד להוריד את היישום Mopria Print Service מהחנות Google Play והפוך אותו לזמין בהתקן הנייד.

1 בהתקן הנייד של Android שברשותך, הפעל יישום תואם או בחר מסמך במנהל הקבצים.

2 הקש על  < Print (הדפסה).

3 בחר מדפסת ואז כוונן את ההגדרות במידת הצורך.

4 הקש על 


הדפסה מהתקן נייד באמצעות AirPrint

תכונת התוכנה AirPrint היא פתרון הדפסה ניידת אשר מאפשר לך להדפיס ישירות מהתקני Apple למדפסת בעלת אישור AirPrint.

הערות:

- ודא שגם התקן ה-AirPrint וגם המדפסת מחוברים לאותה רשת. אם יש לרשת מספר רכזות תקשורת אלחוטית, ודא ששני ההתקנים מחוברים לאותה רשת משנה.
- יישום זה נתמך רק בחלק מהתקני Apple.

1 בהתקן הנייד, בחר מסמך מתוך מנהל הקבצים או הפעל יישום תואם.

2 הקש על  < Print (הדפסה).

3 בחר מדפסת ואז כוונן את ההגדרות במידת הצורך.

4 הדפס את המסמך.

הדפסה מהתקן נייד באמצעות Wi-Fi Direct®


Wi-Fi Direct® הוא פתרון הדפסה אשר מאפשר לך להדפיס בכל מדפסת המוכנה לשימוש עם Wi-Fi Direct.

הערה: ודא שההתקן הנייד מחובר לרשת האלחוטית של המדפסת. לקבלת מידע נוסף ראה "[חיבור התקן נייד למדפסת](#)" [בעמוד 70](#).

1 בהתקן הנייד שברשותך, הפעל יישום תואם או בחר מסמך במנהל הקבצים.

2 בהתאם להתקן הנייד שלך, בצע אחת מהפעולות הבאות:

• הקש על  < Print (הדפסה).

• הקש על  < Print (הדפסה).

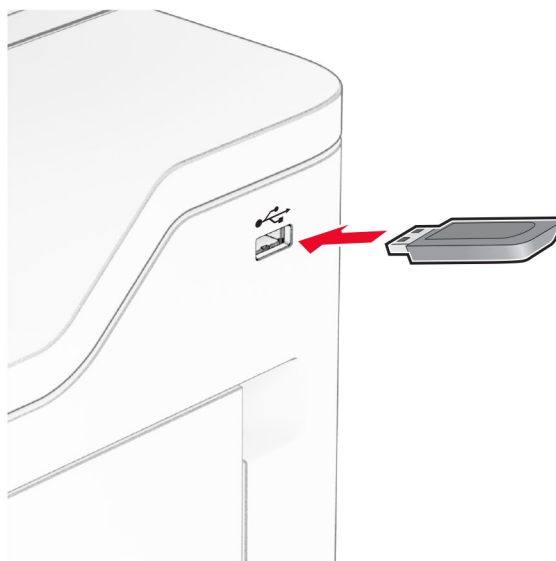
• הקש על  < ... Print (הדפסה).

3 בחר מדפסת ואז כוונן את ההגדרות במידת הצורך.

4 הדפס את המסמך.

הדפסה מכונן הבזק

1 הכנס את כונן ההבזק.



הערות:

- אם אתה מכניס את כונן ההבזק כשמופיעה הודעת שגיאה, המדפסת תתעלם מכונן ההבזק.
- אם תחבר כונן הבזק בעת שהמדפסת מעבדת משימות הדפסה אחרות, תופיע ההודעה **Busy** (עסוק) בצג.

2 גע על הצג במסמך שברצונך להדפיס.

במידת הצורך קבע את הגדרות ההדפסה.

3 הדפס את המסמך.

כדי להדפיס מסמך אחר גע באפשרות **USB Drive** (כונן USB).

אזהרה—פוטנציאל לנזק: למניעת אובדן נתונים או פגיעה בתפקוד המדפסת, אל תיגע בכונן ההבזק או במדפסת באזור המוצג כשמתבצעות פעילויות הדפסה, קריאה או כתיבה עם התקן הזיכרון.



כונני הבזק וסוגי קבצים נתמכים

כונני הבזק

- כונני הבזק שתומכים בתקן USB 2.0 וישן יותר.
- כונני הבזק שתומכים במערכות קבצים (New Technology File System (NTFS או (File Allocation Table (FAT32).

סוגי קבצים

תמונות:	מסמכים
<ul style="list-style-type: none"> • JPG או JPEG • TIF או TIFF • GIF • BMP • PNG • PCX • DCX 	<ul style="list-style-type: none"> • PDF (גרסה 1.7 או גרסה קודמת) • תבנית של קובצי Microsoft (DOC, DOCX, XLS, XLSX, PPT, PPTX)

הגדרת משימות חסויות

- 1 במסך הבית, גע ב-**Settings** (הגדרות) < **Security** (אבטחה) < **Confidential Print Setup** (הגדרת הדפסה חסויה).
- 2 קבע את תצורת ההגדרות.

תיאור	הגדרה
הגדר את המגבלה להזנת PIN לא חוקי. הערה: לאחר הגעה למגבלה, משימות ההדפסה עבור שם משתמש זה נמחקות.	מקס קוד PIN שגוי
הגדר זמן תפוגה ספציפי לכל משימה בהמתנה לפני שהיא תימחק אוטומטית מזיכרון המדפסת, הדיסק הקשיח או כונן האחסון החכם. הערה: משימה בהמתנה היא Confidential (חסויה), Repeat (חוזרת), Reserve (שמורה) או Verify (מאומתת).	Confidential Job Expiration (תפוגת משימה חסויה)
הגדרת מועד התפוגה של משימות הדפסה שעליהן ברצונך לחזור.	Repeat Job Expiration (תפוגת משימה חוזרת)
הגדר את מועד התפוגה להדפסת עותק של משימה כדי שתבדוק את איכותה לפני הדפסת העותקים הנוותרים.	Verify Job Expiration (אימות תפוגת משימה)
הגדר את מועד התפוגה למשימות שברצונך לאחסן במדפסת ולהדפיס מאוחר יותר.	Reserve Job Expiration (תפוגת משימה שמורה)
הגדרת המדפסת לשמור את כל משימות ההדפסה.	Require All Jobs to be Held (דרוש שמירה של כל המשימות)
הגדרת המדפסת לשמירת כל המסמכים שלהם אותו שם קובץ.	Keep duplicate documents (שמור מסמכים כפולים)

הדפסת משימות חסויות ועבודות בהמתנה אחרות

למשתמשי Windows

- 1 כאשר מסמך פתוח, לחץ על **File** (קובץ) < **Print** (הדפסה).
- 2 בחר מדפסת ולאחר מכן לחץ על **Properties** (מאפיינים), **Preferences** (העדפות), **Options** (אפשרויות) או **Setup** (הגדרה).
- 3 לחץ על **Print and Hold** (הדפסה והפסקה).
- 4 בחר **Use Print and Hold** (שימוש בהדפסה והפסקה), ולאחר מכן הקצה שם משתמש.
- 5 בחר את סוג משימת ההדפסה (**Confidential** (חסויה), **Repeat** (חוזרת), **Reserve** (שמורה), או **Verify** (אימות)). אם תבחר **Confidential** (חסויה), אבטח את משימת ההדפסה באמצעות מספר זיהוי אישי (PIN).
- 6 לחץ על **OK** (אישור) או על **Print** (הדפסה).
- 7 ממסך הבית של המדפסת, שחרר את משימת ההדפסה.
 - לביצוע משימות הדפסה של מסמכים חסויים, גע ב-**Held jobs** (עבודות בהמתנה) < בחר את שם המשתמש שלך < **Confidential** (חסוי) < הזן את קוד ה-PIN < בחר את משימת ההדפסה < קבע את תצורת ההגדרות < **Print** (הדפסה).
 - לביצוע משימות הדפסה אחרות, גע ב-**Held jobs** (עבודות בהמתנה) < בחר את שם המשתמש שלך < בחר את משימת ההדפסה < קבע את תצורת ההגדרות < **Print** (הדפסה).

למשתמשי Macintosh

באמצעות AirPrint

- 1 כשמסמך פתוח, בחר **File** (קובץ) < **Print** (הדפסה).
- 2 בחר מדפסת ולאחר מכן, בתפריט הנפתח שלאחר התפריט **Orientation** (כיוון הדפסה), בחר **PIN Printing** (הדפסה עם קוד PIN).
- 3 הפעל את האפשרות **Print with PIN** (הדפסה עם קוד PIN), ולאחר מכן הזן קוד PIN בן ארבע ספרות.
- 4 לחץ על **Print** (הדפסה).
- 5 ממסך הבית של המדפסת, שחרר את משימת ההדפסה. גע ב-**Held jobs** (עבודות בהמתנה) < בחר את שם המחשב שלך < **Confidential** (חסוי) < הזן את קוד ה-PIN < בחר את משימת ההדפסה < **Print** (הדפסה).

באמצעות מנהל התקן ההדפסה

- 1 כשמסמך פתוח, בחר **File** (קובץ) < **Print** (הדפסה).
- 2 בחר מדפסת ולאחר מכן, בתפריט הנפתח שלאחר התפריט **Orientation** (כיוון הדפסה), בחר **Print and Hold** (הדפסה והפסקה).
- 3 בחר **Confidential Print** (הדפסת מסמכים חסויים), ולאחר מכן הזן קוד PIN בן 4 ספרות.
- 4 לחץ על **Print** (הדפסה).
- 5 ממסך הבית של המדפסת, שחרר את משימת ההדפסה. גע ב-**Held jobs** (עבודות בהמתנה) < בחר את שם המחשב שלך < **Confidential** (חסוי) < בחר את משימת ההדפסה < הזן את קוד ה-PIN > **Print** (הדפסה).

הדפסת רשימת דוגמאות גופנים

- 1 במסך הבית, גע ב-**Settings** (הגדרות) < **Reports** (דוחות) < **Print** (הדפסה) < **Print Fonts** (גופני הדפסה).
- 2 גע ב-**PCL Fonts** (גופני PCL) או **PS Fonts** (גופני PS).


הדפסת רשימת ספריות

- 1 במסך הבית, גע ב-**Settings** (הגדרות) < **Reports** (דוחות) < **Print** (הדפסה) < **Print Directory** (ספריית הדפסות).

הוספת גיליונות הפרדה בין העתקים

- 1 במסך הבית גע ב-**Settings** (הגדרות) < **Print** (הדפסה) < **Layout** (פריסה) < **Separator Sheets** (גיליונות הפרדה) < **Between Copies** (בין העתקים).
- 2 הדפס את המסמך.

ביטול משימת הדפסה

- 1 במסך הבית, גע ב-.
 - 2 בחר משימה לביטול.
- הערה: באפשרותך גם לבטל משימה על-ידי נגיעה באפשרות **Job Queue** (תור משימות).

התאמת כהות הטונר

- 1 במסך הבית, גע ב-**Settings** (הגדרות) < **Quality** > **Print** (איכות הדפסה) < **Toner Darkness** (כהות הטונר).
- 2 התאם את ההגדרה.


Copy (העתקה)

שימוש במזין המסמכים האוטומטי ובזכוכית הסורק

משטח הזכוכית של הסורק	מזין מסמכים אוטומטי (ADF)
 <ul style="list-style-type: none"> • השתמש בזכוכית הסורק למסמכים בעלי עמוד בודד, עמודי ספר, פריטים קטנים (כמו גלויות או תמונות), שקפים, נייר צילום או מדיה דקה (כמו למשל גזירי עיתונות). • הנח את המסמך עם הפנים כלפי מטה בפניה עם החץ. 	 <ul style="list-style-type: none"> • השתמש במזין המסמכים האוטומטי עם מסמכים מרובי עמודים או דו-צדדיים. • טען את מסמך המקור עם הפנים כלפי מעלה. במקרה של מסמכים מרובי-עמודים, הקפד ליישר את הקצוות המובילים של הדפים לפני טעינתם. • הקפד לכוונן את המובילים שבמזין המסמכים האוטומטי בהתאם לגודל הנייר שאתה טוען.

יצירת עותקים

- 1 טען מסמך מקור במגש מזין המסמכים האוטומטי (ADF) או על משטח הזכוכית של הסורק.
הערה: כדי למנוע חיתוך תמונה, ודא שגודל המסמך המקורי והפלט זהים.
- 2 בדף הבית, גע באפשרות **Copy** (העתקה) ואז ציין את מספר העותקים.
כוונן את הגדרות ההעתקה לפי הצורך.
- 3 העתק את המסמך.

הערה: כדי ליצור עותק מהיר, דרך מסך הבית, גע באפשרות .

Copying photos (העתקת תצלומים)

- 1 הנח תמונה על משטח הזכוכית של הסורק.
- 2 ממסך הבית, גע ב-**Copy** (העתקה) < **Settings** (הגדרות) < **Content** (תוכן) < **Content Type** (סוג) < **Photo** (תצלום).
- 3 גע ב-**Content Source** (מקור תוכן), ולאחר מכן בחר את ההגדרה המתאימה ביותר לתמונה המקורית.
- 4 העתק את התמונה.

העתקה על נייר מכתבים

- 1 טען מסמך מקור במגש מזין המסמכים האוטומטי (ADF) או על משטח הזכוכית של הסורק.
- 2 בדף הבית, גע ב-**Copy** (העתקה) < **Copy From** (העתקה מ-) < בחר את גודל מסמך המקור.

- 3 גע ב-Copy To (העתק אל), ואז בחר את מקור הנייר שכולל את נייר המכתבים.
 אם טענת את נייר המכתבים במזין הרב-תכליתי, גע באפשרות Copy To (העתקה אל) < Multipurpose Feeder (מזין רב-תכליתי) < בחר גודל נייר < Letterhead (נייר מכתבים).
 4 העתק את המסמך.

העתקה על שני צידי הנייר

- 1 טען מסמך מקור במגש מזין המסמכים האוטומטי (ADF) או על משטח הזכוכית של הסורק.
 2 ממסך הבית, גע ב-Copy (העתקה) < Settings (הגדרות) < Sides (צדדים).
 3 גע ב-1 sided to 2 sided (חד-צדדי לדו-צדדי) או 2 sided to 2 sided (דו-צדדי לדו-צדדי).
 4 העתק את המסמך.

הקטנה או הגדלה של עותקים

- 1 טען מסמך מקור במגש מזין המסמכים האוטומטי (ADF) או על משטח הזכוכית של הסורק.
 2 ממסך הבית, גע ב-Copy (העתקה) < Settings (הגדרות) < Scale (קנה מידה) < בחר ערך.
 הערה: שינוי גודל המסמך המקורי או הפלט לאחר הגדרת Scale (קנה מידה) משחזר את ערך קנה המידה ל-Auto (אוטומטי).
 3 העתק את המסמך.

Collating copies (איסוף עותקים)

- 1 טען מסמך מקור במגש מזין המסמכים האוטומטי (ADF) או על משטח הזכוכית של הסורק.
 2 במסך הבית גע ב-Collate > Copy (איסוף) < [1,2,1,2,1,2] On (מופעל [1,2,1,2,1,2]).
 3 העתק את המסמך.

הוספת גיליונות הפרדה בין העתקים

- 1 טען מסמך מקור במגש מזין המסמכים האוטומטי (ADF) או על משטח הזכוכית של הסורק.
 2 בלוח הבקרה, נווט אל:
 Copy (העתקה) < Settings (הגדרות) < Separator Sheets (גיליונות הפרדה) < התאם את ההגדרות
 3 העתק את המסמך.

העתקת מספר עמודים על גיליון יחיד

- 1 טען מסמך מקור במגש מזין המסמכים האוטומטי (ADF) או על משטח הזכוכית של הסורק.
 2 ממסך הבית, גע ב-Copy (העתקה) < Settings (הגדרות) < Pages per Side (עמודים בכל צד).

- 3 הפעל את ההגדרה ולאחר מכן בחר את המספר לכל צד ואת כיוון הדפים.
- 4 העתק את המסמך.

העתקת תעודות

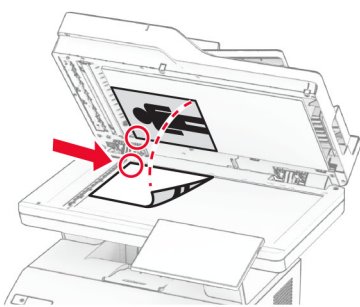
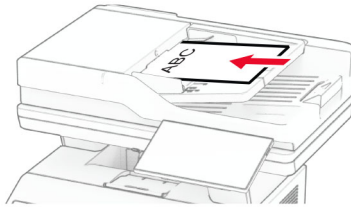
- 1 טען תעודה על משטח הזכוכית של הסורק.
 - 2 במסך הבית גע באפשרות **Card Copy** (העתקת תעודה).
הערה: כוונן את הגדרות הסריקה לפי הצורך.
 - 3 גע באפשרות **Scan** (סריקה).
- הערה:** אם אתה מעוניין בעותקים מרובים של התעודה, גע ב-**Print a Copy** (הדפסת עותק).

יצירת קיצור דרך להעתקה

- 1 במסך הבית, גע ב-**Copy** (העתקה).
- 2 קבע את ההגדרות ולאחר מכן גע ב-★.
- 3 צור קיצור דרך.

E-mail (דוא"ל)

שימוש במזין המסמכים האוטומטי ובזכוכית הסורק

משטח הזכוכית של הסורק	מזין מסמכים אוטומטי (ADF)
 <ul style="list-style-type: none"> • השתמש בזכוכית הסורק למסמכים בעלי עמוד בודד, עמודי ספר, פריטים קטנים (כמו גלויות או תמונות), שקפים, נייר צילום או מדיה דקה (כמו למשל גזירי עיתונות). • הנח את המסמך עם הפנים כלפי מטה בפניה עם החץ. 	 <ul style="list-style-type: none"> • השתמש במזין המסמכים האוטומטי עם מסמכים מרובי עמודים או דו-צדדיים. • טען את מסמך המקור עם הפנים כלפי מעלה. במקרה של מסמכים מרובי-עמודים, הקפד ליישר את הקצוות המובילים של הדפים לפני טעינתם. • הקפד לכוונן את המובילים שבמזין המסמכים האוטומטי בהתאם לגודל הנייר שאתה טוען.

שליחת דוא"ל

לפני שתתחיל, ודא שהגדרות ה-SMTP נקבעו. לקבלת מידע נוסף ראה ["קביעת תצורת הגדרות ה-SMTP לדואר האלקטרוני"](#) [בעמוד 35](#).

- 1 טען מסמך מקור במגש מזין המסמכים האוטומטי (ADF) או על משטח הזכוכית של הסורק.
- 2 במסך הבית, גע ב- **E-mail (דואר אלקטרוני)**, ולאחר מכן הזן את המידע הדרוש.
- 3 במידת הצורך קבע את התצורה של הגדרות הסריקה.
- 4 שלח את הדוא"ל.

יצירת קיצור דרך לדואר אלקטרוני

- 1 במסך הבית, גע ב- **E-mail (דוא"ל)**.
- 2 קבע את ההגדרות ולאחר מכן גע ב- ★.
- 3 צור קיצור דרך.

Fax (פקס)

שימוש במזין המסמכים האוטומטי ובזכוכית הסורק

משטח הזכוכית של הסורק	מזין מסמכים אוטומטי (ADF)
 <ul style="list-style-type: none"> • השתמש בזכוכית הסורק למסמכים בעלי עמוד בודד, עמודי ספר, פריטים קטנים (כמו גלויות או תמונות), שקפים, נייר צילום או מדיה דקה (כמו למשל גזירי עיתונות). • הנח את המסמך עם הפנים כלפי מטה בפינה עם החץ. 	 <ul style="list-style-type: none"> • השתמש במזין המסמכים האוטומטי עם מסמכים מרובי עמודים או דו-צדדיים. • טען את מסמך המקור עם הפנים כלפי מעלה. במקרה של מסמכים מרובי-עמודים, הקפד ליישר את הקצוות המובילים של הדפים לפני טעינתם. • הקפד לכוון את המובילים שבמזין המסמכים האוטומטי בהתאם לגודל הנייר שאתה טוען.

שיגור פקס

הערה: ודא שתצורת הפקס הוגדרה. לקבלת מידע נוסף, עיין בסעיף [הגדרת המדפסת כפקס](#).

באמצעות לוח הבקרה

- 1 טען מסמך מקור במגש מזין המסמכים האוטומטי (ADF) או על משטח הזכוכית של הסורק.
- 2 במסך הבית, גע באפשרות **Fax** (פקס) ולאחר מכן הזן את המידע הדרוש. כוונן את ההגדרות לפי הצורך.
- 3 שגר את הפקס.

באמצעות מחשב

לפני שתתחיל, ודא שמנהל התקן הפקס מותקן. לקבלת מידע נוסף ראה ["התקנת מנהל התקן הפקס" בעמוד 48](#).

למשתמשי Windows

- 1 מהמסמך שאתה מנסה לשלוח בפקס, פתח את תיבת הדו-שיח Print (הדפסה).
- 2 בחר את המדפסת ולאחר מכן לחץ על **Properties** (מאפיינים), **Preferences** (העדפות), **Options** (אפשרויות) או **Setup** (הגדרה).
- 3 לחץ על **Fax** (פקס) < **Enable fax** (הפעלת פקס) < **Always display settings prior to faxing** (הצג תמיד הגדרות לפני שליחת הפקס) ולאחר מכן הזן את מספר הנמען. קבע הגדרות פקס אחרות לפי הצורך.
- 4 שגר את הפקס.

למשתמשי Macintosh

- 1 כאשר מסמך פתוח, בחר **File** (קובץ) < **Print** (הדפסה).
- 2 בחר את המדפסת שהכיתוב - **Fax** (פקס) נוסף לאחר שמה.
- 3 הזן בשדה **To** (אל) את מספרו של הנמען.
קבע הגדרות פקס אחרות לפי הצורך.
- 4 שגר את הפקס.

תזמון פקס

הערה: ודא שתצורת הפקס הוגדרה. לקבלת מידע נוסף, עיין בסעיף [הגדרת המדפסת כפקס](#).

- 1 טען מסמך מקור במגש מזין המסמכים האוטומטי (ADF) או על משטח הזכוכית של הסורק.
- 2 ממסך הבית, גע באפשרות **Fax** (פקס) < **To** (אל) < enter the fax number < (הזן את מספר הפקס) **Done** (בוצע).
- 3 גע ב-**Send Time** (שעת שליחה), הגדר את תצורת התאריך והשעה, ולאחר מכן גע ב-**Done** (אישור).
- 4 שגר את הפקס.

יצירת קיצור דרך ליעד פקס

הערה: ודא שתצורת הפקס הוגדרה. לקבלת מידע נוסף, עיין בסעיף [הגדרת המדפסת כפקס](#).

- 1 במסך הבית גע באפשרות **Fax** (פקס) < **To** (אל).
- 2 הזן את המספר של הנמען, ולאחר מכן גע ב-**Done** (בוצע).
- 3 קבע את ההגדרות ולאחר מכן גע ב-★.
- 4 צור קיצור דרך.

שינוי רזולוציית הפקס

הערה: ודא שתצורת הפקס הוגדרה. לקבלת מידע נוסף, עיין בסעיף [הגדרת המדפסת כפקס](#).

- 1 טען מסמך מקור במגש מזין המסמכים האוטומטי (ADF) או על משטח הזכוכית של הסורק.
- 2 במסך הבית, גע באפשרות **Fax** (פקס) ולאחר מכן הזן את המידע הדרוש.
- 3 גע ב-**Settings** (הגדרות) < **Resolution** (רזולוציה) < בחר הגדרה.
- 4 שגר את הפקס.

כוונון כהות הפקס

הערה: ודא שתצורת הפקס הוגדרה. לקבלת מידע נוסף, עיין בסעיף [הגדרת המדפסת כפקס](#).

- 1 טען מסמך מקור במגש מזין המסמכים האוטומטי (ADF) או על משטח הזכוכית של הסורק.
- 2 במסך הבית, גע באפשרות **Fax** (פקס) ולאחר מכן הזן את המידע הדרוש.

3 גע ב-Settings (הגדרות) < Darkness (ככהות) < וכוונן את ההגדרה.

4 שגר את הפקס.

הדפסת יומן פקס

הערה: ודא שהפקס האנלוגי או etherFAX הוגדר. לקבלת מידע נוסף, עיין בסעיף [הגדרת המדפסת כפקס](#).

1 במסך הבית גע ב-Settings (הגדרות) < Reports (דוחות) < Fax (פקס).

2 גע ב-Fax Job Log (יומן משימות פקס) או Fax Call Log (יומן שיחות פקס).

חסימת פקס "זבל"

הערה: ודא שהפקס האנלוגי או etherFAX הוגדר. לקבלת מידע נוסף, עיין בסעיף [הגדרת המדפסת כפקס](#).

1 במסך הבית גע ב-Settings (הגדרות) < Fax (פקס) < Fax Setup (הגדרות פקס) < Fax Receive Settings (הגדרות קבלת פקס) < Admin Controls (בקורות מנהל מערכת).

2 העבר את Block No Name Fax (חסימת פקסים ללא שם) למצב On (מופעל).

החזקת פקסים

הערה: ודא שהפקס האנלוגי או etherFAX הוגדר. לקבלת מידע נוסף, עיין בסעיף [הגדרת המדפסת כפקס](#).

1 במסך הבית גע ב-Settings (הגדרות) < Fax (פקס) < Fax Setup (הגדרות פקס) < Fax Receive Settings (הגדרות קבלת פקס) < Holding Faxes (החזקת פקסים).

2 בחר מצב.

העברת פקס

הערה: ודא שהפקס האנלוגי או etherFAX הוגדר. לקבלת מידע נוסף, עיין בסעיף [הגדרת המדפסת כפקס](#).

1 צור קיצור דרך ליעד.

א פתח את דפדפן האינטרנט ולאחר מכן הקלד את כתובת ה-IP של המדפסת בשדה הכתובת.

הערות:

- הצג את כתובת ה-IP של המדפסת במסך הבית. כתובת ה-IP מוצגת כארבע סדרות של מספרים המופרדים על-ידי נקודות, כגון 123.123.123.123.

- אם אתה משתמש בשרת Proxy, השבת אותו זמנית כדי לטעון את דף האינטרנט כהלכה.

ב לחץ על **Shortcuts** (קיצורי דרך) < **Add Shortcut** (הוספת קיצור דרך).

ג בחר סוג קיצור דרך וקבע את ההגדרות שלו.

הערה: רשום לעצמך את מספר קיצור הדרך.

ד החל את השינויים

2 לחץ על Settings (הגדרות) < Fax (פקס) < Fax Setup (הגדרות פקס) < Fax Receive Settings (הגדרות קבלת פקס) < Admin Controls (פקדי ניהול).

3 בתפריט Fax Forwarding (העברת פקס), בחר **Forward** (העברה) או **Print and Forward** (הדפסה והעברה).

4 בתפריט Forward to (העברה אל), בחר את סוג היעד והקלד את מספר קיצור הדרך.

5 החל את השינויים

סריקה

שימוש במזין המסמכים האוטומטי ובזכוכית הסורק

משטח הזכוכית של הסורק	מזין מסמכים אוטומטי (ADF)
 <ul style="list-style-type: none"> • השתמש בזכוכית הסורק למסמכים בעלי עמוד בודד, עמודי ספר, פריטים קטנים (כמו גלויות או תמונות), שקפים, נייר צילום או מדיה דקה (כמו למשל גזירי עיתונות). • הנח את המסמך עם הפנים כלפי מטה בפניה עם החץ. 	 <ul style="list-style-type: none"> • השתמש במזין המסמכים האוטומטי עם מסמכים מרובי עמודים או דו-צדדיים. • טען את מסמך המקור עם הפנים כלפי מעלה. במקרה של מסמכים מרובי-עמודים, הקפד ליישר את הקצוות המובילים של הדפים לפני טעינתם. • הקפד לכוונן את המובילים שבמזין המסמכים האוטומטי בהתאם לגודל הנייר שאתה טוען.

סריקה למחשב

לפני שתתחיל, ודא שהמחשב והמדפסת מחוברים לאותה רשת.

למשתמי Windows

שימוש בכלי השירות Lexmark ScanBack

- 1 הפעל במחשב את כלי השירות Lexmark ScanBack ולאחר מכן לחץ על **Next** (הבא).
הערה: להורדת כלי השירות עבור אל www.lexmark.com/downloads.
- 2 לחץ על **Setup** (הגדרה), ולאחר מכן הוסף את כתובת ה-IP של המדפסת.
הערה: הצג את כתובת ה-IP של המדפסת במסך הבית של המדפסת. כתובת ה-IP מוצגת כארבע סדרות של מספרים המופרדים על-ידי נקודות, כגון 123.123.123.123.
- 3 לחץ על **Close** (סגור) < **Next** (הבא).
- 4 בחר את גודל מסמך המקור ולאחר מכן לחץ על **Next** (הבא).
- 5 בחר תבנית קובץ ורזולוציית סריקה ולאחר מכן לחץ על **Next** (הבא).
- 6 הקלד שם פרופיל סריקה ייחודי, ולאחר מכן לחץ על **Next** (הבא).
- 7 עיין לאיתור המקום שבו תרצה לשמור את המסמך הסרוק, צור שם קובץ, ולחץ על **Next** (הבא).
הערה: כדי להשתמש בפרופיל הסריקה פעם נוספת, הפוך את האפשרות **Create Shortcut** (צור קיצור דרך) לזמינה ולאחר מכן צור שם קיצור דרך ייחודי.
- 8 לחץ על **Finish** (סיום).

9 טען מסמך מקור במזין המסמכים האוטומטי או על משטח הזכוכית של הסורק.

10 במסך הבית של המדפסת, גע באפשרות **Scan Profiles** (פרופילי סריקה) < **Scan to Computer** (סריקה למחשב) ולאחר מכן בחר פרופיל סריקה.

שימוש ב-Windows Fax and Scan

הערה: ודא שהמדפסת מוגדרת במחשב. לקבלת מידע נוסף ראה "[הוספת מדפסות למחשב](#)" בעמוד 48.

1 טען מסמך מקור במזין המסמכים האוטומטי או על משטח הזכוכית של הסורק.

2 פתח במחשב את **Windows Fax and Scan**.

3 לחץ על **New Scan** (סריקה חדשה) ובחר מקור לסורק.

4 במידת הצורך, שנה את הגדרות הסריקה.

5 סרוק את המסמך.

6 לחץ על **Save as** (שמור בשם), הקלד שם קובץ ואז לחץ על **Save** (שמור).

למשתמשי Macintosh

הערה: ודא שהמדפסת מוגדרת במחשב. לקבלת מידע נוסף ראה "[הוספת מדפסות למחשב](#)" בעמוד 48.

1 טען מסמך מקור במזין המסמכים האוטומטי או על משטח הזכוכית של הסורק.

2 במחשב, בצע אחת מהפעולות הבאות:

- פתח את **Image Capture** (לכידת תמונה).

- פתח את **Printers & Scanners** (מדפסות וסורקים), ולאחר מכן בחר מדפסת. לחץ על **Scan** (סריקה) < **Open** **Scanner** (פתח סורק).

3 בחלון **Scanner** (סורק), בצע אחת או יותר מהפעולות הבאות:

- בחר את המיקום שבו ברצונך לשמור את מסמך הסורק.

- בחר את הגודל של מסמך המקור.

- כדי לסרוק מתוך מזין המסמכים האוטומטי, בחר **Document Feeder** (מזין המסמכים) תחת **Scan Menu** (תפריט סריקה) או הפעל את האפשרות **Use Document Feeder** (שימוש במזין המסמכים).

- במידת הצורך קבע את התצורה של הגדרות הסריקה.

4 לחץ על **Scan** (סריקה).

סריקה לשרת FTP

1 טען את מסמך המקור ב-ADF או על משטח הזכוכית של הסורק.

2 במסך הבית, גע ב-**FTP** ולאחר מכן הזן את המידע הדרוש.

3 קבע הגדרות FTP אחרות לפי הצורך.

4 שלח את משימת ה-FTP.

יצירת קיצור דרך ל-FTP

- 1 במסך הבית, גע באפשרות FTP.
- 2 הזן את כתובת שרת ה-FTP ואז גע ב-★.
- 3 צור קיצור דרך.

סריקה לתיקיית רשת

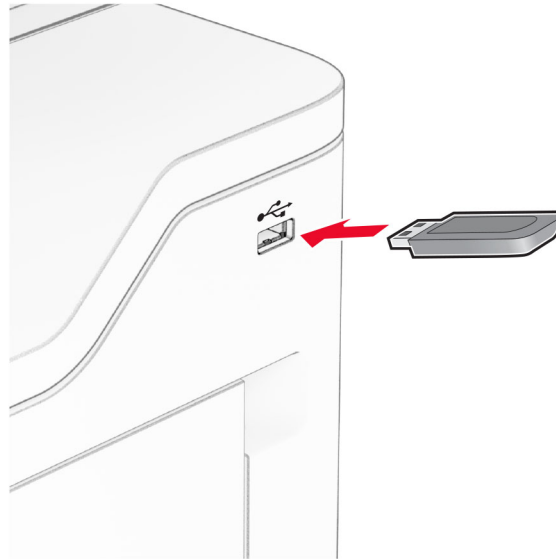
- 1 טען את המסמך במגש מזין המסמכים האוטומטי (ADF) או על משטח הזכוכית של הסורק.
- 2 במסך הבית, גע באפשרות **Scan Center** (מרכז הסריקה).
הערה: ייתכן שהסמל והשם שונו. לקבלת מידע נוסף פנה למנהל המערכת.
- 3 בצע אחת מהפעולות הבאות:
 - בחר יעד.
- הערה:** עבור SFTP, קבע את מספר היציאה כ-22.
- גע ב-★ כדי ליצור קיצור דרך ואז בחר בקיצור הדרך מהרשימה.
- 4 סרוק את המסמך.

יצירת קיצור דרך לתיקיית רשת

- 1 פתח את דפדפן האינטרנט ולאחר מכן הקלד את כתובת ה-IP של המדפסת בשדה הכתובת.
הערות:
 - הצג את כתובת ה-IP של המדפסת במסך הבית של המדפסת. כתובת ה-IP מוצגת כארבע סדרות של מספרים המופרדים על-ידי נקודות, למשל 123.123.123.123.
 - אם אתה משתמש בשרת Proxy, השבת אותו זמנית כדי לטעון את דף האינטרנט כהלכה.
- 2 לחץ על **Shortcuts** (קיצורי דרך) < **Add Shortcut** (הוסף קיצור דרך).
- 3 בתפריט Shortcut Type (סוג קיצור דרך), בחר **Network Folder** (תיקיית רשת) ואז קבע את תצורת ההגדרות.
- 4 החל את השינויים

סריקה לכוון הבזק

- 1 טען מסמך מקור במגש מזין המסמכים האוטומטי (ADF) או על משטח הזכוכית של הסורק.
- 2 הכנס את כונן ההבזק.



- 3 גע באפשרות **Scan to USB** (סרוק לכוון USB) והתאם את ההגדרות לפי הצורך.

הערות:

- כדי לשמור את המסמך שנסרק בתיקייה, גע באפשרות **Scan to** (סרוק אל), בחר תיקייה, ולאחר מכן גע באפשרות **Scan Here** (סרוק כאן).
- אם מסך USB Drive (כוון USB) לא מופיע, גע באפשרות **USB Drive** (כוון USB) בלוח הבקרה.

- 4 סרוק את המסמך.

אזהרה—פוטנציאל לנזק: למניעת אובדן נתונים או פגיעה בתפקוד המדפסת, אל תיגע בכוון ההבזק או במדפסת באזור המוצג כשמתבצעות פעילויות הדפסה, קריאה או כתיבה עם התקן הזיכרון.



שימוש בתפריטי המדפסת

Menu Map (מפת תפריטים)

<ul style="list-style-type: none"> Accessibility (נגישות) Restore Factory Defaults (שחזור ברירות המחדל של היצרן) Maintenance (תחזוקה) Home Screen Customization¹ (התאמה אישית של מסך הבית) Update Firmware (עדכון קושחה) About this Printer (אודות מדפסת זו) 	<ul style="list-style-type: none"> Preferences (העדפות) Eco-Mode (מצב חיסכון) Remote Operator Panel (לוח הפעלה מרוחק) הודעות Power Management (ניהול צריכת חשמל) איסוף נתונים אנונימיים 	Device (התקן)
<ul style="list-style-type: none"> PDF PostScript PCL Image (תמונה) 	<ul style="list-style-type: none"> Layout (פריסה) Setup (הגדרה) Quality (איכות) Job Accounting (דוח משימות) 	הדפסה
<ul style="list-style-type: none"> Media Configuration (תצורת מדיה) 	<ul style="list-style-type: none"> Tray Configuration (תצורת מגש) 	Paper (נייר)
<ul style="list-style-type: none"> Copy Defaults (ברירות מחדל להעתקה) 		Copy (העתקה)
<ul style="list-style-type: none"> Fax Defaults (ברירות מחדל לפקס) 		Fax (פקס)
<ul style="list-style-type: none"> Web Link Setup (הגדרת קישור אינטרנט) 	<ul style="list-style-type: none"> E-mail Setup (הגדרת דוא"ל) E-mail Defaults (ברירות מחדל של דוא"ל) 	E-mail (דואר אלקטרוני)
<ul style="list-style-type: none"> FTP Defaults (ברירות מחדל של FTP) 		FTP
<ul style="list-style-type: none"> Flash Drive Print (הדפסה מכוון הבזק) 	<ul style="list-style-type: none"> Flash Drive Scan (סריקת כונן הבזק) 	USB Drive (כונן USB)
<ul style="list-style-type: none"> IPSec 802.1x LPD Configuration (תצורת LPD) HTTP/FTP Settings (הגדרות HTTP/FTP) ThinPrint USB Restrict external network access (הגבלת גישה לרשת חיצונית) 	<ul style="list-style-type: none"> Network Overview (סקירת רשת) Wireless (אלחוטי) Wi-Fi Direct AirPrint Mobile Services Management (ניהול שירותים ניידים) Ethernet TCP/IP SNMP 	Network/Ports (רשת/יציאות)

¹ מופיע רק ב-Embedded Web Server.

² מופיע רק כאשר דיסק קשיח או כונן אחסון חכם מותקן.

<ul style="list-style-type: none"> Disk Encryption (הצפנת דיסק) Erase Temporary Data Files (מחק קובצי נתונים זמניים) Solutions LDAP Settings (הגדרות LDAP של פתרונות) שונות 	<ul style="list-style-type: none"> Login Methods (שיטות כניסה) Schedule USB Devices (תזמון התקני USB) Security Audit Log (יומן ביקורת אבטחה) Login Restrictions (מגבלות כניסה) Confidential Print Setup (הגדרת הדפסה חסויה) 	Security (אבטחה)
Cloud Services Enrollment (הרשמה לשירותי ענן)		Cloud Services (שירותי ענן)
<ul style="list-style-type: none"> קיצורי דרך Fax (פקס) Network (רשת) 	<ul style="list-style-type: none"> Menu Settings Page (דף הגדרות תפריט) Device (התקן) הדפסה 	Reports (דוחות)
ניקוי הסורק	Print Quality Test Pages (דפי בדיקת איכות הדפסה)	Troubleshooting (פתרון בעיות)
Forms Merge (מיזוג טפסים)		Forms Merge ² (מיזוג טפסים)
<p>¹ מופיע רק ב-Embedded Web Server.</p> <p>² מופיע רק כאשר דיסק קשיח או כונן אחסון חכם מותקן.</p>		

Device (התקן)

Preferences (העדפות)

תיאור	פריט בתפריט
להגדיר את השפה של הטקסט שמופיע בתצוגה.	Display Language (שפת תצוגה) [רשימת שפות]
זוהה את המדינה או האזור שבהם המדפסת שלך הוגדרה לפעול.	Country/Region (מדינה/אזור) [רשימת ארצות או אזורים]
מפעיל את האשף ההגדרה.	Run initial setup (הפעל הגדרה ראשונית) Off (כבוי)* On (מופעל)
בחר שפה כסוג מקלדת. הערה: ייתכן שלא כל הערכים של Keyboard Type (סוג מקלדת) יופיעו, או שתידרש חומרה מיוחדת כדי שיופיעו.	Keyboard (מקלדת) Keyboard Type (סוג מקלדת) [רשימת שפות]
ציון המידע שיופיע במסך הבית.	Displayed Information (מידע מוצג) Display Text 1 (טקסט תצוגה 1) IP Address (כתובת IP)* Display Text 2 (טקסט תצוגה 2) Date/Time (תאריך/שעה)* Custom Text 1 (טקסט מותאם אישית 1) Custom Text 2 (טקסט מותאם אישית 2)
הערה: כוכבית (*) לצד ערך מציינת את הגדרת ברירת המחדל של היצרן.	

תיאור	פריט בתפריט
<p>הגדרת התאריך והשעה ופרוטוקול ה-network time protocol של המדפסת.</p> <p>הערות:</p> <ul style="list-style-type: none"> האפשרות MM-DD-YYYY בארה"ב היא הגדרת ברירת המחדל של היצרן. האפשרות DD-MM-YYYY היא הגדלת ברירת המחדל של היצרן ברחבי העולם. UTC (GMT) Offset (קיזוז UTC (GMT Start), DST (תחילת DST), DST End (סיום DST), DST Offset-ו Time Zone (קיזוז DST) מופיעים רק כאשר ההגדרה של Time Zone (אזור זמן) היא Custom (UTC) ומשתמש (מותרת אישית) Key ID (מזהה המפתח) ו-Password (סיסמה) מופיעים רק כאשר Enable Authentication (אפשר אימות) מוגדר ל-MD5 key- (מפתח MD5). 	<p>Date and Time (תאריך ושעה) Configure (הגדרת תצורה) Current Date and Time (תאריך ושעה נוכחיים) Manually Set Date and Time (הגדרת תאריך ושעה באופן ידני) Date Format (תבנית תאריך) (*MM-DD-YYYY) Time Format (תבנית שעה) (12 hour A.M./P.M.) (12 שעות *(A.M./P.M.)) UTC (GMT) Offset (קיזוז UTC (GMT)) DST Start (תחילת DST) DST End (סיום DST) DST Offset (קיזוז DST) Network Time Protocol Enable NTP (אפשר NTP) (דולק) (* NTP Server (שרת NTP) Enable Authentication (אפשר אימות) (ללא) (* Key ID (מזהה מפתח) סיסמה</p>
<p>הגדרת יחידת המידה של גודלי נייר.</p> <p>הערה: הארץ או האזור שנבחרו באשף ההגדרה הראשונית קובעים את הגדרת גודל הנייר הראשונית.</p>	<p>Paper Sizes (גודלי נייר) U.S. (ארה"ב) * Metric (מטרי)</p>
<p>התאמת הבהירות של התצוגה.</p>	<p>Screen Brightness (בהירות מסך) 20-100% (*100)</p>
<p>מתן אפשרות גישה לכונן ההבזק.</p>	<p>Flash Drive Access (גישה לכונן הבזק) מנוטרל Enabled (זמין) *</p>
<p>מציין אם הסרת רקע תתאפשר.</p>	<p>Allow Background Removal (אפשר הסרת רקע) כבוי On (פועל) *</p>
<p>מציין אם ההגדרה Custom Job Scanning (סקירת עבודה מותאמת אישית) מופיעה לצורך העתקה, סריקה ופקס.</p> <p>הערה: פריט תפריט זה מופיע רק כאשר דיסק קשיח או כונן אחסון חכם מותקן.</p>	<p>Allow Custom Job Scans (התר סריקת משימות מותאמות אישית) כבוי On (פועל) *</p>
<p>מגדיר את המדפסת כך שתסרוק כל סוג משימה שבה מעורבת זכוכית הסורק כעמוד אחד.</p> <p>הערה: במקום להציג הנחיות, המדפסת חוזרת למסך הבית אחרי שביצעה סריקה יחידה על משטח הסריקה.</p>	<p>One Page Flatbed Scanning (סריקת עמוד אחד במשטח סריקה) Off (כבוי) * On (מופעל)</p>
<p>הערה: כוכבית (*) לצד ערך מציינת את הגדרת ברירת המחדל של היצרן.</p>	

פריט בתפריט	תיאור
צלילי התקן Mute All Sounds (השתקת כל הצלילים) (Off (כבוי)*) Button Feedback (משוב לחצן) (On (מופעל)*) Volume (עוצמת קול) (*5) ADF Loaded Beep (צפצוף טעינת מזין מסמכים אוטומטי) (On (מופעל)*) Alarm Control (בקרת התראות)(Single (יחיד)*) Cartridge Alarm (התראת מחסנית) (Off (כבוי)*) Speaker Mode (מצב רמקול) (Always Off (כבוי תמיד)*) Ringer Volume (עוצמת הצלצול) (Off (כבוי)*)	קביעת תצורת הגדרות הצליל של המדפסת.
Screen Timeout (פסק זמן של המסך) seconds 5-300 (עד 5 שניות) (*30)	קבע את זמן הפעולה במצב סרק, בשניות, שיחלוף לפני שבתצוגה יופיע מסך הבית, או לפני שהמדפסת תנתק את חשבון המשתמש באופן אוטומטי.
הערה: כוכבית (*) לצד ערך מציינת את הגדרת ברירת המחדל של היצרן.	

Eco-Mode (מצב חיסכון)

פריט בתפריט	תיאור
Print (הדפסה) צדדים 1-Sided (חד-צדדי)*) 2-Sided (דו-צדדי)	ציון אם ההדפסות יבוצעו על צד אחד של הדף או משני צדיו.
Print (הדפסה) עמודים לגיליון Off (כבוי)*) 2 pages per side (2 עמודים בכל צד) 3 pages per side (3 עמודים בכל צד) 4 pages per side (4 עמודים בכל צד) 6 pages per side (6 עמודים בכל צד) 9 pages per side (9 עמודים בכל צד) 12 pages per side (12 עמודים בכל צד) 16 pages per side (16 עמודים בכל צד)	הדפסת תמונות עמודים מרובים על צד אחד גיליון נייר.
Print (הדפסה) Toner Darkness (כהות הטונר) 1-10 (*8)	קביעת הבהירות או הכהות של תמונות טקסט.
Copy (העתקה) צדדים 1 sided to 1 sided (חד-צדדי לחד-צדדי)*) 1 sided to 2 sided (חד-צדדי לדו-צדדי) 2 sided to 1 sided (דו-צדדי לחד-צדדי) 2 sided to 2 sided (דו-צדדי לחד-צדדי)	ציון אופן פעילות הסריקה על-פי מסמך המקור.
הערה: כוכבית (*) לצד ערך מציינת את הגדרת ברירת המחדל של היצרן.	

פריט בתפריט	תיאור
Copy (העתקה) עמודים לגיליון Off (כבוי)* 2 Portrait pages (2 עמודים לאורך) 4 Portrait pages (4 עמודים לאורך) 2 Landscape pages (2 עמודים לרוחב) 4 Landscape pages (4 עמודים לרוחב)	ציון אופן פעילות הסריקה על-פי מסמך המקור.
Copy (העתקה) Darkness (כהות) 1-9 (*5)	קבע את הכהות של תמונות הטקסט הסרוקות.
הערה: כוכבית (*) לצד ערך מציינת את הגדרת ברירת המחדל של היצרן.	

לוח הפעלה מרוחק

פריט בתפריט	תיאור
External VNC Connection (חיבור VNC חיצוני) Don't Allow (אל תאפשר)* Allow (אפשר)	חיבור לקוח מחשוב רשת וירטואלי (VNC) חיצוני כדי להפעיל את לוח הבקרה המרוחק.
סוג אימות None (ללא)* Standard Authentication (אימות רגיל)	הגדרת סוג האימות בעת גישה לשרת לקוח של VNC.
VNC Password (סימת VNC)	ציון הסימה להתחברות אל לקוח ה-VNC. הערה: פריט תפריט זה מופיע רק כאשר ההגדרה של Authentication Type (סוג אימות) היא Standard Authentication (אימות רגיל).
הערה: כוכבית (*) לצד ערך מציינת את הגדרת ברירת המחדל של היצרן.	

Notifications (הודעות)

פריט בתפריט	תיאור
ADF Loaded Beep (צפצוף טעינת מזין מסמכים אוטומטי) מכובה On (פועל)*	אפשר השמעת צליל בעת טעינת נייר במזין המסמכים האוטומטי.
Alarm Control (בקרת התראות) מכובה Single (יחיד)* Continuous (מתמשך)	קבע את מספר הפעמים שבהן תושמע ההתראה כאשר המדפסת מצריכה התערבות של המשתמש.
Supplies (חומרים מתכלים) Show Supply Estimates (הצג הערכות חומרים מתכלים) Show estimates (הצג הערכות)* Do not show estimates (אל תציג הערכות)	הצגת מצב החומרים מתכלים המשוער.
הערה: כוכבית (*) לצד ערך מציינת את הגדרת ברירת המחדל של היצרן.	

תיאור	פריט בתפריט
קבע את מספר הפעמים שבהן תושמע ההתראה כאשר מחסנית הטונר עומדת להתרוקן.	Supplies (חומרים מתכלים) Cartridge Alarm (התראה מחסנית) Off (כבוי)* יחיד Continuous (מתמשך)
קביעת ההגדרות למצב שבו המדפסת מחייבת את התערבות המשתמש. הערה: פריט תפריט זה מופיע רק בשרת האינטרנט המובנה.	Supplies (חומרים מתכלים) Custom Supply Notifications (התראות על חומרים מתכלים בהתאמה אישית)
הגדרת המדפסת לשלוח התראות דוא"ל לרשימת אנשי קשר כאשר המדפסת מצריכה התערבות של המשתמש.	E-mail Alerts Setup (הגדרת התראות דוא"ל) Primary SMTP Gateway (שער SMTP ראשי) Primary SMTP Gateway Port (יציאת שער SMTP ראשי) (*25) Secondary SMTP Gateway (שער SMTP משני) Secondary SMTP Gateway Port (יציאת שער SMTP משני) (*25) SMTP Timeout (פסק זמן 30) (SMTP שניות*) Reply Address (כתובת לתשובה) Always use SMTP default Reply Address (השתמש תמיד בכתובת לתשובה שנקבעה כברירת מחדל ב-SMTP) (כבוי)* Use SSL/TLS (שימוש ב-Disabled) (SSL/TLS (לא זמין))* Require Trusted Certificate (דרוש אישור מהימן) (מופעל)* (On) SMTP Server Authentication (אימות שרת SMTP) (No authentication required) (לא נדרש אימות)* Device-Initiated E-mail (דוא"ל המופעל על-ידי ההתקן) (None (ללא))* דוא"ל המופעל על-ידי המשתמש* (None (ללא))* Use Active Directory Device Credentials (השתמש באישורי התקן של Active Directory) (כבוי)* (Off) Device Userid (מזהה משתמש בהתקן) Device Password (סימת התקן) Kerberos 5 REALM NTLM Domain (תחום NTLM) Disable "SMTP server not set up" error (השבתת שגיאת "שרת SMTP לא הוגדר") (כבוי)* (Off)
ציון כתובות הדוא"ל והפעלת אירועי התראה בדוא"ל. הערה: פריט תפריט זה מופיע רק בשרת האינטרנט המובנה.	E-mail Alerts Setup (הגדרת התראות דוא"ל) Setup E-mail Lists and Alerts (הגדרת רשימות והתראות דואר אלקטרוני) E-mail List 1 (רשימת דוא"ל 1) E-mail List 2 (רשימת דוא"ל 2) Subject Text (טקסט נושא) E-mail Events (אירועי דוא"ל)
הגדרת המדפסת להסיר אוטומטית עמודים ריקים או עמודים עם הדפסות חלקיות לאחר ניקוי חסימה.	Error Prevention (מניעת שגיאה) Jam Assist (סיוע בחסימה) מוכנה On (פועל)*
הערה: כוכבית (*) לצד ערך מציינת את הגדרת ברירת המחדל של היצרן.	

תיאור	פריט בתפריט
אפשר למדפסת להמשיך לעבד או להדפיס משימה באופן אוטומטי לאחר ניקוי מצבי נוכחות מסוימים.	Error Prevention (מניעת שגיאה) Auto Continue (המשך אוטומטי) מאופשר 5-255 (*5)
הגדרת המדפסת לביצוע אתחול מחדש כאשר מתרחשת שגיאה.	Error Prevention (מניעת שגיאה) Auto Reboot (אתחול מחדש אוטומטי) Auto Reboot (אתחול מחדש אוטומטי) Reboot when idle (אתחול מחדש במצב סרק) Reboot always (אתחול מחדש תמיד)* Reboot never (אתחול מחדש לעולם לא)
הגדר את מספר האתחולים מחדש האוטומטיים שהמדפסת יכולה לבצע.	Error Prevention (מניעת שגיאה) Auto Reboot (אתחול מחדש אוטומטי) Max Auto Reboots (מקסימום אתחולים מחדש אוטומטיים) 1-20 (*2)
קבע את מספר השניות שיחלפו לפני שהמדפסת תבצע אתחול מחדש אוטומטי.	Error Prevention (מניעת שגיאה) Auto Reboot (אתחול מחדש אוטומטי) Auto Reboot Window (חלון אתחול מחדש אוטומטי) 1-525600 (*720)
הצג מידע לקריאה בלבד על מונה האתחול מחדש.	Error Prevention (מניעת שגיאה) Auto Reboot (אתחול מחדש אוטומטי) Auto Reboot Counter (מונה אתחול מחדש אוטומטי)
.Reset the values of the Auto Reboot Counter	Error Prevention (מניעת שגיאה) Auto Reboot (אתחול מחדש אוטומטי) Reset Auto Reboot Counter (איפוס מונה אתחול מחדש אוטומטי) ביטול המשך
הגדרת המדפסת להציג הודעה כאשר מתרחשת שגיאת נייר קצר. הערה: נייר קצר מתייחס לגודל הנייר שנטען.	Error Prevention (מניעת שגיאה) Display Short Paper Error (הצגת שגיאת נייר קצר) On (מופעל) Auto-clear (ניקוי אוטומטי)*
הגדרת המדפסת לעבד את העמוד כולו בזיכרון לפני הדפסתו.	Error Prevention (מניעת שגיאה) Page Protect (הגנת עמוד) Off (כבוי)* On (מופעל)
קביעה שהמדפסת תדפיס מחדש עמודים שנתקעו.	Jam Content Recovery (התאוששות מחסימת תוכן) Jam Recovery (התאוששות מחסימה) מכובה On (מופעל) Auto (אוטומטי)*
ציין כיצד להפעיל מחדש משימת סריקה לאחר פתרון בעיה של חסימת נייר.	Jam Content Recovery (התאוששות מחסימת תוכן) Scanner Jam Recovery (התאוששות מחסימת סורק) Job level (רמת משימה) Page level (רמת עמוד)*

הערה: כוכבית (*) לצד ערך מציינת את הגדרת ברירת המחדל של היצרן.

Power Management (ניהול צריכת חשמל)

תיאור	פריט בתפריט
הגדר את המדפסת כך שתישאר במצב ערות או שתיכנס למצב שינה לאחר ההדפסה.	Sleep Mode Profile (פרופיל מצב שינה) Print from Sleep Mode (הדפסה ממצב שינה) Stay awake after printing (הישארות במצב ערות לאחר הדפסה) Enter Sleep Mode after printing (כניסה למצב שינה לאחר הדפסה)*
הער את המדפסת ממצב שינה עמוקה על-ידי נגיעה בתצוגת המדפסת.	Sleep Mode Profile (פרופיל מצב שינה) גע כדי להעיר משינה עמוקה כבוי On (פועל)*
להגדיר את משך הזמן שהמדפסת תפעל במצב סרק לפני שתתחיל לפעול במצב שינה.	Timeouts (פסקי זמן) Sleep Mode (מצב שינה) 1–114 דקות (*15)
הגדר את משך הזמן שיחלוף עד שהמדפסת תכבה.	Timeouts (פסקי זמן) Hibernate Timeout (פסק זמן של מנוחה) מנוטרל 1 שעה 2 שעות 3 שעות 6 hours (6 שעות) 1 יום 2 ימים 3 days (3 ימים)* 1 שבוע 2 שבועות 1 month (חודש אחד)
הגדר את Hibernate Timeout (זמן קצוב עד מנוחה) כך שהמדפסת תכבה כשקיים חיבור Ethernet פעיל.	Timeouts (פסקי זמן) Hibernate Timeout on Connection (פסק זמן למצב מנוחה עם חיבור) מנוחה Do Not Hibernate (ללא מצב מנוחה)*
קביעת הזמן שבו המדפסת תיכנס למצב שינה או מנוחה.	מצבי צריכת חשמל מתוזמנים Schedules (לוחות זמנים) Add New Schedule (הוספת לוח זמנים חדש)
הערה: כוכבית (*) לצד ערך מציינת את הגדרת ברירת המחדל של היצרן.	

איסוף נתונים אנונימיים

פריט בתפריט	תיאור
איסוף נתונים אנונימיים Device Usage and Performance Information (מידע על השימוש בהתקן וביצועיו) None (ללא)*	שליחת מידע על השימוש במדפסת וביצועיה אל Lexmark. הערה: האפשרות Anonymous Data Send Time (שעת שליחת נתונים אנונימיים) מופיעה רק כאשר אתה מגדיר את האפשרות Anonymous Data Collection (איסוף נתונים אנונימיים) לערך Device Usage and Performance Information (מידע על השימוש בהתקן וביצועיו).
Anonymous Data Send Time (שעת שליחת נתונים אנונימיים) Start Time (שעת התחלה) Stop Time (שעת סיום)	
הערה: כוכבית (*) לצד ערך מציינת את הגדרת ברירת המחדל של היצרן.	

Accessibility (נגישות)

פריט בתפריט	תיאור
Duplicate Key Strike Interval (מרווח זמן בין הקשות כפולות על מקשים) 0-5 (*0)	מגדיר את מרווח הזמן, בשניות, שבו המדפסת תתעלם מהקשות כפולות על מקשים במקלדת המחוברת.
Key Repeat Initial Delay (עיכוב התחלתי של חזרה על מקשים) 0.25-5 (*1)	מגדיר את משך העיכוב ההתחלתי, בשניות, שיחלוף לפני שהקשה כפולה על מקשים תיחשב כהקשה חוזרת.
Key Repeat Rate (קצב חזרה על מקשים) 0.5-30 (*30)	מגדיר את מספר הלחיצות בשנייה להקשה חוזרת.
Prolong Screen Timeout (הארכת פסק זמן של המסך) Off (כבוי)* On (מופעל)	מאפשר למשתמש להישאר באותו מיקום ולאפס את שעון העצר של Screen Timeout (פסק הזמן של המסך) כשפעילותו מסתיימת במקום לחזור למסך הבית.
Headphone Volume (עוצמת אוזניות) 1-10 (*5)	התאמת עוצמת הקול של האוזניות.
מאפשר הנחיה קולית כשמחוברות אוזניות Off (כבוי)* On (מופעל)	מאפשר הנחיה קולית כשמחוברות אוזניות למדפסת.
Speak Passwords/PINs (אמירת סיסמאות/קודי PIN) Off (כבוי)* On (מופעל)	מגדיר את המדפסת להקריא בקול סיסמאות או קודי זיהוי אישיים.
הערה: כוכבית (*) לצד ערך מציינת את הגדרת ברירת המחדל של היצרן.	

תיאור	פריט בתפריט
הגדרת קצב הדיבור של ההדרכה הקולית.	Speech Rate (קצב דיבור) Very Slow (מאוד איטי) Slow (איטי) Normal (רגיל)* Fast (מהיר) Brže (מהיר יותר) Very Fast (מהיר מאוד) Rapid (מהיר) Very Rapid (מהיר מאוד) Fastest (הכי מהיר)
הערה: כוכבית (*) לצד ערך מציינת את הגדרת ברירת המחדל של היצרן.	

Restore Factory Defaults (שחזור ברירות המחדל של היצרן)

תיאור	פריט בתפריט
שחזור הגדרות ברירת מחדל של היצרן.	Restore Settings (שחזור הגדרות) Restore all settings (שחזור כל ההגדרות) Restore printer settings (שחזור הגדרות המדפסת) Restore network settings (שחזור הגדרות הרשת) Restore fax settings (שחזור הגדרות פקס) Restore app settings (שחזור הגדרות יישום)

Maintenance (תחזוקה)

תפריט Configuration (תצורה)

תיאור	פריט בתפריט
שינוי מצב מנהל התקן ה-USB של המדפסת כדי לשפר את התאימות שלו למחשב אישי.	USB Configuration (תצורת USB) USB PnP *1 2
קובע אם מנהל התקן USB נספר כהתקן USB פשוט (ממשק יחיד) או כהתקן מורכב (מספר ממשקים).	USB Configuration (תצורת USB) USB Scan to Local (סריקת USB למקומי) On (פועל)* כבוי
הגדרה שיציאת ה-USB תפעל במהירות מלאה והשבתת יכולות המהירות הגבוהה שלה.	USB Configuration (תצורת USB) USB Speed (מהירות USB) Full (מלא) Auto (אוטומטי)*
הגדרת המדפסת לקשר את המגשים שהגדרות סוג הנייר וגודל הנייר שלהם זהות.	Tray Configuration (תצורת מגש) Tray Linking (קישור מגשים) Automatic (אוטומטי)* כבוי
הערה: כוכבית (*) לצד ערך מציינת את הגדרת ברירת המחדל של היצרן.	

פריט בתפריט	תיאור
Tray Configuration (תצורת מגש) Show Tray Insert Message (הצגת הודעה על תוסף חליף להחזקת נייר במגש) כבוי Only for unknown sizes (רק לגדלים לא ידועים)* Always (תמיד)	הצגת הודעה שמאפשרת למשתמש לשנות את הגדרות גודל הנייר וסוג הנייר לאחר הוספת המגש.
Tray Configuration (תצורת מגש) A5 Loading (טעינת A5) Short Edge (לרוחב)* Long Edge (לאורך)	קביעת כיוון הטעינה שימשם כברירת מחדל עבור הנייר בגודל A5 בכל מקורות הנייר.
Tray Configuration (תצורת מגש) Paper Prompts (הנחיות נייר) Auto (אוטומטי)* Multipurpose Feeder (מזין רב-תכליתי) Manual Paper (הזנת נייר ידנית)	הגדרת מקור הנייר שהמשתמש ימלא כאשר מופיעה הנחיה לטעון נייר. הערה: כדי שתופיע האפשרות Multipurpose Feeder (מזין רב-תכליתי), בתפריט Paper (נייר), שנה את ההגדרה של Configure MP (הגדרת MP) ל-Cassette (מחסנית).
Tray Configuration (תצורת מגש) Envelope Prompts (הנחיות מעטפה) Auto (אוטומטי)* Multipurpose Feeder (מזין רב-תכליתי) Manual Envelope (הזנת מעטפה ידנית)	הגדרת מקור הנייר שהמשתמש ימלא כאשר מופיעה הנחיה לטעון מעטפה. הערה: כדי שתופיע האפשרות Multipurpose Feeder (מזין רב-תכליתי), בתפריט Paper (נייר), שנה את ההגדרה של Configure MP (הגדרת MP) ל-Cassette (מחסנית).
Tray Configuration (תצורת מגש) Action for Prompts (פעולה להנחיות) Prompt user (הנחה את המשתמש)* Continue (המשך) Use Current (השתמש בנוכחי)	הגדרת המדפסת לזהות הנחיות החלפה הקשורות לנייר או למעטפה.
Tray Configuration (תצורת מגש) מספר גדלים אוניברסליים Off (כבוי)* On (מופעל)	הגדרת המגש לתמיכה בגדלי נייר אוניברסלי רבים.
Reports (דוחות) Menu Settings Page (דף הגדרות תפריט) Event Log (יומן אירועים) Event Log Summary (סיכום יומן אירועים)	הדפסת דוחות על הגדרות התפריט של המדפסת, מצבה ויומני אירועים.
Supply Usage And Counters (שימוש בחומרים מתכלים ומונים) Clear Supply Usage History (ניקוי היסטוריית השימוש בחומרים מתכלים)	איפוס היסטוריית השימוש בחומרים מתכלים, כגון מספר העמודים והימים שנותרו, לרמה שקבע היצרן.
Supply Usage And Counters (שימוש בחומרים מתכלים ומונים) Reset Maintenance Counter (איפוס מונה תחזוקה)	איפוס המונה לאחר התקנת ערכת תחזוקה חדשה.
Printer Emulations (אמולציות המדפסת) PPDS Emulation (אמולציית PPDS) Off (כבוי)* On (מופעל)	הגדרת המדפסת לזיהוי זרם נתונים PPDS ולשימוש בו.

הערה: כוכבית (*) לצד ערך מציינת את הגדרת ברירת המחדל של היצרן.

פריט בתפריט	תיאור
Printer Emulations (אמולציות המדפסת) PS Emulation (אמולציית PS) כבוי On (פועל)*	הגדרת המדפסת לזיהוי זרם נתונים PS ולשימוש בו.
Printer Emulations (אמולציות המדפסת) השתמש בפונטים ISD נייטיב Off (כבוי)* On (מופעל)	אפשר למדפסת להשתמש בגופנים מקוריים או חינוניים בכונן האחסון החכם (ISD) לצורך הדפסה.
Printer Emulations (אמולציות המדפסת) אפשר הפעלה של Formsmerge כבוי On (פועל)*	הפעל את Forms Merge (מיזוג טפסים) כדי לאחסן את הטפסים בדיסק הקשיח או ב-ISD. הערות: • נדרשת התקנה של רישיון Forms Merge. • פריט תפריט זה מופיע רק כשמותקן דיסק קשיח או ISD.
Printer Emulations (אמולציות המדפסת) אפשר הפעלה של Prescribe Off (כבוי)* On (מופעל)	הפעלת Prescribe. הערה: רישיון Prescribe מוכרח להיות מותקן.
Printer Emulations (אמולציות המדפסת) Emulator Security (אבטחת יוצר אמולציות) Page Timeout (זמן קצוב לדף) 0-60 (*60)	הגדרת הזמן הקצוב לדף במהלך האמולציה.
Printer Emulations (אמולציות המדפסת) Emulator Security (אבטחת יוצר אמולציות) Reset Emulator After Job (איפוס יוצר אמולציות לאחר משימה) Off (כבוי)* On (מופעל)	איפוס יוצר האמולציות לאחר משימת הדפסה.
Printer Emulations (אמולציות המדפסת) Emulator Security (אבטחת יוצר אמולציות) Disable Printer Message Access (השבתת גישה להודעות המדפסת) כבוי On (פועל)*	השבתת הגישה להודעות המדפסת במהלך האמולציה.
Fax Configuration (תצורת פקס) Fax Low Power Support (תמיכה בצריכת חשמל מצומצמת של פקס) Disable Sleep (השבתת מצב שינה) Permit Sleep (אפשר מצב שינה) Auto (אוטומטי)*	הגדרת הפקס לכניסה למצב שינה בכל פעם שהמדפסת קובעת שהדבר נדרש.
Fax Configuration (תצורת פקס) Fax Storage Location (מקום אחסון פקס) NAND Disk (דיסק)*	קובע את מקום האחסון של כל הפקסים. הערה: פריט תפריט זה מופיע רק כאשר מותקן ISD.

הערה: כוכבית (*) לצד ערך מציינת את הגדרת ברירת המחדל של היצרן.

פריט בתפריט	תיאור
Print Configuration (תצורת הדפסה) Font Sharpening (חידוד גופן) 0-150 (*24)	הגדרת ערך גודל נקודה של טקסט שמתחתיו משתמשים במסכים בעלי תדר גבוה בעת הדפסת נתוני גופן. לדוגמה, אם הערך הוא 24, כל הגופנים שגודלם 24 נקודות ומטה ישתמשו במסכים בתדר גבוה.
Print Configuration (תצורת הדפסה) Print Density (צפיפות הדפסה) מנוטרל 1-5 (*3)	כוון צפיפות הטונר בעת הדפסה של מסמכים.
Print Configuration (תצורת הדפסה) Copy Density (צפיפות העתקה) מנוטרל 1-5 (*3)	כוון צפיפות הטונר בעת העתקה של מסמכים.
Device Operations (תפעול ההתקן) Quiet Mode (מצב שקט) Off (כבוי) * On (מופעל)	הגדרת המדפסת לפעולה ב-Quiet Mode (מצב שקט). הערה: הפיכת הגדרה זו לזמינה מאטה את הביצועים הכוללים של המדפסת.
Device Operations (תפעול ההתקן) Safe Mode (מצב בטוח) Off (כבוי) * On (מופעל)	הגדרת המדפסת לפעול במצב מיוחד, שבו היא מנסה להמשיך ולהציע את מידת הפונקציונליות המרבית האפשרית, למרות הבעיות שידוע עליהן. לדוגמה, כאשר ההגדרה של האפשרות היא On (מופעל), ומנוע ההדפסה הדו-צדדית אינו פעיל, המדפסת מבצעת הדפסה חד-צדדית של המסמכים גם כאשר המשימה היא הגדרה דו-צדדית.
Device Operations (תפעול ההתקן) Minimum Copy Memory (זיכרון העתקה מינימלי) *MB 20 30 MB 50 MB 80 MB 100 MB	הגדרת הקצאת הזיכרון המינימלית לאחסון משימות הדפסה.
Device Operations (תפעול ההתקן) Clear Custom Status (ניקוי מצב מותאם אישית)	מחיקת מחרוזות שהוגדרו על-ידי המשתמש עבור ההודעות המותאמות אישית שמשמשות כ-Default (ברירת מחדל) או כ-Alternate (חלופה).
Device Operations (תפעול ההתקן) Clear all remotely-installed messages (ניקוי כל ההודעות בהתקנה מרחוק)	מחיקת ההודעות שהותקנו מרחוק.
Device Operations (תפעול ההתקן) Automatically Display Error Screens (הצגה אוטומטית של מסכי שגיאה) כבוי On (פועל) *	הצגת הודעות שגיאה קיימות בצג אחרי שאין פעילות במסך הבית של המדפסת למשך פרק זמן.
הערה: כוכבית (*) לצד ערך מציינת את הגדרת ברירת המחדל של היצרן.	

פריט בתפריט	תיאור
Device Operations (תפעול ההתקן) Honor orientation on fast path copy (שמירה על הכיוון בהעתקה מהירה) Off (כבוי)* On (מופעל)	מתן אפשרות למדפסת להשתמש בהגדרת הכיוון שבתפריט Copy (העתקה) בעת שליחת משימות העתקה מהירות.
App Configuration (תצורת יישום) LES Applications (יישומי LES) כבוי On (פועל)*	הפיכת יישומי Lexmark Embedded Solutions (LES) לזמינים.
Scanner Configuration (תצורת חיישן) Scanner Manual Registration (רישום ידני של הסורק) Print Quick Test (הדפס בדיקה מהירה)	הדפסת עמוד מטרה לבדיקה מהירה. הערה: ודא שמרווח השוליים בעמוד המטרה אחיד סביב המטרה. אם המרווח לא אחיד יידרש איפוס של שולי המדפסת.
Scanner Configuration (תצורת חיישן) Scanner Manual Registration (רישום ידני של הסורק) Front ADF Registration (רישום מזין מסמכים אוטומטי קדמי) Rear ADF Registration (רישום מזין מסמכים אוטומטי אחורי) Flatbed Registration (רישום משטח סריקה)	רישום ידני של משטח הסריקה ומזין המסמכים האוטומטי לאחר החלפת מזין המסמכים האוטומטי, זכוכית הסורק או לוח הבקר.
Scanner Configuration (תצורת חיישן) Reset Maintenance Counter (איפוס מונה תחזוקה)	איפוס המונה לאחר החלפת ערכת התחזוקה של מזין המסמכים האוטומטי.
Scanner Configuration (תצורת חיישן) Edge Erase (מחיקת קצוות) Flatbed Edge Erase (מחיקת קצוות משטח הסריקה) (*3) ADF Edge Erase (מחיקת קצוות מזין המסמכים האוטומטי) (*3)	הגדרת הגודל, במילימטרים, של האזור שאינו מיועד להדפסה סביב משימת ההדפסה במזין המסמכים האוטומטי או במשטח הסריקה.
Scanner Configuration (תצורת חיישן) Disable Scanner (הפיכת סורק ללא זמין) No (לא)* Yes (כן) מזין המסמכים האוטומטי בלבד	ביטול זמינות הסורק כאשר הוא אינו פועל כהלכה.
Scanner Configuration (תצורת חיישן) Tiff Byte Order (סדר בתים ב-Tiff) CPU Endianness (סדר בתים ב-CPU)* Little Endian (סדר בתים קטן) Big Endian (סדר בתים גדול)	קביעת סדר הבתים של פלט סריקה בתבנית TIFF.
Scanner Configuration (תצורת חיישן) Exact Tiff Rows Per Strip (שורות Tiff מדויקות בכל רצועה) On (פועל)* כבוי	הגדרת ערך התגית RowsPerStrip של פלט סריקה בתבנית TIFF.

הערה: כוכבית (*) לצד ערך מציינת את הגדרת ברירת המחדל של היצרן.

Out of Service Erase (מחיקת פריטים שאינם בשימוש)

תיאור	פריט בתפריט
הצג מידע לקריאה בלבד לגבי המועד האחרון שבו נמחק זיכרון המדפסת או כונן האחסון. הערה: הודעות Hard Disk Last Sanitized (ניקוי אחרון של הדיסק הקשיח) ו-ISD last erased (ISD נמחק לאחרונה) מופיעות רק כאשר כונן אחסון מותקן.	Out of Service Erase (מחיקת פריטים שאינם בשימוש) Memory Last Sanitized (ניקוי זיכרון אחרון) Hard Disk Last Sanitized (ניקוי אחרון של הדיסק הקשיח) ISD נמחק לאחרונה
ניקוי כל המידע בזיכרון הלא נדיף וכונן האחסון. הערה: הודעות Sanitize all information on hard disk (נקה את כל המידע בדיסק הקשיח) Erase Intelligent Storage Drive (מחיקת כונן אחסון חכם) מופיעה רק כאשר כונן אחסון מותקן.	Out of Service Erase (מחיקת פריטים שאינם בשימוש) Sanitize all information on nonvolatile memory (ניקוי כל המידע בזיכרון שאינו נדיף) Erase all printer and network settings (מחיקת כל הגדרות המדפסת והרשת) Erase all apps and app settings (מחיקת כל היישומים והגדרות היישומים) Erase all shortcuts and shortcut settings (מחיקת כל קיצורי הדרך והגדרות קיצורי הדרך) Sanitize all information on hard disk (ניקוי כל המידע בדיסק הקשיח) (Erase downloads (Erase all macros, fonts, PFOs, etc (מחיקת הורדות (מחיקת כל פקודות המאקרו, הגופנים, ה-PFO, וכו') Erase buffered jobs (מחיקת עבודות במאגר) Erase Held jobs (מחיקת עבודות מופסקות) מחק כונן אחסון חכם

התאמה אישית של מסך הבית

הערה: תפריט זה מופיע רק בשרת האינטרנט המובנה.

תיאור	Menu (תפריט)
ציון הסמלים שיופיעו במסך הבית.	Copy (העתקה) E-mail (דוא"ל) Fax (פקס) Held Faxes (פקסים שמורים) Release Held Faxes (שחרור פקסים שמורים) Status/Supplies (מצב/חומרים מתכלים) Job Queue (תור משימות) Settings (הגדרות) Change Language (החלפת שפה) Address Book (פנקס כתובות) Bookmarks (סימניות) Held Jobs (משימות מופסקות) USB Drive (כונן USB) FTP Scan Profiles (פרופילי סריקה) Lock Device (נעילת התקן) מרכז הסריקה Card Copy (העתקת תעודה) Shortcut Center (מרכז קיצורי הדרך)

Update Firmware (עדכון קושחה)

פריט בתפריט	תיאור
גרסה נוכחית	הצגת גרסת הקושחה הנוכחית המותקנת במדפסת.
בדוק עדכונים כעת	בדיקה אם קיימים עדכוני קושחה.
חיפוש עדכונים אוטומטי	הגדרת המדפסת לבדוק אוטומטית עדכוני קושחה.

About this Printer (אודות מדפסת זו)

פריט בתפריט	תיאור
Asset Tag (תגית הנכס)	ציון זהות המדפסת. האורך המרבי הוא 32 תווים.
Printer's Location (מיקום המדפסת)	ציון מיקום המדפסת. האורך המרבי הוא 63 תווים.
פנה אל	ציון פרטי הקשר עבור המדפסת. האורך המרבי הוא 63 תווים.
גרסת הקושחה	הצגת גרסת הקושחה המותקנת במדפסת.
מנוע	הצגת מספר המנוע של המדפסת.
מספר סידורי	הצגת המספר הסידורי של המדפסת.
Export Configuration File to USB (ייצוא קובץ הגדרות תצורה ל-USB)	ייצוא קובץ הגדרת התצורה לכוון הבזק.
Export Compressed Logs to USB (ייצוא קובצי יומן דחוסים ל-USB)	ייצוא קובצי היומן הדחוסים לכוון הבזק.
Send Logs (שליחת יומנים)	שליחת פרטי יומן מדפסת אל Lexmark.

הדפסה

Layout (פריסה)

פריט בתפריט	תיאור
צדדים 1-Sided (חד-צדדי) 2-Sided (דו-צדדי)	לציין אם ההדפסות יבוצעו על צד אחד של הדף או משני צדיו.
Flip Style (סגנון היפוך) *Long Edge (קצה ארוך) Short Edge (לרוחב)	קובע איזה צד של הנייר ייכרך בעת הדפסה דו-צדדית.
Blank Pages (עמודים ריקים) הדפסה Do Not Print (אל תדפיס)	הדפסת עמודים ריקים שכלולים במשימת הדפסה.
Collate (איסוף עותקים) Off (כבוי) On (מופעל) *(1,2,1,2,1,2)	סידור העמודים של משימת הדפסה בערימה באופן רציף, במיוחד בעת הדפסת מספר עותקים של המשימה.

הערה: כוכבית (*) לצד ערך מציינת את הגדרת ברירת המחדל של היצרן.

תיאור	פריט בתפריט
הוספת גיליונות הפרדה ריקים בעת ההדפסה.	Separator Sheets (גיליונות מפרידים) None (ללא)* Between Copies (בין עותקים) Between Jobs (בין משימות) Between Pages (בין דפים)
מציין את מקור הנייר של גיליונות ההפרדה.	Separator Sheet Source (מקור הגיליונות המפרידים) Tray (מגש) [1] [א]* Multipurpose Feeder (מזין רב-תכליתי)
הדפסת תמונות עמודים מרובים על צד אחד גיליון נייר.	עמודים לגיליון Off (כבוי)* 2 pages per side (2 עמודים בכל צד) 3 pages per side (3 עמודים בכל צד) 4 pages per side (4 עמודים בכל צד) 6 pages per side (6 עמודים בכל צד) 9 pages per side (9 עמודים בכל צד) 12 pages per side (12 עמודים בכל צד) 16 pages per side (16 עמודים בכל צד)
הגדרת המיקום של מספר תמונות עמודים כאשר משתמשים בתפריט Pages per Side (עמודים בכל צד).	Pages per Side Ordering (סידור עמודים בצד) Horizontal (אופקי)* Reverse Horizontal (מסובב אופקית) Vertical (אנכי) Reverse Vertical (מסובב אנכית)
הגדרת הכיוון של מספר תמונות עמודים כאשר משתמשים בתפריט Pages per Side (עמודים בכל צד).	Pages per Side Orientation (כיוון עמודים בכל צד) Auto (אוטומטי)* לרוחב לאורך
הדפסת מסגרת על כל תמונת עמוד כאשר משתמשים בתפריט Pages per Side (עמודים בכל צד).	Pages per Side Border (גבול עמודים בכל צד) None (ללא)* Solid (אחיד)
ציון מספר ההעתקים עבור כל משימת הדפסה.	Copies (עותקים) 1-9999 (*1)
הגדרת האזור המיועד להדפסה על גיליון נייר.	Print Area (אזור המיועד להדפסה) Normal (רגיל)* Whole Page (עמוד שלם)
הערה: כוכבית (*) לצד ערך מציינת את הגדרת ברירת המחדל של היצרן.	

Setup (הגדרה)

תיאור	פריט בתפריט
מגדיר את שפת המדפסת. הערה: הגדרת ברירת המחדל של שפת המדפסת אינה מונעת תוכנה מלשלוח עבודות הדפסה שמשמשות בשפת מדפסת אחרת.	Printer Language (שפת מדפסת) PCL Emulation (אמולציית PCL)* PS Emulation (אמולציית PS)
הערה: כוכבית (*) לצד ערך מציינת את הגדרת ברירת המחדל של היצרן.	

פריט בתפריט	תיאור
Job Waiting (משימה ממתונה) Off (כבוי)* On (מופעל)	שימור משימות הדפסה המצריכות חומרים מתכלים, כדי שתתאפשר הדפסה של המשימות שאינן צריכות את החומרים המתכלים החסרים. הערה: פריט תפריט זה מופיע רק כאשר דיסק קשיח או כונן אחסון חכם (ISD) מותקן.
Job Hold Timeout (פסק זמן להפסקת משימה) 255–0 (*30)	הגדרת משך הזמן בשניות שהמדפסת תמתין להתערבות של המשתמש לפני שתפסיק משימות שמצריכות משאבים בלתי מוגבלים. הערה: פריט תפריט זה מופיע רק כשמותקן דיסק קשיח או ISD.
Download Target (יעד להורדה) *RAM Disk (כונן)	ציון היכן לשמור את כל המשאבים הקבועים שהורדו למדפסת. הערה: פריט תפריט זה מופיע רק כשמותקן דיסק קשיח או ISD.
Resource Save (חיסכון במשאבים) Off (כבוי)* On (מופעל)	קביעה של מה שהמדפסת עושה עם משאבים שהורדו כאשר היא מקבלת משימה שמצריכה יותר מהזיכרון הזמין. הערות: <ul style="list-style-type: none"> כשהאפשרות המוגדרת היא Off (כבוי), המדפסת שומרת משאבים שהורדו רק עד שהזיכרון נדרש למשהו אחר. המשאבים המשייכים לשפת מדפסת שאינה פעילה נמחקים. כשהאפשרות המוגדרת היא On (מופעל), המדפסת שומרת את כל המשאבים הקבועים שהורדו בכל המעברים בין שפות. בעת הצורך המדפסת מציגה הודעות שהזיכרון מלא במקום למחוק משאבים קבועים.
Print All Order (סדר הדפס הכל) Alphabetically (אלפביתית)* Newest First (החדש ביותר ראשון) Oldest First (הישן ביותר ראשון)	מציין את הסדר שבו אתה בוחר להדפיס את כל המשימות השמורות והחסויות.
הערה: כוכבית (*) לצד ערך מציינת את הגדרת ברירת המחדל של היצרן.	

Quality (איכות)

פריט בתפריט	תיאור
Print Resolution (רזולוציית הדפסה) 600 dpi *Image Q 1200 2400 Image Q dpi 1200 300 dpi	הגדרת הרזולוציה עבור הפלט המודפס.
Pixel Boost (דחיפת פיקסלים) Off (כבוי)* Fonts (גופנים)* Horizontally (אופקי) Vertically (אנכי) שני הכיוונים	מאפשר להדפיס יותר פיקסלים באשכולות לצורך בהירות, כדי לשפר תמונות אופקית או אנכית, או כדי לשפר גופנים.
Toner Darkness (כהות הטונר) 1 עד 10 (*8)	קביעת הבהירות או הכהות של תמונות טקסט.
הערה: כוכבית (*) לצד ערך מציינת את הגדרת ברירת המחדל של היצרן.	

פריט בתפריט	תיאור
Halftone (חצי טון) Normal (רגיל)* Detail (פירוט)	לשפר את הפלט המודפס כך שיכלול קווים רכים יותר עם קצוות חדים יותר.
Brightness (בהירות) -6 עד 6 (*0)	להתאים את הפלט המודפס על-ידי הכהיתו או הבהרתו.
Contrast (ניגודיות) 0 עד 5 (*0)	להתאים את הניגודיות של האובייקטים המודפסים.
Gray Correction (תיקון אפור) כבוי Auto (אוטומטי)*	הפעל את אלגוריתם תיקון האפור של המדפסת בתמונות מודפסות ברמת אפור בינונית.
הערה: כוכבית (*) לצד ערך מציינת את הגדרת ברירת המחדל של היצרן.	

Job Accounting (דוח משימות)

פריט בתפריט	תיאור
Job Accounting (דוח משימות) Off (כבוי)* On (מופעל)	הגדרה אם המדפסת תיצור יומן של משימות ההדפסה המתקבלות.
Accounting Log Frequency (תדירות יומן דוח) Daily (מדי יום) מדי שבוע Monthly (מדי חודש)*	ציון התדירות שבה המדפסת תיצור קובץ יומן.
Log Action at End of Frequency (פעולת יומן בסוף תדירות) None (ללא)* E-mail Current Log (שלח יומן נוכחי בדואר אלקטרוני) E-mail & Delete Current Log (שלח יומן נוכחי בדואר אלקטרוני ומחק) Post Current Log (שלח יומן נוכחי) Post & Delete Current Log (שלח יומן נוכחי ומחק)	ציון האופן שבו המדפסת תגיב כאשר סף התכיפות פוקע. הערה: הערך שהוגדר תחת Accounting Log Frequency (תדירות יומן דוח) קובע מתי פעולה זו מופעלת.
Log Near Full Level (רמת יומן כמעט מלאה) כבוי On (מופעל)* (5)	מציין את הגודל המקסימלי של קובץ יומן לפני שהמדפסת מבצעת את Log Action at Near Full (פעולת יומן כמעט מלאה). הערה: פריט תפריט זה מופיע רק כשמותקן דיסק קשיח או ISD.
הערה: כוכבית (*) לצד ערך מציינת את הגדרת ברירת המחדל של היצרן.	

פריט בתפריט	תיאור
Log Action at Near Full (פעולות יומן כמעט מלאה) None (ללא) * E-mail Current Log (שלח יומן נוכחי בדואר אלקטרוני) E-mail & Delete Current Log (שלח יומן נוכחי בדואר אלקטרוני ומחק) E-mail & Delete Oldest Log (שלח את היומן הישן ביותר בדואר אלקטרוני ומחק) Post Current Log (שלח יומן נוכחי) Post & Delete Current Log (שלח יומן נוכחי ומחק) Post & Delete Oldest Log (שלח את היומן הישן ביותר ומחק) Delete Current Log (מחק יומן נוכחי) Delete Oldest Log (מחק את היומן הישן ביותר) Delete All But Current (מחק את כל היומנים מלבד הנוכחי) Delete All Logs (מחק את כל היומנים)	הגדרת אופן התגובה של המדפסת כאשר הכונן הקשיח או ה- ISD כמעט מלא. הערה: הערך שהוגדר ברמת Log Near Full (יומן כמעט מלא) קובע מתי מופעלת הפעולה.
Log Action at Near Full (פעולות יומן כמעט מלאה) None (ללא) * E-mail & Delete Current Log (שלח יומן נוכחי בדואר אלקטרוני ומחק) E-mail & Delete Oldest Log (שלח את היומן הישן ביותר בדואר אלקטרוני ומחק) Post & Delete Current Log (שלח יומן נוכחי ומחק) Post & Delete Oldest Log (שלח את היומן הישן ביותר ומחק) Delete Current Log (מחק יומן נוכחי) Delete Oldest Log (מחק את היומן הישן ביותר) Delete All But Current (מחק את כל היומנים מלבד הנוכחי) Delete All Logs (מחק את כל היומנים)	הגדרת אופן התגובה של המדפסת כאשר השימוש בדיסק הקשיח או ב- ISD מגיע לגבול המקסימלי (100MB).
URL to Post Log (URL לשליחת יומן)	הגדרת המקום שבו המדפסת תציג יומני דוחות עבודה.
E-mail Address to Send Logs (כתובת דוא"ל לשליחת יומנים)	מציין את כתובת הדוא"ל שאליה המדפסת שולחת יומני דוחות עבודה.
Log File Prefix (קידומת קובץ יומן)	הגדרת התחילית לקובצי היומן. הערה: שם המארח הנוכחי המוגדר בתפריט TCP/IP משמש כברירת המחדל לקידומת קובץ יומן.
הערה: כוכבית (*) לצד ערך מציינת את הגדרת ברירת המחדל של היצרן.	

PDF

פריט בתפריט	תיאור
Scale to Fit (התאם לגודל) Off (כבוי) * On (מופעל)	שינוי גודלו של התוכן בעמוד בהתאם לגודל הנייר.
Annotations (ביאורים) הדפסה Do Not Print (אל תדפיס) *	ציון אם יודפסו ביאורים במסמך ה-PDF.
הערה: כוכבית (*) לצד ערך מציינת את הגדרת ברירת המחדל של היצרן.	

פריט בתפריט	תיאור
Print PDF Error (הדפס שגיאת PDF) Off (כבוי) On (פועל)*	הפעלת הדפסה של שגיאת PDF.
הערה: כוכבית (*) לצד ערך מציינת את הגדרת ברירת המחדל של היצרן.	

PostScript

פריט בתפריט	תיאור
Print PS Error (הדפס שגיאת PS) Off (כבוי)* On (מופעל)	הדפסת עמוד שמתאר את שגיאת ה-PostScript®. הערה: כאשר מתרחשת שגיאה עיבוד המשימה מופסק, המדפסת מדפיסה הודעת שגיאה ושאר מרכיבי משימת ההדפסה נמחקים.
Minimum Line Width (רוחב שורה מינימלי) 1-30 (*2)	הגדרת רוחב הקו המינימלי. הערה: משימות המודפסות ברזולוציה של 1200 dpi משתמשות בערך ישירות.
מצב אתחול נעילת PS כבוי On (פועל)*	נטרל את קובץ SysStart. הערה: הפעלת הקובץ SysStart חושפת את המדפסת או הרשת לסיכון אבטחה.
Font Priority (קדימות גופן) Resident (קבוע בזיכרון)* Flash/Disk (הבזק/כונן)	קבע את סדר החיפוש אחר גופנים. הערות: <ul style="list-style-type: none"> האפשרות Resident (קבוע בזיכרון) קובעת שהמדפסת תחפש את הגופן המבוקש בזיכרון שלה לפני שתחפש בדיסק הקשיח או בכונן האחסון החכם (ISD). האפשרות Flash/Disk (הבזק/דיסק) קובעת שהמדפסת תחפש את הגופן המבוקש בדיסק הקשיח או ב-ISD לפני שתחפש בזיכרון המדפסת. פריט תפריט זה מופיע רק כשמותקן דיסק קשיח או ISD.
Wait Timeout (פסק זמן להמתנה) כבוי On (מופעל)* (40 seconds) (40 שניות))	הנח למדפסת להמתין לנתונים נוספים לפני ביטול משימת הדפסה.
הערה: כוכבית (*) לצד ערך מציינת את הגדרת ברירת המחדל של היצרן.	

PCL

פריט בתפריט	תיאור
Font Source (מקור גופנים) Resident (קבוע בזיכרון)* Disk (כונן) Download (הורדה) Flash (זיכרון הבזק) כרטיס גופן All (הכל)	בחירת המקור המכיל את בחירת הגופן שייקבע כברירת מחדל. הערות: <ul style="list-style-type: none"> האפשרויות Disk (דיסק) ו-Flash (הבזק) מופיעות רק כשמותקנים דיסק קשיח או כונן אחסון חכם (ISD) שמכילים גופנים. האפשרות Download (הורדה) מופיעה רק אם הגופנים שהורדו קיימים בזיכרון המדפסת. האפשרות Font Card (כרטיס גופן) מופיעה רק כאשר מותקן ISD.
Font Name (שם גופן) [רשימת הגופנים הזמינים] (*Courier)	בחירת גופן מתוך מקור הגופנים שצוין.
הערה: כוכבית (*) לצד ערך מציינת את הגדרת ברירת המחדל של היצרן.	

פריט בתפריט	תיאור
Symbol Set (ערכת סמלים) [רשימת ערכת הסמלים הזמינים] (10U) (*PC-8)	ציין את ערכת הסמלים לכל שם גופן. הערה: ערכת סמלים היא אוסף של תווים אלפביתיים ומספריים, סימני פיסוק וסמלים מיוחדים. ערכות סמלים תומכות בשפות השונות או בתוכניות מסוימות, כמו למשל סמלים מתמטיים לטקסט מדעי.
Pitch (פסיעת גופן) 0.08-100.00 (*10.00)	ציין את פסיעת הגופן עבור גופנים קבועים או ברוחב קבוע. הערה: ההגדרה Pitch (פסיעת גופן) מתייחסת למספר התווים בגופן ברוחב קבוע, שניתן להכניס באינץ' הדפסה אופקי.
כיוון הדפסה Portrait (לאורך)* לרוחב היפוך לאורך Reverse Landscape (היפוך לרוחב)	ציין את כיוון ההצבה של טקסט וגרפיקה על הדף.
Lines per Page (שורות לעמוד) 255-1	ציין את מספר שורות הטקסט בכל עמוד המודפס באמצעות זרם הנתונים של PCL®. הערות: <ul style="list-style-type: none"> פריט תפריט זה מפעיל הסטה אנכית, אשר גורמת להדפסה של מספר השורות המבוקש בין שולי העמוד שנקבעו כברירת מחדל. בארה"ב, 60 היא הגדרת ברירת המחדל של היצרן. ברירת המחדל הבינלאומית של היצרן היא 64.
PCL5 Minimum Line Width (רוחב שורה מינימלי PCL5) 1-30 (*2)	הגדרת רוחב הקו המינימלי ההתחלתי.
PCLXL Minimum Line Width (רוחב שורה מינימלי PCLXL) 1-30 (*2)	
A4 Width (רוחב A4) 198 מ"מ* 203 מ"מ	הגדרת רוחב העמוד הלוגי על נייר בגודל A4. הערה: עמוד לוגי הוא שטח העמוד הפיזי שעליו מודפסים נתונים.
Auto CR after LF (CR אוטומטי אחרי LF) On (מופעל) Off (כבוי)*	הגדרת המדפסת לבצע מעבר לשורה חדשה (CR) אחרי פקודת בקרת הזנת שורה (LF). הערה: מעבר לשורה חדשה הוא מנגנון המורה למדפסת להעביר את הסמן למיקום הראשון באותה שורה.
Auto LF after CR (LF אוטומטי אחרי CR) On (מופעל) Off (כבוי)*	הגדרת המדפסת לבצע הזנת שורה (LF) אחרי פקודת בקרת מעבר לשורה חדשה (CR).
Tray Renumber (מספור המגשים מחדש) Assign MP Feeder (הקצאת מזין רב-תכליתי) Assign Tray (הקצה מגש [x]) Assign Manual Paper (הקצה נייר ידני) Assign Manual Envelope (הקצה מעטפה-ידני)	הגדרת המדפסת כך שתפעל מול מנהל הדפסה שונה או יישום מותאם אישית שמשתמש בערכה אחרת של הקצאות מקור כדי לבקש מקור נייר נתון. בחר מבין האפשרויות הבאות: Off (כבוי)*—המדפסת משתמשת בהקצאות מקור הנייר שנקבעו על-ידי היצרן כברירת מחדל. None (ללא)—מקור הנייר מתעלם מהפקודה Select Paper Feed (בחירת הזנת נייר). 0-199—בחר ערך מספרי להקצאת ערך מותאם אישית למקור נייר.
הערה: כוכבית (*) לצד ערך מציינת את הגדרת ברירת המחדל של היצרן.	

פריט בתפריט	תיאור
Tray Renumber (מספור המגשים מחדש) View Factory Defaults (ראה את ערכי בברירת המחדל של היצרן)	הצגת ערך ברירת המחדל של היצרן שהוקצה לכל אחד ממקורות הנייר.
Tray Renumber (מספור המגשים מחדש) Restore Defaults (שחזר ערכי ברירת מחדל)	שחזור ערכי מספור המגשים מחדש לברירות המחדל שקבע היצרן.
Print Timeout (פסק זמן בהדפסה) כבוי On (דולק) * (90 שניות)	להגדיר את המדפסת שתסיים משימת הדפסה אחרי שנמצאה במצב סרק לפרק זמן מסוים. הערה: האפשרות Print Timeout Time (משך פסק זמן בהדפסה) מופיעה רק כשהאפשרות Print Timeout (פסק זמן בהדפסה) זמינה.
הערה: כוכבית (*) לצד ערך מציינת את הגדרת ברירת המחדל של היצרן.	

Image (תמונה)

פריט בתפריט	תיאור
Auto Fit (התאמה אוטומטית) On (מופעל) Off (כבוי) *	בחירת ההגדרה הטובה ביותר הזמינה של גודל וכיוון נייר עבור תמונה. הערה: כשהאפשרות המוגדרת היא On (מופעל), פריט תפריט זה מחליף את הגדרות קנה המידה והכיוון של תמונה.
Invert (הפוך) Off (כבוי) * On (מופעל)	הופך דו-טונליות של תמונות שחור/לבן. הערה: פריט תפריט זה אינו רלוונטי לתבניות התמונות GIF או JPEG.
Scaling (קנה מידה) Anchor Top Left (עגן לפינה שמאלית עליונה) Best Fit (התאמה מיטבית) * Anchor Center (עגן למרכז) Fit Height/Width (התאם גובה/רוחב) Fit Height (התאם גובה) Fit Width (התאם רוחב)	כוונון התמונה כך שתיכנס לאזור הניתן להדפסה. הערה: כאשר ההגדרה של Auto Fit (התאמה אוטומטית) היא On (מופעל), האפשרות Scaling (קנה מידה) מוגדרת אוטומטית כ-Best Fit (התאמה מיטבית).
כיוון הדפסה Portrait (לאורך) * לרוחב היפוך לאורך היפוך לרוחב	ציין את כיוון ההצבה של טקסט וגרפיקה על הדף.
הערה: כוכבית (*) לצד ערך מציינת את הגדרת ברירת המחדל של היצרן.	

Paper (נייר)

Tray Configuration (תצורת מגש)

פריט בתפריט	תיאור
Default Source (מקור ברירת מחדל) Tray (מגש) [1] [*x] Multipurpose Feeder (מזין רב-תכליתי) Manual Paper (הזנת נייר ידנית) Manual Envelope (הזנת מעטפה ידנית)	הגדרת מקור הנייר עבור כל משימות ההדפסה.
Paper Size/Type (גודל/סוג נייר) Tray (מגש) [x] Multipurpose Feeder (מזין רב-תכליתי) Manual Paper (הזנת נייר ידנית) Manual Envelope (הזנת מעטפה ידנית)	ציון גודל הנייר או סוג הנייר שנטענו בכל מקור נייר.
Substitute Size (גודל חלופי) Off (כבוי) Letter/A4 All Listed (כל המפורטים)*	הגדרת המדפסת להחליף גודל נייר שצוין במקרה שהגודל המבוקש אינו טעון במקור נייר כלשהו. הערות: <ul style="list-style-type: none"> האפשרות Off (כבוי) מנחה את המשתמש לטעון את גודל הנייר הנדרש. All Listed (כל המפורטים) מאפשר את כל התחליפים הזמינים.
Configure MP (הגדרת MP) Cassette (מחסנית)* Manual (ידני) ראשון	קביעת אופן הפעולה של המזין הרב-תכליתי. הערות: <ul style="list-style-type: none"> האפשרות Cassette (מחסנית) מגדירה את המזין הרב-תכליתי כמקור הנייר האטומטי. האפשרות Manual (ידני) מגדירה את המזין הרב תכליתי רק עבור עבודות הדפסה שמוזנות ידנית. האפשרות First (ראשון) מגדירה את המזין הרב-תכליתי כמקור הנייר העיקרי.
הערה: כוכבית (*) לצד ערך מציינת את הגדרת ברירת המחדל של היצרן.	

Media Configuration (תצורת מדיה)

Universal Setup (הגדרה אוניברסלית)

פריט בתפריט	תיאור
יחידות מידה אינצ'ים מילימטרים	הגדרת יחידת המידה של הנייר האוניברסלי. הערה: בארה"ב, Inches (יחידות אינץ') הן הגדרת ברירת המחדל של היצרן. ההגדרה Millimeters (מילימטרים) היא הגדרת ברירת המחדל הבינלאומית של היצרן.
רוחב בהדפסה לאורך 3.5 עד 19 אינץ' (*8.5) 88.9 עד 482.6 מ"מ (*216)	קבע את אורך ההדפסה לאורך של הנייר האוניברסלי.
הערה: כוכבית (*) לצד ערך מציינת את הגדרת ברירת המחדל של היצרן.	

פריט בתפריט	תיאור
גובה בהדפסה לאורך 3.5 עד 19 אינץ' (*14) 88.9 עד 482.6 מ"מ (*356)	קבע את גובה ההדפסה לאורך של המדיה האוניברסלית.
כיוון הזנה Short Edge (לרוחב)* Long Edge (לאורך)	הגדרת המדפסת לאסוף את הנייר מכיוון הצד הקצר או הארוך. הערה: Long Edge (לאורך) מוצג רק אם הקצה הארוך ביותר קצר מהרוחב המרבי הנתמך.
מספר גדלים אוניברסליים Tray (מגש) [x] Multipurpose Feeder (מזין רב-תכליתי)	הקצה ממד ייחודי לגדלים אוניברסליים רבים הנטענים בכל מקור נייר. הערה: הגדרה זו מופיעה רק כאשר היא מופעלת בתפריט Device (התקן). במסך הבית, הקש על Settings (הגדרות) < Device (התקן) < Maintenance (תחזוקה) < Configuration Menu (תפריט תצורה) < Tray Configuration (תצורת מגש) < Multiple Universal Sizes (מספר גדלים אוניברסליים) .
הערה: כוכבית (*) לצד ערך מציינת את הגדרת ברירת המחדל של היצרן.	

Custom Scan Sizes (גודלי סריקה מותאמים אישית)

פריט בתפריט	תיאור
Custom Scan Size (גודל סריקה מותאם אישית) [x] Scan Size Name (שם גודל סריקה) Width (רוחב) 1-8.5 אינץ' (*8.5) 25.4-215.9 מ"מ (*215.9) Height (גובה) 1-25 אינץ' (*11) 25.4-635 מ"מ (*279.4) כיוון הדפסה Portrait (לאורך)* לרוחב 2 scans per side (2 סריקות לכל צד) Off (כבוי)* On (מופעל)	.Assign a scan size name and configure the scan settings

סוגי מדיה

תיאור	פריט בתפריט
ציון המרקם, המשקל והכיוון של הנייר.	Plain Paper (נייר רגיל) Card Stock (כרטיסים) ממוחזר Labels (מדבקות) Bond Envelope (מעטפה) Rough Envelope (מעטפה גסה) Letterhead (נייר מכתבים) Preprinted (נייר מודפס מראש) Colored Paper (נייר צבעוני) Light Paper (נייר קל) Heavy Paper (נייר כבד) מחוספס/כותנה Custom Type (סוג מותאם אישית) [x]

Copy (העתקה)

Copy Defaults (ברירות מחדל להעתקה)

תיאור	פריט בתפריט
שיפור תוצאת הפלט בהתאם לתוכן המסמך המקורי.	Content Type (סוג תוכן) Text (טקסט) Text/Photo (טקסט/תצלום)* Photo (תצלום) Graphics (גרפיקה)
שיפור תוצאת הפלט בהתאם לאפיון המקור של המסמך המקורי.	Content Source (מקור התוכן) Black and White Laser (לייזר שחור ולבן)* Color Laser (לייזר צבע) Inkjet (הזרקת דיו) Photo/Film (תצלום/סרט) Magazine (כתב-עת) Newspaper (עיתון) Press (עיתונות) Other (אחר)
ציון אופן פעילות הסריקה על-פי מסמך המקור.	Sides (צדדים) 1 sided to 1 sided (חד-צדדי לחד-צדדי)* 1 sided to 2 sided (חד-צדדי לדו-צדדי) 2 sided to 1 sided (דו-צדדי לחד-צדדי) 2 sided to 2 sided (דו-צדדי לדו-צדדי)
הערה: כוכבית (*) לצד ערך מציינת את הגדרת ברירת המחדל של היצרן.	

פריט בתפריט	תיאור
Separator Sheets (גיליונות מפרידים) None (ללא)* Between Copies (בין עותקים) Between Jobs (בין משימות) Between Pages (בין דפים)	מציין אם להוסיף גיליונות הפרדה ריקים בעת ההדפסה.
Separator Sheet Source (מקור הגיליונות המפרידים) Tray (מגש) [1] [*X] Multipurpose Feeder (מזין רב-תכליתי)	מציין את מקור הנייר של גיליונות ההפרדה.
Color (צבע) כווי On (פועל)* Auto (אוטומטי)	הגדרת המדפסת ליצירת פלט צבעוני במשימת סריקה.
Pages per Side (עמודים לגיליון) Off (כבוי)* Portrait pages (2 עמודים לאורך) Portrait pages (4 עמודים לאורך) Landscape pages (2 עמודים לרוחב) Landscape pages (4 עמודים לרוחב)	ציון מספר התמונות לעמוד שיודפסו על צד אחד של גיליון נייר.
Print Page Borders (הדפסת גבולות עמוד) Off (כבוי)* On (מופעל)	הוספת גבול סביב כל אחת מהתמונות בעת הדפסת מספר עמודים על עמוד יחיד.
Collate (איסוף) מכונה [1,1,1,2,2,2] On (מופעל) [*1,2,1,2,1,2]	הדפסת מספר עותקים ברצף.
"Copy from" Size (גודל "העתקה מ-") [רשימת גודלי נייר]	הגדרת גודל הנייר של מסמך המקור. הערה: בארה"ב, Letter היא הגדרת ברירת המחדל של היצרן. האפשרות A4 היא הגדרת ברירת המחדל של היצרן עבור רחבי העולם.
"Copy to" Source (מקור "העתקה אל") Tray (מגש) [1] [*X] Multipurpose Feeder (מזין רב-תכליתי) התאמת גודל אוטומטית	ציון מקור הנייר עבור משימת ההעתקה.
Temperature (טמפרטורה) -4 עד 4 (*0)	מציין אם להפיק פלט בגוון קריר יותר או חמים יותר.
Darkness (כהות) 1 עד 9 (*5)	כוון הכהות של התמונה הסרוקה.
Number of Copies (מספר העתקים) 1-9999 (*1)	ציון מספר העותקים.

הערה: כוכבית (*) לצד ערך מציינת את הגדרת ברירת המחדל של היצרן.

פריט בתפריט	תיאור
Header/Footer (כותרת עליונה/תחתונה) Left Header (כותרת עליונה בצד שמאל) Middle Header (כותרת עליונה באמצע) Right Header (כותרת עליונה בצד ימין) Left Footer (כותרת תחתונה בצד שמאל) Middle Footer (כותרת תחתונה באמצע) Right Footer (כותרת תחתונה בצד ימין)	ציון פרטי הכותרת העליונה או התחתונה בתמונה הנסרקת.
שכבת הודעה Confidential (סודי) Copy (העתקה) Draft (טיוטה) Urgent (דחוף) Custom (מותאם אישית) Off (כבוי)*	ציון שכבת הטקסט להדפסה על כל עותק.
Custom Overlay (שכבה מותאמת אישית)	הקלדת הטקסט לבחירה Custom (מותאם אישית) בתפריט Overlay (שכבה).
הערה: כוכבית (*) לצד ערך מציינת את הגדרת ברירת המחדל של היצרן.	

Advanced Imaging (הדמיה מתקדמת)

פריט בתפריט	תיאור
Color Balance (איזון צבע) Cyan - Red (ציאן - אדום) (*0) Magenta - Green (מגנטה - ירוק) (*0) Yellow - Blue (צהוב - כחול) (*0)	כוונון עוצמת הצבע של גווני הציאן, המגנטה והצהוב.
Color Dropout (השמטת צבע) Color Dropout (השמטת צבע) (None (ללא)*) Default Red Threshold (סף ברירת מחדל אדום) (*128) Default Green Threshold (סף ברירת מחדל ירוק) (*128) Default Blue Threshold (סף ברירת מחדל כחול) (*128)	ציון הצבע שיש להשמיט במהלך סריקה וכוונון הגדרת ההשמטה עבור צבע זה.
Auto Color Detect (זיהוי צבע אוטומטי) Color Sensitivity (רגישות צבע) (*5) Area Sensitivity (רגישות אזור) (*5)	קביעת התצורה של הגדרת זיהוי צבע אוטומטי.
Contrast (ניגודיות) Best for content (מיטבי לתוכן)* 5-0	ציון הניגודיות של התמונה הסרוקה.
Background Removal (הסרת רקע) Background Detection (זיהוי רקע) (Content-based) (מבוסס-תוכן)* Level (רמה) (*0)	הסרת צבע הרקע או רעש התמונה ממסמך המקור. הערות: • האפשרות Content-based (מבוסס-תוכן) מסירה את צבע הרקע מהמסמך המקורי. • האפשרות Fixed (קבוע) מסירה רעש מתצלום.
הערה: כוכבית (*) לצד ערך מציינת את הגדרת ברירת המחדל של היצרן.	

פריט בתפריט	תיאור
Auto Center (מרכז אוטומטי) Off (כבוי)* On (מופעל)	יישור התוכן באמצע העמוד.
Mirror Image (תמונת ראי) Off (כבוי)* On (מופעל)	יוצר תמונת ראי של מסמך המקור.
Negative Image (תמונת תשליל) Off (כבוי)* On (מופעל)	יוצר תמונת תשליל של מסמך המקור.
Shadow Detail (פרט הצללה) -4 עד 4 (*0)	התאמת פרטי ההצללה במסמך המקורי.
Scan Edge to Edge (סריקה מקצה לקצה) Off (כבוי)* On (מופעל)	סורק את המסמך המקורי מקצה לקצה.
Sharpness (חדות) 1-5 (*3)	קובע את החדות של תמונה שנסרקת.
הערה: כוכבית (*) לצד ערך מציינת את הגדרת ברירת המחדל של היצרן.	

Admin Controls (פקדי ניהול)

פריט בתפריט	תיאור
Allow Color Copies (אפשר העתקים בצבע) כבוי On (פועל)*	הדפסת העתקים בצבע.
Allow priority copies (אפשר עדיפות להעתקים) כבוי On (פועל)*	הפסקת משימת הדפסה לשם יצירת העתקים.
סריקת עבודה מותאמת אישית Off (כבוי)* On (מופעל)	הגדרה של המדפסת לסרוק את סדרת המסמכים הראשונה עם ההגדרות שצוינו, ולאחר מכן לסרוק את הסדרה הבאה עם אותן הגדרות או עם הגדרות שונות. הערה: פריט תפריט זה מופיע רק כאשר דיסק קשיח או כונן אחסון חכם (ISD) מותקן.
Allow Save as Shortcut (אפשר שמירה כקיצור דרך) כבוי On (פועל)*	שמירת הגדרות העתקה כברירת מחדל.
Adjust ADF Skew (התאמת הטיית ADF) כבוי On (פועל)*	מגדיר את המדפסת כך שתתאים את התמונות המוטות מהמסמכים שנסרקים מתוך מזין המסמכים האוטומטי.
Sample copy (העתק לדוגמה) Off (כבוי)* On (מופעל)	הדפסת עותק לדוגמה לצורך בדיקת האיכות לפני הדפסת העותקים שנתרו. הערה: פריט תפריט זה מופיע רק כשמותקן דיסק קשיח או ISD.
הערה: כוכבית (*) לצד ערך מציינת את הגדרת ברירת המחדל של היצרן.	

Fax (פקס)

Fax Defaults (ברירות מחדל לפקס)

מצב פקס

תיאור	פריט בתפריט
בחירת מצב פקס.	מצב פקס Fax (פקס)* Fax Server (שרת פקס) מנוטרל

Fax Setup (הגדרות פקס)

הגדרות פקס כלליות

תיאור	פריט בתפריט
ציון מזהה הפקס.	Fax Name (שם פקס)
ציון מספר הפקס.	Fax Number (מספר פקס)
הגדרת מזהה הפקס לשימוש במהלך ניהול הפקס.	Fax ID (מזהה פקס) Fax Name (שם פקס) Fax Number (מספר פקס)*
הפעלת פונקציית הפקס הידני במדפסת. הערות: <ul style="list-style-type: none"> פריט תפריט זה מצריך מפצל קו ושפופרת טלפון. השתמש בקו טלפון רגיל למענה על משימת פקס נכנסת ולחיוג של מספר פקס. כדי לעבור ישירות אל פונקציית הפקס הידני, גע במקשים # ו-0 במקלדת. 	Enable Manual Fax (אפשר פקס ידני) Off (כבוי)* On (מופעל)
הגדרת כמות זיכרון הטלפון הפנימי המוקצה לשימוש בפקס. הערה: פריט תפריט זה מונע מצבים של חוצץ זיכרון וכשלי פקס.	Memory Use (שימוש בזיכרון) All receive (רק קבלה) Mostly receive (בעיקר קבלה) Equal (שווה)* Mostly send (בעיקר שיגור) All send (רק שיגור)
ביטול פקסים יוצאים או נכנסים.	Cancel Faxes (ביטול פקסים) Allow (אפשר)* Don't Allow (אל תאפשר)
ציון התבנית למיסוך מספר פקס יוצא.	Fax Number Masking (מיסוך מספר פקס) Off (כבוי)* From Left (משמאל) From Right (מימין)
הערה: כוכבית (*) לצד ערך מציינת את הגדרת ברירת המחדל של היצרן.	

פריט בתפריט	תיאור
Digits to mask (ספרות למיסוך) 0-58 (*0)	מציין את מספר הספרות שיש למסך במספר פקס יוצא.
Enable Line Connected Detection (אפשר איתור בחיבור קווי) כבוי On (פועל) *	קביעה אם קו טלפון מסוים מחובר למדפסת. הערה: אירועים מזוהים מיידית.
Enable Line In Wrong Jack Detection (אפשר זיהוי קו בשקע שגוי) כבוי On (פועל) *	קביעה אם קו טלפון מסוים מחובר ליציאה הנכונה במדפסת. הערה: אירועים מזוהים מיידית.
Enable Extension in Use Support (אפשר תמיכה בשלוחה בשימוש) כבוי On (פועל) *	קביעה אם קו טלפון מסוים נמצא בשימוש של התקן אחר, כגון טלפון אחר, באותו קו. הערה: אירועים מזוהים מיידית.
Optimize Fax Compatibility (אופטימיזציה תאימות פקס)	הגדרת פונקציונליות הפקס של המדפסת לתאימות אופטימלית למכשירי הפקס האחרים.
Fax Transport (העברת פקס) T.38 Analog (אנלוגי) G.711 etherFAX	הגדרת שיטת העברת הפקס. הערה: פריט זה מופיע רק במדפסת מותקן אגד רישיונות של etherFAX או Fax over IP (FoIP).
הערה: כוכבית (*) לצד ערך מציינת את הגדרת ברירת המחדל של היצרן.	

HTTPS Fax Settings (הגדרות פקס HTTPS)

הערה: תפריט זה מופיע רק אם האפשרות Fax Transport (העברת פקס) מוגדרת כ-etherFAX.

פריט בתפריט	תיאור
HTTPS service URL (כתובת URL של שירות HTTPS)	ציון כתובת ה-URL של שירות ה-etherFAX.
HTTPS Proxy	ציון כתובת URL של שרת Proxy.
HTTPS Proxy User (משתמש של HTTPS Proxy)	ציון שם המשתמש והסיסמה לשרת ה-proxy.
סיסמה של HTTPS Proxy	
הצפנה של פקסים שנשלחו מנוטרל Enabled (זמין) * נדרש	הפעלת הצפנה של הודעות פקס יוצאות.
הצפנה של פקסים שהתקבלו מנוטרל Enabled (זמין) * נדרש	הפעלת הצפנה של הודעות פקס נכנסות.
HTTPS Fax Status (מצב פקס HTTPS)	הצגת מצב התקשורת של ה-etherFAX.
הערה: כוכבית (*) לצד ערך מציינת את הגדרת ברירת המחדל של היצרן.	

Fax Send Settings (הגדרות שליחת פקס)

תיאור	פריט בתפריט
הגדרת הרזולוציה של התמונה הסרוקה. הערה: רזולוציה גבוהה יותר מאריכה את זמן שידור הפקס ומצריכה יותר זיכרון.	Resolution (רזולוציה) Standard (רגילה)* Fine (טובה) Super Fine (טובה מאוד) Ultra Fine (טובה במיוחד)
ציון גודל הנייר של מסמך המקור.	גודל מקור [רשימת גודלי נייר] Mixed Sizes (גדלים מעורבים)*
מציין את כיוון מסמך המקור.	כיוון הדפסה Portrait (לאורך)* לרוחב
ציון הכיוון של המסמך המקורי כאשר סורקים משני צדי המסמך.	Sides (צדדים) Off (כבוי)* Short Edge (לרוחב) Long Edge (לאורך)
שיפור תוצאת הפלט בהתאם לתוכן המסמך המקורי.	Content Type (סוג תוכן) Text (טקסט)* Text/Photo (טקסט/תצלום) Photo (תצלום) Graphics (גרפיקה)
שיפור תוצאת הפלט בהתאם לאפיון המקור של המסמך המקורי.	Content Source (מקור התוכן) Black and White Laser (לייזר שחור ולבן)* Color Laser (לייזר צבע) Inkjet (הזרקת דיו) Photo/Film (תצלום/סרט) Magazine (כתב-עת) Newspaper (עיתון) Press (עיתונות) Other (אחר)
כוונן הכהות של התמונה הסרוקה.	Darkness (כהות) 1-9 (*5)
קביעה שהמדפסת תחייג למספר פקס מבלי להמתין לזיהוי צליל החיוג. הערה: מרכזת פרטית אוטומטית (Private Automated Branch Exchange, PABX) היא רשת טלפוניה המאפשרת למספר גישה יחיד להציע מספר קווים למתקשרים חיצוניים.	Behind a PABX (מאחורי PABX) On (מופעל) Off (כבוי)*
ציון מצב החיוג עבור פקסים נכנסים או יוצאים.	Dial Mode (מצב חיוג) Tone (צלילים)* Pulse (מתקפים)
הערה: כוכבית (*) לצד ערך מציינת את הגדרת ברירת המחדל של היצרן.	

Advanced Imaging (הדמיה מתקדמת)

תיאור	פריט בתפריט
כוונן עוצמת הצבע במהלך סריקה.	Color Balance (איזון צבע) Cyan - Red (ציאן - אדום) (*0) Magenta - Green (מגנטה - ירוק) (*0) Yellow - Blue (צהוב - כחול) (*0)
ציון הצבע שיש להשמיט במהלך סריקה וכוונן הגדרת ההשמטה עבור צבע זה.	Color Dropout (השמטת צבע) Color Dropout (השמטת צבע) (ללא) (*) Default Red Threshold (סף ברירת מחדל אדום) (*128) Default Green Threshold (סף ברירת מחדל ירוק) (*128) Default Blue Threshold (סף ברירת מחדל כחול) (*128)
מציין את הניגודיות של הפלט.	Contrast (ניגודיות) Best for Content (מיטבי לתוכן) * 0 1 2 3 4 5
מתאים את כמות הרקע הנראה בתמונה הסרוקה.	Background Removal (הסרת רקע) Level (רמה) -4 עד 4 (*0)
יוצר תמונת ראי של מסמך המקור.	Mirror Image (תמונת ראי) Off (כבוי) * On (מופעל)
יוצר תמונת תשליל של מסמך המקור.	Negative Image (תמונת תשליל) Off (כבוי) * On (מופעל)
מתאים את כמות פרטי הצל הנראית בתמונה נסרקת.	Shadow Detail (פרט הצללה) -4 עד 4 (*0)
אפשר סריקה מקצה-לקצה של מסמך המקור.	Scan Edge to Edge (סריקה מקצה לקצה) On (מופעל) Off (כבוי) *
קובע את החדות של תמונה שנסרקת.	Sharpness (חדות) 1-5 (*3)
מציין אם להפיק פלט בגוון קריר יותר או חמים יותר.	Temperature (טמפרטורה) -4 עד 4 (*0)
הערה: כוכבית (*) לצד ערך מציינת את הגדרת ברירת המחדל של היצרן.	

Admin Controls (פקדי ניהול)

פריט בתפריט	תיאור
Automatic Redial (חיוג חוזר אוטומטי) 0-9 (*5)	ציון מספר הניסיונות שהמדפסת מחייגת מחדש לפני שהיא מבטלת את שליחת הפקס ליעד שצוין.
Redial Frequency (תדירות חיוג חוזר) 1-200 (1-200 דקות) (*3)	הארכת משך הזמן בין ניסיונות החיוג החוזר כדי להעלות את הסיכוי לשליחת הפקס בהצלחה.
Enable ECM (אפשר ECM) On (פועל) * כבוי	הפעלת מצב תיקון שגיאות (ECM, Error Correction Mode) עבור משימות פקס. הערה: ECM מזהה ומתקן שגיאות בתהליך שידור הפקס, אשר נגרמות כתוצאה מרעש בקו הטלפון ועוצמת אות ירודה.
Enable Fax Scans (אפשר סריקות פקס) On (פועל) * כבוי	יצירת פקסים באמצעות סורק המדפסת.
Driver to Fax (מנהל התקן לפקס) On (פועל) * כבוי	מאפשר למנהל התקן המדפסת לשלוח פקס.
Allow Save as Shortcut (אפשר שמירה כקיצור דרך) On (פועל) * כבוי	שמירת מספרי פקס כקיצורי דרך במדפסת.
Max Speed (מהירות מרבית) *33600 14400 9600 4800 2400	הגדרת המהירות המרבית לשליחת פקס.
סריקת עבודה מותאמת אישית Off (כבוי) * On (מופעל)	הפעלת סריקה של משימות בהתאמה אישית כברירת מחדל. הערה: פריט תפריט זה מופיע רק כאשר דיסק קשיח או כונן אחסון חכם (ISD) מותקן.
Scan Preview (הצגה לפני סריקה) Off (כבוי) * On (מופעל)	הצגת תצוגה מקדימה של הסריקה בתצוגה. הערה: פריט תפריט זה מופיע רק כשמותקן דיסק קשיח או ISD.
Adjust ADF Skew (התאמת הטיית ADF) כבוי On (פועל) *	לתקן את ההטייה הקלה שבתמונה הסרוקה.
Enable Color Fax Scans (אפשר סריקות פקס צבעוני) Off by Default (כבוי כברירת מחדל) * On by default (פועל כברירת מחדל) Never Use (אל תשתמש לעולם) Always Use (השתמש תמיד)	אפשר סריקות צבע בפקס.
Auto Convert Color Faxes to Mono Faxes (המרה אוטומטית מפקסים צבעוניים לפקסים בשחור-לבן) On (פועל) * כבוי	המרת כל הפקסים הצבעוניים היוצאים לשחור-לבן.

הערה: כוכבית (*) לצד ערך מציינת את הגדרת ברירת המחדל של היצרן.

פריט בתפריט	תיאור
Confirm Fax Number (אישור מספר פקס) Off (כבוי)* On (מופעל)	בקשה שהמשתמש יאשר את מספר הפקס.
Dial Prefix (קידומת חיוג)	הגדרת קידומת חיוג.
כלי קידומת חיוג	יוצר כלל לקידומת חיוג.
הערה: כוכבית (*) לצד ערך מציינת את הגדרת ברירת המחדל של היצרן.	

Fax Receive Settings (הגדרות קבלת פקס)

פריט בתפריט	תיאור
משימת פקס ממתנה None (ללא)* Toner (טונר) Toner and Supplies (טונר וחומרים מתכלים)	מסיר עבודות פקס שמבקשות מקורות ספציפיים שאינם זמינים מתור ההדפסה. הערה: פריט זה בתפריט מופיע רק כשמותקן דיסק קשיח.
Rings to Answer (צלולים עד למענה) 1-25 (*3)	הגדרת מספר הצלולים הדרושים לפני שהמדפסת עונה לשיחות הנכנסות.
Auto Reduction (הקטנה אוטומטית) On (פועל)* כבוי	שינוי גודלו של הפקס הנכנס בהתאם לגודל העמוד.
Paper Source (מקור נייר) Tray (מגש) [X] Multipurpose Feeder (מזין רב-תכליתי) Auto (אוטומטי)*	הגדרת מקור הנייר להדפסת פקס נכנס.
Sides (צדדים) On (מופעל) Off (כבוי)*	הדפסה על שני צדי הנייר.
Separator Sheets (גיליונות מפרידים) None (ללא)* Before Job (לפני משימה) After Job (אחרי משימה)	מצין אם להוסיף גיליונות הפרדה ריקים בעת ההדפסה.
Separator Sheet Source (מקור הגיליונות המפרידים) Tray (מגש) [1] (*X) Multipurpose Feeder (מזין רב-תכליתי)	מצין את מקור הנייר של גיליונות הפרדה.
Output Bin (סל פלט) Standard Bin (סל סטנדרטי)	ציון סל הפלט עבור פקסים שמתקבלים.
Fax Footer (כותרת תחתונה של פקס) On (מופעל) Off (כבוי)*	מדפיס את פרטי השיגור בחלקו התחתון של כל עמוד פקס מתוך הפקס שהתקבל.
Fax Footer Time Stamp (חותמת שעה בכותרת תחתונה של פקס) Receive (קבל)* הדפסה	מדפיס את חותמת השעה בחלקו התחתון של כל עמוד פקס מתוך הפקס שהתקבל.
הערה: כוכבית (*) לצד ערך מציינת את הגדרת ברירת המחדל של היצרן.	

פריט בתפריט	תיאור
הפסקת פקסים מצב פקס מופסק Off (כבוי)* Always On (מופעל תמיד) Manual (ידני) Scheduled (מתוזמן)	עצירת הדפסת פקסים שהתקבלו עד שישוחררו.
הפסקת פקסים תזמון החזקת פקסים	הקצאת לוח זמנים לשמירת פקסים. הערה: פריט תפריט זה מופיע רק אם האפשרות Held Fax Mode (מצב פקס מופסק) מוגדרת ל-Scheduled (מתוזמן).
הערה: כוכבית (*) לצד ערך מציינת את הגדרת ברירת המחדל של היצרן.	

Admin Controls (פקדי ניהול)

פריט בתפריט	תיאור
Enable Fax Receive (אפשר קבלת פקס) On (פועל)* כבוי	הגדרת המדפסת לקבלת פקסים.
Enable Color Fax Receive (אפשר קבלת פקסים בצבע) On (פועל)* כבוי	הגדרת המדפסת לקבלת פקסים בצבע.
Enable Caller ID (אפשר שיחה מזוהה) On (מופעל) Off (כבוי)*	הצגת מידע מזהה המתקשר של השיחה הנכנסת בתצוגת המדפסת.
Block No Name Fax (חסימת פקסים ללא שם) On (מופעל) Off (כבוי)*	חסימת פקסים נכנסים ללא מזהי פקס.
רשימת פקסים אסורים Add Banned Fax (הוספת פקס אסור)	ציון מספרי הטלפון שברצונך לחסום.
Answer On (מענה ב:) All Rings (כל הצלולים)* Single Ring Only (צלול יחיד בלבד) Double Ring Only (צלול כפול בלבד) Triple Ring Only (צלול משולש בלבד) Single or Double Rings Only (צלול יחיד או כפול בלבד) Single or Triple Rings Only (צלול יחיד או משולש בלבד) Double or Triple Rings Only (צלול כפול או משולש בלבד)	הגדרת תבנית צלול מובחנת עבור פקסים נכנסים.
Auto Answer (מענה אוטומטי) On (פועל)* כבוי	הגדרת המדפסת לקבלת פקסים אוטומטית.
הערה: כוכבית (*) לצד ערך מציינת את הגדרת ברירת המחדל של היצרן.	

פריט בתפריט	תיאור
Manual Answer Code (קוד מענה ידני) 0-9 (*9)	הזן ידנית קוד בלוח מקשי הספרות של הטלפון כדי להתחיל לקבל פקס. הערות: <ul style="list-style-type: none"> פריט תפריט זה מופיע רק כאשר קו הטלפון משותף למדפסת ולמכשיר טלפון. פריט תפריט זה מופיע רק כשאתה מגדיר את המדפסת לקבלת פקסים באופן ידני.
Fax Forwarding (העברת פקס) Print (הדפסה)* Print and Forward (הדפסה והעברה) Forward (העברה)	ציין אם להעביר פקס שהתקבל.
Forward To (העברה אל) Destination 1 (יעד 1) Destination 2 (יעד 1)	ציין לאן יועבר פקס שיתקבל. הערה: פריט תפריט זה מופיע רק כשהאפשרות Fax Forwarding (העברת פקס) מוגדרת כ-Print and Forward (הדפסה והעברה) או כ-Forward (העברה).
אישור בדואר אלקטרוני	ציין את כתובת הדוא"ל לקבלת הפקסים דרך התיקייה FTP או תיקיית רשת. הערה: פריט תפריט זה מופיע רק כשהאפשרות Fax Forwarding (העברת פקס) מוגדרת כ-Print and Forward (הדפסה והעברה) או כ-Forward (העברה).
Max Speed (מהירות מרבית) *33600 14400 9600 4800 2400	הגדרת המהירות המרבית לשידור פקס.
הערה: כוכבית (*) לצד ערך מציינת את הגדרת ברירת המחדל של היצרן.	

Fax Cover Page (עמוד שער של פקס)

פריט בתפריט	תיאור
Fax Cover Page (עמוד שער של פקס) Off by Default (כבוי כברירת מחדל)* On by default (פועל כברירת מחדל) Never Use (אל תשתמש לעולם) Always Use (השתמש תמיד)	קביעת ההגדרות עבור עמוד השער של הפקס.
Include To field (הכללת השדה 'אל') Off (כבוי)* On (מופעל)	
Include From field (הכללת השדה 'מאת') Off (כבוי)* On (מופעל)	
מתוך	
Include Message Field (הכללת השדה 'הודעה') Off (כבוי)* On (מופעל)	
Message: (ההודעה):	
Include Logo (הכללת לוגו) Off (כבוי)* On (מופעל)	
כלילת כותרת תחתונה [x] Off (כבוי)* On (מופעל)	
Footer (כותרת תחתונה) [x]	
הערה: כוכבית (*) לצד ערך מציינת את הגדרת ברירת המחדל של היצרן.	

Fax Log Settings (הגדרות יומן פקס)

פריט בתפריט	תיאור
Transmission Log Frequency (תדירות יומן שידור) Always (תמיד)* Never (אף פעם) Only for Error (רק בשגיאה)	ציון התדירות שבה המדפסת תיצור יומן שידור.
Transmission Log Action (פעולת יומן שידור) הדפסה כבוי On (פועל)* E-mail (דואר אלקטרוני) Off (כבוי)* On (מופעל)	הדפסה או שליחה בדוא"ל של יומן שידורי פקס שהצליחו או שגיאות שידור.
הערה: כוכבית (*) לצד ערך מציינת את הגדרת ברירת המחדל של היצרן.	

פריט בתפריט	תיאור
Receive Error Log (יומן שגיאות קבלה) Print Never (אל תדפיס אף פעם)* Print on Error (הדפס כשיש שגיאה)	הדפסת יומן של כשלים בקבלת פקס.
Auto Print Logs (הדפסה אוטומטית של יומנים) On (פועל)* כבוי	הדפסת כל פעילות הפקס.
Log Paper Source (מקור נייר ליומן) Tray (מגש) [1] [X]* Multipurpose Feeder (מזין רב-תכליתי)	ציון מקור הנייר שמשמש להדפסת יומנים.
Logs Display (תצוגת יומנים) Remote Fax Name (שם פקס מרוחק)* Dialed Number (מספר שחוייג)	זיהוי השולח לפי שם או מספר הפקס הרחוק.
Enable Job Log (אפשר יומן משימות) On (פועל)* כבוי	הצגת סיכום של כל משימות הפקס.
Enable Call Log (אפשר יומן שיחות) On (פועל)* כבוי	הצגת סיכום היסטוריית השיחות של הפקס.
Log Output Bin (סל פלט ליומן) Standard Bin (סל סטנדרטי)* Bin (סל) [X]	ציון סל הפלט עבור היומנים המודפסים.
הערה: כוכבית (*) לצד ערך מציינת את הגדרת ברירת המחדל של היצרן.	

Speaker Settings (הגדרות רמקול)

פריט בתפריט	תיאור
Speaker Mode (מצב רמקול) Always Off (כבוי תמיד)* Always On (מופעל תמיד) On until Connected (מופעל עד חיבור)	הגדרת מצב הרמקול של הפקס.
Speaker Volume (עוצמת רמקול) Low (נמוכה)* High (גבוה)	כוון עוצמת הרמקול של הפקס.
Ringer Volume (עוצמת צלצול) Off (כבוי)* On (מופעל)	הפיכת עוצמת הצלצול לזמינה.
הערה: כוכבית (*) לצד ערך מציינת את הגדרת ברירת המחדל של היצרן.	

הגדרות VoIP

פריט בתפריט	תיאור
VoIP Protocol (פרוטוקול VoIP) *SIP H.323	הגדרת פרוטוקול העברת קול באינטרנט (VoIP).
STUN Server (שרת STUN)	ציון שרת STUN לחציית חומת אש.
אילוץ מצב פקס כבוי On (פועל)*	העברת שרת VoIP מאנלוגי ל-T.38 בתחילת שיחת פקס.
אילוץ עיכוב של מצב פקס 15-0 (*7)	הגדרת עיכוב הזמן בשניות בעת שליחת הזמנה נוספת של Force Fax Mode (אילוץ מצב פקס).
הערה: כוכבית (*) לצד ערך מציינת את הגדרת ברירת המחדל של היצרן.	

הגדרות SIP

פריט בתפריט	תיאור
Proxy	ציון כתובת ה-IP של המערכת שממירה את מספר הטלפון לכתובת IP שבה נשלח הפקס.
Registrar (רשם)	ציון שם או כתובת IP של המערכת שמטפלת ברישום לקוחות של Session Initiation Protocol (SIP).
User	ציון שם המשתמש עבור SIP.
סיסמה	ציון הסיסמה המשמשת לרישום עם רשם SIP.
Auth ID (מזהה אימות)	שם המשתמש המשמש בעת הרישום. הערה: אם הגדרת מזהה האימות לא מוגדרת, ההגדרה משתמשת בשם המשתמש של השדה User (משתמש) במקום זאת.
Transport For Registration (הובלה עבור רישום) *UDP TCP	הגדר את סוג הובלת ה-SIP עבור רישום.
Transport For Incoming Calls (הובלה עבור שיחות נכנסות) *UDP TCP UDP ו-TCP	הגדר את סוג הובלת ה-SIP עבור שיחות נכנסות.
Transport For Outgoing Calls (הובלה עבור שיחות יוצאות) *UDP TCP	הגדר את סוג הובלת ה-SIP עבור שיחות יוצאות.
Outbound Proxy (Proxy יוצא)	ציון Proxy יוצא להעברת כל תקשורת SIP.
פנה אל	ציון שם איש קשר עבור SIP.
Realm (תחום)	ציון שם תחום עבור SIP. הערה: אם הגדרת 'תחום' אינה מוגדרת, ההגדרה משתמשת בשם Contact (איש קשר) במקום זאת.
הערה: כוכבית (*) לצד ערך מציינת את הגדרת ברירת המחדל של היצרן.	

פריט בתפריט	תיאור
SIP Registration Status (מצב רישום) (SIP)	הצגת המצב של רישום ה-SIP.
הערה: כוכבית (*) לצד ערך מציינת את הגדרת ברירת המחדל של היצרן.	

הגדרות H.323

פריט בתפריט	תיאור
Gateway (שער)	ציון כתובת ה-IP של שער H.323.
Gatekeeper (שוער)	ציון שוער H.323.
User	ציון שם המשתמש המשמש עם שער H.323.
סיסמה	ציון הסיסמה עבור שער H.323.
Enable Fast Start (הפעלת התחלה מהירה) Off (כבוי) * On (מופעל)	הפעלת 'התחלה מהירה'.
Disable H.245 Tunneling (השבת מנהור H.245) Off (כבוי) * On (מופעל)	השבת מנהור H.245.
Disable Gatekeeper Discovery (השבת גילוי שוער) כבוי On (פועל) *	השבת גילוי שוער H.323.
הערה: כוכבית (*) לצד ערך מציינת את הגדרת ברירת המחדל של היצרן.	

הגדרות T.38

פריט בתפריט	תיאור
Indicator Redundancy (יתירות מחוון) (*) 0-5	הגדרת מספר הפעמים שמחונן פקס חוזר בתקשורת T.38.
Low Speed Redundancy (יתירות במהירות נמוכה) (*) 0-5	הגדרת מספר הפעמים שמחונן מהירות נמוכה חוזר בתקשורת T.38.
High Speed Redundancy (יתירות במהירות גבוהה) (*) 5-0	הגדרת מספר הפעמים שמחונן מהירות גבוהה חוזר בתקשורת T.38.
הערה: כוכבית (*) לצד ערך מציינת את הגדרת ברירת המחדל של היצרן.	

הגדרת שרת פקס

הגדרות פקס כלליות

פריט בתפריט	תיאור
To Format (תבנית אל)	ציון נמען פקס. הערה: אם ברצונך להשתמש במספר הפקס, הקלד את סימן המספר (#) לפני מספר.
Reply Address (כתובת לתשובה)	ציון כתובת לתשובה למשלוח פקס.
הערה: כוכבית (*) לצד ערך מציינת את הגדרת ברירת המחדל של היצרן.	

פריט בתפריט	תיאור
Subject (נושא)	ציין את נושא הפקס וההודעה.
Message (ההודעה)	
Enable Analog Receive (אפשר קבלה אנלוגית) Off (כבוי)* On (מופעל)	הגדרת המדפסת לקבלת פקסים אנלוגיים.
הערה: כוכבית (*) לצד ערך מציינת את הגדרת ברירת המחדל של היצרן.	

Fax Server E-mail Settings (הגדרות דוא"ל שרת פקס)

פריט בתפריט	תיאור
Use E-mail SMTP Server (שימוש בשרת SMTP לדואר אלקטרוני) On (מופעל) Off (כבוי)*	שימוש בהגדרות של SMTP (Simple Mail Transfer Protocol) לדוא"ל בעת קבלה ושליחה של פקסים. הערה: כשאפשרות זו מוגדרת כ-On (מופעל), כל שאר הגדרות התפריט Fax Server E-mail Settings (הגדרות דוא"ל של שרת פקס) אינן מוצגות.
Primary SMTP Gateway (שער SMTP ראשי)	הקלדת כתובת ה-IP או שם המארך של שרת SMTP.
Primary SMTP Gateway Port (יציאת שער SMTP ראשי) 1-65535 (*25)	הזנת מספר היציאה של שרת ה-SMTP הראשי.
Secondary SMTP Gateway (שער SMTP משני)	הקלדת כתובת ה-IP או שם המארך של שרת ה-SMTP המשני או המשמש כגיבוי.
Secondary SMTP Gateway Port (יציאת שער SMTP משני) 1-65535 (*25)	הזנת מספר יציאת השרת של שרת ה-SMTP המשני או המשמש כגיבוי.
SMTP Timeout (פסק זמן SMTP) 5-30 (*30)	הגדר את הזמן שיחלוף לפני שהמדפסת תפסיק את פעולתה כאשר שרת ה-SMTP לא מגיב.
Reply Address (כתובת לתשובה)	ציין כתובת לתשובה למשלוח פקס.
Use SSL/TLS (שימוש ב-SSL/TLS) Disabled (מבוטל)* Negotiate (משא ומתן) נדרש	ציין אם לשלוח פקס באמצעות קישור מוצפן.
Require Trusted Certificate (דרוש אישור מהימן) כבוי On (פועל)*	ציין אישור מהימן בעת גישה לשרת ה-SMTP.
SMTP Server Authentication (אימות שרת SMTP) No authentication required (לא נדרש אימות)* Login / Plain (כניסה/רגיל) NTLM CRAM-MD5 Digest-MD5 Kerberos 5	הגדרת סוג האימות לגישה לשרת ה-SMTP.
הערה: כוכבית (*) לצד ערך מציינת את הגדרת ברירת המחדל של היצרן.	

פריט בתפריט	תיאור
Device-Initiated E-mail (דוא"ל המופעל על-ידי ההתקן) None (ללא)* Use Device SMTP Credentials (השתמש באישורי SMTP של ההתקן)	ציין אם האישורים נדרשים עבור דוא"ל שמופעל על-ידי ההתקן.
User-Initiated E-mail (דוא"ל המופעל על-ידי המשתמש) None (ללא)* Use Device SMTP Credentials (השתמש באישורי SMTP של ההתקן) Use Session User ID and Password (השתמש במזהה ובסיסמת משתמש להפעלה) Use Session E-mail address and Password (השתמש בכתובת דוא"ל ובסיסמה להפעלה) בקש מהמשתמש	ציין אם האישורים נדרשים עבור דוא"ל שמופעל על-ידי המשתמש.
Use Active Directory Device Credentials (השתמש באישורי התקן של Active Directory) Off (כבוי)* On (מופעל)	אפשר התחברות לשרת ה-SMTP באמצעות הרשאות משתמשים ויעדים קבוצתיים.
Device Userid (מזהה משתמש בהתקן) Device Password (סימת התקן)	ציין את מזהה המשתמש והסיסמה לצורך התחברות לשרת ה-SMTP.
Kerberos 5 REALM	ציין את התחום עבור פרוטוקול האימות של Kerberos 5.
NTLM Domain (תחום NTLM)	ציין את שם התחום עבור פרוטוקול האבטחה NTLM.
Disable "SMTP server not set up" error (השבת שגיאת "שרת SMTP לא הוגדר") Off (כבוי)* On (מופעל)	מסתיר את הודעת השגיאה "שרת SMTP לא הוגדר".
הערה: כוכבית (*) לצד ערך מציינת את הגדרת ברירת המחדל של היצרן.	

Fax Server Scan Settings (הגדרות סריקה של שרת פקס)

פריט בתפריט	תיאור
Image Format (תבנית תמונה) TIFF (.tif) PDF (.pdf)* XPS (.xps) TXT (.txt) RTF (.rtf) DOCX (.docx) XLSX (.xlsx) CSV (.csv)	ציין תבנית הקובץ עבור התמונה הסרוקה. הערה: התבניות (.txt), (.rtf), (.docx), (.xlsx), (.csv) מופיעות רק אם רכשת והתקנת פתרון OCR.
Content Type (סוג תוכן) Text (טקסט)* Text/Photo (טקסט/תצלום) Photo (תצלום) Graphics (גרפיקה)	שיפור תוצאת הפלט בהתאם לתוכן המסמך המקורי.
הערה: כוכבית (*) לצד ערך מציינת את הגדרת ברירת המחדל של היצרן.	

פריט בתפריט	תיאור
Content Source (מקור התוכן) Black and White Laser (לייזר שחור ולבן)* Color Laser (לייזר צבע) Inkjet (הזרקת דיו) Photo/Film (תצלום/סרט) Magazine (כתב-עת) Newspaper (עיתון) Press (עיתונות) Other (אחר)	שיפור תוצאת הפלט בהתאם לאפיון המקור של המסמך המקורי.
Fax Resolution (רזולוציית פקס) Standard (רגילה)* Fine (טובה) Super Fine (טובה מאוד) Ultra Fine (טובה במיוחד)	הגדרת רזולוציית הפקס.
Sides (צדדים) Off (כבוי)* Short Edge (לרוחב) Long Edge (לאורך)	ציון הכיוון של המסמך המקורי כאשר סורקים משני צדי המסמך.
Darkness (כהות) 1-9 (*5)	הגדרת כהות הפלט.
כיוון הדפסה Portrait (לאורך)* לרוחב	ציין את כיוון ההצבה של טקסט וגרפיקה על הדף.
גודל מקור [רשימת גודלי נייר]	הגדרת גודל הנייר של מסמך המקור. הערות: • בארה"ב, Mixed Sizes (גדלים מעורבים) היא הגדרת ברירת המחדל של היצרן. האפשרות A4 היא הגדרת ברירת המחדל של היצרן עבור רחבי העולם. • הגדרה זו עשויה להשתנות בהתאם לדגם המדפסת.
שימוש ב-TIFF מרובה עמודים כבוי On (פועל)*	בחירה בין קובצי TIFF של עמוד יחיד וקובצי TIFF של עמודים מרובים.
הערה: כוכבית (*) לצד ערך מציינת את הגדרת ברירת המחדל של היצרן.	

E-mail (דוא"ל)

E-mail Setup (הגדרת דואר אלקטרוני)

פריט בתפריט	תיאור
Primary SMTP Gateway (שער SMTP ראשי)	הקלדת כתובת ה-IP או שם המארז של שרת SMTP לשליחת דוא"ל.
הערה: כוכבית (*) לצד ערך מציינת את הגדרת ברירת המחדל של היצרן.	

פריט בתפריט	תיאור
Primary SMTP Gateway Port (יציאת שער SMTP ראשי) 1-65535 (*25)	הזנת מספר היציאה של שרת ה-SMTP הראשי.
Secondary SMTP Gateway (שער SMTP משני)	הקלדת כתובת ה-IP או שם המארח של שרת ה-SMTP המשני או המשמש כגיבוי.
Secondary SMTP Gateway Port (יציאת שער SMTP משני) 1-65535 (*25)	הזנת מספר יציאת השרת של שרת ה-SMTP המשני או המשמש כגיבוי.
SMTP Timeout (פסק זמן SMTP) 30–5 seconds (עד 30 שניות) (*30)	הגדר את הזמן שיחלוף לפני שהמדפסת תפסיק את פעולתה כאשר שרת ה-SMTP לא מגיב.
Reply Address (כתובת לתשובה)	ציין כתובת לתשובה בדוא"ל.
Always use SMTP default Reply Address (השתמש תמיד בכתובת לתשובה שנקבעה כברירת מחדל ב-SMTP) On (מופעל) Off (כבוי)*	השתמש תמיד בכתובת לתשובה שנקבעה כברירת מחדל בשרת SMTP.
Use SSL/TLS (שימוש ב-SSL/TLS) Disabled (מבוטל)* משא ומתן נדרש	ציין אם לשלוח דוא"ל באמצעות קישור מוצפן.
Require Trusted Certificate (דרוש אישור מהימן) Off (מכובה) On (פועל)*	דרוש אישור מהימן בעת גישה לשרת ה-SMTP.
SMTP Server Authentication (אימות שרת SMTP) No authentication required (לא נדרש אימות)* Login / Plain (כניסה/רגיל) NTLM CRAM-MD5 Digest-MD5 Kerberos 5	הגדרת סוג האימות לגישה לשרת ה-SMTP.
Device-Initiated E-mail (דוא"ל המופעל על-ידי ההתקן) None (ללא)* השתמש באישורי SMTP של ההתקן	ציין אם האישורים נדרשים עבור דוא"ל שמופעל על-ידי ההתקן.
דוא"ל המופעל על-ידי המשתמש None (ללא)* השתמש באישורי SMTP של ההתקן Use Session User ID and Password (השתמש במזהה ובסיסמת משתמש להפעלה) השתמש בכתובת דוא"ל ובסיסמה להפעלה Prompt user (הנחה את המשתמש)	ציין אם האישורים נדרשים עבור דוא"ל שמופעל על-ידי המשתמש.
Use Active Directory Device Credentials (השתמש באישורי התקן של Active Directory) Off (כבוי)* On (מופעל)	ציין אם האישורים נדרשים עבור דוא"ל שמופעל על-ידי המשתמש.

הערה: כוכבית (*) לצד ערך מציינת את הגדרת ברירת המחדל של היצרן.

פריט בתפריט	תיאור
Device Userid (מזהה משתמש בהתקן)	ציין את מזהה המשתמש והסיסמה לצורך התחברות לשרת ה-SMTP.
Device Password (סיסמת התקן)	
Kerberos 5 REALM	ציין את התחום עבור פרוטוקול האימות של Kerberos 5.
NTLM Domain (תחום NTLM)	ציין את שם התחום עבור פרוטוקול האבטחה NTLM.
Disable "SMTP server not set up" error (השבתת שגיאת "שרת SMTP לא הוגדר") Off (כבוי)* On (מופעל)	מסתיר את הודעת השגיאה "שרת SMTP לא הוגדר".
הערה: כוכבית (*) לצד ערך מציינת את הגדרת ברירת המחדל של היצרן.	

E-mail Defaults (ברירות מחדל של דוא"ל)

פריט בתפריט	תיאור
Subject: (נושא):	ציין את נושא הדוא"ל וההודעה.
Message: (ההודעה):	
File Name (שם קובץ)	ציין שם הקובץ עבור המסמך הסרוק.
תבנית JPEG (.jpg) PDF (.pdf) (*) TIFF (.tif) XPS (.xps) TXT (.txt) RTF (.rtf) DOCX (.docx) XLSX (.xlsx) CSV (.csv)	ציין תבנית הקובץ של המסמך הסרוק. הערה: התבניות (.txt), (.rtf), (.docx), (.xlsx), (.csv) מופיעות רק אם רכשת והתקנת פתרון OCR.
Global OCR Settings (הגדרות OCR גלובליות) Recognized Languages (שפות מזהות) Auto Rotate (סיבוב אוטומטי) Off (כבוי)* Despeckle (ניקוי כתמים) Off (כבוי)* Auto Contrast Enhance (שיפור ניגודיות אוטומטי) Off (כבוי)*	קביעת ההגדרות לזיהוי תווים אופטי (OCR). הערה: פריט תפריט זה יוצג רק אם רכשת והתקנת פתרון OCR כלשהו.
PDF Settings (הגדרות PDF) PDF Version (גרסת 1.5) (*PDF) Archival Version (גרסה ארכיונית) (A-1a)* Highly Compressed (רמת דחיסות גבוהה) Off (כבוי)* Secure (מאובטח) Off (כבוי)* Searchable (ניתן לחיפוש) Off (כבוי)* Archival (PDF/A) (ארכיוני) Off (כבוי)* (PDF/A) (*כבוי)	קביעת התצורה של הגדרת ה-PDF של המסמך הסרוק. הערות: • האפשרויות Archival Version (גרסה ארכיונית) ו-Archival (PDF/A) (ארכיוני) (PDF/A) נתמכות רק כשהגדרה של PDF Version (גרסת 1.4) היא 1.4. • Highly Compressed (רמת דחיסות גבוהה) מופיע רק כאשר דיסק קשיח או כונן אחסון חכם (ISD) מותקן. • אפשרות החיפוש מופיעה רק אם רכשת והתקנת פתרון OCR כלשהו.
הערה: כוכבית (*) לצד ערך מציינת את הגדרת ברירת המחדל של היצרן.	

פריט בתפריט	תיאור
Content Type (סוג תוכן) Text (טקסט) Text/Photo (טקסט/תצלום)* Photo (תצלום) Graphics (גרפיקה)	שיפור תוצאת הפלט בהתאם לסוג תוכן מסמך המקור.
Content Source (מקור התוכן) Black and White Laser (לייזר שחור ולבן)* Color Laser (לייזר צבע) Inkjet (הזרקת דיו) Photo/Film (תצלום/סרט) Magazine (כתב-עת) Newspaper (עיתון) Press (עיתונות) Other (אחר)	שיפור תוצאת הפלט בהתאם למקור התוכן של המסמך המקורי.
Color (צבע) שחור-לבן Gray (אפור) Color (צבע)* Auto (אוטומטי)	הגדרת המדפסת כך שתלכוד את תכולת הקובץ בצבע או בשחור-לבן.
Resolution (רזולוציה) 75 dpi *150 dpi 200 dpi 300 dpi 400 dpi 600 dpi	הגדרת הרזולוציה של התמונה הסרוקה.
Darkness (כהות) 1-9 (*5)	כוונת הכהות של התמונה הסרוקה.
כיוון הדפסה Portrait (לאורך)* לרוחב	מציין את כיוון מסמך המקור.
גודל מקור Mixed Sizes (גדלים מעורבים)*	הגדרת גודל הנייר של מסמך המקור.
Sides (צדדים) Off (כבוי)* Short Edge (לרוחב) Long Edge (לאורך)	ציון הכיוון של המסמך המקורי כאשר סורקים משני צדי המסמך.
הערה: כוכבית (*) לצד ערך מציינת את הגדרת ברירת המחדל של היצרן.	

Advanced Imaging (הדמיה מתקדמת)

תיאור	פריט בתפריט
כוונן עוצמת הצבע של גווי הציאן, המגנטה והצהוב.	Color Balance (איזון צבע) Cyan - Red (ציאן - אדום) (*0) Magenta - Green (מגנטה - ירוק) (*0) Yellow - Blue (צהוב - כחול) (*0)
ציון הצבע שיש להשמיט במהלך סריקה וכוונן הגדרת ההשמטה עבור צבע זה.	Color Dropout (השמטת צבע) Color Dropout (השמטת צבע) (ללא) (*) Default Red Threshold (סף ברירת מחדל אדום) (*128) Default Green Threshold (סף ברירת מחדל ירוק) (*128) Default Blue Threshold (סף ברירת מחדל כחול) (*128)
קביעת התצורה של הגדרת זיהוי צבע אוטומטי.	Auto Color Detect (זיהוי צבע אוטומטי) Color Sensitivity (רגישות צבע) (*5) Area Sensitivity (רגישות אזור) (*5) E-mail Bit Depth (עומק סיבית דוא"ל) (1 סיבית) (*1) Minimum Scan Resolution (רזולוציית סריקה מינימלית) (*300 dpi)
הגדרת איכות ה-JPEG של התמונה הנסרקת.	איכות JPEG Best for content (מיטבי לתוכן) * 5-95
ציון הניגודיות של התמונה הסרוקה.	Contrast (ניגודיות) Best for content (מיטבי לתוכן) * 5-0
הסרת צבע הרקע או רעש התמונה ממסמך המקור. הערות: • Content-based (מבוסס-תוכן) הסרת צבע הרקע מהמסמך המקורי. • האפשרות Fixed (קבוע) מסירה רעש מתצלום.	Background Removal (הסרת רקע) Background Detection (זיהוי רקע) (מבוסס-תוכן) (*) Level (רמה) (*0)
יוצר תמונת ראי של מסמך המקור.	Mirror Image (תמונת ראי) Off (כבוי) * On (מופעל)
יוצר תמונת תשליל של מסמך המקור.	Negative Image (תמונת תשליל) Off (כבוי) * On (מופעל)
מתאים את פרטי הצל בתמונה הסרוקה.	Shadow Detail (פרט הצללה) -4 עד 4 (*0)
סורק את המסמך המקורי מקצה לקצה.	Scan Edge to Edge (סריקה מקצה לקצה) Off (כבוי) * On (מופעל)
קובע את החדות של התמונה הנסרקת.	Sharpness (חדות) 1-5 (*3)
יוצר פלט כחול יותר או אדום יותר של המסמך המקורי.	Temperature (טמפרטורה) -4 עד 4 (*0)

הערה: כוכבית (*) לצד ערך מציינת את הגדרת ברירת המחדל של היצרן.

פריט בתפריט	תיאור
Blank Pages (עמודים ריקים) Blank Page Removal (הסרת דף ריק) (Do Not Remove) (אל תסיר) Blank Page Sensitivity (רגישות דף ריק) (*5)	מגדיר את הרגישות של סריקות ביחס לדפים ריקים במסמך המקורי.
הערה: כוכבית (*) לצד ערך מציינת את הגדרת ברירת המחדל של היצרן.	

Admin Controls (פקדי ניהול)

פריט בתפריט	תיאור
Max E-mail size (גודל מקסימלי לדוא"ל) 0-65535 (*0)	הגדרת גודל הקובץ המותר עבור כל דוא"ל.
הודעת שגיאת גודל	ציין הודעת שגיאה שהמדפסת שולחת כאשר הודעת דוא"ל חורגת מגודל הקובץ המותר לה. הערה: ניתן להזין עד 1024 תווים.
Limit Destinations (מגבלות יעד)	הגבל שליחת דוא"ל רק לרשימה מוגדרת של שמות תחומים. הערה: השתמש בפסיק להפרדה בין התחומים.
Send Me a Copy (שלח לי העתק) Never appears (לא מופיע לעולם) * On by default (פועל כברירת מחדל) Off by default (כבוי כברירת מחדל) Always On (מופעל תמיד)	שליחת עותק של הדואר האלקטרוני לעצמך.
Allow self e-mails only (אפשר שליחת דוא"ל לעצמך בלבד) Off (כבוי) * On (מופעל)	הגדרת המדפסת כך שתשלח הודעות דואר אלקטרוני לעצמך בלבד.
שימוש ב-cc/bcc Off (כבוי) * On (מופעל)	אפשר שליחת עותק ועותק מוסתר בדוא"ל.
שימוש ב-TIFF מרובה עמודים כבוי On (פועל) *	מאפשר סריקה של מספר תמונות TIFF בקובץ TIFF אחד.
TIFF Compression (דחיסת TIFF) JPEG *LZW	מגדיר את סוג הדחיסה של קובצי TIFF.
Text Default (ברירת מחדל לטקסט) 5-95 (*75)	הגדרת איכות הטקסט בתוכן הנסרק.
Text/Photo Default (ברירת מחדל לטקסט/תצלום) 5-95 (*75)	הגדרת איכות הטקסט והתמונה בתוכן הנסרק.
Photo Default (ברירת מחדל לתצלום) 5-95 (*50)	הגדרת איכות התמונה של התוכן הנסרק.
הערה: כוכבית (*) לצד ערך מציינת את הגדרת ברירת המחדל של היצרן.	

פריט בתפריט	תיאור
Adjust ADF Skew (התאמת הטיית ADF) כבוי On (פועל) *	מגדיר את המדפסת כך שתתאים את התמונות המוטות מהמסמכים שנצטלמו מתוך מזין המסמכים האוטומטי.
Transmission Log (יומן שיגור) Print log (הדפס יומן) * Do Not Print Log (אל תדפיס יומן) Print only for error (הדפס רק עבור שגיאה)	הדפסת יומן שיגור עבור סריקות דוא"ל.
Log Paper Source (מקור נייר ליומן) Tray (מגש) [1] [*] Multipurpose Feeder (מזין רב-תכליתי)	ציון מקור הנייר עבור הדפסת יומני דואר אלקטרוני.
סריקת עבודה מותאמת אישית Off (כבוי) * On (מופעל)	הגדרה של המדפסת לסרוק את סדרת המסמכים הראשונה עם ההגדרות שצוינו, ולאחר מכן לסרוק את הסדרה הבאה עם אותן הגדרות או עם הגדרות שונות. הערה: פריט תפריט זה מופיע רק כשמותקן דיסק קשיח או ISD.
Scan Preview (הצגה לפני סריקה) Off (כבוי) * On (מופעל)	מראה תצוגה מקדימה של מסמך המקור לפני הסריקה. הערה: פריט תפריט זה מופיע רק כשמותקן דיסק קשיח או ISD.
Allow Save as Shortcut (אפשר שמירה כקיצור דרך) כבוי On (פועל) *	שמירת כתובת דואר אלקטרוני כקיצור דרך.
E-mail Images Sent As (תמונות דוא"ל נשלחות בתור) Attachment (קובץ מצורף) * Web Link (קישור אינטרנט)	ציון האופן שבו יישלחו התמונות שנכללות בדואר האלקטרוני.
Reset E-mail Information After Sending (איפוס פרטי דוא"ל לאחר שליחה) כבוי On (פועל) *	איפוס השדות To (אל), Subject (נושא), Message (ההודעה) ו-Filename (שם קובץ) לערכי ברירת המחדל שלהם לאחר שליחת דואר אלקטרוני.
הערה: כוכבית (*) לצד ערך מציינת את הגדרת ברירת המחדל של היצרן.	

Web Link Setup (הגדרת קישור אינטרנט)

פריט בתפריט	תיאור
שרת	ציון ההרשאות של השרת שמאחסן את התמונות הכלולות בדוא"ל.
כניסה	
סיסמה	
נתיב	
File Name (שם קובץ)	
Web Link (קישור אינטרנט)	

FTP

FTP Defaults (ברירות מחדל של FTP)

תיאור	פריט בתפריט
<p>ציון תבנית הקובץ עבור התמונה הסרוקה. הערה: התבניות (.txt), (.rtf), (.docx), (.doc), (.xls) ו-CSV מופיעות רק אם רכשת והתקנת פתרון OCR.</p>	<p>תבנית</p> <p>JPEG (.jpg) *(PDF (.pdf) TIFF (.tif) XPS (.xps) TXT (.txt) RTF (.rtf) DOCX (.docx) XLSX (.xlsx) CSV (.csv)</p>
<p>קביעת ההגדרות לזיהוי תווים אופטי (OCR). הערה: פריט תפריט זה יוצג רק אם רכשת והתקנת פתרון OCR כלשהו.</p>	<p>Global OCR Settings (הגדרות OCR גלובליות)</p> <p>Recognized Languages (שפות מזוהות) Auto Rotate (סיבוב אוטומטי) (Off (כבוי)*) Despeckle (ניקוי כתמים) (Off (כבוי)*) Auto Contrast Enhance (שיפור ניגודיות אוטומטי) (Off (כבוי)*)</p>
<p>הגדרת תבנית ה-PDF עבור התמונה הנסרקה. הערות:</p> <ul style="list-style-type: none"> האפשרויות Archival Version (גרסה ארכיונית) ו-Archival (PDF/A) (ארכיוני (PDF/A)) נתמכות רק כשהגדרה של PDF Version (גרסת PDF) היא 1.4. Highly Compressed (רמת דחיסות גבוהה) מופיע רק כאשר דיסק קשיח או כונן אחסון חכם (ISD) מותקן. אפשרות החיפוש מופיעה רק אם רכשת והתקנת פתרון OCR כלשהו. 	<p>PDF Settings (הגדרות PDF)</p> <p>PDF Version (גרסת PDF) (*PDF) Archival Version (גרסה ארכיונית) (A-1a) Highly Compressed (רמת דחיסות גבוהה) (Off (כבוי)*) Secure (מאובטח) (Off (כבוי)*) Searchable (ניתן לחיפוש) (Off (כבוי)*) Archival (PDF/A) (ארכיוני (PDF/A)) (Off (כבוי)*)</p>
<p>שיפור תוצאת הפלט בהתאם לסוג תוכן מסמך המקור.</p>	<p>Content Type (סוג תוכן)</p> <p>Text (טקסט) Text/Photo (טקסט/תצלום)* Graphics (גרפיקה) Photo (תצלום)</p>
<p>שיפור תוצאת הפלט בהתאם למקור התוכן של המסמך המקורי.</p>	<p>Content Source (מקור התוכן)</p> <p>Black and White Laser (לייזר שחור ולבן)* Color Laser (לייזר צבע) Inkjet (הזרקת דיו) Photo/Film (תצלום/סרט) Magazine (כתב-עת) Newspaper (עיתון) Press (עיתונות) Other (אחר)</p>
<p>הערה: כוכבית (*) לצד ערך מציינת את הגדרת ברירת המחדל של היצרן.</p>	

פריט בתפריט	תיאור
Color (צבע) שחור-לבן Gray (אפור) Color (צבע)* Auto (אוטומטי)	הגדרת המדפסת כך שתלכוד את תכולת הקובץ בצבע או בשחור-לבן.
Resolution (רזולוציה) 75 dpi *150 dpi 200 dpi 300 dpi 400 dpi 600 dpi	הגדרת הרזולוציה של התמונה הסרוקה.
Darkness (כהות) 1-9 (*5)	כווןן הכהות של התמונה הסרוקה.
כיוון הדפסה Portrait (לאורך)* לרוחב	מציין את כיוון מסמך המקור.
גודל מקור Mixed Sizes (גדלים מעורבים)*	הגדרת גודל הנייר של מסמך המקור.
Sides (צדדים) Off (כבוי)* Long Edge (לאורך) Short Edge (לרוחב)	ציון הכיוון כאשר סורקים משני צדי המסמך.
File Name (שם קובץ)	מציין את שם התמונה הסרוקה.
הערה: כוכבית (*) לצד ערך מציינת את הגדרת ברירת המחדל של היצרן.	

Advanced Imaging (הדמיה מתקדמת)

פריט בתפריט	תיאור
Color Balance (איזון צבע) Cyan - Red (ציאן - אדום) (*0) Magenta - Green (מגנטה - ירוק) (*0) Yellow - Blue (צהוב - כחול) (*0)	כווןן עוצמת הצבע של גווני הציאן, המגנטה והצהוב.
Color Dropout (השמטת צבע) Color Dropout (השמטת צבע) (ללא) (*) Default Red Threshold (סף ברירת מחדל אדום) (*128) Default Green Threshold (סף ברירת מחדל ירוק) (*128) Default Blue Threshold (סף ברירת מחדל כחול) (*128)	ציון הצבע שיש להשמיט במהלך סריקה וכווןן הגדרת ההשמטה עבור צבע זה.
Auto Color Detect (זיהוי צבע אוטומטי) Color Sensitivity (רגישות צבע) (*5) Area Sensitivity (רגישות אזור) (*5) FTP Bit Depth (עומק סיבית 1) (סיבית 1) (*1) Minimum Scan Resolution (רזולוציית סריקה מינימלית) (*300 dpi)	קביעת התצורה של הגדרת זיהוי צבע אוטומטי.
הערה: כוכבית (*) לצד ערך מציינת את הגדרת ברירת המחדל של היצרן.	

פריט בתפריט	תיאור
איכות JPEG Best for content (מיטבי לתוכן)* 5-95	הגדרת איכות ה-JPEG של התמונה הנסרקת.
Contrast (ניגודיות) Best for content (מיטבי לתוכן)* 0 1 2 3 4 5	ציון הניגודיות של התמונה הסרוקה.
Background Removal (הסרת רקע) Background Detection (זיהוי רקע) (מבוסס-תוכן)* Level (רמה) (*0)	הסרת צבע הרקע או רעש התמונה ממסמך המקור. הערות: <ul style="list-style-type: none"> Content-based (מבוסס-תוכן) הסרת צבע הרקע מהמסמך המקורי. Fixed (קבוע) מסירה רעש מתצלום.
Mirror Image (תמונת ראי) Off (כבוי)* On (מופעל)	יוצר תמונת ראי של מסמך המקור.
Negative Image (תמונת תשליל) Off (כבוי)* On (מופעל)	יוצר תמונת תשליל של מסמך המקור.
Shadow Detail (פרט הצללה) -4 עד 4 (*0)	מתאים את פרטי הצל בתמונה הסרוקה.
Scan Edge to Edge (סריקה מקצה לקצה) Off (כבוי)* On (מופעל)	אפשר סריקה מקצה-לקצה של מסמך המקור.
Sharpness (חדות) 1-5 (*3)	קובע את החדות של התמונה הנסרקת.
Temperature (טמפרטורה) -4 עד 4 (*0)	יוצר פלט כחול יותר או אדום יותר של המסמך המקורי.
Blank Pages (עמודים ריקים) Blank Page Removal (הסרת דף ריק) (Do Not Remove (אל תסיר))* Blank Page Sensitivity (רגישות דף ריק) (*5)	מגדיר את הרגישות של סריקות ביחס לדפים ריקים במסמך המקורי.
הערה: כוכבית (*) לצד ערך מציינת את הגדרת ברירת המחדל של היצרן.	

Admin Controls (פקדי ניהול)

פריט בתפריט	תיאור
Text Default (ברירת מחדל לטקסט) 5-95 (*75)	הגדרת איכות הטקסט על תמונה שנסרקת.
הערה: כוכבית (*) לצד ערך מציינת את הגדרת ברירת המחדל של היצרן.	

פריט בתפריט	תיאור
Text/Photo Default (ברירת מחדל לטקסט/תצלום) 5-95 (*75)	מגדיר את איכות הטקסט או הצילום בתמונה שנסרקת.
Photo Default (ברירת מחדל לתצלום) 5-95 (*50)	הגדרת איכות תצלום בתמונה הנסרקת.
שימוש ב-TIFF מרובה עמודים On (פועל) * כבוי	מאפשר סריקה של מספר תמונות TIFF בקובץ TIFF אחד.
TIFF Compression (דחיסת TIFF) *LZW JPEG	מגדיר את סוג הדחיסה של קובצי TIFF.
Transmission Log (יומן שיגור) Print Log (הדפס יומן) * Do Not Print Log (אל תדפיס יומן) Print only for error (הדפס רק עבור שגיאה)	הדפסת יומן שידור עבור סריקות FTP.
Log Paper Source (מקור נייר ליומן) Tray (מגש) [1] [*X] Multipurpose Feeder (מזין רב-תכליתי)	ציון מקור הנייר שמשמש להדפסת יומני FTP.
סריקת עבודה מותאמת אישית Off (כבוי) * On (מופעל)	הגדרה של המדפסת לסרוק את סדרת המסמכים הראשונה עם ההגדרות שצוינו, ולאחר מכן לסרוק את הסדרה הבאה עם אותן הגדרות או עם הגדרות שונות. הערה: פריט תפריט זה מופיע רק כשמותקן דיסק קשיח או ISD.
Scan Preview (הצגה לפני סריקה) Off (כבוי) * On (מופעל)	מראה תצוגה מקדימה של מסמך המקור. הערה: פריט תפריט זה מופיע רק כשמותקן דיסק קשיח או ISD.
Allow Save as Shortcut (אפשר שמירה כקיצור דרך) כבוי On (פועל) *	שומר כתובת FTP כקיצור דרך.
Adjust ADF Skew (התאמת הטיית ADF) Off (כבוי) * On (מופעל)	מגדיר את המדפסת כך שתתאים את התמונות המוטות מהמסמכים שנסרקים מתוך מזין המסמכים האוטומטי.
השתמש ב-FTP פסיבי Off (כבוי) * On (מופעל)	אפשר לשרת ה-FTP לציין את יציאת הנתונים שאליה תתחבר המדפסת.
הערה: כוכבית (*) לצד ערך מציינת את הגדרת ברירת המחדל של היצרן.	

USB Drive (כונן USB)

Flash Drive Scan (סריקת כונן הבזק)

תיאור	פריט בתפריט
<p>ציון תבנית הקובץ עבור התמונה הסרוקה. הערה: התבניות (.txt), (.rtf), (.docx), (.doc), (.xlsx), (.csv) מופיעות רק אם רכשת והתקנת פתרון OCR.</p>	<p>תבנית</p> <p>JPEG (.jpg) *(PDF (.pdf) TIFF (.tif) XPS (.xps) TXT (.txt) RTF (.rtf) DOCX (.docx) XLSX (.xlsx) CSV (.csv)</p>
<p>קביעת ההגדרות לזיהוי תווים אופטי (OCR). הערה: פריט תפריט זה יוצג רק אם רכשת והתקנת פתרון OCR כלשהו.</p>	<p>Global OCR Settings (הגדרות OCR גלובליות)</p> <p>Recognized Languages (שפות מזוהות) Auto Rotate (סיבוב אוטומטי) (Off) (כבוי)* Despeckle (ניקוי כתמים) (Off) (כבוי)* Auto Contrast Enhance (שיפור ניגודיות אוטומטי) (Off) (כבוי)*</p>
<p>קביעת התצורה של הגדרת ה-PDF של התמונה הנסרקת. הערות:</p> <ul style="list-style-type: none"> האפשרויות Archival Version (גרסה ארכיונית) ו-Archival (גרסה ארכיונית) של PDF/A (ארכיוני (PDF/A)) נתמכות רק כשהגדרה של PDF Version (גרסת PDF) היא 1.4. Highly Compressed (רמת דחיסות גבוהה) מופיע רק כאשר דיסק קשיח או כונן אחסון חכם (ISD) מותקן. אפשרות החיפוש מופיעה רק אם רכשת והתקנת פתרון OCR כלשהו. 	<p>PDF Settings (הגדרות PDF)</p> <p>PDF Version (גרסת 1.5) (*PDF) Archival Version (גרסה ארכיונית) (A-1a) Highly Compressed (רמת דחיסות גבוהה) (Off) (כבוי)* Secure (מאובטח) (Off) (כבוי)* Searchable (ניתן לחיפוש) (Off) (כבוי)* Archival (PDF/A) (ארכיוני (PDF/A)) (Off) (כבוי)*</p>
<p>שיפור תוצאת הפלט בהתאם לסוג תוכן מסמך המקור.</p>	<p>Content Type (סוג תוכן)</p> <p>Text (טקסט) Text/Photo (טקסט/תצלום)* Graphics (גרפיקה) Photo (תצלום)</p>
<p>שיפור תוצאת הפלט בהתאם למקור התוכן של המסמך המקורי.</p>	<p>Content Source (מקור התוכן)</p> <p>Black and White Laser (לייזר שחור ולבן)* Color Laser (לייזר צבע) Inkjet (הזרקת דיו) Photo/Film (תצלום/סרט) Magazine (כתב-עת) Newspaper (עיתון) Press (עיתונות) Other (אחר)</p>
<p>הערה: כוכבית (*) לצד ערך מציינת את הגדרת ברירת המחדל של היצרן.</p>	

פריט בתפריט	תיאור
Color (צבע) שחור-לבן Gray (אפור) Color (צבע)* Auto (אוטומטי)	הגדרת המדפסת כך שתלכוד את תכולת הקובץ בצבע או בשחור-לבן.
Resolution (רזולוציה) 75 dpi *150 dpi 200 dpi 300 dpi 400 dpi 600 dpi	הגדרת הרזולוציה של התמונה הסרוקה.
Darkness (כהות) 1-9 (*5)	כוונן הכהות של התמונה הסרוקה.
כיוון הדפסה Portrait (לאורך)* לרוחב	מציין את כיוון מסמך המקור.
גודל מקור Mixed Sizes (גדלים מעורבים)*	הגדרת גודל הנייר של מסמך המקור.
Sides (צדדים) Off (כבוי)* קצה ארוך קצה קצר	ציון הכיוון של המסמך המקורי כאשר סורקים משני צדי המסמך.
File Name (שם קובץ)	מציין את שם התמונה הסרוקה.

הערה: כוכבית (*) לצד ערך מציינת את הגדרת ברירת המחדל של היצרן.

Advanced Imaging (הדמיה מתקדמת)

פריט בתפריט	תיאור
Color Balance (איזון צבע) Cyan - Red (ציאן - אדום) (*0) Magenta - Green (מגנטה - ירוק) (*0) Yellow - Blue (צהוב - כחול) (*0)	כוונן עוצמת הצבע של גווני הציאן, המגנטה והצהוב.
Color Dropout (השמטת צבע) Color Dropout (השמטת צבע) (ללא)* Default Red Threshold (סף ברירת מחדל אדום) (*128) Default Green Threshold (סף ברירת מחדל ירוק) (*128) Default Blue Threshold (סף ברירת מחדל כחול) (*128)	ציון הצבע שיש להשמט במהלך סריקה וכוונן הגדרת ההשמטה עבור צבע זה.
Auto Color Detect (זיהוי צבע אוטומטי) Color Sensitivity (רגישות צבע) (*5) Area Sensitivity (רגישות אזור) (*5) Scan Bit Depth (עומק סיבית סריקה) (1 סיבית) (*1) Minimum Scan Resolution (רזולוציית סריקה מינימלית) (*300 dpi)	קביעת התצורה של הגדרת זיהוי צבע אוטומטי.

הערה: כוכבית (*) לצד ערך מציינת את הגדרת ברירת המחדל של היצרן.

פריט בתפריט	תיאור
איכות JPEG Best for content (מיטבי לתוכן)* 5-95	הגדרת איכות ה-JPEG של התמונה הנסרקת.
Contrast (ניגודיות) Best for content (מיטבי לתוכן)* 5-0	ציון הניגודיות של התמונה הסרוקה.
Background Removal (הסרת רקע) Background Detection (זיהוי רקע) (מבוסס-תוכן)* Level (רמה) (*0)	הסרת צבע הרקע או רעש התמונה ממסמך המקור. הערות: <ul style="list-style-type: none"> Content-based (מבוסס-תוכן) הסרת צבע הרקע מהמסמך המקורי. Fixed (קבוע) מסירה רעש מתצלום.
Mirror Image (תמונת ראי) Off (כבוי)* On (מופעל)	יוצר תמונת ראי של מסמך המקור.
Negative Image (תמונת תשליל) Off (כבוי)* On (מופעל)	יוצר תמונת תשליל של מסמך המקור.
Shadow Detail (פרט הצללה) -4 עד 4 (*0)	מתאים את פרטי הצל בתמונה הסרוקה.
Scan Edge to Edge (סריקה מקצה לקצה) Off (כבוי)* On (מופעל)	סורק את המסמך המקורי מקצה לקצה.
Sharpness (חדות) 1-5 (*3)	קובע את החדות של התמונה הנסרקת.
Temperature (טמפרטורה) -4 עד 4 (*0)	יוצר פלט כחול יותר או אדום יותר של המסמך המקורי.
Blank Pages (עמודים ריקים) Blank Page Removal (הסרת דף ריק) (Do Not Remove) (אל תסיר)* Blank Page Sensitivity (רגישות דף ריק) (*5)	מגדיר את הרגישות של סריקות ביחס לדפים ריקים במסמך המקורי.
הערה: כוכבית (*) לצד ערך מציינת את הגדרת ברירת המחדל של היצרן.	

Admin Controls (פקדי ניהול)

פריט בתפריט	תיאור
Text Default (ברירת מחדל לטקסט) 5-95 (*75)	הגדרת איכות הטקסט על תמונה שנסרקת.
Text/Photo Default (ברירת מחדל לטקסט/תצלום) 5-95 (*75)	מגדיר את איכות הטקסט או הצילום בתמונה שנסרקת.
Photo Default (ברירת מחדל לתצלום) 5-95 (*50)	הגדרת איכות צילום על התמונה הנסרקת.
הערה: כוכבית (*) לצד ערך מציינת את הגדרת ברירת המחדל של היצרן.	

פריט בתפריט	תיאור
שימוש ב-TIFF מרובה עמודים כבוי On (פועל) *	מאפשר סריקה של מספר תמונות TIFF בקובץ TIFF אחד.
TIFF Compression (דחיסת TIFF) *LZW JPEG	מגדיר את סוג הדחיסה של קובצי TIFF.
סריקת עבודה מותאמת אישית Off (כבוי) * On (מופעל)	הגדרה של המדפסת לסרוק את סדרת המסמכים הראשונה עם ההגדרות שצוינו, ולאחר מכן לסרוק את הסדרה הבאה עם אותן הגדרות או עם הגדרות שונות. הערה: פריט תפריט זה מופיע רק כשמותקן דיסק קשיח או ISD.
Scan Preview (הצגה לפני סריקה) Off (כבוי) * On (מופעל)	מראה תצוגה מקדימה של מסמך המקור לפני הסריקה. הערה: פריט תפריט זה מופיע רק כשמותקן דיסק קשיח או ISD.
Adjust ADF Skew (התאמת הטיית ADF) Off (כבוי) * On (מופעל)	מגדיר את המדפסת כך שתתאים את התמונות המוטות מהמסמכים שנסרקים מתוך מזין המסמכים האוטומטי.
הערה: כוכבית (*) לצד ערך מציינת את הגדרת ברירת המחדל של היצרן.	

Flash Drive Print (הדפסה מכונן הבזק)

פריט בתפריט	תיאור
Number of Copies (מספר העתקים) 1-9999 (*1)	הגדרת מספר העותקים.
Paper Source (מקור נייר) Tray (מגש) (1) [*x] Multipurpose Feeder (מזין רב-תכליתי) Manual Paper (הזנת נייר ידנית) Manual Envelope (הזנת מעטפה ידנית)	הגדרת מקור הנייר של גיליונות ההפרדה.
Collate (איסוף) מכונה [1,1,1,2,2,2] On (מופעל) [*1,2,1,2,1,2]	סידור העמודים של משימת הדפסה בערימה באופן רציף, במיוחד בעת הדפסת מספר עותקים של המשימה.
Sides (צדדים) 1-Sided (חד-צדדי) * 2-Sided (דו-צדדי)	לציין אם ההדפסות יבוצעו על צד אחד של הדף או משני צדיו.
Flip Style (סגנון היפוך) Long Edge (לאורך) * Short Edge (לרוחב)	קובע איזה צד של הנייר ייכרך בעת הדפסה דו-צדדית.
הערה: כוכבית (*) לצד ערך מציינת את הגדרת ברירת המחדל של היצרן.	

תיאור	פריט בתפריט
הדפסת תמונות עמודים מרובים על צד אחד גיליון נייר.	Pages per Side (עמודים לגיליון) Off (כבוי)* 2 pages per side (2 עמודים בכל צד) 3 pages per side (3 עמודים בכל צד) 4 pages per side (4 עמודים בכל צד) 6 pages per side (6 עמודים בכל צד) 9 pages per side (9 עמודים בכל צד) 12 pages per side (12 עמודים בכל צד) 16 pages per side (16 עמודים בכל צד)
הגדרת המיקום של מספר תמונות עמודים כאשר משתמשים בתפריט Pages per Side (עמודים בכל צד).	Pages per Side Ordering (סידור עמודים בצד) Horizontal (אופקי)* Reverse Horizontal (מסובב אופקית) Reverse Vertical (מסובב אנכית) Vertical (אנכי)
הגדרת הכיוון של מספר תמונות עמודים כאשר משתמשים בתפריט Pages per Side (עמודים בכל צד).	Pages per Side Orientation (כיוון עמודים בכל צד) Auto (אוטומטי)* לרוחב לאורך
הדפסת מגרת על כל תמונת עמוד כאשר משתמשים בתפריט Pages per Side (עמודים בכל צד).	Pages per Side Border (גבול עמודים בכל צד) None (ללא)* Solid (אחיד)
הוספת גיליונות הפרדה ריקים בעת ההדפסה.	Separator Sheets (גיליונות מפרידים) Off (כבוי)* Between Copies (בין עותקים) Between Jobs (בין משימות) Between Pages (בין דפים)
מציין את מקור הנייר של גיליונות ההפרדה.	Separator Sheet Source (מקור הגיליונות המפרידים) Tray (מגש) [1] (*א) Multipurpose Feeder (מזין רב-תכליתי)
הדפסת דפים ריקים במשימת הדפסה.	Blank Pages (עמודים ריקים) Do Not Print (אל תדפיס)* הדפסה
הערה: כוכבית (*) לצד ערך מציינת את הגדרת ברירת המחדל של היצרן.	

Network/Ports (רשת/יציאות)

Network Overview (סקירת רשת)

פריט בתפריט	תיאור
Active Adapter (מתאם פעיל) Auto (אוטומטי)* Standard Network (רשת רגילה) Wireless (אלחוטי)	ציין את סוג חיבור הרשת. הערה: האפשרות Wireless (אלחוטי) זמינה רק במדפסות המחוברות לרשת אלחוטית.
Network Status (מצב רשת)	הצגת מצב הקישוריות של רשת המדפסת.
Display Network Status on Printer (הצגת מצב הרשת במדפסת) Off (כבוי) On (פועל)*	הצגת מצב הרשת בצג
Speed, Duplex (מהירות, דו-צדדי)	הצגת המהירות של כרטיס הרשת הפעיל כעת.
IPv4	הצגת כתובת ה-IPv4.
All IPv6 Addresses (כל כתובות ה-IPv6)	הצגת כל כתובות ה-IPv6.
איפוס שרת הדפסה	איפוס כל חיבורי הרשת הפעילים למדפסת. הערה: הגדרה זו מסירה את כל הגדרות התצורה של הרשת.
Network Job Timeout (פסק זמן למשימת רשת) Off (כבוי) On (דולק)* (seconds 90) (90 שניות)	הגדרת הזמן שיחלוף לפני שהמדפסת תבטל משימת הדפסה ברשת.
עמוד מבוא Off (כבוי)* On (מופעל)	הדפסת עמוד מבוא.
Scan to PC Port Range (טווח יציאות לסריקה למחשב)	מציין את טווח היציאות החוקי עבור מדפסות מאחורי חומת אש שחוסמת יציאות.
Enable Network Connections (הפיכת חיבורים לרשת לזמינים) Off (כבוי) On (פועל)*	אפשר למדפסת להתחבר לרשת.
Enable LLDP (הפוך LLDP לזמין) Off (כבוי)* On (מופעל)	הפיכת פרוטוקול גילוי של שכבת קישור (LLDP) לזמין במדפסת.

הערה: כוכבית (*) לצד ערך מציינת את הגדרת ברירת המחדל של היצרן.

Wireless (אלחוטי)

הערה: תפריט זה זמין רק במדפסות המחוברות לרשת Wi-Fi או במדפסות המצוידות במתאם רשת אלחוטית.

פריט בתפריט	תיאור
Setup Using Mobile App (הגדרה באמצעות יישום למכשירים ניידים)	הגדרת החיבור ל-Wi-Fi באמצעות Lexmark Mobile Assistant.

תיאור	פריט בתפריט
<p>הגדרת החיבור ל-Wi-Fi באמצעות לוח הבקרה.</p> <p>הערה: פריט תפריט זה מופיע כ- <i>Wireless Connection Setup</i> (הגדרת חיבור אלחוטי) ב-Embedded Web Server.</p>	<p>Setup On Printer Panel (הגדרה בלוח המדפסת)</p> <p>Choose Network (בחר רשת) Add Wi-Fi Network (הוספת רשת Wi-F) Network Name (שם רשת) Network Mode (מצב רשת) Infrastructure (תשתית) Wireless Security Mode (מצב אבטחה אלחוטי) Disabled (מבוטל)* WPA2/WPA - Personal WPA2 - Personal WPA2/WPA3 - Personal WPA3 - Personal 802.1x - RADIUS</p>
<p>מגדיר רשת Wi-Fi ומאפשר אבטחת רשת.</p> <p>הערות:</p> <ul style="list-style-type: none"> שיטת Start Push Button מחברת את המדפסת לרשת Wi-Fi על-ידי לחיצה על לחצנים הן במדפסת והן בנקודת הגישה (נתב אלחוטי) בתוך פרק זמן נתון. שיטת Start PIN מחברת את המדפסת לרשת Wi-Fi על-ידי הזנת קוד PIN במדפסת ובהגדרה האלחוטית של נקודת הגישה. 	<p>Wi Fi Protected Setup</p> <p>Start Push Button Method (שיטת Start Push Button) Start PIN Method (שיטת התחלה עם PIN)</p>
<p>ציון התקן של רשת ה-Wi-Fi.</p> <p>הערה: 802.11a/b/g/n/ac (2.4GHz/5GHz) ו-802.11a/n/ac (5GHz) מופיעים רק כאשר מותקנת אפשרות Wi-Fi.</p>	<p>Compatibility (תאימות)</p> <p>*802.11b/g/n (2.4GHz) 802.11a/b/g/n/ac (2.4GHz/5GHz) 802.11a/n/ac (5GHz)</p>
<p>הגדרת מצב האבטחה כך שיתבצע חיבור של המדפסת להתקני Wi-Fi.</p>	<p>Wireless Security Mode (מצב אבטחה אלחוטי)</p> <p>Disabled (מבוטל)* WPA2/WPA-Personal WPA2-Personal WPA2/WPA3 - Personal WPA3 - Personal 802.1x - RADIUS</p>
<p>איפשר אבטחה ברשת Wi-Fi באמצעות Wi-Fi Protected Access (WPA).</p> <p>הערה: פריט תפריט זה מופיע רק כאשר ההגדרה של Wireless Security Mode (מצב אבטחה אלחוטי) היא WPA2/WPA-Personal.</p>	<p>WPA2/WPA Personal</p> <p>*AES</p>
<p>הגדרת הסיסמה לחיבור Wi-Fi מאובטח.</p>	<p>Set PSK (הגדרת PSK)</p>
<p>איפשר אבטחת Wi-Fi באמצעות WPA2.</p> <p>הערה: פריט תפריט זה מופיע רק כאשר ההגדרה של Wireless Security Mode (מצב אבטחה אלחוטי) היא WPA2-Personal.</p>	<p>WPA2-Personal</p> <p>*AES</p>
<p>איפשר אבטחת Wi-Fi באמצעות תקן 802.1x.</p> <p>הערה: פריט תפריט זה מופיע רק כאשר Wireless Security Mode (מצב האבטחה האלחוטית) המוגדר הוא 802.1x - RADIUS.</p>	<p>802.1x Encryption Mode (מצב הצפנת 802.1x)</p> <p>WPA+ *WPA2 *WPA2 + PMF</p>

תיאור	פריט בתפריט
איפשור וקביעת תצורה של הגדרות IPv4 במדפסת.	IPv4 איפשור DHCP On (פועל)* כבוי Set Static IP Address (הגדרת כתובת IP סטטית) IP Address (כתובת IP) Netmask (מסכת רשת) Gateway (שער)
איפשור וקביעת תצורה של הגדרות IPv6 במדפסת.	IPv6 Enable IPv6 (איפשור IPv6) On (פועל)* כבוי Enable DHCPv6 (איפשור DHCPv6) On (מופעל) Off (כבוי)* Stateless Address Autoconfiguration (הגדרת תצורה אוטומטית של כתובת ללא מצב) On (פועל)* כבוי DNS Server Address (כתובת שרת DNS) Manually Assigned IPv6 Address (כתובת IPv6 בהקצאה ידנית) Manually Assigned IPv6 Router (נתב IPv6 בהקצאה ידנית) Address Prefix (קידומת כתובת) All IPv6 Addresses (כל כתובות ה-IPv6) All IPv6 Router Addresses (כל כתובות נתב ה-IPv6)
מציג את כתובת הרשת.	כתובת רשת UAA LAA
הגדרת המדפסת למעבר אוטומטי להדמיית PCL כשמישמת הדפסה דורשת זאת, ללא קשר לשפת ברירת המחדל של המדפסת. הערה: אם האפשרות PCL SmartSwitch כבויה, אז המדפסת אינה בוחנת נתונים נכנסים ומשתמש בשפת ברירת המחדל של המדפסת המצוינת בתפריט Setup (הגדרה).	PCL SmartSwitch On (פועל)* כבוי
הגדרת המדפסת למעבר אוטומטי להדמיית PS כשמישמת הדפסה דורשת זאת, ללא קשר לשפת ברירת המחדל של המדפסת. הערה: אם האפשרות PS SmartSwitch כבויה, אז המדפסת אינה בוחנת נתונים נכנסים ומשתמש בשפת ברירת המחדל של המדפסת המצוינת בתפריט Setup (הגדרה).	PS SmartSwitch On (פועל)* כבוי
אחסן זמנית משימות הדפסה בדיסק הקשיח או בכונן האחסון החכם (ISD) לפני ההדפסה. הערה: פריט תפריט זה מופיע רק כשמותקן דיסק קשיח או ISD.	אחסון משימה במאגר On (מופעל) Off (כבוי)*

פריט בתפריט	תיאור
Mac Binary PS Auto (אוטומטי)* On (מופעל) כבוי	מגדיר את המדפסת לעיבוד עבודות הדפסה של Macintosh binary PostScript. הערות: <ul style="list-style-type: none"> האפשרות On (מופעל) מעבדת עבודות הדפסה מסוג raw binary PostScript. האפשרות Off (כבוי) מסננת משימות הדפסה באמצעות הפרוטוקול הסטנדרטי.

Wi-Fi Direct

הערה: תפריט זה זמין רק במדפסות המחוברות לרשת Wi-Fi או במדפסות המצוידות במתאם רשת אלחוטית.

פריט בתפריט	תיאור
Enable Wi-Fi Direct (איפסור Wi-Fi Direct) On (מופעל) Off (כבוי)*	הגדרת המדפסת להתחבר ישירות להתקני Wi-Fi.
Wi-Fi Direct Name (שם Wi-Fi Direct)	ציון שם רשת ה-Wi-Fi Direct.
Wi-Fi Direct Password (סימת Wi-Fi Direct)	הגדרת הסיימה לאימות ותיקוף משתמשים בחיבור Wi-Fi.
Show Password on Setup Page (הצגת סיימה בדף ההגדרה) כבוי On (פועל)*	הצגה של Wi-Fi Direct Password (סימת Wi-Fi Direct) ב-Network Setup Page (דף הגדרת רשת).
Preferred Channel Number (מספר ערוץ מועדף) 11-1 Auto (אוטומטי)*	הגדרת הערוץ המועדף של רשת ה-Wi-Fi.
Group Owner IP Address (כתובת IP של בעלי קבוצה)	ציון כתובת ה-IP של בעלי הקבוצה.
Auto-Accept Push Button Requests (בקשות Push Button) Off (כבוי)* On (מופעל)	אישור בקשות להתחבר לרשת בצורה אוטומטית. הערה: אישור אוטומטי של לקוחות אינו מאובטח.

הערה: כוכבית (*) לצד ערך מציינת את הגדרת ברירת המחדל של היצרן.

AirPrint

הערה: תפריט זה מופיע רק בשרת האינטרנט המובנה.

פריט בתפריט	תיאור
All AirPrint Functions (כל הפונקציות של AirPrint)	הצגת מצב AirPrint של המדפסת.
Enable AirPrint (הפעלת AirPrint) On (פועל)* כבוי	הפעל את תכונת AirPrint. הערה: פריט תפריט זה מופיע רק אם פרוטוקול ההדפסה באינטרנט (IP) או mDNS מושבתים.

הערה: כוכבית (*) לצד ערך מציינת את הגדרת ברירת המחדל של היצרן.

פריט בתפריט	תיאור
Enable iBeacon (הפעל את iBeacon) On (מופעל) Off (כבוי)*	הפעל את תכונת iBeacon.
Bonjour Name	זזה את התפקיד והמיקום של המדפסת.
Organization Name (שם הארגון)	
יחידה ארגונית	
Printer Location (מיקום המדפסת)	
קו הרחוב של המדפסת	
קו האורך של המדפסת	
הגובה של המדפסת	
אפשרויות נוספות	
הערה: כוכבית (*) לצד ערך מציינת את הגדרת ברירת המחדל של היצרן.	

Mobile Services Management (ניהול שירותים ניידים)

פריט בתפריט	תיאור
Enable IPP Print (הפעלת הדפסה של IPP) On (פועל)* כבוי	אפשר הדפסה ממכשירים ניידים באמצעות פרוטוקול הדפסה באינטרנט (IPP).
Enable IPP Fax (הפעלת פקס של IPP) On (פועל)* כבוי	אפשר שליחת פקס באמצעות פרוטוקול הדפסה באינטרנט (IPP).
Enable IPP Over USB (אפשר IPP באמצעות USB) On (פועל)* כבוי	אפשר עבודות הדפסה או סריקה באמצעות חיבור USB.
Enable Scan (הפעלת סריקה) On (פועל)* כבוי	אפשר סריקה באמצעות פרוטוקול eSCL.
Enable Mopria Discovery (הפעלת גילוי Mopria) On (פועל)* כבוי	אפשר זיהוי של המדפסת על ידי מכשירים עם תמיכת Mopria.
הערה: כוכבית (*) לצד ערך מציינת את הגדרת ברירת המחדל של היצרן.	

Ethernet

פריט בתפריט	תיאור
Network Speed (מהירות רשת)	הצגת המהירות של מתאם הרשת הפעיל.
הערה: כוכבית (*) לצד ערך מציינת את הגדרת ברירת המחדל של היצרן.	

פריט בתפריט	תיאור
IPv4 Enable DHCP (אפשר On) (מופעל) (* Set Static IP Address (הגדרת כתובת IP סטטית)	קביעת התצורה של הגדרות ה-IPv4.
IPv6 Enable IPv6 (הפעלת On) (מופעל) (* Enable DHCPv6 (הפעלת Off) (כבוי) (* Stateless Address Autoconfiguration (הגדרת תצורה אוטומטית של כתובת ללא מצב) (מופעל) (* DNS Server Address (כתובת שרת DNS) Manually Assigned IPv6 Address (כתובת IPv6 בהקצאה ידנית) Manually Assigned IPv6 Router (נתב IPv6 בהקצאה ידנית) Address Prefix (קידומת כתובת) (*64) All IPv6 Addresses (כל כתובות ה-IPv6) All IPv6 Router Addresses (כל כתובות נתב ה-IPv6)	קביעת התצורה של הגדרות ה-IPv6.
כתובת רשת UAA LAA	מציין את כתובת הרשת.
PCL SmartSwitch כבוי On (פועל) *	הגדרת המדפסת למעבר אוטומטי להדמיית PCL כשמימת הדפסה דורשת זאת, ללא קשר לשפת ברירת המחדל של המדפסת. הערה: כאשר הגדרה זו אינה מופעלת, המדפסת אינה בודקת נתונים ומשתמשת בשפת ברירת המחדל של המדפסת שמצוינת בתפריט Setup (הגדרות).
PS SmartSwitch כבוי On (פועל) *	הגדרת המדפסת למעבר אוטומטי לאמולציית PostScript כשמימת הדפסה דורשת זאת, ללא קשר לשפת ברירת המחדל של המדפסת. הערה: כאשר הגדרה זו אינה מופעלת, המדפסת אינה בודקת נתונים ומשתמשת בשפת ברירת המחדל של המדפסת שמצוינת בתפריט Setup (הגדרות).
אחסון משימה במאגר Off (כבוי) (* On (מופעל)	אחסן זמנית משימות הדפסה בדיסק הקשיח או בכונן האחסון החכם (ISD) לפני ההדפסה. הערה: פריט תפריט זה מופיע רק כשמותקן דיסק קשיח או ISD.
Mac Binary PS Auto (אוטומטי) (* On (מופעל) כבוי	מגדיר את המדפסת לעיבוד עבודות הדפסה של Macintosh binary PostScript. הערות: • האפשרות Auto (אוטומטי) מעבדת משימות הדפסה ממחשבים המשתמשים במערכות הפעלה Windows או Macintosh. • האפשרות Off (כבוי) מסננת משימות הדפסה מסוג PostScript באמצעות הפרוטוקול הסטנדרטי.
Energy Efficient Ethernet (Ethernet יעיל אנרגטית) On (מופעל) כבוי Auto (אוטומטי) *	להפחית את צריכת האנרגיה כאשר המדפסת אינה מקבלת נתונים מרשת Ethernet.
הערה: כוכבית (*) לצד ערך מציינת את הגדרת ברירת המחדל של היצרן.	

TCP/IP

הערה: תפריט זה מופיע רק במדפסות רשת או במדפסות המחוברות לשרתי הדפסה.

פריט בתפריט	תיאור
הגדרת שם מארח	הגדר את שם המארח הנוכחי של TCP/IP
Domain Name (שם תחום)	הגדרת שם התחום.
Allow DHCP/BOOTP to update NTP server (אפשר ל-DHCP/BOOTP לעדכן שרת NTP) On (פועל) * כבוי	מאפשר ללקוחות ה-DHCP וה-BOOTP לעדכן את הגדרות ה-NTP של המדפסת.
Zero Configuration Name (אפס שם תצורה)	מציין שם שירות עבור רשת zero configuration.
Enable Auto IP (אפשר IP אוטומטי) כבוי On (פועל) *	הקצאת כתובת IP בצורה אוטומטית.
DNS Server Address (כתובת שרת DNS)	ציון כתובת שרת ה-DNS Domain Name System (DNS) הנוכחית.
כתובת שרת גיבוי DNS	ציון כתובות שרת ה-DNS לגיבוי
DNS 2 שרת גיבוי 2	
DNS 3 שרת גיבוי 3	
Domain Search Order (סדר חיפוש בתחום)	ציון רשימת שמות תחומים לאיתור המדפסת ומשאביה שנמצאים בתחומים שונים ברשת.
איפשר DDNS Off (כבוי) * On (מופעל)	עדכון הגדרות ה-DNS הדינאמי.
DDNS TTL Default TTL (TTL שנקבע כברירת מחדל) DDNS Refresh Time (שעת רענון DDNS)	ציון הגדרות ה-DDNS הנוכחיות.
Enable mDNS (אפשר mDNS) כבוי On (פועל) *	עדכון הגדרות DNS לשידור מרובב.
WINS Server Address (כתובת שרת WINS)	ציון כתובת שרת עבור Windows Internet Name Service (WINS).
איפשר BOOTP Off (כבוי) * On (מופעל)	מתן אפשרות ל-BOOTP להקצות כתובת IP למדפסת.
רשימת שרתים מוגבלת	ציון כתובות ה-IP המותרות לניהול תקשורת עם המדפסת בפרוטוקול TCP/IP. הערות: <ul style="list-style-type: none"> השתמש בפסיק להפרדה בין כתובות ה-IP. ניתן להוסיף עד 50 כתובות IP.
הערה: כוכבית (*) לצד ערך מציינת את הגדרת ברירת המחדל של היצרן.	

פריט בתפריט	תיאור
Restricted Server List Options (אפשרויות רשימת שרתים מוגבלת) Block All Ports (חסימת כל היציאות)* Block Printing Only (חסימת הדפסה בלבד) Block Printing and HTTP Only (חסימת הדפסה ו-HTTPS בלבד)	ציון אפשרות הגישה לכתובות IP שאינן ברשימה.
MTU (Ethernet 1500 1500–256)*	ציון פרמטר יחידת שידור מקסימלית (MTU) עבור חיבורי ה-TCP.
Raw Print Port (יציאת הדפסה RAW) 1-65535 (*9100)	ציון מספר יציאת raw עבור מדפסות המחוברות ברשת.
Outbound Traffic Maximum Speed (מהירות תנועה יוצאת מרבית) Off (כבוי)* On (מופעל)	הגדרת קצב ההעברה המרבי של המדפסת. הערה: מצב מופעל, האפשרות בהגדרה זו היא 100–1000000 קילו-סיביות/שנייה.
תמיכה ב-TLS Enable TLSv1.0 (הפעלת Off) (TLSv1.0 (כבוי)) Enable TLSv1.1 (הפעלת Off) (TLSv1.1 (כבוי)*) Enable TLSv1.2 (הפעלת On) (TLSv1.2 (מופעל)*)	הפעלת פרוטוקול אבטחת שכבת התעבורה.
רשימת הצפנות SSL רשימת הצפנות SSL TLSv1.3	ציון האלגוריתמים של ההצפנות לשימוש עם חיבורי ה-SSL או ה-TLS.
הערה: כוכבית (*) לצד ערך מציינת את הגדרת ברירת המחדל של היצרן.	

SNMP

הערה: תפריט זה מופיע רק במדפסות רשת או במדפסות המחוברות לשרתי הדפסה.

פריט בתפריט	תיאור
SNMP גרסאות 1 ו-2c מאפשר Off (כבוי) On (מופעל)* Allow SNMP Set (אפשרור ערכת SNMP) Off (כבוי) On (מופעל)* Enable PPM MIC (הפיכת PPM MIC לזמין) Off (כבוי) On (מופעל)* קהילת SNMP	הגדרת גרסאות 1 ו-2c של Simple Network Management Protocol (SNMP) להתקנת מנהלי הדפסה ויישומים.
הערה: כוכבית (*) לצד ערך מציינת את הגדרת ברירת המחדל של היצרן.	

פריט בתפריט	תיאור
SNMP גרסה 3 מאופשר Off (כבוי) On (פועל)* Context Name (שם הקשר) Set Read/Write Credentials (הגדרת הרשאות קריאה/כתיבה) שם משתמש Authentication Password (סימנת אימות) Privacy Password (סימנת פרטיות) Set Read-only Credentials (הגדרת הרשאות קריאה בלבד) שם משתמש Authentication Password (סימנת אימות) Privacy Password (סימנת פרטיות) Authentication Hash (קוד Hash לאימות) MD5 *SHA1 Minimum Authentication Level (רמת האימות המינימלית) No Authentication, No Privacy (ללא אימות, ללא פרטיות) Authentication, No Privacy (אימות, ללא פרטיות) Authentication, Privacy (אימות, פרטיות)* Privacy Algorithm (אלגוריתם פרטיות) DES *AES-128	הגדרת גרסה 3 של SNMP להתקנה ולעדכון של אבטחת המדפסת.
הערה: כוכבית (*) לצד ערך מציינת את הגדרת ברירת המחדל של היצרן.	

IPSec

הערה: תפריט זה מופיע רק במדפסות רשת או במדפסות המחוברות לשרתי הדפסה.

פריט בתפריט	תיאור
Enable IPSec (הפיכת IPSec לזמין) Off (כבוי)* On (מופעל)	הפיכת Internet Protocol Security (IPSec) לזמין.
Base Configuration (תצורת בסיס) Default (ברירת מחדל)* תאימות Secure (מאובטח)	הגדרת תצורת הבסיס של IPSec. הערה: פריט תפריט זה מופיע רק כאשר האפשרות Enable IPSec (הפיכת IPSec לזמין) מוגדרת כ-On (מופעל).
DH (Diffie-Hellman) Group Proposal (הצעה קבוצתית של DH (Diffie-Hellman)) (modp2048 (14) (modp3072 (15) (modp4096 (16) (modp6144 (17)	הגדרת תצורת הבסיס של IPSec. הערה: פריט תפריט זה מופיע רק כאשר Base Configuration (תצורת הבסיס) מוגדרת כ-Compatibility (תאימות).
הערה: כוכבית (*) לצד ערך מציינת את הגדרת ברירת המחדל של היצרן.	

פריט בתפריט	תיאור
Proposed Encryption Method (שיטת הצפנה מוצעת) 3DES *AES	הגדרת שיטת ההצפנה. הערה: פריט תפריט זה מופיע רק כאשר Base Configuration (תצורת הבסיס) מוגדרת כ-Compatibility (תאימות).
Proposed Authentication Method (שיטת אימות מוצעת) SHA1 *SHA256 SHA512	הגדרת שיטת האימות. הערה: פריט תפריט זה מופיע רק כאשר Base Configuration (תצורת הבסיס) מוגדרת כ-Compatibility (תאימות).
IKE SA Lifetime (Hours) (זמן חיים של IKE SA (שעות)) 1 2 4 8 *24	ציון מועד התפוגה של IKE SA. הערה: פריט תפריט זה מופיע רק כאשר Base Configuration (תצורת הבסיס) מוגדרת כ-Secure (מאובטח).
IPSec Lifetime (Hours) (זמן חיים של IPSec (שעות)) 1 2 4 *8 24	ציון מועד התפוגה של IPSec SA. הערה: פריט תפריט זה מופיע רק כאשר Base Configuration (תצורת הבסיס) מוגדרת כ-Secure (מאובטח).
IPSec Device Certificate (אישור התקן IPSec)	ציון אישור IPSec. הערה: פריט תפריט זה מופיע רק כאשר האפשרות Enable IPSec (הפיכת IPSec לזמין) מוגדרת כ-On (מופעל).
Pre-Shared Key Authenticated Connections (חיבורי מפתח מאומתים בשיתוף מראש) Host (מארח) [x]	הגדרת החיבורים המאומתים של המדפסת. הערה: פריטי תפריט זה מופיעים רק כאשר האפשרות Enable IPSec (הפיכת IPSec לזמין) מוגדרת כ-On (מופעל).
Certificate Authenticated Connections (חיבורים מאומתים עם אישור) Host (מארח) [x] Address[/subnet]	
הערה: כוכבית (*) לצד ערך מציינת את הגדרת ברירת המחדל של היצרן.	

802.1x

הערה: תפריט זה מופיע רק במדפסות רשת או במדפסות המחוברות לשרתי הדפסה.

פריט בתפריט	תיאור
Active (פעיל) Off (כבוי) * On (מופעל)	מאפשר למדפסת להצטרף לרשתות המחייבות אימות לפני מתן גישה.
הערה: כוכבית (*) לצד ערך מציינת את הגדרת ברירת המחדל של היצרן.	

פריט בתפריט	תיאור
אימות 802.1x Device Login Name (שם כניסה של התקן) Device Login Password (סיסמת כניסה של התקן) Validate Serve Certificate (אמת אישור שרת) (On (מופעל)*) Enable Event Logging (הפעל רישום אירועים) (Off (כבוי)*) 802.1x Device Certificate (אישור התקן 802.1x)	קבע את תצורת ההגדרות עבור אימות חיבור 802.1x.
מנגנוני אימות EAP - MD5 (מופעל)*) EAP - MSCHAPv2 (מופעל)*) LEAP (מופעל)*) PEAP (מופעל)*) EAP - TLS (מופעל)*) EAP - TTLS (מופעל)*) TTLs Authentication Method (שיטת אימות MSCHAPv2) (TTLS)*)	קבע את תצורת מנגנוני האימות המורשים עבור חיבור 802.1x.
הערה: כוכבית (*) לצד ערך מציינת את הגדרת ברירת המחדל של היצרן.	

תצורת LPD

הערה: תפריט זה מופיע רק במדפסות רשת או במדפסות המחוברות לשרתי הדפסה.

פריט בתפריט	תיאור
פסק זמן LPD 0-65535 שניות (90*)	הגדר את ערך פסק הזמן לעצירת ההמתנה של שרת (LPD) Line Printer Daemon לתקופה בלתי מוגבלת עבור משימות הדפסה תלויות או לא תקפות.
עמוד מבוא של LPD Off (כבוי)*) On (מופעל)	הדפסת עמוד מבוא עבור כל משימות ההדפסה של LPD. הערה: עמוד מבוא הוא העמוד הראשון של משימת הדפסה, המשמש להפרדה בין משימות הדפסה ולזיהוי היוצר של בקשת משימת ההדפסה.
LPD Trailer Page (עמוד עוקב LPD) Off (כבוי)*) On (מופעל)	הדפסת עמוד עוקב עבור כל משימות ההדפסה של LPD. הערה: עמוד עוקב הוא העמוד האחרון של משימת הדפסה.
LPD Carriage Return Conversion (המרת מעבר לשורה חדשה של LPD) Off (כבוי)*) On (מופעל)	הפרכת המרת מעבר לשורה חדשה לזמין. הערה: מעבר לשורה חדשה הוא מנגנון המורה למדפסת להעביר את הסמן למיקום הראשון באותה שורה.
הערה: כוכבית (*) לצד ערך מציינת את הגדרת ברירת המחדל של היצרן.	

HTTP/FTP Settings (הגדרות HTTP/FTP)

תיאור	פריט בתפריט
קביעת ההגדרות של שרת HTTP ו-FTP.	Proxy HTTP Proxy IP Address (כתובת IP של HTTP Proxy) HTTP Default IP Port (יציאת IP שנקבעה כברירת מחדל עבור HTTP) FTP Proxy IP Address (כתובת IP של FTP Proxy) FTP Default IP Port (יציאת IP שנקבעה כברירת מחדל עבור FTP) אימות שם משתמש סיסמה Local Domains (תחומים מקומיים)
גישה לשרת האינטרנט המובנה לצורך פיקוח על המדפסת וניהולה.	Other Settings (הגדרות אחרות) Enable HTTP Server (אפשר שרת HTTP) (מופעל) (*)
מתן אפשרות ל-Hypertext Transfer Protocol Secure (HTTPS) להצפין נתונים המועברים לשרת ההדפסה וממנו.	Other Settings (הגדרות אחרות) Enable HTTPS (איפשר) (On) (NTP (דולק) (*)
אילוץ המדפסת להשתמש בחיבורי HTTPS.	Other Settings (הגדרות אחרות) Force HTTPS Connections (אלץ חיבורי Off) (HTTPS (כבוי) (*)
שליחת קבצים באמצעות FTP/TFTP.	Other Settings (הגדרות אחרות) Enable FTP/TFTP (אפשר) (On) (מופעל) (*)
הצג את אישור התקן HTTP הנמצא בשימוש במדפסת.	Other Settings (הגדרות אחרות) HTTPS Device Certificate (אישור התקן default) (HTTPS (ברירת מחדל) (*)
ציון משך הזמן שיחלוף עד שהחיבור לשרת ייעצר.	Other Settings (הגדרות אחרות) Timeout for HTTP/FTP Requests (זמן קצוב לבקשות 30) (HTTP/FTP) (*)
הגדרת מספר הניסיונות החוזרים להתחברות לשרת ה-HTTP/FTP.	Other Settings (הגדרות אחרות) Retries for HTTP/FTP Requests (ניסיונות חוזרים לבקשות HTTP/FTP) (*)3
הערה: כוכבית (*) לצד ערך מציינת את הגדרת ברירת המחדל של היצרן.	

ThinPrint

תיאור	פריט בתפריט
הדפסה באמצעות ThinPrint.	Enable ThinPrint (הפיכת ThinPrint לזמין) Off (כבוי) * On (מופעל)
הגדרת מספר היציאה עבור שרת ה-ThinPrint.	מספר יציאה 4000-4999 (4000) (*)
הגדרת מהירות שידור הנתונים בסביבת ThinPrint.	Bandwidth (bits/sec) (רוחב פס (סיביות/שנייה)) 100-1000000 (*)
הגדרת גודל המנה לשידור נתונים.	Packet Size (kbytes) (גודל מנה (קילו-בתים)) 0-64000 (*)
הערה: כוכבית (*) לצד ערך מציינת את הגדרת ברירת המחדל של היצרן.	

USB

תיאור	פריט בתפריט
הגדרת המדפסת למעבר לאמולציית PCL כשמישמת הדפסה שהתקבלה דרך יציאת USB דורשת זאת, ללא קשר לשפת ברירת המחדל של המדפסת. הערה: כאשר הגדרה זו אינה מופעלת, המדפסת אינה בודקת נתונים ומשתמשת בשפת ברירת המחדל של המדפסת שמצוינת בתפריט Setup (הגדרות).	PCL SmartSwitch כבוי On (פועל)*
הגדרת המדפסת למעבר לאמולציית PostScript כשמישמת הדפסה שהתקבלה דרך יציאת USB דורשת זאת, ללא קשר לשפת ברירת המחדל של המדפסת. הערה: כאשר הגדרה זו אינה מופעלת, המדפסת אינה בודקת נתונים ומשתמשת בשפת ברירת המחדל של המדפסת שמצוינת בתפריט Setup (הגדרות).	PS SmartSwitch כבוי On (פועל)*
אחסן זמנית משימות הדפסה בדיסק הקשיח או בכונן האחסון החכם (ISD) לפני ההדפסה. הערה: פריט תפריט זה מופיע רק כשמותקן דיסק קשיח או ISD.	אחסון משימה במאגר Off (כבוי)* On (מופעל)
מגדיר את המדפסת לעיבוד עבודות הדפסה של Macintosh binary PostScript. הערות: <ul style="list-style-type: none"> האפשרות Auto (אוטומטי) מעבדת משימות הדפסה ממחשבים המשתמשים במערכות הפעלה Windows או Macintosh. האפשרות Off (כבוי) מסננת משימות הדפסה מסוג PostScript באמצעות הפרוטוקול הסטנדרטי. 	Mac Binary PS Auto (אוטומטי)* On (מופעל) כבוי
הפעלת היציאה של כונן ה-USB הקדמי.	Enable USB Port (הפיכת יציאת USB לזמינה) כבוי On (פועל)*
הערה: כוכבית (*) לצד ערך מציינת את הגדרת ברירת המחדל של היצרן.	

הגבלת גישה לרשת חיצונית

תיאור	פריט בתפריט
הגבל את הגישה לאתרים ברשת.	הגבלת גישה לרשת חיצונית Off (כבוי)* On (מופעל)
ציין את כתובות הרשת שהגישה אליהן מוגבלת).	External network address (כתובת רשת חיצונית)
ציין כתובת דוא"ל לצורך שליחת הודעות על אירועים שנרשמו.	E-mail address for notification (כתובת דוא"ל להודעות)
ציין את מרווח הזמן, בשניות, לשאילתות ברשת.	Ping frequency (תדירות Ping) 1-300 (*10)
ציין את הנושא והמסר של הודעת הדוא"ל.	Subject (נושא)
	Message (ההודעה)
הערה: כוכבית (*) לצד ערך מציינת את הגדרת ברירת המחדל של היצרן.	

Security (אבטחה)

Login Methods (שיטות כניסה)

Manage Permissions (ניהול הרשאות)

תיאור	פריט בתפריט
בקרת הגישה לפונקציות המדפסת.	<p>Function Access (גישה לפונקציות)</p> <ul style="list-style-type: none"> Access Address Book in Apps (גישה לפנקס כתובות ביישומים) Modify Address Book (שינוי פנקס כתובות) ניהול קיצורים Create Profiles (יצירת פרופילים) Manage Bookmarks (ניהול סימניות) Flash Drive Print (הדפסה מכונן הבזק) Flash Drive Scan (סריקת כונן הבזק) Copy Function (פונקציית העתקה) Color Dropout (השמטת צבע) E-mail Function (פונקציית דוא"ל) Fax Function (פונקציית פקס) FTP Function (פונקציית FTP) Release Held Faxes (שחרור פקסים שמורים) Held Jobs Access (גישה למשימות שמורות) User Profiles (פרופילי משתמשים) Cancel jobs at the Device (בטל משימות בהתקן) Change Language (החלפת שפה) Internet Printing Protocol (IPP) (פרוטוקול הדפסה באינטרנט (IPP)) Initiate Scans Remotely (ייזום סריקות מרחוק) B/W Print (הדפסת ש/ל) תיקיית רשת - סריקה
בקשת הגישה להגדרות התפריט של המדפסת.	<p>Administrative Menus (תפריטים אדמיניסטרטיביים)</p> <ul style="list-style-type: none"> תפריט Security (אבטחה) תפריט Network/Ports (רשת/יציאות) Paper Menu (תפריט נייר) Reports Menu (תפריט דוחות) Function Configuration Menus (תפריטי תצורת פונקציה) Supplies Menu (תפריט חומרים מתכלים) תפריט כרטיס אפשרויות SE Menu (תפריט PictBridge) תפריט Device (התקן)

פריט בתפריט	תיאור
Device Management (ניהול התקן) Remote Management (ניהול מרחוק) Firmware Updates (עדכוני קושחה) Apps Configuration (הגדרת תצורה ליישומים) Operator Panel Lock (נעילת לוח הפעלה) Embedded Web Server Access (גישה אל Embedded Web Server) Import/Export All Settings (ייבוא/ייצוא כל ההגדרות) Out of Service Erase (מחיקת פריטים שאינם בשימוש) Cloud Services Enrollment (הרשמה לשירותי ענן)	בקרת הגישה לאפשרויות הניהול של המדפסת.
Apps (יישומים) New Apps (יישומים חדשים) מרכז הסריקה Scan Center Custom (מרכז הסריקה - התאמה אישית) [x]	בקרת גישה ליישומי המדפסת.

Local Accounts (חשבונות מקומיים)

פריט בתפריט	תיאור
Manage Groups/Permissions (ניהול קבוצות/הרשאות) Add Group (הוספת קבוצה) Import Access Controls (ייבוא בקורות גישה) Function Access (גישה לפונקציות) Administrative Menus (תפריטים אדמיניסטרטיביים) Device Management (ניהול התקן) All Users (כל המשתמשים) Import Access Controls (ייבוא בקורות גישה) Function Access (גישה לפונקציות) Administrative Menus (תפריטים אדמיניסטרטיביים) Device Management (ניהול התקן) Admin (מנהל מערכת)	שליטה על גישה של קבוצה או משתמש לפונקציות, ליישומים ולהגדרות האבטחה של המדפסת.
Add User (הוספת משתמש) User Name/Password (שם משתמש/סיסמה) User Name (שם משתמש) Password (סיסמה) PIN	יצירת חשבונות מקומיים לניהול הגישה אל פונקציות המדפסת.
User Name/Password Accounts (חשבונות שם משתמש/סיסמה) Add User (הוספת משתמש)	
User Name Accounts (חשבונות שם משתמש) Add User (הוספת משתמש)	
Password Accounts (חשבונות סיסמה) Add User (הוספת משתמש)	
PIN Accounts (חשבונות PIN) Add User (הוספת משתמש)	

Schedule USB Devices (תזמון התקני USB)

פריט בתפריט	תיאור
Schedules (לוחות זמנים) Add New Schedule (הוספת לוח זמנים חדש)	תזמון גישה ליציאת ה-USB הקדמית.

Security Audit Log (יומן ביקורת אבטחה)

פריט בתפריט	תיאור
Enable Audit (אפשר ביקורת) Off (כבוי)* On (מופעל)	תיעוד האירועים ביומן הביקורת המאובטח וביומן מערכת מרוחק.
Enable Remote Syslog (אפשר יומן מערכת מרוחק) Off (כבוי)* On (מופעל)	שליחת יומני הביקורת לשרת מרוחק.
Remote Syslog Server (שרת יומן מערכת מרוחק)	ציון השרת של יומן המערכת המרוחק.
Remote Syslog Port (יציאת יומן מערכת מרוחק) 1-65535 (*514)	ציון היציאה של יומן המערכת המרוחק.
Remote Syslog Method (שיטת יומן מערכת מרוחק) Normal UDP (UDP רגיל)* Stunnel	ציון שיטת יומן מערכת לשידור האירועים הרשומים ביומן לשרת מרוחק.
הערה: כוכבית (*) לצד ערך מציינת את הגדרת ברירת המחדל של היצרן.	

תיאור	פריט בתפריט
<p>ציון קוד מתקן שבו המדפסת משתמשת בעת שליחת אירועי יומן לשרת מרוחק.</p>	<p>Remote Syslog Facility (אפשרות יומן מערכת מרוחק)</p> <ul style="list-style-type: none"> 0 - Kernel Messages (הודעות ליבה) 1 - User-Level Messages (הודעות ברמת המשתמש) 2 - Mail System (מערכת דואר) 3 - System Daemons (תוכנות שרת מערכת) 4 - Security/Authorization Messages (הודעות אישור/אבטחה)* 5 - Messages Generated Internally by Syslogs (הודעות המופקות אוטומטית על-ידי יומני מערכת) 6 - Line Printer Subsystem (מערכת משנה של מדפסות בשורה) 7 - Network News Subsystem (מערכת משנה של חדשות רשת) 8 - UUCP Subsystem (מערכת משנה של UUCP) 9 - Clock Daemon (תוכנת שרת של שעון) 10 - Security/Authorization Messages (הודעות אישור/אבטחה)* 11 - FTP Daemon (תוכנת שרת של FTP) 12 - NTP Subsystem (מערכת משנה של NTP) 13 - Log Audit (ביקורת יומן) 14 - Log Alert (התראת יומן) 15 - Clock Daemon (תוכנת שרת של שעון) 16 - Local Use 0 (שימוש מקומי 0) (local0) 17 - Local Use 1 (שימוש מקומי 1) (local1) 18 - Local Use 2 (שימוש מקומי 0) (local2) 19 - Local Use 3 (שימוש מקומי 0) (local3) 20 - Local Use 4 (שימוש מקומי 0) (local4) 21 - Local Use 5 (שימוש מקומי 0) (local5) 22 - Local Use 6 (שימוש מקומי 0) (local6) 23 - Local Use 7 (שימוש מקומי 0) (local7)
<p>ציון רף רמת העדיפות לרישום הודעות ואירועים.</p>	<p>חומרת אירועים לרישום</p> <ul style="list-style-type: none"> 0 - Emergency (חירום) 1 - Alert (התראה) 2 - Critical (קריטי) 3 - Error (שגיאה) 4 - Warning (אזהרה)* 5 - Notice (הודעה) 6 - Informational (למידע) 7 - Debug (ניפוי באגים)
<p>שליחת כל האירועים, ללא תלות ברמת החומרה שלהם, לשרת המרוחק.</p>	<p>אירועים לא רשומים ביומן המערכת המרוחק</p> <p>Off (כבוי)*</p> <p>On (מופעל)</p>
<p>שליחת הודעת דוא"ל על האירועים הרשומים למנהל המערכת.</p>	<p>Admin's e-mail address (כתובת דוא"ל של המנהל)</p>
<p>שליחת הודעת דוא"ל למנהל מערכת בעת מחיקת רישום ביומן.</p>	<p>E-mail log cleared alert (התראת יומן דוא"ל נוקה)</p> <p>Off (כבוי)*</p> <p>On (מופעל)</p>
<p>הערה: כוכבית (*) לצד ערך מציינת את הגדרת ברירת המחדל של היצרן.</p>	

פריט בתפריט	תיאור
E-mail log wrapped alert (התראת יומן דוא"ל תפוס) Off (כבוי)* On (מופעל)	שליחת הודעת דוא"ל למנהל המערכת כאשר היומן מתמלא ומתחיל להחליף את הרישומים הישנים ביותר.
Log full behavior (רשום התנהגות מלאה) Wrap Over Oldest Entries (עטוף על גבי הרישומים הישנים ביותר)* E-mail log then delete all entries (שלח יומן בדוא"ל ולאחר מכן מחק את כל הרישומים)	פתרון בעיות אחסון ביומן כאשר היומן ממלא את הזיכרון שהוקצה עבורו.
E-mail % full alert (התראת % דוא"ל מלא) Off (כבוי)* On (מופעל)	שליחת הודעת דוא"ל למנהל מערכת כאשר היומן ממלא את הזיכרון שהוקצה עבורו.
% full alert level (התראת % מלא) 1-99 (*90)	
E-mail log exported alert (התראת ייצוא יומן דוא"ל) Off (כבוי)* On (מופעל)	שליחת הודעת דוא"ל למנהל מערכת בעת ייצוא יומן.
E-mail log settings changed alert (התראת שינוי הגדרות יומן דוא"ל) Off (כבוי)* On (מופעל)	שליחת הודעת דוא"ל למנהל מערכת כאשר האפשרות Enable Audit (אפשר ביקורת) מוגדרת.
Log line endings (סופי שורות יומן) *LF (\n) CR (\r) CRLF (\r\n)	ציון האופן שבו קובץ היומן יסיים את הסוף של כל שורה.
Digitally sign exports (חתום דיגיטלית יצוא) Off (כבוי)* On (מופעל)	הוספת חתימה דיגיטלית לכל אחד מקובצי היומן המיוצאים.
Clear Log (ניקוי יומן)	מחיקת כל יומני הביקורת.
Export Log (ייצוא יומן) Syslog (RFC 5424) Syslog (RFC 3164) CSV	ייצוא יומן אבטחה לכוון הבזק.

הערה: כוכבית (*) לצד ערך מציינת את הגדרת ברירת המחדל של היצרן.

Login Restrictions (מגבלות כניסה)

פריט בתפריט	תיאור
Login failures (כשלי כניסה) 1-10 (*3)	ציון מספר ניסיונות הכניסה הכושלים המותרים למשתמש לפני שיינעל.
Failure time frame (מסגרת זמן כשל) 1-60 דקות (*5)	ציון מסגרת הזמן בין ניסיונות הכניסה הכושלים ועד שהמשתמש יינעל.
Lockout time (זמן נעילה) 1-60 דקות (*5)	ציון משך הנעילה.

הערה: כוכבית (*) לצד ערך מציינת את הגדרת ברירת המחדל של היצרן.

פריט בתפריט	תיאור
Web Login Timeout (פסק זמן לכניסה באינטרנט) 1-120 דקות (*10)	ציון העיכוב בכניסה מרוחקת לפני שיתבצע ניתוק אוטומטי של המשתמש.
הערה: כוכבית (*) לצד ערך מציינת את הגדרת ברירת המחדל של היצרן.	

Confidential Print Setup (הגדרת הדפסה חסויה)

פריט בתפריט	תיאור
מקס קוד PIN שגוי 2-10	הגדר את המגבלה להזנת PIN לא חוקי. הערה: לאחר הגעה למגבלה, משימות ההדפסה עבור שם משתמש זה נמחקות.
Confidential Job Expiration (תפוגת משימה חסויה) Off (כבוי)* 1 Hour (שעה 1) 4 Hours (4 שעות) 24 Hours (4 שעות) 1 Week (שבוע 1)	הגדר זמן תפוגה ספציפי לכל משימה בהמתנה לפני שהיא תימחק אוטומטית מהדיסק הקשיח או כונן האחסון החכם. הערה: משימה בהמתנה היא Confidential (חסויה), Repeat (חוזרת), Reserve (שמורה) או Verify (מאומתת).
Repeat Job Expiration (תפוגת משימה חוזרת) Off (כבוי)* 1 Hour (שעה 1) 4 Hours (4 שעות) 24 Hours (4 שעות) 1 Week (שבוע 1)	הגדרת מועד התפוגה של משימת הדפסה שעליה ברצונך לחזור.
Verify Job Expiration (אימות תפוגת משימה) Off (כבוי)* 1 Hour (שעה 1) 4 Hours (4 שעות) 24 Hours (4 שעות) 1 Week (שבוע 1)	הגדר את מועד התפוגה להדפסת עותק של משימה כדי שתבדוק את איכותה לפני הדפסת העותקים הנותרים.
Reserve Job Expiration (תפוגת משימה שמורה) Off (כבוי)* 1 Hour (שעה 1) 4 Hours (4 שעות) 24 Hours (4 שעות) 1 Week (שבוע 1)	הגדר את מועד התפוגה למשימות שברצונך לאחסן במדפסת ולהדפיס מאוחר יותר.
Require All Jobs to be Held (דרוש שמירה של כל המשימות) Off (כבוי)* On (מופעל)	הגדרת המדפסת לשמור את כל משימות ההדפסה.
Keep duplicate documents (שמור מסמכים כפולים) Off (כבוי)* On (מופעל)	הגדרת המדפסת לשמירת כל המסמכים שלהם אותו שם קובץ.
הערה: כוכבית (*) לצד ערך מציינת את הגדרת ברירת המחדל של היצרן.	

Disk Encryption (הצפנת דיסק)

הערה: פריט תפריט זה מופיע רק כאשר דיסק קשיח או כונן אחסון חכם מותקן.

פריט בתפריט	תיאור
דיסק קשיח	הצגת מצב ההצפנה של הדיסק הקשיח או כונן האחסון החכם.
Intelligent Storage Drive (כונן אחסון חכם)	

Erase Temporary Data Files (מחק מסמכי נתונים זמניים)

פריט בתפריט	תיאור
Stored in onboard memory (מאוחסן בזיכרון טעון) Off (כבוי)* On (מופעל)	מחיקת כל הקבצים המאוחסנים בזיכרון המדפסת.
הערה: כוכבית (*) לצד ערך מציינת את הגדרת ברירת המחדל של היצרן.	

Solutions LDAP Settings (הגדרות LDAP של פתרונות)

פריט בתפריט	תיאור
Follow LDAP Referrals (מעקב אחר הפניות LDAP) Off (כבוי)* On (מופעל)	חיפוש חשבון משתמש מחובר בשרתים השונים בתחום.
אימות אישור LDAP Yes (כן) No (לא)*	איפסור אימות של אישורי LDAP.

שונות

פריט בתפריט	תיאור
Protected Features (תכונות מוגנות) Show (הצג)* Hide (הסתר)*	הצגת כל התכונות שמוגנות על-ידי בקרת הגישה לפונקציות (FAC), ללא תלות בהרשאת האבטחה שיש למשתמש. הערה: האפשרות Hide (הסתר) מציגה רק תכונות עם הגנת FAC שלמשתמש יש גישה אליהן.
Print Permission (הרשאת הדפסה) Off (כבוי)* On (מופעל)	מאפשר למשתמש להתחבר לפני ההדפסה.
Default Print Permission Login (כניסת ברירת מחדל להרשאת הדפסה) *PIN User Name/Password (שם משתמש/סיסמה) שם משתמש	הגדרת כניסת ברירת המחדל ל-Print Permission (הרשאת הדפסה).
הערה: כוכבית (*) לצד ערך מציינת את הגדרת ברירת המחדל של היצרן.	

פריט בתפריט	תיאור
Security Reset Jumper (מגשר איפוס אבטחה) Enable "Guest" access (הפיכת גישת "אורח" לזמינה) * (ללא השפעה) No Effect	פירוט גישת המשתמש למדפסת. הערות: <ul style="list-style-type: none"> האפשרות Enable "Guest" access (הפעלת גישת 'אורח') מאפשרת שחזור של ההתקן אם אבדה סיסמת מנהל המערכת. אם הבעיה נמשכת פנה לתמיכת הלקוחות. האפשרות No effect (אין השפעה) מונעת את השימוש במגשר האבטחה לצורך שחזור ההתקן. פריט תפריט זה מופיע רק כאשר מותקנת חומרה ממשית של מגשר אבטחה.
Use Intelligent Storage Drive for User Data (שימוש בכונן אחסון חכם עבור נתוני משתמש) כבוי On (פועל) *	הפעלת כונן אחסון חכם לאחסון נתוני משתמש. הערה: פריט תפריט זה מופיע רק כאשר מותקן כונן אחסון חכם.
Minimum Password Length (אורך סיסמה מינימלי) 0-32 (*0)	ציון אורך הסיסמה.
Enable Password/PIN Reveal (אפשר חשיפת סיסמה/PIN) Off (כבוי) * On (מופעל)	הצגת הסיסמה או מספר הזיהוי האישי.
הערה: כוכבית (*) לצד ערך מציינת את הגדרת ברירת המחדל של היצרן.	

Cloud Services (שירותי ענן)

Cloud Services Enrollment (הרשמה לשירותי ענן)

פריט בתפריט	תיאור
הצגת מידע נוסף	הצג מידע נוסף על השימוש ב-Lexmark Cloud Services.
הפיכת תקשורת עם Lexmark Cloud Services לזמינה Off (כבוי) * On (מופעל)	הפעל את המדפסת כדי לתקשר עם Lexmark Cloud Services.
הצגת המצב הנוכחי	הצג את מצב החיבור בין המדפסת ל-Lexmark Cloud Services.
הערה: כוכבית (*) לצד ערך מציינת את הגדרת ברירת המחדל של היצרן.	

Reports (דוחות)

Menu Settings Page (דף הגדרות תפריט)

פריט בתפריט	תיאור
Menu Settings Page (דף הגדרות תפריט)	הדפסת דוח המכיל את תפריטי המדפסת.

Device (התקן)

פריט בתפריט	תיאור
Device Information (פריט התקן)	הדפסת דוח הכולל מידע על המדפסת.
Device Statistics (סטטיסטיקת ההתקן)	הדפסת דוח על השימוש במדפסת ועל מצב החומרים המתכלים.
Profiles List (רשימת פרופילים)	הדפסת רשימת הפרופילים המאוחסנים במדפסת.
Asset Report (דוח נכס)	הדפסת כלי אבחון עבור בעיות הדפסה. הערה: כדי להימנע מחיתוך התוכן, הדפסת את הדוח על נייר בגודל letter או A4.

הדפסה

פריט בתפריט	תיאור
Print Fonts (הדפסת גופנים) PCL Fonts (גופני PCL) PS Fonts (גופני PostScript)	הדפסת דוגמאות ומידע על הגופנים שזמינים בכל אחת משפות המדפסת.
Print Demo (הדפסת דוגמה) דף הדגמה	הדפסת דף המציג את יכולות המדפסת ופתרונות נתמכים.
Print Directory (הדפסת רשימת ספריות)	הדפסת את המשאבים המאוחסנים בכוון ההבזק, בדיסק הקשיח או בכוון האחסון החכם (ISD). הערה: פריט תפריט זה מופיע רק כשמותקן כוון הבזק, דיסק קשיח או ISD.

קיצורי דרך

פריט בתפריט	תיאור
All Shortcuts (כל קיצורי הדרך)	הדפסת דוח המפרט את קיצורי הדרך השמורים במדפסת.
Fax Shortcuts (קיצורי דרך לפקס)	
Copy Shortcuts (קיצורי דרך להעתקה)	
E-mail Shortcuts (קיצורי דרך לדוא"ל)	
FTP Shortcuts (קיצורי דרך ל-FTP)	
Network Folder Shortcuts (קיצורי דרך לתיקיית רשת)	

Fax (פקס)

הערה: תפריט זה מופיע רק כשתצורת הפקס מוגדרת, וכשהאפשרות Enable Job Log (אפשר יומן משימות) וגם Enable Call Log (אפשר יומן שיחות) מוגדרות כ-On (מופעלת).

פריט בתפריט	תיאור
Fax Job Log (יומן משימות פקס)	הדפסת דוח על 200 משימות הפקס האחרונות שהושלמו.
Fax Call Log (יומן שיחות פקס)	הדפסת דוח על 100 ניסיונות הפקס האחרונים, הפקסים שהתקבלו והשיחות שנחסמו.

Network (רשת)

פריט בתפריט	תיאור
Network Setup Page (דף הגדרת רשת)	הדפסת דף שמציג את הרשת המוגדרת ואת הגדרות התקשורת האלחוטית של המדפסת. הערה: פריט תפריט זה מופיע רק במדפסות רשת או במדפסות המחוברות לשרתי הדפסה.
Wi-Fi Direct Connected Clients (הלקוחות המחוברים של Wi-Fi Direct)	הדפס דף שמציג את רשימת ההתקנים שמחוברים למדפסת באמצעות Wi-Fi Direct. הערה: פריט תפריט זה מופיע רק כאשר האפשרות Enable Wi-Fi Direct (הפוך את Wi-Fi Direct לזמין) מוגדרת כ-On (מופעל).

פתרון בעיות

פריט בתפריט	תיאור
Print Quality Test Pages (דפי בדיקת איכות הדפסה)	הדפסת עמודי דוגמה לזיהוי ותיקון פגמים באיכות ההדפסה.
ניקוי הסורק	הדפסת הוראות על אופן ניקוי הסורק.

Forms Merge (מיזוג טפסים)

הערה: תפריט זה מופיע רק כאשר דיסק קשיח או כונן אחסון חכם מותקן.

פריט בתפריט	תיאור
Merge Mode (מצב מיזוג) Print (הדפסה)* Data Capture (לכידת נתונים) מנוטרל	ציין את מצב הפעולה של Forms Merge (מיזוג טפסים).
Data Capture Target (יעד לכידת נתונים) Flash* (הבזק)	הגדר יעד להעברת הנתונים הלכודים. הערה: פריט תפריט זה מופיע רק כאשר Merge Mode (מצב מיזוג) מוגדר ל-Data Capture (לכידת נתונים).
Print Port and Filter Settings (הגדרות מסנן ויציאת הדפסה) Network Port (יציאת רשת) On (פועל)* כבוי	הפעל את Forms Merge (מיזוג טפסים) כדי לעבד את כל הנתונים שנשלחו ליציאת הרשת.
Print Port and Filter Settings (הגדרות מסנן ויציאת הדפסה) Network Filter (מסנן רשת) Disabled (מבוטל)* NULL OFIS OFIS+NULL OFIS+AS400 AS400 PCL ZPL ZPLF	ציין את מסנן הרשת לכל הנתונים שנשלחו למדפסת.

הערה: כוכבית (*) לצד ערך מציינת את הגדרת ברירת המחדל של היצרן.

תיאור	פריט בתפריט
הפעל את Forms Merge (מיזוג טפסים) כדי לעבד את כל הנתונים שנשלחו ליציאת ה-USB.	Print Port and Filter Settings (הגדרות מסנן ויציאת הדפסה) יציאת USB On (פועל)* כבוי
ציין את מסנן ה-USB לכל הנתונים שנשלחו למדפסת.	Print Port and Filter Settings (הגדרות מסנן ויציאת הדפסה) פילטר USB Disabled (מבוטל)* NULL OFIS OFIS+NULL OFIS+AS400 AS400 PCL ZPL ZPLF
ציין את ערך הזמן הקצוב עבור עבודות Forms Merge (מיזוג טפסים) שנשלחות למדפסת המקומית.	Print Port and Filter Settings (הגדרות מסנן ויציאת הדפסה) Local Port Timeout (זמן קצוב למדפסת מקומית) 1–100 (*10)
הדפס את כל הטפסים שמאוחסנים בכונן האחסון החכם או בדיסק הקשיח של המדפסת.	שונות Print All Forms (הדפסת כל הטפסים)
אפשר הדפסה של דף שגיאה במקרה של שגיאה בעבודת Forms Merge (מיזוג טפסים).	שונות Error Page Print (הדפסת דף שגיאה) On (פועל)* כבוי
הערה: כוכבית (*) לצד ערך מציינת את הגדרת ברירת המחדל של היצרן.	

הדפסת Menu Settings Page (דף הגדרות התפריט)

במסך הבית, גע ב-Settings (הגדרות) < Reports (דוחות) < Menu Settings Page (דף הגדרות תפריט).

תחזוקת המדפסת

בדיקת מצב החלקים והחומרים המתכלים של המדפסת

- 1 במסך הבית גע באפשרות **Status/Supplies** (מצב/חומרים מתכלים).
- 2 בחר את החלקים או החומרים המתכלים שברצונך לבדוק.
הערה: באפשרותך גם לגשת להגדרה זו על-ידי נגיעה בחלק העליון של מסך הבית.

הגדרת הודעות חומרים מתכלים

- 1 פתח את דפדפן האינטרנט ולאחר מכן הקלד את כתובת ה-IP של המדפסת בשדה הכתובת.
הערות:
 - הצג את כתובת ה-IP של המדפסת במסך הבית של המדפסת. כתובת ה-IP מוצגת כארבע סדרות של מספרים המופרדים על-ידי נקודות, למשל 123.123.123.123.
 - אם אתה משתמש בשרת Proxy, השבת אותו זמנית כדי לטעון את דף האינטרנט כהלכה.
- 2 לחץ על **Settings** (הגדרות) < **Device** (התקן) < **Notifications** (התראות).
- 3 בתפריט **Supplies** (חומרים מתכלים) לחץ על **Custom Supply Notifications** (התאמה אישית של התראות על חומרים מתכלים).
- 4 בחר התראה לכל אחד מהחומרים המתכלים.
- 5 החל את השינויים

הגדרת התראות בדואר אלקטרוני

- קבע את תצורת המדפסת כך שתשלח התראות דוא"ל כאשר החומרים המתכלים עומדים להיגמר, כשיש להחליף או להוסיף נייר, או במקרה של חסימת נייר.
- 1 פתח את דפדפן האינטרנט ולאחר מכן הקלד את כתובת ה-IP של המדפסת בשדה הכתובת.
הערות:
 - הצג את כתובת ה-IP של המדפסת במסך הבית של המדפסת. כתובת ה-IP מוצגת כארבע סדרות של מספרים המופרדים על-ידי נקודות, כגון 123.123.123.123.
 - אם אתה משתמש בשרת Proxy, השבת אותו זמנית כדי לטעון את דף האינטרנט כהלכה.
 - 2 לחץ על **Settings** (הגדרות) < **Device** > **Notifications** (התראות התקן) < **E-mail Alert Setup** (הגדרת התראות דוא"ל) ולאחר מכן קבע את תצורת ההגדרות.
הערה: לקבלת מידע נוסף על הגדרות ה-SMTP פנה לספק הדואר האלקטרוני שלך.
 - 3 החל את השינויים
 - 4 לחץ על **Setup E-mail Lists and Alerts** (הגדרת רשימות והתראות דוא"ל), ואז קבע את תצורת ההגדרות.
 - 5 החל את השינויים

הצגת דוחות

1 במסך הבית גע ב-Settings (הגדרות) < Reports (דוחות).

2 בחר את הדוח שברצונך להציג.

הזמנת חלקים וחומרים מתכלים למדפסת

כדי להזמין חומרים מתכלים בארה"ב, צור קשר עם Lexmark במספר 1-800-539-6275 לקבלת מידע על מפיצים מורשים של חומרים מתכלים באזורך. במדינות או באזורים אחרים, בקר באתר www.lexmark.com או פנה למקום שבו רכשת את המדפסת.

הערה: כל הערכות אורך החיים של חומרים מתכלים למדפסת מתבססות על הדפסה על נייר רגיל בגודל letter או A4.

אזהרה—פוטנציאל לנזק: כשל בשמירה על ביצועים אופטימליים של המדפסת או בהחלפת חלקים וחומרים מתכלים עלול לגרום נזק למדפסת.

שימוש בחלקים ובחומרים מתכלים מקוריים של Lexmark

מדפסת Lexmark מתוכננת לפעול בצורה הטובה ביותר עם חומרים מתכלים וחלקים מקוריים של Lexmark. שימוש בחומרים מתכלים או בחלקים של צד שלישי עשוי להשפיע על הביצועים, האמינות או החיים של המדפסת ורכיבי ההדמיה שבה. הוא אף עלול להשפיע על כיוסי האחריות. האחריות אינה מכסה נזק שנגרם כתוצאה משימוש בחומרים מתכלים או בחלקים של צד שלישי. כל מחווי אורך החיים מתוכננים לפעול עם חומרים מתכלים וחלקים של Lexmark, ועלולים לספק תוצאות בלתי צפויות אם נעשה שימוש בחומרים מתכלים או בחלקים של צד שלישי. שימוש ברכיבי ההדמיה אשר חורג מאורך החיים המיועד עלול להזיק למדפסת Lexmark שברשותך או לרכיבים המשויכים אליה.

אזהרה—פוטנציאל לנזק: חומרים מתכלים וחלקים שאינם כלולים בתנאי הסכם תוכנית ההחזרה ניתנים לאיפוס ולייצור חוזר. עם זאת, אחריות היצרן לא מכסה שום נזק שנגרם כתוצאה מחלקים או חומרים מתכלים שאינם מקוריים. איפוס המונים של חומר מתכלה או חלק ללא ייצור חוזר מתאים עלול להזיק למדפסת. לאחר איפוס המונה של החומר המתכלה או החלק, המדפסת עשויה להציג חיווי שגיאה המציין הימצאות של פריט האיפוס.

הזמנת מחסנית טונר

הערות:

- הערכת תפוקת המחסנית מבוססת על תקן ISO / IEC 19752.
- כיוסי הדפסה נמוך במיוחד לפרקי זמן ממושכים עלול להשפיע לרעה על התפוקה בפועל.

מחסניות טונר מתוכנית ההחזרה של Lexmark MX532

פריט	ארצות הברית וקנדה	האזור הכלכלי האירופי, איסלנד, ליכטנשטיין ונורווגיה	שאר מדינות אסיה-פסיפיק	אמריקה הלטינית	שאר מדינות אירופה, המזרח התיכון ואפריקה
מחסנית טונר של תוכנית ההחזרה	66S1000	66S2000	66S3000	66S4000	66S5000
מחסנית טונר במסגרת תוכנית ההחזרה - תפוקה גבוהה	66S1H00	66S2H00	66S3H00	66S4H00	66S5H00

Lexmark MX532 - מחסנית טונר רגילה

פריט	כל העולם
מחסנית טונר רגילה בתפוקה גבוהה	66S0HA0

Lexmark MX632 מחסניות טונר מתוכנית ההחזרה של

פריט	ארצות הברית וקנדה	האזור הכלכלי האירופי, איסלנד, ליכטנשטיין ונורווגיה	שאר מדינות אסיה-פסיפיק	אמריקה הלטינית	שאר מדינות אירופה, המזרח התיכון ואפריקה
מחסנית טונר של תוכנית ההחזרה	66S1000	66S2000	66S3000	66S4000	66S5000
מחסנית טונר במסגרת תוכנית ההחזרה - תפוקה גבוהה מאוד	66S1X00	66S2X00	66S3X00	66S4X00	66S5X00

Lexmark MX632 - מחסנית טונר רגילה

פריט	כל העולם
מחסנית טונר רגילה בתפוקה גבוהה במיוחד	66S0XA0

Lexmark XM3350 מחסניות טונר מתוכנית ההחזרה של

פריט	ארצות הברית וקנדה	האזור הכלכלי האירופי, איסלנד, ליכטנשטיין ונורווגיה	שאר העולם
מחסנית טונר במסגרת תוכנית ההחזרה - תפוקה גבוהה מאוד	24B7541	24B7542	24B7543

הזמנת יחידת הדמיה

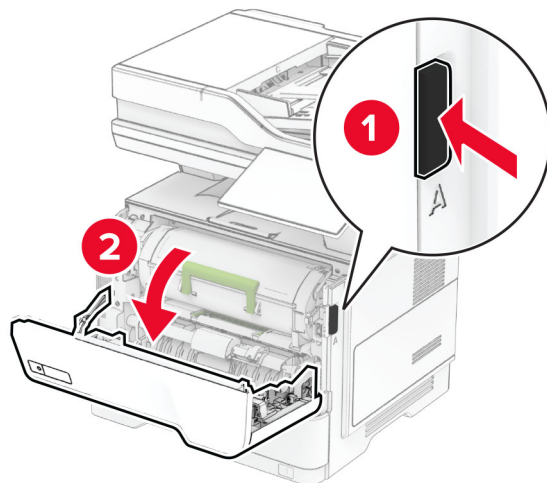
כיסוי הדפסה נמוך במיוחד לפרקי זמן ממושכים עלול לגרום לכשל בחלקי יחידת ההדמיה לפני שהטונר אזול.

פריט	מספר חלק
יחידת הדמיה רגילה	66S0ZA0

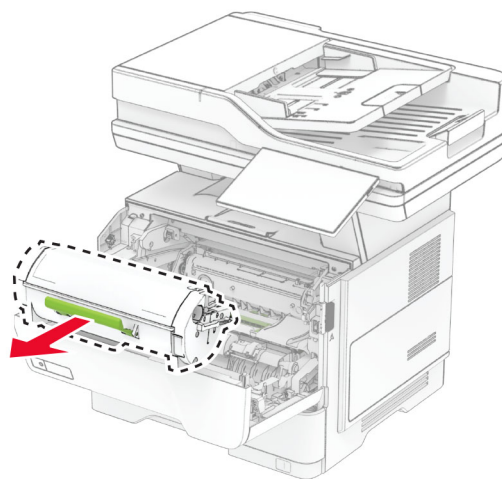
החלפת חלקים או חומרים מתכלים

החלפת מחסנית הטונר

1 פתח את דלת A.

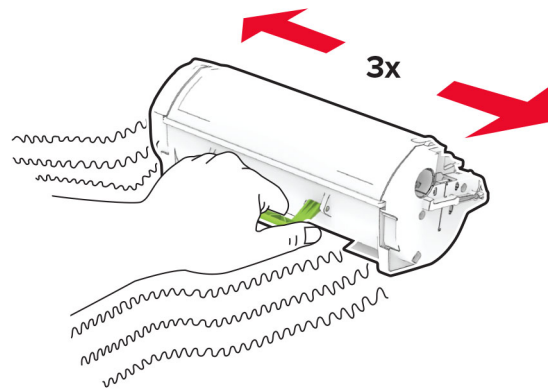


2 הסר את מחסנית הטונר המשומשת.

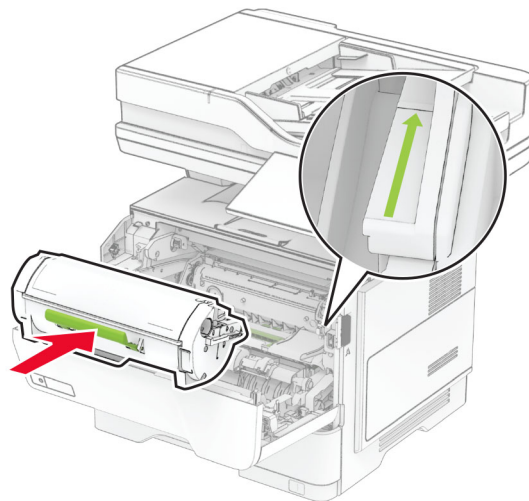


3 פתח את אריזת מחסנית הטונר החדשה.

4 נער את מחסנית הטונר כדי לפזר את הטונר.



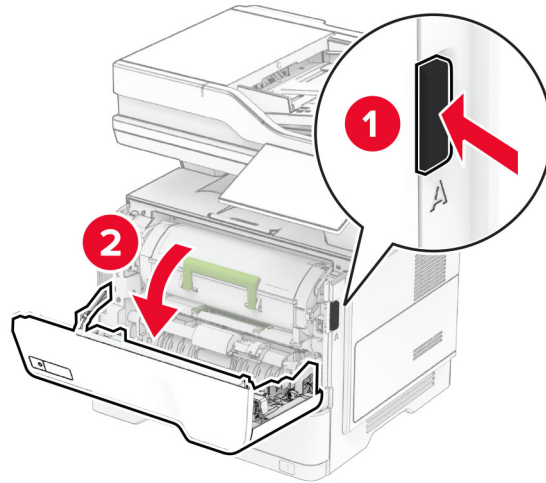
5 הכנס את מחסנית הטונר החדשה.



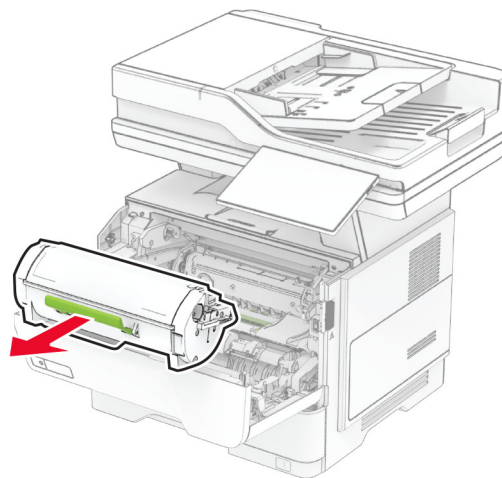
6 סגור דלת A.

החלפת יחידת ההדמיה

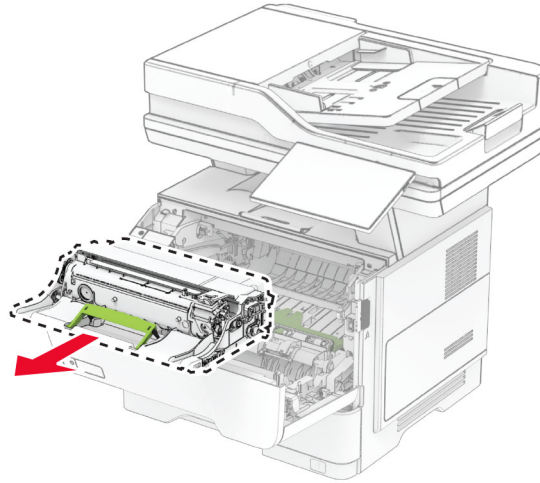
1 פתח את דלת A.



2 הסר את מחסנית הטונר.

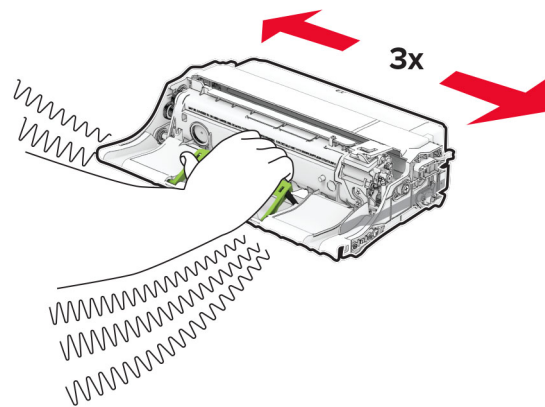


3 הסר את יחידת ההדמיה המושמשת.



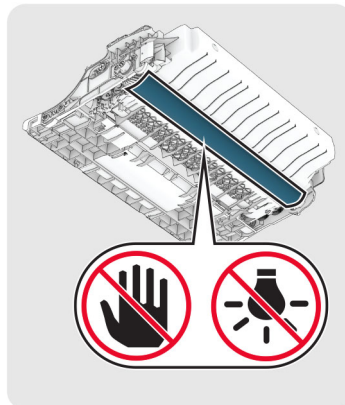
4 הוצא את יחידת ההדמיה החדשה מאריזתה.

5 נער את יחידת ההדמיה כדי לפזר את הטונר.

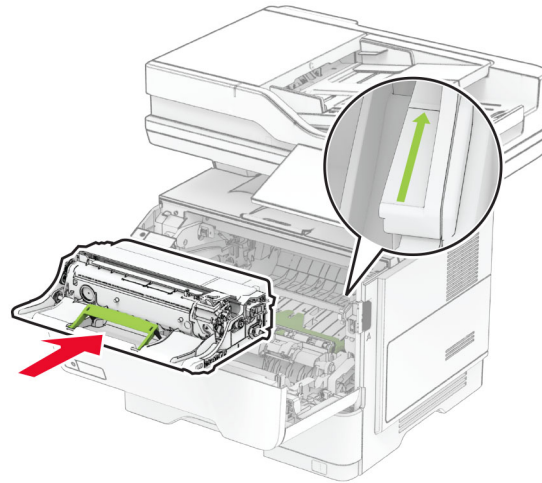


אזהרה—פוטנציאל לנזק: אל תאפשר חשיפה של יחידת ההדמיה לאור ישיר למשך יותר מ-10 דקות. חשיפה ממושכת לאור עלולה לגרום בעיות של איכות הדפסה.

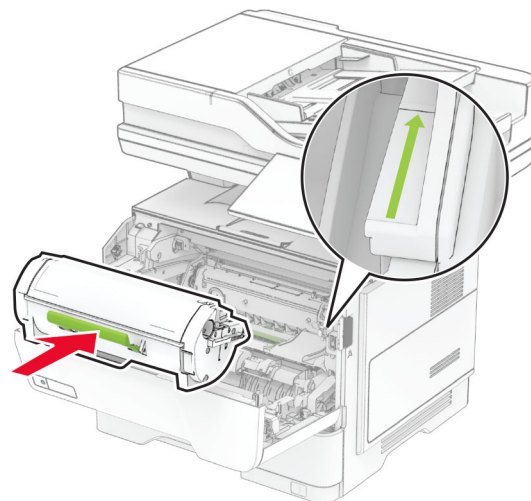
אזהרה—פוטנציאל לנזק: אל תיגע בתוף הפוטוקונדוקטור. הדבר עלול לפגוע באיכותן של משימות הדפסה עתידיות.



6 הכנס את יחידת ההדמיה החדשה.



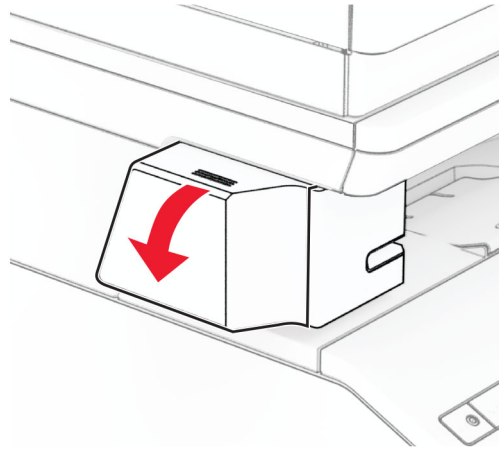
7 הכנס את מחסנית הטונר.



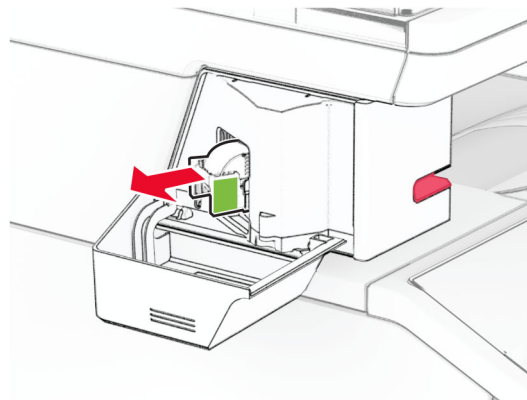
8 סגור דלת A.

החלפת מחסנית הסיכות

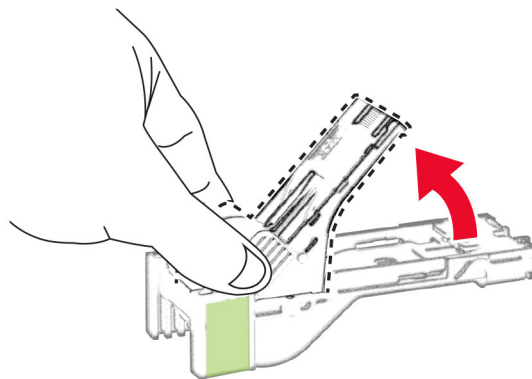
1 פתח את דלת הגישה לפתרון השידוך הנוח.



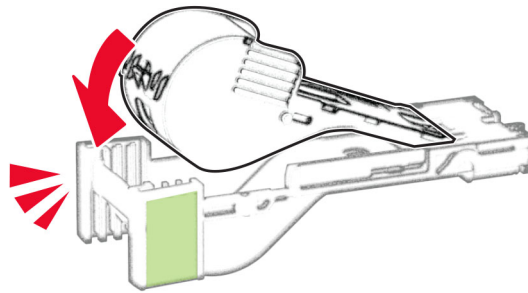
2 הסר את מחסנית הסיכות.



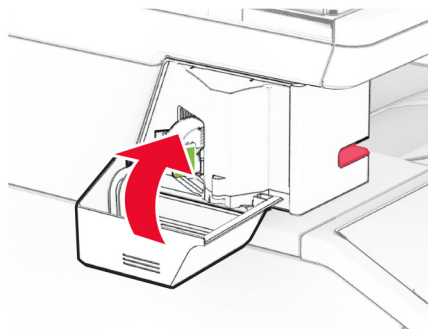
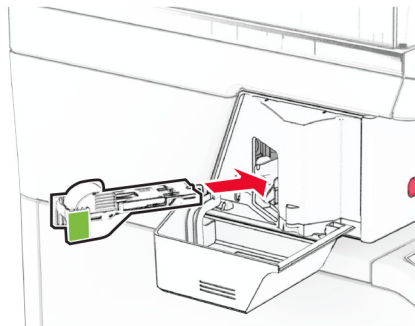
3 הסר את מחסנית הסיכות הריקה.



4 הכנס את מחסנית הסיכות החדשה עד שתיכנס למקומה בנקישה.



5 הכנס את מחסנית הסיכות וסגור את דלת הגישה לפתרון השידוך הנוח.



הערה: בדוק את נורית המחווין. פתרון השידוך הנוח מוכן לשימוש כאשר הנורית הכחולה נדלקת.

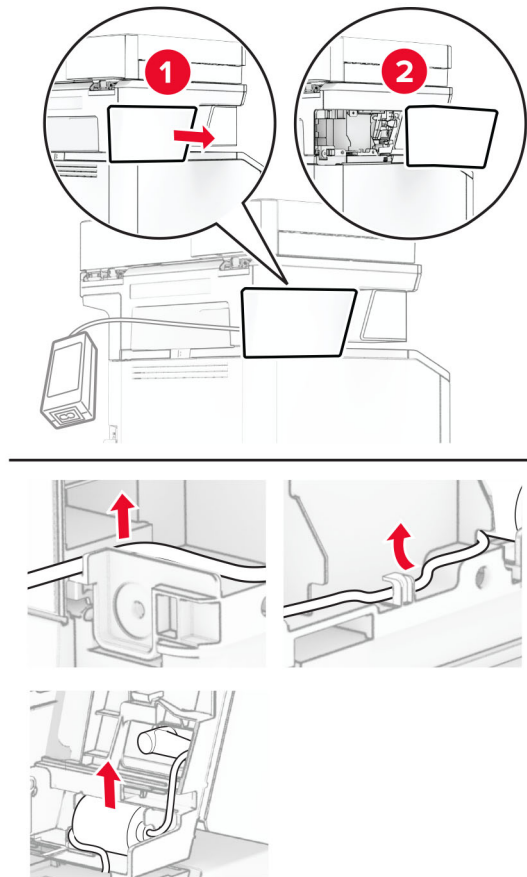
החלפת ספק כוח בפתרון השידוך הנוח

1 כבה את המדפסת.

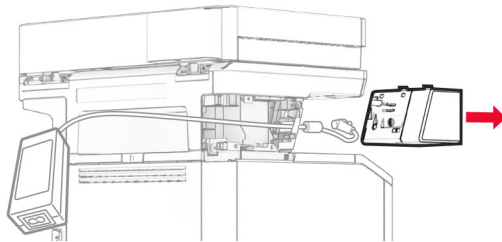
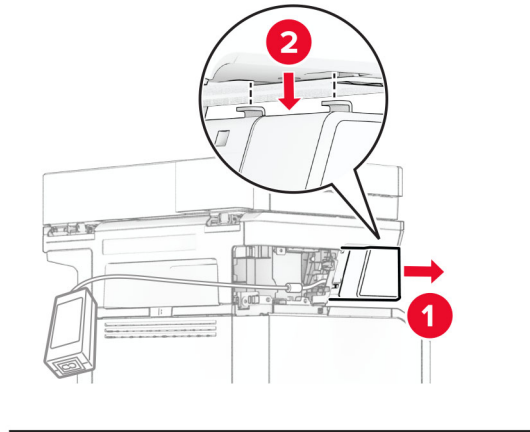
2 נתק את כבל החשמל משקע החשמל שבקיר ולאחר מכן מהמדפסת.

3 נתק את ספק המתח משקע החשמל.

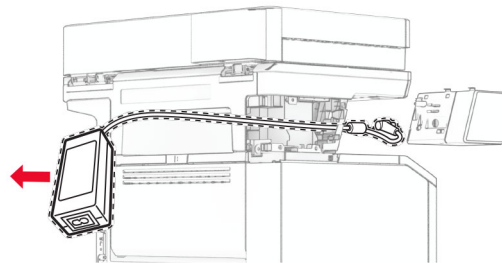
4 הסר את מכסה הטור ואת כבל ספק הכוח.



5 הסר את פתרון השידוך הנוח.

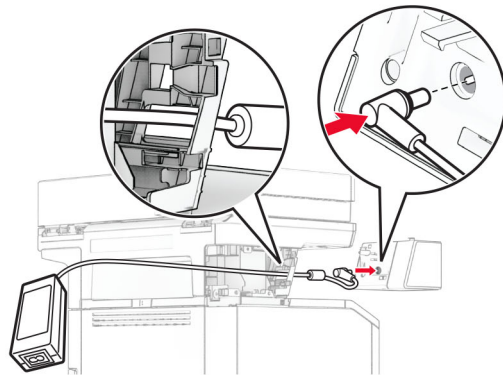
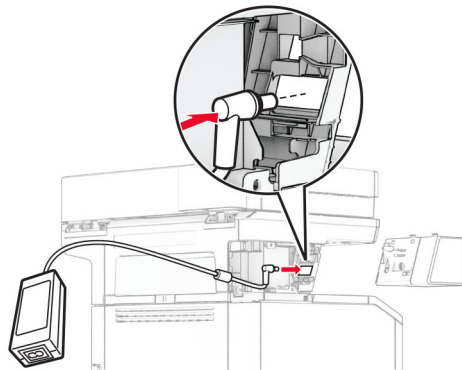


6 הסר את ספק הכוח המשומש.

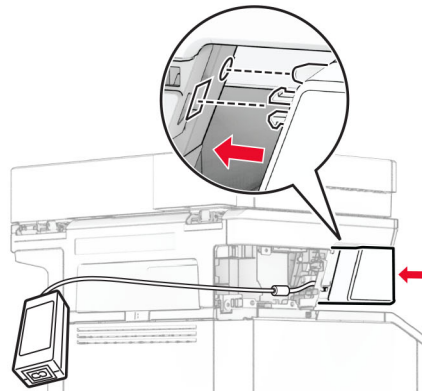
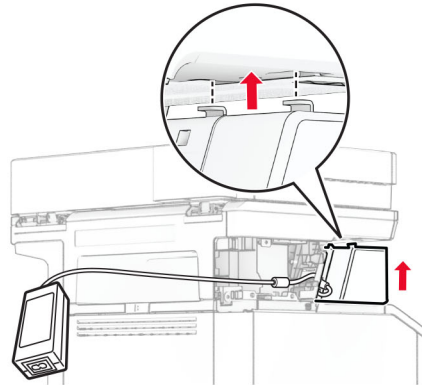
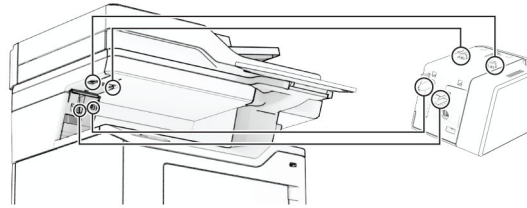


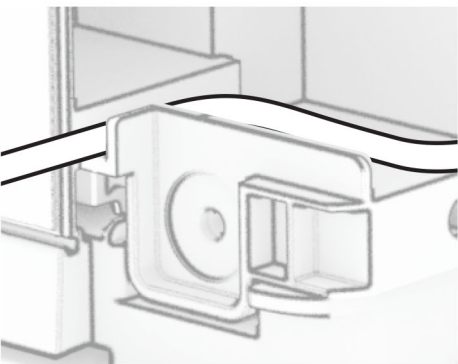
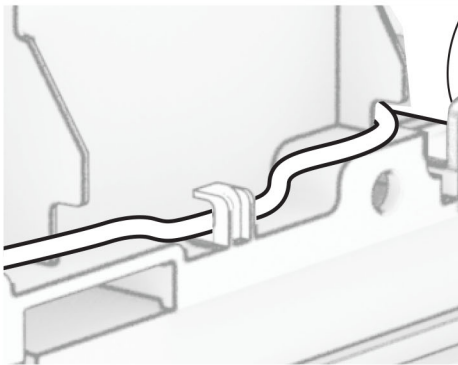
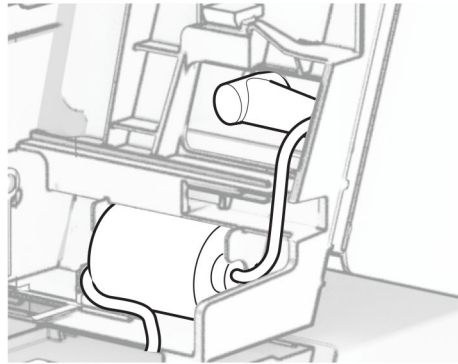
7 הוצא את ספק הכוח החדש מהאריזה.

8 הכנס את ספק הכוח החדש דרך המדפסת וחבר אותו לפתרון השידוך הנוח.

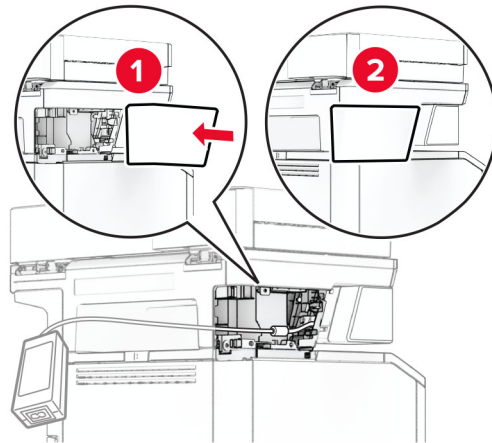


9 התקן את פתרון השידוך הנוח.



10 מקם את ספק הכוח כהלכה.

11 חבר את מכסה הטור.



הערה: אבטח את ספק הכוח כהלכה.



12 חבר קצה אחד של כבל החשמל של פתרון השידוך לספק הכוח ואת הקצה השני לשקע החשמל.

13 חבר קצה אחד של כבל החשמל של המדפסת למדפסת ואת הקצה השני לשקע החשמל.

⚠ **זהירות—פוטנציאל לפגיעה:** למניעת סכנת שרפה או התחשמלות, חבר את כבל החשמל לשקע חשמלי בעל דירוג מתאים והארקה מתאימה אשר ממוקם בסמוך למוצר ונגיש בקלות.

14 הפעל את המדפסת.

החלפת שרת הדפסה אלחוטית MarkNet N8450

זהירות—סכנת שוק: כדי להימנע מסכנת התחשמלות, אם תיגש ללוח הבקרים או תתקין חומרה אופציונלית או התקני זיכרון לאחר הגדרת המדפסת, כבה את המדפסת ונתק את כבל החשמל משקע החשמל לפני שתמשיך. אם מחוברים למדפסת התקנים אחרים כלשהם, כבה גם אותם ונתק את כל הכבלים המוליכים אל המדפסת.

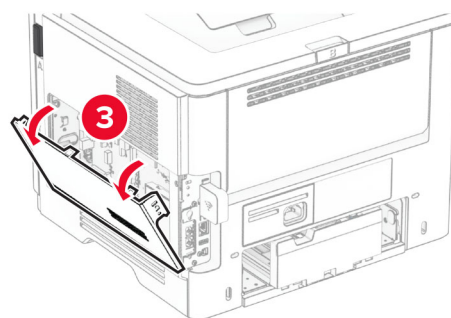
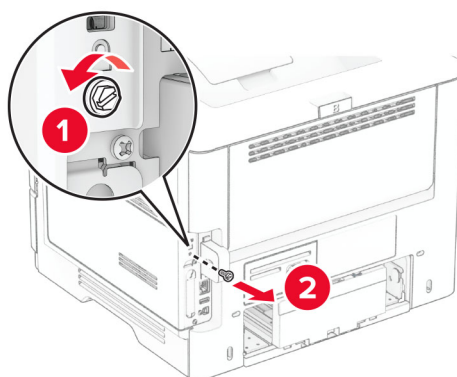
הערה: למשימה זו דרוש מברג בעל ראש שטוח.

1 כבה את המדפסת.

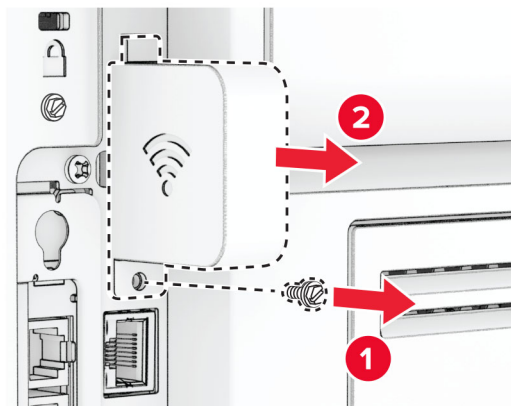
2 נתק את כבל החשמל משקע החשמל שבקיר ולאחר מכן מהמדפסת.

3 פתח את דלת הגישה של לוח הבקרים.

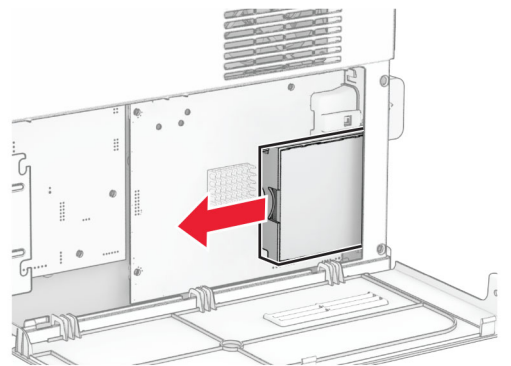
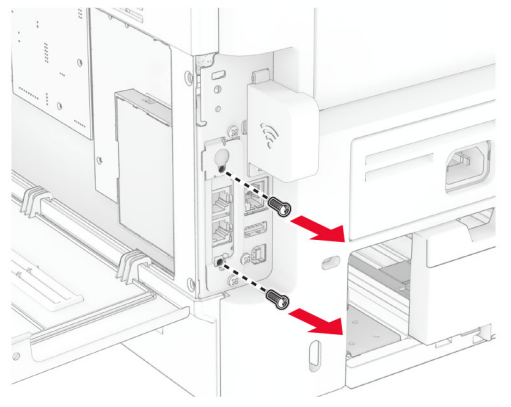
אזהרה—פוטנציאל לנזק: רכיבים אלקטרוניים בלוח המערכת נפגמים בקלות מחשמל סטטי. גע בחפץ מתכתי כלשהו במדפסת לפני שתיגע ברכיבים או במחברים כלשהם בלוח המערכת.



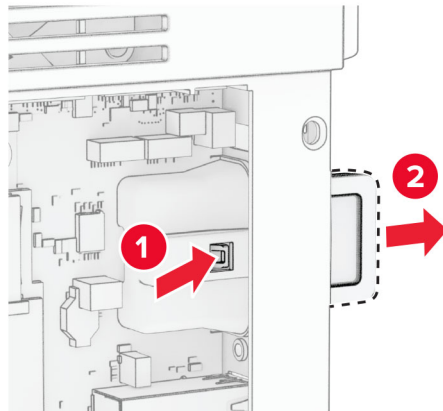
4 הסר את מכסה שרת ההדפסה האלחוטיית.



5 הסר את כרטיס הפקס.

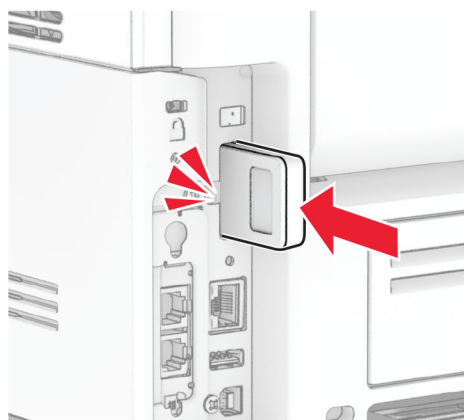
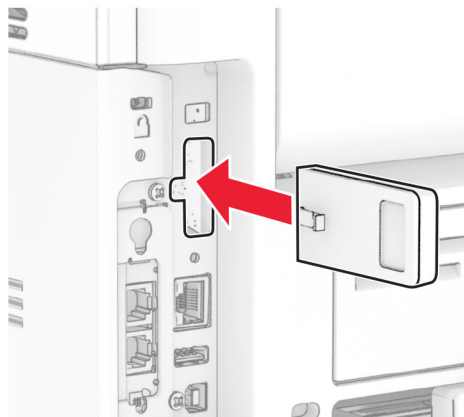


6 הסר את שרת ההדפסה האלחוטית המושמש.

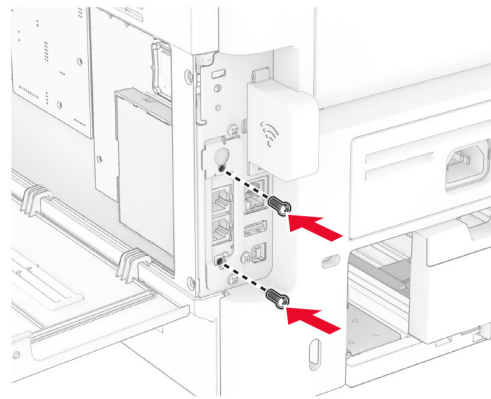
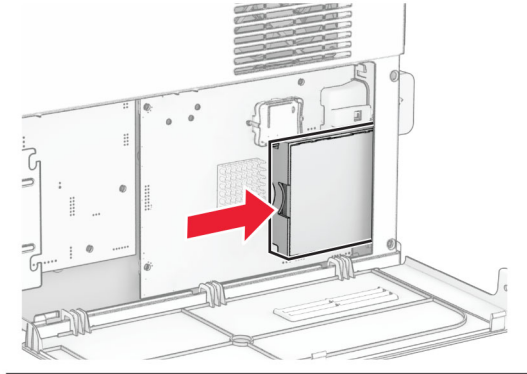


7 הוצא מהאריזה את שרת ההדפסה האלחוטית החדש.

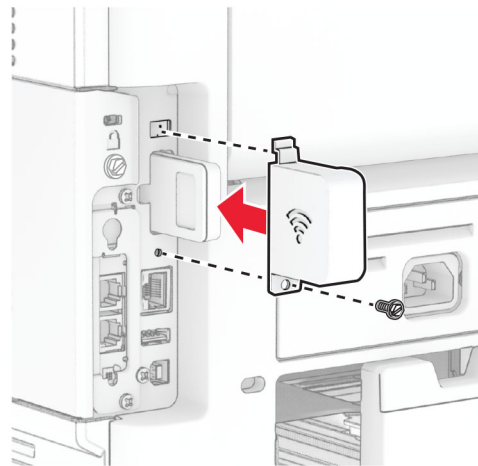
8 הכנס את שרת ההדפסה האלחוטית החדש של המגש עד שייכנס למקומו בנקישה.



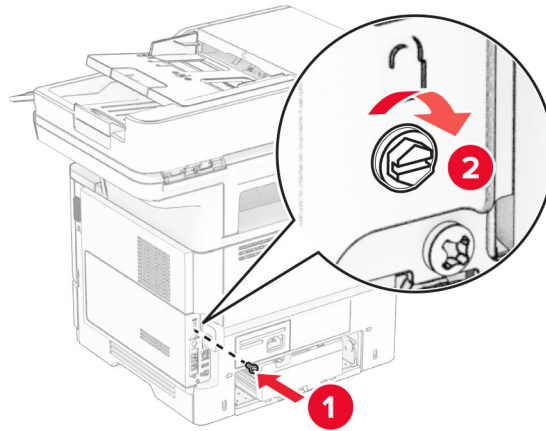
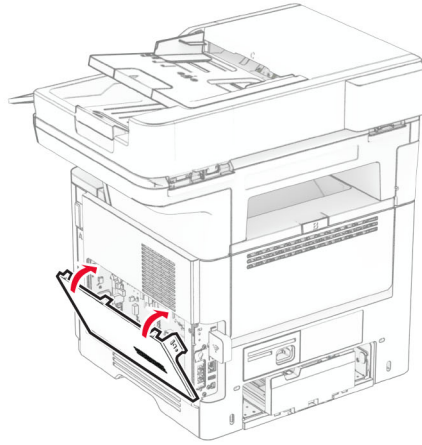
9 הכנס את כרטיס הפקס והתקן את הברגים.



10 חבר את מכסה שרת ההדפסה האלחוטית והתקן את הבורג.



11 סגור את מכסה הגישה ללוח הבקרים והתקן את הבורג.



12 חבר את כבל החשמל למדפסת ואז לשקע החשמל.

⚠ **זהירות—פוטנציאל לפגיעה:** למניעת סכנת שרפה או התחשמלות, חבר את כבל החשמל לשקע חשמלי בעל דירוג מתאים והארקה מתאימה אשר ממוקם בסמוך למוצר ונגיש בקלות.

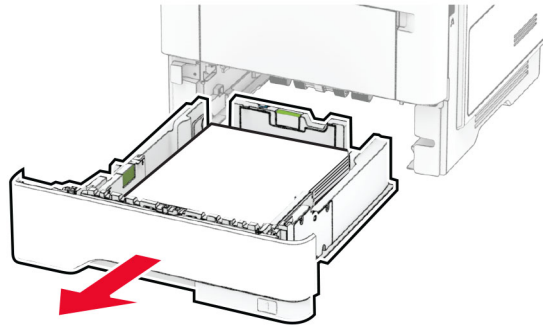
13 הפעל את המדפסת.

החלפת גלגלי ההרמה

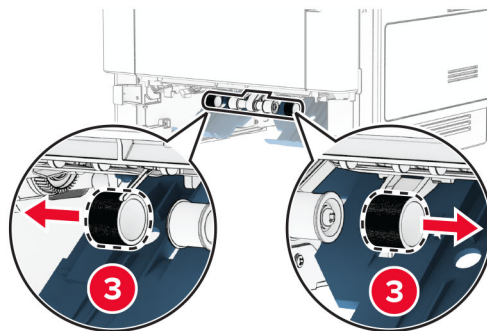
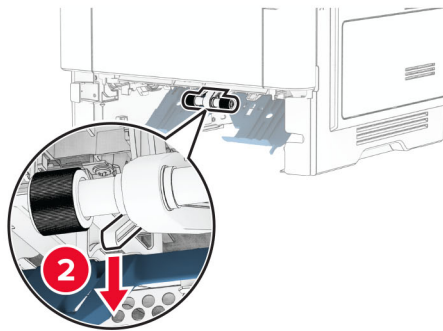
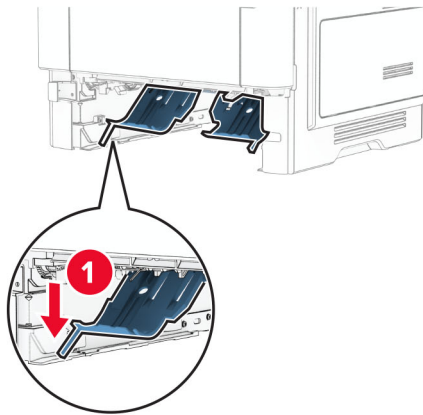
1 כבה את המדפסת.

2 נתק את כבל החשמל משקע החשמל שבקיר ולאחר מכן מהמדפסת.

3 הסר את המגש.

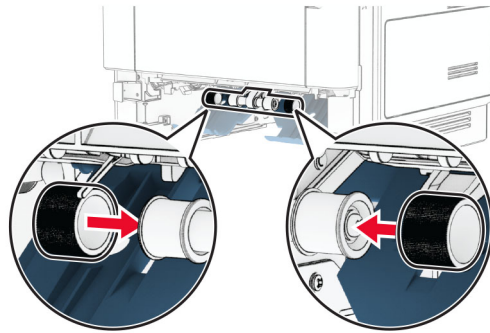


4 הסר את גלגלי ההרמה המשומשים.



5 הוצא את גלגלי ההרמה החדשים מהאריזה.

6 הכנס את גלגלי ההרמה החדשים.



7 הכנס את המגש.

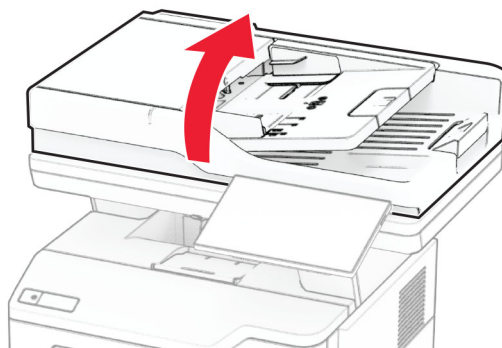
8 חבר את כבל החשמל למדפסת ואז לשקע החשמל.

⚠ **זהירות—פוטנציאל לפציעה:** למניעת סכנת שרפה או התחשמלות, חבר את כבל החשמל לשקע חשמלי בעל דירוג מתאים והארקה מתאימה אשר ממוקם בסמוך למוצר ונגיש בקלות.

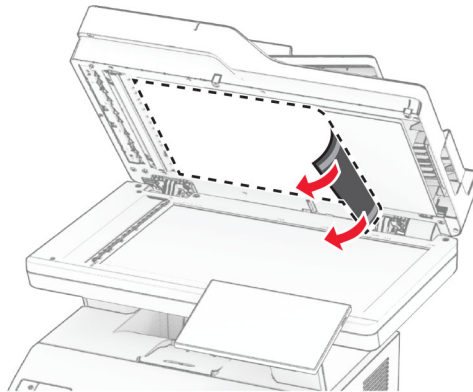
9 הפעל את המדפסת.

החלפת משטח הזכוכית של הסורק

1 פתח את מכסה הסורק.

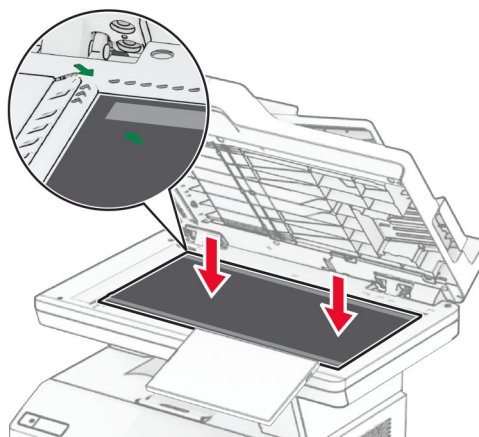
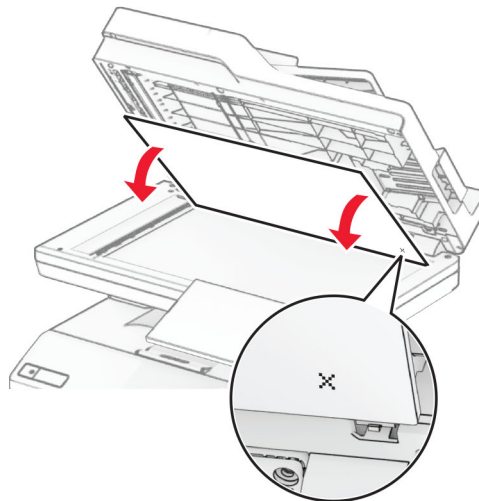


2 הסר את משטח הזכוכית של הסורק המשומש.

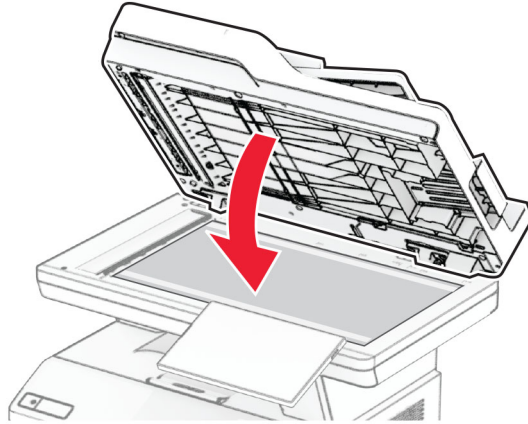


3 הוצא מהאריזה את משטח הזכוכית של הסורק החדש.

4 התאם את משטח הזכוכית של הסורק לזכוכית הסורק.

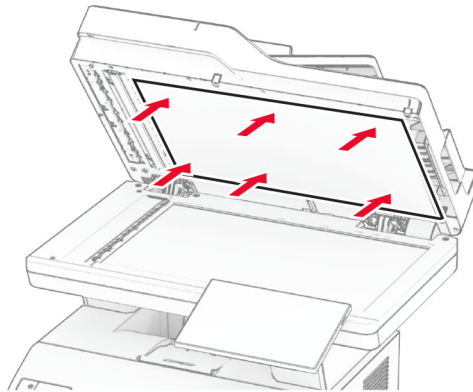


5 סגור את מכסה הסורק כדי לחבר את משטח הזכוכית של הסורק החדש.



6 פתח את מכסה הסורק.

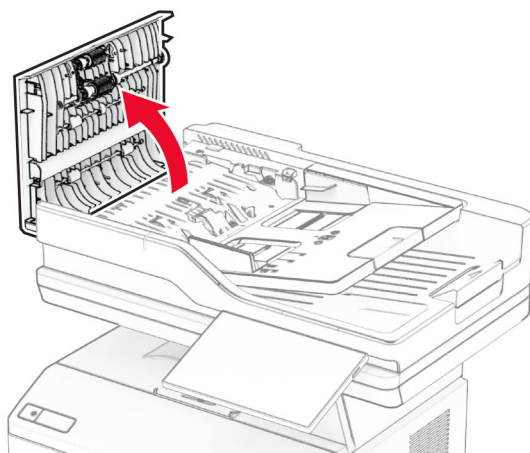
7 לחץ על משטח הזכוכית של הסורק כדי לאבטח אותו במקומו.



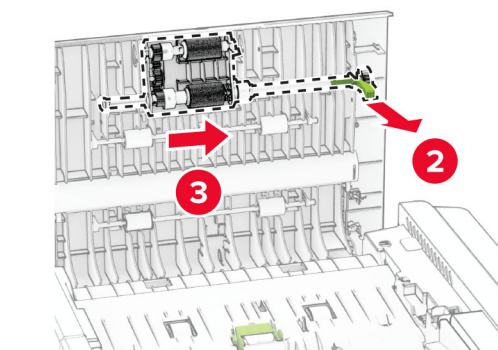
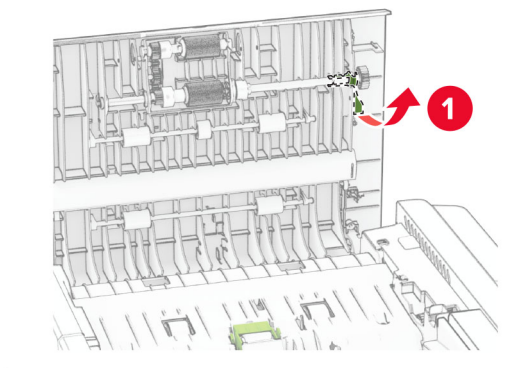
8 סגור את מכסה הסורק.

החלפת גלגלות מזין המסמכים האוטומטי

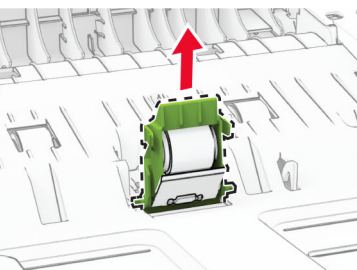
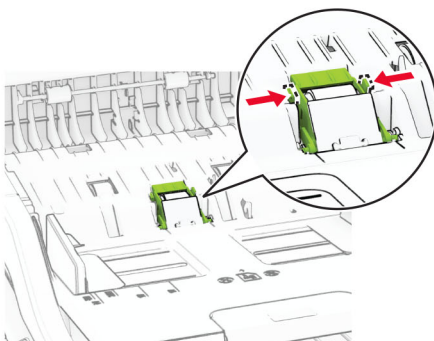
1 פתח את דלת C.



2 הסר את גלגלת האיסוף המשומשת של מזין המסמכים האוטומטי.

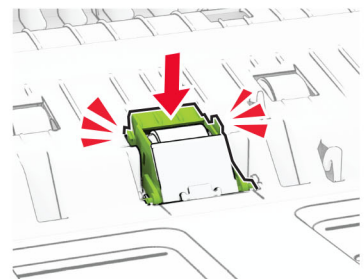
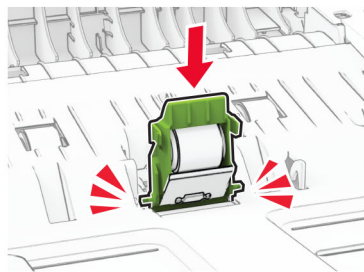
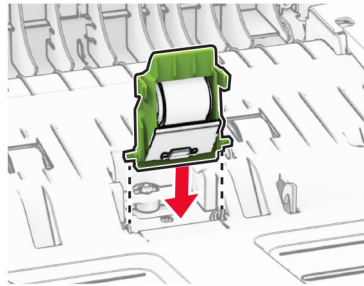


3 הסר את גלגלת הפרדה המשומשת של מזין המסמכים האוטומטי.

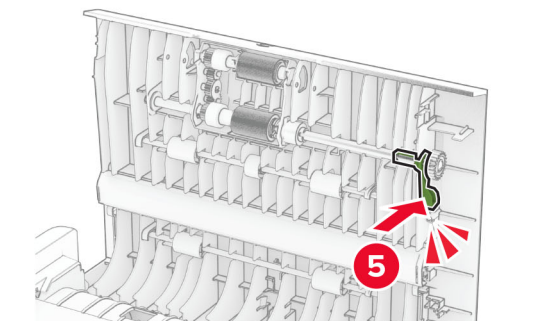
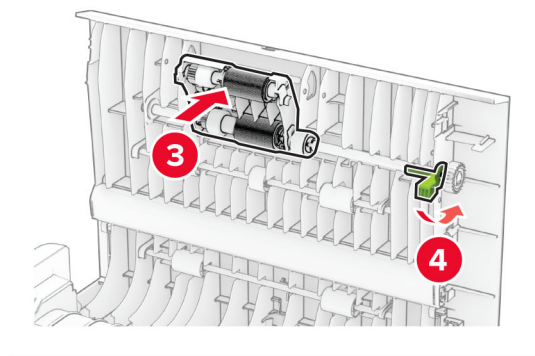
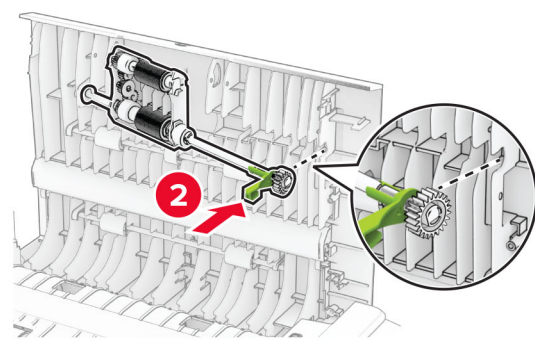
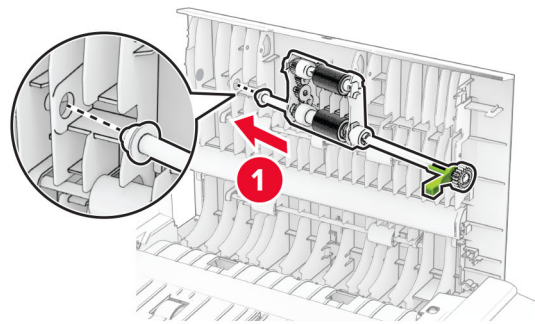


4 הוצא מהאריזה את גלגלת האיסוף החדשה של מזין המסמכים האוטומטי ואת גלגלת הפרדה החדשה של מזין המסמכים האוטומטי.

5 הכנס את גלגלת ההפרדה החדשה של מזין המסמכים האוטומטי עד שתיכנס למקומה בנקישה.



6 הכנס את גלגלת האיסוף החדשה של מזין המסמכים האוטומטי עד שתיכנס למקומה בנקישה.



7 סגור את דלת C.

איפוס מוני השימוש בחומרים מתכלים


1 במסך הבית, גע ב-**Settings** (הגדרות) < **Device** (התקן) < **Maintenance** (תחזוקה) < **Configuration Menu** (תפריט תצורה) < **Supply Usage And Counters** (שימוש בחומרים מתכלים ומונים).

2 בחר את המונה שברצונך לאפס.

אזהרה—פוטנציאל לנזק: חומרים מתכלים וחלקים שאינם כלולים בתנאי הסכם תוכנית ההחזרה ניתנים לאיפוס ולייצור חוזר. עם זאת, אחריות היצרן לא מכסה שום נזק שנגרם כתוצאה מחלקים או חומרים מתכלים שאינם מקוריים. איפוס המונים של חומר מתכלה או חלק ללא ייצור חוזר מתאים עלול להזיק למדפסת. לאחר איפוס המונה של החומר המתכלה או החלק, המדפסת עשויה להציג חיווי שגיאה המציין הימצאות של פריט האיפוס.

ניקוי חלקי המדפסת


ניקוי המדפסת

זהירות—סכנת שוק: כדי להימנע מסכנת התחשמלות בעת ניקוי החלק החיצוני של המדפסת, נתק את כבל החשמל מהשקע בקיר ונתק את כל הכבלים מהמדפסת לפני שתמשיך. 


הערות:

- בצע משימה זו אחת למספר חודשים.
 - נזק הנגרם למדפסת כתוצאה מטיפול לא נאות אינו מכוסה באחריות של המדפסת.
- 1 כבה את המדפסת ולאחר מכן נתק את כבל החשמל מהשקע שבקיר.
 - 2 הסר את הנייר מתוך הסל הסטנדרטי ומהמזין הרב-תכליתי.
 - 3 הסר כל אבק, מוך או פיסות נייר סביב המדפסת באמצעות מברשת רכה או שואב אבק.
 - 4 נקה את חלקה החיצוני של המדפסת באמצעות מטלית רכה, לחה ונטולת סיבים.

הערות:

- אל תשתמש בחומרי ניקוי ביתיים או דטרגנטים, היות שהם עלולים לפגום בגימור של המדפסת.
 - ודא שכל אזורי המדפסת יבשים לאחר הניקוי.
- 5 חבר את כבל החשמל לשקע החשמלי ואז הדלק את המדפסת.
- זהירות—פוטנציאל לפגיעה:** למניעת סכנת שרפה או התחשמלות, חבר את כבל החשמל לשקע חשמלי בעל דירוג מתאים והארקה מתאימה אשר ממוקם בסמוך למוצר ונגיש בקלות. 

ניקוי מסך המגע

זהירות—סכנת שוק: כדי להימנע מסכנת התחשמלות בעת ניקוי החלק החיצוני של המדפסת, נתק את כבל החשמל מהשקע בקיר ונתק את כל הכבלים מהמדפסת לפני שתמשיך. 

- 1 כבה את המדפסת ולאחר מכן נתק את כבל החשמל מהשקע שבקיר.
- 2 נקה את מסך המגע באמצעות מטלית רכה, לחה ונטולת סיבים.

הערות:

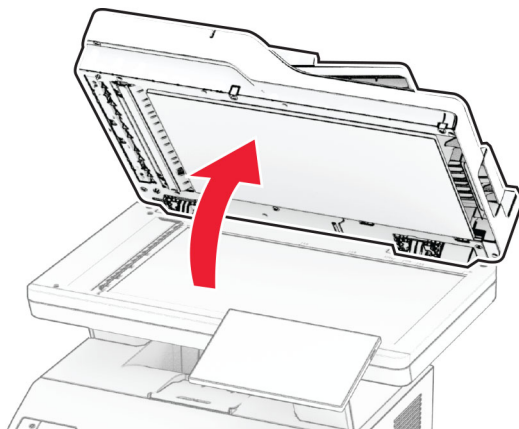
- אל תשתמש בחומרי ניקוי ביתיים או דטרגנטים, מפני שהם עלולים להזיק למסך המגע.
- ודא שמסך המגע יבש לאחר הניקוי.

3 חבר את כבל החשמל לשקע החשמלי ואז הדלק את המדפסת.

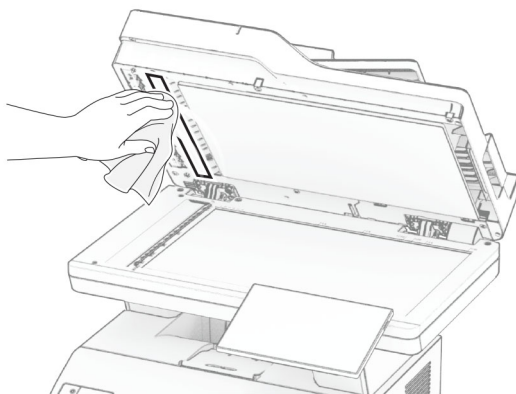
⚠️ זהירות—פוטנציאל לפגיעה: למניעת סכנת שרפה או התחשמלות, חבר את כבל החשמל לשקע חשמלי בעל דירוג מתאים והארקה מתאימה אשר ממוקם בסמוך למוצר למוצר ונגיש בקלות.

(ניקוי הסורק) Cleaning the scanner

1 פתח את מכסה הסורק.



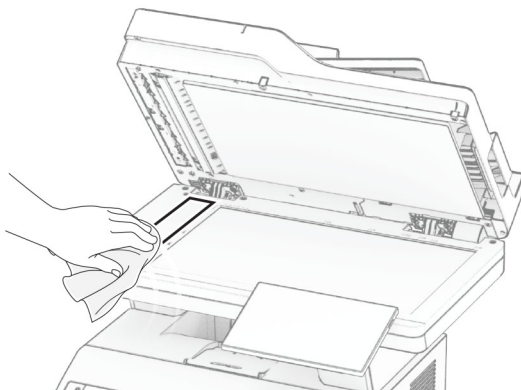
2 נקה את האזורים הבאים באמצעות מטלית רכה, לחה ונטולת סיבים:
 • משטח הסריקה של מזין המסמכים האוטומטי



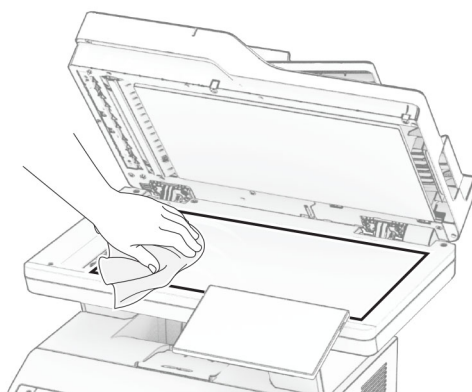
- משטח הזכוכית של הסורק



- זכוכית של ה-ADF



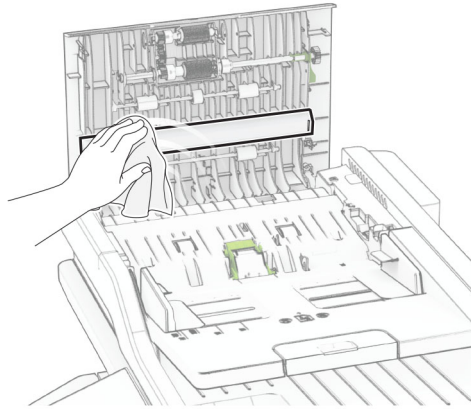
- משטח הזכוכית של הסורק



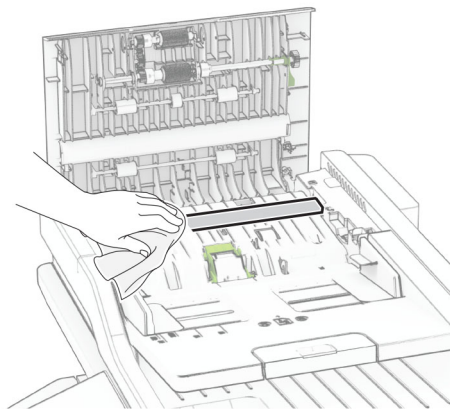
3 סגור את מכסה הסורק.

4 פתח את דלת C.

- 5** נקה את האזורים הבאים באמצעות מטלית רכה, לחה ונטולת סיבים:
• משטח הזכוכית של מזין המסמכים האוטומטי בדלת C



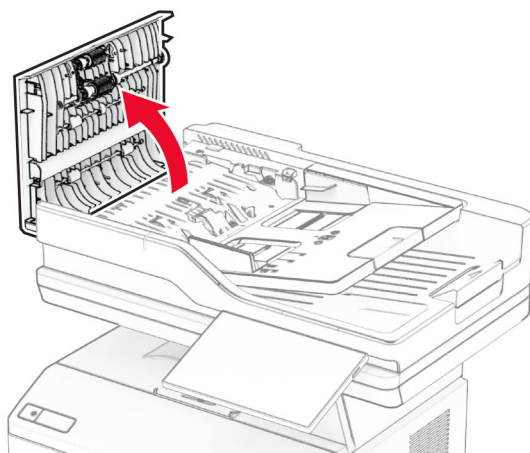
- זכוכית מזין המסמכים האוטומטי בדלת C



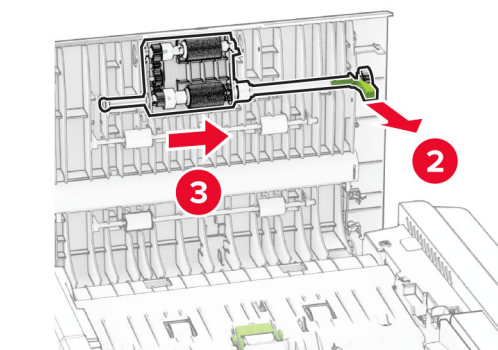
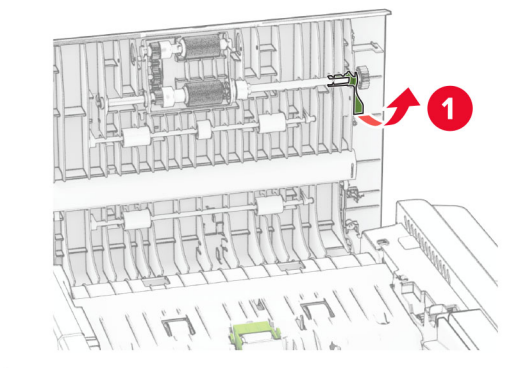
- 6** סגור את דלת C.

ניקוי הגלגלות של מזין המסמכים האוטומטי

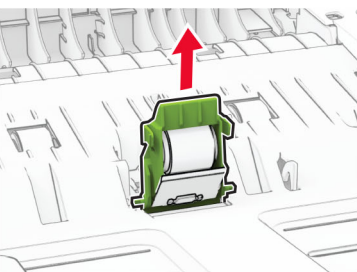
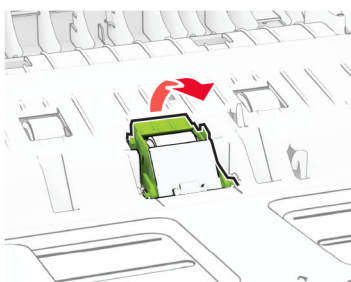
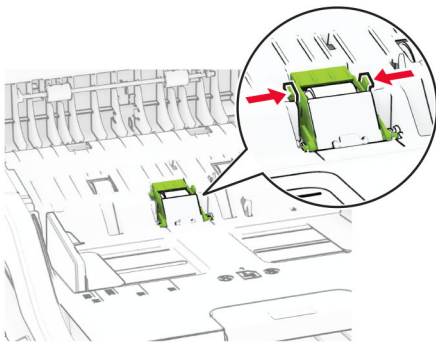
1 פתח את דלת C.



2 הסר את גלגלת האיסוף של מזין המסמכים האוטומטי.

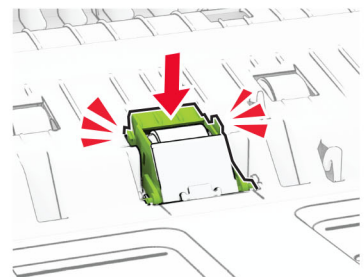
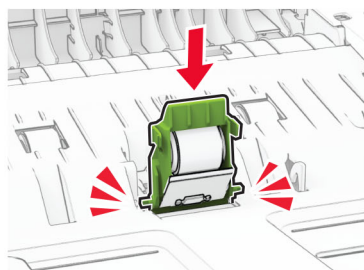
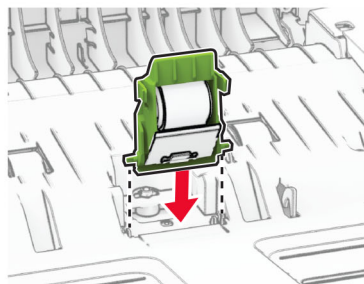


3 הסר את גלגלת הפרדה של מזין המסמכים האוטומטי.

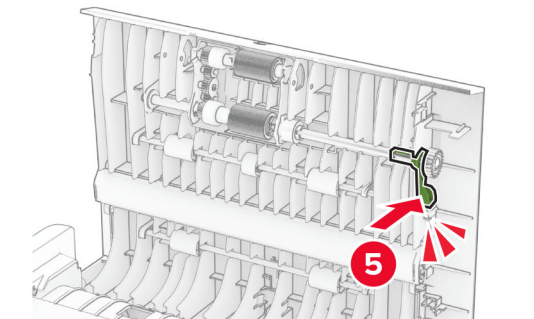
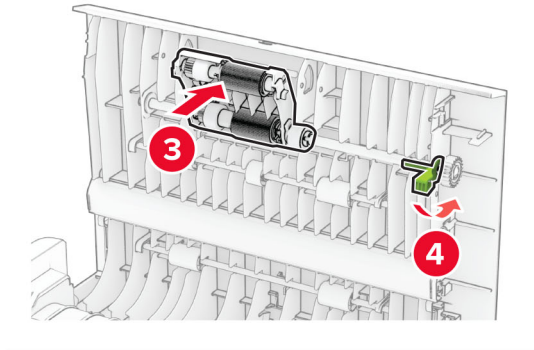
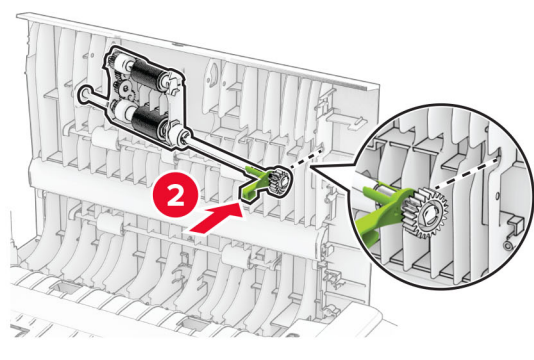
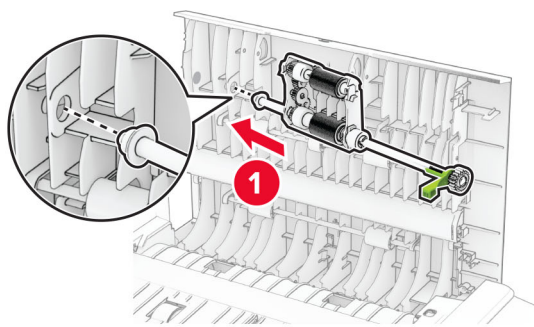


4 הספג מטלית רכה ונטולת סיבים באלכוהול, ונקה את גלגלת האיסוף של מזין המסמכים האוטומטי ואת גלגלת הפרדה של מזין המסמכים האוטומטי.

5 חבר את גלגלת הפרדה של מזין המסמכים האוטומטי, עד שתיכנס למקומה בנקישה.



6 הכנס את גלגלת האיסוף של מזין המסמכים האוטומטי עד שתיכנס למקומה בנקישה.



7 סגור את דלת C.

חיסכון באנרגיה ובנייר

הגדרת מצב החיסכון באנרגיה

מצב שינה

- 1 במסך הבית, גע ב-**Settings** (הגדרות) < **Device** (התקן) < **Power Management** (ניהול צריכת אנרגיה) < **Timeouts** (פסקי זמן) < **Sleep Mode** (מצב שינה).
- 2 ציין את משך הזמן שבו המדפסת תישאר במצב לא פעיל עד שתעבור ל-**Sleep Mode** (מצב שינה).

מצב מנוחה

- 1 במסך הבית, גע ב-**Settings** (הגדרות) < **Device** (התקן) < **Power Management** (ניהול צריכת אנרגיה) < **Timeouts** (פסקי זמן) < **Hibernate Timeout** (פסק זמן למנוחה).
- 2 בחר את משך הזמן שבו המדפסת תישאר במצב לא פעיל עד שתעבור למצב מנוחה.

הערות:

- כדי ש-**Hibernate Timeout** (פסק הזמן למנוחה) יפעל, הגדר את האפשרות **Hibernate Timeout on Connection** (פסק זמן למצב מנוחה עם חיבור) כ-**Hibernate** (מנוחה).
- כאשר המדפסת במצב **Hibernate** (מנוחה), **Embedded Web Server** מושבת.

התאמת הבהירות התצוגה


- 1 במסך הבית, גע ב-**Settings** (הגדרות) < **Device** (התקן) < **Preferences** (העדפות).
- 2 במסך **Screen Brightness** (בהירות מסך), כוון את ההגדרה.

חיסכון בחומרים מתכלים

- הדפס על שני צדי הנייר.
- **הערה:** הפדסה דו-צדדית היא הגדרת ברירת המחדל במנהל התקן ההדפסה.
- הדפס מספר עמודים על גיליון נייר אחד.
- השתמש בתכונת התצוגה המקדימה כדי לראות כיצד נראה המסמך לפני הדפסתו.
- הדפס העתק אחד של המסמך כדי לבדוק את התוכן והפורמט שלו ולוודא שהוא מדויק.

העברת המדפסת למקום אחר

- ⚠ **זהירות—פוטנציאל לפגיעה:** אם משקל המדפסת עולה על 20 ק"ג, כדי להעבירה ממקום למקום בבטחה יידרשו שני אנשים או יותר.
- ⚠ **זהירות—פוטנציאל לפגיעה:** למניעת סכנת שרפה או התחשמלות, השתמש רק בכבל החשמל שסופק עם המוצר או בתחליף שאושר על-ידי היצרן.

זהירות—פוטנציאל לפציעה: בעת הזזת המדפסת, פעל על פי ההנחיות הבאות כדי למנוע פציעה גופנית או נזק למדפסת: 

- ודא שכל הדלתות והמגשים סגורים.
 - כבה את המדפסת ולאחר מכן נתק את כבל החשמל מהשקע שבקיר.
 - נתק את כל הכבלים והחוטים מהמדפסת.
 - אם למדפסת מחוברים מגשים או אמצעי פלט אופציונליים נפרדים הניצבים על הרצפה, נתק אותם לפני הזזת המדפסת.
 - אם למדפסת יש בסיס עם גלגלים, גלגל אותה בזהירות למיקום החדש. היזהר בעת מעבר מעל מפתני דלתות ורצפות שבורות.
 - אם המדפסת אינה מצוידת בבסיס על גלגלים אך כוללת מגשים או אמצעי פלט אופציונליים, הסר את אמצעי הפלט והרם את המדפסת להרחקתה מהמגשים. אל תנסה להרים את המדפסת ואמצעים אחרים כלשהם בו-זמנית.
 - השתמש תמיד בידיות האחיזה של המדפסת כדי להרימה.
 - ודא שבעגלה שבה אתה משתמש להעברת המדפסת יש משטח שמסוגל לתמוך בכל בסיס המדפסת.
 - ודא שבעגלה שבה אתה משתמש להעברת אביזרי החומרה יש משטח שמסוגל לתמוך בממדי האביזרים.
 - ודא שהמדפסת נשארת במצב עומד.
 - הימנע מתנועות חדות.
 - ודא שהאצבעות אינן נמצאות מתחת למדפסת כאשר אתה מציב אותה.
 - ודא שיש מספיק מקום פנוי סביב המדפסת.
- הערה:** נזק שייגרם למדפסת כתוצאה מהעברה בצורה לא מתאימה לא יכוסה באחריות הניתנת לה.

משלוח המדפסת

לקבלת הוראות למשלוח, בקר בכתובת <https://support.lexmark.com> או פנה לתמיכת לקוחות.

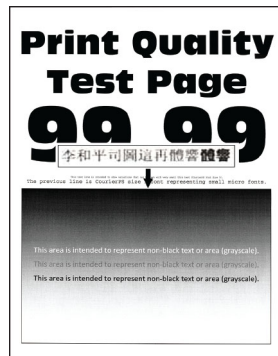
פתרון בעיה

בעיות איכות הדפסה

כפש את התמונה שדומה לבעיה באיכות ההדפסה שבה נתקלת, ולאחר מכן לחץ על הקישור שתחתיה כדי לקרוא את שלבי פתרון הבעיה.



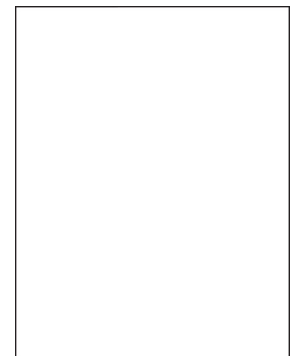
["נייר מתקפל או מתקמט" בעמוד 225](#)



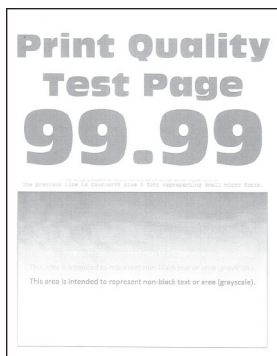
["קווים דקים אינם מודפסים כהלכה" בעמוד 224](#)



["הדפסה כהה" בעמוד 222](#)



["דפים ריקים או לבנים" בעמוד 221](#)



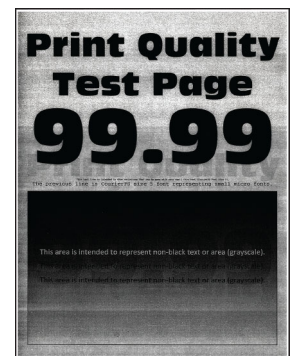
["הדפסה בהירה" בעמוד 228](#)



["שוליים שגויים" בעמוד 227](#)



["פסים אופקיים בגוון בהיר" בעמוד 236](#)



["רקע אפור" בעמוד 226](#)



["פגמים חוזרים" בעמוד 241](#)



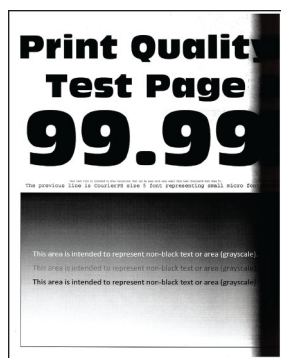
["הדפסה מעוותת או מוטה הצידה" בעמוד 232](#)



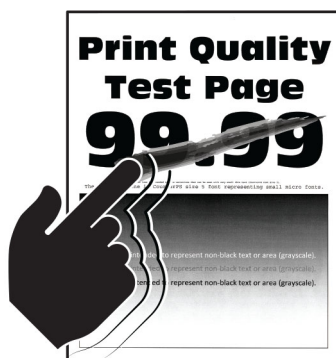
["סלסול נייר" בעמוד 231](#)



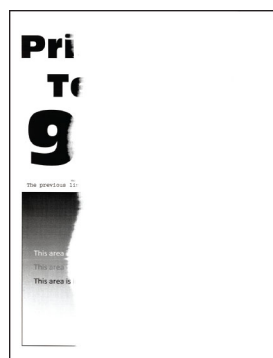
["כתמים ונקודות על ההדפסות" בעמוד 230](#)



“פסים אנכיים בגוון כהה”
בעמוד 238



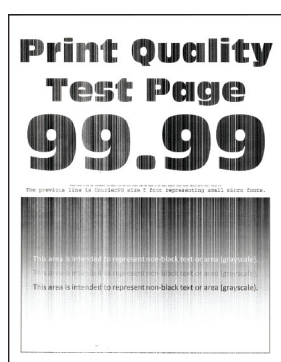
“טונר נמחק בקלות” בעמוד 235



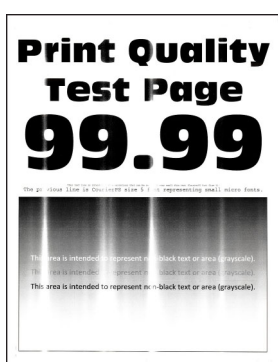
“חיתוך טקסט או תמונות.”
בעמוד 234



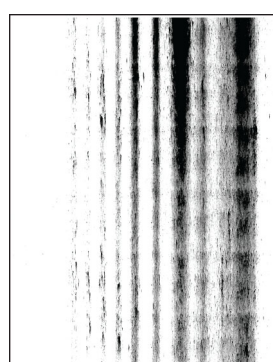
“דפים שחורים” בעמוד 233



“קווים לבנים אנכיים”
בעמוד 237



“פסים אנכיים בגוון בהיר”
בעמוד 237



“פסים כהים אנכיים ותמונות לא שלמות”
בעמוד 240





“קווים או פסים כהים אנכיים”
בעמוד 239

קודי שגיאה של מדפסת

קודי שגיאה	הודעת השגיאה	פתרון
8.01	סגור את הדלת הקדמית A.	שמור על כל דלתות הגישה סגורות למעט בעת ביצוע תחזוקה.
9.00	המדפסת ביצעה הפעלה מחדש. ייתכן שהעבודה האחרונה לא הושלמה.	גע ב-Continue (המשך) כדי למחוק את ההודעה ולהמשיך בהדפסה.
,11.11 ,11.21 11.41, 11.31	טען את </source> עם </size> type/>.	פתח את המגש המסומן, וטען נייר. לקבלת מידע נוסף ראה “טעינת מגשים” בעמוד 44.
,11.12 ,11.22 11.42, 11.32	טען את </source> עם </size> <orientation> type/>.	פתח את המזין הרב-תכליתי וטען נייר. לקבלת מידע נוסף ראה “טעינת במזין הרב-תכליתי” בעמוד 46.
11.91	טען את המזין הרב-תכליתי ב-type/> </size>.	
11.92	טען במזין הרב-תכליתי ב-type/> </size> <orientation>.	

קודי שגיאה	הודעת השגיאה	פתרון
12.11, 12.21, 12.31	שנה את <code></source></code> ל- <code></type></code> . <code></size></code>	פתח את המגש המסומן, הסר נייר וטען את הגודל וסוג הנייר הנכונים. לקבלת מידע נוסף ראה "טעינת מגשים" בעמוד 44 .
12.12, 12.22, 12.32	שנה את <code></source></code> ל- <code></type></code> . <code></size></code> <code><orientation</code>	
12.91	שנה את המזין הרב-תכליתי ל- <code></type/></code> <code><size></code>	הסר נייר וטען את הגודל וסוג הנייר הנכונים. לקבלת מידע נוסף ראה "טעינה במזין הרב-תכליתי" בעמוד 46 .
12.92	שנה את המזין הרב-תכליתי ל- <code></type/></code> <code><size/></code> <code><orientation></code>	
29.08	הסר חומרי אריזה.	<ol style="list-style-type: none"> 1 פתח את דלת A. 2 הסר את מחסנית הטונר. 3 הסר את יחידת ההדמיה. 4 הסר את חומר האריזה. <p>אזהרה—פוטנציאל לנזק: אל תאפשר חשיפה של יחידת הפוטוקונדוקטור לאור ישיר למשך יותר מ-10 דקות. חשיפה ממושכת לאור עלולה לגרום בעיות של איכות הדפסה.</p> <p>אזהרה—פוטנציאל לנזק: אל תיגע בתוף הפוטוקונדוקטור המבריק מתחת ליחידת ההדמיה. הדבר עלול לפגוע באיכותן של משימות הדפסה עתידיות.</p> <ol style="list-style-type: none"> 5 הכנס את יחידת ההדמיה. 6 הכנס את מחסנית הטונר. 7 סגור דלת A. 8 הסר את כל המגשים ולאחר מכן הסר את כל חומרי האריזה. 9 הכנס את כל המגשים.
31.40z	התקן מחדש מכל דיו חסר או שאינו מגיב.	<ol style="list-style-type: none"> 1 פתח את דלת A. 2 הסר את מחסנית הטונר. 3 הכנס את מחסנית הטונר. 4 סגור דלת A.
31.60z	התקן מחדש את יחידת ההדמיה החסרה או שאינה מגיבה.	<ol style="list-style-type: none"> 1 פתח את דלת A. 2 הסר את מחסנית הטונר. 3 הסר את יחידת ההדמיה. <p>אזהרה—פוטנציאל לנזק: אל תאפשר חשיפה של יחידת הפוטוקונדוקטור לאור ישיר למשך יותר מ-10 דקות. חשיפה ממושכת לאור עלולה לגרום בעיות של איכות הדפסה.</p> <p>אזהרה—פוטנציאל לנזק: אל תיגע בתוף הפוטוקונדוקטור המבריק מתחת ליחידת ההדמיה. הדבר עלול לפגוע באיכותן של משימות הדפסה עתידיות.</p> <ol style="list-style-type: none"> 4 הכנס את יחידת ההדמיה. 5 הכנס את מחסנית הטונר. 6 סגור דלת A.
32.40z	Replace unsupported cartridge (החלף מחסנית לא נתמכת)	ראה "החלפת מחסנית הטונר" בעמוד 178 .
32.60z	החלף יחידת הדמיה שאינה נתמכת.	ראה "החלפת יחידת ההדמיה" בעמוד 180 .

קודי שגיאה	הודעת השגיאה	פתרון
33.40	מיכל דיו שאינו של Lexmark, עיין במדריך למשתמש.	ראה " חומר מתכלה שאינו של Lexmark " בעמוד 262.
33.60	יחידת הדמיה שאינה של Lexmark, עיין במדריך למשתמש.	
37.1	אין מספיק זיכרון לאיסוף עותקי העבודה.	נסה אחת או יותר מהפעולות הבאות: <ul style="list-style-type: none"> • גע באפשרות Continue (המשך) כדי להדפיס את חלק העבודה שמאוחסן כבר והתחל לאסוף את יתרת משימת ההדפסה. • בטל את משימת ההדפסה הנוכחית.
37.3	אין מספיק זיכרון, חלק מהעבודות בהמתנה נמחקו.	גע ב- Continue (המשך) כדי למחוק את ההודעה ולהמשיך בהדפסה.
38.1	הזיכרון מלא.	נסה אחת או יותר מהפעולות הבאות: <ul style="list-style-type: none"> • גע ב-Cancel Job (בטל משימה) כדי לנקות את ההודעה. • הדפס את המסמך בחלקים, או שלח אותו למדפסת אחרת. • התקן עוד זיכרון מדפסת.
39.1	דף מורכב, ייתכן שנתונים אחדים לא הודפסו.	נסה אחת או יותר מהפעולות הבאות: <ul style="list-style-type: none"> • גע ב-Continue (המשך) כדי למחוק את ההודעה ולהמשיך בהדפסה. • בטל את משימת ההדפסה הנוכחית. • התקן עוד זיכרון מדפסת. • הפחת את המורכבות ואת הגודל של משימת ההדפסה לפני שתשלח אותה שוב להדפסה. <ul style="list-style-type: none"> – הפחת את מספר העמודים במשימת ההדפסה. – הפחת את המספר והגודל של גופנים שהורדו. – מחק גופנים או פקודות מאקרו לא דרושים ממשימת ההדפסה. – הפחת את מספר פריטי הגרפיקה במשימת ההדפסה.
yy.42	החלפת מיכל דיו, אי התאמת אזור במדפסת.	ראה " החלפת מיכל דיו, אי התאמת אזור במדפסת " בעמוד 262.
43.40z	החזר את המחסנית למקומה.	ראה " החלפת מחסנית הטונר " בעמוד 178.
44.40	החלפת מיכל דיו, אי התאמת מדפסת.	ראה " החלפת מיכל דיו, אי התאמת אזור במדפסת " בעמוד 262.
55.1	שגיאה בקריאה מכונן USB. הסר USB.	הסר את כונן ההבזק כדי להמשיך.
55.2	שגיאה בקריאת רכזת USB. הסר רכזת.	הסר את רכזת ה-USB כדי להמשיך.
58	יותר מדי מגשים מחוברים. המערכת תומכת ב-$\lt/a\gt$ מגשים בלבד.	<ol style="list-style-type: none"> 1 כבה את המדפסת ולאחר מכן נתק את כבל החשמל מהשקע שבקיר. 2 הסר מגש אחד או יותר. 3 חבר את כבל החשמל לשקע החשמלי ואז הדלק את המדפסת. <p> זהירות—פוטנציאל לפגיעה: למניעת סכנת שרפה או התחשמלות, חבר את כבל החשמל לשקע חשמלי בעל דירוג מתאים והארקה מתאימה אשר ממוקם בסמוך למוצר ונגיש בקלות.</p>

קודי שגיאה	הודעת השגיאה	פתרון
59	מגש לא תואם [x].	<p>1 כבה את המדפסת ולאחר מכן נתק את כבל החשמל מהשקע שבקיר.</p> <p>2 הסר את המגש המסומן.</p> <p>3 חבר את כבל החשמל לשקע החשמלי ואז הדלק את המדפסת.</p> <p> זהירות—פוטנציאל לפגיעה: למניעת סכנת שרפה או התחשמלות, חבר את כבל החשמל לשקע חשמלי בעל דירוג מתאים והארקה מתאימה אשר ממוקם בסמוך למוצר ונגיש בקלות.</p>
61	Remove defective disk (הסר דיסק פגום).	החלף את כונן האחסון הפגום.
62	דיסק מלא.	<p>נסה אחת או יותר מהפעולות הבאות:</p> <ul style="list-style-type: none"> • גע ב-Continue (המשך) כדי לנקות את ההודעה. • מחק גופנים, פקודות מאקרו ונתונים אחרים שמאוחסנים בכונן האחסון החכם. • התקן כונן אחסון חכם
63	פרמט את הדיסק.	<p>פרמוט מוחק כעת לצמיתות את כל המידע מכונן האחסון. כדי לפרמט את הדיסק, בצע את הפעולות הבאות:</p> <p>1 במסך הבית גע ב-Settings (הגדרות) < Device (התקן) < Maintenance < Out of Service Erase (מחיקת פריטים שאינם בשימוש).</p> <p>2 גע באפשרות Sanitize all information on hard disk (ניקוי כל המידע בדיסק הקשיח) או Erase Intelligent Storage Drive (מחיקת כונן אחסון חכם), ולאחר מכן גע באפשרות ERASE (מחיקה).</p>
71.01	שם תחנת פקס לא הוגדר. צור קשר עם מנהל המערכת.	ראה "הגדרת פונקציית הפקס באמצעות פקס אנלוגי" בעמוד 28.
71.02	מספר תחנת פקס לא הוגדר. צור קשר עם מנהל המערכת.	
71.03	לא מחובר קו טלפון אנלוגי למודם, פקס מושבת.	בדוק את החיבור ואם יש אות בקו. לקבלת מידע נוסף ראה "הגדרת פקס באמצעות קו טלפון רגיל" בעמוד 31.
71.06	לא ניתן להתחבר לשרת פקס HTTPS.	החיבור לשרת הפקס HTTPS נותק. בדוק את חיבור האינטרנט של המדפסת.
71.12	זיכרון מלא, לא ניתן להדפיס פקסים.	גע באפשרות Print All (הדפס הכל) כדי להדפיס פקסים שמורים רבים ככל שניתן.
71.13	הזיכרון מלא. לא ניתן לשלוח פקסים.	<p>נסה אחת או יותר מהפעולות הבאות:</p> <ul style="list-style-type: none"> • המשך ונסה לשלוח את הפקס פעם נוספת. • סרוק את המסמך המקורי עמוד אחד בכל פעם, חייג את מספר הפקס וסרוק את המסמך.
71.4	שעה שגויה במדפסת.	<p>לתיקון השעה במדפסת, בצע את הפעולות הבאות:</p> <p>1 גע באפשרות Settings > Device > Preferences (הגדרות < התקן > העדפות)</p> <p>2 גע באפשרות Date and Time (תאריך ושעה) והגדר שעה נכונה.</p>
72.01	שרת SMTP של דואר אלקטרוני לא מוגדר. צור קשר עם מנהל המערכת.	<p>בצע אחת מהפעולות הבאות:</p> <ul style="list-style-type: none"> • הגדר את פונקציית הדואר האלקטרוני שלך. לקבלת מידע נוסף ראה "קביעת תצורת הגדרות ה-SMTP לדואר האלקטרוני" בעמוד 35. • השבת את הודעת השגיאה. לקבלת מידע נוסף ראה "השבת הודעת השגיאה 'שרת SMTP לא הוגדר'" בעמוד 266.

קודי שגיאה	הודעת השגיאה	פתרון
,80.01 80.09 ,80.03	רמה כמעט נמוכה של ערכת תחזוקה.	גע ב-Continue (המשך) כדי לנקות את ההודעה.
	רמה נמוכה של ערכת תחזוקה.	
	,80.11 80.19 ,80.13	
,80.21 80.29 ,80.23	רמה נמוכה מאוד של ערכת תחזוקה.	
,84.00 ,84.01 ,84.02 84.09 ,84.03	רמה כמעט נמוכה של יחידת הדמיה.	גע ב-Continue (המשך) כדי לנקות את ההודעה.
	רמה נמוכה של יחידת הדמיה.	
	,84.11 ,84.12 84.19 ,84.13	
,84.21 ,84.22 84.29 ,84.23	רמה נמוכה מאוד של יחידת הדמיה.	
,84.31 84.33 ,84.32	החלף את יחידת ההדמיה, משך החיים המומלץ עבר.	ראה "החלפת יחידת ההדמיה" בעמוד 180.
	החלף את יחידת ההדמיה כדי להמשיך בהדפסה.	
,84.41 84.43 ,84.42		
,88.00 88.09 ,88.08	רמת הדיו במכל כמעט נמוכה.	גע ב-Continue (המשך) כדי לנקות את ההודעה.
	רמת הדיו במכל נמוכה	
	,88.10 88.19 ,88.18	
,88.20 88.29 ,88.28	רמת דיו נמוכה מאוד במיכל.	
88.38 ,88.30	החלף מיכל דיו, נותרו <num> עמודים בקירוב.	ראה "החלפת מחסנית הטונר" בעמוד 178.
	החלף מיכל דיו.	
	88.38 ,88.30	
88.48 ,88.40	החלף את מכל הדיו, נותרו 0 עמודים.	
200.03	חסימת נייר, [כותרת עליונה של חסימה]. [xxx.yy]	ראה "חסימת נייר במזין הרב-תכליתי" בעמוד 257.

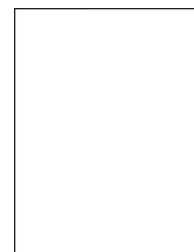
קודי שגיאה	הודעת השגיאה	פתרון
,200.04 ,200.05 ,200.14 ,200.24 ,200.25 ,200.34 ,200.35 ,200.44 ,200.45 ,202.05 ,202.15 ,202.25 ,202.35 ,202.45 ,230.03 ,230.13 ,230.23 ,230.33 230.43	חסימת נייר, [כותרת עליונה של חסימה]. [xxx.yy]	ראה " חסימת נייר בדלת B " בעמוד 254 .
,200.12 ,200.15 ,200.22 ,200.32 ,200.33 ,200.42 ,200.91 ,202.03 ,200.13 ,202.33 ,202.43 202.93	חסימת נייר, [כותרת עליונה של חסימה]. [xxx.yy]	ראה " חסימת נייר בדלת A " בעמוד 251 .
,200.13 ,200.23 ,200.33 ,200.43 241.86	חסימת נייר, [כותרת עליונה של חסימה]. [xxx.yy]	ראה " חסימת נייר במגשים " בעמוד 256 .
,230.15 ,230.25 ,230.33 ,230.45 ,232.13 ,232.23 ,232.33 ,232.43 ,232.53 232.93	חסימת נייר, [כותרת עליונה של חסימה]. [xxx.yy]	ראה " חסימת נייר ביחידת ההדפסה הדו-צדדית " בעמוד 255 .
24x. ,24x.x6 x9.602 ,8y 66x. ,66x.x3 8y	שגיאה בטעינת נייר, [כותרת עליונה של חסימה]. [xxx.yy]	ראה " חסימת נייר במגשים " בעמוד 256 .

קודי שגיאה	הודעת השגיאה	פתרון
,280.11 ,280.13 ,280.15 ,280.91 ,280.93 ,280.95 ,284.11 ,284.13 ,284.15 ,284.91 ,284.93 ,284.95 ,295.01 ,680.10 ,680.20 680.40	חסימת סורק. [xxx.yy]	ראה " חסימת נייר במזין המסמכים האוטומטי " בעמוד 257.

בעיות הדפסה

איכות הדפסה ירודה

דפים ריקים או לבנים



הערה: לפני פתרון הבעיה, הדפס את דף ניסיון איכות ההדפסה במסך הבית, גע ב-**Settings** (הגדרות) < **Troubleshooting** (פתרון בעיות) < **Print Quality Test Pages** (דפי בדיקת איכות הדפסה).

פעולה	Yes (כן)	No (לא)
שלב 1 א בדוק אם המחסנית בה נעשה שימוש במדפסת היא מחסנית טונר מקורית ונתמכת של Lexmark. הערה: אם המחסנית אינה נתמכת - התקן מחסנית נתמכת. ב הדפס את המסמך. האם הדפסת מדפיסה עמודים ריקים או לבנים?	עבור לשלב 2.	הבעיה נפתרה.

פעולה	Yes (כן)	No (לא)
<p>שלב 2</p> <p>א הסר את כל חומרי האריזה הנותרים שביחידת ההדמיה.</p> <p>1 הסר את מכל הטונר, ולאחר מכן את יחידת ההדמיה.</p> <p>אזהרה—פוטנציאל לנזק: אל תאפשר חשיפה של יחידת ההדמיה לאור ישיר למשך יותר מ-10 דקות. חשיפה ממושכת לאור עלולה לגרום בעיות של איכות הדפסה.</p> <p>אזהרה—פוטנציאל לנזק: אל תיגע בתוף הפוטוקונדקטור מתחת ליחידת ההדמיה. הדבר עלול לפגוע באיכותן של משימות הדפסה עתידיות.</p> <p>2 בדוק את יחידת ההדמיה לאיתור סימני נזק והחלף אותה במידת הצורך.</p> <p>הערה: ודא שהמגע של תוף הפוטוקונדקטור אינו מכופף או מחוץ למקומו.</p> <p>3 נער היטב את יחידת ההדמיה כדי לפזר שוב את הטונר.</p> <p>4 הכנס את יחידת ההדמיה ולאחר מכן את מכל הטונר.</p> <p>ב הדפס את המסמך.</p> <p>האם הדפסת מדפיסה עמודים ריקים או לבנים?</p>	עבור לשלב 3.	הבעיה נפתרה.
<p>שלב 3</p> <p>בדוק את מצב מחסנית הטונר והחלף אותה במידת הצורך.</p> <p>א במסך הבית, גע באפשרות Status/Supplies (מצב/חומרים מתכלים) << Supplies (חומרים מתכלים).</p> <p>ב הדפס את המסמך.</p> <p>האם הדפסת מדפיסה עמודים ריקים או לבנים?</p>	צור קשר עם תמיכת הלקוחות .	הבעיה נפתרה.

הדפסה כהה



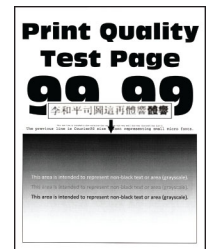
הערה: לפני פתרון הבעיה, הדפס את דף ניסיון איכות ההדפסה במסך הבית, גע ב-**Settings** (הגדרות) < **Troubleshooting** (פתרון בעיות) < **Print Quality Test Pages** (דפי בדיקת איכות הדפסה).

פעולה	Yes (כן)	No (לא)
<p>שלב 1</p> <p>א בדוק אם המחסנית בה נעשה שימוש במדפסת היא מחסנית טונר מקורית ונתמכת של Lexmark.</p> <p>הערה: אם המחסנית אינה נתמכת - התקן מחסנית נתמכת.</p> <p>ב הדפס את המסמך.</p> <p>האם ההדפסה כהה?</p>	עבור לשלב 2.	הבעיה נפתרה.

פעולה	Yes (כן)	No (לא)
<p>שלב 2</p> <p>א כבה את המדפסת, המתן 10 שניות, ולאחר מכן הפעל חזרה את המדפסת.</p> <p>ב הפחת את כמות הטונר.</p> <p>במסך הבית, גע ב-Settings (הגדרות) < Print > Quality (איכות הדפסה) < Toner Darkness (כמות הטונר).</p> <p>ג הדפס את המסמך.</p> <p>האם ההדפסה כהה?</p>	עבור לשלב 3.	הבעיה נפתרה.
<p>שלב 3</p> <p>א בהתאם למערכת ההפעלה שברשותך, ציין את סוג הנייר ב-Printing Preferences (מאפייני הדפסה) או בתיבת הדו-שיח Print (הדפסה).</p> <p>הערות:</p> <ul style="list-style-type: none"> • ודא שההגדרות תואמות לנייר שנטען. • תוכל גם לשנות את ההגדרה דרך לוח הבקרה של המדפסת. <p>במסך הבית גע ב-Settings (הגדרות) < Paper (נייר) < Tray Configuration (תצורת מגש) < Paper Size/Type (גודל/סוג נייר).</p> <p>ב הדפס את המסמך.</p> <p>האם ההדפסה כהה?</p>	עבור לשלב 4.	הבעיה נפתרה.
<p>שלב 4</p> <p>בדוק אם יש לנייר מרקם ארוג או גימור מחוספס.</p> <p>האם אתה מדפיס על נייר עם מרקם ארוג או על נייר מחוספס?</p>	עבור לשלב 5.	עבור אל שלב 6.
<p>שלב 5</p> <p>א החלף את הנייר הארוג בנייר רגיל.</p> <p>ב הדפס את המסמך.</p> <p>האם ההדפסה כהה?</p>	עבור לשלב 6.	הבעיה נפתרה.
<p>שלב 6</p> <p>א טען נייר מחבילה חדשה.</p> <p>הערה: נייר ספג רטיבות בגלל לחות גבוהה. אחסן את הנייר בעטיפתו המקורית עד שתהיה מוכן להשתמש בו.</p> <p>ב הדפס את המסמך.</p> <p>האם ההדפסה כהה?</p>	עבור לשלב 7.	הבעיה נפתרה.

פעולה	Yes (כן)	No (לא)
שלב 7 א הסר את יחידת ההדמיה ואז הכנס אותה. אזהרה—פוטנציאל לנזק: אל תאפשר חשיפה של יחידת ההדמיה לאור ישיר למשך יותר מ-10 דקות. חשיפה ממושכת לאור עלולה לגרום בעיות של איכות הדפסה. אזהרה—פוטנציאל לנזק: אל תיגע בתוף הפוטוקונדקטור מתחת ליחידת ההדמיה. הדבר עלול לפגוע באיכותן של משימות הדפסה עתידיות. ב הדפס את המסמך. האם ההדפסה כהה?	עבור לשלב 8.	הבעיה נפתרה.
שלב 8 א החלף את יחידת ההדמיה. ב הדפס את המסמך. האם ההדפסה כהה?	צור קשר עם תמיכת הלקוחות .	הבעיה נפתרה.

קווים דקים אינם מודפסים כהלכה



הערה: לפני פתרון הבעיה, הדפס את דף ניסיון איכות ההדפסה במסך הבית, גע ב-**Settings** (הגדרות) < **Troubleshooting** (פתרון בעיות) < **Print Quality Test Pages** (דפי בדיקת איכות הדפסה).

פעולה	Yes (כן)	No (לא)
שלב 1 א בדוק אם המחסנית בה נעשה שימוש במדפסת היא מחסנית טונר מקורית ונתמכת של Lexmark. הערה: אם המחסנית אינה נתמכת - התקן מחסנית נתמכת. ב הדפס את המסמך. האם קווים דקים מודפסים כראוי?	הבעיה נפתרה.	עבור לשלב 2.

פעולה	Yes (כן)	No (לא)
<p>שלב 2</p> <p>א התאם את הגדרות איכות ההדפסה.</p> <p>1 במסך הבית, גע ב- Settings > Print > Quality > Pixel Boost > Fonts (הגדרות > מדפסת > איכות > דחיפת פיקסלים > גופנים).</p> <p>2 כוונן את כמות הטונר ל-7. במסך הבית, גע ב- Settings (הגדרות) > Print > Quality > Toner Darkness (איכות הדפסה) < (כמות הטונר).</p> <p>ב הדפס את המסמך.</p> <p>האם קווים דקים מודפסים כראוי?</p>	הבעיה נפתרה.	<p>צור קשר עם תמיכת הלקוחות.</p>

נייר מתקפל או מתקמט

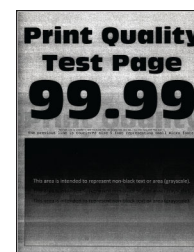


הערה: לפני פתרון הבעיה, הדפס את דף ניסיון איכות ההדפסה במסך הבית, גע ב- **Settings** (הגדרות) < **Troubleshooting** (פתרון בעיות) < **Print Quality Test Pages** (דפי בדיקת איכות הדפסה).

פעולה	Yes (כן)	No (לא)
<p>שלב 1</p> <p>א בדוק אם המחסנית בה נעשה שימוש במדפסת היא מחסנית טונר מקורית ונתמכת של Lexmark.</p> <p>הערה: אם המחסנית אינה נתמכת - התקן מחסנית נתמכת.</p> <p>ב הדפס את המסמך.</p> <p>האם הנייר מקופל או מקומט?</p>	עבור לשלב 2.	הבעיה נפתרה.
<p>שלב 2</p> <p>א טען נייר מחבילה חדשה.</p> <p>הערה: נייר ספג רטיבות בגלל לחות גבוהה. אחסן את הנייר בעטיפתו המקורית עד שתהיה מוכן להשתמש בו.</p> <p>ב הדפס את המסמך.</p> <p>האם הנייר מקופל או מקומט?</p>	עבור לשלב 3.	הבעיה נפתרה.

פעולה	Yes (כן)	No (לא)
<p>שלב 3</p> <p>א בהתאם למערכת ההפעלה שברשותך, ציין את סוג הנייר ב-Printing Preferences (מאפייני הדפסה) או בתיבת הדו-שיח Print (הדפסה).</p> <p>הערות:</p> <ul style="list-style-type: none"> • ודא שההגדרות תואמות לנייר שנטען. • תוכל גם לשנות את ההגדרה דרך לוח הבקרה של המדפסת. במסך הבית גע ב-Settings (הגדרות) < Paper (נייר) < Tray Configuration (תצורת מגש) < Paper Size/Type (גודל/סוג נייר). <p>ב הדפס את המסמך.</p> <p>האם הנייר מקופל או מקומט?</p>	<p>צור קשר עם תמיכת הלקוחות.</p>	<p>הבעיה נפתרה.</p>

רקע אפור



הערה: לפני פתרון הבעיה, הדפס את דף ניסיון איכות ההדפסה במסך הבית, גע ב-**Settings** (הגדרות) < **Troubleshooting** (פתרון בעיות) < **Print Quality Test Pages** (דפי בדיקת איכות הדפסה).

פעולה	Yes (כן)	No (לא)
<p>שלב 1</p> <p>א כבה את המדפסת, המתן 10 שניות, ולאחר מכן הפעל חזרה את המדפסת.</p> <p>ב הפחת את כהות הטונר.</p> <p>במסך הבית, גע ב-Settings (הגדרות) < Print > Quality (איכות הדפסה) < Toner Darkness (כהות הטונר).</p> <p>ג הדפס את המסמך.</p> <p>האם הרקע האפור מופיע בהדפסות?</p>	<p>עבור לשלב 2.</p>	<p>הבעיה נפתרה.</p>
<p>שלב 2</p> <p>א בדוק אם המחסנית בה נעשה שימוש במדפסת היא מחסנית טונר מקורית ונתמכת של Lexmark.</p> <p>הערה: אם המחסנית אינה נתמכת - התקן מחסנית נתמכת.</p> <p>ב הדפס את המסמך.</p> <p>האם הרקע האפור מופיע בהדפסות?</p>	<p>עבור לשלב 3.</p>	<p>הבעיה נפתרה.</p>

פעולה	Yes (כן)	No (לא)
<p>שלב 3</p> <p>א בהתאם למערכת ההפעלה שברשותך, ציין את סוג הנייר ב-Printing Preferences (מאפייני הדפסה) או בתיבת הדו-שיח Print (הדפסה).</p> <p>הערות:</p> <ul style="list-style-type: none"> • ודא שההגדרות תואמות לנייר שנטען. • תוכל גם לשנות את ההגדרה דרך לוח הבקרה של המדפסת. במסך הבית גע ב-Settings (הגדרות) < Paper (נייר) < Tray Configuration (תצורת מגש) < Paper Size/Type (גודל/סוג נייר). <p>ב הדפס את המסמך.</p> <p>האם הרקע האפור מופיע בהדפסות?</p>	עבור לשלב 4.	הבעיה נפתרה.
<p>שלב 4</p> <p>א הסר את יחידת ההדמיה ואז הכנס אותה.</p> <p>אזהרה—פוטנציאל לנזק: אל תחשוף את יחידת ההדמיה לאור ישיר. חשיפה ממושכת לאור עלולה לגרום בעיות של איכות הדפסה.</p> <p>אזהרה—פוטנציאל לנזק: אל תיגע בתוף הפוטוקונדוקטור. הדבר עלול לפגוע באיכותן של משימות הדפסה עתידיות.</p> <p>ב הדפס את המסמך.</p> <p>האם הרקע האפור מופיע בהדפסות?</p>	עבור לשלב 5.	הבעיה נפתרה.
<p>שלב 5</p> <p>א עדכן את קושחת המדפסת. לקבלת מידע נוסף ראה "עדכון קושחה".</p> <p>בעמוד 49.</p> <p>ב הדפס את המסמך.</p> <p>האם הרקע האפור מופיע בהדפסות?</p>	עבור לשלב 6.	הבעיה נפתרה.
<p>שלב 6</p> <p>א החלף את יחידת ההדמיה.</p> <p>ב הדפס את המסמך.</p> <p>האם הרקע האפור מופיע בהדפסות?</p>	צור קשר עם תמיכת הלקוחות .	הבעיה נפתרה.

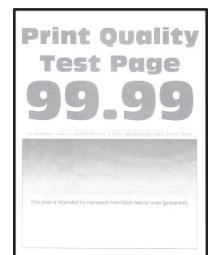
שוליים שגויים



הערה: לפני פתרון הבעיה, הדפס את דף ניסיון איכות ההדפסה במסך הבית, גע ב-**Settings** (הגדרות) < **Troubleshooting** (פתרון בעיות) < **Print Quality Test Pages** (דפי בדיקת איכות הדפסה).

פעולה	Yes (כן)	No (לא)
שלב 1 א כוונן את המובילים במגש למיקום המתאים עבור גודל הנייר הטעון. ב הדפס את המסמך. האם השוליים תקינים?	הבעיה נפתרה.	עבור לשלב 2.
שלב 2 א בהתאם למערכת ההפעלה שברשותך, ציין את גודל הנייר ב-Printing Preferences (מאפייני הדפסה) או בתיבת הדו-שיח Print (הדפסה). הערות: <ul style="list-style-type: none"> • ודא שההגדרות תואמות לנייר שנטען. • תוכל גם לשנות את ההגדרה דרך לוח הבקרה של המדפסת. במסך הבית גע ב-Settings (הגדרות) < Paper (נייר) < Tray Configuration (תצורת מגש) < Paper Size/Type (גודל/סוג נייר). ב הדפס את המסמך. האם השוליים תקינים?	הבעיה נפתרה.	צור קשר עם תמיכת הלקוחות .

הדפסה בהירה



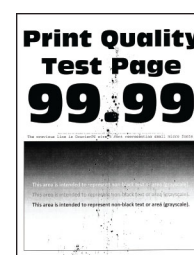
הערה: לפני פתרון הבעיה, הדפס את דף ניסיון איכות ההדפסה במסך הבית, גע ב-**Settings** (הגדרות) < **Troubleshooting** (פתרון בעיות) < **Print Quality Test Pages** (דפי בדיקת איכות הדפסה).

פעולה	Yes (כן)	No (לא)
שלב 1 א בדוק אם המחסנית בה נעשה שימוש במדפסת היא מחסנית טונר מקורית ונתמכת של Lexmark. הערה: אם המחסנית אינה נתמכת - התקן מחסנית נתמכת. ב הדפס את המסמך. האם ההדפסה בהירה?	עבור לשלב 2.	הבעיה נפתרה.

פעולה	Yes (כן)	No (לא)
<p>שלב 2</p> <p>א כבה את המדפסת, המתן 10 שניות, ולאחר מכן הפעל חזרה את המדפסת.</p> <p>ב הגבר את כהות הטונר.</p> <p>במסך הבית, גע ב-Settings (הגדרות) < Print > Quality (איכות הדפסה) < Toner Darkness (כהות הטונר).</p> <p>ג הדפס את המסמך.</p> <p>האם ההדפסה בהירה?</p>	<p>עבור לשלב 3.</p>	<p>הבעיה נפתרה.</p>
<p>שלב 3</p> <p>א בהתאם למערכת ההפעלה שברשותך, ציין את סוג הנייר ב-Printing Preferences (מאפייני הדפסה) או בתיבת הדו-שיח Print (הדפסה).</p> <p>הערות:</p> <ul style="list-style-type: none"> • ודא שההגדרות תואמות לנייר שנטען. • תוכל גם לשנות את ההגדרה דרך לוח הבקרה של המדפסת. <p>במסך הבית גע ב-Settings (הגדרות) < Paper (נייר) < Tray Configuration (תצורת מגש) < Paper Size/Type (גודל/סוג נייר).</p> <p>ב הדפס את המסמך.</p> <p>האם ההדפסה בהירה?</p>	<p>עבור לשלב 4.</p>	<p>הבעיה נפתרה.</p>
<p>שלב 4</p> <p>א בהתאם למערכת ההפעלה שברשותך, ציין את רזולוציית ההדפסה ב-Printing Preferences (מאפייני הדפסה) או בתיבת הדו-שיח Print (הדפסה).</p> <p>ב קבע רזולוציה של 600 dpi.</p> <p>ג הדפס את המסמך.</p> <p>האם ההדפסה בהירה?</p>	<p>עבור לשלב 5.</p>	<p>הבעיה נפתרה.</p>
<p>שלב 5</p> <p>א הסר את יחידת ההדמיה.</p> <p>אזהרה—פוטנציאל לנזק: אל תחשוף את יחידת ההדמיה לאור ישיר. חשיפה ממושכת לאור עלולה לגרום לבעיות באיכות ההדפסה.</p> <p>אזהרה—פוטנציאל לנזק: אל תיגע בתוף הפוטוקונדוקטור. הדבר עלול לפגוע באיכותן של משימות הדפסה עתידיות.</p> <p>ב נער היטב את יחידת ההדמיה כדי לפזר שוב את הטונר.</p> <p>ג הכנס את יחידת ההדמיה.</p> <p>ד כבה את המדפסת, המתן 10 שניות, ולאחר מכן הפעל חזרה את המדפסת.</p> <p>ה הדפס את המסמך.</p> <p>האם ההדפסה בהירה?</p>	<p>עבור לשלב 6.</p>	<p>הבעיה נפתרה.</p>

פעולה	Yes (כן)	No (לא)
שלב 6 א בדוק את מצב מחסנית הטונר. ממסך הבית, הקש על Settings (הגדרות) < Reports (דוחות) < Device (מכשיר) < Device Statistics (סטטיסטיקה של מכשיר) . ב במקטע Supply Information (פרטי חומרים מתכלים) של העמודים המודפסים, בדוק את מצב מחסנית הטונר. האם מחסנית הטונר מתקרבת לסוף חייה?	עבור לשלב 7.	צור קשר עם תמיכת הלקוחות .
שלב 7 א החלף את מחסנית הטונר. ב הדפס את המסמך. האם ההדפסה בהירה?	צור קשר עם תמיכת הלקוחות .	הבעיה נפתרה.

כתמים ונקודות על ההדפסות



הערה: לפני פתרון הבעיה, הדפס את דף ניסיון איכות ההדפסה במסך הבית, גע ב-**Settings (הגדרות) < Troubleshooting (פתרון בעיות) < Print Quality Test Pages (דפי בדיקת איכות הדפסה)**.

פעולה	Yes (כן)	No (לא)
שלב 1 א בדוק אם המחסנית בה נעשה שימוש במדפסת היא מחסנית טונר מקורית ונתמכת של Lexmark. הערה: אם המחסנית אינה נתמכת - התקן מחסנית נתמכת. ב הדפס את המסמך. האם מופיעים כתמים על ההדפסה?	עבור לשלב 2.	הבעיה נפתרה.
שלב 2 בדוק אם המדפסת התלכלה כתוצאה מדליפות טונר. האם המדפסת נקייה מדליפות טונר?	עבור אל שלב 4.	עבור לשלב 3.
שלב 3 א החלף את מחסנית הטונר. ב הדפס את המסמך. האם מופיעים כתמים על ההדפסה?	עבור לשלב 4.	הבעיה נפתרה.

פעולה	Yes (כן)	No (לא)
שלב 4 בדוק את מצב יחידת ההדמיה. במסך הבית, גע באפשרות Status/Supplies (מצב/חומרים מתכלים) << Supplies (חומרים מתכלים) . האם יחידת ההדמיה מתקרבת לסוף חייה?	עבור לשלב 5.	צור קשר עם תמיכת הלקוחות .
שלב 5 א החלף את יחידת ההדמיה. ב הדפס את המסמך. האם מופיעים כתמים על ההדפסה?	צור קשר עם תמיכת הלקוחות .	הבעיה נפתרה.

סלסול נייר



פעולה	Yes (כן)	No (לא)
שלב 1 א בדוק אם המחסנית בה נעשה שימוש במדפסת היא מחסנית טונר מקורית ונתמכת של Lexmark. הערה: אם המחסנית אינה נתמכת - התקן מחסנית נתמכת. ב הדפס את המסמך. אם הנייר מסולסל?	עבור לשלב 2.	הבעיה נפתרה.
שלב 2 א כוונן את המובילים במגש למיקום המתאים עבור גודל הנייר הטעון. ב הדפס את המסמך. אם הנייר מסולסל?	עבור לשלב 3.	הבעיה נפתרה.
שלב 3 א בהתאם למערכת ההפעלה שברשותך, ציין את גודל וסוג הנייר ב-Printing Preferences (מאפייני הדפסה) או בתיבת הדו-שיח Print (הדפסה). הערות: <ul style="list-style-type: none"> • ודא שההגדרות תואמות לנייר שנטען. • תוכל גם לשנות את ההגדרות דרך לוח הבקרה של המדפסת. ב הדפס את המסמך. אם הנייר מסולסל?	עבור לשלב 4.	הבעיה נפתרה.

פעולה	Yes (כן)	No (לא)
שלב 4 א הוצא את הנייר מהמגש ואז הפוך את הנייר. ב הדפס את המסמך. אם הנייר מסולסל?	עבור לשלב 5.	הבעיה נפתרה.
שלב 5 א טען נייר מחבילה חדשה. הערה: נייר ספג רטיבות בגלל לחות גבוהה. אחסן את הנייר בעטיפתו המקורית עד שתהיה מוכן להשתמש בו. ב הדפס את המסמך. אם הנייר מסולסל?	עבור לשלב 6.	הבעיה נפתרה.
שלב 6 א בדוק אם יש תמיכה בנייר שנטען. הערה: אם הנייר אינו נתמך, טען נייר נתמך. ב הדפס את המסמך. אם הנייר מסולסל?	צור קשר עם תמיכת הלקוחות .	הבעיה נפתרה.

הדפסה מעוותת או מוטה הצידה



הערה: לפני פתרון הבעיה, הדפס את דף ניסיון איכות ההדפסה במסך הבית, גע ב-**Settings** (הגדרות) < **Troubleshooting** (פתרון בעיות) < **Print Quality Test Pages** (דפי בדיקת איכות הדפסה).

פעולה	Yes (כן)	No (לא)
שלב 1 א משוך את המגש החוצה. ב הסר את הנייר ואז טען נייר מחבילה חדשה. הערה: נייר ספג רטיבות בגלל לחות גבוהה. אחסן את הנייר בעטיפתו המקורית עד שתהיה מוכן להשתמש בו. ג לחץ והחלק את מובילי הרוחב אל המיקום הנכון עבור גודל הנייר שנטען. ד הכנס את המגש. ה הדפס את המסמך. האם ההדפסה מעוותת או מוטה?	עבור לשלב 2.	הבעיה נפתרה.

פעולה	Yes (כן)	No (לא)
<p>שלב 2</p> <p>א בדוק אם אתה מדפיס על נייר שאינו נתמך. ב הדפס את המסמך. האם ההדפסה מעוותת או מוטה?</p>	<p>צור קשר עם תמיכת הלקוחות.</p>	<p>הבעיה נפתרה.</p>

דפים שחורים

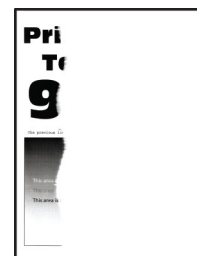


הערה: לפני פתרון הבעיה, הדפס את דף ניסיון איכות ההדפסה במסך הבית, גע ב-**Settings** (הגדרות) <
Troubleshooting (פתרון בעיות) < **Print Quality Test Pages** (דפי בדיקת איכות הדפסה).

פעולה	Yes (כן)	No (לא)
<p>שלב 1</p> <p>א בדוק אם המחסנית בה נעשה שימוש במדפסת היא מחסנית טונר מקורית ונתמכת של Lexmark. הערה: אם מיכל הדיו לא נתמך, התקן מיכל דיו נתמך. ב הדפס את המסמך. האם המדפסת מדפיסה עמודים מלאים בשחור?</p>	<p>עבור לשלב 2.</p>	<p>הבעיה נפתרה.</p>
<p>שלב 2</p> <p>א הסר את יחידת ההדמיה. אזהרה—פוטנציאל לנזק: אל תאפשר חשיפה של יחידת ההדמיה לאור ישיר למשך יותר מ-10 דקות. חשיפה ממושכת לאור עלולה לגרום בעיות של איכות הדפסה. אזהרה—פוטנציאל לנזק: אל תיגע בתוף הפוטוקונדקטור מתחת ליחידת ההדמיה. הדבר עלול לפגוע באיכותן של משימות הדפסה עתידיות. ב הוצא את כל חומרי האריזה שתקועים שביחידת ההדמיה. הערה: הקפד להוציא את כל המכשולים שבין גלגלת הטעינה ותוף הפוטוקונדקטור. ג הכנס את יחידת ההדמיה. ד הדפס את המסמך. האם המדפסת מדפיסה עמודים מלאים בשחור?</p>	<p>עבור לשלב 3.</p>	<p>הבעיה נפתרה.</p>
<p>שלב 3</p> <p>בדוק את יחידת ההדמיה לאיתור סימני נזק. האם יחידת ההדמיה נקייה מפגמים?</p>	<p>צור קשר עם תמיכת הלקוחות.</p>	<p>עבור לשלב 4.</p>

פעולה	Yes (כן)	No (לא)
<p>שלב 4</p> <p>א החלף את יחידת ההדמיה. ב הדפס את המסמך.</p> <p>האם המדפסת מדפיסה עמודים מלאים בשחור?</p>	<p>צור קשר עם תמיכת הלקוחות.</p>	<p>הבעיה נפתרה.</p>

חיתוך טקסט או תמונות.

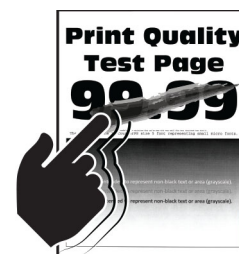


הערה: לפני פתרון הבעיה, הדפס את דף ניסיון איכות ההדפסה במסך הבית, גע ב-**Settings** (הגדרות) <
Troubleshooting (פתרון בעיות) < **Print Quality Test Pages** (דפי בדיקת איכות הדפסה).

פעולה	Yes (כן)	No (לא)
<p>שלב 1</p> <p>א בדוק אם המחסנית בה נעשה שימוש במדפסת היא מחסנית טונר מקורית ונתמכת של Lexmark. הערה: אם המחסנית אינה נתמכת - התקן מחסנית נתמכת. ב הדפס את המסמך.</p> <p>האם הטקסט או התמונות קטועים?</p>	<p>עבור לשלב 2.</p>	<p>הבעיה נפתרה.</p>
<p>שלב 2</p> <p>א הסר את יחידת ההדמיה. אזהרה—פוטנציאל לנזק: אל תאפשר חשיפה של יחידת ההדמיה לאור ישיר למשך יותר מ-10 דקות. חשיפה ממושכת לאור עלולה לגרום בעיות של איכות הדפסה. אזהרה—פוטנציאל לנזק: אל תיגע בתוף הפוטוקונדקטור מתחת ליחידת ההדמיה. הדבר עלול לפגוע באיכותן של משימות הדפסה עתידיות. ב הוצא את כל חומרי האריזה שתקועים שביחידת ההדמיה. הערה: הקפד להוציא את כל המכשולים שבין גלגלת הטעינה ותוף הפוטוקונדקטור. ג הכנס את יחידת ההדמיה. ד הדפס את המסמך.</p> <p>האם הטקסט או התמונות קטועים?</p>	<p>עבור לשלב 3.</p>	<p>הבעיה נפתרה.</p>

פעולה	Yes (כן)	No (לא)
<p>שלב 3</p> <p>א החלף את יחידת ההדמיה. ב הדפס את המסמך. האם הטקסט או התמונות קטועים?</p>	<p>צור קשר עם תמיכת הלקוחות.</p>	<p>הבעיה נפתרה.</p>

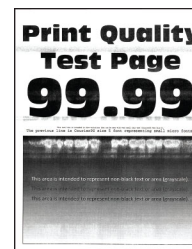
טונר נמחק בקלות



הערה: לפני פתרון הבעיה, הדפס את דף ניסיון איכות ההדפסה במסך הבית, גע ב-**Settings** (הגדרות) < **Troubleshooting** (פתרון בעיות) < **Print Quality Test Pages** (דפי בדיקת איכות הדפסה).

פעולה	Yes (כן)	No (לא)
<p>שלב 1</p> <p>א בדוק אם המחסנית בה נעשה שימוש במדפסת היא מחסנית טונר מקורית ונתמכת של Lexmark. הערה: אם המחסנית אינה נתמכת - התקן מחסנית נתמכת. ב הדפס את המסמך. האם הטונר נמחק בקלות?</p>	<p>עבור לשלב 2.</p>	<p>הבעיה נפתרה.</p>
<p>שלב 2</p> <p>א בהתאם למערכת ההפעלה שברשותך, ציין את סוג הנייר ב-Printing Preferences (מאפייני הדפסה) או בתיבת הדו-שיח Print (הדפסה). הערות:</p> <ul style="list-style-type: none"> • ודא שההגדרות תואמות לנייר שנטען. • תוכל גם לשנות את ההגדרה דרך לוח הבקרה של המדפסת. <p>במסך הבית גע ב-Settings (הגדרות) < Paper (נייר) < Tray Configuration (תצורת מגש) < Paper Size/Type (גודל/סוג נייר). ב הדפס את המסמך. האם הטונר נמחק בקלות?</p>	<p>צור קשר עם תמיכת הלקוחות.</p>	<p>הבעיה נפתרה.</p>

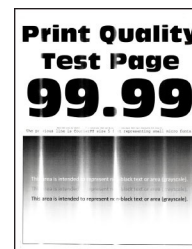
פסים אופקיים בגוון בהיר



הערה: לפני פתרון הבעיה, הדפס את דף ניסיון איכות ההדפסה במסך הבית, גע ב-**Settings** (הגדרות) < **Troubleshooting** (פתרון בעיות) < **Print Quality Test Pages** (דפי בדיקת איכות הדפסה).

פעולה	Yes (כן)	No (לא)
<p>שלב 1</p> <p>א בדוק אם המחסנית בה נעשה שימוש במדפסת היא מחסנית טונר מקורית ונתמכת של Lexmark.</p> <p>הערה: אם המחסנית אינה נתמכת - התקן מחסנית נתמכת.</p> <p>ב הדפס את המסמך.</p> <p>האם מופיעים פסים אופקיים בהירים על ההדפסות?</p>	עבור לשלב 2.	הבעיה נפתרה.
<p>שלב 2</p> <p>א הסר את יחידת ההדמיה ואז הכנס אותה.</p> <p>אזהרה—פוטנציאל לנזק: אל תחשוף את יחידת ההדמיה לאור ישיר. חשיפה ממושכת לאור עלולה לגרום בעיות של איכות הדפסה.</p> <p>אזהרה—פוטנציאל לנזק: אל תיגע בתוף הפוטוקונדוקטור. הדבר עלול לפגוע באיכותן של משימות הדפסה עתידיות.</p> <p>ב הדפס את המסמך.</p> <p>האם מופיעים פסים אופקיים בהירים על ההדפסות?</p>	עבור לשלב 3.	הבעיה נפתרה.
<p>שלב 3</p> <p>א החלף את יחידת ההדמיה.</p> <p>ב הדפס את המסמך.</p> <p>האם מופיעים פסים אופקיים בהירים על ההדפסות?</p>	עבור לשלב 4.	הבעיה נפתרה.
<p>שלב 4</p> <p>א כבה את המדפסת, המתן 10 שניות, ולאחר מכן הפעל חזרה את המדפסת.</p> <p>ב הדפס את המסמך.</p> <p>האם מופיעים פסים אופקיים בהירים על ההדפסות?</p>	צור קשר עם תמיכת הלקוחות .	הבעיה נפתרה.

פסים אנכיים בגוון בהיר



הערה: לפני פתרון הבעיה, הדפס את דף ניסיון איכות ההדפסה במסך הבית, גע ב-**Settings** (הגדרות) < Troubleshooting (פתרון בעיות) < **Print Quality Test Pages** (דפי בדיקת איכות הדפסה).

פעולה	Yes (כן)	No (לא)
<p>א בדוק אם המחסנית בה נעשה שימוש במדפסת היא מחסנית טונר מקורית ונתמכת של Lexmark.</p> <p>הערה: אם המחסנית אינה נתמכת - התקן מחסנית נתמכת.</p> <p>ב הדפס את המסמך.</p> <p>האם מופיעים פסים אנכיים בהירים על ההדפסות?</p>	<p>צור קשר עם תמיכת הלקוחות.</p>	<p>הבעיה נפתרה.</p>

קווים לבנים אנכיים

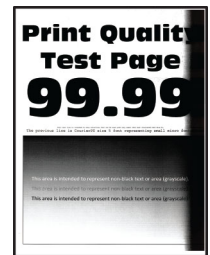


הערה: לפני פתרון הבעיה, הדפס את דף ניסיון איכות ההדפסה במסך הבית, גע ב-**Settings** (הגדרות) < Troubleshooting (פתרון בעיות) < **Print Quality Test Pages** (דפי בדיקת איכות הדפסה).

פעולה	Yes (כן)	No (לא)
<p>שלב 1</p> <p>א בדוק אם המחסנית בה נעשה שימוש במדפסת היא מחסנית טונר מקורית ונתמכת של Lexmark.</p> <p>הערה: אם המחסנית אינה נתמכת - התקן מחסנית נתמכת.</p> <p>ב הדפס את המסמך.</p> <p>האם קווים לבנים אנכיים מופיעים בהדפסות?</p>	<p>עבור לשלב 2.</p>	<p>הבעיה נפתרה.</p>

פעולה	Yes (כן)	No (לא)
<p>שלב 2</p> <p>א בהתאם למערכת ההפעלה שברשותך, ציין את סוג הנייר ב-Printing Preferences (מאפייני הדפסה) או בתיבת הדו-שיח Print (הדפסה).</p> <p>הערות:</p> <ul style="list-style-type: none"> • ודא שההגדרות תואמות לנייר שנטען. • תוכל גם לשנות את ההגדרה דרך לוח הבקרה של המדפסת. במסך הבית גע ב-Settings (הגדרות) < Paper (נייר) < Tray Configuration (תצורת מגש) < Paper Size/Type (גודל/סוג נייר). <p>ב הדפס את המסמך.</p> <p>האם קווים לבנים אנכיים מופיעים בהדפסות?</p>	<p>צור קשר עם תמיכת הלקוחות.</p>	<p>הבעיה נפתרה.</p>

פסים אנכיים בגוון כהה



הערה: לפני פתרון הבעיה, הדפס את דף ניסיון איכות ההדפסה במסך הבית, גע ב-**Settings** (הגדרות) < **Troubleshooting** (פתרון בעיות) < **Print Quality Test Pages** (דפי בדיקת איכות הדפסה).

פעולה	Yes (כן)	No (לא)
<p>שלב 1</p> <p>א בדוק אם המחסנית בה נעשה שימוש במדפסת היא מחסנית טונר מקורית ונתמכת של Lexmark.</p> <p>הערה: אם המחסנית אינה נתמכת - התקן מחסנית נתמכת.</p> <p>ב הדפס את המסמך.</p> <p>האם מופיעים פסים אנכיים כהים על ההדפסות?</p>	<p>עבור לשלב 2.</p>	<p>הבעיה נפתרה.</p>
<p>שלב 2</p> <p>א הסר את מכל הטונר, ולאחר מכן את יחידת ההדמיה.</p> <p>אזהרה—פוטנציאל לנזק: אל תאפשר חשיפה של יחידת ההדמיה לאור ישיר למשך יותר מ-10 דקות. חשיפה ממושכת לאור עלולה לגרום בעיות של איכות הדפסה.</p> <p>אזהרה—פוטנציאל לנזק: אל תיגע בתוף הפוטוקונדקטור מתחת ליחידת ההדמיה. הדבר עלול לפגוע באיכותן של משימות הדפסה עתידיות.</p> <p>ב הכנס את יחידת ההדמיה ולאחר מכן את מכל הטונר.</p> <p>ג הדפס את המסמך.</p> <p>האם מופיעים פסים אנכיים כהים על ההדפסות?</p>	<p>עבור לשלב 3.</p>	<p>הבעיה נפתרה.</p>

פעולה	Yes (כן)	No (לא)
<p>שלב 3</p> <p>א הסר את יחידת ההדמיה.</p> <p>אזהרה—פוטנציאל לנזק: אל תאפשר חשיפה של יחידת ההדמיה לאור ישיר למשך יותר מ-10 דקות. חשיפה ממושכת לאור עלולה לגרום בעיות של איכות הדפסה.</p> <p>אזהרה—פוטנציאל לנזק: אל תיגע בתוף הפוטוקונדקטור מתחת ליחידת ההדמיה. הדבר עלול לפגוע באיכותן של משימות הדפסה עתידיות.</p> <p>ב הוצא את כל חומרי האריזה שתקועים שביחידת ההדמיה.</p> <p>הערה: הקפד להוציא את כל המכשולים שבין גלגלת הטעינה ותוף הפוטוקונדקטור.</p> <p>ג הכנס את יחידת ההדמיה.</p> <p>ד הדפס את המסמך.</p> <p>האם מופיעים פסים אנכיים כהים על ההדפסות?</p>	עבור לשלב 4.	הבעיה נפתרה.
<p>שלב 4</p> <p>א בדוק אם חודר אור בהיר לצדה הימני של המדפסת, ובמידת הצורך הזז את המדפסת למקום אחר.</p> <p>ב הדפס את המסמך.</p> <p>האם מופיעים פסים אנכיים כהים על ההדפסות?</p>	צור קשר עם תמיכת הלקוחות .	הבעיה נפתרה.

קווים או פסים כהים אנכיים

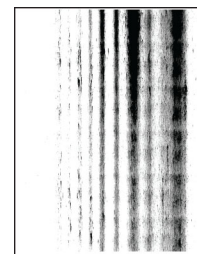


הערה: לפני פתרון הבעיה, הדפס את דף ניסיון איכות ההדפסה במסך הבית, גע ב-**Settings** (הגדרות) < **Troubleshooting** (פתרון בעיות) < **Print Quality Test Pages** (דפי בדיקת איכות הדפסה).

פעולה	Yes (כן)	No (לא)
<p>שלב 1</p> <p>א במסך הבית, גע באפשרויות Settings > Troubleshooting > Cleaning the Scanner (הגדרות < פתרון בעיות > ניקוי הסורק)</p> <p>ב הדפס את המסמך.</p> <p>האם פסים כהים אנכיים מופיעים על ההדפסות?</p>	עבור אל שלב 3.	עבור לשלב 2.

פעולה	Yes (כן)	No (לא)
<p>שלב 2</p> <p>א נקה את הסורק באמצעות מטלית רכה, לחה ונטולת סיבים. לקבלת מידע נוסף ראה "Cleaning the scanner (ניקוי הסורק)" בעמוד 205.</p> <p>ב העתק את המסמך באמצעות מזין המסמכים האוטומטי.</p> <p>האם פסים כהים אנכיים מופיעים על ההדפסות?</p>	<p>צור קשר עם תמיכת הלקוחות.</p>	<p>הבעיה נפתרה.</p>
<p>שלב 3</p> <p>א בדוק אם המחסנית בה נעשה שימוש במדפסת היא מחסנית טונר מקורית ונתמכת של Lexmark.</p> <p>הערה: אם המחסנית אינה נתמכת - התקן מחסנית נתמכת.</p> <p>ב הדפס את המסמך.</p> <p>האם פסים כהים אנכיים מופיעים על ההדפסות?</p>	<p>עבור לשלב 4.</p>	<p>הבעיה נפתרה.</p>
<p>שלב 4</p> <p>א הסר את יחידת ההדמיה ואז הכנס אותה.</p> <p>אזהרה—פוטנציאל לנזק: אל תאפשר חשיפה של יחידת ההדמיה לאור ישיר למשך יותר מ-10 דקות. חשיפה ממושכת לאור עלולה לגרום לבעיות באיכות ההדפסה.</p> <p>אזהרה—פוטנציאל לנזק: אל תיגע בתוף הפוטוקונדקטור מתחת ליחידת ההדמיה. הדבר עלול לפגוע באיכותן של משימות הדפסה עתידיות.</p> <p>ב הדפס את המסמך.</p> <p>האם פסים כהים אנכיים מופיעים על ההדפסות?</p>	<p>עבור לשלב 5.</p>	<p>הבעיה נפתרה.</p>
<p>שלב 5</p> <p>א החלף את יחידת ההדמיה.</p> <p>ב הדפס את המסמך.</p> <p>האם פסים כהים אנכיים מופיעים על ההדפסות?</p>	<p>צור קשר עם תמיכת הלקוחות.</p>	<p>הבעיה נפתרה.</p>

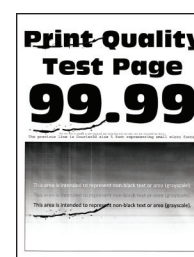
פסים כהים אנכיים ותמונות לא שלמות



הערה: לפני פתרון הבעיה, הדפס את דף ניסיון איכות ההדפסה במסך הבית, גע ב-**Settings** (הגדרות) < **Troubleshooting** (פתרון בעיות) < **Print Quality Test Pages** (דפי בדיקת איכות הדפסה).

פעולה	Yes (כן)	No (לא)
<p>שלב 1</p> <p>א בדוק אם המחסנית בה נעשה שימוש במדפסת היא מחסנית טונר מקורית ונתמכת של Lexmark.</p> <p>הערה: אם המחסנית אינה נתמכת - התקן מחסנית נתמכת.</p> <p>ב הדפס את המסמך.</p> <p>האם מופיעים בתדפיסים פסים כהים אנכיים ותמונות לא שלמות?</p>	עבור לשלב 2.	הבעיה נפתרה.
<p>שלב 2</p> <p>א הסר את יחידת ההדמיה.</p> <p>אזהרה—פוטנציאל לנזק: אל תאפשר חשיפה של יחידת ההדמיה לאור ישיר למשך יותר מ-10 דקות. חשיפה ממושכת לאור עלולה לגרום בעיות של איכות הדפסה.</p> <p>אזהרה—פוטנציאל לנזק: אל תיגע בתוף הפוטוקונדקטור מתחת ליחידת ההדמיה. הדבר עלול לפגוע באיכותן של משימות הדפסה עתידיות.</p> <p>ב הוצא את כל חומרי האריזה שתקועים שביחידת ההדמיה.</p> <p>הערה: הקפד להוציא את כל המכשולים שבין גלגלת הטעינה ותוף הפוטוקונדקטור.</p> <p>ג הכנס את יחידת ההדמיה.</p> <p>ד הדפס את המסמך.</p> <p>האם מופיעים בתדפיסים פסים כהים אנכיים ותמונות לא שלמות?</p>	צור קשר עם תמיכת הלקוחות .	הבעיה נפתרה.

פגמים חוזרים



הערה: לפני פתרון הבעיה, הדפס את דף ניסיון איכות ההדפסה במסך הבית, גע ב-**Settings** (הגדרות) < **Troubleshooting** (פתרון בעיות) < **Print Quality Test Pages** (דפי בדיקת איכות הדפסה).

פעולה	Yes (כן)	No (לא)
<p>שלב 1</p> <p>באמצעות דפי בדיקת איכות ההדפסה, בדוק אם המרחק בין הפגמים החוזרים הוא אחד מהבאים:</p> <ul style="list-style-type: none"> • 97 מ"מ (3.82 אינץ') • 47 מ"מ (1.85 אינץ') • 38 מ"מ (1.5 אינץ') <p>האם המרחק בין הפגמים החוזרים תואם לאחת מהמידות?</p>	עבור לשלב 2.	רשום את המרחק ולאחר מכן צור קשר עם מחלקת תמיכה בלקוחות .

פעולה	Yes (כן)	No (לא)
שלב 2 א החלף את יחידת ההדמיה. ב הדפס את המסמך. האם הפגמים החוזרים מופיעים?	צור קשר עם תמיכת הלקוחות .	הבעיה נפתרה.

עבודות הדפסה אינן מודפסות

פעולה	Yes (כן)	No (לא)
שלב 1 א מתוך המסמך שאתה מנסה להדפיס, פתח את תיבת הדו-שיח Print (הדפסה) ובדוק אם בחרת את המדפסת הנכונה. ב הדפס את המסמך. האם המסמך הודפס?	הבעיה נפתרה.	עבור לשלב 2.
שלב 2 א בדוק אם המדפסת דולקת. ב תן פתרון לכל הודעות השגיאה שמופיעות בתצוגה. ג הדפס את המסמך. האם המסמך הודפס?	הבעיה נפתרה.	עבור לשלב 3.
שלב 3 א בדוק אם היציאות עובדות ואם הכבלים מחוברים היטב למחשב ולמדפסת. ב למידע נוסף, עיין בתיעוד ההתקנה המצורף למדפסת. ב הדפס את המסמך. האם המסמך הודפס?	הבעיה נפתרה.	עבור לשלב 4.
שלב 4 א כבה את המדפסת, המתן 10 שניות, ולאחר מכן הפעל חזרה את המדפסת. ב הדפס את המסמך. האם המסמך הודפס?	הבעיה נפתרה.	עבור לשלב 5.
שלב 5 א הסר את מנהל ההתקן של המדפסת ואז התקן אותו מחדש. ב הדפס את המסמך. האם המסמך הודפס?	הבעיה נפתרה.	צור קשר עם תמיכת הלקוחות .

מסמכים חסויים ומסמכים מוחזקים אחרים אינם מודפסים

פעולה	Yes (כן)	No (לא)
<p>שלב 1</p> <p>א בלוח הבקרה, בדוק אם המסמכים מופיעים ברשימה Held Jobs (משימות מופסקות).</p> <p>הערה: אם המסמכים אינם מופיעים ברשימה, הדפס את המסמכים בעזרת אפשרויות ההדפסה וההשהיה.</p> <p>ב הדפס את המסמכים.</p> <p>האם המסמכים הודפסו?</p>	הבעיה נפתרה.	עבור לשלב 2.
<p>שלב 2</p> <p>ייתכן שמשימת ההדפסה מכילה שגיאת עיצוב או נתונים לא חוקיים.</p> <ul style="list-style-type: none"> • מחק את משימת ההדפסה ולאחר מכן שלח אותה שוב. • עבור קובצי PDF, צור קובץ חדש ואז הדפס את המסמכים. <p>האם המסמכים הודפסו?</p>	הבעיה נפתרה.	עבור לשלב 3.
<p>שלב 3</p> <p>אם אתה מדפיס מהאינטרנט, המדפסת עשויה לקרוא את כותרות המשימות השונות ככפילויות.</p> <p>למשתמי Windows</p> <p>א פתח את תיבת הדו-שיח Printing Preferences (מאפייני הדפסה).</p> <p>ב בכרטיסייה Print and Hold (הדפסה והפסקה), לחץ על Use Print and Hold (השתמש בהדפסה והפסקה), ולאחר מכן לחץ על Keep duplicate documents (שמור מסמכים כפולים).</p> <p>ג הזן קוד PIN ולאחר מכן שמור את השינויים.</p> <p>ד שלח את משימת ההדפסה.</p> <p>למשתמי Macintosh</p> <p>א שמור את המשימות ותן לכל אחת מהן שם שונה.</p> <p>ב שלח את המשימה בנפרד.</p> <p>האם המסמכים הודפסו?</p>	הבעיה נפתרה.	עבור לשלב 4.
<p>שלב 4</p> <p>א מחק חלק מהמשימות המוחזקות כדי לפנות זיכרון במדפסת.</p> <p>ב הדפס את המסמכים.</p> <p>האם המסמכים הודפסו?</p>	הבעיה נפתרה.	עבור לשלב 5.
<p>שלב 5</p> <p>א הוסף זיכרון למדפסת.</p> <p>ב הדפס את המסמכים.</p> <p>האם המסמכים הודפסו?</p>	הבעיה נפתרה.	צור קשר עם שירות לקוחות .

משימות מודפסות מהמגש הלא נכון או עם הנייר הלא נכון

פעולה	Yes (כן)	No (לא)
<p>שלב 1</p> <p>א בדוק אם אתה מדפיס על הנייר הנכון. ב הדפס את המסמך. האם המסמך מודפס על הנייר הנכון?</p>	עבור לשלב 2.	טען נייר מהסוג ובגודל הנכון.
<p>שלב 2</p> <p>א בהתאם למערכת ההפעלה שברשותך, ציין את גודל וסוג הנייר ב-Printing Preferences (מאפייני הדפסה) או בתיבת הדו-שיח Print (הדפסה). הערה: תוכל גם לשנות את ההגדרות דרך לוח הבקרה של המדפסת. במסך הבית גע ב-Settings (הגדרות) < Paper (נייר) < Tray Configuration (תצורת מגש) < Paper Size/Type (גודל/סוג נייר). ב ודא שההגדרות תואמות לנייר שנטען. ג הדפס את המסמך. האם המסמך מודפס על הנייר הנכון?</p>	הבעיה נפתרה.	עבור לשלב 3.
<p>שלב 3</p> <p>א בדוק אם המגשים מקושרים. לקבלת מידע נוסף, ראה "קישור בין מגשים" בעמוד 47. ב הדפס את המסמך. האם המסמך מודפס מהמגש הנכון?</p>	הבעיה נפתרה.	צור קשר עם שירות לקוחות .

הדפסה אטית

פעולה	Yes (כן)	No (לא)
<p>שלב 1</p> <p>ודא שכבל המדפסת מחובר בצורה מאובטחת למדפסת ולמחשב, לשרת ההדפסה, לאביזרים או להתקן רשת אחר. האם המדפסת מדפיסה לאט?</p>	עבור לשלב 2.	הבעיה נפתרה.
<p>שלב 2</p> <p>א ודא שהמדפסת אינה עובדת ב-Quiet Mode (מצב שקט). במסך הבית גע ב-Settings (הגדרות) < Device (התקן) < Maintenance (תחזוקה) < Configuration Menu (תפריט תצורה) < Device Operations (תפעול ההתקן) < Quiet Mode (מצב שקט). ב הדפס את המסמך. האם המדפסת מדפיסה לאט?</p>	עבור לשלב 3.	הבעיה נפתרה.

פעולה	Yes (כן)	No (לא)
<p>שלב 3</p> <p>א בהתאם למערכת ההפעלה שברשותך, ציין את רזולוציית ההדפסה ב-Printing Preferences (מאפייני הדפסה) או בתיבת הדו-שיח Print (הדפסה).</p> <p>ב קבע רזולוציה של 600 dpi.</p> <p>ג הדפס את המסמך.</p> <p>האם המדפסת מדפיסה לאט?</p>	עבור לשלב 4.	הבעיה נפתרה.
<p>שלב 4</p> <p>א במסך הבית גע ב-Settings (הגדרות) < Print (הדפסה) < Quality (איכות) < Print Resolution (רזולוציית הדפסה).</p> <p>ב קבע רזולוציה של 600 dpi.</p> <p>ג הדפס את המסמך.</p> <p>האם המדפסת מדפיסה לאט?</p>	עבור לשלב 5.	הבעיה נפתרה.
<p>שלב 5</p> <p>א בהתאם למערכת ההפעלה שברשותך, ציין את סוג הנייר ב-Printing Preferences (מאפייני הדפסה) או בתיבת הדו-שיח Print (הדפסה).</p> <p>הערות:</p> <ul style="list-style-type: none"> • ודא שההגדרות תואמות לנייר שנטען. • תוכל גם לשנות את ההגדרה דרך לוח הבקרה של המדפסת. • נייר כבד יותר מודפס לאט יותר. • ייתכן שההדפסה של נייר צר יותר מ-letter, A4 ו-legal תהיה אטית יותר. <p>ב הדפס את המסמך.</p> <p>האם המדפסת מדפיסה לאט?</p>	עבור לשלב 6.	הבעיה נפתרה.
<p>שלב 6</p> <p>א ודא שההגדרות המרקם והמשק במדפסת תואמות לנייר הנטען.</p> <p>במסך הבית גע ב-Settings (הגדרות) < Paper (נייר) < Media Configuration (תצורת מדיה) < Media Types (סוגי מדיה).</p> <p>הערה: ייתכן שההדפסה על מרקמי נייר מחוספסים ומשקלי נייר כבדים תהיה אטית יותר.</p> <p>ב הדפס את המסמך.</p> <p>האם המדפסת מדפיסה לאט?</p>	עבור לשלב 7.	הבעיה נפתרה.
<p>שלב 7</p> <p>הסר משימות מופסקות</p> <p>האם המדפסת מדפיסה לאט?</p>	עבור לשלב 8.	הבעיה נפתרה.

פעולה	Yes (כן)	No (לא)
<p>שלב 8</p> <p>א ודא שהמדפסת אינה מתחממת יותר על המידה.</p> <p>הערות:</p> <ul style="list-style-type: none"> לאחר משימת הדפסה ארוכה - הנח למדפסת להתקרר. בדוק את טמפרטורת הסביבה המומלצת למדפסת. לקבלת מידע נוסף ראה "בחירת מיקום עבור המדפסת" בעמוד 18. <p>ב הדפס את המסמך.</p> <p>האם המדפסת מדפיסה לאט?</p>	<p>צור קשר עם תמיכת הלקוחות.</p>	<p>הבעיה נפתרה.</p>

המדפסת אינה מגיבה

פעולה	Yes (כן)	No (לא)
<p>שלב 1</p> <p>בדוק אם כבל החשמל מחובר לשקע החשמל.</p> <p> זהירות—פוטנציאל לפגיעה: כדי להימנע מסכנת התחשמלות, חבר את כבל החשמל לשקע חשמל בעל דירוג והארקה מתאימים, אשר ממוקם בקרבת המוצר ונגיש בקלות.</p> <p>האם המדפסת מגיבה?</p>	<p>הבעיה נפתרה.</p>	<p>עבור לשלב 2.</p>
<p>שלב 2</p> <p>בדוק אם שקע החשמל אינו מושבת באמצעות מפסק או מפסק פחת.</p> <p>האם שקע החשמל אינו מושבת באמצעות מפסק או מפסק פחת?</p>	<p>הפעל את המפסק או אפס את מפסק הפחת.</p>	<p>עבור לשלב 3.</p>
<p>שלב 3</p> <p>בדוק אם המדפסת דולקת.</p> <p>האם המדפסת דולקת?</p>	<p>עבור לשלב 4.</p>	<p>הפעל את המדפסת.</p>
<p>שלב 4</p> <p>בדוק את המדפסת נמצאת במצב שינה או במצב מנוחה.</p> <p>האם המדפסת במצב שינה או במצב מנוחה?</p>	<p>לחץ על לחצן ההפעלה כדי להעיר את המדפסת.</p>	<p>עבור לשלב 5.</p>
<p>שלב 5</p> <p>בדוק אם הכבלים המחברים את המדפסת ואת המחשב מחוברים ליציאות הנכונות.</p> <p>האם הכבלים מחוברים ליציאות הנכונות?</p>	<p>עבור לשלב 6.</p>	<p>חבר את הכבלים ליציאות הנכונות.</p>
<p>שלב 6</p> <p>כבה את המדפסת, התקן את אפשרויות החומרה ואז הדלק שוב את המדפסת.</p> <p>לקבלת מידע נוסף עיין בתיעוד הנלווה לאפשרות.</p> <p>האם המדפסת מגיבה?</p>	<p>הבעיה נפתרה.</p>	<p>עבור לשלב 7.</p>

פעולה	Yes (כן)	No (לא)
שלב 7 התקן את מנהל התקן המדפסת הנכון. האם המדפסת מגיבה?	הבעיה נפתרה.	עבור לשלב 8.
שלב 8 כבה את המדפסת, המתן 10 שניות, ולאחר מכן הפעל חזרה את המדפסת. האם המדפסת מגיבה?	הבעיה נפתרה.	צור קשר עם שירות לקוחות .

אין אפשרות לקרוא כונן הבזק

פעולה	Yes (כן)	No (לא)
שלב 1 בדוק אם המדפסת אינה עסוקה בעיבוד משימת הדפסה, העתקה, סריקה או פקס אחרת. האם המדפסת מוכנה?	עבור אל שלב 3.	עבור לשלב 2.
שלב 2 <ul style="list-style-type: none"> המתן עד שהמדפסת תסיים לעבד את המשימה האחרת. הוצא את כונן ההבזק ואז הכנס אותו. האם המדפסת מזהה את כונן ההבזק?	הבעיה נפתרה.	עבור לשלב 3.
שלב 3 בדוק אם כונן ההבזק מחובר לכניסת USB הקדמית. הערה: כונן ההבזק לא פועל כשהוא מחובר לכניסת ה-USB האחורית. האם כונן ההבזק מחובר ליציאה הנכונה?	עבור אל שלב 5.	עבור לשלב 4.
שלב 4 חבר את כונן ההבזק ליציאה הנכונה. האם המדפסת מזהה את כונן ההבזק?	הבעיה נפתרה.	עבור לשלב 5.
שלב 5 ודא כי יש תמיכה בכונן הבזק. לקבלת מידע נוסף, ראה " כונני הבזק וסוגי קבצים נתמכים " בעמוד 77. האם כונן ההבזק נתמך?	עבור אל שלב 7.	עבור לשלב 6.
שלב 6 הכנס כונן הבזק נתמך. האם המדפסת מזהה את כונן ההבזק?	הבעיה נפתרה.	עבור לשלב 7.
שלב 7 הוצא את כונן ההבזק ואז הכנס אותו. האם המדפסת מזהה את כונן ההבזק?	הבעיה נפתרה.	צור קשר עם שירות לקוחות .

אפשרו פעולה של יציאת ה-USB

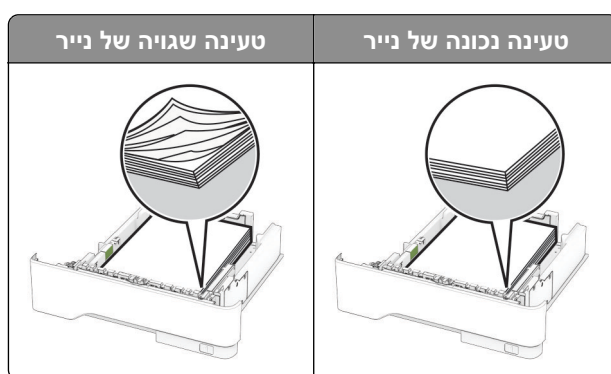
במסך הבית גע ב- **Settings** (הגדרות) < **Network/Ports** (רשת/יציאות) < **Enable USB Port** > **USB** (הפיכת יציאת USB לפעילה).

ניקוי חסימות

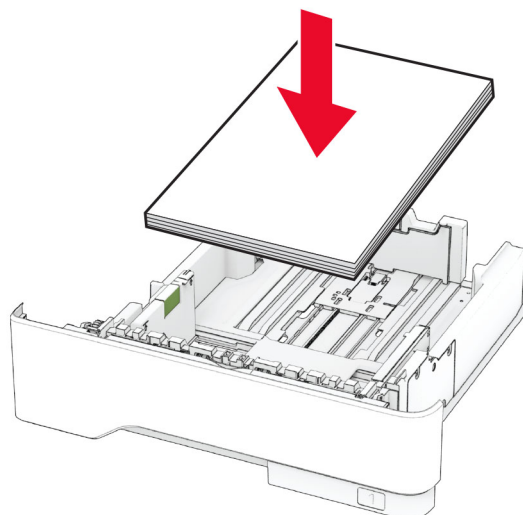
הימנעות מחסימות נייר

טעינה נאותה של נייר

- ודא שהנייר מונח במגש בצורה שטוחה .



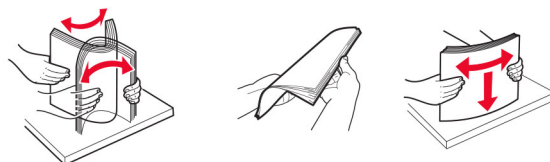
- אל תטען נייר במגש ואל תוציא ממנו נייר כאשר המדפסת מדפיסה.
- אל תטען יותר מדי נייר. ודא שגובה הערימה נמוך ממחונן המילוי המקסימלי של הנייר.
- אל תחליק נייר לתוך המגש. טען את הנייר כפי שמוצג באיור.



- ודא שמובילי הנייר ממוקמים כהלכה וכי אינם לוחצים על הנייר או המעטפות.
- דחף את המגש היטב לתוך המדפסת לאחר טעינת הנייר.

שימוש בנייר מומלץ

- השתמש רק בנייר או במדיה מיוחדת מומלצים.
- אל תטען נייר מקומט, מקופל, לח, מכופף או מסולסל.
- הגמש, אוורר ויישר את קצוות הנייר לפני הטעינה.

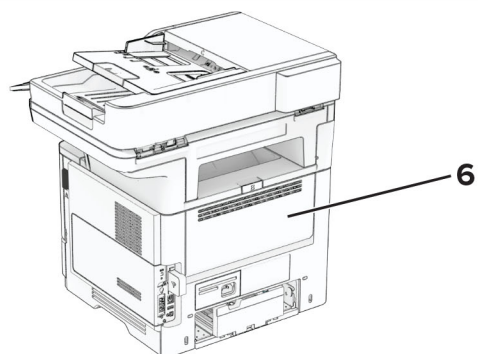
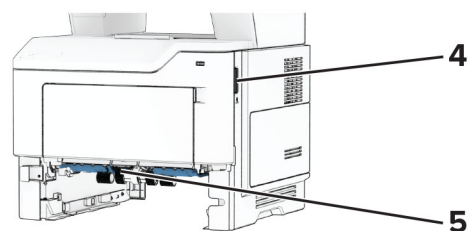
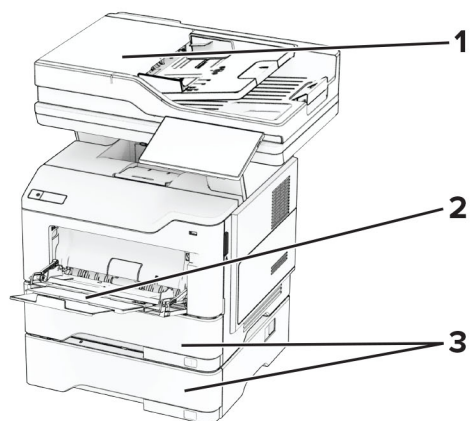


- אין להשתמש בנייר שנחתך או נגזר ביד.
- אל תערבב נייר מגדלים, משקלים או סוגים שונים באותו המגש.
- ודא שסוג וגודל הנייר מוגדרים כהלכה במחשב או בלוח הבקרה של המדפסת.
- אחסן את הנייר בהתאם המלצות היצרן.

זיהוי מיקומי חסימות

הערות:

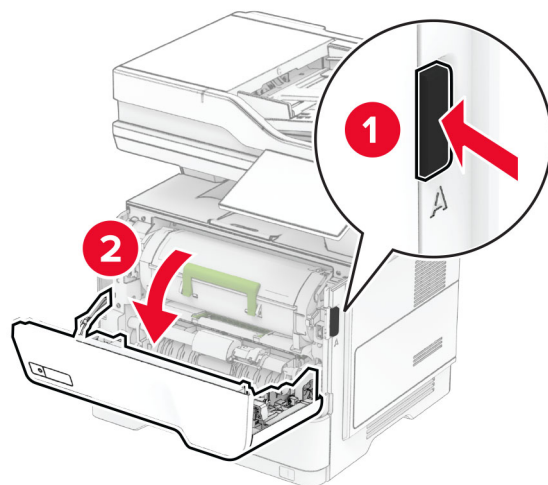
- כאשר התכונה Jam Assist (סיוע בחסימה) מוגדרת כ-On (מופעל), המדפסת מרוקנת אוטומטית עמודים ריקים או עמודים מודפסים חלקית לאחר שהעמוד שנתקע משוחרר. בדוק אם הפלט המודפס שלך כולל דפים לבנים.
- כאשר ההגדרה של Jam Recovery (התאוששות מחסימה) היא On (מופעל) או Auto (אוטומטי), המדפסת מדפיסה שוב דפים שנתקעו.



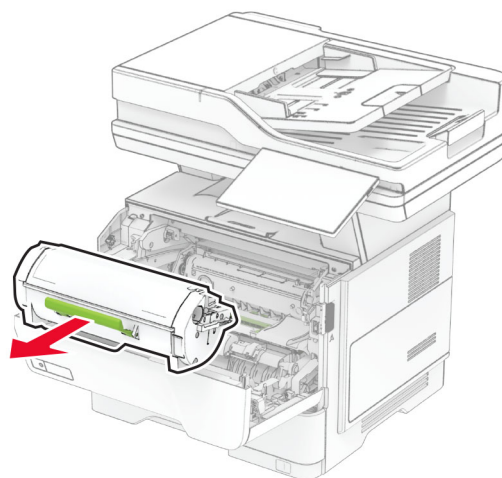
מיקומי חסימות	
מזין מסמכים אוטומטי	1
מזין רב-תכליתי	2
מגשים	3
דלת A	4
יחידת דופלקס	5
דלת B	6

חסימת נייר בדלת A

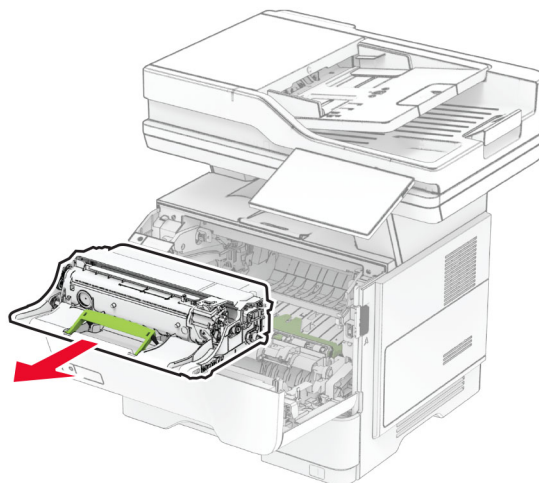
1 פתח את דלת A.



2 הסר את מחסנית הטונר.



3 הסר את יחידת ההדמיה.



אזהרה—פוטנציאל לנזק: אל תאפשר חשיפה של יחידת ההדמיה לאור ישיר למשך יותר מ-10 דקות. חשיפה ממושכת לאור עלולה לגרום בעיות של איכות הדפסה.

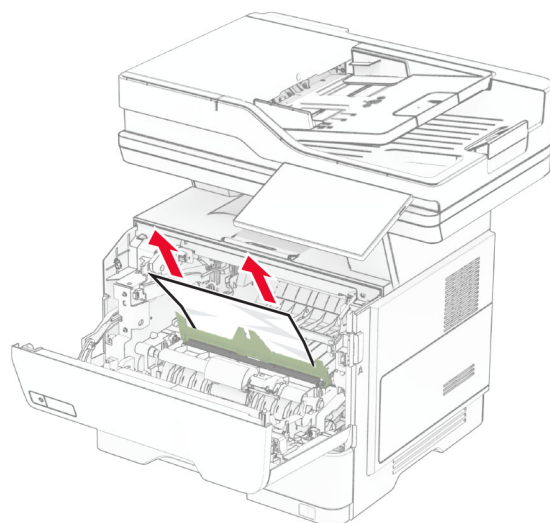
אזהרה—פוטנציאל לנזק: אל תיגע בתוף הפוטוקונדוקטור. הדבר עלול לפגוע באיכותן של משימות הדפסה עתידיות.



4 הסר את הנייר התסום.

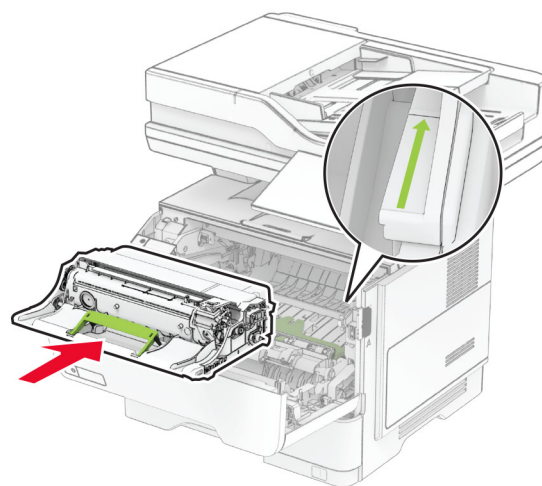
זהירות—משטח חם: פנים המדפסת עלול להיות חם. להפחתת הסיכון לפגיעה מרכיב חם, יש לאפשר למשטח להתקרר לפני שנוגעים בו. 

הערה: ודא שהוצאת את כל פיסות הנייר.



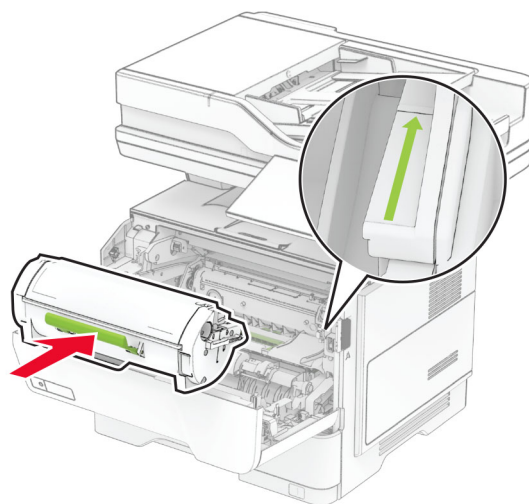
5 הכנס את יחידת ההדמיה.

הערה: היעזר בחצים שבתוך המדפסת להנחיה.



6 הכנס את מחסנית הטונר.

הערה: היעזר בחצים שבתוך המדפסת להנחיה.

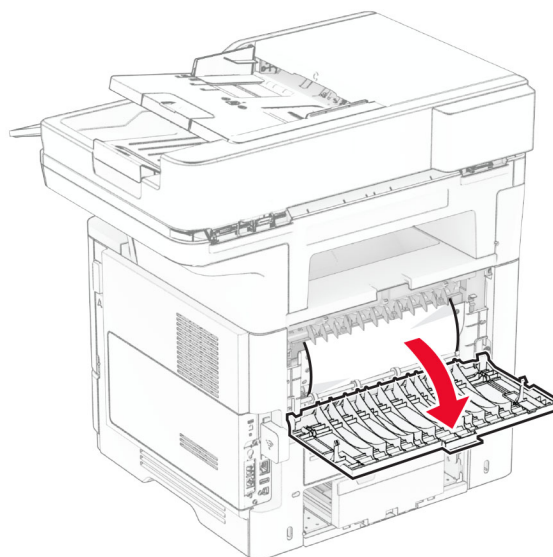


7 סגור דלת A.

חסימת נייר בדלת B

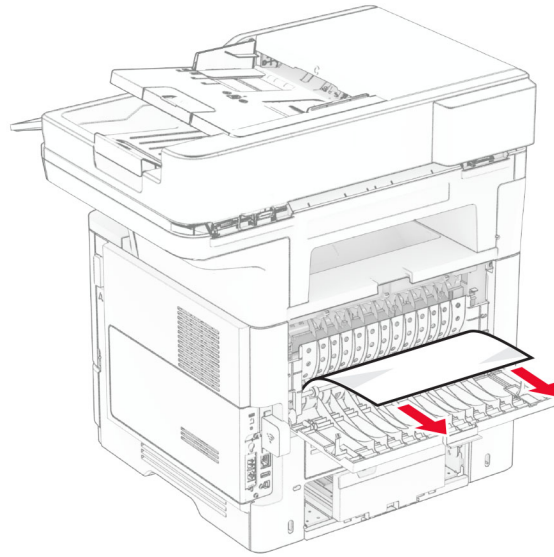
1 פתח דלת B.

⚠️ זהירות—משטח חם: פנים המדפסת עלול להיות חם. להפחתת הסיכון לפגיעה מרכיב חם, יש לאפשר למשטח להתקרר לפני שנוגעים בו.



2 הסר את הנייר התסום.

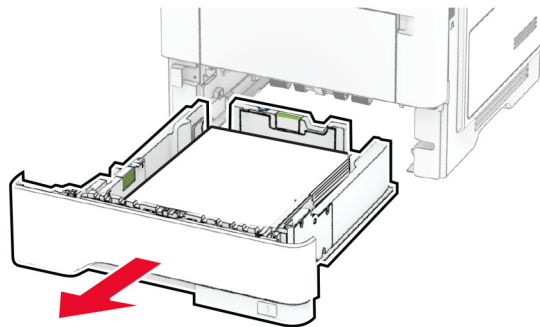
הערה: ודא שהוצאת את כל פיסות הנייר.



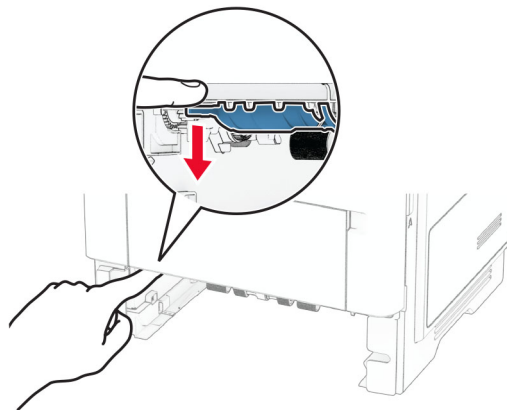
3 סגור דלת B.

חסימת נייר ביחידת ההדפסה הדו-צדדית

1 הסר את המגש.

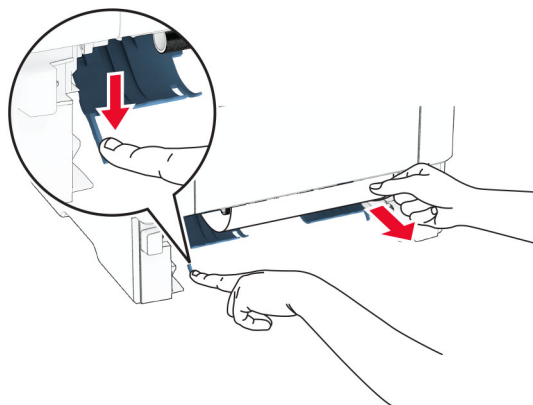


2 לחץ על תפס יחידת ההדפסה הדו-צדדית כדי לפתוח את היחידה.



3 הסר את הנייר התסום.

הערה: ודא שהוצאת את כל פיסות הנייר.

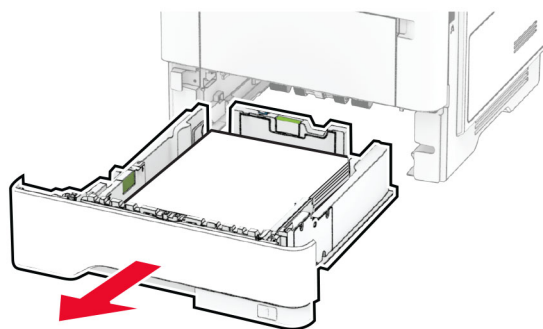


4 הכנס את המגש.

חסימת נייר במגשים

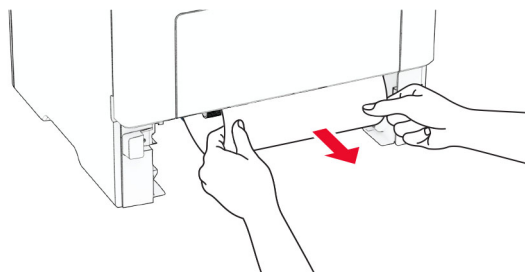
1 הסר את המגש.

אזהרה—פוטנציאל לנזק: למניעת נזק כתוצאה מפריקה אלקטרוסטטית, גע בחלק כלשהו של שלדת מתכת חשופה של המדפסת לפני גישה אל האזורים הפנימיים של המדפסת או מגע בהם.



2 הסר את הנייר התסום.

הערה: ודא שהוצאת את כל פיסות הנייר.



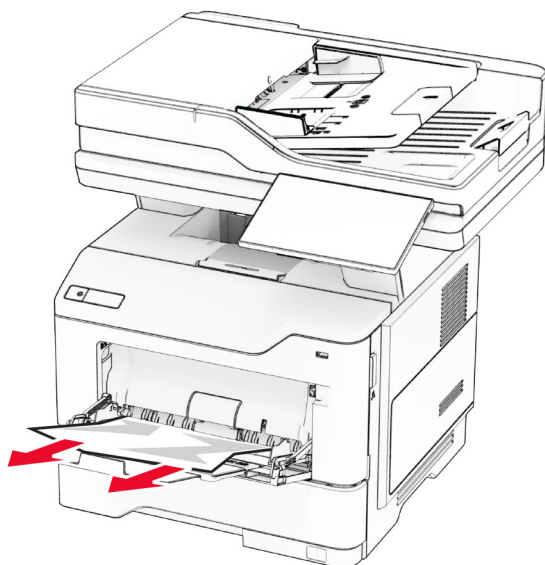
3 הכנס את המגש.

חסימת נייר במזין הרב-תכליתי

1 הסר את הנייר מהמזין הרב-תכליתי.

2 הסר את הנייר התסום.

הערה: ודא שהוצאת את כל פיסות הנייר.



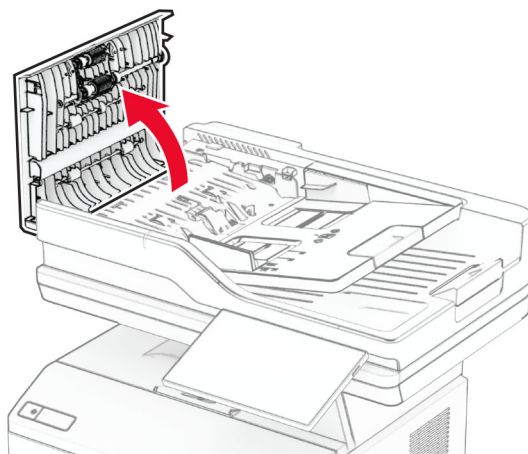
3 טען נייר מחדש והתאם את מכוון הנייר.

חסימת נייר במזין המסמכים האוטומטי

חסימת נייר מתחת למכסה העליון של מזין המסמכים האוטומטי

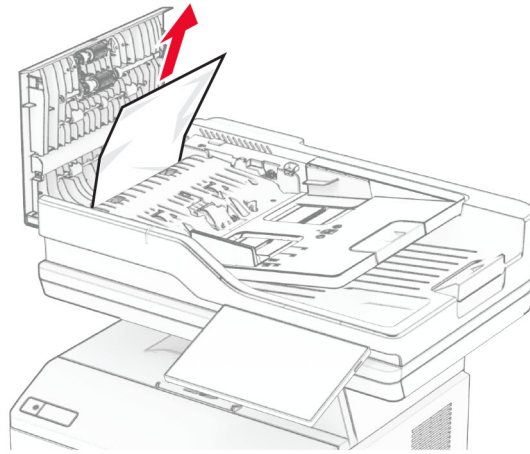
1 הסר את כל מסמכי המקור ממגש מזין המסמכים האוטומטי.

2 פתח את דלת C.



3 הסר את הנייר התסום.

הערה: ודא שהוצאת את כל פיסות הנייר.



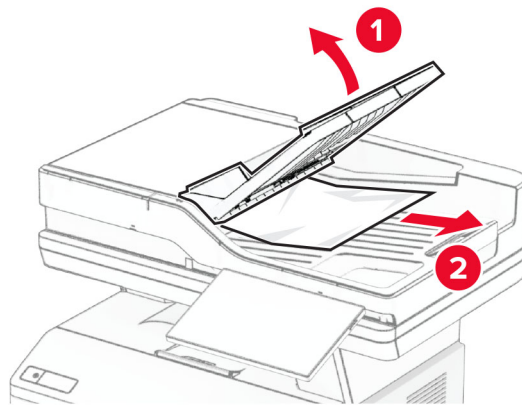
4 סגור את דלת C.

חסימת נייר מתחת לסל פלט ל-ADF

1 הסר את כל מסמכי המקור ממגש מזין המסמכים האוטומטי.

2 הרום את מגש ה-ADF והסר את הנייר החסום.

הערה: ודא שהוצאת את כל פיסות הנייר.



3 החזר את מגש ה-ADF למקומו.

בעיות חיבור לרשת

לא ניתן לפתוח את שרת האינטרנט המובנה

פעולה	Yes (כן)	No (לא)
שלב 1 א בדוק אם המדפסת דולקת. ב קבל גישה לשרת האינטרנט המובנה (EWS) של המדפסת. האם באפשרותך לפתוח את EWS?	הבעיה נפתרה.	עבור לשלב 2.
שלב 2 א ודא שכתובת ה-IP של המדפסת נכונה. הערות: <ul style="list-style-type: none"> הצג את כתובת ה-IP במסך הבית. כתובת ה-IP מוצגת כארבע סדרות של מספרים המופרדים על-ידי נקודות, למשל 123.123.123.123. ב קבל גישה ל-EWS. האם באפשרותך לפתוח את EWS?	הבעיה נפתרה.	עבור לשלב 3.
שלב 3 א ודא שהתקנת דפדפן נתמך: <ul style="list-style-type: none"> Internet Explorer גרסה 11 ואילך Microsoft Edge Safari גרסה 6 ואילך Google Chrome™ גרסה 32 ואילך Mozilla Firefox גרסה 24 ואילך ב קבל גישה ל-EWS. האם באפשרותך לפתוח את EWS?	הבעיה נפתרה.	עבור לשלב 4.
שלב 4 א בדוק אם חיבור הרשת פועל. הערה: אם החיבור לא פועל, צור קשר עם מנהל המערכת שלך. ב קבל גישה ל-EWS. האם באפשרותך לפתוח את EWS?	הבעיה נפתרה.	עבור לשלב 5.
שלב 5 א ודא שהכבלים של המדפסת ושרת ההדפסה מחוברים היטב. לקבלת מידע נוסף עיין בתיעוד הנלווה לשרת ההדפסה. ב קבל גישה ל-EWS. האם באפשרותך לפתוח את EWS?	הבעיה נפתרה.	עבור לשלב 6.

פעולה	Yes (כן)	No (לא)
<p>שלב 6</p> <p>א בדוק אם שרתי ה-proxy מנוטרלים.</p> <p>הערה: אם השרתים מושבתים, פנה למנהל המערכת שלך.</p> <p>ב קבל גישה ל-EWS.</p> <p>האם באפשרותך לפתוח את EWS?</p>	הבעיה נפתרה.	<p>צור קשר עם שירות לקוחות.</p>

המדפסת לא מתחברת לרשת ה-Wi-Fi

פעולה	Yes (כן)	No (לא)
<p>שלב 1</p> <p>ודא שההגדרה של האפשרות Active Adapter (מתאם פעיל) היא Auto (אוטומטי).</p> <p>במסך הבית גע ב-Settings < (הגדרות) < Network/Ports (רשת/יציאות) < Network Overview (סקירת רשת) < Active Adapter (מתאם פעיל) < Auto (אוטומטי).</p> <p>האם ניתן לחבר את המדפסת לרשת ה-Wi-Fi?</p>	הבעיה נפתרה.	עבור לשלב 2.
<p>שלב 2</p> <p>בדוק אם רשת ה-Wi-Fi הנכונה נבחרה.</p> <p>הערה: ייתכן שה-SSID המשמש כברירת מחדל משותף למספר נתבים.</p> <p>האם אתה מתחבר לרשת ה-Wi-Fi הנכונה?</p>	עבור אל שלב 4.	עבור לשלב 3.
<p>שלב 3</p> <p>התחבר לרשת ה-Wi-Fi הנכונה. לקבלת מידע נוסף, ראה "חיבור המדפסת לרשת Wi-Fi" בעמוד 68.</p> <p>האם ניתן לחבר את המדפסת לרשת ה-Wi-Fi?</p>	הבעיה נפתרה.	עבור לשלב 4.
<p>שלב 4</p> <p>בדוק את מצב האבטחה האלחוטית.</p> <p>במסך הבית, גע ב-Settings < (הגדרות) < Network/Ports (רשת/יציאות) < Wireless < (תקשורת אלחוטית) < Wireless Security Mode (מצב אבטחה אלחוטית).</p> <p>האם נבחר מצב האבטחה האלחוטית הנכון?</p>	עבור אל שלב 6.	עבור לשלב 5.
<p>שלב 5</p> <p>בחר את מצב האבטחה האלחוטית הנכון.</p> <p>האם ניתן לחבר את המדפסת לרשת ה-Wi-Fi?</p>	הבעיה נפתרה.	עבור לשלב 6.
<p>שלב 6</p> <p>ודא שהזנת את סיסמת הרשת הנכונה.</p> <p>הערה: שים לב לתווי הרווח, למספרים ולאותיות רישיות בסיסמה.</p> <p>האם ניתן לחבר את המדפסת לרשת ה-Wi-Fi?</p>	הבעיה נפתרה.	<p>צור קשר עם שירות לקוחות.</p>

בעיות באפשרויות חומרה

לא ניתן לאתר אפשרות פנימית

פעולה	Yes (כן)	No (לא)
<p>שלב 1</p> <p>כבה את המדפסת, המתן 10 שניות, ולאחר מכן הפעל חזרה את המדפסת.</p> <p>האם המדפסת מזהה את האפשרות הפנימית?</p>	הבעיה נפתרה.	עבור לשלב 2.
<p>שלב 2</p> <p>הדפס את דף הגדרות התפריט ולאחר מכן בדוק אם האפשרות הפנימית מופיעה ברשימה Installed Features (מאפיינים מותקנים).</p> <p>האם האפשרות הפנימית מופיעה ברשימה?</p>	עבור אל שלב 4.	עבור לשלב 3.
<p>שלב 3</p> <p>בדוק אם האפשרות הפנימית מותקנת כהלכה בלוח הבקרה.</p> <p>א כבה את המדפסת ולאחר מכן נתק את כבל החשמל מהשקע שבקיר.</p> <p>ב ודא שהאפשרות הפנימית מותקנת בחיבור הנכון בלוח הבקרים.</p> <p>ג חבר את כבל החשמל לשקע החשמלי ואז הדלק את המדפסת.</p> <p> זהירות—פוטנציאל לפציעה: למניעת סכנת שרפה או התחשמלות, חבר את כבל החשמל לשקע חשמלי בעל דירוג מתאים והארקה מתאימה אשר ממוקם בסמוך למוצר ונגיש בקלות.</p> <p>האם המדפסת מזהה את האפשרות הפנימית?</p>	הבעיה נפתרה.	עבור לשלב 4.
<p>שלב 4</p> <p>א בדוק אם האפשרות הפנימית זמינה במנהל ההתקן של המדפסת.</p> <p>הערה: במקרה הצורך, הוסף את האפשרות הפנימית באופן ידני במנהל התקן המדפסת כדי שתהיה זמינה למשימות הדפסה. לקבלת מידע נוסף, ראה "הוספת אפשרויות זמינות במנהל התקן המדפסת" בעמוד 50.</p> <p>ב הדפס את המסמך.</p> <p>האם המדפסת מזהה את האפשרות הפנימית?</p>	הבעיה נפתרה.	צור קשר עם שירות לקוחות .

זוהה זיכרון הבזק פגום

נסה אחת או יותר מהפעולות הבאות:

- החלף את כונן האחסון החכם הפגום.
- במסך הבית, גע ב-**Continue** (המשך) כדי להתעלם מההודעה ולהמשיך בהדפסה.
- בטל את משימת ההדפסה הנוכחית.

אין מספיק זיכרון פנוי עבור משאבים בזיכרון ההבזק

נסה אחת או יותר מהפעולות הבאות:

- גע ב-Continue (המשך) כדי למחוק את ההודעה ולהמשיך בהדפסה.
- מחק גופנים, פקודות מאקרו ונתונים אחרים מתוך זיכרון ההבזק.
- התקן כונן קשיח.

הערה: גופנים ופקודות מאקרו שלא נשמרו קודם לכן בזיכרון ההבזק יימחקו.

נורית אדומה בפתרון השידוך הנוח

נסה אחת או יותר מהפעולות הבאות:

- סגור את דלת הגישה למהדק.
- הוצא את הסיכות הרופפות.

הערה: לאחר הסרת סיכות רופפות, נדרשים שני מחזורי הכנה לפני ההידוק. הכנס ערימת נייר לתוך המהדק שלוש פעמים. ההידוק מתחיל בהכנסה השלישית.

- החלף את מחסנית הסיכות.

בעיות חומרים מתכלים

החלפת מיכל דיו, אי התאמת אזור במדפסת

כדי לתקן את הבעיה קנה מחסנית עם אזור נכון, אשר תואם לאזור המדפסת, או קנה מחסנית גלובלית.

- המספר הראשון בהודעה אחרי 42 מציין את אזור המדפסת.
- המספר השני בהודעה אחרי 42 מציין את אזור המחסנית.

אזורי מדפסות ומחסניות טונר

קוד מספרי	אזור
0	גלובלי או אזור בלתי מוגדר
1	צפון אמריקה (ארצות הברית, קנדה), אוסטרליה, ניו זילנד
2	האזור הכלכלי האירופי, איסלנד, ליכטנשטיין ונורווגיה
3	מזרח אסיה
4	אמריקה הלטינית
5	שאר מדינות אירופה, המזרח התיכון, אפריקה
9	אזור לא חוקי

הערה: כדי לאתר את הגדרות האזור של המדפסת ושל מחסנית הטונר, הדפס את דפי בדיקת איכות ההדפסה. במסך הבית, גע ב-Settings (הגדרות) < Troubleshooting (פתרון בעיות) < Print Quality Test Pages (דפי בדיקת איכות הדפסה).

חומר מתכלה שאינו של Lexmark

המדפסת זיהתה חומר מתכלה או חלק המותקן במדפסת שאינו מתוצרת Lexmark.

מדפסת Lexmark שברשותך מתוכננת לפעול באופן מיטבי עם חומרים מתכלים וחלקים מקוריים של Lexmark. שימוש בחומרים מתכלים או בחלקים של צד שלישי עשוי להשפיע על הביצועים, האמינות או תוחלת החיים של המדפסת ושל רכיבי ההדמיה הכלולים בה.

כל מחווני תוחת החיים מיועדים לעבוד עם חומרים מתכלים וחלקים של Lexmark ועשויים לספק תוצאות בלתי צפויות אם נעשה שימוש בחומרים מתכלים או חלקים של צד שלישי. שימוש ברכיבי הדמיה מעבר לאורך החיים המתוכנן עשוי להזיק למדפסת Lexmark שברשותך או ברכיבים משויכים.

אזהרה—פוטנציאל לנזק: שימוש בחומרים מתכלים או בחלקים של צד שלישי עשוי להשפיע על כיסויי האחריות. נזק שנוצר כתוצאה משימוש בחומרים מתכלים או חלקים של צד שלישי או עשוי שלא להיות מכוסה במסגרת האחריות.

כדי לקבל כל אחד ואת כל הסיכונים הללו ולהתקדם בשימוש בחומרים מתכלים או חלקים לא מקוריים במדפסת שלך, גע נגיעה ממושכת בהודעת השגיאה שבתצוגה באמצעות שתי אצבעות למשך 15 שניות. כאשר מופיעה תיבת דו-שיח של אישור, גע באפשרות **Continue** (המשך).

אם אינך רוצה לקחת סיכונים אלה, הסר את החומר המתכלה או החלק מתוצרת צד שלישי מהמדפסת שברשותך והתקן חומר מתכלה או חלק מקוריים של Lexmark. לקבלת מידע נוסף, ראה ["שימוש בחלקים ובחומרים מתכלים מקוריים של Lexmark"](#) **בעמוד 176**.

אם המדפסת לא מדפיסה לאחר ניקוי הודעת השגיאה, אפס את מונה השימוש בחומרים מתכלים.

1 במסך הבית, גע ב-**Settings** (הגדרות) < **Device** (התקן) < **Maintenance** (תחזוקה) < **Configuration Menu** (תפריט תצורה) < **Supply Usage And Counters** (שימוש בחומרים מתכלים ומונים).

2 בחר את החלק או החומר המתכלה שברצונך לאפס ולאחר מכן גע באפשרות **Start** (התחל).

3 קרא את הודעת האזהרה ולאחר מכן גע באפשרות **Continue** (המשך).

4 באמצעות שתי אצבעות, גע בתצוגה למשך 15 שניות כדי לנקות את ההודעה.

הערה: אם אינך מצליח לאפס את מוני השימוש בחומרים מתכלים, החזר את פריט החומר המתכלה למקום הרכישה.

בעיות הזנת נייר

מכסה המעטפה נדבק בזמן ההדפסה

פעולה	Yes (כן)	No (לא)
<p>שלב 1</p> <p>א השתמש במעטפה שאוחסנה בסביבה יבשה.</p> <p>הערה: הדפסה על מעטפות כשהלחות גבוהה עלולה לגרום להדבקת מכסה המעטפה.</p> <p>ב שלח את משימת ההדפסה.</p> <p>האם מכסה המעטפה נדבק בזמן ההדפסה?</p>	עבור לשלב 2.	הבעיה נפתרה.
<p>שלב 2</p> <p>א ודא שסוג הנייר המוגדר הוא Envelope (מעטפה).</p> <p>במסך הבית גע ב-Settings (הגדרות) < Paper (נייר) < Tray Configuration (תצורת מגש) < Paper Size/Type (גודל/סוג נייר).</p> <p>ב שלח את משימת ההדפסה.</p> <p>האם מכסה המעטפה נדבק בזמן ההדפסה?</p>	צור קשר עם שירות לקוחות .	הבעיה נפתרה.

איסוף הדפסות אינו פועל

פעולה	Yes (כן)	No (לא)
<p>שלב 1</p> <p>א במסך הבית, גע ב-Settings (הגדרות) < Print (הדפסה) < Layout (פריסה) < Collate (איסוף).</p> <p>ב גע ב-[On [1,2,1,2,1,2]] (מופעל [1,2,1,2]).</p> <p>ג הדפס את המסמך.</p> <p>האם איסוף המסמך בוצע כהלכה?</p>	הבעיה נפתרה.	עבור לשלב 2.
<p>שלב 2</p> <p>א במסמך שאתה מנסה להדפיס, פתח את תיבת הדו-שיח Print (הדפסה) ואז בחר באפשרות Collate (איסוף).</p> <p>ב הדפס את המסמך.</p> <p>האם איסוף המסמך בוצע כהלכה?</p>	הבעיה נפתרה.	עבור לשלב 3.
<p>שלב 3</p> <p>א הפחת את מספר העמודים להדפסה.</p> <p>ב הדפס את המסמך.</p> <p>האם העמודים נאספו כראוי?</p>	הבעיה נפתרה.	צור קשר עם שירות לקוחות .

קישור המגשים אינו פועל

פעולה	Yes (כן)	No (לא)
<p>שלב 1</p> <p>א בדוק אם המגשים מכילים ניירות מגודל וסוג זהים.</p> <p>ב בדוק אם מובילי הנייר ממוקמים כהלכה.</p> <p>ג הדפס את המסמך.</p> <p>האם קישור המגשים פועל כנדרש?</p>	הבעיה נפתרה.	עבור לשלב 2.
<p>שלב 2</p> <p>א במסך הבית גע ב-Settings (הגדרות) < Paper (נייר) < Tray Configuration (תצורת מגש) < Paper Size/Type (גודל/סוג נייר).</p> <p>ב הגדר את סוג וגודל הנייר כך שיתאימו לנייר שטעון במגשים המקושרים.</p> <p>ג הדפס את המסמך.</p> <p>האם קישור המגשים פועל כנדרש?</p>	הבעיה נפתרה.	עבור לשלב 3.
<p>שלב 3</p> <p>א ודא שההגדרה של Tray Linking (קישור מגשים) היא Automatic (אוטומטי). לקבלת מידע נוסף ראה "קישור בין מגשים" בעמוד 47.</p> <p>ב הדפס את המסמך.</p> <p>האם קישור המגשים פועל כנדרש?</p>	הבעיה נפתרה.	צור קשר עם תמיכת הלקוחות .

חסימות נייר מתרחשות בתדירות גבוהה

פעולה	Yes (כן)	No (לא)
<p>שלב 1</p> <p>א הסר את המגש. ב בדוק אם הנייר נטען כהלכה.</p> <p>הערות:</p> <ul style="list-style-type: none"> • ודא שמובילי הנייר ממוקמים כהלכה. • ודא שגובה הערימה נמוך ממחונן המילוי המקסימלי של הנייר. • הקפד להדפיס על נייר מהגודל והסוג המתאימים. <p>ג הכנס את המגש. ד הדפס את המסמך.</p> <p>האם מתרחשות חסימות נייר לעתים תכופות?</p>	עבור לשלב 2.	הבעיה נפתרה.
<p>שלב 2</p> <p>א במסך הבית גע ב-Settings (הגדרות) < Paper (נייר) < Tray Configuration (תצורת מגש) < Paper Size/Type (גודל/סוג נייר). ב הגדר את גודל וסוג הנייר הנכונים. ג הדפס את המסמך.</p> <p>האם מתרחשות חסימות נייר לעתים תכופות?</p>	עבור לשלב 3.	הבעיה נפתרה.
<p>שלב 3</p> <p>א טען נייר מחבילה חדשה. הערה: נייר סופג רטיבות בגלל לחות גבוהה. אחסן את הנייר בעטיפתו המקורית עד שתהיה מוכן להשתמש בו. ב הדפס את המסמך.</p> <p>האם מתרחשות חסימות נייר לעתים תכופות?</p>	צור קשר עם שירות לקוחות .	הבעיה נפתרה.

עמודים חסומים לא מודפסים מחדש

פעולה	Yes (כן)	No (לא)
<p>א במסך הבית, גע ב-Settings (הגדרות) < Device (התקן) < Notifications (התראות) < Jam Content Recovery (התאוששות מחסימת תוכן). ב בתפריט Jam Recovery (התאוששות מחסימה), גע ב-On (מופעל) או Auto (אוטומטי). ג הדפס את המסמך.</p> <p>האם הדפים החסומים מודפסים שוב?</p>	הבעיה נפתרה.	צור קשר עם תמיכת הלקוחות .

בעיות דואר אלקטרוני

השבתת הודעת השגיאה "שרת SMTP לא הוגדר"

במסך הבית, גע ב-**Settings** (הגדרות) < **E-mail** (דואר אלקטרוני) < **E-mail Setup** (הגדרת דואר אלקטרוני) < **Disable** **SMTP Server not set up** error (השבתת שגיאת "שרת SMTP לא הוגדר") < **On** (מופעל).

כדי למנוע חזרה של הודעת השגיאה, בצע אחת או יותר מהפעולות הבאות:

- עדכן את קושחת המדפסת. לקבלת מידע נוסף ראה ["עדכון קושחה" בעמוד 49](#).
- קבע את תצורת הגדרות ה-SMTP לדואר האלקטרוני לקבלת מידע נוסף ראה ["קביעת תצורת הגדרות ה-SMTP לדואר האלקטרוני" בעמוד 35](#).

לא ניתן לשלוח דואר אלקטרוני

פעולה	Yes (כן)	No (לא)
שלב 1 ודא שתצורת הגדרות ה-SMTP לדואר האלקטרוני נקבעה כהלכה. לקבלת מידע נוסף ראה "קביעת תצורת הגדרות ה-SMTP לדואר האלקטרוני" בעמוד 35 . האם אתה מצליח לשלוח דואר אלקטרוני?	הבעיה נפתרה.	עבור לשלב 2.
שלב 2 ודא שאתה משתמש בסיסמה הנכונה. בתלות בספק שירות הדואר האלקטרוני שלך, השתמש בסיסמת החשבון, בסיסמה לאפליקציה, או בסיסמת האימות. לקבלת מידע נוסף ראה "קביעת תצורת הגדרות ה-SMTP לדואר האלקטרוני" בעמוד 35 . האם אתה מצליח לשלוח דואר אלקטרוני?	הבעיה נפתרה.	עבור לשלב 3.
שלב 3 ודא שהמדפסת מחוברת לרשת ושהרשת מחוברת לאינטרנט. האם אתה מצליח לשלוח דואר אלקטרוני?	הבעיה נפתרה.	צור קשר עם תמיכת הלקוחות .

בעיות שיגור פקס

זיהוי מתקשר אינו מוצג

הערה: הוראות אלו חלות רק על מדפסות שתומכות בפקס אנלוגי. לקבלת מידע נוסף, עיין בסעיף [הגדרת המדפסת כפקס](#).

פעולה	Yes (כן)	No (לא)
<p>הפוך שיחה מזוהה לזמינה. במסך הבית גע ב-Settings (הגדרות) < Fax (פקס) < Fax Setup (הגדרת פקס) < Fax Receive Settings (הגדרות קבלת פקס) < Admin Controls (בקורות מנהל מערכת) < Enable Caller ID (הפוך שיחה מזוהה לזמינה).</p> <p>האם זיהוי המתקשר מופיע?</p>	הבעיה נפתרה.	<p>צור קשר עם תמיכת הלקוחות.</p>

לא ניתן לשגר או לקבל פקסים באמצעות הפקס האנלוגי

פעולה	Yes (כן)	No (לא)
<p>שלב 1 תן פתרון לכל הודעות השגיאה שמופיעות בתצוגה. האם אתה מצליח לשגר או לקבל פקס?</p>	הבעיה נפתרה.	עבור לשלב 2.
<p>שלב 2 ודא שהכבלים של הציוד הבא מחוברים היטב: • טלפון • שפופרת • משיבון האם אתה מצליח לשגר או לקבל פקס?</p>	הבעיה נפתרה.	עבור לשלב 3.
<p>שלב 3 האזן לצליל החיוג. • התקשר אל מספר הפקס כדי לבדוק אם הוא פועל כהלכה. • אם אתה משתמש בתכונת חיוג ללא הרמת השפופרת, הגבר את עוצמת הקול כדי לוודא שיש צליל חיוג. האם אתה מצליח לשמוע צליל חיוג?</p>	עבור אל שלב 5.	עבור לשלב 4.
<p>שלב 4 בדוק את שקע הטלפון שבקיר. א חבר את הטלפון האנלוגי ישירות לשקע שבקיר. ב האזן לצליל החיוג. ג אם אינך שומע צליל חיוג, השתמש בכבל טלפון אחר. ד אם עדיין אינך שומע צליל חיוג, חבר את הטלפון האנלוגי לשקע אחר בקיר. ה אם אתה שומע צליל חיוג, חבר את המדפסת לשקע זה בקיר. האם אתה מצליח לשגר או לקבל פקס?</p>	הבעיה נפתרה.	עבור לשלב 5.

פעולה	Yes (כן)	No (לא)
<p>שלב 5</p> <p>בדוק אם המדפסת מחוברת לשירות טלפון אנלוגי או למחבר הדיגיטלי הנכון.</p> <ul style="list-style-type: none"> אם אתה משתמש ברשת דיגיטלית לשירותים משולבים (Integrated Services for Digital Network, ISDN), בתחבר ליציאת טלפון אנלוגי של מתאם ISDN. לקבלת מידע נוסף, פנה לספק ה-ISDN. אם אתה משתמש ב-DSL, חבר מסנן DSL או נתב התומך בשימוש אנלוגי. לקבלת מידע נוסף פנה לספק ה-DSL. אם אתה משתמש בשירות טלפון מסוג מרכזת פרטית (private branch exchange, PBX), ודא שאתה מתחבר לחיבור אנלוגי ב-PBX. אם לא קיים חיבור כזה, שקול התקנת קו טלפון אנלוגי עבור מכשיר הפקס. <p>האם אתה מצליח לשגר או לקבל פקס?</p>	הבעיה נפתרה.	עבור לשלב 6.
<p>שלב 6</p> <p>נתק זמנית ציוד אחר ובטל את זמינותם של שירותי טלפון אחרים.</p> <p>א נתק ציוד אחר (למשל משיבונים, מחשבים, מודמים או מפצלי קווי טלפון) המחובר בין המדפסת וקו הטלפון.</p> <p>ב בטל את תכונות השיחה הממתינה והתא הקולי. לקבלת מידע נוסף פנה לחברת הטלפונים.</p> <p>האם אתה מצליח לשגר או לקבל פקס?</p>	הבעיה נפתרה.	עבור לשלב 7.
<p>שלב 7</p> <p>סרוק את המסמך המקורי עמוד אחד בכל פעם.</p> <p>א חייג את מספר הפקס.</p> <p>ב סרוק את המסמך.</p> <p>האם אתה מצליח לשגר או לקבל פקס?</p>	הבעיה נפתרה.	צור קשר עם תמיכת הלקוחות .

באמצעות הפקס האנלוגי ניתן לקבל פקסים, אך לא ניתן לשגרם

פעולה	Yes (כן)	No (לא)
<p>שלב 1</p> <p>טען מסמך מקור באופן הנכון במגש מזין המסמכים האוטומטי (ADF) או על משטח הזכוכית של הסורק.</p> <p>האם ניתן לשגר פקסים?</p>	הבעיה נפתרה.	עבור לשלב 2.
<p>שלב 2</p> <p>הגדר כנדרש את מספר החיוג המקוצר.</p> <ul style="list-style-type: none"> בדוק אם מספר החיוג המקוצר הוגדר עבור מספר הטלפון שברצונך לחייג אליו. חייג את מספר הטלפון ידנית. <p>האם ניתן לשגר פקסים?</p>	הבעיה נפתרה.	צור קשר עם תמיכת הלקוחות .

באמצעות הפקס האנלוגי ניתן לשגר פקסים, אך לא ניתן לקבלם

פעולה	Yes (כן)	No (לא)
שלב 1 ודא שמקור הנייר אינו ריק. האם ניתן לקבל פקסים?	הבעיה נפתרה.	עבור לשלב 2.
שלב 2 בדוק את הגדרות עיכוב מניית הצלולים. במסך הבית, גע ב- Settings > Fax > Fax Setup > Fax Receive (הגדרות < פקס < הגדרת פקס < Settings > Rings to Answer הגדרות קבלת פקס < צלולים עד למענה). האם ניתן לקבל פקסים?	הבעיה נפתרה.	עבור לשלב 3.
שלב 3 אם המדפסת מדפיסה עמודים ריקים, ראה "דפים ריקים או לבנים" בעמוד 221 . האם ניתן לקבל פקסים?	הבעיה נפתרה.	צור קשר עם תמיכת הלקוחות .

לא ניתן להגדיר etherFAX

פעולה	כן	לא
שלב 1 בדוק את קישוריות המדפסת. א הדפס את Network Setup Page (דף הגדרת הרשת). במסך הבית גע ב- Settings (הגדרות) < Reports (דוחות) < Network (רשת) < Network Setup Page (דף הגדרת רשת). ב בדוק את מצב הרשת. האם המדפסת מחוברת לרשת?	עבור אל שלב 3.	עבור לשלב 2.
שלב 2 ודא שהמדפסת מחוברת לרשת ושהרשת מחוברת לאינטרנט. האם באפשרותך להגדיר את etherFAX?	הבעיה נפתרה.	עבור לשלב 3.
שלב 3 ודא כי etherFAX מוגדר כראוי. לקבלת מידע נוסף ראה "הגדרת פונקציית הפקס באמצעות etherFAX" בעמוד 29 . האם באפשרותך להגדיר את etherFAX?	הבעיה נפתרה.	בקר בכתובת https://www.etherfax.net/lexmark .

לא ניתן לשגר או לקבל פקסים באמצעות הפקס האנלוגי

פעולה	Yes (כן)	No (לא)
<p>שלב 1</p> <p>ודא שהמדפסת מחוברת לרשת ושהרשת מחוברת לאינטרנט.</p> <p>האם אתה מצליח לשגר או לקבל פקסים באמצעות etherFAX?</p>	הבעיה נפתרה.	עבור לשלב 2.
<p>שלב 2</p> <p>ודא כי etherFAX מוגדר כראוי.</p> <p>א במסך הבית, בחר Settings (הגדרות) < Fax (פקס) < Fax Setup (הגדרות פקס) < General Fax Settings (הגדרות פקס כלליות).</p> <p>ב ודא שיש ברשותך את מספר הפקס הנכון.</p> <p>ג ודא שההגדרה של האפשרות Fax Transport (העברת פקס) היא etherFAX.</p> <p>הערות:</p> <ul style="list-style-type: none"> • תפריט זה מוצג רק כאשר יותר מהעברת פקס אחת זמינה. • אם במדפסת מותקן רק etherFAX, הוא מוגדר אוטומטית. <p>האם אתה מצליח לשגר או לקבל פקסים באמצעות etherFAX?</p>	הבעיה נפתרה.	עבור לשלב 3.
<p>שלב 3</p> <p>פצל מסמכים גדולים למספר קבצים קטנים.</p> <p>האם אתה מצליח לשגר או לקבל פקסים באמצעות etherFAX?</p>	הבעיה נפתרה.	בקר בכתובת https://www.etherfax.net/lexmark .

איכות הדפסת פקס ירודה

פעולה	Yes (כן)	No (לא)
<p>שלב 1</p> <p>ודא שאין פגמים באיכות ההדפסה.</p> <p>א במסך הבית, גע ב-Settings (הגדרות) < Troubleshooting (פתרון בעיות) < Print Quality Test Pages (דפי בדיקת איכות הדפסה).</p> <p>ב תקן את כל הפגמים באיכות ההדפסה. לקבלת מידע נוסף ראה "איכות הדפסה ירודה" בעמוד 221.</p> <p>האם איכות הפקס מספקת?</p>	הבעיה נפתרה.	עבור לשלב 2.
<p>שלב 2</p> <p>אם אתה משתמש בפקס אנלוגי, הפחת את מהירות שידור הפקס הנכנס.</p> <p>א במסך הבית, גע ב-Settings (הגדרות) < Fax (פקס) < Fax Setup (הגדרות פקס) < Fax Receive Settings (הגדרות קבלת פקס) < Admin Controls (בקורות מנהל מערכת).</p> <p>ב בתפריט Max Speed (מהירות מרבית), בחר מהירות שידור נמוכה יותר.</p> <p>האם איכות הפקס מספקת?</p>	הבעיה נפתרה.	צור קשר עם תמיכת הלקוחות .

מידע חסר בעמוד השער של הפקס

פעולה	(לא) No	Yes (כן)
<p>א כבה את המדפסת, המתן 10 שניות, ולאחר מכן הפעל חזרה את המדפסת.</p> <p>ב שגר או אחזר את הפקס.</p> <p>האם חסר מידע בעמוד השער של הפקס?</p>	הבעיה נפתרה.	צור קשר עם תמיכת הלקוחות .

לא ניתן לשלוח את עמוד השער של הפקס למחשב

פעולה	(כן) Yes	(לא) No
<p>שלב 1</p> <p>א ודא שמנהל התקן ההדפסה מעודכן. לקבלת מידע נוסף ראה "התקנת תוכנת המדפסת" בעמוד 47.</p> <p>ב שגר את הפקס.</p> <p>האם ניתן לשלוח את עמוד השער של הפקס?</p>	הבעיה נפתרה.	עבור לשלב 2.
<p>שלב 2</p> <p>א מהמסמך שאתה מנסה לשלוח בפקס, פתח את תיבת הדו-שיח Print (הדפסה).</p> <p>ב בחר את המדפסת ולאחר מכן לחץ על Properties (מאפיינים), Preferences (העדפות), Options (אפשרויות) או Setup (הגדרה).</p> <p>ג לחץ על Fax (פקס), ולאחר מכן בטל את ההגדרה Always display settings prior to faxing (תמיד הצג הגדרות לפני שיגור פקס).</p> <p>ד שגר את הפקס.</p> <p>האם ניתן לשלוח את עמוד השער של הפקס?</p>	הבעיה נפתרה.	צור קשר עם תמיכת הלקוחות .

בעיות סריקה

לא ניתן לסרוק למחשב

פעולה	(כן) Yes	(לא) No
<p>שלב 1</p> <p>בצע משימת העתקה.</p> <p>האם משימת ההעתקה הצליחה?</p>	עבור אל שלב 3.	עבור לשלב 2.
<p>שלב 2</p> <p>א כבה את המדפסת, לאחר מכן המתן כ-10 שניות ואז הפעל אותה שוב.</p> <p>ב סרוק את המסמך.</p> <p>האם אתה מצליח לסרוק את המסמך למחשב?</p>	הבעיה נפתרה.	עבור לשלב 3.

פעולה	Yes (כן)	No (לא)
<p>שלב 3</p> <p>בדוק את קישוריות המדפסת.</p> <p>א הדפס את Network Setup Page (דף הגדרת הרשת). במסך הבית, גע ב-Settings (הגדרות) < Reports (דוחות) < Network (רשת) < Network Setup Page (דף הגדרות רשת).</p> <p>ב בדוק את מצב הרשת.</p> <p>האם המדפסת מחוברת לרשת?</p>	עבור אל שלב 5.	עבור לשלב 4.
<p>שלב 4</p> <p>א חבר את מדפסת לרשת.</p> <p>ב סרוק את המסמך.</p> <p>האם אתה מצליח לסרוק את המסמך למחשב?</p>	הבעיה נפתרה.	עבור לשלב 5.
<p>שלב 5</p> <p>א ודא שגם המדפסת וגם המחשב מחוברים לאותה רשת.</p> <p>ב סרוק את המסמך.</p> <p>האם אתה מצליח לסרוק את המסמך למחשב?</p>	הבעיה נפתרה.	צור קשר עם תמיכת הלקוחות .

לא ניתן לסרוק לתיקיית רשת

פעולה	Yes (כן)	No (לא)
<p>שלב 1</p> <p>א צור קיצור דרך לתיקיית רשת.</p> <p>ב סרוק מסמך באמצעות קיצור הדרך. לקבלת מידע נוסף ראה "סריקה לתיקיית רשת" בעמוד 90.</p> <p>האם אתה מצליח לסרוק מסמך ולשמור אותו בתיקיית רשת?</p>	הבעיה נפתרה.	עבור לשלב 2.
<p>שלב 2</p> <p>ודא שהנתיב לתיקיית הרשת ותבניתה תקינים. לדוגמה, <code>server_hostname/foldername/path//</code>, כאשר <code>server_hostname</code> הוא תחום מלא (FQDN) או כתובת IP.</p> <p>האם הנתיב לתיקיית הרשת ותבניתה תקינים?</p>	עבור לשלב 3.	עבור אל שלב 4.
<p>שלב 3</p> <p>ודא שיש לך הרשאת גישת כתיבה לתיקיית הרשת.</p> <p>האם אתה מצליח לסרוק מסמך ולשמור אותו בתיקיית רשת?</p>	הבעיה נפתרה.	עבור לשלב 4.

פעולה	Yes (כן)	No (לא)
<p>שלב 4</p> <p>עדכן את קיצור הדרך לתיקיית הרשת.</p> <p>א פתח את דפדפן האינטרנט ולאחר מכן הקלד את כתובת ה-IP של המדפסת בשדה הכתובת.</p> <p>הערות:</p> <ul style="list-style-type: none"> הצג את כתובת ה-IP של המדפסת במסך הבית. כתובת ה-IP מוצגת כארבע סדרות של מספרים המופרדים על-ידי נקודות, כגון 123.123.123.123 אם אתה משתמש בשרת Proxy, השבת אותו זמנית כדי לטעון את דף האינטרנט כהלכה. <p>ב לחץ על Shortcuts (קיצורי דרך) ובחר קיצור דרך.</p> <p>הערה: אם יש לך מספר סוגים של קיצורי דרך, בחר Network Folder (תיקיית רשת).</p> <p>ג בשדה Share Path (נתיב שיתוף), הקלד את הנתיב לתיקיית הרשת.</p> <p>הערות:</p> <ul style="list-style-type: none"> אם נתיב השיתוף הוא <code>server_hostname\foldername\path</code>, הקלד <code>server_hostname/foldername/path//</code>. בעת הקלדת נתיב השיתוף, הקפד להקליד תווי קו נטוי קדימה. <p>ד בתפריט Authentication (אימות), בחר את שיטת האימות שלך.</p> <p>הערה: אם ההגדרה של Authentication (אימות) היא Use assigned username and password (שימוש בשם משתמש וסיסמה שהוקצו), הקלד את האישורים שלך בשדות User Name (שם משתמש) ו-Password (סיסמה).</p> <p>ה לחץ על Save (שמור).</p> <p>האם אתה מצליח לסרוק מסמך ולשמור אותו בתיקיית רשת?</p>	הבעיה נפתרה.	עבור לשלב 5.
<p>שלב 5</p> <p>ודא שהן המדפסת והן תיקיית הרשת מחוברים לאותה רשת.</p> <p>האם אתה מצליח לסרוק מסמך ולשמור אותו בתיקיית רשת?</p>	הבעיה נפתרה.	צור קשר עם תמיכת הלקוחות .

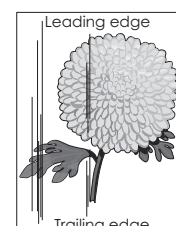
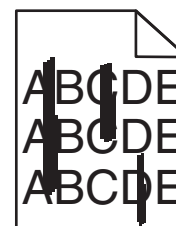
העתקות חלקיות של מסמך או תמונה

פעולה	Yes (כן)	No (לא)
<p>שלב 1</p> <p>א ודא שהמסמך או התמונה טעונים עם הפנים כלפי מטה בפינה השמאלית העליונה של משטח הזכוכית של הסרוק.</p> <p>ב העתק את המסמך או התמונה.</p> <p>האם המסמך או התמונה הועתקו כנדרש?</p>	הבעיה נפתרה.	עבור לשלב 2.
<p>שלב 2</p> <p>א התאם את הגדרת גודל הנייר לנייר שטעון במגש.</p> <p>ב העתק את המסמך או התמונה.</p> <p>האם המסמך או התמונה הועתקו כנדרש?</p>	הבעיה נפתרה.	צור קשר עם תמיכת הלקוחות .

איכות העתקה ירודה

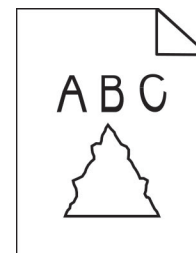
פעולה	Yes (כן)	No (לא)
<p>שלב 1</p> <p>א נקה את זכוכית הסורק ואת זכוכית מזין המסמכים האוטומטי (ADF) באמצעות מטלית רכה, לחה ונטולת סיבים. אם המדפסת כוללת זכוכית מזין מסמכים אוטומטי שנייה בתוך מזין המסמכים האוטומטי, נקה גם את הזכוכית הזו.</p> <p>לקבלת מידע נוסף ראה "Cleaning the scanner (ניקוי הסורק)" בעמוד 205.</p> <p>ב ודא שהמסמך או התמונה טעונים עם הפנים כלפי מטה בפינה השמאלית העליונה של משטח הזכוכית של הסורק.</p> <p>ג העתק את המסמך או התמונה.</p> <p>האם איכות ההעתקה מספקת?</p>	הבעיה נפתרה.	עבור לשלב 2.
<p>שלב 2</p> <p>א בדוק את איכות מסמך או תמונת המקור.</p> <p>ב התאם את הגדרות איכות הסריקה.</p> <p>ג העתק את המסמך או התמונה.</p> <p>האם איכות ההעתקה מספקת?</p>	הבעיה נפתרה.	צור קשר עם תמיכת הלקוחות .


פסים כהים אנכיים על הפלט כאשר סורקים ממזין המסמכים האוטומטי



פעולה	Yes (כן)	No (לא)
<p>א פתח את מכסה הסורק.</p> <p>ב באמצעות מטלית רכה, לחה ונטולת סיבים, נקה את זכוכית מזין המסמכים האוטומטי ואת משטח הזכוכית של מזין המסמכים האוטומטי.</p> <p>ג סגור את מכסה הסורק.</p> <p>ד סרוק את המסמך.</p> <p>האם מופיעים פסים אנכיים על מסמכים סרוקים?</p>	צור קשר עם תמיכת הלקוחות .	הבעיה נפתרה.

תמונה או טקסט משוננים בעת סריקה ממזין המסמכים האוטומטי



פעולה	Yes (כן)	No (לא)
<p>א טען 50 גליונות נייר רגיל ונקי במזין המסמכים האוטומטי.</p> <p>הערה: הנייר הרגיל עוזר לנקות או להרחיק אבק וחומרים אחרים שמצפים את גלגלות ההזנה של מזין המסמכים האוטומטי.</p> <p>ב במסך הבית, גע ב-  .</p> <p>ג טען מסמך מקור במזין המסמכים האוטומטי.</p> <p>ד סרוק את המסמך.</p> <p>האם בפלט נראים תמונות או טקסטים משוננים?</p>	<p>צור קשר עם תמיכת הלקוחות.</p>	<p>הבעיה נפתרה.</p>

משימת הסריקה לא הצליחה

פעולה	Yes (כן)	No (לא)
<p>שלב 1</p> <p>בדוק את חיבורי הכבלים.</p> <p>א ודא שכבל ה-Ethernet או כבל ה-USB מחובר היטב למחשב ולמדפסת.</p> <p>ב סרוק את המסמך.</p> <p>האם משימת הסריקה הצליחה?</p>	<p>הבעיה נפתרה.</p>	<p>עבור לשלב 2.</p>
<p>שלב 2</p> <p>בדוק את הקובץ שברצונך לסרוק.</p> <p>א ודא ששם הקובץ אינו נמצא כבר בשימוש בתיקיית היעד.</p> <p>ב ודא שהמסמך או התמונה שברצונך לסרוק אינם פתוחים ביישום אחר.</p> <p>ג סרוק את המסמך.</p> <p>האם משימת הסריקה הצליחה?</p>	<p>הבעיה נפתרה.</p>	<p>עבור לשלב 3.</p>
<p>שלב 3</p> <p>א ודא שאחת מתיבות הסימון Append time stamp (הוסף חתימת זמן) או Overwrite existing file (דרוס קובץ קיים) מסומנת בהגדרות התצורה של היעד.</p> <p>ב סרוק את המסמך.</p> <p>האם משימת הסריקה הצליחה?</p>	<p>הבעיה נפתרה.</p>	<p>צור קשר עם תמיכת הלקוחות.</p>


יחידת הסרוק אינה נסגרת

פעולה	Yes (כן)	No (לא)
הסר הפרעות שמשאירות את מכסה הסרוק פתוח. האם מכסה הסרוק נסגר כראוי?	הבעיה נפתרה.	צור קשר עם תמיכת הלקוחות .

סריקה אורכת זמן רב מדי או תוקעת את המחשב

פעולה	Yes (כן)	No (לא)
סגור את כל היישומים שמפריעים לסריקה. האם סריקה נמשכת זמן רב מדי או תוקעת את המחשב?	צור קשר עם תמיכת הלקוחות .	הבעיה נפתרה.

הסרוק אינו מגיב

פעולה	Yes (כן)	No (לא)
שלב 1 א בדוק אם כבל החשמל מחובר כהלכה למדפסת ולשקע החשמל.  זהירות—פוטנציאל לפציעה: כדי להימנע מסכנת התחשמלות, חבר את כבל החשמל לשקע חשמל בעל דירוג והארקה מתאימים, אשר ממוקם בקרבת המוצר ונגיש בקלות. ב העתק או סרוק את המסמך. האם הסרוק מגיב?	הבעיה נפתרה.	עבור לשלב 2.
שלב 2 א בדוק אם המדפסת מופעלת. ב תן פתרון לכל הודעות השגיאה שמופיעות בתצוגה. ג העתק או סרוק את המסמך. האם הסרוק מגיב?	הבעיה נפתרה.	עבור לשלב 3.
שלב 3 א כבה את המדפסת, המתן 10 שניות לערך ולאחר מכן הפעל את המדפסת. ב העתק או סרוק את המסמך. האם הסרוק מגיב?	הבעיה נפתרה.	צור קשר עם תמיכת הלקוחות .

התאמת רישום הסרוק

- 1 במסך הבית גע ב-Settings (הגדרות) | Device (התקן) | Maintenance (תחזוקה) | Configuration Menu (תפריט תצורה) | Scanner Configuration (תצורת סרוק) | Scanner Manual Registration (רישום ידני של הסרוק).
- 2 בתפריט Print Quick Test (הדפס בדיקה מהירה), גע באפשרות Start (התחל).
- 3 שים את דף בדיקת ההדפסה המהירה על זכוכית הסרוק ואז גע באפשרות **Flatbed Registration** (רישום משטח סריקה).

4 בתפריט Copy Quick Test (בדיקת העתקה מהירה) גע באפשרות Start (התחל).

5 השווה את דף בדיקת ההעתקה המהירה למסמך המקור.

הערה: אם השוליים של דף הבדיקה שונים מאלה של המסמך המקורי, כוונן את השוליים העליונים והשמאליים.

6 חזור על [שלב 4](#) ועל [שלב 5](#) עד שהשוליים של דף בדיקת ההעתקה המהירה יהיו תואמים במידה רבה לאלה של המסמך המקורי.

התאמת רישום מזין המסמכים האוטומטי

1 במסך הבית גע ב-Settings (הגדרות) | Device (התקן) | Maintenance (תחזוקה) | Configuration Menu (תפריט תצורה) | Scanner Configuration (תצורת סורק) | Scanner Manual Registration (רישום ידני של הסורק).

2 בתפריט Print Quick Test (הדפס בדיקה מהירה), גע באפשרות Start (התחל).

3 שים את הדף לבדיקת הדפסה מהירה במגש של מזין המסמכים האוטומטי.

4 גע באפשרות **Front ADF Registration** (רישום מזין מסמכים אוטומטי קדמי) או **Rear ADF Registration** (רישום מזין מסמכים אוטומטי אחורי).

הערות:

- כדי ליישר את רישום מזין המסמכים האוטומטי הקדמי, שים את דף הבדיקה כשהוא פונה כלפי מעלה והצד הקצר יותר נכנס תחילה למזין המסמכים האוטומטי.

- כדי ליישר את רישום מזין המסמכים האוטומטי האחורי, שים את דף הבדיקה כשהוא פונה כלפי מטה והצד הקצר יותר נכנס תחילה למזין המסמכים האוטומטי.

5 בתפריט Copy Quick Test (בדיקת העתקה מהירה) גע באפשרות Start (התחל).

6 השווה את דף בדיקת ההעתקה המהירה למסמך המקור.

הערה: אם השוליים של דף הבדיקה שונים מאלה של המסמך המקורי, כוונן את השוליים העליונים והאופקיים.

7 חזור על [שלב 5](#) ועל [שלב 6](#) עד שהשוליים של דף בדיקת ההעתקה המהירה יהיו תואמים במידה רבה לאלה של המסמך המקורי.

יצירת קשר עם תמיכת הלקוחות

לפני שתפנה לתמיכת הלקוחות, ודא שברשותך הפרטים הבאים:

- בעיית המדפסת
- הודעת השגיאה
- סוג דגם המדפסת והמספר הסידורי

בקר בכתובת <http://support.lexmark.com> לקבלת תמיכה בדוא"ל או בצ'אט, או עיין בספריית המדריכים, מסמכי התמיכה, מנהלי ההתקנים והורדות אחרות.

גם תמיכה טכנית טלפונית זמינה. בארה"ב או בקנדה, התקשר 1-800-539-6275. במדינות או אזורים אחרים, עבור אל [הספרייה הבינלאומית של פרטי קשר לקבלת תמיכה](#).

מיחזור והשלכה

מיחזור מוצרי Lexmark

כדי להחזיר את מוצרי Lexmark לצורך מחזור:

- 1 בקר בכתובת www.lexmark.com/recycle.
- 2 בחר את המדינה או את האזור שלך.
- 3 בחר תוכנית מיחזור.
- 4 פעל על פי ההוראות שעל המסך.

מיחזור אריזות Lexmark

Lexmark עושה מאמצים מתמשכים למזער את כמויות האריזה. כמות מופחתת של חומרי אריזה מסייעת לוודא שהמדפסות של Lexmark יובלו ביעילות וברגישות לסביבה, וכן שיהיו פחות אריזות להשליך. תחומי התייעלות אלה מובילים להפחתת הפליטות של גזי חממה ולחיסכון באנרגיה ובמשאבים טבעיים. בארצות או אזורים מסוימים Lexmark אף מציעה מיחזור של רכיבי האריזה. לקבלת מידע נוסף בקר בכתובת www.lexmark.com/recycle, ואז בחר אך ארצך או אזורך. פרטים על תוכניות מיחזור האריזות הזמינות נכללים במידע על מיחזור המוצר.

הקרטונים של Lexmark ניתנים למיחזור ב-100% במקומות שבהם קיימים מתקני מיחזור המאפשרים קימוט. ייתכן שלא קיימים מתקנים באזורך.

חומר הריפוד שבאריזות של Lexmark ניתן למיחזור במקומות שבהם קיימים מתקנים למיחזור גומאוויר. ייתכן שלא קיימים מתקנים באזורך.

כשאתה מחזיר מחסנית אל Lexmark, תוכל לעשות שימוש חוזר בקופסה שבתוכה הגיעה המחסנית. Lexmark ממחזרת את הקופסה.

הודעות

מידע אודות המוצר

שם מוצר:

Lexmark MX532adwe, Lexmark MX632adwe, Lexmark XM3350 MFPs

סוג מכשיר:

7020

דגמים:

689, 686, 676, 486, 476

הודעת מהדורה

April 2023

הפסקה הבאה אינה חלה על אף מדינה בה תנאים שכאלה סותרים את החוק המקומי: LEXMARK INTERNATIONAL, INC מספקת פרסום זה "כמו שהוא" ללא אחריות מכל סוג, בין אם מפורשת או מכללא, כולל, אך לא מוגבל, לאחריות מכללא לסחירות או התאמה למטרה מסוימת. מדינות מסוימות אינן מאפשרות ויתור על אחריות מפורשת או מכללא בטרנסקציות מסוימות, לכן ייתכן שהצהרה זו אינה חלה עליך.

פרסום זה עלול לכלול חוסר דיוק טכני או שגיאות דפוס. במידע הכלול בזאת נערכים שינויים תקופתיים; שינויים אלה ייכללו במהדורות מאוחרות יותר. שיפורים או שינויים במוצרים או בתוכניות המתוארים יכולים להיעשות בכל עת.

הפניות בפרסום זה למוצרים, תוכניות או שירותים אינן מרמזות כי היצרן מתכוון להפוך אותם לזמינים בכל הארצות בהן הוא פועל. כל הפנייה למוצר, תוכנית, או שירות אינה מכוונת להצהיר או לרמז שניתן להשתמש רק במוצר, בתוכנית או בשירות אלה. ניתן להשתמש כחלופה בכל מוצר, תוכנית או שירות שוויו ערך מבחינה תפקודית, שאינם מפרים כל קניין רוחני קיים. הערכה ואימות של פעולה בשילוב עם מוצרים, תוכניות ושירותים אחרים, למעט אלה המצוינים על ידי היצרן, נמצאים באחריותו של המשתמש.

לתמיכה הטכנית של Lexmark עבור אל <http://support.lexmark.com>.

לקבלת מידע על מדיניות הפרטיות של Lexmark אשר קובעת את השימוש במוצר זה, עבור אל www.lexmark.com/privacy.

למידע על חומרים מתכלים ועל הורדות, עבור אל www.lexmark.com.

© Lexmark International, Inc 2023.

כל הזכויות שמורות.

סימנים מסחריים

Lexmark, Lexmark, הלוגו של Lexmark ו-MarkNet הם סימנים מסחריים או סימנים מסחריים רשומים של Lexmark International, Inc. בארצות הברית ו/או בארצות אחרות.

Google Play, Android, Gmail, Google Chrome ו-Google LLC הם סימנים מסחריים של Google LLC.

Macintosh, macOS, Safari, and AirPrint are trademarks of Apple Inc., registered in the U.S. and other countries. App Store and iCloud are service marks of Apple Inc., registered in the U.S. and other countries. Use of the Works with Apple badge means that an accessory has been designed to work specifically with the technology identified in the badge and has been certified by the developer to meet Apple performance standards.

Microsoft Edge, Microsoft 365, Internet Explorer, Microsoft Windows-ו Outlook הם סימנים מסחריים של קבוצת החברות של Microsoft.

סימן המילה Mopria® הוא סימן מסחרי רשום ו/או שאינו רשום של Mopria Alliance, Inc. בארצות הברית ובארצות אחרות. שימוש בלתי מורשה אסור בתכלית האיסור.

PCL® הוא סימן מסחרי רשום של Hewlett-Packard Company. PCL הוא השם שהעניקה Hewlett-Packard Company לערכה של פקודות (שפה) ופונקציות מדפסת הכלולות במוצרי המדפסת שלה. מדפסת זו נועדה להיות תואמת שפת PCL. פירוש הדבר שהמדפסת מזהה פקודות PCL המשמשות בתוכנות יישום שונות, ושהמדפסת מדמה את הפונקציות התואמות את הפקודות.

PostScript הוא סימן מסחרי רשום של Adobe Systems Incorporated בארצות הברית ו/או בארצות אחרות.

Wi-Fi® ו-Wi-Fi Direct® הם סימנים מסחריים רשומים של Wi-Fi Alliance®.

כל יתר הסימנים המסחריים האחרים הם קניינים של בעליהם השונים.

הודעות לגבי רישיון

ניתן לראות את כל הערות הרישיון הנוגעות למוצר זה מהתקליטור: הספרייה \NOTICES של תקליטור התקנת התוכנה.

רמות פליטת רעש

המדידות שלהלן נערכו בהתאם לתקן ISO 7779 ודווחו בהתאמה לתקן ISO 9296.

הערה: ייתכן שמצבים מסוימים אינם יישימים למוצר שברשותך.

לחץ קול ממוצע של מטר 1, dBA	
הדפסה	One-sided: 55 (Two-sided: 55 (MX532adwe); 54 (MX632adwe, XM3350)
סריקה	52
העתקה	57
Ready (מוכנה)	15

הערכים כפופים לשינויים. בקר בכתובת www.lexmark.com לצפייה בערכים הנוכחיים.

השלכת מוצרים

אין להשליך את המדפסת או חומרים מתכלים ביחד עם פסולת ביתית רגילה. צור קשר עם הרשויות המקומיות לבירור אפשרויות השלכה ומיחזור.

החזרת מכלי הדיו של Lexmark לשימוש חוזר או מיחזור

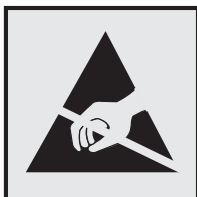
תוכנית איסוף המחסניות של Lexmark מאפשרת לך להחזיר מחסניות משומשות ל-Lexmark ללא תשלום לצורך שימוש חוזר או מיחזור. מאה אחוזים ממכלי הדיו הריקים שמוחזרים ל-Lexmark חוזרים לשימוש חוזר או עוברים תהליך מיחזור. גם הקופסאות המשמשות להחזרת מכלי הדיו ממוחזרות.

כדי להחזיר מחסניות Lexmark לשימוש חוזר או למיחזור בצע את הפעולות הבאות:

1 בקר בכתובת www.lexmark.com/recycle.

- 2 בחר את המדינה או את האזור שלך
 3 בחר התוכנית לאיסוף מחסניות דיו של Lexmark.
 4 פעל על פי ההוראות שעל המסך.

הודעה על רגישות לחשמל סטטי



סמל זה מציין חלקים הרגישים לחשמל סטטי. אל תיגע באזורים הקרובים לסמלים אלה לפני שנגעת במשטח מתכת באזור המרוחק מהסמל.

למניעת נזק כתוצאה מפריקה אלקטרוסטטית בעת ביצוע משימות תחזוקה, כגון פינוי חסימות נייר או החלפת חומרים מתכלים, גע בחלק כלשהו של שלדת מתכת חשופה של המדפסת לפני גישה אל האזורים הפנימיים של המדפסת או מגע בהם, גם כאשר הסמל לא מופיע.

ENERGY STAR

כל מוצרי Lexmark הנושאים את הסימון ENERGY STAR® על המוצר או במסך ההפעלה אושרו כמוצרים שעומדים בדרישות ENERGY STAR של הסוכנות להגנה על הסביבה (EPA, Environmental Protection Agency), נכון לתאריך הייצור.



מידע טמפרטורה

10°C עד 32.2°C (50°F עד 90°F) ו-15% עד 80% לחות יחסית 15.3-32.2°C (60-90°F) ו-8-80% RH טמפרטורת גולה לחה מרבית ² : 22.8°C (73°F) סביבה ללא עיבוי	טמפרטורת הפעלה ולחות יחסית
15.3-32.2°C (60-90°F) ו-8-80% RH טמפרטורת גולה לחה מרבית ² : 22.8°C (73°F)	אחסון לטווח ארוך של המדפסת / המחסנית / יחידת ההדמיה ¹
40°C עד 40°C (-40°F עד 104°F)	אחסון לטווח קצר של המדפסת / המחסנית / יחידת ההדמיה
¹ אורך חיי המסוף של החומרים המתכלים הוא כשנתיים. נתון זה מבוסס על אחסון בסביבה משרדית רגילה בטמפרטורה של 22°C (72°F) ולחות של 45%. ² טמפרטורת הגולה הלחה נקבעת על-ידי טמפרטורת האוויר והלחות היחסית.	

הודעה בנוגע ללייזר

המדפסת מאושרת לשימוש בארה"ב על פי דרישות J DHHS 21 CFR Subchapter המתייחסות למוצרי לייזר (1) Class I, ובמקומות אחרים מאושרת כמוצר לייזר Class I לצרכנים בהתאמה לדרישות IEC 60825-1:2014, EN 50689:2021 ו-60825-1:2014+A11:2021.

מוצרי לייזר Class I אינם נחשבים מסוכנים לשימוש. מערכת הלייזר והמדפסת תוכננו כך שלעולם לא תתאפשר לאדם נגישות לקרינת לייזר העולה על Class I במהלך הפעלה רגילה, תחזוקה של המשתמש או תנאי שירות מומלצים. למדפסת מכלול ראש הדפסה שאינו ניתן להתאמה או לתיקון, אשר כולל לייזר במפרט הבא:

Class: IIIb (3b) AIGalnP

Nominal output power (milliwatts): 15

Wavelength (nanometers): 650–670

צריכת חשמל

צריכת החשמל של המוצר

הטבלה הבאה מתעדת את מאפייני צריכת החשמל של המוצר.

הערה: ייתכן שמצבים מסוימים אינם יישימים למוצר שברשותך.

מצב	תיאור	צריכת חשמל (וואטים)
הדפסה	המוצר מפיק פלט של עותק קשיח מקלט אלקטרוני.	One-sided: 649 (MX532adwe); 662 (MX632adwe, XM3350) Two-sided: 396 (MX532adwe); 406 (MX632adwe, XM3350)
העתקה	המוצר מפיק פלט של עותק קשיח ממסמכי מקור קשיחים.	684
סריקה	המוצר סורק מסמכי עותק קשיח.	(MX532adwe); 24.8 (MX632adwe, XM3350) 23.5
Ready (מוכנה)	המוצר ממתין לעבודת הדפסה.	(MX532adwe); 15.3 (MX632adwe, XM3350) 13.4
מצב שינה	המוצר נמצא ברמה גבוהה של מצב חיסכון בחשמל.	(MX532adwe); 1.1 (MX632adwe, XM3350) 1.0
היברנציה	המוצר נמצא ברמה נמוכה של מצב חיסכון בחשמל.	0.1
מכובה	המוצר מחובר לשקע חשמל, אולם מתג ההפעלה מכובה.	0.1

רמות צריכת החשמל המפורטות בטבלה הקודמת מייצגות מדידות זמן ממוצע. צריכת חשמל ברגע מסוים עשויה להיות גבוהה בצורה משמעותית מהממוצע.

הערכים כפופים לשינויים. בקר בכתובת www.lexmark.com לצפייה בערכים הנוכחיים.

Sleep Mode (מצב שינה)

מוצר זה מתוכנן עם מצב חיסכון בצריכת אנרגיה הנקרא *Sleep Mode* (מצב שינה). מצב השינה חוסך אנרגיה באמצעות הורדת צריכת החשמל בפרקי זמן ארוכים שבהם אין פעילות. מצב השינה מופעל אוטומטית לאחר שמוצר זה אינו נמצא בשימוש למשך זמן שצוין, הנקרא *Sleep Mode Timeout* (זמן קצוב לשינה).

ברירת המחדל של היצרן עבור זמן קצוב לשינה למוצר זה (בדקות): 15

באמצעות תפריטי הגדרת התצורה האלה, Sleep Mode Timeout (זמן קצוב לשינה) ניתן להגדרה בין דקה אחת ל-120 דקות או בין דקה אחת ל-114 דקות, תלוי בדגם המדפסת. אם מהירות ההדפסה היא 30 עמודים בדקה או פחות, באפשרותך להגדיר את פסק הזמן לעד 60 דקות או 54 דקות, תלוי בדגם המדפסת. הגדרת הזמן הקצוב לשינה לערך נמוך מפחיתה מצריכת האנרגיה, אך עלולה לגדיל את זמן התגובה של המוצר. הגדרת הזמן הקצוב לשינה לערך גבוה שומרת על זמן תגובה מהיר, אך צורכת יותר אנרגיה.

דגמים מסוימים תומכים ב-*Deep Sleep Mode* (מצב שינה עמוקה), שמפחית עוד יותר את צריכת החשמל אחרי פרקי זמן ארוכים של חוסר פעילות.

Hibernate mode (מצב מנוחה)

מוצר זה מתוכנן למצב פעולה בצריכת חשמל נמוכה במיוחד הנקרא *Hibernate mode* (מצב מנוחה). בעת הפעלה במצב מנוחה, כל המערכות וההתקנים האחרים מכובים בצורה בטוחה.

ניתן להיכנס למצב המנוחה בכל אחת מהשיטות הבאות:

- שימוש בפסק זמן למנוחה
- שימוש במצבי צריכת חשמל מתוזמנים

ברירת המחדל של היצרן עבור Hibernate Timeout (פסק זמן של מנוחה) למוצר זה בכל הארצות והאזורים days 3

משך הזמן שבו המדפסת ממתינה לאחר הדפסת משימה לפני כניסה למצב מנוחה ניתן להגדרה בין שעה אחת ועד חודש אחד.

הערות בדבר מוצרי ציוד הדמיה עם רישום EPEAT:

- רמת צריכת החשמל החלה במצב המתנה מתרחשת במצב Hibernate (מנוחה) או במצב כבוי.
- המוצר יכבה אוטומטית באופן שיעביר אותו לרמת צריכת החשמל במצב המתנה, שהיא 1 W ומטה. בעת אספקת המוצר, פונקציית המעבר האוטומטי לצריכת חשמל של מצב המתנה (מצב Hibernate (מנוחה) או כבוי) תוגדר כזמינה.

מצב כיבוי

במוצר זה קיים מצב כיבוי אשר צורך עדיין כמות קטנה של חשמל. כדי להפסיק לחלוטין את צריכת החשמל של המוצר, נתק את ספק הכוח משקע החשמל.

צריכת אנרגיה כוללת

לעתים שימושי להעריך את צריכת האנרגיה הכוללת של המוצר. היות שנתוני צריכת החשמל רשומים ביחידות של הספק (ואט), כדי לחשב את צריכת החשמל יש להכפיל את צריכת החשמל במשך הזמן שבו המוצר נמצא בכל מצב. צריכת האנרגיה הכוללת של המוצר היא סכום צריכת החשמל בכל המצבים.

הודעות תקינה בדבר ציוד תקשורת קצה

סעיף זה כולל מידע על תקינה הנוגע למוצרים שמכילים את כרטיס הפקסימיליה האנלוגי:

מספר דגם/סוג תקינה של Lexmark:

LEX-M14-002 or LEX-M03-002

הודעות תקינה עבור מוצרים אלחוטיים

סעיף זה כולל מידע על תקינה אשר חל רק על דגמים אלחוטיים.

אם אינך יודע בוודאות אם הדגם שלך אלחוטי, עבור אל ["תמיכה באלחוט" בעמוד 68](#).

הודעה לגבי רכיב מודולרי

הדגמים האלחוטיים כוללים את הרכיב המודולרי הבא:

AzureWave AW-CM467-SUR; FCC ID:TLZ-CM467; IC:6100A-CM467

כדי לקבוע איזה מהרכיבים המודולריים מותקן במוצר המסוים שלך, עיין בתוויות שעל המוצר.

חשיפה לקרינת תדר רדיו

עוצמת הקרינה של התקן זה נמוכה בהרבה ממגבלות החשיפה לתדר רדיו של ה-FCC וסוכנויות תקינה אחרות. יש לשמור על הפרדה מינימלית של 20 ס"מ בין האנטנה ובין אדם כלשהו על מנת שהתקן זה יעמוד בדרישות החשיפה ל-RF של ה-FCC ושל סוכנויות תקינה אחרות.

הודעה בדבר הפרעות רדיו

אזהרה

זהו מוצר העומד בדרישות הפליטה של מגבלות Class A של תקן EN 55032 ובדרישות החסינות של EN 55035. מוצר זה אינו מיועד לשימוש בסביבות מגורים/ביתיות.

זהו מוצר Class A. בסביבה ביתית מוצר זה עשוי לגרום להפרעות רדיו, ובמקרה זה ייתכן והמשתמש יידרש לנקוט בפעולות מתאימות.

אינדקס

- אפשרויות פנימיות, הוספה מנהל התקן הדפסה 50
- ב**
- בדיקת המצב של החלקים והחומרים המתכלים 175
- בהירות תצוגה הגדרה 212
- בחירת מיקום עבור המדפסת 18
- ביטול הפעלת רשת ה-Wi-Fi 71
- ביטול משימת הדפסה 79
- ביטול קישור מגשים 47
- בעיה באיכות הדפסה דפים לבנים 221
- דפים ריקים 221
- דפים שחורים 233
- הדפסה בהירה 228
- הדפסה כהה 222
- הדפסה מוכתמת 230
- הדפסה מעוותת 232
- הדפסה נוטה הצידה 232
- טונר נמרח בקלות 235
- טקסט או תמונות קטועים 234
- נייר מקופל 225
- נייר מתקמט 225
- נקודות על התדפיסים 230
- סלסול נייר 231
- פגמים חוזרים 241
- פסים אופקיים בגוון בהיר 236
- פסים אנכיים בגוון בהיר 237
- פסים אנכיים בגוון כהה 238
- פסים כהים אנכיים ותמונות לא שלמות 240
- קווים או פסים כהים אנכיים 239
- קווים דקים אינם מודפסים כהלכה 224
- קווים לבנים אנכיים 237
- רקע אפור בהדפסות 226
- שוליים שגויים 227
- בעיה באיכות ההעתקה איכות העתקה ירודה 274
- העתקות חלקיות של מסמכים 273
- העתקות חלקיות של תמונות 273
- פסים מרוחים כהים אנכיים 274
- בעיה באיכות הסריקה איכות העתקה ירודה 274
- העתקות חלקיות של מסמכים 273
- א**
- אבטחת נתוני המדפסת 73
- אחסון משימות הדפסה 77
- אחסון נייר 13
- איכות הדפסת פקס ירודה 270
- איכות העתקה ירודה 274
- אימות עבודות הדפסה 77
- אין מספיק זיכרון פנוי עבור משאבים בזיכרון ההבזק 262
- איפוס מוני שימוש בחומרים מתכלים 262
- איפוס מוני השימוש בחומרים מתכלים 204, 262
- איתור חסימות נייר 249
- איתור חריץ האבטחה 72
- אפשרויות פעולה של יציאת ה-USB 248
- אפשרויות חומרה מגשים 51
- אפשרויות חומרה, הוספה מנהל התקן הדפסה 50
- אפשרויות מדפסת, פתרון בעיות לא ניתן לאתר אפשרות פנימית 261
- אפשרויות פנימיות 50
- כונן קשיח של המדפסת 55
- מ**
- Menu Settings Page (דף הגדרות תפריט) הדפסה 174
- פ**
- Print Quality Test Pages (דפי בדיקת איכות הדפסה) 173
- ס**
- SMB סריקה 90
- ו**
- Wi-Fi Protected Setup רשת אלחוטית Wi-Fi Direct הגדרה 69
- הדפסה מהתקן נייד 75
- הפעלה 70
- Wi-Fi Direct (הפיכת Wi-Fi Direct לזמין) 70
- א**
- אבטחת נתוני המדפסת 73
- אחסון משימות הדפסה 77
- אחסון נייר 13
- איכות הדפסת פקס ירודה 270
- איכות העתקה ירודה 274
- אימות עבודות הדפסה 77
- אין מספיק זיכרון פנוי עבור משאבים בזיכרון ההבזק 262
- איפוס מוני שימוש בחומרים מתכלים 262
- איפוס מוני השימוש בחומרים מתכלים 204, 262
- איתור חסימות נייר 249
- איתור חריץ האבטחה 72
- אפשרויות פעולה של יציאת ה-USB 248
- אפשרויות חומרה מגשים 51
- אפשרויות חומרה, הוספה מנהל התקן הדפסה 50
- אפשרויות מדפסת, פתרון בעיות לא ניתן לאתר אפשרות פנימית 261
- אפשרויות פנימיות 50
- כונן קשיח של המדפסת 55
- א**
- Address Book (פנקס כתובות) באמצעות AirPrint באמצעות 75
- ב**
- Bookmarks (סימניות) יצירה 24
- יצירת תיקיות עבור 24
- כ**
- Card Copy (העתקת תעודה) הגדרה 22
- Collating copies (איסוף עותקים) 81
- Customer Support (תמיכה בלקוחות) באמצעות 23
- ד**
- Device Quotas (מכסות למכשיר) הגדרה 23
- Display Customization (התאמה אישית של הצג) באמצעות 23
- ה**
- etherFAX הגדרת פונקציית פקס 29
- י**
- Intelligent Storage Drive (כונן אחסון חכם) 50, 73
- התקנה 52
- מחיקה 73
- ל**
- Lexmark Mobile Print באמצעות 74
- Lexmark Print באמצעות 74

- משימות מופסקות 78
 עבודות הדפסה סודיות 78
 רשימת דוגמאות גופנים 79
 רשימת ספריות 79
 הדפסה אטית 244
 הדפסה בהירה 228
 הדפסה חסרה 240
 הדפסה כהה 222
 הדפסה מוכתמת 230
 הדפסה ממחשב 74
 הדפסה מעוותת 232
 הדפסה נוטה הצידה 232
 הדפסה עם איסוף עותקים לא עובדת 264
 הדפסת דף הגדרות רשת 71
 הדפסת רשימת דוגמאות של גופנים 79
 הדפסת רשימת ספרייה 79
 הדרכה קולית
 ביטול הפעלה 26
 הפעלה 25
 קצב דיבור 27
 הודעות 284, 283, 282, 280
 הודעות FCC 284
 הודעות המדפסת
 אין מספיק זיכרון פנוי עבור משאבים
 בזיכרון ההבזק 262
 החלפת מיכל דיו, אי התאמת אזור במדפסת 262
 זוהה זיכרון הבזק פגום 261
 חומר מתכלה שאינו של Lexmark 262
 הודעות לגבי פליטה 280, 284
 הודעות על חומרים מתכלים
 הגדרה 175
 הודעות שגיאה 215
 הודעות שגיאה של מדפסת 215
 הוספת קבוצות של אנשי קשר 25
 הוספת אנשי קשר 25
 הוספת אפשרויות חומרה
 מנהל התקן הדפסה 50
 הוספת אפשרויות פנימיות
 מנהל התקן הדפסה 50
 הוספת גיליונות הפרדה 79
 בין עותקים 81
 הוספת יישומים למסך הבית 21
 הוספת מדפסות למחשב 48
 הוספת קיצור דרך
 דואר אלקטרוני 83
 העתקה 82
 יעד פקס 85
 כתובת FTP 90
- דפים לבנים 221
 דפים נתקעים לעתים קרובות 265
 דפים ריקים 221
 דפים שחורים 233
- ה**
 הגדלת עותק 81
 הגדרה
 רישום הסורק 276
 הגדרות SMTP
 הגדרה 35
 הגדרות ברירת מחדל של היצרן
 שחזור 73
 הגדרות המדפסת
 שחזור ברירת המחדל של היצרן 73
 הגדרות סביבתיות 212
 הגדרות פקס
 חיבור קו טלפון רגיל 31
 שימוש בשקעים שונים 33
 שימוש בתקעים שונים 33
 הגדרות המקול פקס
 הגדרה 35
 הגדרת גודל הנייר 44
 הגדרת גודל נייר אוניברסלי 44
 הגדרת הודעות על חומרים מתכלים 175
 הגדרת התראות בדואר אלקטרוני 175
 הגדרת מכסות התקן 23
 הגדרת סוג הנייר 44
 הגדרת פונקציית הפקס באמצעות שרת הפקס 30
 הגדרת פונקציית פקס
 שימוש ב-etherFAX 29
 הגדרת פקס
 חיבור קו טלפון רגיל 31
 שימוש בשקעים שונים 33
 שימוש בתקעים שונים 33
 הגדרת פקס אנלוגי 28
 הגדרת שעון קיץ 35
 הגדרת תצורה של Wi-Fi Direct 69
 הדפסה
 Menu Settings Page (דף הגדרות תפריט) 174
 באמצעות Wi-Fi Direct 75
 באמצעות שירות ההדפסה
 Mopria 74
 דף הגדרות רשת 71
 יומן פקס 86
 מהמחשב 74
 מהתקן נייד 74, 75
 מכונן הבזק 76
- העתקות חלקיות של תמונות 273
 טקסט משונן 275
 פסים מרוחים כהים אנכיים 274
 תמונה משוננת 275
 בעיות איכות הדפסה 214
 בעיית הדפסה
 הדפסה אטית 244
 משימות הדפסה אין מודפסות 242
 בעיית העתקה
 הסורק אינו מגיב 276
 הסורק לא נסגר 276
 בעיית סריקה
 הסורק אינו מגיב 276
 הסורק לא נסגר 276
 הסריקה נמשכת זמן רב מדי 276
 הסריקה תוקעת את המחשב 276
 משימת הסריקה לא הצליחה 275
- ג**
 גדלי נייר, נתמכים 14
 גודל נייר אוניברסלי
 הגדרה 44
 גודלי נייר נתמכים 14
 גודלי נייר שונים, העתקה 80
 גיליונות מפרידים
 הוספה 79
 גלגלות של מזין המסמכים האוטומטי
 החלפה 200
 ניקוי 208
 גלגלי הרמה
 החלפה 195
 גלגלת איסוף למזין המסמכים האוטומטי
 החלפה 200
 ניקוי 208
 גלגלת הפרדה למזין המסמכים האוטומטי
 החלפה 200
 ניקוי 208
- T**
 דואר אלקטרוני
 לא ניתן לשגר דואר אלקטרוני 266
 שליחה 83
 דוחות
 מצב המדפסת 176
 שימוש במדפסת 176
 דיסק קשיח 50
 מחיקה 73
 דף הגדרות רשת
 הדפסה 71

- הזמנת חומרים מתכלים
 יחידת הדמיה 177
 מחסנית טונר 176
 החזקת פקסים 86
 החלפת הטפט 23
 החלפת חומרים מתכלים
 יחידת הדמיה 180
 מחסנית טונר 178
 החלפת חלקים
 גלגלות של מזין המסמכים
 האוטומטי 200
 גלגלי הרמה 195
 גלגלת איסוף למזין המסמכים
 האוטומטי 200
 גלגלת הפרדה למזין המסמכים
 האוטומטי 200
 משטח הזכוכית של הסורק 197
 החלפת מיכל דיו, אי התאמת אזור
 במדפסת 262
 החלפת מילוי מחדש של סיכות 183
 החלפת ספק כוח 184
 החלפת שרת הדפסה אלחוטית 191
 הטמפרטורה בסביבת המדפסת 281
 הטקסט בתדפיס קטוע 234
 היישומים הנתמכים 21
 הלחות בסביבת המדפסת 281
 המדפסת אינה מגיבה 246
 המדפסת לא מתחברת ל-Wi-Fi 260
 הנחיות בנוגע לנייר 12
 הסורק אינו מגיב 276
 הסורק לא נסגר 276
 הסרת חסימת נייר
 בדלת A 251
 בדלת B 254
 ביחידת ההדפסה הדו-צדדית 255
 במגשים 256
 במזין המסמכים האוטומטי 257
 במזין הרב-תכליתי 257
 העברת המדפסת 18, 212
 העברת פקס 86
 העתקה
 גיליונות הפרדה בין העתקים 81
 על נייר מכתבים 80
 על שני צידי הדף 81
 שימוש במזין מסמכים אוטומטי
 (ADF) 80
 שימוש במשטח הזכוכית של
 הסורק 80
 תצלומים 80
 העתקה דו-צדדית 81
 העתקה מ-
 מגש נבחר 80
- העתקות חלקיות של מסמכים 273
 העתקות חלקיות של תמונות 273
 העתקת גודלי נייר שונים 80
 העתקת מספר עמודים
 על גיליון יחיד 81
 העתקת תעודות 82
 הפעל צלצול מובחן 34
 הפעלת הדרכה קולית 25
 הפעלת מספרי זיהוי אישיים 28
 הפעלת מצב הגדלה 27
 הפעלת מצגת 23
 הפעלת סיסמאות קוליות 28
 הצגת דוחות 176
 הצגת יישומים במסך הבית 21
 הצהרה על נדיפות 73
 הקטנת עותק 81
 הקצאת תבנית צלצול למדפסת 34
 השבתת הדרכה קולית 26
 השבתת שגיאת "שרת SMTP לא
 הוגדר" 266
 התאמה אישית של התצוגה 23
 התאמת כהות הטונר 79
 התאמת עוצמת הקול שנקבעה כברירת
 מחל
 אוזניות 27
 רמקול 27
 התאמת רישום מזין המסמכים
 האוטומטי 277
 התחברות לרשת אלחוטית
 שימוש בשיטת PIN 69
 שימוש בשיטת Push Button 69
 התמונות בתדפיס חתוכות 234
 התקן נייד
 הדפסה מתוך 74, 75
 חיבור למדפסת 70
 התקנה של פתרון השידוך הנוח 62
 התקנת אפשרויות
 כונן קשיח של המדפסת 55
 התקנת אפשרויות פנימיות
 Intelligent Storage Drive (כונן
 אחסון חכם) 52
 יציאת פתרונות פנימיים 58
 התקנת כונן קשיח של מדפסת 55
 התקנת מגשים 51
 התקנת מנהל התקן ההדפסה 47
 התקנת מנהל התקן הפקס 48
 התקנת תוכנת המדפסת 47
 התראות דוא"ל
 הגדרה 175
- זיכרון המדפסת
 מחיקה 72
 זיכרון לא נדיף 73
 מחיקה 72
 זיכרון נדיף 73
 מחיקה 72
- ח**
 חומר מתכלה שאינו של
 Lexmark 262
 חומרים מתכלים
 חיסכון 212
 חזרה על משימות הדפסה 77
 חיבור המדפסת
 לרשת אלחוטית 68
 חיבור התקן נייד
 למדפסת 70
 חיבור כבלים 19
 חיבור מחשב למדפסת 70
 חיסכון בחומרים מתכלים 212
 חיסכון בנייר 81
 חיפוש מידע על המדפסת 9
 חלקי חילוף וחומרים מתכלים
 מקוריים 176
 חלקי חילוף וחומרים מתכלים מקוריים
 של Lexmark 176
 חסימות נייר
 איתור 249
 מניעה 248
 חסימות, נייר
 מניעה 248
 חסימת נייר בדלת A 251
 חסימת נייר בדלת B 254
 חסימת נייר ביחידת הדופלקס 255
 חסימת נייר במגשים 256
 חסימת נייר במזין המסמכים
 האוטומטי 257
 חסימת נייר במזין הרב-תכליתי 257
 חסימת פקס "זבל" 86
 חריץ אבטחה
 איתור 72
- ט**
 טונר נמרח בקלות 235
 טעינת מגשים 44
 טעינת מעטפות
 במזין הרב-תכליתי 46
 טעינת נייר 44
 טעינת נייר מכתבים 44
 במזין הרב-תכליתי 46
- ז**
 זיהוי המתקשר אינו מוצג 267

- מחיקת קבוצות של אנשי קשר 25
מחסנית טונר
הזמנה 176
החלפה 178
מחשב
חיבור למדפסת 70
מחשב, סריקה ל 88
מידע בטיחותי 7, 6, 8
מידע חסר בעמוד השער של
הפקס 271
מיון מספר עותקים 81
מיחזור
אריזות Lexmark 278
מיחזור מוצרי Lexmark 278
מילוי מחדש של סיכות
החלפה 183
מיקומי חסימות
זיהוי 249
מנהל התקן הדפסה
אפשרויות חומרה, הוספה 50
התקנה 47
מנהל התקן הפקס
התקנה 48
מניעת חסימות נייר 248
מסך הבית
באמצעות 20
התאמה אישית 21
מסך מגע
ניקוי 204
מסמכים בהמתנה אינם מודפסים 243
מסמכים חסויים אינם מודפסים 243
מסמכים, הדפסה
מהמחשב 74
מהתקן נייד 74
מספר סידורי של המדפסת
איתור 10
מספר סידורי, מדפסת
איתור 10
מספרי זיהוי אישיים
הפעלה 28
מעטפה נאטמות בעת הדפסה 263
מצב הגדלה
הפעלה 27
מצב המדפסת 12
מצב חומרים מתכלים
בדיקה 175
מצב חלקים
בדיקה 175
מצב מנוחה
הגדרה 212
מצב שינה
הגדרה 212
- כונן אחסון של כונן קשיח 73
כונן הבזק
הדפסה מתוך 76
סריקה אל 91
כונני הבזק נתמכים 77
כלי השירות Lexmark
Scanback 88
כרטיס קושחה 50
כרטיסים אופציונליים 50
כתובת FTP
יצירת קיצור דרך 90
- ל**
לא ניתן לאתר אפשרות פנימית 261
לא ניתן לסרוק למחשב 271
לא ניתן לסרוק לתיקיית רשת 272
לא ניתן לפתוח את שרת האינטרנט
המובנה 259
לא ניתן לקבל פקסים באמצעות הפקס
האנלוגי 269
לא ניתן לקרוא כונן הבזק
פתרון בעיות, הדפסה 247
לא ניתן לשגר או לקבל פקסים
באמצעות etherFAX 270
לא ניתן לשגר או לקבל פקסים
באמצעות הפקס האנלוגי 267
לא ניתן לשגר דואר אלקטרוני 266
לא ניתן לשלוח את עמוד השער של
הפקס למחשב 271
לוח הבקרה
באמצעות 11
- מ**
מאפייני נייר 12
מגשים
ביטול קישור 47
התקנה 51
קישור 47
מדפסת
בחירת מיקום עבור 18
מרווחים מינימליים 18
משלוח 213
מוני שימוש בחומרים מתכלים
איפוס 204, 262
מזין רב תכליתי
טעינה 46
מחיקה
זיכרון המדפסת 72
מחיקה של כונן אחסון מדפסת 73
מחיקת אנשי קשר 25
מחיקת זיכרון המדפסת 73
- טפסים מודפסים מראש
בחירה 14
טקסט משונן
סריקה ממזין המסמכים האוטומטי
(ADF) 275
- י**
יומן פקס
הדפסה 86
יחידת הדמיה
הזמנה 177
החלפה 180
ייבוא קובץ תצורה
שימוש בשרת האינטרנט המובנה 49
ייצוא קובץ תצורה
שימוש בשרת האינטרנט המובנה 49
יישומי מדפסת 21
יציאת Ethernet 19
יציאת EXT 19
יציאת LINE 19
יציאת USB
הפעלה 248
יציאת מדפסת USB 19
יציאת פתרונות פנימיים
התקנה 58
יצירת סימניות 24
יצירת עותקים 80
יצירת קיצור דרך
דואר אלקטרוני 83
העתקה 82
יעד פקס 85
כתובת FTP 90
תיקיית רשת 90
יצירת קיצורי דרך 22
יצירת קשר עם תמיכת הלקוחות 277
יצירת תיקיות
עבור סימניות 24
- כ**
כהות הטונר
הגדרה 79
כהות הפקס
הגדרה 85
כוונון בהירות
של תצוגה 212
כוונון כהות הפקס 85
כוונון קצב הדיבור
הדרכה קולית 27
כונן אחסון
מחיקה 73
כונן אחסון חכם פגום 261

- הדפסה 78
 עדכון קושחה 49
 עוצמת הקול שנקבעה כברירת מחדל לאוזניות
 הגדרה 27
 עוצמת הקול שנקבעה כברירת מחדל לרמקול
 הגדרה 27
 עמודים חסומים לא מודפסים
 מחדש 265
 עריכת אנשי קשר 25
- פ**
- פגמים חוזרים בהדפסות 241
 פונקציית דוא"ל
 הגדרה 35
 פסים אופקיים בגוון בהיר 236
 פסים אנכיים בגוון בהיר 237
 פסים אנכיים על ההדפסות 239
 פסים כהים אנכיים על ההדפסות 238
 פסים מרוחים כהים אנכיים 240
 בעת סריקה מתוך מזין המסמכים האוטומטי 274
 פקס
 שליחה 84
 פקס אנלוגי
 הגדרה 28
 פקס זבל
 חסימה 86
 פקס נתמך 28
 פקס, פתרון בעיות
 איכות הדפסה ירודה 270
 באמצעות הפקס האנלוגי ניתן לשגר פקסים, אך לא ניתן לקבלם 269
 זיהוי המתקשר אינו מוצג 267
 לא ניתן להגדיר etherFAX 269
 לא ניתן לשגר או לקבל פקסים באמצעות etherFAX 270
 לא ניתן לשגר או לקבל פקסים באמצעות הפקס האנלוגי 267
 לא ניתן לשגר פקסים באמצעות הפקס האנלוגי 268
 לא ניתן לשלוח את עמוד השער של הפקס למחשב 271
 מידע חסר בעמוד השער של הפקס 271
 פקס, תזמון 85
 פקסים שהתקבלו
 החזקה 86
 פתרון בעיות
 בעיות איכות הדפסה 214
 המדפסת אינה מגיבה 246
- ניקוי גליל ההפרדה של מזין המסמכים האוטומטי 208
 ניקוי הגלגלות של מזין המסמכים האוטומטי 208
 ניקוי המדפסת 204
 ניקוי הסורק 173, 205
 ניקוי חסימות
 בדלת A 251
 בדלת B 254
 ביחידת ההדפסה הדו-צדדית 255
 במגשים 256
 במזין המסמכים האוטומטי 257
 במזין הרב-תכליתי 257
 ניקוי מסך המגע 204
 נקודות על התדפיסים 230
- ו**
- סוגי נייר נתמכים 16
 סוגי נייר, נתמכים 16
 סוגי קבצים נתמכים 77
 סורק
 ניקוי 205
 סיסמאות קוליות
 הפעלה 28
 סלסול נייר 231
 סמלי מסך הבית
 תצוגה 21
 סמלים במסך הבית
 מוצגים 21
 ספק כוח
 החלפה 184
 ספקי שירותי הדואר האלקטרוני 35
 סריקה
 לכוון הבזק 91
 למחשב 88
 לשרת FTP 89
 שימוש במזין מסמכים אוטומטי (ADF) 88
 שימוש במשטח הזכוכית של הסורק 88
 סריקה לשרת FTP
 שימוש בלוח הבקרה 89
 סריקה לתיקיית רשת 90
 סריקה מתוך מזין המסמכים האוטומטי
 פסים מרוחים כהים אנכיים 274
- ז**
- מצבי חיסכון בחשמל
 הגדרה 212
 מקלדת במסך
 באמצעות 27
 מרכז הסריקה
 הגדרה 21
 משטח הזכוכית של הסורק
 החלפה 197
 משיבון
 הגדרה 31
 משימה מודפסת מהמגש הלא נכון 244
 משימה מודפסת על הנייר הלא נכון 244
 משימות הדפסה לא מודפסות 242
 משימות מופסקות
 הדפסה 78
 קביעת שעת התפוגה 77
 משימת הדפסה
 ביטול 79
 משימת הסריקה לא הצליחה 275
 משלוח המדפסת 213
 משקלי נייר נתמכים 17
 משקלי נייר, נתמכים 17
 מתאם RJ-11 33
- ח**
- נורית חיווי
 הבנת המצב 12
 נורית מחוון אדומה
 בפתרון השידוך הנוח 262
 ניהול שומר המסך 23
 ניווט במסך
 שימוש בתנועות ידיים 26
 ניווט במסך באמצעות תנועות ידיים 26
 נייר
 בחירה 12
 הגדרת גודל אוניברסלי 44
 טפסים מודפסים מראש 14
 לא קביל 13
 נייר מכתבים 14
 נייר מכתבים
 בחירה 14
 העתקה על 80
 נייר מתקמט 225
 נייר מתקפל 225
 ניקוי
 החלק החיצוני של המדפסת 204
 פנים המדפסת 204
 ניקוי גלגלת האיסוף של מזין המסמכים האוטומטי 208

- ר**
- רזולוציית פקס שינוי 85
 - רישום מזין המסמכים האוטומטי הגדרה 277
 - רמות פליטת רעש 280
 - רקע אפור בהדפסות 226
 - רשימת דוגמאות גופנים
 - הדפסה 79
 - רשימת ספריות
 - הדפסה 79
 - רשת Wi-Fi
 - ביטול הפעלה 71
 - רשת אלחוטית
 - Wi Fi Protected Setup 69
 - חיבור מדפסת אל 68
- ש**
- שגיאת "שרת SMTP לא הוגדר" ביטול 266
 - שוליים שגויים 227
 - שיגור פקס
 - הגדרת התאריך והשעה 35
 - שימוש במזין מסמכים אוטומטי (ADF) 84
 - שימוש במשטח הזכוכית של הסורק 84
 - שיטת Push Button 69
 - שיטת מספר זיהוי אישי 69
 - שימוש באפשרות התמיכה ללקוחות 23
 - שימוש בהתאמה אישית של התצוגה 23
 - שימוש בחלקי חילוף ובחומרים מתכלים מקוריים של Lexmark 176
 - שימוש בלוח הבקרה 11
 - שימוש במזין המסמכים האוטומטי העתקה 80
 - שימוש במסך הבית 20
 - שימוש במשטח הזכוכית של הסורק העתקה 80
 - שינוי רזולוציית הפקס 85
 - שירות הדפסה Mopria 74
 - שליחת דואר אלקטרוני 83
 - שימוש במזין מסמכים אוטומטי (ADF) 83
 - שימוש במשטח הזכוכית של הסורק 83
 - שליחת פקס 84
 - שעון קיץ
 - הגדרה 35
- משימה מודפסת על הנייר הלא נכון 244
- עבודות חסויות ומסמכים אחרים שמוחזקים בהמתנה אינם מודפסים 243
- עמודים חסומים לא מודפסים מחדש 265
- קישור המגשים אינו פועל 264
- פתרון בעיות, סריקה
- לא ניתן לסרוק למחשב 271
- לא ניתן לסרוק לתיקיית רשת 272
- פתרון שידוך נוח
- התקנה 62
- נורית מחוון אדומה 262

צ

 - צלצול מובחן
 - הגדרות פקס 34

ק

 - קביעת תצורה של הגדרות רמקול הפקס 35
 - קביעת תצורת הגדרות שרת הדואר האלקטרוני 35
 - קודי שגיאה 215
 - קודי שגיאה של מדפסת 215
 - קווים דקים אינם מודפסים כהלכה 224
 - קווים כהים אנכיים על ההדפסות 239
 - קווים לבנים אנכיים 237
 - קושחה, עדכון 49
 - קיצור דרך
 - Copy (העתקה) 22
 - Fax (פקס) 22
 - FTP 22
 - דוא"ל 22
 - קיצור דרך לדוא"ל
 - יצירה 83
 - קיצור דרך ליעד פקס
 - יצירה 85
 - קיצור דרך, יצירה
 - דואר אלקטרוני 83
 - העתקה 82
 - יעד פקס 85
 - כתובת FTP 90
 - קיצורי דרך
 - יצירה 22
 - קישור בין מגשים 47
 - קצב דיבור של הדרכה קולית
 - הגדרה 27

המדפסת לא מתחברת ל-Wi-Fi 260

לא ניתן לפתוח את שרת האינטרנט המובנה 259

שגיאת "שרת SMTP לא הוגדר" 266

פתרון בעיות הדפסה

בעיות איכות הדפסה 214

דפים נתקעים לעתים קרובות 265

הדפסה עם איסוף עותקים לא עובדת 264

לא ניתן לקרוא כונן הבזק 247

מעטפה נאטמות בעת הדפסה 263

משימה מודפסת מהמגש הלא נכון 244

משימה מודפסת על הנייר הלא נכון 244

עבודות חסויות ומסמכים אחרים שמוחזקים בהמתנה אינם מודפסים 243

קישור המגשים אינו פועל 264

פתרון בעיות סריקה

לא ניתן לסרוק למחשב 271

לא ניתן לסרוק לתיקיית רשת 272

פתרון בעיות פקס

איכות הדפסה ירודה 270

באמצעות הפקס האנלוגי ניתן לשגר פקסים, אך לא ניתן לקבלם 269

זיהוי המתקשר אינו מוצג 267

לא ניתן להגדיר etherFAX 269

לא ניתן לשגר או לקבל פקסים באמצעות etherFAX 270

לא ניתן לשגר או לקבל פקסים באמצעות הפקס האנלוגי 267

לא ניתן לשגר פקסים באמצעות הפקס האנלוגי 268

לא ניתן לשלוח את עמוד השער של הפקס למחשב 271

מידע חסר בעמוד השער של הפקס 271

פתרון בעיות, אפשרויות מדפסת

לא ניתן לאתר אפשרות פנימית 261

פתרון בעיות, דואר אלקטרוני

לא ניתן לשגר דואר אלקטרוני 266

פתרון בעיות, הדפסה

דפים נתקעים לעתים קרובות 265

הדפסה עם איסוף עותקים לא עובדת 264

מעטפה נאטמות בעת הדפסה 263

משימה מודפסת מהמגש הלא נכון 244

- Quality (איכות) 109
 Remote Operator Panel (לוח הפעלה מרוחק) 96
 Restore Factory Defaults (שחזור ברירות המחדל של היצרן) 101
 Restrict external network access (הגבלת גישה לרשת חיצונית) 163
 Schedule USB Devices (תזמון התקני USB) 166
 Security Audit Log (יומן ביקורת אבטחה) 166
 Setup (הגדרה) 108
 SNMP 158
 Solutions LDAP Settings (הגדרות LDAP של פתרונות) 170
 Speaker Settings (הגדרות רמקול) 121
 TCP/IP 157
 ThinPrint 162
 Tray Configuration (תצורת מגש) 115
 Troubleshooting (פתרון בעיות) 173
 Universal Setup (הגדרה אוניברסלית) 115
 Update Firmware (עדכון קושחה) 107
 USB 163
 Web Link Setup (הגדרת קישור אינטרנט) 141
 Wi-Fi Direct 154
 Wireless (אלחוטי) 151
 איסוף נתונים אונימיים 100
 הגדרות H.323 121
 הגדרות SIP 121
 הגדרות T.38 121
 הגדרות VoIP 121
 הגדרות פקס כלליות 121, 132
 הגדרת שרת פקס 132
 הדפסה 172
 התאמה אישית של מסך הבית 106
 חשבונות מקומיים 165
 מצב פקס 121
 סוגי מדיה 117
 קיצורי דרך 172
 שונות 170
 תפריט Configuration (תצורה) 101
 תפריטי מדפסת 92, 174
 תצורות מדפסת 10
- Fax Cover Page (עמוד שער של פקס) 121
 Fax Log Settings (הגדרות יומן פקס) 121
 Fax Receive Settings (הגדרות קבלת פקס) 121
 Fax Send Settings (הגדרות שליחת פקס) 121
 Fax Server E-mail Settings (הגדרות דוא"ל שרת פקס) 132
 Fax Server Scan Settings (הגדרות סריקה של שרת פקס) 132
 Fax Setup (הגדרות פקס) 121
 Flash Drive Print (הדפסה מכונן הבזק) 149
 Flash Drive Scan (סריקת כונן הבזק) 146
 Forms Merge (מיזוג טפסים) 173
 FTP Defaults (ברירות מחדל של FTP) 142
 HTTP/FTP Settings (הגדרות HTTP/FTP) 162
 HTTPS Fax Settings (הגדרות פקס HTTPS) 121
 Image (תמונה) 114
 IPsec 159
 Job Accounting (דוח משימות) 110
 Layout (פריסה) 107
 Login Restrictions (מגבלות כניסה) 168
 LPD Configuration (תצורת LPD) 161
 Manage Permissions (ניהול הרשאות) 164
 Menu Settings Page (דף הגדרות תפריט) 171
 Mobile Services Management (ניהול שירותים ניידים) 155
 Network (רשת) 173
 Network Overview (סקירת רשת) 151
 Notifications (הודעות) 96
 Out of Service Erase (מחיקת פריטים שאינם בשימוש) 106
 PCL 112
 PDF 111
 PostScript 112
 Power Management (ניהול צריכת חשמל) 99
 Preferences (העדפות) 93
- שקע כבל חשמל 19
 שרת FTP, סורק אל שימוש בלוח הבקרה 89
 שרת דואר אלקטרוני הגדרה 35
 שרת הדפסה אלחוטית החלפה 191
 שרת הדפסה אלחוטית MarkNet N8450 191
 שרת פקס, שימוש הגדרת פונקציית הפקס 30
- ת**
- תאריך ושעה הגדרות פקס 35
 תוכנת מדפסת התקנה 47
 תזמון פקס 85
 תיקיית רשת יצירת קיצור דרך 90
 תמונה משוננת סריקה ממזין המסמכים האוטומטי (ADF) 275
 תמונות, העתקה 80
 תמיכה במדפסת אלחוטית 68
 תמיכת לקוחות יצירת קשר 277
 תפריט 802.1x 160
 About this Printer (אודות מדפסת זו) 107
 Accessibility (נגישות) 100
 AirPrint 154
 Cloud Services Enrollment (הרשמה לשירותי ענן) 171
 Confidential Print Setup (הדפסה חסויה) 169
 Copy Defaults (ברירות מחדל להעתקה) 117
 Custom Scan Sizes (גודלי סריקה מותאמים אישית) 116
 Device (התקן) 172
 Disk Encryption (הצפנת דיסק) 170
 E-mail Defaults (ברירות מחדל של דוא"ל) 137
 E-mail Setup (הגדרת דוא"ל) 135
 Eco-Mode (מצב חיסכון) 95
 Erase Temporary Data Files (מחק קובצי נתונים זמניים) 170
 Ethernet 155
 Fax (פקס) 172