



MX532, MX632, XM3350 daudzfunkciju printeri

Lietotāja rokasgrāmata

April 2023

www.lexmark.com

Iekārtas veids:

7020

Modeļi:

476, 486, 676, 686, 689

Saturs

Drošības informācija.....	6
Apzīmējumi.....	6
Paziņojumi saistībā ar produktu.....	6
Informācija par printeri.....	9
Informācijas atrašana par printeri.....	9
Printera sērijas numura atrašana.....	10
Printera konfigurācijas.....	11
Ja lietojat vadības paneli.....	12
Par indikatora gaismas statusu.....	12
Papīra izvēle.....	12
Uzstādīšana, instalēšana un konfigurēšana.....	19
Printera atrašanās vietas izvēle.....	19
Kabeļu pievienošana.....	20
Sākuma ekrāna lietojumprogrammu iestatīšana un lietošana.....	21
Pieejamības funkciju iestatīšana un lietošana.....	27
Faksa funkcijas iestatīšana printerī.....	30
E-pasta SMTP iestatījumu konfigurēšana.....	37
Papīra un speciālā apdrukājamā materiāla ievietošana.....	45
Programmatūras, draiveru un programmaparatūras uzstādīšana un atjaunināšana.....	49
Aparatūras ierīču uzstādīšana.....	52
Tīklošana.....	70
Printera drošība.....	74
Drošības slota atrašana.....	74
Printera atmiņas dzēšana.....	74
Printera krātuves diska dzēšana.....	74
Rūpnīcas noklusējuma iestatījumu atjaunošana.....	75
Paziņojums par energoatkarību.....	75
Drukāt.....	76
Drukāšana no datora.....	76
Drukāšana no mobilās ierīces.....	76
Drukāšana no zibatmiņas diska.....	78

Atbalstīto zibatmiņas disku un failu veidi.....	79
Konfidenciālu darbu konfigurēšana.....	79
Konfidenciālu un citu aizturētu darbu drukāšana.....	80
Fontu paraugu saraksta drukāšana.....	81
Direktoriju saraksta drukāšana.....	81
Atdalošo lapu ievietošana starp eksemplāriem.....	81
Drukas darba atcelšana.....	81
Tonera intensitātes koriģēšana.....	81
Kopēšana.....	82
Automātiskā dokumentu padevēja vai skenera stikla lietošana.....	82
Kopēšana.....	82
Fotoattēlu kopēšana.....	82
Kopēšana uz veidlapām.....	83
Kopēšana uz abām papīra pusēm.....	83
Kopiju samazināšana vai palielināšana.....	83
Kopiju salikšana.....	83
Atdalošo lapu ievietošana starp eksemplāriem.....	83
Vairāku lapu kopēšana uz vienas loksnes.....	84
Karšu kopēšana.....	84
Kopēšanas īsceļa izveide.....	84
E-pasts.....	85
Automātiskā dokumentu padevēja vai skenera stikla lietošana.....	85
E-pasta ziņojuma sūtīšana.....	85
E-pasta īsceļa izveide.....	85
Fakss.....	86
Automātiskā dokumentu padevēja vai skenera stikla lietošana.....	86
Faksa sūtīšana.....	86
Faksa ieplānošana.....	87
Faksa galamērķa īsceļa izveide.....	87
Faksa izšķirtspējas maiņa.....	87
Faksa intensitātes koriģēšana.....	88
Faksa žurnāla drukāšana.....	88
Nevēlamu faksu bloķēšana.....	88
Faksu aizturēšana.....	88

Faksa pāradresēšana.....	88
Skenēšana.....	90
Automātiskā dokumentu padevēja vai skenera stikla lietošana.....	90
Skenēšana uz datoru.....	90
Skenēšana uz FTP serveri.....	91
FTP īsceļa izveide.....	92
Skenēšana tīkla mapē.....	92
Tīkla mapes īsceļa izveide.....	92
Skenēšana uz zibatmiņas disku.....	93
Printera izvēlņu izmantošana.....	95
Izvēlņu karte.....	95
Ierīce.....	96
Drukāt.....	109
Papīrs.....	116
Kopēšana.....	119
Fakss.....	122
E-pasts.....	136
FTP.....	142
USB disks.....	146
Tīkls/porti.....	151
Drošība.....	164
Cloud Services.....	171
Atskaites.....	171
Problēmu novēršana.....	173
Veidlapu apvienošana.....	173
Izvēlņu iestatījumu lapas drukāšana.....	174
Printera uzturēšana.....	175
Detaļu un izejmateriālu statusa pārbaude.....	175
Izejmateriālu paziņojumu konfigurēšana.....	175
E-pasta brīdinājumu iestatīšana.....	175
Atskaišu skatīšana.....	176
Detaļu un izejmateriālu pasūtīšana.....	176
Detaļu un izejmateriālu nomaiņa.....	178
Printera detaļu tīrīšana.....	204

Energijas un papīra taupīšana.....	212
Printera pārvietošana uz citu vietu.....	212
Printera piegāde.....	213
Problēmas novēršana.....	214
Drukas kvalitātes problēmas.....	214
Printera kļūdu kodi.....	215
Drukāšanas problēmas.....	221
Printeris nereagē.....	247
Nevar lasīt zibatmiņas disku.....	248
USB porta iespējošana.....	248
Iestrēguša papīra izņemšana.....	249
Tīkla savienojuma problēmas.....	260
Aparatūras ierīču problēmas.....	262
Izejmateriālu problēmas.....	263
Papīra padeves problēmas.....	264
E-pasta ziņojumu sūtīšanas problēmas.....	267
Faksa sūtīšanas problēmas.....	268
Skenēšanas problēmas.....	274
Sazināšanās ar klientu atbalstu.....	280
Otrreizējā pārstrāde un atbrīvošanās.....	281
Lexmark produktu pārstrāde.....	281
Lexmark iepakojuma otrreizēja pārstrāde.....	281
Paziņojumi.....	282
Indekss.....	291

Drošības informācija






Apzīmējumi

Piezīme. *Piezīme* norāda informāciju, kas var būt noderīga.








Brīdinājums. *Brīdinājums* norāda uz kaut ko, kas var sabojāt produkta aparatūru vai programmatūru.










UZMANĪBU. *Uzmanības* paziņojums norāda iespējami bīstamu situāciju, kurā var gūt savainojumu.





Ir dažādu veidu uzmanības paziņojumi:

-  **UZMANĪBU — IESPĒJAMS SAVAINOJUMS:** Norāda savainojuma risku.
-  **UZMANĪBU — ŠOKA BRIESMAS:** Norāda elektrošoka risku.
-  **UZMANĪBU — KARSTA VIRSMA:** Norāda apdeguma risku, ja pieskaras.
-  **UZMANĪBU — APGĀŠANĀS BRIESMAS:** Norāda nokrišanas briesmas.
-  **UZMANĪBU — SASPIEŠANAS BRIESMAS:** Norāda iespiešanas risku starp kustīgām daļām.

Paziņojumi saistībā ar produktu

-  **UZMANĪBU — IESPĒJAMS SAVAINOJUMS:** Lai izvairītos no aizdegšanās vai elektrošoka riska, pievienojiet strāvas vadu pie tāda elektrofikla, kuram ir attiecīgā nominālā strāvā, kas ir pareizi iezemēts, atrodas produkta tuvumā un kuram var ērti piekļūt.
-  **UZMANĪBU — IESPĒJAMS SAVAINOJUMS:** Lai izvairītos no aizdegšanās vai elektrošoka riska, izmantojiet tikai tos strāvas vadus, kas iekļauti šī produkta komplektācijā, vai ražotāja pilnvarotu rezerves daļu.
-  **UZMANĪBU — IESPĒJAMS SAVAINOJUMS:** Nelietojiet šo produktu ar pagarinātājiem, vairāku izvadu strāvas līnijām, vairāku izvadu paplašinātājiem vai UPS ierīcēm. Lāzerprinteris var viegli pārsniegt šāda veida piederumu jaudas kapacitāti, un tā rezultātā var rasties aizdegšanās, īpašuma bojāšanas vai sliktas printera darbības risks.
-  **UZMANĪBU — IESPĒJAMS SAVAINOJUMS:** Ar šo produktu drīkst lietot tikai Lexmark iekļauto pārsprieguma aizsargierīci, kas ir pareizi pievienota starp printeri un printera komplektācijā iekļauto strāvas vadu. Lietojot citas pārsprieguma aizsargierīces, kas nav Lexmark ražotas, pastāv aizdegšanās, īpašuma bojāšanas vai sliktas printera darbības risks.
-  **UZMANĪBU — IESPĒJAMS SAVAINOJUMS:** Lai samazinātu aizdegšanās risku, kad šo produktu pievienojat publiskajam tālruņa tīklam, izmantojiet tikai 26 AWG vai lielāku telekomunikāciju (RJ-11) vadu. Lietotājiem Austrālijā jāizmanto Austrālijas Komunikāciju un mediju iestādes apstiprināts vads.
-  **UZMANĪBU — ŠOKA BRIESMAS:** Lai izvairītos no elektrošoka riska, nenovietojiet šo produktu un nelietojiet to blakus ūdenim vai mitrās vietās.
-  **UZMANĪBU — ŠOKA BRIESMAS:** Lai izvairītos no elektrošoka riska, negaisa laikā neveiciet šī produkta uzstādīšanu un neveidojiet nekādus elektriskus vai kabeļu savienojumus, izmantojot, piemēram, strāvas vadu, faksa funkciju vai tālruņa līniju.

-  **UZMANĪBU — IESPĒJAMS SAVAINOJUMS:** Negrieziet, nevijiet, nelieciet, nespiediet strāvas vadu un nenovietojiet uz tā smagus priekšmetus. Nepakļaujiet strāvas vadu nodilumam vai lielai slodzei. Neiespiediet strāvas vadu starp priekšmetiem, piemēram, mēbelēm un sienu. Ja rodas kāda no iepriekš minētajām situācijām, pastāv aizdegšanās vai elektrošoka risks. Regulāri apskatiet strāvas vadu, lai pārliecinātos, vai nav šo problēmu. Pirms strāvas vada apskates, atvienojiet to no elektrotīkla.
-  **UZMANĪBU — ŠOKA BRIESMAS:** Lai izvairītos no elektrošoka riska, pārbaudiet, vai visi ārējie savienojumi (piemēram, Ethernet un tālruņa sistēmas savienojumi) ir pareizi izveidoti, izmantojot tiem paredzētos pievienošanas portus.
-  **UZMANĪBU — ŠOKA BRIESMAS:** Lai izvairītos no elektrošoka riska gadījumā, ja piekļūstat vadības ierīces platei vai uzstādāt papildu aparāturu vai atmiņas ierīces tad, kad printeris jau ir uzstādīts, izslēdziet printeri un atvienojiet strāvas vadu no elektrotīkla pirms darbu turpināšanas. Ja printerim ir pievienotas citas ierīces, izslēdziet arī tās un atvienojiet visus printerim pievienotos kabeļus.
-  **UZMANĪBU — ŠOKA BRIESMAS:** Lai izvairītos no elektrošoka riska, nelietojiet faksa funkciju negaisa laikā.
-  **UZMANĪBU — ŠOKA BRIESMAS:** Lai izvairītos no elektrošoka riska, tīrot printera korpusa ārpusi, pirms darba turpināšanas atvienojiet strāvas vadu no elektrotīkla un visus kabeļus no printera.
-  **UZMANĪBU — IESPĒJAMS SAVAINOJUMS:** Ja printera svars pārsniedz 20 kg (44 mārciņas), tā drošai pacelšanai nepieciešami divi vai vairāk cilvēki.
-  **UZMANĪBU — IESPĒJAMS SAVAINOJUMS:** Pārvietojot printeri, ievērojiet šīs vadlīnijas, lai izvairītos no traumām vai printera sabojāšanas:
- Pārbaudiet, vai visas durvis un paplātes ir aizvērtas.
 - Izslēdziet printeri un pēc tam atvienojiet strāvas vadu no elektrotīkla.
 - Atvienojiet visus vadus un kabeļus no printera.
 - Ja printerim ir atsevišķas uz grīdas novietojamas papildu paplātes vai izvades ierīces, atvienojiet tās pirms printera pārvietošanas.
 - Ja printerim ir ritenīši, uzmanīgi aizripiet to uz jauno atrašanās vietu. Ievērojiet piesardzību, šķērsojot sliekšņus un grīdas savienojumus.
 - Ja printerim nav ritenīšu, bet tam ir papildu paplātes vai izvades ierīces, noņemiet izvades ierīces un izceliet no printera paplātes. Nemēģiniet vienlaicīgi pacelt printeri un citas ierīces.
 - Vienmēr izmantojiet printera rokturus, lai to paceltu.
 - Ja printera pārvietošanai tiek izmantoti rati, to virsmai jābūt tādai, lai pilnībā varētu novietot visu printeri.
 - Ja aparātūras pārvietošanai tiek izmantoti rati, to virsmai jābūt tādai, lai pilnībā varētu novietot visu aparāturu.
 - Turiet printeri stāvus pozīcijā.
 - Izvairieties no lieliem triecieniem.
 - Novietojot printeri, pārliecinieties, vai jūsu pirksti neatrodas zem tā.
 - Nodrošiniet, lai ap printeri būtu pietiekami daudz brīvas vietas.
-  **UZMANĪBU — APGĀŠANĀS BRIESMAS:** Uzstādot printerim vai daudzfunkciju printerim vienu vai vairākus aprīkojumus, iespējams, ir jāizmanto ritenīši, mēbele vai cita ietaise, lai novērstu nestabilu novietojumu, kas varētu radīt traumas. Papildinformāciju par atbalstītām konfigurācijām skatiet vietnē www.lexmark.com/multifunctionprinters.
-  **UZMANĪBU — APGĀŠANĀS BRIESMAS:** Lai novērstu nestabilu iekārtas novietojumu, ievietojiet katru paplāti atsevišķi. Turiet pārējās paplātes aizvērtas, kamēr tās netiek lietotas.

-  **UZMANĪBU — KARSTA VIRSMA:** Printera korpusa iekšpuse var būt karsta. Lai samazinātu risku gūt traumu, pieskaroties karstai detaļai, gaidiet, līdz virsma atdziest, un tikai pēc tam pieskarieties tai.
-  **UZMANĪBU — SASPIEŠANAS BRIESMAS:** Lai izvairītos no saspiešanas riska, ievērojiet piesardzību, darbojoties vietās, kas apzīmētas ar šo simbolu. Saspiešanas risks var rasties kustīgu daļu, piemēram, mehānismu, durvju, paplāšu un vāku, tuvumā.
-  **UZMANĪBU — IESPĒJAMS SAVAINOJUMS:** Šis produkts izmanto lāzeru. Izmantojot tādus vadības elementus, uzstādījumus vai darbības procedūras, kas nav norādītas *lietotāja rokasgrāmatā*, var notikt bīstama radiācija.
-  **UZMANĪBU — IESPĒJAMS SAVAINOJUMS:** Šī produkta litija akumulatoru nav paredzēts mainīt. Nepareizi nomainot litija akumulatoru, pastāv eksplozijas briesmas. Nelādējiet, neizjauciet un nededziniet litija akumulatoru. Atbrīvojieties no lietotiem litija akumulatoriem atbilstoši ražotāja norādījumiem un vietējiem noteikumiem.


Šis produkts ir izstrādāts, pārbaudīts un apstiprināts atbilstoši stingriem globāliem drošības standartiem, lietojot ar noteiktiem ražotāja komponentiem. Dažu daļu drošības pazīmes ne vienmēr ir redzamas. Ražotājs nav atbildīgs par citu rezerves daļu lietošanu.

Tādus apkopes vai labošanas darbus, kas nav aprakstīti šajā lietotāja dokumentācijā, uzticiet apkopes servisa pārstāvim.

SAGLABĀJIET ŠOS NORĀDĪJUMUS.

Informācija par printeri

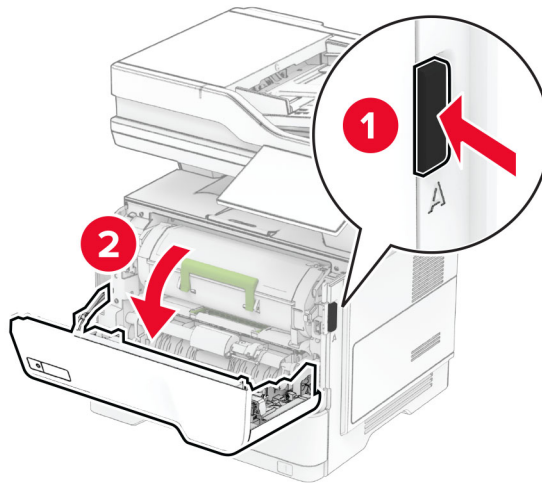
Informācijas atrašana par printeri

Kādu informāciju jūs meklējat?	Skatiet šeit
Sākotnējās iestatīšanas norādījumi	Skatiet kopā ar printeri piegādāto uzstādīšanas dokumentāciju.
<ul style="list-style-type: none"> • Printera programmatūra • Printera vai faksa draiveris • Printera programmaparatūra • Utilīta 	Skatiet vietni www.lexmark.com/downloads , meklējiet savu printera modeli un pēc tam veida izvēlnē atlasiet vajadzīgo draiveri, programmaparatūru vai utilītu.
<ul style="list-style-type: none"> • Papīra un speciālā apdrukājamā materiāla izvēle un glabāšana • Papīra ievietošana • Printera iestatījumu konfigurēšana • Dokumentu un fotoattēlu skatīšana un drukāšana • Printera konfigurēšana tīklā • Printera apkope un uzturēšana • Problēmu novēršana un risināšana 	Informācijas centrs — dodieties uz vietni http://infoserve.lexmark.com . Pamācību video — dodieties uz vietni https://infoserve.lexmark.com/idv/ .
Palīdzības informācija par printera programmatūras lietošanu.	<p>Palīdzība par Microsoft Windows vai Macintosh operētājsistēmām — atveriet printera programmatūru vai lietojumprogrammu un pēc tam noklikšķiniet uz Palīdzība.</p> <p>Noklikšķiniet uz , lai skatītu no konteksta atkarīgu informāciju.</p> <p>Piezīmes.</p> <ul style="list-style-type: none"> • Palīdzības informācija tiek instalēta automātiski, instalējot printera programmatūru. • Atkarībā no operētājsistēmas printera programmatūra atrodas printera programmu mapē vai uz darbvirsmas.
<ul style="list-style-type: none"> • Dokumentācija • Atbalsts, izmantojot tiešsaistes tērzēšanu • Atbalsts, izmantojot e-pastu • Atbalsts, izmantojot balsi 	<p>Atveriet https://support.lexmark.com.</p> <p>Piezīme. Izvēlieties savu valsti vai reģionu un pēc tam produktu, lai skatītu attiecīgo atbalsta vietni.</p> <p>Atbalsta dienesta kontaktinformāciju jūsu valstī vai reģionā var atrast tīmekļa vietnē vai drukātajā garantijā, kas bija iekļauta printera komplektācijā.</p> <p>Sazinoties ar klientu atbalsta dienestu, sagatavojiet šādu informāciju:</p> <ul style="list-style-type: none"> • Iegādes vieta un datums • Iekārtas veids un sērijas numurs <p>Lai iegūtu papildinformāciju, skatiet: "Printera sērijas numura atrašana" 10. lpp.</p>

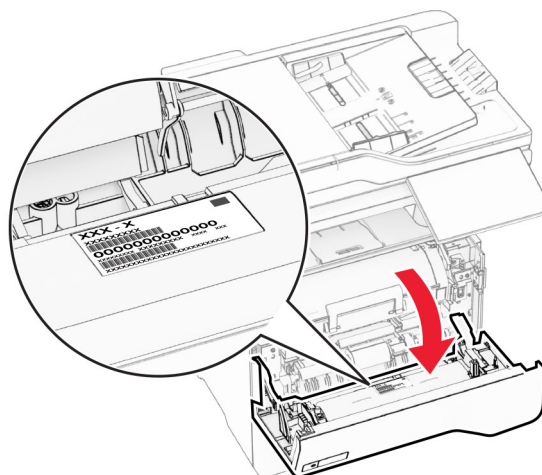
Kādu informāciju jūs meklējat?	Skatiet šeit
<ul style="list-style-type: none">• Drošības informācija• Reglamentējoša informācija• Informācija par garantiju• Vides informācija	<p>Informācija par garantiju atšķiras atkarībā no valsts vai reģiona:</p> <ul style="list-style-type: none">• ASV — skatiet printera komplektācijā iekļauto paziņojumu par ierobežoto garantiju vai skatiet vietni https://support.lexmark.com.• Citās valstīs vai reģionos — skatiet printera komplektācijā iekļauto drukāto garantiju. <p><i>Produkta informācijas ceļvedis</i> — skatiet kopā ar printeri piegādāto dokumentāciju vai skatiet vietni https://support.lexmark.com.</p>
Informācija par Lexmark digitālo pasi	Atveriet https://csr.lexmark.com/digital-passport.php .

Printera sērijas numura atrašana

1 Atveriet durvis A.



2 Atrodiet sērijas numuru.

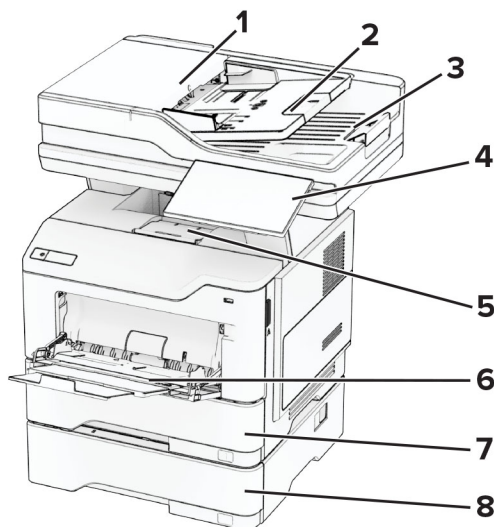


Printera konfigurācijas

⚠ UZMANĪBU — APGĀŠANĀS BRIESMAS: Uzstādot printerim vai daudzfunkciju printerim vienu vai vairākus aprīkojumus, iespējams, ir jāizmanto ritenīši, mēbele vai cita ietaise, lai novērstu nestabilu novietojumu, kas varētu radīt traumas. Papildinformāciju par atbalstītām konfigurācijām skatiet vietnē www.lexmark.com/multifunctionprinters.

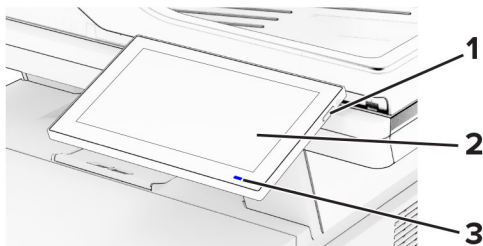
⚠ UZMANĪBU — APGĀŠANĀS BRIESMAS: Lai novērstu nestabilu iekārtas novietojumu, ievietojiet papīru katrā paplātē atsevišķi. Turiet pārējās paplātes aizvērtas, kamēr tās netiek lietotas.

Varat konfigurēt savu printeri, pievienojot līdz trim izvēles 250 vai 550 lokšņu paplātēm. Lai iegūtu papildinformāciju, skatiet: [“Izvēles paplāšu uzstādīšana” 52. lpp.](#)



1	Automātiskais dokumentu padevējs (Automatic document feeder — ADF)
2	ADF paplāte
3	ADF nodalījums
4	Vadības panelis
5	Standarta nodalījums
6	Daudzfunkciju padevējs
7	Standarta 550 lokšņu paplāte
8	Izvēles 250 vai 550 lokšņu paplāte

Ja lietojat vadības paneli



	Vadības panelis	Funkcija
1	Barošanas poga	<ul style="list-style-type: none"> • Ieslēdziet vai izslēdziet printeri. <p>Piezīme. Lai izslēgtu printeri, nospiediet un piecas sekundes turiet ieslēgšanas/izslēgšanas pogu.</p> <ul style="list-style-type: none"> • Iestatiet printerī miega režīmu. • Pamodiniet printeri no miega vai hibernēšanas režīma.
2	Rādīt	<ul style="list-style-type: none"> • Skatiet printera ziņojumus un izejmateriālu statusu. • Iestatiet un darbiniet printeri.
3	Indikatora gaisma	Pārbaudiet printera statusu.

Par indikatora gaismas statusu

Indikatora gaisma	Printera statuss
Izslēgts	Printeris ir izslēgts.
Deg, zils	Printeris ir gatavs darbībai.
Mirgojoša, zila	Printeris drukā vai apstrādā datus.
Mirgojoša, sarkana	Printerim ir nepieciešama lietotāja iejaukšanās.
Vienmērīga, dzeltena	Printeris ir miega režīmā.
Mirgojoša, dzeltena	Printeris ir dziļā miega vai hibernēšanas režīmā.

Papīra izvēle

Norādījumi par papīru

Izmantojiet atbilstošu papīru, lai novērstu sastrēgumus un garantētu drukāšanu bez problēmām.

- Vienmēr izmantojiet jaunu papīru, kas nav bojāts.
- Pirms papīra ievietošanas noskaidrojiet, kura ir ieteicamā apdrukājamā papīra puse. Šī informācija parasti ir norādīta uz papīra iepakojuma.
- Neizmantojiet papīru, kas ir apgriezts manuāli.

- Neizmantojiet vienā paplātē dažādu izmēru, veidu vai svara papīru; šāds sajaukums var radīt sastrēgumu.
- Neizmantojiet krītpapīru, ja vien tas nav speciāli paredzēts elektrografiskajam printerim.

Papildinformāciju skatiet dokumentā *Papīra un speciālā apdrukājamā materiāla rokasgrāmata*.

Papīra īpašības

Tālāk norādītās papīra īpašības ietekmē drukas kvalitāti un uzticamību. Pirms drukāšanas apsveriet tālāk norādītās papīra īpašības.

Svars

No paplātēm var padod dažāda svara papīru. Papīrs, kas sver mazāk nekā 60 g/m² (16 mārciņas), iespējams, nav pietiekami stingrs, lai to pareizi padotu, un var iestrēgt. Lai iegūtu papildinformāciju, skatiet tēmu "Atbalstītie papīra svāri".

Sarullēšanās

Papīra malas bieži sarullējas. Pārmērīga sarullēšanās var radīt papīra padeves problēmas. Sarullēšanās var notikt pēc papīra apstrādes printerī, kur tas tiek pakļauts augstai temperatūrai. Glabājot papīru bez iesaiņojuma karstā, mitrā, aukstā vai sausā vidē, var tikt veicināta papīra sarullēšanās pirms drukāšanas, tādējādi radot padeves problēmas.

Gludums

Papīra gludums tieši ietekmē drukas kvalitāti. Ja papīrs ir pārāk raupjš, toneris uz tā netiek uzklāts pareizi. Ja papīrs ir pārāk gluds, var rasties papīra padeves vai drukas kvalitātes problēmas. Ieteicams izmantot papīru, kura gludums ir 50 pēc Šefīlda.

Mitruma saturs

Papīra mitruma saturs ietekmē gan drukas kvalitāti, gan printera spēju papīru pareizi padot. Pirms izmantošanas glabājiet papīru oriģinālajā iepakojumā. Ja papīrs ir pakļauts mitruma līmeņa izmaiņām, var pasliktināties tā kvalitāte.

Pirms drukāšanas noturiet papīru tā oriģinālajā iepakojumā 24–48 stundas. Papīrs jātur tajā pašā vidē, kurā atrodas printeris. Ja papīra glabāšanas vai transportēšanas vide ir ļoti atšķiras no vides, kādā atrodas printeris, pagariniet šo laiku līdz vairākām dienām. Biezam papīram var būt nepieciešams garāks papīra aklimatizācijas laiks.

Šķiedras virziens

Šķiedras virziens attiecas uz šķiedru izlīdzinājumu papīra loksne. Šķiedras virziens var būt *garenšķiedru*, kad virziens atbilst papīra garumam, un *šķērsšķiedru*, kad virziens atbilst papīra platumam. Informāciju par ieteicamo šķiedru virzienu skatiet tēmā "Atbalstītie papīra svāri".

Šķiedru sastāvs

Visbiežāk augstas kvalitātes printera papīrs ir veidots no 100% ķīmiski apstrādātas celulozes. Šis sastāvs papīram nodrošina augsta līmeņa stabilitāti, tāpēc retāk rodas papīra padeves problēmas un drukas kvalitāte ir labāka. Ja papīrs satur, piemēram, kokvilnas šķiedras, tas var negatīvi ietekmēt papīra apstrādi.

Nepieņemams papīrs

Printerī nav ieteicams izmantot šāda veida papīru:

- Ķīmiski apstrādāts papīrs, ko izmanto kopiju ieguvei bez koppelāra. To sauc arī par paškoppējošo papīru, paškoppējošo koppelāru (CCP) vai bezkarbona papīru (NCR).
- Iepriekš apdrukāts papīrs, kas satur ķīmikālijas, kuras var notraipīt printeri.
- Iepriekš apdrukāts papīrs, kuru var ietekmēt printera termofiksatora temperatūra.
- Iepriekš apdrukāts papīrs, kam ir nepieciešama reģistrācija (precīza drukāšana lapā), kas pārsniedz $\pm 2,3$ mm ($\pm 0,09$ collas). Piemēram, optiskās rakstzīmju atpazīšanas (optical character recognition — OCR) veidlapas.

Dažreiz reģistrāciju var korigēt, izmantojot programmatūru, lai sekmīgi drukātu šīs veidlapas.

- Krītpapīrs (dzēšams, augstas kvalitātes), sintētisks papīrs vai termālais papīrs.
- Papīrs ar nelīdzenām malām vai izteiktu faktūru, raupjš vai sarullēts.
- Pārstrādāts papīrs, kas neatbilst EN12281:2002 (Eiropa).
- Papīrs, kas sver mazāk nekā 60 g/m^2 (16 mārciņas)
- Veidlapas vai dokumenti, kas sastāv no vairākām daļām.

Papīra glabāšana

Ievērojiet tālāk sniegtos papīra glabāšanas norādījumus, lai izvairītos no iestrēguša papīra un novērstu drukas kvalitātes problēmas.

- Pirms drukāšanas 24–48 stundas glabājiet papīru oriģinālajā iepakojumā tādā pašā vidē, kādā atrodas printeris.
- Ja papīra glabāšanas vai transportēšanas vide ir ļoti atšķiras no vides, kādā atrodas printeris, pagariniet šo laiku līdz vairākām dienām. Biezam papīram var būt nepieciešams garāks papīra aklimatizācijas laiks.
- Lai iegūtu labākus rezultātus, glabājiet papīru vietā, kur temperatūra ir $21 \text{ }^\circ\text{C}$ ($70 \text{ }^\circ\text{F}$) un relatīvais mitrums ir 40%.
- Vairākums ražotāju iesaka drukāt $18\text{--}24 \text{ }^\circ\text{C}$ ($65\text{--}75 \text{ }^\circ\text{F}$) ar relatīvo mitrumu 40–60%.
- Glabājiet papīru kastē, uz paletes vai plaukta, nevis uz grīdas.
- Glabājiet atsevišķas pakas uz līdzenas virsmas.
- Neturiet neko uz atsevišķām papīra pakām.
- Izņemiet papīru no kastes vai iesaiņojuma tikai tad, kad esat gatavs to ievietot printerī. Kaste un iesaiņojums palīdz nodrošināt, ka papīrs ir tīrs, sauss un līdzens.

Iepriekš apdrukātu veidlapu un veidlapu izvēle

- Izmantojiet garenšķiedras papīru.
- Izmantojiet tikai tādas iepriekš apdrukātas veidlapas un veidlapas, kas ir drukātas, izmantojot ofseta iespiedumu vai gravēšanu.
- Neizmantojiet papīru ar raupju vai piesātinātu tekstūru.
- Izmantojiet tintes, kuras neietekmē tonera sveķi. Parasti šīm prasībām atbilst tintes, kas oksidējas vai kurām ir eļļas bāze; lateksa tintes var neatbilst šīm prasībām.
- Vispirms izdrukājiet paraugus uz tām iepriekš apdrukātajām veidlapām un veidlapām, ko domājat izmantot. Tikai pēc tam iegādājieties tās lielā apjomā. Veicot šo darbību, varat pārbaudīt, vai iepriekš apdrukātās veidlapas vai veidlapas tinte ietekmē drukas kvalitāti.

- Ja rodas šaubas, sazinieties ar papīra piegādātāju.
- Ja drukājat uz veidlapas, ievietojiet papīru tā, lai tā orientācija atbilstu printerim. Papildinformāciju skatiet dokumentā *Papīra un speciālā apdrukājamā materiāla rokasgrāmata*.

Atbalstītie papīra izmēri

Papīra izmēri	Standarta 550 lokšņu paplāte	Izvēles 250 vai 550 lokšņu paplāte	Daudz-funkciju padevējs	Divpusēja drukāšana	Skenera stikls	Automātiskais dokumentu padevējs
A4 210 x 297 mm (8,27 x 11,7 collas)	✓	✓	✓	✓	✓	✓
A5 portrets (SEF) 148 x 210 mm (5,83 x 8,27 collas)	✓	✓	✓	X	✓	✓
A5 ainava (LEF)¹ 210 x 148 mm (8,27 x 5,83 collas)	✓	X	✓	X	✓	✓
A6 105 x 148 mm (4,13 x 5,83 collas)	✓	X	✓	X	✓	✓
JIS B5 182 x 257 mm (7,17 x 10,1 collas)	✓	✓	✓	X	✓	✓
Oficio (Meksika) 216 x 340 mm (8,5 x 13,4 collas)	✓	✓	✓	✓	✓	✓
Hagaki 100 x 148 mm (3,93 x 5,83 collas)	X	X	✓	X	✓	X
Statement 139,7 x 215,9 mm (5,5 x 8,5 collas)	✓	✓	✓	X	✓	✓
Executive 184,2 x 266,7 mm (7,25 x 10,5 collas)	✓	✓	✓	X	✓	✓

¹ Pēc noklusējuma tiek atbalstīta padeve ar īso malu.

² Ja ir atlasīts iestatījums Universāls, lapa ir formatēta 215,90 x 355,60 mm (8,5 x 14 collas), ja vien izmērus nenosaka lietojumprogramma.

³ Papīram jābūt vismaz 210 mm (8,27 collas) platam un 279,4 mm (11 collas) garam, lai veiktu divpusēju drukāšanu.

Papīra izmēri	Standarta 550 lokšņu paplāte	Izvēles 250 vai 550 lokšņu paplāte	Daudz-funkciju padevējs	Divpusēja drukāšana	Skenera stikls	Automātiskais dokumentu padevējs
Letter 215,9 x 279,4 mm (8,5 x 11 collas)	✓	✓	✓	✓	✓	✓
Legal 215,9 x 355,6 mm (8,5 x 14 collas)	✓	✓	✓	✓	✓	✓
Folio 215,9 x 330,2 mm (8,5 x 13 collas)	✓	✓	✓	✓	✓	✓
Universāls² No 105 x 148 mm līdz 215,9 x 359,92 mm (no 4,13 x 5,83 collām līdz 8,5 x 14,17 collām)	✓	✓	X	✓ ³	X	✓
Universāls² No 76,2 x 127 mm līdz 215,9 x 359,92 mm (no 3 x 5,83 collām līdz 8,5 x 14,17 collām)	X	X	✓	X	X	X
Universāls² No 25,4 x 25,4 mm līdz 215,9 x 355,6 mm (no 1 x 1 collām līdz 8,5 x 14 collām)	X	X	X	X	✓	X
Aploksne 7 3/4 98,4 x 190,5 mm (3,875 x 7,5 collas)	X	X	✓	X	✓	X
Aploksne 9 98,4 x 225,4 mm (3,875 x 8,9 collas)	X	X	✓	X	✓	X
Aploksne 10 104,8 x 241,3 mm (4,12 x 9,5 collas)	X	X	✓	X	✓	X
Aploksne DL 110 x 220 mm (4,33 x 8,66 collas)	X	X	✓	X	✓	X

¹ Pēc noklusējuma tiek atbalstīta padeve ar īso malu.

² Ja ir atlasīts iestatījums Universāls, lapa ir formatēta 215,90 x 355,60 mm (8,5 x 14 collas), ja vien izmērus nenosaka lietojumprogramma.

³ Papīram jābūt vismaz 210 mm (8,27 collas) platam un 279,4 mm (11 collas) garam, lai veiktu divpusēju drukāšanu.

Papīra izmēri	Standarta 550 lokšņu paplāte	Izvēles 250 vai 550 lokšņu paplāte	Daudzfunkciju padevējs	Divpusēja drukāšana	Skenera stikls	Automātiskais dokumentu padevējs
Aploksne C5 162 x 229 mm (6,38 x 9,01 collas)	X	X	✓	X	✓	X
Aploksne B5 176 x 250 mm (6,93 x 9,84 collas)	X	X	✓	X	✓	X
Cita izmēra aploksne No 76,2 x 127 mm līdz 215,9 x 359,92 mm (no 3 x 5,83 collām līdz 8,5 x 14,17 collām)	X	X	✓	X	✓	X

¹ Pēc noklusējuma tiek atbalstīta padeve ar īso malu.

² Ja ir atlasīts iestatījums Universāls, lapa ir formatēta 215,90 x 355,60 mm (8,5 x 14 collas), ja vien izmērus nenosaka lietojumprogramma.

³ Papīram jābūt vismaz 210 mm (8,27 collas) platam un 279,4 mm (11 collas) garam, lai veiktu divpusēju drukāšanu.

Atbalstītie papīra veidi

Papīra veids	Standarta 550 lokšņu paplāte	Izvēles 250 vai 550 lokšņu paplāte	Daudzfunkciju padevējs	Divpusēja drukāšana	Automātiskais dokumentu padevējs
Vienkāršs papīrs	✓	✓	✓	✓	✓
Kartons	X	X	✓	X	X
Pārstrādāts	✓	✓	✓	✓	✓
Papīra etiķetes*	✓	✓	✓	X	X
Augstas kvalitātes	✓	✓	✓	✓	✓
Veidlapa	✓	✓	✓	✓	✓
Iepriekš apdrukāts	✓	✓	✓	✓	✓
Krāsains	✓	✓	✓	✓	✓
Viegls	✓	✓	✓	✓	✓
Smags	✓	✓	✓	✓	✓

* Reizēm var izmantot viensusējas papīra etiķetes (ne vairāk par 20 loksnēm mēnesī). Vinila, farmācijas vai divpusējās etiķetes netiek atbalstītas.

Papīra veids	Standarta 550 lokšņu paplāte	Izvēles 250 vai 550 lokšņu paplāte	Daudzfunkciju padevējs	Divpusēja drukāšana	Automātiskais dokumentu padevējs
Raupjš/kokvilnas	✓	✓	✓	✓	✓
Aploksne	X	X	✓	X	X
Raupja aploksne	X	X	✓	X	X

* Reizēm var izmantot vienpusējas papīra etiķetes (ne vairāk par 20 loksnēm mēnesī). Vinila, farmācijas vai divpusējās etiķetes netiek atbalstītas.

Atbalstītie papīra svāri

Standarta 550 lokšņu paplāte	Izvēles 250 vai 550 lokšņu paplāte	Daudzfunkciju padevējs	Divpusēja drukāšana*	Automātiskais dokumentu padevējs
60–120 g/m ² (16–32 mārciņas, augsta kvalitāte)	60–120 g/m ² (16–32 mārciņas, augsta kvalitāte)	60–216 g/m ² (16–58 mārciņas, augsta kvalitāte)	60–90 g/m ² (16–24 mārciņas, augsta kvalitāte)	52–120 g/m ² (14–32 mārciņas, augsta kvalitāte)

* Neatbalsta kartonu, etiķetes vai aploksnes.

Uzstādīšana, instalēšana un konfigurēšana

Printera atrašanās vietas izvēle

- Atstājiet pietiekami daudz vietas, lai varētu atvērt paplātes, vākus, durvis un uzstādīt aparatūras ierīces.
- Novietojiet printeri blakus elektroīklam.

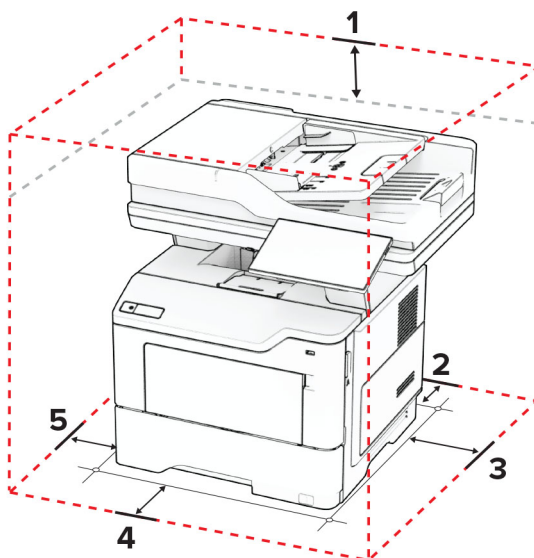
⚠ UZMANĪBU — IESPĒJAMS SAVAINOJUMS: Lai izvairītos no aizdegšanās vai elektrošoka riska, pievienojiet strāvas vadu pie tāda elektroīkla, kuram ir attiecīgā nominālā strāva, kas ir pareizi iezemēts, atrodas produkta tuvumā un kuram var ērti piekļūt.

⚠ UZMANĪBU — ŠOKA BRIESMAS: Lai izvairītos no elektrošoka riska, nenovietojiet šo produktu un nelietojiet to blakus ūdenim vai mitrās vietās.

- Nodrošiniet, lai gaisa plūsma telpā atbilst jaunākajai ASHRAE 62 standarta vai CEN/TC 156 standarta versijai.
- Nodrošiniet līdzenu, stingru un stabilu virsmu.
- Nodrošiniet, lai printeris:
 - ir tīrs, sauss un bez putekļiem;
 - nesaskaras ar noklīdušām skavām un papīra saspraudēm;
 - neatrodas tiešā gaisa kondicionētāju, sildītāju vai ventilatoru gaisa plūsmas ietekmē;
 - nav pakļauts tiešai saules gaismai vai lielam mitrumam.
- Ņemiet vērā ieteicamās temperatūras un izvairieties no krasām temperatūras svārstībām.

Vides temperatūra	10 to 32.2°C (50 to 90°F)
Noliktavas temperatūra	15.6 to 32.2°C (60 to 90°F)

- Lai nodrošinātu pareizu ventilāciju, ievērojiet šos norādījumus par nepieciešamo platību ap printeri.



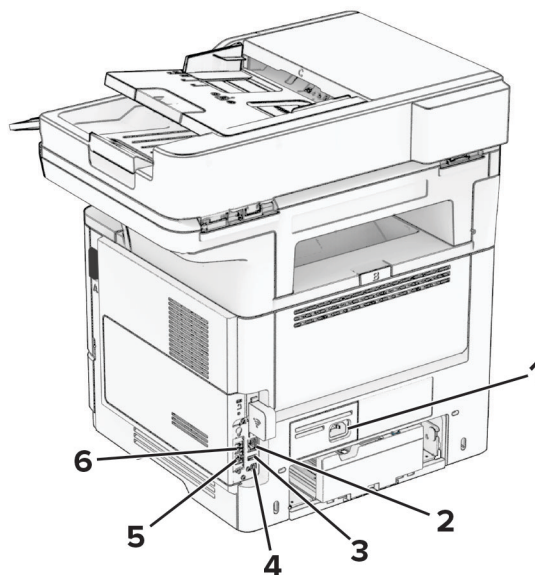
1	Augšpuse	305 mm (12 in.)
2	Aizmugure	100 mm (3.94 in.)
3	Labā puse	76.2 mm (3 in.)

4	Priekšpuse	305 mm (12 in.) Piezīme. The minimum space needed in front of the printer is 76 mm (3 in.).
5	Kreisā puse	110 mm (4.33 in.)

Kabeļu pievienošana

- ⚠ UZMANĪBU — ŠOKA BRIESMAS:** Lai izvairītos no elektrošoka riska, negaisa laikā neveiciet šī produkta uzstādīšanu un neveidojiet nekādus elektriskus vai kabeļu savienojumus, izmantojot, piemēram, strāvas vadu, faksa funkciju vai tālruņa līniju.
- ⚠ UZMANĪBU — IESPĒJAMS SAVAINOJUMS:** Lai izvairītos no aizdegšanās vai elektrošoka riska, pievienojiet strāvas vadu pie tāda elektrofīkla, kuram ir attiecīgā nominālā strāva, kas ir pareizi iezemēts, atrodas produkta tuvumā un kuram var ērti piekļūt.
- ⚠ UZMANĪBU — IESPĒJAMS SAVAINOJUMS:** Lai izvairītos no aizdegšanās vai elektrošoka riska, izmantojiet tikai to strāvas vadu, kas iekļauts šī produkta komplektācijā, vai ražotāja apstiprinātu rezerves daļu.
- ⚠ UZMANĪBU — IESPĒJAMS SAVAINOJUMS:** Lai samazinātu aizdegšanās risku, kad šo produktu pievienojat publiskajam tālruņa tīklam, izmantojiet tikai 26 AWG vai lielāku telekomunikāciju (RJ-11) vadu. Lietotājiem Austrālijā jāizmanto Austrālijas Komunikāciju un mediju iestādes apstiprināts vads.

Brīdinājums — iespējams bojājums: Lai izvairītos no datu zaudēšanas vai nepareizas printera darbības, drukāšanas laikā nepieskarieties USB kabelim, bezvadu tīkla adapterim vai printerim šeit attēlotajā apgabalā.



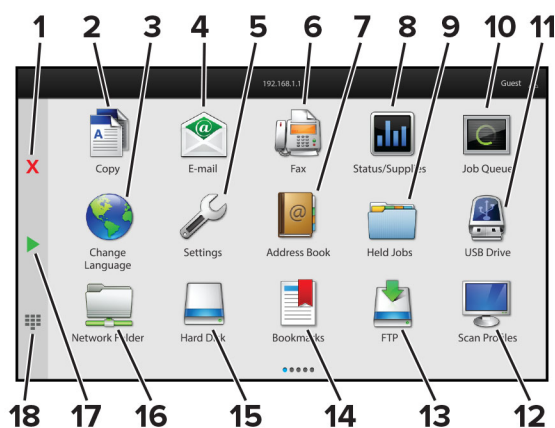
	Printera ports	Funkcija
1	Strāvas vada kontakt-ligzda	Pievienojiet printeri pareizi iezemētam elektrotīklam.
2	Ethernet ports	Pievienojiet printeri tīklam.
3	USB ports	Pievienojiet tastatūru vai citu saderīgu ierīci.

	Printera ports	Funkcija
4	USB printera ports	Pievienojiet printeri datoram.
5	EXT ports	Pievienojiet printerim un tālruņa līnijai citas ierīces (tālruni vai automātisko atbildētāju). Izmantojiet šo portu, ja printerim nav atvēlēta faksa līnija un ja šī savienojuma metode tiek atbalstīta jūsu valstī vai reģionā.
6	LINE ports	Pievienojiet printeri aktīvai tālruņa līnijai, izmantojot standarta kontaktligzdu (RJ-11), DSL filtru vai VoIP adapteri vai citu adapteri, kas ļauj piekļūt tālruņa līnijai, lai nosūtītu un saņemtu faksus.

Sākuma ekrāna lietojumprogrammu iestatīšana un lietošana

Sākuma ekrāna izmantošana

Piezīme. Sākuma ekrāns var atšķirties atkarībā no sākuma ekrāna pielāgošanas iestatījumiem, administratīvajām izvēlēm un aktīvajiem iegultajiem risinājumiem.



#	Ikona	Funkcija
1	Apturēšanas vai atcelšanas poga	Apturiet pašreizējo darbu.
2	Kopēšana	Veiciet kopēšanu.
3	Valodas maiņa	Mainiet printera displeja valodu.
4	E-pasts	Sūtiet e-pasta ziņojumus.
5	Iestatījumi	Piekļūstiet printera izvēlnēm.
6	Fakss	Sūtiet faksu.
7	Adrešu grāmata	Piekļūstiet kontaktpersonām, izveidojiet un kārtojiet tās.

#	Ikona	Funkcija
8	Statuss/izejmateriāli	<ul style="list-style-type: none"> Skatiet printera brīdinājuma vai kļūdas ziņojumus gadījumos, kad printerim ir nepieciešama lietotāja iejaukšanās, lai varētu turpināt darbu. Skatiet papildinformāciju par printera brīdinājumu vai ziņojumu, kā arī uzziniet, kā to notīrīt. <p>Piezīme. Varat arī piekļūt šim iestatījumam, pieskaroties sākuma ekrāna augšpuses sadaļai.</p>
9	Aizturēti darbi	Skatiet visus aktuālos aizturētos drukas darbus.
10	Darbu rinda	Skatiet visus aktuālos drukas darbus. Piezīme. Varat arī piekļūt šim iestatījumam, pieskaroties sākuma ekrāna augšpuses sadaļai.
11	USB disks	Skatiet, atlasiet vai drukājiet fotoattēlus un dokumentus no zibatmiņas diska.
12	Skenēšanas profili	Skenējiet un saglabājiet dokumentus tieši datorā.
13	FTP	Skenējiet un saglabājiet dokumentus tieši FTP serverī.
14	Grāmatzīmes	Kārtojiet visas grāmatzīmes.
15	Cietais disks	Skatiet, atlasiet un pārvaldiet dokumentus cietajā diskā vai viedajā krātuves diskā.
16	Tīkla mape	Skenējiet tīkla mapē vai tīkla atrašanās vietā.
17	Poga Sākums	Sāciet darbu atkarībā no atlasītā režīma.
18	Ekrāna tastatūra	Ievades laukā ievadiet ciparus vai simbolus.

Sākuma ekrāna pielāgošana

1 Atveriet tīmekļa pārļūkprogrammu un adreses laukā ierakstiet printera IP adresi.

Piezīmes.

- Printera IP adrese ir redzama printera sākuma ekrānā. IP adrese tiek attēlota kā četras ciparu kopas, kas atdalītas ar punktiem, piemēram, 123.123.123.123.
- Ja lietojat starpniekserveri, uz laiku to atspējojiet, lai tīmekļa lapa tiktu pareizi ielādēta.

2 Noklikšķiniet uz **Iestatījumi > Ierīce > Sākuma ekrāna pielāgošana**.

3 Izpildiet vienu vai vairākas tālāk norādītās darbības.

- Lai sākuma ekrānam pievienotu ikonu, noklikšķiniet uz **+**, atlasiet lietojumprogrammas nosaukumu un pēc tam noklikšķiniet uz **Pievienot**.
- Lai no sākuma ekrāna noņemtu ikonu, atlasiet lietojumprogrammas nosaukumu un pēc tam noklikšķiniet uz **Noņemt**.
- Lai pielāgotu lietojumprogrammas nosaukumu, atlasiet lietojumprogrammas nosaukumu, noklikšķiniet uz **Rediģēt** un pēc tam piešķiriet nosaukumu.
- Lai atjaunotu lietojumprogrammas nosaukumu, atlasiet lietojumprogrammas nosaukumu, noklikšķiniet uz **Rediģēt** un pēc tam atlasiet **Atjaunot lietojumprogrammas etiķeti**.
- Lai starp lietojumprogrammām pievienotu atstarpī, noklikšķiniet uz **+**, atlasiet **BLANK SPACE** un pēc tam noklikšķiniet uz **Pievienot**.

- Lai kārtotu lietojumprogrammas, velciet lietojumprogrammu nosaukumus vajadzīgajā secībā.
- Lai atjaunotu noklusējuma sākuma ekrānu, noklikšķiniet uz **Atjaunot sākuma ekrānu**.

4 Piemērojiet izmaiņas.

Atbalstītās lietojumprogrammas

Lietojumprogramma	Printera modeļi
skenēšanas centrs	MX532, MX632, XM3350
Īsceļu centrs	MX532, MX632, XM3350
Card Copy	MX532, MX632, XM3350
displeja pielāgošana	MX532, MX632, XM3350
Klientu atbalsts	XM3350
Ierīces kvotas	XM3350

Skenēšanas centra iestatīšana

- 1 Sākuma ekrānā pieskarieties pie **Skenēšanas centrs**.
- 2 Atlasiet un izveidojiet galamērķi, pēc tam konfigurējiet iestatījumus.

Piezīmes.

- Veidojot tīkla galamērķi, noteikti validējiet un koriģējiet iestatījumus, līdz nerodas kļūdas.
- Tiek saglabāti tikai tie galamērķi, kas tika izveidoti serverī Embedded Web Server. Papildinformāciju skatiet kopā ar risinājumu piegādātajā dokumentācijā.

3 Piemērojiet izmaiņas.

Īsceļa izveide

- 1 Sākuma ekrānā pieskarieties pie **Īsceļu centrs**.

Piezīme. Iespējams, ir mainīta ikona un nosaukums. Papildinformāciju jautājiet savam administratoram.

- 2 Atlasiet printera funkciju un pēc tam pieskarieties pie **Izveidot īsceļu**.

Piezīme. Drošā e-pasta funkcija netiek atbalstīta.

- 3 Konfigurējiet iestatījumus un pēc tam pieskarieties pie **Saglabāt**.

- 4 Ierakstiet unikālu īsceļa nosaukumu.

Piezīme. Lai sākuma ekrānā nebūtu apgriezta nosaukumu, ierakstiet tikai līdz 25 rakstzīmēm.

- 5 Pieskarieties pie **Labi**.

Lietojumprogramma automātiski ģenerē unikālu īsceļa numuru.

Piezīme. Lai palaistu īsceļu, pieskarieties pie , pieskarieties pie # un pēc tam ievadiet īsceļa numuru.

Card Copy iestatīšana

1 Atveriet tīmekļa pārlūkprogrammu un adreses laukā ierakstiet printera IP adresi.

Piezīmes.

- Printera IP adrese ir redzama printera sākuma ekrānā. IP adrese tiek attēlota kā četras ciparu kopas, kas atdalītas ar punktiem, piemēram, 123.123.123.123.
- Ja lietojat starpniekserveri, uz laiku to atspējojiet, lai tīmekļa lapa tiktu pareizi ielādēta.

2 Noklikšķiniet uz **Lietojumprogrammas > Card Copy > Konfigurēt**.

Piezīmes.

- Pārbaudiet, vai ir iespējota ikona Displejs.
- Pārbaudiet, vai ir konfigurēti E-pasta iestatījumi un Tīkla koplietošanas iestatījumi.
- Skenējot karti pārlicinieties, vai norādītā skenēšanas izšķirtspēja nepārsniedz 200 dpi krāsainiem dokumentiem un 400 dpi melnbaltiem dokumentiem.
- Skenējot vairākas kartes pārlicinieties, vai norādītā skenēšanas izšķirtspēja nepārsniedz 150 dpi krāsainiem dokumentiem un 300 dpi melnbaltiem dokumentiem.

3 Piemērojiet izmaiņas.

Piezīme. Lai skenētu vairākas kartes, ir nepieciešams printera cietais disks vai viedais krātuves disks.

Displeja pielāgošanas lietošana

Pirms lietojumprogrammas izmantošanas serverī Embedded Web Server iespējojiet un konfigurējat ekrānsaudzētāja, slaidrādes un fona tapetes iestatījumus.

Ekrānsaudzētāja un slaidrādes attēlu pārvaldība

1 Serverī Embedded Web Server noklikšķiniet uz **Lietotnes > Displeja pielāgošana > Konfigurēt**.

2 Sadaļā Ekrānsaudzētāja un slaidrādes attēli pievienojiet, rediģējiet vai izdzēsiet attēlu.

Piezīmes.

- Varat pievienot līdz 10 attēliem.
- Ja opcija ir iespējota, ekrānsaudzētājā tiek parādītas statusa ikonas tikai tad, kad ir kļūdas, brīdinājumi vai mākoņa paziņojumi.

3 Piemērojiet izmaiņas.

Fona tapetes attēla maiņa

1 Sākuma ekrānā pieskarieties pie **Mainīt fona tapeti**.

2 Atlasiet izmantojamo attēlu.

3 Piemērojiet izmaiņas.

Slaidrādes rādīšana no zibatmiņas diska

1 Ievietojiet zibatmiņas disku priekšpusē USB portā.

2 Sākuma ekrānā pieskarieties pie **Slaidrāde**.

Piezīme. Kad slaidrāde ir sāka, varat noņemt zibatmiņas disku, taču attēli netiks glabāti printerī. Ja slaidrāde tiek apturēta, vēlreiz ievietojiet zibatmiņas disku, lai skatītu attēlus.

Klientu atbalsta lietošana

Piezīmes.

- Tikai daži printera modeļi atbalsta šo lietojumprogrammu. Lai iegūtu papildinformāciju, skatiet: [“Atbalstītās lietojumprogrammas” 23. lpp.](#)
- Informāciju par lietojumprogrammas iestatījumu konfigurēšanu skatiet dokumentā *Klientu atbalsta administratora rokasgrāmata*.

1 Sākuma ekrānā pieskarieties pie **Klientu atbalsts**.

2 Izdrukājiet informāciju vai nosūtiet pa e-pastu.

Ierīces kvotu iestatīšana

Piezīmes.

- Tikai daži printera modeļi atbalsta šo lietojumprogrammu. Lai iegūtu papildinformāciju, skatiet: [“Atbalstītās lietojumprogrammas” 23. lpp.](#)
- Informāciju par lietojumprogrammas iestatījumu konfigurēšanu skatiet dokumentā *Ierīces kvotu administratora rokasgrāmata*.

1 Atveriet tīmekļa pārlūkprogrammu un adreses laukā ierakstiet printera IP adresi.

Piezīmes.

- Printera IP adrese ir redzama printera sākuma ekrānā. IP adrese tiek attēlota kā četras ciparu kopas, kas atdalītas ar punktiem, piemēram, 123.123.123.123.
- Ja lietojat starpniekserveri, uz laiku to atspējojiet, lai tīmekļa lapa tiktu pareizi ielādēta.

2 Noklikšķiniet uz **Lietotnes > Ierīces kvotas > Konfigurēt**.

3 Sadaļā Lietotāju konti pievienojiet vai rediģējiet lietotāju un pēc tam iestatiet lietotāja kvotu.

4 Piemērojiet izmaiņas.

Grāmatzīmju pārvaldība

Grāmatzīmju izveide

Izmantojiet grāmatzīmes, lai drukātu bieži izmantotus dokumentus, kas ir saglabāti serveros vai tīmeklī.

1 Atveriet tīmekļa pārlūkprogrammu un adreses laukā ierakstiet printera IP adresi.

Piezīmes.

- Printera IP adrese ir redzama printera sākuma ekrānā. IP adrese tiek attēlota kā četras ciparu kopas, kas atdalītas ar punktiem, piemēram, 123.123.123.123.
- Ja lietojat starpniekserveri, uz laiku to atspējojiet, lai tīmekļa lapa tiktu pareizi ielādēta.

2 Noklikšķiniet uz **Grāmatzīmes > Pievienot grāmatzīmi** un pēc tam ierakstiet grāmatzīmes nosaukumu.

3 Atlasiet adreses protokola veidu un pēc tam veiciet kādu no tālāk norādītajām darbībām.

- Ja izmantojat HTTP un HTTPS, ierakstiet URL, ko lietot kā grāmatzīmi.
- Izmantojot HTTPS, noteikti izmantojiet resursdatora nosaukumu, nevis IP adresi. Piemēram, ierakstiet **manatīmekļavietne.com/paraugs.pdf**, nevis **123.123.123.123/paraugs.pdf**. Pārbaudiet, vai resursdatora nosaukums atbilst arī servera sertifikātā norādītajam kopējam nosaukumam (Common Name — CN). Papildinformāciju par CN vērtības iegūšanu servera sertifikātā skatiet tīmekļa pārlūkprogrammas palīdzības saturā.
- Ja izmantojat FTP, ierakstiet FTP adresi. Piemēram, **mansserveris/mansdirektorijs**. Ievadiet FTP portu. 21. ports ir noklusējuma ports, kurā tiek sūtītas komandas.
- Ja izmantojat SMB, ierakstiet tīkla mapes adresi. Piemēram, **mansserveris/manakoplietošana/mansfails.pdf**. Ierakstiet tīkla domēna nosaukumu.
- Ja nepieciešams, atlasiet FTP un SMB autentifikācijas veidu.

Lai ierobežotu piekļuvi grāmatzīmei, ievadiet PIN.

Piezīme. Lietojumprogramma atbalsta šādus failu veidus: PDF, JPEG, TIFF un HTML tīmekļa lapas. Daži printeru modeļi atbalsta citus failu veidus, piemēram, DOCX un XLXS.

4 Noklikšķiniet uz **Saglabāt**.

Mapju izveide

1 Atveriet tīmekļa pārlūkprogrammu un adreses laukā ierakstiet printera IP adresi.

Piezīmes.

- Printera IP adrese ir redzama printera sākuma ekrānā. IP adrese tiek attēlota kā četras ciparu kopas, kas atdalītas ar punktiem, piemēram, 123.123.123.123.
- Ja lietojat starpniekserveri, uz laiku to atspējojiet, lai tīmekļa lapa tiktu pareizi ielādēta.

2 Noklikšķiniet uz **Grāmatzīmes > Pievienot mapi** un pēc tam ierakstiet mapes nosaukumu.

Piezīme. Lai ierobežotu piekļuvi mapei, ievadiet PIN.




3 Noklikšķiniet uz **Saglabāt**.



Piezīme. Mapē varat izveidot mapes vai grāmatzīmes. Lai izveidotu grāmatzīmi, skatiet [“Grāmatzīmju izveide” 25. lpp.](#)

Kontaktpersonu pārvaldība

1 Sākuma ekrānā pieskarieties pie **Adrešu grāmata**.

2 Izpildiet vienu vai vairākas tālāk norādītās darbības.

- Lai pievienotu kontaktpersonu, ekrāna augšdaļā pieskarieties pie  un pēc tam pieskarieties pie **Izveidot kontaktpersonu**. Ja nepieciešams, norādiet pieteikšanās veidu, lai atļautu piekļuvi lietojumprogrammām.
- Lai izdzēstu kontaktpersonu, ekrāna augšdaļā pieskarieties pie , pieskarieties pie **Dzēst kontaktpersonas** un pēc tam atlasiet kontaktpersonu.
- Lai rediģētu kontaktpersonas informāciju, pieskarieties pie kontaktpersonas vārda.
- Lai izveidotu grupu, ekrāna augšdaļā pieskarieties pie  un pēc tam pieskarieties pie **Izveidot grupu**. Ja nepieciešams, norādiet pieteikšanās veidu, lai atļautu piekļuvi lietojumprogrammām.

- Lai izdzēstu grupu, ekrāna augšdaļā pieskarieties pie , pieskarieties pie **Dzēst grupas** un pēc tam atlasiet grupu.
- Lai rediģētu kontaktpersonu grupu, pieskarieties pie **GROUPS** > atlasiet grupas nosaukumu >  > atlasiet vajadzīgo darbību.

3 Piemērojiet izmaiņas.

Pieejamības funkciju iestatīšana un lietošana

Balss norāžu aktivizēšana

Sākuma ekrānā

1 Ar vienu pirkstu un vienu kustību displejā lēnām pārvelciet pa kreisi un pēc tam uz augšu, līdz dzirdat balss ziņojumu.

Piezīme. Printera modeļos bez iebūvētiem skaļruņiem izmantojiet austiņas, lai dzirdētu ziņojumu.

2 Ar diviem pirkstiem pieskarieties pie **Labi**.

Piezīme. Ja žesti nestrādā, pieskarieties stingrāk.

Lietojot tastatūru

1 Nospiediet un turiet taustiņu **5**, līdz dzirdat balss ziņojumu.

Piezīme. Printera modeļos bez iebūvētiem skaļruņiem izmantojiet austiņas, lai dzirdētu ziņojumu.

2 Nospiediet taustiņu **Tab**, lai pārvietotu kursoru uz pogas **Labi**, pēc tam nospiediet taustiņu **Enter**.

Piezīmes.

- Kad ir aktivizētas balss norādes, vienmēr izmantojiet divus pirkstus, lai atlasītu jebkuru vienumu displejā.
- Balss norādes tiek atbalstītas dažās valodās.

Balss norāžu deaktivizēšana

1 Ar vienu pirkstu un vienu kustību displejā lēnām pārvelciet pa kreisi un pēc tam uz augšu, līdz dzirdat balss ziņojumu.

Piezīme. Printera modeļos bez iebūvētiem skaļruņiem izmantojiet austiņas, lai dzirdētu ziņojumu.

2 Ar diviem pirkstiem veiciet kādu no šīm darbībām:

- Pieskarieties pie **Balss norādes**, pēc tam pieskarieties pie **Labi**.
- Pieskarieties pie **Atcelt**.

Piezīme. Ja žesti nestrādā, pieskarieties stingrāk.

Balss norādes varat arī deaktivizēt, veicot kādu no šīm darbībām:

- Ar diviem pirkstiem divreiz pieskarieties sākuma ekrānam.
- Nospiediet ieslēgšanas/izslēgšanas pogu, lai printerī aktivizētu miega vai hibernēšanas režīmu.

Pārvietošanās ekrānā, izmantojot žestus

Piezīmes.

- Vairākumu žestu var izmantot tikai tad, ja ir aktivizētas balss norādes.
- Iespējojiet palielinājumu, lai lietotu tālummaiņas un panoramēšanas žestus.
- Izmantojiet fizisko tastatūru, lai ievadītu rakstzīmes un koriģētu noteiktus iestatījumus.

Žests	Funkcija
Ar vienu pirkstu pārvelciet pa kreisi un pēc tam uz augšu	Atveriet pieejamības režīmu. Izmantojiet šo pašu žestu, lai izietu no pieejamības režīma. Piezīme. Šo žestu var lietot arī tad, kad printeris ir normālā darbības režīmā.
Ar vienu pirkstu divas reizes pieskarieties	Ekrānā atlasiet opciju vai vienumu.
Ar diviem pirkstiem divas reizes pieskarieties sākuma ekrāna ikonai	Deaktivizējiet pieejamības režīmu.
Ar vienu pirkstu trīs reizes pieskarieties	Tuviniet vai tāliniet tekstu un attēlus.
Ar vienu pirkstu pārvelciet pa labi vai uz leju	Pārejiet pie nākamā vienuma ekrānā.
Ar vienu pirkstu pārvelciet pa kreisi vai uz augšu	Pārejiet pie iepriekšējā vienuma ekrānā.
Ar vienu pirkstu pārvelciet uz augšu un pēc tam uz leju	Pārejiet pie pirmā vienuma ekrānā.
Bīdīšana	Pieklūstiet tālummainīta attēla detaļām, kas atrodas ārpus ekrāna. Piezīme. Ar diviem pirkstiem velciet tālummainīto attēlu.
Ar vienu pirkstu pārvelciet uz augšu un pēc tam pa labi	Palieliniet skaļumu. Piezīme. Šo žestu var lietot arī tad, kad printeris ir normālā darbības režīmā.
Ar vienu pirkstu pārvelciet uz leju un pēc tam pa labi	Samaziniet skaļumu. Piezīme. Šo žestu var lietot arī tad, kad printeris ir normālā darbības režīmā.
Ar vienu pirkstu pārvelciet uz augšu un pēc tam pa kreisi	Izejiet no lietojumprogrammas un atgriezieties sākuma ekrānā.
Ar vienu pirkstu pārvelciet uz leju un pēc tam pa kreisi	Atgriezieties pie iepriekšējā iestatījuma.

Ekrāna tastatūras lietošana

Kad ir redzama ekrāna tastatūra, veiciet vienu vai vairākas no šīm darbībām:

- Pieskarieties taustiņam, lai rakstzīmi izrunātu un ierakstītu laukā.
- Ar pirkstu velciet pa dažādām rakstzīmēm, lai rakstzīmi izrunātu un ierakstītu laukā.
- Ar diviem pirkstiem pieskarieties tekstlodziņam, lai izrunātu laukā esošās rakstzīmes.
- Pieskarieties pie **Atpakaļatkāpe**, lai dzēstu rakstzīmes.

Palielinājuma režīma iespējošana

- 1 Ar vienu pirkstu un vienu kustību displejā lēnām pārvelciet pa kreisi un pēc tam uz augšu, līdz dzirdat balss ziņojumu.

Piezīme. Printera modeļos bez iebūvētiem skaļruņiem izmantojiet austiņas, lai dzirdētu ziņojumu.

- 2 Ar diviem pirkstiem veiciet šādas darbības:

- a Pieskarieties pie **Palielinājuma režīms**.
- b Pieskarieties pie **Labi**.

Piezīme. Ja žesti nestrādā, pieskarieties stingrāk.

Lai iegūtu papildinformāciju par pārvietošanos palielinātā ekrānā, skatiet: [“Pārvietošanās ekrānā, izmantojot žestus” 28. lpp.](#)

Balss norāžu runas ātruma pielāgošana


- 1 Sākuma ekrānā pieskarieties pie **Iestatījumi > Ierīce > Pieejamība > Runas ātrums**.
- 2 Atlasiet runas ātrumu.

Austiņu noklusējuma skaļuma koriģēšana

- 1 Sākuma ekrānā pieskarieties pie **Iestatījumi > Ierīce > Pieejamība**.
- 2 Koriģējiet austiņu skaļumu.

Piezīme. Skaļums tiek atiestatīts uz noklusējuma vērtību, kad lietotājs iziet no pieejamības režīma vai printeris atsāk darbību pēc miega vai hibernēšanas režīma.

Iekšējā skaļruņa noklusējuma skaļuma koriģēšana

- 1 Sākuma ekrānā pieskarieties pie .
- 2 Koriģējiet skaļumu.

Piezīmes.

- Ja ir iespējots klusais režīms, skaņas signāli tiek izslēgti. Šis iestatījums samazina arī printera darbības ātrumu.
- Skaļums tiek atiestatīts uz noklusējuma vērtību, kad lietotājs iziet no pieejamības režīma vai printeris atsāk darbību pēc miega vai hibernēšanas režīma.

Izrunātu paroli vai personas identifikācijas numuru iespējošana

- 1 Sākuma ekrānā pieskarieties pie **Iestatījumi > Ierīce > Pieejamība > Izrunāt paroles/PIN**.
- 2 Iespējojiet iestatījumu.

Faksa funkcijas iestatīšana printerī

Atbalstītie faksi

Printera modelis	Analogais fakss	etherFAX ¹	Faksa serveris	Fax over IP (FoIP) ²
MX532adwe	✓	✓	✓	✓
MX632adwe	✓	✓	✓	✓
XM3350	✓	✓	✓	✓

¹ Nepieciešams abonements. Lai iegūtu papildinformāciju, skatiet vietni <https://www.etherfax.net/lexmark> vai jautājiet printera iegādes vietā.

² Jāinstalē licenču kopa. Papildinformāciju jautājiet printera iegādes vietā.

Faksa funkcijas iestatīšana, izmantojot analogo fakšu

Piezīmes.

- Dažas savienojuma metodes ir izmantojamas tikai dažās valstīs vai reģionos.
- Ja faksa funkcija ir iespējota un nav pilnībā iestatīta, iespējams, mirgo sarkana indikatora gaisma.
- Ja jums nav TCP/IP vides, faksu iestatiet vadības panelī.

Brīdinājums — iespējams bojājums: Lai izvairītos no datu zaudēšanas vai nepareizas printera darbības, faksa saņemšanas vai sūtīšanas laikā nepieskarieties kabeļiem vai printerim šeit attēlotajos apgabalos.



Ja lietojat vadības paneli

- 1 Sākuma ekrānā pieskarieties pie **Iestatījumi > Fakss > Faksa iestatīšana > Vispārīgi faksa iestatījumi**.
- 2 Konfigurējiet iestatījumus.

Ja lietojat serveri Embedded Web Server

1 Atveriet tīmekļa pārlūkprogrammu un adreses laukā ierakstiet printera IP adresi.

Piezīmes.

- Printera IP adrese ir redzama sākuma ekrānā. IP adrese tiek attēlota kā četras ciparu kopas, kas atdalītas ar punktiem, piemēram, 123.123.123.123.
- Ja lietojat starpniekserveri, uz laiku to atspējojiet, lai tīmekļa lapa tiktu pareizi ielādēta.

2 Noklikšķiniet uz **Iestatījumi > Fakss > Faksa iestatīšana > Vispārīgi faksa iestatījumi**.

3 Konfigurējiet iestatījumus.

4 Piemērojiet izmaiņas.

Faksa funkcijas iestatīšana, izmantojot etherFAX

Piezīmes.

- Printera programmatūrai jābūt atjauninātai uz jaunāko versiju. Lai iegūtu papildinformāciju, skatiet: [“Programmatūras atjaunināšana” 50. lpp.](#)
- Printerī ir jābūt instalētai atbilstošai licenču kopai. Lai iegūtu papildinformāciju, sazinieties ar etherFAX.
- Pārlicinieties, vai jūsu printeris ir reģistrēts etherFAX portālā. Lai iegūtu papildinformāciju, skatiet vietni <https://www.etherfax.net/lexmark>.
- Reģistrējoties ir nepieciešams printera sērijas numurs. Lai atrastu sērijas numuru, skatiet [“Printera sērijas numura atrašana” 10. lpp.](#)

1 Atveriet tīmekļa pārlūkprogrammu un adreses laukā ierakstiet printera IP adresi.

Piezīmes.

- Printera IP adrese ir redzama sākuma ekrānā. IP adrese tiek attēlota kā četras ciparu kopas, kas atdalītas ar punktiem, piemēram, 123.123.123.123.
- Ja lietojat starpniekserveri, uz laiku to atspējojiet, lai tīmekļa lapa tiktu pareizi ielādēta.

2 Noklikšķiniet uz **Iestatījumi > Fakss > Faksa iestatīšana > Vispārīgi faksa iestatījumi**.

Piezīme. Iestatījums Faksa iestatīšana ir redzams tikai tad, ja Faksa režīms iestatījums ir Fakss.

3 Laukā Faksa nosaukums ierakstiet unikālu nosaukumu.

4 Laukā Faksa numurs ierakstiet faksa numuru, ko izsniedza etherFAX.

5 Izvēlnē Faksa pārraide atlasiet **etherFAX**.

Piezīmes.

- Šī izvēlne ir redzama tikai tad, ja ir pieejama vairāk nekā viena faksa pārraide.
- Ja printerim ir uzstādīta tikai etherFAX, tā tiek automātiski konfigurēta.

6 Piemērojiet izmaiņas.

Faksa funkcijas iestatīšana, izmantojot faksa serveri

Piezīmes.

- Šī funkcija ļauj sūtīt faksa ziņojumus faksa pakalpojumu sniedzējam, kas atbalsta e-pasta ziņojumu saņemšanu.
- Šī funkcija atbalsta tikai izejošos faksa ziņojumus. Lai nodrošinātu faksa saņemšanu, nodrošiniet, lai jūsu printerī būtu konfigurēta faksa ierīce, piemēram, analogais fakss, etherFAX vai Fax over IP (FoIP).

1 Atveriet tīmekļa pārlūkprogrammu un adreses laukā ierakstiet printera IP adresi.

Piezīmes.

- Printera IP adrese ir redzama sākuma ekrānā. IP adrese tiek attēlota kā četras ciparu kopas, kas atdalītas ar punktiem, piemēram, 123.123.123.123.
- Ja lietojat starpniekserveri, uz laiku to atspējojiet, lai tīmekļa lapa tiktu pareizi ielādēta.

2 Noklikšķiniet uz **Iestatījumi > Fakss**.

3 Izvēlnē Faksa režīms atlasiet **Faksa serveris** un pēc tam noklikšķiniet uz **Saglabāt**.

4 Noklikšķiniet uz **Faksa servera iestatīšana**.

5 Laukā Adresāta formāts ierakstiet **[#]@myfax.com**, kur **[#]** ir faksa numurs un **myfax.com** ir faksa pakalpojumu sniedzēja domēns.

Piezīmes.

- Ja nepieciešams, konfigurējiet lauku Atbildes adrese, Tēma vai Ziņojums.
- Lai nodrošinātu, ka printerī tiek saņemti faksa ziņojumi, iespējojiet faksa saņemšanas iestatījumu ierīcē. Nodrošiniet, lai būtu konfigurēta faksa ierīce.

6 Noklikšķiniet uz **Saglabāt**.

7 Noklikšķiniet uz **Faksa servera e-pasta iestatījumi** un pēc tam veiciet kādu no tālāk norādītajām darbībām.

- Iespējojiet **Lietot SMTP serveri e-pasta funkcijai**.

Piezīme. Ja SMTP iestatījumi e-pasta funkcijai nav konfigurēti, skatiet sadaļu [“E-pasta SMTP iestatījumu konfigurēšana” 37. lpp.](#)

- Konfigurējiet SMTP iestatījumus. Papildinformāciju jautājiet savam e-pasta pakalpojumu sniedzējam.

8 Piemērojiet izmaiņas.

Faksa iestatīšana, izmantojot standarta tālruņa līniju

Piezīme. Šie norādījumi attiecas tikai uz tiem printeriem, kas atbalsta analogo fakso. Lai iegūtu papildinformāciju, skatiet: [“Atbalstītie faksi” 30. lpp.](#)



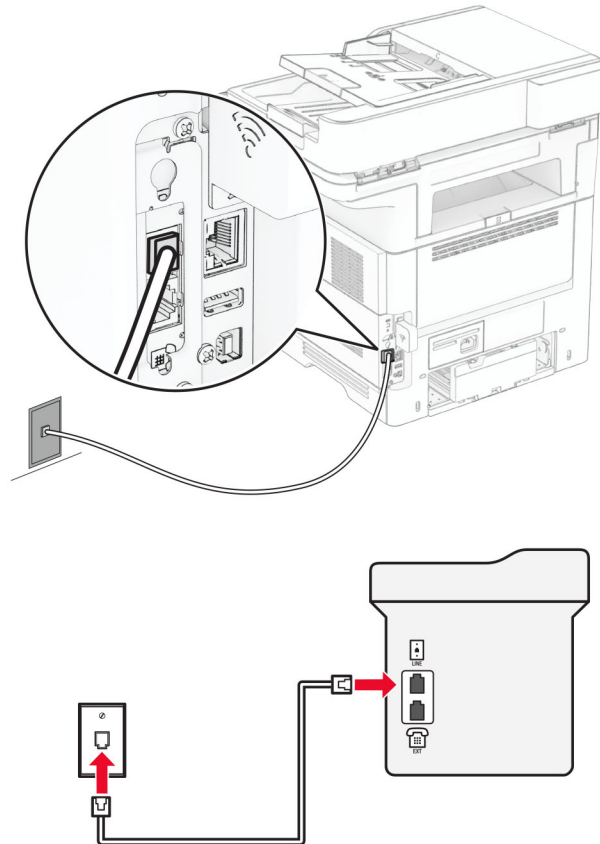
UZMANĪBU — ŠOKA BRIESMAS: Lai izvairītos no elektrošoka riska, negaisa laikā neveiciet šī produkta uzstādīšanu un neveidojiet nekādus elektriskus vai kabeļu savienojumus, izmantojot, piemēram, strāvas vadu, faksa funkciju vai tālruņa līniju.



UZMANĪBU — ŠOKA BRIESMAS: Lai izvairītos no elektrošoka riska, nelietojiet faksa funkciju negaisa laikā.

⚠ UZMANĪBU — IESPĒJAMS SAVAINOJUMS: Lai samazinātu aizdegšanās risku, kad šo produktu pievienojat publiskajam tālruņa tīklam, izmantojiet tikai 26 AWG vai lielāku telekomunikāciju (RJ-11) vadu. Lietotājiem Austrālijā jāizmanto Austrālijas Komunikāciju un mediju iestādes apstiprināts vads.

1. iestatīšanas veids. Printeris ir pievienots atvēlētajai faksa līnijai



- 1 Vienu tālruņa kabeļa galu pievienojiet printera līnijas portam.
- 2 Otru kabeļa galu pievienojiet aktīvai analogajai kontaktligzdai.

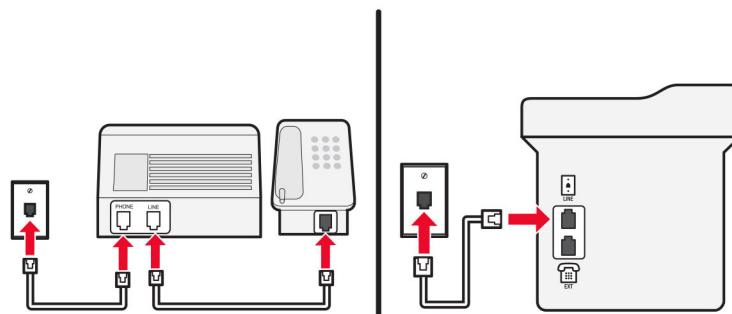
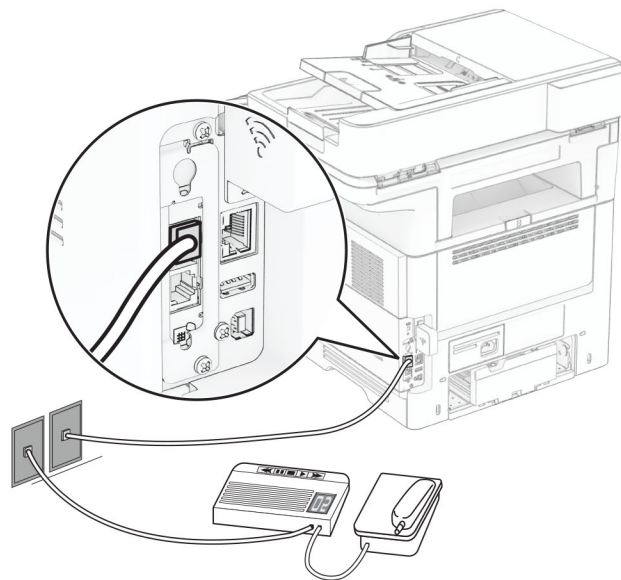
Piezīmes.

- Varat iestatīt printeri saņemt faksus automātiski (opcijas Automātiska atbilde iestatījums **ieslēgts**) vai manuāli (opcijas Automātiska atbilde iestatījums **izslēgts**).
- Ja vēlaties saņemt faksus automātiski, iestatiet printeri atbildēt, kad tiek saņemts konkrēts zvanu skaits.

2. iestatīšanas veids. Printerim ir kopīga līnija ar automātisko atbildētāju

Piezīme. Ja abonējat atšķirīgas zvanīšanas pakalpojumu, pārliecinieties, ka printerī iestatāt pareizo zvana signālu. Pretējā gadījumā printeris nevar saņemt faksus pat tad, ja ir iestatīta automātiska faksu saņemšana.

Ierīces ir pievienotas dažādām kontaktligzdām



- 1 Vienu tālruņa kabeļa galu pievienojiet printera līnijas portam.
- 2 Otru kabeļa galu pievienojiet aktīvai analogajai kontaktligzdai.


Piezīmes.


- Ja līnija tiek izmantota tikai vienam tālruņa numuram, iestatiet printeri saņemt faksus automātiski.
- Iestatiet printeri atbildēt uz zvaniem, nogaidot divus zvana signālus pēc automātiskā atbildētāja. Piemēram, ja automātiskais atbildētājs atbild uz zvaniem pēc četriem zvana signāliem, kā printera iestatījuma Zvana signāli pirms atbildes vērtību norādiet 6.

Faksa iestatīšana valstīs vai reģionos ar atšķirīgām tālruņa kontaktligzdām un spraudņiem

Piezīme. Šie norādījumi attiecas tikai uz tiem printeriem, kas atbalsta analogo faksu. Lai iegūtu papildinformāciju, skatiet: [“Atbalsfītie faksi” 30. lpp.](#)

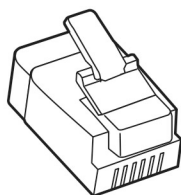
⚠ UZMANĪBU — ŠOKA BRIESMAS: Lai izvairītos no elektrošoka riska, negaisa laikā neveiciet šī produkta uzstādīšanu un neveidojiet nekādus elektriskus vai kabeļu savienojumus, izmantojot, piemēram, strāvas vadu, faksa funkciju vai tālruņa līniju.

 **UZMANĪBU — ŠOKA BRIESMAS:** Lai izvairītos no elektrošoka riska, nelietojiet faksa funkciju negaisa laikā.

 **UZMANĪBU — IESPĒJAMS SAVAINOJUMS:** Lai samazinātu aizdegšanās risku, kad šo produktu pievienojat publiskajam tālruņa tīklam, izmantojiet tikai 26 AWG vai lielāku telekomunikāciju (RJ-11) vadu. Lietotājiem Austrālijā jāizmanto Austrālijas Komunikāciju un mediju iestādes apstiprināts vads.

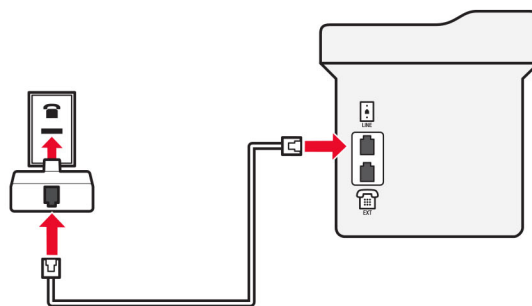
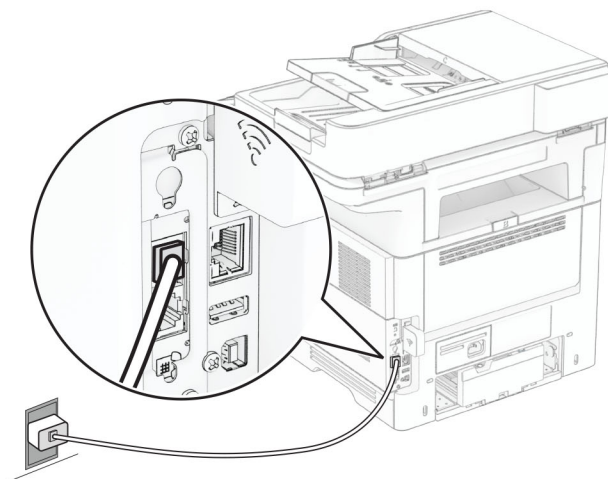
Standarta sienas kontaktligzda, kas tiek lietota lielākajā daļā valstu vai reģionu, ir RJ-11. Ja jūsu telpās esošā kontaktligzda vai aprīkojums nav piemērots šāda veida savienojumam, izmantojiet tālruņa adapteri. Jūsu valstij vai reģionam paredzēts adapteris, iespējams, nav iekļauts printera komplektācijā, un to ir jāiegādājas atsevišķi.

Printera tālruņa portā, iespējams, ir uzstādīts adaptera spraudnis. Nenoņemiet adaptera spraudni no printera tālruņa porta, ja veidojat savienojumu ar seriālu vai kaskādes veida tālruņa sistēmu.



Daļas nosaukums	Daļas numurs
Lexmark adaptera spraudnis	40X8519

Printera pievienošana citai, nevis RJ-11 sienas kontaktligzdai



- 1 Vienu tālruņa kabeļa galu pievienojiet printera līnijas portam.
- 2 Otru kabeļa galu pievienojiet RJ-11 adapterim un pēc tam pievienojiet adapteri sienas kontaktligzdai.
- 3 Ja vēlaties tai pašai sienas kontaktligzdai pievienot papildu ierīci ar citu, nevis RJ-11 savienotāju, pievienojiet to tieši tālruņa adapterim.

Pievienošana atšķirīgās zvanīšanas pakalpojumam

Atšķirīgās zvanīšanas pakalpojums ļauj izmantot vairākus tālruņa numurus vienā tālruņa līnijā. Katrs tālruņa numurs tiek piesaistīts atšķirīgam zvana signālam.

Piezīme. Šie norādījumi attiecas tikai uz tiem printeriem, kas atbalsta analogo faksu. Lai iegūtu papildinformāciju, skatiet: [“Atbalstītie faksi” 30. lpp.](#)

- 1 Sākuma ekrānā pieskarieties pie **Iestatījumi > Fakss > Faksa iestatīšana > Faksa saņemšanas iestatījumi > Administratora vadīklas > Atbildēt uz.**
- 2 Atlasiet zvana signālu.

Faksa datuma un laika iestatīšana

Piezīme. Pārbaudiet, vai fakss ir konfigurēts. Papildinformāciju skatiet sadaļā [Faksa funkcijas iestatīšana printerī](#).

- 1 Sākuma ekrānā pieskarieties pie **Iestatījumi > Ierīce > Preferences > Datums un laiks > Konfigurēt**.
- 2 Konfigurējiet iestatījumus.

Ziemas/vasaras laika perioda konfigurēšana

Piezīme. Pārbaudiet, vai fakss ir konfigurēts. Papildinformāciju skatiet sadaļā [Faksa funkcijas iestatīšana printerī](#).

- 1 Sākuma ekrānā pieskarieties pie **Iestatījumi > Ierīce > Preferences > Datums un laiks > Konfigurēt**.
- 2 Izvēlnē Laika josla pieskarieties pie **(UTC+lietotājs) pielāgots**.
- 3 Pieskarieties pie **UTC (GMT) laika nobīde** un pēc tam konfigurējiet iestatījumus.

Faksa skaļruņa iestatījumu konfigurēšana

Piezīme. Pārbaudiet, vai fakss ir konfigurēts. Papildinformāciju skatiet sadaļā [Faksa funkcijas iestatīšana printerī](#).

- 1 Sākuma ekrānā pieskarieties pie **Iestatījumi > Fakss > Faksa iestatīšana > Skaļruņa iestatījumi**.
- 2 Rīkojieties šādi:
 - Izvēlieties opcijas Skaļruņa režīms iestatījumu **Vienmēr ieslēgts**.
 - Izvēlieties opcijas Skaļruņa skaļums iestatījumu **Augsts**.
 - Iespējojiet Zvanītāja skaļums.

E-pasta SMTP iestatījumu konfigurēšana

Konfigurējiet vienkāršā pasta pārsūtīšanas protokola (Simple Mail Transfer Protocol — SMTP) iestatījumus, lai e-pastā sūtītu skenētu dokumentu. Katram e-pasta pakalpojumu sniedzējam iestatījumi var atšķirties.

Pirms darba sākšanas pārbaudiet, vai printeris ir pievienots tīklam un tīkls ir savienots ar internetu.

Embedded Web Server lietošana

- 1 Atveriet tīmekļa pārlūkprogrammu un adreses laukā ierakstiet printera IP adresi.

Piezīmes.

- Printera IP adrese ir redzama printera sākuma ekrānā. IP adrese tiek attēlota kā četras ciparu kopas, kas atdalītas ar punktiem, piemēram, 123.123.123.123.
- Ja lietojat starpniekserveri, uz laiku to atspējojiet, lai tīmekļa lapa tiktu pareizi ielādēta.

- 2 Noklikšķiniet uz **Iestatījumi > E-pasts**
- 3 Sadaļā E-pasta iestatīšana konfigurējiet iestatījumus.

Piezīmes.

- Papildinformāciju skatiet sarakstā ar [e-pasta pakalpojumu sniedzējiem](#).
- Ja e-pasta pakalpojumu sniedzējs nav sarakstā, sazinieties ar savu pakalpojumu sniedzēju, lai noskaidrotu iestatījumus.

4 Noklikšķiniet uz **Saglabāt**.**Izvēlnes iestatījumi lietošana printerī**

1 Sākuma ekrānā pieskarieties pie **Iestatījumi > E-pasts > E-pasta iestatīšana**

2 Konfigurējiet iestatījumus.

Piezīmes.

- Papildinformāciju skatiet sarakstā ar [e-pasta pakalpojumu sniedzējiem](#).
- Ja e-pasta pakalpojumu sniedzējs nav sarakstā, sazinieties ar savu pakalpojumu sniedzēju, lai noskaidrotu iestatījumus.

E-pasta pakalpojumu sniedzēji

- [AOL Mail](#)
- [Comcast Mail](#)
- [Gmail](#)
- [iCloud Mail](#)
- [Mail.com](#)
- [NetEase Mail \(mail.126.com\)](#)
- [NetEase Mail \(mail.163.com\)](#)
- [NetEase Mail \(mail.yeah.net\)](#)
- [Outlook Live vai Microsoft 365](#)
- [QQ Mail](#)
- [Sina Mail](#)
- [Sohu Mail](#)
- [Yahoo! Mail](#)
- [Zoho Mail](#)

Piezīmes.

- Ja, izmantojot nodrošinātos iestatījumus, rodas kļūdas, sazinieties ar savu e-pasta pakalpojumu sniedzēju.
- Ja e-pasta pakalpojumu sniedzējs nav sarakstā, sazinieties ar savu sniedzēju.

AOL Mail

Iestatījums	Vērtība
Primārā SMTP vārteja	smtp.aol.com
Primārās SMTP vārtejas ports	587
Izmantot SSL/TLS	Nepieciešams

Iestatījums	Vērtība
Pieprasīt uzticamu sertifikātu	Atspējots
Atbildes adrese	Jūsu e-pasta adrese
SMTP servera autentifikācija	Pieteikšanās/parasta
Ierīces iniciēts e-pasts	Lietot ierīces SMTP akreditācijas datus
Ierīces lietotāja ID	Jūsu e-pasta adrese
Ierīces parole	Lietotnes parole Piezīme. Lai izveidotu lietotnes paroli, atveriet lapu AOL Account Security , piesakieties savā kontā un pēc tam noklikšķiniet uz Generate app password .

Comcast Mail

Iestatījums	Vērtība
Primārā SMTP vārteja	smtp.comcast.net
Primārās SMTP vārtejas ports	587
Izmantot SSL/TLS	Nepieciešams
Pieprasīt uzticamu sertifikātu	Atspējots
Atbildes adrese	Jūsu e-pasta adrese
SMTP servera autentifikācija	Pieteikšanās/parasta
Ierīces iniciēts e-pasts	Lietot ierīces SMTP akreditācijas datus
Ierīces lietotāja ID	Jūsu e-pasta adrese
Ierīces parole	Konta parole

Piezīme. Nodrošiniet, lai jūsu kontā ir iespējots trešās puses piekļuves drošības iestatījums. Papildinformāciju skatiet [Comcast Xfinity Connect palīdzības lapā](#).

Gmail™

Piezīme. Pārbaudiet, vai jūsu Google kontā ir iespējota divpakāpju verifikācija. Lai iespējotu divpakāpju verifikāciju, atveriet lapu [Google Account Security](#), piesakieties savā kontā un pēc tam sadaļā Signing in to Google noklikšķiniet uz **2-Step Verification**.

Iestatījums	Vērtība
Primārā SMTP vārteja	smtp.gmail.com
Primārās SMTP vārtejas ports	587
Izmantot SSL/TLS	Nepieciešams
Pieprasīt uzticamu sertifikātu	Atspējots
Atbildes adrese	Jūsu e-pasta adrese
SMTP servera autentifikācija	Pieteikšanās/parasta
Ierīces iniciēts e-pasts	Lietot ierīces SMTP akreditācijas datus
Ierīces lietotāja ID	Jūsu e-pasta adrese

Iestatījums	Vērtība
Ierīces parole	Lietotnes parole Piezīmes. <ul style="list-style-type: none"> Lai izveidotu lietotnes paroli, atveriet lapu Google Account Security, piesakieties savā kontā un pēc tam sadaļā Signing in to Google noklikšķiniet uz App passwords. Opcija App passwords ir redzama tikai tad, ja ir iespējota divpakāpju verifikācija.

iCloud Mail

Piezīme. Pārbaudiet, vai jūsu kontā ir iespējota divpakāpju verifikācija.

Iestatījums	Vērtība
Primārā SMTP vārteja	smtp.mail.me.com
Primārās SMTP vārtejas ports	587
Izmantot SSL/TLS	Nepieciešams
Pieprasīt uzticamu sertifikātu	Atspējots
Atbildes adrese	Jūsu e-pasta adrese
SMTP servera autentifikācija	Pieteikšanās/parasta
Ierīces iniciēts e-pasts	Lietot ierīces SMTP akreditācijas datus
Ierīces lietotāja ID	Jūsu e-pasta adrese
Ierīces parole	Lietotnes parole Piezīme. Lai izveidotu lietotnes paroli, atveriet lapu iCloud Account Management , piesakieties savā kontā un pēc tam sadaļā Security noklikšķiniet uz Generate Password .

Mail.com

Iestatījums	Vērtība
Primārā SMTP vārteja	smtp.mail.com
Primārās SMTP vārtejas ports	587
Izmantot SSL/TLS	Nepieciešams
Pieprasīt uzticamu sertifikātu	Atspējots
Atbildes adrese	Jūsu e-pasta adrese
SMTP servera autentifikācija	Pieteikšanās/parasta
Ierīces iniciēts e-pasts	Lietot ierīces SMTP akreditācijas datus
Ierīces lietotāja ID	Jūsu e-pasta adrese
Ierīces parole	Konta parole

NetEase Mail (mail.126.com)

Piezīme. Pārbaudiet, vai jūsu kontā ir iespējots SMTP pakalpojums. Lai iespējotu pakalpojumu, NetEase Mail sākuslapā noklikšķiniet uz **Settings > POP3/SMTP/IMAP** un tad iespējojiet vai nu **IMAP/SMTP service** vai **POP3/SMTP service**

Iestatījums	Vērtība
Primārā SMTP vārteja	smtp.126.com
Primārās SMTP vārtejas ports	465
Izmantot SSL/TLS	Nepieciešams
Pieprasīt uzticamu sertifikātu	Atspējots
Atbildes adrese	Jūsu e-pasta adrese
SMTP servera autentifikācija	Pieteikšanās/parasta
Ierīces iniciēts e-pasts	Lietot ierīces SMTP akreditācijas datus
Ierīces lietotāja ID	Jūsu e-pasta adrese
Ierīces parole	Autorizēšanas parole Piezīme. Autorizēšanas parole tiek nodrošināta tad, ja ir iespējots iestatījums IMAP/SMTP service vai POP3/SMTP service.

NetEase Mail (mail.163.com)

Piezīme. Pārbaudiet, vai jūsu kontā ir iespējots SMTP pakalpojums. Lai iespējotu pakalpojumu, NetEase Mail sākuslapā noklikšķiniet uz **Settings > POP3/SMTP/IMAP** un tad iespējojiet vai nu **IMAP/SMTP service** vai **POP3/SMTP service**

Iestatījums	Vērtība
Primārā SMTP vārteja	smtp.163.com
Primārās SMTP vārtejas ports	465
Izmantot SSL/TLS	Nepieciešams
Pieprasīt uzticamu sertifikātu	Atspējots
Atbildes adrese	Jūsu e-pasta adrese
SMTP servera autentifikācija	Pieteikšanās/parasta
Ierīces iniciēts e-pasts	Lietot ierīces SMTP akreditācijas datus
Ierīces lietotāja ID	Jūsu e-pasta adrese
Ierīces parole	Autorizēšanas parole Piezīme. Autorizēšanas parole tiek nodrošināta tad, ja ir iespējots iestatījums IMAP/SMTP service vai POP3/SMTP service.

NetEase Mail (mail.yeah.net)

Piezīme. Pārbaudiet, vai jūsu kontā ir iespējots SMTP pakalpojums. Lai iespējotu pakalpojumu, NetEase Mail sākuļlapā noklikšķiniet uz **Settings > POP3/SMTP/IMAP** un tad iespējojiet vai nu **IMAP/SMTP service** vai **POP3/SMTP service**

Iestatījums	Vērtība
Primārā SMTP vārteja	smtp.yeah.net
Primārās SMTP vārtejas ports	465
Izmantot SSL/TLS	Nepieciešams
Pieprasīt uzticamu sertifikātu	Atspējots
Atbildes adrese	Jūsu e-pasta adrese
SMTP servera autentifikācija	Pieteikšanās/parasta
Ierīces iniciēts e-pasts	Lietot ierīces SMTP akreditācijas datus
Ierīces lietotāja ID	Jūsu e-pasta adrese
Ierīces parole	Autorizēšanas parole Piezīme. Autorizēšanas parole tiek nodrošināta tad, ja ir iespējots iestatījums IMAP/SMTP service vai POP3/SMTP service.

Outlook Live vai Microsoft 365

Šie iestatījumi attiecas uz outlook.com, hotmail.com e-pasta domēniem un Microsoft 365 kontiem.

Iestatījums	Vērtība
Primārā SMTP vārteja	smtp.office365.com
Primārās SMTP vārtejas ports	587
Izmantot SSL/TLS	Nepieciešams
Pieprasīt uzticamu sertifikātu	Atspējots
Atbildes adrese	Jūsu e-pasta adrese
SMTP servera autentifikācija	Pieteikšanās/parasta
Ierīces iniciēts e-pasts	Lietot ierīces SMTP akreditācijas datus
Ierīces lietotāja ID	Jūsu e-pasta adrese
Ierīces parole	Konta parole vai lietotnes parole Piezīmes. <ul style="list-style-type: none"> • Kontos, kuros ir atspējota divpakāpju verifikācija, izmantojiet konta paroli. • Outlook.com vai hotmail.com kontos, kuros ir iespējota divpakāpju verifikācija, izmantojiet lietotnes paroli. Lai izveidotu lietotnes paroli, atveriet lapu Outlook Live Account Management un pēc tam piesakieties savā kontā.

Piezīme. Papildu iestatīšanas opcijas uzņēmumiem, kuros izmanto Microsoft 365, skatiet [Microsoft 365 palīdzības lapā](#).

QQ Mail

Piezīme. Pārbaudiet, vai jūsu kontā ir iespējots SMTP pakalpojums. Lai iespējotu pakalpojumu, QQ Mail sākumlapā noklikšķiniet uz **Settings > Account**. Sadaļā POP3/IMAP/SMTP/Exchange/CardDAV/CalDAV Service iespējojiet **POP3/SMTP service** vai **IMAP/SMTP service**.

Iestatījums	Vērtība
Primārā SMTP vārteja	smtp.qq.com
Primārās SMTP vārtejas ports	587
Izmantot SSL/TLS	Nepieciešams
Pieprasīt uzticamu sertifikātu	Atspējots
Atbildes adrese	Jūsu e-pasta adrese
SMTP servera autentifikācija	Pieteikšanās/parasta
Ierīces iniciēts e-pasts	Lietot ierīces SMTP akreditācijas datus
Ierīces lietotāja ID	Jūsu e-pasta adrese
Ierīces parole	Autorizēšanas kods Piezīme. Lai ģenerētu autorizēšanas kodu, QQ Mail sākumlapā noklikšķiniet uz Settings > Account un tad sadaļā POP3/IMAP/SMTP/Exchange/CardDAV/CalDAV Service noklikšķiniet uz Generate authorization code .

Sina Mail

Piezīme. Pārbaudiet, vai jūsu kontā ir iespējots POP3/SMTP pakalpojums. Lai iespējotu pakalpojumu, Sina Mail sākumlapā noklikšķiniet uz **Settings > More settings > User-end POP/IMAP/SMTP** un tad iespējojiet **POP3/SMTP service**.

Iestatījums	Vērtība
Primārā SMTP vārteja	smtp.sina.com
Primārās SMTP vārtejas ports	587
Izmantot SSL/TLS	Nepieciešams
Pieprasīt uzticamu sertifikātu	Atspējots
Atbildes adrese	Jūsu e-pasta adrese
SMTP servera autentifikācija	Pieteikšanās/parasta
Ierīces iniciēts e-pasts	Lietot ierīces SMTP akreditācijas datus
Ierīces lietotāja ID	Jūsu e-pasta adrese
Ierīces parole	Autorizēšanas kods Piezīme. Lai ģenerētu autorizēšanas kodu, e-pasta sākumlapā noklikšķiniet uz Settings > More settings > User-end POP/IMAP/SMTP , un tad iespējojiet Authorization code status .

Sohu Mail

Piezīme. Pārbaudiet, vai jūsu kontā ir iespējots SMTP pakalpojums. Lai iespējotu pakalpojumu, Sohu Mail sākulapā noklikšķiniet uz **Options > Settings > POP3/SMTP/IMAP** un tad iespējojiet vai nu **IMAP/SMTP service** vai **POP3/SMTP service**

Iestatījums	Vērtība
Primārā SMTP vārteja	smtp.sohu.com
Primārās SMTP vārtejas ports	465
Izmantot SSL/TLS	Nepieciešams
Pieprasīt uzticamu sertifikātu	Atspējots
Atbildes adrese	Jūsu e-pasta adrese
SMTP servera autentifikācija	Pieteikšanās/parasta
Ierīces iniciēts e-pasts	Lietot ierīces SMTP akreditācijas datus
Ierīces lietotāja ID	Jūsu e-pasta adrese
Ierīces parole	Neatkarīga parole Piezīme. Neatkarīga parole tiek nodrošina tad, ja ir iespējots iestatījums IMAP/SMTP service vai POP3/SMTP service.

Yahoo! Mail

Iestatījums	Vērtība
Primārā SMTP vārteja	smtp.mail.yahoo.com
Primārās SMTP vārtejas ports	587
Izmantot SSL/TLS	Nepieciešams
Pieprasīt uzticamu sertifikātu	Atspējots
Atbildes adrese	Jūsu e-pasta adrese
SMTP servera autentifikācija	Pieteikšanās/parasta
Ierīces iniciēts e-pasts	Lietot ierīces SMTP akreditācijas datus
Ierīces lietotāja ID	Jūsu e-pasta adrese
Ierīces parole	Lietotnes parole Piezīme. Lai izveidotu lietotnes paroli, atveriet lapu Yahoo Account Security , piesakieties savā kontā un pēc tam noklikšķiniet uz Generate app password .

Zoho Mail

Iestatījums	Vērtība
Primārā SMTP vārteja	smtp.zoho.com
Primārās SMTP vārtejas ports	587
Izmantot SSL/TLS	Nepieciešams
Pieprasīt uzticamu sertifikātu	Atspējots
Atbildes adrese	Jūsu e-pasta adrese

Iestatījums	Vērtība
SMTP servera autentifikācija	Pieteikšanās/parasta
Ierīces iniciēts e-pasts	Lietot ierīces SMTP akreditācijas datus
Ierīces lietotāja ID	Jūsu e-pasta adrese
Ierīces parole	Konta parole vai lietotnes parole Piezīmes. <ul style="list-style-type: none"> Kontos, kuros ir atspējota divpakāpju verifikācija, izmantojiet konta paroli. Kontos, kuros ir iespējota divpakāpju verifikācija, izmantojiet lietotnes paroli. Lai izveidotu lietotnes paroli, atveriet lapu Zoho Mail Account Security, piesakieties savā kontā un pēc tam sadaļā Application-Specific Passwords noklikšķiniet uz Generate New Password.

Papīra un speciālā apdrukājamā materiāla ievietošana

Papīra izmēru un veida iestatīšana

- 1 Sākuma ekrānā pieskarieties pie **Iestatījumi > Papīrs > Paplāšu konfigurēšana > Papīra izmēri/veids >** atlasiet papīra avotu.
- 2 Iestatiet papīra izmērus un veidu.

Universālo papīra izmēru iestatījumu konfigurēšana

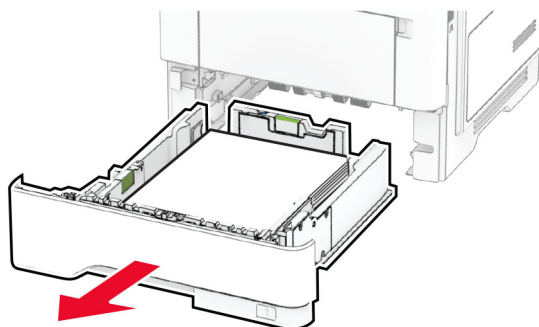
- 1 Sākuma ekrānā pieskarieties pie **Iestatījumi > Papīrs > Apdrukājamā materiāla konfigurēšana > Universālā iestatīšana**.
- 2 Konfigurējiet iestatījumus.

Papīra ievietošana paplātēs

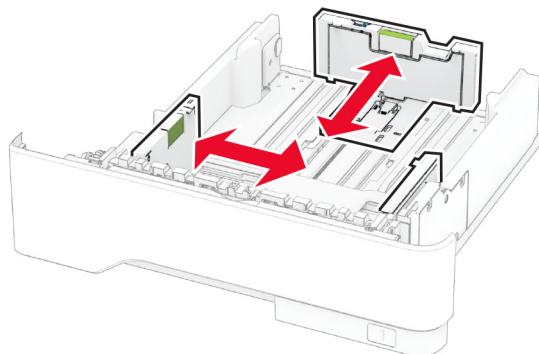
⚠ UZMANĪBU — APGĀŠANĀS BRIESMAS: Lai novērstu nestabilu iekārtas novietojumu, ievietojiet papīru katrā paplātē atsevišķi. Turiet pārējās paplātes aizvērtas, kamēr tās netiek lietotas.

- 1 Izņemiet paplāti.

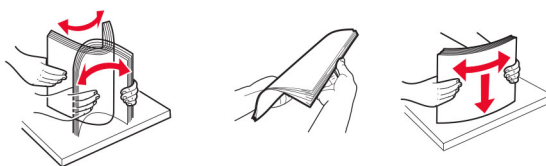
Piezīme. Lai novērstu papīra iestrēgšanu, neizņemiet paplāti printera darbības laikā.



2 Pielāgojiet vadotnes atbilstoši ievietojamā papīra izmēriem.



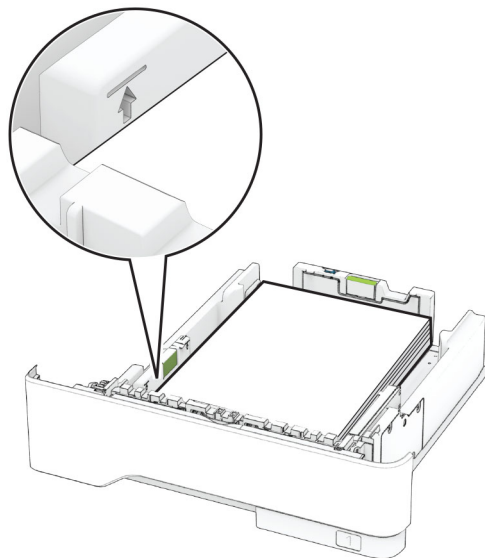
3 Pirms papīra ievietošanas izlieciet, pāršķirstiet to un nolīdziniet papīra malas.



4 Ievietojiet papīra kaudzīti ar apdrukājamo pusi uz leju un pārbaudiet, vai vadotnes cieši pieguļ papīram.

Piezīmes.

- Drukājot uz vienas puses, veidlapas ievietojiet ar apdrukāto pusi uz leju tā, lai galvene ir vērsta uz paplātes priekšpusi.
- Drukājot uz abām pusēm, veidlapas ievietojiet ar apdrukāto pusi uz augšu tā, lai galvene ir vērsta uz paplātes aizmuguri.
- Neslidiniet papīru paplātē.
- Lai novērstu papīra iestrēgšanu, nodrošiniet, lai ievietotā papīra daudzums nepārsniedz maksimālā papīra daudzuma indikatoru.

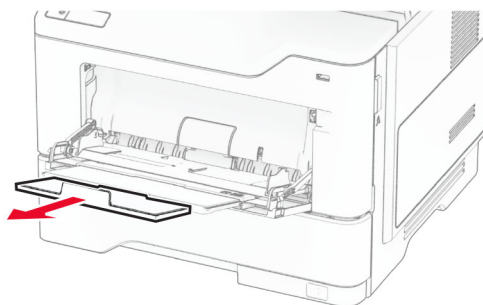
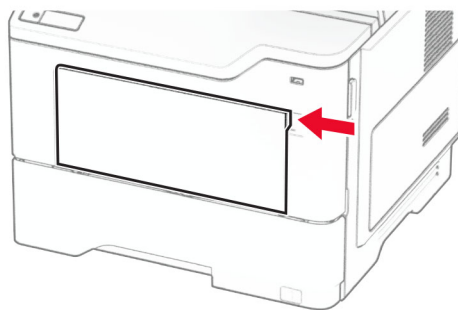


5 Ievietojiet paplāti.

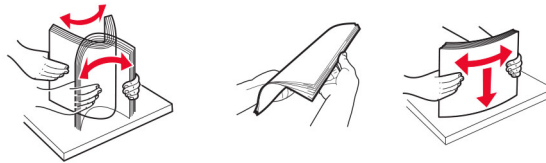
Ja nepieciešams, vadības panelī iestatiet papīra izmērus un veidu atbilstoši ievietotajam papīram.

Papīra ievietošana daudzfunkciju padevējā

1 Atveriet daudzfunkciju padevēju.



2 Pirms papīra ievietošanas izlieciet, pāršķirstiet to un nolīdziniet papīra malas.



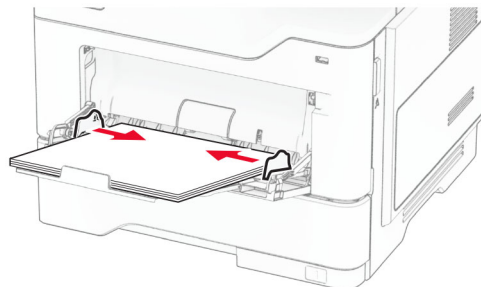
3 Papīru ievietojiet ar apdrukājamo pusi uz augšu.

Piezīmes.

- Drukājot uz vienas puses, veidlapas ievietojiet ar apdrukāto pusi uz augšu tā, lai galvene ir vērsta uz printera aizmuguri.
- Drukājot uz abām pusēs, veidlapas ievietojiet ar apdrukāto pusi uz leju tā, lai galvene ir vērsta uz printera priekšpusi.
- Aploksnes ievietojiet kreisajā pusē ar atloku uz leju.

Brīdinājums — iespējams bojājums: Neizmantojiet aploksnes ar pastmarkām, skavām, spiedpogām, caurspīdīgiem ielaidumiem, pārklātu iekšpusi vai pašlīmējošām joslām.

4 Pielāgojiet vadotnes atbilstoši ievietojamā papīra izmēriem.



5 Vadības panelī iestatiet papīra izmērus un veidu atbilstoši ievietotajam papīram.

Paplāšu pievienošana

- 1 Sākuma ekrānā pieskarieties pie **Iestatījumi > > Papīrs > Paplāšu konfigurēšana > >** atlasiet papīra avotu.
- 2 Iestatiet vienādus papīra izmērus un veidu paplātēs, kuras tiek savienotas.
- 3 Sākuma ekrānā pieskarieties pie **Iestatījumi > Ierīce > Apkope > Izvēlne Konfigurēšana > Paplāšu konfigurēšana > Paplāšu pievienošana.**
- 4 Pieskarieties pie **Automātiski.**

Lai atvienotu paplātes, nodrošiniet, ka paplātēm nav vienādu papīra izmēru vai veida iestatījumu.

Brīdinājums — iespējams bojājums: Termofiksatora temperatūra mainās atkarībā no norādītā papīra veida. Lai novērstu drukāšanas problēmas, pieskaņojiet printera papīra veida iestatījumu atbilstoši paplātē ievietotajam papīram.

Programmatūras, draiveru un programmaparatūras uzstādīšana un atjaunināšana

Printera programmatūras instalēšana

Piezīmes.

- Printera draiveris ir iekļauts programmatūras instalētāja pakotnē.
- Macintosh datoros, kuros ir macOS 10.7 vai jaunāka versija, nav jāinstalē draiveris, lai drukātu AirPrint sertificētā printerī. Ja vēlaties pielāgot drukāšanas funkcijas, lejupielādējiet printera draiveri.

1 Iegūstiet programmatūras instalētāja pakotnes kopiju.

- Izmantojiet programmatūras kompaktdisku, kas bija printera komplektācijā.
- Skatiet vietni www.lexmark.com/downloads.

2 Palaidiet instalētāju un pēc tam izpildiet datora ekrānā redzamos norādījumus.

Faksa draivera instalēšana

1 Atveriet vietni www.lexmark.com/downloads, meklējiet savu printera modeli un pēc tam lejupielādējiet attiecīgo instalētāja pakotni.

2 Savā datorā noklikšķiniet uz **Printera rekvizīti** un pēc tam dodieties uz cilni **Konfigurēšana**.

3 Atlasiet **Fakss** un pēc tam noklikšķiniet uz **Lietot**.

Printeru pievienošana datoram

Pirms darba sākšanas veiciet vienu no šīm darbībām:

- Pievienojiet printeri un datoru vienam tīklam. Papildinformāciju par printera pievienošanu tīklam skatiet [“Printera pievienošana Wi-Fi tīklam” 70. lpp.](#)
- Pievienojiet datoru printerim. Lai iegūtu papildinformāciju, skatiet: [“Datora pievienošana printerim” 72. lpp.](#)
- Pievienojiet printeri datoram, izmantojot USB kabeli. Lai iegūtu papildinformāciju, skatiet: [“Kabeļu pievienošana” 20. lpp.](#)

Piezīme. USB kabelis ir jāiegādājas atsevišķi.

Windows lietotājiem

1 Datorā instalējiet printera draiveri.

Piezīme. Lai iegūtu papildinformāciju, skatiet: [“Printera programmatūras instalēšana” 49. lpp.](#)

2 Atveriet printeru mapi un pēc tam noklikšķiniet uz **Pievienot printeri vai skeneri**.

3 Atkarībā no printera savienojuma veiciet vienu no šīm darbībām:

- Sarakstā atlasiet printeri un pēc tam noklikšķiniet uz **Pievienot ierīci**.
- Noklikšķiniet uz **Rādīt Wi-Fi Direct printerus**, atlasiet printeri un pēc tam noklikšķiniet uz **Pievienot ierīci**.

- Noklikšķiniet uz **Vajadzīgā printera nav sarakstā** un pēc tam logā Pievienot printeri veiciet šādas darbības:
 - a Atlasiet **Pievienot printeri, izmantojot TCP/IP adresi vai resursdatora nosaukumu** un pēc tam noklikšķiniet uz **Tālāk**.
 - b Laukā Resursdatora nosaukums vai IP adrese ierakstiet printera IP adresi un pēc tam noklikšķiniet uz **Tālāk**.
- Piezīmes.**
- Printera IP adrese ir redzama printera sākuma ekrānā. IP adrese tiek attēlota kā četras ciparu kopas, kas atdalītas ar punktiem, piemēram, 123.123.123.123.
 - Ja lietojat starpniekserveri, uz laiku to atspējojiet, lai tīmekļa lapa tiktu pareizi ielādēta.
- c Atlasiet printera draiveri un pēc tam noklikšķiniet uz **Tālāk**.
 - d Atlasiet **Izmantot pašlaik instalēto printera draiveri (ieteicams)** un pēc tam noklikšķiniet uz **Tālāk**.
 - e Ierakstiet printera nosaukumu un pēc tam noklikšķiniet uz **Tālāk**.
 - f Atlasiet printera koplietošanas opciju un pēc tam noklikšķiniet uz **Tālāk**.
 - g Noklikšķiniet uz **Pabeigt**.

Macintosh lietotājiem

- 1 Datorā atveriet **Printeri un skeneri**.
- 2 Noklikšķiniet uz **+** un pēc tam atlasiet printeri.
- 3 Izvēlnē Lietošana atlasiet printera draiveri.

Piezīmes.

- Lai lietotu Macintosh printera draiveri, atlasiet **AirPrint** vai **Secure AirPrint**.
- Ja vēlaties pielāgot drukāšanas funkcijas, atlasiet Lexmark printera draiveri. Lai instalētu draiveri, skatiet [“Printera programmatūras instalēšana” 49. lpp.](#)

- 4 Pievienojiet printeri.

Programmāpārtaures atjaunināšana

Lai uzlabotu printera veiktspēju un novērstu problēmas, regulāri atjauniniet printera programmatūru.

Papildinformāciju par programmatūras atjaunināšanu vaicājiet savam Lexmark pārstāvim.

Lai iegūtu jaunāko programmatūru, atveriet vietni www.lexmark.com/downloads un meklējiet savu printera modeli.

- 1 Atveriet tīmekļa pārlūkprogrammu un adreses laukā ierakstiet printera IP adresi.

Piezīmes.

- Printera IP adrese ir redzama printera sākuma ekrānā. IP adrese tiek attēlota kā četras ciparu kopas, kas atdalītas ar punktiem, piemēram, 123.123.123.123.
- Ja lietojat starpniekserveri, uz laiku to atspējojiet, lai tīmekļa lapa tiktu pareizi ielādēta.

- 2 Noklikšķiniet uz **Iestatījumi > Ierīce > Atjaunināt programmatūru**.

3 Veiciet kādu no tālāk norādītajām darbībām.

- Noklikšķiniet uz **Pārbaudīt atjauninājumus tagad > Es piekrītu sākt atjauninājumu.**
- Augšupielādējiet zibatmiņas diska failu.
 - a Pārlūkojiet, lai atrastu zibatmiņas diska failu.

Piezīme. Pārbaudiet, vai esat izvilcis programmaparatūras tilpsaspiestu failu.

- b Noklikšķiniet uz **Augšupielādēt > Sākt.**

Konfigurācijas faila eksportēšana vai importēšana

Printera konfigurācijas iestatījumus varat eksportēt teksta failā, pēc tam failu varat importēt, lai iestatījumus lietotu citos printeros.

1 Atveriet tīmekļa pārlūkprogrammu un adreses laukā ierakstiet printera IP adresi.

Piezīmes.

- Printera IP adrese ir redzama printera sākuma ekrānā. IP adrese tiek attēlota kā četras ciparu kopas, kas atdalītas ar punktiem, piemēram, 123.123.123.123.
- Ja lietojat starpniekserveri, uz laiku to atspējojiet, lai tīmekļa lapa tiktu pareizi ielādēta.

2 Lietojumprogrammā Embedded Web Server noklikšķiniet uz **Eksportēt konfigurāciju** vai **Importēt konfigurāciju**.

3 Izpildiet ekrānā redzamos norādījumus.

4 Ja printeris atbalsta lietojumprogrammas, veiciet tālāk norādītās darbības.

- a Noklikšķiniet uz **Lietotnes > atlasiet lietojumprogrammu > Konfigurēšana.**
- b Noklikšķiniet uz **Eksportēt** vai **Importēt.**

Pieejamo ierīču pievienošana printera draiverim

Windows lietotājiem

1 Atveriet printeru mapi.

2 Atlasiet printeri, kuru vēlaties atjaunināt, un veiciet kādu no tālāk norādītajām darbībām.

- Operētājsistēmā Windows 7 vai jaunākā versijā atlasiet **Printera rekvizīti.**
- Vecākās versijās atlasiet **Rekvizīti.**

3 Pārejiet uz cilni Konfigurācija un pēc tam atlasiet **Atjaunināt tagad — jautāt printeri.**

4 Piemērojiet izmaiņas.

Macintosh lietotājiem

1 Izvēlnes Apple sadaļā Sistēmas preferences pārejiet uz printeri, pēc tam atlasiet **Ierīces un izejmateriāli.**

2 Pārejiet uz sarakstu ar aparatūras ierīcēm un pēc tam pievienojiet uzstādītās ierīces.

3 Piemērojiet izmaiņas.


Aparatūras ierīču uzstādīšana

Pieejamās iekšējās ierīces


- Viedais krātuves disks
 - Fonti
 - vienkāršotā ķīniešu
 - tradicionālā ķīniešu
 - japāņu
 - korejiešu
 - Arābu
 - Lielapjoma krātuve
- Cietais disks
- Licencētas funkcijas
 - IPDS
 - Svītrkods
- Iekšējo risinājumu ports
 - RS-232C seriālā interfeisa karte
 - Paralēlā 1284-B interfeisa karte
 - MarkNet™ N8230 Fiber Ethernet

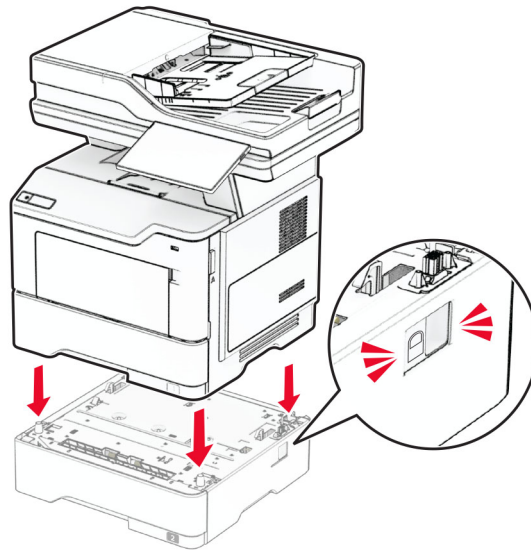
Piezīme. Lai aktivizētu veidlapu apvienošanu un dažas IPDS funkcijas, ir nepieciešams viedais krātuves disks vai cietais disks.

Izvēles paplāšu uzstādīšana

 **UZMANĪBU — ŠOKA BRIESMAS:** Lai izvairītos no elektrošoka riska gadījumā, ja piekļūstat kontrolera platei vai uzstādāt papildu aparatūru vai atmiņas ierīces tad, kad printeris jau ir uzstādīts, izslēdziet printeri un atvienojiet strāvas vadu no elektrotīkla pirms darbu turpināšanas. Ja printerim ir pievienotas citas ierīces, izslēdziet arī tās un atvienojiet visus printerim pievienotos kabelus.

- 1 Izslēdziet printeri.
- 2 Strāvas vadu vispirms atvienojiet no elektrotīkla, pēc tam — no printera.
- 3 Izpakoiet izvēles paplāti un noņemiet visu iepakojumu.
- 4 Turiet printeri virs papildu paplātes un pēc tam nolaidiet printeri vietā.

 **UZMANĪBU — IESPĒJAMS SAVAINOJUMS:** Ja printera svars pārsniedz 20 kg (44 mārciņas), tā drošai pacelšanai nepieciešami divi vai vairāk cilvēki.



5 Pievienojiet strāvas vadu printerim, pēc tam — elektrotīklam.

⚠ UZMANĪBU — IESPĒJAMS SAVAINOJUMS: Lai izvairītos no aizdegšanās vai elektrošoka riska, pievienojiet strāvas vadu pie tāda elektrotīkla, kuram ir attiecīgā nominālā strāva, kas ir pareizi iezemēts, atrodas produkta tuvumā un kuram var ērti piekļūt.

6 Ieslēdziet printeri.

Pievienojiet paplāti printera draiverī, lai tā būtu pieejama drukas darbiem. Lai iegūtu papildinformāciju, skatiet: [“Pieejamo ierīču pievienošana printera draiverim” 51. lpp.](#)

Viedā krātuves diska uzstādīšana

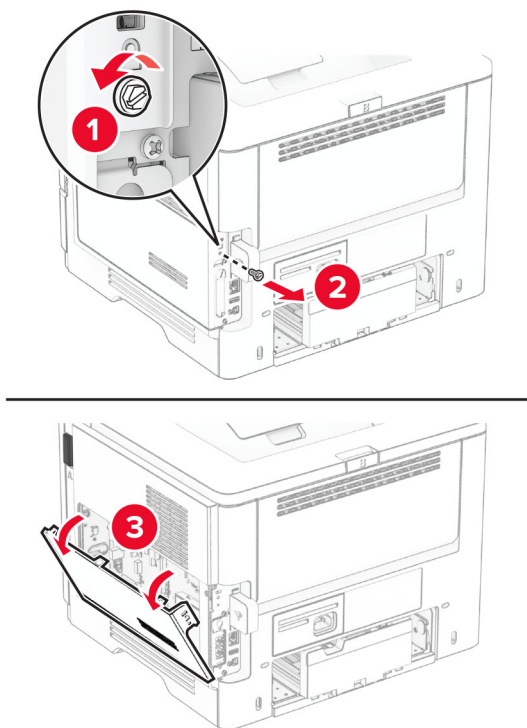
⚠ UZMANĪBU — ŠOKA BRIESMAS: Lai izvairītos no elektrošoka riska gadījumā, ja piekļūstat kontrollera platei vai uzstādāt papildu aparāturu vai atmiņas ierīces tad, kad printeris jau ir uzstādīts, izslēdziet printeri un atvienojiet strāvas vadu no elektrotīkla pirms darbu turpināšanas. Ja printerim ir pievienotas citas ierīces, izslēdziet arī tās un atvienojiet visus printerim pievienotos kabeļus.

1 Izslēdziet printeri.

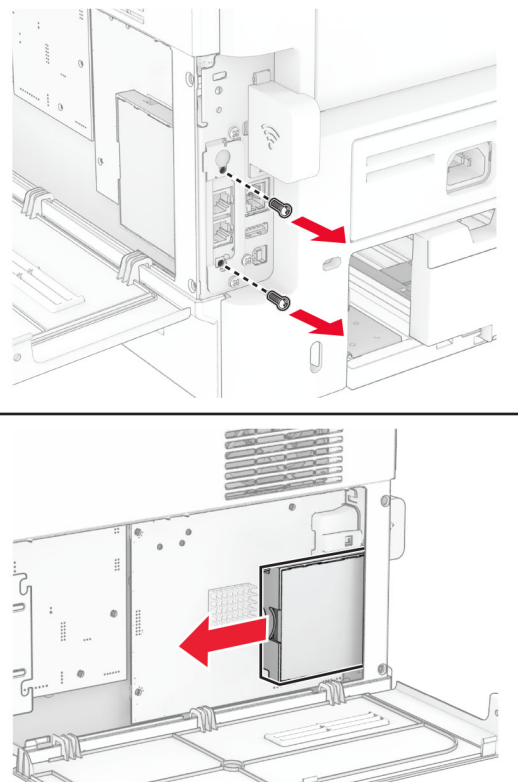
2 Strāvas vadu vispirms atvienojiet no elektrotīkla, pēc tam — no printera.

3 Izmantojot plakano skrūvgriezi, atveriet kontrollera plates piekļuves pārsegu.

Brīdinājums — iespējams bojājums: Statiskā elektrība var viegli sabojāt kontrollera plates elektroniskos komponentus. Vispirms pieskarieties printera metāla virsmai un tikai pēc tam kādam no kontrollera plates komponentiem vai savienotājiem.



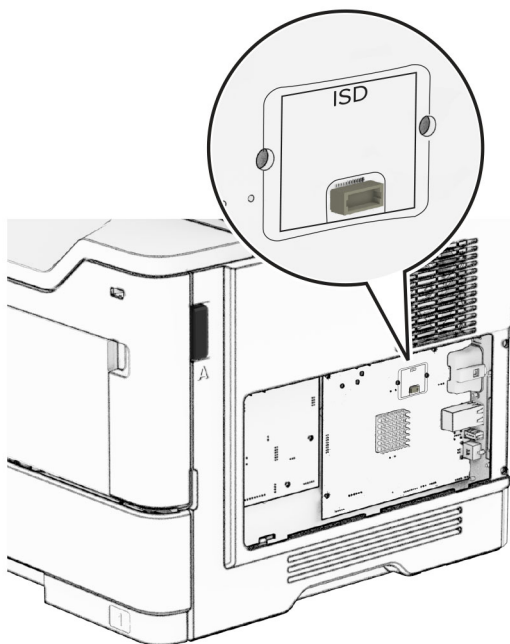
4 Izņemiet faksa karti.



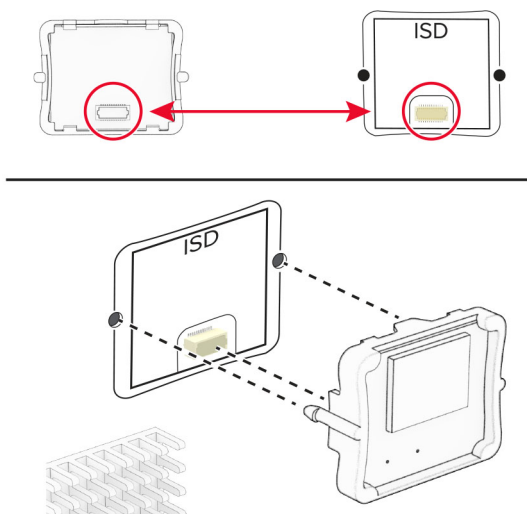
5 Izpakoiet viedo krātuves disku.

Brīdinājums — iespējams bojājums: Nepieskarieties savienojuma punktiem krātuves diska malā.

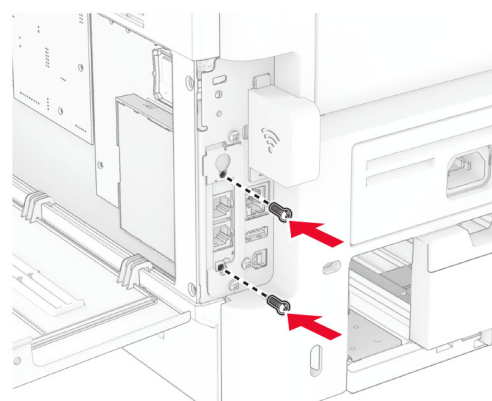
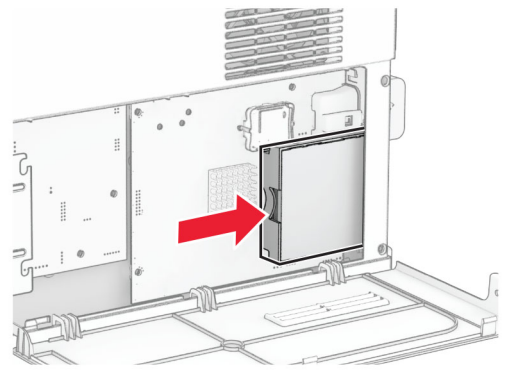
6 Atrodiet ISD savienotāju.



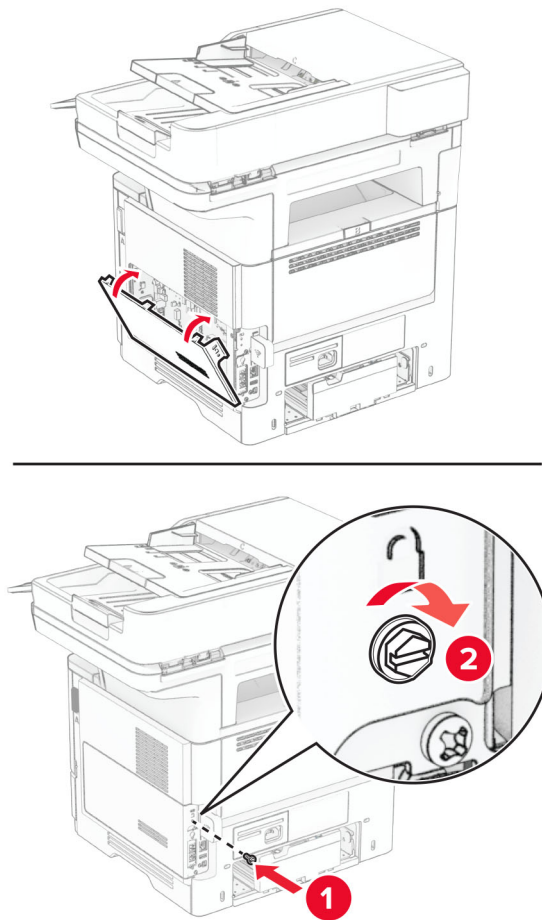
7 Ievietojiet ISD tā savienotājā.



8 Uzstādiet faksa karti un pēc tam ieskrūvējiet skrūves.



9 Aizveriet kontrollera plates piekļuves vāku un pēc tam ieskrūvējiet skrūvi.



10 Pievienojiet strāvas vadu printerim, pēc tam — elektrotīklam.

⚠ UZMANĪBU — IESPĒJAMS SAVAINOJUMS: Lai izvairītos no aizdegšanās vai elektrošoka riska, pievienojiet strāvas vadu pie tāda elektrotīkla, kuram ir attiecīgā nominālā strāva, kas ir pareizi iezemēts, atrodas produkta tuvumā un kuram var ērti piekļūt.

11 Ieslēdziet printeri.

Printera cietā diska uzstādīšana

Piezīme. Šie norādījumi attiecas tikai uz tiem printeriem, kas atbalsta printera cieto disku.

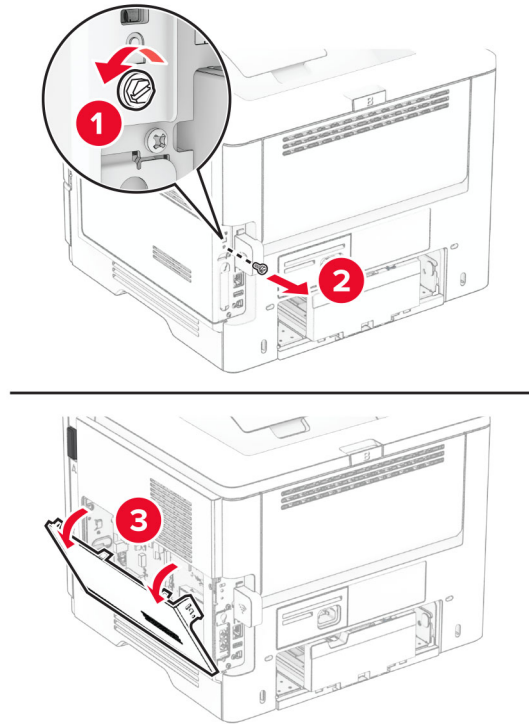
⚠ UZMANĪBU — ŠOKA BRIESMAS: Lai izvairītos no elektrošoka riska gadījumā, ja piekļūstat kontrollera platei vai uzstādāt papildu aparatūru vai atmiņas ierīces tad, kad printeris jau ir uzstādīts, izslēdziet printeri un atvienojiet strāvas vadu no elektrotīkla pirms darbu turpināšanas. Ja printerim ir pievienotas citas ierīces, izslēdziet arī tās un atvienojiet visus printerim pievienotos kabeļus.

1 Izslēdziet printeri.

2 Strāvas vadu vispirms atvienojiet no elektrotīkla, pēc tam — no printera.

3 Izmantojot plakano skrūvgriezi, atveriet kontrollera plates piekļuves pārsegu.

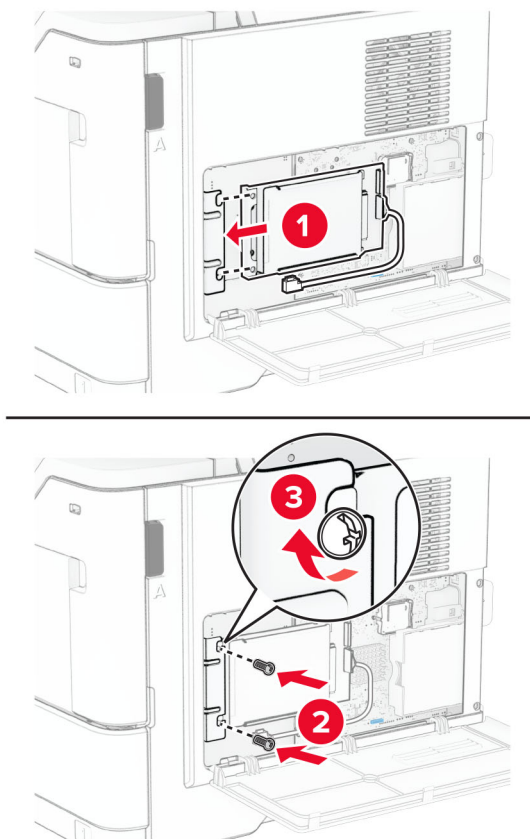
Brīdinājums — iespējams bojājums: Statiskā elektrība var viegli sabojāt kontrollera plates elektroniskos komponentus. Vispirms pieskarieties printera metāla virsmai un tikai pēc tam kādam no kontrollera plates komponentiem vai savienotājiem.



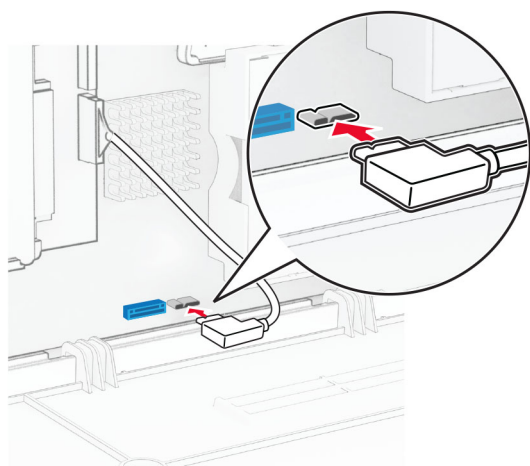
4 Izpakojiet cieto disku.

5 Pievienojiet cieto disku kontrollera platei un pēc tam ieskrūvējiet skrūves.

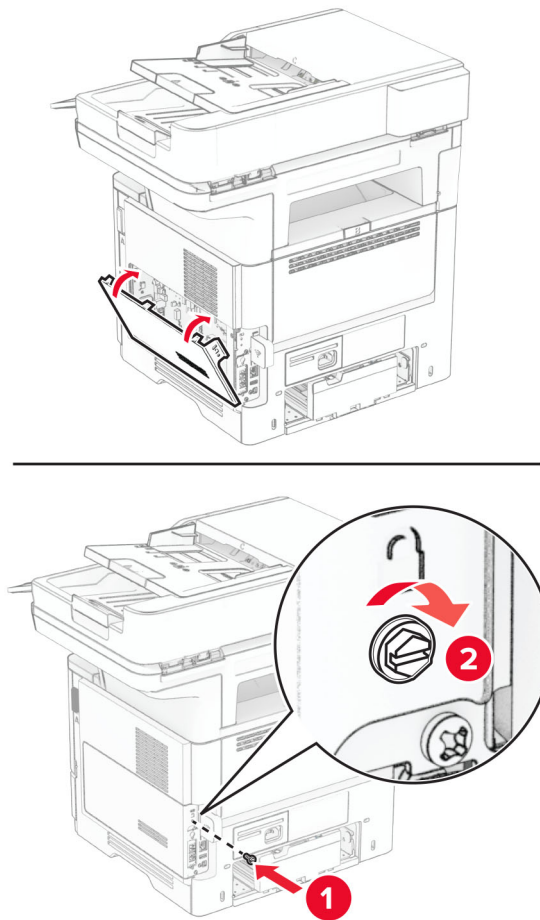
Brīdinājums — iespējams bojājums: Nepieskarieties cietā diska centram un nespiediet to.



6 Pievienojiet cietā diska interfeisa kabeli kontrollera platei.



7 Aizveriet kontrollera plates piekļuves vāku un pēc tam ieskrūvējiet skrūvi.



8 Pievienojiet strāvas vadu printerim, pēc tam — elektrotīklam.

⚠ UZMANĪBU — IESPĒJAMS SAVAINOJUMS: Lai izvairītos no aizdegšanās vai elektrošoka riska, pievienojiet strāvas vadu pie tāda elektrotīkla, kuram ir attiecīgā nominālā strāva, kas ir pareizi iezemēts, atrodas produkta tuvumā un kuram var ērti piekļūt.

9 Izslēdziet printeri.

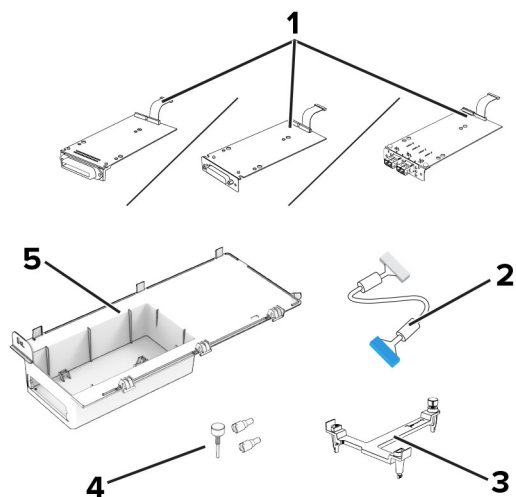
Iekšējo risinājumu porta uzstādīšana

⚠ UZMANĪBU — ŠOKA BRIESMAS: Lai izvairītos no elektrošoka riska gadījumā, ja piekļūstat kontrollera platei vai uzstādāt papildu aparāturu vai atmiņas ierīces tad, kad printeris jau ir uzstādīts, izslēdziet printeri un atvienojiet strāvas vadu no elektrotīkla pirms darbu turpināšanas. Ja printerim ir pievienotas citas ierīces, izslēdziet arī tās un atvienojiet visus printerim pievienotos kabeļus.

1 Izslēdziet printeri.

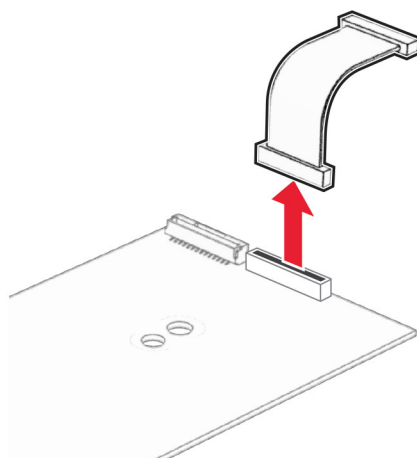
2 Strāvas vadu vispirms atvienojiet no elektrotīkla, pēc tam — no printera.

3 Izpakojiet iekšējo risinājumu porta (ISP) komplektu.

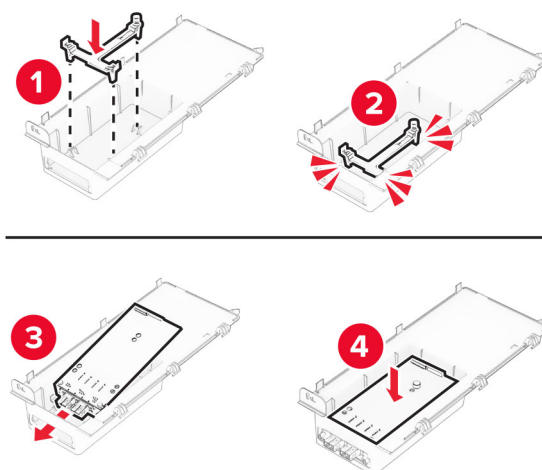


1	ISP <ul style="list-style-type: none"> • RS-232C seriālā interfeisa karte • Paralēlā 1284-B interfeisa karte • MarkNet N8230 Fiber Ethernet
2	ISP pagarinātais kabelis
3	Montāžas plate
4	Skrūves
5	Korpuss

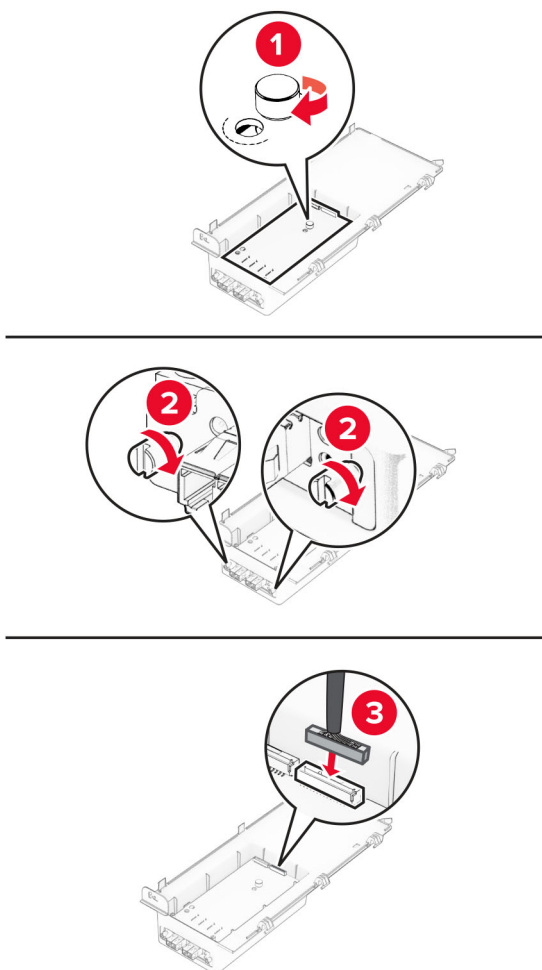
4 Noņemiet sākotnēji uzstādīto interfeisa kabeli no ISP.



5 Ievietojiet ISP tā korpusā.

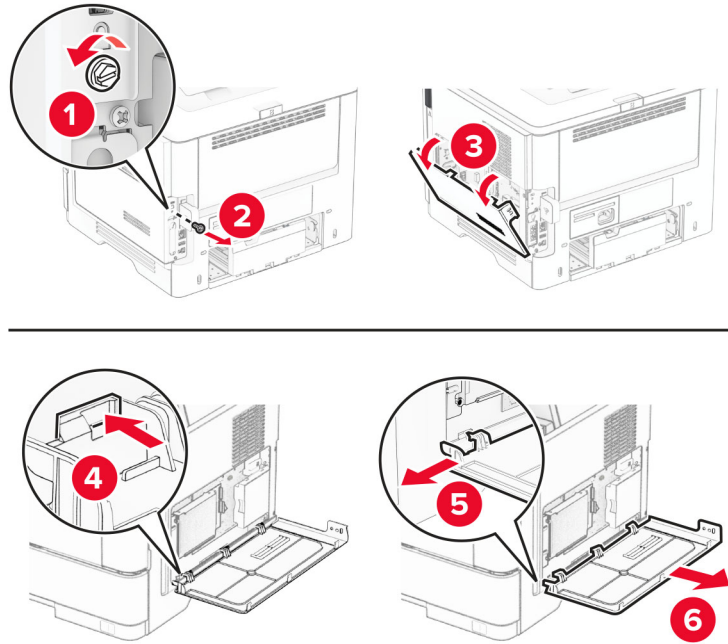


6 Nostipriniet ISP vietā un pēc tam piestipriniet ISP pagarināto kabeli.

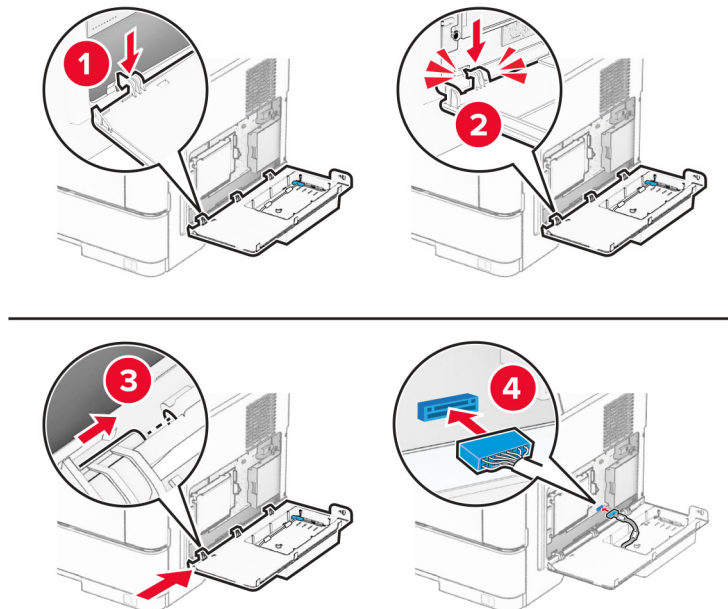


7 Izmantojot plakano skrūvgriezi, noņemiet kontrolera plates piekļuves pārsegu.

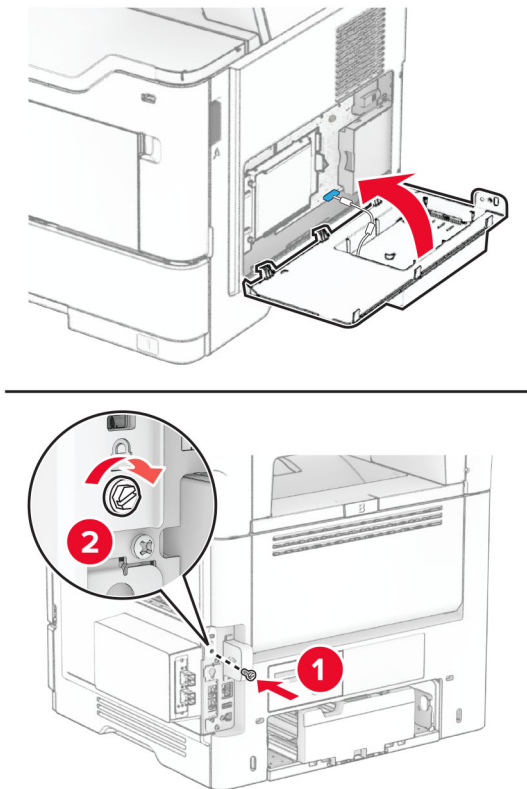
Brīdinājums — iespējams bojājums: Statiskā elektrība var viegli sabojāt kontrollera plates elektroniskos komponentus. Vispirms pieskarieties printera metāla virsmai un tikai pēc tam kādam no kontrollera plates elektroniskajiem komponentiem vai savienotājiem.



8 Pievienojiet ISP komplektu printerim.



9 Aizveriet ISP komplektu un pēc tam ieskrūvējiet skrūvi.



10 Pievienojiet strāvas vadu printerim, pēc tam — elektrotīklam.

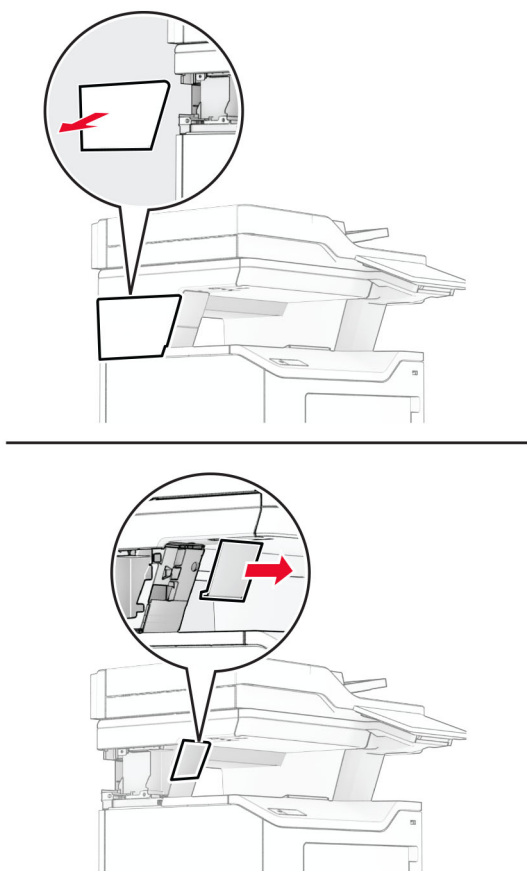
⚠ UZMANĪBU — IESPĒJAMS SAVAINOJUMS: Lai izvairītos no aizdegšanās vai elektrošoka riska, pievienojiet strāvas vadu pie tāda elektrotīkla, kuram ir attiecīgā nominālā strāva, kas ir pareizi iezemēts, atrodas produkta tuvumā un kuram var ērti piekļūt.

11 Ieslēdziet printeri.

Ērtā skavotāja uzstādīšana

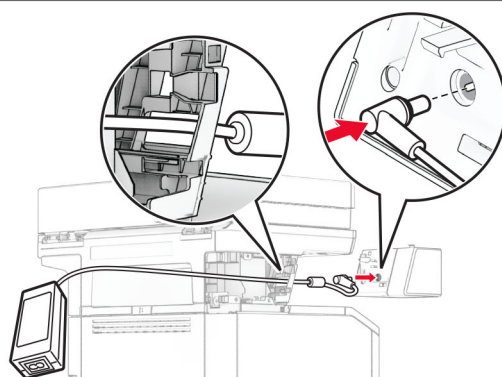
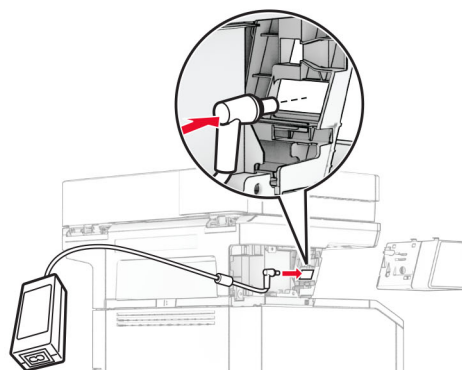
- 1 Izslēdziet printeri.
- 2 Strāvas vadu vispirms atvienojiet no elektrotīkla, pēc tam — no printera.
- 3 Izpakojiet ērto skavotāju.
- 4 Noņemiet kolonnas vākus.

Piezīme. Neizmetiet kolonnas vākus.

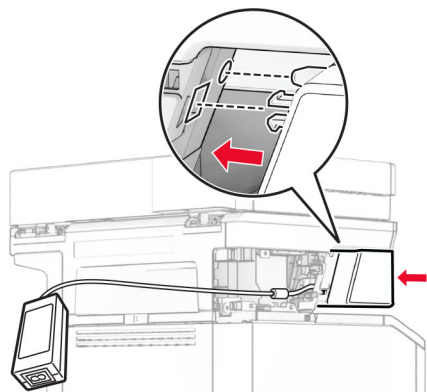
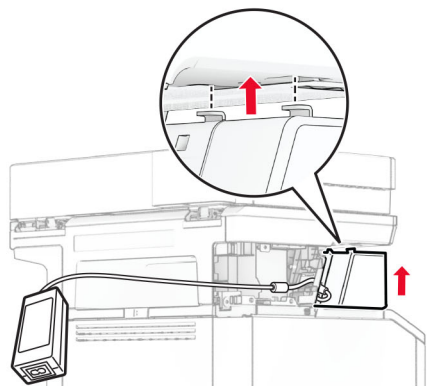
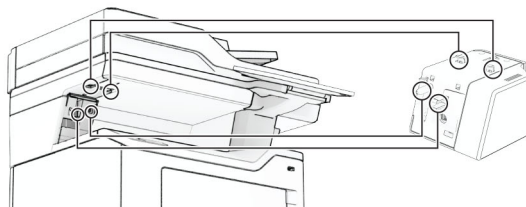


5 Izvietojiet barošanas avotu cauri printerim un pēc tam pievienojiet to ērtajam skavotājam.

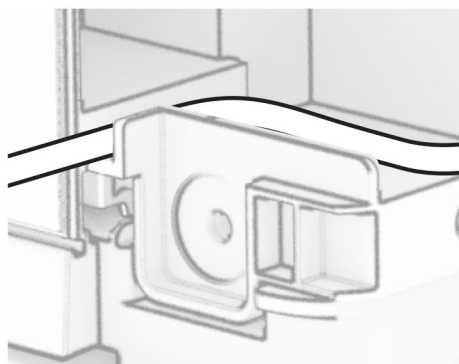
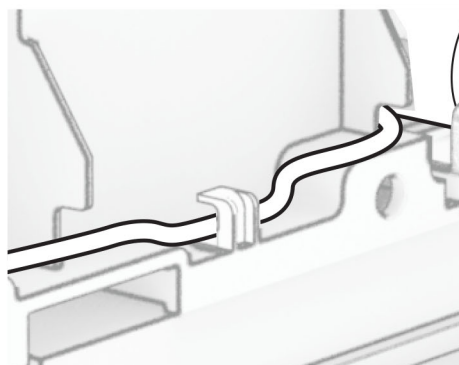
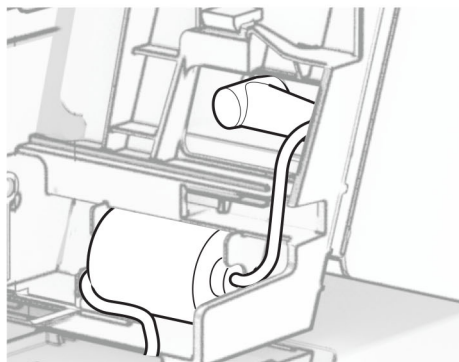
Piezīme. Lai nesabojātu ērto skavotāju, izmantojiet tikai tā komplektācijā iekļauto barošanas avotu.



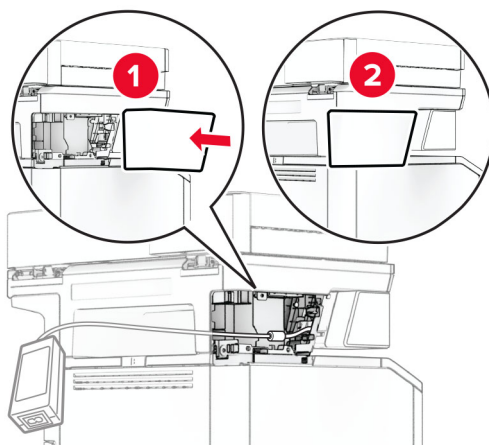
6 Uzstādiet ērto skavotāju.



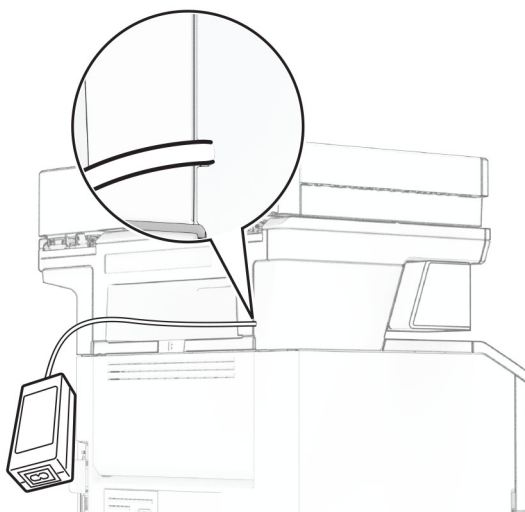
7 Novietojiet barošanas avotu pareizi.



8 Uzlieciet kolonnas vāku.



Piezīme. Novietojiet barošanas avotu pareizi.



9 Pievienojiet vienu skavotāja strāvas padeves vada galu barošanas avotam un otru galu — elektrotīklam.

10 Pievienojiet vienu printera strāvas padeves vada galu printerim un otru galu — elektrotīklam.

⚠ UZMANĪBU — IESPĒJAMS SAVAINOJUMS: Lai izvairītos no aizdegšanās vai elektrošoka riska, pievienojiet strāvas vadu pie tāda elektrotīkla, kuram ir attiecīgā nominālā strāva, kas ir pareizi iezemēts, atrodas produkta tuvumā un kuram var ērti piekļūt.

11 Ieslēdziet printeri.

Tīklošana

Bezvadu funkcijas atbalsts

Printera modelis	Iekārtas veids	Modeļa numurs	Bezvadu
MX532adwe	7020	476	X
		486	✓
MX635adwe		676	X
		686	✓
XM3350		689	✓

Printera pievienošana Wi-Fi tīklam

Nodrošiniet, lai opcijas Aktīvs adapteris iestatījums ir Automātiski. Sākuma ekrānā pieskarieties pie **Iestatījumi > Tīkls/porti > Tīklu pārskats > Aktīvs adapteris**.

Ja lietojat vadības paneli

- 1 Sākuma ekrānā pieskarieties pie **Iestatījumi > Tīkls/porti > Bezvadu > Iestatīšana printera panelī > Izvēlēties tīklu**.
- 2 Atlasiet Wi-Fi tīklu un pēc tam ierakstiet tīkla paroli.

Piezīme. Printera modeļos, kuri ir gatavi darbam Wi-Fi tīklā, sākotnējās iestatīšanas laikā tiek parādīta uzvedne par Wi-Fi tīkla iestatīšanu.

Lexmark Mobile Assistant lietošana

- 1 Atkarībā no savas mobilās ierīces lejupielādējiet Lexmark Mobile Assistant lietojumprogrammu no Google Play™ veikala vai App Store tiešsaistes veikala.
- 2 Printera sākuma ekrānā pieskarieties pie **Iestatījumi > Tīkls/porti > Bezvadu > Iestatīšana, izmantojot mobilo lietotni > Printera ID**.
- 3 Savā mobilajā ierīcē palaidiet lietojumprogrammu un pēc tam apstipriniet, ka piekrītat lietošanas noteikumiem.
Piezīme. Ja nepieciešams, piešķiriet atļaujas.
- 4 Pieskarieties pie **Pievienot printerim > Atvērt Wi-Fi iestatījumus**.
- 5 Pievienojiet savu mobilo ierīci printera bezvadu tīklam.
- 6 Atgriezieties lietojumprogrammā un pēc tam pieskarieties pie **Iestatīt Wi-Fi savienojumu**.
- 7 Atlasiet Wi-Fi tīklu un pēc tam ierakstiet tīkla paroli.
- 8 Pieskarieties pie **Gatavs**.

Printera pievienošana bezvadu tīklam, izmantojot Wi-Fi Protected Setup (WPS)

Pirms darba sākšanas izpildiet tālāk norādītos nosacījumus.

- Piekļuves punkts (bezvadu maršrutētājs) ir WPS sertificēts vai saderīgs ar WPS. Papildinformāciju skatiet kopā ar piekļuves punktu piegādātajā dokumentācijā.
- Printerī ir uzstādīts bezvadu tīkla adapteris. Papildinformāciju skatiet kopā ar adapteri piegādātajos norādījumos.
- Aktīvā adaptera iestatījums ir Automātiski. Sākuma ekrānā pieskarieties pie **Iestatījumi > Tīkls/porti > Tīklu pārskats > Aktīvs adapteris**.

Metodes ar pogu lietošana

- 1 Sākuma ekrānā pieskarieties pie **Iestatījumi > Tīkls/porti > Bezvadu > Wi-Fi Protected Setup > Sākšanas ar pogu metode**.
- 2 Izpildiet displejā redzamos norādījumus.

Personas identifikācijas numura (Personal Identification Number — PIN) metodes lietošana

- 1 Sākuma ekrānā pieskarieties pie **Iestatījumi > Tīkls/porti > Bezvadu > Wi-Fi Protected Setup > Sākšanas ar PIN metode**.
- 2 Nokopējiet astoņu ciparu WPS PIN.
- 3 Atveriet tīmekļa pārlūkprogrammu un adreses laukā ierakstiet piekļuves punkta IP adresi.

Piezīmes.

- IP adresi skatiet kopā ar piekļuves punktu piegādātajā dokumentācijā.
 - Ja lietojat starpniekserveri, uz laiku to atspējojiet, lai tīmekļa lapa tiktu pareizi ielādēta.
- 4 Piekļūstiet WPS iestatījumiem. Papildinformāciju skatiet kopā ar piekļuves punktu piegādātajā dokumentācijā.
 - 5 Ievadiet astoņu ciparu PIN, pēc tam saglabāji izmaiņas.

Wi-Fi Direct konfigurēšana

Wi-Fi Direct® ir Wi-Fi-vienādranga tehnoloģija, kas ļauj bezvadu ierīcēm tieši pievienoties printerim ar iespējotu Wi-Fi Direct, neizmantojot piekļuves punktu (bezvadu maršrutētāju).

Nodrošiniet, lai opcijas Aktīvs adapteris iestatījums ir Automātiski. Sākuma ekrānā pieskarieties pie **Iestatījumi > Tīkls/porti > Tīklu pārskats > Aktīvs adapteris**.

- 1 Sākuma ekrānā pieskarieties pie **Iestatījumi > Tīkls/porti > Wi-Fi Direct**.
- 2 Konfigurējiet iestatījumus.
 - **Iespējot Wi-Fi Direct** — ļauj printerim parādīt savu Wi-Fi Direct tīklu.
 - **Wi-Fi Direct nosaukums** — piešķir nosaukumu Wi-Fi Direct tīklam.
 - **Wi-Fi Direct parole** — lai veicinātu bezvadu drošību, piešķir paroli, kad tiek lietots vienādranga savienojums.

- **Rādīt paroli iestatīšanas lapā** — rāda paroli tīkla iestatīšanas lapā.
- **Automātiski akceptēt spiedpogas pieprasījumus** — ļauj printerim automātiski akceptēt savienojuma pieprasījumus.

Piezīme. Automātiska spiedpogas pieprasījumu akceptēšana nav droša.

Piezīmes.

- Pēc noklusējuma Wi-Fi Direct tīkla parole nav redzama printera displejā. Lai parādītu paroli, iespējojiet paroles apskates ikonu. Sākuma ekrānā pieskarieties pie **Iestatījumi > Drošība > Dažādi > Iespējot paroles/PIN apskati**.
- Varat skatīt Wi-Fi Direct tīkla paroli, neparādot to printera displejā. Sākuma ekrānā pieskarieties pie **Iestatījumi > Atskaites > Tīkls > Tīkla iestatīšanas lapa**.

Mobilās ierīces pievienošana printerim

Pirms mobilās ierīces pievienošanas pārbaudiet, vai ir konfigurēta Wi-Fi Direct. Lai iegūtu papildinformāciju, skatiet: [“Wi-Fi Direct konfigurēšana” 71. lpp.](#).

Pievienošana, izmantojot Wi-Fi Direct

Piezīme. Šie norādījumi attiecas tikai uz Android mobilajām ierīcēm.

- 1 Mobilajā ierīcē atveriet iestatījumu izvēlni.
- 2 Iespējojiet **Wi-Fi** un pēc tam pieskarieties pie **Wi-Fi Direct**.
- 3 Atlasiet printera Wi-Fi Direct nosaukumu.
- 4 Apstipriniet pievienošanu printera vadības panelī.

Pievienošana, izmantojot Wi-Fi

- 1 Mobilajā ierīcē atveriet iestatījumu izvēlni.
- 2 Pieskarieties pie **Wi-Fi** un pēc tam atlasiet printera Wi-Fi Direct nosaukumu.

Piezīme. Pirms Wi-Fi Direct nosaukuma tiek pievienota virkne DIRECT-xy (kur x un y ir divas nejaušas rakstzīmes).

- 3 Ierakstiet Wi-Fi Direct paroli.

Datora pievienošana printerim

Pirms datora pievienošanas pārbaudiet, vai ir konfigurēta Wi-Fi Direct. Lai iegūtu papildinformāciju, skatiet: [“Wi-Fi Direct konfigurēšana” 71. lpp.](#).

Windows lietotājiem

- 1 Atveriet printeru mapi un pēc tam noklikšķiniet uz **Pievienot printeri vai skeneri**.
- 2 Noklikšķiniet uz **Rādīt Wi-Fi Direct printerus** un pēc tam atlasiet printera Wi-Fi Direct nosaukumu.
- 3 Printera displejā iegaumējiet printera astoņu ciparu PIN.
- 4 Ievadiet PIN datorā.

Piezīme. Ja printera draiveris vēl nav instalēts, Windows lejupielādē attiecīgo draiveri.

Macintosh lietotājiem

- 1 Noklikšķiniet uz bezvadu ikonas un pēc tam atlasiet printera Wi-Fi Direct nosaukumu.

Piezīme. Pirms Wi-Fi Direct nosaukuma tiek pievienota virkne DIRECT-xy (kur x un y ir divas nejaušas rakstzīmes).

- 2 Ierakstiet Wi-Fi Direct paroli.

Piezīme. Kad atvienojat Wi-Fi Direct tīklu, pārslēdziet datoru atpakaļ uz tā iepriekšējo tīklu.

Wi-Fi tīkla deaktivizēšana

- 1 Sākuma ekrānā pieskarieties pie **Iestatījumi > Tīkls/porti > Tīklu pārskats > Aktīvs adapteris > Standarta tīkls**.
- 2 Izpildiet displejā redzamos norādījumus.

Printera savienojuma pārbaude

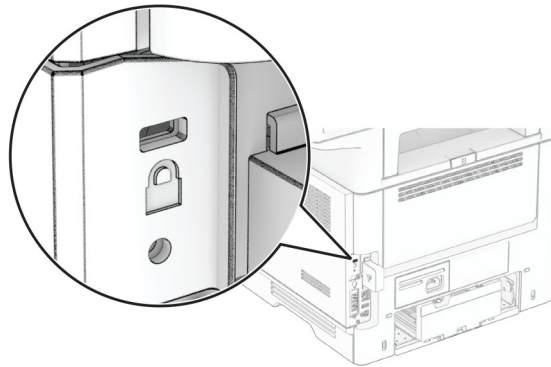
- 1 Sākuma ekrānā pieskarieties pie **Iestatījumi > Atskaites > Tīkls > Tīkla iestatīšanas lapa**.
- 2 Skatiet tīkla iestatīšanas lapas pirmo sadaļu un pārlicinieties, vai statuss ir Pievienots.

Ja statuss ir Nav pievienots, iespējams, LAN savienojuma punkts nav aktīvs vai ir radusies tīkla kabeļa darbības kļūme. Palīdzību jautājiet savam administratoram.

Printera drošība

Drošības slota atrašana

Printeris ir aprīkots ar drošības slēdža funkciju. Lai garantētu printera drošu atrašanos savā vietā, piestipriniet ar vairākumu klēpj datoru saderīgu drošības slēdzi, kā parādīts.



Printera atmiņas dzēšana

Lai printerī izdzēstu energoatkarīgu atmiņu vai buferī esošos datus, izslēdziet printeri.

Lai izdzēstu energoneatkarīgu atmiņu, ierīces un tīkla iestatījumus, drošības iestatījumus un iegultos risinājumus, rīkojieties šādi:

- 1 Sākuma ekrānā pieskarieties pie **Iestatījumi > Ierīce > Apkope > Dzēšana, pārtraucot lietošanu**.
- 2 Pieskarieties pie izvēles rūtiņas **Sanitizēt visu informāciju energoneatkarīgajā atmiņā** un pēc tam pieskarieties pie **DZĒST**.
- 3 Pieskarieties pie **Sākt sākotnējās iestatīšanas vedni** vai **Printerim jāatrodas bezsaistē** un pēc tam pieskarieties pie **Tālāk**.
- 4 Sāciet darbību.

Piezīme. Šis process iznīcina arī šifrēšanas atslēgu, ko izmanto lietotāja datu aizsardzībai. Iznīcinot šifrēšanas atslēgu, datus nevar atgūt.

Printera krātuves diska dzēšana

- 1 Sākuma ekrānā pieskarieties pie **Iestatījumi > Ierīce > Apkope > Dzēšana, pārtraucot lietošanu**.
- 2 Atkarībā no printerī instalētā krātuves diska veiciet kādu no šīm darbībām:

- Ja izmantojat cieto disku, pieskarieties izvēles rūtiņai **Sanitizēt visu informāciju cietajā diskā**, pieskarieties **DZĒST** un pēc tam atlasiet datu dzēšanas metodi.

Piezīme. Cietā diska sanitizēšanas process var ilgt no dažām minūtēm līdz vairāk nekā stundai; šajā laikā printeris nevar veikt citus uzdevumus.

- Ja izmantojat viedo krātuves disku, pieskarieties **Izdzēst viedo krātuves disku** un pēc tam pieskarieties **DZĒST**, lai dzēstu visus lietotāja datus.

3 Sāciet darbību.

Rūpnīcas noklusējuma iestatījumu atjaunošana

- 1 Sākuma ekrānā pieskarieties pie **Iestatījumi > Ierīce > Atjaunot rūpnīcas noklusējumus**.
- 2 Pieskarieties pie **Atjaunot iestatījumus** > atlasiet tos iestatījumus, ko vēlaties atjaunot, > **ATJAUNOT**.
- 3 Sāciet darbību.

Paziņojums par energoatkarību

Atmiņas veids	Apraksts
Energoatkarīga atmiņa	Printerī tiek lietota standarta brīvpiekluves atmiņa (RAM), lai vienkāršu drukas un kopēšanas darbu laikā buferī īslaicīgi ievietotu lietotāja datus.
Energoneatkarīga atmiņa	Printerī var izmanto divu veidu energoneatkarīgu atmiņu: EEPROM un NAND (zibatmiņa). Abos veidos tiek glabāta operētājsistēmas, printera iestatījumu un tīkla informācija. Tiek glabāti arī skenera un grāmatzīmju iestatījumi un iegultie risinājumi.
Cietā diska krātuves diskdzinis	Dažos printeros var būt uzstādīts cietais disks. Printera cietais disks ir paredzēts no printera atkarīgām funkcijām. Cietais disks ļauj printerim saglabāt buferī ievietotos lietotāja datus no sarežģītiem drukas darbiem, kā arī veidlapu datus un fontu datus.
Viedais krātuves disks (ISD)	Dažiem printeriem var būt uzstādīts ISD. ISD izmanto energoneatkarīgu zibatmiņu, lai glabātu lietotāja datus no sarežģītiem drukas darbiem, kā arī veidlapu datus un fontu datus.

Izdzēsiet visu uzstādīto printera atmiņas ierīču saturu šādos gadījumos:

- Printeris netiek izmantots.
- Printera cietais disks vai ISD ir nomainīts.
- Printeris ir pārvietots uz citu nodaļu vai atrašanās vietu.
- Printera apkopi veic jūsu uzņēmumam nepiederoša persona.
- Printeris apkopes nolūkos ir pārvietots ārpus jūsu uzņēmuma telpām.
- Printeris ir pārdots citai organizācijai.

Piezīme. Atbrīvojoties no krātuves diska, ņemiet vērā sava uzņēmuma politikas un procedūras.

Drukāt

Drukāšana no datora

Piezīme. Ja drukājat uz etiķetēm, kartona un aploksnēm, pirms dokumenta drukāšanas printerī iestatiet papīra izmērus un veidu.

- 1 Dokumentā, kuru vēlaties izdrukāt, atveriet dialoglodziņu Drukāšana.
- 2 Ja nepieciešams, koriģējiet iestatījumus.
- 3 Izdrukājiet dokumentu.

Drukāšana no mobilās ierīces

Drukāšana no mobilās ierīces, izmantojot pakalpojumu Lexmark Mobile Print

Lexmark™ Pakalpojums Mobile Print ļauj nosūtīt dokumentus un attēlus tieši uz atbalstītu Lexmark printeri.

- 1 Atveriet dokumentu un pēc tam nosūtiet vai kopīgojiet dokumentu pakalpojumā Lexmark Mobile Print.

Piezīme. Dažas trešo pušu lietojumprogrammas var neatbalstīt sūtīšanas vai kopīgošanas funkciju. Papildinformāciju skatiet kopā ar lietojumprogrammu piegādātajā dokumentācijā.

- 2 Atlasiet printeri.
- 3 Izdrukājiet dokumentu.

Drukāšana no mobilās ierīces, izmantojot Lexmark Print

Lexmark Print ir mobilās drukāšanas risinājums, kas paredzēts mobilajām ierīcēm ar operētājsistēmu Android™ 6.0 vai jaunāku versiju. Tas ļauj sūtīt dokumentus un attēlus uz tīklā pievienotiem printerim un drukas pārvaldības serveriem.

Piezīmes.

- Pārliecinieties, vai esat lejupielādējis Lexmark Print lietojumprogrammu no Google Play veikala, un iespējojiet to mobilajā ierīcē.
- Nodrošiniet, lai printeris un mobilā ierīce ir pievienoti vienam tīklam.

- 1 Savā mobilajā ierīcē atlasiet dokumentu failu pārvaldniekā.
- 2 Nosūtiet vai kopīgojiet dokumentu ar Lexmark Print.



Piezīme. Dažas trešo pušu lietojumprogrammas var neatbalstīt sūtīšanas vai kopīgošanas funkciju. Papildinformāciju skatiet kopā ar lietojumprogrammu piegādātajā dokumentācijā.

- 3 Atlasiet printeri un pēc tam koriģējiet iestatījumu, ja nepieciešams.
- 4 Izdrukājiet dokumentu.

Drukāšana no mobilās ierīces, izmantojot Mopria drukāšanas pakalpojumu

Mopria® drukāšanas pakalpojums ir mobilās drukāšanas risinājums, kas paredzēts mobilajām ierīcēm ar operētājsistēmu Android 5.0 vai jaunāku versiju. Tas ļauj tieši drukāt no jebkura printera ar Mopria sertifikātu.

Piezīme. Pārlicinieties, vai esat lejupielādējis Mopria drukāšanas pakalpojuma lietojumprogrammu no Google Play veikala, un iespējojiet to mobilajā ierīcē.


- 1 Savā Android mobilajā ierīcē palaidiet saderīgu lietojumprogrammu vai atlasiet dokumentu failu pārvaldniekā.
- 2 Pieskarities pie  > **Drukāt**.
- 3 Atlasiet printeri un pēc tam koriģējiet iestatījumu, ja nepieciešams.
- 4 Pieskarities pie .

Drukāšana no mobilās ierīces, izmantojot AirPrint

AirPrint programmatūras funkcija ir mobilās drukāšanas risinājums, kas ļauj drukāt tieši no Apple ierīcēm, izmantojot AirPrint sertificētu printeri.

Piezīmes.




- Nodrošiniet, lai Apple ierīce un printeris ir pievienoti vienam tīklam. Ja tīklam ir vairāki bezvadu centrmezgli, pārbaudiet, vai abas ierīces ir pievienotas vienam apakštīklam.
- Šo lietojumprogrammu atbalsta tikai dažas Apple ierīces.

- 1 Mobilās ierīces failu pārvaldniekā atlasiet dokumentu vai palaidiet saderīgu lietojumprogrammu.
- 2 Pieskarities pie  > **Drukāt**.
- 3 Atlasiet printeri un pēc tam koriģējiet iestatījumu, ja nepieciešams.
- 4 Izdrukājiet dokumentu.

Drukāšana no mobilās ierīces, izmantojot Wi-Fi Direct®

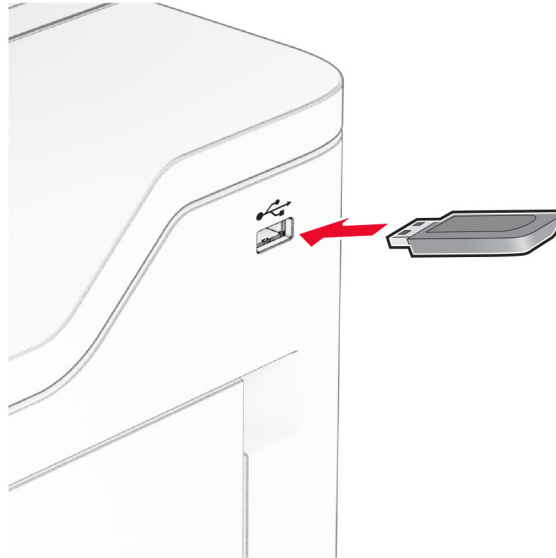
Wi-Fi Direct ir drukāšanas pakalpojums, kas ļauj drukāt, izmantojot jebkuru pakalpojumam Wi-Fi Direct gatavu printeri.

Piezīme. Pārbaudiet, vai mobilā ierīce ir pievienota printera bezvadu tīklam. Lai iegūtu papildinformāciju, skatiet: "[Mobilās ierīces pievienošana printerim](#)" 72. lpp..

- 1 Savā mobilajā ierīcē palaidiet saderīgu lietojumprogrammu vai atlasiet dokumentu failu pārvaldniekā.
- 2 Atkarībā no mobilās ierīces veiciet kādu no šīm darbībām:
 - Pieskarities pie  > **Drukāt**.
 - Pieskarities pie  > **Drukāt**.
 - Pieskarities pie  > **Drukāt**.
- 3 Atlasiet printeri un pēc tam koriģējiet iestatījumu, ja nepieciešams.
- 4 Izdrukājiet dokumentu.

Drukāšana no zibatmiņas diska

1 Ievietojiet zibatmiņas disku.



Piezīmes.

- Ja ievietojat zibatmiņas disku, kamēr tiek rādīts kļūdas ziņojums, printeris ignorē zibatmiņas disku.
- Ja ievietojat zibatmiņas disku, kamēr printeris apstrādā citus drukas darbus, printera displejā tiek parādīts ziņojums **Aizņemts**.

2 Displejā pieskarieties pie izdrukājamā dokumenta.

Ja nepieciešams, konfigurējiet drukāšanas iestatījumus.

3 Izdrukājiet dokumentu.

Lai izdrukātu citu dokumentu, pieskarieties pie **USB disks**.

Brīdinājums — iespējams bojājums: Lai izvairītos no datu zaudēšanas vai nepareizas printera darbības, nepieskarieties zibatmiņas diskam vai printerim šeit attēlotajā apgabalā, kamēr notiek drukāšana no atmiņas ierīces, tās lasīšana vai rakstīšana tajā.



Atbalstīto zibatmiņas disku un failu veidi

Zibatmiņas diski

- Zibatmiņas diski, kas atbalsta USB 2.0 vai zemāku versiju.
- Zibatmiņas diski, kas atbalsta jaunas tehnoloģijas failu sistēmu (New Technology File System — NTFS) vai failu iedaļes tabulas (File Allocation Table — FAT32) failu sistēmu.

Failu veidi

Dokumenti	Attēli
<ul style="list-style-type: none">• PDF (1.7 vai vecāka versija)• Microsoft failu formāti (DOC, DOCX, XLS, XLSX, PPT, PPTX)	<ul style="list-style-type: none">• JPEG vai JPG• TIFF vai TIF• GIF• BMP• PNG• PCX• DCX

Konfidenciālu darbu konfigurēšana

- 1 Sākuma ekrānā pieskarieties pie **Iestatījumi > Drošība > Konfidenciālas drukāšana iestatīšana**.
- 2 Konfigurējiet iestatījumus.

Iestatījums	Apraksts
Maksimālais nederīga PIN skaits	Iestatiet, cik reižu var ievadīt nederīgu PIN. Piezīme. Kad tiek sasniegts šis ierobežojums, konkrētajam lietotāJVārdam atbilstošie drukas darbi tiek izdzēsti.
Konfidenciālu darbu derīguma termiņš	Katram aizturētajam darbam iestatiet individuālu derīguma termiņu, pirms tas automātiski tiek izdzēsts no printera atmiņas, cietā diska vai viedā krātuves diska. Piezīme. Aizturētais darbs ir Konfidenciāls, Atkārtots, Rezervēts vai Pārbaudāms.
Atkārtotu darbu derīguma termiņš	Iestatiet derīguma termiņu drukas darbiem, kurus vēlaties atkārtot.
Pārbaudāmu darbu derīguma termiņš	Iestatiet derīguma termiņu tāda darba eksemplāra drukāšanai, lai pārbaudītu kvalitāti pirms pārējo eksemplāru drukāšanas.
Rezervētu darbu derīguma termiņš	Iestatiet derīguma termiņu tādiem darbiem, kurus vēlaties saglabāt printerī, lai drukātu vēlāk.
Pieprasīt visu darbu aizturēšanu	Iestatiet printeri aizturēt visus drukas darbus.
Paturēt dublētus dokumentus	Iestatiet, lai printeris paturētu visus dokumentus ar vienādu faila nosaukumu.

Konfidenciālu un citu aizturētu darbu drukāšana

Windows lietotājiem

- 1 Kad dokuments ir atvērts, noklikšķiniet uz **Fails > Drukāt**.
- 2 Atlasiet printeri un pēc tam noklikšķiniet uz **Rekvizīti, Preferences, Opcijas** vai **Iestatīšana**.
- 3 Noklikšķiniet uz **Drukāšana un aizturēšana**.
- 4 Atlasiet **Izmantot drukāšanu un aizturēšanu** un pēc tam piešķiriet lietotāJVārdu.
- 5 Atlasiet drukas darba veidu (konfidenciāls, atkārtots, rezervēts vai pārbaudāms).
Ja atlasāt **Konfidenciāli**, iestatiet drukas darba drošību ar personas identifikācijas numuru (personal identification number — PIN).
- 6 Noklikšķiniet uz **Labi** vai **Drukāt**.
- 7 Printera sākuma ekrānā izpildiet drukas darbu.
 - Ja ir konfidenciāli drukas darbi, pieskarieties pie **Aizturēti darbi** > atlasiet savu lietotāJVārdu > **Konfidenciāli** > ievadiet PIN > atlasiet drukas darbu > konfigurējiet iestatījumus > **Drukāt**.
 - Ja ir citi drukas darbi, pieskarieties pie **Aizturēti darbi** > atlasiet savu lietotāJVārdu > atlasiet drukas darbu > konfigurējiet iestatījumus > **Drukāt**

Macintosh lietotājiem

AirPrint izmantošana

- 1 Kad dokuments ir atvērts, izvēlieties **Fails > Drukāt**.
- 2 Atlasiet printeri un pēc tam nolaižamajā izvēlnē pēc izvēlnes Orientācija izvēlieties **Drukāšanas PIN**.
- 3 Iespējojiet **Drukāt ar PIN** un pēc tam ievadiet četru ciparu PIN.

4 Noklikšķiniet uz **Drukāt**.

5 Printera sākuma ekrānā izpildiet drukas darbu. Pieskarieties pie **Aizturēti darbi** > atlasiet sava datora nosaukumu > **Konfidenciāli** > ievadiet PIN > atlasiet drukas darbu > **Drukāt**.

Printera draivera izmantošana

1 Kad dokuments ir atvērts, izvēlieties **Fails** > **Drukāt**.

2 Atlasiet printeri un pēc tam nolaižamajā izvēlnē pēc izvēlnes Orientācija izvēlieties **Drukāšana un aizturēšana**.

3 Izvēlieties **Konfidenciāla drukāšana** un pēc tam ievadiet četru ciparu PIN.

4 Noklikšķiniet uz **Drukāt**.

5 Printera sākuma ekrānā izpildiet drukas darbu. Pieskarieties pie **Aizturēti darbi** > atlasiet sava datora nosaukumu > **Konfidenciāli** > atlasiet drukas darbu > ievadiet PIN > **Drukāt**.

Fontu paraugu saraksta drukāšana

1 Sākuma ekrānā pieskarieties pie **Iestatījumi** > **Atskaites** > **Drukāšana** > **Fontu drukāšana**.

2 Pieskarieties pie **PCL fonti** vai **PS fonti**.

Direktoriju saraksta drukāšana


Sākuma ekrānā pieskarieties pie **Iestatījumi** > **Atskaites** > **Drukāšana** > **Direktoriju drukāšana**.

Atdalošo lapu ievietošana starp eksemplāriem

1 Sākuma ekrānā pieskarieties pie **Iestatījumi** > **Drukāšana** > **Izkārtojums** > **Atdalošās lapas** > **Starp eksemplāriem**.

2 Izdrukājiet dokumentu.

Drukas darba atcelšana

1 Sākuma ekrānā pieskarieties pie .

2 Atlasiet atceļamo darbu.

Piezīme. Darbu varat arī atcelt, pieskaroties pie **Darbu rinda**.

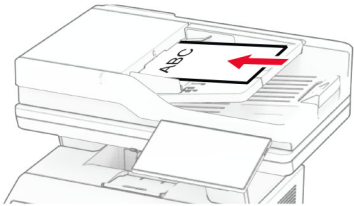
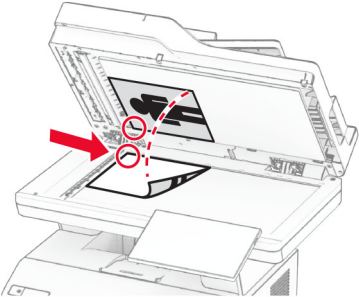
Tonera intensitātes korigēšana

1 Sākuma ekrānā pieskarieties pie **Iestatījumi** > **Drukāšana** > **Kvalitāte** > **Tonera intensitāte**.

2 Korigējiet iestatījumu.

Kopēšana

Automātiskā dokumentu padevēja vai skenera stikla lietošana

Automātiskais dokumentu padevējs (Automatic document feeder — ADF)	Skenera stikls
 <ul style="list-style-type: none"> • Izmantojiet ADF dokumentiem ar vairākām lapām vai abpusēji apdrukātiem dokumentiem. • Oriģinālo dokumentu ievietojiet ar apdrukāto pusi uz augšu. Izmantojot dokumentu ar vairākām lapām, pirms ievietošanas noteikti nolīdziniet priekšējo malu. • Noteikti pielāgojiet ADF vadotnes atbilstoši ievietojamā papīra platumam. 	 <ul style="list-style-type: none"> • Izmantojiet skenera stiklu vienas lapas dokumentiem, grāmatu lapām, nelieliem materiāliem (piemēram, pastkartēm vai fotoattēliem), kodoskopa plēvē, fotopapīram vai plānam apdrukājamajam materiālam (piemēram, izgriezumiem no žurnāliem). • Novietojiet dokumentu ar apdrukāto pusi uz leju stūrī ar bultiņu.

Kopēšana


- 1 Ievietojiet oriģinālo dokumentu ADF paplātē vai novietojiet to uz skenera stikla.

Piezīme. Lai attēls netiktu apgriezts, pārliecinieties, vai sakrīt oriģinālā dokumenta un izdrukas papīra izmēri.

- 2 Sākuma ekrānā pieskarieties pie **Kopēšana** un pēc tam norādiet kopiju skaitu.

Ja nepieciešams, koriģējiet kopēšanas iestatījumus.

- 3 Kopējiet dokumentu.

Piezīme. Lai ātri kopētu, sākuma ekrānā pieskarieties pie .

Fotoattēlu kopēšana

- 1 Novietojiet fotoattēlu uz skenera stikla.
- 2 Sākuma ekrānā pieskarieties pie **Kopēšana > Iestatījumi > Saturs > Satura veids > Fotoattēls**.
- 3 Pieskarieties pie **Satura avots** un pēc tam atlasiet iestatījumu, kas vislabāk atbilst oriģinālajam fotoattēlam.
- 4 Kopējiet fotoattēlu.

Kopēšana uz veidlapām

- 1 Ievietojiet oriģinālo dokumentu ADF paplātē vai novietojiet to uz skenera stikla.
- 2 Sākuma ekrānā pieskarieties pie **Kopēšana > Kopēt no >** atlasiet oriģinālā dokumenta izmērus.
- 3 Pieskarieties pie **Kopēt uz** un pēc tam atlasiet papīra avotu, kurā atrodas veidlapa.
Ja daudzfunkciju padevējā ievietojāt veidlapu, pieskarieties pie **Kopēt uz > Daudzfunkciju padevējs >** atlasiet papīra izmērus > **Veidlapa**.
- 4 Kopējiet dokumentu.

Kopēšana uz abām papīra pusēm

- 1 Ievietojiet oriģinālo dokumentu ADF paplātē vai novietojiet to uz skenera stikla.
- 2 Sākuma ekrānā pieskarieties pie **Kopēšana > Iestatījumi > Puses**.
- 3 Pieskarieties pie **No 1 puses uz 2 pusēm** vai **No 2 pusēm uz 2 pusēm**.
- 4 Kopējiet dokumentu.

Kopiju samazināšana vai palielināšana

- 1 Ievietojiet oriģinālo dokumentu ADF paplātē vai novietojiet to uz skenera stikla.
- 2 Sākuma ekrānā pieskarieties pie **Kopēšana > Iestatījumi > Mērogs >** atlasiet mēroga vērtību.
Piezīme. Ja pēc iestatījuma Mērogs vērtības iestatīšanas maināt oriģinālā dokumenta vai izdrukas izmērus, mēroga vērtība tiek atiestatīta uz Automātiski.
- 3 Kopējiet dokumentu.

Kopiju salikšana

- 1 Ievietojiet oriģinālo dokumentu ADF paplātē vai novietojiet to uz skenera stikla.
- 2 Sākuma ekrānā pieskarieties pie **Kopēt > Salikt > Ieslēgts [1,2,1,2,1,2]**.
- 3 Kopējiet dokumentu.

Atdalošo lapu ievietošana starp eksemplāriem

- 1 Ievietojiet oriģinālo dokumentu ADF paplātē vai novietojiet to uz skenera stikla.
- 2 Vadības panelī pārvietojieties uz:
Kopēšana > Iestatījumi > Atdalošās lapas > koriģējiet iestatījumus
- 3 Kopējiet dokumentu.

Vairāku lapu kopēšana uz vienas loksnes


- 1 Ievietojiet oriģinālo dokumentu ADF paplātē vai novietojiet to uz skenera stikla.
- 2 Sākuma ekrānā pieskarieties pie **Kopēšana > Iestatījumi > Lapas vienā pusē**.
- 3 Iespējojiet iestatījumu un pēc tam atlasiet skaitu vienā pusē un lapas orientāciju.
- 4 Kopējiet dokumentu.

Karšu kopēšana

- 1 Novietojiet karti uz skenēšanas stikla.
- 2 Sākuma ekrānā pieskarieties pie **Card Copy**.
Piezīme. Ja nepieciešams, korigējiet skenēšanas iestatījumus.
- 3 Pieskarieties pie **Skenēt**.

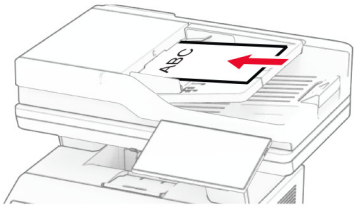
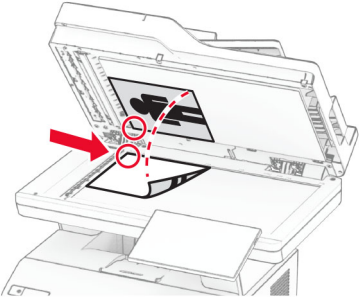
Piezīme. Ja vēlaties vairākas kartes kopijas, tad pieskarieties pie **Drukāt kopiju**.

Kopēšanas ģeometrijas izveide

- 1 Sākuma ekrānā pieskarieties pie **Kopēšana**.
- 2 Korigējiet iestatījumus un pēc tam pieskarieties pie .
- 3 Izveidojiet ģeometriju.

E-pasts

Automātiskā dokumentu padevēja vai skenera stikla lietošana

Automātiskais dokumentu padevējs (Automatic document feeder — ADF)	Skenera stikls
 <ul style="list-style-type: none"> • Izmantojiet ADF dokumentiem ar vairākām lapām vai abpusēji apdrukātiem dokumentiem. • Oriģinālo dokumentu ievietojiet ar apdrukāto pusi uz augšu. Izmantojot dokumentu ar vairākām lapām, pirms ievietošanas noteikti nolīdziniet priekšējo malu. • Noteikti pielāgojiet ADF vadotnes atbilstoši ievietojamā papīra platumam. 	 <ul style="list-style-type: none"> • Izmantojiet skenera stiklu vienas lapas dokumentiem, grāmatu lapām, nelieliem materiāliem (piemēram, pastkartēm vai fotoattēliem), kodoskopa plēvē, fotopapīram vai plānam apdrukājamajam materiālam (piemēram, izgriezumiem no žurnāliem). • Novietojiet dokumentu ar apdrukāto pusi uz leju stūrī ar bultiņu.

E-pasta ziņojuma sūtīšana

Pirms darba sākšanas pārbaudiet, vai ir konfigurēti SMTP iestatījumi. Lai iegūtu papildinformāciju, skatiet: [“E-pasta SMTP iestatījumu konfigurēšana” 37. lpp.](#)

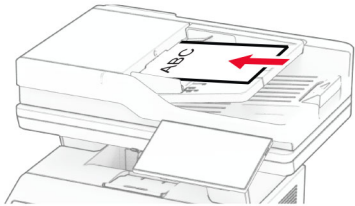
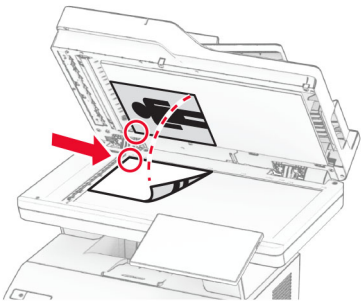
- 1 Ievietojiet oriģinālo dokumentu ADF paplātē vai novietojiet to uz skenera stikla.
- 2 Sākuma ekrānā pieskarieties pie **E-pasts** un pēc tam ievadiet nepieciešamo informāciju.
- 3 Ja nepieciešams, konfigurējiet skenēšanas iestatījumus.
- 4 Nosūtiet e-pasta ziņojumu.

E-pasta īsceļa izveide

- 1 Sākuma ekrānā pieskarieties pie **E-pasts**.
- 2 Koriģējiet iestatījumus un pēc tam pieskarieties pie ★.
- 3 Izveidojiet īsceļu.

Fakss

Automātiskā dokumentu padevēja vai skenera stikla lietošana

Automātiskais dokumentu padevējs (Automatic document feeder — ADF)	Skenera stikls
 <ul style="list-style-type: none"> • Izmantojiet ADF dokumentiem ar vairākām lapām vai abpusēji apdrukātiem dokumentiem. • Oriģinālo dokumentu ievietojiet ar apdrukāto pusi uz augšu. Izmantojot dokumentu ar vairākām lapām, pirms ievietošanas noteikti nolīdziniet priekšējo malu. • Noteikti pielāgojiet ADF vadotnes atbilstoši ievietojamā papīra platumam. 	 <ul style="list-style-type: none"> • Izmantojiet skenera stiklu vienas lapas dokumentiem, grāmatu lapām, nelieliem materiāliem (piemēram, pastkartēm vai fotoattēliem), kodoskopa plēvē, fotopapīram vai plānam apdrukājamajam materiālam (piemēram, izgriezumiem no žurnāliem). • Novietojiet dokumentu ar apdrukāto pusi uz leju stūrī ar bultiņu.

Faksa sūtīšana

Piezīme. Pārbaudiet, vai fakss ir konfigurēts. Papildinformāciju skatiet sadaļā [Faksa funkcijas iestatīšana printerī](#).

Ja lietojat vadības paneli

- 1 Ievietojiet oriģinālo dokumentu ADF paplātē vai novietojiet to uz skenera stikla.
- 2 Sākuma ekrānā pieskarieties pie **Fakss** un pēc tam ievadiet nepieciešamo informāciju.
Ja nepieciešams, koriģējiet iestatījumus.
- 3 Nosūtiet faksu.

Ja lietojat datoru

Pirms darba sākšanas pārbaudiet, vai ir instalēts faksa draiveris. Lai iegūtu papildinformāciju, skatiet: [“Faksa draivera instalēšana” 49. lpp.](#)

Windows lietotājiem

- 1 Dokumentā, kuru vēlaties nosūtīt pa faksu, atveriet dialoglodziņu Drukāšana.
- 2 Atlasiet printeri un pēc tam noklikšķiniet uz **Rekvizīti**, **Preferences**, **Opcijas** vai **Iestatīšana**.

3 Noklikšķiniet uz **Fakss > Iespējot faksu > Vienmēr parādīt iestatījumus pirms faksa sūtīšanas** un pēc tam ievadiet adresāta numuru.

Ja nepieciešams, konfigurējiet citus faksa iestatījumus.

4 Nosūtiet faksu.

Macintosh lietotājiem

1 Kad dokuments ir atvērts, izvēlieties **Fails > Drukāt**.

2 Atlasiet to printeri, kuram aiz nosaukuma ir pievienots - **Fakss**.

3 Laukā **Kam** ievadiet adresāta numuru.

Ja nepieciešams, konfigurējiet citus faksa iestatījumus.

4 Nosūtiet faksu.

Faksa ieplānošana

Piezīme. Pārbaudiet, vai fakss ir konfigurēts. Papildinformāciju skatiet sadaļā [Faksa funkcijas iestatīšana printerī](#).

1 Ievietojiet oriģinālo dokumentu ADF paplātē vai novietojiet to uz skenera stikla.

2 Sākuma ekrānā pieskarieties pie **Fakss > Kam > ievadiet faksa numuru > Gatavs**.

3 Pieskarieties pie **Sūtīšanas laiks**, konfigurējiet datumu un laiku un pēc tam pieskarieties pie **Gatavs**.


4 Nosūtiet faksu.

Faksa galamērķa īsceļa izveide

Piezīme. Pārbaudiet, vai fakss ir konfigurēts. Papildinformāciju skatiet sadaļā [Faksa funkcijas iestatīšana printerī](#).

1 Sākuma ekrānā pieskarieties pie **Fakss > Uz**.

2 Ievadiet adresāta numuru un pēc tam pieskarieties pie **Gatavs**.

3 Koriģējiet iestatījumus un pēc tam pieskarieties pie .

4 Izveidojiet īsceļu.

Faksa izšķirtspējas maiņa

Piezīme. Pārbaudiet, vai fakss ir konfigurēts. Papildinformāciju skatiet sadaļā [Faksa funkcijas iestatīšana printerī](#).

1 Ievietojiet oriģinālo dokumentu ADF paplātē vai novietojiet to uz skenera stikla.

2 Sākuma ekrānā pieskarieties pie **Fakss** un pēc tam ievadiet nepieciešamo informāciju.

3 Pieskarieties pie **Iestatījumi > Izšķirtspēja > atlasiet iestatījumu**.

4 Nosūtiet faksu.

Faksa intensitātes korigēšana

Piezīme. Pārbaudiet, vai fakss ir konfigurēts. Papildinformāciju skatiet sadaļā [Faksa funkcijas iestatīšana printerī](#).

- 1 Ievietojiet oriģinālo dokumentu ADF paplātē vai novietojiet to uz skenera stikla.
- 2 Sākuma ekrānā pieskarieties pie **Fakss** un pēc tam ievadiet nepieciešamo informāciju.
- 3 Pieskarieties pie **Iestatījumi > Intensitāte >** korigējiet iestatījumu.
- 4 Nosūtiet faksu.

Faksa žurnāla drukāšana

Piezīme. Pārbaudiet, vai ir konfigurēts analogais fakss vai etherFAX. Papildinformāciju skatiet sadaļā [Faksa funkcijas iestatīšana printerī](#).

- 1 Sākuma ekrānā pieskarieties pie **Iestatījumi > Atskaites > Fakss**.
- 2 Pieskarieties pie **Faksa darbu žurnāls** vai **Faksa zvanu žurnāls**.

Nevēlamu faksu bloķēšana

Piezīme. Pārbaudiet, vai ir konfigurēts analogais fakss vai etherFAX. Papildinformāciju skatiet sadaļā [Faksa funkcijas iestatīšana printerī](#).

- 1 Sākuma ekrānā pieskarieties pie **Iestatījumi > Fakss > Faksa iestatīšana > Faksa saņemšanas iestatījumi > Administratora vadīklas**.
- 2 Norādiet iestatījuma Bloķēt faksus, ja nav norādīts vārds vērtību **Ieslēgts**.

Faksu aizturēšana

Piezīme. Pārbaudiet, vai ir konfigurēts analogais fakss vai etherFAX. Papildinformāciju skatiet sadaļā [Faksa funkcijas iestatīšana printerī](#).

- 1 Sākuma ekrānā pieskarieties pie **Iestatījumi > Fakss > Faksa iestatīšana > Faksa saņemšanas iestatījumi > Faksu aizturēšana**.
- 2 Atlasiet režīmu.

Faksa pāradresēšana

Piezīme. Pārbaudiet, vai ir konfigurēts analogais fakss vai etherFAX. Papildinformāciju skatiet sadaļā [Faksa funkcijas iestatīšana printerī](#).

- 1 Izveidojiet galamērķa īsceļu.
 - a Atveriet tīmekļa pārlūkprogrammu un adreses laukā ierakstiet printera IP adresi.

Piezīmes.

- Printera IP adrese ir redzama sākuma ekrānā. IP adrese tiek attēlota kā četras ciparu kopas, kas atdalītas ar punktiem, piemēram, 123.123.123.123.
- Ja lietojat starpniekserveri, uz laiku to atspējojiet, lai tīmekļa lapa tiktu pareizi ielādēta.

b Noklikšķiniet uz **Īsceļi > Pievienot īsceļu**.

c Atlasiet īsceļa veidu un pēc tam konfigurējiet iestatījumus.

Piezīme. Iegaumējiet īsceļa numuru.

d Piemērojiet izmaiņas.

2 Noklikšķiniet uz **Iestatījumi > Fakss > Faksa iestatīšana > Faksa saņemšanas iestatījumi > Administratora vadītājs**.

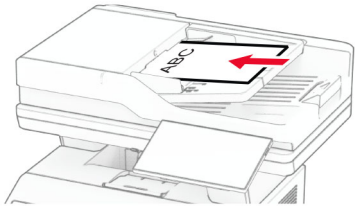
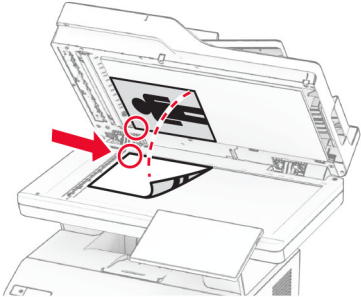
3 Izvēlnē Faksa pāradresēšana atlasiet **Pāradresēt** vai **Drukāt un pāradresēt**.

4 Izvēlnē Pāradresēt šim: atlasiet adresāta veidu un pēc tam ierakstiet īsceļa numuru.

5 Piemērojiet izmaiņas.

Skenēšana

Automātiskā dokumentu padevēja vai skenera stikla lietošana

Automātiskais dokumentu padevējs (Automatic document feeder — ADF)	Skenera stikls
 <ul style="list-style-type: none"> • Izmantojiet ADF dokumentiem ar vairākām lapām vai abpusēji apdrukātiem dokumentiem. • Oriģinālo dokumentu ievietojiet ar apdrukāto pusi uz augšu. Izmantojot dokumentu ar vairākām lapām, pirms ievietošanas noteikti nolīdziniet priekšējo malu. • Noteikti pielāgojiet ADF vadotnes atbilstoši ievietojamā papīra platumam. 	 <ul style="list-style-type: none"> • Izmantojiet skenera stiklu vienas lapas dokumentiem, grāmatu lapām, nelieliem materiāliem (piemēram, pastkartēm vai fotoattēliem), kodoskopa plēvēm, fotopapīram vai plānam apdrukājamajam materiālam (piemēram, izgriezumiem no žurnāliem). • Novietojiet dokumentu ar apdrukāto pusi uz leju stūrī ar bultiņu.

Skenēšana uz datoru

Pirms darba sākšanas nodrošiniet, lai dators un printeris ir pievienoti vienam tīklam.

Windows lietotājiem

Lexmark utilītas ScanBack lietošana

- 1 Datorā palaidiet Lexmark utilītu ScanBack un pēc tam noklikšķiniet uz **Tālāk**.

Piezīme. Lai lejupielādētu utilītu, apmeklējiet vietni www.lexmark.com/downloads.

- 2 Noklikšķiniet uz **Iestatīšana** un pēc tam pievienojiet printera IP adresi.

Piezīme. Printera IP adrese ir redzama printera sākuma ekrānā. IP adrese tiek attēlota kā četras ciparu kopas, kas atdalītas ar punktiem, piemēram, 123.123.123.123.

- 3 Noklikšķiniet uz **Aizvērt > Tālāk**.

- 4 Atlasiet oriģinālā dokumenta izmērus un pēc tam noklikšķiniet uz **Tālāk**.

- 5 Atlasiet faila formātu un skenēšanas izšķirtspēju un pēc tam noklikšķiniet uz **Tālāk**.

- 6 Ievadiet unikālu skenēšanas profila nosaukumu un pēc tam noklikšķiniet uz **Tālāk**.

7 Pārlūkojiet, lai atrastu vietu, kur vēlaties saglabāt skenēto dokumentu, izveidojiet faila nosaukumu un pēc tam noklikšķiniet uz **Tālāk**.

Piezīme. Lai atkārtoti lietotu skenēšanas profilu, iespējojiet **Izveidot īsceļu** un pēc tam izveidojiet unikālu īsceļa nosaukumu.

8 Noklikšķiniet uz **Pabeigt**.

9 Ievietojiet oriģinālo dokumentu automātiskajā dokumentu padevējā vai novietojiet to uz skenera stikla.

10 Printera sākuma ekrānā pieskarieties pie **Skenēšanas profili > Skenēt uz datoru** un pēc tam atlasiet skenēšanas profilu.

Funkcijas Windows faksu sūtīšana un skenēšana lietošana

Piezīme. Pārbaudiet, vai printeris ir pievienots datoram. Lai iegūtu papildinformāciju, skatiet: [“Printeru pievienošana datoram” 49. lpp.](#).

1 Ievietojiet oriģinālo dokumentu automātiskajā dokumentu padevējā vai novietojiet to uz skenera stikla.

2 Datorā atveriet funkciju **Windows faksu sūtīšana un skenēšana**.

3 Noklikšķiniet uz **Jauns skenēts dokuments** un pēc tam atlasiet skenēšanas avotu.

4 Ja nepieciešams, koriģējiet skenēšanas iestatījumus.

5 Skenējiet dokumentu.

6 Noklikšķiniet uz **Saglabāt kā**, ierakstiet faila nosaukumu un pēc tam noklikšķiniet uz **Saglabāt**.

Macintosh lietotājiem

Piezīme. Pārbaudiet, vai printeris ir pievienots datoram. Lai iegūtu papildinformāciju, skatiet: [“Printeru pievienošana datoram” 49. lpp.](#).

1 Ievietojiet oriģinālo dokumentu automātiskajā dokumentu padevējā vai novietojiet to uz skenera stikla.

2 Datorā veiciet kādu no šīm darbībām:

- Atveriet **Attēla tveršana**.
- Atveriet **Printeri un skeneri** un pēc tam atlasiet printeri. Noklikšķiniet uz **Skenēt > Atvērt skeneri**.

3 Skenera logā veiciet vienu vai vairākas no šīm darbībām:

- Atlasiet atrašanās vietu, kurā vēlaties saglabāt skenēto dokumentu.
- Atlasiet oriģinālā dokumenta izmērus.
- Lai skenētu no ADF, izvēlnē Skenēšana atlasiet **Dokumentu padevējs** vai iespējojiet **Izmantot dokumentu padevēju**.
- Ja nepieciešams, konfigurējiet skenēšanas iestatījumus.

4 Noklikšķiniet uz **Skenēt**.


Skenēšana uz FTP serveri

1 Ievietojiet oriģinālo dokumentu ADF paplātē vai novietojiet to uz skenera stikla.


2 Sākuma ekrānā pieskarieties pie **FTP** un pēc tam ievadiet vajadzīgo informāciju.

- 3 Ja nepieciešams, konfigurējiet citus FTP iestatījumus.
- 4 Nosūtiet FTP darbu.

FTP īsceļa izveide

- 1 Sākuma ekrānā pieskarieties pie **FTP**.
- 2 Ievadiet FTP servera adresi un pēc tam pieskarieties pie .
- 3 Izveidojiet īsceļu.

Skenēšana tīkla mapē

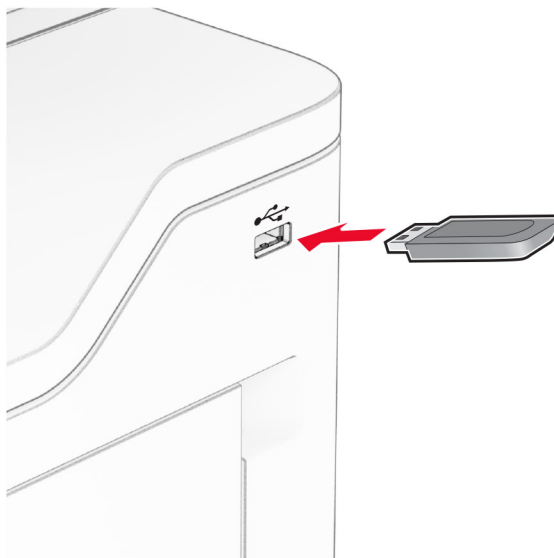
- 1 Ievietojiet oriģinālo dokumentu ADF paplātē vai novietojiet to uz skenera stikla.
- 2 Sākuma ekrānā pieskarieties pie **Skenēšanas centrs**.
Piezīme. Iespējams, ir mainīta ikona un nosaukums. Papildinformāciju jautājiet savam administratoram.
- 3 Veiciet kādu no tālāk norādītajām darbībām.
 - Atlasiet adresātu.
Piezīme. Izmantojot SFTP, kā porta numuru iestatiet **22**.
 - Izmantojiet īsceļu, pieskaroties pie  un pēc tam sarakstā atlasot īsceļu.
- 4 Skenējiet dokumentu.

Tīkla mapes īsceļa izveide

- 1 Atveriet tīmekļa pārlūkprogrammu un adreses laukā ierakstiet printera IP adresi.
Piezīmes.
 - Printera IP adrese ir redzama printera sākuma ekrānā. IP adrese tiek attēlota kā četras ciparu kopas, kas atdalītas ar punktiem, piemēram, 123.123.123.123.
 - Ja lietojat starpniekserveri, uz laiku to atspējojiet, lai tīmekļa lapa tiktu pareizi ielādēta.
- 2 Noklikšķiniet uz **Īsceļi > Pievienot īsceļu**.
- 3 Izvēlnē **Īsceļa veids** atlasiet **Tīkla mape** un pēc tam konfigurējiet iestatījumus.
- 4 Piemērojiet izmaiņas.

Skenēšana uz zibatmiņas disku

- 1 Ievietojiet oriģinālo dokumentu ADF paplātē vai novietojiet to uz skenera stikla.
- 2 Ievietojiet zibatmiņas disku.



- 3 Pieskarieties pie **Skenēt uz USB** un koriģējiet iestatījumus, ja nepieciešams.

Piezīmes.

- Lai skenēto dokumentu saglabātu mapē, pieskarieties pie **Skenēt uz**, atlasiet mapi un pēc tam pieskarieties pie **Skenēt šeit**.
- Ja netiek parādīts USB diska ekrāns, vadības panelī pieskarieties pie **USB disks**.

- 4 Skenējiet dokumentu.

Brīdinājums — iespējams bojājums: Lai izvairītos no datu zaudēšanas vai nepareizas printera darbības, nepieskarieties zibatmiņas diskam vai printerim šeit attēlotajā apgabalā, kamēr notiek drukāšana no atmiņas ierīces, tās lasīšana vai rakstīšana tajā.



Printera izvēlņu izmantošana

Izvēlņu karte

ierīce	<ul style="list-style-type: none"> • Preferences • ekonomiskais režīms • Attālā operatora panelis • Paziņojumi • Energijas pārvaldība • Anonīma datu apkopšana 	<ul style="list-style-type: none"> • Pieejamība • Atjaunot rūpnīcas noklusējumus • Apkope • Sākuma ekrāna pielāgošana¹ • Programmāparatūras atjaunināšana • Par šo printeri
Drukāt	<ul style="list-style-type: none"> • Izkārtojums • Iestatīšana • Kvalitāte • Darbu uzskaitē 	<ul style="list-style-type: none"> • PDF • PostScript • PCL • Attēls
Papīrs	<ul style="list-style-type: none"> • Paplašu konfigurēšana 	<ul style="list-style-type: none"> • Apdrukājamā materiāla konfigurēšana
Kopēšana	Kopēšanas noklusējuma iestatījumi	
Fakss	Faksa noklusējumi	
E-pasts	<ul style="list-style-type: none"> • E-pasta iestatīšana • E-pasta noklusējuma iestatījumi 	<ul style="list-style-type: none"> • Timekļa saites iestatīšana
FTP	FTP noklusējuma iestatījumi	
USB disks	<ul style="list-style-type: none"> • Skenēšana no zibatmiņas diska 	<ul style="list-style-type: none"> • drukāšana no zibatmiņas diska
Tīkls/porti	<ul style="list-style-type: none"> • Tīklu pārskats • Bezvadu • Wi-Fi Direct • AirPrint • mobilo pakalpojumu pārvaldība • Ethernet • TCP/IP • SNMP 	<ul style="list-style-type: none"> • IPSec • 802.1x • LPD konfigurēšana • HTTP/FTP iestatījumi • ThinPrint • USB • Ārējas piekļuves tīklam ierobežošana
Drošība	<ul style="list-style-type: none"> • Pieteikšanās veidi • USB ierīču plāna izveide • Drošības audita žurnāls • Pieteikšanās ierobežojumi • Konfidencialas drukāšana iestatīšana 	<ul style="list-style-type: none"> • Diska šifrēšana • Dzēst pagaidu datu failus • Risinājumu LDAP iestatījumi • Dažādi
Cloud Services	Cloud Services reģistrēšana	
Atskaites	<ul style="list-style-type: none"> • Izvēlņu iestatījumu lapa • Ierīce • Drukāt 	<ul style="list-style-type: none"> • Īsceļi • Fakss • Tīkls

¹ Pieejams tikai serverī Embedded Web Server.

² Pieejams tikai tad, ja ir uzstādīts cietais disks vai viedais krātuves disks.

Problēmu novēršana	Drukas kvalitātes testa lapas	Skenera tīrīšana
Veidlapu apvienošana²	Veidlapu apvienošana	
<p>¹ Pieejams tikai serverī Embedded Web Server.</p> <p>² Pieejams tikai tad, ja ir uzstādīts cietais disks vai viedais krātuves disks.</p>		

Ierīce

Preferences

Izvēlnes vienums	Apraksts
Displeja valoda [Valodu saraksts]	Iestatiet displejā attēlotā teksta valodu.
Valsts/reģions [Valstu vai reģionu saraksts]	Norādiet, kurā valstī vai reģionā ir konfigurēta printera darbība.
Sākotnējās iestatīšanas palaišana Izslēgts* Ieslēgts	Palaidiet iestatīšanas vedni.
Tastatūra Tastatūras veids [Valodu saraksts]	Atlasiet valodu kā tastatūras veidu. Piezīme. Visas tastatūras veida vērtības var nebūt redzamas, var būt nepieciešama speciāla aparatūra, lai tās būtu redzamas.
Attēlotā informācija Displeja teksts 1 (IP adrese*) Displeja teksts 2 (Datums/laiks*) Pielāgots teksts 1 Pielāgots teksts 2	Norādiet, kāda informācija ir jārāda sākuma ekrānā.
Datums un laiks Konfigurēt Pašreizējais datums un laiks Manuāli iestatīt datumu un laiku Datuma formāts (MM-DD-GGGG*) Laika formāts (12 stundas AM/PM*) Laika josla UTC (GMT) laika nobīde Ziemas/vasaras laika sākums Ziemas/vasaras laika beigas Ziemas/vasaras laika nobīde Tīkla laika protokols Iespējot NTP (Ieslēgts*) NTP serveris Iespējot autentifikāciju (Nav*) Atslēgas ID Parole	Konfigurējiet printera datumu un laiku, kā arī tīkla laika protokolu. Piezīmes. <ul style="list-style-type: none"> MM-DD-GGGG ir ASV rūpnīcas noklusējuma iestatījums. DD-MM-GGGG ir starptautiskais rūpnīcas noklusējuma iestatījums. UTC (GMT) laika nobīde, Ziemas/vasaras laika sākums, Ziemas/vasaras laika beigas un Ziemas/vasaras laika nobīde ir redzams tikai tad, ja Laika josla iestatījums ir (UTC+lietotājs) pielāgots. Atslēgas ID un Parole ir redzams tikai tad, ja Iespējot autentifikāciju iestatījums ir MD5 atslēga.
Piezīme. Zvaigznīte (*) blakus vērtībai norāda rūpnīcas noklusējuma iestatījumu.	

Izvēlnes vienums	Apraksts
Papīra izmēri ASV* Metriskā sistēma	Norādiet papīra izmēru mērvienību. Piezīme. Sākotnējo papīra izmēru iestatījumu nosaka sākotnējās iestatīšanas vednī izvēlētā valsts vai reģions.
Ekrāna spilgtums 20–100% (100*)	Koriģējiet displeja spilgtumu.
Piekļuve zibatmiņas diskam Atspējots Iespējots*	Iespējojiet piekļuvi zibatmiņas diskam.
Atļaut fona noņemšanu Izslēgts Ieslēgts*	Norādiet, vai fona noņemšana ir atļauta.
Atļaut pielāgotu darbu skenēšanu Izslēgts Ieslēgts*	Norādiet, vai kopēšanas, skenēšanas un faksa darbos ir jābūvē iestatījums Pielāgotu darbu skenēšana. Piezīme. Šis izvēlnes vienums ir redzams tikai tad, ja ir uzstādīts cietais disks vai viedais krātuves disks.
Vienas lapas skenēšana plakanvirsmā Izslēgts* Ieslēgts	Iestatiet, lai printeris skenētu jebkāda veida darbus kā vienu lapu, izmantojot skenera stiklu. Piezīme. Pēc viena plakanvirsmas skenēšanas darba pabeigšanas printerī tiek parādīts sākuma ekrāns, nevis uzvednes.
Ierīces skaņas Izslēgt visas skaņas (Izslēgts*) Pogu informācijas atskaņošana (Ieslēgts*) Skaļums (5*) ADF ievietošanas signāls (Ieslēgts*) Brīdinājumu kontrole (Viens*) Kasetnes brīdinājums (Izslēgts*) Skaļruņa režīms (Vienmēr izslēgts*) Zvanītāja skaļums (Izslēgts*)	Konfigurējiet printera skaņas iestatījumus.
Ekrāna taimauts 5-300 sekundes (60*)	Iestatiet, pēc cik dīkstāves sekundēm displejā tiek parādīts sākuma ekrāns vai printeris automātiski atsakās no lietotāja konta.
Piezīme. Zvaigznīte (*) blakus vērtībai norāda rūpnīcas noklusējuma iestatījumu.	

Ekonomiskais režīms

Izvēlnes vienums	Apraksts
Drukāt Puses 1 puse 2 puses	Norādiet, vai jādrukā uz vienas papīra puses vai abām.
Piezīme. Zvaigznīte (*) blakus vērtībai norāda rūpnīcas noklusējuma iestatījumu.	

Izvēlnes vienums	Apraksts
Drukāt Lapas vienā pusē Izslēgts* 2 lapas vienā pusē 3 lapas vienā pusē 4 lapas vienā pusē 6 lapas vienā pusē 9 lapas vienā pusē 12 lapas vienā pusē 16 lapas vienā pusē	Drukājiet vairākus lapas attēlus uz vienas papīra loksnes puses.
Drukāt Tonera intensitāte 1–10 (8*)	Nosakiet, cik gaiši vai tumši ir teksta attēli.
Kopēšana Puses No 1 puses uz 1 puses* No 1 puses uz 2 pusēm No 2 pusēm uz 1 puses No 2 pusēm uz 2 pusēm	Norādiet skenēšanas darbību, ņemot vērā oriģinālo dokumentu.
Kopēšana Lapas vienā pusē Izslēgts* 2 portreta orientācijas lapas 4 portreta orientācijas lapas 2 ainavas orientācijas lapas 4 ainavas orientācijas lapas	Norādiet skenēšanas darbību, ņemot vērā oriģinālo dokumentu.
Kopēšana Intensitāte 1–9 (5*)	Norādiet skenēto attēlu intensitāti.
Piezīme. Zvaigznīte (*) blakus vērtībai norāda rūpnīcas noklusējuma iestatījumu.	

Attālā operatora panelis

Izvēlnes vienums	Apraksts
Ārējs VNC savienojums Neatļaut* Atļaut	Pievienojiet virtuālās tīklskaitļošanas (Virtual Network Computing — VNC) klientu attālā operatora panelim.
Autentifikācijas veids Nav* Standarta autentificēšana	Iestatiet autentifikācijas veidu, piekļūstot VNS klienta serverim.
VNC parole	Norādiet paroli, lai pievienotos VNC klienta serverim. Piezīme. Šis izvēlnes vienums ir redzams tikai tad, ja opcijas Autentifikācijas veids iestatījums ir Standarta autentificēšana.
Piezīme. Zvaigznīte (*) blakus vērtībai norāda rūpnīcas noklusējuma iestatījumu.	

Paziņojumi

Izvēlnes vienums	Apraksts
Atskaņot signālu, ja ievietots ADF Izslēgts Ieslēgts*	Iespējotiet skaņas signāla atskaņošanu, ievietojot papīru ADF.
Brīdinājumu vadība Izslēgts Vienreizējs* Nepārtraukts	Iestatiet brīdinājuma skaņas signāla atskaņošanas reižu skaitu, ja printera darbībā ir nepieciešama lietotāja iejaukšanās.
Izejmateriāli Izejmateriālu aprēķina rādīšana Rādīt aprēķinu* Nerādīt aprēķinu	Skatiet aptuvenu izejmateriālu statusu.
Izejmateriāli Kasetnes brīdinājums Izslēgts* Vienreizējs Nepārtraukts	Iestatiet brīdinājuma skaņas signāla atskaņošanas reižu skaitu, ja kasetnes uzpildes līmenis ir zems.
Izejmateriāli Pielāgoti izejmateriālu paziņojumi	Konfigurējiet paziņojumu iestatījumus, kad ir nepieciešama lietotāja iejaukšanās. Piezīme. Šis izvēlnes vienums ir pieejams tikai serverī Embedded Web Server.
E-pasta brīdinājumu iestatīšana Primārā SMTP vārteja Primārās SMTP vārtejas ports (25*) Sekundārā SMTP vārteja Sekundārās SMTP vārtejas ports (25*) SMTP taimauts (30 sekundes*) Atbildes adrese Vienmēr izmantot SMTP noklusējuma atbildes adresi (Izslēgts*) Izmantot SSL/TLS (Atspējots*) Nepieciešams uzticams sertifikāts (Ieslēgts*) SMTP servera autentifikācija (Nav nepieciešama autentifikācija)* Ierīces iniciēts e-pasts (Nav)* Lietotāja iniciēts e-pasts (Nav*) Izmantot aktīva direktorija ierīces akreditācijas datus (Izslēgts*) Ierīces lietotāja ID Ierīces parole Kerberos 5 REALM NTLM domēns Atspējot kļūdu "SMTP serveris nav iestafīts" (Izslēgts*)	Konfigurējiet printeri sūst e-pasta brīdinājumus kontaktpersonu sarakstam, ja printera darbībā ir nepieciešama lietotāja iejaukšanās.
Piezīme. Zvaigznīte (*) blakus vērtībai norāda rūpnīcas noklusējuma iestatījumu.	

Izvēlnes vienums	Apraksts
E-pasta brīdinājumu iestatīšana Iestatīt e-pasta sarakstus un brīdinājumus <ul style="list-style-type: none"> 1. e-pasta saraksts 2. e-pasta saraksts Tēmas teksts E-pasta notikumi 	Norādiet e-pasta adreses un iespējojiet e-pasta brīdinājumu notikumus. Piezīme. Šis izvēlnes vienums ir pieejams tikai serverī Embedded Web Server.
Kļūdu novēršana Iestrēguša papīra palīdzība <ul style="list-style-type: none"> Izslēgts Ieslēgts* 	Iestatiet printeri automātiski drukāt tukšas vai daļēji apdrukātas lapas, kad iestrēgušais papīrs ir izņemts.
Kļūdu novēršana Automātiski turpināt <ul style="list-style-type: none"> Iespējots 5–255 (5*) 	Iespējojiet, lai printeris notīrītu noteiktus apkopes nosacījumus un automātiski turpinātu apstrādāt vai drukāt darbu.
Kļūdu novēršana Automātiski palaist atkārtoti <ul style="list-style-type: none"> Automātiski palaist atkārtoti Palaist atkārtoti dīkstāves režīmā Vienmēr palaist atkārtoti* Nekad nepalaist atkārtoti 	Iestatiet printera restartēšanu kļūdas gadījumā.
Kļūdu novēršana Automātiski palaist atkārtoti <ul style="list-style-type: none"> Maksimālais automātiskas atkārtotas palaišanas reižu skaits 1–20 (2*) 	Iestatiet, cik reižu printeris var tikt automātiski palaists atkārtoti.
Kļūdu novēršana Automātiski palaist atkārtoti <ul style="list-style-type: none"> Atkārtotas automātiskās palaišanas logs 1–525600 (720*) 	Iestatiet, pēc cik sekundēm printeris veic automātisku atkārtotu palaišanu.
Kļūdu novēršana Automātiski palaist atkārtoti <ul style="list-style-type: none"> Automātiskas atkārtotas palaišanas uzskaitē 	Parādiet tikai lasāmu informāciju par atkārtotas palaišanas uzskaiti.
Kļūdu novēršana Automātiski palaist atkārtoti <ul style="list-style-type: none"> Atiestatīt automātiskas atkārtotas palaišanas uzskaiti Atcelt Turpināt 	Atiestatiet Automātiskas atkārtotas palaišanas uzskaitē vērtības.
Kļūdu novēršana Parādīt kļūdu par īsu papīru <ul style="list-style-type: none"> Ieslēgts Automātiski notīrīt* 	Iestatiet, lai printeris rādītu ziņojumu, ja ir īss papīrs. Piezīme. Īss papīrs ir saistīts ar ievietotā papīra izmēriem.
Piezīme. Zvaigznīte (*) blakus vērtībai norāda rūpnīcas noklusējuma iestatījumu.	

Izvēlnes vienums	Apraksts
Kļūdu novēršana Lapas aizsardzība Izslēgts* Ieslēgts	Iestatiet, lai printeris pirms drukāšanas atmiņā apstrādātu visu lapu.
Iestrēguša papīra satura atkopšana Iestrēguša papīra atkopšana Izslēgts Ieslēgts Automātiski*	Iestatiet, lai printeris atkārtoti drukā iestrēgušās lapas.
Iestrēguša papīra satura atkopšana Skenerī iestrēguša papīra atkopšana Darba līmenis Lapas līmenis*	Norādiet, kā atsākt skenēšanas darbu pēc tam, kad ir izņemts iestrēdzis papīrs.
Piezīme. Zvaigznīte (*) blakus vērtībai norāda rūpnīcas noklusējuma iestatījumu.	

Enerģijas pārvaldība

Izvēlnes vienums	Apraksts
Miega režīma profils Drukāt no miega režīma Palikt nomodā pēc drukāšanas Aktivizēt miega režīmu pēc drukāšanas*	Iestatiet, lai printeris pēc drukāšanas paliktu nomodā vai atgrieztos miega režīmā.
Miega režīma profils Pieskarties, lai pamodinātu no dziļā miega Izslēgts Ieslēgts*	Pamodiniet printeri no dziļā miega režīma, pieskaroties printera displejam.
Taimauti Miega režīms 1–114 minūtes (15*)	Iestatiet dīkstāves laiku, pirms printeris sāk strādāt miega režīmā.
Taimauti Hibernēšanas taimauts Atspējots 1 stunda 2 stundas 3 stundas 6 stundas 1 diena 2 dienas 3 dienas* 1 nedēļa 2 nedēļas 1 mēnesis	Iestatiet, pēc kāda laika printeris izslēdzas.
Piezīme. Zvaigznīte (*) blakus vērtībai norāda rūpnīcas noklusējuma iestatījumu.	

Izvēlnes vienums	Apraksts
Taimauti Hibernēšanas taimauts savienojuma gadījumā Hibernēšanas režīms Nehibernēt*	Iestatiet Hibernēšanas taimauts, lai izslēgtu printeri, ja ir aktīvs Ethernet savienojums.
Enerģijas režīmu grafiks Grafiki Pievienot jaunu grafiku	Izveidojiet grafiku, pēc kura printeris sāk darboties miega vai hibernēšanas režīmā.
Piezīme. Zvaigznīte (*) blakus vērtībai norāda rūpnīcas noklusējuma iestatījumu.	

Anonīma datu apkopšana

Izvēlnes vienums	Apraksts
Anonīma datu apkopšana Ierīces lietošanas un veiktspējas informācija Nav*	Sūtiet uzņēmumam Lexmark informāciju par printera lietošanu un veiktspēju. Piezīme. Iestatījums Anonīmu datu sūtīšanas laiks ir redzams tikai tad, ja Anonīma datu apkopšana opcija ir Ierīces lietošanas un veiktspējas informācija.
Anonīmu datu sūtīšanas laiks Sākuma laiks Beigu laiks	
Piezīme. Zvaigznīte (*) blakus vērtībai norāda rūpnīcas noklusējuma iestatījumu.	

Pieejamība

Izvēlnes vienums	Apraksts
Divreiz nospiesta taustiņa intervāls 0–5 (0*)	Iestatiet sekunžu skaitu, kuru laikā printeris neņem vērā, ja pievienotās tastatūras taustiņi tiek piespiesti divas reizes.
Atkārtotas taustiņa darbības sākotnējā atlikšana 0,25–5 (1*)	Iestatiet sākotnējo atlikšanas ilgumu sekundēs, pirms atkārtoti piespiests taustiņš veic atkārtotu darbību.
Taustiņa atkārošanas ātrums 0,5-30 (30*)	Iestatiet, cik reižu sekundē taustiņš jāpiespiež, lai tas tiktu atkārtots.
paildzināt ekrāna taimautu Izslēgts* Ieslēgts	Ļaujiet lietotājam palikt esošajā atrašanās vietā un atiestatiet opcijas Ekrāna taimauts taimeris, kad pāriet tā noteiktais laiks, nevis lieciet lietotājam atgriezties sākuma ekrānā.
Austiņu skaļums 1–10 (5*)	Koriģējiet austiņu skaļumu.
Iespējot balss norādes, ja ir pievienotas austiņas Izslēgts* Ieslēgts	Iespējojiet balss norādes, ja printerim ir pievienotas austiņas.
Izrunāt paroles/PIN Izslēgts* Ieslēgts	Iestatiet printeri skaļi izrunāt paroles vai personas identifikācijas numurus.
Piezīme. Zvaigznīte (*) blakus vērtībai norāda rūpnīcas noklusējuma iestatījumu.	

Izvēlnes vienums	Apraksts
Runas ātrums Ļoti lēns Lēns Normāls* Ātrs Ātrāks Ļoti ātrs Straujš Ļoti straujš Visātrākais	Iestatiet balss norāžu runas ātrumu.
Piezīme. Zvaigznīte (*) blakus vērtībai norāda rūpnīcas noklusējuma iestatījumu.	

Atjaunot rūpnīcas noklusējumus

Izvēlnes vienums	Apraksts
Atjaunot iestatījumus Atjaunot visus iestatījumus Atjaunot printera iestatījumus Atjaunot tīkla iestatījumus Atjaunot faksa iestatījumus Atjaunot lietotnes iestatījumus	Atjaunojiet printera noklusējuma iestatījumus.

Apkope

izvēlne Konfigurēšana

Izvēlnes vienums	Apraksts
USB konfigurēšana USB PnP 1* 2	Mainiet printera USB draivera režīmu, lai uzlabotu tā saderību ar personālo datoru.
USB konfigurēšana USB skenēšana uz lokālu Ieslēgts* Izslēgts	Iestatiet, vai draiveris USB ierīci uzskaita kā vienkāršu USB ierīci (viens interfeiss) vai kā saliktu USB ierīci (vairāki interfeisi).
USB konfigurēšana USB ātrums Pilns Automātiski*	Iestatiet USB porta darbību pilnā ātrumā un atspējojiet tā ātrdarbības funkciju.
Paplāšu konfigurēšana Paplāšu pievienošana Automātiski* Izslēgts	Iestatiet, lai printeris pievienotu tādas paplātes, kurām ir vienādi papīra veida un izmēru iestatījumi.
Piezīme. Zvaigznīte (*) blakus vērtībai norāda rūpnīcas noklusējuma iestatījumu.	

Izvēlnes vienums	Apraksts
Paplāšu konfigurēšana Parādīt paplātes ievietošanas ziņojumu Izslēgts Tikai nezināmiem izmēriem* Vienmēr	Parādiet ziņojumu, lai lietotājs pēc paplātes ievietošanas varētu mainīt papīra izmēru un veida iestatījumus.
Paplāšu konfigurēšana A5 ievietošana Īsā mala* Garā mala	Norādiet A5 papīra noklusējuma ievietošanas orientāciju visiem papīra avotiem.
Paplāšu konfigurēšana Papīra uzvednes Automātiski* Daudzfunkciju padevējs Manuāla papīra padeve	Iestatiet, kurā papīra avotā lietotājam ir jāievieto materiāls, kad tiek parādīta uzvedne par papīra ievietošanu. Piezīme. Lai redzētu Daudzfunkciju padevējs, izvēlnē Papīrs iestatījumam Konfigurēt daudzfunkciju padevēju izvēlieties Kasete.
Paplāšu konfigurēšana Aplokšņu uzvednes Automātiski* Daudzfunkciju padevējs Manuāla aplokšņu padeve	Iestatiet, kurā papīra avotā lietotājam ir jāievieto materiāls, kad tiek parādīta uzvedne par aplokšnes ievietošanu. Piezīme. Lai redzētu Daudzfunkciju padevējs, izvēlnē Papīrs iestatījumam Konfigurēt daudzfunkciju padevēju izvēlieties Kasete.
Paplāšu konfigurēšana Uzvedņu darbība Vaicāt lietotājam* Turpināt Izmantot pašreizējo	Iestatiet, lai printerī atrisinātu ar papīra vai aplokšņu maiņu saistītas uzvednes.
Paplāšu konfigurēšana Vairāki universāli izmēri Izslēgts* Ieslēgts	Iestatiet paplāti tā, lai tā atbalstītu vairākus universālos papīra izmērus.
Atskaites Izvēlņu iestatījumu lapa Notikumu žurnāls Notikumu žurnāla kopsavilkums	Drukājiet atskaites par printera izvēlņu iestatījumiem, statusiem un notikumu žurnāliem.
Izejmateriālu patēriņš un uzskaitē Notīrīt izejmateriālu lietojuma vēsturi	Atiestatiet izejmateriālu patēriņa vēsturi, piemēram, lapu skaitu un atlikušo dienu skaitu, uz rūpnīcas iestatījumiem.
Izejmateriālu patēriņš un uzskaitē Atiestatīt apkopes uzskaiti	Pēc jauna apkopes komplekta uzstādīšanas atiestatiet uzskaites informāciju.
Printera emulācijas PPDS emulācija Izslēgts* Ieslēgts	Iestatiet, lai printeris atpazītu un lietotu PPDS datu straumi.
Piezīme. Zvaigznīte (*) blakus vērtībai norāda rūpnīcas noklusējuma iestatījumu.	

Izvēlnes vienums	Apraksts
Printera emulācijas PS emulācija Izslēgts Ieslēgts*	Iestatiet, lai printeris atpazītu un lietotu PS datu straumi.
Printera emulācijas Izmantot sākotnējos ISD fontus Izslēgts* Ieslēgts	Ļaujiet printerim drukāšanai izmantot sākotnējos vai bezmaksas fontus, kas atrodas viedajā krātuves diskā (ISD).
Printera emulācijas Iespējot Formsmerge Izslēgts Ieslēgts*	Aktivizējiet opciju Veidlapu apvienošana, lai veidlapas glabātu cietajā diskā vai ISD. Piezīmes. <ul style="list-style-type: none"> • Ir jāinstalē Veidlapu apvienošanas licence. • Šis izvēlnes vienums ir redzams tikai tad, ja ir uzstādīts cietais disks vai ISD.
Printera emulācijas Iespējot Prescribe Izslēgts* Ieslēgts	Aktivizējiet Prescribe. Piezīme. Ir jāinstalē Prescribe licence.
Printera emulācijas Emulatora drošība Lapas taimauts 0–60 (60*)	Iestatiet lapas taimautu emulācijas laikā.
Printera emulācijas Emulatora drošība Atiestatīt emulatoru pēc darba Izslēgts* Ieslēgts	Atiestatiet emulatoru pēc drukas darba.
Printera emulācijas Emulatora drošība Atspējot piekļuvi printera ziņojumiem Izslēgts Ieslēgts*	Emulācijas laikā atspējojiet piekļuvi printera ziņojumiem.
Faksa konfigurēšana Faksa atbalsts samazinātas enerģijas režīmā Atspējot miega režīmā Atļaut miega režīmā Automātiski*	Iestatiet, lai fakss pāriet miega režīmā, ja printeris konstatē, ka tas ir nepieciešams.
Faksa konfigurēšana Faksa krātuves atrašanās vieta NAND Disks*	Iestatiet visu faksa ziņojumu krātuves atrašanās vietu. Piezīme. Šis izvēlnes vienums ir redzams tikai tad, ja ir uzstādīts ISD.
Piezīme. Zvaigznīte (*) blakus vērtībai norāda rūpnīcas noklusējuma iestatījumu.	

Izvēlnes vienums	Apraksts
Printera konfigurēšana Fonta asums 0–150 (24*)	Iestatiet teksta punkta lieluma vērtību, zem kuras tiek izmantoti augstas frekvences ekrāni, kad tiek drukāti fontu dati. Piemēram, ja vērtība ir 24, visi fonti ar 24 vai mazāk punktiem izmanto augstas frekvences ekrānus.
Printera konfigurēšana Drukas blīvums Atspējots 1–5 (3*)	Koriģējiet tonera blīvumu, drukājot dokumentus.
Printera konfigurēšana Kopēšanas blīvums Atspējots 1–5 (3*)	Koriģējiet tonera blīvumu, kopējot dokumentus.
Ierīces darbības Klusais režīms Izslēgts* Ieslēgts	Iestatiet printeri darboties klusajā režīmā. Piezīme. Iespējot šo iestatījumu, tiek palēnināta kopējā printera veiktspēja.
Ierīces darbības Drošais režīms Izslēgts* Ieslēgts	Iestatiet, lai printeris darbotos īpašā režīmā, kurā tas mēģina nodrošināt pēc iespējas plašāku funkciju klāstu, neskatoties uz zināmām problēmām. Piemēram, ja ir izvēlēts iestatījums Ieslēgts un nedarbojas dupleksās drukāšanas moduļa motors, printeris dokumentus drukā uz vienas puses, pat ja tas ir divpusējās drukāšanas darbs.
Ierīces darbības Minimālā kopēšanas atmiņa 20 MB* 30 MB 50 MB 80 MB 100 MB	Iestatiet kopēšanas darbu glabāšanai atvēlēto minimālo atmiņas apjomu.
Ierīces darbības Notīrīt pielāgotu statusu	Izdzēsiet lietotāja norādītas virknes noklusējuma vai citos pielāgotos ziņojumus.
Ierīces darbības Notīrīt visus attāli iestatītus ziņojumus	Izdzēsiet visus attāli iestatītus ziņojumus.
Ierīces darbības Automātiski parādīt kļūdu ekrānus Izslēgts Ieslēgts*	Parādiet ekrānā esošu kļūdu ziņojumus, ja printera sākuma ekrāns ir neaktīvs tik ilgi, cik norādīts.
Ierīces darbības Ņemt vērā orientāciju, veicot ātro kopēšanu Izslēgts* Ieslēgts	Iespējot printeri izmantot izvēlnes Kopēšana iestatījumu Orientācija, kad tiek sūfīti ātrās kopēšanas darbi.
Piezīme. Zvaigznīte (*) blakus vērtībai norāda rūpnīcas noklusējuma iestatījumu.	

Izvēlnes vienums	Apraksts
Lietotņu konfigurēšana LES lietojumprogrammas Izslēgts Ieslēgts*	Iespējojiet Lexmark Embedded Solutions (LES) lietojumprogrammas.
Skenera konfigurēšana Skenera manuāla reģistrēšana Ātrais drukāšanas tests	Izdrukājiet ātrā testa mērķa lapu. Piezīme. Nodrošiniet, lai piemaļu rindstarpa ir vienāda visā mērķa lapā. Ja tā nav, ir jāatiestata printera piemales.
Skenera konfigurēšana Skenera manuāla reģistrēšana Priekšējā ADF reģistrēšana Aizmugurējā ADF reģistrēšana Plakanvirsmas reģistrēšana	Manuāli reģistrējiet plakanvirsmu un ADF pēc ADF, skenera stikla vai kontrollera plātes nomaiņas.
Skenera konfigurēšana Atiestatīt apkopes uzskaiti	Pēc ADF apkopes komplekta nomaiņas atiestatiet uzskaiti.
Skenera konfigurēšana Malu dzēšana Plakanvirsmas malu dzēšana (3*) ADF malu dzēšana (3*)	Iestatiet neapdrukājamā apgabala izmērus milimetros, kas jāievēro ap ADF vai plakanvirsmas skenēšanas darbiem.
Skenera konfigurēšana Atspējot skeneri Nē* Jā Tikai ADF	Atspējojiet skeneri, ja tas nedarbojas pareizi.
Skenera konfigurēšana Tiff bitu secība CPU Endianness* Little Endian Big Endian	Iestatiet TIFF formātā skenēta materiāla bitu secību.
Skenera konfigurēšana Precīzs Tiff rindu skaits joslā Ieslēgts* Izslēgts	Iestatiet TIFF formātā skenēta materiāla taga RowsPerStrip vērtību.
Piezīme. Zvaigznīte (*) blakus vērtībai norāda rūpnīcas noklusējuma iestatījumu.	

Dzēšana, pārtraucot lietošanu

Izvēlnes vienums	Apraksts
Dzēšana, pārtraucot lietošanu Atmiņas pēdējā sanitizēšanas reize Cietā diska pēdējā sanitizēšanas reize ISD pēdējā dzēšanas reize	Parādiet tikai lasāmu informāciju par to, kad pēdējo reizi tika izdzēsta printera atmiņa vai krātuves diskdzinis. Piezīme. Opcija Cietā diska pēdējā sanitizēšanas reize un ISD pēdējā dzēšanas reize ir pieejama tikai tad, ja ir uzstādīts krātuves diskdzinis.

Izvēlnes viensoms	Apraksts
<p>Dzēšana, pārtraucot lietošanu</p> <ul style="list-style-type: none"> Sanitizēt visu energoneatkarīgās atmiņas informāciju <li style="padding-left: 20px;">Izdzēst visus printera un tīkla iestatījumus <li style="padding-left: 20px;">Izdzēst visas lietojumprogrammas un lietojumprogrammu iestatījumus <li style="padding-left: 20px;">Izdzēst visus īsceļus un īsceļu iestatījumus Sanitizēt visu informāciju cietajā diskā <li style="padding-left: 20px;">Izdzēst lejupielādes (izdzēst visus makro, fontus, PFO utt.) <li style="padding-left: 20px;">Izdzēst buferī ievietotos darbus <li style="padding-left: 20px;">Izdzēst aizturētus darbus <li style="padding-left: 20px;">Izdzēst viedo krātuves disku 	<p>Notīriet visu informāciju energoneatkarīgajā atmiņā un krātuves diskdziņī.</p> <p>Piezīme. Opcija Sanitizēt visu informāciju cietajā diskā un Izdzēst viedo krātuves disku ir pieejama tikai tad, ja ir uzstādīts krātuves diskdziņis.</p>

Sākuma ekrāna pielāgošana

Piezīme. Šī izvēlne ir redzama tikai serverī Embedded Web Server.

Izvēlne	Apraksts
<ul style="list-style-type: none"> Kopēšana E-pasts Fakss Aizturēti faksi Izpildīt aizturētus faksus Statuss/izejmateriāli Darbu rinda Iestatījumi Valodas maiņa Adrešu grāmata Grāmatzīmes Aizturēti darbi USB disks FTP Skenēšanas profili Bloķēt ierīci skenēšanas centrs Card Copy Īsceļu centrs 	<p>Norādiet, kuras ikonas rādīt sākuma ekrānā.</p>

Atjaunināt programmatūru

Izvēlnes viensoms	Apraksts
Pašreizējā versija	Parādiet printerī uzstādītās pašreizējās programmatūras versiju.
Pārbaudīt atjauninājumus tūlīt	Pārbaudiet programmatūras atjauninājumus.
Automātiski pārbaudīt atjauninājumus	Iestatiet printeri automātiski pārbaudīt programmatūras atjauninājumus.

Par šo printeri

Izvēlnes vienums	Apraksts
Pamatlīdzekļa etiķete	Norādiet printera identitāti. Maksimālais garums ir 32 rakstzīmes.
Printera atrašanās vieta	Norādiet printera atrašanās vietu. Maksimālais garums ir 63 rakstzīmes.
Sazinieties ar	Norādiet printera kontaktpersonas informāciju. Maksimālais garums ir 63 rakstzīmes.
Programmaparatūras versija	Parādiet printerī uzstādītās programmatūras versiju.
Motors	Skatiet printera motora numuru.
Sērijas numurs	Skatiet printera sērijas numuru.
Eksportēt konfigurācijas failu USB	Eksportējiet konfigurācijas failu zibatmiņas diskā.
Eksportēt saspiešus žurnālus USB	Eksportējiet saspieštos žurnālfailus zibatmiņas diskā.
Sūtīt žurnālus	Nosūtiet informāciju par printera žurnālu uzņēmumam Lexmark.

Drukāt

Izkārtojums

Izvēlnes vienums	Apraksts
Puses 1 puse 2 puses	Norādiet, vai jādrukā uz vienas papīra puses vai abām.
Apvēršanas veids Garā mala* Īsā mala	Nosakiet, kura papīra mala ir saistīta, veicot divpusējo drukāšanu.
Tukšas lapas Drukāt Nedrukāt*	Drukājiet tukšas lapas, kas tiek iekļautas drukas darbā.
Salikt Izslēgts (1,1,1,2,2,2) Ieslēgts (1,2,1,2,1,2)*	Drukājot vairākus darba eksemplārus, drukas darba lapas varat salikt konkrētā secībā.
Atdalošās lapas Nav* Starp eksemplāriem Starp darbiem Starp lapām	Drukājot ievietojiet tukšas atdalošās lapas.
Atdalošo lapu avots Paplaite [x] (1*) Daudzfunkciju padevējs	Norādiet atdalošās lapas papīra avotu.
Piezīme. Zvaigznīte (*) blakus vērtībai norāda rūpnīcas noklusējuma iestatījumu.	

Izvēlnes vienums	Apraksts
Lapas vienā pusē Izslēgts* 2 lapas vienā pusē 3 lapas vienā pusē 4 lapas vienā pusē 6 lapas vienā pusē 9 lapas vienā pusē 12 lapas vienā pusē 16 lapas vienā pusē	Drukājiet vairākus lapas attēlus uz vienas papīra loksnes puses.
Lapas vienā pusē, virziens Horizontāli* Apvērsti horizontāli Vertikāli Apvērsti vertikāli	Norādiet vairāku lapu attēlu novietojumu, ja tiek lietota izvēlne Lapas vienā pusē.
Lapas vienā pusē, orientācija Automātiski* Ainava Portrets	Norādiet vairāku lapu attēlu orientāciju, ja tiek lietota izvēlne Lapas vienā pusē.
Lapas vienā pusē, apmale Nav* Nepārtraukta	Drukājiet apmali ap katru lapas attēlu, ja tiek lietota izvēlne Lapas vienā pusē.
Eksemplāri 1-9999 (1*)	Norādiet katra drukas darba eksemplāru skaitu.
Drukas apgabals Normāls* Visa lapa	Iestatiet papīra loksnes apdrukājamo apgabalu.
Piezīme. Zvaigznīte (*) blakus vērtībai norāda rūpnīcas noklusējuma iestatījumu.	

Iestatīšana

Izvēlnes vienums	Apraksts
Printera valoda PCL emulācija* PS emulācija	Iestatiet printera valodu. Piezīme. Printera noklusējuma valodas iestatīšana datorprogrammai tik un tā ļauj sūtīt drukas darbus, kuros izmantota cita printera valoda.
Darbu gaidīšana Izslēgts* Ieslēgts	Paturiet drukas darbus, kuru drukāšanai ir nepieciešami izejmateriāli, lai varētu drukāt tos darbus, kuriem nav nepieciešami trūkstošie izejmateriāli. Piezīme. Šis izvēlnes vienums ir redzams tikai tad, ja ir uzstādīts cietais disks vai viedais krātuves disks (ISD).
Uzdevuma aizturēšanas taimauts 0-255 (30*)	Iestatiet, cik sekundes printeris gaida lietotāja iejaukšanos, pirms tiek aizturēti darbi, kuru veikšanai nepieciešami resursi, kas nav pieejami. Piezīme. Šis izvēlnes vienums ir redzams tikai tad, ja ir uzstādīts cietais disks vai ISD.
Piezīme. Zvaigznīte (*) blakus vērtībai norāda rūpnīcas noklusējuma iestatījumu.	

Izvēlnes vienums	Apraksts
Lejupielādes mērķis RAM* Disks	Norādiet, kur jā saglabā visi printerī lejupielādētie pastāvīgie resursi. Piezīme. Šis izvēlnes vienums ir redzams tikai tad, ja ir uzstādīts cietais disks vai ISD.
Resursu taupīšana Izslēgts* Ieslēgts	Nosakiet, kas printerim ir jā dara ar lejupielādētajiem resursiem, kad tiek saņemts darbs, kura izpildei nepieciešams vairāk atmiņas, nekā ir pieejams. Piezīmes. <ul style="list-style-type: none"> • Ja iestatījums ir Izslēgts, printeris patur lejupielādētos resursus tikai līdz brīdim, kad ir nepieciešama atmiņa. Resursi, kas ir saistīti ar neaktīvo printera valodu, tiek izdzēsti. • Ja iestatījums ir Ieslēgts, printeris patur visus pastāvīgos lejupielādētos resursus visās valodās. Ja nepieciešams, printeris parāda ziņojumu, ka atmiņa ir pilna, nevis izdzēš pastāvīgos resursus.
Visa darba drukāšanas secība Alfabētiski* Jaunākie vispirms Vecākie vispirms	Norādiet secību, kad izvēlaties drukāt visus aizturētos un konfidencialos darbus.
Piezīme. Zvaigznīte (*) blakus vērtībai norāda rūpnīcas noklusējuma iestatījumu.	

Kvalitāte

Izvēlnes vienums	Apraksts
Drukas izšķirtspēja 600 dpi 1200 Image Q* 2400 Image Q 1200 dpi 300 dpi	Iestatiet izdruku izšķirtspēju.
Pikseļu skaita palielināšana Izslēgts* Fonti* Horizontāli Vertikāli Abos virzienos	Iespējot šo opciju, tiek drukāts vairāk pikseļu kopās skaidrības nodrošināšanai, lai uzlabotu attēlus horizontāli vai vertikāli vai lai uzlabotu fontus.
Tonera intensitāte no 1 līdz 10 (8*)	Nosakiet, cik gaiši vai tumši ir teksta attēli.
Pustoņi Normāls* Detalizēti	Uzlabojiet izdruku, nodrošinot gludākas līnijas un asākas malas.
Spilgtums no -6 līdz 6 (0*)	Koriģējiet izdruku, padarot to gaišāku vai tumšāku.
Kontrasts 0–5 (0*)	Koriģējiet kontrastu izdrukātajos materiālos.
Piezīme. Zvaigznīte (*) blakus vērtībai norāda rūpnīcas noklusējuma iestatījumu.	

Izvēlnes vienums	Apraksts
Pelēkās krāsas korekcija Izslēgts Automātiski*	Iespējojiet printera pelēkās krāsas korekcijas algoritmu attēlos, kas tiek drukāti vidēji pelēkajā līmenī.
Piezīme. Zvaigznīte (*) blakus vērtībai norāda rūpnīcas noklusējuma iestatījumu.	

Darbu uzskaite

Izvēlnes vienums	Apraksts
Darbu uzskaite Izslēgts* Ieslēgts	Iestatiet, lai printeris veido žurnālu par saņemtajiem drukas darbiem.
Uzskaites žurnāla intervāls Katru dienu Katru nedēļu Katru mēnesi*	Norādiet, cik bieži printeris veido žurnālfailu.
Žurnāla darbība intervāla beigās Nav* Sūtīt pa e-pastu pašreizējo žurnālu Sūtīt pa e-pastu pašreizējo žurnālu un izdzēst Publicēt pašreizējo žurnālu Publicēt pašreizējo žurnālu un izdzēst	Norādiet, kas printerim jādara intervāla beigās. Piezīme. Iestatījumā Uzskaites žurnāla intervāls norādītā vērtība nosaka, kad tiek aktivizēta šī darbība.
Žurnāls, kad gandrīz pilns Izslēgts Ieslēgts* (5)	Norādiet, kāds ir maksimālais žurnālfaila lielums, pēc kura sasniegšanas printeris izpilda komandu Žurnāla darbība, kad gandrīz pilns. Piezīme. Šis izvēlnes vienums ir redzams tikai tad, ja ir uzstādīts cietais disks vai ISD.
Žurnāla darbība, kad gandrīz pilns Nav* Sūtīt pa e-pastu pašreizējo žurnālu Sūtīt pa e-pastu pašreizējo žurnālu un izdzēst Sūtīt pa e-pastu vecāko žurnālu un izdzēst Publicēt pašreizējo žurnālu Publicēt pašreizējo žurnālu un izdzēst Publicēt vecāko žurnālu un izdzēst Izdzēst pašreizējo žurnālu Izdzēst vecāko žurnālu Izdzēst visus, izņemot pašreizējo Izdzēst visus žurnālus	Norādiet, kas printerim ir jādara, kad cietais disks vai ISD ir gandrīz pilns. Piezīme. Iestatījumā Žurnāls, kad gandrīz pilns norādītā vērtība nosaka, kad tiek aktivizēta šī darbība.
Piezīme. Zvaigznīte (*) blakus vērtībai norāda rūpnīcas noklusējuma iestatījumu.	

Izvēlnes vienums	Apraksts
Žurnāla darbība, kad pilns Nav* Sūtīt pa e-pastu pašreizējo žurnālu un izdzēst Sūtīt pa e-pastu vecāko žurnālu un izdzēst Publicēt pašreizējo žurnālu un izdzēst Publicēt vecāko žurnālu un izdzēst Izdzēst pašreizējo žurnālu Izdzēst vecāko žurnālu Izdzēst visus, izņemot pašreizējo Izdzēst visus žurnālus	Norādiet, kāda ir printera darbība, kad ir sasniegts maksimālais cietā diska vai ISD ierobežojums (100 MB).
Žurnāla publicēšanas URL	Norādiet, kur printeris publicē darbu uzskaites žurnālus.
E-pasta adrese, uz kuru sūtīt žurnālus	Norādiet e-pasta adresi, uz kuru printeris sūta darbu uzskaites žurnālus.
Žurnālfaila prefikss	Norādiet, kāds prefikss ir jāizmanto žurnālfailiem. Piezīme. Kā noklusējuma žurnālfaila prefikss tiek lietots pašreizējā resursdatora nosaukums, kas norādīts izvēlnē TCP/IP.
Piezīme. Zvaigznīte (*) blakus vērtībai norāda rūpnīcas noklusējuma iestatījumu.	

PDF

Izvēlnes vienums	Apraksts
Mērogot un ietilpināt Izslēgts* Ieslēgts	Mērogojiet lapas saturu, lai tas ietilptu atlasītā papīra izmēros.
Piezīmes Drukāt Nedrukāt*	Norādiet, vai drukāt piezīmes PDF failos.
Drukāt PDF kļūdu Izslēgts Ieslēgts*	Iespējojiet PDF kļūdas drukāšanu.
Piezīme. Zvaigznīte (*) blakus vērtībai norāda rūpnīcas noklusējuma iestatījumu.	

PostScript

Izvēlnes vienums	Apraksts
Drukāt PS kļūdu Izslēgts* Ieslēgts	Izdrukājiet lapu, kurā ir PostScript® kļūda. Piezīme. Kad rodas kļūda, darba apstrāde tiek pārtraukta, printeris izdrukā kļūdas ziņojumu un atlikušais drukas darbs netiek izpildīts.
Minimālais rindiņas platums 1–30 (2*)	Iestatiet minimālo vilkuma platumu. Piezīme. Darbi, kas tiek drukāti 1200 dpi kvalitātē, vērtību izmanto tieši.
Piezīme. Zvaigznīte (*) blakus vērtībai norāda rūpnīcas noklusējuma iestatījumu.	

Izvēlnes vienums	Apraksts
Blokēt PS startēšanas režīmu Izslēgts Ieslēgts*	Atspējojiet SysStart failu. Piezīme. Iespējot SysStart failu, jūsu printeris vai tīkls tiek pakļauts drošības apdraudējumam.
Fontu prioritāte Rezidenti* Zibatmiņa/disks	Izveidojiet fontu meklēšanas secību. Piezīmes. <ul style="list-style-type: none"> Izvēloties iestatījumu Rezidenti, pieprasīto fontu printeris meklē savā atmiņā un tikai pēc tam meklē cietajā diskā vai viedajā krātuves diskā (ISD). Izvēloties iestatījumu Zibatmiņa/disks, pieprasīto fontu printeris meklē cietajā diskā vai ISD un tikai pēc tam meklē printera atmiņā. Šis izvēlnes vienums ir redzams tikai tad, ja ir uzstādīts cietais disks vai ISD.
Gaidīšanas taimouts Izslēgts Ieslēgts* (40 sekundes)	Iespējot printeri gaidīt papildu datus, iekams drukas darbs tiek atcelts.
Piezīme. Zvaigznīte (*) blakus vērtībai norāda rūpnīcas noklusējuma iestatījumu.	

PCL

Izvēlnes vienums	Apraksts
Fonta avots Rezidenti* Disks Lejupielāde Zibatmiņas disks Fontkarte Visi	Atlasiet avotu, kurā ir noklusējuma fonta atlase. Piezīmes. <ul style="list-style-type: none"> Izvēlne Disks un Zibatmiņas disks ir redzama tikai tad, ja ir uzstādīts tāds cietais disks vai viedais krātuves disks (ISD), kurā ir fonti. Izvēlne Lejupielāde ir redzama tikai tad, ja printera atmiņā ir lejupielādētie fonti. Izvēlne Fontkarte ir redzama tikai tad, ja ir uzstādīts ISD.
Fonta nosaukums [Pieejamo fontu saraksts] (Courier*)	Atlasiet fontu no norādītā fontu avota.
Simbolu kopa [Pieejamo simbolu kopu saraksts] (10U PC-8*)	Norādiet katram fonta nosaukumam atbilstošo simbolu kopu. Piezīme. Simbolu kopa ir alfabēta un ciparu rakstzīmju, pieturzīmju un īpašo simbolu kopa. Simbolu kopas atbalsta dažādas valodas vai konkrētas programmas, piemēram, matemātikas simbolu izmantošanu zinātniskā tekstā.
Rakstzīmju iestatne 0,08-100,00 (10,00*)	Norādiet rakstzīmju iestatni fiksētiem vai vienplatuma fontiem. Piezīme. Rakstzīmju iestatne attiecas uz fiksēta lieluma rakstzīmju skaitu vienā collā horizontāli rakstīta teksta.
Orientācija Portrets* Ainava Apvērsts portrets Apvērsta ainava	Norādiet teksta un attēlu orientāciju lapā.
Piezīme. Zvaigznīte (*) blakus vērtībai norāda rūpnīcas noklusējuma iestatījumu.	

Izvēlnes vienums	Apraksts
Rindiņu skaits lapā 1-255	Norādiet teksta rindiņu skaitu katrā lapā, kas tiek drukāta, izmantojot PCL® datu straumi. Piezīmes. <ul style="list-style-type: none"> Šis izvēlnes vienums aktivizē vertikālus izlaidumus, lai atlasītais skaits pieprasīto rindiņu tiktu drukātas starp lapas noklusējuma piemalēm. 60 ir ASV rūpnīcas noklusējuma iestatījums. 64 ir starptautiskais rūpnīcas noklusējuma iestatījums.
PCL5 minimālais rindiņas platums 1-30 (2*)	Iestatiet sākotnējo minimālo vilkuma platumu.
PCLXL minimālais rindiņas platums 1-30 (2*)	
A4 platums 198 mm* 203 mm	Iestatiet loģiskās lapas platumu, drukājot uz A4 izmēra papīra. Piezīme. Loģiskā lapa ir vieta uz fiziskās lapas, uz kuras tiek drukāti dati.
Automātiska CR pēc LF Ieslēgts Izslēgts*	Iestatiet printeri veikt rakstatgriezī (carriage return — CR) pēc rindpadeves (line feed — LF) vadības komandas. Piezīme. Rakstatgriezī ir mehānisms, kas printerim dod komandu pārvietot kursoru tās pašas rindiņas sākuma pozīcijā.
Automātiska LF pēc CR Ieslēgts Izslēgts*	Iestatiet printeri veikt rindpadevi (line feed — LF) pēc rakstatgriezī vadības komandas.
Paplāšu pārnumurēšana Piešķirt daudzfunkciju padevēju Piešķirt paplāti [x] Piešķirt manuālu papīra padevi Piešķirt manuālu aploksnes padevi	Konfigurējiet printeri darbībai ar dažādiem printera draiveriem vai pielāgotām lietojumprogrammām, kas izmanto atšķirīgus avota piešķirumus, lai pieprasītu norādīto papīra avotu. Izvēlieties no šīm opcijām: Izslēgts* — printeris izmanto rūpnīcas noklusējuma papīra avota piešķirumus. Nav — papīra avots ignorē komandu Izvēlieties papīra padevi. 0-199 — atlasiet skaitlisku vērtību, lai papīra avotam piešķirtu pielāgotu vērtību.
Paplāšu pārnumurēšana Skatīt rūpnīcas noklusējumus	Parādiet rūpnīcas noklusējuma vērtību, kāda ir piešķirta katram papīra avotam.
Paplāšu pārnumurēšana Atiestatīt noklusējumu	Atjaunojiet paplāšu pārnumurēšanas vērtību rūpnīcas noklusējumus.
Drukāšanas taimauts Izslēgts Ieslēgts* (90 sekundes)	Iestatiet printeri pabeigt drukas darbu pēc tam, kad tas ir atradies dīkstāvē norādīto laika periodu. Piezīme. Opcija Drukāšanas taimauta laiks ir redzama tikai tad, ja ir iespējota funkcija Drukāšanas taimauts.
Piezīme. Zvaigznīte (*) blakus vērtībai norāda rūpnīcas noklusējuma iestatījumu.	

Attēls

Izvēlnes vienums	Apraksts
Automātiska ietilpināšana Ieslēgts Izslēgts*	Atlasiet attēlam piemērotākos no pieejamajiem papīra izmēru un orientācijas iestatījumiem. Piezīme. Ja izvēlaties iestatījumu Ieslēgts, šis izvēlnes vienums pārlabo attēla mēroga un orientācijas iestatījumus.
Apmaiņa Izslēgts* Ieslēgts	Apmainiet divtoņu un vienkāršainus attēlus. Piezīme. Šis izvēlnes vienums neattiecas uz GIF vai JPEG formāta attēliem.
Mērogošana Enkurs augšā pa kreisi Vislabākā ietilpināšana* Enkurs centrā Ietilpināt augstumu/platumu Ietilpināt augstumu Ietilpināt platumu	Koriģējiet attēlu, lai tas ietilpst apdrukājamā apgabalā. Piezīme. Ja opcijas Automātiskā ietilpināšana iestatījums ir Ieslēgts, opcijas Mērogošana iestatījums automātiski ir Vislabākā ietilpināšana.
Orientācija Portrets* Ainava Apvērsts portrets Apvērsta ainava	Norādiet teksta un attēlu orientāciju lapā.
Piezīme. Zvaigznīte (*) blakus vērtībai norāda rūpnīcas noklusējuma iestatījumu.	

Papīrs

Paplāšu konfigurēšana

Izvēlnes vienums	Apraksts
Noklusējuma avots Paplāte [x] (1*) Daudzfunkciju padevējs Manuāla papīra padeve Manuāla aplokšņu padeve	Iestatiet visu drukas darbu papīra avotu.
Papīra izmēri/veids Paplāte [x] Daudzfunkciju padevējs Manuāla papīra padeve Manuāla aplokšņu padeve	Norādiet katrā papīra avotā ievietotā papīra izmērus vai veidu.
Piezīme. Zvaigznīte (*) blakus vērtībai norāda rūpnīcas noklusējuma iestatījumu.	

Izvēlnes vienums	Apraksts
Aizvietošanas izmēri Izslēgts Letter/A4 Visi norādītie*	Iestatiet printeri aizstāt norādītos papīra izmērus, ja nepieciešamo izmēru papīrs nav ievietots nevienā papīra avotā. Piezīmes. <ul style="list-style-type: none"> Izvēloties iestatījumu Izslēgts, lietotājam tiek pieprasīts ievietot nepieciešamo izmēru papīru. Iestatījums Visi norādītie ļauj izvēlēties visus pieejamos aizvietošanas iestatījumus.
Konfigurēt daudzfunkciju padevēju Kasete* Manuāli Pirmais	Norādiet daudzfunkciju padevēja darbību. Piezīmes. <ul style="list-style-type: none"> Ja ir atlasīta opcija Kasete, daudzfunkciju padevējs tiek konfigurēts kā automātiskais papīra avots. Opcija Manuāli iestata, ka daudzfunkciju padevējs tiek izmantots tikai drukas darbiem ar manuālu padevi. Ja ir atlasīta opcija Pirmais, daudzfunkciju padevējs tiek konfigurēts kā primārais papīra avots.
Piezīme. Zvaigznīte (*) blakus vērtībai norāda rūpnīcas noklusējuma iestatījumu.	

Apdrukājamā materiāla konfigurēšana

Universālā iestatīšana

Izvēlnes vienums	Apraksts
Mērvienības Collas Milimetri	Norādiet universālo papīra izmēru mērvienību. Piezīme. Collas ir ASV rūpnīcas noklusējuma iestatījums. Milimetri ir starptautiskais rūpnīcas noklusējuma iestatījums.
Portreta platums 3,5-19 collas (8,5*) 88,9-482,6 mm (216*)	Iestatiet universālo papīra izmēru portreta platumu.
Portreta augstums 3,5-19 collas (14*) 88,9-482,6 mm (356*)	Iestatiet universālo papīra izmēru portreta augstumu.
Padeves virziens Īsā mala* Garā mala	Iestatiet printeri ņemt papīru īsās vai garās malas virzienā. Piezīme. Iestatījums Garā mala ir redzams tikai tad, ja visgarākā mala ir īsāka nekā atbalsītais maksimālais platums.
Vairāki universāli izmēri Paplāte [x] Daudzfunkciju padevējs	Piešķiriet unikālu izmēru vairākiem universālajiem izmēriem, kas ievietoti katrā papīra avotā. Piezīme. Šis iestatījums parādās tikai, ja tas iespējots izvēlnē Ierīce. Sākuma ekrānā pieskarieties Iestatījumi > Ierīce > Apkope > Izvēlne Konfigurēšana > Paplāšu konfigurēšana > Vairāki universāli izmēri.
Piezīme. Zvaigznīte (*) blakus vērtībai norāda rūpnīcas noklusējuma iestatījumu.	

Pielāgoti skenēšanas izmēri

Izvēlnes vienums	Apraksts
Pielāgoti skenēšanas izmēri [x] Skenēšanas izmēru nosaukums Platums 1-8,5 collas (8,5*) 25,4-215,9 mm (215,9*) Augstums 1-25 collas (11*) 25,4-635 mm (279,4*) Orientācija Portrets* Ainava 2 skenēti materiāli uz vienas puses Izslēgts* Ieslēgts	Piešķiriet skenēšanas izmēru nosaukumu un konfigurējiet skenēšanas iestatījumus.

Apdrukājamo materiālu veidi

Izvēlnes vienums	Apraksts
Vienkāršs Kartons Pārstrādāts Etiķetes Augstas kvalitātes Aploksne Raupja aploksne Veidlapa Iepriekš apdrukāts Krāsains Viegls Smags Raupjš/kokvilnas Pielāgots veids [X]	Norādiet papīra tekstūru, svaru un orientāciju.

Kopēšana

Kopēšanas noklusējuma iestatījumi

Izvēlnes vienums	Apraksts
Satura veids Teksts Teksts/fotoattēls* Fotoattēls Grafikas	Uzlabojiet izdrukā, ņemot vērā oriģinālā dokumenta saturu.
Satura avots Melnbalts lāzerprinteris* Krāsu lāzerprinteris Strūklprinteris Fotoattēls/filma Žurnāls Laikraksts Iespiedmašīna Cits	Uzlabojiet izdrukā, ņemot vērā oriģinālā dokumenta avotu.
Puses No 1 puses uz 1 puses* No 1 puses uz 2 pusēm No 2 pusēm uz 1 puses No 2 pusēm uz 2 pusēm	Norādiet skenēšanas darbību, ņemot vērā oriģinālo dokumentu.
Atdalošās lapas Nav* Starp eksemplāriem Starp darbiem Starp lapām	Norādiet, vai drukāšanas laikā ir jāievieto tukšas atdalošās lapas.
Atdalošo lapu avots Paplāte [x] (1*) Daudzfunkciju padevējs	Norādiet atdalošās lapas papīra avotu.
Krāsas Izslēgts Ieslēgts* Automātiski,	Iestatiet, lai printeris ģenerētu krāsu izvadi no skenētā darba.
Lapas vienā pusē Izslēgts* 2 portreta orientācijas lapas 4 portreta orientācijas lapas 2 ainavas orientācijas lapas 4 ainavas orientācijas lapas	Norādiet, cik lapas attēlu ir jādrukā uz vienas papīra loksnes puses.
Piezīme. Zvaigznīte (*) blakus vērtībai norāda rūpnīcas noklusējuma iestatījumu.	

Izvēlnes vienums	Apraksts
Drukāt lapas apmales Izslēgts* Ieslēgts	Drukājot vairākas lapas uz vienas loksnes, izvietojiet apmali ap katru attēlu.
Salikt Izslēgts [1,1,1,2,2,2] Ieslēgts [1,2,1,2,1,2]*	Secīgi drukājiet vairākus eksemplārus.
Izmērs "Kopēt no" [Papīra izmēru saraksts]	Iestatiet oriģinālā dokumenta papīra izmērus. Piezīme. Formāts Letter ir ASV rūpnīcas noklusējuma iestatījums. Formāts A4 ir starptautiskais rūpnīcas noklusējuma iestatījums.
Avots "Kopēt uz" Paplaite [x] (1*) Daudzfunkciju padevējs Automātiska izmēru atbilstība	Norādiet kopēšanas darbu papīra avotu.
Temperatūra no -4 līdz 4 (0*)	Norādiet, vai izdrukai ir jābūt vēsākos vai siltākos toņos.
Intensitāte no 1 līdz 9 (5*)	Koriģējiet skenētā attēla intensitāti.
Eksemplāru skaits 1-9999 (1*)	Norādiet eksemplāru skaitu.
Galvene/kājene Kreisā galvene Vidējā galvene Labā galvene Kreisā kājene Vidējā kājene Labā kājene	Norādiet galvenes vai kājenes informāciju, kas jāizmanto skenētajā attēlā.
Pārklājums Konfidenciāli Kopēšana Melnraksts Steidzami Pielāgots Izslēgts*	Norādiet pārklājuma tekstu, kāds jādrukā katrā eksemplārā.
Pielāgots pārklājums	Ierakstiet tekstu izvēlnes Pārklājums iestatījumā Pielāgots.
Piezīme. Zvaigznīte (*) blakus vērtībai norāda rūpnīcas noklusējuma iestatījumu.	

Attēlveidošanas papildu iestatījumi

Izvēlnes vienums	Apraksts
Krāsu balanss Ciāna–sarkana (0*) Madženta–zaļa (0*) Dzeltena–zila (0*)	Koriģējiet ciāna, madženta un dzeltenās krāsas intensitāti.
Piezīme. Zvaigznīte (*) blakus vērtībai norāda rūpnīcas noklusējuma iestatījumu.	

Izvēlnes vienums	Apraksts
Krāsas atmešana Krāsas atmešana (Nav*) Sarkanās krāsas noklusējuma sliekšnis (128*) Zaļās krāsas noklusējuma sliekšnis (128*) Zilās krāsas noklusējuma sliekšnis(128*)	Norādiet, kura krāsa ir jāatmet skenēšanas laikā, kā arī koriģējiet šīs krāsas atmešanas sliekšņa iestatījumu.
Automātiska krāsu noteikšana Krāsu jutība (5*) Apgabala jutīgums (5*)	Konfigurējiet automātiskās krāsu noteikšanas iestatījumu.
Kontrasts Labākais atbilstoši saturam* 0–5	Norādiet skenētā attēla kontrastu.
Fona noņemšana Fona noteikšana (Atkarībā no satura*) Līmenis (0*)	Noņemiet oriģinālajā dokumentā fona krāsu vai attēla troksni. Piezīmes. <ul style="list-style-type: none"> Izvēloties Atkarībā no satura, tiek noņemta oriģinālā dokumenta fona krāsa. Izvēloties Fiksēts, fotoattēlā tiek noņemts attēla troksnis.
Automātiska centrēšana Izslēgts* Ieslēgts	Saturs tiek līdzināts lapas centrā.
Spoguļattēls Izslēgts* Ieslēgts	Izveidojiet oriģinālā dokumenta spoguļattēlu.
Negatīvs attēls Izslēgts* Ieslēgts	Izveidojiet oriģinālā dokumenta negatīvu attēlu.
Ēnu detalizētība no -4 līdz 4 (0*)	Koriģējiet ēnu detalizētību oriģinālajā dokumentā.
Skenēt no malas līdz malai Izslēgts* Ieslēgts	Skenējiet oriģinālo dokumentu no malas līdz malai.
Asums 1–5 (3*)	Koriģējiet skenētā attēla asumu.
Piezīme. Zvaigznīte (*) blakus vērtībai norāda rūpnīcas noklusējuma iestatījumu.	

Administratora vadīklas

Izvēlnes vienums	Apraksts
Atļaut krāsainas kopijas Izslēgts Ieslēgts*	Drukājiet krāsu kopijas.
Piezīme. Zvaigznīte (*) blakus vērtībai norāda rūpnīcas noklusējuma iestatījumu.	

Izvēlnes vienums	Apraksts
Atļaut prioritāras kopijas Izslēgts Ieslēgts*	Pārtrauciet drukas darbu, lai veiktu kopēšanu.
Pielāgotu darbu skenēšana Izslēgts* Ieslēgts	Iestatiet, lai printeris skenētu pirmo oriģinālo dokumentu kopu, izmantojot norādītos iestatījumus, un pēc tam skenētu nākamo kopu ar tiem pašiem vai citiem iestatījumiem. Piezīme. Šis izvēlnes vienums ir redzams tikai tad, ja ir uzstādīts cietais disks vai viedais krātuves disks (ISD).
Atļaut saglabāt kā īsceļu Izslēgts Ieslēgts*	Saglabājiet kopēšanas iestatījumus kā īsceļu.
Koriģēt ADF šķībumu Izslēgts Ieslēgts*	Iestatiet, lai printeris skenētajos dokumentos koriģētu sašķiebtus attēlus, izmantojot ADF.
Parauga kopija Izslēgts* Ieslēgts	Pirms vairāku eksemplāru drukāšanas izdrukājiet parauga kopiju, lai pārbaudītu kvalitāti. Piezīme. Šis izvēlnes vienums ir redzams tikai tad, ja ir uzstādīts cietais disks vai ISD.
Piezīme. Zvaigznīte (*) blakus vērtībai norāda rūpnīcas noklusējuma iestatījumu.	

Fakss

Faksa noklusējumi

Faksa režīms

Izvēlnes vienums	Apraksts
Faksa režīms Fakss* Faksa serveris Atspējots	Atlasiet faksa režīmu.

Faksa iestatīšana

Vispārīgi faksa iestatījumi

Izvēlnes vienums	Apraksts
Faksa nosaukums	Norādiet savu faksa ID.
Faksa numurs	Norādiet savu faksa numuru.
Faksa ID Faksa nosaukums Faksa numurs*	Iestatiet faksa ID, kas jāizmanto faksa sakaru laikā.
Piezīme. Zvaigznīte (*) blakus vērtībai norāda rūpnīcas noklusējuma iestatījumu.	

Izvēlnes vienums	Apraksts
Iespējot manuālu fakšu Izslēgts* Ieslēgts	Ieslēdziet printerī manuālā faksa funkciju. Piezīmes. <ul style="list-style-type: none"> Lai varētu izmantot šo izvēlnes vienumu, ir nepieciešams līnijas sadalītājs un tālruņa klausule. Izmantojiet parasto tālruņa līniju, lai atbildētu uz ienākošu faksa darbu un sastādītu faksa numuru. Lai uzreiz piekļūtu manuālā faksa funkcijai, tastatūrā pieskarieties pie # un 0.
Atmiņas lietojums Saņemt visu Lielākoties saņemt Vienādi* Lielākoties sūtīt Sūtīt visu	Iestatiet printera iekšējās atmiņas apjomu, kas ir atvēlēts fakšu izmantošanai. Piezīme. Šis izvēlnes vienums novērš atmiņas bufera izmantošanu un nesekmīgus faksus.
Atcelt faksus Atļaut* Neatļaut	Atceliet izejošos vai ienākošos faksus.
Faksa numura maskēšana Izslēgts* No kreisās puses No labās puses	Norādiet izejoša faksa numura maskēšanas formātu.
Maskējamie cipari 0–58 (0*)	Norādiet, cik cipari ir jāmaskē izejošā faksa numurā.
Iespējot līnijas savienojuma noteikšanu Izslēgts Ieslēgts*	Nosakiet, vai tālruņa līnija ir pievienota printerim. Piezīme. Notikumi tiek noteikti nekavējoties.
Iespējot nepareizā kontaktligzdā pievienotas līnijas noteikšanu Izslēgts Ieslēgts*	Nosakiet, vai tālruņa līnija ir pievienota pareizajam printera portam. Piezīme. Notikumi tiek noteikti nekavējoties.
Iespējot paplašinājuma izmantošanas atbalstu Izslēgts Ieslēgts*	Nosakiet, vai tālruņa līniju izmanto cita ierīce, piemēram, cits tālrunis, kas ir pievienots tai pašai līnijai. Piezīme. Notikumi tiek noteikti nekavējoties.
Optimizēt faksa saderību	Konfigurējiet printera faksa funkcionalitāti, lai nodrošinātu optimālu saderību ar citiem faksa aparātiem.
Faksa pārraide T.38 Analogs G.711 etherFAX	Iestatiet faksa pārraides metodi. Piezīme. Šis izvēlnes vienums ir redzams tikai tad, ja printerī ir instalēta etherFAX vai Fax over IP (FoIP) licenču kopa.
Piezīme. Zvaigznīte (*) blakus vērtībai norāda rūpnīcas noklusējuma iestatījumu.	

HTTPS faksa iestatījumi

Piezīme. Šī izvēlne ir redzama tikai tad, ja Faksa pārraide iestatījums ir etherFAX.

Izvēlnes vienums	Apraksts
HTTPS pakalpojuma URL	Norādiet etherFAX pakalpojuma URL.
HTTPS starpniekserveris	Norādiet starpniekservera URL.
HTTPS starpniekservera lietotājs	Norādiet starpniekservera lietotājvārdu un paroli.
HTTPS starpniekservera parole	
Faksa sūtīšanas šifrēšana Atspējots Iespējots* Nepieciešams	Iespējojiet izejošo faksa ziņojumu šifrēšanu.
Faksa saņemšanas šifrēšana Atspējots Iespējots* Nepieciešams	Iespējojiet ienākošo faksa ziņojumu šifrēšanu.
HTTPS faksa statuss	Parādiet etherFAX saziņas statusu.
Piezīme. Zvaigznīte (*) blakus vērtībai norāda rūpnīcas noklusējuma iestatījumu.	

Faksa sūtīšanas iestatījumi

Izvēlnes vienums	Apraksts
Izšķirtspēja Standarta* Smalka Ļoti smalka Īpaši smalka	Iestatiet skenētā attēla izšķirtspēju. Piezīme. Augstāka izšķirtspēja paildzina faksa pārraides laiku, un tai ir nepieciešams vairāk atmiņas.
Oriģināla izmēri [Papīra izmēru saraksts] (Dažādi izmēri*)	Norādiet oriģinālā dokumenta izmērus.
Orientācija Portrets* Ainava	Norādiet oriģinālā dokumenta orientāciju.
Puses Izslēgts* Īsā mala Garā mala	Ja skenējat uz abām dokumenta pusēm, norādiet oriģinālā dokumenta orientāciju.
Satura veids Teksts* Teksts/fotoattēls Fotoattēls Grafikas	Uzlabojiet izdruku, ņemot vērā oriģinālā dokumenta saturu.
Piezīme. Zvaigznīte (*) blakus vērtībai norāda rūpnīcas noklusējuma iestatījumu.	

Izvēlnes vienums	Apraksts
Satura avots Melnbalts lāzerprinteris* Krāsu lāzerprinteris Strūklprinteris Fotoattēls/filma Žurnāls Laikraksts Iespiedmašīna Cits	Uzlabojiet izdruku, ņemot vērā oriģinālā dokumenta avotu.
Intensitāte 1–9 (5*)	Koriģējiet skenētā attēla intensitāti.
Kopā ar PABX Ieslēgts Izslēgts*	Iestatiet printeri sastādīt faksa numuru, negaidot, kad tiks atpazīts centrāles gatavības signāls. Piezīme. Privātā automatiskā atzara centrāle (Private Automated Branch Exchange — PABX) ir tālruņa tīkls, kas ļauj vienam piekļuves numuram piedāvāt vairākas līnijas, uz kurām var zvanīt.
Numura sastādīšanas signāla režīms Nepārtraukts signāls* Pārtraukts signāls	Norādiet ienākošo vai izejošo faksa numura sastādīšanas signāla režīmu.
Piezīme. Zvaigznīte (*) blakus vērtībai norāda rūpnīcas noklusējuma iestatījumu.	

Attēlveidošanas papildu iestatījumi

Izvēlnes vienums	Apraksts
Krāsu balanss Ciāna–sarkana (0*) Madženta–zaļa (0*) Dzeltēna–zila (0*)	Koriģējiet krāsas intensitāti skenēšanas laikā.
Krāsas atmešana Krāsas atmešana (Nav*) Sarkanās krāsas noklusējuma sliekšnis (128*) Zaļās krāsas noklusējuma sliekšnis (128*) Zilās krāsas noklusējuma sliekšnis (128*)	Norādiet, kura krāsa ir jāatmet skenēšanas laikā, kā arī koriģējiet šīs krāsas atmešanas sliekšņa iestatījumu.
Kontrasts Labākais atbilstoši saturam* 0 1 2 3 4 5	Iestatiet izvades kontrastu.
Fona noņemšana Līmenis no -4 līdz 4 (0*)	Koriģējiet skenētajā attēlā redzamo fona daudzumu.
Piezīme. Zvaigznīte (*) blakus vērtībai norāda rūpnīcas noklusējuma iestatījumu.	

Izvēlnes vienums	Apraksts
Spoguļattēls Izslēgts* Ieslēgts	Izveidojiet oriģinālā dokumenta spoguļattēlu.
Negatīvs attēls Izslēgts* Ieslēgts	Izveidojiet oriģinālā dokumenta negatīvu attēlu.
Ēnu detalizētība no -4 līdz 4 (0*)	Koriģējiet skenētajā attēlā redzamo ēnu detalizētību.
Skenēt no malas līdz malai Ieslēgts Izslēgts*	Atļaujiet skenēt oriģinālo dokumentu no malas līdz malai.
Asums 1–5 (3*)	Koriģējiet skenētā attēla asumu.
Temperatūra no -4 līdz 4 (0*)	Norādiet, vai izdrukai ir jābūt vēsākos vai siltākos toņos.
Piezīme. Zvaigznīte (*) blakus vērtībai norāda rūpnīcas noklusējuma iestatījumu.	

Administratora vadīklas

Izvēlnes vienums	Apraksts
Automātiski atkārtot zvani 0–9 (5*)	Norādiet, cik reizi printeris mēģina atkārtoti zvanīt, pirms tas atceļ faksa sūtīšanu norādītajam galamērķim.
Atkārtotas zvanišanas periodiskums 1–200 minūtes (3*)	Paildziniet laiku starp zvana atkārtošanos mēģinājumiem, lai palielinātos iespēja sekmīgi nosūtīt faksu.
Iespējot ECM Ieslēgts* Izslēgts	Aktivizējiet faksa darbu kļūdu novēršanas režīmu (Error Correction Mode — ECM). Piezīme. ECM konstatē un novērš faksa pārraides procesā radušās kļūdas, kuras izraisījuši tālruņa līnijas traucējumi un vājš signāls.
Iespējot skenētu dokumentu sūtīšanu pa faksu Ieslēgts* Izslēgts	Izveidojiet faksus, izmantojot printera skeneri.
Draivera savienojums ar faksu Ieslēgts* Izslēgts	Ļaujiet printera draiverim sūtīt faksus.
Atļaut saglabāt kā īsceļu Ieslēgts* Izslēgts	Saglabājiet faksa numurus printerī kā īsceļus.
Piezīme. Zvaigznīte (*) blakus vērtībai norāda rūpnīcas noklusējuma iestatījumu.	

Izvēlnes vienums	Apraksts
Maksimāls ātrums 33600* 14400 9600 4800 2400	Iestatiet maksimālo faksa sūtīšanas ātrumu.
Pielāgotu darbu skenēšana Izslēgts* Ieslēgts	Ieslēdziet pielāgotu darbu skenēšanu pēc noklusējuma. Piezīme. Šis izvēlnes vienums ir redzams tikai tad, ja ir uzstādīts cietais disks vai viedais krātuves disks (ISD).
Skenēšanas priekšskatījums Izslēgts* Ieslēgts	Skatiet skenētā dokumenta priekšskatījumu displejā. Piezīme. Šis izvēlnes vienums ir redzams tikai tad, ja ir uzstādīts cietais disks vai ISD.
Koriģēt ADF šķībumu Izslēgts Ieslēgts*	Koriģējiet nelielu skenētā attēla šķībumu.
Iespējot krāsainu skenētu dokumentu sūtīšanu pa faksu Izslēgts pēc noklusējuma* Ieslēgts pēc noklusējuma Nekad neizmantojot Izmantojot vienmēr	Iespējojiet krāsainu dokumentu skenēšanu sūtīšanai pa faksu.
Krāsainus faksus automātiski konvertēt par vienkrāsainiem faksiem Ieslēgts* Izslēgts	Visi izejošie krāsainie faksi tiek konvertēti par melnbaltiem faksiem.
Apstiprināt faksa numuru Izslēgts* Ieslēgts	Lūdziet lietotājam apstiprināt faksa numuru.
Numura sastādīšanas prefikss	Iestatiet numura sastādīšanas prefiksu.
Numura sastādīšanas prefiksa noteikumi	Izveidojiet numura sastādīšanas noteikumu.
Piezīme. Zvaigznīte (*) blakus vērtībai norāda rūpnīcas noklusējuma iestatījumu.	

Faksa saņemšanas iestatījumi

Izvēlnes vienums	Apraksts
Faksa darbu gaidīšana Nav* Toneris Toneris un izejmateriāli	Noņemiet no drukas darbu rindas faksa darbus, kuru izpildei ir nepieciešami īpaši resursi, kas nav pieejami. Piezīme. Šis izvēlnes vienums ir redzams tikai tad, ja ir uzstādīts cietais disks.
Zvana signāli pirms atbildes 1–25 (3*)	Iestatiet, pēc cik zvana signāliem printeris atbild uz ienākošiem zvaniem.
Piezīme. Zvaigznīte (*) blakus vērtībai norāda rūpnīcas noklusējuma iestatījumu.	

Izvēlnes vienums	Apraksts
Automātiska samazināšana Ieslēgts* Izslēgts	Mērogojiet ienākošu faksu, lai tas ietilptu lapā.
Papīra avots Paplaite [X] Daudzfunkciju padevējs Automātiski*	Iestatiet ienākošo faksu drukāšanai izmantojamo papīra avotu.
Puses Ieslēgts Izslēgts*	Drukājiet uz abām papīra pusēm.
Atdalošās lapas Nav* Pirms darba Pēc darba	Norādiet, vai drukāšanas laikā ir jāievieto tukšas atdalošās lapas.
Atdalošo lapu avots Paplaite [X] (1*) Daudzfunkciju padevējs	Norādiet atdalošās lapas papīra avotu.
Izvides nodalījums Standarta nodalījums	Norādiet saņemto faksu izvides nodalījumu.
Faksa kājene Ieslēgts Izslēgts*	Katras saņemtā faksa lapas apakšdaļā drukājiet pārraides informāciju.
Faksa kājenes laiks Saņemt* Drukāt	Katras saņemtā faksa lapas apakšdaļā drukājiet laiks.
Faksu aizturēšana Aizturēta faksa režīms Izslēgts* Vienmēr ieslēgts Manuāli Pēc plāna	Atlieciet saņemto faksu drukāšanu, līdz tā tiek atļauta.
Faksu aizturēšana Faksu aizturēšanas plāns	Piešķiriet faksu aizturēšanas plānu. Piezīme. Šis izvēlnes vienums ir redzams tikai tad, ja opcijas Aizturēta faksa režīms iestatījums ir Pēc plāna.
Piezīme. Zvaigznīte (*) blakus vērtībai norāda rūpnīcas noklusējuma iestatījumu.	

Administrators vadīklas

Izvēlnes vienums	Apraksts
Iespējot faksu saņemšanu Ieslēgts* Izslēgts	Iestatiet printeri saņemt faksus.
Piezīme. Zvaigznīte (*) blakus vērtībai norāda rūpnīcas noklusējuma iestatījumu.	

Izvēlnes vienums	Apraksts
Iespējot krāsainu faksu saņemšanu Ieslēgts* Izslēgts	Iestatiet printeri saņemt krāsainus faksus.
Iespējot zvanītāja ID Ieslēgts Izslēgts*	Parādiet ienākošā zvana zvanītāja ID informāciju printera displejā.
Bloķēt faksus, ja nav norādīts vārds Ieslēgts Izslēgts*	Bloķējiet ienākošos faksus bez faksa ID.
Aizliegtu faksu saraksts Pievienot aizliegtu faksu	Norādiet bloķejamus tālruņa numurus.
Atbildēt uz Visi zvani* Tikai viens zvans Tikai divi zvani Tikai trīs zvani Tikai viens vai divi zvani Tikai viens vai trīs zvani Tikai divi vai trīs zvani	Iestatiet atšķirīgu zvana signālu ienākošajam faksam.
Automātiska atbilde Ieslēgts* Izslēgts	Iestatiet printeri automātiski saņemt faksus.
Manuālas atbildes kods 0-9 (9*)	Manuāli ievadiet kodu, izmantojot tālruņa numuru sastādīšanas tastatūru, lai sāktu faksa saņemšanu. Piezīmes. <ul style="list-style-type: none"> Šis izvēlnes vienums ir redzams tikai tad, ja printerim un tālrunim ir kopīga līnija. Šis izvēlnes vienums ir redzams tikai tad, ja printeris ir iestatīts saņemt faksus manuāli.
Faksu pāradresēšana Drukāt* Drukāt un pāradresēt Pāradresēt	Norādiet, vai pāradresēt saņemtu faksu.
Pāradresēt šim: 1. adresāts 2. adresāts	Norādiet, uz kuriem pāradresēt saņemtu faksu. Piezīme. Šis izvēlnes vienums ir redzams tikai tad, ja opcijas Faksu pāradresēšana iestatījums ir Drukāt un pāradresēt vai Pāradresēt.
Apstiprinājuma e-pasts	Norādiet e-pasta adresi, uz kuru saņemt faksus, izmantojot FTP vai tīkla mapi. Piezīme. Šis izvēlnes vienums ir redzams tikai tad, ja opcijas Faksu pāradresēšana iestatījums ir Drukāt un pāradresēt vai Pāradresēt.
Piezīme. Zvaigznīte (*) blakus vērtībai norāda rūpnīcas noklusējuma iestatījumu.	

Izvēlnes vienums	Apraksts
Maksimāls ātrums 33600* 14400 9600 4800 2400	Iestatiet maksimālo faksa pārraides ātrumu.
Piezīme. Zvaigznīte (*) blakus vērtībai norāda rūpnīcas noklusējuma iestatījumu.	

Faksa titullapa

Izvēlnes vienums	Apraksts
Faksa titullapa Izslēgts pēc noklusējuma* Ieslēgts pēc noklusējuma Nekad neizmantojot Izmantojot vienmēr	Konfigurējiet faksa titullapas iestatījumus.
Iekļaut lauku Kam Izslēgts* Ieslēgts	
Iekļaut lauku No Izslēgts* Ieslēgts	
No	
Iekļaut lauku Ziņojums Izslēgts* Ieslēgts	
Ziņojums:	
Iekļaut logotipu Izslēgts* Ieslēgts	
Iekļaut kājēni [x] Izslēgts* Ieslēgts	
Kājēne [x]	
Piezīme. Zvaigznīte (*) blakus vērtībai norāda rūpnīcas noklusējuma iestatījumu.	

Faksa žurnāla iestatījumi

Izvēlnes vienums	Apraksts
Pārraides žurnāla intervāls Vienmēr* Nekad Tikai kļūdai	Norādiet, cik bieži printeris veido pārraides žurnālu.
Piezīme. Zvaigznīte (*) blakus vērtībai norāda rūpnīcas noklusējuma iestatījumu.	

Izvēlnes vienums	Apraksts
Pārraides žurnāla darbība Drukāt Izslēgts Ieslēgts* E-pasts Izslēgts* Ieslēgts	Drukājiet vai nosūtiet pa e-pastu žurnālu, ja faksa pārraide bija sekmīga vai radās pārraides kļūda.
Saņemšanas kļūdu žurnāls Nekad nedrukāt* Drukāt kļūdas gadījumā	Drukājiet žurnālu, ja radās faksa saņemšanas kļūmes.
Automātiski drukāt žurnālus Ieslēgts* Izslēgts	Drukājiet žurnālu visos faksa darbības gadījumos.
Žurnāla papīra avots Paplāte [x] (1*) Daudzfunkciju padevējs	Norādiet žurnālu drukāšanai izmantojamo papīra avotu.
Žurnālos attēlojamā informācija Attālā faksa nosaukums* Sastādītais numurs	Identificējiet sūtītāju, norādot attālo faksa nosaukumu vai faksa numuru.
Iespējot darbu žurnālu Ieslēgts* Izslēgts	Skatiet kopsavilkumu par visiem faksa darbiem.
Iespējot izsaukumu žurnālu Ieslēgts* Izslēgts	Skatiet kopsavilkumu par faksa zvanu vēsturi.
Žurnāla izvades nodaļums Standarta nodaļums* Nodaļums [x]	Norādiet izdrukāto žurnālu izvades nodaļumu.
Piezīme. Zvaigznīte (*) blakus vērtībai norāda rūpnīcas noklusējuma iestatījumu.	

Skaļruņa iestatījumi

Izvēlnes vienums	Apraksts
Skaļruņa režīms Vienmēr izslēgts* Vienmēr ieslēgts Ieslēgts līdz savienojumam	Iestatiet faksa skaļruņa režīmu.
Skaļruņa skaļums Zems* Augsts	Koriģējiet faksa skaļruņa skaļumu.
Zvanītāja skaļums Izslēgts* Ieslēgts	Iespējojiet zvanītāja skaļumu.
Piezīme. Zvaigznīte (*) blakus vērtībai norāda rūpnīcas noklusējuma iestatījumu.	

VoIP iestatījumi

Izvēlnes vienums	Apraksts
VoIP protokols SIP* H.323	Iestatiet IP balss pārraides (Voice over Internet Protocol — VoIP) protokolu.
STUN serveris	Norādiet STUN serveri, lai to aizsargātu ugunsūmuri.
Piespiedu faksa režīms Izslēgts Ieslēgts*	Faksa zvana sākumā pārslēdziet VoIP vārteju no analogās uz T.38.
Piespiedu faksa režīma aizkave 0–15 (7*)	Iestatiet, pēc cik sekundēm jāsūta vēl viens Piespiedu faksa režīms uzaicinājums.
Piezīme. Zvaigznīte (*) blakus vērtībai norāda rūpnīcas noklusējuma iestatījumu.	

SIP iestatījumi

Izvēlnes vienums	Apraksts
Starpniekserveris	Norādiet tās sistēmas IP adresi, kas pārvērš tālruņa zvanu par IP adresi, uz kuru tiek sūtīts fakss.
Reģistrētājs	Norādiet tās sistēmas IP adresi, kas veic sesijas iniciēšanas protokola (Session Initiation Protocol — SIP) klientu reģistrēšanu.
Lietotājs	Norādiet SIP lietotāja vārdu.
Parole	Norādiet, kāda parole tiek lietota, reģistrējoties SIP reģistratorā.
Autorizēšanās ID	Lietotājvārds, kas tiek lietots, lai reģistrētos. Piezīme. Ja iestatījums Autorizēšanās ID nav iestatīts, tā vietā tiek izmantots lauka Lietotājs lietotājvārds.
Reģistrēšanās pārraide UDP* TCP	Iestatiet reģistrēšanās SIP pārraides veidu.
Ienākošo zvanu pārraide UDP* TCP UDP un TCP	Iestatiet ienākošo zvanu SIP pārraides veidu.
Izejošo zvanu pārraide UDP* TCP	Iestatiet izejošo zvanu SIP pārraides veidu.
Izejošais starpniekserveris	Norādiet izejošo starpniekserveri, lai pārsūtītu visu SIP saziņu.
Sazinieties ar	Norādiet SIP kontaktpersonas vārdu.
Nodalījums	Norādiet SIP nodalījuma nosaukumu. Piezīme. Ja iestatījums Nodalījums nav iestatīts, tā vietā tiek izmantots lauka Sazinieties ar vārds.
SIP reģistrācijas statuss	Skatiet SIP reģistrācijas statusu.
Piezīme. Zvaigznīte (*) blakus vērtībai norāda rūpnīcas noklusējuma iestatījumu.	

H.323 iestatījumi

Izvēlnes vienums	Apraksts
Vārteja	Norādiet H.323 vārtejas IP adresi.
Vārtzinis	Norādiet H.323 vārtzini.
Lietotājs	Norādiet ar H.323 vārteju izmantoto lietotājevārdu.
Parole	Norādiet H.323 vārtejas paroli.
Iespējot ātru sākumu Izslēgts* Ieslēgts	Iespējojiet ātru sākumu.
Atspējot H.245 tunelēšanu Izslēgts* Ieslēgts	Atspējojiet H.323 tunelēšanu.
Atspējot vārtziņa atklāšanu Izslēgts Ieslēgts*	Atspējojiet H.323 vārtziņa atklāšanu.
Piezīme. Zvaigznīte (*) blakus vērtībai norāda rūpnīcas noklusējuma iestatījumu.	

T.38 iestatījumi

Izvēlnes vienums	Apraksts
Indikatora redundance 0–5 (3*)	Iestatiet, cik reižu tiek atkārtots faksa indikators T.38 saziņā.
Lēna redundance 0–5 (3*)	Iestatiet, cik reižu tiek atkārtoti lēni dati T.38 saziņā.
Ātra redundance 0–5 (1*)	Iestatiet, cik reižu tiek atkārtoti ātri dati T.38 saziņā.
Piezīme. Zvaigznīte (*) blakus vērtībai norāda rūpnīcas noklusējuma iestatījumu.	

Faksa servera iestatīšana

Vispārīgi faksa iestatījumi

Izvēlnes vienums	Apraksts
Adresāta formāts	Norādiet faksa adresātu. Piezīme. Ja vēlaties izmantot faksa numuru, pirms numura ierakstiet numura zīmi (#).
Atbildes adrese	Norādiet atbildes adresi, uz kuru sūtāms fakss.
Tēma	Norādiet faksa tēmu un ziņojumu.
Ziņojums	
Iespējot analogā faksa saņemšanu Izslēgts* Ieslēgts	Iestatiet printeri automātiski saņemt analogus faksus.
Piezīme. Zvaigznīte (*) blakus vērtībai norāda rūpnīcas noklusējuma iestatījumu.	

faksa servera e-pasta iestatījumi

Izvēlnes vienums	Apraksts
Lietot SMTP serveri e-pasta funkcijai Ieslēgts Izslēgts*	Izmantojiet e-pasta vienkāršā pasta pārsūtīšanas protokola (Simple Mail Transfer Protocol — SMTP) iestatījumus, lai saņemtu un sūtītu faksa ziņojumus. Piezīme. Ja iestatījums ir ieslēgts, netiek rādīts neviens cits izvēlnes Faksa servera e-pasta iestatījumi iestatījums.
Primārā SMTP vārteja	Ievadiet primārā SMTP servera IP adresi vai resursdatora nosaukumu.
Primārās SMTP vārtejas ports 1–65535 (25*)	Ievadiet primārā SMTP servera porta numuru.
Sekundārā SMTP vārteja	Ievadiet sekundārā vai rezerves SMTP servera IP adresi vai resursdatora nosaukumu.
Sekundārās SMTP vārtejas ports 1–65535 (25*)	Ievadiet sekundārā vai rezerves SMTP servera porta numuru.
SMTP taimauts 5–30 (30*)	Iestatiet laika periodu, pēc kura iestājas printera taimauts, ja SMTP serveris neatbild.
Atbildes adrese	Norādiet atbildes adresi, uz kuru sūtāms fakss.
Izmantot SSL/TLS Atspējots* Varbūtēji Nepieciešams	Norādiet, vai sūtīt faksu, izmantojot šifrētu saiti.
Pieprasīt uzticamu sertifikātu Izslēgts Ieslēgts*	Norādiet uzticamu sertifikātu, piekļūstot SMTP serverim.
SMTP servera autentifikācija Nav nepieciešama autentifikācija* Pieteikšanās/parasta NTLM CRAM-MD5 Digest-MD5 Kerberos 5	Iestatiet SMTP servera autentifikācijas veidu.
Ierīces iniciēts e-pasts Nav* Lietot ierīces SMTP akreditācijas datus	Norādiet, vai ierīces iniciētai e-pasta izmantošanai ir nepieciešami akreditācijas dati.
Lietotāja iniciēts e-pasts Nav* Lietot ierīces SMTP akreditācijas datus Lietot sesijas lietotāja ID un paroli Lietot sesijas e-pasta adresi un paroli Lietotāja uzvedne	Norādiet, vai lietotāja iniciētai e-pasta izmantošanai ir nepieciešami akreditācijas dati.
Piezīme. Zvaigznīte (*) blakus vērtībai norāda rūpnīcas noklusējuma iestatījumu.	

Izvēlnes vienums	Apraksts
Izmantot aktīva direktorija ierīces akreditācijas datus Izslēgts* Ieslēgts	Iespējojiet lietotāja akreditācijas datu un grupu galamērķu lietošanu, lai pievienotos SMTP serverim.
Ierīces lietotāja ID	Norādiet lietotāja ID un paroli, lai pievienotos SMTP serverim.
Ierīces parole	
Kerberos 5 REALM	Norādiet Kerberos 5 autentificēšanas protokola nozarojumu.
NTLM domēns	Norādiet NTLM drošības protokola domēna nosaukumu.
Atspējot kļūdu "SMTP serveris nav iestatīts" Izslēgts* Ieslēgts	Paslēpiet kļūdas ziņojumu "SMTP serveris nav iestatīts".
Piezīme. Zvaigznīte (*) blakus vērtībai norāda rūpnīcas noklusējuma iestatījumu.	

faksa servera skenēšanas iestatījumi

Izvēlnes vienums	Apraksts
Attēla formāts TIFF (.tif) PDF (.pdf)* XPS (.xps) TXT (.txt) RTF (.rtf) DOCX (.docx) XLSX (.xlsx) CSV (.csv)	Norādiet skenētā attēla faila formātu. Piezīme. Opcija TXT (.txt), RTF (.rtf), DOCX (.docx), XLSX (.xlsx) un CSV (.csv) ir redzama tikai tad, ja esat iegādājies un instalējis OCR risinājumu.
Satura veids Teksts* Teksts/fotoattēls Fotoattēls Grafikas	Uzlabojiet izdruku, ņemot vērā oriģinālā dokumenta saturu.
Satura avots Melnbalts lāzerprinteris* Krāsu lāzerprinteris Strūklprinteris Fotoattēls/filma Žurnāls Laikraksts Iespiedmašīna Cits	Uzlabojiet izdruku, ņemot vērā oriģinālā dokumenta avotu.
Faksa izšķirtspēja Standarta* Smalka Ļoti smalka Īpaši smalka	Iestatiet faksa izšķirtspēju.
Piezīme. Zvaigznīte (*) blakus vērtībai norāda rūpnīcas noklusējuma iestatījumu.	

Izvēlnes vienums	Apraksts
Puses Izslēgts* Īsā mala Garā mala	Ja skenējat uz abām dokumenta pusēm, norādiet oriģinālā dokumenta orientāciju.
Intensitāte 1–9 (5*)	Iestatiet izdrukas intensitāti.
Orientācija Portrets* Ainava	Norādiet teksta un attēlu orientāciju lapā.
Oriģināla izmēri [Papīra izmēru saraksts]	Iestatiet oriģinālā dokumenta papīra izmērus. Piezīmes. <ul style="list-style-type: none"> Dažādi izmēri ir ASV rūpnīcas noklusējuma iestatījums. A4 ir starptautiskais rūpnīcas noklusējuma iestatījums. Šis iestatījums var atšķirties atkarībā no printera modeļa.
Izmantot vairāku lapu TIFF Izslēgts Ieslēgts*	Izvēlieties vienas lapas vai vairāku lapu TIFF failus.
Piezīme. Zvaigznīte (*) blakus vērtībai norāda rūpnīcas noklusējuma iestatījumu.	

E-pasts

E-pasta iestatīšana

Izvēlnes vienums	Apraksts
Primārā SMTP vārteja	Ievadiet primārā SMTP servera IP adresi vai resursdatora nosaukumu, lai sūtītu e-pasta ziņojumus.
Primārās SMTP vārtejas ports 1–65535 (25*)	Ievadiet primārā SMTP servera porta numuru.
Sekundārā SMTP vārteja	Ievadiet sekundārā vai rezerves SMTP servera IP adresi vai resursdatora nosaukumu.
Sekundārās SMTP vārtejas ports 1–65535 (25*)	Ievadiet sekundārā vai rezerves SMTP servera porta numuru.
SMTP taimauts 5–30 sekundes (30*)	Iestatiet laika periodu, pēc kura iestājas printera taimauts, ja SMTP serveris neatbild.
Atbildes adrese	E-pasta ziņojumā norādiet atbildes adresi.
Vienmēr izmantot SMTP noklusējuma atbildes adresi Ieslēgts Izslēgts*	Vienmēr izmantojiet noklusējuma atbildes adresi SMTP serverī.
Piezīme. Zvaigznīte (*) blakus vērtībai norāda rūpnīcas noklusējuma iestatījumu.	

Izvēlnes vienums	Apraksts
Izmantot SSL/TLS Atspējots* Varbūtēji Nepieciešams	Norādiet, vai sūtīt e-pasta ziņojumu, izmantojot šifrētu saiti.
Pieprasīt uzticamu sertifikātu Izslēgts Ieslēgts*	Pieprasiet uzticamu sertifikātu, piekļūstot SMTP serverim.
SMTP servera autentifikācija Nav nepieciešama autentifikācija* Pieteikšanās/parasta NTLM CRAM-MD5 Digest-MD5 Kerberos 5	Iestatiet SMTP servera autentifikācijas veidu.
Ierīces iniciēts e-pasts Nav* Lietot ierīces SMTP akreditācijas datus	Norādiet, vai ierīces iniciētai e-pasta izmantošanai ir nepieciešami akreditācijas dati.
Lietotāja iniciēts e-pasts Nav* Lietot ierīces SMTP akreditācijas datus Lietot sesijas lietotāja ID un paroli Lietot sesijas e-pasta adresi un paroli Lietotāja uzvedne	Norādiet, vai lietotāja iniciētai e-pasta izmantošanai ir nepieciešami akreditācijas dati.
Izmantot aktīva direktorija ierīces akreditācijas datus Izslēgts* Ieslēgts	Norādiet, vai lietotāja iniciētai e-pasta izmantošanai ir nepieciešami akreditācijas dati.
Ierīces lietotāja ID	Norādiet lietotāja ID un paroli, lai pievienotos SMTP serverim.
Ierīces parole	
Kerberos 5 REALM	Norādiet Kerberos 5 autentificēšanas protokola nozarojumu.
NTLM domēns	Norādiet NTLM drošības protokola domēna nosaukumu.
Atspējot kļūdu "SMTP serveris nav iestatīts" Izslēgts* Ieslēgts	Paslēpiet kļūdas ziņojumu "SMTP serveris nav iestatīts".
Piezīme. Zvaigznīte (*) blakus vērtībai norāda rūpnīcas noklusējuma iestatījumu.	

E-pasta noklusējuma iestatījumi

Izvēlnes vienums	Apraksts
Tēma:	Norādiet e-pasta ziņojuma tēmu un saturu.
Ziņojums:	
Faila nosaukums	Norādiet skenētā dokumenta faila nosaukumu.
Piezīme. Zvaigznīte (*) blakus vērtībai norāda rūpnīcas noklusējuma iestatījumu.	

Izvēlnes vienums	Apraksts
<p>Formāts</p> <ul style="list-style-type: none"> JPEG (.jpg) PDF (.pdf)* TIFF (.tif) XPS (.xps) TXT (.txt) RTF (.rtf) DOCX (.docx) XLSX (.xlsx) CSV (.csv) 	<p>Norādiet skenētā dokumenta faila formātu.</p> <p>Piezīme. Opcija TXT (.txt), RTF (.rtf), DOCX (.docx), XLSX (.xlsx) un CSV (.csv) ir redzama tikai tad, ja esat iegādājies un instalējis OCR risinājumu.</p>
<p>Globālie OCR iestatījumi</p> <ul style="list-style-type: none"> Atpazītās valodas Automātiski pagriezti (Izslēgts*) Notīrīt (Izslēgts*) Automātiski uzlabot kontrastu (Izslēgts*) 	<p>Konfigurējiet optiskās rakstzīmju atpazīšanas (optical character recognition — OCR) iestatījumus.</p> <p>Piezīme. Šis izvēlnes vienums ir redzams tikai tad, ja esat iegādājies un instalējis OCR risinājumu.</p>
<p>PDF iestatījumi</p> <ul style="list-style-type: none"> PDF versija (1.5*) Arhivēšanas versija (A-1a*) Ļoti saspiests (Izslēgts*) Drošs (Izslēgts*) Meklējams (Izslēgts*) Arhivēšana (PDF/A) (Izslēgts*) 	<p>Konfigurējiet skenētā dokumenta PDF iestatījumus.</p> <p>Piezīmes.</p> <ul style="list-style-type: none"> • Opcija Arhivēšanas versija un Arhivēšana (PDF/A) tiek atbalstīta tikai tad, ja PDF versija ir 1.4. • Izvēlne Ļoti saspiests ir redzama tikai tad, ja ir uzstādīts cietais disks vai viedais krātuves disks (ISD). • Opcija Meklējams ir redzama tikai tad, ja esat iegādājies un instalējis OCR risinājumu.
<p>Satura veids</p> <ul style="list-style-type: none"> Teksts Teksts/fotoattēls* Fotoattēls Grafikas 	<p>Uzlabojiet izdruku, ņemot vērā oriģinālā dokumenta satura veidu.</p>
<p>Satura avots</p> <ul style="list-style-type: none"> Melnbalts lāzerprinteris* Krāsu lāzerprinteris Strūklprinteris Fotoattēls/filma Žurnāls Laikraksts Iespiedmašīna Cits 	<p>Uzlabojiet izdruku, ņemot vērā oriģinālā dokumenta satura avotu.</p>
<p>Krāsas</p> <ul style="list-style-type: none"> Melnbalts Pelēks Krāsu* Automātiski, 	<p>Iestatiet, lai printeris tvertu krāsainu vai melnbaltu faila saturu.</p>
<p>Piezīme. Zvaigznīte (*) blakus vērtībai norāda rūpnīcas noklusējuma iestatījumu.</p>	

Izvēlnes vienums	Apraksts
Izšķirtspēja 75 dpi 150 dpi* 200 dpi 300 dpi 400 dpi 600 dpi	Iestatiet skenētā attēla izšķirtspēju.
Intensitāte 1–9 (5*)	Koriģējiet skenētā attēla intensitāti.
Orientācija Portrets* Ainava	Norādiet oriģinālā dokumenta orientāciju.
Oriģināla izmēri Dažādi izmēri*	Iestatiet oriģinālā dokumenta papīra izmērus.
Puses Izslēgts* Īsā mala Garā mala	Ja skenējat uz abām dokumenta pusēm, norādiet oriģinālā dokumenta orientāciju.
Piezīme. Zvaigznīte (*) blakus vērtībai norāda rūpnīcas noklusējuma iestatījumu.	

Attēlveidošanas papildu iestatījumi

Izvēlnes vienums	Apraksts
Krāsu balanss Ciāna–sarkana (0*) Madženta–zaļa (0*) Dzeltena–zila (0*)	Koriģējiet ciāna, madženta un dzeltenās krāsas intensitāti.
Krāsas atmešana Krāsas atmešana (Nav*) Sarkanās krāsas noklusējuma sliekšnis (128*) Zaļās krāsas noklusējuma sliekšnis (128*) Zilās krāsas noklusējuma sliekšnis (128*)	Norādiet, kura krāsa ir jāatmet skenēšanas laikā, kā arī koriģējiet šīs krāsas atmešanas sliekšņa iestatījumu.
Automātiska krāsu noteikšana Krāsu jutība (5*) Apgabala jutīgums (5*) E-pasta bitu dziļums (1 bits*) Minimālā skenēšanas izšķirtspēja (300 dpi*)	Konfigurējiet automātiskās krāsu noteikšanas iestatījumu.
JPEG kvalitāte Labākais atbilstoši saturam* 5–95	Iestatiet skenētā attēla JPEG kvalitāti.
Kontrasts Labākais atbilstoši saturam* 0–5	Norādiet skenētā attēla kontrastu.
Piezīme. Zvaigznīte (*) blakus vērtībai norāda rūpnīcas noklusējuma iestatījumu.	

Izvēlnes vienums	Apraksts
Fona noņemšana Fona noteikšana (Atkarībā no satura*) Līmenis (0*)	Noņemiet oriģinālajā dokumentā fona krāsu vai attēla troksni. Piezīmes. <ul style="list-style-type: none"> Izvēloties Atkarībā no satura, tiek noņemta oriģinālā dokumenta fona krāsa. Izvēloties Fiksēts, fotoattēlā tiek noņemts attēla troksnis.
Spoguļattēls Izslēgts* Ieslēgts	Izveidojiet oriģinālā dokumenta spoguļattēlu.
Negatīvs attēls Izslēgts* Ieslēgts	Izveidojiet oriģinālā dokumenta negatīvu attēlu.
Ēnu detalizētība no -4 līdz 4 (0*)	Koriģējiet ēnu detalizētību skenētajā attēlā.
Skenēt no malas līdz malai Izslēgts* Ieslēgts	Skenējiet oriģinālo dokumentu no malas līdz malai.
Asums 1–5 (3*)	Koriģējiet skenētā attēla asumu.
Temperatūra no -4 līdz 4 (0*)	Iegūstiet zilāku vai sarkanāku oriģinālā dokumenta izdruku.
Tukšas lapas Tukšu lapu noņemšana (Nenoņem*) Tukšu lapu noteikšana (5*)	Norādiet skenēšanas iestatījumu saistībā ar tukšām lapām oriģinālajā dokumentā.
Piezīme. Zvaigznīte (*) blakus vērtībai norāda rūpnīcas noklusējuma iestatījumu.	

Administratora vadīklas

Izvēlnes vienums	Apraksts
Maksimālais e-pasta ziņojuma lielums 0–65535 (0*)	Iestatiet katra e-pasta ziņojuma pieļaujamo faila lielumu.
Lieluma kļūdas ziņojums	Norādiet kļūdas ziņojumu, ko printeris nosūta, ja e-pasta ziņojums pārsniedz pieļaujamo faila lielumu. Piezīme. Varat ievadīt līdz 1024 rakstzīmēm.
Galamērķu ierobežojumi	Ierobežojiet e-pasta ziņojumu sūtīšanu uz sarakstā iekļautiem konkrētiem domēna nosaukumiem. Piezīme. Lai atdalītu domēnus, izmantojiet komatu.
Nosūtīt man kopiju Nekad netiek rādīts* Ieslēgts pēc noklusējuma Izslēgts pēc noklusējuma Vienmēr ieslēgts	Nosūtiet sev e-pasta ziņojuma kopiju.
Piezīme. Zvaigznīte (*) blakus vērtībai norāda rūpnīcas noklusējuma iestatījumu.	

Izvēlnes vienums	Apraksts
Atļaut tikai savus e-pastus Izslēgts* Ieslēgts	Iestatiet printeri sūtīt e-pasta ziņojumus tikai sev.
Izmantot cc:/bcc: Izslēgts* Ieslēgts	Iespējojiet e-pasta ziņojuma kopiju un diskrēto kopiju.
Izmantot vairāku lapu TIFF Izslēgts Ieslēgts*	Iespējojiet vairāku TIFF attēlu skenēšanu vienā TIFF failā.
TIFF saspiešanas līmenis JPEG LZW*	Norādiet TIFF failu saspiešanas veidu.
Teksta noklusējums 5–95 (75*)	Iestatiet skenētā satura teksta kvalitāti.
Teksta/fotoattēla noklusējums 5–95 (75*)	Iestatiet skenētā satura teksta un fotoattēla kvalitāti.
Fotoattēla noklusējums 5–95 (50*)	Iestatiet skenētā satura fotoattēla kvalitāti.
Korigēt ADF šķībumu Izslēgts Ieslēgts*	Iestatiet, lai printeris skenētajos dokumentos korigētu sašķiebtus attēlus, izmantojot ADF.
Pārraides žurnāls Drukāt žurnālu* Nedrukāt žurnālu Drukāt tikai kļūdas gadījumā	Izdrukājiet skenēto e-pastu pārraides žurnālu.
Žurnāla papīra avots Paplaite [x] (1*) Daudzfunkciju padevējs	Norādiet e-pasta žurnālu drukāšanai izmantojamo papīra avotu.
Pielāgotu darbu skenēšana Izslēgts* Ieslēgts	Iestatiet, lai printeris skenētu pirmo oriģinālo dokumentu kopu, izmantojot norādītos iestatījumus, un pēc tam skenētu nākamo kopu ar tiem pašiem vai citiem iestatījumiem. Piezīme. Šis izvēlnes vienums ir redzams tikai tad, ja ir uzstādīts cietais disks vai ISD.
Skenēšanas priekšskatījums Izslēgts* Ieslēgts	Parādiet oriģinālā dokumenta skenējuma priekšskatījumu. Piezīme. Šis izvēlnes vienums ir redzams tikai tad, ja ir uzstādīts cietais disks vai ISD.
Atļaut saglabāt kā īsceļu Izslēgts Ieslēgts*	Saglabājiet e-pasta adresi kā īsceļu.
E-pasta attēli tiek sūtīti kā Pielikums* Tīmekļa saite	Norādiet, kā jāsūta e-pastā iekļautie attēli.
Piezīme. Zvaigznīte (*) blakus vērtībai norāda rūpnīcas noklusējuma iestatījumu.	

Izvēlnes vienums	Apraksts
Atiestatīt e-pasta informāciju pēc sūtīšanas Izslēgts Ieslēgts*	Pēc e-pasta nosūtīšanas atiestatiet lauka Kam, Tēma, Ziņojums un Faila nosaukums noklusējuma vērtības.
Piezīme. Zvaigznīte (*) blakus vērtībai norāda rūpnīcas noklusējuma iestatījumu.	

Timekļa saites iestatīšana

Izvēlnes vienums	Apraksts
Serveris	Norādiet tā servera akreditācijas datus, kurā tiek viesoti e-pastā iekļautie attēli.
Pieteikumvārds	
Parole	
Ceļš	
Faila nosaukums	
Timekļa saite	

FTP

FTP noklusējuma iestatījumi

Izvēlnes vienums	Apraksts
Formāts JPEG (.jpg) PDF (.pdf)* TIFF (.tif) XPS (.xps) TXT (.txt) RTF (.rtf) DOCX (.docx) XLSX (.xlsx) CSV (.csv)	Norādiet skenētā attēla faila formātu. Piezīme. Opcija TXT (.txt), RTF (.rtf), DOCX (.docx), XLSX (.xlsx) un CSV (.csv) ir redzama tikai tad, ja esat iegādājies un instalējis OCR risinājumu.
Globālie OCR iestatījumi Atpazītās valodas Automātiski pagriezti (Izslēgts*) Notīrīt (Izslēgts*) Automātiski uzlabot kontrastu (Izslēgts*)	Konfigurējiet optiskās rakstzīmju atpazīšanas (optical character recognition — OCR) iestatījumus. Piezīme. Šis izvēlnes vienums ir redzams tikai tad, ja esat iegādājies un instalējis OCR risinājumu.
Piezīme. Zvaigznīte (*) blakus vērtībai norāda rūpnīcas noklusējuma iestatījumu.	

Izvēlnes vienums	Apraksts
<p>PDF iestatījumi PDF versija (1.5*) Arhivēšanas versija (A-1a*) Ļoti saspiegts (Izslēgts*) Drošs (Izslēgts*) Meklējams (Izslēgts*) Arhivēšana (PDF/A) (Izslēgts*)</p>	<p>Konfigurējiet skenētā attēla PDF iestatījumus.</p> <p>Piezīmes.</p> <ul style="list-style-type: none"> • Opcija Arhivēšanas versija un Arhivēšana (PDF/A) tiek atbalstīta tikai tad, ja PDF versija ir 1.4. • Izvēlne Ļoti saspiegts ir redzama tikai tad, ja ir uzstādīts cietais disks vai viedais krātuves disks (ISD). • Opcija Meklējams ir redzama tikai tad, ja esat iegādājies un instalējis OCR risinājumu.
<p>Satura veids Teksts Teksts/fotoattēls* Grafikas Fotoattēls</p>	<p>Uzlabojiet izdruku, ņemot vērā oriģinālā dokumenta satura veidu.</p>
<p>Satura avots Melnbalts lāzerprinteris* Krāsu lāzerprinteris Strūklprinteris Fotoattēls/filma Žurnāls Laikraksts Iespiedmašīna Cits</p>	<p>Uzlabojiet izdruku, ņemot vērā oriģinālā dokumenta satura avotu.</p>
<p>Krāsas Melnbalts Pelēks Krāsu* Automātiski,</p>	<p>Iestatiet, lai printeris tvertu krāsainu vai melnbaltu faila saturu.</p>
<p>Izšķirtspēja 75 dpi 150 dpi* 200 dpi 300 dpi 400 dpi 600 dpi</p>	<p>Iestatiet skenētā attēla izšķirtspēju.</p>
<p>Intensitāte 1–9 (5*)</p>	<p>Korigējiet skenētā attēla intensitāti.</p>
<p>Orientācija Portrets* Ainava</p>	<p>Norādiet oriģinālā dokumenta orientāciju.</p>
<p>Oriģināla izmēri Dažādi izmēri*</p>	<p>Iestatiet oriģinālā dokumenta papīra izmērus.</p>
<p>Piezīme. Zvaigznīte (*) blakus vērtībai norāda rūpnīcas noklusējuma iestatījumu.</p>	

Izvēlnes vienums	Apraksts
Puses Izslēgts* Garā mala Īsā mala	Ja skenējat uz abām dokumenta pusēm, norādiet orientāciju.
Faila nosaukums	Norādiet skenētā attēla faila nosaukumu.
Piezīme. Zvaigznīte (*) blakus vērtībai norāda rūpnīcas noklusējuma iestatījumu.	

Attēlveidošanas papildu iestatījumi

Izvēlnes vienums	Apraksts
Krāsu balanss Ciāna–sarkana (0*) Madženta–zaļa (0*) Dzeltēna–zila (0*)	Koriģējiet ciāna, madženta un dzeltenās krāsas intensitāti.
Krāsas atmešana Krāsas atmešana (Nav*) Sarkanās krāsas noklusējuma sliekšnis (128*) Zaļās krāsas noklusējuma sliekšnis (128*) Zilās krāsas noklusējuma sliekšnis (128*)	Norādiet, kura krāsa ir jāatmet skenēšanas laikā, kā arī koriģējiet šīs krāsas atmešanas sliekšņa iestatījumu.
Automātiska krāsu noteikšana Krāsu jutība (5*) Apgabala jutīgums (5*) FTP bitu dziļums (1 bits*) Minimālā skenēšanas izšķirtspēja (300 dpi*)	Konfigurējiet automātiskās krāsu noteikšanas iestatījumu.
JPEG kvalitāte Labākais atbilstoši saturam* 5–95	Iestatiet skenētā attēla JPEG kvalitāti.
Kontrasts Labākais atbilstoši saturam* 0 1 2 3 4 5	Norādiet skenētā attēla kontrastu.
Fona noņemšana Fona noteikšana (Atkarībā no satura*) Līmenis (0*)	Noņemiet oriģinālajā dokumentā fona krāsu vai attēla troksni. Piezīmes. <ul style="list-style-type: none"> Izvēloties Atkarībā no satura, tiek noņemta oriģinālā dokumenta fona krāsa. Izvēloties Fiksēts, fotoattēlā tiek noņemts attēla troksnis.
Spoguļattēls Izslēgts* Ieslēgts	Izveidojiet oriģinālā dokumenta spoguļattēlu.
Piezīme. Zvaigznīte (*) blakus vērtībai norāda rūpnīcas noklusējuma iestatījumu.	

Izvēlnes vienums	Apraksts
Negatīvs attēls Izslēgts* Ieslēgts	Izveidojiet oriģinālā dokumenta negatīvu attēlu.
Ēnu detalizētība no -4 līdz 4 (0*)	Koriģējiet ēnu detalizētību skenētajā attēlā.
Skenēt no malas līdz malai Izslēgts* Ieslēgts	Atļaujiet skenēt oriģinālo dokumentu no malas līdz malai.
Asums 1–5 (3*)	Koriģējiet skenētā attēla asumu.
Temperatūra no -4 līdz 4 (0*)	Iegūstiet zilāku vai sarkanāku oriģinālā dokumenta izdruku.
Tukšas lapas Tukšu lapu noņemšana (Nenoņemt*) Tukšu lapu noteikšana (5*)	Norādiet skenēšanas iestatījumu saistībā ar tukšām lapām oriģinālajā dokumentā.
Piezīme. Zvaigznīte (*) blakus vērtībai norāda rūpnīcas noklusējuma iestatījumu.	

Administratora vadīklas

Izvēlnes vienums	Apraksts
Teksta noklusējums 5–95 (75*)	Iestatiet skenētā attēla teksta kvalitāti.
Teksta/fotoattēla noklusējums 5–95 (75*)	Iestatiet skenētā attēla teksta un fotoattēla kvalitāti.
Fotoattēla noklusējums 5–95 (50*)	Iestatiet skenētā fotoattēla kvalitāti.
Izmantot vairāku lapu TIFF Ieslēgts* Izslēgts	Iespējot vairāku TIFF attēlu skenēšanu vienā TIFF failā.
TIFF saspiešanas līmenis LZW* JPEG	Norādiet TIFF failu saspiešanas veidu.
Pārraides žurnāls Drukāt žurnālu* Nedrukāt žurnālu Drukāt tikai kļūdas gadījumā	Izdrukājiet skenēto FTP pārraides žurnālu.
Žurnāla papīra avots Paplaite [x] (1*) Daudzfunkciju padevējs	Norādiet FTP žurnālu drukāšanai izmantojamo papīra avotu.
Piezīme. Zvaigznīte (*) blakus vērtībai norāda rūpnīcas noklusējuma iestatījumu.	

Izvēlnes vienums	Apraksts
Pielāgotu darbu skenēšana Izslēgts* Ieslēgts	Iestatiet, lai printeris skenētu pirmo oriģinālo dokumentu kopu, izmantojot norādītos iestatījumus, un pēc tam skenētu nākamo kopu ar tiem pašiem vai citiem iestatījumiem. Piezīme. Šis izvēlnes vienums ir redzams tikai tad, ja ir uzstādīts cietais disks vai ISD.
Skenēšanas priekšskatījums Izslēgts* Ieslēgts	Parādiet oriģinālā dokumenta priekšskatījumu. Piezīme. Šis izvēlnes vienums ir redzams tikai tad, ja ir uzstādīts cietais disks vai ISD.
Atļaut saglabāt kā īsceļu Izslēgts Ieslēgts*	Saglabājiet FTP adresi kā īsceļu.
Koriģēt ADF šķībumu Izslēgts* Ieslēgts	Iestatiet, lai printeris skenētajos dokumentos koriģētu sašķiebtus attēlus, izmantojot ADF.
Izmantot pasīvu FTP Izslēgts* Ieslēgts	Ļaujiet FTP serverim norādīt datu portu, pie kura ir jāpievienojas printerim.
Piezīme. Zvaigznīte (*) blakus vērtībai norāda rūpnīcas noklusējuma iestatījumu.	

USB disks

Skenēšana no zibatmiņas diska

Izvēlnes vienums	Apraksts
Formāts JPEG (.jpg) PDF (.pdf)* TIFF (.tif) XPS (.xps) TXT (.txt) RTF (.rtf) DOCX (.docx) XLSX (.xlsx) CSV (.csv)	Norādiet skenētā attēla faila formātu. Piezīme. Opcija TXT (.txt), RTF (.rtf), DOCX (.docx), XLSX (.xlsx) un CSV (.csv) ir redzama tikai tad, ja esat iegādājies un instalējis OCR risinājumu.
Globālie OCR iestatījumi Atpazītās valodas Automātiski pagriezt (Izslēgts*) Notīrīt (Izslēgts*) Automātiski uzlabot kontrastu (Izslēgts*)	Konfigurējiet optiskās rakstzīmju atpazīšanas (optical character recognition — OCR) iestatījumus. Piezīme. Šis izvēlnes vienums ir redzams tikai tad, ja esat iegādājies un instalējis OCR risinājumu.
Piezīme. Zvaigznīte (*) blakus vērtībai norāda rūpnīcas noklusējuma iestatījumu.	

Izvēlnes vienums	Apraksts
<p>PDF iestatījumi PDF versija (1.5*) Arhivēšanas versija (A-1a*) Ļoti saspiegts (Izslēgts*) Drošs (Izslēgts*) Meklējams (Izslēgts*) Arhivēšana (PDF/A) (Izslēgts*)</p>	<p>Konfigurējiet skenētā attēla PDF iestatījumus.</p> <p>Piezīmes.</p> <ul style="list-style-type: none"> • Opcija Arhivēšanas versija un Arhivēšana (PDF/A) tiek atbalstīta tikai tad, ja PDF versija ir 1.4. • Izvēlne Ļoti saspiegts ir redzama tikai tad, ja ir uzstādīts cietais disks vai viedais krātuves disks (ISD). • Opcija Meklējams ir redzama tikai tad, ja esat iegādājies un instalējis OCR risinājumu.
<p>Satura veids Teksts Teksts/fotoattēls* Grafikas Fotoattēls</p>	<p>Uzlabojiet izdruku, ņemot vērā oriģinālā dokumenta satura veidu.</p>
<p>Satura avots Melnbalts lāzerprinteris* Krāsu lāzerprinteris Strūklprinteris Fotoattēls/filma Žurnāls Laikraksts Iespiedmašīna Cits</p>	<p>Uzlabojiet izdruku, ņemot vērā oriģinālā dokumenta satura avotu.</p>
<p>Krāsas Melnbalts Pelēks Krāsu* Automātiski,</p>	<p>Iestatiet, lai printeris tvertu krāsainu vai melnbaltu faila saturu.</p>
<p>Izšķirtspēja 75 dpi 150 dpi* 200 dpi 300 dpi 400 dpi 600 dpi</p>	<p>Iestatiet skenētā attēla izšķirtspēju.</p>
<p>Intensitāte 1–9 (5*)</p>	<p>Korģējiet skenētā attēla intensitāti.</p>
<p>Orientācija Portrets* Ainava</p>	<p>Norādiet oriģinālā dokumenta orientāciju.</p>
<p>Oriģināla izmēri Dažādi izmēri*</p>	<p>Iestatiet oriģinālā dokumenta papīra izmērus.</p>
<p>Piezīme. Zvaigznīte (*) blakus vērtībai norāda rūpnīcas noklusējuma iestatījumu.</p>	

Izvēlnes vienums	Apraksts
Puses Izslēgts* Garā mala Īsā mala	Ja skenējat uz abām dokumenta pusēm, norādiet oriģinālā dokumenta orientāciju.
Faila nosaukums	Norādiet skenētā attēla faila nosaukumu.
Piezīme. Zvaigznīte (*) blakus vērtībai norāda rūpnīcas noklusējuma iestatījumu.	

Attēlveidošanas papildu iestatījumi

Izvēlnes vienums	Apraksts
Krāsu balanss Ciāna–sarkana (0*) Madženta–zaļa (0*) Dzeltēna–zila (0*)	Koriģējiet ciāna, madženta un dzeltenās krāsas intensitāti.
Krāsas atmešana Krāsas atmešana (Nav*) Sarkanās krāsas noklusējuma sliekšnis (128*) Zaļās krāsas noklusējuma sliekšnis (128*) Zilās krāsas noklusējuma sliekšnis (128*)	Norādiet, kura krāsa ir jāatmet skenēšanas laikā, kā arī koriģējiet šīs krāsas atmešanas sliekšņa iestatījumu.
Automātiska krāsu noteikšana Krāsu jutība (5*) Apgabala jutīgums (5*) Skenēšanas bitu dziļums (1 bits*) Minimālā skenēšanas izšķirtspēja (300 dpi*)	Konfigurējiet automātiskās krāsu noteikšanas iestatījumu.
JPEG kvalitāte Labākais atbilstoši saturam* 5–95	Iestatiet skenētā attēla JPEG kvalitāti.
Kontrasts Labākais atbilstoši saturam* 0–5	Norādiet skenētā attēla kontrastu.
Fona noņemšana Fona noteikšana (Atkarībā no satura*) Līmenis (0*)	Noņemiet oriģinālajā dokumentā fona krāsu vai attēla troksni. Piezīmes. <ul style="list-style-type: none"> Izvēloties Atkarībā no satura, tiek noņemta oriģinālā dokumenta fona krāsa. Izvēloties Fiksēts, fotoattēlā tiek noņemts attēla troksnis.
Spoguļattēls Izslēgts* Ieslēgts	Izveidojiet oriģinālā dokumenta spoguļattēlu.
Negatīvs attēls Izslēgts* Ieslēgts	Izveidojiet oriģinālā dokumenta negatīvu attēlu.
Piezīme. Zvaigznīte (*) blakus vērtībai norāda rūpnīcas noklusējuma iestatījumu.	

Izvēlnes vienums	Apraksts
Ēnu detalizētība no -4 līdz 4 (0*)	Koriģējiet ēnu detalizētību skenētajā attēlā.
Skenēt no malas līdz malai Izslēgts* Ieslēgts	Skenējiet oriģinālo dokumentu no malas līdz malai.
Asums 1–5 (3*)	Koriģējiet skenētā attēla asumu.
Temperatūra no -4 līdz 4 (0*)	Iegūstiet zilāku vai sarkanāku oriģinālā dokumenta izdruku.
Tukšas lapas Tukšu lapu noņemšana (Nenoņemt*) Tukšu lapu noteikšana (5*)	Norādiet skenēšanas iestatījumu saistībā ar tukšām lapām oriģinālajā dokumentā.
Piezīme. Zvaigznīte (*) blakus vērtībai norāda rūpnīcas noklusējuma iestatījumu.	

Administratora vadīklas

Izvēlnes vienums	Apraksts
Teksta noklusējums 5–95 (75*)	Iestatiet skenētā attēla teksta kvalitāti.
Teksta/fotoattēla noklusējums 5–95 (75*)	Iestatiet skenētā attēla teksta un fotoattēla kvalitāti.
Fotoattēla noklusējums 5–95 (50*)	Iestatiet skenētā fotoattēla kvalitāti.
Izmantot vairāku lapu TIFF Izslēgts Ieslēgts*	Iespējojiet vairāku TIFF attēlu skenēšanu vienā TIFF failā.
TIFF saspiešanas līmenis LZW* JPEG	Norādiet TIFF failu saspiešanas veidu.
Pielāgotu darbu skenēšana Izslēgts* Ieslēgts	Iestatiet, lai printeris skenētu pirmo oriģinālo dokumentu kopu, izmantojot norādītos iestatījumus, un pēc tam skenētu nākamo kopu ar tiem pašiem vai citiem iestatījumiem. Piezīme. Šis izvēlnes vienums ir redzams tikai tad, ja ir uzstādīts cietais disks vai ISD.
Skenēšanas priekšskatījums Izslēgts* Ieslēgts	Parādiet oriģinālā dokumenta skenējuma priekšskatījumu. Piezīme. Šis izvēlnes vienums ir redzams tikai tad, ja ir uzstādīts cietais disks vai ISD.
Koriģēt ADF šķībumu Izslēgts* Ieslēgts	Iestatiet, lai printeris skenētajos dokumentos koriģētu sašķiebtus attēlus, izmantojot ADF.
Piezīme. Zvaigznīte (*) blakus vērtībai norāda rūpnīcas noklusējuma iestatījumu.	

drukāšana no zibatmiņas diska

Izvēlnes vienums	Apraksts
Eksemplāru skaits 1-9999 (1*)	Iestatiet eksemplāru skaitu.
Papīra avots Paplāte [x] (1*) Daudzfunkciju padevējs Manuāla papīra padeve Manuāla aplokšņu padeve	Iestatiet drukas darbu papīra avotu.
Salikt Izslēgts [1, 1, 1, 2, 2, 2] Ieslēgts [1, 2, 1, 2, 1, 2]*	Drukājot vairākus darba eksemplārus, drukas darba lapas varat salikt konkrētā secībā.
Puses 1 puse 2 puses	Norādiet, vai jādrukā uz vienas papīra puses vai abām.
Apvēršanas veids Garā mala* Īsā mala	Nosakiet, kura papīra mala ir saistīta, veicot divpusējo drukāšanu.
Lapas vienā pusē Izslēgts* 2 lapas vienā pusē 3 lapas vienā pusē 4 lapas vienā pusē 6 lapas vienā pusē 9 lapas vienā pusē 12 lapas vienā pusē 16 lapas vienā pusē	Drukājiet vairākus lapas attēlus uz vienas papīra loksnes puses.
Lapas vienā pusē, virziens Horizontāli* Apvērsti horizontāli Apvērsti vertikāli Vertikāli	Norādiet vairāku lapu attēlu novietojumu, ja tiek lietota izvēlne Lapas vienā pusē.
Lapas vienā pusē, orientācija Automātiski* Ainava Portrets	Norādiet vairāku lapu attēlu orientāciju, ja tiek lietota izvēlne Lapas vienā pusē.
Lapas vienā pusē, apmale Nav* Nepārtraukta	Drukājiet apmali ap katru lapas attēlu, ja tiek lietota izvēlne Lapas vienā pusē.
Atdalošās lapas Izslēgts* Starp eksemplāriem Starp darbiem Starp lapām	Drukājot ievietojiet tukšas atdalošās lapas.
Piezīme. Zvaigznīte (*) blakus vērtībai norāda rūpnīcas noklusējuma iestatījumu.	

Izvēlnes vienums	Apraksts
Atdalošo lapu avots Paplāte [x] (1*) Daudzfunkciju padevējs	Norādiet atdalošās lapas papīra avotu.
Tukšas lapas Nedrukāt* Drukāt	Drukājiet darbā tukšas lapas.
Piezīme. Zvaigznīte (*) blakus vērtībai norāda rūpnīcas noklusējuma iestatījumu.	

Tīkls/porti

Tīklu pārskats

Izvēlnes vienums	Apraksts
Aktīvs adapteris Automātiski* Standarta tīkls Bezvadu	Norādiet tīkla savienojuma veidu. Piezīme. Izvēlne Bezvadu ir pieejama tikai tajos printeros, kas ir pievienoti bezvadu tīklam.
Tīkla statuss	Skatiet printera tīkla savienojuma statusu.
Rādīt tīkla statusu printerī Izslēgts Ieslēgts*	Skatiet tīkla statusu displejā.
Ātrums, duplexi	Skatiet pašreiz aktīvās tīkla kartes ātrumu.
IPv4	Skatiet IPv4 adresi.
Visas IPv6 adreses	Skatiet visas IPv6 adreses.
Atiestatīt drukas serveri	Atiestatiet visus aktīvos tīkla savienojumus ar printeri. Piezīme. Šis iestatījums noņem visus tīkla konfigurācijas iestatījumus.
Tīkla darba taimauts Izslēgts Ieslēgts* (90 sekundes)	Iestatiet laika periodu, pēc kura printeris atceļ tīkla drukas darbu.
Lapa Reklāmkarogs Izslēgts* Ieslēgts	Izdrukājiet lapu Reklāmkarogs.
Opcijas Skenēt uz datoru porta diapazons	Norādiet derīgu porta diapazonu printeriem, kas atrodas aiz portu bloķējošā ugunsmūra.
Iespējot tīkla savienojumus Izslēgts Ieslēgts*	Iespējojiet, lai printeris varētu izveidot savienojumu ar tīklu.
Iespējot LLDAP Izslēgts* Ieslēgts	Printerī iespējojiet saites slāņa noteikšanas protokolu (Link Layer Discovery Protocol — LLDAP).
Piezīme. Zvaigznīte (*) blakus vērtībai norāda rūpnīcas noklusējuma iestatījumu.	

Bezvadū

Piezīme. Šī izvēlne ir pieejama tikai tajos printeros, kas ir pievienoti Wi-Fi tīklam, vai printeros, kuros ir bezvadu tīkla adaptēris.

Izvēlnes vienums	Apraksts
Iestatīšana, izmantojot mobilo lietotni	Konfigurējiet Wi-Fi savienojumu, izmantojot Lexmark Mobile Assistant.
Iestatīšana printera panelī Izvēlēties tīklu Pievienot Wi-Fi tīklu Tīkla nosaukums Tīkla režīms Infrastruktūra Bezvadū drošības režīms Atspējots* WPA2/WPA - Personal WPA2 - Personal WPA2/WPA3 - Personal WPA3 - Personal 802.1x - RADIUS	Konfigurējiet Wi-Fi savienojumu, izmantojot vadības paneli. Piezīme. Šis izvēlnes vienums serverī Embedded Web Server ir redzams kā <i>Bezvadū savienojuma iestatīšana</i> .
Wi-Fi Protected Setup Sākšanas ar pogu metode Sākšanas ar PIN metode	Izveidojiet Wi-Fi tīklu un iespējojiet tīkla drošību. Piezīmes. <ul style="list-style-type: none"> Sākšanas ar pogu metode ļauj pievienot printeri Wi-Fi tīklam, konkrētā laika periodā nospiežot pogas gan uz printera, gan piekļuves punkta (bezvadu maršrutētāja). Sākšanas ar PIN metode ļauj pievienot printeri Wi-Fi tīklam, ja printera PIN tiek ievadīts piekļuves punkta bezvadu iestatījumos.
Saderība 802.11b/g/n (2,4 GHz)* 802.11a/b/g/n/ac (2,4 GHz/5 GHz) 802.11a/n/ac (5 GHz)	Norādiet Wi-Fi tīkla standartu. Piezīme. Opcija 802.11a/b/g/n/ac (2,4 GHz/5 GHz) un 802.11a/n/ac (5 GHz) ir redzama tikai tad, ja ir instalēta Wi-Fi opcija.
Bezvadū drošības režīms Atspējots* WPA2/WPA-Personal WPA2-Personal WPA2/WPA3 - Personal WPA3 - Personal 802.1x - RADIUS	Iestatiet drošības režīmu, kāds jāizmanto, kad printeris tiek pievienots Wi-Fi ierīcēm.
WPA2/WPA Personal AES*	Iespējojiet Wi-Fi drošību, izmantojot Wi-Fi aizsargāto pieeju (WPA). Piezīme. Šis izvēlnes vienums ir redzams tikai tad, ja bezvadū drošības režīma iestatījums ir WPA2/WPA-Personal.
Iestatīt PSK	Iestatiet droša Wi-Fi savienojuma paroli.
WPA2-Personal AES*	Iespējojiet Wi-Fi drošību, izmantojot WPA2. Piezīme. Šis izvēlnes vienums ir redzams tikai tad, ja bezvadū drošības režīma iestatījums ir WPA2-Personal.

Izvēlnes vienums	Apraksts
802.1x šifrēšanas režīms WPA+ WPA2* WPA2 + PMF*	Iespējotiet Wi-Fi drošību, izmantojot 802.1x standartu. Piezīme. Šis izvēlnes vienums ir redzams tikai tad, ja bezvadu drošības režīma iestatījums ir 802.1x - RADIUS.
IPv4 Iespējot DHCP Ieslēgts* Izslēgts Iestatīt statisku IP adresi IP adrese Tīkla maska Vārteja	Iespējotiet un konfigurējiet printerī IPv4 iestatījumus.
IPv6 Iespējot IPv6 Ieslēgts* Izslēgts Iespējot DHCPv6 Ieslēgts Izslēgts* Bezpavalstnieciskas adreses automātiska konfigurēšana Ieslēgts* Izslēgts DNS servera adrese Manuāli piešķirta IPv6 adrese Manuāli piešķirts IPv6 maršrutētājs Adreses prefikss Visas IPv6 adreses Visu IPv6 maršrutētāju adreses	Iespējotiet un konfigurējiet printerī IPv6 iestatījumus.
Tīkla adrese UAA LAA	Skatiet tīkla adreses.
PCL SmartSwitch Ieslēgts* Izslēgts	Iestatiet printeri automātiski pārslēgt PCL emulāciju, ja tas ir nepieciešams drukas darbam neatkarīgi no printera noklusējuma valodas. Piezīme. Ja iestatījums PCL SmartSwitch ir izslēgts, printeris nepārbauda ienākošos datus un izmanto noklusējuma printera valodu, kas norādīta izvēlnē Iestatīšana.
PS SmartSwitch Ieslēgts* Izslēgts	Iestatiet printeri automātiski pārslēgt PS emulāciju, ja tas ir nepieciešams drukas darbam neatkarīgi no printera noklusējuma valodas. Piezīme. Ja iestatījums PS SmartSwitch ir izslēgts, printeris nepārbauda ienākošos datus un izmanto noklusējuma printera valodu, kas norādīta izvēlnē Iestatīšana.
Darbu ievietošana buferī Ieslēgts Izslēgts*	Pirms drukāšanas īslaicīgi saglabājat drukas darbus cietajā diskā vai viedajā krātuves diskā (ISD). Piezīme. Šis izvēlnes vienums ir redzams tikai tad, ja ir uzstādīts cietais disks vai ISD.

Izvēlnes viensoms	Apraksts
Mac binārais PS Automātiski* Ieslēgts Izslēgts	Iestatiet printeri apstrādāt Macintosh bināros PostScript drukas darbus. Piezīmes. <ul style="list-style-type: none"> Iestatījums Ieslēgts liek apstrādāt neapstrādātus binārus PostScript drukas darbus. Iestatījums Izslēgts liek filtrēt drukas darbus, izmantojot standarta protokolu.

Wi-Fi Direct

Piezīme. Šī izvēlne ir pieejama tikai tajos printeros, kas ir pievienoti Wi-Fi tīklam, vai printeros, kuros ir bezvadu tīkla adapteris.

Izvēlnes viensoms	Apraksts
Iespējot Wi-Fi Direct Ieslēgts Izslēgts*	Iestatiet, lai printeris tieši veidotu savienojumu ar Wi-Fi ierīcēm.
Wi-Fi Direct nosaukums	Norādiet Wi-Fi Direct tīkla nosaukumu.
Wi-Fi Direct parole	Iestatiet paroli, lai autentificētu un pārbaudītu lietotājus Wi-Fi savienojumā.
Rādīt paroli iestatīšanas lapā Izslēgts Ieslēgts*	Rādiet Wi-Fi Direct parolītīkla iestatīšanas lapā.
Ieteicamā kanāla numurs 1–11 Automātiski*	Iestatiet vēlamo Wi-Fi tīkla kanālu.
Grupas īpašnieka IP adrese	Norādiet grupas īpašnieka IP adresi.
Automātiski akceptēt sāksanas ar pogu pieprasījumus Izslēgts* Ieslēgts	Automātiski akceptējiet pieprasījumus izveidot savienojumu ar tīklu. Piezīme. Automātiska klientu akceptēšana nav droša.
Piezīme. Zvaigznīte (*) blakus vērtībai norāda rūpnīcas noklusējuma iestatījumu.	

AirPrint

Piezīme. Šī izvēlne ir redzama tikai serverī Embedded Web Server.

Izvēlnes viensoms	Apraksts
Visas AirPrint funkcijas	Skatiet printera AirPrint statusu.
Iespējot AirPrint Ieslēgts* Izslēgts	Iespējojiet AirPrint funkciju. Piezīme. Šis izvēlnes viensoms parādās tikai, ja Internet Printing Protocol (IPP) vai mDNS ir atspējots.
Piezīme. Zvaigznīte (*) blakus vērtībai norāda rūpnīcas noklusējuma iestatījumu.	

Izvēlnes vienums	Apraksts
Iespējot iBeacon Ieslēgts Izslēgts*	Iespējotiet iBeacon funkciju.
Bonjour nosaukums	Šeit identificēts printera apzīmējums un atrašanās vieta.
Uzņēmuma nosaukums	
Organizācijas vienība	
Printera atrašanās vieta	
Printera garums	
Printera platums	
Printera augstums	
Vairāk opciju	
Piezīme. Zvaigznīte (*) blakus vērtībai norāda rūpnīcas noklusējuma iestatījumu.	

mobilo pakalpojumu pārvaldība

Izvēlnes vienums	Apraksts
Iespējot IPP drukāšanu Ieslēgts* Izslēgts	Opcija nodrošina drukāšanu no mobilajām ierīcēm, izmantojot protokolu Internet Printing Protocol (IPP).
Iespējot IPP faksu Ieslēgts* Izslēgts	Opcija ļauj sūtīt faksus, izmantojot protokolu Internet Printing Protocol (IPP).
Iespējot IPP, izmantojot USB Ieslēgts* Izslēgts	Opcija ļauj drukāt skenēšanas darbus, izmantojot USB savienojumu.
Iespējot skenēšanu Ieslēgts* Izslēgts	Opcija nodrošina skenēšanu, izmantojot eSCL protokolu.
Iespējot Mopria Discovery Ieslēgts* Izslēgts	Opcija nodrošina to, ka printeri var atpazīt ierīces ar iespējotu Mopria.
Piezīme. Zvaigznīte (*) blakus vērtībai norāda rūpnīcas noklusējuma iestatījumu.	

Ethernet

Izvēlnes vienums	Apraksts
Tīkla ātrums	Skatiet aktīvā tīkla adaptera ātrumu.
Piezīme. Zvaigznīte (*) blakus vērtībai norāda rūpnīcas noklusējuma iestatījumu.	

Izvēlnes vienums	Apraksts
IPv4 Iespējot DHCP (Ieslēgts*) Iestatīt statisku IP adresi	Konfigurējiet IPv4 iestatījumus.
IPv6 Iespējot IPv6 (Ieslēgts*) Iespējot DHCPv6 (Izslēgts*) Bezpavalstnieciskas adreses automātiska konfigurēšana (Ieslēgts*) DNS servera adrese Manuāli piešķirta IPv6 adrese Manuāli piešķirts IPv6 maršrutētājs Adreses prefikss (64*) Visas IPv6 adreses Visu IPv6 maršrutētāju adreses	Konfigurējiet IPv6 iestatījumus.
Tīkla adrese UAA LAA	Norādiet tīkla adresi.
PCL SmartSwitch Izslēgts Ieslēgts*	Iestatiet printeri automātiski pārslēgt PCL emulāciju, ja tas ir nepieciešams drukas darbam neatkarīgi no printera noklusējuma valodas. Piezīme. Ja šis iestatījums ir atspējots, printeris nepārbauda ienākošos datus un izmanto noklusējuma printera valodu, kas norādīta izvēlnē Iestatīšana.
PS SmartSwitch Izslēgts Ieslēgts*	Iestatiet printeri automātiski pārslēgt PostScript emulāciju, ja tas ir nepieciešams drukas darbam neatkarīgi no printera noklusējuma valodas. Piezīme. Ja šis iestatījums ir atspējots, printeris nepārbauda ienākošos datus un izmanto noklusējuma printera valodu, kas norādīta izvēlnē Iestatīšana.
Darbu ievietošana buferī Izslēgts* Ieslēgts	Pirms drukāšanas īslaicīgi saglabājiet drukas darbus cietajā diskā vai viedajā krātuves diskā (ISD). Piezīme. Šis izvēlnes vienums ir redzams tikai tad, ja ir uzstādīts cietais disks vai ISD.
Mac binārais PS Automātiski* Ieslēgts Izslēgts	Iestatiet printeri apstrādāt Macintosh bināros PostScript drukas darbus. Piezīmes. <ul style="list-style-type: none"> Izvēloties iestatījumu Automātiski, drukas darbi no datoriem tiek apstrādāti, izmantojot Windows vai Macintosh operētājsistēmas. Iestatījums Izslēgts liek filtrēt PostScript drukas darbus, izmantojot standarta protokolu.
Energoefektīvs Ethernet Ieslēgts Izslēgts Automātiski*	Samaziniet enerģijas patēriņu, kad printeris nesaņem datus no Ethernet tīkla.
Piezīme. Zvaigznīte (*) blakus vērtībai norāda rūpnīcas noklusējuma iestatījumu.	

TCP/IP

Piezīme. Šī izvēlne ir redzama tikai tīkla printeros vai printeros, kas ir pievienoti drukas serveriem.

Izvēlnes vienums	Apraksts
Iestatīt resursdatora nosaukumu	Iestatiet pašreizējo TCP/IP resursdatora nosaukumu.
Domēna nosaukums	Iestatiet domēna nosaukumu.
Atļaut DHCP/BOOTP atjaunināt NTP serveri Izslēgts* Izslēgts	Atļaujiet DHCP un BOOTP klientiem atjaunināt printera NTP iestatījumus.
Nulles konfigurācijas nosaukums	Norādiet nulles konfigurācijas tīkla pakalpojuma nosaukumu.
Iespējot automātisku IP Izslēgts Izslēgts*	Automātiski piešķiriet IP adresi.
DNS servera adrese	Norādiet pašreizējo domēna nosaukumu sistēmas (DNS) servera adresi.
Rezerves DNS servera adrese	Norādiet rezerves DNS servera adreses.
Rezerves DNS servera 2. adrese	
Rezerves DNS servera 3. adrese	
Domēna meklēšanas secība	Norādiet domēnu nosaukumu sarakstu, kurā meklēt printeri un tā resursus, kas atrodas dažādos domēnos tīklā.
Iespējot DDNS Izslēgts* Izslēgts	Atjauniniet dinamiskās DNS iestatījumus.
DDNS TTL	Norādiet pašreizējos DDNS iestatījumus.
Noklusējuma TTL	
DDNS atsvaidzināšanas laiks	
Iespējot mDNS Izslēgts Izslēgts*	Atjauniniet multiraides DNS iestatījumus.
WINS servera adrese	Norādiet Windows interneta nosaukumdošanas pakalpojuma (WINS) servera adresi.
Iespējot BOOTP Izslēgts* Izslēgts	Atļaujiet BOOTP piešķirt printerim IP adresi.
Ierobežoto serveru saraksts	Norādiet IP adreses, kuras drīkst sazināties ar printeri, izmantojot TCP/IP. Piezīmes. <ul style="list-style-type: none"> Lai atdalītu IP adreses, izmantojiet komatu. Varat pievienot līdz 50 IP adresēm.
Piezīme. Zvaigznīte (*) blakus vērtībai norāda rūpnīcas noklusējuma iestatījumu.	

Izvēlnes vienums	Apraksts
Ierobežoto serveru saraksta opcijas Bloķēt visus portus* Bloķēt tikai drukāšanu Bloķēt tikai drukāšanu un HTTP	Norādiet to IP adresi piekļuves opciju, kuras nav iekļautas sarakstā.
MTU 256–1500 Ethernet (1500*)	Norādiet maksimālās pārraides vienības (MTU) parametru TCP savienojumiem.
Neapstrādātas drukas ports 1–65 535 (9100*)	Norādiet neapstrādātas drukas porta skaitli tīklā pievienotajiem printeriem.
Izejošās plūsmas maksimālais ātrums Izslēgts* Ieslēgts	Iestatiet maksimālo printera pārraides līmeni. Piezīme. Ja ir iespējots šis iestatījums, tad tiek izmantoti 100–1 000 000 kilobīti/sek.
TLS atbalsts Iespējot TLSv1.0 (Izslēgts) Iespējot TLSv1.1 (Izslēgts*) Iespējot TLSv1.2 (Ieslēgts*)	Iespējojiet transporta slāņa drošības protokolu.
SSL šifrēšanas saraksts TLSv1.3 SSL šifrēšanas saraksts	Norādiet šifrēšanas algoritmus, kas ir jāizmanto SSL vai TLS savienojumiem.
Piezīme. Zvaigznīte (*) blakus vērtībai norāda rūpnīcas noklusējuma iestatījumu.	

SNMP

Piezīme. Šī izvēlne ir redzama tikai tīkla printeros vai printeros, kas ir pievienoti drukas serveriem.

Izvēlnes vienums	Apraksts
SNMP versija 1 un 2c Iespējots Izslēgts Ieslēgts* Atļaut SNMP kopu Izslēgts Ieslēgts* Iespējot PPM MIB Izslēgts Ieslēgts* SNMP kopiena	Konfigurējiet vienkāršā tīkla pārvaldības protokola (Simple Network Management Protocol — SNMP) versijas 1 un 2c, lai instalētu printera draiverus un lietojumprogrammas.
Piezīme. Zvaigznīte (*) blakus vērtībai norāda rūpnīcas noklusējuma iestatījumu.	

Izvēlnes vienums	Apraksts
SNMP versija 3 iespējots Izslēgts Ieslēgts* Konteksta nosaukums Iestatīt lasīšanas/rakstīšanas akreditācijas datus Lietotājvārds Autentificēšanas parole Konfidencialitātes parole Iestatīt tikai lasīšanas akreditācijas datus Lietotājvārds Autentificēšanas parole Konfidencialitātes parole Autentifikācijas jaucējkode MD5 SHA1* Minimālais autentifikācijas līmenis Bez autentificēšanas, bez konfidencialitātes Autentificēšana, bez konfidencialitātes Autentificēšana, konfidencialitāte* Konfidencialitātes algoritms DES AES-128*	Konfigurējiet SNMP versiju 3, lai uzstādītu un atjauninātu printera drošību.
Piezīme. Zvaigznīte (*) blakus vērtībai norāda rūpnīcas noklusējuma iestatījumu.	

IPSec

Piezīme. Šī izvēlne ir redzama tikai tīkla printeros vai printeros, kas ir pievienoti drukas serveriem.

Izvēlnes vienums	Apraksts
Iespējot IPSec Izslēgts* Ieslēgts	Iespējojiet protokolu IPSec (Internet Protocol Security — IPSec).
Pamata konfigurācija Noklusējums* Saderība Drošs	Iestatiet IPSec pamata konfigurāciju. Piezīme. Šis izvēlnes vienums ir redzams tikai tad, ja opcijas Iespējot IPSec iestatījums ir Ieslēgts.
DH (Diffie-Hellman) grupas priekšlikums modp2048 (14)* modp3072 (15) modp4096 (16) modp6144 (17)	Iestatiet IPSec pamata konfigurāciju. Piezīme. Šis izvēlnes vienums ir redzams tikai tad, ja opcijas Pamata konfigurācija iestatījums ir Saderība.
Piezīme. Zvaigznīte (*) blakus vērtībai norāda rūpnīcas noklusējuma iestatījumu.	

Izvēlnes vienums	Apraksts
Ieteiktā šifrēšanas metode 3DES AES*	Iestatiet šifrēšanas metodi. Piezīme. Šis izvēlnes vienums ir redzams tikai tad, ja opcijas Pamata konfigurācija iestatījums ir Saderība.
Ieteiktā autentificēšanas metode SHA1 SHA256* SHA512	Iestatiet autentificēšanas metodi. Piezīme. Šis izvēlnes vienums ir redzams tikai tad, ja opcijas Pamata konfigurācija iestatījums ir Saderība.
IKE SA darbības laiks (stundas) 1 2 4 8 24*	Norādiet IKE SA derīguma periodu. Piezīme. Šis izvēlnes vienums ir redzams tikai tad, ja opcijas Pamata konfigurācija iestatījums ir Drošs.
IPSec SA darbības laiks (stundas) 1 2 4 8* 24	Norādiet IPSec SA derīguma periodu. Piezīme. Šis izvēlnes vienums ir redzams tikai tad, ja opcijas Pamata konfigurācija iestatījums ir Drošs.
IPSec ierīces sertifikāts	Norādiet IPSec sertifikātu. Piezīme. Šis izvēlnes vienums ir redzams tikai tad, ja opcijas Iespējot IPSec iestatījums ir Ieslēgts.
Autentificēti savienojumi, izmantojot iepriekš zināmu atslēgu Resursdaturs [x]	Konfigurējiet autentificētus printera savienojumus. Piezīme. Šie izvēlnes vienumi ir redzami tikai tad, ja opcijas Iespējot IPSec iestatījums ir Ieslēgts.
Sertificēt autentificētus savienojumus Resursdaturs [x] Adrese[/apakštīkls]	
Piezīme. Zvaigznīte (*) blakus vērtībai norāda rūpnīcas noklusējuma iestatījumu.	

802.1x

Piezīme. Šī izvēlne ir redzama tikai tīkla printeros vai printeros, kas ir pievienoti drukas serveriem.

Izvēlnes vienums	Apraksts
Aktīvs Izslēgts* Ieslēgts	Ļaujiet printeram pievienoties tīkliem, kuros jāveic autentifikācija, lai varētu piekļūt.
802.1X autentificēšana Ierīces pieteikšanās vārds Ierīces pieteikšanās parole Pārbaudīt Serve sertifikātu (Ieslēgts*) Iespējot notikumu reģistrēšanu (Izslēgts*) 802.1x ierīces sertifikāts	Konfigurējiet 802.1x savienojuma autentificēšanas iestatījumus.
Piezīme. Zvaigznīte (*) blakus vērtībai norāda rūpnīcas noklusējuma iestatījumu.	

Izvēlnes vienums	Apraksts
Autentifikācijas mehānismi EAP - MD5 (ieslēgts*) EAP - MSCHAPv2 (ieslēgts*) LEAP (ieslēgts*) PEAP (ieslēgts*) EAP - TLS (ieslēgts*) EAP - TTLS (ieslēgts*) TTLS autentificēšanas metode (MSCHAPv2*)	Konfigurējiet 802.1x savienojuma atļautos autentificēšanas mehānismus.
Piezīme. Zvaigznīte (*) blakus vērtībai norāda rūpnīcas noklusējuma iestatījumu.	

LPD konfigurēšana

Piezīme. Šī izvēlne ir redzama tikai tīkla printeros vai printeros, kas ir pievienoti drukas serveriem.

Izvēlnes vienums	Apraksts
LPD taimauts 0–65535 sekundes (90*)	Iestatiet taimautu, lai Line Printer Daemon (LPD) serveris pārtrauktu nebeidzami gaidīt uzkārušos vai nederīgus drukas darbus.
LPD reklāmkaroga lapa Izslēgts* Ieslēgts	Drukājiet reklāmkaroga lapu visos LPD drukas darbos. Piezīme. Reklāmkaroga lapa ir drukas darba pirmā lapa, kas tiek izmantota, lai atdalītu drukas darbus un identificētu drukas darba pieprasītāju.
LPD noslēguma lapa Izslēgts* Ieslēgts	Drukājiet noslēguma lapu visos LPD drukas darbos. Piezīme. Noslēguma lapa ir drukas darba pēdējā lapa.
LPD rakstatgriezies pārslēgšana Izslēgts* Ieslēgts	Iespējot rakstatgriezies pārslēgšanu. Piezīme. Rakstatgrieze ir mehānisms, kas printerim dod komandu pārvietot kursoru tās pašas rindiņas sākuma pozīcijā.
Piezīme. Zvaigznīte (*) blakus vērtībai norāda rūpnīcas noklusējuma iestatījumu.	

HTTP/FTP iestatījumi

Izvēlnes vienums	Apraksts
Starpniekserveris HTTP starpniekservera IP adrese HTTP noklusējuma IP ports FTP starpniekservera IP adrese FTP noklusējuma IP ports Autentificēšana Lietotājvārds Parole Vietējie domēni	Konfigurējiet HTTP un FTP servera iestatījumus.
Citi iestatījumi Iespējot HTTP serveri (ieslēgts*)	Pieklūstiet serverim Embedded Web Server, lai pārraudzītu un pārvaldītu printeri.
Piezīme. Zvaigznīte (*) blakus vērtībai norāda rūpnīcas noklusējuma iestatījumu.	

Izvēlnes vienums	Apraksts
Citi iestatījumi Iespējot HTTPS (Ieslēgts*)	Iespējot protokolu Hypertext Transfer Protocol Secure (HTTPS), lai šifrētu tos datus, kas tiek pārraidīti uz drukas serveri un no tā.
Citi iestatījumi Piespiedu HTTP savienojumi (Izslēgts*)	Iestatiet, lai printeris noteikti izmantotu HTTPS savienojumus.
Citi iestatījumi Iespējot FTP/TFTP (Ieslēgts*)	Sūtiet failus, izmantojot FTP/TFTP.
Citi iestatījumi HTTPS ierīces sertifikāts (noklusējums*)	Skatiet printerī lietoto HTTP ierīces sertifikātu.
Citi iestatījumi HTTP/FTP pieprasījumu taimauts (30*)	Norādiet, pēc cik ilga laika tiek pārtraukts servera savienojums.
Citi iestatījumi HTTP/FTP pieprasījumu atkātojumi (3*)	Iestatiet, cik reižu tiek atkārtoti mēģināts izveidot HTTP/FTP servera savienojumu.
Piezīme. Zvaigznīte (*) blakus vērtībai norāda rūpnīcas noklusējuma iestatījumu.	

ThinPrint

Izvēlnes vienums	Apraksts
Iespējot ThinPrint Izslēgts* Ieslēgts	Drukājiet, izmantojot serveri ThinPrint.
Porta numurs 4000–4999 (4000*)	Iestatiet ThinPrint servera porta numuru.
Joslas platums (biti sekundē) 100-1000000 (0*)	Iestatiet datu pārraides ātrumu ThinPrint vidē.
Paketes lielums (kilobaitos) 0-64000 (0*)	Iestatiet paketes izmēru datu pārraidīšanai.
Piezīme. Zvaigznīte (*) blakus vērtībai norāda rūpnīcas noklusējuma iestatījumu.	

USB

Izvēlnes vienums	Apraksts
PCL SmartSwitch Izslēgts Ieslēgts*	Iestatiet printeri pārslēgt PCL emulāciju, ja tas ir nepieciešams drukas darbam, kas ir saņemts, izmantojot USB portu, neatkarīgi no printera noklusējuma valodas. Piezīme. Ja šis iestatījums ir atspējots, printeris nepārbauda ienākošos datus un izmanto noklusējuma printera valodu, kas norādīta izvēlnē Iestatīšana.
PS SmartSwitch Izslēgts Ieslēgts*	Iestatiet printeri pārslēgt PostScript emulāciju, ja tas ir nepieciešams drukas darbam, kas ir saņemts, izmantojot USB portu, neatkarīgi no printera noklusējuma valodas. Piezīme. Ja šis iestatījums ir atspējots, printeris nepārbauda ienākošos datus un izmanto noklusējuma printera valodu, kas norādīta izvēlnē Iestatīšana.
Piezīme. Zvaigznīte (*) blakus vērtībai norāda rūpnīcas noklusējuma iestatījumu.	

Izvēlnes vienums	Apraksts
Darbu ievietošana buferī Izslēgts* Ieslēgts	Pirms drukāšanas īslaicīgi saglabājiēt drukas darbus cietajā diskā vai viedajā krātuves diskā (ISD). Piezīme. Šis izvēlnes vienums ir redzams tikai tad, ja ir uzstādīts cietais disks vai ISD.
Mac binārais PS Automātiski* Izslēgts Ieslēgts	Iestatiet printeri apstrādāt Macintosh bināros PostScript drukas darbus. Piezīmes. <ul style="list-style-type: none"> Izvēloties iestatījumu Automātiski, drukas darbi no datoriem tiek apstrādāti, izmantojot Windows vai Macintosh operētājsistēmas. Iestatījums Izslēgts liek filtrēt PostScript drukas darbus, izmantojot standarta protokolu.
Iespējot USB portu Izslēgts Ieslēgts*	Iespējojiet priekšējo USB diska portu.
Piezīme. Zvaigznīte (*) blakus vērtībai norāda rūpnīcas noklusējuma iestatījumu.	

Ārējas piekļuves tīklam ierobežošana

Izvēlnes vienums	Apraksts
Ārējas piekļuves tīklam ierobežošana Izslēgts* Ieslēgts	Ierobežojiet piekļuvi tīkla vietnēm.
Ārējā tīkla adrese	Norādiet tīkla adreses, kurām ir ierobežota piekļuve.
E-pasta adrese paziņojumiem	Norādiet e-pasta adresi, uz kuru sūtīt paziņojumus par reģistrētajiem notikumiem.
Ping biežums 1–300 (10*)	Norādiet tīkla vaicājumu intervālu sekundēs.
Tēma	Norādiet paziņojuma e-pasta tēmu un ziņojumu.
Ziņojums	
Piezīme. Zvaigznīte (*) blakus vērtībai norāda rūpnīcas noklusējuma iestatījumu.	

Drošība

Pieteikšanās veidi

atļauju pārvaldīšana

Izvēlnes vienums	Apraksts
<p>Piekļuve funkcijām</p> <ul style="list-style-type: none"> Piekļūt adrešu grāmatai lietotnēs Modificēt adrešu grāmatu Pārvaldīt īsceļus Izveidot profilus Pārvaldīt grāmatzīmes drukāšana no zibatmiņas diska Skenēšana no zibatmiņas diska Kopēšanas funkcija Krāsas atmešana E-pasta funkcija Faksa funkcija FTP funkcija Izpildīt aizturētus faksus Piekļuve aizturētiem darbiem Lietotāju profili Atcelt darbus ierīcē Valodas maiņa Interneta drukas protokols (Internet Printing Protocol — IPP) Sākt skenēšanu attāli Melnbalta druka Tikla mape — skenēšana 	<p>Kontrolējiet piekļuvi printera funkcijām.</p>
<p>Administratīvās izvēlnes</p> <ul style="list-style-type: none"> Izvēlne Drošība Izvēlne Tīkls/porti Izvēlne Papīrs Izvēlne Atskaites Funkciju konfigurēšanas izvēlnes Izvēlne Izejmateriāli Izvēlne Ierīces karte Izvēlne Servisa inženieris Izvēlne Ierīce 	<p>Kontrolējiet piekļuvi printera izvēlņu iestatījumiem.</p>

Izvēlnes viensoms	Apraksts
Ierīču pārvaldība Attāla pārvaldība Programmaparatūras atjaunināšana Lietotņu konfigurēšana Operatora paneļa bloķēšana Embedded Web Server piekļuve Importēt/eksportēt visus iestatījumus Dzēšana, pārtraucot lietošanu Cloud Services reģistrēšana	Kontrolējiet piekļuvi printera pārvaldības iespējām.
Lietotnes Jaunas lietotnes skenēšanas centrs Pielāgotais skenēšanas centrs [x]	Kontrolējiet piekļuvi printera lietojumprogrammām.

Vietējie konti

Izvēlnes viensoms	Apraksts
Grupu/atļauju pārvaldīšana Pievienot grupu Importēt piekļuves kontroli Piekļuve funkcijām Administratīvās izvēlnes Ierīču pārvaldība Visi lietotāji Importēt piekļuves kontroli Piekļuve funkcijām Administratīvās izvēlnes Ierīču pārvaldība Administrators	Kontrolējiet grupu vai lietotāju piekļuvi printera funkcijām, lietojumprogrammām un drošības iestatījumiem.
Pievienot lietotāju Lietotājvārds/parole Lietotājvārds Parole PIN	Izveidojiet vietējos kontus, lai pārvaldītu piekļuvi printera funkcijām.
Konti ar lietotājvārdu/paroli Pievienot lietotāju	
Konti ar lietotājvārdu Pievienot lietotāju	
Konti ar paroli Pievienot lietotāju	
Konti ar PIN Pievienot lietotāju	

USB ierīču grafika izveide

Izvēlnes vienums	Apraksts
Grafiki Pievienot jaunu grafiku	Iepalānojiet piekļuvi priekšējam USB portam.

Drošības audita žurnāls

Izvēlnes vienums	Apraksts
Iespējot auditu Izslēgts* Ieslēgts	Reģistrējiet notikumus drošā audita žurnālā un attātajā Syslog.
Iespējot attālo Syslog Izslēgts* Ieslēgts	Sūtiet audita žurnālus uz attālu serveri.
Attālais Syslog serveris	Norādiet attālo Syslog serveri.
Attālais Syslog ports 1-65535 (514*)	Norādiet attālo Syslog portu.
Attālā Syslog metode Normāls UDP* Stunnel	Norādiet Syslog metodi, lai pārraidītu reģistrētos notikumus uz attālu serveri.
Piezīme. Zvaigznīte (*) blakus vērtībai norāda rūpnīcas noklusējuma iestatījumu.	

Izvēlnes vienums	Apraksts
<p>Attālā Syslog funkcija</p> <ul style="list-style-type: none"> 0 — Kernel ziņojumi 1 — lietotāja līmeņa ziņojumi 2 — pasta sistēma 3 — sistēmas dēmoni 4 — drošības/autorizācijas ziņojumi* 5 — Syslog iekšēji ģenerētie ziņojumi 6 — rindprintera apakšsistēma 7 — tīkla jaunumu apakšsistēma 8 — UUCP apakšsistēma 9 — pulksteņa dēmons 10 — drošības/autorizācijas ziņojumi 11 — FTP dēmons 12 — NTP apakšsistēma 13 — žurnāla audits 14 — žurnāla brīdinājums 15 — pulksteņa dēmons 16 — vietējai izmantošanai 0 (local0) 17 — vietējai izmantošanai 1 (local1) 18 — vietējai izmantošanai 2 (local2) 19 — vietējai izmantošanai 3 (local3) 20 — vietējai izmantošanai 4 (local4) 21 — vietējai izmantošanai 5 (local5) 22 — vietējai izmantošanai 6 (local6) 23 — vietējai izmantošanai 7 (local7) 	<p>Norādiet funkcijas kodu, kuru printeris izmanto, sūtot reģistrētos notikumus uz attālu serveri.</p>
<p>Reģistrējamo notikumu nozīmīgums</p> <ul style="list-style-type: none"> 0 — ārkārtas situācija 1 — trauksme 2 — kritisks notikums 3 — kļūda 4 — brīdinājums* 5 — paziņojums 6 — informatīvs paziņojums 7 — atklūdošana 	<p>Norādiet reģistrējamo ziņojumu un notikumu iedalījumu pēc prioritātes līmeņa.</p>
<p>Attālajā Syslog neregistrētie notikumi</p> <ul style="list-style-type: none"> Izslēgts* Ieslēgts 	<p>Sūtiet visus notikumus uz attālo serveri neatkarīgi no to nozīmīguma.</p>
<p>Administratora e-pasta adrese</p>	<p>Sūtiet administratoram e-pasta paziņojumus par reģistrētajiem notikumiem.</p>
<p>Sūtīt pa e-pastu brīdinājumu par izdzēstu žurnālu</p> <ul style="list-style-type: none"> Izslēgts* Ieslēgts 	<p>Sūtiet administratoram e-pasta paziņojumu par žurnāla ieraksta dzēšanu.</p>
<p>Sūtīt pa e-pastu brīdinājumu par žurnāla aplaušanu</p> <ul style="list-style-type: none"> Izslēgts* Ieslēgts 	<p>Sūtiet administratoram e-pasta paziņojumu, ja žurnāls ir pilns un tiek sākta vecāko ierakstu pārrakstīšana.</p>
<p>Piezīme. Zvaigznīte (*) blakus vērtībai norāda rūpnīcas noklusējuma iestatījumu.</p>	

Izvēlnes viensoms	Apraksts
Visu darbību reģistrēšana Aplauzt vecākos ierakstus* Nosūtīt žurnālu pa e-pastu, pēc tam izdzēst visus ierakstus	Atrisīniet žurnāla glabāšanas problēmas, kad žurnāls ir aizpildījis visu tam paredzēto vietu atmiņā.
Sūtīt pa e-pastu brīdinājumu par % aizpildījumu Izslēgts* Ieslēgts	Sūtiet administratoram e-pasta paziņojumu, kad žurnāls ir aizpildījis tam paredzēto vietu atmiņā.
% aizpildījuma brīdinājuma līmenis 1–99 (90*)	
Sūtīt pa e-pastu brīdinājumu par eksportētu žurnālu Izslēgts* Ieslēgts	Sūtiet administratoram e-pasta paziņojumu par žurnāla eksportēšanu.
Sūtīt pa e-pastu brīdinājumu par žurnāla iestatījumu maiņu Izslēgts* Ieslēgts	Sūtiet administratoram e-pasta paziņojumu, ja ir iestatīta opcija iespējot auditu.
Žurnāla rindiņu beigas LF (\n)* CR (\r) CRLF (\r\n)	Norādiet, kā žurnālfailā tiek pabeigta katra rindiņa.
Digitāli parakstīt eksportētos žurnālus Izslēgts* Ieslēgts	Pievienojiet digitālu parakstu katram eksportētajam žurnālfailam.
Dzēst žurnālu	Izdzēsiet visus audita žurnālus.
Eksportēt žurnālu Syslog (RFC 5424) Syslog (RFC 3164) CSV	Eksportējiet drošības žurnālu zibatmiņas diskā.
Piezīme. Zvaigznīte (*) blakus vērtībai norāda rūpnīcas noklusējuma iestatījumu.	

Pieteikšanās ierobežojumi

Izvēlnes viensoms	Apraksts
Pieteikšanās kļūmes 1–10 (3*)	Norādiet nesekmīgu pieteikšanās mēģinājumu skaitu, pirms lietotājs tiek bloķēts.
Kļūmju laika periods 1–60 minūtes (5*)	Norādiet laika periodu starp nesekmīgiem pieteikšanās mēģinājumiem, pirms lietotājs tiek bloķēts.
Slēguma laiks 1–60 minūtes (5*)	Norādiet bloķēšanas ilgumu.
Timekļa pieteikšanās taimauts 1–120 minūtes (10*)	Norādiet attālās pieteikšanās aizturi, pirms notiek automātiska lietotāja atteikšanās.
Piezīme. Zvaigznīte (*) blakus vērtībai norāda rūpnīcas noklusējuma iestatījumu.	

Konfidenciālas drukāšana iestatīšana

Izvēlnes vienums	Apraksts
Maksimālais nederīga PIN skaits 2–10	Iestatiet, cik reižu var ievadīt nederīgu PIN. Piezīme. Kad tiek sasniegts šis ierobežojums, konkrētajam lietotājam atbilstošie drukas darbi tiek izdzēsti.
Konfidenciālu darbu derīguma termiņš Izslēgts* 1 stunda 4 stundas 24 stundas 1 nedēļa	Katram aizturētajam darbam iestatiet individuālu derīguma termiņu, pirms tas automātiski tiek izdzēsts no cietā diska vai viedā krātuves diska. Piezīme. Aizturētais darbs ir Konfidenciāls, Atkārtots, Rezervēts vai Pārbaudāms.
Atkārtotu darbu derīguma termiņš Izslēgts* 1 stunda 4 stundas 24 stundas 1 nedēļa	Iestatiet derīguma termiņu drukas darbam, kuru vēlaties atkārtot.
Pārbaudāmu darbu derīguma termiņš Izslēgts* 1 stunda 4 stundas 24 stundas 1 nedēļa	Iestatiet derīguma termiņu tāda darba eksemplāra drukāšanai, lai pārbaudītu kvalitāti pirms pārējo eksemplāru drukāšanas.
Rezervētu darbu derīguma termiņš Izslēgts* 1 stunda 4 stundas 24 stundas 1 nedēļa	Iestatiet derīguma termiņu tādiem darbiem, kurus vēlaties saglabāt printerī, lai drukātu vēlāk.
Pieprasīt visu darbu aizturēšanu Izslēgts* Ieslēgts	Iestatiet printeri aizturēt visus drukas darbus.
Paturēt dublētus dokumentus Izslēgts* Ieslēgts	Iestatiet, lai printeris paturētu visus dokumentus ar vienādu faila nosaukumu.
Piezīme. Zvaigznīte (*) blakus vērtībai norāda rūpnīcas noklusējuma iestatījumu.	

Diska šifrēšana

Piezīme. Šis izvēlnes vienums ir redzams tikai tad, ja ir uzstādīts cietais disks vai viedais krātuves disks.

Izvēlnes vienums	Apraksts
Cietais disks	Parāda cietā diska vai viedā krātuves diska šifrēšanas statusu.
Viedais krātuves disks	

Dzēst pagaidu datu failus

Izvēlnes vienums	Apraksts
Saglabāts iebūvētajā atmiņā Izslēgts* Ieslēgts	Dzēsiet failus, kas ir saglabāti printera atmiņā.
Piezīme. Zvaigznīte (*) blakus vērtībai norāda rūpnīcas noklusējuma iestatījumu.	

Risinājumu LDAP iestatījumi

Izvēlnes vienums	Apraksts
Sekot LDAP attiecinājumiem Izslēgts* Ieslēgts	Dažādos domēna serveros meklējiet tāda lietotāja kontu, kurš ir pieteicies.
LDAP sertifikāta pārbaude Jā Nē*	Iespējojiet LDAP sertifikātu verifikāciju.

Dažādi

Izvēlnes vienums	Apraksts
Aizsargātas funkcijas Rādīt* Slēpt	Parādiet visas funkcijas, kuras aizsargā funkciju piekļuves vadība (Function Access Control — FAC), neatkarīgi no lietotājam piešķirtās drošības atļaujas. Piezīme. Izvēloties Slēpt, tiek rādītas tikai tās ar FAC aizsargātās funkcijas, kurām lietotājs var piekļūt.
Drukāšanas atļauja Izslēgts* Ieslēgts	Ļaujiet lietotājam pirms drukāšanas pieteikties.
Noklusējuma drukāšanas atļaujas pieteikumvārds PIN* Lietotājvārds/parole Lietotājvārds	Iestatiet Drukāšanas atļaujas noklusējuma pieteikumvārdu.
Drošības atiestatīšanas tiltslēgs Iespējot piekļuvi "Viesis"* Bez ietekmes	Norādiet, kāda lietotājam ir piekļuve printerim. Piezīmes. <ul style="list-style-type: none"> Iespējot piekļuvi "Viesis" ļauj atkopt ierīci, ja ir pazaudēta administratora parole. Ja rodas šī problēma, sazinieties ar klientu atbalstu. Neietekmē neļauj izmantot drošības tiltslēgu ierīces atkopšanai. Šis izvēlnes vienums ir redzams tikai tad, ja ir uzstādīta faktiska drošības tiltslēga aparatūra.
Piezīme. Zvaigznīte (*) blakus vērtībai norāda rūpnīcas noklusējuma iestatījumu.	

Izvēlnes vienums	Apraksts
Lietot viedo krātuves disku lietotāja datiem Izslēgts Ieslēgts*	Iespējot, lai viedais krātuves disks saglabātu lietotāja datus. Piezīme. Šis izvēlnes vienums ir redzams tikai tad, ja ir uzstādīts viedais krātuves disks.
Minimālais PIN garums 0-32 (0*)	Norādiet paroles garumu.
Iespējot paroles/PIN apskati Izslēgts* Ieslēgts	Parādiet paroli vai personas identifikācijas numuru.
Piezīme. Zvaigznīte (*) blakus vērtībai norāda rūpnīcas noklusējuma iestatījumu.	

Cloud Services

Cloud Services reģistrēšana

Izvēlnes vienums	Apraksts
Skatīt papildinformāciju	Skatiet papildu informāciju par Lexmark Cloud Services lietošanu.
Iespējot saziņu ar Lexmark Cloud Services Izslēgts* Ieslēgts	Iespējot, lai printeris varētu sazināties ar Lexmark Cloud Services.
Skatīt pašreizējo stāvokli	Skatiet printera un Lexmark Cloud Services savienojuma stāvokli.
Piezīme. Zvaigznīte (*) blakus vērtībai norāda rūpnīcas noklusējuma iestatījumu.	

Atskaites

Izvēlņu iestatījumu lapa

Izvēlnes vienums	Apraksts
Izvēlņu iestatījumu lapa	Izdrukājiet atskaiti ar printera izvēlnēm.

Ierīce

Izvēlnes vienums	Apraksts
Ierīces informācija	Izdrukājiet atskaiti ar informāciju par printeri.
Ierīces statistikas dati	Izdrukājiet atskaiti par printera lietojumu un izejmateriālu statusu.
Profilu saraksts	Izdrukājiet sarakstu ar printerī saglabātajiem profiliem.
Atskaite par pamatlīdzekli	Izdrukājiet diagnosticēšanas rīku, lai noteiktu drukāšanas problēmas. Piezīme. Lai saturs netiktu apgriezts, atskaiti drukājiet uz Letter vai A4 formāta papīra.

Drukāt

Izvēlnes vienums	Apraksts
Fontu drukāšana PCL fonti PS Fonti	Izdrukājiet paraugus un informāciju par fontiem, kas ir pieejami katrā printera valodā.
Demonstrācijas lapas drukāšana Demonstrācijas lapa	Izdrukājiet lapu, kurā redzamas printera funkcijas un atbalstītie risinājumi.
Direktoriju drukāšana	Drukājiet zibatmiņas diskā, cietajā diskā vai viedajā krātuves diskā (ISD) saglabātos resursus. Piezīme. Šis izvēlnes vienums ir redzams tikai tad, ja ir uzstādīts zibatmiņas disks, cietais disks vai ISD.

Īsceļi

Izvēlnes vienums	Apraksts
Visi īsceļi	Izdrukājiet atskaiti, kurā ir uzskaitīti visi printerī saglabātie īsceļi.
Faksa īsceļi	
Kopēšanas īsceļi	
E-pasta īsceļi	
FTP īsceļi	
Tīkla mapes īsceļi	

Fakss

Piezīme. Šī izvēlne ir redzama tikai tad, ja ir konfigurēts fakss un iespējot darbu žurnālu un iespējot izsaukumu žurnālu iestatījums ir leslēgts.

Izvēlnes vienums	Apraksts
Faksa darbu žurnāls	Izdrukājiet atskaiti par pēdējiem 200 izpildītajiem faksa darbiem.
Faksa izsaukumu žurnāls	Izdrukājiet atskaiti par pēdējiem 100 mēģinātajiem, saņemtajiem un bloķētajiem zvaniem.

Tīkls

Izvēlnes vienums	Apraksts
Tīkla iestatīšanas lapa	Izdrukājiet lapu, kurā ir redzams konfigurētais tīkls un printera bezvadu iestatījumi. Piezīme. Šis izvēlnes vienums ir pieejams tikai tīkla printeros vai printeros, kas ir pievienoti drukas serveriem.
Wi-Fi Direct pieslēgušies klienti	Izdrukājiet lapu, kurā ir to ierīču saraksts, kas ir pieslēgtas printerim, izmantojot Wi-Fi Direct. Piezīme. Šis izvēlnes vienums ir redzams tikai tad, ja opcijas iespējot Wi-Fi Direct iestatījums ir leslēgts.

Problēmu novēršana

Izvēlnes vienums	Apraksts
Drukas kvalitātes testa lapas	Izdrukājiet parauga lapas, lai atrastu un labotu drukas kvalitātes defektus.
Skenera tīrīšana	Izdrukājiet norādījumus, kā tīrīt skeneri.

Veidlapu apvienošana

Piezīme. Šis izvēlnes vienums ir redzams tikai tad, ja ir uzstādīts printera cietais disks vai viedais krātuves disks.

Izvēlnes vienums	Apraksts
Apvienošanas režīms Drukāt* Datu tveršana Atspējots	Norādiet veidlapu apvienošanas darba režīmu.
Datu tveršanas mērķis Zibatmiņas disks*	Iestatiet galamērķi, kur tiek nosūtīti tvertie dati. Piezīme. Šis izvēlnes vienums ir redzams tikai tad, ja opcijas Apvienošanas režīms iestatījums ir Datu tveršana.
Drukas porta un filtra iestatījumi Tīkla ports Ieslēgts* Izslēgts	Iespējojiet, lai opcija Veidlapu apvienošana apstrādā visus datus, kas tiek nosūtīti tīkla portam.
Drukas porta un filtra iestatījumi Tīkla filtrs Atspējots* NULL OFIS OFIS+NULL OFIS+AS400 AS400 PCL ZPL ZPLF	Norādiet, kāds tīkla filtrs jāizmanto visiem datiem, kas tiek sūtīti printerim.
Drukas porta un filtra iestatījumi USB ports Ieslēgts* Izslēgts	Iespējojiet, lai opcija Veidlapu apvienošana apstrādā visus datus, kas tiek sūtīti USB portam.
Piezīme. Zvaigznīte (*) blakus vērtībai norāda rūpnīcas noklusējuma iestatījumu.	

Izvēlnes vienums	Apraksts
Drukas porta un filtra iestatījumi USB filtrs Atspējots* NULL OFIS OFIS+NULL OFIS+AS400 AS400 PCL ZPL ZPLF	Norādiet, kāds USB filtrs jāizmanto visiem datiem, kas tiek sūtīti printerim.
Drukas porta un filtra iestatījumi Lokālā porta taimauts 1–100 (10*)	Norādiet taimauta vērtību veidlapu apvienošanas darbiem, kas tiek sūtīti lokālajam portam.
Dažādi Drukāt visas veidlapas	Drukājiet visas veidlapu kopas, kas tiek glabātas printera viedajā krātuves diskā vai cietajā diskā.
Dažādi Drukāt kļūdas lapu Ieslēgts* Izslēgts	Iespējojiet kļūdas lapas drukāšanu, ja veidlapu apvienošanas darbā tiek konstatēta kļūda.
Piezīme. Zvaigznīte (*) blakus vērtībai norāda rūpnīcas noklusējuma iestatījumu.	

Izvēlņu iestatījumu lapas drukāšana

Sākuma ekrānā pieskarieties pie **Iestatījumi > Atskaites > Izvēlņu iestatījumu lapa**.

Printera uzturēšana

Detaļu un izejmateriālu statusa pārbaude

- 1 Sākuma ekrānā pieskarieties pie **Statuss/izejmateriāli**.
- 2 Atlasiet detaļas vai izejmateriālus, kurus vēlaties pārbaudīt.

Piezīme. Varat arī piekļūt šim iestatījumam, pieskaroties sākuma ekrāna augšpusē sadaļai.

Izejmateriālu paziņojumu konfigurēšana

- 1 Atveriet tīmekļa pārlūkprogrammu un adreses laukā ierakstiet printera IP adresi.

Piezīmes.

- Printera IP adrese ir redzama printera sākuma ekrānā. IP adrese tiek attēlota kā četras ciparu kopas, kas atdalītas ar punktiem, piemēram, 123.123.123.123.
- Ja lietojat starpniekserveri, uz laiku to atspējojiet, lai tīmekļa lapa tiktu pareizi ielādēta.

- 2 Noklikšķiniet uz **Iestatījumi > Ierīce > Paziņojumi**.
- 3 Izvēlnē Izejmateriāli noklikšķiniet uz **Pielāgoti izejmateriālu paziņojumi**.
- 4 Atlasiet paziņojumu katram izejmateriāla vienumam.
- 5 Piemērojiet izmaiņas.

E-pasta brīdinājumu iestatīšana

Konfigurējiet printeri sūtīt e-pasta brīdinājumus, ja izejmateriālu uzpildes līmenis kļūst zems, ir jāmaina vai jāpapildina papīrs vai ir iestrēdzis papīrs.

- 1 Atveriet tīmekļa pārlūkprogrammu un adreses laukā ierakstiet printera IP adresi.

Piezīmes.

- Printera IP adrese ir redzama printera sākuma ekrānā. IP adrese tiek attēlota kā četras ciparu kopas, kas atdalītas ar punktiem, piemēram, 123.123.123.123.
- Ja lietojat starpniekserveri, uz laiku to atspējojiet, lai tīmekļa lapa tiktu pareizi ielādēta.

- 2 Noklikšķiniet uz **Iestatījumi > Ierīce > Paziņojumi > E-pasta brīdinājumu iestatīšana** un pēc tam konfigurējiet iestatījumus.

Piezīme. Papildinformāciju par SMTP iestatījumiem vaicājiet savam e-pasta pakalpojuma sniedzējam.

- 3 Piemērojiet izmaiņas.
- 4 Noklikšķiniet uz **E-pasta sarakstu un brīdinājumu iestatīšana** un pēc tam konfigurējiet iestatījumus.
- 5 Piemērojiet izmaiņas.

Atskaišu skatīšana

- 1 Sākuma ekrānā pieskarieties pie **Iestatījumi > Atskaites**.
- 2 Atlasiet atskaiti, ko vēlaties skatīt.

Detaļu un izejmateriālu pasūtīšana

Lai pasūtītu izejmateriālus ASV, sazinieties ar uzņēmumu Lexmark pa tālruni 1-800-539-6275 un uzziniet, kur jūsu reģionā atrodas Lexmark pilnvaroti izejmateriālu izplatītāji. Ja atrodaties citā valstī vai reģionā, apmeklējiet vietni www.lexmark.com vai jautājiet informāciju printera iegādes vietā.

Piezīme. Visu izejmateriālu patēriņš tiek aprēķināts pieņemot, ka tiek drukāts uz Letter vai A4 formāta vienkārša papīra.

Bīdinājums — iespējams bojājums: Ja netiek uzturēta optimāla printera veikspēja vai mainītas detaļas un izejmateriāli, var tikt bojāts printeris.

Oriģinālo Lexmark detaļu un izejmateriālu lietošana

Lexmark printeris ir izstrādāts tā, ka vislabāk tas darbojas ar oriģinālajām Lexmark detaļām un izejmateriāliem. Ja izmantojat trešās puses izejmateriālus vai detaļas, tas var ietekmēt printera un attēlveidošanas komponentu veikspēju, uzticamību vai darba mūžu. Tas var arī ietekmēt garantijas darbību. Uz bojājumiem, kas ir radušies trešās puses detaļu un izejmateriālu izmantošanas dēļ, garantija neattiecas. Visi patēriņa indikatori ir izstrādāti darbībai ar Lexmark detaļām un izejmateriāliem, un to uzrādītie rezultāti var būt neparedzami, ja tiek izmantotas trešās puses detaļas un izejmateriāli. Ja attēlveidošanas komponents tiek izmantots ilgāk nekā paredzēts, Lexmark printeris vai saistītie komponenti var tikt bojāti.

Bīdinājums — iespējams bojājums: Izejmateriālus un detaļas, uz kurām neattiecas atgriešanas programmas līguma noteikumi, var atiestatīt un atjaunot. Tomēr ražotāja garantija neattiecas uz bojājumiem, kurus izraisījuši neoriģināli izejmateriāli un detaļas. Ja atiestatāt izejmateriāla vai detaļas skaitītāju, neveicot atbilstošu atjaunošanu, printeris var tikt bojāts. Pēc izejmateriāla vai detaļas skaitītāja atiestatīšanas printerī var tikt rādīts kļūdas ziņojums, norādot, ka atiestatītā vienība ir ievietota.

Tonera kasetnes pasūtīšana

Piezīmes.

- Aprēķinātās kasetnes produktivitātes pamatā ir ISO/IEC 19752 standarts.
- Ja ilgstošu laika periodu tiek ļoti maz drukāts, tas var negatīvi ietekmēt faktisko produktivitāti.

Lexmark MX532 tonera kasetņu atgriešanas programma

Vienums	Amerikas Savienotās Valstis, Kanāda	Eiropas Ekonomikas zona, Islande, Lihtenšteina un Norvēģija	Pārējais Āzijas un Klusā okeāna valstu reģions	Latīņamerika	Pārējais Eiropas, Tuvo un Vidējo Austrumu un Āfrikas reģions
Tonera kasetņu atgriešanas programma	66S1000	66S2000	66S3000	66S4000	66S5000
Augstas produktivitātes tonera kasetņu atgriešanas programma	66S1H00	66S2H00	66S3H00	66S4H00	66S5H00

Lexmark MX532 standarta tonera kasetne

Vienums	Visā pasaulē
Augstas produktivitātes standarta tonera kasetne	66S0HA0

Lexmark MX632 tonera kasetņu atgriešanas programma

Vienums	Amerikas Savienotās Valstis, Kanāda	Eiropas Ekonomikas zona, Islande, Lihtenšteina un Norvēģija	Pārējais Āzijas un Klusā okeāna valstu reģions	Latīņamerika	Pārējais Eiropas, Tuvo un Vidējo Austrumu un Āfrikas reģions
Tonera kasetņu atgriešanas programma	66S1000	66S2000	66S3000	66S4000	66S5000
Ļoti augstas produktivitātes tonera kasetņu atgriešanas programma	66S1X00	66S2X00	66S3X00	66S4X00	66S5X00

Lexmark MX632 standarta tonera kasetne

Vienums	Visā pasaulē
Īpaši augstas produktivitātes standarta tonera kasetne	66S0XA0

Lexmark XM3350 tonera kasetņu atgriešanas programma

Vienums	Amerikas Savienotās Valstis, Kanāda	Eiropas Ekonomikas zona, Islande, Lihtenšteina un Norvēģija	Pārējā pasaule
Ļoti augstas produktivitātes tonera kasetņu atgriešanas programma	24B7541	24B7542	24B7543

Attēlveidošanas vienības pasūtīšana

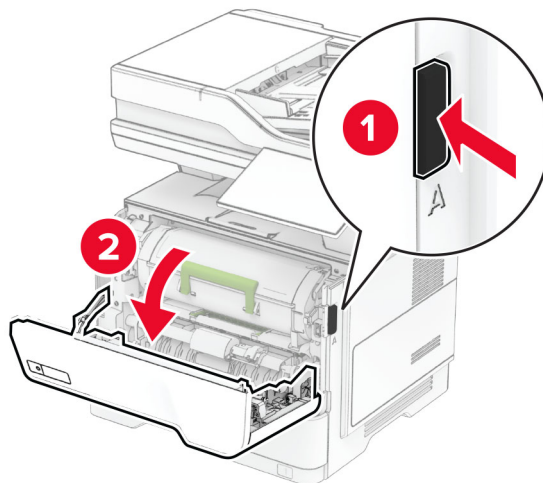
Ja ilgstošu laika periodu tiek ļoti maz drukāts, attēlveidošanas vienības daļas var sabojāties, pirms beidzas toneris.

Vienums	Daļas numurs
Standarta attēlveidošanas vienība	66S0ZA0

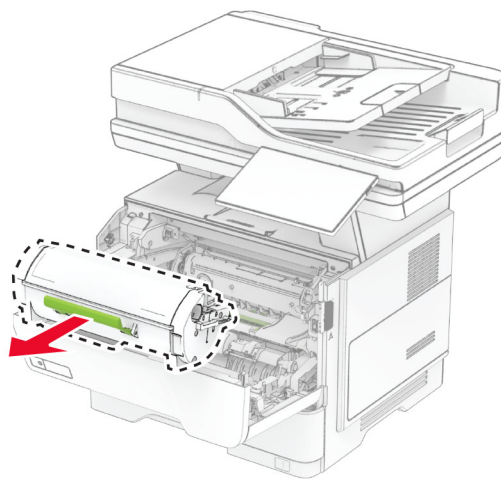
Detaļu un izejmateriālu nomaiņa

Tonera kasetnes nomaiņa

1 Atveriet durvis A.

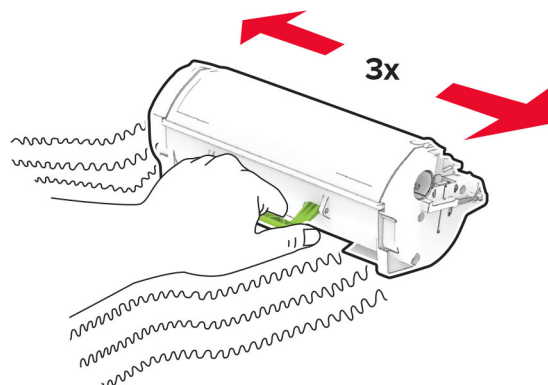


2 Izņemiet lietoto tonera kasetni.

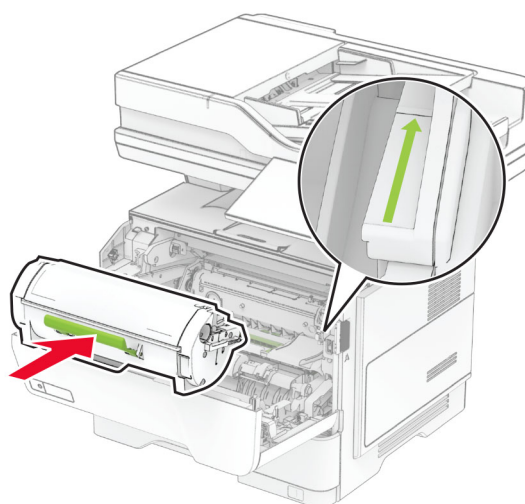


3 Izpakojiet jauno tonera kasetni.

4 Sakratiet tonera kasetni, lai vienmērīgi izlīdzinātu toneri.



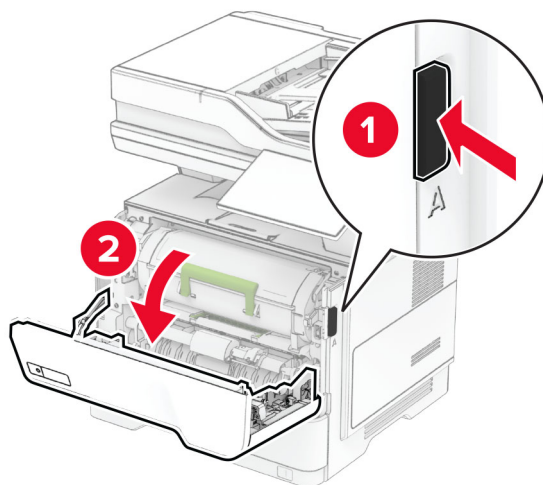
5 Ievietojiet jauno tonera kasetni.



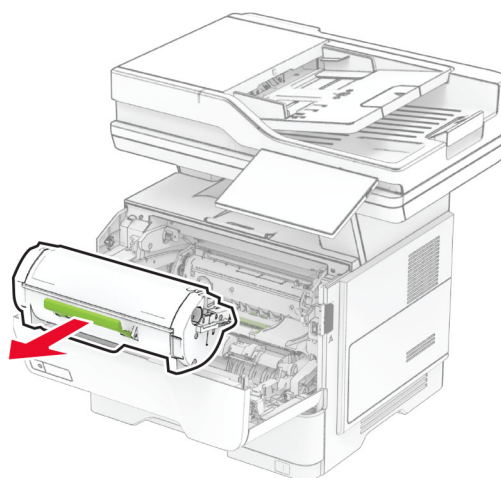
6 Aizveriet durvis A.

Attēlveidošanas vienības nomaiņa

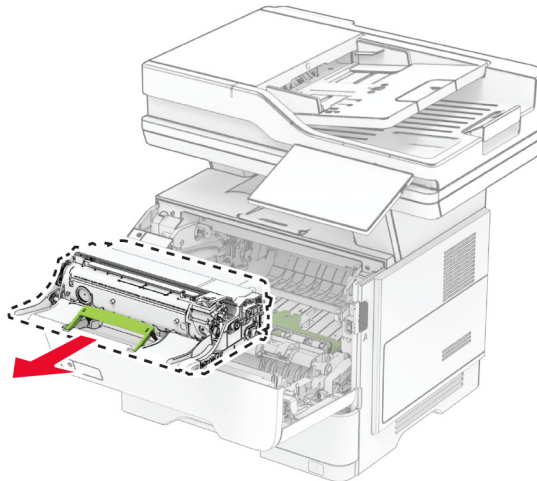
1 Atveriet durvis A.



2 Noņemiet tonera kasetni.

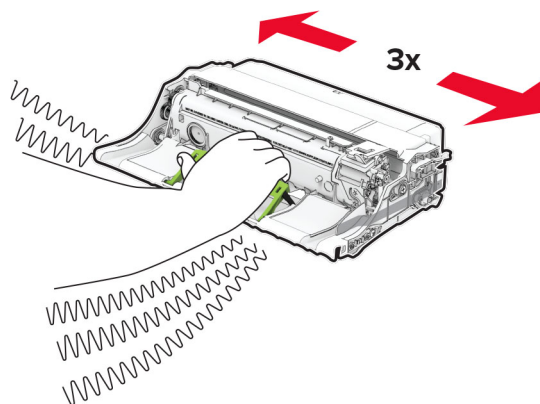


3 Noņemiet lietoto attēlveidošanas vienību.



4 Izpakojiet jauno attēlveidošanas vienību.

5 Sakratiet attēlveidošanas vienību, lai izlīdzinātu toneri.

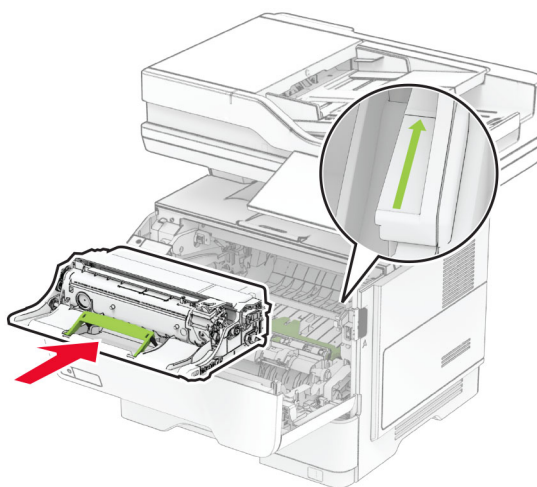


Brīdinājums — iespējams bojājums: Attēlveidošanas vienība nedrīkst atrasties tiešā gaismas ietekmē ilgāk par 10 minūtēm. Ilgāka atrašanās gaismā var radīt drukas kvalitātes problēmas.

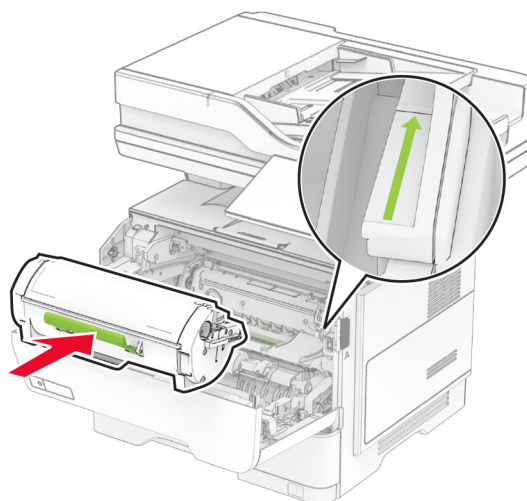
Brīdinājums — iespējams bojājums: Nepieskarieties fotorezistora cilindram. Tādējādi var tikt ietekmēta turpmāku drukas darbu kvalitāte.



6 Ievietojiet jauno attēlveidošanas vienību.



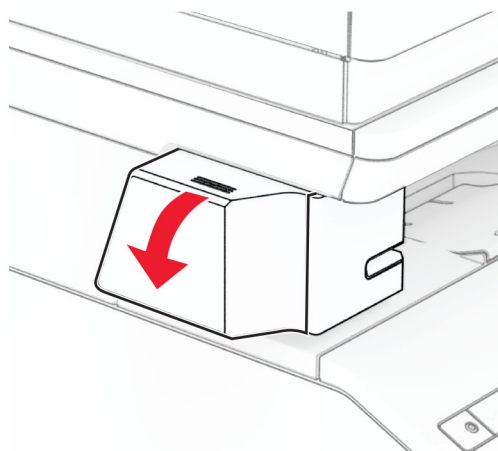
7 Ievietojiet tonera kasetni.



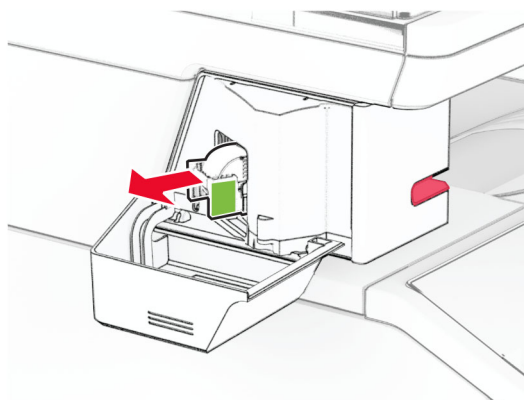
8 Aizveriet durvis A.

Skavu uzpildīšanas tvertnes nomaiņa

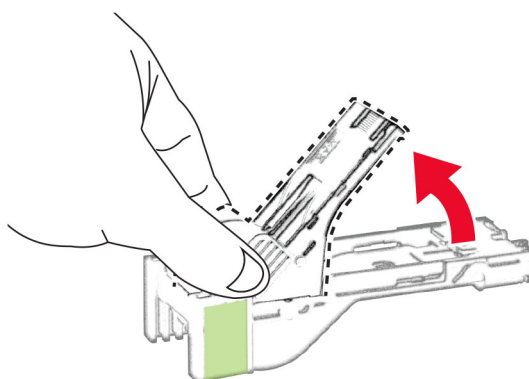
1 Atveriet ērtā skavotāja piekļuves durvis.



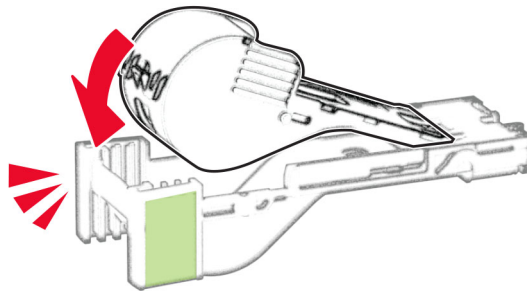
2 Izņemiet skavu kasetni.



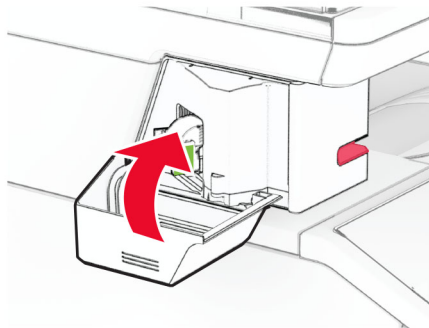
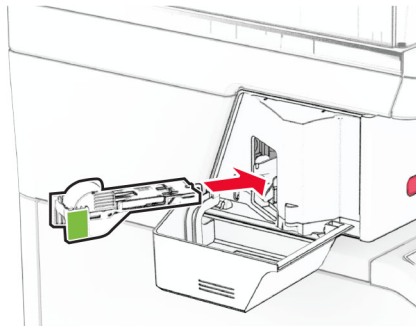
3 Izņemiet tukšo skavu uzpildīšanas tvertni.



4 Ievietojiet jauno skavu uzpildīšanas tvertni tā, lai tā ar klikšķi nofiksētos vietā.



5 Ievietojiet skavu kasetni un pēc tam aizveriet ērtā skavotāja piekļuves durvis.

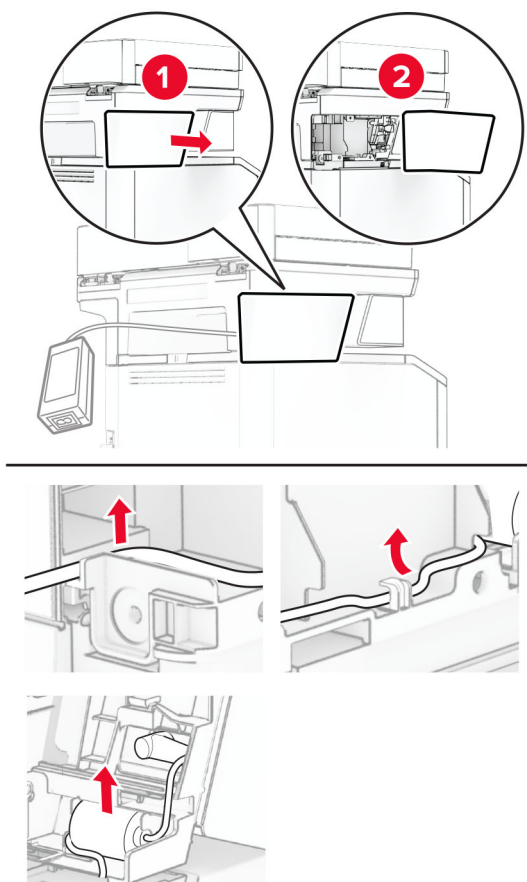


Piezīme. Pārbaudiet LED indikatora statusu. Ērtais skavotājs ir gatavs lietošanai, kad iedegas zils indikators.

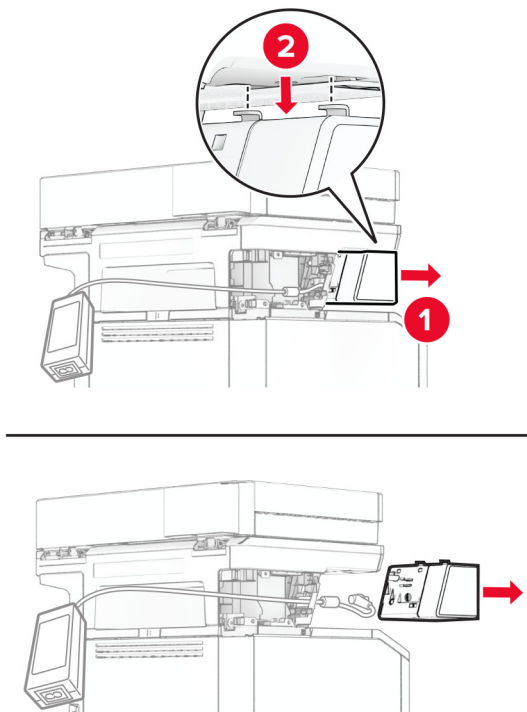
Ērtā skavotāja barošanas avota nomaiņa

- 1 Izslēdziet printeri.
- 2 Strāvas vadu vispirms atvienojiet no elektrotīkla, pēc tam — no printera.
- 3 Atvienojiet barošanas avotu no elektrotīkla.

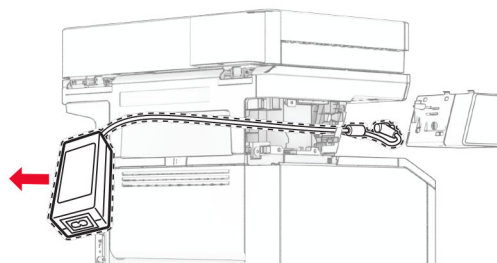
4 Noņemiet kolonnas vāku un barošanas avota kabeli.



5 Izņemiet ērto skavotāju.

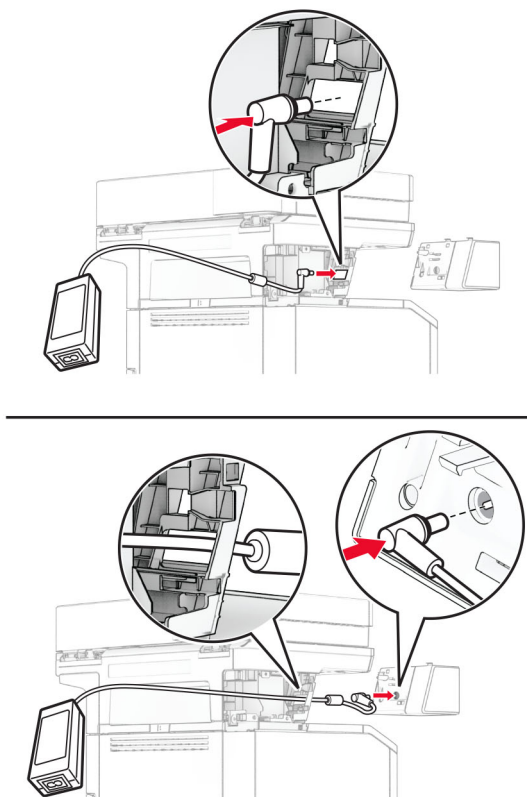


6 Izņemiet nolietoto barošanas avotu.

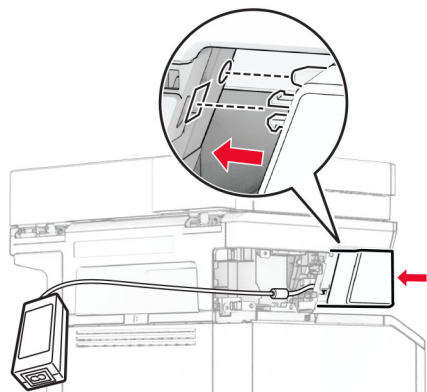
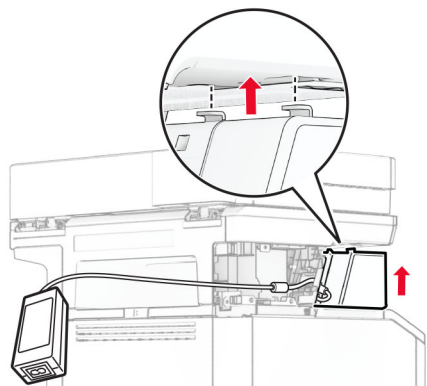
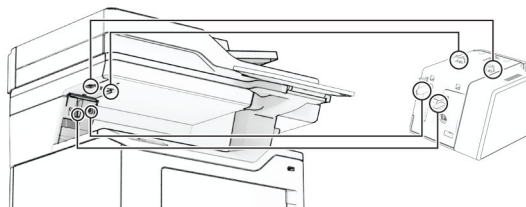


7 Izpakojiet jauno barošanas avotu.

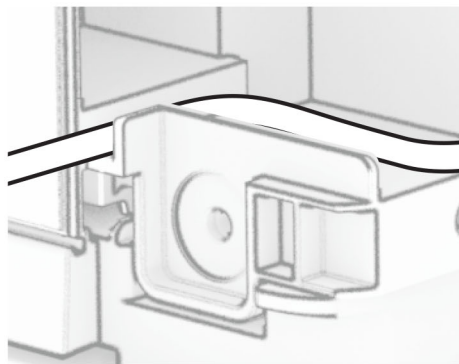
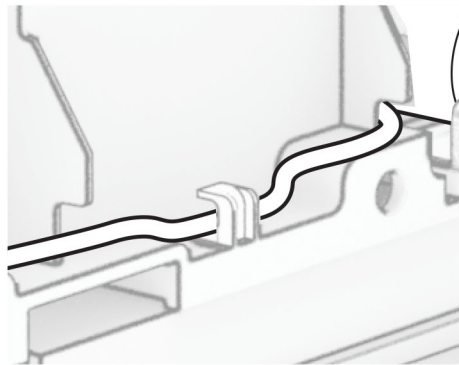
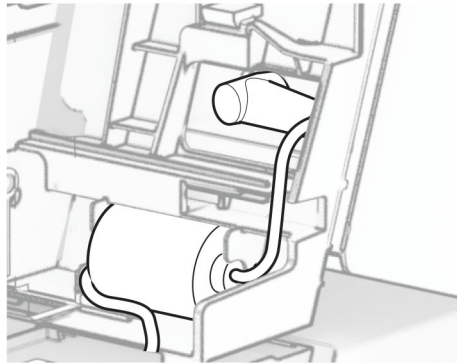
8 Izvietojiet jauno barošanas avotu cauri printerim un pēc tam pievienojiet to ērtajam skavotājam.



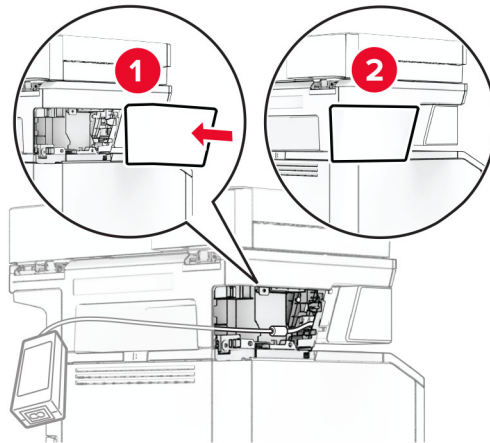
9 Uzstādiet ērto skavotāju.



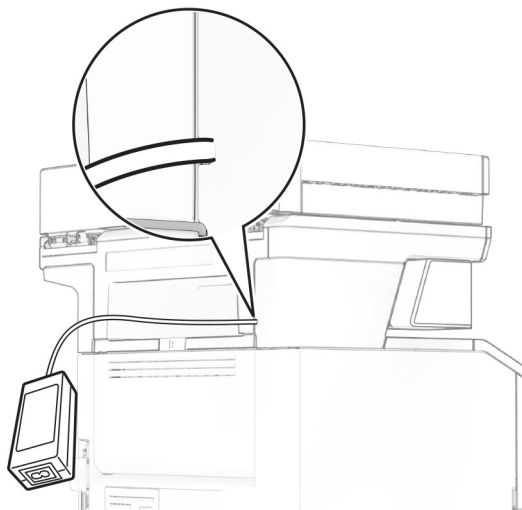
10 Novietojiet barošanas avotu pareizi.



11 Uzlieciet kolonnas vāku.



Piezīme. Novietojiet barošanas avotu pareizi.



12 Pievienojiet vienu skavotāja strāvas padeves vada galu barošanas avotam un otru galu — elektrotīklam.

13 Pievienojiet vienu printera strāvas padeves vada galu printerim un otru galu — elektrotīklam.

⚠ UZMANĪBU — IESPĒJAMS SAVAINOJUMS: Lai izvairītos no aizdegšanās vai elektrošoka riska, pievienojiet strāvas vadu pie tāda elektrotīkla, kuram ir attiecīgā nominālā strāva, kas ir pareizi iezemēts, atrodas produkta tuvumā un kuram var ērti piekļūt.

14 Ieslēdziet printeri.

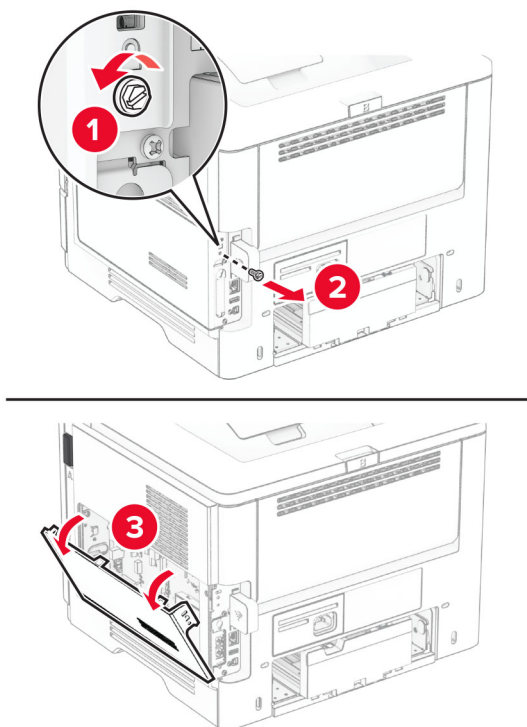
MarkNet N8450 Wireless Print Server nomaīņa

⚠ UZMANĪBU — ŠOKA BRIESMAS: Lai izvairītos no elektrošoka riska gadījumā, ja piekļūstat kontrollera platei vai uzstādāt papildu aparatūru vai atmiņas ierīces tad, kad printeris jau ir uzstādīts, izslēdziet printeri un atvienojiet strāvas vadu no elektrotīkla pirms darbu turpināšanas. Ja printerim ir pievienotas citas ierīces, izslēdziet arī tās un atvienojiet visus printerim pievienotos kabeļus.

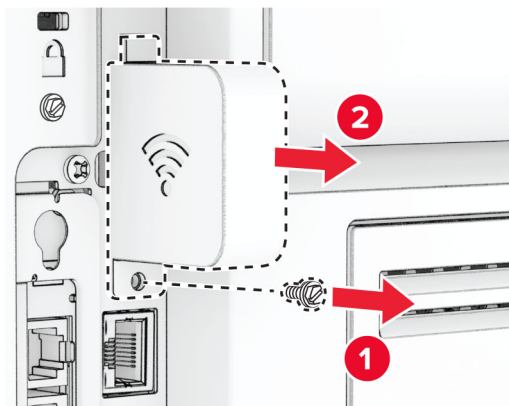
Piezīme. Šī uzdevuma veikšanai ir nepieciešams plakanais skrūvgriezis.

- 1 Izslēdziet printeri.
- 2 Strāvas vadu vispirms atvienojiet no elektrotīkla, pēc tam — no printera.
- 3 Atveriet kontrollera plates piekļuves vāku.

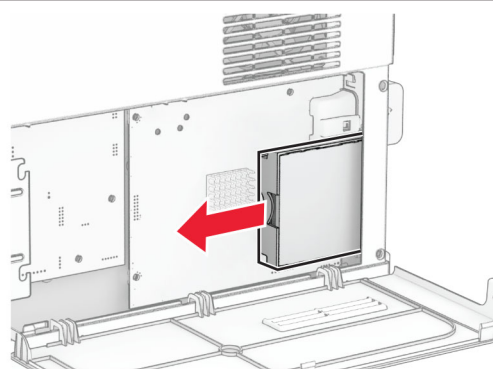
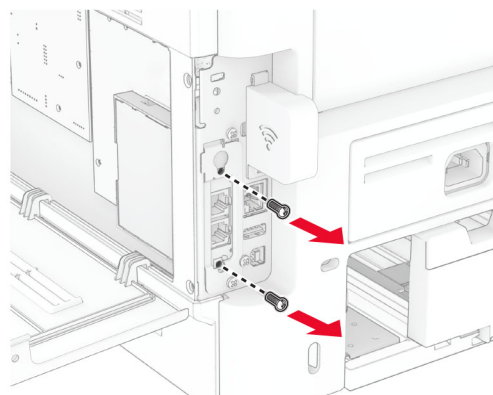
Bīdinājums — iespējams bojājums: Statiskā elektrība var viegli sabojāt kontrollera plates elektroniskos komponentus. Vispirms pieskarieties printera metāla virsmai un tikai pēc tam kādam no kontrollera plates komponentiem vai savienotājiem.



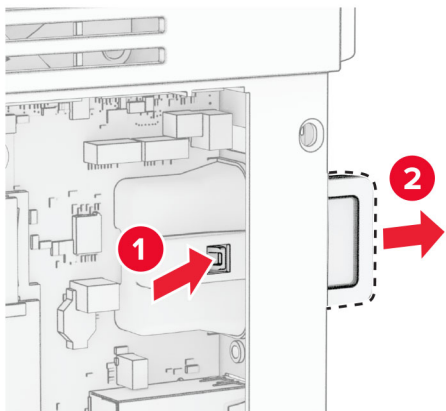
4 Noņemiet bezvadu drukas servera vāku.



5 Izņemiet faksa karti.

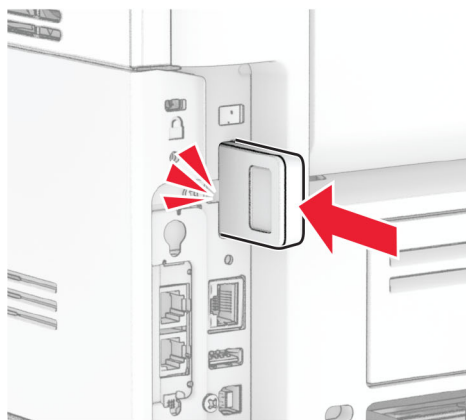
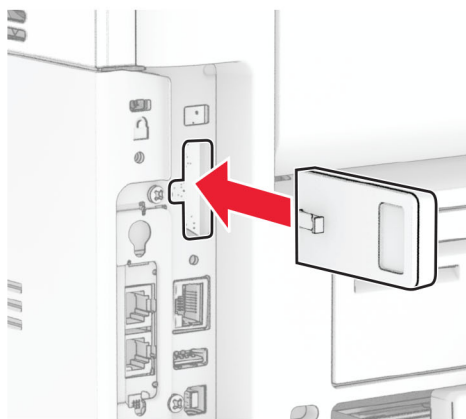


6 Izņemiet lietoto bezvadu drukas serveri.

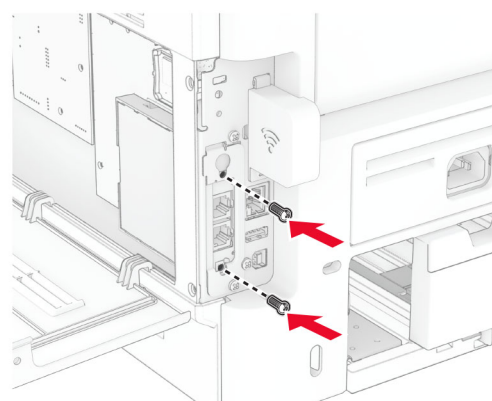
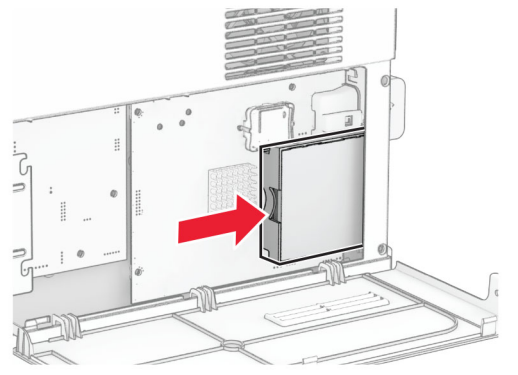


7 Izpakojiet jauno bezvadu drukas serveri.

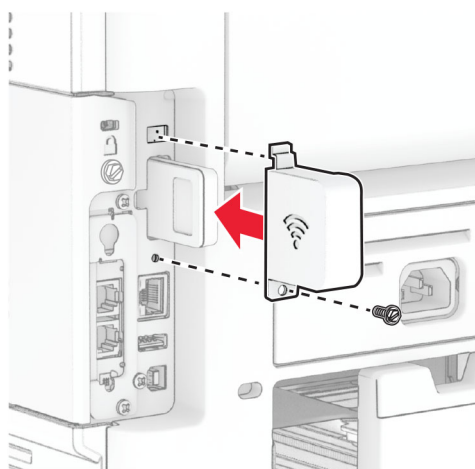
8 Ievietojiet jauno bezvadu drukas serveri, līdz tas *ar klikšķi* nofiksējas vietā.



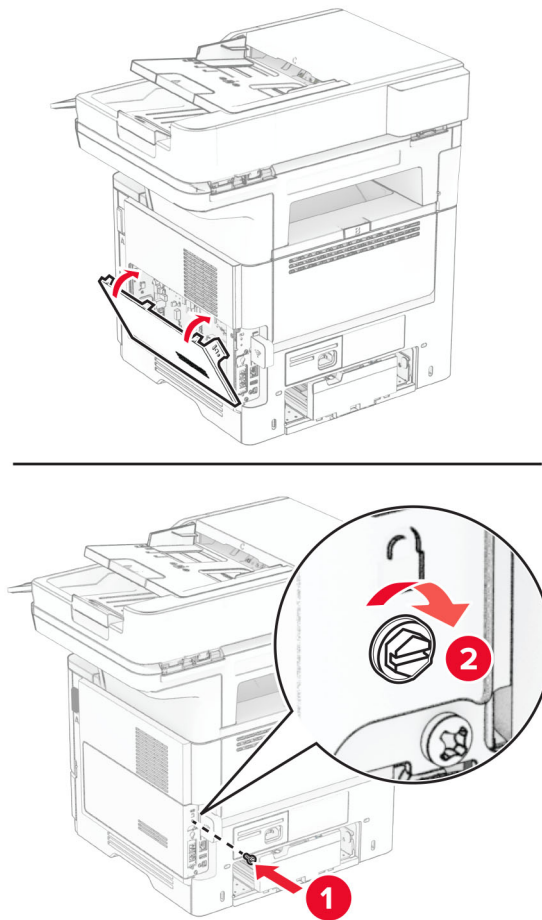
9 Ievietojiet faksa karti un pēc tam ieskrūvējiet skrūves.



10 Piestipriniet bezvadu drukas servera vāku un pēc tam ieskrūvējiet skrūvi.



11 Aizveriet kontrollera plates piekļuves vāku un pēc tam ieskrūvējiet skrūvi.



12 Pievienojiet strāvas vadu printerim, pēc tam — elektrotīklam.

⚠ UZMANĪBU — IESPĒJAMS SAVAINOJUMS: Lai izvairītos no aizdegšanās vai elektrošoka riska, pievienojiet strāvas vadu pie tāda elektrotīkla, kuram ir attiecīgā nominālā strāva, kas ir pareizi iezemēts, atrodas produkta tuvumā un kuram var ērti piekļūt.

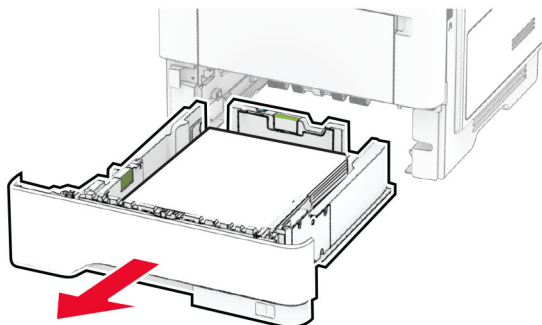
13 Ieslēdziet printeri.

Paņemšanas riteņu nomaiņa

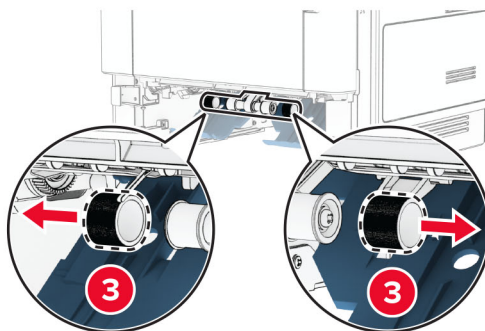
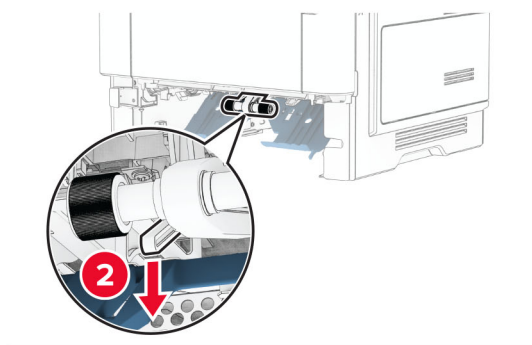
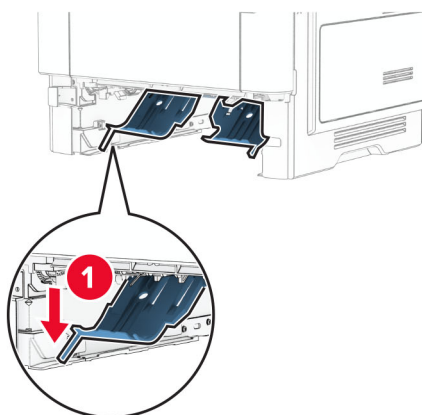
1 Izslēdziet printeri.

2 Strāvas vadu vispirms atvienojiet no elektrotīkla, pēc tam — no printera.

3 Izņemiet paplāti.

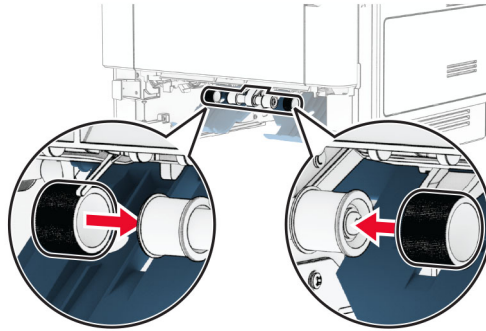


4 Noņemiet lietotos paņemšanas riteņus.



5 Izpakojiet jaunos paņemšanas riteņus.

6 Ievietojiet jaunus paņemšanas riteņus.



7 Ievietojiet paplāti.

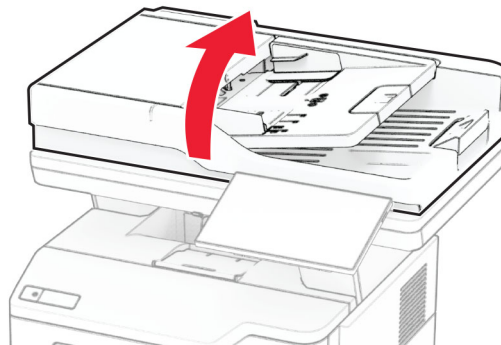
8 Pievienojiet strāvas vadu printerim, pēc tam — elektroīklam.

⚠ UZMANĪBU — IESPĒJAMS SAVAINOJUMS: Lai izvairītos no aizdegšanās vai elektrošoka riska, pievienojiet strāvas vadu pie tāda elektotīkla, kuram ir attiecīgā nominālā strāva, kas ir pareizi iezemēts, atrodas produkta tuvumā un kuram var ērti piekļūt.

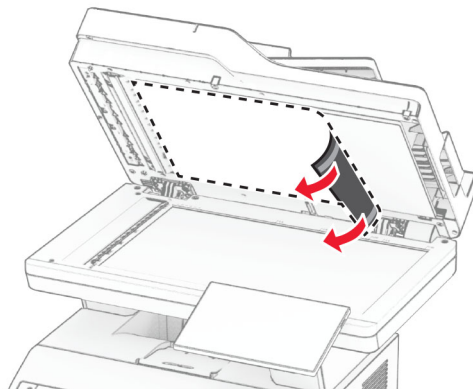
9 Ieslēdziet printeri.

Skenera stikla paliktņa nomaiņa

1 Atveriet skenera vāku.

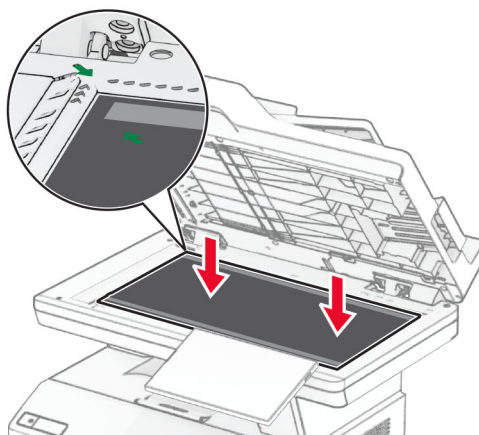
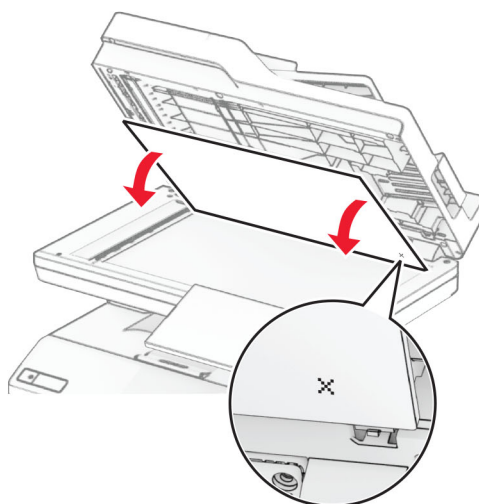


2 Izņemiet lietoto skenera stikla paliktni.

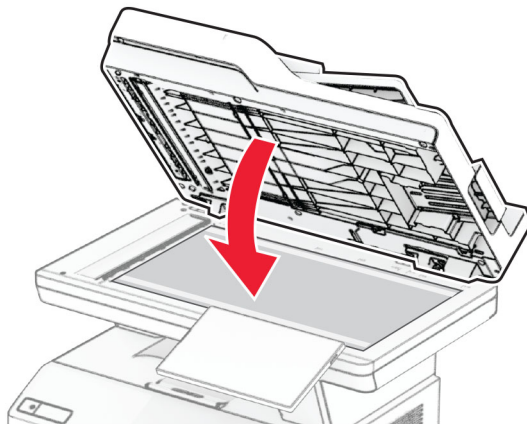


3 Izpakojiet jauno skenera stikla paliktni.

4 Savietojiet jauno skenera stikla paliktni ar skenera stiklu.

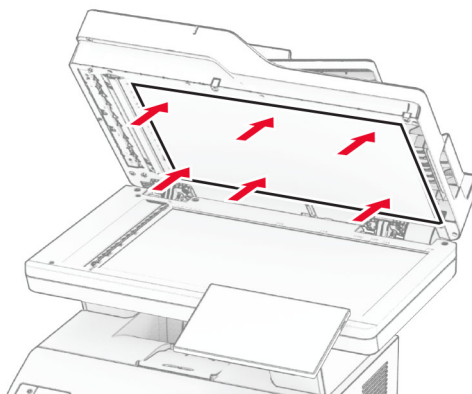


5 Aizveriet skenera vāku, lai piestiprinātu jauno skenera stikla paliktni.



6 Atveriet skenera vāku.

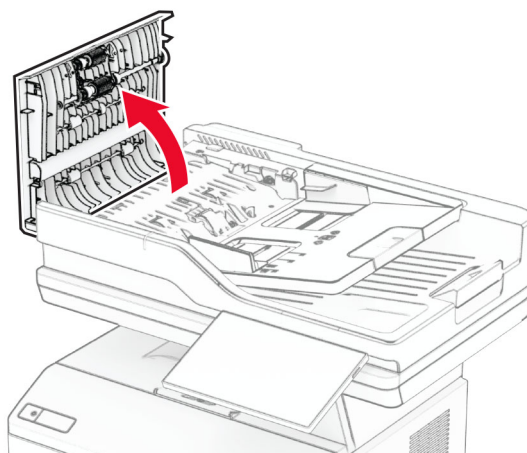
7 Piespiediet skenera stikla paliktni, lai to piestiprinātu.



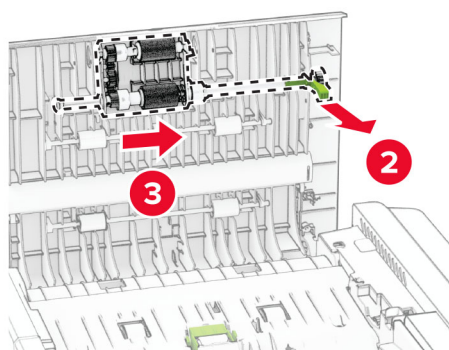
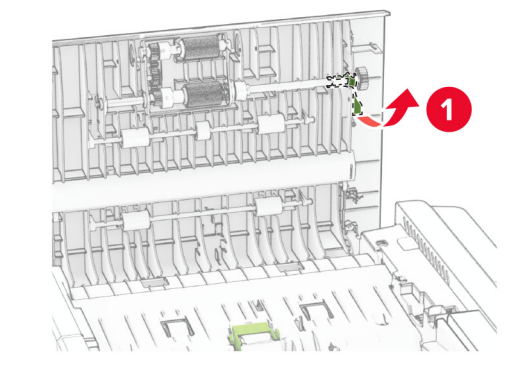
8 Aizveriet skenera vāku.

ADF rullu nomaiņa

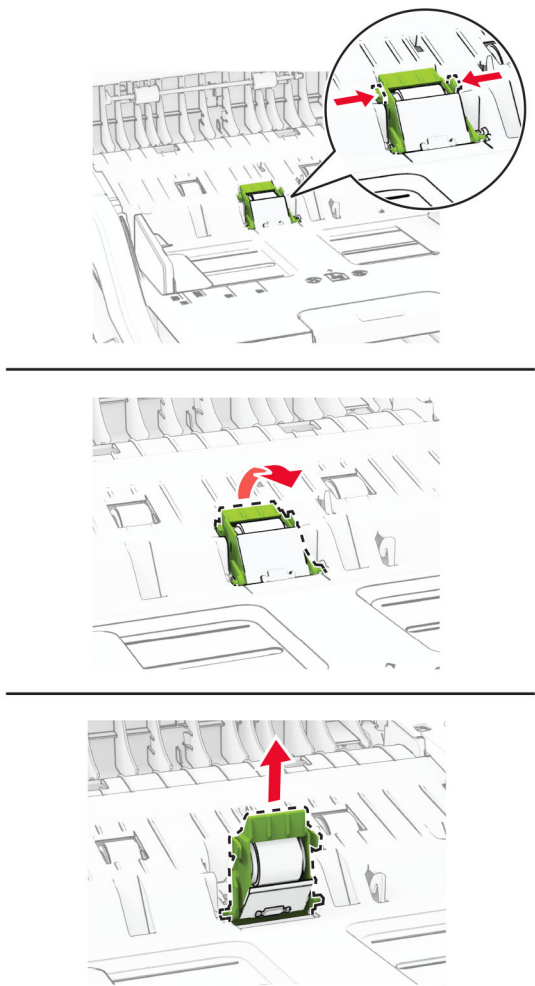
1 Atveriet durvis C.



2 Izņemiet lietoto ADF paņemšanas rulli.

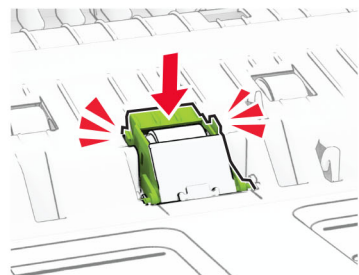
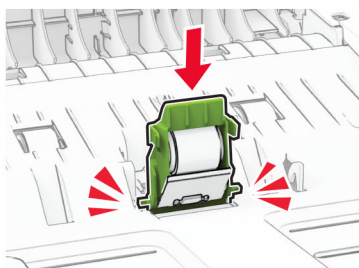
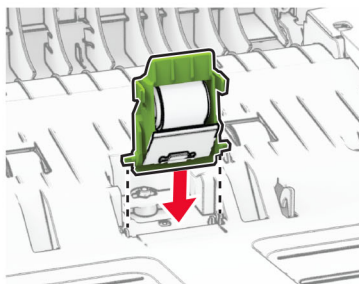


3 Izņemiet lietoto ADF atdalītāja rulli.

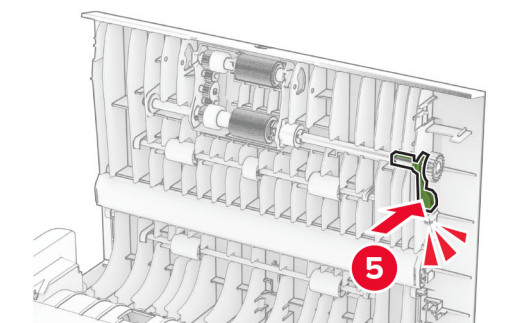
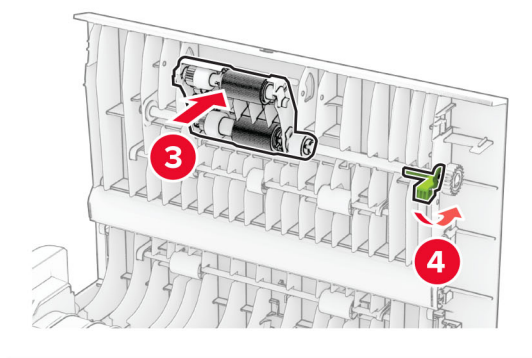
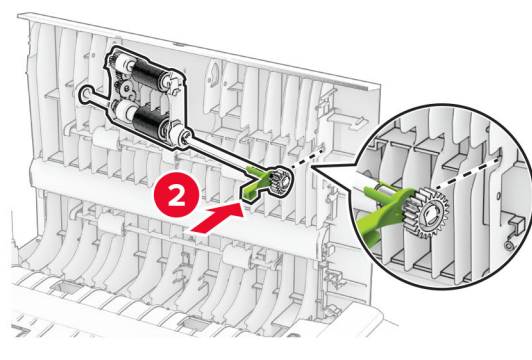
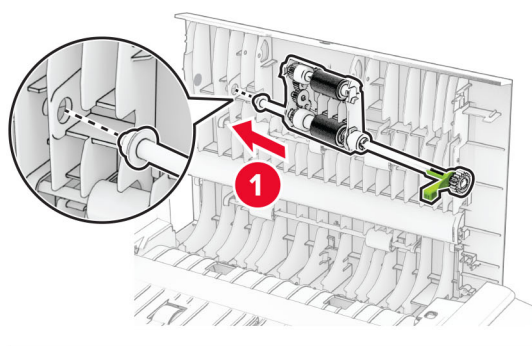


4 Izpakojiet jauno ADF paņemšanas rulli un ADF atdalītāja rulli.

5 Ievietojiet jauno ADF atdalītāja rulli, līdz tas *ar klikšķi* atrodas vietā.



6 Ievietojiet jauno ADF paņemšanas rulli, līdz tas *ar klikšķi* atrodas vietā.



7 Aizveriet durvis C.


Izejmateriālu patēriņa uzskaites atiestatīšana

- 1 Sākuma ekrānā pieskarieties pie **Iestatījumi > Ierīce > Apkope > Izvēlne Konfigurēšana > Izejmateriālu patēriņš un uzskaitē**.
- 2 Atlasiet to skaitītāju, kuru vēlaties atiestatīt.

Brīdinājums — iespējams bojājums: Izejmateriālus un detaļas, uz kurām neattiecas atgriešanas programmas līguma noteikumi, var atiestatīt un atjaunot. Tomēr ražotāja garantija neattiecas uz bojājumiem, kurus izraisījuši neoriģināli izejmateriāli un detaļas. Ja atiestatāt izejmateriāla vai detaļas skaitītāju, neveicot atbilstošu atjaunošanu, printeris var tikt bojāts. Pēc izejmateriāla vai detaļas skaitītāja atiestatīšanas printerī var tikt rādīts kļūdas ziņojums, norādot, ka atiestatītā vienība ir ievietota.

Printera detaļu tīrīšana

Printera tīrīšana

 **UZMANĪBU — ŠOKA BRIESMAS:** Lai izvairītos no elektrošoka riska, tīrot printera korpusa ārpusi, pirms darba turpināšanas atvienojiet strāvas vadu no elektrotīkla un visus kabeļus no printera.

Piezīmes.


- Veiciet šo uzdevumu ik pēc pāris mēnešiem.
- Printera garantija neattiecas uz printera bojājumiem, kas ir radušies, ar to nepareizi apejoties.

- 1 Izslēdziet printeri un pēc tam atvienojiet strāvas vadu no elektrotīkla.
- 2 Izņemiet papīru no standarta nodalījuma un daudzfunkciju padevēja.
- 3 Notīriet ap printeri esošos putekļus, gružus un papīra gabaliņus, izmantojot mīkstu suku vai putekļu sūcēju.
- 4 Noslaukiet printera ārējo korpusu ar mitru, mīkstu bezplūksnu drānu.


Piezīmes.

- Neizmantojiet ikdienas tīrīšanas un mazgāšanas līdzekļus, jo tie var sabojāt printera apdari.
- Pēc tīrīšanas pārbaudiet, vai visas printera virsmas ir sausas.

- 5 Pievienojiet elektrotīklam strāvas vadu un pēc tam ieslēdziet printeri.

 **UZMANĪBU — IESPĒJAMS SAVAINOJUMS:** Lai izvairītos no aizdegšanās vai elektrošoka riska, pievienojiet strāvas vadu pie tāda elektrotīkla, kuram ir attiecīgā nominālā strāva, kas ir pareizi iezemēts, atrodas produkta tuvumā un kuram var ērti piekļūt.

Skārienekrāna tīrīšana

 **UZMANĪBU — ŠOKA BRIESMAS:** Lai izvairītos no elektrošoka riska, tīrot printera korpusa ārpusi, pirms darba turpināšanas atvienojiet strāvas vadu no elektrotīkla un visus kabeļus no printera.

- 1 Izslēdziet printeri un pēc tam atvienojiet strāvas vadu no elektrotīkla.
- 2 Izmantojiet mitru, mīkstu drānu bez plūksnām, lai notīrītu skārienekrānu.

Piezīmes.

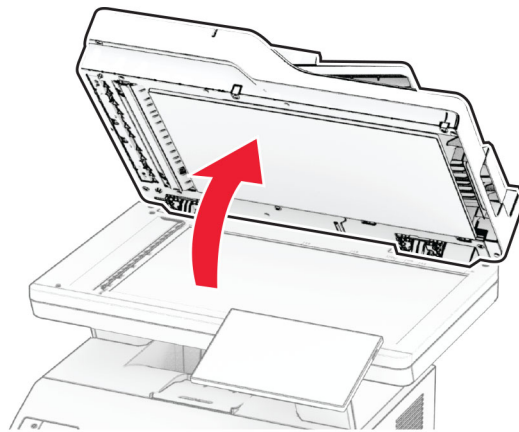
- Neizmantojiet ikdienas tīrīšanas un mazgāšanas līdzekļus, jo tie var sabojāt skārienkrānu.
- Pēc tīrīšanas pārbaudiet, vai skārienkrāns ir sauss.

3 Pievienojiet elektrotīklam strāvas vadu un pēc tam ieslēdziet printeri.

⚠ UZMANĪBU — IESPĒJAMS SAVAINOJUMS: Lai izvairītos no aizdegšanās vai elektrošoka riska, pievienojiet strāvas vadu pie tāda elektrotīkla, kuram ir attiecīgā nominālā strāva, kas ir pareizi iezemēts, atrodas produkta tuvumā un kuram var ērti piekļūt.

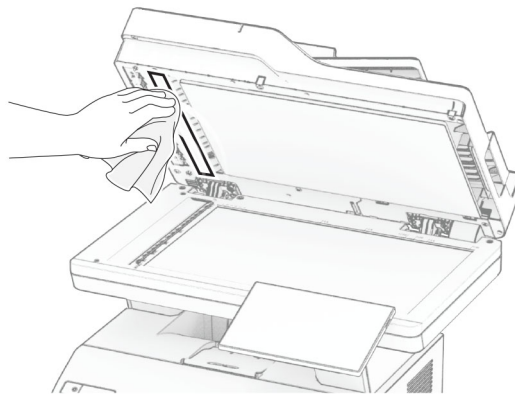
Skenera tīrīšana

1 Atveriet skenera vāku.



2 Izmantojiet mitru, mīkstu drānu bez plūksnām, lai notīrītu šīs vietas:

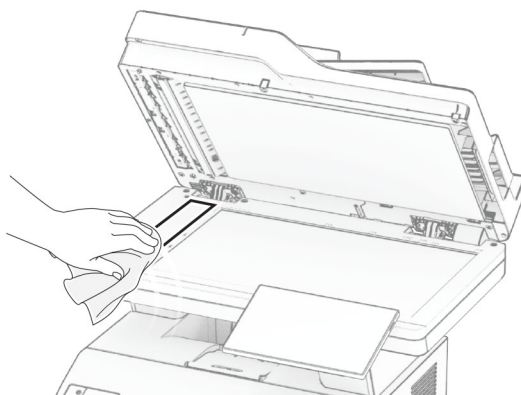
- ADF stikla paliktnis



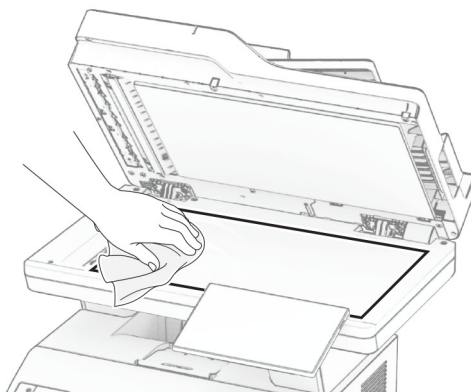
- Skenera stikla paliktnis



- ADF stikls



- Skenera stikls

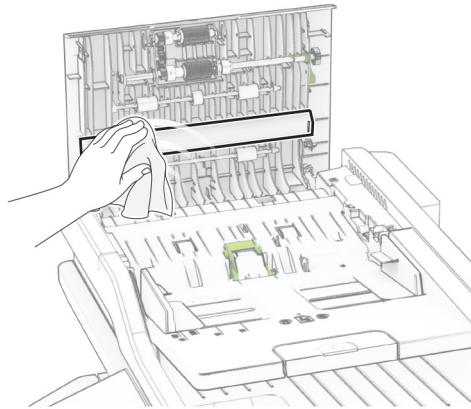


3 Aizveriet skenera vāku.

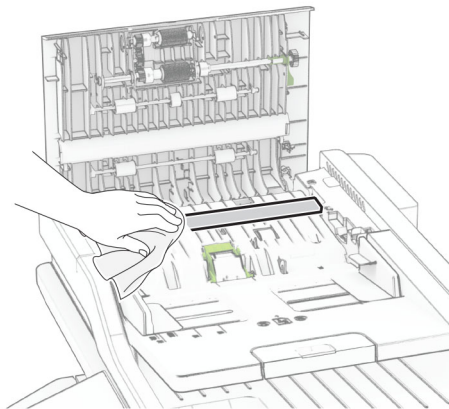
4 Atveriet durvis C.

5 Izmantojiet mitru, mīkstu drānu bez plūksnām, lai notīrītu šīs vietas:

- ADF stikla paliktnis durvīs C.



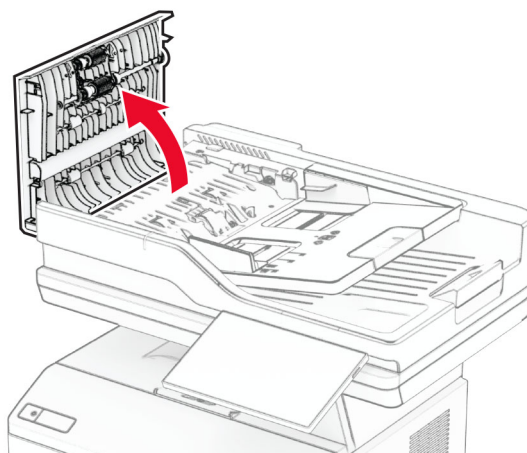
- ADF stikls durvīs C.



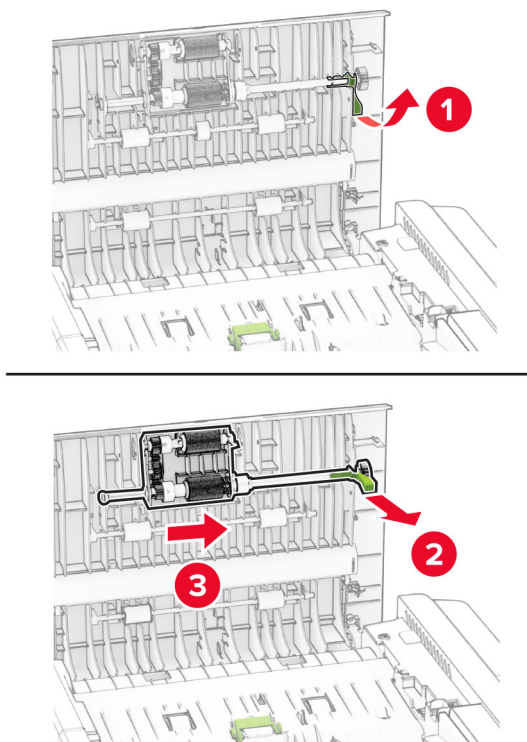
6 Aizveriet durvis C.

ADF rullu tīrīšana

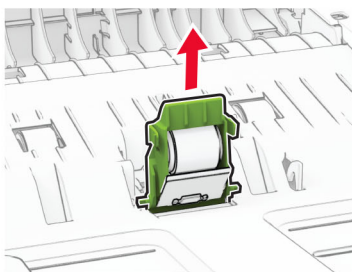
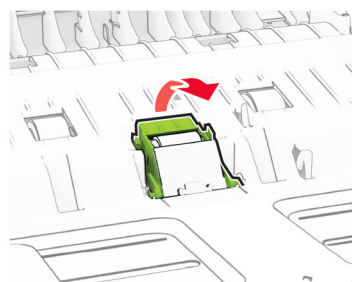
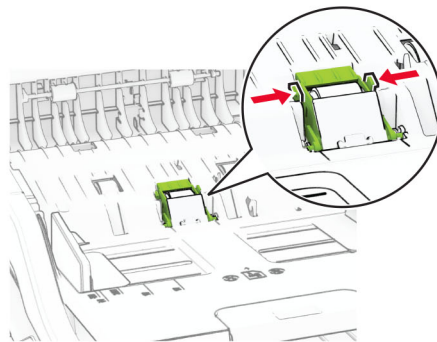
1 Atveriet durvis C.



2 Izņemiet ADF paņemšanas rulli.

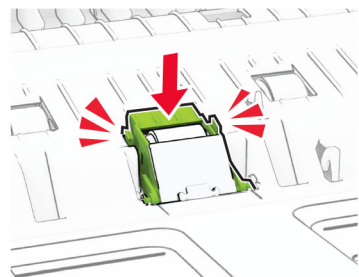
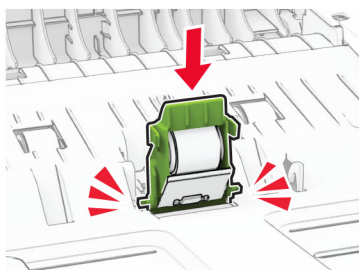
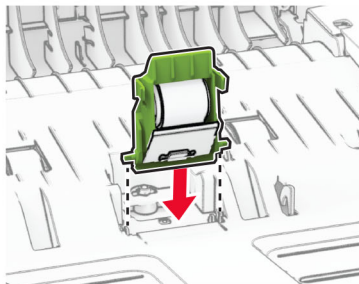


3 Izņemiet ADF atdalītāja rulli.

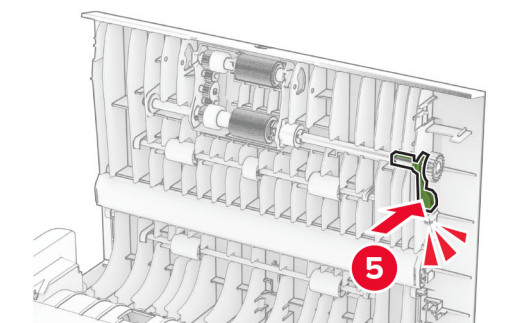
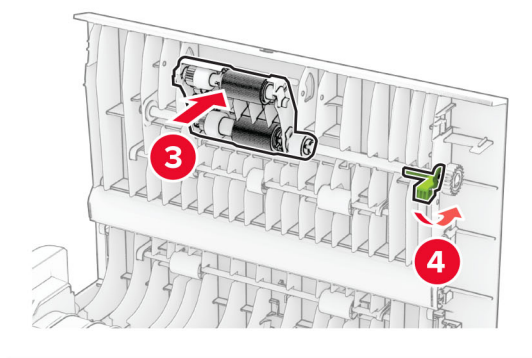
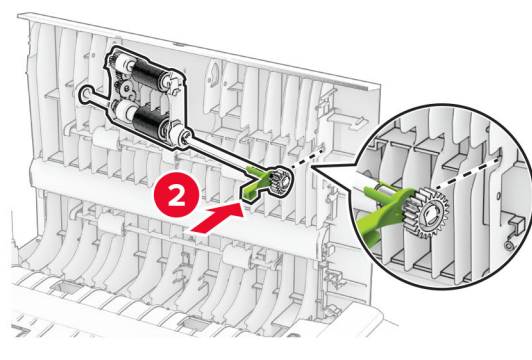
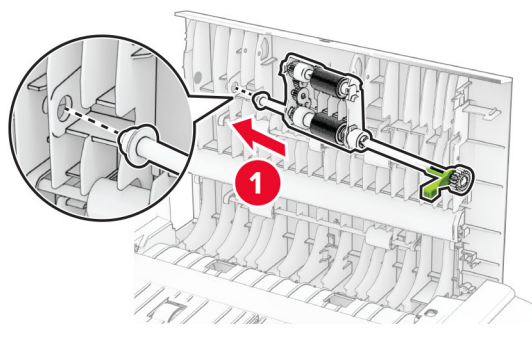


4 Uz mīksta drānas bez plūksnām uzlejiet izopropanolu un pēc tam noslaukiet ADF paņemšanas rulli un ADF atdalītāja rulli.

5 Ievietojiet ADF atdalītāja rulli, līdz tas *ar klikšķi* atrodas vietā.



6 Ievietojiet ADF paņemšanas rulli, līdz tas *ar klikšķi* atrodas vietā.



7 Aizveriet durvis C.

Enerģijas un papīra taupīšana

Enerģijas taupīšanas režīma iestatījumu konfigurēšana

Miega režīms

- 1 Sākuma ekrānā pieskarieties pie **Iestatījumi > Ierīce > Enerģijas pārvaldība > Taimauti > Miega režīms**.
- 2 Norādiet, pēc cik ilga dīkstāves laika printerī tiek aktivizēts miega režīms.

hibernēšanas režīms

- 1 Sākuma ekrānā pieskarieties pie **Iestatījumi > Ierīce > Enerģijas pārvaldība > Taimauti > Hibernēšanas taimauts**.
- 2 Izvēlieties, pēc cik ilga dīkstāves laika printerī tiek aktivizēts miega režīms.

Piezīmes.

- Lai hibernēšanas taimauts darbotos, opcijas Hibernēt iestatījumam ir jābūt Hibernēšanas taimauts pieslēdzoties.
- Serveris Embedded Web Server ir atspējots, kad printeris ir hibernēšanas režīmā.

Displeja spilgtuma korigēšana

- 1 Sākuma ekrānā pieskarieties pie **Iestatījumi > Ierīce > Preferences**.
- 2 Izvēlnē Ekrāna spilgtums korigējiet iestatījumu.


Izejmateriālu taupīšana


- Drukājiet uz abām papīra pusēm.

Piezīme. Divpusējā drukāšana ir printera draivera noklusējuma iestatījums.

- Drukājiet vairākas lapas uz vienas papīra loksnes.
- Pirms dokumenta drukāšanas apskatiet to, izmantojot priekšskatīšanas funkciju.
- Izdrukājiet vienu dokumenta eksemplāru un pārbaudiet tā saturu un formātu.

Printera pārvietošana uz citu vietu

 **UZMANĪBU — IESPĒJAMS SAVAINOJUMS:** Ja printera svars pārsniedz 20 kg (44 mārciņas), tā drošai pacelšanai nepieciešami divi vai vairāk cilvēki.

 **UZMANĪBU — IESPĒJAMS SAVAINOJUMS:** Lai izvairītos no aizdegšanās vai elektrošoka riska, izmantojiet tikai to strāvas vadu, kas iekļauts šī produkta komplektācijā, vai ražotāja apstiprinātu rezerves daļu.

 **UZMANĪBU — IESPĒJAMS SAVAINOJUMS:** Pārvietojot printeri, ievērojiet šīs vadlīnijas, lai izvairītos no traumām vai printera sabojāšanas:

- Pārbaudiet, vai visas durvis un paplātes ir aizvērtas.
- Izslēdziet printeri un pēc tam atvienojiet strāvas vadu no elektrotīkla.
- Atvienojiet visus vadus un kabeļus no printera.
- Ja printerim ir atsevišķas uz grīdas novietojamas papildu paplātes vai izvades ierīces, atvienojiet tās pirms printera pārvietošanas.
- Ja printerim ir ritenīši, uzmanīgi aizripiniet to uz jauno atrašanās vietu. Ievērojiet piesardzību, šķērsojot sliekšņus un grīdas savienojumus.
- Ja printerim nav ritenīšu, bet tam ir papildu paplātes vai izvades ierīces, noņemiet izvades ierīces un izceliet no printera paplātes. Nemēģiniet vienlaicīgi pacelt printeri un citas ierīces.
- Vienmēr izmantojiet printera rokturus, lai to paceltu.
- Ja printera pārvietošanai tiek izmantoti rati, to virsmai jābūt tādai, lai pilnībā varētu novietot visu printeri.
- Ja aparatūras pārvietošanai tiek izmantoti rati, to virsmai jābūt tādai, lai pilnībā varētu novietot visu aparatūru.
- Turiet printeri stāvus pozīcijā.
- Izvairieties no lieliem triecieniem.
- Novietojot printeri, pārliecinieties, vai jūsu pirksti neatrodas zem tā.
- Nodrošiniet, lai ap printeri būtu pietiekami daudz brīvas vietas.

Piezīme. Printera garantija neattiecas uz printera bojājumiem, kas ir radušies, to nepareizi pārvietojot.

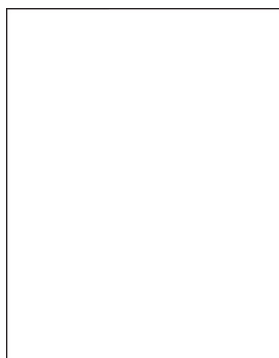
Printera piegāde

Piegādes norādījumus skatiet vietnē <https://support.lexmark.com> vai sazinieties ar klientu atbalstu.

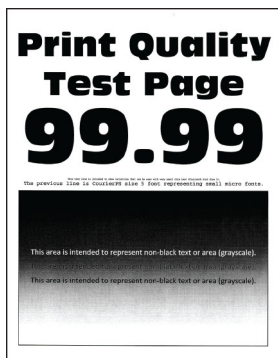
Problēmas novēršana

Drukšanas kvalitātes problēmas

Atrodiet attēlu, kurā ir redzama jūsu drukšanas kvalitātes problēma, un pēc tam noklikšķiniet uz saites zem attēla, lai lasītu darbības, kas jāveic problēmas novēršanai.



["Tukšas vai baltas lapas" 221. lpp.](#)



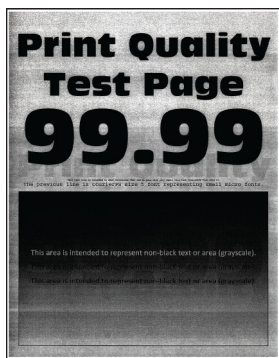
["Tumša izdrukā" 222. lpp.](#)



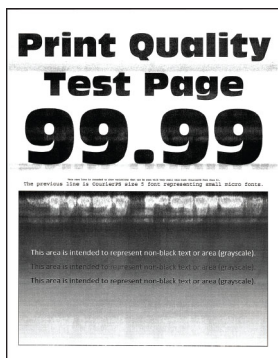
["Smalkas līnijas netiek drukātas pareizi" 224. lpp.](#)



["Salocīties vai sagumzījies papīrs" 225. lpp.](#)



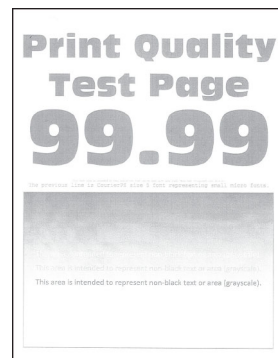
["Pelēks fons" 226. lpp.](#)



["horizontālas gaišas joslas" 236. lpp.](#)



["Nepareizas piemales" 227. lpp.](#)



["Gaiša izdrukā" 228. lpp.](#)



["Graudaina izdrukā un punkti" 230. lpp.](#)



["Sarullējies papīrs" 231. lpp.](#)



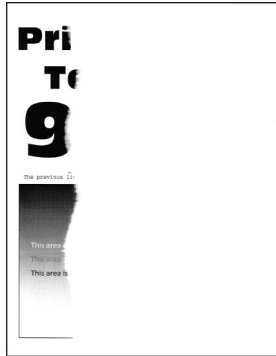
["Šķība vai sašķiebusies izdrukā" 232. lpp.](#)



["Atkārtotas klūdas" 242. lpp.](#)



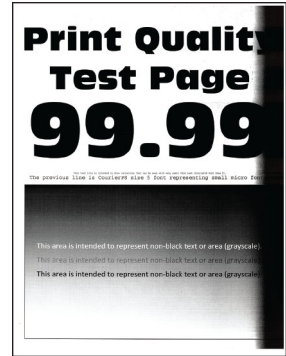
[“Pilnīgi melnas lapas” 233. lpp.](#)



[“Apgriezts teksts vai attēli” 234. lpp.](#)



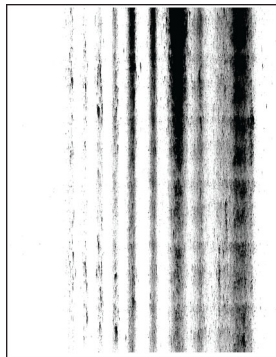
[“Toneris viegli nobirst” 235. lpp.](#)



[“Vertikālas tumšas joslas” 238. lpp.](#)



[“Vertikālas tumšas līnijas vai svītras” 240. lpp.](#)



[“Vertikālas tumšas svītras ar trūkstošām detaļām” 241. lpp.](#)



[“Vertikālas gaišas joslas” 237. lpp.](#)





[“Vertikālas baltas līnijas” 238. lpp.](#)

Printera kļūdu kodi

Kļūdu kodi	Kļūdas ziņojums	Risinājums
8,01	Aizveriet priekšējās durvis A.	Aizveriet visas durvis, ja vien netiek veikta apkope.
9,00	Printeris tika restartēts. Pēdējais darbs var būt nepilnīgs.	Pieskarieties pie Turpināt , lai notīrītu ziņojumu un turpinātu drukāšanu.
11,11, 11,21, 11,31, 11,41	ievietojiet <source/> papīru <type/> <size/>.	Atveriet norādīto paplāti un pēc tam ievietojiet papīru. Lai iegūtu papildinformāciju, skatiet: “Papīra ievietošana paplātēs” 45. lpp.
11,12, 11,22, 11,32, 11,42	ievietojiet <source/> papīru <type/> <size/> <orientation/>.	
11,91	ievietojiet daudzfunkciju padevējā papīru <type/> <size/>.	Atveriet daudzfunkciju padevēju un pēc tam ievietojiet papīru. Lai iegūtu papildinformāciju, skatiet: “Papīra ievietošana daudzfunkciju padevējā” 47. lpp.
11,92	ievietojiet daudzfunkciju padevējā papīru <type/> <size/> <orientation/>.	

Kļūdu kodi	Kļūdas ziņojums	Risinājums
12,11, 12,21, 12,31, 12,41	Mainiet <source/> uz <type/> <size/>.	Atveriet norādīto paplāti un pēc tam ievietojiet pareizā veida un izmēru papīru. Lai iegūtu papildinformāciju, skatiet: “Papīra ievietošana paplātēs” 45. lpp.
12,12, 12,22, 12,32, 12,42	Mainiet <source/> uz <type/> <size/> <orientation/>.	
12,91	Mainiet daudzfunkciju padevējā uz <type/> <size/>.	Izņemiet papīru un pēc tam ievietojiet pareizā veida un izmēru papīru. Lai iegūtu papildinformāciju, skatiet: “Papīra ievietošana daudzfunkciju padevējā” 47. lpp.
12,92	Mainiet daudzfunkciju padevējā uz <type/> <size/> <orientation/>.	
29,08	Noņemiet iepakojuma materiālu.	<ol style="list-style-type: none"> 1 Atveriet durvis A. 2 Noņemiet tonera kasetni. 3 Noņemiet attēlveidošanas vienību. 4 Noņemiet iepakojuma materiālu. <p>Brīdinājums — iespējams bojājums: Fotorezistora vienība nedrīkst atrasties tiešā gaismas ietekmē ilgāk par 10 minūtēm. Ilgāka atrašanās gaismā var radīt drukas kvalitātes problēmas.</p> <p>Brīdinājums — iespējams bojājums: Nepieskarieties spīdīgajam fotorezistora cilindram, kas atrodas zem attēlveidošanas vienības. Tādējādi var tikt ietekmēta turpmāku drukas darbu kvalitāte.</p> <ol style="list-style-type: none"> 5 Ievietojiet attēlveidošanas vienību. 6 Ievietojiet tonera kasetni. 7 Aizveriet durvis A. 8 Izņemiet visas paplātes un noņemiet visu iepakojumu. 9 Ievietojiet visas paplātes.
31.40z	Ievietojiet atpakaļ trūkstošo vai nereaģējošo kasetni.	<ol style="list-style-type: none"> 1 Atveriet durvis A. 2 Noņemiet tonera kasetni. 3 Ievietojiet tonera kasetni. 4 Aizveriet durvis A.
31.60z	Ievietojiet atpakaļ trūkstošo vai nereaģējošo attēlveidošanas vienību.	<ol style="list-style-type: none"> 1 Atveriet durvis A. 2 Noņemiet tonera kasetni. 3 Noņemiet attēlveidošanas vienību. <p>Brīdinājums — iespējams bojājums: Fotorezistora vienība nedrīkst atrasties tiešā gaismas ietekmē ilgāk par 10 minūtēm. Ilgāka atrašanās gaismā var radīt drukas kvalitātes problēmas.</p> <p>Brīdinājums — iespējams bojājums: Nepieskarieties spīdīgajam fotorezistora cilindram, kas atrodas zem attēlveidošanas vienības. Tādējādi var tikt ietekmēta turpmāku drukas darbu kvalitāte.</p> <ol style="list-style-type: none"> 4 Ievietojiet attēlveidošanas vienību. 5 Ievietojiet tonera kasetni. 6 Aizveriet durvis A.
32.40z	Nomainiet neatbalstītu kasetni.	Skatiet: “Tonera kasetnes nomaiņa” 178. lpp.

Kļūdu kodi	Kļūdas ziņojums	Risinājums
32.60z	Nomainiet neatbalstītu attēlveidošanas vienību.	Skatiet: “Attēlveidošanas vienības nomaiņa” 180. lpp.
33,40	Kasetne, kas nav Lexmark; skatiet Lietotāja rokasgrāmata.	Skatiet: “Cits, nevis Lexmark izejmateriāls” 264. lpp.
33,60	Attēlveidošanas vienība, kas nav Lexmark; skatiet Lietotāja rokasgrāmata.	
37,1	Nepietiek atmiņas, lai saliktu darbu.	Izmēģiniet vienu vai vairākas tālāk norādītās darbības. <ul style="list-style-type: none"> • Pieskarieties pie Turpināt, lai drukātu saglabāto darba daļu un sāktu salikt pārējo drukas darbu. • Atceliet pašreizējo drukas darbu.
37,3	Nepietiek atmiņas, daži aizturētie darbi tika izdzēsti.	Pieskarieties pie Turpināt , lai notīrītu ziņojumu un turpinātu drukāšanu.
38,1	Atmiņa pilna.	Izmēģiniet vienu vai vairākas tālāk norādītās darbības. <ul style="list-style-type: none"> • Pieskarieties pie Atcelt darbu, lai notīrītu ziņojumu. • Drukājiet dokumentu vairākās daļās vai nosūtiet to uz citu printeri. • Uztādiet lielāku printera atmiņu.
39,1	Sarežģīta lapa, daži dati, iespējams, nav izdrukāti.	Izmēģiniet vienu vai vairākas tālāk norādītās darbības. <ul style="list-style-type: none"> • Pieskarieties pie Turpināt, lai notīrītu ziņojumu un turpinātu drukāšanu. • Atceliet pašreizējo drukas darbu. • Uztādiet lielāku printera atmiņu. • Izveidojiet vienkāršāku un mazāku drukas darbu un pēc tam sūtiet to drukāt vēlreiz. <ul style="list-style-type: none"> – Samaziniet drukājamo lapu skaitu drukas darbā. – Samaziniet lejupielādēto fonu skaitu un lielumu. – Drukas darbā izdzēsiet nevajadzīgos fontus vai makro. – Samaziniet attēlu skaitu drukas darbā.
42.yy	Nomainiet kasetni, neatbilstošs printera reģions.	Skatiet: “Nomainiet kasetni, neatbilstošs printera reģions” 263. lpp.
43.40z	Ievietojiet atpakaļ kasetni.	Skatiet: “Toneru kasetnes nomaiņa” 178. lpp.
44,40	Nomainiet kasetni, neatbilstošs printeris.	Skatiet: “Nomainiet kasetni, neatbilstošs printera reģions” 263. lpp.
55,1	USB diska lasīšanas kļūda. Noņemiet USB.	Izņemiet zibatmiņas disku, lai turpinātu.
55,2	USB centrmezgla lasīšanas kļūda. Noņemiet centrmezglu.	Izņemiet USB centrmezglu, lai turpinātu.

Kļūdu kodi	Kļūdas ziņojums	Risinājums
58	Pievienots par daudz paplāšu. Tiek atbalsfītas tikai <x/> paplātes.	<ol style="list-style-type: none"> 1 Izslēdziet printeri un pēc tam atvienojiet strāvas vadu no elektrotīkla. 2 Izņemiet vienu vai vairākas paplātes. 3 Pievienojiet elektrotīklam strāvas vadu un pēc tam ieslēdziet printeri. <p> UZMANĪBU — IESPĒJAMS SAVAINOJUMS: Lai izvairītos no aizdegšanās vai elektrošoka riska, pievienojiet strāvas vadu pie tāda elektrotīkla, kuram ir attiecīgā nominālā strāva, kas ir pareizi iezemēts, atrodas produkta tuvumā un kuram var ērti piekļūt.</p>
59	Nesaderīga paplāte [x].	<ol style="list-style-type: none"> 1 Izslēdziet printeri un pēc tam atvienojiet strāvas vadu no elektrotīkla. 2 Noņemiet norādīto paplāti. 3 Pievienojiet elektrotīklam strāvas vadu un pēc tam ieslēdziet printeri. <p> UZMANĪBU — IESPĒJAMS SAVAINOJUMS: Lai izvairītos no aizdegšanās vai elektrošoka riska, pievienojiet strāvas vadu pie tāda elektrotīkla, kuram ir attiecīgā nominālā strāva, kas ir pareizi iezemēts, atrodas produkta tuvumā un kuram var ērti piekļūt.</p>
61	Noņemiet bojāto disku.	Nomainiet bojāto krātuves disku.
62	Disks pilns.	<p>Izmēģiniet vienu vai vairākas tālāk norādītās darbības.</p> <ul style="list-style-type: none"> • Pieskarieties pie Turpināt, lai nofīrītu ziņojumu. • Izdzēsiet viedajā krātuves diskā saglabātos fontus, makro un citus datus. • Uzstādiet viedo krātuves disku.
63	Formatējiet disku.	<p>Tagad formatēšana izdzēs visu informāciju no krātuves diska. Lai formatētu disku, rīkojieties šādi:</p> <ol style="list-style-type: none"> 1 Sākuma ekrānā pieskarieties pie Iestatījumi > Ierīce > Apkope > Dzēšana, pārtraucot lietošanu. 2 Pieskarieties pie Sanitizēt visu informāciju cietajā diskā vai Dzēst viedo krātuves disku un pēc tam pie DZĒST.
71,01	Faksa stacijas nosaukums nav iestatīts. Sazinieties ar sistēmas administratoru.	Skatiet: "Faksa funkcijas iestatīšana, izmantojot analogo fakšu" 30. lpp.
71,02	Faksa stacijas numurs nav iestatīts. Sazinieties ar sistēmas administratoru.	
71,03	Modemam nav pievienota analogā tālruņa līnija, fakss ir atspējots.	Pārbaudiet savienojumu un līnijas signālu. Lai iegūtu papildinformāciju, skatiet: "Faksa iestatīšana, izmantojot standarta tālruņa līniju" 32. lpp.
71,06	Nevar izveidot savienojumu ar HTTPS faksa serveri.	Savienojums ar HTTPS faksa serveri ir atvienots. Pārbaudiet printera interneta savienojumu.
71,12	Atmiņa pilna, nevar izdrukāt faksus.	Pieskarieties pie Drukāt visu , lai drukātu visus saglabātos faksus.

Kļūdu kodi	Kļūdas ziņojums	Risinājums
71,13	Atmiņa pilna. Nevar nosūtīt faksus.	<p>Izmēģiniet vienu vai vairākas tālāk norādītās darbības.</p> <ul style="list-style-type: none"> • Turpiniet un mēģiniet nosūtīt faksu vēlreiz. • Skenējiet vienlaikus vienu oriģinālā dokumenta lapu, sastādiat faksa numuru un pēc tam skenējiet dokumentu.
71,4	Nepareizs printera laiks.	<p>Lai iestatītu pareizu printera laiku, rīkojieties šādi:</p> <ol style="list-style-type: none"> 1 Pieskarieties pie Iestatījumi > Ierīce > Ierīce > Preferences 2 Pieskarieties pie Datums un laiks un pēc tam iestatiet pareizo laiku.
72,01	E-pasta SMTP serveris nav iestatīts. Sazinieties ar sistēmas administratoru.	<p>Izmēģiniet kādu no šīm darbībām:</p> <ul style="list-style-type: none"> • Iestatiet e-pasta funkciju. Lai iegūtu papildinformāciju, skatiet: “E-pasta SMTP iestatījumu konfigurēšana” 37. lpp. • Atspējojiet kļūdas ziņojumu. Lai iegūtu papildinformāciju, skatiet: “Kļūdas ziņojuma ‘SMTP serveris nav iestatīts’ atspējošana” 267. lpp.
80,01, 80,03, 80,09	Apkopes komplekta uzpildes līmenis ir gandrīz zems.	Pieskarieties pie Turpināt , lai notīrītu ziņojumu.
80,11, 80,13, 80,19	Zems apkopes komplekta uzpildes līmenis.	
80,21, 80,23, 80,29	Apkopes komplekta uzpildes līmenis ir ļoti zems.	
84,00, 84,01, 84,02, 84,03, 84,09	Attēlveidošanas vienības uzpildes līmenis ir gandrīz zems.	Pieskarieties pie Turpināt , lai notīrītu ziņojumu.
84,11, 84,12, 84,13, 84,19	Attēlveidošanas vienības uzpildes līmenis ir zems.	
84,21, 84,22, 84,23, 84,29	Attēlveidošanas vienības uzpildes līmenis ir ļoti zems.	
84,31, 84,32, 84,33	Nomainiet attēlveidošanas vienību, pārsniegts ieteicamais ekspluatācijas laiks.	Skatiet: “Attēlveidošanas vienības nomaiņa” 180. lpp.
84,41, 84,42, 84,43	Nomainiet attēlveidošanas vienību, lai atsāktu drukāt.	
88,00, 88,08, 88,09	Kasetnes uzpildes līmenis ir gandrīz zems.	Pieskarieties pie Turpināt , lai notīrītu ziņojumu.
88,10, 88,18, 88,19	Kasetnes uzpildes līmenis ir zems.	
88,20, 88,28, 88,29	Kasetnes uzpildes līmenis ir ļoti zems.	
88,30, 88,38	Nomainiet kasetni, palikušas aptuveni <num> lapas.	Skatiet: “Toneru kasetnes nomaiņa” 178. lpp.
88,30, 88,38	Nomainiet kasetni.	
88,40, 88,48	Nomainiet kasetni, palikušas 0 lapas.	
200,03	Iestrādzis papīrs, [sastrēguma virsraksts]. [xxx.yy]	Skatiet: “Papīra sastrēgums daudzfunkciju padevējā” 258. lpp.

Kļūdu kodi	Kļūdas ziņojums	Risinājums
200,04, 200,05, 200,14, 200,24, 200,25, 200,34, 200,35, 200,44, 200,45, 202,05, 202,15, 202,25, 202,35, 202,45, 230,03, 230,13, 230,23, 230,33, 230,43	Iestrēdzis papīrs, [sastrēguma virsraksts]. [xxx.yy]	Skatiet: “Papīra sastrēgums durvīs B” 255. lpp.
200,12, 200,15, 200,22, 200,32, 200,33, 200,42, 200,91, 202,03, 200,13, 202,33, 202,43, 202,93	Iestrēdzis papīrs, [sastrēguma virsraksts]. [xxx.yy]	Skatiet: “Papīra sastrēgums durvīs A” 252. lpp.
200,13, 200,23, 200,33, 200,43, 241,86	Iestrēdzis papīrs, [sastrēguma virsraksts]. [xxx.yy]	Skatiet: “Papīra sastrēgums paplātēs” 257. lpp.
230,15, 230,25, 230,33, 230,45, 232,13, 232,23, 232,33, 232,43, 232,53, 232,93	Iestrēdzis papīrs, [sastrēguma virsraksts]. [xxx.yy]	Skatiet: “Papīra sastrēgums duplexās drukāšanas modulī” 256. lpp.
24x.x6, 24x.8y, 602.x9 66x.x3, 66x.8y	Papīra padeves kļūda, [jam header]. [xxx.yy]	Skatiet: “Papīra sastrēgums paplātēs” 257. lpp.

Kļūdu kodi	Kļūdas ziņojums	Risinājums
280,11, 280,13, 280,15, 280,91, 280,93, 280,95, 284,11, 284,13, 284,15, 284,91, 284,93, 284,95, 295,01, 680,10, 680,20, 680,40	Skenera sastrēgums. [xxx.yy]	Skatiet: " Papīra sastrēgums automātiskajā dokumentu padevējā " 258. lpp.

Drukāšanas problēmas

Drukšanas kvalitāte ir slikta

Tukšas vai baltas lapas



Piezīme. Pirms problēmas novēršanas izdrukājat drukas kvalitātes testa lapas. Sākuma ekrānā pieskarieties pie **Iestatījumi > Problēmu novēršana > Drukšanas kvalitātes testa lapas**.

Darbība	Jā	Nē
<p>Darbība: 1</p> <p>a Pārbaudiet, vai printerī tiek izmantota autentiska un atbalstīta Lexmark tonera kasetne.</p> <p>Piezīme. Ja kasetne netiek atbalstīta, ievietojiet atbalstītu kasetni.</p> <p>b Izdrukājat dokumentu.</p> <p>Vai printeris drukā tukšas vai baltas lapas?</p>	<p>Pārejiet pie darbības: 2.</p>	<p>Problēma ir novērsta.</p>

Darbība	Jā	Nē
<p>Darbība: 2</p> <p>a Noņemiet visu iepakojuma materiālu, kas ir palicis attēlveidošanas vienībā.</p> <p>1 Izņemiet tonera kasetni, pēc tam — attēlveidošanas vienību.</p> <p>Brīdinājums — iespējams bojājums: Attēlveidošanas vienība nedrīkst atrasties tiešā gaismas ietekmē ilgāk par 10 minūtēm. Ilgāka atrašanās gaismā var radīt drukas kvalitātes problēmas.</p> <p>Brīdinājums — iespējams bojājums: Nepieskarieties fotorezistora cilindram, kas atrodas zem attēlveidošanas vienības. Tādējādi var tikt ietekmēta turpmāku drukas darbu kvalitāte.</p> <p>2 Pārbaudiet, vai uz attēlveidošanas vienības nav bojājumu, un nomainiet to, ja nepieciešams.</p> <p>Piezīme. Pārbaudiet, vai fotorezistora cilindrs nav saliekts vai citā vietā.</p> <p>3 Kārtīgi sakratiet attēlveidošanas vienību, lai izlīdzinātu toneri.</p> <p>4 Ievietojiet attēlveidošanas vienību, pēc tam — tonera kasetni.</p> <p>b Izdrukājiet dokumentu.</p> <p>Vai printeris drukā tukšas vai baltas lapas?</p>	<p>Pārejiet pie darbības: 3.</p>	<p>Problēma ir novērsta.</p>
<p>Darbība: 3</p> <p>Pārbaudiet tonera kasetnes statusu un nomainiet to, ja nepieciešams.</p> <p>a Sākuma ekrānā pieskarieties pie Statuss/izejmateriāli > Izejmateriāli.</p> <p>b Izdrukājiet dokumentu.</p> <p>Vai printeris drukā tukšas vai baltas lapas?</p>	<p>Sazinieties ar klientu atbalstu.</p>	<p>Problēma ir novērsta.</p>

Tumša izdruka

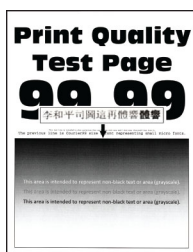


Piezīme. Pirms problēmas novēršanas izdrukājiet drukas kvalitātes testa lapas. Sākuma ekrānā pieskarieties pie **Iestatījumi > Problēmu novēršana > Drukas kvalitātes testa lapas**.

Darbība	Jā	Nē
<p>Darbība: 1</p> <p>a Pārbaudiet, vai printerī tiek izmantota autentiska un atbalstīta Lexmark tonera kasetne.</p> <p>Piezīme. Ja kasetne netiek atbalstīta, ievietojiet atbalstītu kasetni.</p> <p>b Izdrukājiet dokumentu.</p> <p>Vai izdruka ir tumša?</p>	<p>Pārejiet pie darbības: 2.</p>	<p>Problēma ir novērsta.</p>
<p>Darbība: 2</p> <p>a Izslēdziet printeri, nogaidiet aptuveni 10 sekundes un pēc tam ieslēdziet printeri.</p> <p>b Samaziniet tonera intensitāti. Sākuma ekrānā pieskarieties pie Iestatījumi > Drukāšana > Kvalitāte > Toneru intensitāte.</p> <p>c Izdrukājiet dokumentu.</p> <p>Vai izdruka ir tumša?</p>	<p>Pārejiet pie darbības: 3.</p>	<p>Problēma ir novērsta.</p>
<p>Darbība: 3</p> <p>a Atkarībā no operētājsistēmas papīra veidu varat norādīt dialoglodziņā Drukāšanas preferences vai Drukāšana.</p> <p>Piezīmes.</p> <ul style="list-style-type: none"> • Pārbaudiet, vai iestatījums atbilst ievietotajam papīram. • Iestatījumu varat arī mainīt printera vadības panelī. Sākuma ekrānā pieskarieties pie Iestatījumi > Papīrs > Paplāšu konfigurēšana > Papīra izmēri/veids. <p>b Izdrukājiet dokumentu.</p> <p>Vai izdruka ir tumša?</p>	<p>Pārejiet pie darbības: 4.</p>	<p>Problēma ir novērsta.</p>
<p>Darbība: 4</p> <p>Pārbaudiet, vai papīram nav tekstūras vai raupjas apdares.</p> <p>Vai drukājat, izmantojot papīru ar tekstūru vai rupju papīru?</p>	<p>Pārejiet pie darbības: 5.</p>	<p>Pārejiet pie 6. darbības.</p>
<p>Darbība: 5</p> <p>a Nomainiet papīru ar tekstūru pret vienkāršu papīru.</p> <p>b Izdrukājiet dokumentu.</p> <p>Vai izdruka ir tumša?</p>	<p>Pārejiet pie darbības: 6.</p>	<p>Problēma ir novērsta.</p>
<p>Darbība: 6</p> <p>a Ievietojiet papīru no jaunas pakas.</p> <p>Piezīme. Papīrs uzsūc mitrumu, ja atrodas vietā ar augstu mitruma līmeni. Glabājiet papīru oriģinālajā iepakojumā, līdz esat gatavs to izmantot.</p> <p>b Izdrukājiet dokumentu.</p> <p>Vai izdruka ir tumša?</p>	<p>Pārejiet pie darbības: 7.</p>	<p>Problēma ir novērsta.</p>

Darbība	Jā	Nē
<p>Darbība: 7</p> <p>a Izņemiet un pēc tam ievietojiet attēlveidošanas vienību.</p> <p>Brīdinājums — iespējams bojājums: Attēlveidošanas vienība nedrīkst atrasties tiešā gaismas ietekmē ilgāk par 10 minūtēm. Ilgāka atrašanās gaismā var radīt drukas kvalitātes problēmas.</p> <p>Brīdinājums — iespējams bojājums: Nepieskarieties fotorezistora cilindram, kas atrodas zem attēlveidošanas vienības. Tādējādi var tikt ietekmēta turpmāku drukas darbu kvalitāte.</p> <p>b Izdrukājiet dokumentu.</p> <p>Vai izdruka ir tumša?</p>	<p>Pāreijiet pie darbības: 8.</p>	<p>Problēma ir novērsta.</p>
<p>Darbība: 8</p> <p>a Nomainiet attēlveidošanas vienību.</p> <p>b Izdrukājiet dokumentu.</p> <p>Vai izdruka ir tumša?</p>	<p>Sazinieties ar klientu atbalstu.</p>	<p>Problēma ir novērsta.</p>

Smalkas līnijas netiek drukātas pareizi



Piezīme. Pirms problēmas novēršanas izdrukājiet drukas kvalitātes testa lapas. Sākuma ekrānā pieskarieties pie **Iestatījumi > Problēmu novēršana > Drukas kvalitātes testa lapas**.

Darbība	Jā	Nē
<p>Darbība: 1</p> <p>a Pārbaudiet, vai printerī tiek izmantota autentiska un atbalstīta Lexmark tonera kasetne.</p> <p>Piezīme. Ja kasetne netiek atbalstīta, ievietojiet atbalstītu kasetni.</p> <p>b Izdrukājiet dokumentu.</p> <p>Vai smalkas līnijas tiek drukātas pareizi?</p>	<p>Problēma ir novērsta.</p>	<p>Pāreijiet pie darbības: 2.</p>

Darbība	Jā	Nē
<p>Darbība: 2</p> <p>a Koriģējiet drukas kvalitātes iestatījumus.</p> <ol style="list-style-type: none"> 1 Sākuma ekrānā pieskarieties pie Iestatījumi > Drukāšana > Kvalitāte > Pikseļu skaita palielināšana > Fonti. 2 Koriģējiet tonera intensitātes līmeni uz 7. Sākuma ekrānā pieskarieties pie Iestatījumi > Drukāšana > Kvalitāte > Tonera intensitāte. <p>b Izdrukājiet dokumentu.</p> <p>Vai smalkas līnijas tiek drukātas pareizi?</p>	<p>Problēma ir novērsta.</p>	<p>Sazinieties ar klientu atbalstu.</p>

Salocījies vai sagumzījies papīrs

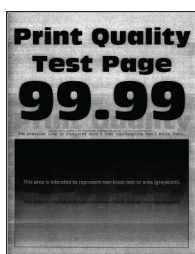


Piezīme. Pirms problēmas novēršanas izdrukājiet drukas kvalitātes testa lapas. Sākuma ekrānā pieskarieties pie **Iestatījumi > Problēmu novēršana > Drukas kvalitātes testa lapas**.

Darbība	Jā	Nē
<p>Darbība: 1</p> <p>a Pārbaudiet, vai printerī tiek izmantota autentiska un atbalstīta Lexmark tonera kasetne.</p> <p>Piezīme. Ja kasetne netiek atbalstīta, ievietojiet atbalstītu kasetni.</p> <p>b Izdrukājiet dokumentu.</p> <p>Vai papīrs ir salocījies vai sagumzījies?</p>	<p>Pārejiet pie darbības: 2.</p>	<p>Problēma ir novērsta.</p>
<p>Darbība: 2</p> <p>a Ievietojiet papīru no jaunas pakas.</p> <p>Piezīme. Papīrs uzsūc mitrumu, ja atrodas vietā ar augstu mitruma līmeni. Glabājiet papīru oriģinālajā iepakojumā, līdz esat gatavs to izmantot.</p> <p>b Izdrukājiet dokumentu.</p> <p>Vai papīrs ir salocījies vai sagumzījies?</p>	<p>Pārejiet pie darbības: 3.</p>	<p>Problēma ir novērsta.</p>

Darbība	Jā	Nē
<p>Darbība: 3</p> <p>a Atkarībā no operētājsistēmas papīra veidu varat norādīt dialoglodziņā Drukāšanas preferences vai Drukāšana.</p> <p>Piezīmes.</p> <ul style="list-style-type: none"> • Pārbaudiet, vai iestatījums atbilst ievietotajam papīram. • Iestatījumu varat arī mainīt printera vadības panelī. Sākuma ekrānā pieskarieties pie Iestatījumi > Papīrs > Paplāšu konfigurēšana > Papīra izmēri/veids. <p>b Izdrukājiet dokumentu.</p> <p>Vai papīrs ir salocījies vai sagumzījies?</p>	<p>Sazinieties ar klientu atbalstu.</p>	<p>Problēma ir novērsta.</p>

Pelēks fons

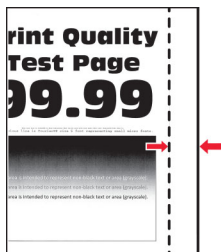


Piezīme. Pirms problēmas novēršanas izdrukājiet drukas kvalitātes testa lapas. Sākuma ekrānā pieskarieties pie **Iestatījumi > Problēmu novēršana > Drukas kvalitātes testa lapas**.

Darbība	Jā	Nē
<p>Darbība: 1</p> <p>a Izslēdziet printeri, nogaidiet aptuveni 10 sekundes un pēc tam ieslēdziet printeri.</p> <p>b Samaziniet tonera intensitātes līmeni. Sākuma ekrānā pieskarieties pie Iestatījumi > Drukāšana > Kvalitāte > Toneru intensitāte.</p> <p>c Izdrukājiet dokumentu.</p> <p>Vai izdrukās ir pelēks fons?</p>	<p>Pāreijiet pie darbības: 2.</p>	<p>Problēma ir novērsta.</p>
<p>Darbība: 2</p> <p>a Pārbaudiet, vai printerī tiek izmantota autentiska un atbalstīta Lexmark tonera kasetne. Piezīme. Ja kasetne netiek atbalstīta, ievietojiet atbalstītu kasetni.</p> <p>b Izdrukājiet dokumentu.</p> <p>Vai izdrukās ir pelēks fons?</p>	<p>Pāreijiet pie darbības: 3.</p>	<p>Problēma ir novērsta.</p>

Darbība	Jā	Nē
<p>Darbība: 3</p> <p>a Atkarībā no operētājsistēmas papīra veidu varat norādīt dialoglodziņā Drukāšanas preferences vai Drukāšana.</p> <p>Piezīmes.</p> <ul style="list-style-type: none"> • Pārbaudiet, vai iestatījums atbilst ievietotajam papīram. • Iestatījumu varat arī mainīt printera vadības panelī. Sākuma ekrānā pieskarieties pie Iestatījumi > Papīrs > Paplāšu konfigurēšana > Papīra izmēri/veids. <p>b Izdrukājiet dokumentu.</p> <p>Vai izdrukās ir pelēks fons?</p>	<p>Pārejiet pie darbības: 4.</p>	<p>Problēma ir novērsta.</p>
<p>Darbība: 4</p> <p>a Izņemiet un pēc tam ievietojiet attēlveidošanas vienību.</p> <p>Brīdinājums — iespējams bojājums: Nepakļaujiet attēlveidošanas vienību tiešas gaismas ietekmei. Ilgāka atrašanās gaismā var radīt drukas kvalitātes problēmas.</p> <p>Brīdinājums — iespējams bojājums: Nepieskarieties fotorezistora cilindram. Tādējādi var tikt ietekmēta turpmāku drukas darbu kvalitāte.</p> <p>b Izdrukājiet dokumentu.</p> <p>Vai izdrukās ir pelēks fons?</p>	<p>Pārejiet pie darbības: 5.</p>	<p>Problēma ir novērsta.</p>
<p>Darbība: 5</p> <p>a Atjauniniet printera programmaparatūru. Lai iegūtu papildinformāciju, skatiet: “Programmaparatūras atjaunināšana” 50. lpp.</p> <p>b Izdrukājiet dokumentu.</p> <p>Vai izdrukās ir pelēks fons?</p>	<p>Pārejiet pie darbības: 6.</p>	<p>Problēma ir novērsta.</p>
<p>Darbība: 6</p> <p>a Nomainiet attēlveidošanas vienību.</p> <p>b Izdrukājiet dokumentu.</p> <p>Vai izdrukās ir pelēks fons?</p>	<p>Sazinieties ar klientu atbalstu.</p>	<p>Problēma ir novērsta.</p>

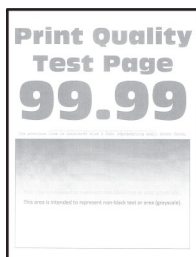
Nepareizas piemales



Piezīme. Pirms problēmas novēršanas izdrukājiet drukas kvalitātes testa lapas. Sākuma ekrānā pieskarieties pie **Iestatījumi > Problēmu novēršana > Drukas kvalitātes testa lapas.**

Darbība	Jā	Nē
<p>Darbība: 1</p> <p>a Koriģējiet paplātes vadotnes atbilstoši ievietotajam papīram.</p> <p>b Izdrukājiet dokumentu.</p> <p>Vai piemales ir pareizas?</p>	Problēma ir novērsta.	Pārejiet pie darbības: 2.
<p>Darbība: 2</p> <p>a Atkarībā no operētājsistēmas papīra izmērus varat norādīt dialoglodziņā Drukāšanas preferences vai Drukāšana.</p> <p>Piezīmes.</p> <ul style="list-style-type: none"> • Pārbaudiet, vai iestatījums atbilst ievietotajam papīram. • Iestatījumu varat arī mainīt printera vadības panelī. Sākuma ekrānā pieskarieties pie Iestatījumi > Papīrs > Paplašu konfigurēšana > Papīra izmēri/veids. <p>b Izdrukājiet dokumentu.</p> <p>Vai piemales ir pareizas?</p>	Problēma ir novērsta.	Sazinieties ar klientu atbalstu .

Gaiša izdruka



Piezīme. Pirms problēmas novēršanas izdrukājiet drukas kvalitātes testa lapas. Sākuma ekrānā pieskarieties pie **Iestatījumi > Problēmu novēršana > Drukas kvalitātes testa lapas**.

Darbība	Jā	Nē
<p>Darbība: 1</p> <p>a Pārbaudiet, vai printerī tiek izmantota autentiska un atbalstīta Lexmark tonera kasetne.</p> <p>Piezīme. Ja kasetne netiek atbalstīta, ievietojiet atbalstītu kasetni.</p> <p>b Izdrukājiet dokumentu.</p> <p>Vai izdruka ir gaiša?</p>	Pārejiet pie darbības: 2.	Problēma ir novērsta.

Darbība	Jā	Nē
<p>Darbība: 2</p> <p>a Izslēdziet printeri, nogaidiet aptuveni 10 sekundes un pēc tam ieslēdziet printeri.</p> <p>b Palieliniet tonera intensitātes līmeni. Sākuma ekrānā pieskarieties pie Iestatījumi > Drukāšana > Kvalitāte > Toneru intensitāte.</p> <p>c Izdrukājiet dokumentu.</p> <p>Vai izdruka ir gaiša?</p>	<p>Pārejiet pie darbības: 3.</p>	<p>Problēma ir novērsta.</p>
<p>Darbība: 3</p> <p>a Atkarībā no operētājsistēmas papīra veidu varat norādīt dialoglodziņā Drukāšanas preferences vai Drukāšana.</p> <p>Piezīmes.</p> <ul style="list-style-type: none"> • Pārbaudiet, vai iestatījums atbilst ievietotajam papīram. • Iestatījumu varat arī mainīt printera vadības panelī. Sākuma ekrānā pieskarieties pie Iestatījumi > Papīrs > Paplāšu konfigurēšana > Papīra izmēri/veids. <p>b Izdrukājiet dokumentu.</p> <p>Vai izdruka ir gaiša?</p>	<p>Pārejiet pie darbības: 4.</p>	<p>Problēma ir novērsta.</p>
<p>Darbība: 4</p> <p>a Atkarībā no operētājsistēmas drukas izšķirtspēju varat norādīt dialoglodziņā Drukāšanas preferences vai Drukāšana.</p> <p>b Iestatiet izšķirtspēju 600 dpi.</p> <p>c Izdrukājiet dokumentu.</p> <p>Vai izdruka ir gaiša?</p>	<p>Pārejiet pie darbības: 5.</p>	<p>Problēma ir novērsta.</p>
<p>Darbība: 5</p> <p>a Noņemiet attēlveidošanas vienību.</p> <p>Brīdinājums — iespējams bojājums: Nepakļaujiet attēlveidošanas vienību tiešas gaismas ietekmei. Ilgāka atrašanās gaismā var radīt drukas kvalitātes problēmas.</p> <p>Brīdinājums — iespējams bojājums: Nepieskarieties fotorezistora cilindram. Tādējādi var tikt ietekmēta turpmāku drukas darbu kvalitāte.</p> <p>b Kārtīgi sakratiet attēlveidošanas vienību, lai izlīdzinātu toneri.</p> <p>c Ievietojiet attēlveidošanas vienību.</p> <p>d Izslēdziet printeri, nogaidiet aptuveni 10 sekundes un pēc tam ieslēdziet printeri.</p> <p>e Izdrukājiet dokumentu.</p> <p>Vai izdruka ir gaiša?</p>	<p>Pārejiet pie darbības: 6.</p>	<p>Problēma ir novērsta.</p>

Darbība	Jā	Nē
<p>Darbība: 6</p> <p>a Pārbaudiet tonera kasetnes statusu. Sākuma ekrānā pieskarieties pie Iestatījumi > Atskaites > Ierīce > Ierīces statistikas dati.</p> <p>b Izdrukāto lapu sadaļā Informācija par izejmateriāliem skatiet tonera kasetnes statusu.</p> <p>Vai tonera kasetnei tuvojas ekspluatācijas laika beigas?</p>	<p>Pārejiet pie darbības: 7.</p>	<p>Sazinieties ar klientu atbalstu.</p>
<p>Darbība: 7</p> <p>a Nomainiet tonera kasetni.</p> <p>b Izdrukājiet dokumentu.</p> <p>Vai izdruka ir gaiša?</p>	<p>Sazinieties ar klientu atbalstu.</p>	<p>Problēma ir novērsta.</p>

Graudaina izdruka un punkti



Piezīme. Pirms problēmas novēršanas izdrukājiet drukas kvalitātes testa lapas. Sākuma ekrānā pieskarieties pie **Iestatījumi > Problēmu novēršana > Drukas kvalitātes testa lapas**.

Darbība	Jā	Nē
<p>Darbība: 1</p> <p>a Pārbaudiet, vai printerī tiek izmantota autentiska un atbalstīta Lexmark tonera kasetne. Piezīme. Ja kasetne netiek atbalstīta, ievietojiet atbalstītu kasetni.</p> <p>b Izdrukājiet dokumentu.</p> <p>Vai izdruka ir graudaina?</p>	<p>Pārejiet pie darbības: 2.</p>	<p>Problēma ir novērsta.</p>
<p>Darbība: 2</p> <p>Pārbaudiet, vai printerī nav noplūduša tonera netīrumu.</p> <p>Vai printerī nav noplūduša tonera?</p>	<p>Pārejiet pie 4. darbības.</p>	<p>Pārejiet pie darbības: 3.</p>
<p>Darbība: 3</p> <p>a Nomainiet tonera kasetni.</p> <p>b Izdrukājiet dokumentu.</p> <p>Vai izdruka ir graudaina?</p>	<p>Pārejiet pie darbības: 4.</p>	<p>Problēma ir novērsta.</p>

Darbība	Jā	Nē
<p>Darbība: 4 Pārbaudiet attēlveidošanas vienības statusu. Sākuma ekrānā pieskarieties pie Statuss/izejmateriāli > Izejmateriāli.</p> <p>Vai attēlveidošanas vienībai tuvojas ekspluatācijas laika beigas?</p>	<p>Pārejiet pie darbības: 5.</p>	<p>Sazinieties ar klientu atbalstu.</p>
<p>Darbība: 5 a Nomainiet attēlveidošanas vienību. b Izdrukājiet dokumentu.</p> <p>Vai izdruka ir graudaina?</p>	<p>Sazinieties ar klientu atbalstu.</p>	<p>Problēma ir novērsta.</p>

Sarullējies papīrs



Darbība	Jā	Nē
<p>Darbība: 1 a Pārbaudiet, vai printerī tiek izmantota autentiska un atbalstīta Lexmark tonera kasetne. Piezīme. Ja kasetne netiek atbalstīta, ievietojiet atbalstītu kasetni. b Izdrukājiet dokumentu.</p> <p>Vai papīrs ir sarullējies?</p>	<p>Pārejiet pie darbības: 2.</p>	<p>Problēma ir novērsta.</p>
<p>Darbība: 2 a Koriģējiet paplātes vadotnes atbilstoši ievietotajam papīram. b Izdrukājiet dokumentu.</p> <p>Vai papīrs ir sarullējies?</p>	<p>Pārejiet pie darbības: 3.</p>	<p>Problēma ir novērsta.</p>

Darbība	Jā	Nē
<p>Darbība: 3</p> <p>a Atkarībā no operētājsistēmas papīra izmērus un papīra veidu varat norādīt dialoglodziņā Drukāšanas preferences vai Drukāšana.</p> <p>Piezīmes.</p> <ul style="list-style-type: none"> • Pārbaudiet, vai iestatījumi atbilst ievietotajam papīram. • Iestatījumus varat arī mainīt printera vadības panelī. <p>b Izdrukājiet dokumentu.</p> <p>Vai papīrs ir sarullējies?</p>	<p>Pārejiet pie darbības: 4.</p>	<p>Problēma ir novērsta.</p>
<p>Darbība: 4</p> <p>a Izņemiet papīru no paplātes un apgrieziet uz otru pusi.</p> <p>b Izdrukājiet dokumentu.</p> <p>Vai papīrs ir sarullējies?</p>	<p>Pārejiet pie darbības: 5.</p>	<p>Problēma ir novērsta.</p>
<p>Darbība: 5</p> <p>a Ievietojiet papīru no jaunas pakas.</p> <p>Piezīme. Papīrs uzsūc mitrumu, ja atrodas vietā ar augstu mitruma līmeni. Glabājiet papīru oriģinālajā iepakojumā, līdz esat gatavs to izmantot.</p> <p>b Izdrukājiet dokumentu.</p> <p>Vai papīrs ir sarullējies?</p>	<p>Pārejiet pie darbības: 6.</p>	<p>Problēma ir novērsta.</p>
<p>Darbība: 6</p> <p>a Pārbaudiet, vai tiek atbalstīts ievietotais papīrs.</p> <p>Piezīme. Ja papīrs netiek atbalstīts, ievietojiet atbilstīgu papīru.</p> <p>b Izdrukājiet dokumentu.</p> <p>Vai papīrs ir sarullējies?</p>	<p>Sazinieties ar klientu atbalstu.</p>	<p>Problēma ir novērsta.</p>

Šķība vai sašķiebusies izdruka



Piezīme. Pirms problēmas novēršanas izdrukājiet drukas kvalitātes testa lapas. Sākuma ekrānā pieskarieties pie **Iestatījumi > Problēmu novēršana > Drukas kvalitātes testa lapas**.

Darbība	Jā	Nē
<p>Darbība: 1</p> <p>a Izvelciet paplāti.</p> <p>b Izņemiet papīru un pēc tam ievietojiet papīru no jaunas pakas.</p> <p>Piezīme. Papīrs uzsūc mitrumu, ja atrodas vietā ar augstu mitruma līmeni. Glabājiet papīru oriģinālajā iepakojumā, līdz esat gatavs to izmantot.</p> <p>c Saspiediet papīra vadotnes un pārvietojiet tās uz pareizo pozīciju, kas atbilst ievietojamā papīra izmēriem.</p> <p>d Ievietojiet paplāti.</p> <p>e Izdrukājiet dokumentu.</p> <p>Vai izdruka ir šķība vai sašķiebusies?</p>	<p>Pārejiet pie darbības: 2.</p>	<p>Problēma ir novērsta.</p>
<p>Darbība: 2</p> <p>a Pārbaudiet, vai drukājat uz atbalstīta papīra.</p> <p>b Izdrukājiet dokumentu.</p> <p>Vai izdruka ir šķība vai sašķiebusies?</p>	<p>Sazinieties ar klientu atbalstu.</p>	<p>Problēma ir novērsta.</p>

Pilnīgi melnas lapas

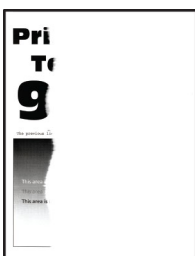


Piezīme. Pirms problēmas novēršanas izdrukājiet drukas kvalitātes testa lapas. Sākuma ekrānā pieskarieties pie **Iestatījumi > Problēmu novēršana > Drukas kvalitātes testa lapas**.

Darbība	Jā	Nē
<p>Darbība: 1</p> <p>a Pārbaudiet, vai printerī tiek izmantota autentiska un atbalstīta Lexmark tonera kasetne.</p> <p>Piezīme. Ja kasetne netiek atbalstīta, ievietojiet atbalstītu kasetni.</p> <p>b Izdrukājiet dokumentu.</p> <p>Vai printeris drukā pilnīgi melnas lapas?</p>	<p>Pārejiet pie darbības: 2.</p>	<p>Problēma ir novērsta.</p>

Darbība	Jā	Nē
<p>Darbība: 2</p> <p>a Noņemiet attēlveidošanas vienību.</p> <p>Brīdinājums — iespējams bojājums: Attēlveidošanas vienība nedrīkst atrasties tiešā gaismas ietekmē ilgāk par 10 minūtēm. Ilgāka atrašanās gaismā var radīt drukas kvalitātes problēmas.</p> <p>Brīdinājums — iespējams bojājums: Nepieskarieties fotorezistora cilindram, kas atrodas zem attēlveidošanas vienības. Tādējādi var tikt ietekmēta turpmāku drukas darbu kvalitāte.</p> <p>b Noņemiet visu iepakojuma materiālu, kas ir iestrēdzis attēlveidošanas vienībā.</p> <p>Piezīme. Izņemiet visus priekšmetus starp uzlādes rulli un fotorezistora cilindru.</p> <p>c Ievietojiet attēlveidošanas vienību.</p> <p>d Izdrukājiet dokumentu.</p> <p>Vai printeris drukā pilnīgi melnas lapas?</p>	<p>Pārejiet pie darbības: 3.</p>	<p>Problēma ir novērsta.</p>
<p>Darbība: 3</p> <p>Pārbaudiet, vai uz attēlveidošanas vienības nav bojājumu.</p> <p>Vai attēlveidošanas vienība nav bojāta?</p>	<p>Sazinieties ar klientu atbalstu.</p>	<p>Pārejiet pie darbības: 4.</p>
<p>Darbība: 4</p> <p>a Nomainiet attēlveidošanas vienību.</p> <p>b Izdrukājiet dokumentu.</p> <p>Vai printeris drukā pilnīgi melnas lapas?</p>	<p>Sazinieties ar klientu atbalstu.</p>	<p>Problēma ir novērsta.</p>

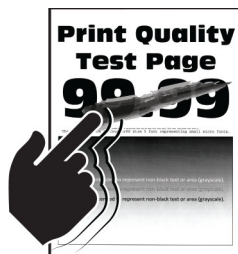
Apgriezts teksts vai attēli



Piezīme. Pirms problēmas novēršanas izdrukājiet drukas kvalitātes testa lapas. Sākuma ekrānā pieskarieties pie **Iestatījumi > Problēmu novēršana > Drukas kvalitātes testa lapas**.

Darbība	Jā	Nē
<p>Darbība: 1</p> <p>a Pārbaudiet, vai printerī tiek izmantota autentiska un atbalstīta Lexmark tonera kasetne.</p> <p>Piezīme. Ja kasetne netiek atbalstīta, ievietojiet atbalstītu kasetni.</p> <p>b Izdrukājiet dokumentu.</p> <p>Vai teksts un attēli ir apgriezti?</p>	<p>Pārejiet pie darbības: 2.</p>	<p>Problēma ir novērsta.</p>
<p>Darbība: 2</p> <p>a Noņemiet attēlveidošanas vienību.</p> <p>Brīdinājums — iespējams bojājums: Attēlveidošanas vienība nedrīkst atrasties tiešā gaismas ietekmē ilgāk par 10 minūtēm. Ilgāka atrašanās gaismā var radīt drukas kvalitātes problēmas.</p> <p>Brīdinājums — iespējams bojājums: Nepieskarieties fotorezistora cilindram, kas atrodas zem attēlveidošanas vienības. Tādējādi var tikt ietekmēta turpmāku drukas darbu kvalitāte.</p> <p>b Noņemiet visu iepakojuma materiālu, kas ir iestrēdzis attēlveidošanas vienībā.</p> <p>Piezīme. Izņemiet visus priekšmetus starp uzlādes rulli un fotorezistora cilindru.</p> <p>c Ievietojiet attēlveidošanas vienību.</p> <p>d Izdrukājiet dokumentu.</p> <p>Vai teksts un attēli ir apgriezti?</p>	<p>Pārejiet pie darbības: 3.</p>	<p>Problēma ir novērsta.</p>
<p>Darbība: 3</p> <p>a Nomainiet attēlveidošanas vienību.</p> <p>b Izdrukājiet dokumentu.</p> <p>Vai teksts un attēli ir apgriezti?</p>	<p>Sazinieties ar klientu atbalstu.</p>	<p>Problēma ir novērsta.</p>

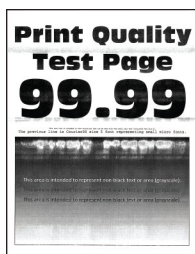
Toneris viegli nobirst



Piezīme. Pirms problēmas novēršanas izdrukājiet drukas kvalitātes testa lapas. Sākuma ekrānā pieskarieties pie **Iestatījumi > Problēmu novēršana > Drukas kvalitātes testa lapas**.

Darbība	Jā	Nē
<p>Darbība: 1</p> <p>a Pārbaudiet, vai printerī tiek izmantota autentiska un atbalstīta Lexmark tonera kasetne.</p> <p>Piezīme. Ja kasetne netiek atbalstīta, ievietojiet atbalstītu kasetni.</p> <p>b Izdrukājiet dokumentu.</p> <p>Vai toneris viegli nobirst?</p>	<p>Pārejiet pie darbības: 2.</p>	<p>Problēma ir novērsta.</p>
<p>Darbība: 2</p> <p>a Atkarībā no operētājsistēmas papīra veidu varat norādīt dialoglodziņā Drukāšanas preferences vai Drukāšana.</p> <p>Piezīmes.</p> <ul style="list-style-type: none"> • Pārbaudiet, vai iestatījums atbilst ievietotajam papīram. • Iestatījumu varat arī mainīt printera vadības panelī. Sākuma ekrānā pieskarieties pie Iestatījumi > Papīrs > Paplāšu konfigurēšana > Papīra izmēri/veids. <p>b Izdrukājiet dokumentu.</p> <p>Vai toneris viegli nobirst?</p>	<p>Sazinieties ar klientu atbalstu.</p>	<p>Problēma ir novērsta.</p>

horizontālas gaišas joslas



Piezīme. Pirms problēmas novēršanas izdrukājiet drukas kvalitātes testa lapas. Sākuma ekrānā pieskarieties pie **Iestatījumi > Problēmu novēršana > Drukas kvalitātes testa lapas**.

Darbība	Jā	Nē
<p>Darbība: 1</p> <p>a Pārbaudiet, vai printerī tiek izmantota autentiska un atbalstīta Lexmark tonera kasetne.</p> <p>Piezīme. Ja kasetne netiek atbalstīta, ievietojiet atbalstītu kasetni.</p> <p>b Izdrukājiet dokumentu.</p> <p>Vai izdrukās ir gaišas horizontālas joslas?</p>	<p>Pārejiet pie darbības: 2.</p>	<p>Problēma ir novērsta.</p>

Darbība	Jā	Nē
<p>Darbība: 2</p> <p>a Izņemiet un pēc tam ievietojiet attēlveidošanas vienību.</p> <p>Brīdinājums — iespējams bojājums: Nepakļaujiet attēlveidošanas vienību tiešas gaismas ietekmei. Ilgāka atrašanās gaismā var radīt drukas kvalitātes problēmas.</p> <p>Brīdinājums — iespējams bojājums: Nepieskarieties fotorezistora cilindram. Tādējādi var tikt ietekmēta turpmāku drukas darbu kvalitāte.</p> <p>b Izdrukājiet dokumentu.</p> <p>Vai izdrukās ir gaišas horizontālas joslas?</p>	<p>Pārejiet pie darbības: 3.</p>	<p>Problēma ir novērsta.</p>
<p>Darbība: 3</p> <p>a Nomainiet attēlveidošanas vienību.</p> <p>b Izdrukājiet dokumentu.</p> <p>Vai izdrukās ir gaišas horizontālas joslas?</p>	<p>Pārejiet pie darbības: 4.</p>	<p>Problēma ir novērsta.</p>
<p>Darbība: 4</p> <p>a Izslēdziet printeri, nogaidiet aptuveni 10 sekundes un pēc tam ieslēdziet printeri.</p> <p>b Izdrukājiet dokumentu.</p> <p>Vai izdrukās ir gaišas horizontālas joslas?</p>	<p>Sazinieties ar klientu atbalstu.</p>	<p>Problēma ir novērsta.</p>

Vertikālas gaišas joslas



Piezīme. Pirms problēmas novēršanas izdrukājiet drukas kvalitātes testa lapas. Sākuma ekrānā pieskarieties pie **Iestatījumi > Problēmu novēršana > Drukas kvalitātes testa lapas**.

Darbība	Jā	Nē
<p>a Pārbaudiet, vai printerī tiek izmantota autentiska un atbalstīta Lexmark tonera kasetne.</p> <p>Piezīme. Ja kasetne netiek atbalstīta, ievietojiet atbalstītu kasetni.</p> <p>b Izdrukājiet dokumentu.</p> <p>Vai izdrukās ir gaišas vertikālas joslas?</p>	<p>Sazinieties ar klientu atbalstu.</p>	<p>Problēma ir novērsta.</p>

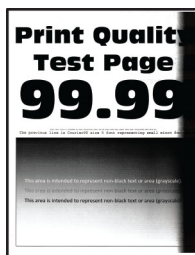
Vertikālas baltas līnijas



Piezīme. Pirms problēmas novēršanas izdrukāriet drukas kvalitātes testa lapas. Sākuma ekrānā pieskarieties pie **Iestatījumi > Problēmu novēršana > Drukas kvalitātes testa lapas**.

Darbība	Jā	Nē
<p>Darbība: 1</p> <p>a Pārbaudiet, vai printerī tiek izmantota autentiska un atbalstīta Lexmark tonera kasetne.</p> <p>Piezīme. Ja kasetne netiek atbalstīta, ievietojiet atbalstītu kasetni.</p> <p>b Izdrukāriet dokumentu.</p> <p>Vai izdrukās ir vertikālas baltas līnijas?</p>	<p>Pārejiet pie darbības: 2.</p>	<p>Problēma ir novērsta.</p>
<p>Darbība: 2</p> <p>a Atkarībā no operētājsistēmas papīra veidu varat norādīt dialoglodziņā Drukāšanas preferences vai Drukāšana.</p> <p>Piezīmes.</p> <ul style="list-style-type: none"> • Pārbaudiet, vai iestatījums atbilst ievietotajam papīram. • Iestatījumu varat arī mainīt printera vadības panelī. Sākuma ekrānā pieskarieties pie Iestatījumi > Papīrs > Paplāšu konfigurēšana > Papīra izmēri/veids. <p>b Izdrukāriet dokumentu.</p> <p>Vai izdrukās ir vertikālas baltas līnijas?</p>	<p>Sazinieties ar klientu atbalstu.</p>	<p>Problēma ir novērsta.</p>

Vertikālas tumšas joslas



Piezīme. Pirms problēmas novēršanas izdrukāriet drukas kvalitātes testa lapas. Sākuma ekrānā pieskarieties pie **Iestatījumi > Problēmu novēršana > Drukas kvalitātes testa lapas**.

Darbība	Jā	Nē
<p>Darbība: 1</p> <p>a Pārbaudiet, vai printerī tiek izmantota autentiska un atbalstīta Lexmark tonera kasetne.</p> <p>Piezīme. Ja kasetne netiek atbalstīta, ievietojiet atbalstītu kasetni.</p> <p>b Izdrukājiet dokumentu.</p> <p>Vai izdrukās ir vertikālas tumšas joslas?</p>	<p>Pārejiet pie darbības: 2.</p>	<p>Problēma ir novērsta.</p>
<p>Darbība: 2</p> <p>a Izņemiet tonera kasetni, pēc tam — attēlveidošanas vienību.</p> <p>Brīdinājums — iespējams bojājums: Attēlveidošanas vienība nedrīkst atrasties tiešā gaismas ietekmē ilgāk par 10 minūtēm. Ilgāka atrašanās gaismā var radīt drukas kvalitātes problēmas.</p> <p>Brīdinājums — iespējams bojājums: Nepieskarieties fotorezistora cilindram, kas atrodas zem attēlveidošanas vienības. Tādējādi var tikt ietekmēta turpmāku drukas darbu kvalitāte.</p> <p>b Ievietojiet attēlveidošanas vienību, pēc tam — kasetni.</p> <p>c Izdrukājiet dokumentu.</p> <p>Vai izdrukās ir vertikālas tumšas joslas?</p>	<p>Pārejiet pie darbības: 3.</p>	<p>Problēma ir novērsta.</p>
<p>Darbība: 3</p> <p>a Noņemiet attēlveidošanas vienību.</p> <p>Brīdinājums — iespējams bojājums: Attēlveidošanas vienība nedrīkst atrasties tiešā gaismas ietekmē ilgāk par 10 minūtēm. Ilgāka atrašanās gaismā var radīt drukas kvalitātes problēmas.</p> <p>Brīdinājums — iespējams bojājums: Nepieskarieties fotorezistora cilindram, kas atrodas zem attēlveidošanas vienības. Tādējādi var tikt ietekmēta turpmāku drukas darbu kvalitāte.</p> <p>b Noņemiet visu iepakojuma materiālu, kas ir iestrēdzis attēlveidošanas vienībā.</p> <p>Piezīme. Izņemiet visus priekšmetus starp uzlādes rulli un fotorezistora cilindru.</p> <p>c Ievietojiet attēlveidošanas vienību.</p> <p>d Izdrukājiet dokumentu.</p> <p>Vai izdrukās ir vertikālas tumšas joslas?</p>	<p>Pārejiet pie darbības: 4.</p>	<p>Problēma ir novērsta.</p>
<p>Darbība: 4</p> <p>a Pārbaudiet, vai printera labajā pusē ir pieejama spilgta gaisma; ja nepieciešams, pārvietojiet printeri.</p> <p>b Izdrukājiet dokumentu.</p> <p>Vai izdrukās ir vertikālas tumšas joslas?</p>	<p>Sazinieties ar klientu atbalstu.</p>	<p>Problēma ir novērsta.</p>

Vertikālas tumšas līnijas vai svītras

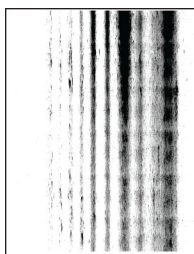


Piezīme. Pirms problēmas novēršanas izdrukājiet drukas kvalitātes testa lapas. Sākuma ekrānā pieskarieties pie **Iestatījumi > Problēmu novēršana > Drukas kvalitātes testa lapas**.

Darbība	Jā	Nē
<p>Darbība: 1</p> <p>a Sākuma ekrānā pieskarieties pie Iestatījumi > Problēmu novēršana > Skenera tīrīšana</p> <p>b Izdrukājiet dokumentu.</p> <p>Vai izdrukās ir vertikālas tumšas līnijas vai svītras?</p>	<p>Pārejiet pie 3. darbības.</p>	<p>Pārejiet pie darbības: 2.</p>
<p>Darbība: 2</p> <p>a Izmantojiet mitru, mīkstu drānu bez plūksnām, lai noīrītu šīs vietas: Lai iegūtu papildinformāciju, skatiet: "Skenera tīrīšana" 205. lpp..</p> <p>b Kopējiet dokumentu, izmantojot ADF.</p> <p>Vai izdrukās ir vertikālas tumšas līnijas vai svītras?</p>	<p>Sazinieties ar klientu atbalstu.</p>	<p>Problēma ir novērsta.</p>
<p>Darbība: 3</p> <p>a Pārbaudiet, vai printerī tiek izmantota autentiska un atbalstīta Lexmark tonera kasetne.</p> <p>Piezīme. Ja kasetne netiek atbalstīta, ievietojiet atbalstītu kasetni.</p> <p>b Izdrukājiet dokumentu.</p> <p>Vai izdrukās ir vertikālas tumšas līnijas vai svītras?</p>	<p>Pārejiet pie darbības: 4.</p>	<p>Problēma ir novērsta.</p>
<p>Darbība: 4</p> <p>a Izņemiet un pēc tam ievietojiet attēlveidošanas vienību.</p> <p>Brīdinājums — iespējams bojājums: Attēlveidošanas vienība nedrīkst atrasties tiešā gaismas ietekmē ilgāk par 10 minūtēm. Ilgāka atrašanās gaismā var radīt drukas kvalitātes problēmas.</p> <p>Brīdinājums — iespējams bojājums: Nepieskarieties fotorezistora cilindram, kas atrodas zem attēlveidošanas vienības. Tādējādi var tikt ietekmēta turpmāku drukas darbu kvalitāte.</p> <p>b Izdrukājiet dokumentu.</p> <p>Vai izdrukās ir vertikālas tumšas līnijas vai svītras?</p>	<p>Pārejiet pie darbības: 5.</p>	<p>Problēma ir novērsta.</p>

Darbība	Jā	Nē
<p>Darbība: 5</p> <p>a Nomainiet attēlveidošanas vienību.</p> <p>b Izdrukājiet dokumentu.</p> <p>Vai izdrukās ir vertikālas tumšas līnijas vai svītras?</p>	<p>Sazinieties ar klientu atbalstu.</p>	<p>Problēma ir novērsta.</p>

Vertikālas tumšas svītras ar trūkstošām detaļām



Piezīme. Pirms problēmas novēršanas izdrukājiet drukas kvalitātes testa lapas. Sākuma ekrānā pieskarieties pie **Iestatījumi > Problēmu novēršana > Drukas kvalitātes testa lapas**.

Darbība	Jā	Nē
<p>Darbība: 1</p> <p>a Pārbaudiet, vai printerī tiek izmantota autentiska un atbalstīta Lexmark tonera kasetne.</p> <p>Piezīme. Ja kasetne netiek atbalstīta, ievietojiet atbalstītu kasetni.</p> <p>b Izdrukājiet dokumentu.</p> <p>Vai izdrukās ir vertikālas tumšas svītras ar trūkstošiem attēliem?</p>	<p>Pāreijiet pie darbības: 2.</p>	<p>Problēma ir novērsta.</p>
<p>Darbība: 2</p> <p>a Noņemiet attēlveidošanas vienību.</p> <p>Brīdinājums — iespējams bojājums: Attēlveidošanas vienība nedrīkst atrasties tiešā gaismas ietekmē ilgāk par 10 minūtēm. Ilgāka atrašanās gaismā var radīt drukas kvalitātes problēmas.</p> <p>Brīdinājums — iespējams bojājums: Nepieskarieties fotorezistora cilindram, kas atrodas zem attēlveidošanas vienības. Tādējādi var tikt ietekmēta turpmāku drukas darbu kvalitāte.</p> <p>b Noņemiet visu iepakojuma materiālu, kas ir iestrēdzis attēlveidošanas vienībā.</p> <p>Piezīme. Izņemiet visus priekšmetus starp uzlādes rulli un fotorezistora cilindru.</p> <p>c Ievietojiet attēlveidošanas vienību.</p> <p>d Izdrukājiet dokumentu.</p> <p>Vai izdrukās ir vertikālas tumšas svītras ar trūkstošiem attēliem?</p>	<p>Sazinieties ar klientu atbalstu.</p>	<p>Problēma ir novērsta.</p>

Atkārtotas kļūdas



Piezīme. Pirms problēmas novēršanas izdrukājiet drukas kvalitātes testa lapas. Sākuma ekrānā pieskarieties pie **Iestatījumi > Problēmu novēršana > Drukas kvalitātes testa lapas**.

Darbība	Jā	Nē
<p>Darbība: 1 Drukas kvalitātes testa lapās pārbaudiet, vai attālums starp kļūdām, kas atkārtojas, atbilst kādam no šiem:</p> <ul style="list-style-type: none"> • 97 mm (3,82 collas) • 47 mm (1,85 collas) • 38 mm (1,5 collas) <p>Vai attālums starp kļūdām, kas atkārtojas, atbilst kādam no šiem mērījumiem?</p>	<p>Pārejiet pie darbības: 2.</p>	<p>Pierakstiet attālumu un pēc tam sazinieties ar klientu atbalstu.</p>
<p>Darbība: 2 a Nomainiet attēlveidošanas vienību. b Izdrukājiet dokumentu.</p> <p>Vai ir redzamas atkārtotas kļūdas?</p>	<p>Sazinieties ar klientu atbalstu.</p>	<p>Problēma ir novērsta.</p>

Drukas darbi netiek drukāti

Darbība	Jā	Nē
<p>Darbība: 1 a Dokumentā, kuru mēģināt izdrukāt, atveriet dialoglodziņu Drukāšana un pārbaudiet, vai esat atlasījis pareizo printeri. b Izdrukājiet dokumentu.</p> <p>Vai dokuments tika izdrukāts?</p>	<p>Problēma ir novērsta.</p>	<p>Pārejiet pie darbības: 2.</p>
<p>Darbība: 2 a Pārbaudiet, vai printeris ir ieslēgts. b Novērsiet kļūdu ziņojumus, kas ir redzami displejā. c Izdrukājiet dokumentu.</p> <p>Vai dokuments tika izdrukāts?</p>	<p>Problēma ir novērsta.</p>	<p>Pārejiet pie darbības: 3.</p>

Darbība	Jā	Nē
<p>Darbība: 3</p> <p>a Pārbaudiet, vai porti darbojas un kabeļi ir droši pievienoti datoram un printerim.</p> <p>Papildinformāciju skatiet kopā ar printeri piegādātajā uzstādīšanas dokumentācijā.</p> <p>b Izdrukājiet dokumentu.</p> <p>Vai dokuments tika izdrukāts?</p>	Problēma ir novērsta.	Pārejiet pie darbības: 4.
<p>Darbība: 4</p> <p>a Izslēdziet printeri, nogaidiet aptuveni 10 sekundes un pēc tam ieslēdziet printeri.</p> <p>b Izdrukājiet dokumentu.</p> <p>Vai dokuments tika izdrukāts?</p>	Problēma ir novērsta.	Pārejiet pie darbības: 5.
<p>Darbība: 5</p> <p>a Noņemiet printera draiveri un pēc tam uzstādiet to atkārtoti.</p> <p>b Izdrukājiet dokumentu.</p> <p>Vai dokuments tika izdrukāts?</p>	Problēma ir novērsta.	Sazinieties ar klientu atbalstu .

Konfidenciāli un citi aizturēti dokumenti netiek drukāti

Darbība	Jā	Nē
<p>Darbība: 1</p> <p>a Vadības panelī pārbaudiet, vai dokumenti tiek rādīti aizturēto darbu sarakstā.</p> <p>Piezīme. Ja dokumenti nav iekļauti šajā sarakstā, izdrukājiet dokumentus, izmantojot opciju Drukāt un aizturēt.</p> <p>b Izdrukājiet dokumentus.</p> <p>Vai dokumenti tika izdrukāti?</p>	Problēma ir novērsta.	Pārejiet pie darbības: 2.
<p>Darbība: 2</p> <p>Iespējams, drukas darbs satur formatēšanas kļūdas vai nederīgus datus.</p> <ul style="list-style-type: none"> Izdzēsiet drukas darbu un pēc tam nosūtiet to atkārtoti. Ja drukājat PDF failu, ģenerējiet jaunu failu un pēc tam izdrukājiet dokumentus. <p>Vai dokumenti tika izdrukāti?</p>	Problēma ir novērsta.	Pārejiet pie darbības: 3.

Darbība	Jā	Nē
<p>Darbība: 3 Ja drukājat, izmantojot internetu, iespējams, printeris vairāku darbu nosaukumus nolasa kā dublikātus.</p> <p>Windows lietotājiem</p> <p>a Atveriet dialoglodziņu Drukāšanas preferences.</p> <p>b Cilnē Drukāšana un aizturēšana noklikšķiniet uz Izmantot drukāšanu un aizturēšanu un pēc tam noklikšķiniet uz Paturēt dublētus dokumentus.</p> <p>c Ievadiet PIN un pēc tam saglabājiet izmaiņas.</p> <p>d Nosūtiet drukas darbu.</p> <p>Macintosh lietotājiem</p> <p>a Saglabājiet katru darbu atsevišķi un piešķiriet tam citu nosaukumu.</p> <p>b Nosūtiet darbu atsevišķi.</p> <p>Vai dokumenti tika izdrukāti?</p>	<p>Problēma ir novērsta.</p>	<p>Pārejiet pie darbības: 4.</p>
<p>Darbība: 4</p> <p>a Izdzēsiet dažus aizturētus darbus, lai atbrīvotu vietu printera atmiņā.</p> <p>b Izdrukājiet dokumentus.</p> <p>Vai dokumenti tika izdrukāti?</p>	<p>Problēma ir novērsta.</p>	<p>Pārejiet pie darbības: 5.</p>
<p>Darbība: 5</p> <p>a Palieliniet printera atmiņu.</p> <p>b Izdrukājiet dokumentus.</p> <p>Vai dokumenti tika izdrukāti?</p>	<p>Problēma ir novērsta.</p>	<p>Sazinieties ar klientu atbalstu.</p>

Darbs tiek izdrukāts no nepareizas paplātes vai uz nepareiza papīra

Darbība	Jā	Nē
<p>Darbība: 1</p> <p>a Pārbaudiet, vai drukājat uz pareiza papīra.</p> <p>b Izdrukājiet dokumentu.</p> <p>Vai dokuments tiek drukāts uz pareiza papīra?</p>	<p>Pārejiet pie darbības: 2.</p>	<p>Ievietojiet pareizu izmēru papīru un papīra veidu.</p>


Darbība	Jā	Nē
<p>Darbība: 2</p> <p>a Atkarībā no operētājsistēmas papīra izmērus un papīra veidu varat norādīt dialoglodziņā Drukāšanas preferences vai Drukāšana.</p> <p>Piezīme. Iestatījumus varat arī mainīt printera vadības panelī. Sākuma ekrānā pieskarieties pie Iestatījumi > Papīrs > Paplāšu konfigurēšana > Papīra izmēri/veids.</p> <p>b Pārbaudiet, vai iestatījumi atbilst ievietotajam papīram.</p> <p>c Izdrukājiet dokumentu.</p> <p>Vai dokuments tiek drukāts uz pareiza papīra?</p>	<p>Problēma ir novērsta.</p>	<p>Pārejiet pie darbības: 3.</p>
<p>Darbība: 3</p> <p>a Pārliedzieties, ka paplātes ir pievienotas.</p> <p>Lai iegūtu papildinformāciju, skatiet: "Paplāšu pievienošana" 48. lpp.</p> <p>b Izdrukājiet dokumentu.</p> <p>Vai dokuments tiek drukāts no pareizās paplātes?</p>	<p>Problēma ir novērsta.</p>	<p>Sazinieties ar klientu atbalstu.</p>

Lēna drukāšana

Darbība	Jā	Nē
<p>Darbība: 1</p> <p>Nodrošiniet, lai printera kabelis ir droši pievienots printerim un datoram, drukas serverim, ierīcei vai citai tīkla ierīcei.</p> <p>Vai printeris drukā lēni?</p>	<p>Pārejiet pie darbības: 2.</p>	<p>Problēma ir novērsta.</p>
<p>Darbība: 2</p> <p>a Pārbaudiet, vai printeris nav klusajā režīmā.</p> <p>Sākuma ekrānā pieskarieties pie Iestatījumi > Ierīce > Apkope > Izvēlne Konfigurēšana > Ierīces darbības > Klusais režīms.</p> <p>b Izdrukājiet dokumentu.</p> <p>Vai printeris drukā lēni?</p>	<p>Pārejiet pie darbības: 3.</p>	<p>Problēma ir novērsta.</p>
<p>Darbība: 3</p> <p>a Atkarībā no operētājsistēmas drukas izšķirtspēju varat norādīt dialoglodziņā Drukāšanas preferences vai Drukāšana.</p> <p>b Iestatiet izšķirtspēju 600 dpi.</p> <p>c Izdrukājiet dokumentu.</p> <p>Vai printeris drukā lēni?</p>	<p>Pārejiet pie darbības: 4.</p>	<p>Problēma ir novērsta.</p>

Darbība	Jā	Nē
<p>Darbība: 4</p> <p>a Sākuma ekrānā pieskarieties pie Iestatījumi > Drukāšana > Kvalitāte > Drukas izšķirtspēja.</p> <p>b Iestatiet izšķirtspēju 600 dpi.</p> <p>c Izdrukājiet dokumentu.</p> <p>Vai printeris drukā lēni?</p>	<p>Pārejiet pie darbības: 5.</p>	<p>Problēma ir novērsta.</p>
<p>Darbība: 5</p> <p>a Atkarībā no operētājsistēmas papīra veidu varat norādīt dialoglodziņā Drukāšanas preferences vai Drukāšana.</p> <p>Piezīmes.</p> <ul style="list-style-type: none"> • Pārbaudiet, vai iestatījums atbilst ievietotajam papīram. • Iestatījumu varat arī mainīt printera vadības panelī. • Smagāks papīrs tiek drukāts lēnāk. • Papīrs, kas ir plānāks par Letter, A4 un Legal, var tikt drukāts lēnāk. <p>b Izdrukājiet dokumentu.</p> <p>Vai printeris drukā lēni?</p>	<p>Pārejiet pie darbības: 6.</p>	<p>Problēma ir novērsta.</p>
<p>Darbība: 6</p> <p>a Nodrošiniet, lai printerī norādītie apdrukājamā papīra tekstūras un svara iestatījumi atbilst ievietotā papīra iestatījumiem.</p> <p>Sākuma ekrānā pieskarieties pie Iestatījumi > Papīrs > Apdrukājamā materiāla konfigurēšana > Apdrukājamo materiālu veidi.</p> <p>Piezīme. Papīrs ar raupju tekstūru un smags papīrs var tikt drukāts lēnāk.</p> <p>b Izdrukājiet dokumentu.</p> <p>Vai printeris drukā lēni?</p>	<p>Pārejiet pie darbības: 7.</p>	<p>Problēma ir novērsta.</p>
<p>Darbība: 7</p> <p>Noņemiet aizturētus darbus.</p> <p>Vai printeris drukā lēni?</p>	<p>Pārejiet pie darbības: 8.</p>	<p>Problēma ir novērsta.</p>
<p>Darbība: 8</p> <p>a Pārbaudiet, vai printeris nepārkarst.</p> <p>Piezīmes.</p> <ul style="list-style-type: none"> • Ļaujiet, lai printeris pēc gara drukas darba atdziest. • Ievērojiet ieteicamo vides temperatūru vietā, kur atrodas printeris. Lai iegūtu papildinformāciju, skatiet: “Printera atrašanās vietas izvēle” 19. lpp. <p>b Izdrukājiet dokumentu.</p> <p>Vai printeris drukā lēni?</p>	<p>Sazinieties ar klientu atbalstu.</p>	<p>Problēma ir novērsta.</p>

Printeris nereaģē

Darbība	Jā	Nē
<p>Darbība: 1 Pārbaudiet, vai strāvas vads ir pievienots elektrotīklam.</p> <p> UZMANĪBU — IESPĒJAMS SAVAINOJUMS: Lai izvairītos no aizdegšanās vai elektrošoka riska, pievienojiet strāvas vadu pie tāda elektrotīkla, kuram ir attiecīgā nominālā strāva, kas ir pareizi iezemēts, atrodas produkta tuvumā un kuram var ērti piekļūt.</p> <p>Vai printeris reaģē?</p>	Problēma ir novērsta.	Pārejiet pie darbības: 2.
<p>Darbība: 2 Pārliecinieties, vai elektrotīkls ir atvienots, izmantojot slēdzi vai pārtraucēju.</p> <p>Vai elektrotīkls ir atvienots, izmantojot slēdzi vai pārtraucēju?</p>	Ieslēdziet slēdzi vai atiestatiet pārtraucēju.	Pārejiet pie darbības: 3.
<p>Darbība: 3 Pārbaudiet, vai printeris ir ieslēgts.</p> <p>Vai printeris ir ieslēgts?</p>	Pārejiet pie darbības: 4.	Ieslēdziet printeri.
<p>Darbība: 4 Pārbaudiet, vai printeris ir miega vai hibernēšanas režīmā.</p> <p>Vai printeris ir miega vai hibernēšanas režīmā?</p>	Nospiediet ieslēgšanas/izslēgšanas pogu, lai pamodinātu printeri.	Pārejiet pie darbības: 5.
<p>Darbība: 5 Pārbaudiet, vai printeri un datoru savienojošie kabeli ir ievietoti pareizajos portos.</p> <p>Vai kabeli ir ievietoti pareizajos portos?</p>	Pārejiet pie darbības: 6.	Ievietojiet kabelus pareizajos portos.
<p>Darbība: 6 Izslēdziet printeri, uzstādiet aparatūras ierīces un pēc tam ieslēdziet printeri. Papildinformāciju skatiet kopā ar ierīci piegādātajā dokumentācijā.</p> <p>Vai printeris reaģē?</p>	Problēma ir novērsta.	Pārejiet pie darbības: 7.
<p>Darbība: 7 Uzstādiet pareizo printera draiveri.</p> <p>Vai printeris reaģē?</p>	Problēma ir novērsta.	Pārejiet pie darbības: 8.
<p>Darbība: 8 Izslēdziet printeri, nogaidiet aptuveni 10 sekundes un pēc tam ieslēdziet printeri.</p> <p>Vai printeris reaģē?</p>	Problēma ir novērsta.	Sazinieties ar klientu atbalstu .

Nevar lasīt zibatmiņas disku

Darbība	Jā	Nē
<p>Darbība: 1 Pārbaudiet, vai printeris nav aizņemts, apstrādājot citu drukāšanas, kopēšanas, skenēšanas vai faksa darbu.</p> <p>Vai printeris ir gatavs?</p>	Pārejiet pie 3. darbības.	Pārejiet pie darbības: 2.
<p>Darbība: 2</p> <ul style="list-style-type: none"> • Gaidiet, līdz printeris pabeidz apstrādāt citu darbu. • Izņemiet un pēc tam ievietojiet zibatmiņas disku. <p>Vai printeris atpazīst zibatmiņas disku?</p>	Problēma ir novērsta.	Pārejiet pie darbības: 3.
<p>Darbība: 3 Pārbaudiet, vai zibatmiņas disks ir ievietots priekšpusē USB portā. Piezīme. Zibatmiņas disks nedarbojas, ja tiek ievietots aizmugures USB portā.</p> <p>Vai zibatmiņas disks ir ievietots pareizajā portā?</p>	Pārejiet pie 5. darbības.	Pārejiet pie darbības: 4.
<p>Darbība: 4 Ievietojiet zibatmiņas disku pareizajā portā.</p> <p>Vai printeris atpazīst zibatmiņas disku?</p>	Problēma ir novērsta.	Pārejiet pie darbības: 5.
<p>Darbība: 5 Pārbaudiet, vai zibatmiņas disks tiek atbalstīts. Lai iegūtu papildinformāciju, skatiet: “Atbalstīto zibatmiņas disku un failu veidi” 79. lpp.</p> <p>Vai zibatmiņas disks tiek atbalstīts?</p>	Pārejiet pie 7. darbības.	Pārejiet pie darbības: 6.
<p>Darbība: 6 Ievietojiet atbalstītu zibatmiņas disku.</p> <p>Vai printeris atpazīst zibatmiņas disku?</p>	Problēma ir novērsta.	Pārejiet pie darbības: 7.
<p>Darbība: 7 Izņemiet un pēc tam ievietojiet zibatmiņas disku.</p> <p>Vai printeris atpazīst zibatmiņas disku?</p>	Problēma ir novērsta.	Sazinieties ar klientu atbalstu .

USB porta iespējošana

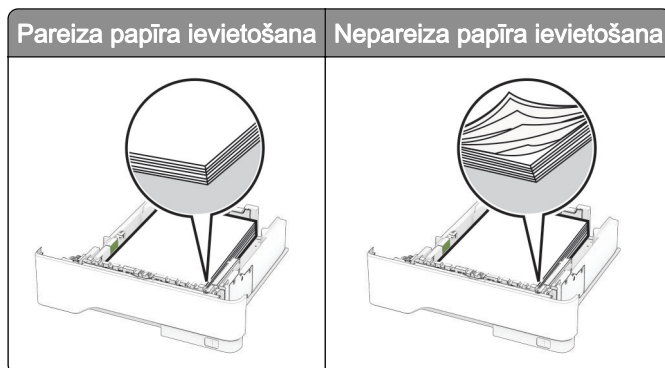
Sākuma ekrānā pieskarieties pie **Iestatījumi > Tīkli/porti > USB > Iespējot USB portu**.

Iestrēguša papīra izņemšana

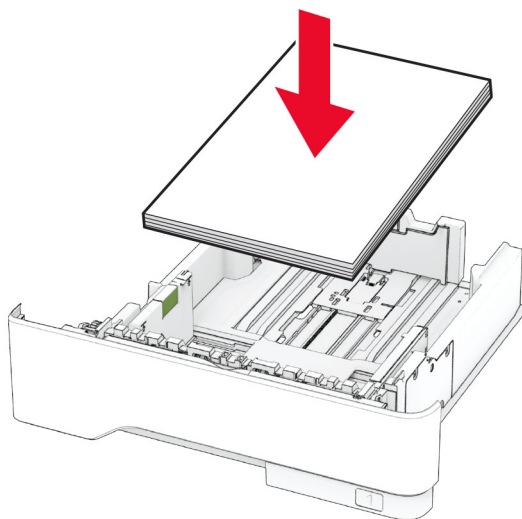
Izvairīšanās no sastrēgumiem

Ievietojiet papīru pareizi

- Nodrošiniet, lai paplātē ievietotais papīrs ir gluds.



- Neievietojiet un neizņemiet paplāti, kamēr printeris drukā.
- Neievietojiet pārāk daudz papīra. Nodrošiniet, lai ievietotā papīra daudzums nepārsniedz maksimālā papīra daudzuma indikatoru.
- Neslidiniet papīru paplātē. Ievietojiet papīru tā, kā parādīts attēlā.

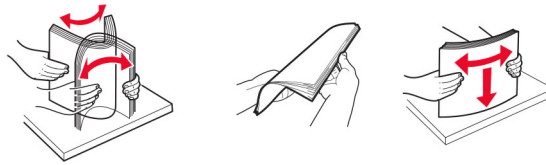


- Nodrošiniet, lai papīra vadotnes ir novietotas pareizi un cieši nespiežas pie papīra vai aploksnēm.
- Pēc papīra ievietošanas stingri stumiet paplāti printerī.

Izmantojiet ieteikto papīru

- Izmantojiet tikai ieteikto papīru vai speciālu apdrukājamo materiālu.
- Neievietojiet saburzītu, sagumzītu, mitru, salocītu vai sarullētu papīru.

- Pirms papīra ievietošanas izlieciet, pāršķirstiet to un nolīdziniet papīra malas.

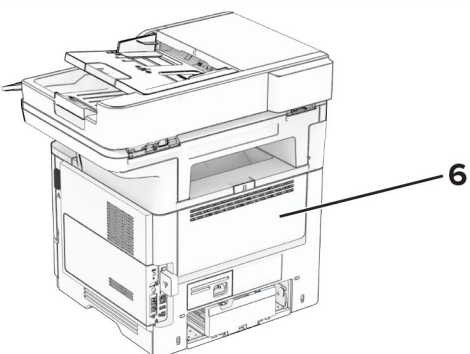
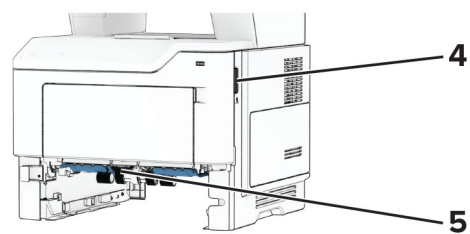
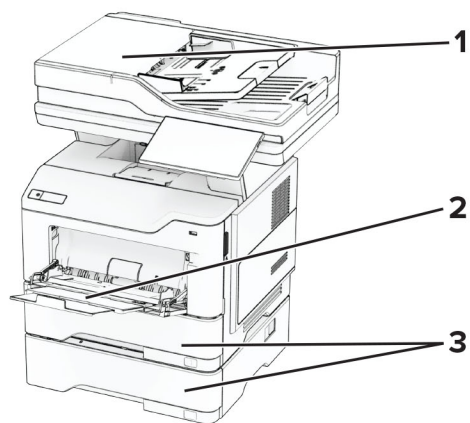


- Neizmantojiet papīru, kas ir apgriezts manuāli.
- Vienā paplātē neievietojiet dažādu izmēru, svara vai veida papīru.
- Nodrošiniet, lai datorā vai printera vadības panelī ir iestatīti pareizi papīra izmēri un veids.
- Glabājiet papīru atbilstoši ražotāja ieteikumiem.

Sastrēgumu vietu noteikšana

Piezīmes.

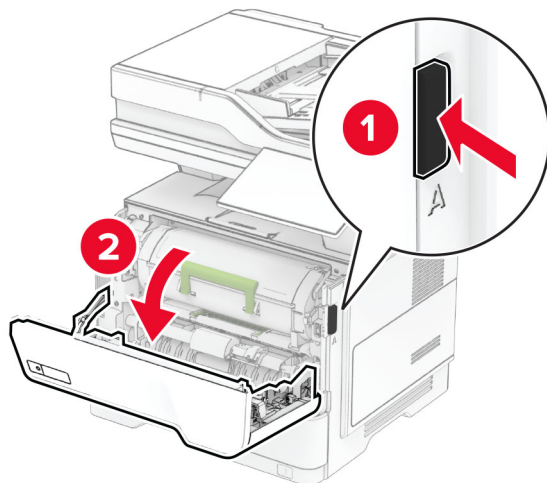
- Ja opcijas lestrēguša papīra palīdzība iestatījums ir leslēgts, printeris izdrukā tukšas lapas vai daļēji apdrukātas lapas, kad iestrēgušais papīrs ir izņemts. Pārbaudiet, vai izdrukās nav tukšu lapu.
- Ja opcijas lestrēguša papīra atkopšana iestatījums ir leslēgts vai Automātiski, printeris atkārtoti izdrukā iestrēgušās lapas.



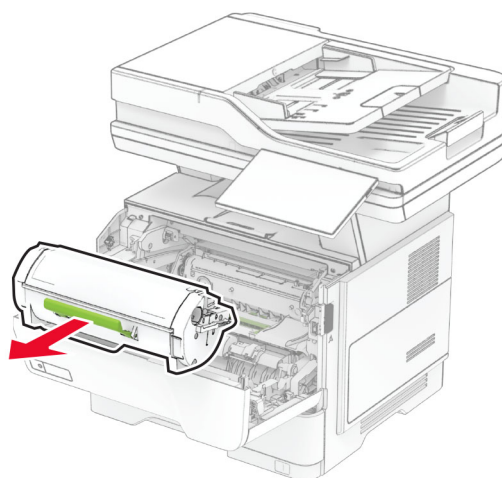
Sastrēgumu vietas	
1	Automātiskais dokumentu padevējs
2	Daudzfunkciju padevējs
3	Paplātes
4	Durvis A
5	Dupleksās drukāšanas modulis
6	Durvis B

Papīra sastrēgums durvīs A

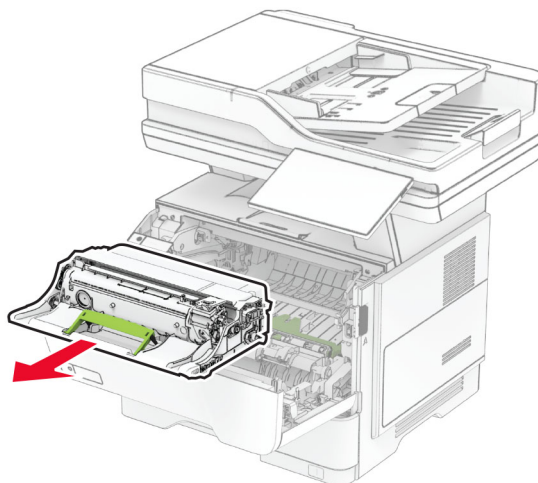
1 Atveriet durvis A.



2 Noņemiet tonera kasetni.



3 Noņemiet attēlveidošanas vienību.



Brīdinājums — iespējams bojājums: Attēlveidošanas vienība nedrīkst atrasties tiešā gaismas ietekmē ilgāk par 10 minūtēm. Ilgāka atrašanās gaismā var radīt drukas kvalitātes problēmas.

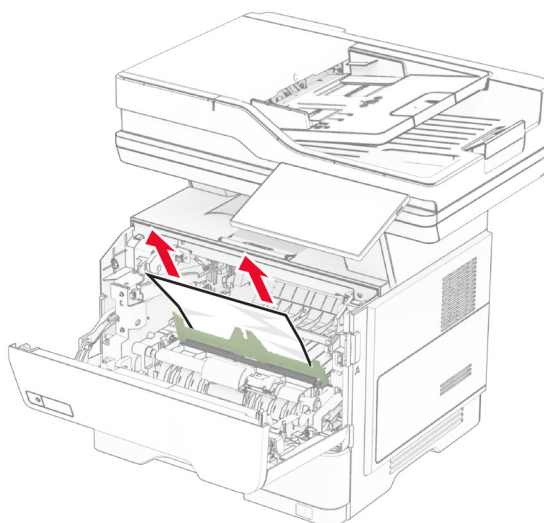
Brīdinājums — iespējams bojājums: Nepieskarieties fotorezistora cilindram. Tādējādi var tikt ietekmēta turpmāku drukas darbu kvalitāte.



4 Izņemiet iestrēgušo papīru.

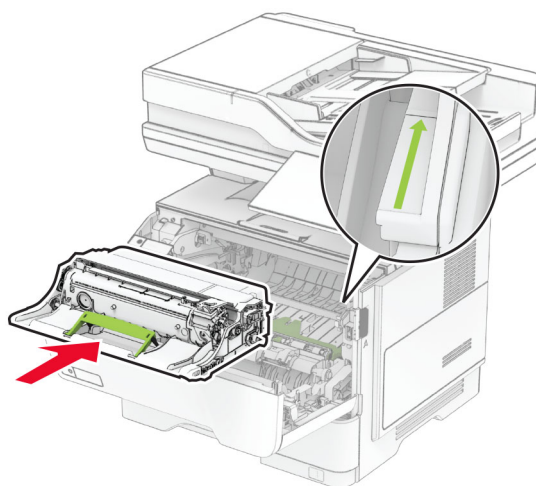
⚠ UZMANĪBU — KARSTA VIRSMA: Printera korpusa iekšpuse var būt karsta. Lai samazinātu risku gūt traumu, pieskaroties karstai detaļai, gaidiet, līdz virsma atdziest, un tikai pēc tam pieskarieties tai.

Piezīme. Pārlicinieties, vai ir izņemti visi papīra gabaliņi.



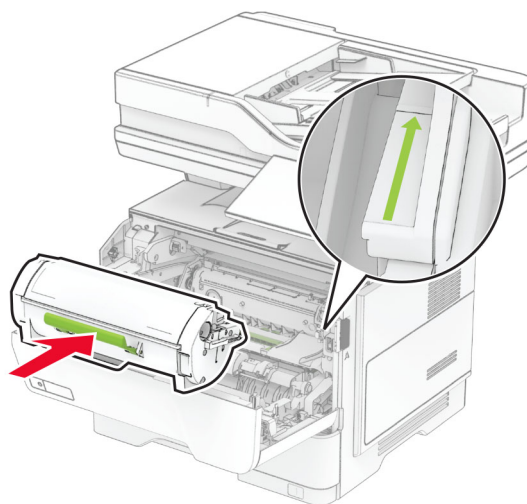
5 Ievietojiet attēlveidošanas vienību.

Piezīme. Izmantojiet printera korpusa iekšpusē esošās bultiņas kā norādes.



6 Ievietojiet tonera kasetni.


Piezīme. Izmantojiet printera korpusa iekšpusē esošās bultiņas kā norādes.

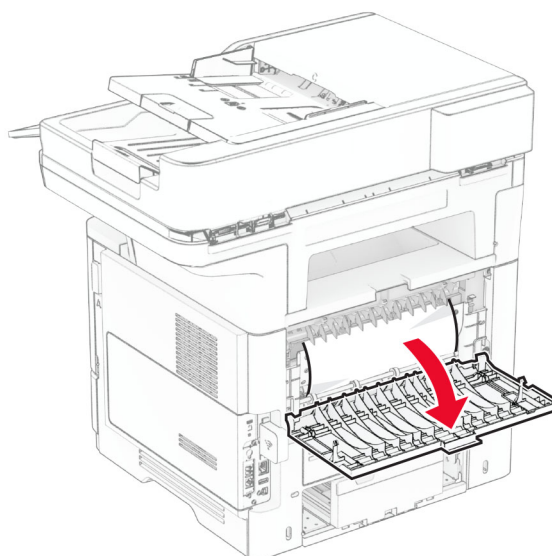


7 Aizveriet durvis A.

Papīra sastrēgums durvīs B

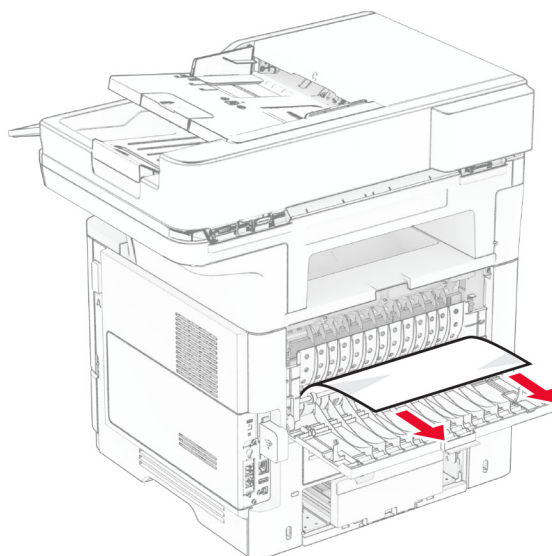
1 Atveriet durvis B.

 **UZMANĪBU — KARSTA VIRSMA:** Printera korpusa iekšpuse var būt karsta. Lai samazinātu risku gūt traumu, pieskaroties karstai detaļai, gaidiet, līdz virsma atdziest, un tikai pēc tam pieskarieties tai.



2 Izņemiet iestrēgušo papīru.

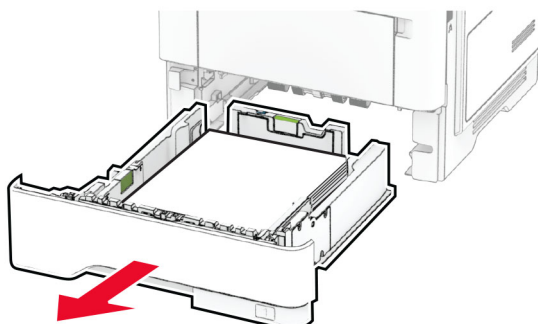
Piezīme. Pārlicinieties, vai ir izņemti visi papīra gabaliņi.



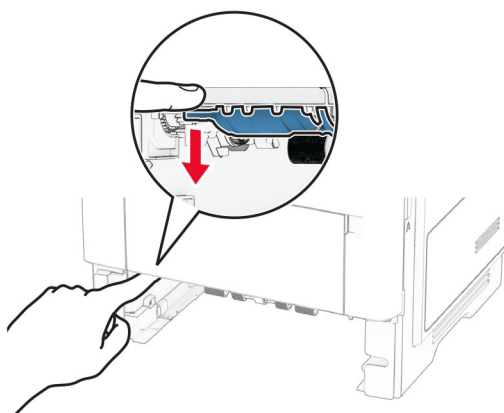
3 Aizveriet durvis B.

Papīra sastrēgums duplexās drukāšanas modulī

1 Izņemiet paplāti.

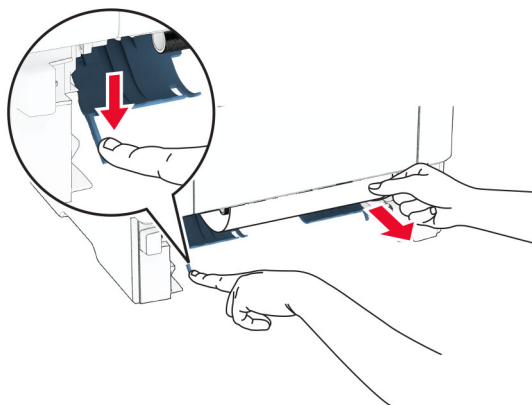


2 Bīdiet duplexās drukāšanas moduļa mēlīti, lai atvērtu duplexās drukāšanas moduli.



3 Izņemiet iestrēgušo papīru.

Piezīme. Pārlicinieties, vai ir izņemti visi papīra gabaliņi.

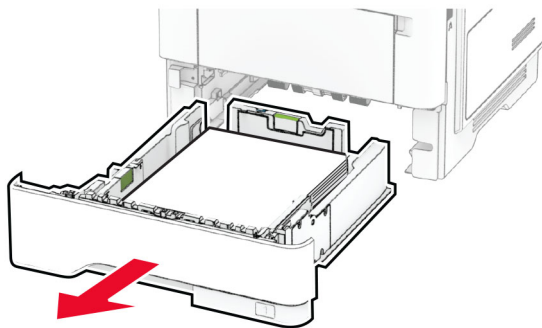


4 Ievietojiet paplāti.

Papīra sastrēgums paplātēs

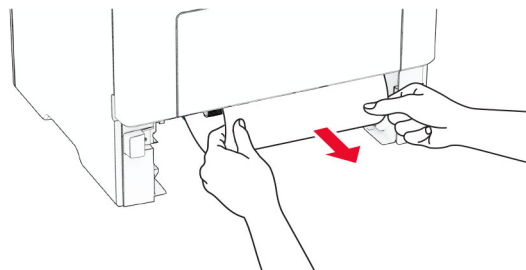
1 Izņemiet paplāti.

Brīdinājums — iespējams bojājums: Lai izvairītos no elektrostatiskās izlādes savainojumiem, pirms piekļūt vai pieskarties printera iekšējām daļām, pieskarieties printera metāla korpusam.



2 Izņemiet iestrēgušo papīru.

Piezīme. Pārlicinieties, vai ir izņemti visi papīra gabaliņi.

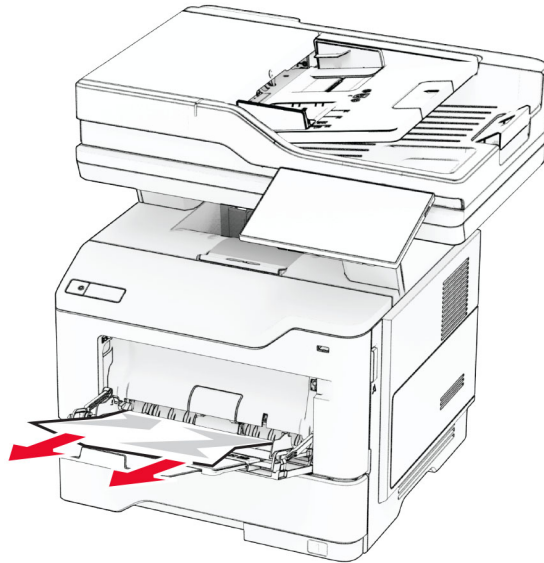


3 Ievietojiet paplāti.

Papīra sastrēgums daudzfunkciju padevējā

- 1 Izņemiet papīru no daudzfunkciju padevēja.
- 2 Izņemiet iestrēgušo papīru.

Piezīme. Pārliecinieties, vai ir izņemti visi papīra gabaliņi.

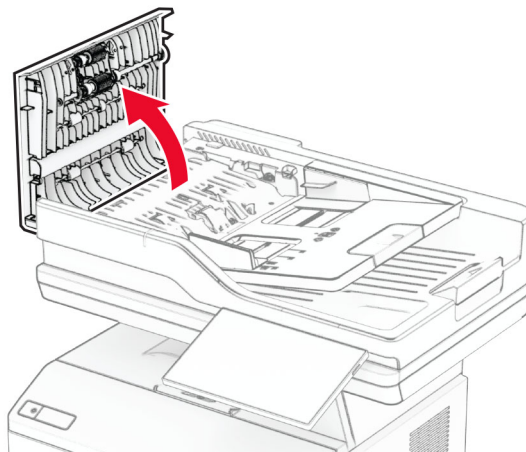


- 3 Atkārtoti ievietojiet papīru, pēc tam pielāgojiet papīra vadotni.

Papīra sastrēgums automātiskajā dokumentu padevējā

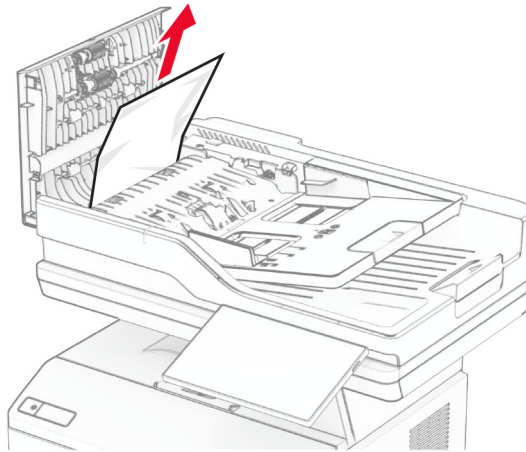
Papīra sastrēgums zem ADF augšējā vāka

- 1 Noņemiet visus oriģinālos dokumentus no ADF paplātes.
- 2 Atveriet durvis C.



- 3 Izņemiet iestrēgušo papīru.

Piezīme. Pārlicinieties, vai ir izņemti visi papīra gabaliņi.

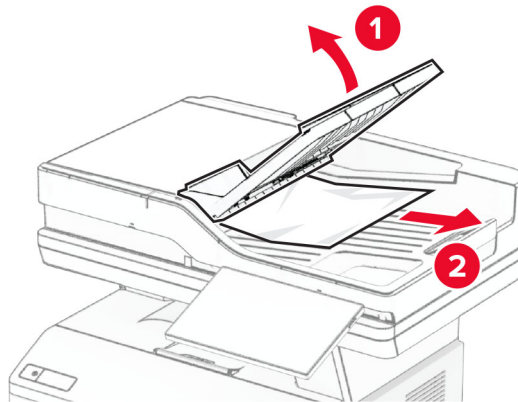


4 Aizveriet durvis C.

Papīra sastrēgums zem ADF izvades nodalījuma

- 1 Noņemiet visus oriģinālos dokumentus no ADF paplātes.
- 2 Paceliet ADF paplāti un pēc tam izņemiet iestrēgušo papīru.

Piezīme. Pārlicinieties, vai ir izņemti visi papīra gabaliņi.



3 Ievietojiet ADF paplāti atpakaļ.

Tīkla savienojuma problēmas

Nevar atvērt Embedded Web Server

Darbība	Jā	Nē
<p>Darbība: 1</p> <p>a Pārbaudiet, vai printeris ir ieslēgts.</p> <p>b Atveriet printera serveri Embedded Web Server (EWS).</p> <p>Vai varat atvērt EWS?</p>	Problēma ir novērsta.	Pārejiet pie darbības: 2.
<p>Darbība: 2</p> <p>a Pārliecinieties, vai printera IP adrese ir pareiza.</p> <p>Piezīmes.</p> <ul style="list-style-type: none"> • IP adrese ir redzama sākuma ekrānā. • IP adrese tiek attēlota kā četras ciparu kopas, kas atdalītas ar punktiem, piemēram, 123.123.123.123. <p>b Atveriet EWS.</p> <p>Vai varat atvērt EWS?</p>	Problēma ir novērsta.	Pārejiet pie darbības: 3.
<p>Darbība: 3</p> <p>a Pārbaudiet, vai ir instalēts atbalstīts pārlūks:</p> <ul style="list-style-type: none"> • Internet Explorer 11 vai jaunāku versiju • Microsoft Edge • Safari 6 vai jaunāku versiju • Google Chrome™ 32 vai jaunāku versiju • Mozilla Firefox 24 vai jaunāku versiju <p>b Atveriet EWS.</p> <p>Vai varat atvērt EWS?</p>	Problēma ir novērsta.	Pārejiet pie darbības: 4.
<p>Darbība: 4</p> <p>a Pārbaudiet, vai darbojas tīkla savienojums.</p> <p>Piezīme. Ja savienojums nedarbojas, sazinieties ar administratoru.</p> <p>b Atveriet EWS.</p> <p>Vai varat atvērt EWS?</p>	Problēma ir novērsta.	Pārejiet pie darbības: 5.
<p>Darbība: 5</p> <p>a Nodrošiniet, lai kabeļu savienojumi starp printeri un datoru ir droši. Papildinformāciju skatiet kopā ar printera serveri piegādātajā dokumentācijā.</p> <p>b Atveriet EWS.</p> <p>Vai varat atvērt EWS?</p>	Problēma ir novērsta.	Pārejiet pie darbības: 6.


Darbība	Jā	Nē
<p>Darbība: 6</p> <p>a Pārbaudiet, vai tīmekļa starpniekserveri ir atspējoti.</p> <p>Piezīme. Ja serveri ir atspējoti, sazinieties ar administratoru.</p> <p>b Atveriet EWS.</p> <p>Vai varat atvērt EWS?</p>	Problēma ir novērsta.	Sazinieties ar klientu atbalstu .

Printeri nevar pievienot Wi-Fi tīklam

Darbība	Jā	Nē
<p>Darbība: 1</p> <p>Nodrošiniet, lai opcijas Aktīvs adapteris iestatījums ir Automātiski.</p> <p>Sākuma ekrānā pieskarieties pie Iestatījumi > Tīkls/porti > Tīklu pārskats > Aktīvs adapteris > Automātiski.</p> <p>Vai printeri var pievienot Wi-Fi tīklam?</p>	Problēma ir novērsta.	Pārejiet pie darbības: 2.
<p>Darbība: 2</p> <p>Pārbaudiet, vai ir atlasīts pareizais Wi-Fi tīkls.</p> <p>Piezīme. Daži maršrutētāji var koplīdot noklusējuma SSID.</p> <p>Vai mēģināt izveidot savienojumu ar pareizo Wi-Fi tīklu?</p>	Pārejiet pie 4. darbības.	Pārejiet pie darbības: 3.
<p>Darbība: 3</p> <p>Pievienojiet pareizajam Wi-Fi tīklam. Lai iegūtu papildinformāciju, skatiet: "Printera pievienošana Wi-Fi tīklam" 70. lpp.</p> <p>Vai printeri var pievienot Wi-Fi tīklam?</p>	Problēma ir novērsta.	Pārejiet pie darbības: 4.
<p>Darbība: 4</p> <p>Pārbaudiet bezvadu drošības režīmu.</p> <p>Sākuma ekrānā pieskarieties pie Iestatījumi > Tīkls/porti > Bezvadu > Bezvadu drošības režīms.</p> <p>Vai ir atlasīts pareizais bezvadu drošības režīms?</p>	Pārejiet pie 6. darbības.	Pārejiet pie darbības: 5.
<p>Darbība: 5</p> <p>Atlasiet pareizo bezvadu drošības režīmu.</p> <p>Vai printeri var pievienot Wi-Fi tīklam?</p>	Problēma ir novērsta.	Pārejiet pie darbības: 6.
<p>Darbība: 6</p> <p>Pārbaudiet, vai esat ievadījis pareizo tīkla paroli.</p> <p>Piezīme. Parolē pievērsiet uzmanību atstarpēm, cipariem un lielajiem/mazajiem burtiem.</p> <p>Vai printeri var pievienot Wi-Fi tīklam?</p>	Problēma ir novērsta.	Sazinieties ar klientu atbalstu .

Aparatūras ierīču problēmas

Nevar noteikt iekšēju ierīci

Darbība	Jā	Nē
<p>Darbība: 1 Izslēdziet printeri, nogaidiet aptuveni 10 sekundes un pēc tam ieslēdziet printeri.</p> <p>Vai printeris atrod iekšēju ierīci?</p>	Problēma ir novērsta.	Pārejiet pie darbības: 2.
<p>Darbība: 2 Izdrukājiet izvēlņu iestatījumu lapu un pārbaudiet, vai iekšējā ierīce ir iekļauta uzstādīto ierīču sarakstā.</p> <p>Vai iekšējā ierīce ir norādīta sarakstā?</p>	Pārejiet pie 4. darbības.	Pārejiet pie darbības: 3.
<p>Darbība: 3 Pārbaudiet, vai iekšējā ierīce ir pareizi uzstādīta kontrollera platē.</p> <p>a Izslēdziet printeri un pēc tam atvienojiet strāvas vadu no elektrotīkla.</p> <p>b Pārlicinieties, vai iekšējā ierīce ir uzstādīta atbilstošā kontrollera plates savienotājā.</p> <p>c Pievienojiet elektrotīklam strāvas vadu un pēc tam ieslēdziet printeri.</p> <p> UZMANĪBU — IESPĒJAMS SAVAINOJUMS: Lai izvairītos no aizdegšanās vai elektrošoka riska, pievienojiet strāvas vadu pie tāda elektrotīkla, kuram ir attiecīgā nominālā strāva, kas ir pareizi iezemēts, atrodas produkta tuvumā un kuram var ērti piekļūt.</p> <p>Vai printeris atrod iekšēju ierīci?</p>	Problēma ir novērsta.	Pārejiet pie darbības: 4.
<p>Darbība: 4</p> <p>a Pārbaudiet, vai iekšējā ierīce ir pieejama printera draiverī.</p> <p>Piezīme. Ja nepieciešams, printera draiverī manuāli pievienojiet iekšējo ierīci, lai tā būtu pieejama drukas darbiem. Lai iegūtu papildinformāciju, skatiet: "Pieejamo ierīču pievienošana printera draiverim" 51. lpp.</p> <p>b Izdrukājiet dokumentu.</p> <p>Vai printeris atrod iekšēju ierīci?</p>	Problēma ir novērsta.	Sazinieties ar klientu atbalstu .

Noteikts bojāts zibatmiņas disks

Izmēģiniet vienu vai vairākas tālāk norādītās darbības.

- Nomainiet bojāto viedo krātuves disku.
- Sākuma ekrānā pieskarieties pie **Turpināt**, lai ignorētu ziņojumu un turpinātu drukāt.
- Atceliet pašreizējo drukas darbu.

Zibatmiņas diskā nepietiek brīvas vietas resursiem

Izmēģiniet vienu vai vairākas tālāk norādītās darbības.

- Pieskarieties pie **Turpināt**, lai notīrītu ziņojumu un turpinātu drukāšanu.
- Izdzēsiet zibatmiņas diska atmiņā saglabātos fontus, makro un citus datus.
- Uzstādiet cieto disku.

Piezīme. Lejupielādētie fonti un makro, kas iepriekš nebija saglabāti zibatmiņas diskā, tiek izdzēsti.

Sarkana gaisma uz ērtā skavotāja

Izmēģiniet vienu vai vairākas tālāk norādītās darbības.

- Aizveriet skavotāja piekļuves durvis.
- Izņemiet brīvās skavas.

Piezīme. Kad ir izņemtas brīvās skavas, jāveic divi sagatavošanas cikli, lai varētu sākt skavot. Ievietojiet papīra kaudzīti skavotājā trīs reizes. Skavošana sākas pēc trešās ievietošanas reizes.

- Nomainiet skavu kasetni.

Izejmateriālu problēmas

Nomainiet kasetni, neatbilstošs printera reģions

Lai novērstu šo problēmu, iegādājieties kasetni ar pareizu reģionu, kas atbilst printera reģionam, vai iegādājieties visā pasaulē izmantojamo kasetni.

- Ziņojumā redzamais pirmais cipars aiz 42 norāda printera reģionu.
- Ziņojumā redzamais otrais cipars aiz 42 norāda kasetnes reģionu.

Printera un tonera kasetnes reģioni

Reģions	Skaitliskais kods
Visā pasaulē jeb nedefinēts reģions	0
Ziemeļamerika (Amerikas Savienotās Valstis, Kanāda), Austrālija, Jaunzēlande	1
Eiropas Ekonomikas zona, Islande, Lihtenšteina un Norvēģija	2
Āzijas un Klusā okeāna valstis	3
Latīņamerika	4
Pārējā Eiropa, Tuvie un Vidējie Austrumi, Āfrika	5
Nederīgs reģions	9

Piezīme. Lai atrastu printera un tonera kasetnes reģionu iestatījumus, izdrukājiet drukas kvalitātes testa lapas. Sākuma ekrānā pieskarieties pie **Iestatījumi > Problēmu novēršana > Drukas kvalitātes testa lapas**.

Cits, nevis Lexmark izejmateriāls

Printeris ir konstatējis, ka printerī ir uzstādīts cits, nevis Lexmark izejmateriāls vai detaļa.

Lexmark printeris ir izstrādāts tā, ka vislabāk tas darbojas ar oriģinālajiem Lexmark izejmateriāliem un detaļām. Ja izmantojat trešās puses izejmateriālus vai detaļas, tas var ietekmēt printera un attēlveidošanas komponentu veikspēju, uzticamību vai darba mūžu.

Visi patēriņa indikatori ir izstrādāti darbībai ar Lexmark izejmateriāliem un detaļām, un to uzrādītie rezultāti var būt neparedzami, ja tiek izmantoti trešās puses izejmateriāli vai detaļas. Ja attēlveidošanas komponents tiek izmantots ilgāk nekā paredzēts, Lexmark printeris vai saistītie komponenti var tikt bojāti.

Brīdinājums — iespējams bojājums: Ja izmantojat trešās puses izejmateriālus vai detaļas, tas var ietekmēt garantijas segumu. Uz bojājumiem, kas ir radušies trešās puses izejmateriālu vai detaļu izmantošanas dēļ, garantija neattiecas.

Lai apstiprinātu jebkuru no šiem riskiem un tos visus, kā arī lai turpinātu darbu, printerī izmantojot citus, nevis oriģinālus izejmateriālus vai detaļas, displejā pieskarieties un 15 sekundes turiet kļūdas ziņojumu ar diviem pirkstiem. Kad tiek parādīts apstiprinājuma dialoglodziņš, pieskarieties pie **Turpināt**.

Ja nevēlaties apstiprināt šos riskus, noņemiet trešās puses izejmateriālu vai detaļu no printera un uzstādiet oriģinālu Lexmark izejmateriālu vai detaļu. Lai iegūtu papildinformāciju, skatiet: "[Oriģinālo Lexmark detaļu un izejmateriālu lietošana](#)" 176. lpp.

Ja printeris nedrukā pēc tam, kad ir notīrīts kļūdas ziņojums, atiestatiet izejmateriālu patēriņa uzskaiti.

- 1 Sākuma ekrānā pieskarieties pie **Iestatījumi > Ierīce > Apkope > Izvēlne Konfigurēšana > Izejmateriālu patēriņš un uzskaitē**.
- 2 Atlasiet detaļu vai izejmateriālu, ko vēlaties atiestatīt, un pēc tam pieskarieties pie **Sākt**.
- 3 Izlasiet brīdinājuma ziņojumu un pēc tam pieskarieties pie **Turpināt**.
- 4 Ar diviem pirkstiem pieskarieties displejam un turiet 15 sekundes, lai notīrītu ziņojumu.

Piezīme. Ja nevarat atiestatīt izejmateriālu patēriņa uzskaiti, atgrieziet izejmateriālu tā iegādes vietā.

Papīra padeves problēmas

Drukājot uz aploksnes, tā aizlīp

Darbība	Jā	Nē
<p>Darbība: 1</p> <p>a Izmantojiet aploksni, kas ir uzglabāta sausā vidē.</p> <p>Piezīme. Drukājot uz ļoti mitrām aploksnēm, atloki var aizlīpt.</p> <p>b Nosūtiet drukas darbu.</p> <p>Vai aploksne drukājot aizlīp?</p>	<p>Pārejiet pie darbības: 2.</p>	<p>Problēma ir novērsta.</p>

Darbība	Jā	Nē
<p>Darbība: 2</p> <p>a Nodrošiniet, lai papīra veida iestatījums ir Aploksne. Sākuma ekrānā pieskarieties pie Iestatījumi > Papīrs > Paplāšu konfigurēšana > Papīra izmēri/veids.</p> <p>b Nosūtiet drukas darbu.</p> <p>Vai aploksne drukājot aizlīp?</p>	<p>Sazinieties ar klientu atbalstu.</p>	<p>Problēma ir novērsta.</p>

Saliktā drukāšana nedarbojas

Darbība	Jā	Nē
<p>Darbība: 1</p> <p>a Sākuma ekrānā pieskarieties pie Iestatījumi > Drukāšana > Izkārtotums > Salikt.</p> <p>b Pieskarieties pie leslēgts [1,2,1,2,1,2].</p> <p>c Izdrukājiet dokumentu.</p> <p>Vai dokuments tiek salikts pareizi?</p>	<p>Problēma ir novērsta.</p>	<p>Pāreijiet pie darbības: 2.</p>
<p>Darbība: 2</p> <p>a Dokumentā, kuru vēlaties izdrukāt, atveriet dialoglodziņu Drukāšana un pēc tam atlasiet Salikt.</p> <p>b Izdrukājiet dokumentu.</p> <p>Vai dokuments tiek salikts pareizi?</p>	<p>Problēma ir novērsta.</p>	<p>Pāreijiet pie darbības: 3.</p>
<p>Darbība: 3</p> <p>a Samaziniet drukājamo lapu skaitu.</p> <p>b Izdrukājiet dokumentu.</p> <p>Vai lapas ir saliktas pareizi?</p>	<p>Problēma ir novērsta.</p>	<p>Sazinieties ar klientu atbalstu.</p>

Paplāšu pievienošana nedarbojas

Darbība	Jā	Nē
<p>Darbība: 1</p> <p>a Pārbaudiet, vai paplātēm ir vienādi papīra izmēri un papīra veids.</p> <p>b Pārbaudiet, vai papīra vadotnes ir novietotas pareizi.</p> <p>c Izdrukājiet dokumentu.</p> <p>Vai paplātes tiek pievienotas pareizi?</p>	<p>Problēma ir novērsta.</p>	<p>Pāreijiet pie darbības: 2.</p>

Darbība	Jā	Nē
<p>Darbība: 2</p> <p>a Sākuma ekrānā pieskarieties pie Iestatījumi > Papīrs > Paplāšu konfigurēšana > Papīra izmēri/veids.</p> <p>b Iestatiet papīra izmērus un veidu atbilstoši saistītajās paplātēs ievietotajam papīram.</p> <p>c Izdrukājiet dokumentu.</p> <p>Vai paplātes tiek pievienotas pareizi?</p>	Problēma ir novērsta.	Pārejiet pie darbības: 3.
<p>Darbība: 3</p> <p>a Nodrošiniet, lai paplāšu pievienošanas iestatījums ir Automātiski. Lai iegūtu papildinformāciju, skatiet: "Paplāšu pievienošana" 48. lpp..</p> <p>b Izdrukājiet dokumentu.</p> <p>Vai paplātes tiek pievienotas pareizi?</p>	Problēma ir novērsta.	Sazinieties ar klientu atbalstu .

Papīrs bieži iestrēgst

Darbība	Jā	Nē
<p>Darbība: 1</p> <p>a Izņemiet paplāti.</p> <p>b Pārbaudiet, vai papīrs ir ievietots pareizi.</p> <p>Piezīmes.</p> <ul style="list-style-type: none"> • Pārbaudiet, vai papīra vadotnes ir novietotas pareizi. • Nodrošiniet, lai ievietotā papīra daudzums nepārsniedz maksimālā papīra daudzuma indikatoru. • Noteikti drukājiet, izmantojot ieteicamos papīra izmērus un veidu. <p>c Ievietojiet paplāti.</p> <p>d Izdrukājiet dokumentu.</p> <p>Vai papīrs bieži iestrēgst?</p>	Pārejiet pie darbības: 2.	Problēma ir novērsta.
<p>Darbība: 2</p> <p>a Sākuma ekrānā pieskarieties pie Iestatījumi > Papīrs > Paplāšu konfigurēšana > Papīra izmēri/veids.</p> <p>b Iestatiet pareizus papīra izmērus un veidu.</p> <p>c Izdrukājiet dokumentu.</p> <p>Vai papīrs bieži iestrēgst?</p>	Pārejiet pie darbības: 3.	Problēma ir novērsta.

Darbība	Jā	Nē
<p>Darbība: 3</p> <p>a Ievietojiet papīru no jaunas pakas.</p> <p>Piezīme. Papīrs uzsūc mitrumu, ja atrodas vietā ar augstu mitruma līmeni. Glabājiet papīru oriģinālajā iepakojumā, līdz esat gatavs to izmantot.</p> <p>b Izdrukājiet dokumentu.</p> <p>Vai papīrs bieži iestrēgst?</p>	<p>Sazinieties ar klientu atbalstu.</p>	<p>Problēma ir novērsta.</p>

Iestrēgušas lapas netiek drukātas atkārtoti

Darbība	Jā	Nē
<p>a Sākuma ekrānā pieskarieties pie Iestatījumi > Ierīce > Paziņojumi > Iestrēguša papīra saturs atkopšana.</p> <p>b Izvēlnē Iestrēguša papīra atkopšana pieskarieties pie Ieslēgts vai Automātiski.</p> <p>c Izdrukājiet dokumentu.</p> <p>Vai iestrēgušās lapas tika atkārtoti izdrukātas?</p>	<p>Problēma ir novērsta.</p>	<p>Sazinieties ar klientu atbalstu.</p>

E-pasta ziņojumu sūtīšanas problēmas

Kļūdas ziņojuma “SMTP serveris nav iestatīts” atspējošana

Sākuma ekrānā pieskarieties pie **Iestatījumi > E-pasts > E-pasta iestatīšana > Atspējot kļūdu “SMTP serveris nav iestatīts” > Ieslēgts**.

Lai novērstu kļūdas atkārtotu parādīšanos, veiciet vienu vai vairākas no šīm darbībām:

- Atjauniniet printera programmatūru. Lai iegūtu papildinformāciju, skatiet: [“Programmatūras atjaunināšana” 50. lpp.](#)
- Konfigurējiet e-pasta SMTP iestatījumus. Lai iegūtu papildinformāciju, skatiet: [“E-pasta SMTP iestatījumu konfigurēšana” 37. lpp.](#)

Nevar nosūtīt e-pasta ziņojumus

Darbība	Jā	Nē
<p>Darbība: 1 Pārbaudiet, vai e-pasta SMTP iestatījumi ir konfigurēti pareizi. Lai iegūtu papildinformāciju, skatiet: “E-pasta SMTP iestatījumu konfigurēšana” 37. lpp.</p> <p>Vai varat nosūtīt e-pasta ziņojumu?</p>	Problēma ir novērsta.	Pārejiet pie darbības: 2.
<p>Darbība: 2 Pārbaudiet, vai izmantojat pareizu paroli. Atkarībā no sava e-pasta pakalpojumu sniedzēja izmantojiet savu konta paroli, lietotnes paroli vai autentifikācijas paroli. Lai iegūtu papildinformāciju, skatiet: “E-pasta SMTP iestatījumu konfigurēšana” 37. lpp.</p> <p>Vai varat nosūtīt e-pasta ziņojumu?</p>	Problēma ir novērsta.	Pārejiet pie darbības: 3.
<p>Darbība: 3 Pārbaudiet, vai printeris ir pievienots tīklam un tīkls ir savienots ar internetu.</p> <p>Vai varat nosūtīt e-pasta ziņojumu?</p>	Problēma ir novērsta.	Sazinieties ar klientu atbalstu .

Faksa sūtīšanas problēmas

Netiek rādīts zvanītāja ID

Piezīme. Šie norādījumi attiecas tikai uz tiem printeriem, kas atbalsta analogo faksu. Papildinformāciju skatiet sadaļā [Faksa funkcijas iestatīšana printerī](#).

Darbība	Jā	Nē
<p>Iespējojiet zvanītāja ID.</p> <p>Sākuma ekrānā pieskarieties pie Iestatījumi > Fakss > Faksa iestatīšana > Faksa saņemšanas iestatījumi > Administratora vadīklas > Iespējojiet zvanītāja ID.</p> <p>Vai zvanītāja ID tiek rādīts?</p>	Problēma ir novērsta.	Sazinieties ar klientu atbalstu .

Nevar nosūtīt vai saņemt faksu, izmantojot analogo faksu

Darbība	Jā	Nē
<p>Darbība: 1 Novērsiet kļūdu ziņojumus, kas ir redzami displejā.</p> <p>Vai varat nosūtīt vai saņemt faksu?</p>	Problēma ir novērsta.	Pārejiet pie darbības: 2.
<p>Darbība: 2 Pārbaudiet, vai izveidoti droši kabeļu savienojumi ar šādu aprīkojumu:</p> <ul style="list-style-type: none"> • Tālrunis • Klausule • Automātiskais atbildētājs <p>Vai varat nosūtīt vai saņemt faksu?</p>	Problēma ir novērsta.	Pārejiet pie darbības: 3.
<p>Darbība: 3 Pārbaudiet, vai ir dzirdams centrāles gatavības signāls.</p> <ul style="list-style-type: none"> • Zvaniet uz faksa numuru, lai pārbaudītu, vai tas darbojas pareizi. • Ja izmantojat noliktas klausules režīma funkciju, ieslēdziet skaļumu, lai pārbaudītu, vai ir dzirdams centrāles gatavības signāls. <p>Vai ir dzirdams centrāles gatavības signāls?</p>	Pārejiet pie 5. darbības.	Pārejiet pie darbības: 4.
<p>Darbība: 4 Pārbaudiet tālruņa kontaktligzdu.</p> <ol style="list-style-type: none"> Pievienojiet analogo tālruni tieši sienas kontaktligzdā. Pārbaudiet, vai ir dzirdams centrāles gatavības signāls. Ja nedzirdat centrāles gatavības signālu, izmantojiet citu tālruņa kabeli. Ja joprojām nedzirdat centrāles gatavības signālu, pievienojiet analogo tālruni citai kontaktligzdai. Ja ir dzirdams centrāles gatavības signāls, pievienojiet printeri šai kontaktligzdai. <p>Vai varat nosūtīt vai saņemt faksu?</p>	Problēma ir novērsta.	Pārejiet pie darbības: 5.

Darbība	Jā	Nē
<p>Darbība: 5</p> <p>Pārbaudiet, vai printeris ir pievienots analogās tālruņa līnijas pakalpojumam vai pareizajam ciparu savienotājam.</p> <ul style="list-style-type: none"> • Ja izmantojat platjoslas integrēto pakalpojumu cipartīklu (Integrated Services for Digital Network — ISDN), pievienojiet printeri ISDN termināļa adaptera analogā tālruņa portā. Papildinformāciju jautājiēt ISDN pakalpojumu sniedzējam. • Ja izmantojat DSL, pievienojiet DSL filtru vai maršrutētāju, kas atbalsta analogās līnijas izmantošanu. Papildinformāciju jautājiēt DSL pakalpojumu sniedzējam. • Ja izmantojat privātā atzara centrāles (private branch exchange — PBX) tālruņa pakalpojumu, nodrošiniēt analogu pieslēgumu PBX. Ja tāda nav, apsveriet iespēju izveidot faksa aparātam paredzētu analogo tālruņa līniju. <p>Vai varat nosūtīt vai saņemt faksu?</p>	<p>Problēma ir novērsta.</p>	<p>Pārejiēt pie darbības: 6.</p>
<p>Darbība: 6</p> <p>Īslaicīgi atvienojiet citas ierīces un atspējojiet citus tālruņa pakalpojumus.</p> <p>a Atvienojiet citas ierīces (piemēram, automātiskos atbildētājus, datorus, modemus vai tālruņa līnijas sadalītājus), kas atrodas starp printeri un tālruņa līniju.</p> <p>b Atspējojiet zvanu gaidīšanu un balss pastu. Papildinformāciju jautājiēt tālruņa pakalpojumu uzņēmumam.</p> <p>Vai varat nosūtīt vai saņemt faksu?</p>	<p>Problēma ir novērsta.</p>	<p>Pārejiēt pie darbības: 7.</p>
<p>Darbība: 7</p> <p>Skenējiēt oriģinālo dokumentu pa vienai lapai.</p> <p>a Ievadiēt faksa numuru.</p> <p>b Skenējiēt dokumentu.</p> <p>Vai varat nosūtīt vai saņemt faksu?</p>	<p>Problēma ir novērsta.</p>	<p>Saziniēties ar klientu atbalstu.</p>

Faksu var saņemt, bet nevar nosūtīt, izmantojot analogo faksu

Darbība	Jā	Nē
<p>Darbība: 1 Pareizi ievietojiet oriģinālo dokumentu ADF paplātē vai novietojiet to uz skenera stikla.</p> <p>Vai varat nosūtīt faksus?</p>	Problēma ir novērsta.	Pārejiet pie darbības: 2.
<p>Darbība: 2 Pareizi iestatiet īsceļa numuru.</p> <ul style="list-style-type: none"> • Pārbaudiet, vai īsceļa numurs ir iestatīts tālruņa numuram, uz kuru vēlaties zvanīt. • Sastādiet tālruņa numuru manuāli. <p>Vai varat nosūtīt faksus?</p>	Problēma ir novērsta.	Sazinieties ar klientu atbalstu .

Faksu var nosūtīt, bet nevar saņemt, izmantojot analogo faksu

Darbība	Jā	Nē
<p>Darbība: 1 Pārļiecinieties, vai papīra avota tvertne nav tukša.</p> <p>Vai varat saņemt faksu?</p>	Problēma ir novērsta.	Pārejiet pie darbības: 2.
<p>Darbība: 2 Pārbaudiet pirms atbildes nogaidāmo zvanu skaita iestatījumus. Sākuma ekrānā pieskarieties pie iestatījumi > Fakss > Faksa iestatīšana > Faksa saņemšanas iestatījumi > Zvana signāli pirms atbildes.</p> <p>Vai varat saņemt faksu?</p>	Problēma ir novērsta.	Pārejiet pie darbības: 3.
<p>Darbība: 3 Ja printeris drukā tukšas lapas, skatiet sadaļu "Tukšas vai baltas lapas" 221. lpp.</p> <p>Vai varat saņemt faksu?</p>	Problēma ir novērsta.	Sazinieties ar klientu atbalstu .

Nevar iestatīt etherFAX

Darbība	Jā	Nē
<p>Darbība: 1 Pārbaudiet printera savienojumu.</p> <p>a Izdrukājiet tīkla iestatīšanas lapu. Sākuma ekrānā pieskarieties pie iestatījumi > Atskaites > Tīkls > Tīkla iestatīšanas lapa.</p> <p>b Pārbaudiet tīkla statusu.</p> <p>Vai printeris ir pievienots tīklam?</p>	Pārejiet pie 3. darbības.	Pārejiet pie darbības: 2.

Darbība	Jā	Nē
<p>Darbība: 2 Pārbaudiet, vai printeris ir pievienots tīklam un tīkls ir savienots ar internetu.</p> <p>Vai varat iestatīt etherFAX?</p>	Problēma ir novērsta.	Pārejiet pie darbības: 3.
<p>Darbība: 3 Pārbaudiet, vai etherFAX ir iestatīts pareizi. Lai iegūtu papildinformāciju, skatiet: "Faksa funkcijas iestatīšana, izmantojot etherFAX" 31. lpp.</p> <p>Vai varat iestatīt etherFAX?</p>	Problēma ir novērsta.	Atveriet https://www.etherfax.net/lexmark .

Nevar nosūtīt vai saņemt faksu, izmantojot etherFAX

Darbība	Jā	Nē
<p>Darbība: 1 Pārbaudiet, vai printeris ir pievienots tīklam un tīkls ir savienots ar internetu.</p> <p>Vai varat nosūtīt vai saņemt faksu, izmantojot etherFAX?</p>	Problēma ir novērsta.	Pārejiet pie darbības: 2.
<p>Darbība: 2 Pārbaudiet, vai etherFAX ir iestatīts pareizi.</p> <p>a Sākuma ekrānā pieskarieties pie Iestatījumi > Fakss > Faksa iestatīšana > Vispārīgi faksa iestatījumi.</p> <p>b Pārbaudiet, vai jums ir pareizais faksa numurs.</p> <p>c Nodrošiniet, lai Faksa pārraide iestatījums ir etherFAX.</p> <p>Piezīmes.</p> <ul style="list-style-type: none"> Šī izvēlne ir redzama tikai tad, ja ir pieejama vairāk nekā viena faksa pārraide. Ja printerim ir uzstādīta tikai etherFAX, tā tiek automātiski konfigurēta. <p>Vai varat nosūtīt vai saņemt faksu, izmantojot etherFAX?</p>	Problēma ir novērsta.	Pārejiet pie darbības: 3.
<p>Darbība: 3 Sadaliet lielus dokumentus mazākos failos.</p> <p>Vai varat nosūtīt vai saņemt faksu, izmantojot etherFAX?</p>	Problēma ir novērsta.	Atveriet https://www.etherfax.net/lexmark .

Slikta faksa izdrukas kvalitāte

Darbība	Jā	Nē
<p>Darbība: 1 Pārlicinieties, vai nav drukas kvalitātes problēmu.</p> <p>a Sākuma ekrānā pieskarieties pie Iestatījumi > Problēmu novēršana > Drukšanas kvalitātes testa lapas.</p> <p>b Novērsiet visas drukas kvalitātes problēmas. Lai iegūtu papildinformāciju, skatiet: "Drukšanas kvalitāte ir slikta" 221. lpp.</p> <p>Vai faksa izdrukas kvalitāte ir apmierinoša?</p>	Problēma ir novērsta.	Pārejiet pie darbības: 2.
<p>Darbība: 2 Ja izmantojat analogo faksu, samaziniet ienākošā faksa pārraides ātrumu.</p> <p>a Sākuma ekrānā pieskarieties pie Iestatījumi > Fakss > Faksa iestatīšana > Faksa saņemšanas iestatījumi > Administratora vadīklas.</p> <p>b Izvēlnē Maksimālais ātrums atlasiet lēnāku pārraides ātrumu.</p> <p>Vai faksa izdrukas kvalitāte ir apmierinoša?</p>	Problēma ir novērsta.	Sazinieties ar klientu atbalstu .

Trūkst informācijas faksa titullapā

Darbība	Nē	Jā
<p>a Izslēdziet printeri, nogaidiet aptuveni 10 sekundes un pēc tam ieslēdziet printeri.</p> <p>b Sūtiet vai izgūstiet faksu.</p> <p>Vai faksa titullapā trūkst informācijas?</p>	Problēma ir novērsta.	Sazinieties ar klientu atbalstu .

No datora nevar nosūtīt faksa titullapu

Darbība	Jā	Nē
<p>Darbība: 1</p> <p>a Pārbaudiet, vai printera draiveris ir atjaunināts. Lai iegūtu papildinformāciju, skatiet: "Printeru programmatūras instalēšana" 49. lpp.</p> <p>b Nosūtiet faksu.</p> <p>Vai varat nosūtīt faksa titullapu?</p>	Problēma ir novērsta.	Pārejiet pie darbības: 2.

Darbība	Jā	Nē
<p>Darbība: 2</p> <p>a Dokumentā, kuru vēlaties nosūtīt pa faksu, atveriet dialoglodziņu Drukāšana.</p> <p>b Atlasiet printeri un pēc tam noklikšķiniet uz Rekvizīti, Preference, Opcijas vai Iestatīšana.</p> <p>c Noklikšķiniet uz Fakss un pēc tam notīriet iestatījuma Vienmēr parādīt iestatījumus pirms faksa sūtīšanas atzīmi.</p> <p>d Nosūtiet faksu.</p> <p>Vai varat nosūtīt faksa titullapu?</p>	<p>Problēma ir novērsta.</p>	<p>Sazinieties ar klientu atbalstu.</p>

Skenēšanas problēmas

Nevar skenēt datorā

Darbība	Jā	Nē
<p>Darbība: 1</p> <p>Veiciet kopēšanas darbu.</p> <p>Vai kopēšanas darbs tika veiksmīgi izpildīts?</p>	<p>Pāreji pie 3. darbības.</p>	<p>Pāreji pie darbības: 2.</p>
<p>Darbība: 2</p> <p>a Izslēdziet printeri, nogaidiet aptuveni 10 sekundes un pēc tam atkārtoti ieslēdziet printeri.</p> <p>b Skenējiet dokumentu.</p> <p>Vai varat skenēt dokumentu datorā?</p>	<p>Problēma ir novērsta.</p>	<p>Pāreji pie darbības: 3.</p>
<p>Darbība: 3</p> <p>Pārbaudiet printera savienojumu.</p> <p>a Izdrukājiet tīkla iestatīšanas lapu. Sākuma ekrānā pieskarieties pie Iestatījumi > Atskaites > Tīkls > Tīkla iestatīšanas lapa.</p> <p>b Pārbaudiet tīkla statusu.</p> <p>Vai printeris ir pievienots tīklam?</p>	<p>Pāreji pie 5. darbības.</p>	<p>Pāreji pie darbības: 4.</p>
<p>Darbība: 4</p> <p>a Pievienojiet printeri tīklam.</p> <p>b Skenējiet dokumentu.</p> <p>Vai varat skenēt dokumentu datorā?</p>	<p>Problēma ir novērsta.</p>	<p>Pāreji pie darbības: 5.</p>
<p>Darbība: 5</p> <p>a Nodrošiniet, lai printeris un dators ir pievienoti vienam tīklam.</p> <p>b Skenējiet dokumentu.</p> <p>Vai varat skenēt dokumentu datorā?</p>	<p>Problēma ir novērsta.</p>	<p>Sazinieties ar klientu atbalstu.</p>

Nevar skenēt tīkla mapē

Darbība	Jā	Nē
<p>Darbība: 1</p> <p>a Izveidojiet tīkla mapes īsceļu.</p> <p>b Skenējiet dokumentu, izmantojot īsceļu. Lai iegūtu papildinformāciju, skatiet: “Skenēšana tīkla mapē” 92. lpp.</p> <p>Vai varat skenēt dokumentu un saglabāt to tīkla mapē?</p>	<p>Problēma ir novērsta.</p>	<p>Pārejiet pie darbības: 2.</p>
<p>Darbība: 2</p> <p>Pārbaudiet, vai tīkla mapes ceļš un formāts ir pareizs. Piemēram, //servera_resursdatoranosaukums\mapesnosaukums\ceļš, kur servera_resursdatoranosaukums ir pilnībā kvalificēts domēns (fully qualified domain — FQDN) vai IP adrese.</p> <p>Vai tīkla mapes ceļš un formāts ir pareizs?</p>	<p>Pārejiet pie darbības: 3.</p>	<p>Pārejiet pie 4. darbības.</p>
<p>Darbība: 3</p> <p>Pārbaudiet, vai jums ir rakstīšanas piekļuves atļauja tīkla mapei.</p> <p>Vai varat skenēt dokumentu un saglabāt to tīkla mapē?</p>	<p>Problēma ir novērsta.</p>	<p>Pārejiet pie darbības: 4.</p>
<p>Darbība: 4</p> <p>Atjauniniet tīkla mapes īsceļu.</p> <p>a Atveriet tīmekļa pārlūkprogrammu un adreses laukā ierakstiet printera IP adresi.</p> <p>Piezīmes.</p> <ul style="list-style-type: none"> • Printera IP adrese ir redzama sākuma ekrānā. IP adrese tiek attēlota kā četras ciparu kopas, kas atdalītas ar punktiem, piemēram, 123.123.123.123. • Ja lietojat starpniekserveri, uz laiku to atspējojiet, lai tīmekļa lapa tiktu pareizi ielādēta. <p>b Noklikšķiniet uz Īsceļi un pēc tam atlasiet īsceļu.</p> <p>Piezīme. Ja jums ir vairāki īsceļu veidi, atlasiet Tīkla mape.</p> <p>c Laukā Kopīgošanas ceļš ierakstiet tīkla mapes ceļu.</p> <p>Piezīmes.</p> <ul style="list-style-type: none"> • Ja jūsu kopīgošanas ceļš ir \\servera_resursdatoranosaukums\mapesnosaukums\ceļš, ierakstiet //servera_resursdatoranosaukums/mapesnosaukums\ceļš. • Ierakstot kopīgošanas ceļu, noteikti izmantojiet uz priekšu vērstās slīpsvītras. <p>d Izvēlnē Autentifikācija atlasiet autentifikācijas metodi.</p> <p>Piezīme. Ja izvēlnē Autentifikācija ir iestatījums Lietot piešķirto lietotājvārdu un paroli, laukā Lietotājvārds un Parole ierakstiet savus akreditācijas datus.</p> <p>e Noklikšķiniet uz Saglabāt.</p> <p>Vai varat skenēt dokumentu un saglabāt to tīkla mapē?</p>	<p>Problēma ir novērsta.</p>	<p>Pārejiet pie darbības: 5.</p>

Darbība	Jā	Nē
<p>Darbība: 5 Nodrošiniet, lai printeris un tīkla mape ir pievienoti vienam tīklam.</p> <p>Vai varat skenēt dokumentu un saglabāt to tīkla mapē?</p>	Problēma ir novērsta.	Sazinieties ar klientu atbalstu .

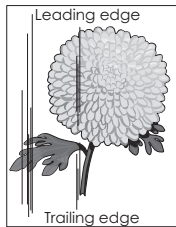
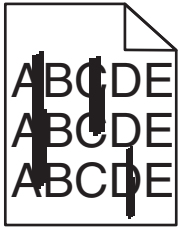
Daļējas dokumenta vai fotoattēla izdrukas

Darbība	Jā	Nē
<p>Darbība: 1 a Nodrošiniet, lai dokuments vai fotoattēls tiek novietots skenera stikla kreisās puses augšējā stūrī ar apdrukāto pusi uz leju. b Kopējiet dokumentu vai fotoattēlu.</p> <p>Vai dokuments vai fotoattēls tiek kopēts pareizi?</p>	Problēma ir novērsta.	Pārejiet pie darbības: 2.
<p>Darbība: 2 a Pārbaudiet, vai papīra izmēri atbilst paplātē ievietotajam papīram. b Kopējiet dokumentu vai fotoattēlu.</p> <p>Vai dokuments vai fotoattēls tiek kopēts pareizi?</p>	Problēma ir novērsta.	Sazinieties ar klientu atbalstu .

Slikta kopijas kvalitāte

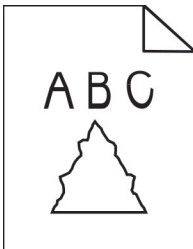
Darbība	Jā	Nē
<p>Darbība: 1 a Notīriet skenera stiklu un ADF stiklu, izmantojot mīkstu, samitrinātu drānu bez plūksnām. Ja printerim ADF korpusā ir otrs ADF stikls, notīriet arī šo stiklu. Lai iegūtu papildinformāciju, skatiet: “Skenera tīrīšana” 205. lpp. b Nodrošiniet, lai dokuments vai fotoattēls tiek novietots skenera stikla kreisās puses augšējā stūrī ar apdrukāto pusi uz leju. c Kopējiet dokumentu vai fotoattēlu.</p> <p>Vai kopijas kvalitāte ir apmierinoša?</p>	Problēma ir novērsta.	Pārejiet pie darbības: 2.
<p>Darbība: 2 a Pārbaudiet oriģinālā dokumenta vai fotoattēla kvalitāti. b Koriģējiet skenēšanas kvalitātes iestatījumus. c Kopējiet dokumentu vai fotoattēlu.</p> <p>Vai kopijas kvalitāte ir apmierinoša?</p>	Problēma ir novērsta.	Sazinieties ar klientu atbalstu .


Izdrukās ir vertikālas tumšas svītras, skenējot no ADF



Darbība	Jā	Nē
<p>a Atveriet skenera vāku.</p> <p>b Izmantojot mitru, mīkstu drānu bez plūksnām, noslaukiet ADF stiklu un ADF stikla pamatni.</p> <p>c Aizveriet skenera vāku.</p> <p>d Skenējiet dokumentu.</p> <p>Vai skenētajos dokumentos ir redzamas vertikālas svītras?</p>	<p>Sazinieties ar klientu atbalstu.</p>	<p>Problēma ir novērsta.</p>

Robains attēls vai teksts, skenējot no ADF



Darbība	Jā	Nē
<p>a Ievietojiet ADF 50 tīras vienkārša papīra loksnes.</p> <p>Piezīme. Vienkāršs papīrs palīdz notīrīt vai noņemt putekļus un citus netīrumus no ADF padeves ruļļiem.</p> <p>b Sākuma ekrānā pieskarieties pie .</p> <p>c Ievietojiet ADF oriģinālo dokumentu.</p> <p>d Skenējiet dokumentu.</p> <p>Vai izdrukā ir robaini attēli vai teksts?</p>	<p>Sazinieties ar klientu atbalstu.</p>	<p>Problēma ir novērsta.</p>

Skenēšanas darbs bija neveiksmīgs

Darbība	Jā	Nē
<p>Darbība: 1 Pārbaudiet kabeļu savienojumus.</p> <p>a Nodrošiniet, lai Ethernet vai USB kabeļi ir droši pievienoti datoram un printerim.</p> <p>b Skenējiet dokumentu.</p> <p>Vai skenēšanas darbs tika veiksmīgi izpildīts?</p>	Problēma ir novērsta.	Pārejiet pie darbības: 2.
<p>Darbība: 2 Pārbaudiet skenējamo failu.</p> <p>a Nodrošiniet, lai faila nosaukums jau netiek izmantots galamērķa mapē.</p> <p>b Nodrošiniet, lai skenējamais dokuments vai fotoattēls nav atvērts citā lietojumprogrammā.</p> <p>c Skenējiet dokumentu.</p> <p>Vai skenēšanas darbs tika veiksmīgi izpildīts?</p>	Problēma ir novērsta.	Pārejiet pie darbības: 3.
<p>Darbība: 3 a Nodrošiniet, lai galamērķa konfigurācijas iestatījumos ir atzīmēta izvēles rūtiņa Pievienot laikspiedolu vai Pārrakstīt esošo failu.</p> <p>b Skenējiet dokumentu.</p> <p>Vai skenēšanas darbs tika veiksmīgi izpildīts?</p>	Problēma ir novērsta.	Sazinieties ar klientu atbalstu .


Skeneri nevar aizvērt

Darbība	Jā	Nē
<p>Noņemiet visus priekšmetus, kas neļauj aizvērt skenera vāku.</p> <p>Vai skenera vāks tika pareizi aizvērts?</p>	Problēma ir novērsta.	Sazinieties ar klientu atbalstu .

Skenēšana ir pārāk ilga vai liek sastingt datoram

Darbība	Jā	Nē
<p>Aizveriet visas lietojumprogrammas, kas traucē skenēšanai.</p> <p>Vai skenēšana ir pārāk ilga vai liek sastingt datoram?</p>	Sazinieties ar klientu atbalstu .	Problēma ir novērsta.

Skeneris nereaģē

Darbība	Jā	Nē
<p>Darbība: 1</p> <p>a Pārbaudiet, vai strāvas vads ir pareizi pievienots printerim un elektrotīklam.</p> <p> UZMANĪBU — IESPĒJAMS SAVAINOJUMS: Lai izvairītos no aizdegšanās vai elektrošoka riska, pievienojiet strāvas vadu pie tāda elektrotīkla, kuram ir attiecīgā nominālā strāva, kas ir pareizi iezemēts, atrodas produkta tuvumā un kuram var ērti piekļūt.</p> <p>b Kopējiet vai skenējiet dokumentu.</p> <p>Vai skeneris reaģē?</p>	<p>Problēma ir novērsta.</p>	<p>Pāreijiet pie darbības: 2.</p>
<p>Darbība: 2</p> <p>a Pārbaudiet, vai printeris ir ieslēgts.</p> <p>b Novērsiet kļūdu ziņojumus, kas ir redzami displejā.</p> <p>c Kopējiet vai skenējiet dokumentu.</p> <p>Vai skeneris reaģē?</p>	<p>Problēma ir novērsta.</p>	<p>Pāreijiet pie darbības: 3.</p>
<p>Darbība: 3</p> <p>a Izslēdziet printeri, nogaidiet aptuveni 10 sekundes un pēc tam ieslēdziet printeri.</p> <p>b Kopējiet vai skenējiet dokumentu.</p> <p>Vai skeneris reaģē?</p>	<p>Problēma ir novērsta.</p>	<p>Sazinieties ar klientu atbalstu.</p>

Skenera reģistrācijas koriģēšana

- 1 Sākuma ekrānā pieskarieties pie **Iestatījumi > Ierīce > Apkope > Izvēlne Konfigurēšana > Skenera konfigurēšana > Skenera manuāla reģistrēšana**.
- 2 Izvēlnē Ātrais drukāšanas tests pieskarieties pie **Sākt**.
- 3 Ātrā drukāšanas testa lapu novietojiet uz skenera stikla un pēc tam pieskarieties pie **Plakanvirsmas reģistrēšana**.
- 4 Izvēlnē Ātrais kopēšanas tests pieskarieties pie **Sākt**.
- 5 Salīdziniet ātrā kopēšanas testa lapu ar oriģinālo dokumentu.

Piezīme. Ja testa lapas piemales atšķiras no oriģinālā dokumenta, koriģējiet opcijas Kreisā piemale un Augšējā piemale.

- 6 Atkārtojiet [darbība: 4](#) un [darbība: 5](#), līdz ātrā kopēšanas testa lapas piemales tuvu atbilst oriģinālajam dokumentam.

ADF reģistrācijas korigēšana

- 1 Sākuma ekrānā pieskarieties pie **Iestatījumi > Ierīce > Apkope > Izvēlne Konfigurēšana > Skenera konfigurēšana > Skenera manuāla reģistrēšana**.
- 2 Izvēlnē Ātrais drukāšanas tests pieskarieties pie **Sākt**.
- 3 Ātrā drukāšanas testa lapu novietojiet uz ADF paplātes.
- 4 Pieskarieties pie **Priekšējā ADF reģistrēšana** vai **Aizmugurējā ADF reģistrēšana**.

Piezīmes.

- Lai līdzinātu priekšējo ADF reģistrēšanu, testa lapu novietojiet ar apdrukāto pusi uz augšu, ADF vispirms ievietojot īso malu.
- Lai līdzinātu aizmugurējo ADF reģistrēšanu, testa lapu novietojiet ar apdrukāto pusi uz leju, ADF vispirms ievietojot īso malu.

- 5 Izvēlnē Ātrais kopēšanas tests pieskarieties pie **Sākt**.
- 6 Salīdziniet ātrā kopēšanas testa lapu ar oriģinālo dokumentu.

Piezīme. Ja testa lapas piemales atšķiras no oriģinālā dokumenta, korigējiet opcijas Horizontāla korigēšana un Augšējā piemale.

- 7 Atkārtojiet [darbība: 5](#) un [darbība: 6](#), līdz ātrā kopēšanas testa lapas piemales tuvu atbilst oriģinālajam dokumentam.

Sazināšanās ar klientu atbalstu

Pirms sazināties ar klientu atbalsta nodaļu, sagatavojiet šādu informāciju:

- Printera problēma
- Kļūdas ziņojums
- Printera modeļa veids un sērijas numurs

Apmeklējiet vietni <http://support.lexmark.com>, lai saņemtu atbalstu, izmantojot e-pastu vai tērzēšanu, vai pārlūkojiet bibliotēku ar rokasgrāmatām, atbalsta dokumentāciju, draiveriem un citu lejupielādējamu informāciju.

Ir pieejams arī tehniskais atbalsts pa tālruni. ASV vai Kanādā zvaniet pa tālruni 1-800-539-6275. Informāciju par citām valstīm vai reģioniem skatiet [starpautiskā atbalsta kontakthinformācijas direktoriā](#).

Otrreizējā pārstrāde un atbrīvošanās

Lexmark produktu pārstrāde

Lai atgrieztu Lexmark produktus pārstrādei:

- 1 Skatiet vietni www.lexmark.com/recycle.
- 2 Atlasiet valsti vai reģionu.
- 3 Atlasiet otrreizējās pārstrādes programmu.
- 4 Izpildiet ekrānā redzamos norādījumus.

Lexmark iepakojuma otrreizēja pārstrāde

Lexmark nepārtraukti cenšas samazināt iepakojuma materiālu apjomu. Mazāks iepakojuma materiālu apjoms palīdz nodrošināt, ka Lexmark printerus var transportēt visefektīvākajā un videi draudzīgākajā veidā, turklāt ir mazāk materiālu, no kuriem atbrīvoties. Šāda efektīva darbība sekmē arī mazāku siltumnīcefekta emisiju, taupa enerģiju un dabas resursus. Lexmark dažās valstīs vai reģionos piedāvā arī iepakojuma materiālu otrreizēju pārstrādi. Lai iegūtu papildinformāciju, skatiet vietni www.lexmark.com/recycle un izvēlieties savu valsti vai reģionu. Informācija par pieejamajām iepakojuma materiālu otrreizējās pārstrādes programmām ir iekļauta informācijas sadaļā par produktu otrreizējo pārstrādi.

Lexmark kartons ir 100% otrreiz pārstrādājams vietās, kur ir pieejamas gofrēta papīra otrreizējās pārstrādes iekārtas. Šādu iekārtu, iespējams, jūsu reģionā nav.

Lexmark iepakojuma materiālos izmantotais putuplasts ir otrreiz pārstrādājams vietās, kur ir pieejamas putuplasta otrreizējās pārstrādes iekārtas. Šādu iekārtu, iespējams, jūsu reģionā nav.

Ja uzņēmumam Lexmark atgriežat kasetni, varat izmantot kasti, kurā sākotnēji saņēmāt kasetni. Lexmark kasti otrreiz pārstrādā.

Paziņojumi

Produkta informācija

Produkta nosaukums:

Lexmark MX532adwe, Lexmark MX632adwe, Lexmark XM3350 MFPs

Iekārtas veids:

7020

Modeļi:

476, 486, 676, 686, 689

Izdevuma paziņojums

April 2023

Nākamā rindkopa neattiecas uz valstīm, kurās šādi noteikumi neatbilst vietējai likumdošanai. UZŅĒMUMS LEXMARK INTERNATIONAL, INC., NODROŠINA ŠO PUBLIKĀCIJU TĀDU, KĀDA TĀ IR, BEZ TIEŠAS VAI ŠĶIETAMAS GARANTIJAS, TOSTARP (BET NE TIKAI) BEZ ŠĶIETAMAS GARANTIJAS PAR PIEMĒROTĪBU PĀRDOŠANAI VAI ATBILSTĪBU KONKRĒTAM MĒRĶIM. Dažās valstīs konkrētos darījumos nav atļauts izmantot tiešu vai šķietamu garantiju atrunu, tāpēc šis paziņojums, iespējams, uz jums neattiecas.

Šajā publikācijā var būt tehniskas neprecizitātes vai pārrakstīšanās kļūdas. Šeit minētā informācija tiek periodiski mainīta, konkrētās izmaiņas tiks iekļautas vēlākos izdevumos. Jebkurā laikā var tikt veikta šeit aprakstīto produktu vai programmu uzlabošana vai izmaiņas.

Šajā publikācijā iekļautās atsauces uz produktiem, programmām vai pakalpojumiem nenozīmē, ka ražotājs apņemas tos padarīt pieejamus visās valstīs, kurās darbojas. Neviena atsauce uz produktu, programmu vai pakalpojumu nav uzskatāma par apgalvojumu vai pieņēmumu, ka var izmantot tikai konkrēto produktu, programmu vai pakalpojumu. Tā vietā var lietot jebkuru funkcionāli ekvivalentu produktu, programmu vai pakalpojumu, kuru izmantojot netiek pārkāptas esošas intelektuālā īpašuma tiesības. Lietotājs ir atbildīgs par to, lai tiktu novērtēta un pārbaudīta darbība kopā ar citiem produktiem, programmām vai pakalpojumiem, izņemot gadījumus, kad ražotājs tos ir skaidri norādījis.

Lai saņemtu Lexmark tehnisko atbalstu, dodieties uz vietni <http://support.lexmark.com>.

Lai iegūtu informāciju par Lexmark privātuma politiku, kas nosaka šī produkta lietošanu, dodieties uz vietni www.lexmark.com/privacy.

Lai iegūtu informāciju par izejmateriāliem un lejupielādēm, dodieties uz vietni www.lexmark.com.

© 2023 Lexmark International, Inc.

Visas tiesības rezervētas.

Preču zīmes

Lexmark, Lexmark logotips un MarkNet ir Lexmark International, Inc. preču zīmes vai reģistrētas preču zīmes ASV un/vai citās valstīs.

Gmail, Android, Google Play un Google Chrome ir Google LLC. preču zīmes.

Macintosh, macOS, Safari, and AirPrint are trademarks of Apple Inc., registered in the U.S. and other countries. App Store and iCloud are service marks of Apple Inc., registered in the U.S. and other countries. Use of the Works with Apple badge means that an accessory has been designed to work specifically with the technology identified in the badge and has been certified by the developer to meet Apple performance standards.

Microsoft, Internet Explorer, Microsoft 365, Microsoft Edge, Outlook un Windows ir Microsoft uzņēmumu grupas preču zīmes.

Mopria® vārda zīme ir reģistrēta un/vai neregistrēta Mopria Alliance, Inc. preču zīme Amerikas Savienotajās Valstīs un citās valstīs. Nesankcionēta izmantošana ir stingri aizliegta.

PCL® ir Hewlett-Packard Company reģistrēta preču zīme. PCL ir Hewlett-Packard Company apzīmējums, kas attiecas uz šī uzņēmuma printeros iekļauto printera komandu kopu (valodu) un funkcijām. Šis printeris ir izstrādāts tā, lai būtu saderīgs ar PCL valodu. Tas nozīmē, ka printeris atpazīst dažādās lietojumprogrammās lietotās PCL komandas un emulē komandām atbilstošās funkcijas.

PostScript ir Adobe Systems Incorporated reģistrēta preču zīme ASV un/vai citās valstīs.

Wi-Fi® un Wi-Fi Direct® ir Wi-Fi Alliance® reģistrētas preču zīmes.

Visas pārējās preču zīmes ir to attiecīgo īpašnieku īpašums.

Paziņojumi par licencēšanu

Visus ar šo produktu saistītos paziņojumus par licencēšanu var skatīt instalēšanas programmatūras kompaktdiska direktoriņā CD:\NOTICES.

Trokšņu emisijas līmeņi

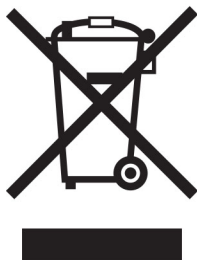
Tālāk norādītie mērījumi ir veikti saskaņā ar ISO 7779, un tie atbilst ISO 9296.

Piezīme. Daži režīmi var neattiekties uz jūsu produktu.

Vidējais skaņas spiediens (1 metrs), dBA	
Drukāšana	One-sided: 55 Two-sided: 55 (MX532adwe); 54 (MX632adwe, XM3350)
Skenēšana	52
Kopēšana	57
Darbībai gatavs	15

Rādītāji var mainīties. Aktuālākos rādītājus skatiet vietnē www.lexmark.com.

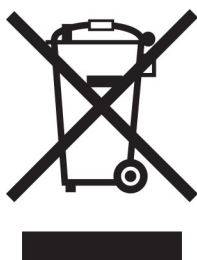
Atkritumu savākšana atbilstoši Elektrisko un elektronisko iekārtu direktīvai (EEIA)



EEIA logotips apzīmē noteiktas elektronisko produktu otrreizējās pārstrādes programmas un procedūras Eiropas Savienības valstīs. Mēs iesakām veikt mūsu produktu otrreizēju pārstrādi.

Ja jums ir papildu jautājumi par otrreizējās pārstrādes iespējām, skatiet Lexmark tīmekļa vietni www.lexmark.com, lai noskaidrotu vietējā tirdzniecības biroja tālruņa numuru.

Litija jonu lādējama baterija



Šajā produktā var būt monētveida litija jonu lādējama baterija, kuru drīkst izņemt tikai apmācīts tehniskais darbinieks. Pārsvītrotas atkritumu tvertnes simbols nozīmē, ka produktu nedrīkst izmest kopā ar nešķirojamiem atkritumiem, bet tas ir jānogādā atsevišķā atkritumu savākšanas punktā atjaunošanai un otrreizējai pārstrādei. Ja baterija ir izņemta, neizmetiet to kopā ar mājsaimniecības atkritumiem. Jūsu apkaimē, iespējams, ir atsevišķi atkritumu savākšanas punkti, piemēram, bateriju otrreizējās pārstrādes vieta. Atsevišķa bateriju atkritumu savākšanas vieta nodrošina pareizu atkritumu pārstrādi, tostarp atkārtotu izmantošanu un otrreizēju pārstrādi, un novērš jebkādu iespējamo negatīvo ietekmi uz cilvēku veselību un vidi. Lūdzu, atbrīvojieties no baterijām atbildīgi.

Atbrīvošanās no produkta

Neatbrīvojieties no printera vai tā materiāliem kā no parastiem mājsaimniecības atkritumiem. Sazinieties ar vietējām varas iestādēm, lai noskaidrotu par atbrīvošanās un otrreizējās pārstrādes iespējām.

Lexmark kasetņu atgriešana atkārtotai izmantošanai un pārstrādei

Lexmark kasetņu savākšanas programma (Lexmark Cartridge Collection Program) ļauj bez maksas uzņēmumam Lexmark atgriezt lietotas kasetnes, lai tās izmantotu atkārtoti vai veiktu otrreizēju pārstrādi. Visas

tukšās kasetnes, kas tiek atgrieztas uzņēmumam Lexmark, tiek izmantotas atkārtoti vai nodotas pārstrādei. Arī kastes, kurās tiek nosūtītas kasetnes, tiek otrreizēji pārstrādātas.

Lai Lexmark kasetnes atgrieztu atkārtotai izmantošanai un otrreizējai pārstrādei, rīkojieties šādi:

- 1 Skatiet vietni www.lexmark.com/recycle.
- 2 Atlasiet valsti vai reģionu.
- 3 Atlasiet **Lexmark kasetņu savākšanas programma**.
- 4 Izpildiet ekrānā redzamos norādījumus.

Paziņojums par jutību pret statisko elektrību



Šis simbols apzīmē daļas, kuras ir jutīgas pret statisko elektrību. Vispirms pieskarieties metāla virsmai vietā, kas neatrodas pie šī simbola, un tikai pēc tam pieskarieties vietām, kas atrodas blakus šiem simboliem.

Lai izvairītos no elektrostatiskās izlādes savainojumiem, veicot apkopes darbus, piemēram, izņemot iestrēgušu papīru vai nomainot izejmateriālus, pieskarieties printera metāla korpusam un tikai pēc tam pieklūstiet vai pieskarieties printera iekšējām daļām pat tad, ja nav parādīts simbols.

Emblēma “ENERGY STAR”

Visi Lexmark produkti, kuriem uz korpusa vai ieslēgšanas ekrānā ir emblēma “ENERGY STAR”,[®] ir sertificēti atbilstoši Vides aizsardzības aģentūras (Environmental Protection Agency — EPA) ENERGY STAR prasībām ražošanas datumā.



Informācija par temperatūru

Darbības temperatūra un relatīvais mitrums	10–32,2 °C (50–90 °F) un 15–80% RH 15,6–32,2 °C (60–90 °F) un 8–80% RH Maksimālā mitras spuldzes temperatūra ² : 22,8 °C (73 °F) Vide bez kondensāta
Printera/kasetnes/attēlveidošanas vienības ilgtermiņa glabāšana ¹	15,6–32,2 °C (60–90 °F) un 8–80% RH Maksimālā mitras spuldzes temperatūra ² : 22,8 °C (73 °F)
Printera/kasetnes/attēlveidošanas vienības īstermiņa piegāde	-40–40 °C (-40–104 °F)
¹ Izejmateriālu glabāšanas laiks ir aptuveni 2 gadi. Šī aprēķina pamatā ir nosacījums, ka glabāšana tiek veikta standarta biroja vidē 22 °C (72 °F) un 45% mitrumu. ² Mitras spuldzes temperatūru nosaka pēc gaisa temperatūras un relatīvā mitruma.	

Paziņojums par lāzerstarojumu

Printeris ir sertificēts ASV atbilstoši DHHS 21 CFR nodaļas I, apakšnodaļas J prasībām saistībā ar I (1) klases lāzerproduktiem; citviet tas ir sertificēts kā 1 klases lietotāju lāzerprodukts atbilstoši IEC 60825-1:2014, EN 60825-1:2014+A11:2021 un EN 50689:2021.

I klases lāzerprodukti netiek uzskatīti par bīstamiem. Lāzersistēma un printeris ir veidoti tā, lai parastas darbības, uzturēšanas vai noteikto apkopes darbu laikā uz cilvēku nekad neiedarbotos lāzerstarojums, kas pārsniedz I klases starojuma līmeni. Printerim ir tāds drukas galviņas korpuss, kuram nevar piekļūt un kurā ir lāzers ar šādām specifikācijām:

Class: IIIb (3b) AlGaInP

Nominal output power (milliwatts): 15

Wavelength (nanometers): 650–670

Jaudas patēriņš

Produkta jaudas patēriņš

Šajā tabulā ir norādīts produkta jaudas patēriņš.

Piezīme. Daži režīmi var neattiekties uz jūsu produktu.

Režīms	Apraksts	Jaudas patēriņš (vatos)
Drukāšana	Produkts ģenerē cietas kopijas izvadi, izmantojot elektroniskas ievades.	One-sided: 649 (MX532adwe); 662 (MX632adwe, XM3350) Two-sided: 396 (MX532adwe); 406 (MX632adwe, XM3350)
Kopēšana	Produkts ģenerē cietas kopijas izvadi, izmantojot oriģinālus cietas kopijas dokumentus.	684

Režīms	Apraksts	Jaudas patēriņš (vatos)
Skenēšana	Produkts skenē cietas kopijas dokumentus.	23.5 (MX532adwe); 24.8 (MX632adwe, XM3350)
Darbībai gatavs	Produkts gaida drukas darbu.	13.4 (MX532adwe); 15.3 (MX632adwe, XM3350)
Miega režīms	Produktā ir aktivizēts augsta līmeņa enerģijas taupīšanas režīms.	1.0 (MX532adwe); 1.1 (MX632adwe, XM3350)
Hibernēšanas režīms	Produktā ir aktivizēts zema līmeņa enerģijas taupīšanas režīms.	0.1
Izslēgts	Produkts ir pievienots elektrotīklam, bet jaudas slēdzis ir izslēgts.	0.1

Šajā tabulā norādītie jaudas patēriņa līmeņi atspoguļo vidējos rādītājus. Tūlītējā darbības režīmā jaudas patēriņš var būt būtiski lielāks nekā vidējie rādītāji.

Rādītāji var mainīties. Aktuālākos rādītājus skatiet vietnē www.lexmark.com.

Miega režīms

Šim produktam ir enerģijas taupīšanas režīms; to sauc par *miega režīmu*. Miega režīmā tiek taupīta enerģija, samazinot enerģijas patēriņu ilgstošas dīkstāves laikā. Miega režīms tiek ieslēgts automātiski, ja šis produkts netiek lietots noteiktu laika periodu; šo laika periodu sauc par *miega režīma taimautu*.

Rūpnīcā iestatītais miega režīma taimauts šim produktam (minūtēs): 15

Izmantojot konfigurācijas izvēlnes, miega režīma taimautu var mainīt no 1 līdz 120 minūtēm vai no 1 līdz 114 minūtēm atkarībā no printera modeļa. Ja drukāšanas ātrums ir 30 lpp./min. vai mazāks, taimautu var iestatīt tikai līdz 60 minūtēm vai 54 minūtēm atkarībā no printera modeļa. Ja miega režīma taimautam tiek iestatīta zema vērtība, samazinās enerģijas patēriņš, taču tas var paildzināt produkta atbildes laiku. Ja miega režīma taimautam tiek iestatīta augsta vērtība, tiek nodrošināta ātra atbilde, bet enerģijas patēriņš palielinās.

Daži modeļi atbalsta *dziļā miega režīmu*, kas vēl vairāk samazina enerģijas patēriņu ilgākos dīkstāves periodos.

Hibernēšanas režīms

Šim produktam ir darbības režīms ar īpaši zemu enerģijas patēriņu; to sauc par *hibernēšanas režīmu*. Darbojoties hibernēšanas režīmā, visām pārējām sistēmām un ierīcēm tiek droši samazināts enerģijas patēriņš.

Lai ieslēgtu hibernēšanas režīmu, var izmantot kādu no šīm metodēm:

- Izmantot hibernēšanas taimautu
- Izmantot enerģijas režīmu grafiku

Rūpnīcā iestatītais noklusējuma hibernēšanas taimauts šim produktam visās valstīs vai reģionos 3 days

Laiku, cik ilgi printeris gaida, lai pēc darba izdrukāšanas ieslēgtu hibernēšanas režīmu, var mainīt no vienas stundas līdz vienam mēnesim.

Piezīmes par EPEAT-reģistrētiem attēlveidošanas iekārtu produktiem:

- Gaidstāves enerģijas patēriņa līmenis ir hibernēšanas vai izslēgtas darbības režīmā.

- Produktam automātiski tiek samazināts enerģijas patēriņš līdz gaidstāves enerģijas patēriņa līmenim ≤ 1 W. Piegādājot produktu, tajā ir iespējota automātiska gaidstāves funkcija (hibernēšanas vai izslēgtas darbības režīms).

Izslēgtas darbības režīms

Ja šim produktam ir izslēgtas darbības režīms, kas tomēr patērē nelielu enerģijas daudzumu, atvienojiet barošanas avota vadu no elektrotīkla, lai pilnībā novērstu produkta enerģija patēriņu.

Kopējais enerģijas patēriņš

Dažreiz ir noderīgi aprēķināt kopējo produkta enerģijas patēriņu. Tā kā jaudas patēriņš tiek norādīts vatos, šis rādītājs ir jāreizina ar laiku, kādu produkts atrodas katrā no darbības režīmiem, lai aprēķinātu enerģijas patēriņu. Kopējais produkta enerģijas patēriņš ir summa, kas iegūta, saskaitot enerģijas patēriņu visos režīmos.

Reglamentējoši paziņojumi par telekomunikāciju termināla iekārtu

Šajā sadaļā ir reglamentējoša informācija, kas attiecas uz produktiem, kuriem ir analogā faksa karte:

Lexmark reglamentējoša informācija, veids/modelis numuram:

LEX-M14-002 or LEX-M03-002

Reglamentējoši paziņojumi par bezvadu produktiem

Šajā sadaļā ir pieejama reglamentējoša informācija, kas attiecas tikai uz bezvadu modeļiem.

Lai noskaidrotu, vai jums ir bezvadu modelis, dodieties uz vietni [“Bezvadu funkcijas atbalsts” 70. lpp.](#)

Modulāra komponenta paziņojums

Modeļiem, kas aprīkoti ar bezvadu iespējām, ir šāds modulārs komponents:

AzureWave AW-CM467-SUR; FCC ID:TLZ-CM467; IC:6100A-CM467

Lai noteikti, kuri modulārie komponenti ir uzstādīti konkrētajā produktā, skatiet etiķeti uz konkrētā produkta.

Radiofrekvences starojuma iedarbība

Šīs ierīces izstarotā radiofrekvences enerģija ir daudz zemāka nekā noteikts FCC paziņojumā un citu reglamentējošo aģentūru noteiktajos radiofrekvences starojuma ierobežojumos. Atbilstoši FCC paziņojumam un citu reglamentējošo aģentūru noteiktajām radiofrekvences starojuma prasībām starp antenu un ierīces lietotāju jābūt vismaz 20 cm (8 collu) attālumam.

Atbilstība Eiropas Kopienas (EK) direktīvām

Šis produkts atbilst EK Padomes direktīvā 2014/53/ES noteiktajām aizsardzības prasībām saistībā ar to dalībvalstu tiesību aktu saskaņošanu un harmonizāciju, kas attiecas uz radioaparāturu.

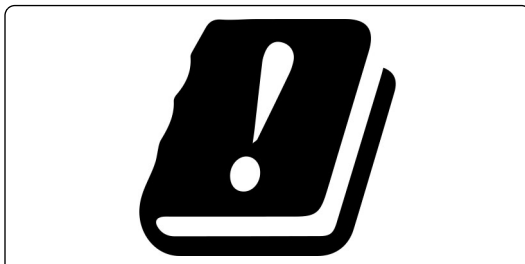
Šī produkta ražotājs ir: Lexmark International, Inc., 740 West New Circle Road, Lexington, KY, 40550 USA. EEZ/ES pilnvarotais pārstāvis ir: Lexmark International Technology Hungária Kft., 8 Lechner Ödön fasor, Millennium Tower III, 1095 Budapest HUNGARY. EEZ/ES importētājs ir: Lexmark International Technology S.à.r.l. 20, Route de Pré-Bois, ICC Building, Bloc A, CH-1215 Genève, Switzerland. Paziņojumu par atbilstību direktīvu prasībām var iegūt pēc pieprasījuma no pilnvarotā pārstāvja vai vietnē www.lexmark.com/en_us/about/regulatory-compliance/european-union-declaration-of-conformity.html.

Atbilstību norāda CE marķējums:



Ierobežojumi

Šo radioaparāturu drīkst lietot tikai telpās. Lietošana ārā ir aizliegta. Šis ierobežojums attiecas uz visām valstīm, kas norādītās tabulā:



AT	BE	BG	CH	CY	CZ	DE	DK	EE
EL	ES	FI	FR	HR	HU	IE	IS	IT
LI	LT	LU	LV	MT	NL	NO	PL	PT
RO	SE	SI	SK	TR	AK (ZI)			

ES un citu valstu paziņojums par radoraidītāju darbības frekvences joslām un maksimālo radiofrekvences enerģiju

Šis radio produkts raida 2,4 GHz (2,412–2,472 GHz ES) vai 5 GHz (5,15–5,35; 5,47–5,725 ES) joslās. Maksimālā raidītāja EIRP enerģija (ieskaitot antenu) ir ≤ 20 dBm abām joslām.

Atbilstība Eiropas Kopienas (EK) direktīvām

Šis produkts atbilst EK Padomes direktīvā 2014/30/ES, 2014/35/ES un 2011/65/ES, ko groza 2015/863/ES, noteiktajām aizsardzības prasībām saistībā ar to dalībvalstu tiesību aktu saskaņošanu un harmonizāciju, kas attiecas uz elektromagnētisko savienojamību, tādu elektrisko iekārtu drošumu, ko paredzēts lietot noteiktās sprieguma robežās, kā arī noteiktu bīstamu vielu lietošanas ierobežošanu elektriskās un elektroniskās iekārtās.

Šī produkta ražotājs ir: Lexmark International, Inc., 740 West New Circle Road, Lexington, KY, 40550 USA. EEZ/ES pilnvarotais pārstāvis ir: Lexmark International Technology Hungária Kft., 8 Lechner Ödön fasor, Millennium Tower III, 1095 Budapest HUNGARY. EEZ/ES importētājs ir: Lexmark International Technology S.à.r.l. 20, Route de Pré-Bois, ICC Building, Bloc A, CH-1215 Genève, Switzerland. Paziņojumu par atbilstību

direktīvu prasībām var iegūt pēc pieprasījuma no pilnvarotā pārstāvja vai vietnē www.lexmark.com/en_us/about/regulatory-compliance/european-union-declaration-of-conformity.html.

Šis produkts atbilst EN 55032 A klases ierobežojumiem, kā arī EN 62368-1 drošības prasībām.

Paziņojums par radioviļņu ietekmi

Brīdinājums

Šis produkts atbilst emisijas prasībām, kādas nosaka EN 55032 A klases ierobežojumi, un EN 55035 noturības prasībām. Šo produktu nav paredzēts lietot dzīvojamā/mājsaimniecības vidē.

Šis ir A klases produkts. Mājsaimniecības vidē šis produkts var izraisīt radioviļņu ietekmi; tādā gadījumā lietotājam var tikt prasīts veikt atbilstošus pasākumus.

Indekss

A

ADF atdalītāja rullis
 nomaiņa 200
 tīrīšana 208
 ADF atdalītāja ruļļa tīrīšana 208
 ADF lietošana
 kopēšana 82
 ADF paņemšanas rullis
 nomaiņa 200
 tīrīšana 208
 ADF paņemšanas ruļļa
 tīrīšana 208
 ADF reģistrācija
 koriģēšana 280
 ADF reģistrācijas
 koriģēšana 280
 ADF ruļļi
 nomaiņa 200
 tīrīšana 208
 ADF ruļļu tīrīšana 208
 Adrešu grāmata
 lietošana 26
 AirPrint
 lietošana 77
 aizturēti darbi
 derīguma termiņa
 iestatīšana 79
 drukāšana 80
 aizturēti dokumenti netiek
 drukāti 243
 analogais fakss
 iestatīšana 30
 analogā faksa iestatīšana 30
 aparatūras ierīce
 paplātes 52
 aparatūras ierīces, pievienošana
 printera draiveris 51
 aparatūras ierīču pievienošana
 printera draiveris 51
 aplokšņu ievietošana
 daudzfunkciju padevējā 47
 atbalstītie failu veidi 79
 atbalstītie faksi 30
 atbalstītie papīra izmēri 15
 atbalstītie papīra svāri 18
 atbalstītie papīra veidi 17
 atbalstītie zibatmiņas diski 79

atbalstītās
 lietojumprogrammas 23
 atdalošo lapu ievietošana 81
 starp eksemplāriem 83
 atdalošās lapas
 novietošana 81
 atiestatīšana
 izejmateriālu patēriņa
 uzskaite 264
 atkārtotas kļūdas izdrukās 242
 atrašanās vietas izvēle
 printerim 19
 atskaites
 printera lietojums 176
 printera statuss 176
 atskaišu skatīšana 176
 attēlveidošanas vienība
 nomaiņa 180
 pasūtīšana 177
 atšķirīga zvana iespējošana 36
 atšķirīgs zvans
 faksa iestatīšana 36
 austiņu noklusējuma skaļums
 koriģēšana 29
 automātiskais atbildētājs
 iestatīšana 32

B

balss norādes
 aktivizēšana 27
 deaktivizēšana 27
 runas ātrums 29
 Balss norāžu aktivizēšana 27
 balss norāžu deaktivizēšana 27
 balss norāžu runas ātrums
 koriģēšana 29
 baltas lapas 221
 barošanas avota nomaiņa 184
 barošanas avots
 nomaiņa 184
 bezvadu atbalsts 70
 bezvadu drukas servera
 nomaiņa 191
 bezvadu drukas serveris
 nomaiņa 191
 bezvadu tīklošana 70
 bezvadu tīkls
 printera pievienošana 70

Wi-Fi Protected Setup 71
 bojāts viedais krātuves
 disks 262

C

Card Copy 84
 iestatīšana 24
 cietais disks 52
 dzēšana 74
 cietā diska krātuves
 diskdziniņš 75
 Cits, nevis Lexmark
 izejmateriāls 264

D

darbs tiek drukāts no nepareizas
 paplātes 244
 darbs tiek drukāts uz nepareiza
 papīra 244
 datora pievienošana
 printerim 72
 dators
 pievienošana printerim 72
 dators, skenēšana uz 90
 datums un laiks
 faksa iestatījumi 37
 daudzfunkciju padevējs
 ievietošana 47
 daļēji nokopēti dokumenti 276
 daļēji nokopēti fotoattēli 276
 dažādi papīra izmēri,
 kopēšana 82
 detaļu nomaiņa
 ADF atdalītāja rullis 200
 ADF paņemšanas rullis 200
 ADF ruļļi 200
 paņemšanas riteņi 195
 skenera stikla paliktnis 197
 detaļu statuss
 pārbaude 175
 detaļu un izejmateriālu statusa
 pārbaude 175
 direktoriju saraksta
 drukāšana 81
 direktoriju saraksts
 drukāšana 81
 displeja pielāgošana 24
 lietošana 24

Displeja pielāgošana
 lietošana 24
 displeja spilgtums
 korigēšana 212
 divpusēja kopēšana 83
 dokumenti, drukāšana
 no datora 76
 no mobilās ierīces 76
 drošības informācija 7, 8
 drošības slota atrašana 74
 drošības slots
 atrašana 74
 drukas darba atcelšana 81
 drukas darbi netiek drukāti 242
 drukas darbs
 atcelšana 81
 drukas darbu atkārtošana 79
 drukas darbu glabāšana 79
 drukas darbu pārbaude 79
 drukas kvalitātes problēma
 atkārtotas kļūdas 242
 baltas lapas 221
 gaiša izdruka 228
 graudaina izdruka 230
 horizontālas gaišas joslas 236
 nepareizas piemales 227
 nepilnīgs teksts vai attēli 234
 papīrs sarullējies 231
 pelēks fons izdrukās 226
 punkti izdrukā 230
 sagumzījies papīrs 225
 salocījies papīrs 225
 sašķiebusies izdruka 232
 smalkas līnijas netiek drukātas
 pareizi 224
 toneris viegli nobirst 235
 tukšas lapas 221
 tumša izdruka 222
 vertikālas baltas līnijas 238
 vertikālas gaišas joslas 237
 vertikālas tumšas joslas 238
 vertikālas tumšas līnijas vai
 svītras 240
 vertikālas tumšas svītras ar
 trūkstošām detaļām 241
 visas melnas lapas 233
 šķība izdruka 232
 drukas kvalitātes problēmas 214
 Drukas kvalitātes testa
 lapas 173

drukas problēmu novēršana
 darbs tiek drukāts no
 nepareizas paplātes 244
 darbs tiek drukāts uz nepareiza
 papīra 244
 drukas kvalitātes
 problēmas 214
 drukājot uz aplokšnes, tā
 aizlīp 264
 konfidenciāli un citi aizturēti
 dokumenti netiek drukāti 243
 nevar lasīt zibatmiņas
 disku 248
 paplāšu pievienošana
 nedarbojas 265
 papīrs bieži iestrēgst 266
 saliktā drukāšana
 nedarbojas 265
 drukājot uz aplokšnes, tā
 aizlīp 264
 drukāšana
 aizturēti darbi 80
 direktoriju saraksts 81
 faksa žurnāls 88
 fontu paraugu saraksts 81
 izmantojot Mopria drukāšanas
 pakalpojumu 77
 izmantojot Wi-Fi Direct 77
 Izvēlņu iestatījumu lapa 174
 konfidenciāli drukas darbi 80
 no datora 76
 no mobilās ierīces 77
 no zibatmiņas diska 78
 tīkla iestatīšanas lapa 73
 drukāšana no datora 76
 drukāšanas problēma
 drukas darbi netiek drukāti 242
 lēna drukāšana 245
 dzēšana
 printera atmiņa 74

E

e-pasta brīdinājumi
 iestatīšana 175
 e-pasta brīdinājumu
 iestatīšana 175
 e-pasta pakalpojumu sniedzēju
 sarakstā 37
 e-pasta servera iestatījumu
 konfigurēšana 37
 E-pasta serveris
 konfigurēšana 37

e-pasta sūtīšana 85
 e-pasta ziņojumu sūtīšana
 automātiskais dokumentu
 padevējs (Automatic
 document feeder — ADF)
 lietošana 85
 skenera stikla lietošana 85
 e-pasta īsceļš
 izveide 85
 e-pasts
 sūtīšana 85
 ekrāna tastatūra
 lietošana 28
 ekrānsaudzētāja pārvaldība 24
 energoatkarīga atmiņa 75
 dzēšana 74
 energoneatkarīga atmiņa 75
 dzēšana 74
 enerģijas taupīšanas režīmi
 konfigurēšana 212
 etherFAX
 faksa funkcijas iestatīšana 31
 Ethernet ports 20
 EXT ports 20
 e-pasta funkcija
 iestatīšana 37
 e-pasta problēmu novēršana
 nevar nosūtīt e-pasta
 ziņojumus 268

F

faksa draivera instalēšana 49
 faksa draiveris
 uzstādīšana 49
 faksa funkcijas iestatīšana
 etherFAX lietošana 31
 faksa funkcijas iestatīšana,
 izmantojot faksa serveri 32
 faksa galamērķa īsceļš
 izveide 87
 faksa ieplānošana 87
 faksa iestatīšana
 atšķirīgu sienas kontaktligzdu
 izmantošana 34
 atšķirīgu spraudņu
 izmantošana 34
 standarta tālruņa līnijas
 savienojums 32
 faksa intensitāte
 korigēšana 88
 faksa intensitātes korigēšana 88

faksa izšķirtspēja
maiņa 87

faksa izšķirtspējas maiņa 87

faksa problēmu novēršana
faksu var nosūtīt, bet nevar
saņemt, izmantojot analogo
faksu 271

netiek rādīts zvanītāja ID 268

nevar iestatīt etherFAX 271

nevar nosūtīt faksu, izmantojot
analogo faksu 271

nevar nosūtīt vai saņemt faksu,
izmantojot analogo faksu 269

nevar nosūtīt vai saņemt faksu,
izmantojot etherFAX 272

no datora nevar nosūtīt faksa
titullapu 273

slikta izdrukas kvalitāte 273

trūkst informācijas faksa
titullapā 273

faksa pāradresēšana 88

faksa serveris, lietošana
faksa funkcijas iestatīšana 32

faksa skaļruņa iestatījumi
konfigurēšana 37

faksa skaļruņa iestatījumu
konfigurēšana 37

faksa sūtīšana 86

automātiskais dokumentu
padevējs (Automatic
document feeder — ADF)
lietošana 86

datuma un laika iestatīšana 37

skenera stikla lietošana 86

faksa žurnāls
drukāšana 88

fakss
sūtīšana 86

fakss, ieplānošana 87

faksu aizturēšana 88

FCC paziņojumi 288

fona tapetes maiņa 24

fontu paraugu saraksta
drukāšana 81

fontu paraugu saraksts
drukāšana 81

fotoattēli, kopēšana 82

FTP adrese
īsceļa izveide 92

FTP serveris, skenēšana uz
vadības paneļa lietošana 91

G

gaiša izdruka 228

graudaina izdruka 230

grāmatzīmes
izveide 25

mapju izveide 26

grāmatzīmju izveide 25

H

hibernēšanas režīms
konfigurēšana 212

horizontālas gaišas joslas 236

I

iekšējo ierīču pievienošana
printera draiveris 51

iekšējo ierīču uzstādīšana
iekšējo risinājumu ports 60

vedais krātuves disks 53

iekšējo risinājumu ports
uzstādīšana 60

iekšējās ierīces 52

printera cietais disks 57

iekšējās ierīces, pievienošana
printera draiveris 51

iepriekš apdrukātas veidlapas
atlase 14

ierīces kvotas
iestatīšana 25

ierīces kvotu iestatīšana 25

ierīču uzstādīšana
printera cietais disks 57

iestrēdzis papīrs
atrašana 250

izvairīšanās 249

iestrēguša papīra izņemšana
automātiskajā dokumentu
padevējā 258

daudzfunkciju padevējā 258

dupleksās drukāšanas
modulī 256

durvīs A 252

durvīs B 255

aplātēs 257

iestrēgušas lapas netiek
drukātas atkārtoti 267

ikonas sākuma ekrānā
rādīšana 22

indikatora gaisma
par statusu 12

izejmateriāli
taupīšana 212

izejmateriālu nomaiņa
attēlveidošanas vienība 180

tonera kasetne 178

izejmateriālu pasūtīšana
attēlveidošanas vienība 177

tonera kasetne 176

izejmateriālu patēriņa uzskaitē
atiestatīšana 204, 264

izejmateriālu patēriņa uzskaites
atiestatīšana 204, 264

izejmateriālu paziņojumi
konfigurēšana 175

izejmateriālu paziņojumu
konfigurēšana 175

izejmateriālu statuss
pārbaude 175

izejmateriālu taupīšana 212

izrunātas paroles
iespējošana 29

izrunātu paroļu iespējošana 29

izvairīšanās no iestrēguša
papīra 249

izvēles kartes 52

izvēlne

- 802.1x 160
- AirPrint 154
- Anonīma datu apkopšana 102
- Apdrukājamo materiālu
veidi 118
- Atjaunināt
programmaparatūru 108
- Atjaunot rūpnīcas
noklusējumus 103
- Attālā operatora panelis 98
- Attēlis 116
- aļļauju pārvaldīšana 164
- Bezvadu 152
- Cloud Services
reģistrēšana 171
- Darbu uzskaitē 112
- Dažādi 170
- Diska šifrēšana 169
- Drošības audita žurnāls 166
- Drukāt 172
- drukāšana no zibatmiņas
diska 150
- Dzēst pagaidu datu failus 170
- Dzēšana, pārtraucot
lietošanu 107
- E-pasta iestatīšana 136

E-pasta noklusējuma iestatījumi 137
 ekonomiskais režīms 97
 Enerģijas pārvaldība 101
 Ethernet 155
 Faksa iestatīšana 122
 Faksa režīms 122
 Faksa saņemšanas iestatījumi 122
 faksa servera e-pasta iestatījumi 133
 Faksa servera iestatīšana 133
 faksa servera skenēšanas iestatījumi 133
 Faksa sūtīšanas iestatījumi 122
 Faksa titullapa 122
 Faksa žurnāla iestatījumi 122
 Fakss 172
 FTP noklusējuma iestatījumi 142
 H.323 iestatījumi 122
 HTTP/FTP iestatījumi 161
 HTTPS faksa iestatījumi 122
 Ierīce 171
 Iestatīšana 110
 IPSec 159
 Izkātojums 109
 izvēlne Konfigurēšana 103
 Izvēlņu iestatījumu lapa 171
 Konfidencialas drukāšana iestatīšana 169
 Kopēšanas noklusējuma iestatījumi 119
 Kvalitāte 111
 LPD konfigurēšana 161
 mobilo pakalpojumu pārvaldība 155
 Paplāšu konfigurēšana 116
 Par šo printeri 109
 Paziņojumi 99
 PCL 114
 PDF 113
 Pieejamība 102
 Pielāgoti skenēšanas izmēri 118
 Pieteikšanās ierobežojumi 168
 PostScript 113
 Preferences 96
 Problēmu novēršana 173
 Risinājumu LDAP iestatījumi 170

SIP iestatījumi 122
 Skalruņa iestatījumi 122
 Skenēšana no zibatmiņas diska 146
 SNMP 158
 Sākuma ekrāna pielāgošana 108
 T.38 iestatījumi 122
 TCP/IP 157
 ThinPrint 162
 Tīkls 172
 Tīklu pārskats 151
 Tīmekļa saites iestatīšana 142
 Universālā iestatīšana 117
 USB 162
 USB ierīču plāna izveide 166
 Veidlapu apvienošana 173
 Vietējie konti 165
 Vispārīgi faksa iestatījumi 122, 133
 VoIP iestatījumi 122
 Wi-Fi Direct 154
 Ārējas piekļuves tīklam ierobežošana 163
 Īsceļi 172
 Izvēlņu iestatījumu lapa drukāšana 174

K

kabeļu pievienošana 20
 karšu kopēšana 84
 klientu atbalsta lietošana 25
 Klientu atbalsts lietošana 25
 klientu atbalstu sazināšanās 280
 konfidenciali dokumenti netiek drukāti 243
 konfidenciali drukas darbi drukāšana 80
 konfigurēšana 79
 konfigurācijas faila eksportēšana
 Embedded Web Server lietošana 51
 konfigurācijas faila importēšana
 Embedded Web Server lietošana 51
 kontaktpersonu dzēšana 26
 kontaktpersonu grupu dzēšana 26

kontaktpersonu grupu pievienošana 26
 kontaktpersonu pievienošana 26
 kontaktpersonu rediģēšana 26
 kopijas izmēru palielināšana 83
 kopijas izmēru samazināšana 83
 kopijas kvalitātes problēma daļēji nokopēti dokumenti 276
 daļēji nokopēti fotoattēli 276
 sliktā kopijas kvalitāte 276
 vertikālas tumšas svītras 277
 kopiju salikšana 83
 kopēšana 82
 atdalošās lapas starp eksemplāriem 83
 automātiskais dokumentu padevējs (Automatic document feeder — ADF) lietošana 82
 fotoattēli 82
 skenera stikla lietošana 82
 uz abām papīra pusēm 83
 uz veidlapas 83
 kopēšana no atlasītā paplāte 82
 kopēšana uz dažādu izmēru papīra 82
 kopēšanas problēma skeneri nevar aizvērt 278
 skeneris nereaģē 279
 korigēšana skenera reģistrēšana 279
 krātuves disks dzēšana 74
 kļūda "SMTP serveris nav iestatīts" atspējošana 267
 kļūdas "SMTP serveris nav iestatīts" atspējošana 267
 kļūdu kodi 215
 kļūdu ziņojumi 215

L

Lexmark Mobile Print lietošana 76
 Lexmark Print lietošana 76
 Lexmark produktu otrreizēja pārstrāde 281
 Lexmark utilīta ScanBack 90

lietojumprogrammu
pievienošana sākuma
ekrānam 22
lietojumprogrammu rādīšana
sākuma ekrānā 22
LINE ports 20
lēna drukāšana 245

M

mapju izveide
grāmatzīmēm 26
MarkNet N8450 Wireless Print
Server 191
melnas lapas 233
metode ar pogu 71
Miega režīms
konfigurēšana 212
mitrums apkārt printerim 286
mobila ierīce
drukāšana no 76, 77
pievienošana printerim 72
mobilās ierīces pievienošana
printerim 72
Mopria drukāšanas
pakalpojums 77

N

nepareizas piemales 227
nepilnīgi attēli izdrukā 234
nepilnīgs teksts izdrukā 234
netiek drukāts 241
netiek rādīts zvanītāja ID 268
nevar atvērt Embedded Web
Server 260
nevar lasīt zibatmiņas disku
problēmu novēršana,
drukāšana 248
nevar nosūtīt e-pasta
ziņojumus 268
nevar nosūtīt vai saņemt faksu,
izmantojot analogo faksu 269
nevar nosūtīt vai saņemt faksu,
izmantojot etherFAX 272
nevar noteikt iekšēju ierīci 262
nevar pievienot printeri
Wi-Fi 261
nevar saņemt faksu, izmantojot
analogo faksu 271
nevar skenēt datorā 274
nevar skenēt tīkla mapē 275

neveiksmīgs skenēšanas
darbs 278
nevēlami faksi
bloķēšana 88
nevēlamu faksu bloķēšana 88
no datora nevar nosūtīt faksa
titullapu 273
noklusējuma skaļuma
regulēšana
austiņas 29
skaļrunis 29
Nomainiet kasetni, neatbilstošs
printera reģions 263

O

oriģinālas detaļas un
izejmateriāli 176
oriģinālas Lexmark detaļas un
izejmateriāli 176
oriģinālo Lexmark detaļu un
izejmateriālu lietošana 176

P

palielinājuma režīma
iespējošana 29
palielinājuma režīms
iespējošana 29
paplates
atvienošana 48
pievienošana 48
uzstādīšana 52
paplašu atvienošana 48
paplašu ievietošana 45
paplašu pievienošana 48
paplašu uzstādīšana 52
papīra glabāšana 14
papīra ievietošana 45
papīra izmēri, atbalstīti 15
papīra izmēru iestatīšana 45
papīra sastrēgums automātiskajā
dokumentu padevējā 258
papīra sastrēgums daudzfunkciju
padevējā 258
papīra sastrēgums duplexās
drukāšanas modulī 256
papīra sastrēgums durvīs A 252
papīra sastrēgums durvīs B 255
papīra sastrēgums paplātēs 257
papīra sastrēgumu atrašana 250
papīra svars, atbalstīts 18
papīra taupīšana 84

papīra vadotnes 12
papīra veida iestatīšana 45
papīra veidi, atbalstīti 17
papīra īpašības 13
papīrs
atlase 12
iepriekš apdrukātas
veidlapas 14
nepieņemams 14
universālu izmēru
iestatījums 45
veidlapa 14
papīrs bieži iestrēgst 266
papīrs sarullējies 231
paziņojumi 283, 284, 286, 288
paziņojumi par emisiju 283, 288
paziņojums par
energoatkarību 75
paņemšanas riteņi
nomaiņa 195
pelēks fons izdrukās 226
personas identifikācijas numura
metode 71
personas identifikācijas numuri
iespējošana 29
personas identifikācijas numuru
iespējošana 29
pievienošana bezvadu tīklam
metodes ar pogu
izmantošana 71
PIN metodes izmantošana 71
printera atmiņa
dzēšana 74
printera atmiņas dzēšana 75
printera cietā diska
uzstādīšana 57
printera datu drošība 75
printera draivera uzstādīšana 49
printera draiveris
aparātūras ierīces,
pievienošana 51
uzstādīšana 49
printera ierīču problēmu
novēršana
nevar noteikt iekšēju ierīci 262
printera iestatījumi
rūpnīcas noklusējumu
atjaunošana 75
printera informācijas atrašana 9
printera izvēlnes 95, 174
printera konfigurācijas 11

printera krātuves diska dzēšana 74
printera kļūdu kodi 215
printera kļūdu ziņojumi 215
printera lietotnes 23
printera piegāde 213
printera pievienošana bezvadu tīklam 70
printera programmatūra uzstādīšana 49
printera programmatūras instalēšana 49
printera pārvietošana 19, 212
printera statuss 12
printera sērijas numurs atrašana 10
printera tīrīšana 204
printera ziņojumi
Cits, nevis Lexmark izejmateriāls 264
Nomainiet kasetni, neatbilstošs printera reģions 263
Noteikts bojāts zibatmiņas disks 262
Zibatmiņas diskā nepietiek brīvas vietas resursiem 263
printeris
atrašanās vietas izvēle 19
minimāla brīvā vieta 19
piegāde 213
printeris nereaģē 247
printeru pievienošana datoram 49
problēmu novēršana drukas kvalitātes problēmas 214
kļūda "SMTP serveris nav iestafīts" 267
nevar atvērt Embedded Web Server 260
nevar pievienot printeri Wi-Fi 261
printeris nereaģē 247
problēmu novēršana, drukāšana darbs tiek drukāts no nepareizas paplātes 244
darbs tiek drukāts uz nepareiza papīra 244
drukājot uz aploksnes, tā aizlīp 264
iestrēgušas lapas netiek drukātas atkārtoti 267

konfidenciāli un citi aizturēti dokumenti netiek drukāti 243
paplašu pievienošana nedarbojas 265
papīrs bieži iestrēgst 266
saliktā drukāšana nedarbojas 265
problēmu novēršana, e-pasts nevar nosūtīt e-pasta ziņojumus 268
problēmu novēršana, fakss faksu var nosūtīt, bet nevar saņemt, izmantojot analogo faksu 271
netiek rādīts zvanītāja ID 268
nevar iestatīt etherFAX 271
nevar nosūtīt faksu, izmantojot analogo faksu 271
nevar nosūtīt vai saņemt faksu, izmantojot analogo faksu 269
nevar nosūtīt vai saņemt faksu, izmantojot etherFAX 272
no datora nevar nosūtīt faksa titullapu 273
slikta izdrukas kvalitāte 273
trūkst informācijas faksa titullapā 273
problēmu novēršana, printera ierīces nevar noteikt iekšēju ierīci 262
problēmu novēršana, skenēšana nevar skenēt datorā 274
nevar skenēt tīkla mapē 275
programmāparatūra, atjaunināšana 50
programmāparatūras atjaunināšana 50
programmāparatūras karte 52
punkti izdrukā 230
pārstrāde
Lexmark iepakojums 281
pārvietošanās ekrānā lietojot žestus 28
pārvietošanās ekrānā, izmantojot žestus 28

R

RJ-11 adapteris 34
robains attēls skenēšana no ADF 277

robains teksts skenēšana no ADF 277
runas ātruma korigēšana balss norādes 29
rūpnīcas noklusējuma iestatījumi atjaunošana 75

S

sagumzījies papīrs 225
saliktā drukāšana nedarbojas 265
salocījies papīrs 225
sarkana indikatora gaisma uz ērtā skavotāja 263
sastrēgumi, papīrs izvairīšanās 249
sastrēgumu vietas noteikšana 250
sazināšanās ar klientu atbalstu 280
saņemti faksi aizturēšana 88
sašķiebusies izdruka 232
skavu uzpildīšanas tvertne nomaiņa 183
skavu uzpildīšanas tvertnes nomaiņa 183
skaļruņa noklusējuma skaļums korigēšana 29
skenera stikla lietošana kopēšana 82
skenera stikla paliktnis nomaiņa 197
Skenera tīrīšana 173
skenera tīrīšana 205
skeneri nevar aizvērt 278
skeneris tīrīšana 205
skeneris nereaģē 279
skenēšana
automātiskais dokumentu padevējs (Automatic document feeder — ADF) lietošana 90
skenera stikla lietošana 90
uz datoru 90
uz FTP serveri 91
uz zibatmiņas disku 93
skenēšana no ADF vertikālas tumšas svītras 277
skenēšana tīkla mapē 92

skenēšana uz FTP adresi
vadības paneļa lietošana 91
skenēšanas centrs
iestatīšana 23
skenēšanas kvalitātes problēma
daļēji nokopēti dokumenti 276
daļēji nokopēti fotoattēli 276
robains attēls 277
robains teksts 277
slikta kopijas kvalitāte 276
vertikālas tumšas svītras 277
skenēšanas problēma
neveiksmīgs skenēšanas
darbs 278
skeneri nevar aizvērt 278
skeneris nereaģē 279
skenējot dators sasilst 278
skenēšana ir pārāk ilga 278
skenēšanas problēmu
novēršana
nevar skenēt datorā 274
nevar skenēt tīkla mapē 275
skārienekrāna tīrīšana 204
skārienekrāns
tīrīšana 204
slaidrādes rādīšana 24
slikta faksa izdrukas
kvalitāte 273
slikta kopijas kvalitāte 276
smalkas līnijas netiek drukātas
pareizi 224
SMB
skenēšana 92
SMTP iestatījumi
konfigurēšana 37
spilgtuma korigēšana
 displejam 212
strāvas vada kontaktligzda 20
sākuma ekrāna ikonas
parādīšana 22
sākuma ekrāna izmantošana 21
sākuma ekrāns
lietošana 21
pielāgošana 22
sērijas numurs, printeris
atrašana 10

T

temperatūra apkārt
printerim 286
tonera intensitāte
korigēšana 81

tonera intensitātes
korigēšana 81
tonera kasetne
nomaiņa 178
pasūtīšana 176
toneris viegli nobirst 235
trokšņu emisijas līmeņi 283
trūkst informācijas faksa
titullapā 273
tukšas lapas 221
tumša izdruka 222
tīkla iestatīšanas lapa
drukāšana 73
tīkla iestatīšanas lapa
drukāšana 73
tīkla mape
īsceļa izveide 92
tīrīšana
printeru korpusa iekšpuse 204
printeru korpusa ārpusē 204

U

universāli papīra izmēri
iestatīšana 45
universālo papīra izmēru
iestatījumu iestatīšana 45
USB porta iespējošana 248
USB ports
iespējošana 248
USB printeru ports 20

V

vadības panelis
lietošana 12
vadības paneļa lietošana 12
vairāku kopiju kārtošana 83
vairāku lapu kopēšana
uz vienas loksnes 84
veidlapa
atlase 14
kopēšana uz 83
veidlapas ievietošana 45
daudzfunkciju padevējā 47
vertikālas baltas līnijas 238
vertikālas gaišas joslas 237
vertikālas svītras izdrukās 240
vertikālas tumšas joslas
izdrukās 238
vertikālas tumšas līnijas
izdrukās 240

vertikālas tumšas svītras 241
skenējot no ADF 277
vides iestatījumi 212
viedais krātuves disks 52, 75
dzēšana 74
uzstādīšana 53
visas melnas lapas 233

W

Wi-Fi Direct
drukāšana no mobilās
ierīces 77
iespējošana 72
konfigurēšana 71
Wi-Fi Direct iespējošana 72
Wi-Fi Direct konfigurēšana 71
Wi-Fi Protected Setup
bezvadu tīkls 71
Wi-Fi tīkla deaktivizēšana 73
Wi-Fi tīkls
deaktivizēšana 73

Z

zibatmiņas disks
drukāšana no 78
skenēšana uz 93
Zibatmiņas diskā nepietiek
brīvas vietas resursiem 263
ziemas/vasaras laika perioda
konfigurēšana 37
ziemas/vasaras laiks
konfigurēšana 37
zvana signāla piešķiršana
printerim 36

Ē

ērts skavotājs
sarkana indikatora gaisma 263
uzstādīšana 64
ērtā skavotāja uzstādīšana 64

Ī

īsceļa izveide
e-pasts 85
faksa galamērķis 87
FTP adrese 92
kopēšana 84
tīkla mape 92
īsceļa pievienošana
e-pasts 85
faksa galamērķis 87

FTP adrese 92
kopēšana 84
Īsceļi
izveide 23
Īsceļu izveide 23
Īsceļš
E-pasts 23
Fakss 23
FTP 23
Kopēšana 23
Īsceļš, izveide
e-pasts 85
faksa galamērķis 87
FTP adrese 92
kopēšana 84

Š

šķība izdruka 232