



# MFPs MX532, MX632, XM3350

---

## Guia do usuário

**April 2023**

[www.lexmark.com](http://www.lexmark.com)

---

Tipo de máquina:

7020

Modelos:

476, 486, 676, 686, 689

# Conteúdo

- Informações sobre segurança.....6**
  - Convenções..... 6
  - Declarações de produtos..... 6
- Informações sobre a impressora..... 9**
  - Localizando informações sobre a impressora..... 9
  - Localização do número de série da impressora.....10
  - Configurações da impressora..... 11
  - Uso do painel de controle..... 12
  - Compreendendo o status da luz indicadora.....12
  - Como selecionar o papel..... 12
- Instalação e configuração..... 19**
  - Seleção de um local para a impressora..... 19
  - Conectando os cabos..... 20
  - Configuração e uso dos aplicativos da tela inicial..... 21
  - Configuração e uso dos recursos de acessibilidade..... 27
  - Configurando a impressora para enviar fax..... 30
  - Como configurar o SMTP de e-mail..... 38
  - Carregamento de papel e mídia especial..... 46
  - Como instalar e atualizar software, drivers e firmware..... 50
  - Instalação de hardware opcional..... 53
  - Colocando em rede..... 71
- Proteção da impressora..... 75**
  - Localização do slot de segurança..... 75
  - Apagar a memória da impressora..... 75
  - Como apagar a unidade de armazenamento da impressora..... 76
  - Restauração das configurações padrão de fábrica..... 76
  - Declaração de volatilidade..... 76
- Print..... 78**
  - Impressão de um computador..... 78
  - Impressão a partir de um dispositivo móvel..... 78
  - Impressão a partir de uma unidade flash..... 80

Unidades flash e tipos de arquivo suportados.....81

Configurar trabalhos confidenciais.....81

Como imprimir trabalhos confidenciais e outros trabalhos suspensos.....82

Imprimindo uma lista de amostras de fontes.....83

Impressão de uma lista de diretórios.....83

Folhas separadoras entre as cópias.....83

Cancelamento de um trabalho de impressão.....83

Ajustando a tonalidade do toner.....84

**Cópia..... 85**

Usando o alimentador automático de documentos e o vidro do scanner.....85

Cópias.....85

Cópia de fotos.....85

Copiando em papel timbrado.....86

Cópia nos dois lados do papel.....86

Redução ou ampliação de cópias.....86

Agrupamento de cópias.....86

Folhas separadoras entre as cópias.....86

Para copiar várias páginas em uma única folha.....87

Cópia de cartões.....87

Criando um atalho de cópia.....87

**E-mail.....88**

Usando o alimentador automático de documentos e o vidro do scanner.....88

Como enviar e-mail.....88

Criação de um atalho de e-mail.....88

**Fax..... 89**

Usando o alimentador automático de documentos e o vidro do scanner.....89

Como enviar um fax.....89

Programação do envio de um fax.....90

Criando um atalho de destino de fax.....90

Como alterar a resolução do fax.....90

Como ajustar a tonalidade do fax.....91

Impressão de um log de fax.....91

Como bloquear faxes indesejados.....91

Como reter fax.....91

---

Como encaminhar fax.....	91
<b>Digitalização.....</b>	<b>93</b>
Usando o alimentador automático de documentos e o vidro do scanner.....	93
Digitalização para um computador.....	93
Digitalização para um servidor FTP.....	94
Criação de um atalho de FTP.....	95
Digitalização em uma pasta de rede.....	95
Criando um atalho para a pasta da rede.....	95
Como digitalizar para uma unidade flash.....	96
<b>Uso dos menus da impressora.....</b>	<b>98</b>
Mapa de menus.....	98
Dispositivo.....	99
Print.....	112
Papel.....	120
Cópia.....	122
Fax.....	125
E-mail.....	139
FTP.....	146
Unidade USB.....	150
Rede/portas.....	155
Segurança.....	168
Serviços na nuvem.....	175
Relatórios.....	175
Solução de problemas.....	177
Mesclagem de Formulários.....	177
Impressão da Página de definições de menu.....	178
<b>Manutenção da impressora.....</b>	<b>179</b>
Verificação do status de peças e suprimentos.....	179
Configuração de notificações de suprimento.....	179
Configurando os alertas de e-mail.....	179
Exibindo relatórios.....	180
Solicitação de peças e suprimentos.....	180
Troca de peças e suprimentos.....	182
Como limpar peças da impressora.....	208

Como economizar energia e papel.....	217
Para mover a impressora para outro local.....	217
Transporte da impressora.....	218
<b>Solução de problemas.....</b>	<b>219</b>
Problemas de qualidade de impressão.....	219
Códigos de erro da impressora.....	220
Problemas de impressão.....	226
A impressora não está respondendo.....	252
Não é possível ler unidade flash.....	253
Ativando a porta USB.....	254
Limpeza de atolamentos.....	254
Problemas de conexão de rede.....	265
Problemas de opções de hardware.....	267
Problemas com suprimentos.....	268
Problemas na bandeja de papel.....	270
Problemas de envio de e-mail.....	272
Problemas de envio de fax.....	273
Problemas de digitalização.....	279
Entrando em contato com o suporte ao cliente.....	285
<b>Reciclagem e descarte.....</b>	<b>286</b>
Reciclagem de produtos da Lexmark.....	286
Reciclagem de embalagens da Lexmark.....	286
<b>Avisos.....</b>	<b>287</b>
<b>Índice.....</b>	<b>296</b>

# Informações sobre segurança






## Convenções

**Nota:** Uma *nota* identifica informações que podem ajudar você.








**Aviso:** Um *aviso* identifica algo que pode danificar o hardware ou o software do produto.








**ATENÇÃO:** Uma *atenção* indica uma situação potencialmente perigosa que pode ferir você.







Diferentes tipos de instruções de atenção incluem:

-  **ATENÇÃO—RISCO DE FERIMENTO:** Indica risco de lesão.
-  **ATENÇÃO—RISCO DE CHOQUE:** Indica risco de choque elétrico.
-  **ATENÇÃO—SUPERFÍCIE QUENTE:** Indica risco de queimadura se tocado.
-  **ATENÇÃO—RISCO DE TOMBAMENTO:** Indica um perigo de esmagamento.
-  **ATENÇÃO—PERIGO DE ESMAGAMENTO:** Indica risco de ficar preso entre as peças móveis.

## Declarações de produtos

-  **ATENÇÃO—RISCO DE FERIMENTO:** Para evitar o risco de incêndio ou choque elétrico, conecte o cabo de energia em uma tomada elétrica adequadamente aterrada que esteja perto do produto e possa ser facilmente acessada.
-  **ATENÇÃO—RISCO DE FERIMENTO:** Para evitar o risco de incêndio ou choque elétrico, utilize somente o cabo de energia fornecido com este produto ou um cabo de energia de substituição fornecido por um fabricante autorizado.
-  **ATENÇÃO—RISCO DE FERIMENTO:** Não use este produto com extensões, filtros de linha com várias tomadas, extensores com várias tomadas ou dispositivos UPS. A capacidade de potência desses tipos de acessórios pode facilmente ser sobrecarregada por uma impressora a laser e resultar em risco de incêndio, danos materiais ou baixo desempenho.
-  **ATENÇÃO—RISCO DE FERIMENTO:** Apenas um filtro de linha da Lexmark que está conectado corretamente entre a impressora e o cabo de energia fornecido com a impressora pode ser utilizado com este produto. O uso de dispositivos de proteção contra sobretensão que não sejam da Lexmark pode resultar em risco de incêndio, danos materiais ou baixo desempenho da impressora.
-  **ATENÇÃO—RISCO DE FERIMENTO:** Para reduzir o risco de incêndio, use apenas um cabo de 26 AWG ou um fio de telecomunicações (RJ-11) maior ao conectar o produto à rede de telefone pública conectada. Para os usuários na Austrália, o cabo deve ser aprovado pelo Australian Communications and Media Authority.
-  **ATENÇÃO—RISCO DE CHOQUE:** Para evitar o risco de choque elétrico, não coloque ou use este produto perto da água ou em locais molhados.
-  **ATENÇÃO—RISCO DE CHOQUE:** Para evitar o risco de choque elétrico, não instale este produto nem faça conexões elétricas ou a cabo, como recursos do fax, cabos de energia ou telefone, durante tempestades com relâmpago.

-  **ATENÇÃO—RISCO DE FERIMENTO:** Não recorte, torça, enrole, amasse ou coloque objetos pesados no cabo de alimentação. Não submeta o cabo de alimentação à abrasão ou estresse. Não coloque o cabo de alimentação entre objetos como móveis e paredes. Se qualquer um desses itens forem observados, poderá haver risco de incêndio ou choque elétrico. Inspeção o cabo de alimentação regularmente para verificar sinais desses problemas. Remova o cabo de alimentação da tomada elétrica antes de verificá-lo.
-  **ATENÇÃO—RISCO DE CHOQUE:** Para evitar risco de choque elétrico, verifique se todas as conexões externas (como conexões Ethernet e do sistema telefônico) estão corretamente instaladas em suas portas plug-in marcadas.
-  **ATENÇÃO—RISCO DE CHOQUE:** Para evitar o risco de choque elétrico, se você for acessar a placa do controlador ou instalar hardware opcional ou dispositivos de memória algum tempo após configurar a impressora, desligue a impressora e desconecte o cabo de energia da tomada elétrica antes de continuar. Se houver outros dispositivos conectados à impressora, desligue-os também e desconecte os cabos que vão para a impressora.
-  **ATENÇÃO—RISCO DE CHOQUE:** Para evitar o risco de choque elétrico, não use o recurso de fax durante tempestades com relâmpago.
-  **ATENÇÃO—RISCO DE CHOQUE:** Para evitar o risco de choque elétrico ao limpar a parte externa da impressora, desconecte o cabo de energia da tomada e todos os cabos da impressora antes de prosseguir.
-  **ATENÇÃO—RISCO DE FERIMENTO:** Se o peso da impressora for superior a 20 kg (44 lb), então podem ser necessárias duas ou mais pessoas para movê-la com segurança.
-  **ATENÇÃO—RISCO DE FERIMENTO:** Ao mover a impressora, siga estas diretrizes para evitar danos a você ou à impressora:
- Certifique-se de que todas as portas e bandejas estejam fechadas.
  - Desligue a impressora e desconecte o cabo de energia da tomada elétrica.
  - Desconecte todos os fios e cabos da impressora.
  - Se a impressora tiver bandejas opcionais de chão separadas ou opções de saída conectadas a ela, desconecte-as antes de mover a impressora.
  - Se a impressora tiver uma base com rodinhas, empurre-a com cuidado até o novo local. Cuidado ao passar por soleiras e falhas no piso.
  - Se a impressora não tiver uma base com rodinhas, mas estiver configurada com bandejas opcionais ou opções de saída, remova as opções de saída e retire a impressora das bandejas. Não tente levantar a impressora e as opções ao mesmo tempo.
  - Sempre use as alças da impressora para levantá-la.
  - Qualquer carrinho usado para mover a impressora deve possuir uma superfície capaz de suportar a base completa da impressora.
  - Qualquer carrinho usado para mover as opções de hardware deve ter uma superfície capaz de suportar as dimensões das opções.
  - Mantenha a impressora na posição vertical.
  - Evite movimentos bruscos.
  - Tome cuidado para que seus dedos não fiquem embaixo da impressora ao abaixá-la.
  - Verifique se há espaço suficiente ao redor da impressora.

-  **ATENÇÃO—RISCO DE TOMBAMENTO:** A instalação de uma ou mais opções em sua impressora ou multifuncional pode exigir uma base com rodinhas, mobília ou outro recurso para evitar instabilidades que causem possíveis lesões. Para obter mais informações sobre configurações compatíveis, visite o site [www.lexmark.com/multifunctionprinters](http://www.lexmark.com/multifunctionprinters).
-  **ATENÇÃO—RISCO DE TOMBAMENTO:** Para reduzir o risco de instabilidade do equipamento, coloque cada bandeja separadamente. Mantenha todas as outras bandejas fechadas até serem necessárias.
-  **ATENÇÃO—SUPERFÍCIE QUENTE:** A parte interna da impressora pode estar quente. Para reduzir o risco de ferimentos em um componente quente, espere a superfície esfriar antes de tocá-la.
-  **ATENÇÃO—PERIGO DE ESMAGAMENTO:** Para evitar o risco de lesões por esmagamento, tenha cuidado em áreas marcadas com esta etiqueta. A lesão por esmagamento pode ocorrer ao redor peças móveis, como engrenagens, portas, bandejas e tampas.
-  **ATENÇÃO—RISCO DE FERIMENTO:** Este produto utiliza um laser. O uso de controles ou ajustes ou a execução de procedimentos diferentes daqueles especificados no *Guia do usuário* pode resultar em exposição perigosa à radiação.
-  **ATENÇÃO—RISCO DE FERIMENTO:** A bateria de lítio neste produto não deve ser substituída. Existe o risco de explosão se uma bateria de lítio for substituída incorretamente. Não recarregue, desmonte ou incinere uma bateria de lítio. Descarte as baterias de lítio usadas de acordo com as instruções do fabricante e regulamentos locais.

Este produto foi projetado, testado e aprovado como um produto que atende aos mais rígidos padrões globais de segurança com o uso de componentes específicos do fabricante. Os recursos de segurança de algumas peças nem sempre são óbvios. O fabricante não se responsabiliza pelo uso de outras peças de substituição.


Para fazer manutenção e reparos não descritos na documentação do usuário, entre em contato com um representante de serviço.

**GUARDE ESTAS INSTRUÇÕES.**



# Informações sobre a impressora

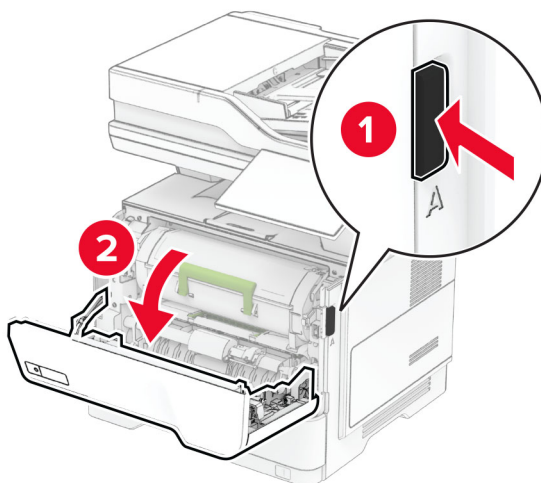
## Localizando informações sobre a impressora

O que você está procurando?	Encontre aqui
Instruções de configuração inicial	Consulte a documentação de configuração fornecida com a impressora.
<ul style="list-style-type: none"> <li>• Software da impressora</li> <li>• Driver de impressão ou de fax</li> <li>• Firmware da impressora</li> <li>• Utilitário</li> </ul>	Acesse <a href="http://www.lexmark.com/downloads">www.lexmark.com/downloads</a> , procure o modelo da impressora e, no menu Tipo, selecione o driver, o firmware ou o utilitário de que você precisa.
<ul style="list-style-type: none"> <li>• Selecionando e armazenando papéis e mídias especiais</li> <li>• Carregamento de papel</li> <li>• Configuração das definições da impressora</li> <li>• Exibindo e imprimindo documentos e fotografias</li> <li>• Configurando a impressora na rede</li> <li>• Cuidados e manutenção da impressora</li> <li>• Solucionando problemas</li> </ul>	<p>Centro de Informações – acesse <a href="https://infoserve.lexmark.com">https://infoserve.lexmark.com</a>.</p> <p>Vídeos instrucionais – acesse <a href="https://infoserve.lexmark.com/idv/">https://infoserve.lexmark.com/idv/</a>.</p>
Informações de ajuda para uso do software da impressora.	<p>Ajuda para os sistemas operacionais Microsoft Windows ou Macintosh - Abra o aplicativo ou programa de software da impressora e clique em <b>Ajuda</b>.</p> <p>Clique em  para visualizar as informações contextuais.</p> <p><b>Notas:</b></p> <ul style="list-style-type: none"> <li>• A ajuda é instalada automaticamente com o software da impressora.</li> <li>• Dependendo do sistema operacional, o software da impressora estará localizado na pasta de programas da impressora ou na área de trabalho.</li> </ul>
<ul style="list-style-type: none"> <li>• Documentação</li> <li>• Suporte via bate-papo em tempo real</li> <li>• Suporte via e-mail</li> <li>• Suporte a voz</li> </ul>	<p>Acesse <a href="https://support.lexmark.com">https://support.lexmark.com</a>.</p> <p><b>Nota:</b> Selecione seu país ou sua região e depois seu produto para ver o site de suporte apropriado.</p> <p>Você pode encontrar informações de contato de suporte para sua região ou seu país no site ou na garantia impressa fornecida com a impressora.</p> <p>Tenha em mãos as seguintes informações ao entrar em contato com o suporte ao cliente:</p> <ul style="list-style-type: none"> <li>• Local e a data da compra</li> <li>• Tipo de máquina e número de série</li> </ul> <p>Para obter mais informações, consulte "<a href="#">Localização do número de série da impressora</a>" na página 10.</p>

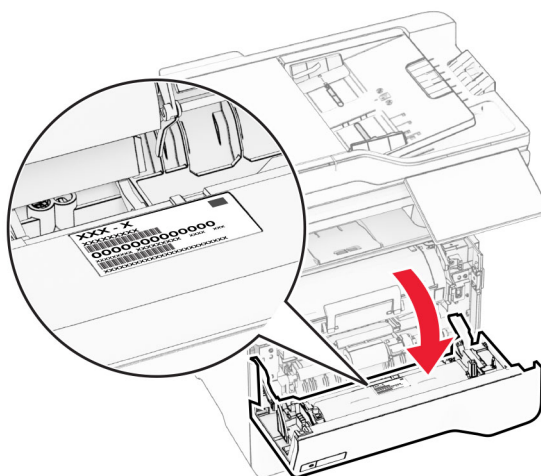
O que você está procurando?	Encontre aqui
<ul style="list-style-type: none"> <li>• Informações sobre segurança</li> <li>• Informações regulamentares</li> <li>• Informações sobre garantia</li> <li>• Informações ambientais</li> </ul>	<p>As informações de garantia variam de acordo com o país ou região:</p> <ul style="list-style-type: none"> <li>• <b>Nos EUA</b>—Consulte a Declaração de garantia limitada que acompanha a impressora ou acesse <a href="https://support.lexmark.com">https://support.lexmark.com</a>.</li> <li>• <b>Em outros países e regiões</b> – Consulte a garantia impressa que acompanha a impressora.</li> </ul> <p><i>Guia de informações sobre o produto</i>—Consulte a documentação fornecida com a impressora ou acesse <a href="https://support.lexmark.com">https://support.lexmark.com</a>.</p>
<p>Informações sobre o passaporte digital da Lexmark</p>	<p>Acesse <a href="https://csr.lexmark.com/digital-passport.php">https://csr.lexmark.com/digital-passport.php</a>.</p>

## Localização do número de série da impressora

1 Abra a porta A.



2 Localize o número de série.

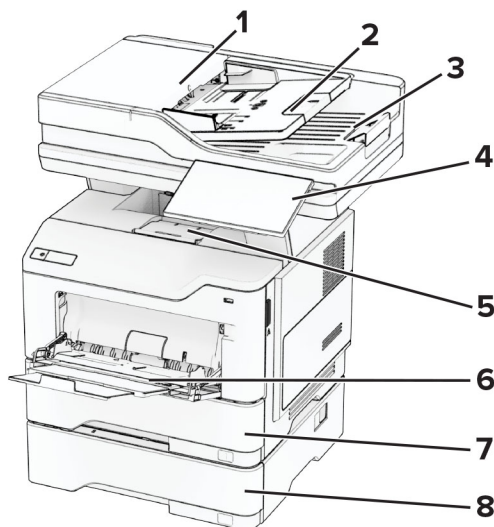


## Configurações da impressora

**⚠ ATENÇÃO—RISCO DE TOMBAMENTO:** A instalação de uma ou mais opções em sua impressora ou MFP pode exigir uma base com rodinhas, mobília ou outro recurso para evitar instabilidades que causem possíveis lesões. Para obter mais informações sobre configurações compatíveis, visite o site [www.lexmark.com/multifunctionprinters](http://www.lexmark.com/multifunctionprinters).

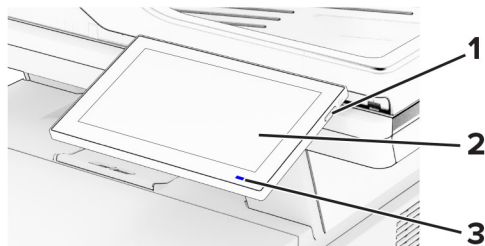
**⚠ ATENÇÃO—RISCO DE TOMBAMENTO:** Para reduzir o risco de instabilidade do equipamento, carregue cada bandeja separadamente. Mantenha todas as outras bandejas fechadas até serem necessárias.

Você pode configurar sua impressora adicionando até três bandejas opcionais para 250 ou 550 folhas. Para obter mais informações, consulte "[Como instalar bandejas opcionais](#)" na página 53.



1	Alimentador Automático de Documentos (ADF)
2	Bandeja do ADF
3	Bandeja do ADF
4	Painel de controle
5	Bandeja padrão
6	Alimentador multiúso
7	Bandeja padrão para 550 folhas
8	Bandeja opcional para 250 ou 550 folhas

## Uso do painel de controle



	Parte do painel de controle	Função
1	Botão Liga/Desliga	<ul style="list-style-type: none"> <li>Ligar ou desligar a impressora.</li> </ul> <p><b>Nota:</b> para desligar a impressora, mantenha o botão Liga/Desliga pressionado por cinco segundos.</p> <ul style="list-style-type: none"> <li>Ajustar a impressora para o modo de Suspensão.</li> <li>Tirar a impressora do modo de Suspensão ou Hibernação.</li> </ul>
2	Exibir	<ul style="list-style-type: none"> <li>Exibir as mensagens da impressora e o status dos suprimentos.</li> <li>Configurar e operar a impressora.</li> </ul>
3	Luz indicadora	Verificar o status da impressora.

## Compreendendo o status da luz indicadora

Luz indicadora	Status da impressora
Desativado	A impressora está desligada.
Azul sólido	A impressora está pronta.
Azul intermitente	A impressora está imprimindo ou processando dados.
Vermelho piscando	A impressora exigir intervenção do usuário.
Âmbar sólido	A impressora está no modo de suspensão.
Pisca em âmbar	A impressora está no modo de suspensão profunda ou de hibernação.

## Como selecionar o papel

### Diretrizes de papel

O uso do papel apropriado evita atolamentos e ajuda a garantir uma impressão livre de problemas.

- Sempre use mídia nova e que não esteja danificada.
- Antes de carregar o papel, saiba o lado de impressão recomendado. Essa informação está normalmente indicada no pacote da mídia.
- Não use papel que tenha sido cortado ou aparado à mão.

- Não misture tamanhos, pesos ou tipos de papel diferentes na mesma bandeja; a mistura causa atolamentos.
- Não use mídias revestidas, a menos que tenham sido projetadas especificamente para impressão eletrofotográfica.

Para obter mais informações, consulte o *Guia de papel e mídia especial*.

## Características do papel

As seguintes características do papel afetam a qualidade e a confiabilidade da impressão. Considere estes fatores antes de imprimir.

### Peso

As bandejas podem alimentar papel de pesos variados. O papel com peso inferior a 60 g/m<sup>2</sup> (16 lb) pode não ser firme o suficiente para ser alimentado adequadamente e poderá causar atolamentos. Para obter mais informações, consulte o tópico "Pesos de papel suportados".

### Curva

Curva é a tendência do papel de se curvar nas bordas. Curvas excessivas podem causar problemas na alimentação de papel. As curvas podem ocorrer depois que o papel passa pela impressora, onde é exposto a altas temperaturas. O armazenamento do papel fora da embalagem em condições de calor, umidade, frio ou ar seco pode contribuir para a ocorrência de curvas antes da impressão, podendo causar problemas de alimentação.

### Lisura

A lisura do papel afeta diretamente a qualidade da impressão. Se o papel for muito áspero, o toner não se fundirá no papel adequadamente. Se o papel for liso demais, poderá causar problemas de alimentação ou qualidade de impressão. Recomendamos o uso de papel com 50 pontos Sheffield.

### Conteúdo de umidade

A quantidade de umidade no papel afeta a qualidade de impressão e a capacidade da impressora de alimentar o papel adequadamente. Mantenha o papel na embalagem original até usá-lo. A exposição do papel a variações de umidade pode degradar seu desempenho.

Antes de imprimir, armazene o papel em sua embalagem original entre 24 e 48 horas. O ambiente no qual o papel está armazenado deve ser o mesmo da impressora. Prolongue o tempo para vários dias se o ambiente de armazenamento ou transporte for muito diferente do ambiente da impressora. O papel espesso também pode exigir um período de condicionamento mais longo.

### Direção das fibras

As fibras referem-se ao alinhamento das fibras do papel em uma folha. O papel pode ter *fibras longas*, que se estendem ao longo do comprimento do papel, ou *fibras curtas*, que se estendem ao longo da largura do papel. Para obter a direção recomendada das fibras, consulte o tópico "pesos de papel suportados".

### Conteúdo de fibras

A maior parte do papel xerográfico de alta qualidade é feita de madeira em polpa 100% tratada quimicamente. Esse conteúdo confere ao papel um alto grau de estabilidade, resultando em menos problemas de alimentação e melhor qualidade de impressão. O papel que contém fibras, como as de algodão, pode dificultar o manuseio.

## Papel inaceitável

Os tipos de mídia a seguir não são recomendados para uso na impressora:

- Papéis quimicamente tratados que são usados para fazer cópias sem papel carbono. Eles também são conhecidos como papéis sem carbono, papel comum sem carbono (CCP) ou papel sem necessidade de carbono (NCR).
- Mídias pré-impresas com elementos químicos que possam contaminar a impressora.
- Papéis pré-impresos que possam ser afetados pela temperatura no fusor da impressora.
- Papéis pré-impresos que exijam um registro (a exata localização da impressão na página) superior a  $\pm 2,3$  mm ( $\pm 0,09$  pol.). Por exemplo, formulários de reconhecimento óptico de caracteres (OCR).  
Às vezes, o registro pode ser ajustado com um aplicativo de software para imprimir nesses formulários com êxito.
- Papéis revestidos (bond apagáveis), sintéticos e térmicos.
- Papéis com bordas ásperas, papéis ásperos ou altamente texturizados ou papéis com curvas.
- Papéis reciclados em desacordo com a norma (europeia) EN12281:2002.
- Papéis com peso inferior a  $60\text{g/m}^2$  (16lb).
- Formulários ou documentos com várias vias.

## Armazenamento do papel

Use estas diretrizes de armazenamento de papel para ajudar a evitar atolamentos e qualidade de impressão irregular:

- Condicione o papel antes da impressão armazenando-o em sua embalagem original no mesmo ambiente da impressora por 24 a 48 horas.
- Prolongue o tempo para vários dias se o ambiente de armazenamento ou transporte for muito diferente do ambiente da impressora. O papel espesso também pode exigir um período de condicionamento mais longo.
- Para obter os melhores resultados, armazene o papel em um local onde a temperatura seja de  $21^{\circ}\text{C}$  ( $70^{\circ}\text{F}$ ) e a umidade relativa do ar seja de 40%.
- A maioria dos fabricantes de etiquetas recomenda a impressão em um intervalo de temperatura de 18 a  $24^{\circ}\text{C}$  ( $65$  a  $75^{\circ}\text{F}$ ), com umidade relativa do ar de 40 a 60%.
- Armazene o papel em caixas e sobre um pallet ou uma prateleira, ao invés de no chão.
- Armazene os pacotes individuais sobre uma superfície plana.
- Não armazene nenhum objeto sobre os pacotes de papel individuais.
- Retire o papel da caixa ou da embalagem somente quando estiver pronto para carregá-lo na impressora. A caixa e a embalagem ajudam a manter o papel limpo, seco e plano.

## Seleção de formulários pré-impresos e papel timbrado

- Use papel com fibras longas.
- Use somente formulários e papel timbrado impresos por meio de um processo de impressão de separação litográfica ou gravada.
- Evite papéis com superfícies ásperas ou excessivamente texturizadas.
- Use tintas que não sejam afetadas pela resina contida no toner. As tintas definidas por oxidação ou à base de óleo geralmente atendem a esses requisitos; as tintas látex podem não atender.

- Imprima amostras nos papéis timbrados e formulários pré-impressos que pretende usar antes de comprar grandes quantidades. Essa ação determina se a tinta no formulário pré-impresso ou no papel timbrado afetará a qualidade da impressão.
- Em caso de dúvida, entre em contato com o fornecedor do papel.
- Ao imprimir em papel timbrado, carregue o papel na orientação correta para a sua impressora. Para obter mais informações, consulte o *Guia de papel e mídia especial*.

## Tamanhos de papel compatíveis

Tamanho do papel	Bandeja padrão para 550 folhas	Bandeja opcional para 250 ou 550 folhas	Alimentador multiúso	Impressão em frente e verso	Vidro do scanner	Alimentador automático de documentos
<b>A4</b> 210 x 297 mm (8,27 x 11,7 pol.)	✓	✓	✓	✓	✓	✓
<b>A5 Retrato (SEF)</b> 148 x 210 mm (5,83 x 8,27 pol.)	✓	✓	✓	x	✓	✓
<b>A5 Paisagem (LEF)<sup>1</sup></b> 210 x 148 mm (8,27 x 5,83 pol.)	✓	x	✓	x	✓	✓
<b>A6</b> 105 x 148 mm (4,13 x 5,83 pol.)	✓	x	✓	x	✓	✓
<b>JIS B5</b> 182 x 257 mm (7,17 x 10,1 pol.)	✓	✓	✓	x	✓	✓
<b>Ofício (México)</b> 216 x 340 mm (8,5 x 13,4 pol.)	✓	✓	✓	✓	✓	✓
<b>Hagaki</b> 100 x 148 mm (3,93 x 5,83 pol.)	x	x	✓	x	✓	x
<b>Statement</b> 139,7 x 215,9 mm (5,5 x 8,5 pol.)	✓	✓	✓	x	✓	✓

<sup>1</sup> O suporte padrão é para alimentação pela margem curta.

<sup>2</sup> Quando Universal for selecionado, a página é formatada para 215,90 x 355,60 mm (8,5 x 14 pol.), a menos que especificado de outra forma pelo aplicativo.

<sup>3</sup> O papel deve ter pelo menos 210 mm (8,27 pol.) de largura e 279,4 mm (11 pol.) de comprimento para impressão em frente e verso.

Tamanho do papel	Bandeja padrão para 550 folhas	Bandeja opcional para 250 ou 550 folhas	Alimentador multiúso	Impressão em frente e verso	Vidro do scanner	Alimentador automático de documentos
<b>Executivo</b> 184,2 x 266,7 mm (7,25 x 10,5 pol.)	✓	✓	✓	X	✓	✓
<b>Carta</b> 215,9 x 279,4 mm (8,5 x 11 pol.)	✓	✓	✓	✓	✓	✓
<b>Ofício</b> 215,9 x 355,6 mm (8,5 x 14 pol.)	✓	✓	✓	✓	✓	✓
<b>Fólio</b> 215,9 x 330,2 mm (8,5 x 13 pol.)	✓	✓	✓	✓	✓	✓
<b>Universal<sup>2</sup></b> De 105 x 148 mm a 215,9 x 359,92 mm (De 4,13 x 5,83 pol. a 8,5 x 14,17 pol.)	✓	✓	X	✓ <sup>3</sup>	X	✓
<b>Universal<sup>2</sup></b> De 76,2 x 127 mm a 215,9 x 359,92 mm (De 3 x 5,83 pol. a 8,5 x 14,17 pol.)	X	X	✓	X	X	X
<b>Universal<sup>2</sup></b> De 25,4 x 25,4 mm a 215,9 x 355,6 mm (De 1 x 1 pol. a 8,5 x 14 pol.)	X	X	X	X	✓	X
<b>Envelope 7 3/4</b> 98,4 x 190,5 mm (3,875 x 7,5 pol.)	X	X	✓	X	✓	X
<b>Envelope 9</b> 98,4 x 225,4 mm (3,875 x 8,9 pol.)	X	X	✓	X	✓	X
<b>Envelope 10</b> 104,8 x 241,3 mm (4,12 x 9,5 pol.)	X	X	✓	X	✓	X

<sup>1</sup> O suporte padrão é para alimentação pela margem curta.

<sup>2</sup> Quando Universal for selecionado, a página é formatada para 215,90 x 355,60 mm (8,5 x 14 pol.), a menos que especificado de outra forma pelo aplicativo.

<sup>3</sup> O papel deve ter pelo menos 210 mm (8,27 pol.) de largura e 279,4 mm (11 pol.) de comprimento para impressão em frente e verso.



Tamanho do papel	Bandeja padrão para 550 folhas	Bandeja opcional para 250 ou 550 folhas	Alimentador multiúso	Impressão em frente e verso	Vidro do scanner	Alimentador automático de documentos
<b>Envelope DL</b> 110 x 220 mm (4,33 x 8,66 pol.)	X	X	✓	X	✓	X
<b>Envelope C5</b> 162 x 229 mm (6,38 x 9,01 pol.)	X	X	✓	X	✓	X
<b>Envelope B5</b> 176 x 250 mm (6,93 x 9,84 pol.)	X	X	✓	X	✓	X
<b>Outro envelope</b> De 76,2 x 127 mm a 215,9 x 359,92 mm (De 3 x 5,83 pol. a 8,5 x 14,17 pol.)	X	X	✓	X	✓	X

<sup>1</sup> O suporte padrão é para alimentação pela margem curta.

<sup>2</sup> Quando Universal for selecionado, a página é formatada para 215,90 x 355,60 mm (8,5 x 14 pol.), a menos que especificado de outra forma pelo aplicativo.

<sup>3</sup> O papel deve ter pelo menos 210 mm (8,27 pol.) de largura e 279,4 mm (11 pol.) de comprimento para impressão em frente e verso.

## Tipos de papel compatíveis

Tipo de papel	Bandeja padrão para 550 folhas	Bandeja opcional para 250 ou 550 folhas	Alimentador multiúso	Impressão em frente e verso	Alimentador automático de documentos
<b>Papel comum</b>	✓	✓	✓	✓	✓
<b>Cartão</b>	X	X	✓	X	X
<b>Reciclado</b>	✓	✓	✓	✓	✓
<b>Etiquetas de papel*</b>	✓	✓	✓	X	X
<b>Encorpado</b>	✓	✓	✓	✓	✓
<b>Papel timbrado</b>	✓	✓	✓	✓	✓
<b>Pré-impresso</b>	✓	✓	✓	✓	✓

\* As etiquetas de papel com apenas uma face são suportadas para uso ocasional de menos de 20 páginas por mês. Não há suporte para etiquetas de vinil, farmacêuticas ou de dupla face.

Tipo de papel	Bandeja padrão para 550 folhas	Bandeja opcional para 250 ou 550 folhas	Alimentador multiúso	Impressão em frente e verso	Alimentador automático de documentos
Papel colorido	✓	✓	✓	✓	✓
Papel com gramatura menor	✓	✓	✓	✓	✓
Papel com alta gramatura	✓	✓	✓	✓	✓
Áspero/algodão	✓	✓	✓	✓	✓
Envelope	X	X	✓	X	X
Envelope áspero	X	X	✓	X	X

\* As etiquetas de papel com apenas uma face são suportadas para uso ocasional de menos de 20 páginas por mês. Não há suporte para etiquetas de vinil, farmacêuticas ou de dupla face.

### Pesos de papel compatíveis

Bandeja padrão para 550 folhas	Bandeja opcional para 250 ou 550 folhas	Alimentador multiúso	Impressão em frente e verso*	Alimentador automático de documentos
60–120 g/m <sup>2</sup> (de 16 a 32 lb encorpado)	60–120 g/m <sup>2</sup> (de 16 a 32 lb encorpado)	60 a 216 g/m <sup>2</sup> (de 16 a 58 lb encorpado)	60–90 g/m <sup>2</sup> (de 16 a 24 lb encorpado)	De 52 a 120 g/m <sup>2</sup> (de 14 a 32 lb encorpado)

\* Não é compatível com cartões, etiquetas ou envelopes.

# Instalação e configuração

## Seleção de um local para a impressora

- Deixe espaço suficiente para instalar opções de hardware e para abrir bandejas, tampas e portas.
- Instale a impressora perto de uma tomada elétrica.

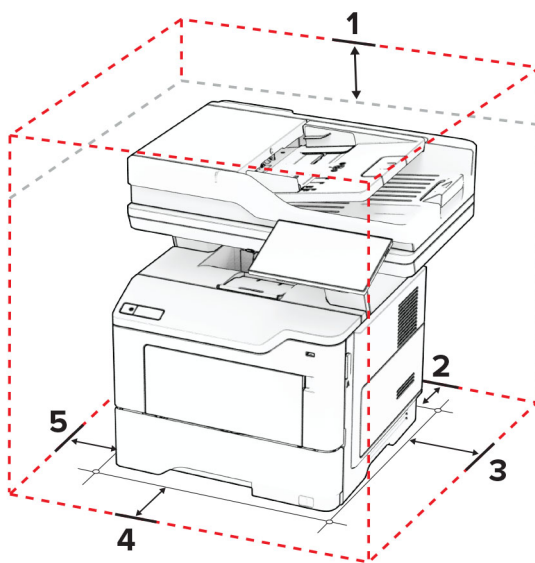
**⚠ ATENÇÃO—RISCO DE FERIMENTO:** Para evitar o risco de incêndio ou choque elétrico, conecte o cabo de energia em uma tomada elétrica adequadamente classificada e aterrada que seja de fácil acesso e esteja perto do produto.

**⚡ ATENÇÃO—RISCO DE CHOQUE:** Para evitar risco de choque elétrico, não coloque ou use este produto perto da água ou em locais molhados.

- Verifique se o fluxo de ar no ambiente está de acordo com a última revisão da norma ASHRAE 62 ou da norma CEN/TC 156.
- Use uma superfície plana, firme e estável.
- Mantenha a impressora:
  - Limpa, seca e livre de poeira.
  - Longe de grampos e cliques de papel soltos.
  - Longe da corrente de ar direta do ar-condicionado, da calefação ou dos ventiladores.
  - Longe da luz direta do sol e da umidade excessiva.
- Observe as temperaturas recomendadas e evite variações:

Temperatura ambiente	10 to 32.2°C (50 to 90°F)
Temperatura de armazenamento	15.6 to 32.2°C (60 to 90°F)

- Deixe a seguinte quantidade de espaço recomendado ao redor da impressora para obter a ventilação adequada:



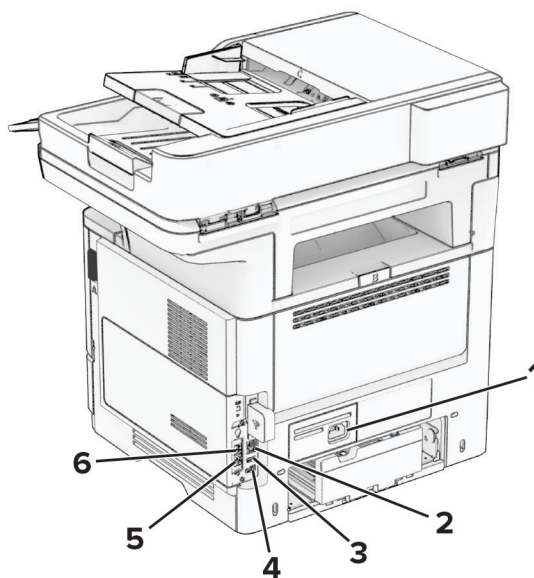
1	Superior	305 mm (12 in.)
2	Atrás	100 mm (3.94 in.)

3	Lado direito	76.2 mm (3 in.)
4	Frente	305 mm (12 in.) <b>Nota:</b> The minimum space needed in front of the printer is 76 mm (3 in.).
5	Lado esquerdo	110 mm (4.33 in.)

## Conectando os cabos

- ⚠ ATENÇÃO—RISCO DE CHOQUE:** Para evitar o risco de choque elétrico, não instale este produto nem faça conexões elétricas ou a cabo, como recursos do fax, cabos de energia ou telefone, durante tempestades com relâmpago.
- ⚠ ATENÇÃO—RISCO DE FERIMENTO:** Para evitar o risco de incêndio ou choque elétrico, conecte o cabo de energia em uma tomada elétrica adequadamente classificada e aterrada que seja de fácil acesso e esteja perto do produto.
- ⚠ ATENÇÃO—RISCO DE FERIMENTO:** Para evitar o risco de incêndio ou choque elétrico, utilize somente o cabo de energia fornecido com este produto ou um cabo de energia de substituição fornecido por um fabricante autorizado.
- ⚠ ATENÇÃO—RISCO DE FERIMENTO:** Para reduzir o risco de incêndio, use apenas um cabo de 26 AWG ou um fio de telecomunicações (RJ-11) maior ao conectar o produto à rede de telefone pública conectada. Para os usuários na Austrália, o cabo deve ser aprovado pelo Australian Communications and Media Authority.

**Aviso — Danos potenciais:** Para evitar avaria ou perda de dados da impressora, não toque no cabo USB, em qualquer adaptador de rede sem fio ou em qualquer área exposta da impressora enquanto estiver imprimindo.



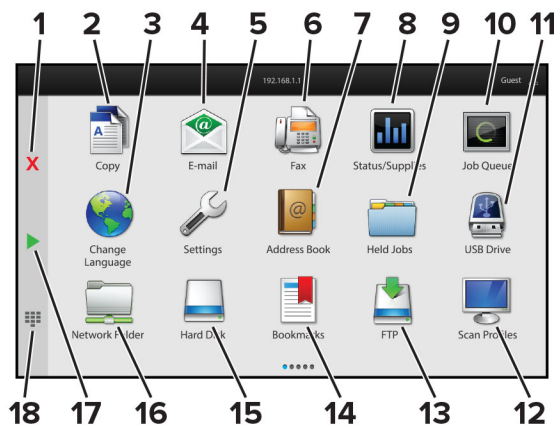
	Porta da impressora	Função
1	Soquete do cabo de energia	Conecta a impressora a uma tomada elétrica devidamente aterrada.
2	Porta Ethernet	Conectar a impressora à rede.

	Porta da impressora	Função
3	porta USB	Acoplar um teclado ou qualquer opcional compatível.
4	Porta USB da impressora	Conecta a impressora ao computador.
5	porta EXT	Conecte mais dispositivos, como telefone ou secretária eletrônica, à impressora e à linha do telefone. Use esta porta se você não tiver uma linha de fax dedicada à impressora e se este método de conexão for suportado em seu país ou região.
6	porta LINE	Conecta a impressora à linha telefônica ativa por uma tomada padrão (RJ-11), um filtro DSL, um adaptador VoIP ou qualquer outro adaptador que permita acessar a linha telefônica para enviar e receber fax.

## Configuração e uso dos aplicativos da tela inicial

### Usando a tela inicial

**Nota:** Sua tela inicial pode variar dependendo de suas configurações personalizadas, de sua configuração administrativa e das soluções incorporadas ativas.



#	Ícone	Função
1	Botão Parar ou Cancelar	Interromper o trabalho atual.
2	Cópia	Fazer cópias
3	Alterar idioma	Alterar o idioma no visor da impressora.
4	E-mail	Enviar e-mails.
5	Configurações	Acessar os menus da impressora.
6	Fax	Enviar fax.
7	Catálogo de endereços	Acessar, criar e organizar contatos.
8	Status/suprimentos	<ul style="list-style-type: none"> <li>Exibir um aviso ou mensagem de erro da impressora sempre que ela exigir intervenção para continuar o processo.</li> <li>Ver mais informações sobre avisos ou mensagens da impressora e como limpá-los.</li> </ul> <p><b>Nota:</b> Você também pode acessar essa definição tocando na parte superior da tela inicial.</p>

#	Ícone	Função
9	Trabalhos suspensos	Exibir todos os trabalhos suspensos de impressão no momento.
10	Fila de trabalhos	Exibir todos os trabalhos de impressão atuais. <b>Nota:</b> Você também pode acessar essa definição tocando na parte superior da tela inicial.
11	Unidade USB	Exibir, selecionar ou imprimir fotografias e documentos de uma unidade flash.
12	Perfis de digitalização	Digitalizar e salvar documentos diretamente no computador.
13	FTP	Digitalizar e salvar documentos diretamente em um servidor de FTP.
14	Marcadores	Organizar todos os marcadores.
15	Disco rígido	Exibir, selecionar e gerenciar documentos de um disco rígido ou uma unidade de armazenamento inteligente.
16	Pasta de rede	Digitalizar para uma pasta de rede ou para um local da rede.
17	Botão Iniciar	Iniciar um trabalho, dependendo do modo selecionado.
18	Teclado na tela	Digitar números ou símbolos em um campo de entrada.

## Personalização da tela inicial

1 Abra o navegador da Web e digite o endereço IP da impressora no campo de endereço.

### Notas:

- Veja o endereço IP da impressora na tela inicial da impressora. O endereço IP é exibido em quatro conjuntos de números separados por pontos, por exemplo: 123.123.123.123.
- Se você estiver usando um servidor proxy, desative-o temporariamente para que a página da Web seja carregada corretamente.

2 Clique em **Configurações > Dispositivo > Personalização da tela inicial**.

3 Execute uma ou mais das seguintes opções:

- Para adicionar um ícone à tela inicial, clique em **+**, selecione o nome do aplicativo e, em seguida, clique em **Adicionar**.
- Para remover um ícone da tela inicial, selecione o nome do aplicativo e clique em **Remover**.
- Para personalizar o nome de um aplicativo, selecione o nome do aplicativo, clique em **Editar** e atribua um nome.
- Para restaurar o nome de um aplicativo, selecione o nome do aplicativo, clique em **Editar** e selecione **Restaurar etiqueta do aplicativo**.
- Para adicionar um espaço entre aplicativos, clique em **+**, selecione **ESPAÇO EM BRANCO** e clique em **Adicionar**.
- Arraste os nomes dos aplicativos para colocá-los na ordem desejada.
- Para restaurar a exibição padrão da tela inicial, clique em **Restaurar tela inicial**.

4 Aplique as alterações.

## Aplicativos suportados

Aplicativo	Modelos de impressora
Scan Center	MX532, MX632, XM3350
Shortcut Center	MX532, MX632, XM3350
Cópia de cartão	MX532, MX632, XM3350
Display Customization	MX532, MX632, XM3350
Suporte ao cliente	XM3350
Gestão de cotas	XM3350

## Configuração do Scan Center

- 1 Na tela inicial, toque em **Scan Center**.
- 2 Selecione e crie um destino e, então, defina as configurações.

### Notas:

- Ao criar um destino de rede, certifique-se de validar e ajustar as configurações até nenhum erro ocorrer.
- Somente destinos criados a partir do Servidor da Web Incorporado são salvos. Para obter mais informações, consulte a documentação fornecida com a solução.

- 3 Aplique as alterações.

## Criando um atalho

- 1 Na tela inicial, toque em **Centro de atalhos**.

**Nota:** O ícone e nome podem ter sido alterados. Para obter mais informações, entre em contato com o administrador.

- 2 Selecione uma função de impressora e toque em **Criar atalho**.

**Nota:** A função de e-mail seguro não é suportada.


- 3 Configure as definições e toque em **Salvar**.

- 4 Digite um nome de atalho exclusivo.

**Nota:** Para evitar nomes cortados na tela inicial, digite no máximo 25 caracteres.

- 5 Toque em **OK**.

O aplicativo gera automaticamente um número exclusivo de atalho.

**Nota:** Para iniciar o atalho, toque em , toque em # e, em seguida, insira o número de atalho.

## Configuração de Cópia de cartão

- 1 Abra o navegador da Web e digite o endereço IP da impressora no campo de endereço.

**Notas:**

- Veja o endereço IP da impressora na tela inicial da impressora. O endereço IP é exibido como quatro conjuntos de números separados por pontos, por exemplo, 123.123.123.123.
- Se você estiver usando um servidor proxy, desative-o temporariamente para que a página da Web seja carregada corretamente.

**2** Clique em **Aplicativos > Cópia de cartão > Configurar**.**Notas:**

- Certifique-se de que a opção Exibir ícone esteja ativada.
- Certifique-se de que as opções Configurações de e-mail e Configurações de compartilhamento de rede estejam configuradas.
- Quando digitalizar um cartão, certifique-se de que a resolução de digitalização não ultrapasse 200dpi para digitalização colorida e 400dpi para digitalização em preto-e-branco.
- Quando digitalizar vários cartões, certifique-se de que a resolução de digitalização não ultrapasse 150dpi para digitalização colorida e 300dpi para digitalização em preto-e-branco.

**3** Aplique as alterações.

**Nota:** É necessário um disco rígido da impressora ou uma unidade de armazenamento inteligente para digitalizar vários cartões.

## Uso do Display Customization

Antes de usar o aplicativo, ative e defina as configurações de proteção de tela, apresentação de slides e papel de parede do Embedded Web Server.

### Gerenciamento de imagens de proteção de tela e apresentação de slides

**1** No Embedded Web Server, clique em **Aplicativos > Exibir personalização > Configurar**.

**2** Na seção de imagens de Proteção de tela e Apresentação de slides, adicione, edite ou exclua uma imagem.

**Notas:**

- Você pode adicionar até 10 imagens.
- Quando ativados, os ícones de status são exibidos na proteção de tela somente quando há erros, avisos ou notificações baseadas na nuvem.

**3** Aplique as alterações.

### Alterando a imagem de papel de parede

**1** Na tela inicial, toque em **Alterar papel de parede**.

**2** Selecione uma imagem que deseja usar.

**3** Aplique as alterações.

### Execução de uma apresentação de slides de uma unidade flash

**1** Insira uma unidade flash em uma porta USB frontal.

**2** Na tela inicial, toque em **Apresentação de slides**.



**Nota:** É possível remover a unidade flash após o início da apresentação de slides, mas as imagens não serão armazenadas na impressora. Se a apresentação de slides for interrompida, insira a unidade flash novamente para visualizar as imagens.

## Uso do Suporte ao cliente

### Notas:

- Esse aplicativo é suportado apenas em alguns modelos de impressora. Para obter mais informações, consulte "[Aplicativos suportados](#)" na página 23.
- Para obter informações sobre como configurar o aplicativo, consulte o *Guia do administrador para o Suporte ao cliente*.

- 1 Na tela inicial, toque em **Suporte ao cliente**.
- 2 Imprima ou envie um e-mail sobre as informações.

## Como configurar o aplicativo de cotas do dispositivo

### Notas:

- Esse aplicativo é suportado apenas em alguns modelos de impressora. Para obter mais informações, consulte "[Aplicativos suportados](#)" na página 23.
- Para obter informações sobre como configurar o aplicativo, consulte o *Guia do administrador para Gestão de cotas*.

- 1 Abra o navegador da Web e digite o endereço IP da impressora no campo de endereço.

### Notas:

- Veja o endereço IP da impressora na tela inicial da impressora. O endereço IP é exibido como quatro conjuntos de números separados por pontos, por exemplo, 123.123.123.123.
- Se você estiver usando um servidor proxy, desative-o temporariamente para que a página da Web seja carregada corretamente.

- 2 Clique em **Aplicativos > Cotas do dispositivo > Configurar**.
- 3 Na seção Contas de usuário, adicione ou edite um usuário e, em seguida, configure a cota do usuário.
- 4 Aplique as alterações.

## Como gerenciar marcadores

### Criação de marcadores

Use marcadores para imprimir documentos acessados com frequência que são armazenados em servidores ou na internet.

- 1 Abra o navegador da internet e digite o endereço IP da impressora no campo de endereço.

### Notas:

- Veja o endereço IP da impressora na tela inicial da impressora. O endereço IP é exibido como quatro conjuntos de números separados por pontos, por exemplo, 123.123.123.123.

- Se você estiver usando um servidor proxy, desative-o temporariamente para carregar a página da Web corretamente.

**2** Clique em **Marcadores > Adicionar Marcador** e, em seguida, digite um nome para o marcador.

**3** Selecione um tipo de protocolo de endereço e siga um dos seguintes procedimentos:

- Para HTTP e HTTPS, digite a URL que deseja marcar.
- Para HTTPS, use o nome do host em vez do endereço IP. Por exemplo, digite **myWebsite.com/sample.pdf** em vez de digitar **123.123.123.123/sample.pdf**. Verifique se o nome do host também corresponde ao valor do nome comum (CN) no certificado de servidor. Para mais informações sobre como obter o valor do CN no certificado de servidor, consulte as informações de ajuda para seu navegador da Web.
- Para FTP, digite o endereço de FTP. Por exemplo, **myServer/myDirectory**. Digite a porta FTP. A porta 21 é a porta padrão para envio de comandos.
- Para SMB, digite o endereço da pasta da rede. Por exemplo, **myServer/myShare/myFile.pdf**. Digite o nome de domínio da rede.
- Se necessário, selecione o tipo de autenticação para FTP e SMB.

Para limitar o acesso ao marcador, insira um PIN.

**Nota:** O aplicativo é compatível com os seguintes tipos de arquivo: PDF, JPEG, TIFF e páginas da Web baseadas em HTML. Outros tipos de arquivo, como DOCX e XLXS, são compatíveis com alguns modelos de impressora.

**4** Clique em **Salvar**.

## Criação de pastas

**1** Abra o navegador da internet e digite o endereço IP da impressora no campo de endereço.

### Notas:

- Veja o endereço IP da impressora na tela inicial da impressora. O endereço IP é exibido como quatro conjuntos de números separados por pontos, por exemplo, 123.123.123.123.
- Se você estiver usando um servidor proxy, desative-o temporariamente para carregar a página da Web corretamente.

**2** Clique em **Marcadores > Adicionar Pasta** e, em seguida, digite um nome para a pasta.

**Nota:** Para limitar o acesso à pasta, insira um PIN.



**3** Clique em **Salvar**.




**Nota:** Você pode criar pastas ou marcadores dentro de uma pasta. Para criar um marcador, consulte "[Criação de marcadores](#)" na página 25.

## Como gerenciar contatos

**1** Na tela inicial, toque em **Catálogo de endereços**.

**2** Execute uma ou mais das seguintes opções:

- Para adicionar um contato, toque em  na parte superior da tela e, em seguida, em **Criar contato**. Se necessário, especifique um método de login para permitir o acesso à aplicação.
- Para excluir um contato, toque em  na parte superior da tela, em **Excluir contatos** e selecione o contato.

- Para editar as informações de contato, toque no nome do contato.
- Para criar um grupo, toque em  na parte superior da tela e, em seguida, em **Criar grupo**. Se necessário, especifique um método de login para permitir o acesso à aplicação.
- Para excluir um grupo, toque em  na parte superior da tela, em **Excluir grupos** e selecione o grupo.
- Para editar um grupo de contatos, toque em **GRUPOS** > selecione o nome de um grupo >  > e escolha a ação que deseja realizar.

**3** Aplique as alterações.

## Configuração e uso dos recursos de acessibilidade

### Ativação do Voice Guidance

#### Na tela inicial

**1** Em um movimento e usando um dedo, deslize lentamente para a esquerda e para cima na tela até ouvir uma mensagem de voz.

**Nota:** Para modelos de impressora sem alto-falantes integrados, use fones de ouvido para ouvir a mensagem.

**2** Com dois dedos, toque em **OK**.

**Nota:** Se o gesto não funcionar, aplique mais pressão.

#### No teclado

**1** Mantenha a tecla **5** pressionada até ouvir uma mensagem de voz.

**Nota:** Para modelos de impressora sem alto-falantes integrados, use fones de ouvido para ouvir a mensagem.

**2** Pressione **Tab** para navegar com o cursor de foco até o botão OK e, em seguida, pressione **Enter**.

#### Notas:

- Quando o Voice Guidance estiver ativado, sempre use dois dedos para selecionar qualquer item na tela.
- O Voice Guidance tem suporte a idiomas limitado.

### Desativação do Voice Guidance

**1** Em um movimento e usando um dedo, deslize lentamente para a esquerda e para cima na tela até ouvir uma mensagem de voz.

**Nota:** Para modelos de impressora sem alto-falantes integrados, use fones de ouvido para ouvir a mensagem.

**2** Usando dois dedos, siga um destes procedimentos:

- Toque em **Voice Guidance** e, em seguida, em **OK**.
- Toque em **Cancelar**.

**Nota:** Se o gesto não funcionar, aplique mais pressão.

Você também pode desativar o Voice Guidance seguindo um destes procedimentos:

- Com dois dedos, toque duas vezes na tela inicial.
- Pressione o botão Liga/Desliga para tirar a impressora do modo de Suspensão ou de Hibernação.

## Navegando pela tela usando gestos

### Notas:

- A maioria dos gestos é aplicável somente com o Voice Guidance ativado.
- Ative Ampliação para usar gestos de zoom e panorama.
- Use um teclado físico para digitar caracteres e ajustar determinadas configurações.

Gesto	Função
Deslize para a esquerda e para cima usando um dedo	Inicie o modo Acessibilidade. Use o mesmo gesto para sair do modo Acessibilidade. <b>Nota:</b> Esse gesto também é aplicável quando a impressora está no modo normal.
Toque duas vezes com um dedo	Selecionar uma opção ou item na tela.
Toque duas vezes no ícone inicial usando dois dedos	Desative o modo Acessibilidade.
Toque três vezes com um dedo	Ampliar ou reduzir textos e imagens.
Deslize para a direita ou para baixo usando um dedo	Seguir para o próximo item na tela.
Deslize para a esquerda ou para cima usando um dedo	Seguir para o item anterior na tela.
Deslize para cima e para baixo usando um dedo	Mover para o primeiro item na tela.
Panorama	Acessar partes da imagem ampliada que estão além do limite da tela. <b>Nota:</b> Use dois dedos para arrastar uma imagem com zoom.
Deslize para cima e para a direita usando um dedo	Aumente o volume. <b>Nota:</b> Esse gesto também é aplicável quando a impressora está no modo normal.
Deslize para baixo e para a direita usando um dedo	Diminua o volume. <b>Nota:</b> Esse gesto também é aplicável quando a impressora está no modo normal.
Deslize para cima e para a esquerda usando um dedo	Sair de um aplicativo e retornar à tela inicial.
Deslize para baixo e para a esquerda usando um dedo	Voltar para a configuração anterior.

## Usando o teclado na tela

Quando o teclado na tela for exibido, siga um ou mais dos procedimentos a seguir:

- Toque em uma tecla para anunciar e digitar o caractere no campo.
- Arraste um dedo pelos diferentes caracteres para anunciar e digitar o caractere no campo.

- Toque em uma caixa de texto usando dois dedos para anunciar os caracteres no campo.
- Toque em **Backspace** para excluir caracteres.

## Ativando modo de ampliação

- 1 Em um movimento e usando um dedo, deslize lentamente para a esquerda e para cima na tela até ouvir uma mensagem de voz.

**Nota:** Para modelos de impressora sem alto-falantes integrados, use fones de ouvido para ouvir a mensagem.

- 2 Usando dois dedos, faça o seguinte:

- a Toque em **Modo de Ampliação**.
- b Toque em **OK**.

**Nota:** Se o gesto não funcionar, aplique mais pressão.

Para obter mais informações sobre a navegação em uma tela ampliada, consulte "[Navegando pela tela usando gestos](#)" na página 28.

## Ajustando a velocidade de fala no Voice Guidance


- 1 Na tela inicial, toque em **Configurações > Dispositivo > Acessibilidade > Velocidade de fala**.
- 2 Selecione a velocidade de fala.

## Ajustando o volume padrão dos fones de ouvido

- 1 Na tela inicial, toque em **Configurações > Dispositivo > Acessibilidade**.
- 2 Ajustar o volume do fone de ouvido.

**Nota:** O volume voltará ao valor padrão após o usuário sair do modo Acessibilidade ou quando a impressora sair do modo de Suspensão ou Hibernação.

## Ajustando o volume padrão do alto-falante interno

- 1 Na tela inicial, toque em .
- 2 Ajuste o volume.

### Notas:

- Se o Modo silencioso estiver ativado, os alertas audíveis serão desligados. Essa definição também diminui o desempenho da impressora.
- O volume voltará ao valor padrão após o usuário sair do modo Acessibilidade ou quando a impressora sair do modo de Suspensão ou Hibernação.

## Ativando senhas ou números de identificação pessoal falados

- 1 Na tela inicial, selecione **Configurações > Dispositivo > Acessibilidade > Senhas/PINs falados**.
- 2 Ative a configuração.

## Configurando a impressora para enviar fax

### Fax compatível

Modelo da impressora	Fax analógico	etherFAX <sup>1</sup>	Servidor de fax	Fax sobre IP (FoIP) <sup>2</sup>
MX532adwe	✓	✓	✓	✓
MX632adwe	✓	✓	✓	✓
XM3350	✓	✓	✓	✓

<sup>1</sup> Precisa de uma assinatura. Para mais informações, visite <https://www.etherfax.net/lexmark> ou entre em contato com o local onde você adquiriu a impressora.

<sup>2</sup> Precisa de um pacote de licenças instalado. Para obter mais informações, entre em contato com o local em que você adquiriu a impressora.

## Como configurar a função de fax usando o fax analógico

### Notas:

- Alguns métodos de conexão são aplicáveis apenas em alguns países ou regiões.
- Se a função de fax estiver ativada e não estiver completamente configurada, a luz indicadora poderá piscar em vermelho.
- Se você não tiver um ambiente de TCP/IP, use o painel de controle para configurar o fax.

**Aviso — Danos potenciais:** Para evitar perda de dados ou mal funcionamento da impressora, não toque nos cabos ou na área indicada da impressora enquanto estiver enviando ou recebendo um fax.



### Uso do painel de controle

- 1 Na tela inicial, toque em **Configurações > Fax > Configuração de fax > Configurações gerais de fax.**
- 2 Defina as configurações.

### Uso do Embedded Web Server

- 1 Abra o navegador da Web e digite o endereço IP da impressora no campo de endereço.

#### Notas:

- Veja o endereço IP da impressora na tela inicial. O endereço IP é exibido como quatro conjuntos de números separados por pontos, por exemplo, 123.123.123.123.
- Se você estiver usando um servidor proxy, desative-o temporariamente para que a página da Web seja carregada corretamente.

- 2 Clique em **Configurações > Fax > Configuração de fax > Configurações gerais de fax.**
- 3 Defina as configurações.
- 4 Aplique as alterações.

## Como configurar a função de fax usando o etherFAX

### Notas:

- É necessário que o firmware da impressora esteja atualizado. Para obter mais informações, consulte "[Atualizando o firmware](#)" na página 51.
- É necessário que haja um pacote de licenças apropriado instalado na impressora. Para mais informações, entre em contato com o etherFAX.
- Certifique-se de que a impressora esteja registrada no portal etherFAX. Para mais informações, visite <https://www.etherfax.net/lexmark>.
- O registro exige o número de série da impressora. Para localizar o número de série, consulte "[Localização do número de série da impressora](#)" na página 10.

1 Abra o navegador da Web e digite o endereço IP da impressora no campo de endereço.

### Notas:

- Veja o endereço IP da impressora na tela inicial. O endereço IP é exibido como quatro conjuntos de números separados por pontos, por exemplo, 123.123.123.123.
- Se você estiver usando um servidor proxy, desative-o temporariamente para que a página da Web seja carregada corretamente.

2 Clique em **Configurações > Fax > Configuração de fax > Configurações gerais de fax**.

**Nota:** A opção Configuração de fax é exibida somente se a opção Modo fax estiver definida como Fax.

3 No campo Nome do fax, digite um nome exclusivo.

4 No campo Número do fax, digite o número do fax fornecido pelo etherFAX.

5 No menu Transporte de fax, selecione **etherFAX**.

### Notas:

- Este menu é exibido apenas quando há mais de um transporte de fax disponível.
- Se a impressora tiver apenas etherFAX instalado, ela será configurada automaticamente.

6 Aplique as alterações.

## Como configurar a função de fax usando o servidor de fax

### Notas:

- Esse recurso permite o envio de mensagens de fax a um provedor de serviços de fax compatível com o recebimento de e-mail.
- Esse recurso é compatível apenas com mensagens de fax enviadas. Para aceitar o recebimento de fax, certifique-se de que tenha um recurso de fax, como fax analógico, etherFAX ou Fax sobre IP (FoIP), configurado na impressora.

1 Abra o navegador da Web e digite o endereço IP da impressora no campo de endereço.

### Notas:

- Veja o endereço IP da impressora na tela inicial. O endereço IP é exibido como quatro conjuntos de números separados por pontos, por exemplo, 123.123.123.123.



- Se você estiver usando um servidor proxy, desative-o temporariamente para que a página da Web seja carregada corretamente.

**2** Clique em **Configurações > Fax**.

**3** No menu Modo Fax, selecione **Servidor de fax** e clique em **Salvar**.

**4** Clique em **Configuração de servidor de fax**.

**5** No campo Formato de destino, digite **[#]@myfax.com**, onde **[#]** é o número do fax e **myfax.com** é o domínio do provedor de fax.

**Notas:**

- Se necessário, configure os campos Endereço de resposta, Assunto ou Mensagem.
- Para permitir que a impressora receba mensagens de fax, ative as configurações de recebimento de fax no dispositivo. Certifique-se de que tenha um recurso de fax configurado no dispositivo.

**6** Clique em **Salvar**.

**7** Clique em **Configurações de e-mail do servidor de fax** e execute um dos seguintes procedimentos:

- Ative **Utilizar servidor SMTP de e-mail**.

**Nota:** Se as configurações de SMTP de e-mail não foram definidas, consulte "[Como configurar o SMTP de e-mail](#)" na página 38.

- Defina as configurações de SMTP. Para obter mais informações, entre em contato com o provedor de serviços de e-mail.

**8** Aplique as alterações.

## Configurando fax usando uma linha de telefone padrão

**Nota:** Estas instruções são aplicáveis somente a impressoras compatíveis com o fax analógico. Para obter mais informações, consulte "[Fax compatível](#)" na página 30.



**ATENÇÃO—RISCO DE CHOQUE:** Para evitar o risco de choque elétrico, não instale este produto nem faça conexões elétricas ou a cabo, como recursos do fax, cabos de energia ou telefone, durante tempestades com relâmpago.

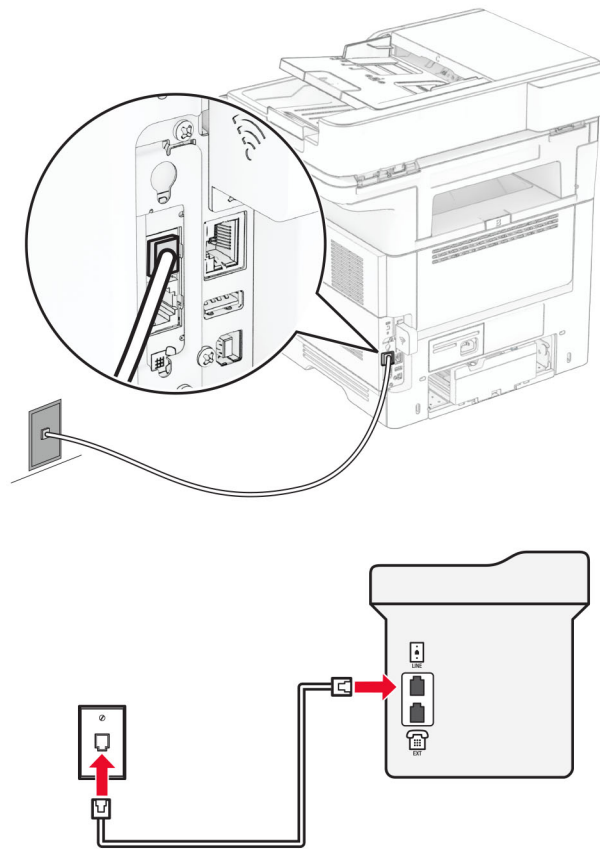


**ATENÇÃO—RISCO DE CHOQUE:** Para evitar o risco de choque elétrico, não use o recurso de fax durante tempestades com relâmpago.



**ATENÇÃO—RISCO DE FERIMENTO:** Para reduzir o risco de incêndio, use apenas um cabo de 26 AWG ou um fio de telecomunicações (RJ-11) maior ao conectar o produto à rede de telefone pública conectada. Para os usuários na Austrália, o cabo deve ser aprovado pelo Australian Communications and Media Authority.

## Configuração 1: A impressora está conectada a uma linha de fax dedicada



- 1 Conecte uma extremidade do cabo de telefone à porta line da impressora.
- 2 Conecte a outra extremidade do cabo a uma tomada de telefone analógica ativa.

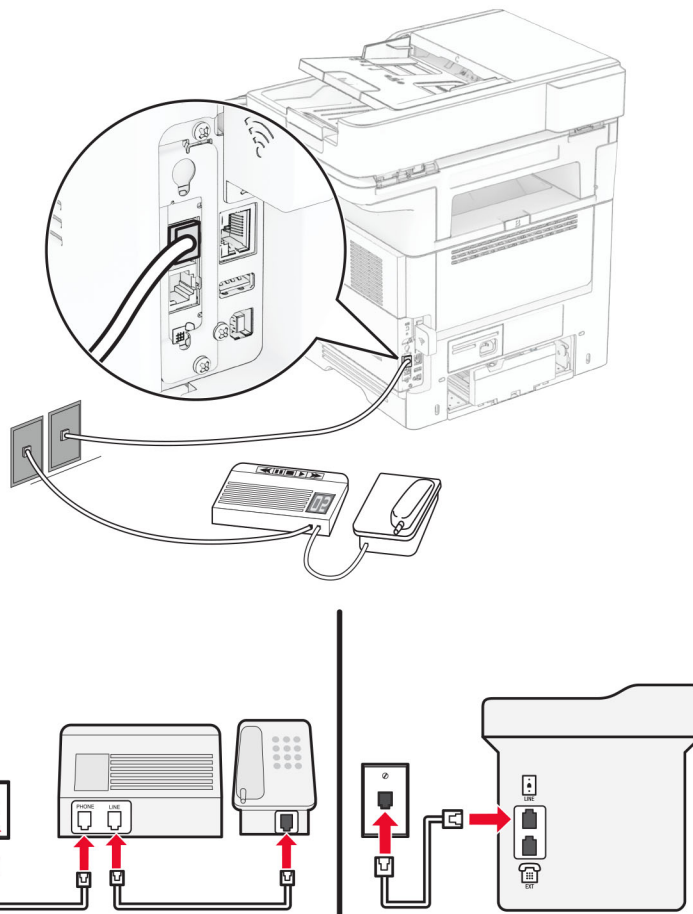
### Notas:

- Você pode definir a impressora para receber fax automaticamente (defina Atendimento automático como **Ativado**) ou manualmente (defina o Atendimento automático como **Desativado**).
- Para receber faxes automaticamente, configure a impressora para atender após um número específico de toques.

## Configuração 2: A impressora compartilha a linha com uma secretária eletrônica

**Nota:** Se você assina um serviço de toque diferente, configure o padrão de toque correto para a impressora. Caso contrário, a impressora não receberá fax, mesmo que você a defina para receber automaticamente.

**Conectada a tomadas diferentes**



- 1 Conecte uma extremidade do cabo de telefone à porta line da impressora.
- 2 Conecte a outra extremidade do cabo a uma tomada de telefone analógica ativa.

**Notas:**

- Se houver apenas um número de telefone em sua linha, configure a impressora para receber faxes automaticamente.
- Configure a impressora para atender chamadas dois toques depois da secretária eletrônica. Por exemplo, se a secretária eletrônica atender as chamadas após quatro toques, ajuste a definição Toques para atender da impressora para **seis**.

**Como configurar fax em países ou regiões com diferentes tomadas e plugues telefônicos**

**Nota:** Estas instruções são aplicáveis somente a impressoras compatíveis com o fax analógico. Para obter mais informações, consulte "[Fax compatível](#)" na página 30.

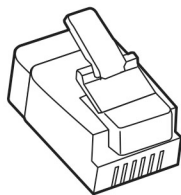
**⚠️ ATENÇÃO—RISCO DE CHOQUE:** Para evitar o risco de choque elétrico, não instale este produto nem faça conexões elétricas ou a cabo, como recursos do fax, cabos de energia ou telefone, durante tempestades com relâmpago.

**⚠️ ATENÇÃO—RISCO DE CHOQUE:** Para evitar o risco de choque elétrico, não use o recurso de fax durante tempestades com relâmpago.

**⚠️ ATENÇÃO—RISCO DE FERIMENTO:** Para reduzir o risco de incêndio, use apenas um cabo de 26 AWG ou um fio de telecomunicações (RJ-11) maior ao conectar o produto à rede de telefone pública conectada. Para os usuários na Austrália, o cabo deve ser aprovado pelo Australian Communications and Media Authority.

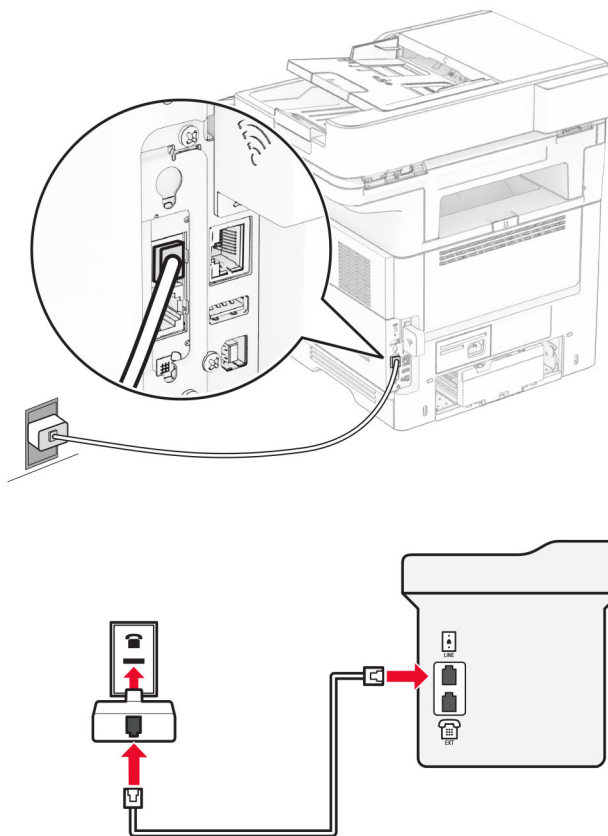
A tomada padrão adotada pela maioria dos países ou regiões é a RJ-11. Se a tomada telefônica ou equipamento em seu local não for compatível com este tipo de conexão, então use um adaptador de telefone. Um adaptador para seu país ou região pode não vir com a impressora e você precisará comprá-lo separadamente.

Pode existir um plugue adaptador conectado à porta telefônica da impressora. Não remova o plugue adaptador da porta telefônica da impressora se você for conectar em um sistema telefônico em cascata ou serial.



Nome da peça	Número de peça
Plugue adaptador Lexmark	40X8519

## Como conectar a impressora a uma tomada diferente da RJ-11



- 1 Conecte uma extremidade do cabo de telefone à porta line da impressora.
- 2 Conecte a outra extremidade do cabo ao adaptador RJ-11 e depois conecte o adaptador na tomada.
- 3 Se quiser conectar outro dispositivo com um conector diferente do RJ-11 à mesma tomada, conecte-o diretamente ao adaptador de telefone.

## Conectando-se a um serviço de toques distintos

Um toque distinto permite que você tenha diversos números de telefone em uma única linha. Cada número de telefone é atribuído a um padrão de toque diferente.

**Nota:** Estas instruções são aplicáveis somente a impressoras compatíveis com o fax analógico. Para obter mais informações, consulte "[Fax compatível](#)" na página 30.

- 1 Na tela inicial, toque em **Configurações > Fax > Configuração de fax > Configurações de recebimento de fax > Controles de administrador > Atendimento ativado**.
- 2 Selecione um padrão de toque.

## Configuração da data e hora do fax

**Nota:** Certifique-se de que o fax esteja configurado. Para obter mais informações, consulte os [Configuração da impressora para envio de fax](#) a seção.

- 1 Na tela inicial, toque em **Configurações > Dispositivo > Preferências > Data e hora > Configurar**.
- 2 Defina as configurações.

## Configurando o horário de verão

**Nota:** Certifique-se de que o fax esteja configurado. Para obter mais informações, consulte a seção [Configurando a impressora para enviar fax](#).

- 1 Na tela inicial, toque em **Configurações > Dispositivo > Preferências > Data e hora > Configurar**.
- 2 No menu Fuso horário, selecione **Personalizar (UTC+usuário)**.
- 3 Toque em **Separar UTC (GMT)** e, em seguida, defina as configurações.

## Definição das configurações do alto-falante do fax

**Nota:** Certifique-se de que o fax esteja configurado. Para obter mais informações, consulte a seção [Configurando a impressora para enviar fax](#).

- 1 Na tela inicial, toque em **Configurações > Fax > Configuração de fax > Configurações do alto-falante**.
- 2 Faça o seguinte:
  - Ajuste o Modo do alto-falante em **Sempre ligado**.
  - Ajuste o Volume do alto-falante em **Alto**.
  - Ative Volume do toque.

## Como configurar o SMTP de e-mail

Defina as configurações do Simple Mail Transfer Protocol (SMTP) para enviar um documento digitalizado por e-mail. As configurações variam de acordo com cada provedor de serviços de e-mail.

Antes de começar, certifique-se de que a impressora esteja conectada à rede, e de que a rede esteja conectada à Internet.

### Uso do Embedded Web Server

- 1 Abra o navegador da Web e digite o endereço IP da impressora no campo de endereço.

**Notas:**

- Veja o endereço IP da impressora na tela inicial da impressora. O endereço IP é exibido como quatro conjuntos de números separados por pontos, por exemplo, 123.123.123.123.
- Se você estiver usando um servidor proxy, desative-o temporariamente para que a página da Web seja carregada corretamente.

- 2 Clique em **Configurações > E-mail**.
- 3 Na seção Configuração de e-mail, confirme as configurações.

**Notas:**

- Para obter mais informações, consulte a lista de [provedores de serviços de e-mail](#).
- Para provedores de serviços de e-mail não mencionados na lista, entre em contato com seu provedor e solicite as configurações.

**4** Clique em **Salvar**.

**Como usar o menu Configurações na impressora**

**1** Na tela principal, toque em **Configurações > E-mail > Configuração de e-mail**.

**2** Defina as configurações.

**Notas:**

- Para obter mais informações, consulte a lista de [provedores de serviços de e-mail](#).
- Para provedores de serviços de e-mail não mencionados na lista, entre em contato com seu provedor e solicite as configurações.

**Provedores de serviços de e-mail**

- [AOL Mail](#)
- [Comcast Mail](#)
- [Gmail](#)
- [iCloud Mail](#)
- [Mail.com](#)
- [NetEase Mail \(mail.126.com\)](#)
- [NetEase Mail \(mail.163.com\)](#)
- [NetEase Mail \(mail.yeah.net\)](#)
- [Outlook Live ou Microsoft 365](#)
- [QQ Mail](#)
- [Sina Mail](#)
- [Sohu Mail](#)
- [Yahoo! Mail](#)
- [Zoho Mail](#)

**Notas:**

- Se você encontrar erros usando as configurações fornecidas, entre em contato com o provedor de serviços de e-mail.
- Para provedores de serviços de e-mail não mencionados na lista, entre em contato com seu provedor.

**AOL Mail**

Configuração	Valor
Gateway SMTP primário	smtp.aol.com
Porta do gateway SMTP primário	587
Usar SSL/TLS	Desejado

Configuração	Valor
<b>Certificado de confiança obrigatório</b>	Desativado
<b>Endereço de resposta</b>	Seu endereço de e-mail
<b>Autenticação do servidor SMTP</b>	Login/Comum
<b>E-mail iniciado por dispositivo</b>	Utilizar credenciais de dispositivo SMTP
<b>ID do usuário do dispositivo</b>	Seu endereço de e-mail
<b>Senha do dispositivo</b>	Senha do aplicativo <b>Nota:</b> Para criar uma senha do aplicativo, acesse a página de <a href="#">Segurança da conta da AOL</a> , faça login em sua conta e clique em <b>Gerar senha do aplicativo</b> .

### Comcast Mail

Configuração	Valor
<b>Gateway SMTP primário</b>	smtp.comcast.net
<b>Porta do gateway SMTP primário</b>	587
<b>Usar SSL/TLS</b>	Desejado
<b>Certificado de confiança obrigatório</b>	Desativado
<b>Endereço de resposta</b>	Seu endereço de e-mail
<b>Autenticação do servidor SMTP</b>	Login/Comum
<b>E-mail iniciado por dispositivo</b>	Utilizar credenciais de dispositivo SMTP
<b>ID do usuário do dispositivo</b>	Seu endereço de e-mail
<b>Senha do dispositivo</b>	Senha da conta

**Nota:** Certifique-se de que a configuração Segurança de acesso de terceiros esteja ativada em sua conta. Para obter mais informações, acesse a página de ajuda do [Comcast Xfinity Connect](#).

### Gmail™

**Nota:** Certifique-se de que a verificação de duas etapas esteja ativada na sua conta do Google. Para ativar a verificação de duas-etapas, acesse a página de [Segurança da Conta do Google](#), faça login na sua conta e, na seção "Entrar no Google", clique em **Verificação em duas etapas**.

Configuração	Valor
<b>Gateway SMTP primário</b>	smtp.gmail.com
<b>Porta do gateway SMTP primário</b>	587
<b>Usar SSL/TLS</b>	Desejado
<b>Certificado de confiança obrigatório</b>	Desativado
<b>Endereço de resposta</b>	Seu endereço de e-mail
<b>Autenticação do servidor SMTP</b>	Login/Comum
<b>E-mail iniciado por dispositivo</b>	Utilizar credenciais de dispositivo SMTP
<b>ID do usuário do dispositivo</b>	Seu endereço de e-mail



Configuração	Valor
<b>Senha do dispositivo</b>	Senha do aplicativo  <b>Notas:</b> <ul style="list-style-type: none"> <li>Para criar uma senha do aplicativo, acesse a página de <a href="#">Segurança da conta do Google</a>, faça login em sua conta e, na seção "Entrar no Google", clique em <b>Senhas do aplicativo</b>.</li> <li>A opção "Senhas do aplicativo" é exibida apenas se a verificação em duas etapas estiver ativada.</li> </ul>

## iCloud Mail

**Nota:** Certifique-se de que a verificação de duas etapas esteja ativada em sua conta.

Configuração	Valor
<b>Gateway SMTP primário</b>	smtp.mail.me.com
<b>Porta do gateway SMTP primário</b>	587
<b>Usar SSL/TLS</b>	Desejado
<b>Certificado de confiança obrigatório</b>	Desativado
<b>Endereço de resposta</b>	Seu endereço de e-mail
<b>Autenticação do servidor SMTP</b>	Login/Comum
<b>E-mail iniciado por dispositivo</b>	Utilizar credenciais de dispositivo SMTP
<b>ID do usuário do dispositivo</b>	Seu endereço de e-mail
<b>Senha do dispositivo</b>	Senha do aplicativo  <b>Nota:</b> Para criar uma senha do aplicativo, acesse a página de <a href="#">Gerenciamento de conta do iCloud</a> , faça login em sua conta e, na seção Segurança, clique em <b>Gerar senha</b> .

## Mail.com

Configuração	Valor
<b>Gateway SMTP primário</b>	smtp.mail.com
<b>Porta do gateway SMTP primário</b>	587
<b>Usar SSL/TLS</b>	Desejado
<b>Certificado de confiança obrigatório</b>	Desativado
<b>Endereço de resposta</b>	Seu endereço de e-mail
<b>Autenticação do servidor SMTP</b>	Login/Comum
<b>E-mail iniciado por dispositivo</b>	Utilizar credenciais de dispositivo SMTP
<b>ID do usuário do dispositivo</b>	Seu endereço de e-mail
<b>Senha do dispositivo</b>	Senha da conta

### NetEase Mail (mail.126.com)

**Nota:** Certifique-se de que o serviço SMTP esteja ativado na sua conta. Para ativar o serviço, na página inicial do NetEase Mail, clique em **Configurações > POP3/SMTP/IMAP** e depois ative **Serviço IMAP/SMTP** ou **Serviço POP3/SMTP**.

Configuração	Valor
Gateway SMTP primário	smtp.126.com
Porta do gateway SMTP primário	465
Usar SSL/TLS	Desejado
Certificado de confiança obrigatório	Desativado
Endereço de resposta	Seu endereço de e-mail
Autenticação do servidor SMTP	Login/Comum
E-mail iniciado por dispositivo	Utilizar credenciais de dispositivo SMTP
ID do usuário do dispositivo	Seu endereço de e-mail
Senha do dispositivo	Senha de autorização <b>Nota:</b> A senha de autorização é fornecida quando o Serviço IMAP/SMTP ou o Serviço POP3/SMTP está ativado.

### NetEase Mail (mail.163.com)

**Nota:** Certifique-se de que o serviço SMTP esteja ativado na sua conta. Para ativar o serviço, na página inicial do NetEase Mail, clique em **Configurações > POP3/SMTP/IMAP** e depois ative **Serviço IMAP/SMTP** ou **Serviço POP3/SMTP**.

Configuração	Valor
Gateway SMTP primário	smtp.163.com
Porta do gateway SMTP primário	465
Usar SSL/TLS	Desejado
Certificado de confiança obrigatório	Desativado
Endereço de resposta	Seu endereço de e-mail
Autenticação do servidor SMTP	Login/Comum
E-mail iniciado por dispositivo	Utilizar credenciais de dispositivo SMTP
ID do usuário do dispositivo	Seu endereço de e-mail
Senha do dispositivo	Senha de autorização <b>Nota:</b> A senha de autorização é fornecida quando o Serviço IMAP/SMTP ou o Serviço POP3/SMTP está ativado.

## NetEase Mail (mail.yeah.net)

**Nota:** Certifique-se de que o serviço SMTP esteja ativado na sua conta. Para ativar o serviço, na página inicial do NetEase Mail, clique em **Configurações > POP3/SMTP/IMAP** e depois ative **Serviço IMAP/SMTP** ou **Serviço POP3/SMTP**.

Configuração	Valor
Gateway SMTP primário	smtp.yeah.net
Porta do gateway SMTP primário	465
Usar SSL/TLS	Desejado
Certificado de confiança obrigatório	Desativado
Endereço de resposta	Seu endereço de e-mail
Autenticação do servidor SMTP	Login/Comum
E-mail iniciado por dispositivo	Utilizar credenciais de dispositivo SMTP
ID do usuário do dispositivo	Seu endereço de e-mail
Senha do dispositivo	Senha de autorização <b>Nota:</b> A senha de autorização é fornecida quando o Serviço IMAP/SMTP ou o Serviço POP3/SMTP está ativado.

## Outlook Live ou Microsoft 365

Essas configurações se aplicam aos domínios de e-mail outlook.com e hotmail.com, bem como às contas do Microsoft 365.

Configuração	Valor
Gateway SMTP primário	smtp.office365.com
Porta do gateway SMTP primário	587
Usar SSL/TLS	Desejado
Certificado de confiança obrigatório	Desativado
Endereço de resposta	Seu endereço de e-mail
Autenticação do servidor SMTP	Login/Comum
E-mail iniciado por dispositivo	Utilizar credenciais de dispositivo SMTP
ID do usuário do dispositivo	Seu endereço de e-mail
Senha do dispositivo	Senha da conta ou do aplicativo <b>Notas:</b> <ul style="list-style-type: none"> <li>• Para contas em que a verificação de duas etapas está desativada, use a senha da conta.</li> <li>• Para contas outlook.com ou hotmail.com em que a verificação de duas etapas está ativada, use a senha do aplicativo. Para criar uma senha do aplicativo, acesse a página de <a href="#">Gerenciamento de conta do Outlook Live</a> e faça login em sua conta.</li> </ul>

**Nota:** Para obter opções de configuração adicionais para empresas que usam o Microsoft 365, acesse [a página de ajuda do Microsoft 365](#).

## QQ Mail

**Nota:** Certifique-se de que o serviço SMTP esteja ativado na sua conta. Para ativar o serviço, na página inicial do QQ Mail, clique em **Configurações > Conta** Na seção Serviço POP3/IMAP/SMTP/Exchange/CardDAV/CalDAV, ative **Serviço POP3/SMTP** ou **Serviço IMAP/SMTP**.

Configuração	Valor
Gateway SMTP primário	smtp.qq.com
Porta do gateway SMTP primário	587
Usar SSL/TLS	Desejado
Certificado de confiança obrigatório	Desativado
Endereço de resposta	Seu endereço de e-mail
Autenticação do servidor SMTP	Login/Comum
E-mail iniciado por dispositivo	Utilizar credenciais de dispositivo SMTP
ID do usuário do dispositivo	Seu endereço de e-mail
Senha do dispositivo	Código de autorização <b>Nota:</b> Para gerar um código de autorização, na página inicial do QQ Mail, clique em <b>Configurações &gt; Conta</b> e, na seção Serviço POP3/IMAP/SMTP/Exchange/CardDAV/CalDAV, clique em <b>Gerar código de autorização</b> .

## Sina Mail

**Nota:** Certifique-se de que o serviço POP3/SMTP esteja ativado na sua conta. Para ativar o serviço, na página inicial do Sina Mail, clique em **Configurações > Mais configurações > POP/IMAP/SMTP na extremidade do usuário** e depois ative **Serviço POP3/SMTP**.

Configuração	Valor
Gateway SMTP primário	smtp.sina.com
Porta do gateway SMTP primário	587
Usar SSL/TLS	Desejado
Certificado de confiança obrigatório	Desativado
Endereço de resposta	Seu endereço de e-mail
Autenticação do servidor SMTP	Login/Comum
E-mail iniciado por dispositivo	Utilizar credenciais de dispositivo SMTP
ID do usuário do dispositivo	Seu endereço de e-mail
Senha do dispositivo	Código de autorização <b>Nota:</b> Para criar um código de autorização, na página inicial do e-mail, clique em <b>Configurações &gt; Mais configurações &gt; POP/IMAP/SMTP na extremidade do usuário</b> e depois ative <b>Status do código de autorização</b> .

## Sohu Mail

**Nota:** Certifique-se de que o serviço SMTP esteja ativado na sua conta. Para ativar o serviço, na página inicial do Sohu Mail Mail, clique em **Opções > Configurações > POP3/SMTP/IMAP** e depois ative **Serviço IMAP/SMTP** ou **Serviço POP3/SMTP**.

Configuração	Valor
Gateway SMTP primário	smtp.sohu.com
Porta do gateway SMTP primário	465
Usar SSL/TLS	Desejado
Certificado de confiança obrigatório	Desativado
Endereço de resposta	Seu endereço de e-mail
Autenticação do servidor SMTP	Login/Comum
E-mail iniciado por dispositivo	Utilizar credenciais de dispositivo SMTP
ID do usuário do dispositivo	Seu endereço de e-mail
Senha do dispositivo	Senha independente <b>Nota:</b> A senha independente é fornecida quando o Serviço IMAP/SMTP ou o Serviço POP3/SMTP está ativado.

## Yahoo! Mail

Configuração	Valor
Gateway SMTP primário	smtp.mail.yahoo.com
Porta do gateway SMTP primário	587
Usar SSL/TLS	Desejado
Certificado de confiança obrigatório	Desativado
Endereço de resposta	Seu endereço de e-mail
Autenticação do servidor SMTP	Login/Comum
E-mail iniciado por dispositivo	Utilizar credenciais de dispositivo SMTP
ID do usuário do dispositivo	Seu endereço de e-mail
Senha do dispositivo	Senha do aplicativo <b>Nota:</b> Para criar uma senha do aplicativo, acesse a página de <a href="#">Segurança da conta do Yahoo</a> , faça login em sua conta e clique em <b>Gerar senha do aplicativo</b> .

## Zoho Mail

Configuração	Valor
Gateway SMTP primário	smtp.zoho.com
Porta do gateway SMTP primário	587
Usar SSL/TLS	Desejado
Certificado de confiança obrigatório	Desativado

Configuração	Valor
<b>Endereço de resposta</b>	Seu endereço de e-mail
<b>Autenticação do servidor SMTP</b>	Login/Comum
<b>E-mail iniciado por dispositivo</b>	Utilizar credenciais de dispositivo SMTP
<b>ID do usuário do dispositivo</b>	Seu endereço de e-mail
<b>Senha do dispositivo</b>	<p>Senha da conta ou do aplicativo</p> <p><b>Notas:</b></p> <ul style="list-style-type: none"> <li>• Para contas em que a verificação de duas etapas está desativada, use a senha da conta.</li> <li>• Para contas em que a verificação de duas etapas está ativada, use a senha do aplicativo. Para criar uma senha do aplicativo, acesse a página de <a href="#">Segurança da conta do Zoho Mail</a>, faça login em sua conta e, na seção Senhas específicas de aplicativos, clique em <b>Gerar nova senha</b>.</li> </ul>

## Carregamento de papel e mídia especial

### Configuração do tamanho e do tipo do papel

- 1 Na tela inicial, toque em **Configurações > Papel > Configuração de bandeja > Tamanho/Tipo de papel >** selecione a origem do papel.
- 2 Definir o tamanho e o tipo de papel padrão.

### Definição das configurações do papel Universal

- 1 Na tela inicial, toque em **Configurações > Papel > Configurações de mídia > Configurações universais**.
- 2 Configure as definições.

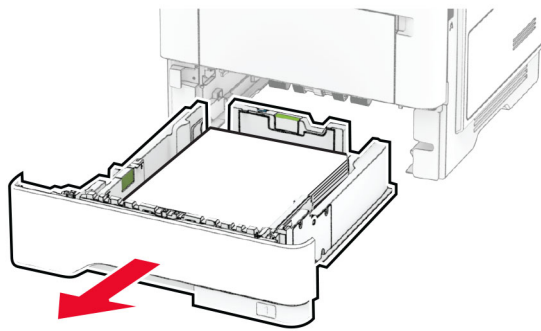
### Como carregar as bandejas



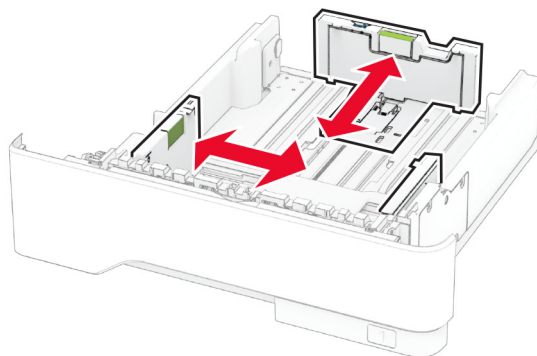
**ATENÇÃO—RISCO DE TOMBAMENTO:** Para reduzir o risco de instabilidade do equipamento, carregue cada bandeja separadamente. Mantenha todas as outras bandejas fechadas até serem necessárias.

- 1 Remova a bandeja.

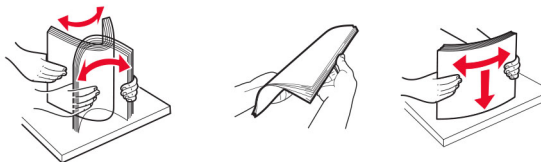
**Nota:** Evite atolamentos de papel, não remova a bandeja durante as impressões.



**2** Ajuste as guias para que correspondam ao tamanho do papel que está sendo carregado.



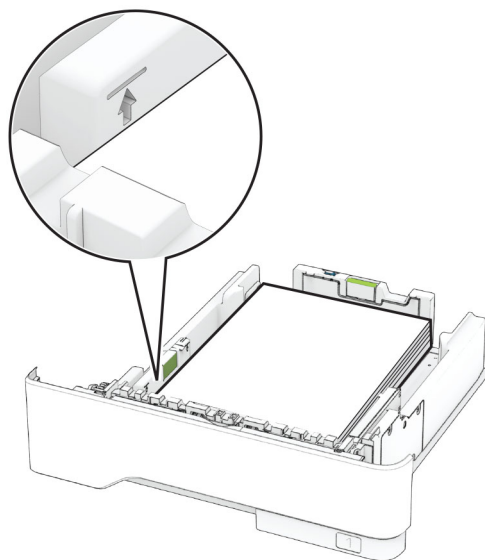
**3** Flexione, ventile e alinhe as margens do papel antes de carregá-lo.



**4** Coloque a pilha de papel com o lado a ser impresso voltado para baixo e, em seguida, certifique-se de que as guias se ajustem com firmeza à pilha de papel.

**Notas:**

- Carregue papéis timbrados com a face voltada para baixo e o cabeçalho voltado para a frente da bandeja para impressão em um lado.
- Carregue papéis timbrados com a face voltada para cima e o cabeçalho voltado para a parte traseira da bandeja para impressão em frente e verso.
- Não deslize o papel na bandeja.
- Para evitar atolamentos de papel, certifique-se de que a altura da pilha de papel esteja abaixo dos indicadores de carregamento máximo de papel.

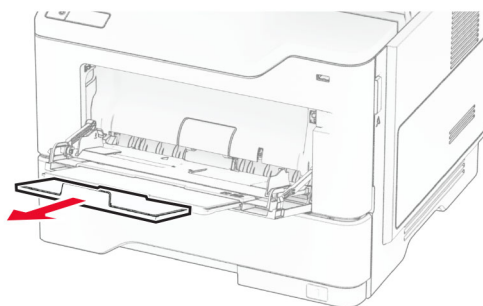
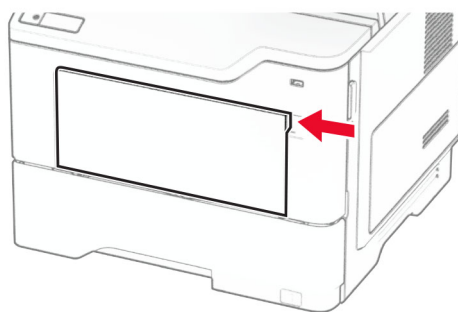


**5** Insira a bandeja.

Se necessário, defina o tamanho e o tipo do papel no painel de controle para que corresponda ao papel carregado.

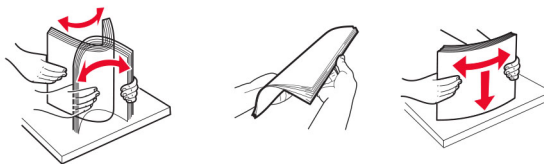
## Como carregar o alimentador multiúso

**1** Abra o alimentador multifunção.





**2** Flexione, ventile e alinhe as margens do papel antes de carregá-lo.



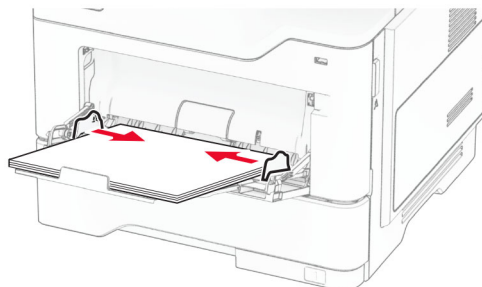
**3** Coloque o papel com o lado imprimível voltado para cima.

**Notas:**

- Carregue papéis timbrados com a face voltada para cima e o cabeçalho voltado para a parte traseira da impressora para impressão em um lado.
- Carregue papéis timbrados com a face voltada para baixo e o cabeçalho voltado para a frente da impressora para impressão em frente e verso.
- Carregue envelopes com a aba no lado esquerdo voltada para baixo.

**Aviso — Danos potenciais:** Não use envelopes com selos, fechos, lacres, janelas, revestimentos ou autoadesivos.

**4** Ajuste a guia para que corresponda ao tamanho do papel que está sendo carregado.



**5** No painel de controle, defina o tipo e o tamanho de papel para corresponder ao tipo de papel colocado.

## Vinculação de bandejas

- 1** Na tela inicial, toque em **Configurações > Papel > Configurações de bandeja** > selecione a origem do papel.
- 2** Defina o mesmo tamanho e tipo de papel das bandejas que você está vinculando.
- 3** Na tela inicial, toque em **Configurações > Dispositivo > Manutenção > Menu Configuração > Configuração de bandeja > Vincular bandeja**.
- 4** Toque em **Automático**.

Para desvincular as bandejas, certifique-se de que não haja bandejas com o mesmo tamanho e tipo de papel.

**Aviso — Danos potenciais:** A temperatura do fusor varia de acordo com o tipo de papel especificado. Para evitar problemas de impressão, equipare as definições de tipo de papel na impressora às do papel carregado na bandeja.

# Como instalar e atualizar software, drivers e firmware

## Instalação do software da impressora

### Notas:

- O driver de impressão está incluído no pacote instalador do software.
- Para computadores Macintosh com o MacOS versão 10.7 ou posterior, não é necessário instalar o driver para imprimir em uma impressora certificada pelo AirPrint. Se você quiser recursos de impressão personalizados, faça download do driver de impressão.

**1** Obtenha uma cópia do pacote instalador do software.

- No CD do software fornecido com a impressora
- Acesse [www.lexmark.com/downloads](http://www.lexmark.com/downloads).

**2** Execute a instalação e siga as instruções exibidas na tela do computador.

## Como instalar o driver de fax

**1** Acesse [www.lexmark.com/downloads](http://www.lexmark.com/downloads), procure o modelo da sua impressora e faça o download do pacote de instalação apropriado.

**2** No computador, clique em **Propriedades da impressora** e navegue até a guia **Configuração**.

**3** Selecione **Fax** e clique em **Aplicar**.

## Como adicionar impressoras a um computador

Antes de começar, execute um dos seguintes procedimentos:

- Conecte a impressora e o computador à mesma rede. Para obter mais informações sobre como conectar a impressora à rede, consulte "[Conectar a impressora a uma rede sem fio](#)" na página 71.
- Conecte o computador à impressora. Para obter mais informações, consulte "[Conexão de um computador à impressora](#)" na página 73.
- Conecte a impressora ao computador utilizando um cabo USB. Para obter mais informações, consulte "[Conectando os cabos](#)" na página 20.

**Nota:** O cabo USB é vendido separadamente.

### Para usuários do Windows

**1** Instale o driver de impressão no computador.

**Nota:** Para obter mais informações, consulte "[Instalação do software da impressora](#)" na página 50.

**2** Abra a pasta de impressoras e clique em **Adicionar uma impressora ou scanner**.

**3** Dependendo da conexão da sua impressora, execute um dos seguintes procedimentos:

- Selecione a impressora na lista e clique em **Adicionar dispositivo**.
- Clique em **Mostrar impressoras Wi-Fi Direct**, selecione uma impressora e clique em **Adicionar dispositivo**.

- Clique em **A impressora que desejo não está na lista** e, na janela Adicionar impressora, execute este procedimento:
  - a** Selecione **Adicionar uma impressora usando um endereço TCP/IP ou nome de host** e clique em **Avançar**.
  - b** No campo "Nome do host ou Endereço IP", digite o Endereço IP da impressora e clique em **Avançar**.

**Notas:**

  - Veja o endereço IP da impressora na tela inicial da impressora. O endereço IP é exibido como quatro conjuntos de números separados por pontos, por exemplo, 123.123.123.123.
  - Se você estiver usando um servidor proxy, desative-o temporariamente para que a página da Web seja carregada corretamente.
  - c** Selecione um driver de impressão e clique em **Avançar**.
  - d** Selecione **Usar o driver de impressão já instalado (recomendado)** e clique em **Avançar**.
  - e** Digite um nome para a impressora e clique em **Avançar**.
  - f** Selecione uma opção de compartilhamento de impressora e clique em **Avançar**.
  - g** Clique em **Concluir**.

### Para usuários do Macintosh

- 1** Em um computador, abra **Impressoras e Scanners**.
- 2** Clique **+** e selecione uma impressora.
- 3** No menu Usar, selecione um driver de impressão.

**Notas:**

- Para usar o driver de impressão para Macintosh, selecione **AirPrint** ou **Secure AirPrint**.
- Se quiser recursos de impressão personalizados, selecione o driver de Lexmark Print. Para instalar o driver, consulte "[Instalação do software da impressora](#)" na página 50.

- 4** Adicione a impressora.

### Atualizando o firmware

Para melhorar o desempenho da impressora e corrigir problemas, atualize o firmware da impressora regularmente.

Para obter mais informações sobre como atualizar o firmware, entre em contato com o seu representante Lexmark.

Para obter o firmware mais recente, acesse [www.lexmark.com/downloads](http://www.lexmark.com/downloads) e procure o modelo da impressora.

- 1** Abra o navegador da Web e digite o endereço IP da impressora no campo de endereço.

**Notas:**

- Veja o endereço IP da impressora na tela inicial da impressora. O endereço IP é exibido como quatro conjuntos de números separados por pontos, por exemplo, 123.123.123.123.
- Se você estiver usando um servidor proxy, desative-o temporariamente para que a página da Web seja carregada corretamente.

- 2** Clique em **Configurações > Dispositivo > Atualizar firmware**.

**3** Execute um dos seguintes procedimentos:

- Clique em **Verificar se há atualizações agora > Eu concordo, iniciar atualização.**
- Carregue o arquivo flash.
  - a** Navegue até o arquivo flash.

**Nota:** Verifique se você extraiu o arquivo ZIP do firmware.

- b** Clique em **Carregar > Iniciar.**

## Exportando ou importando um arquivo de configuração

Você pode exportar as definições de configuração da impressora para um arquivo de texto e importar esse arquivo a fim de aplicar as definições em outras impressoras.

**1** Abra o navegador da Internet e digite o endereço IP da impressora no campo de endereço.

### Notas:

- Veja o endereço IP da impressora na tela inicial da impressora. O endereço IP é exibido como quatro conjuntos de números separados por pontos, por exemplo, 123.123.123.123.
- Se você estiver usando um servidor proxy, desative-o temporariamente para carregar a página da web corretamente.

**2** No Servidor da Web incorporado, clique em **Exportar configurações** ou **Importar configurações.**

**3** Siga as instruções exibidas na tela.

**4** Se a impressora for compatível com aplicativos, faça o seguinte:

- a** Clique em **Aplicativos > selecione o aplicativo > Configurar.**
- b** Clique em **Exportar** ou **Importar.**

## Adicionar opções disponíveis ao driver de impressão

### Para usuários do Windows

**1** Abra a pasta de impressoras.

**2** Selecione a impressora que você deseja atualizar e execute os seguintes procedimentos:

- No Windows 7 ou posterior, selecione **Propriedades da impressora.**
- Em versões anteriores, selecione **Propriedades.**

**3** Navegue até a guia Configuração e selecione **Atualizar agora - Perguntar à impressora.**

**4** Aplique as alterações.

### Para usuários do Macintosh

**1** Em Preferências do sistema no menu da Apple, navegue até a impressora e selecione **Opções e suprimentos.**

**2** Navegue até a lista de opções de hardware e, em seguida, adicione qualquer uma das opções instaladas.

**3** Aplique as alterações.


## Instalação de hardware opcional

### Opções internas disponíveis


- Unidade de armazenamento inteligente
  - Fontes
    - Chinês simplificado
    - Chinês tradicional
    - Japonês
    - Coreano
    - Árabe
  - Armazenamento em massa
- Disco rígido
- Recursos licenciados
  - IPDS
  - Código de barras
- Porta de soluções internas
  - Placa de Interface Serial RS-232C
  - Placa de interface paralela 1284-B
  - MarkNet™ N8230 Fiber Ethernet

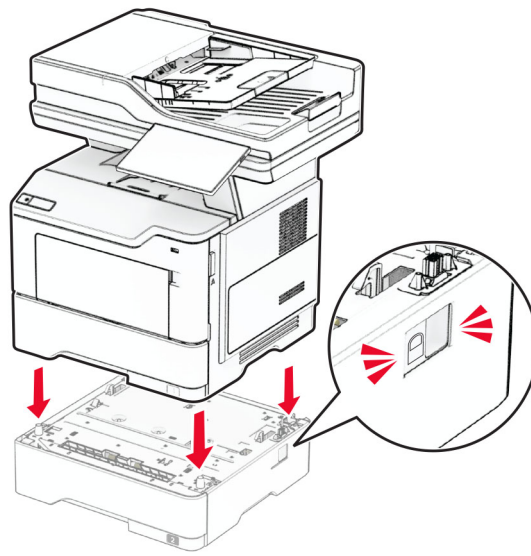
**Nota:** Uma unidade de armazenamento inteligente ou um disco rígido é necessário para ativar a Mesclagem de Formulários e alguns recursos IPDS.

### Como instalar bandejas opcionais

 **ATENÇÃO—RISCO DE CHOQUE:** Para evitar o risco de choque elétrico, se você for acessar a placa do controlador ou instalar hardware opcional ou dispositivos de memória algum tempo após configurar a impressora, desligue a impressora e desconecte o cabo de energia da tomada elétrica antes de continuar. Se houver outros dispositivos conectados à impressora, desligue-os também e desconecte os cabos que entram na impressora.

- 1 Desligue a impressora.
- 2 Desconecte o cabo de energia da tomada elétrica e, em seguida, da impressora.
- 3 Desembale a bandeja opcional e remova todo o material de embalagem.
- 4 Alinhe a impressora à bandeja opcional e encaixe a impressora no lugar.

 **ATENÇÃO—RISCO DE FERIMENTO:** Se o peso da impressora for superior a 20 kg (44 lb), podem ser necessárias duas ou mais pessoas para levantá-la com segurança.



**5** Conecte o cabo de energia à impressora e à tomada elétrica.

**⚠ ATENÇÃO—RISCO DE FERIMENTO:** Para evitar o risco de incêndio ou choque elétrico, conecte o cabo de energia em uma tomada elétrica adequadamente classificada e aterrada que seja de fácil acesso e esteja perto do produto.

**6** Ligue a impressora.

Adicione a bandeja no driver de impressão para que ela fique disponível para os trabalhos de impressão. Para obter mais informações, consulte "[Adicionar opções disponíveis ao driver de impressão](#)" na página 52.

## Como instalar a unidade de armazenamento inteligente

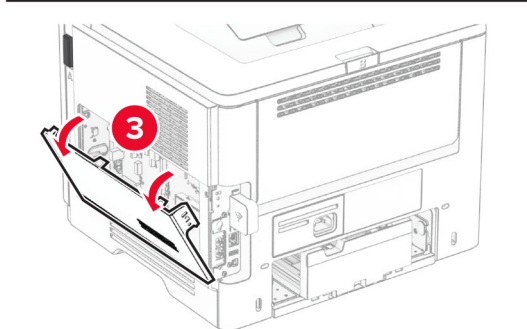
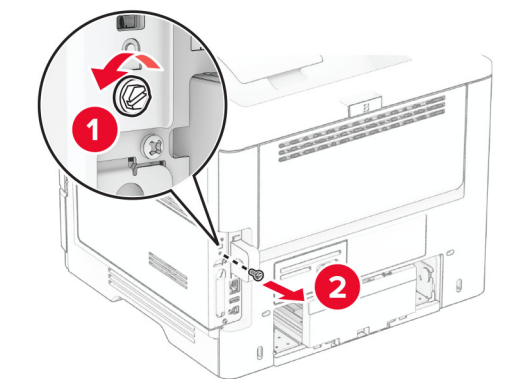
**⚠ ATENÇÃO—RISCO DE CHOQUE:** Para evitar o risco de choque elétrico, se você for acessar a placa do controlador ou instalar hardware opcional ou dispositivos de memória algum tempo após configurar a impressora, desligue a impressora e desconecte o cabo de energia da tomada elétrica antes de continuar. Se houver outros dispositivos conectados à impressora, desligue-os também e desconecte os cabos que entram na impressora.

**1** Desligue a impressora.

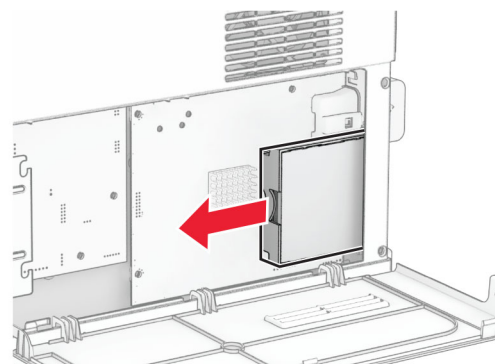
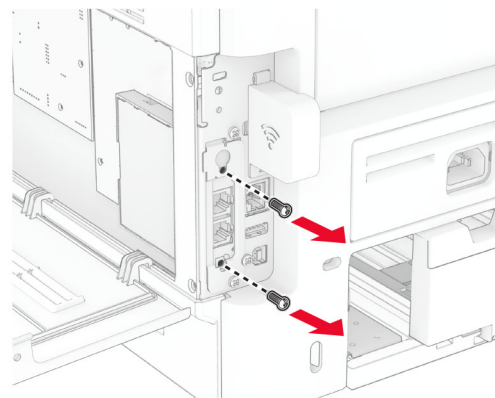
**2** Desconecte o cabo de energia da tomada elétrica e, em seguida, da impressora.

**3** Usando uma chave de fenda, abra a tampa de acesso à placa do controlador.

**Aviso — Danos potenciais:** Os componentes eletrônicos da placa do controlador são facilmente danificados pela eletricidade estática. Toque em uma superfície metálica da impressora antes de tocar em qualquer conector ou componente da placa do controlador.



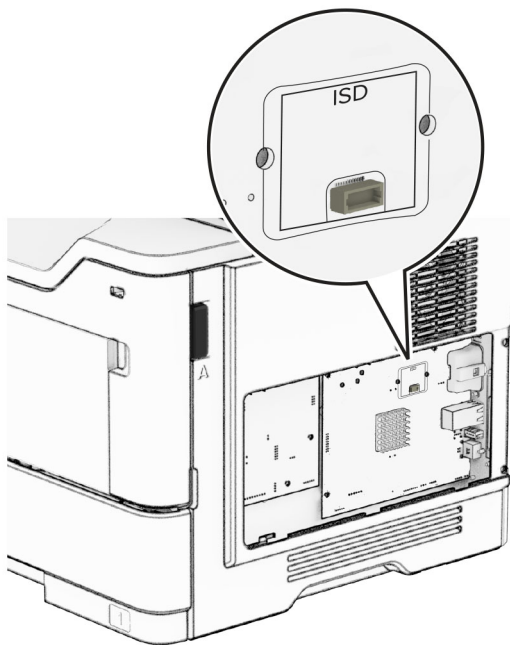
**4** Remova a placa de fax.



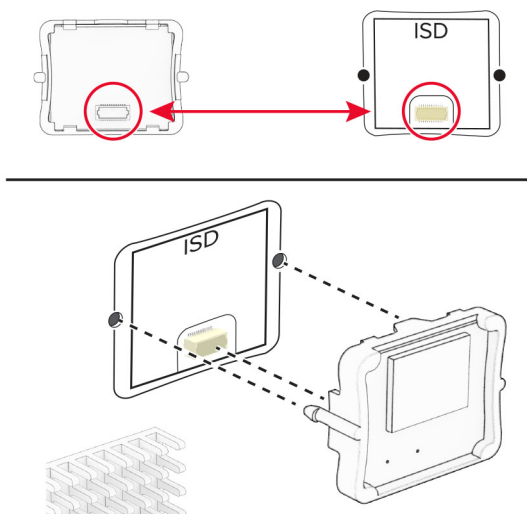
5 Desembale a unidade de armazenamento inteligente.

**Aviso — Danos potenciais:** Evite tocar nos pontos de conexão nas extremidades da unidade de armazenamento.

6 Localize o conector ISD.

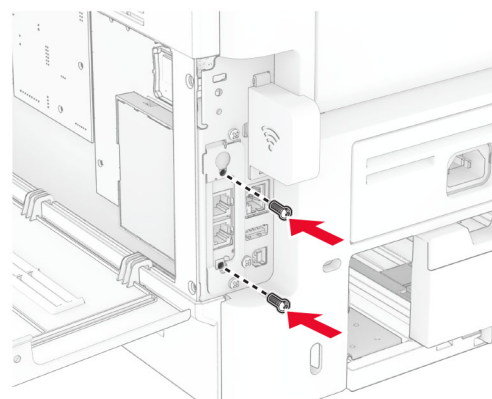
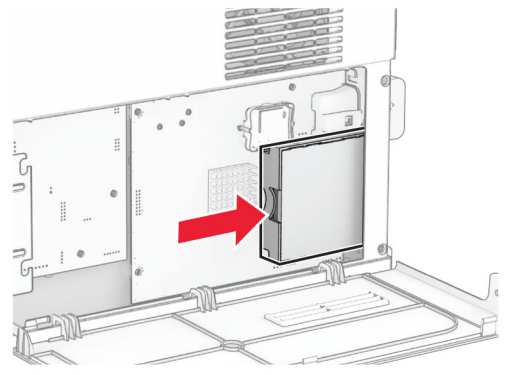


7 Insira o ISD em seu conector.

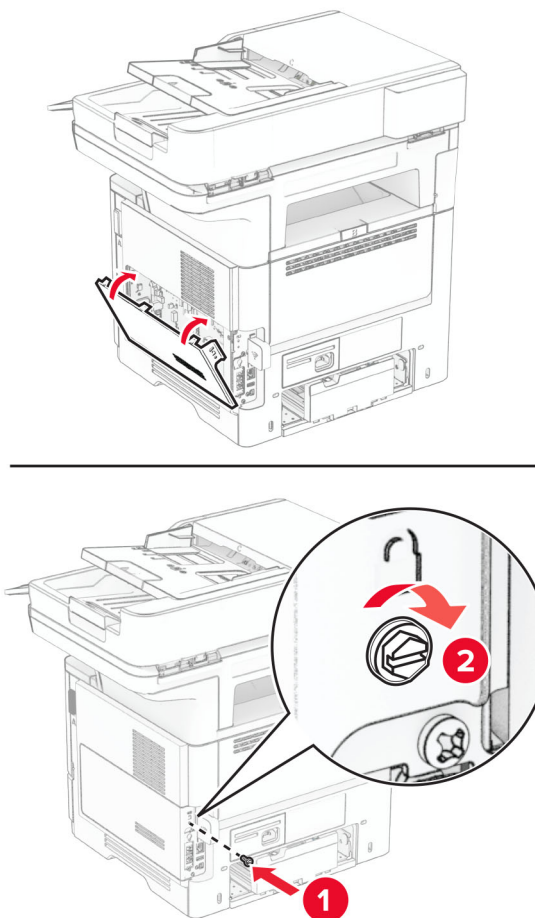




**8** Instale a placa de fax e os parafusos.



**9** Feche a tampa de acesso da placa do controlador e, em seguida, instale os parafusos.



**10** Conecte o cabo de energia à impressora e à tomada elétrica.

**⚠ ATENÇÃO—RISCO DE FERIMENTO:** Para evitar riscos de incêndio ou choque elétrico, conecte o cabo de energia a uma tomada elétrica adequadamente classificada e aterrada que seja de fácil acesso e esteja próxima ao produto.

**11** Ligue a impressora.

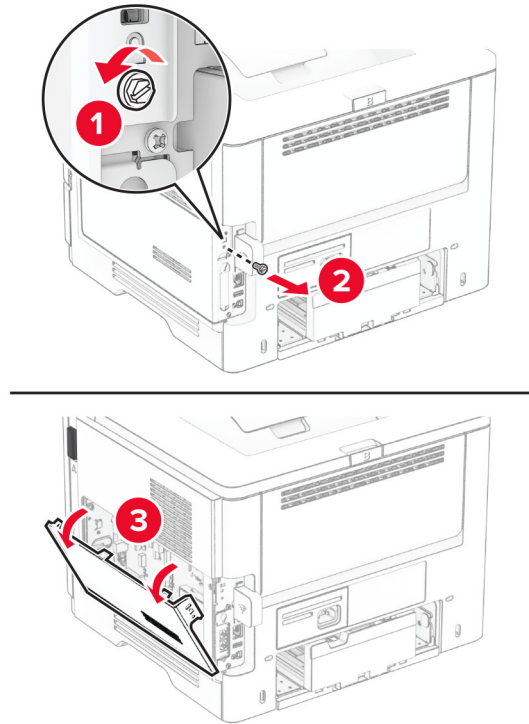
## Como instalar um disco rígido na impressora

**Nota:** Estas instruções aplicam-se apenas a impressoras que são compatíveis com disco rígido.

**⚠ ATENÇÃO—RISCO DE CHOQUE:** Para evitar o risco de choque elétrico, se você for acessar a placa do controlador ou instalar hardware opcional ou dispositivos de memória algum tempo após configurar a impressora, desligue a impressora e desconecte o cabo de energia da tomada elétrica antes de continuar. Se houver outros dispositivos conectados à impressora, desligue-os também e desconecte os cabos que entram na impressora.

- 1** Desligue a impressora.
- 2** Desconecte o cabo de energia da tomada elétrica e, em seguida, da impressora.
- 3** Usando uma chave de fenda, abra a tampa de acesso à placa do controlador.

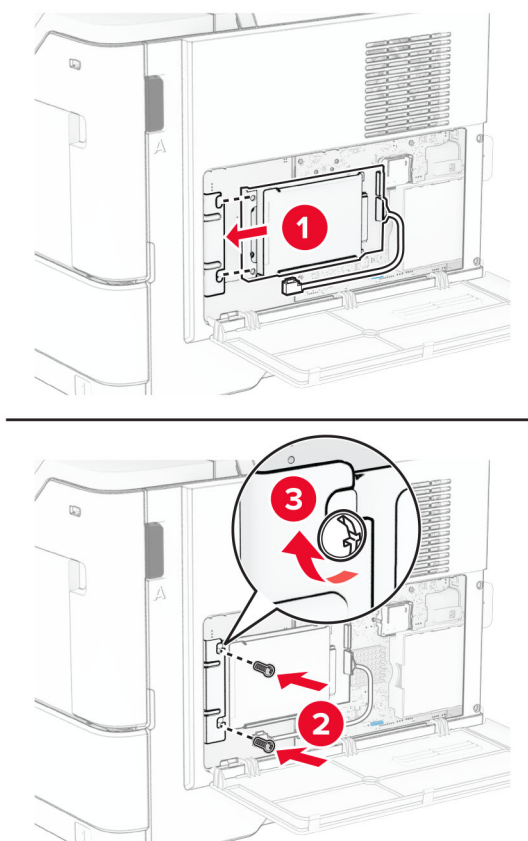
**Aviso — Danos potenciais:** Os componentes eletrônicos da placa do controlador são facilmente danificados pela eletricidade estática. Toque em uma superfície metálica da impressora antes de tocar em qualquer conector ou componente da placa do controlador.



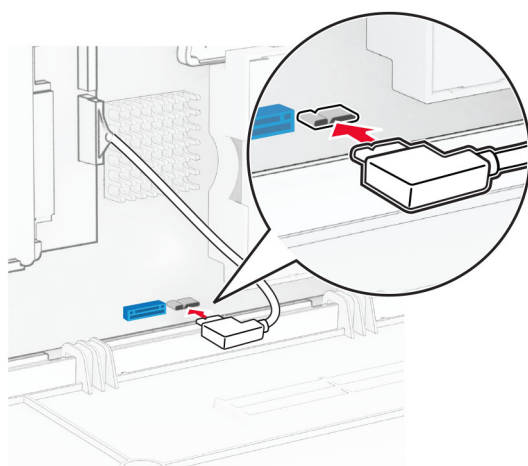
**4** Desembale o disco rígido.

**5** Conecte o disco rígido à placa do controlador e, em seguida, instale os parafusos.

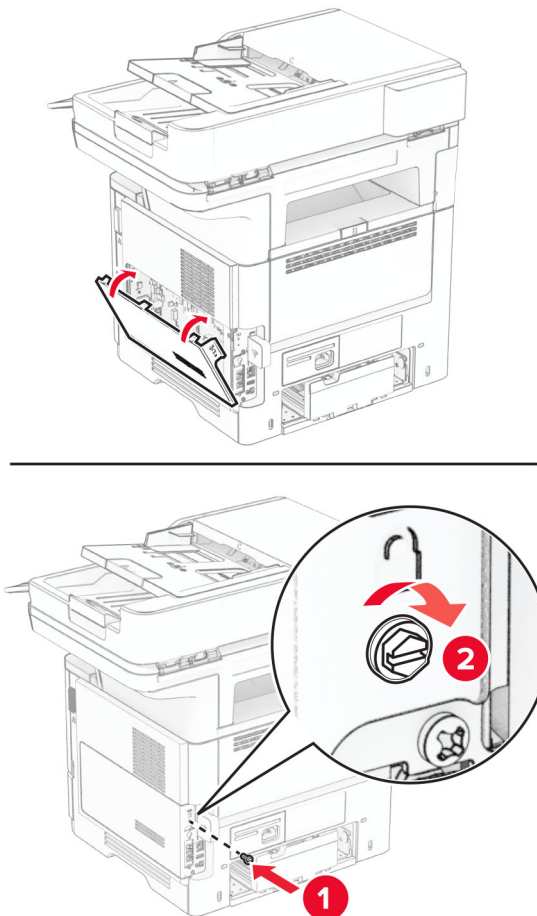
**Aviso — Danos potenciais:** Não toque nem pressione o centro do disco rígido.



**6** Acople o cabo de interface do disco rígido à placa do controlador.



**7** Feche a tampa de acesso da placa do controlador e, em seguida, instale os parafusos.



**8** Conecte o cabo de energia à impressora e à tomada elétrica.

**⚠ ATENÇÃO—RISCO DE FERIMENTO:** Para evitar riscos de incêndio ou choque elétrico, conecte o cabo de energia a uma tomada elétrica adequadamente classificada e aterrada que seja de fácil acesso e esteja próxima ao produto.

**9** Ligue a impressora.

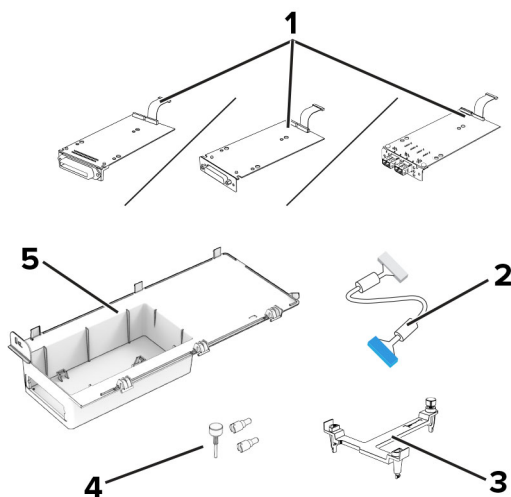
### Como instalar uma porta de soluções internas

**⚠ ATENÇÃO—RISCO DE CHOQUE:** Para evitar o risco de choque elétrico, se você for acessar a placa do controlador ou instalar hardware opcional ou dispositivos de memória algum tempo após configurar a impressora, desligue a impressora e desconecte o cabo de energia da tomada elétrica antes de continuar. Se houver outros dispositivos conectados à impressora, desligue-os também e desconecte os cabos que entram na impressora.

**1** Desligue a impressora.

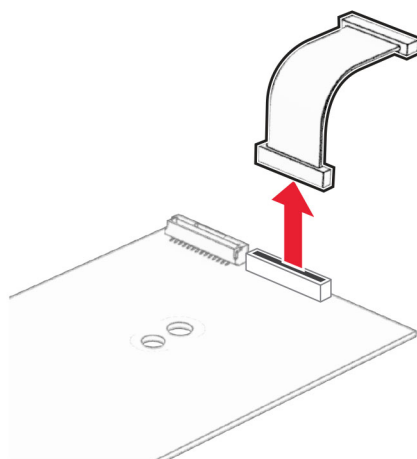
**2** Desconecte o cabo de energia da tomada elétrica e, em seguida, da impressora.

**3** Desembale o kit da porta de soluções internas (ISP).

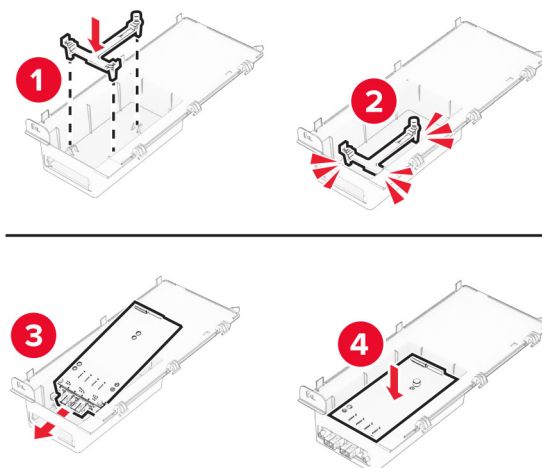


<b>1</b>	ISP <ul style="list-style-type: none"> <li>• Placa de Interface Serial RS-232C</li> <li>• Placa de interface paralela 1284-B</li> <li>• MarkNet N8230 Fiber Ethernet</li> </ul>
<b>2</b>	Cabo de extensão ISP
<b>3</b>	Suporte de montagem
<b>4</b>	Parafuso de aperto manual
<b>5</b>	Compartimento

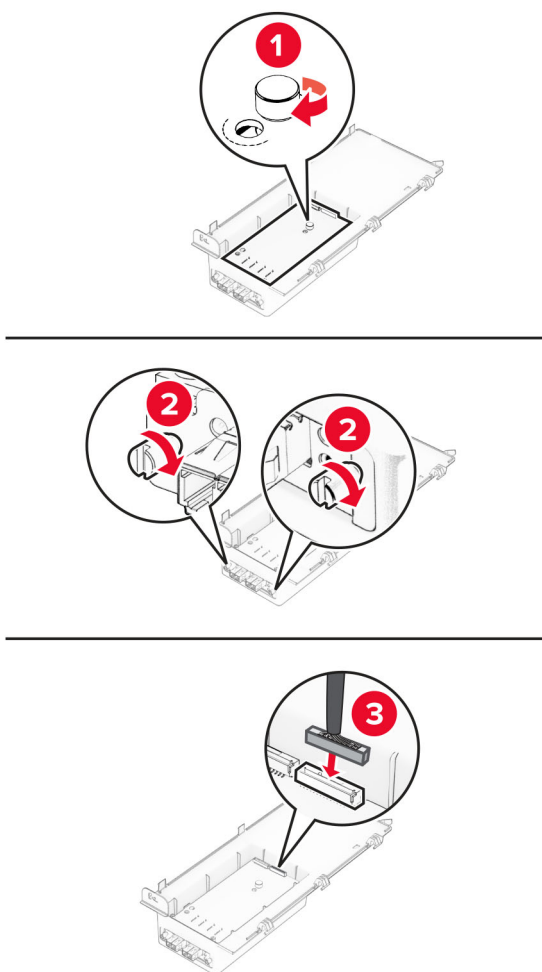
**4** Remova o cabo de interface pré-instalado da ISP.



**5** Instale a ISP em seu compartimento.

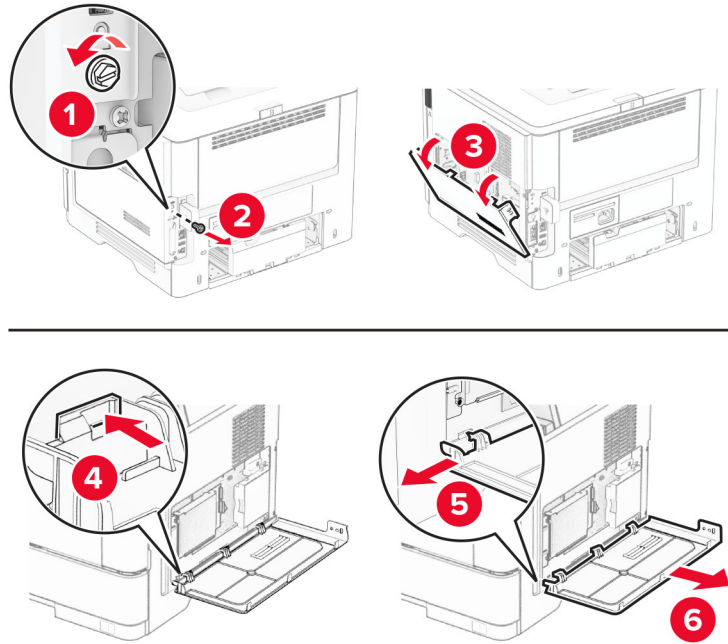


**6** Fixe a ISP e conecte o cabo de extensão da ISP.

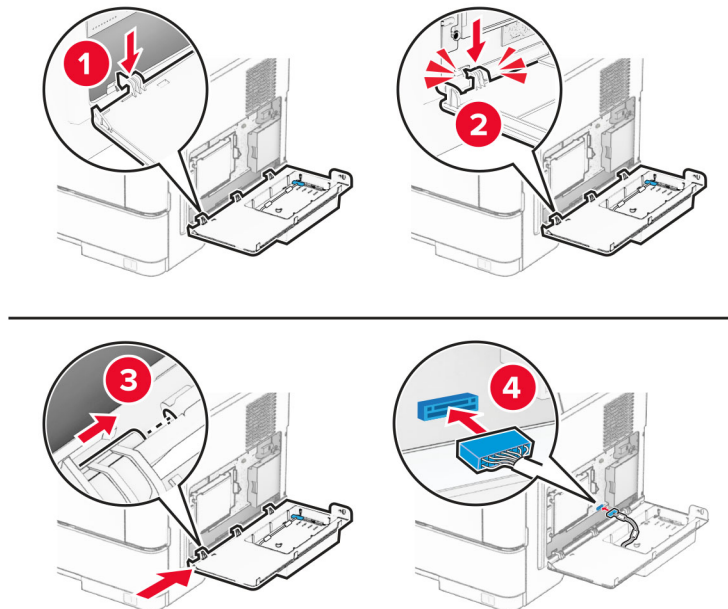


**7** Usando uma chave de fenda, retire a tampa de acesso à placa do controlador.

**Aviso — Danos potenciais:** Os componentes eletrônicos da placa do controlador são facilmente danificados pela eletricidade estática. Toque em uma superfície metálica da impressora antes de tocar em qualquer conector ou componente eletrônico da placa do controlador.

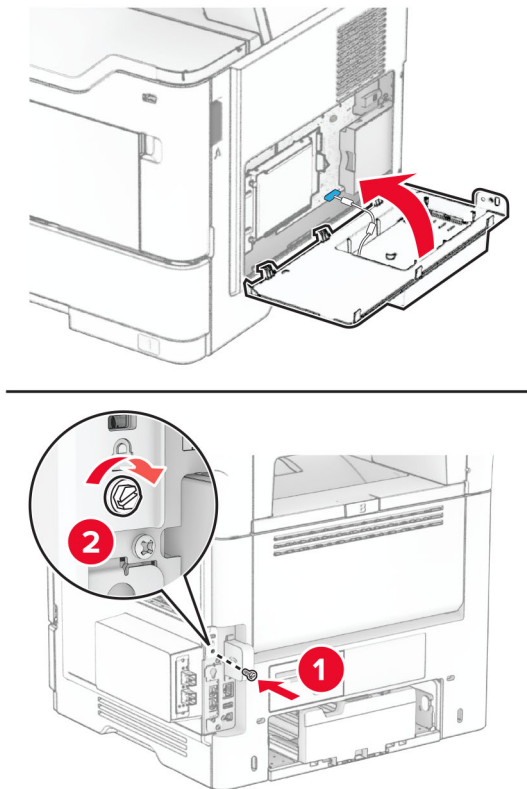


**8** Conecte o kit da ISP à impressora.





- 9 Prenda o kit ISP e, em seguida, instale o parafuso.



- 10 Conecte o cabo de energia à impressora e à tomada elétrica.

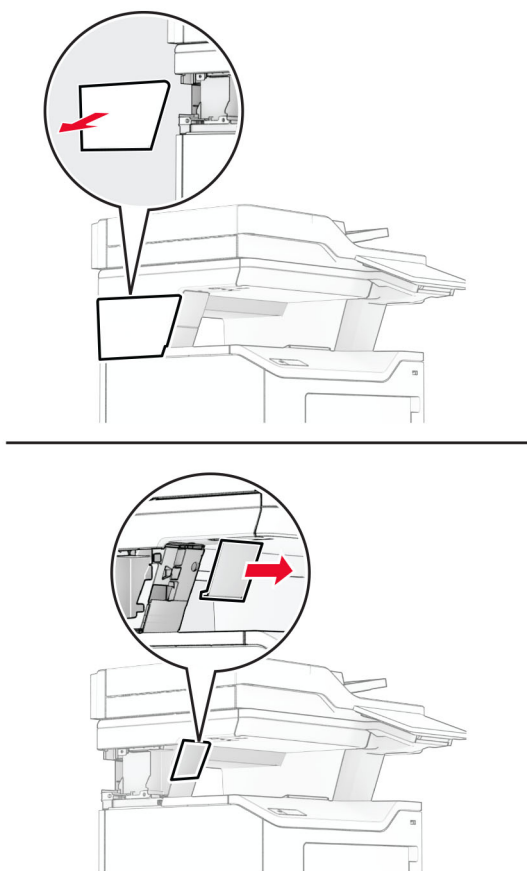
**⚠ ATENÇÃO—RISCO DE FERIMENTO:** Para evitar riscos de incêndio ou choque elétrico, conecte o cabo de energia a uma tomada elétrica adequadamente classificada e aterrada que seja de fácil acesso e esteja próxima ao produto.

- 11 Ligue a impressora.

## Instalação do grampeador prático

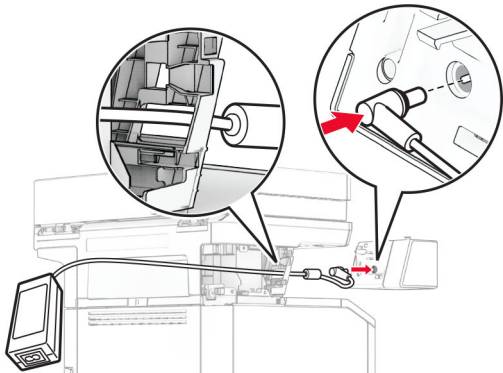
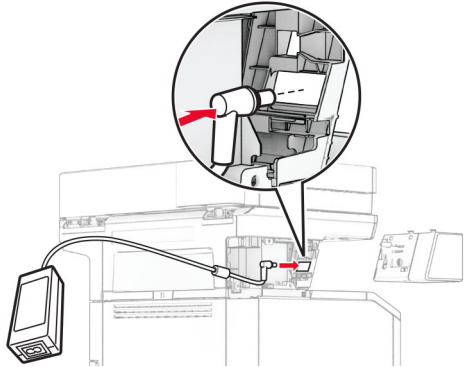
- 1 Desligue a impressora.
- 2 Desconecte o cabo de energia da tomada elétrica e, em seguida, da impressora.
- 3 Desembale o grampeador prático.
- 4 Remova as tampas da coluna.

**Nota:** Não jogue fora as tampas da coluna.

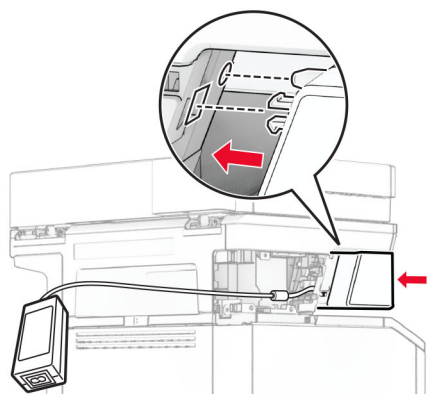
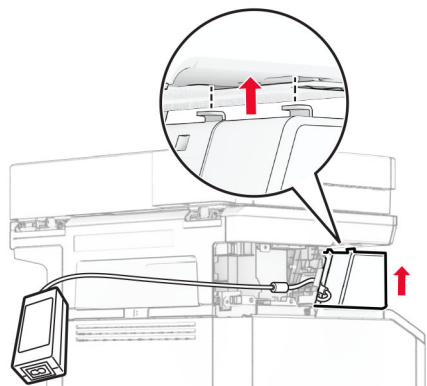
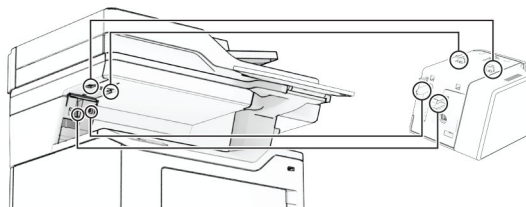


**5** Insira a fonte de energia na impressora e conecte-a ao grampeador prático.

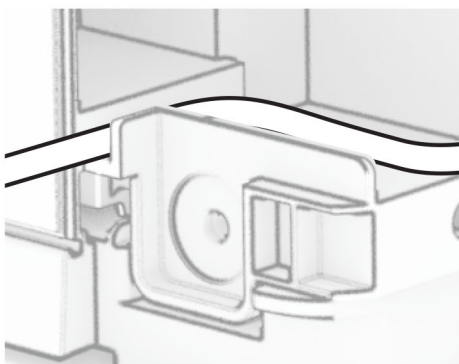
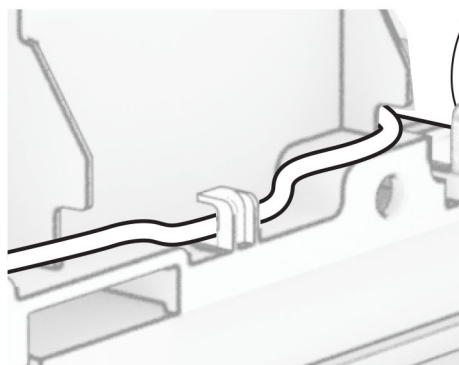
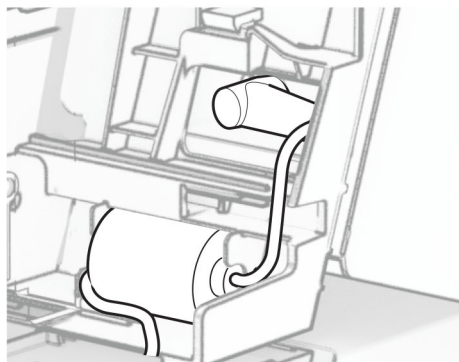
**Nota:** Para evitar danos ao grampeador prático, use apenas a fonte de energia que acompanha o produto.



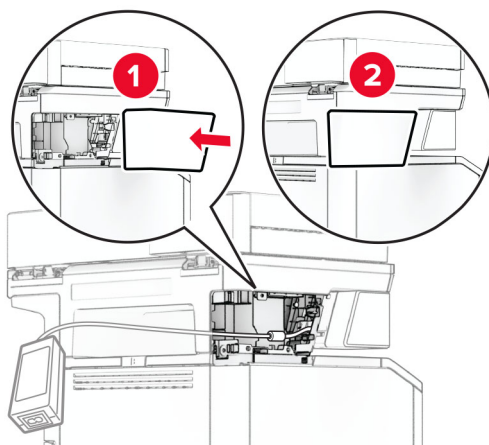
**6** Instale o grampeador prático.



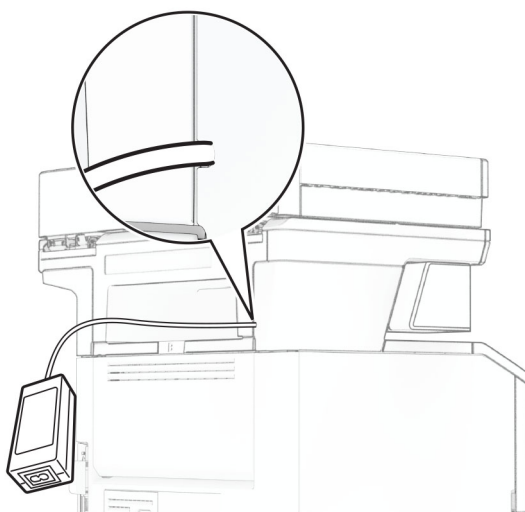
**7** Posicione a fonte de alimentação corretamente.



**8** Fixe a tampa da coluna.



**Nota:** Fixe a fonte de energia corretamente.



**9** Conecte uma extremidade do cabo de energia do grampeador à fonte de energia e, em seguida, a outra extremidade à tomada elétrica.

**10** Conecte uma extremidade do cabo de energia à impressora e a outra extremidade à tomada elétrica.

**⚠ ATENÇÃO—RISCO DE FERIMENTO:** Para evitar riscos de incêndio ou choque elétrico, conecte o cabo de energia a uma tomada elétrica adequadamente classificada e aterrada que seja de fácil acesso e esteja próxima ao produto.

**11** Ligue a impressora.

## Colocando em rede

### Suporte sem fio

Modelo da impressora	Tipo de máquina	Número do modelo	Sem fio
MX532adwe	7020	476	X
		486	✓
MX635adwe		676	X
		686	✓
XM3350		689	✓

### Conectar a impressora a uma rede sem fio

Certifique-se de que o Adaptador ativo esteja definido como Automático. Na tela inicial, toque em **Definições** > **Rede/Portas** > **Visão geral da rede** > **Adaptador ativo**.

#### Usar o painel de controle

- 1 Na tela inicial, toque em **Definições** > **Rede/Portas** > **Sem fio** > **Configurar painel da impressora** > **Escolher rede**.
- 2 Selecione uma rede Wi-Fi e, em seguida, digite a senha da rede.

**Nota:** Para modelos de impressora prontos para a rede Wi-Fi, um aviso solicitando a configuração da rede Wi-Fi será exibido durante a configuração inicial.

#### Usar o Lexmark Mobile Assistant

- 1 Dependendo do dispositivo móvel, faça download do aplicativo Lexmark Mobile Assistant nas lojas online Google Play™ ou App Store.
- 2 Na tela inicial, toque em **Definições** > **Rede/Portas** > **Sem fio** > **Configurar utilizando o aplicativo móvel** > **ID da impressora**.
- 3 No dispositivo móvel, abra o aplicativo e aceite os Termos de uso.
 

**Nota:** Se necessário, conceda permissões.
- 4 Toque em **Conectar à impressora** > **Ir para configurações de Wi-Fi**.
- 5 Conecte seu dispositivo móvel à rede sem fio da impressora.
- 6 Retorne para o aplicativo e, em seguida, toque em **Configurar conexão Wi-Fi**.
- 7 Selecione uma rede Wi-Fi e, em seguida, digite a senha da rede.
- 8 Toque em **Concluído**.

## Conectando a impressora em uma rede sem fio usando o Wi-Fi Protected Setup (WPS)

Antes de começar, verifique se:

- O ponto de acesso (roteador sem fio) é certificado para WPS ou compatível com WPS. Para obter mais informações, consulte a documentação fornecida com o ponto de acesso.
- Um adaptador de rede sem fio está instalado na impressora. Para obter mais informações, consulte as instruções fornecidas com o adaptador.
- O Adaptador ativo está definido como Automático. Na tela inicial, toque em **Configurações > Rede/Portas > Visão geral da rede > Adaptador ativo**.

### Usando o método de botão de controle

- 1 Na tela inicial, toque em **Configurações > Rede/Portas > Sem fio > Configuração protegida de Wi-Fi > Iniciar método de botão de controle**.
- 2 Siga as instruções exibidas no visor.

### Use o método de número de identificação pessoal (PIN)

- 1 Na tela inicial, toque em **Configurações > Rede/Portas > Sem fio > Configuração protegida de Wi-Fi > Iniciar método de PIN**.
- 2 Copiar WPS PIN de oito dígitos.
- 3 Abra um navegador da Web e digite o endereço IP do ponto de acesso no campo de endereços.

#### Notas:

- Para saber o endereço IP, consulte a documentação fornecida com o ponto de acesso.
  - Se você estiver usando um servidor proxy, desative-o temporariamente para carregar a página da Web corretamente.
- 4 Acesse as definições WPS. Para obter mais informações, consulte a documentação fornecida com o ponto de acesso.
  - 5 Digite o PIN de oito dígitos e salve as alterações.

## Como configurar o Wi-Fi Direct

Wi-Fi Direct® é uma tecnologia ponto a ponto com base em Wi-Fi que permite que dispositivos sem fio se conectem diretamente a uma impressora habilitada para Wi-Fi Direct sem usar um ponto de acesso (roteador sem fio).

Certifique-se de que a opção Adaptador ativo esteja definida como Automático. Na tela inicial, toque em **Configurações > Rede/Portas > Visão geral da rede > Adaptador ativo**.

- 1 Na tela inicial, toque em **Configurações > Rede/Portas > Wi-Fi Direct**.
- 2 Defina as configurações.
  - **Ativar Wi-Fi Direct:** permite que a impressora transmita sua própria rede Wi-Fi Direct.
  - **Nome do Wi-Fi Direct:** atribui um nome para a rede Wi-Fi Direct.
  - **Senha do Wi-Fi Direct:** atribui a senha para negociar a segurança sem fio ao usar a conexão ponto a ponto.



- **Mostrar senha na página de configuração:** mostra a senha na Página de configuração de rede.
- **Aceitar automaticamente as solicitações do botão de controle:** permite que a impressora aceite solicitações de conexão automaticamente.

**Nota:** A opção para aceitar solicitações de botão de controle automaticamente não está protegida.

#### Notas:

- Por padrão, a senha de rede Wi-Fi Direct não fica visível no visor da impressora. Para visualizar a senha, ative o ícone exibir senha. Na tela inicial, toque em **Configurações > Segurança > Diversos > Ativar revelação de senha/PIN**.
- Você pode ver a senha da rede Wi-Fi Direct sem exibi-la no monitor da impressora. Na tela inicial, toque em **Configurações > Relatórios > Rede > Página de configurações de rede**.

## Como conectar um dispositivo móvel à impressora

Antes de conectar seu dispositivo móvel, verifique se o Wi-Fi Direct foi configurado. Para mais informações, consulte "[Como configurar o Wi-Fi Direct](#)" na página 72.

### Como conectar via Wi-Fi Direct

**Nota:** Estas instruções são aplicáveis somente aos dispositivos móveis Android.

- 1 No dispositivo móvel, acesse o menu de configurações.
- 2 Ative o **Wi-Fi** e toque em **Wi-Fi Direct**.
- 3 Selecione o nome Wi-Fi Direct da impressora.
- 4 Confirme a conexão no painel de controle da impressora.

### Como conectar via Wi-Fi

- 1 No dispositivo móvel, acesse o menu de configurações.
- 2 Toque em **Wi-Fi** e, em seguida, selecione o nome do Wi-Fi Direct da impressora.

**Nota:** A cadeia de caracteres DIRECT-xy (em que x e y representam dois caracteres aleatórios) é adicionada antes do nome do Wi-Fi Direct.

- 3 Digite a senha do Wi-Fi Direct.

## Conexão de um computador à impressora

Antes de conectar o computador, verifique se o Wi-Fi Direct foi configurado. Para obter mais informações, consulte "[Como configurar o Wi-Fi Direct](#)" na página 72.

### Para usuários do Windows

- 1 Abra a pasta de impressoras e clique em **Adicionar impressora ou scanner**.
- 2 Clique em **Mostrar impressoras Wi-Fi Direct** e selecione o nome da impressora no Wi-Fi Direct.
- 3 Anote o PIN de oito dígitos exibido no monitor da impressora.
- 4 Insira o PIN no computador.

**Nota:** Se o driver da impressora ainda não estiver instalado, o Windows fará o download do driver apropriado.

### Para usuários do Macintosh

**1** Clique no ícone da conexão sem fio e selecione o nome do Wi-Fi Direct da impressora.

**Nota:** A cadeia de caracteres DIRECT-xy (em que x e y representam dois caracteres aleatórios) é adicionada antes do nome do Wi-Fi Direct.

**2** Digite a senha do Wi-Fi Direct.

**Nota:** Volte o computador para a rede anterior após desconectar-se da rede Wi-Fi Direct.

### Desativando a rede Wi-Fi

**1** Na tela inicial, toque em **Configurações > Rede/Portas > Visão geral da rede > Adaptador ativo > Rede padrão**.

**2** Siga as instruções exibidas no visor.

### Verificação da conectividade da impressora

**1** Na tela inicial, toque em **Configurações > Relatórios > Rede > Página de configurações de rede**.

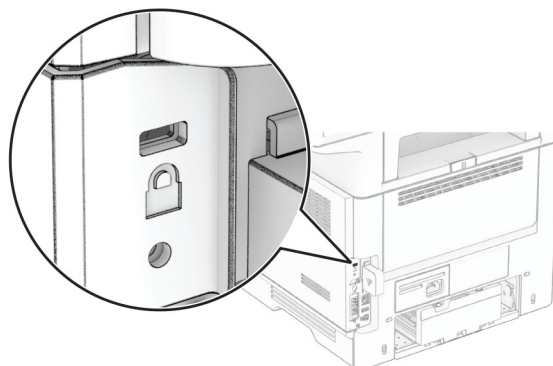
**2** Consulte a primeira seção da página de configurações de rede e confirme se o status está definido como conectado.

Se o status estiver definido como não conectado, talvez o ponto de rede esteja inativo ou o cabo de rede não esteja funcionando corretamente. Entre em contato com o administrador para assistência.

## Proteção da impressora

### Localização do slot de segurança

A impressora é equipada com um recurso de trava de segurança. Conecte uma trava de segurança compatível com a maioria dos computadores laptop no local mostrado para prender a impressora no local.



### Apagar a memória da impressora

Para apagar a memória volátil ou dados armazenados em buffer na impressora, desligue a impressora.

Para apagar a memória não-volátil, configurações de dispositivo e de rede, configurações de segurança e soluções incorporadas, faça o seguinte:

- 1** Na tela inicial, toque em **Configurações > Dispositivo > Manutenção > Apagamento fora de serviço**.
- 2** Toque em **Limpar todas as informações da memória não volátil** e toque em **APAGAR**.
- 3** Toque em **Iniciar assistente de configuração inicial** ou **Deixar impressora desligada** e, em seguida, toque em **Avançar**.
- 4** Inicie a operação.

**Nota:** Esse processo também destrói a chave de criptografia usada para proteger os dados do usuário. Destruir a chave de criptografia torna os dados irrecuperáveis.

## Como apagar a unidade de armazenamento da impressora

- 1 Na tela inicial, toque em **Configurações > Dispositivo > Manutenção > Apagamento fora de serviço**.
- 2 Dependendo da unidade de armazenamento instalada na impressora, siga um destes procedimentos:
  - Para disco rígido, toque na caixa de seleção **Apagar todas as informações no disco rígido**, toque em **APAGAR** e selecione um método para apagar dados.
  - Nota:** Esse processo de apagar o disco rígido pode levar de vários minutos até mais de uma hora, tornando a impressora indisponível para outras tarefas.
  - Para a unidade de armazenamento inteligente (ISD), toque em **Apagar unidade de armazenamento inteligente** e, em seguida, toque em **APAGAR** para apagar todos os dados do usuário.
- 3 Inicie a operação.

## Restauração das configurações padrão de fábrica

- 1 Na tela inicial, toque em **Configurações > Dispositivo > Restaurar os padrões de fábrica**.
- 2 Toque em **Restaurar configurações** > selecione as configurações que deseja restaurar. > **RESTAURAR**.
- 3 Inicie a operação.

## Declaração de volatilidade

Tipo de memória	Descrição
Memória volátil	A impressora usa a memória RAM padrão para armazenar em buffer temporariamente os dados do usuário durante os trabalhos de cópia ou de impressão simples.
Memória não volátil	A impressora pode usar duas formas de memória não volátil: EEPROM e NAND (memória flash). Ambos os tipos armazenam o sistema operacional, as configurações da impressora e as informações de rede. Eles também armazenam configurações de scanner e marcador, além de soluções incorporadas.
Unidade de armazenamento em disco rígido	Algumas impressoras possuem uma unidade de disco rígido instalada. O disco rígido da impressora foi desenvolvido para funcionalidade específica de impressora. O disco rígido permite que a impressora retenha os dados do usuário armazenados em buffer de trabalhos de impressão complexos, dados de formulários e dados de fontes.
Unidade de armazenamento inteligente (ISD)	Algumas impressoras podem ter um ISD instalado. O ISD usa memória flash não volátil para armazenar dados do usuário de trabalhos de impressão complexos, dados de formulários e dados de fontes.

Apague o conteúdo de qualquer memória de impressora instalada nas seguintes circunstâncias:

- A impressora está desativada.
- O disco rígido da impressora ou ISD foi substituído.
- A impressora foi movida para um outro departamento ou local.
- A impressora está em manutenção por uma pessoa fora da sua organização.
- A impressora foi removida de seu local para passar por manutenção.
- A impressora foi vendida para outra organização.

**Nota:** Para descartar uma unidade de armazenamento, siga as políticas e os procedimentos da sua organização.

# Print

## Impressão de um computador

**Nota:** Para etiquetas, cartões e envelopes, defina o tipo e o tamanho do papel na impressora antes de imprimir o documento.

- 1 No documento que deseja imprimir, abra a caixa de diálogo Imprimir.
- 2 Se necessário, ajuste as definições.
- 3 Imprima o documento.

## Impressão a partir de um dispositivo móvel

### Imprima de um dispositivo móvel utilizando o Lexmark Mobile Print

Lexmark™ O Mobile Print permite enviar documentos e imagens diretamente para um dispositivo da Lexmark.

- 1 Abra o documento, e depois envie ou compartilhe o documento para o Mobile Print.

**Nota:** Alguns aplicativos de terceiros podem não suportar o recurso de envio ou compartilhamento. Para obter mais informações, consulte a documentação que acompanha o aplicativo.

- 2 Selecione uma impressora.
- 3 Imprima o documento.

### Imprimir de um dispositivo móvel utilizando o Lexmark Print

Lexmark A impressão é uma solução de mobile printing para dispositivos móveis que operam com Android™ versão 6.0 ou posterior. Ele permite que você envie documentos e imagens para impressoras conectadas em rede e servidores de gerenciamento de impressão.

**Notas:**

- Faça o download do aplicativo Lexmark Print na loja Google Play e habilite-o no dispositivo móvel.
- Verifique se a impressora e o dispositivo móvel estão conectados à mesma rede.

- 1 No dispositivo móvel, selecione um documento no gerenciador de arquivos.
- 2 Enviar ou compartilhar o documento para Impressão da Lexmark.



**Nota:** Alguns aplicativos de terceiros podem não suportar o recurso de envio ou compartilhamento. Para obter mais informações, consulte a documentação que acompanha o aplicativo.

- 3 Selecione uma impressora e depois ajuste as configurações, se necessário.
- 4 Imprima o documento.

## Imprimindo a partir de um dispositivo móvel utilizando o serviço de impressão Mopria

Mopria® O serviço de impressão é uma solução de mobile printing para dispositivos móveis que operam com o Android versão 5.0 ou posterior. Permite que você imprima diretamente em qualquer impressora certificada da Mopria.


**Nota:** Faça o download do aplicativo de serviço de impressão Mopria na loja do Google Play e habilite-o no dispositivo móvel.

- 1 No seu dispositivo móvel Android, inicie um aplicativo compatível ou selecione um documento do gerenciador de arquivos.
- 2 Toque em  > **Imprimir**.
- 3 Selecione uma impressora e depois ajuste as as configurações, se necessário.
- 4 Toque no .

## Impressão a partir de um dispositivo móvel com AirPrint

O recurso de software AirPrint é uma solução de mobile printing que permite imprimir diretamente de dispositivos da Apple em uma impressora certificada da AirPrint.



### Notas:

- Certifique-se de que o dispositivo Apple e a impressora estejam conectados à mesma rede. Se a rede contém diversos hubs sem fio, certifique-se de que os dispositivos estejam conectados à mesma sub-rede.
  - Esse aplicativo está disponível apenas em alguns dispositivos da Apple.
- 1 Do dispositivo móvel, selecione um documento através do gerenciador de arquivos ou inicie um aplicativo compatível.
  - 2 Toque em  > **Imprimir**.
  - 3 Selecione uma impressora e depois ajuste as as configurações, se necessário.
  - 4 Imprima o documento.

## Imprimindo a partir de um dispositivo móvel com o Wi-Fi Direct®

Wi-Fi Direct é um serviço de impressão que permite imprimir em qualquer impressora pronta para Wi-Fi Direct®.

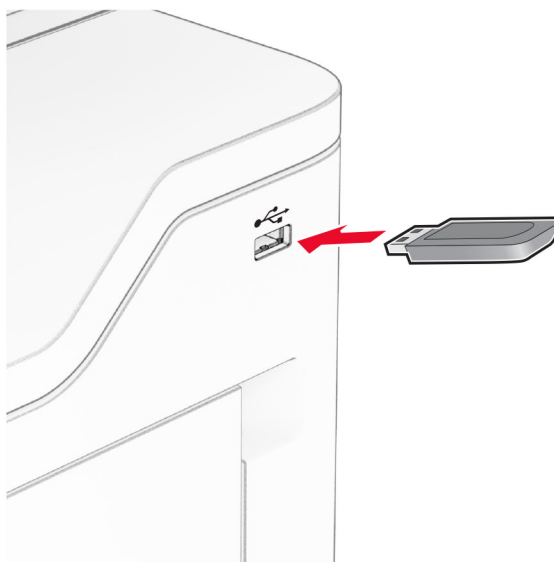
**Nota:** Verifique se o dispositivo móvel está conectado à rede sem fio da impressora. Para mais informações, consulte "[Como conectar um dispositivo móvel à impressora](#)" na página 73.

- 1 No seu dispositivo móvel, inicie um aplicativo compatível ou selecione um documento do gerenciador de arquivos.
- 2 Dependendo do dispositivo móvel, faça o seguinte:
  - Toque em  > **Imprimir**.
  - Toque em  > **Imprimir**.
  - Toque em **...** > **Imprimir**.

- 3 Selecione uma impressora e depois ajuste as as configurações, se necessário.
- 4 Imprima o documento.

## Impressão a partir de uma unidade flash

- 1 Insira a unidade flash.



### Notas:

- Se você inserir a unidade flash e uma mensagem de erro for exibida, a impressora está ignorando a unidade flash.
- Se você inserir a unidade flash enquanto a impressora estiver processando outros trabalhos de impressão, a mensagem **Ocupada** será exibida.

- 2 No visor, toque no documento que você deseja imprimir.

Se necessário, configure as definições de impressão.

- 3 Imprima o documento.

Para imprimir outro documento, toque em **Unidade USB**.

**Aviso — Danos potenciais:** Para evitar avaria ou perda de dados da impressora, não toque na unidade flash nem na impressora na área mostrada enquanto a impressora estiver imprimindo ativamente, lendo ou gravando no dispositivo de memória.





## Unidades flash e tipos de arquivo suportados

### Unidades flash

- Unidades flash compatíveis com USB 2.0 ou inferior.
- Unidades flash compatíveis com um sistema de arquivos NTFS (New Technology File System) ou o sistema de arquivos FAT32 (File Allocation Table).

### Tipos de arquivo

Documentos	Imagens
<ul style="list-style-type: none"><li>• PDF (versão 1.7 ou anterior)</li><li>• Formatos de arquivos da Microsoft (DOC, DOCX, XLS, XLSX, PPT e PPTX)</li></ul>	<ul style="list-style-type: none"><li>• JPEG ou JPG</li><li>• TIFF ou TIF</li><li>• GIF</li><li>• BMP</li><li>• PNG</li><li>• PCX</li><li>• DCX</li></ul>

## Configurar trabalhos confidenciais

- 1 Na tela inicial, toque em **Configurações > Segurança > Configurações de impressão confidencial**.
- 2 Defina as configurações.

Configuração	Descrição
Máximo de PINs inválidos	Defina o limite para inserir um PIN inválido. <b>Nota:</b> Quando o limite é alcançado, os trabalhos de impressão desse nome de usuário são excluídos.
Expiração de trabalho confidencial	Defina individualmente o tempo de expiração para cada trabalho suspenso antes que ele seja excluído automaticamente da memória da impressora, do disco rígido ou da unidade de armazenamento inteligente. <b>Nota:</b> Um trabalho suspenso pode estar com o status Confidencial, Repetir, Reservar ou Verificar.
Expiração de trabalho para repetição	Defina o tempo de expiração para os trabalhos de impressão que deseja repetir.
Expiração de trabalho para verificação	Defina o tempo de expiração para a impressão da cópia de um trabalho para que você verifique a qualidade antes de imprimir as cópias restantes.
Expiração de trabalho para reserva	Defina o tempo de expiração para os trabalhos que deseja armazenar na impressora para impressões posteriores.
Exigir que todos os trabalhos sejam mantidos	Configure a impressora para suportar todos os trabalhos de impressão.
Manter documentos duplicados	Programe a impressora para manter todos os documentos com o mesmo nome de arquivo.

## Como imprimir trabalhos confidenciais e outros trabalhos suspensos

### Para usuários do Windows

- 1 Com um documento aberto, clique em **Arquivo > Imprimir**.
- 2 Selecione um impressora e clique em **Propriedades, Preferências, Opções** ou **Configuração**.
- 3 Clique em **Imprimir e reter**.
- 4 Selecione **Usar imprimir e reter** e atribua um nome de usuário.
- 5 Selecione o tipo do trabalho de impressão (Confidencial, Repetir, Reservar ou Verificar).  
Se você selecionar **Confidencial**, proteja o trabalho de impressão com um número de identificação pessoal (PIN).
- 6 Clique em **OK** ou em **Imprimir**.
- 7 Na tela inicial da impressora, libere o trabalho de impressão.
  - Para trabalhos de impressão confidenciais, toque em **Trabalhos suspensos** > selecione o nome de usuário > **Confidencial** > digite o PIN > selecione o trabalho de impressão > defina as configurações > **Imprimir**.
  - Para outros trabalhos de impressão, toque em **Trabalhos suspensos** > selecione o nome de usuário > selecione o trabalho de impressão > defina as configurações > **Imprimir**.

## Para usuários do Macintosh

### Como usar o AirPrint

- 1 Com um documento aberto, escolha **Arquivo > Imprimir**.
- 2 Selecione uma impressora e, no menu suspenso próximo ao menu Orientação, escolha **Impressão por PIN**.
- 3 Ative **Imprimir com PIN** e digite um PIN de quatro dígitos.
- 4 Clique em **Imprimir**.
- 5 Na tela inicial da impressora, libere o trabalho de impressão. Toque em **Trabalhos suspensos** > Selecione o nome do seu computador > **Confidencial** > Digite o PIN > Selecione o trabalho de impressão > **Imprimir**.

### Como usar o driver de impressão

- 1 Com um documento aberto, escolha **Arquivo > Imprimir**.
- 2 Selecione uma impressora e, no menu suspenso próximo ao menu Orientação, escolha **Imprimir e reter**.
- 3 Escolha **Impressão confidencial** e insira um PIN de quatro dígitos.
- 4 Clique em **Imprimir**.
- 5 Na tela inicial da impressora, libere o trabalho de impressão. Toque em **Trabalhos suspensos** > Selecione o nome do seu computador > **Confidencial** > Selecione o trabalho de impressão > Digite o PIN > **Imprimir**.

## Imprimindo uma lista de amostras de fontes

- 1 Na tela inicial, toque em **Configurações > Relatórios > Imprimir > Imprimir fontes**.
- 2 Toque em **Fontes PCL** ou **Fontes PS**.


## Impressão de uma lista de diretórios

Na tela inicial, toque em **Configurações > Relatórios > Imprimir > Imprimir diretório**.

## Folhas separadoras entre as cópias

- 1 Na tela inicial, toque em **Configurações > Imprimir > Layout > Folhas separadoras > Entre cópias**.
- 2 Imprima o documento.

## Cancelamento de um trabalho de impressão

- 1 Na tela inicial, toque em .
- 2 Selecione o trabalho a ser cancelado.

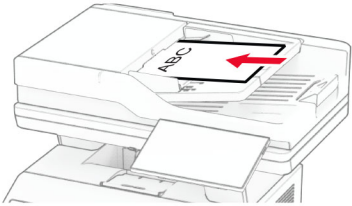
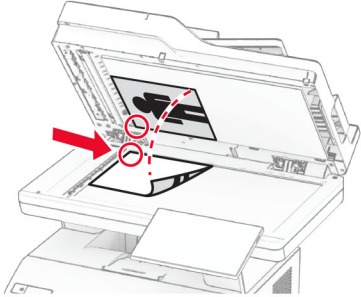
**Nota:** Você também pode cancelar um trabalho tocando em **Fila de trabalhos**.

## Ajustando a tonalidade do toner

- 1 Na tela inicial, toque em **Configurações > Impressão > Qualidade > Intensidade do toner**.
- 2 Ajuste as configurações.

## Cópia

### Usando o alimentador automático de documentos e o vidro do scanner

Alimentador Automático de Documentos (ADF)	Vidro do scanner
 <ul style="list-style-type: none"> <li>• Use o ADF para várias páginas ou documentos frente e verso.</li> <li>• Coloque um documento original voltado para cima. Para documentos de várias páginas, certifique-se de alinhar a borda principal antes de carregar.</li> <li>• Ajuste as guias do ADF para que correspondam ao tamanho do papel que está sendo carregado.</li> </ul>	 <ul style="list-style-type: none"> <li>• Use o vidro do scanner para páginas únicas de documentos, páginas de livros, itens pequenos (como cartões-postais ou fotografias), transparências, papel fotográfico ou mídia muito fina (como recortes de revistas).</li> <li>• Coloque o documento voltado para baixo no canto com a seta.</li> </ul>

## Cópias

1 Coloque o documento original na bandeja do ADF ou sobre o vidro do scanner.

**Nota:** Para evitar imagens cortadas, confira se o documento original e a saída possuem o mesmo tamanho de papel.

2 Na tela inicial, toque em **Copiar** e especifique o número de cópias.

Se necessário, ajuste as definições de cópia.

3 Copie o documento.

**Nota:** Para fazer uma cópia rápida, na tela inicial, toque em .

## Cópia de fotos

1 Coloque uma foto no vidro do scanner.

2 Na tela inicial, toque em **Copiar** > **Configurações** > **Conteúdo** > **Tipo de conteúdo** > **Fotografia**.

3 Toque em **Origem do conteúdo** e escolha a definição que melhor corresponda à fotografia original.

4 Copiar a fotografia.

## Copiando em papel timbrado

- 1 Coloque o documento original na bandeja do ADF ou sobre o vidro do scanner.
- 2 Na tela inicial, toque em **Copiar** > **Copiar de** > e selecione o tamanho do documento original.
- 3 Clique em **Copiar para** e selecione a origem do papel que contém o papel timbrado.  
Se você carregou o papel timbrado no alimentador multifuncional, toque em **Copiar para** > **Alimentador multifuncional** > selecione um tamanho de papel > **Papel timbrado**.
- 4 Copie o documento.

## Cópia nos dois lados do papel

- 1 Coloque o documento original na bandeja do ADF ou sobre o vidro do scanner.
- 2 Na tela inicial, toque em **Copiar** > **Configurações** > **Lados**.
- 3 Toque em **Simples para frente e verso** ou **Frente e verso para frente e verso**.
- 4 Copie o documento.

## Redução ou ampliação de cópias

- 1 Coloque o documento original na bandeja do ADF ou sobre o vidro do scanner.
- 2 Na tela inicial, toque em **Copiar** > **Configurações** > **Dimensionar** > e selecione um valor de ajuste.  
**Nota:** A alteração do tamanho do documento original ou saída após definir a opção Ajustar restaura o valor para Automático.
- 3 Copie o documento.

## Agrupamento de cópias

- 1 Carregue um documento original na bandeja do ADF ou no vidro do scanner.
- 2 Na tela inicial, toque em **Copiar** > **Agrupar** > **Ativado [1,2,1,2,1,2]**.
- 3 Copie o documento.

## Folhas separadoras entre as cópias

- 1 Carregue um documento original na bandeja do ADF ou no vidro do scanner.
- 2 No painel de controle, navegue até:  
**Copiar** > **Configurações** > **Folhas separadoras** > ajuste as configurações
- 3 Copie o documento.

## Para copiar várias páginas em uma única folha


- 1 Coloque o documento original na bandeja do ADF ou sobre o vidro do scanner.
- 2 Na tela inicial, toque em **Copiar** > **Configurações** > **Páginas por lado**.
- 3 Ative a configuração e, em seguida, selecione o número por lado e a orientação da página.
- 4 Copie o documento.

## Cópia de cartões

- 1 Coloque um cartão no vidro do scanner.
- 2 Na tela inicial, toque em **Cópia de cartão**.  
**Nota:** Se necessário, ajuste as definições de digitalização.
- 3 Toque em **Digitalizar**.

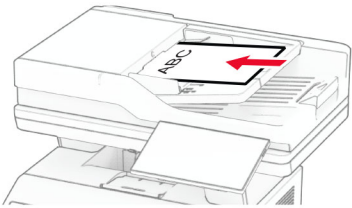
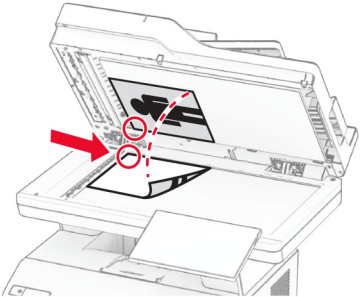
**Nota:** Se desejar várias cópias do cartão, toque em **Imprimir uma cópia**.

## Criando um atalho de cópia

- 1 Na tela inicial, toque em **Copiar**.
- 2 Ajuste as configurações e toque em .
- 3 Crie um atalho.

## E-mail

### Usando o alimentador automático de documentos e o vidro do scanner

Alimentador Automático de Documentos (ADF)	Vidro do scanner
 <ul style="list-style-type: none"><li>• Use o ADF para várias páginas ou documentos frente e verso.</li><li>• Coloque um documento original voltado para cima. Para documentos de várias páginas, certifique-se de alinhar a borda principal antes de carregar.</li><li>• Ajuste as guias do ADF para que correspondam ao tamanho do papel que está sendo carregado.</li></ul>	 <ul style="list-style-type: none"><li>• Use o vidro do scanner para páginas únicas de documentos, páginas de livros, itens pequenos (como cartões-postais ou fotografias), transparências, papel fotográfico ou mídia muito fina (como recortes de revistas).</li><li>• Coloque o documento voltado para baixo no canto com a seta.</li></ul>

## Como enviar e-mail

Antes de começar, certifique-se de que as configurações SMTP de e-mail estejam configuradas. Para obter mais informações, consulte "[Como configurar o SMTP de e-mail](#)" na página 38.

- 1 Coloque o documento original na bandeja do ADF ou sobre o vidro do scanner.
- 2 Na tela inicial, toque em **E-mail** e, em seguida, insira as informações necessárias.
- 3 Se necessário, defina as configurações de digitalização.
- 4 Envie o e-mail.

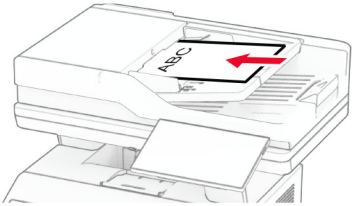
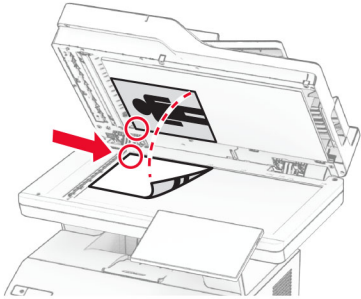
## Criação de um atalho de e-mail

- 1 Na tela inicial, toque em **E-mail**.
- 2 Ajuste as configurações e toque em ★.
- 3 Crie um atalho.



# Fax

## Usando o alimentador automático de documentos e o vidro do scanner

Alimentador Automático de Documentos (ADF)	Vidro do scanner
 <ul style="list-style-type: none"> <li>• Use o ADF para várias páginas ou documentos frente e verso.</li> <li>• Coloque um documento original voltado para cima. Para documentos de várias páginas, certifique-se de alinhar a borda principal antes de carregar.</li> <li>• Ajuste as guias do ADF para que correspondam ao tamanho do papel que está sendo carregado.</li> </ul>	 <ul style="list-style-type: none"> <li>• Use o vidro do scanner para páginas únicas de documentos, páginas de livros, itens pequenos (como cartões-postais ou fotografias), transparências, papel fotográfico ou mídia muito fina (como recortes de revistas).</li> <li>• Coloque o documento voltado para baixo no canto com a seta.</li> </ul>

## Como enviar um fax

**Nota:** Certifique-se de que o fax esteja configurado. Para obter mais informações, consulte os [Configuração da impressora para envio de fax](#) a seção.

### Uso do painel de controle

- 1 Coloque o documento original na bandeja do ADF ou sobre o vidro do scanner.
- 2 Na tela inicial, toque em **Fax** e insira as informações necessárias.  
Se necessário, ajuste as configurações.
- 3 Envie o fax.

### Como usar o computador

Antes de começar, verifique se o driver do fax está instalado. Para mais informações, consulte "[Como instalar o driver de fax](#)" na página 50.

#### Para usuários do Windows

- 1 No documento que você está tentando enviar por fax, abra a caixa de diálogo Imprimir.
- 2 Selecione a impressora e clique em **Propriedades, Preferências, Opções** ou **Configurar**.

**3** Clique em **Fax > Ativar fax > Sempre exibir configurações de fax antes de enviá-lo** e digite o número do destinatário.

Se necessário, defina outras configurações de fax.

**4** Envie o fax.

### Para usuários do Macintosh

**1** Com um documento aberto, escolha **Arquivo > Imprimir**.

**2** Selecione a impressora que possui – **Fax** adicionado após seu nome.

**3** No campo Para, insira o número do destinatário.

Se necessário, defina outras configurações de fax.

**4** Envie o fax.

## Programação do envio de um fax

**Nota:** Certifique-se de que o fax esteja configurado. Para obter mais informações, consulte a seção [Configurando a impressora para enviar fax](#).

**1** Coloque o documento original na bandeja do ADF ou sobre o vidro do scanner.

**2** Na tela inicial, toque em **Fax > Para >** insira o número do fax **> Concluído**.

**3** Toque em **Tempo de envio**, configure a data e a hora e, em seguida, toque em **Concluído**.

**4** Envie o fax.

## Criando um atalho de destino de fax

**Nota:** Certifique-se de que o fax esteja configurado. Para obter mais informações, consulte a seção [Configurando a impressora para enviar fax](#).

**1** Na tela inicial, toque em **Fax > Para**.

**2** Digite o número de fax do destinatário e toque em **Concluído**.

**3** Ajuste as configurações e toque em .

**4** Crie um atalho.

## Como alterar a resolução do fax

**Nota:** Certifique-se de que o fax esteja configurado. Para obter mais informações, consulte a seção [Configurando a impressora para enviar fax](#).

**1** Coloque o documento original na bandeja do ADF ou sobre o vidro do scanner.

**2** Na tela inicial, toque em **Fax** e insira as informações necessárias.

**3** Toque em **Configurações > Resolução >** e selecione uma configuração.

**4** Envie o fax.

## Como ajustar a tonalidade do fax

**Nota:** Certifique-se de que o fax esteja configurado. Para obter mais informações, consulte a seção [Configurando a impressora para enviar fax](#).

- 1 Coloque o documento original na bandeja do ADF ou sobre o vidro do scanner.
- 2 Na tela inicial, toque em **Fax** e insira as informações necessárias.
- 3 Toque em **Configurações** > **Tonalidade** > para ajustar a configuração.
- 4 Envie o fax.

## Impressão de um log de fax

**Nota:** Certifique-se de que o fax analógico ou o etherFAX esteja configurado. Para obter mais informações, consulte a seção [Configurando a impressora para enviar fax](#).

- 1 Na tela inicial, toque em **Configurações** > **Relatórios** > **Fax**.
- 2 Toque em **Log de trabalhos de fax** ou em **Log de chamadas de fax**.

## Como bloquear faxes indesejados

**Nota:** Certifique-se de que o fax analógico ou o etherFAX esteja configurado. Para obter mais informações, consulte a seção [Configurando a impressora para enviar fax](#).

- 1 Na tela inicial, toque em **Configurações** > **Fax** > **Configuração de fax** > **Configurações de recebimento de fax** > **Controles do administrador**.
- 2 Defina Bloquear fax sem nome para **Ativado**.

## Como reter fax

**Nota:** Certifique-se de que o fax analógico ou o etherFAX esteja configurado. Para obter mais informações, consulte a seção [Configurando a impressora para enviar fax](#).

- 1 Na tela inicial, toque em **Configurações** > **Fax** > **Configuração de fax** > **Configurações de recebimento de fax** > **Retenir fax**.
- 2 Selecione um modo.

## Como encaminhar fax

**Nota:** Certifique-se de que o fax analógico ou o etherFAX esteja configurado. Para obter mais informações, consulte a seção [Configurando a impressora para enviar fax](#).

- 1 Crie um atalho de destino.
  - a Abra o navegador da Web e digite o endereço IP da impressora no campo de endereço.

**Notas:**

- Veja o endereço IP da impressora na tela inicial. O endereço IP é exibido como quatro conjuntos de números separados por pontos, por exemplo, 123.123.123.123.
- Se você estiver usando um servidor proxy, desative-o temporariamente para que a página da Web seja carregada corretamente.

**b** Clique em **Atalhos > Adicionar atalho**.

**c** Selecione um tipo de atalho e, em seguida, defina as configurações.

**Nota:** Anote o número do atalho.

**d** Aplique as alterações.

**2** Clique em **Configurações > Fax > Configuração de fax > Configurações de recebimento de fax > Controles do administrador**.

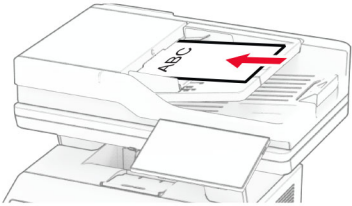
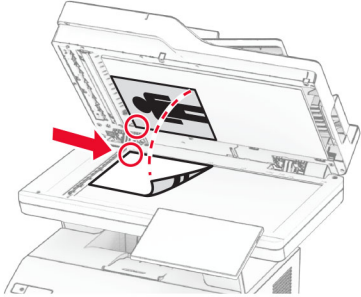
**3** No menu Encaminhamento de fax, selecione **Encaminhar** ou **Imprimir e encaminhar**.

**4** No menu Encaminhar para, selecione o tipo de destino e digite o número do atalho.

**5** Aplique as alterações.

## Digitalização

### Usando o alimentador automático de documentos e o vidro do scanner

Alimentador Automático de Documentos (ADF)	Vidro do scanner
 <ul style="list-style-type: none"><li>• Use o ADF para várias páginas ou documentos frente e verso.</li><li>• Coloque um documento original voltado para cima. Para documentos de várias páginas, certifique-se de alinhar a borda principal antes de carregar.</li><li>• Ajuste as guias do ADF para que correspondam ao tamanho do papel que está sendo carregado.</li></ul>	 <ul style="list-style-type: none"><li>• Use o vidro do scanner para páginas únicas de documentos, páginas de livros, itens pequenos (como cartões-postais ou fotografias), transparências, papel fotográfico ou mídia muito fina (como recortes de revistas).</li><li>• Coloque o documento voltado para baixo no canto com a seta.</li></ul>

## Digitalização para um computador

Antes de começar, certifique-se de que o computador e a impressora estejam conectados à mesma rede.

### Para usuários do Windows

#### Como usar o Lexmark ScanBack Utility

- 1 No computador, execute o Lexmark ScanBack Utility e clique em **Avançar**.

**Nota:** Para baixar o utilitário, acesse [www.lexmark.com/downloads](http://www.lexmark.com/downloads).

- 2 Clique em **Configurar** e adicione o endereço IP da impressora.

**Nota:** Veja o endereço IP da impressora na tela inicial da impressora. O endereço IP é exibido como quatro conjuntos de números separados por pontos, por exemplo, 123.123.123.123.

- 3 Clique em **Fechar** > **Avançar**.

- 4 Selecione o tamanho do documento original e clique em **Avançar**.

- 5 Selecione um formato de arquivo e uma resolução de digitalização e clique em **Avançar**.

- 6 Digite um nome de perfil de digitalização exclusivo e clique em **Avançar**.

**7** Navegue até o local onde deseja salvar o documento digitalizado, crie um o nome do arquivo e clique em **Avançar**.

**Nota:** Para reutilizar o perfil de digitalização, habilite a opção **Criar atalho** e crie um nome de atalho exclusivo.

**8** Clique em **Concluir**.

**9** Carregue um documento original no alimentador automático de documentos ou no vidro do scanner.

**10** Na tela inicial da impressora, toque em **Perfis de digitalização > Digitalização para computador** e, em seguida, selecione um perfil de digitalização.

### Como usar o Fax e Scanner do Windows

**Nota:** Verifique se a impressora está adicionada ao computador. Para obter mais informações, consulte "[Como adicionar impressoras a um computador](#)" na página 50.

**1** Carregue um documento original no alimentador automático de documentos ou no vidro do scanner.

**2** No computador, abra o **Fax e Scanner do Windows**.

**3** Clique em **Nova digitalização** e selecione uma fonte de digitalização.

**4** Se necessário, altere as configurações de digitalização.

**5** Digitalize o documento.

**6** Clique em **Salvar como**, digite um nome do arquivo e clique em **Salvar**.

### Para usuários do Macintosh

**Nota:** Verifique se a impressora está adicionada ao computador. Para obter mais informações, consulte "[Como adicionar impressoras a um computador](#)" na página 50.

**1** Carregue um documento original no alimentador automático de documentos ou no vidro do scanner.

**2** Na computador, execute um dos seguintes procedimentos:

- Abra **Captura de imagem**.
- Abra **Impressoras e scanner** e selecione uma impressora. Clique em **Digitalizar > Abrir scanner**.

**3** Na janela Scanner, execute um ou mais dos seguintes procedimentos:

- Selecione o local onde você deseja salvar o documento digitalizado.
- Selecione o tamanho do documento original.
- Para digitalizar do ADF, selecione **Alimentador de documentos** no Menu Digitalizar ou ative a opção **Usar alimentador de documentos**.
- Se necessário, defina as configurações de digitalização.

**4** Clique em **Digitalizar**.


## Digitalização para um servidor FTP

**1** Coloque o documento original na bandeja do ADF ou no vidro do scanner.

**2** Na tela inicial, toque em **FTP** e insira as informações necessárias.

- 3 Se necessário, configure outras definições de FTP.
- 4 Envie o trabalho de FTP.

## Criação de um atalho de FTP

- 1 Na tela inicial, toque em **FTP**.
- 2 Digite o endereço do servidor FTP e toque em .
- 3 Crie um atalho.

## Digitalização em uma pasta de rede

- 1 Coloque o documento na bandeja do ADF ou no vidro do scanner.
- 2 Na tela inicial, toque em **Scan Center**.

**Nota:** O ícone e nome podem ter sido alterados. Para obter mais informações, entre em contato com o administrador.

- 3 Execute um dos seguintes procedimentos:

- Selecione um destino.

**Nota:** Para o SFTP, configure o número da porta para **22**.

- Use um atalho tocando em  e, em seguida, selecione o atalho na lista.

- 4 Digitalize o documento.

## Criando um atalho para a pasta da rede

- 1 Abra o navegador da Internet e digite o endereço IP da impressora no campo de endereço.

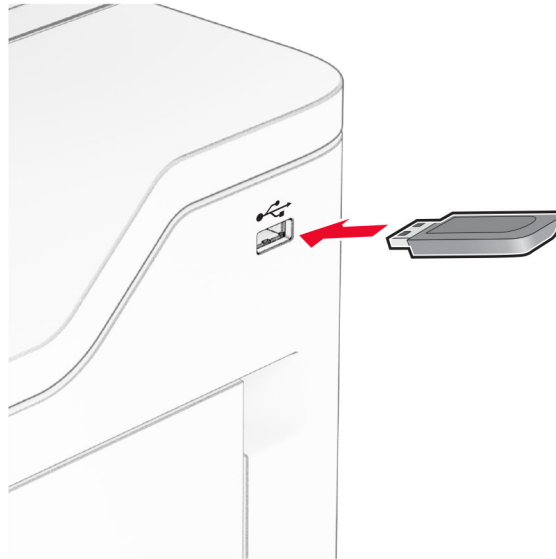
**Notas:**

- Veja o endereço IP da impressora na tela inicial da impressora. O endereço IP é exibido como quatro conjuntos de números separados por pontos, por exemplo, 123.123.123.123.
- Se você estiver usando um servidor proxy, desative-o temporariamente para carregar a página da Web corretamente.

- 2 Clique em **Atalhos > Adicionar atalho**.
- 3 No menu Tipo de atalho, selecione **Pasta da rede** e configure as definições.
- 4 Aplique as alterações.

## Como digitalizar para uma unidade flash

- 1 Coloque o documento original na bandeja do ADF ou sobre o vidro do scanner.
- 2 Insira a unidade flash.



- 3 Toque em **Digitalizar para USB** e ajuste as configurações, se necessário.

### Notas:

- Para salvar o documento digitalizado em uma pasta, toque em **Digitalizar para**, selecione uma pasta e toque em **Digitalizar aqui**.
- Se a tela Unidade USB não for exibida, toque em **Unidade USB** no painel de controle.

- 4 Digitalize o documento.

**Aviso — Danos potenciais:** Para evitar avaria ou perda de dados da impressora, não toque na unidade flash nem na impressora na área mostrada enquanto a impressora estiver imprimindo ativamente, lendo ou gravando no dispositivo de memória.





# Uso dos menus da impressora

## Mapa de menus

Dispositivo	<ul style="list-style-type: none"> <li>• <a href="#">Preferências</a></li> <li>• <a href="#">Modo econômico</a></li> <li>• <a href="#">Painel Operador Remoto</a></li> <li>• <a href="#">Notificações</a></li> <li>• <a href="#">Gerenciamento de energia</a></li> <li>• <a href="#">Coleta anônima de dados</a></li> </ul>	<ul style="list-style-type: none"> <li>• <a href="#">Acessibilidade</a></li> <li>• <a href="#">Restaurar padrões de fábrica</a></li> <li>• <a href="#">Manutenção</a></li> <li>• <a href="#">Personalização da tela inicial<sup>1</sup></a></li> <li>• <a href="#">Atualizar firmware</a></li> <li>• <a href="#">Sobre esta impressora</a></li> </ul>
Print	<ul style="list-style-type: none"> <li>• <a href="#">Layout</a></li> <li>• <a href="#">Configuração</a></li> <li>• <a href="#">Qualidade</a></li> <li>• <a href="#">Cont. de trabalhos</a></li> </ul>	<ul style="list-style-type: none"> <li>• <a href="#">PDF</a></li> <li>• <a href="#">PostScript</a></li> <li>• <a href="#">PCL</a></li> <li>• <a href="#">Imagem</a></li> </ul>
Papel	<ul style="list-style-type: none"> <li>• <a href="#">Configuração de bandeja</a></li> </ul>	<ul style="list-style-type: none"> <li>• <a href="#">Configuração de mídia</a></li> </ul>
Cópia	<a href="#">Padrões de cópia</a>	
Fax	<a href="#">Padrões de fax</a>	
E-mail	<ul style="list-style-type: none"> <li>• <a href="#">Configuração de e-mail</a></li> <li>• <a href="#">Padrões de e-mail</a></li> </ul>	<ul style="list-style-type: none"> <li>• <a href="#">Configuração de link da Web</a></li> </ul>
FTP	<a href="#">Padrões de FTP</a>	
Unidade USB	<ul style="list-style-type: none"> <li>• <a href="#">Digitalização para a unidade flash</a></li> </ul>	<ul style="list-style-type: none"> <li>• <a href="#">Impressão da unidade flash</a></li> </ul>
Rede/portas	<ul style="list-style-type: none"> <li>• <a href="#">Visão geral da rede</a></li> <li>• <a href="#">Sem fio</a></li> <li>• <a href="#">Wi-Fi Direct</a></li> <li>• <a href="#">AirPrint</a></li> <li>• <a href="#">Gerenciamento de serviços móveis</a></li> <li>• <a href="#">Ethernet</a></li> <li>• <a href="#">TCP/IP</a></li> <li>• <a href="#">SNMP</a></li> </ul>	<ul style="list-style-type: none"> <li>• <a href="#">IPSec</a></li> <li>• <a href="#">802.1x</a></li> <li>• <a href="#">Configuração LPD</a></li> <li>• <a href="#">Configurações de HTTP/FTP</a></li> <li>• <a href="#">ThinPrint</a></li> <li>• <a href="#">USB</a></li> <li>• <a href="#">Restringir acesso à rede externa</a></li> </ul>
Segurança	<ul style="list-style-type: none"> <li>• <a href="#">Métodos de login</a></li> <li>• <a href="#">Programar dispositivos USB</a></li> <li>• <a href="#">Log de auditoria de segurança</a></li> <li>• <a href="#">Restrições de login</a></li> <li>• <a href="#">Configuração de impressão confidencial</a></li> </ul>	<ul style="list-style-type: none"> <li>• <a href="#">Criptografia de disco</a></li> <li>• <a href="#">Apagar arquivos de dados temporários</a></li> <li>• <a href="#">Configurações de soluções LDAP</a></li> <li>• <a href="#">Diversos</a></li> </ul>
Serviços na nuvem	<a href="#">Registro nos serviços na nuvem</a>	
Relatórios	<ul style="list-style-type: none"> <li>• <a href="#">Página de definições de menu</a></li> <li>• <a href="#">Dispositivo</a></li> <li>• <a href="#">Print</a></li> </ul>	<ul style="list-style-type: none"> <li>• <a href="#">Atalhos</a></li> <li>• <a href="#">Fax</a></li> <li>• <a href="#">Rede</a></li> </ul>

<sup>1</sup> É exibido somente no Embedded Web Server.

<sup>2</sup> É exibido apenas quando há um disco rígido ou uma unidade de armazenamento inteligente instalados.

<a href="#">Solução de problemas</a>	Páginas de teste de qualidade de impressão	Limpeza do scanner
<b>Mesclagem de Formulários<sup>2</sup></b>	<a href="#">Mesclagem de Formulários</a>	
<p><sup>1</sup> É exibido somente no Embedded Web Server.</p> <p><sup>2</sup> É exibido apenas quando há um disco rígido ou uma unidade de armazenamento inteligente instalados.</p>		

## Dispositivo

### Preferências

Item de menu	Descrição
<b>Idioma de exibição</b> [Lista de idiomas]	Define o idioma do texto exibido no visor.
<b>País/região</b> [Lista de países ou regiões]	Identificar o país ou região em que a impressora está configurada para operar.
<b>Executar configuração inicial</b> Desativado* Ativado	Executa o assistente de configuração.
<b>Teclado</b> Tipo de teclado [Lista de idiomas]	Seleciona um idioma como um tipo de teclado. <b>Nota:</b> Todos os valores do Tipo de teclado podem não ser exibidos ou podem exigir hardware especial para serem exibidos.
<b>Informação exibida</b> Texto de exibição 1 (endereço IP*) Texto de exibição 2 (Data/Hora*) Texto personalizado 1 Texto personalizado 2	Especifica as informações a serem exibidas na tela inicial.
<b>Data e hora</b> Configurar Data e hora atuais Definir data e hora manualmente Formato de data (MM-DD-AAAA*) Formato de hora (12 horas AM/PM*) Fuso horário Deslocamento de UTC (GMT) Início do DST Fim do DST Desvio DST Protocolo de tempo da rede Ativar NTP (Ativado*) Servidor NTP Ativar autenticação (Nenhuma*) ID da chave Senha	Configura a data e a hora da impressora e o protocolo de tempo da rede. <b>Notas:</b> <ul style="list-style-type: none"> <li>• MM-DD-YYYY é a configuração padrão de fábrica nos EUA. DD-MM-YYYY é a configuração padrão de fábrica internacional.</li> <li>• Separar UTC (GMT), Iniciar DST, Finalizar DST e Separar DST aparecem somente quando o Fuso horário estiver definido como (UTC+usuário) Personalizado.</li> <li>• ID de chave e Senha são exibidos somente se Ativar autenticação estiver definido para a Chave MD5.</li> </ul>
<b>Nota:</b> Um asterisco (*) próximo a um valor indica a configuração padrão de fábrica.	

Item de menu	Descrição
<b>Tamanhos de papel</b> EUA* Métrica	Especifica a unidade de medida dos tamanhos de papel. <b>Nota:</b> O país ou a região selecionado no assistente de configuração inicial determina a configuração inicial do tamanho do papel.
<b>Brilho da tela</b> 20–100% (100*)	Ajusta o brilho do monitor.
<b>Acesso à unidade flash</b> Desativado Ativado*	Ativa o acesso à unidade flash.
<b>Permitir remoção de plano de fundo</b> Desativado Ativado*	Especifica se a remoção do plano de fundo é permitida.
<b>Permitir digitalização de trabalhos personalizados</b> Desativado Ativado*	Especifica se a configuração Digitalização de trabalho personalizado é exibida para cópia, digitalização e fax. <b>Nota:</b> Este item de menu é exibido apenas quando há um disco rígido ou uma unidade de armazenamento inteligente instalados.
<b>Digitalizando uma página do scanner de mesa</b> Desativado* Ativado	Configura a impressora para digitalizar qualquer tipo de trabalho que envolva o vidro do scanner como uma página só. <b>Nota:</b> A impressora retorna à tela inicial depois de executar uma digitalização do scanner de mesa, em vez de exibir avisos.
<b>Sons do dispositivo</b> Silenciar todos os sons (Desativado) Botão Feedback (Ativado*) Volume (5*) Bipe de carregamento no ADF (Desativado*) Controle de alarme (Único) Alarme do cartucho (Desativado*) Modo de alto-falante (Sempre desativado*) Volume do toque (Desativado*)	Configure as definições de som da impressora.
<b>Tempo limite da tela</b> 5–300 segundos (60*)	Define o tempo ocioso, em segundos, antes de o monitor exibir a tela inicial ou antes de a impressora desconectar uma conta de usuário automaticamente.
<b>Nota:</b> Um asterisco (*) próximo a um valor indica a configuração padrão de fábrica.	

## Modo Eco

Item do menu	Descrição
<b>Imprimir</b> Lados Simples* Frente e verso	Especificar se a impressão será realizada em um ou em ambos os lados do papel.
<b>Nota:</b> Um asterisco (*) próximo ao valor indica a definição padrão de fábrica.	

Item do menu	Descrição
<b>Imprimir</b> Páginas por lado Desativado* 2 páginas por lado 3 páginas por lado 4 páginas por lado 6 páginas por lado 9 páginas por lado 12 páginas por lado 16 páginas por lado	Imprimir imagens de várias páginas em um lado de uma folha de papel.
<b>Imprimir</b> Tonalidade do toner 1–10 (8*)	Determinar o nível de tonalidade das imagens e textos.
<b>Copiar</b> Lados Simples para simples* Simples para frente e verso Frente e verso para simples Frente e verso para frente e verso	Especificar o comportamento de digitalização com base no documento original.
<b>Copiar</b> Páginas por lado Desativado* 2 páginas em modo retrato 4 páginas em modo retrato 2 páginas em modo paisagem 4 páginas em modo paisagem	Especificar o comportamento de digitalização com base no documento original.
<b>Copiar</b> Tonalidade 1–9 (5*)	Determinar a tonalidade das imagens e textos digitalizados.
<b>Nota:</b> Um asterisco (*) próximo ao valor indica a definição padrão de fábrica.	

## Painel Operador Remoto

Item de menu	Descrição
<b>Conexão VNC externa</b> Não permitir* Permitir	Conectar um cliente VNC (Virtual Network Computing) externo ao painel de controle remoto.
<b>Tipo de autenticação</b> Nenhum* Autenticação padrão	Configure o tipo de autenticação ao acessar o servidor do cliente VNC.
<b>Senha do VNC</b>	Especifique a senha para se conectar ao servidor do cliente VNC. <b>Nota:</b> Esse item de menu será exibido somente se o Tipo de autenticação estiver configurado como Autenticação-padrão.
<b>Nota:</b> Um asterisco (*) próximo a um valor indica a configuração-padrão de fábrica.	

## Notificações

Item do menu	Descrição
<b>Bipe de carregamento no ADF</b> Desativado Ligado*	Ativar um alerta sonoro ao carregar papel no alimentador automático de documentos (ADF).
<b>Controle de alarme</b> Desativado Único* Contínuo	Definir o número de vezes que o alarme é emitido quando a impressora exige intervenção pelo usuário.
<b>Suprimentos</b> Mostrar estimativas do suprimento Mostrar estimativas* Não mostrar estimativas	Mostrar o status estimado dos suprimentos.
<b>Suprimentos</b> Alarme do cartucho Desligado* Uma vez Contínuo	Definir o número de vezes que o alarme é emitido quando o cartucho de toner está baixo.
<b>Suprimentos</b> Notificações personalizadas de suprimento	Definir as configurações de notificação quando a impressora exigir intervenção do usuário.  <b>Nota:</b> este item de menu é exibido somente no Embedded Web Server.
<b>Configuração de alertas de e-mail</b> Gateway SMTP primário Porta do gateway SMTP primário (25*) Gateway SMTP secundário Porta do gateway SMTP secundário (25*) Tempo Limite SMTP (30 segundos*) Endereço de resposta Sempre utilizar o endereço de resposta padrão SMTP (Desativado*) Usar SSL/TLS (Desativado*) Solicitar certificado confiável (Ativar*) Autenticação do servidor SMTP (Nenhuma autenticação necessária*) E-mail iniciado por dispositivo (Nenhum*) E-mail iniciado por usuário (Nenhum*) Utilizar credenciais de dispositivo do Active Directory (Desativado*) ID de usuário do dispositivo Senha do dispositivo UNIVERSO Kerberos 5 Domínio NTLM Desativar o erro "Servidor SMTP não está configurado" (Desativado*)	Configurar a impressora para enviar alertas de e-mail para uma lista de contatos quando a impressora exigir intervenção do usuário.
<b>Nota:</b> um asterisco (*) próximo a um valor indica a configuração padrão de fábrica.	

Item do menu	Descrição
<p><b>Configuração de alertas de e-mail</b>                      Configurar listas e alertas de e-mail                      Lista de e-mail 1                      Lista de e-mail 2                      Texto do assunto                      Eventos de e-mail</p>	<p>Especifica os endereços de e-mail e ativa os eventos de alerta por e-mail.  <b>Nota:</b> este item de menu é exibido somente no Embedded Web Server.</p>
<p><b>Prevenção de erro</b>                      Assistente de atolamento                      Desativado                      Ligado*</p>	<p>Definir a impressora para descarregar automaticamente páginas em branco ou as páginas com impressão parcial após uma página atolada ser liberada.</p>
<p><b>Prevenção de erro</b>                      Continuação automática                      Ativado                      5–255 (5*)</p>	<p>Permitir que a impressora continue a processar ou imprimir um trabalho após liberar determinadas condições de serviço.</p>
<p><b>Prevenção de erro</b>                      Reinicialização automática                      Reinicialização automática                      Reinicializar quando ocioso                      Sempre reinicializar*                      Nunca reinicializar</p>	<p>Definir a reinicialização da impressora quando um erro ocorrer.</p>
<p><b>Prevenção de erro</b>                      Reinicialização automática                      Máximo de reinicializações automáticas                      1–20 (2*)</p>	<p>Definir o número máximo de reinicializações automáticas que a impressora poderá executar.</p>
<p><b>Prevenção de erro</b>                      Reinicialização automática                      Janela de reinicialização automática                      1–525600 (720*)</p>	<p>Definir o número de segundos antes da reinicialização automática da impressora.</p>
<p><b>Prevenção de erro</b>                      Reinicialização automática                      Contador de reinicialização automática</p>	<p>Mostrar informações somente leitura do contador de reinicialização.</p>
<p><b>Prevenção de erro</b>                      Reinicialização automática                      Redefinir Contador de reinicialização automática                      Cancelar                      Continuar</p>	<p>Redefinir os valores do Contador de reinicialização automática.</p>
<p><b>Prevenção de erro</b>                      Exibir erro de papel curto                      Ativado                      Limpeza automática*</p>	<p>Definir a exibição de uma mensagem quando um erro de papel curto ocorrer na impressora.  <b>Nota:</b> papel curto refere-se ao tamanho do papel carregado.</p>
<p><b>Nota:</b> um asterisco (*) próximo a um valor indica a configuração padrão de fábrica.</p>	

Item do menu	Descrição
<b>Prevenção de erro</b> Proteção de página Desligado* Ativado	Definir o processamento da página inteira na memória da impressora antes da impressão.
<b>Recuperação de conteúdo de atolamento</b> Recuperação de atolamento Desativado Ativado Automático*	Definir uma nova impressão das páginas atoladas na impressora.
<b>Recuperação de conteúdo de atolamento</b> Recuperação de atolamento do scanner Nível do trabalho Nível da página*	Especificar como reiniciar um trabalho de digitalização após resolver um atolamento de papel.
<b>Nota:</b> um asterisco (*) próximo a um valor indica a configuração padrão de fábrica.	

## Gerenciamento de energia

Item de menu	Descrição
<b>Perfil Modo de suspensão</b> Impressão no modo de Suspensão Permanecer ativa após impressão Entrar no modo de Suspensão após a impressão*	Definir a impressora para permanecer no modo ativo ou entrar no modo de Suspensão após a impressão.
<b>Perfil Modo de suspensão</b> Toque para sair do modo de suspensão profunda Desativado Ativado*	Ative a impressora do modo Suspenso tocando no monitor da impressora.
<b>Tempos limite</b> Modo de suspensão De 1 a 114 minutos (15*)	Configurar o tempo ocioso antes que a impressora comece a funcionar no modo de Suspensão.
<b>Tempos limite</b> Tempo limite de hibernação Desativado 1 hora 2 horas 3 horas 6 horas 1 dia 2 dias 3 dias* 1 semana 2 semanas 1 mês	Definir o tempo até a impressora ser desligada.
<b>Nota:</b> Um asterisco (*) próximo a um valor indica a configuração padrão de fábrica.	



Item de menu	Descrição
<b>Tempos limite</b> Tempo limite de hibernação na conexão Hibernar Não hibernar*	Definir Tempo limite de hibernação para desligar a impressora se houver uma conexão Ethernet ativa.
<b>Programar modos de energia</b> Programações Adicionar nova programação	Programar quando a impressora deve entrar no modo de Suspensão ou de Hibernação.
<b>Nota:</b> Um asterisco (*) próximo a um valor indica a configuração padrão de fábrica.	

## Coleta anônima de dados

Item de menu	Descrição
<b>Coleta anônima de dados</b> Informações de uso e desempenho do dispositivo Nenhum*	Enviar à Lexmark as informações de uso e de desempenho da impressora. <b>Nota:</b> A Hora de envio de dados anônimos é exibida somente quando você define Coleta anônima de dados como Informações de uso e desempenho do dispositivo.
<b>Hora de envio de dados anônimos</b> Hora de início Hora de término	
<b>Nota:</b> Um asterisco (*) próximo a um valor indica a configuração padrão de fábrica.	

## Acessibilidade

Item do menu	Descrição
<b>Intervalo de toque duplicado na tecla</b> 0 - 5 (0*)	Definir o intervalo em segundos durante o qual a impressora ignora os pressionamentos duplicados de tecla em um teclado acoplado.
<b>Atraso inicial de repetição de tecla</b> 0,25 - 5 (1*)	Definir a duração inicial do atraso, em segundos, antes de a tecla que se repete começar a repetir.
<b>Taxa de repetição de tecla</b> 0,5 - 30 (30*)	Ajustar o número de pressionamentos por segundo para uma tecla que se repete.
<b>Prolong. tempo lim. da tela</b> Desligado* Ligado	Permitir que o usuário permaneça no mesmo local e reiniciar o cronômetro do Tempo limite da tela quando ele expirar em vez de retornar à tela inicial.
<b>Volume do fone</b> 1 - 10 (5*)	Ajustar o volume do fone de ouvido.
<b>Habilitar instruções por voz quando houver fone de ouvido conectado</b> Desligado* Ligado	Habilitar instruções por voz quando um fone de ouvido estiver conectado à impressora.
<b>Nota:</b> um asterisco (*) próximo a um valor indica a configuração padrão de fábrica.	

Item do menu	Descrição
<b>Senhas/PINs falados</b> Desligado* Ligado	Configurar a impressora para ler senhas ou números de identificação pessoal em voz alta.
<b>Velocidade de fala</b> Muito lentamente Devagar Normal* Fácil Mais rapidamente Muito rapidamente Rapidamente Muito rapidamente Mais rapidamente	Ajustar a velocidade de fala no Voice Guidance.
<b>Nota:</b> um asterisco (*) próximo a um valor indica a configuração padrão de fábrica.	

## Restaurar padrões de fábrica

Item do menu	Descrição
<b>Rest. definições</b> Restaurar todas as definições Restaurar definições da impressora Restaurar definições de rede Restaurar definições do fax Restaurar definições de aplicativos	Restaurar as configurações padrão de fábrica da impressora.

## Manutenção

### Menu Configuração

Item de menu	Descrição
<b>Configuração USB</b> PnP USB 1* 2	Altera o modo do driver USB da impressora para aprimorar sua compatibilidade com um computador pessoal.
<b>Configuração USB</b> Digitalizar USB para local Ativado* Desativado	Especifica se deseja que o driver do dispositivo USB enumere como um dispositivo USB simples (interface única) ou como um dispositivo USB composto (várias interfaces).
<b>Configuração USB</b> Velocidade USB Completo Automático*	Define a operação da porta USB na velocidade máxima e desativa seus recursos de alta velocidade.
<b>Nota:</b> Um asterisco (*) próximo a um valor indica a configuração padrão de fábrica.	

Item de menu	Descrição
<b>Configuração de bandeja</b> Vincular bandejas Automático* Desativado	Define a vinculação das bandejas da impressora com o mesmo tipo de papel e as mesmas configurações de tamanho de papel.
<b>Configuração de bandeja</b> Exibir mensagem de encaixe da bandeja Desativado Somente para tamanhos desconhecidos* Sempre	Exibe uma mensagem que permite ao usuário alterar as configurações de tipo e tamanho de papel após o encaixe da bandeja.
<b>Configuração de bandeja</b> Carregamento A5 Margem curta* Margem longa	Determina a orientação de carregamento padrão para o papel de tamanho A5 em todas as origens de papel.
<b>Configuração de bandeja</b> Avisos de papel Automático* Alimentador multiuso Papel manual	Define a origem do papel que o usuário preencherá quando um aviso for exibido para carregar papel.  <b>Nota:</b> Para que o Alimentador multiuso seja exibido, no menu Papel, defina Configurar MF como Cassete.
<b>Configuração de bandeja</b> Avisos de envelope Automático* Alimentador multiuso Envelope manual	Define a origem do papel que o usuário preencherá quando um aviso for exibido para carregar envelope.  <b>Nota:</b> Para que o Alimentador multiuso seja exibido, no menu Papel, defina Configurar MF como Cassete.
<b>Configuração de bandeja</b> Ação para avisos Avisar usuário* Continuar Usar atual	Configura a impressora para determinar avisos de alterações relacionados a papel ou envelope.
<b>Configuração de bandeja</b> Vários tamanhos universais Desativado* Ativado	Defina a bandeja para suportar vários tamanhos de papel universais.
<b>Relatórios</b> Página de definições de menu Log de eventos Resumo do log de eventos	Imprime relatórios sobre configurações do menu da impressora, status e logs de eventos.
<b>Utilização e contadores de suprimento</b> Limpar histórico de utilização de suprimentos	Redefine o histórico de utilização de suprimentos, como o número de páginas e dias restantes, para o nível original de fábrica.
<b>Utilização e contadores de suprimento</b> Redefinir contador de manutenção	Redefinir o contador após instalar um novo kit de manutenção.
<b>Nota:</b> Um asterisco (*) próximo a um valor indica a configuração padrão de fábrica.	

Item de menu	Descrição
<b>Emulações da impressora</b> Emulação PPDS Desativado* Ativado	Define a impressora de maneira que ela reconheça e utilize o fluxo de dados de impressora pessoal (PPDS).
<b>Emulações da impressora</b> Emulação PS Desativado Ativado*	Define a impressora de maneira que ela reconheça e utilize o fluxo de dados de impressora pessoal (PS).
<b>Emulações da impressora</b> Usar fontes ISD nativas Desativado* Ativado	Permite que a impressora use as fontes nativas ou livres na unidade de armazenamento inteligente (ISD) para impressão.
<b>Emulações da impressora</b> Ativar Formsmerge Desativado Ativado*	Ativa a Mesclagem de Formulários para armazenar os formulários no disco rígido ou ISD.  <b>Notas:</b> <ul style="list-style-type: none"> <li>• A licença Mesclagem de Formulários deve estar instalada.</li> <li>• Este item de menu é exibido apenas quando há um disco rígido ou ISD instalado.</li> </ul>
<b>Emulações da impressora</b> Ativar Prescribe Desativado* Ativado	Ativar Prescribe.  <b>Nota:</b> A licença Prescribe deve estar instalada.
<b>Emulações da impressora</b> Segurança do emulador Tempo limite da página 0–60 (60*)	Define o tempo limite da página durante a emulação.
<b>Emulações da impressora</b> Segurança do emulador Redefinir emulador após trabalho Desativado* Ativado	Redefine o emulador depois de um trabalho de impressão.
<b>Emulações da impressora</b> Segurança do emulador Desativar acesso à mensagem da impressora Desativado Ativado*	Desativa a mensagem de acesso à impressora durante a emulação.
<b>Configuração de fax</b> Suporte a fax de baixo consumo Desativar modo de suspensão Permitir modo de suspensão Automático*	Programe o fax para entrar no modo de Suspensão sempre que a impressora determinar que é necessário.
<b>Nota:</b> Um asterisco (*) próximo a um valor indica a configuração padrão de fábrica.	

Item de menu	Descrição
<p><b>Configuração de fax</b> Local de armazenamento de fax NAND Disco*</p>	<p>Define o local de armazenamento de todos os faxes. <b>Nota:</b> Esse item de menu é exibido somente quando há um ISD instalado.</p>
<p><b>Configuração de impressão</b> Ajuste de fonte 0–150 (24*)</p>	<p>Define um valor de tamanho de ponto de texto abaixo do qual as telas de alta frequência são utilizadas ao imprimir dados de fonte. Por exemplo, se o valor for 24, todas as fontes com tamanho de 24 pontos ou menos utilizarão as telas de alta frequência.</p>
<p><b>Configuração de impressão</b> Densidade da impressão Desativado 1–5 (3*)</p>	<p>Ajusta a densidade do toner ao imprimir documentos.</p>
<p><b>Configuração de impressão</b> Densidade da cópia Desativado 1–5 (3*)</p>	<p>Ajusta a densidade do toner ao copiar documentos.</p>
<p><b>Operações do dispositivo</b> Modo silencioso Desativado* Ativado</p>	<p>Define a operação da impressora como Modo silencioso. <b>Nota:</b> A ativação dessa configuração prejudica o desempenho geral da impressora.</p>
<p><b>Operações do dispositivo</b> Modo de segurança Desativado* Ativado</p>	<p>Define um modo específico de operação da impressora no qual ela tentará continuar a oferecer a maior funcionalidade possível, apesar dos problemas detectados. Por exemplo, quando definido como Ativado e o motor duplex não estiver funcionando, a impressora realizará somente impressões simples, mesmo se o trabalho for uma impressão em frente e verso.</p>
<p><b>Operações do dispositivo</b> Memória de cópia mínima 20 MB* 30 MB 50 MB 80 MB 100 MB</p>	<p>Configurar a alocação de memória mínima para armazenar trabalhos de cópia.</p>
<p><b>Operações do dispositivo</b> Limpar status personalizado</p>	<p>Apaga as strings definidas pelo usuário para as mensagens personalizadas Padrão ou Alternativa.</p>
<p><b>Operações do dispositivo</b> Limpar todas as mensagens instaladas remotamente</p>	<p>Apaga mensagens que foram instaladas remotamente.</p>
<p><b>Operações do dispositivo</b> Exibir telas de erros automaticamente Desativado Ativado*</p>	<p>Mostrar as mensagens de erro existentes no monitor após a impressora permanecer inativa na tela inicial durante um período.</p>
<p><b>Nota:</b> Um asterisco (*) próximo a um valor indica a configuração padrão de fábrica.</p>	

Item de menu	Descrição
<b>Operações do dispositivo</b> Honrar a orientação na cópia do caminho rápido Desativado* Ativado	Permite que a impressora use a configuração de orientação presente no menu Copiar ao enviar trabalhos rápidos de cópia.
<b>Configuração de aplicativos</b> Aplicativos do LES Desativado Ativado*	Ativar aplicativos do Lexmark Embedded Solutions (LES).
<b>Configuração do scanner</b> Registro manual do scanner Imprimir teste rápido	Imprime uma página de destino de teste rápido. <b>Nota:</b> Certifique-se de que o espaçamento da margem na página de destino esteja completamente uniforme. Se ele não estiver, será preciso redefinir as margens da impressora.
<b>Configuração do scanner</b> Registro manual do scanner Registro do ADF dianteiro Registro do ADF traseiro Registro da base de cópia	Registra manualmente a base de cópia e o alimentador automático de documentos (ADF) após substituir o alimentador automático de documentos, o vidro do scanner ou a placa do controlador.
<b>Configuração do scanner</b> Redefinir contador de manutenção	Reinicia o contador depois que o kit de manutenção do ADF é substituído.
<b>Configuração do scanner</b> Apagar margem Apagar margem da base de cópia (3*) Apagar margem do ADF (3*)	Define o tamanho, em milímetros, da área de não impressão ao redor de um trabalho de digitalização pelo alimentador automático de documentos ou pela base de cópia.
<b>Configuração do scanner</b> Desativar scanner Não* Sim Somente ADF	Desativa o scanner caso ele não esteja funcionando corretamente.
<b>Configuração do scanner</b> Pedido de bytes Tiff Endianness da CPU* Little Endian Big Endian	Define o pedido de bytes de uma saída de digitalização em formato TIFF.
<b>Configuração do scanner</b> Linhas Tiff exatas por tira Ativado* Desativado	Define o valor da etiqueta RowsPerStrip de uma saída de digitalização de formato TIFF.
<b>Nota:</b> Um asterisco (*) próximo a um valor indica a configuração padrão de fábrica.	

### Apagamento fora de serviço

Item de menu	Descrição
<p><b>Apagamento fora de serviço</b></p> <ul style="list-style-type: none"> <li>Última limpeza da memória</li> <li>Última limpeza do disco rígido</li> <li>Última exclusão do ISD</li> </ul>	<p>Mostrar informações somente leitura sobre quando a memória da impressora ou a unidade de armazenamento foi apagada pela última vez.</p> <p><b>Nota:</b> Última limpeza do disco rígido e última exclusão do ISD estão disponíveis somente quando há uma unidade de armazenamento instalada.</p>
<p><b>Apagamento fora de serviço</b></p> <ul style="list-style-type: none"> <li>Limpar todas as informações na memória não volátil</li> <li>Apagar todas as configurações de impressora e de rede</li> <li>Apague todas as configurações dos aplicativos</li> <li>Apagar todos os atalhos e configurações de atalho</li> <li>Apagar todas as informações no disco rígido</li> <li>Apagar downloads (apagar todas as macros, fontes, PFOs etc.)</li> <li>Apagar trabalhos armazenados em buffer</li> <li>Apagar trabalhos suspensos</li> <li>Excluir a unidade de armazenamento inteligente</li> </ul>	<p>Limpa todas as informações presentes na memória não volátil e na unidade de armazenamento.</p> <p><b>Nota:</b> Apagar todas as informações no disco rígido e Excluir a unidade de armazenamento inteligente estão disponíveis somente quando há uma unidade de armazenamento instalada.</p>

### Personalização da tela inicial

**Nota:** Este menu é exibido somente no Embedded Web Server.

Menu	Descrição
<ul style="list-style-type: none"> <li>Cópia</li> <li>E-mail</li> <li>Fax</li> <li>Fax retidos</li> <li>Liberar faxes retidos</li> <li>Status/suprimentos</li> <li>Fila de trabalhos</li> <li>Configurações</li> <li>Alterar idioma</li> <li>Catálogo de endereços</li> <li>Marcadores</li> <li>Trabalhos suspensos</li> <li>Unidade USB</li> <li>FTP</li> <li>Perfis de digitalização</li> <li>Bloquear dispositivo</li> <li>Scan Center</li> <li>Cópia de cartão</li> <li>Shortcut Center</li> </ul>	<p>Especifique quais ícones são exibidos na tela inicial.</p>

## Atualizar firmware

Item de menu	Descrição
<b>Versão atual</b>	Mostra a versão atual do firmware instalado na impressora.
<b>Verificar se há atualizações agora</b>	Verificar se há atualizações de firmware.
<b>Verificação automática de atualizações</b>	Configurar a impressora para verificar atualizações de firmware automaticamente.

## Sobre esta impressora

Item de menu	Descrição
<b>Etiqueta de ativo</b>	Especificar a identidade da impressora. O comprimento máximo é de 32 caracteres.
<b>Localização da impressora</b>	Especificar o local da impressora. O comprimento máximo é de 63 caracteres.
<b>Contato</b>	Especificar as informações de contato para a impressora. O comprimento máximo é de 63 caracteres.
<b>Versão do firmware</b>	Mostrar a versão do firmware instalada na impressora.
<b>Mecanismo</b>	Mostrar o número do mecanismo da impressora.
<b>Número de série</b>	Mostrar o número de série da impressora.
<b>Exportar arquivo de configuração para USB</b>	Exporta o arquivo de configuração para uma unidade flash.
<b>Exportar registros compactados para USB</b>	Exporta os arquivos de log compactados para uma unidade flash.
<b>Enviar logs</b>	Envie informações de registro da impressora à Lexmark.

## Print

### Layout

Item do menu	Descrição
<b>Lados</b> Simples* Frente e verso	Especificar se deseja imprimir em um ou em ambos os lados do papel.
<b>Estilo de inversão</b> Margem longa* Margem curta	Determinar qual lado do papel será encadernado ao realizar a impressão em frente e verso.
<b>Páginas em branco</b> Imprimir Não imprimir*	Imprimir páginas em branco que estão incluídas em um trabalho de impressão.
<b>Agrupar</b> Desativado (1,1,1,2,2) Ativado (1,2,1,2,1,2)*	Manter as páginas de um trabalho de impressão empilhadas em sequência, especialmente ao imprimir diversas cópias do trabalho.
<b>Nota:</b> Um asterisco (*) próximo ao valor indica a definição padrão de fábrica.	



Item do menu	Descrição
<b>Folhas separadoras</b> Nenhuma* Entre cópias Entre trabalhos Entre páginas	Inserir folhas separadoras em branco ao imprimir.
<b>Origem das folhas separadoras</b> Bandeja [x] (1*) Alimentador multiuso	Especificar a origem do papel da folha separadora.
<b>Páginas por lado</b> Desativado* 2 páginas por lado 3 páginas por lado 4 páginas por lado 6 páginas por lado 9 páginas por lado 12 páginas por lado 16 páginas por lado	Imprimir imagens de várias páginas em um lado de uma folha de papel.
<b>Páginas organizadas por lado</b> Horizontal* Horizontal inversa Vertical Vertical inversa	Especificar o posicionamento de várias imagens por página ao usar o menu Páginas por lado.
<b>Orientação de páginas por lado</b> Automático* Paisagem Retrato	Especificar a orientação de várias imagens por página ao usar o menu Páginas por lado.
<b>Borda de páginas por lado</b> Nenhuma* Preenchidas	Imprimir uma borda ao redor de cada imagem de página ao usar o menu Páginas por lado.
<b>Cópias</b> 1-9999 (1*)	Especificar o número de cópias para cada trabalho de impressão.
<b>Área de impressão</b> Normal* Página completa	Configurar a área de impressão em uma folha de papel.
<b>Nota:</b> Um asterisco (*) próximo ao valor indica a definição padrão de fábrica.	

## Configuração

Item de menu	Descrição
<b>Idioma da impressora</b> Emulação PCL* Emulação PS	Definir o idioma da impressora.  <b>Nota:</b> A configuração de um padrão de idioma da impressora não impede que um programa de software envie trabalhos de impressão que usem outro idioma.
<b>Nota:</b> Um asterisco (*) próximo a um valor indica a configuração padrão de fábrica.	

Item de menu	Descrição
<b>Espera de trabalho</b> Desativado* Ativado	Preservar trabalhos de impressão que requerem suprimentos para que os trabalhos que não requerem os suprimentos ausentes possam ser impressos. <b>Nota:</b> Este item de menu é exibido somente quando um disco rígido ou uma unidade de armazenamento inteligente (ISD) está instalada.
<b>Tempo limite de retenção do trabalho</b> 0–255 (30*)	Definir o tempo, em segundos, que a impressora espera pela intervenção do usuário antes de reter trabalhos que exijam recursos indisponíveis. <b>Nota:</b> Este item de menu é exibido apenas quando há um disco rígido ou ISD instalado.
<b>Destino do download</b> RAM* Disco	Especificar o local no qual deseja salvar todos os recursos permanentes que foram transferidos por download para a impressora. <b>Nota:</b> Este item de menu é exibido apenas quando há um disco rígido ou ISD instalado.
<b>Economia de recursos</b> Desativado* Ativado	Determinar o que a impressora faz com os recursos baixados ao receber um trabalho que requer mais memória do que a disponível. <b>Notas:</b> <ul style="list-style-type: none"> <li>• Quando configurado como Desativar, a impressora mantém os recursos baixados apenas até o momento em que a memória seja necessária. Os recursos associados ao idioma da impressora inativa são excluídos.</li> <li>• Quando configurado como Ativar, a impressora preserva todos os recursos permanentes baixados em todas as trocas de idioma. Quando necessário, a impressora exibe mensagens de memória cheia em vez de excluir recursos permanentes.</li> </ul>
<b>Ordem de Imprimir tudo</b> Alfabética* Mais recentes primeiro Mais antigos primeiro	Especificar a ordem quando você optar por imprimir todos os trabalhos suspensos e confidenciais.
<b>Nota:</b> Um asterisco (*) próximo a um valor indica a configuração padrão de fábrica.	

## Qualidade

Item de menu	Descrição
<b>Resolução de impressão</b> 600 dpi Qualidade de imagem 1200* Qualidade de imagem 2400 1200 dpi 300 dpi	Configure a resolução para a saída impressa.
<b>Aumento de pixel</b> Desativado* Fontes* Horizontalmente Verticalmente Ambas as direções	Permite que mais pixels sejam impressos em clusters para fins de clareza, a fim de aprimorar as imagens na horizontal ou na vertical, ou para melhorar as fontes.
<b>Nota:</b> Um asterisco (*) próximo a um valor indica a configuração padrão de fábrica.	

Item de menu	Descrição
<b>Tonalidade do toner</b> 1 a 10 (8*)	Determina o nível de tonalidade das imagens e textos.
<b>Sombreado</b> Normal* Detalhes	Melhorar a impressão para ter linhas mais suaves com bordas mais nítidas.
<b>Brilho</b> -6 a 6 (0*)	Ajuste a saída da impressora clareando-a ou escurecendo-a.
<b>Contraste</b> 0 a 5 (0*)	Ajustar o contraste dos objetos impressos.
<b>Correção de cinza</b> Desativado Automático*	Ativa o algoritmo de correção de cinza da impressora em imagens impressas em nível médio de cinza.
<b>Nota:</b> Um asterisco (*) próximo a um valor indica a configuração padrão de fábrica.	

## Cont. de trabalhos

Item de menu	Descrição
<b>Cont. de trabalhos</b> Desativado* Ativado	Verificar se a impressora cria um registro dos trabalhos de impressão recebidos.
<b>Frequência de Registro de contagem</b> Diário Semanalmente Mensalmente*	Especificar com que frequência a impressora cria um arquivo de registro.
<b>Ação do registro no final da frequência</b> Nenhum* Registro atual do e-mail Enviar por e-mail e excluir registro atual Enviar o registro atual Enviar e excluir registro atual	Especificar como a impressora reage quando o limite de frequência expira. <b>Nota:</b> o valor definido em Frequência de registro de contagem determina quando essa ação é acionada.
<b>Registrar Quase cheio</b> Desativado Ativado* (5)	Especificar o tamanho máximo do arquivo de registro antes de a impressora executar a ação Ação de registro quase completa. <b>Nota:</b> Este item de menu é exibido apenas quando há um disco rígido ou ISD instalado.
<b>Nota:</b> Um asterisco (*) próximo a um valor indica a configuração padrão de fábrica.	

Item de menu	Descrição
<b>Registrar ação em Quase cheio</b> Nenhum* Registro atual do e-mail Enviar por e-mail e excluir registro atual Enviar por e-mail e excluir registro mais antigo Enviar o registro atual Enviar e excluir registro atual Enviar e excluir registro mais antigo Excluir registro atual Excluir registro mais antigo Excluir todos menos o atual Excluir todos os registros	Especificar como a impressora reage quando o disco rígido ou ISD está quase cheio.  <b>Nota:</b> o valor definido em Registrar quase cheio determina quando essa ação é acionada.
<b>Registrar ação em Cheio</b> Nenhum* Enviar por e-mail e excluir registro atual Enviar por e-mail e excluir registro mais antigo Enviar e excluir registro atual Enviar e excluir registro mais antigo Excluir registro atual Excluir registro mais antigo Excluir todos menos o atual Excluir todos os registros	Especificar como a impressora reage quando o uso do disco rígido ou ISD atinge o limite máximo (100 MB).
<b>URL para o log</b>	Especificar para onde a impressora envia os registros de contagem de trabalho.
<b>Endereço de e-mail para enviar registros</b>	Especificar o endereço de e-mail para o qual a impressora envia registros de contabilidade de trabalho.
<b>Prefixo do arquivo de registro</b>	Especifica o prefixo dos arquivos de log.  <b>Nota:</b> por padrão, é usado o nome do host atual definido no menu TCP/IP.
<b>Nota:</b> Um asterisco (*) próximo a um valor indica a configuração padrão de fábrica.	

## PDF

Item do menu	Descrição
<b>Ajustar para caber</b> Desativado* Ativado	Ajuste o conteúdo da página de acordo com o tamanho de papel selecionado.
<b>Anotações</b> Impressão Não imprimir*	Especifique se as anotações do PDF serão imprimidas.
<b>Imprimir erro de PDF</b> Desativado Ativado*	Ativa a impressão de erro de PDF.
<b>Nota:</b> Um asterisco (*) próximo a um valor indica a configuração padrão de fábrica.	

## PostScript

Item de menu	Descrição
<b>Imprimir erro de PS</b> Desativado* Ativado	Imprimir uma página que descreve o erro PostScript®. <b>Nota:</b> No caso de um erro, o processamento do trabalho será interrompido, a impressora imprimirá uma mensagem de erro e o restante do trabalho de impressão será descarregado.
<b>Largura mínima das linhas</b> 1–30 (2*)	Definir a largura mínima do traçado. <b>Nota:</b> Os trabalhos impressos em 1200 dpi utilizam o valor diretamente.
<b>Bloquear modo de inicialização com bloqueio de PS</b> Desativado Ativado*	Desativar o arquivo SysStart. <b>Nota:</b> A ativação do arquivo SysStart expõe sua impressora ou rede a um risco de segurança.
<b>Prioridade de fontes</b> Residente* Flash/Disco	Especificar a ordem de pesquisa de fontes. <b>Notas:</b> <ul style="list-style-type: none"> <li>• Residente configura a impressora para pesquisar sua memória para a fonte solicitada antes de pesquisar o disco rígido ou a unidade de armazenamento inteligente (ISD).</li> <li>• Flash/Disco configura a impressora para pesquisar o disco rígido e a ISD para a fonte solicitada antes de pesquisar a memória da impressora.</li> <li>• Este item de menu é exibido apenas quando há um disco rígido ou ISD instalado.</li> </ul>
<b>Tempo limite de espera</b> Desativado Ativar* (40 segundos)	Configurar a impressora de maneira que ela aguarde mais dados antes de cancelar um trabalho de impressão.
<b>Nota:</b> Um asterisco (*) próximo a um valor indica a configuração padrão de fábrica.	

## PCL

Item de menu	Descrição
<b>Origem das fontes</b> Residente* Disco Download Flash Cartão de Fonte Todos	Selecionar a origem que contém a seleção de fonte padrão. <b>Notas:</b> <ul style="list-style-type: none"> <li>• Disco e Flash são exibidos apenas quando um disco rígido ou unidade de armazenamento inteligente (ISD) que contém fontes está instalado.</li> <li>• O item de menu Download é exibido somente se as fontes baixadas existirem na memória da impressora.</li> <li>• O cartão de fonte aparece somente quando um ISD está instalado.</li> </ul>
<b>Nome da fonte</b> [Lista de fontes disponíveis] (Courier*)	Seleciona uma fonte da origem de fonte especificada.
<b>Nota:</b> Um asterisco (*) próximo a um valor indica a configuração padrão de fábrica.	

Item de menu	Descrição
<b>Conjunto de símbolos</b> [Lista de conjunto de símbolos disponíveis] (10U PC-8*)	Especifica o conjunto de símbolos de cada nome de fonte. <b>Nota:</b> Um conjunto de símbolos é um conjunto de caracteres alfabéticos e numéricos, pontuação e símbolos especiais. Os conjuntos de símbolos suportam os diferentes idiomas ou programas específicos, como símbolos matemáticos para textos científicos.
<b>Pitch</b> 0,08–100,00 (10,00*)	Especifica o pitch para fontes fixas ou monoespaçadas. <b>Nota:</b> Pitch refere-se ao número de caracteres de espaço fixo em uma polegada horizontal de tipo.
<b>Orientação</b> Retrato* Paisagem Orientação retrato inversa Orientação paisagem inversa	Especifica a orientação do texto e dos gráficos na página.
<b>Linhas por página</b> 1–255	Especifica o número de linhas de texto para cada página impressa por meio do fluxo de dados do PCL®. <b>Notas:</b> <ul style="list-style-type: none"> <li>• Este item do menu ativa o deslocamento vertical que faz com que o número selecionado de linhas solicitadas sejam impressas entre as margens padrão da página.</li> <li>• 60 é a configuração padrão de fábrica nos EUA. 64 é a configuração padrão internacional de fábrica.</li> </ul>
<b>Largura mínima das linhas PCL5</b> 1–30 (2*)	Configura a largura mínima inicial do traçado.
<b>Largura mínima das linhas PCLXL</b> 1–30 (2*)	
<b>Largura A4</b> 198 mm* 203 mm	Determina a largura da página lógica em papel de tamanho A4. <b>Nota:</b> Página Lógica é o espaço na página física onde o conteúdo é impresso.
<b>RC automático após AL</b> Ativado Desativado*	Configura a impressora para que ela realize um retorno de carro após um comando de controle de alimentação de linha. <b>Nota:</b> Retorno de carro é um mecanismo que comanda a impressora para mover a posição do cursor para a primeira posição na mesma linha.
<b>AL automático após RC</b> Ativado Desativado*	Configura a impressora para que ela realize uma alimentação de linha após um comando de controle de retorno de carro.
<b>Nota:</b> Um asterisco (*) próximo a um valor indica a configuração padrão de fábrica.	

Item de menu	Descrição
<b>Renumeração de bandeja</b> Atribuir alimentação MF Atribuir bandeja [x] Atribuir papel manual Atribuir envelope manual	Configura a impressora para trabalhar com um driver de impressão diferente ou um aplicativo personalizado que utilize um conjunto de atribuições de origem diferentes para solicitar uma determinada fonte de papel. Escolha um dos seguintes tópicos: Desativado* — A impressora usa as atribuições de origem de papel padrão de fábrica. Nenhum — A origem de papel ignora o comando de Seleção de alimentação do papel. 0–199 — Selecionar um valor numérico para atribuir um valor personalizado a uma origem de papel.
<b>Renumeração de bandeja</b> Exibir padrões de fábrica	Mostra o valor padrão de fábrica atribuída para cada origem de papel.
<b>Renumeração de bandeja</b> Restaurar padrões	Restaura os valores de renumeração de bandeja para os padrões de fábrica.
<b>Tempo limite de impressão</b> Desativado Ativado* (90 segundos)	Definir a impressora para encerrar um trabalho de impressão após ficar ociosa pelo tempo especificado. <b>Nota:</b> O Tempo limite de impressão será exibido somente quando o Tempo limite de impressão for ativado.
<b>Nota:</b> Um asterisco (*) próximo a um valor indica a configuração padrão de fábrica.	

## Imagem

Item de menu	Descrição
<b>Ajuste automático</b> Ativar Desativar*	Selecione o melhor tamanho de papel disponível e configuração de orientação para uma imagem. <b>Nota:</b> Quando configurado em Ativado, esse item de menu substitui as configurações de ajuste e orientação da imagem.
<b>Inverter</b> Desativar* Ativar	Inverter imagens monocromáticas com dois tons. <b>Nota:</b> Esse item de menu não se aplica a formatos de imagens GIF ou JPEG.
<b>Dimensionamento</b> Âncora sup. esquerda Mais aproximada* Âncora central Ajustar altura/largura Ajustar altura Ajustar largura	Ajuste a imagem de acordo com a área de impressão. <b>Nota:</b> Quando a configuração Ajuste automático está definida como Ativado, o Dimensionamento é definido automaticamente como Mais aproximada.
<b>Orientação</b> Retrato* Paisagem Retrato invertido Paisagem invertido	Definir a orientação do texto e dos gráficos na página.
<b>Nota:</b> Um asterisco (*) próximo a um valor indica a configuração-padrão de fábrica.	

# Papel

## Configuração de bandeja

Item do menu	Descrição
<b>Origem padrão</b> Bandeja [x] (1*) Alimentador multiuso Papel manual Envelope manual	Configure a origem de papel para todos os trabalhos de impressão.
<b>Tam./tipo de papel</b> Bandeja [x] Alimentador multiuso Papel manual Envelope manual	Especifique o tamanho ou tipo do papel carregado em cada origem de papel.
<b>Trocar tamanho</b> Desativado Carta/A4 Tudo listado*	Configure a impressora para substituir um tamanho de papel especificado caso o tamanho solicitado não esteja carregado em qualquer origem do papel.  <b>Notas:</b> <ul style="list-style-type: none"> <li>• Desativado solicita que o usuário carregue o tamanho de papel solicitado.</li> <li>• Tudo listado permite todas as substituições disponíveis.</li> </ul>
<b>Configurar MF</b> Cassete* Manual Primeiro	Determinar o comportamento do alimentador multiúso.  <b>Notas:</b> <ul style="list-style-type: none"> <li>• Cassete configura o alimentador multiúso como uma origem automática de papel.</li> <li>• Manual define o alimentador multiúso apenas para trabalhos de impressão alimentados manualmente.</li> <li>• Primeiro define o alimentador multiúso como uma origem de papel primária.</li> </ul>
<b>Nota:</b> Um asterisco (*) próximo ao valor indica a definição padrão de fábrica.	

## Configuração de mídia

### Configuração universal

Item de menu	Descrição
<b>Unidades de medida</b> Polegadas Milímetros	Especificar a unidade de medida do papel universal.  <b>Nota:</b> Polegadas é a de fábrica nos EUA. Milímetros é a definição padrão de fábrica internacional.
<b>Largura de orientação retrato</b> De 3,5 a 19 polegadas (8,5*) De 88,9 a 482,6 mm (216*)	Configurar a largura de orientação retrato do papel universal.
<b>Altura de orientação retrato</b> De 3,5 a 19 polegadas (14*) De 88,9 a 482,6 mm (356*)	Configurar a altura de orientação retrato do papel universal.
<b>Nota:</b> Um asterisco (*) próximo a um valor indica a configuração padrão de fábrica.	



Item de menu	Descrição
<b>Direção de alimentação</b> Margem curta* Margem longa	Configurar a impressora para pegar o papel na direção da margem curta ou da margem longa.  <b>Nota:</b> Margem longa será exibida apenas se a margem mais longa for mais curta que a largura máxima suportada.
<b>Vários tamanhos universais</b> Bandeja [x] Alimentador multiuso	Atribua uma dimensão exclusiva para vários tamanhos universais carregados em cada origem do papel.  <b>Nota:</b> Essa configuração é exibida somente quando ativada no menu Dispositivo. Na tela inicial, toque em <b>Configurações &gt; Dispositivo &gt; Manutenção &gt; Menu Configuração &gt; Configuração de bandeja &gt; Vários tamanhos universais</b> .
<b>Nota:</b> Um asterisco (*) próximo a um valor indica a configuração padrão de fábrica.	

### Tamanhos de digitalizações personalizadas

Item do menu	Descrição
<b>Tamanho personalizado de digitalização [x]</b> Nome do tamanho de digitalização Largura 1–8,5 polegadas (8,5*) 25,4–215,9 mm (215,9*) Altura 1–25 polegadas (11*) 25,4–635 mm (279,4*) orientação Retrato* Paisagem 2 digitalizações por lado Desativado* Ativado	Atribua um nome do tamanho de digitalização e configure as definições de digitalização.

### Tipos de mídia

Item de menu	Descrição
Papel comum Cartão Reciclado Etiquetas Encorpado Envelope Envelope áspero Papel timbrado Pré-impresso Papel colorido Papel com gramatura menor Papel com alta gramatura Áspero/algodão Tipo personalizado [X]	Especifica a textura, o peso e a orientação do papel.

# Cópia

## Padrões de cópia

Item de menu	Descrição
<b>Tipo de conteúdo</b> Texto Texto/Fotografia* Fotografia Gráficos	Melhora o resultado de saída com base no conteúdo do documento original.
<b>Origem do conteúdo</b> Laser preto e branco* Laser colorida Jato de tinta Fotografia/Filme Revista Jornal Imprensa Outros	Melhorar o resultado da saída com base na fonte do documento original.
<b>Lados</b> Simples para simples* Simples para frente e verso Frente e verso para simples Frente e verso para frente e verso	Especificar o comportamento de digitalização com base no documento original.
<b>Folhas separadoras</b> Nenhum* Entre cópias Entre trabalhos Entre páginas	Especifica se folhas separadoras em branco serão inseridas durante a impressão.
<b>Origem das folhas separadoras</b> Bandeja [x] (1*) Alimentador multiuso	Especifica a origem do papel da folha separadora.
<b>Cor</b> Desativado Ativado* Automático	Configurar a impressora para gerar uma saída colorida a partir de um trabalho de digitalização.
<b>Páginas por lado</b> Desativado* 2 páginas em orientação retrato 4 páginas em orientação retrato 2 páginas em orientação paisagem 4 páginas em orientação paisagem	Especificar o número de imagens da página a ser impresso em um lado de uma folha de papel.
<b>Nota:</b> Um asterisco (*) próximo a um valor indica a configuração padrão de fábrica.	

Item de menu	Descrição
<b>Imp. bordas págs.</b> Desativado* Ativado	Colocar uma borda ao redor de cada imagem ao imprimir várias páginas em uma única página.
<b>Agrupar</b> Desativar [1,1,1,2,2,2] Ativar [1,2,1,2,1,2]*	Imprimir várias cópias em sequência.
<b>Tamanho "Copiar de"</b> [Lista de tamanhos de papel]	Define o tamanho do papel do documento original. <b>Nota:</b> Carta é a de fábrica nos EUA. A4 é a configuração padrão de fábrica internacional.
<b>Origem "Copiar para"</b> Bandeja [x] (1*) Alimentador multiuso Ajuste automático de tamanho	Especificar a origem do papel para o trabalho de cópia.
<b>Temperatura</b> -4 a 4 (0*)	Especifique se deseja gerar uma saída mais fria ou quente.
<b>Tonalidade</b> 1 a 9 (5*)	Ajusta a tonalidade da imagem digitalizada.
<b>Número de cópias</b> 1–9999 (1*)	Especificar o número de cópias.
<b>Cabeçalho/Rodapé</b> Cabeçalho à esquerda Cabeçalho ao centro Cabeçalho à direita Rodapé à esquerda Rodapé ao centro Rodapé direito	Especifica as informações de cabeçalho ou rodapé na imagem digitalizada.
<b>Overlay</b> Confidencial Cópia Rascunho Urgente Personalizado Desativado*	Especifica o texto de overlay a ser impresso em cada cópia.
<b>Overlay personalizado</b>	Digitar o texto para a opção Personalizado no menu Overlay.
<b>Nota:</b> Um asterisco (*) próximo a um valor indica a configuração padrão de fábrica.	

### Imagem avançada

Item de menu	Descrição
<b>Equilíbrio de cores</b> Ciano - Vermelho (0*) Magenta - Verde (0*) Amarelo - Azul (0*)	Ajusta a intensidade das cores ciano, magenta e amarelo.
<b>Nota:</b> Um asterisco (*) próximo a um valor indica a configuração padrão de fábrica.	

Item de menu	Descrição
<b>Diminuição de cor</b> Diminuição de cor (Nenhuma*) Percentual mínimo vermelho padrão (128*) Percentual mínimo verde padrão (128*) Percentual mínimo azul padrão(128*)	Especificar qual cor será diminuída durante a digitalização e ajustar a configuração de diminuição dessa cor.
<b>Detecção automática de cor</b> Sensibilidade de cor (5*) Sensibilidade de área (5*)	Define a configuração de detecção automática de cor.
<b>Contraste</b> A melhor opção para o conteúdo* 0–5	Especifica o contraste da imagem digitalizada.
<b>Remoção de plano de fundo</b> Detecção de plano de fundo (Com base em conteúdo*) Nível (0*)	Remover a cor do plano de fundo ou o ruído da imagem do documento original.  <b>Notas:</b> <ul style="list-style-type: none"> <li>• Com base em conteúdo remove a cor do plano de fundo do documento original.</li> <li>• Corrigido remove o ruído da imagem de uma fotografia.</li> </ul>
<b>Centralizar automaticamente</b> Desativado* Ativado	Alinhar o conteúdo no centro da página.
<b>Imagem espelhada</b> Desativado* Ativado	Criar uma imagem espelhada do documento original.
<b>Imagem negativa</b> Desativado* Ativado	Criar uma imagem negativa do documento original.
<b>Detalhes de sombras</b> -4 a 4 (0*)	Ajusta os detalhes de sombra no documento original.
<b>Digitalizar de margem a margem</b> Desativado* Ativado	Digitaliza o documento original de uma margem a outra.
<b>Nitidez</b> 1–5 (3*)	Ajuste a nitidez da imagem digitalizada.
<b>Nota:</b> Um asterisco (*) próximo a um valor indica a configuração padrão de fábrica.	

### Controles do administrador

Item de menu	Descrição
<b>Permitir cópias coloridas</b> Desativado Ativado*	Imprimir cópias coloridas.
<b>Nota:</b> Um asterisco (*) próximo a um valor indica a configuração padrão de fábrica.	

Item de menu	Descrição
<b>Permitir cópias com prioridade</b> Desativado Ativado*	Interrompe um trabalho de impressão para fazer cópias.
<b>Digitalização de trabalho personalizado</b> Desativado* Ativado	Programa a impressora para digitalizar o primeiro conjunto de documentos originais usando as configurações especificadas e, depois, digitaliza o próximo conjunto com as mesmas configurações ou com configurações diferentes.  <b>Nota:</b> Este item de menu é exibido somente quando um disco rígido ou uma unidade de armazenamento inteligente (ISD) está instalada.
<b>Permitir salvar como atalho</b> Desativado Ativado*	Salva configurações de cópia como atalho.
<b>Ajustar inclinação do ADF</b> Desativado Ativado*	Configura a impressora para ajustar imagens distorcidas de documentos digitalizados pelo ADF.
<b>Cópia de amostra</b> Desativado* Ativado	Imprime uma cópia de amostra para verificar a qualidade antes de imprimir as outras cópias.  <b>Nota:</b> Este item de menu é exibido apenas quando há um disco rígido ou ISD instalado.
<b>Nota:</b> Um asterisco (*) próximo a um valor indica a configuração padrão de fábrica.	

## Fax

### Padrões de fax

#### Modo Fax

Item de menu	Descrição
<b>Modo Fax</b> Fax* Servidor de fax Desativado	Selecione um modo de fax.

### Configuração de fax

#### Definições gerais do fax

Item de menu	Descrição
<b>Nome do fax</b>	Especificar o ID do fax.
<b>Número do fax</b>	Especifique o número do fax.
<b>Nota:</b> Um asterisco (*) próximo a um valor indica a configuração padrão de fábrica.	

Item de menu	Descrição
<b>ID do fax</b> Nome do fax Número do fax*	Defina o ID do fax a ser usado durante a negociação do fax.
<b>Ativar fax manual</b> Desativado* Ativado	Ligue a função de fax manual na impressora. <b>Notas:</b> <ul style="list-style-type: none"> <li>• Esse item de menu exige um derivador de linha e um fone.</li> <li>• Utilize uma linha telefônica comum para atender a um trabalho de fax recebido e para discar um número de fax.</li> <li>• Para acessar diretamente a função fax manual, toque em <b># e 0</b> no teclado numérico.</li> </ul>
<b>Uso de memória</b> Todos recebidos Receber principalmente Iguais* Os mais enviados Todos enviados	Define a quantidade de memória interna da impressora alocada para trabalhos de fax. <b>Nota:</b> Esse item de menu evita as condições de buffer de memória e fax perdidos.
<b>Cancelar fax</b> Permitir* Não permitir	Cancele os faxes enviados ou recebidos.
<b>Mascaramento de números de fax</b> Desativado* Da esquerda Da direita	Especifica o formato para mascarar um número de fax enviado.
<b>Dígitos a mascarar</b> 0-58 (0*)	Especifica o número de dígitos a mascarar em um número de fax enviado.
<b>Ativar detecção de linha conectada</b> Desativado Ativado*	Verifica se uma linha telefônica está conectada à impressora. <b>Nota:</b> Os eventos são detectados imediatamente.
<b>Ativar detecção de linha em tomada errada</b> Desativado Ativado*	Verifica se uma linha telefônica está conectada à porta correta da impressora. <b>Nota:</b> Os eventos são detectados imediatamente.
<b>Ativar suporte de ramal em uso</b> Desativado Ativado*	Verificar se uma linha telefônica é utilizada por outro dispositivo, como outro telefone, na mesma linha. <b>Nota:</b> Os eventos são detectados imediatamente.
<b>Otimizar compatibilidade de fax</b>	Configura a funcionalidade de fax da impressora para oferecer a compatibilidade ideal com outros aparelhos de fax.
<b>Transporte de fax</b> T.38 Analógico G.711 etherFAX	Definir o método de transporte de fax. <b>Nota:</b> Esse item do menu será exibido somente se um pacote de licença de etherFAX ou Fax sobre IP (FoIP) estiver instalado na impressora.
<b>Nota:</b> Um asterisco (*) próximo a um valor indica a configuração padrão de fábrica.	

## Configurações HTTPS de fax

**Nota:** Esse menu é exibido somente se a opção Transporte de fax estiver definida como etherFAX.

Item de menu	Descrição
<b>URL HTTPS do serviço</b>	Especificar o URL do serviço etherFAX.
<b>Proxy HTTPS</b>	Especificar o URL do servidor proxy.
<b>Usuário do proxy HTTPS</b>	Especificar nome de usuário e senha do servidor proxy.
<b>Senha do proxy HTTPS</b>	
<b>Criptografia de envio de fax</b> Desativado Ativado* Obrigatório	Ativar a criptografia para mensagens de fax enviadas.
<b>Criptografia de recebimento de fax</b> Desativado Ativado* Obrigatório	Ativar a criptografia para mensagens de fax recebidas.
<b>Status de fax HTTPS</b>	Mostrar o status de comunicação etherFAX.
<b>Nota:</b> Um asterisco (*) próximo a um valor indica a configuração padrão de fábrica.	

## Configurações de envio de fax

Item de menu	Descrição
<b>Resolução</b> Padrão* Alto Superalta Ultra-alta	Define a resolução da imagem digitalizada. <b>Nota:</b> Uma resolução mais alta aumenta o tempo de transmissão de fax e exige mais memória.
<b>Tamanho original</b> [Lista de tamanhos de papel] (Tamanhos mistos*)	Especifica o tamanho do documento original.
<b>Orientação</b> Retrato* Paisagem	Especifica a orientação do documento original.
<b>Lados</b> Desativado* Margem curta Margem longa	Especifica a orientação do documento original ao digitalizar em ambos os lados do documento.
<b>Tipo de conteúdo</b> Texto* Texto/Fotografia Fotografia Gráficos	Melhora o resultado de saída com base no conteúdo do documento original.
<b>Nota:</b> Um asterisco (*) próximo a um valor indica a configuração padrão de fábrica.	

Item de menu	Descrição
<b>Origem do conteúdo</b> Laser preto e branco* Laser colorida Jato de tinta Fotografia/Filme Revista Jornal Imprensa Outros	Melhorar o resultado da saída com base na fonte do documento original.
<b>Tonalidade</b> 1-9 (5*)	Ajusta a tonalidade da imagem digitalizada.
<b>Por PABX</b> Ativado Desativado*	Define que a impressora disque o número do fax sem aguardar o reconhecimento do tom de discagem.  <b>Nota:</b> A PABX (Private Automated Branch Exchange, troca automática de ramais privados) é uma rede de telefonia que permite que um único número de acesso ofereça várias linhas para outros chamadores externos.
<b>Modo de discagem</b> Tom* Pulso	Especifica o modo de discagem para faxes recebidos ou enviados.
<b>Nota:</b> Um asterisco (*) próximo a um valor indica a configuração padrão de fábrica.	

### Imagem avançada

Item de menu	Descrição
<b>Equilíbrio de cores</b> Ciano - Vermelho (0*) Magenta - Verde (0*) Amarelo - Azul (0*)	Ajusta a intensidade da cor durante a digitalização.
<b>Diminuição de cor</b> Diminuição de cor (Nenhuma*) Percentual mínimo vermelho padrão (128*) Percentual mínimo verde padrão (128*) Percentual mínimo azul padrão (128*)	Especificar qual cor será diminuída durante a digitalização e ajustar a configuração de diminuição dessa cor.
<b>Contraste</b> A melhor opção para o conteúdo* 0 1 2 3 4 5	Define o contraste da saída.
<b>Nota:</b> Um asterisco (*) próximo a um valor indica a configuração padrão de fábrica.	



Item de menu	Descrição
<b>Remoção de plano de fundo</b> Nível -4 a 4 (0*)	Ajustar a quantidade de plano de fundo visível em uma imagem digitalizada.
<b>Imagem espelhada</b> Desativado* Ativado	Criar uma imagem espelhada do documento original.
<b>Imagem negativa</b> Desativado* Ativado	Criar uma imagem negativa do documento original.
<b>Detalhes de sombras</b> -4 a 4 (0*)	Ajustar a quantidade de detalhes de sombras visíveis em uma imagem digitalizada.
<b>Digitalizar de margem a margem</b> Ativado Desativado*	Permitir a digitalização borda a borda do documento original.
<b>Nitidez</b> 1–5 (3*)	Ajuste a nitidez da imagem digitalizada.
<b>Temperatura</b> -4 a 4 (0*)	Especifique se deseja gerar uma saída mais fria ou quente.
<b>Nota:</b> Um asterisco (*) próximo a um valor indica a configuração padrão de fábrica.	

### Controles do administrador

Item de menu	Descrição
<b>Rediscagem automática</b> 0-9 (5*)	Especifique o número de novas tentativas de discagem da impressora antes de cancelar o envio do fax para um destino especificado.
<b>Frequência de rediscagem</b> 1 a 200 minutos (3*)	Aumenta o tempo entre tentativas de rediscagem para aumentar as chances de enviar um fax com êxito.
<b>Ativar ECM</b> Ativado* Desativado	Ativa o ECM (Error Correction Mode, modo de correção de erros) para trabalhos de fax. <b>Nota:</b> O ECM detecta e corrige os erros no processo de transmissão de fax causados por ruídos na linha telefônica e fraca potência do sinal.
<b>Ativar digitalização de fax</b> Ativado* Desativado	Crie faxes usando o scanner da impressora.
<b>Driver para fax</b> Ativado* Desativado	Permite que o driver da impressora envie trabalhos de fax.
<b>Permitir salvar como atalho</b> Ativado* Desativado	Salva os números de fax como atalhos na impressora.
<b>Nota:</b> Um asterisco (*) próximo a um valor indica a configuração padrão de fábrica.	

Item de menu	Descrição
<b>Velocidade máxima</b> 33600* 14400 9600 4800 2400	Define a velocidade máxima de envio de fax.
<b>Digitalização de trabalho personalizado</b> Desativado* Ativado	Ativar digitalização de trabalhos personalizados por padrão. <b>Nota:</b> Este item de menu é exibido somente quando um disco rígido ou uma unidade de armazenamento inteligente (ISD) está instalada.
<b>Visualização de digitalização</b> Desativado* Ativado	Mostre uma visualização da digitalização no monitor. <b>Nota:</b> Este item de menu é exibido apenas quando há um disco rígido ou ISD instalado.
<b>Ajustar inclinação do ADF</b> Desativado Ativado*	Corrigir uma leve inclinação na imagem digitalizada.
<b>Ativar digitalização de fax colorido</b> Desativado por padrão* Ativado por padrão Nunca usar Sempre usar	Ativa as digitalizações coloridas para fax.
<b>Converter automaticamente fax colorido em fax monocromático</b> Ativado* Desativado	Converte todos os faxes coloridos enviados em preto-e-branco.
<b>Confirmar o número do fax</b> Desativado* Ativado	Solicita ao usuário a confirmação do número do fax.
<b>Prefixo de discagem</b>	Define um prefixo de discagem.
<b>Regras de prefixo de discagem</b>	Estabelecer uma regra de prefixo de discagem.
<b>Nota:</b> Um asterisco (*) próximo a um valor indica a configuração padrão de fábrica.	

### Configurações de recebimento de fax

Item de menu	Descrição
<b>Aguardando trabalhos de fax</b> Nenhum* Toner Toner e suprimentos	Remover trabalhos de fax que solicitam recursos indisponíveis específicos da fila de impressão. <b>Nota:</b> Este item de menu é exibido apenas quando há um disco rígido instalado.
<b>Toques para responder</b> 1-25 (3*)	Defina o número de toques necessários até a impressora responder chamadas recebidas.
<b>Redução automática</b> Ativado* Desativado	Ajusta o tamanho do fax recebido para caber na página.
<b>Nota:</b> Um asterisco (*) próximo a um valor indica a configuração padrão de fábrica.	

Item de menu	Descrição
<b>Origem do papel</b> Bandeja [X] Alimentador multiuso Automático*	Define a origem do papel para imprimir os faxes recebidos.
<b>Lados</b> Ativado Desativado*	Imprime nos dois lados do papel.
<b>Folhas separadoras</b> Nenhum* Antes do trabalho Após o trabalho	Especifica se folhas separadoras em branco serão inseridas durante a impressão.
<b>Origem das folhas separadoras</b> Bandeja [X] (1*) Alimentador multiuso	Especifica a origem do papel da folha separadora.
<b>Bandeja de saída</b> Bandeja padrão	Especificar a bandeja de saída para os faxes recebidos.
<b>Rodapé do fax</b> Ativado Desativado*	Imprime as informações de transmissão na parte inferior de cada página de um fax recebido.
<b>Registro de data/hora do rodapé do fax</b> Receber* Print	Imprime o registro de hora na parte inferior de cada página de um fax recebido.
<b>Reter fax</b> Modo de fax retido Desativado* Sempre ativado Manual Programado	Retenha a impressão dos faxes recebidos até que sejam liberados.
<b>Reter fax</b> Programação de retenção de fax	Atribua uma programação para reter faxes. <b>Nota:</b> Esse item de menu será exibido somente se o Modo de fax retido estiver definido como Programado.
<b>Nota:</b> Um asterisco (*) próximo a um valor indica a configuração padrão de fábrica.	

### Controles do administrador

Item de menu	Descrição
<b>Ativar recebimento de fax</b> Ativado* Desativado	Define a impressora para receber fax.
<b>Ativar recebimento de fax colorido</b> Ativado* Desativado	Define a impressora para receber fax colorido.
<b>Nota:</b> Um asterisco (*) próximo a um valor indica a configuração padrão de fábrica.	

Item de menu	Descrição
<b>Ativar ID do chamador</b> Ativado Desativado*	Mostrar as informações do identificador de chamadas no visor da impressora.
<b>Bloquear fax sem nome</b> Ativado Desativado*	Bloquear faxes recebidos sem IDs de fax.
<b>Lista de fax bloqueados</b> Adicionar fax bloqueado	Especifique os números de telefone que deseja bloquear.
<b>Atender com</b> Todos os toques* Somente um toque Somente dois toques Somente três toques Somente um ou dois toques Somente um ou três toques Somente dois ou três toques	Define um padrão de toque distinto para faxes recebidos.
<b>Resposta automática</b> Ativado* Desativado	Define a impressora para receber faxes automaticamente.
<b>Código do atendimento manual</b> 0-9 (9*)	Inserir manualmente um código no teclado numérico do telefone para começar a receber faxes.  <b>Notas:</b> <ul style="list-style-type: none"> <li>• Esse item de menu é exibido somente quando a impressora compartilha uma linha com um telefone.</li> <li>• Esse item de menu é exibido apenas quando a impressora está configurada para receber faxes manualmente.</li> </ul>
<b>Encaminhamento de fax</b> Imprimir* Imprimir e encaminhar Encaminhar	Especifica se um fax recebido deve ser encaminhado.
<b>Encaminhar para</b> Destino 1 Destino 2	Especifica o destino de encaminhamento de um fax recebido.  <b>Nota:</b> Esse item de menu é exibido apenas quando Encaminhamento de fax estiver definido como Imprimir e encaminhar ou Encaminhar.
<b>E-mail de confirmação</b>	Especificar o endereço de e-mail para receber faxes por FTP ou pasta de rede.  <b>Nota:</b> Esse item de menu é exibido apenas quando Encaminhamento de fax estiver definido como Imprimir e encaminhar ou Encaminhar.
<b>Velocidade máxima</b> 33600* 14400 9600 4800 2400	Define a velocidade máxima de transmissão de um fax.
<b>Nota:</b> Um asterisco (*) próximo a um valor indica a configuração padrão de fábrica.	

### Folha de rosto do fax

Item de menu	Descrição
<b>Folha de rosto do fax</b> Desativado por padrão* Ativado por padrão Nunca usar Sempre usar	Configure as definições para a folha de rosto do fax.
<b>Campo Incluir em</b> Desativado* Ativado	
<b>Campo Incluir de</b> Desativado* Ativado	
<b>Em</b>	
<b>Campo Incluir mensagem</b> Desativado* Ativado	
<b>Mensagem:</b>	
<b>Incluir logotipo</b> Desativado* Ativado	
<b>Incluir rodapé [x]</b> Desativado* Ativado	
<b>Rodapé [x]</b>	
<b>Nota:</b> Um asterisco (*) próximo a um valor indica a configuração padrão de fábrica.	

### Definições de registro de fax

Item de menu	Descrição
<b>Frequência de log de transmissão</b> Sempre* Nunca Apenas para erros	Especifica com que frequência a impressora cria um registro de transmissão.
<b>Ação do log de transmissão</b> Print Desativado Ativado* E-mail Desativado* Ativado	Imprima ou envie por e-mail um registro para transmissão de fax bem-sucedida ou erro de transmissão.
<b>Nota:</b> Um asterisco (*) próximo a um valor indica a configuração padrão de fábrica.	

Item de menu	Descrição
<b>Log de erros de recebimento</b> Nunca imprimir* Imprimir após erro	Imprime um registro de falhas de recebimentos de faxes.
<b>Imprimir logs automaticamente</b> Ativado* Desativado	Imprime todas as atividades de fax.
<b>Origem do papel de registro</b> Bandeja [x] (1*) Alimentador multiuso	Especifica a origem do papel para imprimir registros.
<b>Exibição de logs</b> Nome do fax remoto* Número discado	Identifica o remetente por nome ou número do fax remoto.
<b>Ativar log de trabalhos</b> Ativado* Desativado	Exibe um resumo de todos os trabalhos de fax.
<b>Ativar log de chamadas</b> Ativado* Desativado	Exibe um resumo do histórico de chamadas de fax.
<b>Bandeja de saída do registro</b> Bandeja padrão* Bandeja [x]	Especifique a bandeja de saída para registros impressos.
<b>Nota:</b> Um asterisco (*) próximo a um valor indica a configuração padrão de fábrica.	

### Definições de alto-falante

Item de menu	Descrição
<b>Modo de alto-falante</b> Sempre desativado* Sempre ativado Ativado até a conexão	Define o modo de alto-falante do fax.
<b>Volume do alto-falante</b> Baixo* Alto	Ajusta o volume do alto-falante do fax.
<b>Volume do toque</b> Desativado* Ativado	Ativa o volume do toque.
<b>Nota:</b> Um asterisco (*) próximo a um valor indica a configuração padrão de fábrica.	

## Definições de VoIP

Item de menu	Descrição
<b>Protocolo VoIP</b> SIP* H.323	Defina o protocolo Voice over Internet Protocol (VoIP).
<b>Servidor STUN</b>	Especifique o servidor STUN para atravessar um firewall.
<b>Forçar modo fax</b> Desativado Ativado*	Altere o gateway VoIP de analógico para T.38 no início de uma chamada de fax.
<b>Forçar atraso Modo fax</b> De 0 a 15 (7*)	Defina o tempo de atraso em segundos ao enviar outro convite do Forçar modo fax.
<b>Nota:</b> Um asterisco (*) próximo a um valor indica a configuração padrão de fábrica.	

## Definições de SIP

Item de menu	Descrição
<b>Proxy</b>	Especifique o endereço IP do sistema que converte o número de telefone em um endereço IP para o qual o fax é enviado.
<b>Registrar</b>	Especifique um nome ou endereço IP do sistema que lida com o registro de clientes Session Initiation Protocol (SIP).
<b>Usuário</b>	Especifique o nome do usuário para SIP.
<b>Senha</b>	Especifique a senha usada no registro com o Registrador SIP.
<b>ID de aut.</b>	O nome de usuário usado no registro. <b>Nota:</b> Se a configuração do ID de autorização não estiver definida, a configuração usará o nome de usuário do campo Usuário.
<b>Transportar para registro</b> UDP* TCP	Defina o tipo de transporte SIP para registro.
<b>Transportar para chamadas recebidas</b> UDP* TCP UDP e TCP	Defina o tipo de transporte SIP para chamadas recebidas.
<b>Transportar para chamadas realizadas</b> UDP* TCP	Defina o tipo de transporte SIP para chamadas efetuadas.
<b>Proxy de saída</b>	Especifique um proxy de saída para encaminhar todas as comunicações SIP.
<b>Contato</b>	Especifica um nome de contato para SIP.
<b>Domínio</b>	Especifica um nome de realm para SIP. <b>Nota:</b> Se a configuração Realm não estiver definida, a configuração usará o nome do Contato.
<b>Nota:</b> Um asterisco (*) próximo a um valor indica a configuração padrão de fábrica.	

Item de menu	Descrição
<b>Status de registro do SIP</b>	Exibe o status do registro SIP.
<b>Nota:</b> Um asterisco (*) próximo a um valor indica a configuração padrão de fábrica.	

### Definições de H.323

Item de menu	Descrição
<b>Gateway</b>	Especifique o endereço IP do gateway H.323.
<b>Gatekeeper</b>	Especifique gatekeeper H.323.
<b>Usuário</b>	Especificar o nome de usuário usado com o gateway H.323.
<b>Senha</b>	Especifique a senha para o gateway H.323.
<b>Ativar Início rápido</b> Desativado* Ativado	Ativar Início rápido.
<b>Desabilitar perfuração de túneis de H.245</b> Desativado* Ativado	Desabilitar perfuração de túneis de H.323.
<b>Desabilitar descoberta de gatekeeper</b> Desativado Ativado*	Desabilitar descoberta de gatekeeper H.323.
<b>Nota:</b> Um asterisco (*) próximo a um valor indica a configuração padrão de fábrica.	

### Definições de T.38

Item de menu	Descrição
<b>Redundância do indicador</b> 0-5 (3*)	Defina o número de vezes que um indicador de fax é repetido na comunicação T.38.
<b>Redundância de baixa velocidade</b> 0-5 (3*)	Defina o número de vezes que os dados de baixa velocidade são repetidos na comunicação T.38.
<b>Redundância de alta velocidade</b> 0-5 (1*)	Defina o número de vezes que os dados de alta velocidade são repetidos na comunicação T.38.
<b>Nota:</b> Um asterisco (*) próximo a um valor indica a configuração padrão de fábrica.	

## Configuração de servidor de fax

### Definições gerais do fax

Item de menu	Descrição
<b>Formato de destino</b>	Especifique um destinatário de fax. <b>Nota:</b> Caso deseje utilizar o número de fax, digite o sinal de número (#) antes de um número.
<b>Endereço de resposta</b>	Especificar um endereço de resposta para enviar o fax.
<b>Nota:</b> Um asterisco (*) próximo a um valor indica a configuração padrão de fábrica.	



Item de menu	Descrição
<b>Assunto</b>	Especifique o assunto e a mensagem do fax.
<b>Mensagem</b>	
<b>Ativar recebimento analógico</b> Desativado* Ativado	Configure a impressora para receber faxes analógicos.
<b>Nota:</b> Um asterisco (*) próximo a um valor indica a configuração padrão de fábrica.	

### Configurações de e-mail do servidor de fax

Item de menu	Descrição
<b>Utilizar servidor SMTP de e-mail</b> Ativado Desativado*	Use as configurações SMTP (Simple Mail Transfer Protocol) para receber e-mails e enviar faxes. <b>Nota:</b> Quando definida como Ativada, todas as outras configurações do menu Configurações de e-mail do servidor de fax não são exibidas.
<b>Gateway SMTP primário</b>	Digitar o endereço IP ou o nome do host do servidor SMTP primário.
<b>Porta do gateway SMTP primário</b> 1 – 65535 (25*)	Digitar o número da porta do servidor SMTP primário.
<b>Gateway SMTP secundário</b>	Digitar o endereço IP ou o nome do host do servidor SMTP secundário ou de backup.
<b>Porta do gateway SMTP secundário</b> 1 – 65535 (25*)	Digitar o número da porta do servidor SMTP secundário ou de backup.
<b>Tempo limite SMTP</b> 5 - 30 (30*)	Configure a hora antes que a impressora atinja o tempo limite se o servidor SMTP não responder.
<b>Endereço de resposta</b>	Especificar um endereço de resposta para enviar o fax.
<b>Usar SSL/TLS</b> Desativado* Negociar Obrigatório	Especificar se deseja enviar um fax utilizando um link criptografado.
<b>Certificado de confiança obrigatório</b> Desativado Ativado*	Especificar um certificado de confiança ao acessar o servidor SMTP.
<b>Autenticação do servidor SMTP</b> Não é necessária autenticação* Login/Comum NTLM CRAM-MD5 Digest-MD5 Kerberos 5	Configure o tipo de autenticação para o servidor SMTP.
<b>E-mail iniciado por dispositivo</b> Nenhum* Utilizar credenciais de dispositivo SMTP	Especificar se são necessárias credenciais para um e-mail iniciado por dispositivo.
<b>Nota:</b> Um asterisco (*) próximo a um valor indica a configuração padrão de fábrica.	

Item de menu	Descrição
<b>E-mail iniciado por usuário</b> Nenhum* Utilizar credenciais de dispositivo SMTP Utilizar senha e ID do usuário de sessão Utilizar endereço de e-mail e senha da sessão Avisar usuário	Especificar se são necessárias credenciais para um e-mail iniciado pelo usuário.
<b>Usar Creden. Dispos. Active Directory</b> Desativado* Ativado	Ativar as credenciais de usuário e os destinos do grupo para se conectar ao servidor SMTP.
<b>ID do usuário do dispositivo</b>	Especificar o ID do usuário e a senha para se conectar ao servidor SMTP.
<b>Senha do dispositivo</b>	
<b>DOMÍNIO Kerberos 5</b>	Especificar o domínio para o protocolo de autenticação Kerberos 5.
<b>Domínio NTLM</b>	Especificar o nome do domínio para o protocolo de segurança NTLM.
<b>Desativar o erro "Servidor SMTP não está configurado"</b> Desativado* Ativado	Ocultar a mensagem de erro "Servidor SMTP não está configurado".
<b>Nota:</b> Um asterisco (*) próximo a um valor indica a configuração padrão de fábrica.	

### Configurações de digitalização do servidor de fax

Item de menu	Descrição
<b>Formato da imagem</b> TIFF (.tif) PDF (.pdf)* XPS (.xps) TXT (.txt) RTF (.rtf) DOCX (.docx) XLSX (.xlsx) CSV (.csv)	Especifica o formato do arquivo da imagem digitalizada. <b>Nota:</b> TXT (.txt), RTF (.rtf), DOCX (.docx), XLSX (.xlsx) e CSV (.csv) são exibidos apenas se você tiver adquirido e instalado uma solução OCR.
<b>Tipo de conteúdo</b> Texto* Texto/Fotografia Fotografia Gráficos	Melhora o resultado de saída com base no conteúdo do documento original.
<b>Nota:</b> Um asterisco (*) próximo a um valor indica a configuração padrão de fábrica.	

Item de menu	Descrição
<b>Origem do conteúdo</b> Laser preto e branco* Laser colorida Jato de tinta Fotografia/Filme Revista Jornal Imprensa Outros	Melhorar o resultado da saída com base na fonte do documento original.
<b>Resolução do fax</b> Padrão* Alto Superalta Ultra-alta	Configure a resolução do fax.
<b>Lados</b> Desativado* Margem curta Margem longa	Especifica a orientação do documento original ao digitalizar em ambos os lados do documento.
<b>Tonalidade</b> 1-9 (5*)	Configure a tonalidade da saída.
<b>Orientação</b> Retrato* Paisagem	Especifica a orientação do texto e dos gráficos na página.
<b>Tamanho original</b> [Lista de tamanhos de papel]	Define o tamanho do papel do documento original. <b>Notas:</b> <ul style="list-style-type: none"> <li>• Tamanhos mistos é a configuração padrão norte-americana. de fábrica nos EUA. A4 é a configuração padrão internacional de fábrica.</li> <li>• Essa configuração pode variar dependendo do modelo de sua impressora.</li> </ul>
<b>Usar TIFF de várias páginas</b> Desativado Ativado*	Escolha entre arquivos TIFF de uma ou várias páginas.
<b>Nota:</b> Um asterisco (*) próximo a um valor indica a configuração padrão de fábrica.	

## E-mail

### Configuração de e-mail

Item do menu	Descrição
<b>Gateway SMTP primário</b>	Digitar o endereço IP ou o nome de host do servidor SMTP primário para envio de e-mails.
<b>Nota:</b> Um asterisco (*) próximo a um valor indica a configuração padrão de fábrica.	

Item do menu	Descrição
<b>Porta do gateway SMTP primário</b> 1 – 65535 (25*)	Digitar o número da porta do servidor SMTP primário.
<b>Gateway SMTP secundário</b>	Digitar o endereço IP ou o nome do host do servidor SMTP secundário ou de backup.
<b>Porta do gateway SMTP secundário</b> 1 – 65535 (25*)	Digitar o número da porta do servidor SMTP secundário ou de backup.
<b>Tempo limite SMTP</b> 5 – 30 segundos (30*)	Configure a hora antes que a impressora atinja o tempo limite se o servidor SMTP não responder.
<b>Endereço de resposta</b>	Especificar um endereço de resposta no e-mail.
<b>Sempre utilizar o endereço de resposta padrão SMTP</b> Ativado Desativado*	Sempre utilize o endereço de resposta padrão no servidor SMTP.
<b>Usar SSL/TLS</b> Desativado* Negociar Obrigatório	Especificar se deseja enviar um e-mail utilizando um link criptografado.
<b>Certificado de confiança obrigatório</b> Desativado Ativado*	Exija um certificado de confiança ao acessar o servidor SMTP.
<b>Autenticação do servidor SMTP</b> Não é necessária autenticação* Login/Comum NTLM CRAM-MD5 Digest-MD5 Kerberos 5	Configure o tipo de autenticação para o servidor SMTP.
<b>E-mail iniciado por dispositivo</b> Nenhum* Utilizar credenciais de dispositivo SMTP	Especificar se são necessárias credenciais para um e-mail iniciado por dispositivo.
<b>E-mail iniciado por usuário</b> Nenhum* Utilizar credenciais de dispositivo SMTP Utilizar senha e ID do usuário de sessão Utilizar endereço de e-mail e senha da sessão Avisar usuário	Especificar se são necessárias credenciais para um e-mail iniciado pelo usuário.
<b>Usar Creden. Dispos. Active Directory</b> Desativado* Ativado	Especificar se são necessárias credenciais para um e-mail iniciado pelo usuário.
<b>ID do usuário do dispositivo</b>	Especificar o ID do usuário e a senha para se conectar ao servidor SMTP.
<b>Senha do dispositivo</b>	
<b>Nota:</b> Um asterisco (*) próximo a um valor indica a configuração padrão de fábrica.	

Item do menu	Descrição
<b>DOMÍNIO Kerberos 5</b>	Especificar o domínio para o protocolo de autenticação Kerberos 5.
<b>Domínio NTLM</b>	Especificar o nome do domínio para o protocolo de segurança NTLM.
<b>Desativar o erro "Servidor SMTP não está configurado"</b> Desativado* Ativado	Ocultar a mensagem de erro "Servidor SMTP não está configurado".
<b>Nota:</b> Um asterisco (*) próximo a um valor indica a configuração padrão de fábrica.	

## Padrões de e-mail

Item de menu	Descrição
<b>Assunto:</b>	Especifica o assunto e a mensagem do e-mail.
<b>Mensagem:</b>	
<b>Nome do arquivo</b>	Especifica o nome do arquivo do documento digitalizado.
<b>Formato</b> JPEG (.jpg) PDF (.pdf)* TIFF (.tif) XPS (.xps) TXT (.txt) RTF (.rtf) DOCX (.docx) XLSX (.xlsx) CSV (.csv)	Especifica o formato do arquivo do documento digitalizado. <b>Nota:</b> TXT (.txt), RTF (.rtf), DOCX (.docx), XLSX (.xlsx) e CSV (.csv) são exibidos apenas se você tiver adquirido e instalado uma solução OCR.
<b>Definições globais de OCR</b> Idiomas reconhecidos Rotação automática (Desativada*) Eliminar mancha (Desativado*) Aprimoramento de contraste automático (Desativado*)	Configure as definições para reconhecimento óptico de caracteres (OCR). <b>Nota:</b> Este item de menu será exibido apenas se você tiver adquirido e instalado uma solução OCR.
<b>Configurações de PDF</b> Versão do PDF (1.5*) Versão de arquivamento (A-1a*) Altamente compactado (Desativado*) Seguro (Desativado*) Pesquisável (Desativado*) Arquivamento (PDF/A) (Desativado*)	Define as configurações de PDF do documento digitalizado. <b>Notas:</b> <ul style="list-style-type: none"> <li>Só há suporte para Versão de arquivamento e Arquivamento (PDF/A) quando a Versão do PDF está definida como 1.4.</li> <li>Altamente compactado aparece somente quando um disco rígido ou uma unidade de armazenamento inteligente (ISD) estão instalados.</li> <li>Pesquisável é exibido apenas se você tiver adquirido e instalado uma solução OCR.</li> </ul>
<b>Nota:</b> Um asterisco (*) próximo a um valor indica a configuração padrão de fábrica.	

Item de menu	Descrição
<b>Tipo de conteúdo</b> Texto Texto/Fotografia* Fotografia Gráficos	Aprimora o resultado da saída com base no tipo de conteúdo do documento original.
<b>Origem do conteúdo</b> Laser preto e branco* Laser colorida Jato de tinta Fotografia/Filme Revista Jornal Imprensa Outros	Aprimora o resultado da saída com base na origem do conteúdo do documento original.
<b>Cor</b> Preto-e-branco Cinza Colorida* Automático	Configura a impressora para capturar o conteúdo do arquivo no modo colorido ou monocromático.
<b>Resolução</b> 75 dpi 150 dpi* 200 dpi 300 dpi 400 dpi 600 dpi	Define a resolução da imagem digitalizada.
<b>Tonalidade</b> 1-9 (5*)	Ajusta a tonalidade da imagem digitalizada.
<b>Orientação</b> Retrato* Paisagem	Especifica a orientação do documento original.
<b>Tamanho original</b> Tamanhos mistos*	Define o tamanho do papel do documento original.
<b>Lados</b> Desativado* Margem curta Margem longa	Especifica a orientação do documento original ao digitalizar em ambos os lados do documento.
<b>Nota:</b> Um asterisco (*) próximo a um valor indica a configuração padrão de fábrica.	

## Imagem avançada

Item de menu	Descrição
<b>Equilíbrio de cores</b> Ciano - Vermelho (0*) Magenta - Verde (0*) Amarelo - Azul (0*)	Ajusta a intensidade das cores ciano, magenta e amarelo.
<b>Diminuição de cor</b> Diminuição de cor (Nenhuma*) Percentual mínimo vermelho padrão (128*) Percentual mínimo verde padrão (128*) Percentual mínimo azul padrão (128*)	Especificar qual cor será diminuída durante a digitalização e ajustar a configuração de diminuição dessa cor.
<b>Detecção automática de cor</b> Sensibilidade de cor (5*) Sensibilidade de área (5*) Profundidade de bits do e-mail (1 bit*) Resolução mínima de digitalização (300 dpi*)	Define a configuração de detecção automática de cor.
<b>Qualidade JPEG</b> A melhor opção para o conteúdo* 5 - 95	Define a qualidade JPEG da imagem digitalizada.
<b>Contraste</b> A melhor opção para o conteúdo* 0-5	Especifica o contraste da imagem digitalizada.
<b>Remoção de plano de fundo</b> Detecção de plano de fundo (Com base em conteúdo*) Nível (0*)	Remover a cor do plano de fundo ou o ruído da imagem do documento original.  <b>Notas:</b> <ul style="list-style-type: none"> <li>• Com base em conteúdo remove a cor do plano de fundo do documento original.</li> <li>• Corrigido remove o ruído da imagem de uma fotografia.</li> </ul>
<b>Imagem espelhada</b> Desativado* Ativado	Criar uma imagem espelhada do documento original.
<b>Imagem negativa</b> Desativado* Ativado	Criar uma imagem negativa do documento original.
<b>Detalhes de sombras</b> -4 a 4 (0*)	Ajusta os detalhes de sombra na imagem digitalizada.
<b>Digitalizar de margem a margem</b> Desativado* Ativado	Digitaliza o documento original de uma margem a outra.
<b>Nitidez</b> 1-5 (3*)	Ajusta a nitidez na imagem digitalizada.
<b>Nota:</b> Um asterisco (*) próximo a um valor indica a configuração padrão de fábrica.	

Item de menu	Descrição
<b>Temperatura</b> -4 a 4 (0*)	Gera uma saída mais azulada ou mais avermelhada do documento original.
<b>Páginas em branco</b> Remoção da página em branco (Não remover*) Sensibilidade da página em branco (5*)	Define a sensibilidade das digitalizações em relação às páginas em branco no documento original.
<b>Nota:</b> Um asterisco (*) próximo a um valor indica a configuração padrão de fábrica.	

### Controles do administrador

Item de menu	Descrição
<b>Tamanho máximo do e-mail</b> 0-65535 (0*)	Define o tamanho de arquivo permitido para cada e-mail.
<b>Mensagem de erro de tamanho</b>	Especifica uma mensagem de erro enviada pela impressora quando um e-mail excede o tamanho de arquivo permitido. <b>Nota:</b> É possível inserir até 1.024 caracteres.
<b>Limitar destinos</b>	Limite o envio de e-mails somente para a lista específica do nome de domínio. <b>Nota:</b> Utilize uma vírgula para separar cada domínio.
<b>Enviar-me uma cópia</b> Nunca aparece* Ativado por padrão Desativado por padrão Sempre ativado	Envia uma cópia do e-mail para si mesmo.
<b>Permitir apenas e-mails para si</b> Desativado* Ativado	Configura a impressora para só enviar e-mails para você.
<b>Use cc:/bcc:</b> Desativado* Ativado	Ativar uma cópia e uma cópia oculta no e-mail.
<b>Usar TIFF de várias páginas</b> Desativado Ativado*	Permite digitalizar várias imagens TIFF em um só arquivo TIFF.
<b>Compactação TIFF</b> JPEG LZW*	Especifica o tipo de compactação para arquivos TIFF.
<b>Padrão de texto</b> 5-95 (75*)	Define a qualidade de texto do conteúdo que está sendo digitalizado.
<b>Padrão de texto/fotografia</b> 5-95 (75*)	Define a qualidade de texto e fotografia do conteúdo que está sendo digitalizado.
<b>Padrão de fotografia</b> 5-95 (50*)	Define a qualidade de fotografia do conteúdo que está sendo digitalizado.
<b>Nota:</b> Um asterisco (*) próximo a um valor indica a configuração padrão de fábrica.	



Item de menu	Descrição
<b>Ajustar inclinação do ADF</b> Desativado Ativado*	Configura a impressora para ajustar imagens distorcidas de documentos digitalizados pelo ADF.
<b>Log de transmissão</b> Imprimir log* Não imprimir registro Imprimir apenas erros	Imprime um log de transmissão para digitalizações de e-mail.
<b>Origem do papel de registro</b> Bandeja [x] (1*) Alimentador multiuso	Especifica a origem do papel para impressão de logs de e-mail.
<b>Digitalização de trabalho personalizado</b> Desativado* Ativado	Programa a impressora para digitalizar o primeiro conjunto de documentos originais usando as configurações especificadas e, depois, digitaliza o próximo conjunto com as mesmas configurações ou com configurações diferentes.  <b>Nota:</b> Este item de menu é exibido apenas quando há um disco rígido ou ISD instalado.
<b>Visualização de digitalização</b> Desativado* Ativado	Mostra uma visualização de digitalização do documento original.  <b>Nota:</b> Este item de menu é exibido apenas quando há um disco rígido ou ISD instalado.
<b>Permitir salvar como atalho</b> Desativado Ativado*	Salva um endereço de e-mail como atalho.
<b>Imagens de e-mail enviadas como</b> Anexo* Link da Web	Especifica como enviar as imagens que estão incluídas no e-mail.
<b>Redefinir as informações de e-mail após o envio</b> Desativado Ativado*	Restaura os valores padrão dos campos Para, Assunto, Mensagem, e Nome do arquivo depois que um e-mail é enviado.
<b>Nota:</b> Um asterisco (*) próximo a um valor indica a configuração padrão de fábrica.	

## Configuração de link da Web

Item do menu	Descrição
<b>Servidor</b>	Especifica as credenciais do servidor que está hospedando as imagens incluídas no e-mail.
<b>Login</b>	
<b>Senha</b>	
<b>Caminho</b>	
<b>Nome do arquivo</b>	
<b>Link da Web</b>	

# FTP

## Padrões de FTP

Item de menu	Descrição
<b>Formato</b> JPEG (.jpg) PDF (.pdf)* TIFF (.tif) XPS (.xps) TXT (.txt) RTF (.rtf) DOCX (.docx) XLSX (.xlsx) CSV (.csv)	Especifica o formato do arquivo da imagem digitalizada. <b>Nota:</b> TXT (.txt), RTF (.rtf), DOCX (.docx), XLSX (.xlsx) e CSV (.csv) são exibidos apenas se você tiver adquirido e instalado uma solução OCR.
<b>Definições globais de OCR</b> Idiomas reconhecidos Rotação automática (Desativada*) Eliminar mancha (Desativado*) Aprimoramento de contraste automático (Desativado*)	Configure as definições para reconhecimento óptico de caracteres (OCR). <b>Nota:</b> Este item de menu será exibido apenas se você tiver adquirido e instalado uma solução OCR.
<b>Configurações de PDF</b> Versão do PDF (1.5*) Versão de arquivamento (A-1a*) Altamente compactado (Desativado*) Seguro (Desativado*) Pesquisável (Desativado*) Arquivamento (PDF/A) (Desativado*)	Define as configurações de PDF para a imagem digitalizada. <b>Notas:</b> <ul style="list-style-type: none"> <li>Só há suporte para Versão de arquivamento e Arquivamento (PDF/A) quando a Versão do PDF está definida como 1.4.</li> <li>Altamente compactado aparece somente quando um disco rígido ou uma unidade de armazenamento inteligente (ISD) estão instalados.</li> <li>Pesquisável é exibido apenas se você tiver adquirido e instalado uma solução OCR.</li> </ul>
<b>Tipo de conteúdo</b> Texto Texto/Fotografia* Gráficos Fotografia	Aprimora o resultado da saída com base no tipo de conteúdo do documento original.
<b>Origem do conteúdo</b> Laser preto e branco* Laser colorida Jato de tinta Fotografia/Filme Revista Jornal Imprensa Outros	Aprimora o resultado da saída com base na origem do conteúdo do documento original.
<b>Nota:</b> Um asterisco (*) próximo a um valor indica a configuração padrão de fábrica.	

Item de menu	Descrição
<b>Cor</b> Preto-e-branco Cinza Colorida* Automático	Configura a impressora para capturar o conteúdo do arquivo no modo colorido ou monocromático.
<b>Resolução</b> 75 dpi 150 dpi* 200 dpi 300 dpi 400 dpi 600 dpi	Define a resolução da imagem digitalizada.
<b>Tonalidade</b> 1-9 (5*)	Ajusta a tonalidade da imagem digitalizada.
<b>Orientação</b> Retrato* Paisagem	Especifica a orientação do documento original.
<b>Tamanho original</b> Tamanhos mistos*	Define o tamanho do papel do documento original.
<b>Lados</b> Desativado* Margem longa Margem curta	Especificar a orientação ao digitalizar ambos os lados do documento.
<b>Nome do arquivo</b>	Especifica o nome do arquivo da imagem digitalizada.
<b>Nota:</b> Um asterisco (*) próximo a um valor indica a configuração padrão de fábrica.	

### Imagem avançada

Item de menu	Descrição
<b>Equilíbrio de cores</b> Ciano - Vermelho (0*) Magenta - Verde (0*) Amarelo - Azul (0*)	Ajusta a intensidade das cores ciano, magenta e amarelo.
<b>Diminuição de cor</b> Diminuição de cor (Nenhuma*) Percentual mínimo vermelho padrão (128*) Percentual mínimo verde padrão (128*) Percentual mínimo azul padrão (128*)	Especificar qual cor será diminuída durante a digitalização e ajustar a configuração de diminuição dessa cor.
<b>Detecção automática de cor</b> Sensibilidade de cor (5*) Sensibilidade de área (5*) Profundidade de bits do FTP (1 bit*) Resolução mínima de digitalização (300 dpi*)	Define a configuração de detecção automática de cor.
<b>Nota:</b> Um asterisco (*) próximo a um valor indica a configuração padrão de fábrica.	

Item de menu	Descrição
<p><b>Qualidade JPEG</b> A melhor opção para o conteúdo* 5 - 95</p>	<p>Define a qualidade JPEG da imagem digitalizada.</p>
<p><b>Contraste</b> A melhor opção para o conteúdo* 0 1 2 3 4 5</p>	<p>Especifica o contraste da imagem digitalizada.</p>
<p><b>Remoção de plano de fundo</b> Detecção de plano de fundo (Com base em conteúdo*) Nível (0*)</p>	<p>Remover a cor do plano de fundo ou o ruído da imagem do documento original.</p> <p><b>Notas:</b></p> <ul style="list-style-type: none"> <li>• Com base em conteúdo remove a cor do plano de fundo do documento original.</li> <li>• Corrigido remove o ruído da imagem de uma fotografia.</li> </ul>
<p><b>Imagem espelhada</b> Desativado* Ativado</p>	<p>Criar uma imagem espelhada do documento original.</p>
<p><b>Imagem negativa</b> Desativado* Ativado</p>	<p>Criar uma imagem negativa do documento original.</p>
<p><b>Detalhes de sombras</b> -4 a 4 (0*)</p>	<p>Ajusta os detalhes de sombra na imagem digitalizada.</p>
<p><b>Digitalizar de margem a margem</b> Desativado* Ativado</p>	<p>Permitir a digitalização borda a borda do documento original.</p>
<p><b>Nitidez</b> 1-5 (3*)</p>	<p>Ajusta a nitidez na imagem digitalizada.</p>
<p><b>Temperatura</b> -4 a 4 (0*)</p>	<p>Gera uma saída mais azulada ou mais avermelhada do documento original.</p>
<p><b>Páginas em branco</b> Remoção da página em branco (Não remover*) Sensibilidade da página em branco (5*)</p>	<p>Define a sensibilidade das digitalizações em relação às páginas em branco no documento original.</p>
<p><b>Nota:</b> Um asterisco (*) próximo a um valor indica a configuração padrão de fábrica.</p>	

### Controles do administrador

Item de menu	Descrição
<b>Padrão de texto</b> 5-95 (75*)	Define a qualidade de texto na imagem digitalizada.
<b>Padrão de texto/fotografia</b> 5-95 (75*)	Define a qualidade de texto ou fotografia na imagem digitalizada.
<b>Padrão de fotografia</b> 5-95 (50*)	Define a qualidade da fotografia da imagem digitalizada.
<b>Usar TIFF de várias páginas</b> Ativado* Desativado	Permite digitalizar várias imagens TIFF em um só arquivo TIFF.
<b>Compactação TIFF</b> LZW* JPEG	Especifica o tipo de compactação para arquivos TIFF.
<b>Log de transmissão</b> Imprimir log* Não imprimir registro Imprimir apenas erros	Imprime um log de transmissão para digitalizações FTP.
<b>Origem do papel de registro</b> Bandeja [x] (1*) Alimentador multiuso	Especifica a origem do papel para imprimir registros de FTP.
<b>Digitalização de trabalho personalizado</b> Desativado* Ativado	Programa a impressora para digitalizar o primeiro conjunto de documentos originais usando as configurações especificadas e, depois, digitaliza o próximo conjunto com as mesmas configurações ou com configurações diferentes. <b>Nota:</b> Este item de menu é exibido apenas quando há um disco rígido ou ISD instalado.
<b>Visualização de digitalização</b> Desativado* Ativado	Mostrar uma visualização do documento original. <b>Nota:</b> Este item de menu é exibido apenas quando há um disco rígido ou ISD instalado.
<b>Permitir salvar como atalho</b> Desativado Ativado*	Salvar um endereço FTP como um atalho.
<b>Ajustar inclinação do ADF</b> Desativado* Ativado	Configura a impressora para ajustar imagens distorcidas de documentos digitalizados pelo ADF.
<b>Usar FTP passivo</b> Desativado* Ativado	Permite que o servidor FTP especifique a porta de dados à qual a impressora será conectada.
<b>Nota:</b> Um asterisco (*) próximo a um valor indica a configuração padrão de fábrica.	

# Unidade USB

## Digitalização para a unidade flash

Item de menu	Descrição
<b>Formato</b> JPEG (.jpg) PDF (.pdf)* TIFF (.tif) XPS (.xps) TXT (.txt) RTF (.rtf) DOCX (.docx) XLSX (.xlsx) CSV (.csv)	Especifica o formato do arquivo da imagem digitalizada. <b>Nota:</b> TXT (.txt), RTF (.rtf), DOCX (.docx), XLSX (.xlsx) e CSV (.csv) são exibidos apenas se você tiver adquirido e instalado uma solução OCR.
<b>Definições globais de OCR</b> Idiomas reconhecidos Rotação automática (Desativada*) Eliminar mancha (Desativado*) Aprimoramento de contraste automático (Desativado*)	Configure as definições para reconhecimento óptico de caracteres (OCR). <b>Nota:</b> Este item de menu será exibido apenas se você tiver adquirido e instalado uma solução OCR.
<b>Configurações de PDF</b> Versão do PDF (1.5*) Versão de arquivamento (A-1a*) Altamente compactado (Desativado*) Seguro (Desativado*) Pesquisável (Desativado*) Arquivamento (PDF/A) (Desativado*)	Define as configurações de PDF da imagem digitalizada. <b>Notas:</b> <ul style="list-style-type: none"> <li>Só há suporte para Versão de arquivamento e Arquivamento (PDF/A) quando a Versão do PDF está definida como 1.4.</li> <li>Altamente compactado aparece somente quando um disco rígido ou uma unidade de armazenamento inteligente (ISD) estão instalados.</li> <li>Pesquisável é exibido apenas se você tiver adquirido e instalado uma solução OCR.</li> </ul>
<b>Tipo de conteúdo</b> Texto Texto/Fotografia* Gráficos Fotografia	Aprimora o resultado da saída com base no tipo de conteúdo do documento original.
<b>Origem do conteúdo</b> Laser preto e branco* Laser colorida Jato de tinta Fotografia/Filme Revista Jornal Imprensa Outros	Aprimora o resultado da saída com base na origem do conteúdo do documento original.
<b>Nota:</b> Um asterisco (*) próximo a um valor indica a configuração padrão de fábrica.	

Item de menu	Descrição
<b>Cor</b> Preto-e-branco Cinza Colorida* Automático	Configura a impressora para capturar o conteúdo do arquivo no modo colorido ou monocromático.
<b>Resolução</b> 75 dpi 150 dpi* 200 dpi 300 dpi 400 dpi 600 dpi	Define a resolução da imagem digitalizada.
<b>Tonalidade</b> 1-9 (5*)	Ajusta a tonalidade da imagem digitalizada.
<b>Orientação</b> Retrato* Paisagem	Especifica a orientação do documento original.
<b>Tamanho original</b> Tamanhos mistos*	Define o tamanho do papel do documento original.
<b>Lados</b> Desativado* Margem longa Margem curta	Especifica a orientação do documento original ao digitalizar em ambos os lados do documento.
<b>Nome do arquivo</b>	Especifica o nome do arquivo da imagem digitalizada.
<b>Nota:</b> Um asterisco (*) próximo a um valor indica a configuração padrão de fábrica.	

### Imagem avançada

Item de menu	Descrição
<b>Equilíbrio de cores</b> Ciano - Vermelho (0*) Magenta - Verde (0*) Amarelo - Azul (0*)	Ajusta a intensidade das cores ciano, magenta e amarelo.
<b>Diminuição de cor</b> Diminuição de cor (Nenhuma*) Percentual mínimo vermelho padrão (128*) Percentual mínimo verde padrão (128*) Percentual mínimo azul padrão (128*)	Especificar qual cor será diminuída durante a digitalização e ajustar a configuração de diminuição dessa cor.
<b>Detecção automática de cor</b> Sensibilidade de cor (5*) Sensibilidade de área (5*) Profundidade de bits da digitalização (1 bit*) Resolução mínima de digitalização (300 dpi*)	Define a configuração de detecção automática de cor.
<b>Nota:</b> Um asterisco (*) próximo a um valor indica a configuração padrão de fábrica.	

Item de menu	Descrição
<b>Qualidade JPEG</b> A melhor opção para o conteúdo* 5 - 95	Define a qualidade JPEG da imagem digitalizada.
<b>Contraste</b> A melhor opção para o conteúdo* 0-5	Especifica o contraste da imagem digitalizada.
<b>Remoção de plano de fundo</b> Detecção de plano de fundo (Com base em conteúdo*) Nível (0*)	Remover a cor do plano de fundo ou o ruído da imagem do documento original.  <b>Notas:</b> <ul style="list-style-type: none"> <li>• Com base em conteúdo remove a cor do plano de fundo do documento original.</li> <li>• Corrigido remove o ruído da imagem de uma fotografia.</li> </ul>
<b>Imagem espelhada</b> Desativado* Ativado	Criar uma imagem espelhada do documento original.
<b>Imagem negativa</b> Desativado* Ativado	Criar uma imagem negativa do documento original.
<b>Detalhes de sombras</b> -4 a 4 (0*)	Ajusta os detalhes de sombra na imagem digitalizada.
<b>Digitalizar de margem a margem</b> Desativado* Ativado	Digitaliza o documento original de uma margem a outra.
<b>Nitidez</b> 1-5 (3*)	Ajusta a nitidez na imagem digitalizada.
<b>Temperatura</b> -4 a 4 (0*)	Gera uma saída mais azulada ou mais avermelhada do documento original.
<b>Páginas em branco</b> Remoção da página em branco (Não remover*) Sensibilidade da página em branco (5*)	Define a sensibilidade das digitalizações em relação às páginas em branco no documento original.
<b>Nota:</b> Um asterisco (*) próximo a um valor indica a configuração padrão de fábrica.	

### Controles do administrador

Item de menu	Descrição
<b>Padrão de texto</b> 5-95 (75*)	Define a qualidade de texto na imagem digitalizada.
<b>Padrão de texto/fotografia</b> 5-95 (75*)	Define a qualidade de texto ou fotografia na imagem digitalizada.
<b>Padrão de fotografia</b> 5-95 (50*)	Define a qualidade de fotografia na imagem digitalizada.
<b>Nota:</b> Um asterisco (*) próximo a um valor indica a configuração padrão de fábrica.	



Item de menu	Descrição
<b>Usar TIFF de várias páginas</b> Desativado Ativado*	Permite digitalizar várias imagens TIFF em um só arquivo TIFF.
<b>Compactação TIFF</b> LZW* JPEG	Especifica o tipo de compactação para arquivos TIFF.
<b>Digitalização de trabalho personalizado</b> Desativado* Ativado	Programa a impressora para digitalizar o primeiro conjunto de documentos originais usando as configurações especificadas e, depois, digitaliza o próximo conjunto com as mesmas configurações ou com configurações diferentes.  <b>Nota:</b> Este item de menu é exibido apenas quando há um disco rígido ou ISD instalado.
<b>Visualização de digitalização</b> Desativado* Ativado	Mostra uma visualização de digitalização do documento original.  <b>Nota:</b> Este item de menu é exibido apenas quando há um disco rígido ou ISD instalado.
<b>Ajustar inclinação do ADF</b> Desativado* Ativado	Configura a impressora para ajustar imagens distorcidas de documentos digitalizados pelo ADF.
<b>Nota:</b> Um asterisco (*) próximo a um valor indica a configuração padrão de fábrica.	

## Impressão da unidade flash

Item de menu	Descrição
<b>Número de cópias</b> 1–9999 (1*)	Configurar o número de cópias.
<b>Origem do papel</b> Bandeja [x] (1*) Alimentador multiuso Papel manual Envelope manual	Configurar a origem do papel para o trabalho de impressão.
<b>Agrupar</b> Desativar [1,1,1,2,2,2] Ativar [1,2,1,2,1,2]*	Manter as páginas de um trabalho de impressão empilhadas em sequência, especialmente ao imprimir diversas cópias do trabalho.
<b>Lados</b> Simples* Frente e verso	Especifica se a impressão deve ser feita em apenas um lado do papel ou em ambos.
<b>Estilo de inversão</b> Margem longa* Margem curta	Determina qual lado do papel é encadernado durante a impressão em frente e verso.
<b>Nota:</b> Um asterisco (*) próximo a um valor indica a configuração padrão de fábrica.	

Item de menu	Descrição
<b>Páginas por lado</b> Desativado* 2 páginas por lado 3 páginas por lado 4 páginas por lado 6 páginas por lado 9 páginas por lado 12 páginas por lado 16 páginas por lado	Imprime imagens de várias páginas em um lado da folha de papel.
<b>Páginas organizadas por lado</b> Horizontal* Horizontal inversa Vertical inversa Vertical	Especifica o posicionamento de imagens de várias páginas quando a opção Páginas por lado é usada.
<b>Orientação de páginas por lado</b> Automático* Paisagem Retrato	Especifica a orientação de imagens de várias páginas quando a opção Páginas por lado é usada.
<b>Páginas por margem lateral</b> Nenhum* Sólida	Imprime uma borda ao redor de cada imagem de página quando a opção Páginas por lado é usada.
<b>Folhas separadoras</b> Desativado* Entre cópias Entre trabalhos Entre páginas	Inserir folhas separadoras em branco ao imprimir.
<b>Origem das folhas separadoras</b> Bandeja [x] (1*) Alimentador multiuso	Especifica a origem do papel da folha separadora.
<b>Páginas em branco</b> Não imprimir* Print	Imprime páginas em branco em um trabalho de impressão.
<b>Nota:</b> Um asterisco (*) próximo a um valor indica a configuração padrão de fábrica.	

## Rede/portas

### Visão geral da rede

Item do menu	Descrição
<b>Adaptador ativo</b> Automático* Rede padrão Sem fio	Especifique o tipo de conexão de rede. <b>Nota:</b> A função Sem fio está disponível somente em impressoras conectadas a uma rede sem fio.
<b>Status da rede</b>	Exibe o status de conexão da rede da impressora.
<b>Exibir o status da rede na impressora</b> Desativado Ativado*	Mostra o status da rede no monitor.
<b>Velocidade, Frente e verso</b>	Exibe a velocidade da placa de rede atualmente ativa.
<b>IPv4</b>	Mostra o endereço IPv4.
<b>Todos os endereços IPv6</b>	Mostra todos os endereços IPv6.
<b>Redefinir servidor de impressão</b>	Redefine todas as conexões de rede ativas para a impressora. <b>Nota:</b> Essa configuração remove todas as definições de configuração de rede.
<b>Tempo limite do trabalho na rede</b> Desativado Ativado* (90 segundos)	Define o tempo antes de a impressora cancelar um trabalho de impressão na rede.
<b>Página de banner</b> Desativado* Ativado	Imprime uma página de banner.
<b>Digitalizar para a faixa de portas do PC</b>	Especifica a faixa de portas válida para impressoras que estão atrás de um firewall de bloqueio de porta.
<b>Ativar conexões de rede</b> Desativado Ativado*	Permite que a impressora se conecte a uma rede.
<b>Ativar LLDP</b> Desativado* Ativado	Ativa o Link Layer Discovery Protocol (LLDP) na impressora.
<b>Nota:</b> Um asterisco (*) próximo a um valor indica a configuração padrão de fábrica.	

### Sem fio

**Nota:** Este menu está disponível somente em impressoras conectadas a uma rede Wi-Fi ou em impressoras com um adaptador de rede sem fio.

Item de menu	Descrição
<b>Configurar utilizando o aplicativo móvel</b>	Configure a conexão Wi-Fi usando o Lexmark Mobile Assistant.

Item de menu	Descrição
<b>Configurar no painel da impressora</b> Escolher rede Adicionar rede Wi-Fi Nome da rede Modo de rede Infraestrutura Modo de segurança sem fio Desativado* WPA2/WPA – Personal WPA2 – Personal WPA2/WPA3 – Personal WPA3 – Personal 802.1x – RADIUS	Configure a conexão Wi-Fi usando o painel de controle. <b>Nota:</b> Este item de menu é exibido como <i>Configuração de conexão sem fio</i> no Embedded Web Server.
<b>Wi-Fi Protected Setup</b> Iniciar método de botão de controle Iniciar Método PIN	Estabeleça uma rede sem fio e ative a segurança de rede. <b>Notas:</b> <ul style="list-style-type: none"> <li>• Iniciar método de botão de controle conecta a impressora a uma rede Wi-Fi quando se pressiona os botões da impressora e do ponto de acesso (roteador sem fio) em um determinado período de tempo.</li> <li>• Iniciar o método PIN conecta a impressora a uma rede Wi-Fi usando um PIN na impressora e inserindo-o nas configurações sem fio do ponto de acesso.</li> </ul>
<b>Compatibilidade</b> 802.11b/g/n (2,4 GHz)* 802.11a/b/g/n/ac (2,4 GHz/5 GHz) 802.11a/n/ac (5 GHz)	Especifique o padrão para a rede Wi-Fi. <b>Nota:</b> 802.11a/b/g/n/ac (2,4 GHz/5 GHz) e 802.11a/n/ac (5 GHz) são exibidos somente quando uma opção Wi-Fi está instalada.
<b>Modo de segurança sem fio</b> Desativado* WPA2/WPA – Personal WPA2 – Personal WPA2/WPA3 – Personal WPA3 – Personal 802.1x – RADIUS	Defina o modo de segurança para conectar a impressora a dispositivos Wi-Fi.
<b>WPA2/WPA – Personal</b> AES*	Ativar segurança de Wi-Fi por meio de Wi-Fi Protected Access (WPA). <b>Nota:</b> Esse item de menu será exibido somente quando o Modo de segurança sem fio for definido como WPA2/WPA – Personal.
<b>Definir PSK</b>	Define a senha para conexão Wi-Fi segura.
<b>WPA2 – Personal</b> AES*	Ativar segurança de Wi-Fi por meio de WPA2. <b>Nota:</b> Esse item de menu será exibido somente quando o Modo de segurança sem fio for definido como WPA2 – Personal.
<b>Modo de criptografia 802.1x</b> WPA+ WPA2* WPA2 + PMF*	Ativar segurança de Wi-Fi por meio de 802.1x padrão. <b>Nota:</b> Esse item de menu será exibido somente quando o Modo de segurança sem fio for definido como 802.1x - RADIUS.

Item de menu	Descrição
<b>IPv4</b> Ativar DHCP Ativado* Desativado Definir endereço IP estático Endereço IP Máscara de rede Gateway	Habilitar e definir as configurações IPv4 na impressora.
<b>IPv6</b> Ativar IPv6 Ativado* Desativado Ativar DHCPv6 Ativado Desativado* Configuração automática de endereço sem monitoração de estado Ativado* Desativado Endereço do servidor DNS Endereço IPv6 atribuído manualmente Roteador IPv6 atribuído manualmente Prefixo do endereço Todos os endereços IPv6 Todos os endereços do roteador IPv6	Habilitar e definir as configurações IPv6 na impressora.
<b>Endereço de rede</b> UAA LAA	Exibir os endereços da rede.
<b>PCL SmartSwitch</b> Ativado* Desativado	Define que a impressora alterne automaticamente para a emulação PCL quando um trabalho de impressão exigir isso, independentemente do idioma padrão da impressora.  <b>Nota:</b> Se o PCL SmartSwitch estiver desligado, a impressora não examinará os dados recebidos e utilizará o idioma padrão da impressora no menu Configuração.
<b>PS SmartSwitch</b> Ativado* Desativado	Define que a impressora alterne automaticamente para a emulação PS quando um trabalho de impressão exigir isso, independentemente do idioma padrão da impressora.  <b>Nota:</b> Se o PS SmartSwitch estiver desligado, a impressora não examinará os dados recebidos e utilizará o idioma padrão da impressora no menu Configuração.
<b>Buffer de trabalhos</b> Ativado Desativado*	Armazene temporariamente trabalhos de impressão no disco rígido ou na unidade de armazenamento inteligente (ISD) antes de imprimir.  <b>Nota:</b> Este item de menu é exibido apenas quando há um disco rígido ou ISD instalado.

Item de menu	Descrição
<b>PS binário Mac</b> Automático* Ativado Desativado	Configurar o processamento de trabalhos de impressão PostScript binários do Macintosh na impressora.  <b>Notas:</b> <ul style="list-style-type: none"> <li>• Se a opção estiver definida como Ativado, processa os trabalhos de impressão PostScript binários brutos.</li> <li>• Se a opção estiver definida como Desativado, filtra os trabalhos de impressão usando o protocolo padrão.</li> </ul>

## Wi-Fi Direct

**Nota:** Este menu está disponível somente em impressoras conectadas a uma rede Wi-Fi ou em impressoras com um adaptador de rede sem fio.

Item de menu	Descrição
<b>Ativar Wi-Fi Direct</b> Ativado Desativado*	Configurar a conexão direta da impressora aos dispositivos Wi-Fi.
<b>Nome do Wi-Fi Direct</b>	Especifique o nome da rede do Wi-Fi Direct.
<b>Senha do Wi-Fi Direct</b>	Defina a senha para autenticar e validar usuários em uma conexão Wi-Fi.
<b>Mostrar senha na página de configuração</b> Desativado Ativado*	Visualize a Senha do Wi-Fi Direct na Página de configuração de rede.
<b>Número do canal preferido</b> 1-11 Automático*	Define o canal preferido da rede Wi-Fi.
<b>Endereço IP do proprietário do grupo</b>	Especifica o endereço IP do proprietário do grupo.
<b>Aceitar automaticamente as solicitações do botão de controle</b> Desativado* Ativado	Aceita solicitações para fazer a conexão com a rede automaticamente.  <b>Nota:</b> Aceitar clientes automaticamente não é seguro.
<b>Nota:</b> Um asterisco (*) próximo a um valor indica a configuração padrão de fábrica.	

## AirPrint

**Nota:** Este menu é exibido somente no Embedded Web Server.

Item de menu	Descrição
<b>Todas as funções do AirPrint</b>	Exibir o status do AirPrint da impressora.
<b>Ativar AirPrint</b> Ativado* Desativado	Ativar o recurso AirPrint.  <b>Nota:</b> Este item de menu aparece apenas se o Protocolo IPP (Internet Printing Protocol) ou o mDNS estiver desativado.
<b>Nota:</b> Um asterisco (*) próximo a um valor indica a configuração padrão de fábrica.	

Item de menu	Descrição
<b>Ativar o iBeacon</b> Ativado Desativado*	Ativar o recurso iBeacon.
<b>Nome Bonjour</b>	Identificar a designação e o local da impressora.
<b>Nome da organização</b>	
<b>Unidade organizacional</b>	
<b>Local da impressora</b>	
<b>Latitude da impressora</b>	
<b>Longitude da impressora</b>	
<b>Altitude da impressora</b>	
<b>mais opções</b>	
<b>Nota:</b> Um asterisco (*) próximo a um valor indica a configuração padrão de fábrica.	

## Gerenciamento de serviços móveis

Item de menu	Descrição
<b>Ativar impressão IPP</b> Ativado* Desativado	Permitir a impressão a partir de dispositivos móveis usando o Protocolo IPP (Internet Printing Protocol).
<b>Ativar fax IPP</b> Ativado* Desativado	Permitir o envio de faxes usando o Protocolo IPP (Internet Printing Protocol).
<b>Ativar IPP via USB</b> Ativado* Desativado	Permitir trabalhos de impressão ou digitalização usando conexão USB.
<b>Ativar digitalização</b> Ativado* Desativado	Permitir varredura usando o protocolo eSCL.
<b>Ativar descoberta Mopria</b> Ativado* Desativado	Permitir que a impressora seja detectada por dispositivos habilitados para Mopria.
<b>Nota:</b> Um asterisco (*) próximo a um valor indica a configuração padrão de fábrica.	

## Ethernet

Item de menu	Descrição
<b>Velocidade da rede</b>	Exibir a velocidade de um adaptador de rede ativo.
<b>Nota:</b> Um asterisco (*) próximo a um valor indica a configuração padrão de fábrica.	

Item de menu	Descrição
<b>IPv4</b> Ativar DHCP (Ativado*) Definir endereço IP estático	Define as configurações IPv4.
<b>IPv6</b> Ativar IPv6 (Ativado*) Ativar DHCPv6 (Desativado*) Configuração automática de endereço sem monitoração de estado (Ativado*) Endereço do servidor DNS Endereço IPv6 atribuído manualmente Roteador IPv6 atribuído manualmente Prefixo do endereço (64*) Todos os endereços IPv6 Todos os endereços do roteador IPv6	Define as configurações IPv6.
<b>Endereço de rede</b> UAA LAA	Especifica o endereço de rede.
<b>PCL SmartSwitch</b> Desativado Ativado*	Define que a impressora alterne automaticamente para a emulação PCL quando um trabalho de impressão exigir isso, independentemente do idioma padrão da impressora.  <b>Nota:</b> quando essa configuração está desativada, a impressora não examina os dados recebidos e usa o idioma padrão especificado no menu Configuração.
<b>PS SmartSwitch</b> Desativado Ativado*	Definir que a impressora alterne automaticamente para a emulação PostScript quando um trabalho de impressão exigir isso, independentemente do idioma padrão da impressora.  <b>Nota:</b> quando essa configuração está desativada, a impressora não examina os dados recebidos e usa o idioma padrão especificado no menu Configuração.
<b>Buffer de trabalhos</b> Desativado* Ativado	Armazene temporariamente trabalhos de impressão no disco rígido ou na unidade de armazenamento inteligente (ISD) antes de imprimir.  <b>Nota:</b> Este item de menu é exibido apenas quando há um disco rígido ou ISD instalado.
<b>PS binário Mac</b> Automático* Ativado Desativado	Configurar o processamento de trabalhos de impressão PostScript binários do Macintosh na impressora.  <b>Notas:</b> <ul style="list-style-type: none"> <li>• Automático processa os trabalhos de impressão de computadores com os sistemas operacionais Windows ou Macintosh.</li> <li>• Desativado filtra os trabalhos de impressão PostScript usando o protocolo padrão.</li> </ul>
<b>Energy Efficient Ethernet</b> Ativado Desativado Automático*	Reduz o consumo de energia quando a impressora não recebe dados da rede Ethernet.
<b>Nota:</b> Um asterisco (*) próximo a um valor indica a configuração padrão de fábrica.	



## TCP/IP

**Nota:** Este item de menu será exibido apenas em impressoras de rede ou em impressoras que estejam conectadas a servidores de impressão.

Item de menu	Descrição
<b>Definir nome de host</b>	Define o nome do host TCP/IP atual.
<b>Nome do domínio</b>	Define nome do domínio.
<b>Permitir que o DHCP/BOOTP atualize o servidor NTP</b> Ativado* Desativado	Permite que os clientes de DHCP e BOOTP atualizem as configurações NTP da impressora.
<b>Nome da configuração zero</b>	Especifica um nome de serviço para a rede de configuração zero.
<b>Ativar IP automático</b> Desativado Ativado*	Atribui um endereço IP automaticamente.
<b>Endereço do servidor DNS</b>	Especifica o atual endereço do servidor DNS (Domain Name System).
<b>Endereço do serv. DNS de backup</b>	Especifica os endereços do servidor DNS de backup.
<b>Endereço 2 do servidor DNS de backup</b>	
<b>Endereço 3 do servidor DNS de backup</b>	
<b>Ordem de pesquisa de domínio</b>	Especifica uma lista de nomes de domínio para localizar a impressora e seus recursos que residem em domínios diferentes na rede.
<b>Ativar DDNS</b> Desativado* Ativado	Atualiza as configurações do DNS dinâmico.
<b>Vida útil do DDNS</b>	Especifica as atuais configurações do DDNS.
<b>Vida útil padrão</b>	
<b>Tempo de atualização do DDNS</b>	
<b>Ativar mDNS</b> Desativado Ativado*	Atualizar as configurações do multicast DNS.
<b>Endereço do servidor WINS</b>	Especifica um endereço do servidor para o WINS (Windows Internet Name Service).
<b>Ativar BOOTP</b> Desativado* Ativado	Permite que o BOOTP atribua um endereço IP da impressora.
<b>Lista de servidores restritos</b>	Especificar os endereços IP que podem se comunicar com a impressora por TCP/IP.  <b>Notas:</b> <ul style="list-style-type: none"> <li>• Utilize uma vírgula para separar cada endereço IP.</li> <li>• É possível adicionar até 50 endereços IP.</li> </ul>
<b>Nota:</b> Um asterisco (*) próximo a um valor indica a configuração padrão de fábrica.	

Item de menu	Descrição
<b>Opções da lista de servidores restritos</b> Bloquear todas as portas* Bloquear apenas impressão Bloquear apenas impressão e HTTP	Especificar a opção de acesso para endereços IP que não estão na lista.
<b>MTU</b> Ethernet 256–1500 (1500*)	Especifica um parâmetro da unidade máxima de transmissão (MTU) para as conexões TCP.
<b>Porta de impressão bruta</b> 1–65535 (9100*)	Especifica um número de porta bruta para impressoras conectadas em uma rede.
<b>Velocidade máxima do tráfego de saída</b> Desativado* Ativado	Definir a taxa de transferência máxima da impressora. <b>Nota:</b> Quando ativada, a opção para essa definição é de 100 a 1.000.000 quilobits/segundo.
<b>Suporte do TLS</b> Ativar TLSv1.0 (Desativado) Ativar TLSv1.1 (Desativado*) Ativar TLSv1.2 (Ativado*)	Ative o protocolo Segurança da camada de transporte.
<b>Lista de cifras SSL</b>	Especifica os algoritmos de cifra a serem usados para as conexões SSL ou TLS.
<b>Lista de cifras TLSv1.3 SSL</b>	
<b>Nota:</b> Um asterisco (*) próximo a um valor indica a configuração padrão de fábrica.	

## SNMP

**Nota:** Este menu é exibido somente em impressoras de rede ou impressoras conectadas a servidores de impressão.

Item do menu	Descrição
<b>Versões 1 e 2c do SNMP</b> Ativado Desativado Ativado* Permitir configuração do SNMP Desativado Ativado* Ativar PPM MIB Desativado Ativado* Comunidade SNMP	Configura as versões 1 e 2c do Protocolo Simples de Gerenciamento de Rede (SNMP) para instalar drivers e aplicativos de impressão.
<b>Nota:</b> Um asterisco (*) próximo a um valor indica a configuração padrão de fábrica.	

Item do menu	Descrição
<b>Versão 3 do SNMP</b> Ativado Desativado Ativado* Nome do contexto Configurar as credenciais de Leitura/Registro Nome de usuário Senha de autenticação Senha de privacidade Configurar somente as credenciais de Leitura Nome de usuário Senha de autenticação Senha de privacidade Autenticação de hash MD5 SHA1* Nível de autenticação mínimo Nenhuma autenticação, Nenhuma privacidade Autenticação, Nenhuma privacidade Autenticação, Privacidade* Algoritmo de privacidade DES AES-128*	Configura a versão 3 do SNMP para instalar e atualizar a segurança da impressora.
<b>Nota:</b> Um asterisco (*) próximo a um valor indica a configuração padrão de fábrica.	

## IPSec

**Nota:** Este menu é exibido somente em impressoras de rede ou impressoras conectadas a servidores de impressão.

Item do menu	Descrição
<b>Ativar IPSec (Internet Protocol Security)</b> Desligado* Ligado	Ativar IPSec.
<b>Configuração de base</b> Padrão* Compatibilidade Seguro	Definir a configuração base do IPSec. <b>Nota:</b> Este item de menu será exibido somente quando Ativar IPSec for definido como Ativado.
<b>Proposta do grupo DH (Diffie-Hellman)</b> modp2048 (14)* modp3072 (15) modp4096 (16) modp6144 (17)	Definir a configuração base do IPSec. <b>Nota:</b> Este item de menu será exibido somente quando a opção Configuração de base estiver definida como Compatibilidade.
<b>Nota:</b> um asterisco (*) próximo a um valor indica a configuração padrão de fábrica.	

Item do menu	Descrição
<b>Método de criptografia proposto</b> 3DES AES*	Define o método de criptografia. <b>Nota:</b> Este item de menu será exibido somente quando a opção Configuração de base estiver definida como Compatibilidade.
<b>Método de autenticação proposto</b> SHA1 SHA256* SHA512	Configure o método de autenticação. <b>Nota:</b> Este item de menu será exibido somente quando a opção Configuração de base estiver definida como Compatibilidade.
<b>Total de páginas impressas SA IKE (horas)</b> 1 2 4 8 24*	Especifique o período de validade do SA IKE. <b>Nota:</b> Este item de menu será exibido somente quando a opção Configuração de base estiver definida como Segura.
<b>Total de páginas impressas IPsec SA (horas)</b> 1 2 4 8* 24	Especifique o período de validade do IPsec SA. <b>Nota:</b> Este item de menu será exibido somente quando a opção Configuração de base estiver definida como Segura.
<b>Certificado de dispositivo IPsec</b>	Especificar um certificado de IPsec. <b>Nota:</b> Este item de menu será exibido somente quando Ativar IPsec for definido como Ativado.
<b>Principais conexões autenticadas pré-compartilhadas</b> Host [x]	Configurar as conexões autenticadas da impressora. <b>Nota:</b> Estes itens de menu serão exibidos somente quando Ativar IPsec for definido como Ativado.
<b>Conexões autenticadas certificadas</b> Host [x] Endereço[/subrede]	
<b>Nota:</b> um asterisco (*) próximo a um valor indica a configuração padrão de fábrica.	

## 802.1x

**Nota:** Este menu é exibido somente em impressoras de rede ou impressoras conectadas a servidores de impressão.

Item de menu	Descrição
<b>Ativo</b> Desativado* Ativado	Permitir que a impressora ingresse em redes que exigem autenticação antes de permitir o acesso.
<b>Nota:</b> Um asterisco (*) próximo a um valor indica a configuração padrão de fábrica.	

Item de menu	Descrição
<b>Autenticação 802.1x</b> Nome de login do dispositivo Senha de login do dispositivo Validar certificado do servidor (Ativado*) Ativar registro de eventos (Desativado*) Certificado do dispositivo 802.1x	Defina as configurações para autenticar a conexão 802.1x.
<b>Mecanismos de autenticação</b> EAP - MD5 (Ativado*) EAP - MSCHAPv2 (Ativado*) LEAP (Ativado*) PEAP (Ativado*) EAP - TLS (Ativado*) EAP - TTLS (Ativado*) Método de autenticação TTLS (MSCHAPv2*)	Configure os mecanismos de autenticação permitidos para a conexão 802.1x.
<b>Nota:</b> Um asterisco (*) próximo a um valor indica a configuração padrão de fábrica.	

## Configuração LPD

**Nota:** Este menu é exibido somente em impressoras de rede ou impressoras conectadas a servidores de impressão.

Item de menu	Descrição
<b>Tempo limite LPD</b> 0 a 65535 segundos (90*)	Configure o valor de tempo limite para interromper o servidor Daemon de Impressora de Linha (LPD) de esperar indefinidamente para trabalhos de impressão parados ou inválidos.
<b>Página de faixa LPD</b> Desativar* Ativar	Imprima uma página de banner para todos os trabalhos de impressão LPD. <b>Nota:</b> Uma página de banner é a primeira página de um trabalho de impressão utilizada como separador de trabalhos de impressão e para identificar a origem de sua solicitação.
<b>Página marcadora LPD</b> Desativar* Ativar	Imprima uma página marcadora para todos os trabalhos de impressão LPD. <b>Nota:</b> Uma página marcadora é a última página de um trabalho de impressão.
<b>Conversão de retorno de carro LPD</b> Desativar* Ativar	Permita a conversão de retorno de carro. <b>Nota:</b> Retorno de carro é um mecanismo que comanda a impressora para mover a posição do cursor para a primeira posição na mesma linha.
<b>Nota:</b> Um asterisco (*) próximo a um valor indica a configuração-padrão de fábrica.	

## Configurações de HTTP/FTP

Item de menu	Descrição
<b>Proxy</b> Endereço IP de proxy HTTP Porta IP padrão HTTP Endereço IP de proxy FTP Porta IP padrão FTP Autenticação Nome de usuário Senha Domínios locais	Defina as configurações dos servidores HTTP e FTP.
<b>Outras definições</b> Ativar servidor HTTP (Ativado*)	Accesse o Embedded Web Server para monitorar e gerenciar a impressora.
<b>Outras definições</b> Ativar HTTPS (Ativado*)	Ativar o Hypertext Transfer Protocol Secure (HTTPS) para criptografar a transferência de dados de e para o servidor de impressão.
<b>Outras definições</b> Forçar conexões HTTPS (Desativado*)	Forçar conexões HTTPS na impressora.
<b>Outras definições</b> Ativar FTP/TFTP (Ativado*)	Enviar arquivos utilizando FTP/TFTP.
<b>Outras definições</b> Certificado de dispositivo HTTPS (padrão*)	Exibir o certificado de dispositivo HTTP usado na impressora.
<b>Outras definições</b> Tempo limite para solicitações HTTP/FTP (30*)	Especificar o período antes de a conexão do servidor parar.
<b>Outras definições</b> Tentativas de solicitação HTTP/FTP (3*)	Configure o número de novas tentativas de conexão ao servidor HTTP/FTP.
<b>Nota:</b> Um asterisco (*) próximo a um valor indica a configuração padrão de fábrica.	

## ThinPrint

Item do menu	Descrição
<b>Ativar ThinPrint</b> Desativado* Ativado	Imprimir utilizando ThinPrint.
<b>Número da porta</b> 4000 a 4999 (4000*)	Configure o número da porta para o servidor ThinPrint.
<b>Largura de banda (bits/s.)</b> 100-1000000 (0*)	Configure a velocidade para transmitir os dados em um ambiente ThinPrint.
<b>Tamanho do pacote (kbytes)</b> 0 a 64000 (0*)	Configure o tamanho do pacote para a transmissão de dados.
<b>Nota:</b> Um asterisco (*) próximo ao valor indica a definição padrão de fábrica.	

## USB

Item de menu	Descrição
<b>PCL SmartSwitch</b> Desativado Ativado*	Configurar a impressora para alternar para a emulação PCL quando um trabalho de impressão recebido por uma porta USB exigir-lo, independentemente do idioma da impressora padrão. <b>Nota:</b> quando essa configuração está desativada, a impressora não examina os dados recebidos e usa o idioma padrão especificado no menu Configuração.
<b>PS SmartSwitch</b> Desativado Ativado*	Configurar a impressora para alternar para a emulação PostScript quando um trabalho de impressão recebido por uma porta USB exigir-lo, independentemente do idioma da impressora padrão. <b>Nota:</b> quando essa configuração está desativada, a impressora não examina os dados recebidos e usa o idioma padrão especificado no menu Configuração.
<b>Buffer de trabalhos</b> Desativado* Ativado	Armazene temporariamente trabalhos de impressão no disco rígido ou na unidade de armazenamento inteligente (ISD) antes de imprimir. <b>Nota:</b> Este item de menu é exibido apenas quando há um disco rígido ou ISD instalado.
<b>PS binário Mac</b> Automático* Ativado Desativado	Configurar o processamento de trabalhos de impressão PostScript binários do Macintosh na impressora. <b>Notas:</b> <ul style="list-style-type: none"> <li>• Automático processa os trabalhos de impressão de computadores com os sistemas operacionais Windows ou Macintosh.</li> <li>• Desativado filtra os trabalhos de impressão PostScript usando o protocolo padrão.</li> </ul>
<b>Ativar porta USB</b> Desativado Ativado*	Ativar a porta da unidade USB frontal.
<b>Nota:</b> Um asterisco (*) próximo a um valor indica a configuração padrão de fábrica.	

## Restringir acesso externo à rede

Item do menu	Descrição
<b>Restringir acesso externo à rede</b> Desativado* Ativar	Acesso restrito aos locais de rede.
<b>Endereço de rede externa</b>	Especifique os endereços de rede com acesso restrito.
<b>Endereço de e-mail para notificação</b>	Especifique um endereço de e-mail para enviar uma notificação de eventos registrados.
<b>Frequência de ping</b> 1-300 (10*)	Especifique o intervalo da pesquisa de rede em segundos.
<b>Assunto</b>	Especifique o assunto e mensagem da notificação e-mail.
<b>Mensagem</b>	
<b>Nota:</b> Um asterisco (*) próximo a um valor indica a configuração padrão de fábrica.	

# Segurança

## Métodos de login

### Gerenciar permissões

Item de menu	Descrição
<p><b>Acesso a funções</b></p> <ul style="list-style-type: none"> <li>Acessar o catálogo de endereços em Aplicativos</li> <li>Modificar Catálogo de endereços</li> <li>Gerenciar atalhos</li> <li>Criar perfis</li> <li>Gerenciar Marcadores</li> <li>Impressão da unidade flash</li> <li>Digitalização para a unidade flash</li> <li>Função Copiar</li> <li>Diminuição de cor</li> <li>Função de e-mail</li> <li>Função de fax</li> <li>Função de FTP</li> <li>Liberar faxes retidos</li> <li>Acesso a trabalhos suspensos</li> <li>Perfis do usuário</li> <li>Cancelar trabalhos no dispositivo</li> <li>Alterar idioma</li> <li>Protocolo IPP (Internet Printing Protocol)</li> <li>Iniciar digitalizações remotamente</li> <li>Impressão P/B</li> <li>Pasta de rede – Digitalização</li> </ul>	<p>Controla o acesso às funções da impressora.</p>
<p><b>Menus administrativos</b></p> <ul style="list-style-type: none"> <li>Menu de segurança</li> <li>Menu Rede/Portas</li> <li>Menu Papel</li> <li>Menu Relatórios</li> <li>Configuração das funções do menu</li> <li>Menu Suprimentos</li> <li>Menu Placa opcional</li> <li>Menu SE</li> <li>Menu do dispositivo</li> </ul>	<p>Controla o acesso às configurações do menu da impressora.</p>



Item de menu	Descrição
<b>Gerenciamento de dispositivo</b> Gerenciamento remoto Atualizações de firmware Configuração de aplicativos Bloquear painel do operador Acesso ao Embedded Web Server Importar/Exportar todas as configurações Apagamento fora de serviço Registro nos serviços na nuvem	Controla o acesso às opções de gerenciamento da impressora.
<b>Aplicativos</b> Novos aplicativos Scan Center Scan Center personalizado [x]	Controla o acesso aos aplicativos da impressora.

### Contas locais

Item de menu	Descrição
<b>Gerenciar Grupos/Permissões</b> Adicionar grupo Importar acessos de controle Acesso a funções Menus administrativos Gerenciamento de dispositivo Todos os usuários Importar acessos de controle Acesso a funções Menus administrativos Gerenciamento de dispositivo Administrador	Grupo de controle ou o acesso dos usuários às funções, aos aplicativos e às configurações de segurança da impressora.
<b>Adicionar usuário</b> Nome de usuário/Senha Nome de usuário Senha PIN	Crie contas locais para gerenciar o acesso às funções da impressora.
<b>Contas p/ nome de usuário/senha</b> Adicionar usuário	
<b>Contas para nome de usuário</b> Adicionar usuário	
<b>Senha para contas</b> Adicionar usuário	
<b>PIN para contas</b> Adicionar usuário	

## Programar dispositivos USB

Item do menu	Descrição
<b>Programações</b> Adicionar nova programação	Programe acesso à porta USB frontal.

## Log de auditoria de segurança

Item de menu	Descrição
<b>Ativar auditoria</b> Desativado* Ativado	Registre os eventos no registro de auditoria seguro e no syslog remoto.
<b>Ativar syslog remoto</b> Desativado* Ativado	Envie os registros de auditoria para um servidor remoto.
<b>Servidor de syslog remoto</b>	Especificar o servidor de syslog remoto.
<b>Porta de syslog remoto</b> 1-65535 (514*)	Especificar a porta de syslog remoto.
<b>Método de syslog remoto</b> UDP normal* Stunnel	Especifique um método de syslog para transmitir eventos registrados para um servidor remoto.
<b>Nota:</b> Um asterisco (*) próximo a um valor indica a configuração padrão de fábrica.	

Item de menu	Descrição
<p><b>Instalação de syslog remoto</b></p> <ul style="list-style-type: none"> <li>0 - Mensagens kernel</li> <li>1 - Mensagens de nível do usuário</li> <li>2 - Sistema de correspondência</li> <li>3 - Sistema daemon</li> <li>4 – Mensagens de segurança/autorização*</li> <li>5 - Mensagens geradas internamente pelo syslogd</li> <li>6 - Subsistema da impressora de linha</li> <li>7 - Subsistema de notícias de rede</li> <li>8 - Subsistema UUCP</li> <li>9 - Daemon do relógio</li> <li>10 - Mensagens de segurança/autorização</li> <li>11 - Daemon do FTP</li> <li>12 - Subsistema NTP</li> <li>13 - Auditoria de registro</li> <li>14 - Alerta de registro</li> <li>15 - Daemon do relógio</li> <li>16 - Utilização local 0 (local0)</li> <li>17 - Utilização local 1 (local1)</li> <li>18 - Utilização local 2 (local2)</li> <li>19 - Utilização local 3 (local3)</li> <li>20 - Utilização local 4 (local4)</li> <li>21 - Utilização local 5 (local5)</li> <li>22 - Utilização local 6 (local6)</li> <li>23 - Utilização local 7 (local7)</li> </ul>	<p>Especifique um código de instalação que a impressora utiliza ao enviar eventos de registro para um servidor remoto.</p>
<p><b>Gravidade de eventos no log</b></p> <ul style="list-style-type: none"> <li>0 - Emergência</li> <li>1 - Alerta</li> <li>2- Crítico</li> <li>3 - Erro</li> <li>4 – Aviso*</li> <li>5 - Aviso</li> <li>6 - Informativo</li> <li>7 - Depuração</li> </ul>	<p>Especifique o limite do nível de prioridade para registrar mensagens e eventos.</p>
<p><b>Eventos sem registro de syslog remoto</b></p> <ul style="list-style-type: none"> <li>Desativado*</li> <li>Ativado</li> </ul>	<p>Envie todos os eventos, independentemente do nível de gravidade, ao servidor remoto.</p>
<p><b>Endereço de e-mail do administrador</b></p>	<p>Envie uma notificação por e-mail dos eventos registrados ao administrador.</p>
<p><b>Alerta de registro de e-mail apagado</b></p> <ul style="list-style-type: none"> <li>Desativado*</li> <li>Ativado</li> </ul>	<p>Envie uma notificação por e-mail ao administrador quando uma entrada de registro for excluída.</p>
<p><b>Alerta de registro de e-mail substituído</b></p> <ul style="list-style-type: none"> <li>Desativado*</li> <li>Ativado</li> </ul>	<p>Envie uma notificação por e-mail ao administrador quando o registro se tornar completo e começar a substituir as entradas mais antigas.</p>
<p><b>Nota:</b> Um asterisco (*) próximo a um valor indica a configuração padrão de fábrica.</p>	

Item de menu	Descrição
<b>Comportamento completo do registro</b> Ocultar entradas mais antigas* Envie o registro por e-mail e, em seguida, exclua todas as entradas	Resolva problemas de armazenamento de registro quando este preencher sua memória estabelecida.
<b>Alerta de e-mail % cheio</b> Desativado* Ativado	Envie uma notificação por e-mail ao administrador quando o registro preencher sua memória estabelecida.
<b>Nível de % cheio</b> 1 a 99 (90*)	
<b>Alerta de registro de e-mail exportado</b> Desativado* Ativado	Envie uma notificação por e-mail ao administrador quando um registro for exportado.
<b>Alerta de configurações de registro de e-mail alteradas</b> Desativado* Ativado	Envia uma notificação por e-mail ao administrador quando o item Ativar auditoria está ativado.
<b>Registrar finais de linha</b> LF (\n)* CR (\r) CRLF (\r\n)	Especifique como o arquivo de registro interrompe o fim de cada linha.
<b>Assine exportações digitalmente</b> Desativado* Ativado	Adicione uma assinatura digital para cada arquivo de registro exportado.
<b>Apagar log</b>	Exclua todos os registros de auditoria.
<b>Exportar log</b> Syslog (RFC 5424) Syslog (RFC 3164) CSV	Exporte um registro de segurança para uma unidade flash.

**Nota:** Um asterisco (\*) próximo a um valor indica a configuração padrão de fábrica.

## Restrições de login

Item de menu	Descrição
<b>Falhas de login</b> 1-10 (3*)	Especifique o número de tentativas falhas de login antes que os usuários sejam bloqueados.
<b>Falha no tempo de execução</b> 1 a 60 minutos (5*)	Especifique o intervalo de tempo entre tentativas falhas de login antes que os usuários sejam bloqueados.
<b>Tempo de bloqueio</b> 1 a 60 minutos (5*)	Especifique o tempo de bloqueio.
<b>Tempo limite de login da Web</b> 1 a 120 minutos (10*)	Especifique o atraso para um login remoto antes que o usuário seja desconectado automaticamente.

**Nota:** Um asterisco (\*) próximo a um valor indica a configuração-padrão de fábrica.

## Configuração de impressão confidencial

Item de menu	Descrição
<b>Máximo de PINs inválidos</b> 2 a 10	Defina o limite para inserir um PIN inválido. <b>Nota:</b> Quando o limite é alcançado, os trabalhos de impressão desse nome de usuário são excluídos.
<b>Expiração de trabalho confidencial</b> Desativado* 1 hora 4 horas 24 horas 1 semana	Defina individualmente o tempo de expiração para cada trabalho suspenso antes que ele seja excluído automaticamente do disco rígido ou da unidade de armazenamento inteligente. <b>Nota:</b> Um trabalho suspenso pode estar com o status Confidencial, Repetir, Reservar ou Verificar.
<b>Expiração de trabalho para repetição</b> Desativado* 1 hora 4 horas 24 horas 1 semana	Configure o tempo de expiração para um trabalho de impressão que talvez deseje repetir.
<b>Expiração de trabalho para verificação</b> Desativado* 1 hora 4 horas 24 horas 1 semana	Defina o tempo de expiração para a impressão da cópia de um trabalho para que você verifique a qualidade antes de imprimir as cópias restantes.
<b>Expiração de trabalho para reserva</b> Desativado* 1 hora 4 horas 24 horas 1 semana	Defina o tempo de expiração para os trabalhos que deseja armazenar na impressora para impressões posteriores.
<b>Exigir que todos os trabalhos sejam mantidos</b> Desativado* Ativado	Configure a impressora para suportar todos os trabalhos de impressão.
<b>Manter documentos duplicados</b> Desativado* Ativado	Programe a impressora para manter todos os documentos com o mesmo nome de arquivo.
<b>Nota:</b> Um asterisco (*) próximo a um valor indica a configuração padrão de fábrica.	

## Criptografia de disco

**Nota:** Este item de menu é exibido apenas quando há um disco rígido ou uma unidade de armazenamento inteligente instalados.

Item de menu	Descrição
<b>Disco rígido</b>	Mostra o status de criptografia do disco rígido ou da unidade de armazenamento inteligente.
<b>Unidade de armazenamento inteligente</b>	

## Apagar arquivos de dados temporários

Item do menu	Descrição
<b>Armazenado na memória de carregamento</b> Desativado* Ativar	Exclua todos os arquivos armazenados na memória da impressora.
<b>Nota:</b> Um asterisco (*) próximo a um valor indica a configuração-padrão de fábrica.	

## Configurações de Soluções LDAP

Item do menu	Descrição
<b>Seguir referências LDAP</b> Desativado* Ativado	Pesquisar os servidores diferentes no domínio para a conta do usuário conectado.
<b>Verificação de certificado LDAP</b> Sim Não*	Ativar a verificação de certificados LDAP.

## Diversos

Item de menu	Descrição
<b>Recursos protegidos</b> Mostrar* Ocultar	Mostrar todos os recursos que o Controle de acesso a funções (FAC) protege, independentemente da permissão de segurança que o usuário tenha. <b>Nota:</b> Ocultar exibe apenas os recursos protegidos pelo Controle de acesso a funções aos quais o usuário tem acesso.
<b>Permissão de impressão</b> Desativado* Ativado	Permitir que o usuário efetue login antes de imprimir.
<b>Login padrão de permissão de impressão</b> PIN* Nome de usuário/Senha Nome de usuário	Define o login padrão para Permissão de impressão.
<b>Nota:</b> Um asterisco (*) próximo a um valor indica a configuração padrão de fábrica.	

Item de menu	Descrição
<b>Jumper de reconfiguração de segurança</b> Ativar acesso de "Convidado"* Sem efeito	Especifica o acesso do usuário à impressora. <b>Notas:</b> <ul style="list-style-type: none"> <li>• Ativar o acesso para "Convidado" permite a recuperação do dispositivo se a senha de administrador for perdida. Se esse problema ocorrer, entre em contato com o suporte ao cliente.</li> <li>• Nenhum efeito impede o uso do jumper de segurança para a recuperação de dispositivos.</li> <li>• Este item de menu é exibido apenas quando há um hardware de jumper de segurança instalado.</li> </ul>
<b>Use a unidade de armazenamento inteligente para dados do usuário</b> Desativado Ativado*	Ative a unidade de armazenamento inteligente para armazenar dados do usuário. <b>Nota:</b> Este item de menu é exibido apenas quando há uma unidade de armazenamento inteligente instalada.
<b>Extensão mínima da senha</b> 0-32 (0*)	Especifica o comprimento da senha.
<b>Ativar revelação de senha/PIN</b> Desativado* Ativado	Mostra a senha ou o número de identificação pessoal.
<b>Nota:</b> Um asterisco (*) próximo a um valor indica a configuração padrão de fábrica.	

## Serviços na nuvem

### Registro nos serviços na nuvem

Item de menu	Descrição
<b>Exibir mais informações</b>	Exibir informações adicionais sobre o uso dos Lexmark Cloud Services.
<b>Ativar a comunicação com o Lexmark Cloud Services</b> Desativado* Ativado	Ative a impressora para comunicar-se com o Lexmark Cloud Services.
<b>Exibir estado atual</b>	Exibir o status da conexão entre a impressora e o Lexmark Cloud Services.
<b>Nota:</b> Um asterisco (*) próximo a um valor indica a configuração padrão de fábrica.	

## Relatórios

### Página de definições de menu

Item de menu	Descrição
<b>Página de definições de menu</b>	Imprima um relatório que contenha os menus da impressora.

## Dispositivo

Item de menu	Descrição
<b>Informações do dispositivo</b>	Imprimir um relatório que contenha informações sobre a impressora.
<b>Estatísticas do dispositivo</b>	Imprimir um relatório sobre a utilização da impressora e o status dos suprimentos.
<b>Lista de perfis</b>	Imprimir uma lista dos perfis armazenados na impressora.
<b>Relatório de ativos</b>	Imprima uma ferramenta de diagnóstico para problemas de impressão. <b>Nota:</b> Para evitar cortar o conteúdo, imprima o relatório em papel de tamanho carta ou A4.

## Print

Item de menu	Descrição
<b>Imprimir fontes</b> Fontes PCL Fontes PS	Imprime amostras e informações sobre as fontes que estão disponíveis em cada idioma de impressora.
<b>Imprimir demonstração</b> Página de demonstração	Imprimir uma página que mostra os recursos da impressora e as soluções compatíveis.
<b>Imprimir diretório</b>	Imprima os recursos armazenados na unidade flash, no disco rígido ou na unidade de armazenamento inteligente (ISD). <b>Nota:</b> Este item do menu é exibido apenas quando há uma unidade flash, um disco rígido instalado, ou uma ISD instalados.

## Atalhos

Item de menu	Descrição
<b>Todos os atalhos</b>	Imprimir um relatório que lista os atalhos armazenados na impressora.
<b>Atalhos de fax</b>	
<b>Atalhos de cópia</b>	
<b>Atalhos de e-mail</b>	
<b>Atalhos de FTP</b>	
<b>Atalhos para a pasta de rede</b>	

## Fax

**Nota:** Esse menu é exibido somente se o fax estiver configurado e as opções Ativar registro de trabalho e Ativar registro de chamada estiverem definidas como Ativado.

Item de menu	Descrição
<b>Log de trabalhos de fax</b>	Imprima um relatório sobre os últimos 200 trabalhos de fax concluídos.
<b>Log de chamadas de fax</b>	Imprima um relatório sobre as últimas 100 tentativas de chamada, chamadas recebidas e chamadas bloqueadas.



## Rede

Item de menu	Descrição
<b>Pág. config. de rede</b>	Imprima uma página que exiba a rede configurada e as configurações sem fio na impressora. <b>Nota:</b> este item de menu será exibido apenas em impressoras de rede ou em impressoras que estejam conectadas a servidores de impressão.
<b>Clientes conectados ao Wi-Fi Direct</b>	Imprima uma página que mostra a lista de dispositivos que estão conectados à impressora usando o Wi-Fi Direct. <b>Nota:</b> Este item de menu só será exibido quando Ativar Wi-Fi Direct for definido como Ativado.

## Solução de problemas

Item de menu	Descrição
<b>Imprimir páginas de teste de qualidade</b>	Imprimir páginas de amostra para identificar e corrigir defeitos de qualidade de impressão.
<b>Limpeza do scanner</b>	Instruções impressas para limpar o scanner.

## Mesclagem de Formulários

**Nota:** Esse menu é exibido apenas quando há um disco rígido ou uma unidade de armazenamento inteligente instalados.

Item de menu	Descrição
<b>Modo de mesclagem</b> Imprimir* Captura de dados Desativado	Especifica o modo de operação para Mesclagem de Formulários.
<b>Destino de Captura de dados</b> Flash*	Define o local para o qual os dados capturados serão encaminhados. <b>Nota:</b> Esse item de menu será exibido somente se o Modo de mesclagem for definido como Captura de dados.
<b>Configurações de porta de impressão e filtro</b> Porta de rede Ativado* Desativado	Ativa a Mesclagem de Formulários para processar todos os dados enviados à porta de rede.
<b>Nota:</b> Um asterisco (*) próximo a um valor indica a configuração padrão de fábrica.	

Item de menu	Descrição
<b>Configurações de porta de impressão e filtro</b> Filtro de rede Desativado* NULL OFIS OFIS+NULL OFIS+AS400 AS400 PCL ZPL ZPLF	Especifica o filtro de rede para todos os dados enviados à impressora.
<b>Configurações de porta de impressão e filtro</b> Porta USB Ativado* Desativado	Ativa a Mesclagem de Formulários para processar todos os dados enviados para a porta USB.
<b>Configurações de porta de impressão e filtro</b> Filtro USB Desativado* NULL OFIS OFIS+NULL OFIS+AS400 AS400 PCL ZPL ZPLF	Especifica o filtro USB para todos os dados enviados à impressora.
<b>Configurações de porta de impressão e filtro</b> Tempo limite da porta local 1 a 100 (10*)	Especifica o valor de tempo limite para as tarefas de Mesclagem de Formulários que são enviadas para a porta local.
<b>Diversos</b> Impressão de todos os formulários	Imprime todos os conjuntos de formulários armazenados na unidade de armazenamento inteligente ou no disco rígido da impressora.
<b>Diversos</b> Impressão de página de erro Ativado* Desativado	Ativa a impressão de uma página de erro quando um erro for encontrado em uma tarefa de Mesclagem de Formulários.
<b>Nota:</b> Um asterisco (*) próximo a um valor indica a configuração padrão de fábrica.	

## Impressão da Página de definições de menu

Na tela inicial, toque em **Configurações > Relatórios > Página de definições de menu**.

# Manutenção da impressora

## Verificação do status de peças e suprimentos

- 1 Na tela inicial, toque em **Status/Suprimentos**.
- 2 Selecione as peças ou suprimentos que você deseja verificar.

**Nota:** Você também pode acessar essa definição tocando na parte superior da tela inicial.

## Configuração de notificações de suprimento

- 1 Abra o navegador da Internet e digite o endereço IP da impressora no campo de endereço.

**Notas:**

- Veja o endereço IP da impressora na tela inicial da impressora. O endereço IP é exibido como quatro conjuntos de números separados por pontos, por exemplo, 123.123.123.123.
- Se você estiver usando um servidor proxy, desative-o temporariamente para carregar a página da web corretamente.

- 2 Clique em **Configurações > Dispositivo > Notificações**.
- 3 No menu Suprimentos, clique em **Notificações de suprimento personalizadas**.
- 4 Selecione uma notificação para cada item de suprimento.
- 5 Aplique as alterações.

## Configurando os alertas de e-mail

Configure a impressora para enviar alertas por e-mail quando os suprimentos estiverem acabando, quando o papel precisar ser trocado ou adicionado, ou quando houver papel preso.

- 1 Abra o navegador da Web e digite o endereço IP da impressora no campo de endereço.

**Notas:**

- Veja o endereço IP da impressora na tela inicial da impressora. O endereço IP é exibido como quatro conjuntos de números separados por pontos, por exemplo, 123.123.123.123.
- Se você estiver usando um servidor proxy, desative-o temporariamente para que a página da Web seja carregada corretamente.

- 2 Clique em **Configurações > Dispositivo > Notificações > Configuração de alerta por e-mail** e defina as configurações.

**Nota:** Para obter mais informações sobre as configurações de SMTP, entre em contato com o provedor de e-mail.

- 3 Aplique as alterações.
- 4 Clique em **Configurar listas e alertas de e-mail** e defina as configurações.
- 5 Aplique as alterações.

## Exibindo relatórios

- 1 Na tela inicial, toque em **Configurações > Relatórios**.
- 2 Selecione o relatório que deseja exibir.

## Solicitação de peças e suprimentos

Para fazer pedidos de suprimentos nos EUA, entre em contato com a Lexmark pelo telefone 1-800-539-6275 e obtenha informações sobre os revendedores autorizados de suprimentos Lexmark em sua área. Em outros países ou regiões, vá até [www.lexmark.com](http://www.lexmark.com) ou entre em contato com o local em que você adquiriu a impressora.

**Nota:** Todas as estimativas de vida útil dos suprimentos da impressora consideram a impressão em papel comum tamanho Carta ou A4.

**Aviso — Danos potenciais:** Se o desempenho ideal da impressora não for mantido ou as peças e os suprimentos não forem substituídos quando necessário, a impressora poderá ser danificada.

## Usando peças e suprimentos genuínos da Lexmark

A impressora Lexmark foi criada p/ melhor funcionar c/ suprimentos/peças Lexmark genuínos. O uso de suprimentos ou peças de terceiros afeta o desempenho, a confiabilidade ou a vida da impressora e de seus componentes de criação de imagens. Também pode afetar a cobertura de garantia. A garantia não cobre danos causados pelo uso de suprimento e peças de terceiros. Todos os indicadores de vida foram projetados para funcionar com suprimentos e peças Lexmark e podem apresentar resultados imprevisíveis se forem usados suprimentos e peças de terceiros. O uso de componentes de criação de imagens além da vida útil pretendida pode danificar a impressora Lexmark ou componentes associados.

**Aviso — Danos potenciais:** Suprimentos e peças sem termos de contrato do Programa de Devolução podem ser reconfigurados e remanufaturados. No entanto, a garantia do fabricante não cobre danos causados por suprimentos ou peças que não sejam originais. Redefinir o contador do suprimento ou peça sem a remanufatura adequada pode danificar sua impressora. Após redefinir o suprimento ou o contador de peças, sua impressora pode exibir um erro indicando a presença do item redefinido.

## Pedido de cartucho de toner

### Notas:

- O rendimento estimado do cartucho é baseado no padrão ISO/IEC 19752.
- Uma cobertura de impressão extremamente baixa por longos períodos pode afetar negativamente o rendimento real.

**Programa de coleta de cartuchos de toner para Lexmark MX532**

Item	Estados Unidos e Canadá	Espaço Econômico Europeu, Islândia, Liechtenstein e Noruega	Demais localidades do Pacífico Asiático	América Latina	Demais localidades da Europa, Oriente Médio e África
Cartucho de toner do programa de coleta	66S1000	66S2000	66S3000	66S4000	66S5000
Cartucho de toner de alto rendimento do programa de coleta	66S1H00	66S2H00	66S3H00	66S4H00	66S5H00

**Cartucho de toner comum para Lexmark MX532**

Item	Global
Cartucho de toner comum de alto rendimento	66S0HA0

**Programa de coleta de cartuchos de toner para Lexmark MX632**

Item	Estados Unidos e Canadá	Espaço Econômico Europeu, Islândia, Liechtenstein e Noruega	Demais localidades do Pacífico Asiático	América Latina	Demais localidades da Europa, Oriente Médio e África
Cartucho de toner do programa de coleta	66S1000	66S2000	66S3000	66S4000	66S5000
Cartucho de toner de rendimento extra alto do Programa de devolução	66S1X00	66S2X00	66S3X00	66S4X00	66S5X00

**Cartucho de toner comum para Lexmark MX632**

Item	Global
Cartucho de toner comum de rendimento extra alto	66S0XA0

**Programa de coleta de cartuchos de toner para Lexmark XM3350**

Item	Estados Unidos e Canadá	Espaço Econômico Europeu, Islândia, Liechtenstein e Noruega	Restante do mundo
Cartucho de toner de rendimento extra alto do Programa de devolução	24B7541	24B7542	24B7543

**Solicitando uma unidade de imagem**

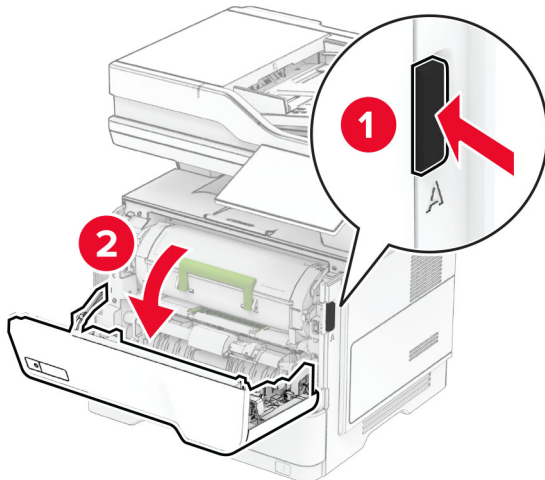
Uma cobertura de impressão extremamente baixa por períodos prolongados pode fazer com que as peças da unidade de imagem apresentem falhas antes de o toner se esgotar.

Item	Número de peça
Unidade de imagem normal	66S0ZA0

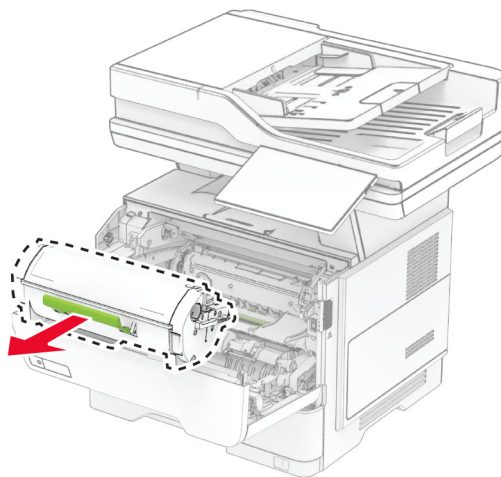
## Troca de peças e suprimentos

### Troca do cartucho de toner

1 Abra a porta A.

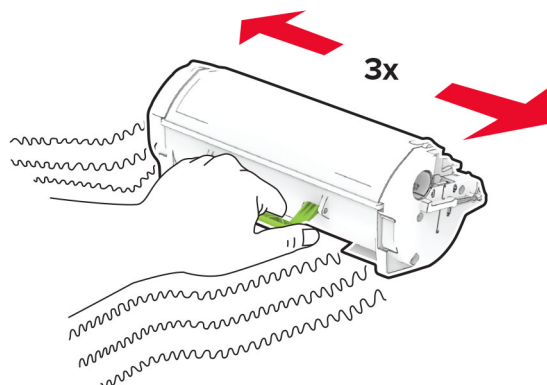


2 Remova o cartucho de toner usado.

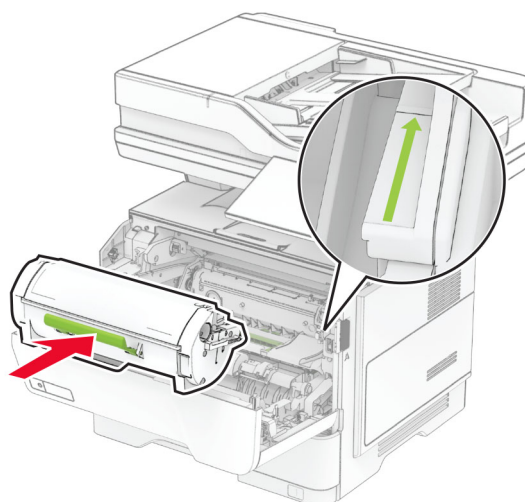


3 Desembale o novo cartucho de toner.

**4** Agite o cartucho de toner para redistribuir o toner.



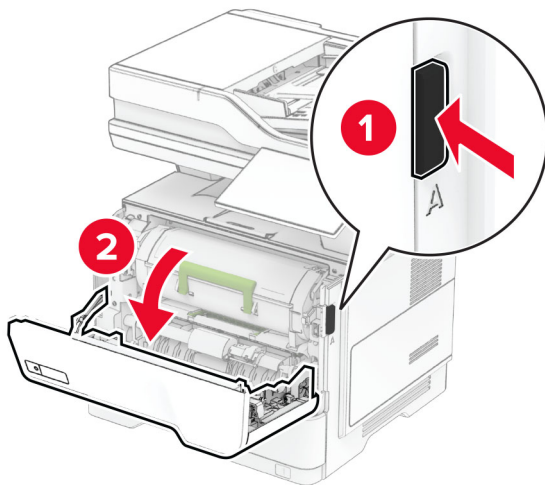
**5** Insira o novo cartucho de toner.



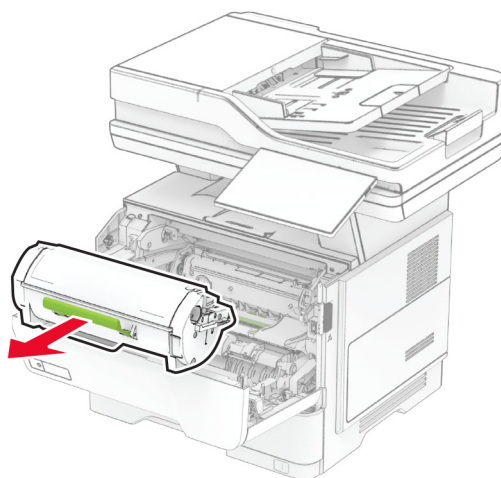
**6** Feche a porta A.

## Substituir a unidade de imagem

1 Abra a porta A.

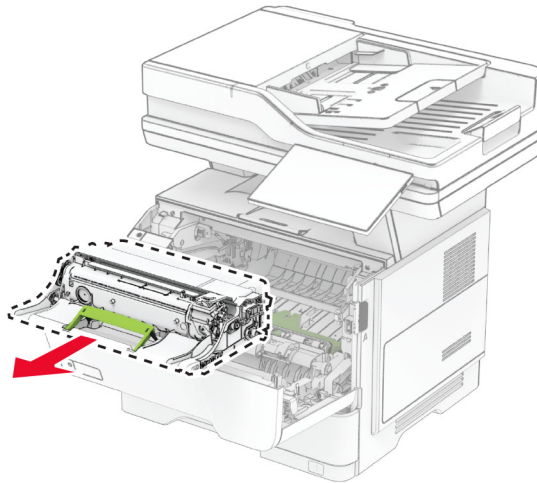


2 Remova o cartucho de toner.



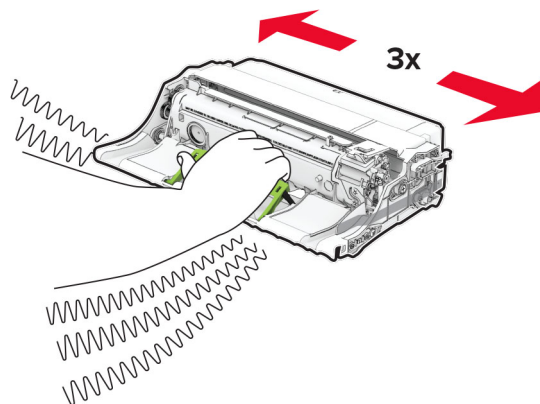


**3** Remova a unidade de imagem usada.



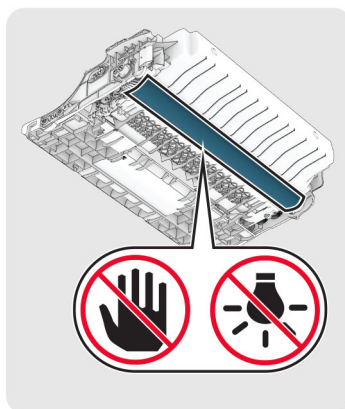
**4** Abra a embalagem da nova unidade de criação de imagens.

**5** Agite a unidade de imagem para redistribuir o toner.

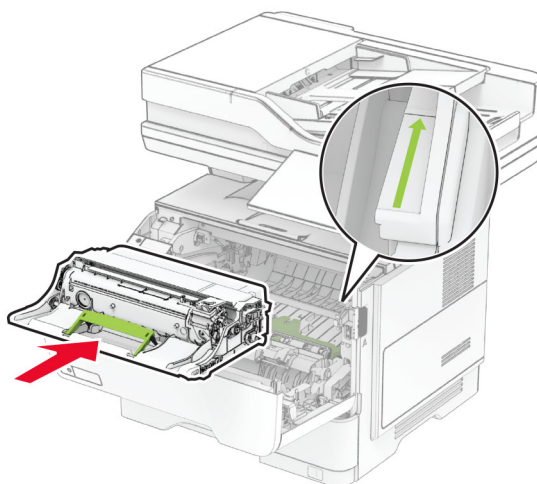


**Aviso — Danos potenciais:** Não exponha a unidade de criação de imagens à luz por mais de dez minutos. A longa exposição à luz pode causar problemas na qualidade de impressão.

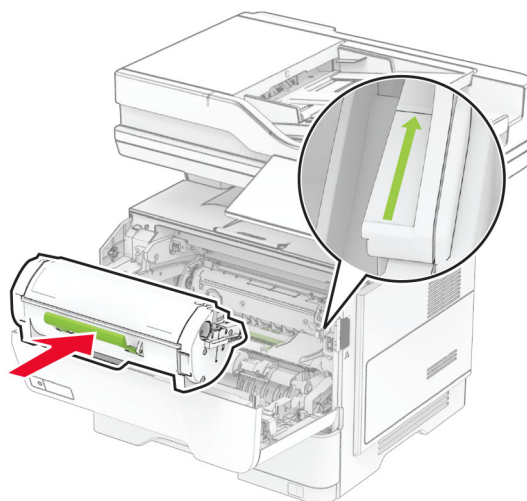
**Aviso — Danos potenciais:** Não toque no cilindro fotocondutor. Fazer isso pode afetar a qualidade dos trabalhos de impressão futuros.



**6** Insira a nova unidade de imagem.



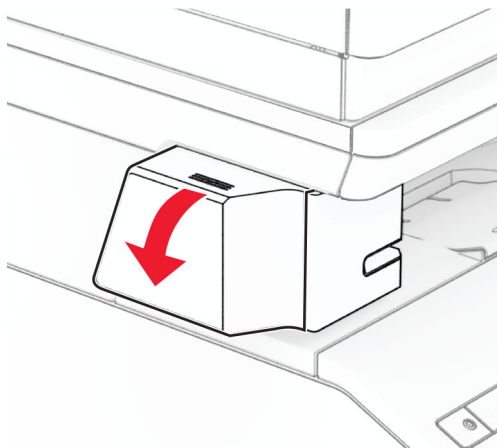
**7** Insira o cartucho de toner.



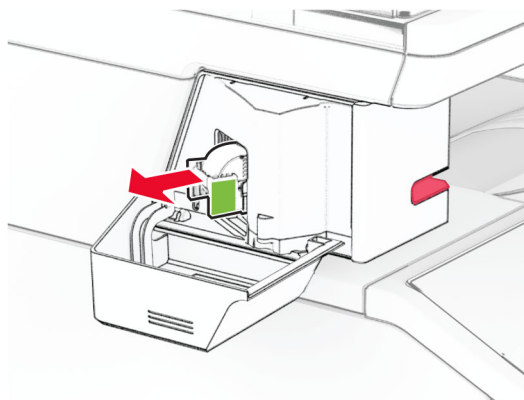
**8** Feche a porta A.

## Substituição do refil de grampos

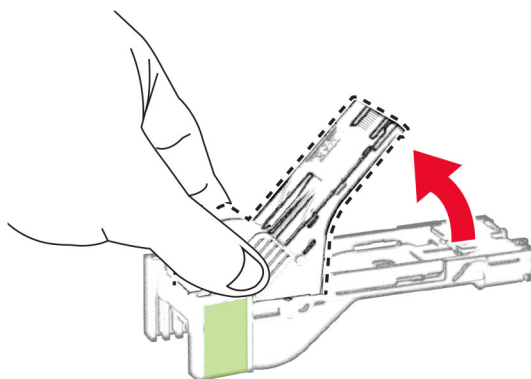
1 Abra a porta de acesso do grampeador prático.



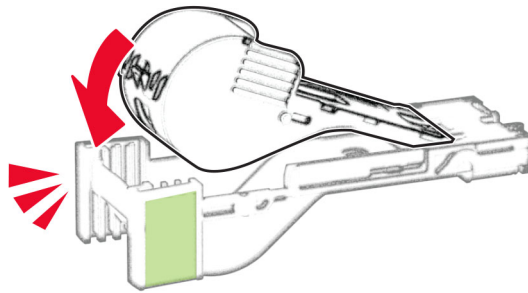
2 Remova o cartucho de grampos.



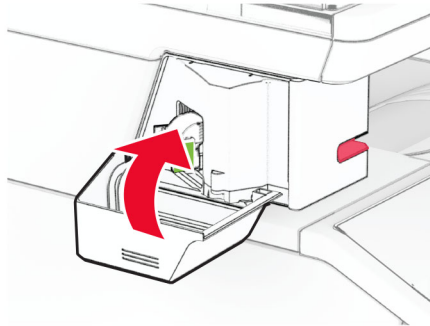
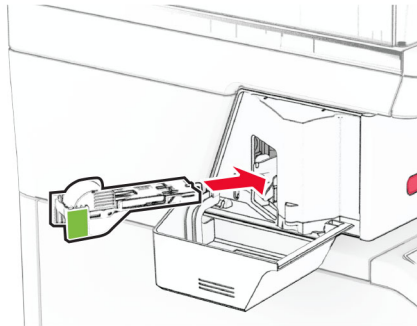
3 Remova o refil de grampos vazio.



4 Insira o novo refil de grampos até que ele se encaixe no lugar.



5 Insira o cartucho de grampos e, em seguida, feche a porta de acesso do grampeador prático.

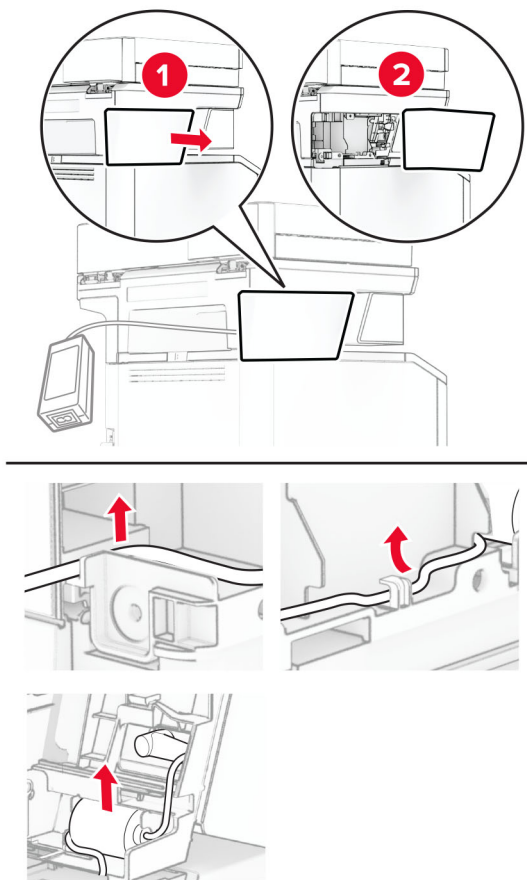


**Nota:** Verifique o status do indicador LED. O grampeador prático estará pronto para uso quando a luz azul acender.

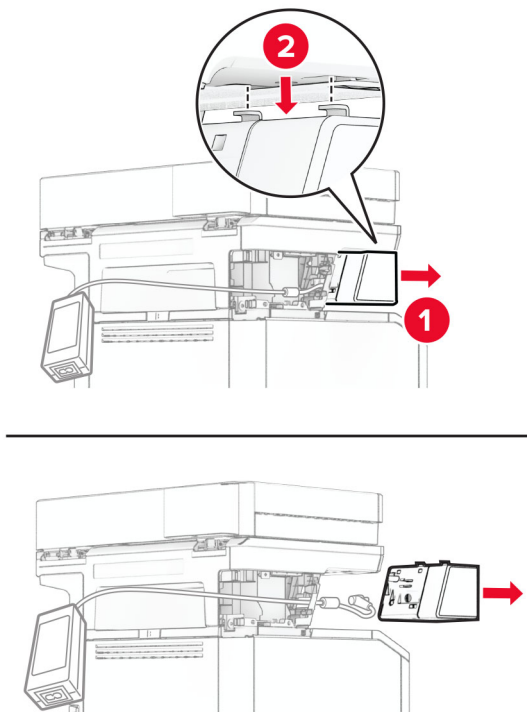
## Como substituir a fonte de energia do grampeador prático

- 1 Desligue a impressora.
- 2 Desconecte o cabo de energia da tomada elétrica e, em seguida, da impressora.
- 3 Desconecte a fonte de energia da tomada elétrica.

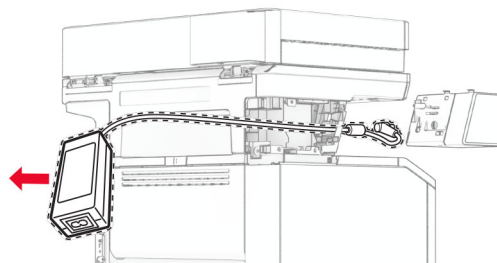
4 Remova a tampa da coluna e o cabo da fonte de energia.



**5** Remova o grampeador prático.

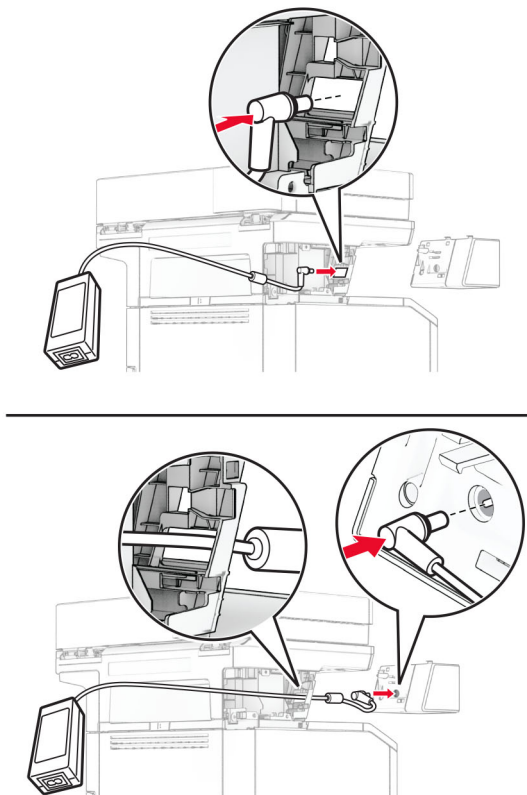


**6** Remova a fonte de energia usada.

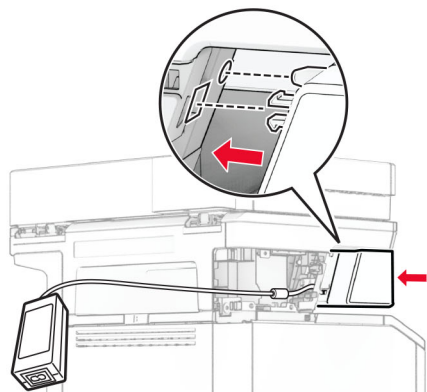
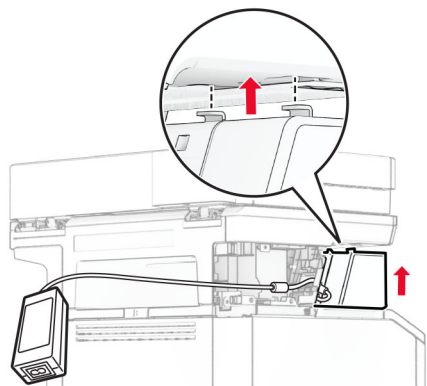
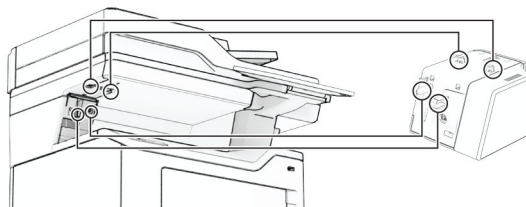


**7** Desembale a nova fonte de energia.

**8** Insira a nova fonte de energia na impressora e, em seguida, conecte-a ao grampeador prático.

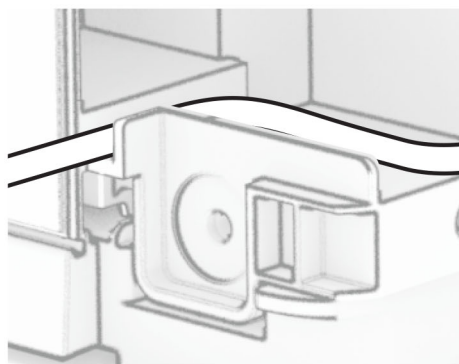
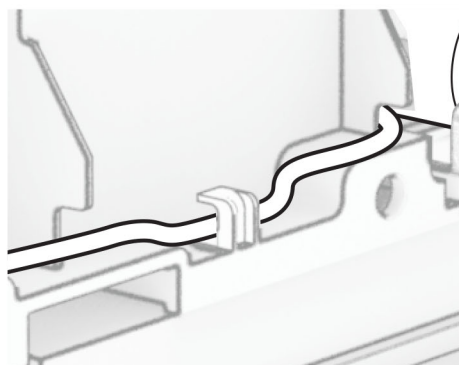
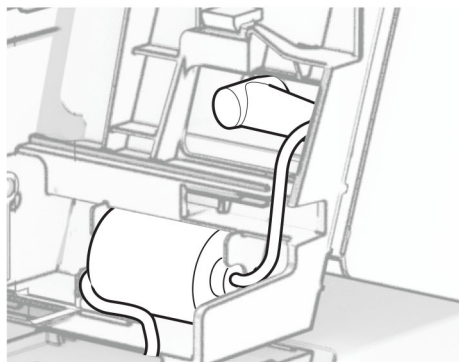


9 Instale o grampeador prático.

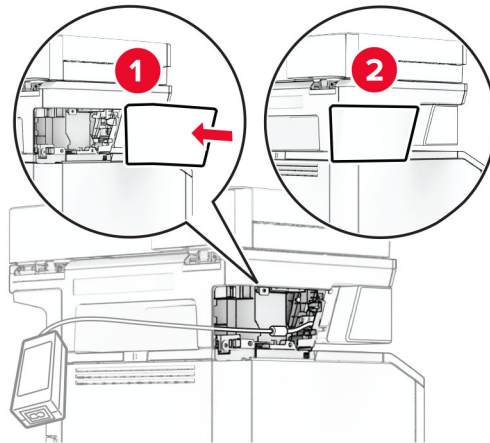




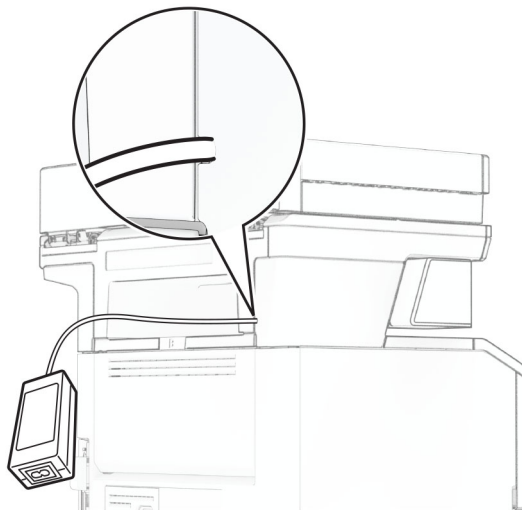
**10** Posicione a fonte de alimentação corretamente.



**11** Fixe a tampa da coluna.



**Nota:** Fixe a fonte de energia corretamente.



**12** Conecte uma extremidade do cabo de energia do grampeador à fonte de energia e, em seguida, a outra extremidade à tomada elétrica.

**13** Conecte uma extremidade do cabo de energia à impressora e a outra extremidade à tomada elétrica.

**⚠ ATENÇÃO—RISCO DE FERIMENTO:** Para evitar riscos de incêndio ou choque elétrico, conecte o cabo de energia a uma tomada elétrica adequadamente classificada e aterrada que seja de fácil acesso e esteja próxima ao produto.

**14** Ligue a impressora.

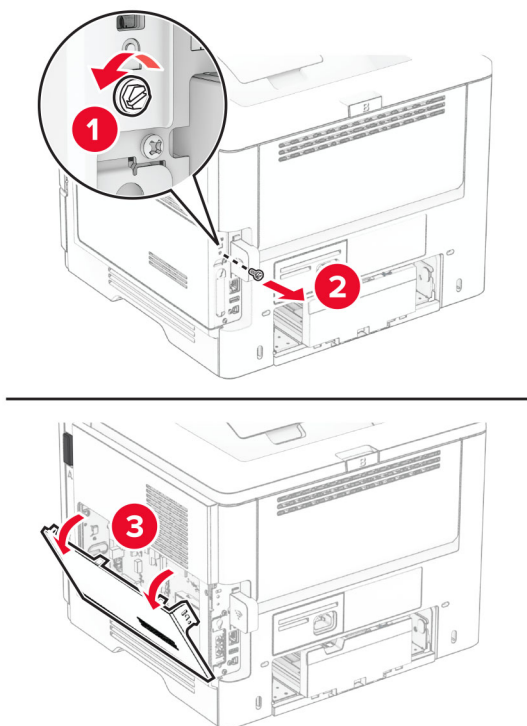
## Substituindo o Servidor de impressão sem fio MarkNet N8450

**⚠️ ATENÇÃO—RISCO DE CHOQUE:** Para evitar o risco de choque elétrico, se você for acessar a placa do controlador ou instalar hardware opcional ou dispositivos de memória algum tempo após configurar a impressora, desligue a impressora e desconecte o cabo de energia da tomada elétrica antes de continuar. Se houver outros dispositivos conectados à impressora, desligue-os também e desconecte os cabos que entram na impressora.

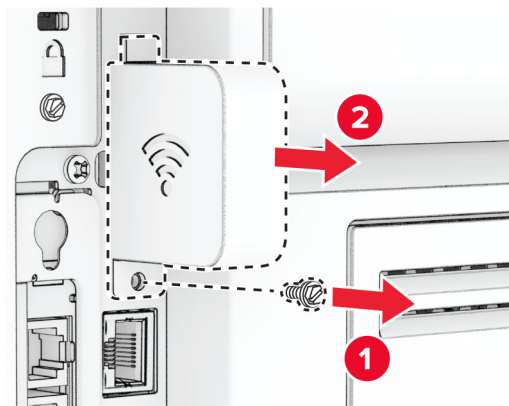
**Nota:** Essa tarefa requer uma chave de fenda de ponta chata.

- 1 Desligue a impressora.
- 2 Desconecte o cabo de energia da tomada elétrica e, em seguida, da impressora.
- 3 Abra a tampa de acesso da placa do controlador.

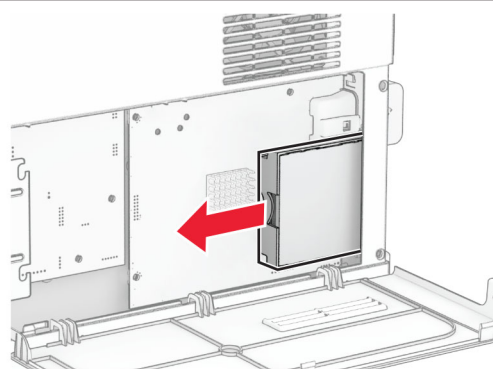
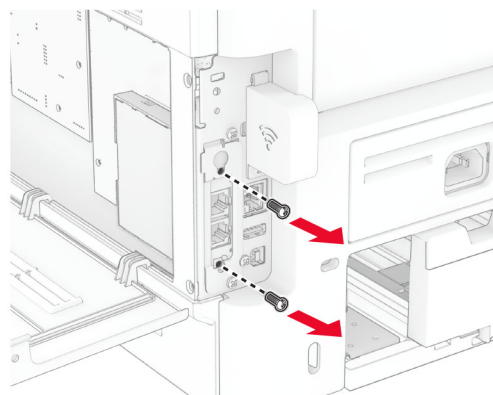
**Aviso — Danos potenciais:** Os componentes eletrônicos da placa do controlador são facilmente danificados pela eletricidade estática. Toque em uma superfície metálica da impressora antes de tocar em qualquer conector ou componente da placa do controlador.



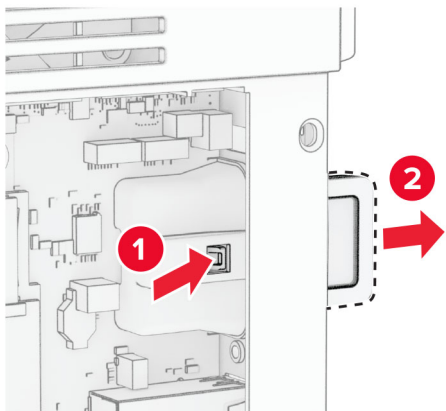
**4** Remova a tampa do servidor de impressão sem fio.



**5** Remova a placa de fax.

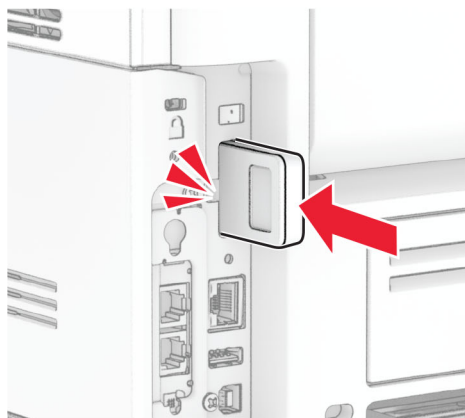
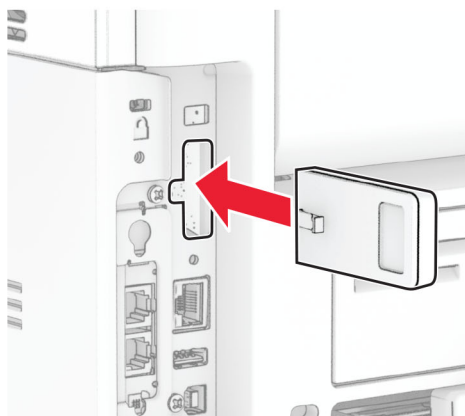


**6** Remova o servidor de impressão sem fio usado.

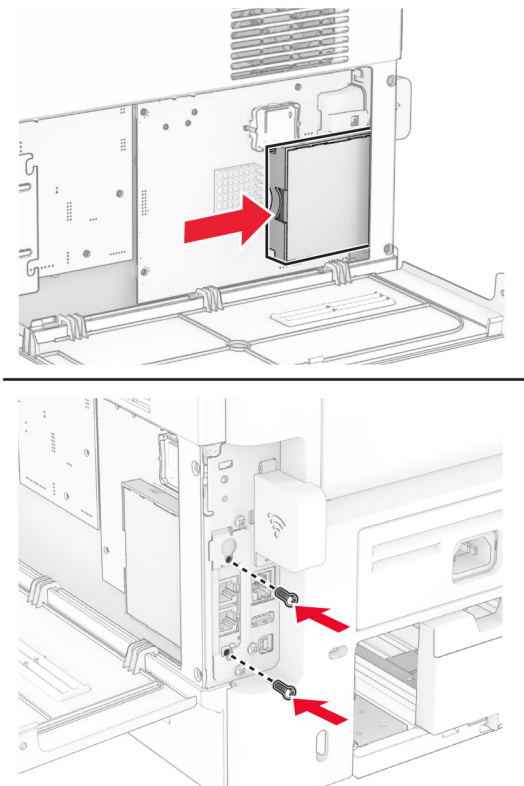


**7** Desembale o novo servidor de impressão sem fio.

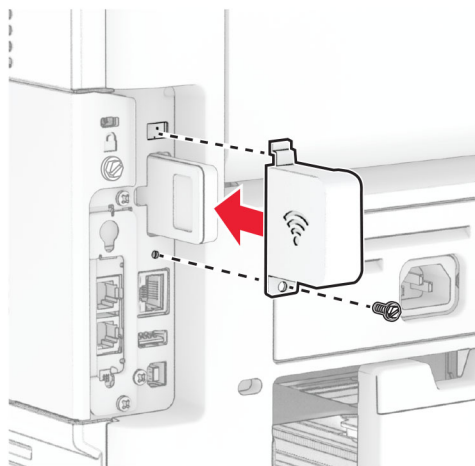
**8** Insira o novo servidor de impressão sem fio até *encaixar* no lugar.



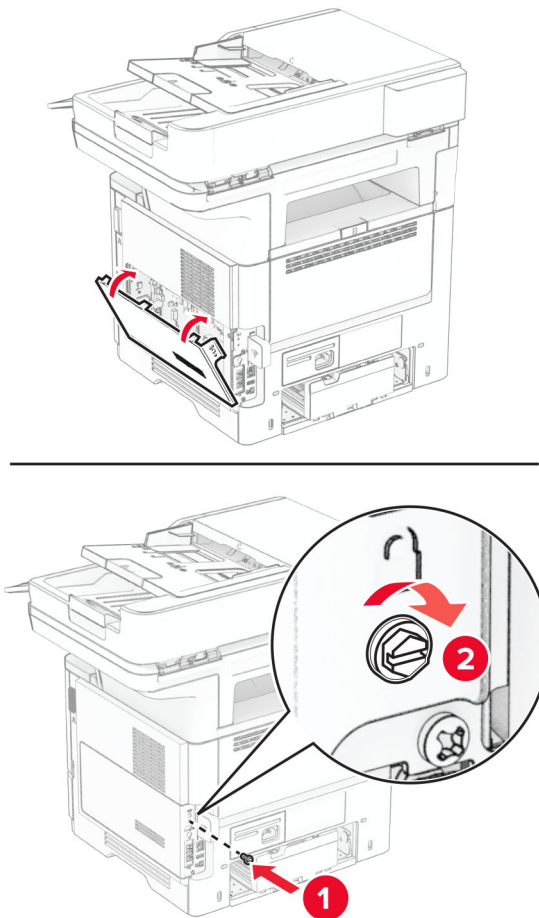
**9** Insira a placa de fax e instale os parafusos.



**10** Fixe a tampa do servidor de impressão sem fio e, em seguida, instale o parafuso.



**11** Feche a tampa de acesso da placa do controlador e, em seguida, instale os parafusos.



**12** Conecte o cabo de energia à impressora e à tomada elétrica.

**⚠ ATENÇÃO—RISCO DE FERIMENTO:** Para evitar riscos de incêndio ou choque elétrico, conecte o cabo de energia a uma tomada elétrica adequadamente classificada e aterrada que seja de fácil acesso e esteja próxima ao produto.

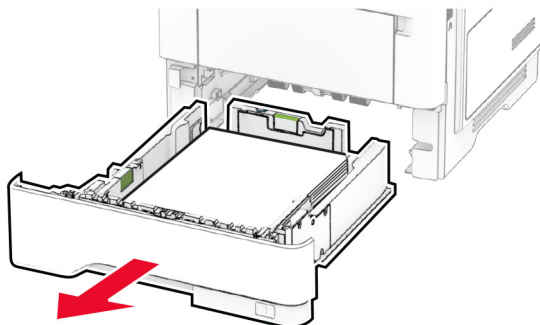
**13** Ligue a impressora.

## Como substituir os roletes de tracionamento de papel

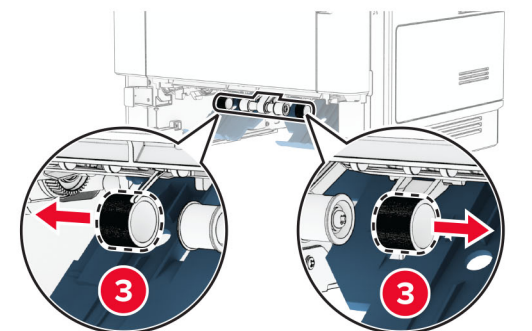
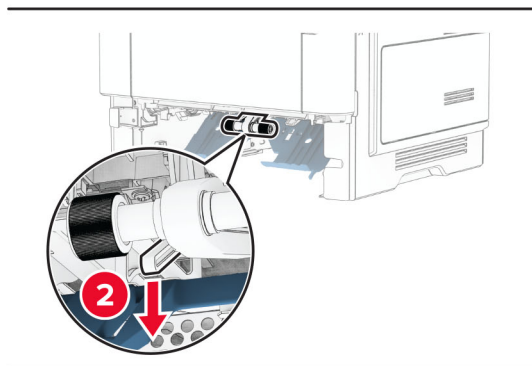
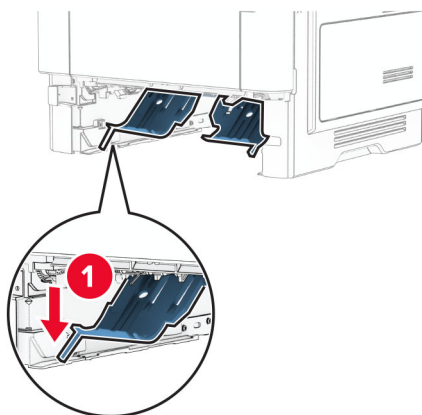
**1** Desligue a impressora.

**2** Desconecte o cabo de energia da tomada elétrica e, em seguida, da impressora.

**3** Remova a bandeja.



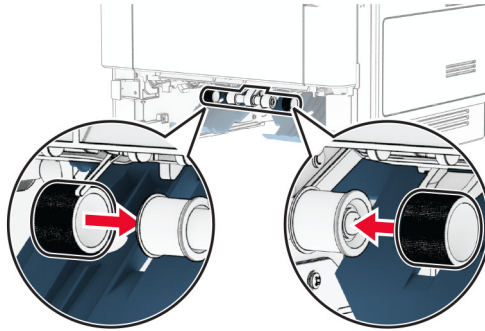
**4** Remova os roletes de tracionamento de papel usados.



**5** Desembale os novos roletes de tracionamento de papel.



6 Insira os novos roletes de tracionamento de papel.



7 Insira a bandeja.

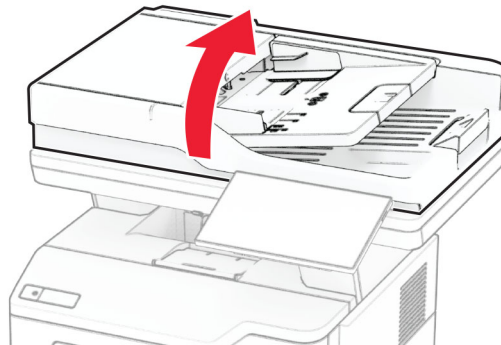
8 Conecte o cabo de energia à impressora e à tomada elétrica.

**⚠ ATENÇÃO—RISCO DE FERIMENTO:** Para evitar riscos de incêndio ou choque elétrico, conecte o cabo de energia a uma tomada elétrica adequadamente classificada e aterrada que seja de fácil acesso e esteja próxima ao produto.

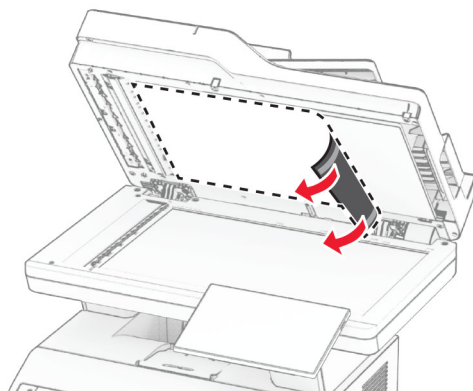
9 Ligue a impressora.

## Como recolocar a almofada do vidro do scanner

1 Abra a tampa do scanner.

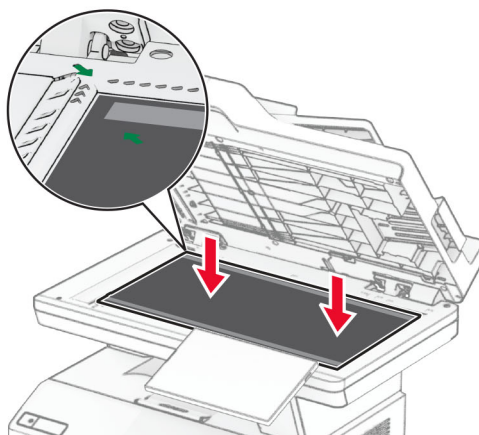
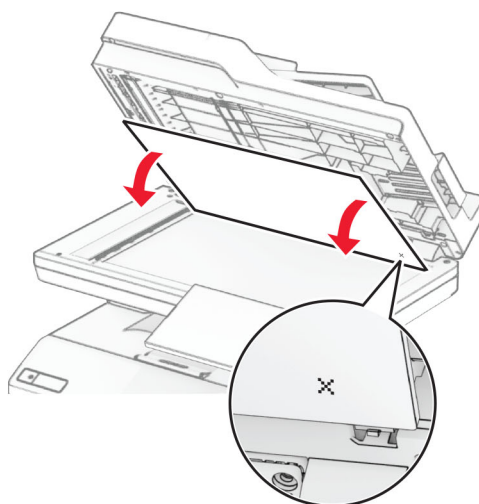


**2** Remova a almofada do vidro do scanner usada.

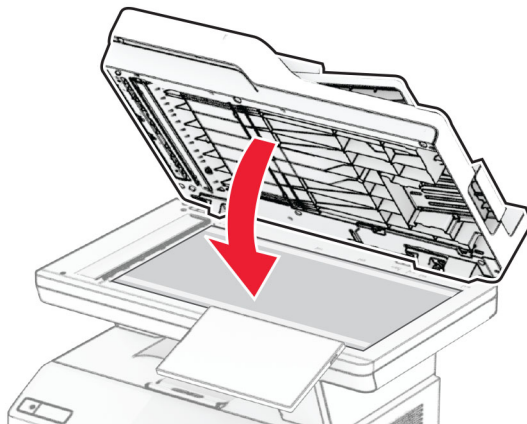


**3** Desembale a nova almofada do vidro do scanner.

**4** Alinhe a nova almofada do vidro do scanner ao vidro do scanner.

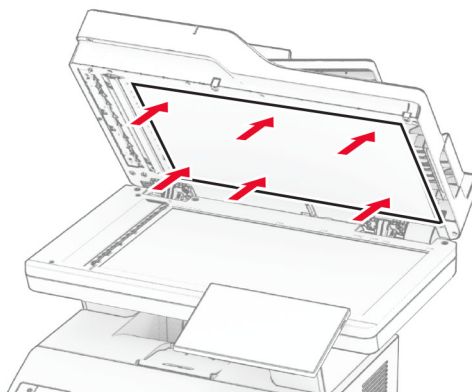


**5** Feche a tampa do scanner para fixar a nova almofada do vidro do scanner.



**6** Abra a tampa do scanner.

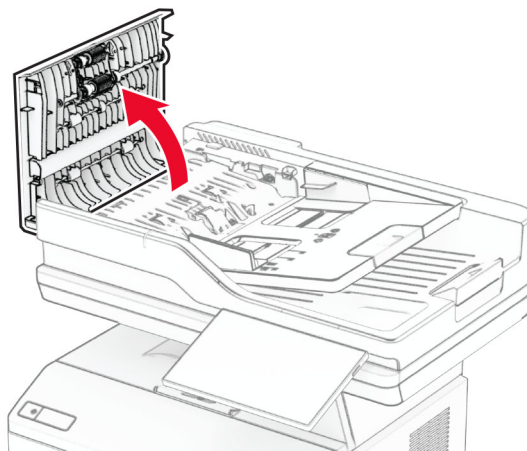
**7** Aplique pressão à almofada do vidro do scanner para prendê-la.



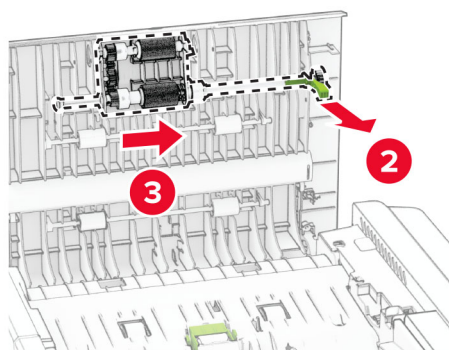
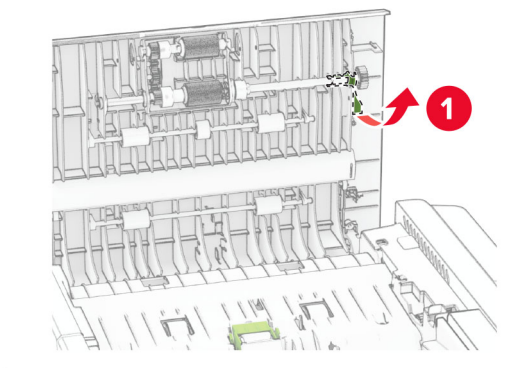
**8** Feche a tampa do scanner.

## Substituindo os rolos do ADF

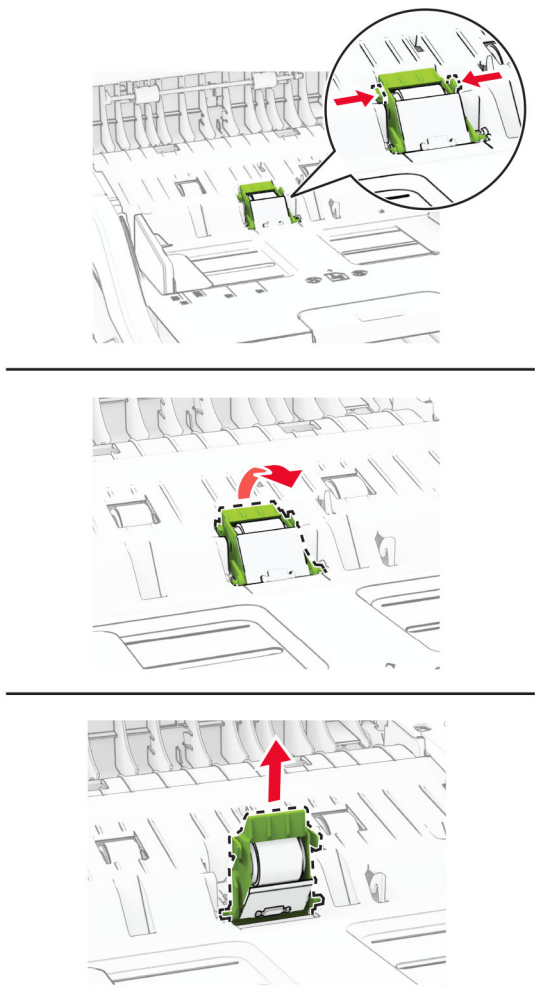
1 Abra a porta C.



2 Remova o rolo de transporte do ADF usado.

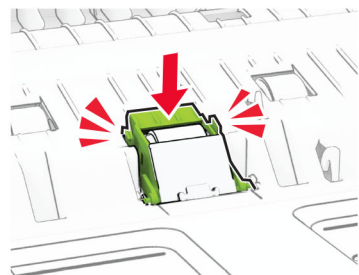
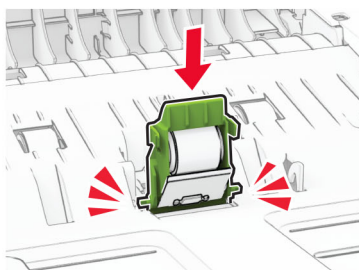
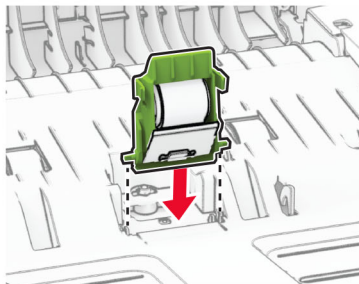


**3** Remova o rolo separador usado do ADF.

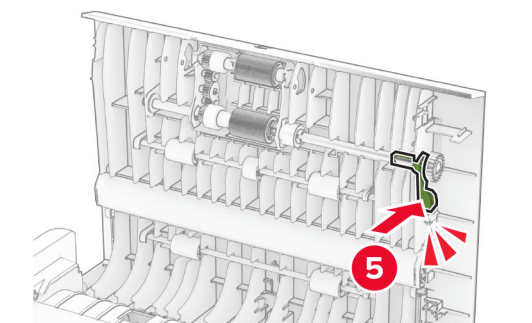
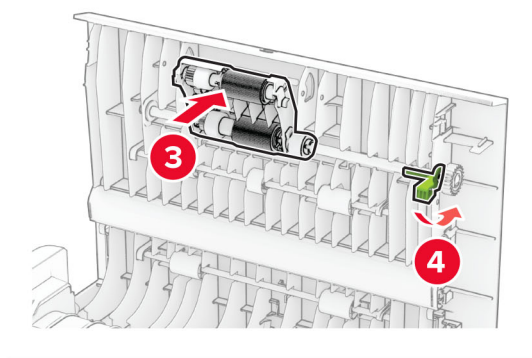
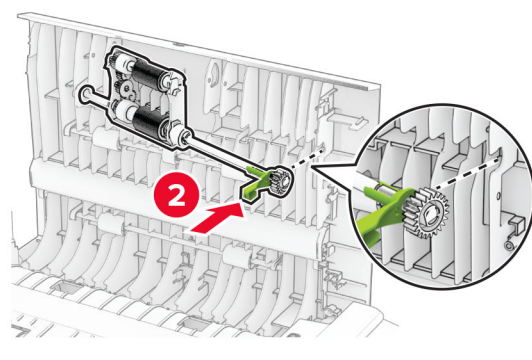
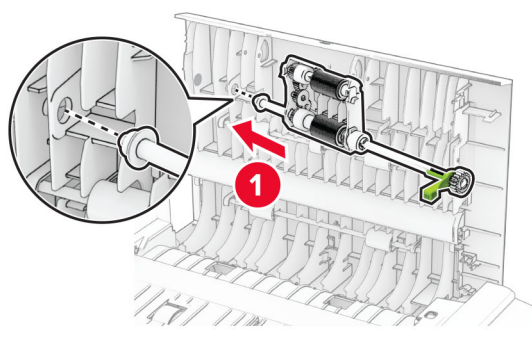


**4** Desembale o novo rolo de transporte do ADF e o rolo de separação do ADF.

**5** Insira o novo rolo separador do ADF até ele *encaixar* no lugar.



**6** Insira o novo rolo de transporte do ADF até ele *encaixar* no lugar.



**7** Feche porta C.


## Como redefinir os contadores de uso de suprimentos

- 1 Na tela inicial, toque em **Configurações > Dispositivo > Manutenção > Menu de Configuração > Utilização e Contadores de Suprimentos**.
- 2 Selecione o contador que deseja redefinir.

**Aviso — Danos potenciais:** Suprimentos e peças sem termos de contrato do Programa de devolução podem ser redefinidos e remanufaturados. No entanto, a garantia do fabricante não cobre danos causados por suprimentos ou peças que não sejam originais. Redefinir o contador de suprimentos ou peças sem a remanufatura adequada pode danificar sua impressora. Após redefinir o suprimento ou o contador, sua impressora pode exibir um erro indicando a presença do item redefinido.

## Como limpar peças da impressora

### Limpeza da impressora

 **ATENÇÃO—RISCO DE CHOQUE:** Para evitar o risco de choque elétrico ao limpar a parte externa da impressora, desconecte o cabo de energia da tomada e todos os cabos da impressora antes de prosseguir.


#### Notas:

- Realize esta tarefa em intervalos de alguns meses.
- Os danos causados à impressora por manuseio incorreto não são cobertos pela garantia.

- 1 Desligue a impressora e desconecte o cabo de energia da tomada elétrica.
- 2 Remova o papel da bandeja padrão e do alimentador multifunção.
- 3 Remova toda poeira, fiapos e pedaços de papel ao redor da impressora usando uma escova macia ou aspirador de pó.
- 4 Limpe a parte externa da impressora com um pano úmido, macio e sem fiapos.

#### Notas:

- não use detergentes ou produtos de limpeza domésticos, pois eles podem danificar o acabamento da impressora.
  - Certifique-se de que todas as áreas da impressora estão secas após a limpeza.
- 5 Conecte o cabo de energia à tomada elétrica e ligue a impressora.

 **ATENÇÃO—RISCO DE FERIMENTO:** Para evitar o risco de incêndio ou choque elétrico, conecte o cabo de energia em uma tomada elétrica adequadamente aterrada que esteja perto do produto e possa ser facilmente acessada.



## Como limpar a tela sensível ao toque

**⚠ ATENÇÃO—RISCO DE CHOQUE:** Para evitar o risco de choque elétrico ao limpar a parte externa da impressora, desconecte o cabo de energia da tomada e todos os cabos da impressora antes de prosseguir.

**1** Desligue a impressora e desconecte o cabo de energia da tomada elétrica.

**2** Usando um pano úmido, macio e sem fiapos, limpe a tela sensível ao toque.

### Notas:

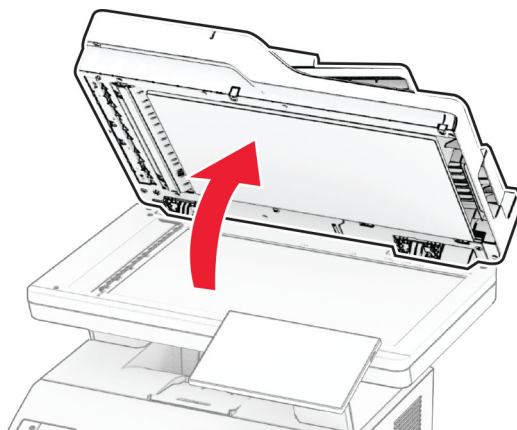
- Não use produtos de limpeza domésticos ou detergentes, pois eles podem danificar a tela sensível ao toque.
- Certifique-se de que a tela sensível ao toque esteja seca após a limpeza.

**3** Conecte o cabo de energia à tomada elétrica e ligue a impressora.

**⚠ ATENÇÃO—RISCO DE FERIMENTO:** Para evitar riscos de incêndio ou choque elétrico, conecte o cabo de energia a uma tomada elétrica adequadamente classificada e aterrada que seja de fácil acesso e esteja próxima ao produto.

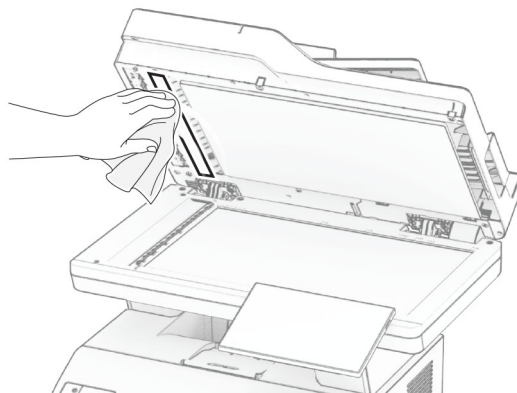
## Limpeza do scanner

**1** Abra a tampa do scanner.



**2** Usando um pano úmido, macio e sem fiapos, limpe as áreas a seguir:

- Almofada do vidro do ADF



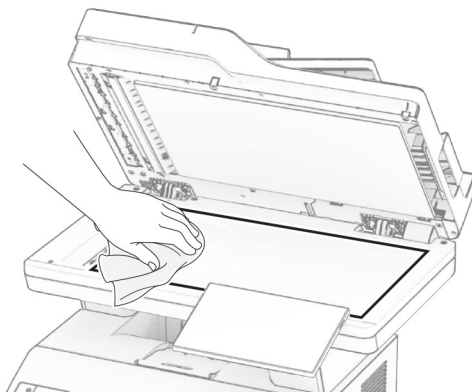
- Almofada do vidro do scanner



- Vidro do ADF



- Vidro do scanner

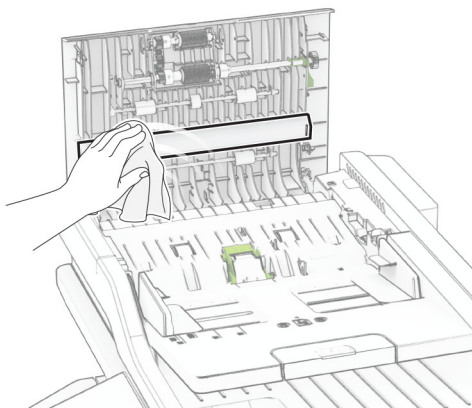


**3** Feche a tampa do scanner.

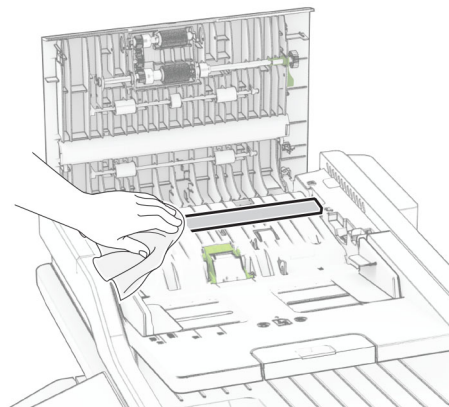
**4** Abra a porta C.

**5** Usando um pano úmido, macio e sem fiapos, limpe as áreas a seguir:

- Vidro de digitalização do ADF na porta C



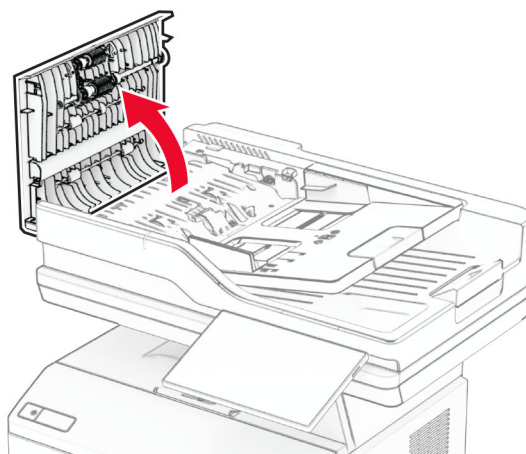
- Vidro ADF na porta C



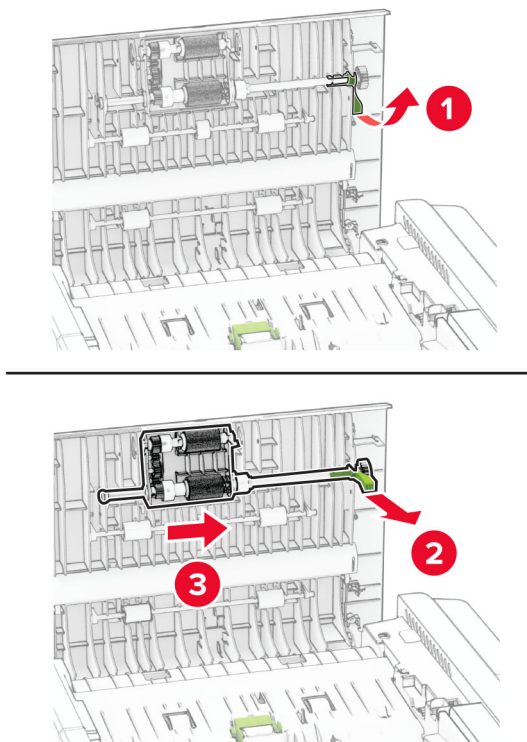
**6** Feche porta C.

## Limpeza dos rolos do ADF

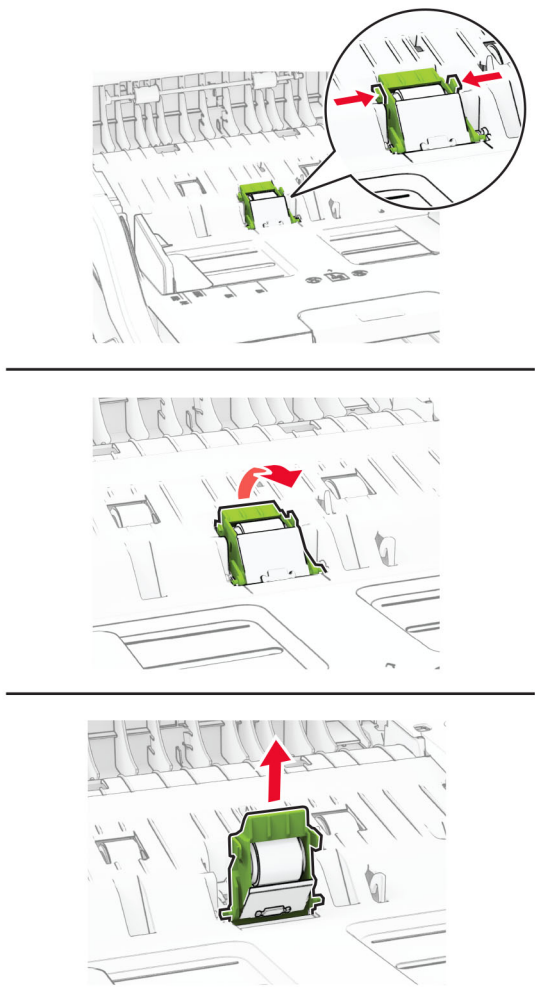
**1** Abra a porta C.



**2** Remova o rolo de transporte do ADF.

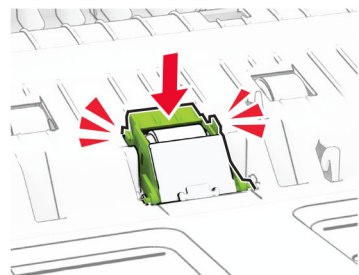
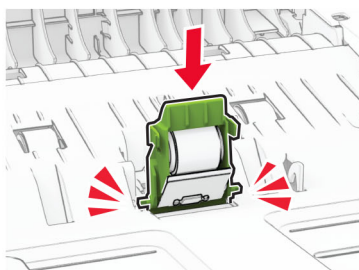
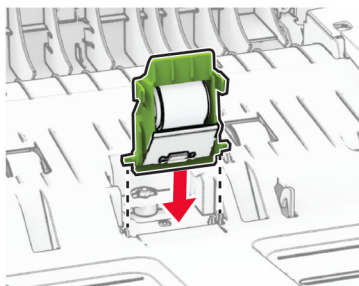


**3** Remova o rolo separador do ADF.

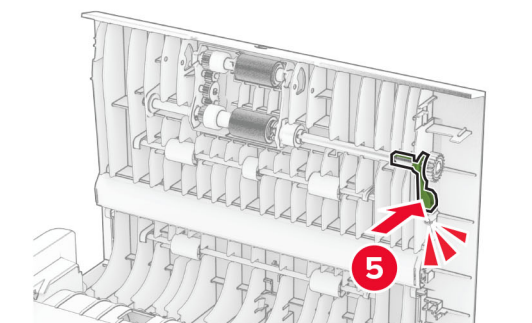
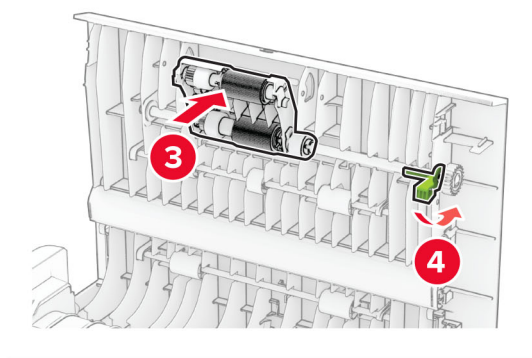
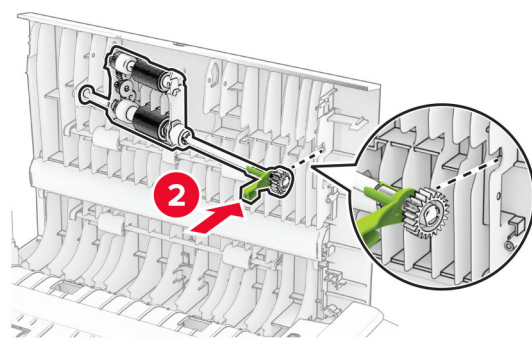
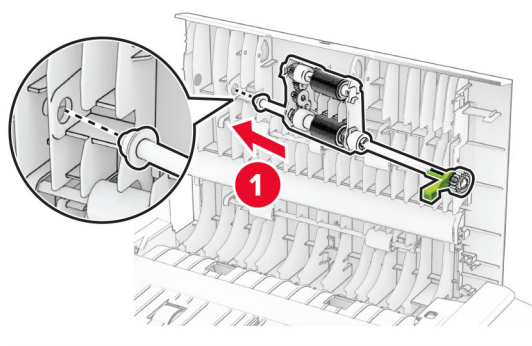


**4** Aplique álcool isopropílico em um pano macio e sem fiapos e limpe o rolo de transporte e o rolo de separação do ADF.

**5** Insira o rolo separador do ADF até ele *encaixar* no lugar.



**6** Insira o rolo de transporte do ADF até ele *encaixar* no lugar.



**7** Feche porta C.



## Como economizar energia e papel

### Definição das configurações do modo de economia de energia

#### Modo de suspensão

- 1 Na tela inicial, toque em **Configurações > Dispositivo > Gerenciamento de energia > Limites de tempo > Modo de suspensão**.
- 2 Especifique o período durante o qual a impressora permanece no modo ocioso antes de entrar no Modo de suspensão.

#### Modo de hibernação

- 1 Na tela inicial, toque em **Configurações > Dispositivo > Gerenciamento de energia > Limites de tempo > Limite de tempo para hibernação**.
- 2 Selecione o período durante o qual a impressora permanece no modo ocioso antes de entrar no modo de hibernação.

#### Notas:

- Para o Tempo limite de hibernação funcionar, defina o Tempo limite de hibernação na conexão como Hibernar.
- O Embedded Web Server é desativado quando a impressora está no modo Hibernação.



### Ajuste do brilho do visor


- 1 Na tela inicial, toque em **Configurações > Dispositivo > Preferências**.
- 2 No menu Brilho da tela, ajuste a configuração.

### Economia de suprimentos

- Imprima em frente e verso.  
**Nota:** A impressão frente e verso é a configuração padrão no driver de impressão.
- Imprimir várias páginas em um lado de uma folha de papel.
- Use o recurso de pré-visualização para ver a aparência do documento antes de imprimi-lo.
- Imprima uma cópia do documento para verificar seu conteúdo e formato para maior precisão.

## Para mover a impressora para outro local

-  **ATENÇÃO—RISCO DE FERIMENTO:** Se o peso da impressora for superior a 20 kg (44 lb), então podem ser necessárias duas ou mais pessoas para movê-la com segurança.
-  **ATENÇÃO—RISCO DE FERIMENTO:** Para evitar o risco de incêndio ou choque elétrico, utilize somente o cabo de energia fornecido com este produto ou um cabo de energia de substituição fornecido por um fabricante autorizado.

 **ATENÇÃO—RISCO DE FERIMENTO:** Ao mover a impressora, siga estas diretrizes para evitar danos a você ou à impressora:

- Certifique-se de que todas as portas e bandejas estejam fechadas.
- Desligue a impressora e desconecte o cabo de energia da tomada elétrica.
- Desconecte todos os fios e cabos da impressora.
- Se a impressora tiver bandejas opcionais de chão separadas ou opções de saída conectadas a ela, desconecte-as antes de mover a impressora.
- Se a impressora tiver uma base com rodinhas, empurre-a com cuidado até o novo local. Cuidado ao passar por soleiras e falhas no piso.
- Se a impressora não tiver uma base com rodinhas, mas estiver configurada com bandejas opcionais ou opções de saída, remova as opções de saída e retire a impressora das bandejas. Não tente levantar a impressora e as opções ao mesmo tempo.
- Sempre use as alças da impressora para levantá-la.
- Qualquer carrinho usado para mover a impressora deve possuir uma superfície capaz de suportar a base completa da impressora.
- Qualquer carrinho usado para mover as opções de hardware deve ter uma superfície capaz de suportar as dimensões das opções.
- Mantenha a impressora na posição vertical.
- Evite movimentos bruscos.
- Tome cuidado para que seus dedos não fiquem embaixo da impressora ao abaixá-la.
- Verifique se há espaço suficiente ao redor da impressora.

**Nota:** Os danos causados à impressora por movimentação incorreta não são cobertos pela garantia.

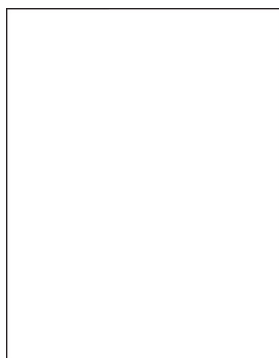
## Transporte da impressora

Para informações sobre transporte, visite <https://support.lexmark.com> ou entre em contato com o suporte ao cliente.

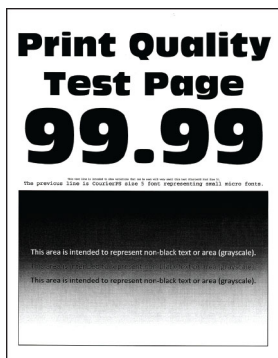
# Solução de problemas

## Problemas de qualidade de impressão

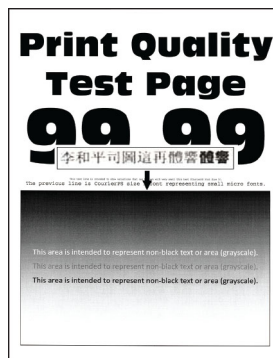
Localize a imagem que se assemelhe ao problema na qualidade de impressão e, em seguida, clique no link abaixo para ler as etapas de solução de problemas.



[" Páginas em branco ou brancas" na página 226](#)



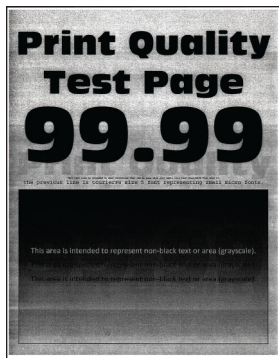
[" Impressão escura" na página 227](#)



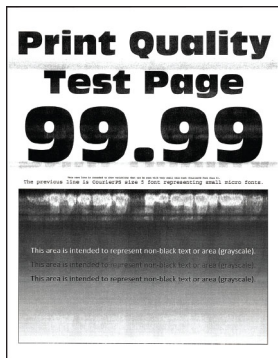
[" As linhas finas não são impressas corretamente" na página 229](#)



[" Papel dobrado ou enrugado" na página 230](#)



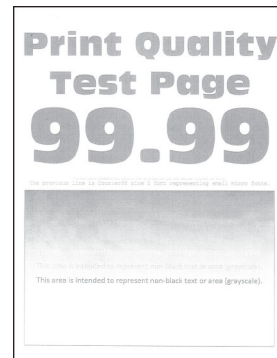
[" Plano de fundo cinza" na página 231](#)



[" faixas horizontais claras" na página 241](#)



[" Margens incorretas" na página 232](#)



[" Impressão clara" na página 233](#)



[" Impressão manchada e com pontos" na página 235](#)



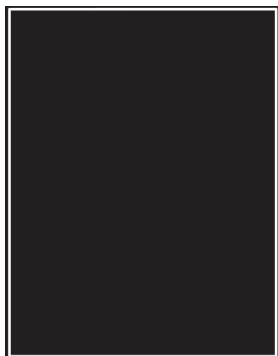
[" Papel ondulado" na página 236](#)



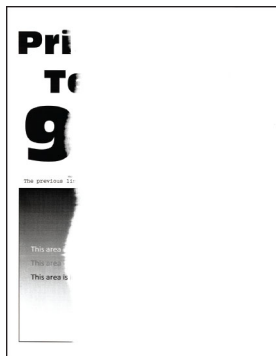
[" Impressão torta ou distorcida" na página 237](#)



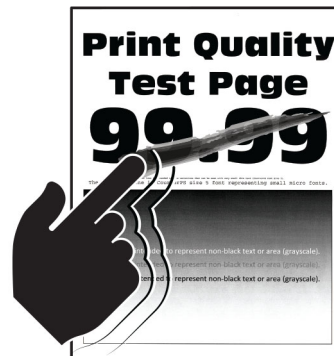
[" Defeitos repetitivos" na página 247](#)



" Páginas em preto" na página 238



" Textos ou imagens cortadas" na página 239



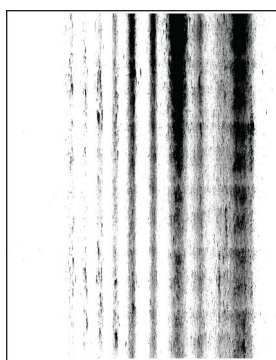
" O toner sai facilmente do papel" na página 240



" Faixas verticais escuras" na página 243



" Listras ou linhas escuras verticais" na página 245



" Listras escuras verticais com impressão faltante" na página 246



" Faixas verticais claras" na página 242





" Linhas brancas verticais" na página 243

## Códigos de erro da impressora

Códigos de erro	Mensagem de erro	Solução
8,01	Feche a porta frontal A.	Mantenha todas as portas fechadas, a menos que uma manutenção esteja em execução.
9.00	Foi necessário reiniciar a impressora. O último trabalho pode estar incompleto.	Toque em <b>Continuar</b> para limpar a mensagem e continuar a impressão.
11.11, 11.21, 11.31, 11.41	<b>Carregar &lt;fonte/&gt; com &lt;tipo/&gt; &lt;tamanho/&gt;.</b>	Abra a bandeja indicada e carregue papel. Para obter mais informações, consulte " <a href="#">Como carregar as bandejas</a> " na página 46.
11.12, 11.22, 11.32, 11.42	<b>Carregar &lt;fonte/&gt; com &lt;tipo/&gt; &lt;tamanho/&gt; &lt;orientação/&gt;.</b>	
11.91	<b>Carregar alimentador multifuncional com &lt;tipo/&gt; &lt;tamanho/&gt;.</b>	Abra o alimentador multifuncional e coloque o papel. Para obter mais informações, consulte " <a href="#">Como carregar o alimentador multiúso</a> " na página 48.
11.92	<b>Carregue o alimentador multifuncional com &lt;tipo/&gt; &lt;tamanho/&gt; &lt;orientação/&gt;.</b>	

Códigos de erro	Mensagem de erro	Solução
12.11, 12.21, 12.31, 12.41	<b>Alterar &lt;fonte/&gt; para &lt;tipo/&gt; &lt;tamanho/&gt;.</b>	Abra a bandeja indicada, remova o papel e carregue o tipo e o tamanho corretos de papel. Para obter mais informações, consulte " <a href="#">Como carregar as bandejas</a> " na página 46.
12.12, 12.22, 12.32, 12.42	<b>Alterar &lt;fonte/&gt; para &lt;tipo/&gt; &lt;tamanho/&gt; &lt;orientação/&gt;.</b>	
12.91	<b>Alterar alimentador multifuncional para &lt;tipo/&gt; &lt;tamanho/&gt;.</b>	Remova o papel e, em seguida, carregue o tipo e o tamanho de papel corretos. Para obter mais informações, consulte " <a href="#">Como carregar o alimentador multiúso</a> " na página 48.
12.92	<b>Altere o alimentador multiuso para &lt;tipo/&gt; &lt;tamanho/&gt; &lt;orientação/&gt;.</b>	
29.08	Remover material de embalagem.	<ol style="list-style-type: none"> <li>1 Abra a porta A.</li> <li>2 Remova o cartucho de toner.</li> <li>3 Remova a unidade de imagem.</li> <li>4 Remova o material de embalagem.</li> </ol> <p><b>Aviso — Danos potenciais:</b> Não exponha a unidade fotocondutora à luz direta por mais de 10 minutos. A longa exposição à luz pode causar problemas na qualidade de impressão.</p> <p><b>Aviso — Danos potenciais:</b> Não toque no tambor brilhante fotocondutor sob a unidade de criação de imagens. Fazer isso pode afetar a qualidade dos trabalhos de impressão futuros.</p> <ol style="list-style-type: none"> <li>5 Insira a unidade de imagem.</li> <li>6 Insira o cartucho de toner.</li> <li>7 Feche a porta A.</li> <li>8 Remova todas as bandejas e todo o material de embalagem.</li> <li>9 Insira todas as bandejas.</li> </ol>
31.40z	Reinstale o cartucho ausente ou sem resposta.	<ol style="list-style-type: none"> <li>1 Abra a porta A.</li> <li>2 Remova o cartucho de toner.</li> <li>3 Insira o cartucho de toner.</li> <li>4 Feche a porta A.</li> </ol>
31.60z	Reinstale a unidade de imagem ausente ou sem resposta.	<ol style="list-style-type: none"> <li>1 Abra a porta A.</li> <li>2 Remova o cartucho de toner.</li> <li>3 Remova a unidade de imagem.</li> </ol> <p><b>Aviso — Danos potenciais:</b> Não exponha a unidade fotocondutora à luz direta por mais de 10 minutos. A longa exposição à luz pode causar problemas na qualidade de impressão.</p> <p><b>Aviso — Danos potenciais:</b> Não toque no tambor brilhante fotocondutor sob a unidade de criação de imagens. Fazer isso pode afetar a qualidade dos trabalhos de impressão futuros.</p> <ol style="list-style-type: none"> <li>4 Insira a unidade de imagem.</li> <li>5 Insira o cartucho de toner.</li> <li>6 Feche a porta A.</li> </ol>

Códigos de erro	Mensagem de erro	Solução
32.40z	Substitua o cartucho não suportado.	Consulte " <a href="#">Troca do cartucho de toner</a> " na página 182.
32.60z	Substitua a unidade de imagem não suportada.	Consulte " <a href="#">Substituir a unidade de imagem</a> " na página 184.
33.40	Cartucho não Lexmark, ver Guia do Usuário.	Consulte " <a href="#">Suprimento não-Lexmark</a> " na página 269.
33.60	Unidade de criação de imagem não Lexmark; ver Guia do Usuário.	
37.1	Memória insuficiente para agrupamento.	Experimente uma ou mais das seguintes opções: <ul style="list-style-type: none"> <li>• Para imprimir a parte do trabalho já armazenada e iniciar o agrupamento do restante do trabalho, toque em <b>Continuar</b>.</li> <li>• Cancele o trabalho de impressão atual.</li> </ul>
37.3	Memória insuficiente, alguns trabalhos retidos foram excluídos.	Toque em <b>Continuar</b> para limpar a mensagem e continuar a impressão.
38.1	Memória cheia.	Experimente uma ou mais das seguintes opções: <ul style="list-style-type: none"> <li>• Toque em <b>Cancelar trabalho</b> para limpar a mensagem.</li> <li>• Imprima o documento em várias partes ou envie-o para outra impressora.</li> <li>• Instale mais memória na impressora.</li> </ul>
39.1	Página complexa, alguns dados podem não ter sido impressos.	Experimente uma ou mais das seguintes opções: <ul style="list-style-type: none"> <li>• Toque em <b>Continuar</b> para limpar a mensagem e continuar a impressão.</li> <li>• Cancele o trabalho de impressão atual.</li> <li>• Instale mais memória na impressora.</li> <li>• Reduza a complexidade e o tamanho do trabalho de impressão antes de enviá-lo para impressão novamente. <ul style="list-style-type: none"> <li>– Reduza o número de páginas no trabalho de impressão.</li> <li>– Reduza o número e o tamanho de qualquer fonte baixada.</li> <li>– Exclua todas as fontes ou macros desnecessárias do trabalho de impressão.</li> <li>– Reduza o número de gráficos no trabalho de impressão.</li> </ul> </li> </ul>
42.yy	Substitua o cartucho, incompatibilidade de região da impressora.	Consulte " <a href="#">substituição do cartucho, incompatibilidade de região da impressora</a> " na página 268.
43.40z	Reinstale o cartucho.	Consulte " <a href="#">Troca do cartucho de toner</a> " na página 182.
44.40	Substitua o cartucho, incompatibilidade de impressora.	Consulte " <a href="#">substituição do cartucho, incompatibilidade de região da impressora</a> " na página 268.
55.1	Erro de leitura da unidade USB. Remova o USB.	Remova a unidade flash para continuar.
55.2	Erro de leitura do hub USB. Remova o hub.	Remova o hub USB para continuar.

Códigos de erro	Mensagem de erro	Solução
58	<b>Excesso de bandejas acopladas. Somente &lt;x/&gt; bandeja(s) são suportadas.</b>	<ol style="list-style-type: none"> <li>1 Desligue a impressora e desconecte o cabo de energia da tomada elétrica.</li> <li>2 Remova uma ou mais bandejas.</li> <li>3 Conecte o cabo de energia à tomada elétrica e ligue a impressora.</li> </ol> <p> <b>ATENÇÃO—RISCO DE FERIMENTO:</b> Para evitar riscos de incêndio ou choque elétrico, conecte o cabo de energia a uma tomada elétrica adequadamente classificada e aterrada que seja de fácil acesso e esteja próxima ao produto.</p>
59	<b>Bandeja [x] incompatível.</b>	<ol style="list-style-type: none"> <li>1 Desligue a impressora e desconecte o cabo de energia da tomada elétrica.</li> <li>2 Remova a bandeja indicada.</li> <li>3 Conecte o cabo de energia à tomada elétrica e ligue a impressora.</li> </ol> <p> <b>ATENÇÃO—RISCO DE FERIMENTO:</b> Para evitar riscos de incêndio ou choque elétrico, conecte o cabo de energia a uma tomada elétrica adequadamente classificada e aterrada que seja de fácil acesso e esteja próxima ao produto.</p>
61	Remova o disco danificado.	Substitua a unidade de armazenamento defeituosa.
62	Disco cheio.	Experimente uma ou mais das seguintes opções: <ul style="list-style-type: none"> <li>• Toque em <b>Continuar</b> para limpar a mensagem.</li> <li>• Exclua fontes, macros e outros dados armazenados na unidade de armazenamento inteligente.</li> <li>• Instalar uma unidade de armazenamento inteligente.</li> </ul>
63	Formate o disco.	A formatação agora apaga todas as informações da unidade de armazenamento. Para formatar o disco, faça o seguinte: <ol style="list-style-type: none"> <li>1 Na tela inicial, toque em <b>Configurações &gt; Dispositivo &gt; Manutenção &gt; Apagamento fora de serviço.</b></li> <li>2 Toque em <b>Limpar todas as informações no disco rígido</b> ou <b>Apagar unidade de armazenamento inteligente</b> e, em seguida, toque em <b>APAGAR.</b></li> </ol>
71.01	Nome da estação de fax não configurado. Entre em contato com o administrador do sistema.	Consulte " <a href="#">Como configurar a função de fax usando o fax analógico</a> " na página 30.
71.02	Número da estação de fax não configurado. Entre em contato com o administrador do sistema.	
71.03	Nenhuma linha de telefone analógica está conectada ao modem, o fax está desativado.	Verifique a conexão e a linha para saber se há um sinal. Para obter mais informações, consulte " <a href="#">Configurando fax usando uma linha de telefone padrão</a> " na página 33.
71.06	Não foi possível estabelecer conexão com o servidor de fax HTTPS.	A conexão com o servidor de fax HTTPS está desativada. Verifique a conexão com a Internet da impressora.
71.12	Memória cheia, não é possível imprimir faxes.	Escolha <b>Imprimir tudo</b> para imprimir todos os faxes salvos.

Códigos de erro	Mensagem de erro	Solução
71.13	Memória cheia. Não é possível enviar faxes.	Experimente uma ou mais das seguintes opções: <ul style="list-style-type: none"> <li>• Continue e tente enviar o fax novamente.</li> <li>• Digitalize o documento original uma página por vez, disque o número do fax e digitalize o documento.</li> </ul>
71.4	Horário da impressora incorreto.	Para definir a hora correta da impressora, faça o seguinte: <ol style="list-style-type: none"> <li><b>1</b> Toque em <b>Configurações</b> &gt; &gt; <b>Dispositivo</b> &gt; <b>Preferências</b></li> <li><b>2</b> Toque em <b>Data e hora</b> e, em seguida, defina a hora correta.</li> </ol>
72.01	Servidor SMTP de e-mail não configurado. Entre em contato com o administrador do sistema.	Execute um dos seguintes procedimentos: <ul style="list-style-type: none"> <li>• Configure a função de e-mail. Para obter mais informações, consulte "<a href="#">Como configurar o SMTP de e-mail</a>" na página 38.</li> <li>• Desative a mensagem de erro. Para obter mais informações, consulte "<a href="#">Como desativar a mensagem de erro 'Servidor SMTP não está configurado'</a>" na página 272.</li> </ul>
80.01, 80.03, 80.09	Kit de manutenção quase vazio.	Toque em <b>Continuar</b> para limpar a mensagem.
80.11, 80.13, 80.19	Kit de manutenção baixo.	
80.21, 80.23, 80.29	Kit de manutenção muito baixo.	
84.00, 84.01, 84.02, 84.03, 84.09	Unidade de imagem quase baixa.	Toque em <b>Continuar</b> para limpar a mensagem.
84.11, 84.12, 84.13, 84.19	Unid. de imagem baixa.	
84.21, 84.22, 84.23, 84.29	Unidade de imagem muito baixa.	
84.31, 84.32, 84.33	Substituir unidade de imagem, a vida útil recomendada expirou.	Consulte " <a href="#">Substituir a unidade de imagem</a> " na página 184.
84.41, 84.42, 84.43	Substitua a unidade de imagem para continuar a impressão.	
88.00, 88.08, 88.09	Cartucho quase vazio.	Toque em <b>Continuar</b> para limpar a mensagem.
88.10, 88.18, 88.19	Cartucho vazio.	
88.20, 88.28, 88.29	Cartucho muito baixo.	
88.30, 88.38	<b>Substitua o cartucho, &lt;num/&gt; página(s) estimada(s) restante(s).</b>	Consulte " <a href="#">Troca do cartucho de toner</a> " na página 182.
88.30, 88.38	Substitua o cartucho.	
88.40, 88.48	Substitua o cartucho, 0 páginas restantes.	



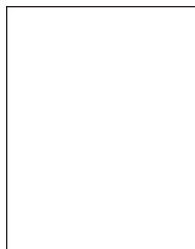
Códigos de erro	Mensagem de erro	Solução
200.03	<b>Atolamento de papel, [cabeçalho do atolamento]. [xxx.yy]</b>	Consulte " <a href="#">Atolamento de papel no alimentador multi-uso</a> " na página <a href="#">263</a> .
200.04, 200.05, 200.14, 200.24, 200.25, 200.34, 200.35, 200.44, 200.45, 202.05, 202.15, 202.25, 202.35, 202.45, 230.03, 230.13, 230.23, 230.33, 230.43	<b>Atolamento de papel, [cabeçalho do atolamento]. [xxx.yy]</b>	Consulte " <a href="#">Atolamento de papel na porta B</a> " na página <a href="#">260</a> .
200.12, 200.15, 200.22, 200.32, 200.33, 200.42, 200.91, 202.03, 200.13, 202.33, 202.43, 202.93	<b>Atolamento de papel, [cabeçalho do atolamento]. [xxx.yy]</b>	Consulte " <a href="#">Atolamento de papel na porta A</a> " na página <a href="#">257</a> .
200.13, 200.23, 200.33, 200.43, 241.86	<b>Atolamento de papel, [cabeçalho do atolamento]. [xxx.yy]</b>	Consulte " <a href="#">Atolamento de papel nas bandejas</a> " na página <a href="#">262</a> .
230.15, 230.25, 230.33, 230.45, 232.13, 232.23, 232.33, 232.43, 232.53, 232.93	<b>Atolamento de papel, [cabeçalho do atolamento]. [xxx.yy]</b>	Consulte " <a href="#">Atolamento de papel na unidade frente e verso</a> " na página <a href="#">261</a> .
24x.x6, 24x. 8y, 602.x9 66x.x3, 66x.8y	<b>Erro de carregamento de papel, [cabeçalho do atolamento]. [xxx.yy]</b>	Consulte " <a href="#">Atolamento de papel nas bandejas</a> " na página <a href="#">262</a> .

Códigos de erro	Mensagem de erro	Solução
280.11, 280.13, 280.15, 280.91, 280.93, 280.95, 284.11, 284.13, 284.15, 284.91, 284.93, 284.95, 295.01, 680.10, 680.20, 680.40	<b>Atolamento no scanner.</b> <b>[xxx.yy]</b>	Consulte " <a href="#">Atolamento de papel no alimentador automático de documentos</a> " na página 263.

## Problemas de impressão

### Baixa qualidade de impressão

#### Páginas em branco ou brancas



**Nota:** Antes de solucionar o problema, imprima as páginas de teste de qualidade de impressão. Na tela inicial, toque em **Configurações > Solução de problemas > Páginas de teste de qualidade de impressão**.

Ação	Sim	Não
<p><b>Etapa 1</b></p> <p><b>a</b> Verifique se a impressora está usando um cartucho de toner Lexmark original e compatível.</p> <p><b>Nota:</b> Se o cartucho não for compatível, instale um cartucho compatível.</p> <p><b>b</b> Imprima o documento.</p> <p>A impressora imprime páginas em branco ou brancas?</p>	Ir para a etapa 2.	O problema foi solucionado.

Ação	Sim	Não
<p><b>Etapa 2</b></p> <p><b>a</b> Remova qualquer material de embalagem deixado na unidade de imagem.</p> <p><b>1</b> Remova o cartucho de toner e, em seguida, a unidade de criação de imagens.</p> <p><b>Aviso — Danos potenciais:</b> Não exponha a unidade de criação de imagens à luz por mais de dez minutos. A longa exposição à luz pode causar problemas na qualidade de impressão.</p> <p><b>Aviso — Danos potenciais:</b> Não toque no cilindro fotocondutor sobre a unidade de imagem. Fazer isso pode afetar a qualidade dos trabalhos de impressão futuros.</p> <p><b>2</b> Verifique se há sinais de danos na unidade de imagem e, se necessário, substitua.</p> <p><b>Nota:</b> Certifique-se de que o contato do cilindro fotocondutor não esteja torto ou fora de lugar.</p> <p><b>3</b> Agite firmemente a unidade de imagem para redistribuir o toner.</p> <p><b>4</b> Insira a unidade de criação de imagens e, em seguida, o cartucho de toner.</p> <p><b>b</b> Imprima o documento.</p> <p>A impressora imprime páginas em branco ou brancas?</p>	<p>Ir para a etapa 3.</p>	<p>O problema foi solucionado.</p>
<p><b>Etapa 3</b></p> <p>Verifique o status do cartucho de toner e substitua-o se necessário.</p> <p><b>a</b> Na tela inicial, toque em <b>Status/Suprimentos &gt; Suprimentos</b>.</p> <p><b>b</b> Imprima o documento.</p> <p>A impressora imprime páginas em branco ou brancas?</p>	<p>Entre em contato com o <a href="#">suporte ao cliente</a>.</p>	<p>O problema foi solucionado.</p>

## Impressão escura

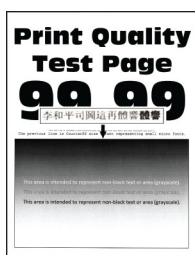


**Nota:** Antes de solucionar o problema, imprima as páginas de teste de qualidade de impressão. Na tela inicial, toque em **Configurações > Solucionar problemas > Imprimir as páginas de teste de qualidade**.

Ação	Sim	Não
<p><b>Etapa 1</b></p> <p><b>a</b> Verifique se a impressora está usando um cartucho de toner Lexmark original e compatível.</p> <p><b>Nota:</b> Se o cartucho não for compatível, instale um cartucho compatível.</p> <p><b>b</b> Imprima o documento.</p> <p>A impressão está escura?</p>	Ir para a etapa 2.	O problema foi solucionado.
<p><b>Etapa 2</b></p> <p><b>a</b> Desligue a impressora, aguarde por cerca de 10 segundos e ligue-a novamente.</p> <p><b>b</b> Reduza a intensidade do toner.</p> <p>Na tela inicial, toque em <b>Configurações &gt; Impressão &gt; Qualidade &gt; Intensidade do toner.</b></p> <p><b>c</b> Imprima o documento.</p> <p>A impressão está escura?</p>	Ir para a etapa 3.	O problema foi solucionado.
<p><b>Etapa 3</b></p> <p><b>a</b> Dependendo de seu sistema operacional, especifique o tipo de papel em Preferências de impressão ou na caixa de diálogo de Impressão.</p> <p><b>Notas:</b></p> <ul style="list-style-type: none"> <li>• Verifique se as definições correspondem ao papel carregado.</li> <li>• Você também pode alterar as configurações no painel de controle da impressora. Na tela inicial, toque em <b>Configurações &gt; Papel &gt; Configuração de bandeja &gt; Tamanho/Tipo de papel.</b></li> </ul> <p><b>b</b> Imprima o documento.</p> <p>A impressão está escura?</p>	Ir para a etapa 4.	O problema foi solucionado.
<p><b>Etapa 4</b></p> <p>Verifique se o papel tem textura ou acabamento áspero.</p> <p>Você está imprimindo em papel áspero ou texturizado?</p>	Ir para a etapa 5.	Vá para a etapa 6.
<p><b>Etapa 5</b></p> <p><b>a</b> Substitua o papel texturizado por papel comum.</p> <p><b>b</b> Imprima o documento.</p> <p>A impressão está escura?</p>	Ir para a etapa 6.	O problema foi solucionado.

Ação	Sim	Não
<p><b>Etapa 6</b></p> <p><b>a</b> Carregue papel de um pacote novo.</p> <p><b>Nota:</b> O papel absorve umidade se essa estiver alta. Armazene o papel em sua embalagem original até utilizá-lo.</p> <p><b>b</b> Imprima o documento.</p> <p>A impressão está escura?</p>	Ir para a etapa 7.	O problema foi solucionado.
<p><b>Etapa 7</b></p> <p><b>a</b> Remova e, em seguida, reinstale a unidade de imagem.</p> <p><b>Aviso — Danos potenciais:</b> Não exponha a unidade de criação de imagens à luz por mais de dez minutos. A longa exposição à luz pode causar problemas na qualidade de impressão.</p> <p><b>Aviso — Danos potenciais:</b> Não toque no cilindro fotocondutor sobre a unidade de imagem. Fazer isso pode afetar a qualidade dos trabalhos de impressão futuros.</p> <p><b>b</b> Imprima o documento.</p> <p>A impressão está escura?</p>	Ir para a etapa 8.	O problema foi solucionado.
<p><b>Etapa 8</b></p> <p><b>a</b> Substitua a unidade de imagem.</p> <p><b>b</b> Imprima o documento.</p> <p>A impressão está escura?</p>	Entre em contato com o <a href="#">suporte ao cliente</a> .	O problema foi solucionado.

### As linhas finas não são impressas corretamente



**Nota:** Antes de solucionar o problema, imprima as páginas de teste de qualidade de impressão. Na tela inicial, toque em **Configurações > Solucionar problemas > Imprimir as páginas de teste de qualidade**.

Ação	Sim	Não
<p><b>Etapa 1</b></p> <p><b>a</b> Verifique se a impressora está usando um cartucho de toner Lexmark original e compatível.</p> <p><b>Nota:</b> Se o cartucho não for compatível, instale um cartucho compatível.</p> <p><b>b</b> Imprima o documento.</p> <p>As linhas finas estão sendo impressas corretamente?</p>	O problema foi solucionado.	Ir para a etapa 2.

Ação	Sim	Não
<p><b>Etapa 2</b></p> <p><b>a</b> Ajuste as definições de qualidade de impressão.</p> <p><b>1</b> Na tela inicial, toque em <b>Configurações &gt; Imprimir &gt; Qualidade &gt; Aumento de pixel &gt; Fontes</b>.</p> <p><b>2</b> Ajuste a intensidade do toner para 7. Na tela inicial, toque em <b>Configurações &gt; Impressão &gt; Qualidade &gt; Intensidade do toner</b>.</p> <p><b>b</b> Imprima o documento.</p> <p>As linhas finas estão sendo impressas corretamente?</p>	<p>O problema foi solucionado.</p>	<p>Entre em contato com o <a href="#">suporte ao cliente</a>.</p>

### Papel dobrado ou enrugado

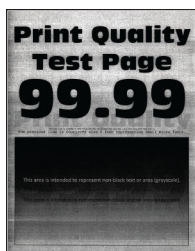


**Nota:** Antes de solucionar o problema, imprima as páginas de teste de qualidade de impressão. Na tela inicial, toque em **Configurações > Solucionar problemas > Imprimir as páginas de teste de qualidade**.

Ação	Sim	Não
<p><b>Etapa 1</b></p> <p><b>a</b> Verifique se a impressora está usando um cartucho de toner Lexmark original e compatível.</p> <p><b>Nota:</b> Se o cartucho não for compatível, instale um cartucho compatível.</p> <p><b>b</b> Imprima o documento.</p> <p>O papel está dobrado ou enrugado?</p>	<p>Ir para a etapa 2.</p>	<p>O problema foi solucionado.</p>
<p><b>Etapa 2</b></p> <p><b>a</b> Carregue papel de um pacote novo.</p> <p><b>Nota:</b> O papel absorve umidade se essa estiver alta. Armazene o papel em sua embalagem original até utilizá-lo.</p> <p><b>b</b> Imprima o documento.</p> <p>O papel está dobrado ou enrugado?</p>	<p>Ir para a etapa 3.</p>	<p>O problema foi solucionado.</p>

Ação	Sim	Não
<p><b>Etapa 3</b></p> <p><b>a</b> Dependendo de seu sistema operacional, especifique o tipo de papel em Preferências de impressão ou na caixa de diálogo de Impressão.</p> <p><b>Notas:</b></p> <ul style="list-style-type: none"> <li>• Verifique se as definições correspondem ao papel carregado.</li> <li>• Você também pode alterar as configurações a partir do painel de controle da impressora. Na tela inicial, toque em <b>Configurações &gt; Papel &gt; Configuração de bandeja &gt; Tamanho/Tipo de papel.</b></li> </ul> <p><b>b</b> Imprima o documento.</p> <p>O papel está dobrado ou enrugado?</p>	<p>Entre em contato com o <a href="#">suporte ao cliente</a>.</p>	<p>O problema foi solucionado.</p>

### Plano de fundo cinza



**Nota:** Antes de solucionar o problema, imprima as páginas de teste de qualidade de impressão. Na tela inicial, toque em **Configurações > Solucionar problemas > Imprimir as páginas de teste de qualidade.**

Ação	Sim	Não
<p><b>Etapa 1</b></p> <p><b>a</b> Desligue a impressora, aguarde por cerca de 10 segundos e, em seguida, ligue-a novamente.</p> <p><b>b</b> Diminui a intensidade do toner. Na tela inicial, toque em <b>Configurações &gt; Impressão &gt; Qualidade &gt; Intensidade do toner.</b></p> <p><b>c</b> Imprima o documento.</p> <p>Aparece um fundo cinza nas impressões?</p>	<p>Ir para a etapa 2.</p>	<p>O problema foi solucionado.</p>
<p><b>Etapa 2</b></p> <p><b>a</b> Verifique se a impressora está usando um cartucho de toner Lexmark original e compatível. <b>Nota:</b> Se o cartucho não for compatível, instale um cartucho compatível.</p> <p><b>b</b> Imprima o documento.</p> <p>Aparece um fundo cinza nas impressões?</p>	<p>Ir para a etapa 3.</p>	<p>O problema foi solucionado.</p>

Ação	Sim	Não
<p><b>Etapa 3</b></p> <p><b>a</b> Dependendo de seu sistema operacional, especifique o tipo de papel em Preferências de impressão ou na caixa de diálogo de Impressão.</p> <p><b>Notas:</b></p> <ul style="list-style-type: none"> <li>• Verifique se as definições correspondem ao papel carregado.</li> <li>• Você também pode alterar as configurações a partir do painel de controle da impressora. Na tela inicial, toque em <b>Configurações &gt; Papel &gt; Configuração de bandeja &gt; Tamanho/Tipo de papel.</b></li> </ul> <p><b>b</b> Imprima o documento.</p> <p>Aparece um fundo cinza nas impressões?</p>	<p>Ir para a etapa 4.</p>	<p>O problema foi solucionado.</p>
<p><b>Etapa 4</b></p> <p><b>a</b> Remova e, em seguida, reinstale a unidade de imagem.</p> <p><b>Aviso — Danos potenciais:</b> Não exponha a unidade de imagem à luz direta. A longa exposição à luz pode causar problemas na qualidade de impressão.</p> <p><b>Aviso — Danos potenciais:</b> Não toque no cilindro fotocondutor. Fazer isso pode afetar a qualidade dos trabalhos de impressão futuros.</p> <p><b>b</b> Imprima o documento.</p> <p>Aparece um fundo cinza nas impressões?</p>	<p>Ir para a etapa 5.</p>	<p>O problema foi solucionado.</p>
<p><b>Etapa 5</b></p> <p><b>a</b> Atualize o firmware da impressora. Para obter mais informações, consulte "<a href="#">Atualizando o firmware</a>" na página 51.</p> <p><b>b</b> Imprima o documento.</p> <p>Aparece um fundo cinza nas impressões?</p>	<p>Ir para a etapa 6.</p>	<p>O problema foi solucionado.</p>
<p><b>Etapa 6</b></p> <p><b>a</b> Substitua a unidade de imagem.</p> <p><b>b</b> Imprima o documento.</p> <p>Aparece um fundo cinza nas impressões?</p>	<p>Entre em contato com o <a href="#">suporte ao cliente</a>.</p>	<p>O problema foi solucionado.</p>

**Margens incorretas**

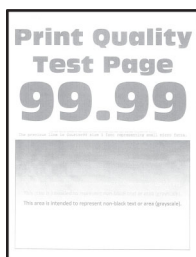




**Nota:** Antes de solucionar o problema, imprima as páginas de teste de qualidade de impressão. Na tela inicial, toque em **Configurações > Solucionar problemas > Imprimir as páginas de teste de qualidade.**

Ação	Sim	Não
<p><b>Etapa 1</b></p> <p><b>a</b> Ajuste as guias de papel na bandeja para a posição correta de acordo com o papel carregado.</p> <p><b>b</b> Imprima o documento.</p> <p>As margens estão corretas?</p>	O problema foi solucionado.	Ir para a etapa 2.
<p><b>Etapa 2</b></p> <p><b>a</b> Dependendo de seu sistema operacional, especifique o tamanho do papel em Preferências de impressão ou na caixa de diálogo de Impressão.</p> <p><b>Notas:</b></p> <ul style="list-style-type: none"> <li>• Verifique se as definições correspondem ao papel carregado.</li> <li>• Você também pode alterar as configurações no painel de controle da impressora. Na tela inicial, toque em <b>Configurações &gt; Papel &gt; Configuração de bandeja &gt; Tamanho/Tipo de papel.</b></li> </ul> <p><b>b</b> Imprima o documento.</p> <p>As margens estão corretas?</p>	O problema foi solucionado.	Entre em contato com o <a href="#">suporte ao cliente</a> .

### Impressão clara



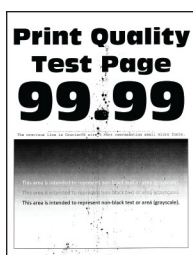
**Nota:** Antes de solucionar o problema, imprima as páginas de teste de qualidade de impressão. Na tela inicial, toque em **Configurações > Solucionar problemas > Imprimir as páginas de teste de qualidade.**

Ação	Sim	Não
<p><b>Etapa 1</b></p> <p><b>a</b> Verifique se a impressora está usando um cartucho de toner Lexmark original e compatível.</p> <p><b>Nota:</b> Se o cartucho não for compatível, instale um cartucho compatível.</p> <p><b>b</b> Imprima o documento.</p> <p>A impressão está clara?</p>	Ir para a etapa 2.	O problema foi solucionado.

Ação	Sim	Não
<p><b>Etapa 2</b></p> <p><b>a</b> Desligue a impressora, aguarde por cerca de 10 segundos e ligue-a novamente.</p> <p><b>b</b> Aumente a intensidade do toner. Na tela inicial, toque em <b>Configurações &gt; Impressão &gt; Qualidade &gt; Intensidade do toner.</b></p> <p><b>c</b> Imprima o documento.</p> <p>A impressão está clara?</p>	Ir para a etapa 3.	O problema foi solucionado.
<p><b>Etapa 3</b></p> <p><b>a</b> Dependendo de seu sistema operacional, especifique o tipo de papel em Preferências de impressão ou na caixa de diálogo de Impressão.</p> <p><b>Notas:</b></p> <ul style="list-style-type: none"> <li>• Verifique se as definições correspondem ao papel carregado.</li> <li>• Você também pode alterar as configurações no painel de controle da impressora. Na tela inicial, toque em <b>Configurações &gt; Papel &gt; Configuração de bandeja &gt; Tamanho/Tipo de papel.</b></li> </ul> <p><b>b</b> Imprima o documento.</p> <p>A impressão está clara?</p>	Ir para a etapa 4.	O problema foi solucionado.
<p><b>Etapa 4</b></p> <p><b>a</b> Dependendo de seu sistema operacional, especifique a resolução de impressão em Preferências de impressão ou na caixa de diálogo Imprimir.</p> <p><b>b</b> Defina a resolução como <b>600 dpi.</b></p> <p><b>c</b> Imprima o documento.</p> <p>A impressão está clara?</p>	Ir para a etapa 5.	O problema foi solucionado.
<p><b>Etapa 5</b></p> <p><b>a</b> Remova a unidade de imagem.</p> <p><b>Aviso — Danos potenciais:</b> Não exponha a unidade de imagem à luz direta. A exposição prolongada à luz pode causar problemas na qualidade da impressão.</p> <p><b>Aviso — Danos potenciais:</b> Não toque no cilindro fotocondutor. Fazer isso pode afetar a qualidade dos trabalhos de impressão futuros.</p> <p><b>b</b> Agite firmemente a unidade de imagem para redistribuir o toner.</p> <p><b>c</b> Insira a unidade de imagem.</p> <p><b>d</b> Desligue a impressora, aguarde por cerca de 10 segundos e, em seguida, ligue-a novamente.</p> <p><b>e</b> Imprima o documento.</p> <p>A impressão está clara?</p>	Ir para a etapa 6.	O problema foi solucionado.

Ação	Sim	Não
<p><b>Etapa 6</b></p> <p><b>a</b> Verifique o status do cartucho de toner. Na tela inicial, toque em <b>Configurações &gt; Relatórios &gt; Dispositivo &gt; Estatísticas do dispositivo</b>.</p> <p><b>b</b> Na seção de Informações sobre suprimentos das páginas impressas, verifique o status do cartucho de toner.</p> <p>O cartucho de toner está quase no fim da vida útil?</p>	Ir para a etapa 7.	Entre em contato com o <a href="#">suporte ao cliente</a> .
<p><b>Etapa 7</b></p> <p><b>a</b> Troque o cartucho de toner.</p> <p><b>b</b> Imprima o documento.</p> <p>A impressão está clara?</p>	Entre em contato com o <a href="#">suporte ao cliente</a> .	O problema foi solucionado.

### Impressão manchada e com pontos



**Nota:** Antes de solucionar o problema, imprima as páginas de teste de qualidade de impressão. Na tela inicial, toque em **Configurações > Solucionar problemas > Imprimir as páginas de teste de qualidade**.

Ação	Sim	Não
<p><b>Etapa 1</b></p> <p><b>a</b> Verifique se a impressora está usando um cartucho de toner Lexmark original e compatível.</p> <p><b>Nota:</b> Se o cartucho não for compatível, instale um cartucho compatível.</p> <p><b>b</b> Imprima o documento.</p> <p>A impressão está manchada?</p>	Ir para a etapa 2.	O problema foi solucionado.
<p><b>Etapa 2</b></p> <p>Verifique se o toner com vazamento na impressora está contaminado.</p> <p>O toner da impressora está com vazamento?</p>	Vá para a etapa 4.	Ir para a etapa 3.
<p><b>Etapa 3</b></p> <p><b>a</b> Troque o cartucho de toner.</p> <p><b>b</b> Imprima o documento.</p> <p>A impressão está manchada?</p>	Ir para a etapa 4.	O problema foi solucionado.

Ação	Sim	Não
<p><b>Etapa 4</b></p> <p>Verifique o status da unidade de imagem.</p> <p>Na tela inicial, toque em <b>Status/Suprimentos &gt; Suprimentos</b>.</p> <p>Unidade de imagem está quase no fim de sua vida útil?</p>	Ir para a etapa 5.	Entre em contato com o <a href="#">suporte ao cliente</a> .
<p><b>Etapa 5</b></p> <p><b>a</b> Substitua a unidade de imagem.</p> <p><b>b</b> Imprima o documento.</p> <p>A impressão está manchada?</p>	Entre em contato com o <a href="#">suporte ao cliente</a> .	O problema foi solucionado.

## Papel ondulado



Ação	Sim	Não
<p><b>Etapa 1</b></p> <p><b>a</b> Verifique se a impressora está usando um cartucho de toner Lexmark original e compatível.</p> <p><b>Nota:</b> Se o cartucho não for compatível, instale um cartucho compatível.</p> <p><b>b</b> Imprima o documento.</p> <p>O papel ainda está curvado?</p>	Ir para a etapa 2.	O problema foi solucionado.
<p><b>Etapa 2</b></p> <p><b>a</b> Ajuste as guias da bandeja para as posições corretas de acordo com o tamanho de papel carregado.</p> <p><b>b</b> Imprima o documento.</p> <p>O papel ainda está curvado?</p>	Ir para a etapa 3.	O problema foi solucionado.

Ação	Sim	Não
<p><b>Etapa 3</b></p> <p><b>a</b> Dependendo do seu sistema operacional, especifique o tipo e o tamanho do papel nas Preferências de impressão ou na caixa de diálogo de impressão.</p> <p><b>Notas:</b></p> <ul style="list-style-type: none"> <li>• Verifique se as configurações correspondem ao papel carregado.</li> <li>• Você também pode alterar as configurações no painel de controle da impressora.</li> </ul> <p><b>b</b> Imprima o documento.</p> <p>O papel ainda está curvado?</p>	Ir para a etapa 4.	O problema foi solucionado.
<p><b>Etapa 4</b></p> <p><b>a</b> Remova o papel da bandeja e, em seguida, vire-o.</p> <p><b>b</b> Imprima o documento.</p> <p>O papel ainda está curvado?</p>	Ir para a etapa 5.	O problema foi solucionado.
<p><b>Etapa 5</b></p> <p><b>a</b> Carregue papel de um pacote novo.</p> <p><b>Nota:</b> O papel absorve umidade se essa estiver alta. Armazene o papel em sua embalagem original até utilizá-lo.</p> <p><b>b</b> Imprima o documento.</p> <p>O papel ainda está curvado?</p>	Ir para a etapa 6.	O problema foi solucionado.
<p><b>Etapa 6</b></p> <p><b>a</b> Verifique se o papel carregado é compatível.</p> <p><b>Nota:</b> Se o papel não for compatível, substitua-o por um papel compatível.</p> <p><b>b</b> Imprima o documento.</p> <p>O papel ainda está curvado?</p>	Entre em contato com o <a href="#">suporte ao cliente</a> .	O problema foi solucionado.

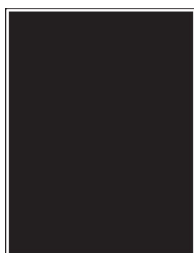
## Impressão torta ou distorcida



**Nota:** Antes de solucionar o problema, imprima as páginas de teste de qualidade de impressão. Na tela inicial, toque em **Configurações > Solucionar problemas > Imprimir as páginas de teste de qualidade**.

Ação	Sim	Não
<p><b>Etapa 1</b></p> <p><b>a</b> Puxe a bandeja para fora.</p> <p><b>b</b> Remova o papel e, em seguida, carregue o papel de um pacote novo.</p> <p><b>Nota:</b> O papel absorve umidade se essa estiver alta. Armazene o papel em sua embalagem original até utilizá-lo.</p> <p><b>c</b> Pressione e deslize as guias do papel para a posição correta em relação ao tamanho do papel carregado.</p> <p><b>d</b> Insira a bandeja.</p> <p><b>e</b> Imprima o documento.</p> <p>A impressão está torta ou distorcida?</p>	Ir para a etapa 2.	O problema foi solucionado.
<p><b>Etapa 2</b></p> <p><b>a</b> Verifique se você está imprimindo em um papel suportado.</p> <p><b>b</b> Imprima o documento.</p> <p>A impressão está torta ou distorcida?</p>	Entre em contato com o <a href="#">suporte ao cliente</a> .	O problema foi solucionado.

## Páginas em preto



**Nota:** Antes de solucionar o problema, imprima as páginas de teste de qualidade de impressão. Na tela inicial, toque em **Configurações > Solucionar problemas > Imprimir as páginas de teste de qualidade**.

Ação	Sim	Não
<p><b>Etapa 1</b></p> <p><b>a</b> Verifique se a impressora está usando um cartucho de toner Lexmark original e compatível.</p> <p><b>Nota:</b> Se o cartucho não for compatível, instale um cartucho compatível.</p> <p><b>b</b> Imprima o documento.</p> <p>A impressora está imprimindo páginas em preto sólido?</p>	Ir para a etapa 2.	O problema foi solucionado.

Ação	Sim	Não
<p><b>Etapa 2</b></p> <p><b>a</b> Remova a unidade de imagem.</p> <p><b>Aviso — Danos potenciais:</b> Não exponha a unidade de criação de imagens à luz por mais de dez minutos. A longa exposição à luz pode causar problemas na qualidade de impressão.</p> <p><b>Aviso — Danos potenciais:</b> Não toque no cilindro fotocondutor sobre a unidade de imagem. Fazer isso pode afetar a qualidade dos trabalhos de impressão futuros.</p> <p><b>b</b> Remova qualquer material de embalagem que esteja preso na unidade de imagem.</p> <p><b>Nota:</b> Remova qualquer obstrução entre o rolo carregador e o cilindro fotocondutor.</p> <p><b>c</b> Insira a unidade de imagem.</p> <p><b>d</b> Imprima o documento.</p> <p>A impressora está imprimindo páginas em preto sólido?</p>	Ir para a etapa 3.	O problema foi solucionado.
<p><b>Etapa 3</b></p> <p>Verifique a unidade de imagem e observe a ocorrência de danos.</p> <p>Existe algum dano na unidade de imagem?</p>	Entre em contato com o <a href="#">suporte ao cliente</a> .	Ir para a etapa 4.
<p><b>Etapa 4</b></p> <p><b>a</b> Substitua a unidade de imagem.</p> <p><b>b</b> Imprima o documento.</p> <p>A impressora está imprimindo páginas em preto sólido?</p>	Entre em contato com o <a href="#">suporte ao cliente</a> .	O problema foi solucionado.

## Textos ou imagens cortadas



**Nota:** Antes de solucionar o problema, imprima as páginas de teste de qualidade de impressão. Na tela inicial, toque em **Configurações > Solucionar problemas > Imprimir as páginas de teste de qualidade**.

Ação	Sim	Não
<p><b>Etapa 1</b></p> <p><b>a</b> Verifique se a impressora está usando um cartucho de toner Lexmark original e compatível.</p> <p><b>Nota:</b> Se o cartucho não for compatível, instale um cartucho compatível.</p> <p><b>b</b> Imprima o documento.</p> <p>Existem textos ou imagens cortados?</p>	Ir para a etapa 2.	O problema foi solucionado.
<p><b>Etapa 2</b></p> <p><b>a</b> Remova a unidade de imagem.</p> <p><b>Aviso — Danos potenciais:</b> Não exponha a unidade de criação de imagens à luz por mais de dez minutos. A longa exposição à luz pode causar problemas na qualidade de impressão.</p> <p><b>Aviso — Danos potenciais:</b> Não toque no cilindro fotocondutor sobre a unidade de imagem. Fazer isso pode afetar a qualidade dos trabalhos de impressão futuros.</p> <p><b>b</b> Remova qualquer material de embalagem que esteja preso na unidade de imagem.</p> <p><b>Nota:</b> Remova qualquer obstrução entre o rolo carregador e o cilindro fotocondutor.</p> <p><b>c</b> Insira a unidade de imagem.</p> <p><b>d</b> Imprima o documento.</p> <p>Existem textos ou imagens cortados?</p>	Ir para a etapa 3.	O problema foi solucionado.
<p><b>Etapa 3</b></p> <p><b>a</b> Substitua a unidade de imagem.</p> <p><b>b</b> Imprima o documento.</p> <p>Existem textos ou imagens cortados?</p>	Entre em contato com o <a href="#">suporte ao cliente</a> .	O problema foi solucionado.

## O toner sai facilmente do papel

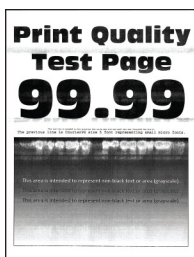


**Nota:** Antes de solucionar o problema, imprima as páginas de teste de qualidade de impressão. Na tela inicial, toque em **Configurações > Solucionar problemas > Imprimir as páginas de teste de qualidade**.



Ação	Sim	Não
<p><b>Etapa 1</b></p> <p><b>a</b> Verifique se a impressora está usando um cartucho de toner Lexmark original e compatível.</p> <p><b>Nota:</b> Se o cartucho não for compatível, instale um cartucho compatível.</p> <p><b>b</b> Imprima o documento.</p> <p>O toner sai facilmente do papel?</p>	<p>Ir para a etapa 2.</p>	<p>O problema foi solucionado.</p>
<p><b>Etapa 2</b></p> <p><b>a</b> Dependendo de seu sistema operacional, especifique o tipo de papel em Preferências de impressão ou na caixa de diálogo de Impressão.</p> <p><b>Notas:</b></p> <ul style="list-style-type: none"> <li>• Verifique se as definições correspondem ao papel carregado.</li> <li>• Você também pode alterar as configurações no painel de controle da impressora. Na tela inicial, toque em <b>Configurações &gt; Papel &gt; Configuração de bandeja &gt; Tamanho/Tipo de papel.</b></li> </ul> <p><b>b</b> Imprima o documento.</p> <p>O toner sai facilmente do papel?</p>	<p>Entre em contato com o <a href="#">suporte ao cliente</a>.</p>	<p>O problema foi solucionado.</p>

**faixas horizontais claras**



**Nota:** Antes de solucionar o problema, imprima as páginas de teste de qualidade de impressão. Na tela inicial, toque em **Configurações > Solucionar problemas > Imprimir as páginas de teste de qualidade.**

Ação	Sim	Não
<p><b>Etapa 1</b></p> <p><b>a</b> Verifique se a impressora está usando um cartucho de toner Lexmark original e compatível.</p> <p><b>Nota:</b> Se o cartucho não for compatível, instale um cartucho compatível.</p> <p><b>b</b> Imprima o documento.</p> <p>Faixas brancas horizontais aparecem nas impressões?</p>	<p>Ir para a etapa 2.</p>	<p>O problema foi solucionado.</p>

Ação	Sim	Não
<p><b>Etapa 2</b></p> <p><b>a</b> Remova e, em seguida, reinstale a unidade de imagem.</p> <p><b>Aviso — Danos potenciais:</b> Não exponha a unidade de imagem à luz direta. A longa exposição à luz pode causar problemas na qualidade de impressão.</p> <p><b>Aviso — Danos potenciais:</b> Não toque no cilindro fotocondutor. Fazer isso pode afetar a qualidade dos trabalhos de impressão futuros.</p> <p><b>b</b> Imprima o documento.</p> <p>Faixas brancas horizontais aparecem nas impressões?</p>	Ir para a etapa 3.	O problema foi solucionado.
<p><b>Etapa 3</b></p> <p><b>a</b> Substitua a unidade de imagem.</p> <p><b>b</b> Imprima o documento.</p> <p>Faixas brancas horizontais aparecem nas impressões?</p>	Ir para a etapa 4.	O problema foi solucionado.
<p><b>Etapa 4</b></p> <p><b>a</b> Desligue a impressora, aguarde por cerca de 10 segundos e, em seguida, ligue-a novamente.</p> <p><b>b</b> Imprima o documento.</p> <p>Faixas brancas horizontais aparecem nas impressões?</p>	Entre em contato com o <a href="#">suporte ao cliente</a> .	O problema foi solucionado.

## Faixas verticais claras



**Nota:** Antes de solucionar o problema, imprima as páginas de teste de qualidade de impressão. Na tela inicial, toque em **Configurações > Solucionar problemas > Imprimir as páginas de teste de qualidade**.

Ação	Sim	Não
<p><b>a</b> Verifique se a impressora está usando um cartucho de toner Lexmark original e compatível.</p> <p><b>Nota:</b> Se o cartucho não for compatível, instale um cartucho compatível.</p> <p><b>b</b> Imprima o documento.</p> <p>Faixas brancas verticais aparecem nas impressões?</p>	Entre em contato com o <a href="#">suporte ao cliente</a> .	O problema foi solucionado.

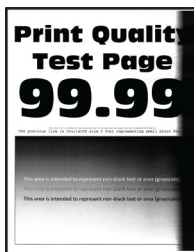
### Linhas brancas verticais



**Nota:** Antes de solucionar o problema, imprima as páginas de teste de qualidade de impressão. Na tela inicial, toque em **Configurações > Solucionar problemas > Imprimir as páginas de teste de qualidade.**

Ação	Sim	Não
<p><b>Etapa 1</b></p> <p><b>a</b> Verifique se a impressora está usando um cartucho de toner Lexmark original e compatível.</p> <p><b>Nota:</b> Se o cartucho não for compatível, instale um cartucho compatível.</p> <p><b>b</b> Imprima o documento.</p> <p>Linhas brancas verticais aparecem nas impressões?</p>	<p>Ir para a etapa 2.</p>	<p>O problema foi solucionado.</p>
<p><b>Etapa 2</b></p> <p><b>a</b> Dependendo de seu sistema operacional, especifique o tipo de papel em Preferências de impressão ou na caixa de diálogo de Impressão.</p> <p><b>Notas:</b></p> <ul style="list-style-type: none"> <li>• Verifique se as definições correspondem ao papel carregado.</li> <li>• Você também pode alterar as configurações no painel de controle da impressora. Na tela inicial, toque em <b>Configurações &gt; Papel &gt; Configuração de bandeja &gt; Tamanho/Tipo de papel.</b></li> </ul> <p><b>b</b> Imprima o documento.</p> <p>Linhas brancas verticais aparecem nas impressões?</p>	<p>Entre em contato com o <a href="#">suporte ao cliente</a>.</p>	<p>O problema foi solucionado.</p>

### Faixas verticais escuras



**Nota:** Antes de solucionar o problema, imprima as páginas de teste de qualidade de impressão. Na tela inicial, toque em **Configurações > Solucionar problemas > Imprimir as páginas de teste de qualidade.**

Ação	Sim	Não
<p><b>Etapa 1</b></p> <p><b>a</b> Verifique se a impressora está usando um cartucho de toner Lexmark original e compatível.</p> <p><b>Nota:</b> Se o cartucho não for compatível, instale um cartucho compatível.</p> <p><b>b</b> Imprima o documento.</p> <p>Faixas escuras verticais aparecem nas impressões?</p>	Ir para a etapa 2.	O problema foi solucionado.
<p><b>Etapa 2</b></p> <p><b>a</b> Remova o cartucho de toner e, em seguida, a unidade de criação de imagens.</p> <p><b>Aviso — Danos potenciais:</b> Não exponha a unidade de criação de imagens à luz por mais de dez minutos. A longa exposição à luz pode causar problemas na qualidade de impressão.</p> <p><b>Aviso — Danos potenciais:</b> Não toque no cilindro fotocondutor sobre a unidade de imagem. Fazer isso pode afetar a qualidade dos trabalhos de impressão futuros.</p> <p><b>b</b> Insira a unidade de criação de imagens e, em seguida, o cartucho.</p> <p><b>c</b> Imprima o documento.</p> <p>Faixas escuras verticais aparecem nas impressões?</p>	Ir para a etapa 3.	O problema foi solucionado.
<p><b>Etapa 3</b></p> <p><b>a</b> Remova a unidade de imagem.</p> <p><b>Aviso — Danos potenciais:</b> Não exponha a unidade de criação de imagens à luz por mais de dez minutos. A longa exposição à luz pode causar problemas na qualidade de impressão.</p> <p><b>Aviso — Danos potenciais:</b> Não toque no cilindro fotocondutor sobre a unidade de imagem. Fazer isso pode afetar a qualidade dos trabalhos de impressão futuros.</p> <p><b>b</b> Remova qualquer material de embalagem que esteja preso na unidade de imagem.</p> <p><b>Nota:</b> Remova qualquer obstrução entre o rolo carregador e o cilindro fotocondutor.</p> <p><b>c</b> Insira a unidade de imagem.</p> <p><b>d</b> Imprima o documento.</p> <p>Faixas escuras verticais aparecem nas impressões?</p>	Ir para a etapa 4.	O problema foi solucionado.
<p><b>Etapa 4</b></p> <p><b>a</b> Verifique se uma luz clara reflete na lateral direita da impressora e, se necessário, mova a impressora.</p> <p><b>b</b> Imprima o documento.</p> <p>Faixas escuras verticais aparecem nas impressões?</p>	Entre em contato com o <a href="#">suporte ao cliente</a> .	O problema foi solucionado.

## Listras ou linhas escuras verticais

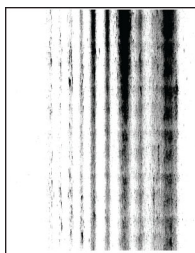


**Nota:** Antes de solucionar o problema, imprima as páginas de teste de qualidade de impressão. Na tela inicial, toque em **Configurações > Solucionar problemas > Imprimir as páginas de teste de qualidade**.

Ação	Sim	Não
<p><b>Etapa 1</b></p> <p><b>a</b> Na tela inicial, toque em <b>Configurações &gt; Solução de problemas &gt; Limpeza do scanner</b></p> <p><b>b</b> Imprima o documento.</p> <p>Listras ou linhas escuras verticais aparecem nas impressões?</p>	Vá para a etapa 3.	Ir para a etapa 2.
<p><b>Etapa 2</b></p> <p><b>a</b> Usando um pano úmido, macio e sem fiapos, limpe o scanner. Para obter mais informações, consulte "<a href="#">Limpeza do scanner</a>" na página <a href="#">209</a>.</p> <p><b>b</b> Copie o documento usando o ADF.</p> <p>Listras ou linhas escuras verticais aparecem nas impressões?</p>	Entre em contato com o <a href="#">suporte ao cliente</a> .	O problema foi solucionado.
<p><b>Etapa 3</b></p> <p><b>a</b> Verifique se a impressora está usando um cartucho de toner Lexmark original e compatível.</p> <p><b>Nota:</b> Se o cartucho não for compatível, instale um cartucho compatível.</p> <p><b>b</b> Imprima o documento.</p> <p>Listras ou linhas escuras verticais aparecem nas impressões?</p>	Ir para a etapa 4.	O problema foi solucionado.

Ação	Sim	Não
<p><b>Etapa 4</b></p> <p><b>a</b> Remova e, em seguida, reinstale a unidade de imagem.</p> <p><b>Aviso — Danos potenciais:</b> Não exponha a unidade de criação de imagens à luz por mais de dez minutos. A exposição prolongada à luz pode causar problemas na qualidade da impressão.</p> <p><b>Aviso — Danos potenciais:</b> Não toque no cilindro fotocondutor sobre a unidade de imagem. Fazer isso pode afetar a qualidade dos trabalhos de impressão futuros.</p> <p><b>b</b> Imprima o documento.</p> <p>Listras ou linhas escuras verticais aparecem nas impressões?</p>	Ir para a etapa 5.	O problema foi solucionado.
<p><b>Etapa 5</b></p> <p><b>a</b> Substitua a unidade de imagem.</p> <p><b>b</b> Imprima o documento.</p> <p>Listras ou linhas escuras verticais aparecem nas impressões?</p>	Entre em contato com o <a href="#">suporte ao cliente</a> .	O problema foi solucionado.

### Listras escuras verticais com impressão faltante



**Nota:** Antes de solucionar o problema, imprima as páginas de teste de qualidade de impressão. Na tela inicial, toque em **Configurações > Solucionar problemas > Imprimir as páginas de teste de qualidade**.

Ação	Sim	Não
<p><b>Etapa 1</b></p> <p><b>a</b> Verifique se a impressora está usando um cartucho de toner Lexmark original e compatível.</p> <p><b>Nota:</b> Se o cartucho não for compatível, instale um cartucho compatível.</p> <p><b>b</b> Imprima o documento.</p> <p>Aparecem listras escuras verticais com imagens faltantes nas impressões?</p>	Ir para a etapa 2.	O problema foi solucionado.

Ação	Sim	Não
<p><b>Etapa 2</b></p> <p><b>a</b> Remova a unidade de imagem.</p> <p><b>Aviso — Danos potenciais:</b> Não exponha a unidade de criação de imagens à luz por mais de dez minutos. A longa exposição à luz pode causar problemas na qualidade de impressão.</p> <p><b>Aviso — Danos potenciais:</b> Não toque no cilindro fotocondutor sobre a unidade de imagem. Fazer isso pode afetar a qualidade dos trabalhos de impressão futuros.</p> <p><b>b</b> Remova qualquer material de embalagem que esteja preso na unidade de imagem.</p> <p><b>Nota:</b> Remova qualquer obstrução entre o rolo carregador e o cilindro fotocondutor.</p> <p><b>c</b> Insira a unidade de imagem.</p> <p><b>d</b> Imprima o documento.</p> <p>Aparecem listras escuras verticais com imagens faltantes nas impressões?</p>	<p>Entre em contato com o <a href="#">suporte ao cliente</a>.</p>	<p>O problema foi solucionado.</p>

### Defeitos repetitivos



**Nota:** Antes de solucionar o problema, imprima as páginas de teste de qualidade de impressão. Na tela inicial, toque em **Configurações > Solucionar problemas > Imprimir as páginas de teste de qualidade**.

Ação	Sim	Não
<p><b>Etapa 1</b></p> <p>Usando as páginas de teste de qualidade de impressão, verifique se a distância entre os defeitos repetitivos é igual a qualquer uma das opções a seguir:</p> <ul style="list-style-type: none"> <li>• 97 mm (3,82 pol.)</li> <li>• 47 mm (1,85 pol.)</li> <li>• 38 mm (1,5 pol.)</li> </ul> <p>A distância entre as repetições dos defeitos corresponde a alguma dessas medidas?</p>	<p>Ir para a etapa 2.</p>	<p>Anote a distância e contate o <a href="#">suporte ao cliente</a>.</p>
<p><b>Etapa 2</b></p> <p><b>a</b> Substitua a unidade de imagem.</p> <p><b>b</b> Imprima o documento.</p> <p>Os defeitos repetitivos aparecem?</p>	<p>Entre em contato com o <a href="#">suporte ao cliente</a>.</p>	<p>O problema foi solucionado.</p>

## Os trabalhos de impressão não são impressos

Ação	Sim	Não
<p><b>Etapa 1</b></p> <p><b>a</b> A partir do documento que você está tentando imprimir, abra a caixa de diálogo Imprimir e verifique se você selecionou a impressora correta.</p> <p><b>b</b> Imprima o documento.</p> <p>O documento foi impresso?</p>	O problema foi solucionado.	Ir para a etapa 2.
<p><b>Etapa 2</b></p> <p><b>a</b> Certifique-se de que a impressora esteja ligada.</p> <p><b>b</b> Resolva as mensagens de erro que aparecem no visor.</p> <p><b>c</b> Imprima o documento.</p> <p>O documento foi impresso?</p>	O problema foi solucionado.	Ir para a etapa 3.
<p><b>Etapa 3</b></p> <p><b>a</b> Verifique se as portas estão funcionando e se os cabos estão bem conectados no computador e na impressora.</p> <p>Para obter mais informações, consulte a documentação de configuração fornecida com a impressora.</p> <p><b>b</b> Imprima o documento.</p> <p>O documento foi impresso?</p>	O problema foi solucionado.	Ir para a etapa 4.
<p><b>Etapa 4</b></p> <p><b>a</b> Desligue a impressora, aguarde por cerca de 10 segundos e ligue-a novamente.</p> <p><b>b</b> Imprima o documento.</p> <p>O documento foi impresso?</p>	O problema foi solucionado.	Ir para a etapa 5.
<p><b>Etapa 5</b></p> <p><b>a</b> Remova e reinstale o driver da impressora.</p> <p><b>b</b> Imprima o documento.</p> <p>O documento foi impresso?</p>	O problema foi solucionado.	Entre em contato com o <a href="#">suporte ao cliente</a> .



## Trabalhos confidenciais e outros documentos suspensos não são impressos

Ação	Sim	Não
<p><b>Etapa 1</b></p> <p><b>a</b> No painel de controle, verifique se os documentos aparecem na lista Trabalhos suspensos.</p> <p><b>Nota:</b> Se os documentos não estiverem listados, imprima-os usando as opções Imprimir e reter.</p> <p><b>b</b> Imprima os documentos.</p> <p>Os documentos foram impressos?</p>	O problema foi solucionado.	Ir para a etapa 2.
<p><b>Etapa 2</b></p> <p>O trabalho de impressão pode conter um erro de formatação ou dados inválidos.</p> <ul style="list-style-type: none"> <li>• Exclua o trabalho de impressão e o envie novamente.</li> <li>• Para arquivos PDF, gere um novo arquivo e depois imprima os documentos.</li> </ul> <p>Os documentos foram impressos?</p>	O problema foi solucionado.	Ir para a etapa 3.
<p><b>Etapa 3</b></p> <p>Se você estiver imprimindo a partir da Internet, a impressora pode estar lendo os vários títulos de trabalho como duplicatas.</p> <p><b>Para usuários do Windows</b></p> <p><b>a</b> Abra a caixa de diálogo Preferências de impressão.</p> <p><b>b</b> Na guia Imprimir e reter, clique em <b>Usar a opção Imprimir e Reter</b> e, em seguida, clique em <b>Manter documentos duplicados</b>.</p> <p><b>c</b> Digite um PIN e salve as alterações.</p> <p><b>d</b> Envie o trabalho de impressão.</p> <p><b>Para usuários do Macintosh</b></p> <p><b>a</b> Salve e nomeie cada trabalho de forma diferente.</p> <p><b>b</b> Envie o trabalho individualmente.</p> <p>Os documentos foram impressos?</p>	O problema foi solucionado.	Ir para a etapa 4.
<p><b>Etapa 4</b></p> <p><b>a</b> Exclua alguns trabalhos suspensos para liberar memória da impressora.</p> <p><b>b</b> Imprima os documentos.</p> <p>Os documentos foram impressos?</p>	O problema foi solucionado.	Ir para a etapa 5.
<p><b>Etapa 5</b></p> <p><b>a</b> Adicione memória à impressora.</p> <p><b>b</b> Imprima os documentos.</p> <p>Os documentos foram impressos?</p>	O problema foi solucionado.	Entre em contato com o <a href="#">suporte ao cliente</a> .

## Trabalho impresso da bandeja errada ou no papel errado

Ação	Sim	Não
<p><b>Etapa 1</b></p> <p><b>a</b> Verifique se você está imprimindo no papel correto.</p> <p><b>b</b> Imprima o documento.</p> <p>O documento está impresso no papel correto?</p>	<p>Ir para a etapa 2.</p>	<p>Carregue o tamanho e o tipo de papel corretos.</p>
<p><b>Etapa 2</b></p> <p><b>a</b> Dependendo do seu sistema operacional, especifique o tipo e o tamanho do papel em Preferências de impressão ou na caixa de diálogo Imprimir.</p> <p><b>Nota:</b> Você também pode alterar as configurações no painel de controle da impressora. Na tela inicial, toque em <b>Configurações &gt; Papel &gt; Configuração de bandeja &gt; Tamanho/Tipo de papel.</b></p> <p><b>b</b> Verifique se as configurações correspondem ao papel carregado.</p> <p><b>c</b> Imprima o documento.</p> <p>O documento está impresso no papel correto?</p>	<p>O problema foi solucionado.</p>	<p>Ir para a etapa 3.</p>
<p><b>Etapa 3</b></p> <p><b>a</b> Verifique se as bandejas estão vinculadas.</p> <p>Para obter mais informações, consulte "<a href="#">Vinculação de bandejas</a>" na página 49.</p> <p><b>b</b> Imprima o documento.</p> <p>O documento foi impresso da bandeja correta?</p>	<p>O problema foi solucionado.</p>	<p>Entre em contato com o <a href="#">suporte ao cliente</a>.</p>


## Impressão lenta

Ação	Sim	Não
<p><b>Etapa 1</b></p> <p>Certifique-se de que o cabo da impressora esteja firmemente conectado nela e no computador, no servidor de impressão, no opcional ou em outro dispositivo de rede.</p> <p>A impressora está imprimindo lentamente?</p>	<p>Ir para a etapa 2.</p>	<p>O problema foi solucionado.</p>
<p><b>Etapa 2</b></p> <p><b>a</b> Certifique-se de que a impressora não esteja no Modo silencioso.</p> <p>Na tela inicial, toque em <b>Configurações &gt; Dispositivo &gt; Manutenção &gt; Menu de Configuração &gt; Operações do dispositivo &gt; Modo silencioso.</b></p> <p><b>b</b> Imprima o documento.</p> <p>A impressora está imprimindo lentamente?</p>	<p>Ir para a etapa 3.</p>	<p>O problema foi solucionado.</p>

Ação	Sim	Não
<p><b>Etapa 3</b></p> <p><b>a</b> Dependendo de seu sistema operacional, especifique a resolução de impressão em Preferências de impressão ou na caixa de diálogo Imprimir.</p> <p><b>b</b> Defina a resolução como <b>600 dpi</b>.</p> <p><b>c</b> Imprima o documento.</p> <p>A impressora está imprimindo lentamente?</p>	Ir para a etapa 4.	O problema foi solucionado.
<p><b>Etapa 4</b></p> <p><b>a</b> Na tela inicial, toque em <b>Configurações &gt; Qualidade de Impressão &gt; Resolução de impressão</b>.</p> <p><b>b</b> Defina a resolução como <b>600 dpi</b>.</p> <p><b>c</b> Imprima o documento.</p> <p>A impressora está imprimindo lentamente?</p>	Ir para a etapa 5.	O problema foi solucionado.
<p><b>Etapa 5</b></p> <p><b>a</b> Dependendo de seu sistema operacional, especifique o tipo de papel em Preferências de impressão ou na caixa de diálogo de Impressão.</p> <p><b>Notas:</b></p> <ul style="list-style-type: none"> <li>• Verifique se as definições correspondem ao papel carregado.</li> <li>• Você também pode alterar as configurações no painel de controle da impressora.</li> <li>• Papéis mais pesados são impressos mais lentamente.</li> <li>• Papéis mais finos que carta, A4 ou ofício podem imprimir mais lentamente.</li> </ul> <p><b>b</b> Imprima o documento.</p> <p>A impressora está imprimindo lentamente?</p>	Ir para a etapa 6.	O problema foi solucionado.
<p><b>Etapa 6</b></p> <p><b>a</b> Certifique-se de que as configurações de textura e gramatura da impressora correspondem ao papel que está sendo carregado. Na tela inicial <b>Configurações &gt; Papel &gt; Configuração de mídia &gt; Tipos de mídia</b>.</p> <p><b>Nota:</b> Papéis com texturas ásperas e pesados podem imprimir mais lentamente.</p> <p><b>b</b> Imprima o documento.</p> <p>A impressora está imprimindo lentamente?</p>	Ir para a etapa 7.	O problema foi solucionado.
<p><b>Etapa 7</b></p> <p>Remova trabalhos suspensos.</p> <p>A impressora está imprimindo lentamente?</p>	Ir para a etapa 8.	O problema foi solucionado.

Ação	Sim	Não
<p><b>Etapa 8</b></p> <p><b>a</b> Certifique-se de que a impressora não esteja superaquecida.</p> <p><b>Notas:</b></p> <ul style="list-style-type: none"> <li>• Deixe-a esfriar após um trabalho de impressão muito longo.</li> <li>• Observe a temperatura ambiente recomendada para a impressora. Para obter mais informações, consulte "<a href="#">Seleção de um local para a impressora</a>" na página 19.</li> </ul> <p><b>b</b> Imprima o documento.</p> <p>A impressora está imprimindo lentamente?</p>	<p>Entre em contato com o <a href="#">suporte ao cliente</a>.</p>	<p>O problema foi solucionado.</p>

## A impressora não está respondendo

Ação	Sim	Não
<p><b>Etapa 1</b></p> <p>Verifique se o cabo de energia está conectado à tomada elétrica.</p> <p> <b>ATENÇÃO—RISCO DE FERIMENTO:</b> Para evitar riscos de incêndio ou choque elétrico, conecte o cabo de energia a uma tomada elétrica adequadamente classificada e aterrada que seja de fácil acesso e esteja próxima ao produto.</p> <p>A impressora está respondendo?</p>	<p>O problema foi solucionado.</p>	<p>Ir para a etapa 2.</p>
<p><b>Etapa 2</b></p> <p>Verifique se a tomada elétrica está desligada por uma chave ou um disjuntor.</p> <p>A tomada elétrica está desligada por uma chave ou um disjuntor?</p>	<p>Ligue a chave ou reinicie o disjuntor.</p>	<p>Ir para a etapa 3.</p>
<p><b>Etapa 3</b></p> <p>Certifique-se de que a impressora está ligada.</p> <p>A impressora está ligada?</p>	<p>Ir para a etapa 4.</p>	<p>Ligue a impressora.</p>
<p><b>Etapa 4</b></p> <p>Verifique se a impressora está no modo de suspensão ou no de hibernação.</p> <p>A impressora está no modo de suspensão ou no de hibernação?</p>	<p>Pressione o botão Liga/Desliga para ativar a impressora.</p>	<p>Ir para a etapa 5.</p>
<p><b>Etapa 5</b></p> <p>Verifique se os cabos que conectam a impressora e o computador estão inseridos nas portas corretas.</p> <p>Os cabos estão inseridos nas portas corretas?</p>	<p>Ir para a etapa 6.</p>	<p>Insira os cabos nas portas corretas.</p>

Ação	Sim	Não
<p><b>Etapa 6</b></p> <p>Desligue a impressora, reinstale as opções de hardware e ligue-a novamente.</p> <p>Para obter mais informações, consulte a documentação fornecida com a opção.</p> <p>A impressora está respondendo?</p>	O problema foi solucionado.	Ir para a etapa 7.
<p><b>Etapa 7</b></p> <p>Instale o driver de impressão correto.</p> <p>A impressora está respondendo?</p>	O problema foi solucionado.	Ir para a etapa 8.
<p><b>Etapa 8</b></p> <p>Desligue a impressora, aguarde por cerca de 10 segundos e ligue-a novamente.</p> <p>A impressora está respondendo?</p>	O problema foi solucionado.	Entre em contato com o <a href="#">suporte ao cliente</a> .

## Não é possível ler unidade flash

Ação	Sim	Não
<p><b>Etapa 1</b></p> <p>Verifique se a impressora não está ocupada processando outro trabalho de impressão, cópia, digitalização ou fax.</p> <p>A impressora está pronta?</p>	Vá para a etapa 3.	Ir para a etapa 2.
<p><b>Etapa 2</b></p> <ul style="list-style-type: none"> <li>Aguarde até que a impressora termine de processar o outro trabalho.</li> <li>Remova e insira a unidade flash.</li> </ul> <p>A impressora reconhece a unidade flash?</p>	O problema foi solucionado.	Ir para a etapa 3.
<p><b>Etapa 3</b></p> <p>Verifique se a unidade flash foi inserida na porta USB frontal.</p> <p><b>Nota:</b> A unidade flash não funciona se estiver inserida na porta USB traseira.</p> <p>A unidade flash foi inserida na porta correta?</p>	Vá para a etapa 5.	Ir para a etapa 4.
<p><b>Etapa 4</b></p> <p>Insira a unidade flash na porta correta.</p> <p>A impressora reconhece a unidade flash?</p>	O problema foi solucionado.	Ir para a etapa 5.

Ação	Sim	Não
<p><b>Etapa 5</b> Verifique se a unidade flash é compatível. Para obter mais informações, consulte "<a href="#">Unidades flash e tipos de arquivo suportados</a>" na <a href="#">página 81</a>.</p> <p>A unidade flash é compatível?</p>	Vá para a etapa 7.	Ir para a etapa 6.
<p><b>Etapa 6</b> Insira uma unidade flash compatível.</p> <p>A impressora reconhece a unidade flash?</p>	O problema foi solucionado.	Ir para a etapa 7.
<p><b>Etapa 7</b> Remova e insira a unidade flash.</p> <p>A impressora reconhece a unidade flash?</p>	O problema foi solucionado.	Entre em contato com o <a href="#">suporte ao cliente</a> .

## Ativando a porta USB

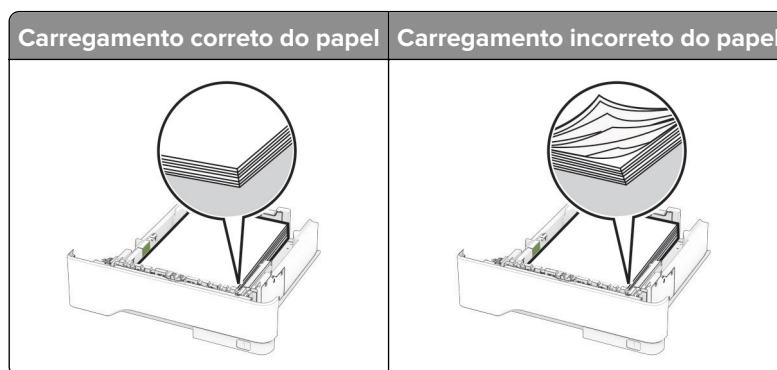
Na tela inicial, toque em **Configurações > Rede/Portas > USB > Ativar porta USB**.

## Limpeza de atolamentos

### Para evitar atolamentos

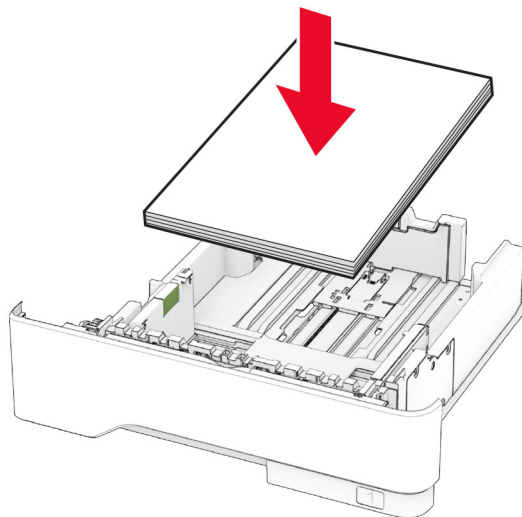
#### Coloque o papel corretamente

- Verifique se o papel está plano na bandeja.



- Não coloque nem remova uma bandeja durante a impressão.
- Não carregue papel em excesso. Certifique-se de que a altura da pilha de papel esteja abaixo dos indicadores de carregamento máximo de papel.

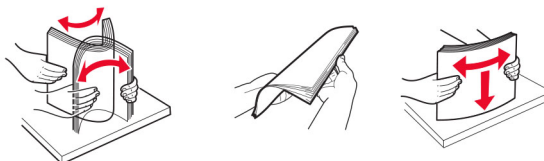
- Não deslize o papel na bandeja. Carregue o papel de acordo com a ilustração.



- Certifique-se de que as guias de papel estejam posicionadas corretamente e não estejam pressionando fortemente papéis ou envelopes.
- Empurre a bandeja firmemente na impressora após colocar o papel.

### Use os papéis recomendados

- Use apenas os papéis e a mídia especial recomendados.
- Não coloque papel enrugado, amassado, úmido, dobrado ou enrolado.
- Flexione, ventile e alinhe as margens do papel antes de carregá-lo.

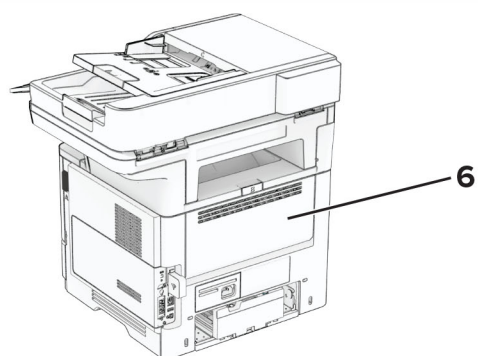
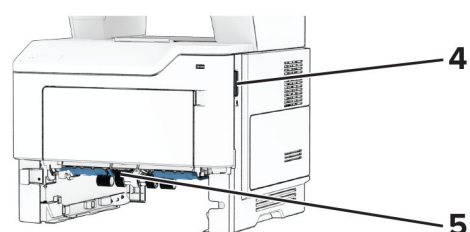
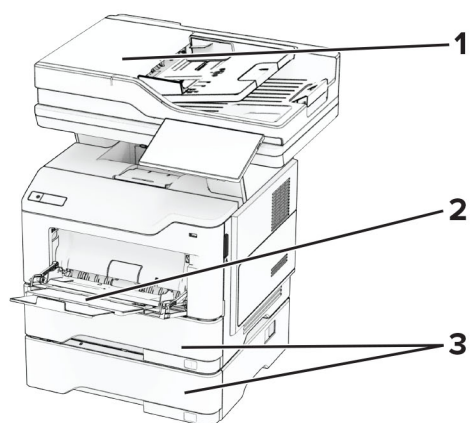


- Não use papel que tenha sido cortado ou aparado à mão.
- Não misture tamanhos, pesos ou tipos de papel na mesma bandeja.
- Assegure-se de que o tamanho e o tipo de papel estão definidos corretamente no computador ou painel de controle da impressora.
- Guarde o papel de acordo com as recomendações do fabricante.

## Como identificar os locais de atolamento

### Notas:

- Quando o Assistente de atolamento está definido como Ativar, a impressora descarrega páginas em branco ou páginas parcialmente impressas depois que um atolamento de papel for solucionado. Verifique a sua impressão por páginas em branco.
- Quando a Recuperação de atolamento está definida em Ativar ou Automático, a impressora imprime novamente as páginas atoladas.

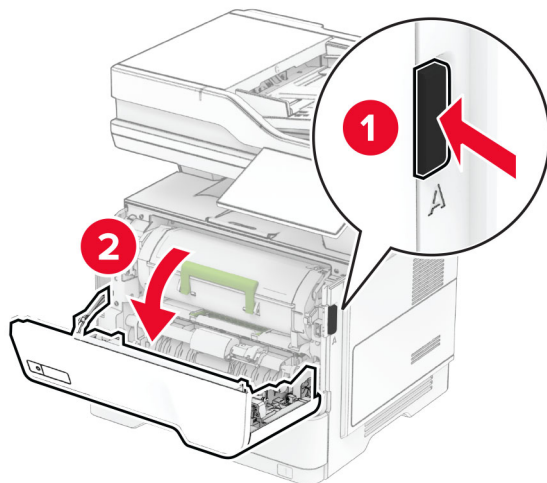


Locais do atolamento	
<b>1</b>	Alimentador automático de documentos
<b>2</b>	Alimentador multiúso
<b>3</b>	Bandejas
<b>4</b>	Porta A
<b>5</b>	Unidade frente e verso
<b>6</b>	Porta B

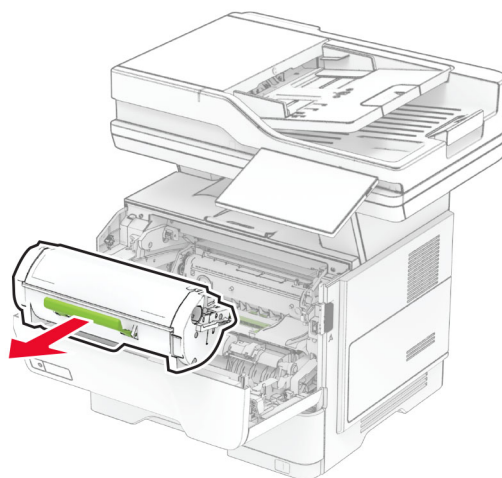


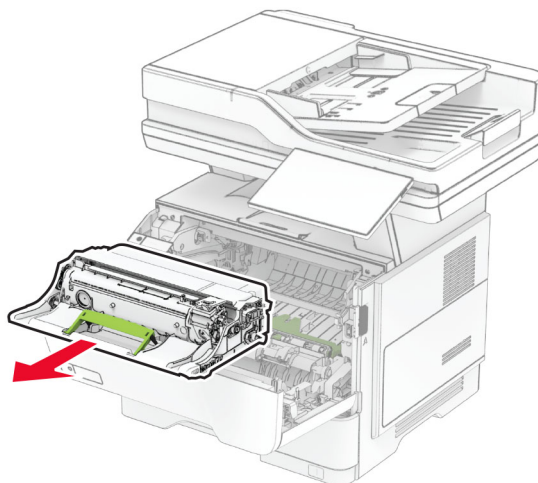
## Atolamento de papel na porta A

1 Abra a porta A.



2 Remova o cartucho de toner.



**3** Remova a unidade de imagem.

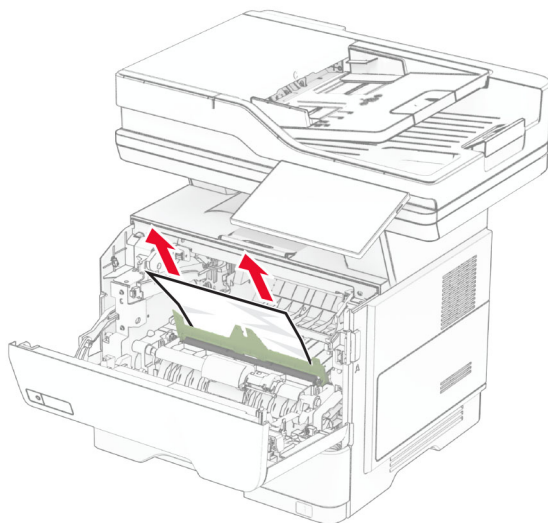
**Aviso — Danos potenciais:** Não exponha a unidade de criação de imagens à luz por mais de dez minutos. A longa exposição à luz pode causar problemas na qualidade de impressão.

**Aviso — Danos potenciais:** Não toque no cilindro fotocondutor. Fazer isso pode afetar a qualidade dos trabalhos de impressão futuros.

**4** Remova o papel atolado.

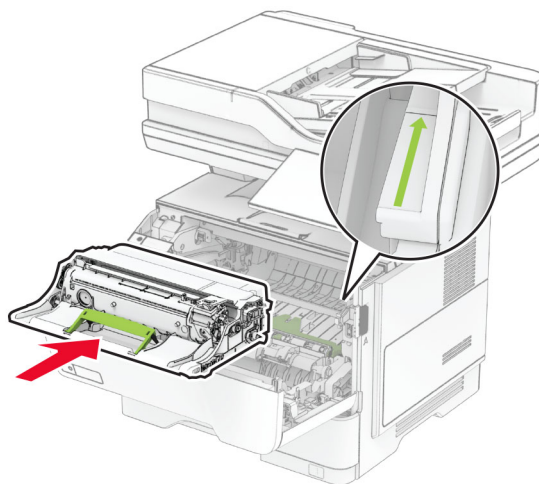
**⚠ ATENÇÃO—SUPERFÍCIE QUENTE:** A parte interna da impressora pode estar quente. Para reduzir o risco de ferimentos devido a um componente quente, espere a superfície esfriar antes de tocá-la.

**Nota:** Certifique-se de que todos os fragmentos de papel sejam removidos.



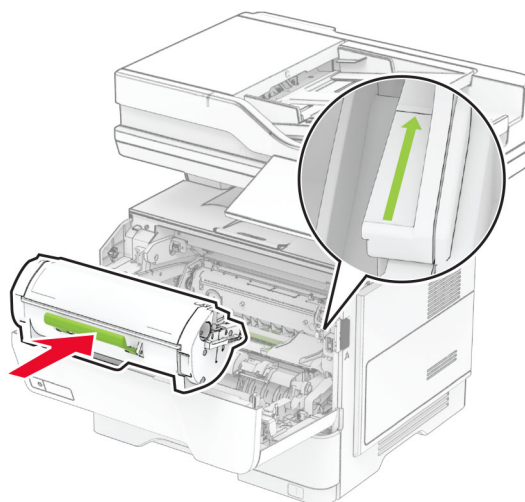
**5** Insira a unidade de imagem.

**Nota:** Use as setas dentro da impressora como guias.



**6** Insira o cartucho de toner.


**Nota:** Use as setas dentro da impressora como guias.

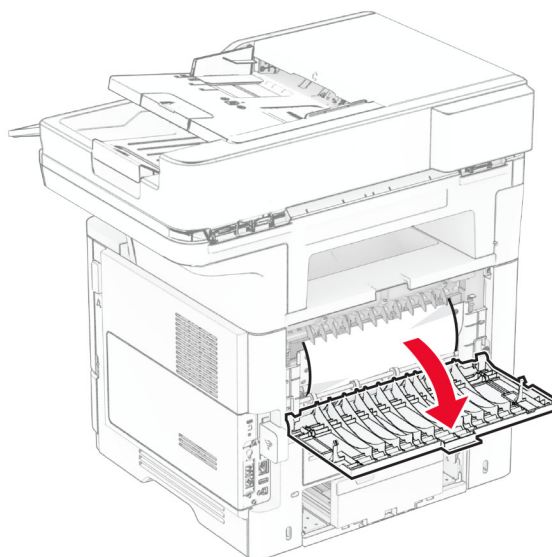


7 Feche a porta A.

## Atolamento de papel na porta B

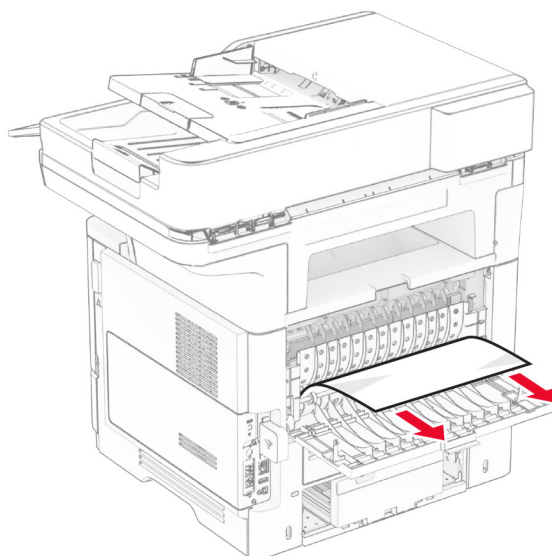
1 Abra a porta B.

 **ATENÇÃO—SUPERFÍCIE QUENTE:** A parte interna da impressora pode estar quente. Para reduzir o risco de ferimentos devido a um componente quente, espere a superfície esfriar antes de tocá-la.



2 Remova o papel atolado.

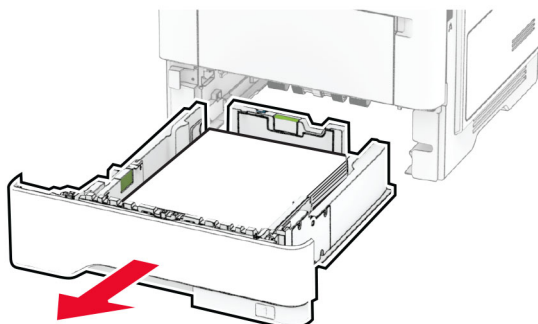
**Nota:** Certifique-se de que todos os fragmentos de papel sejam removidos.



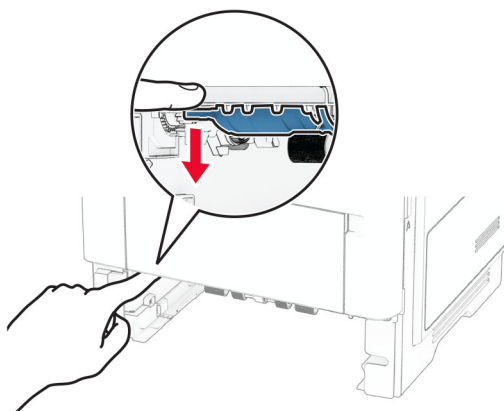
**3** Feche a porta B.

## Atolamento de papel na unidade frente e verso

**1** Remova a bandeja.

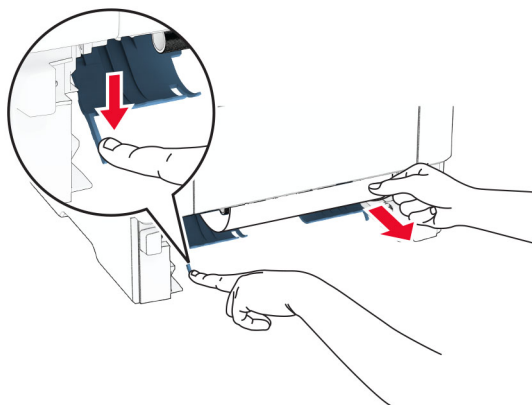


**2** Pressione a trava da unidade frente e verso para abri-la.



**3** Remova o papel atolado.

**Nota:** Certifique-se de que todos os fragmentos de papel sejam removidos.

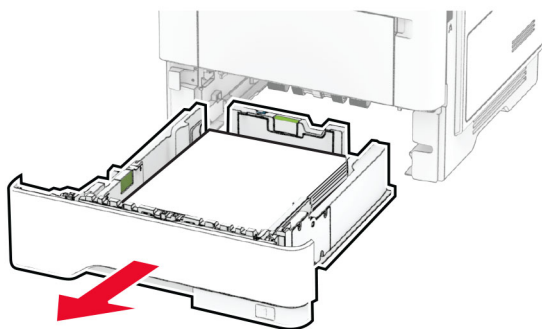


**4** Insira a bandeja.

## Atolamento de papel nas bandejas

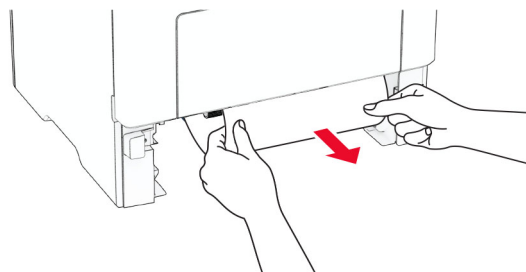
**1** Remova a bandeja.

**Aviso — Danos potenciais:** Para evitar danos de descarga eletrostática, toque nas partes metálicas expostas da impressora antes de acessar ou tocar nas áreas interiores da impressora.



**2** Remova o papel atolado.

**Nota:** Certifique-se de que todos os fragmentos de papel sejam removidos.



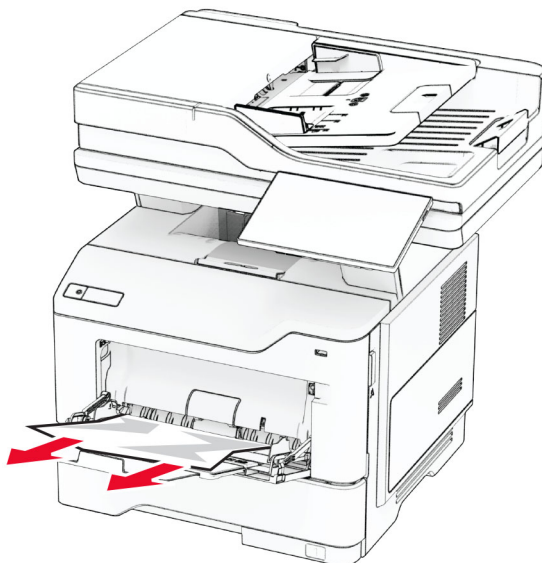
**3** Insira a bandeja.

## Atolamento de papel no alimentador multi-uso

1 Remova o papel do alimentador multiúso.

2 Remova o papel atolado.

**Nota:** Certifique-se de que todos os fragmentos de papel sejam removidos.



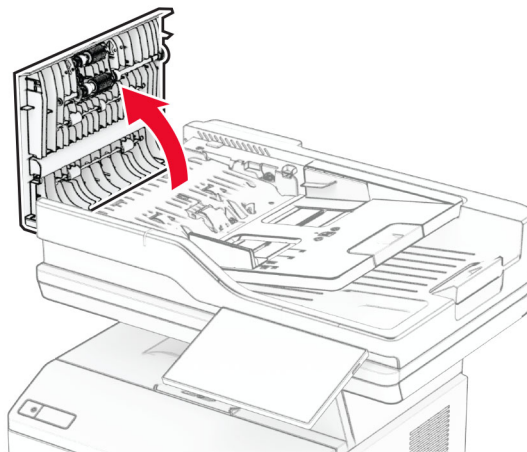
3 Recarregue o papel e então ajuste a guia do papel.

## Atolamento de papel no alimentador automático de documentos

### Atolamento de papel sob a tampa superior do ADF

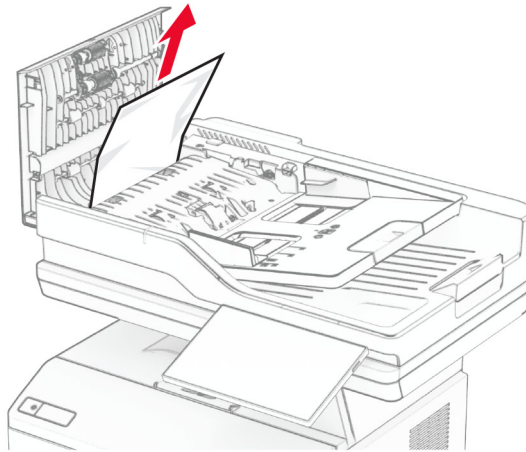
1 Remova todos os documentos originais da bandeja do ADF.

2 Abra a porta C.



3 Remova o papel atolado.

**Nota:** Certifique-se de que todos os fragmentos de papel sejam removidos.

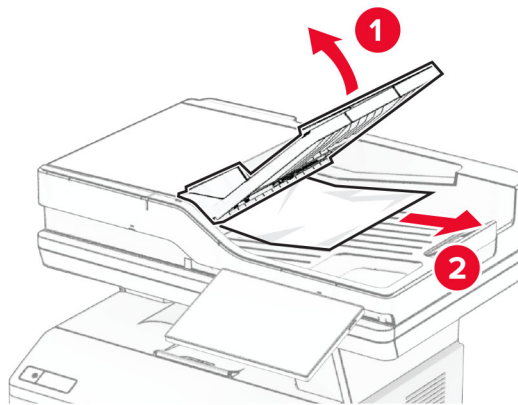


**4** Feche a porta C.

#### **Atolamento de papel sob a bandeja de saída do ADF**

- 1** Remova todos os documentos originais da bandeja do ADF.
- 2** Levante a bandeja do ADF e remova o papel atolado.

**Nota:** Certifique-se de que todos os fragmentos de papel sejam removidos.



**3** Coloque a bandeja do ADF de volta no lugar.



## Problemas de conexão de rede

### Não é possível abrir o Embedded Web Server

Ação	Sim	Não
<p><b>Etapa 1</b></p> <p><b>a</b> Certifique-se de que a impressora está ligada.</p> <p><b>b</b> Acesse o Embedded Web Server (EWS) da impressora.</p> <p>Você consegue abrir o EWS?</p>	O problema foi solucionado.	Ir para a etapa 2.
<p><b>Etapa 2</b></p> <p><b>a</b> Verifique se o endereço IP da impressora está correto.</p> <p><b>Notas:</b></p> <ul style="list-style-type: none"> <li>• Veja o endereço IP na tela inicial.</li> <li>• Um endereço IP é exibido como quatro conjuntos de números separados por pontos, por exemplo, 123.123.123.123.</li> </ul> <p><b>b</b> Acesse o EWS.</p> <p>Você consegue abrir o EWS?</p>	O problema foi solucionado.	Ir para a etapa 3.
<p><b>Etapa 3</b></p> <p><b>a</b> Verifique se você instalou um navegador compatível:</p> <ul style="list-style-type: none"> <li>• Internet Explorer versão 11 ou posterior</li> <li>• Microsoft Edge</li> <li>• Safari versão 6 ou posterior</li> <li>• Google Chrome™ versão 32 ou posterior</li> <li>• Mozilla Firefox versão 24 ou posterior</li> </ul> <p><b>b</b> Acesse o EWS.</p> <p>Você consegue abrir o EWS?</p>	O problema foi solucionado.	Ir para a etapa 4.
<p><b>Etapa 4</b></p> <p><b>a</b> Verifique se a conexão de rede está ativa.</p> <p><b>Nota:</b> Se a conexão não estiver funcionando, entre em contato com o administrador.</p> <p><b>b</b> Acesse o EWS.</p> <p>Você consegue abrir o EWS?</p>	O problema foi solucionado.	Ir para a etapa 5.
<p><b>Etapa 5</b></p> <p><b>a</b> Verifique os cabos conectados à impressora e ao servidor de impressão para garantir que estejam seguros. Para obter mais informações, consulte a documentação fornecida com o servidor de impressão.</p> <p><b>b</b> Acesse o EWS.</p> <p>Você consegue abrir o EWS?</p>	O problema foi solucionado.	Ir para a etapa 6.


Ação	Sim	Não
<p><b>Etapa 6</b></p> <p><b>a</b> Verifique se os servidores proxy da Web estão desativados.</p> <p><b>Nota:</b> Se os servidores estiverem desativados, entre em contato com o administrador.</p> <p><b>b</b> Acesse o EWS.</p> <p>Você consegue abrir o EWS?</p>	O problema foi solucionado.	Entre em contato com o <a href="#">suporte ao cliente</a> .

## Não é possível conectar a impressora à rede Wi-Fi

Ação	Sim	Não
<p><b>Etapa 1</b></p> <p>Certifique-se de que a opção Adaptador ativo esteja definida como Automático.</p> <p>Na tela inicial, toque em <b>Configurações &gt; Rede/Portas &gt; Visão geral da rede &gt; Adaptador ativo &gt; Automático</b>.</p> <p>É possível conectar a impressora à rede Wi-Fi?</p>	O problema foi solucionado.	Ir para a etapa 2.
<p><b>Etapa 2</b></p> <p>Verifique se a rede Wi-Fi correta está selecionada.</p> <p><b>Nota:</b> Alguns roteadores podem compartilhar o SSID padrão.</p> <p>Você está conectando à rede Wi-Fi correta?</p>	Vá para a etapa 4.	Ir para a etapa 3.
<p><b>Etapa 3</b></p> <p>Conecte à rede Wi-Fi correta. Para obter mais informações, consulte "<a href="#">Conectar a impressora a uma rede sem fio</a>" na página 71.</p> <p>É possível conectar a impressora à rede Wi-Fi?</p>	O problema foi solucionado.	Ir para a etapa 4.
<p><b>Etapa 4</b></p> <p>Verifique o modo de segurança sem fio.</p> <p>Na tela inicial, toque em <b>Configurações &gt; Rede/Portas &gt; Sem fio &gt; Modo de segurança sem fio</b>.</p> <p>O modo de segurança sem fio correto está selecionado?</p>	Vá para a etapa 6.	Ir para a etapa 5.
<p><b>Etapa 5</b></p> <p>Selecione o modo de segurança sem fio correto.</p> <p>É possível conectar a impressora à rede Wi-Fi?</p>	O problema foi solucionado.	Ir para a etapa 6.
<p><b>Etapa 6</b></p> <p>Verifique se digitou a senha de rede correta.</p> <p><b>Nota:</b> Preste atenção aos espaços, números e letras maiúsculas da senha.</p> <p>É possível conectar a impressora à rede Wi-Fi?</p>	O problema foi solucionado.	Entre em contato com o <a href="#">suporte ao cliente</a> .

## Problemas de opções de hardware

### Não é possível detectar a opção interna

Ação	Sim	Não
<p><b>Etapa 1</b></p> <p>Desligue a impressora, aguarde por cerca de 10 segundos e ligue-a novamente.</p> <p>A impressora detecta a opção interna?</p>	O problema foi solucionado.	Ir para a etapa 2.
<p><b>Etapa 2</b></p> <p>Imprima a Página de configurações de menu e veja se a opção interna aparece na lista de Recursos instalados.</p> <p>A opção interna está listada?</p>	Vá para a etapa 4.	Ir para a etapa 3.
<p><b>Etapa 3</b></p> <p>Verifique se a opção interna está instalada corretamente na placa do controlador.</p> <p><b>a</b> Desligue a impressora e desconecte o cabo de energia da tomada elétrica.</p> <p><b>b</b> Certifique-se de que a opção interna está instalada no conector apropriado na placa do controlador.</p> <p><b>c</b> Conecte o cabo de energia à tomada elétrica e ligue a impressora.</p> <p> <b>ATENÇÃO—RISCO DE FERIMENTO:</b> Para evitar riscos de incêndio ou choque elétrico, conecte o cabo de energia a uma tomada elétrica adequadamente classificada e aterrada que seja de fácil acesso e esteja próxima ao produto.</p> <p>A impressora detecta a opção interna?</p>	O problema foi solucionado.	Ir para a etapa 4.
<p><b>Etapa 4</b></p> <p><b>a</b> Verifique se a opção interna está disponível no driver de impressão.</p> <p><b>Nota:</b> Se necessário, adicione manualmente a opção interna no driver de impressão para que ela fique disponível para os trabalhos de impressão. Para obter mais informações, consulte "<a href="#">Adicionar opções disponíveis ao driver de impressão</a>" na página 52.</p> <p><b>b</b> Imprima o documento.</p> <p>A impressora detecta a opção interna?</p>	O problema foi solucionado.	Entre em contato com o <a href="#">suporte ao cliente</a> .

### Flash danificado detectado

Experimente uma ou mais das seguintes opções:

- Substitua a unidade de armazenamento inteligente defeituosa.
- Na tela inicial, toque em **Continuar** para ignorar a mensagem e continuar a impressão.

- Cancele o trabalho de impressão atual.

## Sem espaço livre suficiente na memória flash para recurso

Experimente uma ou mais das seguintes opções:

- Toque em **Continuar** para limpar a mensagem e continuar a impressão.
- Exclua fontes, macros e outros dados armazenados na memória flash.
- Instale um disco rígido.

**Nota:** As fontes e macros carregadas e não armazenadas previamente na memória flash serão excluídas.

## Luz vermelha no grampeador prático

Experimente uma ou mais das seguintes opções:

- Feche a porta de acesso do grampeador.
- Remova os grampos soltos.

**Nota:** depois de remover os grampos soltos, dois ciclos de preparação serão necessários antes de começar a grampear. Insira a pilha de papel no grampeador três vezes. O grampeador começará a funcionar na terceira inserção.

- Substitua o cartucho de grampos.

## Problemas com suprimentos

### substituição do cartucho, incompatibilidade de região da impressora

Para corrigir esse problema, será necessário adquirir um cartucho com a região correta que corresponde à região da impressora, ou adquira um cartucho mundial.

- O primeiro número da mensagem após 42 indica a região da impressora.
- O segundo número na mensagem após 42 indica a região do cartucho.

#### Regiões da impressora e do cartucho de toner

Região	Código numérico
Região mundial ou indefinida	0
América do Norte (Estados Unidos, Canadá), Austrália, Nova Zelândia	1
Espaço Econômico Europeu, Islândia, Liechtenstein e Noruega	2
Pacífico Asiático	3
América Latina	4
Demais localidades da Europa, Oriente Médio e África	5
Região Inválida	9

**Nota:** Para encontrar as configurações regionais da impressora e o cartucho de toner, imprima as páginas de teste de qualidade de impressão. Na tela inicial, toque em **Configurações > Solucionar problemas > Imprimir as páginas de teste de qualidade**.

## Suprimento não-Lexmark

A impressora detectou um suprimento ou peça não-Lexmark instalado na impressora.

A impressora Lexmark apresenta melhor funcionamento com peças e suprimentos originais Lexmark. O uso de suprimentos ou peças de terceiros afeta o desempenho, a confiabilidade ou a vida da impressora e de seus componentes de criação de imagens.

Todos os indicadores de vida foram projetados para funcionar com suprimentos e peças Lexmark e podem apresentar resultados imprevisíveis se forem usados suprimentos ou peças de terceiros. O uso de componentes de criação de imagens além da vida útil pretendida pode danificar a impressora Lexmark ou componentes associados.

**Aviso — Danos potenciais:** O uso de suprimentos ou peças de terceiros pode afetar a cobertura de garantia. A garantia pode não cobrir danos causados pelo uso de suprimento ou peças de terceiros.

Para aceitar estes e todos os demais riscos e continuar com o uso de suprimentos ou peças não originais na impressora, toque na mensagem de erro no monitor usando dois dedos e mantenha pressionado por 15 segundos. Quando uma caixa de diálogo de confirmação for exibida, toque em **Continuar**.

Se não quiser aceitar esses riscos, remova o suprimento ou peça de terceiros da impressora e instale um suprimento ou peça original da Lexmark. Para obter mais informações, consulte "[Usando peças e suprimentos genuínos da Lexmark](#)" na página 180.

Se a impressora não imprimir depois de limpar a mensagem de erro, reinicie o contador de uso de suprimento.

- 1** Na tela inicial, toque em **Configurações > Dispositivo > Manutenção > Menu Configuração > Utilização e contadores de suprimento**.
- 2** Selecione a peça ou suprimento que deseja redefinir e toque em **Iniciar**.
- 3** Leia a mensagem de aviso e toque em **Continuar**.
- 4** Com dois dedos, toque no monitor por 15 segundos para limpar a mensagem.

**Nota:** Caso não tenha certeza sobre como reiniciar os contadores de uso de suprimento, devolva o item de suprimento para o local de compra.

## Problemas na bandeja de papel

### Envelope se fecha durante a impressão

Ação	Sim	Não
<p><b>Etapa 1</b></p> <p><b>a</b> Use um envelope que tenha sido armazenado em um ambiente seco.</p> <p><b>Nota:</b> A impressão em envelopes com alto teor de umidade pode fechar as abas.</p> <p><b>b</b> Envie o trabalho de impressão.</p> <p>O envelope fecha ao imprimir?</p>	Ir para a etapa 2.	O problema foi solucionado.
<p><b>Etapa 2</b></p> <p><b>a</b> Certifique-se de que o tipo de papel esteja definido como Envelope.</p> <p>Na tela inicial, toque em <b>Configurações &gt; Papel &gt; Configuração de bandeja &gt; Tamanho/Tipo de papel.</b></p> <p><b>b</b> Envie o trabalho de impressão.</p> <p>O envelope fecha ao imprimir?</p>	Entre em contato com o <a href="#">suporte ao cliente</a> .	O problema foi solucionado.

### Impressão agrupada não funciona

Ação	Sim	Não
<p><b>Etapa 1</b></p> <p><b>a</b> Na tela inicial, toque em <b>Configurações &gt; Imprimir &gt; Layout &gt; Agrupar.</b></p> <p><b>b</b> Toque em <b>Ativado [1,2,1,2,1,2]</b>.</p> <p><b>c</b> Imprima o documento.</p> <p>O documento foi agrupado corretamente?</p>	O problema foi solucionado.	Ir para a etapa 2.
<p><b>Etapa 2</b></p> <p><b>a</b> No documento que deseja imprimir, abra a caixa de diálogo Imprimir e, em seguida, selecione <b>Agrupar.</b></p> <p><b>b</b> Imprima o documento.</p> <p>O documento foi agrupado corretamente?</p>	O problema foi solucionado.	Ir para a etapa 3.
<p><b>Etapa 3</b></p> <p><b>a</b> Reduza o número de cópias a serem impressas.</p> <p><b>b</b> Imprima o documento.</p> <p>As páginas estão agrupadas corretamente?</p>	O problema foi solucionado.	Entre em contato com o <a href="#">suporte ao cliente</a> .

## A vinculação de bandejas não funciona

Ação	Sim	Não
<p><b>Etapa 1</b></p> <p><b>a</b> Verifique se as bandejas contêm o mesmo tamanho e tipo de papel.</p> <p><b>b</b> Verifique se as guias de papel estão posicionadas corretamente.</p> <p><b>c</b> Imprima o documento.</p> <p>A vinculação das bandejas funciona corretamente?</p>	O problema foi solucionado.	Ir para a etapa 2.
<p><b>Etapa 2</b></p> <p><b>a</b> Na tela inicial, toque em <b>Configurações &gt; Papel &gt; Configuração de bandeja &gt; Tamanho/Tipo de papel</b>.</p> <p><b>b</b> Ajuste o tamanho e tipo de papel para corresponderem ao papel colocado nas bandejas vinculadas.</p> <p><b>c</b> Imprima o documento.</p> <p>A vinculação das bandejas funciona corretamente?</p>	O problema foi solucionado.	Ir para a etapa 3.
<p><b>Etapa 3</b></p> <p><b>a</b> Certifique-se de que Vincular bandejas esteja definido como Automático. Para obter mais informações, consulte "<a href="#">Vinculação de bandejas</a>" na página 49.</p> <p><b>b</b> Imprima o documento.</p> <p>A vinculação das bandejas funciona corretamente?</p>	O problema foi solucionado.	Entre em contato com o <a href="#">suporte ao cliente</a> .

## Atolamento frequente de papel

Ação	Sim	Não
<p><b>Etapa 1</b></p> <p><b>a</b> Remova a bandeja.</p> <p><b>b</b> Verifique se o papel foi carregado corretamente.</p> <p><b>Notas:</b></p> <ul style="list-style-type: none"> <li>• Certifique-se de que as guias de papel estejam posicionadas corretamente.</li> <li>• Certifique-se de que a altura da pilha de papel esteja abaixo dos indicadores de carregamento máximo de papel.</li> <li>• Certifique-se de usar tamanho e tipo de papel recomendados.</li> </ul> <p><b>c</b> Insira a bandeja.</p> <p><b>d</b> Imprima o documento.</p> <p>Os atolamentos de papel ocorrem com frequência?</p>	Ir para a etapa 2.	O problema foi solucionado.

Ação	Sim	Não
<p><b>Etapa 2</b></p> <p><b>a</b> Na tela inicial, toque em <b>Configurações &gt; Papel &gt; Configuração de bandeja &gt; Tamanho/Tipo de papel.</b></p> <p><b>b</b> Defina o tamanho e o tipo de papel corretos.</p> <p><b>c</b> Imprima o documento.</p> <p>Os atolamentos de papel ocorrem com frequência?</p>	Ir para a etapa 3.	O problema foi solucionado.
<p><b>Etapa 3</b></p> <p><b>a</b> Carregue papel de um pacote novo.</p> <p><b>Nota:</b> O papel absorve umidade se essa estiver alta. Armazene o papel em sua embalagem original até utilizá-lo.</p> <p><b>b</b> Imprima o documento.</p> <p>Os atolamentos de papel ocorrem com frequência?</p>	Entre em contato com o <a href="#">suporte ao cliente</a> .	O problema foi solucionado.

## As páginas atoladas não são impressas novamente

Ação	Sim	Não
<p><b>a</b> Na tela inicial, toque em <b>Configurações &gt; Dispositivo &gt; Notificações &gt; Recuperação de conteúdo atolado.</b></p> <p><b>b</b> No menu Recuperação de atolamento, toque em <b>Ativada</b> ou <b>Automática</b>.</p> <p><b>c</b> Imprima o documento.</p> <p>As páginas atoladas foram impressas novamente?</p>	O problema foi solucionado.	Entre em contato com o <a href="#">suporte ao cliente</a> .

## Problemas de envio de e-mail

### Como desativar a mensagem de erro "Servidor SMTP não está configurado"

Na tela inicial, toque em **Configurações > E-mail > Configuração de e-mail > Desativar o erro "Servidor SMTP não está configurado" > Ativado**.

Para impedir que o erro ocorra novamente, execute um ou mais dos seguintes procedimentos:

- Atualize o firmware da impressora. Para mais informações, consulte "[Atualizando o firmware](#)" na página 51.
- Defina as configurações de SMTP do e-mail. Para mais informações, consulte "[Como configurar o SMTP de e-mail](#)" na página 38.



## Não é possível enviar e-mails

Ação	Sim	Não
<p><b>Etapa 1</b></p> <p>Certifique-se de que as configurações de SMTP do e-mail estejam configuradas corretamente. Para obter mais informações, consulte "<a href="#">Como configurar o SMTP de e-mail</a>" na página 38.</p> <p>É possível enviar um e-mail?</p>	O problema foi solucionado.	Ir para a etapa 2.
<p><b>Etapa 2</b></p> <p>Certifique-se de que esteja usando a senha correta. Dependendo do provedor de serviços de e-mail, use a senha da conta, a senha do aplicativo ou a senha de autenticação. Para obter mais informações, consulte "<a href="#">Como configurar o SMTP de e-mail</a>" na página 38.</p> <p>É possível enviar um e-mail?</p>	O problema foi solucionado.	Ir para a etapa 3.
<p><b>Etapa 3</b></p> <p>Certifique-se que a impressora esteja conectada a uma rede, e de que a rede esteja conectada à Internet.</p> <p>É possível enviar um e-mail?</p>	O problema foi solucionado.	Entre em contato com o <a href="#">suporte ao cliente</a> .

## Problemas de envio de fax

### O ID do chamador não é exibido

**Nota:** Estas instruções são aplicáveis somente a impressoras compatíveis com o fax analógico. Para obter mais informações, consulte a seção [Configurando a impressora para enviar fax](#).

Ação	Sim	Não
<p>Ativar ID do chamador.</p> <p>Na tela inicial, toque em <b>Definições &gt; Fax &gt; Configuração de fax &gt; Configurações de recebimento de fax &gt; Controles do administrador &gt; Ativar ID do autor da chamada</b>.</p> <p>O ID do chamador é exibido?</p>	O problema foi solucionado.	Entre em contato com o <a href="#">suporte ao cliente</a> .

## Não é possível enviar ou receber faxes usando o fax analógico

Ação	Sim	Não
<p><b>Etapa 1</b> Resolva as mensagens de erro que aparecem no visor.</p> <p>É possível enviar ou receber um fax?</p>	O problema foi solucionado.	Ir para a etapa 2.
<p><b>Etapa 2</b> Verifique se as conexões de cabo dos seguintes equipamentos estão seguras:</p> <ul style="list-style-type: none"> <li>• Telefone</li> <li>• Fone</li> <li>• Secretária eletrônica</li> </ul> <p>É possível enviar ou receber um fax?</p>	O problema foi solucionado.	Ir para a etapa 3.
<p><b>Etapa 3</b> Verifique se há tom de discagem.</p> <ul style="list-style-type: none"> <li>• Ligue para o número de fax para verificar se está funcionando adequadamente.</li> <li>• Se você estiver usando o recurso de discagem no gancho, aumente o volume para verificar se há um tom de discagem.</li> </ul> <p>É possível escutar o tom de discagem?</p>	Vá para a etapa 5.	Ir para a etapa 4.
<p><b>Etapa 4</b> Verifique a tomada do telefone.</p> <p><b>a</b> Conecte o telefone analógico diretamente à tomada.</p> <p><b>b</b> Verifique se há tom de discagem.</p> <p><b>c</b> Se não houver um tom de discagem, use um cabo telefônico diferente.</p> <p><b>d</b> Se ainda não ouvir um tom de discagem, conecte o telefone analógico em uma tomada diferente.</p> <p><b>e</b> Se ouvir um tom de discagem, conecte a impressora a essa tomada.</p> <p>É possível enviar ou receber um fax?</p>	O problema foi solucionado.	Ir para a etapa 5.

Ação	Sim	Não
<p><b>Etapa 5</b></p> <p>Verifique se a impressora está conectada a um serviço de telefone analógico ou com o conector digital correto.</p> <ul style="list-style-type: none"> <li>• Se você estiver usando um serviço telefônico do tipo Serviços Integrados de Rede Digital (ISDN, Integrated Services Digital Network), conecte a uma porta telefônica analógica de um adaptador de terminal ISDN. Para obter mais informações, contate seu fornecedor de ISDN.</li> <li>• Se estiver usando DSL, conecte a impressora a um filtro ou roteador DSL que ofereça suporte ao uso analógico. Para obter mais informações, contate seu fornecedor de DSL.</li> <li>• Se estiver usando um serviço de telefonia de Central Privada de Comutação Telefônica (PBX), certifique-se de estar usando uma conexão analógica no PBX. Se não houver uma conexão, considere a instalação de uma linha telefônica analógica para a máquina de fax.</li> </ul> <p>É possível enviar ou receber um fax?</p>	O problema foi solucionado.	Ir para a etapa 6.
<p><b>Etapa 6</b></p> <p>Desligue temporariamente outros equipamentos e desative outros serviços telefônicos.</p> <p><b>a</b> Desligue outros equipamentos (como secretárias eletrônicas, computadores, modems ou separadores de linha telefônica) entre a impressora e a linha telefônica.</p> <p><b>b</b> Desative chamada em espera e correio de voz. Para obter mais informações, entre em contato com a companhia telefônica.</p> <p>É possível enviar ou receber um fax?</p>	O problema foi solucionado.	Ir para a etapa 7.
<p><b>Etapa 7</b></p> <p>Digitalize uma página por vez do documento original.</p> <p><b>a</b> Disque o número do fax.</p> <p><b>b</b> Digitalize o documento.</p> <p>É possível enviar ou receber um fax?</p>	O problema foi solucionado.	Entre em contato com o <a href="#">suporte ao cliente</a> .

## É possível receber, mas não é possível enviar faxes usando o fax analógico

Ação	Sim	Não
<p><b>Etapa 1</b> Coloque um documento original corretamente na bandeja do ADF ou no vidro do scanner.</p> <p>Você consegue enviar faxes?</p>	O problema foi solucionado.	Ir para a etapa 2.
<p><b>Etapa 2</b> Configure apropriadamente o número do atalho.</p> <ul style="list-style-type: none"> <li>• Certifique-se de que o número do atalho está programado com o número de telefone para o qual você deseja discar.</li> <li>• Disque manualmente o número de telefone.</li> </ul> <p>Você consegue enviar faxes?</p>	O problema foi solucionado.	Entre em contato com o <a href="#">suporte ao cliente</a> .

## É possível enviar, mas não é possível receber faxes usando o fax analógico

Ação	Sim	Não
<p><b>Etapa 1</b> Verifique se a origem do papel não está vazia.</p> <p>Você consegue receber faxes?</p>	O problema foi solucionado.	Ir para a etapa 2.
<p><b>Etapa 2</b> Verifique as configurações de atraso de contagem de toques. Na tela inicial, toque em <b>Configurações &gt; Fax &gt; Configuração de fax &gt; Configurações de recebimento de fax &gt; Toques para responder</b>.</p> <p>Você consegue receber faxes?</p>	O problema foi solucionado.	Ir para a etapa 3.
<p><b>Etapa 3</b> Se a impressora estiver entregando páginas em branco, consulte "<a href="#">Páginas em branco ou brancas</a>" na página 226.</p> <p>Você consegue receber faxes?</p>	O problema foi solucionado.	Entre em contato com o <a href="#">suporte ao cliente</a> .

## Não é possível configurar o etherFAX

Ação	Sim	Não
<p><b>Etapa 1</b> Verifique a conectividade da impressora.</p> <p><b>a</b> Imprima a Página de configuração de rede. Na tela inicial, toque em <b>Configurações &gt; Relatórios &gt; Rede &gt; Página de configurações de rede</b>.</p> <p><b>b</b> Verifique o status da rede.</p> <p>A impressora está conectada à rede?</p>	Vá para a etapa 3.	Ir para a etapa 2.

Ação	Sim	Não
<p><b>Etapa 2</b></p> <p>Certifique-se que a impressora esteja conectada a uma rede, e de que a rede esteja conectada à Internet.</p> <p>Você consegue configurar o etherFAX?</p>	O problema foi solucionado.	Ir para a etapa 3.
<p><b>Etapa 3</b></p> <p>Certifique-se de que o etherFAX esteja configurado corretamente. Para mais informações, consulte "<a href="#">Como configurar a função de fax usando o etherFAX</a>" na página 32.</p> <p>Você consegue configurar o etherFAX?</p>	O problema foi solucionado.	Acesse <a href="https://www.etherfax.net/lexmark">https://www.etherfax.net/lexmark</a> .

## Não é possível enviar ou receber faxes usando o etherFAX

Ação	Sim	Não
<p><b>Etapa 1</b></p> <p>Certifique-se que a impressora esteja conectada a uma rede, e de que a rede esteja conectada à Internet.</p> <p>Você consegue enviar ou receber faxes usando o etherFAX?</p>	O problema foi solucionado.	Ir para a etapa 2.
<p><b>Etapa 2</b></p> <p>Certifique-se de que o etherFAX esteja configurado corretamente.</p> <p><b>a</b> Na tela inicial, toque em <b>Configurações &gt; Fax &gt; Configuração de fax &gt; Configurações gerais de fax</b>.</p> <p><b>b</b> Certifique-se de que você tenha o número correto do fax.</p> <p><b>c</b> Certifique-se de que a opção Transporte de fax esteja definida como etherFAX.</p> <p><b>Notas:</b></p> <ul style="list-style-type: none"> <li>• Este menu é exibido apenas quando há mais de um transporte de fax disponível.</li> <li>• Se a impressora tiver apenas etherFAX instalado, ela será configurada automaticamente.</li> </ul> <p>Você consegue enviar ou receber faxes usando o etherFAX?</p>	O problema foi solucionado.	Ir para a etapa 3.
<p><b>Etapa 3</b></p> <p>Divida documentos grandes em arquivos menores.</p> <p>Você consegue enviar ou receber faxes usando o etherFAX?</p>	O problema foi solucionado.	Acesse <a href="https://www.etherfax.net/lexmark">https://www.etherfax.net/lexmark</a> .

## Qualidade de impressão de fax ruim

Ação	Sim	Não
<p><b>Etapa 1</b> Verifique se não há problemas com a qualidade de impressão.</p> <p><b>a</b> Na tela inicial, toque em <b>Configurações &gt; Solucionar problemas &gt; Imprimir as páginas de teste de qualidade</b>.</p> <p><b>b</b> Corrija os problemas com a qualidade da impressão. Para obter mais informações, consulte "<a href="#">Baixa qualidade de impressão</a>" na <a href="#">página 226</a>.</p> <p>A qualidade da impressão do fax está satisfatória?</p>	O problema foi solucionado.	Ir para a etapa 2.
<p><b>Etapa 2</b> Se estiver usando um fax analógico, diminua a velocidade de transmissão de fax recebido.</p> <p><b>a</b> Na tela inicial, toque em <b>Configurações &gt; Fax &gt; Configuração de fax &gt; Configurações de recebimento de fax &gt; Controles do administrador</b>.</p> <p><b>b</b> No menu Velocidade máxima, selecione uma velocidade de transmissão mais baixa.</p> <p>A qualidade da impressão do fax está satisfatória?</p>	O problema foi solucionado.	Entre em contato com o <a href="#">suporte ao cliente</a> .

## Informações ausentes na folha de rosto do fax

Ação	Não	Sim
<p><b>a</b> Desligue a impressora, aguarde por cerca de 10 segundos e ligue-a novamente.</p> <p><b>b</b> Envie ou recupere o fax.</p> <p>Há informações ausentes na folha de rosto do fax?</p>	O problema foi solucionado.	Entre em contato com o <a href="#">suporte ao cliente</a> .

## Não é possível enviar a folha de rosto do fax a partir do computador

Ação	Sim	Não
<p><b>Etapa 1</b></p> <p><b>a</b> Certifique-se de que o driver da impressora esteja atualizado. Para obter mais informações, consulte "<a href="#">Instalação do software da impressora</a>" na <a href="#">página 50</a>.</p> <p><b>b</b> Envie o fax.</p> <p>Você consegue enviar a folha de rosto do fax?</p>	O problema foi solucionado.	Ir para a etapa 2.

Ação	Sim	Não
<p><b>Etapa 2</b></p> <p><b>a</b> No documento que você está tentando enviar por fax, abra a caixa de diálogo Imprimir.</p> <p><b>b</b> Selecione a impressora e clique em <b>Propriedades, Preferências, Opções</b> ou <b>Configurar</b>.</p> <p><b>c</b> Clique em <b>Fax</b> e desmarque a configuração <b>Sempre exibir configurações de fax antes de enviá-lo</b>.</p> <p><b>d</b> Envie o fax.</p> <p>Você consegue enviar a folha de rosto do fax?</p>	O problema foi solucionado.	Entre em contato com o <a href="#">suporte ao cliente</a> .

## Problemas de digitalização

### Não é possível digitalizar para um computador

Ação	Sim	Não
<p><b>Etapa 1</b></p> <p>Execute um trabalho de cópia.</p> <p>O trabalho de cópia foi bem-sucedido?</p>	Vá para a etapa 3.	Ir para a etapa 2.
<p><b>Etapa 2</b></p> <p><b>a</b> Desligue a impressora, aguarde cerca de 10 segundos e ligue-a novamente.</p> <p><b>b</b> Digitalize o documento.</p> <p>É possível digitalizar o documento para um computador?</p>	O problema foi solucionado.	Ir para a etapa 3.
<p><b>Etapa 3</b></p> <p>Verifique a conectividade da impressora.</p> <p><b>a</b> Imprima a Página de configuração de rede. Na tela inicial, toque em <b>Configurações &gt; Relatórios &gt; Rede &gt; Página de configurações de rede</b>.</p> <p><b>b</b> Verifique o status da rede.</p> <p>A impressora está conectada à rede?</p>	Vá para a etapa 5.	Ir para a etapa 4.
<p><b>Etapa 4</b></p> <p><b>a</b> Conecte a impressora à rede.</p> <p><b>b</b> Digitalize o documento.</p> <p>É possível digitalizar o documento para um computador?</p>	O problema foi solucionado.	Ir para a etapa 5.

Ação	Sim	Não
<p><b>Etapa 5</b></p> <p><b>a</b> Verifique se a impressora e o computador e estão conectados à mesma rede.</p> <p><b>b</b> Digitalize o documento.</p> <p>É possível digitalizar o documento para um computador?</p>	O problema foi solucionado.	Entre em contato com o <a href="#">suporte ao cliente</a> .

## Não é possível digitalizar para uma pasta de rede

Ação	Sim	Não
<p><b>Etapa 1</b></p> <p><b>a</b> Crie um atalho para a pasta de rede.</p> <p><b>b</b> Digitalize um documento usando o atalho. Para obter mais informações, consulte "<a href="#">Digitalização em uma pasta de rede</a>" na página <a href="#">95</a>.</p> <p>É possível digitalizar um documento e salvá-lo em uma pasta de rede?</p>	O problema foi solucionado.	Ir para a etapa 2.
<p><b>Etapa 2</b></p> <p>Certifique-se de que o caminho da pasta de rede e o formato estejam corretos. Por exemplo, <code>//server_hostname/foldername/path</code>, em que <b>server_hostname</b> é um domínio totalmente qualificado (FQDN) ou endereço IP.</p> <p>O caminho da pasta de rede e o formato estão corretos?</p>	Ir para a etapa 3.	Vá para a etapa 4.
<p><b>Etapa 3</b></p> <p>Certifique-se de que você tenha permissão de gravação na pasta de rede.</p> <p>É possível digitalizar um documento e salvá-lo em uma pasta de rede?</p>	O problema foi solucionado.	Ir para a etapa 4.



Ação	Sim	Não
<p><b>Etapa 4</b>                      Atualize o atalho para a pasta de rede.</p> <p><b>a</b> Abra o navegador da Web e digite o endereço IP da impressora no campo de endereço.</p> <p><b>Notas:</b></p> <ul style="list-style-type: none"> <li>• Veja o endereço IP da impressora na tela inicial. O endereço IP é exibido como quatro conjuntos de números separados por pontos, por exemplo, 123.123.123.123.</li> <li>• Se você estiver usando um servidor proxy, desative-o temporariamente para que a página da Web seja carregada corretamente.</li> </ul> <p><b>b</b> Clique em <b>Atalhos</b> e selecione um atalho.</p> <p><b>Nota:</b> Se você tiver vários tipos de atalho, selecione <b>Pasta de rede</b>.</p> <p><b>c</b> No campo Caminho do compartilhamento, digite o caminho da pasta de rede.</p> <p><b>Notas:</b></p> <ul style="list-style-type: none"> <li>• Se o caminho do compartilhamento for <code>\server_hostname\foldername\path</code>, digite <code>//server_hostname/foldername/path</code>.</li> <li>• Certifique-se de que tenha usado barras "/" ao digitar o caminho do compartilhamento.</li> </ul> <p><b>d</b> No menu Autenticação, selecione o método de autenticação.</p> <p><b>Nota:</b> Se a opção Autenticação estiver definida como "Usar nome de usuário e senha atribuídos", digite suas credenciais nos campos Nome de usuário e Senha.</p> <p><b>e</b> Clique em <b>Salvar</b>.</p> <p>É possível digitalizar um documento e salvá-lo em uma pasta de rede?</p>	<p>O problema foi solucionado.</p>	<p>Ir para a etapa 5.</p>
<p><b>Etapa 5</b>                      Certifique-se de que a impressora e a pasta de rede estejam conectadas à mesma rede.</p> <p>É possível digitalizar um documento e salvá-lo em uma pasta de rede?</p>	<p>O problema foi solucionado.</p>	<p>Entre em contato com o <a href="#">suporte ao cliente</a>.</p>

### Cópias parciais do documento ou fotografia

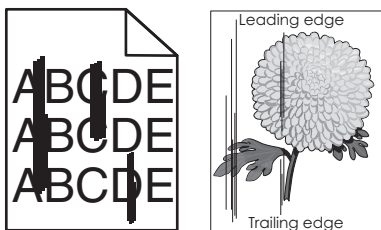
Ação	Sim	Não
<p><b>Etapa 1</b></p> <p><b>a</b> Coloque o documento ou a foto voltada para baixo no canto superior esquerdo do vidro do scanner.</p> <p><b>b</b> Copiar o documento ou foto.</p> <p>O documento ou a fotografia foi copiado corretamente?</p>	<p>O problema foi solucionado.</p>	<p>Ir para a etapa 2.</p>

Ação	Sim	Não
<p><b>Etapa 2</b></p> <p><b>a</b> A definição de tamanho do papel deve corresponder ao papel carregado na bandeja.</p> <p><b>b</b> Copiar o documento ou foto.</p> <p>O documento ou a fotografia foi copiado corretamente?</p>	<p>O problema foi solucionado.</p>	<p>Entre em contato com o <a href="#">suporte ao cliente</a>.</p>

### A qualidade da cópia não é boa

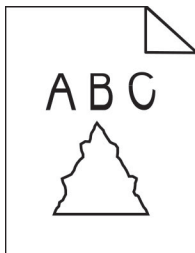
Ação	Sim	Não
<p><b>Etapa 1</b></p> <p><b>a</b> Limpe o vidro do scanner e o vidro do ADF com um pano úmido, macio e sem fiapos. Se a sua impressora tiver um segundo vidro do ADF dentro do ADF, limpe também esse vidro.</p> <p>Para obter mais informações, consulte "<a href="#">Limpeza do scanner</a>" na <a href="#">página 209</a>.</p> <p><b>b</b> Coloque o documento ou a foto voltada para baixo no canto superior esquerdo do vidro do scanner.</p> <p><b>c</b> Copiar o documento ou foto.</p> <p>A qualidade da cópia está satisfatória?</p>	<p>O problema foi solucionado.</p>	<p>Ir para a etapa 2.</p>
<p><b>Etapa 2</b></p> <p><b>a</b> Verifique a qualidade do documento ou fotografia original.</p> <p><b>b</b> Ajuste as definições de qualidade de digitalização.</p> <p><b>c</b> Copiar o documento ou foto.</p> <p>A qualidade da cópia está satisfatória?</p>	<p>O problema foi solucionado.</p>	<p>Entre em contato com o <a href="#">suporte ao cliente</a>.</p>


### Listras escuras verticais na saída ao digitalizar a partir do ADF



Ação	Sim	Não
<p><b>a</b> Abra a tampa do scanner.</p> <p><b>b</b> Limpe o vidro do ADF e o próprio ADF usando um pano úmido, macio e sem fiapos.</p> <p><b>c</b> Feche a tampa do scanner.</p> <p><b>d</b> Digitalize o documento.</p> <p>As listras verticais aparecem nos documentos digitalizados?</p>	<p>Entre em contato com o <a href="#">suporte ao cliente</a>.</p>	<p>O problema foi solucionado.</p>

## Imagem ou texto irregular ao digitalizar pelo ADF



Ação	Sim	Não
<p><b>a</b> Carregue 50 folhas de papel comum e limpo no ADF.  <b>Nota:</b> O papel comum ajuda a limpar ou remover poeira e outros resíduos dos rolos de alimentação do ADF.</p> <p><b>b</b> Na tela inicial, toque em .</p> <p><b>c</b> Coloque um documento original no ADF.</p> <p><b>d</b> Digitalize o documento.</p> <p>Aparecem imagens ou textos irregulares na saída?</p>	<p>Entre em contato com o <a href="#">suporte ao cliente</a>.</p>	<p>O problema foi solucionado.</p>

## A digitalização não foi concluída com êxito

Ação	Sim	Não
<p><b>Etapa 1</b>                      Verifique as conexões dos cabos.</p> <p><b>a</b> Certifique-se de que o cabo Ethernet ou USB esteja conectado corretamente ao computador e à impressora.</p> <p><b>b</b> Digitalize o documento.</p> <p>O trabalho de digitalização foi bem-sucedido?</p>	<p>O problema foi solucionado.</p>	<p>Ir para a etapa 2.</p>
<p><b>Etapa 2</b>                      Verifique o arquivo que deseja digitalizar.</p> <p><b>a</b> Certifique-se de que o nome do arquivo não está sendo utilizado na pasta de destino.</p> <p><b>b</b> Certifique-se de que o documento ou fotografia que deseja digitalizar não esteja aberto em outro aplicativo.</p> <p><b>c</b> Digitalize o documento.</p> <p>O trabalho de digitalização foi bem-sucedido?</p>	<p>O problema foi solucionado.</p>	<p>Ir para a etapa 3.</p>
<p><b>Etapa 3</b></p> <p><b>a</b> Verifique se a caixa de seleção Anexar marca de hora ou Sobrecrever o arquivo existente está marcada nas definições da configuração de destino.</p> <p><b>b</b> Digitalize o documento.</p> <p>O trabalho de digitalização foi bem-sucedido?</p>	<p>O problema foi solucionado.</p>	<p>Entre em contato com o <a href="#">suporte ao cliente</a>.</p>


## O scanner não fecha

Ação	Sim	Não
Remova obstruções que estejam mantendo a tampa do scanner aberta.  A tampa do scanner fecha corretamente?	O problema foi solucionado.	Entre em contato com o <a href="#">suporte ao cliente</a> .

## A digitalização é muito demorada ou congela o computador

Ação	Sim	Não
Feche todos os aplicativos interferindo com a digitalização.  A digitalização leva tempo demais ou trava o computador?	Entre em contato com o <a href="#">suporte ao cliente</a> .	O problema foi solucionado.

## O scanner não responde

Ação	Sim	Não
<b>Etapa 1</b> <b>a</b> Verifique se o cabo de energia está conectado adequadamente na impressora e na tomada elétrica.   <b>ATENÇÃO—RISCO DE FERIMENTO:</b> Para evitar o risco de incêndio ou choque elétrico, conecte o cabo de energia em uma tomada elétrica adequadamente classificada e aterrada que seja de fácil acesso e esteja perto do produto. <b>b</b> Copiar ou digitalizar o documento.  O scanner está respondendo?	O problema foi solucionado.	Ir para a etapa 2.
<b>Etapa 2</b> <b>a</b> Certifique-se de que a impressora esteja ligada. <b>b</b> Resolva as mensagens de erro que aparecem no visor. <b>c</b> Copiar ou digitalizar o documento.  O scanner está respondendo?	O problema foi solucionado.	Ir para a etapa 3.
<b>Etapa 3</b> <b>a</b> Desligar a impressora, aguardar cerca de 10 segundos e ligá-la novamente. <b>b</b> Copiar ou digitalizar o documento.  O scanner está respondendo?	O problema foi solucionado.	Entre em contato com o <a href="#">suporte ao cliente</a> .

## Ajustando o registro do scanner

- 1 Na tela inicial, toque em **Configurações > Dispositivo > Manutenção > Menu de configuração > Scanner Configuração do scanner > Registro manual do scanner**.
- 2 No menu de Teste de impressão rápido, toque em **Iniciar**.

- 3** Coloque a página do Teste de impressão rápido no vidro do scanner e, em seguida, toque em **Registro da base de cópia**.
- 4** No menu de Teste de cópia rápida, toque em **Iniciar**.
- 5** Compare a página do Teste de cópia rápida com o documento original.  
**Nota:** Caso as margens da página de teste estejam diferentes do documento original, configure a Margem esquerda e a Margem superior.
- 6** Repita [etapa 4](#) e [etapa 5](#) até que as margens da página de Teste de cópia rápido se aproxime o máximo do documento original.

## Ajustando o registro do ADF

- 1** Na tela inicial, toque em **Configurações > Dispositivo > Manutenção > Menu de configuração > Scanner Configuração do scanner > Registro manual do scanner**.
- 2** No menu de Teste de impressão rápido, toque em **Iniciar**.
- 3** Coloque a página do Teste de impressão rápido na bandeja do ADF.
- 4** Toque em **Registro do ADF dianteiro** ou **Registro do ADF traseiro**.  
**Notas:**
  - Para alinhar o Registro do ADF dianteiro, coloque a página do teste voltada para cima, com a margem curta entrando primeiro no ADF.
  - Para alinhar o Registro do ADF traseiro, coloque a página do teste voltada para baixo, com a margem curta entrando primeiro no ADF.
- 5** No menu de Teste de cópia rápida, toque em **Iniciar**.
- 6** Compare a página do Teste de cópia rápida com o documento original.  
**Nota:** Caso as margens da página de teste estejam diferentes do documento original, configure o Ajuste horizontal e a Margem superior.
- 7** Repita [etapa 5](#) e [etapa 6](#) até que as margens da página de Teste de cópia rápido se aproxime o máximo do documento original.

## Entrando em contato com o suporte ao cliente

Antes de entrar em contato com Suporte ao cliente, certifique-se de ter as seguintes informações:

- Problemas com a impressora
- Mensagem de erro
- Modelo e o número de série da impressora

Acesse <http://support.lexmark.com> para receber e-mail ou suporte via bate-papo, ou navegar pela biblioteca de manuais, documentação de suporte, drivers e outros downloads.

Suporte técnico via telefone também está disponível. Nos Estados Unidos ou no Canadá, ligue para 1- 800-539-6275. Para outros países ou regiões, acesse o [diretório de contatos de suporte internacional](#).

## Reciclagem e descarte

### Reciclagem de produtos da Lexmark

Para enviar seus produtos da Lexmark para reciclagem:

- 1 Acesse [www.lexmark.com/recycle](http://www.lexmark.com/recycle).
- 2 Selecione seu país ou sua região.
- 3 Selecione um programa de reciclagem.
- 4 Siga as instruções exibidas na tela.

### Reciclagem de embalagens da Lexmark

A Lexmark se esforça continuamente para minimizar as embalagens. Menos embalagens ajudam a garantir que as impressoras da Lexmark sejam transportadas da maneira mais eficiente e ecologicamente correta e que haja menos embalagens para descarte. Essas eficiências resultam em menos emissões de efeito estufa, economia de energia e economia de recursos naturais. A Lexmark também oferece reciclagem de componentes de embalagem em alguns países ou regiões. Para mais informações, visite [www.lexmark.com/recycle](http://www.lexmark.com/recycle) e escolha o país ou a região. As informações sobre os programas de reciclagem de embalagem disponíveis estão incluídas nas informações sobre reciclagem dos produtos.

As caixas de papelão da Lexmark são 100% recicláveis quando existem instalações de reciclagem de papelão ondulado. Podem não existir instalações desse tipo na sua área.

A espuma usada nas embalagens da Lexmark é reciclável quando existem instalações de reciclagem de espuma. Podem não existir instalações desse tipo na sua área.

Quando você retorna um cartucho da Lexmark, pode reutilizar a caixa com a qual o cartucho veio. A Lexmark recicla a caixa.

# Avisos

## Informações sobre o produto

Nome do produto:

Lexmark MX532adwe, Lexmark MX632adwe, Lexmark XM3350 MFPs

Tipo de máquina:

7020

Modelos:

476, 486, 676, 686, 689

## Aviso de edição

April 2023

**O parágrafo a seguir não se aplica a países onde as cláusulas descritas não são compatíveis com a lei local:** A LEXMARK INTERNATIONAL, INC. FORNECE ESTA PUBLICAÇÃO “NO ESTADO EM QUE SE ENCONTRA”, SEM QUALQUER TIPO DE GARANTIA, EXPRESSA OU TÁCITA, INCLUINDO, ENTRE OUTRAS, GARANTIAS IMPLÍCITAS DE COMERCIALIZIDADE OU ADEQUAÇÃO A UM DETERMINADO PROPÓSITO. Alguns estados não permitem a contestação de garantias expressas ou implícitas em certas transações. Conseqüentemente, é possível que esta declaração não se aplique ao seu caso.

É possível que esta publicação contenha imprecisões técnicas ou erros tipográficos. Serão feitas alterações periódicas às informações aqui contidas; essas alterações serão incorporadas em edições futuras. Alguns aperfeiçoamentos ou alterações nos produtos ou programas descritos poderão ser feitos a qualquer momento.

As referências feitas nesta publicação a produtos, programas ou serviços não implicam que o fabricante pretenda torná-los disponíveis em todos os países nos quais opera. Qualquer referência a um produto, programa ou serviço não tem a intenção de afirmar ou sugerir que apenas aquele produto, programa ou serviço possa ser usado. Qualquer produto, programa ou serviço funcionalmente equivalente que não infrinja qualquer direito de propriedade intelectual existente poderá ser usado no seu lugar. A avaliação e verificação da operação em conjunto com outros produtos, programas ou serviços, exceto aqueles expressamente designados pelo fabricante, são de responsabilidade do usuário.

Para suporte técnico da Lexmark, vá até <http://support.lexmark.com>.

Para informações sobre a política de privacidade da Lexmark que rege o uso deste produto, vá até [www.lexmark.com/privacy](http://www.lexmark.com/privacy).

Para informações sobre suprimentos e downloads, vá até [www.lexmark.com](http://www.lexmark.com).

© 2023 Lexmark International, Inc.

Todos os direitos reservados.

## Marcas comerciais

Lexmark, o logotipo Lexmark e MarkNet são marcas comerciais ou marcas comerciais registradas da Lexmark International, Inc. nos Estados Unidos e/ou em outros países.

Gmail, Android, Google Play e Google Chrome são marcas registradas da Google LLC.

Macintosh, macOS, Safari, and AirPrint are trademarks of Apple Inc., registered in the U.S. and other countries. App Store and iCloud are service marks of Apple Inc., registered in the U.S. and other countries. Use of the Works with Apple badge means that an accessory has been designed to work specifically with the technology identified in the badge and has been certified by the developer to meet Apple performance standards.

Microsoft, Internet Explorer, Microsoft 365, Microsoft Edge, Outlook e Windows são marcas comerciais do grupo de empresas Microsoft.

O nome Mopria® é uma marca registrada e/ou não registrada da Mopria Alliance, Inc. nos Estados Unidos e em outros países. O uso não autorizado é estritamente proibido.

PCL® é uma marca registrada da Hewlett-Packard Company. PCL é a designação da Hewlett-Packard Company para um conjunto de comandos (idioma) e funções de impressora incluído em seus produtos de impressora. Esta impressora foi projetada para ser compatível com a linguagem PCL. Isso significa que a impressora reconhece comandos PCL utilizados em vários aplicativos e que ela emula as funções correspondentes aos comandos.

PostScript é uma marca registrada da Adobe Systems Incorporated nos Estados Unidos e/ou em outros países.

Wi-Fi® e Wi-Fi Direct® são marcas comerciais registradas da Wi-Fi Alliance®.

Todas as outras marcas comerciais pertencem a seus respectivos proprietários.

## Avisos de licenciamento

Todos os avisos de licenciamento associados a este produto podem ser encontrados no diretório CD:\NOTICES do CD do software de instalação.

## Níveis de emissão de ruído

As medições a seguir foram realizadas em conformidade com a ISO 7779 e reportadas de acordo com a ISO 9296.

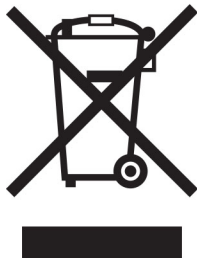
**Nota:** alguns modos podem não ser aplicáveis ao seu produto.

Pressão sonora média em 1 metro, dBA	
Imprimindo	One-sided: 55 Two-sided: 55 (MX532adwe); 54 (MX632adwe, XM3350)
digitalização	52
Cópia	57
Pronto	15

Os valores estão sujeitos a alterações. Consulte [www.lexmark.com](http://www.lexmark.com) para obter os valores atuais.



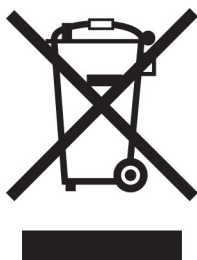
## Diretiva de resíduos de equipamentos elétricos e eletrônicos (WEEE, Waste from Electrical and Electronic Equipment)



O logotipo WEEE representa programas e procedimentos específicos da reciclagem de produtos eletrônicos nos países da União Européia. Estimulamos a reciclagem de nossos produtos.

Se você tiver outras dúvidas sobre as opções de reciclagem, visite o site da Lexmark em [www.lexmark.com](http://www.lexmark.com) para obter o telefone do escritório de vendas local.

### Bateria recarregável de íons de lítio



Este produto pode conter uma bateria recarregável de íons de lítio do tipo botão, que só deve ser removida por um profissional treinado. O símbolo com a lixeira riscada indica que o produto não deve ser descartado como lixo comum e deve ser enviado para pontos de coleta seletiva para recuperação e reciclagem. Caso a bateria seja removida, não a descarte no lixo doméstico. Pode haver sistemas de coleta seletiva para baterias em sua comunidade local, como um local destinado à reciclagem de baterias. A coleta seletiva de baterias usadas garante o tratamento adequado dos resíduos, incluindo a reutilização e a reciclagem, e evita possíveis efeitos negativos sobre a saúde humana e o meio ambiente. Descarte as baterias com responsabilidade.

### Descarte do produto

Não descarte a impressora ou os suprimentos da mesma forma que o lixo doméstico regular. Consulte as autoridades locais quanto ao descarte e às opções de reciclagem.

### A devolução de cartuchos Lexmark para reutilização ou reciclagem

O Programa de coleta de cartuchos da Lexmark permite que você retorne gratuitamente os cartuchos usados para a Lexmark para fins de reutilização ou reciclagem. 100% dos cartuchos retornados para a Lexmark são reutilizados ou desmontados para reciclagem. As embalagens usadas para retornar os cartuchos também são recicladas.

Para devolver cartuchos Lexmark para reutilização ou reciclagem, faça o seguinte:

- 1 Acesse [www.lexmark.com/recycle](http://www.lexmark.com/recycle).
- 2 Selecione seu país ou sua região.
- 3 Selecione **Programa de coleta de cartuchos da Lexmark**.
- 4 Siga as instruções exibidas na tela.

## Aviso de sensibilidade à estática



Este símbolo identifica peças sensíveis à estática. Não toque nas áreas próximas a este símbolo sem antes tocar uma superfície de metal em uma área longe do símbolo.

Para evitar danos de descarga eletrostática ao realizar tarefas de manutenção, como limpeza de atolamentos de papel ou troca de suprimentos, toque em qualquer estrutura metálica exposta da impressora antes de acessar ou tocar em áreas interiores, mesmo que o símbolo não esteja presente.

## ENERGY STAR

Qualquer produto da Lexmark com o emblema ENERGY STAR® em seu corpo ou em uma tela de inicialização está certificado e em conformidade com os requisitos da Environmental Protection Agency (EPA) ENERGY STAR desde a data da fabricação.



## Informações sobre temperatura

Temperatura de operação e umidade relativa	10 a 32,2 °C (50 a 90 °F) e 15 a 80% de umidade relativa 15,6 a 32,2 °C (60 a 90 °F) e 8 a 80% de umidade relativa Temperatura máxima de bulbo úmido <sup>2</sup> : 22,8 °C (73 °F) Ambiente sem condensação
Impressora / cartucho / armazenamento a longo prazo da unidade de imagem <sup>1</sup>	15,6 a 32,2 °C (60 a 90 °F) e 8 a 80% de umidade relativa Temperatura máxima de bulbo úmido <sup>2</sup> : 22,8 °C (73 °F)

<sup>1</sup> A vida útil dos suprimentos é de aproximadamente 2 anos. Ela é baseada no armazenamento em um ambiente comercial padrão a 22 °C (72 °F) e com 45% de umidade.

<sup>2</sup> A temperatura de bulbo úmido é determinada pela temperatura e umidade relativa do ar.

Impressora / cartucho / envio a curto prazo da unidade de imagem	-40 a 40°C (-40 a 104°F)
<p><sup>1</sup> A vida útil dos suprimentos é de aproximadamente 2 anos. Ela é baseada no armazenamento em um ambiente comercial padrão a 22 °C (72 °F) e com 45% de umidade.</p> <p><sup>2</sup> A temperatura de bulbo úmido é determinada pela temperatura e umidade relativa do ar.</p>	

## Aviso sobre laser

Esta impressora foi certificada nos EUA para estar em conformidade com os requisitos do DHHS 21 CFR capítulo I, subcapítulo J, para produtos a laser de Classe I (1) e, nos demais países, foi certificada como um produto a laser para o consumidor de Classe I em conformidade com os requisitos da IEC 60825-1:2014, EN 60825-1:2014+A11:2021 e EN 50689:2021.

Os produtos a laser de Classe I não são considerados prejudiciais. O sistema do laser e a impressora foram projetados para que jamais haja acesso humano à radiação do laser acima do nível da Classe I durante a operação normal ou a manutenção pelo usuário ou sob as condições de manutenção prescritas. A impressora tem um conjunto do cabeçote de impressão sem possibilidade de manutenção que contém um laser com as seguintes especificações:

Class: IIIb (3b) AlGaInP

Nominal output power (milliwatts): 15

Wavelength (nanometers): 650–670

## Consumo de energia

### Consumo de energia do produto

A tabela a seguir documenta as características de consumo de energia do produto.

**Nota:** alguns modos podem não ser aplicáveis ao seu produto.

modo	Descrição	Consumo de energia (Watts)
Imprimindo	O produto está gerando uma cópia impressa tendo como origem impulsos eletrônicos.	One-sided: 649 (MX532adwe); 662 (MX632adwe, XM3350) Two-sided: 396 (MX532adwe); 406 (MX632adwe, XM3350)
Copiar	O produto está gerando uma cópia impressa tendo como origem documentos impressos originais.	684
Digitalizar	O produto está digitalizando documentos impressos.	23.5 (MX532adwe); 24.8 (MX632adwe, XM3350)
Pronto	O produto está aguardando um trabalho de impressão.	13.4 (MX532adwe); 15.3 (MX632adwe, XM3350)
Modo de suspensão	O produto está no modo de economia de energia de nível superior.	1.0 (MX532adwe); 1.1 (MX632adwe, XM3350)
Hibernação	O produto está no modo de economia de energia de nível inferior.	0.1

modo	Descrição	Consumo de energia (Watts)
Desligado	O produto está conectado a uma tomada, mas o interruptor está desligado.	0.1

Os níveis de consumo de energia relacionados na tabela anterior representam médias registradas ao longo do tempo. Picos de energia instantâneos podem ser significativamente mais altos que a média.

Os valores estão sujeitos a alterações. Consulte [www.lexmark.com](http://www.lexmark.com) para obter os valores atuais.

## Modo de suspensão

Este produto foi desenvolvido com um modo de economia de energia chamado *Modo de suspensão*. O Modo de suspensão economiza energia diminuindo o consumo durante longos períodos de inatividade. O modo de suspensão é automaticamente ativado quando o produto não é usado durante um período especificado, chamado de *Tempo limite do modo de suspensão*.

Tempo limite do modo de suspensão padrão de fábrica para este produto (em minutos):	15
---	----

Usando os menus de configuração, o tempo limite do Modo de suspensão pode ser modificado entre um e 120 minutos ou entre um e 114 minutos, dependendo do modelo da impressora. Se a velocidade da impressora for menor ou igual a 30 páginas por minuto, você pode definir o tempo limite apenas para 60 minutos ou 54 minutos, dependendo do modelo da impressora. A definição do Tempo limite do modo de suspensão reduz o consumo de energia, mas pode aumentar o tempo de resposta do produto. Definir o Tempo limite do modo de suspensão para um valor alto mantém resposta rápida, mas consome mais energia.

Alguns modelos suportam o *Modo de suspensão profunda*, que reduz ainda mais o consumo de energia após longos períodos de inatividade.

## Modo de hibernação

Este produto foi desenvolvido com modo de operação com energia extremamente baixa chamado *Modo Hibernação*. Ao operar no modo Hibernação, todos os outros sistemas e dispositivos são desligados com segurança.

O modo Hibernação pode ser inserido usando um dos métodos a seguir:

- Usando o Tempo limite de hibernação
- Usando os modos de Programação de energia

O padrão de fábrica Tempo até hibernação desse produto em todos os países e regiões	3 days
---	--------

A quantidade de tempo que a impressora aguarda depois que um trabalho é impresso antes que ele entre no modo Hibernação pode ser modificada entre uma hora e um mês.

## Notas sobre os produtos de equipamentos de imagem com certificações EPEAT:

- O nível de energia em espera ocorre no modo Hibernação ou Desativado.
- O produto será desligado automaticamente a um nível de energia em espera de  $\leq 1$  W. A função de espera automática (Hibernação ou Desativado) deve ser ativada na remessa do produto.

## Modo de inatividade

Caso este produto possua o modo desligado, que ainda consome uma pequena quantidade de energia, é necessário que o cabo de alimentação seja desconectado da tomada a fim de interromper completamente o consumo de energia do produto.

## Uso total de energia

Em algumas situações, é útil estimar o uso total de energia do produto. Como as indicações de consumo de energia são representadas em unidades de energia Watts, deve-se multiplicar o consumo de energia pelo tempo que o produto permanece em cada modo, para calcular o uso de energia. O uso total de energia do produto corresponde à soma do uso de energia de cada modo.

## Aviso aos usuários de produtos no Brasil

Este equipamento não tem direito à proteção contra interferência prejudicial e não pode causar interferência em sistemas devidamente autorizados.

## Avisos regulamentares para equipamentos de terminal de telecomunicação

Esta seção contém informações regulamentares relacionadas aos produtos com placa de fax analógico:

Tipo/modelo regulamentar da Lexmark:

LEX-M14-002 or LEX-M03-002

## Avisos regulamentares para produtos sem fio

Esta seção contém informações regulamentares que se aplicam somente a modelos sem fio.

Caso não tenha certeza se seu modelo é sem fio ou não, consulte [" Suporte sem fio" na página 71](#).

## Aviso de componente modular

Os modelos sem fio contêm o seguinte componente modular:

AzureWave AW-CM467-SUR; FCC ID:TLZ-CM467; IC:6100A-CM467

Para determinar quais componentes modulares estão instalados no seu produto específico, consulte a identificação no próprio produto.

## Exposição à radiação de radiofrequência

A energia de saída de radiação deste dispositivo é muito mais baixa do que os limites de exposição à radiofrequência da FCC e outros órgãos de regulamentação. Uma separação mínima de 20 cm (8 pol) deve ser mantida entre a antena e qualquer pessoa para que esse dispositivo atenda aos requisitos da FCC e outros órgãos de regulamentação de exposição à radiofrequência.

## Conformidade com as diretivas da Comunidade Europeia (CE)

Este produto está em conformidade com os requisitos de proteção das diretivas do Conselho da CE 2014/53/UE no que se refere à aproximação e à harmonização das leis dos estados membros, em relação a equipamentos de rádio.

O fabricante deste produto é: Lexmark International, Inc., 740 West New Circle Road, Lexington, KY, 40550 USA. O representante autorizado do EEE e da UE é: Lexmark International Technology Hungária Kft., 8 Lechner Ödön fasor, Millennium Tower III, 1095 Budapest HUNGARY. O importador do EEE e da UE é: Lexmark International Technology S.à.r.l. 20, Route de Pré-Bois, ICC Building, Bloc A, CH-1215 Genève, Switzerland. Uma declaração de conformidade com os requisitos das diretivas pode ser obtida com o Representante autorizado ou em

[www.lexmark.com/en\\_us/about/regulatory-compliance/european-union-declaration-of-conformity.html](http://www.lexmark.com/en_us/about/regulatory-compliance/european-union-declaration-of-conformity.html).

A conformidade é indicada pela marca CE:



### Restrições

O uso deste equipamento de rádio é restrito ao uso em ambientes fechados. O uso externo é proibido. Essa restrição se aplica a todos os países listados na tabela abaixo:

AT	BE	BG	CH	CY	CZ	DE	DK	EE	
EL	ES	FI	FR	HR	HU	IE	IS	IT	
LI	LT	LU	LV	MT	NL	NÃO	PL	PT	
RO	SE	SI	SK	TR	Reino Unido (Irlanda do Norte)				

### Declaração da União Europeia e de outros países sobre as bandas de frequência operacional e a potência máxima de RF de transmissores de rádio

Este rádio transmite nas bandas de 2,4 GHz (de 2,412 a 2,472 GHz na UE) ou de 5 GHz (de 5,15 a 5,35 e de 5,47 a 5,725 GHz na UE). A saída de potência máxima EIRP dos transmissores, inclusive ganho de antena, é de  $\leq 20$  dBm para ambas as mãos.

### Aviso aos usuários de produtos de Classe A no Brasil

Este produto não é apropriado para uso em ambientes domésticos, pois poderá causar interferências eletromagnéticas que obrigam o usuário a tomar medidas necessárias para minimizar estas interferências.

## Conformidade com as diretivas da Comunidade Europeia (CE)

Este produto está em conformidade com os requisitos de proteção das diretivas do Conselho da CE 2014/30/UE, 2014/35/UE e 2011/65/UE de acordo com as alterações da diretiva (UE) 2015/863 sobre a aproximação e a harmonização das leis dos estados-membros em relação à compatibilidade eletromagnética, à segurança de equipamentos elétricos projetados para uso dentro de determinados limites de tensão e à restrição do uso de determinadas substâncias perigosas em equipamentos elétricos e eletrônicos.

O fabricante deste produto é: Lexmark International, Inc., 740 West New Circle Road, Lexington, KY, 40550 USA. O representante autorizado do EEE e da UE é: Lexmark International Technology Hungária Kft., 8 Lechner Ödön fasor, Millennium Tower III, 1095 Budapest HUNGARY. O importador do EEE e da UE é: Lexmark International Technology S.à.r.l. 20, Route de Pré-Bois, ICC Building, Bloc A, CH-1215 Genève, Switzerland. Uma declaração de conformidade com os requisitos das diretivas pode ser obtida com o Representante autorizado ou em

[www.lexmark.com/en\\_us/about/regulatory-compliance/european-union-declaration-of-conformity.html](http://www.lexmark.com/en_us/about/regulatory-compliance/european-union-declaration-of-conformity.html).

Este produto está de acordo com os limites da Classe A do padrão EN 55032 e com os requisitos de segurança do padrão EN 62368-1.

## Aviso de radiointerferência

### Aviso

O presente produto está em conformidade com os requisitos de emissão dos limites da Classe A do padrão EN 55032 e com os requisitos de imunidade do padrão EN 55035. Este produto não foi projetado para uso em ambientes residenciais/domésticos.

Este é um produto de Classe A. Em um ambiente doméstico, ele pode causar radiointerferência, e, nesse caso, o usuário deverá adotar as medidas adequadas.

# Índice

## A

adaptador RJ-11 35  
adição de aplicativos à tela inicial 22  
adicionar grupos de contato 26  
a digitalização não foi concluída com êxito 283  
agrupamento de cópias 86  
AirPrint  
  uso 79  
ajustando  
  registro do scanner 284  
ajustando a tonalidade do toner 84  
ajuste de brilho  
  da tela 217  
alertas de e-mail  
  configuração 179  
alimentador multiuso  
  carregamento 48  
almofada do vidro do scanner  
  substituição 201  
alterando resolução do fax 90  
ampliação de um tamanho de cópia 86  
aplicativos da impressora 23  
aplicativos suportados 23  
a qualidade da cópia não é boa 282  
armazenando trabalhos de impressão 81  
as páginas atoladas não são impressas novamente 272  
atalho  
  Cópia 23  
  E-mail 23  
  Fax 23  
  FTP 23  
atalho, como criar um  
  cópia 87  
atalho, criando  
  destino de fax 90  
  e-mail 88  
  endereço FTP 95  
atalho de destino do fax  
  criação 90  
atalho de e-mail  
  criação 88

atalhos  
  criação 23  
ativar toque diferente 37  
atolamento de papel na porta A 257  
atolamento de papel na porta B 260  
atolamento de papel nas bandejas 262  
atolamento de papel na unidade frente e verso 261  
atolamento de papel no alimentador automático de documentos 263  
atolamento de papel no alimentador multiuso 263  
atolamentos, papel  
  para evitar 254  
atolamentos de papel  
  localização 255  
  para evitar 254  
avisos 288, 289, 291, 293  
avisos da FCC 293  
avisos de emissão 288, 293

## B

bandejas  
  conexão 49  
  desligamento 49  
  instalação 53  
bloqueio de faxes indesejados 91  
brilho do monitor  
  ajustando 217

## C

cancelamento de um trabalho de impressão 83  
características do papel 13  
carregamento das bandejas 46  
carregamento de papel 46  
carregando o papel timbrado 46  
  no alimentador multiuso 48  
cartucho de toner  
  pedido 180  
  substituição 182  
Catálogo de endereços  
  uso 26

códigos de erro 220  
códigos de erro da impressora 220  
colocando envelopes  
  no alimentador multiuso 48  
como adicionar atalhos  
  destino de fax 90  
  e-mail 88  
  endereço FTP 95  
como adicionar contatos 26  
como adicionar impressoras a um computador 50  
como adicionar opções de hardware  
  driver de impressão 52  
como adicionar opções internas  
  driver de impressão 52  
como adicionar um atalho  
  cópia 87  
como ajustar a tonalidade do fax 91  
como ajustar a velocidade de fala  
  Voice Guidance 29  
como ajustar o registro do ADF 285  
como ajustar o volume padrão  
  alto-falante 29  
  fones de ouvido 29  
como alterar o papel de parede 24  
como apagar a unidade de armazenamento da impressora 76  
como armazenar papel 14  
como ativar a porta USB 254  
como ativar números de identificação pessoal 30  
como ativar o modo de ampliação 29  
como ativar o Voice Guidance 27  
como ativar o Wi-Fi Direct 73  
como ativar senhas faladas 30  
como atribuir um padrão de toque à impressora 37  
como atualizar firmware 51  
como conectar a impressora a uma rede sem fio 71



- como conectar o dispositivo móvel
  - à impressora 73
- como conectar um computador à impressora 73
- como configurar a função de fax usando etherFAX 32
- como configurar a função de fax usando o servidor de fax 32
- como configurar o alto-falante do fax 38
- como configurar o fax
  - como usar plugues diferentes 35
  - como usar tomadas de parede diferentes 35
  - conexão de linha telefônica padrão 33
- como configurar o Gestão de cotas 25
- como configurar o horário de verão 38
- como configurar o servidor de e-mail 38
- como configurar o Wi-Fi Direct 72
- como copiar fotos para bandeja selecionada 85
- como copiar várias páginas em uma única folha 87
- como criar atalho
  - destino de fax 90
  - e-mail 88
  - endereço FTP 95
- como criar atalhos 23
- como criar marcadores 25
- como criar pastas
  - para marcadores 26
- como criar um atalho
  - cópia 87
  - pastas de rede 95
- como desativar a rede Wi-Fi 74
- como digitalizar para um servidor FTP
  - usando o painel de controle 94
- como digitalizar pelo ADF
  - listras verticais escuras 282
- como editar contatos 26
- como encaminhar fax 91
- como enviar e-mail 88
- como excluir contatos 26
- como executar uma apresentação de slides 24
- como exibir relatórios 180
- como fazer cópias 85
- como gerenciar a proteção de tela 24
- como imprimir a partir de um computador 78
- como inserir folhas separadoras 83
  - entre as cópias 86
- como instalar bandejas 53
- como instalar o driver de fax 50
- como instalar o driver de impressão 50
- como limpar a memória da impressora 76
- como limpar a tela sensível ao toque 209
- como limpar o scanner 209
- como localizar atolamentos de papel 255
- como localizar slot de segurança 75
- como navegar pela tela
  - como usar gestos 28
- como navegar pela tela usando gestos 28
- como ordenar várias cópias 86
- como personalizar a exibição 24
- como programar o envio de um fax 90
- como reconfigurar contadores de uso de suprimentos 269
- como redefinir os contadores de uso de suprimento 208
- como remover atolamentos
  - em alimentador automático do documento 263
  - na porta A 257
  - na porta B 260
  - nas bandejas 262
  - na unidade frente e verso 261
  - no alimentador multiuso 263
- como remover papel atolado em alimentador automático do documento 263
  - na porta A 257
  - na porta B 260
  - nas bandejas 262
  - na unidade frente e verso 261
  - no alimentador multiuso 263
- como substituir peças
  - almofada do vidro do scanner 201
  - roletes de tracionamento 199
  - Rolo de transporte do ADF 204
  - rolos do ADF 204
  - rolo separador do ADF 204
- como usar a tela inicial 21
- como usar o Display Customization 24
- como usar peças e suprimentos originais da Lexmark 180
- computador
  - como se conectar à impressora 73
- computador, como digitalizar para 93
- conectando a rede sem fio
  - como usar o método de botão de controle 72
  - como usar o método de PIN 72
- conexão de cabos 20
- configuração de alertas de e-mail 179
- configuração de fax
  - como usar plugues diferentes 35
  - como usar tomadas de parede diferentes 35
  - conexão de linha telefônica padrão 33
- configuração de notificação de suprimentos 179
- configurações ambientais 217
- configurações da impressora 11
- configurações do alto-falante do fax
  - configuração 38
- configurações padrão de fábrica restauração 76
- Configurações SMTP
  - configuração 38
- configurar fax analógico 30
- contadores de uso de suprimentos
  - reconfiguração 208, 269
- cópia
  - como usar o alimentador automático de documentos (ADF) 85
  - em papel timbrado 86

folhas separadoras entre as cópias 86  
fotos 85  
Impressão nos dois lados do papel 86  
usando o vidro do scanner 85  
Cópia de cartão 87  
configuração 23  
cópia de tamanhos de papel diferentes 85  
cópia em frente e verso 86  
copiando cartões 87  
cópias parciais de fotografias 281  
cópias parciais do documento 281

## D

data e hora  
configurações de fax 38  
declaração de volatilidade 76  
defeitos repetitivos na impressão 247  
definições da impressora  
como restaurar o padrão de fábrica 76  
definindo o tamanho de papel Universal 46  
definindo o tamanho do papel 46  
definindo o tipo de papel 46  
desativação do Voice Guidance 27  
desativar o erro de servidor SMTP não configurado 272  
desligamento de bandejas 49  
digitalização  
como usar o alimentador automático de documentos (ADF) 93  
para uma unidade flash 96  
para um computador 93  
para um servidor FTP 94  
usando o vidro do scanner 93  
Digitalização em uma pasta de rede 95  
disco rígido 53  
limpando 76  
Display Customization  
uso 24

dispositivo móvel  
como conectar com a impressora 73  
impressão a partir de 78, 79  
documentos, impressão  
de um computador 78  
de um dispositivo móvel 78  
documentos confidenciais não são impressos 249  
documentos suspensos não são impressos 249  
driver de fax  
instalação 50  
driver de impressão  
instalação 50  
opções de hardware, adição 52

## E

economia de papel 87  
economia de suprimentos 217  
e-mail  
envio 88  
endereço FTP  
como criar atalho 95  
entrando em contato com o suporte ao cliente 285  
envelope se fecha durante a impressão 270  
enviando fax  
como usar o alimentador automático de documentos (ADF) 89  
configuração de data e hora 38  
usando o vidro do scanner 89  
envio de e-mail  
como usar o alimentador automático de documentos (ADF) 88  
usando o vidro do scanner 88  
envio de fax 89  
erro de servidor SMTP não configurado  
desativando 272  
etherFAX  
como configurar a função de fax 32  
evitando atolamentos de papel 254  
excluir grupos de contatos 26  
exibição de aplicativos na tela inicial 22

exportação de um arquivo de configuração  
usando o Embedded Web Server 52

## F

faixas horizontais claras 241  
faixas verticais claras 242  
faixas verticais escuras nas impressões 243  
fax  
envio 89  
fax, programação 90  
fax analógico  
configuração 30  
fax compatível 30  
faxes indesejados  
bloqueando 91  
faxes recebidos  
reter 91  
firmware, atualização 51  
Folhas separadoras  
inserção 83  
fonte de energia  
substituição 188  
formulários pré-impressos  
seleção 14  
fotografias, copiar 85  
função de e-mail  
configuração 38

## G

Gestão de cotas  
configuração 25  
gramaturas de papel, suportadas 18  
grampeador prático  
instalação 65  
luz indicadora vermelha 268

## H

horário de verão  
configuração 38

## I

ícones da tela inicial  
exibição 22  
ícones na tela inicial  
mostrar 22  
imagem irregular  
como digitalizar pelo ADF 283

imagens cortadas na impressão 239  
importação de um arquivo de configuração  
  usando o Embedded Web Server 52  
impressão  
  como usar o serviço de impressão Mopria 79  
  como usar o Wi-Fi Direct 79  
  de uma unidade flash 80  
  de um computador 78  
  de um dispositivo móvel 79  
  lista de amostra de fontes 83  
  lista de diretórios 83  
  página de configuração de rede 74  
  Página de definições de menu 178  
  registro de fax 91  
  trabalhos de impressão confidenciais 82  
  trabalhos suspensos 82  
impressão agrupada não funciona 270  
impressão ausente 246  
impressão clara 233  
impressão com pontos 235  
impressão de uma lista de amostra de fontes 83  
impressão de uma lista de diretórios 83  
impressão de uma página de configuração de rede 74  
impressão enviesada 237  
impressão escura 227  
impressão lenta 250  
Impressão Lexmark  
  uso 78  
impressão manchada 235  
impressão torta 237  
impressora  
  espaços livres mínimos 19  
  seleção de um local para 19  
  transporte 218  
impressora não responde 252  
informações ausentes na folha de rosto do fax 278  
informações sobre segurança 7, 8  
instalação de opções  
  disco rígido da impressora 58

Instalação de opções internas  
  porta de soluções internas 61  
  unidade de armazenamento inteligente 54  
instalação de um disco rígido na impressora 58  
instalação do grampeador prático 65  
instalação do software da impressora 50  
instruções sobre papel 12

**L**

Lexmark Mobile Print  
  uso 78  
Lexmark ScanBack Utility 93  
ligação de bandejas 49  
limpando  
  memória da impressora 75  
limpeza  
  parte externa da impressora 208  
  parte interna da impressora 208  
limpeza da impressora 208  
limpeza do rolo de separação do ADF 212  
limpeza do rolo de transporte do ADF 212  
Limpeza do scanner 177  
limpeza dos rolos do ADF 212  
linhas finas não são impressas corretamente 229  
linhas verticais brancas 243  
linhas verticais escuras nas impressões 245  
lista de amostra de fontes  
  impressão 83  
lista de diretórios  
  impressão 83  
listras verticais escuras 246  
  ao digitalizar pelo ADF 282  
listras verticais nas impressões 245  
locais do atolamento  
  identificando 255  
localização de informações sobre a impressora 9  
luz indicadora  
  noções básicas sobre o status 12

luz indicadora vermelha  
  no grampeador prático 268

## M

marcadores  
  como criar pastas para 26  
  criação 25  
margens incorretas 232  
memória da impressora  
  limpando 75  
memória não volátil 76  
  limpando 75  
memória volátil 76  
  limpando 75  
mensagens da impressora  
  Flash danificado detectado 267  
  Sem espaço livre suficiente na memória flash para recurso 268  
  substituição do cartucho, incompatibilidade de região da impressora 268  
  suprimento não Lexmark 269  
mensagens de erro 220  
mensagens de erro da impressora 220  
menu  
  802.1x 164  
  Acessibilidade 105  
  AirPrint 158  
  Apagamento fora de serviço 111  
  Apagar arquivos de dados temporários 174  
  Atalhos 176  
  Atualizar firmware 112  
  Coleta anônima de dados 105  
  Configuração 113  
  Configuração de bandeja 120  
  Configuração de e-mail 139  
  Configuração de fax 125  
  Configuração de impressão confidencial 173  
  Configuração de link da Web 145  
  Configuração de servidor de fax 136  
  Configuração LPD 165  
  Configuração universal 120  
  Configurações de digitalização do servidor de fax 136  
  Configurações de e-mail do servidor de fax 136

- Configurações de envio de fax 125
  - Configurações de HTTP/FTP 166
  - Configurações de recebimento de fax 125
  - Configurações de soluções LDAP 174
  - Configurações HTTPS de fax 125
  - Cont. de trabalhos 115
  - Contas locais 169
  - Criptografia de disco 173
  - Definições de alto-falante 125
  - Definições de H.323 125
  - Definições de registro de fax 125
  - Definições de SIP 125
  - Definições de T.38 125
  - Definições de VoIP 125
  - Definições gerais do fax 125, 136
  - Digitalização para a unidade flash 150
  - Dispositivo 176
  - Diversos 174
  - Ethernet 159
  - Fax 176
  - Folha de rosto do fax 125
  - Gerenciamento de energia 104
  - Gerenciamento de serviços móveis 159
  - Gerenciar permissões 168
  - Imagem 119
  - Impressão da unidade flash 153
  - IPSec 163
  - Layout 112
  - Log de auditoria de segurança 170
  - Menu Configuração 106
  - Mesclagem de Formulários 177
  - Modo econômico 100
  - Modo Fax 125
  - Notificações 102
  - Padrões de cópia 122
  - Padrões de e-mail 141
  - Padrões de FTP 146
  - Página de definições de menu 175
  - Painel Operador Remoto 101
  - PCL 117
  - PDF 116
  - Personalização da tela inicial 111
  - PostScript 117
  - Preferências 99
  - Print 176
  - Programar dispositivos USB 170
  - Qualidade 114
  - Rede 177
  - Registro nos serviços na nuvem 175
  - Restaurar padrões de fábrica 106
  - Restrições de login 172
  - Restringir acesso à rede externa 167
  - Sem fio 155
  - SNMP 162
  - Sobre esta impressora 112
  - Solução de problemas 177
  - Tamanhos personalizados de digitalização 121
  - TCP/IP 161
  - ThinPrint 166
  - Tipos de mídia 121
  - USB 167
  - Visão geral da rede 155
  - Wi-Fi Direct 158
  - menus da impressora 98, 178
  - método de botão de controle 72
  - método de número de identificação pessoal 72
  - Modo de ampliação ativação 29
  - Modo de hibernação configuração 217
  - Modo de suspensão configuração 217
  - modos de economia de energia configuração 217
- N**
- não é possível abrir o Embedded Web Server 265
  - não é possível conectar a impressora ao Wi-Fi 266
  - não é possível digitalizar para uma pasta de rede 280
  - não é possível digitalizar para um computador 279
  - não é possível enviar a folha de rosto do fax a partir do computador 278
- não é possível enviar e-mails 273
- não é possível enviar ou receber faxes usando o etherFAX 277
- não é possível enviar ou receber faxes usando o fax analógico 274
- não é possível receber faxes usando o fax analógico 276
- não foi possível detectar a opção interna 267
- não foi possível ler unidade flash solução de problemas, impressão 253
- níveis de emissão de ruído 288
- notificações de suprimento configuração 179
- número de série, impressora localização 10
- número de série da impressora localização 10
- números de identificação pessoal ativação 30
- O**
- O ID do chamador não é exibido 273
  - o papel atola com frequência 271
  - opções de hardware bandejas 53
  - opções de hardware, adição driver de impressão 52
  - opções internas 53
  - disco rígido da impressora 58
  - opções internas, adição driver de impressão 52
  - o scanner não fecha 284
  - o scanner não responde 284
- P**
- página de configuração de rede impressão 74
  - Página de definições de menu impressão 178
  - páginas brancas 226
  - Páginas de teste de qualidade de impressão 177
  - páginas em branco 226
  - páginas em preto 238

- painel de controle
    - uso 12
  - papel
    - definição de tamanho
      - Universal 46
    - formulários pré-impressos 14
    - inaceitável 14
    - papel timbrado 14
      - seleção 12
  - papel curvado 236
  - papel dobrado 230
  - papel enrugado 230
  - papel timbrado
    - cópia em 86
    - seleção 14
  - pasta de rede
    - como criar um atalho 95
  - peças e suprimentos
    - originais 180
    - peças e suprimentos originais da Lexmark 180
  - pedido de suprimentos
    - cartucho de toner 180
    - unidade de imagem 181
  - Pequenas e médias empresas
    - digitalização 95
  - pesos de papel compatíveis 18
  - placa de firmware 53
  - placas opcionais 53
  - plano de fundo cinza em impressões 231
  - porta de soluções internas
    - instalação 61
  - Porta Ethernet 20
  - porta EXT 20
  - porta LINE 20
  - porta USB
    - ativação 254
  - Porta USB da impressora 20
  - problema de qualidade na cópia
    - a qualidade da cópia não é boa 282
    - cópias parciais de fotografias 281
    - cópias parciais do documento 281
    - listras verticais escuras 282
  - problema de qualidade na digitalização
    - a qualidade da cópia não é boa 282
    - cópias parciais de fotografias 281
    - cópias parciais do documento 281
    - imagem irregular 283
    - listras verticais escuras 282
    - texto irregular 283
  - problemas de cópia
    - o scanner não fecha 284
    - o scanner não responde 284
  - problemas de digitalização
    - a digitalização leva um longo tempo 284
    - a digitalização não foi concluída com êxito 283
    - a digitalização trava o computador 284
    - o scanner não fecha 284
    - o scanner não responde 284
  - problemas de impressão
    - impressão lenta 250
    - trabalhos de impressão não são impressos 248
  - problemas de qualidade de impressão 219
    - defeitos repetitivos 247
    - faixas horizontais claras 241
    - faixas verticais claras 242
    - faixas verticais escuras 243
    - impressão clara 233
    - impressão com pontos 235
    - impressão enviesada 237
    - impressão escura 227
    - impressão manchada 235
    - impressão torta 237
    - linhas finas não são impressas corretamente 229
    - linhas verticais brancas 243
    - listras ou linhas verticais escuras 245
    - listras verticais escuras com impressão ausente 246
    - margens incorretas 232
    - páginas brancas 226
    - páginas em branco 226
    - páginas em preto 238
    - papel curvado 236
    - papel dobrado 230
    - papel enrugado 230
    - plano de fundo cinza em impressões 231
    - textos ou imagens cortados 239
    - toner sai facilmente do papel 240
  - proteger os dados da impressora 76
  - provedores de serviços de e-mail 38
- Q**
- qualidade de impressão de fax ruim 278
- R**
- reciclagem
    - Embalagem Lexmark 286
  - reciclando produtos Lexmark 286
  - reconfiguração
    - contadores de uso de suprimentos 269
  - rede sem fio 71
    - conexão da impressora a Wi-Fi Protected Setup 72
  - rede Wi-Fi
    - desativação 74
  - redução de um tamanho de cópia 86
  - refil de grampos
    - substituição 187
  - registro de fax
    - impressão 91
  - Registro do ADF
    - ajustando 285
  - relatórios
    - status da impressora 180
    - utilização da impressora 180
  - repetir trabalhos de impressão 81
  - resolução de fax
    - alteração 90
  - retenção de fax 91
  - roletes de tracionamento
    - substituição 199
  - Rolo de transporte do ADF
    - limpeza 212
    - substituição 204
  - rolos do ADF
    - limpeza 212
    - substituição 204

rolo separador do ADF  
limpeza 212  
substituição 204

## S

Scan Center  
configuração 23  
scanner  
limpeza 209  
secretária eletrônica  
configuração 33  
seleção de um local  
para a impressora 19  
Sem espaço livre suficiente na  
memória flash para recurso 268  
senhas faladas  
ativação 30  
serviço de impressão Mopria 79  
servidor de e-mail  
configuração 38  
servidor de fax, uso  
como configurar a função de  
fax 32  
servidor de impressão sem fio  
substituição 195  
Servidor de impressão sem fio  
MarkNet N8450 195  
Servidor FTP, como digitalizar  
para  
usando o painel de controle 94  
slot de segurança  
localização 75  
software da impressora  
instalação 50  
solução de problemas  
erro de servidor SMTP não  
configurado 272  
impressora não responde 252  
não é possível abrir o  
Embedded Web Server 265  
não é possível conectar a  
impressora ao Wi-Fi 266  
problemas de qualidade de  
impressão 219  
solução de problemas,  
digitalização  
não é possível digitalizar para  
uma pasta de rede 280  
não é possível digitalizar para  
um computador 279

solução de problemas, e-mail  
não é possível enviar e-  
mails 273  
solução de problemas, fax  
baixa qualidade de  
impressão 278  
é possível enviar, mas não é  
possível receber faxes usando  
o fax analógico 276  
informações ausentes na folha  
de rosto do fax 278  
não é possível configurar o  
etherFAX 276  
não é possível enviar a folha de  
rosto do fax a partir do  
computador 278  
não é possível enviar faxes  
usando o fax analógico 276  
não é possível enviar ou  
receber faxes usando o  
etherFAX 277  
não é possível enviar ou  
receber faxes usando o fax  
analógico 274  
O ID do chamador não é  
exibido 273  
solução de problemas,  
impressão  
as páginas atoladas não são  
impressas novamente 272  
a vinculação de bandejas não  
funciona 271  
envelope se fecha durante a  
impressão 270  
impressão agrupada não  
funciona 270  
o papel atola com  
frequência 271  
trabalho impresso da bandeja  
errada 250  
trabalho impresso no papel  
errado 250  
trabalhos confidenciais e outros  
documentos suspensos não  
são impressos 249  
solução de problemas, opções  
da impressora  
não foi possível detectar a  
opção interna 267

solução de problemas de  
digitalização  
não é possível digitalizar para a  
pasta de rede 280  
não é possível digitalizar para  
um computador 279  
solução de problemas de e-mail  
não é possível enviar e-  
mails 273  
solução de problemas de fax  
baixa qualidade de  
impressão 278  
é possível enviar, mas não é  
possível receber faxes usando  
o fax analógico 276  
informações ausentes na folha  
de rosto do fax 278  
não é possível configurar o  
etherFAX 276  
não é possível enviar a folha de  
rosto do fax a partir do  
computador 278  
não é possível enviar faxes  
usando o fax analógico 276  
não é possível enviar ou  
receber faxes usando o  
etherFAX 277  
não é possível enviar ou  
receber faxes usando o fax  
analógico 274  
O ID do chamador não é  
exibido 273  
solução de problemas de  
impressão  
a vinculação de bandejas não  
funciona 271  
envelope se fecha durante a  
impressão 270  
impressão agrupada não  
funciona 270  
não foi possível ler unidade  
flash 253  
o papel atola com  
frequência 271  
problemas de qualidade de  
impressão 219  
trabalho impresso da bandeja  
errada 250  
trabalho impresso no papel  
errado 250

trabalhos confidenciais e outros documentos suspensos não são impressos 249

solução de problemas de opções da impressora

- não foi possível detectar a opção interna 267

soquete do cabo de alimentação. 20

status da impressora 12

status das peças

- verificação 179

status dos suprimentos

- verificação 179

substituição da fonte de energia 188

substituição do cartucho, incompatibilidade de região da impressora 268

substituição do refil do grampeador 187

substituição do servidor de impressão sem fio 195

substituindo suprimentos

- cartucho de toner 182
- unidade de imagem 184

suporte ao cliente

- para entrar em contato 285

Suporte ao cliente

- uso 25

suporte sem fio 71

suprimento não Lexmark 269

suprimentos

- economia 217

## T

Tamanho de papel universal

- configuração 46

tamanhos de papel, suportados 15

tamanhos de papel compatíveis 15

tamanhos de papel diferentes, copiando 85

teclado na tela

- uso 28

tela inicial

- personalização 22
- uso 21

tela sensível ao toque

- limpeza 209

temperatura ao redor da impressora 290

texto cortado na impressão 239

texto irregular

- como digitalizar pelo ADF 283

tipos de arquivo suportados 81

tipos de papel, suportados 17

tipos de papel compatíveis 17

tonalidade do fax

- ajustando 91

tonalidade do toner

- ajustando 84

toner sai facilmente do papel 240

toque diferente

- configuração de fax 37

trabalho de impressão

- cancelamento 83

trabalho impresso da bandeja errada 250

trabalho impresso no papel errado 250

trabalhos de impressão confidenciais

- configuração 81
- impressão 82

trabalhos de impressão não são impressos 248

trabalhos suspensos

- definição do tempo de expiração 81
- impressão 82

transporte da impressora 19, 217, 218

## U

umidade ao redor da impressora 290

unidade de armazenamento

- limpando 76

unidade de armazenamento em disco rígido 76

unidade de armazenamento inteligente 53, 76

- instalação 54
- limpando 76

unidade de armazenamento inteligente defeituosa 267

unidade de imagem

- pedido 181
- substituição 184

unidade flash

- como digitalizar para 96
- impressão a partir de 80

unidades de flash suportadas 81

usando o painel de controle 12

usando o vidro do scanner

- cópia 85

uso do ADF

- cópia 85

uso do Suporte ao cliente 25

## V

Velocidade de fala no Voice Guidance

- ajustando 29

verificação do status das peças e dos suprimentos 179

verificar trabalhos de impressão 81

Voice Guidance

- ativação 27
- desativação 27
- velocidade de fala 29

volume do alto-falante padrão

- ajustando 29

volume padrão dos fones de ouvido

- ajustando 29

## W

Wi-Fi Direct

- ativação 73
- como imprimir a partir de um dispositivo móvel 79
- configuração 72

Wi-Fi Protected Setup

- rede sem fio 72