



# MX532、MX632、XM3350 多功能 複合機

---

用戶手冊

**April 2023**

**[www.lexmark.com](http://www.lexmark.com)**

---

機型：

7020

機種：

476, 486, 676, 686, 689

# 內容

<b>安全資訊.....</b>	<b>6</b>
慣例.....	6
產品聲明.....	6
<b>瞭解印表機.....</b>	<b>8</b>
尋找印表機相關資訊.....	8
尋找印表機序號.....	9
印表機配置.....	9
使用控制面板.....	10
瞭解指示燈的狀態.....	11
選取紙張.....	11
<b>設定、安裝和配置.....</b>	<b>17</b>
選取印表機放置地點.....	17
連接纜線.....	18
設定及使用主畫面應用程式.....	19
設定與使用協助工具功能.....	24
設定印表機傳真功能.....	27
配置電子郵件 <b>SMTP</b> 設定.....	33
載入紙張和特殊材質.....	40
安裝與更新軟體、驅動程式和韌體.....	44
安裝硬體選購品.....	47
網路.....	65
<b>進行印表機安全防護.....</b>	<b>69</b>
尋找安全插孔.....	69
清除印表機記憶體.....	69
清除印表機儲存磁碟機.....	69
回復出廠預設值.....	70
揮發性聲明.....	70
<b>列印.....</b>	<b>71</b>
從電腦列印.....	71
從行動裝置列印.....	71
從快閃硬碟列印.....	73

支援的快閃硬碟和檔案類型.....	74
配置機密工作.....	74
列印機密工作和其他保留工作.....	74
列印字型範例清單.....	75
列印目錄清單.....	75
在列印副本之間放置分隔頁.....	75
取消列印工作.....	76
調整碳粉明暗度.....	76
<b>複印.....</b>	<b>77</b>
使用自動送稿器或掃描器玻璃面板.....	77
進行複印.....	77
複印相片.....	77
複印在信頭紙上.....	77
複印在紙張的正反面.....	78
縮小或放大複印文件.....	78
逐份列印份數.....	78
在列印副本之間放置分隔頁.....	78
將多頁複印在一張紙上.....	78
複印證件.....	79
建立複印快捷鍵.....	79
<b>電子郵件.....</b>	<b>80</b>
使用自動送稿器或掃描器玻璃面板.....	80
傳送電子郵件.....	80
建立電子郵件快捷鍵.....	80
<b>傳真.....</b>	<b>81</b>
使用自動送稿器或掃描器玻璃面板.....	81
傳送傳真.....	81
排定傳真的時程.....	82
建立傳真目的地快捷鍵.....	82
變更傳真解析度.....	82
調整傳真明暗度.....	82
列印傳真日誌.....	83
封鎖垃圾傳真.....	83
保留傳真.....	83

轉發傳真.....	83
<b>掃描.....</b>	<b>85</b>
使用自動送稿器或掃描器玻璃面板.....	85
掃描至電腦.....	85
掃描到 FTP 伺服器.....	86
建立 FTP 快捷鍵.....	86
掃描至網路資料夾.....	87
建立網路資料夾快捷鍵.....	87
掃描至快閃硬碟.....	88
<b>使用印表機功能表.....</b>	<b>89</b>
功能表圖.....	89
裝置.....	90
列印.....	103
紙張.....	110
複印.....	112
傳真.....	115
電子郵件.....	129
FTP.....	135
USB 磁碟機.....	139
網路/連接埠.....	144
安全性.....	157
雲端服務.....	164
報告.....	164
疑難排解.....	165
表單合併.....	166
列印 功能表設定頁.....	167
<b>維護印表機.....</b>	<b>168</b>
檢查零件及耗材狀態.....	168
配置耗材通知.....	168
設定電子郵件警示.....	168
檢視報告.....	169
訂購零件及耗材.....	169
更換零件及耗材.....	170
清潔印表機零件.....	197

省電與省紙.....	205
將印表機移到其他地點.....	205
運送印表機.....	206
<b>問題疑難排解.....</b>	<b>207</b>
列印品質問題.....	207
印表機錯誤碼.....	208
列印問題.....	213
印表機沒有回應.....	237
無法讀取快閃硬碟.....	238
啟用 USB 連接埠.....	238
清除夾紙.....	239
網路連線問題.....	250
硬體選購品的問題.....	252
耗材問題.....	253
送紙問題.....	254
電子郵件問題.....	256
傳真問題.....	257
掃描問題.....	262
聯絡客戶支援中心.....	267
<b>回收和丟棄.....</b>	<b>268</b>
回收 Lexmark 產品.....	268
回收 Lexmark 包裝材料.....	268
<b>注意事項.....</b>	<b>269</b>
<b>索引.....</b>	<b>277</b>

# 安全資訊


## 慣例


**請注意：**請注意：指出對您有幫助的資訊。


**警告：**警告：指出可能損害產品硬體或軟體的事項。

**警示：**警示：指出可能使您受到傷害的潛在危險情況。


不同類型的警示聲明包括：

 **請當心—潛在受傷危險性：**指出受傷風險。


 **請當心—觸電危險：**指出電擊風險。


 **請當心—表面高溫：**指出碰觸有燙傷風險。


 **請當心—傾倒危險：**指出撞擊危險性。


 **請當心—夾傷危險：**指出被活動零件夾傷的風險。


## 產品聲明


 **請當心—潛在受傷危險性：**為避免發生火災或電擊的風險，請將電源線連接到本產品附近具備適當額定且妥善接地的電源插座，而且必須易於使用。


 **請當心—潛在受傷危險性：**為避免火災或電擊的危險，請只使用本產品隨附的電源線，或製造商的授權更換品。


 **請當心—潛在受傷危險性：**本產品請勿與延長線、多插座電源排插、多插座延長線或 UPS 裝置搭配使用。雷射印表機易使這類配件的功率容量超載，而有發生火災、財產損失或印表機效能不佳的風險。


 **請當心—潛在受傷危險性：**本產品只能搭配「Lexmark 內置突波保護裝置」一併使用，而且該保護裝置必須適當連接在印表機與印表機所附電源線之間。使用非 Lexmark 突波保護裝置，可能會有發生火災、財產損失或印表機效能不佳的風險。

 **請當心—潛在受傷危險性：**為了減少火災的風險，將本產品連接到公共交換電信網路時，僅限使用 26 AWG 或更大的電信 (RJ-11) 電纜。對於澳洲的使用者，電纜必須經過澳大利亞通訊媒體管理局認證。

 **請當心—觸電危險：**為避免發生電擊的風險，請不要將本產品放置在有水或潮溼的地方，也不要再在這些地方使用本產品。

 **請當心—觸電危險：**為避免發生電擊的風險，請不要在雷雨天氣時設定本產品或連接電子產品或電纜，例如：電源線、傳真機功能或電話。

 **請當心—潛在受傷危險性：**請勿切割、扭轉、彎曲或擠壓電源線，或是在電源線上放置重物。請避免讓電源線遭到磨損或壓迫。請不要讓電源線夾在傢俱和牆壁這類的物體之間。若發生以上任一種情況，有可能會引起火災或造成觸電。請定期檢查電源線，確認有無該等問題的跡象。檢查電源線之前，請先從電源插座拔掉電源線。

 **請當心—觸電危險：**為避免發生電擊的風險，請確定所有外接式連線（如乙太網路和電話系統連線）均已適當安裝於其標示之 Plug-in 連接埠。

-  **請當心一觸電危險：**為避免發生電擊的風險，若您是在安裝印表機之後，才要取用控制板或安裝選購性硬體或記憶體裝置，請先關閉印表機電源，並從電源插座拔除電源線，再繼續作業。若您有任何其他裝置連接至印表機，請同時關閉它們的電源，並拔下所有連接到印表機的電纜。
-  **請當心一觸電危險：**為避免發生電擊的風險，請不要在雷雨天氣使用傳真機功能。
-  **請當心一觸電危險：**為避免電擊的危險，當您清潔印表機外部時，請先拔下插座上的電源線，並且拔除連接印表機的所有電纜，然後再繼續作業。
-  **請當心一潛在受傷危險性：**若印表機的重量超過 20 公斤（44 磅），這時需要有兩個或兩個以上的工作人員，才能安全地抬起該裝置。
-  **請當心一潛在受傷危險性：**移動印表機時，請遵循下列指引，以免受傷或損壞印表機：
- 確認所有門板和紙匣組件都已經關上。
  - 關閉印表機電源，然後從電源插座拔掉電源線。
  - 從印表機中斷所有電纜。
  - 如果印表機具有單獨的立地式可選紙匣組件或連接到其上的輸出選項，在移動印表機之前請先中斷連接。
  - 若印表機有腳輪底座，將印表機推轉到新位置時，請務必小心。通過門檻及地磚接縫時，請務必小心。
  - 若印表機沒有腳輪底座，但有配置選購性紙匣組件輸出選項，請卸下輸出選項並將印表機從紙匣組件上抬起。請勿嘗試同時抬起印表機和任何配置選項。
  - 請務必利用印表機上的把手處，將印表機抬起。
  - 用來移動印表機的任何車具，都應該要有一個足以支撐整個印表機台面面積的表面。
  - 用來移動硬體選購品的任何車具，都應該要有一個足以支撐選購品尺寸的表面。
  - 讓印表機保持垂直狀態。
  - 避免劇烈的震動。
  - 當您放下印表機時，請確認手指不可位在印表機下方。
  - 確認印表機四周有足夠的迴旋空間。
-  **請當心一傾倒危險：**若要在印表機或多功能複合機上安裝一個或多個選購品，可能要搭配使用附腳輪的底座、設備或其他特性，以預防因不穩固而造成可能的受傷事件。如需有關支援配置的其他資訊，請參閱 [www.lexmark.com/multifunctionprinters](http://www.lexmark.com/multifunctionprinters)。
-  **請當心一傾倒危險：**為了降低因設備不穩固可能造成的風險，請個別載入每一個紙匣組件。請讓其他所有紙匣組件保持關閉狀態，等需要使用時再打開。
-  **請當心一表面高溫：**印表機內部的溫度可能很高。為避免被發熱表面或元件燙傷的危險，請先讓該表面或元件冷卻之後再觸摸。
-  **請當心一夾傷危險：**若要避免夾傷的風險，請在這些區域標示請當心的警示標籤。隨意搬動零件可能會造成夾傷，例如齒輪、門、送紙匣和蓋子。
-  **請當心一潛在受傷危險性：**本產品係採用雷射裝置。使用非用戶手冊指定之程序控制、調整或效能，可能導致有害之輻射外洩。
-  **請當心一潛在受傷危險性：**本產品中的鋰電池原本並不需要予以更換。若未正確更換鋰電池，可能會有爆炸的危險。請勿將鋰電池充電、拆裝或焚燒。請遵照製造商的指示及當地法規，丟棄用過的電池。

本產品採用特定製造商的零件，其設計、測試及檢驗均符合全球最嚴格的安全標準。某些零件的安全特性可能不顯著。若使用其他替代零件，製造商不負任何責任。

除了使用者說明文件中描述的事項以外，任何服務及維修，請接洽服務代表。

請保存上述指示。

# 瞭解印表機

## 尋找印表機相關資訊

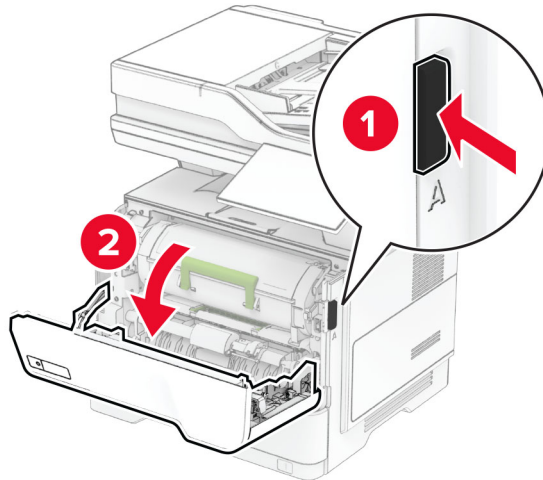
您在尋找什麼？	請在這裡尋找
起始安裝指示	請參閱印表機隨附的設定說明文件。
<ul style="list-style-type: none"> <li>• 印表機軟體</li> <li>• 列印或傳真驅動程式</li> <li>• 印表機韌體</li> <li>• 公用程式</li> </ul>	前往 <a href="http://www.lexmark.com/downloads">www.lexmark.com/downloads</a> ，搜尋您的印表機型號，然後在「類型」功能表中，選擇您需要的驅動程式、韌體或公用程式。
<ul style="list-style-type: none"> <li>• 選取與存放紙張和特殊材質</li> <li>• 載入紙張</li> <li>• 配置印表機設定</li> <li>• 檢視與列印文件和相片</li> <li>• 配置網路上的印表機</li> <li>• 保養與維護印表機</li> <li>• 疑難排解與解決問題</li> </ul>	資訊中心—請前往： <a href="https://infoserve.lexmark.com">https://infoserve.lexmark.com</a> 。 影片教學指導—前往 <a href="https://infoserve.lexmark.com/idv/">https://infoserve.lexmark.com/idv/</a> 。
使用印表機軟體的說明資訊。	如需有關 Microsoft Windows 或 Macintosh 作業系統的說明—請開啟印表機軟體程式或應用程式，然後按一下說明。 按一下  以檢視上下文相關的資訊。 <b>請注意：</b> <ul style="list-style-type: none"> <li>• 「說明」會隨同印表機軟體自動安裝。</li> <li>• 印表機軟體位於印表機程式資料夾或桌面上，視作業系統而定。</li> </ul>
<ul style="list-style-type: none"> <li>• 說明文件</li> <li>• 線上交談支援</li> <li>• 電子郵件支援</li> <li>• 語音支援</li> </ul>	請前往 <a href="https://support.lexmark.com">https://support.lexmark.com</a> 。 <b>請注意：</b> 選取您所在的國家或地區，然後選取您的產品，以檢視適當的支援網站。 您可以在該網站或印表機隨附的紙本保固合約上，找到您所在國家或地區的支援聯絡資訊。 當您要聯絡客戶支援時，請備妥下列資訊： <ul style="list-style-type: none"> <li>• 購買地點和日期</li> <li>• 機器型式和序號</li> </ul> 如需詳細資訊，請參閱第 9 頁的“尋找印表機序號”。
<ul style="list-style-type: none"> <li>• 安全資訊</li> <li>• 控管資訊</li> <li>• 保固資訊</li> <li>• 環保資訊</li> </ul>	保固資訊因國家或地區而有所不同： <ul style="list-style-type: none"> <li>• <b>在美國</b>—請參閱本印表機隨附的「有限保固聲明」，或者前往下列網站：  <a href="https://support.lexmark.com">https://support.lexmark.com</a>。</li> <li>• <b>在其他國家和地區</b>—請參閱本印表機隨附的紙本保固合約。</li> </ul> 產品資訊指南—請參閱印表機隨附的說明文件，或請前往下列網站： <a href="https://support.lexmark.com">https://support.lexmark.com</a> 。



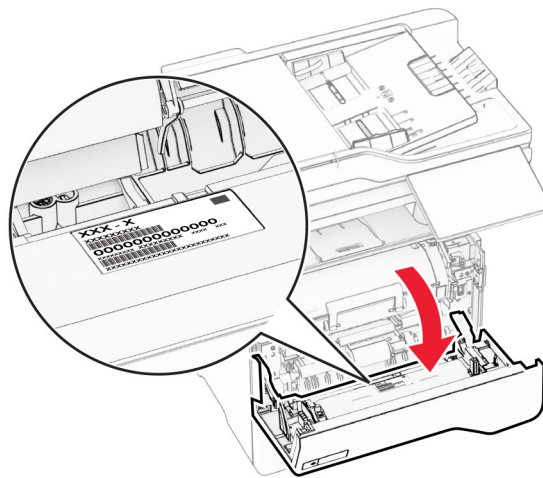
您在尋找什麼？	請在這裡尋找
Lexmark 數位護照相關資訊	請前往 <a href="https://csr.lexmark.com/digital-passport.php">https://csr.lexmark.com/digital-passport.php</a> 。

## 尋找印表機序號


1 打開 A 門。




2 尋找序號。

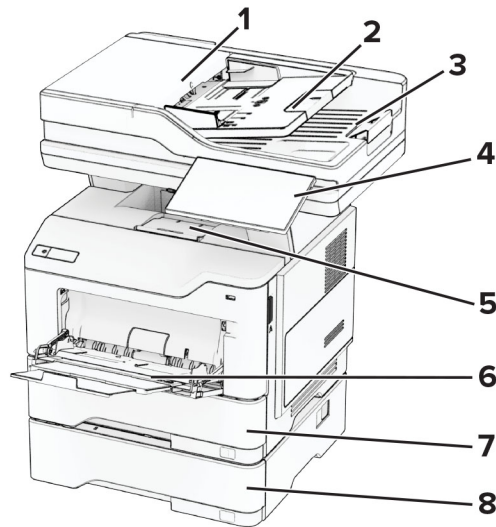


## 印表機配置

 **請當心一傾倒危險：**若要在印表機或多功能複合機上安裝一個或多個選購品，可能要搭配使用附腳輪的底座、設備或其他配件，以預防因不穩固而造成可能的受傷事件。如需支援配置的詳細資訊，請參閱 [www.lexmark.com/multifunctionprinters](http://www.lexmark.com/multifunctionprinters)。

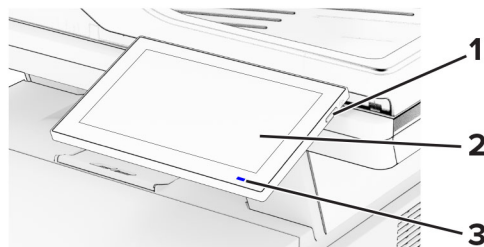
 **請當心一傾倒危險：**為了降低因設備不穩固可能造成的風險，請個別載入每一個紙匣組件。請讓其他所有紙匣組件保持關閉狀態，等需要使用时再打開。

您可以在配置印表機時，最多新增至三個選購性 250 張或 550 張紙匣組件。如需詳細資訊，請參閱 [第 47 頁](#) 的“安裝選購性紙匣組件”。



1	自動送稿器 (ADF)
2	自動送稿器紙匣組件
3	自動送稿器出紙槽
4	控制面板
5	標準出紙槽
6	多用途送紙器
7	標準 550 張送紙匣
8	選購性 250 或 550 張紙匣組件

## 使用控制面板



	控制面板組件	功能
1	「電源」按鈕	<ul style="list-style-type: none"> <li>開啟或關閉印表機電源。</li> <li><b>請注意：</b>若要關閉印表機電源，請按住印表機按鈕約五秒鐘。</li> <li>將印表機設為「睡眠」模式。</li> <li>將印表機從「睡眠」或「休眠」模式喚醒。</li> </ul>

	控制面板組件	功能
2	顯示	<ul style="list-style-type: none"> <li>檢視印表機訊息和耗材狀態。</li> <li>設定及操作印表機。</li> </ul>
3	指示燈	檢查印表機的状态。

## 瞭解指示燈的狀態

指示燈	印表機狀態
關閉	印表機已關閉。
恆藍燈	印表機準備就緒。
閃爍藍燈	印表機正在列印或處理資料。
閃爍紅燈	印表機需要使用者介入。
恆黃燈	印表機處於睡眠模式。
閃爍黃燈	印表機處於「深度睡眠」或「休眠」模式。

## 選取紙張

### 紙張選用準則

使用適當的紙張可防止夾紙，並協助確保無故障列印。

- 一律使用新的未受損紙張。
- 載入紙張之前，先確認該紙張建議的可列印面。通常會在紙張包裝上指出此資訊。
- 請勿使用已經手動切割或裁剪的紙張。
- 請勿在相同紙匣中混合不同尺寸、類型或重量的紙張；混合會導致夾紙。
- 請勿使用覆膜紙張，除非是特別設計給電子顯像列印使用。

如需詳細資訊，請參閱 [紙張和特殊材質指南](#)。

### 紙張特性

下列紙張特性會影響列印品質與可靠性。在這些紙張上列印時，請考慮下列因素。

#### 重量

紙匣組件可以送不同重量的紙張。紙張重量小於 60 g/m<sup>2</sup>（16 16 磅）的紙張可能不夠硬，以致無法正確送紙，而且可能造成夾紙。如需詳細資訊，請參閱「支援的紙張重量」主題。

#### 捲曲

捲曲是指紙張邊緣有捲曲的傾向。紙張過度捲曲可能會造成送紙問題。紙張通過印表機之後，因為暴露於高溫下，可能會出現捲曲的現象。將未包裝的紙張存放在濕熱或乾冷的環境下，很容易使紙張在列印之前產生捲曲，而且可能會造成送紙問題。

## 平滑度

紙張平滑度會直接影響列印品質。若紙張太粗糙，碳粉無法適當融合在紙張上。若紙張太平滑，則可能造成送紙或列印品質的問題。我們建議您使用 **Sheffield** 分數為 **50** 分的紙張。

## 溼度含量

紙張中的溼度會影響列印品質，也會影響印表機正確送紙的能力。請讓紙張保存在原來的包裝材料內，等您要用時，才將紙張取出。紙張暴露在溼度多變的環境中，會降低紙張的效能。

在進行列印之前，將紙張保存在原來的包裝材料內 **24** 到 **48** 小時。保存紙張的環境必須與印表機相同。如果紙張的存放或運送環境與印表機所在環境相差很大，請將上述存放時間延長幾天。厚紙張可能需要更長的环境適應期。

## 紋理方向

紋理是指紙張上的紙張纖維排列方式。紋理分為 *長紋理*（紋理沿著紙張長度的方向呈現）或 *短紋理*（紋理沿著紙張寬度的方向呈現）。如需建議的紋理方向，請參閱「支援的紙張重量」主題。

## 纖維成份

大部分的高品質靜電印刷紙都是由 **100%** 化學處理的紙漿製成。這種成份可讓紙張具備高穩定性，進而減少送紙問題並提高列印品質。內含纖維的紙張（例如：棉紙）可能不利於紙張處理。

## 不適用的紙張

不建議對印表機使用下列紙張類型：

- 經過化學處理用來複印的無碳紙。稱為非碳紙張、無碳複寫紙 (CCP)，或無碳式 (NCR) 複寫紙。
- 有化學劑的預印紙，它們可能會污損印表機。
- 可能受到印表機加熱融合組件溫度影響的預印紙。
- 需要基準線（紙張上的精準列印位置）大於  $\pm 2.3$  公釐 ( $\pm 0.09$  英吋) 的預印紙，例如光學文字辨識系統 (OCR) 表單。

有時候，可以利用軟體應用程式來調整基準線，以順利列印在這些表單上。

- 銅版紙（可擦寫證券紙）、合成紙、熱感應紙。
- 毛邊、材質表面粗糙或厚重的紙張，或捲曲的紙張。
- 未通過 EN12281:2002（歐洲）的再生紙。
- 重量小於  $60 \text{ g/m}^2$ （16 磅）的紙張。
- 複合式表單或文件。

## 存放紙張

請使用這些紙張存放指引來幫助避免夾紙和不穩定的列印品質：

- 請在列印前的 **24** 到 **48** 小時，將紙張保存在原來的包裝材料內，並放在與印表機相同的環境中。
- 如果紙張的存放或運送環境與印表機所在環境相差很大，請將上述存放時間延長幾天。厚紙張可能需要更長的环境適應期。
- 為了獲得最佳結果，請將紙張存放在溫度為攝氏 **21** 度（華氏 **70** 度）、相對濕度為 **40%** 的環境。
- 大部分的標籤製造商都建議在攝氏 **18** 度到 **24** 度（華氏 **65** 度到 **75** 度）的溫度範圍及 **40%** 到 **60%** 的相對濕度範圍進行列印。

- 請將紙張存放在包裝箱中，放在墊子或架子上，不要放在地上。
- 請將個別的包裝存放在平坦的表面上。
- 不要在單包紙張上堆置任何物品。
- 請務必在準備將紙張載入印表機時，才從包裝箱或包裝材料中取出紙張。包裝箱或包裝材料可讓紙張保持乾淨、乾燥及平整。

## 選取預印紙張規格和信頭紙

- 使用長紋理紙張。
- 只能使用以平版印刷或刻板印刷所印出的紙張規格與信頭紙列印。
- 避免使用材質表面粗糙或厚重的紙張。
- 使用不受碳粉內的合成樹脂影響的油墨。氧化性或油脂製成的油墨，通常可符合這類要求；但乳膠墨水則不符合。
- 大量購買前，請先試印您考慮購買的預印紙張規格和信頭紙試用品。此動作可決定預印格式或信紙頭中的墨水是否會影響列印品質。
- 若有疑問，請洽詢您的紙張供應商。
- 在信頭紙列印時，請以正確方向將紙張裝入印表機。如需詳細資訊，請參閱 *紙張和特殊材質指南*。

## 支援的紙張尺寸

紙張尺寸	標準 550 張送紙匣	選購性 250 或 550 張紙匣組件	多用途送紙器	雙面列印	掃描器玻璃面板	自動送稿器
<b>A4</b> 210 x 297 公釐 (8.27 x 11.7 英吋)	✓	✓	✓	✓	✓	✓
<b>A5 直印 (SEF)</b> 148 x 210 公釐 (5.83 x 8.27 英吋)	✓	✓	✓	X	✓	✓
<b>A5 橫印 (LEF)<sup>1</sup></b> 210 x 148 公釐 (8.27 x 5.83 英吋)	✓	X	✓	X	✓	✓
<b>A6</b> 105 x 148 公釐 (4.13 x 5.83 英吋)	✓	X	✓	X	✓	✓
<b>JIS B5</b> 182 x 257 公釐 (7.17 x 10.1 英吋)	✓	✓	✓	X	✓	✓
<b>Oficio (墨西哥)</b> 216 x 340 公釐 (8.5 x 13.4 英吋)	✓	✓	✓	✓	✓	✓

<sup>1</sup> 預設支援是短邊送紙。

<sup>2</sup> 選取「通用尺寸」時，頁面的格式設定為 215.90 x 355.60 公釐 (8.5 x 14 英吋)，除非應用程式另有指定。

<sup>3</sup> 紙張寬度必須至少為 210 公釐 (8.27 英吋)，且長度必須至少為 279.4 公釐 (11 英吋)，才能進行雙面列印。

紙張尺寸	標準 550 張送紙匣	選購性 250 或 550 張紙匣組件	多用途送紙器	雙面列印	掃描器玻璃面板	自動送稿器
<b>Hagaki</b> 100 x 148 公釐 (3.93 x 5.83 英吋)	X	X	✓	X	✓	X
<b>Statement</b> 139.7 x 215.9 公釐 (5.5 x 8.5 英吋)	✓	✓	✓	X	✓	✓
<b>Executive</b> 184.2 x 266.7 公釐 (7.25 x 10.5 英吋)	✓	✓	✓	X	✓	✓
<b>Letter</b> 215.9 x 279.4 公釐 (8.5 x 11 英吋)	✓	✓	✓	✓	✓	✓
<b>Legal</b> 215.9 x 355.6 公釐 (8.5 x 14 英吋)	✓	✓	✓	✓	✓	✓
<b>Folio</b> 215.9 x 330.2 公釐 (8.5 x 13 英吋)	✓	✓	✓	✓	✓	✓
<b>通用尺寸<sup>2</sup></b> 105 x 148 公釐至 215.9 x 359.92 公釐 4.13 x 5.83 英吋至 8.5 x 14.17 英吋	✓	✓	X	✓ <sup>3</sup>	X	✓
<b>通用尺寸<sup>2</sup></b> 76.2 x 127 公釐至 215.9 x 359.92 公釐 3 x 5.83 英吋至 8.5 x 14.17 英吋	X	X	✓	X	X	X
<b>通用尺寸<sup>2</sup></b> 25.4 x 25.4 公釐至 215.9 x 355.6 公釐 1 x 1 英吋至 8.5 x 14 英吋	X	X	X	X	✓	X
<b>7 3/4 信封</b> 98.4 x 190.5 公釐 (3.875 x 7.5 英吋)	X	X	✓	X	✓	X
<b>9 號信封</b> 98.4 x 225.4 公釐 (3.875 x 8.9 英吋)	X	X	✓	X	✓	X

<sup>1</sup> 預設支援是短邊送紙。

<sup>2</sup> 選取「通用尺寸」時，頁面的格式設定為 215.90 x 355.60 公釐 (8.5 x 14 英吋)，除非應用程式另有指定。

<sup>3</sup> 紙張寬度必須至少為 210 公釐 (8.27 英吋)，且長度必須至少為 279.4 公釐 (11 英吋)，才能進行雙面列印。

紙張尺寸	標準 550 張送紙匣	選購性 250 或 550 張紙匣組件	多用途送紙器	雙面列印	掃描器玻璃面板	自動送稿器
<b>10 號信封</b> 104.8 x 241.3 公釐 (4.12 x 9.5 英吋)	X	X	✓	X	✓	X
<b>DL 信封</b> 110 x 220 公釐 (4.33 x 8.66 英吋)	X	X	✓	X	✓	X
<b>C5 信封</b> 162 x 229 公釐 (6.38 x 9.01 英吋)	X	X	✓	X	✓	X
<b>B5 信封</b> 176 x 250 公釐 (6.93 x 9.84 英吋)	X	X	✓	X	✓	X
<b>其他信封</b> 76.2 x 127 公釐至 215.9 x 359.92 公釐 3 x 5.83 英吋至 8.5 x 14.17 英吋	X	X	✓	X	✓	X

<sup>1</sup> 預設支援是短邊送紙。

<sup>2</sup> 選取「通用尺寸」時，頁面的格式設定為 215.90 x 355.60 公釐 (8.5 x 14 英吋)，除非應用程式另有指定。

<sup>3</sup> 紙張寬度必須至少為 210 公釐 (8.27 英吋)，且長度必須至少為 279.4 公釐 (11 英吋)，才能進行雙面列印。

## 支援的紙張類型

紙張類型	標準 550 張送紙匣	選購性 250 或 550 張紙匣組件	多用途送紙器	雙面列印	自動送稿器
普通紙	✓	✓	✓	✓	✓
卡片紙	X	X	✓	X	X
再生紙	✓	✓	✓	✓	✓
紙張標籤*	✓	✓	✓	X	X
銅版紙	✓	✓	✓	✓	✓
信頭紙	✓	✓	✓	✓	✓
預印紙	✓	✓	✓	✓	✓
彩色紙	✓	✓	✓	✓	✓
輕磅紙	✓	✓	✓	✓	✓

\* 在偶爾使用的情况下，支援單面紙張標籤（每月 20 頁以下）。本產品不支援乙稀樹脂、製藥業及雙面標籤。

紙張類型	標準 550 張送紙匣	選購性 250 或 550 張紙匣組件	多用途送紙器	雙面列印	自動送稿器
重磅紙	✓	✓	✓	✓	✓
糙面/棉紙	✓	✓	✓	✓	✓
信封	X	X	✓	X	X
糙面信封	X	X	✓	X	X

\* 在偶爾使用的情況下，支援單面紙張標籤（每月 20 頁以下）。本產品不支援乙烯樹脂、製藥業及雙面標籤。

## 支援的紙張重量

標準 550 張送紙匣	選購性 250 或 550 張紙匣組件	多用途送紙器	雙面列印*	自動送稿器
60 – 120 g/m <sup>2</sup> (16-32 磅銅版紙)	60 – 120 g/m <sup>2</sup> (16-32 磅銅版紙)	60 – 216 g/m <sup>2</sup> (16-58 磅銅版紙)	60 – 90 g/m <sup>2</sup> (16-24 磅銅版紙)	52 – 120 g/m <sup>2</sup> (14-32 磅銅版紙)

\* 不支援卡片紙、標籤或信封。



# 設定、安裝和配置

## 選取印表機放置地點

- 保留足夠空間，以方便打開紙匣組件、蓋板和門，以及安裝硬體選購品。
- 將印表機安裝在電源插座附近。

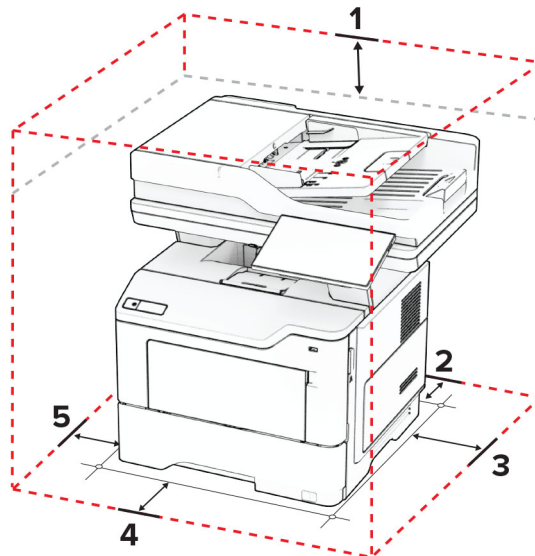
**⚠ 請當心—潛在受傷危險性：** 為避免發生火災或觸電的危險，請將電源線連接至產品附近額定電壓相符且正確接地的電源插座，以便於使用。

**⚡ 請當心—觸電危險：** 為了避免觸電危險，請勿在靠近水或潮濕的地方放置或使用本產品。

- 確認機房中的氣流符合 **ASHRAE 62** 標準或 **CEN Technical Committee 156** 標準的最新修訂。
- 提供平坦、堅固及平穩的表面。
- 保持印表機：
  - 乾淨、乾燥以及無灰塵。
  - 遠離散落的訂書針和迴紋針。
  - 遠離冷氣機、暖氣機或通風機的直吹氣流。
  - 避免陽光直射和極端濕度。
- 遵循建議的溫度並避免溫度波動：

環境溫度	10 to 32.2°C (50 to 90°F)
存放溫度	15.6 to 32.2°C (60 to 90°F)

- 讓印表機周圍保持有下列建議的空間大小，以利適當通風：



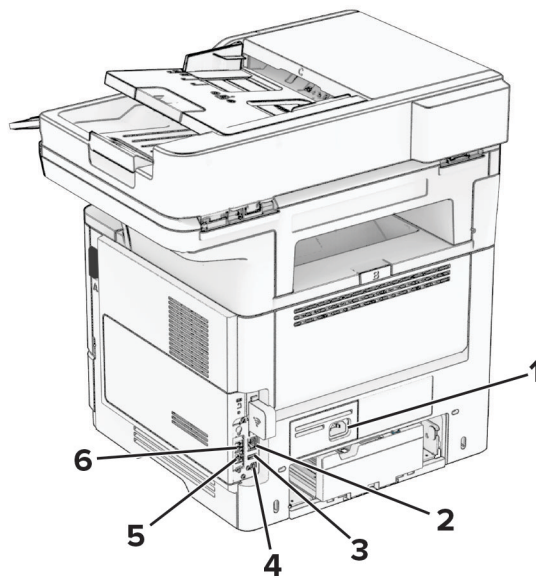
1	頂部	305 mm (12 in.)
2	後面	100 mm (3.94 in.)
3	右邊	76.2 mm (3 in.)
4	前面	305 mm (12 in.)

請注意：The minimum space needed in front of the printer is 76 mm (3 in.).

5	左邊	110 mm (4.33 in.)
---	----	-------------------

## 連接纜線

- ⚠ 請當心—觸電危險：**為避免觸電的危險，請勿在雷雨期間安裝本產品或進行任何電器或電纜的接線工作，例如電源線、傳真功能或電話線。
  - ⚠ 請當心—潛在受傷危險性：**為避免發生火災或觸電的危險，請將電源線連接至產品附近額定電壓相符且正確接地的電源插座，以便於使用。
  - ⚠ 請當心—潛在受傷危險性：**為避免發生火災或觸電的危險，請僅使用本產品隨附的電源線或製造商授權的更換電源線。
  - ⚠ 請當心—潛在受傷危險性：**為降低火災風險，在將本產品連接至公共交換式電話網路時，僅限使用 26 AWG 或更大號的電信 (RJ-11) 電纜。澳洲地區的使用者必須使用經澳洲通訊媒體局核准的電纜。
- 請當心—潛藏損壞危險性：**為避免資料遺失或印表機故障，列印時請勿碰觸 USB 電纜、任何無線網路介面卡，或顯示區域中的印表機。

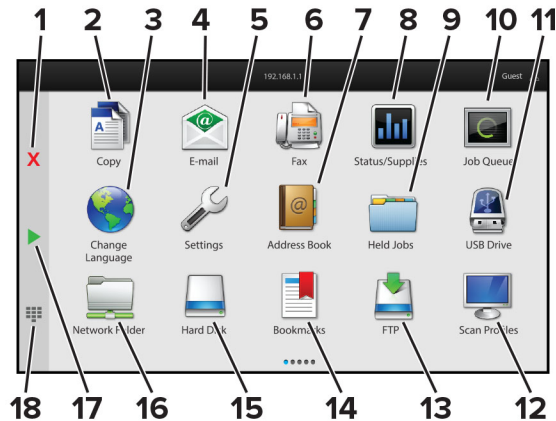


	印表機連接埠	功能
1	電源線插孔	將印表機連接到正確接地的電源插座。
2	乙太網路連接埠	將印表機連接至網路。
3	USB 連接埠	連接鍵盤或任何相容選項。
4	USB 印表機連接埠	將印表機連接至電腦。
5	EXT 連接埠	將更多裝置（電話或答錄機）連接到印表機和電話線。若無印表機專用傳真線，且您的國家或地區支援這種連線方式，請使用此連接埠。
6	LINE 連接埠	透過標準壁式插孔 (RJ-11)、DSL 濾波器或 VoIP 轉接器，或任何其他可讓您存取電話線以傳送和接收傳真的轉接器，將印表機連接到作用中的電話線。

# 設定及使用主畫面應用程式

## 使用主畫面

**請注意：**視主畫面自訂設定、管理設定和作用中內嵌式解決方案而定，您的主畫面可能有所不同。



#	圖示	功能
1	「停止」或「取消」按鈕	停止目前的工作。
2	複印	進行複印。
3	變更語言	變更印表機顯示幕上的語言。
4	電子郵件	傳送電子郵件。
5	設定	存取印表機功能表。
6	傳真	傳送傳真。
7	通訊錄	存取、建立與組織聯絡人。
8	狀態/耗材	<ul style="list-style-type: none"> <li>每當印表機需要有人介入才能繼續處理時，顯示印表機警告或錯誤訊息。</li> <li>檢視有關印表機警告或訊息及如何清除的詳細資訊。</li> </ul> <b>請注意：</b> 您可以觸摸主畫面的頂端部分來存取此設定。
9	保留工作	顯示所有的現行保留列印工作
10	工作佇列	顯示目前的所有列印工作。 <b>請注意：</b> 您可以觸摸主畫面的頂端部分來存取此設定。
11	USB 磁碟機	檢視、選取或列印快閃硬碟中的相片和文件。
12	掃描設定檔	掃描文件並直接儲存到電腦。
13	FTP	掃描文件並直接儲存到 FTP 伺服器。
14	書籤	組織所有書籤。
15	硬碟	檢視、選取與管理硬碟機或智慧型磁碟機上的文件。
16	網路資料夾	掃描至網路資料夾或網路位置。
17	「開始」按鈕	開始工作（視選定模式而定）。
18	螢幕鍵盤	在輸入欄位中輸入數字或符號。

## 自訂主畫面

1 開啟 Web 瀏覽器，然後在位址欄位輸入印表機 IP 位址。

請注意：

- 檢視印表機主畫面上的印表機 IP 位址。IP 位址會以句點分隔的四組數字格式顯示，例如 123.123.123.123。
- 如果您是使用 Proxy（代理）伺服器，請暫時停用該伺服器以正確載入網頁。

2 按一下 **設定 > 裝置 > 主畫面自訂**。

3 請執行下列一或多個項目：

- 若要將圖示加到主畫面，請按一下 **+**，選取應用程式名稱，然後按一下 **新增**。
- 若要移除主畫面圖示，請選取應用程式名稱，然後按一下 **移除**。
- 若要自訂應用程式名稱，請選取應用程式名稱，按一下 **編輯**，然後指定一個名稱。
- 若要回復應用程式名稱，請選取應用程式名稱，按一下 **編輯**，然後選取 **回復應用程式標籤**。
- 若要在兩個應用程式之間增加空格，請按一下 **+**，選取 **空白區域**，然後按一下 **新增**。
- 若要排列應用程式，請拖曳應用名稱到所想要的順序。
- 若要回復預設主畫面，請按一下 **回復主畫面**。

4 套用變更。

## 支援的應用程式

應用程式	印表機型號
掃描中心	MX532、MX632、XM3350
快捷鍵中心	MX532、MX632、XM3350
證件複印	MX532、MX632、XM3350
顯示自訂	MX532、MX632、XM3350
客戶支援	XM3350
裝置配額	XM3350

## 設定掃描中心

1 從主畫面，觸控**掃描中心**。

2 選取並建立目的地，然後配置設定。

請注意：

- 建立網路目的地時，請務必驗證及調整設定，直到沒有發生錯誤為止。
- 印表機只會儲存從 **Embedded Web Server**（內嵌式 Web 伺服器）建立的目的地。如需其他資訊，請參閱此解決方案隨附的說明文件。

3 套用所做的變更。

## 建立快捷鍵

- 1 從主畫面，觸控 **快捷鍵中心**。

**請注意：**圖示和名稱可能已經變更。如需其他資訊，請聯絡管理員。

- 2 選取印表機功能，然後觸控 **建立快捷鍵**。

**請注意：**不支援「安全電子郵件」功能。

- 3 配置設定，然後觸控 **儲存**。

- 4 輸入唯一快捷鍵名稱。

**請注意：**為了避免名稱在主畫面上遭到截斷，請輸入最多 25 個字元。

- 5 觸摸 **確定**。

應用程式會自動產生唯一的快捷鍵號碼。

**請注意：**若要啟動快捷鍵，請觸摸 ，觸摸 **#**，然後輸入快捷鍵號碼。

## 設定證件複印

- 1 開啟 **Web 瀏覽器**，然後在位址欄位輸入印表機 IP 位址。

**請注意：**

- 檢視印表機主畫面上的印表機 IP 位址。IP 位址會以句點分隔的四組數字格式顯示，例如 123.123.123.123。
- 如果您是使用 **Proxy**（代理）伺服器，請暫時停用該伺服器以正確載入網頁。

- 2 按一下 **應用程式 > 證件複印 > 配置**。

**請注意：**

- 請確定 **顯示幕圖示** 已啟用。
- 請確定 **電子郵件設定** 及 **網路共用設定** 已配置。
- 當您掃描單張證件時，請確認掃描解析度未超過 **200 dpi**（彩色掃描）和 **400 dpi**（黑白掃描）。
- 當您掃描多張證件時，請確認掃描解析度未超過 **150 dpi**（彩色掃描）和 **300 dpi**（黑白掃描）。

- 3 套用變更。

**請注意：**您必須有印表機硬碟或智慧型磁碟機，才能掃描多張證件。

## 使用顯示自訂

在使用該應用程式之前，請確保從內嵌式 **Web 伺服器** 啟用和配置螢幕保護程式、幻燈片和底色圖案設定。

### 管理螢幕保護程式和投影片展示影像

- 1 從內嵌式 **Web 伺服器**，按一下 **應用程式 > 顯示自訂 > 配置**。

- 2 在「螢幕保護程式和投影片展示影像」區段新增、編輯或刪除影像。

**請注意：**

- 您最多可以新增 10 個影像。

- 啟用時，只有在出現錯誤、警告或雲端型通知時，螢幕保護程式才會顯示狀態圖示。

### 3 套用變更。

## 變更底色圖案影像

- 1 從主畫面，觸控**變更底色圖案**。
- 2 選取要使用的影像。
- 3 套用變更。

## 從快閃硬碟中執行投影片

- 1 將快閃硬碟插入前方 USB 連接埠。
- 2 從主畫面，觸控**投影片展示**。

**請注意：**您可以在開始播放投影片之後取出快閃硬碟，但是影像就不會儲存在印表機內。若投影片停止播放，請重新插入快閃硬碟，即可檢視影像。

## 使用客戶支援

### 請注意：

- 此應用程式只適用於某些印表機型號。如需詳細資訊，請參閱 [第 20 頁的“支援的應用程式”](#)。
- 如需如何配置應用程式設定的相關資訊，請參閱 *客戶支援管理者手冊*。

- 1 從主畫面，觸控 **客戶支援**。
- 2 列印資訊或以電子郵件寄送資訊。

## 設定裝置配額

### 請注意：

- 此應用程式只適用於某些印表機型號。如需詳細資訊，請參閱 [第 20 頁的“支援的應用程式”](#)。
- 如需如何配置應用程式設定的相關資訊，請參閱 *裝置配額管理者手冊*。

- 1 開啟 Web 瀏覽器，然後在位址欄位輸入印表機 IP 位址。

### 請注意：

- 檢視印表機主畫面上的印表機 IP 位址。IP 位址會以句點分隔的四組數字格式顯示，例如 123.123.123.123。
- 如果您是使用 Proxy（代理）伺服器，請暫時停用該伺服器以正確載入網頁。

- 2 按一下 **應用程式 > 裝置配額 > 配置**。
- 3 在 使用者帳戶 區段中，新增或編輯使用者，然後設定使用者配額。
- 4 套用變更。

## 管理書籤

### 建立書籤

使用書籤列印儲存在伺服器或 Web 上經常存取的文件。

- 1 開啟 Web 瀏覽器，然後在位址欄位中輸入印表機 IP 位址。

請注意：

- 在印表機主畫面上檢視印表機 IP 位址。IP 位址會以四組以英文句點隔開的號碼呈現，例如：  
123.123.123.123。
- 若您正在使用 Proxy 伺服器，請暫時停用，才能正確載入網頁。

- 2 按一下書籤 > 新增書籤，然後輸入書籤名稱。

- 3 請選取「位址」通訊協定類型，然後執行下列其中一項：

- 如果是 HTTP 和 HTTPS，請輸入您要建立書籤的 URL。
- 若是 HTTPS，請務必使用主電腦名稱，而非 IP 位址。例如，輸入 **myWebsite.com/sample.pdf** 而非輸入 **123.123.123.123/sample.pdf**。請確認主電腦名稱也與伺服器憑證中的「一般名稱 (CN)」值相符。如需有關取得伺服器憑證中之 CN 值的其他資訊，請參閱 Web 瀏覽器的說明資訊。
- 如果是 FTP，請輸入 FTP 位址。例如：**myServer/myDirectory**。輸入 FTP 連接埠。連接埠 21 是傳送指令的預設連接埠。
- 如果是 SMB，請輸入網路資料夾位址。例如：**myServer/myShare/myFile.pdf**。輸入網路網域名稱。
- 如有必要，請選取 FTP 和 SMB 適用的「鑑別」類型。

若要限制對書籤的存取，請輸入個人識別碼。

請注意：此應用程式支援下列檔案類型：PDF、JPEG、TIFF 及 HTML 型網頁。某些印表機型號還支援其他檔案類型，例如：DOCX 和 XLXS。

- 4 按一下儲存。

### 建立資料夾

- 1 開啟 Web 瀏覽器，然後在位址欄位中輸入印表機 IP 位址。

請注意：

- 在印表機主畫面上檢視印表機 IP 位址。IP 位址會以四組以英文句點隔開的號碼呈現，例如：  
123.123.123.123。
- 若您正在使用 Proxy 伺服器，請暫時停用，才能正確載入網頁。

- 2 按一下書籤 > 新增資料夾，然後輸入資料夾名稱。

請注意：若要限制對資料夾的存取，請輸入個人識別碼。

- 3 按一下儲存。

請注意：您可以在資料夾中建立資料夾或書籤。若要建立書籤，請參閱第 23 頁的“[建立書籤](#)”。

## 管理聯絡人

- 1 從主畫面，觸控 **通訊錄**。
- 2 請執行下列一或多個項目：
  - 若要新增聯絡人，請觸控螢幕上方的 **⋮**，然後觸控 **建立聯絡人**。如有必要，請指定登入方法以便允許應用程式存取
  - 若要刪除聯絡人，請觸控螢幕上方的 **⋮**，然後觸控 **刪除聯絡人**，然後選取聯絡人。
  - 若要編輯聯絡人資訊，請觸控聯絡人名稱。
  - 若要建立群組，請觸控 **⋮**，然後觸控 **建立群組**。如有必要，請指定登入方法以便允許應用程式存取
  - 若要刪除群組，請觸控螢幕上方的 **⋮**，然後觸控 **刪除群組**，然後選取群組。
  - 若要編輯聯絡人群組，請觸控 **群組** > 選取群組名稱 > **⋮** > 選取想要進行的動作。
- 3 套用變更。

## 設定與使用協助工具功能

### 啟動語音導引

#### 從主畫面

- 1 用一個動作並使用一根手指，在顯示幕上緩慢向左滑動然後向上滑動，直到您聽見語音訊息為止。  
**請注意：**若是未內建揚聲器的印表機型號，請使用耳機收聽訊息。
- 2 使用兩根手指觸摸 **確定**。  
**請注意：**如果手勢無法奏效，請施加更大的壓力。

#### 從鍵盤，

- 1 按住 **5** 這個數字鍵，直到您聽見語音訊息為止。  
**請注意：**若是未內建揚聲器的印表機型號，請使用耳機收聽訊息。
- 2 按下 **Tab** 鍵，將焦點游標導覽至「確定」按鈕，然後按下 **Enter**。

#### 請注意：

- 啟動語音導引時，一律使用兩根手指來選取顯示幕上的項目。
- 語音導引提供有限語言支援。

### 停用語音導引

- 1 用一個動作並使用一根手指，在顯示幕上緩慢向左滑動然後向上滑動，直到您聽見語音訊息為止。  
**請注意：**若是未內建揚聲器的印表機型號，請使用耳機收聽訊息。
- 2 使用兩根手指，執行下列其中一項：
  - 觸摸 **語音導引**，然後觸摸 **確定**。
  - 觸摸 **取消**。



**請注意：**如果手勢無法奏效，請施加更大的壓力。

您也可以執行下列其中一種方式，藉此停用語音導引：

- 使用兩根手指，在主畫面上點兩下。
- 按下電源按鈕，讓印表機進入「睡眠」或「休眠」模式。

## 使用手勢導覽畫面

**請注意：**

- 啟動語音導引時，大部分的手勢都適用。
- 啟用「放大」以使用縮放和平移手勢。
- 使用實體鍵盤來輸入字元與調整特定設定。

手勢	功能
使用一根手指來向左滑動然後向上滑動	啟動「協助工具」模式。使用相同手勢來結束「協助工具」模式。 <b>請注意：</b> 此手勢在印表機處於正常模式時也適用。
使用一根手指點兩下	在畫面上選取選項或項目
使用兩根手指點兩下主畫面圖示	停用「協助工具」模式。
使用一根手指點三下	放大或縮小文字及影像。
使用一根手指向右滑動或向下滑動	在畫面上移到下一個項目。
使用一根手指來向左滑動然後向上滑動	在畫面上移到上一個項目。
使用一根手指來向上滑動然後向下滑動	在畫面上移到第一個項目。
平移	存取縮放影像超出畫面限制的部分。 <b>請注意：</b> 使用兩根手指拖曳縮放影像。
使用一根手指來向上滑動然後向右滑動	增加音量。 <b>請注意：</b> 此手勢在印表機處於正常模式時也適用。
使用一根手指來向下滑動然後向右滑動	減少音量。 <b>請注意：</b> 此手勢在印表機處於正常模式時也適用。
使用一根手指來向上滑動然後向左滑動	結束應用程式並回到主畫面。
使用一根手指來向下滑動	回到前一個設定。

## 使用螢幕鍵盤

在螢幕鍵盤出現時，執行下列一或多項：

- 觸摸要播報的按鍵並在欄位中輸入字元。
- 拖拉手指到要播報的不同字元並在欄位中輸入字元。
- 使用兩根手指觸摸文字框以播報欄位中的字元。
- 觸摸「倒退鍵」以刪除字元。

## 啟用放大模式

1 用一個動作並使用一根手指，在顯示幕上緩慢向左滑動然後向上滑動，直到您聽見語音訊息為止。

**請注意：**若是未內建揚聲器的印表機型號，請使用耳機收聽訊息。

2 使用兩根手指執行以下操作：

**a** 觸摸 **放大模式**。

**b** 觸摸 **確定**。

**請注意：**如果手勢無法奏效，請施加更大的壓力。

如需有關導覽放大畫面的詳細資訊，請參閱 [第 25 頁的“使用手勢導覽畫面”](#)。

## 調整「語音導引」語音速度

1 從主畫面，觸控 **設定 > 裝置 > 協助工具 > 語音速度**。

2 選取語音速度。


## 調整預設的耳機音量

1 從主畫面，觸控 **設定 > 裝置 > 協助工具**。

2 調整耳機音量。

**請注意：**在使用者結束「協助工具」模式或從「睡眠」或「休眠」模式喚醒印表機時，音量會重設為預設值。

## 調整預設的內接式揚聲器音量

1 從主畫面，觸控 。

2 調整音量。

**請注意：**

- 若啟用「靜音模式」，將會關閉音效警示。此設定也會減緩印表機效能。
- 在使用者結束「協助工具」模式或從「睡眠」或「休眠」模式喚醒印表機時，音量會重設為預設值。

## 啟用語音密碼或個人識別碼

1 從主畫面，觸控 **設定 > 裝置 > 協助工具 > 語音密碼/個人識別碼**。

2 啟用設定。

## 設定印表機傳真功能

### 支援的傳真

印表機型號	類比傳真	etherFAX <sup>1</sup>	傳真伺服器	IP 傳真 (FoIP) <sup>2</sup>
MX532adwe	✓	✓	✓	✓
MX632adwe	✓	✓	✓	✓
XM3350	✓	✓	✓	✓

<sup>1</sup> 需要訂閱。如需其他資訊，請前往 <https://www.etherfax.net/lexmark> 或聯絡原印表機經銷商。

<sup>2</sup> 需要已安裝的授權 bundle。如需其他資訊，請聯絡原印表機經銷處。

### 使用類比傳真設定傳真功能

#### 請注意：

- 部分連線方法僅適用於某些國家或地區。
- 如果已啟用傳真功能但尚未完全設定，則指示燈可能會閃紅燈。
- 若您沒有 TCP/IP 環境，則使用控制面板來設定傳真。

**請當心—潛藏損壞危險性：**為避免資料遺失或印表機故障，在主動傳送或接收傳真時，請勿碰觸顯示區域中的纜線或印表機。



#### 使用控制面板

- 1 從主畫面，觸控設定 > 傳真 > 傳真設定 > 一般傳真設定。
- 2 配置設定。

## 使用內嵌式 Web 伺服器

1 開啟 Web 瀏覽器，然後在位址欄位輸入印表機 IP 位址。

請注意：

- 檢視主畫面上的印表機 IP 位址。IP 位址會以句點分隔的四組數字格式顯示，例如 123.123.123.123。
- 如果您是使用 Proxy（代理）伺服器，請暫時停用該伺服器以正確載入網頁。

2 按一下設定 > 傳真 > 傳真設定 > 一般傳真設定。

3 配置設定。

4 套用變更。

## 使用 etherFAX 設定傳真功能

請注意：

- 印表機韌體必須更新至最新版本。如需詳細資訊，請參閱 [第 46 頁的“更新韌體”](#)。
- 您的印表機必須安裝適當的授權 bundle。如需其他資訊，請聯絡 etherFAX。
- 確認您已在 etherFAX 入口網站註冊您的印表機。如需更多資訊，請前往 <https://www.etherfax.net/lexmark>。
- 註冊時印表機序號為必要資訊。若要尋找序號，請參閱 [第 9 頁的“尋找印表機序號”](#)。

1 開啟 Web 瀏覽器，然後在位址欄位輸入印表機 IP 位址。

請注意：

- 檢視主畫面上的印表機 IP 位址。IP 位址會以句點分隔的四組數字格式顯示，例如 123.123.123.123。
- 如果您是使用 Proxy（代理）伺服器，請暫時停用該伺服器以正確載入網頁。

2 按一下設定 > 傳真 > 傳真設定 > 一般傳真設定。

請注意：傳真設定 僅在以下情況中才會顯示：傳真模式 設為 傳真。

3 在 傳真名稱 欄位中輸入唯一名稱。

4 在 傳真號碼 欄位中，輸入 etherFAX 提供的傳真號碼。

5 從 傳真傳輸 功能表選取 etherFAX。

請注意：

- 只有在出現一個以上的傳真傳輸時才會顯示此功能表。
- 如果印表機只安裝了 etherFAX，它會自動配置。

6 套用變更。

## 使用傳真伺服器設定傳真功能

請注意：

- 此功能可讓您傳送傳真訊息給支援接收電子郵件的傳真服務供應商。
- 此功能僅支援外送傳真訊息。若要支援傳真接收，請確定您已在印表機配置裝置型傳真，例如類比傳真、etherFAX 或 IPFax (FoIP)。

1 開啟 Web 瀏覽器，然後在位址欄位輸入印表機 IP 位址。

請注意：

- 檢視主畫面上的印表機 IP 位址。IP 位址會以句點分隔的四組數字格式顯示，例如 123.123.123.123。
- 如果您是使用 Proxy（代理）伺服器，請暫時停用該伺服器以正確載入網頁。

2 按一下設定 > 傳真。

3 從傳真模式功能表中，選取傳真伺服器，然後按一下儲存。

4 按一下傳真伺服器設定。

5 在收件者格式欄位中，輸入【#】@myfax.com，其中【#】是傳真號碼，而 myfax.com 是傳真供應商網域。

請注意：

- 如有必要，請配置回覆位址、主旨或訊息欄位。
- 若要讓印表機接收傳真訊息，請啟用裝置型傳真接收設定。確定您已配置裝置型傳真。

6 按一下儲存。

7 按一下傳真伺服器電子郵件設定，然後執行下列其中一項：

- 啟用使用電子郵件 SMTP 伺服器。


請注意：如果未配置電子郵件 SMTP 設定，請參閱第 33 頁的“[配置電子郵件 SMTP 設定](#)”。


- 配置 SMTP 設定。如需詳細資訊，請聯絡電子郵件服務供應商。


8 套用變更。

## 使用標準電話線路設定傳真

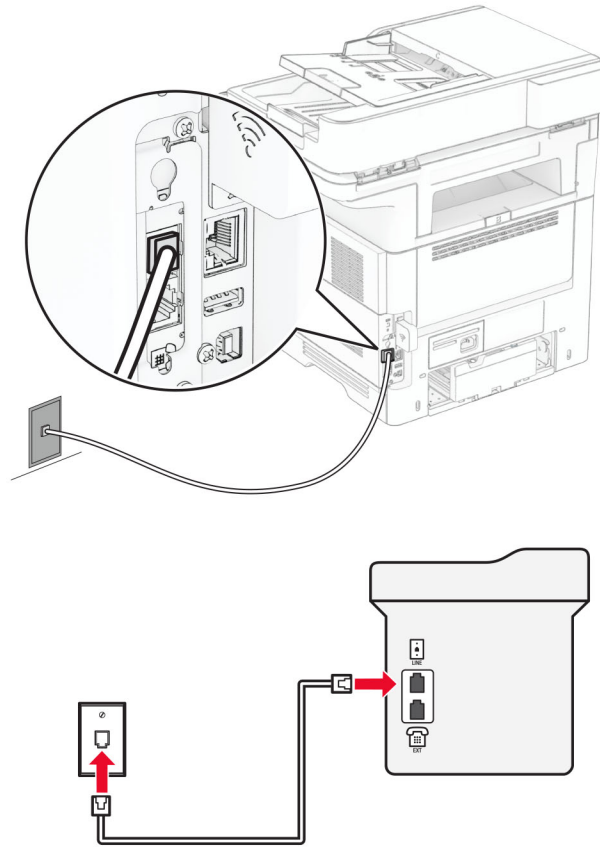
請注意：這些說明僅適用於支援類比傳真的印表機。如需詳細資訊，請參閱第 27 頁的“[支援的傳真](#)”。

 **請當心—觸電危險：**為避免觸電的危險，請勿在雷雨期間安裝本產品或進行任何電器或電纜的接線工作，例如電源線、傳真功能或電話線。

 **請當心—觸電危險：**為避免發生電擊的風險，請不要在雷雨天氣使用傳真機功能。

 **請當心—潛在受傷危險性：**為降低火災風險，在將本產品連接至公共交換式電話網路時，僅限使用 26 AWG 或更大號的電信 (RJ-11) 電纜。澳洲地區的使用者必須使用經澳洲通訊媒體局核准的電纜。

## 安裝步驟 1：將印表機連接到專用傳真線路



- 1 將電話線的一端連接到印表機的線路連接埠。
- 2 將電話線的另一端，連接到作用中的壁式類比插座。

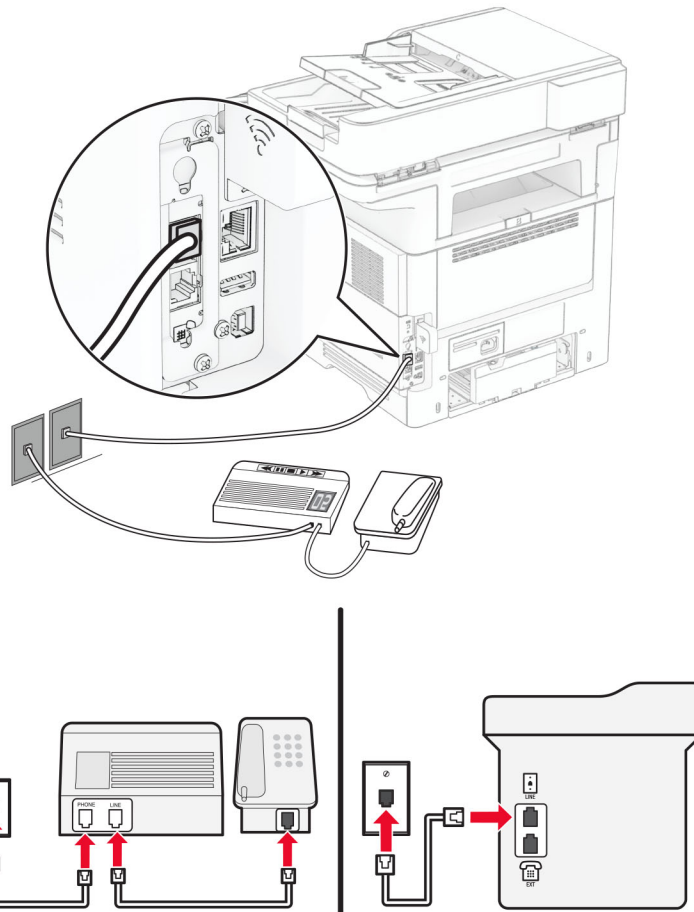
### 請注意：

- 您可將印表機設為自動接收傳真（將自動應答設為**開啟**）或手動接收（將自動應答設為**關閉**）。
- 若要自動接收傳真，請將印表機設為於指定響鈴次數時接聽。

## 安裝步驟 2：印表機與答錄機共用同一條線路

**請注意：**若有訂購特殊響鈴服務，請確認已為印表機設定正確的響鈴型式。否則，即使您將印表機設為自動接收傳真，印表機還是無法接收傳真。

## 連接到不同的壁式電話插座



- 1 將電話線的一端連接到印表機的線路連接埠。
- 2 將電話線的另一端，連接到作用中的壁式類比插座。

### 請注意：

- 若線路上只有一個電話號碼，請將印表機設為自動接收傳真。
- 將印表機設為於答錄機響鈴兩次接聽來電後再接聽來電。例如，若答錄機於響鈴四次後接聽來電，則請將印表機設定應答前的響鈴次數設定為 **6**。

## 在備有不同壁式電話插座和插頭的國家或地區設定傳真

請注意：這些說明僅適用於支援類比傳真的印表機。如需詳細資訊，請參閱 [第 27 頁的“支援的傳真”](#)。

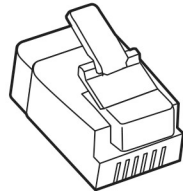
**⚠ 請當心—觸電危險：** 為避免觸電的危險，請勿在雷雨期間安裝本產品或進行任何電器或電纜的接線工作，例如電源線、傳真功能或電話線。

**⚠ 請當心—觸電危險：** 為避免發生電擊的風險，請不要在雷雨天氣使用傳真機功能。

**⚠ 請當心—潛在受傷危險性：**為降低火災風險，在將本產品連接至公共交換式電話網路時，僅限使用 26 AWG 或更大號的電信 (RJ-11) 電纜。澳洲地區的使用者必須使用經澳洲通訊媒體局核准的電纜。

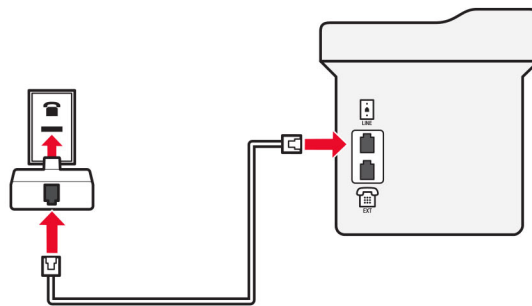
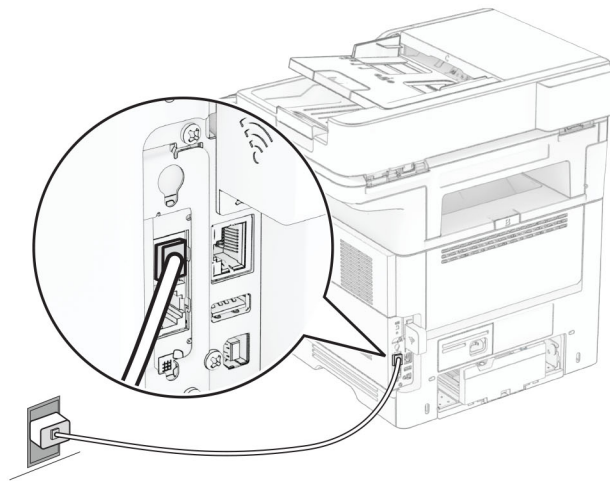
大部分的國家或地區所採用的標準壁式插座都是 RJ-11。若您所在處的壁式電話插座或設備，與此連線類型不相容，則請使用電話配接卡。您的印表機可能沒有隨附您的國家或地區適用的配接卡，您可能必須另外購買。

印表機的電話連接埠中，可能會安裝配接卡插頭。若要連接到並聯或串聯電話系統，請勿移除印表機電話連接埠中的配接卡插頭。



零件名稱	零件編號
Lexmark 配接卡插頭	40X8519

### 將印表機連接到非 RJ-11 壁式插座





- 1 將電話線的一端連接到印表機的線路連接埠。
- 2 將電話線的另一端連接到 RJ-11 配接卡，然後將配接卡連接到壁式插座。
- 3 若要將備有非 RJ-11 接頭的其他裝置連接至相同的壁式插座，請將它直接連接至電話配接卡。

## 連接至特殊響鈴服務

特殊響鈴服務可讓您在同一條電話線路上使用多個電話號碼。每個電話號碼各別被指定一個不同的響鈴型式。

**請注意：**這些說明僅適用於支援類比傳真的印表機。如需詳細資訊，請參閱 [第 27 頁的“支援的傳真”](#)。

- 1 從主畫面，觸控 **設定 > 傳真 > 傳真設定 > 傳真接收設定 > 管理員控制項 > 應答開啟**。
- 2 選取響鈴型式。

## 設定傳真日期和時間

**請注意：**確定已配置傳真。如需詳細資訊，請參閱 [設定印表機傳真功能](#) 一節。

- 1 從主畫面，觸控 **設定 > 裝置 > 喜好設定 > 日期和時間 > 配置**。
- 2 配置設定。

## 配置日光節約時間

**請注意：**確定已配置傳真。如需詳細資訊，請參閱 [設定印表機傳真功能](#) 區段。

- 1 從主畫面，觸控 **設定 > 裝置 > 喜好設定 > 日期和時間 > 配置**。
- 2 在時區功能表中，觸控 **(UTC+使用者)** 自訂。
- 3 觸摸 **UTC (GMT) 時差**，然後配置設定。

## 配置傳真揚聲器設定

**請注意：**確定已配置傳真。如需詳細資訊，請參閱 [設定印表機傳真功能](#) 區段。

- 1 從主畫面，觸控 **設定 > 傳真 > 傳真設定 > 揚聲器設定**。
- 2 請執行以下各項：
  - 設定 **揚聲器模式** 為 **永遠開啟**。
  - 設定 **揚聲器音量** 為 **高**。
  - 啟用 **鈴聲音量**。

## 配置電子郵件 SMTP 設定

配置簡式郵件傳輸通訊協定 (SMTP) 設定，以透過電子郵件傳送掃描的文件。設定值因每個電子郵件服務供應商而異。

在您開始之前，請確定印表機已連線至網路，且網路已連線至網際網路。

## 使用內嵌式 Web 伺服器

1 開啟 Web 瀏覽器，然後在位址欄位輸入印表機 IP 位址。

請注意：

- 檢視印表機主畫面上的印表機 IP 位址。IP 位址會以句點分隔的四組數字格式顯示，例如 123.123.123.123。
- 如果您是使用 Proxy（代理）伺服器，請暫時停用該伺服器以正確載入網頁。

2 按一下設定 > 電子郵件。

3 從電子郵件設定區段，配置設定。

請注意：

- 如需其他資訊，請參閱[電子郵件服務供應商](#)清單。
- 針對未列於清單上的電子郵件服務提供者，請洽詢聯絡您的供應商，並要求設定。

4 按一下儲存。

## 使用印表機的設定功能表

1 從主畫面，觸控設定 > 電子郵件 > 電子郵件設定。

2 配置設定。

請注意：

- 如需其他資訊，請參閱[電子郵件服務供應商](#)清單。
- 針對未列於清單上的電子郵件服務提供者，請洽詢聯絡您的供應商，並要求設定。

## 電子郵件服務供應商

- [AOL Mail](#)
- [Comcast Mail](#)
- [Gmail](#)
- [iCloud Mail](#)
- [Mail.com](#)
- [網易郵箱 \(mail.126.com\)](#)
- [網易郵箱 \(mail.163.com\)](#)
- [網易郵箱 \(mail.yeah.net\)](#)
- [Outlook Live 或 Microsoft 365](#)
- [QQ 郵箱](#)
- [新浪郵箱](#)
- [搜狐郵箱](#)
- [Yahoo! Mail](#)
- [Zoho Mail](#)

請注意：

- 如果使用所提供的設定值時發生錯誤，請聯絡您的電子郵件服務供應商。
- 針對未列於清單上的電子郵件服務供應商，請聯絡您的供應商。

## AOL Mail

設定	值
主要 SMTP 閘道	smtp.aol.com
主要 SMTP 閘道連接埠	587
使用 SSL/TLS	必要
需要信任憑證	已停用
回覆位址	您的電子郵件地址
SMTP 伺服器鑑別	登入/一般
裝置起始的電子郵件	使用裝置 SMTP 認證
裝置使用者 ID	您的電子郵件地址
裝置密碼	應用程式密碼 請注意：若要建立應用程式密碼，請前往 <a href="#">AOL 帳號安全性</a> 頁面，登入您的帳號，然後按一下產生應用程式密碼。

## Comcast Mail

設定	值
主要 SMTP 閘道	smtp.comcast.net
主要 SMTP 閘道連接埠	587
使用 SSL/TLS	必要
需要信任憑證	已停用
回覆位址	您的電子郵件地址
SMTP 伺服器鑑別	登入/一般
裝置起始的電子郵件	使用裝置 SMTP 認證
裝置使用者 ID	您的電子郵件地址
裝置密碼	帳戶密碼

請注意：請確定已在您的帳戶上啟用「第三方存取安全性」設定。如需詳細資訊，請移至 [Comcast Xfinity Connect 說明頁面](#)。

## Gmail™

請注意：請確定您的 Google 帳戶已啟用兩步驟驗證。若要啟用兩步驟驗證，請前往 [Google 帳戶安全性](#) 頁面，登入您的帳戶，然後從「正在登入 Google」區段按一下「兩步驟驗證」。

設定	值
主要 SMTP 閘道	smtp.gmail.com
主要 SMTP 閘道連接埠	587
使用 SSL/TLS	必要
需要信任憑證	已停用
回覆位址	您的電子郵件地址
SMTP 伺服器鑑別	登入/一般

設定	值
裝置起始的電子郵件	使用裝置 SMTP 認證
裝置使用者 ID	您的電子郵件地址
裝置密碼	應用程式密碼 請注意： <ul style="list-style-type: none"> <li>若要建立應用程式密碼，請前往 <a href="#">Google 帳戶安全性</a> 頁面，登入您的帳戶，然後從「正在登入 Google」區段按一下 <b>應用程式密碼</b>。</li> <li>只有在啟用兩步驟驗證時才會顯示「應用程式密碼」。</li> </ul>

## iCloud 郵件

請注意：請確定您的帳戶已啟用兩步驟驗證。

設定	值
主要 SMTP 閘道	smtp.mail.me.com
主要 SMTP 閘道連接埠	587
使用 SSL/TLS	必要
需要信任憑證	已停用
回覆位址	您的電子郵件地址
SMTP 伺服器鑑別	登入/一般
裝置起始的電子郵件	使用裝置 SMTP 認證
裝置使用者 ID	您的電子郵件地址
裝置密碼	應用程式密碼 請注意：若要建立應用程式密碼，請前往 <a href="#">iCloud 帳號管理</a> 頁面，登入您的帳戶，然後在「安全性」區段中按一下 <b>產生密碼</b> 。

## Mail.com

設定	值
主要 SMTP 閘道	smtp.mail.com
主要 SMTP 閘道連接埠	587
使用 SSL/TLS	必要
需要信任憑證	已停用
回覆位址	您的電子郵件地址
SMTP 伺服器鑑別	登入/一般
裝置起始的電子郵件	使用裝置 SMTP 認證
裝置使用者 ID	您的電子郵件地址
裝置密碼	帳戶密碼

**網易郵箱 (mail.126.com)**

請注意：請確定已在您的帳戶上啟用 SMTP 服務。若要啟用服務，請在網易郵箱首頁上按一下設定 > POP3/SMTP/IMAP，然後啟用 IMAP/SMTP 服務或 POP3/SMTP 服務。

設定	值
主要 SMTP 閘道	smtp.126.com
主要 SMTP 閘道連接埠	465
使用 SSL/TLS	必要
需要信任憑證	已停用
回覆位址	您的電子郵件地址
SMTP 伺服器鑑別	登入/一般
裝置起始的電子郵件	使用裝置 SMTP 認證
裝置使用者 ID	您的電子郵件地址
裝置密碼	授權密碼 請注意：啟用「IMAP/SMTP 服務」或「POP3/SMTP 服務」時，會提供授權密碼。

**網易郵箱 (mail.163.com)**

請注意：請確定已在您的帳戶上啟用 SMTP 服務。若要啟用服務，請在網易郵箱首頁上按一下設定 > POP3/SMTP/IMAP，然後啟用 IMAP/SMTP 服務或 POP3/SMTP 服務。

設定	值
主要 SMTP 閘道	smtp.163.com
主要 SMTP 閘道連接埠	465
使用 SSL/TLS	必要
需要信任憑證	已停用
回覆位址	您的電子郵件地址
SMTP 伺服器鑑別	登入/一般
裝置起始的電子郵件	使用裝置 SMTP 認證
裝置使用者 ID	您的電子郵件地址
裝置密碼	授權密碼 請注意：啟用「IMAP/SMTP 服務」或「POP3/SMTP 服務」時，會提供授權密碼。

**網易郵箱 (mail.yeah.net)**

請注意：請確定已在您的帳戶上啟用 SMTP 服務。若要啟用服務，請在網易郵箱首頁上按一下設定 > POP3/SMTP/IMAP，然後啟用 IMAP/SMTP 服務或 POP3/SMTP 服務。

設定	值
主要 SMTP 閘道	smtp.yeah.net
主要 SMTP 閘道連接埠	465
使用 SSL/TLS	必要

設定	值
需要信任憑證	已停用
回覆位址	您的電子郵件地址
SMTP 伺服器鑑別	登入/一般
裝置起始的電子郵件	使用裝置 SMTP 認證
裝置使用者 ID	您的電子郵件地址
裝置密碼	授權密碼 請注意：啟用「IMAP/SMTP 服務」或「POP3/SMTP 服務」時，會提供授權密碼。

## Outlook Live 或 Microsoft 365

這些設定適用於 outlook.com 和 hotmail.com 電子郵件網域，以及 Microsoft 365 帳戶。

設定	值
主要 SMTP 閘道	smtp.office365.com
主要 SMTP 閘道連接埠	587
使用 SSL/TLS	必要
需要信任憑證	已停用
回覆位址	您的電子郵件地址
SMTP 伺服器鑑別	登入/一般
裝置起始的電子郵件	使用裝置 SMTP 認證
裝置使用者 ID	您的電子郵件地址
裝置密碼	帳戶密碼或應用程式密碼 請注意： <ul style="list-style-type: none"> <li>若為已停用兩步驟驗證的帳戶，請使用您的帳戶密碼。</li> <li>若為已啟用兩步驟驗證的 outlook.com 或 hotmail.com 帳戶，請使用應用程式密碼。若要建立應用程式密碼，請前往 <a href="#">Outlook Live 帳戶管理</a> 頁面，然後登入您的帳戶。</li> </ul>

請注意：使用 Microsoft 365 的企業如需其他設定選項，請前往 [Microsoft 365 說明頁面](#)。

## QQ 郵箱

請注意：請確定已在您的帳戶上啟用 SMTP 服務。若要啟用服務，請在 QQ 郵箱首頁上按一下 **設定 > 帳戶**。在「POP3/IMAP/SMTP/Exchange/CardDAV/CalDAV 服務」區段中，啟用 **POP3/SMTP 服務** 或 **IMAP/SMTP 服務**。

設定	值
主要 SMTP 閘道	smtp.qq.com
主要 SMTP 閘道連接埠	587
使用 SSL/TLS	必要
需要信任憑證	已停用
回覆位址	您的電子郵件地址
SMTP 伺服器鑑別	登入/一般

設定	值
裝置起始的電子郵件	使用裝置 SMTP 認證
裝置使用者 ID	您的電子郵件地址
裝置密碼	授權碼 請注意：若要產生授權碼，請在 QQ 郵箱首頁上按一下 <b>設置 &gt; 帳戶</b> ，然後在 POP3/IMAP/SMTP/Exchange/CardDAV/CalDAV Service 區段中，按一下 <b>產生授權碼</b> 。

## 新浪郵箱

請注意：請確定已在您的帳戶上啟用 POP3/SMTP 服務。若要啟用服務，請在新浪郵箱首頁按一下**設置 > 更多設置 > 用戶端 POP/IMAP/SMTP**，然後啟用 **POP3/SMTP 服務**。

設定	值
主要 SMTP 閘道	smtp.sina.com
主要 SMTP 閘道連接埠	587
使用 SSL/TLS	必要
需要信任憑證	已停用
回覆位址	您的電子郵件地址
SMTP 伺服器鑑別	登入/一般
裝置起始的電子郵件	使用裝置 SMTP 認證
裝置使用者 ID	您的電子郵件地址
裝置密碼	授權碼 請注意：若要建立授權碼，請在電子郵件首頁按一下 <b>設定 &gt; 更多設定 &gt; 用戶端 POP/IMAP/SMTP</b> ，然後再啟用 <b>授權碼狀態</b> 。

## 搜狐郵箱

請注意：請確定已在您的帳戶上啟用 SMTP 服務。若要啟用服務，請在搜狐郵箱首頁上按一下**選項 > 設定 > POP3/SMTP/IMAP**，然後啟用 **IMAP/SMTP 服務**或 **POP3/SMTP 服務**。

設定	值
主要 SMTP 閘道	smtp.sohu.com
主要 SMTP 閘道連接埠	465
使用 SSL/TLS	必要
需要信任憑證	已停用
回覆位址	您的電子郵件地址
SMTP 伺服器鑑別	登入/一般
裝置起始的電子郵件	使用裝置 SMTP 認證
裝置使用者 ID	您的電子郵件地址
裝置密碼	獨立密碼 請注意：啟用「IMAP/SMTP 服務」或「POP3/SMTP 服務」時，會提供獨立密碼。

## Yahoo! 信箱

設定	值
主要 SMTP 閘道	smtp.mail.yahoo.com
主要 SMTP 閘道連接埠	587
使用 SSL/TLS	必要
需要信任憑證	已停用
回覆位址	您的電子郵件地址
SMTP 伺服器鑑別	登入/一般
裝置起始的電子郵件	使用裝置 SMTP 認證
裝置使用者 ID	您的電子郵件地址
裝置密碼	應用程式密碼 請注意：若要建立應用程式密碼，請前往 <a href="#">Yahoo 帳號安全性</a> 頁面，登入您的帳戶，然後按一下產生應用程式密碼。

## Zoho Mail

設定	值
主要 SMTP 閘道	smtp.zoho.com
主要 SMTP 閘道連接埠	587
使用 SSL/TLS	必要
需要信任憑證	已停用
回覆位址	您的電子郵件地址
SMTP 伺服器鑑別	登入/一般
裝置起始的電子郵件	使用裝置 SMTP 認證
裝置使用者 ID	您的電子郵件地址
裝置密碼	帳戶密碼或應用程式密碼 請注意： <ul style="list-style-type: none"> <li>• 若為已停用兩步驟驗證的帳戶，請使用您的帳戶密碼。</li> <li>• 若為已啟用兩步驟驗證的帳戶，請使用應用程式密碼。若要建立應用程式密碼，請前往 <a href="#">Zoho Mail 帳戶安全性</a> 頁面，登入您的帳戶，然後從「應用程式特定密碼」區段，按一下產生新密碼。</li> </ul>

## 載入紙張和特殊材質

### 設定紙張尺寸和類型


- 1 從主畫面，觸控設定 > 紙張 > 紙匣組件配置 > 紙張尺寸/類型 > ，選擇紙張來源。
- 2 設定紙張尺寸和類型。



## 配置「通用規格」紙張設定

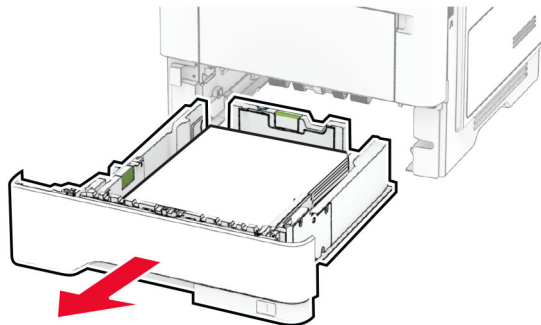
- 1 從主畫面，觸控設定 > 紙張 > 材質配置 > 通用規格設定。
- 2 配置設定。

## 載入紙匣組件

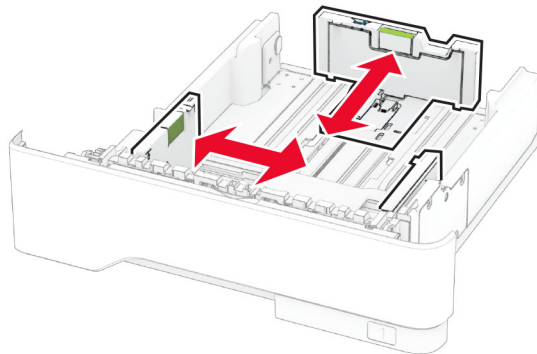
 **請當心—傾倒危險：**為了降低因設備不穩固可能造成的風險，請個別載入每一個紙匣組件。請讓其他所有紙匣組件保持關閉狀態，等需要使用時再打開。

- 1 取出紙匣組件。

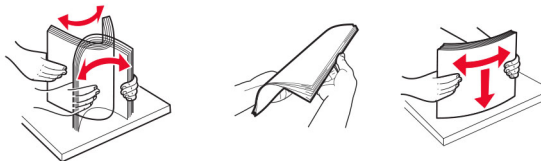
**請注意：**若要避免夾紙，請不要在印表機處於忙碌狀態時移除紙匣組件。



- 2 調整導引夾以符合您載入的紙張尺寸。



- 3 載入紙張之前，請先彈動紙張、展開成扇狀，並將紙張邊緣對齊。

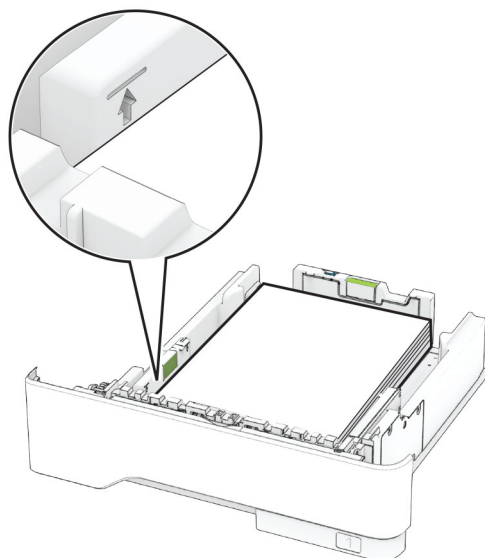


- 4 載入紙疊時，請將列印面朝下，並確認側導引夾緊靠著紙張。

**請注意：**

- 若要進行單面列印，載入信頭紙時列印面朝下，信頭應朝向紙匣組件前方。

- 若要進行雙面列印，載入信頭紙時列印面朝上，信頭應朝向紙匣組件後方。
- 請不要將紙張滑入紙匣組件。
- 若要避免夾紙，請確認紙疊高度在滿紙上限指示標誌以下。

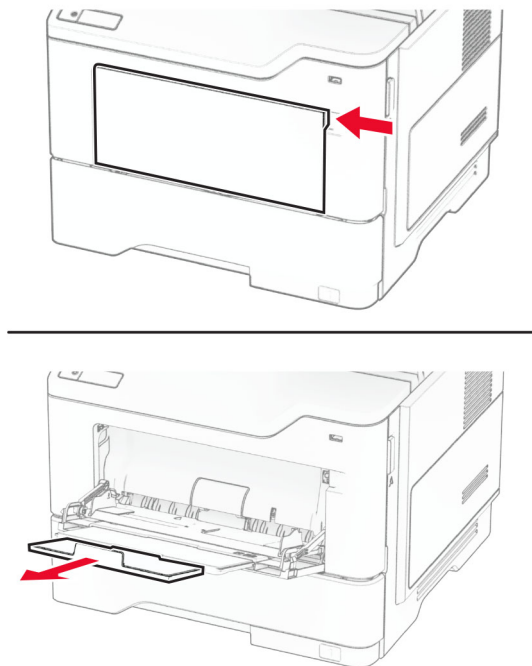


## 5 插入紙匣組件。

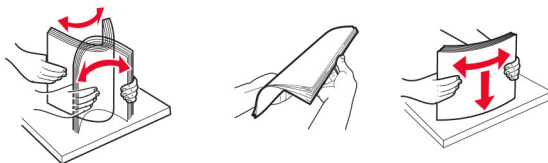
必要的話，請從控制面板上設定紙張尺寸和紙張類型，以符合載入的紙張。

## 將材質載入多用途送紙器

- 1 打開多用途送紙器。



- 2 載入紙張之前，請先彈動紙張、展開成扇狀，並將紙張邊緣對齊。



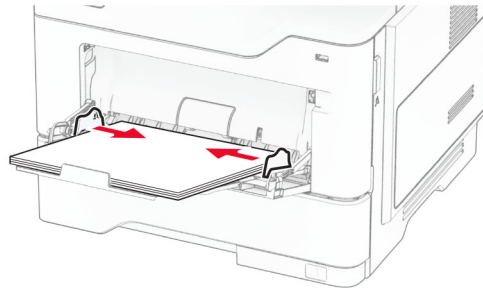
- 3 以列印面朝上的方式載入紙張。

### 請注意：

- 若要進行單面列印，載入信頭紙時列印面朝上，信頭應朝向印表機後方。
- 若要進行雙面列印，載入信頭紙時列印面朝下，信頭應朝向印表機前方。
- 載入信封時，將信封口置於左邊且面朝下。

**請當心—潛藏損壞危險性：**請勿使用有郵票、拴扣、勾環、窗格、覆膜襯裡的信封或自黏式信封。

- 4 調整導引夾以符合您正在載入的紙張尺寸。



- 5 從控制面板設定紙張尺寸和類型，以符合載入的紙張。

## 連結紙匣組件

- 1 從主畫面，觸控設定 > 紙張 > 紙匣組件配置 > ，選擇紙張來源。
- 2 為您正在連結的紙匣組件設定相同的紙張尺寸和紙張類型。
- 3 從主畫面，觸控設定 > 裝置 > 維護 > 配置功能表 > 紙匣組件配置 > 連結紙匣組件。
- 4 觸控自動。

若要取消連結紙匣組件，請確認沒有任何紙匣組件使用相同的紙張尺寸和紙張類型設定。

**請當心—潛藏損壞危險性：**加熱熔合組件的溫度會因指定的紙張類型而異。為了避免發生列印問題，印表機中的紙張類型設定必須符合紙匣組件中載入的紙張。

## 安裝與更新軟體、驅動程式和韌體

### 安裝印表機軟體

請注意：

- 列印驅動程式包含在軟體安裝程式套件中。
  - 對於執行 macOS 10.7 版或更新版本的 Macintosh 電腦，您不需要安裝驅動程式，即可在通過 AirPrint 認證的印表機上列印。如果您想要自訂列印功能，請下載列印驅動程式。
- 1 取得軟體安裝程式套件的複本。
    - 透過您印表機隨附的軟體光碟。
    - 前往 [www.lexmark.com/downloads](http://www.lexmark.com/downloads)。
  - 2 執行安裝程式，然後遵循電腦螢幕上的指示。

### 安裝傳真驅動程式

- 1 前往 [www.lexmark.com/downloads](http://www.lexmark.com/downloads)，搜尋您的印表機機種，然後下載適用的安裝程式套件。
- 2 從您的電腦按一下印表機內容，然後導覽至配置標籤。

- 3 選取**傳真**，然後按一下**套用**。

## 新增印表機至電腦

在您開始操作之前，請執行下列其中一項動作：

- 將印表機和電腦連線到相同的網路。如需將印表機連線至網路的詳細資訊，請參閱 [第 65 頁的“將印表機連線到 Wi-Fi 網路”](#)。
- 將電腦連線至印表機。如需詳細資訊，請參閱 [第 67 頁的“將電腦連線至印表機”](#)。
- 利用 USB 電纜將印表機連接至電腦。如需詳細資訊，請參閱 [第 18 頁的“連接纜線”](#)。

請注意：USB 電纜另售。

### Windows 使用者適用

- 1 從電腦安裝列印驅動程式。

請注意：如需詳細資訊，請參閱 [第 44 頁的“安裝印表機軟體”](#)。

- 2 開啟印表機資料夾，然後按一下**新增印表機或掃描器**。

- 3 視您的印表機連線而定，執行下列其中一項：

- 從清單中選取印表機，然後按一下**新增裝置**。
- 按一下**顯示 Wi-Fi Direct 印表機**，選擇印表機，然後按一下**新增裝置**。
- 按一下**我想要的印表機未列出**，然後從新增印表機視窗中執行下列動作：
  - a 選取使用 **TCP/IP 位址或主電腦名稱新增印表機**，然後按下一步。
  - b 在「主電腦名稱或 IP 位址」欄位中，輸入印表機 IP 位址，然後按下一步。

請注意：

- 檢視印表機主畫面上的印表機 IP 位址。IP 位址會以句點分隔的四組數字格式顯示，例如 123.123.123.123。
- 如果您是使用 Proxy（代理）伺服器，請暫時停用該伺服器以正確載入網頁。

- c 選取列印驅動程式，然後按下一步。
- d 選取**使用目前安裝的列印驅動程式（建議）**，然後按下一步。
- e 輸入印表機名稱，然後按下一步。
- f 選取印表機共用選項，然後按下一步。
- g 按一下**完成**。

### Macintosh 使用者適用

- 1 從電腦開啟**印表機與掃描器**。

- 2 按一下 **+**，然後選取印表機。

- 3 從「使用」功能表中，選取列印驅動程式。

請注意：

- 若要使用 Macintosh 列印驅動程式，請選取 **AirPrint** 或 **Secure AirPrint**。
- 如果您想要自訂列印功能，請選取 **Lexmark** 列印驅動程式。若要安裝驅動程式，請參閱 [第 44 頁的“安裝印表機軟體”](#)。

- 4 新增印表機。

## 更新韌體

若要增強印表機效能與修正問題，請定期更新印表機韌體。

如需有關更新韌體的其他資訊，請聯絡您的 Lexmark 業務代表。

若要取得最新韌體，請前往 [www.lexmark.com/downloads](http://www.lexmark.com/downloads)，然後搜尋您的印表機型號。

- 1 開啟 Web 瀏覽器，然後在位址欄位輸入印表機 IP 位址。

請注意：

- 檢視印表機主畫面上的印表機 IP 位址。IP 位址會以句點分隔的四組數字格式顯示，例如 123.123.123.123。
- 如果您是使用 Proxy（代理）伺服器，請暫時停用該伺服器以正確載入網頁。

- 2 按一下設定 > 裝置 > 更新韌體。

- 3 請執行下列其中一項：

- 按一下立即檢查更新 > 我同意，開始更新。
- 上傳 Flash 檔案。
  - a 瀏覽至 Flash 檔案。

請注意：請確認您已解壓縮韌體 zip 檔案。

- b 按一下上傳 > 開始。

## 匯出或匯入配置檔

您可以將您印表機的配置設定匯出至文字檔，然後再匯入該檔案，以便將設定套用至其他印表機。

- 1 開啟 Web 瀏覽器，然後在位址欄位中輸入印表機 IP 位址。

請注意：

- 在印表機主畫面上檢視印表機 IP 位址。IP 位址會以四組以英文句點隔開的號碼呈現，例如：123.123.123.123。
- 若您正在使用 Proxy 伺服器，請暫時停用，才能正確載入網頁。

- 2 從內嵌式 Web 伺服器，按一下匯出配置或匯入配置。

- 3 遵循畫面上的指示。

- 4 若印表機支援應用程式，請執行以下各項：

- a 按一下應用程式 > 選取應用程式 > 配置。
- b 按一下匯出或匯入。

## 在列印驅動程式中新增可用選購品

### Windows 使用者適用

- 1 開啟印表機資料夾。

- 2 選取您要更新的印表機，然後執行以下任一項：

- 若是 Windows 7 或更新版本，請選取印表機內容。
- 若是較早的版本，請選取內容。

- 3 導覽至「配置」標籤，然後選取**立即更新 - 詢問印表機**。
- 4 套用所做的變更。

## Macintosh 使用者適用

- 1 從 Apple 選單中的「系統預置」，導覽至印表機，然後選取**選購品和耗材**。
- 2 瀏覽到硬體選購品表單，然後新增任何已安裝的選購品。
- 3 套用所做的變更。


## 安裝硬體選購品

### 可用的內接式選購品

- 智慧型儲存磁碟機
  - 字型
    - 簡體中文
    - 繁體中文
    - 日語
    - 韓語
    - 阿拉伯文
  - 大量儲存
- 硬碟
- 授權功能
  - IPDS
  - 條碼
- 內部解決方案連接埠
  - RS-232C 序列介面卡
  - 1284-B 平行介面卡
  - MarkNet™ N8230 光纖乙太網路

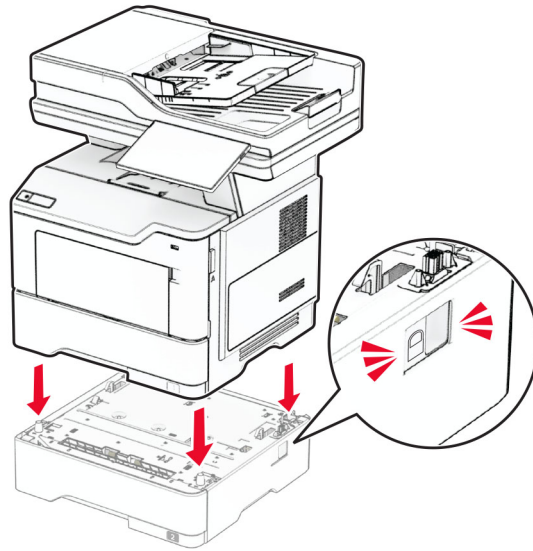
**請注意：**需要智慧型儲存磁碟機或硬碟才能啟動「表單合併」及一些 IPDS 功能。

### 安裝選購性紙匣組件

 **請當心一觸電危險：**為避免發生電擊的風險，若您是在安裝印表機之後，才要取用控制板或安裝選購性硬體或記憶裝置，請先關閉印表機電源，並從電源插座拔除電源線，再繼續作業。若您有任何其他裝置連接至印表機，請同時關閉它們的電源，並拔下所有連接到印表機的電纜。

- 1 關閉印表機電源。
- 2 從電源插座拔除電源線，然後再從印表機拔除。
- 3 打開選購性紙匣組件的包裝，並移除所有的包裝材料。
- 4 將印表機對準選購性紙匣組件，然後讓印表機往下放入定位。

**⚠ 請當心—潛在受傷危險性：**若印表機的重量超過 20 公斤（44 磅），這時需要有兩名或以上的人員，才能安全地抬起該裝置。



5 將電源線連接至印表機，然後再連接至電源插座。

**⚠ 請當心—潛在受傷危險性：**為避免發生火災或觸電的危險，請將電源線連接至產品附近額定電壓相符且正確接地的電源插座，以便於使用。

6 開啟印表機電源。

請在列印驅動程式中新增此紙匣組件，才能將它用於列印工作。如需詳細資訊，請參閱 [第 46 頁的“在列印驅動程式中新增可用選購品”](#)。

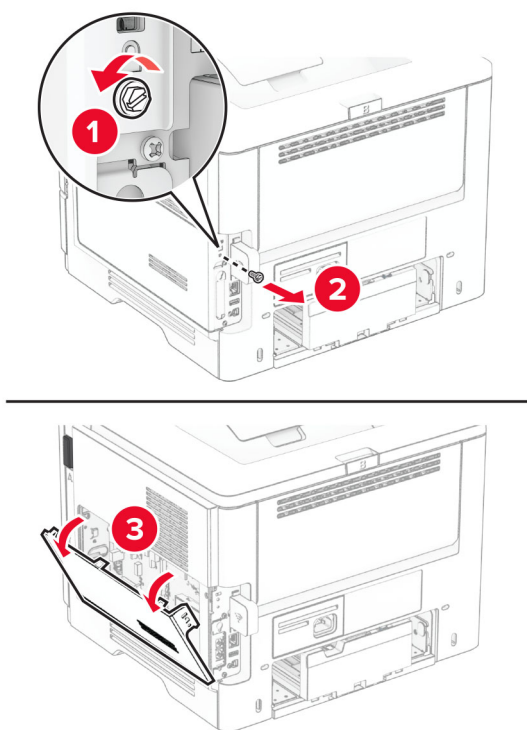
## 安裝智慧型儲存磁碟機

**⚠ 請當心—觸電危險：**為避免發生電擊的風險，若您是在安裝印表機之後，才要取用控制板或安裝選購性硬體或記憶裝置，請先關閉印表機電源，並從電源插座拔除電源線，再繼續作業。若您有任何其他裝置連接至印表機，請同時關閉它們的電源，並拔下所有連接到印表機的電纜。

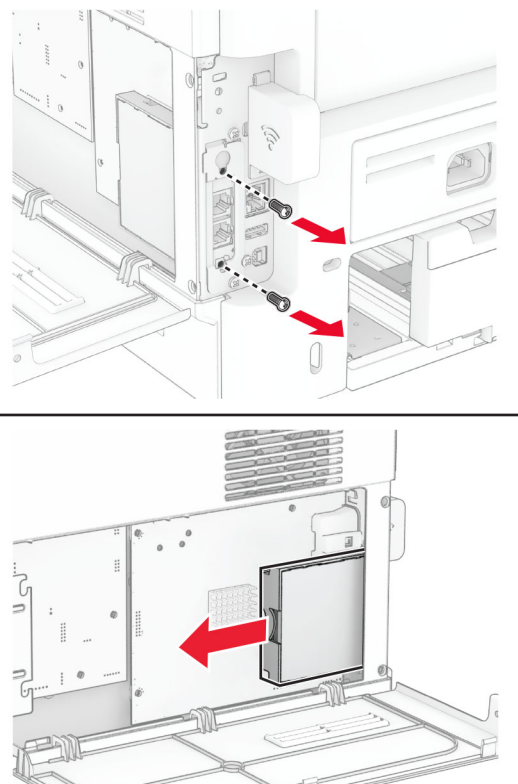
- 1 關閉印表機電源。
- 2 從電源插座拔除電源線，然後再從印表機拔除。
- 3 請用一字螺絲起子打開控制板蓋板。

**請當心—潛藏損壞危險性：**控制板上的電子元件很容易受靜電而毀損。觸摸控制板的電子元件或連結器之前，請先觸摸印表機上的金屬表面。





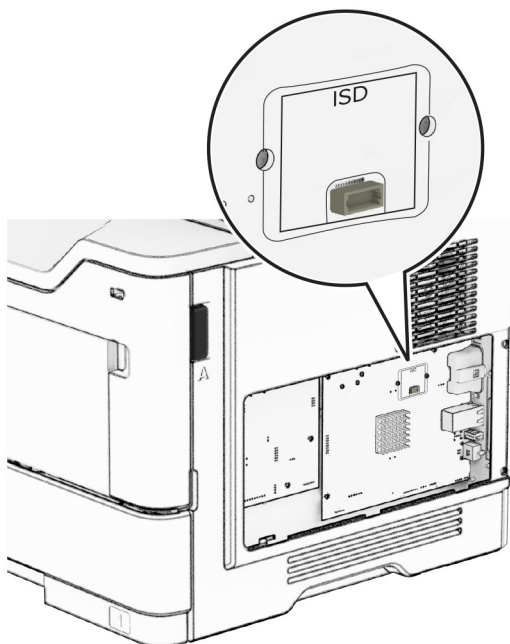
4 卸下傳真卡。



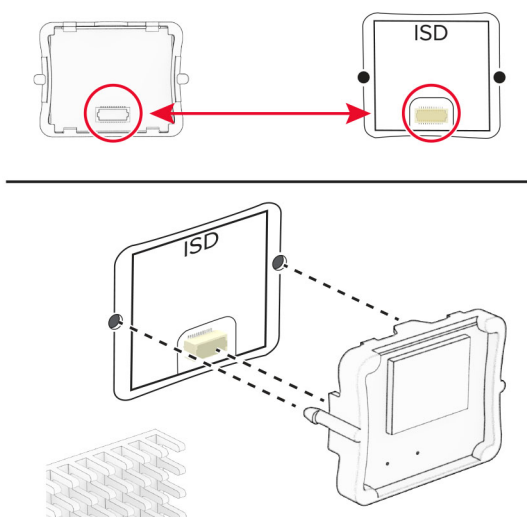
5 拆開智慧型儲存磁碟機的包裝。

請當心—潛藏損壞危險性：請避免碰觸儲存磁碟機邊緣的连接點。

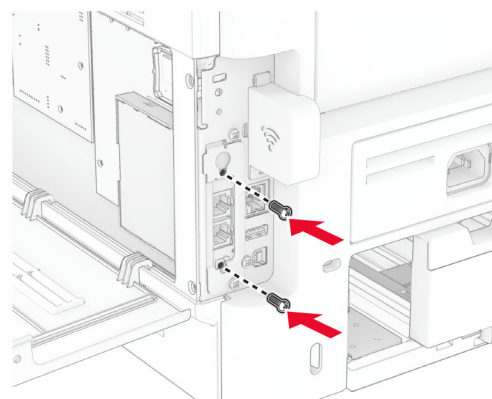
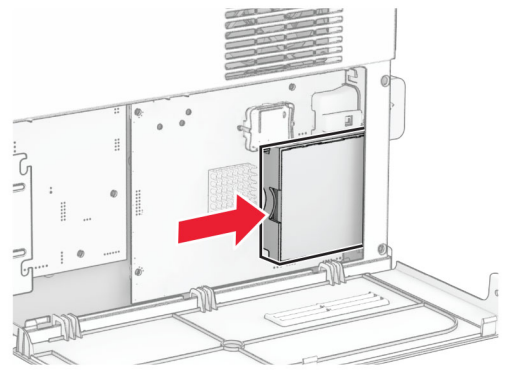
6 尋找 ISD 連結器。



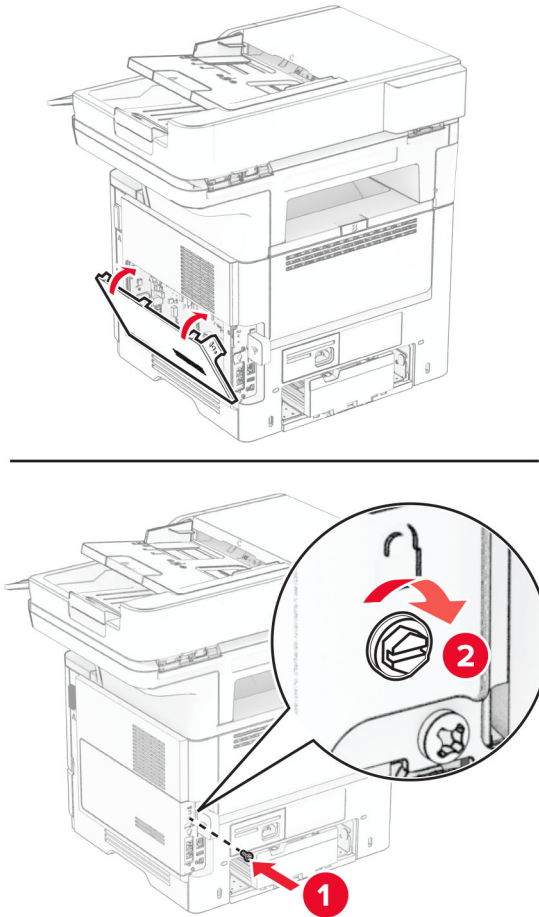
7 將 ISD 插入至其連結器。



8 安裝傳真卡，然後安裝螺絲。



- 9 關閉控制板蓋板，然後安裝螺絲。



- 10 將電源線連接至印表機，然後再連接至電源插座。

**⚠ 請當心—潛在受傷危險性：**為避免發生火災或觸電的危險，請將電源線連接至產品附近額定電壓相符且正確接地的電源插座，以便於使用。

- 11 開啟印表機電源。

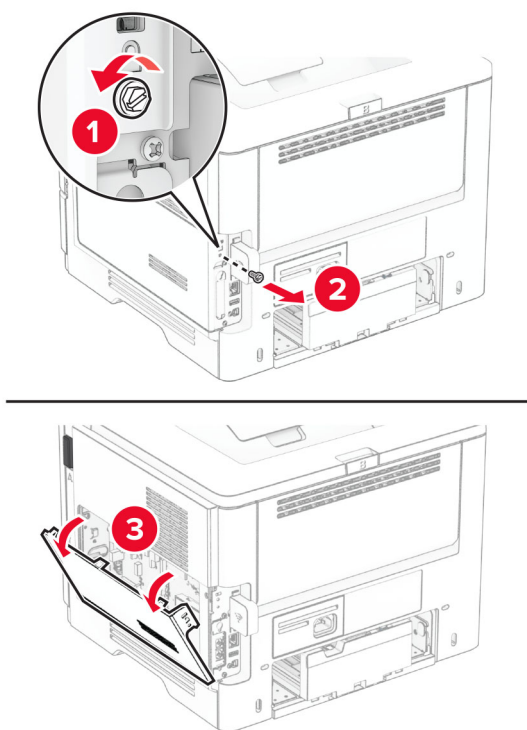
## 安裝印表機硬碟

**請注意：**這些指示僅適用於支援印表機硬碟的印表機。

**⚠ 請當心—觸電危險：**為避免發生電擊的風險，若您是在安裝印表機之後，才要取用控制板或安裝選購性硬體或記憶裝置，請先關閉印表機電源，並從電源插座拔除電源線，再繼續作業。若您有任何其他裝置連接至印表機，請同時關閉它們的電源，並拔下所有連接到印表機的電纜。

- 1 關閉印表機電源。
- 2 從電源插座拔除電源線，然後再從印表機拔除。
- 3 請用一字螺絲起子打開控制板蓋板。

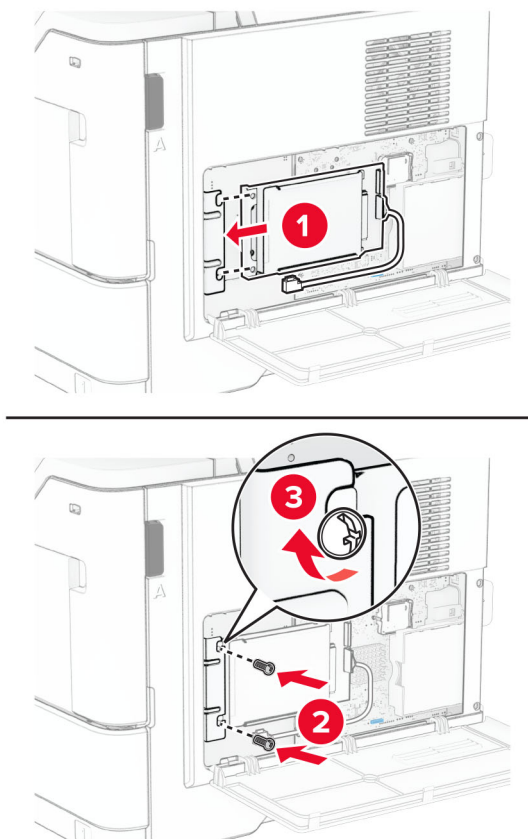
**請當心—潛藏損壞危險性：**控制板上的電子元件很容易受靜電而毀損。觸摸控制板的電子元件或連結器之前，請先觸摸印表機上的金屬表面。



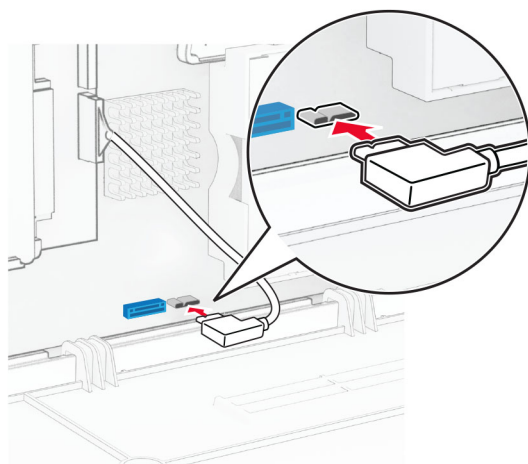
4 拆開硬碟的包裝。

5 將硬碟連接到控制板上，然後安裝螺絲。

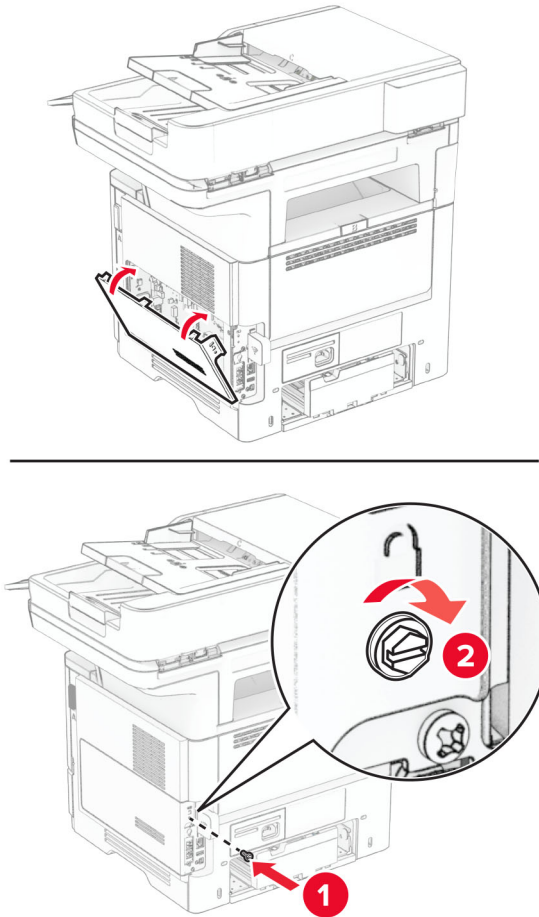
請當心—潛藏損壞危險性：請勿觸摸或按壓硬碟的中央。



6 將硬碟介面電纜連接至控制板。



- 7 關閉控制板蓋板，然後安裝螺絲。



- 8 將電源線連接至印表機，然後再連接至電源插座。

**⚠ 請當心—潛在受傷危險性：**為避免發生火災或觸電的危險，請將電源線連接至產品附近額定電壓相符且正確接地的電源插座，以便於使用。

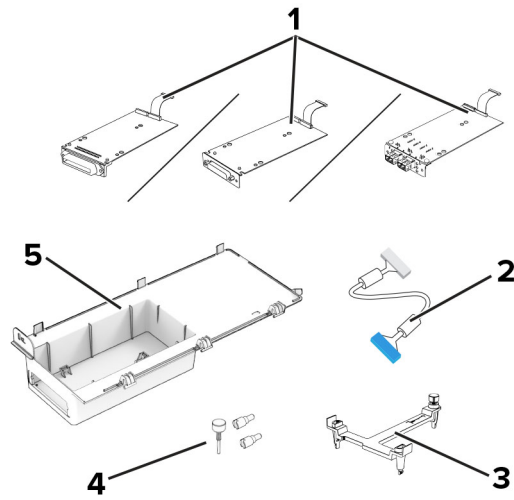
- 9 開啟印表機電源。

## 安裝內部解決方案連接埠

**⚠ 請當心—觸電危險：**為避免發生電擊的風險，若您是在安裝印表機之後，才要取用控制板或安裝選購性硬體或記憶裝置，請先關閉印表機電源，並從電源插座拔除電源線，再繼續作業。若您有任何其他裝置連接至印表機，請同時關閉它們的電源，並拔下所有連接到印表機的電纜。

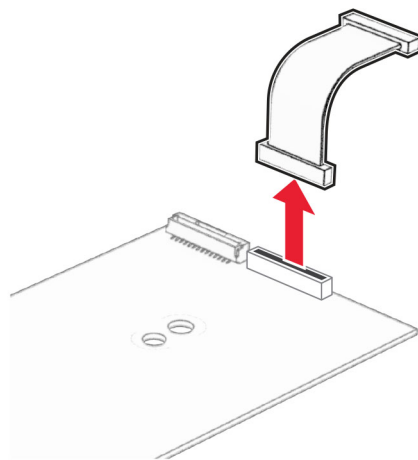
- 1 關閉印表機電源。
- 2 從電源插座拔除電源線，然後再從印表機拔除。

**3** 拆開內部解決方案連接埠 (ISP) 套件的包裝。



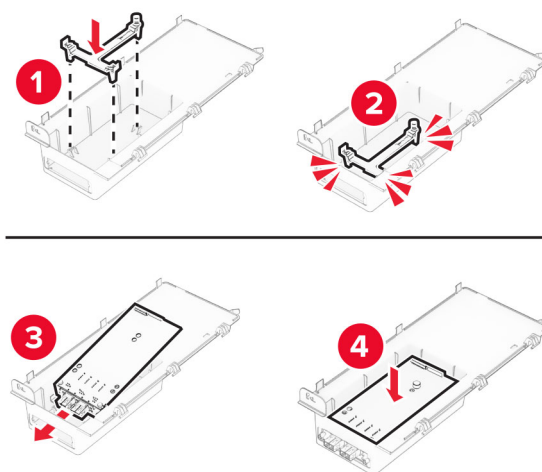
<b>1</b>	ISP <ul style="list-style-type: none"> <li>• RS-232C 序列介面卡</li> <li>• 1284-B 平行介面卡</li> <li>• MarkNet N8230 光纖乙太網路</li> </ul>
<b>2</b>	ISP 延長電纜
<b>3</b>	裝載支架
<b>4</b>	指旋螺絲
<b>5</b>	外殼

**4** 從 ISP 上取下預先安裝的介面電纜。

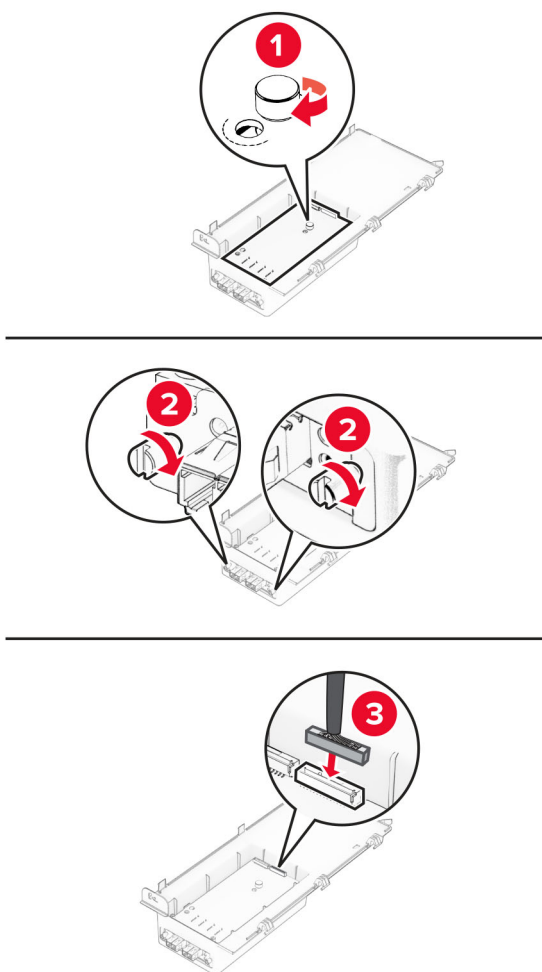




5 將 ISP 安裝至其外殼中。

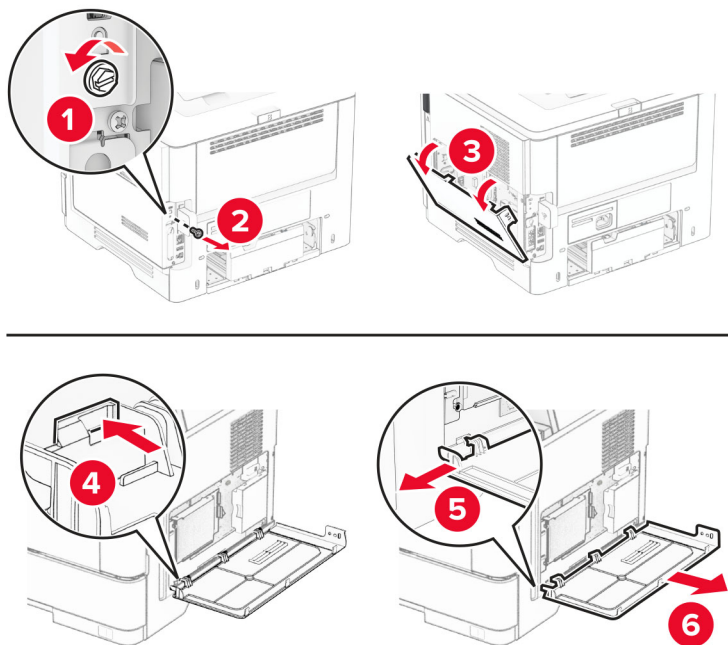


6 將 ISP 固定到位，然後連接 ISP 延長電纜。

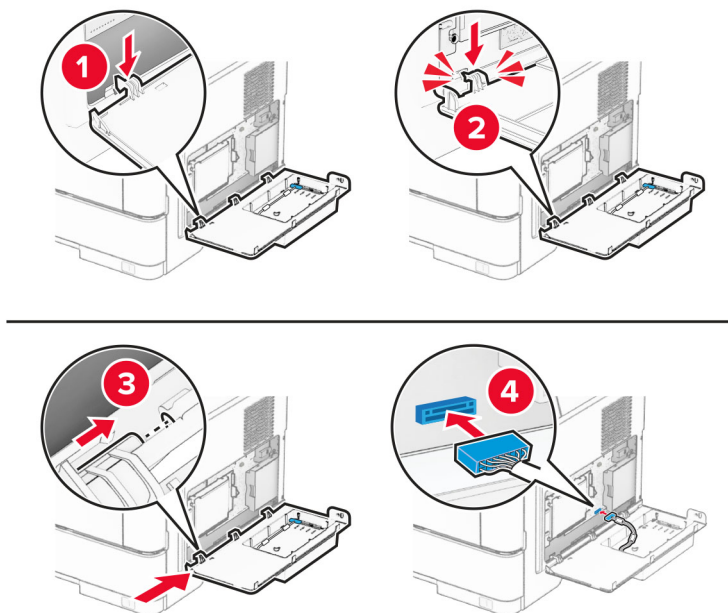


7 使用一字螺絲起子來卸下控制板存取蓋。

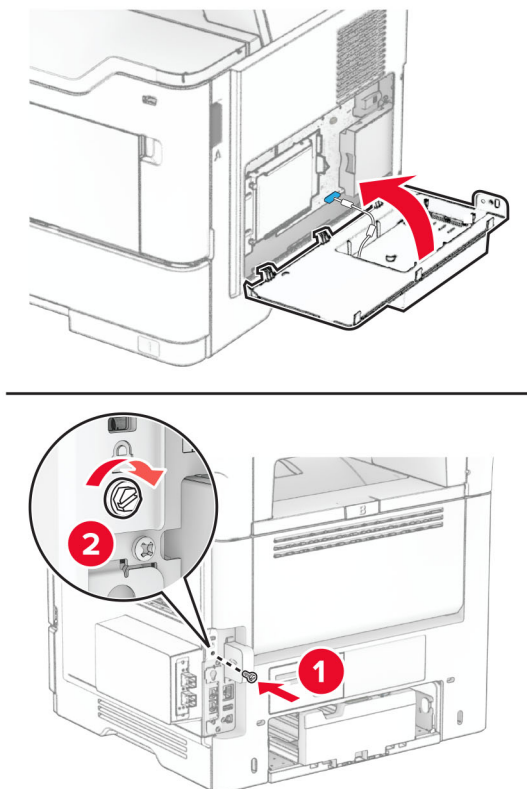
**請當心—潛藏損壞危險性：**控制板上的電子元件很容易受靜電而毀損。觸摸控制板的任何電子元件或連結器之前，請先觸摸印表機上的金屬表面。



**8 將 ISP 套件安裝至印表機。**



- 9 關上 ISP 套件，然後安裝螺絲。



- 10 將電源線連接至印表機，然後再連接至電源插座。

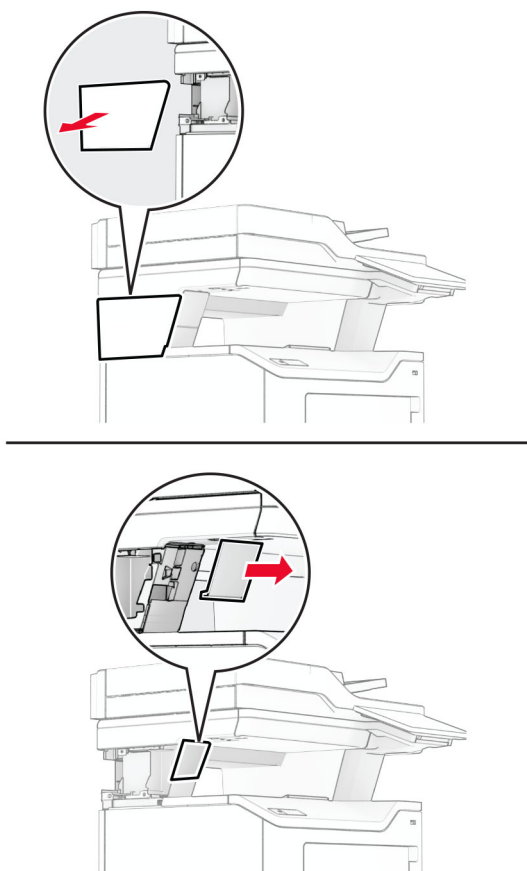
**⚠ 請當心—潛在受傷危險性：**為避免發生火災或觸電的危險，請將電源線連接至產品附近額定電壓相符且正確接地的電源插座，以便於使用。

- 11 開啟印表機電源。

## 安裝便利裝訂器

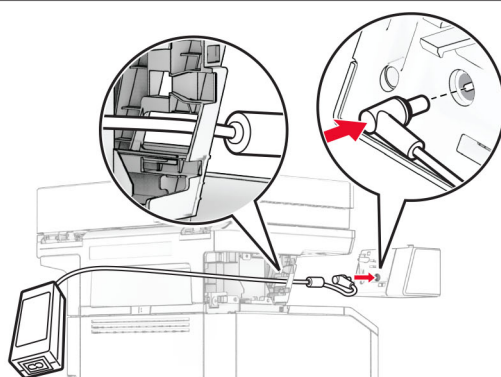
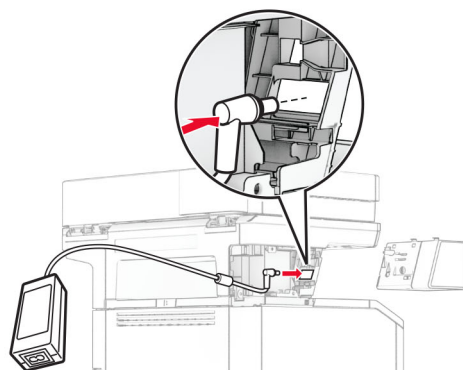
- 1 關閉印表機電源。
- 2 從電源插座拔除電源線，然後再從印表機拔除。
- 3 拆開便利裝訂器的包裝。
- 4 卸下柱狀蓋板。

**請注意：**請勿丟棄柱狀蓋板。

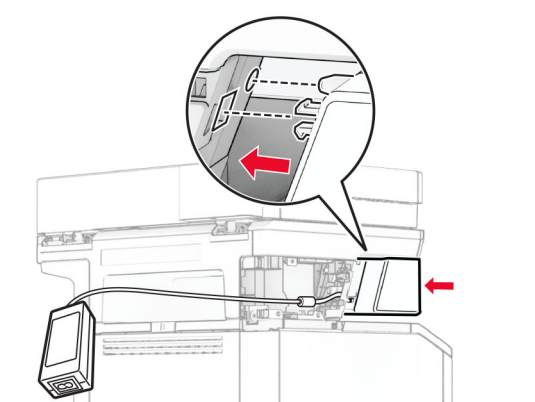
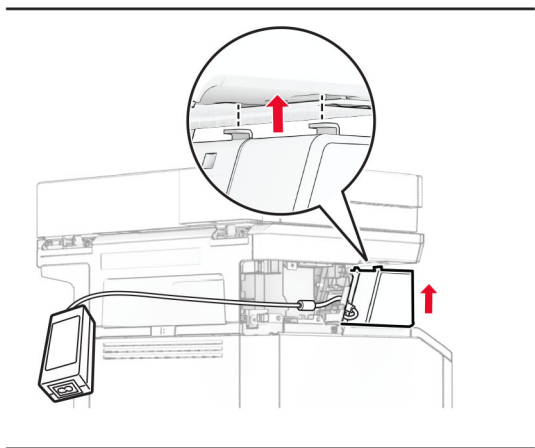
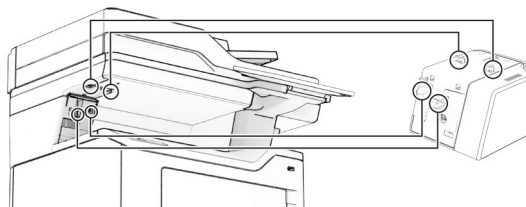


**5** 穿過印表機插入電源供應器，然後將其連接至便利裝釘器。

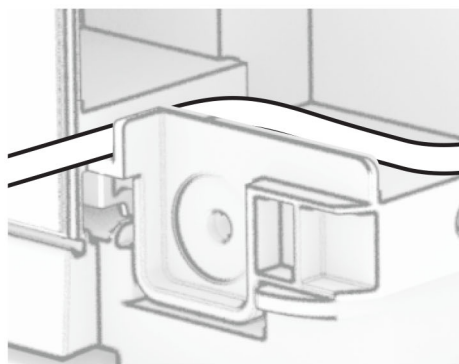
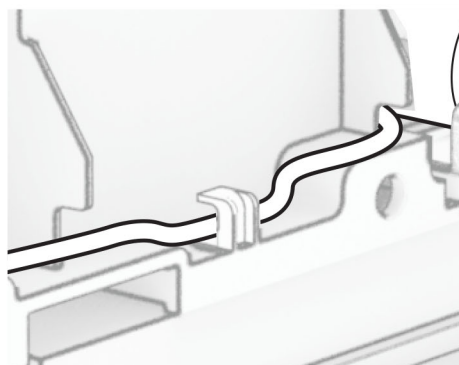
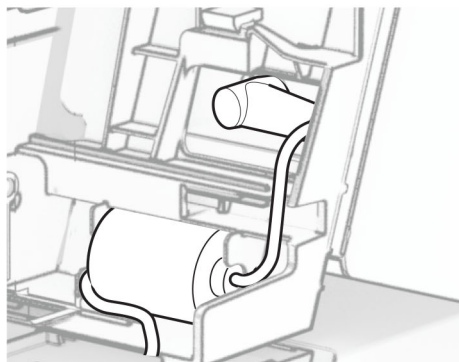
**請注意：**為避免損壞便利裝釘器，請僅使用隨附的電源供應器。

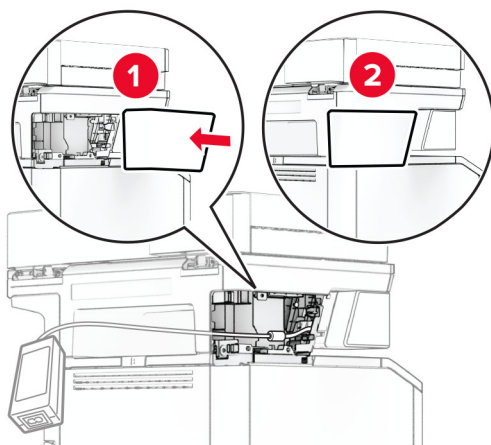


6 安裝便利裝訂器。

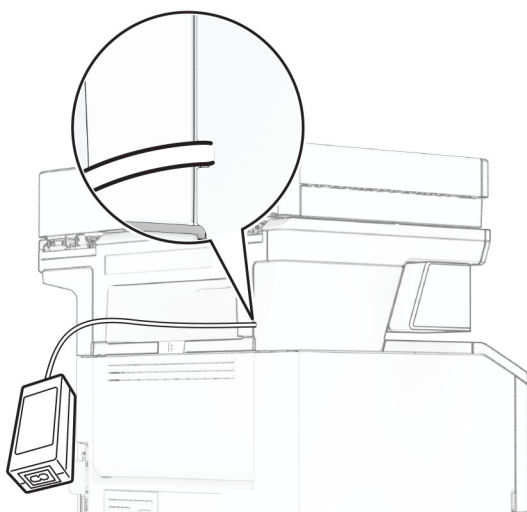


7 使電源供應器正確就位。



**8** 裝上柱形蓋板。

**請注意：**牢牢正確連接電源供應器。



**9** 將便利裝訂器電源線的一端連接到電源，然後將另一端連接到電源插座。

**10** 將印表機電源線的一端連接到印表機，然後將另一端連接到電源插座。

**⚠ 請當心—潛在受傷危險性：**為避免發生火災或觸電的危險，請將電源線連接至產品附近額定電壓相符且正確接地的電源插座，以便於使用。

**11** 開啟印表機電源。



## 網路

### 無線支援

印表機型號	機型	型號	無線
MX532adwe	7020	476	X
		486	✓
MX635adwe		676	X
		686	✓
XM3350		689	✓

### 將印表機連線到 Wi-Fi 網路

確定作用中介面卡設定為自動。從主畫面，觸控設定 > 網路/連接埠 > 網路概觀 > 作用中介面卡。

#### 使用控制面板

- 1 從主畫面，觸控設定 > 網路/連接埠 > 無線 > 在印表機面板上設定 > 選擇網路。
- 2 選擇 Wi-Fi 網路，然後輸入網路密碼。

**請注意：**若印表機型號已就緒可使用 Wi-Fi 網路，在初始設定期間會出現 Wi-Fi 網路設定提示。

#### 使用 Lexmark 行動助手

- 1 視您的行動裝置而定，從 Google Play™ 商店或 App Store 線上商店下載 Lexmark 行動助手應用程式。
  - 2 從印表機主畫面，觸控設定 > 網路/連接埠 > 無線 > 使用行動應用程式設定 > 印表機 ID。
  - 3 從您的行動裝置啟動應用程式，然後接受使用條款。
- 請注意：**如有必要，請授予權限。
- 4 點選連線至印表機 > 前往 Wi-Fi 設定。
  - 5 將您的行動裝置連線至印表機無線網路。
  - 6 返回應用程式，然後點選設定 Wi-Fi 連線
  - 7 選擇 Wi-Fi 網路，然後輸入網路密碼。
  - 8 點選完成。

### 使用無線網路保護設定 (WPS)，將印表機連接至無線網路

開始之前，請確定：

- 存取點(無線路由器) 通過 WPS 認證或與 WPS 相容。詳情請參閱存取點隨附的說明文件。
- 您的印表機已安裝無線網路介面卡。詳情請參閱介面卡隨附的操作指示。
- 作用中介面卡設為自動。從主畫面，觸控設定 > 網路/連接埠 > 網路概觀 > 作用中介面卡。

## 使用按鈕方法

- 1 從主畫面，觸控設定 > 網路/連接埠 > 無線 > 無線網路保護設定 > 起始按鈕方法。
- 2 請遵循顯示幕上的操作指示。

## 使用個人識別碼 (PIN) 方法

- 1 從主畫面，觸控設定 > 網路/連接埠 > 無線 > 無線網路保護設定 > 起始個人識別碼方法。
- 2 複製八位數的 WPS 個人識別碼。
- 3 開啟 Web 瀏覽器，然後在位址欄位輸入存取點的 IP 位址。

### 請注意：

- 若要知道 IP 位址，請參閱存取點隨附的說明文件。
- 如果您是使用 Proxy (代理) 伺服器，請暫時停用該伺服器以正確載入網頁。

- 4 存取 WPS 設定。詳情請參閱存取點隨附的說明文件。
- 5 輸入八位數的個人識別碼，然後儲存變更。

## 配置 Wi-Fi Direct

Wi-Fi Direct® 是一種 Wi-Fi 型對等技術，可讓無線裝置直接連線至具備 Wi-Fi Direct 功能的印表機，而不需使用存取點（無線路由器）。

確定「作用中介面卡」設定為「自動」。從主畫面，觸控設定 > 網路/連接埠 > 網路概觀 > 作用中介面卡。

- 1 從主畫面，觸控設定 > 網路/連接埠 > Wi-Fi Direct。
- 2 配置設定。
  - 啟用 **Wi-Fi Direct**—讓印表機廣播其專屬的 Wi-Fi Direct 網路。
  - **Wi-Fi Direct 名稱**—為 Wi-Fi Direct 網路指派名稱。
  - **Wi-Fi Direct 密碼**—指派密碼以用於進行對等式連線時協調無線安全性。
  - **在設定頁上顯示密碼**—在網路設定頁上顯示密碼。
  - **自動接受按鈕要求**—讓印表機自動接受連線要求。

請注意：自動接受按鈕要求並不安全。

### 請注意：

- 依預設，印表機顯示幕上不會顯示 Wi-Fi Direct 網路密碼。若要顯示密碼，請啟用「顯示密碼」圖示。從主畫面，觸控設定 > 安全性 > 其他 > 啟用密碼/個人識別碼顯示。
- 您可以查看 Wi-Fi Direct 網路的密碼，但不要在印表機顯示幕上顯示。從主畫面，觸控設定 > 報告 > 網路 > 網路設定頁面。

## 將行動裝置連線至印表機

連線您的行動裝置之前，請確定已配置 Wi-Fi Direct。如需詳細資訊，請參閱第 66 頁的 [“配置 Wi-Fi Direct”](#)。

### 使用 Wi-Fi Direct 連線

**請注意：**這些指示僅適用於 Android 行動裝置。

- 1 從行動裝置，前往設定功能表。
- 2 啟用 **Wi-Fi**，然後點選 **Wi-Fi Direct**。
- 3 選取印表機 Wi-Fi Direct 名稱。
- 4 在印表機控制面板上確認連線。

### 使用 Wi-Fi 連線

- 1 從行動裝置，前往設定功能表。
- 2 點選 **Wi-Fi**，然後選取印表機 Wi-Fi Direct 名稱。  
**請注意：**Wi-Fi Direct 名稱的前面會新增字串 DIRECT-xy（其中 x 和 y 是兩個隨機字元）。
- 3 輸入 Wi-Fi Direct 密碼。

## 將電腦連線至印表機

連接電腦之前，請確定已配置 Wi-Fi Direct。如需詳細資訊，請參閱第 66 頁的 [“配置 Wi-Fi Direct”](#)。

### Windows 使用者適用

- 1 開啟印表機資料夾，然後按一下 **新增印表機或掃描器**。
- 2 按一下 **顯示 Wi-Fi Direct 印表機**，然後選取印表機 Wi-Fi Direct 名稱。
- 3 記下印表機顯示幕上的印表機八位數個人識別碼。
- 4 在電腦上輸入個人識別碼。  
**請注意：**如果尚未安裝列印驅動程式，則 Windows 會下載適當的驅動程式。

### Macintosh 使用者適用

- 1 按一下無線圖示，然後選取印表機 Wi-Fi Direct 名稱。  
**請注意：**Wi-Fi Direct 名稱的前面會新增字串 DIRECT-xy（其中 x 和 y 是兩個隨機字元）。
- 2 輸入 Wi-Fi Direct 密碼。

**請注意：**從 Wi-Fi Direct 網路中斷連線後，將電腦切換回先前的網路。

## 停用 Wi-Fi 網路

- 1 從主畫面，觸控設定 > 網路/連接埠 > 網路總覽 > 作用中的配接卡 > 標準網路。
- 2 遵循顯示幕上的指示。

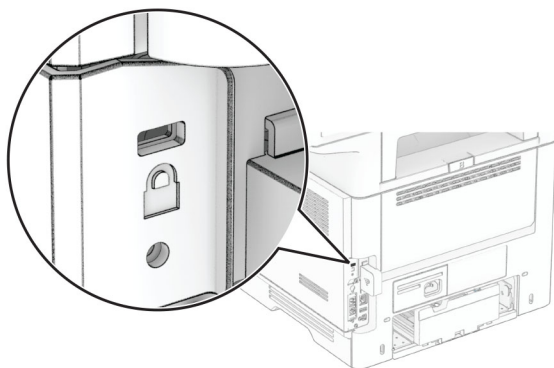
## 請檢查印表機的連線

- 1 從主畫面，觸控設定 > 報告 > 網路 > 網路設定頁。
- 2 檢查網路設定頁上的第一個區段，確認狀態為已連線。  
若狀態為未連線，表示區域網路節點可能不在作用中，或網路電纜可能故障。請聯絡管理員尋求協助。

## 進行印表機安全防護

### 尋找安全插孔

印表機配備了安全鎖功能。在所顯示的位置附加與大部分筆記型電腦相容的安全鎖，以就地進行印表機安全防護。



### 清除印表機記憶體

若要清除印表機上的揮發性記憶體或緩衝資料，請關閉印表機電源。

若要清除非揮發性記憶體、裝置與網路設定、安全性設定及內嵌式解決方案，請執行以下各項：

- 1 從主畫面，觸控 **設定 > 裝置 > 維護 > 中止服務清除指令**。
- 2 觸控 **清理非揮發性記憶體中的所有資訊** 勾選框，然後觸控 **清除**。
- 3 觸摸 **啟動初始設定精靈** 或 **讓印表機保持離線**，然後觸控 **下一步**。
- 4 開始操作。

**請注意：**此程序也會摧毀用來保護使用者資料的加密金鑰。摧毀加密金鑰將會使得資料無法復原。

### 清除印表機儲存磁碟機

- 1 從主畫面，觸摸 **設定 > 裝置 > 維護 > 中止服務清除指令**。
- 2 視您印表機所安裝的儲存磁碟機而定，請執行下列其中一項：
  - 若是硬碟，觸摸 **抹除硬碟上的所有資訊** 核取方塊，觸摸 **清除**，然後選取清除資料的方法。  
**請注意：**抹除硬碟程序可能需要數分鐘或甚至超過一個小時，該作業進行期間，印表機可能無法執行其他作業。
  - 若是智慧型儲存磁碟機 (ISD)，觸摸 **清除智慧型儲存磁碟機**，然後觸摸 **清除** 以清除所有使用者資料。
- 3 開始操作。

## 回復出廠預設值

- 1 從主畫面，觸控設定 > 裝置 > 回復出廠預設值。
- 2 觸按回復設定 > 選取您要回復的設定 > 回復。
- 3 開始進行操作。

## 揮發性聲明

記憶體類型	說明
揮發性記憶體	印表機在進行簡易列印和複印工作期間，使用標準隨機存取記憶體 (RAM) 來暫時緩衝使用者資料。
非揮發性記憶體	印表機可使用兩種形式的非揮發性記憶體：EEPROM 和 NAND（快閃記憶體）。這兩種記憶體會儲存作業系統、印表機設定及網路資訊。它們還會儲存掃描器和書籤設定，以及內嵌式解決方案。
硬碟機	部分印表機可能安裝了硬碟機。印表機硬碟用於支援印表機特定功能。硬碟可讓印表機保留複雜列印工作的緩衝使用者資料、表單資料和字型資料。
智慧型磁碟機 (ISD)	部分印表機可能安裝了 ISD。ISD 使用非揮發性快閃記憶體來儲存複雜列印工作的使用者資料、表單資料及字型資料。

在下列情況中，請清除任何已安裝印表機記憶體的內容：

- 印表機處於已解除任務狀態。
- 印表機硬碟或 ISD 進行更換。
- 印表機移到不同的部門或位置。
- 印表機由組織外部人員進行維修服務。
- 印表機離開您的據點以接受維修。
- 印表機賣給其他組織。

**請注意：**若要丟棄磁碟機，請遵循您組織的原則和程序。

# 列印

## 從電腦列印

**請注意：**若是標籤、卡片和信封等材質，請在列印文件之前，先在印表機設定紙張尺寸和類型。

- 1 從您要嘗試列印的文件，開啟「列印」對話方塊。
- 2 必要時，請調整設定。
- 3 列印文件。

## 從行動裝置列印

### 使用「Lexmark 行動列印解決方案」從行動裝置列印

Lexmark™ 「行動列印解決方案」可讓您將文件和影像直接傳送至支援的 Lexmark 印表機。

- 1 開啟文件，然後將文件傳送或分享到「Lexmark 行動列印解決方案」。

**請注意：**某些協力廠商應用程式可能不支援此傳送或共用功能。如需其他資訊，請參閱應用程式隨附的說明文件。

- 2 選取印表機。
- 3 列印文件。

### 使用「Lexmark 列印」從行動裝置列印

Lexmark 列印是一種行動列印解決方案，適用於執行 Android™ 6.0 版或更新版本的行動裝置。其可讓您將文件和影像傳送到連接網路的印表機和列印管理伺服器。

**請注意：**

- 請務必從 Google Play 商店下載「Lexmark 列印」應用程式，然後在行動裝置上啟用它。
- 確認印表機與行動裝置均連線至同一個網路。

- 1 在行動裝置上，從檔案管理員選取文件。
- 2 傳送文件到「Lexmark 列印」或與其分享文件。



**請注意：**某些協力廠商應用程式可能不支援此傳送或分享功能。如需其他資訊，請參閱應用程式隨附的說明文件。

- 3 選取印表機，然後視需要調整設定。
- 4 列印文件。

### 使用 Mopria 列印服務從行動裝置列印

Mopria® 列印服務是針對執行 Android 5.0 版或更新版本的行動裝置而打造的行動列印解決方案。它可讓您直接列印至任何 Mopria 認證印表機。


**請注意：**請務必從 Google Play 商店下載 Mopria 列印服務應用程式，並在行動裝置中啟用。

- 1 從您的 Android 行動裝置，啟動相容的應用程式或從檔案管理員選取文件。
- 2 點選  > 列印。
- 3 選取印表機，然後視需要調整設定。
- 4 點選 。

## 使用 AirPrint 從行動裝置列印

AirPrint 軟體功能是一種行動列印解決方案，可讓您從 Apple 裝置直接列印至 AirPrint 認證印表機。




**請注意：**

- 確認 Apple 裝置與印表機均連接至同一個網路。如果網路有多個無線集線器，請確定兩個裝置都連線到相同的子網路。
  - 僅部分 Apple 裝置支援此應用程式。
- 1 在您的行動裝置上，從檔案管理員選取文件或啟動相容的應用程式。
  - 2 點選  > 列印。
  - 3 選取印表機，然後視需要調整設定。
  - 4 列印文件。

## 使用 Wi-Fi Direct® 從行動裝置列印

Wi-Fi Direct® 是一種列印服務，可讓您列印至任何具備 Wi-Fi Direct 功能的印表機。

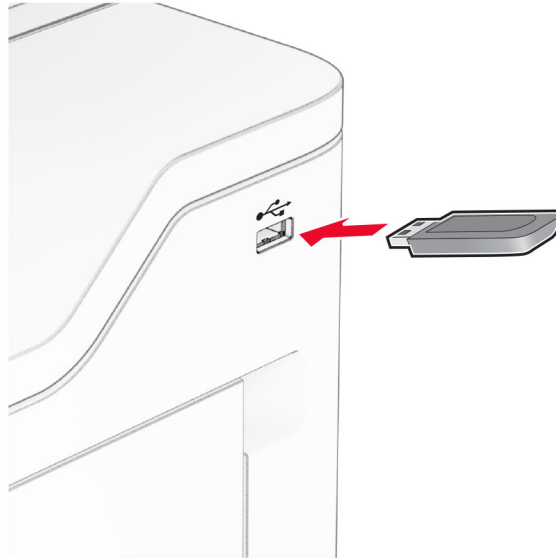
**請注意：**確認行動裝置已連線至印表機無線網路。如需詳細資訊，請參閱第 67 頁的 [“將行動裝置連線至印表機”](#)。

- 1 在您的行動裝置上，啟動相容的應用程式或從檔案管理員選取文件。
- 2 視您的行動裝置而定，執行下列其中一項：
  - 點選  > 列印。
  - 點選  > 列印。
  - 點選  > 列印。
- 3 選取印表機，然後視需要調整設定。
- 4 列印文件。



## 從快閃硬碟列印

### 1 插入快閃硬碟。



#### 請注意：

- 若在顯示錯誤訊息時插入快閃硬碟，印表機會忽略快閃硬碟。
- 如果您在印表機正在處理其他列印工作時插入快閃硬碟，便會在顯示幕上出現 **Busy**（忙碌狀態）。

### 2 從顯示幕觸控您要列印的文件。

必要時，請配置列印設定。

### 3 列印文件。

若要列印其他文件，請觸控 **USB 磁碟機**。

**請當心—潛藏損壞危險性：**為了避免資料遺失或印表機故障，若正在從記憶裝置列印、讀取或寫入時，請勿觸碰所顯示區域中的快閃硬碟或印表機。



## 支援的快閃硬碟和檔案類型

### 快閃硬碟

- 支援 USB 2.0 或更低版本的快閃硬碟。
- 支援新技術檔案系統 (NTFS) 或檔案配置表 (FAT32) 檔案系統的快閃硬碟。

### 檔案類型

文件	影像
<ul style="list-style-type: none"> <li>• PDF (1.7 版或更舊版本)</li> <li>• Microsoft 檔案格式 (DOC、DOCX、XLS、XLSX、PPT、.PPTX)</li> </ul>	<ul style="list-style-type: none"> <li>• JPEG 或 JPG</li> <li>• TIFF 或 TIF</li> <li>• GIF</li> <li>• BMP</li> <li>• PNG</li> <li>• PCX</li> <li>• DCX</li> </ul>

## 配置機密工作

- 1 從主畫面，觸控 **設定 > 安全性 > 機密列印設定**。
- 2 配置設定。

設定	說明
個人識別碼無效次數上限	設定輸入無效個人識別碼時的限制。 <b>請注意：</b> 達到限制次數時，該使用者名稱的列印工作就會被刪除。
機密工作逾期	設定每個保留工作的個別逾期時間，過期後將自動從表機記憶體、硬碟或智慧型磁碟機刪除。 <b>請注意：</b> 保留工作為 機密、重複、保留或 驗證。
重覆工作逾期	為您要重複進行的列印工作設定逾期時間。
驗證工作逾期	設定列印一份工作副本的逾期時間，以便在列印剩餘份數前檢查其品質。
保留工作逾期	為您要儲存在印表機中稍後再列印的工作，設定逾期時間。
必須保留所有工作	將印表機設定為保留所有列印工作。
保留重複文件	將印表機設定為保留具有相同檔名的所有文件。

## 列印機密工作和其他保留工作

### Windows 使用者適用

- 1 開啟文件，按一下 **檔案 > 列印**。
- 2 選取印表機，然後按一下 **內容、喜好設定、選項或設定**。
- 3 按一下 **列印並保留**。
- 4 選取 **使用列印並保留**，然後指定使用者名稱。

- 5 選取列印工作類型（「機密」、「重複」、「保留」或「驗證」）。  
若選取**機密**，請使用個人識別碼 (PIN) 保護列印工作。
- 6 按一下**確定**或**列印**。
- 7 從印表機主畫面，釋放列印工作。
  - 如為機密列印工作，觸控**保留工作** > 選取您的使用者名稱 > **機密** > 輸入個人識別碼 > 選取列印工作 > 配置設定 > **列印**。
  - 如為其他列印工作，觸控**保留工作** > 選取您的使用者名稱 > 選取列印工作 > 配置設定 > **列印**。

## Macintosh 使用者適用

### 使用 AirPrint

- 1 開啟文件，選擇**檔案** > **列印**。
- 2 選擇印表機，然後從方向功能表的下拉式功能表中選擇**個人識別碼**列印。
- 3 啟用**使用個人識別碼**列印，然後輸入四位數字的個人識別碼。
- 4 按一下**列印**。
- 5 從印表機主畫面，釋放列印工作。觸控**保留工作** > 選取您的電腦名稱 > **機密** > 輸入個人識別碼 > 選取列印工作 > **列印**。

### 使用列印驅動程式

- 1 開啟文件，選擇**檔案** > **列印**。
- 2 選擇印表機，然後從方向功能表的下拉式功能表中選擇**列印並保留**。
- 3 選擇**機密**列印，然後輸入四位數字的個人識別碼。
- 4 按一下**列印**。
- 5 從印表機主畫面，釋放列印工作。觸控**保留工作** > 選取您的電腦名稱 > **機密** > 選取列印工作 > 輸入個人識別碼 > **列印**。

## 列印字型範例清單

- 1 從主畫面，觸控**設定** > **報告** > **列印** > **列印字型**。
- 2 觸按 **PCL** 字型或 **PS** 字型。


## 列印目錄清單

從主畫面，觸控**設定** > **報告** > **列印** > **列印目錄**。

## 在列印副本之間放置分隔頁

- 1 從主畫面，觸控**設定** > **列印** > **版面配置** > **分隔頁** > 在列印副本之間。
- 2 列印文件。

## 取消列印工作

- 1 從主畫面，觸控 。
- 2 選擇要取消的工作。

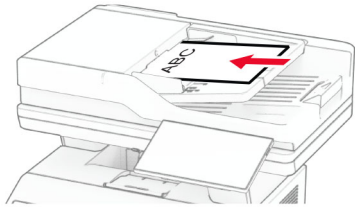
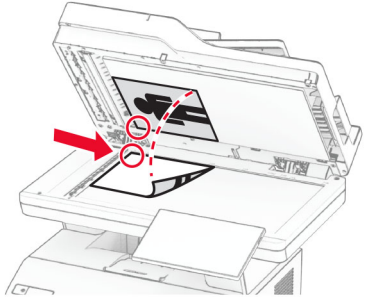
請注意：取消工作的另一個方法是觸控 工作佇列。

## 調整碳粉明暗度

- 1 從主畫面，觸控設定 > 列印 > 品質 > 碳粉明暗度。
- 2 調整設定。

## 複印

### 使用自動送稿器或掃描器玻璃面板

自動送稿器 (ADF)	掃描器玻璃面板
 <ul style="list-style-type: none"> <li>• 自動送稿器適用於多頁或雙面列印文件。</li> <li>• 載入原始文件，載入時面朝上。若為多頁文件，請務必在載入前對齊前緣。</li> <li>• 請務必調整自動送稿器導引夾，以符合您所載入的紙張寬度。</li> </ul>	 <ul style="list-style-type: none"> <li>• 掃描器玻璃面板適用於單頁文件、書籍頁面、小物件（如明信片或相片）、專用透明投影膠片、相紙或薄磅材質（例如：雜誌期刊剪報）。</li> <li>• 將文件面朝下放在有箭頭的角落。</li> </ul>


### 進行複印

- 1 在 ADF 紙匣組件中或在掃描器玻璃面板上置入原始文件。

**請注意：**若要避免影像遭到裁切，請確認原始文件和輸出有相同的紙張尺寸。

- 2 從主畫面，觸控 **複印**，然後指定份數。  
必要時，請調整複印設定。

- 3 複印文件。

**請注意：**若要快速複印，請從主畫面，觸控 。

### 複印相片

- 1 將相片放在掃描器玻璃面板上。
- 2 從主畫面觸控**複印** > **設定** > **內容** > **內容類型** > **相**。
- 3 觸控**內容來源**，然後選擇最符合原始相片的設定。
- 4 複印相片。

### 複印在信頭紙上

- 1 在 ADF 紙匣組件中或在掃描器玻璃面板上置入原始文件。
- 2 從主畫面，觸控 **複印** > **複印來源** > 選取原始文件的尺寸。

- 3 觸摸 **複印目的地**，然後選擇含有信頭紙的紙張來源。  
若要將信頭紙載入多用途送紙器，請觸控 **複印目的地** > **多用途送紙器** > 選取紙張尺寸 > **信頭紙**。
- 4 複印文件。

## 複印在紙張的正反面

- 1 在 ADF 紙匣組件中或在掃描器玻璃面板上置入原始文件。
- 2 從主畫面，觸控**複印** > **設定** > **單（雙）面**。
- 3 觸控**單面至雙面**或**雙面至雙面**。
- 4 複印文件。

## 縮小或放大複印文件

- 1 在 ADF 紙匣組件中或在掃描器玻璃面板上置入原始文件。
- 2 從主畫面，觸控**複印** > **設定** > **比例** > 選取比例值。  
**請注意：**在設定比例之後變更原始文件或輸出的尺寸，將會使比例值還原成自動。
- 3 複印文件。

## 逐份列印份數

- 1 將原始文件載入自動送稿器紙匣組件，或放在掃描器玻璃面板上。
- 2 從主畫面，觸控**複印** > **逐份列印** > **開啟 [1,2,1,2,1,2]**。
- 3 複印文件。

## 在列印副本之間放置分隔頁

- 1 將原始文件載入自動送稿器紙匣組件，或放在掃描器玻璃面板上。
- 2 從控制面板，導覽到：  
**複印** > **設定** > **分隔頁** > **調整設定**
- 3 複印文件。

## 將多頁複印在一張紙上

- 1 在 ADF 紙匣組件中或在掃描器玻璃面板上置入原始文件。
- 2 從主畫面，觸控**複印** > **設定** > **每面頁數**。
- 3 啟用此設定，然後選取每面頁數和頁面方向。
- 4 複印文件。

## 複印證件

1 將證件放在掃描器玻璃面板上。

2 從主畫面，觸控**證件複印**。

**請注意：**必要時，請調整掃描設定。

3 觸控**掃描**。

**請注意：**如果您想要證件的多份副本，請觸控**列印副本**。

## 建立複印快捷鍵

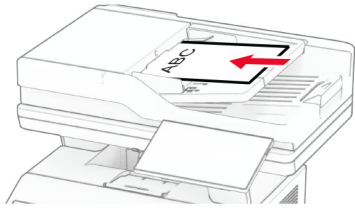
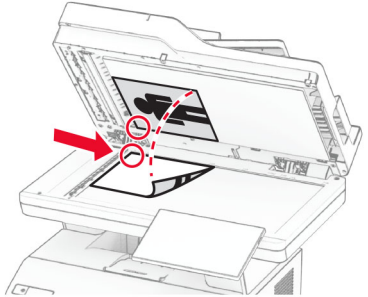
1 從主畫面，觸控**複印**。

2 配置設定，然後觸控★。

3 建立快捷鍵。

## 電子郵件

### 使用自動送稿器或掃描器玻璃面板


自動送稿器 (ADF)	掃描器玻璃面板
 <ul style="list-style-type: none"><li>• 自動送稿器適用於多頁或雙面列印文件。</li><li>• 載入原始文件，載入時面朝上。若為多頁文件，請務必在載入前對齊前緣。</li><li>• 請務必調整自動送稿器導引夾，以符合您所載入的紙張寬度。</li></ul>	 <ul style="list-style-type: none"><li>• 掃描器玻璃面板適用於單頁文件、書籍頁面、小物件（如明信片或相片）、專用透明投影膠片、相紙或薄磅材質（例如：雜誌期刊剪報）。</li><li>• 將文件面朝下放在有箭頭的角落。</li></ul>

### 傳送電子郵件

開始之前，請確定已配置 SMTP 設定。如需詳細資訊，請參閱 [第 33 頁的“配置電子郵件 SMTP 設定”](#)。

- 1 在 ADF 紙匣組件中或在掃描器玻璃面板上置入原始文件。
- 2 從主畫面，觸控 **電子郵件**，然後輸入所需資訊。
- 3 必要時，請配置掃描設定。
- 4 傳送電子郵件。

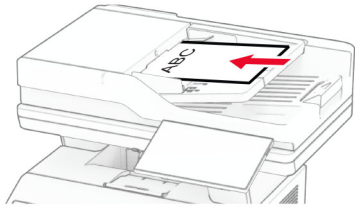
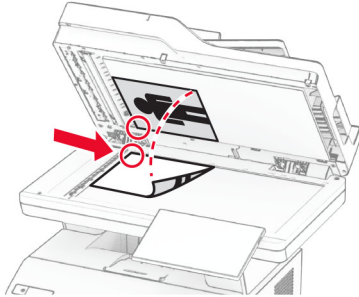
### 建立電子郵件快捷鍵

- 1 從主畫面，觸控 **電子郵件**。
- 2 配置設定，然後觸控 。
- 3 建立快捷鍵。



## 傳真

### 使用自動送稿器或掃描器玻璃面板

自動送稿器 (ADF)	掃描器玻璃面板
 <ul style="list-style-type: none"> <li>• 自動送稿器適用於多頁或雙面列印文件。</li> <li>• 載入原始文件，載入時面朝上。若為多頁文件，請務必在載入前對齊前緣。</li> <li>• 請務必調整自動送稿器導引夾，以符合您所載入的紙張寬度。</li> </ul>	 <ul style="list-style-type: none"> <li>• 掃描器玻璃面板適用於單頁文件、書籍頁面、小物件（如明信片或相片）、專用透明投影膠片、相紙或薄磅材質（例如：雜誌期刊剪報）。</li> <li>• 將文件面朝下放在有箭頭的角落。</li> </ul>

## 傳送傳真

請注意：確定已配置傳真。如需詳細資訊，請參閱 [設定印表機傳真功能](#) 一節。

### 使用控制面板

- 1 在 ADF 紙匣組件中或在掃描器玻璃面板上置入原始文件。
- 2 從主畫面，觸控 **傳真**，然後輸入所需的資訊。  
必要時，請調整設定。
- 3 傳送傳真。

### 使用電腦

開始之前，請確定已安裝傳真驅動程式。如需詳細資訊，請參閱第 44 頁的 [“安裝傳真驅動程式”](#)。

#### Windows 使用者適用

- 1 從您要嘗試傳真的文件，開啟 **列印** 對話框。
- 2 選取印表機，然後按一下 **內容**、**喜好設定**、**選項**，或 **設定**。
- 3 按一下 **傳真** > **啟用傳真** > **傳真前永遠先顯示設定**，然後輸入收件者號碼。  
必要時，請配置其他傳真設定。
- 4 傳送傳真。

## Macintosh 使用者適用

- 1 開啟文件，選擇 **檔案 > 列印**。
- 2 選擇名稱後有加上 **- 傳真** 的印表機。
- 3 在 **收件者** 欄位中，輸入收件者號碼。  
必要時，請配置其他傳真設定。
- 4 傳送傳真。

## 排定傳真的時程

請注意：確定已配置傳真。如需詳細資訊，請參閱[設定印表機傳真功能](#)區段。

- 1 在 ADF 紙匣組件中或在掃描器玻璃面板上置入原始文件。
- 2 從主畫面，觸控**傳真 > 收件者 > 輸入傳真號碼 > 完成**。
- 3 觸控**傳送時間**，配置日期和時間，然後觸控**確認**。
- 4 傳送傳真。

## 建立傳真目的地快捷鍵

請注意：確定已配置傳真。如需詳細資訊，請參閱[設定印表機傳真功能](#)區段。

- 1 從主畫面，觸控 **傳真 > 用途**。
- 2 輸入收件者號碼，然後觸控 **完成**。
- 3 配置設定，然後觸控 **★**。
- 4 建立快捷鍵。

## 變更傳真解析度

請注意：確定已配置傳真。如需詳細資訊，請參閱[設定印表機傳真功能](#)區段。

- 1 在 ADF 紙匣組件中或在掃描器玻璃面板上置入原始文件。
- 2 從主畫面，觸控**傳真**，然後輸入必要資訊。
- 3 觸控**設定 > 解析度 > 選取設定**。
- 4 傳送傳真。

## 調整傳真明暗度

請注意：確定已配置傳真。如需詳細資訊，請參閱[設定印表機傳真功能](#)區段。

- 1 在 ADF 紙匣組件中或在掃描器玻璃面板上置入原始文件。
- 2 從主畫面，觸控**傳真**，然後輸入必要資訊。

3 觸控設定 > 明暗度 > 調整設定。

4 傳送傳真。

## 列印傳真日誌

請注意：確定已配置類比傳真或 etherFAX。如需詳細資訊，請參閱[設定印表機傳真功能](#)區段。

1 從主畫面，觸控設定 > 報告 > 傳真。

2 觸控傳真工作日誌或傳真通話日誌。

## 封鎖垃圾傳真

請注意：確定已配置類比傳真或 etherFAX。如需詳細資訊，請參閱[設定印表機傳真功能](#)區段。

1 從主畫面，觸控設定 > 傳真 > 傳真設定 > 傳真接收設定 > 管理員控制項。

2 將封鎖匿名傳真設定為開啟。

## 保留傳真

請注意：確定已配置類比傳真或 etherFAX。如需詳細資訊，請參閱[設定印表機傳真功能](#)區段。

1 從主畫面，觸控設定 > 傳真 > 傳真設定 > 傳真接收設定 > 保留傳真。

2 選取模式。

## 轉發傳真

請注意：確定已配置類比傳真或 etherFAX。如需詳細資訊，請參閱[設定印表機傳真功能](#)區段。

1 建立目的地快捷鍵。

a 開啟 Web 瀏覽器，然後在位址欄位輸入印表機 IP 位址。

請注意：

- 檢視主畫面上的印表機 IP 位址。IP 位址會以句點分隔的四組數字格式顯示，例如 123.123.123.123。
- 如果您是使用 Proxy（代理）伺服器，請暫時停用該伺服器以正確載入網頁。

b 按一下快捷鍵 > 新增快捷鍵。

c 選取快捷鍵類型，然後配置設定。

請注意：記下快捷鍵號碼。

d 套用變更。

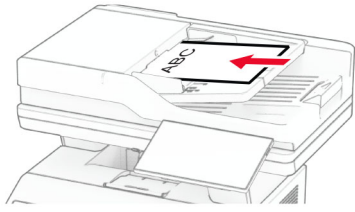
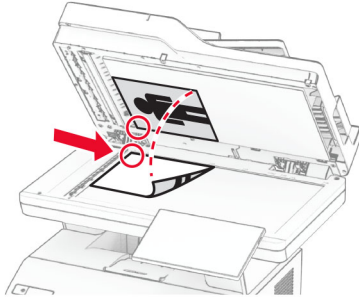
2 按一下設定 > 傳真 > 傳真設定 > 傳真接收設定 > 管理員控制項。

3 在傳真轉發功能表中，選取轉發或列印並轉發。

- 4 在轉發至功能表中，選取目的地類型，然後輸入快捷鍵號碼。
- 5 套用變更。

# 掃描

## 使用自動送稿器或掃描器玻璃面板

自動送稿器 (ADF)	掃描器玻璃面板
 <ul style="list-style-type: none"> <li>• 自動送稿器適用於多頁或雙面列印文件。</li> <li>• 載入原始文件，載入時面朝上。若為多頁文件，請務必在載入前對齊前緣。</li> <li>• 請務必調整自動送稿器導引夾，以符合您所載入的紙張寬度。</li> </ul>	 <ul style="list-style-type: none"> <li>• 掃描器玻璃面板適用於單頁文件、書籍頁面、小物件（如明信片或相片）、專用透明投影膠片、相紙或薄磅材質（例如：雜誌期刊剪報）。</li> <li>• 將文件面朝下放在有箭頭的角落。</li> </ul>

## 掃描至電腦

開始前，確認電腦與印表機均連接至同一個網路。

### Windows 使用者適用

#### 使用 Lexmark ScanBack 公用程式

- 1 從電腦執行 Lexmark ScanBack 公用程式，然後按一下下一步。  
請注意：若要下載公用程式，請前往 [www.lexmark.com/downloads](http://www.lexmark.com/downloads)。
- 2 按一下設定，然後新增印表機 IP 位址。  
請注意：檢視印表機主畫面上的印表機 IP 位址。IP 位址會以句點分隔的四組數字格式顯示，例如 123.123.123.123。
- 3 按一下關閉 > 下一步。
- 4 選擇原始文件的尺寸，然後按一下下一步。
- 5 選擇檔案格式和掃描解析度，然後按一下下一步。
- 6 輸入唯一的掃描設定檔名稱，然後按一下下一步。
- 7 瀏覽至您要儲存掃描文件的位置，建立檔名，然後按一下下一步。  
請注意：若要重複使用掃描設定檔，請啟用建立快捷鍵，然後建立唯一的快捷鍵名稱。
- 8 按一下完成。
- 9 將原始文件放入自動文件送紙器或放在掃描器玻璃面板上。
- 10 從印表機主畫面，觸控掃描設定檔 > 掃描至電腦，然後選取掃描設定檔。

## 使用 Windows 傳真和掃描

**請注意：**確認印表機已新增至電腦。如需詳細資訊，請參閱 [第 45 頁的“新增印表機至電腦”](#)。

- 1 將原始文件放入自動文件送紙器或放在掃描器玻璃面板上。
- 2 從電腦開啟 **Windows 傳真和掃描**。
- 3 按一下**新增掃描**，然後選擇掃描器來源。
- 4 必要時，請變更掃描設定。
- 5 掃描文件。
- 6 按一下**另存為**，輸入檔名，然後按一下**儲存**。

## Macintosh 使用者適用


**請注意：**確認印表機已新增至電腦。如需詳細資訊，請參閱 [第 45 頁的“新增印表機至電腦”](#)。

- 1 將原始文件放入自動文件送紙器或放在掃描器玻璃面板上。
- 2 在電腦上執行下列其中一項：
  - 開啟**影像擷取**。
  - 開啟**印表機與掃描器**，然後選取印表機。按一下**掃描** > **開啟掃描器**。
- 3 從「掃描器」視窗，執行下列一或多項：
  - 選擇您要儲存掃描文件的位置。
  - 選取原始文件的尺寸。
  - 若要從自動送稿器掃描，請從「掃描功能表」選取**送稿器**或啟用**使用文件送稿器**。
  - 必要時，請配置掃描設定。
- 4 按一下**掃描**。

## 掃描到 FTP 伺服器

- 1 將原始文件載入自動送稿器紙匣組件，或放在掃描器玻璃面板上。
- 2 從主畫面，觸控 **FTP**，然後輸入所需資訊。
- 3 必要時，請配置其他 **FTP** 設定。
- 4 傳送 **FTP** 工作。

## 建立 FTP 快捷鍵

- 1 從主畫面，觸控 **FTP**。
- 2 輸入 **FTP** 伺服器位址，然後觸控 。
- 3 建立快捷鍵。

## 掃描至網路資料夾

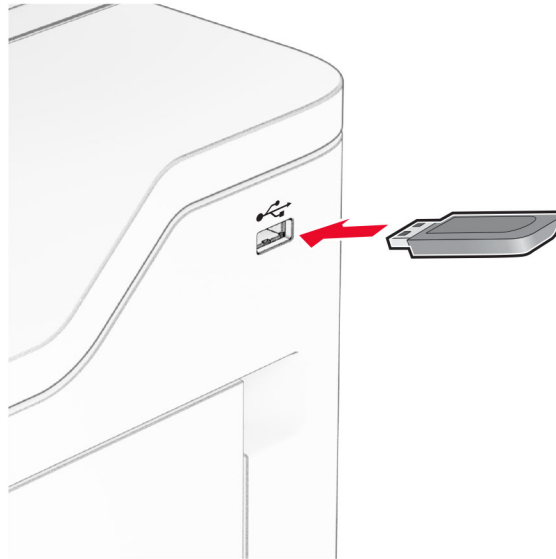
- 1 將文件載入自動送稿器紙匣組件，或放在掃描器玻璃面板上。
- 2 從主畫面，觸控**掃描中心**。  
**請注意：**圖示和名稱可能已經變更。如需其他資訊，請聯絡管理員。
- 3 請執行下列其中一項：
  - 選取目的地。  
**請注意：**若為 SFTP，請將埠號設為 **22**。
  - 觸控★以使用快捷鍵，然後從清單中選取快捷鍵。
- 4 掃描文件。

## 建立網路資料夾快捷鍵

- 1 開啟 Web 瀏覽器，然後在位址欄位中輸入印表機 IP 位址。  
**請注意：**
  - 在印表機主畫面上檢視印表機 IP 位址。IP 位址會以四組以英文句點隔開的號碼呈現，例如：  
123.123.123.123。
  - 若您正在使用 Proxy 伺服器，請暫時停用，才能正確載入網頁。
- 2 按一下**快捷鍵 > 新增快捷鍵**。
- 3 從「快捷鍵類型」功能表，選取**網路資料夾**，然後配置設定。
- 4 套用所做的變更。

## 掃描至快閃硬碟

- 1 在 ADF 紙匣組件中或在掃描器玻璃面板上置入原始文件。
- 2 插入快閃硬碟。



- 3 觸控**掃描至 USB**，並視需要調整設定。

請注意：

- 若要將掃描文件儲存至資料夾，請觸控**掃描至**、選取資料夾，然後觸控**掃描到這裡**。
- 若未顯示 **USB 磁碟機**畫面，輕觸控制面板上的 **USB 磁碟機**。

- 4 掃描文件。

**請當心—潛藏損壞危險性：**為了避免資料遺失或印表機故障，若正在從記憶裝置列印、讀取或寫入時，請勿觸碰所顯示區域中的快閃硬碟或印表機。





# 使用印表機功能表

## 功能表圖

裝置	<ul style="list-style-type: none"> <li>• <a href="#">喜好設定</a></li> <li>• <a href="#">經濟省電模式</a></li> <li>• <a href="#">遠端操作面板</a></li> <li>• <a href="#">通知</a></li> <li>• <a href="#">電源管理</a></li> <li>• <a href="#">匿名資料收集</a></li> </ul>	<ul style="list-style-type: none"> <li>• <a href="#">協助工具</a></li> <li>• <a href="#">回復出廠預設值</a></li> <li>• <a href="#">維護</a></li> <li>• <a href="#">主畫面自訂<sup>1</sup></a></li> <li>• <a href="#">更新韌體</a></li> <li>• <a href="#">關於本印表機</a></li> </ul>
列印	<ul style="list-style-type: none"> <li>• <a href="#">版面配置</a></li> <li>• <a href="#">設定</a></li> <li>• <a href="#">品質</a></li> <li>• <a href="#">工作統計</a></li> </ul>	<ul style="list-style-type: none"> <li>• <a href="#">PDF</a></li> <li>• <a href="#">PostScript</a></li> <li>• <a href="#">PCL</a></li> <li>• <a href="#">影像</a></li> </ul>
紙張	<ul style="list-style-type: none"> <li>• <a href="#">紙匣組件配置</a></li> </ul>	<ul style="list-style-type: none"> <li>• <a href="#">材質配置</a></li> </ul>
複印	<a href="#">複印預設值</a>	
傳真	<a href="#">傳真預設值</a>	
電子郵件	<ul style="list-style-type: none"> <li>• <a href="#">電子郵件設定</a></li> <li>• <a href="#">電子郵件預設值</a></li> </ul>	<ul style="list-style-type: none"> <li>• <a href="#">Web 連結設定</a></li> </ul>
FTP	<a href="#">FTP 預設值</a>	
USB 磁碟機	<ul style="list-style-type: none"> <li>• <a href="#">快閃硬碟掃描</a></li> </ul>	<ul style="list-style-type: none"> <li>• <a href="#">快閃硬碟列印</a></li> </ul>
網路/連接埠	<ul style="list-style-type: none"> <li>• <a href="#">網路概觀</a></li> <li>• <a href="#">無線</a></li> <li>• <a href="#">Wi-Fi Direct</a></li> <li>• <a href="#">AirPrint</a></li> <li>• <a href="#">行動服務管理</a></li> <li>• <a href="#">乙太網路</a></li> <li>• <a href="#">TCP/IP</a></li> <li>• <a href="#">SNMP</a></li> </ul>	<ul style="list-style-type: none"> <li>• <a href="#">IPSec</a></li> <li>• <a href="#">802.1x</a></li> <li>• <a href="#">LPD 配置</a></li> <li>• <a href="#">HTTP/FTP 設定</a></li> <li>• <a href="#">ThinPrint</a></li> <li>• <a href="#">USB</a></li> <li>• <a href="#">限制外部網路存取</a></li> </ul>
安全性	<ul style="list-style-type: none"> <li>• <a href="#">登入方法</a></li> <li>• <a href="#">排程 USB 裝置</a></li> <li>• <a href="#">安全性稽核日誌</a></li> <li>• <a href="#">登入限制</a></li> <li>• <a href="#">機密列印設定</a></li> </ul>	<ul style="list-style-type: none"> <li>• <a href="#">磁碟加密</a></li> <li>• <a href="#">清除暫存資料檔案</a></li> <li>• <a href="#">解決方案 LDAP 設定</a></li> <li>• <a href="#">其他</a></li> </ul>
雲端服務	<a href="#">雲端服務註冊</a>	
報告	<ul style="list-style-type: none"> <li>• <a href="#">功能表設定頁</a></li> <li>• <a href="#">裝置</a></li> <li>• <a href="#">列印</a></li> </ul>	<ul style="list-style-type: none"> <li>• <a href="#">快捷鍵</a></li> <li>• <a href="#">傳真</a></li> <li>• <a href="#">網路</a></li> </ul>

<sup>1</sup> 僅出現在內嵌式 Web 伺服器。

<sup>2</sup> 您必須先安裝硬碟或智慧型儲存磁碟機，才會顯示。

<a href="#">疑難排解</a>	列印品質測試頁	清潔掃描器
表單合併 <sup>2</sup>	<a href="#">表單合併</a>	
<p><sup>1</sup> 僅出現在內嵌式 Web 伺服器。</p> <p><sup>2</sup> 您必須先安裝硬碟或智慧型儲存磁碟機，才會顯示。</p>		

## 裝置

### 喜好設定

功能表項目	說明
顯示語言 [語言清單]	設定顯示幕上顯示的文字語言。
國家/地區 [國家或地區清單]	識別印表機配置運作的國家或地區。
執行初始設定 關閉* 開啟	執行設定精靈。
鍵盤 鍵盤類型 [語言清單]	選擇語言作為鍵盤類型。 <b>請注意：</b> 不一定會顯示所有鍵盤類型值，或可能需要特殊硬體才能顯示。
顯示的資訊 顯示文字 1 (IP 位址*) 顯示文字 2 (日期/時間*) 自訂文字 1 自訂文字 2	指定要顯示在主畫面上的資訊。
日期和時間 配置 目前的日期和時間 手動設定日期和時間 日期格式 (MM-DD-YYYY*) 時間格式 (12 小時制, 上午/下午*) 時區 世界標準時間 (GMT) 時差 日光節約時間 (DST) 開始 日光節約時間 (DST) 結束 日光節約時間 (DST) 時差 網路時間通訊協定 啟用 NTP (開啟*) NTP 伺服器 啟用鑑別 (無*) 金鑰 ID 密碼	設定印表機日期、時間和網路時間通訊協定。 <b>請注意：</b> <ul style="list-style-type: none"> <li>MM-DD-YYYY 是美國出廠預設值。DD-MM-YYYY 是國際出廠預設值。</li> <li>世界標準時間 (GMT) 時差、日光節約時間 (DST) 開始、日光節約時間 (DST) 結束及日光節約時間 (DST) 時差僅在時區設為 (UTC+使用者) 自訂時才會顯示。</li> <li>金鑰 ID 和密碼僅在啟用鑑別設為 MD5 金鑰時才會顯示。</li> </ul>
<b>請注意：</b> 值旁邊的星號 (*) 表示出廠預設值。	

功能表項目	說明
紙張尺寸 美國* 公制	指定紙張尺寸的測量單位。 <b>請注意：</b> 在初始設定精靈中選取的國家或地區會決定初始紙張尺寸設定。
畫面亮度 20 - 100% (100*)	調整顯示幕的亮度。
快閃硬碟存取 已停用 已啟用*	可讓您存取快閃硬碟。
允許背景去除 關閉 開啟*	指定是否允許背景去除。
允許自訂工作掃描 關閉 開啟*	指定是否要針對複印、掃描和傳真顯示自訂工作掃描設定。 <b>請注意：</b> 您必須先安裝硬碟或智慧型儲存磁碟機，才會顯示此功能表項目。
單頁平台掃描 關閉* 開啟	將印表機設定為以單一頁面掃描任何涉及掃描器玻璃面板的工作類型。 <b>請注意：</b> 執行單一平台掃描後，印表機會返回主畫面，而非顯示提示。
裝置音效 所有音效靜音（關閉*） 按鈕反饋（開啟*） 音量 (5*) 嗶聲提醒紙張已備妥於自動送稿器（開啟*） 警報控制（單次*） 碳粉匣警報（關閉*） 揚聲器模式（永遠關閉*） 鈴聲音量（關閉*）	配置印表機的音效設定。
畫面逾時 5 - 300 秒 (60*)	設定顯示幕顯示主畫面之前或印表機自動登出使用者帳戶之前的閒置時間 (以秒為單位)。
<b>請注意：</b> 值旁邊的星號 (*) 表示出廠預設值。	

## 經濟省電模式

功能表項目	說明
列印 單 (雙) 面 單面* 雙面	指定要列印在紙張的單面或雙面。
<b>請注意：</b> 值旁邊的星號 (*) 表示出廠預設值。	

功能表項目	說明
<b>列印</b> 每面頁數 關閉* 每面 2 頁 每面 3 頁 每面 4 頁 每面 6 頁 每面 9 頁 每面 12 頁 每面 16 頁	在一張紙的一面列印多頁影像。
<b>列印</b> 碳粉明暗度 1-10 (8*)	決定文字影像的亮度或暗度。
<b>複印</b> 單 (雙) 面 單面至單面* 單面至雙面 雙面至單面 雙面至雙面	根據原始文件指定掃描行為。
<b>複印</b> 每面頁數 關閉* 2 個直印頁面 4 個直印頁面 2 個橫印頁面 4 個橫印頁面	根據原始文件指定掃描行為。
<b>複印</b> 明暗度 1 - 9 (5*)	決定掃描文字影像的明暗度。
請注意：值旁邊的星號 (*) 表示出廠預設值。	

## 遠端操作面板

功能表項目	說明
<b>外部 VNC 連線</b> 不允許* 允許	允許連接外部虛擬網路運算 (VNC) 用戶端，以執行遠端操作面板。
<b>鑑別類型</b> 無* 標準鑑別	設定存取 VNC 用戶端伺服器時的鑑別類型。
<b>VNC 密碼</b>	指定用來連接至 FTP 用戶端伺服器的密碼。 <b>請注意：</b> 只有在進行下列設定的情形下，此功能表項目才會出現：將鑑別類型 設為標準鑑別。
請注意：值旁邊的星號 (*) 表示出廠預設值。	

## 通知

功能表項目	說明
<b>嗶聲提醒紙張已備妥於自動送稿器</b> 關閉 開啟*	將紙張載入自動送稿器時發出聲音。
<b>警報控制</b> 關閉 單次警報* 連續警報	設定印表機需要使用者介入時所要發出警報聲響的次數。
<b>耗材</b> 顯示耗材預估值 顯示預估值* 不要顯示預估值	顯示耗材的預估狀態。
<b>耗材</b> 碳粉匣警示 關閉* 單次警報 連續警報	設定碳粉匣碳粉不足時所要發出警示聲響的次數。
<b>耗材</b> 自訂耗材通知	配置印表機需要使用者介入時的通知設定。 <b>請注意：</b> 只有內嵌式 Web 伺服器會顯示此功能表項目。
<b>電子郵件警示設定</b> 主要 SMTP 閘道 主要 SMTP 閘道連接埠 (25*) 次要 SMTP 閘道 次要 SMTP 閘道連接埠 (25*) SMTP 逾時 (30 秒*) 回覆地址 永遠使用 SMTP 預設回覆地址 (關閉*) 使用 SSL/TLS (已停用*) 需要信任憑證 (開啟*) SMTP 伺服器鑑別 (無需鑑別*) 裝置起始的電子郵件 (無*) 使用者起始的電子郵件 (無*) 使用 Active Directory 裝置認證 (關閉*) 裝置使用者 ID 裝置密碼 Kerberos 5 範圍 NTLM 網域 停用「未設定 SMTP 伺服器」錯誤 (關閉*)	將印表機配置為當它需要使用者介入時，就傳送電子郵件警示給聯絡人清單。
<b>請注意：</b> 值旁邊的星號 (*) 表示出廠預設值。	

功能表項目	說明
<b>電子郵件警示設定</b> 設定電子郵件清單和警示 電子郵件清單 1 電子郵件清單 2 主旨文字 電子郵件事件	指定電子郵件地址並啟用電子郵件警示事件。 <b>請注意：</b> 只有內嵌式 Web 伺服器會顯示此功能表項目。
<b>錯誤預防</b> 夾紙協助 關閉 開啟*	將印表機設定為在清除夾住的頁面後，自動清光空白頁或局部列印的頁面。
<b>錯誤預防</b> 自動繼續 已啟用 5 - 255 (5*)	讓印表機在清除某些需要關注的條件後，自動繼續處理或列印工作。
<b>錯誤預防</b> 自動重新開機 自動重新開機 在閒置時重新開機 永遠重新開機* 永不重新開機	設定印表機在發生錯誤時重新啟動。
<b>錯誤預防</b> 自動重新開機 自動重新開機上限 1 - 20 (2*)	設定印表機可執行的自動重新開機次數。
<b>錯誤預防</b> 自動重新開機 自動重新開機時限 1 - 525600 (720*)	設定印表機執行自動重新開機前的秒數。
<b>錯誤預防</b> 自動重新開機 自動重新開機計數器	顯示重新開機計數器的唯讀資訊。
<b>錯誤預防</b> 自動重新開機 重設自動重新開機計數器 取消 繼續	重設自動重新開機計數器的值。
<b>錯誤預防</b> 顯示紙張頁面小於列印區域錯誤 開啟 自動清除*	設定印表機在發生紙張頁面小於列印區域錯誤時顯示訊息。 <b>請注意：</b> 紙張頁面小於列印區域是指載入的紙張尺寸不足以列印。
<b>請注意：</b> 值旁邊的星號 (*) 表示出廠預設值。	

功能表項目	說明
<b>錯誤預防</b> 頁面保護 關閉* 開啟	設定印表機先將整頁存入記憶體中，再進行列印。
<b>夾紙內容恢復</b> 夾紙恢復 關閉 開啟 自動*	設定印表機重新列印夾紙頁面。
<b>夾紙內容恢復</b> 掃描器夾紙恢復 工作層級 頁面層級*	指定在解決夾紙之後如何重新啟動掃描工作。
<b>請注意：</b> 值旁邊的星號 (*) 表示出廠預設值。	

## 電源管理

功能表項目	說明
<b>睡眠模式設定檔</b> 從睡眠模式列印 列印後保持待機 列印後進入睡眠模式*	設定印表機在列印後保持待機或進入睡眠模式。
<b>睡眠模式設定檔</b> 觸摸以從深度睡眠喚醒 關閉 開啟*	藉由觸摸印表機顯示幕以將印表機從深度睡眠模式喚醒。
<b>逾時</b> 睡眠模式 1-114 分鐘 (15*)	設定印表機進入睡眠模式前的閒置時間。
<b>逾時</b> 休眠逾時 已停用 1 小時 2 小時 3 小時 6 小時 1 天 2 天 3 天* 1 週 2 週 1 個月	設定印表機關機前的時間。
<b>請注意：</b> 值旁邊的星號 (*) 表示出廠預設值。	

功能表項目	說明
<b>逾時</b> 連線時休眠逾時 休眠 不要休眠*	設定 休眠逾時 以在存在作用中乙太網路連線時關閉印表機。
<b>排程電源模式</b> 排程 新增新排程	排定印表機何時進入「睡眠」或「休眠」模式。
請注意：值旁邊的星號 (*) 表示出廠預設值。	

## 匿名資料收集

功能表項目	說明
<b>匿名資料收集</b> 裝置使用量和效能資訊 無*	將印表機使用資訊和效能資訊傳送至 Lexmark。 <b>請注意：</b> 只有在匿名資料收集設定為裝置使用量和效能資訊時，才會出現匿名資料傳送時間。
<b>匿名資料傳送時間</b> 開始時間 停止時間	
請注意：值旁邊的星號 (*) 表示出廠預設值。	

## 協助工具

功能表項目	說明
<b>重複按鍵敲擊的間隔</b> 0 - 5 (0*)	設定印表機忽略所連接的鍵盤上重複按鍵按壓次數的秒數間隔。
<b>按鍵重複起始延遲</b> 0.25 - 5 (1*)	設定重複按鍵開始重複前的起始延遲時間長度。
<b>按鍵重複率</b> 0.5 - 30 (30*)	設定重複按鍵的每秒按壓次數。
<b>延長畫面逾時</b> 關閉* 開啟	讓使用者停留在相同位置，並在達到時限時重設畫面逾時計時器，而不是返回主畫面。
<b>耳機音量</b> 1 - 10 (5*)	調整耳機音量。
<b>在接上耳機時啟用語音導引</b> 關閉* 開啟	在耳機連接到印表機時啟用語音導引。
<b>語音密碼/個人識別碼</b> 關閉* 開啟	將印表機設為大聲讀出密碼或個人識別碼。
請注意：值旁邊的星號 (*) 表示出廠預設值。	



功能表項目	說明
<b>語音速度</b> 非常慢 慢 正常* 快 較快 非常快 特快 極快 最快	設定「語音導引」語音速度。
<b>請注意：</b> 值旁邊的星號 (*) 表示出廠預設值。	

## 回復出廠預設值

功能表項目	說明
<b>回復設定</b> 回復所有的設定 回復印表機設定 回復網路設定 回復傳真設定 回復應用程式設定	回復印表機出廠預設值。

## 維護

### 配置功能表

功能表項目	說明
<b>USB 配置</b> USB PnP 1* 2	變更印表機的 USB 驅動程式模式，以增進與個人電腦的相容性。
<b>USB 配置</b> USB 掃描至本機 開啟* 關閉	設定將 USB 裝置驅動程式列舉為 USB 簡易裝置（單一介面）或 USB 複合式裝置（多重介面）。
<b>USB 配置</b> USB 速度 全速 自動*	設定 USB 連接埠以全速執行，並停用其高速功能。
<b>紙匣組件配置</b> 連結紙匣組件 自動* 關閉	設定印表機連結紙張類型和紙張尺寸設定相同的紙匣組件。
<b>請注意：</b> 值旁邊的星號 (*) 表示出廠預設值。	

功能表項目	說明
<b>紙匣組件配置</b> 顯示送紙匣訊息 關閉 僅適用於未知尺寸* 永遠	顯示訊息，讓使用者在插入紙匣後變更紙張尺寸與紙張類型設定。
<b>紙匣組件配置</b> A5 載入 短邊* 長邊	決定所有紙張來源的 A5 大小紙張的預設裝入方向。
<b>紙匣組件配置</b> 紙張提示 自動* 多用途送紙器 手動送紙	設定出現載入紙張的提示時使用者裝入的紙張來源。 <b>請注意：</b> 若要顯示多用途送紙器，請在紙張功能表中，將配置多用途送紙器設為紙匣。
<b>紙匣組件配置</b> 信封提示 自動* 多用途送紙器 手動送信封	設定出現載入信封的提示時使用者裝入的紙張來源。 <b>請注意：</b> 若要顯示多用途送紙器，請在紙張功能表中，將配置多用途送紙器設為紙匣。
<b>紙匣組件配置</b> 提示的動作 提示使用者* 繼續 使用現有	設定印表機如何處理紙張或信封相關的變更提示。
<b>紙匣組件配置</b> 多重通用尺寸 關閉* 開啟	設定紙匣組件以支援多重通用紙張尺寸。
<b>報告</b> 功能表設定頁 事件日誌 事件日誌摘要	列印有關印表機功能表設定、狀態，以及事件日誌的報告。
<b>耗材用量和計數器</b> 清除耗材用量紀錄	將耗材用量記錄（例如，剩餘頁數和天數）重設為出廠設定值。
<b>耗材用量和計數器</b> 重設維護計數器	請在安裝新保養套件後重設計數器。
<b>印表機模擬</b> PPDS 模擬 關閉* 開啟	設定印表機辨識及使用 PPDS 資料流。
<b>請注意：</b> 值旁邊的星號 (*) 表示出廠預設值。	

功能表項目	說明
印表機模擬 PS 模擬 關閉 開啟*	設定印表機辨識及使用 PS 資料流。
印表機模擬 使用原生 ISD 字型 關閉* 開啟	讓印表機使用智慧型儲存磁碟機 (ISD) 中的原生或免費字型進行列印。
印表機模擬 啟用表單合併 關閉 開啟*	啟動「表單合併」將表單儲存到硬碟或 ISD 中。 <b>請注意：</b> <ul style="list-style-type: none"> <li>• 必須安裝「表單合併」授權。</li> <li>• 您必須先安裝硬碟或 ISD，才會出現此功能表項目。</li> </ul>
印表機模擬 啟用 Prescribe 關閉* 開啟	啟動 Prescribe。 <b>請注意：</b> 必須安裝 Prescribe 授權。
印表機模擬 模擬器安全性 頁面逾時 0-60 (60*)	設定模擬期間的頁面逾時。
印表機模擬 模擬器安全性 工作後重設模擬器 關閉* 開啟	在列印工作後重設模擬器。
印表機模擬 模擬器安全性 停用印表機訊息存取 關閉 開啟*	在模擬期間停用對印表機訊息的存取。
傳真配置 傳真低電源支援 停用睡眠 允許睡眠 自動*	將傳真設定為在印表機確定其必須進入睡眠模式時，即進入睡眠模式。
傳真配置 傳真儲存位置 NAND 磁碟*	設定所有傳真的儲存位置。 <b>請注意：</b> 您必須先安裝 ISD，才會顯示此功能表項目。
列印配置 字型清晰化 0-150 (24*)	設定文字點大小值，低於這個值，則會在列印字型資料時使用高頻畫面。 例如，如果值是 24，則點數大小等於或小於 24 的所有字型均使用高頻畫面。
<b>請注意：</b> 值旁邊的星號 (*) 表示出廠預設值。	

功能表項目	說明
<b>列印配置</b> 列印密度 已停用 1 - 5 (3*)	調整列印文件時的碳粉密度。
<b>列印配置</b> 複印密度 已停用 1 - 5 (3*)	調整複印文件時的碳粉密度。
<b>裝置作業</b> 靜音模式 關閉* 開啟	設定印表機在靜音模式下運作。 <b>請注意：</b> 若啟用此設定，會降低印表機的整體效能。
<b>裝置作業</b> 安全模式 關閉* 開啟	設定印表機在某種特殊模式下運作，在此模式下，儘管發生已知問題，印表機仍會嘗試盡可能提供各種可用功能。 例如，設為開啟且雙工馬達無法運作時，印表機會執行文件的單面列印，即使工作是雙面列印亦然。
<b>裝置作業</b> 複印記憶體下限 20 MB* 30 MB 50 MB 80 MB 100 MB	設定用於儲存複印工作的最低記憶體配置。
<b>裝置作業</b> 清除自訂狀態	清除預設或 替代自訂訊息的使用者定義字串。
<b>裝置作業</b> 清除所有遠端安裝的訊息	清除遠端安裝的訊息。
<b>裝置作業</b> 自動顯示錯誤畫面 關閉 開啟*	印表機主畫面維持停止作用狀態長達一段時間後，即會在顯示幕上顯示現有的錯誤訊息。
<b>裝置作業</b> 快速路徑複印上的優先列印方向 關閉* 開啟	當傳送快速複印工作時，讓印表機使用複印功能表下的「列印方向」設定。
<b>應用程式配置</b> LES 應用程式 關閉 開啟*	啟用 Lexmark 內嵌式解決方案 (LES) 應用程式。
<b>掃描器配置</b> 掃描器手動基準線 列印快速測試	列印「快速測試」目標頁。 <b>請注意：</b> 確認目標頁上的邊界間距在目標周圍保持一致。如果沒有，則必須重設印表機邊界。
<b>請注意：</b> 值旁邊的星號 (*) 表示出廠預設值。	

功能表項目	說明
<b>掃描器配置</b> 掃描器手動基準線 前自動送稿器基準線 後自動送稿器基準線 平台基準線	更換自動送稿器、掃描器玻璃面板或控制板後，手動對正平台和自動送稿器。
<b>掃描器配置</b> 重設維護計數器	請在更換自動送稿器保養套件後重設計數器。
<b>掃描器配置</b> 消除邊界 消除平台邊界 (3*) 消除自動送稿器邊界 (3*)	設定自動送稿器或平台掃描工作周圍非列印範圍的大小（以公釐為單位）。
<b>掃描器配置</b> 停用掃描器 否* 是 僅限自動送稿器	掃描器未正常運作時停用。
<b>掃描器配置</b> Tiff 位元組順序 CPU 位元組順序* 小位元組順序 大位元組順序	設定 TIFF 格式掃描輸出的位元組順序。
<b>掃描器配置</b> 每條的確切 TIFF 列數 開啟* 關閉	設定 TIFF 格式掃描輸出的 RowsPerStrip 標籤值。
<b>請注意：</b> 值旁邊的星號 (*) 表示出廠預設值。	

### 中止服務清除指令

功能表項目	說明
<b>中止服務清除指令</b> 前次抹除記憶體的時間 前次抹除硬碟的時間 前次清除 ISD 的時間	顯示前次清除印表機記憶體或儲存磁碟機的時間的唯讀相關資訊。 <b>請注意：</b> 前次抹除硬碟的時間和前次清除 ISD 的時間僅在已安裝儲存磁碟機時才會顯示。
<b>中止服務清除指令</b> 抹除非揮發性記憶體中的所有資訊 清除所有印表機和網路設定 清除所有應用程式和應用程式設定 清除所有快捷鍵和快捷鍵設定 抹除硬碟上的所有資訊 清除下載項目（清除所有巨集、字型、PFO 等項目） 清除緩衝的工作 清除保留工作 清除智慧型儲存磁碟機	清除非揮發性記憶體上和儲存磁碟機上的所有資訊。 <b>請注意：</b> 抹除硬碟上的所有資訊和清除智慧型儲存磁碟機僅在已安裝儲存磁碟機時才會顯示。

## 主畫面自訂

請注意：只有在內嵌式 Web 伺服器中才會顯示此功能表。

功能表	說明
複印 電子郵件 傳真 保留傳真 釋放保留傳真 狀態/耗材 工作佇列 設定 變更語言 通訊錄 書籤 保留工作 USB 磁碟機 FTP 掃描設定檔 鎖定裝置 掃描中心 證件複印 快捷鍵中心	指定要在主畫面上顯示的圖示。

## 更新韌體

功能表項目	說明
現行版本	顯示印表機上安裝的現行韌體版本。
檢查目前是否有更新項目	檢查是否有韌體更新。
檢查是否有更新項目	將印表機設定為自動檢查韌體更新。

## 關於本印表機

功能表項目	說明
資產標籤	指定印表機的身份識別。長度上限為 32 個字元。
印表機的位置	指定印表機位置。長度上限為 63 個字元。
聯絡人	指定印表機的聯絡資訊。長度上限為 63 個字元。
韌體版本	顯示印表機上安裝的韌體版本。
引擎	顯示印表機的引擎號碼。
序號	顯示印表機的序號。
將配置檔案匯出至 USB	將配置檔匯出至快閃硬碟。
將壓縮的日誌匯出至 USB	將壓縮的日誌檔匯出至快閃硬碟。
傳送日誌	傳送印表機日誌資訊給 Lexmark。

# 列印

## 版面配置

功能表項目	說明
<b>單(雙)面</b> 單面* 雙面	指定要列印在紙張的單面或雙面。
<b>翻頁樣式</b> 長邊* 短邊	決定在執行雙面列印時裝訂紙張的哪一邊。
<b>空白頁</b> 列印 不要列印*	列印列印工作所含的空白頁。
<b>逐份列印</b> 關閉 (1,1,1,2,2,2) 開啟 (1,2,1,2,1,2)*	依序堆疊列印工作的頁面，尤其是列印多份工作時。
<b>分隔頁</b> 無* 在列印副本之間 在列印工作之間 在頁面之間	列印時插入空白的分隔頁。
<b>分隔頁來源</b> <input checked="" type="checkbox"/> 號紙匣組件 (1*) <input type="checkbox"/> 多用途送紙器	指定分隔頁的紙張來源。
<b>每面頁數</b> 關閉* 每面 2 頁 每面 3 頁 每面 4 頁 每面 6 頁 每面 9 頁 每面 12 頁 每面 16 頁	在一張紙的一面列印多頁影像。
<b>每面多頁順序</b> 水平* 反向水平 垂直 反向垂直	指定使用每面頁數功能表時的多頁影像定位。
<b>每面多頁方向</b> 自動* 橫印 直印	指定使用每面頁數功能表時的多頁影像方向。
<b>請注意：</b> 值旁邊的星號 (*) 表示出廠預設值。	

功能表項目	說明
每面多頁邊框 無* 實線	使用每面頁數功能表時，列印每頁影像周圍的邊框。
份數 1 - 9999 (1*)	指定每個列印工作的份數。
列印範圍 正常* 整頁	設定一張紙上的可列印範圍。
請注意：值旁邊的星號 (*) 表示出廠預設值。	

## 設定

功能表項目	說明
印表機語言 PCL 模擬* PS 模擬	設定印表機語言。 <b>請注意：</b> 設定印表機語言預設值並不會妨礙軟體程式傳送使用其他印表機語言的列印工作。
工作等待 關閉* 開啟	保留需要耗材的列印工作，以便讓不需要找不到的耗材的工作可以列印。 <b>請注意：</b> 您必須先安裝硬碟或智慧型儲存磁碟機 (ISD)，此功能表項目才會顯示。
工作保留逾時 0-255 (30*)	設定印表機在保留特定工作（這些工作需要用到無法使用的資源）之前需等待使用者介入的時間（以秒為單位）。 <b>請注意：</b> 您必須先安裝硬碟或 ISD，才會出現此功能表項目。
下載目標 RAM* 磁碟	為所有已下載至印表機的永久資源指定儲存位置。 <b>請注意：</b> 您必須先安裝硬碟或 ISD，才會出現此功能表項目。
資源儲存 關閉* 開啟	當印表機收到的工作所需的記憶體容量超過可用的記憶體時，此選項可決定印表機如何處理下載的資源。 <b>請注意：</b> <ul style="list-style-type: none"> <li>設為關閉時，印表機僅會將下載的資源保留到需要記憶體為止。系統會刪除與非使用中印表機語言相關聯的資源。</li> <li>設為開啟時，印表機會保留所有語言切換過程中的所有永久下載資源。必要時，印表機會顯示記憶體已滿的訊息，而非刪除永久資源。</li> </ul>
全部列印順序 依照字母順序* 最新的優先 最舊的優先	選擇列印所有保留和機密的工作時，請指定順序。
請注意：值旁邊的星號 (*) 表示出廠預設值。	



## 品質

功能表項目	說明
<b>列印解析度</b> 600 dpi 1200 影像品質* 2400 影像品質 1200 dpi 300 dpi	設定列印輸出的解析度。
<b>像素增強</b> 關閉* 字型* 水平 垂直 雙向	啟用更多像素以叢集列印提高清晰度、水平或垂直增強圖像，或增強字體。
<b>碳粉明暗度</b> 1 到 10 (8*)	決定文字影像的亮度或暗度。
<b>半色調</b> 正常* 詳細資料	使列印輸出的線條更平滑、邊緣更清晰，以提升列印輸出的品質。
<b>亮度</b> -6 至 6 (0*)	透過變亮或變暗來調整列印輸出。
<b>對比度</b> 0 到 5 (0*)	調整列印物件的對比度。
<b>灰色修正</b> 關閉 自動*	在中灰階的列印影像上啟用印表機的灰色修正演算法。
<b>請注意：</b> 值旁邊的星號 (*) 表示出廠預設值。	

## 工作統計

功能表項目	說明
<b>工作統計</b> 關閉* 開啟	設定印表機來建立所接收列印工作的日誌。
<b>統計日誌頻率</b> 每天 每週 每月*	指定印表機建立日誌檔的頻率。
<b>請注意：</b> 值旁邊的星號 (*) 表示出廠預設值。	

功能表項目	說明
<b>在頻率結束時記錄活動</b> 無* 以電子郵件寄送現行日誌 以電子郵件寄送現行日誌後刪除 發佈現行日誌 發佈現行日誌後刪除	指定印表機在超過頻率臨界值時的回應方式。 <b>請注意：</b> 統計日誌頻率中定義的值可決定何時觸發此動作。
<b>日誌幾乎已滿狀態</b> 關閉 開啟* (5)	指定印表機執行日誌幾乎已滿時的動作之前的日誌檔大小上限。 <b>請注意：</b> 您必須先安裝硬碟或 ISD，才會出現此功能表項目。
<b>日誌幾乎已滿時的動作</b> 無* 以電子郵件寄送現行日誌 以電子郵件寄送現行日誌後刪除 以電子郵件寄送最舊的日誌後刪除 發佈現行日誌 發佈現行日誌後刪除 發佈最舊的日誌後刪除 刪除現行日誌 刪除最舊的日誌 全部刪除但現行日誌除外 刪除所有的日誌	指定印表機在硬碟或 ISD 幾乎已滿時的回應方式。 <b>請注意：</b> 日誌幾乎已滿狀態中定義的值可決定何時觸發此動作。
<b>日誌已滿時的動作</b> 無* 以電子郵件寄送現行日誌後刪除 以電子郵件寄送最舊的日誌後刪除 發佈現行日誌後刪除 發佈最舊的日誌後刪除 刪除現行日誌 刪除最舊的日誌 全部刪除但現行日誌除外 刪除所有的日誌	指定印表機在硬碟或 ISD 用量達到上限 (100MB) 時的回應方式。
<b>用於發佈日誌的 URL</b>	指定印表機要在何處發佈工作統計日誌。
<b>用於傳送日誌的電子郵件位址</b>	指定要作為印表機工作統計日誌傳送目的地的電子郵件位址。
<b>日誌檔首碼</b>	指定日誌檔的首碼。 <b>請注意：</b> TCP/IP 功能表中定義的現行主電腦名稱，將作為預設的日誌檔首碼。
<b>請注意：</b> 值旁邊的星號 (*) 表示出廠預設值。	

## PDF

功能表項目	說明
調整為適合的比例 關閉* 開啟	調整頁面內容比例以符合所選紙張尺寸。
註解 列印 不要列印*	指定是否在 PDF 列印註釋。
列印 PDF 發生錯誤 關閉 開啟*	啟用 PDF 錯誤的列印。
請注意：值旁邊的星號 (*) 表示出廠預設值。	

## PostScript

功能表項目	說明
列印 PS 錯誤 關閉* 開啟	列印含有 PostScript® 錯誤說明的頁面。 <b>請注意：</b> 發生錯誤時，即會停止處理工作，印表機會列印錯誤訊息，並清除剩餘列印工作。
最小行寬 1 - 30 (2*)	設定最小筆畫寬度。 <b>請注意：</b> 以 1200 dpi 列印的工作會直接使用此值。
鎖定 PS 啟動模式 關閉 開啟*	停用 SysStart 檔案。 <b>請注意：</b> 啟用 SysStart 檔案會使您的印表機或網路面臨安全風險。
字型優先順序 常駐* 快閃記憶體/磁碟	建立字型搜尋順序。 <b>請注意：</b> <ul style="list-style-type: none"> <li>常駐會設定印表機先搜尋其記憶體，尋找所要求的字型，再搜尋硬碟或智慧型儲存磁碟機 (ISD)。</li> <li>快閃記憶體/磁碟會設定印表機先搜尋硬碟或 ISD，尋找所要求的字型，然後再搜尋印表機記憶體。</li> <li>您必須先安裝硬碟或 ISD，才會出現此功能表項目。</li> </ul>
等待逾時 關閉 開啟* (40 秒)	讓印表機在取消列印工作前可以等候更多資料。
請注意：值旁邊的星號 (*) 表示出廠預設值。	

## PCL

功能表項目	說明
<b>字型來源</b> 常駐* 磁碟 下載 Flash 字型卡 全部	選取內含預設字型選項的來源。 <b>請注意：</b> <ul style="list-style-type: none"> <li>• 您必須先安裝包含字型的硬碟或智慧型儲存磁碟機 (ISD)，磁碟和 Flash 才會顯示。</li> <li>• 只有在下載字型存在於印表機記憶體時，才會顯示下載。</li> <li>• 您必須先安裝 ISD，才會顯示字型卡。</li> </ul>
<b>字型名稱</b> [可用字型清單] (Courier*)	從指定的字型來源選擇字型。
<b>符號集</b> [可用的符號集清單] (10U PC-8*)	指定每個字型名稱適用的符號集。 <b>請注意：</b> 符號集是一組字母與數字字元、標點符號及特殊符號。符號集支援不同的語言或特定程式，例如科學文本的數學符號。
<b>字元間距</b> 0.08 – 100.00 (10.00*)	指定固定或等寬字型的字元間距。 <b>請注意：</b> 字元間距是指水平方向每英寸輸入的固定空格字元數。
<b>方向</b> 直印* 橫印 反向直印 反向橫印	指定頁面上文字和圖形的方向。
<b>每頁行數</b> 1-255	指定透過 PCL® 資料流列印的每頁文字行數。 <b>請注意：</b> <ul style="list-style-type: none"> <li>• 此功能表項目可啟動垂直摺縱器，在頁面的預設邊界之間列印選擇的要求行數。</li> <li>• 60 是美國出廠預設值。64 是國際出廠預設值。</li> </ul>
<b>PCL5 最小行寬</b> 1 – 30 (2*)	設定初始最小筆畫寬度。
<b>PCLXL 最小行寬</b> 1 – 30 (2*)	
<b>A4 寬度</b> 198 公釐* 203 公釐	設定 A4 尺寸紙張的邏輯頁面寬度。 <b>請注意：</b> 邏輯頁面是列印資料的實體頁面上的空間。
<b>換行之後自動歸位</b> 開啟 關閉*	設定印表機是否在換行控制指令後執行歸位。 <b>請注意：</b> 歸位機制可命令印表機將游標位置移至同一行的第一個位置。
<b>歸位之後自動換行</b> 開啟 關閉*	設定印表機是否在歸位控制指令後執行換行。
<b>請注意：</b> 值旁邊的星號 (*) 表示出廠預設值。	

功能表項目	說明
<b>紙匣組件重新編號</b> 指定多用途送紙器 指定 [x] 號紙匣組件 指定手動送紙 指定手動送信封	配置印表機使用具有不同來源指定值的列印驅動程式或自訂應用程式，以要求特定的紙張來源。 請從下列選取適用的選項： 關閉*—印表機使用出廠預設值指定的紙張來源。 無一紙張來源會忽略「選取送紙」指令。 0 - 199—選取一個數值，將自訂值指定給紙張來源。
<b>紙匣組件重新編號</b> 檢視出廠預設值	顯示指定給每個紙張來源的出廠預設值。
<b>紙匣組件重新編號</b> 回復出廠預設值	將紙匣組件重新編號值回復出廠預設值。
<b>列印逾時</b> 關閉 開啟* (90 秒)	設定印表機在閒置一段指定的時間之後結束列印工作。 <b>請注意：</b> 只有在列印逾時啟用時，才會顯示列印逾時時間。
<b>請注意：</b> 值旁邊的星號 (*) 表示出廠預設值。	

## 影像

功能表項目	說明
<b>自動調整</b> 開啟 關閉*	為影像選取最佳可用的紙張尺寸和列印方向設定。 <b>請注意：</b> 若設為開啟，此功能表項目會置換影像的調整比例及列印方向設定。
<b>轉換</b> 關閉* 開啟	反轉雙色調黑白影像。 <b>請注意：</b> 此功能表項目不適用於 GIF 或 JPEG 影像格式。
<b>調整比例</b> 基準左上 最佳配合* 基準中央 適合高度/寬度 適合高度 適合寬度	將影像調整為適合列印範圍。 <b>請注意：</b> 當自動調整設為開啟，調整比例會自動設為最佳配合。
<b>列印方向</b> 直印* 橫印 反向直印 反向橫印	指定頁面上文字及圖形的列印方向。
<b>請注意：</b> 值旁邊的星號 (*) 表示出廠預設值。	

# 紙張

## 紙匣組件配置

功能表項目	說明
<b>預設來源</b> [x] 號紙匣組件 (1*) 多用途送紙器 手動送紙 手動送信封	設定所有列印工作的紙張來源。
<b>紙張尺寸/類型</b> [x] 號紙匣組件 多用途送紙器 手動送紙 手動送信封	指定每個紙張來源中載入的紙張尺寸或紙張類型。
<b>替代尺寸</b> 關閉 <b>Letter/A4</b> 所有列出的紙張*	設定當任何紙張來源中未載入所要求的紙張尺寸時，印表機就替代指定的紙張尺寸。 <b>請注意：</b> <ul style="list-style-type: none"> <li>關閉會提示使用者載入所需的紙張尺寸。</li> <li>所有列出會允許所有可用的替代項目。</li> </ul>
<b>配置多用途送紙器</b> 紙匣* 手動 優先	決定多用途送紙器的行為。 <b>請注意：</b> <ul style="list-style-type: none"> <li>紙匣可將多用途送紙器配置為自動紙張來源。</li> <li>手動可將多用途送紙器設定為僅適用手動送紙列印工作。</li> <li>優先可將多用途送紙器配置為主要紙張來源。</li> </ul>
<b>請注意：</b> 值旁邊的星號 (*) 表示出廠預設值。	

## 材質配置

### 通用尺寸設定

功能表項目	說明
<b>測量單位</b> 英吋 公釐	指定通用紙張的測量單位。 <b>請注意：</b> 英吋是美國出廠預設值。公釐是國際出廠預設值。
<b>直印寬度</b> 3.5 - 19 英吋 (8.5*) 88.9 - 482.6 公釐 (216*)	設定通用紙張的直印寬度。
<b>直印高度</b> 3.5 - 19 英吋 (14*) 88.9 - 482.6 公釐 (356*)	設定通用紙張的直印高度。
<b>請注意：</b> 值旁邊的星號 (*) 表示出廠預設值。	

功能表項目	說明
<b>送紙方向</b> 短邊* 長邊	將印表機設定為從短邊或長邊方向取紙。 <b>請注意：</b> 只有在最長邊小於支援的最大寬度時，長邊才會顯示。
<b>多重通用尺寸</b> [x] 號紙匣組件 多用途送紙器	為每個紙張來源中載入的多重通用尺寸指派唯一尺寸。 <b>請注意：</b> 此設定僅在裝置功能表中啟用時才會出現。從主畫面，觸摸設定 > 裝置 > 維護 > 配置功能表 > 紙匣組件配置 > 多重通用尺寸。
<b>請注意：</b> 值旁邊的星號 (*) 表示出廠預設值。	

## 自訂掃描尺寸

功能表項目	說明
<b>自訂掃描尺寸 [x]</b> 掃描尺寸名稱 寬度 1 - 8.5 英吋 (8.5*) 25.4 - 215.9 公釐 (215.9*) 高度 1-25 英吋 (11*) 25.4-635 公釐 (279.4*) 方向 直印* 橫印 每面掃描 2 次 關閉* 開啟	指定掃描尺寸名稱並配置掃描設定。

## 材質類型

功能表項目	說明
普通紙 卡片紙 再生紙 標籤 銅版紙 信封 糙面信封 信頭紙 預印紙 彩色紙 輕磅紙 重磅紙 糙面/棉紙 自訂類型 [x]	指定紙張的材質、重量和方向。

# 複印

## 複印預設值

功能表項目	說明
<b>內容類型</b> 文字 文字/相片* 相片 圖形	根據原始文件的內容改善輸出結果。
<b>內容來源</b> 黑白雷射列印文件* 彩色雷射列印文件 噴墨列印文件 相片/底片 雜誌期刊 報紙 印刷文件 其他	根據原始文件的來源改善輸出結果。
<b>單 (雙) 面</b> 單面至單面* 單面至雙面 雙面至單面 雙面至雙面	根據原始文件指定掃描行為。
<b>分隔頁</b> 無* 在列印副本之間 在列印工作之間 在頁面之間	指定列印時是否要插入空白的分隔頁。
<b>分隔頁來源</b> 紙匣組件 [x] (1*) 多用途送紙器	指定分隔頁的紙張來源。
<b>彩色</b> 關閉 開啟* 自動	設定印表機的掃描工作產生彩色輸出。
<b>每面多頁</b> 關閉* 2 個直印頁面 4 個直印頁面 2 個橫印頁面 4 個橫印頁面	指定要在同一張紙的單面上列印的頁面影像數量。
<b>請注意：</b> 值旁邊的星號 (*) 表示出廠預設值。	



功能表項目	說明
列印頁面邊框 關閉* 開啟	在一頁上列印多個頁面時，在每個影像周圍加上邊框。
逐份列印 關閉 [1,1,1,2,2,2] 開啟 [1,2,1,2,1,2]*	依序列印多份複本。
原稿尺寸 [紙張尺寸清單]	設定原始文件的紙張尺寸。 <b>請注意：</b> Letter 是美國出廠預設值。A4 是國際出廠預設值。
複印紙張來源 紙匣組件 [x] (1*) 多用途送紙器 自動調整紙張尺寸	指定複印工作的紙張來源。
色溫 -4 至 4 (0*)	指定是否產生偏冷色系或或偏暖色系的輸出。
明暗度 1 至 9 (5*)	調整掃描影像的明暗度。
份數 1 - 9999 (1*)	指定份數。
頁首/頁尾 頁首左邊的文字 頁首中間的文字 頁首右邊的文字 頁尾左邊的文字 頁尾中間的文字 頁尾右邊的文字	在掃描的影像上指定頁首或頁尾資訊。
背景畫面 機密 複印 草稿 急件 自訂 關閉*	指定要在每份副本上列印的覆疊文字。
自訂覆蓋層	在覆蓋層功能表中輸入自訂選擇的文字。
<b>請注意：</b> 值旁邊的星號 (*) 表示出廠預設值。	

## 增強影像

功能表項目	說明
色彩平衡 靛青色 - 紅色 (0*) 洋紅色 - 綠色 (0*) 黃色 - 藍色 (0*)	調整靛青色、洋紅色和黃色的色彩強度。
<b>請注意：</b> 值旁邊的星號 (*) 表示出廠預設值。	

功能表項目	說明
<b>濾除色彩</b> 濾除色彩 (無*) 預設紅色臨界值 (128*) 預設綠色臨界值 (128*) 預設藍色臨界值 (128*)	指定掃描時要濾除哪個顏色，並調整該顏色的濾除設定。
<b>自動色彩偵測</b> 色彩敏感度 (5*) 區域敏感度 (5*)	配置自動色彩偵測設定。
<b>對比度</b> 最適合內容* 0 - 5	指定掃描影像的對比度。
<b>背景去除</b> 背景偵測 (根據內容*) 層級 (0*)	移除原始文件的背景色彩或影像雜點。 <b>請注意：</b> <ul style="list-style-type: none"> <li>根據內容時，將從原始文件移除背景色彩。</li> <li>固定式則會移除相片中的影像雜訊。</li> </ul>
<b>自動置中</b> 關閉* 開啟	將內容對齊頁面中央。
<b>鏡像</b> 關閉* 開啟	建立原始文件的鏡像。
<b>反白影像</b> 關閉* 開啟	建立原始文件的反白影像。
<b>陰影細部</b> -4 至 4 (0*)	調整原始文件中的陰影細節。
<b>邊對邊掃描</b> 關閉* 開啟	從邊緣到邊緣掃描原始文件。
<b>清晰度</b> 1 - 5 (3*)	調整掃描影像的清晰度。
請注意：值旁邊的星號 (*) 表示出廠預設值。	

### 管理員控制項

功能表項目	說明
<b>允許彩色複印</b> 關閉 開啟*	列印彩色複本。
<b>允許優先複印模式</b> 關閉 開啟*	暫停列印工作以製作複印文件
請注意：值旁邊的星號 (*) 表示出廠預設值。	

功能表項目	說明
<b>自訂工作掃描</b> 關閉* 開啟	設定印表機使用指定的設定來掃描第一組原始文件，然後使用相同或不同的設定掃描下一組文件。 <b>請注意：</b> 您必須先安裝硬碟或智慧型儲存磁碟機 (ISD)，此功能表項目才會顯示。
<b>允許另存為快捷鍵</b> 關閉 開啟*	將複印設定儲存為快捷鍵。
<b>調整自動送稿器歪斜</b> 關閉 開啟*	設定印表機，以調整從自動送稿器掃描的文件中歪斜影像。
<b>複印範例</b> 關閉* 開啟	在列印剩餘的副本之前，請先列印樣本副本以檢查品質。 <b>請注意：</b> 您必須先安裝硬碟或 ISD，才會出現此功能表項目。
<b>請注意：</b> 值旁邊的星號 (*) 表示出廠預設值。	

## 傳真

### 傳真預設值

### 傳真模式

功能表項目	說明
<b>傳真模式</b> 傳真* 傳真伺服器 已停用	選取傳真模式。

### 傳真設定

#### 一般傳真設定

功能表項目	說明
<b>傳真名稱</b>	指定您的傳真 ID。
<b>傳真號碼</b>	指定您的傳真號碼。
<b>傳真 ID</b> 傳真名稱 傳真號碼*	設定要在傳真協商期間使用的傳真 ID。
<b>請注意：</b> 值旁邊的星號 (*) 表示出廠預設值。	

功能表項目	說明
<b>啟用手動傳真</b> 關閉* 開啟	在印表機中開啟手動傳真功能。 <b>請注意：</b> <ul style="list-style-type: none"> <li>這功能表項目需搭配使用一條分線器和電話聽筒。</li> <li>使用一般用電話線來應答送入傳真工作以及撥出傳真號碼。</li> <li>要直接進入手動傳真功能，請輕觸鍵台上的 <b>#</b> 和 <b>0</b>。</li> </ul>
<b>記憶體使用量</b> 全部接收 大部分接收 等於* 大部分傳送 全部傳送	設定分配給傳真使用的內部印表機記憶體容量。 <b>請注意：</b> 此功能表項目可防止發生記憶體緩衝狀況及傳真失敗。
<b>取消傳真</b> 允許* 不允許	取消外送或送入傳真。
<b>傳真號碼遮罩</b> 關閉* 從左邊 從右邊	指定外送傳真號碼的遮罩格式。
<b>要遮罩的位數</b> 0 - 58 (0*)	指定外送傳真號碼的遮罩數字位數。
<b>啟用連線偵測</b> 關閉 開啟*	判斷電話線是否已連接到印表機。 <b>請注意：</b> 立即偵測到事件。
<b>啟用錯誤插座連線偵測</b> 關閉 開啟*	判斷電話線是否已連接到印表機的正确連接埠。 <b>請注意：</b> 立即偵測到事件。
<b>啟用分機使用中支援</b> 關閉 開啟*	判斷電話線是否已被另一個裝置使用，例如同一條線路上的另一台電話。 <b>請注意：</b> 立即偵測到事件。
<b>最佳化傳真相容性</b>	配置印表機傳真功能，以獲得與其他傳真機的最佳相容性。
<b>傳真傳輸</b> T.38 類比 G.711 etherFAX	設定傳真傳輸方法。 <b>請注意：</b> 只有在印表機已安裝 etherFAX 或 IP 傳真 (FoIP) 授權 bundle 時，才會顯示這個功能表。
<b>請注意：</b> 值旁邊的星號 (*) 表示出廠預設值。	

## HTTPS 傳真設定

**請注意：**只有在傳真傳輸設為 etherFAX 時，才會顯示這個功能表。

功能表項目	說明
HTTPS 服務 URL	指定 etherFAX 服務 URL。
HTTPS Proxy	指定 Proxy 伺服器 URL。
HTTPS Proxy 使用者	指定 Proxy 伺服器的使用者名稱和密碼。
HTTPS Proxy 密碼	
傳真傳送加密 已停用 已啟用* 必要	啟用加密外送傳真訊息。
傳真接收加密 已停用 已啟用* 必要	啟用加密內送傳真訊息。
HTTPS 傳真狀態	顯示 etherFAX 通訊狀態。
請注意：值旁邊的星號 (*) 表示出廠預設值。	

### 傳真傳送設定

功能表項目	說明
解析度 標準* 細緻 超細緻 極細緻	設定掃描影像的解析度。 <b>請注意：</b> 解析度愈高，傳真傳輸時間愈長，且需要的記憶體也愈多。
原始尺寸 [紙張尺寸清單] (混合尺寸*)	指定原始文件的尺寸。
方向 直印* 橫印	指定原始文件的方向。
單 (雙) 面 關閉* 短邊 長邊	指定掃描文件雙面時的原始文件方向。
內容類型 文字* 文字/相片 相片 圖形	根據原始文件的內容改善輸出結果。
請注意：值旁邊的星號 (*) 表示出廠預設值。	

功能表項目	說明
<b>內容來源</b> 黑白雷射列印文件* 彩色雷射列印文件 噴墨列印文件 相片/底片 雜誌期刊 報紙 印刷文件 其他	根據原始文件的來源改善輸出結果。
<b>明暗度</b> 1 - 9 (5*)	調整掃描影像的明暗度。
<b>PABX 後方</b> 開啟 關閉*	設定印表機撥打傳真號碼，無需等候辨識撥號音。 <b>請注意：</b> 專用自動交換機 (PABX) 是一種電話網路，只要一個存取號碼就可以向外部來電者提供多條線路。
<b>撥號模式</b> 音頻* 脈衝	指定送入或外送傳真的撥號模式。
請注意：值旁邊的星號 (*) 表示出廠預設值。	

## 增強影像

功能表項目	說明
<b>色彩平衡</b> 靛青色 - 紅色 (0*) 洋紅色 - 綠色 (0*) 黃色 - 藍色 (0*)	在掃描期間調整色彩強度。
<b>濾除色彩</b> 濾除色彩 (無*) 預設紅色臨界值 (128*) 預設綠色臨界值 (128*) 預設藍色臨界值 (128*)	指定掃描時要濾除哪個顏色，並調整該顏色的濾除設定。
<b>對比度</b> 最適合內容* 0 1 2 3 4 5	設定輸出對比度。
<b>背景去除</b> 層級 -4 至 4 (0*)	調整掃描影像的背景可見度。
請注意：值旁邊的星號 (*) 表示出廠預設值。	

功能表項目	說明
鏡像 關閉* 開啟	建立原始文件的鏡像。
反白影像 關閉* 開啟	建立原始文件的反白影像。
陰影細部 -4 至 4 (0*)	調整掃描影像上的陰影細部可見度。
邊對邊掃描 開啟 關閉*	允許原始文件的邊對邊掃描。
清晰度 1 - 5 (3*)	調整掃描影像的清晰度。
色溫 -4 至 4 (0*)	指定是否產生偏冷色系或或偏暖色系的輸出。
請注意：值旁邊的星號 (*) 表示出廠預設值。	

### 管理員控制項

功能表項目	說明
自動重撥 0 - 9 (5*)	指定印表機在取消傳送傳真到指定目的地之前的嘗試次數。
重撥頻率 1-200 分鐘 (3*)	增加重撥間隔時間，以增加成功傳送傳真的機率。
啟用 ECM 開啟* 關閉	啟動傳真工作的錯誤更正模式 (ECM)。 請注意：ECM 會偵測並更正電話線路雜訊與信號強度不良所造成的傳真傳輸程序錯誤。
啟用傳真掃描 開啟* 關閉	使用印表機掃描器來建立傳真。
傳真驅動程式 開啟* 關閉	允許列印驅動程式傳送傳真。
允許另存為快捷鍵 開啟* 關閉	將傳真號碼儲存為印表機中的快捷鍵。
最大速度 33600* 14400 9600 4800 2400	設定傳送傳真的速度上限。
請注意：值旁邊的星號 (*) 表示出廠預設值。	

功能表項目	說明
<b>自訂工作掃描</b> 關閉* 開啟	預設值設為開啟自訂工作掃描。 <b>請注意：</b> 您必須先安裝硬碟或智慧型儲存磁碟機 (ISD)，此功能表項目才會顯示。
<b>掃描預覽</b> 關閉* 開啟	在顯示幕上顯示掃描預覽。 <b>請注意：</b> 您必須先安裝硬碟或 ISD，才會出現此功能表項目。
<b>調整自動送稿器歪斜</b> 關閉 開啟*	修正掃描影像的輕微歪斜。
<b>啟用彩色傳真掃描</b> 預設值為關閉* 預設值為開啟 永不使用 永遠使用	啟用傳真的彩色掃描。
<b>自動將彩色傳真轉換為黑白傳真</b> 開啟* 關閉	將所有外送的彩色傳真轉換為黑白傳真。
<b>確認傳真號碼</b> 關閉* 開啟	要求使用者確認傳真號碼。
<b>撥號首碼</b>	設定撥號首碼。
<b>撥號首碼規則</b>	建立撥號首碼規則。
<b>請注意：</b> 值旁邊的星號 (*) 表示出廠預設值。	

### 傳真接收設定

功能表項目	說明
<b>傳真工作等待</b> 無* 碳粉 碳粉與耗材	若傳真工作要求特定無法取得的資源，即從列印佇列中移除該傳真工作。 <b>請注意：</b> 您必須先安裝硬碟，此功能表項目才會顯示。
<b>應答前的響鈴次數</b> 1 - 25 (3*)	設定印表機在應答來電前所需的響鈴次數。
<b>自動縮小</b> 開啟* 關閉	調整送入的傳真比例以符合頁面大小。
<b>紙張來源</b> 紙匣組件 [X] 多用途送紙器 自動*	設定列印送入傳真的紙張來源。
<b>請注意：</b> 值旁邊的星號 (*) 表示出廠預設值。	



功能表項目	說明
單 (雙) 面 開啟 關閉*	列印在紙張兩面。
分隔頁 無* 在工作之前 在工作之後	指定列印時是否要插入空白的分隔頁。
分隔頁來源 紙匣組件 [X] (1*) 多用途送紙器	指定分隔頁的紙張來源。
出紙槽 標準出紙槽	指定所接收傳真的出紙槽。
傳真頁尾 開啟 關閉*	在已接收傳真的各頁底端列印傳輸資訊。
傳真頁尾時間戳記 接收* 列印	在已接收傳真的各頁底端列印時間戳記。
保留傳真 保留傳真模式 關閉* 永遠開啟 手動 已排程	保留接收的傳真不進行列印，直到釋放為止。
保留傳真 保留傳真排程	指派保留傳真的排程。 <b>請注意：</b> 只有在保留傳真模式設為已排程時，才會顯示這個功能表項目。
<b>請注意：</b> 值旁邊的星號 (*) 表示出廠預設值。	

### 管理員控制項

功能表項目	說明
啟用傳真接收 開啟* 關閉	設定印表機以接收傳真。
啟用彩色傳真接收 開啟* 關閉	設定印表機以接收彩色傳真。
啟用來電顯示 ID 開啟 關閉*	在印表機顯示幕上顯示來電的來電顯示 ID。
<b>請注意：</b> 值旁邊的星號 (*) 表示出廠預設值。	

功能表項目	說明
<b>封鎖匿名傳真</b> 開啟 關閉*	封鎖沒有傳真 ID 的送入傳真。
<b>被禁止傳真的清單</b> 新增禁止傳真	指定您要封鎖的電話號碼。
<b>應答開啟</b> 全部響鈴* 僅單響鈴 僅雙響鈴 僅三響鈴 僅單響鈴或雙響鈴 僅單響鈴或三響鈴 僅雙響鈴或三響鈴	為送入的傳真設定獨特的響鈴模式。
<b>自動應答</b> 開啟* 關閉	設定印表機自動接收傳真。
<b>手動回應代碼</b> 0 - 9 (9*)	在電話號碼鍵台上手動輸入代碼，以開始接收傳真。 <b>請注意：</b> <ul style="list-style-type: none"> <li>印表機與電話必須共用同一條線路，才會出現此功能表項目。</li> <li>您必須將印表機設定為手動接收傳真，才會出現此功能表項目。</li> </ul>
<b>傳真轉發</b> 列印* 列印並轉發 轉發	指定是否要轉發收到的傳真。
<b>轉發至</b> 目的地 1 目的地 2	指定已接收傳真的轉發目的地。 <b>請注意：</b> 只有傳真轉發設為列印並轉發或轉發時，才會顯示此功能表項目。
<b>確認電子郵件</b>	指定電子郵件位址以透過 FTP 或網路資料夾接收傳真。 <b>請注意：</b> 只有傳真轉發設為列印並轉發或轉發時，才會顯示此功能表項目。
<b>最大速度</b> 33600* 14400 9600 4800 2400	設定傳真傳輸的速度上限。
<b>請注意：</b> 值旁邊的星號 (*) 表示出廠預設值。	

## 傳真封面

功能表項目	說明
<b>傳真封面</b> 預設值為關閉* 預設值為開啟 永不使用 永遠使用	配置傳真封面的設定。
<b>包括收件人欄位</b> 關閉* 開啟	
<b>包括寄件人欄位</b> 關閉* 開啟	
<b>寄件人</b>	
<b>包括訊息欄位</b> 關閉* 開啟	
<b>訊息：</b>	
<b>包括標誌</b> 關閉* 開啟	
<b>包括頁尾 [x]</b> 關閉* 開啟	
<b>頁尾 [x]</b>	
請注意：值旁邊的星號 (*) 表示出廠預設值。	

## 傳真日誌設定

功能表項目	說明
<b>傳輸日誌頻率</b> 永遠* 永不 僅限錯誤時	指定印表機建立傳輸日誌的頻率。
<b>傳輸日誌動作</b> 列印 關閉 開啟* 電子郵件 關閉* 開啟	列印或以電子郵件寄送傳真傳輸成功或傳真錯誤的日誌。
請注意：值旁邊的星號 (*) 表示出廠預設值。	

功能表項目	說明
<b>接收錯誤日誌</b> 永不列印* 發生錯誤時列印	列印傳真接收失敗的日誌。
<b>自動列印日誌</b> 開啟* 關閉	列印所有傳真活動。
<b>日誌紙張來源</b> 紙匣組件 [x] (1*) 多用途送紙器	指定列印日誌的紙張來源。
<b>日誌顯示</b> 遠端傳真名稱* 已撥號碼	透過遠端傳真名稱或傳真號碼識別寄件者。
<b>啟用工作日誌</b> 開啟* 關閉	檢視所有傳真工作的摘要。
<b>啟用通話日誌</b> 開啟* 關閉	檢視傳真通話記錄的摘要。
<b>日誌出紙槽</b> 標準出紙槽* 出紙槽 [x]	指定列印日誌的出紙槽。
請注意：值旁邊的星號 (*) 表示出廠預設值。	

## 揚聲器設定

功能表項目	說明
<b>揚聲器模式</b> 永遠關閉* 永遠開啟 連線前都保持開啟	設定傳真揚聲器模式。
<b>揚聲器音量</b> 低* 高	調整傳真揚聲器音量。
<b>鈴聲音量</b> 關閉* 開啟	啟用鈴聲音量。
請注意：值旁邊的星號 (*) 表示出廠預設值。	

## VoIP 設定

功能表項目	說明
VoIP 通訊協定 SIP* H.323	設定網路電話 (VoIP) 通訊協定。
STUN 伺服器	指定要遍訪防火牆的 STUN 伺服器。
強制傳真模式 關閉 開啟*	在傳真通話開始時，將 VoIP 閘道從類比切換到 T.38。
強制傳真模式延遲 0 - 15 (7*)	設定傳送另一個強制傳真模式邀請時的時間延遲（以秒為單位）。
請注意：值旁邊的星號 (*) 表示出廠預設值。	

## SIP 設定

功能表項目	說明
Proxy	指定將電話號碼轉換為傳送傳真的 IP 位址的系統的 IP 位址。
註冊商	為負責處理階段作業起始通訊協定 (SIP) 用戶端註冊的系統指定名稱或 IP 位址。
使用者	指定 SIP 使用者的名稱。
密碼	指定向 SIP 註冊商進行註冊時所使用的密碼。
授權 ID	在進行註冊時所使用的使用者名稱。 <b>請注意：</b> 如果未設定「授權 ID」設定，此設定將改用使用者欄位的使用者名稱。
登錄傳輸 UDP* TCP	設定登錄的 SIP 傳輸類型。
來電傳輸 UDP* TCP UDP 和 TCP	設定來電的 SIP 傳輸類型。
外送通話傳輸 UDP* TCP	設定外送通話的 SIP 傳輸類型。
外送 Proxy	指定用來轉發所有 SIP 通訊的外送 Proxy。
聯絡人	指定 SIP 的聯絡人名稱。
範圍	指定 SIP 的範圍名稱。 <b>請注意：</b> 如果未設定「範圍」設定，此設定將改用聯絡人的名稱。
SIP 登錄狀態	顯示 SIP 登錄的狀態。
請注意：值旁邊的星號 (*) 表示出廠預設值。	

### H.323 設定

功能表項目	說明
閘道	指定 H.323 閘道 IP 位址。
Gatekeeper	指定 H.323 Gatekeeper。
使用者	指定 H.323 閘道的使用者名稱。
密碼	指定 H.323 閘道的密碼。
啟用快速啟動 關閉* 開啟	啟用快速啟動。
停用 H.245 通道 關閉* 開啟	停用 H.323 通道。
停用 Gatekeeper 探索 關閉 開啟*	停用 H.323 Gatekeeper 探索。
請注意：值旁邊的星號 (*) 表示出廠預設值。	

### T.38 設定

功能表項目	說明
指示器冗餘 0 - 5 (3*)	設定傳真指示器在 T.38 通訊中的重複次數。
低速冗餘 0 - 5 (3*)	設定低速資料在 T.38 通訊中的重複次數。
高速冗餘 0 - 5 (1*)	設定高速資料在 T.38 通訊中的重複次數。
請注意：值旁邊的星號 (*) 表示出廠預設值。	

## 傳真伺服器設定

### 一般傳真設定

功能表項目	說明
收件者格式	指定傳真收件人。 請注意：如果您要使用傳真號碼，請在號碼前輸入數字符號 (#)。
回覆位址	指定用於傳送傳真的回覆地址。
主旨	指定傳真主旨和訊息。
訊息	
啟動類比接收 關閉* 開啟	將印表機設定為接收類比傳真。
請注意：值旁邊的星號 (*) 表示出廠預設值。	

## 傳真伺服器電子郵件設定

功能表項目	說明
使用電子郵件 SMTP 伺服器 開啟 關閉*	在接收和傳送傳真時使用電子郵件的簡式郵件傳輸通訊協定 (SMTP) 設定。 <b>請注意：</b> 如果設定為開啟，則不會顯示傳真伺服器電子郵件設定功能表的所有其他設定。
主要 SMTP 閘道	輸入主要 SMTP 伺服器的 IP 位址或主電腦名稱。
主要 SMTP 閘道連接埠 1 - 65535 (25*)	輸入主要 SMTP 伺服器的連接埠號碼。
次要 SMTP 閘道	輸入次要或備份 SMTP 伺服器的伺服器 IP 位址或主電腦名稱。
次要 SMTP 閘道連接埠 1 - 65535 (25*)	輸入次要或備份 SMTP 伺服器的伺服器連接埠號碼。
SMTP 逾時 5 - 30 (30*)	設定 SMTP 伺服器沒有回應時印表機逾時前的時間。
回覆位址	指定用於傳送傳真的回覆地址。
使用 SSL/TLS 已停用* 協商 必要	指定是否使用加密連結來傳送傳真。
需要信任憑證 關閉 開啟*	指定存取 SMTP 伺服器時的授信憑證。
SMTP 伺服器鑑別 不需要鑑別* 登入/一般 NTLM CRAM-MD5 Digest-MD5 Kerberos 5	設定 SMTP 伺服器的鑑別類型。
裝置起始的電子郵件 無* 使用裝置 SMTP 認證	指定裝置起始的電子郵件是否需要認證。
使用者起始的電子郵件 無* 使用裝置 SMTP 認證 使用階段作業使用者 ID 和密碼 使用階段作業電子郵件位址和密碼 提示使用者	指定使用者起始的電子郵件是否需要認證。
使用 Active Directory 裝置認證 關閉* 開啟	啟用使用者認證和群組目的地以連接到 SMTP 伺服器。
<b>請注意：</b> 值旁邊的星號 (*) 表示出廠預設值。	

功能表項目	說明
裝置使用者 ID	指定要連接至 SMTP 伺服器的使用者 ID 與密碼。
裝置密碼	
Kerberos 5 範圍	指定 Kerberos 5 鑑別通訊協定的範圍。
NTLM 網域	指定 NTLM 安全通訊協定的網域名稱。
停用「未設定 SMTP 伺服器」錯誤 關閉* 開啟	隱藏「未設定 SMTP 伺服器」錯誤訊息。
請注意：值旁邊的星號 (*) 表示出廠預設值。	

### 傳真伺服器掃描設定

功能表項目	說明
影像格式 TIFF (.tif) PDF (.pdf)* XPS (.xps) TXT (.txt) RTF (.rtf) DOCX (.docx) XLSX (.xlsx) CSV (.csv)	指定掃描影像的檔案格式。 請注意：TXT (.txt)、RTF (.rtf)、DOCX (.docx)、XLSX (.xlsx)，以及 CSV (.csv) 僅在您購買並安裝了 OCR 解決方案時才會出現。
內容類型 文字* 文字/相片 相片 圖形	根據原始文件的內容改善輸出結果。
內容來源 黑白雷射列印文件* 彩色雷射列印文件 噴墨列印文件 相片/底片 雜誌期刊 報紙 印刷文件 其他	根據原始文件的來源改善輸出結果。
傳真解析度 標準* 細緻 超細緻 極細緻	設定傳真解析度。
請注意：值旁邊的星號 (*) 表示出廠預設值。	



功能表項目	說明
單 (雙) 面 關閉* 短邊 長邊	指定掃描文件雙面時的原始文件方向。
明暗度 1 - 9 (5*)	設定輸出的明暗度。
方向 直印* 橫印	指定頁面上文字和圖形的方向。
原始尺寸 [紙張尺寸清單]	設定原始文件的紙張尺寸。 <b>請注意：</b> <ul style="list-style-type: none"> <li>• 混合尺寸是美國出廠預設值。A4 是國際出廠預設值。</li> <li>• 此設定會因印表機型號而有所差異。</li> </ul>
使用縮版併印 TIFF 關閉 開啟*	選擇單頁或多頁 TIFF 檔案。
<b>請注意：</b> 值旁邊的星號 (*) 表示出廠預設值。	

## 電子郵件

### 電子郵件設定

功能表項目	說明
主要 SMTP 閘道	輸入主要 SMTP 伺服器的 IP 位址或主電腦名稱以傳送電子郵件。
主要 SMTP 閘道連接埠 1 - 65535 (25*)	輸入主要 SMTP 伺服器的連接埠號碼。
次要 SMTP 閘道	輸入次要或備份 SMTP 伺服器的伺服器 IP 位址或主電腦名稱。
次要 SMTP 閘道連接埠 1 - 65535 (25*)	輸入次要或備份 SMTP 伺服器的伺服器連接埠號碼。
SMTP 逾時 5 - 30 秒 (30*)	設定 SMTP 伺服器沒有回應時印表機逾時前的時間。
回覆位址	在電子郵件中指定回覆位址。
永遠使用 SMTP 預設回覆位址 開啟 關閉*	永遠使用 SMTP 伺服器中的預設回覆位址。
使用 SSL/TLS 已停用* 協商 必要	指定是否使用加密連結傳送電子郵件。
<b>請注意：</b> 值旁邊的星號 (*) 表示出廠預設值。	

功能表項目	說明
<b>需要信任憑證</b> 關閉 開啟*	存取 SMTP 伺服器時需要受信任的憑證。
<b>SMTP 伺服器鑑別</b> 不需要鑑別* 登入/一般 NTLM CRAM-MD5 Digest-MD5 Kerberos 5	設定 SMTP 伺服器的鑑別類型。
<b>裝置起始的電子郵件</b> 無* 使用裝置 SMTP 認證	指定裝置起始的電子郵件是否需要認證。
<b>使用者起始的電子郵件</b> 無* 使用裝置 SMTP 認證 使用階段作業使用者 ID 和密碼 使用階段作業電子郵件位址和密碼 提示使用者	指定使用者起始的電子郵件是否需要認證。
<b>使用 Active Directory 裝置認證</b> 關閉* 開啟	指定使用者起始的電子郵件是否需要認證。
<b>裝置使用者 ID</b>	指定要連接至 SMTP 伺服器的使用者 ID 與密碼。
<b>裝置密碼</b>	
<b>Kerberos 5 範圍</b>	指定 Kerberos 5 鑑別通訊協定的範圍。
<b>NTLM 網域</b>	指定 NTLM 安全通訊協定的網域名稱。
<b>停用「未設定 SMTP 伺服器」錯誤</b> 關閉* 開啟	隱藏「未設定 SMTP 伺服器」錯誤訊息。
請注意：值旁邊的星號 (*) 表示出廠預設值。	

## 電子郵件預設值

功能表項目	說明
<b>主旨：</b>	指定電子郵件主旨與訊息。
<b>訊息：</b>	
<b>檔名</b>	指定掃描文件的檔名。
請注意：值旁邊的星號 (*) 表示出廠預設值。	

功能表項目	說明
<b>格式</b> JPEG (.jpg) PDF (.pdf)* TIFF (.tif) XPS (.xps) TXT (.txt) RTF (.rtf) DOCX (.docx) XLSX (.xlsx) CSV (.csv)	指定掃描文件的檔案格式。 <b>請注意：</b> TXT (.txt)、RTF (.rtf)、DOCX (.docx)、XLSX (.xlsx)，以及 CSV (.csv) 僅在您購買並安裝了 OCR 解決方案時才會出現。
<b>全域 OCR (光學文字辨識系統) 設定</b> 可辨識的語言 自動旋轉 (關閉*) Despeckle (關閉*) 自動對比增強 (關閉*)	配置光學文字辨識系統 (OCR) 的設定。 <b>請注意：</b> 必須購買並安裝 OCR (光學文字辨識系統) 解決方案，才會顯示此功能表項目。
<b>PDF 設定</b> PDF 版本 (1.5*) 封存版本 (A-1a*) 高度壓縮 (關閉*) 安全防護 (關閉*) 可搜尋 (關閉*) 封存 (PDF/A) (關閉*)	配置掃描文件的 PDF 設定。 <b>請注意：</b> <ul style="list-style-type: none"> <li>只有在 PDF 版本設為 1.4 時，才會支援封存版本和封存 (PDF/A)。</li> <li>您必須先安裝硬碟或智慧型儲存磁碟機 (ISD)，高度壓縮式才會顯示。</li> <li>必須購買並安裝 OCR (光學文字辨識系統) 解決方案，才會顯示可搜尋。</li> </ul>
<b>內容類型</b> 文字 文字/相片* 相片 圖形	根據原始文件的內容類型改善輸出結果。
<b>內容來源</b> 黑白雷射列印文件* 彩色雷射列印文件 噴墨列印文件 相片/底片 雜誌期刊 報紙 印刷文件 其他	根據原始文件的內容來源改善輸出結果。
<b>彩色</b> 黑白 灰階 彩色* 自動	設定印表機以彩色或黑白擷取檔案內容。
<b>請注意：</b> 值旁邊的星號 (*) 表示出廠預設值。	

功能表項目	說明
<b>解析度</b> 75 dpi 150 dpi* 200 dpi 300 dpi 400 dpi 600 dpi	設定掃描影像的解析度。
<b>明暗度</b> 1 - 9 (5*)	調整掃描影像的明暗度。
<b>方向</b> 直印* 橫印	指定原始文件的方向。
<b>原始尺寸</b> 混合尺寸*	設定原始文件的紙張尺寸。
<b>單 (雙) 面</b> 關閉* 短邊 長邊	指定掃描文件雙面時的原始文件方向。
請注意：值旁邊的星號 (*) 表示出廠預設值。	

## 增強影像

功能表項目	說明
<b>色彩平衡</b> 靛青色 - 紅色 (0*) 洋紅色 - 綠色 (0*) 黃色 - 藍色 (0*)	調整靛青色、洋紅色和黃色的色彩強度。
<b>濾除色彩</b> 濾除色彩 (無*) 預設紅色臨界值 (128*) 預設綠色臨界值 (128*) 預設藍色臨界值 (128*)	指定掃描時要濾除哪個顏色，並調整該顏色的濾除設定。
<b>自動色彩偵測</b> 色彩敏感度 (5*) 區域敏感度 (5*) 電子郵件位元深度 (1 位元*) 最小掃描解析度 (300 dpi*)	配置自動色彩偵測設定。
<b>JPEG 品質</b> 最適合內容* 5 - 95	設定掃描影像的 JPEG 品質。
<b>對比度</b> 最適合內容* 0 - 5	指定掃描影像的對比度。
請注意：值旁邊的星號 (*) 表示出廠預設值。	

功能表項目	說明
背景去除 背景偵測 (根據內容*) 層級 (0*)	移除原始文件的背景色彩或影像雜點。 <b>請注意：</b> <ul style="list-style-type: none"> <li>根據內容時，將從原始文件移除背景色彩。</li> <li>固定式則會移除相片中的影像雜訊。</li> </ul>
鏡像 關閉* 開啟	建立原始文件的鏡像。
反白影像 關閉* 開啟	建立原始文件的反白影像。
陰影細部 -4 至 4 (0*)	調整掃描影像中的陰影細節。
邊對邊掃描 關閉* 開啟	從邊緣到邊緣掃描原始文件。
清晰度 1 - 5 (3*)	調整掃描影像的清晰度。
色溫 -4 至 4 (0*)	產生原始文件的偏藍或偏紅輸出。
空白頁 移除空白頁 (請勿移除*) 空白頁靈敏度 (5*)	設定相對於原始文件空白頁的掃描敏感度。
<b>請注意：</b> 值旁邊的星號 (*) 表示出廠預設值。	

### 管理員控制項

功能表項目	說明
電子郵件大小上限 0 - 65535 (0*)	設定每封電子郵件所允許的檔案大小。
尺寸錯誤訊息	指定電子郵件超過容許的檔案大小時，印表機傳送的錯誤訊息。 <b>請注意：</b> 您最多可以輸入 1024 個字元。
限制目的地	限制電子郵件只能傳送至指定的網域名稱清單。 <b>請注意：</b> 以逗點分隔每個網域。
傳送複本給我 永不出現* 預設值為開啟 預設值為關閉 永遠開啟	傳送一份電子郵件給您自己。
僅允許寄送電子郵件給自己 關閉* 開啟	將印表機設定為僅傳送電子郵件給您自己。
<b>請注意：</b> 值旁邊的星號 (*) 表示出廠預設值。	

功能表項目	說明
<b>使用副本抄送 (cc) /密件副本 (bcc) :</b> 關閉* 開啟	在電子郵件中啟用副本抄送和密件副本。
<b>使用縮版併印 TIFF</b> 關閉 開啟*	可在一個 TIFF 檔案中掃描多個 TIFF 影像。
<b>TIFF 壓縮</b> JPEG LZW*	指定 TIFF 檔案的壓縮類型。
<b>文字預設值</b> 5 - 95 (75*)	設定要掃描內容的文字品質。
<b>文字/相片預設值</b> 5 - 95 (75*)	設定要掃描內容的文字和相片品質。
<b>相片預設值</b> 5 - 95 (50*)	設定要掃描內容的相片品質。
<b>調整自動送稿器歪斜</b> 關閉 開啟*	設定印表機，以調整從自動送稿器掃描的文件中歪斜影像。
<b>傳輸日誌</b> 列印日誌* 不要列印日誌 僅限錯誤時列印	列印電子郵件掃描的傳輸日誌。
<b>日誌紙張來源</b> 紙匣組件 [x] (1*) 多用途送紙器	指定列印電子郵件日誌的紙張來源。
<b>自訂工作掃描</b> 關閉* 開啟	設定印表機使用指定的設定來掃描第一組原始文件，然後使用相同或不同的設定掃描下一組文件。 <b>請注意：</b> 您必須先安裝硬碟或 ISD，才會出現此功能表項目。
<b>掃描預覽</b> 關閉* 開啟	顯示原始文件的掃描預覽。 <b>請注意：</b> 您必須先安裝硬碟或 ISD，才會出現此功能表項目。
<b>允許另存為快捷鍵</b> 關閉 開啟*	將電子郵件地址儲存為快捷鍵。
<b>電子郵件影像傳送方式</b> 附件* Web 連結	指定如何傳送電子郵件中包含的影像。
<b>傳送後重設電子郵件資訊</b> 關閉 開啟*	在傳送電子郵件後，將收件者、主旨、訊息和檔案名稱欄位重設為其預設值。

**請注意：**值旁邊的星號 (\*) 表示出廠預設值。

## Web 連結設定

功能表項目	說明
伺服器	指定主控包含在電子郵件中影像之伺服器的認證。
登入	
密碼	
路徑	
檔名	
Web 連結	

## FTP

### FTP 預設值

功能表項目	說明
<b>格式</b> JPEG (.jpg) PDF (.pdf)* TIFF (.tif) XPS (.xps) TXT (.txt) RTF (.rtf) DOCX (.docx) XLSX (.xlsx) CSV (.csv)	指定掃描影像的檔案格式。 <b>請注意：</b> TXT (.txt)、RTF (.rtf)、DOCX (.docx)、XLSX (.xlsx)，以及 CSV (.csv) 僅在您購買並安裝了 OCR 解決方案時才會出現。
<b>全域 OCR (光學文字辨識系統) 設定</b> 可辨識的語言 自動旋轉 (關閉*) 消除斑點 (關閉*) 自動對比增強 (關閉*)	配置光學文字辨識系統 (OCR) 的設定。 <b>請注意：</b> 必須購買並安裝 OCR (光學文字辨識系統) 解決方案，才會顯示此功能表項目。
<b>PDF 設定</b> PDF 版本 (1.5*) 封存版本 (A-1a*) 高度壓縮 (關閉*) 安全防護 (關閉*) 可搜尋 (關閉*) 封存 (PDF/A) (關閉*)	設定掃描影像的 PDF 格式。 <b>請注意：</b> <ul style="list-style-type: none"> <li>只有在 PDF 版本設為 1.4 時，才會支援封存版本和封存 (PDF/A)。</li> <li>您必須先安裝硬碟或智慧型儲存磁碟機 (ISD)，高度壓縮式才會顯示。</li> <li>必須購買並安裝 OCR (光學文字辨識系統) 解決方案，才會顯示可搜尋。</li> </ul>
<b>內容類型</b> 文字 文字/相片* 圖形 相片	根據原始文件的內容類型改善輸出結果。
<b>請注意：</b> 值旁邊的星號 (*) 表示出廠預設值。	

功能表項目	說明
<b>內容來源</b> 黑白雷射列印文件* 彩色雷射列印文件 噴墨列印文件 相片/底片 雜誌期刊 報紙 印刷文件 其他	根據原始文件的內容來源改善輸出結果。
<b>彩色</b> 黑白 灰階 彩色* 自動	設定印表機以彩色或黑白擷取檔案內容。
<b>解析度</b> 75 dpi 150 dpi* 200 dpi 300 dpi 400 dpi 600 dpi	設定掃描影像的解析度。
<b>明暗度</b> 1 - 9 (5*)	調整掃描影像的明暗度。
<b>方向</b> 直印* 橫印	指定原始文件的方向。
<b>原始尺寸</b> 混合尺寸*	設定原始文件的紙張尺寸。
<b>單 (雙) 面</b> 關閉* 長邊 短邊	指定掃描雙面文件時的方向。
<b>檔名</b>	指定掃描影像的檔名。
<b>請注意：</b> 值旁邊的星號 (*) 表示出廠預設值。	

### 增強影像

功能表項目	說明
<b>色彩平衡</b> 靛青色 - 紅色 (0*) 洋紅色 - 綠色 (0*) 黃色 - 藍色 (0*)	調整靛青色、洋紅色和黃色的色彩強度。
<b>請注意：</b> 值旁邊的星號 (*) 表示出廠預設值。	



功能表項目	說明
<b>濾除色彩</b> 濾除色彩 (無*) 預設紅色臨界值 (128*) 預設綠色臨界值 (128*) 預設藍色臨界值 (128*)	指定掃描時要濾除哪個顏色，並調整該顏色的濾除設定。
<b>自動色彩偵測</b> 色彩敏感度 (5*) 區域敏感度 (5*) FTP 位元深度 (1 位元*) 最小掃描解析度 (300 dpi*)	配置自動色彩偵測設定。
<b>JPEG 品質</b> 最適合內容* 5 - 95	設定掃描影像的 JPEG 品質。
<b>對比度</b> 最適合內容* 0 1 2 3 4 5	指定掃描影像的對比度。
<b>背景去除</b> 背景偵測 (根據內容*) 層級 (0*)	移除原始文件的背景色彩或影像雜點。 <b>請注意：</b> <ul style="list-style-type: none"> <li>根據內容時，將從原始文件移除背景色彩。</li> <li>固定式則會移除相片中的影像雜訊。</li> </ul>
<b>鏡像</b> 關閉* 開啟	建立原始文件的鏡像。
<b>反白影像</b> 關閉* 開啟	建立原始文件的反白影像。
<b>陰影細部</b> -4 至 4 (0*)	調整掃描影像中的陰影細節。
<b>邊對邊掃描</b> 關閉* 開啟	允許原始文件的邊對邊掃描。
<b>清晰度</b> 1 - 5 (3*)	調整掃描影像的清晰度。
<b>色溫</b> -4 至 4 (0*)	產生原始文件的偏藍或偏紅輸出。
<b>請注意：</b> 值旁邊的星號 (*) 表示出廠預設值。	

功能表項目	說明
空白頁 移除空白頁 (請勿移除*) 空白頁靈敏度 (5*)	設定相對於原始文件空白頁的掃描敏感度。
<b>請注意：</b> 值旁邊的星號 (*) 表示出廠預設值。	

### 管理員控制項

功能表項目	說明
文字預設值 5 - 95 (75*)	設定掃描影像上的文字品質。
文字/相片預設值 5 - 95 (75*)	設定掃描影像上的文字和相片品質。
相片預設值 5 - 95 (50*)	設定掃描影像上的相片品質。
使用縮版併印 TIFF 開啟* 關閉	可在一個 TIFF 檔案中掃描多個 TIFF 影像。
TIFF 壓縮 LZW* JPEG	指定 TIFF 檔案的壓縮類型。
傳輸日誌 列印日誌* 不要列印日誌 僅限錯誤時列印	列印 FTP 掃描的傳輸日誌。
日誌紙張來源 紙匣組件 [x] (1*) 多用途送紙器	指定列印 FTP 日誌的紙張來源。
自訂工作掃描 關閉* 開啟	設定印表機使用指定的設定來掃描第一組原始文件，然後使用相同或不同的設定掃描下一組文件。 <b>請注意：</b> 您必須先安裝硬碟或 ISD，才會出現此功能表項目。
掃描預覽 關閉* 開啟	顯示原始文件的預覽。 <b>請注意：</b> 您必須先安裝硬碟或 ISD，才會出現此功能表項目。
允許另存為快捷鍵 關閉 開啟*	將 FTP 位址儲存為快捷鍵。
調整自動送稿器歪斜 關閉* 開啟	設定印表機，以調整從自動送稿器掃描的文件中歪斜影像。
使用被動 FTP 關閉* 開啟	讓 FTP 伺服器指定印表機連接的資料連接埠。
<b>請注意：</b> 值旁邊的星號 (*) 表示出廠預設值。	

## USB 磁碟機

### 快閃硬碟掃描

功能表項目	說明
<b>格式</b> JPEG (.jpg) PDF (.pdf)* TIFF (.tif) XPS (.xps) TXT (.txt) RTF (.rtf) DOCX (.docx) XLSX (.xlsx) CSV (.csv)	指定掃描影像的檔案格式。 <b>請注意：</b> TXT (.txt)、RTF (.rtf)、DOCX (.docx)、XLSX (.xlsx)，以及 CSV (.csv) 僅在您購買並安裝了 OCR 解決方案時才會出現。
<b>全域 OCR (光學文字辨識系統) 設定</b> 可辨識的語言 自動旋轉 (關閉*) 消除斑點 (關閉*) 自動對比增強 (關閉*)	配置光學文字辨識系統 (OCR) 的設定。 <b>請注意：</b> 必須購買並安裝 OCR (光學文字辨識系統) 解決方案，才會顯示此功能表項目。
<b>PDF 設定</b> PDF 版本 (1.5*) 封存版本 (A-1a*) 高度壓縮 (關閉*) 安全防護 (關閉*) 可搜尋 (關閉*) 封存 (PDF/A) (關閉*)	配置掃描影像的 PDF 設定。 <b>請注意：</b> <ul style="list-style-type: none"> <li>只有在 PDF 版本設為 1.4 時，才會支援封存版本和封存 (PDF/A)。</li> <li>您必須先安裝硬碟或智慧型儲存磁碟機 (ISD)，高度壓縮式才會顯示。</li> <li>必須購買並安裝 OCR (光學文字辨識系統) 解決方案，才會顯示可搜尋。</li> </ul>
<b>內容類型</b> 文字 文字/相片* 圖形 相片	根據原始文件的內容類型改善輸出結果。
<b>內容來源</b> 黑白雷射列印文件* 彩色雷射列印文件 噴墨列印文件 相片/底片 雜誌期刊 報紙 印刷文件 其他	根據原始文件的內容來源改善輸出結果。
<b>請注意：</b> 值旁邊的星號 (*) 表示出廠預設值。	

功能表項目	說明
<b>彩色</b> 黑白 灰階 彩色* 自動	設定印表機以彩色或黑白擷取檔案內容。
<b>解析度</b> 75 dpi 150 dpi* 200 dpi 300 dpi 400 dpi 600 dpi	設定掃描影像的解析度。
<b>明暗度</b> 1 - 9 (5*)	調整掃描影像的明暗度。
<b>方向</b> 直印* 橫印	指定原始文件的方向。
<b>原始尺寸</b> 混合尺寸*	設定原始文件的紙張尺寸。
<b>單 (雙) 面</b> 關閉* 長邊 短邊	指定掃描文件雙面時的原始文件方向。
<b>檔名</b>	指定掃描影像的檔名。
請注意：值旁邊的星號 (*) 表示出廠預設值。	

## 增強影像

功能表項目	說明
<b>色彩平衡</b> 靛青色 - 紅色 (0*) 洋紅色 - 綠色 (0*) 黃色 - 藍色 (0*)	調整靛青色、洋紅色和黃色的色彩強度。
<b>濾除色彩</b> 濾除色彩 (無*) 預設紅色臨界值 (128*) 預設綠色臨界值 (128*) 預設藍色臨界值 (128*)	指定掃描時要濾除哪個顏色，並調整該顏色的濾除設定。
<b>自動色彩偵測</b> 色彩敏感度 (5*) 區域敏感度 (5*) 掃描位元深度 (1 位元*) 最小掃描解析度 (300 dpi*)	配置自動色彩偵測設定。
請注意：值旁邊的星號 (*) 表示出廠預設值。	

功能表項目	說明
<b>JPEG 品質</b> 最適合內容* 5 - 95	設定掃描影像的 JPEG 品質。
<b>對比度</b> 最適合內容* 0 - 5	指定掃描影像的對比度。
<b>背景去除</b> 背景偵測 (根據內容*) 層級 (0*)	移除原始文件的背景色彩或影像雜點。 <b>請注意：</b> <ul style="list-style-type: none"> <li>• 根據內容時，將從原始文件移除背景色彩。</li> <li>• 固定式則會移除相片中的影像雜訊。</li> </ul>
<b>鏡像</b> 關閉* 開啟	建立原始文件的鏡像。
<b>反白影像</b> 關閉* 開啟	建立原始文件的反白影像。
<b>陰影細部</b> -4 至 4 (0*)	調整掃描影像中的陰影細節。
<b>邊對邊掃描</b> 關閉* 開啟	從邊緣到邊緣掃描原始文件。
<b>清晰度</b> 1 - 5 (3*)	調整掃描影像的清晰度。
<b>色溫</b> -4 至 4 (0*)	產生原始文件的偏藍或偏紅輸出。
<b>空白頁</b> 移除空白頁 (請勿移除*) 空白頁靈敏度 (5*)	設定相對於原始文件空白頁的掃描敏感度。
<b>請注意：</b> 值旁邊的星號 (*) 表示出廠預設值。	

### 管理員控制項

功能表項目	說明
<b>文字預設值</b> 5 - 95 (75*)	設定掃描影像上的文字品質。
<b>文字/相片預設值</b> 5 - 95 (75*)	設定掃描影像上的文字和相片品質。
<b>相片預設值</b> 5 - 95 (50*)	設定掃描影像上的相片品質。
<b>請注意：</b> 值旁邊的星號 (*) 表示出廠預設值。	

功能表項目	說明
<b>使用縮版併印 TIFF</b> 關閉 開啟*	可在一個 TIFF 檔案中掃描多個 TIFF 影像。
<b>TIFF 壓縮</b> LZW* JPEG	指定 TIFF 檔案的壓縮類型。
<b>自訂工作掃描</b> 關閉* 開啟	設定印表機使用指定的設定來掃描第一組原始文件，然後使用相同或不同的設定掃描下一組文件。 <b>請注意：</b> 您必須先安裝硬碟或 ISD，才會出現此功能表項目。
<b>掃描預覽</b> 關閉* 開啟	顯示原始文件的掃描預覽。 <b>請注意：</b> 您必須先安裝硬碟或 ISD，才會出現此功能表項目。
<b>調整自動送稿器歪斜</b> 關閉* 開啟	設定印表機，以調整從自動送稿器掃描的文件中歪斜影像。
<b>請注意：</b> 值旁邊的星號 (*) 表示出廠預設值。	

## 快閃硬碟列印

功能表項目	說明
<b>份數</b> 1 - 9999 (1*)	設定份數。
<b>紙張來源</b> <input checked="" type="checkbox"/> 號紙匣組件 (1*) 多用途送紙器 手動送紙 手動送信封	設定列印工作的紙張來源。
<b>逐份列印</b> 關閉 [1,1,1,2,2,2] 開啟 [1,2,1,2,1,2]*	依序堆疊列印工作的頁面，尤其是列印多份工作時。
<b>單 (雙) 面</b> 單面* 雙面	指定要列印在紙張的單面或雙面。
<b>翻頁樣式</b> 長邊* 短邊	決定在執行雙面列印時裝訂紙張的哪一邊。
<b>請注意：</b> 值旁邊的星號 (*) 表示出廠預設值。	

功能表項目	說明
<b>每面多頁</b> 關閉* 每面 2 頁 每面 3 頁 每面 4 頁 每面 6 頁 每面 9 頁 每面 12 頁 每面 16 頁	在一張紙的一面列印多頁影像。
<b>每面多頁順序</b> 水平* 反向水平 反向垂直 垂直	指定使用每面頁數功能表時的多頁影像定位。
<b>每面多頁方向</b> 自動* 橫印 直印	指定使用每面頁數功能表時的多頁影像方向。
<b>每面多頁邊框</b> 無* 實線	使用每面頁數功能表時，列印每頁影像周圍的邊框。
<b>分隔頁</b> 關閉* 在列印副本之間 在列印工作之間 在頁面之間	列印時插入空白的分隔頁。
<b>分隔頁來源</b> <input checked="" type="checkbox"/> 號紙匣組件 (1*) <input type="checkbox"/> 多用途送紙器	指定分隔頁的紙張來源。
<b>空白頁</b> 不要列印* 列印	指定是否要列印工作中的空白頁。
<b>請注意：</b> 值旁邊的星號 (*) 表示出廠預設值。	

## 網路/連接埠

### 網路總覽

功能表項目	說明
作用中的配接卡 自動* 標準網路 無線	指定網路連線的類型。 <b>請注意：</b> 無線 只適用於連接至無線網路印表機。
網路狀態	顯示印表機網路的連接狀態。
在印表機上顯示網路狀態 關閉 開啟*	在顯示幕上顯示網路狀態
速度，雙面列印	顯示目前作用中網路卡的速度
IPv4	顯示 IPv4 位址。
所有 IPv6 位址	顯示所有 IPv6 位址。
重設列印伺服器	重設印表機的所有作用中網路連線。 <b>請注意：</b> 此設定會移除所有網路配置設定。
網路工作逾時 關閉 開啟* (90 秒)	設定印表機取消網路列印工作之前的時間。
說明首頁 關閉* 開啟	列印說明首頁。
掃描至 PC (使用網路埠範圍)	針對連接埠封鎖防火牆後端的印表機，指定有效的網路埠範圍。
啟用網路連線 關閉 開啟*	可讓印表機連接到網路。
啟用 LLDP 關閉* 開啟	啟用印表機中的「鏈結層尋找通訊協定」(LLDP)。
<b>請注意：</b> 值旁邊的星號 (*) 表示出廠預設值。	

### 無線

**請注意：**此功能表只適用於連接到 Wi-Fi 網路的印表機，或具備無線網路介面卡的印表機。

功能表項目	說明
使用行動應用程式設定	使用 Lexmark 行動助手配置 Wi-Fi 連線。



功能表項目	說明
<b>印表機面板上的設定</b> 選擇網路 新增 Wi-Fi 網路 網路名稱 網路模式 基礎架構 無線安全模式 已停用* WPA2/WPA - 個人 WPA2 - 個人 WPA2/WPA3 - 個人 WPA3 - 個人 802.1x - RADIUS	使用控制面板配置 Wi-Fi 連線。 <b>請注意：</b> 在內嵌式 Web 伺服器中，此功能表項目會顯示為 <i>無線連線設定</i> 。
<b>Wi-Fi 保護設定</b> 起始按鈕方法 起始個人識別碼方法	建立 Wi-Fi 網路並啟用網路安全性。 <b>請注意：</b> <ul style="list-style-type: none"> <li>在特定時段同時按下印表機和存取點（無線路由器）上的按鈕時，起始按鈕方法會將印表機連線至 Wi-Fi 網路。</li> <li>將印表機的「個人識別碼」輸入存取點的無線設定時，起始個人識別碼方法會將印表機連線至 Wi-Fi 網路。</li> </ul>
<b>相容性</b> 802.11b/g/n (2.4GHz)* 802.11a/b/g/n/ac (2.4GHz/5GHz) 802.11a/n/ac (5GHz)	指定 Wi-Fi 網路的標準。 <b>請注意：</b> 802.11a/b/g/n/ac (2.4GHz/5GHz) 和 802.11a/n/ac (5GHz) 僅在安裝 Wi-Fi 選項時才會出現。
<b>無線安全模式</b> 已停用* WPA2/WPA - 個人 WPA2 - 個人 WPA2/WPA3 - 個人 WPA3 - 個人 802.1x - RADIUS	設定將印表機連線至 Wi-Fi 裝置的安全模式。
<b>WPA2/WPA 個人</b> AES*	透過 Wi-Fi 保護存取協定 (WPA) 啟用 Wi-Fi 安全。 <b>請注意：</b> 只有在無線安全模式設為 WPA2/WPA - 個人時，才會顯示此功能表項目。
<b>設定 PSK</b>	設定安全 Wi-Fi 連線的密碼。
<b>WPA2 - 個人</b> AES*	透過 WPA2 啟用 Wi-Fi 安全。 <b>請注意：</b> 只有在無線安全模式設為 WPA2 - 個人時，才會顯示此功能表項目。
<b>802.1x 加密模式</b> WPA+ WPA2* WPA2 + PMF*	透過 802.1x 標準啟用 Wi-Fi 安全。 <b>請注意：</b> 只有在無線安全模式設為 802.1x - RADIUS 時，才會顯示此功能表項目。

功能表項目	說明
<b>IPv4</b> 啟用 DHCP (動態主機配置協定) 開啟* 關閉 設定靜態 IP 位址 IP 位址 網路遮罩 閘道	在印表機中啟用並配置 IPv4 設定。
<b>IPv6</b> 啟用 IPv6 開啟* 關閉 啟用 DHCPv6 開啟 關閉* 無狀態位址自動配置 開啟* 關閉 DNS 伺服器位址 手動指派的 IPv6 位址 手動指派的 IPv6 路由器 位址首碼 所有 IPv6 位址 所有 IPv6 路由器位址	在印表機中啟用並配置 IPv6 設定。
<b>網路位址</b> UAA LAA	檢視網路位址。
<b>PCL SmartSwitch</b> 開啟* 關閉	將印表機設為不論預設印表機語言為何，當列印工作需要時，都會自動切換為 PCL 模擬。 <b>請注意：</b> 如果 PCL SmartSwitch 設為「關閉」，則印表機不會檢查送入的資料，而是使用設定功能表中指定的預設印表機語言。
<b>PS SmartSwitch</b> 開啟* 關閉	將印表機設為不論預設印表機語言為何，當列印工作需要時，都會自動切換為 PS 模擬。 <b>請注意：</b> 如果 PS SmartSwitch 設為「關閉」，則印表機不會檢查送入的資料，而是使用設定功能表中指定的預設印表機語言。
<b>工作緩衝</b> 開啟 關閉*	列印之前先將列印工作暫存在硬碟或智慧型儲存磁碟機 (ISD) 中。 <b>請注意：</b> 您必須先安裝硬碟或 ISD，才會出現此功能表項目。
<b>Mac 二進位碼 PS</b> 自動* 開啟 關閉	將印表機設為處理 Macintosh 二進位碼 PostScript 列印工作。 <b>請注意：</b> <ul style="list-style-type: none"> <li>開啟可處理原始二進位碼 PostScript 列印工作。</li> <li>關閉可使用標準通訊協定過濾列印工作。</li> </ul>

## Wi-Fi Direct

**請注意：**此功能表只適用於連接到 Wi-Fi 網路的印表機，或具備無線網路介面卡的印表機。

功能表項目	說明
<b>啟用 Wi-Fi Direct</b> 開啟 關閉*	將印表機設定為直接連線至 Wi-Fi 裝置。
<b>Wi-Fi Direct 名稱</b>	指定 Wi-Fi Direct 網路的名稱。
<b>Wi-Fi Direct 密碼</b>	設定密碼以鑑別和驗證 Wi-Fi 連線上的使用者。
<b>在設定頁上顯示密碼</b> 關閉 開啟*	顯示 Wi-Fi Direct 密碼於網路設定頁。
<b>偏好的通道號碼</b> 1-11 自動*	設定 Wi-Fi 網路的慣用通道。
<b>群組擁有者 IP 位址</b>	指定群組擁有者的 IP 位址。
<b>自動接受按鈕要求</b> 關閉* 開啟	接受自動連線至網路的要求。 <b>請注意：</b> 自動接受用戶端是不安全的做法。
<b>請注意：</b> 值旁邊的星號 (*) 表示出廠預設值。	

## AirPrint

**請注意：**只有在內嵌式 Web 伺服器中才會顯示此功能表。

功能表項目	說明
<b>所有 AirPrint 功能</b>	顯示印表機的 AirPrint 狀態。
<b>啟用 AirPrint</b> 開啟* 關閉	啟用 AirPrint 功能。 <b>請注意：</b> 停用網際網路列印通訊協定 (IPP) 或 mDNS 時才會顯示此功能表項目。
<b>啟用 iBeacon</b> 開啟 關閉*	啟用 AirPrint 功能。
<b>請注意：</b> 值旁邊的星號 (*) 表示出廠預設值。	

功能表項目	說明
<b>Bonjour 名稱</b>	識別印表機指定和位置。
組織名稱	
組織單位	
印表機位置	
印表機的緯度	
印表機的經度	
印表機的海拔	
其他選項	
請注意：值旁邊的星號 (*) 表示出廠預設值。	

## 行動服務管理

功能表項目	說明
<b>啟用 IPP 列印</b> 開啟* 關閉	允許從使用網際網路列印通訊協定 (IPP) 的行動服務進行列印。
<b>啟用 IPP 傳真</b> 開啟* 關閉	允許使用網際網路列印通訊協定 (IPP) 送出傳真。
<b>啟用 IPP Over USB</b> 開啟* 關閉	允許使用 USB 連線列印或掃描工作。
<b>啟用掃描</b> 開啟* 關閉	允許使用 eSCL 通訊協定進行掃描。
<b>啟用 Mopria Discovery</b> 開啟* 關閉	允許啟用 Mopria 功能的裝置偵測印表機。
請注意：值旁邊的星號 (*) 表示出廠預設值。	

## 乙太網路

功能表項目	說明
<b>網路速度</b>	顯示作用中網路配接卡的速度。
<b>IPv4</b> 啟用 DHCP (動態主電腦配置協定) (開啟*) 設定靜態 IP 位址	配置 IPv4 設定。
請注意：值旁邊的星號 (*) 表示出廠預設值。	

功能表項目	說明
<b>IPv6</b> 啟用 IPv6 (開啟*) 啟用 DHCPv6 (關閉*) 無狀態位址自動配置 (開啟*) DNS 伺服器位址 手動指派的 IPv6 位址 手動指派的 IPv6 路由器 位址首碼 (64*) 所有 IPv6 位址 所有 IPv6 路由器位址	配置 IPv6 設定。
<b>網路位址</b> UAA LAA	指定網路位址。
<b>PCL SmartSwitch</b> 關閉 開啟*	將印表機設為不論預設印表機語言為何，當列印工作需要時，都會自動切換為 PCL 模擬。 <b>請注意：</b> 如果停用此設定，則印表機不會檢查送入的資料，而是使用設定功能表中指定的預設印表機語言。
<b>PS SmartSwitch</b> 關閉 開啟*	將印表機設為不論預設印表機語言為何，當列印工作需要時，都會自動切換為 PostScript 模擬。 <b>請注意：</b> 如果停用此設定，則印表機不會檢查送入的資料，而是使用設定功能表中指定的預設印表機語言。
<b>工作緩衝</b> 關閉* 開啟	列印之前先將列印工作暫存在硬碟或智慧型磁碟機 (ISD) 中。 <b>請注意：</b> 您必須先安裝硬碟或 ISD，此功能表項目才會顯示。
<b>Mac 二進位碼 PS</b> 自動* 開啟 關閉	將印表機設為處理 Macintosh 二進位碼 PostScript 列印工作。 <b>請注意：</b> <ul style="list-style-type: none"> <li>自動 處理由使用 Windows 或 Macintosh 作業系統的電腦所送入的列印工作。</li> <li>關閉 使用標準通訊協定過濾 PostScript 列印工作。</li> </ul>
<b>節能型乙太網路</b> 開啟 關閉 自動*	可在印表機未從乙太網路接受資料時降低耗電量。
<b>請注意：</b> 值旁邊的星號 (*) 表示出廠預設值。	

## TCP/IP

**請注意：**只有在網路印表機或連接至列印伺服器的印表機中，才會顯示這個功能表。

功能表項目	說明
設定主電腦名稱	設定目前的 TCP/IP 主電腦名稱。
網域名稱	設定網域名稱。
<b>請注意：</b> 值旁邊的星號 (*) 表示出廠預設值。	

功能表項目	說明
<b>允許 DHCP/BOOTP 更新 NTP 伺服器</b> 開啟* 關閉	允許 DHCP 和 BOOTP 用戶端更新印表機的 NTP 設定。
<b>零配置名稱</b>	指定零配置網路的服務名稱。
<b>啟用自動 IP</b> 關閉 開啟*	自動指定 IP 位址。
<b>DNS 伺服器位址</b>	指定目前的網域名稱系統 (DNS) 伺服器位址。
<b>備份 DNS 伺服器位址</b>	指定備份 DNS 伺服器位址。
<b>備份 DNS 伺服器位址 2</b>	
<b>備份 DNS 伺服器位址 3</b>	
<b>網域搜尋順序</b>	指定網域名稱清單，在網路上的不同網域中尋找印表機及其資源。
<b>啟用 DDNS</b> 關閉* 開啟	更新動態 DNS 設定。
<b>DDNS TTL</b>	指定目前的 DDNS 設定。
<b>預設 TTL</b>	
<b>DDNS 資料更新時間</b>	
<b>啟用 mDNS</b> 關閉 開啟*	更新多重播放 DNS 設定。
<b>WINS 伺服器位址</b>	指定 Windows 網際網路名稱服務 (WINS) 的伺服器位址。
<b>啟用 BOOTP</b> 關閉* 開啟	允許 BOOTP 指定印表機 IP 位址。
<b>限用的伺服器清單</b>	指定允許透過 TCP/IP 與印表機通訊的 IP 位址。 <b>請注意：</b> <ul style="list-style-type: none"> <li>請利用逗點分隔每個 IP 位址。</li> <li>您最多可新增 50 個 IP 位址。</li> </ul>
<b>限用的伺服器清單選項</b> 鎖定所有的連接埠* 僅鎖定列印 僅鎖定列印及 HTTP	為不在清單中的 IP 位址指定存取選項。
<b>MTU</b> 256 - 1500 乙太網路 (1500*)	指定 TCP 連線的最大傳輸單位 (MTU) 參數。
<b>原始資料列印連接埠</b> 1 - 65535 (9100*)	指定原始連接埠號給網路上連接的印表機。
<b>請注意：</b> 值旁邊的星號 (*) 表示出廠預設值。	

功能表項目	說明
<b>傳出埠最大傳輸速度</b> 關閉* 開啟	設定印表機的最大傳輸速率。 <b>請注意：</b> 啟用時，此設定的選項為 100 – 1000000 kb/秒。
<b>TLS 支援</b> 啟用 TLSv1.0 (關閉) 啟用 TLSv1.1 (關閉*) 啟用 TLSv1.2 (開啟*)	啟用傳輸層安全協定。
<b>SSL 加密清單</b> <b>TLSv1.3 SSL 加密清單</b>	指定要用於 SSL 或 TLS 連線的加密演算法。
<b>請注意：</b> 值旁邊的星號 (*) 表示出廠預設值。	

## SNMP

**請注意：**只有在網路印表機或連接至列印伺服器印表機中，才會顯示此功能表。

功能表項目	說明
<b>SNMP 第 1 版和第 2c 版</b> 已啟用 關閉 開啟* 允許 SNMP 集 關閉 開啟* 啟用 PPM MIB 關閉 開啟* SNMP 社群	配置「簡易網路管理通訊協定」(SNMP) 第 1 版和第 2c 版來安裝列印驅動程式和應用程式。
<b>請注意：</b> 值旁邊的星號 (*) 表示出廠預設值。	

功能表項目	說明
<b>SNMP 第 3 版</b> 已啟用 關閉 開啟* 內容名稱 設定讀/寫認證 使用者名稱 鑑別密碼 隱私權密碼 設定唯讀認證 使用者名稱 鑑別密碼 隱私權密碼 鑑別雜湊 MD5 SHA1* 鑑別層級下限 無鑑別，無隱私權 鑑別，無隱私權 鑑別，隱私權* 隱私權演算法 DES AES-128*	配置 SNMP 第 3 版來安裝和更新印表機安全性。
請注意：值旁邊的星號 (*) 表示出廠預設值。	

## IPSec

請注意：只有在網路印表機或連接至列印伺服器印表機中，才會顯示此功能表。

功能表項目	說明
<b>啟用 IPSec</b> 關閉* 開啟	啟用「網際網路通訊協定安全」(IPSec)。
<b>基本配置</b> 預設值* 相容性 安全	設定 IPSec 基本配置。 <b>請注意：</b> 啟用 IPSec 必須設定為開啟，才會顯示此功能表項目。
<b>DH (Diffie-Hellman) 群組提議</b> modp2048 (14)* modp3072 (15) modp4096 (16) modp6144 (17)	設定 IPSec 基本配置。 <b>請注意：</b> 基本配置必須設為相容性，才會顯示此功能表項目。
請注意：值旁邊的星號 (*) 表示出廠預設值。	



功能表項目	說明
提出的加密方法 3DES AES*	設定加密方法。 <b>請注意：</b> 基本配置必須設為相容性，才會顯示此功能表項目。
提出的鑑別方法 SHA1 SHA256* SHA512	設定鑑別方法。 <b>請注意：</b> 基本配置必須設為相容性，才會顯示此功能表項目。
<b>IKE SA 生命週期 (時數)</b> 1 2 4 8 24*	指定 IKE SA 到期期間。 <b>請注意：</b> 基本配置必須設為安全，才會顯示此功能表項目。
<b>IPSec SA 生命週期 (時數)</b> 1 2 4 8* 24	指定 IPSec SA 到期期間。 <b>請注意：</b> 基本配置必須設為安全，才會顯示此功能表項目。
<b>IPSec 裝置憑證</b>	指定 IPSec 憑證。 <b>請注意：</b> 啟用 IPSec 必須設定為開啟，才會顯示此功能表項目。
<b>預共享密鑰鑑別連線</b> 主電腦 [x]	配置印表機的鑑別連線。 <b>請注意：</b> 啟用 IPSec 必須設定為開啟，才會顯示這些功能表項目。
<b>憑證鑑別連線</b> 主電腦 [x] 位址[/子網路]	
<b>請注意：</b> 值旁邊的星號 (*) 表示出廠預設值。	

## 802.1x

**請注意：**只有在網路印表機或連接至列印伺服器的印表機中，才會顯示此功能表。

功能表項目	說明
<b>作用中</b> 關閉* 開啟	讓印表機加入需要鑑別才允許存取的網路。
<b>802.1x 鑑別</b> 裝置登入名稱 裝置登入密碼 驗證伺服器憑證 (開啟*) 啟用事件記錄 (關閉*) 802.1x 裝置憑證	配置 802.1x 連線的鑑別設定值。
<b>請注意：</b> 值旁邊的星號 (*) 表示出廠預設值。	

功能表項目	說明
<b>鑑別機制</b> EAP - MD5 (開啟*) EAP - MSCHAPv2 (開啟*) LEAP (開啟*) PEAP (開啟*) EAP - TLS (開啟*) EAP - TTLS (開啟*) TTLS 鑑別方法 (MSCHAPv2*)	為 802.1x 連線配置允許的鑑別機制。
請注意：值旁邊的星號 (*) 表示出廠預設值。	

## LPD 配置

請注意：只有在網路印表機或連接至列印伺服器的印表機中，才會顯示這個功能表。

功能表項目	說明
<b>LPD 逾時</b> 0-65535 秒 (90*)	設定逾時值，避免「行列式印表機服務程式」(Line Printer Daemon, LPD) 伺服器無限期等待已懸置或無效的列印工作。
<b>LPD 說明首頁</b> 關閉* 開啟	列印所有 LPD 列印工作的說明首頁。 <b>請注意：</b> 說明首頁是列印工作的第一頁，作為各列印工作的分隔頁，並識別列印工作要求的提出者。
<b>LPD 末頁</b> 關閉* 開啟	列印所有 LPD 列印工作的末頁。 <b>請注意：</b> 末頁是列印工作的最後一頁。
<b>LPD 回車轉換</b> 關閉* 開啟	啟用歸位轉換。 <b>請注意：</b> 歸位是命令印表機將游標位置移至同一行第一個位置的機制。
請注意：值旁邊的星號 (*) 表示出廠預設值。	

## HTTP/FTP 設定

功能表項目	說明
<b>Proxy</b> HTTP Proxy IP 位址 HTTP 預設 IP 連接埠 FTP Proxy IP 位址 FTP 預設 IP 連接埠 鑑別 使用者名稱 密碼 本端網域	配置 HTTP 和 FTP 伺服器設定。
<b>其他設定</b> 啟用 HTTP 伺服器 (開啟*)	存取內嵌式 Web 伺服器來監控和管理印表機。
請注意：值旁邊的星號 (*) 表示出廠預設值。	

功能表項目	說明
其他設定 啟用 HTTPS (開啟*)	啟用超文本傳輸安全協定 (HTTPS) 加密往返列印伺服器傳輸的資料。
其他設定 強制 HTTPS 連線 (關閉*)	強制印表機使用 HTTPS 連線。
其他設定 啟用 FTP/TFTP (開啟*)	使用 FTP/TFTP 傳送檔案。
其他設定 HTTPS 裝置憑證 (預設值*)	檢視印表機上所使用的 HTTP 裝置憑證。
其他設定 HTTP/FTP 要求的逾時值 (30*)	指定伺服器連線停止之前的時間長度。
其他設定 HTTP/FTP 要求的重試次數 (3*)	設定重試連接至 HTTP/FTP 伺服器的次數。
請注意：值旁邊的星號 (*) 表示出廠預設值。	

## ThinPrint

功能表項目	說明
啟用 ThinPrint 關閉* 開啟	使用 ThinPrint 列印。
連接埠號 4000-4999 (4000*)	設定 ThinPrint 伺服器的連接埠號。
頻寬 (位元/秒) 100-1000000 (0*)	設定在 ThinPrint 環境中傳輸資料的速度。
封包大小 (kbytes) 0-64000 (0*)	設定資料傳輸的封包大小。
請注意：值旁邊的星號 (*) 表示出廠預設值。	

## USB

功能表項目	說明
PCL SmartSwitch 關閉 開啟*	將印表機設為不論預設印表機語言為何，當透過 USB 連接埠所接收列印工作需要時，都會切換至 PCL 模擬模式。 請注意：如果停用此設定，則印表機不會檢查送入的資料，而是使用 設定 功能表中指定的預設印表機語言。
PS SmartSwitch 關閉 開啟*	將印表機設為不論預設印表機語言為何，當透過 USB 連接埠所接收列印工作需要時，都會切換至 PostScript 模擬模式。 請注意：如果停用此設定，則印表機不會檢查送入的資料，而是使用 設定 功能表中指定的預設印表機語言。
請注意：值旁邊的星號 (*) 表示出廠預設值。	

功能表項目	說明
工作緩衝 關閉* 開啟	列印之前先將列印工作暫存在硬碟或智慧型磁碟機 (ISD) 中。 <b>請注意：</b> 您必須先安裝硬碟或 ISD，此功能表項目才會顯示。
Mac 二進位碼 PS 自動* 開啟 關閉	將印表機設為處理 Macintosh 二進位碼 PostScript 列印工作。 <b>請注意：</b> <ul style="list-style-type: none"> <li>• 自動 處理由使用 Windows 或 Macintosh 作業系統的電腦所送入的列印工作。</li> <li>• 關閉 使用標準通訊協定過濾 PostScript 列印工作。</li> </ul>
啟用 USB 連接埠 關閉 開啟*	啟用前置 USB 磁碟機連接埠。
<b>請注意：</b> 值旁邊的星號 (*) 表示出廠預設值。	

## 限制外部網路存取

功能表項目	說明
限制外部網路存取 關閉* 開啟	限制對網站的存取。
外部網路位址	指定限制存取的網路位址。
接收通知的電子郵件位址	指定要傳送記錄之事件通知的電子郵件位址。
Ping 頻率 1-300 (10*)	指定網路查詢間隔，以秒為單位。
主旨	指定通知電子郵件的主旨與訊息。
訊息	
<b>請注意：</b> 值旁邊的星號 (*) 表示出廠預設值。	

# 安全性

## 登入方法

### 管理權限

功能表項目	說明
<b>功能存取</b> 在應用程式中存取通訊錄 修改通訊錄 管理快捷鍵 建立設定檔 管理書籤 快閃硬碟列印 快閃硬碟掃描 複印功能 濾除色彩 電子郵件功能 傳真功能 <b>FTP 功能</b> 釋放保留傳真 保留工作存取 使用者設定檔 取消裝置上的工作 變更語言 網際網路列印通訊協定 (IPP) 遠端啟動掃描 黑白列印 網路資料夾 - 掃描	控制對印表機功能的存取。
<b>管理功能表</b> 安全性功能表 網路/連接埠功能表 紙張功能表 報告功能表 功能配置功能表 耗材功能表 選購卡功能表 <b>SE 功能表</b> 裝置功能表	控制對印表機功能表設定的存取權。

功能表項目	說明
<b>裝置管理</b> 遠端管理 韌體更新 應用程式配置 操作面板鎖定 內嵌式 Web 伺服器存取 匯入/匯出所有設定 中止服務清除指令 雲端服務註冊	控制對印表機管理選項的存取。
<b>應用程式</b> 新應用程式 掃描中心 掃描中心自訂 [x]	控制對印表機應用程式的存取權。

## 本端帳戶

功能表項目	說明
<b>管理群組/權限</b> 新增群組 匯入存取控制 功能存取 管理功能表 裝置管理 所有使用者 匯入存取控制 功能存取 管理功能表 裝置管理 管理員	控制群組或使用者對印表機功能、應用程式和安全設定的存取。
<b>新增使用者</b> 使用者名稱/密碼 使用者名稱 密碼 個人識別碼	建立本端帳戶以管理對印表機功能的存取。
<b>使用者名稱/密碼帳戶</b> 新增使用者	
<b>使用者名稱帳戶</b> 新增使用者	
<b>密碼帳戶</b> 新增使用者	
<b>個人識別碼帳戶</b> 新增使用者	

## 排程 USB 裝置

功能表項目	說明
排程 新增新排程	排程存取前 USB 連接埠。

## 安全性稽核日誌

功能表項目	說明
啟用稽核 關閉* 開啟	在安全稽核日誌和遠端 Syslog 中記錄事件。
啟用遠端 Syslog 關閉* 開啟	將稽核日誌傳送至遠端伺服器。
遠端 Syslog 伺服器	指定遠端 Syslog 伺服器。
遠端 Syslog 連接埠 1-65535 (514*)	指定遠端 Syslog 連接埠。
遠端 Syslog 方法 一般 UDP* Stunnel	指定將已記錄的事件傳送至遠端伺服器的 Syslog 方法。
請注意：值旁邊的星號 (*) 表示出廠預設值。	

功能表項目	說明
<b>遠端 Syslog 設備</b> 0 - 核心訊息 1 - 使用者層級訊息 2 - 郵件系統 3 - 系統常駐程式 4 - 安全/授權訊息* 5 - 由 Syslogs 內部產生的訊息 6 - 行列式印表機子系統 7 - 網路新聞子系統 8 - UUCP 子系統 9 - 時鐘常駐程式 10 - 安全/授權訊息 11 - FTP 常駐程式 12 - NTP 子系統 13 - 日誌稽核 14 - 日誌警示 15 - 時鐘常駐程式 16 - 本機使用 0 (local0) 17 - 本機使用 1 (local1) 18 - 本機使用 2 (local2) 19 - 本機使用 3 (local3) 20 - 本機使用 4 (local4) 21 - 本機使用 5 (local5) 22 - 本機使用 6 (local6) 23 - 本機使用 7 (local7)	指定將日誌事件傳送至遠端伺服器時，印表機所使用的設備碼。
<b>記錄事件的嚴重性</b> 0 - 緊急 1 - 警示 2 - 重要 3 - 錯誤 4 - 警告* 5 - 注意事項 6 - 相關資訊 7 - 偵錯	指定用於記錄訊息和事件的優先順序層級區隔。
<b>遠端 Syslog 未記錄的事件</b> 關閉* 開啟	不論嚴重性層級，所有事件都傳送至遠端伺服器。
<b>管理員的電子郵件位址</b>	將已記錄之事件的電子郵件通知傳送給管理員。
<b>電子郵件日誌已清除警示</b> 關閉* 開啟	刪除日誌項目時，傳送電子郵件通知給管理員。
<b>電子郵件日誌已覆蓋警示</b> 關閉* 開啟	當日誌已滿且開始覆蓋最舊的項目時，傳送電子郵件通知給管理員。
<b>請注意：</b> 值旁邊的星號 (*) 表示出廠預設值。	



功能表項目	說明
<b>記錄完整運作模式</b> 覆蓋最舊的項目* 以電子郵件寄出日誌然後刪除所有項目	當日誌填滿已分配到的記憶體時，解決日誌存放問題。
<b>以電子郵件寄出 % 已滿警示</b> 關閉* 開啟	當日誌填滿已分配到的記憶體時，傳送電子郵件通知給管理員。
<b>% 已滿警示層級</b> 1-99 (90*)	
<b>電子郵件日誌已匯出警示</b> 關閉* 開啟	匯出日誌時，傳送電子郵件通知給管理員。
<b>店子郵件日誌設定已變更警示</b> 關閉* 開啟	在設定了 啟用稽核 時，傳送電子郵件通知給管理員。
<b>日誌行結尾</b> LF (\n)* CR (\r) CRLF (\r\n)	指定日誌檔如何終止每一行的結尾。
<b>數位簽署匯出</b> 關閉* 開啟	將數位簽章新增至每一個匯出的日誌檔。
<b>清除日誌</b>	刪除所有稽核日誌。
<b>匯出日誌</b> Syslog (RFC 5424) Syslog (RFC 3164) CSV	將安全日誌匯出至快閃硬碟。
請注意：值旁邊的星號 (*) 表示出廠預設值。	

## 登入限制

功能表項目	說明
<b>登入失敗次數</b> 1-10 (3*)	指定封鎖使用者之前的登入嘗試失敗次數。
<b>失敗的時間範圍</b> 1 - 60 分鐘 (5*)	指定封鎖使用者之前登入嘗試失敗的間隔時間範圍。
<b>封鎖時間</b> 1 - 60 分鐘 (5*)	指定封鎖持續時間。
<b>Web 登入逾時</b> 1 - 120 分鐘 (10*)	指定使用者自動登出之前的遠端登入延遲。
請注意：值旁邊的星號 (*) 表示出廠預設值。	

## 機密列印設定

功能表項目	說明
個人識別碼無效次數上限 2-10	設定輸入無效個人識別碼時的限制。 <b>請注意：</b> 達到限制次數時，該使用者名稱的列印工作就會被刪除。
機密工作逾期 關閉* 1 小時 4 小時 24 小時 1 週	設定每個保留工作的個別逾期時間，過期後將自動從硬碟或智慧型磁碟機刪除。 <b>請注意：</b> 保留工作為 機密、重複、保留或 驗證。
重覆工作逾期 關閉* 1 小時 4 小時 24 小時 1 週	設定您要重複之列印工作的逾期時間。
驗證工作逾期 關閉* 1 小時 4 小時 24 小時 1 週	設定列印一份工作副本的逾期時間，以便在列印剩餘份數前檢查其品質。
保留工作逾期 關閉* 1 小時 4 小時 24 小時 1 週	為您要儲存在印表機中稍後再列印的工作，設定逾期時間。
必須保留所有工作 關閉* 開啟	將印表機設定為保留所有列印工作。
保留重複文件 關閉* 開啟	將印表機設定為保留具有相同檔名的所有文件。
<b>請注意：</b> 值旁邊的星號 (*) 表示出廠預設值。	

## 磁碟加密

**請注意：**您必須先安裝硬碟或智慧型儲存磁碟機，才會顯示此功能表項目。

功能表項目	說明
硬碟	顯示硬碟和智慧型儲存磁碟機的加密狀態。
智慧型儲存磁碟機	

## 清除暫存資料檔

功能表項目	說明
儲存在機載記憶體 關閉* 開啟	刪除印表機記憶體中儲存的所有檔案。
請注意：值旁邊的星號 (*) 表示出廠預設值。	

## 解決方案 LDAP 設定

功能表項目	說明
遵循 LDAP 轉介 關閉* 開啟	在已登入的使用者帳戶所屬網域中搜尋不同的伺服器。
LDAP 憑證驗證 是 否*	啟用 LDAP 憑證驗證。

## 其他

功能表項目	說明
受保護功能 顯示* 隱藏	不論使用者的安全性權限為何，都會顯示功能存取控制 (FAC) 保護的所有功能。 請注意：隱藏僅顯示使用者可存取的 FAC 保護功能。
列印權限 關閉* 開啟	可讓使用者先登入再列印。
預設列印權限登入 個人識別碼* 使用者名稱/密碼 使用者名稱	設定列印權限的預設登入。
安全性重設跳線 啟用「訪客」存取* 沒有作用	指定使用者對印表機的存取權。 請注意： <ul style="list-style-type: none"> <li>啟用「訪客」存取可讓您在遺失管理密碼時進行裝置恢復。若發生此問題，請聯絡客戶支援中心。</li> <li>沒有作用可防止使用安全性跳線來進行裝置恢復。</li> <li>您必須先安裝實際安全性跳線硬體，此功能表項目才會顯示。</li> </ul>
使用智慧型儲存磁碟機來儲存使用者資料 關閉 開啟*	啟用智慧型儲存磁碟機來儲存使用者資料。 請注意：您必須先安裝智慧型儲存磁碟機，此功能表項目才會顯示。
最短密碼長度 0 - 32 (0*)	指定密碼長度。
請注意：值旁邊的星號 (*) 表示出廠預設值。	

功能表項目	說明
啟用密碼/個人識別碼顯示 關閉* 開啟	顯示密碼或個人識別碼。
請注意：值旁邊的星號 (*) 表示出廠預設值。	

## 雲端服務

### 雲端服務註冊

功能表項目	說明
檢視更多資訊	檢視有關 Lexmark 雲端服務使用情況的詳細資訊。
啟用與 Lexmark 雲端服務通訊 關閉* 開啟	讓印表機能夠與 Lexmark 雲端服務通訊。
檢視目前狀態	檢視印表機與 Lexmark 雲端服務之間的連線狀態。
請注意：值旁邊的星號 (*) 表示出廠預設值。	

## 報告

### 功能表設定頁

功能表項目	說明
功能表設定頁	列印內含印表機功能表的報告。

## 裝置

功能表項目	說明
裝置資訊	列印內含印表機相關資訊的報告。
裝置統計記錄	列印有關印表機使用情形及耗材狀態的報告。
設定檔清單	列印印表機中所儲存的設定檔清單。
資產報告	列印診斷工具以查看列印問題。 請注意：為了避免內容遭到截斷，請在 Letter 或 A4 大小的紙張上列印報告。

## 列印

功能表項目	說明
列印字型 PCL 字型 PS 字型	列印每種印表機語言所提供字型的範例和相關資訊。

功能表項目	說明
列印展示 展示頁	列印顯示印表機功能和支援解決方案的頁面。
列印目錄	列印儲存在快閃硬碟、硬碟或智慧型磁碟機 (ISD) 的資源。 <b>請注意：</b> 您必須先安裝快閃硬碟、硬碟或 ISD，才會出現此功能表項目。

## 快捷鍵

功能表項目	說明
所有快捷鍵	列印報告，其中列出印表機中所儲存的快捷鍵清單。
傳真快捷鍵	
複印快捷鍵	
電子郵件快捷鍵	
FTP 快捷鍵	
網路資料夾快捷鍵	

## 傳真

**請注意：**只有在已配置「傳真」，且啟用工作日誌和啟用通話日誌已設定為開啟時，此功能表才會出現。

功能表項目	說明
傳真工作日誌	列印有關最後 200 個已完成之傳真工作的報告。
傳真通話日誌	列印有關最後 100 個已嘗試、已接收及已封鎖之通話的報告。

## 網路

功能表項目	說明
網路設定頁	列印頁面，其中顯示印表機上已配置的網路和無線設定。 <b>請注意：</b> 只有網路印表機或連接至列印伺服器的印表機，才會顯示這個功能表項目。
Wi-Fi Direct 連線的用戶端	列印頁面，其中會顯示利用 Wi-Fi Direct 連接至印表機的裝置清單。 <b>請注意：</b> 此功能表項目只會在啟用 Wi-Fi Direct 設為開啟。

## 疑難排解

功能表項目	說明
列印品質測試頁	列印範例頁面，以識別及更正列印品質瑕疵。
清潔掃描器	列印如何有效清潔掃描器指示。

## 表單合併

**請注意：**您必須先安裝硬碟或智慧型儲存磁碟機，才會顯示此功能表。

功能表項目	說明
合併模式 列印* 資料擷取 已停用	指定「表單合併」的操作模式。
資料擷取目標 Flash*	設定轉發擷取資料的目標目的地。 <b>請注意：</b> 只有在「合併模式」設為「資料擷取」時，才會顯示此功能表項目。
列印連接埠和濾波器設定 網路連接埠 開啟* 關閉	啟用「表單合併」以處理所有傳送到網路連接埠的資料。
列印連接埠和濾波器設定 網路濾波器 已停用* NULL OFIS OFIS+NULL OFIS+AS400 AS400 PCL ZPL ZPLF	為傳送到印表機的所有資料指定網路濾波器。
列印連接埠和濾波器設定 USB 連接埠 開啟* 關閉	啟用「表單合併」以處理所有傳送到 USB 連接埠的資料。
列印連接埠和濾波器設定 USB 濾波器 已停用* NULL OFIS OFIS+NULL OFIS+AS400 AS400 PCL ZPL ZPLF	為傳送到印表機的所有資料指定 USB 濾波器。
列印連接埠和濾波器設定 本端連接埠逾時 1-100 (10*)	為傳送到本端連接埠的表單合併工作指定逾時值。
<b>請注意：</b> 值旁邊的星號 (*) 表示出廠預設值。	

功能表項目	說明
其他 列印所有表單	列印儲存在印表機智慧型儲存磁碟機或硬碟中的所有表單集。
其他 錯誤頁面列印 開啟* 關閉	在「表單合併」工作中遇到錯誤時啟用錯誤頁面列印。
請注意：值旁邊的星號 (*) 表示出廠預設值。	

## 列印 功能表設定頁

從主畫面，觸控 **設定** > **報告** > **功能表設定頁**。

## 維護印表機

### 檢查零件及耗材狀態

- 1 從主畫面，觸控**狀態/耗材**。
- 2 選取您要檢查的零件或耗材。

**請注意：**觸控主畫面的上層區域，也可以存取這項設定。

### 配置耗材通知

- 1 開啟 **Web 瀏覽器**，然後在位址欄位中輸入印表機 **IP 位址**。

**請注意：**

- 在印表機主畫面上檢視印表機 **IP 位址**。**IP 位址**會以四組以英文句點隔開的號碼呈現，例如：**123.123.123.123**。
- 若您正在使用 **Proxy 伺服器**，請暫時停用，才能正確載入網頁。

- 2 在左下角按一下**設定 > 裝置 > 通知**。
- 3 從耗材功能表，按一下**自訂耗材通知**。
- 4 選擇每個耗材項目的通知。
- 5 套用所做的變更。

### 設定電子郵件警示

將印表機配置為耗材不足、需要更換或重新添加紙張，或發生夾紙時，傳送電子郵件警示。

- 1 開啟 **Web 瀏覽器**，然後在位址欄位輸入印表機 **IP 位址**。

**請注意：**

- 檢視印表機主畫面上的印表機 **IP 位址**。**IP 位址**會以句點分隔的四組數字格式顯示，例如 **123.123.123.123**。
- 如果您是使用 **Proxy (代理) 伺服器**，請暫時停用該伺服器以正確載入網頁。

- 2 按一下 **設定 > 裝置 > 通知 > 電子郵件警示設定**，然後配置設定。

**請注意：**如需 **SMTP 設定**的詳細資訊，請聯絡您的電子郵件提供者。

- 3 套用變更。
- 4 按一下 **設定電子郵件清單和警示**，然後配置設定。
- 5 套用變更。



## 檢視報告

- 1 從主畫面，觸控設定 > 報告。
- 2 選擇您要檢視的報告。

## 訂購零件及耗材

如果要在美國訂購耗材，請撥 1-800-539-6275 聯絡 Lexmark，取得您所在地區「Lexmark 授權耗材經銷商」的相關資訊。其他國家或地區，請造訪 [www.lexmark.com](http://www.lexmark.com)，或聯絡原印表機經銷商。

**請注意：**所有印表機耗材的使用期限均以列印在 Letter 紙張或 A4 紙張尺寸的普通紙上為基準來預估。

**請當心—潛藏損壞危險性：**若未能維持最佳的印表機效能，或未更換零件和耗材，均可能對印表機造成損害。

## 使用原廠 Lexmark 零件和耗材

Lexmark 印表機的設計必須與原廠 Lexmark 零件和耗材搭配使用，才會有最佳運作效果。使用其他廠商的耗材或零件，可能會影響印表機及其成像元件的效能、可靠性或使用期限。它也會影響保固涵蓋範圍。因使用其他廠商零件或耗材而造成的損壞，不在保固涵蓋範圍內。所有使用期限指示器的設計，都是預期與 Lexmark 零件和耗材搭配運作，若改用其他廠商零件和耗材，可能會產生無法預期的結果。成像元件的使用次數若超過預計使用期限，可能會損壞您的 Lexmark 印表機或其相關元件。

**請當心—潛藏損壞危險性：**未訂有回收計劃合約條款的耗材和零件，可能會有重設及重新製造的情形。但製造商的保固不包含非原廠耗材或零件所造成的損壞。對未經適當重新製造程序的耗材或零件上的計數器進行重設，會造成印表機的損壞。重設耗材或零件計數器後，印表機可能會顯示錯誤，指明有重設元件。

## 訂購碳粉匣

請注意：

- 預估的碳粉匣容量是以 ISO/IEC 19752 標準為基礎估算。
- 若列印覆蓋率過低的時間太長，可能會對實際列印量產生負面影響。

### Lexmark MX532 回收計劃碳粉匣

項目	美國和加拿大	歐洲經濟區、冰島、列支敦斯登和挪威	亞太地區其他國家	拉丁美洲	歐洲其他國家、中東及非洲
回收計劃碳粉匣	66S1000	66S2000	66S3000	66S4000	66S5000
高容量回收計劃碳粉匣	66S1H00	66S2H00	66S3H00	66S4H00	66S5H00

### Lexmark MX532 普通碳粉匣

項目	全球
高容量普通碳粉匣	66S0HA0

### Lexmark MX632 回收計劃碳粉匣

項目	美國和加拿大	歐洲經濟區、冰島、列支敦斯登和挪威	亞太地區其他國家	拉丁美洲	歐洲其他國家、中東及非洲
回收計劃碳粉匣	66S1000	66S2000	66S3000	66S4000	66S5000
超高容量回收計劃碳粉匣	66S1X00	66S2X00	66S3X00	66S4X00	66S5X00

### Lexmark MX632 普通碳粉匣

項目	全球
超高容量普通碳粉匣	66S0XA0

### Lexmark XM3350 回收計劃碳粉匣

項目	美國和加拿大	歐洲經濟區、冰島、列支敦斯登和挪威	全球其他區域
超高容量回收計劃碳粉匣	24B7541	24B7542	24B7543

## 訂購成像組件

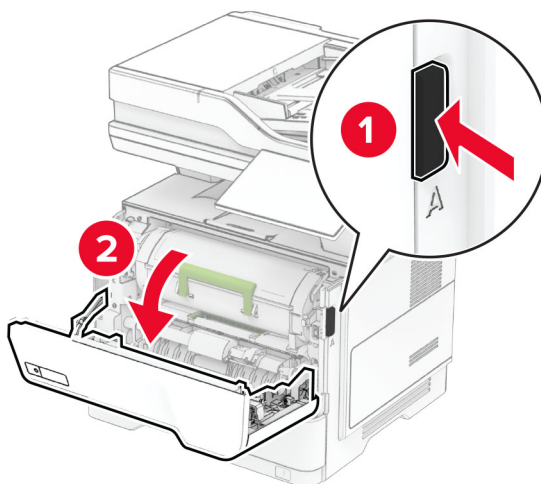
碳粉列印覆蓋率過低的時間太長，可能會使成像組件的零件在碳粉用完前就故障了。

項目	零件編號
普通成像組件	66S0ZA0

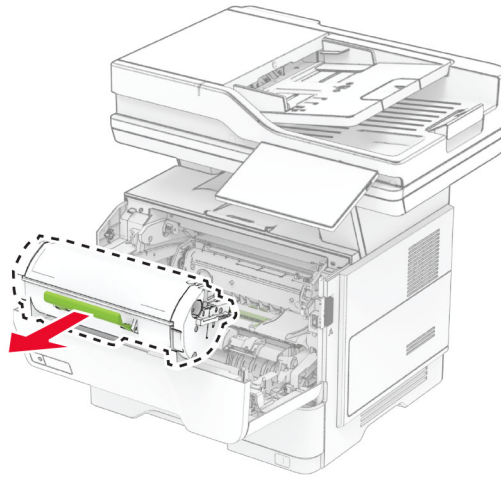
## 更換零件及耗材

### 更換碳粉匣

- 1 打開 A 門。

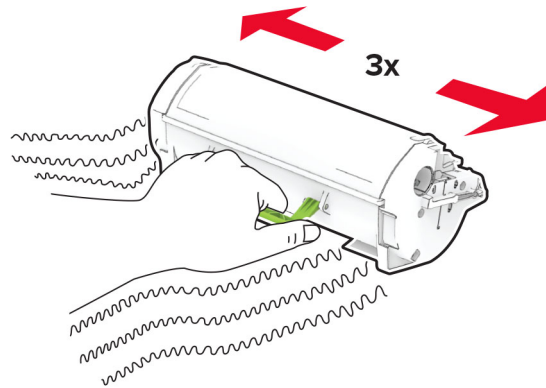


2 取出使用過的碳粉匣。

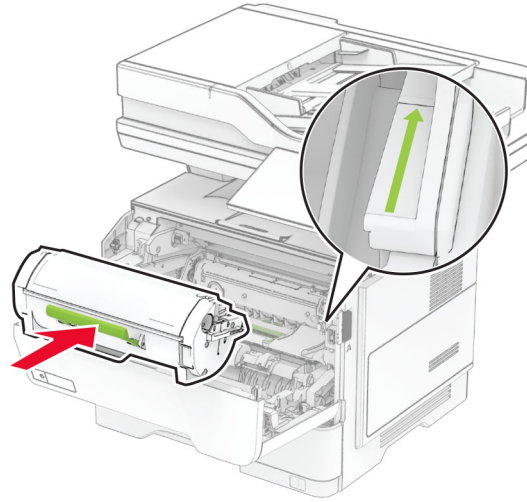


3 拆開新碳粉匣的包裝。

4 搖晃碳粉匣，使碳粉重新分佈均勻。



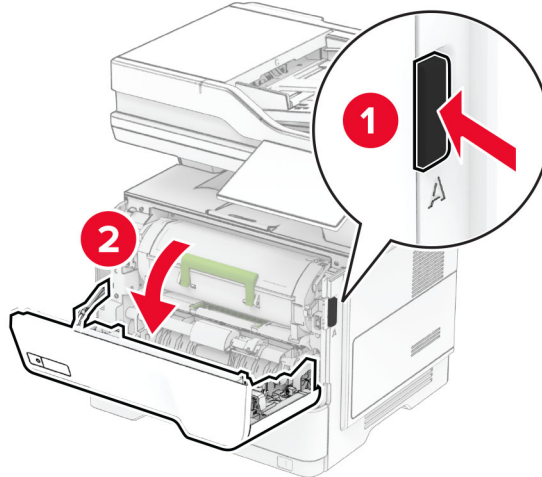
5 插入新的碳粉匣。



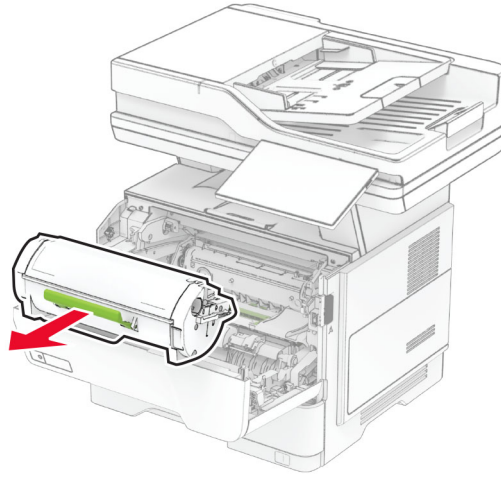
6 關上 A 門。

### 更換成像組件

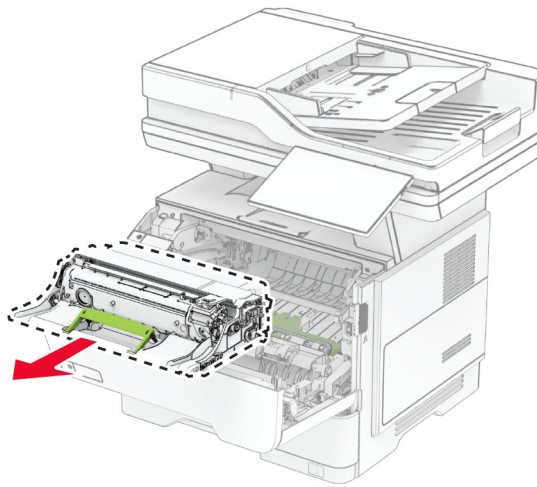
1 打開 A 門。



2 卸下碳粉匣。

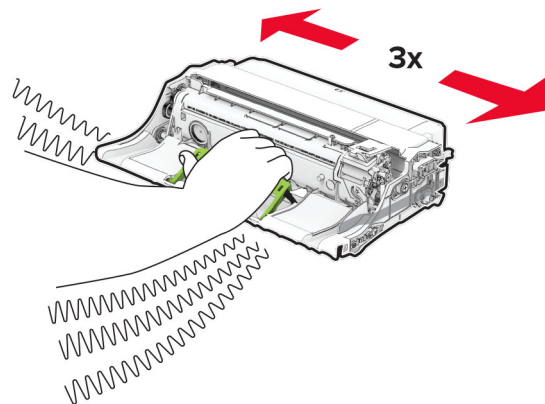


3 移除使用過的成像組件。



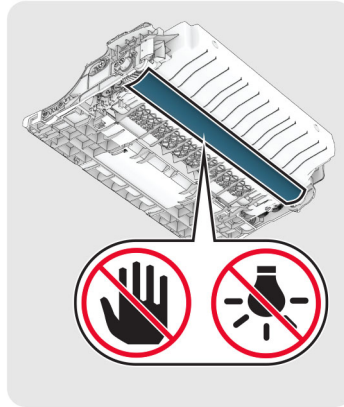
4 拆開新成像組件的包裝。

5 搖晃成像組件以利碳粉重新分佈。

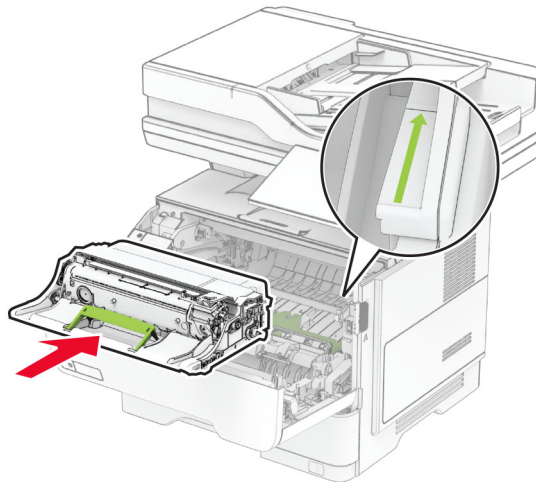


**請當心—潛藏損壞危險性：**成像組件直接曝露在光線下的時間不宜超過 10 分鐘。曝露在光線下太久，會導致列印品質發生問題。

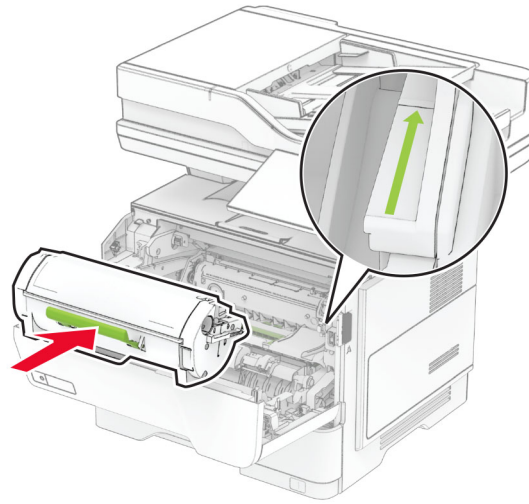
**請當心—潛藏損壞危險性：**不要觸摸感光鼓。碰觸感光鼓可能會影響後續列印工作的品質。



**6** 插入新成像組件。



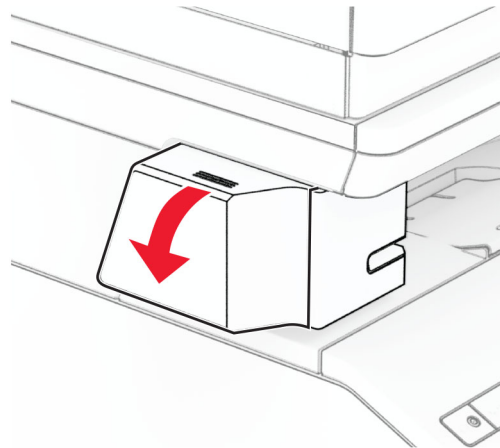
**7** 插入碳粉匣。



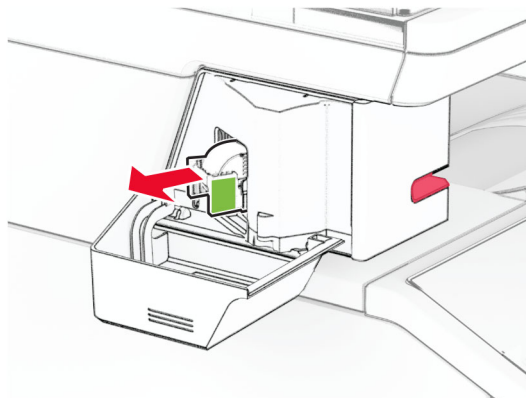
**8** 關上 A 門。

### 更換裝釘匣填補釘排

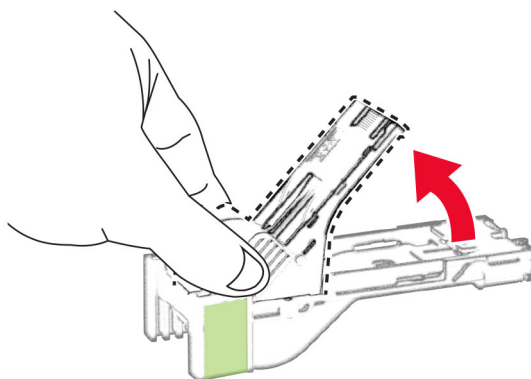
**1** 打開便利裝訂器存取門。



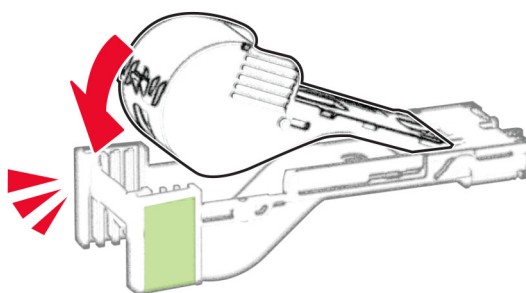
2 卸下裝釘匣。



3 卸下空裝釘匣填補釘排。

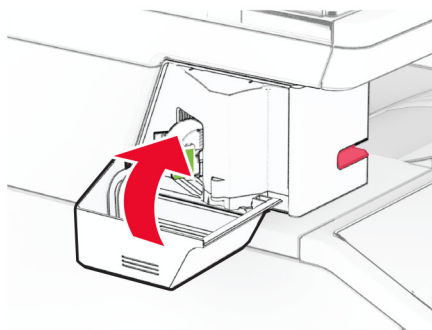
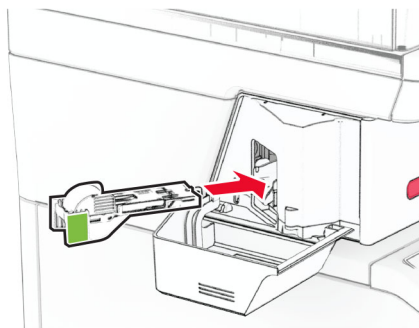


4 插入新的裝釘匣填補釘排，直到其卡入定位。





5 插入裝釘匣，然後關閉便利裝訂器存取門。

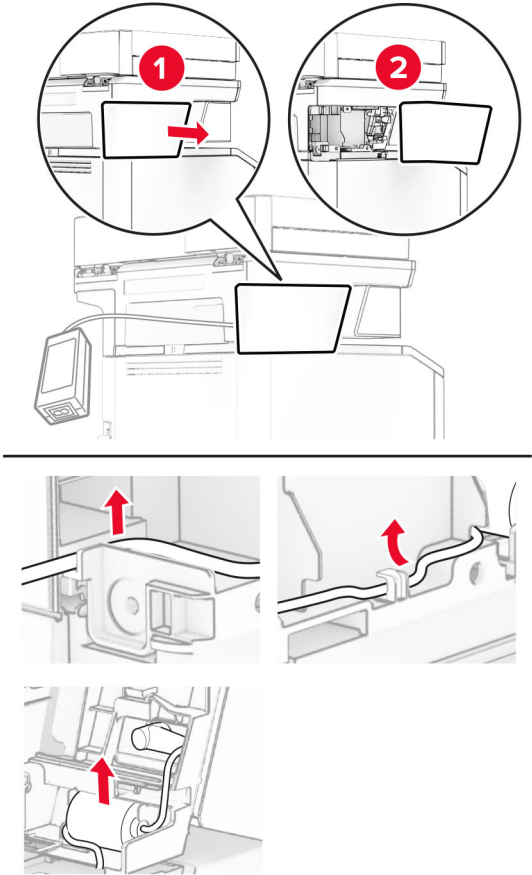


**請注意：**檢查 LED 指示燈狀態。藍燈亮起表示便利裝訂器已備妥可供使用。

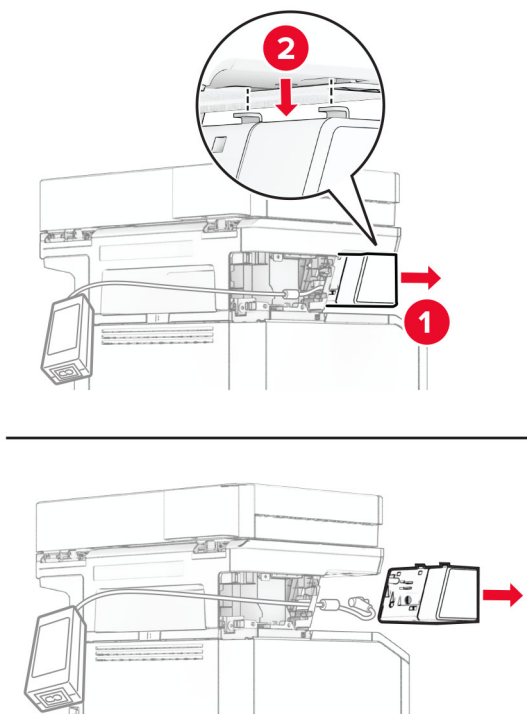
## 更換便利裝訂器電源供應器

- 1 關閉印表機電源。
- 2 從電源插座拔除電源線，然後再從印表機拔除。
- 3 從電源插座拔掉電源供應器。

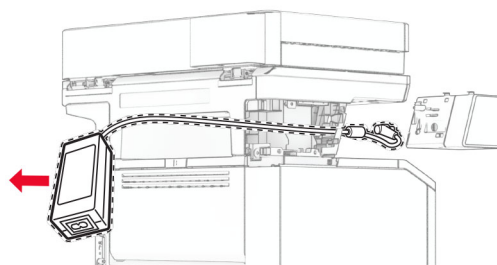
4 卸下柱狀蓋板和電源供應器電纜。



5 卸下便利裝訂器。

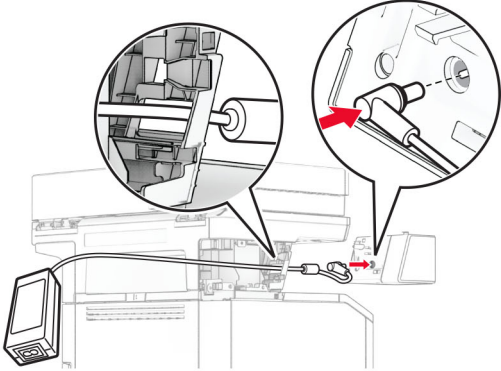
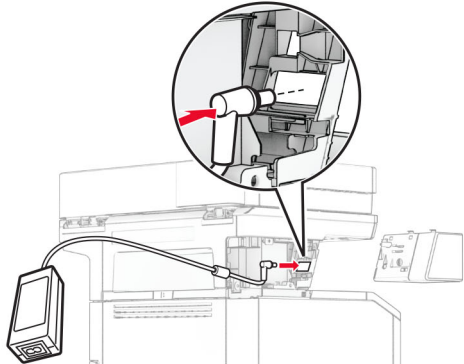


6 卸下使用過的電源供應器。

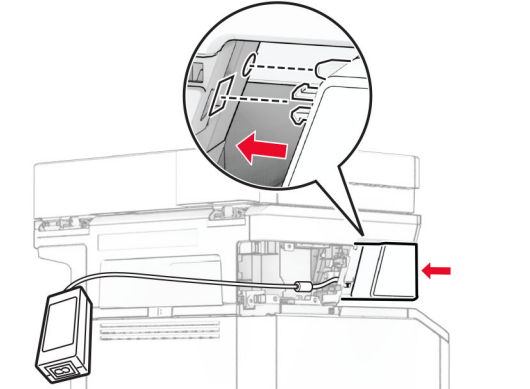
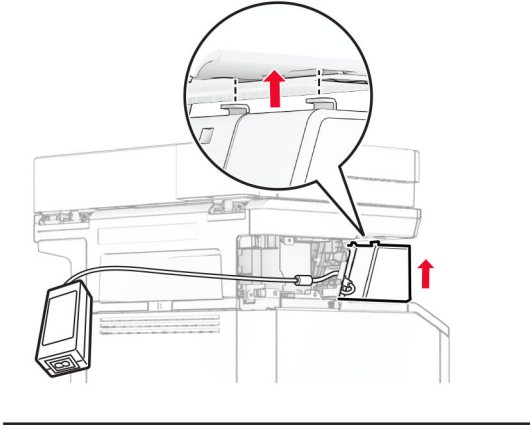
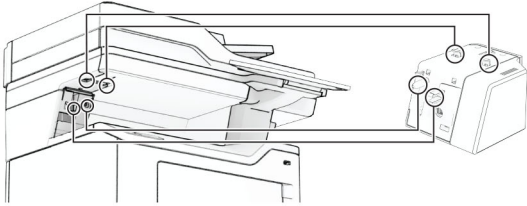


7 打開新電源供應器的包裝。

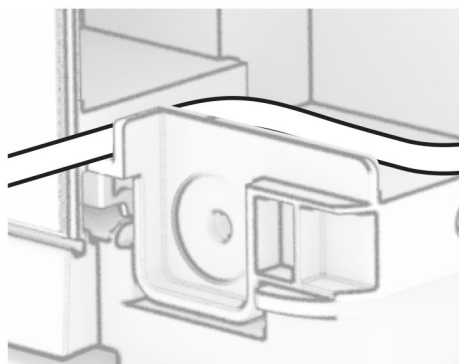
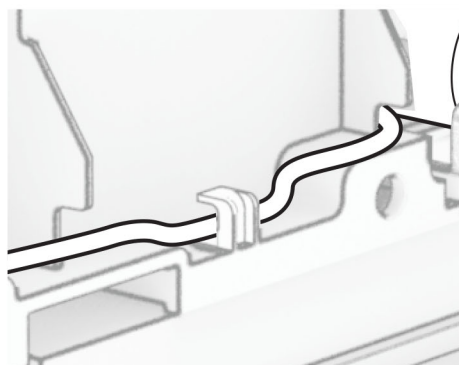
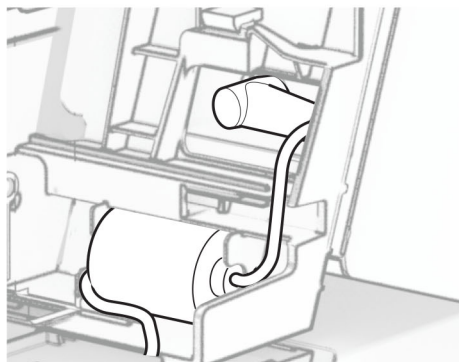
8 穿過印表機插入新電源供應器，然後將其連接至便利裝釘器。

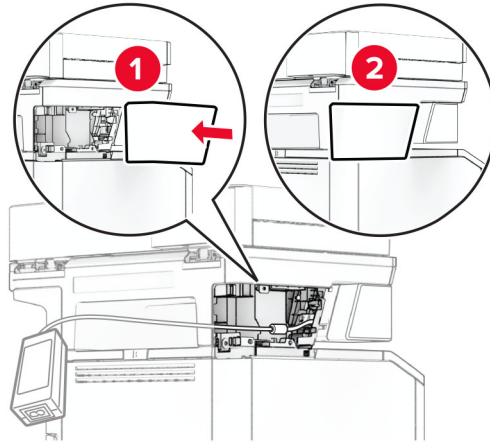


9 安裝便利裝訂器。

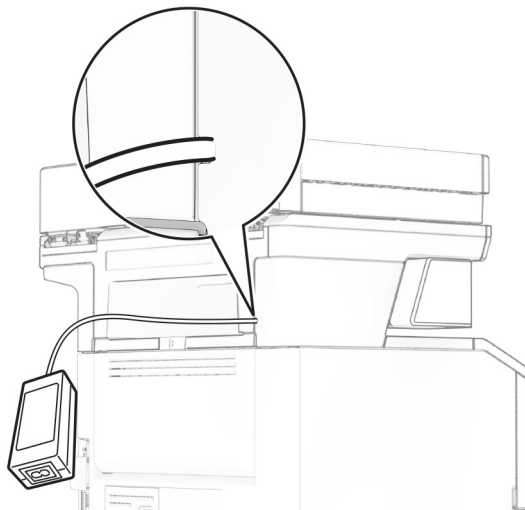


10 使電源供應器正確就位。



**11** 裝上柱形蓋板。

**請注意：**牢牢正確連接電源供應器。



**12** 將便利裝訂器電源線的一端連接到電源，然後將另一端連接到電源插座。

**13** 將印表機電源線的一端連接到印表機，然後將另一端連接到電源插座。

**⚠ 請當心—潛在受傷危險性：**為避免發生火災或觸電的危險，請將電源線連接至產品附近額定電壓相符且正確接地的電源插座，以便於使用。

**14** 開啟印表機電源。

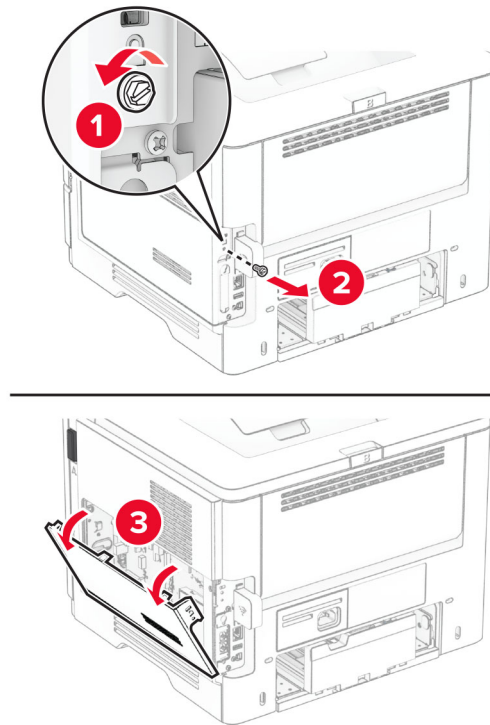
## 更換 MarkNet N8450 無線列印伺服器

**⚠ 請當心一觸電危險：** 為避免發生電擊的風險，若您是在安裝印表機之後，才要取用控制板或安裝選購性硬體或記憶裝置，請先關閉印表機電源，並從電源插座拔除電源線，再繼續作業。若您有任何其他裝置連接至印表機，請同時關閉它們的電源，並拔下所有連接到印表機的電纜。

**請注意：** 此作業需要使用一字螺絲起子。

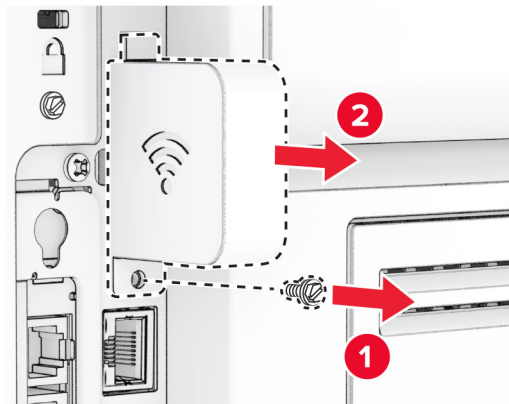
- 1 關閉印表機電源。
- 2 從電源插座拔除電源線，然後再從印表機拔除。
- 3 打開控制板蓋板。

**請當心一潛藏損壞危險性：** 控制板上的電子元件很容易受靜電而毀損。觸摸控制板的電子元件或連結器之前，請先觸摸印表機上的金屬表面。

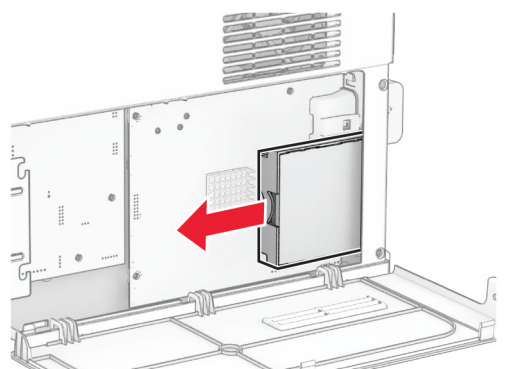
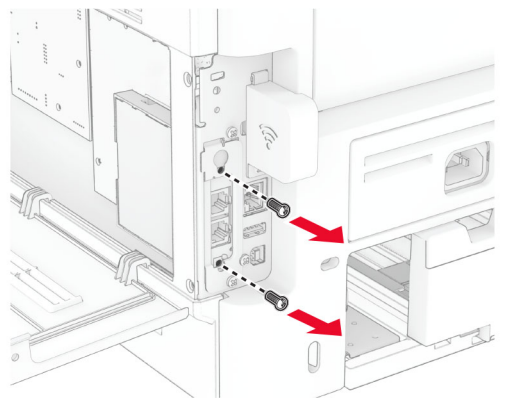




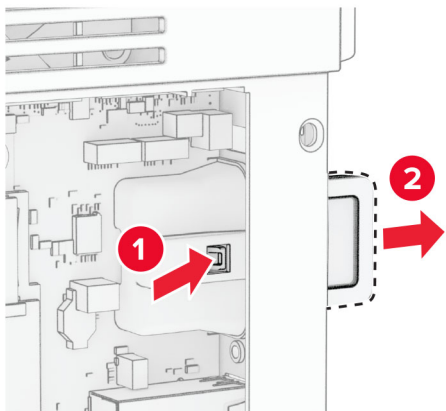
4 卸下無線列印伺服器蓋板。



5 卸下傳真卡。

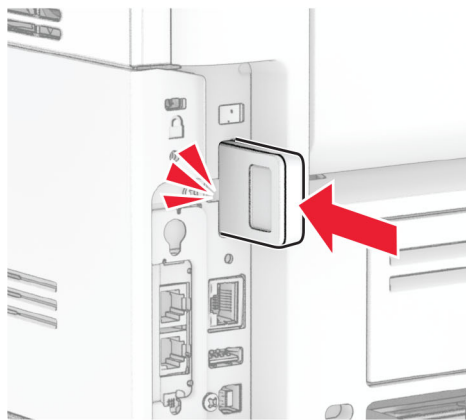
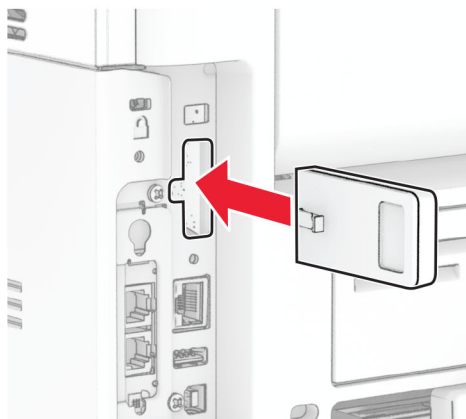


6 取出使用過的無線列印伺服器。

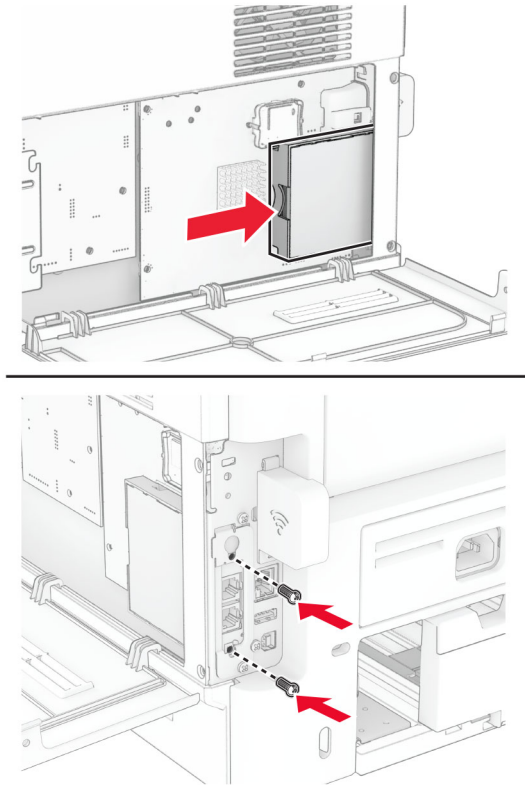


7 打開無線列印伺服器的包裝。

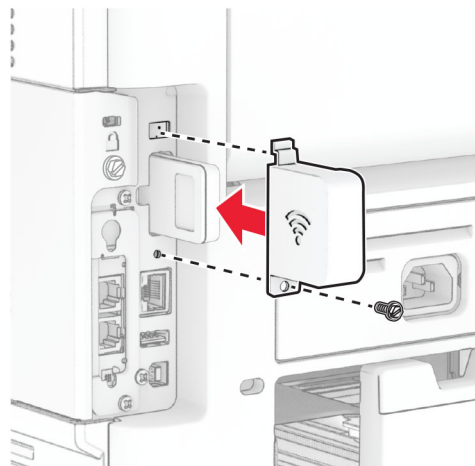
8 插入新的無線列印伺服器，直到其卡入定位。



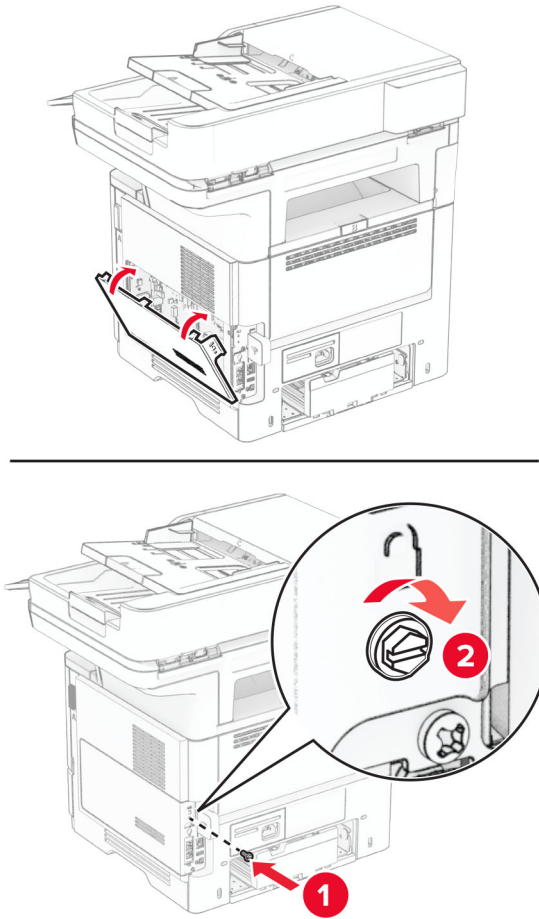
9 連接傳真卡，然後安裝螺絲。



10 連接無線列印伺服器蓋板，然後安裝螺絲。



- 11 關閉控制板蓋板，然後安裝螺絲。



- 12 將電源線連接至印表機，然後再連接至電源插座。

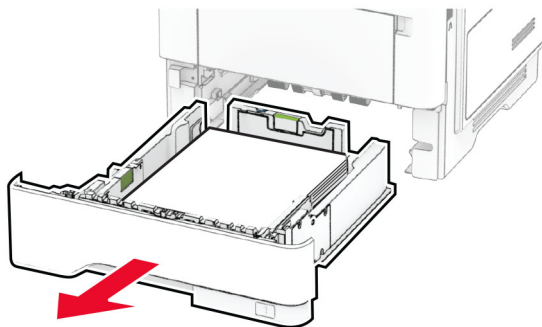
**⚠ 請當心—潛在受傷危險性：**為避免發生火災或觸電的危險，請將電源線連接至產品附近額定電壓相符且正確接地的電源插座，以便於使用。

- 13 開啟印表機電源。

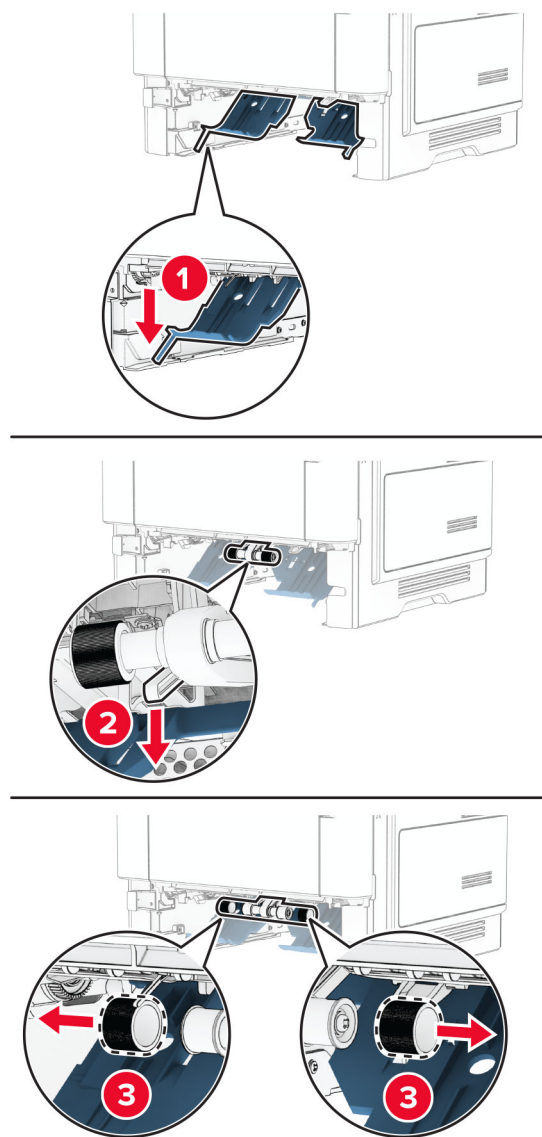
## 更換分頁器滾輪

- 1 關閉印表機電源。
- 2 從電源插座拔除電源線，然後再從印表機拔除。

3 取出紙匣組件。

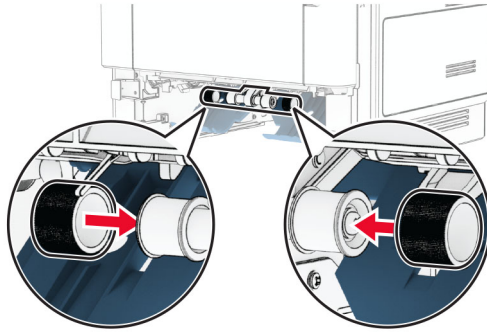


4 取出用過的分頁器滾輪。



5 拆封新的分頁器滾輪。

6 插入新的分頁器滾輪。



7 插入紙匣組件。

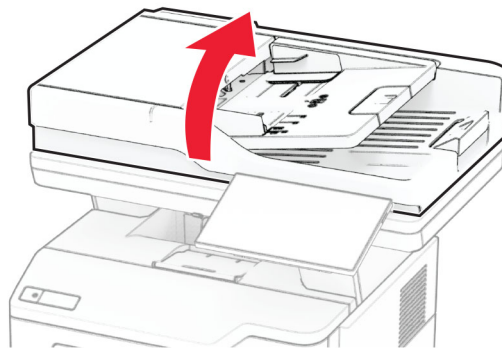
8 將電源線連接至印表機，然後再連接至電源插座。

**⚠ 請當心—潛在受傷危險性：**為避免發生火災或觸電的危險，請將電源線連接至產品附近額定電壓相符且正確接地的電源插座，以便於使用。

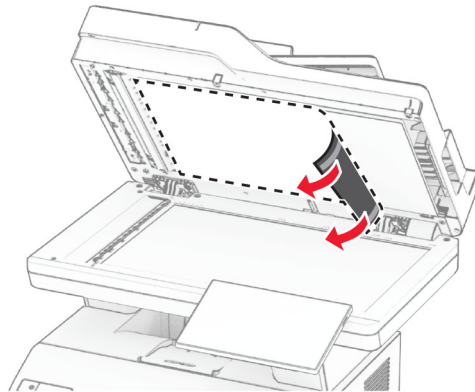
9 開啟印表機電源。

## 更換掃描器玻璃墊

1 打開掃描器蓋板。

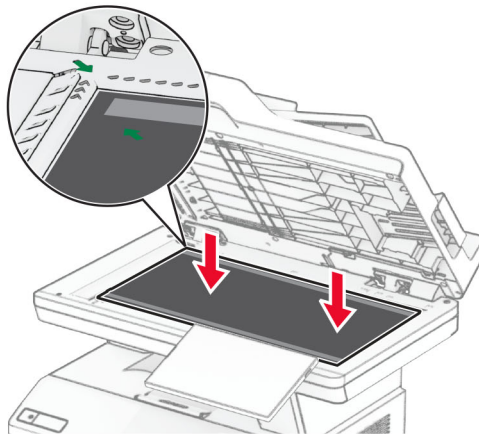
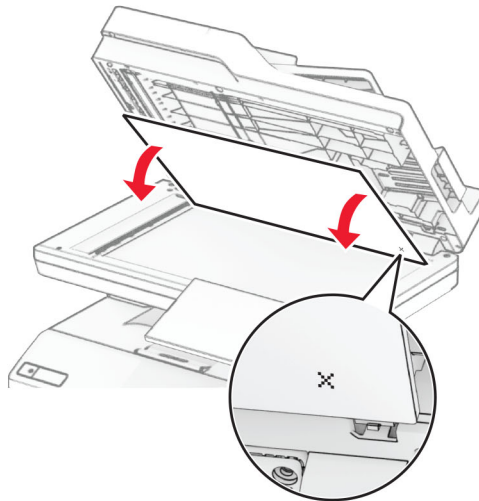


2 卸下使用過的掃描器玻璃面板墊。

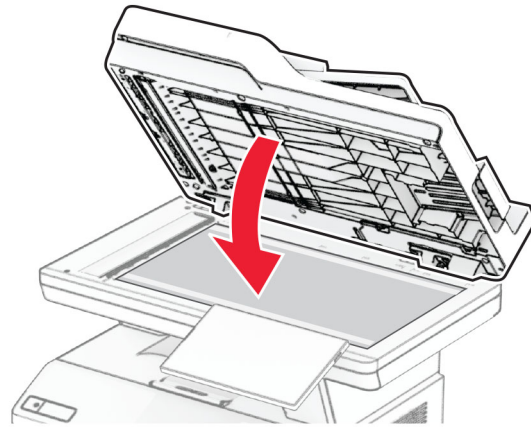


3 拆開新掃描器玻璃面板墊的包裝。

4 將新的掃描器玻璃面板墊對齊掃描器玻璃面板。

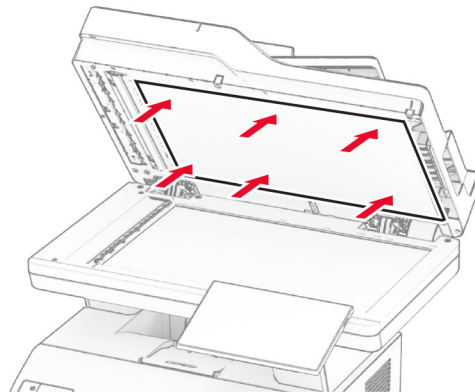


5 關上掃描器蓋板以連接新的掃描器玻璃面板墊。



6 打開掃描器蓋板。

7 對新的掃描器玻璃面板墊施力以固定它。

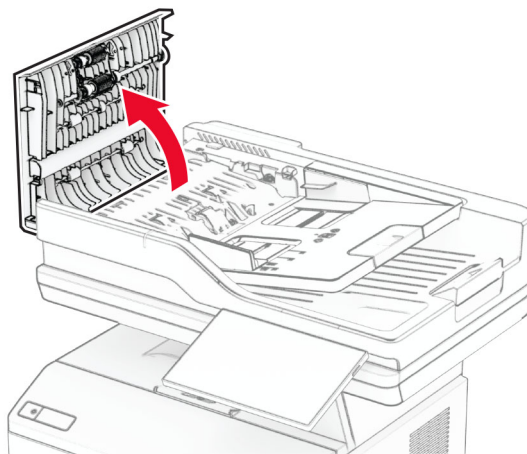


8 關上掃描器蓋板。

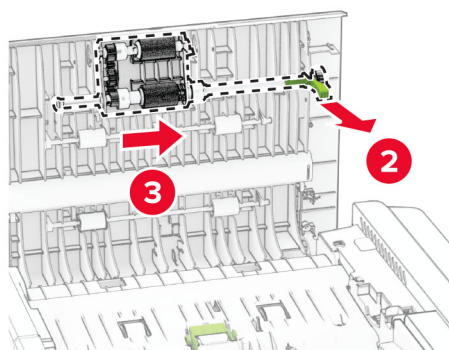
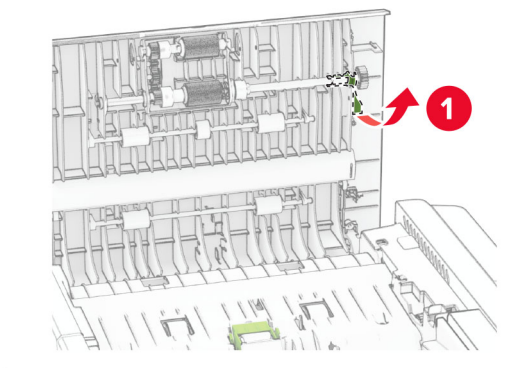


## 更換自動送稿器滾輪

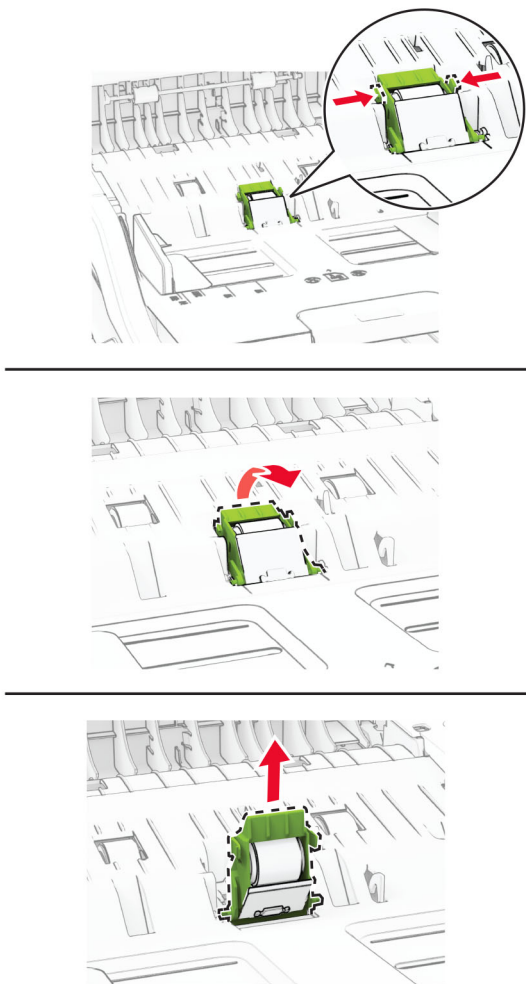
1 打開 C 門。



2 卸下使用過的自動送稿器取紙滾輪。

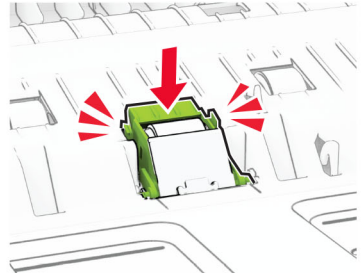
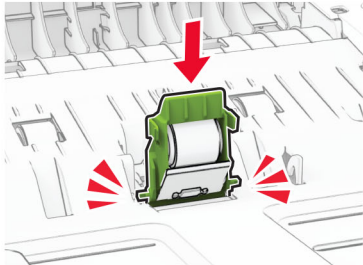
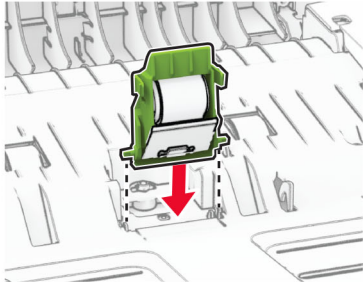


3 卸下使用過的自動送稿器分頁滾輪。

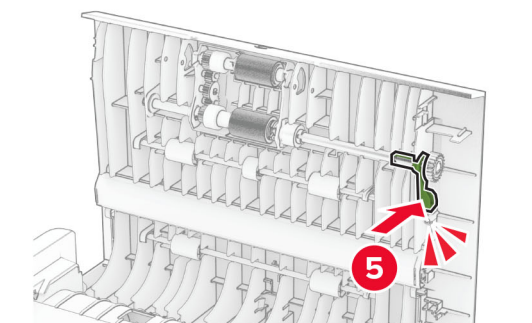
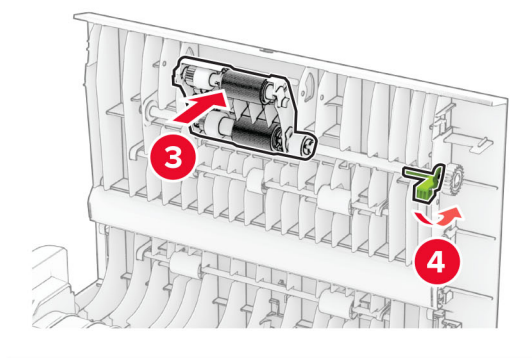
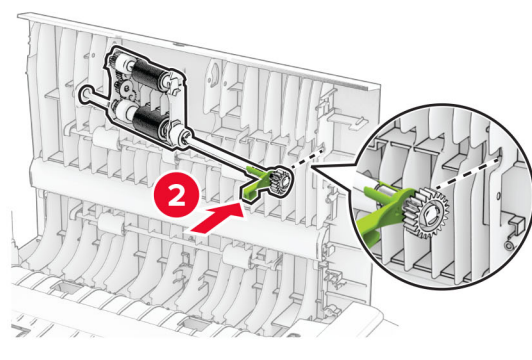
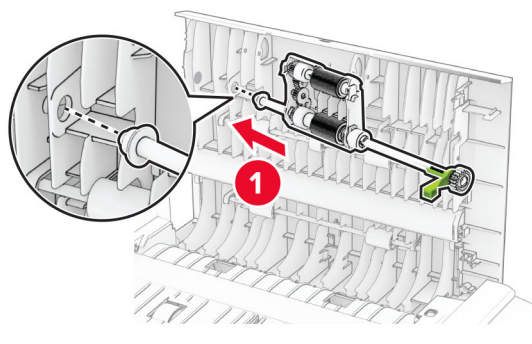


4 拆封新的自動送稿器取紙滾輪和自動送稿器分頁滾輪。

5 插入新的自動送稿器分頁滾輪，直到其 卡入 定位。



6 插入新的自動送稿器取紙滾輪，直到其 卡入 定位。



7 關上 C 門。


## 重新設定耗材用量計數器

- 1 從主畫面，觸控設定 > 裝置 > 維護 > 配置功能表 > 耗材用量和計數器。
- 2 選擇您要重設的計數器。

**請當心—潛藏損壞危險性：**沒有回收計劃合約條款的耗材與零件可能可以重設與再製造。然而，製造商的保固不涵蓋因使用非原廠耗材或零件造成的任何損壞。若針對未適當再製的耗材或零件重設計數器，可能會造成印表機損壞。重設耗材或零件計數器之後，印表機可能會顯示錯誤訊息，指示出現重設項目。

## 清潔印表機零件

### 清潔印表機

 **請當心—觸電危險：**為避免電擊的危險，當您清潔印表機外部時，請先拔下插座上的電源線，並且拔除連接印表機的所有電纜，然後再繼續作業。

請注意：


- 每隔數月執行一次本作業。
- 因處理方式不當所導致的印表機損壞，不屬於印表機的保固範圍。

- 1 關閉印表機電源，然後從電源插座拔掉電源線。
- 2 移除標準出紙槽和多用途送紙器中的紙張。
- 3 用軟質刷子或吸塵器清除印表機周圍的灰塵、棉絮及紙片。
- 4 用一條潮溼柔軟不含棉絮的布，擦拭印表機外部。


請注意：

- 請勿使用家用清潔劑或洗滌劑，因為這些會損壞印表機的外部塗裝。
- 清潔後，請確認印表機的所有區域都是乾燥的。

- 5 將電源線連接至電源插座，然後開啟印表機電源。

 **請當心—潛在受傷危險性：**為避免發生火災或電擊的風險，請將電源線連接到本產品附近具備適當額定且妥善接地的電源插座，而且必須易於使用。

### 清潔觸控式螢幕

 **請當心—觸電危險：**為避免電擊的危險，在清潔印表機外部時，請先拔下插座上的電源線，並且拔除連接印表機的所有纜線後再繼續作業。

- 1 關閉印表機電源，然後從電源插座拔掉電源線。
- 2 使用柔軟且沒有棉絮的濕布擦拭觸控式螢幕。

請注意：

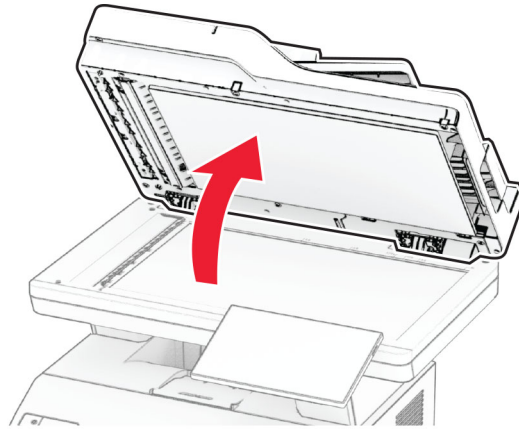
- 請勿使用家居清潔劑或洗滌劑，因為這些材質會破壞觸控式螢幕。
- 清潔後，請確定觸控式螢幕已變乾。

3 將電源線連接至電源插座，然後開啟印表機電源。

**⚠ 請當心—潛在受傷危險性：**為避免發生火災或觸電的危險，請將電源線連接至產品附近額定電壓相符且正確接地的電源插座，以便於使用。

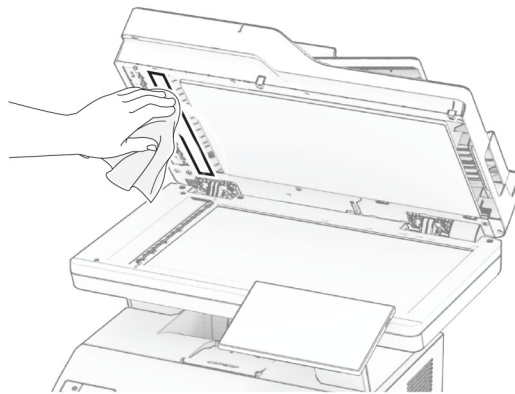
## 清潔掃描器

1 打開掃描器蓋板。



2 使用柔軟且沒有棉絮的濕布擦拭下列區域：

- 自動送稿器玻璃墊



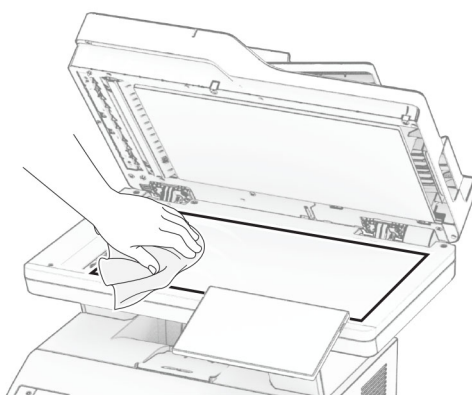
- 掃描器玻璃墊



- 自動送稿器玻璃面板



- 掃描器玻璃面板

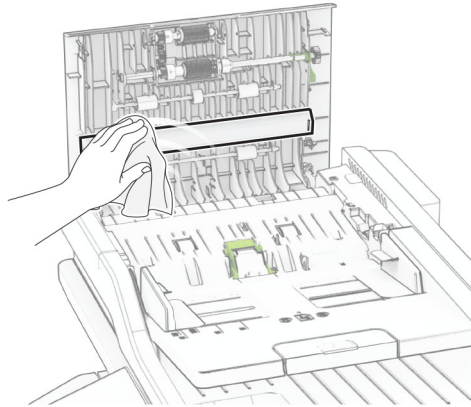


**3** 關上掃描器蓋板。

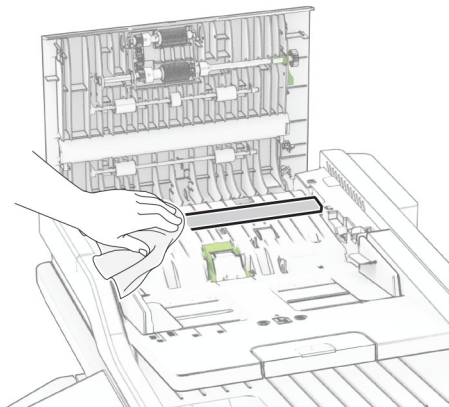
**4** 打開 C 門。

**5** 使用柔軟且沒有棉絮的濕布擦拭下列區域：

- C 門中的 ADF 玻璃墊



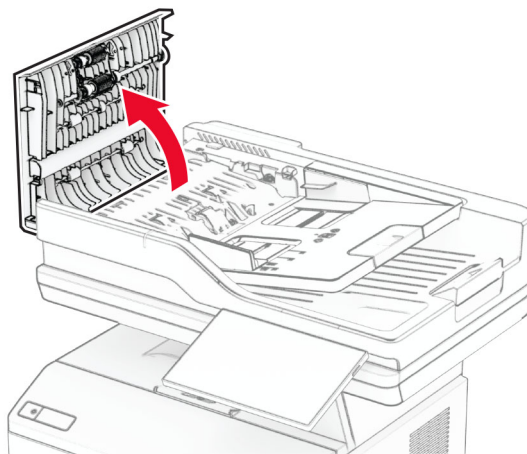
- C 門中的 ADF 玻璃面板

**6** 關上 C 門。

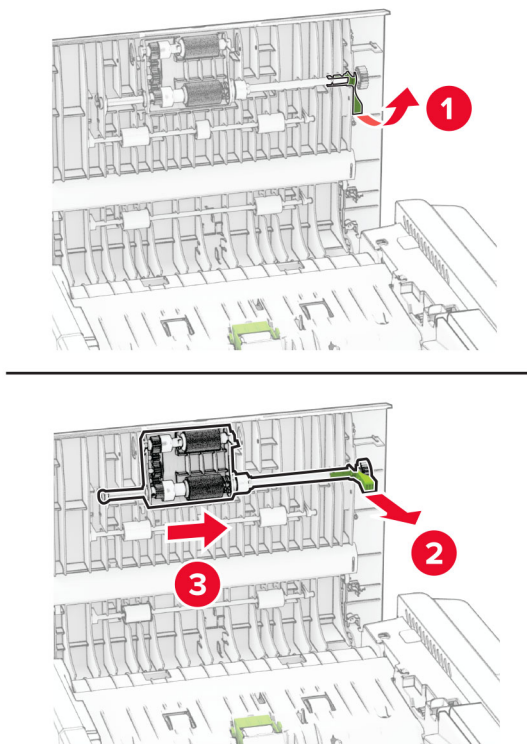


## 清潔自動送稿器滾輪

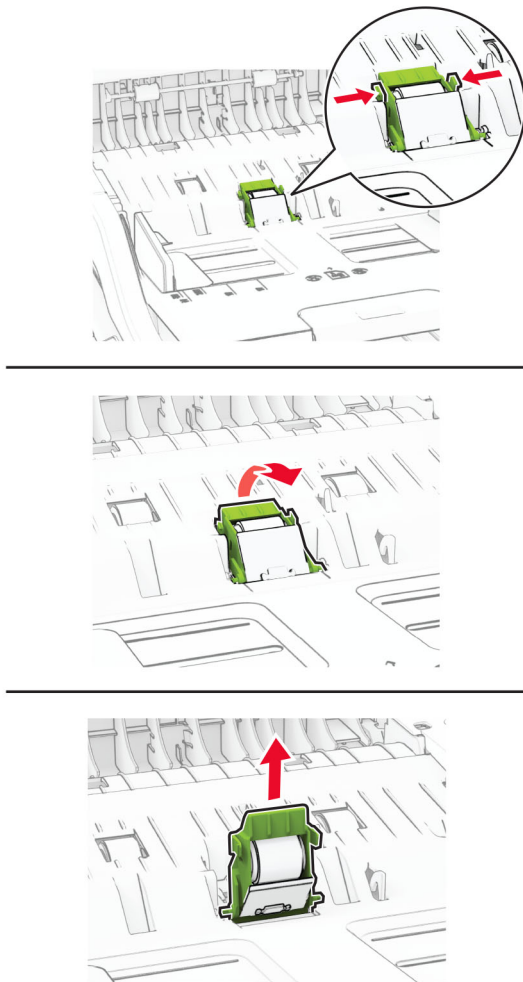
1 打開 C 門。



2 取出自動送稿器取紙滾輪。

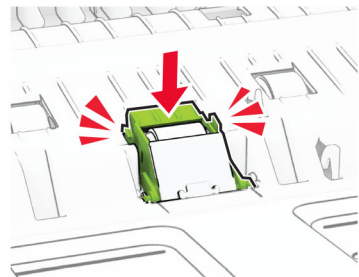
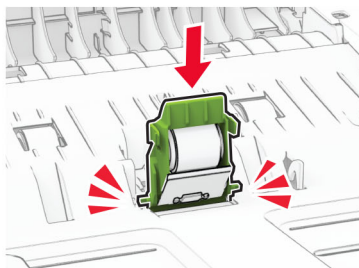
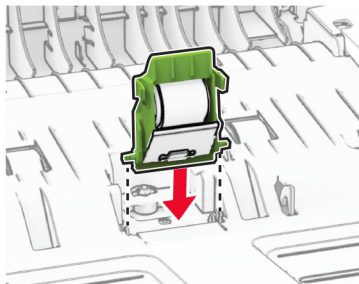


3 卸下自動送稿器分頁滾輪。

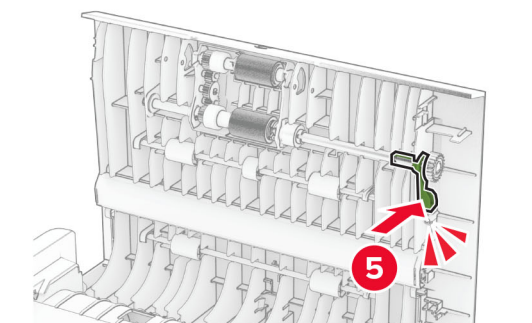
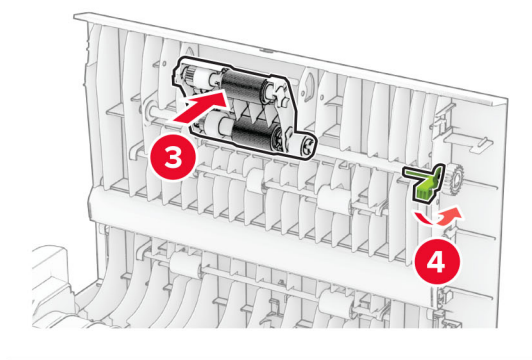
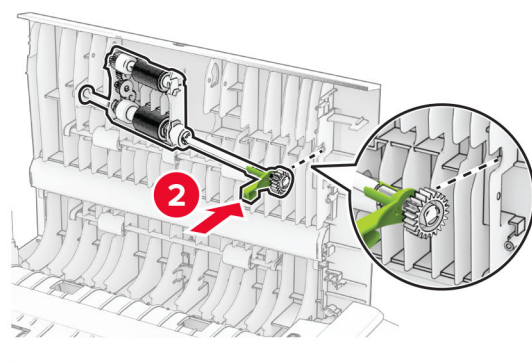
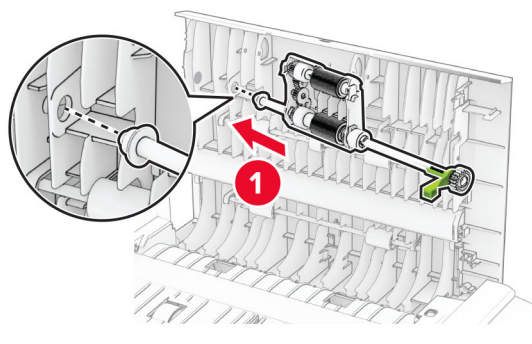


4 將異丙醇噴灑在柔軟無棉絮的布料上，然後擦拭自動送稿器取紙滾輪和自動送稿器分頁滾輪。

5 插入自動送稿器分頁滾輪，直到其 卡入 定位。



6 插入自動送稿器取紙滾輪，直到其 卡入 定位。



7 關上 C 門。

# 省電與省紙

## 配置省電模式設定

### 「睡眠」模式

- 1 從主畫面，觸控設定 > 裝置 > 電源管理 > 逾時 > 睡眠模式。
- 2 指定印表機進入「睡眠模式」之前所等待的時間。

### 「休眠」模式

- 1 從主畫面，觸控設定 > 裝置 > 電源管理 > 逾時 > 休眠逾時。
- 2 指定印表機進入「休眠」模式之前所等待的時間。

### 請注意：

- 若要使用休眠逾時，請將連線時休眠逾時設為休眠。
- 印表機處於「休眠」模式時會停用內嵌式 Web 伺服器。

## 調整顯示幕的亮度


- 1 從主畫面，觸控 設定 > 裝置 > 喜好設定。
- 2 在 畫面亮度 功能表中，調整設定。


## 節省耗材

- 列印在紙張的正反面。  
請注意：列印驅動程式中的預設值是雙面列印。
- 在紙張的一面上列印多頁。
- 先使用預覽功能查看文件外觀，再列印文件。
- 列印一份文件，檢查其內容和格式的正确性。

## 將印表機移到其他地點

 **請當心—潛在受傷危險性：**若印表機的重量超過 20 公斤（44 磅），然後可能需要兩個或兩個以上的人安全地將它抬起。

 **請當心—潛在受傷危險性：**為避免火災或電擊的危險，請只使用本產品隨附的電源線，或製造商的授權更換品。

 **請當心—潛在受傷危險性：**移動印表機時，請遵循下列指引，以免受傷或損壞印表機：

- 確認所有門板和紙匣組件都已經關上。
- 關閉印表機電源，然後從電源插座拔掉電源線。
- 從印表機中斷所有電纜。
- 如果印表機具有單獨的立地式可選紙匣組件或連接到其上的輸出選項，在移動印表機之前請先中斷連接。

- 若印表機有腳輪底座，將印表機推轉到新位置時，請務必小心。通過門檻及地磚接縫時，請務必小心。
- 若印表機沒有腳輪底座，但有配置選購性紙匣組件輸出選項，請卸下輸出選項並將印表機從紙匣組件上抬起。請勿嘗試同時抬起印表機和任何配置選項。
- 請務必利用印表機上的把手處，將印表機抬起。
- 用來移動印表機的任何車具，都應該要有一個足以支撐整個印表機台面面積的表面。
- 用來移動硬體選購品的任何車具，都應該要有一個足以支撐選購品尺寸的表面。
- 讓印表機保持垂直狀態。
- 避免劇烈的震動。
- 當您放下印表機時，請確認手指不可位在印表機下方。
- 確認印表機四周有足夠的迴旋空間。

**請注意：**因移動方式不當所導致的印表機損壞，不屬於印表機的保固範圍。

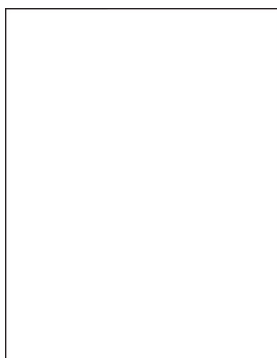
## 運送印表機

如需運送指示，請前往 <https://support.lexmark.com> 或聯絡客戶支援中心。

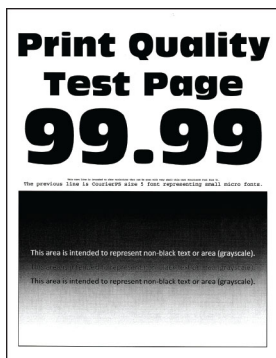
# 問題疑難排解

## 列印品質問題

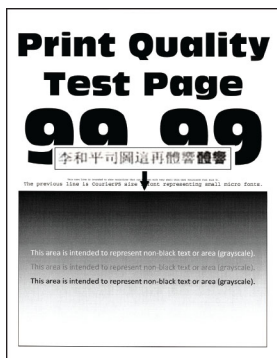
請找出與您的列印品質問題相似的影像，然後按一下其下方的連結來閱讀問題解決步驟。



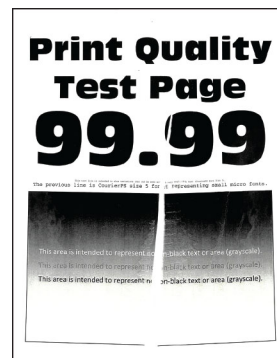
[第 213 頁的“空白或白色頁面”](#)



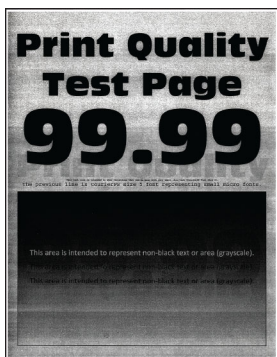
[第 214 頁的“列印色彩變濃”](#)



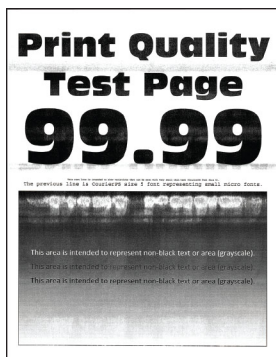
[第 215 頁的“無法正確列印細線”](#)



[第 216 頁的“紙張有折痕或起皺”](#)



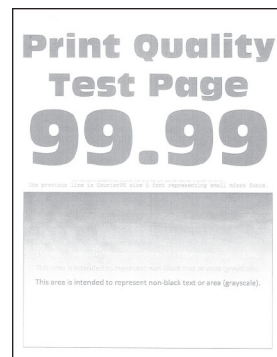
[第 217 頁的“灰色調背景”](#)



[第 226 頁的“水平淡色條紋”](#)



[第 218 頁的“邊界不正確”](#)



[第 219 頁的“列印色澤太淡”](#)



[第 221 頁的“列印出現雜色斑點和網點”](#)



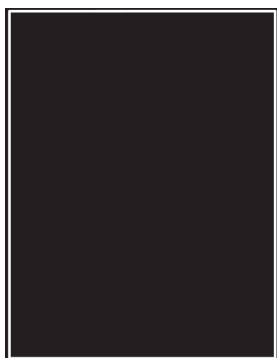
[第 222 頁的“紙張扭曲”](#)



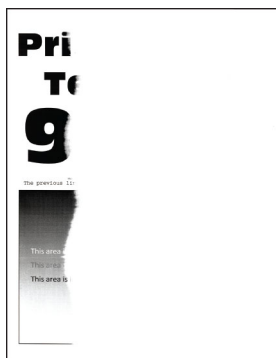
[第 223 頁的“列印扭曲或歪斜”](#)



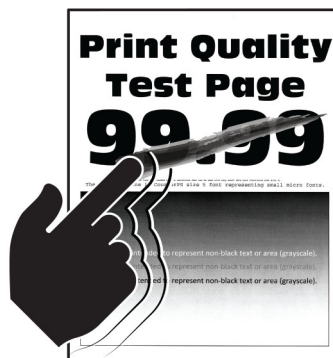
[第 232 頁的“重複瑕疵”](#)



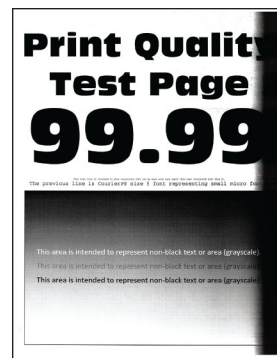
第 224 頁的“純黑色頁面”



第 225 頁的“文字或影像遭到截斷”



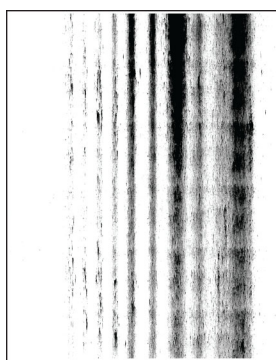
第 226 頁的“碳粉容易脫落”



第 228 頁的“垂直深色條紋”



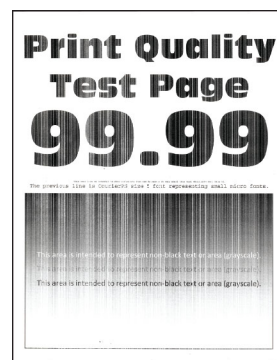
第 230 頁的“垂直深色線條或條紋”



第 231 頁的“垂直深色條紋和列印輸出遺漏”



第 227 頁的“垂直淡色條紋”




第 228 頁的“垂直白色線條”

## 印表機錯誤碼

錯誤碼	錯誤訊息	解決方案
8.01	關上前門 A。	除非執行維護，否則所有的門都保持關上。
9.00	印表機必須重新啟動。前一個工作可能未完成。	觸控繼續以清除訊息並繼續列印。
11.11、11.21、11.31、11.41	在 <source/> 中載入 <type/> <size/>。	打開所指示的紙匣組件，然後載入紙張。如需詳細資訊，請參閱 <a href="#">第 41 頁的“載入紙匣組件”</a> 。
11.12、11.22、11.32、11.42	在 <source/> 中載入 <type/> <size/> <orientation/>。	
11.91	在多功能送紙器中載入 <type/> <size/>。	打開多功能送紙器，然後載入紙張。如需詳細資訊，請參閱 <a href="#">第 43 頁的“將材質載入多功能送紙器”</a> 。
11.92	在多功能送紙器中載入 <type/> <size/> <orientation/>。	
12.11、12.21、12.31、12.41	將 <source/> 中的紙張變更為 <type/> <size/>。	開啟所指示的紙匣組件，取出紙張，然後載入正確的紙張類型和尺寸。如需詳細資訊，請參閱 <a href="#">第 41 頁的“載入紙匣組件”</a> 。
12.12、12.22、12.32、12.42	將 <source/> 中的紙張變更為 <type/> <size/> <orientation/>。	



錯誤碼	錯誤訊息	解決方案
12.91	將多用途送紙器中的紙張變更為 <type/> <size/>。	移除紙張然後載入正確的紙張類型和大小。如需詳細資訊，請參閱 <a href="#">第 43 頁的“將材質載入多用途送紙器”</a> 。
12.92	將多用途送紙器中的紙張變更為 <type/> <size/> <orientation/>。	
29.08	移除包裝材料。	<ol style="list-style-type: none"> <li>1 打開 A 門。</li> <li>2 卸下碳粉匣。</li> <li>3 移除成像組件。</li> <li>4 移除包裝材料。</li> </ol> <p><b>請當心—潛藏損壞危險性：</b>感光鼓組件直接暴露在光線下的時間不宜超過 10 分鐘。暴露在光線下太久，會導致列印品質發生問題。</p> <p><b>請當心—潛藏損壞危險性：</b>請勿觸摸成像組件下方發亮的感光鼓。碰觸感光鼓可能會影響後續列印工作的品質。</p> <ol style="list-style-type: none"> <li>5 插入成像組件。</li> <li>6 插入碳粉匣。</li> <li>7 關上 A 門。</li> <li>8 取出所有的紙匣組件，然後移除所有的包裝材料。</li> <li>9 插入所有的紙匣組件。</li> </ol>
31.40z	重新安裝遺失或無回應的碳粉匣。	<ol style="list-style-type: none"> <li>1 打開 A 門。</li> <li>2 卸下碳粉匣。</li> <li>3 插入碳粉匣。</li> <li>4 關上 A 門。</li> </ol>
31.60z	重新安裝遺失或無回應的成像組件。	<ol style="list-style-type: none"> <li>1 打開 A 門。</li> <li>2 卸下碳粉匣。</li> <li>3 移除成像組件。</li> </ol> <p><b>請當心—潛藏損壞危險性：</b>感光鼓組件直接暴露在光線下的時間不宜超過 10 分鐘。暴露在光線下太久，會導致列印品質發生問題。</p> <p><b>請當心—潛藏損壞危險性：</b>請勿觸摸成像組件下方發亮的感光鼓。碰觸感光鼓可能會影響後續列印工作的品質。</p> <ol style="list-style-type: none"> <li>4 插入成像組件。</li> <li>5 插入碳粉匣。</li> <li>6 關上 A 門。</li> </ol>
32.40z	更換不支援的碳粉匣。	請參閱 <a href="#">第 170 頁的“更換碳粉匣”</a> 。
32.60z	更換不支援的成像組件。	請參閱 <a href="#">第 172 頁的“更換成像組件”</a> 。

錯誤碼	錯誤訊息	解決方案
33.40	非 Lexmark 碳粉匣，請參閱用戶手冊。	請參閱 <a href="#">第 253 頁的“非 Lexmark 耗材”</a> 。
33.60	非 Lexmark 成像套件，請參閱用戶手冊。	
37.1	記憶體不足無法進行逐份列印工作。	請嘗試下列其中一或多項動作： <ul style="list-style-type: none"> <li>觸控<b>繼續</b>以列印工作的已儲存部分，並且開始逐份列印工作的其餘部分。</li> <li>取消目前的列印工作。</li> </ul>
37.3	記憶體不足，已刪除某些保留工作。	觸控 <b>繼續</b> 以清除訊息並繼續列印。
38.1	記憶體已滿。	請嘗試下列其中一或多項動作： <ul style="list-style-type: none"> <li>觸控<b>取消工作</b>以清除訊息。</li> <li>分幾個部分列印文件，或傳送至其他印表機。</li> <li>安裝更多的印表機記憶體。</li> </ul>
39.1	複雜頁面，部分資料可能未列印。	請嘗試下列其中一或多項動作： <ul style="list-style-type: none"> <li>觸控<b>繼續</b>以清除訊息並繼續列印。</li> <li>取消目前的列印工作。</li> <li>安裝更多的印表機記憶體。</li> <li>先減少列印工作的複雜性和大小，然後才進行傳送以再次列印。 <ul style="list-style-type: none"> <li>減少列印工作的頁數。</li> <li>減少任何已下載字型的數目和大小。</li> <li>從列印工作刪除任何不必要的字型或巨集。</li> <li>減少列印工作的圖形數目。</li> </ul> </li> </ul>
42.yy	更換碳粉匣，印表機區域不符。	請參閱 <a href="#">第 253 頁的“更換碳粉匣，印表機區域不符”</a> 。
43.40z	重新安裝碳粉匣。	請參閱 <a href="#">第 170 頁的“更換碳粉匣”</a> 。
44.40	更換碳粉匣，印表機區域不符。	請參閱 <a href="#">第 253 頁的“更換碳粉匣，印表機區域不符”</a> 。
55.1	讀取 USB 磁碟機時發生錯誤。移除 USB。	移除快閃硬碟以繼續。
55.2	讀取 USB 集線器時發生錯誤。移除集線器。	移除 USB 集線器以繼續。
58	連接太多的紙匣組件。只支援 <b>&lt;x/&gt;</b> 紙匣組件。	<ol style="list-style-type: none"> <li>關閉印表機電源，然後從電源插座拔掉電源線。</li> <li>卸下一或多個紙匣組件。</li> <li>將電源線連接至電源插座，然後開啟印表機電源。</li> </ol> <p> <b>請當心—潛在受傷危險性：</b>為避免發生火災或觸電的危險，請將電源線連接至產品附近額定電壓相符且正確接地的電源插座，以便於使用。</p>

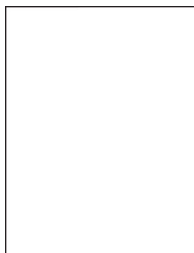
錯誤碼	錯誤訊息	解決方案
59	卸下 [✖] 號紙匣組件。	<ol style="list-style-type: none"> <li>1 關閉印表機電源，然後從電源插座拔掉電源線。</li> <li>2 卸下所指示的紙匣組件。</li> <li>3 將電源線連接至電源插座，然後開啟印表機電源。</li> </ol> <p> <b>請當心—潛在受傷危險性：</b>為避免發生火災或觸電的危險，請將電源線連接至產品附近額定電壓相符且正確接地的電源插座，以便於使用。</p>
61	卸除不良磁碟。	更換故障的儲存磁碟機。
62	磁碟已滿。	<p>請嘗試下列其中一或多項動作：</p> <ul style="list-style-type: none"> <li>• 觸控<b>繼續</b>以清除訊息。</li> <li>• 刪除儲存在智慧型儲存磁碟機中的字型、巨集或其他資料。</li> <li>• 安裝智慧型儲存磁碟機。</li> </ul>
63	格式化磁碟。	<p>立即格式化會抹除儲存磁碟機中的所有資訊。</p> <p>若要格式化磁碟，請執行以下動作：</p> <ol style="list-style-type: none"> <li>1 從主畫面，觸控<b>設定 &gt; 裝置 &gt; 維護 &gt; 中止服務清除指令</b>。</li> <li>2 觸控<b>抹除硬碟上的所有資訊</b>或<b>清除智慧型儲存磁碟機</b>，然後觸控<b>清除</b>。</li> </ol>
71.01	未設定傳真站名稱。聯絡系統管理員。	請參閱 <a href="#">第 27 頁的“使用類比傳真設定傳真功能”</a> 。
71.02	未設定傳真站號碼。聯絡系統管理員。	
71.03	數據機未連接任何的類比電話線，已停用傳真。	檢查連接和線路是否有信號。如需詳細資訊，請參閱 <a href="#">第 29 頁的“使用標準電話線路設定傳真”</a> 。
71.06	無法連接到 HTTPS 傳真伺服器。	已中斷連接到 HTTPS 傳真伺服器。檢查印表機的網際網路連線。
71.12	記憶體已滿，無法列印傳真。	觸控 <b>全部列印</b> 以列印所有已儲存的傳真。
71.13	記憶體已滿。無法傳送傳真。	<p>請嘗試下列其中一或多項動作：</p> <ul style="list-style-type: none"> <li>• 繼續並再次嘗試傳送傳真。</li> <li>• 一次掃描一頁原始文件，撥打傳真號碼，然後掃描文件。</li> </ul>
71.4	印表機時間不正確。	<p>若要設定正確的印表機時間，請執行下列動作：</p> <ol style="list-style-type: none"> <li>1 觸控<b>設定 &gt; 裝置 &gt; 喜好設定</b></li> <li>2 觸控<b>日期和時間</b>，然後設定正確的時間。</li> </ol>

錯誤碼	錯誤訊息	解決方案
72.01	未設定電子郵件 SMTP 伺服器。聯絡系統管理員。	請嘗試下列其中一項： <ul style="list-style-type: none"> <li>設定您的電子郵件功能。如需詳細資訊，請參閱第 33 頁的“<a href="#">配置電子郵件 SMTP 設定</a>”。</li> <li>停用錯誤訊息。如需詳細資訊，請參閱第 256 頁的“<a href="#">停用『未設定 SMTP 伺服器』錯誤訊息</a>”。</li> </ul>
80.01、80.03、80.09	保養套件即將不足。	觸控繼續以清除訊息。
80.11、80.13、80.19	保養套件不足。	
80.21、80.23、80.29	保養套件非常不足。	
84.00、84.01、84.02、84.03、84.09	成像組件即將不足。	觸控繼續以清除訊息。
84.11、84.12、84.13、84.19	成像組件不足。	
84.21、84.22、84.23、84.29	成像組件非常不足。	
84.31、84.32、84.33	更換成像組件，已超過建議使用期限。	請參閱第 172 頁的“ <a href="#">更換成像組件</a> ”。
84.41、84.42、84.43	更換成像組件以繼續列印。	
88.00、88.08、88.09	碳粉匣即將不足。	觸控繼續以清除訊息。
88.10、88.18、88.19	碳粉匣不足。	
88.20、88.28、88.29	碳粉匣非常不足。	
88.30、88.38	更換碳粉匣，估計剩餘 <num/> 頁。	請參閱第 170 頁的“ <a href="#">更換碳粉匣</a> ”。
88.30、88.38	更換碳粉匣。	
88.40、88.48	更換碳粉匣，剩餘 0 頁。	
200.03	夾紙，[夾紙頁首]。[xxx.yy]	請參閱第 248 頁的“ <a href="#">多用途送紙器中發生夾紙</a> ”。
200.04、200.05、200.14、200.24、200.25、200.34、200.35、200.44、200.45、202.05、202.15、202.25、202.35、202.45、230.03、230.13、230.23、230.33、230.43	夾紙，[夾紙頁首]。[xxx.yy]	請參閱第 245 頁的“ <a href="#">B 門中發生夾紙</a> ”。
200.12、200.15、200.22、200.32、200.33、200.42、200.91、202.03、200.13、202.33、202.43、202.93	夾紙，[夾紙頁首]。[xxx.yy]	請參閱第 242 頁的“ <a href="#">A 號門中發生夾紙</a> ”。
200.13、200.23、200.33、200.43、241.86	夾紙，[夾紙頁首]。[xxx.yy]	請參閱第 247 頁的“ <a href="#">紙匣組件中的夾紙</a> ”。
230.15、230.25、230.33、230.45、232.13、232.23、232.33、232.43、232.53、232.93	夾紙，[夾紙頁首]。[xxx.yy]	請參閱第 246 頁的“ <a href="#">雙面列印裝置中發生夾紙</a> ”。
24x.x6、24x.8y、602.x9、66x.x3、66x.8y	紙張載入錯誤，[夾紙頁首]。[xxx.yy]	請參閱第 247 頁的“ <a href="#">紙匣組件中的夾紙</a> ”。
280.11、280.13、280.15、280.91、280.93、280.95、284.11、284.13、284.15、284.91、284.93、284.95、295.01、680.10、680.20、680.40	掃描器夾紙。[xxx.yy]	請參閱第 248 頁的“ <a href="#">自動送稿器中發生夾紙</a> ”。

# 列印問題

## 列印品質不佳

### 空白或白色頁面



**請注意：**解決問題之前，請先列印「[列印品質測試頁](#)」。從主畫面，觸控設定 > [疑難排解](#) > [列印品質測試頁](#)。

動作	是	否
<p><b>步驟 1</b></p> <p><b>a</b> 檢查印表機是否使用 Lexmark 原廠或支援的碳粉匣。</p> <p><b>請注意：</b>若不支援該碳粉匣，請安裝支援的碳粉匣。</p> <p><b>b</b> 列印文件。</p> <p>印表機印出空白或白色頁面嗎？</p>	請前往步驟 2。	問題已解決。
<p><b>步驟 2</b></p> <p><b>a</b> 移除留在成像組件內的任何包裝材料。</p> <p><b>1</b> 先取出碳粉匣，然後取出成像組件。</p> <p><b>請當心—潛藏損壞危險性：</b>成像組件直接曝露在光線下的時間不宜超過 10 分鐘。曝露在光線下太久，會導致列印品質發生問題。</p> <p><b>請當心—潛藏損壞危險性：</b>請勿觸摸成像組件下方的感光鼓部位。碰觸感光鼓可能會影響後續列印工作的品質。</p> <p><b>2</b> 檢查成像組件有無損壞跡象，必要時請更換。</p> <p><b>請注意：</b>確認感光鼓接觸面沒有彎曲或移位。</p> <p><b>3</b> 用力搖晃成像組件，讓碳粉均勻分佈。</p> <p><b>4</b> 先插入成像組件，然後插入碳粉匣。</p> <p><b>b</b> 列印文件。</p> <p>印表機印出空白或白色頁面嗎？</p>	請前往步驟 3。	問題已解決。
<p><b>步驟 3</b></p> <p>檢查碳粉匣的狀態，必要時請更換。</p> <p><b>a</b> 從主畫面，觸控狀態/耗材 &gt; 耗材。</p> <p><b>b</b> 列印文件。</p> <p>印表機印出空白或白色頁面嗎？</p>	請聯絡 <a href="#">客戶支援中心</a> 。	問題已解決。

## 列印色彩變濃

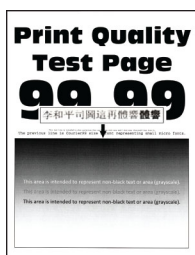


請注意：解決問題之前，請先列印「列印品質測試頁」。從主畫面，觸控設定 > 疑難排解 > 列印品質測試頁。

動作	是	否
<p><b>步驟 1</b></p> <p><b>a</b> 檢查印表機是否使用 Lexmark 原廠或支援的碳粉匣。 請注意：若不支援該碳粉匣，請安裝支援的碳粉匣。</p> <p><b>b</b> 列印文件。</p> <p>列印色澤太濃？</p>	請前往步驟 2。	問題已解決。
<p><b>步驟 2</b></p> <p><b>a</b> 關閉印表機電源，等待約 10 秒，然後開啟印表機。</p> <p><b>b</b> 減少碳粉明暗度。 從主畫面，觸控設定 &gt; 列印 &gt; 品質 &gt; 碳粉明暗度。</p> <p><b>c</b> 列印文件。</p> <p>列印色澤太濃？</p>	請前往步驟 3。	問題已解決。
<p><b>步驟 3</b></p> <p><b>a</b> 根據您的作業系統，從「列印喜好設定」或「列印」對話框中指定紙張類型。 請注意：  <ul style="list-style-type: none"> <li>• 確認設定符合載入的紙張。</li> <li>• 您也可以印表機控制面板上變更此設定。從主畫面，觸控設定 &gt; 紙張 &gt; 紙匣組件配置 &gt; 紙張尺寸/類型。</li> </ul> </p> <p><b>b</b> 列印文件。</p> <p>列印色澤太濃？</p>	請前往步驟 4。	問題已解決。
<p><b>步驟 4</b></p> <p>確認載入的紙張是否有紋理或經過糙面拋光處理。</p> <p>要在有紋理或糙面紙張上列印？</p>	請前往步驟 5。	請前往步驟 6。
<p><b>步驟 5</b></p> <p><b>a</b> 用普通紙取代有紋理的紙張。</p> <p><b>b</b> 列印文件。</p> <p>列印色澤太濃？</p>	請前往步驟 6。	問題已解決。

動作	是	否
<b>步驟 6</b> <b>a</b> 載入新拆封的紙張。 <b>請注意：</b> 紙張因溼度高而吸收了水氣。請讓紙張留存在原來的包裝材料中，等您要用時，才將紙張取出。 <b>b</b> 列印文件。 列印色澤太濃？	請前往步驟 7。	問題已解決。
<b>步驟 7</b> <b>a</b> 移除成像組件，然後再插回去。 <b>請當心—潛藏損壞危險性：</b> 成像組件直接曝露在光線下的時間不宜超過 10 分鐘。曝露在光線下太久，會導致列印品質發生問題。 <b>請當心—潛藏損壞危險性：</b> 請勿觸摸成像組件下方的感光鼓部位。碰觸感光鼓可能會影響後續列印工作的品質。 <b>b</b> 列印文件。 列印色澤太濃？	請前往步驟 8。	問題已解決。
<b>步驟 8</b> <b>a</b> 請更換成像組件。 <b>b</b> 列印文件。 列印色澤太濃？	請聯絡 <a href="#">客戶支援中心</a> 。	問題已解決。

## 無法正確列印細線



**請注意：**解決問題之前，請先列印「列印品質測試頁」。從主畫面，觸控設定 > 疑難排解 > 列印品質測試頁。

動作	是	否
<b>步驟 1</b> <b>a</b> 檢查印表機是否使用 Lexmark 原廠或支援的碳粉匣。 <b>請注意：</b> 若不支援該碳粉匣，請安裝支援的碳粉匣。 <b>b</b> 列印文件。 是否已正確列印細線？	問題已解決。	請前往步驟 2。

動作	是	否
<b>步驟 2</b> <b>a</b> 調整列印品質設定。 1 從主畫面，觸控 <b>設定 &gt; 列印 &gt; 品質 &gt; 像素增強 &gt; 字型</b> 。 2 調整碳粉明暗度為 7。從主畫面，觸控 <b>設定 &gt; 列印 &gt; 品質 &gt; 碳粉明暗度</b> 。 <b>b</b> 列印文件。  是否已正確列印細線？	問題已解決。	請聯絡 <a href="#">客戶支援中心</a> 。

## 紙張有折痕或起皺



請注意：解決問題之前，請先列印「列印品質測試頁」。從主畫面，觸控**設定 > 疑難排解 > 列印品質測試頁**。

動作	是	否
<b>步驟 1</b> <b>a</b> 檢查印表機是否使用 Lexmark 原廠或支援的碳粉匣。 <b>請注意：</b> 若不支援該碳粉匣，請安裝支援的碳粉匣。 <b>b</b> 列印文件。  紙張是否有折痕或起皺？	請前往 <b>步驟 2</b> 。	問題已解決。
<b>步驟 2</b> <b>a</b> 載入新拆封的紙張。 <b>請注意：</b> 紙張因溼度高而吸收了水氣。請讓紙張留存在原來的包裝材料中，等您要用時，才將紙張取出。 <b>b</b> 列印文件。  紙張是否有折痕或起皺？	請前往 <b>步驟 3</b> 。	問題已解決。



動作	是	否
<p><b>步驟 3</b></p> <p><b>a</b> 根據您的作業系統，從「列印喜好設定」或「列印」對話框中指定紙張類型。</p> <p><b>請注意：</b></p> <ul style="list-style-type: none"> <li>• 確認設定符合載入的紙張。</li> <li>• 您也可以從印表機控制面板變更此設定。從主畫面，觸控<b>設定 &gt; 紙張 &gt; 紙匣組件配置 &gt; 紙張尺寸/類型</b>。</li> </ul> <p><b>b</b> 列印文件。</p> <p>紙張是否有折痕或起皺？</p>	<p>請聯絡<a href="#">客戶支援中心</a>。</p>	<p>問題已解決。</p>

### 灰色調背景



**請注意：**解決問題之前，請先列印「列印品質測試頁」。從主畫面，觸控**設定 > 疑難排解 > 列印品質測試頁**。

動作	是	否
<p><b>步驟 1</b></p> <p><b>a</b> 關閉印表機電源，等待約 10 秒，然後開啟印表機。</p> <p><b>b</b> 減少碳粉明暗度。 從主畫面，觸控<b>設定 &gt; 列印 &gt; 品質 &gt; 碳粉明暗度</b>。</p> <p><b>c</b> 列印文件。</p> <p>列印文件中出現灰色調背景嗎？</p>	<p>請前往<b>步驟 2</b>。</p>	<p>問題已解決。</p>
<p><b>步驟 2</b></p> <p><b>a</b> 檢查印表機是否使用 Lexmark 原廠或支援的碳粉匣。 <b>請注意：</b>若不支援該碳粉匣，請安裝支援的碳粉匣。</p> <p><b>b</b> 列印文件。</p> <p>列印文件中出現灰色調背景嗎？</p>	<p>請前往<b>步驟 3</b>。</p>	<p>問題已解決。</p>

動作	是	否
<p><b>步驟 3</b></p> <p><b>a</b> 根據您的作業系統，從「列印喜好設定」或「列印」對話框中指定紙張類型。</p> <p><b>請注意：</b></p> <ul style="list-style-type: none"> <li>• 確認設定符合載入的紙張。</li> <li>• 您也可以從印表機控制面板變更此設定。從主畫面，觸控 <b>設定 &gt; 紙張 &gt; 紙匣組件配置 &gt; 紙張尺寸/類型</b>。</li> </ul> <p><b>b</b> 列印文件。</p> <p>列印文件中出現灰色調背景嗎？</p>	<p>請前往步驟 4。</p>	<p>問題已解決。</p>
<p><b>步驟 4</b></p> <p><b>a</b> 移除成像組件，然後再插回去。</p> <p><b>請當心—潛藏損壞危險性：</b>請勿將成像組件直接曝露在光線下。曝露在光線下太久，會導致列印品質發生問題。</p> <p><b>請當心—潛藏損壞危險性：</b>不要觸摸感光鼓。碰觸感光鼓可能會影響後續列印工作的品質。</p> <p><b>b</b> 列印文件。</p> <p>列印文件中出現灰色調背景嗎？</p>	<p>請前往步驟 5。</p>	<p>問題已解決。</p>
<p><b>步驟 5</b></p> <p><b>a</b> 更新印表機韌體。如需詳細資訊，請參閱 <a href="#">第 46 頁的“更新韌體”</a>。</p> <p><b>b</b> 列印文件。</p> <p>列印文件中出現灰色調背景嗎？</p>	<p>請前往步驟 6。</p>	<p>問題已解決。</p>
<p><b>步驟 6</b></p> <p><b>a</b> 請更換成像組件。</p> <p><b>b</b> 列印文件。</p> <p>列印文件中出現灰色調背景嗎？</p>	<p>請聯絡 <a href="#">客戶支援中心</a>。</p>	<p>問題已解決。</p>

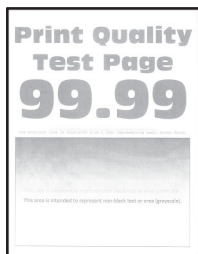
邊界不正確



請注意：解決問題之前，請先列印「列印品質測試頁」。從主畫面，觸控 **設定 > 疑難排解 > 列印品質測試頁**。

動作	是	否
<b>步驟 1</b> <b>a</b> 配合載入的紙張，將紙匣組件內的紙張導引夾調整到正確的位置。 <b>b</b> 列印文件。  邊界正確嗎？	問題已解決。	請前往步驟 2。
<b>步驟 2</b> <b>a</b> 根據您的作業系統，從「列印喜好設定」或「列印」對話框中指定紙張尺寸。  <b>請注意：</b> <ul style="list-style-type: none"> <li>• 確認設定符合載入的紙張。</li> <li>• 您也可以印表機控制面板上變更此設定。從主畫面，觸控<b>設定 &gt; 紙張 &gt; 紙匣組件配置 &gt; 紙張尺寸/類型</b>。</li> </ul> <b>b</b> 列印文件。  邊界正確嗎？	問題已解決。	請聯絡 <a href="#">客戶支援中心</a> 。

### 列印色澤太淡

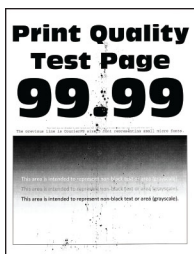


**請注意：**解決問題之前，請先列印「列印品質測試頁」。從主畫面，觸控**設定 > 疑難排解 > 列印品質測試頁**。

動作	是	否
<b>步驟 1</b> <b>a</b> 檢查印表機是否使用 Lexmark 原廠或支援的碳粉匣。 <b>請注意：</b> 若不支援該碳粉匣，請安裝支援的碳粉匣。 <b>b</b> 列印文件。  列印色澤太淡？	請前往步驟 2。	問題已解決。
<b>步驟 2</b> <b>a</b> 關閉印表機電源，等待約 10 秒，然後開啟印表機。 <b>b</b> 調整碳粉明暗度。 從主畫面，觸控 <b>設定 &gt; 列印 &gt; 品質 &gt; 碳粉明暗度</b> 。 <b>c</b> 列印文件。  列印色澤太淡？	請前往步驟 3。	問題已解決。

動作	是	否
<p><b>步驟 3</b></p> <p><b>a</b> 根據您的作業系統，從「列印喜好設定」或「列印」對話框中指定紙張類型。</p> <p><b>請注意：</b></p> <ul style="list-style-type: none"> <li>• 確認設定符合載入的紙張。</li> <li>• 您也可以印表機控制面板上變更此設定。從主畫面，觸控 <b>設定 &gt; 紙張 &gt; 紙匣組件配置 &gt; 紙張尺寸/類型</b>。</li> </ul> <p><b>b</b> 列印文件。</p> <p>列印色澤太淡？</p>	<p>請前往步驟 4。</p>	<p>問題已解決。</p>
<p><b>步驟 4</b></p> <p><b>a</b> 根據您的作業系統，從「列印喜好設定」或「列印」對話框中指定列印解析度。</p> <p><b>b</b> 將解析度設為 <b>600 dpi</b>。</p> <p><b>c</b> 列印文件。</p> <p>列印色澤太淡？</p>	<p>請前往步驟 5。</p>	<p>問題已解決。</p>
<p><b>步驟 5</b></p> <p><b>a</b> 移除成像組件。</p> <p><b>請當心—潛藏損壞危險性：</b>請勿將成像組件直接曝露在光線下。曝露在光線下太久，可能會導致列印品質發生問題。</p> <p><b>請當心—潛藏損壞危險性：</b>不要觸摸感光鼓。碰觸感光鼓可能會影響後續列印工作的品質。</p> <p><b>b</b> 用力搖晃成像組件，讓碳粉均勻分佈。</p> <p><b>c</b> 插入成像組件。</p> <p><b>d</b> 關閉印表機電源，等待約 10 秒，然後開啟印表機。</p> <p><b>e</b> 列印文件。</p> <p>列印色澤太淡？</p>	<p>請前往步驟 6。</p>	<p>問題已解決。</p>
<p><b>步驟 6</b></p> <p><b>a</b> 檢查碳粉匣的狀態。</p> <p>從主畫面，觸控 <b>設定 &gt; 報告 &gt; 裝置 &gt; 裝置統計資料</b>。</p> <p><b>b</b> 從印出頁面的「耗材資訊」區段，檢查碳粉匣的狀態。</p> <p>碳粉匣使用期限是否快結束？</p>	<p>請前往步驟 7。</p>	<p>請聯絡<a href="#">客戶支援中心</a>。</p>
<p><b>步驟 7</b></p> <p><b>a</b> 更換碳粉匣。</p> <p><b>b</b> 列印文件。</p> <p>列印色澤太淡？</p>	<p>請聯絡<a href="#">客戶支援中心</a>。</p>	<p>問題已解決。</p>

### 列印出現雜色斑點和網點



**請注意：**解決問題之前，請先列印「列印品質測試頁」。從主畫面，觸控**設定 > 疑難排解 > 列印品質測試頁**。

動作	是	否
<p><b>步驟 1</b></p> <p><b>a</b> 檢查印表機是否使用 Lexmark 原廠或支援的碳粉匣。  <b>請注意：</b>若不支援該碳粉匣，請安裝支援的碳粉匣。</p> <p><b>b</b> 列印文件。</p> <p>列印輸出出現雜色斑點嗎？</p>	請前往 <b>步驟 2</b> 。	問題已解決。
<p><b>步驟 2</b></p> <p>檢查印表機是否因碳粉漏出而污損。</p> <p>印表機是否沒有漏出的碳粉？</p>	請前往 <b>步驟 4</b> 。	請前往 <b>步驟 3</b> 。
<p><b>步驟 3</b></p> <p><b>a</b> 更換碳粉匣。</p> <p><b>b</b> 列印文件。</p> <p>列印輸出出現雜色斑點嗎？</p>	請前往 <b>步驟 4</b> 。	問題已解決。
<p><b>步驟 4</b></p> <p>檢查成像組件的狀態。            從主畫面，觸控<b>狀態/耗材 &gt; 耗材</b>。</p> <p>成像組件使用壽命是否快結束？</p>	請前往 <b>步驟 5</b> 。	請聯絡 <b>客戶支援中心</b> 。
<p><b>步驟 5</b></p> <p><b>a</b> 請更換成像組件。</p> <p><b>b</b> 列印文件。</p> <p>列印輸出出現雜色斑點嗎？</p>	請聯絡 <b>客戶支援中心</b> 。	問題已解決。

### 紙張扭曲



動作	是	否
<p><b>步驟 1</b></p> <p><b>a</b> 檢查印表機是否使用 Lexmark 原廠或支援的碳粉匣。  <b>請注意：</b>若不支援該碳粉匣，請安裝支援的碳粉匣。</p> <p><b>b</b> 列印文件。</p> <p>紙張會扭曲嗎？</p>	<p>請前往步驟 2。</p>	<p>問題已解決。</p>
<p><b>步驟 2</b></p> <p><b>a</b> 配合載入的紙張，將紙匣組件內的導引夾調整到正確的位置。</p> <p><b>b</b> 列印文件。</p> <p>紙張會扭曲嗎？</p>	<p>請前往步驟 3。</p>	<p>問題已解決。</p>
<p><b>步驟 3</b></p> <p><b>a</b> 根據您的作業系統，從「列印喜好設定」或「列印」對話框中，指定紙張尺寸和紙張類型。</p> <p><b>請注意：</b></p> <ul style="list-style-type: none"> <li>• 確定設定與載入的紙張相符。</li> <li>• 您也可以從印表機控制面板變更設定。</li> </ul> <p><b>b</b> 列印文件。</p> <p>紙張會扭曲嗎？</p>	<p>請前往步驟 4。</p>	<p>問題已解決。</p>
<p><b>步驟 4</b></p> <p><b>a</b> 從紙匣組件中取出紙張，然後把紙張翻面。</p> <p><b>b</b> 列印文件。</p> <p>紙張會扭曲嗎？</p>	<p>請前往步驟 5。</p>	<p>問題已解決。</p>
<p><b>步驟 5</b></p> <p><b>a</b> 載入新拆封的紙張。</p> <p><b>請注意：</b>紙張因溼度高而吸收了水氣。請讓紙張留存在原來的包裝材料中，等您要用時，才將紙張取出。</p> <p><b>b</b> 列印文件。</p> <p>紙張會扭曲嗎？</p>	<p>請前往步驟 6。</p>	<p>問題已解決。</p>

動作	是	否
<p><b>步驟 6</b></p> <p><b>a</b> 檢查是否支援載入的紙張。  <b>請注意：</b>若不支援紙張，請載入支援的紙張。</p> <p><b>b</b> 列印文件。</p> <p>紙張會扭曲嗎？</p>	請聯絡 <a href="#">客戶支援中心</a> 。	問題已解決。

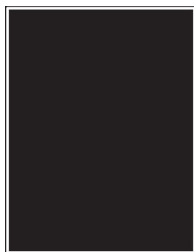
### 列印扭曲或歪斜



**請注意：**解決問題之前，請先列印「列印品質測試頁」。從主畫面，觸控設定 > 疑難排解 > 列印品質測試頁。

動作	是	否
<p><b>步驟 1</b></p> <p><b>a</b> 將紙匣組件拉出。</p> <p><b>b</b> 取出紙張，然後載入新拆封的紙張。  <b>請注意：</b>紙張因溼度高而吸收了水氣。請讓紙張留存在原來的包裝材料中，等您要用時，才將紙張取出。</p> <p><b>c</b> 捏住紙張導引夾，然後將它滑到符合您所載入紙張尺寸的正確位置。</p> <p><b>d</b> 插入紙匣組件。</p> <p><b>e</b> 列印文件。</p> <p>列印會扭曲或歪斜嗎？</p>	請前往步驟 2。	問題已解決。
<p><b>步驟 2</b></p> <p><b>a</b> 檢查您是否在支援紙張上列印。</p> <p><b>b</b> 列印文件。</p> <p>列印會扭曲或歪斜嗎？</p>	請聯絡 <a href="#">客戶支援中心</a> 。	問題已解決。

## 純黑色頁面



**請注意：**解決問題之前，請先列印「列印品質測試頁」。從主畫面，觸控**設定 > 疑難排解 > 列印品質測試頁**。

動作	是	否
<p><b>步驟 1</b></p> <p><b>a</b> 檢查印表機是否使用 Lexmark 原廠或支援的碳粉匣。  <b>請注意：</b>若不支援該碳粉匣，請安裝支援的碳粉匣。</p> <p><b>b</b> 列印文件。</p> <p>印表機會印出純黑色頁面嗎？</p>	請前往 <b>步驟 2</b> 。	問題已解決。
<p><b>步驟 2</b></p> <p><b>a</b> 移除成像組件。  <b>請當心—潛藏損壞危險性：</b>成像組件直接曝露在光線下的時間不宜超過 10 分鐘。曝露在光線下太久，會導致列印品質發生問題。  <b>請當心—潛藏損壞危險性：</b>請勿觸摸成像組件下方的感光鼓部位。碰觸感光鼓可能會影響後續列印工作的品質。</p> <p><b>b</b> 移除留在成像組件內的任何包裝材料。  <b>請注意：</b>確認清除充電滾輪和感光鼓之間的任何障礙物。</p> <p><b>c</b> 插入成像組件。</p> <p><b>d</b> 列印文件。</p> <p>印表機會印出純黑色頁面嗎？</p>	請前往 <b>步驟 3</b> 。	問題已解決。
<p><b>步驟 3</b></p> <p>檢查成像組件有無損壞。</p> <p>成像組件是否無損壞？</p>	請聯絡 <b>客戶支援中心</b> 。	請前往 <b>步驟 4</b> 。
<p><b>步驟 4</b></p> <p><b>a</b> 請更換成像組件。</p> <p><b>b</b> 列印文件。</p> <p>印表機會印出純黑色頁面嗎？</p>	請聯絡 <b>客戶支援中心</b> 。	問題已解決。



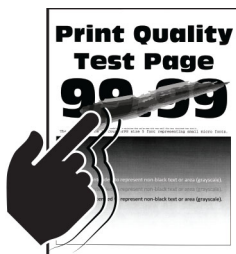
## 文字或影像遭到截斷



**請注意：**解決問題之前，請先列印「列印品質測試頁」。從主畫面，觸控**設定 > 疑難排解 > 列印品質測試頁**。

動作	是	否
<p><b>步驟 1</b></p> <p><b>a</b> 檢查印表機是否使用 Lexmark 原廠或支援的碳粉匣。  <b>請注意：</b>若不支援該碳粉匣，請安裝支援的碳粉匣。</p> <p><b>b</b> 列印文件。</p> <p>文字或影像遭到截斷嗎？</p>	請前往 <b>步驟 2</b> 。	問題已解決。
<p><b>步驟 2</b></p> <p><b>a</b> 移除成像組件。  <b>請當心—潛藏損壞危險性：</b>成像組件直接曝露在光線下的時間不宜超過 10 分鐘。曝露在光線下太久，會導致列印品質發生問題。  <b>請當心—潛藏損壞危險性：</b>請勿觸摸成像組件下方的感光鼓部位。碰觸感光鼓可能會影響後續列印工作的品質。</p> <p><b>b</b> 移除留在成像組件內的任何包裝材料。  <b>請注意：</b>確認清除充電滾輪和感光鼓之間的任何障礙物。</p> <p><b>c</b> 插入成像組件。</p> <p><b>d</b> 列印文件。</p> <p>文字或影像遭到截斷嗎？</p>	請前往 <b>步驟 3</b> 。	問題已解決。
<p><b>步驟 3</b></p> <p><b>a</b> 請更換成像組件。</p> <p><b>b</b> 列印文件。</p> <p>文字或影像遭到截斷嗎？</p>	請聯絡 <b>客戶支援中心</b> 。	問題已解決。

### 碳粉容易脫落



請注意：解決問題之前，請先列印「列印品質測試頁」。從主畫面，觸控設定 > 疑難排解 > 列印品質測試頁。

動作	是	否
<p><b>步驟 1</b></p> <p><b>a</b> 檢查印表機是否使用 Lexmark 原廠或支援的碳粉匣。  <b>請注意：</b>若不支援該碳粉匣，請安裝支援的碳粉匣。</p> <p><b>b</b> 列印文件。</p> <p>碳粉容易脫落嗎？</p>	請前往步驟 2。	問題已解決。
<p><b>步驟 2</b></p> <p><b>a</b> 根據您的作業系統，從「列印喜好設定」或「列印」對話框中指定紙張類型。  <b>請注意：</b></p> <ul style="list-style-type: none"> <li>• 確認設定符合載入的紙張。</li> <li>• 您也可以印表機控制面板上變更此設定。從主畫面，觸控設定 &gt; 紙張 &gt; 紙匣組件配置 &gt; 紙張尺寸/類型。</li> </ul> <p><b>b</b> 列印文件。</p> <p>碳粉容易脫落嗎？</p>	請聯絡 <a href="#">客戶支援中心</a> 。	問題已解決。

### 水平淡色條紋



請注意：解決問題之前，請先列印「列印品質測試頁」。從主畫面，觸控設定 > 疑難排解 > 列印品質測試頁。

動作	是	否
<b>步驟 1</b> <b>a</b> 檢查印表機是否使用 Lexmark 原廠或支援的碳粉匣。 <b>請注意：</b> 若不支援該碳粉匣，請安裝支援的碳粉匣。 <b>b</b> 列印文件。  列印文件上出現水平淡色條紋？	請前往步驟 2。	問題已解決。
<b>步驟 2</b> <b>a</b> 移除成像組件，然後再插回去。 <b>請當心—潛藏損壞危險性：</b> 請勿將成像組件直接曝露在光線下。曝露在光線下太久，會導致列印品質發生問題。 <b>請當心—潛藏損壞危險性：</b> 不要觸摸感光鼓。碰觸感光鼓可能會影響後續列印工作的品質。 <b>b</b> 列印文件。  列印文件上出現水平淡色條紋？	請前往步驟 3。	問題已解決。
<b>步驟 3</b> <b>a</b> 請更換成像組件。 <b>b</b> 列印文件。  列印文件上出現水平淡色條紋？	請前往步驟 4。	問題已解決。
<b>步驟 4</b> <b>a</b> 關閉印表機電源，等待約 10 秒，然後開啟印表機。 <b>b</b> 列印文件。  列印文件上出現水平淡色條紋？	請聯絡 <a href="#">客戶支援中心</a> 。	問題已解決。

## 垂直淡色條紋



**請注意：**解決問題之前，請先列印「列印品質測試頁」。從主畫面，觸控設定 > 疑難排解 > 列印品質測試頁。

動作	是	否
<b>a</b> 檢查印表機是否使用 Lexmark 原廠或支援的碳粉匣。 <b>請注意：</b> 若不支援該碳粉匣，請安裝支援的碳粉匣。 <b>b</b> 列印文件。  列印文件上出現垂直淡色條紋？	請聯絡 <a href="#">客戶支援中心</a> 。	問題已解決。

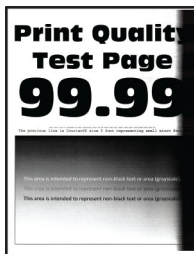
### 垂直白色線條



請注意：解決問題之前，請先列印「列印品質測試頁」。從主畫面，觸控設定 > 疑難排解 > 列印品質測試頁。

動作	是	否
<p><b>步驟 1</b></p> <p><b>a</b> 檢查印表機是否使用 Lexmark 原廠或支援的碳粉匣。 請注意：若不支援該碳粉匣，請安裝支援的碳粉匣。</p> <p><b>b</b> 列印文件。</p> <p>列印文件上出現垂直白色線條？</p>	請前往步驟 2。	問題已解決。
<p><b>步驟 2</b></p> <p><b>a</b> 根據您的作業系統，從「列印喜好設定」或「列印」對話框中指定紙張類型。 請注意：  <ul style="list-style-type: none"> <li>• 確認設定符合載入的紙張。</li> <li>• 您也可以印表機控制面板上變更此設定。從主畫面，觸控設定 &gt; 紙張 &gt; 紙匣組件配置 &gt; 紙張尺寸/類型。</li> </ul> </p> <p><b>b</b> 列印文件。</p> <p>列印文件上出現垂直白色線條？</p>	請聯絡 <a href="#">客戶支援中心</a> 。	問題已解決。

### 垂直深色條紋



請注意：解決問題之前，請先列印「列印品質測試頁」。從主畫面，觸控設定 > 疑難排解 > 列印品質測試頁。

動作	是	否
<p><b>步驟 1</b></p> <p><b>a</b> 檢查印表機是否使用 Lexmark 原廠或支援的碳粉匣。  <b>請注意：</b>若不支援該碳粉匣，請安裝支援的碳粉匣。</p> <p><b>b</b> 列印文件。</p> <p>列印文件上出現垂直深色條紋？</p>	請前往步驟 2。	問題已解決。
<p><b>步驟 2</b></p> <p><b>a</b> 先取出碳粉匣，然後取出成像組件。  <b>請當心—潛藏損壞危險性：</b>成像組件直接曝露在光線下的時間不宜超過 10 分鐘。曝露在光線下太久，會導致列印品質發生問題。  <b>請當心—潛藏損壞危險性：</b>請勿觸摸成像組件下方的感光鼓部位。碰觸感光鼓可能會影響後續列印工作的品質。</p> <p><b>b</b> 先插入成像組件，然後插入碳粉匣。</p> <p><b>c</b> 列印文件。</p> <p>列印文件上出現垂直深色條紋？</p>	請前往步驟 3。	問題已解決。
<p><b>步驟 3</b></p> <p><b>a</b> 移除成像組件。  <b>請當心—潛藏損壞危險性：</b>成像組件直接曝露在光線下的時間不宜超過 10 分鐘。曝露在光線下太久，會導致列印品質發生問題。  <b>請當心—潛藏損壞危險性：</b>請勿觸摸成像組件下方的感光鼓部位。碰觸感光鼓可能會影響後續列印工作的品質。</p> <p><b>b</b> 移除留在成像組件內的任何包裝材料。  <b>請注意：</b>確認清除充電滾輪和感光鼓之間的任何障礙物。</p> <p><b>c</b> 插入成像組件。</p> <p><b>d</b> 列印文件。</p> <p>列印文件上出現垂直深色條紋？</p>	請前往步驟 4。	問題已解決。
<p><b>步驟 4</b></p> <p><b>a</b> 檢查是否有亮光會照到印表機右側，必要時請移動印表機。</p> <p><b>b</b> 列印文件。</p> <p>列印文件上出現垂直深色條紋？</p>	請聯絡 <a href="#">客戶支援中心</a> 。	問題已解決。

### 垂直深色線條或條紋

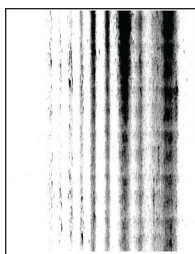


請注意：解決問題之前，請先列印「列印品質測試頁」。從主畫面，觸控設定 > 疑難排解 > 列印品質測試頁。

動作	是	否
<p><b>步驟 1</b></p> <p><b>a</b> 從主畫面，觸控設定 &gt; 疑難排解 &gt; 清潔掃描器</p> <p><b>b</b> 列印文件。</p> <p>列印文件中出現垂直深色線條？</p>	請前往步驟 3。	請前往步驟 2。
<p><b>步驟 2</b></p> <p><b>a</b> 使用柔軟且沒有棉絮的濕布清潔掃描器。如需詳細資訊，請參閱第 198 頁的“清潔掃描器”。</p> <p><b>b</b> 使用自動送稿器 (ADF) 複印文件。</p> <p>列印文件中出現垂直深色線條？</p>	請聯絡客戶支援中心。	問題已解決。
<p><b>步驟 3</b></p> <p><b>a</b> 檢查印表機是否使用 Lexmark 原廠或支援的碳粉匣。</p> <p>請注意：若不支援該碳粉匣，請安裝支援的碳粉匣。</p> <p><b>b</b> 列印文件。</p> <p>列印文件中出現垂直深色線條？</p>	請前往步驟 4。	問題已解決。
<p><b>步驟 4</b></p> <p><b>a</b> 移除成像組件，然後再插回去。</p> <p>請當心—潛藏損壞危險性：成像組件直接曝露在光線下的時間不宜超過 10 分鐘。曝露在光線下太久，可能會導致列印品質發生問題。</p> <p>請當心—潛藏損壞危險性：請勿觸摸成像組件下方的感光鼓部位。碰觸感光鼓可能會影響後續列印工作的品質。</p> <p><b>b</b> 列印文件。</p> <p>列印文件中出現垂直深色線條？</p>	請前往步驟 5。	問題已解決。

動作	是	否
<p><b>步驟 5</b></p> <p><b>a</b> 請更換成像組件。</p> <p><b>b</b> 列印文件。</p> <p>列印文件中出現垂直深色線條？</p>	請聯絡 <a href="#">客戶支援中心</a> 。	問題已解決。

### 垂直深色條紋和列印輸出遺漏



**請注意：**解決問題之前，請先列印「列印品質測試頁」。從主畫面，觸控設定 > 疑難排解 > 列印品質測試頁。

動作	是	否
<p><b>步驟 1</b></p> <p><b>a</b> 檢查印表機是否使用 Lexmark 原廠或支援的碳粉匣。</p> <p><b>請注意：</b>若不支援該碳粉匣，請安裝支援的碳粉匣。</p> <p><b>b</b> 列印文件。</p> <p>列印文件中出現垂直深色條紋和列印輸出遺漏？</p>	請前往步驟 2。	問題已解決。
<p><b>步驟 2</b></p> <p><b>a</b> 移除成像組件。</p> <p><b>請當心—潛藏損壞危險性：</b>成像組件直接曝露在光線下的時間不宜超過 10 分鐘。曝露在光線下太久，會導致列印品質發生問題。</p> <p><b>請當心—潛藏損壞危險性：</b>請勿觸摸成像組件下方的感光鼓部位。碰觸感光鼓可能會影響後續列印工作的品質。</p> <p><b>b</b> 移除留在成像組件內的任何包裝材料。</p> <p><b>請注意：</b>確認清除充電滾輪和感光鼓之間的任何障礙物。</p> <p><b>c</b> 插入成像組件。</p> <p><b>d</b> 列印文件。</p> <p>列印文件中出現垂直深色條紋和列印輸出遺漏？</p>	請聯絡 <a href="#">客戶支援中心</a> 。	問題已解決。

## 重複瑕疵



請注意：解決問題之前，請先列印「列印品質測試頁」。從主畫面，觸控設定 > 疑難排解 > 列印品質測試頁。

動作	是	否
<p><b>步驟 1</b> 利用「列印品質測試頁」，檢查重複瑕疵的間距是否等於下列任一項：</p> <ul style="list-style-type: none"> <li>• 97 公釐 (3.82 英吋)</li> <li>• 47 公釐 (1.85 英吋)</li> <li>• 38 公釐 (1.5 英吋)</li> </ul> <p>重複瑕疵的間距是否符合任何測量值？</p>	請前往步驟 2。	記下距離，然後聯絡 <a href="#">客戶支援中心</a> 。
<p><b>步驟 2</b> a 請更換成像組件。 b 列印文件。</p> <p>出現重複瑕疵嗎？</p>	請聯絡 <a href="#">客戶支援中心</a> 。	問題已解決。

## 列印工作無法列印

動作	是	否
<p><b>步驟 1</b> a 從您嘗試列印的文件，開啟「列印」對話框，然後檢查是否選取了正確的印表機。 b 列印文件。</p> <p>文件順利列印了嗎？</p>	問題已解決。	請前往步驟 2。
<p><b>步驟 2</b> a 檢查印表機是否已開啟。 b 解決顯示幕所顯示的錯誤訊息。 c 列印文件。</p> <p>文件順利列印了嗎？</p>	問題已解決。	請前往步驟 3。



動作	是	否
<b>步驟 3</b> <b>a</b> 檢查連接埠是否正常運作，纜線是否牢固地連接至電腦和印表機。 如需其他資訊，請參閱印表機隨附的設定文件。 <b>b</b> 列印文件。  文件順利列印了嗎？	問題已解決。	請前往步驟 4。
<b>步驟 4</b> <b>a</b> 關閉印表機電源，等待約 10 秒，然後開啟印表機。 <b>b</b> 列印文件。  文件順利列印了嗎？	問題已解決。	請前往步驟 5。
<b>步驟 5</b> <b>a</b> 移除列印驅動程式，然後重新安裝。 <b>b</b> 列印文件。  文件順利列印了嗎？	問題已解決。	請聯絡 <a href="#">客戶支援中心</a> 。

## 機密文件和其他保留文件無法列印

動作	是	否
<b>步驟 1</b> <b>a</b> 從控制面板檢查這些文件是否顯示在「保留工作」清單中。 <b>請注意：</b> 若未列出，請使用「列印與保留」選項列印這些文件。 <b>b</b> 列印文件。  文件已列印嗎？	問題已解決。	請前往步驟 2。
<b>步驟 2</b> 列印工作可能包含格式錯誤或無效的資料。 <ul style="list-style-type: none"> <li>刪除列印工作，然後重新傳送。</li> <li>若是 PDF 檔，請建立新檔案，然後列印文件。</li> </ul> 文件已列印嗎？	問題已解決。	請前往步驟 3。

動作	是	否
<p><b>步驟 3</b></p> <p>若是從網際網路列印，印表機可能會讀取到多個列印工作標題，並視為是重複的內容。</p> <p><b>Windows 使用者適用</b></p> <p><b>a</b> 開啟「列印喜好設定」對話方塊。</p> <p><b>b</b> 在「列印並按住」標籤中，按一下「使用列印並保留」，然後按一下「保留重複的文件」。</p> <p><b>c</b> 輸入個人識別碼，然後儲存變更。</p> <p><b>d</b> 傳送列印工作。</p> <p><b>Macintosh 使用者適用</b></p> <p><b>a</b> 儲存並個別命名每個工作。</p> <p><b>b</b> 個別傳送列印工作。</p> <p>文件已列印嗎？</p>	問題已解決。	請前往步驟 4。
<p><b>步驟 4</b></p> <p><b>a</b> 刪除一些保留工作，以便釋放印表機記憶體。</p> <p><b>b</b> 列印文件。</p> <p>文件已列印嗎？</p>	問題已解決。	請前往步驟 5。
<p><b>步驟 5</b></p> <p><b>a</b> 增加印表機記憶體。</p> <p><b>b</b> 列印文件。</p> <p>文件已列印嗎？</p>	問題已解決。	請聯絡 <a href="#">客戶支援中心</a> 。

## 工作從錯誤的紙匣組件列印，或列印在錯誤的紙張上

動作	是	否
<p><b>步驟 1</b></p> <p><b>a</b> 檢查您是否在正確紙張上列印。</p> <p><b>b</b> 列印文件。</p> <p>文件已列印在正確的紙張上嗎？</p>	請前往步驟 2。	載入正確紙張尺寸和紙張類型。
<p><b>步驟 2</b></p> <p><b>a</b> 根據您的作業系統，從「列印喜好設定」或「列印」對話框中，指定紙張尺寸和紙張類型。</p> <p><b>請注意：</b>您也可以印在印表機控制面板上變更此設定。從主畫面，觸控設定 &gt; 紙張 &gt; 紙匣組件配置 &gt; 紙張尺寸/類型。</p> <p><b>b</b> 確定設定與載入的紙張相符。</p> <p><b>c</b> 列印文件。</p> <p>文件已列印在正確的紙張上嗎？</p>	問題已解決。	請前往步驟 3。

動作	是	否
<b>步驟 3</b> <b>a</b> 檢查紙匣組件是否已連結。 如需詳細資訊，請參閱第 44 頁的“ <a href="#">連結紙匣組件</a> ”。 <b>b</b> 列印文件。  文件已從正確的紙匣組件列印嗎？	問題已解決。	請聯絡 <a href="#">客戶支援中心</a> 。

## 緩慢列印

動作	是	否
<b>步驟 1</b> 確定印表機纜線是否已牢牢連接至印表機和電腦、列印伺服器、選購品，或其他網路裝置。  印表機列印速度緩慢？	請前往步驟 2。	問題已解決。
<b>步驟 2</b> <b>a</b> 確認印表機不是處於靜音模式。 從主畫面，觸控設定 > 裝置 > 維護 > 配置功能表 > 裝置作業 > 靜音模式。 <b>b</b> 列印文件。  印表機列印速度緩慢？	請前往步驟 3。	問題已解決。
<b>步驟 3</b> <b>a</b> 根據您的作業系統，從「列印喜好設定」或「列印」對話框中指定列印解析度。 <b>b</b> 將解析度設為 600 dpi。 <b>c</b> 列印文件。  印表機列印速度緩慢？	請前往步驟 4。	問題已解決。
<b>步驟 4</b> <b>a</b> 從主畫面，觸控設定 > 列印 > 品質 > 列印解析度。 <b>b</b> 將解析度設為 600 dpi。 <b>c</b> 列印文件。  印表機列印速度緩慢？	請前往步驟 5。	問題已解決。

動作	是	否
<p><b>步驟 5</b></p> <p><b>a</b> 根據您的作業系統，從「列印喜好設定」或「列印」對話框中指定紙張類型。</p> <p><b>請注意：</b></p> <ul style="list-style-type: none"> <li>• 確認設定符合載入的紙張。</li> <li>• 您也可以印表機控制面板上變更此設定。</li> <li>• 紙張愈重，列印速度愈慢。</li> <li>• 紙張寬度比 Letter、A4 和 Legal 窄時，列印速度可能會變慢。</li> </ul> <p><b>b</b> 列印文件。</p> <p>印表機列印速度緩慢？</p>	請前往步驟 6。	問題已解決。
<p><b>步驟 6</b></p> <p><b>a</b> 確認印表機的材質和重量設定符合載入的紙張。 從主畫面，觸控設定 &gt; 紙張 &gt; 材質配置 &gt; 材質類型。</p> <p><b>請注意：</b> 糙面紙張材質和重磅紙張重量可能會讓列印速度變慢。</p> <p><b>b</b> 列印文件。</p> <p>印表機列印速度緩慢？</p>	請前往步驟 7。	問題已解決。
<p><b>步驟 7</b></p> <p>移除保留工作。</p> <p>印表機列印速度緩慢？</p>	請前往步驟 8。	問題已解決。
<p><b>步驟 8</b></p> <p><b>a</b> 確認印表機沒有過熱。</p> <p><b>請注意：</b></p> <ul style="list-style-type: none"> <li>• 長時間列印工作後，請讓印表機冷卻。</li> <li>• 遵守印表機的建議環境溫度。如需詳細資訊，請參閱 <a href="#">第 17 頁的“選取印表機放置地點”</a>。</li> </ul> <p><b>b</b> 列印文件。</p> <p>印表機列印速度緩慢？</p>	請聯絡 <a href="#">客戶支援中心</a> 。	問題已解決。

## 印表機沒有回應

動作	是	否
<p><b>步驟 1</b> 檢查電源線是否連接到電源插座。</p> <p> <b>請當心—潛在受傷危險性：</b> 為避免發生火災或觸電的危險，請將電源線連接至產品附近額定電壓相符且正確接地的電源插座，以便於使用。</p> <p>印表機是否有回應？</p>	問題已解決。	請前往步驟 2。
<p><b>步驟 2</b> 檢查電源插座是否被切換器或斷電器關閉了。</p> <p>電源插座是否被切換器或斷電器關閉了？</p>	開啟切換器電源或重設斷電器。	請前往步驟 3。
<p><b>步驟 3</b> 檢查印表機是否已開啟。</p> <p>印表機是否已開啟？</p>	請前往步驟 4。	開啟印表機電源。
<p><b>步驟 4</b> 檢查印表機是否處於「睡眠」或「休眠」模式。</p> <p>印表機是否處於「睡眠」或「休眠」模式？</p>	按下電源按鈕以喚醒印表機。	請前往步驟 5。
<p><b>步驟 5</b> 檢查電纜是否連接至印表機，以及電腦是否插入正確的連接埠。</p> <p>電纜是否插入正確的連接埠？</p>	請前往步驟 6。	將電纜插入正確的連接埠。
<p><b>步驟 6</b> 關閉印表機電源，安裝硬體選購品，然後開啟印表機電源。 如需其他資訊，請參閱選購品隨附的說明文件。</p> <p>印表機是否有回應？</p>	問題已解決。	請前往步驟 7。
<p><b>步驟 7</b> 安裝正確的列印驅動程式。</p> <p>印表機是否有回應？</p>	問題已解決。	請前往步驟 8。
<p><b>步驟 8</b> 關閉印表機電源，等待約 10 秒，然後開啟印表機。</p> <p>印表機是否有回應？</p>	問題已解決。	請聯絡 <a href="#">客戶支援中心</a> 。

## 無法讀取快閃硬碟

動作	是	否
<b>步驟 1</b> 檢查印表機是否未忙於處理其他列印、複印、掃描或傳真工作。  印表機是否已準備就緒？	請前往步驟 3。	請前往步驟 2。
<b>步驟 2</b> <ul style="list-style-type: none"> <li>• 等待印表機完成其他工作的處理程序。</li> <li>• 取出快閃硬碟，然後再插回去。</li> </ul> 印表機是否可辨識快閃硬碟？	問題已解決。	請前往步驟 3。
<b>步驟 3</b> 檢查快閃硬碟是否已插入前置 USB 連接埠。 <b>請注意：</b> 快閃硬碟插入後置 USB 連接埠時無法正常運作。  快閃硬碟是否插入正確的連接埠？	請前往步驟 5。	請前往步驟 4。
<b>步驟 4</b> 將快閃硬碟插入正確的連接埠。  印表機是否可辨識快閃硬碟？	問題已解決。	請前往步驟 5。
<b>步驟 5</b> 檢查快閃硬碟是否獲得支援。如需詳細資訊，請參閱第 74 頁的“ <a href="#">支援的快閃硬碟和檔案類型</a> ”。  快閃硬碟是否獲得支援？	請前往步驟 7。	請前往步驟 6。
<b>步驟 6</b> 請插入支援的快閃硬碟。  印表機是否可辨識快閃硬碟？	問題已解決。	請前往步驟 7。
<b>步驟 7</b> 取出快閃硬碟，然後再插回去。  印表機是否可辨識快閃硬碟？	問題已解決。	請聯絡 <a href="#">客戶支援中心</a> 。

## 啟用 USB 連接埠

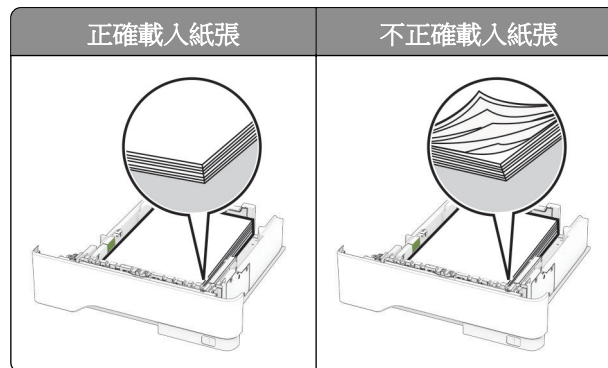
從主畫面，觸控設定 > 網路/連接埠 > USB > 啟用 USB 連接埠。

## 清除夾紙

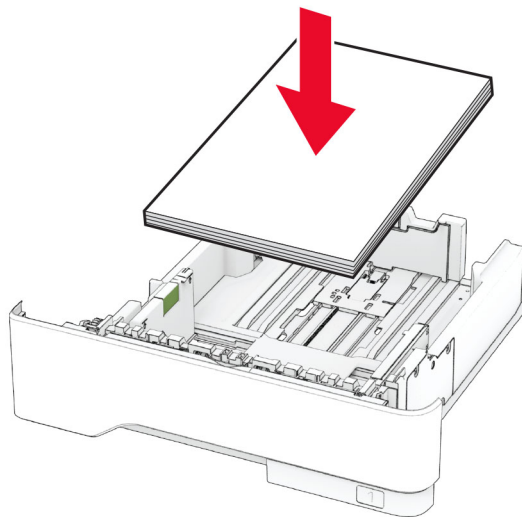
### 避免夾紙

#### 正確載入紙張

- 確認紙張平躺在紙匣組件中。



- 印表機在列印時，請勿載入或卸下紙匣組件。
- 請勿載入太多紙張。確認紙疊高度不超過滿紙上限指標。
- 請不要將紙張滑入紙匣組件。依圖解載入紙張。

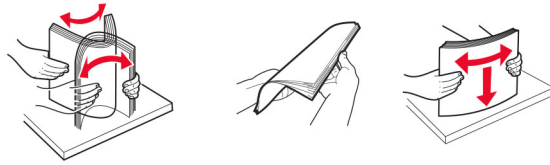


- 確認紙張導引夾的位置正確，未緊壓紙張或信封。
- 載入紙張之後，用力將紙匣組件推進印表機。

#### 使用建議的紙張

- 僅使用建議的紙張或特殊材質。
- 請勿載入起縐、有摺痕、有濕痕、彎曲或扭曲的紙張。

- 載入紙張之前，請先彈動紙張、展開成扇狀，並將紙張邊緣對齊。



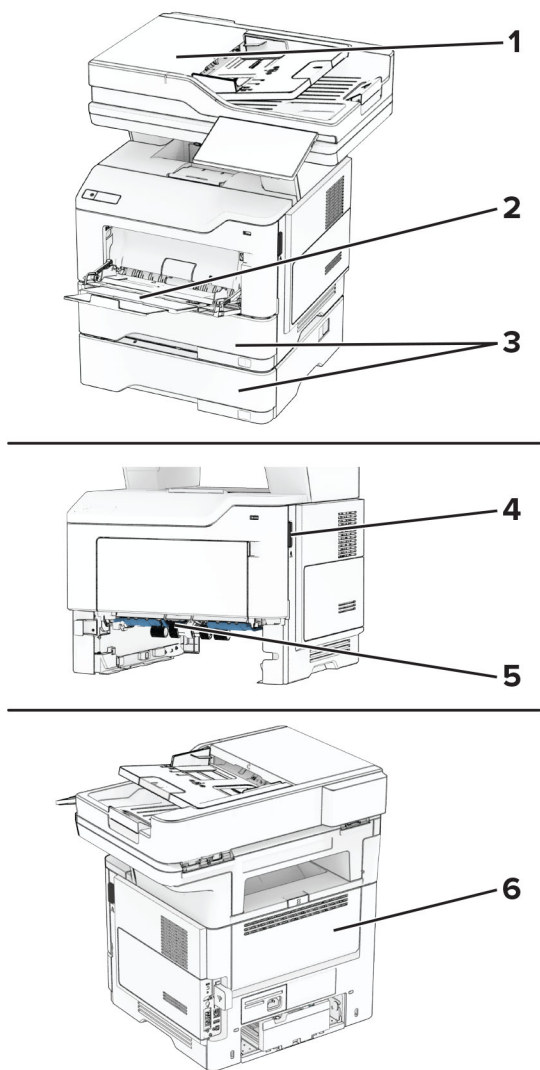
- 請勿使用已經手動切割或裁剪的紙張。
- 請勿在相同紙匣組件中混合不同的紙張尺寸、重量或類型。
- 確認電腦或印表機控制面板上已正確設定紙張尺寸和類型。
- 根據製造商的建議存放紙張。

## 識別夾紙位置

### 請注意：

- 當「夾紙協助」設為「開啟」時，印表機會在清除夾紙後，清除空白頁或部分列印的頁面。檢查列印輸出是否有空白頁。
- 「夾紙恢復」設為「開啟」或「自動」時，印表機會重新列印發生夾紙的頁面。

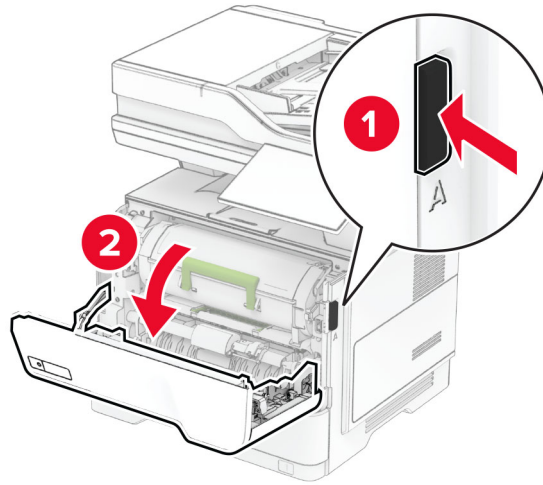




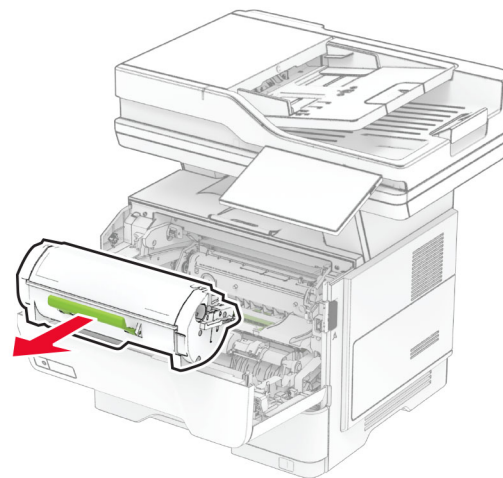
夾紙位置	
1	自動送稿器
2	多用途送紙器
3	紙匣組件
4	A 號門
5	雙面列印裝置
6	B 門

## A 號門中發生夾紙

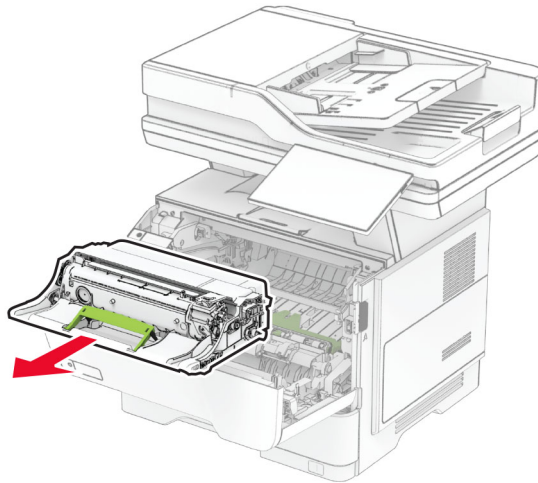
1 打開 A 門。



2 卸下碳粉匣。

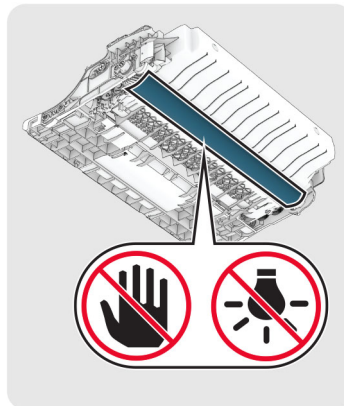


### 3 移除成像組件。



**請當心—潛藏損壞危險性：**成像組件直接曝露在光線下的時間不宜超過 10 分鐘。曝露在光線下太久，會導致列印品質發生問題。

**請當心—潛藏損壞危險性：**不要觸摸感光鼓。碰觸感光鼓可能會影響後續列印工作的品質。

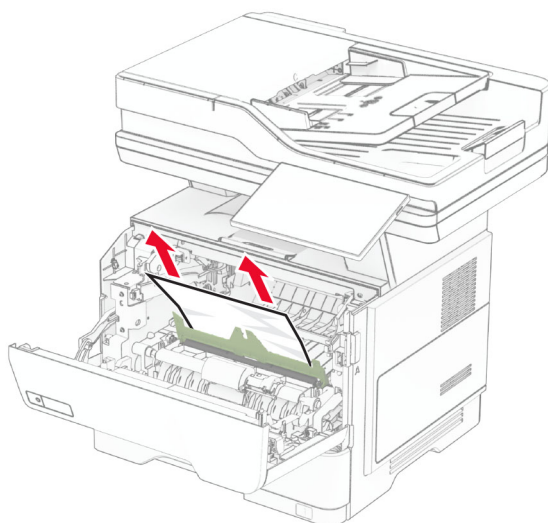


### 4 取出夾紙。



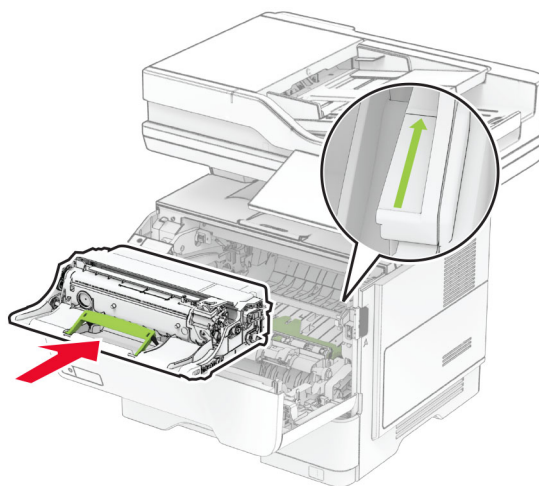
**請當心—表面高溫：**印表機內部的溫度可能很高。為降低高溫組件導致受傷的風險，請先讓表面冷卻再碰觸。

**請注意：**確定已取出所有紙張碎片。



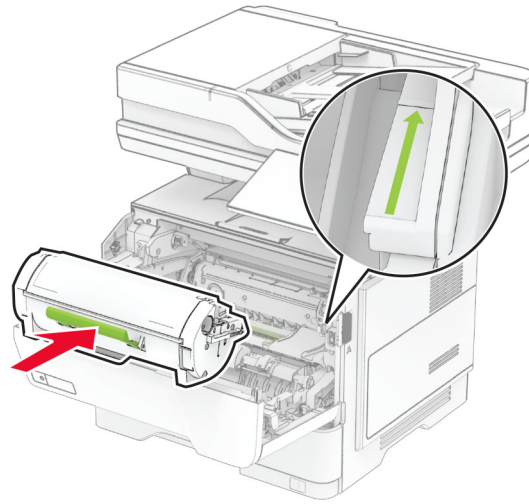
**5** 插入成像組件。

**請注意：**使用印表機內部的箭頭作為指引。



**6** 插入碳粉匣。


**請注意：**使用印表機內部的箭頭作為指引。

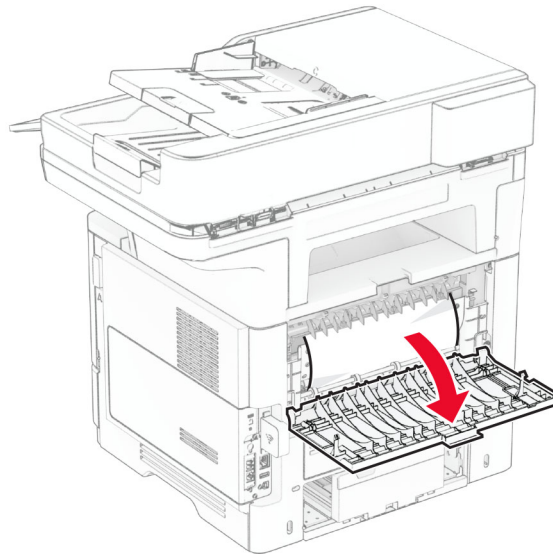


7 關上 A 門。

## B 門中發生夾紙

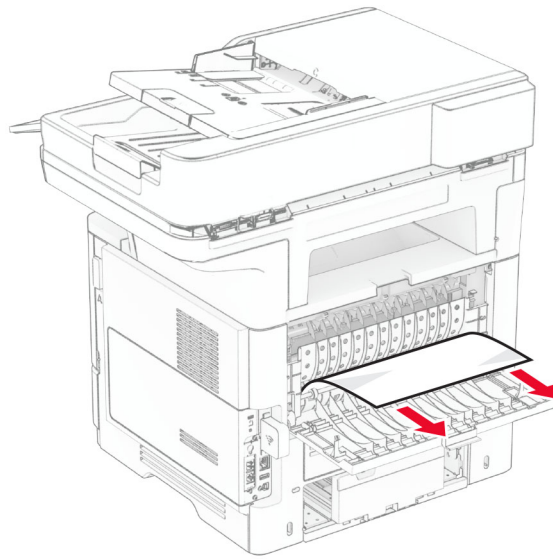
1 打開 B 門。

 **請當心—表面高溫：**印表機內部的溫度可能很高。為降低高溫組件導致受傷的風險，請先讓表面冷卻再碰觸。



2 取出夾紙。

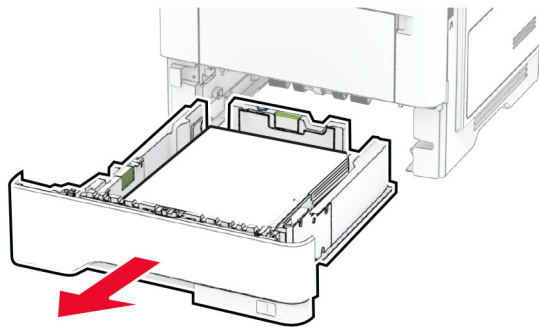
**請注意：**確定已取出所有紙張碎片。



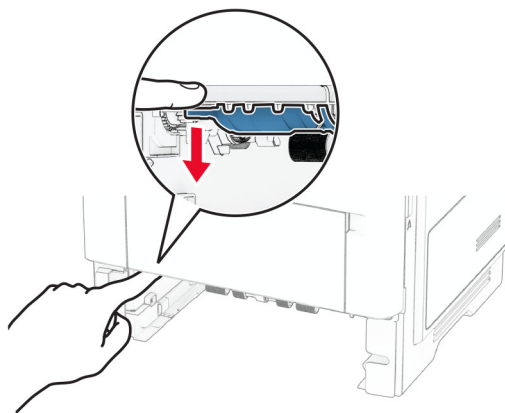
3 關上 B 門。

### 雙面列印裝置中發生夾紙

1 取出紙匣組件。

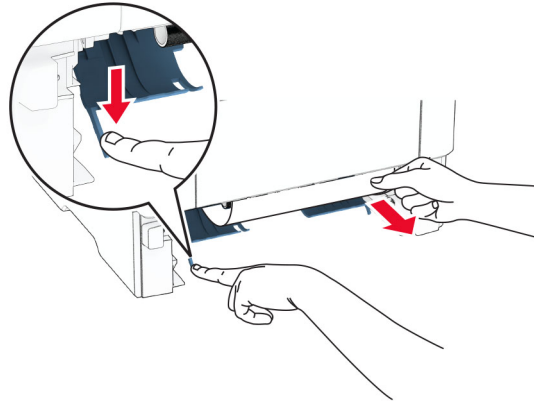


2 推入雙面列印裝置卡榫以打開雙面列印裝置。



### 3 取出夾紙。

**請注意：**確定已取出所有紙張碎片。

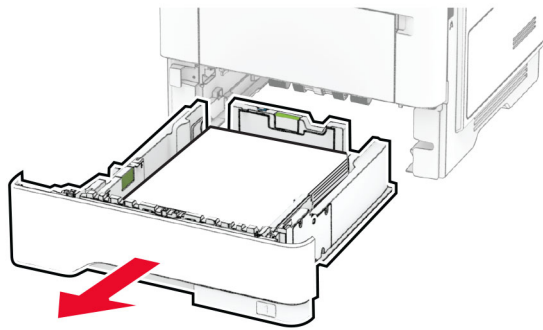


### 4 插入紙匣組件。

## 紙匣組件中的夾紙

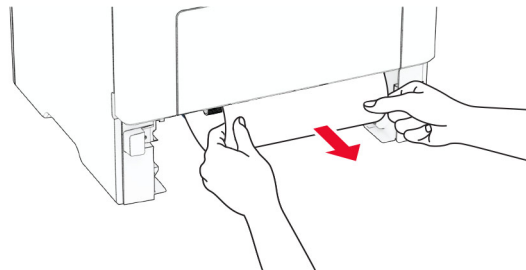
### 1 取出紙匣組件。

**請當心—潛藏損壞危險性：**為了避免靜電放電造成損壞，在存取或觸碰印表機內部區域之前，請先觸碰印表機任何外露的金屬外框。



### 2 取出夾紙。

**請注意：**確定已取出所有紙張碎片。

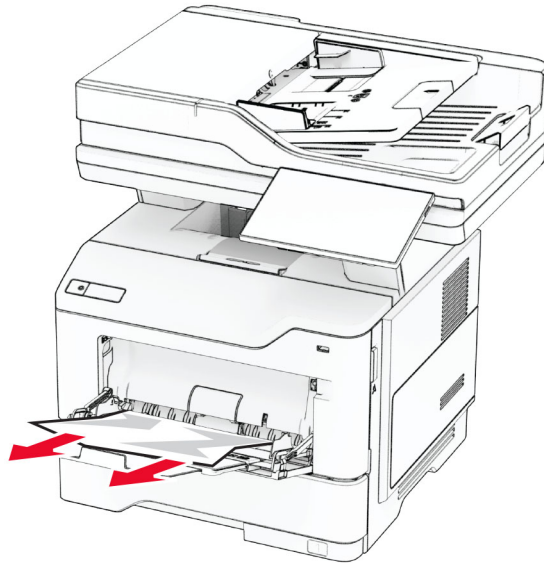


### 3 插入紙匣組件。

## 多用途送紙器中發生夾紙

- 1 移除多用途送紙器中的紙張。
- 2 取出夾紙。

**請注意：**確定已取出所有紙張碎片。

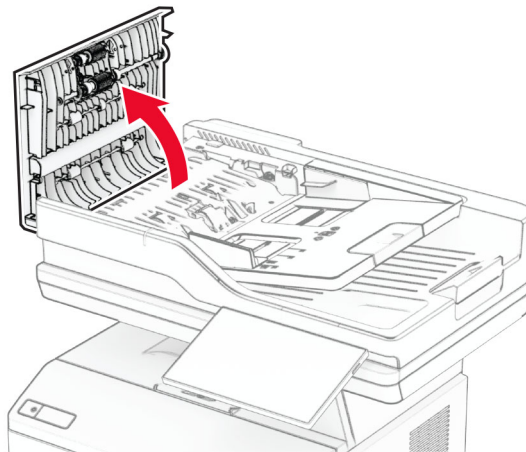


- 3 重新載入紙張，然後調整紙張導引夾。

## 自動送稿器中發生夾紙

### 自動送稿器頂蓋下面的夾紙

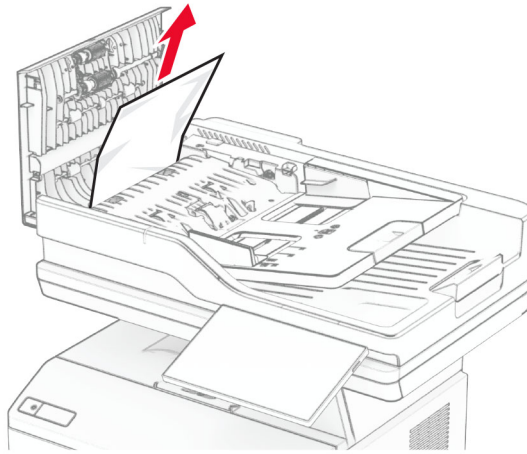
- 1 從自動送稿器紙匣組件中取出所有的原始文件。
- 2 打開 C 門。



- 3 取出夾紙。



**請注意：**確定已取出所有紙張碎片。

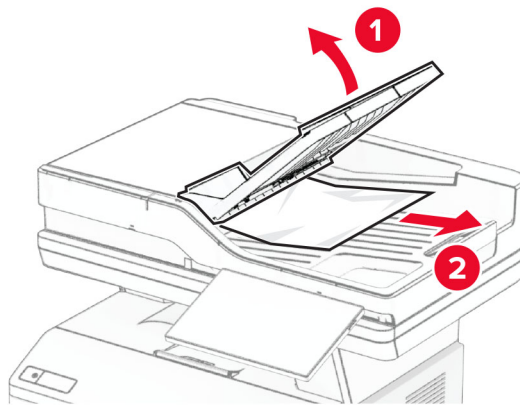


**4** 關上 C 門。

#### 自動送稿器出紙槽中發生夾紙

- 1** 從自動送稿器紙匣組件中取出所有的原始文件。
- 2** 打開自動送稿器紙匣組件，然後取出夾紙。

**請注意：**確定已取出所有紙張碎片。



**3** 將自動送稿器放回原位。

## 網路連線問題

### 無法開啟內嵌式 Web 伺服器

動作	是	否
<p><b>步驟 1</b></p> <p><b>a</b> 檢查印表機是否已開啟。</p> <p><b>b</b> 存取印表機內嵌式 Web 伺服器 (EWS)。</p> <p>您可以開啟 EWS 嗎？</p>	問題已解決。	請前往步驟 2。
<p><b>步驟 2</b></p> <p><b>a</b> 確認印表機 IP 位址是正確的。</p> <p><b>請注意：</b></p> <ul style="list-style-type: none"> <li>• 檢視主畫面上的 IP 位址。</li> <li>• IP 位址會以句點分隔的四組數字格式顯示，例如 123.123.123.123。</li> </ul> <p><b>b</b> 存取 EWS。</p> <p>您可以開啟 EWS 嗎？</p>	問題已解決。	請前往步驟 3。
<p><b>步驟 3</b></p> <p><b>a</b> 確認您安裝的是受支援的瀏覽器：</p> <ul style="list-style-type: none"> <li>• Internet Explorer 第 11 版或更新版本</li> <li>• Microsoft Edge</li> <li>• Safari 第 6 版或更新版本</li> <li>• Google Chrome™ 第 32 版或更新版本</li> <li>• Mozilla Firefox 第 24 版或更新版本</li> </ul> <p><b>b</b> 存取 EWS。</p> <p>您可以開啟 EWS 嗎？</p>	問題已解決。	請前往步驟 4。
<p><b>步驟 4</b></p> <p><b>a</b> 檢查網路連線是否正常運作。</p> <p><b>請注意：</b>若連線未正常運作，則請聯絡您的管理員。</p> <p><b>b</b> 存取 EWS。</p> <p>您可以開啟 EWS 嗎？</p>	問題已解決。	請前往步驟 5。
<p><b>步驟 5</b></p> <p><b>a</b> 確定電纜連線和列印伺服器已經接妥。如需其他資訊，請參閱列印伺服器隨附的說明文件。</p> <p><b>b</b> 存取 EWS。</p> <p>您可以開啟 EWS 嗎？</p>	問題已解決。	請前往步驟 6。

動作	是	否
<p><b>步驟 6</b></p> <p><b>a</b> 檢查 Web Proxy (代理) 伺服器是否已停用。  <b>請注意：</b>若伺服器已停用，則請聯絡您的管理員。</p> <p><b>b</b> 存取 EWS。</p> <p>您可以開啟 EWS 嗎？</p>	問題已解決。	請聯絡 <a href="#">客戶支援中心</a> 。

## 無法將印表機連接至 Wi-Fi 網路

動作	是	否
<p><b>步驟 1</b></p> <p>確定「作用中介面卡」設定為「自動」。</p> <p>從主畫面，觸控<b>設定 &gt; 網路/連接埠 &gt; 網路概觀 &gt; 作用中介面卡 &gt; 自動</b>。</p> <p>印表機是否能連接至 Wi-Fi 網路？</p>	問題已解決。	請前往步驟 2。
<p><b>步驟 2</b></p> <p>檢查是否已選擇正確的 Wi-Fi 網路。</p> <p><b>請注意：</b>部分路由器可能共用預設 SSID。</p> <p>您是否連接至正確的 Wi-Fi 網路？</p>	請前往步驟 4。	請前往步驟 3。
<p><b>步驟 3</b></p> <p>連接至正確的 Wi-Fi 網路。如需詳細資訊，請參閱第 65 頁的<a href="#">“將印表機連線到 Wi-Fi 網路”</a>。</p> <p>印表機是否能連接至 Wi-Fi 網路？</p>	問題已解決。	請前往步驟 4。
<p><b>步驟 4</b></p> <p>檢查無線安全模式。</p> <p>從主畫面，觸控<b>設定 &gt; 網路/連接埠 &gt; 無線 &gt; 無線安全模式</b>。</p> <p>是否已選取正確的無線安全模式？</p>	請前往步驟 6。	請前往步驟 5。
<p><b>步驟 5</b></p> <p>選取正確的無線安全模式。</p> <p>印表機是否能連接至 Wi-Fi 網路？</p>	問題已解決。	請前往步驟 6。
<p><b>步驟 6</b></p> <p>確認您已輸入正確的網路密碼。</p> <p><b>請注意：</b>記下密碼的空格、數字和大小寫。</p> <p>印表機是否能連接至 Wi-Fi 網路？</p>	問題已解決。	請聯絡 <a href="#">客戶支援中心</a> 。

## 硬體選購品的問題

### 無法偵測到內接式選購品

動作	是	否
<p><b>步驟 1</b> 關閉印表機電源，等待約 10 秒，然後開啟印表機。</p> <p>印表機偵測到內接式選購品了嗎？</p>	問題已解決。	請前往步驟 2。
<p><b>步驟 2</b> 列印功能表設定頁，然後檢查內接式選購品是否出現在已安裝功能清單中。</p> <p>內接式選購品列在其中嗎？</p>	請前往步驟 4。	請前往步驟 3。
<p><b>步驟 3</b> 檢查內接式選購品是否已正確安裝至控制板。</p> <p><b>a</b> 關閉印表機電源，然後從電源插座拔掉電源線。</p> <p><b>b</b> 確認內接式選購品已安裝至控制板上的適當連結器。</p> <p><b>c</b> 將電源線連接至電源插座，然後開啟印表機電源。</p> <p> <b>請當心—潛在受傷危險性：</b>為避免發生火災或觸電的危險，請將電源線連接至產品附近額定電壓相符且正確接地的電源插座，以便於使用。</p> <p>印表機偵測到內接式選購品了嗎？</p>	問題已解決。	請前往步驟 4。
<p><b>步驟 4</b> <b>a</b> 檢查內接式選購品在列印驅動程式中是否可用。</p> <p><b>請注意：</b>如有必要，請在列印驅動程式中手動新增內接式選購品，以供列印工作使用。如需詳細資訊，請參閱第 46 頁的“<a href="#">在列印驅動程式中新增可用選購品</a>”。</p> <p><b>b</b> 列印文件。</p> <p>印表機偵測到內接式選購品了嗎？</p>	問題已解決。	請聯絡 <a href="#">客戶支援中心</a> 。

### 偵測到不良的快閃記憶體

請嘗試下列其中一或多項動作：

- 更換故障的智慧型儲存磁碟機。
- 從主畫面，觸控**繼續**以忽略訊息並繼續列印。
- 取消目前的列印工作。

## 快閃記憶體中，供資源使用的可用空間不足

請嘗試下列其中一或多項動作：

- 觸控**繼續**以清除訊息並繼續列印。
- 刪除儲存在快閃記憶體中的字型、巨集及其他資料。
- 安裝硬碟。

**請注意：**先前未儲存在快閃記憶體中的已下載字型和巨集會遭到刪除。

## 便利裝釘器上的紅燈

請嘗試下列其中一個或多個項目：

- 關閉訂書針存取門。
- 取出鬆脫的訂書針。

**請注意：**取出鬆脫的訂書針後，需要兩個裝填準備循環才能進行裝釘。在裝釘器中插入一疊紙張三次。裝釘會在第三次插入時開始。

- 更換裝釘匣。

## 耗材問題

### 更換碳粉匣, 印表機區域不符

若要更正此問題，請購買與印表機區域相符的正確區域碳粉匣，或購買全球適用的碳粉匣。

- 在訊息中，**42** 之後的第一個數字代表印表機的區域。
- 在訊息中，**42** 之後的第一個數字代表碳粉匣的區域。

#### 印表機區域和碳粉匣區域

區域	數字代碼
全球或未定義區域	0
北美洲（美國、加拿大）、澳洲、紐西蘭	1
歐洲經濟區、冰島、列支敦斯登和挪威	2
亞太太平洋	3
拉丁美洲	4
歐洲其他國家、中東、非洲	5
無效區域	9

**請注意：**若要尋找印表機和碳粉匣的區域設定，請列印「列印品質測試頁」。從主畫面，觸控**設定 > 疑難排解 > 列印品質測試頁**。

## 非 Lexmark 耗材

印表機偵測到安裝在印表機中的非 Lexmark 耗材或零件。

Lexmark 印表機的設計必須與原廠 Lexmark 耗材和零件搭配使用，才會有最佳運作效果。使用其他廠商的耗材或零件，可能會影響印表機及其成像元件的效能、可靠性或使用期限。

所有使用期限指示器的設計，都是預期與 Lexmark 耗材和零件搭配運作，若改用協力廠商耗材或零件，可能會產生無法預期的結果。成像元件的使用次數若超過預計使用期限，可能會損壞您的 Lexmark 印表機或相關元件。

**請當心—潛藏損壞危險性：**使用其他廠商耗材或零件會影響保固涵蓋範圍。因使用其他廠商耗材或零件而造成的損壞，可能不在保固涵蓋範圍內。

若要接受上述一切風險，並繼續使用您印表機中的非原廠耗材或零件，請使用兩指按住顯示幕上的錯誤訊息 15 秒。出現確認對話框時，觸控**繼續**。

若您不想冒上述風險，請從您的印表機中移除協力廠商耗材或零件，改安裝原廠 Lexmark 耗材或零件。如需詳細資訊，請參閱第 169 頁的“[使用原廠 Lexmark 零件和耗材](#)”。

如果在錯誤訊息清除後印表機仍無法列印，請重設耗材用量計數器。

- 1 從主畫面，觸控**設定 > 裝置 > 維護 > 配置功能表 > 耗材用量和計數器**。
- 2 選取您要重設的零件或耗材，然後觸控**開始**。
- 3 閱讀警告訊息，然後觸控**繼續**。
- 4 使用兩指觸控顯示幕 15 秒，以清除訊息。

**請注意：**若無法重設耗材用量計數器，請將該耗材項目退還給經銷商。

## 送紙問題

### 列印時信封黏合

動作	是	否
<b>步驟 1</b> <b>a</b> 使用儲存在乾燥環境中的信封。 <b>請注意：</b> 在高濕度的信封上列印內容，可能會發生信封黏合。 <b>b</b> 傳送列印工作。  信封在列印時發生黏合嗎？	請前往 <b>步驟 2</b> 。	問題已解決。
<b>步驟 2</b> <b>a</b> 確定紙張類型設定為信封。 從主畫面，觸控 <b>設定 &gt; 紙張 &gt; 紙匣組件配置 &gt; 紙張尺寸/類型</b> 。 <b>b</b> 傳送列印工作。  信封在列印時發生黏合嗎？	請聯絡 <b>客戶支援中心</b> 。	問題已解決。

## 逐份列印無法運作

動作	是	否
<b>步驟 1</b> <b>a</b> 從主畫面，觸控設定 > 列印 > 版面配置 > 逐份列印。 <b>b</b> 觸控開啟 [1,2,1,2,1,2]。 <b>c</b> 列印文件。  文件可正確進行逐份列印嗎？	問題已解決。	請前往步驟 2。
<b>步驟 2</b> <b>a</b> 從您要嘗試列印的文件，開啟「列印」對話框，然後選取逐份列印。 <b>b</b> 列印文件。  文件可正確進行逐份列印嗎？	問題已解決。	請前往步驟 3。
<b>步驟 3</b> <b>a</b> 減少列印頁數。 <b>b</b> 列印文件。  頁面已正確逐份列印嗎？	問題已解決。	請聯絡 <a href="#">客戶支援中心</a> 。

## 連結紙匣組件無法運作

動作	是	否
<b>步驟 1</b> <b>a</b> 檢查紙匣組件是否包含相同的紙張尺寸和紙張類型。 <b>b</b> 檢查紙張導引夾的位置是否正確。 <b>c</b> 列印文件。  紙匣組件連結是否正確？	問題已解決。	請前往步驟 2。
<b>步驟 2</b> <b>a</b> 從主畫面，觸控設定 > 紙張 > 紙匣組件配置 > 紙張尺寸/類型。 <b>b</b> 設定紙張尺寸和紙張類型以符合連結紙匣組件所載入的紙張。 <b>c</b> 列印文件。  紙匣組件連結是否正確？	問題已解決。	請前往步驟 3。
<b>步驟 3</b> <b>a</b> 確定連結紙匣組件設為自動。如需詳細資訊，請參閱 <a href="#">第 44 頁的“連結紙匣組件”</a> 。 <b>b</b> 列印文件。  紙匣組件連結是否正確？	問題已解決。	請聯絡 <a href="#">客戶支援中心</a> 。

## 經常發生夾紙

動作	是	否
<b>步驟 1</b> <b>a</b> 取出紙匣組件。 <b>b</b> 檢查紙張是否正確載入。 <b>請注意：</b> <ul style="list-style-type: none"> <li>• 確認紙張導引夾的位置是否正確。</li> <li>• 確認紙疊高度不超過滿紙上限指標。</li> <li>• 確認在建議的紙張尺寸和類型上進行列印。</li> </ul> <b>c</b> 插入紙匣組件。 <b>d</b> 列印文件。  經常發生夾紙嗎？	請前往 <b>步驟 2</b> 。	問題已解決。
<b>步驟 2</b> <b>a</b> 從主畫面，觸控 <b>設定 &gt; 紙張 &gt; 紙匣組件配置 &gt; 紙張尺寸/類型</b> 。 <b>b</b> 設定正確的紙張尺寸和類型 <b>c</b> 列印文件。  經常發生夾紙嗎？	請前往 <b>步驟 3</b> 。	問題已解決。
<b>步驟 3</b> <b>a</b> 載入新拆封的紙張。 <b>請注意：</b> 紙張因溼度高而吸收了水氣。請讓紙張留存在原來的包裝材料中，等您要用時，才將紙張取出。 <b>b</b> 列印文件。  經常發生夾紙嗎？	請聯絡 <b>客戶支援中心</b> 。	問題已解決。

## 夾住的頁面沒有重新列印

動作	是	否
<b>a</b> 從主畫面，觸控 <b>設定 &gt; 裝置 &gt; 通知 &gt; 夾紙內容恢復</b> 。 <b>b</b> 在夾紙恢復功能表中，選取 <b>開啟</b> 或 <b>自動</b> 。 <b>c</b> 列印文件。  發生夾紙的頁面已重新列印嗎？	問題已解決。	請聯絡 <b>客戶支援中心</b> 。

## 電子郵件問題

### 停用「未設定 SMTP 伺服器」錯誤訊息

從主畫面，觸控**設定 > 電子郵件 > 電子郵件設定 > 停用「未設定 SMTP 伺服器」錯誤 > 開啟**。



為避免再次發生錯誤，請執行下列一項或多項操作：

- 更新印表機韌體。如需詳細資訊，請參閱第 46 頁的“更新韌體”。
- 配置電子郵件 SMTP 設定。如需詳細資訊，請參閱第 33 頁的“配置電子郵件 SMTP 設定”。

## 無法傳送電子郵件

動作	是	否
<b>步驟 1</b> 確認電子郵件 SMTP 設定已正確配置。如需詳細資訊，請參閱第 33 頁的“配置電子郵件 SMTP 設定”。  您是否可以傳送電子郵件？	問題已解決。	請前往步驟 2。
<b>步驟 2</b> 確認您使用的密碼正確無誤。視電子郵件服務提供者而定，使用您的帳戶密碼、應用程式密碼或鑑別密碼。如需詳細資訊，請參閱第 33 頁的“配置電子郵件 SMTP 設定”。  您是否可以傳送電子郵件？	問題已解決。	請前往步驟 3。
<b>步驟 3</b> 確認印表機已連線至網路，且網路已連線至網際網路。  您是否可以傳送電子郵件？	問題已解決。	請聯絡客戶支援中心。

## 傳真問題

### 未顯示來電者號碼

請注意：這些說明僅適用於支援類比傳真的印表機。如需詳細資訊，請參閱設定印表機傳真功能區段。

動作	是	否
啟用來電顯示。 從主畫面，觸控設定 > 傳真 > 傳真設定 > 傳真接收設定 > 管理員控制項 > 啟用來電顯示 ID。  是否出現來電者號碼？	問題已解決。	請聯絡客戶支援中心。

## 無法使用類比傳真傳送或接收傳真

動作	是	否
<p><b>步驟 1</b> 解決顯示幕所顯示的錯誤訊息。</p> <p>是否可以傳送或接收傳真？</p>	問題已解決。	請前往步驟 2。
<p><b>步驟 2</b> 確定下列設備的電纜連線已經接妥：</p> <ul style="list-style-type: none"> <li>• 電話</li> <li>• 話筒</li> <li>• 答錄機</li> </ul> <p>是否可以傳送或接收傳真？</p>	問題已解決。	請前往步驟 3。
<p><b>步驟 3</b> 檢查撥號音。</p> <ul style="list-style-type: none"> <li>• 撥打傳真號碼，確認可否正常運作。</li> <li>• 如果您是使用「免持聽筒撥號」功能，請調高音量，確認是否能聽到撥號音。</li> </ul> <p>可否聽到撥號音？</p>	請前往步驟 5。	請前往步驟 4。
<p><b>步驟 4</b> 檢查壁式電話插座。</p> <ul style="list-style-type: none"> <li><b>a</b> 將類比電話直接連接到壁式電話插座。</li> <li><b>b</b> 注意聽撥號音。</li> <li><b>c</b> 若沒有聽到撥號音，請使用不同的電話線。</li> <li><b>d</b> 若仍未聽見撥號音，請將類比電話連接到不同的壁式電話插座。</li> <li><b>e</b> 如果聽見撥號音，請將印表機插入該壁式電話插座。</li> </ul> <p>是否可以傳送或接收傳真？</p>	問題已解決。	請前往步驟 5。
<p><b>步驟 5</b> 檢查印表機是否連接到類比電話服務或正確的數位接頭。</p> <ul style="list-style-type: none"> <li>• 若是使用「整體服務數位網路」(ISDN) 電話服務，請連接到 ISDN 終端配接卡的類比電話連接埠。如需詳細資訊，請聯絡 ISDN 供應商。</li> <li>• 若是使用 DSL，請連接到支援類比用途的 DSL 濾波器或路由器。如需詳細資訊，請連絡 DSL 供應商。</li> <li>• 若是使用用戶電話交換機 (PBX) 電話服務，請確定已連接到 PBX 的類比連線。如果沒有任何可用的裝置，請考慮安裝傳真機的類比電話線。</li> </ul> <p>是否可以傳送或接收傳真？</p>	問題已解決。	請前往步驟 6。

動作	是	否
<p><b>步驟 6</b> 暫時中斷其他設備的連線，並停用其他電話服務。</p> <p><b>a</b> 中斷印表機與電話線之間其他設備的連線（例如：答錄機、電腦、數據機或電話線分線器等設備）。</p> <p><b>b</b> 停用插撥和語音信箱。如需其他資訊，請聯絡您的電話公司。</p> <p>是否可以傳送或接收傳真？</p>	問題已解決。	請前往步驟 7。
<p><b>步驟 7</b> 一次掃描一頁原始文件。</p> <p><b>a</b> 撥打傳真號碼。</p> <p><b>b</b> 掃描文件。</p> <p>是否可以傳送或接收傳真？</p>	問題已解決。	請聯絡 <a href="#">客戶支援中心</a> 。

### 可使用類比傳真接收但無法傳送傳真

動作	是	否
<p><b>步驟 1</b> 在 ADF 紙匣組件中或在掃描器玻璃面板上適當置入原始文件。</p> <p>是否可以傳送傳真？</p>	問題已解決。	請前往步驟 2。
<p><b>步驟 2</b> 適當設定快捷鍵號碼。</p> <ul style="list-style-type: none"> <li>檢查是否已為您要撥打的電話號碼，設定快捷鍵號碼。</li> <li>手動撥打電話號碼。</li> </ul> <p>是否可以傳送傳真？</p>	問題已解決。	請聯絡 <a href="#">客戶支援中心</a> 。

### 可使用類比傳真傳送但無法接收傳真

動作	是	否
<p><b>步驟 1</b> 確認紙張來源不是空的。</p> <p>您可以接收傳真嗎？</p>	問題已解決。	請前往步驟 2。
<p><b>步驟 2</b> 檢查鈴聲計數延遲設定。</p> <p>從主畫面，觸控設定 &gt; 傳真 &gt; 傳真設定 &gt; 傳真接收設定 &gt; 應答前的響鈴次數。</p> <p>您可以接收傳真嗎？</p>	問題已解決。	請前往步驟 3。

動作	是	否
<p><b>步驟 3</b> 如果印表機正在列印空白頁面，請參閱 <a href="#">第 213 頁的“空白或白色頁面”</a>。</p> <p>您可以接收傳真嗎？</p>	問題已解決。	請聯絡 <a href="#">客戶支援中心</a> 。

## 無法設定 etherFAX

動作	是	否
<p><b>步驟 1</b> 檢查印表機的連線。</p> <p><b>a</b> 列印網路設定頁。從主畫面，觸控<b>設定 &gt; 報告 &gt; 網路 &gt; 網路設定頁</b>。</p> <p><b>b</b> 檢查網路狀態。</p> <p>印表機是否已連接網路？</p>	請前往 <b>步驟 3</b> 。	請前往 <b>步驟 2</b> 。
<p><b>步驟 2</b> 確認印表機已連線至網路，且網路已連線至網際網路。</p> <p>您可以設定 etherFAX 嗎？</p>	問題已解決。	請前往 <b>步驟 3</b> 。
<p><b>步驟 3</b> 確認 etherFAX 的設定正確無誤。如需詳細資訊，請參閱<a href="#">第 28 頁的“使用 etherFAX 設定傳真功能”</a>。</p> <p>您可以設定 etherFAX 嗎？</p>	問題已解決。	前往 <a href="https://www.etherfax.net/lexmark">https://www.etherfax.net/lexmark</a> 。

## 無法使用 etherFAX 傳送或接收傳真

動作	是	否
<p><b>步驟 1</b> 確認印表機已連線至網路，且網路已連線至網際網路。</p> <p>是否可以使用 etherFAX 傳送或接收傳真？</p>	問題已解決。	請前往 <b>步驟 2</b> 。
<p><b>步驟 2</b> 確認 etherFAX 的設定正確無誤。</p> <p><b>a</b> 從主畫面，觸控<b>設定 &gt; 傳真 &gt; 傳真設定 &gt; 一般傳真設定</b>。</p> <p><b>b</b> 確認您已輸入正確的傳真號碼。</p> <p><b>c</b> 請確定 傳真傳輸 設為 etherFAX。</p> <p><b>請注意：</b></p> <ul style="list-style-type: none"> <li>只有在出現一個以上的傳真傳輸時才會顯示此功能表。</li> <li>如果印表機只安裝了 etherFAX，它會自動配置。</li> </ul> <p>是否可以使用 etherFAX 傳送或接收傳真？</p>	問題已解決。	請前往 <b>步驟 3</b> 。

動作	是	否
<b>步驟 3</b> 將大型文件分割成較小的檔案大小。  是否可以使用 etherFAX 傳送或接收傳真？	問題已解決。	前往 <a href="https://www.etherfax.net/lexmark">https://www.etherfax.net/lexmark</a> 。

## 傳真列印品質不佳

動作	是	否
<b>步驟 1</b> 確定沒有列印品質瑕疵。 <b>a</b> 從主畫面，觸控設定 > 疑難排解 > 列印品質測試頁。 <b>b</b> 更正任何列印品質瑕疵。如需詳細資訊，請參閱 <a href="#">第 213 頁的“列印品質不佳”</a> 。  傳真列印品質是否令人滿意？	問題已解決。	請前往步驟 2。
<b>步驟 2</b> 如果您使用類比傳真，請降低送入傳真的傳輸速度。 <b>a</b> 從主畫面，觸控設定 > 傳真 > 傳真設定 > 傳真接收設定 > 管理員控制項。 <b>b</b> 在「最大速度」功能表中，選取較低的傳輸速度。  傳真列印品質是否令人滿意？	問題已解決。	請聯絡 <a href="#">客戶支援中心</a> 。

## 傳真封面缺少資訊

動作	否	是
<b>a</b> 關閉印表機電源，等待約 10 秒，然後開啟印表機。 <b>b</b> 傳送或擷取傳真。  傳真封面是否缺少資訊？	問題已解決。	請聯絡 <a href="#">客戶支援中心</a> 。

## 無法從電腦傳送傳真封面

動作	是	否
<b>步驟 1</b> <b>a</b> 確認列印驅動程式已更新。如需詳細資訊，請參閱 <a href="#">第 44 頁的“安裝印表機軟體”</a> 。 <b>b</b> 傳送傳真。  您可以傳送傳真封面嗎？	問題已解決。	請前往步驟 2。

動作	是	否
<b>步驟 2</b> <b>a</b> 從您要嘗試傳真的文件，開啟列印對話框。 <b>b</b> 選擇印表機，然後按一下 <b>內容</b> 、 <b>喜好設定</b> 、 <b>選項</b> ，或 <b>設定</b> 。 <b>c</b> 按一下 <b>傳真</b> ，然後清除 <b>傳真前永遠先顯示設定</b> 。 <b>d</b> 傳送傳真。  您可以傳送傳真封面嗎？	問題已解決。	請聯絡 <a href="#">客戶支援中心</a> 。

## 掃描問題

### 無法掃描至電腦

動作	是	否
<b>步驟 1</b> 執行複印工作。  複印工作已順利完成嗎？	請前往 <b>步驟 3</b> 。	請前往 <b>步驟 2</b> 。
<b>步驟 2</b> <b>a</b> 關閉印表機電源，大約等待 10 秒鐘，然後重新開啟電源。 <b>b</b> 掃描文件。  您可以將文件掃描至電腦嗎？	問題已解決。	請前往 <b>步驟 3</b> 。
<b>步驟 3</b> 檢查印表機的連線。 <b>a</b> 列印網路設定頁。從主畫面，觸控 <b>設定 &gt; 報告 &gt; 網路 &gt; 網路設定頁</b> 。 <b>b</b> 檢查網路狀態。  印表機是否已連接網路？	請前往 <b>步驟 5</b> 。	請前往 <b>步驟 4</b> 。
<b>步驟 4</b> <b>a</b> 將印表機連接至網路。 <b>b</b> 掃描文件。  您可以將文件掃描至電腦嗎？	問題已解決。	請前往 <b>步驟 5</b> 。
<b>步驟 5</b> <b>a</b> 確認印表機與電腦均連線至同一個網路。 <b>b</b> 掃描文件。  您可以將文件掃描至電腦嗎？	問題已解決。	請聯絡 <a href="#">客戶支援中心</a> 。

## 無法掃描至網路資料夾

動作	是	否
<p><b>步驟 1</b></p> <p><b>a</b> 建立網路資料夾快捷鍵。</p> <p><b>b</b> 利用快捷鍵掃描文件。如需詳細資訊，請參閱 <a href="#">第 87 頁的“掃描至網路資料夾”</a>。</p> <p>是否可以掃描文件並儲存到網路資料夾？</p>	問題已解決。	請前往步驟 2。
<p><b>步驟 2</b></p> <p>確認網路資料夾的路徑和格式正確無誤。例如，<code>//server_hostname/foldername/path</code>，其中 <code>server_hostname</code> 是完整網域 (FQDN) 或 IP 位址。</p> <p>網路資料夾的路徑和格式是否正確？</p>	請前往步驟 3。	請前往步驟 4。
<p><b>步驟 3</b></p> <p>確認您具有網路資料夾的寫入權限。</p> <p>是否可以掃描文件並儲存到網路資料夾？</p>	問題已解決。	請前往步驟 4。
<p><b>步驟 4</b></p> <p>更新網路資料夾快捷鍵。</p> <p><b>a</b> 開啟 Web 瀏覽器，然後在位址欄位輸入印表機 IP 位址。</p> <p><b>請注意：</b></p> <ul style="list-style-type: none"> <li>檢視主畫面上的印表機 IP 位址。IP 位址會以句點分隔的四組數字格式顯示，例如 123.123.123.123。</li> <li>如果您是使用 Proxy（代理）伺服器，請暫時停用該伺服器以正確載入網頁。</li> </ul> <p><b>b</b> 按一下快捷鍵，然後選取快捷鍵。</p> <p><b>請注意：</b>如果您有多個快捷鍵類型，則請選取網路資料夾。</p> <p><b>c</b> 在共用路徑欄位中，輸入網路資料夾路徑。</p> <p><b>請注意：</b></p> <ul style="list-style-type: none"> <li>如果您的共用路徑是 <code>\\server_hostname\foldername\path</code>，則請輸入 <code>//server_hostname/foldername/path</code>。</li> <li>輸入共用路徑時，請務必使用正斜線。</li> </ul> <p><b>d</b> 從鑑別功能表選取您的鑑別方式。</p> <p><b>請注意：</b>如果鑑別設為「使用指派的使用者名稱和密碼」，然後在使用者名稱和密碼欄位中輸入您的認證。</p> <p><b>e</b> 按一下儲存。</p> <p>是否可以掃描文件並儲存到網路資料夾？</p>	問題已解決。	請前往步驟 5。
<p><b>步驟 5</b></p> <p>確認印表機與網路資料夾均連線至同一個網路。</p> <p>是否可以掃描文件並儲存到網路資料夾？</p>	問題已解決。	請聯絡 <a href="#">客戶支援中心</a> 。

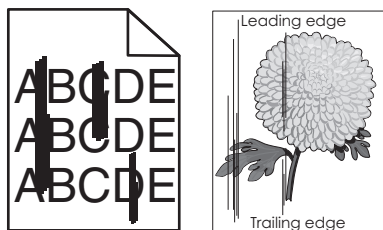
## 局部的文件或相片複印

動作	是	否
<p><b>步驟 1</b></p> <p><b>a</b> 確保文件或照片面朝下放置在掃描器玻璃面板的左上角。</p> <p><b>b</b> 複印文件或相片。</p> <p>文字或相片是否正確複印？</p>	問題已解決。	請前往步驟 2。
<p><b>步驟 2</b></p> <p><b>a</b> 使紙張尺寸設定與紙匣組件中載入的紙張相符合。</p> <p><b>b</b> 複印文件或相片。</p> <p>文字或相片是否正確複印？</p>	問題已解決。	請聯絡 <a href="#">客戶支援中心</a> 。

## 複印品質不佳

動作	是	否
<p><b>步驟 1</b></p> <p><b>a</b> 使用無絨柔軟的濕布清潔掃描器玻璃面板和自動送稿器玻璃面板。如果您的印表機在自動送稿器內有第二個自動送稿器玻璃面板，則還要清潔該玻璃面板。 如需詳細資訊，請參閱 <a href="#">第 198 頁的“清潔掃描器”</a>。</p> <p><b>b</b> 確保文件或照片面朝下放置在掃描器玻璃面板的左上角。</p> <p><b>c</b> 複印文件或相片。</p> <p>複印品質是否令人滿意？</p>	問題已解決。	請前往步驟 2。
<p><b>步驟 2</b></p> <p><b>a</b> 檢查原始文件或照片的品質。</p> <p><b>b</b> 調整掃描品質設定。</p> <p><b>c</b> 複印文件或相片。</p> <p>複印品質是否令人滿意？</p>	問題已解決。	請聯絡 <a href="#">客戶支援中心</a> 。

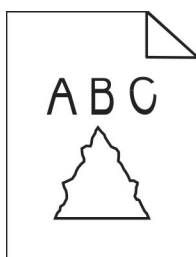
## 從 ADF 掃描時，輸出出現垂直深色條紋






動作	是	否
<p><b>a</b> 打開掃描器蓋板。</p> <p><b>b</b> 使用柔軟且沒有棉絮的濕布擦拭自動送稿器玻璃面板和自動送稿器玻璃墊。</p> <p><b>c</b> 關上掃描器蓋板。</p> <p><b>d</b> 掃描文件。</p> <p>掃描文件是否出現垂直條紋？</p>	請聯絡 <a href="#">客戶支援中心</a> 。	問題已解決。

### 從自動送稿器掃描時出現鋸齒狀影像或文字



動作	是	否
<p><b>a</b> 在自動送稿器中裝入 50 張乾淨的普通紙。</p> <p><b>請注意：</b>普通紙有助於清潔或去除自動送稿器送紙滾輪上的灰塵和其他塗層。</p> <p><b>b</b> 從主畫面，觸控 。</p> <p><b>c</b> 將原始文件載入自動送稿器。</p> <p><b>d</b> 掃描文件。</p> <p>輸出是否出現鋸齒狀影像或文字？</p>	請聯絡 <a href="#">客戶支援中心</a> 。	問題已解決。

### 掃描工作未順利完成

動作	是	否
<p><b>步驟 1</b></p> <p>檢查電纜連線。</p> <p><b>a</b> 確定乙太網路或 USB 纜線是否已牢牢連接至電腦和印表機。</p> <p><b>b</b> 掃描文件。</p> <p>掃描工作已順利完成嗎？</p>	問題已解決。	請前往步驟 2。
<p><b>步驟 2</b></p> <p>檢查您想要掃描的檔案。</p> <p><b>a</b> 確定該檔案名稱尚未在目的地資料夾中使用。</p> <p><b>b</b> 確定您要掃描的文件或相片未在其他應用程式中開啟。</p> <p><b>c</b> 掃描文件。</p> <p>掃描工作已順利完成嗎？</p>	問題已解決。	請前往步驟 3。

動作	是	否
<b>步驟 3</b> <b>a</b> 確定在目的地配置設定中選取「附加時間戳記」或「覆寫現有檔案」勾選框。 <b>b</b> 掃描文件。  掃描工作已順利完成嗎？	問題已解決。	請聯絡 <a href="#">客戶支援中心</a> 。

## 掃描器無法關閉

動作	是	否
取出阻礙掃描器蓋板打開的障礙物。  掃描器蓋板是否正確關閉？	問題已解決。	請聯絡 <a href="#">客戶支援中心</a> 。

## 掃描時間過長或使得電腦出現當機現象

動作	是	否
關閉所有干擾掃描的應用程式。  掃描時間過長或使得電腦出現當機現象？	請聯絡 <a href="#">客戶支援中心</a> 。	問題已解決。

## 掃描器未回應

動作	是	否
<b>步驟 1</b> <b>a</b> 檢查電源線是否正確連接到印表機和電源插座。  <b>請當心—潛在受傷危險性：</b> 為避免發生火災或觸電的危險，請將電源線連接至產品附近額定電壓相符且正確接地的電源插座，以便於使用。 <b>b</b> 複印或掃描文件。  掃描器是否有回應？	問題已解決。	請前往步驟 2。
<b>步驟 2</b> <b>a</b> 檢查印表機是否已開啟。 <b>b</b> 解決顯示幕所顯示的錯誤訊息。 <b>c</b> 複印或掃描文件。  掃描器是否有回應？	問題已解決。	請前往步驟 3。
<b>步驟 3</b> <b>a</b> 關閉印表機電源，大約等待 10 秒鐘，然後再開啟印表機電源。 <b>b</b> 複印或掃描文件。  掃描器是否有回應？	問題已解決。	請聯絡 <a href="#">客戶支援中心</a> 。

## 調整掃描器對正

- 1 從主畫面，觸控**設定** > **裝置** > **維護** > **配置功能表** > **掃描器配置** > **掃描器手動註冊**。
- 2 在「列印快速測驗」功能表中，觸控**開始**。
- 3 將「列印快速測驗」頁面放在掃描器玻璃面板上，然後觸控**平台對準**。
- 4 在「複製快速測驗」功能表中，觸控**開始**。
- 5 將「複製快速測驗」頁面與原始檔案進行比較。  
**請注意：**如果測試頁面的邊界與原始檔案不同，則調整左邊界和頂邊界。
- 6 重複**步驟 4** 和 **步驟 5** 直到「複製快速測驗」頁面的邊界與原始檔案非常相近為止。

## 調整自動送稿器對正

- 1 從主畫面，觸控**設定** > **裝置** > **維護** > **配置功能表** > **掃描器配置** > **掃描器手動註冊**。
- 2 在「列印快速測驗」功能表中，觸控**開始**。
- 3 將「列印快速測驗」頁面放在自動送稿器紙匣組件。
- 4 觸控「傳送」按鈕旁邊的**正面自動送稿器對準**或**背面自動送稿器對準**。  
**請注意：**
  - 若要對正自動送稿器前端，請將測試頁面朝上，短邊在前的方式放入自動送稿器。
  - 若要對正自動送稿器背面，請將測試頁面朝下，短邊在前的方式放入自動送稿器。
- 5 在「複製快速測驗」功能表中，觸控**開始**。
- 6 將「複製快速測驗」頁面與原始檔案進行比較。  
**請注意：**如果測試頁面的邊界與原始檔案不同，則調整水平調整和頂邊界。
- 7 重複 **步驟 5** 和 **步驟 6** 直到「複製快速測驗」頁面的邊界與原始檔案非常相近為止。

## 聯絡客戶支援中心

在聯絡客戶支援中心之前，請確定您已備妥下列資訊：

- 印表機問題
- 錯誤訊息
- 印表機機種類型和序號

前往 <http://support.lexmark.com> 以接收電子郵件或交談支援，或瀏覽包含手冊、支援文件、驅動程式和其他下載資訊的檔案庫。

也可以透過電話獲得技術支援。在美國或加拿大，請撥打 1-800-539-6275。若在其他國家/地區，請前往 [國際支援聯絡人目錄](#)。

## 回收和丟棄

### 回收 Lexmark 產品

送回 Lexmark 產品進行回收：

- 1 前往 [www.lexmark.com/recycle](http://www.lexmark.com/recycle)。
- 2 選取您的國家或地區。
- 3 選取回收計劃。
- 4 遵循畫面上的指示。

### 回收 Lexmark 包裝材料

Lexmark 持續致力於減少包裝材料。較少的包裝材料有助於確保 Lexmark 印表機以最有效且更環保的方式運送，而且也會丟棄較少的包裝材料。這類有效的措施能導致溫室氣體排放量變少、節省能源並節省自然資源。Lexmark 在某些國家或地區也提供回收安裝元件的服務。如需其他資訊，請前往 [www.lexmark.com/recycle](http://www.lexmark.com/recycle)，然後選取您的國家或地區。產品回收相關資訊內含適用包裝回收計劃的相關資訊。

Lexmark 包裝箱可在瓦楞紙回收處理設施處，進行 100% 回收。您的所在地區可能沒有這類設施。

Lexmark 包裝材料中所用的泡棉，可在泡棉回收處理設施處進行回收。您的所在地區可能沒有這類設施。

當您將碳粉匣送回 Lexmark 時，您可以重複使用碳粉匣包裝箱。Lexmark 會回收此包裝箱。

## 注意事項

### 產品資訊

產品名稱：

Lexmark MX532adwe, Lexmark MX632adwe, Lexmark XM3350 MFPs

機型：

7020

機種：

476, 486, 676, 686, 689

### 版本注意事項

April 2023

下列各段文字如與當地法規歧異時，於該地不適用之：LEXMARK INTERNATIONAL, INC. 僅以「現狀」提供本出版品，不含任何明示或暗示之保證，包括，但不限於銷售性及針對特定目的適用性之暗示性保證。有些州禁止於特定交易中拒絕為明示或暗示之保證，因此，本份聲明不一定適用於台端。

本出版品中，可能會有技術上或印刷上之錯誤。本處所提供之資料會定期進行變更；該等變更會併入其後發行的版本。所有論述之產品或程式，亦隨時有可能進行改進或變更。

本出版品中所提及的產品、程式或服務，並不表示製造商將使其可適用於所有國家/地區。所有提及的產品、程式或服務，並無明示或暗示僅能使用該等產品、程式或服務。凡功能相當之產品、程式或服務，於不侵害任何現有智慧財產權下均可替換使用。除製造商另有明示外，結合其他產品、程式或服務之操作評估與查驗，屬使用者之責任。

如需 Lexmark 技術支援，請造訪：<http://support.lexmark.com>。

有關 Lexmark 使用本產品隱私權聲明政策的訊息，請造訪 [www.lexmark.com/privacy](http://www.lexmark.com/privacy)。

如需耗材和下載相關資訊，請造訪：[www.lexmark.com](http://www.lexmark.com)。

© 2023 Lexmark International, Inc.

版權所有，翻製必究。

### 商標

Lexmark、Lexmark 標誌及 MarkNet 是 Lexmark International, Inc. 在美國和 (或) 其他國家/地區的商標或註冊商標。

Gmail、Android、Google Play 及 Google Chrome 是 Google LLC 的商標。

Macintosh, macOS, Safari, and AirPrint are trademarks of Apple Inc., registered in the U.S. and other countries. App Store and iCloud are service marks of Apple Inc., registered in the U.S. and other countries. Use of the Works with Apple badge means that an accessory has been designed to work specifically with the technology identified in the badge and has been certified by the developer to meet Apple performance standards.

Microsoft、Internet Explorer、Microsoft 365、Microsoft Edge、Outlook 及 Windows 是 Microsoft 集團公司的商標。

Mopria® 文字商標是 Mopria Alliance, Inc. 在美國及其他國家/地區的註冊及/或未註冊商標。嚴禁未經授權使用。

PCL® 是 Hewlett-Packard Company 的註冊商標。PCL 是 Hewlett-Packard 公司所設計，附在印表機產品中的一組印表機指令 (語言) 及功能。此印表機的設計目的是要與 PCL 語言相容。意即印表機可以辨識在不同應用程式中使用的 PCL 指令，並模擬與指令相對應的功能。

PostScript 是 Adobe Systems Incorporated 在美國及 (或) 其他國家已經註冊之商標。


Wi-Fi® 和 Wi-Fi Direct® 是 Wi-Fi Alliance® 的註冊商標。

所有其他商標為其個別所有人之財產。

## 版權注意事項

您可以透過安裝軟體光碟上的 CD:\NOTICES 目錄，檢視與本產品相關的所有版權注意事項。

## 高溫警告標籤

	<p>此符號表示該表面或元件會發熱。 請當心：為避免被發熱表面或元件燙傷的危險，請先讓該表面或元件冷卻之後再觸摸。</p>
--	---

## 噪音干擾程度 (Noise emission levels)

下列測量單位係依 ISO 7779 規定製出，並依 ISO 9296 規定提出報告。

**請注意：**某些模式可能不適用於您的產品。

1 公尺平均音壓，dBA	
列印	One-sided: 55 Two-sided: 55 (MX532adwe); 54 (MX632adwe, XM3350)
掃描	52
複印	57
備妥	15

上述數值可能會有所變動。請參閱 [www.lexmark.com](http://www.lexmark.com)，取得目前的值。

## 產品丟棄處置

請勿將印表機或耗材以處理一般家庭廢棄物的方式來處置。請洽詢您當地的管理單位，以瞭解處置和回收選擇。

## 環境保護署廢乾電池回收標誌注意事項

依環境保護署公告之廢棄物清理法第十五條應負回收、清除、處理責任之乾電池製造或輸入業者，乾電池裝配於物品中，且隨該物品銷售、贈送或促銷予消費者，得於該物品之個包裝、標籤或說明書上，標示回收標誌及回收標誌相鄰處說明「廢電池請回收」字樣。廢乾電池之回收標誌圖樣及回收標誌相鄰處說明字樣如下所示。請您將廢棄之乾電池送到標示可提供廢電池回收的廠商以提供正確的廢電池處理方法。



廢電池請回收

## 經濟部標準檢驗局 (BSMI) 電池聲明

### 警告

如果更換不正確之電池型式會有爆炸的風險  
請依製造商說明書處理用過之電池

## BSMI RoHS information 限用物質含有情況標示

適用於印表機、雷射印表機、多功能複合機或多功能印表機。

Applies to Printer, Laser Printer, Multifunction Machine, or Multifunction Printer.

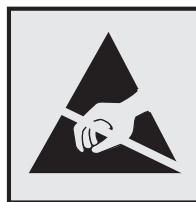
型號（型式）：請參閱「注意事項」章節或「控管資訊」章節。

Type designation (Type): Please see the “Notices” section or the “Regulatory information” section.

單元	限用物質及其化學符號					
	鉛 (Pb)	汞 (Hg)	鎘 (Cd)	六價鉻 (Cr <sup>+6</sup> )	多溴聯苯 (PBB)	多溴二苯醚 (PBDE)
電路板	—	○	○	○	○	○
電源供應器	—	○	○	○	○	○
電源線	—	○	○	○	○	○
連接器	—	○	○	○	○	○
機械組件—軸,滾軸	—	○	○	○	○	○
機械組件—馬達	—	○	○	○	○	○
機械組件—其他	—	○	○	○	○	○
液晶/LED 顯示面板	—	○	○	○	○	○

備考 1. “○” 係指該項限用物質之百分比含量未超出百分比含量基準值。  
備考 2. “—” 係指該項限用物質為排除項目。

### 易受靜電傷害的注意事項



本符號指出易受靜電傷害的組件。尚未在遠離這些符號的區域中觸摸金屬表面之前，請勿觸摸這些符號附近的區域。

執行維護作業時（例如：清除夾紙或更換耗材），為防止靜電放電受損，請在觸摸印表機內部區域之前先觸摸印表機外部的金屬框架，即使沒有符號，也應該這麼做。



## ENERGY STAR (能源之星)

自製造日期起，不論在產品本身或是在起始畫面附上 ENERGY STAR 標幟的任何 Lexmark 產品，均須通過認證符合 Environmental Protection Agency (EPA) ENERGY STAR (環境保護署能源之星) 的各項規範。



### 溫度資訊

操作溫度和相對濕度	10 至 32.2°C (50 至 90°F)，以及相對溼度 15 至 80% 15.6 至 32.2°C (60 至 90°F)，以及相對溼度 8 至 80% 最高濕球溫度 <sup>2</sup> ：22.8°C (73°F) 非冷凝環境
印表機/碳粉匣/成像組件長期保存 <sup>1</sup>	15.6 至 32.2°C (60 至 90°F)，以及相對溼度 8 至 80% 最高濕球溫度 <sup>2</sup> ：22.8°C (73°F)
印表機/碳粉匣/成像組件短期運送	-40 至 40°C (-40 至 104°F)
<p><sup>1</sup> 耗材保存期限約 2 年。期限係根據溫度 22°C (72°F) 和溼度 45% 的標準辦公室環境之儲存情況而制定。</p> <p><sup>2</sup> 濕球溫度取決於空氣溫度和相對濕度。</p>	

### 雷射公告

本印表機在美國檢定合格，符合 DHHS 21 CFR Chapter I, Subchapter J 對 Class I (1) 雷射產品的規定；在美國以外的地區，為符合 IEC 60825-1:2014、EN 60825-1:2014+A11:2021 和 EN 50689:2021 規定並檢定合格的 Class 1 消費者雷射產品。

根據 Class I 雷射產品的規定，這類產品不會對人體造成傷害。使用者只要以正確的方法操作及維護保養，並依照先前所述之維修方式進行修護，此印表機與其雷射系統絕不會產生 Class I 以上的放射線，而對人體造成傷害。印表機具有無法維修的列印頭組件，具備以下規格的雷射：

Class: IIIb (3b) AlGaInP

Nominal output power (milliwatts): 15

Wavelength (nanometers): 650 – 670

### 耗電量

#### 產品耗電量

下表記錄本產品的耗電量性質。

**請注意：**某些模式可能不適用於您的產品。

模式	說明	耗電量 (瓦)
列印	本產品即將從電子式輸入產生紙本輸出。	One-sided: 649 (MX532adwe); 662 (MX632adwe, XM3350) Two-sided: 396 (MX532adwe); 406 (MX632adwe, XM3350)
複印	本產品即將從紙本原始文件產生紙本輸出。	684
掃描	本產品即將掃描紙本文件。	23.5 (MX532adwe); 24.8 (MX632adwe, XM3350)
備妥	本產品正在等待列印工作。	13.4 (MX532adwe); 15.3 (MX632adwe, XM3350)
睡眠模式	本產品正處於高度節能模式。	1.0 (MX532adwe); 1.1 (MX632adwe, XM3350)
休眠	本產品正處於低度節能模式。	0.1
關閉	本產品的電源線目前插入電源插座，但電源開關呈關閉狀態。	0.1

上表中所列的耗電量是以平均時間作為測量單位。瞬間用電量可能實際上要高於平均值。

上述數值可能會有所變動。請參閱 [www.lexmark.com](http://www.lexmark.com)，取得目前的值。

### 睡眠模式

本產品設計提供節省能源模式設定，該模式稱為 *睡眠模式*。「睡眠模式」藉由降低長時間不作用時的耗電量來節省能源。當本產品不作用期間達到指定時間之後，「睡眠模式」就會自動啟動，而該指定時間稱為 *睡眠模式逾時*。

以下是本產品的出廠預設「睡眠模式逾時」值（以分鐘計）：	15
-----------------------------	----

您可使用配置功能表來修改「睡眠模式逾時」值，視印表機機種而定，該值介於 1 分鐘到 240 分鐘之間或介於 1 分鐘到 114 分鐘之間。如果印表機速度低於或等於每分鐘 30 頁，則視印表機機種而定，您只能將逾時設定為最長 60 分鐘或 54 分鐘。將「睡眠模式逾時」設成較低的值可以降低能源消耗，但會使產品的回應時間變長。將「睡眠模式逾時」設成較高的值可以加速回應時間，但會使用較多的能源。

有些機種支援 *深度睡眠模式*，其可在更長的不作用期間之後進一步降低能源消耗。

### 休眠模式

本產品設計附有超低電源運作模式，稱為 *休眠模式*。在「休眠模式」下運作時，所有其他系統和裝置都會以安全方式關機。

您可以下列任一種方式，進入「休眠」模式：

- 使用「休眠逾時」
- 使用「排程電源模式」

本產品在所有國家或地區的「休眠逾時」出廠預設值	3 days
-------------------------	--------

印表機在列印工作後進入「休眠」模式之前的等待時間，您可以在一小時至一個月之間進行修改。

### EPEAT 註冊成像設備產品的注意事項：

- 待命功率層級發生在休眠或關閉模式。

- 本產品應會自動關機至  $\leq 1\text{ W}$  的待機功率層級。產品出貨時應啟用自動待機功能（休眠或關閉）。

## 關閉模式

如果本產品的關閉模式仍會消耗少量電源，這時若想完全停止產品繼續消耗電源，請從電源插座拔除電源線。

## 能源總用量

預估產品的能源總用量，有時頗有用處。由於電源用量聲明是以瓦 (Watt) 作為電力單位，因此電源用量的計算應乘以產品在每個模式下所花費的時間，才能計算出能源用量。產品的能源用量總計是每個模式的能源用量總和。

## 電信通訊終端設備法規注意事項

本節包含有關內含類比傳真卡之產品的法規注意事項。

Lexmark 法規類型/型號：

LEX-M14-002 or LEX-M03-002

## 無線產品控管注意事項

本節包含僅適用於無線型號的控管資訊。

如果不確定您的型號是否為無線型號，請參閱 [第 65 頁的“無線支援”](#)。

## 組合元件注意事項

無線型號含有下列組合元件：

AzureWave AW-CM467-SUR; FCC ID:TLZ-CM467; IC:6100A-CM467

若要確定您的特定產品中所安裝的組合元件，請參閱您實際產品上的標籤。

## 暴露於無線電頻輻射

本裝置的輻射輸出功率遠低於 FCC 及其他無線電管理機構的無線電頻暴露限制。本裝置使用者與天線之間至少應保持 20 公分（8 英吋）的距離，才符合 FCC（美國聯邦電信委員會）及其他管理機構的無線電頻暴露要求。

## NCC Type Approval Devices Notice

## Low-power Radio-frequency Devices Notice

### NCC 型式認證器材注意事項

#### 依據低功率射頻器材技術規範

取得審驗證明之低功率射頻器材，非經核准，公司、商號或使用者均不得擅自變更頻率、加大功率或變更原設計之特性及功能。低功率射頻器材之使用不得影響飛航安全及干擾合法通信；經發現有干擾現象時，應立即停

用，並改善至無干擾時方得繼續使用。前述合法通信，指依電信管理法規定作業之無線電通信。低功率射頻器材須忍受合法通信或工業、科學及醫療用電波輻射性電機設備之干擾。

應避免影響附近雷達系統之操作。

高增益指向性天線只得應用於固定式點對點系統。

## 美國聯邦電信委員會 (FCC) 相容資訊聲明

根據 FCC 規則第 15 篇所規定，本設備經測試證明符合甲類數位裝置之限制。操作時可能發生下列狀況：(1) 本裝置可能不會造成有害干擾；及 (2) 本裝置必須接受所接收之任何干擾，包括可能導致非所要操作之干擾。

FCC 甲類限制目的在提供合理的保護，防止設備在商業環境中運行時產生有害干擾。本設備會產生、使用及可能發射無線電頻率能量，若未依指示安裝及使用，可能會對無線電通訊產生有害干擾。在居住環境使用本設備時可能會造成有害干擾，在此情況下，用戶需要自費修正干擾。

未能使用建議使用之纜線或在未經授權之情形下變更或修改本設備，此等行為所致無線電或電視干擾，製造商概不負責。未經授權之變更或修改，可能致使使用者喪失操作本設備之權限。

**請注意：**為確保遵循甲類運算裝置電磁干擾 FCC 法規，請採用有適當防護與接地之纜線，例如：Lexmark 材料編號 1021231（平行連接）或材料編號 1021294（USB 連接）。若以未適當防護與接地之纜線替代，則可能違反 FCC 法規。

關於本遵循資訊聲明，如有任何疑問，請寄至：

Director of Lexmark Technology & Services  
Lexmark International, Inc.  
740 West New Circle Road  
Lexington, KY 40550  
電話：(859) 232 - 2000  
電子郵件：regulatory@lexmark.com

## BSMI EMC 注意事項

警告: 為避免電磁干擾，本產品不應安裝或使用於住宅環境。

## 無線電干擾注意事項

### 警告

本產品符合 EN 55032 Class A 限制的放射規定及 EN 55035 免疫力規定。本產品不適用於住宅/居住環境。

這是 Class A 的產品。在居住環境中使用時，可能會造成無線電干擾，在這種情況下，使用者會被要求採取某些適當的對策。

# 索引

## A

啟動語音導引 24  
 新增快捷鍵  
   複印 79  
 新增應用程式至主畫面 20  
 新增聯絡人群組 24  
 新增聯絡人 24  
 新增硬體選購品  
   列印驅動程式 46  
 新增內接式選購品  
   列印驅動程式 46  
 新增印表機至電腦 45  
 新增快捷鍵  
   電子郵件 80  
   傳真目的地 82  
   FTP 位址 86  
 通訊錄  
   使用 24  
 自動送稿器取紙滾輪  
   清潔 201  
   更換 193  
 自動送稿器對正  
   調整 267  
 自動送稿器滾輪  
   清潔 201  
   更換 193  
 自動送稿器分頁滾輪  
   清潔 201  
   更換 193  
 調整  
   掃描器對正 267  
   調整自動送稿器對正 267  
   調整亮度  
     (顯示幕) 205  
   調整預設音量  
     耳機 26  
     揚聲器 26  
   調整傳真明暗度 82  
   調整語音速度  
     語音導引 26  
   調整碳粉明暗度 76  
 AirPrint  
   使用 72  
 類比傳真  
   設定 27  
 答錄機  
   設定 29  
 為印表機指定響鈴模式 33

連接纜線 18  
 避免夾紙 239

## B

空白頁 224  
 空白頁 213  
 封鎖垃圾傳真 83  
 書籤  
   建立 23  
   建立資料夾 23

## C

未顯示來電者號碼 257  
 取消列印工作 76  
 無法將印表機連接至 Wi-Fi 251  
 無法偵測到內接式選購品 252  
 無法開啟內嵌式 Web 伺服器 250  
 無法使用類比傳真接收傳真 259  
 無法掃描至電腦 262  
 無法掃描至網路資料夾 263  
 無法傳送電子郵件 257  
 無法使用類比傳真傳送或接收傳真 258  
 無法使用 etherFAX 傳送或接收傳真 260  
 無法從電腦傳送傳真封面 261  
 證件複印 79  
   設定 21  
 變更傳真解析度 82  
 變更底色圖案 21  
 檢查零件及耗材狀態 168  
 清潔  
   印表機的外部 197  
   印表機的內部 197  
 清理自動送稿器取紙滾輪 201  
 清潔自動送稿器滾輪 201  
 清潔自動送稿器分頁滾輪 201  
 清潔印表機 197  
 清潔掃描器 165  
 清潔掃描器 198  
 清潔觸控式螢幕 197  
 清除夾紙  
   自動送稿器中 248  
   在 A 門中 242  
   在 B 門中 245  
   在雙面列印裝置中 246  
   在多功能送紙器中 248  
   在紙匣組件中 247  
 逐份列印無法運作 255  
 逐份列印份數 78  
 電腦  
   連線至印表機 67  
   電腦, 掃描至 85  
   機密文件無法列印 233  
   機密列印工作  
     配置 74  
     列印 74  
   配置日光節約時間 33  
   配置傳真揚聲器設定 33  
   配置耗材通知 168  
   配置電子郵件伺服器設定 33  
   配置 Wi-Fi Direct 66  
   將電腦連線至印表機 67  
   將行動裝置連線  
     至印表機 67  
   將印表機連接  
     至無線網路 65  
   連接至無線網路  
     使用個人識別碼方法 65  
     使用按鈕方法 65  
   節省耗材 205  
   聯絡客戶支援中心 267  
 控制面板  
   使用 10  
 便利裝釘器  
   安裝 59  
   紅色指示燈 253  
 複印品質問題  
   局部的文件複印 264  
   局部的相片複印 264  
   複印品質不佳 264  
   垂直深色條紋 264  
 複印  
   在紙張的正反面 78  
   在信頭紙上 77  
   相片 77  
   列印複本之間的分隔頁 78  
   使用自動送稿器 (ADF) 77  
   使用掃描器玻璃面板 77  
   複印證件 79  
   複印不同的紙張尺寸 77  
   複印自  
     選取的紙匣組件 77  
   複印多頁  
     到一張紙上 78

複印問題  
掃描器無法關閉 266  
掃描器未回應 266

建立快捷鍵  
複印 79  
網路資料夾 87  
建立書籤 23  
建立資料夾  
用於書籤 23  
建立快捷鍵  
電子郵件 80  
傳真目的地 82  
FTP 位址 86  
建立快捷鍵 21  
列印扭曲 223  
客戶支援  
使用 22  
客戶支援  
聯絡 267  
自訂顯示幕 21

## D

列印色彩變濃 214  
日期和時間  
傳真設定 33  
日光節約時間  
配置 33  
停用 Wi-Fi 網路 67  
停用語音導引 24  
預設耳機音量  
調整 26  
預設揚聲器音量  
調整 26  
不良的智慧型儲存磁碟機 252  
刪除聯絡人群組 24  
刪除聯絡人 24  
裝置配額  
設定 22  
不同的紙張尺寸, 複印 77  
目錄清單  
列印 75  
停用「未設定 SMTP 伺服器」錯誤 256  
顯示幕亮度  
調整 205  
顯示自訂  
使用 21  
在主畫面上顯示應用程式 20  
特殊響鈴  
傳真設定 33  
文件, 列印  
從電腦 71

從行動裝置 71  
列印出現網點 221

## E

編輯聯絡人 24  
電磁相容聲明 270, 275  
啟用特殊響鈴 33  
啟用放大模式 26  
啟用個人識別碼 26  
啟用語音密碼 26  
啟用 USB 連接埠 238  
啟用 Wi-Fi Direct 67  
放大複印大小 78  
列印時信封黏合 254  
環境設定 205  
清除  
印表機記憶體 69  
清除印表機記憶體 70  
清除印表機儲存磁碟機 69  
錯誤碼 208  
錯誤訊息 208  
etherFAX  
設定傳真功能 28  
乙太網路連接埠 18  
匯出配置檔  
使用內嵌式 Web 伺服器 46  
EXT 連接埠 18  
電子郵件  
傳送 80  
電子郵件警示  
設定 168  
電子郵件功能  
設定 33  
電子郵件伺服器  
配置 33  
電子郵件服務提供者 33  
電子郵件快捷鍵  
建立 80  
電子郵件疑難排解  
無法傳送電子郵件 257  
電子郵件  
使用自動送稿器 (ADF) 80  
使用掃描器玻璃面板 80

## F

出廠預設值  
回復 70  
傳真  
傳送 81  
傳真明暗度  
調整 82

傳真目的地快捷鍵  
建立 82  
傳真驅動程式  
安裝 44  
傳真日誌  
列印 83  
傳真解析度  
變更 82  
傳真伺服器, 使用  
設定傳真功能 29  
傳真設定  
標準電話線連線 29  
使用不同的插頭 31  
使用不同的壁式電話插座 31  
傳真揚聲器設定  
配置 33  
傳真疑難排解  
未顯示來電者號碼 257  
可使用類比傳真傳送但無法接收  
傳真 259  
無法使用類比傳真傳送傳  
真 259  
無法使用類比傳真傳送或接收傳  
真 258  
無法使用 etherFAX 傳送或接收  
傳真 260  
無法從電腦傳送傳真封面 261  
無法設定 etherFAX 260  
傳真封面缺少資訊 261  
列印品質不佳 261  
傳真, 排程 82  
傳真  
設定日期和時間 33  
使用自動送稿器 (ADF) 81  
使用掃描器玻璃面板 81  
FCC 聲明 275  
尋找印表機資訊 8  
無法正確列印細線 215  
韌體卡 47  
韌體, 更新 46  
快閃硬碟  
列印自 73  
掃描至 88  
紙張有折痕 216  
字型範例清單  
列印 75  
轉發傳真 83  
FTP 位址  
建立快捷鍵 86  
FTP 伺服器, 掃描目的地  
使用控制面板 86

**G**

原廠 Lexmark 零件和耗材 169  
 原廠零件和耗材 169  
 列印文件上出現灰色調背景 217

**H**

硬碟 47  
   清除 69  
 硬碟儲存磁碟機 70  
 硬體選購品  
   紙匣組件 47  
 硬體選購品, 新增  
   列印驅動程式 46  
 保留文件無法列印 233  
 保留工作  
   列印 74  
   設定逾期時間 74  
 休眠模式  
   配置 205  
 保留傳真 83  
 主畫面  
   自訂 20  
   使用 19  
 主畫面圖示  
   顯示 20  
 水平淡色條紋 226  
 印表機四周溼度 273

**I**

主畫面上的圖示  
   顯示 20  
 列印影像遭到截斷 225  
 成像組件  
   訂購 170  
   更換 172  
 匯入配置檔  
   使用內嵌式 Web 伺服器 46  
 邊界不正確 218  
 指示燈  
   瞭解狀態 11  
 安裝便利裝訂器 59  
 安裝內接式選購品  
   智慧型儲存磁碟機 48  
   內部解決方案連接埠 55  
 安裝選購品  
   印表機硬碟 52  
 安裝印表機硬碟 52  
 安裝傳真驅動程式 44  
 安裝列印驅動程式 44  
 安裝印表機軟體 44  
 安裝紙匣組件 47

智慧型儲存磁碟機 47, 70

  清除 69  
   安裝 48  
 內接式選購品 47  
   印表機硬碟 52  
 內接式選購品, 新增  
   列印驅動程式 46  
 內部解決方案連接埠  
   安裝 55

**J**

鋸齒狀影像  
   從自動送稿器掃描 265  
 鋸齒狀文字  
   從自動送稿器掃描 265  
 夾紙位置  
   辨識 240  
 夾住的頁面沒有重新列印 256  
 夾紙, 紙張  
   避免 239  
 工作從錯誤的紙匣組件列印 234  
 工作列印在錯誤的紙張上 234  
 垃圾傳真  
   封鎖 83

**L**

信頭紙  
   複印位置 77  
   選取 13  
 Lexmark 行動列印解決方案  
   使用 71  
 Lexmark 列印  
   使用 71  
 Lexmark ScanBack 公用程式 85  
 列印色澤太淡 219  
 LINE 連接埠 18  
 連結紙匣組件 44  
 載入信封  
   在多用途送紙器中 43  
 載入信頭紙 41  
   在多用途送紙器中 43  
 載入紙張 41  
 載入紙匣組件 41  
 找出夾紙 240  
 尋找安全插孔 69

**M**

放大模式  
   啟用 26  
 進行複印 77  
 管理螢幕保護程式 21

MarkNet N8450 無線列印伺服器 184

功能表

  802.1x 153  
   關於本印表機 102  
   協助工具 96  
   AirPrint 147  
   匿名資料收集 96  
   雲端服務註冊 164  
   機密列印設定 162  
   配置功能表 97  
   複印預設值 112  
   自訂掃描尺寸 111  
   裝置 164  
   磁碟加密 162  
   經濟省電模式 91  
   清除暫存資料檔案 163  
   乙太網路 148  
   電子郵件預設值 130  
   電子郵件設定 129  
   傳真 165  
   傳真封面 115  
   傳真日誌設定 115  
   傳真模式 115  
   傳真接收設定 115  
   傳真傳送設定 115  
   傳真伺服器電子郵件設定 126  
   傳真伺服器掃描設定 126  
   傳真伺服器設定 126  
   傳真設定 115  
   快閃硬碟列印 142  
   快閃硬碟掃描 139  
   表單合併 166  
   FTP 預設值 135  
   一般傳真設定 115, 126  
   H.323 設定 115  
   主畫面自訂 102  
   HTTP/FTP 設定 154  
   HTTPS 傳真設定 115  
   影像 109  
   IPSec 152  
   工作統計 105  
   版面配置 103  
   本機帳戶 158  
   登入限制 161  
   LPD 配置 154  
   管理權限 157  
   材質類型 111  
   功能表設定頁 164  
   其他 163  
   行動服務管理 148  
   網路 165

- 網路概觀 144
  - 通知 93
  - 中止服務清除指令 101
  - PCL 108
  - PDF 107
  - PostScript 107
  - 電源管理 95
  - 喜好設定 90
  - 列印 164
  - 品質 105
  - 遠端操作面板 92
  - 回復出廠預設值 97
  - 限制外部網路存取 156
  - 排程 USB 裝置 159
  - 安全性稽核日誌 159
  - 設定 104
  - 快捷鍵 165
  - SIP 設定 115
  - SNMP 151
  - 解決方案 LDAP 設定 163
  - 揚聲器設定 115
  - T.38 設定 115
  - TCP/IP 149
  - ThinPrint 155
  - 紙匣組件配置 110
  - 疑難排解 165
  - 通用尺寸設定 110
  - 更新韌體 102
  - USB 155
  - VoIP 設定 115
  - Web 連結設定 135
  - 無線 144
  - Wi-Fi Direct 147
  - 功能表設定頁
    - 列印 167
  - 傳真封面缺少資訊 261
  - 遺漏列印 231
  - 行動裝置
    - 連線至印表機 67
    - 列印自 71, 72
  - Mopria 列印服務 71
  - 列印出現雜色斑點 221
  - 移動印表機 17, 205
  - 多用途送紙器
    - 載入 43
  - N**
  - 導覽畫面
    - 使用手勢 25
  - 使用手勢導覽畫面 25
  - 網路資料夾
    - 建立快捷鍵 87
  - 網路設定頁
    - 列印 68
  - 噪音干擾程度 270
  - 非揮發性記憶體
    - 清除 69
  - 非 Lexmark 耗材 253
  - 非揮發性記憶體 70
  - 快閃記憶體中，供資源使用的可用空間不足 253
  - 注意事項 270, 273, 275
  - O**
  - 螢幕鍵盤
    - 使用 25
  - 選購卡 47
  - 訂購耗材
    - 成像組件 170
    - 碳粉匣 169
  - P**
  - 紙張
    - 信頭紙 13
    - 預印紙張規格 13
    - 選取 11
    - 無法接受 12
    - 通用尺寸設定 41
  - 紙張特性 11
  - 紙張扭曲 222
  - 經常發生夾紙 256
  - 紙張導引 11
  - 自動送稿器中發生夾紙 248
  - A 號門中發生夾紙 242
  - B 門中發生夾紙 245
  - 雙面列印裝置中發生夾紙 246
  - 多用途送紙器中發生夾紙 248
  - 紙匣組件中發生夾紙 247
- 夾紙
    - 避免 239
    - 尋找 240
  - 紙張尺寸，支援的 13
  - 紙張類型，支援的 15
  - 紙張重量，支援的 16
  - 局部的文件複印 264
  - 局部的相片複印 264
  - 零件狀態
    - 檢查 168
  - 個人識別碼方法 65
  - 個人識別碼
    - 啟用 26
  - 相片，複印 77
- 分頁器滾輪
    - 更換 188
  - 放置分隔頁 75
    - 在列印副本之間 78
  - 複印品質不佳 264
  - 傳真列印品質不佳 261
  - 電源線插孔 18
  - 省電模式
    - 配置 205
  - 電源供應器
    - 更換 177
  - 預印紙張規格
    - 選取 13
  - 列印驅動程式
    - 硬體選購品，新增 46
    - 安裝 44
  - 列印工作
    - 取消 76
  - 列印工作並未列印 232
  - 列印品質問題
    - 空白頁 213
    - 列印扭曲 223
    - 列印色彩變濃 214
    - 列印出現網點 221
    - 無法正確列印細線 215
    - 紙張有折痕 216
    - 列印文件上出現灰色調背景 217
    - 水平淡色條紋 226
    - 邊界不正確 218
    - 列印色澤太淡 219
    - 列印出現雜色斑點 221
    - 紙張扭曲 222
    - 重複瑕疵 232
    - 列印歪斜 223
    - 純黑色頁面 224
    - 文字或影像遭到截斷 225
    - 碳粉容易脫落 226
    - 垂直深色條紋 228
    - 垂直深色線條或條紋 230
    - 垂直深色條紋和列印輸出遺漏 231
    - 垂直淡色條紋 227
    - 垂直白色線條 228
    - 白色頁面 213
    - 紙張起皺 216
  - 列印品質問題 207
  - 列印品質測試頁 165
  - 列印疑難排解
    - 逐份列印無法運作 255
    - 機密文件和其他保留文件無法列印 233



列印時信封黏合 254  
 工作從錯誤的紙匣組件列  
 印 234  
 工作列印在錯誤的紙張上 234  
 經常發生夾紙 256  
 列印品質問題 207  
 連結紙匣組件無法運作 255  
 無法讀取快閃硬碟 238  
 印表機  
   空間下限 17  
   選取地點 17  
   運送 206  
 印表機應用程式 20  
 印表機配置 9  
 印表機錯誤碼 208  
 印表機錯誤訊息 208  
 印表機未回應 237  
 印表機記憶體  
   清除 69  
 印表機功能表 89, 167  
 印表機訊息  
   偵測到不良的快閃記憶體 252  
   非 Lexmark 耗材 253  
   快閃記憶體中，供資源使用的可  
   用空間不足 253  
   更換碳粉匣，印表機區域不  
   符 253  
 印表機選購品疑難排解  
   無法偵測到內接式選購品 252  
 印表機序號  
   尋找 9  
 印表機設定  
   回復出廠預設值 70  
 印表機軟體  
   安裝 44  
 印表機狀態 11  
 列印  
   機密列印工作 74  
   目錄清單 75  
   傳真日誌 83  
   字型範例清單 75  
   從電腦 71  
   從快閃硬碟 73  
   從行動裝置 71, 72  
   保留工作 74  
   功能表設定頁 167  
   網路設定頁 68  
   使用 Mopria 列印服務 71  
   使用 Wi-Fi Direct 72  
 列印目錄清單 75  
 列印字型範例清單 75  
 列印網路設定頁 68

從電腦列印 71  
 列印問題  
   列印工作無法列印 232  
   緩慢列印 235  
 按鈕方法 65  
**R**  
 已接收的傳真  
   保留 83  
 回收利用  
   Lexmark 包裝材料 268  
   回收 Lexmark 產品 268  
 紅色指示燈  
   在便利裝釘器上 253  
 縮小複印大小 78  
 取出夾紙  
   自動送稿器中 248  
   在 A 門中 242  
   在 B 門中 245  
   在雙面列印裝置中 246  
   在多功能送紙器中 248  
   在紙匣組件中 247  
 重複列印工作 74  
 列印時出現重複瑕疵 232  
 更換碳粉匣，印表機區域不  
 符 253  
 更換零件  
   自動送稿器取紙滾輪 193  
   自動送稿器滾輪 193  
   自動送稿器分頁滾輪 193  
   分頁器滾輪 188  
   掃描器玻璃面板 190  
 更換電源供應器 177  
 更換裝釘匣填補釘排 175  
 更換耗材  
   成像組件 172  
   碳粉匣 170  
 更換無線列印伺服器 184  
 報告  
   印表機狀態 169  
   印表機使用狀況 169  
 重設  
   耗材用量計數器 253  
   重新設定耗材用量計數器 197  
   重新設定耗材用量計數器 253  
 RJ-11 配接卡 31  
 執行投影片展示 21

**S**  
 安全資訊 6, 7  
 省紙 78

掃描中心  
   設定 20  
 掃描工作未順利完成 265  
 掃描品質問題  
   鋸齒狀影像 265  
   鋸齒狀文字 265  
   局部的文件複印 264  
   局部的相片複印 264  
   複印品質不佳 264  
   垂直深色條紋 264  
 掃描疑難排解  
   無法掃描至電腦 262  
   無法掃描至網路資料夾 263  
 掃描器  
   清潔 198  
   掃描器無法關閉 266  
   掃描器未回應 266  
   掃描器玻璃面板  
     更換 190  
 掃描  
   至電腦 85  
   至 FTP 伺服器 86  
   至快閃硬碟 88  
   使用自動送稿器 (ADF) 85  
   使用掃描器玻璃面板 85  
 從自動送稿器掃描  
   垂直深色條紋 264  
 掃描問題  
   掃描工作未順利完成 265  
   掃描器無法關閉 266  
   掃描器未回應 266  
   掃描使得電腦出現當機現  
   象 266  
   掃描時間很長 266  
   掃描至網路資料夾 87  
   掃描到 FTP 伺服器  
     使用控制面板 86  
   排定傳真的時程 82  
   保護印表機資料安全 70  
   安全插孔  
     尋找 69  
   選取放置地點  
     (印表機) 17  
   傳送電子郵件 80  
   傳送傳真 81  
   分隔頁  
     放置 75  
   序號，印表機  
     尋找 9  
   設定紙張尺寸 40  
   設定紙張類型 40  
   設定通用紙張尺寸 41

設定類比傳真 27  
 設定裝置配額 22  
 設定電子郵件警示 168  
 設定傳真  
   標準電話線連線 29  
   使用不同的插頭 31  
   使用不同的壁式電話插座 31  
 設定傳真功能  
   使用 etherFAX 28  
 使用傳真伺服器設定傳真功能 29  
 運送印表機 206  
 快捷鍵  
   複印 21  
   電子郵件 21  
   傳真 21  
   FTP 21  
 快捷鍵, 建立  
   電子郵件 80  
   傳真目的地 82  
   FTP 位址 86  
 快捷鍵, 建立  
   複印 79  
 快捷鍵  
   建立 21  
 列印歪斜 223  
 睡眠模式  
   配置 205  
 緩慢列印 235  
 SMB  
   掃描 87  
   「未設定 SMTP 伺服器」錯誤  
   停用 256  
 SMTP 設定  
   配置 33  
 純黑色頁面 224  
 排序多份複本 78  
 語音密碼  
   啟用 26  
 裝釘匣填補釘排  
   更換 175  
 揮發性聲明 70  
 儲存磁碟機  
   清除 69  
 存放紙張 12  
 儲存列印工作 74  
 耗材  
   節省 205  
   耗材狀態  
     檢查 168  
   耗材通知  
     配置 168

耗材用量計數器  
 重設 197, 253  
 支援的應用程式 20  
 支援的傳真 27  
 支援的檔案類型 74  
 支援的快閃硬碟 74  
 支援的紙張尺寸 13  
 支援的紙張類型 15  
 支援的紙張重量 16  
**T**  
 印表機四周溫度 273  
 列印文字遭到截斷 225  
 碳粉匣  
   訂購 169  
   更換 170  
 碳粉明暗度  
   調整 76  
 碳粉容易脫落 226  
 觸控式螢幕  
   清潔 197  
 紙匣組件  
   安裝 47  
   連結 44  
   取消連結 44  
 疑難排解  
   無法將印表機連接至 Wi-Fi 251  
   無法開啟內嵌式 Web 伺服器 250  
   列印品質問題 207  
   印表機未回應 237  
   「未設定 SMTP 伺服器」錯誤 256  
 疑難排解, 電子郵件  
   無法傳送電子郵件 257  
 疑難排解, 傳真  
   未顯示來電者號碼 257  
   可使用類比傳真傳送但無法接收傳真 259  
   無法使用類比傳真傳送傳真 259  
   無法使用類比傳真傳送或接收傳真 258  
   無法使用 etherFAX 傳送或接收傳真 260  
   無法從電腦傳送傳真封面 261  
   無法設定 etherFAX 260  
   傳真封面缺少資訊 261  
   列印品質不佳 261  
 疑難排解, 列印  
   逐份列印無法運作 255

機密文件和其他保留文件無法列印 233  
 列印時信封黏合 254  
 夾住的頁面沒有重新列印 256  
 工作從錯誤的紙匣組件列印 234  
 工作列印在錯誤的紙張上 234  
 經常發生夾紙 256  
 連結紙匣組件無法運作 255  
 疑難排解, 印表機選購品  
   無法偵測到內接式選購品 252  
 疑難排解, 掃描  
   無法掃描至電腦 262  
   無法掃描至網路資料夾 263  
 雙面列印 78

**U**  
 無法讀取快閃硬碟  
   疑難排解, 列印 238  
 通用紙張尺寸  
   設定 41  
 取消連結紙匣組件 44  
 更新韌體 46  
 USB 連接埠 (USB port)  
   啟用 238  
 USB 印表機連接埠 18  
 使用客戶支援 22  
 使用顯示自訂 21  
 使用原廠 Lexmark 零件和耗材 169  
 使用自動送稿器 (ADF)  
   複印 77  
 使用控制面板 10  
 使用主畫面 19  
 使用掃描器玻璃面板  
   複印 77

**V**  
 確認列印工作 74  
 列印文件上出現垂直深色條紋 228  
 列印文件上出現垂直深色線條 230  
 垂直深色條紋 231  
   從自動送稿器掃描 264  
 垂直淡色條紋 227  
 列印文件上出現垂直條紋 230  
 垂直白色線條 228  
 檢視報告 169  
 語音導引  
   啟動 24

- 停用 24
- 語音速度 26
- 「語音導引」語音速度  
調整 26
- 揮發性記憶體 70
- 清除 69

## W

- 白色頁面 213
- 無線網路
  - 將印表機連接至 65
  - Wi-Fi 保護設定 65
- 無線網路 65
- 無線列印伺服器
  - 更換 184
- 無線支援 65
- Wi-Fi Direct
  - 配置 66
  - 啟用 67
  - 從行動裝置列印 72
- Wi-Fi 網路
  - 停用 67
- Wi-Fi 保護設定
  - 無線網路 65
- 紙張起皺 216