



MX532, MX632, XM3350 MFPs

คู่มือการใช้

April 2023

www.lexmark.com

ชนิดของเครื่อง:

7020

รุ่น:

476, 486, 676, 686, 689

สารบัญ

ข้อมูลเพื่อความปลอดภัย.....	6
คำอธิบายสัญลักษณ์.....	6
คำประกาศเกี่ยวกับผลิตภัณฑ์.....	6
เรียนรู้เกี่ยวกับเครื่องพิมพ์.....	9
การค้นหาข้อมูลเกี่ยวกับเครื่องพิมพ์.....	9
การค้นหามายเลขประจำเครื่องของเครื่องพิมพ์.....	10
การกำหนดค่าเครื่องพิมพ์.....	10
การใช้แผงควบคุม.....	11
การทำความเข้าใจสถานะของไฟแสดงสถานะ.....	12
การเลือกกระดาษ.....	12
ตั้งค่า ติดตั้ง และกำหนดค่า.....	18
การเลือกตำแหน่งสำหรับเครื่องพิมพ์.....	18
การต่อสายเคเบิล.....	19
การตั้งค่าและการใช้งานหน้าจอหลัก.....	20
การตั้งค่าและการใช้คุณสมบัติการเข้าถึง.....	25
การตั้งค่าเครื่องพิมพ์เพื่อรับ-ส่งแฟกซ์.....	28
การกำหนดการตั้งค่าอีเมล SMTP.....	36
การป้องกันกระดาษและวัสดุพิมพ์ชนิดพิเศษ.....	43
การติดตั้งและการอัปเดตซอฟต์แวร์ ไดรเวอร์ และเฟิร์มแวร์.....	47
การติดตั้งตัวเลือกฮาร์ดแวร์.....	49
การเชื่อมต่อเครือข่าย.....	67
รักษาความปลอดภัยของเครื่องพิมพ์.....	71
การค้นหาช่องสำหรับความปลอดภัย.....	71
การลบหน่วยความจำเครื่องพิมพ์.....	71
การลบไดรฟ์จัดเก็บข้อมูลของเครื่องพิมพ์.....	71
การคืนค่าการตั้งค่าเริ่มต้นจากโรงงาน.....	72
คำประกาศเกี่ยวกับความถาวรของข้อมูล.....	72
พิมพ์.....	73
การพิมพ์จากคอมพิวเตอร์.....	73
การพิมพ์จากอุปกรณ์มือถือ.....	73
การพิมพ์จากแฟลชไดรฟ์.....	75

แฟลชไดรฟ์และประเภทไฟล์ที่รองรับ.....	76
การกำหนดค่างานลับ.....	76
การพิมพ์งานที่เป็นความลับและงานที่ระงับไว้อื่นๆ.....	77
การพิมพ์รายการตัวอย่างฟอนต์.....	78
การพิมพ์รายการไดเรกทอรี.....	78
การใส่แผ่นคั่นระหว่างสำเนา.....	78
การยกเลิกงานพิมพ์.....	78
การปรับความเข้มของหมึก.....	78
ทำสำเนา.....	79
การใช้ตัวป้อนกระดาษอัตโนมัติและกระจกสแกนเนอร์.....	79
การทำสำเนา.....	79
การทำสำเนาภาพถ่าย.....	79
การทำสำเนาบนกระดาษหัวจดหมาย.....	79
การทำสำเนาลงบนหน้ากระดาษทั้งสองด้าน.....	80
การย่อหรือขยายขนาดสำเนา.....	80
การเรียงหน้าสำเนา.....	80
การใส่แผ่นคั่นระหว่างสำเนา.....	80
การทำสำเนาเอกสารหลายหน้าลงบนกระดาษแผ่นเดียว.....	80
การสำเนาบัตร.....	81
การสร้างทางลัดสำเนา.....	81
อีเมล.....	82
การใช้ตัวป้อนกระดาษอัตโนมัติและกระจกสแกนเนอร์.....	82
การส่งอีเมล.....	82
การสร้างทางลัดอีเมล.....	82
แฟกซ์.....	83
การใช้ตัวป้อนกระดาษอัตโนมัติและกระจกสแกนเนอร์.....	83
การส่งแฟกซ์.....	83
การกำหนดเวลาการแฟกซ์.....	84
การสร้างทางลัดปลายทางแฟกซ์.....	84
การเปลี่ยนความละเอียดของแฟกซ์.....	84
การปรับความเข้มของแฟกซ์.....	85
การพิมพ์บันทึกการแฟกซ์.....	85
การปิดกั้นแฟกซ์ที่ไม่ต้องการ.....	85
การระงับแฟกซ์.....	85

การส่งต่อแฟกซ์.....	85
สแกน.....	87
การใช้ตัวป้อนกระดาษอัตโนมัติและกระจกสแกนเนอร์.....	87
การสแกนไปยังคอมพิวเตอร์.....	87
การสแกนไปยังเซิร์ฟเวอร์ FTP.....	88
การสร้างทางลัด FTP.....	88
การสแกนไปยังโฟลเดอร์เครือข่าย.....	89
การสร้างทางลัดโฟลเดอร์เครือข่าย.....	89
การสแกนไปยังแฟลชไดรฟ์.....	90
ใช้เมนูเครื่องพิมพ์.....	91
ผังเมนู.....	91
อุปกรณ์.....	92
พิมพ์.....	105
กระดาษ.....	112
ทำสำเนา.....	115
แฟกซ์.....	118
อีเมล.....	132
FTP.....	138
ไดรฟ์ USB.....	142
เครือข่าย/พอร์ต.....	147
การรักษาความปลอดภัย.....	160
บริการระบบคลาวด์.....	167
รายงาน.....	167
การแก้ไขปัญหา.....	168
Forms Merge.....	169
การพิมพ์ หน้าการตั้งค่าเมนู.....	170
ดูแลรักษาเครื่องพิมพ์.....	171
การตรวจสอบสถานะของชิ้นส่วนและวัสดุสิ้นเปลือง.....	171
การกำหนดค่าลักษณะการแจ้งเตือนวัสดุสิ้นเปลือง.....	171
การตั้งค่าการแจ้งเตือนทางอีเมล.....	171
การดูรายงาน.....	172
การสั่งซื้อชิ้นส่วนและวัสดุสิ้นเปลือง.....	172
การเปลี่ยนชิ้นส่วนและวัสดุสิ้นเปลือง.....	174
การทำความสะอาดชิ้นส่วนเครื่องพิมพ์.....	200

การประหยัดพลังงานและกระดาษ.....	208
การย้ายเครื่องพิมพ์ไปยังตำแหน่งอื่น.....	208
การจัดส่งเครื่องพิมพ์.....	209
การแก้ไขปัญหา.....	210
ปัญหาคุณภาพการพิมพ์.....	210
รหัสข้อผิดพลาดของเครื่องพิมพ์.....	211
ปัญหาเกี่ยวกับการพิมพ์.....	216
เครื่องพิมพ์ไม่ตอบสนอง.....	241
ไม่สามารถอ่านแฟลชไดรฟ์ได้.....	242
การเปิดใช้งานพอร์ต USB.....	243
การแก้ไขกระดาษติด.....	243
ปัญหาการเชื่อมต่อเครือข่าย.....	254
ปัญหาเกี่ยวกับตัวเลือกฮาร์ดแวร์.....	256
ปัญหาเกี่ยวกับวัสดุสิ้นเปลือง.....	257
ปัญหาเกี่ยวกับการป้อนกระดาษ.....	258
ปัญหาในการส่งอีเมล.....	261
ปัญหาการแฟกซ์.....	261
ปัญหาการสแกน.....	266
การติดต่อฝ่ายให้คำปรึกษาลูกค้า.....	272
รีไซเคิลและกำจัด.....	273
การรีไซเคิลผลิตภัณฑ์ Lexmark.....	273
การรีไซเคิลบรรจุภัณฑ์ Lexmark.....	273
คำประกาศ.....	274
ดัชนี.....	281

ข้อมูลเพื่อความปลอดภัย






คำอธิบายสัญลักษณ์

หมายเหตุ: *หมายเหตุ* หมายถึงข้อมูลที่อาจช่วยคุณได้









คำเตือน: *คำเตือน* หมายถึงบางอย่างที่อาจทำให้ฮาร์ดแวร์หรือซอฟต์แวร์เสียหายได้









ข้อควรระวัง: *ข้อควรระวัง* หมายถึงความถึงสถานการณ์ที่เป็นอันตรายซึ่งอาจทำให้คุณบาดเจ็บ


ข้อควรระวังประเภทต่างๆ ได้แก่:


-  **ข้อควรระวัง—อาจเกิดการบาดเจ็บ:** บ่งบอกถึงความเสี่ยงต่อการบาดเจ็บ
-  **ข้อควรระวัง—อันตรายจากไฟฟ้าช็อต:** บ่งบอกถึงความเสี่ยงต่อการถูกไฟฟ้าช็อต
-  **ข้อควรระวัง—อันตรายจากการเอียง:** บ่งบอกถึงความเสี่ยงต่อการไหม้หากสัมผัส
-  **ข้อควรระวัง—อันตรายจากการเอียง:** บ่งบอกถึงอันตรายจากการกระแทก
-  **ข้อควรระวัง—อันตรายจากการหนีบ:** บ่งบอกถึงความเสี่ยงต่อการถูกหนีบระหว่างการขึ้นส่วนที่เคลื่อนไหว

คำประกาศเกี่ยวกับผลิตภัณฑ์

-  **ข้อควรระวัง—อาจเกิดการบาดเจ็บ:** เพื่อหลีกเลี่ยงความเสี่ยงต่อการเกิดอัคคีภัยหรือไฟฟ้าช็อต ให้เชื่อมต่อสายไฟเข้ากับเต้าเสียบที่ใช้กำลังไฟที่เหมาะสมและต่อลงดินอย่างเหมาะสมซึ่งอยู่ใกล้ผลิตภัณฑ์และเข้าถึงได้ง่าย
-  **ข้อควรระวัง—อาจเกิดการบาดเจ็บ:** เพื่อหลีกเลี่ยงความเสี่ยงต่อการเกิดอัคคีภัยหรือไฟฟ้าช็อต ให้ใช้สายไฟที่มาพร้อมกับผลิตภัณฑ์นี้หรือสายไฟที่ใช้แทนกันได้ที่ได้รับการรับรองจากผู้ผลิตเท่านั้น
-  **ข้อควรระวัง—อาจเกิดการบาดเจ็บ:** ห้ามใช้ผลิตภัณฑ์นี้กับสายไฟต่อขยาย รางปลั๊กไฟแบบหลายช่อง อุปกรณ์ต่อขยายแบบมัลติเอาต์เล็ต หรืออุปกรณ์ UPS ความจุไฟฟ้าของอุปกรณ์เสริมประเภทนี้อาจเกิดการใช้ไฟฟ้ามามากเกินไปได้อย่างง่ายดายจากเครื่องพิมพ์เลเซอร์ และอาจเสี่ยงต่อการเกิดไฟไหม้ ทรัพย์สินเสียหาย หรือประสิทธิภาพการทำงานของเครื่องพิมพ์ที่ไม่ดี
-  **ข้อควรระวัง—อาจเกิดการบาดเจ็บ:** สามารถใช้เครื่องกันไฟกระชากของ Lexmark ที่เชื่อมต่ออย่างถูกต้องระหว่างเครื่องพิมพ์และสายไฟที่ให้มาพร้อมกับเครื่องพิมพ์ร่วมกับเครื่องพิมพ์นี้ได้เท่านั้น การใช้อุปกรณ์ป้องกันไฟกระชากที่ไม่ใช่ของ Lexmark อาจเสี่ยงต่อการเกิดอัคคีภัย ทรัพย์สินเสียหาย หรือเครื่องพิมพ์มีประสิทธิภาพการทำงานต่ำ
-  **ข้อควรระวัง—อาจเกิดการบาดเจ็บ:** เพื่อลดความเสี่ยงที่จะเกิดอัคคีภัย ให้ใช้เฉพาะสาย 26 AWG หรือสายเชื่อมต่อสัญญาณที่ใหญ่กว่า (RJ-11) เมื่อเชื่อมต่อผลิตภัณฑ์นี้เข้ากับเครือข่ายโทรศัพท์สาธารณะ สำหรับผู้ใช้ในออสเตรเลีย สายเคเบิลต้องได้รับการอนุมัติจาก Australian Communications and Media Authority
-  **ข้อควรระวัง—อันตรายจากไฟฟ้าช็อต:** เพื่อหลีกเลี่ยงความเสี่ยงต่อการถูกไฟฟ้าช็อต ห้ามวางหรือใช้ผลิตภัณฑ์นี้ใกล้บริเวณที่มีน้ำหรือเปียกน้ำ
-  **ข้อควรระวัง—อันตรายจากไฟฟ้าช็อต:** เพื่อหลีกเลี่ยงความเสี่ยงต่อการเกิดไฟฟ้าช็อต อย่าติดตั้งผลิตภัณฑ์นี้หรือเชื่อมต่อสายไฟหรือสายเคเบิล เช่น สายไฟ สายแฟกซ์หรือสายโทรศัพท์ ขณะเกิดฟ้าแลบฟ้าร้อง
-  **ข้อควรระวัง—อาจเกิดการบาดเจ็บ:** อย่าตัด บิด มัด บีบอัด หรือวางวัตถุที่มีน้ำหนักมากทับบนสายไฟ อย่าทำให้สายไฟเกิดรอยขีดข่วนหรือเกิดแรงบีบอัด อย่าหนีบสายไฟเอาไว้ระหว่างวัตถุ เช่น เฟอร์นิเจอร์ หรือผนัง หากเกิดเหตุการณ์เหล่านี้ขึ้น จะมีความเสี่ยงต่อการเกิดไฟไหม้หรือไฟฟ้าช็อตได้ หมั่นตรวจสอบสายไฟเป็นประจำเพื่อหาดูว่ามีปัญหาดังกล่าวกวหรือไม่ ถอดสายไฟออกจากเต้าเสียบก่อนทำการตรวจสอบ

-  **ข้อควรระวัง—อันตรายจากไฟฟ้าช็อต:** เพื่อหลีกเลี่ยงความเสี่ยงต่อการถูกไฟฟ้าช็อต ตรวจสอบให้แน่ใจว่าการเชื่อมต่อภายนอกทั้งหมด (เช่น การเชื่อมต่ออินเทอร์เน็ตและระบบโทรศัพท์) ได้รับการติดตั้งอย่างถูกต้องในพอร์ตปลั๊กอินที่ท่าเครื่องหมายไว้
-  **ข้อควรระวัง—อันตรายจากไฟฟ้าช็อต:** เพื่อหลีกเลี่ยงความเสี่ยงต่อการถูกไฟฟ้าช็อต หากคุณต้องการเข้าถึงบอร์ดตัวควบคุมหรือติดตั้งฮาร์ดแวร์หรืออุปกรณ์หน่วยความจำเสริมในบางครั้งหลังจากติดตั้งเครื่องพิมพ์ ให้ปิดเครื่องพิมพ์ และถอดปลั๊กสายไฟออกจากเต้าเสียบก่อนดำเนินการต่อ หากคุณกำลังเชื่อมต่ออุปกรณ์อื่นๆ เข้ากับเครื่องพิมพ์ ให้ปิดอุปกรณ์เหล่านั้นด้วยและถอดสายเคเบิลที่ต่อเข้ากับเครื่องพิมพ์ออก
-  **ข้อควรระวัง—อันตรายจากไฟฟ้าช็อต:** เพื่อหลีกเลี่ยงความเสี่ยงต่อการถูกไฟฟ้าช็อต อย่าใช้งานแพคเกจขณะเกิดฟ้าแลบฟ้าร้อง
-  **ข้อควรระวัง—อันตรายจากไฟฟ้าช็อต:** เพื่อป้องกันความเสี่ยงต่อการเกิดไฟฟ้าช็อตในระหว่างการทำความสะอาดภายนอกของเครื่องพิมพ์ ให้ถอดปลั๊กสายไฟออกจากเต้าเสียบและปลดการเชื่อมต่อสายเคเบิลทั้งหมดที่เชื่อมต่อจากเครื่องพิมพ์ก่อนเริ่มดำเนินการ
-  **ข้อควรระวัง—อาจเกิดการบาดเจ็บ:** หากเครื่องพิมพ์มีน้ำหนักมากกว่า 20 กก. (44 ปอนด์) อาจต้องใช้คนสองคนขึ้นไปยกเครื่องพิมพ์อย่างปลอดภัย
-  **ข้อควรระวัง—อาจเกิดการบาดเจ็บ:** เมื่อเคลื่อนย้ายเครื่องพิมพ์ ให้ทำตามคำแนะนำเหล่านี้เพื่อหลีกเลี่ยงการได้รับบาดเจ็บหรือเครื่องพิมพ์เสียหาย:
- ตรวจสอบว่าปิดฝาและถาดทั้งหมดอยู่
 - ปิดเครื่องพิมพ์ และถอดปลั๊กสายไฟออกจากเต้าเสียบ
 - ถอดสายไฟและสายอื่นๆ ออกจากเครื่องพิมพ์
 - หากเครื่องพิมพ์มีถาดหรืออุปกรณ์เสริมที่วางบนพื้นแยกต่างหากติดอยู่กับเครื่อง ให้ถอดออกก่อนเคลื่อนย้ายเครื่องพิมพ์
 - หากเครื่องพิมพ์มีฐานแบบมีล้อเลื่อน ให้ค่อยๆ เคลื่อนไปยังตำแหน่งใหม่ ใช้ความระมัดระวังเมื่อผ่านธรณีประตูและรอยแยกบนพื้น
 - หากเครื่องพิมพ์ไม่มีฐานแบบมีล้อเลื่อน แต่มีการติดตั้งถาดหรืออุปกรณ์เสริมสำหรับรองรับสำเนา ให้ถอดอุปกรณ์เสริมออกและยกเครื่องพิมพ์ออกจากถาด อย่าพยายามยกเครื่องพิมพ์และอุปกรณ์เสริมใดๆ พร้อมกัน
 - ใช้ที่จับบนเครื่องพิมพ์เพื่อยกเสมอ
 - รถเข็นที่ใช้เคลื่อนย้ายเครื่องพิมพ์ต้องมีพื้นผิวที่สามารถรองรับพื้นที่ทั้งหมดของเครื่องพิมพ์ได้
 - รถเข็นที่ใช้ในการเคลื่อนย้ายเครื่องต้องมีพื้นที่สามารถรองรับอุปกรณ์เสริมได้ด้วย
 - ให้เครื่องพิมพ์อยู่ในตำแหน่งตั้งตรงตลอดเวลา
 - หลีกเลี่ยงการเคลื่อนไหวที่รุนแรง
 - ตรวจสอบให้แน่ใจว่านิ้วมือของคุณไม่อยู่ใต้เครื่องพิมพ์เมื่อคุณวางลง
 - ตรวจสอบให้แน่ใจว่ามีพื้นที่ว่างเพียงพอรอบเครื่องพิมพ์
-  **ข้อควรระวัง—อันตรายจากการเอียง:** การติดตั้งอุปกรณ์เสริมอย่างน้อยหนึ่งตัวบนเครื่องพิมพ์หรือบน MFP ของคุณ อาจต้องใช้ฐานแบบมีล้อเลื่อน อุปกรณ์ หรืออื่นๆ ที่สามารถป้องกันความไม่มั่นคงซึ่งอาจทำให้เกิดการบาดเจ็บได้ สำหรับข้อมูลเพิ่มเติมเกี่ยวกับการกำหนดค่าที่รองรับ โปรดดูที่ www.lexmark.com/multifunctionprinters
-  **ข้อควรระวัง—อันตรายจากการเอียง:** เพื่อลดความเสี่ยงจากความไม่มั่นคงของอุปกรณ์ ให้ใส่ถาดกระดาษแยกกันให้ปิดถาดอื่นๆ ไว้จนกว่าจำเป็นต้องใช้
-  **ข้อควรระวัง—อันตรายจากการเอียง:** ด้านในของเครื่องพิมพ์อาจร้อน เพื่อลดความเสี่ยงต่อการบาดเจ็บจากชิ้นส่วนที่ร้อน ควรปล่อยให้พื้นผิวเย็นลงก่อนสัมผัส
-  **ข้อควรระวัง—อันตรายจากการหนีบ:** เพื่อหลีกเลี่ยงความเสี่ยงต่อการบาดเจ็บจากการหนีบ ให้ใช้ความระมัดระวังในพื้นที่ที่มีป้ายกำกับนี้ อาจเกิดการบาดเจ็บจากการหนีบกับชิ้นส่วนที่มีการเคลื่อนไหว เช่น เพื่อง ประตู ถาด และฝาครอบ

 **ข้อควรระวัง—อาจเกิดการบาดเจ็บ:** ผลิตภัณฑ์นี้ใช้เลเซอร์ การใช้ส่วนควบคุม การปรับ หรือการทำงานอื่นๆ นอกเหนือจากที่ระบุไว้ใน *คู่มือการใช้* อาจก่อให้เกิดการรั่วไหลของกัมมันตรังสีที่เป็นอันตรายได้

 **ข้อควรระวัง—อาจเกิดการบาดเจ็บ:** แบตเตอรี่ลิเธียมในผลิตภัณฑ์นี้ไม่ได้ออกแบบไว้ให้เปลี่ยนได้ อาจมีอันตรายจากการระเบิดได้ หากเปลี่ยนแบตเตอรี่ลิเธียมไม่ถูกวิธี ห้ามชาร์จไฟใหม่ แยกชิ้นส่วน หรือเผาแบตเตอรี่ลิเธียม ทั้งแบตเตอรี่ลิเธียมที่ใช้แล้วตามคำแนะนำของผู้ผลิตและกฎหมายท้องถิ่น

ผลิตภัณฑ์นี้ได้รับการออกแบบ ทดสอบ และรับรองแล้วว่ามีความปลอดภัยตรงตามมาตรฐานด้านความปลอดภัยสากลเมื่อใช้ร่วมกับส่วนประกอบของผู้ผลิตที่ระบุ คุณสมบัติด้านความปลอดภัยของชิ้นส่วนบางชิ้นอาจไม่สามารถสังเกตเห็นได้ชัด ผู้ผลิตไม่รับผิดชอบต่อการใช้ชิ้นส่วนที่นำมาเปลี่ยนใหม่

ขอรับบริการหรือการซ่อมแซม นอกเหนือจากที่อธิบายในเอกสารสำหรับผู้ใช้จากตัวแทนให้บริการ

เก็บรักษาคำแนะนำนี้ไว้

เรียนรู้เกี่ยวกับเครื่องพิมพ์

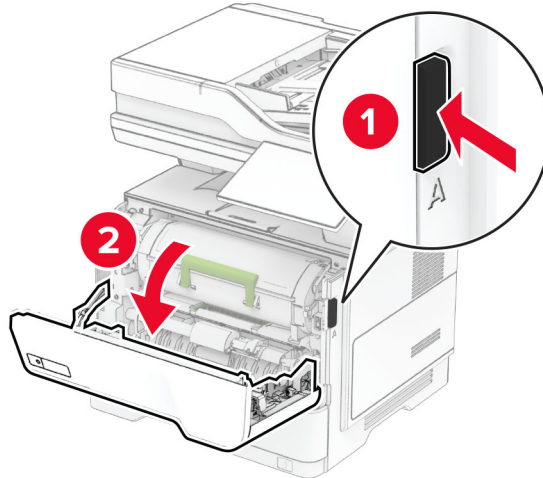
การค้นหาข้อมูลเกี่ยวกับเครื่องพิมพ์

คุณกำลังหาอะไร	พบได้ที่
คำแนะนำเกี่ยวกับการตั้งค่าเบื้องต้น	โปรดดูเอกสารประกอบการติดตั้งที่ให้มาพร้อมกับเครื่องพิมพ์
<ul style="list-style-type: none"> ซอฟต์แวร์เครื่องพิมพ์ ไดรเวอร์แฟกซ์หรือพิมพ์ เฟิร์มแวร์ของเครื่องพิมพ์ ยูทิลิตี้ 	ไปที่ www.lexmark.com/downloads ค้นหารุ่นเครื่องพิมพ์ของคุณ จากนั้น ไปที่เมนูประเภท เลือกไดรเวอร์ เฟิร์มแวร์ หรือยูทิลิตี้ที่คุณต้องการ
<ul style="list-style-type: none"> การเลือกและการจัดเก็บกระดาษและวัสดุพิมพ์ชนิดพิเศษ การป้อนกระดาษ การกำหนดค่าการตั้งค่าเครื่องพิมพ์ การดูและการพิมพ์เอกสารและภาพถ่าย การกำหนดค่าเครื่องพิมพ์บนเครือข่าย การดูแลรักษาเครื่องพิมพ์ การแก้ไขปัญหาและจัดการปัญหา 	ศูนย์ข้อมูล—ไปที่ https://infoserve.lexmark.com วิดีโอการใช้งาน—ไปที่ https://infoserve.lexmark.com/idv/
ข้อมูลความช่วยเหลือสำหรับการใช้ซอฟต์แวร์เครื่องพิมพ์	ความช่วยเหลือสำหรับระบบปฏิบัติการ Windows หรือ Macintosh—เปิดโปรแกรมหรือแอปพลิเคชันซอฟต์แวร์เครื่องพิมพ์ แล้วคลิก ความช่วยเหลือ คลิกที่  เพื่อดูข้อมูลต่างๆ หมายเหตุ: <ul style="list-style-type: none"> ความช่วยเหลือจะถูกติดตั้งพร้อมกับซอฟต์แวร์เครื่องพิมพ์โดยอัตโนมัติ ซอฟต์แวร์เครื่องพิมพ์จะอยู่ในโฟลเดอร์โปรแกรมเครื่องพิมพ์ หรือบนเดสก์ทอปขึ้นอยู่กับระบบปฏิบัติการ
<ul style="list-style-type: none"> เอกสาร ความช่วยเหลือทางแชทสด ความช่วยเหลือทางอีเมล ความช่วยเหลือด้วยเสียง 	ไปที่ https://support.lexmark.com หมายเหตุ: เลือกประเทศหรือพื้นที่ของท่าน แล้วเลือกผลิตภัณฑ์เพื่อดูไซต์บริการรองรับที่เหมาะสม สามารถดูข้อมูลการติดต่อของฝ่ายให้คำปรึกษาลูกค้าสำหรับประเทศหรือพื้นที่ของคุณได้บนเว็บไซต์ หรือในใบรับประกันที่มาพร้อมกับเครื่องพิมพ์ เตรียมข้อมูลต่อไปนี้ให้พร้อมเมื่อคุณติดต่อฝ่ายให้คำปรึกษาลูกค้า: <ul style="list-style-type: none"> สถานที่และวันที่ซื้อ ประเภทและหมายเลขประจำเครื่อง โปรดดูข้อมูลเพิ่มเติมที่ “การค้นหาหมายเลขประจำเครื่องของเครื่องพิมพ์” ในหน้า 10
<ul style="list-style-type: none"> ข้อมูลเพื่อความปลอดภัย ข้อมูลเกี่ยวกับกฎระเบียบ ข้อมูลเกี่ยวกับการรับประกัน ข้อมูลด้านสิ่งแวดล้อม 	ข้อมูลเกี่ยวกับการรับประกันจะแตกต่างกันไปตามแต่ละประเทศหรือภูมิภาค: <ul style="list-style-type: none"> ในสหรัฐอเมริกา—โปรดดูค่าประกาศเกี่ยวกับการรับประกันแบบจำกัดที่มาพร้อมกับเครื่องพิมพ์ หรือไปที่ https://support.lexmark.com ในประเทศหรือพื้นที่อื่นๆ—โปรดดูใบรับประกันที่ให้มาพร้อมกับเครื่องพิมพ์ <i>คู่มือแนะนำข้อมูลผลิตภัณฑ์</i>—โปรดดูในเอกสารที่ให้มาพร้อมกับเครื่องพิมพ์ หรือ ไปที่ https://support.lexmark.com

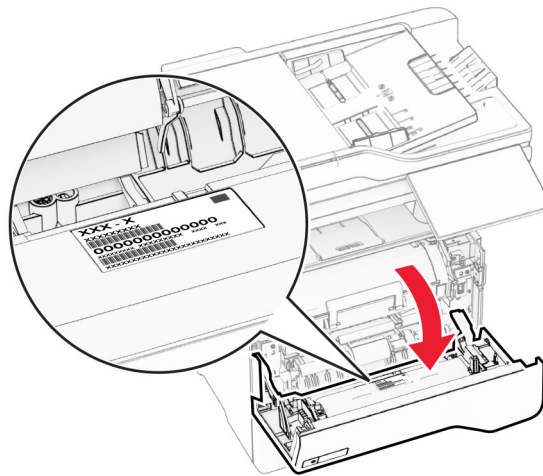
คุณกำลังหาอะไร	พบได้ที่
ข้อมูลเกี่ยวกับหนังสือเดินทาง-ดิจิทัลของ Lexmark	ไปที่ https://csr.lexmark.com/digital-passport.php

การค้นหาหมายเลขประจำเครื่องของเครื่องพิมพ์



1 เปิดฝาปิด A



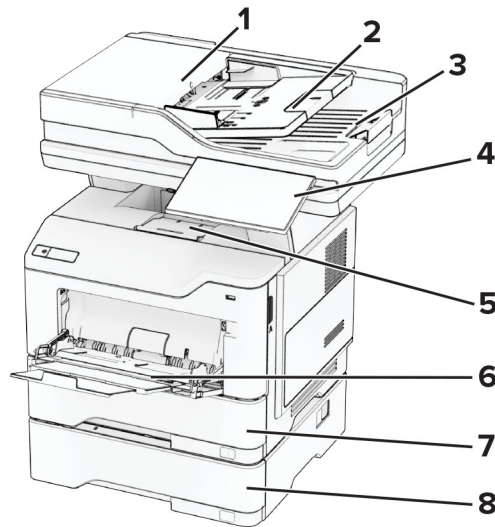
2 ค้นหาหมายเลขประจำเครื่อง



การกำหนดค่าเครื่องพิมพ์

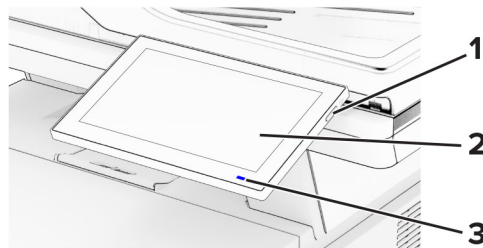
- 
ข้อควรระวัง—อันตรายจากการเอียง: การติดตั้งตัวเลือกอย่างน้อยหนึ่งตัวเลือกบนเครื่องพิมพ์หรือบน MFP ของคุณ อาจต้องใช้ฐานแบบมีล้อเลื่อน เฟอริไนเจอร์ หรือคุณลักษณะอื่นๆ เพื่อป้องกันความไม่เสถียรซึ่งอาจทำให้เกิดการบาดเจ็บได้ สำหรับข้อมูลเพิ่มเติมเกี่ยวกับการกำหนดค่าที่รองรับ โปรดดูที่ www.lexmark.com/multifunctionprinters
- 
ข้อควรระวัง—อันตรายจากการเอียง: เพื่อลดความเสี่ยงจากความไม่แน่นอนของอุปกรณ์ ให้ใส่ถาดกระดาษแยกกัน ให้ปิดถาดอื่นๆ ไว้จนกว่าจำเป็นต้องใช้

คุณสามารถกำหนดค่าเครื่องพิมพ์ของคุณโดยเพิ่มกระดาษเสริม 250 หรือ 550 แผ่นสูงสุดไม่เกินสามกระดาษ โปรดดูข้อมูลเพิ่มเติมที่ [“การติดตั้งกระดาษเสริม”](#) ในหน้า 50



1	ตัวป้อนเอกสารอัตโนมัติ (ADF)
2	ถาด ADF
3	ถาด ADF
4	แผงควบคุม
5	ถาดมาตรฐาน
6	ตัวป้อนกระดาษขอเนกประสงค์
7	ถาดมาตรฐาน 550-แผ่น
8	ถาดเสริม 250- หรือ 550-แผ่น

การใช้แผงควบคุม



	ส่วนแผงควบคุม	ฟังก์ชัน
1	ปุ่มเปิด/ปิด	<ul style="list-style-type: none"> เปิดหรือปิดเครื่องพิมพ์ หมายเหตุ: หากต้องการปิดเครื่องพิมพ์ ให้กดปุ่มเปิด/ปิดค้างไว้เป็นเวลาห้าวินาที ตั้งให้เครื่องพิมพ์อยู่ในโหมดพักเครื่อง ปลุกเครื่องพิมพ์จากโหมดพักเครื่องหรือไฮเบอร์เนต

	ส่วนแพคเกจ	ฟังก์ชัน
2	ส่วนแสดงผล	<ul style="list-style-type: none"> ดูข้อความเครื่องพิมพ์และสถานะวัสดุสิ้นเปลือง ตั้งค่าและใช้งานเครื่องพิมพ์
3	ไฟแสดงสถานะ	ตรวจสอบสถานะของเครื่องพิมพ์

การทำความเข้าใจสถานะของไฟแสดงสถานะ

ไฟแสดงสถานะ	สถานะเครื่องพิมพ์
ปิด	เครื่องพิมพ์ปิดอยู่
สีน้ำเงินสว่างนิ่ง	เครื่องพิมพ์พร้อมใช้งาน
กะพริบเป็นสีน้ำเงิน	เครื่องพิมพ์กำลังพิมพ์หรือกำลังประมวลผลข้อมูล
กะพริบเป็นสีแดง	ผู้ใช้ต้องดำเนินการจัดการเครื่องพิมพ์
สีเหลืองสว่างนิ่ง	เครื่องพิมพ์อยู่ในโหมดพักเครื่อง
สีเหลืองกะพริบ	เครื่องพิมพ์อยู่ในโหมดหลักหรือโหมดไฮเบอร์เนต

การเลือกกระดาษ

คำแนะนำเกี่ยวกับกระดาษ

ใช้กระดาษที่เหมาะสมเพื่อป้องกันกระดาษติดและช่วยให้แน่ใจว่าการพิมพ์จะไม่มีปัญหา

- โปรดใช้กระดาษใหม่ที่ไม่ชำรุดเสียหาย
- ก่อนใส่กระดาษควรให้ตรวจสอบด้านที่สามารถพิมพ์ได้ของกระดาษเสียก่อน โดยปกติแล้วจะระบุข้อมูลนี้บนบรรจุภัณฑ์กระดาษ
- ห้ามใช้กระดาษที่ถูกตัดหรือเล็มด้วยมือ
- อย่าใส่กระดาษที่มีขนาด ประเภท หรือน้ำหนักที่แตกต่างกันปนกันในถาดเดียว เพราะอาจทำให้กระดาษติด
- ห้ามใช้กระดาษเคลือบ เว้นแต่จะถูกออกแบบมาโดยเฉพาะสำหรับการพิมพ์แบบอิเล็กทรอนิกส์

สำหรับข้อมูลเพิ่มเติม โปรดดูที่ *คำแนะนำเกี่ยวกับกระดาษและวัสดุพิมพ์ชนิดพิเศษ*

คุณลักษณะของกระดาษ

คุณลักษณะของกระดาษต่อไปนี้จะส่งผลต่อคุณภาพการพิมพ์และความน่าเชื่อถือ พิจารณาปัจจัยเหล่านี้ก่อนที่จะพิมพ์

น้ำหนัก

ถาดสามารถป้อนกระดาษที่มีน้ำหนักหลากหลาย กระดาษที่เบากว่า 60 แกรม² (16 ปอนด์) อาจแข็งไม่พอที่จะป้อนได้อย่างถูกต้อง และอาจทำให้กระดาษติด สำหรับข้อมูลเพิ่มเติม ดูหัวข้อ “น้ำหนักกระดาษที่รองรับ”

ม้วนงอ

การม้วนงอเป็นแนวโน้มของกระดาษที่จะม้วนงอบริเวณขอบ การม้วนงอมากเกินไปอาจทำให้เกิดปัญหาเกี่ยวกับการป้อนกระดาษ การม้วนงออาจเกิดขึ้นได้หลังจากที่กระดาษผ่านเครื่องพิมพ์ในตำแหน่งที่มีอุณหภูมิสูง การจัดเก็บกระดาษที่ไม่ได้ห่อไว้ในสภาพร้อน ชื้น เย็น หรือแห้งอาจทำให้กระดาษม้วนงอก่อนการพิมพ์ รวมถึงอาจทำให้เกิดปัญหาเกี่ยวกับการป้อนกระดาษได้

ความเรียบเนียน

ความเรียบเนียนของกระดาษมีผลโดยตรงต่อคุณภาพการพิมพ์ หากกระดาษหยวบเกินไป หมึกจะไม่สามารถซึมเข้าไปในกระดาษได้อย่างถูกต้อง หากกระดาษเรียบเกินไป อาจทำให้เกิดปัญหาเกี่ยวกับการป้อนกระดาษหรือคุณภาพการพิมพ์ได้ เราขอแนะนำให้ใช้กระดาษที่มีคะแนน Sheffield 50 คะแนน

ปริมาณความชื้น

ปริมาณความชื้นในกระดาษจะส่งผลกระทบต่อคุณภาพการพิมพ์และความสามารถในการป้อนกระดาษอย่างถูกต้องของเครื่องพิมพ์ ทั้งกระดาษไว้ในห่อกระดาษดั้งเดิมจนกว่าคุณจะใช้ กระดาษที่สัมผัสกับความชื้น อาจทำให้มีประสิทธิผลลดลง

ก่อนพิมพ์ ให้เก็บกระดาษไว้ในห่อกระดาษดั้งเดิมหรือกระดาษเป็นเวลา 24-48 ชั่วโมง สภาพแวดล้อมที่เก็บกระดาษต้องเหมือนกันกับเครื่องพิมพ์ ขยายเวลาออกไปหลายวันหากสภาพแวดล้อมการจัดเก็บหรือการขนส่งแตกต่างจากสภาพแวดล้อมของเครื่องพิมพ์เป็นอย่างมาก กระดาษหนาอาจต้องใช้เวลาในการปรับสภาพนานขึ้นด้วย

ทิศทางของเกรน

เกรนหมายถึงการเรียงแนวของเส้นใยกระดาษในแผ่นกระดาษ โดยจะมี *เกรนยาว* ที่เรียงแนวตามด้านยาวของกระดาษ หรือ *เกรนสั้น* ที่เรียงแนวตามด้านกว้างของกระดาษ สำหรับทิศทางของเกรนที่แนะนำ โปรดดูหัวข้อ “น้ำหนักกระดาษที่รองรับ”

ส่วนประกอบเส้นใย

กระดาษถ่ายเอกสารคุณภาพสูงส่วนใหญ่จะทำจากเยื่อกระดาษที่ผ่านการซบสารเคมี 100 เปอร์เซ็นต์ ส่วนประกอบดังกล่าวทำให้กระดาษมีความแข็งแรงในระดับสูง ส่งผลให้มีปัญหาเกี่ยวกับการป้อนกระดาษน้อยลงและได้คุณภาพการพิมพ์ที่ดีขึ้น กระดาษที่มีเส้นใย เช่น ผ้าฝ้าย อาจมีผลเสียต่อการจัดการกระดาษ

กระดาษที่ไม่สามารถใช้ได้

ไม่แนะนำให้ใช้กระดาษประเภทต่อไปนี้กับเครื่องพิมพ์:

- กระดาษที่ผ่านกระบวนการทางเคมีที่ใช้ทำสำเนาโดยไม่ใช้กระดาษคาร์บอน หรือที่เรียกว่ากระดาษไร้คาร์บอน กระดาษทำสำเนาแบบไม่ใช้คาร์บอน (CCP) หรือกระดาษที่ไม่ต้องใช้คาร์บอน (NCR)
 - กระดาษที่พิมพ์แบบฟอร์มซึ่งมีสารเคมีที่อาจเปื้อนเครื่องพิมพ์
 - กระดาษที่พิมพ์แบบฟอร์มซึ่งอาจได้รับผลกระทบจากอุณหภูมิใน ฟิวเซอร์ของเครื่องพิมพ์
 - กระดาษแบบฟอร์มที่ต้องลงทะเบียน (ตำแหน่งการพิมพ์ที่แม่นยำในหน้ากระดาษ) มากกว่า ± 2.3 มม. (± 0.09 นิ้ว) เช่น แบบฟอร์ม Optical Character Recognition (OCR)
- ในบางครั้ง สามารถปรับเปลี่ยนการลงทะเบียนได้โดยใช้แอปพลิเคชันซอฟต์แวร์เพื่อพิมพ์บนฟอร์มเหล่านี้ได้สำเร็จ
- กระดาษเคลือบ (กระดาษปอนด์แบบลบได้) กระดาษใยสังเคราะห์ หรือกระดาษความร้อน
 - กระดาษที่มีขอบยับ แข็ง หรือมีผิวหยวบมาก หรือกระดาษงอ
 - กระดาษรีไซเคิลที่ไม่ผ่าน EN12281:2002 (ยุโรป)
 - กระดาษที่มีน้ำหนักน้อยกว่า 60 แกรม² (16 ปอนด์)
 - แบบฟอร์มหรือเอกสารหลายส่วน

การจัดเก็บกระดาษ

ใช้คำแนะนำในการจัดเก็บกระดาษเหล่านี้เพื่อช่วยหลีกเลี่ยงกระดาษติดและคุณภาพการพิมพ์ไม่สม่ำเสมอ:

- เก็บกระดาษไว้ในห่อกระดาษดั้งเดิมในสภาพแวดล้อมเดียวกับเครื่องพิมพ์เป็นเวลา 24 ถึง 48 ชั่วโมงก่อนพิมพ์
- ยึดเวลาออกไป 2-3 วัน หากสภาพแวดล้อมการจัดเก็บหรือการขนส่งแตกต่างจากสภาพแวดล้อมของเครื่องพิมพ์เป็นอย่างมาก กระดาษหนาอาจต้องใช้เวลาในการปรับสภาพนานขึ้นด้วย
- เพื่อผลลัพธ์ที่ดีที่สุด ให้เก็บกระดาษในที่ที่มีอุณหภูมิ 21°C (70°F) และความชื้นสัมพัทธ์ 40 เปอร์เซ็นต์
- ผู้ผลิตผลส่วนใหญ่แนะนำให้พิมพ์ในช่วงอุณหภูมิ 18 – 24°C (65 – 75°F) ที่ความชื้นสัมพัทธ์ระหว่าง 40 ถึง 60 เปอร์เซ็นต์
- จัดเก็บกระดาษในกล่อง บนพาเลทหรือชั้นวางแทนการวางบนพื้น
- จัดเก็บบรรจุภัณฑ์แยกชั้นบนพื้นผิวเรียบ
- ห้ามจัดวางของใดๆ ไว้บนบรรจุภัณฑ์กระดาษแต่ละชั้น
- นำกระดาษออกจากกล่องหรือห่อเมื่อพร้อมที่จะใส่ลงในเครื่องพิมพ์แล้วเท่านั้น กล่องกระดาษและห่อจะช่วยให้กระดาษแห้งสะอาดและเรียบเสมอกัน

การเลือกแบบฟอร์มที่พิมพ์ล่วงหน้าและกระดาษหัวจดหมาย

- ใช้กระดาษเกรนยาว
- ใช้เฉพาะแบบฟอร์มและกระดาษหัวจดหมายที่พิมพ์โดยใช้กระบวนการพิมพ์ภาพพิมพ์แบบปรับค่าหรือการพิมพ์แกะลาย
- หลีกเลี่ยงกระดาษที่มีผิวหยาบหรือขรุขระมาก
- ใช้หมึกที่ไม่ได้รับผลกระทบจากเรซินในผงหมึก หมึกที่มีส่วนผสมของออกซิเดชันหรือน้ำมันจะมีคุณสมบัติตรงตามข้อกำหนดเหล่านี้ แต่หมึกที่ทำจากยางอาจไม่มี
- พิมพ์ตัวอย่างบนแบบฟอร์มที่พิมพ์ล่วงหน้าและกระดาษหัวจดหมายที่คิดว่าจะใช้ก่อนซื้อในปริมาณมาก การดำเนินการนี้จะกำหนดว่าหมึกในแบบฟอร์มหรือหัวจดหมายจะส่งผลต่อคุณภาพการพิมพ์หรือไม่
- หากมีข้อสงสัย โปรดติดต่อผู้จำหน่ายกระดาษของคุณ
- เมื่อพิมพ์บนกระดาษหัวจดหมาย ให้ใส่กระดาษในแนวการพิมพ์ที่ถูกต้องสำหรับเครื่องพิมพ์ของคุณ สำหรับข้อมูลเพิ่มเติม โปรดดูที่ *คำแนะนำเกี่ยวกับกระดาษและวัสดุพิมพ์ชนิดพิเศษ*

ขนาดกระดาษที่รองรับ

ขนาดกระดาษ	มาตรฐาน 550-แผ่น	มาตรฐาน 250- หรือ 550-แผ่น	ตัวป้อนกระดาษ- อเนกประสงค์	การพิมพ์- สองด้าน	กระดาษแกนเนอร์	ตัวป้อนเอกสาร- อัตโนมัติ
A4 210 x 297 มม. (8.27 x 11.7 นิ้ว)	✓	✓	✓	✓	✓	✓
A5 แนวตั้ง (SEF) 148 x 210 มม. (5.83 x 8.27 นิ้ว)	✓	✓	✓	x	✓	✓

¹ การรองรับเริ่มต้นคือการป้อนกระดาษขอบสั้น

² เมื่อเลือกรูปแบบยูนิเวอร์แซล หน้าจะจัดรูปแบบเป็น 215.90 x 355.60 มม. (8.5 x 14 นิ้ว) ยกเว้นจะมีการระบุด้วยแอปพลิเคชัน

³ กระดาษต้องกว้างอย่างน้อย 210 มม. (8.27 นิ้ว) และ 279.4 มม. (11 นิ้ว) สำหรับการพิมพ์สองด้าน

ขนาดกระดาษ	ถาดมาตรฐาน 550-แผ่น	ถาดเสริม 250- หรือ 550-แผ่น	ตัวป้อนกระดาษ- อเนกประสงค์	การพิมพ์- สองด้าน	กระจกสแกนเนอร์	ตัวป้อนเอกสาร- อัตโนมัติ
A5 แนวนอน (LEF)¹ 210 x 148 มม. (8.27 x 5.83 นิ้ว)	✓	X	✓	X	✓	✓
A6 105 x 148 มม. (4.13 x 5.83 นิ้ว)	✓	X	✓	X	✓	✓
JIS B5 182 x 257 มม. (7.17 x 10.1 นิ้ว)	✓	✓	✓	X	✓	✓
Oficio (เม็กซิโก) 216 x 340 มม. (8.5 x 13.4 นิ้ว)	✓	✓	✓	✓	✓	✓
Hagaki 100 x 148 มม. (3.93 x 5.83 นิ้ว)	X	X	✓	X	✓	X
Statement 139.7 x 215.9 มม. (5.5 x 8.5 นิ้ว)	✓	✓	✓	X	✓	✓
Executive 184.2 x 266.7 มม. (7.25 x 10.5 นิ้ว)	✓	✓	✓	X	✓	✓
Letter 215.9 x 279.4 มม. (8.5 x 11 นิ้ว)	✓	✓	✓	✓	✓	✓
Legal 215.9 x 355.6 มม. (8.5 x 14 นิ้ว)	✓	✓	✓	✓	✓	✓
Folio 215.9 x 330.2 มม. (8.5 x 13 นิ้ว)	✓	✓	✓	✓	✓	✓
Universal² 105 x 148 มม. ถึง 215.9 x 359.92 มม. (4.13 x 5.83 นิ้วถึง 8.5 x 14.17 นิ้ว)	✓	✓	X	✓ ³	X	✓

¹ การรองรับเริ่มต้นคือการป้อนกระดาษขอบสั้น

² เมื่อเลือกรูปแบบยูนิเวอร์แซล หน้าจะจัดรูปแบบเป็น 215.90 x 355.60 มม. (8.5 x 14 นิ้ว) ยกเว้นจะมีการระบุด้วยแอปพลิเคชัน

³ กระดาษต้องกว้างอย่างน้อย 210 มม. (8.27 นิ้ว) และ 279.4 มม. (11 นิ้ว) สำหรับการพิมพ์สองด้าน

ขนาดกระดาษ	ถาดมาตรฐาน 550-แผ่น	ถาดเสริม 250- หรือ 550-แผ่น	ตัวป้อนกระดาษ- อเนกประสงค์	การพิมพ์- สองด้าน	กระจกสแกนเนอร์	ตัวป้อนเอกสาร- อัตโนมัติ
Universal² 76.2 x 127 มม. ถึง 215.9 x 359.92 มม. (3 x 5.83 นิ้วถึง 8.5 x 14.17 นิ้ว)	X	X	✓	X	X	X
Universal² 25.4 x 25.4 มม. ถึง 215.9 x 355.6 มม. (1 x 1 นิ้วถึง 8.5 x 14 นิ้ว)	X	X	X	X	✓	X
7 3/4 Envelope 98.4 x 190.5 มม. (3.875 x 7.5 นิ้ว)	X	X	✓	X	✓	X
9 Envelope 98.4 x 225.4 มม. (3.875 x 8.9 นิ้ว)	X	X	✓	X	✓	X
10 Envelope 104.8 x 241.3 มม. (4.12 x 9.5 นิ้ว)	X	X	✓	X	✓	X
DL Envelope 110 x 220 มม. (4.33 x 8.66 นิ้ว)	X	X	✓	X	✓	X
C5 Envelope 162 x 229 มม. (6.38 x 9.01 นิ้ว)	X	X	✓	X	✓	X
B5 Envelope 176 x 250 มม. (6.93 x 9.84 นิ้ว)	X	X	✓	X	✓	X
Other Envelope 76.2 x 127 มม. ถึง 215.9 x 359.92 มม. (3 x 5.83 นิ้วถึง 8.5 x 14.17 นิ้ว)	X	X	✓	X	✓	X

¹ การรองรับเริ่มต้นคือการป้อนกระดาษขอบสั้น

² เมื่อเลือกรูปแบบยูนิเวอร์แซล หน้าจะจัดรูปแบบเป็น 215.90 x 355.60 มม. (8.5 x 14 นิ้ว) ยกเว้นจะมีการระบุด้วยแอปพลิเคชัน

³ กระดาษต้องกว้างอย่างน้อย 210 มม. (8.27 นิ้ว) และ 279.4 มม. (11 นิ้ว) สำหรับการพิมพ์สองด้าน

ประเภทกระดาษที่รองรับ

ประเภทกระดาษ	กระดาษมาตรฐาน 550-แผ่น	กระดาษเสริม 250- หรือ 550-แผ่น	ตัวป้อนกระดาษ- อเนกประสงค์	การพิมพ์- สองด้าน	ตัวป้อนเอกสาร- อัตโนมัติ
กระดาษธรรมดา	✓	✓	✓	✓	✓
กระดาษแข็ง	X	X	✓	X	X
กระดาษรีไซเคิล	✓	✓	✓	✓	✓
ฉลากกระดาษ*	✓	✓	✓	X	X
กระดาษปอนด์	✓	✓	✓	✓	✓
กระดาษหัวจดหมาย	✓	✓	✓	✓	✓
กระดาษแบบฟอร์ม	✓	✓	✓	✓	✓
กระดาษสี	✓	✓	✓	✓	✓
กระดาษบาง	✓	✓	✓	✓	✓
กระดาษหนา	✓	✓	✓	✓	✓
กระดาษหยาบ/ผสมใยฝ้าย	✓	✓	✓	✓	✓
ซองจดหมาย	X	X	✓	X	X
ซองจดหมายแบบหยาบ	X	X	✓	X	X

* ฉลากกระดาษด้านเดียวสามารถใช้ได้เป็นครั้งคราว โดยจะพิมพ์ได้น้อยกว่า 20 หน้าต่อเดือน ไม่รองรับฉลากไวเนล ฉลากยา หรือฉลากสองด้าน

น้ำหนักกระดาษที่รองรับ

กระดาษมาตรฐาน 550-แผ่น	กระดาษเสริม 250- หรือ 550-แผ่น	ตัวป้อนกระดาษอเนกประสงค์	การพิมพ์สองด้าน*	ตัวป้อนเอกสารอัตโนมัติ
60–120 แกรม ² (16–32 ปอนด์)	60–120 แกรม ² (16–32 ปอนด์)	60–216 แกรม ² (16–58 ปอนด์)	60–90 แกรม ² (16–24 ปอนด์)	52–120 แกรม ² (14–32 ปอนด์)

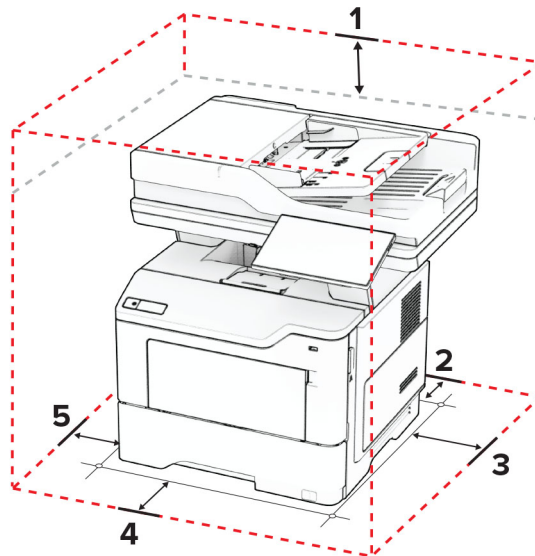
* ไม่รองรับกระดาษแข็ง ฉลาก หรือซองจดหมาย

ตั้งค่า ติดตั้ง และกำหนดค่า

การเลือกตำแหน่งสำหรับเครื่องพิมพ์

- วางให้มิดพื้นที่เพียงพอสำหรับการเปิดฝาด้านบน และฝาปิด และเพื่อติดตั้งตัวเลือกฮาร์ดแวร์
- ติดตั้งเครื่องพิมพ์ใกล้กับเต้าเสียบ
 - ⚠ **ข้อควรระวัง—อาจเกิดการบาดเจ็บ:** เพื่อหลีกเลี่ยงความเสี่ยงต่อการเกิดอัคคีภัยหรือไฟฟ้าช็อต ให้เชื่อมต่อสายไฟเข้ากับเต้าเสียบที่ได้รับการจัดระดับที่เหมาะสมและต่อลงดินอย่างเหมาะสมซึ่งอยู่ใกล้ผลิตภัณฑ์และเข้าถึงได้ง่าย
 - ⚠ **ข้อควรระวัง—อันตรายจากไฟฟ้าช็อต:** เพื่อหลีกเลี่ยงความเสี่ยงต่อการถูกไฟฟ้าช็อต ห้ามวางหรือใช้ผลิตภัณฑ์นี้ใกล้บริเวณที่มีน้ำหรือเปียกน้ำ
- ตรวจสอบให้แน่ใจว่าการหมุนเวียนของอากาศภายในห้องเป็นไปตามมาตรฐาน ASHRAE 62 หรือมาตรฐาน CEN Technical Committee 156
- เตรียมพื้นผิวที่เรียบ แข็งแรงและมั่นคง
- เก็บเครื่องพิมพ์ให้:
 - สะอาด แห้ง และปราศจากฝุ่น
 - ห่างจากหลอดเฝ้ากระดาศและคลิปหนีบกระดาษ
 - ห่างจากการไหลเวียนของอากาศโดยตรงจากเครื่องปรับอากาศ เครื่องทำความร้อน หรืออุปกรณ์ระบายอากาศ
 - ปราศจากแสงแดดและความชื้นโดยตรง
- ศึกษาอุณหภูมิที่แนะนำและหลีกเลี่ยงความผันผวน





อุณหภูมิแวดล้อม	10 to 32.2°C (50 to 90°F)
อุณหภูมิการเก็บรักษา	15.6 to 32.2°C (60 to 90°F)
- จัดให้มิดพื้นที่วางตามที่แนะนำต่อไปนี้รอบๆ เครื่องพิมพ์เพื่อการระบายอากาศที่ดี:



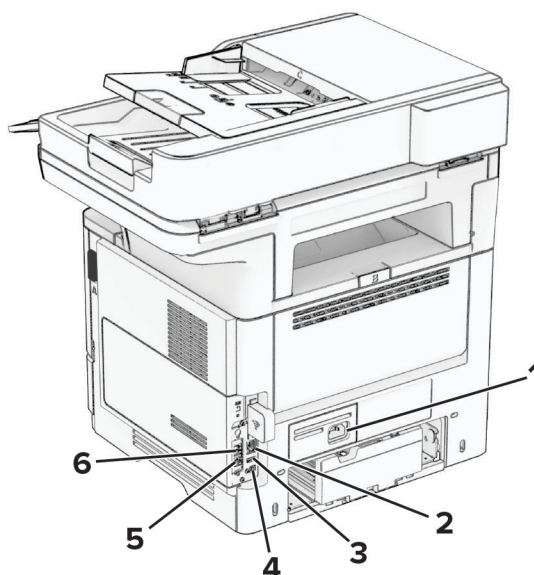
1	ด้านบน	305 mm (12 in.)
2	ด้านหลัง	100 mm (3.94 in.)
3	ด้านขวา	76.2 mm (3 in.)

4	ด้านหน้า	305 mm (12 in.) หมายเหตุ: The minimum space needed in front of the printer is 76 mm (3 in.).
5	ด้านซ้าย	110 mm (4.33 in.)

การต่อสายเคเบิล

-  **ข้อควรระวัง—อันตรายจากไฟฟ้าช็อต:** เพื่อหลีกเลี่ยงความเสี่ยงต่อการเกิดไฟฟ้าช็อต อย่าติดตั้งผลิตภัณฑ์นี้หรือเชื่อมต่อสายไฟหรือสายเคเบิล เช่น สายไฟ สายแฟกซ์หรือสายโทรศัพท์ ขณะเกิดฟ้าแลบฟ้าร้อง
-  **ข้อควรระวัง—อาจเกิดการบาดเจ็บ:** เพื่อหลีกเลี่ยงความเสี่ยงต่อการเกิดอัคคีภัยหรือไฟฟ้าช็อต ให้เชื่อมต่อสายไฟเข้ากับเต้าเสียบที่ได้รับการจัดระดับที่เหมาะสมและต่อลงดินอย่างเหมาะสมซึ่งอยู่ใกล้ผลิตภัณฑ์และเข้าถึงได้ง่าย
-  **ข้อควรระวัง—อาจเกิดการบาดเจ็บ:** เพื่อหลีกเลี่ยงความเสี่ยงต่อการเกิดอัคคีภัยหรือไฟฟ้าช็อต ให้ใช้แต่สายไฟที่ให้มาพร้อมกับผลิตภัณฑ์นี้หรือสายไฟที่ใช้แทนกันได้ซึ่งได้รับการรับรองจากผู้ผลิตเท่านั้น
-  **ข้อควรระวัง—อาจเกิดการบาดเจ็บ:** เพื่อลดความเสี่ยงที่จะเกิดอัคคีภัย ให้ใช้เฉพาะสาย 26 AWG หรือสายเชื่อมต่อสัญญาณที่ใหญ่กว่า (RJ-11) เมื่อเชื่อมต่อผลิตภัณฑ์นี้เข้ากับเครือข่ายโทรศัพท์สาธารณะ สำหรับผู้ใช้ในออสเตรเลีย สายเคเบิลต้องได้รับการอนุมัติจาก Australian Communications and Media Authority

คำเตือน—ความเสียหายที่สามารถเกิดขึ้นได้: เพื่อป้องกันการสูญเสียข้อมูลหรือเครื่องพิมพ์ทำงานผิดพลาด อย่าสัมผัสสายเคเบิล USB, อะแดปเตอร์เครือข่ายไร้สายแบบไร้สายใดๆ หรือเครื่องพิมพ์ในบริเวณที่แสดงไว้ในภาพขณะที่กำลังพิมพ์งาน



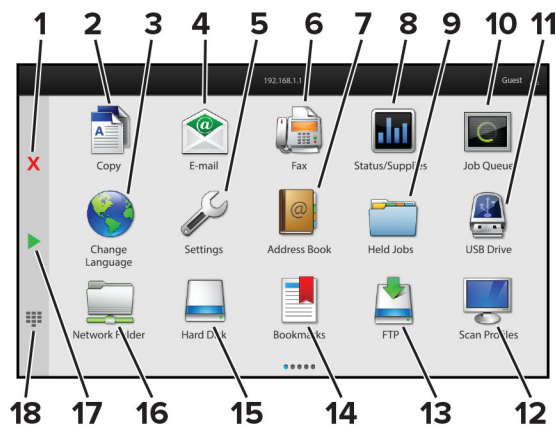
	พอร์ตเครื่องพิมพ์	ฟังก์ชัน
1	เบ้าปลั๊กสำหรับสายไฟ	เชื่อมต่อเครื่องพิมพ์เข้ากับเต้าเสียบที่ต่อลงดินอย่างเหมาะสม
2	พอร์ตอีเทอร์เน็ต	เชื่อมต่อเครื่องพิมพ์เข้ากับเครือข่าย
3	พอร์ต USB	ต่อเป็นพิมพ์หรือตัวเลือกที่ใช้งานร่วมกันได้
4	พอร์ตเครื่องพิมพ์ USB	เชื่อมต่อเครื่องพิมพ์เข้ากับคอมพิวเตอร์
5	พอร์ต EXT	เชื่อมต่ออุปกรณ์เพิ่มเติม (โทรศัพท์หรือเครื่องตอบรับอัตโนมัติ) เข้ากับเครื่องพิมพ์และสายโทรศัพท์ ใช้พอร์ตนี้หากคุณไม่มีสายแฟกซ์เฉพาะสำหรับเครื่องพิมพ์ และหากประเทศหรือภูมิภาคของคุณรองรับวิธีการเชื่อมต่อนี้

	พอร์ตเครื่องพิมพ์	ฟังก์ชัน
6	พอร์ต LINE	เชื่อมต่อเครื่องพิมพ์เข้ากับสายโทรศัพท์ที่ใช้งานได้ผ่านแจ็คที่ผนังแบบมาตรฐาน (RJ-11), ตัวกรอง DSL หรืออะแดปเตอร์ VoIP หรืออะแดปเตอร์อื่นๆ ที่ให้คุณใช้สายโทรศัพท์เพื่อส่งและรับแฟกซ์

การตั้งค่าและการใช้งานหน้าจอหลัก

การใช้หน้าจอหลัก

หมายเหตุ: หน้าจอหลักของคุณอาจแตกต่างกันไปขึ้นอยู่กับ การตั้งค่า การปรับแต่งหน้าจอหลัก การตั้งค่าการจัดการ และ Embedded Solutions ที่ใช้งานของคุณ



#	ไอคอน	ฟังก์ชัน
1	ปุ่มหยุดหรือยกเลิก	หยุดงานพิมพ์ปัจจุบัน
2	ทำสำเนา	ทำสำเนา
3	เปลี่ยนภาษา	เปลี่ยนภาษาบนส่วนแสดงผลของเครื่องพิมพ์
4	อีเมล	ส่งอีเมล
5	การตั้งค่า	เข้าใช้เมนูเครื่องพิมพ์
6	แฟกซ์	ส่งแฟกซ์
7	สมุดที่อยู่	เข้าถึง สร้าง และจัดการผู้ติดต่อ
8	สถานะ/วัสดุสิ้นเปลือง	<ul style="list-style-type: none"> แสดงค่าเตือนหรือข้อความแสดงข้อผิดพลาดของเครื่องพิมพ์เมื่อต้องดำเนินการกับเครื่องพิมพ์เพื่อประมวลผลต่อ ดูข้อมูลเพิ่มเติมเกี่ยวกับค่าเตือนหรือข้อความของเครื่องพิมพ์และวิธีการล้างค่าเตือนหรือข้อความ หมายเหตุ: คุณยังสามารถเข้าใช้การตั้งค่านี้ได้โดยแตะที่ส่วนบนของหน้าจอหลัก
9	งานที่ระงับไว้	แสดงงานพิมพ์ที่ ระงับไว้ในปัจจุบันทั้งหมด
10	คิวงาน	แสดงงานพิมพ์ปัจจุบันทั้งหมด หมายเหตุ: คุณยังสามารถเข้าใช้การตั้งค่านี้ได้โดยแตะที่ส่วนบนของหน้าจอหลัก
11	ไดรฟ์ USB	ดู เลือก หรือพิมพ์ภาพถ่ายและเอกสารจากแฟลชไดรฟ์
12	โปรไฟล์การสแกน	สแกนและบันทึกเอกสารลงในคอมพิวเตอร์โดยตรง
13	FTP	สแกนและบันทึกเอกสารไปยังเซิร์ฟเวอร์ FTP โดยตรง

#	ไอคอน	ฟังก์ชัน
14	บัญชีมาร์ค	จัดระเบียบบัญชีมาร์คทั้งหมด
15	ฮาร์ดดิสก์	ดู เลือก และจัดการเอกสารจากฮาร์ดไดรฟ์หรือไดรฟ์จัดเก็บข้อมูลอัจฉริยะ
16	โพลเดอร์เครือข่าย	สแกนไปยังโพลเดอร์เครือข่ายหรือตำแหน่งเครือข่าย
17	ปุ่มเริ่มต้น	เริ่มต้นงาน ทั้งนี้จะขึ้นอยู่กับโหมดที่เลือกไว้
18	แป้นพิมพ์บนหน้าจอ	ป้อนตัวเลขหรือสัญลักษณ์ในฟิลด์ป้อนข้อมูล

การปรับแต่งหน้าจอหลัก

1 เปิดเว็บเบราว์เซอร์แล้วพิมพ์ IP แอดเดรสของเครื่องพิมพ์ในช่องแอดเดรส

หมายเหตุ:

- ดู IP แอดเดรสของเครื่องพิมพ์บนหน้าจอหลักของเครื่องพิมพ์ IP แอดเดรสจะเป็นตัวเลขสี่ชุดที่คั่นด้วยจุด เช่น 123.123.123.123
- หากคุณกำลังใช้เซิร์ฟเวอร์พร็อกซี ให้ปิดใช้งานชั่วคราวเพื่อโหลดเว็บเพจอย่างถูกต้อง

2 คลิก การตั้งค่า > อุปกรณ์ > การปรับแต่งหน้าจอหลัก.

3 ปฏิบัติตามข้อใดข้อหนึ่งต่อไปนี้:

- หากต้องการเพิ่มไอคอนไปยังหน้าจอหลัก ให้คลิก **+** เลือกชื่อแอปพลิเคชัน แล้วคลิก **เพิ่ม**
- หากต้องการลบไอคอนออกจากหน้าจอหลัก ให้เลือกชื่อแอปพลิเคชัน แล้วคลิก **ลบ**
- หากต้องการปรับแต่งชื่อแอปพลิเคชัน ให้เลือกชื่อแอปพลิเคชัน คลิก **แก้ไข** แล้วกำหนดชื่อ
- หากต้องการคืนค่าชื่อของแอปพลิเคชัน ให้เลือกชื่อแอปพลิเคชัน คลิก **แก้ไข** แล้วเลือก **คืนค่าป้ายแอปพลิเคชัน**
- หากต้องการเพิ่มช่องว่างระหว่างแอปพลิเคชันต่างๆ คลิก **+** เลือก **ช่องว่าง** แล้วคลิก **เพิ่ม**
- หากต้องการจัดเรียงแอปพลิเคชัน ให้ลากชื่อแอปพลิเคชันโดยเรียงลำดับตามที่คุณต้องการ
- หากต้องการเรียกคืนหน้าจอหลักตามค่าเริ่มต้น ให้คลิก **คืนค่าหน้าจอหลัก**

4 ใช้การเปลี่ยนแปลง

แอปพลิเคชันที่รองรับ

แอปพลิเคชัน	รุ่นเครื่องพิมพ์
ศูนย์การสแกน	MX532, MX632, XM3350
ศูนย์ทางลัด	MX532, MX632, XM3350
Card Copy	MX532, MX632, XM3350
การปรับแต่งจอแสดงผล	MX532, MX632, XM3350
ฝ่ายให้คำปรึกษาลูกค้า	XM3350
Device Quotas	XM3350

การตั้งค่าศูนย์การสแกน

- 1 จากหน้าจอหลัก ให้แตะที่ **ศูนย์การสแกน**
- 2 เลือกและสร้างปลายทาง จากนั้นกำหนดการตั้งค่า

หมายเหตุ:

- เมื่อสร้างปลายทางเครือข่าย โปรดตรวจสอบและปรับการตั้งค่าจนกว่าจะไม่มีข้อผิดพลาดเกิดขึ้น
- จะบันทึกเฉพาะและชื่อทางที่สร้างจาก Embedded Web Server เท่านั้น หากต้องการข้อมูลเพิ่มเติม โปรดดูในเอกสารที่ให้มาพร้อมกับโซลูชัน

3 ใช้การเปลี่ยนแปลง**การสร้างทางลัด****1 จากหน้าจอหลัก ให้แตะที่ ศูนย์ทางลัด**

หมายเหตุ: ไอคอนและชื่ออาจมีการเปลี่ยนแปลง หากต้องการข้อมูลเพิ่มเติม โปรดติดต่อผู้ดูแลระบบของคุณ

2 เลือกฟังก์ชันเครื่องพิมพ์แล้วแตะที่ สร้างทางลัด

หมายเหตุ: ไม่รองรับฟังก์ชัน Secure E-mail

3 กำหนดการตั้งค่าแล้วแตะที่ บันทึก**4 พิมพ์ชื่อทางลัดที่ไม่ซ้ำกัน**

หมายเหตุ: เพื่อหลีกเลี่ยงปัญหาชื่อถูกตัดที่หน้าจอหลัก ให้พิมพ์ชื่อที่ไม่เกิน 25 ตัวอักษร

5 แตะ ตกลง

แอปพลิเคชันจะสร้างหมายเลขทางลัดที่ไม่ซ้ำกันโดยอัตโนมัติ

หมายเหตุ: หากต้องการเริ่มต้นทางลัด ให้แตะ  แตะ # แล้วป้อนหมายเลขทางลัด

การตั้งค่า Card Copy**1 เปิดเว็บเบราว์เซอร์แล้วพิมพ์ IP แอดเดรสของเครื่องพิมพ์ในช่องแอดเดรส****หมายเหตุ:**

- ดู IP แอดเดรสของเครื่องพิมพ์บนหน้าจอหลักของเครื่องพิมพ์ IP แอดเดรสจะเป็นตัวเลขสี่ชุดที่คั่นด้วยจุด เช่น 123.123.123.123
- หากคุณกำลังใช้เซิร์ฟเวอร์พร็อกซี ให้ปิดใช้งานชั่วคราวเพื่อโหลดเว็บเพจอย่างถูกต้อง

2 คลิก แอป > ทำสำเนาบัตร > กำหนดค่า**หมายเหตุ:**

- ตรวจสอบให้แน่ใจว่าได้เปิดใช้งาน แสดงผลไอคอน แล้ว
- ตรวจสอบให้แน่ใจว่าได้กำหนดค่าการตั้งค่าอีเมลและการตั้งค่าการใช้เครือข่ายร่วมกันแล้ว
- เมื่อสแกนบัตร ให้ตรวจสอบว่าความละเอียดของการสแกนไม่เกิน 200 dpi สำหรับสีและ 400 dpi สำหรับขาวดำ
- เมื่อสแกนบัตรหลายใบ ให้ตรวจสอบว่าความละเอียดของการสแกนไม่เกิน 150 dpi สำหรับสีและ 300 dpi สำหรับขาวดำ

3 ใช้การเปลี่ยนแปลง

หมายเหตุ: คุณต้องมีสาร์ตดิสก์ของเครื่องพิมพ์หรือไดรฟ์จัดเก็บข้อมูลอัจฉริยะเพื่อสแกนบัตรหลายใบ

การใช้การปรับแต่งจอแสดงผล

ก่อนใช้งานแอปพลิเคชัน ตรวจสอบให้แน่ใจว่าได้เปิดใช้งานและกำหนดค่าภาพหน้าจอ การแสดงสไลด์ และการตั้งค่าภาพพื้นหลังจาก Embedded Web Server

การจัดการภาพหน้าจอและการแสดงสไลด์

- 1 จาก Embedded Web Server ให้คลิก แอป > Display Customization > กำหนดค่า
- 2 ในส่วนภาพหน้าจอและการแสดงสไลด์ ให้เพิ่ม แก้วไข หรือลบบภาพ

หมายเหตุ:

- คุณสามารถเพิ่มภาพได้สูงสุด 10 ภาพ
- เมื่อเปิดใช้งาน จะแสดงไอคอนสถานะบนภาพหน้าจอเมื่อมีข้อผิดพลาด ค่าเตือน หรือการแจ้งเตือนบนคลาวด์เท่านั้น

- 3 ใช้การเปลี่ยนแปลง

การเปลี่ยนภาพพื้นหลัง

- 1 จากหน้าจอหลัก ให้แตะที่ **เปลี่ยนภาพพื้นหลัง**
- 2 เลือกภาพที่จะใช้
- 3 ใช้การเปลี่ยนแปลง

การแสดงสไลด์จากแฟลชไดรฟ์

- 1 เสียบแฟลชไดรฟ์เข้าในพอร์ต USB ด้านหน้า
- 2 จากหน้าจอหลัก ให้แตะที่ **การแสดงสไลด์**

หมายเหตุ: คุณสามารถนำแฟลชไดรฟ์ออกได้หลังจากเริ่มการแสดงสไลด์ แต่ภาพจะไม่ได้จัดเก็บภาพไว้ในเครื่องพิมพ์ หากการแสดงสไลด์หยุด ให้เสียบแฟลชไดรฟ์อีกครั้งเพื่อดูภาพ

การติดต่อฝ่ายให้คำปรึกษาลูกค้า

หมายเหตุ:

- รุ่นเครื่องพิมพ์บางรุ่นเท่านั้นที่รองรับแอปพลิเคชันนี้ โปรดดูข้อมูลเพิ่มเติมที่ [“แอปพลิเคชันที่รองรับ” ในหน้า 21](#)
- สำหรับข้อมูลเกี่ยวกับวิธีการกำหนดค่าการตั้งค่าแอปพลิเคชัน โปรดดูที่ *คู่มือการให้คำปรึกษาลูกค้าของผู้ดูแลระบบ*

- 1 จากหน้าจอหลัก แตะที่ **ฝ่ายให้คำปรึกษาลูกค้า**
- 2 พิมพ์ข้อมูลดังกล่าวหรือส่งอีเมล

การตั้งค่า Device Quotas

หมายเหตุ:

- รุ่นเครื่องพิมพ์บางรุ่นเท่านั้นที่รองรับแอปพลิเคชันนี้ โปรดดูข้อมูลเพิ่มเติมที่ [“แอปพลิเคชันที่รองรับ” ในหน้า 21](#)
- สำหรับข้อมูลเกี่ยวกับวิธีการกำหนดค่าการตั้งค่าแอปพลิเคชัน โปรดดูที่ *คู่มือ Device Quotas ของผู้ดูแลระบบ*

- 1 เปิดเว็บเบราว์เซอร์แล้วพิมพ์ IP แอดเดรสของเครื่องพิมพ์ในช่องแอดเดรส

หมายเหตุ:

- ดู IP แอดเดรสของเครื่องพิมพ์บนหน้าจอหลักของเครื่องพิมพ์ IP แอดเดรสจะเป็นตัวเลขสี่ชุดที่คั่นด้วยจุด เช่น 123.123.123.123
- หากคุณกำลังใช้เซิร์ฟเวอร์พริกกี่ ให้ปิดใช้งานชั่วคราวเพื่อโหลดเว็บเพจอย่างถูกต้อง

2 คลิก **แอป > Device Quotas > กำหนดค่า****3** ในส่วน **บัญชีผู้ใช้** เพิ่มหรือแก้ไขผู้ใช้ แล้วกำหนดโควตาของผู้ใช้**4** ใช้การเปลี่ยนแปลง

การจัดการบุ๊กมาร์ค

การสร้างบุ๊กมาร์ค

ใช้บุ๊กมาร์คเพื่อพิมพ์เอกสารที่มีการเข้าถึงบ่อยๆ ซึ่งเก็บไว้ในเซิร์ฟเวอร์หรือบนเว็บ

1 เปิดเว็บเบราว์เซอร์แล้วพิมพ์ IP แอดเดรสของเครื่องพิมพ์ในช่องแอดเดรส**หมายเหตุ:**

- ดู IP แอดเดรสของเครื่องพิมพ์บนหน้าจอหลักของเครื่องพิมพ์ IP แอดเดรสจะเป็นตัวเลขสี่ชุดที่คั่นด้วยจุด เช่น 123.123.123.123
- หากคุณกำลังใช้เซิร์ฟเวอร์พริกกี่ ให้ปิดใช้งานชั่วคราวเพื่อโหลดเว็บเพจอย่างถูกต้อง

2 คลิกที่ **บุ๊กมาร์ค > เพิ่มบุ๊กมาร์ค** แล้วพิมพ์ชื่อบุ๊กมาร์ค**3** เลือกชนิดโปรโตคอลแอดเดรส แล้วเลือกทำอย่างใดอย่างหนึ่งต่อไปนี้

- สำหรับ HTTP และ HTTPS ให้พิมพ์ URL ที่คุณต้องการบุ๊กมาร์ค
- สำหรับ HTTPS ตรวจสอบให้แน่ใจว่าใช้ชื่อคอมพิวเตอร์แม่ข่ายแทน IP แอดเดรส ตัวอย่างเช่น พิมพ์ **myWebsite.com/sample.pdf** แทนการพิมพ์ **123.123.123.123/sample.pdf** ตรวจสอบให้แน่ใจว่าชื่อคอมพิวเตอร์แม่ข่ายตรงกับค่าของชื่อทั่วไป (CN) ในใบรับรองเซิร์ฟเวอร์ สำหรับข้อมูลเพิ่มเติมเกี่ยวกับการรับค่า CN ในใบรับรองเซิร์ฟเวอร์ โปรดดูข้อมูลวิธีใช้สำหรับเว็บเบราว์เซอร์ของคุณ
- สำหรับ FTP ให้พิมพ์ FTP แอดเดรส ตัวอย่างเช่น **myServer/myDirectory** ป้อนพอร์ต FTP พอร์ต 21 เป็นพอร์ตเริ่มต้นสำหรับการส่งคำสั่ง
- สำหรับ SMB ให้พิมพ์ที่อยู่โพลเดอร์เครือข่าย ตัวอย่างเช่น **myServer/myShare/myFile.pdf** พิมพ์ชื่อโดเมนเครือข่าย
- หากจำเป็น ให้เลือกประเภทการตรวจสอบความถูกต้องสำหรับ FTP และ SMB

ในการจำกัดการเข้าถึงบุ๊กมาร์ค ให้ป้อนรหัส PIN

หมายเหตุ: แอปพลิเคชันรองรับประเภทไฟล์ต่อไปนี้: PDF, JPEG, TIFF และเว็บเพจที่ใช้ HTML สามารถใช้ไฟล์ประเภทอื่นๆ เช่น DOCX และ XLXS ได้ในเครื่องพิมพ์บางรุ่น

4 คลิก **บันทึก**

การสร้างโพลเดอร์

1 เปิดเว็บเบราว์เซอร์แล้วพิมพ์ IP แอดเดรสของเครื่องพิมพ์ในช่องแอดเดรส**หมายเหตุ:**

- ดู IP แอดเดรสของเครื่องพิมพ์บนหน้าจอหลักของเครื่องพิมพ์ IP แอดเดรสจะเป็นตัวเลขสี่ชุดที่คั่นด้วยจุด เช่น 123.123.123.123

- หากคุณกำลังใช้เซิร์ฟเวอร์พรีอิกซ์ ให้ปิดใช้งานชั่วคราวเพื่อโหลดเว็บเพจอย่างถูกต้อง

2 คลิกที่ **บุ๊กมาร์ค** > **เพิ่มโฟลเดอร์** แล้วพิมพ์ชื่อโฟลเดอร์

หมายเหตุ: ในการจำกัดการเข้าถึงโฟลเดอร์ ให้ป้อนรหัส PIN

3 คลิก **บันทึก**

หมายเหตุ: คุณสามารถสร้างโฟลเดอร์หรือบุ๊กมาร์คภายในโฟลเดอร์ได้ ในการสร้างบุ๊กมาร์ค ให้ดูที่ [“การสร้างบุ๊กมาร์ค” ในหน้า 24](#)

การจัดการผู้ติดต่อ

1 จากหน้าจอหลัก และที่ **สมุดที่อยู่**

2 ปฏิบัติตามข้อใดข้อหนึ่งต่อไปนี้:

- หากต้องการเพิ่มผู้ติดต่อ และที่ **;** ที่ด้านบนสุดของหน้าจอ แล้วแตะ **สร้างผู้ติดต่อ** หากจำเป็น ให้ระบุวิธีลงชื่อเข้าใช้เพื่ออนุญาตการเข้าถึงแอปพลิเคชัน
- หากต้องการลบผู้ติดต่อ และ **;** ที่ด้านบนของหน้าจอ และ **ลบผู้ติดต่อ** แล้วเลือกผู้ติดต่อ
- หากต้องการแก้ไขข้อมูลติดต่อ ให้แตะที่ชื่อผู้ติดต่อ
- หากต้องการสร้างกลุ่ม และ **;** ที่ด้านบนของหน้าจอ แล้วแตะ **สร้างกลุ่ม** หากจำเป็น ให้ระบุวิธีลงชื่อเข้าใช้เพื่ออนุญาตการเข้าถึงแอปพลิเคชัน
- หากต้องการลบกลุ่ม และ **;** ที่ด้านบนของหน้าจอ และ **ลบกลุ่ม** แล้วเลือกกลุ่ม
- หากต้องการแก้ไขกลุ่มผู้ติดต่อ และ **กลุ่ม** > เลือกชื่อกลุ่ม > **;** > เลือกการดำเนินการที่คุณต้องการทำ

3 ใช้การเปลี่ยนแปลง

การตั้งค่าและการใช้คุณสมบัติการเข้าถึง

การเปิดใช้งานการแนะนำด้วยเสียง

จากหน้าจอหลัก

- 1 ด้วยการเคลื่อนไหวเพียงหนึ่งครั้งโดยใช้นิ้วมือเพียงหนึ่งนิ้วบนส่วนแสดงผล ปิดไปทางซ้ายซ้าๆ แล้วปิดขึ้นจนกว่าคุณจะได้ยินข้อความเสียง

หมายเหตุ: สำหรับเครื่องพิมพ์รุ่นที่ไม่มีลำโพงในตัว ให้ใช้หูฟังเพื่อฟังข้อความ

- 2 ใช้นิ้วมือสองนิ้วแตะ **ตกลง**.

หมายเหตุ: หากทำทางดังกล่าวใช้ไม่ได้ผล ให้กดให้แรงขึ้น

จากแป้นพิมพ์

- 1 ให้กดปุ่ม **5** ค้างไว้จนกระทั่งคุณได้ยินข้อความเสียง

หมายเหตุ: สำหรับเครื่องพิมพ์รุ่นที่ไม่มีลำโพงในตัว ให้ใช้หูฟังเพื่อฟังข้อความ

- 2 กด **แท็บ** เพื่อเลื่อนเคอร์เซอร์ที่โฟกัสไปยังปุ่มตกลง จากนั้นกด **Enter**

หมายเหตุ:

- เมื่อเปิดใช้งานการแนะนำด้วยเสียง ให้ใช้นิ้วมือสองนิ้วเลือกรายการที่ต้องการบนส่วนแสดงผล

- การแนะนำด้วยเสียงมีการรองรับภาษาที่จำกัด

การปิดใช้งานการแนะนำด้วยเสียง

1 ด้วยการเคลื่อนไหวเพียงหนึ่งครั้งโดยใช้นิ้วมือเพียงหนึ่งนิ้วบนส่วนแสดงผล ปิดไปทางซ้ายซ้าย แล้วปิดขึ้นจนกว่าคุณจะได้ยินข้อความเสียง

หมายเหตุ: สำหรับเครื่องพิมพ์รุ่นที่ไม่มีลำโพงในตัว ให้ใช้หูฟังเพื่อฟังข้อความ

2 ใช้นิ้วมือสองนิ้วดำเนินการดังนี้:

- แตะ การแนะนำด้วยเสียง แล้วแตะ ตกลง
- แตะ ยกเลิก

หมายเหตุ: หากทำทางดังกล่าวใช้ไม่ได้ผล ให้กดให้แรงขึ้น

นอกจากนี้ คุณยังสามารถปิดใช้งานการแนะนำด้วยเสียงโดยดำเนินการดังนี้:

- ใช้นิ้วมือสองนิ้ว แตะสองครั้งที่หน้าจอหลัก
- กดปุ่มเปิด/ปิดเพื่อนำเครื่องพิมพ์เข้าสู่โหมดพักหรือโหมดไฮเบอร์เนต

การเลื่อนดูบนหน้าจอโดยใช้ท่าทาง

หมายเหตุ:

- จะใช้ท่าทางส่วนใหญ่ได้เฉพาะเมื่อเปิดใช้งานการแนะนำด้วยเสียง
- เปิดใช้งานการขยายเพื่อใช้ท่าทางเพื่อซูมและเลื่อน
- ใช้แป้นพิมพ์จริงเพื่อพิมพ์ตัวอักษรและปรับการตั้งค่าบางอย่าง

ท่าทาง	ฟังก์ชัน
ใช้นิ้วมือหนึ่งนิ้วปิดไปทางซ้าย จากนั้นปิดขึ้น	เปิดใช้โหมดการเข้าถึง ใช้ท่าทางเดียวกันนี้เพื่อออกจากโหมดการเข้าถึง หมายเหตุ: ท่าทางนี้ยังใช้ได้เมื่อเครื่องพิมพ์อยู่ในโหมดปกติเช่นกัน
แตะสองครั้งโดยใช้นิ้วมือหนึ่งนิ้ว	เลือกตัวเลือกหรือรายการบนหน้าจอ
แตะสองครั้งที่ไอคอนหน้าจอหลักโดยใช้นิ้วมือสองนิ้ว	ปิดใช้งานโหมดการเข้าถึง
แตะสามครั้งโดยใช้นิ้วมือหนึ่งนิ้ว	ซูมเข้าหรือซูมออกข้อความและภาพ
ปิดไปทางขวาหรือปิดลงโดยใช้นิ้วมือหนึ่งนิ้ว	เลื่อนไปยังรายการถัดไปบนหน้าจอ
ใช้นิ้วมือหนึ่งนิ้วปิดไปทางซ้าย หรือปิดขึ้น	เลื่อนไปยังรายการก่อนหน้าบนหน้าจอ
ใช้นิ้วมือหนึ่งนิ้วปิดขึ้นแล้วปิดลง	เลื่อนไปยังรายการแรกบนหน้าจอ
Pan (การถ่ายภาพมุมกว้าง)	เข้าถึงส่วนต่างๆ ของภาพที่ซูมซึ่งอยู่เกินขีดจำกัดของหน้าจอ หมายเหตุ: ใช้นิ้วมือสองนิ้วเพื่อลากภาพที่ซูม
ใช้นิ้วมือหนึ่งนิ้วปิดขึ้นแล้วปิดไปทางขวา	เพิ่มระดับเสียง หมายเหตุ: ท่าทางนี้ยังใช้ได้เมื่อเครื่องพิมพ์อยู่ในโหมดปกติเช่นกัน
ใช้นิ้วมือหนึ่งนิ้วปิดลงแล้วปิดไปทางขวา	ลดระดับเสียง หมายเหตุ: ท่าทางนี้ยังใช้ได้เมื่อเครื่องพิมพ์อยู่ในโหมดปกติเช่นกัน
ใช้นิ้วมือหนึ่งนิ้วปิดขึ้นแล้วปิดไปทางซ้าย	ออกจากแอปพลิเคชันและย้อนกลับไปยังหน้าจอหลัก
ใช้นิ้วมือหนึ่งนิ้วปิดลงแล้วปิดไปทางซ้าย	กลับไปยังการตั้งค่าก่อนหน้า

การใช้แป้นพิมพ์บนหน้าจอ

เมื่อแป้นพิมพ์บนหน้าจอปรากฏขึ้น ให้ทำอย่างน้อยหนึ่งรายการต่อไปนี้:

- แตะปุ่มเพื่อพูดและพิมพ์ตัวอักษรลงในช่อง
- ลากนิ้วมือไปยังตัวอักษรต่างๆ เพื่อพูดและพิมพ์ตัวอักษรลงในช่อง
- แตะกล่องข้อความโดยใช้นิ้วมือสองนิ้วเพื่อพูดตัวอักษรในช่อง
- แตะ **Backspace** เพื่อลบตัวอักษร

การเปิดใช้งานโหมดการขยาย

1 ด้วยการใช้เมาส์เพียงหนึ่งครั้งโดยใช้นิ้วมือเพียงหนึ่งนิ้วบนส่วนแสดงผล ปัดไปทางซ้ายซ้าๆ แล้วปัดขึ้นจนกว่าคุณจะได้ยินข้อความเสียง

หมายเหตุ: สำหรับเครื่องพิมพ์รุ่นที่ไม่มีลำโพงในตัว ให้ใช้หูฟังเพื่อฟังข้อความ

2 ใช้นิ้วมือสองนิ้วดำเนินการดังนี้:

- a แตะ โหมดการขยาย
- b แตะ ตกลง

หมายเหตุ: หากทำทางดังกล่าวใช้ไม่ได้ผล ให้กดให้แรงขึ้น

สำหรับข้อมูลเพิ่มเติมเกี่ยวกับการนำทางในหน้าจอขยาย โปรดดู [“การเลื่อนดูบนหน้าจอโดยใช้ท่าทาง”](#) ในหน้า 26

การปรับอัตราเสียงพูดของการแนะนำด้วยเสียง


- 1 จากหน้าจอหลัก ให้แตะ การตั้งค่า > อุปกรณ์ > การเข้าถึง > อัตราเสียงพูด
- 2 เลือกอัตราเสียงพูด

การปรับระดับเสียงที่ตั้งไว้ของหูฟัง

- 1 จากหน้าจอหลัก แตะที่ การตั้งค่า > อุปกรณ์ > การเข้าถึง
- 2 ปรับระดับเสียงหูฟัง

หมายเหตุ: ระดับเสียงจะรีเซ็ตเป็นค่าเริ่มต้นหลังจากที่ผู้ใช้ออกจากโหมดการเข้าถึง หรือเมื่อเครื่องพิมพ์เริ่มทำงานหลังจากอยู่ในโหมดพักเครื่องหรือไฮเบอร์เนต

การปรับระดับเสียงที่ตั้งไว้ของลำโพงภายใน

- 1 จากหน้าจอหลัก ให้แตะ 
- 2 ปรับระดับเสียง

หมายเหตุ:

- หากเปิดใช้งานโหมดเงียบ เสียงเตือนจะถูกปิด การตั้งค่านี้ยังทำให้เครื่องพิมพ์ทำงานช้าลงด้วย
- ระดับเสียงจะรีเซ็ตเป็นค่าเริ่มต้นหลังจากที่ผู้ใช้ออกจากโหมดการเข้าถึง หรือเมื่อเครื่องพิมพ์เริ่มทำงานหลังจากอยู่ในโหมดพักเครื่องหรือไฮเบอร์เนต

การเปิดใช้งานรหัสผ่านด้วยการพูดหรือหมายเลขประจำตัวส่วนบุคคล

- 1 จากหน้าจอหลัก และ การตั้งค่า > อุปกรณ์ > การเข้าถึง > พุดรหัสผ่าน/รหัส PIN.
- 2 เปิดใช้งานการตั้งค่า

การตั้งค่าเครื่องพิมพ์เพื่อรับ-ส่งแฟกซ์

แฟกซ์ที่รองรับ

รุ่นเครื่องพิมพ์	แฟกซ์อนาล็อก	etherFAX ¹	เซิร์ฟเวอร์แฟกซ์	Fax Over IP (FoIP) ²
MX532adwe	✓	✓	✓	✓
MX632adwe	✓	✓	✓	✓
XM3350	✓	✓	✓	✓

¹ ต้องมีการสมัครขอรับบริการ สำหรับข้อมูลเพิ่มเติม โปรดไปที่ <https://www.etherfax.net/lexmark> หรือติดต่อร้านค้าที่คุณซื้อเครื่องพิมพ์

² ต้องมีการติดตั้งชุดใบอนุญาต สำหรับข้อมูลเพิ่มเติม โปรดติดต่อร้านค้าที่คุณซื้อเครื่องพิมพ์

การตั้งค่าฟังก์ชันแฟกซ์โดยใช้แฟกซ์อนาล็อก

หมายเหตุ:

- สามารถใช้วิธีการเชื่อมต่อบางวิธีได้ในบางประเทศหรือภูมิภาคเท่านั้น
- หากเปิดใช้งานฟังก์ชันแฟกซ์และไม่ได้ตั้งค่าไว้อย่างสมบูรณ์ ไฟล์สัญญาณอาจจะพริบเป็นสีแดง
- หากคุณไม่มีสภาพแวดล้อม TCP/IP ให้ใช้แผงควบคุมเพื่อตั้งค่าแฟกซ์

คำเตือน—ความเสียหายที่สามารถเกิดขึ้นได้: เพื่อป้องกันข้อมูลสูญหายหรือเครื่องพิมพ์ทำงานผิดพลาด อย่าสัมผัสกับสายเคเบิลหรือเครื่องพิมพ์ในบริเวณที่แสดงไว้ในภาพ ในระหว่างที่กำลังส่งหรือรับแฟกซ์



การใช้แผงควบคุม

- 1 จากหน้าจอหลัก ให้แตะ การตั้งค่า > แฟกซ์ > การตั้งค่าแฟกซ์ > การตั้งค่าแฟกซ์ทั่วไป
- 2 กำหนดค่าการตั้งค่า

การใช้ Embedded Web Server

- 1 เปิดเว็บเบราว์เซอร์แล้วพิมพ์ IP แอดเดรสของเครื่องพิมพ์ในช่องแอดเดรส

หมายเหตุ:

- ดู IP แอดเดรสของเครื่องพิมพ์บนหน้าจอหลัก IP แอดเดรสจะเป็นตัวเลขสี่ชุดที่คั่นด้วยจุด เช่น 123.123.123.123
- หากคุณกำลังใช้เซิร์ฟเวอร์พร็อกซี ให้ปิดใช้งานชั่วคราวเพื่อโหลดเว็บเพจอย่างถูกต้อง

- 2 คลิก การตั้งค่า > แฟกซ์ > การตั้งค่าแฟกซ์ > การตั้งค่าแฟกซ์ทั่วไป
- 3 กำหนดค่าการตั้งค่า
- 4 ใช้การเปลี่ยนแปลง

การตั้งค่าฟังก์ชันแฟกซ์โดยใช้ etherFAX

หมายเหตุ:

- เฟิร์มแวร์ของเครื่องพิมพ์ต้องได้รับการอัปเดตเป็นเวอร์ชันล่าสุด โปรดดูข้อมูลเพิ่มเติมที่ [“การอัปเดตเฟิร์มแวร์”](#) ใน [หน้า 48](#)
- จำเป็นต้องติดตั้งชุดใบอนุญาตที่เหมาะสมในเครื่องพิมพ์ของคุณ สำหรับข้อมูลเพิ่มเติม โปรดติดต่อ etherFAX
- ตรวจสอบว่าคุณได้ลงทะเบียนเครื่องพิมพ์ในพอร์ทัล etherFAX สำหรับข้อมูลเพิ่มเติม ไปที่ <https://www.etherfax.net/lexmark>
- หมายเลขประจำเครื่องของเครื่องพิมพ์จำเป็นต้องลงทะเบียน หากต้องการค้นหาหมายเลขประจำเครื่อง โปรดดูที่ [“การค้นหาหมายเลขประจำเครื่องของเครื่องพิมพ์”](#) ใน [หน้า 10](#)

- 1 เปิดเว็บเบราว์เซอร์แล้วพิมพ์ IP แอดเดรสของเครื่องพิมพ์ในช่องแอดเดรส

หมายเหตุ:

- ดู IP แอดเดรสของเครื่องพิมพ์บนหน้าจอหลัก IP แอดเดรสจะเป็นตัวเลขสี่ชุดที่คั่นด้วยจุด เช่น 123.123.123.123
- หากคุณกำลังใช้เซิร์ฟเวอร์พรีอ็อกซี่ ให้ปิดใช้งานชั่วคราวเพื่อโหลดเว็บเพจอย่างถูกต้อง

2 คลิก การตั้งค่า > แฟกซ์ > การตั้งค่าแฟกซ์ > การตั้งค่าแฟกซ์ทั่วไป

หมายเหตุ: การตั้งค่าแฟกซ์ จะปรากฏขึ้นเมื่อตั้งค่า โหมดแฟกซ์ เป็น แฟกซ์

3 ในช่อง ชื่อแฟกซ์ ให้พิมพ์ชื่อที่ไม่ซ้ำกัน**4** ในช่อง หมายเลขแฟกซ์ ป้อนหมายเลขแฟกซ์ที่ระบุ etherFAX**5** จากเมนู การส่งแฟกซ์ ให้เลือก etherFAX**หมายเหตุ:**

- เมนูนี้จะปรากฏเมื่อมีวิธีการส่งแฟกซ์ที่สามารถใช้งานได้มากกว่าหนึ่งรายการเท่านั้น
- หากเครื่องพิมพ์มีการติดตั้งเฉพาะ etherFAX จะได้รับการกำหนดค่าไว้โดยอัตโนมัติ

6 ใช้การเปลี่ยนแปลง

การตั้งค่าฟังก์ชันแฟกซ์โดยใช้เซิร์ฟเวอร์แฟกซ์

หมายเหตุ:

- คุณสมบัตินี้ช่วยให้คุณส่งข้อความแฟกซ์ไปยังผู้ให้บริการแฟกซ์ที่รองรับการรับอีเมลได้
- คุณสมบัตินี้รองรับเฉพาะข้อความแฟกซ์ขาออกเท่านั้น เพื่อรองรับการรับแฟกซ์ ให้ตรวจสอบว่ามีการกำหนดค่าแฟกซ์ผ่านอุปกรณ์ เช่น อนุาล็อก, etherFAX หรือ Fax Over IP (FoIP) ไว้ในเครื่องพิมพ์ของคุณแล้ว

1 เปิดเว็บเบราว์เซอร์แล้วพิมพ์ IP แอดเดรสของเครื่องพิมพ์ในช่องแอดเดรส**หมายเหตุ:**

- ดู IP แอดเดรสของเครื่องพิมพ์บนหน้าจอหลัก IP แอดเดรสจะเป็นตัวเลขสี่ชุดที่คั่นด้วยจุด เช่น 123.123.123.123
- หากคุณกำลังใช้เซิร์ฟเวอร์พรีอ็อกซี่ ให้ปิดใช้งานชั่วคราวเพื่อโหลดเว็บเพจอย่างถูกต้อง

2 คลิก การตั้งค่า > แฟกซ์**3** จากเมนู โหมดแฟกซ์ ให้เลือก เซิร์ฟเวอร์แฟกซ์ แล้วคลิก บันทึก**4** คลิก การตั้งค่าเซิร์ฟเวอร์แฟกซ์**5** ในช่อง เพื่อฟอร์แมต ให้พิมพ์ [#]@myfax.com โดยที่ [#] คือหมายเลขแฟกซ์และ myfax.com คือโดเมนของผู้ให้บริการแฟกซ์**หมายเหตุ:**

- หากจำเป็น ให้กำหนดค่าช่อง แอดเดรสตอบกลับหัวเรื่อง หรือ ข้อความ
- หากต้องการให้เครื่องพิมพ์รับข้อความแฟกซ์ ให้เปิดใช้งานการตั้งค่าการรับแฟกซ์ผ่านอุปกรณ์ ตรวจสอบให้แน่ใจว่าคุณได้กำหนดค่าแฟกซ์ผ่านอุปกรณ์แล้ว

6 คลิก บันทึก

7 คลิก การตั้งค่าอีเมลสำหรับเซิร์ฟเวอร์แฟกซ์ แล้วเลือกทำอย่างใดอย่างหนึ่งต่อไปนี้:

- เปิดใช้งาน **ใช้อีเมลบนเซิร์ฟเวอร์ SMTP**




หมายเหตุ: หากไม่มีการกำหนดค่าการตั้งค่าอีเมล SMTP โปรดดูที่ [“การกำหนดการตั้งค่าอีเมล SMTP”](#) ในหน้า [36](#)

- กำหนดค่าการตั้งค่า SMTP หากต้องการข้อมูลเพิ่มเติม โปรดติดต่อผู้ให้บริการอีเมลของคุณ

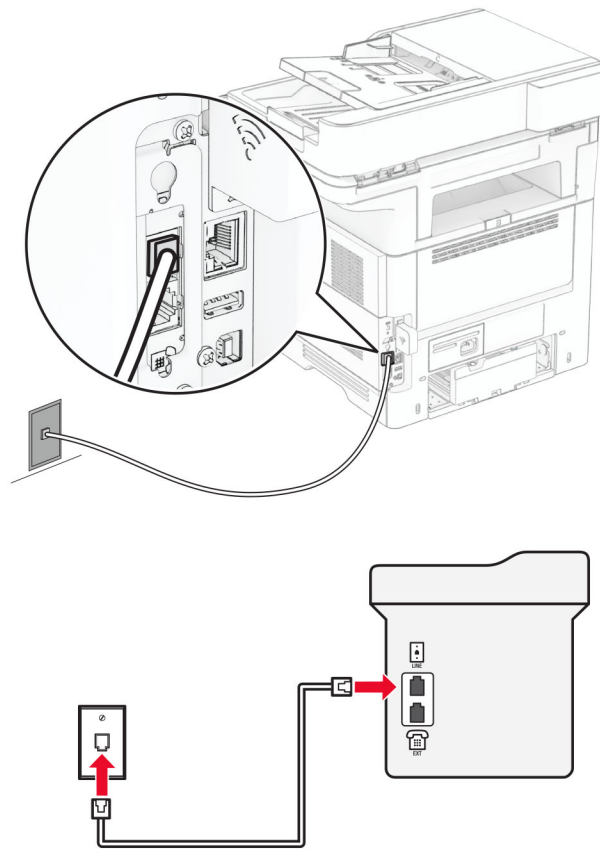
8 ใช้การเปลี่ยนแปลง

การตั้งค่าแฟกซ์โดยใช้สายโทรศัพท์มาตรฐาน

หมายเหตุ: ค่าแนะนำเหล่านี้ใช้ได้กับเครื่องพิมพ์ที่รองรับแฟกซ์อนาล็อกเท่านั้น โปรดดูข้อมูลเพิ่มเติมที่ [“แฟกซ์ที่รองรับ”](#) ในหน้า [28](#)

-  **ข้อควรระวัง—อันตรายจากไฟฟ้าช็อต:** เพื่อหลีกเลี่ยงความเสี่ยงต่อการเกิดไฟฟ้าช็อต อย่าติดตั้งผลิตภัณฑ์นี้หรือเชื่อมต่อสายไฟหรือสายเคเบิล เช่น สายไฟ สายแฟกซ์หรือสายโทรศัพท์ ขณะเกิดฟ้าแลบฟ้าร้อง
-  **ข้อควรระวัง—อันตรายจากไฟฟ้าช็อต:** เพื่อหลีกเลี่ยงความเสี่ยงต่อการถูกไฟฟ้าช็อต อย่าใช้งานแฟกซ์ขณะเกิดฟ้าแลบฟ้าร้อง
-  **ข้อควรระวัง—อาจเกิดการบาดเจ็บ:** เพื่อลดความเสี่ยงที่จะเกิดอัคคีภัย ให้ใช้เฉพาะสาย 26 AWG หรือสายเชื่อมต่อสัญญาณที่ใหญ่กว่า (RJ-11) เมื่อเชื่อมต่อผลิตภัณฑ์นี้เข้ากับเครือข่ายโทรศัพท์สาธารณะ สำหรับผู้ใช้ในออสเตรเลีย สายเคเบิลต้องได้รับการอนุมัติจาก Australian Communications and Media Authority

การตั้งค่า 1: เครื่องพิมพ์เชื่อมต่อเข้ากับสายแพคเกจโดยเฉพาะ



- 1 เชื่อมต่อปลายด้านหนึ่งของสายโทรศัพท์เข้ากับพอร์ตของเครื่องพิมพ์
- 2 เชื่อมต่อปลายอีกด้านของสายเคเบิลเข้ากับช่องเสียบนาฬิกาที่ผนังซึ่งสามารถใช้งานได้

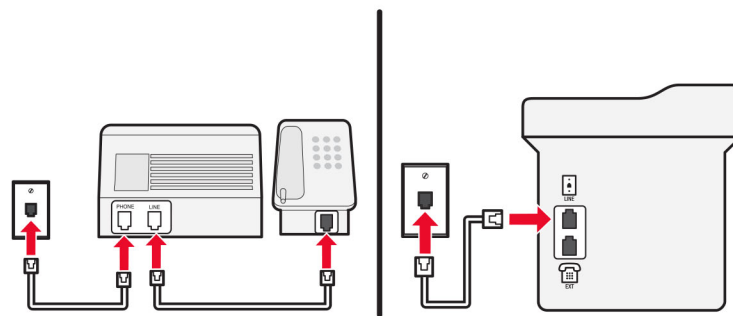
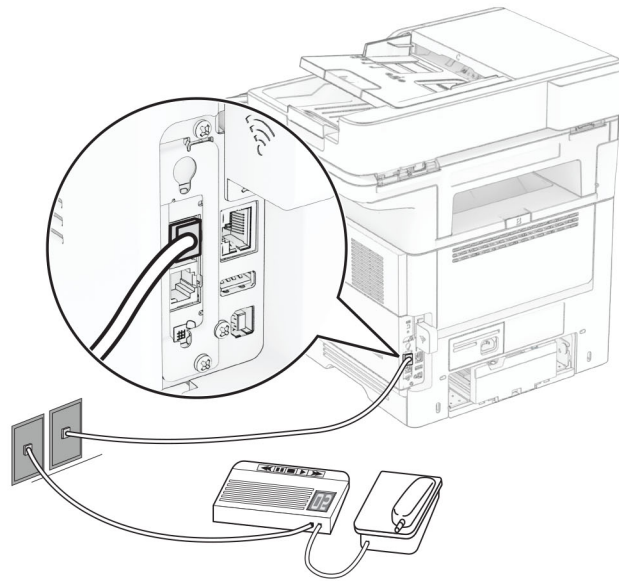
หมายเหตุ:

- คุณสามารถตั้งให้เครื่องพิมพ์รับแพคเกจโดยอัตโนมัติ (ตั้งให้ การรับสายอัตโนมัติ เป็น **เปิด**) หรือด้วยตนเอง (ตั้งให้ การรับสายอัตโนมัติ เป็น **ปิด**)
- หากต้องการรับแพคเกจโดยอัตโนมัติ ให้ตั้งเครื่องพิมพ์รับแพคเกจตามจำนวนครั้งของสัญญาณเรียกเข้า

การตั้งค่า 2: เครื่องพิมพ์ใช้สายร่วมกับเครื่องตอบรับอัตโนมัติ

หมายเหตุ: หากคุณใช้บริการเสียงเรียกเข้าเฉพาะ ให้ตรวจสอบให้แน่ใจว่าได้ตั้งรูปแบบสัญญาณสายเรียกเข้าที่ถูกต้องสำหรับเครื่องพิมพ์ มิฉะนั้น เครื่องพิมพ์จะไม่รับแพคเกจ แม้ว่า你会ตั้งให้เครื่องพิมพ์รับแพคเกจโดยอัตโนมัติก็ตาม

เชื่อมต่อกับช่องเสียบที่ผนังช่องอื่น





- 1 เชื่อมต่อปลายด้านหนึ่งของสายโทรศัพท์เข้ากับพอร์ตของเครื่องพิมพ์
- 2 เชื่อมต่อปลายอีกด้านของสายเคเบิลเข้ากับช่องเสียบบนาล็อกที่ผนังซึ่งสามารถใช้งานได้

หมายเหตุ:

- หากคุณมีหมายเลขโทรศัพท์เพียงหมายเลขเดียวในสาย ให้ตั้งเครื่องพิมพ์ให้รับแฟกซ์โดยอัตโนมัติ
- ตั้งให้เครื่องพิมพ์รับสายเรียกเข้าสองครั้งหลังจากเครื่องตอบรับอัตโนมัติ ตัวอย่างเช่น หากเครื่องตอบรับอัตโนมัติรับสายหลังจากมีสัญญาณเรียกเข้าสี่ครั้ง ให้ตั้ง เสียงเรียกเข้าเพื่อรับสาย ของเครื่องพิมพ์เป็น 6

การตั้งค่าแฟกซ์ในประเทศหรือภูมิภาคที่มีช่องเสียบโทรศัพท์ติดผนังและปลั๊กที่ต่างกัน

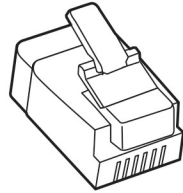
หมายเหตุ: คำแนะนำเหล่านี้ใช้ได้กับเครื่องพิมพ์ที่รองรับแฟกซ์บนาล็อกเท่านั้น โปรดดูข้อมูลเพิ่มเติมที่ [“แฟกซ์ที่รองรับ” ในหน้า 28](#)

-  **ข้อควรระวัง—อันตรายจากไฟฟ้าช็อต:** เพื่อหลีกเลี่ยงความเสี่ยงต่อการเกิดไฟฟ้าช็อต อย่าติดตั้งผลิตภัณฑ์นี้หรือเชื่อมต่อสายไฟหรือสายเคเบิล เช่น สายไฟ สายแฟกซ์หรือสายโทรศัพท์ ขณะเกิดฟ้าแลบฟ้าร้อง
-  **ข้อควรระวัง—อันตรายจากไฟฟ้าช็อต:** เพื่อหลีกเลี่ยงความเสี่ยงต่อการถูกไฟฟ้าช็อต อย่าใช้งานแฟกซ์ขณะเกิดฟ้าแลบฟ้าร้อง

⚠ ข้อควรระวัง—อาจเกิดการบาดเจ็บ: เพื่อลดความเสี่ยงที่จะเกิดอัคคีภัย ให้ใช้เฉพาะสาย 26 AWG หรือสายเชื่อมต่อสัญญาณที่ใหญ่กว่า (RJ-11) เมื่อเชื่อมต่อผลิตภัณฑ์นี้เข้ากับเครือข่ายโทรศัพท์สาธารณะ สำหรับผู้ใช้ในออสเตรเลีย สายเคเบิลต้องได้รับการอนุมัติจาก Australian Communications and Media Authority

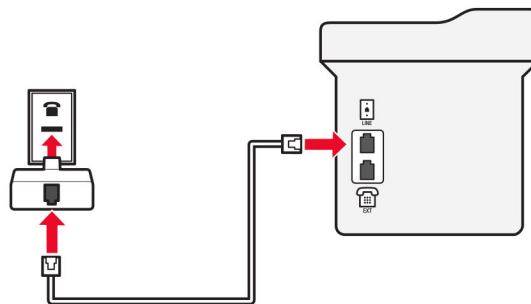
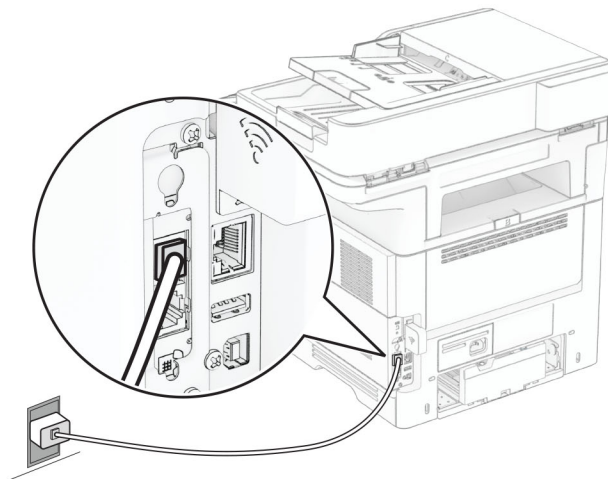
ช่องเสียบมาตรฐานที่ผนังที่ใช้ในประเทศหรือภูมิภาคส่วนใหญ่คือ RJ-11 หากช่องเสียบที่ผนังหรืออุปกรณ์ในสถานที่ของคุณไม่สามารถใช้ร่วมกับการเชื่อมต่อประเภทนี้ได้ ให้ใช้อะแดปเตอร์โทรศัพท์ อะแดปเตอร์สำหรับประเทศหรือภูมิภาคของคุณอาจไม่ได้มาพร้อมกับเครื่องพิมพ์ และอาจต้องซื้อแยกต่างหาก

อาจมีการติดตั้งปลั๊กอะแดปเตอร์ไว้ในพอร์ตโทรศัพท์ของเครื่องพิมพ์ ห้ามถอดปลั๊กอะแดปเตอร์ออกจากพอร์ตโทรศัพท์ของเครื่องพิมพ์หากกำลังเชื่อมต่อกับระบบโทรศัพท์แบบอนุกรมหรือแบบเรียงซ้อน



ชื่อชิ้นส่วน	หมายเลขชิ้นส่วน
ปลั๊กอะแดปเตอร์ Lexmark	40X8519

การเชื่อมต่อเครื่องพิมพ์เข้ากับช่องเสียบผนังที่ไม่ใช่ RJ-11



- 1 เชื่อมต่อปลายด้านหนึ่งของสายโทรศัพท์เข้ากับพอร์ตของเครื่องพิมพ์
- 2 ต่อปลายอีกด้านหนึ่งของสายเคเบิลเข้ากับอะแดปเตอร์ RJ-11 จากนั้นให้ต่ออะแดปเตอร์เข้ากับช่องเสียบที่ผนัง
- 3 หากต้องการเชื่อมต่ออุปกรณ์อื่นที่มีขั้วต่อที่ไม่ใช่ RJ-11 เข้ากับช่องเสียบติดผนังตัวเดียวกัน ให้เชื่อมต่ออุปกรณ์ดังกล่าวเข้ากับอะแดปเตอร์โทรศัพท์โดยตรง

การเชื่อมต่อกับบริการเสียงเรียกเข้าเฉพาะ

บริการเสียงเรียกเข้าเฉพาะช่วยให้คุณมีหมายเลขโทรศัพท์หลายหมายเลขในสายโทรศัพท์เดียว หมายเลขโทรศัพท์แต่ละหมายเลขจะมีรูปแบบเสียงเรียกเข้าที่แตกต่างกัน

หมายเหตุ: คำแนะนำเหล่านี้ใช้ได้กับเครื่องพิมพ์ที่รองรับแฟกซ์ออนไลน์เท่านั้น โปรดดูข้อมูลเพิ่มเติมที่ [“แฟกซ์ที่รองรับ” ในหน้า 28](#)

- 1 จากหน้าจอหลัก ให้แตะ การตั้งค่า > แฟกซ์ > การตั้งค่าแฟกซ์ > การตั้งค่าการรับแฟกซ์ > ส่วนควบคุมของผู้ดูแล > เปิดการรับสาย
- 2 เลือกรูปแบบเสียงเรียกเข้า

การตั้งวันที่และเวลาแฟกซ์

หมายเหตุ: ตรวจสอบให้แน่ใจว่ากำหนดค่าแฟกซ์แล้ว หากต้องการข้อมูลเพิ่มเติม โปรดดูส่วน [การตั้งค่าเครื่องพิมพ์เพื่อรับ-ส่งแฟกซ์](#)

- 1 จากหน้าจอหลัก ให้แตะ การตั้งค่า > อุปกรณ์ > การกำหนดค่าลักษณะ > วันที่และเวลา > กำหนดค่า
- 2 กำหนดค่าการตั้งค่า

การกำหนดค่าลักษณะเวลาออมแสง

หมายเหตุ: ตรวจสอบให้แน่ใจว่ากำหนดค่าแฟกซ์แล้ว หากต้องการข้อมูลเพิ่มเติม โปรดดูส่วน [การตั้งค่าเครื่องพิมพ์เพื่อรับ-ส่งแฟกซ์](#)

- 1 จากหน้าจอหลัก ให้แตะ การตั้งค่า > อุปกรณ์ > การกำหนดค่าลักษณะ > วันที่และเวลา > กำหนดค่า
- 2 ในเมนู โซนเวลา ให้แตะที่ (UTC+user) กำหนดเอง
- 3 แตะ ความต่างเวลา UTC (GMT) แล้วกำหนดการตั้งค่า

การกำหนดค่าลักษณะการตั้งค่าลำโพงแฟกซ์

หมายเหตุ: ตรวจสอบให้แน่ใจว่ากำหนดค่าแฟกซ์แล้ว หากต้องการข้อมูลเพิ่มเติม โปรดดูส่วน [การตั้งค่าเครื่องพิมพ์เพื่อรับ-ส่งแฟกซ์](#)

- 1 จากหน้าจอหลัก ให้แตะ การตั้งค่า > แฟกซ์ > การตั้งค่าแฟกซ์ > การตั้งค่าลำโพง
- 2 ปฏิบัติดังต่อไปนี้:
 - ตั้ง โหมดลำโพง เป็น เปิดเสมอ
 - ตั้ง ระดับเสียงลำโพง เป็น สูง
 - เปิดใช้งาน ระดับเสียงเรียกเข้า

การกำหนดการตั้งค่าอีเมล SMTP

กำหนดการตั้งค่า Simple Mail Transfer Protocol (SMTP) เพื่อส่งเอกสารที่สแกนผ่านอีเมล การตั้งค่าจะแตกต่างกันไปตามผู้ให้บริการอีเมลแต่ละราย

ก่อนเริ่มต้น ตรวจสอบให้แน่ใจว่าคอมพิวเตอร์เชื่อมต่อกับเครือข่าย และเชื่อมต่อเครือข่ายเข้ากับอินเทอร์เน็ตแล้ว

การใช้ Embedded Web Server

1 เปิดเว็บเบราว์เซอร์แล้วพิมพ์ IP แอดเดรสของคอมพิวเตอร์ในช่องแอดเดรส

หมายเหตุ:

- ดู IP แอดเดรสของคอมพิวเตอร์บนหน้าจอหลักของคอมพิวเตอร์ IP แอดเดรสจะเป็นตัวเลขสี่ชุดที่คั่นด้วยจุด เช่น 123.123.123.123
- หากคุณกำลังใช้เซิร์ฟเวอร์พร็อกซี ให้ปิดใช้งานชั่วคราวเพื่อโหลดเว็บเพจอย่างถูกต้อง

2 คลิก การตั้งค่า > อีเมล

3 จากส่วน การตั้งค่าอีเมล กำหนดค่าการตั้งค่า

หมายเหตุ:

- สำหรับข้อมูลเพิ่มเติม โปรดดูรายการ [ผู้ให้บริการอีเมล](#)
- สำหรับผู้ให้บริการอีเมลที่ไม่อยู่ในรายการ โปรดติดต่อผู้ให้บริการของคุณและสอบถามเกี่ยวกับการตั้งค่า

4 คลิก บันทึก

การใช้เมนู การตั้งค่า ในเครื่องพิมพ์

1 จากหน้าจอหลัก ให้แตะการตั้งค่า > อีเมล > การตั้งค่าอีเมล

2 กำหนดค่าการตั้งค่า

หมายเหตุ:

- สำหรับข้อมูลเพิ่มเติม โปรดดูรายการ [ผู้ให้บริการอีเมล](#)
- สำหรับผู้ให้บริการอีเมลที่ไม่อยู่ในรายการ โปรดติดต่อผู้ให้บริการของคุณและสอบถามเกี่ยวกับการตั้งค่า

ผู้ให้บริการอีเมล

- [AOL Mail](#)
- [Comcast Mail](#)
- [Gmail](#)
- [iCloud Mail](#)
- [Mail.com](#)
- [NetEase Mail \(mail.126.com\)](#)
- [NetEase Mail \(mail.163.com\)](#)
- [NetEase Mail \(mail.yeah.net\)](#)
- [Outlook Live หรือ Microsoft 365](#)
- [QQ Mail](#)
- [Sina Mail](#)
- [Sohu Mail](#)

- [Yahoo! Mail](#)
- [Zoho Mail](#)

หมายเหตุ:

- หากพบข้อผิดพลาดในการใช้การตั้งค่าที่ได้จัดไว้ โปรดติดต่อผู้ให้บริการอีเมลของคุณ
- สำหรับผู้ให้บริการอีเมลที่ไม่อยู่ในรายการ โปรดติดต่อผู้ให้บริการของคุณ

AOL Mail

การตั้งค่า	ค่า
เกตเวย์ SMTP หลัก	smtp.aol.com
พอร์ตเกตเวย์ SMTP หลัก	587
ใช้ SSL/TLS	จำเป็นต้องใช้
จำเป็นต้องมีใบรับรองที่เชื่อถือได้	ปิดใช้งานแล้ว
แอตเดรสดอกกลับ	ที่อยู่อีเมลของคุณ
การตรวจสอบความถูกต้องของเซิร์ฟเวอร์ SMTP	ลงชื่อเข้าใช้ / ธรรมดา
อีเมลแบบเริ่มต้นโดยอุปกรณ์	ใช้ข้อมูลรับรอง SMTP ของอุปกรณ์
รหัสผู้ใช้ของอุปกรณ์	ที่อยู่อีเมลของคุณ
รหัสผ่านของอุปกรณ์	รหัสผ่านแอป หมายเหตุ: ในการสร้างรหัสผ่านแอป ให้ไปที่หน้า การรักษาความปลอดภัยบัญชี AOL ลงชื่อเข้าใช้บัญชีผู้ใช้ของคุณ จากนั้นคลิก สร้างรหัสผ่านแอป

Comcast Mail

การตั้งค่า	ค่า
เกตเวย์ SMTP หลัก	smtp.comcast.net
พอร์ตเกตเวย์ SMTP หลัก	587
ใช้ SSL/TLS	จำเป็นต้องใช้
จำเป็นต้องมีใบรับรองที่เชื่อถือได้	ปิดใช้งานแล้ว
แอตเดรสดอกกลับ	ที่อยู่อีเมลของคุณ
การตรวจสอบความถูกต้องของเซิร์ฟเวอร์ SMTP	ลงชื่อเข้าใช้ / ธรรมดา
อีเมลแบบเริ่มต้นโดยอุปกรณ์	ใช้ข้อมูลรับรอง SMTP ของอุปกรณ์
รหัสผู้ใช้ของอุปกรณ์	ที่อยู่อีเมลของคุณ
รหัสผ่านของอุปกรณ์	รหัสผ่านบัญชี

หมายเหตุ: ตรวจสอบว่าเปิดใช้งานการตั้งค่า Third Party Access Security บนบัญชีผู้ใช้ของคุณแล้ว สำหรับข้อมูลเพิ่มเติม ไปที่ [หน้าความช่วยเหลือ Comcast Xfinity Connect](#)

Gmail™

หมายเหตุ: ตรวจสอบว่าเปิดใช้การตรวจสอบสองขั้นตอนในบัญชี Google ของคุณแล้ว เพื่อเปิดใช้การตรวจสอบสองขั้นตอน ให้ไปที่หน้า [การรักษาความปลอดภัยบัญชี Google](#) ล็อกอินเข้าสู่บัญชีของคุณ จากนั้นจากส่วน “การลงชื่อเข้าใช้ Google” ให้คลิก **การตรวจสอบ 2 ขั้นตอน**

การตั้งค่า	ค่า
เกตเวย์ SMTP หลัก	smtp.gmail.com
พอร์ตเกตเวย์ SMTP หลัก	587
ใช้ SSL/TLS	จำเป็นต้องใช้
จำเป็นต้องมีใบรับรองที่เชื่อถือได้	ปิดใช้งานแล้ว
แอเดรสตอบกลับ	ที่อยู่อีเมลของคุณ
การตรวจสอบความถูกต้องของเซิร์ฟเวอร์ SMTP	ลงชื่อเข้าใช้ / ธรรมดา
อีเมลแบบเริ่มต้นโดยอุปกรณ์	ใช้ข้อมูลรับรอง SMTP ของอุปกรณ์
รหัสผู้ใช้ของอุปกรณ์	ที่อยู่อีเมลของคุณ
รหัสผ่านของอุปกรณ์	รหัสผ่านแอป หมายเหตุ: <ul style="list-style-type: none"> ในการสร้างรหัสผ่านแอป ให้ไปที่หน้า การรักษาความปลอดภัยบัญชี Google ล็อกอินเข้าสู่บัญชีของคุณ จากนั้นจากส่วน “การลงชื่อเข้าใช้ Google” ให้คลิก รหัสผ่านแอป “รหัสผ่านแอป” จะแสดงเฉพาะเมื่อเปิดใช้การตรวจสอบสองขั้นตอนเท่านั้น

iCloud Mail

หมายเหตุ: ตรวจสอบว่าเปิดใช้การตรวจสอบสองขั้นตอนในบัญชีของคุณแล้ว

การตั้งค่า	ค่า
เกตเวย์ SMTP หลัก	smtp.mail.me.com
พอร์ตเกตเวย์ SMTP หลัก	587
ใช้ SSL/TLS	จำเป็นต้องใช้
จำเป็นต้องมีใบรับรองที่เชื่อถือได้	ปิดใช้งานแล้ว
แอเดรสตอบกลับ	ที่อยู่อีเมลของคุณ
การตรวจสอบความถูกต้องของเซิร์ฟเวอร์ SMTP	ลงชื่อเข้าใช้ / ธรรมดา
อีเมลแบบเริ่มต้นโดยอุปกรณ์	ใช้ข้อมูลรับรอง SMTP ของอุปกรณ์
รหัสผู้ใช้ของอุปกรณ์	ที่อยู่อีเมลของคุณ
รหัสผ่านของอุปกรณ์	รหัสผ่านแอป หมายเหตุ: ในการสร้างรหัสผ่านแอป ให้ไปที่หน้า การจัดการบัญชี iCloud ลงชื่อเข้าบัญชีของคุณ จากนั้นในส่วน การรักษาความปลอดภัย ให้คลิก สร้างรหัสผ่าน

Mail.com

การตั้งค่า	ค่า
เกตเวย์ SMTP หลัก	smtp.mail.com
พอร์ตเกตเวย์ SMTP หลัก	587
ใช้ SSL/TLS	จำเป็นต้องใช้
จำเป็นต้องมีใบรับรองที่เชื่อถือได้	ปิดใช้งานแล้ว
แอดเดรสตอบกลับ	ที่อยู่อีเมลของคุณ
การตรวจสอบความถูกต้องของเซิร์ฟเวอร์ SMTP	ลงชื่อเข้าใช้ / ธรรมดา
อีเมลแบบเริ่มต้นโดยอุปกรณ์	ใช้ข้อมูลรับรอง SMTP ของอุปกรณ์
รหัสผู้ใช้ของอุปกรณ์	ที่อยู่อีเมลของคุณ
รหัสผ่านของอุปกรณ์	รหัสผ่านบัญชี

NetEase Mail (mail.126.com)

หมายเหตุ: ตรวจสอบว่าเปิดใช้งานบริการ SMTP บนบัญชีผู้ใช้ของคุณแล้ว ในการเปิดใช้บริการ จากโฮมเพจของ NetEase Mail ให้คลิก การตั้งค่า > POP3/SMTP/IMAP แล้วเปิดใช้ บริการ IMAP/SMTP หรือ บริการ POP3/SMTP

การตั้งค่า	ค่า
เกตเวย์ SMTP หลัก	smtp.126.com
พอร์ตเกตเวย์ SMTP หลัก	465
ใช้ SSL/TLS	จำเป็นต้องใช้
จำเป็นต้องมีใบรับรองที่เชื่อถือได้	ปิดใช้งานแล้ว
แอดเดรสตอบกลับ	ที่อยู่อีเมลของคุณ
การตรวจสอบความถูกต้องของเซิร์ฟเวอร์ SMTP	ลงชื่อเข้าใช้ / ธรรมดา
อีเมลแบบเริ่มต้นโดยอุปกรณ์	ใช้ข้อมูลรับรอง SMTP ของอุปกรณ์
รหัสผู้ใช้ของอุปกรณ์	ที่อยู่อีเมลของคุณ
รหัสผ่านของอุปกรณ์	รหัสผ่านการอนุญาต หมายเหตุ: จะใช้รหัสผ่านการอนุญาตได้เมื่อเปิดใช้งาน บริการ IMAP/SMTP หรือ บริการ POP3/SMTP อยู่

NetEase Mail (mail.163.com)

หมายเหตุ: ตรวจสอบว่าเปิดใช้งานบริการ SMTP บนบัญชีผู้ใช้ของคุณแล้ว ในการเปิดใช้บริการ จากโฮมเพจของ NetEase Mail ให้คลิก การตั้งค่า > POP3/SMTP/IMAP แล้วเปิดใช้ บริการ IMAP/SMTP หรือ บริการ POP3/SMTP

การตั้งค่า	ค่า
เกตเวย์ SMTP หลัก	smtp.163.com
พอร์ตเกตเวย์ SMTP หลัก	465
ใช้ SSL/TLS	จำเป็นต้องใช้
จำเป็นต้องมีใบรับรองที่เชื่อถือได้	ปิดใช้งานแล้ว
แอดเดรสตอบกลับ	ที่อยู่อีเมลของคุณ

การตั้งค่า	ค่า
การตรวจสอบความถูกต้องของเซิร์ฟเวอร์ SMTP	ลงชื่อเข้าใช้ / ธรรมดา
อีเมลแบบเริ่มต้นโดยอุปกรณ์	ใช้ข้อมูลรับรอง SMTP ของอุปกรณ์
รหัสผู้ใช้ของอุปกรณ์	ที่อยู่อีเมลของคุณ
รหัสผ่านของอุปกรณ์	รหัสผ่านการอนุญาต หมายเหตุ: จะใช้รหัสผ่านการอนุญาตได้เมื่อเปิดใช้งาน บริการ IMAP/SMTP หรือ บริการ POP3/SMTP อยู่

NetEase Mail (mail.yeah.net)

หมายเหตุ: ตรวจสอบว่าเปิดใช้งานบริการ SMTP บนบัญชีผู้ใช้ของคุณแล้ว ในการเปิดใช้บริการ จากโฆษณาของ NetEase Mail ให้คลิก การตั้งค่า > POP3/SMTP/IMAP แล้วเปิดใช้ บริการ IMAP/SMTP หรือ บริการ POP3/SMTP

การตั้งค่า	ค่า
เกตเวย์ SMTP หลัก	smtp.yeah.net
พอร์ตเกตเวย์ SMTP หลัก	465
ใช้ SSL/TLS	จำเป็นต้องใช้
จำเป็นต้องมีใบรับรองที่เชื่อถือได้	ปิดใช้งานแล้ว
แอดเดรสตอบกลับ	ที่อยู่อีเมลของคุณ
การตรวจสอบความถูกต้องของเซิร์ฟเวอร์ SMTP	ลงชื่อเข้าใช้ / ธรรมดา
อีเมลแบบเริ่มต้นโดยอุปกรณ์	ใช้ข้อมูลรับรอง SMTP ของอุปกรณ์
รหัสผู้ใช้ของอุปกรณ์	ที่อยู่อีเมลของคุณ
รหัสผ่านของอุปกรณ์	รหัสผ่านการอนุญาต หมายเหตุ: จะใช้รหัสผ่านการอนุญาตได้เมื่อเปิดใช้งาน บริการ IMAP/SMTP หรือ บริการ POP3/SMTP อยู่

Outlook Live หรือ Microsoft 365

การตั้งค่าเหล่านี้ใช้กับโดเมนอีเมล outlook.com และ hotmail.com และบัญชี Microsoft 365

การตั้งค่า	ค่า
เกตเวย์ SMTP หลัก	smtp.office365.com
พอร์ตเกตเวย์ SMTP หลัก	587
ใช้ SSL/TLS	จำเป็นต้องใช้
จำเป็นต้องมีใบรับรองที่เชื่อถือได้	ปิดใช้งานแล้ว
แอดเดรสตอบกลับ	ที่อยู่อีเมลของคุณ
การตรวจสอบความถูกต้องของเซิร์ฟเวอร์ SMTP	ลงชื่อเข้าใช้ / ธรรมดา
อีเมลแบบเริ่มต้นโดยอุปกรณ์	ใช้ข้อมูลรับรอง SMTP ของอุปกรณ์
รหัสผู้ใช้ของอุปกรณ์	ที่อยู่อีเมลของคุณ

การตั้งค่า	ค่า
รหัสผ่านของอุปกรณ์	รหัสผ่านบัญชีหรือรหัสผ่านแอป หมายเหตุ: <ul style="list-style-type: none"> สำหรับบัญชีที่เปิดใช้งานการตรวจสอบสองขั้นตอน ให้ใช้รหัสผ่านบัญชีของคุณ สำหรับบัญชี outlook.com หรือ hotmail.com ที่เปิดใช้การตรวจสอบสองขั้นตอน ให้ใช้รหัสผ่านแอป เพื่อสร้างรหัสผ่านแอป ให้ไปที่หน้า การจัดการบัญชี Outlook Live แล้วลงชื่อเข้าใช้บัญชีของคุณ

หมายเหตุ: สำหรับตัวเลือกการตั้งค่าเพิ่มเติมสำหรับธุรกิจที่ใช้ Microsoft 365 ให้ไปที่ [เพจวิธีใช้ของ Microsoft 365](#)

QQ Mail

หมายเหตุ: ตรวจสอบว่าเปิดใช้งานบริการ SMTP บนบัญชีผู้ใช้ของคุณแล้ว เมื่อต้องการเปิดใช้งานบริการ จากโฮมเพจ QQ Mail ให้คลิก **การตั้งค่า > บัญชี** จากส่วน POP3/IMAP/SMTP/Exchange/CardDAV/CalDAV Service ให้เปิดใช้บริการ POP3/SMTP หรือ บริการ IMAP/SMTP

การตั้งค่า	ค่า
เกตเวย์ SMTP หลัก	smtp.qq.com
พอร์ตเกตเวย์ SMTP หลัก	587
ใช้ SSL/TLS	จำเป็นต้องใช้
จำเป็นต้องมีใบรับรองที่เชื่อถือได้	ปิดใช้งานแล้ว
แอดเดรสตอบกลับ	ที่อยู่อีเมลของคุณ
การตรวจสอบความถูกต้องของเซิร์ฟเวอร์ SMTP	ลงชื่อเข้าใช้ / ธรรมดา
อีเมลแบบเริ่มต้นโดยอุปกรณ์	ใช้ข้อมูลรับรอง SMTP ของอุปกรณ์
รหัสผู้ใช้ของอุปกรณ์	ที่อยู่อีเมลของคุณ
รหัสผ่านของอุปกรณ์	รหัสการให้สิทธิ์ หมายเหตุ: ในการสร้างรหัสการอนุญาต จากโฮมเพจของ QQ Mail ให้คลิก การตั้งค่า > บัญชี จากนั้นจากส่วน บริการ POP3/IMAP/SMTP/Exchange/CardDAV/CalDAV ให้คลิก สร้างรหัสการอนุญาต

Sina Mail

หมายเหตุ: ตรวจสอบว่าเปิดใช้งานบริการ POP3/SMTP บนบัญชีผู้ใช้ของคุณแล้ว เพื่อเปิดใช้บริการ จากโฮมเพจของ Sina Mail ให้คลิก **การตั้งค่า > การตั้งค่าเพิ่มเติม > ปลายทางผู้ใช้ POP/IMAP/SMTP** แล้วเปิดใช้งาน **บริการ POP3/SMTP**

การตั้งค่า	ค่า
เกตเวย์ SMTP หลัก	smtp.sina.com
พอร์ตเกตเวย์ SMTP หลัก	587
ใช้ SSL/TLS	จำเป็นต้องใช้
จำเป็นต้องมีใบรับรองที่เชื่อถือได้	ปิดใช้งานแล้ว
แอดเดรสตอบกลับ	ที่อยู่อีเมลของคุณ
การตรวจสอบความถูกต้องของเซิร์ฟเวอร์ SMTP	ลงชื่อเข้าใช้ / ธรรมดา

การตั้งค่า	ค่า
อีเมลแบบเริ่มต้นโดยอุปกรณ์	ใช้ข้อมูลรับรอง SMTP ของอุปกรณ์
รหัสผู้ใช้ของอุปกรณ์	ที่อยู่อีเมลของคุณ
รหัสผ่านของอุปกรณ์	รหัสการให้สิทธิ์ หมายเหตุ: เพื่อสร้างรหัสการอนุญาต จากโฮมเพจอีเมล ให้คลิก การตั้งค่า > การตั้งค่าเพิ่มเติม > ปลายทางผู้ใช้ POP/IMAP/SMTP แล้วเปิดใช้งาน สถานะรหัสการอนุญาต

Sohu Mail

หมายเหตุ: ตรวจสอบว่าเปิดใช้งานบริการ SMTP บนบัญชีผู้ใช้ของคุณแล้ว ในการเปิดใช้บริการ จากโฮมเพจของ Sohu Mail ให้คลิก **ตัวเลือก > การตั้งค่า > POP3/SMTP/IMAP** แล้วเปิดใช้ **บริการ IMAP/SMTP** หรือ **บริการ POP3/SMTP**

การตั้งค่า	ค่า
เกตเวย์ SMTP หลัก	smtp.sohu.com
พอร์ตเกตเวย์ SMTP หลัก	465
ใช้ SSL/TLS	จำเป็นต้องใช้
จำเป็นต้องมีใบรับรองที่เชื่อถือได้	ปิดใช้งานแล้ว
แอตเดรสบอกกลับ	ที่อยู่อีเมลของคุณ
การตรวจสอบความถูกต้องของเซิร์ฟเวอร์ SMTP	ลงชื่อเข้าใช้ / ธรรมดา
อีเมลแบบเริ่มต้นโดยอุปกรณ์	ใช้ข้อมูลรับรอง SMTP ของอุปกรณ์
รหัสผู้ใช้ของอุปกรณ์	ที่อยู่อีเมลของคุณ
รหัสผ่านของอุปกรณ์	รหัสผ่านอิสระ หมายเหตุ: จะใช้รหัสผ่านแบบอิสระได้เมื่อเปิดใช้งาน บริการ IMAP/SMTP หรือ บริการ POP3/SMTP อยู่

Yahoo! Mail

การตั้งค่า	ค่า
เกตเวย์ SMTP หลัก	smtp.mail.yahoo.com
พอร์ตเกตเวย์ SMTP หลัก	587
ใช้ SSL/TLS	จำเป็นต้องใช้
จำเป็นต้องมีใบรับรองที่เชื่อถือได้	ปิดใช้งานแล้ว
แอตเดรสบอกกลับ	ที่อยู่อีเมลของคุณ
การตรวจสอบความถูกต้องของเซิร์ฟเวอร์ SMTP	ลงชื่อเข้าใช้ / ธรรมดา
อีเมลแบบเริ่มต้นโดยอุปกรณ์	ใช้ข้อมูลรับรอง SMTP ของอุปกรณ์
รหัสผู้ใช้ของอุปกรณ์	ที่อยู่อีเมลของคุณ
รหัสผ่านของอุปกรณ์	รหัสผ่านแอป หมายเหตุ: ในการสร้างรหัสผ่านแอป ให้ไปที่หน้า การรักษาความปลอดภัยบัญชี Yahoo ลงชื่อเข้าใช้บัญชีของคุณ จากนั้นคลิก สร้างรหัสผ่านแอป

Zoho Mail

การตั้งค่า	ค่า
เกตเวย์ SMTP หลัก	smtp.zoho.com
พอร์ตเกตเวย์ SMTP หลัก	587
ใช้ SSL/TLS	จำเป็นต้องใช้
จำเป็นต้องมีใบรับรองที่เชื่อถือได้	ปิดใช้งานแล้ว
แอตเตสตอบกลับ	ที่อยู่อีเมลของคุณ
การตรวจสอบความถูกต้องของเซิร์ฟเวอร์ SMTP	ลงชื่อเข้าใช้ / ธรรมดา
อีเมลแบบเริ่มต้นโดยอุปกรณ์	ใช้ข้อมูลรับรอง SMTP ของอุปกรณ์
รหัสผู้ใช้ของอุปกรณ์	ที่อยู่อีเมลของคุณ
รหัสผ่านของอุปกรณ์	รหัสผ่านบัญชีหรือรหัสผ่านแอป หมายเหตุ: <ul style="list-style-type: none"> สำหรับบัญชีที่ปิดใช้งานการตรวจสอบสองขั้นตอน ให้ใช้รหัสผ่านบัญชีของคุณ สำหรับบัญชีที่เปิดใช้งานการตรวจสอบสองขั้นตอน ให้ใช้รหัสผ่านแอปในการสร้างรหัสผ่านแอป ให้ไปที่หน้า การรักษาความปลอดภัยบัญชี Zoho Mail ลงชื่อเข้าบัญชีผู้ใช้ของคุณ และจากส่วน รหัสผ่านเฉพาะแอปพลิเคชัน ให้คลิก สร้างรหัสผ่านใหม่

การป้อนกระดาษและวัสดุพิมพ์ชนิดพิเศษ

การตั้งค่าขนาดและประเภทกระดาษ

- 1 จากหน้าจอหลัก ให้แตะ การตั้งค่า > กระดาษ > การกำหนดค่ากระดาษ > ขนาด/ประเภทกระดาษ > เลือกแหล่งกระดาษ
- 2 ตั้งค่าขนาดและประเภทกระดาษ

การกำหนดการตั้งค่ากระดาษ ยูนิเวอร์แซล

- 1 จากหน้าจอหลัก ให้แตะ การตั้งค่า > กระดาษ > การกำหนดค่าวัสดุพิมพ์ > การตั้งค่าแบบยูนิเวอร์แซล
- 2 กำหนดค่าการตั้งค่า

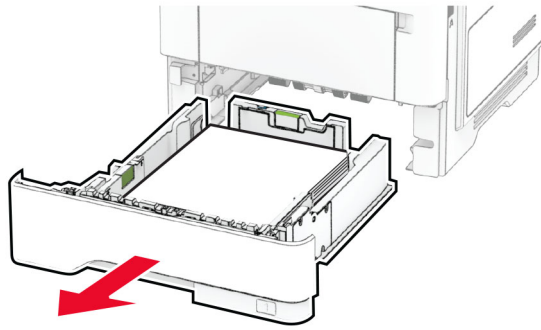
การป้อนกระดาษในถาด



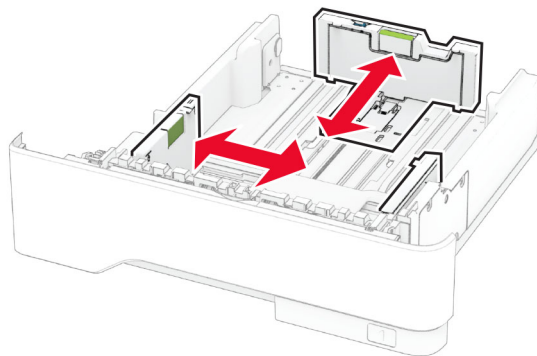
ข้อควรระวัง—อันตรายจากการเอียง: เพื่อลดความเสี่ยงจากความไม่แน่นอนของอุปกรณ์ ให้ใส่ถาดกระดาษแยกกันให้ปิดถาดอื่นๆ ไว้จนกว่าจำเป็นต้องใช้

- 1 ถอดถาดออก

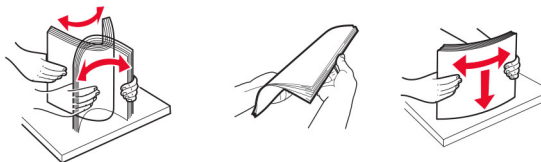
หมายเหตุ: เพื่อหลีกเลี่ยงไม่ให้กระดาษติด อย่านำถาดออกในขณะที่เครื่องพิมพ์กำลังทำงาน



2 ปรับตัวนำให้ตรงกับขนาดของกระดาษที่คุณใส่



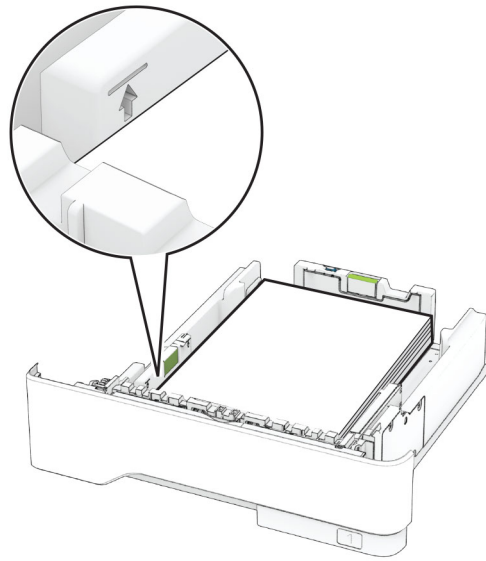
3 งอ คลี่และจัดแนวขอบกระดาษก่อนป้อนกระดาษ



4 ป้อนปึกกระดาษโดยคว่ำหน้าทีพิมพ์ลง และตรวจสอบให้แน่ใจว่าตัวนำกระดาษพอดีกับกระดาษ

หมายเหตุ:

- ป้อนกระดาษหัวจดหมายโดยคว่ำหน้าลง และให้ส่วนหัวหันเข้าหาด้านหน้าของถาดสำหรับการพิมพ์ด้านเดียว
- ป้อนกระดาษหัวจดหมายโดยหงายหน้าขึ้น และให้ส่วนหัวหันเข้าหาด้านหลังของถาดสำหรับการพิมพ์สองด้าน
- อย่าเลื่อนกระดาษเข้าไปในถาด
- เพื่อหลีกเลี่ยงปัญหากระดาษติด ให้ตรวจสอบว่าปึกกระดาษอยู่ต่ำกว่าตัวแสดงระดับกระดาษสูงสุด

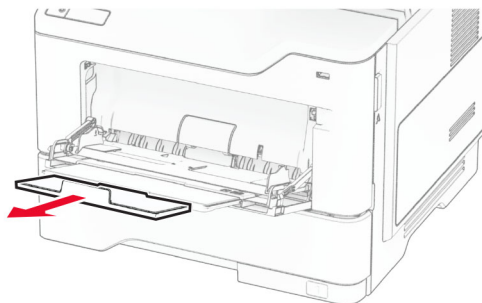
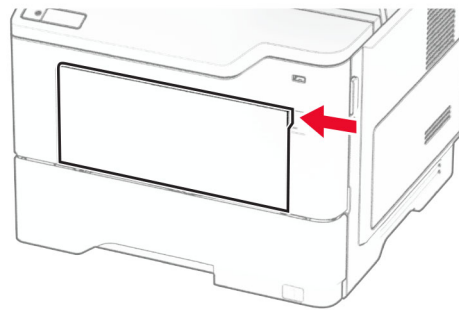


5 ใส่ถาดกระดาษ

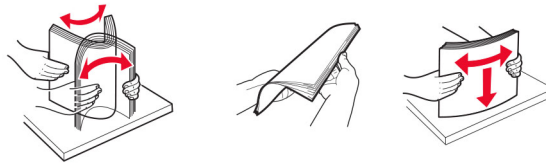
หากจำเป็น ให้ตั้งขนาดกระดาษและประเภทกระดาษจากแผงควบคุมให้ตรงกับกระดาษที่ใส่

การใส่ตัวป้อนกระดาษอเนกประสงค์

1 เปิดตัวป้อนกระดาษอเนกประสงค์



2 งอ คลี่และจัดแนวขอบกระดาษก่อนป้อนกระดาษ



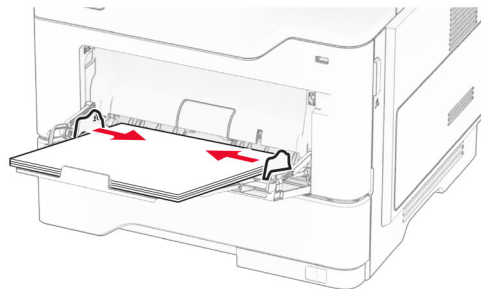
3 ป้อนกระดาษโดยให้ด้านที่ต้องการจะพิมพ์หงายหน้าขึ้น

หมายเหตุ:

- ป้อนกระดาษหัวจดหมายโดยหงายหน้าขึ้น และให้ส่วนหัวหันเข้าหาด้านหลังของเครื่องพิมพ์สำหรับการพิมพ์ด้านเดียว
- ป้อนกระดาษหัวจดหมายโดยคว่ำหน้าลง และให้ส่วนหัวหันเข้าหาด้านหน้าของเครื่องพิมพ์สำหรับการพิมพ์สองด้าน
- ป้อนซองจดหมายโดยคว่ำหน้าลงที่ด้านซ้าย

คำเตือน—ความเสียหายที่สามารถเกิดขึ้นได้: ห้ามใช้ซองจดหมายที่มีแสตมป์ หมุด ล็อค ช่องใส่ วัสดุเคลือบผิว หรือ กาวติดในตัว

4 ปรับตัวนำกระดาษให้ตรงกับขนาดของกระดาษที่คุณใส่



5 จากแผงควบคุม ให้ตั้งค่าขนาดกระดาษและประเภทกระดาษให้ตรงกับกระดาษที่ป้อน

การเชื่อมโยงถาด

- 1 จากหน้าจอหลัก ให้แตะการตั้งค่า > กระดาษ > การกำหนดค่าถาด > เลือกแหล่งกระดาษ
- 2 ตั้งค่าขนาดกระดาษและประเภทกระดาษเหมือนกันสำหรับถาดที่คุณกำลังเชื่อมโยง
- 3 จากหน้าจอหลัก ให้แตะ การตั้งค่า > อุปกรณ์ > การดูแลรักษา > เมนูการกำหนดค่า > การกำหนดค่าถาด > การเชื่อมโยงถาด
- 4 แตะที่อัปเดตอัตโนมัติ

ในการยกเลิกการเชื่อมโยงถาด ให้ตรวจสอบว่าไม่มีถาดที่มีการตั้งค่าขนาดกระดาษและประเภทกระดาษเหมือนกัน

คำเตือน—ความเสียหายที่สามารถเกิดขึ้นได้: อุณหภูมิของฟิวเซอร์จะแตกต่างกันไปตามประเภทกระดาษที่ระบุ เพื่อหลีกเลี่ยงปัญหาเกี่ยวกับการพิมพ์ ให้ตรวจสอบว่าการตั้งค่าประเภทกระดาษในเครื่องพิมพ์กับกระดาษที่ใส่ไว้ในถาดนั้นเหมือนกัน

การติดตั้งและการอัปเดตซอฟต์แวร์ ไดรเวอร์ และเฟิร์มแวร์

การติดตั้งซอฟต์แวร์เครื่องพิมพ์

หมายเหตุ:

- ไดรเวอร์การพิมพ์จะรวมอยู่ในชุดโปรแกรมติดตั้งซอฟต์แวร์
- สำหรับคอมพิวเตอร์ Macintosh ที่มี macOS เวอร์ชัน 10.7 หรือใหม่กว่า คุณไม่จำเป็นต้องติดตั้งไดรเวอร์เพื่อพิมพ์ด้วยเครื่องพิมพ์ที่รองรับ AirPrint หากต้องการคุณสมบัติการพิมพ์ที่กำหนดเอง คุณต้องดาวน์โหลดไดรเวอร์การพิมพ์

1 ขอรับสำเนาของชุดโปรแกรมติดตั้งซอฟต์แวร์

- จากแผ่น CD ซอฟต์แวร์ที่ให้มาพร้อมกับเครื่องพิมพ์ของคุณ
- ไปที่ www.lexmark.com/downloads

2 เรียกใช้ตัวติดตั้ง แล้วปฏิบัติตามคำแนะนำที่ปรากฏบนหน้าจอคอมพิวเตอร์

การติดตั้งไดรเวอร์แฟกซ์

1 ไปที่ www.lexmark.com/downloads ค้นหารุ่นเครื่องพิมพ์ของคุณแล้วดาวน์โหลดชุดโปรแกรมติดตั้งที่เหมาะสม

2 จากคอมพิวเตอร์ของคุณ ให้คลิกคุณสมบัติเครื่องพิมพ์แล้วไปที่แท็บการกำหนดค่า

3 เลือกแฟกซ์แล้วคลิกใช้

การเพิ่มเครื่องพิมพ์เข้าในคอมพิวเตอร์

ก่อนที่จะเริ่มต้น ให้เลือกทำอย่างใดอย่างหนึ่งต่อไปนี้:

- เชื่อมต่อเครื่องพิมพ์และคอมพิวเตอร์เข้ากับเครือข่ายเดียวกัน หากต้องการข้อมูลเพิ่มเติมเกี่ยวกับการเชื่อมต่อเครื่องพิมพ์เข้ากับเครือข่าย โปรดดูที่ [“การเชื่อมต่อเครื่องพิมพ์เข้ากับเครือข่าย Wi-Fi”](#) ในหน้า 67
- การเชื่อมต่อคอมพิวเตอร์เข้ากับเครื่องพิมพ์ โปรดดูข้อมูลเพิ่มเติมที่ [“การเชื่อมต่อคอมพิวเตอร์เข้ากับเครื่องพิมพ์”](#) ในหน้า 69
- เชื่อมต่อเครื่องพิมพ์เข้ากับคอมพิวเตอร์โดยใช้สาย USB โปรดดูข้อมูลเพิ่มเติมที่ [“การต่อสายเคเบิล”](#) ในหน้า 19

หมายเหตุ: สายเคเบิล USB จะจำหน่ายแยกต่างหาก

สำหรับผู้ใช้งาน Windows

1 จากคอมพิวเตอร์ ให้ติดตั้งไดรเวอร์การพิมพ์

หมายเหตุ: โปรดดูข้อมูลเพิ่มเติมที่ [“การติดตั้งซอฟต์แวร์เครื่องพิมพ์”](#) ในหน้า 47

2 เปิดโพลเดอร์เครื่องพิมพ์ แล้วคลิก **เพิ่มเครื่องพิมพ์หรือสแกนเนอร์**

3 ทั้งนี้ขึ้นอยู่กับวิธีการเชื่อมต่อเครื่องพิมพ์ของคุณ ให้ดำเนินการข้อใดข้อหนึ่งต่อไปนี้:

- เลือกเครื่องพิมพ์จากรายการ จากนั้นคลิกที่ **เพิ่มอุปกรณ์**
- คลิก **แสดงเครื่องพิมพ์ Wi-Fi Direct** เลือกเครื่องพิมพ์แล้วคลิก **เพิ่มอุปกรณ์**
- คลิก **เครื่องพิมพ์ที่ฉันต้องการไม่อยู่ในรายการ** จากนั้นจากหน้าต่างเพิ่มเครื่องพิมพ์ ให้ดำเนินการดังนี้:
 - a เลือก **เพิ่มเครื่องพิมพ์โดยใช้ TCP/IP แอดเดรสหรือชื่อโฮสต์** แล้วคลิกต่อไป
 - b ในฟิลด์ **“ชื่อโฮสต์หรือ IP แอดเดรส”** ให้พิมพ์ IP แอดเดรสของเครื่องพิมพ์แล้วคลิก **ถัดไป**

หมายเหตุ:

- ดู IP แอดเดรสของเครื่องพิมพ์บนหน้าจอหลักของเครื่องพิมพ์ IP แอดเดรสจะเป็นตัวเลขสี่ชุดที่คั่นด้วยจุด เช่น 123.123.123.123
- หากคุณกำลังใช้เซิร์ฟเวอร์พร็อกซี ให้ปิดใช้งานชั่วคราวเพื่อโหลดเว็บเพจอย่างถูกต้อง

c เลือกไดรเวอร์การพิมพ์ จากนั้นคลิก**ถัดไป**

d เลือก**ใช้ไดรเวอร์การพิมพ์ที่ติดตั้งอยู่ในปัจจุบัน (แนะนำ)** แล้วคลิก**ถัดไป**

e พิมพ์ชื่อเครื่องพิมพ์แล้วคลิก**ถัดไป**

f เลือกตัวเลือกการใช้เครื่องพิมพ์ร่วมกัน จากนั้นคลิก**ถัดไป**

g คลิก **เสร็จสิ้น**.

สำหรับผู้ใช้ Macintosh

1 จากคอมพิวเตอร์ ให้เปิด**เครื่องพิมพ์และสแกนเนอร์**

2 คลิก**+** แล้วเลือกเครื่องพิมพ์

3 จากเมนูการใช้งาน ให้เลือกไดรเวอร์การพิมพ์

หมายเหตุ:

- ในการใช้ไดรเวอร์การพิมพ์ของ Macintosh ให้เลือก **AirPrint** หรือ **Secure AirPrint**
- หากต้องการคุณสมบัติการพิมพ์ที่กำหนดเอง คุณต้องเลือกไดรเวอร์การพิมพ์ ในการติดตั้งไดรเวอร์ โปรดดูที่ [“การติดตั้งซอฟต์แวร์เครื่องพิมพ์”](#) ในหน้า 47

4 การเพิ่มเครื่องพิมพ์

การอัปเดตเฟิร์มแวร์

เพื่อปรับปรุงประสิทธิภาพของเครื่องพิมพ์ ให้อัปเดตเฟิร์มแวร์ของเครื่องพิมพ์เป็นประจำ

หากต้องการข้อมูลเพิ่มเติมเกี่ยวกับการอัปเดตเฟิร์มแวร์ โปรดติดต่อตัวแทน Lexmark ของคุณ

เพื่อรับเฟิร์มแวร์ล่าสุด ให้ไปที่ www.lexmark.com/downloads แล้วค้นหารุ่นเครื่องพิมพ์ของคุณ

1 เปิดเว็บเบราว์เซอร์แล้วพิมพ์ IP แอดเดรสของเครื่องพิมพ์ในช่องแอดเดรส

หมายเหตุ:

- ดู IP แอดเดรสของเครื่องพิมพ์บนหน้าจอหลักของเครื่องพิมพ์ IP แอดเดรสจะเป็นตัวเลขสี่ชุดที่คั่นด้วยจุด เช่น 123.123.123.123
- หากคุณกำลังใช้เซิร์ฟเวอร์พร็อกซี ให้ปิดใช้งานชั่วคราวเพื่อโหลดเว็บเพจอย่างถูกต้อง

2 คลิก **การตั้งค่า > อุปกรณ์ > อัปเดตเฟิร์มแวร์**

3 ปฏิบัติตามข้อใดข้อหนึ่งต่อไปนี้:

- คลิก **ตรวจสอบการอัปเดตตอนนี้ > ฉันยอมรับ เริ่มการอัปเดต**
- อัปโหลดไฟล์แฟลช
 - a** เบราว์เซอร์ไปที่ไฟล์แฟลช

หมายเหตุ: ตรวจสอบให้แน่ใจว่าคุณได้แตกไฟล์ zip ของเฟิร์มแวร์แล้ว

b คลิก **อัปโหลด > เริ่มต้น**

การส่งออกหรือนำเข้าไฟล์การกำหนดค่า

คุณสามารถส่งออกการตั้งค่าการกำหนดเครื่องพิมพ์ของคุณเป็นไฟล์ข้อความ แล้วนำเข้าไฟล์เพื่อนำการตั้งค่านั้นไปใช้กับเครื่องพิมพ์อื่นๆ

1 เปิดเว็บเบราว์เซอร์แล้วพิมพ์ IP แอดเดรสของเครื่องพิมพ์ในช่องแอดเดรส

หมายเหตุ:

- ดู IP แอดเดรสของเครื่องพิมพ์บนหน้าจอหลักของเครื่องพิมพ์ IP แอดเดรสจะเป็นตัวเลขสี่ชุดที่คั่นด้วยจุด เช่น 123.123.123.123
- หากคุณกำลังใช้เซิร์ฟเวอร์พร็อกซี ให้ปิดใช้งานชั่วคราวเพื่อโหลดเว็บเพจอย่างถูกต้อง

2 จาก Embedded Web Server ให้คลิก **ส่งออกการกำหนดค่า** หรือ **นำเข้าการกำหนดค่า**

3 ปฏิบัติตามคำแนะนำที่ปรากฏบนหน้าจอ

4 หากเครื่องพิมพ์รองรับแอปพลิเคชัน ให้ดำเนินการต่อไปนี้:

- คลิก **แอป** > เลือกแอปพลิเคชัน > **การกำหนดค่า**
- คลิก **ส่งออก** หรือ **นำเข้า**

การเพิ่มอุปกรณ์เสริมที่มีในไดรเวอร์การพิมพ์

สำหรับผู้ใช้ Windows

1 เปิดโพลเดอร์เครื่องพิมพ์

2 เลือกเครื่องพิมพ์ที่คุณต้องการอัปเดตแล้วเลือกทำอย่างใดอย่างหนึ่งต่อไปนี้:

- สำหรับ Windows 7 หรือใหม่กว่า ให้เลือก **คุณสมบัติเครื่องพิมพ์**
- สำหรับรุ่นก่อนหน้า ให้เลือก **คุณสมบัติ**

3 ไปที่แท็บการกำหนดค่า แล้วเลือก **อัปเดตทันที - ถ้ามเครื่องพิมพ์**

4 ใช้การเปลี่ยนแปลง

สำหรับผู้ใช้ Macintosh

1 จากการกำหนดค่าระบบในเมนู Apple ให้ไปที่เครื่องพิมพ์ของคุณ จากนั้นเลือก **ตัวเลือกและวัสดุสิ้นเปลือง**

2 ไปที่รายการอุปกรณ์เสริมแล้วเพิ่มอุปกรณ์เสริมที่ติดตั้งไว้

3 ใช้การเปลี่ยนแปลง

การติดตั้งตัวเลือกฮาร์ดแวร์

ตัวเลือกภายในที่ใช้ได้

- ไดรฟ์จัดเก็บข้อมูลอัจฉริยะ
 - ฟอนต์
 - จีนตัวย่อ
 - จีนดั้งเดิม
 - ญี่ปุ่น

- เกาหลี
- อารบิก
- หน่วยเก็บมวลสูง
- ฮาร์ดดิสก์
- คุณสมบัติที่มีใบอนุญาต
 - IPDS
 - บาร์โค้ด
- พอร์ตโซลูชันภายใน
 - การ์ดอินเตอร์เฟซ RS-232C แบบอนุกรม
 - การ์ดอินเตอร์เฟซ 1284-B แบบขนาน
 - ไฟเบอร์อီเธอร์เน็ต MarkNet™ N8230

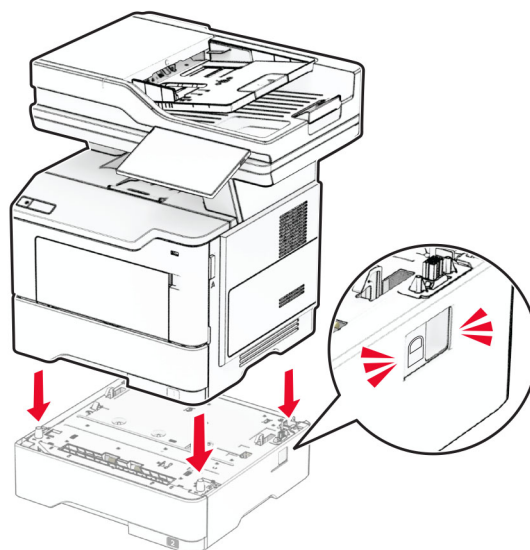
หมายเหตุ: โดรวัดจัดเก็บข้อมูลอัจฉริยะหรือฮาร์ดดิสก์จำเป็นสำหรับการเปิดใช้งานคุณสมบัติ Forms Merge และ IPDS บางอย่าง

การติดตั้งถาดเสริม

⚠ ข้อควรระวัง—อันตรายจากไฟฟ้าช็อต: เพื่อหลีกเลี่ยงความเสี่ยงต่อการถูกไฟฟ้าช็อต หากต้องการเข้าถึงบอร์ดตัวควบคุมหรือติดตั้งฮาร์ดแวร์หรืออุปกรณ์หน่วยความจำเสริมในบางครั้งหลังจากติดตั้งเครื่องพิมพ์ ให้ปิดเครื่องพิมพ์ และถอดปลั๊กสายไฟออกจากเต้าเสียบก่อนดำเนินการต่อ หากคุณกำลังเชื่อมต่ออุปกรณ์อื่นๆ เข้ากับเครื่องพิมพ์ ให้ปิดอุปกรณ์เหล่านั้นด้วยและถอดสายเคเบิลที่ต่อเข้ากับเครื่องพิมพ์ออก

- 1 ปิดเครื่องพิมพ์
- 2 ถอดปลั๊กสายไฟของแหล่งจ่ายไฟออกจากเต้าเสียบ แล้วจึงปลดออกจากเครื่องพิมพ์
- 3 นำถาดเสริมออกจากบรรจุภัณฑ์ แล้วนำบรรจุภัณฑ์ทั้งหมดออก
- 4 จัดวางเครื่องพิมพ์ให้ตรงกับถาดเสริม แล้วลวดระดับเครื่องพิมพ์ลงจนกระทั่งเข้าที่

⚠ ข้อควรระวัง—อาจเกิดการบาดเจ็บ: หากเครื่องพิมพ์มีน้ำหนักมากกว่า 20 กก. (44 ปอนด์) อาจต้องใช้คนสองคนขึ้นไปยกเครื่องพิมพ์อย่างปลอดภัย



5 เสียบสายไฟเข้ากับเครื่องพิมพ์ และเสียบเข้ากับเต้าเสียบ

⚠️ ข้อควรระวัง—อาจเกิดการบาดเจ็บ: เพื่อหลีกเลี่ยงความเสี่ยงต่อการเกิดอัคคีภัยหรือไฟฟ้าช็อต ให้เชื่อมต่อสายไฟเข้ากับเต้าเสียบที่ได้รับการจัดระดับที่เหมาะสมและต่อลงดินอย่างเหมาะสมซึ่งอยู่ในใกล้ผลิตภัณฑ์และเข้าถึงได้ง่าย

6 เปิดเครื่องพิมพ์

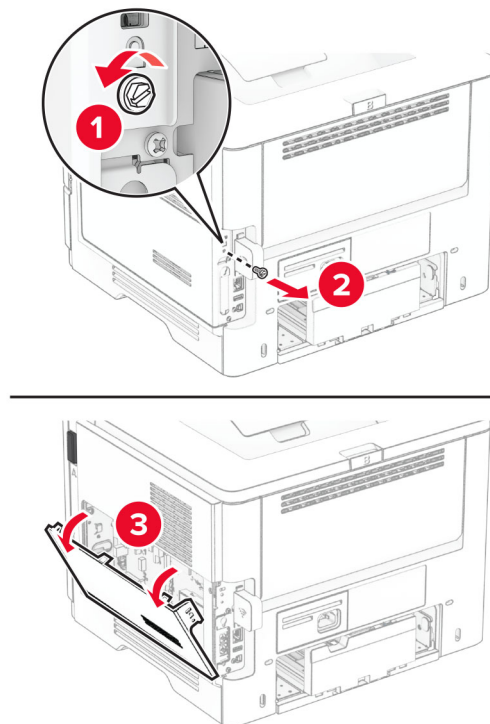
เพิ่มสถานะในไดรเวอร์การพิมพ์เพื่อให้พร้อมใช้งานสำหรับงานพิมพ์ โปรดดูข้อมูลเพิ่มเติมที่ [“การเพิ่มอุปกรณ์เสริมที่มีในไดรเวอร์การพิมพ์”](#) ในหน้า 49

การติดตั้งไดรฟ์จัดเก็บข้อมูลอัจฉริยะ (ISD)

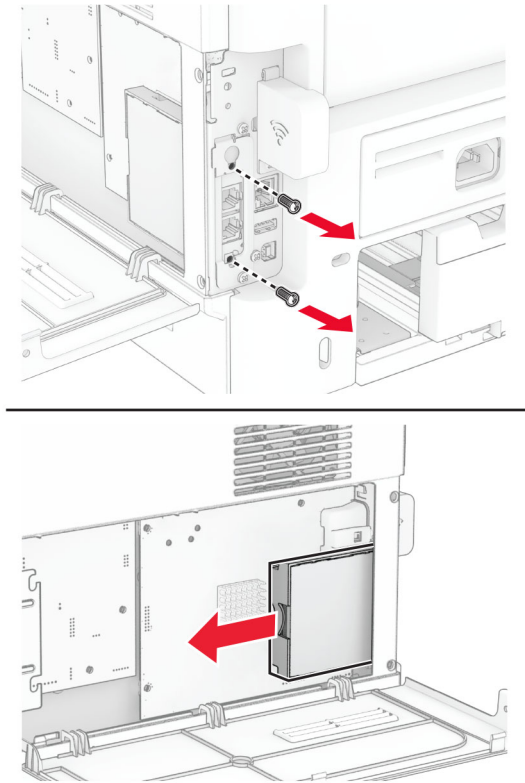
⚠️ ข้อควรระวัง—อันตรายจากไฟฟ้าช็อต: เพื่อหลีกเลี่ยงความเสี่ยงต่อการถูกไฟฟ้าช็อต หากต้องการเข้าถึงบอร์ดตัวควบคุมหรือติดตั้งฮาร์ดแวร์หรืออุปกรณ์หน่วยความจำเสริมในบางครั้งหลังจากติดตั้งเครื่องพิมพ์ ให้ปิดเครื่องพิมพ์ และถอดปลั๊กสายไฟออกจากเต้าเสียบก่อนดำเนินการต่อ หากคุณกำลังเชื่อมต่ออุปกรณ์อื่นๆ เข้ากับเครื่องพิมพ์ ให้ปิดอุปกรณ์เหล่านั้นด้วยและถอดสายเคเบิลที่ต่อเข้ากับเครื่องพิมพ์ออก

- 1 ปิดเครื่องพิมพ์
- 2 ถอดปลั๊กสายไฟของแหล่งจ่ายไฟออกจากเต้าเสียบ แล้วจึงปลดออกจากเครื่องพิมพ์
- 3 ใช้ไขควงหัวแบนเปิดฝาครอบบอร์ดตัวควบคุม

คำเตือน—ความเสียหายที่สามารถเกิดขึ้นได้: ส่วนประกอบอิเล็กทรอนิกส์ของบอร์ดตัวควบคุมจะเสียหายจากไฟฟ้าสถิตได้ง่าย สัมผัสผิวโลหะของเครื่องพิมพ์ก่อนสัมผัสกับส่วนประกอบหรือขั้วต่อของบอร์ดตัวควบคุม



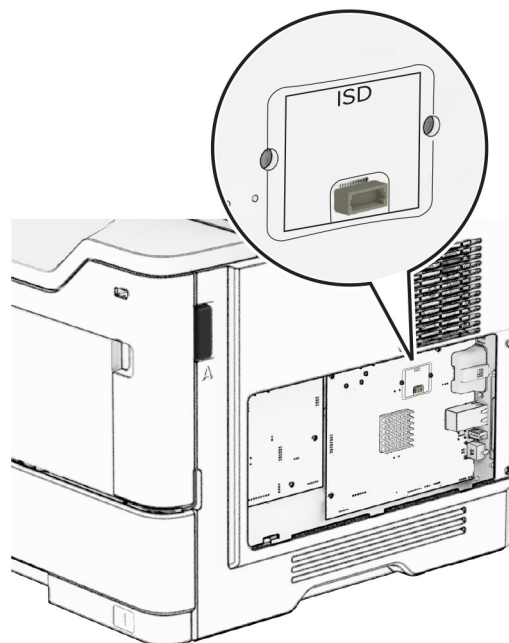
4 ถอดการ์ดแฟกซ์ออก



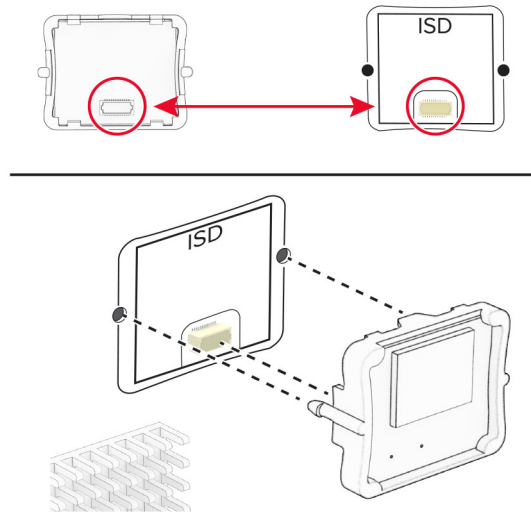
5 การนำโดรฟ์จัดเก็บข้อมูลอัจฉริยะออกจากบรรจุภัณฑ์

คำเตือน—ความเสียหายที่สามารถเกิดขึ้นได้: หลีกเลี่ยงการสัมผัสจุดเชื่อมต่อที่ขอบของโดรฟ์จัดเก็บข้อมูล

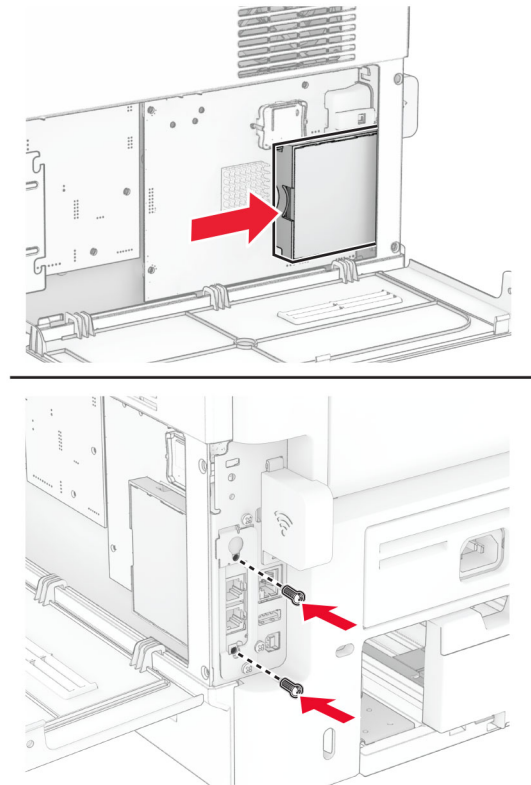
6 ค้นหาจุดเชื่อมต่อ ISD



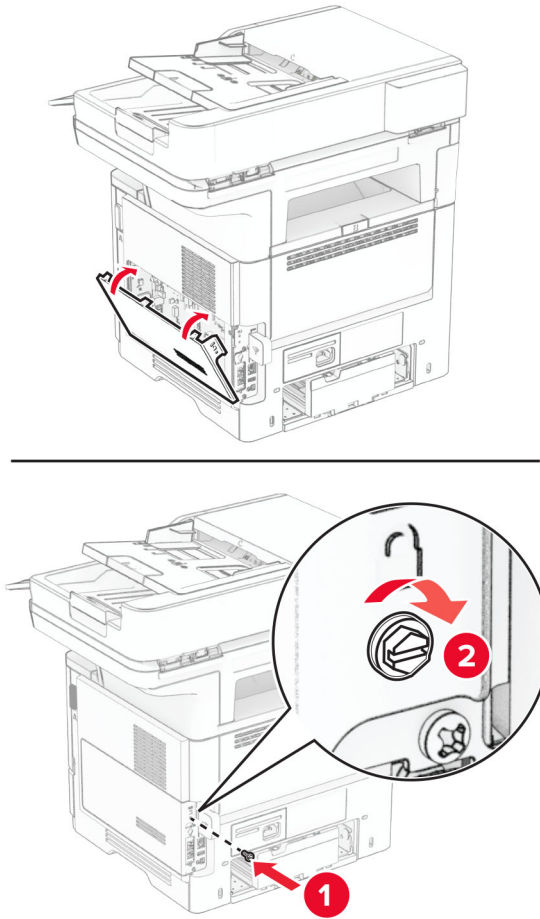
7 ใส่ ISD เข้าที่จุดเชื่อมต่อ



8 ติดตั้งการ์ดแฟกซ์แล้วติดตั้งสกรู



9 ปิดฝาครอบบอร์ดตัวควบคุมแล้วติดตั้งสกรู



10 เสียบสายไฟเข้ากับเครื่องพิมพ์ และเสียบเข้ากับเต้าเสียบ

⚠️ ข้อควรระวัง—อาจเกิดการบาดเจ็บ: เพื่อหลีกเลี่ยงความเสี่ยงต่อการเกิดไฟไหม้หรือไฟฟ้าช็อต เชื่อมต่อสายไฟเข้ากับเต้าเสียบที่ได้รับการจัดระดับที่เหมาะสมและต่อลงดินอย่างเหมาะสมซึ่งอยู่ใกล้ผลิตภัณฑ์และเข้าถึงได้ง่าย

11 เปิดเครื่องพิมพ์

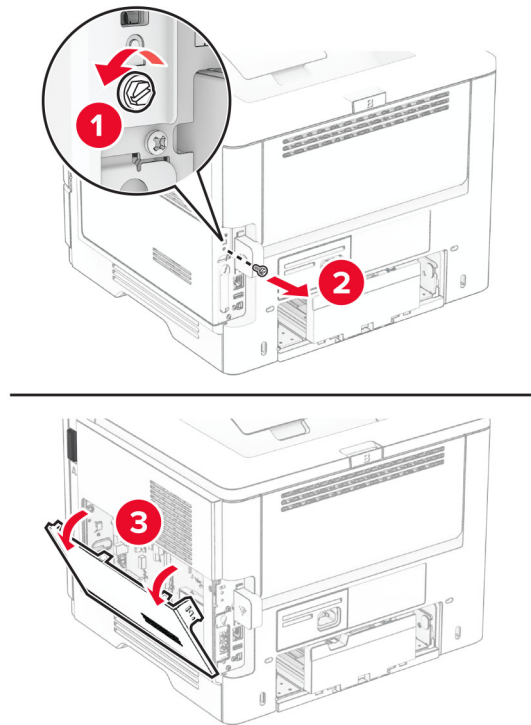
การติดตั้งฮาร์ดดิสก์ของเครื่องพิมพ์

หมายเหตุ: คำแนะนำเหล่านี้ใช้ได้กับเครื่องพิมพ์ที่รองรับฮาร์ดดิสก์ของเครื่องพิมพ์เท่านั้น

⚠️ ข้อควรระวัง—อันตรายจากไฟฟ้าช็อต: เพื่อหลีกเลี่ยงความเสี่ยงต่อการถูกไฟฟ้าช็อต หากต้องการเข้าถึงบอร์ดตัวควบคุมหรือติดตั้งฮาร์ดแวร์หรืออุปกรณ์หน่วยความจำเสริมในบางครั้งหลังจากติดตั้งเครื่องพิมพ์ ให้ปิดเครื่องพิมพ์ และถอดปลั๊กสายไฟออกจากเต้าเสียบก่อนดำเนินการต่อ หากคุณกำลังเชื่อมต่ออุปกรณ์อื่นๆ เข้ากับเครื่องพิมพ์ ให้ปิดอุปกรณ์เหล่านั้นด้วยและถอดสายเคเบิลที่ต่อเข้ากับเครื่องพิมพ์ออก

- 1 ปิดเครื่องพิมพ์
- 2 ถอดปลั๊กสายไฟของแหล่งจ่ายไฟออกจากเต้าเสียบ แล้วจึงปลดออกจากเครื่องพิมพ์
- 3 ใช้ไขควงหัวแบนเปิดฝาครอบบอร์ดตัวควบคุม

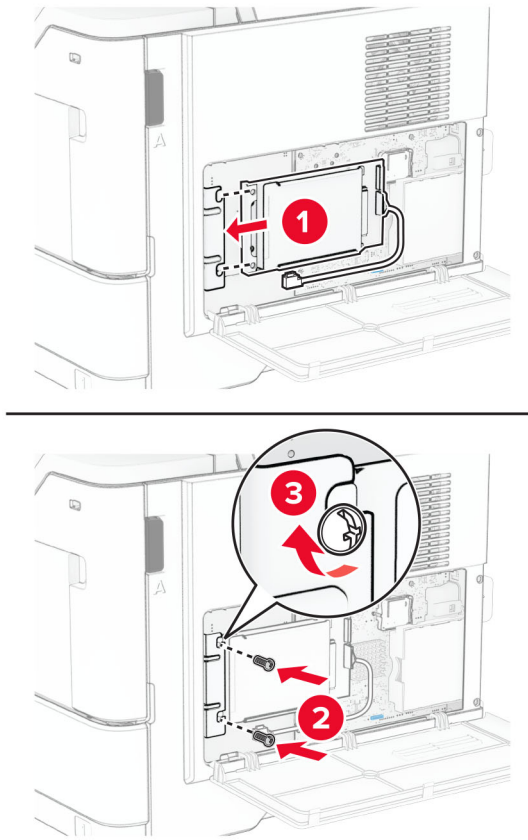
คำเตือน—ความเสียหายที่สามารถเกิดขึ้นได้: ส่วนประกอบอิเล็กทรอนิกส์ของบอร์ดตัวควบคุมจะเสียหายจากไฟฟ้าสถิตได้ง่าย สัมผัสผิวโลหะของเครื่องพิมพ์ก่อนสัมผัสกับส่วนประกอบหรือขั้วต่อของบอร์ดตัวควบคุม



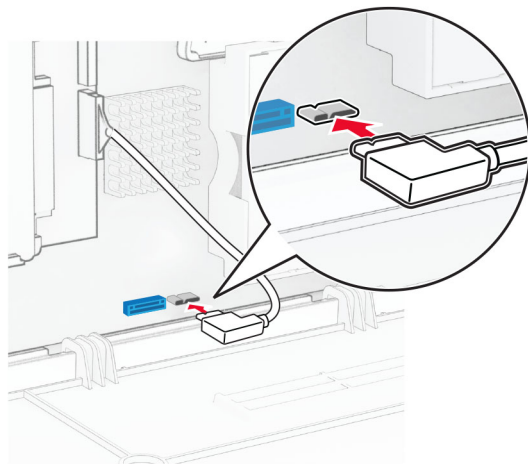
4 นำฮาร์ดดิสก์ออกจากบรรจุภัณฑ์

5 ติดฮาร์ดดิสก์เข้ากับบอร์ดตัวควบคุม แล้วติดตั้งสกรู

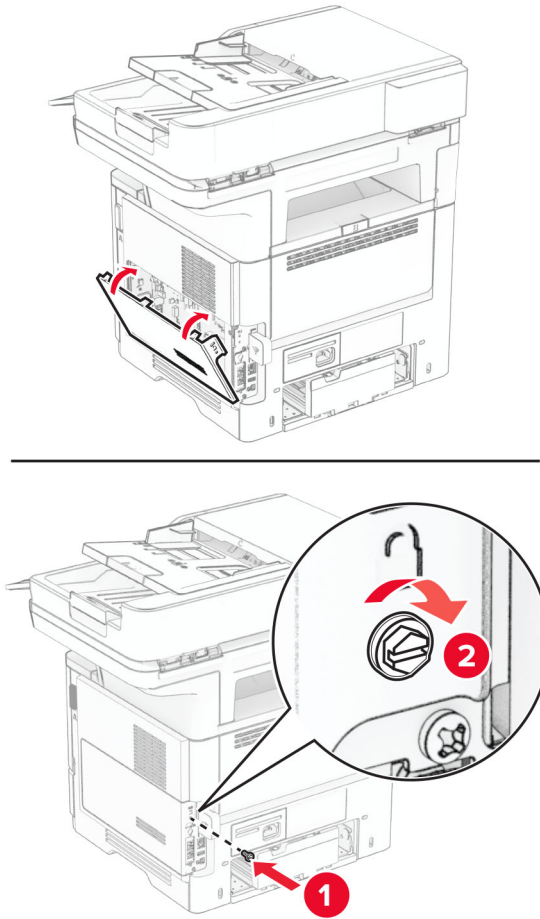
คำเตือน—ความเสียหายที่สามารถเกิดขึ้นได้: อย่าสัมผัสหรือกดที่ตรงกลางของฮาร์ดดิสก์



6 ต่อสายอินเตอร์เฟซฮาร์ดดิสก์เข้ากับบอร์ดตัวควบคุม



7 ปิดฝาครอบบอร์ดตัวควบคุมแล้วติดตั้งสกรู



8 เสียบสายไฟเข้ากับเครื่องพิมพ์ และเสียบเข้ากับเต้าเสียบ

⚠️ ข้อควรระวัง—อาจเกิดการบาดเจ็บ: เพื่อหลีกเลี่ยงความเสี่ยงต่อการเกิดไฟไหม้หรือไฟฟ้าช็อต เชื่อมต่อสายไฟเข้ากับเต้าเสียบที่ได้รับการจัดระดับที่เหมาะสมและต่อลงดินอย่างเหมาะสมซึ่งอยู่ใกล้ผลิตภัณฑ์และเข้าถึงได้ง่าย

9 เปิดเครื่องพิมพ์

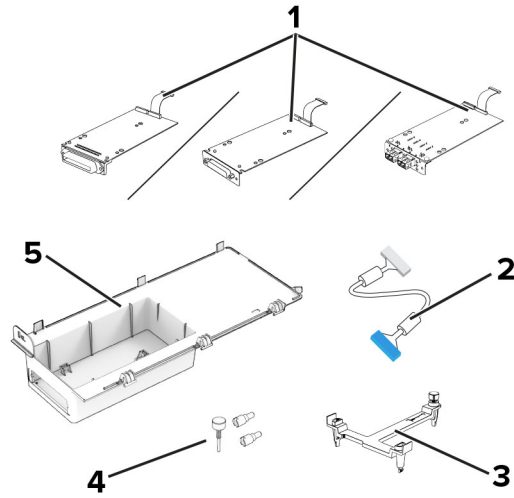
การติดตั้งพอร์ตโซลูชันภายใน

⚠️ ข้อควรระวัง—อันตรายจากไฟฟ้าช็อต: เพื่อหลีกเลี่ยงความเสี่ยงต่อการถูกไฟฟ้าช็อต หากต้องการเข้าถึงบอร์ดตัวควบคุมหรือติดตั้งฮาร์ดแวร์หรืออุปกรณ์หน่วยความจำเสริมในบางครั้งหลังจากติดตั้งเครื่องพิมพ์ ให้ปิดเครื่องพิมพ์ และถอดปลั๊กสายไฟออกจากเต้าเสียบก่อนดำเนินการต่อ หากคุณกำลังเชื่อมต่ออุปกรณ์อื่นๆ เข้ากับเครื่องพิมพ์ ให้ปิดอุปกรณ์เหล่านั้นด้วยและถอดสายเคเบิลที่ต่อเข้ากับเครื่องพิมพ์ออก

1 ปิดเครื่องพิมพ์

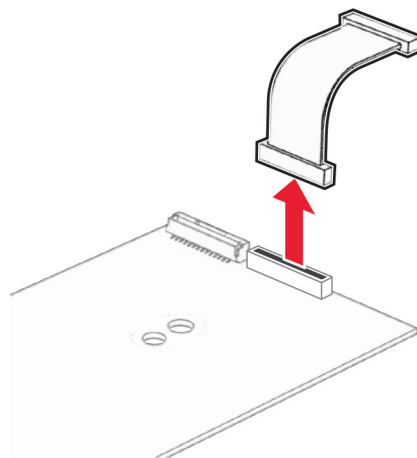
2 ถอดปลั๊กสายไฟของแหล่งจ่ายไฟออกจากเต้าเสียบ แล้วจึงปลดออกจากเครื่องพิมพ์

3 นำชุดพอร์ตโซลูชันภายใน (ISP) ออกจากกล่อง

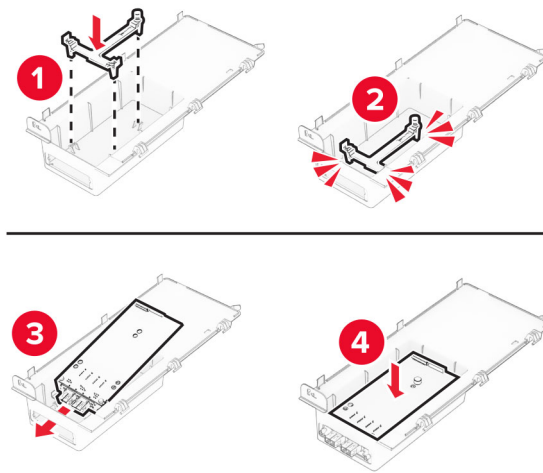


1	ISP <ul style="list-style-type: none"> • การ์ดอินเตอร์เฟซ RS-232C แบบอนุกรม • การ์ดอินเตอร์เฟซ 1284-B แบบขนาน • ไฟเบอร์อ็ีเธอร์เน็ต MarkNet N8230
2	สายต่อขยาย ISP
3	แผ่นยึด
4	สกรูบิดมือ
5	โครงสร้าง

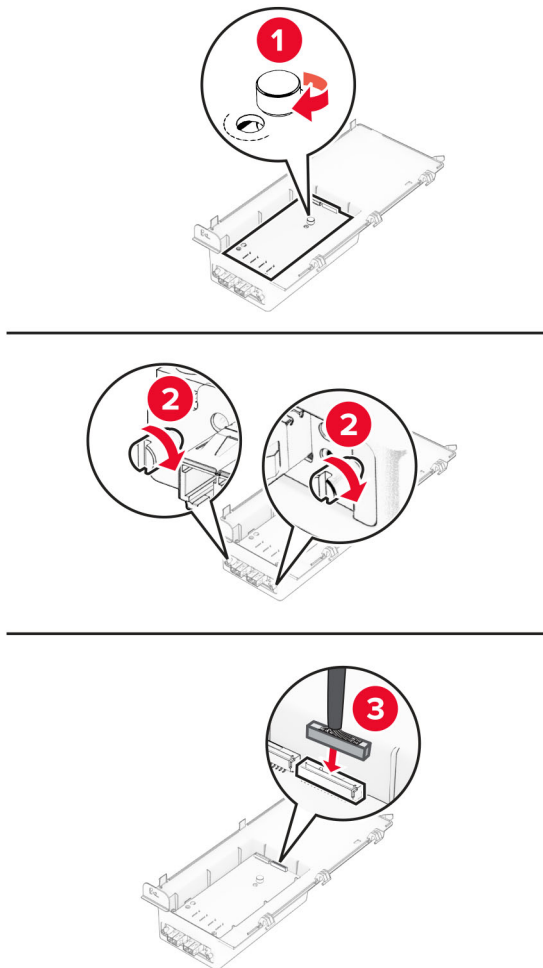
4 ถอดสายเคเบิลอินเตอร์เฟซที่ติดตั้งไว้ล่วงหน้าออกจาก ISP



5 ติดตั้ง ISP ลงในโครงเครื่อง

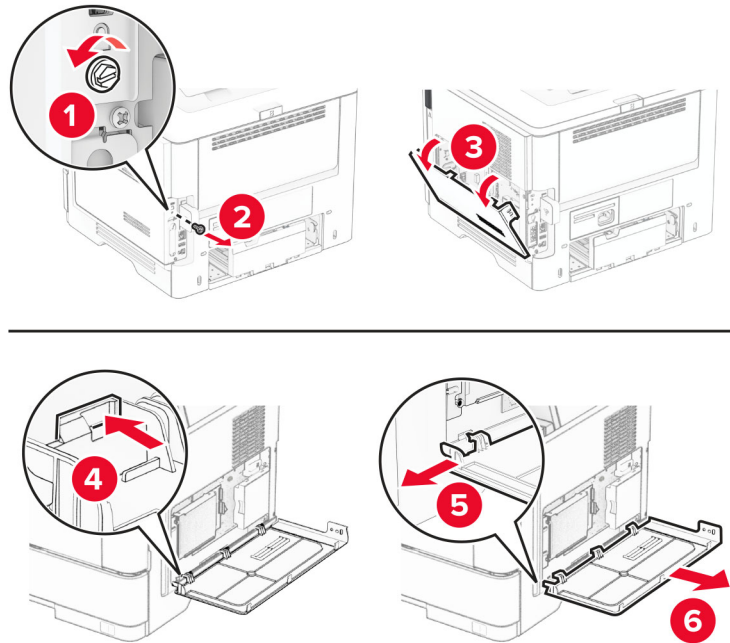


6 ยึด ISP ให้เข้าที่และต่อเข้ากับสายต่อขยาย ISP

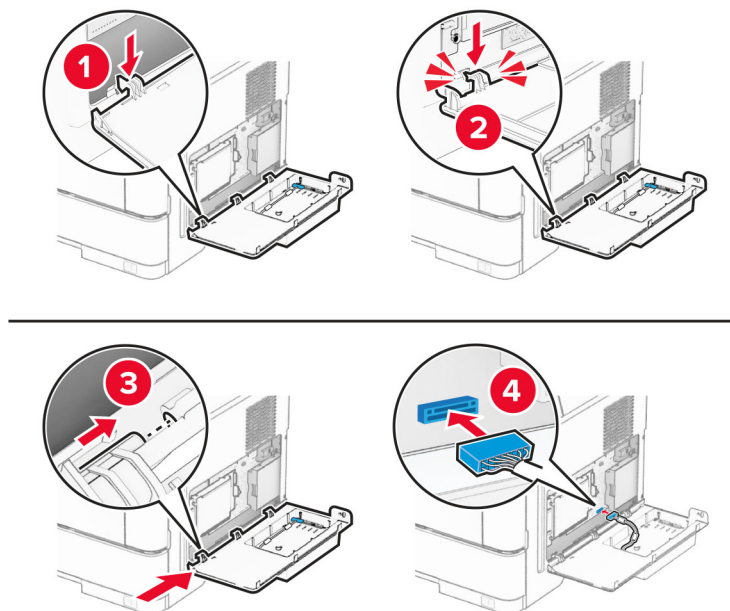


7 ใช้ไขควงหัวแบนเพื่อถอดฝาครอบบอร์ดตัวควบคุม

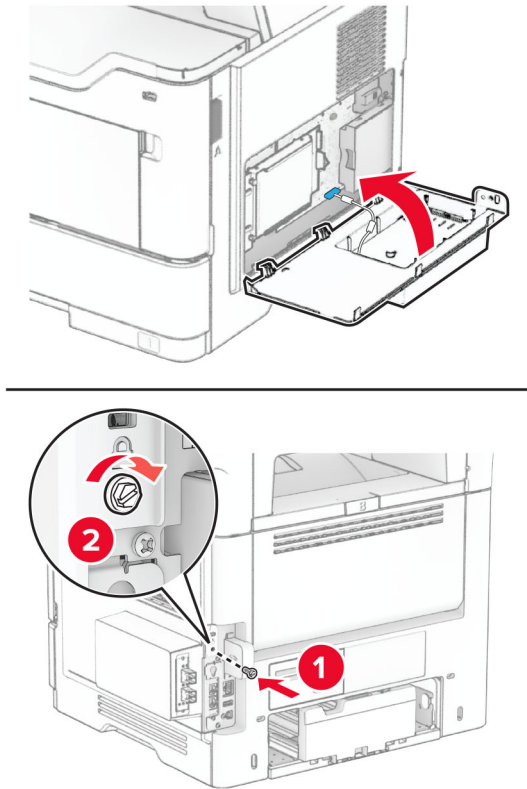
คำเตือน—ความเสียหายที่สามารถเกิดขึ้นได้: ส่วนประกอบอิเล็กทรอนิกส์ของบอร์ดตัวควบคุมจะเสียหายจากไฟฟ้าสถิตได้ง่าย สัมผัสผิวโลหะของเครื่องพิมพ์ก่อนสัมผัสกับส่วนประกอบไฟฟ้าหรือขั้วต่อของบอร์ดตัวควบคุม



8 ต่อชุด ISP เข้ากับเครื่องพิมพ์



9 ปิดชุด ISP แล้วติดตั้งสกรู



10 เสียบสายไฟเข้ากับเครื่องพิมพ์ และเสียบเข้ากับเต้าเสียบ

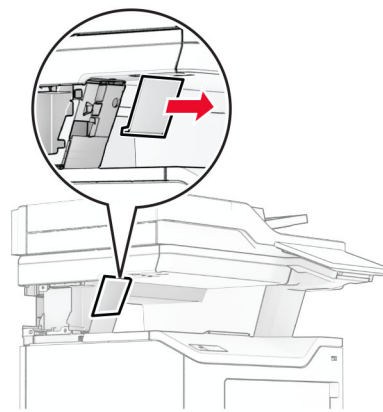
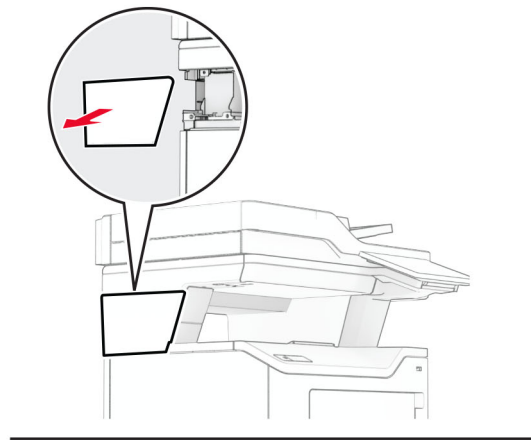
⚠️ ข้อควรระวัง—อาจเกิดการบาดเจ็บ: เพื่อหลีกเลี่ยงความเสี่ยงต่อการเกิดไฟไหม้หรือไฟฟ้าช็อต เชื่อมต่อสายไฟเข้ากับเต้าเสียบที่ได้รับการจัดระดับที่เหมาะสมและต่อลงดินอย่างเหมาะสมซึ่งอยู่ใกล้ผลิตภัณฑ์และเข้าถึงได้ง่าย

11 เปิดเครื่องพิมพ์

การติดตั้งเครื่องเย็บกระดาษเพื่อความสะดวก (Convenience stapler)

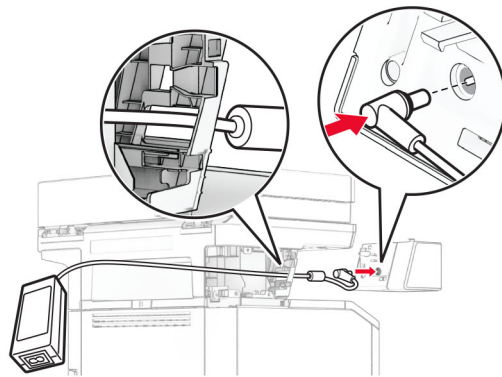
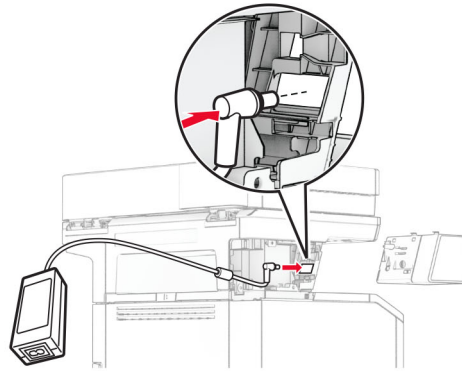
- 1 ปิดเครื่องพิมพ์
- 2 ถอดปลั๊กสายไฟของแหล่งจ่ายไฟออกจากเต้าเสียบ แล้วจึงปลดออกจากเครื่องพิมพ์
- 3 นำเครื่องเย็บกระดาษเพื่อความสะดวก (Convenience stapler) ออกจากบรรจุภัณฑ์
- 4 ถอดฝาครอบคอล์มน์ออก

หมายเหตุ: อย่าทิ้งฝาครอบคอล์มน์

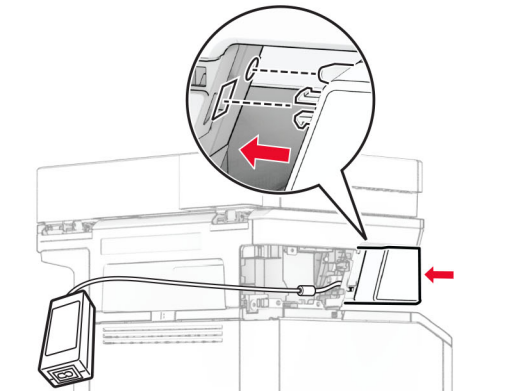
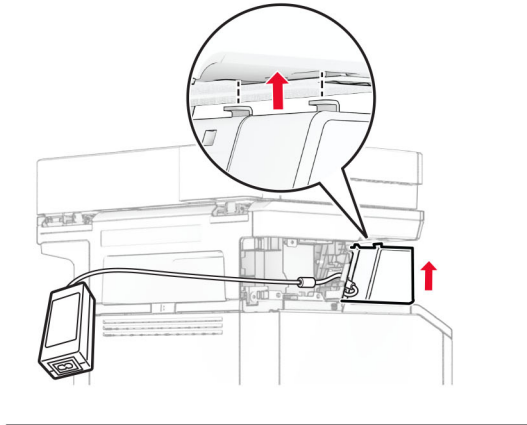
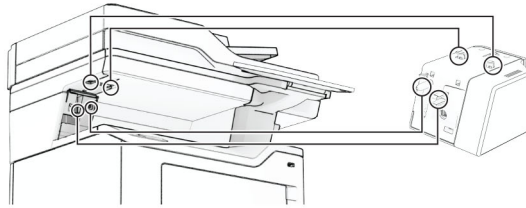


5 ใส่แหล่งจ่ายไฟผ่านเครื่องพิมพ์ แล้วเชื่อมต่อเข้ากับเครื่องเย็บกระดาษเพื่อความสะดวก (Convenience stapler)

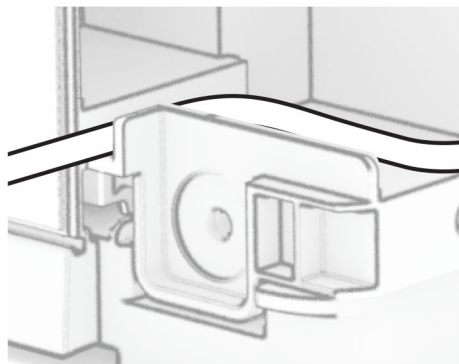
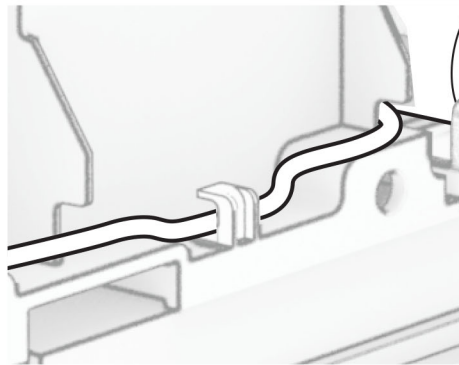
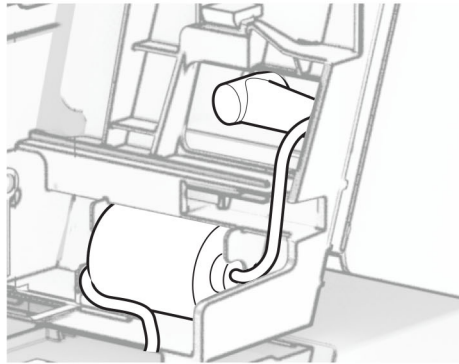
หมายเหตุ: เพื่อหลีกเลี่ยงไม่ให้เกิดความเสียหายต่อเครื่องเย็บกระดาษเพื่อความสะดวก (Convenience stapler) ใช้เพียงแหล่งจ่ายไฟที่มาด้วยกันเท่านั้น



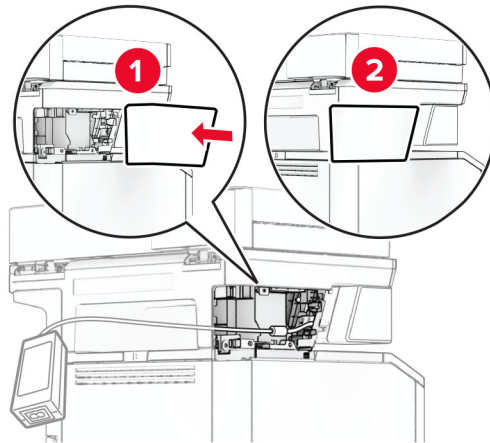
6 ติดตั้งเครื่องเย็บกระดาษเพื่อความสะดวก (Convenience stapler)



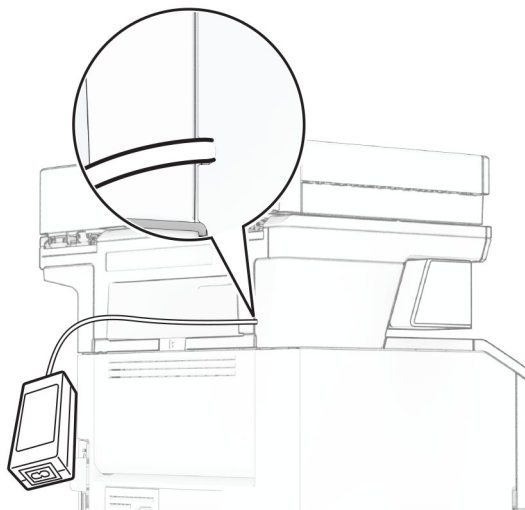
7 ปรับตำแหน่งของแหล่งจ่ายไฟให้เหมาะสม



8 ติดตั้งฝาครอบคอสมัน



หมายเหตุ: ยึดแหล่งจ่ายไฟให้เข้าที่อย่างเหมาะสม



9 เชื่อมต่อปลายด้านหนึ่งของสายไฟเครื่องเย็บกระดาษเข้ากับแหล่งจ่ายไฟ และอีกด้านหนึ่งเข้ากับเต้าเสียบ

10 เสียบปลายด้านหนึ่งของสายไฟเครื่องพิมพ์เข้ากับเครื่องพิมพ์ และอีกด้านหนึ่งเข้ากับเต้าเสียบ

⚠️ ข้อควรระวัง—อาจเกิดการบาดเจ็บ: เพื่อหลีกเลี่ยงความเสี่ยงต่อการเกิดไฟไหม้หรือไฟฟ้าช็อต เชื่อมต่อสายไฟเข้ากับเต้าเสียบที่ได้รับการจัดระดับที่เหมาะสมและต่อลงดินอย่างเหมาะสมซึ่งอยู่ใกล้ผลิตภัณฑ์และเข้าถึงได้ง่าย

11 เปิดเครื่องพิมพ์

การเชื่อมต่อเครือข่าย

การรองรับการทำงานแบบไร้สาย

รุ่นเครื่องพิมพ์	ชนิดของเครื่อง	หมายเลขรุ่น	แบบไร้สาย
MX532adwe	7020	476	X
		486	✓
MX635adwe		676	X
		686	✓
XM3350		689	✓

การเชื่อมต่อเครื่องพิมพ์เข้ากับเครือข่าย Wi-Fi

ตรวจสอบให้แน่ใจว่า อะแดปเตอร์ที่ใช้ทำงาน ถูกตั้งค่าเป็น อัปเดตโน้ต จากหน้าจอหลัก ให้แตะ การตั้งค่า > เครือข่าย/พอร์ต > ภาพรวมเครือข่าย > อะแดปเตอร์ที่ใช้ทำงานอยู่

การใช้แผงควบคุม

- 1 จากหน้าจอหลัก ให้แตะ การตั้งค่า > เครือข่าย/พอร์ต > ไร้สาย > ตั้งค่าบนแผงเครื่องพิมพ์ > เลือกเครือข่าย
- 2 เลือกเครือข่าย Wi-Fi แล้วพิมพ์รหัสผ่านเครือข่าย

หมายเหตุ: สำหรับเครื่องพิมพ์รุ่นที่รองรับเครือข่าย Wi-Fi จะมีข้อความแจ้งสำหรับการตั้งค่าเครือข่าย Wi-Fi ปรากฏขึ้นในระหว่างการตั้งค่าเริ่มต้น

การใช้ Lexmark Mobile Assistant

- 1 ดาวน์โหลดแอปพลิเคชัน Lexmark Mobile Assistant จาก Google Play™ หรือ App Store ขึ้นอยู่กับอุปกรณ์เคลื่อนที่ของคุณ
- 2 จากหน้าจอหลักของเครื่องพิมพ์ ให้แตะ การตั้งค่า > เครือข่าย/พอร์ต > ไร้สาย > ตั้งค่าบนแผงเครื่องพิมพ์ > รหัสเครื่องพิมพ์
- 3 จากอุปกรณ์มือถือของคุณ ให้เปิดแอปพลิเคชัน แล้วยอมรับข้อกำหนดการใช้งาน
หมายเหตุ: หากจำเป็น คุณสามารถให้สิทธิ์
- 4 แตะ เชื่อมต่อกับเครื่องพิมพ์ > ไปที่การตั้งค่า Wi-Fi
- 5 เชื่อมต่ออุปกรณ์มือถือของคุณเข้ากับเครือข่ายแบบไร้สายของเครื่องพิมพ์
- 6 กลับไปที่แอปพลิเคชัน แล้วแตะ ตั้งค่าการเชื่อมต่อ Wi-Fi
- 7 เลือกเครือข่าย Wi-Fi แล้วพิมพ์รหัสผ่านเครือข่าย
- 8 แตะ เสร็จสิ้น

การเชื่อมต่อเครื่องพิมพ์เข้ากับเครือข่ายแบบไร้สายโดยใช้ติดตั้ง Wi-Fi ที่ป้องกัน (WPS)

ก่อนที่คุณจะเริ่มต้น ให้ตรวจสอบดังต่อไปนี้:

- Access Point (เราเตอร์แบบไร้สาย) ผ่านการรับรองจาก WPS หรือใช้ร่วมกับ WPS ได้ หากต้องการข้อมูลเพิ่มเติม โปรดดูในเอกสารที่ให้มาพร้อมกับ Access Point ของคุณ
- มีการติดตั้งอะแดปเตอร์เครือข่ายแบบไร้สายไว้ในเครื่องพิมพ์ของคุณแล้ว หากต้องการข้อมูลเพิ่มเติม โปรดดูในคำแนะนำที่ให้มาพร้อมกับอะแดปเตอร์
- ตั้งให้อะแดปเตอร์ที่ใช้งานอยู่ เป็น อัตโนมัติ จากหน้าจอหลัก ให้แตะ การตั้งค่า > เครือข่าย/พอร์ต > ภาพรวมเครือข่าย > อะแดปเตอร์ที่ใช้งานอยู่

การใช้วิธี Push Button

- 1 จากหน้าจอหลัก ให้แตะ การตั้งค่า > เครือข่าย/พอร์ต > แบบไร้สาย > ติดตั้ง Wi-Fi ที่ป้องกัน > เริ่มต้นวิธี Push Button
- 2 ปฏิบัติตามคำแนะนำที่ปรากฏบนหน้าจอ

การใช้วิธี Personal Identification Number (PIN)

- 1 จากหน้าจอหลัก ให้แตะ การตั้งค่า > เครือข่าย/พอร์ต > แบบไร้สาย > ติดตั้ง Wi-Fi ที่ป้องกัน > วิธีรหัส PIN เริ่มต้น
- 2 คัดลอกรหัส WPS PIN แปะหลัก
- 3 เปิดเว็บเบราว์เซอร์แล้วพิมพ์ IP แอดเดรสของ Access Point ในช่องแอดเดรส

หมายเหตุ:

- หากต้องการรู้ IP แอดเดรส โปรดดูในเอกสารที่ให้มาพร้อมกับ Access Point ของคุณ
- หากคุณกำลังใช้เซิร์ฟเวอร์พร็อกซี ให้ปิดใช้งานชั่วคราวเพื่อโหลดเว็บเพจอย่างถูกต้อง

- 4 เข้าใช้การตั้งค่า WPS หากต้องการข้อมูลเพิ่มเติม โปรดดูในเอกสารที่ให้มาพร้อมกับ Access Point ของคุณ
- 5 ป้อนรหัส PIN แปะหลักและบันทึกการเปลี่ยนแปลง

การกำหนดค่า Wi-Fi Direct

Wi-Fi Direct® เป็นเทคโนโลยีแบบ Peer-to-Peer ที่ใช้ Wi-Fi ซึ่งช่วยให้อุปกรณ์ไร้สายสามารถเชื่อมต่อโดยตรงกับเครื่องพิมพ์ที่ใช้ Wi-Fi Direct โดยไม่ต้องใช้จุดเข้าใช้งาน (เราเตอร์แบบไร้สาย)

ตรวจสอบให้แน่ใจว่า อะแดปเตอร์ที่ใช้งาน ถูกตั้งค่าเป็น อัตโนมัติ จากหน้าจอหลัก ให้แตะ การตั้งค่า > เครือข่าย/พอร์ต > ภาพรวมเครือข่าย > อะแดปเตอร์ที่ใช้งานอยู่

- 1 จากหน้าจอหลัก ให้แตะการตั้งค่า > เครือข่าย/พอร์ต > Wi-Fi Direct
- 2 กำหนดค่าการตั้งค่า
 - **เปิดใช้งาน Wi-Fi Direct**—ให้เครื่องพิมพ์สามารถเผยแพร่เครือข่าย Wi-Fi Direct ของเครื่องพิมพ์ได้
 - **ชื่อ Wi-Fi Direct**—กำหนดชื่อให้กับเครือข่าย Wi-Fi Direct
 - **รหัสผ่าน Wi-Fi Direct**—กำหนดรหัสผ่านสำหรับการตรวจสอบการรักษาความปลอดภัยแบบไร้สายเมื่อใช้การเชื่อมต่อแบบ peer-to-peer
 - **แสดงรหัสผ่านในหน้าการตั้งค่า**—แสดงรหัสผ่านในหน้าการตั้งค่าเครือข่าย
 - **ยอมรับการร้องขอปุ่มกดโดยอัตโนมัติ**—ให้เครื่องพิมพ์ยอมรับการร้องขอการเชื่อมต่อโดยอัตโนมัติ

หมายเหตุ: การยอมรับค่าขอปุ่มกดโดยอัตโนมัตินั้นไม่ปลอดภัย

หมายเหตุ:

- ตามค่าเริ่มต้น จะไม่แสดงรหัสผ่านเครือข่าย Wi-Fi Direct บนส่วนแสดงผลเครื่องพิมพ์ เพื่อแสดงรหัสผ่านให้ เปิดใช้งานไอคอนเปิดดูรหัสผ่าน ให้ไปที่หน้าจอหลักแล้วแตะการตั้งค่า > การรักษาความปลอดภัย > อื่นๆ > เปิดใช้งานมองเห็นรหัสผ่าน/รหัส PIN
- คุณสามารถดูรหัสผ่านของเครือข่ายของ Wi-Fi Direct ได้โดยไม่ต้องแสดงบนหน้าจอเครื่องพิมพ์ จากหน้าจอหลักแตะที่ การตั้งค่า > รายงาน > เครือข่าย > หน้าการตั้งค่าเครือข่าย

การเชื่อมต่ออุปกรณ์มือถือกับเครื่องพิมพ์

ก่อนเชื่อมต่ออุปกรณ์มือถือของคุณ โปรดตรวจสอบว่าได้มีการกำหนดค่าลักษณะ Wi-Fi Direct แล้ว โปรดดูข้อมูลเพิ่มเติมที่ [“การกำหนดค่า Wi-Fi Direct”](#) ในหน้า 68

การเชื่อมต่อโดยใช้ Wi-Fi Direct

หมายเหตุ: สามารถใช้คำแนะนำเหล่านี้กับอุปกรณ์มือถือ Android เท่านั้น

- 1 จากอุปกรณ์มือถือ ให้ไปที่เมนูการตั้งค่า
- 2 เปิดใช้งาน **Wi-Fi** แล้วแตะ **Wi-Fi Direct**
- 3 เลือกชื่อ Wi-Fi Direct ของเครื่องพิมพ์
- 4 ยืนยันการเชื่อมต่อบนแผงควบคุมเครื่องพิมพ์

การเชื่อมต่อโดยใช้ Wi-Fi

- 1 จากอุปกรณ์มือถือ ให้ไปที่เมนูการตั้งค่า
- 2 แตะ **Wi-Fi** แล้วเลือกชื่อ Wi-Fi Direct ของเครื่องพิมพ์

หมายเหตุ: สตรีง DIRECT-xy (ที่ x และ y เป็นอักขระแบบสุ่มสองตัว) จะเพิ่มไว้ก่อนชื่อ Wi-Fi Direct

- 3 ป้อนรหัสผ่าน Wi-Fi Direct

การเชื่อมต่อคอมพิวเตอร์เข้ากับเครื่องพิมพ์

ก่อนเชื่อมต่อคอมพิวเตอร์ของคุณ โปรดตรวจสอบว่าได้มีการกำหนดค่า Wi-Fi Direct แล้ว โปรดดูข้อมูลเพิ่มเติมที่ [“การกำหนดค่า Wi-Fi Direct”](#) ในหน้า 68

สำหรับผู้ใช้ Windows

- 1 เปิดโพลเดอร์เครื่องพิมพ์ แล้วคลิก **เพิ่มเครื่องพิมพ์หรือสแกนเนอร์**
- 2 คลิก **แสดงเครื่องพิมพ์ Wi-Fi Direct** แล้วเลือกชื่อ Wi-Fi Direct ของเครื่องพิมพ์
- 3 จากส่วนแสดงผลของเครื่องพิมพ์ ให้จดบันทึกรหัส PIN 8 หลักของเครื่องพิมพ์ไว้
- 4 ป้อนรหัส PIN ในคอมพิวเตอร์

หมายเหตุ: หากยังไม่ได้ติดตั้งไดรเวอร์การพิมพ์ Windows จะดาวน์โหลดไดรเวอร์ที่เหมาะสม

สำหรับผู้ใช้ Macintosh

- 1 คลิกไอคอนไร้สายแล้วเลือกชื่อ Wi-Fi Direct ของเครื่องพิมพ์

หมายเหตุ: สตริง DIRECT-xy (ที่ x และ y เป็นอักขระแบบสุมสองตัว) จะเพิ่มไว้ก่อนชื่อ Wi-Fi Direct

- 2 พิมพ์รหัสผ่าน Wi-Fi Direct

หมายเหตุ: สลับคอมพิวเตอร์ของคุณกลับไปยังเครือข่ายก่อนหน้าหลังจากยกเลิกการเชื่อมต่อจากเครือข่าย Wi-Fi Direct

การปิดใช้งานเครือข่าย Wi-Fi

- 1 จากหน้าจอหลัก ให้แตะ การตั้งค่า > เครือข่าย/พอร์ต > ภาพรวมเครือข่าย > อะแดปเตอร์ที่ใช้งาน > เครือข่ายมาตรฐาน
- 2 ปฏิบัติตามคำแนะนำที่ปรากฏบนหน้าจอ

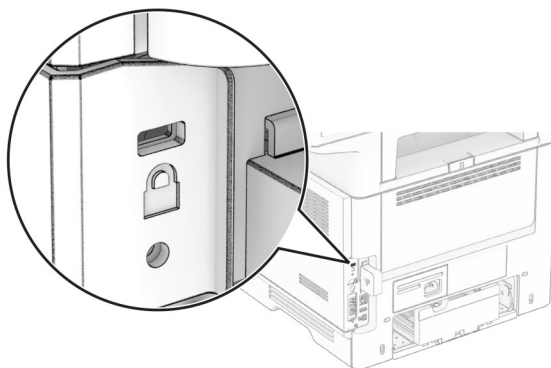
การตรวจสอบการเชื่อมต่อเครื่องพิมพ์

- 1 จากหน้าจอหลัก แตะที่ การตั้งค่า > รายงาน > เครือข่าย > หน้าการตั้งค่าเครือข่าย
- 2 ตรวจสอบส่วนแรกของหน้าการตั้งค่าเครือข่าย และยืนยันว่ามีสถานะเป็นเชื่อมต่อแล้ว
หากสถานะยังเป็นไม่ได้เชื่อมต่อ จุดเชื่อมต่อ LAN อาจไม่ทำงาน หรือสายเคเบิลเครือข่ายอาจทำงานผิดปกติ ติดต่อผู้ดูแลระบบของคุณเพื่อขอความช่วยเหลือ

รักษาความปลอดภัยของเครื่องพิมพ์

การค้นหาช่องสำหรับความปลอดภัย

เครื่องพิมพ์มีคุณสมบัติการล็อกเพื่อรักษาความปลอดภัย ใส่ลิ้นคเพื่อรักษาความปลอดภัยแบบที่ใช้กับคอมพิวเตอร์ แล็บที่อปส่วนใหญ่ตามตำแหน่งที่แสดงในภาพเพื่อล็อกเครื่องพิมพ์ให้อยู่กับที่



การลบหน่วยความจำเครื่องพิมพ์

ในการลบหน่วยความจำชั่วคราวหรือข้อมูลบัพเฟอร์ในเครื่องพิมพ์ของคุณ ให้ปิดเครื่องพิมพ์

ในการลบหน่วยความจำถาวร การตั้งค่าอุปกรณ์และการตั้งค่าเครือข่าย การตั้งค่าการรักษาความปลอดภัย และ Embedded solutions ให้ดำเนินการดังนี้:

- 1 จากหน้าจอหลัก และ การตั้งค่า > อุปกรณ์ > การดูแลรักษา > การลบข้อมูลไม่สามารถใช้งานได้
- 2 และที่ช่องทำเครื่องหมาย ทำความสะอาดข้อมูลทั้งหมดบนหน่วยความจำถาวร แล้วแตะ ลบ.
- 3 และ เริ่มตัวช่วยตั้งค่าเริ่มต้น หรือ ให้เครื่องพิมพ์ทำงานแบบออฟไลน์ แล้วแตะ ถัดไป
- 4 เริ่มการทำงาน

หมายเหตุ: กระบวนการนี้ยังทำลายคีย์การเข้ารหัสที่ใช้ในการปกป้องข้อมูลผู้ใช้อีกด้วย การทำลายคีย์การเข้ารหัสจะทำให้ไม่สามารถกู้ข้อมูลกลับคืนได้

การลบไดรฟ์จัดเก็บข้อมูลของเครื่องพิมพ์

- 1 จากหน้าจอหลัก และ การตั้งค่า > อุปกรณ์ > การดูแลรักษา > การลบข้อมูลไม่สามารถใช้งานได้
- 2 ดำเนินการต่อไปนี โดยขึ้นอยู่กับไดรฟ์จัดเก็บข้อมูลที่ติดตั้งบนเครื่องพิมพ์ของคุณ:
 - สำหรับฮาร์ดดิสก์ และที่ช่องทำเครื่องหมาย ทำความสะอาดข้อมูลทั้งหมดบนฮาร์ดดิสก์ และที่ ลบ แล้วเลือกวิธีการลบข้อมูล

หมายเหตุ: กระบวนการทำความสะอาดฮาร์ดดิสก์อาจใช้เวลาตั้งแต่หลายนาที่จนถึงมากกว่าหนึ่งชั่วโมง ซึ่งทำให้เครื่องพิมพ์ไม่สามารถทำงานอื่นๆ ได้
 - สำหรับไดรฟ์จัดเก็บข้อมูลอัจฉริยะ (ISD) และที่ ลบไดรฟ์จัดเก็บข้อมูลอัจฉริยะ แล้วแตะที่ ลบ เพื่อลบข้อมูลผู้ใช้ทั้งหมด
- 3 เริ่มการทำงาน

การคืนค่าการตั้งค่าเริ่มต้นจากโรงงาน

- 1 จากหน้าจอหลัก แตะการตั้งค่า > อุปกรณ์ > คืนค่าเริ่มต้นจากโรงงาน
- 2 แตะคืนค่าที่ตั้งไว้ > เลือกการตั้งค่าที่คุณต้องการเรียกคืน > คืนค่า
- 3 เริ่มการทำงาน

คำประกาศเกี่ยวกับความถาวรของข้อมูล

ประเภทของหน่วยความจำ	คำอธิบาย
หน่วยความจำแบบลบเลือนได้	เครื่องพิมพ์จะใช้ Random Access Memory (RAM) มาตรฐานเพื่ออัปเดตข้อมูลผู้ใช้ชั่วคราวระหว่างงานพิมพ์ปกติและงานทำสำเนา
หน่วยความจำถาวร	เครื่องพิมพ์อาจใช้หน่วยความจำถาวรสองรูปแบบ: EEPROM และ NAND (หน่วยความจำแฟลช) หน่วยความจำทั้งสองประเภทใช้สำหรับจัดเก็บระบบปฏิบัติการ การตั้งค่าเครื่องพิมพ์ และข้อมูลเครือข่าย และยังจัดเก็บการตั้งค่าของสแกนเนอร์และบูตมาร์ค รวมถึง Embedded Solutions อีกด้วย
ไดรฟ์จัดเก็บข้อมูลของ-ฮาร์ดดิสก์	เครื่องพิมพ์บางรุ่นอาจมีไดรฟ์ฮาร์ดดิสก์ ฮาร์ดดิสก์ของเครื่องพิมพ์ถูกออกแบบมาเพื่อการใช้งานสำหรับเครื่องพิมพ์โดยเฉพาะ ฮาร์ดดิสก์ช่วยให้เครื่องพิมพ์สามารถเก็บข้อมูลผู้ใช้ที่บันทึกไว้จากงานพิมพ์ที่มีความซับซ้อน ข้อมูลฟอรัม และข้อมูลฟอนต์
ไดรฟ์จัดเก็บข้อมูลอัจฉริยะ (ISD)	เครื่องพิมพ์บางรุ่นอาจมี ISD ติดตั้งอยู่ ISD ช่วยให้หน่วยความจำแฟลชแบบถาวรสามารถเก็บข้อมูลผู้ใช้จากงานพิมพ์ที่มีความซับซ้อน ข้อมูลฟอรัม และข้อมูลฟอนต์

ให้ลบเนื้อหาในหน่วยความจำของเครื่องพิมพ์ที่ติดตั้งไว้ในกรณีต่อไปนี้:

- เครื่องพิมพ์ถูกเลิกใช้งาน
- ฮาร์ดดิสก์หรือ ISD ของเครื่องพิมพ์ถูกเปลี่ยน
- เครื่องพิมพ์ถูกย้ายไปยังแผนกอื่นหรือสถานที่อื่น
- เครื่องพิมพ์กำลังรับบริการจากบุคคลภายนอกองค์กรของคุณ
- เครื่องพิมพ์ถูกนำออกจากสถานที่ของคุณเพื่อรับบริการ
- เครื่องพิมพ์ถูกขายให้กับองค์กรอื่น

หมายเหตุ: หากต้องการกำจัดไดรฟ์จัดเก็บข้อมูล ให้ปฏิบัติตามนโยบายและขั้นตอนดำเนินการต่างๆ ขององค์กร

พิมพ์

การพิมพ์จากคอมพิวเตอร์

หมายเหตุ: สำหรับฉลาก กระดาษแข็ง และซองจดหมาย ให้ตั้งค่าขนาดและประเภทกระดาษในเครื่องพิมพ์ก่อนพิมพ์เอกสาร

- 1 จากเอกสารที่คุณกำลังพิมพ์ ให้เปิดกรอบโต้ตอบการพิมพ์
- 2 หากจำเป็น ให้ปรับการตั้งค่า
- 3 พิมพ์เอกสาร

การพิมพ์จากอุปกรณ์มือถือ

การพิมพ์จากอุปกรณ์มือถือโดยใช้ Lexmark Mobile Print

Lexmark™ Mobile Print ช่วยให้คุณสามารถส่งเอกสารและภาพไปยังเครื่องพิมพ์ Lexmark ที่รองรับได้โดยตรง

- 1 เปิดเอกสารแล้วส่งหรือแชร์เอกสารไปที่ Lexmark Mobile Print

หมายเหตุ: แอปพลิเคชันของคุณอาจไม่รองรับคุณสมบัติส่งหรือแชร์ หากต้องการข้อมูลเพิ่มเติม โปรดดูในเอกสารที่ให้มาพร้อมกับแอปพลิเคชัน

- 2 เลือกเครื่องพิมพ์
- 3 พิมพ์เอกสาร

การพิมพ์จากอุปกรณ์มือถือโดยใช้ Lexmark Print

Lexmark Print คือโซลูชันการพิมพ์งานผ่านอุปกรณ์แบบพกพาที่ใช้ Android™ เวอร์ชัน 6.0 หรือใหม่กว่า ช่วยให้คุณสามารถส่งเอกสารและรูปภาพไปยังเครื่องพิมพ์ที่เชื่อมต่อกับเครือข่ายและเซิร์ฟเวอร์การจัดการการพิมพ์

หมายเหตุ:

- ตรวจสอบว่าคุณดาวน์โหลดแอปพลิเคชัน Lexmark Print จาก Google Play และเปิดใช้งานในอุปกรณ์แบบพกพา
- ตรวจสอบให้แน่ใจว่าเครื่องพิมพ์และอุปกรณ์แบบพกพาเชื่อมต่อกับเครือข่ายเดียวกัน

- 1 จากอุปกรณ์มือถือ ให้เลือกเอกสารจากตัวจัดการไฟล์
- 2 ส่งหรือแบ่งปันเอกสารไปยัง Lexmark Print



หมายเหตุ: แอปพลิเคชันของคุณอาจไม่รองรับคุณสมบัติส่งหรือแชร์ หากต้องการข้อมูลเพิ่มเติม โปรดดูในเอกสารที่ให้มาพร้อมกับแอปพลิเคชัน

- 3 เลือกเครื่องพิมพ์ แล้วปรับการตั้งค่าหากจำเป็น
- 4 พิมพ์เอกสาร

การพิมพ์จากอุปกรณ์มือถือโดยใช้บริการงานพิมพ์ Mopria

บริการงานพิมพ์ Mopria® คือโซลูชันการพิมพ์งานผ่านอุปกรณ์แบบพกพาที่ใช้ Android เวอร์ชัน 5.0 หรือใหม่กว่า ซึ่งให้คุณพิมพ์ไปยังเครื่องพิมพ์ที่ผ่านการรับรอง Mopria ได้โดยตรง

หมายเหตุ: ตรวจสอบว่าคุณดาวน์โหลดแอปพลิเคชัน Mopria Print Service จาก Google Play และเปิดใช้งานในอุปกรณ์แบบพกพา


- 1 จากอุปกรณ์มือถือ Android ให้เปิดแอปพลิเคชันที่ใช้งานร่วมกันได้ หรือเลือกเอกสารจากตัวจัดการไฟล์ของคุณ
- 2 และ  > พิมพ์
- 3 เลือกเครื่องพิมพ์ แล้วปรับการตั้งค่าหากจำเป็น
- 4 และ 

การพิมพ์จากอุปกรณ์มือถือโดยใช้ AirPrint

คุณสมบัติของซอฟต์แวร์ AirPrint คือการพิมพ์งานผ่านอุปกรณ์แบบพกพาที่ให้คุณพิมพ์โดยตรงจากอุปกรณ์ Apple ไปยังเครื่องพิมพ์ที่รองรับ AirPrint

หมายเหตุ:



- ตรวจสอบให้แน่ใจว่าอุปกรณ์ Apple และเครื่องพิมพ์เชื่อมต่ออยู่กับเครือข่ายเดียวกัน หากเครือข่ายมีฮับไร้สายหลายฮับ ให้ตรวจสอบให้แน่ใจว่าอุปกรณ์ทั้งสองเครื่องเชื่อมต่อกับฮับเน็ตเดียวกัน
- แอปพลิเคชันนี้รองรับเฉพาะในอุปกรณ์ Apple บางรุ่นเท่านั้น

- 1 จากอุปกรณ์เคลื่อนที่ของคุณ ให้เลือกเอกสารจากตัวจัดการไฟล์หรือเปิดแอปพลิเคชันที่เข้ากันได้
- 2 และ  > พิมพ์
- 3 เลือกเครื่องพิมพ์ แล้วปรับการตั้งค่าหากจำเป็น
- 4 พิมพ์เอกสาร

การพิมพ์จากอุปกรณ์มือถือโดยใช้ Wi-Fi Direct ®

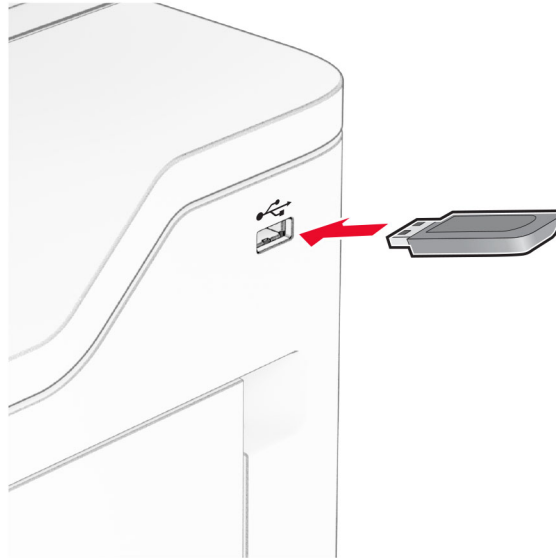
Wi-Fi Direct® คือบริการการพิมพ์ที่ให้คุณพิมพ์ไปยังเครื่องพิมพ์ที่รองรับ Wi-Fi Direct

หมายเหตุ: ตรวจสอบให้แน่ใจว่าอุปกรณ์เคลื่อนที่เชื่อมต่อกับเครือข่ายไร้สายของเครื่องพิมพ์แล้ว โปรดดูข้อมูลเพิ่มเติมที่ [“การเชื่อมต่ออุปกรณ์มือถือกับเครื่องพิมพ์” ในหน้า 69](#)

- 1 จากอุปกรณ์มือถือให้เปิดแอปพลิเคชันที่ใช้งานร่วมกันได้ หรือเลือกเอกสารจากตัวจัดการไฟล์ของคุณ
- 2 ทั้งนี้ขึ้นอยู่กับอุปกรณ์เคลื่อนที่ของคุณ ให้ดำเนินการข้อใดข้อหนึ่งต่อไปนี้:
 - และ  > พิมพ์
 - และ  > พิมพ์
 - และ ... > พิมพ์
- 3 เลือกเครื่องพิมพ์ แล้วปรับการตั้งค่าหากจำเป็น
- 4 พิมพ์เอกสาร

การพิมพ์จากแฟลชไดรฟ์

1 เสียบแฟลชไดรฟ์



หมายเหตุ:

- หากเสียบแฟลชไดรฟ์ขณะที่ข้อความแสดงข้อผิดพลาดปรากฏขึ้น เครื่องพิมพ์จะไม่สนใจแฟลชไดรฟ์
- หากเสียบแฟลชไดรฟ์ขณะที่เครื่องพิมพ์กำลังประมวลผลงานพิมพ์อื่นๆ จะแสดงคำว่า **ไม่ว่าง** บนส่วนแสดงผล

2 จากส่วนแสดงผล ให้แตะเอกสารที่คุณต้องการพิมพ์

หากจำเป็น ให้กำหนดค่าการตั้งค่าการพิมพ์

3 พิมพ์เอกสาร

ในการพิมพ์เอกสารอื่น ให้แตะ **ไดรฟ์ USB**

คำเตือน—ความเสียหายที่สามารถเกิดขึ้นได้: เพื่อป้องกันข้อมูลหรือเครื่องพิมพ์ทำงานผิดพลาด อย่าสัมผัสแฟลชไดรฟ์หรือเครื่องพิมพ์ในบริเวณที่แสดงไว้ในภาพขณะที่กำลังพิมพ์งาน อ่านข้อมูล หรือเขียนข้อมูลจากอุปกรณ์หน่วยความจำ



แฟลชไดรฟ์และประเภทไฟล์ที่รองรับ

แฟลชไดรฟ์

- แฟลชไดรฟ์ที่รองรับ USB 2.0 หรือต่ำกว่า
- แฟลชไดรฟ์ที่รองรับ New Technology File System (NTFS) หรือระบบไฟล์ File Allocation Table (FAT32)

ประเภทไฟล์

เอกสาร	ภาพ
<ul style="list-style-type: none"> • PDF (เวอร์ชัน 1.7 หรือก่อนหน้า) • รูปแบบไฟล์ Microsoft (DOC, DOCX, XLS, XLSX, PPT, PPTX) 	<ul style="list-style-type: none"> • JPEG หรือ JPG • TIFF หรือ TIF • GIF • BMP • PNG • PCX • DCX

การกำหนดค่างานลับ

- 1 จากหน้าจอหลัก ให้แตะที่ การตั้งค่า > การรักษาความปลอดภัย > การตั้งค่างานพิมพ์เอกสารที่เป็นความลับ
- 2 กำหนดค่าการตั้งค่า

การตั้งค่า	คำอธิบาย
รหัส PIN ไม่ถูกต้องจำนวนสูงสุด	ตั้งขีดจำกัดสำหรับการป้อน PIN ไม่ถูกต้อง หมายเหตุ: เมื่อถึงขีดจำกัด งานพิมพ์สำหรับชื่อผู้ใช้นั้นจะถูกลบออก
การหมดอายุของงานลับ	กำหนดเวลาหมดอายุของแต่ละรายการสำหรับงานที่ระงับไว้ก่อนที่จะถูกลบออกจากหน่วยความจำของเครื่องพิมพ์ ฮาร์ดดิสก์หรือไดรฟ์จัดเก็บข้อมูลอัจฉริยะ หมายเหตุ: งานที่ระงับไว้เป็น ความเป็นลับ, ทำซ้ำ, สำรอง หรือ ตรวจสอบงาน
ทำซ้ำการหมดอายุของงาน	ตั้งเวลาหมดอายุสำหรับงานพิมพ์ที่คุณต้องการทำซ้ำ
ตรวจสอบการหมดอายุของงาน	ตั้งค่าเวลาหมดอายุสำหรับการพิมพ์สำเนาของงานเพื่อให้คุณตรวจสอบคุณภาพก่อนพิมพ์-สำเนาที่เหลือ
กำหนดการหมดอายุของงาน	ตั้งเวลาหมดอายุสำหรับงานที่คุณต้องการจัดเก็บไว้ในเครื่องพิมพ์เพื่อพิมพ์ในภายหลัง
จำเป็นต่อระงับงานทั้งหมด	ตั้งเครื่องพิมพ์ให้ระงับงานพิมพ์ทั้งหมด
เก็บเอกสารที่ซ้ำกัน	ตั้งให้เครื่องพิมพ์เก็บรักษาเอกสารทั้งหมดที่มีชื่อไฟล์เหมือนกันไว้

การพิมพ์งานที่เป็นความลับและงานที่ระงับไว้อื่นๆ

สำหรับผู้ใช้งาน Windows

- เมื่อเปิดเอกสารแล้ว ให้คลิก **ไฟล์ > พิมพ์**
- เลือกเครื่องพิมพ์แล้วคลิกที่ **คุณสมบัติ, การกำหนดค่าลักษณะ, ตัวเลือกหรือ ตั้งค่า**
- คลิก **พิมพ์และระงับ**
- เลือก **ใช้พิมพ์และระงับ** แล้วกำหนดชื่อผู้ใช้
- เลือกประเภทงานพิมพ์ (เป็นความลับ ทำซ้ำ สำรอง หรือตรวจสอบงาน)
หากคุณเลือก **เป็นความลับ** ให้รักษาความปลอดภัยของงานพิมพ์ด้วยรหัส Personal Identification Number (รหัส PIN)
- คลิกที่ **ตกลง** หรือ **พิมพ์**
- จากหน้าจอหลักของเครื่องพิมพ์ ให้ปล่อยงานพิมพ์
 - สำหรับงานพิมพ์เอกสารที่เป็นความลับ ให้แตะ **งานที่ระงับไว้** > เลือกชื่อผู้ใช้ของคุณ > **เป็นความลับ** > ป้อนรหัส PIN > เลือกงานพิมพ์ > กำหนดค่าการตั้งค่า > **พิมพ์**
 - สำหรับงานพิมพ์อื่นๆ ให้แตะ **งานที่ระงับไว้** > เลือกชื่อผู้ใช้ของคุณ > เลือกงานพิมพ์ > กำหนดค่าการตั้งค่า > **พิมพ์**

สำหรับผู้ใช้งาน Macintosh

การใช้ AirPrint

- เมื่อเปิดเอกสารแล้ว ให้เลือก **ไฟล์ > พิมพ์**
- เลือกเครื่องพิมพ์ จากเมนูดรอปดาวนที่อยู่ถัดจากเมนู **แนวการพิมพ์** ให้เลือก **การพิมพ์รหัส PIN**
- เปิดใช้ **การพิมพ์ด้วยรหัส PIN** แล้วป้อนรหัส PIN สีหลัก
- คลิกที่ **พิมพ์**
- จากหน้าจอหลักของเครื่องพิมพ์ ให้ปล่อยงานพิมพ์ แตะ **งานที่ระงับไว้** > เลือกชื่อคอมพิวเตอร์ของคุณ > **เป็นความลับ** > ป้อนรหัส PIN > เลือกงานพิมพ์ > **พิมพ์**

การใช้ไดรเวอร์การพิมพ์

- 1 เมื่อเปิดเอกสารแล้ว ให้เลือก **ไฟล์ > พิมพ์**
- 2 เลือกเครื่องพิมพ์ จากเมนูดรอปดาวน์ที่อยู่ถัดจากเมนู **แนวการพิมพ์** ให้เลือก **พิมพ์และระงับ**
- 3 เลือก **งานพิมพ์เอกสารที่เป็นความลับ** จากนั้นป้อนรหัส PIN สีหลัก
- 4 คลิกที่ **พิมพ์**
- 5 จากหน้าจอหลักของเครื่องพิมพ์ ให้ปล่อยงานพิมพ์ แต่ที่ **งานที่ระงับไว้** > เลือกชื่อคอมพิวเตอร์ของคุณ > **เป็นความลับ** > เลือกงานพิมพ์ > ป้อนรหัส PIN > **พิมพ์**

การพิมพ์รายการตัวอย่างฟอนต์

- 1 จากหน้าจอหลัก **และการตั้งค่า > รายงาน > การพิมพ์ > พิมพ์ฟอนต์**
- 2 **และฟอนต์ PCL หรือฟอนต์ PS**


การพิมพ์รายการไดเรกทอรี

จากหน้าจอหลัก **และการตั้งค่า > รายงาน > พิมพ์ > ไดเรกทอรีการพิมพ์**

การใส่แผ่นคั่นระหว่างสำเนา

- 1 จากหน้าจอหลัก **และการตั้งค่า > พิมพ์ > การจัดวาง > แผ่นคั่น > ระหว่างสำเนา**
- 2 **พิมพ์เอกสาร**

การยกเลิกงานพิมพ์

- 1 จากหน้าจอหลัก ให้แตะ 
- 2 **เลือกงานที่ต้องการยกเลิก**

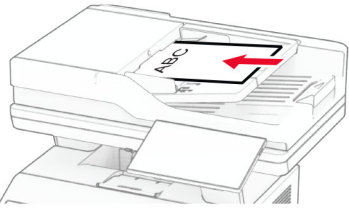
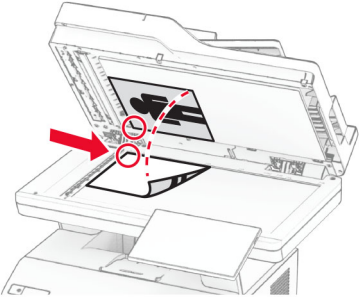
หมายเหตุ: คุณยังสามารถยกเลิกงานได้โดยการแตะที่ **คิวงาน**

การปรับความเข้มของหมึก

- 1 จากหน้าจอหลัก ให้แตะ **การตั้งค่า > การพิมพ์ > คุณภาพ > ความเข้มของหมึก**
- 2 **ปรับการตั้งค่า**

ทำสำเนา

การใช้ตัวป้อนกระดาษอัตโนมัติและกระจกสแกนเนอร์

ตัวป้อนเอกสารอัตโนมัติ (ADF)	กระจกสแกนเนอร์
 <ul style="list-style-type: none"> • ใช้ ADF สำหรับเอกสารที่มีหลายหน้าหรือสองด้าน • ใส่เอกสารต้นฉบับหงายหน้าขึ้น สำหรับเอกสารที่มีหลายหน้า ตรวจสอบให้แน่ใจว่าได้จัดแนวขอบกระดาษให้ตรงกันก่อนใส่ • ตรวจสอบให้แน่ใจว่าปรับตัวกั้น ADF ให้ตรงกับความกว้างของกระดาษที่ใส่ 	 <ul style="list-style-type: none"> • ใช้กระจกสแกนเนอร์สำหรับเอกสารหน้าเดียว หน้าหนังสือที่มีขนาดเล็ก (เช่น โปสการ์ด หรือภาพถ่าย) แผ่นใส่กระดาษภาพถ่าย หรือสื่อที่บาง (เช่น กระดาษที่ตัดมาจากนิตยสาร) • วางเอกสารคว่ำหน้าลงตรงมุมที่มีลูกศรชี้


การทำสำเนา

- 1 ใส่เอกสารต้นฉบับในถาด ADF หรือวางบนกระจกสแกนเนอร์

หมายเหตุ: เพื่อหลีกเลี่ยงรูปภาพถูกตัด ตรวจสอบให้แน่ใจว่าเอกสารต้นฉบับและงานพิมพ์มีขนาดกระดาษเท่ากัน

- 2 จากหน้าจอหลัก ให้แตะที่ **ทำสำเนา** แล้วระบุจำนวนสำเนา หากจำเป็น ให้ปรับการตั้งค่าการทำสำเนา

- 3 ทำสำเนาเอกสาร

หมายเหตุ: ในการทำสำเนาอย่างรวดเร็ว จากหน้าจอหลัก แตะ 

การทำสำเนาภาพถ่าย

- 1 วางภาพถ่ายลงบนกระจกสแกนเนอร์
- 2 จากหน้าจอหลัก แตะที่ **ทำสำเนา** > **การตั้งค่า** > **เนื้อหา** > **ประเภทเนื้อหา** > **ภาพถ่าย**
- 3 แตะที่ **แหล่งเนื้อหา** แล้วเลือกการตั้งค่าที่ตรงกับภาพถ่ายต้นฉบับมากที่สุด
- 4 ทำสำเนาภาพถ่าย

การทำสำเนานบนกระดาษหัวจดหมาย

- 1 ใส่เอกสารต้นฉบับในถาด ADF หรือวางบนกระจกสแกนเนอร์
- 2 จากหน้าจอหลัก แตะที่ **ทำสำเนา** > **ทำสำเนาจาก** > เลือกขนาดของเอกสารต้นฉบับ

3 แต่ที่ ทำสำเนาไปยังแล้วเลือกแหล่งกระดาษหัวจดหมาย

หากคุณป้อนกระดาษหัวจดหมายลงในตัวป้อนกระดาษบนเครื่องให้แต่ที่ **คัดลอกไปยัง > ตัวป้อนกระดาษบนเครื่อง > เลือกขนาดกระดาษ > กระดาษหัวจดหมาย**

4 ทำสำเนาเอกสาร

การทำสำเนาลงบนหน้ากระดาษทั้งสองด้าน

1 ใส่เอกสารต้นฉบับในถาด ADF หรือวางบนกระจกสแกนเนอร์

2 จากหน้าจอหลัก แต่ที่ ทำสำเนา > การตั้งค่า > ด้าน.

3 แต่ 1 ด้านเป็น 2 ด้าน หรือ 2 ด้านเป็น 2 ด้าน.

4 ทำสำเนาเอกสาร

การย่อหรือขยายขนาดสำเนา

1 ใส่เอกสารต้นฉบับในถาด ADF หรือวางบนกระจกสแกนเนอร์

2 จากหน้าจอหลัก แต่ที่ ทำสำเนา > การตั้งค่า > ขนาด > เลือกค่าขนาด

หมายเหตุ: การเปลี่ยนขนาดของเอกสารต้นฉบับหรือเอาต์พุตหลังจากการตั้งค่า ขนาด จะคืนค่าขนาดเป็น อัตโนมัติ

3 ทำสำเนาเอกสาร

การเรียงหน้าสำเนา

1 ใส่เอกสารต้นฉบับในถาดรองรับต้นฉบับของ ADF หรือวางบนกระจกสแกนเนอร์

2 จากหน้าจอหลัก แต่ที่ ทำสำเนา > เรียงหน้า > เปิด [1,2,1,2,1,2]

3 ทำสำเนาเอกสาร

การใส่แผ่นคั่นระหว่างสำเนา

1 ใส่เอกสารต้นฉบับในถาด ADF หรือวางบนกระจกสแกนเนอร์

2 จากแผงควบคุม ไปที่:

ทำสำเนา > การตั้งค่า > แผ่นคั่น > ปรับการตั้งค่า

3 ทำสำเนาเอกสาร

การทำสำเนาเอกสารหลายหน้าลงบนกระดาษแผ่นเดียว

1 ใส่เอกสารต้นฉบับในถาด ADF หรือวางบนกระจกสแกนเนอร์

2 จากหน้าจอหลัก แต่ที่ ทำสำเนา > การตั้งค่า > จำนวนหน้าต่อด้าน.

3 เปิดใช้งานการตั้งค่า แล้วเลือกตัวเลขต่อด้านและการวางแนวกระดาษ


4 ทำสำเนาเอกสาร

การสำเนาบัตร

- 1 วางบัตรคว่ำบนกระจกสแกนเนอร์
- 2 จากหน้าจอหลัก แตะที่ **Card Copy**
หมายเหตุ: หากจำเป็น ให้ปรับการตั้งค่าการสแกน
- 3 แตะ **สแกน**

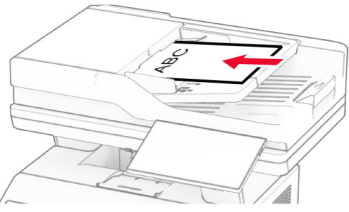
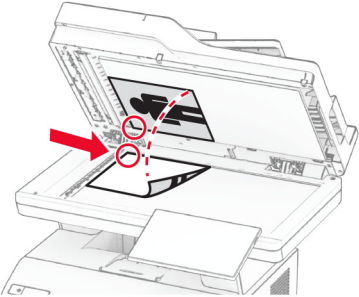
หมายเหตุ: หากคุณต้องการทำสำเนาบัตรหลายฉบับ ให้แตะที่ **พิมพ์สำเนา**

การสร้างทางลัดสำเนา

- 1 จากหน้าจอหลัก แตะที่ **ทำสำเนา**
- 2 กำหนดการตั้งค่าแล้วแตะ 
- 3 สร้างทางลัด

อีเมล

การใช้ตัวป้อนกระดาษอัตโนมัติและกระจกสแกนเนอร์


ตัวป้อนเอกสารอัตโนมัติ (ADF)	กระจกสแกนเนอร์
 <ul style="list-style-type: none"> • ใช้ ADF สำหรับเอกสารที่มีหลายหน้าหรือสองด้าน • ใส่เอกสารต้นฉบับหงายหน้าขึ้น สำหรับเอกสารที่มีหลายหน้า ตรวจสอบให้แน่ใจว่าได้จัดแนวขอบกระดาษให้ตรงกันก่อนใส่ • ตรวจสอบให้แน่ใจว่าปรับตัวกั้น ADF ให้ตรงกับความกว้างของกระดาษที่ใส่ 	 <ul style="list-style-type: none"> • ใช้กระจกสแกนเนอร์สำหรับเอกสารหน้าเดียว หน้าหนังสือเล็กที่มีขนาดเล็ก (เช่น โปสการ์ด หรือภาพถ่าย) แผ่นใส กระดาษภาพถ่าย หรือสื่อที่บาง (เช่น กระดาษที่ตัดมาจากนิตยสาร) • วางเอกสารคว่ำหน้าลงตรงมุมที่มีลูกศรชี้

การส่งอีเมล

ก่อนเริ่มต้น ตรวจสอบให้แน่ใจว่าได้กำหนดค่าการตั้งค่า SMTP แล้ว โปรดดูข้อมูลเพิ่มเติมที่ [“การกำหนดการตั้งค่าอีเมล SMTP” ในหน้า 36](#)

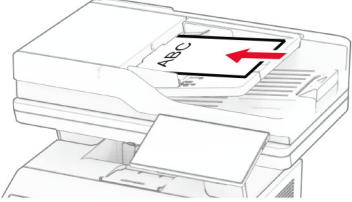
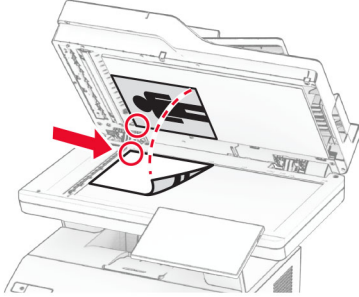
- 1 ใส่เอกสารต้นฉบับในถาด ADF หรือวางบนกระจกสแกนเนอร์
- 2 จากหน้าจอหลัก ให้แตะที่ **อีเมล** แล้วป้อนข้อมูลที่จำเป็น
- 3 หากจำเป็น ให้กำหนดค่าการสแกน
- 4 ส่งอีเมล

การสร้างทางลัดอีเมล

- 1 จากหน้าจอหลัก แตะที่ **อีเมล**
- 2 กำหนดการตั้งค่าแล้วแตะ 
- 3 สร้างทางลัด

แฟกซ์

การใช้ตัวป้อนกระดาษอัตโนมัติและกระจกสแกนเนอร์

ตัวป้อนเอกสารอัตโนมัติ (ADF)	กระจกสแกนเนอร์
 <ul style="list-style-type: none"> • ใช้ ADF สำหรับเอกสารที่มีหลายหน้าหรือสองด้าน • ใส่เอกสารต้นฉบับหงายหน้าขึ้น สำหรับเอกสารที่มีหลายหน้า ตรวจสอบให้แน่ใจว่าได้จัดแนวขอบกระดาษให้ตรงกันก่อนใส่ • ตรวจสอบให้แน่ใจว่าปรับตัวกัน ADF ให้ตรงกับความกว้างของกระดาษที่ใส่ 	 <ul style="list-style-type: none"> • ใช้กระจกสแกนเนอร์สำหรับเอกสารหน้าเดียว หน้าหนังสือที่มีขนาดเล็ก (เช่น โปสการ์ด หรือภาพถ่าย) แผ่นใส่กระดาษภาพถ่าย หรือสื่อที่บาง (เช่น กระดาษที่ตัดมาจากนิตยสาร) • วางเอกสารคว่ำหน้าลงตรงมุมที่มีลูกศรชี้

การส่งแฟกซ์

หมายเหตุ: ตรวจสอบให้แน่ใจว่ากำหนดค่าแฟกซ์แล้ว หากต้องการข้อมูลเพิ่มเติม โปรดดูส่วน [การตั้งค่าเครื่องพิมพ์เพื่อรับ-ส่งแฟกซ์](#)

การใช้แผงควบคุม

- 1 ใส่เอกสารต้นฉบับในถาด ADF หรือวางบนกระจกสแกนเนอร์
- 2 จากหน้าจอหลัก ให้แตะที่ **แฟกซ์** แล้วป้อนข้อมูลที่จำเป็น หากจำเป็น ให้ปรับการตั้งค่า
- 3 ส่งแฟกซ์

การใช้คอมพิวเตอร์

ก่อนเริ่มต้น ตรวจสอบให้แน่ใจว่าติดตั้งไดรเวอร์แฟกซ์แล้ว โปรดดูข้อมูลเพิ่มเติมที่ [“การติดตั้งไดรเวอร์แฟกซ์”](#) ในหน้า [47](#)

สำหรับผู้ใช้งาน Windows

- 1 จากเอกสารที่คุณกำลังส่งแฟกซ์ ให้เปิดกรอบโต้ตอบ การพิมพ์
- 2 เลือกเครื่องพิมพ์ จากนั้นคลิก **คุณสมบัติ**, **ค่ากำหนด**, **ตัวเลือก** หรือ **ตั้งค่า**
- 3 คลิก **แฟกซ์** > **เปิดใช้งานแฟกซ์** > **ตั้งค่าการแสดงผลก่อนการส่งแฟกซ์ทุกครั้ง** แล้วป้อนหมายเลขผู้รับ หากจำเป็น ให้กำหนดการตั้งค่าแฟกซ์อื่นๆ
- 4 ส่งแฟกซ์

สำหรับผู้ใช้ Macintosh

- 1 เมื่อเปิดเอกสารแล้ว ให้เลือก **ไฟล์ > พิมพ์**
- 2 เลือกเครื่องพิมพ์ที่มี - **แฟกซ์** ตามหลังชื่อ
- 3 ในช่อง **ถึง** ให้ป้อนหมายเลขผู้รับ
หากจำเป็น ให้กำหนดการตั้งค่าแฟกซ์อื่นๆ
- 4 ส่งแฟกซ์

การกำหนดเวลาการแฟกซ์

หมายเหตุ: ตรวจสอบให้แน่ใจว่ากำหนดค่าแฟกซ์แล้ว หากต้องการข้อมูลเพิ่มเติม โปรดดูส่วน [การตั้งค่าเครื่องพิมพ์เพื่อรับ-ส่งแฟกซ์](#)

- 1 ใส่อเอกสารต้นฉบับในถาด ADF หรือวางบนกระจกสแกนเนอร์
- 2 จากหน้าจอหลัก **แตะที่ แฟกซ์ > ไปยัง > ป้อนหมายเลขโทรสาร > เสร็จเรียบร้อย**
- 3 **แตะ เวลาส่ง** กำหนดค่าวันที่และเวลา แล้ว **แตะ เสร็จสิ้น**
- 4 ส่งแฟกซ์

การสร้างทางลัดปลายทางแฟกซ์

หมายเหตุ: ตรวจสอบให้แน่ใจว่ากำหนดค่าแฟกซ์แล้ว หากต้องการข้อมูลเพิ่มเติม โปรดดูส่วน [การตั้งค่าเครื่องพิมพ์เพื่อรับ-ส่งแฟกซ์](#)

- 1 จากหน้าจอหลัก **แตะที่ แฟกซ์ > ไปยัง**
- 2 ป้อนหมายเลขผู้รับ แล้ว **แตะ เสร็จสิ้น**
- 3 กำหนดการตั้งค่าแล้ว **แตะ ★**
- 4 สร้างทางลัด

การเปลี่ยนความละเอียดของแฟกซ์

หมายเหตุ: ตรวจสอบให้แน่ใจว่ากำหนดค่าแฟกซ์แล้ว หากต้องการข้อมูลเพิ่มเติม โปรดดูส่วน [การตั้งค่าเครื่องพิมพ์เพื่อรับ-ส่งแฟกซ์](#)

- 1 ใส่อเอกสารต้นฉบับในถาด ADF หรือวางบนกระจกสแกนเนอร์
- 2 จากหน้าจอหลัก ให้ **แตะที่ แฟกซ์** แล้วป้อนข้อมูลที่จำเป็น
- 3 **แตะที่ การตั้งค่า > ความละเอียด > เลือกการตั้งค่า**
- 4 ส่งแฟกซ์

การปรับความเข้มของแฟกซ์

หมายเหตุ: ตรวจสอบให้แน่ใจว่ากำหนดค่าแฟกซ์แล้ว หากต้องการข้อมูลเพิ่มเติม โปรดดูส่วน [การตั้งค่าเครื่องพิมพ์เพื่อรับ-ส่งแฟกซ์](#)

- 1 ใส่เอกสารต้นฉบับในถาด ADF หรือวางบนกระจกสแกนเนอร์
- 2 จากหน้าจอหลัก ให้แตะที่ **แฟกซ์** แล้วป้อนข้อมูลที่จำเป็น
- 3 แตะที่ **การตั้งค่า > ความเข้ม > ปรับการตั้งค่า**
- 4 ส่งแฟกซ์

การพิมพ์บันทึกการแฟกซ์

หมายเหตุ: ตรวจสอบให้แน่ใจว่ากำหนดค่าแฟกซ์ออนไลน์หรือ etherFAX แล้ว หากต้องการข้อมูลเพิ่มเติม โปรดดูส่วน [การตั้งค่าเครื่องพิมพ์เพื่อรับ-ส่งแฟกซ์](#)

- 1 จากหน้าจอหลัก ให้แตะ **การตั้งค่า > รายงาน > แฟกซ์**
- 2 แตะที่ **บันทึกงานแฟกซ์** หรือ **บันทึกการติดต่อทางแฟกซ์**

การปิดกั้นแฟกซ์ที่ไม่ต้องการ

หมายเหตุ: ตรวจสอบให้แน่ใจว่ากำหนดค่าแฟกซ์ออนไลน์หรือ etherFAX แล้ว หากต้องการข้อมูลเพิ่มเติม โปรดดูส่วน [การตั้งค่าเครื่องพิมพ์เพื่อรับ-ส่งแฟกซ์](#)

- 1 จากหน้าจอหลัก ให้แตะ **การตั้งค่า > แฟกซ์ > การตั้งค่าแฟกซ์ > การตั้งค่าการรับแฟกซ์ > ส่วนควบคุมของผู้ดูแล**
- 2 ตั้งให้ บล็อกแฟกซ์ที่ไม่มีชื่อ เป็น **เปิด**

การระงับแฟกซ์

หมายเหตุ: ตรวจสอบให้แน่ใจว่ากำหนดค่าแฟกซ์ออนไลน์หรือ etherFAX แล้ว หากต้องการข้อมูลเพิ่มเติม โปรดดูส่วน [การตั้งค่าเครื่องพิมพ์เพื่อรับ-ส่งแฟกซ์](#)

- 1 จากหน้าจอหลัก แตะ **การตั้งค่า > แฟกซ์ > การตั้งค่าแฟกซ์ > การตั้งค่าการรับแฟกซ์ > การระงับแฟกซ์**
- 2 เลือก **โหมด**

การส่งต่อแฟกซ์

หมายเหตุ: ตรวจสอบให้แน่ใจว่ากำหนดค่าแฟกซ์ออนไลน์หรือ etherFAX แล้ว หากต้องการข้อมูลเพิ่มเติม โปรดดูส่วน [การตั้งค่าเครื่องพิมพ์เพื่อรับ-ส่งแฟกซ์](#)

- 1 สร้างทางลัดปลายทาง
 - a เปิดเว็บเบราว์เซอร์แล้วพิมพ์ IP แอดเดรสของเครื่องพิมพ์ในช่องแอดเดรส

หมายเหตุ:

- ดู IP แอดเดรสของเครื่องพิมพ์บนหน้าจอหลัก IP แอดเดรสจะเป็นตัวเลขสี่ชุดที่คั่นด้วยจุด เช่น 123.123.123.123

- หากคุณกำลังใช้เซิร์ฟเวอร์ฟรีกซี่ ให้ปิดใช้งานชั่วคราวเพื่อโหลดเว็บเพจอย่างถูกต้อง

b คลิก **ทางลัด > เพิ่มทางลัด**

c เลือกประเภทปลายทาง จากนั้นกำหนดการตั้งค่า

หมายเหตุ: จดบันทึกหมายเลขทางลัด

d ใช้การเปลี่ยนแปลง

2 คลิกที่ **การตั้งค่า > แฟกซ์ > การตั้งค่าแฟกซ์ > การตั้งค่าการรับแฟกซ์ > การควบคุมของผู้ดูแลระบบ**

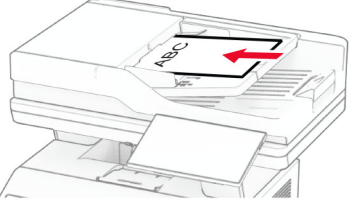
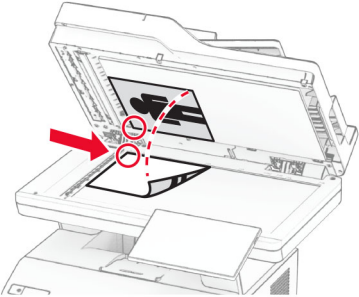
3 ในเมนู **การส่งต่อแฟกซ์** ให้เลือก **ส่งต่อ** หรือ **พิมพ์และส่งต่อ**

4 ในเมนู **ส่งต่อไปยัง** ให้เลือกประเภทปลายทาง แล้วจากนั้นพิมพ์หมายเลขทางลัด

5 ใช้การเปลี่ยนแปลง

สแกน

การใช้ตัวป้อนกระดาษอัตโนมัติและกระจกสแกนเนอร์

ตัวป้อนเอกสารอัตโนมัติ (ADF)	กระจกสแกนเนอร์
 <ul style="list-style-type: none"> • ใช้ ADF สำหรับเอกสารที่มีหลายหน้าหรือสองด้าน • ใส่เอกสารต้นฉบับหงายหน้าขึ้น สำหรับเอกสารที่มีหลายหน้า ตรวจสอบให้แน่ใจว่าได้จัดแนวขอบกระดาษให้ตรงกันก่อนใส่ • ตรวจสอบให้แน่ใจว่าปรับตัวกัน ADF ให้ตรงกับความกว้างของกระดาษที่ใส่ 	 <ul style="list-style-type: none"> • ใช้กระจกสแกนเนอร์สำหรับเอกสารหน้าเดียว หน้าหนังสือที่มีขนาดเล็ก (เช่น ไปรษณีย์ หรือภาพถ่าย) แผ่นใส กระดาษภาพถ่าย หรือสื่อที่บาง (เช่น กระดาษที่ตัดมาจากนิตยสาร) • วางเอกสารคว่ำหน้าลงตรงมุมที่มีลูกศรชี้

การสแกนไปยังคอมพิวเตอร์

ก่อนเริ่มต้น ตรวจสอบให้แน่ใจว่าคอมพิวเตอร์และเครื่องพิมพ์เชื่อมต่อเข้ากับเครือข่ายเดียวกัน

สำหรับผู้ใช้งาน Windows

การใช้ Lexmark ScanBack Utility

1 จากคอมพิวเตอร์ ให้เรียกใช้ Lexmark ScanBack Utility แล้วคลิก **ถัดไป**

หมายเหตุ: ในการดาวน์โหลดยูทิลิตี้ ให้ไปที่ www.lexmark.com/downloads

2 คลิก **ตั้งค่า** แล้วเพิ่ม IP แอดเดรสของเครื่องพิมพ์

หมายเหตุ: ดู IP แอดเดรสของเครื่องพิมพ์บนหน้าจอหลักของเครื่องพิมพ์ IP แอดเดรสจะเป็นตัวเลขสี่ชุดที่คั่นด้วยจุด เช่น 123.123.123.123

3 คลิก **ปิด** > **ถัดไป**

4 เลือกขนาดของเอกสารต้นฉบับ แล้วคลิก **ถัดไป**

5 เลือกรูปแบบไฟล์และความละเอียดของการสแกน จากนั้นคลิก **ถัดไป**

6 พิมพ์ชื่อโปรไฟล์การสแกนเฉพาะ แล้วคลิก **ถัดไป**

7 เรียกดูตำแหน่งที่คุณต้องการบันทึกเอกสารที่สแกน สร้างชื่อไฟล์แล้วคลิกที่ **ถัดไป**

หมายเหตุ: ในการนำโปรไฟล์การสแกนกลับมาใช้ใหม่ ให้เปิดใช้ **สร้างทางลัด** แล้วสร้างชื่อทางลัดเฉพาะ

8 คลิก **เสร็จสิ้น**.

- 9 ใส่เอกสารต้นฉบับลงในตัวป้อนเอกสารอัตโนมัติหรือบนกระจกสแกนเนอร์
- 10 จากหน้าจอหลักของเครื่องพิมพ์ ให้แตะ **โปรไฟล์การสแกน > Scan to Computer** แล้วเลือกโปรไฟล์การสแกน **การใช้ Windows Fax and Scan**

หมายเหตุ: ตรวจสอบให้แน่ใจว่าได้เพิ่มเครื่องพิมพ์ลงในคอมพิวเตอร์แล้ว โปรดดูข้อมูลเพิ่มเติมที่ [“การเพิ่มเครื่องพิมพ์เข้าในคอมพิวเตอร์” ในหน้า 47](#)

- 1 ใส่เอกสารต้นฉบับลงในตัวป้อนเอกสารอัตโนมัติหรือบนกระจกสแกนเนอร์
- 2 จากคอมพิวเตอร์ ให้เปิด **Windows Fax and Scan**
- 3 คลิก **สแกนใหม่** แล้วเลือกแหล่งการสแกน
- 4 หากจำเป็น ให้เปลี่ยนการตั้งค่าการสแกน
- 5 สแกนเอกสาร
- 6 คลิก **บันทึกเป็น** พิมพ์ชื่อไฟล์ แล้วคลิก **บันทึก**

สำหรับผู้ใช้งาน Macintosh


หมายเหตุ: ตรวจสอบให้แน่ใจว่าได้เพิ่มเครื่องพิมพ์ลงในคอมพิวเตอร์แล้ว โปรดดูข้อมูลเพิ่มเติมที่ [“การเพิ่มเครื่องพิมพ์เข้าในคอมพิวเตอร์” ในหน้า 47](#)

- 1 ใส่เอกสารต้นฉบับลงในตัวป้อนเอกสารอัตโนมัติหรือบนกระจกสแกนเนอร์
- 2 จากคอมพิวเตอร์ ให้ดำเนินการข้อใดข้อหนึ่งต่อไปนี้:
 - เปิด **ตัวจับภาพ**
 - เปิด **เครื่องพิมพ์และสแกนเนอร์** แล้วเลือกเครื่องพิมพ์ คลิก **สแกน > เปิดสแกนเนอร์**
- 3 จากหน้าต่าง สแกนเนอร์ ให้ทำอย่างน้อยหนึ่งอย่างต่อไปนี้:
 - เลือกตำแหน่งที่ตั้งที่คุณต้องการบันทึกเอกสารที่สแกน
 - เลือกขนาดของเอกสารต้นฉบับ
 - ในการสแกนจาก ADF ให้เลือก **ตัวป้อนเอกสาร** จาก **เมนูสแกน** หรือเปิดใช้งาน **ใช้ตัวป้อนเอกสาร**
 - หากจำเป็น ให้กำหนดค่าการสแกน
- 4 คลิก **สแกน**

การสแกนไปยังเซิร์ฟเวอร์ FTP

- 1 ใส่เอกสารต้นฉบับในถาดรองรับต้นฉบับของ ADF หรือวางบนกระจกสแกนเนอร์
- 2 จากหน้าจอหลัก ให้แตะ **FTP** แล้วป้อนข้อมูลที่ต้องการ
- 3 หากจำเป็น ให้กำหนดการตั้งค่า FTP อื่นๆ
- 4 ส่งงาน FTP

การสร้างทางลัด FTP

- 1 จากหน้าจอหลัก แตะ **FTP**
- 2 ป้อนเซิร์ฟเวอร์แอดเดรส FTP แล้วแตะ 

3 สร้างทางลัด

การสแกนไปยังโฟลเดอร์เครือข่าย

1 ใส่เอกสารในถาด ADF หรือวางบนกระจกสแกนเนอร์

2 จากหน้าจอหลัก ให้แตะที่ **ศูนย์การสแกน**

หมายเหตุ: ไอคอนและชื่ออาจมีการเปลี่ยนแปลง หากต้องการข้อมูลเพิ่มเติม โปรดติดต่อผู้ดูแลระบบของคุณ

3 ปฏิบัติตามข้อใดข้อหนึ่งต่อไปนี้:

- เลือกปลายทาง

หมายเหตุ: สำหรับ SFTP ให้ตั้งค่าหมายเลขพอร์ตเป็น 22

- ใช้ทางลัดโดยการแตะที่ ★ แล้วเลือกทางลัดจากรายการ

4 สแกนเอกสาร

การสร้างทางลัดโฟลเดอร์เครือข่าย

1 เปิดเว็บเบราว์เซอร์แล้วพิมพ์ IP แอดเดรสของเครื่องพิมพ์ในช่องแอดเดรส

หมายเหตุ:

- ดู IP แอดเดรสของเครื่องพิมพ์บนหน้าจอหลักของเครื่องพิมพ์ IP แอดเดรสจะเป็นตัวเลขสี่ชุดที่คั่นด้วยจุด เช่น 123.123.123.123
- หากคุณกำลังใช้เซิร์ฟเวอร์พร็อกซี ให้ปิดใช้งานชั่วคราวเพื่อโหลดเว็บเพจอย่างถูกต้อง

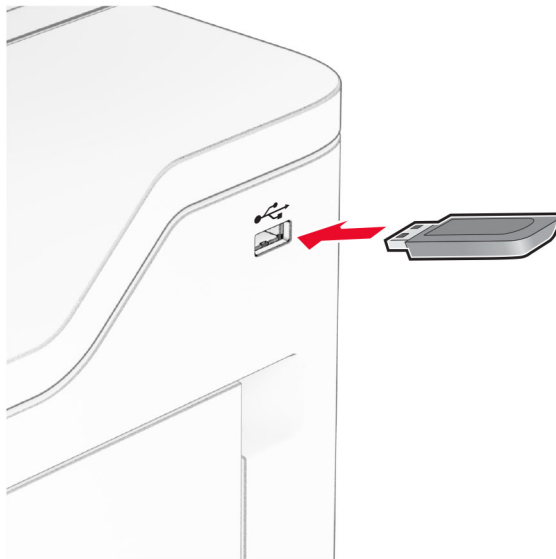
2 คลิก **ทางลัด > เพิ่มทางลัด**

3 จากเมนูประเภททางลัด ให้เลือก **โฟลเดอร์เครือข่าย** แล้วกำหนดค่าการตั้งค่า

4 ใช้การเปลี่ยนแปลง

การสแกนไปยังแฟลชไดรฟ์

- 1 ใส่เอกสารต้นฉบับในถาด ADF หรือวางบนกระจกสแกนเนอร์
- 2 เสียบแฟลชไดรฟ์



3 แตะ สแกนไปยัง USB และปรับการตั้งค่าหากจำเป็น

หมายเหตุ:

- ในการบันทึกเอกสารที่สแกนไปยังโฟลเดอร์ ให้แตะ **สแกนไปยังเลือกโฟลเดอร์** แล้วแตะ **สแกนที่นี่**
- หากไม่ปรากฏหน้าจอไดรฟ์ USB ให้แตะ **ไดรฟ์ USB** บนแผงควบคุม

4 สแกนเอกสาร

คำเตือน—ความเสียหายที่สามารถเกิดขึ้นได้: เพื่อป้องกันข้อมูลหรือเครื่องพิมพ์ทำงานผิดพลาด อย่าสัมผัสแฟลชไดรฟ์หรือเครื่องพิมพ์ในบริเวณที่แสดงไว้ในภาพขณะกำลังพิมพ์งาน อ่านข้อมูล หรือเขียนข้อมูลจากอุปกรณ์หน่วยความจำ



ใช้เมนูเครื่องพิมพ์

ผังเมนู

อุปกรณ์	<ul style="list-style-type: none"> • ค่ากำหนด • โหมดประหยัด • แผงควบคุมระยะไกล • การแจ้งเตือน • การจัดการพลังงาน • การรวบรวมข้อมูลแบบไม่ระบุชื่อ 	<ul style="list-style-type: none"> • การเข้าถึง • คืนค่าเริ่มต้นจากโรงงาน • การดูแลรักษา • การปรับแต่งหน้าจอหลัก¹ • อัปเดตเฟิร์มแวร์ • เกี่ยวกับเครื่องพิมพ์นี้
พิมพ์	<ul style="list-style-type: none"> • การจัดวาง • ตั้งค่า • คุณภาพ • การทำบัญชีงาน 	<ul style="list-style-type: none"> • PDF • PostScript • PCL • ภาพ
กระดาษ	<ul style="list-style-type: none"> • การกำหนดค่าถาด 	<ul style="list-style-type: none"> • การกำหนดค่าวัสดุพิมพ์
ทำสำเนา	ค่าเริ่มต้นของการทำสำเนา	
แฟกซ์	ค่าเริ่มต้นของแฟกซ์	
อีเมล	<ul style="list-style-type: none"> • การตั้งค่าอีเมล • ค่าเริ่มต้นของอีเมล 	<ul style="list-style-type: none"> • การตั้งค่าเว็บลิงก์
FTP	ค่าเริ่มต้นของ FTP	
ไดรฟ์ USB	<ul style="list-style-type: none"> • การสแกนแฟลชไดรฟ์ 	<ul style="list-style-type: none"> • การพิมพ์แฟลชไดรฟ์
เครือข่าย/พอร์ต	<ul style="list-style-type: none"> • ภาพรวมเครือข่าย • แบบไร้สาย • Wi-Fi Direct • AirPrint • การจัดการบริการบนโทรศัพท์มือถือ • อีเทอร์เน็ต • TCP/IP • SNMP 	<ul style="list-style-type: none"> • IPSec • 802.1x • การกำหนดค่า LPD • การตั้งค่า HTTP/FTP • ThinPrint • USB • จำกัดการเข้าถึงจากเครือข่ายภายนอก
การรักษาความปลอดภัย	<ul style="list-style-type: none"> • วิธีลงชื่อเข้าใช้ • กำหนดเวลาอุปกรณ์ USB • บันทึกการตรวจประเมินความปลอดภัย • ข้อจำกัดการลงชื่อเข้าใช้ • การตั้งค่างานพิมพ์เอกสารที่เป็นความลับ 	<ul style="list-style-type: none"> • การเข้ารหัสดีสก์ • ลบไฟล์ข้อมูลชั่วคราว • การตั้งค่าโซลูชัน LDAP • อื่นๆ
บริการระบบคลาวด์	การลงทะเบียนบริการระบบคลาวด์	
รายงาน	<ul style="list-style-type: none"> • หน้าการตั้งค่าเมนู • อุปกรณ์ • พิมพ์ 	<ul style="list-style-type: none"> • ทางลัด • แฟกซ์ • เครือข่าย

¹ ปรากฏใน Embedded Web Server เท่านั้น

² จะแสดงรายการเมนูนี้เมื่อติดตั้งฮาร์ดดิสก์หรือไดรฟ์จัดเก็บข้อมูลอัจฉริยะแล้วเท่านั้น

การแก้ไขปัญหา	หน้าทดสอบคุณภาพการพิมพ์	การทำความสะอาดสแกนเนอร์
Forms Merge ²	Forms Merge	
<p>¹ ปรากฏใน Embedded Web Server เท่านั้น</p> <p>² จะแสดงรายการเมนูนี้เมื่อติดตั้งฮาร์ดดิสก์หรือไดรฟ์จัดเก็บข้อมูลอัจฉริยะแล้วเท่านั้น</p>		

อุปกรณ์

คำกำหนด

รายการเมนู	คำอธิบาย
ภาษาที่แสดง [รายการภาษา]	ตั้งภาษาของข้อความที่ปรากฏบนส่วนแสดงผล
ประเทศ/พื้นที่ [รายชื่อประเทศหรือภูมิภาค]	ระบุประเทศหรือภูมิภาคที่เครื่องพิมพ์ถูกกำหนดค่าการใช้งานเอาไว้
วันการตั้งค่าเริ่มต้น ปิด* เปิด	วันตัวช่วยการตั้งค่า
แป้นพิมพ์ ประเภทแป้นพิมพ์ [รายการภาษา]	เลือกภาษาเป็นประเภทแป้นพิมพ์ หมายเหตุ: ค่า ประเภทแป้นพิมพ์ ทั้งหมดอาจไม่ปรากฏหรืออาจต้องใช้ฮาร์ดแวร์พิเศษเพื่อให้ปรากฏ
ข้อมูลที่แสดง ข้อความแสดงผล 1 (IP แอดเดรส*) ข้อความแสดงผล 2 (วันที่/เวลา*) ข้อความกำหนดเอง 1 ข้อความกำหนดเอง 2	ระบุข้อมูลที่จะปรากฏบนหน้าจอหลัก
วันที่และเวลา กำหนดค่า วันที่และเวลาปัจจุบัน ตั้งวันที่และเวลาด้วยตนเอง รูปแบบวันที่ (ดต-ว-ปปปป*) รูปแบบเวลา (12 ชั่วโมง ก่อนเที่ยงวัน/หลังเที่ยงวัน*) โซนเวลา ความต่างเวลา UTC (GMT) เริ่มปรับเวลาตามฤดูกาล สิ้นสุดการปรับเวลาตามฤดูกาล การปรับชดเชยเวลาตามฤดูกาล โปรโตคอลเวลาเครือข่าย เปิดใช้งาน NTP (เปิด*) เซิร์ฟเวอร์ NTP เปิดใช้การตรวจสอบความถูกต้อง (ไม่มี*) รหัสคีย์ รหัสผ่าน	กำหนดค่าวันที่และเวลา และโปรโตคอลเวลาเครือข่ายของเครื่องพิมพ์ หมายเหตุ: <ul style="list-style-type: none"> ดต-ว-ปปปป เป็นการตั้งค่าเริ่มต้นจากโรงงานของสหรัฐอเมริกา ว-ดต-ปปปป เป็นการตั้งค่าเริ่มต้นจากโรงงานสากล ความต่างเวลา UTC (GMT), เริ่มปรับเวลาตามฤดูกาล, สิ้นสุดการปรับเวลาตามฤดูกาล และ การปรับชดเชยเวลาตามฤดูกาล จะปรากฏขึ้นเฉพาะเมื่อการตั้งค่า โซนเวลา เป็น (UTC+ผู้ใช้) กำหนดเอง รหัสคีย์ และ รหัสผ่าน จะปรากฏขึ้นเฉพาะเมื่อการตั้งค่า เปิดใช้การตรวจสอบความถูกต้อง เป็น คีย์ MD5
หมายเหตุ: เครื่องหมายดอกจัน (*) ถัดจากค่าจะแสดงถึงการตั้งค่าเริ่มต้นจากโรงงาน	

รายการเมนู	คำอธิบาย
ขนาดกระดาษ สหรัฐอเมริกา* เมตริก	ระบุหน่วยวัดสำหรับขนาดกระดาษ หมายเหตุ: ประเทศหรือภูมิภาคที่เลือกไว้ในตัวช่วยตั้งค่าเริ่มต้นจะกำหนดการตั้งค่าขนาดกระดาษเริ่มต้น
ความสว่างของหน้าจอ 20–100% (100*)	ปรับความสว่างของส่วนแสดงผล
การเข้าใช้งานแฟลชไดรฟ์ ปิดใช้งานแล้ว เปิดใช้งานแล้ว*	เปิดใช้งานการเข้าถึงแฟลชไดรฟ์
นำพื้นหลังออกได้ ปิด เปิด*	ระบุว่าอนุญาตให้นำพื้นหลังออกหรือไม่
ใช้การสแกนแบบกำหนดเองได้ ปิด เปิด*	ระบุว่าจะทำให้การตั้งค่าการสแกนแบบกำหนดเองปรากฏขึ้นสำหรับการทำสำเนา การสแกน และการแฟกซ์หรือไม่ หมายเหตุ: จะแสดงรายการเมนูนี้เมื่อติดตั้งฮาร์ดดิสก์หรือไดรฟ์จัดเก็บข้อมูลอัจฉริยะแล้วเท่านั้น
สแกนจากแท่นสแกนแบบหน้าเดียว ปิด* เปิด	ตั้งค่าเครื่องพิมพ์ให้สแกนงานทุกประเภทที่ใช้กระดาษจกสแกนเนอร์เป็นหน้าเดียว หมายเหตุ: เครื่องพิมพ์จะกลับไปยังหน้าจอหลักหลังจากทำการสแกนแท่นสแกนหนึ่งรายการแทนการแสดงข้อความแจ้ง
อุปกรณ์ไม่มีเสียง ปิดเสียงทั้งหมด (ปิด*) การตอบกลับด้วยปุ่ม (เปิด*) ระดับเสียง (5*) เสียงบี๊พที่ใส่ใน ADF (เปิด*) การควบคุมการแจ้งเตือน (ครั้งเดียว*) การแจ้งเตือนตลับหมึก (ปิด*) โหมดล่าโพง (ปิดตลอดเวลา*) ระดับเสียงเรียกเข้า (ปิด*)	กำหนดค่าการตั้งค่าเสียงของเครื่องพิมพ์
หมดเวลาหน้าจอ 5–300 วินาที (60*)	ตั้งเวลาเมื่อไม่ได้ใช้งานเป็นวินาทีก่อนที่หน้าจอจะแสดงหน้าจอหลักหรือก่อนที่เครื่องพิมพ์จะทำให้ผู้ใช้ออกจากระบบโดยอัตโนมัติ
หมายเหตุ: เครื่องหมายดอกจัน (*) ถัดจากค่าจะแสดงถึงการตั้งค่าเริ่มต้นจากโรงงาน	

โหมดประหยัด

รายการเมนู	คำอธิบาย
พิมพ์ ด้าน 1 ด้าน* 2 ด้าน	ระบุว่าพิมพ์บนด้านเดียวหรือทั้งสองด้านของกระดาษ
หมายเหตุ: เครื่องหมายดอกจัน (*) ถัดจากค่าจะแสดงถึงการตั้งค่าเริ่มต้นจากโรงงาน	

รายการเมนู	คำอธิบาย
พิมพ์ จำนวนหน้าต่อด้าน ปิด* 2 หน้าต่อหนึ่งด้าน 3 หน้าต่อหนึ่งด้าน 4 หน้าต่อหนึ่งด้าน 6 หน้าต่อหนึ่งด้าน 9 หน้าต่อหนึ่งด้าน 12 หน้าต่อหนึ่งด้าน 16 หน้าต่อหนึ่งด้าน	พิมพ์ภาพของหน้าที่คุณต้องการหลายหน้าลงบนด้านเดียวของหน้ากระดาษ
พิมพ์ ความเข้มของหมึก 1-10 (8*)	กำหนดความจางหรือความเข้มของรูปข้อความ
ทำสำเนา ด้าน 1 ด้านเป็น 1 ด้าน* 1 ด้านเป็น 2 ด้าน 2 ด้านเป็น 1 ด้าน 2 ด้านเป็น 2 ด้าน	ระบุลักษณะการสแกนตามเอกสารต้นฉบับ
ทำสำเนา จำนวนหน้าต่อด้าน ปิด* 2 หน้าแนวตั้ง 4 หน้าแนวตั้ง 2 หน้าแนวนอน 4 หน้าแนวนอน	ระบุลักษณะการสแกนตามเอกสารต้นฉบับ
ทำสำเนา ความเข้ม 1-9 (5*)	กำหนดความเข้มของภาพข้อความที่สแกน
หมายเหตุ: เครื่องหมายดอกจัน (*) ถัดจากค่าจะแสดงถึงการตั้งค่าเริ่มต้นจากโรงงาน	

แผงควบคุมระยะไกล

รายการเมนู	คำอธิบาย
การเชื่อมต่อ VNC จากภายนอก ไม่อนุญาต* อนุญาต	เชื่อมต่อเครื่องลูกข่าย Virtual Network Computing (VNC) ภายนอกเข้ากับแผงควบคุมระยะไกล
ประเภทการตรวจสอบความถูกต้อง ไม่มี* การตรวจสอบความถูกต้องตามมาตรฐาน	ตั้งประเภทการตรวจสอบความถูกต้องเมื่อเข้าใช้เซิร์ฟเวอร์เครื่องลูกข่าย VNC
รหัสผ่าน VNC	ระบุรหัสผ่านเพื่อเชื่อมต่อกับเซิร์ฟเวอร์เครื่องลูกข่าย VNC หมายเหตุ: จะปรากฏรายการเมนูนี้เมื่อตั้ง ประเภทการตรวจสอบความถูกต้อง เป็น การตรวจสอบความถูกต้องมาตรฐาน เท่านั้น
หมายเหตุ: เครื่องหมายดอกจัน (*) ถัดจากค่าจะแสดงถึงการตั้งค่าเริ่มต้นจากโรงงาน	

การแจ้งเตือน

รายการเมนู	คำอธิบาย
เสียงบี๊ฟที่ใส่ใน ADF ปิด เปิด*	เปิดเสียงเมื่อป้อนกระดาษเข้าใน ADF
การควบคุมการแจ้งเตือน ปิด ครั้งเดียว* ต่อเนื่อง	ตั้งจำนวนครั้งที่เสียงเตือนดังขึ้นเมื่อผู้ใช้จำเป็นต้องดำเนินการจัดการเครื่องพิมพ์
วัสดุสิ้นเปลือง แสดงค่าประมาณของวัสดุสิ้นเปลือง แสดงค่าประมาณ* ไม่ต้องแสดงค่าประมาณ	แสดงสถานะโดยประมาณของวัสดุสิ้นเปลือง
วัสดุสิ้นเปลือง การแจ้งเตือนตลับหมึก ปิด* ครั้งเดียว ต่อเนื่อง	ตั้งค่าจำนวนครั้งที่เสียงเตือนดังขึ้นเมื่อผงหมึกเหลือน้อย
วัสดุสิ้นเปลือง การแจ้งเตือนอุปกรณ์สิ้นเปลืองแบบกำหนดเอง	กำหนดค่าการตั้งค่าการแจ้งเตือนเมื่อผู้ใช้จำเป็นต้องดำเนินการจัดการเครื่องพิมพ์ หมายเหตุ: จะแสดงรายการเมนูนี้ใน Embedded Web Server เท่านั้น
การตั้งค่าการแจ้งเตือนทางอีเมล เกตเวย์ SMTP หลัก พอร์ตเกตเวย์ SMTP หลัก (25*) เกตเวย์ SMTP รอง พอร์ตเกตเวย์ SMTP รอง (25*) หมดเวลา SMTP (30 วินาที*) แอดเดรสตอบกลับ ใช้ค่าเริ่มต้นที่อยู่ตอบกลับของ SMTP เสมอ (ปิด*) ใช้ SSL/TLS (ปิดใช้งาน*) จำเป็นต้องมีใบรับรองที่เชื่อถือได้ (เปิด*) การตรวจสอบความถูกต้องของเซิร์ฟเวอร์ SMTP (ไม่ต้องมีการตรวจสอบความถูกต้อง*) อีเมลแบบเริ่มต้นโดยอุปกรณ์ (ไม่มี*) อีเมลแบบเริ่มต้นโดยผู้ใช้ (ไม่มี*) ใช้ข้อมูลรับรองอุปกรณ์ของไดเรกทอรีที่ใช้งาน (ปิดใช้งาน*) รหัสผู้ใช้ของอุปกรณ์ รหัสผ่านของอุปกรณ์ Kerberos 5 REALM โดเมน NTLM ปิดใช้งานข้อผิดพลาด "ไม่ได้ตั้งค่า SMTP เซิร์ฟเวอร์" (ปิด*)	กำหนดค่าเครื่องพิมพ์ให้ส่งการแจ้งเตือนทางอีเมลไปยังรายการผู้ติดต่อเมื่อผู้ใช้ต้องดำเนินการจัดการเครื่องพิมพ์
หมายเหตุ: เครื่องหมายดอกจัน (*) ถัดจากค่าจะแสดงถึงการตั้งค่าเริ่มต้นจากโรงงาน	

รายการเมนู	คำอธิบาย
<p>การตั้งค่าการแจ้งเตือนทางอีเมล ตั้งค่ารายการอีเมลและการแจ้งเตือน รายการอีเมล 1 รายการอีเมล 2 ข้อความเรื่อง เหตุการณ์อีเมล</p>	<p>ระบุที่อยู่อีเมลและเปิดใช้งานเหตุการณ์การแจ้งเตือนทางอีเมล หมายเหตุ: จะแสดงรายการเมนูนี้ใน Embedded Web Server เท่านั้น</p>
<p>การป้องกันข้อผิดพลาด ตัวช่วยเมื่อมีกระดาษติด ปิด เปิด*</p>	<p>ตั้งค่าเครื่องพิมพ์ให้ล้างหน้าว่างหรือหน้าที่พิมพ์บางส่วนโดยอัตโนมัติ หลังจากนำกระดาษที่ติดออกแล้ว</p>
<p>การป้องกันข้อผิดพลาด ดำเนินการต่ออัตโนมัติ เปิดใช้งานแล้ว 5-255 (5*)</p>	<p>ปล่อยให้เครื่องพิมพ์ดำเนินการต่อหรือพิมพ์งานต่อโดยอัตโนมัติ หลังจากล้างเงื่อนไขบางรายการ</p>
<p>การป้องกันข้อผิดพลาด รีบูตอัตโนมัติ รีบูตอัตโนมัติ รีบูตเมื่อเครื่องว่าง รีบูตเสมอ* ไม่รีบูตเลย</p>	<p>ตั้งให้เครื่องพิมพ์รีบูตอัตโนมัติเมื่อเกิดข้อผิดพลาด</p>
<p>การป้องกันข้อผิดพลาด รีบูตอัตโนมัติ การรีบูตอัตโนมัติสูงสุด 1-20 (2*)</p>	<p>ตั้งจำนวนการรีบูตอัตโนมัติที่เครื่องพิมพ์สามารถดำเนินการได้</p>
<p>การป้องกันข้อผิดพลาด รีบูตอัตโนมัติ หน้าต่างการรีบูตอัตโนมัติ 1-525600 (720*)</p>	<p>ตั้งจำนวนวินาทีก่อนที่เครื่องพิมพ์จะทำการรีบูตอัตโนมัติ</p>
<p>การป้องกันข้อผิดพลาด รีบูตอัตโนมัติ ตัวนับการรีบูตอัตโนมัติ</p>	<p>แสดงข้อมูลแบบอ่านอย่างเดียวของตัวนับการรีบูต</p>
<p>การป้องกันข้อผิดพลาด รีบูตอัตโนมัติ รีเซ็ตตัวนับการรีบูตอัตโนมัติ ยกเลิก ดำเนินการต่อ</p>	<p>รีเซ็ตค่าของตัวนับการรีบูตอัตโนมัติ</p>
<p>การป้องกันข้อผิดพลาด แสดงข้อผิดพลาดของกระดาษแบบสั้น เปิด ล้างข้อมูลอัตโนมัติ*</p>	<p>ตั้งให้เครื่องพิมพ์แสดงข้อความเมื่อเกิดข้อผิดพลาดของกระดาษแบบสั้น หมายเหตุ: กระดาษแบบสั้นหมายถึงขนาดของกระดาษที่ป้อน</p>
<p>หมายเหตุ: เครื่องหมายดอกจัน (*) ถัดจากค่าจะแสดงถึงการตั้งค่าเริ่มต้นจากโรงงาน</p>	

รายการเมนู	คำอธิบาย
การป้องกันข้อผิดพลาด การป้องกันหน้ากระดาษ ปิด* เปิด	ตั้งให้เครื่องพิมพ์ประมวลผลทั้งหน้าในหน่วยความจำก่อนพิมพ์
การกู้คืนเนื้อหากระดาษติด การกู้คืนกระดาษติด ปิด เปิด อัตโนมัติ*	ตั้งให้เครื่องพิมพ์พิมพ์หน้ากระดาษที่ติดอีกครั้ง
การกู้คืนเนื้อหากระดาษติด การแก้ปัญหากระดาษติดในสแกนเนอร์ ระดับงาน ระดับหน้า*	ระบุวิธีการรีเซ็ตทำงานสแกนหลังจากที่แก้ปัญหากระดาษติดได้แล้ว
หมายเหตุ: เครื่องหมายดอกจัน (*) ถัดจากค่าจะแสดงถึงการตั้งค่าเริ่มต้นจากโรงงาน	

การจัดการพลังงาน

รายการเมนู	คำอธิบาย
โปรไฟล์โหมดพักเครื่อง พิมพ์จากโหมดพักเครื่อง เปิดค้างไว้หลังจากพิมพ์งาน เข้าสู่โหมดพักเครื่องหลังจากพิมพ์*	ตั้งให้เครื่องพิมพ์เปิดค้างไว้ หรือเข้าสู่โหมดพักเครื่องหลังการพิมพ์
โปรไฟล์โหมดพักเครื่อง แต่ละเพื่อเริ่มการทำงานจากโหมดหลับลึก ปิด เปิด*	เริ่มการทำงานของเครื่องพิมพ์จากโหมดหลับลึกโดยแต่ละที่ส่วนแสดงผลของเครื่องพิมพ์
หมดเวลา โหมดพักเครื่อง 1-114 นาที (15*)	ตั้งเวลาที่วางก่อนที่เครื่องพิมพ์จะเริ่มทำงานในโหมดพักเครื่อง
หมดเวลา หมดเวลาไฮเบอร์เนต ปิดใช้งานแล้ว 1 ชั่วโมง 2 ชั่วโมง 3 ชั่วโมง 6 ชั่วโมง 1 วัน 2 วัน 3 วัน* 1 สัปดาห์ 2 สัปดาห์ 1 เดือน	ตั้งเวลาก่อนที่เครื่องพิมพ์จะปิด
หมายเหตุ: เครื่องหมายดอกจัน (*) ถัดจากค่าจะแสดงถึงการตั้งค่าเริ่มต้นจากโรงงาน	

รายการเมนู	คำอธิบาย
หมดเวลา หมดเวลาไฮเบอร์เนตเมื่อมีการเชื่อมต่อไฮเบอร์เนต ไม่ต้องไฮเบอร์เนต*	ตั้งให้ หมดเวลาไฮเบอร์เนต ปิดเครื่องพิมพ์ขณะมีการเชื่อมต่ออินเทอร์เน็ต
โหมดกำหนดเวลาเปิด-ปิดเครื่อง กำหนดเวลา เพิ่มกำหนดเวลาใหม่	กำหนดเวลาให้เครื่องพิมพ์เข้าสู่โหมดพักเครื่องหรือไฮเบอร์เนต
หมายเหตุ: เครื่องหมายดอกจัน (*) ถัดจากค่าจะแสดงถึงการตั้งค่าเริ่มต้นจากโรงงาน	

การรวบรวมข้อมูลแบบไม่ระบุชื่อ

รายการเมนู	คำอธิบาย
การรวบรวมข้อมูลแบบไม่ระบุชื่อ ข้อมูลการใช้และสมรรถนะของอุปกรณ์ ไม่มี*	ส่งข้อมูลการใช้งานเครื่องพิมพ์และประสิทธิภาพการทำงานไปยัง Lexmark หมายเหตุ: เวลาส่งข้อมูลแบบไม่ระบุชื่อ จะปรากฏขึ้นเมื่อคุณตั้งค่า การรวบรวมข้อมูลแบบไม่ระบุชื่อ เป็น ข้อมูลการใช้และสมรรถนะอุปกรณ์ เท่านั้น
เวลาส่งข้อมูลแบบไม่ระบุชื่อ เวลาเริ่มต้น เวลาหยุด	
หมายเหตุ: เครื่องหมายดอกจัน (*) ถัดจากค่าจะแสดงถึงการตั้งค่าเริ่มต้นจากโรงงาน	

การเข้าถึง

รายการเมนู	คำอธิบาย
ระยะเวลาส่งคีย์ซ้ำกันติดต่อกัน 0-5 (0*)	ตั้งค่าช่วงเวลาเป็นวินาทีในช่วงที่เครื่องพิมพ์ไม่สนใจการกดคีย์ซ้ำกันบนแป้นพิมพ์ที่เชื่อมต่ออยู่
การหน่วงอัตราการซ้ำแป้นพิมพ์เริ่มต้น 0.25-5 (1*)	ตั้งค่าความยาวเริ่มต้นของการหน่วงเวลาเป็นวินาที ก่อนที่ปุ่มการทำซ้ำจะเริ่มทำซ้ำ
อัตราการซ้ำแป้นพิมพ์ 0.5-30 (30*)	ตั้งค่าจำนวนการกดต่อวินาทีสำหรับปุ่มการทำซ้ำ
เพิ่มระยะเวลาของหน้าจอ ปิด* เปิด	ให้ผู้ใช้อาศัยอยู่ในตำแหน่งเดิมและรีเซ็ตตัวตั้งเวลาการหมดเวลาหน้าจอเมื่อหมดเวลาแทนที่จะกลับไปยังหน้าจอหลัก
ระดับเสียงหูฟัง 1-10 (5*)	ปรับระดับเสียงหูฟัง
เปิดใช้งานการแนะนำด้วยเสียงเมื่อต่อหูฟัง ปิด* เปิด	เปิดใช้งานการแนะนำด้วยเสียงเมื่อมีการต่อหูฟังเข้ากับเครื่องพิมพ์
พุดรหัสผ่าน/รหัส PIN ปิด* เปิด	ตั้งค่าเครื่องพิมพ์ให้อ่านออกเสียงรหัสผ่านหรือ Personal Identification Number
หมายเหตุ: เครื่องหมายดอกจัน (*) ถัดจากค่าจะแสดงถึงการตั้งค่าเริ่มต้นจากโรงงาน	

รายการเมนู	คำอธิบาย
อัตราเสียงพูด ซ้ำมาก ซ้ำ ปกติ* รวดเร็ว เร็วขึ้น เร็วขึ้นอีก เร็วมาก เร็วมากกว่า เร็วที่สุด	ตั้งค่าอัตราเสียงพูดของการแนะนำด้วยเสียง
หมายเหตุ: เครื่องหมายดอกจัน (*) ถัดจากค่าจะแสดงถึงการตั้งค่าเริ่มต้นจากโรงงาน	

คืนค่าเริ่มต้นจากโรงงาน

รายการเมนู	คำอธิบาย
คืนค่าที่ตั้งไว้ คืนค่าการตั้งค่าทั้งหมด คืนค่าการตั้งค่าเครื่องพิมพ์ คืนค่าการตั้งค่าเครือข่าย คืนค่าการตั้งค่าแฟกซ์ คืนค่าการตั้งค่าแอปพลิเคชัน	คืนค่าการตั้งค่าเครื่องพิมพ์เริ่มต้นจากโรงงาน

การดูแลรักษา

เมนูการกำหนดค่า

รายการเมนู	คำอธิบาย
การกำหนดค่า USB USB PnP 1* 2	เปลี่ยนโหมดไดรเวอร์ USB ของเครื่องพิมพ์เพื่อปรับปรุงความเข้ากันได้กับคอมพิวเตอร์ส่วนบุคคล
การกำหนดค่า USB สแกนผ่าน USB ไปยังเครื่อง เปิด* ปิด	กำหนดว่าจะแสดงไดรเวอร์อุปกรณ์ USB เป็นอุปกรณ์ USB Simple (อินเทอร์เน็ตเฟชเดียว) หรือเป็นอุปกรณ์ USB Composite (อินเทอร์เน็ตเฟชหลายชุด)
การกำหนดค่า USB ความเร็ว USB เต็ม อัตโนมัติ*	ตั้งให้พอร์ต USB ทำงานที่ความเร็วสูงสุด และปิดการทำงานความเร็วสูง
การกำหนดค่าถาด การเชื่อมโยงถาด อัตโนมัติ* ปิด	ตั้งให้เครื่องพิมพ์เชื่อมต่อกับถาดที่ได้รับการตั้งค่าประเภทกระดาษและขนาดกระดาษเหมือนกัน
หมายเหตุ: เครื่องหมายดอกจัน (*) ถัดจากค่าจะแสดงถึงการตั้งค่าเริ่มต้นจากโรงงาน	

รายการเมนู	คำอธิบาย
การกำหนดค่าถาด แสดงข้อความการใส่ถาด ปิด สำหรับขนาดที่ไม่รู้จักเท่านั้น* ทุกเมื่อ	แสดงข้อความเพื่อให้ผู้ใช้เปลี่ยนแปลงการตั้งค่าขนาดและประเภทกระดาษหลังจากใส่ถาดกระดาษ
การกำหนดค่าถาด การใส่ A5 ขอบสั้น ขอบยาว	กำหนดทิศทางการใส่กระดาษเริ่มต้นของกระดาษขนาด A5 ในทุกแหล่งกระดาษ
การกำหนดค่าถาด แรงเดือนกระดาษ อัตโนมัตี* ตัวป้อนกระดาษขอเนกประสงค์ กระดาษแบบป้อนด้วยตนเอง	ตั้งแหล่งกระดาษที่ผู้ใช้ป้อนเมื่อปรากฏข้อความแจ้งให้ใส่กระดาษ หมายเหตุ: เพื่อให้ตัวป้อนกระดาษขอเนกประสงค์ปรากฏขึ้น ในเมนู กระดาษ ตั้งค่ากำหนดค่า MP เป็น Cassette
การกำหนดค่าถาด ข้อความแจ้งเกี่ยวกับซองจดหมาย อัตโนมัตี* ตัวป้อนกระดาษขอเนกประสงค์ ซองจดหมายแบบป้อนด้วยตนเอง	ตั้งแหล่งกระดาษที่ผู้ใช้ป้อนเมื่อปรากฏข้อความแจ้งให้ใส่ซองจดหมาย หมายเหตุ: เพื่อให้ตัวป้อนกระดาษขอเนกประสงค์ปรากฏขึ้น ในเมนู กระดาษ ตั้งค่ากำหนดค่า MP เป็น Cassette
การกำหนดค่าถาด การดำเนินการข้อความแจ้ง แจ้งผู้ใช้* ดำเนินการต่อ ใช้ค่าปัจจุบัน	ตั้งให้เครื่องพิมพ์แก้ไขข้อความแจ้งการเปลี่ยนแปลงเกี่ยวกับกระดาษหรือซองจดหมาย
การกำหนดค่าถาด ขนาดยูนิเวอร์แซลหลายขนาด ปิด* เปิด	ตั้งให้ถาดกระดาษรองรับขนาดกระดาษยูนิเวอร์แซลหลายขนาด
รายงาน หน้าการตั้งค่าเมนู บันทึกเหตุการณ์ สร้างบันทึกเหตุการณ์	พิมพ์รายงานเกี่ยวกับการตั้งค่าเมนู สถานะ และบันทึกเหตุการณ์ของเครื่องพิมพ์
การใช้วัสดุสิ้นเปลืองและตัวนับ ล้างประวัติการใช้วัสดุสิ้นเปลือง	รีเซ็ตประวัติการใช้วัสดุสิ้นเปลือง เช่น จำนวนหน้าและจำนวนวันที่เหลือให้เป็นค่าที่ได้รับจากโรงงาน
การใช้วัสดุสิ้นเปลืองและตัวนับ รีเซ็ตตัวนับระยะการดูแลรักษา	รีเซ็ตตัวนับหลังจากติดตั้งชุดบำรุงรักษาใหม่
การจำลองเครื่องพิมพ์ การจำลอง PPDS ปิด* เปิด	ตั้งให้เครื่องพิมพ์ใช้งานร่วมกับและใช้สตรีมข้อมูล PPDS
หมายเหตุ: เครื่องหมายดอกจัน (*) ถัดจากค่าจะแสดงถึงการตั้งค่าเริ่มต้นจากโรงงาน	

รายการเมนู	คำอธิบาย
การจำลองเครื่องมือพิมพ์ การจำลอง PS ปิด เปิด*	ตั้งให้เครื่องมือพิมพ์ใช้งานร่วมกับและใช้สตรีมข้อมูล PS
การจำลองเครื่องมือพิมพ์ ใช้ฟอนต์ ISDแบบเนทีฟ ปิด* เปิด	ปล่อยให้เครื่องมือพิมพ์ใช้ฟอนต์แบบเนทีฟหรืออิสระในไดรฟ์จัดเก็บข้อมูล-อัจฉริยะ (ISD) สำหรับการพิมพ์
การจำลองเครื่องมือพิมพ์ เปิดใช้ Formsmerge ปิด เปิด*	เปิดใช้งาน Forms Merge เพื่อจัดเก็บรูปแบบต่างๆ ลงในฮาร์ดดิสก์หรือ ISD หมายเหตุ: <ul style="list-style-type: none"> จำเป็นต้องติดตั้งใบอนุญาต Forms Merge จะแสดงรายการเมนูนี้เมื่อติดตั้งฮาร์ดดิสก์หรือ ISD แล้วเท่านั้น
การจำลองเครื่องมือพิมพ์ เปิดใช้ Prescribe ปิด* เปิด	เปิดใช้งาน Prescribe หมายเหตุ: จำเป็นต้องติดตั้งใบอนุญาต Prescribe
การจำลองเครื่องมือพิมพ์ ความปลอดภัยของตัวจำลอง หมดเวลาของหน้า 0-60 (60*)	ตั้งหมดเวลาของหน้านี้ระหว่างการจำลอง
การจำลองเครื่องมือพิมพ์ ความปลอดภัยของตัวจำลอง เริ่มการทำงานตัวจำลองใหม่หลังงาน ปิด* เปิด	รีเซ็ตตัวจำลองหลังจากพิมพ์งาน
การจำลองเครื่องมือพิมพ์ ความปลอดภัยของตัวจำลอง ปิดใช้งานการเข้าใช้ข้อความบนเครื่องมือพิมพ์ ปิด เปิด*	ปิดใช้งานการเข้าใช้ข้อความเครื่องมือพิมพ์ระหว่างการจำลอง
การกำหนดค่าแฟกซ์ การรองรับแฟกซ์แบบใช้พลังงานต่ำ ปิดใช้งานโหมดพักเครื่อง ใช้โหมดพักเครื่องได้ อัตโนมติ*	ตั้งให้แฟกซ์เข้าสู่โหมดพักเครื่องทุกครั้งที่เครื่องมือพิมพ์กำหนดว่าต้องเข้าสู่โหมดพักเครื่อง
การกำหนดค่าแฟกซ์ ตำแหน่งจัดเก็บแฟกซ์ NAND ดิสก์*	ตั้งค่าตำแหน่งการจัดเก็บสำหรับแฟกซ์ทั้งหมด หมายเหตุ: รายการเมนูนี้จะปรากฏขึ้นเมื่อติดตั้ง ISD แล้วเท่านั้น
การกำหนดค่าเครื่องมือพิมพ์ การปรับฟอนต์ให้คมชัด 0-150 (24*)	ตั้งขนาดจุดข้อความที่ด้านล่าง ซึ่งจะใช้น้ำจอความที่สูงเมื่อพิมพ์ข้อมูลฟอนต์ ตัวอย่างเช่น หากมีค่าเป็น 24 ขนาดฟอนต์ทั้งหมดที่มีขนาด 24 หรือน้อยกว่าจะใช้น้ำจอความที่สูง
หมายเหตุ: เครื่องหมายดอกจัน (*) ถัดจากค่าจะแสดงถึงการตั้งค่าเริ่มต้นจากโรงงาน	

รายการเมนู	คำอธิบาย
การกำหนดค่าเครื่องพิมพ์ ความเข้มในการพิมพ์ ปิดใช้งานแล้ว 1-5 (3*)	ปรับความเข้มของผงหมึกเมื่อพิมพ์เอกสาร
การกำหนดค่าเครื่องพิมพ์ ความเข้มในการทำสำเนา ปิดใช้งานแล้ว 1-5 (3*)	ปรับความเข้มของผงหมึกเมื่อทำสำเนาเอกสาร
การทำงานของอุปกรณ์ โหมดเงียบ ปิด* เปิด	ตั้งให้เครื่องพิมพ์ทำงานใน โหมดเงียบ หมายเหตุ: การเปิดใช้งานการตั้งค่านี้จะทำให้ประสิทธิภาพการทำงานโดยรวมของเครื่องพิมพ์ลดลง
การทำงานของอุปกรณ์ โหมดปลอดภัย ปิด* เปิด	ตั้งให้เครื่องพิมพ์ทำงานในโหมดพิเศษ ซึ่งจะพยายามดำเนินการฟังก์ชันการทำงานให้ได้มากที่สุดเท่าที่จะเป็นไปได้ แม้ว่าจะมีปัญหาที่ทราบแล้วก็ตาม ตัวอย่างเช่น เมื่อตั้งเป็น ปิด และมอเตอร์พิมพ์สองด้านไม่ทำงาน เครื่องพิมพ์จะพิมพ์เอกสารด้านเดียว แม้ว่างานที่พิมพ์จะเป็นการพิมพ์สองด้านก็ตาม
การทำงานของอุปกรณ์ หน่วยความจำขั้นต่ำในการทำสำเนา 20 MB* 30 MB 50 MB 80 MB 100 MB	ตั้งการจัดสรรหน่วยความจำขั้นต่ำสำหรับจัดเก็บงานทำสำเนา
การทำงานของอุปกรณ์ ล้างสถานะแบบกำหนดเอง	ลบสตริงที่ผู้ใช้กำหนดสำหรับข้อความ เริ่มต้น หรือข้อความ สำรองที่กำหนดเอง
การทำงานของอุปกรณ์ ล้างข้อความการติดตั้งระยะไกลทั้งหมด	ลบข้อความที่ติดตั้งระยะไกล
การทำงานของอุปกรณ์ แสดงหน้าจอข้อผิดพลาดโดยอัตโนมัติ ปิด เปิด*	แสดงข้อความแจ้งข้อผิดพลาดที่มีอยู่บนส่วนแสดงผลหลังจากที่เครื่องพิมพ์ไม่ได้ใช้งานบนหน้าจอหลักในระยะเวลาหนึ่ง
การทำงานของอุปกรณ์ จัดวางแนวกระดาษที่เส้นทางกระดาษสำเนาตัวน ปิด* เปิด	เปิดใช้งานเครื่องพิมพ์เพื่อใช้การตั้งค่าแนวการพิมพ์ภายใต้เมนู ทำสำเนา เมื่อส่งงานทำสำเนาอย่างรวดเร็ว
การกำหนดค่าแอปพลิเคชัน แอปพลิเคชัน LES ปิด เปิด*	เปิดใช้งานแอปพลิเคชัน Lexmark Embedded Solutions (LES)
การกำหนดค่าสแกนเนอร์ การลงทะเบียนสแกนเนอร์ด้วยตนเอง การทดสอบการพิมพ์แบบตัวน	พิมพ์หน้าเป้าหมายการทดสอบตัวน หมายเหตุ: ตรวจสอบให้แน่ใจว่าขอบห่างบนหน้าเป้าหมายมีความสม่ำเสมอทั่วทั้งชิ้นงาน หากไม่ใช่ คุณต้องรีเซ็ตระยะขอบของเครื่องพิมพ์
หมายเหตุ: เครื่องหมายดอกจัน (*) ถัดจากค่าจะแสดงถึงการตั้งค่าเริ่มต้นจากโรงงาน	

รายการเมนู	คำอธิบาย
การกำหนดค่าสแกนเนอร์ การลงทะเบียนสแกนเนอร์ด้วยตนเอง การลงทะเบียน ADF ด้านหน้า การลงทะเบียน ADF ด้านหลัง การลงทะเบียนแท่นสแกน	ลงทะเบียนแท่นสแกนและ ADF ด้วยตนเอง หลังจากเปลี่ยน ADF กระดาษสแกนเนอร์ หรือบอร์ดตัวควบคุม
การกำหนดค่าสแกนเนอร์ รีเซ็ตตัวนับระยะเวลาการดูแลรักษา	รีเซ็ตตัวนับหลังจากเปลี่ยนชุดบำรุงรักษา ADF ใหม่
การกำหนดค่าสแกนเนอร์ ลบขอบ ลบขอบแท่นสแกน (3*) ลบขอบ ADF (3*)	ตั้งขนาดเป็นหน่วยมิลลิเมตรสำหรับพื้นที่ที่ไม่มีการพิมพ์รอบ ADF หรืองาน-สแกนแท่นสแกน
การกำหนดค่าสแกนเนอร์ ปิดใช้งานสแกนเนอร์ ไม่* ใช่ ADF เท่านั้น	ปิดใช้งานสแกนเนอร์หากทำงานไม่ถูกต้อง
การกำหนดค่าสแกนเนอร์ ลำดับ Tiff ไบต์ ความสามารถของ CPU* Little Endian Big Endian	ตั้งลำดับไบต์ของเอาต์พุตการสแกนรูปแบบ TIFF
การกำหนดค่าสแกนเนอร์ จำนวนแถว Tiff ที่แนบมาต่อแถบข้อมูล เปิด* ปิด	ตั้งแท็ก RowsPerStrip ของเอาต์พุตการสแกนรูปแบบ TIFF
หมายเหตุ: เครื่องหมายดอกจัน (*) ถัดจากค่าจะแสดงถึงการตั้งค่าเริ่มต้นจากโรงงาน	

การลบข้อมูลไม่สามารถใช้งานได้

รายการเมนู	คำอธิบาย
การลบข้อมูลไม่สามารถใช้งานได้ หน่วยความจำที่ผ่านการทำความสะอาดครั้งล่าสุด ฮาร์ดดิสก์ที่ผ่านการทำความสะอาดครั้งล่าสุด ISD ที่ลบล่าสุด	แสดงข้อมูลแบบอ่านอย่างเดียวว่ามี การลบข้อมูลหน่วยความ- จำหรือไดรฟ์จัดเก็บข้อมูลของเครื่องพิมพ์ครั้งล่าสุดเมื่อใด หมายเหตุ: ฮาร์ดดิสก์ที่ผ่านการทำความสะอาดครั้งล่าสุด และ ISD ที่ลบล่าสุด จะปรากฏขึ้นเมื่อติดตั้งไดรฟ์จัดเก็บ- ข้อมูลเท่านั้น

รายการเมนู	คำอธิบาย
<p>การลบข้อมูลไม่สามารถใช้งานได้</p> <p>ทำความสะอาดข้อมูลทั้งหมดบนหน่วยความจำถาวร</p> <p>ลบการตั้งค่าเครือข่ายและเครื่องพิมพ์ทั้งหมด</p> <p>ลบแอปพลิเคชันและการตั้งค่าแอปพลิเคชันทั้งหมด</p> <p>ลบทางลัดและการตั้งค่าทางลัดทั้งหมด</p> <p>ทำความสะอาดข้อมูลทั้งหมดบนฮาร์ดดิสก์</p> <p>ลบการดาวน์โหลด (ลบมาโคร ฟอนต์ PFO และอื่นๆทั้งหมด)</p> <p>ลบงานที่บีพเฟอร์</p> <p>ลบงานที่ระงับไว้</p> <p>ลบไดรฟ์จัดเก็บข้อมูลอัจฉริยะ</p>	<p>ล้างข้อมูลทั้งหมดบนหน่วยความจำถาวรและบนไดรฟ์จัดเก็บข้อมูล</p> <p>หมายเหตุ: ทำความสะอาดข้อมูลทั้งหมดบนฮาร์ดดิสก์ และลบไดรฟ์จัดเก็บข้อมูลอัจฉริยะ จะปรากฏขึ้นเมื่อติดตั้งไดรฟ์จัดเก็บข้อมูลเท่านั้น</p>

การปรับแต่งหน้าจอหลัก

หมายเหตุ: จะแสดงเมนูนี้ใน Embedded Web Server เท่านั้น

เมนู	คำอธิบาย
<p>ทำสำเนา</p> <p>อีเมล</p> <p>แฟกซ์</p> <p>แฟกซ์ที่ระงับ</p> <p>ปล่อยแฟกซ์ที่ระงับไว้</p> <p>สถานะ/วัสดุสิ้นเปลือง</p> <p>คิวงาน</p> <p>การตั้งค่า</p> <p>เปลี่ยนภาษา</p> <p>สมุดที่อยู่</p> <p>บุ๊คมาร์ค</p> <p>งานที่ระงับไว้</p> <p>ไดรฟ์ USB</p> <p>FTP</p> <p>โปรไฟล์การสแกน</p> <p>ลือคอปกรณ</p> <p>ศูนย์การสแกน</p> <p>Card Copy</p> <p>ศูนย์ทางลัด</p>	<p>ระบุว่าแสดงไอคอนใดบนหน้าจอหลัก</p>

อัปเดตเฟิร์มแวร์

รายการเมนู	คำอธิบาย
เวอร์ชันปัจจุบัน	แสดงเวอร์ชันของเฟิร์มแวร์ปัจจุบันที่ติดตั้งในเครื่องพิมพ์
ตรวจสอบการอัปเดตตอนนี้	ตรวจสอบการอัปเดตเฟิร์มแวร์
ตรวจสอบการอัปเดตอัตโนมัติ	ตั้งให้เครื่องพิมพ์ตรวจสอบการอัปเดตเฟิร์มแวร์โดยอัตโนมัติ

เกี่ยวกับเครื่องพิมพ์นี้

รายการเมนู	คำอธิบาย
แท็กสินทรัพย์	ระบุข้อมูลประจำเครื่องพิมพ์ ความยาวสูงสุด 32 อักขระ
ตำแหน่งเครื่องพิมพ์	ระบุตำแหน่งเครื่องพิมพ์ ความยาวสูงสุด 63 อักขระ
ผู้ติดต่อ	ระบุข้อมูลติดต่อสำหรับเครื่องพิมพ์ ความยาวสูงสุด 63 อักขระ
เวอร์ชันของเฟิร์มแวร์	แสดงเวอร์ชันของเฟิร์มแวร์ที่ติดตั้งในเครื่องพิมพ์
เอ็นจิ้น	แสดงหมายเลขเอ็นจิ้นของเครื่องพิมพ์
หมายเลขประจำเครื่อง	แสดงหมายเลขประจำเครื่องของเครื่องพิมพ์
ส่งออกไฟล์การกำหนดค่าไปยัง USB	ส่งออกไฟล์การกำหนดค่าไปยังแฟลชไดรฟ์
ส่งออกแบบที่บีบอัดไปยัง USB	ส่งออกแบบที่บีบอัดไปยังแฟลชไดรฟ์
ส่งบันทึก	ส่งข้อมูลบันทึกของเครื่องพิมพ์ไปยัง Lexmark

พิมพ์

การจัดวาง

รายการเมนู	คำอธิบาย
ด้าน 1 ด้าน* 2 ด้าน	เลือกว่าจะพิมพ์บนกระดาษด้านเดียวหรือทั้งสองด้าน
รูปแบบการพลิกกระดาษ ขอบยาว* ขอบสั้น	กำหนดว่าจะเย็บกระดาษด้านใดเมื่อทำการพิมพ์สองด้าน
หน้าว่าง พิมพ์ ไม่ต้องพิมพ์*	พิมพ์หน้าว่างที่รวมอยู่ในงานพิมพ์
เรียงหน้า ปิด (1,1,1,2,2,2) เปิด (1,2,1,2,1,2)*	เรียงหน้างานพิมพ์ตามลำดับ โดยเฉพาะอย่างยิ่งเมื่อพิมพ์งานหลายสำเนา
แผ่นคั่น ไม่มี* ระหว่างสำเนา ระหว่างงาน ระหว่างหน้า	แทรกแผ่นคั่นเปล่าเมื่อพิมพ์
แหล่งกระดาษของแผ่นคั่น ถาด [X] (1*) ตัวป้อนกระดาษนอกประสงค์	ระบุแหล่งกระดาษสำหรับแผ่นคั่น
หมายเหตุ: เครื่องหมายดอกจัน (*) ถัดจากค่าจะแสดงถึงการตั้งค่าเริ่มต้นจากโรงงาน	

รายการเมนู	คำอธิบาย
จำนวนหน้าต่อด้าน ปิด* 2 หน้าต่อหนึ่งด้าน 3 หน้าต่อหนึ่งด้าน 4 หน้าต่อหนึ่งด้าน 6 หน้าต่อหนึ่งด้าน 9 หน้าต่อหนึ่งด้าน 12 หน้าต่อหนึ่งด้าน 16 หน้าต่อหนึ่งด้าน	พิมพ์ภาพของหน้าที่คุณต้องการหลายหน้าลงบนด้านเดียวของหน้ากระดาษ
จำนวนหน้าต่อการเรียงลำดับด้านข้าง แนวนอน* แนวนอนกลับด้าน แนวตั้ง แนวตั้งกลับด้าน	ระบุการวางตำแหน่งของภาพหลายหน้าเมื่อใช้เมนูพิมพ์หลายหน้าต่อด้าน
จำนวนหน้าต่อการวางแนวด้านข้าง อัตโนมัติ* แนวนอน แนวตั้ง	ระบุแนวการพิมพ์ของภาพหลายหน้าเมื่อใช้เมนูพิมพ์หลายหน้าต่อด้าน
จำนวนหน้าต่อขอบด้านข้าง ไม่มี* พื้นทึบ	พิมพ์ขอบล้อมรอบรูปของหน้ากระดาษแต่ละหน้าเมื่อใช้เมนูพิมพ์หลายหน้าต่อด้าน
สำเนา 1-9999 (1*)	ระบุจำนวนสำเนาของงานพิมพ์แต่ละงาน
บริเวณที่พิมพ์ ปกติ* ทั้งหมด	ตั้งบริเวณที่พิมพ์ได้ลงบนกระดาษแผ่นเดียว
หมายเหตุ: เครื่องหมายดอกจัน (*) ถัดจากค่าจะแสดงถึงการตั้งค่าเริ่มต้นจากโรงงาน	

ตั้งค่า

รายการเมนู	คำอธิบาย
ภาษาของเครื่องพิมพ์ การจำลอง PCL* การจำลอง PS	ตั้งภาษาของเครื่องพิมพ์ หมายเหตุ: การตั้งค่าภาษาของเครื่องพิมพ์เริ่มต้นไม่สามารถป้องกันไม่ให้โปรแกรมซอฟต์แวร์ส่งงานพิมพ์ที่ใช้ภาษาของเครื่องพิมพ์ภาษาอื่น
งานที่รออยู่ ปิด* เปิด	เก็บงานพิมพ์ที่ต้องใช้อุปกรณ์สิ้นเปลือง เพื่อให้พิมพ์งานที่ไม่ต้องใช้อุปกรณ์สิ้นเปลืองที่ไม่มีได้ หมายเหตุ: จะแสดงรายการเมนูนี้เมื่อติดตั้งฮาร์ดดิสก์หรือไดรฟ์จัดเก็บข้อมูลอัจฉริยะ (ISD) แล้วเท่านั้น
หมดเวลารับงาน 0-255 (30*)	ตั้งค่าเวลาที่เครื่องพิมพ์จะรอให้ผู้ใช้ดำเนินการเองเป็นวินาที ก่อนที่จะเก็บงานที่ต้องใช้ทรัพยากรที่ไม่สามารถใช้งานได้ หมายเหตุ: จะแสดงรายการเมนูนี้เมื่อติดตั้งฮาร์ดดิสก์หรือ ISD แล้วเท่านั้น
หมายเหตุ: เครื่องหมายดอกจัน (*) ถัดจากค่าจะแสดงถึงการตั้งค่าเริ่มต้นจากโรงงาน	

รายการเมนู	คำอธิบาย
เป้าหมายการดาวน์โหลด RAM* ดิสก์	ระบุตำแหน่งที่จะบันทึกทรัพยากรถาวรทั้งหมดที่ได้ดาวน์โหลดลงในเครื่องพิมพ์ หมายเหตุ: จะแสดงรายการเมนูนี้เมื่อติดตั้งฮาร์ดดิสก์หรือ ISD แล้วเท่านั้น
ประหยัดทรัพยากร ปิด* เปิด	กำหนดว่าจะให้เครื่องพิมพ์ดำเนินการอย่างไรกับทรัพยากรที่ดาวน์โหลดไว้ เมื่อได้รับงานที่ต้องการหน่วยความจำมากกว่าที่มีอยู่ หมายเหตุ: <ul style="list-style-type: none"> เมื่อตั้งเป็น ปิดเครื่องพิมพ์จะเก็บทรัพยากรที่ดาวน์โหลดไว้จนกว่าจะต้องใช้หน่วยความจำเท่านั้น ทรัพยากรที่เกี่ยวข้องกับภาษาของเครื่องพิมพ์ที่ไม่ได้ใช้งานจะถูกลบออก เมื่อตั้งเป็น เปิดเครื่องพิมพ์จะเก็บทรัพยากรแบบถาวรทั้งหมดที่ดาวน์โหลดไว้ในทุกภาษา หากจำเป็น เครื่องพิมพ์จะแสดงข้อความหน่วยความจำเต็ม แทนที่จะลบทรัพยากรถาวร
พิมพ์คำสั่งทั้งหมด ตามลำดับตัวอักษร* ใหม่ที่สุดก่อน เก่าที่สุดก่อน	ระบุลำดับเมื่อคุณเลือกที่จะพิมพ์งานที่ระงับไว้และงานที่เป็นความลับทั้งหมด
หมายเหตุ: เครื่องหมายดอกจัน (*) ถัดจากค่าจะแสดงถึงการตั้งค่าเริ่มต้นจากโรงงาน	

คุณภาพ

รายการเมนู	คำอธิบาย
ความละเอียดในการพิมพ์ 600 dpi คุณภาพของภาพที่ 1200* คุณภาพของภาพที่ 2400 1200 dpi 300 dpi	ตั้งความละเอียดสำหรับงานพิมพ์
การบดสีฟิสิกเซล ปิด* ฟอนต์* ในแนวนอน ในแนวตั้ง ทั้งสองทิศทาง	ใช้จำนวนฟิสิกเซลมากขึ้นในการพิมพ์เป็นกลุ่มเพื่อความชัดเจน เพื่อปรับปรุงภาพในแนวนอน-หรือแนวตั้ง หรือเพื่อปรับปรุงฟอนต์
ความเข้มของหมึก 1 ถึง 10 (8*)	กำหนดความจางหรือความเข้มของรูปข้อความ
ฮาล์ฟโทน ปกติ* รายละเอียด	เพิ่มความคมชัดของงานพิมพ์เพื่อให้ได้เส้นที่เรียบเนียนยิ่งขึ้นพร้อมขอบที่คมชัดขึ้น
ความสว่าง -6 ถึง 6 (0*)	ปรับงานพิมพ์โดยการเพิ่มหรือลดความสว่างของงาน
ความเปรียบต่าง 0 ถึง 5 (0*)	ปรับความเปรียบต่างของวัตถุที่พิมพ์
หมายเหตุ: เครื่องหมายดอกจัน (*) ถัดจากค่าจะแสดงถึงการตั้งค่าเริ่มต้นจากโรงงาน	

รายการเมนู	คำอธิบาย
การปรับแก้โทนสีเทา ปิด อัตโนมัติ*	เปิดใช้อัลกอริทึมการปรับแก้โทนสีเทาของเครื่องพิมพ์บนภาพที่พิมพ์ในระดับสีเทากลาง
หมายเหตุ: เครื่องหมายดอกจัน (*) ถัดจากค่าจะแสดงถึงการตั้งค่าเริ่มต้นจากโรงงาน	

การทำบัญชีงาน

รายการเมนู	คำอธิบาย
การทำบัญชีงาน ปิด* เปิด	ตั้งให้เครื่องพิมพ์สร้างบันทึกของงานพิมพ์ที่ได้รับ
ความถี่ของบันทึกข้อมูลบัญชีงาน ทุกวัน ทุกสัปดาห์ ทุกเดือน*	ระบุความถี่ที่เครื่องพิมพ์จะสร้างไฟล์บันทึก
การดำเนินการบันทึกเมื่อสิ้นสุดความถี่ ไม่มี* ส่งอีเมลบันทึกปัจจุบัน ส่งอีเมลและลบบันทึกปัจจุบัน โพสต์บันทึกปัจจุบัน โพสต์และลบบันทึกปัจจุบัน	ระบุวิธีที่เครื่องพิมพ์จะดำเนินการเมื่อเกณฑ์ความถี่หมดอายุ หมายเหตุ: ค่าที่กำหนดไว้ใน ความถี่ของบันทึกข้อมูลบัญชีงาน จะกำหนดว่าจะดำเนินการนี้เมื่อใด
บันทึกใกล้ถึงระดับเต็ม ปิด เปิด* (5)	ระบุขนาดสูงสุดของไฟล์บันทึกก่อนที่เครื่องพิมพ์จะดำเนินการ การดำเนินการบันทึกเมื่อใกล้เต็ม หมายเหตุ: จะแสดงรายการเมนูนี้เมื่อติดตั้งฮาร์ดดิสก์หรือ ISD แล้วเท่านั้น
การดำเนินการบันทึกเมื่อใกล้เต็ม ไม่มี* ส่งอีเมลบันทึกปัจจุบัน ส่งอีเมลและลบบันทึกปัจจุบัน ส่งอีเมลและลบบันทึกที่เก่าที่สุด โพสต์บันทึกปัจจุบัน โพสต์และลบบันทึกปัจจุบัน โพสต์และลบบันทึกที่เก่าที่สุด ลบบันทึกปัจจุบัน ลบบันทึกที่เก่าที่สุด ลบทั้งหมด ยกเว้นรายการปัจจุบัน ลบบันทึกทั้งหมด	ระบุวิธีที่เครื่องพิมพ์จะดำเนินการเมื่อฮาร์ดดิสก์หรือ ISD ใกล้เต็ม หมายเหตุ: ค่าที่กำหนดไว้ใน บันทึกใกล้ถึงระดับเต็ม จะกำหนดว่าจะดำเนินการนี้เมื่อใด
หมายเหตุ: เครื่องหมายดอกจัน (*) ถัดจากค่าจะแสดงถึงการตั้งค่าเริ่มต้นจากโรงงาน	

รายการเมนู	คำอธิบาย
การดำเนินการบันทึกเมื่อเต็ม ไม่มี* ส่งอีเมลและลบบันทึกปัจจุบัน ส่งอีเมลและลบบันทึกที่เก่าที่สุด โฟสต์และลบบันทึกปัจจุบัน โฟสต์และลบบันทึกที่เก่าที่สุด ลบบันทึกปัจจุบัน ลบบันทึกที่เก่าที่สุด ลบทั้งหมด ยกเว้นรายการปัจจุบัน ลบบันทึกทั้งหมด	ระบุว่าเครื่องพิมพ์จะดำเนินการอย่างไรเมื่อการใช้งานฮาร์ดดิสก์หรือ ISD ถึงขีดจำกัดสูงสุด (100MB)
URL ไปยังโฟสต์บันทึก	ระบุตำแหน่งที่เครื่องพิมพ์จะโฟสต์บันทึกการทำบัญชีงาน
ที่อยู่อีเมลสำหรับส่งบันทึก	ระบุที่อยู่อีเมลที่เครื่องพิมพ์จะส่งบันทึกการทำบัญชีงาน
รหัสสำเนาไฟล์บันทึก	ระบุค่านำหน้าสำหรับไฟล์บันทึก หมายเหตุ: จะใช้ชื่อคอมพิวเตอร์แม่ข่ายปัจจุบันที่กำหนดไว้ในเมนู TCP/IP เป็นค่านำหน้าของไฟล์บันทึกเริ่มต้น
หมายเหตุ: เครื่องหมายดอกจัน (*) ถัดจากค่าจะแสดงถึงการตั้งค่าเริ่มต้นจากโรงงาน	

PDF

รายการเมนู	คำอธิบาย
ปรับขนาดให้พอดี ปิด* เปิด	ปรับขนาดเนื้อหาของหน้าให้พอดีกับขนาดกระดาษที่เลือก
คำอธิบายประกอบ พิมพ์ ไม่ต้องพิมพ์*	ระบุว่าจะพิมพ์คำอธิบายประกอบใน PDF หรือไม่
พิมพ์ข้อผิดพลาด PDF ปิด เปิด*	เปิดใช้งานการพิมพ์ข้อผิดพลาด PDF
หมายเหตุ: เครื่องหมายดอกจัน (*) ถัดจากค่าจะแสดงถึงการตั้งค่าเริ่มต้นจากโรงงาน	

PostScript

รายการเมนู	คำอธิบาย
พิมพ์ข้อผิดพลาด PS ปิด* เปิด	พิมพ์หน้าที่อธิบายข้อผิดพลาดของ PostScript® หมายเหตุ: เมื่อเกิดข้อผิดพลาด การประมวลผลของงานจะหยุดทำงาน เครื่องพิมพ์จะพิมพ์ข้อความแจ้งข้อผิดพลาดและจะล้างข้อมูลงานพิมพ์ที่เหลือทั้งหมด
ความกว้างเส้นขั้นต่ำ 1-30 (2*)	ตั้งความกว้างของเส้นขั้นต่ำ หมายเหตุ: งานที่พิมพ์ด้วยความละเอียด 1200 dpi จะใช้ค่าดังกล่าวโดยตรง
หมายเหตุ: เครื่องหมายดอกจัน (*) ถัดจากค่าจะแสดงถึงการตั้งค่าเริ่มต้นจากโรงงาน	

รายการเมนู	คำอธิบาย
ล๊อคโหมดเริ่มต้น PS ปิด เปิด*	ปิดใช้งานไฟล์ SysStart หมายเหตุ: การเปิดใช้งานไฟล์ SysStart ทำให้เครื่องพิมพ์หรือเครือข่ายตกอยู่ในความเสี่ยงด้านความปลอดภัย
ลำดับความสำคัญของฟอนต์ ฟอนต์ที่ติดมากับเครื่องพิมพ์* แฟลช/ดิสก์	กำหนดลำดับการค้นหาฟอนต์ หมายเหตุ: <ul style="list-style-type: none"> • ฟอนต์ที่ติดมากับเครื่องพิมพ์ตั้งค่าให้เครื่องพิมพ์ค้นหาฟอนต์ที่ต้องการในหน่วยความจำก่อนที่จะค้นหาในฮาร์ดดิสก์หรือไดรฟ์จัดเก็บข้อมูลอัจฉริยะ (ISD) • แฟลช/ดิสก์จะกำหนดให้เครื่องพิมพ์ค้นหาฟอนต์ที่ต้องการจากฮาร์ดดิสก์หรือ ISD ก่อนที่จะทำการค้นหาในหน่วยความจำของเครื่องพิมพ์ • จะแสดงรายการเมนูนี้เมื่อติดตั้งฮาร์ดดิสก์หรือ ISD แล้วเท่านั้น
หมดเวลารอ ปิด เปิด* (40 วินาที)	เปิดใช้งานเครื่องพิมพ์เพื่อรอข้อมูลเพิ่มเติมก่อนยกเลิกงานพิมพ์
หมายเหตุ: เครื่องหมายดอกจัน (*) ถัดจากค่าจะแสดงถึงการตั้งค่าเริ่มต้นจากโรงงาน	

PCL

รายการเมนู	คำอธิบาย
แหล่งฟอนต์ ฟอนต์ที่ติดมากับเครื่องพิมพ์* ดิสก์ ดาวน์โหลด แฟลช ฟอนต์การ์ด ทั้งหมด	เลือกแหล่งที่มาที่มีการเลือกฟอนต์เริ่มต้น หมายเหตุ: <ul style="list-style-type: none"> • ดิสก์ และ แฟลชจะปรากฏขึ้นเมื่อติดตั้งฮาร์ดดิสก์หรือไดรฟ์จัดเก็บข้อมูลอัจฉริยะ (ISD) ที่มีฟอนต์แล้วเท่านั้น • ดาวน์โหลดจะปรากฏขึ้นเมื่อมีฟอนต์ที่ดาวน์โหลดแล้วอยู่ในหน่วยความจำของเครื่องพิมพ์เท่านั้น • ฟอนต์การ์ดจะปรากฏขึ้นเมื่อติดตั้ง ISD แล้วเท่านั้น
ชื่อฟอนต์ [รายการฟอนต์ที่มีอยู่] (ผู้ส่งสาร*)	เลือกฟอนต์จากแหล่งฟอนต์ที่ระบุ
ชุดสัญลักษณ์ [รายการชุดสัญลักษณ์ที่มีอยู่] (10U PC-8*)	ระบุชุดสัญลักษณ์สำหรับชื่อฟอนต์แต่ละชื่อ หมายเหตุ: ชุดสัญลักษณ์คือชุดตัวอักษรและตัวเลข เครื่องหมายวรรคตอน และสัญลักษณ์พิเศษ ชุดสัญลักษณ์จะรองรับภาษาต่างๆ หรือโปรแกรมเฉพาะ เช่น สัญลักษณ์ทางคณิตศาสตร์สำหรับข้อความทางวิทยาศาสตร์
ระยะห่างตัวอักษร 0.08-100.00 (10.00*)	ระบุระยะห่างตัวอักษรของฟอนต์ที่กำหนดตายตัวหรือฟอนต์ที่มีระยะห่างเล็กน้อย หมายเหตุ: ระยะห่างตัวอักษร หมายถึงจำนวนของตัวอักษรที่มีระยะห่างคงที่ในการพิมพ์แนวนอน
แนวการพิมพ์ แนวตั้ง* แนวนอน แนวตั้งกลับด้าน แนวนอนกลับด้าน	ระบุการวางแนวของข้อความและกราฟิกบนหน้า
หมายเหตุ: เครื่องหมายดอกจัน (*) ถัดจากค่าจะแสดงถึงการตั้งค่าเริ่มต้นจากโรงงาน	

รายการเมนู	คำอธิบาย
บรรทัดต่อหน้า 1-255	ระบุจำนวนบรรทัดข้อความสำหรับแต่ละหน้าที่พิมพ์ผ่านสตรีมข้อมูล PCL® หมายเหตุ: <ul style="list-style-type: none"> รายการเมนูนี้จะเปิดใช้งานการเว้นห่างตามแนวตั้งที่ทำให้พิมพ์จำนวนบรรทัดที่ร้องขอในระหว่างระยะขอบห่างตามค่าเริ่มต้นของหน้า 60 เป็นการตั้งค่าเริ่มต้นจากโรงงานของสหรัฐอเมริกา 64 เป็นการตั้งค่าเริ่มต้นจากโรงงานสากล
ความกว้างเส้นขั้นต่ำ PCL5 1-30 (2*)	ตั้งความกว้างเริ่มต้นของเส้นคั่นน้อยสุด
ความกว้างเส้นขั้นต่ำ PCLXL 1-30 (2*)	
ความกว้าง A4 198 มม.* 203 มม.	ตั้งความกว้างของหน้าเชิงตรรกะบนกระดาษขนาด A4 หมายเหตุ: หน้าเชิงตรรกะคือพื้นที่ว่างบนหน้าจริงที่พิมพ์ข้อมูล
CR อัตโนมัติหลังจาก LF เปิด ปิด*	ตั้งให้เครื่องพิมพ์ขึ้นบรรทัดใหม่หลังคำสั่งควบคุมการเลื่อนบรรทัด หมายเหตุ: การขึ้นบรรทัดใหม่เป็นกลไกที่สั่งให้เครื่องพิมพ์เลื่อนเคอร์เซอร์ไปยังตำแหน่งแรกในบรรทัดเดียวกัน
LF อัตโนมัติหลังจาก CR เปิด ปิด*	ตั้งให้เครื่องพิมพ์เลื่อนบรรทัดหลังคำสั่งควบคุมการขึ้นบรรทัดใหม่
กำหนดหมายเลขถาดใหม่ กำหนดตัวป้อนกระดาษ MP กำหนดถาด [x] กำหนดกระดาษด้วยตนเอง กำหนดซองจดหมายด้วยตนเอง	กำหนดค่าเครื่องพิมพ์ให้ทำงานร่วมกับไดรเวอร์การพิมพ์หรือแอปพลิเคชันแบบกำหนดเองอื่นๆ ซึ่งใช้การกำหนดแหล่งกระดาษชุดที่แตกต่างเพื่อร้องขอแหล่งกระดาษที่ระบุ เลือกจากตัวเลือกต่อไปนี้: ปิด*—เครื่องพิมพ์จะใช้แหล่งกระดาษที่เป็นค่าเริ่มต้นจากโรงงาน ไม่มี—แหล่งกระดาษจะไม่สนใจคำสั่งเลือกการป้อนกระดาษ 0–199—เลือกค่าตัวเลขเพื่อกำหนดค่าที่กำหนดเองให้กับแหล่งกระดาษ
กำหนดหมายเลขถาดใหม่ ดูค่าเริ่มต้นจากโรงงาน	แสดงค่าเริ่มต้นจากโรงงานที่กำหนดไว้สำหรับแหล่งกระดาษแต่ละแหล่ง
กำหนดหมายเลขถาดใหม่ คืนค่าเริ่มต้น	คืนค่ากำหนดหมายเลขถาดใหม่เป็นค่าเริ่มต้นจากโรงงาน
หมดเวลาพิมพ์ ปิด เปิด* (90 วินาที)	ตั้งค่าเครื่องพิมพ์ให้สิ้นสุดงานพิมพ์หลังจากไม่มีการใช้งานตามระยะเวลาที่ระบุ หมายเหตุ: จะปรากฏหมดเวลาพิมพ์ขึ้นเมื่อเปิดใช้ หมดเวลาพิมพ์ เท่านั้น
หมายเหตุ: เครื่องหมายดอกจัน (*) ถัดจากค่าจะแสดงถึงการตั้งค่าเริ่มต้นจากโรงงาน	

ภาพ

รายการเมนู	คำอธิบาย
ปรับขนาดให้พอดีอัตโนมัติ เปิด ปิด*	เลือกการตั้งค่าขนาดและการวางแนวกระดาษที่ดีที่สุดสำหรับภาพ หมายเหตุ: เมื่อตั้งเป็น เปิด รายการเมนูนี้จะแทนที่การตั้งค่าการปรับขนาดและการวางแนวสำหรับภาพ
หมายเหตุ: เครื่องหมายดอกจัน (*) ถัดจากค่าจะแสดงถึงการตั้งค่าเริ่มต้นจากโรงงาน	

รายการเมนู	คำอธิบาย
กลับด้าน ปิด* เปิด	สลับภาพขาวดำ หมายเหตุ: จะใช้รายการเมนูนี้ไม่ได้กับรูปภาพแบบ GIF หรือ JPEG
การปรับขนาด ตรงทางด้านซ้ายบน พอดีที่สุด* ตรงกึ่งกลาง พอดีกับความสูง/ความกว้าง พอดีกับความสูง พอดีกับความกว้าง	ปรับภาพให้พอดีกับพื้นที่ที่พิมพ์ได้ หมายเหตุ: เมื่อตั้งให้ ปรับขนาดให้พอดีอัตโนมัติ เป็น เปิด, การปรับขนาด จะถูกตั้งเป็น พอดีที่สุด โดยอัตโนมัติ
แนวการพิมพ์ แนวตั้ง* แนวนอน แนวตั้งกลับด้าน แนวนอนกลับด้าน	ระบุการวางแนวของข้อความและกราฟิกบนหน้า
หมายเหตุ: เครื่องหมายดอกจัน (*) ถัดจากค่าจะแสดงถึงการตั้งค่าเริ่มต้นจากโรงงาน	

กระดาษ

การกำหนดค่ากระดาษ

รายการเมนู	คำอธิบาย
แหล่งกระดาษเริ่มต้น กระดาษ [x] (1*) ตัวป้อนกระดาษขอเนกประสงค์ กระดาษแบบป้อนด้วยตนเอง ซองจดหมายแบบป้อนด้วยตนเอง	ตั้งแหล่งกระดาษสำหรับงานพิมพ์ทั้งหมด
ขนาด/ประเภทของกระดาษ กระดาษ [x] ตัวป้อนกระดาษขอเนกประสงค์ กระดาษแบบป้อนด้วยตนเอง ซองจดหมายแบบป้อนด้วยตนเอง	ระบุขนาดหรือประเภทกระดาษที่ใส่ในแหล่งกระดาษแต่ละแหล่ง
ขนาดที่ใช้แทน ปิด Letter/A4 ที่แสดงรายการทั้งหมด	ตั้งให้เครื่องพิมพ์ใช้ขนาดกระดาษที่กำหนดแทน หากไม่ได้ใส่ขนาดที่ต้องการใน- แหล่งกระดาษ หมายเหตุ: <ul style="list-style-type: none"> ปิด จะแจ้งให้ผู้ใช้ใส่ขนาดกระดาษที่ต้องการ ที่แสดงรายการทั้งหมดจะอนุญาตให้แทนที่ได้ทั้งหมด
หมายเหตุ: เครื่องหมายดอกจัน (*) ถัดจากค่าจะแสดงถึงการตั้งค่าเริ่มต้นจากโรงงาน	

รายการเมนู	คำอธิบาย
กำหนดค่า MP กลั๊กกระดาษ* ด้วยตนเอง อันดับแรก	กำหนดลักษณะการทำงานของตัวป้อนกระดาษของเนกประสงค์ หมายเหตุ: <ul style="list-style-type: none"> • กลั๊กกระดาษ กำหนดค่าตัวป้อนกระดาษของเนกประสงค์เป็นแหล่งกระดาษโดยอัตโนมัติ • ด้วยตนเอง จะตั้งค่าตัวป้อนของเนกประสงค์สำหรับงานพิมพ์ที่ป้อนกระดาษด้วยตนเองเท่านั้น • อันดับแรก กำหนดค่าตัวป้อนกระดาษของเนกประสงค์เป็นแหล่งกระดาษหลัก
หมายเหตุ: เครื่องหมายดอกจัน (*) ถัดจากค่าจะแสดงถึงการตั้งค่าเริ่มต้นจากโรงงาน	

การกำหนดค่าวัสดุพิมพ์

การตั้งค่าแบบยูนิเวอร์แซล

รายการเมนู	คำอธิบาย
หน่วยวัด นิ้ว มิลลิเมตร	ระบุหน่วยวัดสำหรับกระดาษยูนิเวอร์แซล หมายเหตุ: Inches เป็นการตั้งค่าเริ่มต้นจากโรงงานของสหรัฐอเมริกา มิลลิเมตร เป็นการตั้งค่าเริ่มต้นจากโรงงานสากล
ความกว้างภาพแนวตั้ง 3.5–19 นิ้ว (8.5*) 88.9–482.6 มม. (216*)	ตั้งความกว้างภาพแนวตั้งของกระดาษยูนิเวอร์แซล
ความสูงภาพแนวตั้ง 3.5–19 นิ้ว (14*) 88.9–482.6 มม. (356*)	ตั้งความสูงภาพแนวตั้งของกระดาษยูนิเวอร์แซล
ทิศทางการป้อน ขอบสั้น ขอบยาว	ตั้งให้เครื่องพิมพ์ดึงกระดาษจากขอบสั้นหรือขอบยาว หมายเหตุ: จะปรากฏ ขอบยาว ขึ้นเมื่อขอบที่ยาวที่สุดสั้นกว่าความกว้างสูงสุดที่รองรับเท่านั้น
ขนาดยูนิเวอร์แซลหลายขนาด ภาด [x] ตัวป้อนกระดาษของเนกประสงค์	กำหนดขนาดที่ไม่ซ้ำกันสำหรับขนาดยูนิเวอร์แซลหลายขนาดที่ป้อนไว้ในแหล่งกระดาษ-แต่ละแหล่ง หมายเหตุ: การตั้งค่านี้จะปรากฏก็ต่อเมื่อเปิดใช้งานในเมนูอุปกรณ์ จากหน้าจอหลัก ให้แตะ การตั้งค่า > อุปกรณ์ > การดูแลรักษา > เมนูการกำหนดค่า > การกำหนดค่าภาด > ขนาดยูนิเวอร์แซลหลายขนาด
หมายเหตุ: เครื่องหมายดอกจัน (*) ถัดจากค่าจะแสดงถึงการตั้งค่าเริ่มต้นจากโรงงาน	

ขนาดการสแกนแบบกำหนดเอง

รายการเมนู	คำอธิบาย
ขนาดการสแกนแบบกำหนดเอง [X] ชื่อขนาดการสแกน ความกว้าง 1–8.5 นิ้ว (8.5*) 25.4–215.9 มม. (215.9*) ความสูง 1–25 นิ้ว (11*) 25.4–635 มม. (279.4*) แนวการพิมพ์ แนวตั้ง* แนวนอน สแกน 2 ครั้งต่อด้าน ปิด* เปิด	กำหนดชื่อขนาดการสแกนและกำหนดค่าการตั้งค่าการสแกน

ประเภทวัสดุพิมพ์

รายการเมนู	คำอธิบาย
กระดาษธรรมดา กระดาษแข็ง กระดาษรีไซเคิล ฉลาก กระดาษปอนด์ ซองจดหมาย ซองจดหมายแบบหยาบ กระดาษหัวจดหมาย กระดาษแบบฟอร์ม กระดาษสี กระดาษบาง กระดาษหนา กระดาษหยาบ/ผสมใยฝ้าย ประเภทที่กำหนดเอง [X]	ระบุพื้นผิว น้ำหนัก และการวางแนวกระดาษ

ทำสำเนา

ค่าเริ่มต้นของการทำสำเนา

รายการเมนู	คำอธิบาย
ประเภทเนื้อหา ข้อความ ข้อความ/ภาพถ่าย* ภาพถ่าย ภาพกราฟิก	ปรับปรุงผลลัพธ์เอาต์พุตตามเนื้อหาของเอกสารต้นฉบับ
แหล่งเนื้อหา เลเซอร์ขาว-ดำ* เลเซอร์สี อิงค์เจ็ต ภาพถ่าย/ฟิล์ม นิตยสาร หนังสือพิมพ์ สิ่งพิมพ์ อื่นๆ	ปรับปรุงผลลัพธ์เอาต์พุตตามแหล่งข้อมูลของเอกสารต้นฉบับ
ด้าน 1 ด้านเป็น 1 ด้าน* 1 ด้านเป็น 2 ด้าน 2 ด้านเป็น 1 ด้าน 2 ด้านเป็น 2 ด้าน	ระบุลักษณะการสแกนตามเอกสารต้นฉบับ
แผ่นคั่น ไม่มี* ระหว่างสำเนา ระหว่างงาน ระหว่างหน้า	ระบุว่าจะแทรกแผ่นคั่นเปล่าเมื่อพิมพ์หรือไม่
แหล่งกระดาษของแผ่นคั่น ภาด [x] (1*) ตัวป้อนกระดาษขอเนกประสงค์	ระบุแหล่งกระดาษสำหรับแผ่นคั่น
สี ปิด เปิด* อัตโนมัติ	ตั้งค่าเครื่องพิมพ์เพื่อสร้างงานพิมพ์สีจากงานสแกน
จำนวนหน้าต่อด้าน ปิด* 2 หน้าแนวตั้ง 4 หน้าแนวตั้ง 2 หน้าแนวนอน 4 หน้าแนวนอน	ระบุจำนวนของหน้าที่คุณต้องการพิมพ์ลงบนด้านเดียวของหน้ากระดาษ
หมายเหตุ: เครื่องหมายดอกจัน (*) ถัดจากค่าจะแสดงถึงการตั้งค่าเริ่มต้นจากโรงงาน	

รายการเมนู	คำอธิบาย
พิมพ์ขอบหน้ากระดาษ ปิด* เปิด	วางเส้นขอบรอบแต่ละภาพเมื่อพิมพ์หลายหน้าลงบนหน้าเดียว
เรียงหน้า ปิด [1,1,1,2,2,2] เปิด [1,2,1,2,1,2]*	พิมพ์สำเนาหลายชุดตามลำดับ
ขนาด "คัดลอกจาก" [รายการขนาดกระดาษ]	ตั้งขนาดกระดาษของเอกสารต้นฉบับ หมายเหตุ: Letter เป็นการตั้งค่าเริ่มต้นจากโรงงานของสหรัฐอเมริกา A4 เป็นการตั้งค่าเริ่มต้นจากโรงงานสากล
แหล่ง "คัดลอกไปยัง" ถาด [x] (1*) ตัวป้อนกระดาษขอเนกประสงค์ ปรับขนาดให้เข้ากันอัตโนมัติ	ระบุแหล่งกระดาษสำหรับงานทำสำเนา
อุณหภูมิ -4 ถึง 4 (0*)	ระบุว่าจะสร้างเอาต์พุตที่เย็นกว่าหรืออุ่นกว่า
ความเข้ม 1 ถึง 9 (5*)	ปรับความเข้มของภาพที่สแกน
จำนวนสำเนา 1-9999 (1*)	ระบุจำนวนสำเนา
ส่วนหัว/ส่วนท้าย ส่วนหัวด้านซ้าย ส่วนหัวตรงกลาง ส่วนหัวด้านขวา ส่วนท้ายด้านซ้าย ส่วนท้ายตรงกลาง ส่วนท้ายด้านขวา	ระบุข้อมูลส่วนหัวหรือส่วนท้ายของภาพที่สแกน
การวางซ้อน เป็นความลับ ทำสำเนา ร่าง ด่วน กำหนดเอง ปิด*	ระบุข้อความแบบวางซ้อนที่จะพิมพ์บนแต่ละสำเนา
การวางซ้อนแบบกำหนดเอง	พิมพ์ข้อความสำหรับตัวเลือกกำหนดเองในเมนูการวางซ้อน
หมายเหตุ: เครื่องหมายดอกจัน (*) ถัดจากค่าจะแสดงถึงการตั้งค่าเริ่มต้นจากโรงงาน	

การสร้างภาพขั้นสูง

รายการเมนู	คำอธิบาย
ความสมดุลของสี สีน้ำเงินเขียว - สีแดง (0*) สีม่วงแดง - สีเขียว (0*) สีเหลือง - สีน้ำเงิน (0*)	ปรับความเข้มของสีสำหรับสีน้ำเงิน แดง และเหลือง
หมายเหตุ: เครื่องหมายดอกจัน (*) ถัดจากค่าจะแสดงถึงการตั้งค่าเริ่มต้นจากโรงงาน	

รายการเมนู	คำอธิบาย
การลบสี การลบสี (ไม่มี*) เกณฑ์สีแดงเริ่มต้น (128*) เกณฑ์สีเขียวเริ่มต้น (128*) เกณฑ์สีน้ำเงินเริ่มต้น (128*)	ระบุสีที่จะลบระหว่างการสแกน และปรับการตั้งค่าการลบของสีดังกล่าว
ตรวจสอบสีอัตโนมัติ ความไวสี (5*) ความไวของพื้นที่ (5*)	กำหนดค่าการตั้งค่าการตรวจสอบสีอัตโนมัติ
ความเปรียบต่าง เหมาะกับเนื้อหาที่สุด* 0-5	ระบุความเปรียบต่างของสีสำหรับภาพที่สแกน
การนำพื้นหลังออก การตรวจจับพื้นหลัง (ใช้เนื้อหาเป็นฐาน*) ระดับ (0*)	ลบสีพื้นหลังหรือสัญญาณรบกวนภาพออกจากเอกสารต้นฉบับ หมายเหตุ: <ul style="list-style-type: none"> ใช้เนื้อหาเป็นฐาน จะลบสีพื้นหลังออกจากเอกสารต้นฉบับ แบบตายตัว จะลบสัญญาณรบกวนภาพออกจากภาพถ่าย
กึ่งกลางอัตโนมัติ ปิด* เปิด	จัดแนวเนื้อหาที่ตรงกลางของหน้า
ภาพสะท้อน ปิด* เปิด	สร้างภาพสะท้อนของเอกสารต้นฉบับ
ภาพเนกาทีฟ ปิด* เปิด	สร้างภาพเนกาทีฟของเอกสารต้นฉบับ
รายละเอียดในส่วนมืด -4 ถึง 4 (0*)	ปรับรายละเอียดในส่วนมืดของเอกสารต้นฉบับ
สแกนแบบจรดขอบ ปิด* เปิด	สแกนเอกสารต้นฉบับจากขอบหนึ่งไปยังอีกขอบหนึ่ง
ความคมชัด 1-5 (3*)	ปรับความคมชัดของภาพที่สแกน
หมายเหตุ: เครื่องหมายดอกจัน (*) ถัดจากค่าจะแสดงถึงการตั้งค่าเริ่มต้นจากโรงงาน	

ส่วนควบคุมของผู้ดูแล

รายการเมนู	คำอธิบาย
ใช้การทำสำเนาสีได้ ปิด เปิด*	พิมพ์สำเนาเป็นสี
ใช้การทำสำเนาเป็นหลักได้ ปิด เปิด*	ขัดจังหวะงานพิมพ์เพื่อทำสำเนา
หมายเหตุ: เครื่องหมายดอกจัน (*) ถัดจากค่าจะแสดงถึงการตั้งค่าเริ่มต้นจากโรงงาน	

รายการเมนู	คำอธิบาย
การสแกนงานแบบกำหนดเอง ปิด* เปิด	ตั้งค่าเครื่องพิมพ์ให้สแกนเอกสารต้นฉบับชุดแรกโดยใช้การตั้งค่าที่ระบุ จากนั้นสแกนชุดถัดไปด้วยการตั้งค่าเดียวกันหรือต่างกัน หมายเหตุ: จะแสดงรายการเมนูนี้เมื่อติดตั้งฮาร์ดดิสก์หรือไดรฟ์จัดเก็บข้อมูลอัจฉริยะ (ISD) แล้วเท่านั้น
บันทึกเป็นทางลัดได้ ปิด เปิด*	บันทึกการตั้งค่าการทำสำเนาเป็นทางลัด
ปรับตั้งค่า ADF Skew ปิด เปิด*	ตั้งค่าเครื่องพิมพ์ให้ปรับภาพที่เอียงจากเอกสารที่สแกนจาก ADF
สำเนาตัวอย่าง ปิด* เปิด	พิมพ์สำเนาตัวอย่างเพื่อตรวจสอบคุณภาพก่อนพิมพ์สำเนาที่เหลือ หมายเหตุ: จะแสดงรายการเมนูนี้เมื่อติดตั้งฮาร์ดดิสก์หรือ ISD แล้วเท่านั้น
หมายเหตุ: เครื่องหมายดอกจัน (*) ถัดจากค่าจะแสดงถึงการตั้งค่าเริ่มต้นจากโรงงาน	

แฟกซ์

ค่าเริ่มต้นของแฟกซ์

โหมดแฟกซ์

รายการเมนู	คำอธิบาย
โหมดแฟกซ์ แฟกซ์* เซิร์ฟเวอร์แฟกซ์ ปิดใช้งานแล้ว	เลือกโหมดแฟกซ์

การตั้งค่าแฟกซ์

การตั้งค่าแฟกซ์ทั่วไป

รายการเมนู	คำอธิบาย
ชื่อแฟกซ์	ระบุหมายเลขแฟกซ์ของคุณ
หมายเลขแฟกซ์	ระบุหมายเลขแฟกซ์ของคุณ
หมายเลขแฟกซ์ ชื่อแฟกซ์ หมายเลขแฟกซ์*	กำหนดหมายเลขแฟกซ์เพื่อใช้ในระหว่างการตรวจสอบแฟกซ์
หมายเหตุ: เครื่องหมายดอกจัน (*) ถัดจากค่าจะแสดงถึงการตั้งค่าเริ่มต้นจากโรงงาน	

รายการเมนู	คำอธิบาย
เปิดใช้การแฟกซ์ด้วยตนเอง ปิด* เปิด	เปิดฟังก์ชันการแฟกซ์ด้วยตนเองในเครื่องพิมพ์ หมายเหตุ: <ul style="list-style-type: none"> รายการเมนูนี้จำเป็นต้องใช้ตัวแยกสัญญาณสายโทรศัพท์และชุดหูฟังของโทรศัพท์ ใช้สายโทรศัพท์ปกติเพื่อรับแฟกซ์ที่เข้ามา รวมถึงโทรออกไปยังหมายเลขแฟกซ์ หากต้องการไปที่ฟังก์ชันการแฟกซ์ด้วยตนเองโดยตรง ให้แตะที่ # และ 0 บนแผงปุ่มกด
การใช้หน่วยความจำ รับทั้งหมด ได้รับเป็นส่วนใหญ่ เท่ากับ* ส่งเป็นส่วนใหญ่ ส่งทั้งหมด	ตั้งจำนวนหน่วยความจำภายในของเครื่องพิมพ์ที่จัดสรรไว้สำหรับแฟกซ์ หมายเหตุ: รายการเมนูนี้ป้องกันเงื่อนไขข้อผิดพลาดหน่วยความจำและแฟกซ์ที่ล้มเหลว
ยกเลิกแฟกซ์ อนุญาต* ไม่อนุญาต	ยกเลิกแฟกซ์ขาออกหรือแฟกซ์ขาเข้า
การปิดหมายเลขแฟกซ์ ปิด* จากซ้าย จากขวา	ระบุรูปแบบสำหรับการซ่อนหมายเลขแฟกซ์ขาออก
หลักตัวเลขที่จะปิด 0-58 (0*)	ระบุจำนวนหลักตัวเลขที่จะปิดในหมายเลขแฟกซ์ที่ส่งออก
เปิดใช้งานการตรวจจบการเชื่อมต่อแบบสาย ปิด เปิด*	ตรวจสอบว่าสายโทรศัพท์เชื่อมต่อกับเครื่องพิมพ์หรือไม่ หมายเหตุ: พบเหตุการณ์ทันที
เปิดใช้งานการตรวจจบการเชื่อมต่อแจ็คที่ไม่ถูกต้อง ปิด เปิด*	ตรวจสอบว่าสายโทรศัพท์เชื่อมต่อเข้ากับพอร์ตที่ถูกต้องของเครื่องพิมพ์หรือไม่ หมายเหตุ: พบเหตุการณ์ทันที
เปิดใช้งานการสนับสนุนการใช้งานส่วนขยาย ปิด เปิด*	ตรวจสอบว่าอุปกรณ์อื่นใช้สายโทรศัพท์อยู่หรือไม่ เช่น โทรศัพท์อีกเครื่องบนสายโทรศัพท์เดียวกัน หมายเหตุ: พบเหตุการณ์ทันที
ปรับการใช้งานแฟกซ์ร่วมกันให้ดีขึ้น	กำหนดค่าฟังก์ชันแฟกซ์ของเครื่องพิมพ์เพื่อให้สามารถใช้งานร่วมกับเครื่องแฟกซ์อื่นๆ ได้อย่างเหมาะสม
การส่งแฟกซ์ T.38 อนาล็อก G.711 etherFAX	ตั้งค่าวิธีการส่งแฟกซ์ หมายเหตุ: รายการเมนูนี้จะปรากฏขึ้นเมื่อมีการติดตั้งชุดใบอนุญาต etherFAX หรือ Fax Over IP (FoIP) ในเครื่องพิมพ์เท่านั้น
หมายเหตุ: เครื่องหมายดอกจัน (*) ถัดจากค่าจะแสดงถึงการตั้งค่าเริ่มต้นจากโรงงาน	

การตั้งค่าแฟกซ์ HTTPS

หมายเหตุ: เมนูนี้จะปรากฏขึ้นเมื่อตั้งค่าการส่งแฟกซ์เป็น etherFAX เท่านั้น

รายการเมนู	คำอธิบาย
URL บริการ HTTPS	ระบุ URL บริการ etherFAX
พรีอ็อกซี HTTPS	ระบุ URL ของพรีอ็อกซี เซิร์ฟเวอร์
ผู้ใช้พรีอ็อกซี HTTPS	ระบุชื่อผู้ใช้และรหัสผ่านสำหรับพรีอ็อกซี เซิร์ฟเวอร์
รหัสผ่านพรีอ็อกซี HTTPS	
ส่งแฟกซ์การเข้ารหัส ปิดใช้งานแล้ว เปิดใช้งานแล้ว* จำเป็นต้องใช้	เปิดใช้งานการเข้ารหัสสำหรับข้อความแฟกซ์ขาออก
รับแฟกซ์การเข้ารหัส ปิดใช้งานแล้ว เปิดใช้งานแล้ว* จำเป็นต้องใช้	เปิดใช้งานการเข้ารหัสสำหรับข้อความแฟกซ์ขาเข้า
สถานะแฟกซ์ HTTPS	แสดงสถานะการสื่อสาร etherFAX
หมายเหตุ: เครื่องหมายดอกจัน (*) ถัดจากค่าจะแสดงถึงการตั้งค่าเริ่มต้นจากโรงงาน	

การตั้งค่าการส่งแฟกซ์

รายการเมนู	คำอธิบาย
ความละเอียด มาตรฐาน* ละเอียด ละเอียดสูง ละเอียดเป็นพิเศษ	ตั้งความละเอียดของภาพที่สแกน หมายเหตุ: ความละเอียดที่สูงขึ้นจะเพิ่มเวลาในการส่งแฟกซ์และต้องใช้หน่วยความจำมากขึ้น
ขนาดต้นฉบับ [รายการขนาดกระดาษ] (คละขนาด*)	ระบุขนาดของเอกสารต้นฉบับ
แนวการพิมพ์ แนวตั้ง* แนวนอน	ระบุแนวการพิมพ์ของเอกสารต้นฉบับ
ด้าน ปิด* ขอบสั้น ขอบยาว	ระบุแนวการพิมพ์ของเอกสารต้นฉบับเมื่อสแกนทั้งสองด้านของเอกสาร
ประเภทเนื้อหา ข้อความ* ข้อความ/ภาพถ่าย ภาพถ่าย ภาพกราฟิก	ปรับปรุงผลลัพธ์เอาต์พุตตามเนื้อหาของเอกสารต้นฉบับ
หมายเหตุ: เครื่องหมายดอกจัน (*) ถัดจากค่าจะแสดงถึงการตั้งค่าเริ่มต้นจากโรงงาน	

รายการเมนู	คำอธิบาย
แหล่งเนื้อหา เลเซอร์ขาว-ดำ* เลเซอร์สี อิงค์เจ็ด ภาพถ่าย/ฟิล์ม นิตยสาร หนังสือพิมพ์ สิ่งพิมพ์ อื่นๆ	ปรับปรุงผลลัพธ์เอาต์พุตตามแหล่งข้อมูลของเอกสารต้นฉบับ
ความเข้ม 1-9 (5*)	ปรับความเข้มของภาพที่สแกน
หลัง PABX เปิด ปิด*	ตั้งเครื่องพิมพ์ให้โทรออกหมายเลขแฟกซ์โดยไม่ต้องรอสัญญาณโทรออก หมายเหตุ: Private Automated Branch Exchange (PABX) เป็นเครือข่ายโทรศัพท์ที่อนุญาตให้การเข้าใช้หมายเลขเดียวมีสายหลายสายเพื่อติดต่อระหว่างผู้โทรจากภายนอก
โหมดการโทรออก เสียง* ฟิล์ม	ระบุโหมดการโทรออกสำหรับแฟกซ์ขาเข้าหรือขาออก
หมายเหตุ: เครื่องหมายดอกจัน (*) ถัดจากค่าจะแสดงถึงการตั้งค่าเริ่มต้นจากโรงงาน	

การสร้างภาพขั้นสูง

รายการเมนู	คำอธิบาย
ความสมดุลของสี สีน้ำเงินเขียว - สีแดง (0*) สีม่วงแดง - สีเขียว (0*) สีเหลือง - สีน้ำเงิน (0*)	ปรับความเข้มของสีระหว่างการสแกน
การลบสี การลบสี (ไม่มี*) เกณฑ์สีแดงเริ่มต้น (128*) เกณฑ์สีเขียวเริ่มต้น (128*) เกณฑ์สีน้ำเงินเริ่มต้น (128*)	ระบุสีที่จะลบระหว่างการสแกน และปรับการตั้งค่าการลบของสีดังกล่าว
ความเปรียบต่าง เหมาะกับเนื้อหาที่สุด* 0 1 2 3 4 5	ตั้งความเปรียบต่างของงานพิมพ์
การนำพื้นหลังออก ระดับ -4 ถึง 4 (0*)	ปรับปริมาณพื้นหลังที่มองเห็นในภาพที่สแกน
หมายเหตุ: เครื่องหมายดอกจัน (*) ถัดจากค่าจะแสดงถึงการตั้งค่าเริ่มต้นจากโรงงาน	

รายการเมนู	คำอธิบาย
ภาพสะท้อน ปิด* เปิด	สร้างภาพสะท้อนของเอกสารต้นฉบับ
ภาพเงาที่ฟ ปิด* เปิด	สร้างภาพเงาที่ฟของเอกสารต้นฉบับ
รายละเอียดในส่วนมืด -4 ถึง 4 (0*)	ปรับรายละเอียดในส่วนมืดที่มองเห็นบนภาพที่สแกน
สแกนแบบจรวดขอบ เปิด ปิด*	อนุญาตให้สแกนแบบจรวดขอบของเอกสารต้นฉบับ
ความคมชัด 1-5 (3*)	ปรับความคมชัดของภาพที่สแกน
อุณหภูมิ -4 ถึง 4 (0*)	ระบุว่าสร้างเอาต์พุตที่เย็นกว่าหรืออุ่นกว่า
หมายเหตุ: เครื่องหมายดอกจัน (*) ถัดจากค่าจะแสดงถึงการตั้งค่าเริ่มต้นจากโรงงาน	

ส่วนควบคุมของผู้ดูแล

รายการเมนู	คำอธิบาย
การโทรซ้ำอัตโนมัติ 0-9 (5*)	ระบุจำนวนครั้งของความพยายามที่เครื่องพิมพ์โทรซ้ำก่อนจะยกเลิกการส่งแฟกซ์ไปยังปลายทางที่ระบุ
ความถี่ในการโทรซ้ำ 1-200 นาที (3*)	เพิ่มเวลาระหว่างการพยายามโทรซ้ำเพื่อเพิ่มโอกาสในการส่งแฟกซ์ให้สำเร็จ
เปิดใช้งาน ECM เปิด* ปิด	เปิดใช้งานโหมดการแก้ไขข้อผิดพลาด (ECM) สำหรับงานแฟกซ์ หมายเหตุ: ECM จะตรวจจับและแก้ไขข้อผิดพลาดในกระบวนการส่งแฟกซ์ที่เกิดจากสัญญาณรบกวนในสายโทรศัพท์และความเข้มสัญญาณไม่ดี
เปิดใช้การสแกนแฟกซ์ เปิด* ปิด	สร้างแฟกซ์โดยใช้สแกนเนอร์ของเครื่องพิมพ์
ไดรเวอร์สำหรับแฟกซ์ เปิด* ปิด	อนุญาตให้ไดรเวอร์การพิมพ์ส่งแฟกซ์
บันทึกเป็นทางลัดได้ เปิด* ปิด	บันทึกหมายเลขแฟกซ์เป็นทางลัดในเครื่องพิมพ์
ความเร็วสูงสุด 33600* 14400 9600 4800 2400	ตั้งความเร็วสูงสุดสำหรับการส่งแฟกซ์
หมายเหตุ: เครื่องหมายดอกจัน (*) ถัดจากค่าจะแสดงถึงการตั้งค่าเริ่มต้นจากโรงงาน	

รายการเมนู	คำอธิบาย
การสแกนงานแบบกำหนดเอง ปิด* เปิด	เปิดการสแกนงานที่กำหนดเองตามค่าเริ่มต้น หมายเหตุ: จะแสดงรายการเมนูนี้เมื่อติดตั้งฮาร์ดดิสก์หรือไดรฟ์จัดเก็บข้อมูลอัจฉริยะ (ISD) แล้วเท่านั้น
การดูตัวอย่างภาพที่จะสแกน ปิด* เปิด	แสดงตัวอย่างการสแกนบนส่วนแสดงผล หมายเหตุ: จะแสดงรายการเมนูนี้เมื่อติดตั้งฮาร์ดดิสก์หรือ ISD แล้วเท่านั้น
ปรับตั้งค่า ADF Skew ปิด เปิด*	แก้ไขการบิดเบี้ยวเล็กน้อยในภาพที่สแกน
เปิดใช้การสแกนแฟกซ์สี ปิดตามค่าเริ่มต้น* เปิดตามค่าเริ่มต้น ไม่ใช่เลย ใช้เสมอ	เปิดใช้งานการสแกนสีสำหรับแฟกซ์
แปลงแฟกซ์สีเป็นแฟกซ์ขาวดำโดยอัตโนมัติ เปิด* ปิด	แปลงแฟกซ์สีที่ส่งออกทั้งหมดให้เป็นแฟกซ์ขาวดำ
ยืนยันหมายเลขแฟกซ์ ปิด* เปิด	ขอให้ผู้ใช้ยืนยันหมายเลขแฟกซ์
หมายเลขนำหน้าการโทรออก	ตั้งหมายเลขนำหน้าการโทรออก
กฎหมายเลขนำหน้าการโทรออก	กำหนดกฎหมายเลขนำหน้าการโทรออก
หมายเหตุ: เครื่องหมายดอกจัน (*) ถัดจากค่าจะแสดงถึงการตั้งค่าเริ่มต้นจากโรงงาน	

การตั้งค่าการรับแฟกซ์

รายการเมนู	คำอธิบาย
งานแฟกซ์ที่รออยู่ ไม่มี* หมึก หมึกและวัสดุสิ้นเปลือง	ลบงานแฟกซ์ที่ร้องขอทรัพยากรเฉพาะที่ไม่พร้อมให้ใช้งานออกจากคิวการพิมพ์ หมายเหตุ: จะแสดงรายการเมนูนี้เมื่อติดตั้งฮาร์ดดิสก์แล้วเท่านั้น
เสียงเรียกเข้าเพื่อรับสาย 1-25 (3*)	ตั้งจำนวนครั้งของเสียงเรียกเข้าที่จำเป็นก่อนที่เครื่องพิมพ์จะตอบรับสายขาเข้า
การย่อขนาดอัตโนมัติ เปิด* ปิด	ปรับขนาดแฟกซ์ที่ได้รับให้พอดีกับหน้ากระดาษ
แหล่งกระดาษ ถาด [X] ตัวป้อนกระดาษขอเนกประสงค์ อัตโนมัติ*	ตั้งแหล่งกระดาษสำหรับการพิมพ์แฟกซ์ขาเข้า
หมายเหตุ: เครื่องหมายดอกจัน (*) ถัดจากค่าจะแสดงถึงการตั้งค่าเริ่มต้นจากโรงงาน	

รายการเมนู	คำอธิบาย
ด้าน เปิด ปิด*	พิมพ์ลงบนหน้ากระดาษทั้งสองด้าน
แผ่นคั่น ไม่มี* ก่อนเริ่มงาน หลังเสร็จงาน	ระบุว่าจะแทรกแผ่นคั่นเปล่าเมื่อพิมพ์หรือไม่
แหล่งกระดาษของแผ่นคั่น ถาด [X] (1*) ตัวป้อนกระดาษขอเนกประสงค์	ระบุแหล่งกระดาษสำหรับแผ่นคั่น
ถาดกระดาษออก ถาดมาตรฐาน	ระบุถาดกระดาษออกสำหรับแฟกซ์ที่รับ
ส่วนท้ายของแฟกซ์ เปิด ปิด*	พิมพ์ข้อมูลการส่งที่ด้านล่างของแต่ละหน้าจากแฟกซ์ที่ได้รับ
เวลาที่ส่วนท้ายของแฟกซ์ รับ* พิมพ์	พิมพ์ประทับเวลาที่ด้านล่างของแต่ละหน้าจากแฟกซ์ที่ได้รับ
กำลังระงับแฟกซ์ โหมดแฟกซ์ที่ระงับไว้ ปิด* เปิดเสมอ ด้วยตนเอง กำหนดเวลาแล้ว	ระงับแฟกซ์ที่รับไม่ให้มีการพิมพ์จนกว่าจะปล่อย
กำลังระงับแฟกซ์ กำหนดเวลาการระงับแฟกซ์	กำหนดเวลาสำหรับการระงับแฟกซ์ หมายเหตุ: จะปรากฏรายการเมนูนี้ขึ้นหากตั้ง โหมดแฟกซ์ที่ระงับไว้ เป็น กำหนดเวลาแล้วเท่านั้น
หมายเหตุ: เครื่องหมายดอกจัน (*) ถัดจากค่าจะแสดงถึงการตั้งค่าเริ่มต้นจากโรงงาน	

ส่วนควบคุมของผู้ดูแล

รายการเมนู	คำอธิบาย
เปิดใช้การรับแฟกซ์ เปิด* ปิด	ตั้งเครื่องพิมพ์เพื่อรับแฟกซ์
เปิดใช้การรับแฟกซ์สี เปิด* ปิด	ตั้งเครื่องพิมพ์เพื่อรับแฟกซ์เป็นสี
เปิดใช้งานหมายเลขเรียกเข้า เปิด ปิด*	แสดงข้อมูลหมายเลขเรียกเข้าของสายขาเข้าบนส่วนแสดงผลของเครื่องพิมพ์
หมายเหตุ: เครื่องหมายดอกจัน (*) ถัดจากค่าจะแสดงถึงการตั้งค่าเริ่มต้นจากโรงงาน	

รายการเมนู	คำอธิบาย
บล็อกแฟกซ์ที่ไม่มีชื่อ เปิด ปิด*	บล็อกแฟกซ์ขาเข้าที่ไม่มีหมายเลขแฟกซ์
รายการแฟกซ์ที่ปิดกั้น เพิ่มแฟกซ์ที่ปิดกั้น	ระบุหมายเลขโทรศัพท์ที่คุณต้องการบล็อก
เปิดการรับสาย เสียงเรียกเข้าทั้งหมด* เสียงเรียกเข้าครั้งเดียวเท่านั้น เสียงเรียกเข้าสองครั้งเท่านั้น เสียงเรียกเข้าสามครั้งเท่านั้น เสียงเรียกเข้าครั้งเดียวหรือสองครั้งเท่านั้น เสียงเรียกเข้าครั้งเดียวหรือสามครั้งเท่านั้น เสียงเรียกเข้าสองครั้งหรือสามครั้งเท่านั้น	ตั้งรูปแบบเสียงเรียกเข้าเฉพาะสำหรับแฟกซ์ขาเข้า
รับสายอัตโนมัติ เปิด* ปิด	ตั้งเครื่องพิมพ์ให้รับแฟกซ์โดยอัตโนมัติ
รหัสการรับสายด้วยตนเอง 0-9 (9*)	ป้อนรหัสด้วยตนเองบนแผงหมายเลขโทรศัพท์เพื่อเริ่มต้นรับแฟกซ์ หมายเหตุ: <ul style="list-style-type: none"> จะปรากฏรายการเมนูนี้ขึ้นเมื่อเครื่องพิมพ์ใช้สายโทรศัพท์ร่วมกับ-โทรศัพท์เท่านั้น จะปรากฏรายการเมนูนี้ขึ้นเมื่อคุณตั้งให้เครื่องพิมพ์รับแฟกซ์ด้วยตนเองเท่านั้น
การส่งต่อแฟกซ์ พิมพ์* พิมพ์และส่งต่อ ส่งต่อ	ระบุว่าส่งต่อแฟกซ์ที่ได้รับหรือไม่
ส่งต่อไปยัง ปลายทาง 1 ปลายทาง 2	ระบุว่าส่งต่อแฟกซ์ที่ได้รับไปที่ใด หมายเหตุ: จะปรากฏรายการเมนูนี้เมื่อตั้งให้ การส่งต่อแฟกซ์ เป็น พิมพ์และส่งต่อ หรือ ส่งต่อเท่านั้น
อีเมลยืนยัน	ระบุที่อยู่อีเมลเพื่อรับแฟกซ์ผ่าน FRP หรือโพลเดอร์เครือข่าย หมายเหตุ: จะปรากฏรายการเมนูนี้เมื่อตั้งให้ การส่งต่อแฟกซ์ เป็น พิมพ์และส่งต่อ หรือ ส่งต่อเท่านั้น
ความเร็วสูงสุด 33600* 14400 9600 4800 2400	ตั้งความเร็วสูงสุดสำหรับการส่งข้อมูลแฟกซ์
หมายเหตุ: เครื่องหมายดอกจัน (*) ถัดจากค่าจะแสดงถึงการตั้งค่าเริ่มต้นจากโรงงาน	

ใบปะหน้าแฟกซ์

รายการเมนู	คำอธิบาย
ใบปะหน้าแฟกซ์ ปิดตามค่าเริ่มต้น* เปิดตามค่าเริ่มต้น ไม่ใช่เลย ใช้เสมอ	กำหนดค่าการตั้งค่าสำหรับใบปะหน้าแฟกซ์
รวมช่อง "ถึง" ปิด* เปิด	
รวมช่อง "จาก" ปิด* เปิด	
จาก	
รวมช่อง "ข้อความ" ปิด* เปิด	
ข้อความ:	
รวมโลโก้ ปิด* เปิด	
รวมส่วนท้าย [x] ปิด* เปิด	
ส่วนท้าย [x]	
หมายเหตุ: เครื่องหมายดอกจัน (*) ถัดจากค่าจะแสดงถึงการตั้งค่าเริ่มต้นจากโรงงาน	

การตั้งค่าบันทึกแฟกซ์

รายการเมนู	คำอธิบาย
ความถี่การบันทึกการส่งข้อมูล ทุกเมื่อ* ไม่เลย สำหรับข้อผิดพลาดเท่านั้น	ระบุความถี่ที่เครื่องพิมพ์จะสร้างบันทึกการส่งข้อมูล
การดำเนินการบันทึกการส่งข้อมูล พิมพ์ ปิด เปิด* อีเมล ปิด* เปิด	พิมพ์หรือส่งอีเมลบันทึกการส่งแฟกซ์หรือความผิดพลาดในการส่งที่สำเร็จ
หมายเหตุ: เครื่องหมายดอกจัน (*) ถัดจากค่าจะแสดงถึงการตั้งค่าเริ่มต้นจากโรงงาน	

รายการเมนู	คำอธิบาย
รับบันทึกข้อผิดพลาด ไม่พิมพ์เลย* พิมพ์เมื่อมีข้อผิดพลาด	พิมพ์บันทึกการรับแฟกซ์ล้มเหลว
พิมพ์บันทึกอัตโนมัติ เปิด* ปิด	พิมพ์การใช้งานแฟกซ์ทั้งหมด
บันทึกแหล่งกระดาษ ถาด [x] (1*) ตัวป้อนกระดาษขอเนกประสงค์	ระบุแหล่งกระดาษสำหรับการพิมพ์บันทึก
การส่งบันทึก ชื่อแฟกซ์ระยะไกล หมายเลขที่โทรออก	ระบุผู้ส่งด้วยชื่อแฟกซ์หรือหมายเลขแฟกซ์ระยะไกล
เปิดใช้บันทึกงาน เปิด* ปิด	ดูข้อมูลสรุปของงานแฟกซ์ทั้งหมด
เปิดใช้บันทึกการโทร เปิด* ปิด	ดูข้อมูลสรุปของประวัติการโทรหมายเลขแฟกซ์
ถาดกระดาษออกสำหรับบันทึก ถาดมาตรฐาน* ถาด [x]	ระบุถาดกระดาษออกสำหรับบันทึกที่พิมพ์
หมายเหตุ: เครื่องหมายดอกจัน (*) ถัดจากค่าจะแสดงถึงการตั้งค่าเริ่มต้นจากโรงงาน	

การตั้งค่าลำโพง

รายการเมนู	คำอธิบาย
โหมดลำโพง ปิดเสมอ* เปิดเสมอ เปิดจนกว่าจะเชื่อมต่อ	ตั้งโหมดลำโพงแฟกซ์
ระดับเสียงลำโพง ต่ำ* สูง	ปรับระดับเสียงลำโพงแฟกซ์
ระดับเสียงเรียกเข้า ปิด* เปิด	เปิดใช้งานระดับเสียงเรียกเข้า
หมายเหตุ: เครื่องหมายดอกจัน (*) ถัดจากค่าจะแสดงถึงการตั้งค่าเริ่มต้นจากโรงงาน	

การตั้งค่า VoIP

รายการเมนู	คำอธิบาย
โปรโตคอล VoIP SIP* H.323	กำหนดโปรโตคอลของ Voice over Internet Protocol (VoIP)
เซิร์ฟเวอร์ STUN	ระบุเซิร์ฟเวอร์ STUN เพื่อตรวจสอบไฟร์วอลล์
บังคับโหมดแฟกซ์ ปิด เปิด*	สลับเกตเวย์ VoIP จากอนาล็อกเป็น T.38 เมื่อเริ่มการติดต่อทางแฟกซ์
เลื่อนเวลาการบังคับโหมดแฟกซ์ 0-15 (7*)	ตั้งค่าการเลื่อนเวลาเป็นหน่วยวินาทีขณะที่ส่งค่าเชิญอื่นของบังคับโหมดแฟกซ์.
หมายเหตุ: เครื่องหมายดอกจัน (*) ถัดจากค่าจะแสดงถึงการตั้งค่าเริ่มต้นจากโรงงาน	

การตั้งค่า SIP

รายการเมนู	คำอธิบาย
พรีออกซี	ระบุ IP แอดเดรสของระบบที่แปลงหมายเลขโทรศัพท์เป็น IP แอดเดรสที่ส่งแฟกซ์ถึง
ระบบทะเบียน	ระบุชื่อหรือ IP แอดเดรสของระบบที่จัดการการลงทะเบียนของเครื่องลูกข่าย Session Initiation Protocol (SIP)
ผู้ใช้	ระบุชื่อของผู้ใช้สำหรับ SIP
รหัสผ่าน	ระบุรหัสผ่านที่ใช้ในการลงทะเบียนกับระบบทะเบียน SIP
Auth ID	ชื่อผู้ใช้ที่ใช้ขณะลงทะเบียน หมายเหตุ: หากไม่มีการกำหนดการตั้งค่า Auth ID ระบบตั้งค่าจะใช้ชื่อผู้ใช้ของช่อง ผู้ใช้ แทน
การส่งสำหรับการลงทะเบียน UDP* TCP	ตั้งค่าประเภทการส่ง SIP สำหรับการลงทะเบียน
การส่งสำหรับสายขาเข้า UDP* TCP UDP และ TCP	ตั้งค่าประเภทการส่ง SIP สำหรับสายขาเข้า
การส่งสำหรับสายขาออก UDP* TCP	ตั้งค่าประเภทการส่ง SIP สำหรับสายขาออก
พรีออกซี ขาออก	ระบุพรีออกซี ขาออกเพื่อส่งต่อการสื่อสาร SIP ทั้งหมด
ผู้ติดต่อ	ระบุชื่อผู้ติดต่อสำหรับ SIP
Realm	ระบุชื่อ Realm สำหรับ SIP หมายเหตุ: หากไม่มีการกำหนดการตั้งค่า Realm ระบบตั้งค่าจะใช้ชื่อของ ผู้ติดต่อ แทน
สถานะการลงทะเบียน SIP	แสดงสถานะการลงทะเบียน SIP
หมายเหตุ: เครื่องหมายดอกจัน (*) ถัดจากค่าจะแสดงถึงการตั้งค่าเริ่มต้นจากโรงงาน	

การตั้งค่า H.323

รายการเมนู	คำอธิบาย
เกตเวย์	ระบุ IP แอดเดรสของเกตเวย์ H.323
Gatekeeper	ระบุ H.323 Gatekeeper
ผู้ใช้	ระบุชื่อผู้ใช้ที่ใช้กับเกตเวย์ H.323
รหัสผ่าน	ระบุรหัสผ่านสำหรับเกตเวย์ H.323
เปิดใช้งานการเริ่มต้นด่วน ปิด* เปิด	เปิดใช้งานการเริ่มต้นด่วน
ปิดใช้งาน H.245 Tunneling ปิด* เปิด	ปิดใช้งาน H.323 Tunneling
ปิดใช้งาน Gatekeeper Discovery ปิด เปิด*	ปิดใช้งาน H.323 Gatekeeper Discovery
หมายเหตุ: เครื่องหมายดอกจัน (*) ถัดจากค่าจะแสดงถึงการตั้งค่าเริ่มต้นจากโรงงาน	

การตั้งค่า T.38

รายการเมนู	คำอธิบาย
การใช้ไฟแสดงสถานะซ้ำซ้อน 0-5 (3*)	กำหนดจำนวนครั้งที่ไฟแสดงสถานะของแฟกซ์ถูกใช้ซ้ำในการสื่อสาร T.38
การใช้ข้อมูลความเร็วต่ำซ้ำซ้อน 0-5 (3*)	กำหนดจำนวนครั้งที่ข้อมูลความเร็วต่ำถูกใช้ซ้ำในการสื่อสาร T.38
การใช้ข้อมูลความเร็วสูงซ้ำซ้อน 0-5 (1*)	กำหนดจำนวนครั้งที่ข้อมูลความเร็วสูงถูกใช้ซ้ำในการสื่อสาร T.38
หมายเหตุ: เครื่องหมายดอกจัน (*) ถัดจากค่าจะแสดงถึงการตั้งค่าเริ่มต้นจากโรงงาน	

การตั้งค่าเซิร์ฟเวอร์แฟกซ์

การตั้งค่าแฟกซ์ทั่วไป

รายการเมนู	คำอธิบาย
เพื่อฟอร์มเมต	ระบุผู้รับแฟกซ์ หมายเหตุ: หากท่านต้องการใช้หมายเลขแฟกซ์ ให้พิมพ์เครื่องหมายหมายเลข (#) ก่อนหมายเลข
แอดเดรสตอบกลับ	ระบุแอดเดรสตอบกลับสำหรับการส่งแฟกซ์
เรื่อง	ระบุหัวเรื่องแฟกซ์และข้อความ
ข้อความ	
เปิดใช้งานการรับแบบอนาล็อก ปิด* เปิด	ตั้งเครื่องพิมพ์เพื่อรับแฟกซ์อนาล็อก
หมายเหตุ: เครื่องหมายดอกจัน (*) ถัดจากค่าจะแสดงถึงการตั้งค่าเริ่มต้นจากโรงงาน	

การตั้งค่าอีเมลสำหรับเซิร์ฟเวอร์แฟกซ์

รายการเมนู	คำอธิบาย
ใช้อีเมลบนเซิร์ฟเวอร์ SMTP เปิด ปิด*	ใช้การตั้งค่า Simple Mail Transfer Protocol (SMTP) สำหรับอีเมลในการรับและส่งแฟกซ์ หมายเหตุ: เมื่อตั้งค่าเป็น เปิด การตั้งค่าอื่นๆ ทั้งหมดของเมนู การตั้งค่าอีเมลสำหรับเซิร์ฟเวอร์แฟกซ์ จะไม่ปรากฏขึ้น
เกตเวย์ SMTP หลัก	พิมพ์ IP แอดเดรสหรือชื่อคอมพิวเตอร์แม่ข่ายของเซิร์ฟเวอร์ SMTP หลัก
พอร์ตเกตเวย์ SMTP หลัก 1-65535 (25*)	ป้อนหมายเลขพอร์ตของเซิร์ฟเวอร์ SMTP หลัก
เกตเวย์ SMTP รอง	พิมพ์ IP แอดเดรสของเซิร์ฟเวอร์หรือชื่อคอมพิวเตอร์แม่ข่ายของเซิร์ฟเวอร์ SMTP รองหรือสำรอง
พอร์ตเกตเวย์ SMTP รอง 1-65535 (25*)	ป้อนหมายเลขพอร์ตเซิร์ฟเวอร์ของเซิร์ฟเวอร์ SMTP รองหรือสำรอง
หมดเวลา SMTP 5-30 (30*)	ตั้งเวลาก่อนที่เครื่องพิมพ์จะหมดเวลาหากเซิร์ฟเวอร์ SMTP ไม่ตอบสนอง
แอตเตสเตอร์ตอบกลับ	ระบุแอตเตสเตอร์ตอบกลับสำหรับการส่งแฟกซ์
ใช้ SSL/TLS ปิดใช้งานแล้ว* จัดการ จำเป็นต้องใช้	ระบุว่าส่งแฟกซ์โดยใช้ลิงก์ที่เข้ารหัสหรือไม่
จำเป็นต้องมีใบรับรองที่เชื่อถือได้ ปิด เปิด*	ระบุใบรับรองที่เชื่อถือได้เมื่อเข้าใช้เซิร์ฟเวอร์ SMTP
การตรวจสอบความถูกต้องของเซิร์ฟเวอร์ SMTP ไม่ต้องมีการตรวจสอบความถูกต้อง* ลงชื่อเข้าใช้ / ธรรมดา NTLM CRAM-MD5 Digest-MD5 Kerberos 5	ตั้งประเภทการตรวจสอบความถูกต้องสำหรับเซิร์ฟเวอร์ SMTP
อีเมลแบบเริ่มต้นโดยอุปกรณ์ ไม่มี* ใช้ข้อมูลรับรอง SMTP ของอุปกรณ์	ระบุว่าจำเป็นต้องใช้ข้อมูลประจำตัวสำหรับอีเมลแบบเริ่มต้นโดยอุปกรณ์หรือไม่
อีเมลแบบเริ่มต้นโดยผู้ใช้ ไม่มี* ใช้ข้อมูลรับรอง SMTP ของอุปกรณ์ ใช้รหัสผู้ใช้และรหัสผ่านสำหรับเซสชัน ใช้ที่อยู่อีเมลและรหัสผ่านสำหรับเซสชัน แจ้งผู้ใช้	ระบุว่าจำเป็นต้องใช้ข้อมูลประจำตัวสำหรับอีเมลแบบเริ่มต้นโดยผู้ใช้หรือไม่
ใช้ข้อมูลรับรองอุปกรณ์ของไดเรกทอรีที่ใช้งาน ปิด* เปิด	เปิดใช้งานข้อมูลประจำตัวผู้ใช้และปลายทางกลุ่มเพื่อเชื่อมต่อกับเซิร์ฟเวอร์ SMTP
หมายเหตุ: เครื่องหมายดอกจัน (*) ถัดจากค่าจะแสดงถึงการตั้งค่าเริ่มต้นจากโรงงาน	

รายการเมนู	คำอธิบาย
รหัสผู้ใช้ของอุปกรณ์	ระบุ ID ผู้ใช้และรหัสผ่านเพื่อเชื่อมต่อกับเซิร์ฟเวอร์ SMTP
รหัสผ่านของอุปกรณ์	
Kerberos 5 REALM	ระบุการตรวจสอบรหัสประจำตัวผู้ใช้สำหรับโปรโตคอลการตรวจสอบความถูกต้อง Kerberos 5
โดเมน NTLM	ระบุชื่อโดเมนสำหรับโปรโตคอลการรักษาความปลอดภัย NTLM
ปิดใช้งานข้อผิดพลาด "ไม่ได้ตั้งค่าเซิร์ฟเวอร์ SMTP" ปิด* เปิด	ซ่อนข้อความแสดงข้อผิดพลาด "ยังไม่มีการตั้งค่าเซิร์ฟเวอร์ SMTP"
หมายเหตุ: เครื่องหมายดอกจัน (*) ถัดจากค่าจะแสดงถึงการตั้งค่าเริ่มต้นจากโรงงาน	

การตั้งค่าสแกนสำหรับเซิร์ฟเวอร์แฟกซ์

รายการเมนู	คำอธิบาย
รูปแบบภาพ TIFF (.tif) PDF (.pdf)* XPS (.xps) TXT (.txt) RTF (.rtf) DOCX (.docx) XLSX (.xlsx) CSV (.csv)	ระบุรูปแบบไฟล์สำหรับภาพที่สแกน หมายเหตุ: TXT (.txt), RTF (.rtf), DOCX (.docx), XLSX (.xlsx) และ CSV (.csv) จะปรากฏขึ้นเฉพาะเมื่อคุณซื้อและติดตั้งโซลูชัน OCR
ประเภทเนื้อหา ข้อความ* ข้อความ/ภาพถ่าย ภาพถ่าย ภาพกราฟิก	ปรับปรุงผลลัพธ์เอาต์พุตตามเนื้อหาของเอกสารต้นฉบับ
แหล่งเนื้อหา เลเซอร์ขาว-ดำ* เลเซอร์สี อิงค์เจ็ท ภาพถ่าย/ฟิล์ม นิตยสาร หนังสือพิมพ์ สิ่งพิมพ์ อื่นๆ	ปรับปรุงผลลัพธ์เอาต์พุตตามแหล่งข้อมูลของเอกสารต้นฉบับ
ความละเอียดของแฟกซ์ มาตรฐาน* ละเอียด ละเอียดสูง ละเอียดเป็นพิเศษ	กำหนดความละเอียดของแฟกซ์
หมายเหตุ: เครื่องหมายดอกจัน (*) ถัดจากค่าจะแสดงถึงการตั้งค่าเริ่มต้นจากโรงงาน	

รายการเมนู	คำอธิบาย
ด้าน ปิด* ขอบสั้น ขอบยาว	ระบุแนวการพิมพ์ของเอกสารต้นฉบับเมื่อสแกนทั้งสองด้านของเอกสาร
ความเข้ม 1-9 (5*)	ตั้งความเข้มของงานพิมพ์
แนวการพิมพ์ แนวตั้ง* แนวนอน	ระบุการวางแนวของข้อความและกราฟิกบนหน้า
ขนาดต้นฉบับ [รายการขนาดกระดาษ]	ตั้งขนาดกระดาษของเอกสารต้นฉบับ หมายเหตุ: <ul style="list-style-type: none"> • คละขนาด เป็นการตั้งค่าเริ่มต้นจากโรงงานของสหรัฐอเมริกา A4 เป็นการตั้งค่าเริ่มต้นจาก-โรงงานสากล • การตั้งค่านี้อาจแตกต่างกันไปขึ้นอยู่กับรุ่นเครื่องพิมพ์ของคุณ
ใช้ TIFF แบบหลายหน้า ปิด เปิด*	เลือกระหว่างไฟล์ TIFF หน้าเดียวและหลายหน้า
หมายเหตุ: เครื่องหมายดอกจัน (*) ถัดจากค่าจะแสดงถึงการตั้งค่าเริ่มต้นจากโรงงาน	

อีเมล

การตั้งค่าอีเมล

รายการเมนู	คำอธิบาย
เกตเวย์ SMTP หลัก	พิมพ์ IP แอดเดรสหรือชื่อคอมพิวเตอร์แม่ข่ายของเซิร์ฟเวอร์ SMTP หลักสำหรับการส่งอีเมล
พอร์ตเกตเวย์ SMTP หลัก 1-65535 (25*)	ป้อนหมายเลขพอร์ตของเซิร์ฟเวอร์ SMTP หลัก
เกตเวย์ SMTP รอง	พิมพ์ IP แอดเดรสของเซิร์ฟเวอร์หรือชื่อคอมพิวเตอร์แม่ข่ายของเซิร์ฟเวอร์ SMTP รองหรือสำรอง
พอร์ตเกตเวย์ SMTP รอง 1-65535 (25*)	ป้อนหมายเลขพอร์ตเซิร์ฟเวอร์ของเซิร์ฟเวอร์ SMTP รองหรือสำรอง
หมดเวลา SMTP 5-30 วินาที (30*)	ตั้งเวลาก่อนที่เครื่องพิมพ์จะหมดเวลาหากเซิร์ฟเวอร์ SMTP ไม่ตอบสนอง
แอดเดรสตอบกลับ	ระบุแอดเดรสตอบกลับในอีเมล
ใช้ค่าเริ่มต้นแอดเดรสตอบกลับของ SMTP เสมอ เปิด ปิด*	ใช้แอดเดรสตอบกลับตามค่าเริ่มต้นในเซิร์ฟเวอร์ SMTP เสมอ
หมายเหตุ: เครื่องหมายดอกจัน (*) ถัดจากค่าจะแสดงถึงการตั้งค่าเริ่มต้นจากโรงงาน	

รายการเมนู	คำอธิบาย
ใช้ SSL/TLS ปิดใช้งานแล้ว* จัดการ จำเป็นต้องใช้	ระบุว่าจะส่งอีเมลโดยใช้ลิงก์ที่เข้ารหัสหรือไม่
จำเป็นต้องมีใบรับรองที่เชื่อถือได้ ปิด เปิด*	จำเป็นต้องใช้ใบรับรองที่เชื่อถือได้เมื่อเข้าใช้เซิร์ฟเวอร์ SMTP
การตรวจสอบความถูกต้องของเซิร์ฟเวอร์ SMTP ไม่ต้องมีการตรวจสอบความถูกต้อง* ลงชื่อเข้าใช้ / ธรรมดา NTLM CRAM-MD5 Digest-MD5 Kerberos 5	ตั้งประเภทการตรวจสอบความถูกต้องสำหรับเซิร์ฟเวอร์ SMTP
อีเมลแบบเริ่มต้นโดยอุปกรณ์ ไม่มี* ใช้ข้อมูลรับรอง SMTP ของอุปกรณ์	ระบุว่าจำเป็นต้องใช้ข้อมูลประจำตัวสำหรับอีเมลแบบเริ่มต้นโดย-อุปกรณ์หรือไม่
อีเมลแบบเริ่มต้นโดยผู้ใช้ ไม่มี* ใช้ข้อมูลรับรอง SMTP ของอุปกรณ์ ใช้รหัสผู้ใช้และรหัสผ่านสำหรับเซสชัน ใช้ที่อยู่อีเมลและรหัสผ่านสำหรับเซสชัน แจ้งผู้ใช้	ระบุว่าจำเป็นต้องใช้ข้อมูลประจำตัวสำหรับอีเมลแบบเริ่มต้นโดยผู้ใช้หรือไม่
ใช้ข้อมูลรับรองอุปกรณ์ของไดเรกทอรีที่ใช้งาน ปิด* เปิด	ระบุว่าจำเป็นต้องใช้ข้อมูลประจำตัวสำหรับอีเมลแบบเริ่มต้นโดยผู้ใช้หรือไม่
รหัสผู้ใช้ของอุปกรณ์	ระบุ ID ผู้ใช้และรหัสผ่านเพื่อเชื่อมต่อกับเซิร์ฟเวอร์ SMTP
รหัสผ่านของอุปกรณ์	
Kerberos 5 REALM	ระบุการตรวจสอบรหัสประจำตัวผู้ใช้สำหรับโปรโตคอลการตรวจสอบความ-ถูกต้อง Kerberos 5
โดเมน NTLM	ระบุชื่อโดเมนสำหรับโปรโตคอลการรักษาความปลอดภัย NTLM
ปิดใช้งานข้อผิดพลาด "ไม่ได้ตั้งค่าเซิร์ฟเวอร์ SMTP" ปิด* เปิด	ซ่อนข้อความแสดงข้อผิดพลาด "ยังไม่ได้ตั้งค่าเซิร์ฟเวอร์ SMTP"
หมายเหตุ: เครื่องหมายดอกจัน (*) ถัดจากค่าจะแสดงถึงการตั้งค่าเริ่มต้นจากโรงงาน	

ค่าเริ่มต้นของอีเมล

รายการเมนู	คำอธิบาย
เรื่อง:	ระบุหัวข้อเรื่องอีเมลและข้อความ
ข้อความ:	
หมายเหตุ: เครื่องหมายดอกจัน (*) ถัดจากค่าจะแสดงถึงการตั้งค่าเริ่มต้นจากโรงงาน	

รายการเมนู	คำอธิบาย
ชื่อไฟล์	ระบุชื่อไฟล์สำหรับเอกสารที่สแกน
รูปแบบ JPEG (.jpg) PDF (.pdf)* TIFF (.tif) XPS (.xps) TXT (.txt) RTF (.rtf) DOCX (.docx) XLSX (.xlsx) CSV (.csv)	ระบุรูปแบบไฟล์ของเอกสารที่สแกน หมายเหตุ: TXT (.txt), RTF (.rtf), DOCX (.docx), XLSX (.xlsx) และ CSV (.csv) จะปรากฏขึ้นเฉพาะเมื่อคุณชื่อและติดตั้งโซลูชัน OCR
การตั้งค่า OCR แบบสากล ภาษาที่รู้จัก หมุนอัตโนมัติ (ปิด*) ลบรอย (ปิด*) ปรับความเปรียบต่างอัตโนมัติ (ปิด*)	กำหนดการตั้งค่าสำหรับการพิสูจน์ตัวอักษรจากภาพ (OCR) หมายเหตุ: จะแสดงรายการเมนูนี้เมื่อคุณชื่อและติดตั้งโซลูชัน OCR แล้วเท่านั้น
การตั้งค่า PDF เวอร์ชัน PDF (1.5*) เวอร์ชันของเอกสารสำคัญ (A-1a*) บีบอัดขั้นสูง (ปิด*) ความปลอดภัย (ปิด*) ค้นหาได้ (ปิด*) เอกสารสำคัญ (PDF/A) (ปิด*)	กำหนดค่าการตั้งค่า PDF ของเอกสารที่สแกน หมายเหตุ: <ul style="list-style-type: none"> รองรับเวอร์ชันของเอกสารสำคัญและเอกสารสำคัญ (PDF/A) เฉพาะเมื่อเวอร์ชัน PDF ได้รับการตั้งค่าเป็น 1.4 เท่านั้น บีบอัดขั้นสูง จะปรากฏขึ้นเมื่อติดตั้งฮาร์ดดิสก์หรือไดรฟ์จัดเก็บข้อมูลอัจฉริยะ (ISD) แล้วเท่านั้น ค้นหาได้ จะปรากฏขึ้นเมื่อคุณชื่อและติดตั้งโซลูชัน OCR เท่านั้น
ประเภทเนื้อหา ข้อความ ข้อความ/ภาพถ่าย* ภาพถ่าย ภาพกราฟิก	ปรับปรุงผลลัพธ์เอาต์พุตตามประเภทเนื้อหาของเอกสารต้นฉบับ
แหล่งเนื้อหา เลเซอร์ขาว-ดำ* เลเซอร์สี อิงค์เจ็ท ภาพถ่าย/ฟิล์ม นิตยสาร หนังสือพิมพ์ สิ่งพิมพ์ อื่นๆ	ปรับปรุงผลลัพธ์เอาต์พุตตามแหล่งเนื้อหาของเอกสารต้นฉบับ
สี สีขาว-ดำ สีเทา สี* อัตโนมัติ	ตั้งค่าเครื่องมือพิมพ์ให้บันทึกเนื้อหาไฟล์เป็นสีหรือขาวดำ
หมายเหตุ: เครื่องหมายดอกจัน (*) ถัดจากค่าจะแสดงถึงการตั้งค่าเริ่มต้นจากโรงงาน	

รายการเมนู	คำอธิบาย
ความละเอียด 75 dpi 150 dpi* 200 dpi 300 dpi 400 dpi 600 dpi	ตั้งความละเอียดของภาพที่สแกน
ความเข้ม 1-9 (5*)	ปรับความเข้มของภาพที่สแกน
แนวการพิมพ์ แนวตั้ง* แนวนอน	ระบุแนวการพิมพ์ของเอกสารต้นฉบับ
ขนาดต้นฉบับ คละขนาด*	ตั้งขนาดกระดาษของเอกสารต้นฉบับ
ด้าน ปิด* ขอบสั้น ขอบยาว	ระบุแนวการพิมพ์ของเอกสารต้นฉบับเมื่อสแกนทั้งสองด้านของเอกสาร
หมายเหตุ: เครื่องหมายดอกจัน (*) ถัดจากค่าจะแสดงถึงการตั้งค่าเริ่มต้นจากโรงงาน	

การสร้างภาพขั้นสูง

รายการเมนู	คำอธิบาย
ความสมดุลของสี สีน้ำเงินเขียว - สีแดง (0*) สีม่วงแดง - สีเขียว (0*) สีเหลือง - สีน้ำเงิน (0*)	ปรับความเข้มของสีสำหรับสีน้ำเงิน แดง และเหลือง
การลบสี การลบสี (ไม่มี*) เกณฑ์สีแดงเริ่มต้น (128*) เกณฑ์สีเขียวเริ่มต้น (128*) เกณฑ์สีน้ำเงินเริ่มต้น (128*)	ระบุสีที่จะลบระหว่างการสแกน และปรับการตั้งค่าการลบของสีดังกล่าว
ตรวจสอบสีอัตโนมัติ ความไวสี (5*) ความไวของพื้นที่ (5*) ความลึกของบิตอีเมล (1 บิต*) ความละเอียดต่ำสุดในการสแกน (300 dpi*)	กำหนดค่าการตั้งค่าการตรวจสอบสีอัตโนมัติ
คุณภาพ JPEG เหมาะกับเนื้อหาที่สุด* 5-95	ตั้งค่าคุณภาพ JPEG ของภาพที่สแกน
ความเปรียบต่าง เหมาะกับเนื้อหาที่สุด* 0-5	ระบุความเปรียบต่างของสีสำหรับภาพที่สแกน
หมายเหตุ: เครื่องหมายดอกจัน (*) ถัดจากค่าจะแสดงถึงการตั้งค่าเริ่มต้นจากโรงงาน	

รายการเมนู	คำอธิบาย
การนำพื้นหลังออก การตรวจจับพื้นหลัง (ใช้เนื้อหาเป็นฐาน*) ระดับ (0*)	ลบสีพื้นหลังหรือสัญญาณรบกวนภาพออกจากเอกสารต้นฉบับ หมายเหตุ: <ul style="list-style-type: none"> ใช้เนื้อหาเป็นฐาน จะลบสีพื้นหลังออกจากเอกสารต้นฉบับ แบบตายตัว จะลบสัญญาณรบกวนภาพออกจากภาพถ่าย
ภาพสะท้อน ปิด* เปิด	สร้างภาพสะท้อนของเอกสารต้นฉบับ
ภาพเงาที่ฟ ปิด* เปิด	สร้างภาพเงาที่ฟของเอกสารต้นฉบับ
รายละเอียดในส่วนมืด -4 ถึง 4 (0*)	ปรับรายละเอียดในส่วนมืดของภาพที่สแกน
สแกนแบบจรวดขอบ ปิด* เปิด	สแกนเอกสารต้นฉบับจากขอบหนึ่ง ไปยังอีกขอบหนึ่ง
ความคมชัด 1-5 (3*)	ปรับความคมชัดในภาพที่สแกน
อุณหภูมิ -4 ถึง 4 (0*)	สร้างงานพิมพ์ที่มีสีฟ้าหรือสีแดงมากขึ้นกว่าเอกสารต้นฉบับ
หน้าว่าง การลบหน้าว่าง (ห้ามลบ*) ความไวหน้าว่าง (5*)	ตั้งค่าความไวของการสแกนให้สัมพันธ์กับหน้าว่างในเอกสารต้นฉบับ
หมายเหตุ: เครื่องหมายดอกจัน (*) ถัดจากค่าจะแสดงถึงการตั้งค่าเริ่มต้นจากโรงงาน	

ส่วนควบคุมของผู้ดูแล

รายการเมนู	คำอธิบาย
ขนาดอีเมลสูงสุด 0-65535 (0*)	ตั้งขนาดไฟล์ที่อนุญาตสำหรับอีเมลแต่ละฉบับ
ข้อความแสดงข้อผิดพลาดเกี่ยวกับขนาด	ระบุข้อความแจ้งข้อผิดพลาดที่เครื่องพิมพ์จะส่งเมื่ออีเมลมีขนาดไฟล์เกินกว่าที่อนุญาต หมายเหตุ: คุณสามารถพิมพ์ได้สูงสุด 1024 อักขระ
จำกัดปลายทาง	จำกัดการส่งอีเมลเฉพาะในรายการชื่อโดเมนที่ระบุเท่านั้น หมายเหตุ: ใช้เครื่องหมายจุลภาคเพื่อคั่นแต่ละโดเมน
ส่งสำเนาให้ฉัน ไม่แสดงเลย* เปิดตามค่าเริ่มต้น ปิดตามค่าเริ่มต้น เปิดเสมอ	ส่งสำเนาอีเมลถึงตัวคุณเอง
อนุญาตให้ส่งอีเมลด้วยตนเองเท่านั้น ปิด* เปิด	ตั้งค่าเครื่องพิมพ์ให้ส่งอีเมลถึงตัวคุณเองเท่านั้น
หมายเหตุ: เครื่องหมายดอกจัน (*) ถัดจากค่าจะแสดงถึงการตั้งค่าเริ่มต้นจากโรงงาน	

รายการเมนู	คำอธิบาย
ใช้ cc/bcc: ปิด* เปิด	เปิดใช้งานการทำสำเนาและสำเนาสำหรับอีเมล
ใช้ TIFF แบบหลายหน้า ปิด เปิด*	เปิดใช้การสแกนภาพ TIFF แบบหลายภาพในไฟล์ TIFF ไฟล์เดียว
การบีบอัด TIFF JPEG LZW*	ระบุประเภทการบีบอัดสำหรับไฟล์ TIFF
ค่าเริ่มต้นของข้อความ 5-95 (75*)	ตั้งค่าคุณภาพข้อความในเนื้อหาที่จะสแกน
ค่าเริ่มต้นของข้อความ/ภาพถ่าย 5-95 (75*)	ตั้งค่าคุณภาพของข้อความและภาพถ่ายในเนื้อหาที่จะสแกน
ค่าเริ่มต้นของภาพถ่าย 5-95 (50*)	ตั้งค่าคุณภาพภาพถ่ายของเนื้อหาที่จะสแกน
ปรับตั้งค่า ADF Skew ปิด เปิด*	ตั้งค่าเครื่องมือพิมพ์ให้ปรับภาพที่เอียงจากเอกสารที่สแกนจาก ADF
บันทึกการส่งข้อมูล บันทึกการพิมพ์* ไม่ต้องพิมพ์บันทึก พิมพ์เฉพาะเมื่อมีข้อผิดพลาด	พิมพ์บันทึกการส่งข้อมูลสำหรับการสแกนอีเมล
บันทึกแหล่งกระดาษ ถาด [x] (1*) ตัวป้อนกระดาษนอกประสงค์	ระบุแหล่งกระดาษสำหรับพิมพ์บันทึกอีเมล
การสแกนงานแบบกำหนดเอง ปิด* เปิด	ตั้งค่าเครื่องมือพิมพ์ให้สแกนเอกสารต้นฉบับชุดแรกโดยใช้การตั้งค่าที่ระบุ จากนั้นสแกนชุดถัดไปด้วยการตั้งค่าเดียวกันหรือต่างกัน หมายเหตุ: จะแสดงรายการเมนูนี้เมื่อติดตั้งฮาร์ดดิสก์หรือ ISD แล้วเท่านั้น
การดูตัวอย่างภาพที่จะสแกน ปิด* เปิด	แสดงตัวอย่างการสแกนของเอกสารต้นฉบับ หมายเหตุ: จะแสดงรายการเมนูนี้เมื่อติดตั้งฮาร์ดดิสก์หรือ ISD แล้วเท่านั้น
บันทึกเป็นทางลัดได้ ปิด เปิด*	บันทึกที่อยู่อีเมลเป็นทางลัด
ส่งภาพในอีเมลเป็น ไฟล์แนบ* เว็บลิงก์	ระบุวิธีส่งภาพที่อยู่ในอีเมล
รีเซ็ตข้อมูลอีเมลหลังจากส่งออก ปิด เปิด*	รีเซ็ตค่า ส่งถึง หัวเรื่อง ข้อความ และชื่อไฟล์ให้เป็นค่าเริ่มต้นหลังจากส่งอีเมล
หมายเหตุ: เครื่องหมายดอกจัน (*) ถัดจากค่าจะแสดงถึงการตั้งค่าเริ่มต้นจากโรงงาน	

การตั้งค่าเว็บลิงก์

รายการเมนู	คำอธิบาย
เซิร์ฟเวอร์	ระบุข้อมูลประจำตัวของเซิร์ฟเวอร์ที่โฮสต์ภาพที่รวมอยู่ในอีเมล
ลงชื่อเข้าใช้	
รหัสผ่าน	
พาธ	
ชื่อไฟล์	
เว็บลิงก์	

FTP

ค่าเริ่มต้นของ FTP

รายการเมนู	คำอธิบาย
รูปแบบ JPEG (.jpg) PDF (.pdf)* TIFF (.tif) XPS (.xps) TXT (.txt) RTF (.rtf) DOCX (.docx) XLSX (.xlsx) CSV (.csv)	ระบุรูปแบบไฟล์สำหรับภาพที่สแกน หมายเหตุ: TXT (.txt), RTF (.rtf), DOCX (.docx), XLSX (.xlsx) และ CSV (.csv) จะปรากฏขึ้นเฉพาะเมื่อคุณซื้อและติดตั้งโซลูชัน OCR
การตั้งค่า OCR แบบสากล ภาษาที่รู้จัก หมุนอัตโนมัติ (ปิด*) ลบรอย (ปิด*) ปรับความเปรียบต่างอัตโนมัติ (ปิด*)	กำหนดการตั้งค่าสำหรับการพิสูจน์ตัวอักษรจากภาพ (OCR) หมายเหตุ: จะแสดงรายการเมนูนี้เมื่อคุณซื้อและติดตั้งโซลูชัน OCR แล้วเท่านั้น
การตั้งค่า PDF เวอร์ชัน PDF (1.5*) เวอร์ชันของเอกสารสำคัญ (A-1a*) บีบอัดขั้นสูง (ปิด*) ความปลอดภัย (ปิด*) ค้นหาได้ (ปิด*) เอกสารสำคัญ (PDF/A) (ปิด*)	กำหนดการตั้งค่า PDF สำหรับภาพที่สแกน หมายเหตุ: <ul style="list-style-type: none"> รองรับเวอร์ชันของเอกสารสำคัญและเอกสารสำคัญ (PDF/A) เฉพาะเมื่อเวอร์ชัน PDF ได้รับการตั้งค่าเป็น 1.4 เท่านั้น บีบอัดขั้นสูง จะปรากฏขึ้นเมื่อติดตั้งฮาร์ดดิสก์หรือไดรฟ์จัดเก็บข้อมูลอัจฉริยะ (ISD) แล้วเท่านั้น ค้นหาได้ จะปรากฏขึ้นเมื่อคุณซื้อและติดตั้งโซลูชัน OCR เท่านั้น
ประเภทเนื้อหา ข้อความ ข้อความ/ภาพถ่าย* ภาพกราฟิก ภาพถ่าย	ปรับปรุงผลลัพธ์เอาต์พุตตามประเภทเนื้อหาของเอกสารต้นฉบับ
หมายเหตุ: เครื่องหมายดอกจัน (*) ถัดจากค่าจะแสดงถึงการตั้งค่าเริ่มต้นจากโรงงาน	

รายการเมนู	คำอธิบาย
แหล่งเนื้อหา เลเซอร์ขาว-ดำ* เลเซอร์สี อิงค์เจ็ด ภาพถ่าย/ฟิล์ม นิตยสาร หนังสือพิมพ์ สิ่งพิมพ์ อื่นๆ	ปรับปรุงผลลัพธ์เอาต์พุตตามแหล่งเนื้อหาของเอกสารต้นฉบับ
สี สีขาว-ดำ สีเทา สี* อัตโนมัติ	ตั้งค่าเครื่องพิมพ์ให้บันทึกเนื้อหาไฟล์เป็นสีหรือขาวดำ
ความละเอียด 75 dpi 150 dpi* 200 dpi 300 dpi 400 dpi 600 dpi	ตั้งความละเอียดของภาพที่สแกน
ความเข้ม 1-9 (5*)	ปรับความเข้มของภาพที่สแกน
แนวการพิมพ์ แนวตั้ง* แนวนอน	ระบุแนวการพิมพ์ของเอกสารต้นฉบับ
ขนาดต้นฉบับ คละขนาด*	ตั้งขนาดกระดาษของเอกสารต้นฉบับ
ด้าน ปิด* ขอบยาว ขอบสั้น	ระบุการวางแนวเมื่อสแกนทั้งสองด้านของเอกสาร
ชื่อไฟล์	ระบุชื่อไฟล์ของภาพที่สแกน
หมายเหตุ: เครื่องหมายดอกจัน (*) ถัดจากค่าจะแสดงถึงการตั้งค่าเริ่มต้นจากโรงงาน	

การสร้างภาพขั้นสูง

รายการเมนู	คำอธิบาย
ความสมดุลของสี สีนํ้าเงินเขียว - สีแดง (0*) สีม่วงแดง - สีเขียว (0*) สีเหลือง - สีนํ้าเงิน (0*)	ปรับความเข้มของสีสำหรับสีนํ้าเงิน แดง และเหลือง
หมายเหตุ: เครื่องหมายดอกจัน (*) ถัดจากค่าจะแสดงถึงการตั้งค่าเริ่มต้นจากโรงงาน	

รายการเมนู	คำอธิบาย
การลบสี การลบสี (ไม่มี*) เกณฑ์สีแดงเริ่มต้น (128*) เกณฑ์สีเขียวเริ่มต้น (128*) เกณฑ์สีน้ำเงินเริ่มต้น (128*)	ระบุสีที่จะลบระหว่างการสแกน และปรับการตั้งค่าการลบของสีดังกล่าว
ตรวจสอบสีอัตโนมัติ ความไวสี (5*) ความไวของพื้นที่ (5*) ความลึกบิต FTP (1 บิต*) ความละเอียดต่ำสุดในการสแกน (300 dpi*)	กำหนดค่าการตั้งค่าการตรวจสอบสีอัตโนมัติ
คุณภาพ JPEG เหมาะกับเนื้อหาที่สุด* 5-95	ตั้งค่าคุณภาพ JPEG ของภาพที่สแกน
ความเปรียบต่าง เหมาะกับเนื้อหาที่สุด* 0 1 2 3 4 5	ระบุความเปรียบต่างของสีสำหรับภาพที่สแกน
การนำพื้นหลังออก การตรวจจับพื้นหลัง (ใช้เนื้อหาเป็นฐาน*) ระดับ (0*)	ลบสีพื้นหลังหรือสัญญาณรบกวนภาพออกจากเอกสารต้นฉบับ หมายเหตุ: <ul style="list-style-type: none"> ใช้เนื้อหาเป็นฐาน จะลบสีพื้นหลังออกจากเอกสารต้นฉบับ แบบตายตัว จะลบสัญญาณรบกวนภาพออกจากภาพถ่าย
ภาพสะท้อน ปิด* เปิด	สร้างภาพสะท้อนของเอกสารต้นฉบับ
ภาพเงาที่ฟ ปิด* เปิด	สร้างภาพเงาที่ฟของเอกสารต้นฉบับ
รายละเอียดในส่วนมืด -4 ถึง 4 (0*)	ปรับรายละเอียดในส่วนมืดของภาพที่สแกน
สแกนแบบจรดขอบ ปิด* เปิด	อนุญาตให้สแกนแบบจรดขอบของเอกสารต้นฉบับ
ความคมชัด 1-5 (3*)	ปรับความคมชัดในภาพที่สแกน
อุณหภูมิ -4 ถึง 4 (0*)	สร้างงานพิมพ์ที่มีสีฟ้าหรือสีแดงมากขึ้นกว่าเอกสารต้นฉบับ
หมายเหตุ: เครื่องหมายดอกจัน (*) ถัดจากค่าจะแสดงถึงการตั้งค่าเริ่มต้นจากโรงงาน	

รายการเมนู	คำอธิบาย
หน้าว่าง การลบหน้าว่าง (ห้ามลบ*) ความไวหน้าว่าง (5*)	ตั้งค่าความไวของการสแกนให้สัมพันธ์กับหน้าว่างในเอกสารต้นฉบับ
หมายเหตุ: เครื่องหมายดอกจัน (*) ถัดจากค่าจะแสดงถึงการตั้งค่าเริ่มต้นจากโรงงาน	

ส่วนควบคุมของผู้ดูแล

รายการเมนู	คำอธิบาย
ค่าเริ่มต้นของข้อความ 5-95 (75*)	ตั้งค่าคุณภาพของข้อความในภาพที่สแกน
ค่าเริ่มต้นของข้อความ/ภาพถ่าย 5-95 (75*)	ตั้งค่าคุณภาพของข้อความและภาพถ่ายในภาพที่สแกน
ค่าเริ่มต้นของภาพถ่าย 5-95 (50*)	กำหนดคุณภาพของภาพถ่ายบนภาพที่สแกน
ใช้ TIFF แบบหลายหน้า เปิด* ปิด	เปิดใช้การสแกนภาพ TIFF แบบหลายภาพในไฟล์ TIFF ไฟล์เดียว
การบีบอัด TIFF LZW* JPEG	ระบุประเภทการบีบอัดสำหรับไฟล์ TIFF
บันทึกการส่งข้อมูล บันทึกการพิมพ์* ไม่ต้องพิมพ์บันทึก พิมพ์เฉพาะเมื่อมีข้อผิดพลาด	พิมพ์บันทึกการส่งข้อมูลสำหรับการสแกน FTP
บันทึกแหล่งกระดาษ ขาด [x] (1*) ตัวป้อนกระดาษขอเนกประสงค์	ระบุแหล่งกระดาษสำหรับพิมพ์บันทึก FTP
การสแกนงานแบบกำหนดเอง ปิด* เปิด	ตั้งค่าเครื่องพิมพ์ให้สแกนเอกสารต้นฉบับชุดแรกโดยใช้การตั้งค่าที่ระบุ จากนั้นสแกนชุดถัดไปด้วยการตั้งค่าเดียวกันหรือต่างกัน หมายเหตุ: จะแสดงรายการเมนูนี้เมื่อติดตั้งฮาร์ดดิสก์หรือ ISD แล้วเท่านั้น
การดูตัวอย่างภาพที่จะสแกน ปิด* เปิด	แสดงตัวอย่างของเอกสารต้นฉบับ หมายเหตุ: จะแสดงรายการเมนูนี้เมื่อติดตั้งฮาร์ดดิสก์หรือ ISD แล้วเท่านั้น
บันทึกเป็นทางลัดได้ ปิด เปิด*	บันทึกที่อยู่ FTP เป็นทางลัด
ปรับตั้งค่า ADF Skew ปิด* เปิด	ตั้งค่าเครื่องพิมพ์ให้ปรับภาพที่เอียงจากเอกสารที่สแกนจาก ADF
ใช้ FTP แบบพาสซีฟ ปิด* เปิด	ปล่อยให้เซิร์ฟเวอร์ FTP ระบุพอร์ตข้อมูลที่เครื่องพิมพ์เชื่อมต่อถึง
หมายเหตุ: เครื่องหมายดอกจัน (*) ถัดจากค่าจะแสดงถึงการตั้งค่าเริ่มต้นจากโรงงาน	

ไดรฟ์ USB

การสแกนแฟลชไดรฟ์

รายการเมนู	คำอธิบาย
รูปแบบ JPEG (.jpg) PDF (.pdf)* TIFF (.tif) XPS (.xps) TXT (.txt) RTF (.rtf) DOCX (.docx) XLSX (.xlsx) CSV (.csv)	ระบุรูปแบบไฟล์สำหรับภาพที่สแกน หมายเหตุ: TXT (.txt), RTF (.rtf), DOCX (.docx), XLSX (.xlsx) และ CSV (.csv) จะปรากฏขึ้นเฉพาะเมื่อคุณซื้อและติดตั้งโซลูชัน OCR
การตั้งค่า OCR แบบสากล ภาษาที่รู้จัก หมุนอัตโนมัติ (ปิด*) ลมร่อย (ปิด*) ปรับความเปรียบต่างอัตโนมัติ (ปิด*)	กำหนดการตั้งค่าสำหรับการพิสูจน์ตัวอักษรจากภาพ (OCR) หมายเหตุ: จะแสดงรายการเมนูนี้เมื่อคุณซื้อและติดตั้งโซลูชัน OCR แล้วเท่านั้น
การตั้งค่า PDF เวอร์ชัน PDF (1.5*) เวอร์ชันของเอกสารสำคัญ (A-1a*) บีบอัดขั้นสูง (ปิด*) ความปลอดภัย (ปิด*) ค้นหาคำ (ปิด*) เอกสารสำคัญ (PDF/A) (ปิด*)	กำหนดการตั้งค่า PDF ของภาพที่สแกน หมายเหตุ: <ul style="list-style-type: none"> รองรับเวอร์ชันของเอกสารสำคัญและเอกสารสำคัญ (PDF/A) เฉพาะเมื่อเวอร์ชัน PDF ได้รับการตั้งค่าเป็น 1.4 เท่านั้น บีบอัดขั้นสูง จะปรากฏขึ้นเมื่อติดตั้งฮาร์ดดิสก์หรือไดรฟ์จัดเก็บข้อมูลอัจฉริยะ (ISD) แล้วเท่านั้น ค้นหาคำ จะปรากฏขึ้นเมื่อคุณซื้อและติดตั้งโซลูชัน OCR เท่านั้น
ประเภทเนื้อหา ข้อความ ข้อความ/ภาพถ่าย* ภาพกราฟิก ภาพถ่าย	ปรับปรุงผลลัพธ์เอาต์พุตตามประเภทเนื้อหาของเอกสารต้นฉบับ
แหล่งเนื้อหา เลเซอร์ขาว-ดำ* เลเซอร์สี อิงค์เจ็ต ภาพถ่าย/ฟิล์ม นิตยสาร หนังสือพิมพ์ สิ่งพิมพ์ อื่นๆ	ปรับปรุงผลลัพธ์เอาต์พุตตามแหล่งเนื้อหาของเอกสารต้นฉบับ
หมายเหตุ: เครื่องหมายดอกจัน (*) ถัดจากค่าจะแสดงถึงการตั้งค่าเริ่มต้นจากโรงงาน	

รายการเมนู	คำอธิบาย
สี สีขาว-ดำ สีเทา สี* อัตโนมัติ	ตั้งค่าเครื่องมือพิมพ์ให้บันทึกเนื้อหาไฟล์เป็นสีหรือขาวดำ
ความละเอียด 75 dpi 150 dpi* 200 dpi 300 dpi 400 dpi 600 dpi	ตั้งค่าความละเอียดของภาพที่สแกน
ความเข้ม 1-9 (5*)	ปรับความเข้มของภาพที่สแกน
แนวการพิมพ์ แนวตั้ง* แนวนอน	ระบุแนวการพิมพ์ของเอกสารต้นฉบับ
ขนาดต้นฉบับ คละขนาด*	ตั้งขนาดกระดาษของเอกสารต้นฉบับ
ด้าน ปิด* ขอบยาว ขอบสั้น	ระบุแนวการพิมพ์ของเอกสารต้นฉบับเมื่อสแกนทั้งสองด้านของเอกสาร
ชื่อไฟล์	ระบุชื่อไฟล์ของภาพที่สแกน
หมายเหตุ: เครื่องหมายดอกจัน (*) ถัดจากค่าจะแสดงถึงการตั้งค่าเริ่มต้นจากโรงงาน	

การสร้างภาพขั้นสูง

รายการเมนู	คำอธิบาย
ความสมดุลของสี สีน้ำเงินเขียว - สีแดง (0*) สีม่วงแดง - สีเขียว (0*) สีเหลือง - สีน้ำเงิน (0*)	ปรับความเข้มของสีสำหรับสีน้ำเงิน แดง และเหลือง
การลบสี การลบสี (ไม่มี*) เกณฑ์สีแดงเริ่มต้น (128*) เกณฑ์สีเขียวเริ่มต้น (128*) เกณฑ์สีน้ำเงินเริ่มต้น (128*)	ระบุสีที่จะลบระหว่างการสแกน และปรับการตั้งค่าการลบของสีดังกล่าว
ตรวจสอบสีอัตโนมัติ ความไวสี (5*) ความไวของพื้นที่ (5*) สแกนความลึกของบิต (1 บิต*) ความละเอียดต่ำสุดในการสแกน (300 dpi*)	กำหนดค่าการตั้งค่าการตรวจสอบสีอัตโนมัติ
หมายเหตุ: เครื่องหมายดอกจัน (*) ถัดจากค่าจะแสดงถึงการตั้งค่าเริ่มต้นจากโรงงาน	

รายการเมนู	คำอธิบาย
คุณภาพ JPEG เหมาะกับเนื้อหาที่สุด* 5-95	ตั้งค่าคุณภาพ JPEG ของภาพที่สแกน
ความเปรียบต่าง เหมาะกับเนื้อหาที่สุด* 0-5	ระบุความเปรียบต่างของสีสำหรับภาพที่สแกน
การนำพื้นหลังออก การตรวจจับพื้นหลัง (ใช้เนื้อหาเป็นฐาน*) ระดับ (0*)	ลบสีพื้นหลังหรือสัญญาณรบกวนภาพออกจากเอกสารต้นฉบับ หมายเหตุ: <ul style="list-style-type: none"> • ใช้เนื้อหาเป็นฐาน จะลบสีพื้นหลังออกจากเอกสารต้นฉบับ • แบบตายตัว จะลบสัญญาณรบกวนภาพออกจากภาพถ่าย
ภาพสะท้อน ปิด* เปิด	สร้างภาพสะท้อนของเอกสารต้นฉบับ
ภาพเงาที่ฟ ปิด* เปิด	สร้างภาพเงาที่ฟของเอกสารต้นฉบับ
รายละเอียดในส่วนมืด -4 ถึง 4 (0*)	ปรับรายละเอียดในส่วนมืดของภาพที่สแกน
สแกนแบบจรดขอบ ปิด* เปิด	สแกนเอกสารต้นฉบับจากขอบหนึ่ง ไปยังอีกขอบหนึ่ง
ความคมชัด 1-5 (3*)	ปรับความคมชัดในภาพที่สแกน
อุณหภูมิ -4 ถึง 4 (0*)	สร้างงานพิมพ์ที่มีสีฟ้าหรือสีแดงมากขึ้นกว่าเอกสารต้นฉบับ
หน้าว่าง การลบหน้าว่าง (ห้ามลบ*) ความไวหน้าว่าง (5*)	ตั้งค่าความไวของการสแกนให้สัมพันธ์กับหน้าว่างในเอกสารต้นฉบับ
หมายเหตุ: เครื่องหมายดอกจัน (*) ถัดจากค่าจะแสดงถึงการตั้งค่าเริ่มต้นจากโรงงาน	

ส่วนควบคุมของผู้ดูแล

รายการเมนู	คำอธิบาย
ค่าเริ่มต้นของข้อความ 5-95 (75*)	ตั้งค่าคุณภาพของข้อความในภาพที่สแกน
ค่าเริ่มต้นของข้อความ/ภาพถ่าย 5-95 (75*)	ตั้งค่าคุณภาพของข้อความและภาพถ่ายในภาพที่สแกน
ค่าเริ่มต้นของภาพถ่าย 5-95 (50*)	กำหนดคุณภาพของภาพถ่ายบนภาพที่สแกน
หมายเหตุ: เครื่องหมายดอกจัน (*) ถัดจากค่าจะแสดงถึงการตั้งค่าเริ่มต้นจากโรงงาน	

รายการเมนู	คำอธิบาย
ใช้ TIFF แบบหลายหน้า ปิด เปิด*	เปิดใช้การสแกนภาพ TIFF แบบหลายภาพในไฟล์ TIFF ไฟล์เดียว
การบีบอัด TIFF LZW* JPEG	ระบุประเภทการบีบอัดสำหรับไฟล์ TIFF
การสแกนงานแบบกำหนดเอง ปิด* เปิด	ตั้งค่าเครื่องพิมพ์ให้สแกนเอกสารต้นฉบับชุดแรกโดยใช้การตั้งค่าที่ระบุ จากนั้นสแกนชุดถัดไปด้วยการตั้งค่าเดียวกันหรือต่างกัน หมายเหตุ: จะแสดงรายการเมนูนี้เมื่อติดตั้งฮาร์ดดิสก์หรือ ISD แล้วเท่านั้น
การดูตัวอย่างภาพที่จะสแกน ปิด* เปิด	แสดงตัวอย่างการสแกนของเอกสารต้นฉบับ หมายเหตุ: จะแสดงรายการเมนูนี้เมื่อติดตั้งฮาร์ดดิสก์หรือ ISD แล้วเท่านั้น
ปรับตั้งค่า ADF Skew ปิด* เปิด	ตั้งค่าเครื่องพิมพ์ให้ปรับภาพที่เอียงจากเอกสารที่สแกนจาก ADF
หมายเหตุ: เครื่องหมายดอกจัน (*) ถัดจากค่าจะแสดงถึงการตั้งค่าเริ่มต้นจากโรงงาน	

การพิมพ์แฟลชไดรฟ์

รายการเมนู	คำอธิบาย
จำนวนสำเนา 1-9999 (1*)	ตั้งค่าจำนวนสำเนา
แหล่งกระดาษ ถาด [x] (1*) ตัวป้อนกระดาษขอเนกประสงค์ กระดาษแบบป้อนด้วยตนเอง ซองจดหมายแบบป้อนด้วยตนเอง	กำหนดแหล่งกระดาษสำหรับงานพิมพ์
เรียงหน้า ปิด [1,1,1,2,2,2] เปิด [1,2,1,2,1,2]*	เรียงหน้างานพิมพ์ตามลำดับ โดยเฉพาะอย่างยิ่งเมื่อพิมพ์งานหลายสำเนา
ด้าน 1 ด้าน* 2 ด้าน	เลือกว่าจะพิมพ์บนกระดาษด้านเดียวหรือทั้งสองด้าน
รูปแบบการพลิกกระดาษ ขอบยาว* ขอบสั้น	กำหนดว่าจะเย็บกระดาษด้านใดเมื่อทำการพิมพ์สองด้าน
หมายเหตุ: เครื่องหมายดอกจัน (*) ถัดจากค่าจะแสดงถึงการตั้งค่าเริ่มต้นจากโรงงาน	

รายการเมนู	คำอธิบาย
จำนวนหน้าต่อด้าน ปิด* 2 หน้าต่อหนึ่งด้าน 3 หน้าต่อหนึ่งด้าน 4 หน้าต่อหนึ่งด้าน 6 หน้าต่อหนึ่งด้าน 9 หน้าต่อหนึ่งด้าน 12 หน้าต่อหนึ่งด้าน 16 หน้าต่อหนึ่งด้าน	พิมพ์ภาพของหน้าที่คุณต้องการหลายหน้าลงบนด้านเดียวของหน้ากระดาษ
จำนวนหน้าต่อการเรียงลำดับด้านข้าง แนวนอน* แนวนอนกลับด้าน แนวตั้งกลับด้าน แนวตั้ง	ระบุการวางตำแหน่งของภาพหลายหน้าเมื่อใช้เมนูพิมพ์หน้าต่อด้าน
จำนวนหน้าต่อการวางแนวด้านข้าง อัตโนมัติ* แนวนอน แนวตั้ง	ระบุแนวการพิมพ์ของภาพหลายหน้าเมื่อใช้เมนูพิมพ์หน้าต่อด้าน
จำนวนหน้าต่อขอบด้านข้าง ไม่มี* พื้นทึบ	พิมพ์ขอบล้อมรอบรูปของหน้ากระดาษแต่ละหน้าเมื่อใช้เมนูพิมพ์หน้าต่อด้าน
แผ่นคั่น ปิด* ระหว่างสำเนา ระหว่างงาน ระหว่างหน้า	แทรกแผ่นคั่นเปล่าเมื่อพิมพ์
แหล่งกระดาษของแผ่นคั่น ถาด [x] (1*) ตัวป้อนกระดาษขอเนกประสงค์	ระบุแหล่งกระดาษสำหรับแผ่นคั่น
หน้าว่าง ไม่ต้องพิมพ์* พิมพ์	พิมพ์หน้าว่างในงานพิมพ์
หมายเหตุ: เครื่องหมายดอกจัน (*) ถัดจากค่าจะแสดงถึงการตั้งค่าเริ่มต้นจากโรงงาน	

เครือข่าย/พอร์ต

ภาพรวมเครือข่าย

รายการเมนู	คำอธิบาย
อะแดปเตอร์ที่ใช้งาน อัตโนมัติ* เครือข่ายมาตรฐาน แบบไร้สาย	ระบุชนิดของการเชื่อมต่อเครือข่าย หมายเหตุ: ไร้สายจะสามารถใช้ได้เฉพาะเมื่อเครื่องพิมพ์เชื่อมต่อกับเครือข่ายแบบไร้- สายเท่านั้น
สถานะเครือข่าย	แสดงสถานะการเชื่อมต่อของเครือข่ายเครื่องพิมพ์
แสดงสถานะเครือข่ายบนเครื่องพิมพ์ ปิด เปิด*	แสดงสถานะเครือข่ายบนหน้าจอ
ความเร็ว, การพิมพ์สองด้าน	แสดงความเร็วของการ์ดเครือข่ายที่กำลังใช้งานอยู่
IPv4	แสดงแอดเดรส IPv4
แอดเดรส IPv6 ทั้งหมด	แสดง IPv6 แอดเดรสทั้งหมด
รีเซตเซิร์ฟเวอร์การพิมพ์	รีเซตการเชื่อมต่อเครือข่ายที่ใช้งานอยู่ทั้งหมดบนเครื่องพิมพ์ หมายเหตุ: การตั้งค่านี้จะลบการตั้งค่าการกำหนดเครือข่ายทั้งหมด
หมดเวลางานสำหรับเครือข่าย ปิด เปิด* (90 วินาที)	ตั้งเวลาก่อนที่เครื่องพิมพ์จะยกเลิกงานพิมพ์ในเครือข่าย
หน้าแบนเนอร์ ปิด* เปิด	พิมพ์หน้าแบนเนอร์
สแกนไปยังช่วงพอร์ตโฟโต้คอนดักเตอร์	ระบุช่วงพอร์ตที่ถูกต้องสำหรับเครื่องพิมพ์ที่ใช้ไฟร์วอลล์ที่บล็อกพอร์ต
เปิดใช้งานการเชื่อมต่อเครือข่าย ปิด เปิด*	เปิดใช้งานเครื่องพิมพ์เพื่อเชื่อมต่อกับเครือข่าย
เปิดใช้งาน LLDP ปิด* เปิด	เปิดใช้งาน Link Layer Discovery Protocol (LLDP) ในเครื่องพิมพ์
หมายเหตุ: เครื่องหมายดอกจัน (*) ถัดจากค่าจะแสดงถึงการตั้งค่าเริ่มต้นจากโรงงาน	

แบบไร้สาย

หมายเหตุ: เมนูนี้จะใช้ได้เฉพาะในเครื่องพิมพ์ที่เชื่อมต่อกับเครือข่าย Wi-Fi หรือเครื่องพิมพ์ที่มีอะแดปเตอร์เครือข่ายแบบไร้สาย

รายการเมนู	คำอธิบาย
การตั้งค่าโดยใช้แอปพลิเคชันมือถือ	กำหนดค่าการเชื่อมต่อ Wi-Fi โดยใช้ Lexmark Mobile Assistant

รายการเมนู	คำอธิบาย
การตั้งค่าบนแผงเครื่องพิมพ์ เลือกเครือข่าย เพิ่มเครือข่าย Wi-Fi ชื่อเครือข่าย โหมดเครือข่าย โครงสร้างพื้นฐาน โหมดรักษาความปลอดภัยไร้สาย ปิดใช้งานแล้ว* WPA2/WPA - ส่วนตัว WPA2 - ส่วนตัว WPA2/WPA3 - ส่วนตัว WPA3 - ส่วนตัว 802.1x - RADIUS	กำหนดค่าการเชื่อมต่อ Wi-Fi โดยใช้แผงควบคุม หมายเหตุ: รายการเมนูนี้จะปรากฏเป็น <i>การตั้งค่าการเชื่อมต่อแบบไร้สาย</i> ใน Embedded Web Server
ติดตั้ง Wi-Fi ที่ป้องกัน เริ่มต้นวิธีการกดปุ่ม วิธีรหัส PIN เริ่มต้น	สร้างเครือข่าย Wi-Fi และเปิดใช้งานการรักษาความปลอดภัยของเครือข่าย หมายเหตุ: <ul style="list-style-type: none"> • เริ่มต้นวิธีการกดปุ่มจะเชื่อมต่อเครื่องพิมพ์เข้ากับเครือข่าย Wi-Fi เมื่อกดปุ่มทั้งบนเครื่องพิมพ์และจุดเข้าใช้งาน (เราเตอร์แบบไร้สาย) ภายในเวลาที่กำหนด • วิธีรหัส PIN เริ่มต้นจะเชื่อมต่อเครื่องพิมพ์เข้ากับเครือข่าย Wi-Fi เมื่อป้อน PIN บนเครื่องพิมพ์เข้าในการตั้งค่าแบบไร้สายของจุดเข้าใช้งาน
ความเข้ากันได้ 802.11b/g/n (2.4GHz)* 802.11a/b/g/n/ac (2.4GHz/5GHz) 802.11a/n/ac (5GHz)	ระบุมาตรฐานสำหรับเครือข่าย Wi-Fi หมายเหตุ: 802.11a/b/g/n/ac (2.4GHz/5GHz) และ 802.11a/n/ac (5GHz) จะปรากฏขึ้นเมื่อติดตั้งตัวเลือก Wi-Fi เท่านั้น
โหมดรักษาความปลอดภัยไร้สาย ปิดใช้งานแล้ว* WPA2/WPA-ส่วนตัว WPA2-ส่วนตัว WPA2/WPA3 - ส่วนตัว WPA3 - ส่วนตัว 802.1x - RADIUS	ตั้งค่าโหมดการรักษาความปลอดภัยสำหรับการเชื่อมต่อเครื่องพิมพ์กับอุปกรณ์ Wi-Fi
WPA2/WPA ส่วนตัว มาตรฐานการเข้ารหัสขั้นสูง AES*	ใช้งานการรักษาความปลอดภัย Wi-Fi ผ่าน Wi-Fi Protected Access (WPA) หมายเหตุ: รายการเมนูนี้จะปรากฏขึ้นเมื่อตั้งค่าโหมดการรักษาความปลอดภัยไร้สาย เป็น WPA2/WPA-Personal เท่านั้น
ตั้งค่า PSK	ตั้งค่ารหัสผ่าน WEP สำหรับการเชื่อมต่อ Wi-Fi ที่ปลอดภัย
WPA2-ส่วนตัว มาตรฐานการเข้ารหัสขั้นสูง AES*	เปิดใช้การรักษาความปลอดภัย Wi-Fi ผ่าน WPA2 หมายเหตุ: รายการเมนูนี้จะปรากฏขึ้นเมื่อตั้งค่าโหมดการรักษาความปลอดภัยไร้สาย เป็น WPA2-Personal เท่านั้น
โหมดเข้ารหัส 802.1x WPA+ WPA2* WPA2 + PMF*	เปิดใช้การรักษาความปลอดภัย Wi-Fi ผ่านมาตรฐาน 802.1x หมายเหตุ: รายการเมนูนี้จะปรากฏขึ้นเมื่อตั้งค่าโหมดการรักษาความปลอดภัยไร้สาย เป็น 802.1x-RADIUS เท่านั้น

รายการเมนู	คำอธิบาย
IPv4 เปิดใช้งาน DHCP เปิด* ปิด ตั้งค่า IP แอดเดรสแบบคงที่ IP แอดเดรส เน็ตมาส์ก เกตเวย์	เปิดใช้งานและกำหนดค่า IPv4 ในเครื่องพิมพ์
IPv6 เปิดใช้งาน IPv6 เปิด* ปิด เปิดใช้งาน DHCPv6 เปิด ปิด* การกำหนดค่าแอดเดรสแบบไม่มีสถานะอัตโนมัติ เปิด* ปิด DNS เซิร์ฟเวอร์แอดเดรส IPv6 แอดเดรสที่กำหนดด้วยตนเอง เราเตอร์ IPv6 ที่กำหนดด้วยตนเอง หมายเลขนำหน้าแอดเดรส แอดเดรส IPv6 ทั้งหมด IPv6 แอดเดรสเราเตอร์ทั้งหมด	เปิดใช้งานและกำหนดค่า IPv6 ในเครื่องพิมพ์
แอดเดรสเครือข่าย UAA LAA	ดูแอดเดรสเครือข่าย
PCL SmartSwitch เปิด* ปิด	ตั้งให้เครื่องพิมพ์สลับเป็นการจำลอง PCL โดยอัตโนมัติเมื่อจำเป็น โดยไม่คำนึงถึงภาษาเริ่มต้นของเครื่องพิมพ์ หมายเหตุ: หาก PCL SmartSwitch ปิดอยู่ เครื่องพิมพ์จะไม่ตรวจสอบข้อมูลที่เข้ามา และใช้ภาษาเริ่มต้นของเครื่องพิมพ์ที่ระบุไว้ในเมนู การตั้งค่า
PS SmartSwitch เปิด* ปิด	ตั้งให้เครื่องพิมพ์สลับเป็นการจำลอง PS โดยอัตโนมัติเมื่อจำเป็น โดยไม่คำนึงถึงภาษาเริ่มต้นของเครื่องพิมพ์ หมายเหตุ: หาก PS SmartSwitch ปิดอยู่ เครื่องพิมพ์จะไม่ตรวจสอบข้อมูลที่เข้ามา และใช้ภาษาเริ่มต้นของเครื่องพิมพ์ที่ระบุไว้ในเมนู การตั้งค่า
การบัพเฟอร์งาน เปิด ปิด*	จัดเก็บงานพิมพ์ไว้ในฮาร์ดดิสก์หรือไดรฟ์จัดเก็บข้อมูลอัจฉริยะ (ISD) ชั่วครวก่อนพิมพ์ หมายเหตุ: จะแสดงรายการเมนูนี้เมื่อติดตั้งฮาร์ดดิสก์หรือ ISD แล้วเท่านั้น
Mac คำไบนารี PS อัตโนมัติ* เปิด ปิด	ตั้งให้เครื่องพิมพ์ประมวลผลงานพิมพ์ PostScript แบบไบนารีของ Macintosh หมายเหตุ: <ul style="list-style-type: none"> • เปิด จะประมวลผลงานพิมพ์ PostScript แบบไบนารีแบบ Raw • ปิด จะกรองงานพิมพ์โดยใช้โปรโตคอลมาตรฐาน

Wi-Fi Direct

หมายเหตุ: เมนูนี้จะใช้ได้เฉพาะในเครื่องพิมพ์ที่เชื่อมต่อกับเครือข่าย Wi-Fi หรือเครื่องพิมพ์ที่มีอะแดปเตอร์เครือข่ายแบบไร้สาย

รายการเมนู	คำอธิบาย
เปิดใช้งาน Wi-Fi Direct เปิด ปิด*	ตั้งค่าเครื่องพิมพ์เพื่อเชื่อมต่อกับอุปกรณ์ Wi-Fi โดยตรง
ชื่อ Wi-Fi Direct	ระบุชื่อเครือข่าย Wi-Fi Direct
รหัสผ่าน Wi-Fi Direct	ตั้งค่ารหัสผ่านเพื่อตรวจสอบความถูกต้องและตรวจสอบสิทธิ์ของผู้ใช้ในการเชื่อมต่อ Wi-Fi
แสดงรหัสผ่านในหน้าการตั้งค่า ปิด เปิด*	แสดงรหัสผ่าน Wi-Fi Direct ในหน้าการตั้งค่าเครือข่าย
หมายเลขช่องที่ต้องการ 1-11 อัตโนมัติ*	ตั้งค่าช่องสัญญาณที่ต้องการของเครือข่าย Wi - Fi
IP แอดเดรสของเจ้าของกลุ่ม	ระบุ IP แอดเดรสของเจ้าของกลุ่ม:
ยอมรับการร้องขอเชื่อมต่อโดยอัตโนมัติ ปิด* เปิด	ยอมรับคำขอการเชื่อมต่อกับเครือข่ายโดยอัตโนมัติ หมายเหตุ: การยอมรับเครื่องลูกข่ายโดยอัตโนมัติไม่ปลอดภัย
หมายเหตุ: เครื่องหมายดอกจัน (*) ถัดจากค่าจะแสดงถึงการตั้งค่าเริ่มต้นจากโรงงาน	

AirPrint

หมายเหตุ: จะแสดงเมนูนี้ใน Embedded Web Server เท่านั้น

รายการเมนู	คำอธิบาย
ฟังก์ชันทั้งหมดของ AirPrint	แสดงสถานะของ AirPrint ของเครื่องพิมพ์
เปิดใช้งาน AirPrint เปิด* ปิด	เปิดใช้คุณสมบัติ AirPrint หมายเหตุ: รายการเมนูนี้ปรากฏขึ้นก็ต่อเมื่อเปิดใช้งานโปรโตคอลการพิมพ์ทางอินเทอร์เน็ต (IPP) หรือ mDNS เท่านั้น
เปิดใช้ iBeacon เปิด ปิด*	เปิดใช้คุณสมบัติ iBeacon
หมายเหตุ: เครื่องหมายดอกจัน (*) ถัดจากค่าจะแสดงถึงการตั้งค่าเริ่มต้นจากโรงงาน	

รายการเมนู	คำอธิบาย
Bonjour Name	ระบุเครื่องพิมพ์และตำแหน่งของเครื่องพิมพ์
ชื่อองค์กร	
หน่วยองค์กร	
ตำแหน่งเครื่องพิมพ์	
ละติจูดของเครื่องพิมพ์	
ลองจิจูดของเครื่องพิมพ์	
ความสูงของเครื่องพิมพ์	
ตัวเลือกเพิ่มเติม	
หมายเหตุ: เครื่องหมายดอกจัน (*) ถัดจากค่าจะแสดงถึงการตั้งค่าเริ่มต้นจากโรงงาน	

การจัดการบริการบนโทรศัพท์มือถือ

รายการเมนู	คำอธิบาย
เปิดใช้งาน IPP Print เปิด* ปิด	อนุญาตให้พิมพ์จากอุปกรณ์มือถือได้โดยใช้โปรโตคอลการพิมพ์ทางอินเทอร์เน็ต (IPP)
เปิดใช้งาน IPP Fax เปิด* ปิด	อนุญาตให้ส่งแฟกซ์ได้โดยใช้โปรโตคอลการพิมพ์ทางอินเทอร์เน็ต (IPP)
เปิดใช้งาน IPP Over USB เปิด* ปิด	อนุญาตให้พิมพ์หรือสแกนงานได้โดยใช้การเชื่อมต่อ USB
เปิดใช้งานการสแกน เปิด* ปิด	อนุญาตการสแกนโดยใช้โปรโตคอล eSCL
เปิดใช้งาน Mopria Discovery เปิด* ปิด	อนุญาตให้อุปกรณ์ที่เปิดใช้งาน Mopria ตรวจสอบเครื่องพิมพ์
หมายเหตุ: เครื่องหมายดอกจัน (*) ถัดจากค่าจะแสดงถึงการตั้งค่าเริ่มต้นจากโรงงาน	

อีเทอร์เน็ต

รายการเมนู	คำอธิบาย
ความเร็วเครือข่าย	แสดงความเร็วของอะแดปเตอร์เครือข่ายที่ใช้งาน
IPv4 เปิดใช้งาน DHCP (เปิด*) ตั้งค่า IP แอดเดรสแบบคงที่	กำหนดค่าการตั้งค่า IPv4
หมายเหตุ: เครื่องหมายดอกจัน (*) ถัดจากค่าจะแสดงถึงการตั้งค่าเริ่มต้นจากโรงงาน	

รายการเมนู	คำอธิบาย
IPv6 เปิดใช้งาน IPv6 (เปิด*) เปิดใช้งาน DHCPv6 (ปิด*) การกำหนดค่าแอดเดรสแบบไม่มีสถานะอัตโนมัติ (เปิด*) DNS เซิร์ฟเวอร์แอดเดรส IPv6 แอดเดรสที่กำหนดด้วยตนเอง เราเตอร์ IPv6 ที่กำหนดด้วยตนเอง หมายเลขหน้าแอดเดรส (64*) แอดเดรส IPv6 ทั้งหมด IPv6 แอดเดรสเราเตอร์ทั้งหมด	กำหนดค่าการตั้งค่า IPv6
แอดเดรสเครือข่าย UAA LAA	ระบุแอดเดรสเครือข่าย
PCL SmartSwitch ปิด เปิด*	ตั้งให้เครื่องพิมพ์สลับเป็นการจำลอง PCL โดยอัตโนมัติเมื่อจำเป็น โดยไม่คำนึงถึงภาษาเริ่มต้นของเครื่องพิมพ์ หมายเหตุ: เมื่อปิดใช้งานการตั้งค่านี้ เครื่องพิมพ์จะไม่ตรวจสอบข้อมูลที่เข้ามา และใช้ภาษาเครื่องพิมพ์เริ่มต้นที่ระบุในเมนู การตั้งค่า
PS SmartSwitch ปิด เปิด*	ตั้งค่าเครื่องพิมพ์ให้สลับเป็นการจำลองแบบ PostScript โดยอัตโนมัติเมื่อจำเป็น โดยไม่คำนึงถึงภาษาเริ่มต้นของเครื่องพิมพ์ หมายเหตุ: เมื่อปิดใช้งานการตั้งค่านี้ เครื่องพิมพ์จะไม่ตรวจสอบข้อมูลที่เข้ามา และใช้ภาษาเครื่องพิมพ์เริ่มต้นที่ระบุในเมนู การตั้งค่า
การบัฟเฟอร์งาน ปิด* เปิด	จัดเก็บงานพิมพ์ไว้ในฮาร์ดดิสก์หรือไดรฟ์จัดเก็บข้อมูลอัจฉริยะ (ISD) ชั่วครวก่อนพิมพ์ หมายเหตุ: จะแสดงรายการเมนูนี้เมื่อติดตั้งฮาร์ดดิสก์หรือ ISD แล้วเท่านั้น
Mac คำไบนารี PS อัตโนมัติ* เปิด ปิด	ตั้งให้เครื่องพิมพ์ประมวลผลงานพิมพ์ PostScript แบบไบนารีของ Macintosh หมายเหตุ: <ul style="list-style-type: none"> • อัตโนมัติ จะประมวลผลงานพิมพ์จากคอมพิวเตอร์ที่ใช้ระบบปฏิบัติการ Windows หรือ Macintosh • ปิด จะกรองงานพิมพ์ PostScript โดยใช้โปรโตคอลมาตรฐาน
อีเทอร์เน็ตประหยัดพลังงาน เปิด ปิด อัตโนมัติ*	ลดการใช้พลังงานเมื่อเครื่องพิมพ์ไม่ได้รับข้อมูลจากเครือข่ายอีเทอร์เน็ต
หมายเหตุ: เครื่องหมายดอกจัน (*) ถัดจากค่าจะแสดงถึงการตั้งค่าเริ่มต้นจากโรงงาน	

TCP/IP

หมายเหตุ: จะปรากฏเมนูนี้เฉพาะในเครื่องพิมพ์บนเครือข่ายหรือเครื่องพิมพ์ที่เชื่อมต่อเซิร์ฟเวอร์พิมพ์เท่านั้น

รายการเมนู	คำอธิบาย
ตั้งชื่อโฮสต์	ตั้งชื่อคอมพิวเตอร์แม่ข่าย TCP/IP ปัจจุบัน
หมายเหตุ: เครื่องหมายดอกจัน (*) ถัดจากค่าจะแสดงถึงการตั้งค่าเริ่มต้นจากโรงงาน	

รายการเมนู	คำอธิบาย
ชื่อโดเมน	ตั้งชื่อโดเมน
อนุญาตให้ DHCP/BOOTP อัปเดตเซิร์ฟเวอร์ NTP เปิด* ปิด	อนุญาตให้เครื่องลูกข่าย DHCP และ BOOTP อัปเดตการตั้งค่า NTP ของเครื่องพิมพ์
ชื่อการกำหนดค่าเป็นศูนย์	ระบุชื่อบริการสำหรับเครือข่ายการกำหนดค่าเป็นศูนย์
เปิดใช้งาน IP อัตโนมัติ ปิด เปิด*	กำหนด IP แอดเดรสโดยอัตโนมัติ
DNS เซิร์ฟเวอร์แอดเดรส	ระบุเซิร์ฟเวอร์แอดเดรส Domain Name System (DNS) ปัจจุบัน
สำรองข้อมูล DNS เซิร์ฟเวอร์แอดเดรส	ระบุเซิร์ฟเวอร์แอดเดรส DNS สำรอง
สำรองข้อมูล DNS เซิร์ฟเวอร์แอดเดรส 2	
สำรองข้อมูล DNS เซิร์ฟเวอร์แอดเดรส 3	
ลำดับการค้นหาโดเมน	ระบุรายชื่อโดเมนเพื่อค้นหาเครื่องพิมพ์และทรัพยากรที่อยู่ในโดเมนอื่นบนเครือข่าย
เปิดใช้งาน DDNS ปิด* เปิด	อัปเดตการตั้งค่า DNS แบบไดนามิก
DDNS TTL	ระบุการตั้งค่า DDNS ปัจจุบัน
TTL เริ่มต้น	
เวลารีเฟรช DDNS	
เปิดใช้งาน mDNS ปิด เปิด*	อัปเดตการตั้งค่า DNS แบบหลายผู้รับ
WINS เซิร์ฟเวอร์แอดเดรส	ระบุเซิร์ฟเวอร์แอดเดรสสำหรับ Windows Internet Name Service (WINS)
เปิดใช้งาน BOOTP ปิด* เปิด	อนุญาตให้ BOOTP ระบุ IP แอดเดรสของเครื่องพิมพ์
รายการเซิร์ฟเวอร์ที่จำกัด	ระบุ IP แอดเดรสที่ได้รับอนุญาตให้สื่อสารกับเครื่องพิมพ์ผ่าน TCP/IP หมายเหตุ: <ul style="list-style-type: none"> ใช้เครื่องหมายจุลภาคคั่นระหว่างแต่ละ IP แอดเดรส คุณสามารถเพิ่ม IP แอดเดรสได้สูงสุด 50 รายการ
ตัวเลือกรายการเซิร์ฟเวอร์ที่จำกัด บล็อกทุกพอร์ต* บล็อกการพิมพ์เท่านั้น บล็อกการพิมพ์และ HTTP เท่านั้น	ระบุตัวเลือกการเข้าใช้สำหรับ IP แอดเดรสที่ไม่อยู่ในรายการ
MTU 256-1500 อีเธอร์เน็ต (1500*)	ระบุพารามิเตอร์ยูนิตการส่งข้อมูลสูงสุด (MTU) สำหรับการเชื่อมต่อ TCP
พอร์ตพิมพ์แบบ Raw 1-65535 (9100*)	ระบุหมายเลขพอร์ต Raw สำหรับเครื่องพิมพ์ที่เชื่อมต่อบนเครือข่าย
หมายเหตุ: เครื่องหมายดอกจัน (*) ถัดจากค่าจะแสดงถึงการตั้งค่าเริ่มต้นจากโรงงาน	

รายการเมนู	คำอธิบาย
ความเร็วสูงสุดของการรับส่งข้อมูลขาออก ปิด* เปิด	ตั้งอัตราการถ่ายโอนสูงสุดของเครื่องมือพิมพ์ หมายเหตุ: เมื่อเปิดใช้งาน ตัวเลือกสำหรับการตั้งค่านี้คือ 100–1000000 กิโลบิต/วินาที
การรองรับ TLS เปิดใช้งาน TLSv1.0 (ปิด) เปิดใช้งาน TLSv1.1 (ปิด*) เปิดใช้งาน TLSv1.2 (เปิด*)	เปิดใช้งานโปรโตคอล Transport Layer Security
รายการการเข้ารหัส SSL	ระบุนัลกอริธึมการเข้ารหัสที่จะใช้สำหรับการเชื่อมต่อ SSL หรือ TLS
รายการการเข้ารหัส TLSv1.3 SSL	
หมายเหตุ: เครื่องหมายดอกจัน (*) ถัดจากค่าจะแสดงถึงการตั้งค่าเริ่มต้นจากโรงงาน	

SNMP

หมายเหตุ: จะปรากฏเมนูนี้เฉพาะในเครื่องมือพิมพ์บนเครือข่ายหรือเครื่องมือพิมพ์ที่เชื่อมต่อกับเซิร์ฟเวอร์พิมพ์เท่านั้น

รายการเมนู	คำอธิบาย
SNMP เวอร์ชัน 1 และ 2c เปิดใช้งานแล้ว ปิด เปิด* ตั้งค่า SNMP ได้ ปิด เปิด* เปิดใช้งาน PPM MIB ปิด เปิด* SNMP Community	กำหนดค่า Simple Network Management Protocol (SNMP) เวอร์ชัน 1 และ 2c เพื่อติดตั้งไดรเวอร์การพิมพ์และแอปพลิเคชัน
หมายเหตุ: เครื่องหมายดอกจัน (*) ถัดจากค่าจะแสดงถึงการตั้งค่าเริ่มต้นจากโรงงาน	

รายการเมนู	คำอธิบาย
SNMP เวอร์ชัน 3 เปิดใช้งานแล้ว ปิด เปิด* ชื่อบริบท ตั้งข้อมูลรับรองแบบอ่าน/เขียน ชื่อผู้ใช้ การตรวจสอบความถูกต้องของรหัสผ่าน ความเป็นส่วนตัวของรหัสผ่าน ตั้งค่าข้อมูลรับรองแบบอ่านอย่างเดียว ชื่อผู้ใช้ การตรวจสอบความถูกต้องของรหัสผ่าน ความเป็นส่วนตัวของรหัสผ่าน แฮชการตรวจสอบความถูกต้อง MD5 SHA1* ระดับการตรวจสอบความถูกต้องต่ำสุด ไม่มีการตรวจสอบความถูกต้อง ไม่มีการรักษาความเป็นส่วนตัว มีการตรวจสอบความถูกต้อง ไม่มีการรักษาความเป็นส่วนตัว มีการตรวจสอบความถูกต้อง มีการรักษาความเป็นส่วนตัว* อัลกอริธึมความเป็นส่วนตัว DES มาตรฐานการเข้ารหัสขั้นสูง AES-128*	กำหนดค่า SNMP เวอร์ชัน 3 เพื่อติดตั้งและอัปเดตความปลอดภัยของเครื่องมือพิมพ์
หมายเหตุ: เครื่องหมายดอกจัน (*) ถัดจากค่าจะแสดงถึงการตั้งค่าเริ่มต้นจากโรงงาน	

IPSec

หมายเหตุ: จะปรากฏเมนูนี้เฉพาะในเครื่องมือพิมพ์บนเครือข่ายหรือเครื่องมือพิมพ์ที่เชื่อมต่อกับเซิร์ฟเวอร์พิมพ์เท่านั้น

รายการเมนู	คำอธิบาย
เปิดใช้งาน IPSec ปิด* เปิด	เปิดใช้งาน Internet Protocol Security (IPSec)
การกำหนดค่าฐาน ค่าเริ่มต้น* ความเข้ากันได้ ความปลอดภัย	ตั้งการกำหนดค่าฐาน IPSec หมายเหตุ: จะปรากฏรายการเมนูนี้เมื่อตั้ง เปิดใช้งาน IPSec เป็น เปิด เท่านั้น
ข้อเสนอกลุ่ม DH (Diffie-Hellman) modp2048 (14)* modp3072 (15) modp4096 (16) modp6144 (17)	ตั้งการกำหนดค่าฐาน IPSec หมายเหตุ: จะแสดงรายการเมนูนี้เมื่อตั้ง การกำหนดค่าฐาน เป็น ความเข้ากันได้ เท่านั้น
หมายเหตุ: เครื่องหมายดอกจัน (*) ถัดจากค่าจะแสดงถึงการตั้งค่าเริ่มต้นจากโรงงาน	

รายการเมนู	คำอธิบาย
วิธีการเข้ารหัสที่เสนอ 3DES มาตรฐานการเข้ารหัสขั้นสูง AES*	ตั้งวิธีการเข้ารหัส หมายเหตุ: จะแสดงรายการเมนูนี้เมื่อตั้ง การกำหนดค่าฐาน เป็น ความเข้ากันได้ เท่านั้น
วิธีการตรวจสอบความถูกต้องที่เสนอ SHA1 SHA256* SHA512	ตั้งวิธีการตรวจสอบความถูกต้อง หมายเหตุ: จะแสดงรายการเมนูนี้เมื่อตั้ง การกำหนดค่าฐาน เป็น ความเข้ากันได้ เท่านั้น
อายุการใช้งานของ IKE SA (ชั่วโมง) 1 2 4 8 24*	ระบุระยะเวลาหมดอายุ IKE SA หมายเหตุ: จะปรากฏรายการเมนูนี้เมื่อตั้ง การกำหนดค่าฐาน เป็น ความปลอดภัย เท่านั้น
อายุการใช้งานของ IPSec SA (ชั่วโมง) 1 2 4 8* 24	ระบุระยะเวลาหมดอายุ IPSec SA หมายเหตุ: จะปรากฏรายการเมนูนี้เมื่อตั้ง การกำหนดค่าฐาน เป็น ความปลอดภัย เท่านั้น
ใบรับรองอุปกรณ์ IPSec	ระบุใบรับรอง IPSec หมายเหตุ: จะปรากฏรายการเมนูนี้เมื่อตั้ง เปิดใช้งาน IPSec เป็น เปิด เท่านั้น
การเชื่อมต่อคีย์ที่แบ่งปันล่วงหน้าที่ได้รับการรับรอง-ความถูกต้อง โสสต์ [x]	กำหนดค่าการเชื่อมต่อที่ได้รับการตรวจสอบความถูกต้องของเครื่องพิมพ์ หมายเหตุ: จะปรากฏรายการเมนูเหล่านี้เมื่อตั้ง เปิดใช้งาน IPSec เป็น เปิด เท่านั้น
ใบรับรองการเชื่อมต่อที่ได้รับการตรวจสอบความถูกต้อง โสสต์ [x] แอดเดรส[/ซับเน็ต]	
หมายเหตุ: เครื่องหมายดอกจัน (*) ถัดจากค่าจะแสดงถึงการตั้งค่าเริ่มต้นจากโรงงาน	

802.1x

หมายเหตุ: จะปรากฏเมนูนี้เฉพาะในเครื่องพิมพ์บนเครือข่ายหรือเครื่องพิมพ์ที่เชื่อมต่อกับเซิร์ฟเวอร์พิมพ์เท่านั้น

รายการเมนู	คำอธิบาย
ใช้งานอยู่ ปิด* เปิด	ใต้เครื่องพิมพ์เชื่อมต่อเครือข่ายที่ต้องมีการตรวจสอบสิทธิ์ก่อน-อนุญาตการเข้าถึง
การตรวจสอบความถูกต้องของ 802.1x ชื่อสื่ออื่นของอุปกรณ์ รหัสผ่านสื่ออื่นของอุปกรณ์ ตรวจสอบใบรับรองเซิร์ฟเวอร์ (เปิด*) เปิดใช้การบันทึกเหตุการณ์ (ปิด*) ใบรับรองอุปกรณ์ 802.1x	กำหนดค่าการตั้งค่าสำหรับการตรวจสอบความถูกต้องของการเชื่อมต่อ 802.1x
หมายเหตุ: เครื่องหมายดอกจัน (*) ถัดจากค่าจะแสดงถึงการตั้งค่าเริ่มต้นจากโรงงาน	

รายการเมนู	คำอธิบาย
กลไกการตรวจสอบความถูกต้อง EAP - MD5 (เปิด*) EAP - MSCHAPv2 (เปิด*) LEAP (เปิด*) PEAP (เปิด*) EAP - TLS (เปิด*) EAP - TTLS (เปิด*) วิธีการตรวจสอบความถูกต้องของ TTLS (MSCHAPv2*)	กำหนดค่ากลไกการตรวจสอบความถูกต้องที่อนุญาตสำหรับการเชื่อมต่อ 802.1x
หมายเหตุ: เครื่องหมายดอกจัน (*) ถัดจากค่าจะแสดงถึงการตั้งค่าเริ่มต้นจากโรงงาน	

การกำหนดค่า LPD

หมายเหตุ: จะปรากฏเมนูนี้เฉพาะในเครื่องพิมพ์บนเครือข่ายหรือเครื่องพิมพ์ที่เชื่อมต่อกับเซิร์ฟเวอร์พิมพ์เท่านั้น

รายการเมนู	คำอธิบาย
หมดเวลา LPD 0-65535 วินาที (90*)	ตั้งค่าหมดเวลาเพื่อหยุดเซิร์ฟเวอร์ Line Printer Daemon (LPD) ไม่ให้รองานพิมพ์ที่ค้างหรือไม่ถูกต้องอย่างไม่จำกัดเวลา
หน้าป้ายประกาศ LPD ปิด* เปิด	พิมพ์หน้าป้ายประกาศสำหรับงานพิมพ์ LPD ทั้งหมด หมายเหตุ: หน้าป้ายประกาศคือหน้าแรกของงานพิมพ์ที่ใช้เป็นตัวแยกงานพิมพ์และระบุผู้สร้างค่าของงานพิมพ์
หน้าท้ายของ LPD ปิด* เปิด	พิมพ์หน้าท้ายสำหรับงานพิมพ์ LPD ทั้งหมด หมายเหตุ: หน้าท้ายคือหน้าสุดท้ายของงานพิมพ์
การแปลงค่าการปิดแคร์ของ LPD ปิด* เปิด	เปิดใช้งานการเลื่อนไปบรรทัดใหม่ หมายเหตุ: การขึ้นบรรทัดใหม่เป็นกลไกที่สั่งให้เครื่องพิมพ์เลื่อนเคอร์เซอร์ไปยังตำแหน่งแรกในบรรทัดเดียวกัน
หมายเหตุ: เครื่องหมายดอกจัน (*) ถัดจากค่าจะแสดงถึงการตั้งค่าเริ่มต้นจากโรงงาน	

การตั้งค่า HTTP/FTP

รายการเมนู	คำอธิบาย
พรีอ็อกซี HTTP พรีอ็อกซี IP แอดเดรส พอร์ต IP เริ่มต้นของ HTTP FTP พรีอ็อกซี IP แอดเดรส พอร์ต IP เริ่มต้นของ FTP การตรวจสอบความถูกต้อง ชื่อผู้ใช้ รหัสผ่าน โดเมนภายใน	กำหนดค่าการตั้งค่าเซิร์ฟเวอร์ HTTP และ FTP
การตั้งค่าอื่นๆ เปิดใช้งานเซิร์ฟเวอร์ HTTP (เปิด*)	เข้าใช้ Embedded Web Server เพื่อตรวจสอบและจัดการเครื่องพิมพ์
หมายเหตุ: เครื่องหมายดอกจัน (*) ถัดจากค่าจะแสดงถึงการตั้งค่าเริ่มต้นจากโรงงาน	

รายการเมนู	คำอธิบาย
การตั้งค่าอื่นๆ เปิดใช้งาน HTTPS (เปิด*)	เปิดใช้ Hypertext Transfer Protocol Secure (HTTPS) เพื่อเข้ารหัสการถ่ายโอนข้อมูลระหว่างเซิร์ฟเวอร์พิมพ์
การตั้งค่าอื่นๆ บังคับการเชื่อมต่อ HTTPS (ปิด*)	บังคับให้เครื่องพิมพ์ใช้การเชื่อมต่อ HTTPS
การตั้งค่าอื่นๆ เปิดใช้งาน FTP/TFTP (เปิด*)	ส่งไฟล์โดยใช้ FTP/TFTP
การตั้งค่าอื่นๆ ใบรับรองอุปกรณ์ HTTPS (ค่าเริ่มต้น*)	ดูใบรับรองอุปกรณ์ HTTP ที่ใช้กับเครื่องพิมพ์
การตั้งค่าอื่นๆ หมดเวลาสำหรับคำขอ HTTP/FTP (30*)	ระยะเวลาเวลาก่อนที่การเชื่อมต่อเซิร์ฟเวอร์จะหยุดลง
การตั้งค่าอื่นๆ ลองอีกครั้งสำหรับคำขอ HTTP/FTP (3*)	ตั้งจำนวนครั้งที่จะลองใหม่เพื่อเชื่อมต่อกับเซิร์ฟเวอร์ HTTP/FTP
หมายเหตุ: เครื่องหมายดอกจัน (*) ถัดจากค่าจะแสดงถึงการตั้งค่าเริ่มต้นจากโรงงาน	

ThinPrint

รายการเมนู	คำอธิบาย
เปิดใช้งาน ThinPrint ปิด* เปิด	พิมพ์โดยใช้ ThinPrint
หมายเลขพอร์ต 4000-4999 (4000*)	ตั้งค่าหมายเลขพอร์ตสำหรับเซิร์ฟเวอร์ ThinPrint
แบนด์วิธ (บิต/วินาที) 100-1000000 (0*)	ตั้งค่าความเร็วการส่งข้อมูลในสภาพแวดล้อม ThinPrint
ขนาดแพ็คเกจ (kbytes) 0-64000 (0*)	ตั้งค่าขนาดแพ็คเกจสำหรับการส่งข้อมูล
หมายเหตุ: เครื่องหมายดอกจัน (*) ถัดจากค่าจะแสดงถึงการตั้งค่าเริ่มต้นจากโรงงาน	

USB

รายการเมนู	คำอธิบาย
PCL SmartSwitch ปิด เปิด*	ตั้งให้เครื่องพิมพ์สลับเป็นการจำลอง PCL เมื่อจำเป็นสำหรับงานพิมพ์ที่รับผ่านพอร์ต USB โดยไม่คำนึงถึงภาษาเริ่มต้นของเครื่องพิมพ์ หมายเหตุ: เมื่อเปิดใช้งานการตั้งค่านี้ เครื่องพิมพ์จะไม่ตรวจสอบข้อมูลที่เข้ามา และใช้ภาษาเครื่องพิมพ์เริ่มต้นที่ระบุในเมนู การตั้งค่า
PS SmartSwitch ปิด เปิด*	ตั้งค่าเครื่องพิมพ์ให้สลับเป็นการจำลองแบบ PostScript เมื่อจำเป็นสำหรับงานพิมพ์ที่ได้รับผ่านพอร์ต USB โดยไม่คำนึงถึงภาษาเริ่มต้นของเครื่องพิมพ์ หมายเหตุ: เมื่อเปิดใช้งานการตั้งค่านี้ เครื่องพิมพ์จะไม่ตรวจสอบข้อมูลที่เข้ามา และใช้ภาษาเครื่องพิมพ์เริ่มต้นที่ระบุในเมนู การตั้งค่า
หมายเหตุ: เครื่องหมายดอกจัน (*) ถัดจากค่าจะแสดงถึงการตั้งค่าเริ่มต้นจากโรงงาน	

รายการเมนู	คำอธิบาย
การบัพเฟอร์งาน ปิด* เปิด	จัดเก็บงานพิมพ์ไว้ในฮาร์ดดิสก์หรือไดรฟ์จัดเก็บข้อมูลอัจฉริยะ (ISD) ชั่วคราวก่อนพิมพ์ หมายเหตุ: จะแสดงรายการเมนูนี้เมื่อติดตั้งฮาร์ดดิสก์หรือ ISD แล้วเท่านั้น
Mac คำไบนารี PS อัตโนมัติ* เปิด ปิด	ตั้งให้เครื่องพิมพ์ประมวลผลงานพิมพ์ PostScript แบบไบนารีของ Macintosh หมายเหตุ: <ul style="list-style-type: none"> • อัตโนมัติ จะประมวลผลงานพิมพ์จากคอมพิวเตอร์ที่ใช้ระบบปฏิบัติการ Windows หรือ Macintosh • ปิด จะกรองงานพิมพ์ PostScript โดยใช้โปรโตคอลมาตรฐาน
เปิดใช้งานพอร์ต USB ปิด เปิด*	เปิดใช้งานพอร์ตไดรฟ์ USB ด้านหน้า
หมายเหตุ: เครื่องหมายดอกจัน (*) ถัดจากค่าจะแสดงถึงการตั้งค่าเริ่มต้นจากโรงงาน	

จำกัดการเข้าถึงจากเครือข่ายภายนอก

รายการเมนู	คำอธิบาย
จำกัดการเข้าถึงจากเครือข่ายภายนอก ปิด* เปิด	จำกัดการเข้าถึงไซต์เครือข่าย
ที่อยู่เครือข่ายภายนอก	ระบุแอดเดรสเครือข่ายที่จำกัดการเข้าถึง
ที่อยู่อีเมลสำหรับการแจ้งเตือน	ระบุที่อยู่อีเมลเพื่อส่งการแจ้งเตือนเหตุการณ์ที่บันทึกไว้
ความถี่ค่า Ping 1-300 (10*)	ระบุช่วงเวลาการสืบค้นเครือข่ายเป็นวินาที
เรื่อง	ระบุหัวข้อเรื่องและข้อความการแจ้งเตือนทางอีเมล
ข้อความ	
หมายเหตุ: เครื่องหมายดอกจัน (*) ถัดจากค่าจะแสดงถึงการตั้งค่าเริ่มต้นจากโรงงาน	

การรักษาความปลอดภัย

วิธีลงชื่อเข้าใช้

จัดการการอนุญาต

รายการเมนู	คำอธิบาย
การเข้าถึงฟังก์ชัน เข้าถึงสมุดที่อยู่ในแอปพลิเคชัน แก๊ไขสมุดที่อยู่ จัดการทางลัด สร้างโปรไฟล์ จัดการบุ๊กมาร์ค การพิมพ์แฟลชไดรฟ์ การสแกนแฟลชไดรฟ์ ฟังก์ชันทำสำเนา การลบลิ ฟังก์ชันอีเมล ฟังก์ชันแฟกซ์ ฟังก์ชัน FTP ปลออยแฟกซ์ที่ระงับไว้ การเข้าถึงงานที่ระงับไว้ โปรไฟล์ผู้ใช้ ยกเลิกงานที่อุปรกรณ์ เปลี่ยนภาษา โพรโตคอลการพิมพ์ทางอินเทอร์เน็ต (IPP) เริ่มการสแกนระยะไกล พิมพ์ขาวดำ โพลเดอร์เครือข่าย - สแกน	ควบคุมการเข้าใช้งานฟังก์ชันของเครื่องพิมพ์
เมนูด้านการดูแลระบบ เมนูการรักษาความปลอดภัย เมนูเครือข่าย/พอร์ต เมนูกระดาษ เมนูรายงาน เมนูการกำหนดค่าฟังก์ชัน เมนูวัสดุสิ้นเปลือง เมนูการ์ดตัวเลือก เมนู SE เมนูอุปกรณ์	ควบคุมการเข้าใช้การตั้งค่าเมนูเครื่องพิมพ์

รายการเมนู	คำอธิบาย
การจัดการอุปกรณ์ การจัดการระยะไกล การอัปเดตเฟิร์มแวร์ การกำหนดค่าแอปพลิเคชัน การล็อคแผงควบคุม การเข้าถึง Embedded Web Server นำเข้า / ส่งออกการตั้งค่าทั้งหมด การลบข้อมูลไม่สามารถใช้งานได้ การลงทะเบียนบริการระบบคลาวด์	ควบคุมการเข้าใช้ตัวเลือกการจัดการเครื่องพิมพ์
แอปพลิเคชัน แอปพลิเคชันใหม่ ศูนย์การสแกน ศูนย์การสแกนแบบกำหนดเอง [X]	ควบคุมการเข้าถึงแอปพลิเคชันเครื่องพิมพ์

บัญชีในเครื่อง

รายการเมนู	คำอธิบาย
จัดการกลุ่ม/สิทธิ์ เพิ่มกลุ่ม นำเข้าส่วนควบคุมการเข้าใช้งาน การเข้าถึงฟังก์ชัน เมนูด้านการดูแลระบบ การจัดการอุปกรณ์ ผู้ใช้ทั้งหมด นำเข้าส่วนควบคุมการเข้าใช้งาน การเข้าถึงฟังก์ชัน เมนูด้านการดูแลระบบ การจัดการอุปกรณ์ ผู้ดูแลระบบ	ควบคุมการเข้าใช้งานฟังก์ชันของเครื่องพิมพ์ แอปพลิเคชัน และการตั้งค่าการรักษาความปลอดภัยของกลุ่มหรือผู้ใช้
เพิ่มผู้ใช้ ชื่อผู้ใช้/รหัสผ่าน ชื่อผู้ใช้ รหัสผ่าน PIN	สร้างบัญชีในเครื่องเพื่อจัดการการเข้าถึงฟังก์ชันเครื่องพิมพ์
บัญชีชื่อผู้ใช้/รหัสผ่าน เพิ่มผู้ใช้	
บัญชีชื่อผู้ใช้ เพิ่มผู้ใช้	
บัญชีรหัสผ่าน เพิ่มผู้ใช้	
บัญชี PIN เพิ่มผู้ใช้	

กำหนดเวลาอุปกรณ์ USB

รายการเมนู	คำอธิบาย
กำหนดเวลา เพิ่มกำหนดเวลาใหม่	กำหนดเวลาการเข้าถึงพอร์ต USB ด้านหน้า

บันทึกการตรวจประเมินความปลอดภัย

รายการเมนู	คำอธิบาย
เปิดใช้การตรวจประเมิน ปิด* เปิด	บันทึกเหตุการณ์ในบันทึกการตรวจประเมินความปลอดภัยและ Syslog ระยะไกล
เปิดใช้งาน Syslog ระยะไกล ปิด* เปิด	ส่งบันทึกการตรวจประเมินไปยังเซิร์ฟเวอร์ระยะไกล
Syslog เซิร์ฟเวอร์ระยะไกล	ระบุเซิร์ฟเวอร์ Syslog ระยะไกล
พอร์ต Syslog ระยะไกล 1-65535 (514*)	ระบุพอร์ต Syslog ระยะไกล
วิธีการ Syslog ระยะไกล UDP ปกติ* Stunnel	ระบุวิธีที่ Syslog ส่งเหตุการณ์ที่บันทึกไปยังเซิร์ฟเวอร์ระยะไกล
หมายเหตุ: เครื่องหมายดอกจัน (*) ถัดจากค่าจะแสดงถึงการตั้งค่าเริ่มต้นจากโรงงาน	

รายการเมนู	คำอธิบาย
<p>สิ่งอำนวยความสะดวก Syslog ระยะไกล</p> <ul style="list-style-type: none"> 0 - ข้อความเคอร์เนล 1 - ข้อความระดับผู้ใช้ 2 - ระบบเมล 3 - ดิมอนระบบ 4 - ข้อความการรักษาความปลอดภัย/การอนุญาต* 5 - ข้อความที่ Syslogd สร้างขึ้นภายใน 6 - ระบบย่อยของ Line Printer 7 - ระบบย่อยของข่าวบนเครือข่าย 8 - ระบบย่อย UUCP 9 - ดิมอนดำเนินคำสั่งตามเวลา 10 - ข้อความเกี่ยวกับความปลอดภัย/การอนุญาต 11 - ดิมอน FTP 12 - ระบบย่อย NTP 13 - การตรวจประเมินบันทึก 14 - การแจ้งเตือนบันทึก 15 - ดิมอนดำเนินคำสั่งตามเวลา 16 - การใช้งานในพื้นที่ 0 (local0) 17 - การใช้งานในพื้นที่ 1 (local1) 18 - การใช้งานในพื้นที่ 2 (local2) 19 - การใช้งานในพื้นที่ 3 (local3) 20 - การใช้งานในพื้นที่ 4 (local4) 21 - การใช้งานในพื้นที่ 5 (local5) 22 - การใช้งานในพื้นที่ 6 (local6) 23 - การใช้งานในพื้นที่ 7 (local7) 	<p>ระบุรหัสอุปกรณ์ที่เครื่องพิมพ์ใช้เมื่อส่งบันทึกเหตุการณ์ไปยังเซิร์ฟเวอร์ระยะไกล</p>
<p>ความรุนแรงของเหตุการณ์ที่จะบันทึก</p> <ul style="list-style-type: none"> 0 - ฉุกเฉิน 1 - การแจ้งเตือน 2 - สำคัญมาก 3 - ข้อผิดพลาด 4 - ค่าเตือน* 5 - ประกาศ 6 - แจ้งให้ทราบ 7 - ตีบัก 	<p>ระบุการตัดระดับความสำคัญออกสำหรับการบันทึกข้อความและกิจกรรม</p>
<p>เหตุการณ์ที่ไม่ได้บันทึก Syslog ระยะไกล</p> <p>ปิด*</p> <p>เปิด</p>	<p>ส่งเหตุการณ์ทั้งหมดไปยังเซิร์ฟเวอร์ระยะไกลโดยไม่คำนึงถึงระดับความรุนแรง</p>
<p>ที่อยู่อีเมลของผู้ดูแลระบบ</p>	<p>ส่งการแจ้งเตือนทางอีเมลเกี่ยวกับเหตุการณ์ที่บันทึกไปยังผู้ดูแลระบบ</p>
<p>ส่งอีเมลการแจ้งเตือนการสั่งบันทึก</p> <p>ปิด*</p> <p>เปิด</p>	<p>ส่งการแจ้งเตือนทางอีเมลไปยังผู้ดูแลระบบเมื่อรายการบันทึกถูกลบ</p>
<p>ส่งอีเมลการแจ้งเตือนการปิดทับบันทึก</p> <p>ปิด*</p> <p>เปิด</p>	<p>ส่งการแจ้งเตือนทางอีเมลไปยังผู้ดูแลระบบ เมื่อบันทึกเต็มและเริ่มเขียนทับรายการที่เก่าที่สุด</p>
<p>หมายเหตุ: เครื่องหมายดอกจัน (*) ถัดจากค่าจะแสดงถึงการตั้งค่าเริ่มต้นจากโรงงาน</p>	

รายการเมนู	คำอธิบาย
บันทึกพฤติกรรมทั้งหมด ปิดทับรายการที่เก่าที่สุด* ส่งบันทึกอีเมล แล้วลบรายการทั้งหมด	แก้ไขปัญหาที่จัดเก็บบันทึกเมื่อบันทึกเต็มหน่วยความจำที่จัดไว้
การแจ้งเตือน % เต็มของอีเมล ปิด* เปิด	ส่งการแจ้งเตือนทางอีเมลไปยังผู้ดูแลระบบ เมื่อบันทึกเต็มหน่วยความจำที่จัดสรรไว้
ระดับการแจ้งเตือน % เต็ม 1-99 (90*)	
ส่งอีเมลการแจ้งเตือนการส่งบันทึกออกแล้ว ปิด* เปิด	ส่งการแจ้งเตือนทางอีเมลไปยังผู้ดูแลระบบเมื่อมีการส่งออกบันทึก
ส่งอีเมลการแจ้งเตือนการเปลี่ยนแปลงการตั้งค่าบันทึก ปิด* เปิด	ส่งการแจ้งเตือนทางอีเมลไปยังผู้ดูแลระบบเมื่อมีการตั้งค่าการ เปิดใช้งานการตรวจสอบ
การสิ้นสุดบรรทัดของบันทึก LF (\n)* CR (\r) CRLF (\r\n)	ระบุวิธีที่ไฟล์บันทึกสิ้นสุดในแต่ละบรรทัด
การส่งออกหลายเส้นแบบดิจิทัล ปิด* เปิด	เพิ่มหลายเส้นดิจิทัลลงในไฟล์บันทึกที่ส่งออกแต่ละไฟล์
ล้างบันทึก	ลบบันทึกการตรวจสอบทั้งหมด
ส่งออกบันทึก Syslog (RFC 5424) Syslog (RFC 3164) CSV	ส่งออกบันทึกการรักษาความปลอดภัยไปยังแพลตฟอร์ม
หมายเหตุ: เครื่องหมายดอกจัน (*) ถัดจากค่าจะแสดงถึงการตั้งค่าเริ่มต้นจากโรงงาน	

ข้อจำกัดการลงชื่อเข้าใช้

รายการเมนู	คำอธิบาย
การลงชื่อเข้าใช้ล้มเหลว 1-10 (3*)	ระบุจำนวนครั้งของความพยายามล็อกอินที่ล้มเหลวก่อนที่ผู้ใช้จะถูกล็อกเอาต์
ช่วงระยะเวลาล้มเหลว 1-60 นาที (5*)	ระบุช่วงเวลาระหว่างการลงชื่อเข้าใช้ที่ล้มเหลวก่อนที่ผู้ใช้จะถูกล็อกเอาต์
เวลาล็อกเอาต์ 1-60 นาที (5*)	ระบุระยะเวลาการล็อกเอาต์
หมดเวลาลงชื่อเข้าใช้เว็บ 1-120 นาที (10*)	ระบุการหน่วงเวลาสำหรับการล็อกอินระยะไกลก่อนที่ผู้ใช้จะลงชื่อออกโดยอัตโนมัติ
หมายเหตุ: เครื่องหมายดอกจัน (*) ถัดจากค่าจะแสดงถึงการตั้งค่าเริ่มต้นจากโรงงาน	

การตั้งค่างานพิมพ์เอกสารที่เป็นความลับ

รายการเมนู	คำอธิบาย
รหัส PIN ไม่ถูกต้องจำนวนสูงสุด 2-10	ตั้งขีดจำกัดสำหรับการป้อน PIN ไม่ถูกต้อง หมายเหตุ: เมื่อถึงขีดจำกัด งานพิมพ์สำหรับชื่อผู้ใช้นั้นจะถูกลบออก
การหมดอายุของงานลับ ปิด* 1 ชั่วโมง 4 ชั่วโมง 24 ชั่วโมง 1 สัปดาห์	กำหนดเวลาหมดอายุของแต่ละรายการสำหรับงานที่ระงับไว้ก่อนที่จะถูกลบออกจากฮาร์ดดิสก์หรือไดรฟ์จัดเก็บข้อมูลอัจฉริยะ หมายเหตุ: งานที่ระงับไว้เป็น ความเป็นลับ, ทำซ้ำ, สำรอง หรือ ตรวจสอบงาน
ทำซ้ำการหมดอายุของงาน ปิด* 1 ชั่วโมง 4 ชั่วโมง 24 ชั่วโมง 1 สัปดาห์	ตั้งเวลาหมดอายุสำหรับงานพิมพ์ที่คุณต้องการทำซ้ำ
ตรวจสอบการหมดอายุของงาน ปิด* 1 ชั่วโมง 4 ชั่วโมง 24 ชั่วโมง 1 สัปดาห์	ตั้งค่าเวลาหมดอายุสำหรับการพิมพ์สำเนาของงานเพื่อให้คุณตรวจสอบคุณภาพก่อนพิมพ์สำเนาที่เหลือ
กำหนดการหมดอายุของงาน ปิด* 1 ชั่วโมง 4 ชั่วโมง 24 ชั่วโมง 1 สัปดาห์	ตั้งเวลาหมดอายุสำหรับงานที่คุณต้องการจัดเก็บไว้ในเครื่องพิมพ์เพื่อพิมพ์ในภายหลัง
จำเป็นต้องระงับงานทั้งหมด ปิด* เปิด	ตั้งเครื่องพิมพ์ให้ระงับงานพิมพ์ทั้งหมด
เก็บเอกสารที่ซ้ำกัน ปิด* เปิด	ตั้งให้เครื่องพิมพ์เก็บรักษาเอกสารทั้งหมดที่มีชื่อไฟล์เหมือนกันไว้
หมายเหตุ: เครื่องหมายดอกจัน (*) ถัดจากค่าจะแสดงถึงการตั้งค่าเริ่มต้นจากโรงงาน	

การเข้ารหัสดีสก์

หมายเหตุ: จะแสดงรายการเมนูนี้เมื่อติดตั้งฮาร์ดดิสก์หรือไดรฟ์จัดเก็บข้อมูลอัจฉริยะแล้วเท่านั้น

รายการเมนู	คำอธิบาย
ฮาร์ดดิสก์	แสดงสถานะการเข้ารหัสของฮาร์ดดิสก์หรือไดรฟ์จัดเก็บข้อมูลอัจฉริยะ
ไดรฟ์จัดเก็บข้อมูลอัจฉริยะ	

ลบไฟล์ข้อมูลชั่วคราว

รายการเมนู	คำอธิบาย
จัดเก็บบนหน่วยความจำออนบอร์ด ปิด* เปิด	ลบไฟล์ทั้งหมดที่จัดเก็บในหน่วยความจำของเครื่องพิมพ์
หมายเหตุ: เครื่องหมายดอกจัน (*) ถัดจากค่าจะแสดงถึงการตั้งค่าเริ่มต้นจากโรงงาน	

การตั้งค่าโซลูชัน LDAP

รายการเมนู	คำอธิบาย
ทำตามกระบวนการอ้างอิง LDAP ปิด* เปิด	ค้นหาเซิร์ฟเวอร์อื่นๆ ในโดเมนสำหรับบัญชีผู้ใช้ที่เข้าสู่ระบบ
การตรวจสอบใบรับรอง LDAP ใช่ ไม่มี*	เปิดใช้งานการตรวจสอบใบรับรอง LDAP

อื่นๆ

รายการเมนู	คำอธิบาย
คุณสมบัติที่มีการป้องกัน แสดง* ซ่อน	แสดงคุณสมบัติทั้งหมดที่การควบคุมการเข้าใช้ฟังก์ชัน (FAC) ให้การป้องกันไม่ว่าผู้ใช้อะไรจะมีความปลอดภัยเท่าใดก็ตาม หมายเหตุ: ซ่อน จะแสดงเฉพาะคุณสมบัติ FAC-ที่ป้องกันเท่านั้นที่ผู้ใช้สามารถเข้าถึง
สิทธิ์ในการพิมพ์ ปิด* เปิด	ให้ผู้ใช้ลงชื่อเข้าใช้ก่อนพิมพ์
การลงชื่อเข้าใช้สิทธิ์ในการพิมพ์เริ่มต้น PIN* ชื่อผู้ใช้/รหัสผ่าน ชื่อผู้ใช้	ตั้งการลงชื่อเข้าใช้เริ่มต้นสำหรับสิทธิ์ในการพิมพ์
จัมเปอร์รีเซ็ตการรักษาความปลอดภัย เปิดใช้งานการเข้าถึงแบบ "ผู้เข้าชม"* ไม่มีผลกระทบ	ระบุการเข้าถึงเครื่องพิมพ์ของผู้ใช้ หมายเหตุ: <ul style="list-style-type: none"> เปิดใช้งานการเข้าถึงแบบ "ผู้เข้าชม" ช่วยให้สามารถกู้คืนอุปกรณ์ได้ หากไม่ทราบรหัสผ่านของผู้ดูแล หากปัญหานี้เกิดขึ้น โปรดติดต่อฝ่ายให้คำปรึกษาลูกค้า ไม่มีผลกระทบ ป้องกันไม่ให้เกิดจัมเปอร์รีเซ็ตการรักษาความปลอดภัยสำหรับการกู้คืนอุปกรณ์ จะแสดงรายการเมนูนี้เมื่อติดตั้งฮาร์ดแวร์ของจัมเปอร์รักษาความปลอดภัยจริงเท่านั้น
ใช้ใครที่จัดเก็บข้อมูลอัจฉริยะสำหรับข้อมูลผู้ใช้ ปิด เปิด*	เปิดใช้งานใครที่จัดเก็บข้อมูลอัจฉริยะเพื่อจัดเก็บข้อมูลผู้ใช้ หมายเหตุ: จะแสดงรายการเมนูนี้เมื่อติดตั้งใครที่จัดเก็บข้อมูลอัจฉริยะเท่านั้น
หมายเหตุ: เครื่องหมายดอกจัน (*) ถัดจากค่าจะแสดงถึงการตั้งค่าเริ่มต้นจากโรงงาน	

รายการเมนู	คำอธิบาย
ความยาวรหัสผ่านขั้นต่ำ 0-32 (0*)	ระบุความยาวรหัสผ่าน
เปิดใช้งานมองเห็นรหัสผ่าน/รหัส PIN ปิด* เปิด	แสดงรหัสผ่านหรือ Personal Identification Number
หมายเหตุ: เครื่องหมายดอกจัน (*) ถัดจากค่าจะแสดงถึงการตั้งค่าเริ่มต้นจากโรงงาน	

บริการระบบคลาวด์

การลงทะเบียนบริการระบบคลาวด์

รายการเมนู	คำอธิบาย
การดูข้อมูลเพิ่มเติม	ดูข้อมูลเพิ่มเติมเกี่ยวกับการใช้บริการระบบคลาวด์ของ Lexmark
เปิดใช้งานการสื่อสารกับบริการระบบคลาวด์ของ Lexmark ปิด* เปิด	เปิดใช้งานการสื่อสารกับบริการระบบคลาวด์ของ Lexmark ของเครื่องพิมพ์
ดูสถานะปัจจุบัน	ดูสถานะการเชื่อมต่อระหว่างเครื่องพิมพ์กับบริการระบบคลาวด์ของ Lexmark
หมายเหตุ: เครื่องหมายดอกจัน (*) ถัดจากค่าจะแสดงถึงการตั้งค่าเริ่มต้นจากโรงงาน	

รายงาน

หน้าการตั้งค่าเมนู

รายการเมนู	คำอธิบาย
หน้าการตั้งค่าเมนู	พิมพ์รายงานที่มีเมนูเครื่องพิมพ์

อุปกรณ์

รายการเมนู	คำอธิบาย
ข้อมูลอุปกรณ์	พิมพ์รายงานที่มีข้อมูลเกี่ยวกับเครื่องพิมพ์
สถิติของอุปกรณ์	พิมพ์รายงานเกี่ยวกับการใช้เครื่องพิมพ์และสถานะวัสดุสิ้นเปลือง
รายการโปรไฟล์	พิมพ์รายการโปรไฟล์ที่จัดเก็บไว้ในเครื่องพิมพ์
รายงานสินทรัพย์	พิมพ์เครื่องมือวินิจฉัยสำหรับปัญหาเกี่ยวกับการพิมพ์ หมายเหตุ: เพื่อหลีกเลี่ยงปัญหาเนื้อหาบางส่วนสูญหาย ให้พิมพ์รายงานบนกระดาษขนาด Letter หรือ A4

พิมพ์

รายการเมนู	คำอธิบาย
ฟอนต์สำหรับพิมพ์ ฟอนต์ PCL ฟอนต์ PS	พิมพ์ตัวอย่างและข้อมูลเกี่ยวกับฟอนต์ที่มีอยู่ในภาษาของเครื่องพิมพ์แต่ละภาษา
ตัวอย่างการพิมพ์ หน้าตัวอย่าง	พิมพ์หน้าที่แสดงความสามารถของเครื่องพิมพ์และโซลูชันที่สนับสนุน
ไดเรกทอรีการพิมพ์	พิมพ์ทรัพยากรที่จัดเก็บไว้ในแฟลชไดรฟ์ ฮาร์ดดิสก์ หรือไดรฟ์จัดเก็บข้อมูลอัจฉริยะ (ISD) หมายเหตุ: จะแสดงรายการเมนูนี้เมื่อติดตั้งแฟลชไดรฟ์ ฮาร์ดดิสก์หรือ ISD แล้วเท่านั้น

ทางลัด

รายการเมนู	คำอธิบาย
ทางลัดทั้งหมด	พิมพ์รายงานที่แสดงทางลัดที่จัดเก็บไว้ในเครื่องพิมพ์
ทางลัดแฟกซ์	
ทางลัดสำเนา	
ทางลัดอีเมล	
ทางลัด FTP	
ทางลัดโพลเดอร์เครือข่าย	

แฟกซ์

หมายเหตุ: เมนูนี้จะแสดงขึ้นก็ต่อเมื่อกำหนดค่าแฟกซ์ และตั้ง เปิดใช้บันทึกงาน และ เปิดใช้บันทึกการโทร ให้เป็น เปิด

รายการเมนู	คำอธิบาย
บันทึกงานแฟกซ์	พิมพ์รายงานเกี่ยวกับงานแฟกซ์ที่เสร็จสมบูรณ์ 200 งานล่าสุด
บันทึกการติดต่อทางแฟกซ์	พิมพ์รายงานเกี่ยวกับการโทร 100 ครั้งที่ผ่านมาของสายที่พยายามโทร สายที่ได้รับ และสายที่บล็อก

เครือข่าย

รายการเมนู	คำอธิบาย
หน้าการตั้งค่าเครือข่าย	พิมพ์หน้าที่แสดงการกำหนดค่าลักษณะเครือข่ายและการตั้งค่าไร้สายในเครื่องพิมพ์ หมายเหตุ: จะปรากฏรายการเมนูนี้เฉพาะในเครื่องพิมพ์บนเครือข่ายหรือเครื่องพิมพ์ที่เชื่อมต่อกับเซิร์ฟเวอร์พิมพ์เท่านั้น
เครื่องลูกข่ายที่เชื่อมต่อ Wi-Fi Direct	พิมพ์หน้าที่แสดงรายการอุปกรณ์ที่เชื่อมต่อกับเครื่องพิมพ์โดยใช้ Wi-Fi Direct หมายเหตุ: จะปรากฏรายการเมนูนี้ขึ้นหากตั้งให้ เปิดใช้งาน Wi-Fi Direct เป็น เปิดเท่านั้น

การแก้ไขปัญหา

รายการเมนู	คำอธิบาย
หน้าทดสอบคุณภาพการพิมพ์	พิมพ์หน้าตัวอย่างเพื่อระบุและแก้ไขข้อบกพร่องคุณภาพการพิมพ์

รายการเมนู	คำอธิบาย
การทำความสะอาดสแกนเนอร์	พิมพ์คำแนะนำวิธีการทำความสะอาดสแกนเนอร์

Forms Merge

หมายเหตุ: จะแสดงเมนูนี้เมื่อติดตั้งฮาร์ดดิสก์หรือไดรฟ์จัดเก็บข้อมูลอัจฉริยะแล้วเท่านั้น

รายการเมนู	คำอธิบาย
โหมด Merge พิมพ์* การบันทึกข้อมูล ปิดใช้งานแล้ว	ระบุโหมดการดำเนินการสำหรับ Forms Merge
เป้าหมายการบันทึกข้อมูล แฟลช*	กำหนดปลายทางเป้าหมายที่ส่งต่อข้อมูลที่บันทึก หมายเหตุ: จะปรากฏรายการเมนูนี้ขึ้นเมื่อตั้งค่าโหมด Merge เป็น การบันทึกข้อมูลเท่านั้น
พอร์ตพิมพ์และการตั้งค่าตัวกรอง พอร์ตเครือข่าย เปิด* ปิด	เปิดใช้ Forms Merge เพื่อประมวลผลข้อมูลทั้งหมดที่ส่งไปยังพอร์ตเครือข่าย
พอร์ตพิมพ์และการตั้งค่าตัวกรอง ตัวกรองเครือข่าย ปิดใช้งานแล้ว* NULL OFIS OFIS+NULL OFIS+AS400 AS400 PCL ZPL ZPLF	ระบุตัวกรองเครือข่ายสำหรับข้อมูลทั้งหมดที่ส่งไปยังเครื่องพิมพ์
พอร์ตพิมพ์และการตั้งค่าตัวกรอง พอร์ต USB เปิด* ปิด	เปิดใช้ Forms Merge เพื่อประมวลผลข้อมูลทั้งหมดที่ส่งไปยังพอร์ต USB
พอร์ตพิมพ์และการตั้งค่าตัวกรอง ตัวกรอง USB ปิดใช้งานแล้ว* NULL OFIS OFIS+NULL OFIS+AS400 AS400 PCL ZPL ZPLF	ระบุตัวกรอง USB สำหรับข้อมูลทั้งหมดที่ส่งไปยังเครื่องพิมพ์
หมายเหตุ: เครื่องหมายดอกจัน (*) ถัดจากค่าจะแสดงถึงการตั้งค่าเริ่มต้นจากโรงงาน	

รายการเมนู	คำอธิบาย
พอร์ตพิมพ์และการตั้งค่าตัวกรอง หมดเวลาพอร์ตของเครื่อง 1-100 (10*)	ระบุค่าหมดเวลาสำหรับงาน Forms Merge ที่ส่งไปยังพอร์ตของเครื่อง
อื่นๆ พิมพ์แบบฟอร์มทั้งหมด	พิมพ์ชุดแบบฟอร์มทั้งหมดที่จัดเก็บไว้ใน ไดรฟ์จัดเก็บข้อมูลอัจฉริยะหรือฮาร์ดดิสก์ของเครื่องพิมพ์
อื่นๆ พิมพ์หน้าแสดงข้อผิดพลาด เปิด* ปิด	เปิดใช้การพิมพ์หน้าแสดงข้อผิดพลาดเมื่อพบข้อผิดพลาดในงาน Forms Merge
หมายเหตุ: เครื่องหมายดอกจัน (*) ถัดจากค่าจะแสดงถึงการตั้งค่าเริ่มต้นจากโรงงาน	

การพิมพ์ หน้าการตั้งค่าเมนู

จากหน้าจอหลัก ให้แตะ การตั้งค่า > รายงาน > หน้าการตั้งค่าเมนู

ดูแลรักษาเครื่องพิมพ์

การตรวจสอบสถานะของชิ้นส่วนและวัสดุสิ้นเปลือง

- 1 จากหน้าจอหลัก แตะที่ **สถานะ/วัสดุสิ้นเปลือง**
- 2 เลือกชิ้นส่วนหรือวัสดุสิ้นเปลืองที่คุณต้องการตรวจสอบ

หมายเหตุ: คุณยังสามารถเข้าใช้การตั้งค่านี้ได้โดยแตะที่ส่วนบนของหน้าจอหลัก

การกำหนดค่าลักษณะการแจ้งเตือนวัสดุสิ้นเปลือง

- 1 เปิดเว็บเบราว์เซอร์แล้วพิมพ์ IP แอดเดรสของเครื่องพิมพ์ในช่องแอดเดรส

หมายเหตุ:

- ดู IP แอดเดรสของเครื่องพิมพ์บนหน้าจอหลักของเครื่องพิมพ์ IP แอดเดรสจะเป็นตัวเลขสี่ชุดที่คั่นด้วยจุด เช่น 123.123.123.123
- หากคุณกำลังใช้เซิร์ฟเวอร์พร็อกซี ให้ปิดใช้งานชั่วคราวเพื่อโหลดเว็บเพจอย่างถูกต้อง

- 2 คลิก **การตั้งค่า > อุปกรณ์ > การแจ้งเตือน**
- 3 จากเมนูวัสดุสิ้นเปลือง ให้คลิก **การแจ้งเตือนอุปกรณ์สิ้นเปลืองแบบกำหนดเอง**
- 4 เลือกการแจ้งเตือนสำหรับรายการวัสดุสิ้นเปลืองแต่ละรายการ
- 5 ใช้การเปลี่ยนแปลง

การตั้งค่าการแจ้งเตือนทางอีเมล

กำหนดค่าเครื่องพิมพ์ให้ส่งการแจ้งเตือนทางอีเมลเมื่อวัสดุสิ้นเปลืองเหลือน้อย เมื่อต้องเปลี่ยนหรือเพิ่มกระดาษ หรือเมื่อมีกระดาษติด

- 1 เปิดเว็บเบราว์เซอร์แล้วพิมพ์ IP แอดเดรสของเครื่องพิมพ์ในช่องแอดเดรส

หมายเหตุ:

- ดู IP แอดเดรสของเครื่องพิมพ์บนหน้าจอหลักของเครื่องพิมพ์ IP แอดเดรสจะเป็นตัวเลขสี่ชุดที่คั่นด้วยจุด เช่น 123.123.123.123
- หากคุณกำลังใช้เซิร์ฟเวอร์พร็อกซี ให้ปิดใช้งานชั่วคราวเพื่อโหลดเว็บเพจอย่างถูกต้อง

- 2 คลิก **การตั้งค่า > อุปกรณ์ > การแจ้งเตือน > ตั้งค่าการแจ้งเตือนทางอีเมล** จากนั้นกำหนดค่าการตั้งค่า

หมายเหตุ: สำหรับข้อมูลเพิ่มเติมเกี่ยวกับการตั้งค่า SMTP โปรดติดต่อผู้ให้บริการอีเมลของคุณ

- 3 ใช้การเปลี่ยนแปลง
- 4 คลิก **ตั้งค่ารายการอีเมลและการแจ้งเตือน** จากนั้นกำหนดค่าการตั้งค่า
- 5 ใช้การเปลี่ยนแปลง

การดูรายงาน

- 1 จากหน้าจอหลัก ให้แตะ การตั้งค่า > รายงาน
- 2 เลือกรายงานที่คุณต้องการดู

การสั่งซื้อชิ้นส่วนและวัสดุสิ้นเปลือง

หากต้องการสั่งซื้อวัสดุสิ้นเปลืองในประเทศสหรัฐอเมริกา โปรดติดต่อ Lexmark ที่ 1-800-539-6275 สำหรับข้อมูลเกี่ยวกับตัวแทนจำหน่ายวัสดุสิ้นเปลืองที่ได้รับอนุญาตของ Lexmark ในพื้นที่ของคุณ ในประเทศหรือพื้นที่อื่น ให้ไปที่ www.lexmark.com หรือติดต่อสถานที่ที่คุณซื้อเครื่องพิมพ์

หมายเหตุ: การประเมินอายุการใช้งานทั้งหมดของวัสดุสิ้นเปลืองสำหรับเครื่องพิมพ์คำนวณจากการพิมพ์บนกระดาษธรรมดาขนาด Letter หรือ A4

คำเตือน—ความเสียหายที่สามารถเกิดขึ้นได้: การไม่รักษาประสิทธิภาพการทำงานของเครื่องพิมพ์ให้ดีที่สุด หรือเปลี่ยนชิ้นส่วนและวัสดุสิ้นเปลือง อาจทำให้เครื่องพิมพ์ชำรุดเสียหาย

ใช้ชิ้นส่วนและวัสดุสิ้นเปลืองของแท้จาก Lexmark

เครื่องพิมพ์ Lexmark ของคุณถูกออกแบบมาให้ทำงานได้ดีที่สุดกับอุปกรณ์สิ้นเปลืองและชิ้นส่วนของแท้จาก Lexmark การใช้อุปกรณ์สิ้นเปลืองหรือชิ้นส่วนของผู้ผลิตรายอื่นอาจมีผลต่อประสิทธิภาพ ความน่าเชื่อถือ หรืออายุการใช้งานของเครื่องพิมพ์และส่วนประกอบ Imaging และยังมีผลต่อความคุ้มครองในการรับประกันอีกด้วย ความเสียหายที่เกิดจากการใช้วัสดุสิ้นเปลืองหรือชิ้นส่วนของผู้ผลิตรายอื่นอาจไม่อยู่ภายใต้ความคุ้มครองจากการรับประกัน ไฟแสดงอายุการใช้งานทั้งหมดได้รับการออกแบบมาเพื่อทำงานร่วมกับชิ้นส่วนและวัสดุสิ้นเปลืองของ Lexmark และอาจไม่สามารถคาดการณ์ได้หากมีการใช้ชิ้นส่วนและวัสดุสิ้นเปลืองของบุคคลที่สาม การใช้ส่วนประกอบการสร้างภาพเกินอายุการใช้งานที่กำหนด อาจทำให้เครื่องพิมพ์ Lexmark หรือส่วนประกอบที่เกี่ยวข้องเสียหาย

คำเตือน—ความเสียหายที่สามารถเกิดขึ้นได้: วัสดุสิ้นเปลืองและชิ้นส่วนที่ไม่มีข้อกำหนดข้อตกลงของโครงการส่งคืนอาจถูกรีไซเคิลและนำมาผลิตใหม่ อย่างไรก็ตาม การรับประกันโดยผู้ผลิตไม่ครอบคลุมความเสียหายใดๆ ที่เกิดจากวัสดุสิ้นเปลืองหรือชิ้นส่วนที่ไม่ใช่ของแท้ การรีไซเคิลตัวนับชิ้นส่วนหรือวัสดุสิ้นเปลืองที่ไม่ได้รับการผลิตใหม่อย่างเหมาะสมอาจทำให้เครื่องพิมพ์ชำรุดเสียหายได้ หลังจากรีไซเคิลวัสดุสิ้นเปลืองหรือตัวนับชิ้นส่วนแล้ว เครื่องพิมพ์อาจแสดงข้อผิดพลาดเพื่อระบุว่ามียารายการที่รีไซเคิล

การสั่งซื้อตลับหมึก

หมายเหตุ:

- ปริมาณการพิมพ์ต่อตลับโดยประมาณของตลับหมึกจะอิงตามมาตรฐาน ISO/IEC 19752
- หากมีการพิมพ์ปริมาณน้อยมากเป็นระยะเวลานานอาจส่งผลในทางลบต่อการใช้งานจริงได้

ดรัมหมึก Lexmark MX532 ในโครงการส่งคืน

รายการ	สหรัฐอเมริกาและแคนาดา	เขตเศรษฐกิจยุโรป, ไชล์แลนด์, ลิกเตนสไตน์ และนอร์เวย์	ประเทศอื่นๆ ในเอเชียแปซิฟิก	ละตินอเมริกา	ประเทศอื่นๆ ในยุโรป ตะวันออกกลาง และแอฟริกา
ดรัมหมึกในโครงการส่งคืน	66S1000	66S2000	66S3000	66S4000	66S5000
ดรัมหมึกในโครงการส่งคืนที่ให้ปริมาณสูง	66S1H00	66S2H00	66S3H00	66S4H00	66S5H00

ดรัมหมึกทั่วไป Lexmark MX532

รายการ	ทั่วโลก
ดรัมหมึกทั่วไปที่ให้ปริมาณสูง	66S0HA0

ดรัมหมึก Lexmark MX632 ในโครงการส่งคืน

รายการ	สหรัฐอเมริกาและแคนาดา	เขตเศรษฐกิจยุโรป, ไชล์แลนด์, ลิกเตนสไตน์ และนอร์เวย์	ประเทศอื่นๆ ในเอเชียแปซิฟิก	ละตินอเมริกา	ประเทศอื่นๆ ในยุโรป ตะวันออกกลาง และแอฟริกา
ดรัมหมึกในโครงการส่งคืน	66S1000	66S2000	66S3000	66S4000	66S5000
ดรัมหมึกในโครงการส่งคืนที่ให้ปริมาณสูงเป็นพิเศษ	66S1X00	66S2X00	66S3X00	66S4X00	66S5X00

ดรัมหมึกทั่วไป Lexmark MX632

รายการ	ทั่วโลก
ดรัมหมึกทั่วไปที่ให้ปริมาณสูงเป็นพิเศษ	66S0XA0

ดรัมหมึก Lexmark XM3350 ในโครงการส่งคืน

รายการ	สหรัฐอเมริกาและแคนาดา	เขตเศรษฐกิจยุโรป, ไชล์แลนด์, ลิกเตนสไตน์ และนอร์เวย์	ส่วนที่เหลือของโลก
ดรัมหมึกในโครงการส่งคืนที่ให้ปริมาณสูงเป็นพิเศษ	24B7541	24B7542	24B7543

การสั่งซื้อชุดสร้างภาพ

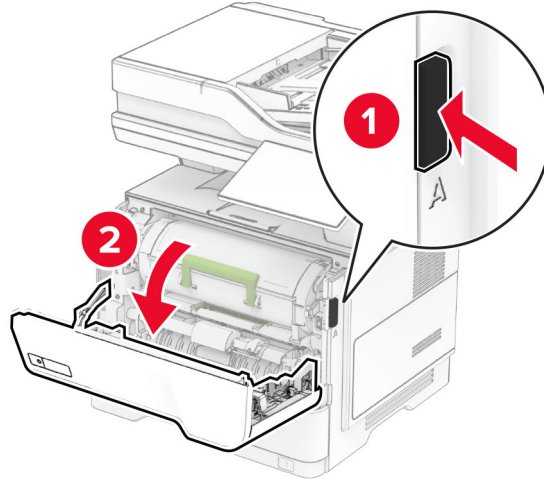
หากมีการพิมพ์ในปริมาณน้อยมากเป็นเวลานานอาจทำให้การทำงานของส่วนชุดสร้างภาพล้มเหลวก่อนที่ผงหมึกจะหมด

รายการ	หมายเลขชิ้นส่วน
ชุดสร้างภาพปกติ	66S0ZA0

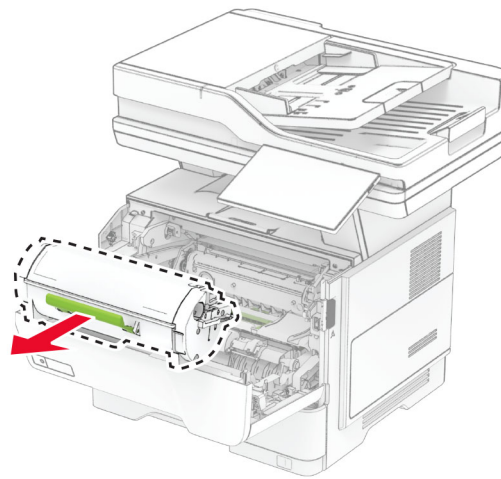
การเปลี่ยนชิ้นส่วนและวัสดุสิ้นเปลือง

การเปลี่ยนตลับหมึก

1 เปิดฝาปิด A

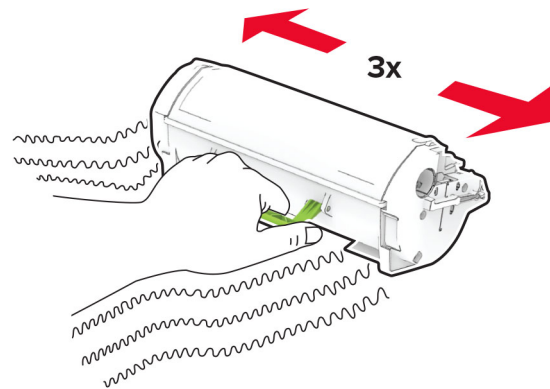


2 นำตลับหมึกที่ใช้แล้วออก

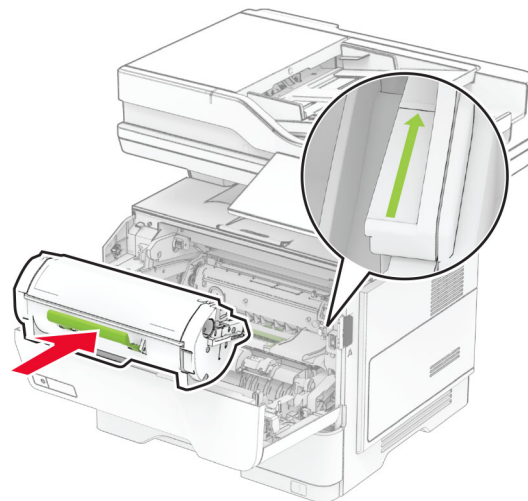


3 นำตลับหมึกใหม่ออกจากบรรจุภัณฑ์

4 เขย่าตลับหมึกเพื่อกระจายผงหมึก



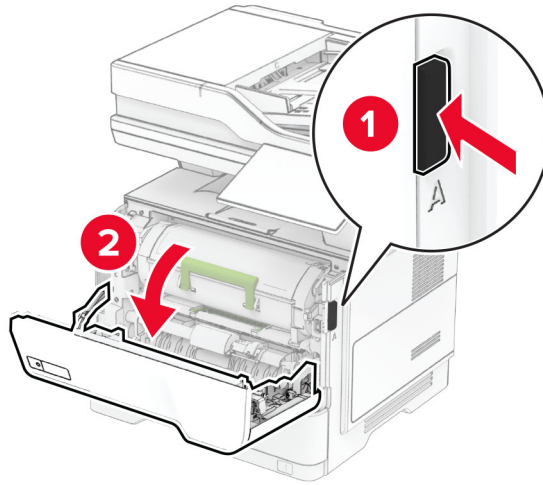
5 ใส่ตลับหมึกใหม่



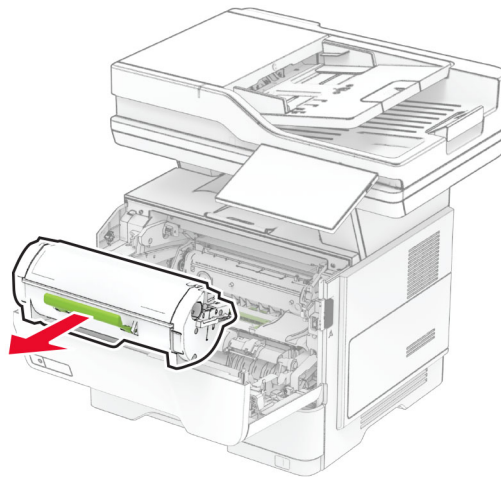
6 ปิดฝาปิด A

การเปลี่ยนชุดสร้างภาพ

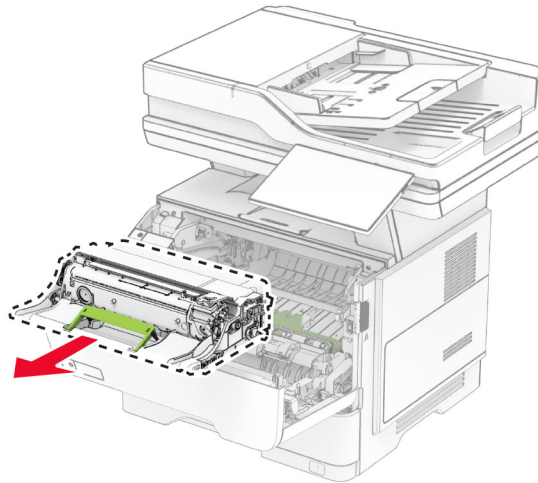
1 เปิดฝาปิด A



2 นำตลับหมึกออก

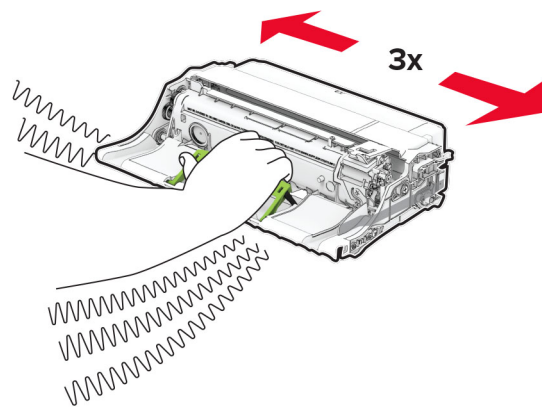


3 นำชุดสร้างภาพที่ใช้แล้วออก



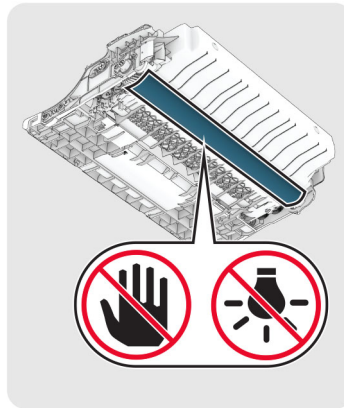
4 นำชุดสร้างภาพใหม่ออกจากบรรจุภัณฑ์

5 เชยชุดสร้างภาพเพื่อกระจายผงหมึก

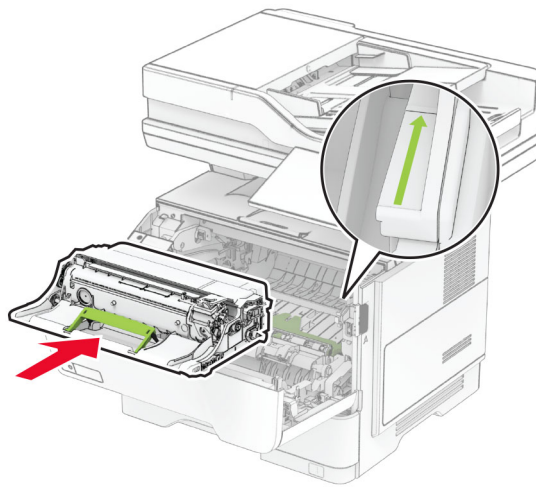


คำเตือน—ความเสียหายที่สามารถเกิดขึ้นได้: อย่าให้ชุดสร้างภาพถูกแสงโดยตรงนานกว่า 10 นาที การรับแสงเป็นเวลานานอาจทำให้เกิดปัญหาคุณภาพการพิมพ์ได้

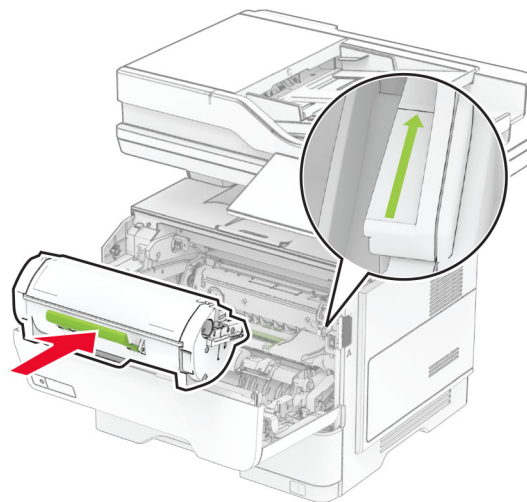
คำเตือน—ความเสียหายที่สามารถเกิดขึ้นได้: ห้ามสัมผัสกับลูกดรัมโฟโตคอนดักเตอร์ การกระทำดังกล่าวอาจส่งผลต่อคุณภาพของงานพิมพ์ในอนาคต



6 ใส่ชุดสร้างภาพใหม่



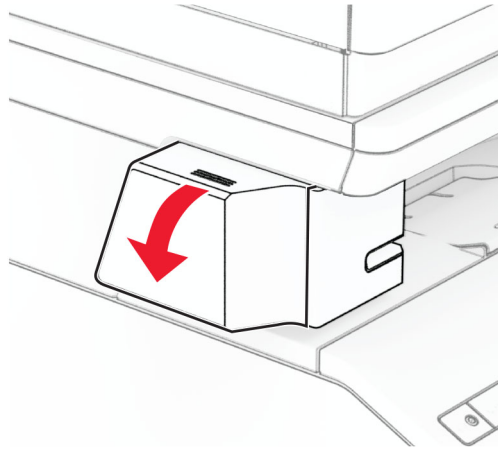
7 ใส่ตลับหมึก



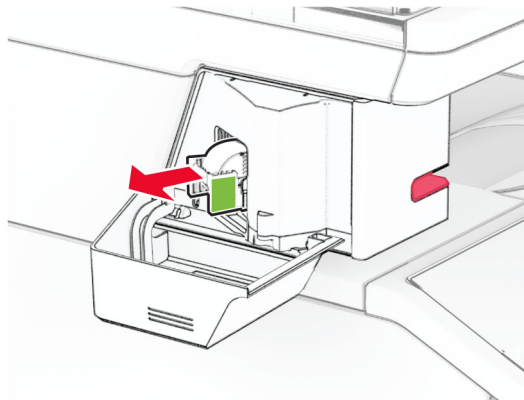
8 ปิดฝาปิด A

การเปลี่ยนลวดเย็บใหม่

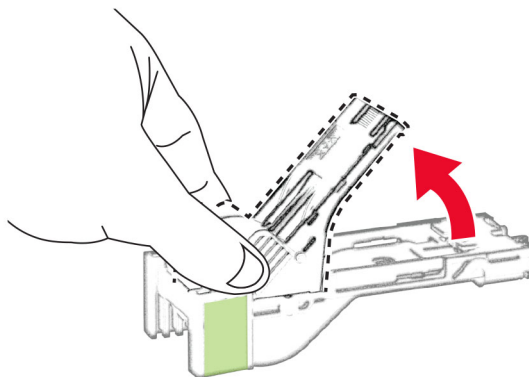
1 เปิดฝาช่องเครื่องเย็บกระดาษเพื่อความสะอาด (Convenience stapler)



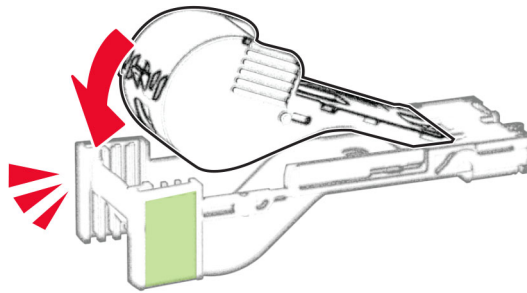
2 นำลวดเย็บออก



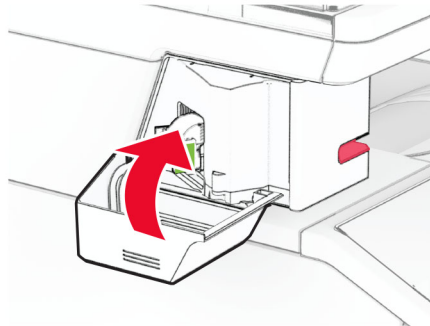
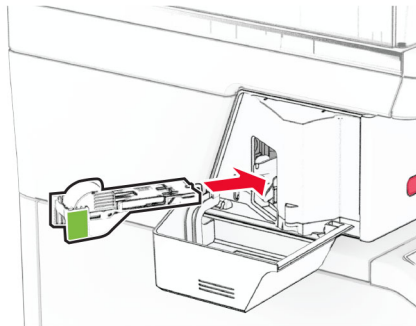
3 นำลวดเย็บที่ว่างออก



4 ใส่ลวดเย็บใหม่เข้าไปให้มีเสียงคลิกเข้าที่



5 ใส่กลับลวดเย็บ แล้วปิดฝาช่องเครื่องเย็บกระดาษเพื่อความสะอาด (Convenience stapler)

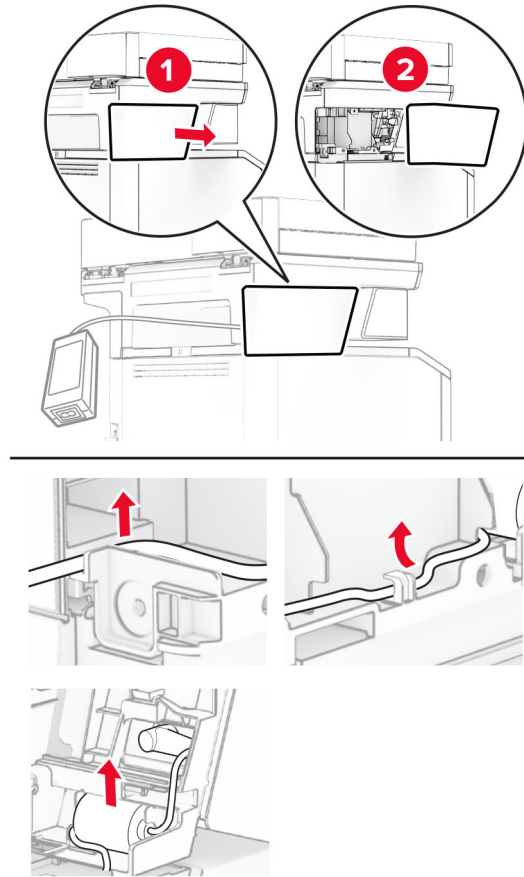


หมายเหตุ: ตรวจสอบสถานะของไฟ LED แสดงสถานะ เครื่องเย็บกระดาษเพื่อความสะอาด (Convenience stapler) จะพร้อมใช้งานเมื่อไฟสีน้ำเงินสว่างขึ้น

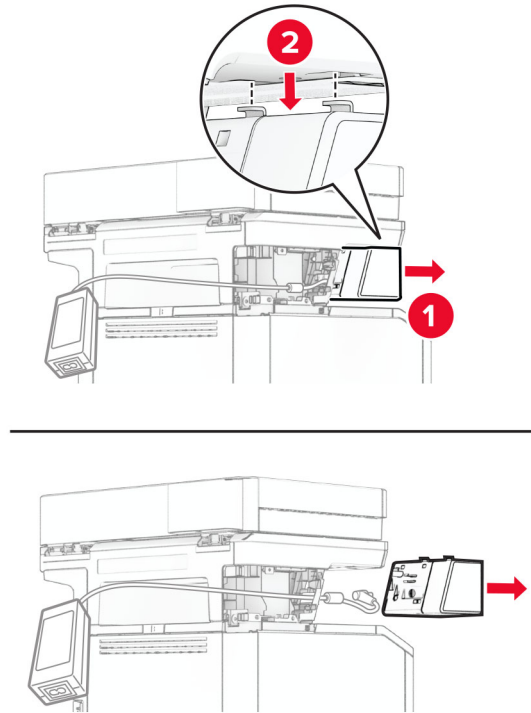
การเปลี่ยนแหล่งจ่ายไฟของเครื่องเย็บกระดาษเพื่อความสะอาด (Convenience stapler) ใหม่

- 1 ปิดเครื่องพิมพ์
- 2 ถอดปลั๊กสายไฟของแหล่งจ่ายไฟออกจากเต้าเสียบ แล้วจึงปลดออกจากเครื่องพิมพ์
- 3 ถอดปลั๊กของแหล่งจ่ายไฟออกจากเต้าเสียบ

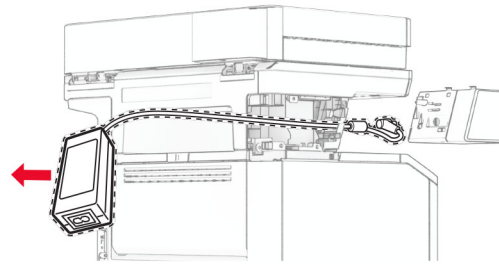
4 ถอดฝาครอบคอลัมน์และสายแหล่งจ่ายไฟออก



5 ถอดเครื่องเย็บกระดาษเพื่อความสะอาด (Convenience stapler) ออก

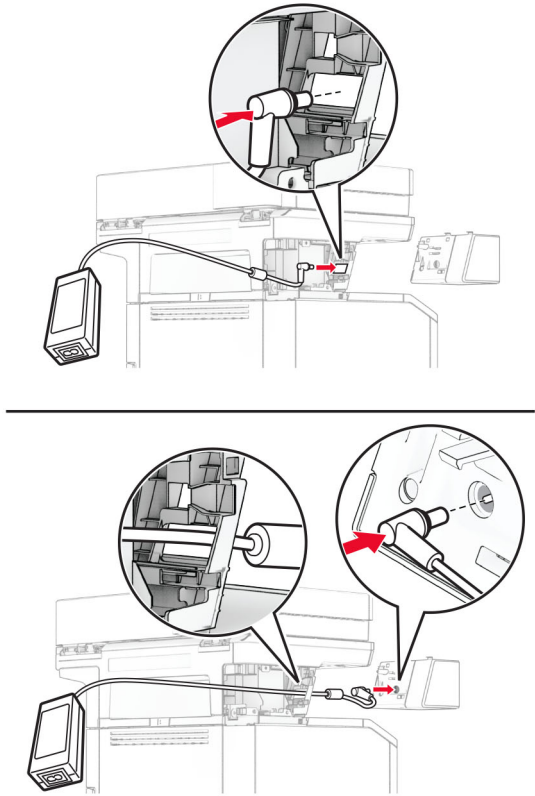


6 ถอดแหล่งจ่ายไฟที่ใช้แล้วออก

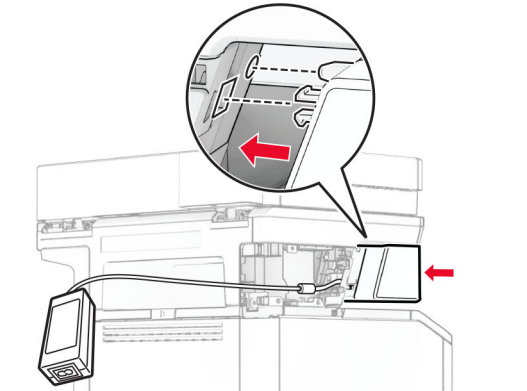
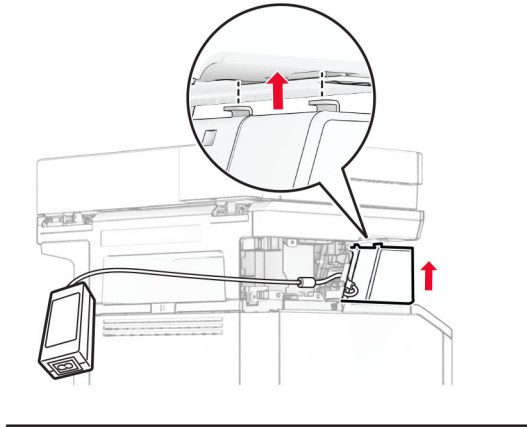
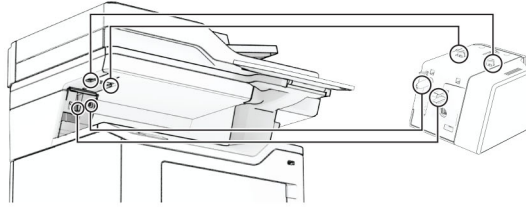


7 นำแหล่งจ่ายไฟใหม่ออกจากบรรจุภัณฑ์

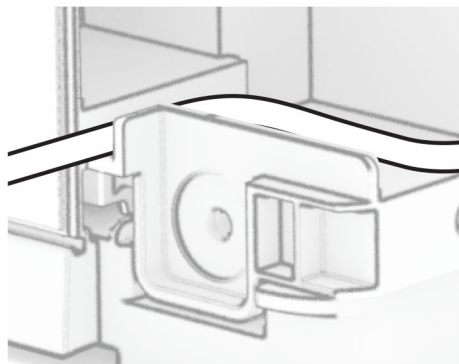
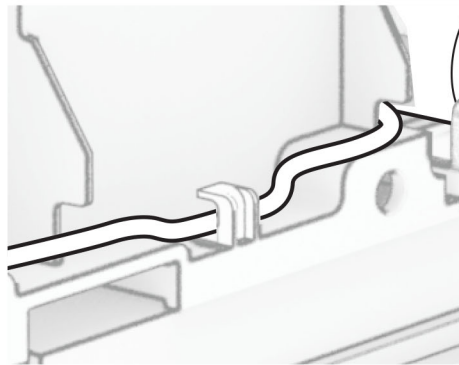
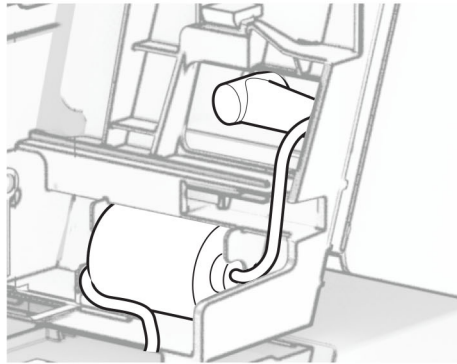
8 ใส่แหล่งจ่ายไฟใหม่ผ่านเครื่องพิมพ์ แล้วเชื่อมต่อเข้ากับเครื่องเย็บกระดาษเพื่อความสะดวก (Convenience stapler)



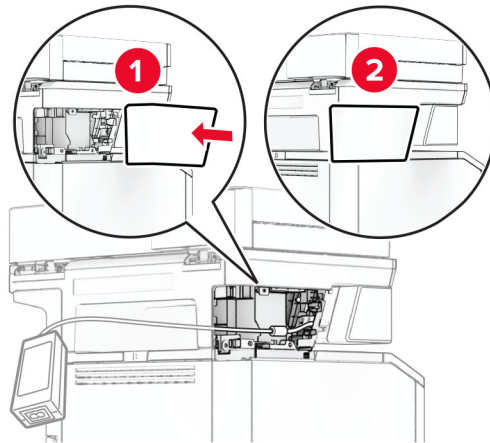
9 ติดตั้งเครื่องเย็บกระดาษเพื่อความสะดวก (Convenience stapler)



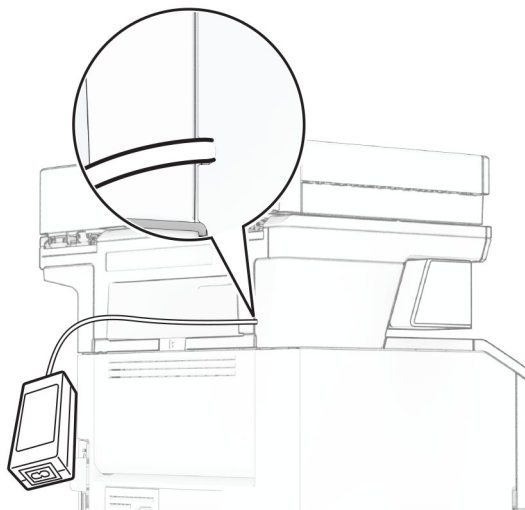
10 ปรับตำแหน่งของแหล่งจ่ายไฟให้เหมาะสม



11 ติดตั้งฝาครอบคอลัมน์



หมายเหตุ: ยึดแหล่งจ่ายไฟให้เข้าที่อย่างเหมาะสม



12 เชื่อมต่อปลายด้านหนึ่งของสายไฟเครื่องเย็บกระดาษเข้ากับแหล่งจ่ายไฟ และอีกด้านหนึ่งเข้ากับเต้าเสียบ

13 เสียบปลายด้านหนึ่งของสายไฟเครื่องพิมพ์เข้ากับเครื่องพิมพ์ และอีกด้านหนึ่งเข้ากับเต้าเสียบ

⚠️ ข้อควรระวัง—อาจเกิดการบาดเจ็บ: เพื่อหลีกเลี่ยงความเสี่ยงต่อการเกิดไฟไหม้หรือไฟฟ้าช็อต เชื่อมต่อสายไฟเข้ากับเต้าเสียบที่ได้รับการจัดระดับที่เหมาะสมและต่อลงดินอย่างเหมาะสมซึ่งอยู่ใกล้ผลิตภัณฑ์และเข้าถึงได้ง่าย

14 เปิดเครื่องพิมพ์

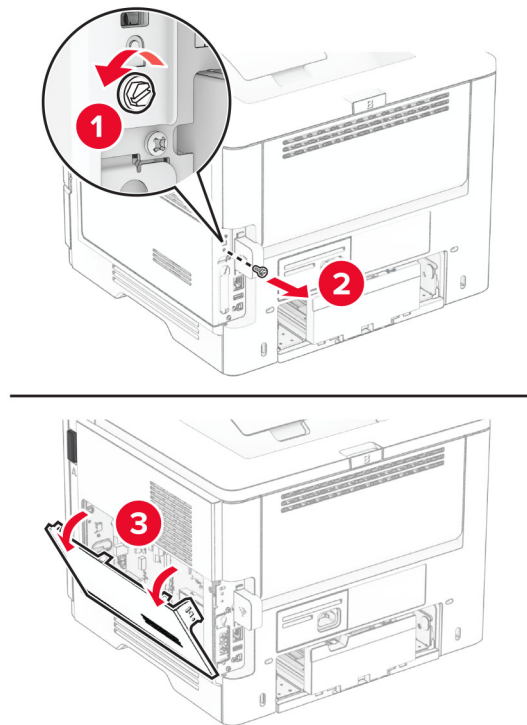
การเปลี่ยนเซิร์ฟเวอร์พิมพ์แบบไร้สาย MarkNet N8450 ใหม่

⚠️ ข้อควรระวัง—อันตรายจากไฟฟ้าช็อต: เพื่อหลีกเลี่ยงความเสี่ยงต่อการถูกไฟฟ้าช็อต หากต้องการเข้าถึงบอร์ดตัวควบคุมหรือติดตั้งฮาร์ดแวร์หรืออุปกรณ์หน่วยความจำเสริมในบางครั้งหลังจากติดตั้งเครื่องพิมพ์ ให้ปิดเครื่องพิมพ์ และถอดปลั๊กสายไฟออกจากเต้าเสียบก่อนดำเนินการต่อ หากคุณกำลังเชื่อมต่ออุปกรณ์อื่นๆ เข้ากับเครื่องพิมพ์ ให้ปิดอุปกรณ์เหล่านั้นด้วยและถอดสายเคเบิลที่ต่อเข้ากับเครื่องพิมพ์ออก

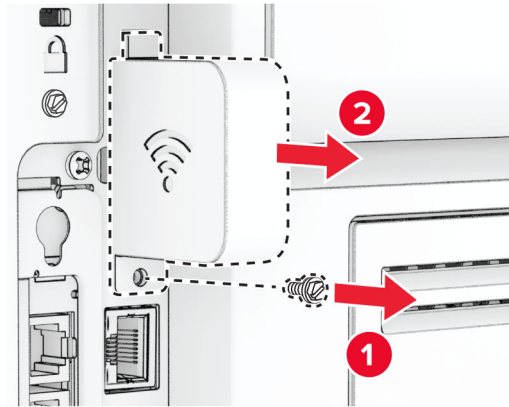
หมายเหตุ: งานนี้จำเป็นต้องใช้ไขควงหัวแบน

- 1 ปิดเครื่องพิมพ์
- 2 ถอดปลั๊กสายไฟของแหล่งจ่ายไฟออกจากเต้าเสียบ แล้วจึงปลดออกจากเครื่องพิมพ์
- 3 เปิดฝาครอบบอร์ดตัวควบคุม

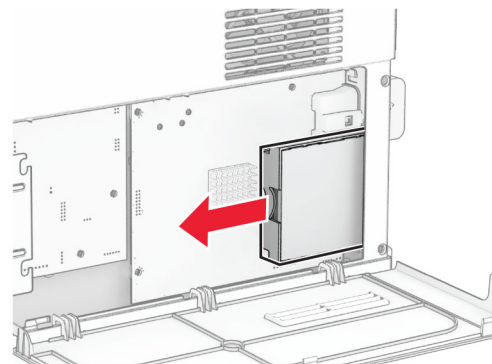
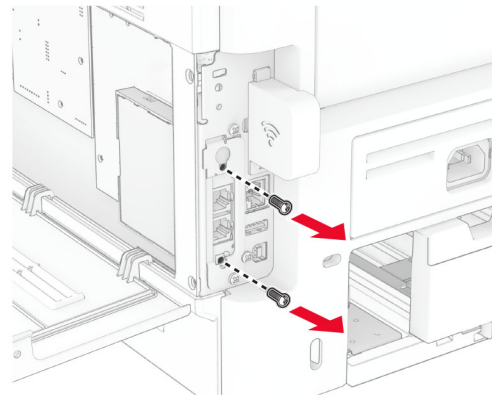
คำเตือน—ความเสียหายที่สามารถเกิดขึ้นได้: ส่วนประกอบอิเล็กทรอนิกส์ของบอร์ดตัวควบคุมจะเสียหายจากไฟฟ้าสถิตได้ง่าย สัมผัสผิวโลหะของเครื่องพิมพ์ก่อนสัมผัสกับส่วนประกอบหรือขั้วต่อของบอร์ดตัวควบคุม



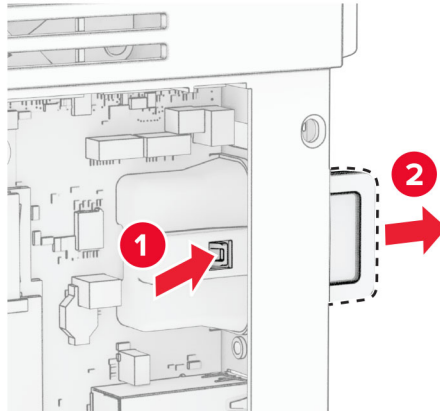
4 ถอดฝาครอบเซิร์ฟเวอร์พิมพ์แบบไร้สายออก



5 ถอดการ์ดแฟกซ์ออก

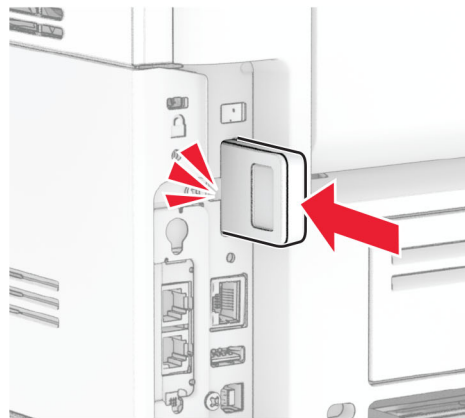
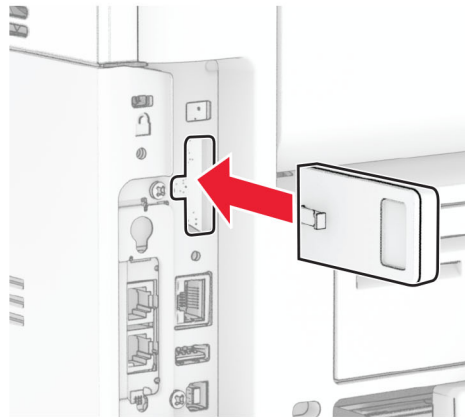


6 นำเซิร์ฟเวอร์พิมพ์แบบไร้สายที่ใช้แล้วออก

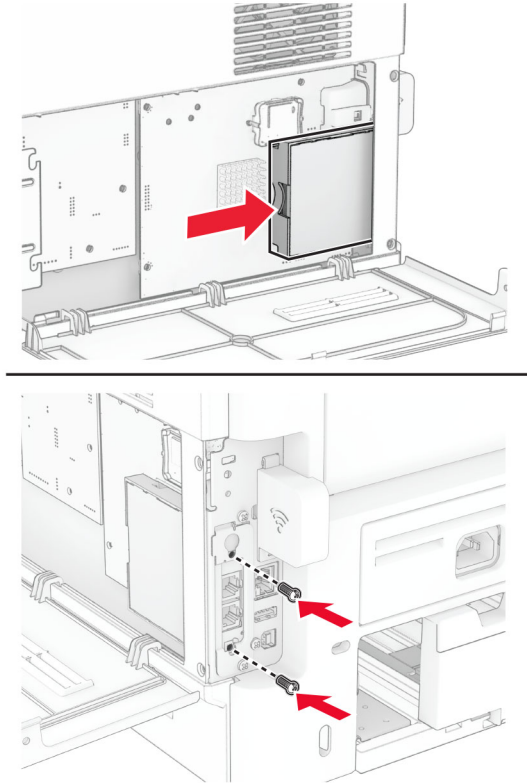


7 นำเซิร์ฟเวอร์พิมพ์แบบไร้สายใหม่ออกมาจากบรรจุภัณฑ์

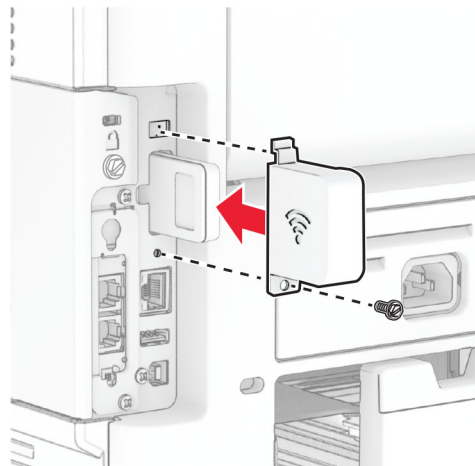
8 ใส่เซิร์ฟเวอร์พิมพ์แบบไร้สายใหม่จนมีเสียงคลิกเข้าที่



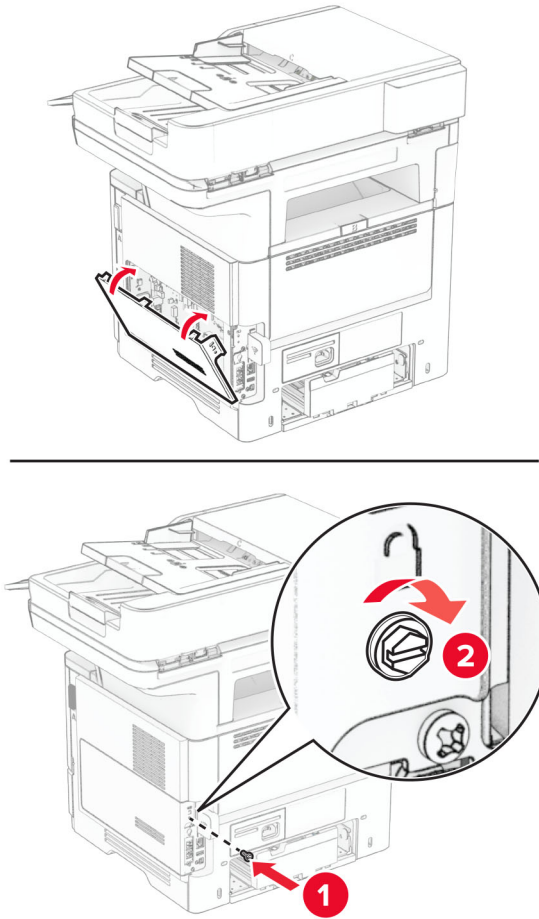
9 ใส่การ์ดแฟกซ์แล้วติดตั้งสกรู



10 ติดฝาครอบเซิร์ฟเวอร์พิมพ์แบบไร้สาย แล้วติดตั้งสกรู



11 ปิดฝาครอบบอร์ดตัวควบคุมแล้วติดตั้งสกรู



12 เสียบสายไฟเข้ากับเครื่องพิมพ์ และเสียบเข้ากับเต้าเสียบ

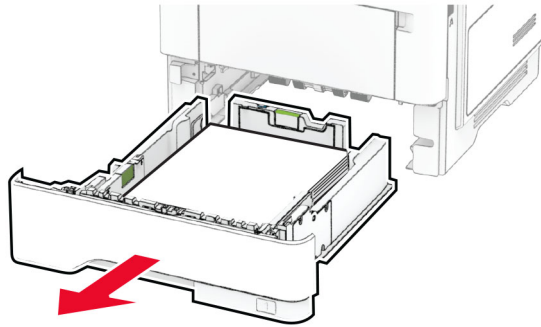
⚠️ ข้อควรระวัง—อาจเกิดการบาดเจ็บ: เพื่อหลีกเลี่ยงความเสี่ยงต่อการเกิดไฟไหม้หรือไฟฟ้าช็อต เชื่อมต่อสายไฟเข้ากับเต้าเสียบที่ได้รับการจัดระดับที่เหมาะสมและต่อลงดินอย่างเหมาะสมซึ่งอยู่ใกล้ผลิตภัณฑ์และเข้าถึงได้ง่าย

13 เปิดเครื่องพิมพ์

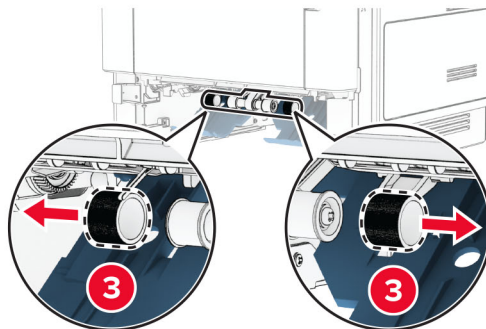
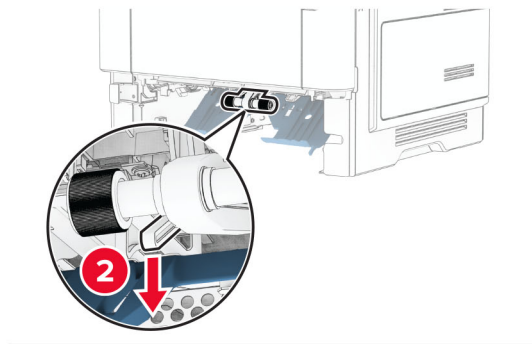
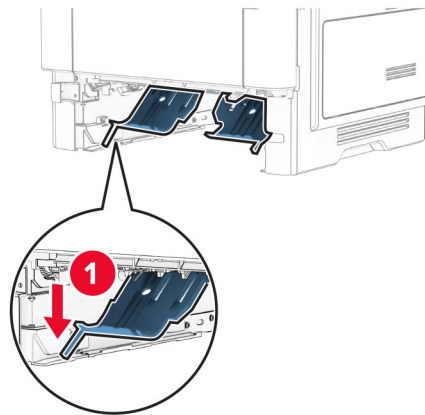
การเปลี่ยนลูกยางกลิ้งกระดาษ

- 1 ปิดเครื่องพิมพ์
- 2 ถอดปลั๊กสายไฟของแหล่งจ่ายไฟออกจากเต้าเสียบ แล้วจึงปลดออกจากเครื่องพิมพ์

3 ถอดถาดออก

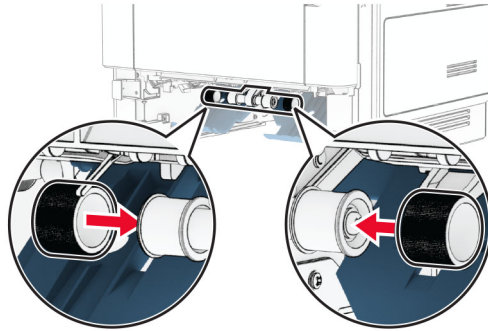


4 นำลูกยางกึ่งกระดาษที่ใช้แล้วออก



5 แกะลูกยางกึ่งกระดาษใหม่จากบรรจุภัณฑ์

6 ใส่ลูกยางลิ่งกระดาษใหม่



7 ใส่ถาดกระดาษ

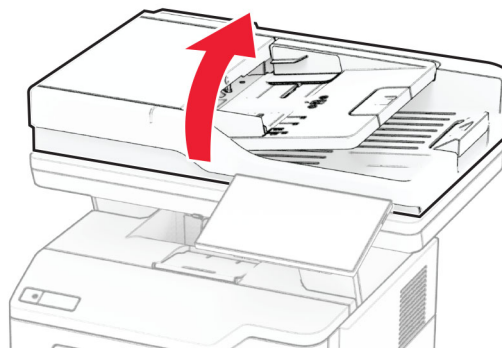
8 เสียบสายไฟเข้ากับเครื่องพิมพ์ และเสียบเข้ากับเต้าเสียบ

⚠️ ข้อควรระวัง—อาจเกิดการบาดเจ็บ: เพื่อหลีกเลี่ยงความเสี่ยงต่อการเกิดไฟไหม้หรือไฟฟ้าช็อต เชื่อมต่อสายไฟเข้ากับเต้าเสียบที่ได้รับการจัดระดับที่เหมาะสมและต่อลงดินอย่างเหมาะสมซึ่งอยู่ใกล้ผลิตภัณฑ์และเข้าถึงได้ง่าย

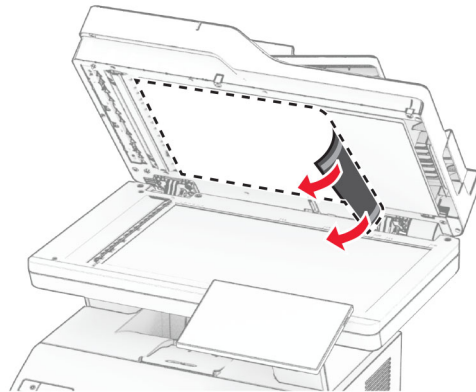
9 เปิดเครื่องพิมพ์

การเปลี่ยนแผ่นกระจกสแกนเนอร์ใหม่

1 เปิดฝาครอบสแกนเนอร์

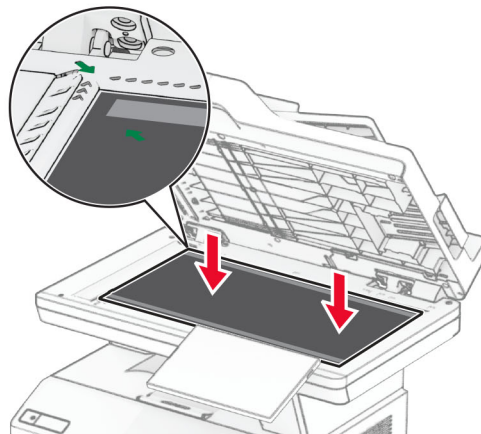
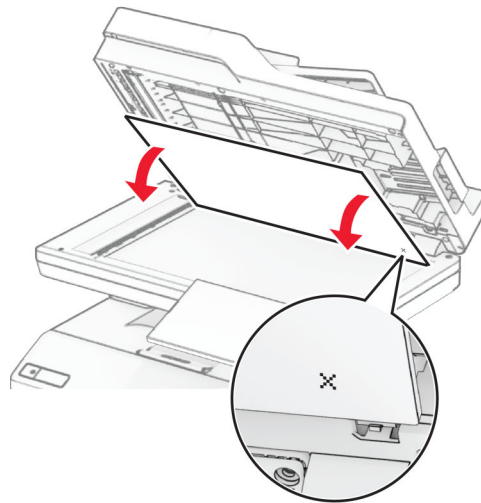


2 ถอดแผ่นกระจกสแกนเนอร์ที่ใช้แล้วออก

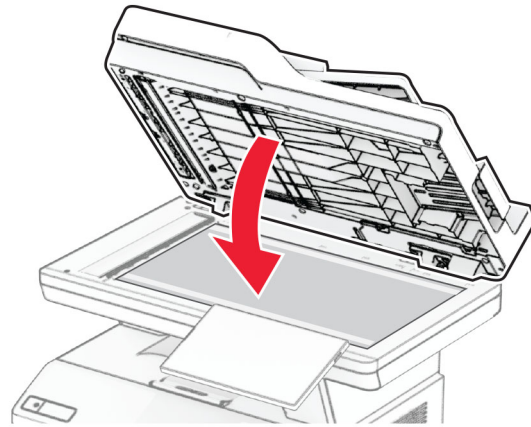


3 นำแผ่นกระจกสแกนเนอร์ใหม่ออกจากบรรจุภัณฑ์

4 จัดแนวแผ่นกระจกสแกนเนอร์ใหม่ให้เข้ากับกระจกสแกนเนอร์

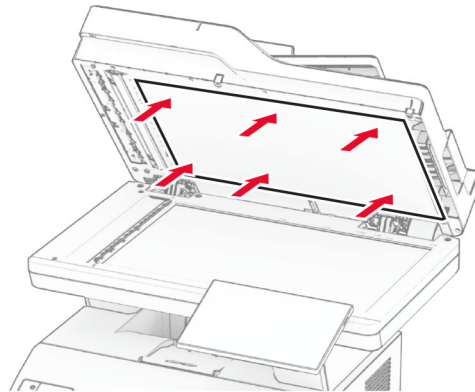


5 ปิดฝาครอบสแกนเนอร์เพื่อติดตั้งแผ่นกระจกสแกนเนอร์ใหม่



6 เปิดฝาครอบสแกนเนอร์

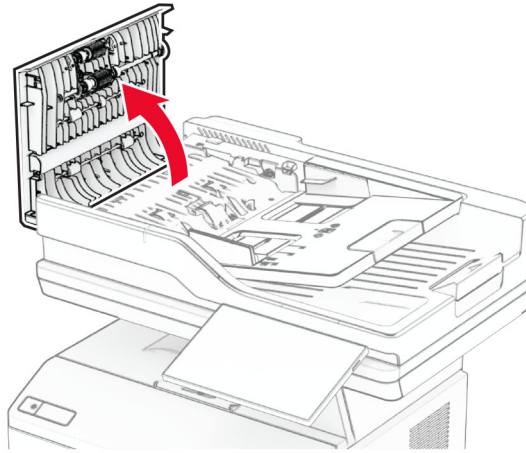
7 ใช้แรงกดแผ่นกระจกสแกนเนอร์เพื่อยึดให้แน่น



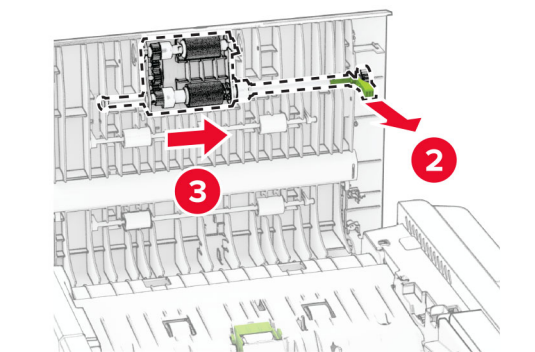
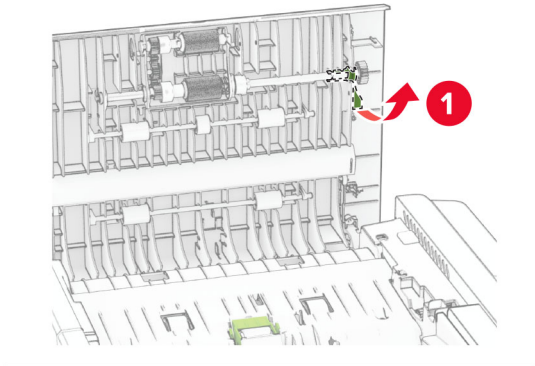
8 ปิดฝาครอบสแกนเนอร์

การเปลี่ยนลูกกลิ้ง ADF

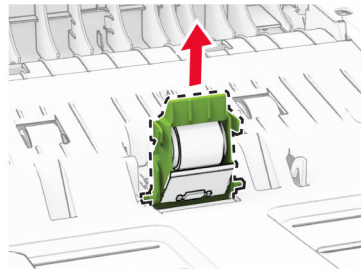
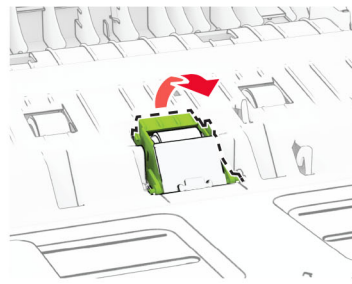
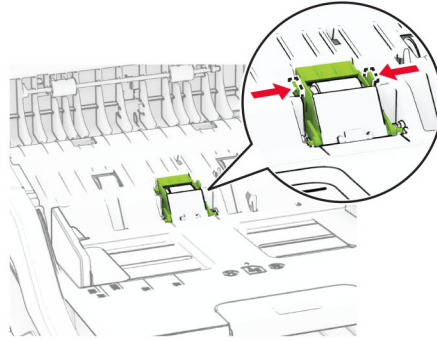
1 เปิดฝา C



2 ถอดลูกกลิ้งตั้งกระดาษ ADF ที่ใช้แล้วออก

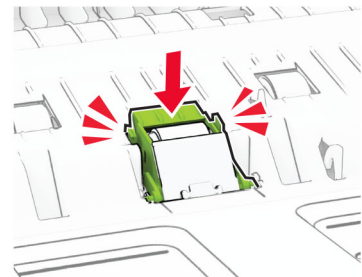
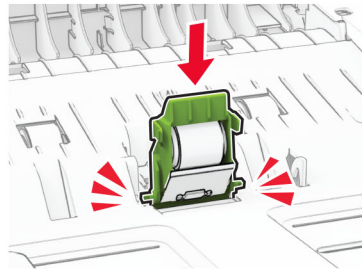
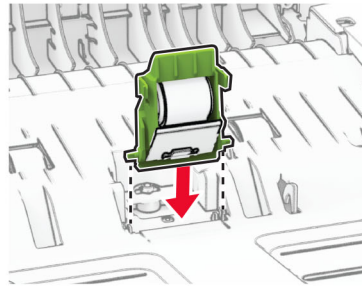


3 ถอดลูกกลิ้งแยกกระดาษ ADF ที่ใช้แล้วออก

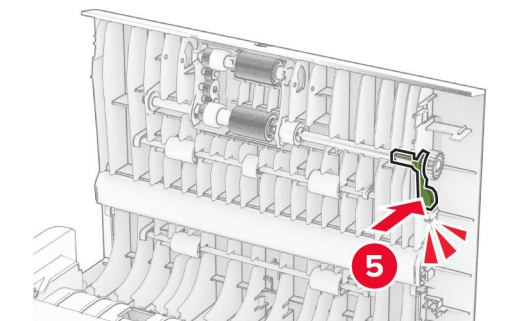
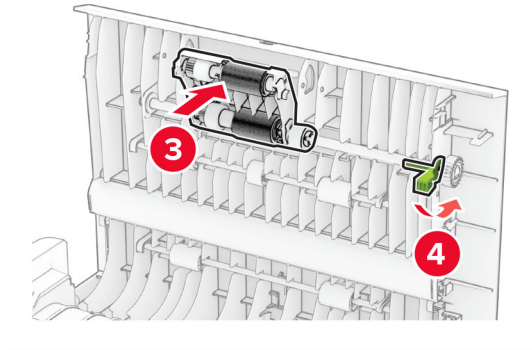
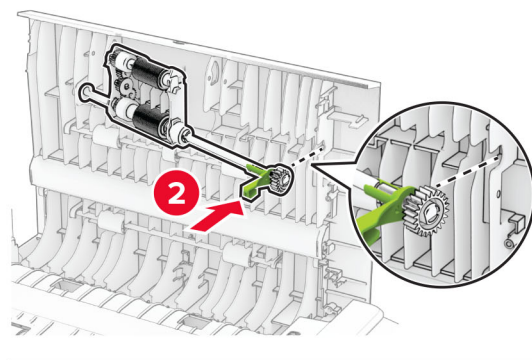
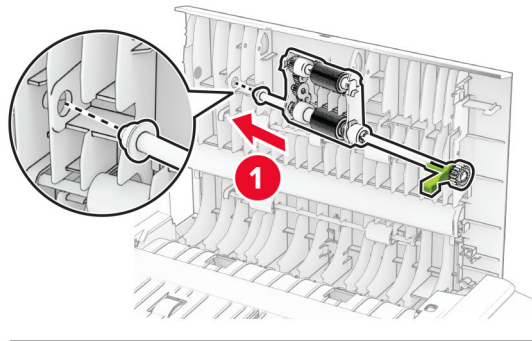


4 นำลูกกลิ้งตั้งกระดาษ ADF และลูกกลิ้งแยกกระดาษ ADF ใหม่ออกจากบรรจุภัณฑ์

5 ใส่ลูกกลิ้งแยกกระดาษ ADF ใหม่จนมีเสียงคลิกเข้าที่



6 ใส่ลูกกลิ้งดึงกระดาษ ADF ใหม่จนมีเสียงคลิกเข้าที่



7 ปิดฝาปิด C


การรีเซ็ตตัวนับการใช้วัสดุสิ้นเปลือง

- 1 จากหน้าจอหลัก ให้แตะ การตั้งค่า > อุปกรณ์ > การดูแลรักษา > เมนูการกำหนดค่า > การใช้วัสดุสิ้นเปลืองและตัวนับ
- 2 เลือกตัวนับที่คุณต้องการรีเซ็ต

คำเตือน—ความเสียหายที่สามารถเกิดขึ้นได้: วัสดุสิ้นเปลืองและชิ้นส่วนที่ไม่มีข้อกำหนดข้อตกลงของโครงการส่งคืนอาจถูกรีเซ็ตและนำมาผลิตใหม่ อย่างไรก็ตาม การรับประกันโดยผู้ผลิตไม่ครอบคลุมความเสียหายใดๆ ที่เกิดจากวัสดุสิ้นเปลืองหรือชิ้นส่วนที่ไม่ใช่ของแท้ การรีเซ็ตตัวนับชิ้นส่วนหรือวัสดุสิ้นเปลืองที่ไม่ได้รับการผลิตใหม่อย่างเหมาะสมอาจทำให้เครื่องพิมพ์ชำรุดเสียหายได้ หลังจากรีเซ็ตวัสดุสิ้นเปลืองหรือตัวนับชิ้นส่วนแล้ว เครื่องพิมพ์อาจแสดงข้อผิดพลาดเพื่อระบุว่ามียารายการที่รีเซ็ต

การทำความสะอาดชิ้นส่วนเครื่องพิมพ์

การทำความสะอาดเครื่องพิมพ์

 **ข้อควรระวัง—อันตรายจากไฟฟ้าช็อต:** เพื่อป้องกันความเสี่ยงต่อการเกิดไฟฟ้าช็อตในระหว่างการทำทำความสะอาดภายนอกของเครื่องพิมพ์ ให้ถอดปลั๊กสายไฟออกจากเต้าเสียบและปลดการเชื่อมต่อสายเคเบิลทั้งหมดที่เชื่อมต่อจากเครื่องพิมพ์ก่อนเริ่มดำเนินงาน

หมายเหตุ:


- ควรทำสิ่งนี้ทุกสองถึงสามเดือน
- การรับประกันเครื่องพิมพ์ไม่ครอบคลุมความเสียหายต่อเครื่องพิมพ์ที่เกิดจากการใช้งานที่ไม่ถูกต้อง

- 1 ปิดเครื่องพิมพ์ และถอดปลั๊กสายไฟออกจากเต้าเสียบ
- 2 นำกระดาษออกจากถาดมาตรฐานและตัวป้อนกระดาษขอเนกประสงค์
- 3 ขจัดฝุ่น ขุย และเศษกระดาษรอบๆ เครื่องพิมพ์โดยใช้แปรงขนนุ่มหรือเครื่องดูดฝุ่น
- 4 เช็ดด้านนอกของเครื่องพิมพ์ด้วยผ้านุ่มไม่มีขนชุบน้ำหมาดๆ


หมายเหตุ:

- อย่าใช้น้ำยาทำความสะอาดหรือผงซักฟอก เนื่องจากอาจทำให้พื้นผิวของเครื่องพิมพ์เสียหายได้
- ตรวจสอบให้แน่ใจว่าพื้นที่ทั้งหมดของเครื่องพิมพ์แห้งสนิทหลังทำความสะอาด

- 5 เชื่อมต่อสายไฟเข้ากับเต้าเสียบ แล้วจึงเปิดเครื่องพิมพ์

 **ข้อควรระวัง—อาจเกิดการบาดเจ็บ:** เพื่อหลีกเลี่ยงความเสี่ยงต่อการเกิดอัคคีภัยหรือไฟฟ้าช็อต ให้เชื่อมต่อสายไฟเข้ากับเต้าเสียบที่ใช้กำลังไฟที่เหมาะสมและต่อลงดินอย่างเหมาะสมซึ่งอยู่ใกล้ผลิตภัณฑ์และเข้าถึงได้ง่าย

การทำความสะอาดหน้าจอสัมผัส

 **ข้อควรระวัง—อันตรายจากไฟฟ้าช็อต:** เพื่อป้องกันความเสี่ยงต่อการเกิดไฟฟ้าช็อตในระหว่างการทำทำความสะอาดภายนอกของเครื่องพิมพ์ ให้ถอดปลั๊กสายไฟออกจากเต้าเสียบและปลดการเชื่อมต่อสายเคเบิลทั้งหมดที่เชื่อมต่อจากเครื่องพิมพ์ก่อนเริ่มดำเนินงาน

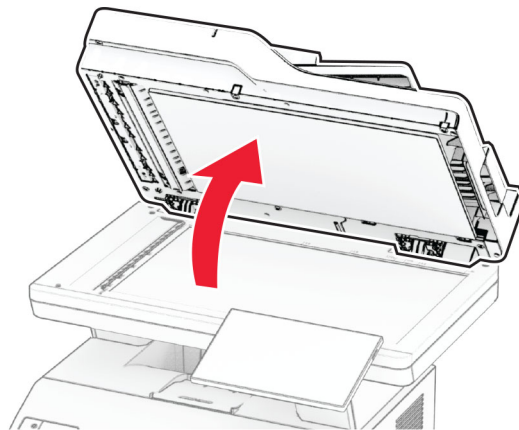
- 1 ปิดเครื่องพิมพ์ และถอดปลั๊กสายไฟออกจากเต้าเสียบ
- 2 ใช้ผ้านุ่มไม่มีขนชุบน้ำหมาดๆ เช็ดทำความสะอาดหน้าจอสัมผัส

หมายเหตุ:

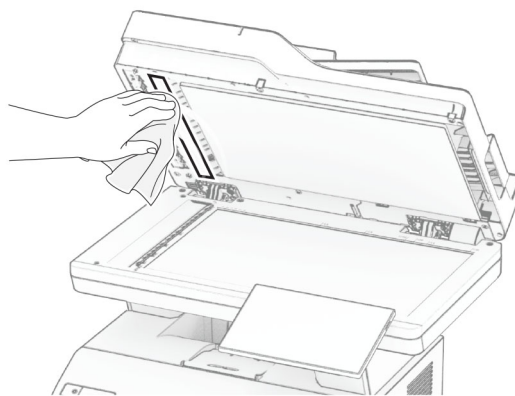
- อย่าใช้น้ำยาทำความสะอาดหรือผงซักฟอก เนื่องจากอาจทำให้หน้าจอสัมผัสเสียหายได้
- ตรวจสอบให้แน่ใจว่าหน้าจอสัมผัสแห้งหลังจากทำความสะอาด

3 เชื่อมต่อสายไฟเข้ากับเต้าเสียบ แล้วจึงเปิดเครื่องพิมพ์

⚠ ข้อควรระวัง—อาจเกิดการบาดเจ็บ: เพื่อหลีกเลี่ยงความเสี่ยงต่อการเกิดอัคคีภัยหรือไฟฟ้าช็อต ให้เชื่อมต่อสายไฟเข้ากับเต้าเสียบที่ใช้กำลังไฟที่เหมาะสมและต่อลงดินอย่างเหมาะสมซึ่งอยู่ใกล้ผลิตภัณฑ์และเข้าถึงได้ง่าย

การทำความสะอาดสแกนเนอร์**1** เปิดฝาครอบสแกนเนอร์**2** ใช้ผ้านุ่มไม่มีขนชุบน้ำหมาดๆ เช็ดทำความสะอาดบริเวณต่อไปนี้:

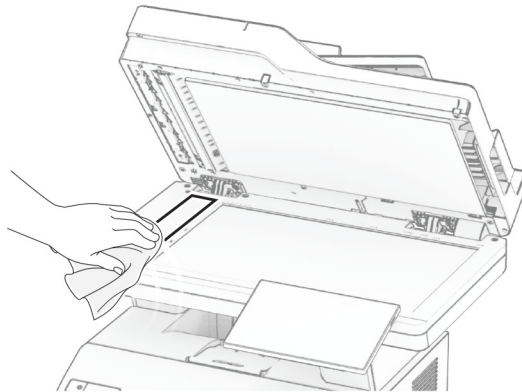
- แผ่นกระจก ADF



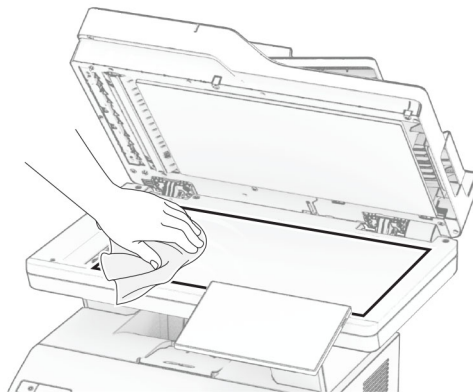
- แผ่นกระจกสแกนเนอร์



- กระจก ADF



- กระจกสแกนเนอร์

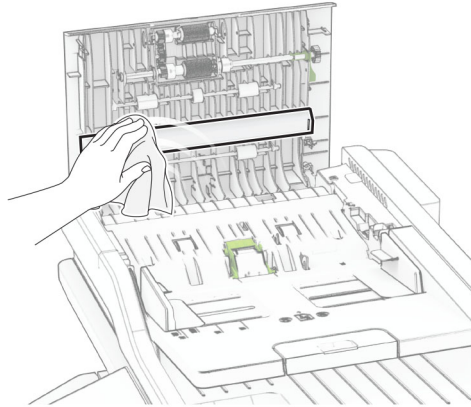


3 ปิดฝาครอบสแกนเนอร์

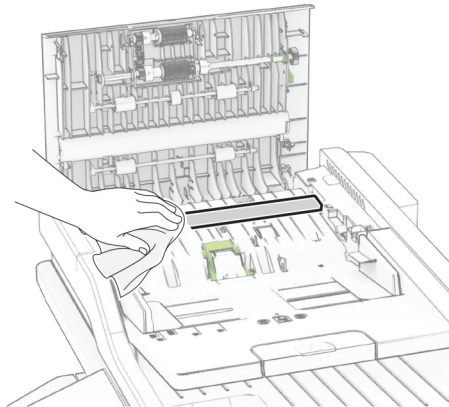
4 เปิดฝา C

5 ใช้ผ้านุ่มไม่มีขนชุบน้ำหมาดๆ เช็ดทำความสะอาดบริเวณต่อไปนี้:

- แผ่นกระจก ADF ในฝาปิด C



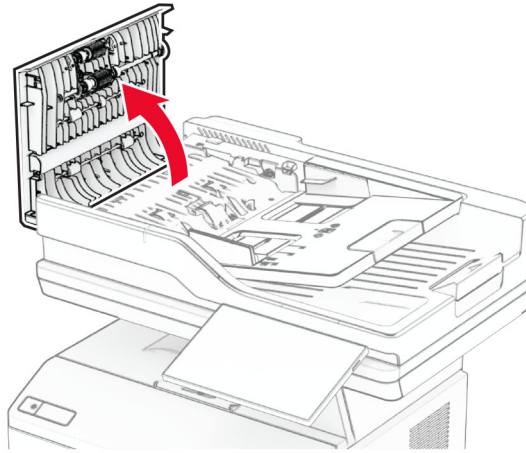
- กระจก ADF ในฝาปิด C



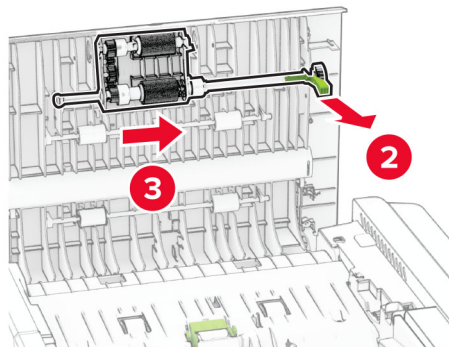
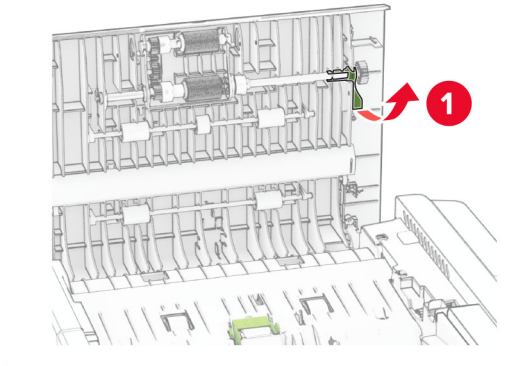
6 ปิดฝาปิด C

การทำความสะอาดลูกกลิ้ง ADF

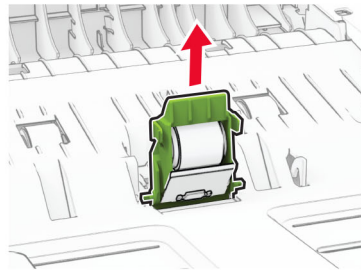
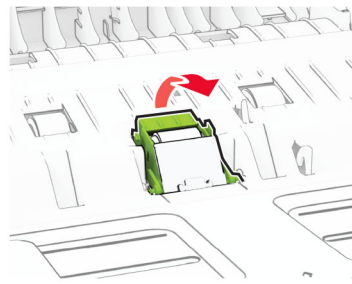
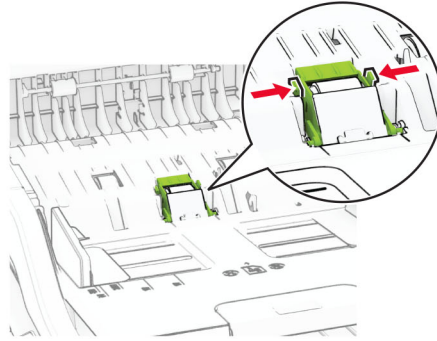
1 เปิดฝา C



2 ถอดลูกกลิ้งตั้งกระดาษ ADF

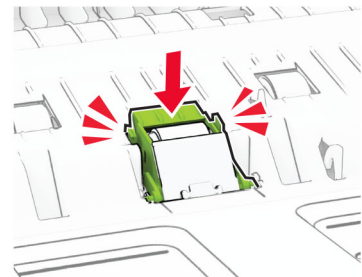
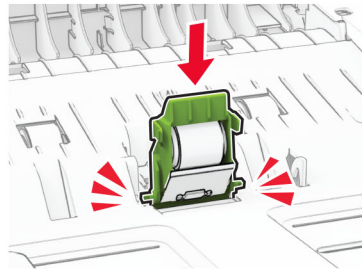
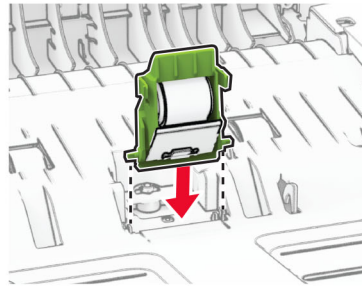


3 ถอดลูกกลิ้งแยกกระดาษ ADF

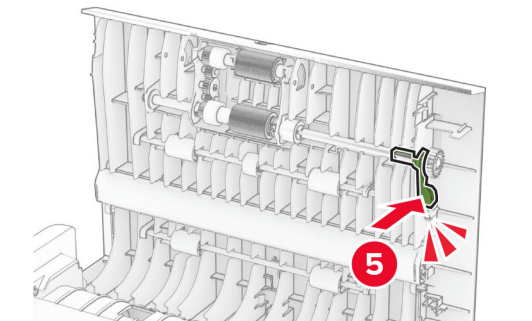
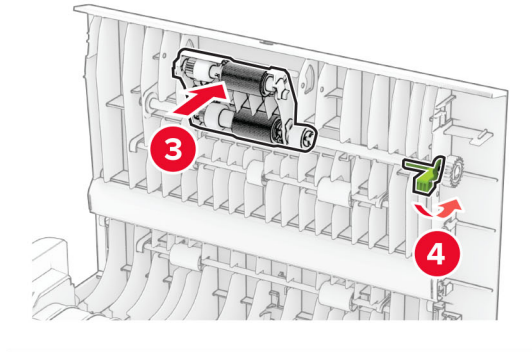
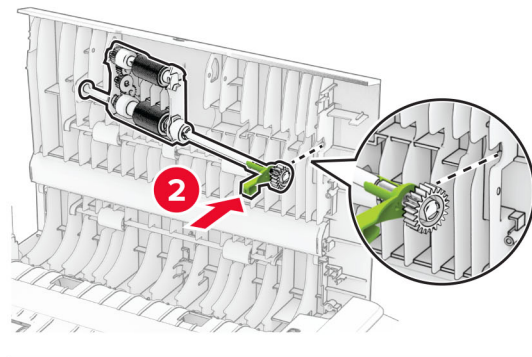
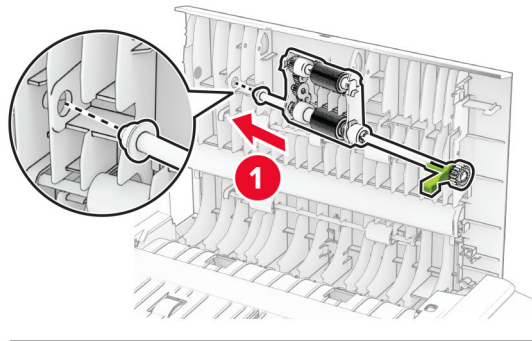


4 ใช้ไอโซโพรพิลแอลกอฮอล์กับผ้านุ่มที่ไม่มีขนเช็ดลูกกลิ้งดึงกระดาษ ADF และลูกกลิ้งแยกกระดาษ ADF

5 ใส่ลูกกลิ้งแยกกระดาษ ADF จนมีเสียงคลิกเข้าที่



6 ใส่ลูกกลิ้งตึงกระดาษ ADF จนมีเสียงคลิกเข้าที่



7 ปิดฝาปิด C

การประหยัดพลังงานและกระดาษ

การกำหนดการตั้งค่าโหมดประหยัดพลังงาน

โหมดพักเครื่อง

- 1 จากหน้าจอหลัก ให้แตะ การตั้งค่า > อุปกรณ์ > การจัดการพลังงาน > หมดเวลา > โหมดพักเครื่อง
- 2 ระบุระยะเวลาที่เครื่องพิมพ์อยู่ในสถานะไม่มีการใช้งานก่อนที่จะเข้าสู่ โหมดพักเครื่อง

โหมดไฮเบอร์เนต

- 1 จากหน้าจอหลัก ให้แตะ การตั้งค่า > อุปกรณ์ > การจัดการพลังงาน > หมดเวลา > หมดเวลาไฮเบอร์เนต
- 2 เลือกระยะเวลาที่เครื่องพิมพ์อยู่ในสถานะไม่มีการใช้งานก่อนที่จะเข้าสู่โหมดไฮเบอร์เนต

หมายเหตุ:

- เพื่อให้ หมดเวลาไฮเบอร์เนต ทำงาน ให้ตั้ง หมดเวลาไฮเบอร์เนตเมื่อมีการเชื่อมต่อ เป็น ไฮเบอร์เนต
- จะไม่สามารถใช้งาน Embedded Web Server เมื่อเครื่องพิมพ์อยู่ในโหมด ไฮเบอร์เนต

การปรับความสว่างของส่วนแสดงผล

- 1 จากหน้าจอหลัก แตะที่ การตั้งค่า > อุปกรณ์ > ค่ากำหนด
- 2 ในเมนู ความสว่างของหน้าจอ ให้ปรับการตั้งค่า


การประหยัดวัสดุสิ้นเปลือง


- พิมพ์ลงบนหน้ากระดาษทั้งสองด้าน


หมายเหตุ: การพิมพ์สองด้านคือการตั้งค่าเริ่มต้นในไดรเวอร์การพิมพ์

- พิมพ์หลายหน้าบนกระดาษแผ่นเดียว
- ใช้คุณสมบัติดูตัวอย่างเพื่อดูลักษณะของเอกสารก่อนพิมพ์
- พิมพ์สำเนาเอกสารหนึ่งชุดเพื่อตรวจสอบเนื้อหาและรูปแบบของเอกสารเพื่อความถูกต้อง

การย้ายเครื่องพิมพ์ไปยังตำแหน่งอื่น

 **ข้อควรระวัง—อาจเกิดการบาดเจ็บ:** หากเครื่องพิมพ์มีน้ำหนักมากกว่า 20 กก. (44 ปอนด์) อาจต้องใช้คนสองคนขึ้นไปยกเครื่องพิมพ์อย่างปลอดภัย

 **ข้อควรระวัง—อาจเกิดการบาดเจ็บ:** เพื่อหลีกเลี่ยงความเสี่ยงต่อการเกิดอัคคีภัยหรือไฟฟ้าช็อต ให้ใช้สายไฟที่มาพร้อมกับผลิตภัณฑ์นี้หรือสายไฟที่ใช้แทนกันได้ที่ได้รับการรับรองจากผู้ผลิตเท่านั้น

 **ข้อควรระวัง—อาจเกิดการบาดเจ็บ:** เมื่อเคลื่อนย้ายเครื่องพิมพ์ ให้ทำตามคำแนะนำเหล่านี้เพื่อหลีกเลี่ยงการได้รับบาดเจ็บหรือเครื่องพิมพ์เสียหาย:

- ตรวจสอบว่าปิดฝาและถาดทั้งหมดอยู่
- ปิดเครื่องพิมพ์ และถอดปลั๊กสายไฟออกจากเต้าเสียบ
- ถอดสายไฟและสายอื่นๆ ออกจากเครื่องพิมพ์

- หากเครื่องพิมพ์มีถาดเสริมหรือตัวเลือกเอาต์พุตที่วางบนพื้นแยกต่างหากติดอยู่ ให้ถอดออกก่อนเคลื่อนย้ายเครื่องพิมพ์
- หากเครื่องพิมพ์มีฐานแบบมีล้อเลื่อน ให้ค่อยๆ เคลื่อนไปยังตำแหน่งใหม่ ใช้ความระมัดระวังเมื่อผ่านธรณีประตูและรอยแยกบนพื้น
- หากเครื่องพิมพ์ไม่มีฐานแบบมีล้อเลื่อน แต่มีการติดตั้งถาดหรืออุปกรณ์เสริมสำหรับรองรับสำเนา ให้ถอดอุปกรณ์เสริมออกและยกเครื่องพิมพ์ออกจากถาด อย่าพยายามยกเครื่องพิมพ์และอุปกรณ์เสริมใดๆ พร้อมกัน
- ใช้ที่จับบนเครื่องพิมพ์เพื่อยกเสมอ
- รถเข็นที่ใช้เคลื่อนย้ายเครื่องพิมพ์ต้องมีพื้นผิวที่สามารถรองรับพื้นที่ทั้งหมดของเครื่องพิมพ์ได้
- รถเข็นที่ใช้ในการเคลื่อนย้ายเครื่องต้องมียุ่พื้นที่สามารถรองรับอุปกรณ์เสริมได้ด้วย
- ให้เครื่องพิมพ์อยู่ในตำแหน่งตั้งตรงตลอดเวลา
- หลีกเลี่ยงการเคลื่อนไหวที่รุนแรง
- ตรวจสอบให้แน่ใจว่านิ้วมือของคุณไม่อยู่ใต้เครื่องพิมพ์เมื่อคุณวางลง
- ตรวจสอบให้แน่ใจว่ามีพื้นที่ว่างเพียงพอรอบเครื่องพิมพ์

หมายเหตุ: การรับประกันเครื่องพิมพ์ไม่ครอบคลุมถึงความเสียหายของเครื่องพิมพ์ที่เกิดจากการเคลื่อนย้ายอย่างไม่ถูกต้อง

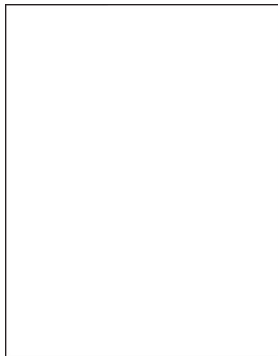
การจัดส่งเครื่องพิมพ์

สำหรับคำแนะนำเกี่ยวกับการจัดส่ง โปรดไปที่ <https://support.lexmark.com> หรือติดต่อฝ่ายให้คำปรึกษาลูกค้า

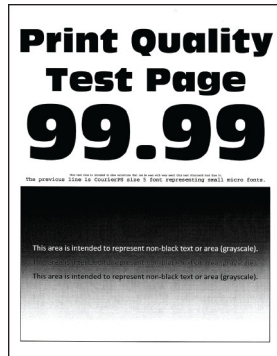
การแก้ไขปัญหา

ปัญหาคุณภาพการพิมพ์

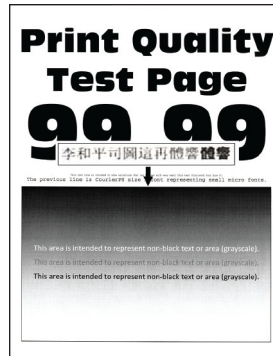
ค้นหารูปที่มีลักษณะคล้ายกับปัญหาคุณภาพการพิมพ์ที่คุณกำลังประสบอยู่ จากนั้นคลิกลิงก์ด้านล่างเพื่ออ่านขั้นตอนการแก้ไขปัญหา



[“หน้าว่างหรือสีขาว” ในหน้า 216](#)



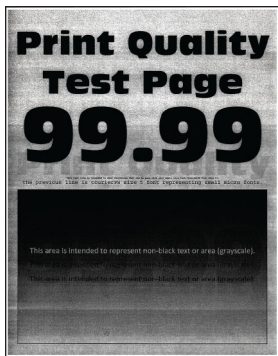
[“งานพิมพ์มีสีเข้ม” ในหน้า 217](#)



[“การพิมพ์เส้นเล็กๆ ได้ไม่ถูกต้อง” ในหน้า 219](#)



[“กระดาษที่พับหรือมีรอยยับ” ในหน้า 220](#)



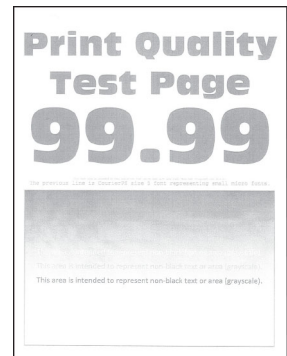
[“พื้นหลังเป็นสีเทา” ในหน้า 221](#)



[“แถบสีจางแนวอน” ในหน้า 231](#)



[“ขอบห่างไม่ถูกต้อง” ในหน้า 222](#)



[“งานพิมพ์สีจาง” ในหน้า 223](#)



[“งานพิมพ์ไม่สม่ำเสมอและเป็นรอยจุด” ในหน้า 225](#)



[“กระดาษม้วนงอ” ในหน้า 226](#)



[“การพิมพ์เบี้ยวหรือเอียง” ในหน้า 227](#)



[“ขอบกระดาษที่เกิดซ้ำๆ” ในหน้า 236](#)



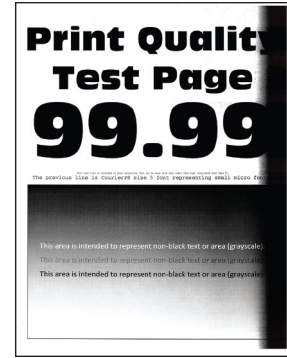
[“หน้าสีดำทึบ” ในหน้า 228](#)



[“ข้อความหรือรูปภาพถูกตัดออก” ในหน้า 229](#)



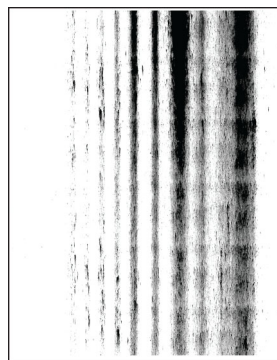
[“หมึกเช็ดออกง่าย” ในหน้า 230](#)



[“แถบสีเข้มแนวตั้ง” ในหน้า 233](#)



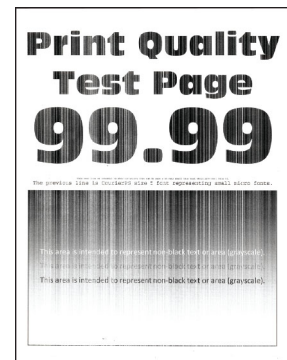
[“เส้นพาดหรือเส้นสีเข้ม-ในแนวตั้ง” ในหน้า 234](#)



[“เส้นสีเข้มแนวตั้งในงานพิมพ์-ขาดหายไป” ในหน้า 235](#)



[“แถบสีจางแนวตั้ง” ในหน้า 232](#)





[“เส้นสีขาวแนวตั้ง” ในหน้า 232](#)

รหัสข้อผิดพลาดของเครื่องพิมพ์

รหัสข้อผิดพลาด	ข้อความแจ้งข้อผิดพลาด	วิธีแก้ไขปัญหา
8.01	ปิดฝาปิดด้านหน้า A	ปิดฝาปิดทั้งหมดไว้ ยกเว้นเมื่อดำเนินการดูแลรักษา
9.00	เครื่องพิมพ์ต้องรีสตาร์ทงานล่าสุดอาจไม่สมบูรณ์	แตะ ดำเนินการต่อ เพื่อล้างข้อความและทำการพิมพ์ต่อ
11.11, 11.21, 11.31, 11.41	โหลด <code><source/></code> ที่เป็น <code><type/></code> <code><size/></code>	เปิดถาดที่ระบุ แล้วป้อนกระดาษ โปรดดูข้อมูลเพิ่มเติมที่ “การป้อนกระดาษในถาด” ในหน้า 43
11.12, 11.22, 11.32, 11.42	โหลด <code><source/></code> ที่เป็น <code><type/></code> <code><size/></code> <code><orientation/></code>	
11.91	โหลดตัวป้อนกระดาษ-อเนกประสงค์ที่เป็น <code><type/></code> <code><size/></code>	เปิดตัวป้อนกระดาษอเนกประสงค์ แล้วป้อนกระดาษอีกครั้ง โปรดดูข้อมูลเพิ่มเติมที่ “การใส่ตัวป้อนกระดาษอเนกประสงค์” ในหน้า 45
11.92	โหลดตัวป้อนกระดาษ-อเนกประสงค์ที่เป็น <code><type/></code> <code><size/></code> <code><orientation/></code>	
12.11, 12.21, 12.31, 12.41	เปลี่ยน <code><source/></code> เป็น <code><type/></code> <code><size/></code>	เปิดถาดที่ระบุ นำกระดาษออก แล้วป้อนประเภทและขนาดกระดาษที่ถูกต้อง โปรดดูข้อมูลเพิ่มเติมที่ “การป้อนกระดาษในถาด” ในหน้า 43
12.12, 12.22, 12.32, 12.42	เปลี่ยน <code><source/></code> เป็น <code><type/></code> <code><size/></code> <code><orientation/></code>	

รหัสข้อผิดพลาด	ข้อความแจ้งข้อผิดพลาด	วิธีแก้ไขปัญหา
12.91	เปลี่ยนตัวป้อนกระดาษ- อเนกประสงค์เป็น <type/> <size/>	นำกระดาษออก แล้วป้อนประเภทและขนาดกระดาษที่ถูกต้อง โปรดดูข้อมูล- เพิ่มเติมที่ “การใส่ตัวป้อนกระดาษอเนกประสงค์” ในหน้า 45
12.92	เปลี่ยนตัวป้อนกระดาษ- อเนกประสงค์เป็น <type/> <size/> <orientation/>	
29.08	นำวัสดุบรรจุภัณฑ์ออก	<ol style="list-style-type: none"> 1 เปิดฝาปิด A 2 นำตลับหมึกออก 3 นำชุดสร้างภาพออก 4 นำวัสดุบรรจุภัณฑ์ออก <p>คำเตือน—ความเสียหายที่สามารถเกิดขึ้นได้: อย่าให้ชุดอุปกรณ์แปลง- ภาพถูกแสงโดยตรงนานกว่า 10 นาที การรับแสงเป็นเวลานานอาจ- ทำให้เกิดปัญหาคุณภาพการพิมพ์ได้</p> <p>คำเตือน—ความเสียหายที่สามารถเกิดขึ้นได้: ห้ามสัมผัสกับอุปกรณ์ photoconductor ไวแสงใต้ชุดสร้างภาพ การกระทำดังกล่าวอาจส่งผล- ต่อคุณภาพของงานพิมพ์ในอนาคต</p> <ol style="list-style-type: none"> 5 ใส่ชุดสร้างภาพ 6 ใส่ตลับหมึก 7 ปิดฝาปิด A 8 นำถาดทั้งหมดออก แล้วนำบรรจุภัณฑ์ทั้งหมดออก 9 ใส่ถาดทั้งหมด
31.40z	ติดตั้งตลับที่ขาดหายหรือไม่ตอบ- สนองใหม่	<ol style="list-style-type: none"> 1 เปิดฝาปิด A 2 นำตลับหมึกออก 3 ใส่ตลับหมึก 4 ปิดฝาปิด A
31.60z	ติดตั้งชุดสร้างภาพที่ขาดหาย- หรือไม่ตอบสนองใหม่	<ol style="list-style-type: none"> 1 เปิดฝาปิด A 2 นำตลับหมึกออก 3 นำชุดสร้างภาพออก <p>คำเตือน—ความเสียหายที่สามารถเกิดขึ้นได้: อย่าให้ชุดอุปกรณ์แปลง- ภาพถูกแสงโดยตรงนานกว่า 10 นาที การรับแสงเป็นเวลานานอาจ- ทำให้เกิดปัญหาคุณภาพการพิมพ์ได้</p> <p>คำเตือน—ความเสียหายที่สามารถเกิดขึ้นได้: ห้ามสัมผัสกับอุปกรณ์ photoconductor ไวแสงใต้ชุดสร้างภาพ การกระทำดังกล่าวอาจส่งผล- ต่อคุณภาพของงานพิมพ์ในอนาคต</p> <ol style="list-style-type: none"> 4 ใส่ชุดสร้างภาพ 5 ใส่ตลับหมึก 6 ปิดฝาปิด A
32.40z	เปลี่ยนตลับหมึกที่ไม่รองรับใหม่	โปรดดูที่ “การเปลี่ยนตลับหมึก” ในหน้า 174
32.60z	เปลี่ยนชุดสร้างภาพที่ไม่- รองรับใหม่	โปรดดูที่ “การเปลี่ยนชุดสร้างภาพ” ในหน้า 176
33.40	สำหรับตลับหมึกที่ไม่ใช่ของ Lexmark โปรดดูคู่มือการใช้	โปรดดูที่ “วัสดุสิ้นเปลืองที่ไม่ใช่ของ Lexmark” ในหน้า 257
33.60	สำหรับชุดสร้างภาพที่ไม่ใช่ของ Lexmark โปรดดูคู่มือการใช้	

รหัสข้อผิดพลาด	ข้อความแจ้งข้อผิดพลาด	วิธีแก้ไขปัญหา
37.1	หน่วยความจำไม่เพียงพอสำหรับงานเรียงหน้า	ให้ปฏิบัติตามข้อใดข้อหนึ่งต่อไปนี้: <ul style="list-style-type: none"> • แตะที่ ดำเนินการต่อ เพื่อพิมพ์ส่วนของงานที่จัดเก็บและเริ่มเรียงหน้าส่วนที่เหลือของงานพิมพ์ • ยกเลิกงานพิมพ์ปัจจุบัน
37.3	หน่วยความจำไม่เพียงพอ งานที่ระงับไว้บางส่วนถูกลบออก	แตะ ดำเนินการต่อ เพื่อล้างข้อความและทำการพิมพ์ต่อ
38.1	หน่วยความจำเต็ม	ให้ปฏิบัติตามข้อใดข้อหนึ่งต่อไปนี้: <ul style="list-style-type: none"> • แตะที่ ยกเลิกงาน เพื่อล้างข้อความ • พิมพ์เอกสารในหลายส่วน หรือส่งไปยังเครื่องพิมพ์อื่น • ติดตั้งหน่วยความจำของเครื่องพิมพ์เพิ่มเติม
39.1	หน้าที่ซับซ้อน ระบบอาจไม่พิมพ์ข้อมูลบางอย่าง	ให้ปฏิบัติตามข้อใดข้อหนึ่งต่อไปนี้: <ul style="list-style-type: none"> • แตะ ดำเนินการต่อ เพื่อล้างข้อความและทำการพิมพ์ต่อ • ยกเลิกงานพิมพ์ปัจจุบัน • ติดตั้งหน่วยความจำของเครื่องพิมพ์เพิ่มเติม • ลดความซับซ้อนและขนาดของงานพิมพ์ก่อนส่งพิมพ์อีกครั้ง <ul style="list-style-type: none"> – ลดจำนวนหน้าในงานพิมพ์ – ลดจำนวนและขนาดฟอนต์ที่ดาว์นโหลด – ลบฟอนต์หรือมาโครที่ไม่จำเป็นสำหรับงานพิมพ์ – ลดจำนวนกราฟิกในงานพิมพ์
42.yy	เปลี่ยนตลับหมึก พื้นที่เครื่องพิมพ์ไม่ตรงกัน	โปรดดูที่ “เปลี่ยนตลับหมึก พื้นที่เครื่องพิมพ์ไม่ตรงกัน” ในหน้า 257
43.40z	ติดตั้งตลับหมึกใหม่	โปรดดูที่ “การเปลี่ยนตลับหมึก” ในหน้า 174
44.40	เปลี่ยนตลับหมึก เครื่องพิมพ์ไม่ตรงกัน	โปรดดูที่ “เปลี่ยนตลับหมึก พื้นที่เครื่องพิมพ์ไม่ตรงกัน” ในหน้า 257
55.1	ข้อผิดพลาดในการอ่านไดรฟ์ USB ถอด USB ออก	ถอดแฟลชไดรฟ์ออกเพื่อดำเนินการต่อ
55.2	ข้อผิดพลาดในการอ่านฮับ USB นำฮับออก	นำฮับ USB ออกเพื่อดำเนินการต่อ
58	ติดตั้งถาดมากเกินไป รองรับได้เพียง <x/> ถาดเท่านั้น	<ol style="list-style-type: none"> 1 ปิดเครื่องพิมพ์ และถอดปลั๊กสายไฟออกจากเต้าเสียบ 2 นำถาดออกอย่างน้อยหนึ่งถาด 3 เชื่อมต่อสายไฟเข้ากับเต้าเสียบ แล้วจึงเปิดเครื่องพิมพ์ <p> ข้อควรระวัง—อาจเกิดการบาดเจ็บ: เพื่อหลีกเลี่ยงความเสี่ยงต่อการเกิดไฟไหม้หรือไฟฟ้าช็อต เชื่อมต่อสายไฟเข้ากับเต้าเสียบที่ได้รับการจัดระดับที่เหมาะสมและต่อลงดินอย่างเหมาะสมซึ่งอยู่ใกล้ผลิตภัณฑ์และเข้าถึงได้ง่าย</p>
59	ถาด [x] ใช้ร่วมกันไม่ได้	<ol style="list-style-type: none"> 1 ปิดเครื่องพิมพ์ และถอดปลั๊กสายไฟออกจากเต้าเสียบ 2 นำถาดที่ระบุออก 3 เชื่อมต่อสายไฟเข้ากับเต้าเสียบ แล้วจึงเปิดเครื่องพิมพ์ <p> ข้อควรระวัง—อาจเกิดการบาดเจ็บ: เพื่อหลีกเลี่ยงความเสี่ยงต่อการเกิดไฟไหม้หรือไฟฟ้าช็อต เชื่อมต่อสายไฟเข้ากับเต้าเสียบที่ได้รับการจัดระดับที่เหมาะสมและต่อลงดินอย่างเหมาะสมซึ่งอยู่ใกล้ผลิตภัณฑ์และเข้าถึงได้ง่าย</p>

รหัสข้อผิดพลาด	ข้อความแจ้งข้อผิดพลาด	วิธีแก้ไขปัญหา
61	นำดิสก์ที่มีข้อบกพร่องออก	เปลี่ยนไดรฟ์จัดเก็บข้อมูลที่มีข้อบกพร่องใหม่
62	ดิสก์เต็ม	ให้ปฏิบัติตามข้อใดข้อหนึ่งต่อไปนี้: <ul style="list-style-type: none"> • แตะที่ ดำเนินการต่อ เพื่อล้างข้อความ • ลบพอนต์ มาโคร และข้อมูลอื่นๆ ที่เก็บอยู่ในไดรฟ์จัดเก็บข้อมูลอัจฉริยะ • ติดตั้งไดรฟ์จัดเก็บข้อมูลอัจฉริยะ
63	ฟอร์แมตดิสก์	การฟอร์แมตตอนนี้จะล้างข้อมูลทั้งหมดออกจากไดรฟ์จัดเก็บข้อมูล หากต้องการฟอร์แมตดิสก์ โปรดดำเนินการต่อไปนี้: <ol style="list-style-type: none"> 1 จากหน้าจอหลัก แตะ การตั้งค่า > อุปกรณ์ > การดูแลรักษา > การลบข้อมูลไม่สามารถใช้งานได้ 2 แตะที่ ทำความสะอาดข้อมูลทั้งหมดบนฮาร์ดดิสก์ หรือ ลบไดรฟ์จัดเก็บข้อมูลอัจฉริยะ แล้วแตะที่ ลบ
71.01	ไม่ได้ตั้งค่าชื่อสถานีแฟกซ์ ติดต่อผู้ดูแลระบบ	โปรดดูที่ “การตั้งค่าฟังก์ชันแฟกซ์โดยใช้แฟกซ์นาฬิกา” ในหน้า 28
71.02	ไม่ได้ตั้งค่าหมายเลขสถานีแฟกซ์ ติดต่อผู้ดูแลระบบ	
71.03	ไม่มีสายโทรศัพท์แบบนาฬิกาที่เชื่อมต่อกับโมเด็ม แฟกซ์ถูกปิดใช้งานอยู่	ตรวจสอบสัญญาณจากจุดเชื่อมต่อและสายโทรศัพท์ โปรดดูข้อมูลเพิ่มเติมที่ “การตั้งค่าแฟกซ์โดยใช้สายโทรศัพท์มาตรฐาน” ในหน้า 31
71.06	ไม่สามารถเชื่อมต่อกับเซิร์ฟเวอร์แฟกซ์ HTTPS ได้	การเชื่อมต่อกับเซิร์ฟเวอร์แฟกซ์ HTTPS ถูกตัดการเชื่อมต่อ ตรวจสอบการเชื่อมต่ออินเทอร์เน็ตของเครื่องพิมพ์
71.12	หน่วยความจำเต็ม ไม่สามารถพิมพ์แฟกซ์ได้	แตะที่ พิมพ์ทั้งหมด เพื่อพิมพ์แฟกซ์ให้ได้มากที่สุดตามที่บันทึกไว้
71.13	หน่วยความจำเต็ม ไม่สามารถส่งแฟกซ์ได้	ให้ปฏิบัติตามข้อใดข้อหนึ่งต่อไปนี้: <ul style="list-style-type: none"> • ดำเนินการต่อและลองส่งแฟกซ์อีกครั้ง • สแกนเอกสารต้นฉบับครึ่งละหน้า กดหมายเลขแฟกซ์ แล้วสแกนเอกสาร
71.4	เวลาของเครื่องพิมพ์ไม่ถูกต้อง	หากต้องการตั้งเวลาของเครื่องพิมพ์ให้ถูกต้อง โปรดดำเนินการต่อไปนี้: <ol style="list-style-type: none"> 1 แตะที่ การตั้งค่า > อุปกรณ์ > ค่าที่กำหนด 2 แตะที่ วันที่และเวลา แล้วตั้งเวลาที่ถูกต้อง
72.01	ไม่ได้ตั้งค่าเซิร์ฟเวอร์ SMTP ของอีเมล ติดต่อผู้ดูแลระบบ	ลองดำเนินการอย่างใดอย่างหนึ่งต่อไปนี้: <ul style="list-style-type: none"> • ตั้งค่าการทำงานของอีเมล โปรดดูข้อมูลเพิ่มเติมที่ “การกำหนดการตั้งค่าอีเมล SMTP” ในหน้า 36 • ปิดใช้ข้อความแสดงข้อผิดพลาด โปรดดูข้อมูลเพิ่มเติมที่ “การปิดใช้งานข้อความแสดงข้อผิดพลาด” ยังไม่มีการตั้งค่าเซิร์ฟเวอร์ SMTP” ในหน้า 261
80.01, 80.03, 80.09	ชุดบำรุงรักษาใกล้ต่ำ	แตะที่ ดำเนินการต่อ เพื่อล้างข้อความ
80.11, 80.13, 80.19	ชุดบำรุงรักษาต่ำ	
80.21, 80.23, 80.29	ชุดบำรุงรักษาต่ำมาก	

รหัสข้อผิดพลาด	ข้อความแจ้งข้อผิดพลาด	วิธีแก้ไข้ปัญหา
84.00, 84.01, 84.02, 84.03, 84.09	ชุดสร้างภาพใกล้ต่ำ	แตะที่ ดำเนินการต่อ เพื่อล้างข้อความ
84.11, 84.12, 84.13, 84.19	ชุดสร้างภาพต่ำ	
84.21, 84.22, 84.23, 84.29	ชุดสร้างภาพต่ำมาก	
84.31, 84.32, 84.33	เปลี่ยนชุดสร้างภาพใหม่ เนื่องจากเกินอายุการใช้- งานที่แนะนำ	โปรดดูที่ “การเปลี่ยนชุดสร้างภาพ” ในหน้า 176
84.41, 84.42, 84.43	เปลี่ยนชุดสร้างภาพใหม่เพื่อ- พิมพ์ต่อ	
88.00, 88.08, 88.09	ดลั้บหมึกใกล้ต่ำ	แตะที่ ดำเนินการต่อ เพื่อล้างข้อความ
88.10, 88.18, 88.19	ดลั้บหมึกต่ำ	
88.20, 88.28, 88.29	ดลั้บหมึกต่ำมาก	
88.30, 88.38	เปลี่ยนดลั้บหมึกใหม่ เหลืออีกประมาณ <num/> หน้า	โปรดดูที่ “การเปลี่ยนดลั้บหมึก” ในหน้า 174
88.30, 88.38	เปลี่ยนดลั้บหมึกใหม่	
88.40, 88.48	เปลี่ยนดลั้บหมึกใหม่ เหลืออีก 0 หน้า	
200.03	กระดาษติด [jam header] [xxx.yy]	โปรดดูที่ “กระดาษติดขัดในตัวป้อนกระดาษบนกประสงค์” ในหน้า 252
200.04, 200.05, 200.14, 200.24, 200.25, 200.34, 200.35, 200.44, 200.45, 202.05, 202.15, 202.25, 202.35, 202.45, 230.03, 230.13, 230.23, 230.33, 230.43	กระดาษติด [jam header] [xxx.yy]	โปรดดูที่ “กระดาษติดในฝาปิด B” ในหน้า 249
200.12, 200.15, 200.22, 200.32, 200.33, 200.42, 200.91, 202.03, 200.13, 202.33, 202.43, 202.93	กระดาษติด [jam header] [xxx.yy]	โปรดดูที่ “กระดาษติดในฝา A” ในหน้า 246
200.13, 200.23, 200.33, 200.43, 241.86	กระดาษติด [jam header] [xxx.yy]	โปรดดูที่ “กระดาษติดในถาด” ในหน้า 251

รหัสข้อผิดพลาด	ข้อความแจ้งข้อผิดพลาด	วิธีแก้ไขปัญหา
230.15, 230.25, 230.33, 230.45, 232.13, 232.23, 232.33, 232.43, 232.53, 232.93	กระดาษติด [jam header] [xxx.yy]	โปรดดูที่ “กระดาษติดขัดในอุปกรณ์สำหรับการพิมพ์สองด้าน” ในหน้า 250
24x.x6, 24x.8y, 602.x9 66x.x3, 66x.8y	ข้อผิดพลาดการป้อนกระดาษ [jam header] [xxx.yy]	โปรดดูที่ “กระดาษติดในถาด” ในหน้า 251
280.11, 280.13, 280.15, 280.91, 280.93, 280.95, 284.11, 284.13, 284.15, 284.91, 284.93, 284.95, 295.01, 680.10, 680.20, 680.40	กระดาษติดในสแกนเนอร์ [xxx.yy]	โปรดดูที่ “กระดาษติดในตัวป้อนเอกสารอัตโนมัติ” ในหน้า 252

ปัญหาเกี่ยวกับการพิมพ์

คุณภาพการพิมพ์ไม่ดี

หน้าว่างหรือสีขาว

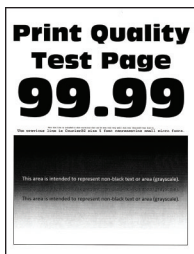


หมายเหตุ: ก่อนจะแก้ไขปัญหา ให้พิมพ์หน้าทดสอบคุณภาพการพิมพ์ จากหน้าจอหลัก ให้แตะที่ **การตั้งค่า > การแก้ไขปัญหา > หน้าทดสอบคุณภาพการพิมพ์**

การดำเนินงาน	ใช่	ไม่
ขั้นตอนที่ 1 a ตรวจสอบว่าเครื่องพิมพ์ใช้ตลับหมึก Lexmark ของแท้และรองรับหรือไม่ หมายเหตุ: หากเครื่องไม่รองรับตลับหมึกดังกล่าว ให้ติดตั้งตลับหมึกที่รองรับ b พิมพ์เอกสาร เครื่องพิมพ์กำลังพิมพ์หน้าว่างหรือหน้าสีขาวหรือไม่	ไปยังขั้นตอนที่ 2	ปัญหาได้รับการแก้ไขแล้ว

การดำเนินงาน	ใช่	ไม่
<p>ขั้นตอนที่ 2</p> <p>a นำวัสดุบรรจุภัณฑ์ที่เหลืออยู่ออกจากชุดสร้างภาพ</p> <p>1 ถอดตลับหมึกแล้วถอดชุดสร้างภาพออก</p> <p>คำเตือน—ความเสียหายที่สามารถเกิดขึ้นได้: อย่าให้ชุดสร้างภาพถูกแสงโดยตรงนานกว่า 10 นาที การรับแสงเป็นเวลานานอาจทำให้เกิดปัญหาคุณภาพการพิมพ์ได้</p> <p>คำเตือน—ความเสียหายที่สามารถเกิดขึ้นได้: ห้ามสัมผัสกับลูกดรัมโฟโตคอนดักเตอร์ใต้ชุดสร้างภาพ การกระทำดังกล่าวอาจส่งผลต่อคุณภาพของงานพิมพ์ในอนาคต</p> <p>2 ตรวจสอบชุดสร้างภาพเพื่อหาร่องรอยความเสียหายและเปลี่ยนหากจำเป็น</p> <p>หมายเหตุ: ตรวจสอบให้แน่ใจว่าหน้าสัมผัสดรัมโฟโตคอนดักเตอร์ไม่โค้งงอหรือหลุดออก</p> <p>3 เชยชุดสร้างภาพอย่างมั่นคงเพื่อกระจายผงหมึก</p> <p>4 ใส่ชุดสร้างภาพแล้วใส่ตลับหมึก</p> <p>b พิมพ์เอกสาร</p> <p>เครื่องพิมพ์กำลังพิมพ์หน้าว่างหรือหน้าสีขาวหรือไม่</p>	ไปยังขั้นตอนที่ 3	ปัญหาได้รับการแก้ไขแล้ว
<p>ขั้นตอนที่ 3</p> <p>ตรวจสอบสถานะของตลับหมึกและเปลี่ยนหากมีความจำเป็น</p> <p>a จากหน้าจอหลัก ให้แตะที่ สถานะ/วัสดุสิ้นเปลือง > วัสดุสิ้นเปลือง</p> <p>b พิมพ์เอกสาร</p> <p>เครื่องพิมพ์กำลังพิมพ์หน้าว่างหรือหน้าสีขาวหรือไม่</p>	ติดต่อ ฝ่ายให้คำปรึกษาลูกค้า	ปัญหาได้รับการแก้ไขแล้ว

งานพิมพ์มีสีเข้ม



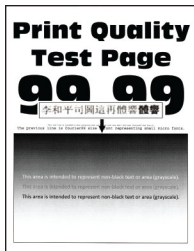
หมายเหตุ: ก่อนจะแก้ไขปัญหา ให้พิมพ์หน้าทดสอบคุณภาพการพิมพ์ จากหน้าจอหลัก ให้แตะที่ **การตั้งค่า > การแก้ไขปัญหา > หน้าทดสอบคุณภาพการพิมพ์**

การดำเนินงาน	ใช่	ไม่
<p>ขั้นตอนที่ 1</p> <p>a ตรวจสอบว่าเครื่องพิมพ์ใช้ตลับหมึก Lexmark ของแท้และรองรับหรือไม่</p> <p>หมายเหตุ: หากเครื่องไม่รองรับตลับหมึกดังกล่าว ให้ติดตั้งตลับหมึกที่รองรับ</p> <p>b พิมพ์เอกสาร</p> <p>งานพิมพ์มีสีเข้มหรือไม่</p>	ไปยังขั้นตอนที่ 2	ปัญหาได้รับการแก้ไขแล้ว

การดำเนินงาน	ใช่	ไม่
ขั้นตอนที่ 2 a ปิดเครื่องพิมพ์ รอประมาณ 10 วินาที แล้วเปิดเครื่องพิมพ์ b ลดความเข้มของหมึก จากหน้าจอหลัก ให้แตะ การตั้งค่า > การพิมพ์ > คุณภาพ > ความเข้มของหมึก c พิมพ์เอกสาร งานพิมพ์มีสีเข้มหรือไม่	ไปยังขั้นตอนที่ 3	ปัญหาได้รับการแก้ไขแล้ว
ขั้นตอนที่ 3 a ให้ระบุประเภทกระดาษจากค่ากำหนดการพิมพ์หรือรอบโต้ตอบการพิมพ์ ทั้งนี้ขึ้นอยู่กับระบบปฏิบัติการของคุณ หมายเหตุ: <ul style="list-style-type: none"> ตรวจสอบให้แน่ใจว่าการตั้งค่าตรงกับกระดาษที่ใส่เข้าไป คุณยังสามารถเปลี่ยนการตั้งค่าบนแผงควบคุมเครื่องพิมพ์ได้เช่นกัน จากหน้าจอหลัก แตะที่ การตั้งค่า > กระดาษ > การกำหนดค่ากระดาษ > ขนาด/ประเภทของกระดาษ b พิมพ์เอกสาร งานพิมพ์มีสีเข้มหรือไม่	ไปยังขั้นตอนที่ 4	ปัญหาได้รับการแก้ไขแล้ว
ขั้นตอนที่ 4 ตรวจสอบว่ากระดาษมีพื้นผิวไม่เรียบหรือผิวหยาบ คุณกำลังพิมพ์บนกระดาษผิวไม่เรียบหรือกระดาษผิวหยาบใช่ไหม	ไปยังขั้นตอนที่ 5	ไปยังขั้นตอนที่ 6
ขั้นตอนที่ 5 a แทนที่กระดาษที่มีผิวหยาบด้วยกระดาษธรรมดา b พิมพ์เอกสาร งานพิมพ์มีสีเข้มหรือไม่	ไปยังขั้นตอนที่ 6	ปัญหาได้รับการแก้ไขแล้ว
ขั้นตอนที่ 6 a ป้อนกระดาษที่นำออกมาจากบรรจุภัณฑ์ใหม่ หมายเหตุ: กระดาษจะดูดซับความชื้นเนื่องจากมีความชื้นสูง เก็บกระดาษไว้ในห่อกระดาษต้นฉบับจนกว่าคุณจะต้องการใช้ b พิมพ์เอกสาร งานพิมพ์มีสีเข้มหรือไม่	ไปยังขั้นตอนที่ 7	ปัญหาได้รับการแก้ไขแล้ว

การดำเนินงาน	ใช่	ไม่
<p>ขั้นตอนที่ 7</p> <p>a ถอดออกแล้วใส่ชุดสร้างภาพเข้าไป</p> <p>คำเตือน—ความเสียหายที่สามารถเกิดขึ้นได้: อย่าให้ชุดสร้างภาพถูกแสงโดยตรงนานกว่า 10 นาที การรับแสงเป็นเวลานานอาจทำให้เกิดปัญหาคุณภาพการพิมพ์ได้</p> <p>คำเตือน—ความเสียหายที่สามารถเกิดขึ้นได้: ห้ามสัมผัสกับลูกดรัม-โพลีโตคอนดักเตอร์ใต้ชุดสร้างภาพ การกระทำดังกล่าวอาจส่งผลต่อคุณภาพของงานพิมพ์ในอนาคต</p> <p>b พิมพ์เอกสาร</p> <p>งานพิมพ์มีสีเข้มหรือไม่</p>	ไปยังขั้นตอนที่ 8	ปัญหาได้รับการแก้ไขแล้ว
<p>ขั้นตอนที่ 8</p> <p>a เปลี่ยนชุดสร้างภาพ</p> <p>b พิมพ์เอกสาร</p> <p>งานพิมพ์มีสีเข้มหรือไม่</p>	ติดต่อ ฝ่ายให้คำปรึกษาลูกค้า	ปัญหาได้รับการแก้ไขแล้ว

การพิมพ์เส้นเล็กๆ ได้ไม่ถูกต้อง



หมายเหตุ: ก่อนจะแก้ไขปัญหา ให้พิมพ์หน้าทดสอบคุณภาพการพิมพ์ จากหน้าจอหลัก ให้แตะที่ การตั้งค่า > การแก้ไขปัญหา > หน้าทดสอบคุณภาพการพิมพ์

การดำเนินงาน	ใช่	ไม่
<p>ขั้นตอนที่ 1</p> <p>a ตรวจสอบว่าเครื่องพิมพ์ใช้ตลับหมึก Lexmark ของแท้และรองรับหรือไม่</p> <p>หมายเหตุ: หากเครื่องไม่รองรับตลับหมึกดังกล่าว ให้ติดตั้งตลับหมึกที่รองรับ</p> <p>b พิมพ์เอกสาร</p> <p>การพิมพ์เส้นเล็กๆ ถูกต้องหรือไม่</p>	ปัญหาได้รับการแก้ไขแล้ว	ไปยังขั้นตอนที่ 2

การดำเนินงาน	ใช่	ไม่
ขั้นตอนที่ 2 a ปรับการตั้งค่าคุณภาพการพิมพ์ 1 จากหน้าจอหลัก ให้แตะที่ การตั้งค่า > การพิมพ์ > คุณภาพ > การบูสต์ฟิงเชล > ฟอนต์. 2 การปรับความเข้มของหมึกเป็น 7 จากหน้าจอหลัก ให้แตะ การตั้งค่า > การพิมพ์ > คุณภาพ > ความเข้มของหมึก b พิมพ์เอกสาร การพิมพ์เส้นเล็กๆ ถูกต้องหรือไม่	ปัญหาได้รับการแก้ไขแล้ว	ติดต่อ ฝ่ายให้คำปรึกษาลูกค้า

กระดาษที่พับหรือมีรอยยับ

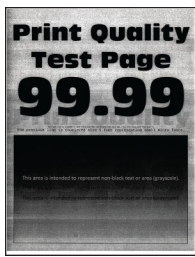


หมายเหตุ: ก่อนจะแก้ไขปัญหา ให้พิมพ์หน้าทดสอบคุณภาพการพิมพ์ จากหน้าจอหลัก ให้แตะที่ การตั้งค่า > การแก้ไขปัญหา > หน้าทดสอบคุณภาพการพิมพ์

การดำเนินงาน	ใช่	ไม่
ขั้นตอนที่ 1 a ตรวจสอบว่าเครื่องพิมพ์ใช้ตลับหมึก Lexmark ของแท้และรองรับหรือไม่ หมายเหตุ: หากเครื่องไม่รองรับตลับหมึกดังกล่าว ให้ติดตั้งตลับหมึกที่รองรับ b พิมพ์เอกสาร กระดาษพับหรือมีรอยยับหรือไม่	ไปยังขั้นตอนที่ 2	ปัญหาได้รับการแก้ไขแล้ว
ขั้นตอนที่ 2 a ป้อนกระดาษที่นำออกมาจากบรรจุภัณฑ์ใหม่ หมายเหตุ: กระดาษจะดูดซับความชื้นเนื่องจากมีความชื้นสูง เก็บกระดาษไว้ในห่อกระดาษต้นฉบับจนกว่าคุณจะต้องการใช้ b พิมพ์เอกสาร กระดาษพับหรือมีรอยยับหรือไม่	ไปยังขั้นตอนที่ 3	ปัญหาได้รับการแก้ไขแล้ว

การดำเนินงาน	ใช่	ไม่
<p>ขั้นตอนที่ 3</p> <p>a ให้ระบบประเภทกระดาษจากค่ากำหนดการพิมพ์หรือรอบได้ต่อการพิมพ์ ทั้งนี้ขึ้นอยู่กับระบบปฏิบัติการของคุณ</p> <p>หมายเหตุ:</p> <ul style="list-style-type: none"> • ตรวจสอบให้แน่ใจว่าการตั้งค่าตรงกับกระดาษที่ใส่เข้าไป • คุณยังสามารถเปลี่ยนการตั้งค่าจากแผงควบคุมเครื่องพิมพ์ได้เช่นกัน จากหน้าจอหลัก แต่ที่ การตั้งค่า > กระดาษ > การกำหนดค่าถาด > ขนาด/ประเภทของกระดาษ <p>b พิมพ์เอกสาร</p> <p>กระดาษพับหรือมีรอยยับหรือไม่</p>	<p>ติดต่อ ฝ่ายให้คำปรึกษาลูกค้า</p>	<p>ปัญหาได้รับการแก้ไขแล้ว</p>

พื้นหลังเป็นสีเทา



หมายเหตุ: ก่อนจะแก้ไขปัญหา ให้พิมพ์หน้าทดสอบคุณภาพการพิมพ์ จากหน้าจอหลัก ให้แตะที่ **การตั้งค่า > การแก้ไขปัญหา > หน้าทดสอบคุณภาพการพิมพ์**

การดำเนินงาน	ใช่	ไม่
<p>ขั้นตอนที่ 1</p> <p>a ปิดเครื่องพิมพ์ รอ 10 วินาที แล้วเปิดเครื่องพิมพ์</p> <p>b ลดความเข้มของหมึก จากหน้าจอหลัก ให้แตะ การตั้งค่า > การพิมพ์ > คุณภาพ > ความเข้มของหมึก</p> <p>c พิมพ์เอกสาร</p> <p>มีพื้นหลังสีเทาปรากฏในงานพิมพ์หรือไม่</p>	<p>ไปยังขั้นตอนที่ 2</p>	<p>ปัญหาได้รับการแก้ไขแล้ว</p>
<p>ขั้นตอนที่ 2</p> <p>a ตรวจสอบว่าเครื่องพิมพ์ใช้ตลับหมึก Lexmark ของแท้และรองรับหรือไม่</p> <p>หมายเหตุ: หากเครื่องไม่รองรับตลับหมึกดังกล่าว ให้ติดตั้งตลับหมึกที่รองรับ</p> <p>b พิมพ์เอกสาร</p> <p>มีพื้นหลังสีเทาปรากฏในงานพิมพ์หรือไม่</p>	<p>ไปยังขั้นตอนที่ 3</p>	<p>ปัญหาได้รับการแก้ไขแล้ว</p>

การดำเนินงาน	ใช่	ไม่
<p>ขั้นตอนที่ 3</p> <p>a ให้ระบุประเภทกระดาษจากค่ากำหนดการพิมพ์หรือรอบโต้ตอบการพิมพ์ ทั้งนี้ขึ้นอยู่กับระบบปฏิบัติการของคุณ</p> <p>หมายเหตุ:</p> <ul style="list-style-type: none"> • ตรวจสอบให้แน่ใจว่าการตั้งค่าตรงกับกระดาษที่ใส่เข้าไป • คุณยังสามารถเปลี่ยนการตั้งค่าจากแผงควบคุมเครื่องพิมพ์ได้เช่นกัน จากหน้าจอหลัก แต่ที่ การตั้งค่า > กระดาษ > การกำหนดค่าถาด > ขนาด/ประเภทของกระดาษ <p>b พิมพ์เอกสาร</p> <p>มีพื้นหลังสีเทาปรากฏในงานพิมพ์หรือไม่</p>	ไปยังขั้นตอนที่ 4	ปัญหาได้รับการแก้ไขแล้ว
<p>ขั้นตอนที่ 4</p> <p>a ถอดออกแล้วใส่ชุดสร้างภาพเข้าไป</p> <p>คำเตือน—ความเสียหายที่สามารถเกิดขึ้นได้: อย่าให้ชุดสร้างภาพถูกแสงโดยตรง การรับแสงเป็นเวลานานอาจทำให้เกิดปัญหาคุณภาพการพิมพ์ได้</p> <p>คำเตือน—ความเสียหายที่สามารถเกิดขึ้นได้: ห้ามสัมผัสกับลูกดรัม-ไฟโตคอนดักเตอร์ การกระทำดังกล่าวอาจส่งผลกระทบต่อคุณภาพของงานพิมพ์ในอนาคต</p> <p>b พิมพ์เอกสาร</p> <p>มีพื้นหลังสีเทาปรากฏในงานพิมพ์หรือไม่</p>	ไปยังขั้นตอนที่ 5	ปัญหาได้รับการแก้ไขแล้ว
<p>ขั้นตอนที่ 5</p> <p>a อัปเดตเฟิร์มแวร์ของเครื่องพิมพ์ โปรดดูข้อมูลเพิ่มเติมที่ “การอัปเดตเฟิร์มแวร์” ในหน้า 48</p> <p>b พิมพ์เอกสาร</p> <p>มีพื้นหลังสีเทาปรากฏในงานพิมพ์หรือไม่</p>	ไปยังขั้นตอนที่ 6	ปัญหาได้รับการแก้ไขแล้ว
<p>ขั้นตอนที่ 6</p> <p>a เปลี่ยนชุดสร้างภาพ</p> <p>b พิมพ์เอกสาร</p> <p>มีพื้นหลังสีเทาปรากฏในงานพิมพ์หรือไม่</p>	ติดต่อ ฝ่ายให้คำปรึกษาลูกค้า	ปัญหาได้รับการแก้ไขแล้ว

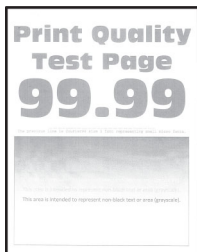
ขอบข่ายไม่ถูกต้อง



หมายเหตุ: ก่อนจะแก้ไขปัญหา ให้พิมพ์หน้าทดสอบคุณภาพการพิมพ์ จากหน้าจอหลัก ให้แต่ที่ **การตั้งค่า > การแก้ไขปัญหา > หน้าทดสอบคุณภาพการพิมพ์**

การดำเนินงาน	ใช่	ไม่
<p>ขั้นตอนที่ 1</p> <p>a ปรับตัวนำกระดาษในถาดให้อยู่ในตำแหน่งที่ถูกต้องสำหรับกระดาษที่ป้อนเข้าไป</p> <p>b พิมพ์เอกสาร</p> <p>ขอบห่างถูกต้องหรือไม่</p>	ปัญหาได้รับการแก้ไขแล้ว	ไปยังขั้นตอนที่ 2
<p>ขั้นตอนที่ 2</p> <p>a ให้ระบุขนาดของกระดาษจากค่ากำหนดการพิมพ์หรือกรอบโต้ตอบการพิมพ์ ทั้งนี้ขึ้นอยู่กับระบบปฏิบัติการของคุณ</p> <p>หมายเหตุ:</p> <ul style="list-style-type: none"> ตรวจสอบให้แน่ใจว่าการตั้งค่าตรงกับกระดาษที่ใส่เข้าไป คุณยังสามารถเปลี่ยนการตั้งค่าบนแผงควบคุมเครื่องพิมพ์ได้เช่นกันจากหน้าจอหลัก แต่ที่ การตั้งค่า > กระดาษ > การกำหนดค่าถาด > ขนาด/ประเภทของกระดาษ <p>b พิมพ์เอกสาร</p> <p>ขอบห่างถูกต้องหรือไม่</p>	ปัญหาได้รับการแก้ไขแล้ว	ติดต่อ ฝ่ายให้คำปรึกษาลูกค้า

งานพิมพ์สีจาง



หมายเหตุ: ก่อนจะแก้ไขปัญหา ให้พิมพ์หน้าทดสอบคุณภาพการพิมพ์ จากหน้าจอหลัก ให้แตะที่ **การตั้งค่า > การแก้ไขปัญหา > หน้าทดสอบคุณภาพการพิมพ์**

การดำเนินงาน	ใช่	ไม่
<p>ขั้นตอนที่ 1</p> <p>a ตรวจสอบว่าเครื่องพิมพ์ใช้ตลับหมึก Lexmark ของแท้และรองรับหรือไม่</p> <p>หมายเหตุ: หากเครื่องไม่รองรับตลับหมึกดังกล่าว ให้ติดตั้งตลับหมึกที่รองรับ</p> <p>b พิมพ์เอกสาร</p> <p>การพิมพ์มีสีจางหรือไม่</p>	ไปยังขั้นตอนที่ 2	ปัญหาได้รับการแก้ไขแล้ว

การดำเนินงาน	ใช่	ไม่
<p>ขั้นตอนที่ 2</p> <p>a ปิดเครื่องพิมพ์ รอประมาณ 10 วินาที แล้วเปิดเครื่องพิมพ์</p> <p>b เพิ่มความเข้มของหมึก จากหน้าจอหลัก ให้แตะ การตั้งค่า > การพิมพ์ > คุณภาพ > ความเข้มของหมึก</p> <p>c พิมพ์เอกสาร</p> <p>การพิมพ์มีสีจางหรือไม่</p>	ไปยังขั้นตอนที่ 3	ปัญหาได้รับการแก้ไขแล้ว
<p>ขั้นตอนที่ 3</p> <p>a ให้ระบุประเภทกระดาษจากค่ากำหนดการพิมพ์หรือรอบโต้ตอบการพิมพ์ ทั้งนี้ขึ้นอยู่กับระบบปฏิบัติการของคุณ</p> <p>หมายเหตุ:</p> <ul style="list-style-type: none"> ตรวจสอบให้แน่ใจว่าการตั้งค่าตรงกับกระดาษที่ใส่เข้าไป คุณยังสามารถเปลี่ยนการตั้งค่าบนแผงควบคุมเครื่องพิมพ์ได้เช่นกัน จากหน้าจอหลัก แตะที่ การตั้งค่า > กระดาษ > การกำหนดค่ากระดาษ > ขนาด/ประเภทของกระดาษ <p>b พิมพ์เอกสาร</p> <p>การพิมพ์มีสีจางหรือไม่</p>	ไปยังขั้นตอนที่ 4	ปัญหาได้รับการแก้ไขแล้ว
<p>ขั้นตอนที่ 4</p> <p>a ให้ระบุความละเอียดในการพิมพ์จากค่ากำหนดการพิมพ์หรือรอบโต้ตอบการพิมพ์ ทั้งนี้ขึ้นอยู่กับระบบปฏิบัติการของคุณ</p> <p>b ตั้งความละเอียดเป็น 600 dpi</p> <p>c พิมพ์เอกสาร</p> <p>การพิมพ์มีสีจางหรือไม่</p>	ไปยังขั้นตอนที่ 5	ปัญหาได้รับการแก้ไขแล้ว
<p>ขั้นตอนที่ 5</p> <p>a นำชุดสร้างภาพออก</p> <p>คำเตือน—ความเสียหายที่สามารถเกิดขึ้นได้: อย่าให้ชุดสร้างภาพถูกแสงโดยตรง การรับแสงเป็นเวลานานอาจทำให้เกิดปัญหาคุณภาพการพิมพ์ได้</p> <p>คำเตือน—ความเสียหายที่สามารถเกิดขึ้นได้: ห้ามสัมผัสกับลูกดรัม-โอฟโตคอนดักเตอร์ การกระทำดังกล่าวอาจส่งผลต่อคุณภาพของงานพิมพ์ในอนาคต</p> <p>b เชยชุดสร้างภาพอย่างมั่นคงเพื่อกระจายผงหมึก</p> <p>c ใส่ชุดสร้างภาพ</p> <p>d ปิดเครื่องพิมพ์ รอ 10 วินาที แล้วเปิดเครื่องพิมพ์</p> <p>e พิมพ์เอกสาร</p> <p>การพิมพ์มีสีจางหรือไม่</p>	ไปยังขั้นตอนที่ 6	ปัญหาได้รับการแก้ไขแล้ว

การดำเนินงาน	ใช่	ไม่
ขั้นตอนที่ 6 a ตรวจสอบสถานะของตลับหมึก จากหน้าจอหลัก และที่ การตั้งค่า > รายงาน > อุปกรณ์ > สถิติของ- อุปกรณ์ b จากส่วนข้อมูลวัสดุสิ้นเปลืองของหน้าที่พิมพ์ ให้ตรวจสอบสถานะของ- ตลับหมึก ตลับหมึกใกล้หมดอายุการใช้งานหรือไม่	ไปยังขั้นตอนที่ 7	ติดต่อ ฝ่ายให้คำปรึกษาลูกค้า
ขั้นตอนที่ 7 a เปลี่ยนตลับหมึก b พิมพ์เอกสาร การพิมพ์มีสีจางหรือไม่	ติดต่อ ฝ่ายให้คำปรึกษาลูกค้า	ปัญหาได้รับการ- การแก้ไขแล้ว

งานพิมพ์ไม่สม่ำเสมอและเป็นรอยจุด



หมายเหตุ: ก่อนจะแก้ไขปัญหา ให้พิมพ์หน้าทดสอบคุณภาพการพิมพ์ จากหน้าจอหลัก ให้แตะที่ การตั้งค่า > การแก้ไข
ปัญหา > หน้าทดสอบคุณภาพการพิมพ์

การดำเนินงาน	ใช่	ไม่
ขั้นตอนที่ 1 a ตรวจสอบว่าเครื่องพิมพ์ใช้ตลับหมึก Lexmark ของแท้และรองรับหรือไม่ หมายเหตุ: หากเครื่องไม่รองรับตลับหมึกดังกล่าว ให้ติดตั้งตลับหมึกที่- รองรับ b พิมพ์เอกสาร การพิมพ์มีรอยจุดหรือไม่	ไปยังขั้นตอนที่ 2	ปัญหาได้รับการ- การแก้ไขแล้ว
ขั้นตอนที่ 2 ตรวจสอบเครื่องพิมพ์เพื่อหาการปนเปื้อนจากหมึกที่รั่ว เครื่องพิมพ์มีหมึกรั่วหรือไม่	ไปยังขั้นตอนที่ 4	ไปยังขั้นตอนที่ 3
ขั้นตอนที่ 3 a เปลี่ยนตลับหมึก b พิมพ์เอกสาร การพิมพ์มีรอยจุดหรือไม่	ไปยังขั้นตอนที่ 4	ปัญหาได้รับการ- การแก้ไขแล้ว

การดำเนินงาน	ใช่	ไม่
ขั้นตอนที่ 4 ตรวจสอบสถานะของชุดสร้างภาพ จากหน้าจอหลัก และที่ สถานะ/วัสดุสิ้นเปลือง > วัสดุสิ้นเปลือง ชุดสร้างภาพใกล้หมดอายุการใช้งานหรือไม่	ไปยังขั้นตอนที่ 5	ติดต่อ ฝ่ายให้คำปรึกษาลูกค้า
ขั้นตอนที่ 5 a เปลี่ยนชุดสร้างภาพ b พิมพ์เอกสาร การพิมพ์มีรอยจุดหรือไม่	ติดต่อ ฝ่ายให้คำปรึกษาลูกค้า	ปัญหาได้รับการแก้ไขแล้ว

กระดาษม้วนงอ



การดำเนินงาน	ใช่	ไม่
ขั้นตอนที่ 1 a ตรวจสอบว่าเครื่องพิมพ์ใช้ตลับหมึก Lexmark ของแท้และรองรับหรือไม่ หมายเหตุ: หากเครื่องไม่รองรับตลับหมึกดังกล่าว ให้ติดตั้งตลับหมึกที่รองรับ b พิมพ์เอกสาร กระดาษม้วนงอหรือไม่	ไปยังขั้นตอนที่ 2	ปัญหาได้รับการแก้ไขแล้ว
ขั้นตอนที่ 2 a ปรับตัวนำในภาดาให้อยู่ในตำแหน่งที่ถูกต้องสำหรับกระดาษที่ใส่ b พิมพ์เอกสาร กระดาษม้วนงอหรือไม่	ไปยังขั้นตอนที่ 3	ปัญหาได้รับการแก้ไขแล้ว
ขั้นตอนที่ 3 a ให้ระบุขนาดของกระดาษและประเภทกระดาษจากค่ากำหนดการพิมพ์หรือกรอบโต้ตอบการพิมพ์ ทั้งนี้ขึ้นอยู่กับระบบปฏิบัติการของคุณ หมายเหตุ: <ul style="list-style-type: none"> ตรวจสอบให้แน่ใจว่าการตั้งค่าตรงกับกระดาษที่ใส่เข้าไป คุณยังสามารถเปลี่ยนการตั้งค่าจากแผงควบคุมเครื่องพิมพ์ได้เช่นกัน b พิมพ์เอกสาร กระดาษม้วนงอหรือไม่	ไปยังขั้นตอนที่ 4	ปัญหาได้รับการแก้ไขแล้ว

การดำเนินงาน	ใช่	ไม่
ขั้นตอนที่ 4 a นำกระดาษออกจากถาด แล้วพลิกกระดาษอีกด้านหนึ่ง b พิมพ์เอกสาร กระดาษม้วนงอหรือไม่	ไปยังขั้นตอนที่ 5	ปัญหาได้รับการแก้ไขแล้ว
ขั้นตอนที่ 5 a ป้อนกระดาษที่นำออกมาจากบรรจุภัณฑ์ใหม่ หมายเหตุ: กระดาษจะดูดซับความชื้นเนื่องจากมีความชื้นสูง เก็บกระดาษไว้ในห่อกระดาษต้นฉบับจนกว่าคุณจะต้องการใช้ b พิมพ์เอกสาร กระดาษม้วนงอหรือไม่	ไปยังขั้นตอนที่ 6	ปัญหาได้รับการแก้ไขแล้ว
ขั้นตอนที่ 6 a ตรวจสอบว่าเครื่องรองรับกระดาษที่ใส่หรือไม่ หมายเหตุ: หากเครื่องไม่รองรับกระดาษดังกล่าว ให้ใส่กระดาษที่รองรับ b พิมพ์เอกสาร กระดาษม้วนงอหรือไม่	ติดต่อ ฝ่ายให้คำปรึกษาลูกค้า	ปัญหาได้รับการแก้ไขแล้ว

การพิมพ์เบี้ยวหรือเอียง



หมายเหตุ: ก่อนจะแก้ไข้ปัญหา ให้พิมพ์หน้าทดสอบคุณภาพการพิมพ์ จากหน้าจอหลัก ให้แตะที่ การตั้งค่า > การแก้ไข้ปัญหา > หน้าทดสอบคุณภาพการพิมพ์

การดำเนินงาน	ใช่	ไม่
ขั้นตอนที่ 1 a ดึงถาดออกมา b นำกระดาษออกแล้วป้อนกระดาษที่นำออกมาจากบรรจุภัณฑ์ใหม่ หมายเหตุ: กระดาษจะดูดซับความชื้นเนื่องจากมีความชื้นสูง เก็บกระดาษไว้ในห่อกระดาษต้นฉบับจนกว่าคุณจะต้องการใช้ c บีบและเลื่อนตัวนำกระดาษไปยังตำแหน่งที่ถูกต้องสำหรับขนาดของกระดาษที่คุณกำลังป้อน d ใส่ถาดกระดาษ e พิมพ์เอกสาร งานพิมพ์เบี้ยวหรือเอียงใช่หรือไม่	ไปยังขั้นตอนที่ 2	ปัญหาได้รับการแก้ไขแล้ว

การดำเนินงาน	ใช่	ไม่
ขั้นตอนที่ 2 a ตรวจสอบว่าพิมพ์งานบนกระดาษที่รองรับหรือไม่ b พิมพ์เอกสาร งานพิมพ์เบี้ยวหรือเอียงใช่ไหม	ติดต่อกับฝ่ายให้คำปรึกษาลูกค้า	ปัญหาได้รับการแก้ไขแล้ว

หน้าสีด้าทึบ



หมายเหตุ: ก่อนจะแก้ไขปัญหา ให้พิมพ์หน้าทดสอบคุณภาพการพิมพ์ จากหน้าจอหลัก ให้แต่ที่ การตั้งค่า > การแก้ไขปัญหา > หน้าทดสอบคุณภาพการพิมพ์

การดำเนินงาน	ใช่	ไม่
ขั้นตอนที่ 1 a ตรวจสอบว่าเครื่องพิมพ์ใช้ตลับหมึก Lexmark ของแท้และรองรับหรือไม่ หมายเหตุ: หากเครื่องไม่รองรับตลับหมึกดังกล่าว ให้ติดตั้งตลับหมึกที่รองรับ b พิมพ์เอกสาร เครื่องพิมพ์กำลังพิมพ์หน้าสีด้าทึบหรือไม่	ไปยังขั้นตอนที่ 2	ปัญหาได้รับการแก้ไขแล้ว
ขั้นตอนที่ 2 a นำชุดสร้างภาพออก คำเตือน—ความเสียหายที่สามารถเกิดขึ้นได้: อย่าให้ชุดสร้างภาพถูกแสงโดยตรงนานกว่า 10 นาที การรับแสงเป็นเวลานานอาจทำให้เกิดปัญหาคุณภาพการพิมพ์ได้ คำเตือน—ความเสียหายที่สามารถเกิดขึ้นได้: ห้ามสัมผัสกับลูกดรัมโฟโตคอนดักเตอร์ใต้ชุดสร้างภาพ การกระทำดังกล่าวอาจส่งผลกระทบต่อคุณภาพของงานพิมพ์ในอนาคต b นำวัสดุบรรจุภัณฑ์ที่ติดอยู่บนชุดสร้างภาพออก หมายเหตุ: ตรวจสอบให้แน่ใจว่าได้นำสิ่งกีดขวางระหว่างลูกยางชาร์จเจอร์และดรัมโฟโตคอนดักเตอร์ออกแล้ว c ใส่ชุดสร้างภาพ d พิมพ์เอกสาร เครื่องพิมพ์กำลังพิมพ์หน้าสีด้าทึบหรือไม่	ไปยังขั้นตอนที่ 3	ปัญหาได้รับการแก้ไขแล้ว
ขั้นตอนที่ 3 ตรวจสอบชุดสร้างภาพเพื่อหาร่องรอยความเสียหาย ชุดสร้างภาพปราศจากความเสียหายหรือไม่	ติดต่อกับฝ่ายให้คำปรึกษาลูกค้า	ไปยังขั้นตอนที่ 4

การดำเนินงาน	ใช่	ไม่
ขั้นตอนที่ 4 a เปลี่ยนชุดสร้างภาพ b พิมพ์เอกสาร เครื่องพิมพ์กำลังพิมพ์หน้าสีดำทึบหรือไม่	ติดต่อ ฝ่ายให้คำปรึกษาลูกค้า	ปัญหาได้รับการแก้ไขแล้ว

ข้อความหรือรูปภาพถูกต้องออก



หมายเหตุ: ก่อนจะแก้ไขปัญหา ให้พิมพ์หน้าทดสอบคุณภาพการพิมพ์ จากหน้าจอหลัก ให้แตะที่ **การตั้งค่า > การแก้ไขปัญหา > หน้าทดสอบคุณภาพการพิมพ์**

การดำเนินงาน	ใช่	ไม่
ขั้นตอนที่ 1 a ตรวจสอบว่าเครื่องพิมพ์ใช้ตลับหมึก Lexmark ของแท้และรองรับหรือไม่ หมายเหตุ: หากเครื่องไม่รองรับตลับหมึกดังกล่าว ให้ติดตั้งตลับหมึกที่รองรับ b พิมพ์เอกสาร ข้อความหรือรูปภาพถูกต้องออกหรือไม่	ไปยังขั้นตอนที่ 2	ปัญหาได้รับการแก้ไขแล้ว
ขั้นตอนที่ 2 a นำชุดสร้างภาพออก คำเตือน—ความเสียหายที่สามารถเกิดขึ้นได้: อย่าให้ชุดสร้างภาพถูกแสงโดยตรงนานกว่า 10 นาที การรับแสงเป็นเวลานานอาจทำให้เกิดปัญหาคุณภาพการพิมพ์ได้ คำเตือน—ความเสียหายที่สามารถเกิดขึ้นได้: ห้ามสัมผัสกับลูกดรัมโฟโตคอนดักเตอร์ใต้ชุดสร้างภาพ การกระทำดังกล่าวอาจส่งผลกระทบต่อคุณภาพของงานพิมพ์ในอนาคต b นำวัสดุบรรจุภัณฑ์ที่ติดอยู่บนชุดสร้างภาพออก หมายเหตุ: ตรวจสอบให้แน่ใจว่าได้นำสิ่งกีดขวางระหว่างลูกยางชาร์จเจอร์และดรัมโฟโตคอนดักเตอร์ออกแล้ว c ใส่ชุดสร้างภาพ d พิมพ์เอกสาร ข้อความหรือรูปภาพถูกต้องออกหรือไม่	ไปยังขั้นตอนที่ 3	ปัญหาได้รับการแก้ไขแล้ว

การดำเนินงาน	ใช่	ไม่
ขั้นตอนที่ 3 a เปลี่ยนชุดสร้างภาพ b พิมพ์เอกสาร ข้อความหรือรูปภาพถูกต้องหรือไม่	ติดต่อ ฝ่ายให้คำปรึกษาลูกค้า	ปัญหาได้รับการแก้ไขแล้ว

หมึกเช็ดออกง่าย



หมายเหตุ: ก่อนจะแก้ไขปัญหา ให้พิมพ์หน้าทดสอบคุณภาพการพิมพ์ จากหน้าจอหลัก ให้แต่ที่ **การตั้งค่า > การแก้ไขปัญหา > หน้าทดสอบคุณภาพการพิมพ์**

การดำเนินงาน	ใช่	ไม่
ขั้นตอนที่ 1 a ตรวจสอบว่าเครื่องพิมพ์ใช้ตลับหมึก Lexmark ของแท้และรองรับหรือไม่ หมายเหตุ: หากเครื่องไม่รองรับตลับหมึกดังกล่าว ให้ติดตั้งตลับหมึกที่รองรับ b พิมพ์เอกสาร หมึกลบออกได้ง่ายหรือไม่	ไปยังขั้นตอนที่ 2	ปัญหาได้รับการแก้ไขแล้ว
ขั้นตอนที่ 2 a ให้ระบุประเภทกระดาษจากค่ากำหนดการพิมพ์หรือรอบโต้ตอบการพิมพ์ ทั้งนี้ขึ้นอยู่กับระบบปฏิบัติการของคุณ หมายเหตุ: <ul style="list-style-type: none"> ตรวจสอบให้แน่ใจว่าการตั้งค่าตรงกับกระดาษที่ใส่เข้าไป คุณยังสามารถเปลี่ยนการตั้งค่าบนแผงควบคุมเครื่องพิมพ์ได้เช่นกัน จากหน้าจอหลัก แต่ที่ การตั้งค่า > กระดาษ > การกำหนดค่ากระดาษ > ขนาด/ประเภทของกระดาษ b พิมพ์เอกสาร หมึกลบออกได้ง่ายหรือไม่	ติดต่อ ฝ่ายให้คำปรึกษาลูกค้า	ปัญหาได้รับการแก้ไขแล้ว

แถบสีจางแนวนอน



หมายเหตุ: ก่อนจะแก้ไขปัญหา ให้พิมพ์หน้าทดสอบคุณภาพการพิมพ์ จากหน้าจอหลัก ให้แตะที่ **การตั้งค่า > การแก้ไข ปัญหา > หน้าทดสอบคุณภาพการพิมพ์**

การดำเนินงาน	ใช่	ไม่
ขั้นตอนที่ 1 a ตรวจสอบว่าเครื่องพิมพ์ใช้ตลับหมึก Lexmark ของแท้และรองรับหรือไม่ หมายเหตุ: หากเครื่องไม่รองรับตลับหมึกดังกล่าว ให้ติดตั้งตลับหมึกที่รองรับ b พิมพ์เอกสาร มีแถบสีจางแนวนอนปรากฏในงานพิมพ์หรือไม่	ไปยังขั้นตอนที่ 2	ปัญหาได้รับการแก้ไขแล้ว
ขั้นตอนที่ 2 a ถอดออกแล้วใส่ชุดสร้างภาพเข้าไป คำเตือน—ความเสียหายที่สามารถเกิดขึ้นได้: อย่าให้ชุดสร้างภาพถูกแสงโดยตรง การรับแสงเป็นเวลานานอาจทำให้เกิดปัญหาคุณภาพการพิมพ์ได้ คำเตือน—ความเสียหายที่สามารถเกิดขึ้นได้: ห้ามสัมผัสกับลูกดรัม-โฟโตคอนดักเตอร์ การกระทำดังกล่าวอาจส่งผลต่อคุณภาพของงานพิมพ์ในอนาคต b พิมพ์เอกสาร มีแถบสีจางแนวนอนปรากฏในงานพิมพ์หรือไม่	ไปยังขั้นตอนที่ 3	ปัญหาได้รับการแก้ไขแล้ว
ขั้นตอนที่ 3 a เปลี่ยนชุดสร้างภาพ b พิมพ์เอกสาร มีแถบสีจางแนวนอนปรากฏในงานพิมพ์หรือไม่	ไปยังขั้นตอนที่ 4	ปัญหาได้รับการแก้ไขแล้ว
ขั้นตอนที่ 4 a ปิดเครื่องพิมพ์ รอ 10 วินาที แล้วเปิดเครื่องพิมพ์ b พิมพ์เอกสาร มีแถบสีจางแนวนอนปรากฏในงานพิมพ์หรือไม่	ติดต่อ ฝ่ายให้คำปรึกษาลูกค้า	ปัญหาได้รับการแก้ไขแล้ว

แถบสีจางแนวตั้ง



หมายเหตุ: ก่อนจะแก้ไข้ปัญหา ให้พิมพ์หน้าทดสอบคุณภาพการพิมพ์ จากหน้าจอหลัก ให้แตะที่ การตั้งค่า > การแก้ไข้ปัญหา > หน้าทดสอบคุณภาพการพิมพ์

การดำเนินงาน	ใช่	ไม่
a ตรวจสอบว่าเครื่องพิมพ์ใช้ตลับหมึก Lexmark ของแท้และรองรับหรือไม่ หมายเหตุ: หากเครื่องไม่รองรับตลับหมึกดังกล่าว ให้ติดตั้งตลับหมึกที่รองรับ b พิมพ์เอกสาร มีแถบสีจางแนวตั้งปรากฏในงานพิมพ์หรือไม่	ติดต่อ ฝ่ายให้คำปรึกษาลูกค้า	ปัญหาได้รับการแก้ไข้แล้ว

เส้นสีขาวแนวตั้ง

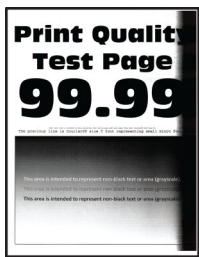


หมายเหตุ: ก่อนจะแก้ไข้ปัญหา ให้พิมพ์หน้าทดสอบคุณภาพการพิมพ์ จากหน้าจอหลัก ให้แตะที่ การตั้งค่า > การแก้ไข้ปัญหา > หน้าทดสอบคุณภาพการพิมพ์

การดำเนินงาน	ใช่	ไม่
ขั้นตอนที่ 1 a ตรวจสอบว่าเครื่องพิมพ์ใช้ตลับหมึก Lexmark ของแท้และรองรับหรือไม่ หมายเหตุ: หากเครื่องไม่รองรับตลับหมึกดังกล่าว ให้ติดตั้งตลับหมึกที่รองรับ b พิมพ์เอกสาร มีแถบเส้นสีขาวแนวตั้งปรากฏในงานพิมพ์ใช่ไหม	ไปยังขั้นตอนที่ 2	ปัญหาได้รับการแก้ไข้แล้ว

การดำเนินงาน	ใช่	ไม่
<p>ขั้นตอนที่ 2</p> <p>a ให้ระบบประเภทกระดาษจากค่ากำหนดการพิมพ์หรือรอบโต้ตอบ-การพิมพ์ ทั้งนี้ขึ้นอยู่กับระบบปฏิบัติการของคุณ</p> <p>หมายเหตุ:</p> <ul style="list-style-type: none"> • ตรวจสอบให้แน่ใจว่าการตั้งค่าตรงกับกระดาษที่ใส่เข้าไป • คุณยังสามารถเปลี่ยนการตั้งค่าบนแผงควบคุมเครื่องพิมพ์ได้เช่นกันจากหน้าจอหลัก และที่ การตั้งค่า > กระดาษ > การกำหนดค่ากระดาษ > ขนาด/ประเภทของกระดาษ <p>b พิมพ์เอกสาร</p> <p>มีแถบเส้นสีขาวแนวตั้งปรากฏในงานพิมพ์ใช่ไหม</p>	<p>ติดต่อ ฝ่ายให้คำปรึกษาลูกค้า</p>	<p>ปัญหาได้รับการแก้ไขแล้ว</p>

แถบสีเข้มแนวตั้ง



หมายเหตุ: ก่อนจะแก้ไขปัญหา ให้พิมพ์หน้าทดสอบคุณภาพการพิมพ์ จากหน้าจอหลัก ให้แตะที่ **การตั้งค่า > การแก้ไขปัญหา > หน้าทดสอบคุณภาพการพิมพ์**

การดำเนินงาน	ใช่	ไม่
<p>ขั้นตอนที่ 1</p> <p>a ตรวจสอบว่าเครื่องพิมพ์ใช้ตลับหมึก Lexmark ของแท้และรองรับหรือไม่</p> <p>หมายเหตุ: หากเครื่องไม่รองรับตลับหมึกดังกล่าว ให้ติดตั้งตลับหมึกที่รองรับ</p> <p>b พิมพ์เอกสาร</p> <p>มีแถบสีเข้มแนวตั้งปรากฏในงานพิมพ์หรือไม่</p>	<p>ไปยังขั้นตอนที่ 2</p>	<p>ปัญหาได้รับการแก้ไขแล้ว</p>
<p>ขั้นตอนที่ 2</p> <p>a ถอดตลับหมึกแล้วถอดชุดสร้างภาพออก</p> <p>คำเตือน—ความเสียหายที่สามารถเกิดขึ้นได้: อย่าให้ชุดสร้างภาพถูกแสงโดยตรงนานกว่า 10 นาที การรับแสงเป็นเวลานานอาจทำให้เกิดปัญหาคุณภาพการพิมพ์ได้</p> <p>คำเตือน—ความเสียหายที่สามารถเกิดขึ้นได้: ห้ามสัมผัสกับลูกดรัม-โฟโตคอนดักเตอร์ใต้ชุดสร้างภาพ การกระทำดังกล่าวอาจส่งผลกระทบต่อคุณภาพของงานพิมพ์ในอนาคต</p> <p>b ใส่ชุดสร้างภาพแล้วใส่ตลับหมึก</p> <p>c พิมพ์เอกสาร</p> <p>มีแถบสีเข้มแนวตั้งปรากฏในงานพิมพ์หรือไม่</p>	<p>ไปยังขั้นตอนที่ 3</p>	<p>ปัญหาได้รับการแก้ไขแล้ว</p>

การดำเนินงาน	ใช่	ไม่
<p>ขั้นตอนที่ 3</p> <p>a นำชุดสร้างภาพออก</p> <p>คำเตือน—ความเสียหายที่สามารถเกิดขึ้นได้: อย่าให้ชุดสร้างภาพถูกแสงโดยตรงนานกว่า 10 นาที การรับแสงเป็นเวลานานอาจทำให้เกิดปัญหาคุณภาพการพิมพ์ได้</p> <p>คำเตือน—ความเสียหายที่สามารถเกิดขึ้นได้: ห้ามสัมผัสกับลูกดรัม-โฟโตคอนดักเตอร์ใต้ชุดสร้างภาพ การกระทำดังกล่าวอาจส่งผลกระทบต่อคุณภาพของงานพิมพ์ในอนาคต</p> <p>b นำวัสดุบรรจุภัณฑ์ที่ติดอยู่บนชุดสร้างภาพออก</p> <p>หมายเหตุ: ตรวจสอบให้แน่ใจว่าได้นำสิ่งกีดขวางระหว่างลูกยางชาร์จ-ประจุและดรัมโฟโตคอนดักเตอร์ออกแล้ว</p> <p>c ใส่ชุดสร้างภาพ</p> <p>d พิมพ์เอกสาร</p> <p>มีแถบสีเข้มแนวตั้งปรากฏในงานพิมพ์หรือไม่</p>	ไปยังขั้นตอนที่ 4	ปัญหาได้รับการแก้ไขแล้ว
<p>ขั้นตอนที่ 4</p> <p>a ตรวจสอบว่ามีแสงสว่างเข้ามาทางด้านขวาของเครื่องพิมพ์หรือไม่ และย้ายเครื่องพิมพ์หากจำเป็น</p> <p>b พิมพ์เอกสาร</p> <p>มีแถบสีเข้มแนวตั้งปรากฏในงานพิมพ์หรือไม่</p>	ติดต่อ ฝ่ายให้คำปรึกษาลูกค้า	ปัญหาได้รับการแก้ไขแล้ว

เส้นพาดหรือเส้นสีเข้มในแนวตั้ง

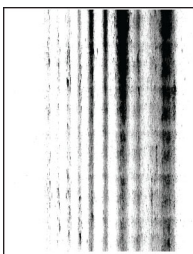


หมายเหตุ: ก่อนจะแก้ไขปัญหา ให้พิมพ์หน้าทดสอบคุณภาพการพิมพ์ จากหน้าจอหลัก ให้แตะที่ **การตั้งค่า > การแก้ไขปัญหา > หน้าทดสอบคุณภาพการพิมพ์**

การดำเนินงาน	ใช่	ไม่
<p>ขั้นตอนที่ 1</p> <p>a จากหน้าจอหลัก ให้แตะที่ การตั้งค่า > การแก้ไขปัญหา > การทำความสะอาดสแกนเนอร์</p> <p>b พิมพ์เอกสาร</p> <p>มีเส้นหรือแถบเส้นสีเข้มแนวตั้งปรากฏในงานพิมพ์หรือไม่</p>	ไปยังขั้นตอนที่ 3	ไปยังขั้นตอนที่ 2

การดำเนินงาน	ใช่	ไม่
ขั้นตอนที่ 2 a ใช้ผ้านุ่มไม่มีขนชุบน้ำหมาดๆ ทำความสะอาดสแกนเนอร์ โปรดดูข้อมูลเพิ่มเติมที่ “การทำความสะอาดสแกนเนอร์” ในหน้า 201 b ทำสำเนาเอกสารโดยใช้ ADF มีเส้นหรือแถบเส้นสีเข้มแนวตั้งปรากฏในงานพิมพ์หรือไม่	ติดต่อ ฝ่ายให้คำปรึกษาลูกค้า	ปัญหาได้รับการแก้ไขแล้ว
ขั้นตอนที่ 3 a ตรวจสอบว่าเครื่องพิมพ์ใช้ตลับหมึก Lexmark ของแท้และรองรับหรือไม่ หมายเหตุ: หากเครื่องไม่รองรับตลับหมึกดังกล่าว ให้ติดตั้งตลับหมึกที่รองรับ b พิมพ์เอกสาร มีเส้นหรือแถบเส้นสีเข้มแนวตั้งปรากฏในงานพิมพ์หรือไม่	ไปยังขั้นตอนที่ 4	ปัญหาได้รับการแก้ไขแล้ว
ขั้นตอนที่ 4 a ถอดออกแล้วใส่ชุดสร้างภาพเข้าไป คำเตือน—ความเสียหายที่สามารถเกิดขึ้นได้: อย่าให้ชุดสร้างภาพถูกแสงโดยตรงนานกว่า 10 นาที การรับแสงเป็นเวลานานอาจทำให้เกิดปัญหาคุณภาพการพิมพ์ได้ คำเตือน—ความเสียหายที่สามารถเกิดขึ้นได้: ห้ามสัมผัสกับลูกดรัม-โฟโตคอนดักเตอร์ใต้ชุดสร้างภาพ การกระทำดังกล่าวอาจส่งผลกระทบต่อคุณภาพของงานพิมพ์ในอนาคต b พิมพ์เอกสาร มีเส้นหรือแถบเส้นสีเข้มแนวตั้งปรากฏในงานพิมพ์หรือไม่	ไปยังขั้นตอนที่ 5	ปัญหาได้รับการแก้ไขแล้ว
ขั้นตอนที่ 5 a เปลี่ยนชุดสร้างภาพ b พิมพ์เอกสาร มีเส้นหรือแถบเส้นสีเข้มแนวตั้งปรากฏในงานพิมพ์หรือไม่	ติดต่อ ฝ่ายให้คำปรึกษาลูกค้า	ปัญหาได้รับการแก้ไขแล้ว

เส้นสีเข้มแนวตั้งในงานพิมพ์ขาดหายไป



หมายเหตุ: ก่อนจะแก้ไขปัญหา ให้พิมพ์หน้าทดสอบคุณภาพการพิมพ์ จากหน้าจอหลัก ให้แตะที่ **การตั้งค่า > การแก้ไขปัญหา > หน้าทดสอบคุณภาพการพิมพ์**

การดำเนินงาน	ใช่	ไม่
<p>ขั้นตอนที่ 1</p> <p>a ตรวจสอบว่าเครื่องพิมพ์ใช้ตลับหมึก Lexmark ของแท้และรองรับหรือไม่ หมายเหตุ: หากเครื่องไม่รองรับตลับหมึกดังกล่าว ให้ติดตั้งตลับหมึกที่รองรับ</p> <p>b พิมพ์เอกสาร</p> <p>มีเส้นสีเข้มแนวตั้งที่ไม่มีภาพปรากฏในการพิมพ์หรือไม่</p>	ไปยังขั้นตอนที่ 2	ปัญหาได้รับการแก้ไขแล้ว
<p>ขั้นตอนที่ 2</p> <p>a นำชุดสร้างภาพออก คำเตือน—ความเสียหายที่สามารถเกิดขึ้นได้: อย่าให้ชุดสร้างภาพถูกแสงโดยตรงนานกว่า 10 นาที การรับแสงเป็นเวลานานอาจทำให้เกิดปัญหาคุณภาพการพิมพ์ได้ คำเตือน—ความเสียหายที่สามารถเกิดขึ้นได้: ห้ามสัมผัสกับลูกดรัมโฟโตคอนดักเตอร์ใต้ชุดสร้างภาพ การกระทำดังกล่าวอาจส่งผลกระทบต่อคุณภาพของงานพิมพ์ในอนาคต</p> <p>b นำวัสดุบรรจุภัณฑ์ที่ติดอยู่บนชุดสร้างภาพออก หมายเหตุ: ตรวจสอบให้แน่ใจว่าได้นำสิ่งกีดขวางระหว่างลูกยางชำระจู่ประจุและดรัมโฟโตคอนดักเตอร์ออกแล้ว</p> <p>c ใส่ชุดสร้างภาพ</p> <p>d พิมพ์เอกสาร</p> <p>มีเส้นสีเข้มแนวตั้งที่ไม่มีภาพปรากฏในการพิมพ์หรือไม่</p>	ติดต่อ ฝ่ายให้คำปรึกษาลูกค้า	ปัญหาได้รับการแก้ไขแล้ว

ข้อบกพร่องที่เกิดซ้ำๆ



หมายเหตุ: ก่อนจะแก้ไขปัญหา ให้พิมพ์หน้าทดสอบคุณภาพการพิมพ์ จากหน้าจอหลัก ให้แตะที่ การตั้งค่า > การแก้ไขปัญหา > หน้าทดสอบคุณภาพการพิมพ์

การดำเนินงาน	ใช่	ไม่
<p>ขั้นตอนที่ 1</p> <p>การใช้หน้าทดสอบคุณภาพการพิมพ์ ให้ตรวจสอบว่าระยะห่างระหว่างข้อบกพร่องที่เกิดซ้ำๆ เท่ากับต่อไปนี้หรือไม่:</p> <ul style="list-style-type: none"> • 97 มม. (3.82 นิ้ว) • 47 มม. (1.85 นิ้ว) • 38 มม. (1.5 นิ้ว) <p>ระยะห่างระหว่างข้อบกพร่องที่เกิดซ้ำๆ ตรงกับการวัดต่อไปนี้หรือไม่</p>	ไปยังขั้นตอนที่ 2	จัดบันทึกระยะห่างแล้วติดต่อ ฝ่ายให้คำปรึกษาลูกค้า

การดำเนินงาน	ใช่	ไม่
ขั้นตอนที่ 2 a เปลี่ยนชุดสร้างภาพ b พิมพ์เอกสาร ปรากฏข้อบกพร่องที่เกิดซ้ำๆ หรือไม่	ติดต่อ ฝ่ายให้คำปรึกษาลูกค้า	ปัญหาได้รับการแก้ไขแล้ว

งานพิมพ์ไม่พิมพ์ออกมา

การดำเนินงาน	ใช่	ไม่
ขั้นตอนที่ 1 a จากเอกสารที่คุณพยายามพิมพ์ ให้เปิดกรอบโต้ตอบพิมพ์ จากนั้นตรวจสอบว่าคุณเลือกเครื่องพิมพ์ที่ถูกต้องหรือไม่ b พิมพ์เอกสาร เครื่องพิมพ์ได้พิมพ์เอกสารออกมาหรือไม่	ปัญหาได้รับการแก้ไขแล้ว	ไปยังขั้นตอนที่ 2
ขั้นตอนที่ 2 a ตรวจสอบให้แน่ใจว่าเครื่องพิมพ์เปิดอยู่ b แก้ไขปัญหาข้อความแจ้งข้อผิดพลาดที่ปรากฏบนส่วนแสดงผล c พิมพ์เอกสาร เครื่องพิมพ์ได้พิมพ์เอกสารออกมาหรือไม่	ปัญหาได้รับการแก้ไขแล้ว	ไปยังขั้นตอนที่ 3
ขั้นตอนที่ 3 a ตรวจสอบว่าพอร์ตกำลังทำงานหรือไม่ และสายเคเบิลเชื่อมต่อกับคอมพิวเตอร์และเครื่องพิมพ์แน่นดีแล้วหรือไม่ หากต้องการข้อมูลเพิ่มเติม โปรดดูเอกสารประกอบการติดตั้งที่ให้มาพร้อมกับเครื่องพิมพ์ของคุณ b พิมพ์เอกสาร เครื่องพิมพ์ได้พิมพ์เอกสารออกมาหรือไม่	ปัญหาได้รับการแก้ไขแล้ว	ไปยังขั้นตอนที่ 4
ขั้นตอนที่ 4 a ปิดเครื่องพิมพ์ รอประมาณ 10 วินาที แล้วเปิดเครื่องพิมพ์ b พิมพ์เอกสาร เครื่องพิมพ์ได้พิมพ์เอกสารออกมาหรือไม่	ปัญหาได้รับการแก้ไขแล้ว	ไปยังขั้นตอนที่ 5
ขั้นตอนที่ 5 a นำออก แล้วติดตั้งไดรเวอร์การพิมพ์ใหม่อีกครั้ง b พิมพ์เอกสาร เครื่องพิมพ์ได้พิมพ์เอกสารออกมาหรือไม่	ปัญหาได้รับการแก้ไขแล้ว	ติดต่อ ฝ่ายให้คำปรึกษาลูกค้า

ไม่พิมพ์เอกสารที่เป็นความลับและเอกสารอื่นๆ ที่ระงับไว้

การดำเนินงาน	ใช่	ไม่
<p>ขั้นตอนที่ 1</p> <p>a จากแผงควบคุม ให้ตรวจสอบว่ามีเอกสารปรากฏอยู่ในรายการงานที่ระงับไว้ หรือไม่</p> <p>หมายเหตุ: ถ้าไม่มีเอกสารในรายการ ให้พิมพ์เอกสารโดยใช้ตัวเลือกพิมพ์และระงับ</p> <p>b พิมพ์เอกสาร</p> <p>เอกสารถูกพิมพ์ออกมาหรือไม่</p>	ปัญหาได้รับการแก้ไขแล้ว	ไปยังขั้นตอนที่ 2
<p>ขั้นตอนที่ 2</p> <p>งานพิมพ์อาจมีข้อผิดพลาดในการจัดรูปแบบหรือข้อมูลไม่ถูกต้อง</p> <ul style="list-style-type: none"> • ลบงานพิมพ์แล้วส่งอีกครั้ง • สำหรับไฟล์ PDF ให้สร้างไฟล์ใหม่แล้วพิมพ์เอกสาร <p>เอกสารถูกพิมพ์ออกมาหรือไม่</p>	ปัญหาได้รับการแก้ไขแล้ว	ไปยังขั้นตอนที่ 3
<p>ขั้นตอนที่ 3</p> <p>หากคุณกำลังพิมพ์จากอินเทอร์เน็ต เครื่องพิมพ์อาจอ่านชื่องานหลายรายการซ้ำกัน</p> <p>สำหรับผู้ใช้ Windows</p> <p>a เปิดกรอบโต้ตอบค่ากำหนดการพิมพ์</p> <p>b จากแท็บพิมพ์และระงับ ให้คลิก ใช้พิมพ์และระงับแล้วคลิกเก็บเอกสารที่ซ้ำกัน</p> <p>c ใส PIN แล้วบันทึกการเปลี่ยนแปลง</p> <p>d ส่งงานพิมพ์</p> <p>สำหรับผู้ใช้ Macintosh</p> <p>a บันทึกและตั้งชื่อแต่ละงานให้แตกต่างกัน</p> <p>b ส่งงานแต่ละงานแยกกัน</p> <p>เอกสารถูกพิมพ์ออกมาหรือไม่</p>	ปัญหาได้รับการแก้ไขแล้ว	ไปยังขั้นตอนที่ 4
<p>ขั้นตอนที่ 4</p> <p>a ลบงานที่ระงับไว้บางงานเพื่อเพิ่มหน่วยความจำเครื่องพิมพ์</p> <p>b พิมพ์เอกสาร</p> <p>เอกสารถูกพิมพ์ออกมาหรือไม่</p>	ปัญหาได้รับการแก้ไขแล้ว	ไปยังขั้นตอนที่ 5
<p>ขั้นตอนที่ 5</p> <p>a เพิ่มหน่วยความจำเครื่องพิมพ์</p> <p>b พิมพ์เอกสาร</p> <p>เอกสารถูกพิมพ์ออกมาหรือไม่</p>	ปัญหาได้รับการแก้ไขแล้ว	ติดต่อ ฝ่ายให้คำปรึกษาลูกค้า

งานพิมพ์จากถาดที่ไม่ถูกต้องหรือบนกระดาษที่ไม่ถูกต้อง

การดำเนินงาน	ใช่	ไม่
ขั้นตอนที่ 1 a ตรวจสอบว่าพิมพ์งานบนกระดาษที่ถูกต้องหรือไม่ b พิมพ์เอกสาร เอกสารพิมพ์บนกระดาษที่ถูกต้องหรือไม่	ไปยังขั้นตอนที่ 2	ใส่กระดาษที่มีขนาด-และชนิดที่ถูกต้อง
ขั้นตอนที่ 2 a ให้ระบุขนาดของกระดาษและประเภทกระดาษจากค่ากำหนดการพิมพ์หรือกรอบโต้ตอบการพิมพ์ ทั้งนี้ขึ้นอยู่กับระบบปฏิบัติการของคุณ หมายเหตุ: คุณยังสามารถเปลี่ยนการตั้งค่าบนแผงควบคุมเครื่องพิมพ์-ได้เช่นกัน จากหน้าจอหลัก และที่ การตั้งค่า > กระดาษ > การกำหนดค่าถาด > ขนาด/ประเภทของกระดาษ b ตรวจสอบให้แน่ใจว่าการตั้งค่าตรงกับกระดาษที่ใส่เข้าไป c พิมพ์เอกสาร เอกสารพิมพ์บนกระดาษที่ถูกต้องหรือไม่	ปัญหาได้รับการแก้ไขแล้ว	ไปยังขั้นตอนที่ 3
ขั้นตอนที่ 3 a ตรวจสอบว่าถาดเชื่อมโยงกันแล้วหรือไม่ โปรดดูข้อมูลเพิ่มเติมที่ “การเชื่อมโยงถาด” ในหน้า 46 b พิมพ์เอกสาร เอกสารพิมพ์จากถาดที่ถูกต้องหรือไม่	ปัญหาได้รับการแก้ไขแล้ว	ติดต่อ ฝ่ายให้คำปรึกษาลูกค้า

การพิมพ์ซ้ำ

การดำเนินงาน	ใช่	ไม่
ขั้นตอนที่ 1 ตรวจสอบให้แน่ใจว่าสายเคเบิลของเครื่องพิมพ์เชื่อมต่อกับเครื่องพิมพ์และคอมพิวเตอร์ เซิร์ฟเวอร์พิมพ์ ตัวเลือก หรืออุปกรณ์เครือข่ายอื่นๆ อย่างแน่นดีแล้ว เครื่องพิมพ์พิมพ์งานซ้ำหรือไม่	ไปยังขั้นตอนที่ 2	ปัญหาได้รับการแก้ไขแล้ว
ขั้นตอนที่ 2 a ตรวจสอบให้แน่ใจว่าเครื่องพิมพ์ไม่อยู่ใน โหมดเงียบ จากหน้าจอหลัก ให้แตะ การตั้งค่า > อุปกรณ์ > การดูแลรักษา > เมนูการกำหนดค่า > การทำงานของอุปกรณ์ > โหมดเงียบ b พิมพ์เอกสาร เครื่องพิมพ์พิมพ์งานซ้ำหรือไม่	ไปยังขั้นตอนที่ 3	ปัญหาได้รับการแก้ไขแล้ว

การดำเนินงาน	ใช่	ไม่
ขั้นตอนที่ 3 a ให้ระบุความละเอียดในการพิมพ์จากค่ากำหนดการพิมพ์หรือกรอบ- โต้ตอบการพิมพ์ ทั้งนี้ขึ้นอยู่กับระบบปฏิบัติการของคุณ b ตั้งความละเอียดเป็น 600 dpi c พิมพ์เอกสาร เครื่องพิมพ์พิมพ์งานซ้ำหรือไม่	ไปยังขั้นตอนที่ 4	ปัญหาได้รับ- การแก้ไขแล้ว
ขั้นตอนที่ 4 a จากหน้าจอหลัก ให้แตะที่ การตั้งค่า > การพิมพ์ > คุณภาพ > ความละเอียดในการพิมพ์ b ตั้งความละเอียดเป็น 600 dpi c พิมพ์เอกสาร เครื่องพิมพ์พิมพ์งานซ้ำหรือไม่	ไปยังขั้นตอนที่ 5	ปัญหาได้รับ- การแก้ไขแล้ว
ขั้นตอนที่ 5 a ให้ระบุประเภทกระดาษจากค่ากำหนดการพิมพ์หรือกรอบโต้ตอบ- การพิมพ์ ทั้งนี้ขึ้นอยู่กับระบบปฏิบัติการของคุณ หมายเหตุ: <ul style="list-style-type: none"> • ตรวจสอบให้แน่ใจว่าการตั้งค่าตรงกับกระดาษที่ใส่เข้าไป • คุณยังสามารถเปลี่ยนการตั้งค่าบนแผงควบคุมเครื่องพิมพ์ได้เช่นกัน • กระดาษที่หนากว่าจะพิมพ์ได้ช้ากว่านี้ • กระดาษที่แคบกว่าขนาดจดหมาย, A4 และ Legal อาจพิมพ์ได้ช้ากว่า b พิมพ์เอกสาร เครื่องพิมพ์พิมพ์งานซ้ำหรือไม่	ไปยังขั้นตอนที่ 6	ปัญหาได้รับ- การแก้ไขแล้ว
ขั้นตอนที่ 6 a ตรวจสอบให้แน่ใจว่าการตั้งค่าเครื่องพิมพ์สำหรับพื้นผิวและน้ำหนักตรงกับ กระดาษที่ป้อน จากหน้าจอหลัก ให้แตะ การตั้งค่า > กระดาษ > การกำหนดค่าวัสดุพิมพ์ > ประเภทวัสดุพิมพ์ หมายเหตุ: กระดาษผิวหยาบและกระดาษหนาอาจทำให้พิมพ์ช้าลง b พิมพ์เอกสาร เครื่องพิมพ์พิมพ์งานซ้ำหรือไม่	ไปยังขั้นตอนที่ 7	ปัญหาได้รับ- การแก้ไขแล้ว
ขั้นตอนที่ 7 นื่องานที่ระงับไว้ ออก เครื่องพิมพ์พิมพ์งานซ้ำหรือไม่	ไปยังขั้นตอนที่ 8	ปัญหาได้รับ- การแก้ไขแล้ว

การดำเนินงาน	ใช่	ไม่
<p>ขั้นตอนที่ 8</p> <p>a ตรวจสอบให้แน่ใจว่าเครื่องพิมพ์ไม่ร้อนเกิน</p> <p>หมายเหตุ:</p> <ul style="list-style-type: none"> ให้เครื่องพิมพ์เย็นลงหลังจากพิมพ์งานเป็นเวลานาน ตรวจสอบอุณหภูมิแวดล้อมที่แนะนำสำหรับเครื่องพิมพ์ โปรดดูข้อมูลเพิ่มเติมที่ “การเลือกตำแหน่งสำหรับเครื่องพิมพ์” ในหน้า 18 <p>b พิมพ์เอกสาร</p> <p>เครื่องพิมพ์พิมพ์งานช้าหรือไม่</p>	<p>ติดต่อ ฝ่ายให้คำปรึกษาลูกค้า</p>	<p>ปัญหาได้รับการแก้ไขแล้ว</p>

เครื่องพิมพ์ไม่ตอบสนอง

การดำเนินงาน	ใช่	ไม่
<p>ขั้นตอนที่ 1</p> <p>ตรวจสอบว่าได้เสียบสายไฟเข้ากับเต้าเสียบหรือไม่</p> <p> ข้อควรระวัง—อาจเกิดการบาดเจ็บ: เพื่อหลีกเลี่ยงความเสี่ยงต่อการเกิดอัคคีภัยหรือไฟฟ้าช็อต ให้เชื่อมต่อสายไฟเข้ากับเต้าเสียบที่ได้รับการจัดระดับที่เหมาะสมและต่อลงดินอย่างเหมาะสมซึ่งอยู่ในผลิตภัณฑ์และเข้าถึงได้ง่าย</p> <p>เครื่องพิมพ์ตอบสนองหรือไม่</p>	<p>ปัญหาได้รับการแก้ไขแล้ว</p>	<p>ไปยังขั้นตอนที่ 2</p>
<p>ขั้นตอนที่ 2</p> <p>ตรวจสอบว่ามีการปิดเต้าเสียบไฟด้วยสวิตช์หรือเบรกเกอร์หรือไม่</p> <p>เต้าเสียบไฟถูกปิดโดยสวิตช์หรือเบรกเกอร์ใช่หรือไม่</p>	<p>เปิดสวิตช์หรือรีเซ็ตเบรกเกอร์</p>	<p>ไปยังขั้นตอนที่ 3</p>
<p>ขั้นตอนที่ 3</p> <p>ตรวจสอบให้แน่ใจว่าเครื่องพิมพ์เปิดอยู่</p> <p>เครื่องพิมพ์เปิดอยู่หรือไม่?</p>	<p>ไปยังขั้นตอนที่ 4</p>	<p>เปิดเครื่องพิมพ์</p>
<p>ขั้นตอนที่ 4</p> <p>ตรวจสอบว่าเครื่องพิมพ์อยู่ในโหมดพักเครื่องหรือโหมดไฮเบอร์เนตหรือไม่</p> <p>เครื่องพิมพ์อยู่ในโหมดพักเครื่องหรือโหมดไฮเบอร์เนตหรือไม่</p>	<p>กดปุ่มเปิด/ปิดเพื่อเปิดเครื่องพิมพ์</p>	<p>ไปยังขั้นตอนที่ 5</p>
<p>ขั้นตอนที่ 5</p> <p>ตรวจสอบว่ามีการต่อสายเคเบิลที่เชื่อมต่อเครื่องพิมพ์และคอมพิวเตอร์เข้ากับพอร์ตที่ถูกต้องหรือไม่</p> <p>เชื่อมต่อสายเคเบิลเข้ากับพอร์ตที่ถูกต้องหรือไม่</p>	<p>ไปยังขั้นตอนที่ 6</p>	<p>เสียบสายเคเบิลเข้ากับพอร์ตที่ถูกต้องหรือไม่</p>
<p>ขั้นตอนที่ 6</p> <p>ปิดเครื่องพิมพ์ ดึงตัวเลือกฮาร์ดแวร์แล้วเปิดเครื่องพิมพ์ หากต้องการข้อมูลเพิ่มเติม โปรดดูในเอกสารที่ให้มาพร้อมกับตัวเลือก</p> <p>เครื่องพิมพ์ตอบสนองหรือไม่</p>	<p>ปัญหาได้รับการแก้ไขแล้ว</p>	<p>ไปยังขั้นตอนที่ 7</p>

การดำเนินงาน	ใช่	ไม่
ขั้นตอนที่ 7 ติดตั้งไดรเวอร์การพิมพ์ที่ถูกต้อง เครื่องพิมพ์ตอบสนองหรือไม่	ปัญหาได้รับการแก้ไขแล้ว	ไปยังขั้นตอนที่ 8
ขั้นตอนที่ 8 ปิดเครื่องพิมพ์ รอประมาณ 10 วินาที แล้วเปิดเครื่องพิมพ์ เครื่องพิมพ์ตอบสนองหรือไม่	ปัญหาได้รับการแก้ไขแล้ว	ติดต่อ ฝ่ายให้คำปรึกษาลูกค้า

ไม่สามารถอ่านแฟลชไดรฟ์ได้

การดำเนินงาน	ใช่	ไม่
ขั้นตอนที่ 1 ตรวจสอบว่าเครื่องพิมพ์กำลังประมวลผลงานพิมพ์ ทำสำเนา สแกน หรือแฟกซ์อื่นอยู่หรือไม่ เครื่องพิมพ์พร้อมใช้งานหรือไม่	ไปยังขั้นตอนที่ 3	ไปยังขั้นตอนที่ 2
ขั้นตอนที่ 2 <ul style="list-style-type: none"> • รอจนกระทั่งเครื่องพิมพ์ประมวลผลงานพิมพ์อื่นจนเสร็จสิ้น • นำออก แล้วใส่แฟลชไดรฟ์เข้าไป เครื่องพิมพ์รู้จักแฟลชไดรฟ์หรือไม่	ปัญหาได้รับการแก้ไขแล้ว	ไปยังขั้นตอนที่ 3
ขั้นตอนที่ 3 ตรวจสอบว่าได้เสียบแฟลชไดรฟ์เข้ากับพอร์ต USB ด้านหน้าหรือไม่ หมายเหตุ: แฟลชไดรฟ์ไม่ทำงานเมื่อเสียบเข้ากับพอร์ต USB ด้านหลัง ได้เสียบแฟลชไดรฟ์เข้ากับพอร์ตที่ถูกต้องหรือไม่	ไปยังขั้นตอนที่ 5	ไปยังขั้นตอนที่ 4
ขั้นตอนที่ 4 เสียบแฟลชไดรฟ์เข้ากับพอร์ตที่ถูกต้อง เครื่องพิมพ์รู้จักแฟลชไดรฟ์หรือไม่	ปัญหาได้รับการแก้ไขแล้ว	ไปยังขั้นตอนที่ 5
ขั้นตอนที่ 5 ตรวจสอบว่าเครื่องรองรับแฟลชไดรฟ์หรือไม่ โปรดดูข้อมูลเพิ่มเติมที่ “แฟลชไดรฟ์และประเภทไฟล์ที่รองรับ” ในหน้า 76 รองรับแฟลชไดรฟ์หรือไม่	ไปยังขั้นตอนที่ 7	ไปยังขั้นตอนที่ 6
ขั้นตอนที่ 6 ใส่แฟลชไดรฟ์ที่รองรับ เครื่องพิมพ์รู้จักแฟลชไดรฟ์หรือไม่	ปัญหาได้รับการแก้ไขแล้ว	ไปยังขั้นตอนที่ 7
ขั้นตอนที่ 7 นำออก แล้วใส่แฟลชไดรฟ์เข้าไป เครื่องพิมพ์รู้จักแฟลชไดรฟ์หรือไม่	ปัญหาได้รับการแก้ไขแล้ว	ติดต่อ ฝ่ายให้คำปรึกษาลูกค้า

การเปิดใช้งานพอร์ต USB

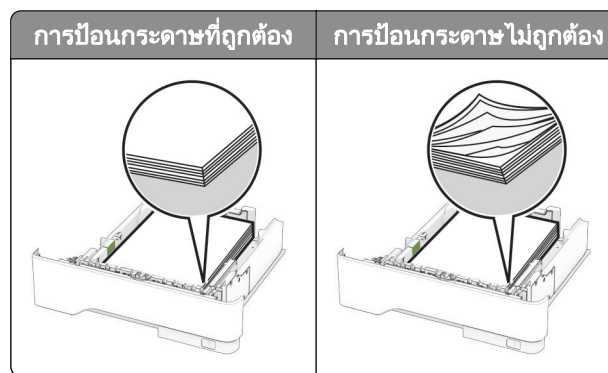
จากหน้าจอหลัก ให้แตะ การตั้งค่า > เครือข่าย/พอร์ต > USB > เปิดใช้งานพอร์ต USB

การแก้ไขกระดาษติด

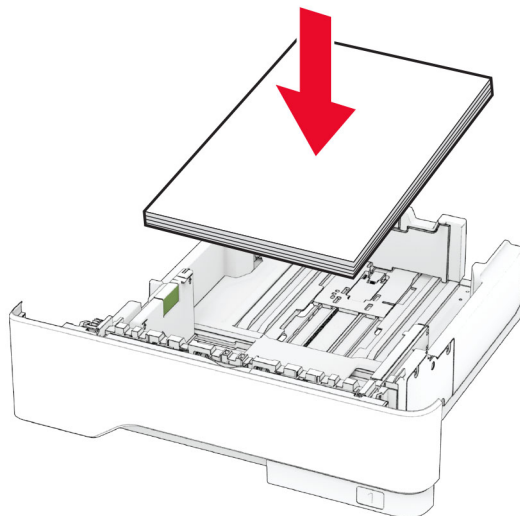
การหลีกเลี่ยงปัญหากระดาษติด

ป้อนกระดาษอย่างถูกต้อง

- ตรวจสอบให้แน่ใจว่ากระดาษวางราบอยู่ในถาด



- อย่าใส่หรือถอดถาดขณะที่เครื่องพิมพ์กำลังพิมพ์
- อย่าป้อนกระดาษมากเกินไป ตรวจสอบว่าความสูงของปีกกระดาษอยู่ต่ำกว่าตัวแสดงระดับกระดาษสูงสุด
- อย่าเลื่อนกระดาษเข้าไปในถาด ป้อนกระดาษตามที่แสดงในภาพ



- ตรวจสอบให้แน่ใจว่าตัวนำกระดาษอยู่ในตำแหน่งที่ถูกต้อง และไม่ได้กดให้แน่นจนแน่นเกินไปกับกระดาษหรือซองจดหมาย
- ดันถาดเข้าไปในเครื่องพิมพ์ให้แน่นหลังจากป้อนกระดาษ

ใช้กระดาษที่แนะนำ

- ใช้กระดาษหรือวัสดุพิมพ์ชนิดพิเศษที่แนะนำเท่านั้น
- อย่าป้อนกระดาษที่ยับ มีรอยพับ ซีน งอหรือม้วนงอ
- งอ คลี่และจัดแนวขอบกระดาษก่อนป้อนกระดาษ

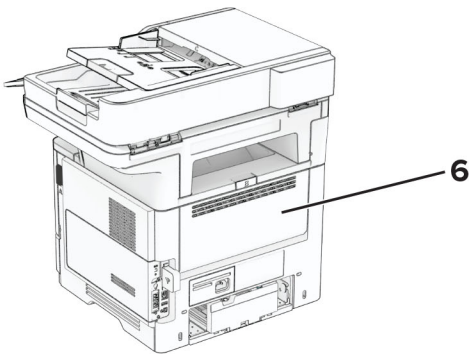
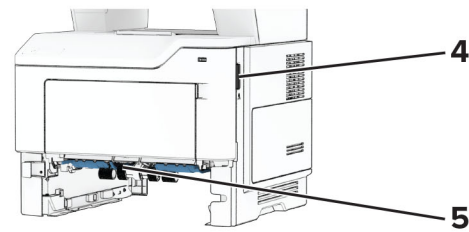
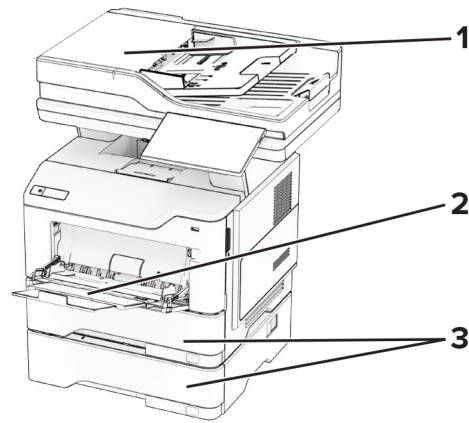


- ห้ามใช้กระดาษที่ถูกตัดหรือเล็มด้วยมือ
- อย่าป้อนกระดาษที่มีขนาด น้ำหนัก หรือประเภทมากกว่าหนึ่งชนิดเข้าไปในถาดเดียวกัน
- ตรวจสอบให้แน่ใจว่าตั้งค่าขนาดและประเภทกระดาษอย่างถูกต้องบนคอมพิวเตอร์หรือแผงควบคุมของเครื่องพิมพ์
- จัดเก็บกระดาษตามคำแนะนำของผู้ผลิต

การระบุตำแหน่งที่กระดาษติด

หมายเหตุ:

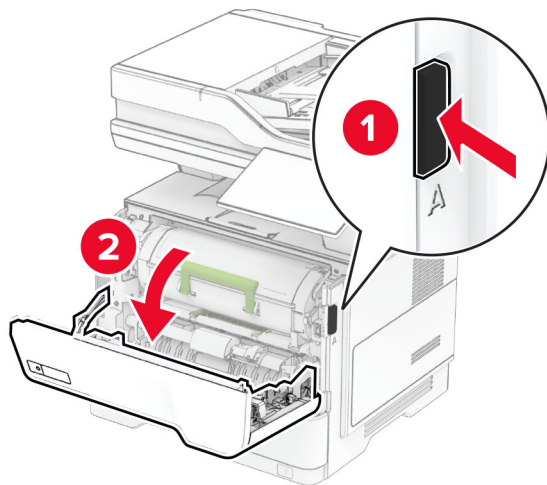
- เมื่อตั้งให้ ตัวช่วยเมื่อมีกระดาษติด เป็น เปิด เครื่องพิมพ์จะล้างหน้าว่าง หรือหน้าที่พิมพ์บางส่วนออกหลังจากที่นำกระดาษที่ติดออก ตรวจสอบงานพิมพ์ของคุณว่ามีหน้าว่างหรือไม่
- เมื่อตั้งให้ การกู้คืนกระดาษติด เป็น เปิด หรือ อัตโนมัติ เครื่องพิมพ์จะพิมพ์หน้าที่ติดอีกครั้ง



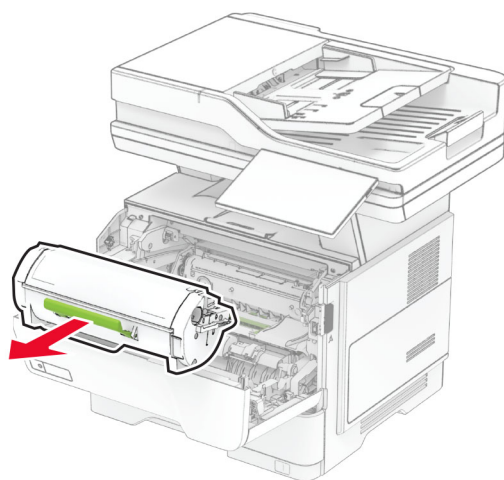
	ตำแหน่งที่กระดาษติด
1	ตัวป้อนเอกสารอัตโนมัติ
2	ตัวป้อนกระดาษขอเนกประสงค์
3	ถาด
4	ฝาปิด A
5	อุปกรณ์สำหรับการพิมพ์สองด้าน
6	ฝาปิด B

กระดาษติดในฝา A

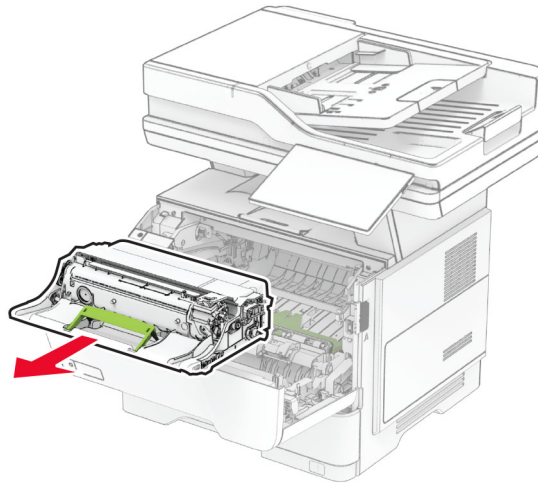
1 เปิดฝาปิด A



2 นำตลับหมึกออก

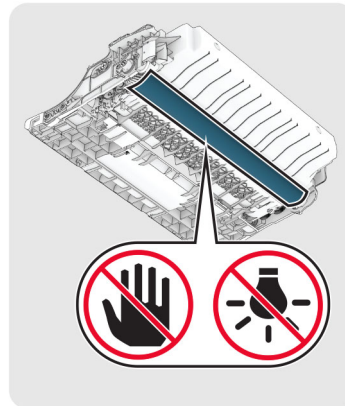


3 นำชุดสร้างภาพออก



คำเตือน—ความเสียหายที่สามารถเกิดขึ้นได้: อย่าให้ชุดสร้างภาพถูกแสงโดยตรงนานกว่า 10 นาที การรับแสงเป็นเวลานานอาจทำให้เกิดปัญหาคุณภาพการพิมพ์ได้

คำเตือน—ความเสียหายที่สามารถเกิดขึ้นได้: ห้ามสัมผัสกับลูกดรัมโฟโตคอนดักเตอร์ การกระทำดังกล่าวอาจส่งผลต่อคุณภาพของงานพิมพ์ในอนาคต

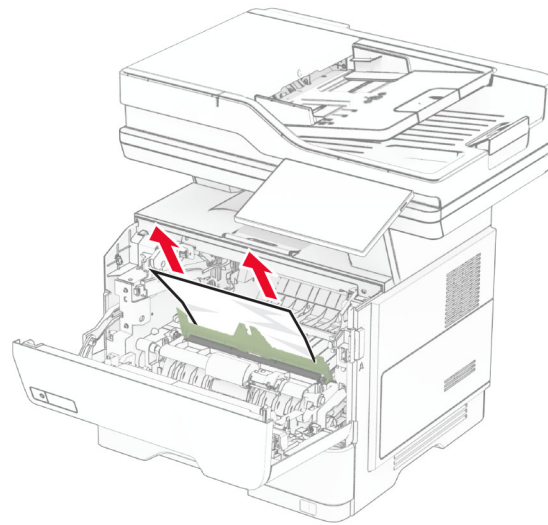


4 นำกระดาษที่ติดออก



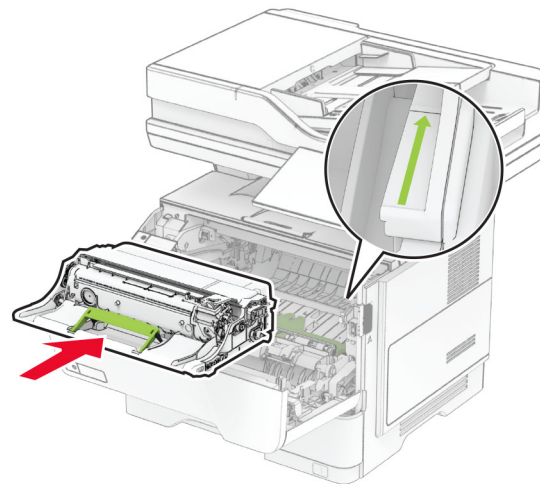
ข้อควรระวัง—อันตรายจากการเอียง: ด้านในของเครื่องพิมพ์อาจร้อน เพื่อลดความเสี่ยงต่อการบาดเจ็บจากชิ้นส่วนที่ร้อน ควรปล่อยให้พื้นผิวเย็นลงก่อนสัมผัส

หมายเหตุ: ตรวจสอบให้แน่ใจว่าได้นำเศษกระดาษออกจนหมดแล้ว



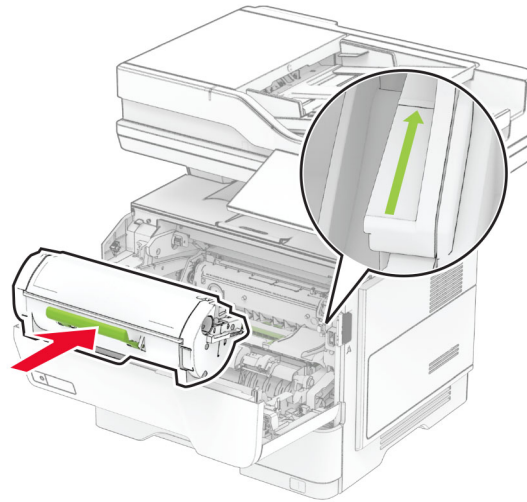
5 ใส่ชุดสร้างภาพ

หมายเหตุ: ใช้ลูกศรด้านในเครื่องพิมพ์เป็นตัวนำทาง



6 ใส่ตลับหมึก


หมายเหตุ: ใช้ลูกศรด้านในเครื่องพิมพ์เป็นตัวนำทาง

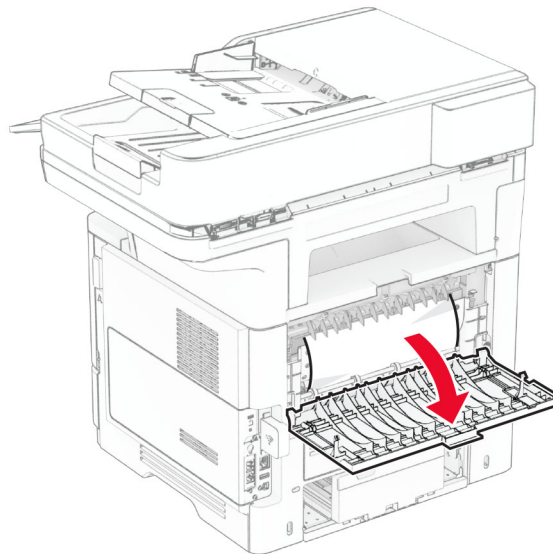


7 ปิดฝาปิด A

กระดาษติดในฝาปิด B

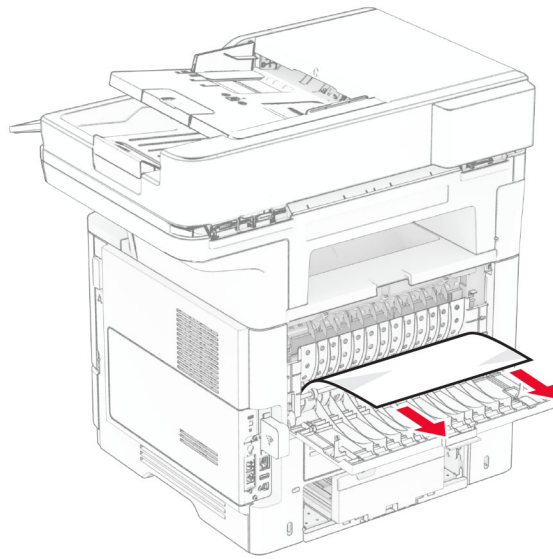
1 เปิดฝาปิด B

 **ข้อควรระวัง—อันตรายจากการเอียง:** ด้านในของเครื่องพิมพ์อาจร้อน เพื่อลดความเสี่ยงต่อการบาดเจ็บจากชิ้นส่วนที่ร้อน ควรปล่อยให้พื้นผิวเย็นลงก่อนสัมผัส



2 นำกระดาษที่ติดออก

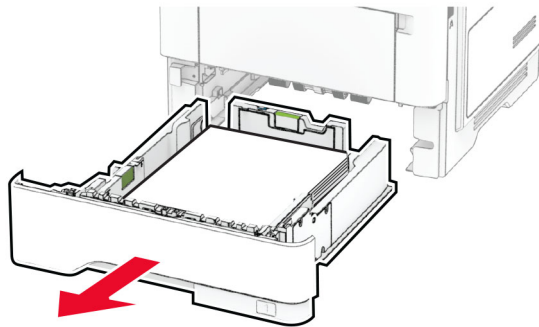
หมายเหตุ: ตรวจสอบให้แน่ใจว่าได้นำเศษกระดาษออกจนหมดแล้ว



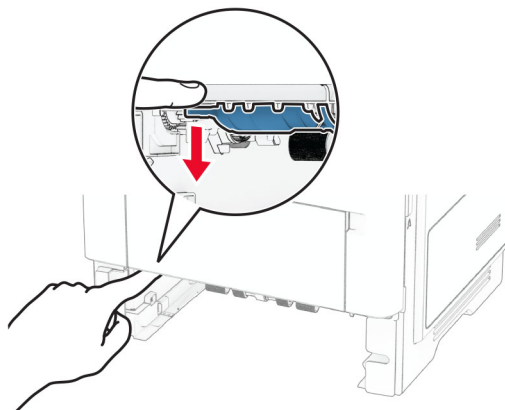
3 ปิดฝาปิด B

กระดาษติดขัดในอุปกรณ์สำหรับการพิมพ์สองด้าน

1 ถอดถาดออก

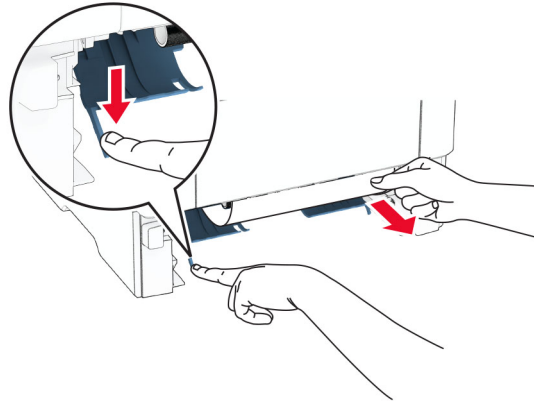


2 กดสลักอุปกรณ์สำหรับการพิมพ์สองด้านเพื่อเปิดอุปกรณ์สำหรับการพิมพ์สองด้าน



3 นำกระดาษที่ติดออก

หมายเหตุ: ตรวจสอบให้แน่ใจว่าได้นำเศษกระดาษออกจนหมดแล้ว

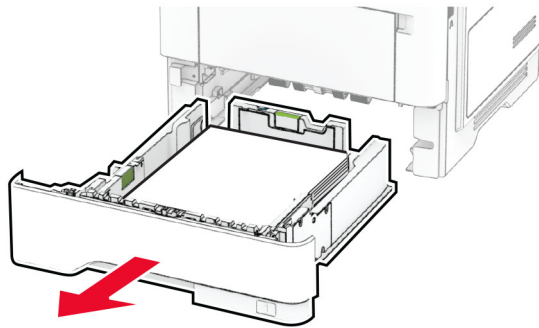


4 ใส่ถาดกระดาษ

กระดาษติดในถาด

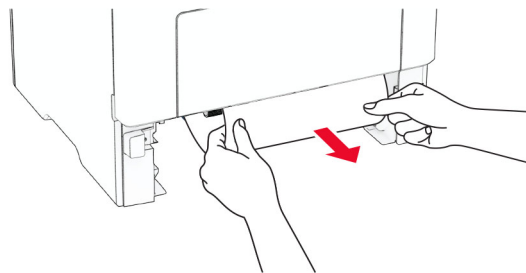
1 ถอดถาดออก

คำเตือน—ความเสียหายที่สามารถเกิดขึ้นได้: เพื่อป้องกันความเสียหายจากการคายประจุไฟฟ้าสถิต ให้สัมผัสกรอบโลหะของเครื่องพิมพ์ก่อนเข้าถึงหรือสัมผัสกับบริเวณภายในของเครื่องพิมพ์



2 นำกระดาษที่ติดออก

หมายเหตุ: ตรวจสอบให้แน่ใจว่าได้นำเศษกระดาษออกจนหมดแล้ว

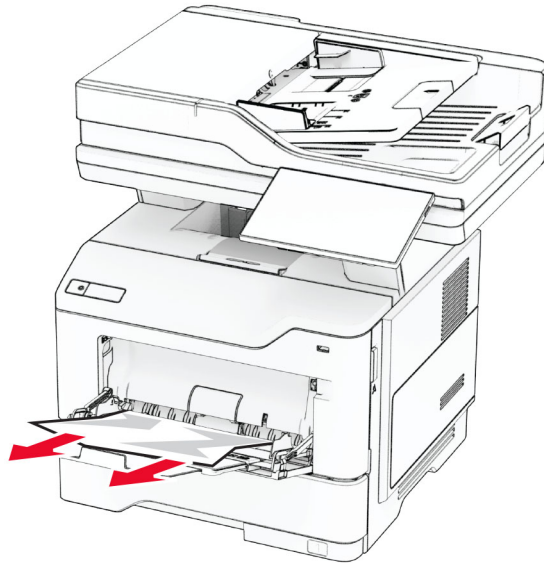


3 ใส่ถาดกระดาษ

กระดาษติดขัดในตัวป้อนกระดาษเอกประสงค์

- 1 นำกระดาษออกจากตัวป้อนกระดาษเอกประสงค์
- 2 นำกระดาษที่ติดออก

หมายเหตุ: ตรวจสอบให้แน่ใจว่าได้นำเศษกระดาษออกจนหมดแล้ว

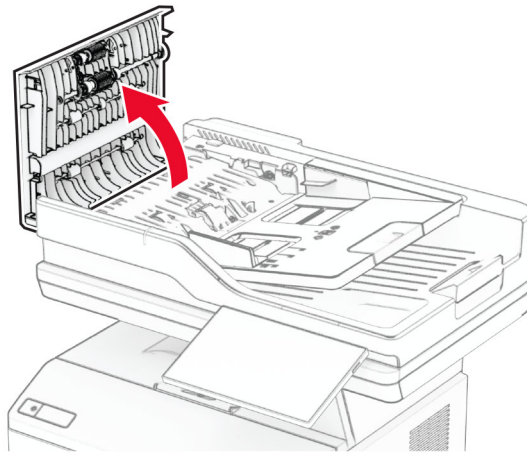


- 3 ป้อนกระดาษใหม่ แล้วปรับตัวนำกระดาษ

กระดาษติดในตัวป้อนเอกสารอัตโนมัติ

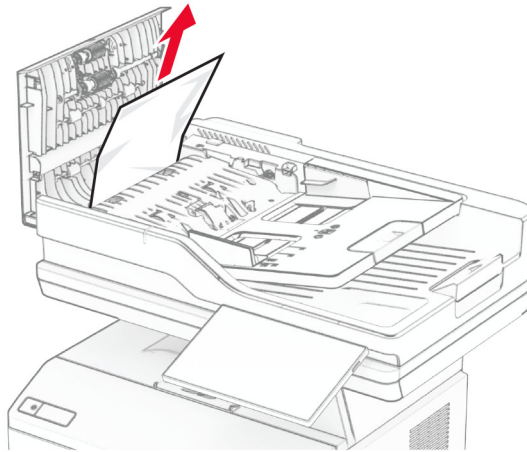
กระดาษติดภายใต้ฝาครอบด้านบนของ ADF

- 1 นำเอกสารต้นฉบับทั้งหมดออกจากถาด ADF
- 2 เปิดฝา C



- 3 นำกระดาษที่ติดออก

หมายเหตุ: ตรวจสอบให้แน่ใจว่าได้นำเศษกระดาษออกจนหมดแล้ว

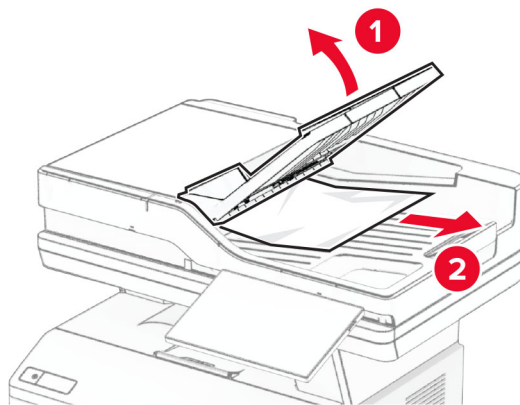


4 ปิดฝาปิด C

กระดาษติดภายใต้ที่รับกระดาษ ADF

- 1 นำเอกสารต้นฉบับทั้งหมดออกจากถาด ADF
- 2 ยกถาด ADF ขึ้น แล้วนำกระดาษที่ติดออก

หมายเหตุ: ตรวจสอบให้แน่ใจว่าได้นำเศษกระดาษออกจนหมดแล้ว



3 วางถาด ADF กลับเข้าที่

ปัญหาการเชื่อมต่อเครือข่าย

ไม่สามารถเปิด Embedded Web Server

การดำเนินงาน	ใช่	ไม่
<p>ขั้นตอนที่ 1</p> <p>a ตรวจสอบให้แน่ใจว่าเครื่องพิมพ์เปิดอยู่</p> <p>b เข้าใช้ Embedded Web Server (EWS) ของเครื่องพิมพ์</p> <p>คุณสามารถเปิด EWS ได้หรือไม่</p>	ปัญหาได้รับการแก้ไขแล้ว	ไปยังขั้นตอนที่ 2
<p>ขั้นตอนที่ 2</p> <p>a ตรวจสอบให้แน่ใจว่า IP แอดเดรสของเครื่องพิมพ์ถูกต้อง</p> <p>หมายเหตุ:</p> <ul style="list-style-type: none"> • ดู IP แอดเดรสบนหน้าจอหลัก • IP แอดเดรสจะเป็นตัวเลขสี่ชุดที่คั่นด้วยจุด เช่น 123.123.123.123 <p>b เข้าใช้ EWS</p> <p>คุณสามารถเปิด EWS ได้หรือไม่</p>	ปัญหาได้รับการแก้ไขแล้ว	ไปยังขั้นตอนที่ 3
<p>ขั้นตอนที่ 3</p> <p>a ตรวจสอบว่าคุณติดตั้งเบราว์เซอร์ที่รองรับ:</p> <ul style="list-style-type: none"> • Internet Explorer เวอร์ชัน 11 หรือใหม่กว่า • Microsoft Edge • Safari เวอร์ชัน 6 หรือใหม่กว่า • Google Chrome™ เวอร์ชัน 32 หรือใหม่กว่า • Mozilla Firefox เวอร์ชัน 24 หรือใหม่กว่า <p>b เข้าใช้ EWS</p> <p>คุณสามารถเปิด EWS ได้หรือไม่</p>	ปัญหาได้รับการแก้ไขแล้ว	ไปยังขั้นตอนที่ 4
<p>ขั้นตอนที่ 4</p> <p>a ตรวจสอบว่าการเชื่อมต่อเครือข่ายใช้งานได้หรือไม่</p> <p>หมายเหตุ: หากไม่สามารถเชื่อมต่อได้ โปรดติดต่อผู้ดูแลระบบของคุณ</p> <p>b เข้าใช้ EWS</p> <p>คุณสามารถเปิด EWS ได้หรือไม่</p>	ปัญหาได้รับการแก้ไขแล้ว	ไปยังขั้นตอนที่ 5
<p>ขั้นตอนที่ 5</p> <p>a ตรวจสอบให้แน่ใจว่าสายเคเบิลที่เชื่อมต่อกับเครื่องพิมพ์และเซิร์ฟเวอร์พิมพ์แน่นดีแล้ว หากต้องการข้อมูลเพิ่มเติม โปรดดูในเอกสารที่ให้มาพร้อมกับเซิร์ฟเวอร์พิมพ์</p> <p>b เข้าใช้ EWS</p> <p>คุณสามารถเปิด EWS ได้หรือไม่</p>	ปัญหาได้รับการแก้ไขแล้ว	ไปยังขั้นตอนที่ 6


การดำเนินงาน	ใช่	ไม่
<p>ขั้นตอนที่ 6</p> <p>a ตรวจสอบว่าพริ็อกซี่ เซิร์ฟเวอร์สำหรับเว็บปิดใช้งาน-อยู่หรือไม่</p> <p>หมายเหตุ: หากปิดใช้งานเซิร์ฟเวอร์ โปรดติดต่อผู้ดูแลระบบของคุณ</p> <p>b เข้าใช้ EWS</p> <p>คุณสามารถเปิด EWS ได้หรือไม่</p>	<p>ปัญหาได้รับการแก้ไขแล้ว</p>	<p>ติดต่อ ฝ่ายให้คำปรึกษาลูกค้า</p>

ไม่สามารถเชื่อมต่อเครื่องพิมพ์เข้ากับเครือข่าย Wi-Fi

การดำเนินงาน	ใช่	ไม่
<p>ขั้นตอนที่ 1</p> <p>ตรวจสอบให้แน่ใจว่า อะแดปเตอร์ที่ใช้งาน ถูกตั้งค่าเป็น อัตโนมัติ จากหน้าจอหลัก ให้แตะ การตั้งค่า > เครือข่าย/พอร์ต > ภาพรวมเครือข่าย > อะแดปเตอร์ที่ใช้งาน > อัตโนมัติ</p> <p>สามารถเชื่อมต่อเครื่องพิมพ์กับเครือข่าย Wi-Fi ได้หรือไม่</p>	<p>ปัญหาได้รับการแก้ไขแล้ว</p>	<p>ไปยังขั้นตอนที่ 2</p>
<p>ขั้นตอนที่ 2</p> <p>ตรวจสอบว่าเลือกเครือข่าย Wi-Fi ที่ถูกต้องหรือไม่</p> <p>หมายเหตุ: เราเตอร์บางตัวอาจใช้ SSID เริ่มต้นร่วมกัน</p> <p>คุณเชื่อมต่อกับเครือข่าย Wi-Fi ที่ถูกต้องหรือไม่</p>	<p>ไปยังขั้นตอนที่ 4</p>	<p>ไปยังขั้นตอนที่ 3</p>
<p>ขั้นตอนที่ 3</p> <p>เชื่อมต่อกับเครือข่าย Wi-Fi ที่ถูกต้อง โปรดดูข้อมูลเพิ่มเติมที่ “การเชื่อมต่อเครื่องพิมพ์เข้ากับเครือข่าย Wi-Fi” ในหน้า 67</p> <p>สามารถเชื่อมต่อเครื่องพิมพ์กับเครือข่าย Wi-Fi ได้หรือไม่</p>	<p>ปัญหาได้รับการแก้ไขแล้ว</p>	<p>ไปยังขั้นตอนที่ 4</p>
<p>ขั้นตอนที่ 4</p> <p>ตรวจสอบโหมดการรักษาความปลอดภัยไร้สาย</p> <p>จากหน้าจอหลัก ให้แตะ การตั้งค่า > เครือข่าย/พอร์ต > แบบไร้สาย > โหมดรักษาความปลอดภัยไร้สาย</p> <p>เลือกโหมดการรักษาความปลอดภัยไร้สายถูกต้องแล้วใช่หรือไม่</p>	<p>ไปยังขั้นตอนที่ 6</p>	<p>ไปยังขั้นตอนที่ 5</p>
<p>ขั้นตอนที่ 5</p> <p>เลือกโหมดการรักษาความปลอดภัยไร้สายที่ถูกต้อง</p> <p>สามารถเชื่อมต่อเครื่องพิมพ์กับเครือข่าย Wi-Fi ได้หรือไม่</p>	<p>ปัญหาได้รับการแก้ไขแล้ว</p>	<p>ไปยังขั้นตอนที่ 6</p>
<p>ขั้นตอนที่ 6</p> <p>ตรวจสอบให้แน่ใจว่าคุณป้อนรหัสผ่านเครือข่ายที่ถูกต้อง</p> <p>หมายเหตุ: ใส่ใจในช่องว่าง ตัวเลข และตัวพิมพ์ใหญ่ในรหัสผ่าน</p> <p>สามารถเชื่อมต่อเครื่องพิมพ์กับเครือข่าย Wi-Fi ได้หรือไม่</p>	<p>ปัญหาได้รับการแก้ไขแล้ว</p>	<p>ติดต่อ ฝ่ายให้คำปรึกษาลูกค้า</p>

ปัญหาเกี่ยวกับตัวเลือกฮาร์ดแวร์

ไม่พบตัวเลือกภายใน

การดำเนินงาน	ใช่	ไม่
<p>ขั้นตอนที่ 1 ปิดเครื่องพิมพ์ รอประมาณ 10 วินาที แล้วเปิดเครื่องพิมพ์</p> <p>เครื่องพิมพ์ตรวจพบตัวเลือกภายในหรือไม่</p>	ปัญหาได้รับการแก้ไขแล้ว	ไปยังขั้นตอนที่ 2
<p>ขั้นตอนที่ 2 พิมพ์หน้าการตั้งค่าเมนู แล้วตรวจสอบว่ามีตัวเลือกภายในปรากฏอยู่ในรายการคุณสมบัติที่ติดตั้งหรือไม่</p> <p>มีตัวเลือกภายในอยู่ในรายการหรือไม่</p>	ไปยังขั้นตอนที่ 4	ไปยังขั้นตอนที่ 3
<p>ขั้นตอนที่ 3 ตรวจสอบว่าติดตั้งตัวเลือกภายในลงในบอร์ดตัวควบคุมอย่างถูกต้องหรือไม่</p> <p>a ปิดเครื่องพิมพ์ และถอดปลั๊กสายไฟออกจากเต้าเสียบ</p> <p>b ตรวจสอบให้แน่ใจว่าตัวเลือกภายในได้รับการติดตั้งในจุดเชื่อมต่อที่เหมาะสมในบอร์ดตัวควบคุมแล้ว</p> <p>c เชื่อมต่อสายไฟเข้ากับเต้าเสียบ แล้วจึงเปิดเครื่องพิมพ์</p> <p> ข้อควรระวัง—อาจเกิดการบาดเจ็บ: เพื่อหลีกเลี่ยงความเสี่ยงต่อการเกิดไฟไหม้หรือไฟฟ้าช็อต เชื่อมต่อสายไฟเข้ากับเต้าเสียบที่ได้รับการจัดระดับที่เหมาะสมและต่อลงดินอย่างเหมาะสมซึ่งอยู่ใกล้ผลิตภัณฑ์และเข้าถึงได้ง่าย</p> <p>เครื่องพิมพ์ตรวจพบตัวเลือกภายในหรือไม่</p>	ปัญหาได้รับการแก้ไขแล้ว	ไปยังขั้นตอนที่ 4
<p>ขั้นตอนที่ 4</p> <p>a ตรวจสอบว่ามีตัวเลือกภายในอยู่ในไดรเวอร์การพิมพ์หรือไม่</p> <p>หมายเหตุ: หากจำเป็น ให้เพิ่มตัวเลือกภายในในไดรเวอร์การพิมพ์ด้วยตนเอง เพื่อให้สามารถใช้งานสำหรับงานพิมพ์ได้ โปรดดูข้อมูลเพิ่มเติมที่ “การเพิ่มอุปกรณ์เสริมที่มีในไดรเวอร์การพิมพ์” ในหน้า 49</p> <p>b พิมพ์เอกสาร</p> <p>เครื่องพิมพ์ตรวจพบตัวเลือกภายในหรือไม่</p>	ปัญหาได้รับการแก้ไขแล้ว	ติดต่อ ฝ่ายให้คำปรึกษาลูกค้า

ตรวจพบแฟลชที่มีข้อบกพร่อง

ให้ปฏิบัติตามข้อใดข้อหนึ่งต่อไปนี้:

- เปลี่ยนไดรฟ์จัดเก็บข้อมูลอัจฉริยะที่มีข้อบกพร่องใหม่
- จากหน้าจอหลัก แตะที่ **ดำเนินการต่อ** เพื่อละเว้นข้อความและดำเนินการพิมพ์ต่อ
- ยกเลิกงานพิมพ์ปัจจุบัน

พื้นที่วางในหน่วยความจำแฟลชไม่เพียงพอสำหรับทรัพยากร

ให้ปฏิบัติตามข้อใดข้อหนึ่งต่อไปนี้:

- แตะ **ดำเนินการต่อ** เพื่อล้างข้อความและทำการพิมพ์ต่อ
- ลบฟอนต์ มาโคร และข้อมูลอื่นๆ ที่เก็บอยู่ในหน่วยความจำแฟลช
- ติดตั้งฮาร์ดดิสก์

หมายเหตุ: ฟอนต์และมาโครที่ดาวน์โหลดที่ไม่ได้จัดเก็บไว้ในหน่วยความจำแฟลชก่อนหน้านี้จะถูกลบ

ไฟสีแดงบนเครื่องเย็บกระดาษเพื่อความสะดวก (Convenience stapler)

ให้ปฏิบัติตามข้อใดข้อหนึ่งต่อไปนี้:

- ปิดฝาปิดช่องลวดเย็บ
- นำลวดเย็บที่หลวมออก

หมายเหตุ: หลังจากนำลวดเย็บที่หลวมออกแล้ว จำเป็นต้องมีรอบการไฟรมิงสองรอบก่อนเริ่มเย็บกระดาษ ใส่กองกระดาษเข้าในเครื่องเย็บกระดาษสามครั้ง กระบวนการเย็บกระดาษจะเริ่มขึ้นในการใส่กระดาษครั้งที่สาม

- การเปลี่ยนถับลวดเย็บ

ปัญหาเกี่ยวกับวัสดุสิ้นเปลือง

เปลี่ยนถับลับหมึก พื้นที่เครื่องพิมพ์ไม่ตรงกัน

ในการแก้ไขปัญหานี้ ให้ซื้อถับลับหมึกพิมพ์ตามภูมิภาคที่ถูกต้อง ซึ่งตรงกับภูมิภาคของเครื่องพิมพ์ หรือซื้อถับลับหมึกพิมพ์รุ่นสากล

- หมายเลขแรกในข้อความหลัง 42 จะระบุภูมิภาคของเครื่องพิมพ์
- หมายเลขที่สองในข้อความหลังจาก 42 จะแสดงภูมิภาคของถับลับหมึก

ภูมิภาคเครื่องพิมพ์และถับลับหมึก

ภูมิภาค	รหัสตัวเลข
ภูมิภาคสากลหรือไม่ได้กำหนดภูมิภาค	0
อเมริกาเหนือ (สหรัฐอเมริกา, แคนาดา), ออสเตรเลีย, นิวซีแลนด์	1
เขตเศรษฐกิจยุโรป, ไชล์แลนด์, ลิกเตนสไตน์ และนอร์เวย์	2
เอเชียแปซิฟิก	3
ละตินอเมริกา	4
ประเทศอื่นๆ ในยุโรป, ตะวันออกกลาง, แอฟริกา	5
ภูมิภาคไม่ถูกต้อง	9

หมายเหตุ: ในการค้นหาการตั้งค่าภูมิภาคของเครื่องพิมพ์และถับลับหมึก ให้พิมพ์หน้าทดสอบคุณภาพการพิมพ์ จากหน้าจอหลัก ให้แตะที่ **การตั้งค่า** > **การแก้ไขปัญหา** > **หน้าทดสอบคุณภาพการพิมพ์**

วัสดุสิ้นเปลืองที่ไม่ใช่ของ Lexmark

เครื่องพิมพ์ตรวจพบว่าวัสดุสิ้นเปลืองหรือชิ้นส่วนที่ไม่ใช่ของ Lexmark ติดตั้งอยู่ในเครื่องพิมพ์

เครื่องพิมพ์ Lexmark ของคุณถูกออกแบบมาให้ทำงานได้ดีที่สุดกับวัสดุสิ้นเปลืองและชิ้นส่วน Lexmark ของแท้ การใช้อุปกรณ์สิ้นเปลืองหรือชิ้นส่วนของผู้ผลิตรายอื่นอาจมีผลกระทบต่อประสิทธิภาพ ความน่าเชื่อถือ หรืออายุการใช้งานของเครื่องพิมพ์และส่วนประกอบ Imaging

ไฟแสดงอายุการใช้งานทั้งหมดถูกออกแบบมาให้ทำงานร่วมกับวัสดุสิ้นเปลืองและชิ้นส่วนต่างๆ ของ Lexmark และอาจให้ผลที่ไม่สามารถคาดเดาได้หากใช้วัสดุสิ้นเปลืองหรือชิ้นส่วนของผู้ผลิตรายอื่น การใช้ส่วนประกอบการสร้างภาพที่เกินอายุการใช้งานที่กำหนดอาจทำให้เครื่องพิมพ์ Lexmark หรือส่วนประกอบที่เกี่ยวข้องเสียหายได้

คำเตือน—ความเสียหายที่สามารถเกิดขึ้นได้: การใช้วัสดุสิ้นเปลืองหรือชิ้นส่วนของผู้ผลิตรายอื่นจะมีผลกับการรับประกัน ความเสียหายที่เกิดจากการใช้วัสดุสิ้นเปลืองหรือชิ้นส่วนของผู้ผลิตรายอื่นอาจ ไม่อยู่ภายใต้ความคุ้มครองจากการรับประกัน

ในการยอมรับความเสี่ยงเหล่านี้ทั้งหมดและใช้งานวัสดุสิ้นเปลืองหรือชิ้นส่วนที่ไม่ใช่ของแท้ในเครื่องพิมพ์ของคุณต่อไป ให้ใช้นิ้วมือสองนิ้วแตะข้อความแสดงข้อผิดพลาดบนส่วนแสดงผลค้างไว้เป็นเวลา 15 นาที เมื่อกล่องโต้ตอบยืนยันปรากฏขึ้น ให้แตะที่ **ดำเนินการต่อ**

หากคุณไม่ต้องการรับความเสี่ยงเหล่านี้ ให้ถอดวัสดุสิ้นเปลืองหรือชิ้นส่วนของผู้ผลิตรายอื่นออกจากเครื่องพิมพ์ของคุณ แล้วติดตั้งวัสดุสิ้นเปลืองหรือชิ้นส่วน Lexmark ของแท้ โปรดดูข้อมูลเพิ่มเติมที่ [“ใช้ชิ้นส่วนและวัสดุสิ้นเปลืองของแท้จาก Lexmark” ในหน้า 172](#)

หากเครื่องพิมพ์ไม่พิมพ์งานหลังจากล้างข้อความแสดงข้อผิดพลาด ให้รีเซ็ตตัวนับการใช้วัสดุสิ้นเปลือง

- 1 จากหน้าจอหลัก ให้แตะ **การตั้งค่า > อุปกรณ์ > การดูแลรักษา > เมนูการกำหนดค่า > การใช้วัสดุสิ้นเปลืองและตัวนับ**
- 2 เลือกชิ้นส่วนหรือวัสดุสิ้นเปลืองที่คุณต้องการรีเซ็ตแล้วแตะที่ **เริ่มต้น**
- 3 อ่านข้อความเตือนแล้วแตะที่ **ดำเนินการต่อ**
- 4 ใช้นิ้วมือสองนิ้วแตะที่ส่วนแสดงผลเป็นเวลา 15 วินาทีเพื่อล้างข้อความ

หมายเหตุ: หากคุณไม่สามารถรีเซ็ตตัวนับการใช้วัสดุสิ้นเปลือง ให้นำวัสดุนั้นไปคืนที่ร้านค้าที่ซื้อ

ปัญหาเกี่ยวกับการป้อนกระดาษ

ช่องจดหมายปิดผนึกขณะพิมพ์

การดำเนินงาน	ใช่	ไม่
ขั้นตอนที่ 1 a ใช้ช่องจดหมายที่เก็บไว้ในสภาพแวดล้อมที่แห้ง หมายเหตุ: การพิมพ์บนช่องจดหมายที่มีความชื้นสูงอาจทำให้ปิดผนึกช่องได้ b ส่งงานพิมพ์ ช่องจดหมายปิดผนึกขณะพิมพ์หรือไม่	ไปยังขั้นตอนที่ 2	ปัญหาได้รับการแก้ไขแล้ว
ขั้นตอนที่ 2 a ตรวจสอบให้แน่ใจว่าตั้งค่าประเภทกระดาษเป็นช่องจดหมายจากหน้าจอหลัก แตะที่ การตั้งค่า > กระดาษ > การกำหนดค่ากระดาษ > ขนาด/ประเภทของกระดาษ b ส่งงานพิมพ์ ช่องจดหมายปิดผนึกขณะพิมพ์หรือไม่	ติดต่อ ฝ่ายให้คำปรึกษาลูกค้า	ปัญหาได้รับการแก้ไขแล้ว

การพิมพ์แบบเรียงหน้าไม่ทำงาน

การดำเนินงาน	ใช่	ไม่
<p>ขั้นตอนที่ 1</p> <p>a จากหน้าจอหลัก ให้แตะ การตั้งค่า > การพิมพ์ > การจัดวาง > เรียงหน้า.</p> <p>b แตะที่ เปิด [1,2,1,2,1,2]</p> <p>c พิมพ์เอกสาร</p> <p>เอกสารเรียงหน้าถูกต้องหรือไม่</p>	ปัญหาได้รับการแก้ไขแล้ว	ไปยังขั้นตอนที่ 2
<p>ขั้นตอนที่ 2</p> <p>a จากเอกสารที่คุณกำลังพิมพ์ ให้เปิดกรอบโต้ตอบ จากนั้นเลือก เรียงหน้า</p> <p>b พิมพ์เอกสาร</p> <p>เอกสารเรียงหน้าถูกต้องหรือไม่</p>	ปัญหาได้รับการแก้ไขแล้ว	ไปยังขั้นตอนที่ 3
<p>ขั้นตอนที่ 3</p> <p>a ลดจำนวนหน้าที่จะพิมพ์</p> <p>b พิมพ์เอกสาร</p> <p>เรียงหน้าถูกต้องหรือไม่</p>	ปัญหาได้รับการแก้ไขแล้ว	ติดต่อ ฝ่ายให้คำปรึกษาลูกค้า

การเชื่อมโยงภาพไม่ทำงาน

การดำเนินงาน	ใช่	ไม่
<p>ขั้นตอนที่ 1</p> <p>a ตรวจสอบว่าภาพมีขนาดกระดาษและประเภทกระดาษเดียวกันหรือไม่</p> <p>b ตรวจสอบว่าตัวนำกระดาษอยู่ในตำแหน่งที่ถูกต้องหรือไม่</p> <p>c พิมพ์เอกสาร</p> <p>การเชื่อมโยงภาพถูกต้องหรือไม่</p>	ปัญหาได้รับการแก้ไขแล้ว	ไปยังขั้นตอนที่ 2
<p>ขั้นตอนที่ 2</p> <p>a จากหน้าจอหลัก แตะที่ การตั้งค่า > กระดาษ > การกำหนดค่ากระดาษ > ขนาด/ประเภทของกระดาษ</p> <p>b ตั้งขนาดกระดาษและประเภทกระดาษให้ตรงกับกระดาษที่ใส่ในถาดที่เชื่อมโยง</p> <p>c พิมพ์เอกสาร</p> <p>การเชื่อมโยงภาพถูกต้องหรือไม่</p>	ปัญหาได้รับการแก้ไขแล้ว	ไปยังขั้นตอนที่ 3
<p>ขั้นตอนที่ 3</p> <p>a ตรวจสอบให้แน่ใจว่าได้ตั้งให้ การเชื่อมโยงภาพ เป็น อัตโนมัติ โปรดดูข้อมูลเพิ่มเติมที่ "การเชื่อมโยงภาพ" ในหน้า 46</p> <p>b พิมพ์เอกสาร</p> <p>การเชื่อมโยงภาพถูกต้องหรือไม่</p>	ปัญหาได้รับการแก้ไขแล้ว	ติดต่อ ฝ่ายให้คำปรึกษาลูกค้า

กระดาษติดบ่อ

การดำเนินงาน	ใช่	ไม่
ขั้นตอนที่ 1 a ถอดถาดออก b ตรวจสอบว่าใส่กระดาษอย่างถูกต้อง หมายเหตุ: <ul style="list-style-type: none"> • ตรวจสอบให้แน่ใจว่าตัวนำกระดาษอยู่ในตำแหน่งที่ถูกต้องหรือไม่ • ตรวจสอบว่าความสูงของปีกกระดาษอยู่ต่ำกว่าตัวแสดงระดับกระดาษสูงสุด • ตรวจสอบให้แน่ใจว่าพิมพ์ด้วยขนาดและประเภทกระดาษที่แนะนำ c ใส่ถาดกระดาษ d พิมพ์เอกสาร กระดาษติดบ่อครั้งหรือไม่	ไปยังขั้นตอนที่ 2	ปัญหาได้รับการแก้ไขแล้ว
ขั้นตอนที่ 2 a จากหน้าจอหลัก และที่ การตั้งค่า > กระดาษ > การกำหนดค่าถาด > ขนาด/ประเภทของกระดาษ b ตั้งขนาดและประเภทกระดาษที่ถูกต้อง c พิมพ์เอกสาร กระดาษติดบ่อครั้งหรือไม่	ไปยังขั้นตอนที่ 3	ปัญหาได้รับการแก้ไขแล้ว
ขั้นตอนที่ 3 a บ่อนกระดาษที่นำออกมาจากบรรจุภัณฑ์ใหม่ หมายเหตุ: กระดาษจะดูดซับความชื้นเนื่องจากมีความชื้นสูงเก็บกระดาษไว้ในห่อกระดาษต้นฉบับจนกว่าคุณจะต้องการใช้ b พิมพ์เอกสาร กระดาษติดบ่อครั้งหรือไม่	ติดต่อ ฝ่ายให้คำปรึกษาลูกค้า	ปัญหาได้รับการแก้ไขแล้ว

จะไม่พิมพ์หน้ากระดาษที่ติดซ้ำ

การดำเนินงาน	ใช่	ไม่
a จากหน้าจอหลัก และที่ การตั้งค่า > อุปกรณ์ > การแจ้งเตือน > การกู้คืนเนื้อหากระดาษติด b ในเมนูการกู้คืนกระดาษติด ให้แตะ เปิด หรือ อัตโนมัติ c พิมพ์เอกสาร หน้าทีติดถูกพิมพ์อีกครั้งหรือไม่	ปัญหาได้รับการแก้ไขแล้ว	ติดต่อ ฝ่ายให้คำปรึกษาลูกค้า

ปัญหาในการส่งอีเมล

การปิดใช้งานข้อความแสดงข้อผิดพลาด “ยังไม่มีค่าเซิร์ฟเวอร์ SMTP”

จากหน้าจอหลัก > การตั้งค่า > อีเมล > การตั้งค่าอีเมล > ปิดใช้งานข้อผิดพลาด “ยังไม่มีค่าเซิร์ฟเวอร์ SMTP” > เปิด

เพื่อป้องกันไม่ให้เกิดข้อผิดพลาดอีก ให้ทำอย่างน้อยหนึ่งอย่างต่อไปนี้:

- อัปเดตเฟิร์มแวร์ของเครื่องพิมพ์ โปรดดูข้อมูลเพิ่มเติมที่ [“การอัปเดตเฟิร์มแวร์”](#) ในหน้า 48
- กำหนดการตั้งค่าอีเมล SMTP โปรดดูข้อมูลเพิ่มเติมที่ [“การกำหนดการตั้งค่าอีเมล SMTP”](#) ในหน้า 36

ไม่สามารถส่งอีเมลได้

การดำเนินงาน	ใช่	ไม่
ขั้นตอนที่ 1 ตรวจสอบว่าการตั้งค่าอีเมล SMTP นั้นกำหนดค่าอย่างถูกต้อง โปรดดูข้อมูลเพิ่มเติมที่ “การกำหนดการตั้งค่าอีเมล SMTP” ในหน้า 36 คุณสามารถส่งอีเมลได้หรือไม่	ปัญหาได้รับการแก้ไขแล้ว	ไปยังขั้นตอนที่ 2
ขั้นตอนที่ 2 ตรวจสอบให้แน่ใจว่าคุณใช้รหัสผ่านที่ถูกต้อง ใช้รหัสผ่านบัญชีผู้ใช้รหัสผ่านแอป หรือรหัสผ่านการตรวจสอบความถูกต้องของคุณ ทั้งนี้ขึ้นอยู่กับผู้ให้บริการอีเมลของคุณ โปรดดูข้อมูลเพิ่มเติมที่ “การกำหนดการตั้งค่าอีเมล SMTP” ในหน้า 36 คุณสามารถส่งอีเมลได้หรือไม่	ปัญหาได้รับการแก้ไขแล้ว	ไปยังขั้นตอนที่ 3
ขั้นตอนที่ 3 ตรวจสอบให้แน่ใจว่าเครื่องพิมพ์เชื่อมต่อกับเครือข่าย และเชื่อมต่อเครือข่ายเข้ากับอินเทอร์เน็ตแล้ว คุณสามารถส่งอีเมลได้หรือไม่	ปัญหาได้รับการแก้ไขแล้ว	ติดต่อ ฝ่ายให้คำปรึกษาลูกค้า

ปัญหาการแฟกซ์

ไม่แสดงหมายเลขเรียกเข้า

หมายเหตุ: ค่าแนะนำเหล่านี้ใช้กับเครื่องพิมพ์ที่รองรับแฟกซ์ออนไลน์เท่านั้น หากต้องการข้อมูลเพิ่มเติม โปรดดูส่วน [การตั้งค่าเครื่องพิมพ์เพื่อรับ-ส่งแฟกซ์](#)

การดำเนินงาน	ใช่	ไม่
เปิดใช้งานหมายเลขเรียกเข้า จากหน้าจอหลัก ให้แตะ การตั้งค่า > แฟกซ์ > การตั้งค่าแฟกซ์ > การตั้งค่า-การรับแฟกซ์ > ส่วนควบคุมของผู้ดูแล > เปิดใช้งานหมายเลขเรียกเข้า ปรากฏหมายเลขเรียกเข้าหรือไม่	ปัญหาได้รับการแก้ไขแล้ว	ติดต่อ ฝ่ายให้คำปรึกษาลูกค้า

ไม่สามารถส่งหรือรับแฟกซ์โดยใช้แฟกซ์อนาล็อกได้

การดำเนินงาน	ใช่	ไม่
<p>ขั้นตอนที่ 1 แก้ไขปัญหาข้อความแจ้งข้อผิดพลาดที่ปรากฏบนส่วนแสดงผล</p> <p>สามารถส่งหรือรับแฟกซ์ได้หรือไม่</p>	ปัญหาได้รับการแก้ไขแล้ว	ไปยังขั้นตอนที่ 2
<p>ขั้นตอนที่ 2 ตรวจสอบให้แน่ใจว่าการเชื่อมต่อสายเคเบิลของอุปกรณ์ต่อไปนี้ยึดแน่นดี:</p> <ul style="list-style-type: none"> • เครื่องโทรศัพท์ • ชุดหูฟัง • เครื่องตอบรับอัตโนมัติ <p>สามารถส่งหรือรับแฟกซ์ได้หรือไม่</p>	ปัญหาได้รับการแก้ไขแล้ว	ไปยังขั้นตอนที่ 3
<p>ขั้นตอนที่ 3 ตรวจสอบสัญญาณพร้อมโทรออก</p> <ul style="list-style-type: none"> • โทรไปที่หมายเลขแฟกซ์เพื่อตรวจสอบว่าหมายเลขแฟกซ์ทำงานถูกต้องหรือไม่ • หากใช้คุณสมบัติ On Hook Dial (การโทรแบบไม่ยกหู) ให้เปิดเสียงให้ดังขึ้นเพื่อตรวจสอบว่าได้ยินสัญญาณพร้อมโทรออกหรือไม่ <p>คุณได้ยินเสียงสัญญาณพร้อมโทรออกหรือไม่</p>	ไปยังขั้นตอนที่ 5	ไปยังขั้นตอนที่ 4
<p>ขั้นตอนที่ 4 ตรวจสอบช่องเสียบสายโทรศัพท์ที่ผนัง</p> <p>a เชื่อมต่อโทรศัพท์อนาล็อกเข้ากับช่องเสียบที่ผนังโดยตรง</p> <p>b รอฟังสัญญาณพร้อมโทรออก</p> <p>c หากไม่ได้ยินสัญญาณพร้อมโทรออก ให้ใช้สายเคเบิลโทรศัพท์เส้นอื่น</p> <p>d หากยังคงไม่ได้ยินสัญญาณพร้อมโทรออก ให้เชื่อมต่อโทรศัพท์อนาล็อกเข้ากับช่องเสียบที่ผนังช่องอื่น</p> <p>e ถ้าหากได้ยินเสียงสัญญาณพร้อมโทร ให้ต่อเครื่องพิมพ์เข้ากับช่องเสียบสายโทรศัพท์ที่ผนัง</p> <p>สามารถส่งหรือรับแฟกซ์ได้หรือไม่</p>	ปัญหาได้รับการแก้ไขแล้ว	ไปยังขั้นตอนที่ 5
<p>ขั้นตอนที่ 5 ตรวจสอบว่าเครื่องพิมพ์เชื่อมต่อกับบริการโทรศัพท์อนาล็อกหรือเชื่อมต่อกับช่องเสียบดิจิทัลที่ถูกต้องหรือไม่</p> <ul style="list-style-type: none"> • หากคุณใช้บริการโทรศัพท์ Integrated Services for Digital Network (ISDN) ให้เชื่อมต่อกับพอร์ตโทรศัพท์อนาล็อกของอแดปเตอร์ขั้ว ISDN หากต้องการข้อมูลเพิ่มเติม โปรดติดต่อผู้ให้บริการ ISDN ของคุณ • หากคุณใช้ DSL ให้เชื่อมต่อตัวกรอง DSL หรือเราเตอร์ที่สนับสนุนการใช้งานแบบอนาล็อก หากต้องการข้อมูลเพิ่มเติม โปรดติดต่อผู้ให้บริการ DSL ของคุณ • หากคุณใช้บริการโทรศัพท์ Private Branch Exchange (PBX) ต้องตรวจสอบให้แน่ใจว่ามีการเชื่อมต่อเข้ากับการเชื่อมต่อแบบอนาล็อกของ PBX หากไม่มีการเชื่อมต่อดังกล่าว ควรพิจารณาติดตั้งสายโทรศัพท์แบบอนาล็อกสำหรับเครื่องแฟกซ์ <p>สามารถส่งหรือรับแฟกซ์ได้หรือไม่</p>	ปัญหาได้รับการแก้ไขแล้ว	ไปยังขั้นตอนที่ 6

การดำเนินงาน	ใช่	ไม่
<p>ขั้นตอนที่ 6 ตัดการเชื่อมต่ออุปกรณ์อื่นชั่วคราวและปิดการใช้งานบริการโทรศัพท์อื่นๆ</p> <p>a ถอดอุปกรณ์อื่นๆ (เช่น เครื่องตอบรับอัตโนมัติ คอมพิวเตอร์ โมเด็ม หรือตัวแยกสัญญาณสายโทรศัพท์) ที่อยู่ระหว่างเครื่องพิมพ์และสายโทรศัพท์</p> <p>b ปิดใช้งานการรอสายและระบบฝากข้อความเสียง หากต้องการข้อมูลเพิ่มเติม โปรดติดต่อบริษัทที่ให้บริการโทรศัพท์ของคุณ</p> <p>สามารถส่งหรือรับแฟกซ์ได้หรือไม่</p>	ปัญหาได้รับการแก้ไขแล้ว	ไปยังขั้นตอนที่ 7
<p>ขั้นตอนที่ 7 สแกนเอกสารต้นฉบับครึ่งหนึ่งหน้า</p> <p>a กดหมายเลขแฟกซ์</p> <p>b สแกนเอกสาร</p> <p>สามารถส่งหรือรับแฟกซ์ได้หรือไม่</p>	ปัญหาได้รับการแก้ไขแล้ว	ติดต่อ ฝ่ายให้คำปรึกษาลูกค้า

สามารถรับได้แต่ไม่สามารถส่งแฟกซ์โดยใช้แฟกซ์ออนไลน์ได้

การดำเนินงาน	ใช่	ไม่
<p>ขั้นตอนที่ 1 ใส่เอกสารต้นฉบับในถาด ADF หรือวางบนกระจกสแกนเนอร์อย่างถูกต้อง</p> <p>คุณสามารถส่งแฟกซ์ได้หรือไม่</p>	ปัญหาได้รับการแก้ไขแล้ว	ไปยังขั้นตอนที่ 2
<p>ขั้นตอนที่ 2 ตั้งหมายเลขทางลัดให้ถูกต้อง</p> <ul style="list-style-type: none"> ตรวจสอบว่ามีการตั้งหมายเลขทางลัดสำหรับหมายเลขโทรศัพท์ที่ต้องการโทรออกหรือไม่ กดหมายเลขโทรศัพท์ด้วยตนเอง <p>คุณสามารถส่งแฟกซ์ได้หรือไม่</p>	ปัญหาได้รับการแก้ไขแล้ว	ติดต่อ ฝ่ายให้คำปรึกษาลูกค้า

สามารถส่งแต่ไม่สามารถรับแฟกซ์โดยใช้แฟกซ์ออนไลน์ได้

การดำเนินงาน	ใช่	ไม่
<p>ขั้นตอนที่ 1 ตรวจสอบให้แน่ใจว่าแหล่งกระดาษไม่ว่างเปล่า</p> <p>คุณสามารถรับแฟกซ์ได้หรือไม่</p>	ปัญหาได้รับการแก้ไขแล้ว	ไปยังขั้นตอนที่ 2
<p>ขั้นตอนที่ 2 ตรวจสอบการตั้งค่าการหน่วงเวลาจำนวนเสียงเรียกเข้าจากหน้าจอหลัก ให้แตะ การตั้งค่า > แฟกซ์ > การตั้งค่าแฟกซ์ > การตั้งค่าการรับแฟกซ์ > เสียงเรียกเข้าเพื่อรับสาย</p> <p>คุณสามารถรับแฟกซ์ได้หรือไม่</p>	ปัญหาได้รับการแก้ไขแล้ว	ไปยังขั้นตอนที่ 3

การดำเนินงาน	ใช่	ไม่
ขั้นตอนที่ 3 หากเครื่องพิมพ์พิมพ์ออกมาเป็นหน้าว่าง โปรดดูที่ “หน้าว่างหรือสีขาว” ในหน้า 216 คุณสามารถรับแฟกซ์ได้หรือไม่	ปัญหาได้รับการแก้ไขแล้ว	ติดต่อ ฝ่ายให้คำปรึกษาลูกค้า

ไม่สามารถตั้งค่า etherFAX ได้

การดำเนินงาน	ใช่	ไม่
ขั้นตอนที่ 1 ตรวจสอบการเชื่อมต่อเครื่องพิมพ์ a พิมพ์ หน้าการตั้งค่าเครือข่าย จากหน้าจอหลัก และที่ การตั้งค่า > รายงาน > เครือข่าย > หน้าการตั้งค่าเครือข่าย b ตรวจสอบสถานะเครือข่าย เครื่องพิมพ์เชื่อมต่อเครือข่ายอยู่หรือไม่	ไปยังขั้นตอนที่ 3	ไปยังขั้นตอนที่ 2
ขั้นตอนที่ 2 ตรวจสอบให้แน่ใจว่าเครื่องพิมพ์เชื่อมต่อกับเครือข่าย และเชื่อมต่อเครือข่ายเข้ากับอินเทอร์เน็ตแล้ว คุณสามารถตั้งค่า etherFAX ได้หรือไม่	ปัญหาได้รับการแก้ไขแล้ว	ไปยังขั้นตอนที่ 3
ขั้นตอนที่ 3 ตรวจสอบให้แน่ใจว่า etherFAX ได้รับการตั้งค่าอย่างถูกต้อง โปรดดูข้อมูลเพิ่มเติมที่ “การตั้งค่าฟังก์ชันแฟกซ์โดยใช้ etherFAX” ในหน้า 29 คุณสามารถตั้งค่า etherFAX ได้หรือไม่	ปัญหาได้รับการแก้ไขแล้ว	ไปที่ https://www.etherfax.net/lexmark

ไม่สามารถส่งหรือรับแฟกซ์โดยใช้ etherFAX ได้

การดำเนินงาน	ใช่	ไม่
<p>ขั้นตอนที่ 1 ตรวจสอบให้แน่ใจว่าเครื่องพิมพ์เชื่อมต่อกับเครือข่าย และเชื่อมต่อเครือข่ายเข้ากับอินเทอร์เน็ตแล้ว</p> <p>คุณสามารถส่งหรือรับแฟกซ์โดยใช้ etherFAX ได้หรือไม่</p>	ปัญหาได้รับการแก้ไขแล้ว	ไปยังขั้นตอนที่ 2
<p>ขั้นตอนที่ 2 ตรวจสอบให้แน่ใจว่า etherFAX ได้รับการตั้งค่าอย่างถูกต้อง</p> <p>a จากหน้าจอหลัก ให้แตะ การตั้งค่า > แฟกซ์ > การตั้งค่าแฟกซ์ > การตั้งค่าแฟกซ์ทั่วไป</p> <p>b ตรวจสอบให้แน่ใจว่าคุณป้อนหมายเลขแฟกซ์ที่ต้องการ</p> <p>c ตรวจสอบให้แน่ใจว่า การส่งแฟกซ์ ถูกตั้งค่าเป็น etherFAX</p> <p>หมายเหตุ:</p> <ul style="list-style-type: none"> • เมนูนี้จะปรากฏเมื่อมีวิธีการส่งแฟกซ์ที่สามารถใช้งานได้มากกว่าหนึ่งรายการเท่านั้น • หากเครื่องพิมพ์มีการติดตั้งเฉพาะ etherFAX จะได้รับการกำหนดค่าไว้โดยอัตโนมัติ <p>คุณสามารถส่งหรือรับแฟกซ์โดยใช้ etherFAX ได้หรือไม่</p>	ปัญหาได้รับการแก้ไขแล้ว	ไปยังขั้นตอนที่ 3
<p>ขั้นตอนที่ 3 แยกเอกสารขนาดใหญ่ออกเป็นไฟล์ที่มีขนาดเล็กกว่าหลายไฟล์</p> <p>คุณสามารถส่งหรือรับแฟกซ์โดยใช้ etherFAX ได้หรือไม่</p>	ปัญหาได้รับการแก้ไขแล้ว	ไปที่ https://www.etherfax.net/lexmark

คุณภาพการพิมพ์แฟกซ์ไม่ดี

การดำเนินงาน	ใช่	ไม่
<p>ขั้นตอนที่ 1 ตรวจสอบให้แน่ใจว่า ไม่มีข้อบกพร่องเกี่ยวกับคุณภาพการพิมพ์</p> <p>a จากหน้าจอหลัก ให้แตะที่ การตั้งค่า > การแก้ไขปัญหา > หน้าทดสอบ-คุณภาพการพิมพ์</p> <p>b แก้ไขข้อบกพร่องคุณภาพการพิมพ์ โปรดดูข้อมูลเพิ่มเติมที่ “คุณภาพการพิมพ์ไม่ดี” ในหน้า 216</p> <p>คุณภาพการพิมพ์แฟกซ์เป็นที่น่าพอใจหรือไม่</p>	ปัญหาได้รับการแก้ไขแล้ว	ไปยังขั้นตอนที่ 2
<p>ขั้นตอนที่ 2 หากคุณกำลังใช้แฟกซ์ออนไลน์ ให้ลดความเร็วในการรับข้อมูล-แฟกซ์ขาเข้า</p> <p>a จากหน้าจอหลัก ให้แตะ การตั้งค่า > แฟกซ์ > การตั้งค่าแฟกซ์ > การตั้งค่าการรับแฟกซ์ > ส่วนควบคุมของผู้ดูแล</p> <p>b ในเมนูความเร็วสูงสุด ให้เลือกความเร็วในการรับข้อมูลที่ต่ำลง</p> <p>คุณภาพการพิมพ์แฟกซ์เป็นที่น่าพอใจหรือไม่</p>	ปัญหาได้รับการแก้ไขแล้ว	ติดต่อ ฝ่ายให้คำปรึกษาลูกค้า

ข้อมูลที่ปรากฏบนใบปะหน้าแฟกซ์ไม่ครบถ้วน

การดำเนินงาน	ไม่	ใช่
a ปิดเครื่องพิมพ์ รอประมาณ 10 วินาที แล้วเปิดเครื่องพิมพ์ b ส่งหรือดึงข้อมูลแฟกซ์ มีข้อมูลที่ปรากฏบนใบปะหน้าแฟกซ์ไม่ครบถ้วนหรือไม่	ปัญหาได้รับการแก้ไขแล้ว	ติดต่อ ฝ่ายให้คำปรึกษาลูกค้า

ไม่สามารถส่งใบปะหน้าแฟกซ์จากคอมพิวเตอร์ได้

การดำเนินงาน	ใช่	ไม่
ขั้นตอนที่ 1 a ตรวจสอบให้แน่ใจว่าอัปเดตไดรเวอร์การพิมพ์แล้ว โปรดดูข้อมูลเพิ่มเติมที่ "การติดตั้งซอฟต์แวร์เครื่องพิมพ์" ในหน้า 47 b ส่งแฟกซ์ คุณสามารถส่งใบปะหน้าแฟกซ์ได้หรือไม่	ปัญหาได้รับการแก้ไขแล้ว	ไปยังขั้นตอนที่ 2
ขั้นตอนที่ 2 a จากเอกสารที่คุณกำลังส่งแฟกซ์ ให้เปิดกรอบโต้ตอบ การพิมพ์ b เลือกเครื่องพิมพ์ จากนั้นคลิก คุณสมบัติ, ค่ากำหนด, ตัวเลือกหรือ ตั้งค่า c คลิก แฟกซ์ แล้วจากนั้นล้างการตั้งค่า แสดงผลการตั้งค่าก่อนการส่งแฟกซ์ทุกครั้ง d ส่งแฟกซ์ คุณสามารถส่งใบปะหน้าแฟกซ์ได้หรือไม่	ปัญหาได้รับการแก้ไขแล้ว	ติดต่อ ฝ่ายให้คำปรึกษาลูกค้า

ปัญหาการสแกน

ไม่สามารถสแกนไปยังคอมพิวเตอร์ได้

การดำเนินงาน	ใช่	ไม่
ขั้นตอนที่ 1 ดำเนินงานทำสำเนา งานทำสำเนาสำเร็จหรือไม่	ไปยังขั้นตอนที่ 3	ไปยังขั้นตอนที่ 2
ขั้นตอนที่ 2 a ปิดเครื่องพิมพ์ รอประมาณ 10 วินาทีแล้วเปิดเครื่องพิมพ์อีกครั้ง b สแกนเอกสาร คุณสามารถสแกนเอกสารไปยังคอมพิวเตอร์ได้หรือไม่	ปัญหาได้รับการแก้ไขแล้ว	ไปยังขั้นตอนที่ 3

การดำเนินงาน	ใช่	ไม่
ขั้นตอนที่ 3 ตรวจสอบการเชื่อมต่อเครื่องพิมพ์ a พิมพ์ หน้าการตั้งค่าเครือข่าย จากหน้าจอหลัก และที่ การตั้งค่า > รายงาน > เครือข่าย > หน้าการตั้งค่าเครือข่าย b ตรวจสอบสถานะเครือข่าย เครื่องพิมพ์เชื่อมต่อเครือข่ายอยู่หรือไม่	ไปยังขั้นตอนที่ 5	ไปยังขั้นตอนที่ 4
ขั้นตอนที่ 4 a เชื่อมต่อเครื่องพิมพ์เข้ากับเครือข่าย b สแกนเอกสาร คุณสามารถสแกนเอกสารไปยังคอมพิวเตอร์ได้หรือไม่	ปัญหาได้รับการแก้ไขแล้ว	ไปยังขั้นตอนที่ 5
ขั้นตอนที่ 5 a ตรวจสอบให้แน่ใจว่าเครื่องพิมพ์และคอมพิวเตอร์เชื่อมต่ออยู่กับเครือข่ายเดียวกัน b สแกนเอกสาร คุณสามารถสแกนเอกสารไปยังคอมพิวเตอร์ได้หรือไม่	ปัญหาได้รับการแก้ไขแล้ว	ติดต่อ ฝ่ายให้คำปรึกษาลูกค้า

ไม่สามารถสแกนไปยังโพลเดอร์เครือข่ายได้

การดำเนินงาน	ใช่	ไม่
ขั้นตอนที่ 1 a สร้างทางลัดโพลเดอร์เครือข่าย b สแกนเอกสารโดยใช้ทางลัด โปรดดูข้อมูลเพิ่มเติมที่ “การสแกนไปยังโพลเดอร์เครือข่าย” ในหน้า 89 คุณสามารถสแกนเอกสารและบันทึกลงในโพลเดอร์เครือข่ายได้หรือไม่	ปัญหาได้รับการแก้ไขแล้ว	ไปยังขั้นตอนที่ 2
ขั้นตอนที่ 2 ตรวจสอบว่าพารามิเตอร์และรูปแบบโพลเดอร์เครือข่ายนั้นถูกต้อง ตัวอย่างเช่น <code>//server_hostname/foldername/path</code> โดยที่ <code>server_hostname</code> คือโดเมนที่มีคุณสมบัตินครบถ้วน (FQDN) หรือ IP แอดเดรส พารามิเตอร์และรูปแบบโพลเดอร์เครือข่ายถูกต้องหรือไม่	ไปยังขั้นตอนที่ 3	ไปยังขั้นตอนที่ 4
ขั้นตอนที่ 3 ตรวจสอบให้แน่ใจว่าคุณมีสิทธิ์การเข้าถึงเพื่อเขียนในโพลเดอร์เครือข่าย คุณสามารถสแกนเอกสารและบันทึกลงในโพลเดอร์เครือข่ายได้หรือไม่	ปัญหาได้รับการแก้ไขแล้ว	ไปยังขั้นตอนที่ 4

การดำเนินงาน	ใช่	ไม่
<p>ขั้นตอนที่ 4 อัปเดตทางลัดโฟลเดอร์เครือข่าย</p> <p>a เปิดเว็บเบราว์เซอร์แล้วพิมพ์ IP แอดเดรสของเครื่องพิมพ์ในช่องแอดเดรส</p> <p>หมายเหตุ:</p> <ul style="list-style-type: none"> ดู IP แอดเดรสของเครื่องพิมพ์บนหน้าจอหลัก IP แอดเดรสจะเป็นตัวเลขสี่ชุดที่คั่นด้วยจุด เช่น 123.123.123.123 หากคุณกำลังใช้เซิร์ฟเวอร์พริอ็อกซ์ ให้ปิดใช้งานชั่วคราวเพื่อโหลดเว็บเพจอย่างถูกต้อง <p>b คลิก ทางลัด แล้วเลือกทางลัด</p> <p>หมายเหตุ: หากคุณมีทางลัดหลายประเภท ให้เลือก โฟลเดอร์เครือข่าย</p> <p>c ในช่อง แชร์พาส ให้พิมพ์พาสโฟลเดอร์เครือข่าย</p> <p>หมายเหตุ:</p> <ul style="list-style-type: none"> หากแชร์พาสของคุณคือ <code>\\server_hostname\foldername\path</code> ให้พิมพ์ <code>//server_hostname\foldername/path</code> ตรวจสอบให้แน่ใจว่าคุณใช้เครื่องหมายสแลชไปด้านหน้าเมื่อพิมพ์แชร์พาส <p>d จากเมนู การตรวจสอบความถูกต้อง ให้เลือกวิธีการตรวจสอบความถูกต้องของคุณ</p> <p>หมายเหตุ: หากตั้งค่า การตรวจสอบความถูกต้อง เป็น “ใช้ชื่อผู้ใช้และรหัสผ่านที่กำหนด” จากนั้นในช่อง ชื่อผู้ใช้ และ รหัสผ่าน ให้พิมพ์ข้อมูลรับรองของคุณ</p> <p>e คลิก บันทึก</p> <p>คุณสามารถสแกนเอกสารและบันทึกลงในโฟลเดอร์เครือข่ายได้หรือไม่</p>	<p>ปัญหาได้รับการแก้ไขแล้ว</p>	<p>ไปยังขั้นตอนที่ 5</p>
<p>ขั้นตอนที่ 5 ตรวจสอบให้แน่ใจว่าเครื่องพิมพ์และโฟลเดอร์เครือข่ายเชื่อมต่ออยู่กับเครือข่ายเดียวกัน</p> <p>คุณสามารถสแกนเอกสารและบันทึกลงในโฟลเดอร์เครือข่ายได้หรือไม่</p>	<p>ปัญหาได้รับการแก้ไขแล้ว</p>	<p>ติดต่อ ฝ่ายให้คำปรึกษาลูกค้า</p>

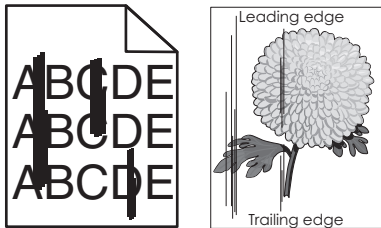
ทำสำเนาเอกสารหรือภาพถ่ายบางส่วน

การดำเนินงาน	ใช่	ไม่
<p>ขั้นตอนที่ 1</p> <p>a ตรวจสอบให้แน่ใจว่าป้อนเอกสารหรือภาพถ่ายโดยคว่ำหน้าลงในขอบมมบนซ้ายของกระจกสแกนเนอร์</p> <p>b ทำสำเนาเอกสารหรือภาพถ่าย</p> <p>การทำสำเนาเอกสารหรือภาพถ่ายถูกต้องหรือไม่</p>	<p>ปัญหาได้รับการแก้ไขแล้ว</p>	<p>ไปยังขั้นตอนที่ 2</p>
<p>ขั้นตอนที่ 2</p> <p>a ตั้งค่าขนาดกระดาษให้ตรงกับกระดาษที่ใส่ในถาด</p> <p>b ทำสำเนาเอกสารหรือภาพถ่าย</p> <p>การทำสำเนาเอกสารหรือภาพถ่ายถูกต้องหรือไม่</p>	<p>ปัญหาได้รับการแก้ไขแล้ว</p>	<p>ติดต่อ ฝ่ายให้คำปรึกษาลูกค้า</p>

คุณภาพของสำเนาไม่ดี

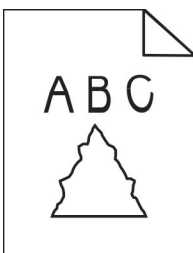
การดำเนินงาน	ใช่	ไม่
<p>ขั้นตอนที่ 1</p> <p>a ทำความสะอาดกระจกสแกนเนอร์และกระจก ADF ด้วยผ้านุ่มไม่มีขน- ชุนน้ำหมาดๆ หากเครื่องพิมพ์ของท่านมีกระจก ADF แผ่นที่สอง- อยู่ด้านใน ADF ให้ทำความสะอาดกระจกส่วนดังกล่าวด้วย โปรดดูข้อมูลเพิ่มเติมที่ “การทำมาความสะอาดสแกนเนอร์” ในหน้า 201</p> <p>b ตรวจสอบให้แน่ใจว่าป้อนเอกสารหรือภาพถ่ายโดยคว่ำหน้าลงในขอบ- มบบนซ้ายของกระจกสแกนเนอร์</p> <p>c ทำสำเนาเอกสารหรือภาพถ่าย</p> <p>คุณภาพสำเนาเป็นที่น่าพอใจหรือไม่</p>	ปัญหาได้รับ- การแก้ไข้แล้ว	ไปยังขั้นตอนที่ 2
<p>ขั้นตอนที่ 2</p> <p>a ตรวจสอบคุณภาพของเอกสารหรือภาพถ่ายต้นฉบับ</p> <p>b ปรับการตั้งค่าคุณภาพการสแกน</p> <p>c ทำสำเนาเอกสารหรือภาพถ่าย</p> <p>คุณภาพสำเนาเป็นที่น่าพอใจหรือไม่</p>	ปัญหาได้รับ- การแก้ไข้แล้ว	ติดต่อ ฝ่ายให้คำปรึกษาลูกค้า


เส้นสีเข้มแนวตั้งบนงานพิมพ์เมื่อสแกนจาก ADF



การดำเนินงาน	ใช่	ไม่
<p>a เปิดฝาครอบสแกนเนอร์</p> <p>b ใช้ผ้านุ่มไม่มีขนชุนน้ำหมาดๆ เช็ดกระจก ADF และแผ่นกระจก ADF</p> <p>c ปิดฝาครอบสแกนเนอร์</p> <p>d สแกนเอกสาร</p> <p>มีเส้นแนวตั้งปรากฏบนเอกสารที่สแกนหรือไม่</p>	ติดต่อ ฝ่ายให้คำปรึกษาลูกค้า	ปัญหาได้รับ- การแก้ไข้แล้ว

ภาพหรือข้อความเบลอหรือหักเมื่อสแกนจาก ADF



การดำเนินงาน	ใช่	ไม่
<p>a ป้อนกระดาษธรรมดาที่สะอาด 50 แผ่นเข้าใน ADF</p> <p>หมายเหตุ: กระดาษธรรมดาจะช่วยให้ทำความสะอาดหรือขจัดฝุ่นและสารเคลือบอื่นๆ ออกจากลูกกลิ้งตัวป้อนกระดาษ ADF</p> <p>b จากหน้าจอหลัก ให้แตะ </p> <p>c ป้อนเอกสารต้นฉบับเข้าใน ADF</p> <p>d สแกนเอกสาร</p> <p>ภาพหรือข้อความในงานพิมพ์ของคุณเป็นรอยหยักใช่หรือไม่</p>	<p>ติดต่อ ฝ่ายให้คำปรึกษาลูกค้า</p>	<p>ปัญหาได้รับการแก้ไขแล้ว</p>

สแกนงานไม่สำเร็จ

การดำเนินงาน	ใช่	ไม่
<p>ขั้นตอนที่ 1</p> <p>ตรวจสอบการเชื่อมต่อสายเคเบิล</p> <p>a ตรวจสอบให้แน่ใจว่าสายเคเบิลอีเทอร์เน็ตหรือสายเคเบิล USB เชื่อมต่อกับคอมพิวเตอร์และเครื่องพิมพ์แน่นดีแล้ว</p> <p>b สแกนเอกสาร</p> <p>งานสแกนสำเร็จหรือไม่</p>	<p>ปัญหาได้รับการแก้ไขแล้ว</p>	<p>ไปยังขั้นตอนที่ 2</p>
<p>ขั้นตอนที่ 2</p> <p>ตรวจสอบไฟล์ที่คุณต้องการสแกน</p> <p>a ตรวจสอบให้แน่ใจว่าไม่มีชื่อไฟล์นี้อยู่แล้วในโฟลเดอร์ปลายทาง</p> <p>b ตรวจสอบให้แน่ใจว่าไม่ได้เปิดเอกสารหรือภาพถ่ายที่คุณต้องการสแกนอยู่ในแอปพลิเคชันอื่น</p> <p>c สแกนเอกสาร</p> <p>งานสแกนสำเร็จหรือไม่</p>	<p>ปัญหาได้รับการแก้ไขแล้ว</p>	<p>ไปยังขั้นตอนที่ 3</p>
<p>ขั้นตอนที่ 3</p> <p>a ตรวจสอบให้แน่ใจว่ามีการทำเครื่องหมายในกล่องตัวเลือกเพิ่มประทับเวลา หรือ เขียนทับไฟล์ที่มีอยู่ ในการกำหนดค่าปลายทาง</p> <p>b สแกนเอกสาร</p> <p>งานสแกนสำเร็จหรือไม่</p>	<p>ปัญหาได้รับการแก้ไขแล้ว</p>	<p>ติดต่อ ฝ่ายให้คำปรึกษาลูกค้า</p>


สแกนเนอร์ปิดไม่ลง

การดำเนินงาน	ใช่	ไม่
<p>นำสิ่งกีดขวางที่ทำให้ฝาครอบสแกนเนอร์เปิดอยู่ออก</p> <p>ฝาครอบสแกนเนอร์ปิดอย่างถูกต้องหรือไม่</p>	<p>ปัญหาได้รับการแก้ไขแล้ว</p>	<p>ติดต่อ ฝ่ายให้คำปรึกษาลูกค้า</p>

การสแกนใช้เวลานานหรือทำให้เครื่องคอมพิวเตอร์หยุดชะงัก

การดำเนินงาน	ใช่	ไม่
ปิดแอปพลิเคชันทั้งหมดที่รบกวนการสแกน การสแกนใช้เวลานานเกินไปหรือทำให้เครื่องคอมพิวเตอร์หยุดชะงักหรือไม่	ติดต่อ ฝ่ายให้คำปรึกษาลูกค้า	ปัญหาได้รับการแก้ไขแล้ว

สแกนเนอร์ไม่ตอบสนอง

การดำเนินงาน	ใช่	ไม่
ขั้นตอนที่ 1 a ตรวจสอบให้แน่ใจว่าได้เสียบสายไฟเข้ากับเครื่องพิมพ์และเต้าเสียบแล้ว  ข้อควรระวัง—อาจเกิดการบาดเจ็บ: เพื่อหลีกเลี่ยงความเสี่ยงต่อการเกิดอัคคีภัยหรือไฟฟ้าช็อต ให้เชื่อมต่อสายไฟเข้ากับเต้าเสียบที่ได้รับการจัดระดับที่เหมาะสมและต่อลงดินอย่างเหมาะสมซึ่งอยู่ใกล้ผลิตภัณฑ์และเข้าถึงได้ง่าย b ทำสำเนาหรือสแกนเอกสาร สแกนเนอร์ตอบสนองหรือไม่	ปัญหาได้รับการแก้ไขแล้ว	ไปยังขั้นตอนที่ 2
ขั้นตอนที่ 2 a ตรวจสอบให้แน่ใจว่าเครื่องพิมพ์เปิดอยู่ b แก้ไขปัญหาข้อความแจ้งข้อผิดพลาดที่ปรากฏบนส่วนแสดงผล c ทำสำเนาหรือสแกนเอกสาร สแกนเนอร์ตอบสนองหรือไม่	ปัญหาได้รับการแก้ไขแล้ว	ไปยังขั้นตอนที่ 3
ขั้นตอนที่ 3 a ปิดเครื่องพิมพ์ รอประมาณ 10 วินาที แล้วเปิดเครื่องพิมพ์ b ทำสำเนาหรือสแกนเอกสาร สแกนเนอร์ตอบสนองหรือไม่	ปัญหาได้รับการแก้ไขแล้ว	ติดต่อ ฝ่ายให้คำปรึกษาลูกค้า

การปรับการลงทะเบียนสแกนเนอร์

- จากหน้าจอหลัก ให้แตะที่ การตั้งค่า > อุปกรณ์ > การดูแลรักษา > เมนูการกำหนดค่า > การกำหนดค่าของสแกนเนอร์ > การลงทะเบียนสแกนเนอร์ด้วยตนเอง
- ในเมนูการทดสอบการพิมพ์แบบด่วน ให้แตะ เริ่มต้น
- วางหน้าทดสอบอย่างรวดเร็วในการพิมพ์ลงบนกระดาษสแกนเนอร์แล้วแตะ การลงทะเบียนบนแท่นสแกน
- ในเมนูการทดสอบการทำสำเนาแบบด่วน ให้แตะ เริ่มต้น
- เปรียบเทียบหน้าการทดสอบการทำสำเนาแบบด่วนกับเอกสารต้นฉบับ
หมายเหตุ: ถ้าระยะขอบของหน้าทดสอบแตกต่างจากเอกสารต้นฉบับ ให้ปรับระยะขอบซ้ายและระยะขอบบน
- ทำซ้ำ [ขั้นตอนที่ 4](#) และ [ขั้นตอนที่ 5](#) จนกระทั่งระยะขอบของหน้าการทดสอบการทำสำเนาแบบด่วนมีความใกล้เคียงกับเอกสารต้นฉบับมากที่สุด

การปรับการลงทะเบียน ADF

- 1 จากหน้าจอหลัก ให้แตะที่ การตั้งค่า > อุปกรณ์ > การดูแลรักษา > เมนูการกำหนดค่า > การกำหนดค่าของสแกนเนอร์ > การลงทะเบียนสแกนเนอร์ด้วยตนเอง
 - 2 ในเมนูการทดสอบการพิมพ์แบบด่วน ให้แตะ เริ่มต้น
 - 3 วางหน้าการทดสอบการพิมพ์แบบด่วนบนถาด ADF
 - 4 แตะการลงทะเบียน ADF ด้านหน้าหรือการลงทะเบียน ADF ด้านหลัง
- หมายเหตุ:
- ในการจัดแนวการลงทะเบียน ADF ด้านหน้า ให้วางหน้าการทดสอบขึ้นและใส่โดยหันด้านสั้นเข้าไปใน ADF
 - ในการจัดแนวการลงทะเบียน ADF ด้านหลัง ให้คว่ำหน้าการทดสอบลงและใส่โดยหันด้านสั้นเข้าไปใน ADF
- 5 ในเมนูการทดสอบการทำสำเนาแบบด่วน ให้แตะ เริ่มต้น
 - 6 เปรียบเทียบหน้าการทดสอบการทำสำเนาแบบด่วนกับเอกสารต้นฉบับ
- หมายเหตุ: ถ้าระยะขอบของหน้าทดสอบแตกต่างจากเอกสารต้นฉบับ ให้ปรับระยะขอบตามแนวอนและระยะขอบบน
- 7 ทำซ้ำ [ขั้นตอนที่ 5](#) และ [ขั้นตอนที่ 6](#) จนกระทั่งระยะขอบของหน้าการทดสอบการทำสำเนาแบบด่วนมีความใกล้เคียงกับเอกสารต้นฉบับมากที่สุด

การติดต่อฝ่ายให้คำปรึกษาลูกค้า

ก่อนติดต่อฝ่ายให้คำปรึกษาลูกค้า โปรดตรวจสอบให้แน่ใจว่ามีข้อมูลต่อไปนี้:

- ปัญหาเครื่องพิมพ์
- ข้อความแจ้งข้อผิดพลาด
- ประเภทรุ่นของเครื่องพิมพ์และหมายเลขประจำเครื่อง

ไปที่ <http://support.lexmark.com> เพื่อรับความช่วยเหลือทางอีเมลหรือแชท หรือเรียกดูไลบรารีคู่มือ เอกสารความช่วยเหลือ ไดรเวอร์ และการดาวน์โหลดอื่นๆ

นอกจากนี้ยังมีบริการฝ่ายให้คำปรึกษาทางเทคนิคผ่านทางโทรศัพท์อีกด้วย ในสหรัฐอเมริกาหรือแคนาดา โทร 1-800-539-6275 สำหรับประเทศหรือภูมิภาคอื่นๆ โปรดไปที่ [โตเรทอรีข้อมูลติดต่อฝ่ายให้คำปรึกษาสากล](#)

รีไซเคิลและกำจัด

การรีไซเคิลผลิตภัณฑ์ Lexmark

ในกรณีที่ต้องการส่งคืนผลิตภัณฑ์ Lexmark เพื่อรีไซเคิล:

- 1 ไปที่ www.lexmark.com/recycle
- 2 เลือกประเทศหรือภูมิภาคของคุณ
- 3 เลือกโปรแกรมการรีไซเคิล
- 4 ปฏิบัติตามคำแนะนำที่ปรากฏบนหน้าจอ

การรีไซเคิลบรรจุภัณฑ์ Lexmark

Lexmark มุ่งมั่นอย่างต่อเนื่องเพื่อลดปริมาณบรรจุภัณฑ์ บรรจุภัณฑ์ที่ลดปริมาณลงช่วยให้มั่นใจว่าเครื่องพิมพ์ Lexmark จะได้รับการขนส่งอย่างมีประสิทธิภาพและค่าขนส่งถึงสิ่งแวดล้อมมากที่สุด และมีบรรจุภัณฑ์ที่จำเป็นต่องานน้อยลง ประสิทธิภาพเหล่านี้ก่อให้เกิดการปล่อยก๊าซเรือนกระจกน้อยลง ประหยัดพลังงาน และประหยัดทรัพยากรธรรมชาติ นอกจากนี้ Lexmark ยังนำเสนอโปรแกรมการรีไซเคิลส่วนประกอบของบรรจุภัณฑ์ในบางประเทศหรือภูมิภาคอีกด้วย สำหรับข้อมูลเพิ่มเติม โปรดไปที่ www.lexmark.com/recycle แล้วเลือกประเทศหรือภูมิภาคของคุณ ข้อมูลเกี่ยวกับโปรแกรมการรีไซเคิลบรรจุภัณฑ์ที่มีอยู่นั้นรวมอยู่ในข้อมูลเกี่ยวกับการรีไซเคิลผลิตภัณฑ์

กล่องบรรจุของ Lexmark สามารถนำกลับมารีไซเคิลได้ 100% หากมีศูนย์รีไซเคิลวัสดุที่ทำจากลูกฟูกอยู่ อาจไม่มีศูนย์รีไซเคิลในท้องถิ่นของคุณ

โฟมที่ใช้ในบรรจุภัณฑ์ของ Lexmark สามารถรีไซเคิลได้ในกรณีที่มีศูนย์รีไซเคิลโฟมอยู่ อาจไม่มีศูนย์รีไซเคิลในท้องถิ่นของคุณ

เมื่อท่านส่งคืนผลิตภัณฑ์กลับมายัง Lexmark ท่านสามารถนำกล่องบรรจุของผลิตภัณฑ์กลับมามีดั่งกล่าวกลับมาใช้ใหม่ได้ Lexmark จะรีไซเคิลกล่อง

คำประกาศ

ข้อมูลผลิตภัณฑ์

ชื่อผลิตภัณฑ์:

Lexmark MX532adwe, Lexmark MX632adwe, Lexmark XM3350 MFPs

ชนิดของเครื่อง:

7020

รุ่น:

476, 486, 676, 686, 689

หมายเหตุการปรับปรุง

April 2023

ข้อความต่อไปนี้อาจไม่มีผลในประเทศซึ่งข้อกำหนดไม่สอดคล้องกับกฎหมายท้องถิ่น LEXMARK INTERNATIONAL, INC. จัดเอกสารนี้ให้ “ตามสภาพ” โดยไม่มีการรับประกันใดๆ ทั้งสิ้น ไม่ว่าจะโดยตรงหรือโดยนัย รวมถึง แต่ไม่จำกัดอยู่กับการรับประกันโดยนัยต่อความเหมาะสมในทางการค้าหรือความเหมาะสมต่อจุดประสงค์อย่างใดอย่างหนึ่ง รัฐบาลรัฐไม่อนุญาตการยกเว้นการรับประกันโดยตรงหรือโดยนัยสำหรับบางกรณี ดังนั้น ข้อความนี้อาจไม่มีผลกับท่าน

เอกสารนี้อาจมีความคลาดเคลื่อนทางเทคนิคหรือมีข้อความที่พิมพ์ไม่ถูกต้อง ข้อมูลในเอกสารนี้มีการเปลี่ยนแปลงอยู่เสมอ ซึ่งการเปลี่ยนแปลงเหล่านี้จะรวมอยู่ในฉบับปรับปรุงต่อไป อาจมีการปรับปรุงหรือเปลี่ยนแปลงผลิตภัณฑ์หรือโปรแกรมที่อธิบายไว้ได้ทุกเมื่อ

ข้อมูลอ้างอิงในเอกสารนี้เกี่ยวกับผลิตภัณฑ์, โปรแกรม หรือบริการต่างๆ มิได้หมายความว่าผู้ผลิตตั้งใจจะนำเสนอผลิตภัณฑ์, โปรแกรม หรือบริการเหล่านั้นในทุกประเทศที่ผู้ผลิตดำเนินกิจการ ข้อมูลอ้างอิงในเอกสารนี้เกี่ยวกับผลิตภัณฑ์, โปรแกรม หรือบริการต่างๆ มิได้เจตนาให้หมายความหรือตีความว่าจะต้องใช้แต่ผลิตภัณฑ์, โปรแกรม หรือบริการเหล่านั้นเท่านั้น ท่านสามารถนำผลิตภัณฑ์, โปรแกรม หรือบริการใดๆ ที่มีลักษณะเทียบเคียงกันได้ ซึ่งไม่ละเมิดทรัพย์สินทางปัญญาที่มีอยู่มาใช้แทนได้ การประเมินและการตรวจสอบการทำงานร่วมกับผลิตภัณฑ์, โปรแกรม หรือบริการอื่นๆ ยกเว้นผลิตภัณฑ์, โปรแกรม หรือบริการซึ่งได้ระบุอย่างชัดเจนโดยผู้ผลิตเป็นความรับผิดชอบของผู้ใช้

หากต้องการขอรับบริการจากฝ่ายให้คำปรึกษาทางเทคนิคของ Lexmark โปรดไปที่ <http://support.lexmark.com>

หากต้องการข้อมูลเพิ่มเติมเกี่ยวกับนโยบายความเป็นส่วนตัวเป็นส่วนตัวของ Lexmark เกี่ยวกับการใช้งานผลิตภัณฑ์นี้ โปรดไปที่ www.lexmark.com/privacy

หากต้องการข้อมูลเพิ่มเติมเกี่ยวกับวัสดุสิ้นเปลืองและการดาวน์โหลด โปรดไปที่ www.lexmark.com

© 2023 Lexmark International, Inc.

สงวนลิขสิทธิ์

เครื่องหมายการค้า

Lexmark โลโก้ Lexmark และ MarkNet เป็นเครื่องหมายการค้าหรือเครื่องหมายการค้าจดทะเบียนของ Lexmark International, Inc. ในสหรัฐอเมริกาและ/หรือประเทศอื่นๆ

Gmail, Android, Google Play และ Google Chrome เป็นเครื่องหมายการค้าของ Google LLC.

Macintosh, macOS, Safari และ AirPrint เป็นเครื่องหมายการค้าของ Apple Inc. ที่จดทะเบียนในสหรัฐอเมริกาและประเทศอื่นๆ App Store และ iCloud เป็นเครื่องหมายบริการของ Apple Inc. ที่จดทะเบียนในสหรัฐอเมริกาและประเทศอื่นๆ

การใช้ป้าย Works with Apple หมายความว่าอุปกรณ์เสริมได้รับการออกแบบมาให้ทำงานเฉพาะกับเทคโนโลยีที่ระบุไว้ในป้าย และผ่านการรับรองโดยนักพัฒนาว่าเป็นไปตามมาตรฐานประสิทธิภาพการทำงานของ Apple

Microsoft, Internet Explorer, Microsoft 365, Microsoft Edge, Outlook และ Windows เป็นเครื่องหมายการค้าของกลุ่มบริษัท Microsoft

เครื่องหมายการค้า Mopria® เป็นเครื่องหมายการค้าจดทะเบียนและ/หรือเครื่องหมายการค้าที่ไม่ได้จดทะเบียนของ Mopria Alliance, Inc. ในสหรัฐอเมริกาและประเทศอื่นๆ ห้ามใช้โดยไม่ได้รับอนุญาตโดยเด็ดขาด

PCL® เป็นเครื่องหมายการค้าจดทะเบียนของ Hewlett-Packard Company PCL คือการกำหนดชุดคำสั่งเครื่องพิมพ์ (ภาษา) ของ Hewlett-Packard Company และฟังก์ชันต่างๆ ที่รวมอยู่ในเครื่องพิมพ์ เครื่องพิมพ์นี้ใช้ได้กับภาษา PCL ซึ่งหมายความว่าเครื่องพิมพ์จะรู้จักคำสั่ง PCL ที่ใช้ในโปรแกรมแอปพลิเคชันต่างๆ และเครื่องพิมพ์จะเลียนแบบฟังก์ชันที่เกี่ยวข้องกับคำสั่ง

PostScript เป็นเครื่องหมายการค้าจดทะเบียนของ Adobe Systems Incorporated ในสหรัฐอเมริกาและ/หรือประเทศอื่นๆ

Wi-Fi® และ Wi-Fi Direct® เป็นเครื่องหมายการค้าจดทะเบียนของ Wi-Fi Alliance®

เครื่องหมายการค้าอื่นๆ ทั้งหมดเป็นของเจ้าของผลิตภัณฑ์นั้นๆ

คำประกาศเรื่องการอนุญาต

คุณสามารถดูคำประกาศเกี่ยวกับการอนุญาตให้ใช้งานทั้งหมดที่เกี่ยวข้องกับผลิตภัณฑ์นี้ได้ในไดเรกทอรี CD: NOTICES ของซีดีซอฟต์แวร์การติดตั้ง

ระดับการปล่อยเสียงรบกวน

การวัดค่าต่อไปนี้จะจัดทำขึ้นตามมาตรฐาน ISO 7779 และรายงานตามมาตรฐาน ISO 9296

หมายเหตุ: ผลิตภัณฑ์ของท่านอาจไม่สามารถใช้งานโหมตบางโหมตได้

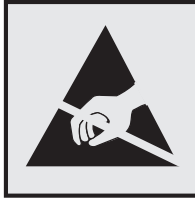
ความดันเสียงเฉลี่ย 1 เมตร, dBA	
การพิมพ์	One-sided: 55 Two-sided: 55 (MX532adwe); 54 (MX632adwe, XM3350)
การสแกน	52
การทำสำเนา	57
พร้อมทำงาน	15

ค่าอาจเปลี่ยนแปลงได้ โปรดดูที่ www.lexmark.com เพื่อดูค่าปัจจุบัน

การทิ้งผลิตภัณฑ์

อย่าทิ้งเครื่องพิมพ์หรือวัสดุสิ้นเปลืองในลักษณะเช่นเดียวกับขยะในครัวเรือนทั่วไป โปรดปรึกษาหน่วยงานที่ได้รับอนุญาตในการทิ้งและการนำวัสดุเหลือใช้กลับมาใช้ใหม่ในท้องถิ่นของท่าน

การแจ้งเตือนความไวต่อไฟฟ้าสถิต



สัญลักษณ์นี้หมายถึงส่วนที่ไวต่อไฟฟ้าสถิต ห้ามสัมผัสพื้นที่ใกล้สัญลักษณ์เหล่านี้โดยไม่สัมผัสพื้นผิวโลหะในพื้นที่ที่อยู่ห่างจากสัญลักษณ์นี้ก่อน

เพื่อป้องกันความเสียหายจากการคายประจุไฟฟ้าสถิตขณะทำการดูแลรักษาต่างๆ เช่น การแก้ปัญหากระดาษติดหรือเปลี่ยนวัสดุสิ้นเปลือง ให้สัมผัสบริเวณที่เป็นโลหะของเครื่องพิมพ์ก่อนเข้าถึงหรือสัมผัสกับพื้นที่ภายในของเครื่องพิมพ์แม้จะไม่มีสัญลักษณ์

ENERGY STAR

ผลิตภัณฑ์ใดๆ ของ Lexmark ที่มีสัญลักษณ์ ENERGY STAR® บนผลิตภัณฑ์หรือบนหน้าจอเริ่มต้นจะได้รับการรับรองว่าเป็นไปตามข้อกำหนดของ Environmental Protection Agency (EPA) ENERGY STAR ในวันที่ผลิต



ข้อมูลเกี่ยวกับอุณหภูมิ

อุณหภูมิในการทำงานและความชื้นสัมพัทธ์	10 ถึง 32.2°C (50 ถึง 90°F) และ 15 ถึง 80% RH 15.6 ถึง 32.2°C (60 ถึง 90°F) และ 8 ถึง 80% RH อุณหภูมิกระเปาะเปียกสูงสุด ² : 22.8°C (73°F) สภาพแวดล้อมที่ไม่มีการควบแน่น
การจัดเก็บเครื่องพิมพ์ / ตลับหมึก / ชุดสร้าง-ภาพระยะยาว ¹	15.6 ถึง 32.2°C (60 ถึง 90°F) และ 8 ถึง 80% RH อุณหภูมิกระเปาะเปียกสูงสุด ² : 22.8°C (73°F)
การจัดส่งเครื่องพิมพ์ / ตลับหมึก / ชุดสร้าง-ภาพระยะสั้น	-40 ถึง 40°C (-40 ถึง 104°F)
¹ อายุการวางจำหน่ายของวัสดุสิ้นเปลืองอยู่ที่ประมาณ 2 ปี ทั้งนี้ขึ้นอยู่กับการจัดเก็บในสภาพแวดล้อมของสำนักงานมาตรฐานที่อุณหภูมิ 22°C (72°F) และความชื้น 45 เปอร์เซ็นต์ ² อุณหภูมิกระเปาะเปียกกำหนดโดยอุณหภูมิอากาศและความชื้นสัมพัทธ์	

ประกาศเรื่องเลเซอร์

เครื่องพิมพ์นี้ได้รับการรับรองในประเทศสหรัฐอเมริกาเพื่อให้เป็นไปตามข้อกำหนดของ DHHS 21 CFR บทที่ 1 บทย่อย J สำหรับผลิตภัณฑ์เลเซอร์คลาส I (1) และอื่นๆ ได้รับการรับรองว่าเป็นผลิตภัณฑ์เลเซอร์สำหรับผู้บริโภคคลาส I ที่เป็นไปตามข้อกำหนดของ IEC 60825-1:2014, EN 60825-1:2014+A11:2021, และ EN 50689:2021

ผลิตภัณฑ์เลเซอร์คลาส I ไม่ถือว่าเป็นอันตราย ระบบเลเซอร์และเครื่องพิมพ์ได้รับการออกแบบมาให้ไม่มีผู้ใดสามารถเข้าถึงการแผ่รังสีของเลเซอร์ได้เกินกว่าระดับคลาส I ในระหว่างการทำงานปกติ การดูแลรักษาโดยผู้ใช้ หรือสภาพการให้บริการที่กำหนดไว้ เครื่องพิมพ์มีชุดหัวพิมพ์ที่ไม่สามารถซ่อมบำรุงได้ซึ่งมีเลเซอร์ที่มีข้อมูลจำเพาะต่อไปนี้:

Class: IIIb (3b) AIGaInP

Nominal output power (milliwatts): 15

Wavelength (nanometers): 650–670

การใช้พลังงาน

การใช้พลังงานของผลิตภัณฑ์

ตารางต่อไปนี้จะระบุลักษณะการใช้พลังงานของผลิตภัณฑ์

หมายเหตุ: ผลิตภัณฑ์ของท่านอาจไม่สามารถใช้งานโหมดบางโหมดได้

โหมด	คำอธิบาย	การใช้พลังงาน (วัตต์)
การพิมพ์	ผลิตภัณฑ์กำลังพิมพ์งานจากข้อมูลอิเล็กทรอนิกส์	One-sided: 649 (MX532adwe); 662 (MX632adwe, XM3350) Two-sided: 396 (MX532adwe); 406 (MX632adwe, XM3350)
ทำสำเนา	ผลิตภัณฑ์กำลังพิมพ์งานจากเอกสารต้นฉบับซึ่ง-เป็นกระดาษ	684
สแกน	ผลิตภัณฑ์กำลังสแกนเอกสารซึ่งเป็นกระดาษ	23.5 (MX532adwe); 24.8 (MX632adwe, XM3350)
พร้อมทำงาน	ผลิตภัณฑ์กำลังรองานพิมพ์	13.4 (MX532adwe); 15.3 (MX632adwe, XM3350)
โหมดพักเครื่อง	ผลิตภัณฑ์อยู่ในโหมดประหยัดพลังงานระดับสูง	1.0 (MX532adwe); 1.1 (MX632adwe, XM3350)
ไฮเบอร์เนต	ผลิตภัณฑ์อยู่ในโหมดประหยัดพลังงานระดับต่ำ	0.1
ปิด	เสียบปลั๊กผลิตภัณฑ์เข้ากับปลั๊กไฟ แต่ปิดเครื่องอยู่	0.1

ระดับการใช้พลังงานที่แสดงในตารางเป็นการแสดงค่าวัดเฉลี่ยตามเวลา การใช้พลังงานในขณะใดขณะหนึ่งอาจมีค่าสูงกว่าค่าเฉลี่ย

ค่าอาจเปลี่ยนแปลงได้ โปรดดูที่ www.lexmark.com เพื่อดูค่าปัจจุบัน

โหมดพักเครื่อง

ผลิตภัณฑ์นี้ได้รับการออกแบบให้มีโหมดประหยัดพลังงานที่เรียกว่า *โหมดพักเครื่อง* โหมดพักเครื่องจะประหยัดพลังงานโดยการลดการใช้พลังงานขณะไม่มีการทำงานเป็นระยะเวลานาน เครื่องจะเข้าสู่โหมดพักเครื่องโดยอัตโนมัติเมื่อไม่มีการใช้งานผลิตภัณฑ์เป็นระยะเวลาหนึ่ง ซึ่งเรียกว่า *โหมดเวลาโหมดพักเครื่อง*

การหมดเวลาสำหรับโหมดพักเครื่องที่ตั้งมาจากโรงงานสำหรับผลิตภัณฑ์นี้ (หน่วยเป็นนาทิต):	15
--------------------------------------------------------------------------------------	----

หากใช้เมนูการกำหนดค่า สามารถแก้ไขการหมดเวลาโหมดพักเครื่องได้ระหว่าง 1 นาทีถึง 120 นาที หรือระหว่าง 1 นาทีถึง 114 นาที ขึ้นอยู่กับรุ่นเครื่องพิมพ์ หากความเร็วของเครื่องพิมพ์น้อยกว่าหรือเท่ากับ 30 หน้าต่อนาที คุณสามารถตั้งค่าการหมดเวลาได้สูงสุด 60 นาทีหรือ 54 นาทีเท่านั้น ขึ้นอยู่กับรุ่นเครื่องพิมพ์ การกำหนดค่าการหมดเวลาโหมดพักเครื่องเป็นค่าต่ำที่จะลดการใช้พลังงาน แต่อาจเพิ่มระยะเวลาการตอบสนองต่อคำสั่งของผลิตภัณฑ์ การกำหนดค่าการหมดเวลาโหมดพักเครื่องเป็นค่าสูงจะทำให้การตอบสนองต่อคำสั่งรวดเร็ว แต่ใช้พลังงานมากขึ้น

บางรุ่นรองรับ โหมดหลับลึก ซึ่งจะลดการใช้พลังงานมากขึ้นอีกหลังจากไม่มีการใช้งานเป็นระยะเวลาสั้นขึ้น

โหมดไฮเบอร์เนต

ผลิตภัณฑ์นี้ถูกออกแบบมาให้มีโหมดการทำงานที่ใช้พลังงานต่ำพิเศษ เรียกว่า โหมดไฮเบอร์เนต เมื่อทำงานในโหมดไฮเบอร์เนต ระบบและอุปกรณ์อื่นๆ ทั้งหมดจะปิดการทำงานอย่างปลอดภัย

สามารถเข้าสู่โหมดไฮเบอร์เนตได้ด้วยวิธีใดวิธีหนึ่งต่อไปนี้:

- การใช้โหมดเวลาไฮเบอร์เนต
- การใช้กำหนดเวลาเปิด-ปิดเครื่อง

ค่าเริ่มต้นหมดเวลาไฮเบอร์เนตจากโรงงานสำหรับผลิตภัณฑ์นี้ในทุกประเทศหรือภูมิภาค	3 days
-------------------------------------------------------------------------------	--------

สามารถกำหนดระยะเวลาที่เครื่องพิมพ์หรือหลังจากพิมพ์งานก่อนเข้าสู่โหมดไฮเบอร์เนตได้ระหว่างหนึ่งชั่วโมงและหนึ่งเดือน

หมายเหตุเกี่ยวกับผลิตภัณฑ์อุปกรณ์สร้างภาพที่จดทะเบียน EPEAT

- ระดับพลังงานสแตนด์บายจะเกิดขึ้นในโหมดไฮเบอร์เนตหรือปิด
- ผลิตภัณฑ์จะลดพลังงานโดยอัตโนมัติเป็นระดับพลังงานสแตนด์บาย ≤ 1 W ฟังก์ชันสแตนด์บายอัตโนมัติ (ไฮเบอร์เนตหรือปิด) จะเปิดใช้งานเมื่อทำการจัดส่งผลิตภัณฑ์

โหมดปิด

หากผลิตภัณฑ์นี้มีโหมดปิด เครื่องจะยังคงใช้พลังงานเล็กน้อย หากต้องการหยุดการใช้พลังงานของผลิตภัณฑ์โดยสิ้นเชิง ให้ปลดการเชื่อมต่อสายไฟของแหล่งจ่ายไฟออกจากปลั๊กไฟ

การใช้พลังงานทั้งหมด

บางครั้ง การประมาณการใช้พลังงานทั้งหมดของผลิตภัณฑ์ก็เป็นประโยชน์ เนื่องจากค่าการสิ้นเปลืองพลังงานที่ให้จะแสดงในหน่วยวัตต์ จึงควรนำค่าการสิ้นเปลืองพลังงานไปคูณด้วยเวลาที่ผลิตภัณฑ์อยู่ในโหมดแต่ละโหมด เพื่อคำนวณการใช้พลังงาน การใช้พลังงานทั้งหมดของผลิตภัณฑ์จะเท่ากับผลรวมของการใช้พลังงานในแต่ละโหมด

Thailand NBTC technical standards conformity statement

คำประกาศเรื่องการเป็นไปตามมาตรฐานทางเทคนิคของ กสทช. ประเทศไทย

This telecommunication equipment conforms to the technical standards or requirements of NBTC.

เครื่องโทรคมนาคมและอุปกรณ์นี้มีความสอดคล้องตามมาตรฐานหรือข้อกำหนดทางเทคนิคของ กสทช.

คำประกาศควบคุมสำหรับอุปกรณ์เทอร์มินัลโทรคมนาคม

ในส่วนนี้ประกอบด้วยข้อมูลเกี่ยวกับข้อบังคับที่เกี่ยวข้องกับผลิตภัณฑ์ที่มีการ์ดแฟกซ์แบบอนาล็อก:

ประเภทข้อบังคับ/หมายเลขรุ่นของ Lexmark:

LEX-M14-002 or LEX-M03-002

คำประกาศควบคุมสำหรับผลิตภัณฑ์ไร้สาย

ส่วนนี้ประกอบด้วยข้อมูลเกี่ยวกับกฎระเบียบที่ใช้กับรุ่นไร้สายเท่านั้น

หากมีข้อสงสัยว่ารุ่นของคุณเป็นรุ่นไร้สายหรือไม่ โปรดดูที่ [“การรองรับการทำงานแบบไร้สาย”](#) ในหน้า 67

ประกาศเกี่ยวกับชิ้นส่วนแบบแยก

รุ่นไร้สายมีส่วนประกอบแบบแยกส่วนต่อไปนี้:

AzureWave AW-CM467-SUR; FCC ID:TLZ-CM467; IC:6100A-CM467

ในการตรวจสอบว่ามีองค์ประกอบแบบแยกส่วนใดติดตั้งอยู่ในผลิตภัณฑ์นั้นๆ โปรดอ้างอิงฉลากผลิตภัณฑ์ของคุณ

การแผ่รังสีความถี่คลื่นวิทยุ

พลังงานที่แผ่ออกจากอุปกรณ์นี้มีอัตราต่ำกว่าขีดจำกัดว่าด้วยการแผ่ความถี่คลื่นวิทยุที่ FCC และหน่วยงานควบคุมอื่นๆ กำหนดไว้มาก โดยเสาอากาศของอุปกรณ์จะต้องอยู่ห่างจากและผู้ที่อยู่ในบริเวณใกล้เคียงอย่างน้อย 20 ซม. (8 นิ้ว) เพื่อตรงตามข้อว่าด้วยการแผ่ความถี่คลื่นวิทยุของ FCC และหน่วยงานควบคุมอื่นๆ

Notice to users in Thailand

ประกาศถึงผู้ใช้ในประเทศไทย

เครื่องวิทยุคมนาคมนี้มีความแรงของสนามแม่เหล็กไฟฟ้าสอดคล้องตามมาตรฐานความปลอดภัยต่อสุขภาพของมนุษย์จากการใช้เครื่องวิทยุคมนาคมที่คณะกรรมการกิจการโทรคมนาคมแห่งชาติประกาศกำหนด

เครื่องวิทยุคมนาคมนี้มีระดับการแผ่คลื่นแม่เหล็กไฟฟ้าสอดคล้องตามมาตรฐาน ความปลอดภัยต่อสุขภาพของมนุษย์จากการใช้เครื่องวิทยุคมนาคมที่คณะกรรมการกิจการโทรคมนาคมแห่งชาติประกาศกำหนด



เครื่องวิทยุคมนาคมนี้ ได้รับยกเว้น ไม่ต้องได้รับใบอนุญาตให้มี ใช้ซึ่งเครื่องวิทยุคมนาคม หรือตั้งสถานีวิทยุคมนาคมตามประกาศ กสทช. เรื่อง เครื่องวิทยุคมนาคม และสถานีวิทยุคมนาคมที่ได้รับยกเว้นไม่ต้องได้รับใบอนุญาตวิทยุคมนาคมตามพระราชบัญญัติวิทยุคมนาคม พ.ศ. 2498



nab. | โทรคมนาคม

กำกับดูแลเพื่อประชาชน

Call Center 1200 (InSW)

คำประกาศคลื่นวิทยุรบกวน

คำเตือน

ผลิตภัณฑ์นี้เป็นไปตามข้อกำหนดด้านการปล่อยรังสีของ EN 55032 Class A และข้อกำหนดด้านการป้องกันกระแสไฟฟ้าเกินของ EN 55035 ผลิตภัณฑ์นี้ไม่ได้ออกแบบไว้ใช้ในสภาพแวดล้อมที่พิกอาศัย/ภายในบ้าน

นี่เป็นผลิตภัณฑ์ Class A ในสภาพแวดล้อมภายในบ้าน ผลิตภัณฑ์นี้อาจก่อให้เกิดคลื่นวิทยุรบกวนได้ ในกรณีนี้ ผู้ใช้อาจต้องมีมาตรการที่เพียงพอ

ดัชนี

A

การเปิดใช้งานการแนะนำด้วยเสียง 25
 การเพิ่มทางลัด
 ทำสำเนา 81
 การเพิ่มแอปพลิเคชันไปยังหน้าจอหลัก 21
 การเพิ่มกลุ่มผู้ติดต่อ 25
 การเพิ่มผู้ติดต่อ 25
 การเพิ่มตัวเลือกฮาร์ดแวร์
 ไดรเวอร์การพิมพ์ 49
 การเพิ่มตัวเลือกภายใน
 ไดรเวอร์การพิมพ์ 49
 การเพิ่มเครื่องพิมพ์เข้ากับคอมพิวเตอร์ 47
 การเพิ่มทางลัด
 อีเมล 82
 ปลายทางแฟกซ์ 84
 FTP แอดเดรส 88
 สมุดที่อยู่
 การใช้ 25
 ลูกกลิ้งดึงกระดาษ ADF
 การทำความสะอาด 204
 การเปลี่ยน 196
 การลงทะเบียน ADF
 การปรับ 272
 ลูกกลิ้ง ADF
 การทำความสะอาด 204
 การเปลี่ยน 196
 ลูกกลิ้งแยกกระดาษ ADF
 การทำความสะอาด 204
 การเปลี่ยน 196
 การปรับ
 การลงทะเบียนสแกนเนอร์ 271
 การปรับการลงทะเบียน ADF 272
 การปรับความสว่าง
 ของส่วนแสดงผล 208
 การปรับระดับเสียงค่าเริ่มต้น
 หูฟัง 27
 ลำโพง 27
 การปรับความเข้มของแฟกซ์ 85
 การปรับความเร็วของอัตราเสียงพูด
 การแนะนำด้วยเสียง 27
 การปรับความเข้มของหมึก 78
 AirPrint
 การใช้ 74
 แฟกซ์ออนไลน์
 การตั้งค่า 28

เครื่องตอบรับอัตโนมัติ
 การตั้งค่า 31
 การกำหนดให้เครื่องพิมพ์ใช้รูปแบบเสียงเรียกเข้า 35
 การต่อสายเคเบิล 19
 หลีกเสียงไม่ให้กระดาษติด 243

B

หน้าสีด้า 228
 หน้าว่าง 216
 การปิดกันแฟกซ์ที่ไม่ต้องการ 85
 บัญชีการค้า
 การสร้าง 24
 การสร้างโฟลเดอร์สำหรับ 24

C

ไม่แสดงหมายเลขเรียกเข้า 261
 การยกเลิกงานพิมพ์ 78
 ไม่สามารถเชื่อมต่อเครื่องพิมพ์กับ Wi-Fi ได้ 255
 ไม่พบตัวเลือกภายใน 256
 ไม่สามารถเปิด Embedded Web Server 254
 ไม่สามารถรับแฟกซ์โดยใช้แฟกซ์ออนไลน์ได้ 263
 ไม่สามารถสแกนไปยังคอมพิวเตอร์ได้ 266
 ไม่สามารถสแกนไปยังโฟลเดอร์เครือข่ายได้ 267
 ไม่สามารถส่งอีเมลได้ 261
 ไม่สามารถส่งหรือรับแฟกซ์โดยใช้แฟกซ์ออนไลน์ได้ 262
 ไม่สามารถส่งหรือรับแฟกซ์โดยใช้ etherFAX ได้ 265
 ไม่สามารถส่งใบปะหน้าแฟกซ์จากคอมพิวเตอร์ได้ 266
 Card Copy 81
 การตั้งค่า 22
 การเปลี่ยนความละเอียดของแฟกซ์ 84
 การเปลี่ยนภาพพื้นหลัง 23
 การตรวจสอบสถานะของชิ้นส่วนและวัสดุสิ้นเปลือง 171
 การทำความสะอาด
 ภายนอกของเครื่องพิมพ์ 200
 ภายในของเครื่องพิมพ์ 200
 การทำความสะอาดลูกกลิ้งดึงกระดาษ ADF 204

การทำความสะอาดลูกกลิ้ง
 ADF 204
 การทำความสะอาดลูกกลิ้งแยกกระดาษ ADF 204
 การทำความสะอาดเครื่องพิมพ์ 200
 การทำความสะอาดสแกนเนอร์ 168
 การทำความสะอาดสแกนเนอร์ 201
 การทำความสะอาดหน้าจอสัมผัส 200
 การแก้ไขกระดาษติด
 ในตัวป้อนเอกสารอัตโนมัติ 252
 ในฝาปิด A 246
 ในฝาปิด B 249
 ในอุปกรณ์สำหรับการพิมพ์สองด้าน 250
 ในตัวป้อนกระดาษ
 อเนกประสงค์ 252
 ในถาด 251
 การพิมพ์แบบเรียงหน้าไม่ทำงาน 259
 การเรียงหน้าสำเนา 80
 คอมพิวเตอร์
 การเชื่อมต่อกับเครื่องพิมพ์ 69
 คอมพิวเตอร์, การสแกนไปยัง 87
 ไม่พิมพ์เอกสารที่เป็นความลับ 238
 งานพิมพ์เอกสารที่เป็นความลับ
 การกำหนดค่า 76
 การพิมพ์ 77
 การกำหนดค่าเวลาออมแสง 35
 การกำหนดค่าการตั้งค่าลำโพงแฟกซ์ 35
 การกำหนดค่าการแจ้งเตือนวัสดุสิ้นเปลือง 171
 การกำหนดค่าการตั้งค่าเซิร์ฟเวอร์อีเมล 36
 การกำหนดค่า Wi-Fi Direct 68
 การเชื่อมต่อคอมพิวเตอร์เข้ากับเครื่องพิมพ์ 69
 การเชื่อมต่ออุปกรณ์มือถือไปยังเครื่องพิมพ์ 69
 การเชื่อมต่อเครื่องพิมพ์
 เข้ากับเครือข่ายแบบไร้สาย 67
 การเชื่อมต่อกับเครือข่ายแบบไร้สาย
 การใช้วิธีรหัส PIN 68
 การใช้วิธีการกดปุ่ม 68
 การประหยัดวัสดุสิ้นเปลือง 208
 การติดต่อฝ่ายให้คำปรึกษา
 ลูกค้า 272

แฟงควบคุม

- การใช้ 11
- เครื่องเย็บกระดาษเพื่อความสะดวก (Convenience stapler)
 - การติดตั้ง 61
 - ไฟแสดงสถานะสีแดง 257
- ปัญหาคุณภาพการทำสำเนา
 - ทำสำเนาเอกสารได้เพียงแคบบางส่วน 268
 - ทำสำเนาภาพถ่ายได้เพียงแคบบางส่วน 268
 - คุณภาพของสำเนาไม่ดี 269
 - เส้นสีเข้มแนวตั้ง 269
- การทำสำเนา
 - บนหน้ากระดาษทั้งสองด้าน 80
 - บนกระดาษหัวจดหมาย 79
 - ภาพถ่าย 79
 - แผ่นคั่นระหว่างสำเนา 80
 - การใช้ตัวป้อนเอกสารอัตโนมัติ (ADF) 79
 - การใช้กระจกสแกนเนอร์ 79
- การสำเนาบัตร 81
- การทำสำเนาขนาดกระดาษที่แตกต่างกัน 79
- การทำสำเนาจาก
 - ถาดที่เลือก 79
- การทำสำเนาเอกสารหลายหน้า
 - ลงบนกระดาษแผ่นเดียว 80
- ปัญหาการทำสำเนา
 - สแกนเนอร์ปิดไม่ลง 270
 - สแกนเนอร์ไม่ตอบสนอง 271
- การสร้างทางลัด
 - ทำสำเนา 81
 - โพลเดอร์เครือข่าย 89
- การสร้างบุ๊กมาร์ค 24
- การสร้างโฟลเดอร์
 - สำหรับบุ๊กมาร์ค 24
- การสร้างทางลัด
 - อีเมล 82
 - ปลายทางแฟกซ์ 84
 - FTP แอดเดรส 88
- การสร้างทางลัด 22
- งานพิมพ์เอียง 227
- ฝ่ายให้คำปรึกษาลูกค้า
 - การใช้ 23
- ฝ่ายให้คำปรึกษาลูกค้า
 - ติดต่อ 272
- การปรับแต่งส่วนแสดงผล 23

D

- งานพิมพ์มีสีเข้ม 217

วันที่และเวลา

- การตั้งค่าแฟกซ์ 35
- เวลาออมแสง
 - การกำหนดค่า 35
- การปิดใช้งานเครือข่าย Wi-Fi 70
- การปิดใช้งานการแนะนำด้วยเสียง 26
- ระดับเสียงหูฟังเริ่มต้น
 - การปรับ 27
- ระดับเสียงลำโพงเริ่มต้น
 - การปรับ 27
- โทรศัพท์เก็บข้อมูลอัจฉริยะที่มีข้อบกพร่อง 256
- การลบกลุ่มผู้ติดต่อ 25
- การลบผู้ติดต่อ 25
- Device Quotas
 - การตั้งค่า 23
- ขนาดกระดาษที่แตกต่างกัน, การทำสำเนา 79
- รายการไดเรกทอรี
 - การพิมพ์ 78
- การปิดใช้งานข้อผิดพลาดไม่ได้ตั้งค่าเซิร์ฟเวอร์ SMTP 261
- ความสว่างของส่วนแสดงผล
 - การปรับ 208
- การปรับแต่งจอแสดงผล
 - การใช้ 23
- การแสดงแอปพลิเคชันบนหน้าจอหลัก 21
- เสียงเรียกเข้าเฉพาะ
 - การตั้งค่าแฟกซ์ 35
- เอกสาร, การพิมพ์
 - จากคอมพิวเตอร์ 73
 - จากอุปกรณ์มือถือ 73
- จุดบนงานพิมพ์ 225

E

- การแก้ไขผู้ติดต่อ 25
- คำประกาศเกี่ยวกับการแผ่คลื่น 275, 279
- การเปิดใช้งานเสียงเรียกเข้าเฉพาะ 35
- การเปิดใช้งานโหมดการขยาย 27
- การเปิดใช้รหัส Personal Identification Number 28
- เปิดใช้งานรหัสผ่านแบบพุด 28
- การเปิดใช้งานพอร์ต USB 243
- การเปิดใช้งาน Wi-Fi Direct 69
- การขยายขนาดสำเนา 80
- ช่องจดหมายปิดผนึกขณะพิมพ์ 258
- การตั้งค่าสภาพแวดล้อม 208

การลบ

- หน่วยความจำของเครื่องพิมพ์ 71
- การลบหน่วยความจำเครื่องพิมพ์ 72
- การลบโทรศัพท์จัดเก็บข้อมูลของเครื่องพิมพ์ 71
- รหัสข้อผิดพลาด 211
- ข้อความแสดงข้อผิดพลาด 211
- etherFAX
 - การตั้งค่าฟังก์ชันแฟกซ์ 29
- พอร์ตอีเทอร์เน็ต 19
- การส่งออกไฟล์การกำหนดค่า
 - การใช้ Embedded Web Server 49
- พอร์ต EXT 19
- อีเมล
 - การส่ง 82
 - การแจ้งเตือนทางอีเมล
 - การตั้งค่า 171
 - ฟังก์ชันอีเมล
 - การตั้งค่า 36
 - เซิร์ฟเวอร์อีเมล
 - การกำหนดค่า 36
 - ผู้ให้บริการอีเมล 36
 - ทางลัดอีเมล
 - การสร้าง 82
 - การแก้ไขปัญหาอีเมล
 - ไม่สามารถส่งอีเมลได้ 261
 - การรับ-ส่งอีเมล
 - การใช้ตัวป้อนเอกสารอัตโนมัติ (ADF) 82
 - การใช้กระจกสแกนเนอร์ 82

F

- ค่ามาตรฐานที่กำหนดมาจากโรงงาน
 - การคืนค่า 72
- แฟกซ์
 - การส่ง 83
- ความเข้มของแฟกซ์
 - การปรับ 85
- ทางลัดปลายทางแฟกซ์
 - การสร้าง 84
- ไดเรกทอรีแฟกซ์
 - การติดตั้ง 47
- บันทึกแฟกซ์
 - การพิมพ์ 85
- ความละเอียดของแฟกซ์
 - การเปลี่ยน 84
- เซิร์ฟเวอร์แฟกซ์, การใช้
 - การตั้งค่าฟังก์ชันแฟกซ์ 30
- การตั้งค่าแฟกซ์
 - การเชื่อมต่อสายโทรศัพท์
 - มาตรฐาน 31

โดยใช้ปลั๊กอื่น 33
 โดยใช้ช่องที่ผนังช่องอื่น 33
 การตั้งค่าลำโพงแฟกซ์
 การกำหนดค่า 35
 การแก้ไขปัญหาการแฟกซ์
 ไม่แสดงหมายเลขเรียกเข้า 261
 สามารถส่งแต่ไม่สามารถรับแฟกซ์
 โดยใช้แฟกซ์ออนไลน์ได้ 263
 ไม่สามารถส่งแฟกซ์โดยใช้แฟกซ์
 ออนไลน์ได้ 263
 ไม่สามารถส่งหรือรับแฟกซ์โดยใช้
 แฟกซ์ออนไลน์ได้ 262
 ไม่สามารถส่งหรือรับแฟกซ์โดยใช้
 etherFAX ได้ 265
 ไม่สามารถส่งไปปะหน้าแฟกซ์จาก
 คอมพิวเตอร์ได้ 266
 ไม่สามารถตั้งค่า etherFAX
 ได้ 264
 ข้อมูลที่ปรากฏบนใบปะหน้าแฟกซ์
 ไม่ครบถ้วน 266
 คุณภาพการพิมพ์ไม่ดี 265
 แฟกซ์, การกำหนดเวลา 84
 การแฟกซ์
 การตั้งวันที่และเวลา 35
 การใช้ตัวป้อนเอกสารอัตโนมัติ
 (ADF) 83
 การใช้กระดาษสแกนเนอร์ 83
 ค่าประกาศของ FCC 279
 ค้นหาข้อมูลเกี่ยวกับเครื่องพิมพ์ 9
 การพิมพ์เส้นเล็กๆ ไม่ถูกต้อง 219
 การ์ดเฟิร์มแวร์ 49
 เฟิร์มแวร์, การอัปเดต 48
 แฟลชไดรฟ์
 การพิมพ์จาก 75
 การสแกนไปยัง 90
 กระดาษโพลเดอร์ 220
 รายการตัวอย่างฟอนต์
 การพิมพ์ 78
 การส่งต่อแฟกซ์ 85
 FTP แอดเดรส
 การสร้างทางลัด 88
 เซิร์ฟเวอร์ FTP, การสแกนไปยัง
 การใช้แฟงควบคุม 88

G

ชิ้นส่วนและวัสดุสิ้นเปลืองของแท้ของ
 Lexmark 172
 ชิ้นส่วนและวัสดุสิ้นเปลืองของ
 แท้ 172
 พื้นหลังสีเทาในงานพิมพ์ 221

H

ฮาร์ดดิสก์ 49
 การลบ 71
 ไดรฟ์จัดเก็บข้อมูลของฮาร์ดดิสก์ 72
 ตัวเลือกฮาร์ดแวร์
 ถาด 50
 ตัวเลือกฮาร์ดแวร์, การเพิ่ม
 ไดรเวอร์การพิมพ์ 49
 ไม่ต้องพิมพ์เอกสารที่ระงับไว้ 238
 งานที่ระงับไว้
 การพิมพ์ 77
 การตั้งเวลามาตรฐานอายุ 76
 โหมดไฮเบอร์เนต
 การกำหนดค่า 208
 การระงับแฟกซ์ 85
 หน้าจอหลัก
 การปรับแต่ง 21
 การใช้ 20
 ไอคอนหน้าจอหลัก
 ส่วนแสดงผล 21
 แถบสีจางแวนวนอน 231
 ความชื้นรอบเครื่องพิมพ์ 276

I

ไอคอนบนหน้าจอหลัก
 แสดง 21
 ภาพถูกตัดเมื่อพิมพ์ 229
 ชุดสร้างภาพ
 การสั่งซื้อ 173
 การเปลี่ยน 176
 การนำเข้าไฟล์การกำหนดค่า
 การใช้ Embedded Web
 Server 49
 ขอบห่างไม่ถูกต้อง 222
 ไฟแสดงสถานะ
 การทำความเข้าใจสถานะ 12
 การติดตั้งเครื่องเย็บกระดาษเพื่อ
 ความสะดวก (Convenience
 stapler) 61
 การเพิ่มตัวเลือกภายใน
 ไดรฟ์จัดเก็บข้อมูลอัจฉริยะ 51
 พอร์ตโซลูชันภายใน 57
 ตัวเลือกการติดตั้ง
 ฮาร์ดดิสก์ของเครื่องพิมพ์ 54
 การติดตั้งฮาร์ดดิสก์ของ
 เครื่องพิมพ์ 54
 การติดตั้งไดรเวอร์แฟกซ์ 47
 การติดตั้งไดรเวอร์การพิมพ์ 47
 การติดตั้งซอฟต์แวร์เครื่องพิมพ์ 47
 การติดตั้งถาด 50

ไดรฟ์จัดเก็บข้อมูลอัจฉริยะ 49, 72
 การลบ 71
 การติดตั้ง 51
 ตัวเลือกภายใน 49
 ฮาร์ดดิสก์ของเครื่องพิมพ์ 54
 ตัวเลือกภายใน, การเพิ่ม
 ไดรเวอร์การพิมพ์ 49
 พอร์ตโซลูชันภายใน
 การติดตั้ง 57

J

ภาพเป็นรอยหยัก
 การสแกนจาก ADF 269
 ข้อความเป็นรอยหยัก
 การสแกนจาก ADF 269
 ตำแหน่งที่กระดาษติด
 การระบุ 244
 จะไม่พิมพ์หน้ากระดาษที่ติดซ้ำ 260
 ติด, กระดาษ
 การหลีกเลี่ยง 243
 งานพิมพ์จากถาดที่ไม่ถูกต้อง 239
 งานพิมพ์บนกระดาษที่ไม่ถูก
 ต้อง 239
 แฟกซ์ที่ไม่ต้องการ
 การปิดกั้น 85

L

กระดาษห้วงดหมาย
 การทำสำเนา 79
 การเลือก 14
 Lexmark Mobile Print
 การใช้ 73
 Lexmark Print
 การใช้ 73
 Lexmark ScanBack Utility 87
 งานพิมพ์สีจาง 223
 พอร์ต LINE 19
 การเชื่อมโยงถาด 46
 การป้อนซองจดหมาย
 ในตัวป้อนกระดาษ
 อเนกประสงค์ 45
 การป้อนกระดาษห้วงดหมาย 43
 ในตัวป้อนกระดาษ
 อเนกประสงค์ 45
 การป้อนกระดาษ 43
 การป้อนกระดาษในถาด 43
 ตำแหน่งกระดาษติด 244
 การค้นหาช่องสำหรับความ
 ปลอดภัย 71

M

โหมดการขยาย
 การเปิดใช้งาน 27
 การทำสำเนา 79
 การจัดการภาพพิกหน้าจอ 23
 เซิร์ฟเวอร์พิมพ์แบบไร้สาย MarkNet N8450 187
 เมนู
 802.1x 156
 เกี่ยวกับเครื่องพิมพ์นี้ 105
 การเข้าถึง 98
 AirPrint 150
 การรวบรวมข้อมูลแบบไม่ระบุชื่อ 98
 การลงทะเบียนบริการระบบคลาวด์ 167
 การตั้งค่างานพิมพ์เอกสารที่เป็นความลับ 165
 เมนูการกำหนดค่า 99
 ค่าเริ่มต้นของการทำสำเนา 115
 ขนาดการสแกนแบบกำหนดเอง 114
 อุปกรณ์ 167
 การเข้ารหัสดีสก์ 165
 โหมดประหยัด 93
 ลบไฟล์ข้อมูลชั่วคราว 166
 อีเทอร์เน็ต 151
 ค่าเริ่มต้นของอีเมล 133
 การตั้งค่าอีเมล 132
 แฟกซ์ 168
 ใบปะหน้าแฟกซ์ 118
 การตั้งค่าบันทึกแฟกซ์ 118
 โหมดแฟกซ์ 118
 การตั้งค่าการรับแฟกซ์ 118
 การตั้งค่าการส่งแฟกซ์ 118
 การตั้งค่าอีเมลสำหรับเซิร์ฟเวอร์แฟกซ์ 129
 การตั้งค่าสแกนสำหรับเซิร์ฟเวอร์แฟกซ์ 129
 การตั้งค่าเซิร์ฟเวอร์แฟกซ์ 129
 การตั้งค่าแฟกซ์ 118
 การพิมพ์แฟลชไดรฟ์ 145
 การสแกนแฟลชไดรฟ์ 142
 Forms Merge 169
 ค่าเริ่มต้นของ FTP 138
 การตั้งค่าแฟกซ์ทั่วไป 118, 129
 การตั้งค่า H.323 118
 การปรับแต่งหน้าจอหลัก 104
 การตั้งค่า HTTP/FTP 157
 การตั้งค่าแฟกซ์ HTTPS 118
 ภาพ 111

IPSec 155
 การทำบัญชีงาน 108
 การจัดวาง 105
 บัญชีในเครื่อง 161
 ข้อจำกัดการลงชื่อเข้าใช้ 164
 การกำหนดค่า LPD 157
 จัดการการอนุญาต 160
 ประเภทวัสดุพิมพ์ 114
 หน้าการตั้งค่าเมนู 167
 อื่นๆ 166
 การจัดการบริการบนโทรศัพท์มือถือ
 ถือ 151
 เครือข่าย 168
 ภาพรวมเครือข่าย 147
 การแจ้งเตือน 95
 การลบข้อมูลไม่สามารถใช้งานได้ 103
 PCL 110
 PDF 109
 PostScript 109
 การจัดการพลังงาน 97
 ค่ากำหนด 92
 พิมพ์ 168
 คุณภาพ 107
 แผงควบคุมระยะไกล 94
 คืนค่าเริ่มต้นจากโรงงาน 99
 จำกัดการเข้าถึงจากเครือข่าย
 ภายนอก 159
 กำหนดเวลาอุปกรณ์ USB 162
 บันทึกการตรวจประเมินความปลอดภัย 162
 ตั้งค่า 106
 ทางลัด 168
 การตั้งค่า SIP 118
 SNMP 154
 การตั้งค่าโซลูชัน LDAP 166
 การตั้งค่าลำโพง 118
 การตั้งค่า T.38 118
 TCP/IP 152
 ThinPrint 158
 การกำหนดค่าถาด 112
 การแก้ไขปัญหา 168
 การตั้งค่าแบบยูนิเวอร์แซล 113
 อัปเดตเฟิร์มแวร์ 104
 USB 158
 การตั้งค่า VoIP 118
 การตั้งค่าเว็บลิงก์ 138
 แบบไร้สาย 147
 Wi-Fi Direct 150
 หน้าการตั้งค่าเมนู
 การพิมพ์ 170

ข้อมูลที่ปรากฏบนใบปะหน้าแฟกซ์ไม่ครบถ้วน 266
 งานพิมพ์ที่หายไป 235
 อุปกรณ์มือถือ
 การเชื่อมต่อกับเครื่องพิมพ์ 69
 การพิมพ์จาก 73, 74
 บริการงานพิมพ์ Mopria 74
 งานพิมพ์ไม่สม่ำเสมอ 225
 การเคลื่อนย้ายเครื่องพิมพ์ 18, 208
 ตัวป้อนกระดาษขอเนกประสงค์
 การป้อน 45

N

การเลื่อนดูหน้าจอ
 การใช้ท่าทาง 26
 การเลื่อนดูหน้าจอโดยใช้
 ท่าทาง 26
 โพลเดอร์เครือข่าย
 การสร้างทางลัด 89
 หน้าการตั้งค่าเครือข่าย
 การพิมพ์ 70
 ระดับการปล่อยเสียงรบกวน 275
 หน่วยความจำถาวร
 การลบ 71
 วัสดุสิ้นเปลืองที่ไม่ใช่ของ
 Lexmark 257
 หน่วยความจำแบบไม่ลบเลือน 72
 พื้นที่ว่างในหน่วยความจำแฟลชไม่เพียงพอสำหรับทรัพยากร 257
 ค่าประกาศ 275, 277, 278, 279

O

เป็นพิมพ์บนหน้าจอ
 การใช้ 27
 การ์ดเสริม 49
 การสั่งซื้อวัสดุสิ้นเปลือง
 ชุดสร้างภาพ 173
 ตลับหมึก 172

P

กระดาษ
 กระดาษหัวจดหมาย 14
 แบบฟอร์มที่พิมพ์ล่วงหน้า 14
 การเลือก 12
 ยอมรับไม่ได้ 13
 การตั้งค่าขนาดยูนิเวอร์แซล 43
 คุณลักษณะของกระดาษ 12
 กระดาษม้วนงอ 226
 กระดาษติดบอย 260
 คำแนะนำเกี่ยวกับกระดาษ 12

- กระดาษติดในตัวป้อนเอกสาร
 อัตโนมัติ 252
 กระดาษติดในฝา A 246
 กระดาษติดในฝาปิด B 249
 กระดาษติดในอุปกรณ์การพิมพ์สอง
 ด้าน 250
 กระดาษติดในตัวป้อนกระดาษ
 อเนกประสงค์ 252
 กระดาษติดในตัวป้อนกระดาษ
 กระดาษติด
 การหลีกเลี่ยง 243
 การค้นหา 244
 ขนาดของกระดาษ ที่รองรับ 14
 ประเภทกระดาษ ที่รองรับ 17
 หน้าหนักกระดาษ, ที่รองรับ 17
 ทำสำเนาเอกสารได้เพียงแคบ
 ส่วน 268
 ทำสำเนาภาพถ่ายได้เพียงแคบ
 ส่วน 268
 สถานะชิ้นส่วน
 การตรวจสอบ 171
 วิธีรหัส Personal Identification
 Number (PIN) 68
 Personal Identification Number
 การเปิดใช้งาน 28
 ภาพถ่าย, การทำสำเนา 79
 ลูกยางกลิ้งกระดาษ
 การเปลี่ยน 191
 การใส่แผ่นค้น 78
 ระหว่างสำเนา 80
 คุณภาพของสำเนาไม่ดี 269
 คุณภาพการพิมพ์แฟกซ์ไม่ดี 265
 เบ้าปลั๊กสำหรับสายไฟ 19
 โหมดประหยัดพลังงาน
 การกำหนดค่า 208
 แหล่งจ่ายไฟ
 การเปลี่ยน 180
 แบบฟอร์มที่พิมพ์ล่วงหน้า
 การเลือก 14
 ไดรเวอร์การพิมพ์
 ตัวเลือกฮาร์ดแวร์, การเพิ่ม 49
 การติดตั้ง 47
 งานพิมพ์
 การยกเลิก 78
 ไม่พิมพ์งานพิมพ์ 237
 ปัญหาคุณภาพการพิมพ์
 หน้าว่าง 216
 งานพิมพ์เอียง 227
 งานพิมพ์มีสีเข้ม 217
 จุดบนงานพิมพ์ 225
 การพิมพ์เส้นเล็กๆ ไม่ถูกต้อง 219
 กระดาษที่พับ 220
 พื้นหลังสีเทาในงานพิมพ์ 221
 แถบสีจางแนวอน 231
 ขอบห่างไม่ถูกต้อง 222
 งานพิมพ์สีจาง 223
 งานพิมพ์ไม่สม่ำเสมอ 225
 กระดาษม้วนงอ 226
 ขอบกระดาษที่เกิดซ้ำๆ 236
 งานพิมพ์บิดเบี้ยว 227
 หน้าสีดำทึบ 228
 ข้อความหรือรูปภาพถูกตัด
 ออก 229
 หมึกเชื่อมต่อออกง่าย 230
 แถบสีเข้มแนวตั้ง 233
 เส้นพาดหรือเส้นสีเข้มในแนว
 ตั้ง 234
 เส้นสีเข้มแนวตั้งในงานพิมพ์ขาด
 หายไป 235
 แถบสีจางแนวตั้ง 232
 เส้นสีขาวแนวตั้ง 232
 หน้าสีขาว 216
 กระดาษมีรอยยับ 220
 ปัญหาคุณภาพการพิมพ์ 210
 หน้าที่ทดสอบคุณภาพการพิมพ์ 168
 การแก้ไขปัญหาการพิมพ์
 การพิมพ์แบบเรียงหน้าไม่
 ทำงาน 259
 ไม่พิมพ์เอกสารที่เป็นความลับและ
 เอกสารอื่นๆ ที่ระงับไว้ 238
 ช่องจดหมายปิดผนึกขณะ
 พิมพ์ 258
 งานพิมพ์จากกระดาษที่ไม่ถูกต้อง 239
 งานพิมพ์บนกระดาษที่ไม่ถูก
 ต้อง 239
 กระดาษติดบอย 260
 ปัญหาคุณภาพการพิมพ์ 210
 การเชื่อมโยงกระดาษไม่ทำงาน 259
 ไม่สามารถอ่านแฟลชไดรฟ์
 ได้ 242
 เครื่องพิมพ์
 ระยะห่างต่ำสุด 18
 การเลือกตำแหน่งสำหรับ 18
 การส่งสินค้า 209
 แอปพลิเคชันเครื่องพิมพ์ 21
 การกำหนดค่าเครื่องพิมพ์ 10
 รหัสข้อผิดพลาดของ
 เครื่องพิมพ์ 211
 ข้อความแสดงข้อผิดพลาดของ
 เครื่องพิมพ์ 211
 เครื่องพิมพ์ไม่ตอบสนอง 241
 หน่วยความจำของเครื่องพิมพ์
 การลบ 71
 เมนูเครื่องพิมพ์ 91, 170
 ข้อความเกี่ยวกับเครื่องพิมพ์
 ตรวจสอบแฟลชที่มีขอบพร้อม 256
 วัสดุสิ้นเปลืองที่ไม่ใช่ของ
 Lexmark 257
 พื้นที่ว่างในหน่วยความจำแฟลชไม่
 เพียงพอสำหรับทรัพยากร 257
 เปลี่ยนกลับหมึก พื้นที่เครื่องพิมพ์ไม่
 ตรงกัน 257
 การแก้ไขปัญหาตัวเลือกเครื่องพิมพ์
 ไม่พบตัวเลือกภายใน 256
 หมายเลขประจำเครื่องของ
 เครื่องพิมพ์
 การค้นหา 10
 การตั้งค่าเครื่องพิมพ์
 การคืนค่าเริ่มต้นจากโรงงาน 72
 ซอฟต์แวร์เครื่องพิมพ์
 การติดตั้ง 47
 สถานะเครื่องพิมพ์ 12
 การพิมพ์
 งานพิมพ์เอกสารที่เป็นความลับ 77
 รายการไดเรกทอรี 78
 บันทึกแฟกซ์ 85
 รายการตัวอย่างฟอนต์ 78
 จากคอมพิวเตอร์ 73
 จากแฟลชไดรฟ์ 75
 จากอุปกรณ์มือถือ 74
 งานที่ระงับไว้ 77
 หน้าการตั้งค่าเมนู 170
 หน้าการตั้งค่าเครือข่าย 70
 การใช้บริการงานพิมพ์ Mopria 74
 การใช้ Wi-Fi Direct 74
 การพิมพ์รายการไดเรกทอรี 78
 การพิมพ์รายการตัวอย่างฟอนต์ 78
 การพิมพ์หน้าการตั้งค่าเครือข่าย 70
 การพิมพ์จากคอมพิวเตอร์ 73
 ปัญหาเกี่ยวกับการพิมพ์
 งานพิมพ์ไม่พิมพ์ออกมา 237
 การพิมพ์ซ้ำ 239
 วิธีแบบใช้ปุ่มกด 68
R
 แฟกซ์ที่รับ
 การระงับ 85
 การรีไซเคิล
 บรรจุภัณฑ์ Lexmark 273
 การรีไซเคิลผลิตภัณฑ์
 Lexmark 273
 ไฟแสดงสถานะสีแดง
 บนเครื่องเย็บกระดาษเพื่อความ
 สะดวก (Convenience
 stapler) 257
 การลดขนาดสำเนา 80

การนำกระดาษที่ติดออก
 ในตัวป้อนเอกสารอัตโนมัติ 252
 ในฝาปิด A 246
 ในฝาปิด B 249
 ในอุปกรณ์สำหรับการพิมพ์สอง
 ด้าน 250
 ในตัวป้อนกระดาษ
 อเนกประสงค์ 252
 ในถาด 251
 ทำซ้ำงานพิมพ์ 76
 ข้อบกพร่องที่เกิดซ้ำๆ บนงาน
 พิมพ์ 236
 เปลี่ยนตลับหมึก พื้นที่เครื่องพิมพ์ไม่
 ตรงกัน 257
 การเปลี่ยนชิ้นส่วน
 ลูกกลิ้งดึงกระดาษ ADF 196
 ลูกกลิ้ง ADF 196
 ลูกกลิ้งแยกกระดาษ ADF 196
 ลูกยางกลิ้งกระดาษ 191
 แผ่นกระจกสแกนเนอร์ 193
 การเปลี่ยนแหล่งจ่ายไฟใหม่ 180
 การเปลี่ยนลวดเย็บใหม่ 179
 การเปลี่ยนวัสดุสิ้นเปลือง
 ชุดสร้างภาพ 176
 ตลับหมึก 174
 การเปลี่ยนเซิร์ฟเวอร์พิมพ์แบบไร้
 สายใหม่ 187
 รายงาน
 สถานะเครื่องพิมพ์ 172
 การใช้เครื่องพิมพ์ 172
 การรีเซต
 ตัวนับการใช้วัสดุสิ้นเปลือง 257
 การรีเซตตัวนับการใช้วัสดุสิ้น
 เปลือง 200
 การรีเซตตัวนับการใช้วัสดุสิ้น
 เปลือง 257
 อะแดปเตอร์ RJ-11 33
 การใช้การแสดงผล 23

S

ข้อมูลเพื่อความปลอดภัย 6, 7, 8
 การประหยัดกระดาษ 80
 ศูนย์การสแกน
 การตั้งค่า 21
 สแกนงานไม่สำเร็จ 270
 ปัญหาคุณภาพการสแกน
 ภาพเป็นรอยหยัก 269
 ข้อความเป็นรอยหยัก 269
 ทำสำเนาเอกสารได้เพียงแคบางส่วน 268
 ทำสำเนาภาพถ่ายได้เพียงแคบางส่วน 268

คุณภาพของสำเนาไม่ดี 269
 เส้นสีเข้มแนวตั้ง 269
 การแก้ไขปัญหาการสแกน
 ไม่สามารถสแกนไปยังคอมพิวเตอร์
 ได้ 266
 ไม่สามารถสแกนไปยังโพลเดอร์
 เครือข่ายได้ 267
 สแกนเนอร์
 การทำความสะอาด 201
 สแกนเนอร์ปิดไม่ลง 270
 สแกนเนอร์ไม่ตอบสนอง 271
 แผ่นกระจกสแกนเนอร์
 การเปลี่ยน 193
 การสแกน
 ไปยังคอมพิวเตอร์ 87
 ไปยังเซิร์ฟเวอร์ FTP 88
 ไปยังแฟลชไดรฟ์ 90
 การใช้ตัวป้อนเอกสารอัตโนมัติ
 (ADF) 87
 การใช้กระจกสแกนเนอร์ 87
 การสแกนจาก ADF
 เส้นสีเข้มแนวตั้ง 269
 ปัญหาการสแกน
 สแกนงานไม่สำเร็จ 270
 สแกนเนอร์ปิดไม่ลง 270
 สแกนเนอร์ไม่ตอบสนอง 271
 การสแกนทำให้คอมพิวเตอร์
 ค้าง 271
 การสแกนใช้เวลานานเกินไป 271
 การสแกนไปยังโพลเดอร์เครือ
 ข่าย 89
 การสแกนไปยังเซิร์ฟเวอร์ FTP
 การใช้แฟงควบคุม 88
 การกำหนดเวลาการแฟกซ์ 84
 การรักษาความปลอดภัยข้อมูล
 เครื่องพิมพ์ 72
 ช่องสำหรับความปลอดภัย
 การค้นหา 71
 การเลือกตำแหน่ง
 สำหรับเครื่องพิมพ์ 18
 การส่งอีเมล 82
 การส่งแฟกซ์ 83
 แผ่นค้น
 การวาง 78
 หมายเลขประจำเครื่อง, เครื่องพิมพ์
 การค้นหา 10
 การตั้งค่าขนาดกระดาษ 43
 การตั้งค่าประเภทกระดาษ 43
 การตั้งค่าขนาดกระดาษยูนิเวอร์
 ซัล 43
 การตั้งค่าแฟกซ์ออนไลน์ 28
 การตั้งค่า Device Quotas 23

การตั้งค่าการแจ้งเตือนทาง
 อีเมล 171
 การตั้งค่าแฟกซ์
 การเชื่อมต่อสายโทรศัพท์
 มาตรฐาน 31
 โดยใช้ปลั๊กอื่น 33
 โดยใช้ช่องที่ผนังช่องอื่น 33
 การตั้งค่าฟังก์ชันแฟกซ์
 โดยใช้ etherFAX 29
 การตั้งค่าฟังก์ชันแฟกซ์โดยใช้
 เซิร์ฟเวอร์แฟกซ์ 30
 การจัดส่งเครื่องพิมพ์ 209
 ทางลัด
 ทำสำเนา 22
 อีเมล 22
 แฟกซ์ 22
 FTP 22
 ทางลัด, กำลังสร้าง
 อีเมล 82
 ปลายทางแฟกซ์ 84
 FTP แอดเดรส 88
 ทางลัด, กำลังสร้าง
 ทำสำเนา 81
 ทางลัด
 การสร้าง 22
 งานพิมพ์ปิดเบี้ยว 227
 โหมดพักเครื่อง
 การกำหนดค่า 208
 การพิมพ์ซ้ำ 239
 SMB
 การสแกน 89
 ข้อผิดพลาดไม่ได้ตั้งค่าเซิร์ฟเวอร์
 SMTP
 การระงับใช้ 261
 การตั้งค่า SMTP
 การกำหนดค่า 36
 หน้าสีดำทึบ 228
 การจัดเรียงสำเนาหลายชุด 80
 รหัสผ่านแบบพุด
 การเปิดใช้งาน 28
 ลวดเย็บ
 การเปลี่ยน 179
 ค่าประกาศเกี่ยวกับความถาวรของ
 ข้อมูล 72
 ไดรฟ์จัดเก็บข้อมูล
 การลบ 71
 การจัดเก็บกระดาษ 14
 การจัดเก็บงานพิมพ์ 76
 วัสดุสิ้นเปลือง
 การประหยัด 208
 สถานะวัสดุสิ้นเปลือง
 การตรวจสอบ 171

การแจ้งเตือนวัสดุสิ้นเปลือง
 การกำหนดค่า 171
 ตัวนับการใช้วัสดุสิ้นเปลือง
 การรีเซ็ต 200, 257
 แอปพลิเคชันที่รองรับ 21
 แฟกซ์ที่รองรับ 28
 ประเภทไฟล์ที่รองรับ 76
 แฟลชไดรฟ์ที่รองรับ 76
 ขนาดกระดาษที่รองรับ 14
 ประเภทกระดาษที่รองรับ 17
 หน้าหนักกระดาษที่รองรับ 17

T

อุณหภูมิรอบเครื่องพิมพ์ 276
 ข้อความถูกต้องเมื่อพิมพ์ 229
 ตลับหมึก
 การสั่งซื้อ 172
 การเปลี่ยน 174
 ความเข้มของหมึก
 การปรับ 78
 หมึกเช็ดออกง่าย 230
 หน้าจอสัมผัส
 การทำความสะอาด 200
 ถาด
 การติดตั้ง 50
 การเชื่อมโยง 46
 การยกเลิกการเชื่อมโยง 46
 การแก้ไขปัญหา
 ไม่สามารถเชื่อมต่อเครื่องพิมพ์กับ
 Wi-Fi ได้ 255
 ไม่สามารถเปิด Embedded Web
 Server 254
 ปัญหาคุณภาพการพิมพ์ 210
 เครื่องพิมพ์ไม่ตอบสนอง 241
 ข้อผิดพลาดไม่ได้ตั้งค่าเซิร์ฟเวอร์
 SMTP 261
 การแก้ไขปัญหา, อีเมล
 ไม่สามารถส่งอีเมลได้ 261
 การแก้ไขปัญหา, การแฟกซ์
 ไม่แสดงหมายเลขเรียกเข้า 261
 สามารถส่งแต่ไม่สามารถรับแฟกซ์
 โดยใช้แฟกซ์ออนไลน์ได้ 263
 ไม่สามารถส่งแฟกซ์โดยใช้แฟกซ์
 ออนไลน์ได้ 263
 ไม่สามารถส่งหรือรับแฟกซ์โดยใช้
 แฟกซ์ออนไลน์ได้ 262
 ไม่สามารถส่งหรือรับแฟกซ์โดยใช้
 etherFAX ได้ 265
 ไม่สามารถส่งใบปะหน้าแฟกซ์จาก
 คอมพิวเตอร์ได้ 266
 ไม่สามารถตั้งค่า etherFAX
 ได้ 264

ข้อมูลที่ปรากฏบนใบปะหน้าแฟกซ์
 ไม่ครบถ้วน 266
 คุณภาพการพิมพ์ไม่ดี 265
 การแก้ไขปัญหา, การพิมพ์
 การพิมพ์แบบเรียงหน้าไม่
 ทำงาน 259
 ไม่พิมพ์เอกสารที่เป็นความลับและ
 เอกสารอื่นๆ ที่ระงับไว้ 238
 ซองจดหมายปิดผนึกขณะ
 พิมพ์ 258
 จะไม่พิมพ์หน้ากระดาษที่ติด
 ซ้ำ 260
 งานพิมพ์จากถาดที่ไม่ถูกต้อง 239
 งานพิมพ์บนกระดาษที่ไม่ถูก
 ต้อง 239
 กระดาษติดบ่อย 260
 การเชื่อมโยงถาดไม่ทำงาน 259
 การแก้ไขปัญหา, ตัวเลือก
 เครื่องพิมพ์
 ไม่พบตัวเลือกภายใน 256
 การแก้ไขปัญหา, สแกน
 ไม่สามารถสแกนไปยังคอมพิวเตอร์
 ได้ 266
 ไม่สามารถสแกนไปยังโพลเดอร์
 เครือข่ายได้ 267
 การทำสำเนาสองด้าน 80

U

ไม่สามารถอ่านแฟลชไดรฟ์ได้
 การแก้ไขปัญหา, การพิมพ์ 242
 ขนาดกระดาษยูนิเวอร์ซาล
 การตั้งค่า 43
 การยกเลิกการเชื่อมโยงถาด 46
 การอัปเดตเฟิร์มแวร์ 48
 พอร์ต USB
 การเปิดใช้งาน 243
 พอร์ตเครื่องพิมพ์ USB 19
 การติดต่อฝ่ายให้คำปรึกษา
 ลูกค้า 23
 การใช้การปรับแต่งจอแสดงผล 23
 การใช้ชิ้นส่วนและวัสดุสิ้นเปลืองของ
 แท้ของ Lexmark 172
 การใช้ ADF
 การทำสำเนา 79
 การใช้แฟงควบคุม 11
 การใช้หน้าจอหลัก 20
 การใช้กระจกสแกนเนอร์
 การทำสำเนา 79

V

ตรวจสอบงานพิมพ์ 76

แถบสีเข้มแนวตั้งบนงานพิมพ์ 233
 เส้นสีเข้มแนวตั้งบนงานพิมพ์ 234
 เส้นสีเข้มแนวตั้ง 235
 เมื่อสแกนจาก ADF 269
 แถบสีจางแนวตั้ง 232
 รอยแนวตั้งบนงานพิมพ์ 234
 เส้นสีขาวแนวตั้ง 232
 การดูรายงาน 172
 การแนะนำด้วยเสียง
 การเปิดใช้งาน 25
 การปิดใช้งาน 26
 อัตราเสียงพูด 27
 อัตราเสียงพูดของการแนะนำด้วย
 เสียง
 การปรับ 27
 หน่วยความจำแบบลบเลือนได้ 72
 การลบ 71

W

หน้าสีขาว 216
 เครือข่ายแบบไร้สาย
 การเชื่อมต่อเครื่องพิมพ์เข้ากับ 67
 ติดตั้ง Wi-Fi ที่ป้องกัน 68
 การเชื่อมต่อเครือข่ายแบบไร้สาย 67
 เซิร์ฟเวอร์พิมพ์แบบไร้สาย
 การเปลี่ยน 187
 การรองรับการทำงานแบบไร้
 สาย 67
 Wi-Fi Direct
 การกำหนดค่า 68
 การเปิดใช้งาน 69
 การพิมพ์จากอุปกรณ์มือถือ 74
 เครือข่าย Wi-Fi
 การปิดใช้งาน 70
 ติดตั้ง Wi-Fi ที่ป้องกัน
 เครือข่ายแบบไร้สาย 68
 กระดาษมีรอยยับ 220