



MFP MX822, MX826, XM7355, XM7370

Guide de l'utilisateur

Juillet 2024

www.lexmark.com

Type de machine :

7465

Modèles :

436, 496, 836, 896

Contenus

- Consignes de sécurité..... 7**
 - Conventions.....7
 - Déclaration du produit..... 7
- A propos de l'imprimante..... 10**
 - Recherche d'informations à propos de l'imprimante..... 10
 - Recherche du numéro de série de l'imprimante..... 11
 - Sélection d'un emplacement pour l'imprimante..... 12
 - Configurations de l'imprimante..... 13
 - Connexion des câbles..... 16
 - A partir du panneau de commandes..... 17
 - Comprendre l'état de la touche Marche/arrêt et du voyant..... 17
- Configuration et utilisation des applications présentes sur l'écran d'accueil..... 19**
 - Utilisation de l'écran d'accueil..... 19
 - Personnalisation de l'écran d'accueil..... 20
 - Applications prises en charge..... 20
 - Configuration de Card Copy..... 20
 - Création d'un raccourci..... 21
 - Utilisation de la personnalisation de l'affichage..... 21
 - Configuration de la fonction Scan Center..... 22
 - Configuration de Quotas de périphériques..... 22
 - Utilisation du Générateur de code QR..... 23
 - Configuration des Paramètres Eco..... 23
 - Utilisation de l'Assistance clientèle..... 23
 - Création d'un profil Cloud Connector..... 24
 - Gestion des signets..... 24
 - Gestion des contacts..... 25
- Configuration et utilisation des fonctions d'accessibilité..... 28**
 - Activation du mode Agrandissement..... 28
 - Activation de l'assistance vocale..... 28
 - Réglage du débit de parole de l'assistance vocale..... 28
 - Navigation sur l'écran à l'aide de gestes..... 28

Utilisation du clavier à l'écran..... 29

Activation des codes PIN (numéros d'identification personnels) ou des mots de
 passe énoncés..... 29

Chargement du papier et des supports spéciaux..... 30

Définition du format et du type des supports spéciaux..... 30

Configuration des paramètres de papier Universel..... 30

Chargement du tiroir 550 feuilles..... 30

Chargement du bac 2 100 feuilles..... 33

Alimentation du chargeur multifonction..... 38

Chaînage des tiroirs..... 39

Support papier..... 40

Formats de papier pris en charge..... 40

Types de papier pris en charge..... 43

Grammages de papiers pris en charge..... 44

Papier déconseillé..... 46

Utilisation de papier recyclé..... 46

Impression..... 48

Impression depuis un ordinateur..... 48

Impression à partir d'un périphérique mobile..... 48

Impression à partir d'un lecteur flash..... 50

Lecteurs flash et types de fichiers pris en charge..... 51

Configuration des travaux confidentiels..... 52

Impression de travaux confidentiels et suspendus..... 52

Impression à partir d'un profil Cloud Connector..... 53

Impression de la liste des échantillons de polices..... 54

Impression d'une liste des répertoires..... 54

Annulation d'une tâche d'impression..... 54

Copie..... 55

Utilisation du dispositif d'alimentation automatique et de la vitre du scanner..... 55

Faire des copies..... 55

Copie de photos..... 55

Copie sur du papier à en-tête..... 56

Copie des deux côtés du papier..... 56

Réduction ou agrandissement de copies..... 56

Assemblage des copies..... 56

Insertion d'intercalaires entre les copies..... 56

Copie de plusieurs pages sur une feuille..... 57

Création d'un raccourci de copie..... 57

Envoi d'e-mails..... 58

Utilisation du dispositif d'alimentation automatique et de la vitre du scanner..... 58

Configuration des paramètres SMTP de messagerie..... 58

Envoi d'un courrier électronique..... 66

Création d'un raccourci pour envoyer un e-mail..... 66

Envoi d'une télécopie..... 67

Utilisation du dispositif d'alimentation automatique et de la vitre du scanner..... 67

Configuration de l'imprimante en télécopieur..... 67

Envoi d'une télécopie..... 76

Planification d'une télécopie..... 77

Création d'un raccourci de destinations de télécopies..... 77

Modification de la résolution de la télécopie..... 78

Réglage de l'intensité de télécopie..... 78

Imprimer un journal de télécopie..... 78

Blocage des télécopies non sollicitées (télécopies de publicité)..... 78

Mise en attente des fax..... 79

Transfert d'une télécopie..... 79

Numérisation..... 80

Utilisation du dispositif d'alimentation automatique et de la vitre du scanner..... 80

Numérisation vers un ordinateur..... 80

Numérisation vers un serveur FTP..... 81

Numérisation vers un dossier réseau..... 82

Création d'un raccourci FTP..... 82

Numérisation vers un lecteur flash..... 83

Numérisation vers un profil Cloud Connector..... 84

Présentation des menus de l'imprimante..... 85

Affichage des menus..... 85

Périphérique..... 86

Imprimer..... 99

Papier..... 108

Copier.....111

Télécopier..... 115

E-mail.....127

FTP.....133

Lecteur USB.....137

Réseau/Ports.....143

Sécurité..... 155

Rapports.....162

Aide.....163

Dépannage.....164

Impression de la page des paramètres de menu.....164

Sécurisation de l'imprimante.....165

Emplacement du logement de sécurité.....165

Effacement de la mémoire de l'imprimante.....165

Effacement de la mémoire du disque dur de l'imprimante.....165

Chiffrement du disque dur de l'imprimante.....166

Restauration des paramètres usine.....166

Déclaration relative à la volatilité.....166

Maintenance de l'imprimante.....168

Configuration des notifications de fournitures.....168

Configuration des alertes par courrier électronique.....168

Affichage de rapports.....169

Réglage du volume du haut-parleur.....169

Utilisation en réseau.....169

Configuration de l'impression série (Windows uniquement).....173

Nettoyage des pièces de l'imprimante.....174

Commande de pièces et de consommables.....189

Remplacement des pièces et consommables.....192

Déplacement de l'imprimante.....220

Economie d'énergie et de papier.....221

Recyclage.....221

Elimination des bouchages.....223

Réduction des risques de bouchage.....223

Identification des zones de bourrage..... 224

Bourrage papier dans les bacs..... 226

Bourrage papier derrière la porte A..... 226

Bourrage papier derrière la porte C..... 229

Bourrage papier dans le réceptacle standard..... 230

Bourrage papier dans le chargeur multifonction..... 231

Bourrage papier dans le dispositif d'alimentation automatique..... 232

Bourrage papier dans la boîte à lettres 4 réceptacles..... 234

Bourrage papier dans l'empileuse à décalage ou dans l'unité de finition d'agrafage..... 235

Bourrage papier dans le module d'agrafage et perforation..... 237

Bourrage d'agrafes dans l'unité de finition d'agrafage..... 238

Bourrage d'agrafes dans le module d'agrafage et perforation..... 241

Dépannage..... 244

Problèmes de qualité d'impression..... 244

Problèmes d'impression..... 245

L'imprimante ne répond pas..... 277

Impossible de lire le lecteur flash..... 278

Activation du port USB..... 278

Problèmes de connexion réseau..... 279

Problèmes liés aux options matérielles..... 281

Problèmes liés aux consommables..... 282

Problèmes de chargement du papier..... 284

Problèmes d'envoi par e-mail..... 288

Problèmes de télécopie..... 289

Problèmes de numérisation..... 294

Contacteur l'assistance clientèle..... 301

Mise à niveau et migration..... 302

Matériel..... 302

Logiciel..... 323

Microcode..... 326

Avis..... 328

Index..... 342

Consignes de sécurité

Conventions

Remarque : Une *Remarque* fournit des informations pouvant vous être utiles.

Avertissement : Un *Avertissement* signale un danger susceptible d'endommager le logiciel ou le matériel.

ATTENTION : La mention *Attention* vous signale un risque de blessure corporelle.

Il existe différentes mises en garde :



ATTENTION—RISQUE DE BLESSURE : Signale un risque de blessure.



ATTENTION—RISQUE D'ELECTROCUTION : Signale un risque d'électrocution.



ATTENTION—SURFACE CHAUDE : Signale un risque de brûlure de contact.



ATTENTION—RISQUE DE BASCULEMENT : Signale un risque d'écrasement.



ATTENTION : RISQUE DE PINCEMENT : Signale un risque de pincement entre des pièces mobiles.

Déclaration du produit



ATTENTION—RISQUE DE BLESSURE : Pour éviter tout risque d'électrocution ou d'incendie, branchez le câble d'alimentation directement à une prise électrique répondant aux exigences requises et correctement mise à la terre, proche du produit et facile d'accès.



ATTENTION—RISQUE DE BLESSURE : Pour éviter tout risque d'incendie ou d'électrocution, utilisez uniquement le câble d'alimentation fourni avec ce produit ou un câble de remplacement autorisé par le fabricant.



ATTENTION—RISQUE DE BLESSURE : Ce produit ne doit pas être utilisé avec des rallonges, des barres multiprises, des rallonges multiprises ou des périphériques UPS. La capacité de ces types d'accessoires peut être facilement dépassée par une imprimante laser, d'où un risque de dégâts matériels, d'incendie ou de performances d'impression amoindries.



ATTENTION—RISQUE DE BLESSURE : Utilisez uniquement un parasurtenseur correctement raccordé à l'imprimante et au câble d'alimentation fourni avec la machine. L'utilisation de parasurtenseurs non fabriqués par Lexmark comporte un risque d'incendie et de dégâts matériels, et peut amoindrir les performances de l'imprimante.










ATTENTION—RISQUE DE BLESSURE : Pour réduire le risque d'incendie, utilisez uniquement un câble de télécommunication 26 AWG minimum (RJ-11) pour connecter ce produit au réseau téléphonique public. Pour les utilisateurs en Australie, le câble doit être approuvé par l'Australian Communications and Media Authority.









ATTENTION—RISQUE D'ELECTROCUTION : Pour éviter tout risque d'électrocution, n'installez pas la machine à proximité d'un point d'eau ou dans un environnement humide.



ATTENTION—RISQUE D'ELECTROCUTION : Pour éviter tout risque d'électrocution, n'installez pas ce produit, et n'effectuez aucun branchement électrique (raccordement du câble d'alimentation, installation de la fonction de télécopie) ou téléphonique en cas d'orage violent.

-  **ATTENTION—RISQUE DE BLESSURE** : abstenez-vous de couper, de tordre, de plier, d'écraser le câble d'alimentation ou de poser des objets lourds dessus. Ne le soumettez pas à une usure ou une utilisation abusive. Ne pincez pas le cordon d'alimentation entre des objets, par exemple des meubles, et un mur. Un risque d'incendie ou de choc électrique pourrait s'ensuivre. Vérifiez régulièrement que le câble d'alimentation ne présente pas ces problèmes. Avant de l'inspecter, débranchez-le de la prise électrique.
-  **ATTENTION—RISQUE D'ELECTROCUTION** : Pour éviter tout risque d'électrocution, vérifiez que toutes les connexions externes (telles que les connexions Ethernet et téléphonique) sont correctement installées dans les ports appropriés.
-  **ATTENTION—RISQUE D'ELECTROCUTION** : Pour éviter tout risque d'électrocution lorsque vous devez accéder à la carte contrôleur, ou installer du matériel en option ou des cartes mémoire alors que l'imprimante est déjà en service, mettez celle-ci hors tension et débranchez son câble d'alimentation de la prise électrique avant de poursuivre. Si d'autres périphériques sont connectés à l'imprimante, mettez-les également hors tension et débranchez tous les câbles reliés à l'imprimante.
-  **ATTENTION—RISQUE D'ELECTROCUTION** : Pour éviter tout risque d'électrocution, n'utilisez pas la fonction de télécopie en cas d'orage violent.
-  **ATTENTION—RISQUE D'ELECTROCUTION** : pour éviter tout risque d'électrocution lors du nettoyage de l'extérieur de l'imprimante, débranchez le cordon d'alimentation électrique de la prise et déconnectez tous les câbles de l'imprimante avant de continuer.
-  **ATTENTION—RISQUE DE BLESSURE** : Si votre imprimante pèse plus de 20 kg (44 lb), l'intervention d'au moins deux personnes est nécessaire pour la soulever sans risque.
-  **ATTENTION—RISQUE DE BLESSURE** : Avant de déplacer l'imprimante, suivez les instructions ci-dessous pour éviter de vous blesser ou d'endommager l'imprimante :
- Vérifiez que tous les tiroirs et portes sont correctement fermés.
 - Mettez l'imprimante hors tension, puis débranchez le cordon d'alimentation de la prise électrique.
 - Débranchez tous les cordons et câbles de l'imprimante.
 - Si l'imprimante dispose de bacs en option séparés au sol ou d'options de sortie fixées, retirez-les avant de déplacer l'imprimante.
 - Si l'imprimante est équipée d'un socle à roulettes, roulez-la avec précaution vers le nouvel emplacement. Manipulez l'ensemble avec précaution lors du passage sur des seuils et des différences de niveau du sol.
 - Si l'imprimante ne dispose pas d'un socle à roulettes, mais est dotée de bacs en option ou d'options de sortie, retirez les options de sortie et soulevez l'imprimante pour la séparer des bacs. N'essayez pas de soulever l'imprimante et les options en même temps.
 - Utilisez toujours les poignées de l'imprimante pour la soulever.
 - Si vous utilisez un chariot pour déplacer l'imprimante, veillez à ce que sa surface puisse accueillir toute la base de l'imprimante.
 - Si vous utilisez un chariot pour déplacer les options matérielles, veillez à ce que sa surface puisse accueillir les dimensions de ces options.
 - Maintenez l'imprimante en position verticale.
 - Evitez tout mouvement brusque.
 - Prenez garde de ne pas laisser vos doigts sous l'imprimante lorsque vous la posez.
 - Assurez-vous qu'il y a suffisamment d'espace autour de l'imprimante.

-  **ATTENTION—RISQUE DE BASCULEMENT** : Pour installer une ou plusieurs options sur votre imprimante ou votre MFP, vous aurez peut-être besoin d'un support à roulettes, d'un meuble ou d'un autre système prévu pour stabiliser la machine et éviter les blessures. Pour plus d'informations sur les configurations possibles, consultez le site www.lexmark.com/multifunctionprinters.
-  **ATTENTION—RISQUE DE BASCULEMENT** : Pour réduire le risque d'instabilité de l'appareil, chargez chaque bac séparément. Laissez tous les bacs fermés jusqu'à ce que vous ayez besoin de les ouvrir.
-  **ATTENTION—SURFACE CHAUDE** : L'intérieur de l'imprimante risque d'être brûlant. Pour réduire le risque de brûlure, laissez la surface ou le composant refroidir avant d'y toucher.
-  **ATTENTION : RISQUE DE PINCEMENT** : Pour éviter tout risque de blessure par pincement, agissez avec précaution au niveau des zones signalées par cette étiquette. Les blessures par pincement peuvent se produire autour des pièces mobiles telles que les engrenages, portes, tiroirs et capots.
-  **ATTENTION—RISQUE DE BLESSURE** : Ce produit utilise un laser. L'utilisation de commandes ou de réglages, ou la mise en place de procédures autres que celles spécifiées dans le *Guide de l'utilisateur* peuvent entraîner des risques d'exposition aux rayonnements laser.
-  **ATTENTION—RISQUE DE BLESSURE** : La batterie lithium de ce produit n'est pas destinée à être remplacée. Il existe un risque d'explosion si une batterie lithium est placée de façon incorrecte. Ne rechargez pas, ne démontez pas et n'incinerez pas une batterie lithium. Mettez les batteries lithium usagées au rebut selon les instructions du fabricant et les réglementations locales.

Ce produit a été conçu, testé et approuvé afin de satisfaire à des normes de sécurité générale strictes et d'utiliser des composants spécifiques du fabricant. Les caractéristiques de sécurité de certains éléments ne sont pas toujours connues. Le fabricant n'est pas responsable de l'utilisation de pièces de rechange d'autres fabricants.

Pour toute intervention ou réparation autre que celles décrites dans la documentation de l'utilisateur, adressez-vous à un représentant du service approprié.


Ce produit utilise un procédé d'impression thermique qui chauffe le support d'impression, ce qui peut provoquer des émanations provenant du support. Vous devez lire intégralement la section relative aux instructions de mise en service qui traitent du choix des supports d'impression afin d'éviter d'éventuelles émanations dangereuses.

Ce produit peut générer un dégagement d'ozone en fonctionnement normal et être équipé d'un filtre conçu pour limiter les concentrations d'ozone à des niveaux inférieurs à ceux préconisés par la législation. Pour éviter une forte concentration d'ozone lors d'une utilisation intensive, installez ce produit dans une zone bien ventilée et remplacez les filtres d'ozone et d'évacuation si cette instruction figure les consignes d'entretien du produit. Si ces consignes ne font aucune référence aux filtres, cela signifie que ce produit ne comporte pas de filtres à remplacer.

CONSERVEZ PRÉCIEUSEMENT CES CONSIGNES.

A propos de l'imprimante

Recherche d'informations à propos de l'imprimante

Que recherchez-vous ?	Trouvez-le ici
Instructions pour l'installation initiale	Reportez-vous à la documentation de configuration fournie avec l'imprimante.
<ul style="list-style-type: none"> • Logiciel de l'imprimante • Pilote d'impression ou de télécopie • Microcode de l'imprimante • Utilitaire 	Accédez à www.lexmark.com/downloads , recherchez votre modèle d'imprimante et, dans le menu Type, sélectionnez le pilote, le microcode ou l'utilitaire dont vous avez besoin.
<ul style="list-style-type: none"> • Sélection et stockage du papier et des supports spéciaux • Chargement du papier • Configuration des paramètres de l'imprimante • Affichage et impression de documents et de photos • Configuration d'une imprimante sur un réseau • Informations sur l'entretien de l'imprimante • Dépannage et résolution des problèmes 	<p>Centre d'informations : accédez à l'adresse https://infoserve.lexmark.com.</p> <p>Vidéos de démonstration : accédez à l'adresse https://infoserve.lexmark.com/idv/.</p> <p>Pages du menu Aide : accédez aux guides sur le microcode de l'imprimante ou accédez à l'adresse http://support.lexmark.com.</p> <p>Guide de l'écran tactile : accédez à l'adresse http://support.lexmark.com.</p>
Installation et configuration des fonctions d'accessibilité de votre imprimante	Guide d'accessibilité Lexmark : accédez à l'adresse http://support.lexmark.com .
Informations sur l'utilisation du logiciel de l'imprimante	<p>Pour obtenir de l'aide concernant les systèmes d'exploitation Microsoft Windows ou Macintosh, ouvrez une application ou un logiciel d'impression et cliquez sur Aide.</p> <p>Cliquez sur  pour afficher l'aide contextuelle.</p> <p>Remarques :</p> <ul style="list-style-type: none"> • Aide du logiciel est installée automatiquement avec le logiciel de l'imprimante. • Selon le système d'exploitation, le logiciel de l'imprimante se trouve dans le dossier Programmes de l'imprimante ou sur le bureau.

Que recherchez-vous ?	Trouvez-le ici
<ul style="list-style-type: none"> • Documentation • Assistance en ligne par messagerie instantanée • Assistance par e-mail • Support vocal 	<p>Accédez à l'adresse http://support.lexmark.com.</p> <p>Remarque : Sélectionnez votre pays ou votre région, puis votre produit afin de consulter le site d'assistance approprié.</p> <p>Les informations de contact d'assistance de votre pays ou région sont disponibles sur le site Web ou sur la garantie papier fournie avec votre imprimante.</p> <p>Ayez les informations suivantes à portée de main lorsque vous contactez l'assistance clientèle :</p> <ul style="list-style-type: none"> • Lieu et date d'achat • Type de machine et numéro de série <p>Pour plus d'informations, reportez-vous à la section « Recherche du numéro de série de l'imprimante » à la page 11.</p>
<ul style="list-style-type: none"> • Consignes de sécurité • Informations réglementaires • Informations de garantie • Informations relatives à l'environnement 	<p>Les informations de garantie varient en fonction des pays ou des zones :</p> <ul style="list-style-type: none"> • Aux Etats-Unis : reportez-vous à la Déclaration de garantie limitée fournie avec l'imprimante, ou accédez à l'adresse http://support.lexmark.com. • Dans les autres pays et régions : reportez-vous à la garantie fournie avec l'imprimante. <p><i>Guide d'informations sur le produit :</i> reportez-vous à la documentation fournie avec l'imprimante ou accédez à l'adresse http://support.lexmark.com.</p>

Recherche du numéro de série de l'imprimante

- 1 Ouvrez la porte A.



- 2 Recherchez le numéro de série sur le côté gauche de l'imprimante.



Sélection d'un emplacement pour l'imprimante

- Laissez suffisamment d'espace pour ouvrir les tiroirs, les capots et les portes et installer les options matérielles.
- Installez l'imprimante à proximité d'une prise électrique.

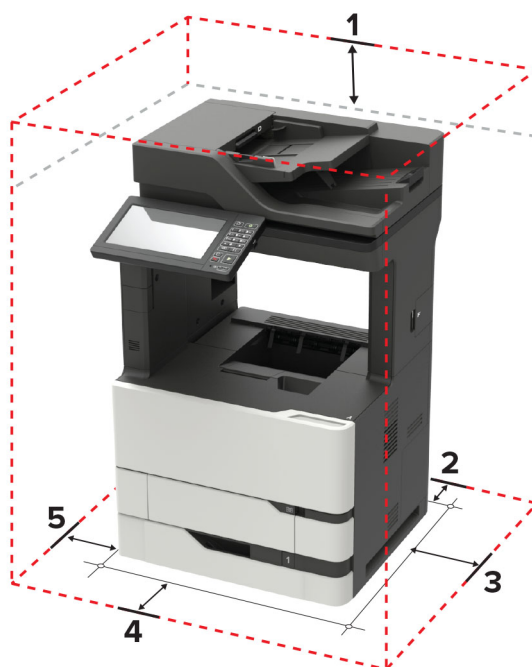
⚠ ATTENTION—RISQUE DE BLESSURE : Pour éviter tout risque d'électrocution ou d'incendie, branchez le câble d'alimentation directement à une prise électrique répondant aux exigences requises et correctement mise à la terre, proche du produit et facile d'accès.

⚠ ATTENTION—RISQUE D'ELECTROCUTION : Pour éviter tout risque d'électrocution, n'installez pas la machine à proximité d'un point d'eau ou dans un environnement humide.

- Assurez-vous que la pièce est aérée conformément à la dernière révision de la norme ASHRAE 62 ou de la norme 156 du Comité technique CEN.
- Posez-la sur une surface plane, stable et propre.
- Veuillez suivre les instructions suivantes :
 - Nettoyer, sécher et enlever la poussière
 - Tenir à l'écart des agrafes et des trombones
 - Ne pas exposer directement aux courants d'air provenant des appareils de climatisation, des chauffages ou des ventilateurs
 - Ne pas exposer directement aux rayons du soleil, à un taux d'humidité élevé ou à des variations de températures
- Respecter les températures recommandées et éviter les fluctuations.

Température ambiante	10 à 32,2 °C (50 à 90 °F)
Température de stockage	-40 à 43,3 °C (-40 à 110 °F)

- Pour que l'imprimante soit correctement ventilée, l'espace disponible recommandé autour d'elle est le suivant :



1	Haut	152 mm (6 po)
2	Arrière	152 mm (6 po)
3	Volet de droite	152 mm (6 po)
4	Avant	406 mm (16 po) Remarque : L'espace minimum nécessaire à l'avant de l'imprimante est de 75 mm (3 po).
5	Volet de gauche	152 mm (6 po)

Configurations de l'imprimante

ATTENTION—RISQUE DE BASCULEMENT : pour installer une ou plusieurs options sur votre imprimante ou votre MFP, vous aurez peut-être besoin d'un support à roulettes, d'un meuble ou d'un autre système prévu pour stabiliser la machine et éviter les blessures. Pour plus d'informations sur les configurations possibles, consultez le site www.lexmark.com/multifunctionprinters.

ATTENTION—RISQUE DE BASCULEMENT : Pour réduire le risque d'instabilité de l'appareil, chargez chaque tiroir séparément. Laissez tous les tiroirs fermés jusqu'à ce que vous ayez besoin de les ouvrir.

Vous pouvez configurer votre imprimante en ajoutant des tiroirs 550 ou 2 100 feuilles en option. Pour plus d'informations, reportez-vous à la rubrique « [Installation du tiroir 550 feuilles](#) » à la page 314 ou « [Installation du tiroir 2 100 feuilles](#) » à la page 315.

Modèle de base



1	Tiroir du dispositif d'alimentation automatique (DAA)
2	Réceptacle du DAA
3	Réceptacle standard
4	Chargeur multifonction
5	Tiroir 550 feuilles standard
6	Panneau de commandes
7	DAA

Modèle configuré



	Option matérielle	Autre option matérielle
1	boîtes à lettres 4 réceptacles	<ul style="list-style-type: none"> Empileuse à décalage Unité de finition d'agrafage Module d'agrafage et perforation
2	Tiroir 2 100 feuilles	Tiroirs 550 feuilles
3	Socle à roulettes	Socle à roulettes
4	Tiroirs 550 feuilles	Tiroir 2 100 feuilles
5	Unité de finition d'agrafage	<ul style="list-style-type: none"> boîtes à lettres 4 réceptacles Module d'agrafage et perforation Empileuse à décalage

Lors de l'utilisation de bacs en option :

- Utilisez toujours un socle à roulettes lorsque l'imprimante est configurée avec un bac 2 100 feuilles.
- Le bac 2 100 feuilles doit toujours se trouver dans la partie inférieure de la configuration.
- Si le tiroir 2 100 feuilles est installé, vous ne pouvez pas utiliser un tiroir 550 feuilles en option.
- Deux bacs en option maximum peuvent être configurés avec l'imprimante.
- L'imprimante ne prend en charge qu'une unité de finition à la fois.

Connexion des câbles

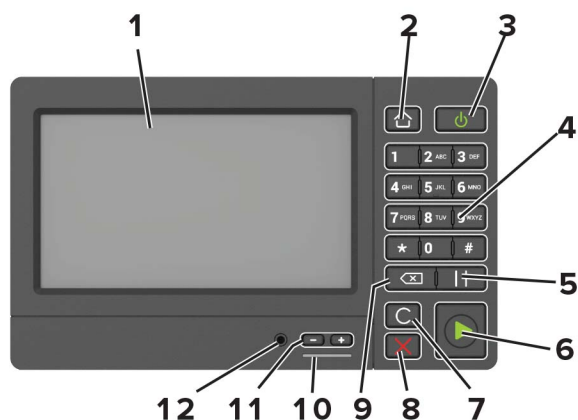
- ⚠ ATTENTION—RISQUE D'ELECTROCUTION :** Pour éviter tout risque d'électrocution, n'installez pas ce produit et ne procédez à aucun branchement (cordon d'alimentation, télécopie, téléphone, etc.) en cas d'orage.
- ⚠ ATTENTION—RISQUE DE BLESSURE :** Pour éviter tout risque d'électrocution ou d'incendie, branchez le câble d'alimentation directement sur une prise électrique répondant aux exigences requises et correctement mise à la terre, proche du produit et facile d'accès.
- ⚠ ATTENTION—RISQUE DE BLESSURE :** Pour éviter tout risque d'incendie ou d'électrocution, utilisez uniquement le câble d'alimentation fourni avec ce produit ou un câble de remplacement autorisé par le fabricant.
- ⚠ ATTENTION—RISQUE DE BLESSURE :** Pour réduire le risque d'incendie, utilisez uniquement un câble de télécommunication 26 AWG minimum (RJ-11) pour connecter ce produit au réseau téléphonique public. Pour les utilisateurs en Australie, le câble doit être approuvé par l'Australian Communications and Media Authority.

Avertissement—Danger potentiel : Pour éviter toute perte de données ou tout dysfonctionnement de l'imprimante lors de l'impression, ne touchez pas au câble USB, à l'adaptateur réseau sans fil ou aux zones de l'imprimante indiquées.



	Port d'imprimante	Fonction
1	Prise du cordon d'alimentation	Brancher l'imprimante sur une prise secteur correctement mise à la terre.
2	Port USB de l'imprimante	Raccorder l'imprimante à l'ordinateur.
3	Port Ethernet	Connecter l'imprimante à un réseau.
4	Port USB	Connecter un clavier ou toute option compatible.
5	Port EXT Remarque : Disponible uniquement sur certains modèles d'imprimante.	Connecter plus de périphériques (téléphone ou répondeur) à l'imprimante et à la ligne téléphonique. Utilisez ce port si vous ne disposez pas d'une ligne de télécopie dédiée pour l'imprimante et si ce mode de connexion est pris en charge dans votre pays ou région.
6	Port LINE Remarque : Disponible uniquement sur certains modèles d'imprimante.	Connecter l'imprimante à une ligne téléphonique active via une prise murale standard (RJ-11), un filtre ADSL, un adaptateur VoIP ou tout autre adaptateur permettant de se connecter à la ligne téléphonique pour envoyer et recevoir des télécopies.

A partir du panneau de commandes



	Utilisez	Pour
1	Affichage	<ul style="list-style-type: none"> Afficher les messages de l'imprimante et l'état des fournitures. Configurer et utiliser l'imprimante.
2	Bouton Accueil	Accéder à l'écran d'accueil.
3	Marche/arrêt	<ul style="list-style-type: none"> Allumer ou éteindre l'imprimante. Remarque : Pour mettre l'imprimante hors tension, appuyez sur la touche Marche/arrêt et maintenez-la enfoncée pendant cinq secondes. Mettre l'imprimante en mode Veille ou Hibernation. Sortir l'imprimante du mode Veille ou Hibernation.
4	Pavé numérique	Saisir des chiffres ou des symboles dans un champ de saisie.
5	Bouton Pause	Insérer une pause lors de la composition d'un numéro de télécopie.
6	Bouton Démarrer	Lancer une tâche en fonction du mode sélectionné.
7	Bouton Tout effacer ou Réinitialiser	Rétablir les paramètres par défaut d'une fonction telle que la copie, la télécopie ou la numérisation.
8	Bouton Arrêt/Annulation	Arrêter le travail d'impression en cours.
9	Bouton Retour	Déplacer le curseur vers l'arrière et supprimer un caractère dans un champ de saisie.
10	Voyant	Vérifier l'état de l'imprimante.
11	Boutons de volume	Régler le volume du casque ou des haut-parleurs.
12	Port du casque ou des haut-parleurs	Raccorder un casque ou des haut-parleurs. Remarque : Cette fonctionnalité est disponible uniquement sur certains modèles d'imprimante.

Comprendre l'état de la touche Marche/arrêt et du voyant

Voyant	Etat de l'imprimante
Désactivé	L'imprimante est hors tension ou en mode Hibernation.
Bleu	L'imprimante est prête ou traite des données.

Voyant	Etat de l'imprimante
Rouge	L'imprimante nécessite une intervention de l'utilisateur.

Voyant de la touche Marche/arrêt	Etat de l'imprimante
Désactivé	L'imprimante est hors tension, prête ou traite des données.
Ambre uni	L'imprimante est en mode Veille.
Ambre clignotant	L'imprimante est en mode Hibernation.

Configuration et utilisation des applications présentes sur l'écran d'accueil

Utilisation de l'écran d'accueil

Remarque : Votre écran d'accueil peut varier selon vos paramètres de personnalisation de l'écran d'accueil, de votre configuration administrative et des solutions intégrées actives.



Appuyez sur		Pour
1	Copie	Réaliser des copies.
2	Courrier électronique	Envoyer des e-mails.
3	Paramètres	Accéder aux menus de l'imprimante.
4	Télécopie	Envoyer des télécopies.
5	Carnet d'adresses	Gérer une liste de contacts accessible par d'autres applications de l'imprimante.
6	Etat/Fournitures	<ul style="list-style-type: none"> Afficher un message d'avertissement ou d'erreur de l'imprimante dès qu'une intervention est requise pour que le processus en cours sur l'imprimante se poursuive. Afficher des informations supplémentaires sur l'avertissement ou le message de l'imprimante ainsi que sur la manière de le supprimer. <p>Remarque : vous pouvez également accéder à ce paramètre en appuyant sur le haut de l'écran d'accueil.</p>
7	Pilote USB	<ul style="list-style-type: none"> Imprimer des photos et documents depuis un lecteur flash. Numériser des photos et documents vers un lecteur flash.
8	File d'attente des travaux	<p>Afficher tous les travaux d'impression en cours.</p> <p>Remarque : vous pouvez également accéder à ce paramètre en appuyant sur le haut de l'écran d'accueil.</p>
9	Travaux suspendus	Afficher les travaux d'impression mis en attente dans la mémoire de l'imprimante.
10	Centre de raccourcis	Organiser tous les raccourcis.
11	Applications/Profils	Accéder aux profils d'application.

Appuyez sur		Pour
12	Profils de numérisation	Numériser et enregistrer des documents directement sur l'ordinateur.
13	FTP	Numériser et enregistrer des documents directement sur un serveur FTP.
14	Signets	Organiser tous les signets.
15	Changer de langue	Changer la langue d'affichage.

Personnalisation de l'écran d'accueil

- 1 Dans le panneau de commandes, appuyez sur **Paramètres > Périphérique > Icônes visibles de l'écran d'accueil**.
- 2 Sélectionnez les icônes qui doivent apparaître sur l'écran d'accueil.
- 3 Appliquez les modifications.

Applications prises en charge

Application	Modèles d'imprimante
Centre de numérisation	MX822, MX826, XM7355, XM7370
Centre des raccourcis	MX822, MX826, XM7355, XM7370
Copie de carte	MX822, MX826, XM7355, XM7370
Personnalisation de l'affichage	MX822, MX826, XM7355, XM7370
Cloud Connector	MX822, MX826, XM7355, XM7370
Assistance clientèle	XM7355, XM7370
Quotas de périphérique	XM7355, XM7370
Code QR	XM7355, XM7370
Paramètres Eco	XM7355, XM7370

Configuration de Card Copy

- 1 Ouvrez un navigateur Web, puis saisissez l'adresse IP de l'imprimante dans le champ d'adresse.

Remarques :

- L'adresse IP de l'imprimante est affichée sur l'écran d'accueil. L'adresse IP apparaît sous la forme de quatre séries de chiffres séparées par des points, par exemple 123.123.123.123.
- Si vous utilisez un serveur proxy, désactivez-le temporairement pour charger correctement la page Web.

- 2 Cliquez sur **Applications > Copie de carte > Configurer**.

Remarques :

- Vérifiez que l'option d'affichage de l'icône est activée.
- Vérifiez que les paramètres de courrier électronique et les paramètres de partage réseau sont configurés.

- Lorsque vous numérisez une carte, assurez-vous que la résolution de numérisation ne dépasse pas 200 ppp pour la couleur et 400 ppp pour le noir et blanc.
- Lorsque vous numérisez plusieurs cartes, assurez-vous que la résolution de numérisation ne dépasse pas 150 ppp pour la couleur et 300 ppp pour le noir et blanc.

3 Appliquez les modifications.

Remarque : Vous avez besoin d'un disque dur d'imprimante pour numériser plusieurs cartes.

Création d'un raccourci

1 Sur l'écran d'accueil, appuyez sur **Centre des raccourcis**.

Remarque : L'icône et le nom ont peut-être été modifiés. Pour plus d'informations, contactez votre administrateur.

2 Sélectionnez une fonction de l'imprimante, puis appuyez sur **Créer un raccourci**.

Remarque : La fonction E-mail sécurisé n'est pas prise en charge.

3 Configurez les paramètres, puis appuyez sur **Enregistrer**.

4 Saisissez un nom de raccourci unique.

Remarque : Pour éviter les noms tronqués sur l'écran d'accueil, saisissez 25 caractères maximum.

5 Appuyez sur **OK**.

L'application génère automatiquement un numéro de raccourci unique. Pour lancer le raccourci, appuyez sur #, puis sur le numéro de raccourci.

Utilisation de la personnalisation de l'affichage

Avant d'utiliser l'application, assurez-vous d'avoir effectué les actions suivantes :

- Depuis Embedded Web Server, cliquez sur **Applications > Personnalisation de l'affichage > Configurer**.
- Activez et configurez les paramètres d'écran de veille, de diaporama et de papier peint.

Gestion de l'économiseur d'écran et des images de diaporama

1 Dans la section Economiseur d'écran et images de diaporama, ajoutez, modifiez ou supprimez une image.

Remarques :

- Vous pouvez ajouter jusqu'à 10 images.
- Une fois activées, les icônes d'état apparaissent sur l'économiseur d'écran uniquement lorsqu'il existe des erreurs, des avertissements ou des notifications basées sur le cloud.

2 Appliquez les modifications.

Changement de l'image du papier peint

1 Sur l'écran d'accueil, appuyez sur **Modifier le papier peint**.

2 Sélectionnez une image à utiliser.

3 Appliquez les modifications.

Exécution d'un diaporama à partir d'un lecteur flash

- 1 Insérez un lecteur flash dans le port USB.
- 2 Sur l'écran d'accueil, appuyez sur **Diaporama**.
Les images s'affichent par ordre alphabétique.

Remarque : Vous pouvez retirer le lecteur flash une fois que le diaporama est lancé, mais les images ne sont pas stockées dans l'imprimante. Si le diaporama s'interrompt, insérez de nouveau le lecteur flash pour afficher les images.

Configuration de la fonction Scan Center

- 1 Sur l'écran d'accueil, appuyez sur **Scan Center**.
- 2 Sélectionnez et créez une destination, puis configurez les paramètres.

Remarques :

- Lors de la création d'une destination réseau, assurez-vous de valider et de régler les paramètres pour ne plus obtenir aucune erreur.
- Seules les destinations créées à partir d'Embedded Web Server sont enregistrées. Pour plus d'informations, reportez-vous à la documentation fournie avec la solution.

- 3 Appliquez les modifications.

Configuration de Quotas de périphériques

Remarques :

- Cette application n'est prise en charge que sur certains modèles d'imprimantes. Pour plus d'informations, reportez-vous à la section « [Applications prises en charge](#) » à la page 20.
- Vous devrez peut-être disposer des droits administrateur pour accéder à l'application.

- 1 Ouvrez un navigateur Web, puis saisissez l'adresse IP de l'imprimante dans le champ d'adresse.

Remarques :

- L'adresse IP de l'imprimante est affichée sur l'écran d'accueil. L'adresse IP apparaît sous la forme de quatre séries de chiffres séparées par des points, par exemple 123.123.123.123.
- Si vous utilisez un serveur proxy, désactivez-le temporairement pour charger correctement la page Web.

- 2 Cliquez sur **Applications > Quotas de périphériques > Configurer**.
- 3 Dans la section Comptes utilisateur, ajoutez ou modifiez un utilisateur, puis définissez le quota de cet utilisateur.
- 4 Appliquez les modifications.

Remarque : Pour plus d'informations sur configuration de l'application et de ses paramètres de sécurité, consultez le *Guide de l'administrateur de Quotas de périphériques*.

Utilisation du Générateur de code QR

Remarques :

- Cette application n'est prise en charge que sur certains modèles d'imprimantes. Pour plus d'informations, reportez-vous à la section « [Applications prises en charge](#) » à la page 20.
- Vous devez peut-être disposer des droits administrateur pour accéder à l'application.

1 Ouvrez un navigateur Web, puis saisissez l'adresse IP de l'imprimante dans le champ d'adresse.

Remarques :

- L'adresse IP de l'imprimante est affichée sur l'écran d'accueil. L'adresse IP apparaît sous la forme de quatre séries de chiffres séparées par des points, par exemple 123.123.123.123.
- Si vous utilisez un serveur proxy, désactivez-le temporairement pour charger correctement la page Web.

2 Cliquez sur **Applications > Générateur de code QR > Configurer**.

3 Effectuez l'une des opérations suivantes :

- Sélectionnez une valeur de code QR par défaut.
- Saisissez une valeur de code QR.

4 Appliquez les modifications.

Configuration des Paramètres Eco

Remarque : Cette application n'est prise en charge que sur certains modèles d'imprimantes. Pour plus d'informations, reportez-vous à la section « [Applications prises en charge](#) » à la page 20.

1 Sur l'écran d'accueil, appuyez sur **Paramètres Eco**.

2 Configurez les paramètres Mode Eco ou planifiez un mode d'économie d'énergie.

Utilisation de l'Assistance clientèle

Remarque : Cette application n'est prise en charge que sur certains modèles d'imprimantes. Pour plus d'informations, reportez-vous à la section « [Applications prises en charge](#) » à la page 20.


1 Sur l'écran d'accueil, appuyez sur **Assistance clientèle**.

2 Imprimez ou envoyez par email les informations.

Remarque : Pour plus d'informations sur la configuration des paramètres de l'application, consultez le *Guide de l'administrateur de l'assistance clientèle*.

Création d'un profil Cloud Connector

Remarque : Cette application est disponible uniquement dans certains pays ou certaines régions. Pour plus d'informations, contactez votre représentant Lexmark.

- 1 Sur l'écran d'accueil, appuyez sur **Cloud Connector**.
- 2 Sélectionnez un fournisseur de services cloud.
- 3 Appuyez sur **Créer** ou .
- 4 Saisissez un nom de profil unique.
Remarque : Nous vous recommandons de créer un code PIN pour protéger le profil.
- 5 Appuyez sur **OK**, puis notez le code d'autorisation.
Remarque : Le code d'autorisation n'est valide que pendant 24 heures.
- 6 Ouvrez un navigateur Web et rendez-vous sur <https://lexmark.cloud-connect.co>.
- 7 Cliquez sur **Suivant**, puis acceptez les Conditions d'utilisation.
- 8 Saisissez le code d'autorisation, puis cliquez sur **Connecter**.
- 9 Connectez-vous à votre compte de fournisseur de services cloud.
- 10 Octroyez des autorisations.

Remarque : Pour terminer le processus d'autorisation, ouvrez le profil dans les 72 heures.

Gestion des signets

Création de signets

Utilisez les signets pour imprimer des documents fréquemment utilisés et stockés sur des serveurs ou sur le Web.

- 1 Ouvrez un navigateur Web, puis saisissez l'adresse IP de l'imprimante dans le champ d'adresse.

Remarques :

- L'adresse IP de l'imprimante est affichée sur l'écran d'accueil. L'adresse IP apparaît sous la forme de quatre séries de chiffres séparées par des points, par exemple 123.123.123.123.
- Si vous utilisez un serveur proxy, désactivez-le temporairement pour charger correctement la page Web.

- 2 Cliquez sur **Signets > Ajouter signet**, puis entrez un nom de signet.
- 3 Sélectionnez un type de protocole pour l'adresse, puis effectuez l'une des opérations suivantes :
 - Pour HTTP et HTTPS, saisissez l'URL que vous souhaitez placer dans les signets.
 - Pour HTTPS, veillez à utiliser le nom d'hôte au lieu de l'adresse IP. Par exemple, saisissez **monSiteWeb.com/exemple.pdf** au lieu de **123.123.123.123/exemple.pdf**. Vérifiez que le nom d'hôte correspond également à la valeur du nom commun (CN) du certificat serveur. Pour plus d'informations sur l'obtention de la valeur du nom commun du certificat serveur, consultez l'aide relative à votre navigateur Web.

- Pour un FTP, saisissez l'adresse FTP. Par exemple, **monServeur/monRépertoire**. Saisissez le port FTP. Le port 21 est le port par défaut pour l'envoi de commandes.
- Pour le protocole SMB, saisissez l'adresse du dossier réseau. Par exemple, **monServeur/monPartage/monFichier.pdf**. Saisissez le nom de domaine réseau.
- Si nécessaire, sélectionnez le type d'authentification pour le protocole FTP et SMB.

Pour limiter l'accès au signet, saisissez un code PIN.

Remarque : L'application prend en charge les types de fichiers suivants : PDF, JPEG, TIFF et les pages Web HTML. D'autres types de fichiers tels que DOCX et XLXS sont pris en charge sur certains modèles d'imprimante.

4 Cliquez sur **Enregistrer**.

Création de dossiers

1 Ouvrez un navigateur Web, puis saisissez l'adresse IP de l'imprimante dans le champ d'adresse.

Remarques :

- L'adresse IP de l'imprimante est affichée sur l'écran d'accueil. L'adresse IP apparaît sous la forme de quatre séries de chiffres séparées par des points, par exemple 123.123.123.123.
- Si vous utilisez un serveur proxy, désactivez-le temporairement pour charger correctement la page Web.

2 Cliquez sur **Signets > Ajouter dossier**, puis saisissez le nom d'un dossier.

Remarque : Pour limiter l'accès au dossier, entrez un code PIN.

3 Cliquez sur **Enregistrer**.

Remarque : Vous pouvez créer des dossiers ou des signets à l'intérieur d'un dossier. Pour créer un signet, voir la section « [Création de signets](#) » à la page 24.

Gestion des contacts

Ajout de contacts

1 Ouvrez un navigateur Web, puis saisissez l'adresse IP de l'imprimante dans le champ d'adresse.

Remarques :

- L'adresse IP de l'imprimante est affichée sur l'écran d'accueil. L'adresse IP apparaît sous la forme de quatre séries de chiffres séparées par des points, par exemple 123.123.123.123.
- Si vous utilisez un serveur proxy, désactivez-le temporairement pour charger correctement la page Web.

2 Cliquez sur **Carnet d'adresses**.

3 Dans la section Contacts, ajoutez un contact.

Remarque : Vous pouvez assigner le contact à un ou plusieurs groupes.

- 4 Si nécessaire, spécifiez une méthode de connexion pour permettre l'accès de l'application.
- 5 Appliquez les modifications.

Ajout de groupes

- 1 Ouvrez un navigateur Web, puis saisissez l'adresse IP de l'imprimante dans le champ d'adresse.

Remarques :

- L'adresse IP de l'imprimante est affichée sur l'écran d'accueil. L'adresse IP apparaît sous la forme de quatre séries de chiffres séparées par des points, par exemple 123.123.123.123.
- Si vous utilisez un serveur proxy, désactivez-le temporairement pour charger correctement la page Web.

- 2 Cliquez sur **Carnet d'adresses**.
- 3 Dans la section Groupes de contacts, ajoutez un nom de groupe.

Remarque : Vous pouvez assigner un ou plusieurs contacts au groupe.

- 4 Appliquez les modifications.

Modification des contacts ou des groupes

- 1 Ouvrez un navigateur Web, puis saisissez l'adresse IP de l'imprimante dans le champ d'adresse.

Remarques :

- L'adresse IP de l'imprimante est affichée sur l'écran d'accueil. L'adresse IP apparaît sous la forme de quatre séries de chiffres séparées par des points, par exemple 123.123.123.123.
- Si vous utilisez un serveur proxy, désactivez-le temporairement pour charger correctement la page Web.

- 2 Cliquez sur **Carnet d'adresses**.
- 3 Effectuez l'une des opérations suivantes :
 - Dans la section Contacts, cliquez sur un nom d'un contact, puis modifiez les informations.
 - Dans la section Groupes de contacts, cliquez sur un nom d'un groupe, puis modifiez les informations.
- 4 Appliquez les modifications.

Suppression des contacts ou des groupes

- 1 Ouvrez un navigateur Web, puis saisissez l'adresse IP de l'imprimante dans le champ d'adresse.

Remarques :

- L'adresse IP de l'imprimante est affichée sur l'écran d'accueil. L'adresse IP apparaît sous la forme de quatre séries de chiffres séparées par des points, par exemple 123.123.123.123.
- Si vous utilisez un serveur proxy, désactivez-le temporairement pour charger correctement la page Web.

- 2 Cliquez sur **Carnet d'adresses**.

3 Effectuez l'une des opérations suivantes :

- Dans la section Contacts, sélectionnez un contact que vous souhaitez supprimer.
- Dans la section Groupes de contacts, sélectionnez un nom de groupe que vous souhaitez supprimer.

Configuration et utilisation des fonctions d'accessibilité

Activation du mode Agrandissement

- 1 Sur le panneau de commandes, appuyez sur la touche **5** et maintenez-la enfoncée jusqu'à ce que vous entendiez un message vocal.
- 2 Sélectionnez **Mode Agrandissement**.
- 3 Sélectionnez **OK**.

Pour plus d'informations sur la navigation sur un écran agrandi, reportez-vous à la section [« Navigation sur l'écran à l'aide de gestes » à la page 28](#).

Activation de l'assistance vocale

Sur le panneau de commandes

- 1 Appuyez sur la touche **5** et maintenez-la enfoncée jusqu'à ce que vous entendiez un message vocal.
- 2 Sélectionnez **OK**.

Sur le clavier

- 1 Appuyez sur la touche **5** et maintenez-la enfoncée jusqu'à ce que vous entendiez un message vocal.
- 2 Appuyez sur **Tabulation** pour déplacer le curseur de sélection sur le bouton OK, puis appuyez sur **Entrée**.

Remarques :

- L'assistance vocale peut également être activée en insérant le casque dans la prise casque.
- Pour régler le volume, utilisez les boutons de volume situés en bas du panneau de commandes.

Réglage du débit de parole de l'assistance vocale

- 1 Sur l'écran d'accueil, sélectionnez **Paramètres** > **Périphérique** > **Accessibilité** > **Débit de parole**.
- 2 Sélectionnez le débit de parole.

Navigation sur l'écran à l'aide de gestes

Remarques :

- Les gestes s'appliquent uniquement lorsque l'assistance vocale est activée.
- Activez l'agrandissement pour utiliser les gestes de zoom et de panoramique.
- Utilisez un clavier physique pour saisir les caractères et régler certains paramètres.

Geste	Fonction
Appuyer deux fois	Sélectionner une option ou un élément sur l'écran.
Appuyer trois fois	Effectuer un zoom avant ou arrière du texte et des images.
Faire glisser votre doigt vers la droite ou vers le bas	Passer à l'élément suivant sur l'écran.
Faire glisser votre doigt vers la gauche ou vers le haut	Passer à l'élément précédent sur l'écran.
Panoramique	Accéder à des parties de l'image agrandie qui dépassent les limites de l'écran. Remarque : Ce geste nécessite l'utilisation de deux doigts pour glisser sur une image agrandie.
Faire glisser votre doigt vers le haut, puis vers la gauche	Quitter une application et revenir à l'écran d'accueil.
Faire glisser votre doigt vers le bas, puis vers la gauche	<ul style="list-style-type: none"> • Annuler un travail. • Revenir au paramètre précédent. • Quitter l'écran qui s'affiche sans modifier un paramètre ou une valeur.
Faire glisser votre doigt vers le haut, puis vers le bas	Répéter une invite énoncée.

Utilisation du clavier à l'écran

Essayez une ou plusieurs des solutions suivantes :

- Faites glisser un doigt sur la touche pour annoncer le caractère.
- Soulevez le doigt pour entrer ou saisir le caractère dans le champ.
- Sélectionnez **Retour arrière** pour supprimer des caractères.
- Pour écouter le contenu dans le champ de saisie, sélectionnez **Tabulation**, puis appuyez sur **Maj + Tabulation**.

Activation des codes PIN (numéros d'identification personnels) ou des mots de passe énoncés

- 1 Sur l'écran d'accueil, sélectionnez **Paramètres** > **Périphérique** > **Accessibilité** > **Enoncer les mots de passe/codes PIN**.
- 2 Activez le paramètre.

Chargement du papier et des supports spéciaux

Définition du format et du type des supports spéciaux

Les tiroirs détectent automatiquement le format du papier ordinaire. Pour les supports spéciaux tels que des étiquettes, du papier cartonné ou des enveloppes, procédez comme suit :

- 1 Sur l'écran d'accueil, accédez à :
Paramètres > Papier > Configuration du tiroir > Format/Type papier > sélectionnez une source de papier
- 2 Configurez le format et le type des supports spéciaux.

Configuration des paramètres de papier Universel

- 1 Sur l'écran d'accueil, appuyez sur **Paramètres > Papier > Configuration du support > Configuration générale**.
- 2 Configurez les paramètres.

Chargement du tiroir 550 feuilles

⚠ ATTENTION—RISQUE DE BLESSURE : Pour réduire le risque d'instabilité de l'appareil, chargez chaque tiroir séparément. Laissez tous les tiroirs fermés jusqu'à ce que vous ayez besoin de les ouvrir.

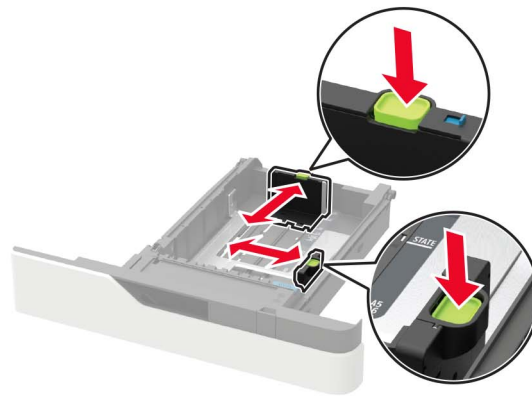
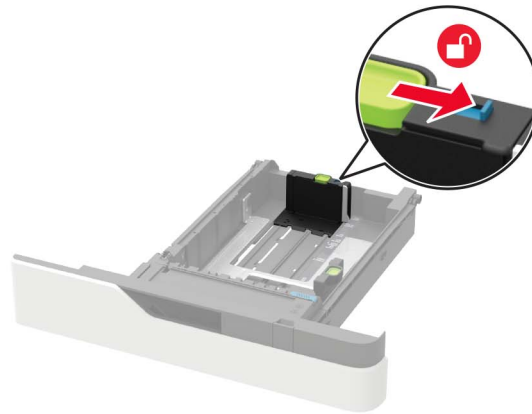
- 1 Retirez le tiroir.

Remarque : Pour éviter les bourrages papier, ne retirez pas les tiroirs lorsque l'imprimante est occupée.

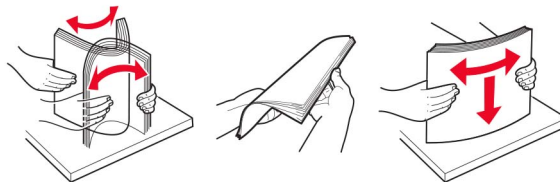


- 2 Ajustez les guides pour qu'ils correspondent à la taille du papier chargé.

Remarque : Utilisez les repères situés en bas du tiroir pour ajuster les guides.



3 Déramez, ventilez et alignez les bords du papier avant de le charger.



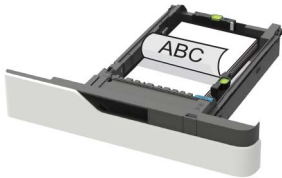
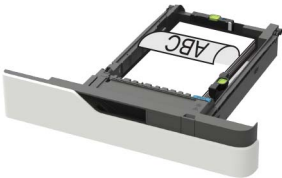
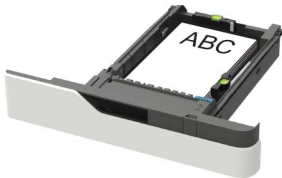

4 Chargez la pile de papier, face à imprimer vers le bas, puis assurez-vous que les guides latéraux sont bien ajustés contre le papier.



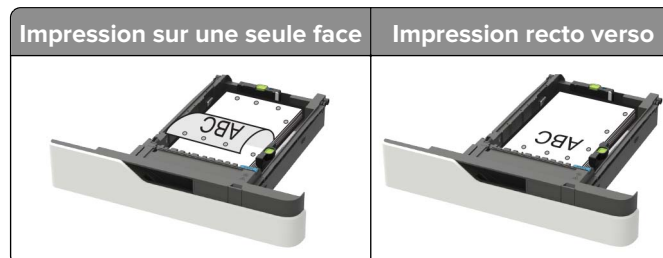
- Ne faites pas glisser le papier dans le tiroir.
- Pour éviter les bouchages papier, assurez-vous que la hauteur de la pile ne dépasse pas les indicateurs de remplissage maximum.



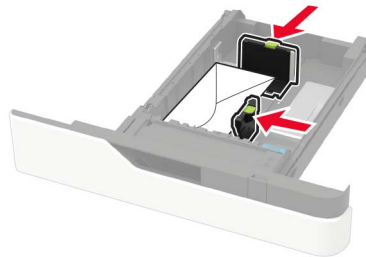
- Chargez le papier à en-tête selon qu'une unité de finition d'agrafage est installée ou non.

Sans unité de finition d'agrafage en option	Avec unité de finition d'agrafage en option
 <p>Impression sur une seule face</p>	 <p>Impression sur une seule face</p>
 <p>Impression recto verso</p>	 <p>Impression recto verso</p>

- Lorsque vous chargez du papier préperforé, assurez-vous que les perforations sur le bord long du papier se trouvent contre le côté droit du bac d'alimentation.



- Chargez les enveloppes contre le côté gauche du bac d'alimentation en positionnant le rabat vers le haut.



Avertissement—Danger potentiel : n'utilisez pas d'enveloppes avec timbre, agrafe, fermoir, fenêtre, revêtement intérieur couché ou bande autocollante.

- 5 Insérez le bac.
- 6 A partir du panneau de commandes, réglez le format et le type de papier de manière à ce qu'ils correspondent à ceux du papier chargé.

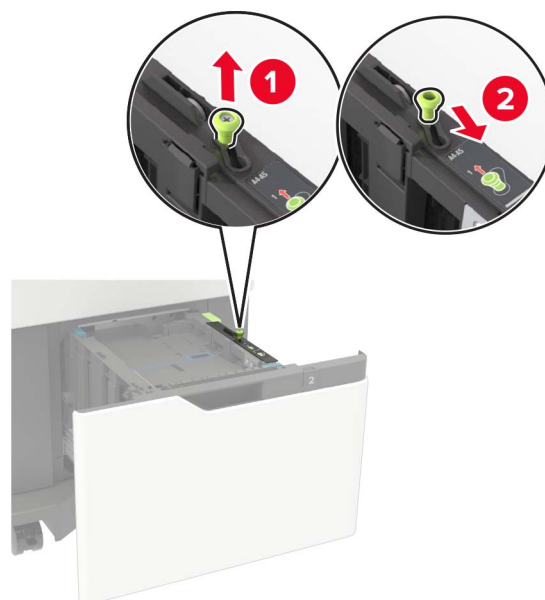
Chargement du bac 2 100 feuilles

ATTENTION—RISQUE DE BASCULEMENT : Pour réduire le risque d'instabilité de l'appareil, chargez chaque tiroir séparément. Laissez tous les tiroirs fermés jusqu'à ce que vous ayez besoin de les ouvrir.

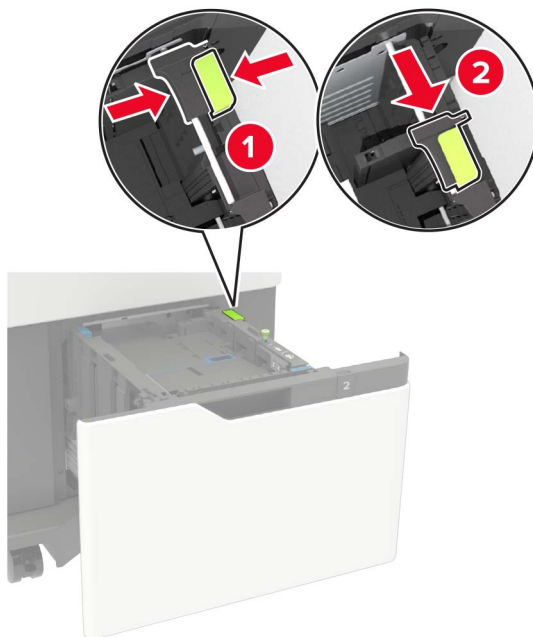
- 1 Tirez sur le bac pour le dégager.
- 2 Ajustez les guides.

Chargement du papier au format A5

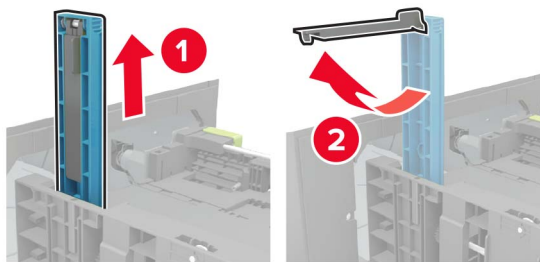
- a Tirez et faites glisser le guide de largeur sur la position qui correspond au format A5.



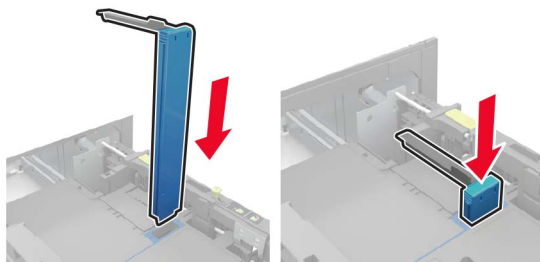
- b** Pincez le guide de longueur, puis faites-le glisser sur la position du format A5 jusqu'à ce qu'il s'enclenche.



- c** Retirez le guide de longueur A5 de son support.



- d** Insérez le guide dans l'emplacement prévu à cet effet, puis appuyez jusqu'à ce qu'il s'enclenche.

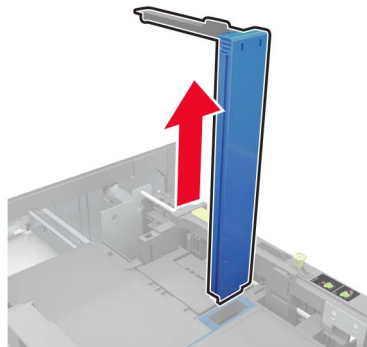


Chargement du papier au format A4, Lettre, Légal, Oficio et Folio

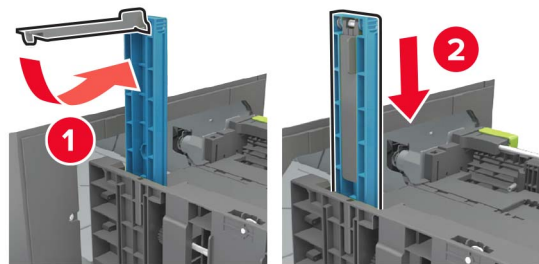
- a Tirez le guide vers le haut puis faites-le glisser de façon à l'ajuster au format du papier chargé.



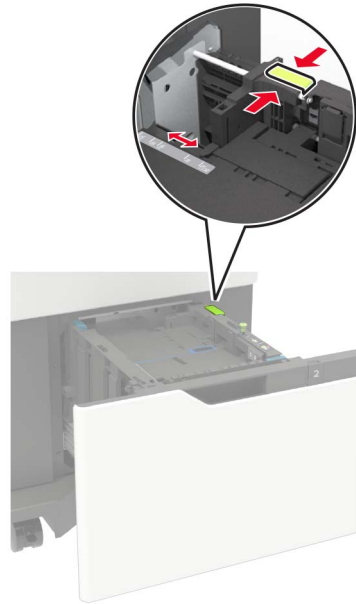
- b Si le guide de longueur A5 est toujours fixé, retirez-le. Sinon, passez à [étape d à la page 36](#).



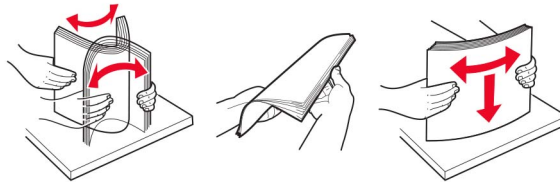
- c Installez le guide de longueur A5 dans son support.



- d** Pincez et faites glisser le guide de longueur de façon à l'ajuster au format du papier chargé.



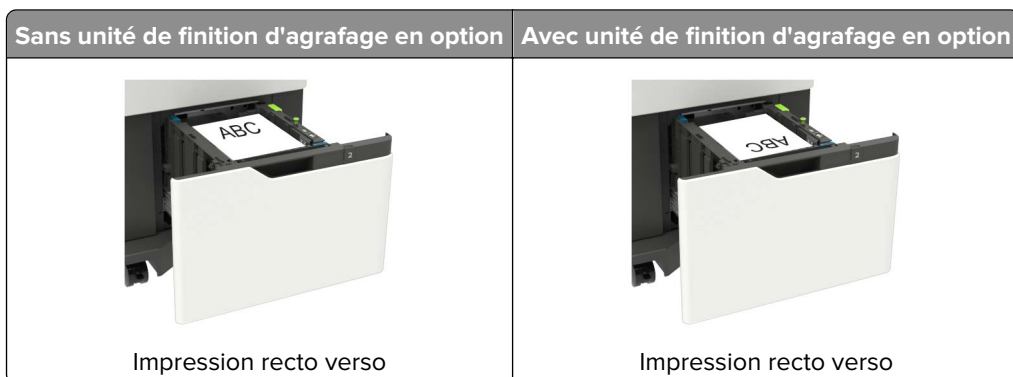
- 3** Déramez, ventilez et alignez les bords du papier avant de le charger.



- 4** Chargez la pile de papier avec la face imprimable vers le bas.

- Chargez le papier à en-tête selon qu'une unité de finition d'agrafage est installée ou non.

Sans unité de finition d'agrafage en option	Avec unité de finition d'agrafage en option
<p>Impression sur une seule face</p>	<p>Impression sur une seule face</p>

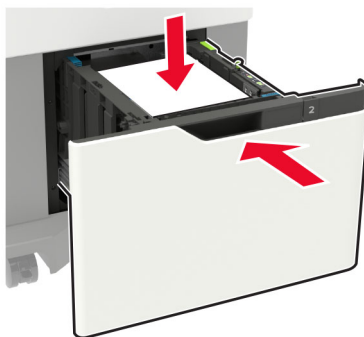


- Lorsque vous chargez du papier préperforé, assurez-vous que les perforations sur le bord long du papier se trouvent contre le côté droit du bac d'alimentation.



5 Insérez le bac.

Remarque : Appuyez sur la pile de papier pendant que vous insérez le bac.



6 A partir du panneau de commandes, réglez le format et le type de papier de manière à ce qu'ils correspondent à ceux du papier chargé.

Alimentation du chargeur multifonction

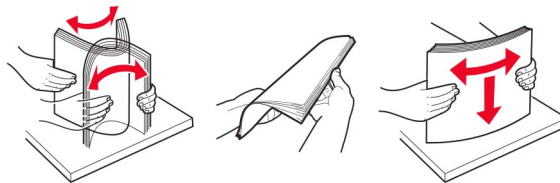
- 1 Ouvrez le chargeur multifonction.



- 2 Ajustez le guide pour qu'ils correspondent à la taille du papier chargé.





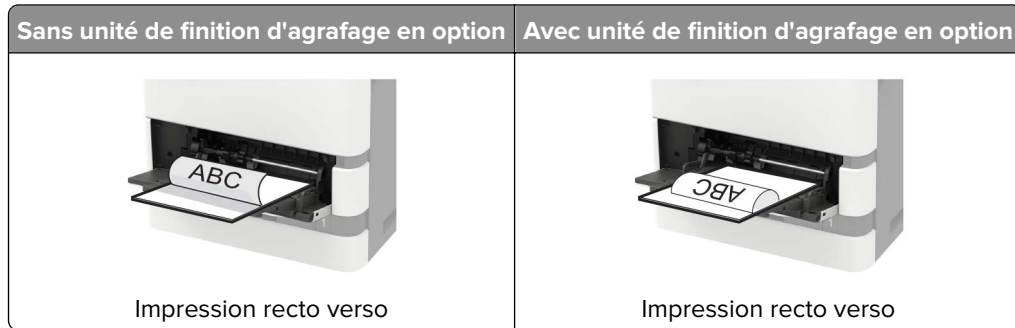
- 3 Déramez, ventilez et alignez les bords du papier avant de le charger.



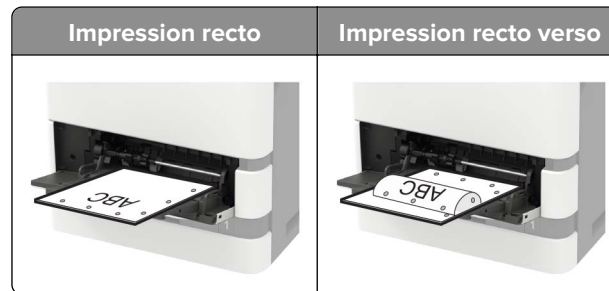
- 4 Chargez le papier avec la face imprimable tournée vers le haut.

- Chargez le papier à en-tête selon qu'une unité de finition d'agrafage est installée ou non.

Sans unité de finition d'agrafage en option	Avec unité de finition d'agrafage en option
	
Impression recto	Impression recto



- Lorsque vous chargez du papier préperforé, assurez-vous que les trous sur le bord long du papier se trouvent contre le bord droit du guide papier.



- Chargez les enveloppes contre le côté gauche du guide-papier en positionnant le rabat vers le bas.

Avertissement—Danger potentiel : n'utilisez pas d'enveloppes avec timbre, agrafe, fermoir, fenêtre, revêtement intérieur couché ou bande autocollante.

- 5 Depuis le panneau de commandes, réglez le format et le type de papier de manière à ce qu'ils correspondent à ceux du papier chargé.

Chaînage des tiroirs

- 1 Sur l'écran d'accueil, appuyez sur **Paramètres > Papier > Configuration du tiroir** > sélectionnez une source de papier.
- 2 Définissez les mêmes formats et types de papier pour les tiroirs que vous chaînez.
- 3 Sur l'écran d'accueil, appuyez sur **Paramètres > Périphérique > Maintenance > Menu Configuration > Configuration du tiroir > Chaînage des tiroirs**.
- 4 Appuyez sur **Automatique**.

Pour annuler le chaînage de tiroirs, assurez-vous qu'aucun tiroir n'a les mêmes paramètres de format ou de type de papier.

Avertissement—Danger potentiel : La température de l'unité de fusion varie en fonction du type de papier spécifié. Pour éviter les problèmes d'impression, faites correspondre le paramètre du type de papier dans l'imprimante avec le papier chargé dans le tiroir.

Support papier

Formats de papier pris en charge

Formats de papier pris en charge par l'imprimante

Format de papier	Bac à 550 feuilles standard ou optionnel	Bac 2 100 feuilles en option	Chargeur multi-fonction	Impression recto verso
A4 210 x 297 mm (8,3 x 11,7 pouces)	✓	✓	✓	✓
A5 LEF¹ 210 x 148 mm (8,3 x 5,8 pouces)	✓	✓	✓	✓
A5 SEF 148 x 210 mm (5,8 x 8,3 pouces)	✓	x	✓	x
A6 105 x 148 mm (4,1 x 5,8 pouces)	✓	x	✓	✓
JIS B5 182 x 257 mm (7,2 x 10,1 pouces)	✓	x	✓	✓
Oficio (Mexique) 216 x 340 mm (8,5 x 13,4 pouces)	✓	✓	✓	✓
Statement 140 x 216 mm (5,5 x 8,5 pouces)	✓	x	✓	✓
Executive 184 x 267 mm (7,3 x 10,5 pouces)	✓	x	✓	✓
Lettre 216 x 279 mm (8,5 x 11 pouces)	✓	✓	✓	✓
Légal 216 x 356 mm (8,5 x 14 pouces)	✓	✓	✓	✓
Folio 216 x 330 mm (8,5 x 13 pouces)	✓	✓	✓	✓
Universal 105 x 148 mm (4,1 x 5,8 pouces) à 216 x 356 mm (8,5 x 14 pouces)	✓	x	✓	✓
Enveloppe 7 3/4 (Monarch)³ 98 x 191 mm (3,9 x 7,5 pouces)	✓	x	✓	x
Enveloppe 9 98 x 225 mm (3,9 x 8,9 pouces)	✓	x	✓	x

¹ L'alimentation A5 par le bord long (LEF) est préférable à l'alimentation A5 par le bord court (SEF).

² Les enveloppes dont la largeur est supérieure à 101,6 mm (4,5 pouces) risquent de se froisser. L'acceptabilité de ce papier doit être testée.

Format de papier	Bac à 550 feuilles standard ou optionnel	Bac 2 100 feuilles en option	Chargeur multi-fonction	Impression recto verso
Enveloppe 10² 105 x 241 mm (4,1 x 9,5 pouces)	✓	X	✓	X
Enveloppe DL² 110 x 220 mm (4,3 x 8,7 pouces)	✓	X	✓	X
Enveloppe C5² 162 x 229 mm (6,4 x 9 pouces)	✓	X	✓	X
Enveloppe B5² 176 x 250 mm (6,9 x 9,8 pouces)	✓	X	✓	X
Autre enveloppe² 98,4 x 162 mm (3,9 x 6,4 pouces) à 176 x 250 mm (6,9 x 9,8 pouces)	✓	X	✓	X

¹ L'alimentation A5 par le bord long (LEF) est préférable à l'alimentation A5 par le bord court (SEF).

² Les enveloppes dont la largeur est supérieure à 101,6 mm (4,5 pouces) risquent de se froisser. L'acceptabilité de ce papier doit être testée.

Formats de papier pris en charge par les options de sortie ou les unités de finition

Format de papier	Empileuse à décalage	boîtes à lettres 4 réceptacles	Unité de finition d'agrafage		Module d'agrafage et perforation		
			Pile	Agrafe	Pile	Agrafe	Perforatrice
A4 210 x 297 mm (8,3 x 11,7 pouces)	✓	✓	✓	✓	✓	✓	✓
A5 LEF 210 x 148 mm (8,3 x 5,8 pouces)	✓	✓	✓	✓	✓	✓	X
A5 SEF 148 x 210 mm (5,8 x 8,3 pouces)	✓	✓	✓	X	✓	X	X
A6 105 x 148 mm (4,1 x 5,8 pouces)	✓	✓	X	X	X	X	X
JIS B5 182 x 257 mm (7,2 x 10,1 pouces)	✓	✓	✓	X	✓	X	X
Oficio (Mexique) 216 x 340 mm (8,5 x 13,4 pouces)	✓	✓	✓	✓	✓	✓	✓
Statement 140 x 216 mm (5,5 x 8,5 pouces)	✓	✓	✓	X	✓	X	X

Format de papier	Empileuse à décalage	boîtes à lettres 4 réceptacles	Unité de finition d'agrafage		Module d'agrafage et perforation		
			Pile	Agrafe	Pile	Agrafe	Perforatrice
Executive 184 x 267 mm (7,3 x 10,5 pouces)	✓	✓	✓	X	✓	X	X
Lettre 216 x 279 mm (8,5 x 11 pouces)	✓	✓	✓	✓	✓	✓	✓
Légal 216 x 356 mm (8,5 x 14 pouces)	✓	✓	✓	✓	✓	✓	X
Folio 216 x 330 mm (8,5 x 13 pouces)	✓	✓	✓	✓	✓	✓	✓
Universal 105 x 148 mm (4,1 x 5,8 pouces) à 216 x 356 mm (8,5 x 14 pouces)	✓	✓	X	X	X	X	X
Enveloppe 7 ¾ (Monarch) 98 x 191 mm (3,9 x 7,5 pouces)	✓	X	X	X	X	X	X
Enveloppe 9 98 x 225 mm (3,9 x 8,9 pouces)	✓	X	X	X	X	X	X
Enveloppe 10 105 x 241 mm (4,1 x 9,5 pouces)	✓	X	X	X	X	X	X
Enveloppe DL 110 x 220 mm (4,3 x 8,7 pouces)	✓	X	X	X	X	X	X
Enveloppe C5 162 x 229 mm (6,4 x 9 pouces)	✓	X	X	X	X	X	X
Enveloppe B5 176 x 250 mm (6,9 x 9,8 pouces)	✓	X	X	X	X	X	X
Autres enveloppes 98,4 x 162 mm (3,9 x 6,4 pouces) à 176 x 250 mm (6,9 x 9,8 pouces)	✓	X	X	X	X	X	X

Types de papier pris en charge

Types de papier pris en charge par l'imprimante

Type de papier	Bac à 550 feuilles standard ou en option	Bac 2 100 feuilles en option	Chargeur multi-fonction	Impression recto verso
Papier ordinaire	✓	✓	✓	✓
Bristol	✓	x	✓	✓
Transparent ¹	✓	x	✓	x
Étiquettes	✓	x	✓	x
Qualité	✓	✓	✓	✓
Enveloppe	✓	x	✓	x
Enveloppe grenée	✓	x	✓	x
Papier à en-tête	✓	✓	✓	✓
Préimprimé	✓	✓	✓	✓
Papier couleur	✓	x	✓	✓
Léger	✓	x	✓	✓
Lourd	✓	x	✓	✓
Papier grené/chiffon	✓	x	✓	✓
Type perso [x]	✓	x	✓	✓

¹ Afin d'éviter que les transparents ne collent les uns aux autres, imprimez jusqu'à 20 pages uniquement. Imprimez les pages suivantes après trois minutes.

Types de papier pris en charge par les options de sortie ou de finition

Type de papier	Empileuse à décalage	Boîte à lettres 4 réceptacles	Unité de finition d'agrafage		Module d'agrafage et perforation		
			Pile	Agrafe	Pile	Agrafe	Perforatrice
Papier ordinaire	✓	✓	✓	✓	✓	✓	✓
Bristol	✓	x	x	x	x	x	x
Transparents	✓	x	✓	x	✓	x	x

Type de papier	Empileuse à décalage	Boîte à lettres 4 réceptacles	Unité de finition d'agrafage		Module d'agrafage et perforation		
			Pile	Agrafe	Pile	Agrafe	Perforatrice
Étiquettes	✓	X	X	X	X	X	X
Qualité	✓	✓	✓	✓	✓	✓	✓
Enveloppe	✓	X	X	X	X	X	X
Enveloppe grenée	✓	X	X	X	X	X	X
Papier à en-tête	✓	✓	✓	✓	✓	✓	✓
Préimprimé	✓	✓	✓	✓	✓	✓	✓
Papier couleur	✓	X	X	X	X	X	X
Léger	✓	X	X	X	X	X	X
Lourd	✓	X	X	X	X	X	X
Papier grené/chiffon	✓	X	X	X	X	X	X
Type perso [x]	✓	X	X	X	X	X	X

Grammages de papiers pris en charge

Grammages de papier pris en charge par l'imprimante

Type de papier et grammage	Bac à 550 feuilles standard ou optionnel	Bac 2 100 feuilles en option	Chargeur multi-fonction	Impression recto verso
Papier ordinaire ou de qualité ¹ 60 à 176 g/m ² sens machine sur longueur (qualité 16 à 47 lb)	✓	✓	✓	✓
Bristol 203 g/m ² sens machine sur longueur (qualité 125 lb)	✓	X	✓	✓
Bristol 199 g/m ² sens machine sur longueur (qualité 110 lb)	✓	X	✓	✓

¹ Il est préférable d'utiliser du papier sens machine sur largeur pour des grammages supérieurs à 176 g/m² (47 lb).

² Les zones sensibles à la pression doivent pénétrer en premier dans l'imprimante.

³ Les enveloppes de 105 g (28 lb) sont limitées à un contenu de 25 % de coton.

Type de papier et grammage	Bac à 550 feuilles standard ou optionnel	Bac 2 100 feuilles en option	Chargeur multi-fonction	Impression recto verso
Bristol 176 g/m ² sens machine sur longueur (qualité 65 lb)	✓	X	✓	✓
Transparent 138 à 146 g/m ² sens machine sur longueur (qualité 37 à 39 lb)	✓	X	✓	X
Étiquettes en papier 180 g/m ² (qualité 48 lb)	✓	X	✓	✓
Formulaires intégrés² 140 à 175 g/m ² (qualité 37 à 47 lb)	✓	X	✓	✓
Formulaires intégrés 75 à 135 g/m ² (qualité 20 à 36 lb)	✓	X	✓	✓
Enveloppes³ 60 à 105 g/m ² (qualité 16 à 28 lb)	✓	X	✓	✓

¹ Il est préférable d'utiliser du papier sens machine sur largeur pour des grammages supérieurs à 176 g/m² (47 lb).

² Les zones sensibles à la pression doivent pénétrer en premier dans l'imprimante.

³ Les enveloppes de 105 g (28 lb) sont limitées à un contenu de 25 % de coton.

Grammages de papier pris en charge par les options de sortie ou les unités de finition

Type de papier et grammage	Empileuse à décalage	boîtes à lettres 4 réceptacles	Unité de finition d'agrafage		Module d'agrafage et perforation		
			Pile	Agrafe	Pile	Agrafe	Perforatrice
Papier ordinaire ou de qualité 60 à 176 g/m ² sens machine sur longueur (qualité 16 à 47 lb)	✓	X	✓	X	✓	X	X
Papier ordinaire ou de qualité 60 à 90 g/m ² sens machine sur longueur (qualité 16 à 24 lb)	✓	✓	✓	✓	✓	✓	✓
Bristol 203 g/m ² sens machine sur longueur (qualité 125 lb)	✓	X	✓	X	✓	X	X
Bristol 199 g/m ² sens machine sur longueur (qualité 110 lb)	✓	X	✓	X	✓	X	X
Bristol 176 g/m ² sens machine sur longueur (qualité 65 lb)	✓	X	X	X	X	X	X

Type de papier et grammage	Empileuse à décalage	boîtes à lettres 4 réceptacles	Unité de finition d'agrafage		Module d'agrafage et perforation		
			Pile	Agrafe	Pile	Agrafe	Perforatrice
Bristol 163 g/m ² sens machine sur longueur (qualité 90 lb)	✓	X	✓	X	✓	X	X
Transparent 138 à 146 g/m ² sens machine sur longueur (qualité 37 à 39 lb)	✓	X	✓	X	✓	X	X
Etiquettes en papier 180 g/m ² (qualité 48 lb)	✓	X	X	X	X	X	X
Formulaires intégrés 140 à 175 g/m ² (qualité 37 à 47 lb)	✓	X	X	X	X	X	X
Formulaires intégrés 75 à 135 g/m ² (qualité 20 à 36 lb)	✓	X	X	X	X	X	X
Enveloppes 60 à 105 g/m ² (qualité 16 à 28 lb)	✓	X	X	X	X	X	X

Papier déconseillé

Les types de supports suivants sont déconseillés pour une utilisation avec l'imprimante :

- Papiers traités par un procédé chimique pour permettre d'effectuer des copies sans papier carbone. Ils sont également appelés papiers CCP (Carbonless Copy Paper) ou papiers NCR (No Carbon Required Paper).
- Papiers préimprimés fabriqués avec des produits chimiques susceptibles de contaminer l'imprimante.
- Supports préimprimés susceptibles d'être affectés par la température de l'unité de fusion de l'imprimante.
- Papiers préimprimés exigeant un repérage (emplacement d'impression précis sur la page) supérieur à ±2,3 mm (±0.09 in.). Par exemple, les formulaires OCR ou reconnaissance de caractères.

Il est parfois possible de régler le repérage à l'aide d'une application logicielle pour imprimer sur ce type de formulaire.

- Papiers couchés (de qualité effaçable), papiers synthétiques et papiers thermiques.
- Supports à bords irréguliers, supports présentant une surface rugueuse ou très texturée ou supports recourbés.
- Les papiers recyclés qui ne sont pas conformes à la norme EN 12281:2002 (Européenne).
- Supports de grammage inférieur à 60g/m² (16 lb).
- Supports reliés.

Utilisation de papier recyclé

Lexmark œuvre pour réduire l'impact environnemental du papier en offrant aux clients un grand choix de solutions d'impression. Pour atteindre cet objectif, nous testons les produits afin de garantir la possibilité d'utiliser du papier recyclé (notamment du papier composé de 30 %, 50 % et 100 % de contenu recyclé après consommation). Nous faisons le maximum pour que le papier recyclé soit aussi performant que le papier vierge dans nos imprimantes. Bien qu'il n'existe pas de norme officielle pour l'utilisation des équipements

bureautiques, Lexmark utilise la norme européenne EN 12281 comme propriétés standard minimale. Pour garantir l'étendue des tests, le test sur papier comprend 100 % de papier recyclé en provenance d'Amérique du Nord, d'Europe et d'Asie, et l'humidité relative est de 8 à 80 %. L'impression recto verso est également mise à l'essai. Du papier de bureau utilisant des matériaux renouvelables, recyclés ou exempts de chlore peut être utilisé.

Impression

Impression depuis un ordinateur

Remarque : Pour les étiquettes, les bostols et les enveloppes, définissez le format et le type de papier dans l'imprimante avant d'imprimer le document.

- 1 Ouvrez la boîte de dialogue Imprimer dans le document que vous souhaitez imprimer.
- 2 Si nécessaire, réglez les paramètres.
- 3 Imprimez le document.

Impression à partir d'un périphérique mobile

Impression à partir d'un périphérique mobile à l'aide de Lexmark Mobile Print

Lexmark™ Mobile Print vous permet d'envoyer des documents ainsi que des images directement à votre périphérique Lexmark.

- 1 Ouvrez le document, puis envoyez-le ou partagez-le vers Lexmark Mobile Print.



Remarque : Il est possible que certaines applications tierces ne prennent pas en charge la fonction d'envoi ou de partage. Pour plus d'informations, reportez-vous à la documentation fournie avec l'application.

- 2 Sélectionner une imprimante.
- 3 Imprimez le document.

Impression à partir d'un périphérique mobile à l'aide du service d'impression Mopria

Le service® d'impression Mopria est une solution d'impression mobile pour les périphériques mobiles dotés d'Android™ version 5.0 ou ultérieure. Il vous permet d'imprimer directement sur n'importe quelle imprimante certifiée Mopria.

Remarque : Assurez-vous de télécharger l'application du service d'impression Mopria à partir de la boutique d'applications Google Play™ et de l'activer dans le périphérique mobile.

- 1 Sur votre périphérique mobile Android, lancez une application compatible ou sélectionnez un document dans votre gestionnaire de fichiers.
- 2 Appuyez sur  > **Imprimer**.
- 3 Sélectionnez une imprimante, puis réglez les paramètres si nécessaire.
- 4 Appuyez sur .


Impression à partir d'un périphérique mobile à l'aide d'AirPrint

La fonction logicielle AirPrint est une solution d'impression mobile qui vous permet d'imprimer directement à partir de périphériques Apple sur une imprimante certifiée AirPrint.

Remarques :

- Assurez-vous que le périphérique Apple et l'imprimante sont connectés au même réseau. Si le réseau compte plusieurs concentrateurs sans fil, assurez-vous que les deux périphériques sont connectés au même sous-réseau.
- Cette application est uniquement prise en charge sur certains périphériques Apple.

1 Sur votre périphérique mobile, sélectionnez un document depuis votre gestionnaire de fichiers ou lancez une application compatible.

2 Appuyez sur  > **Imprimer**.

3 Sélectionnez une imprimante, puis réglez les paramètres si nécessaire.

4 Imprimez le document.




Impression à partir d'un périphérique mobile à l'aide de Wi-Fi Direct®

Wi-Fi Direct® est un service d'impression qui vous permet d'imprimer sur toute imprimante compatible Wi-Fi Direct.

Remarque : Vérifiez que le périphérique mobile est connecté au réseau sans fil de l'imprimante. Pour plus d'informations, reportez-vous à la section « [Connexion d'un périphérique mobile à l'imprimante](#) » à la [page 171](#).

1 Sur votre périphérique mobile, lancez une application compatible ou sélectionnez un document dans votre gestionnaire de fichiers.

2 En fonction de votre périphérique mobile, effectuez l'une des actions suivantes :

- Appuyez sur  > **Imprimer**.
- Appuyez sur  > **Imprimer**.
- Appuyez sur  > **Imprimer**.

3 Sélectionnez une imprimante, puis réglez les paramètres si nécessaire.

4 Imprimez le document.

Impression à partir d'un lecteur flash

- 1 Insérez le lecteur flash.



Remarques :

- Si vous insérez le lecteur flash alors qu'un message d'erreur s'affiche, l'imprimante ignore le lecteur flash.
- Si vous insérez le lecteur flash pendant que l'imprimante traite d'autres travaux d'impression, le message **Occupé** s'affiche à l'écran.

- 2 Sur l'écran, appuyez sur le document à imprimer.

Si nécessaire, configurez d'autres paramètres d'impression.

- 3 Envoyez le travail d'impression.

Pour imprimer un autre document, appuyez sur **Lecteur USB**.

Avertissement—Danger potentiel : Pour éviter les pertes de données ou le dysfonctionnement de l'imprimante, ne touchez pas à la zone de l'imprimante ou du lecteur flash indiquée lorsque des opérations d'impression, de lecture ou d'écriture sont en cours à partir du périphérique de stockage.



Lecteurs flash et types de fichiers pris en charge

Lecteurs flash

- Lexar JumpDrive S70 (16 Go et 32 Go)
- SanDisk Cruzer (16 Go et 32 Go)
- PNY Attache (16 Go et 32 Go)

Remarques :

- L'imprimante prend en charge les lecteurs flash USB à haute vitesse avec norme pleine vitesse.
- Les lecteurs flash USB doivent prendre en charge le système de fichiers FAT (File Allocation Tables).

Types de fichiers

Documents

- PDF (version 1.7 ou antérieure)
- HTML
- XPS
- Formats de fichier Microsoft (.doc, .docx, .xls, .xlsx, .ppt, .pptx)

Images

- .dcx
- .gif
- .JPEG ou .jpg
- .bmp
- .pcx
- .TIFF ou .tif
- .png

Configuration des travaux confidentiels

1 A partir du panneau de commandes, accédez à :

Paramètres > Sécurité > Configuration des impressions confidentielles

2 Configurez les paramètres.

Utilisez	Pour
Nbre max. de codes PIN erronés	Configurer le nombre de codes PIN non valides qu'il est possible de saisir. Remarque : lorsque le nombre limite est atteint, les travaux d'impression correspondant au nom d'utilisateur sont supprimés.
Expiration des tâches confidentielles	Définir un délai d'expiration pour les travaux d'impression confidentiels. Remarque : Les travaux confidentiels suspendus sont stockés dans l'imprimante jusqu'à ce qu'ils soient libérés ou supprimés manuellement.
Répéter. expir. tâche	Définissez un délai d'expiration pour un travail d'impression répété. Remarque : Les travaux suspendus répétés sont stockés dans la mémoire de l'imprimante pour réimpression.
Vérifier expir. tâche	Définissez le délai d'expiration de l'impression d'une copie par l'imprimante avant d'imprimer les copies restantes. Remarque : les travaux vérifiés permettent de s'assurer que la première copie est satisfaisante avant d'imprimer les autres.
Différer expir. tâche	Définissez le délai d'expiration du stockage par l'imprimante des travaux d'impression. Remarque : les travaux suspendus réservés sont automatiquement supprimés après l'impression.
Conserver tous les travaux suspendus	Configurer l'imprimante pour suspendre tous les travaux d'impression.
Conserver les documents en double	Configurer l'imprimante de sorte à imprimer tous les documents portant le même nom de fichier.

Impression de travaux confidentiels et suspendus

Pour les utilisateurs de Windows

- 1 Lorsqu'un document est ouvert, cliquez sur **Fichier > Imprimer**.
- 2 Sélectionnez une imprimante, puis cliquez sur **Propriétés, Préférences, Options** ou **Configuration**.
- 3 Cliquez sur **Imprimer et suspendre**.
- 4 Sélectionnez **Utiliser l'option Imprimer et suspendre**, puis attribuez un nom d'utilisateur.
- 5 Sélectionnez le type de travail d'impression (Confidentiel, Différer l'impression, Répéter l'impression ou Vérifier l'impression).
Si vous sélectionnez **Confidentiel**, sécurisez le travail d'impression avec un numéro d'identification personnel (PIN).
- 6 Cliquez sur **OK** ou **Imprimer**.

- 7 Sur l'écran d'accueil de l'imprimante, lancez le travail d'impression.
 - Pour les travaux d'impression confidentielle, appuyez sur **Travaux suspendus** > sélectionnez votre nom d'utilisateur > **Confidentiel** > saisissez le code PIN > sélectionnez le travail d'impression > configurez les paramètres > **Imprimer**
 - Pour tout autre travail d'impression, appuyez sur **Travaux suspendus** > sélectionnez votre nom d'utilisateur > sélectionnez le travail d'impression > configurez les paramètres > **Imprimer**

Pour les utilisateurs Macintosh

Utilisation d'AirPrint

- 1 Lorsqu'un document est ouvert, choisissez **Fichier** > **Imprimer**.
- 2 Sélectionnez une imprimante, puis dans le menu déroulant suivant le menu Orientation, choisissez **Impression PIN**.
- 3 Activez **Imprimer avec code PIN**, puis entrez un code PIN à quatre chiffres.
- 4 Cliquez sur **Imprimer**.
- 5 Sur l'écran d'accueil de l'imprimante, lancez le travail d'impression. Appuyez sur **Travaux suspendus** > sélectionnez le nom de votre ordinateur > **Confidentiel** > saisissez le code PIN > sélectionnez le travail d'impression > **Imprimer**.

Utilisation du pilote d'impression

- 1 Lorsqu'un document est ouvert, choisissez **Fichier** > **Imprimer**.
- 2 Sélectionnez une imprimante, puis dans le menu déroulant suivant le menu Orientation, choisissez **Imprimer et suspendre**.
- 3 Choisissez **Impression confidentielle**, puis entrez un code PIN à quatre chiffres.
- 4 Cliquez sur **Imprimer**.
- 5 Sur l'écran d'accueil de l'imprimante, lancez le travail d'impression. Appuyez sur **Travaux suspendus** > sélectionnez le nom de votre ordinateur > **Confidentiel** > sélectionnez le travail d'impression > saisissez le code PIN > **Imprimer**.

Impression à partir d'un profil Cloud Connector

- 1 Sur l'écran d'accueil, appuyez sur **Cloud Connector**.
- 2 Sélectionnez un fournisseur de services cloud, puis un profil.

Remarque : Pour plus d'informations sur la création d'un profil Cloud Connector, reportez-vous à la section [« Création d'un profil Cloud Connector » à la page 24](#).

- 3 Appuyez sur **Imprimer**, puis sélectionnez un fichier.
Si nécessaire, modifiez les paramètres.

Remarque : Assurez-vous de sélectionner un fichier pris en charge.

- 4 Imprimez le document.

Impression de la liste des échantillons de polices

- 1 Sur l'écran d'accueil, appuyez sur **Paramètres** > **Rapports** > **Imprimer** > **Imprimer les polices**.
- 2 Appuyez sur **Polices PCL** ou **Polices PS**.

Impression d'une liste des répertoires

Sur l'écran d'accueil, appuyez sur **Paramètres** > **Rapports** > **Imprimer** > **Imprimer répertoire**.

Annulation d'une tâche d'impression

A partir du panneau de commandes de l'imprimante


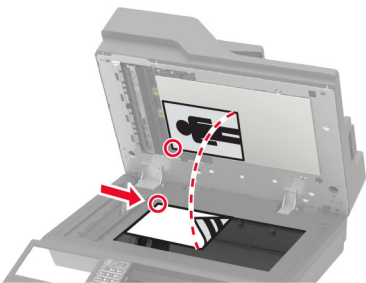
- 1 Sur l'écran d'accueil, appuyez sur **File d'impression**.
Remarque : vous pouvez également accéder à ce paramètre en appuyant sur le haut de l'écran d'accueil.
- 2 Sélectionnez le travail à annuler.

A partir de l'ordinateur

- 1 Selon le système d'exploitation, effectuez l'une des opérations suivantes :
 - Ouvrez le dossier Imprimantes, puis sélectionnez votre imprimante.
 - Dans Préférences système du menu Pomme, naviguez jusqu'à votre imprimante.
- 2 Sélectionnez le travail à annuler.

Copie

Utilisation du dispositif d'alimentation automatique et de la vitre du scanner

Dispositif d'alimentation automatique de documents (DAA)	Vitre du scanner
 <ul style="list-style-type: none"> • Utilisez le DAA pour des documents de plusieurs pages ou recto verso. • Chargez le document original face vers le haut. Pour les documents de plusieurs pages, veillez à aligner avant chargement le bord avant. • Veillez à ajuster les guides du DAA en fonction de la largeur du papier que vous chargez. 	 <ul style="list-style-type: none"> • Utilisez la vitre du scanner pour les documents d'une page, les pages de livres, les petits éléments (tels que des cartes postales ou des photos), les transparents, le papier photo ou les supports fins (tels que des coupures de magazines). • Placez le document face vers le bas dans le coin marqué d'une flèche.

Faire des copies

1 Chargez un document original dans le DAA ou sur la vitre du scanner.

Remarque : pour éviter d'obtenir une image rognée, assurez-vous que le document original et les fichiers de sortie ont le même format de papier.

2 Sur l'écran d'accueil, appuyez sur **Copier**, puis spécifiez le nombre de copies.

Le cas échéant, définissez les paramètres de copie.

3 Copiez le document.

Remarque : Pour effectuer une copie rapide, appuyez sur  sur le panneau de commandes.

Copie de photos

1 Placez une photo sur la vitre du scanner.

2 Sur l'écran d'accueil, appuyez sur **Copier** > **Contenu** > **Type de contenu** > **Photo**.

3 Appuyez sur **Source de contenu**, puis sélectionnez le paramètre qui correspond le mieux à la photo d'origine.

4 Copiez la photo.

Copie sur du papier à en-tête

- 1 Chargez un document original dans le DAA ou sur la vitre du scanner.
- 2 Sur l'écran d'accueil, appuyez sur **Copie > Copier de** > sélectionnez le format du document original.
- 3 Appuyez sur **Copier vers**, puis sélectionnez la source d'alimentation qui contient le papier à en-tête.
Si vous avez chargé le papier à en-tête dans le chargeur multifonction, accédez à :
Copier vers > Chargeur multifonction > sélectionnez un format de papier > **Papier à en-tête**
- 4 Copiez le document.

Copie des deux côtés du papier

- 1 Chargez un document original dans le DAA ou sur la vitre du scanner.
- 2 Dans l'écran d'accueil, appuyez sur **Copier > Faces**.
- 3 Réglez les paramètres.
- 4 Copiez le document.

Réduction ou agrandissement de copies

- 1 Chargez un document original dans le DAA ou sur la vitre du scanner.
- 2 Sur l'écran d'accueil, accédez à :
Copier > Mettre à l'échelle > spécifiez une valeur d'échelle
Remarque : Si vous modifiez la taille du document original ou de la sortie après avoir réglé la mise à l'échelle, la valeur d'échelle est restaurée sur Auto.
- 3 Copiez le document.

Assemblage des copies

- 1 Chargez un document original dans le DAA ou sur la vitre du scanner.
- 2 Sur l'écran d'accueil, appuyez sur **Copier > Assembler > Sur [1,2,1,2,1,2]**.
- 3 Copiez le document.


Insertion d'intercalaires entre les copies

- 1 Chargez un document original dans le DAA ou sur la vitre du scanner.
- 2 Sur l'écran d'accueil, appuyez sur **Copie > Intercalaires**.
- 3 Réglez les paramètres.
- 4 Envoyez le travail de copie.

Copie de plusieurs pages sur une feuille


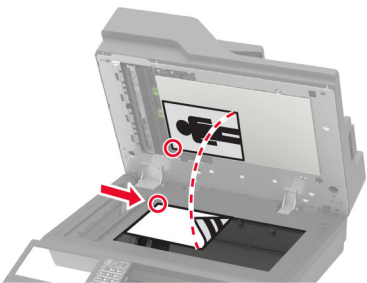
- 1 Chargez un document original dans le DAA ou sur la vitre du scanner.
- 2 Sur l'écran d'accueil, appuyez sur **Copie** > **Pages par face**.
- 3 Réglez les paramètres.
- 4 Copiez le document.

Création d'un raccourci de copie

- 1 Dans l'écran d'accueil, appuyez sur **Copie**.
- 2 Configurez les paramètres, puis appuyez sur .
- 3 Créer un raccourci

Envoi d'e-mails

Utilisation du dispositif d'alimentation automatique et de la vitre du scanner

Dispositif d'alimentation automatique de documents (DAA)	Vitre du scanner
 <ul style="list-style-type: none"> • Utilisez le DAA pour des documents de plusieurs pages ou recto verso. • Chargez le document original face vers le haut. Pour les documents de plusieurs pages, veillez à aligner avant chargement le bord avant. • Veillez à ajuster les guides du DAA en fonction de la largeur du papier que vous chargez. 	 <ul style="list-style-type: none"> • Utilisez la vitre du scanner pour les documents d'une page, les pages de livres, les petits éléments (tels que des cartes postales ou des photos), les transparents, le papier photo ou les supports fins (tels que des coupures de magazines). • Placez le document face vers le bas dans le coin marqué d'une flèche.

Configuration des paramètres SMTP de messagerie

Configurez les paramètres Simple Mail Transfer Protocol (SMTP) pour envoyer un document numérisé par e-mail. Les paramètres varient selon les fournisseurs de services de messagerie.

Avant de commencer, vérifiez que l'imprimante est connectée à un réseau et que le réseau est connecté à Internet.

Utilisation du menu Paramètres de l'imprimante

1 Sur l'écran d'accueil, appuyez sur **Paramètres > E-mail > Configuration de la messagerie**.

2 Configurez les paramètres.

Remarques :

- Pour plus d'informations sur le mot de passe, consultez la liste des [fournisseurs de services de messagerie](#).
- Pour les fournisseurs de services de messagerie qui ne figurent pas dans la liste, contactez votre fournisseur et demandez les paramètres.

Utilisation d'Embedded Web Server

1 Ouvrez un navigateur Web, puis saisissez l'adresse IP de l'imprimante dans le champ d'adresse.

Remarques :

- L'adresse IP de l'imprimante est affichée sur l'écran d'accueil. L'adresse IP apparaît sous la forme de quatre séries de chiffres séparées par des points, par exemple 123.123.123.123.
- Si vous utilisez un serveur proxy, désactivez-le temporairement pour charger correctement la page Web.

2 Cliquez sur **Paramètres > Courrier électronique**.

3 Configurez les paramètres à partir de la section Configuration de la messagerie.

Remarques :

- Pour plus d'informations sur le mot de passe, consultez la liste des [fournisseurs de services de messagerie](#).
- Pour les fournisseurs de services de messagerie qui ne figurent pas dans la liste, contactez votre fournisseur et demandez les paramètres.

4 Cliquez sur **Enregistrer**.

Fournisseurs de services de messagerie

- [AOL Mail](#)
- [Comcast Mail](#)
- [Gmail](#)
- [iCloud Mail](#)
- [Mail.com](#)
- [NetEase Mail \(mail.126.com\)](#)
- [NetEase Mail \(mail.163.com\)](#)
- [NetEase Mail \(mail.yeah.net\)](#)
- [Outlook Live](#)
- [QQ Mail](#)
- [Sina Mail](#)
- [Sohu Mail](#)
- [Yahoo! Mail](#)
- [Zoho Mail](#)

Remarques :

- Si vous rencontrez des erreurs lors de l'utilisation des paramètres fournis, contactez votre fournisseur de services de messagerie.
- Pour les fournisseurs de services de messagerie qui ne figurent pas dans la liste, contactez votre fournisseur.

AOL Mail

Paramètre	Valeur
Passerelle SMTP principale	smtp.aol.com
Port de passerelle SMTP principale	587
Utiliser SSL/TLS	Obligatoire

Paramètre	Valeur
Exiger un certificat approuvé	Désactivé
Adresse de réponse	Votre adresse électronique
Authentification via serveur SMTP	Connexion/Normale
E-mail envoyé par périphérique	Utiliser informations d'authentification du périphérique SMTP
ID utilisateur du périphérique	Votre adresse électronique
Mot de passe de périphérique	Mot de passe d'application Remarque : Pour créer un mot de passe d'application, accédez à la page Sécurité du compte AOL , connectez-vous à votre compte, puis cliquez sur Générer un mot de passe d'application .

Comcast Mail

Paramètre	Valeur
Passerelle SMTP principale	smtp.comcast.net
Port de passerelle SMTP principale	587
Utiliser SSL/TLS	Obligatoire
Exiger un certificat approuvé	Désactivé
Adresse de réponse	Votre adresse électronique
Authentification via serveur SMTP	Connexion/Normale
E-mail envoyé par périphérique	Utiliser informations d'authentification du périphérique SMTP
ID utilisateur du périphérique	Votre adresse électronique
Mot de passe de périphérique	Mot de passe du compte

Gmail™

Remarque : Assurez-vous que la validation en deux étapes est activée sur votre compte Google. Pour activer la validation en deux étapes, accédez à la page [Sécurité du compte Google](#), connectez-vous à votre compte, puis, dans la section « Connexion à Google », cliquez sur **Validation en deux étapes**.

Paramètre	Valeur
Passerelle SMTP principale	smtp.gmail.com
Port de passerelle SMTP principale	587
Utiliser SSL/TLS	Obligatoire
Exiger un certificat approuvé	Désactivé
Adresse de réponse	Votre adresse électronique
Authentification via serveur SMTP	Connexion/Normale
E-mail envoyé par périphérique	Utiliser informations d'authentification du périphérique SMTP
ID utilisateur du périphérique	Votre adresse électronique

Paramètre	Valeur
Mot de passe de périphérique	<p>Mot de passe d'application</p> <p>Remarques :</p> <ul style="list-style-type: none"> • Pour créer un mot de passe d'application, accédez à la page Sécurité du compte Google, connectez-vous à votre compte, puis, dans la section « Connexion à Google », cliquez sur Mots de passe d'application. • « Mot de passe d'application » s'affiche uniquement si la vérification en deux étapes est activée.

iCloud Mail

Remarque : Assurez-vous que la validation en deux étapes est activée sur votre compte.

Paramètre	Valeur
Passerelle SMTP principale	smtp.mail.me.com
Port de passerelle SMTP principale	587
Utiliser SSL/TLS	Obligatoire
Exiger un certificat approuvé	Désactivé
Adresse de réponse	Votre adresse électronique
Authentification via serveur SMTP	Connexion/Normale
E-mail envoyé par périphérique	Utiliser informations d'authentification du périphérique SMTP
ID utilisateur du périphérique	Votre adresse électronique
Mot de passe de périphérique	<p>Mot de passe d'application</p> <p>Remarque : Pour créer un mot de passe d'application, accédez à la page Gestion de comptes iCloud, connectez-vous à votre compte, puis, dans la section Sécurité, cliquez sur Générer un mot de passe.</p>

Mail.com

Paramètre	Valeur
Passerelle SMTP principale	smtp.mail.com
Port de passerelle SMTP principale	587
Utiliser SSL/TLS	Obligatoire
Exiger un certificat approuvé	Désactivé
Adresse de réponse	Votre adresse électronique
Authentification via serveur SMTP	Connexion/Normale
E-mail envoyé par périphérique	Utiliser informations d'authentification du périphérique SMTP
ID utilisateur du périphérique	Votre adresse électronique
Mot de passe de périphérique	Mot de passe du compte

NetEase Mail (mail.126.com)

Remarque : Assurez-vous que le service SMTP est activé sur votre compte. Pour activer le service, à partir de la page d'accueil de NetEase Mail, cliquez sur **Paramètres > POP3/SMTP/IMAP**, puis activez le **service IMAP/SMTP** ou le **service POP3/SMTP**.

Paramètre	Valeur
Passerelle SMTP principale	smtp.126.com
Port de passerelle SMTP principale	465
Utiliser SSL/TLS	Obligatoire
Exiger un certificat approuvé	Désactivé
Adresse de réponse	Votre adresse électronique
Authentification via serveur SMTP	Connexion/Normale
E-mail envoyé par périphérique	Utiliser informations d'authentification du périphérique SMTP
ID utilisateur du périphérique	Votre adresse électronique
Mot de passe de périphérique	Mot de passe d'autorisation Remarque : Le mot de passe d'autorisation est fourni lorsque le Service IMAP/SMTP ou le Service POP3/SMTP est activé.

NetEase Mail (mail.163.com)

Remarque : Assurez-vous que le service SMTP est activé sur votre compte. Pour activer le service, à partir de la page d'accueil de NetEase Mail, cliquez sur **Paramètres > POP3/SMTP/IMAP**, puis activez le **service IMAP/SMTP** ou le **service POP3/SMTP**.

Paramètre	Valeur
Passerelle SMTP principale	smtp.163.com
Port de passerelle SMTP principale	465
Utiliser SSL/TLS	Obligatoire
Exiger un certificat approuvé	Désactivé
Adresse de réponse	Votre adresse électronique
Authentification via serveur SMTP	Connexion/Normale
E-mail envoyé par périphérique	Utiliser informations d'authentification du périphérique SMTP
ID utilisateur du périphérique	Votre adresse électronique
Mot de passe de périphérique	Mot de passe d'autorisation Remarque : Le mot de passe d'autorisation est fourni lorsque le Service IMAP/SMTP ou le Service POP3/SMTP est activé.

NetEase Mail (mail.yeah.net)

Remarque : Assurez-vous que le service SMTP est activé sur votre compte. Pour activer le service, à partir de la page d'accueil de NetEase Mail, cliquez sur **Paramètres > POP3/SMTP/IMAP**, puis activez le **service IMAP/SMTP** ou le **service POP3/SMTP**.

Paramètre	Valeur
Passerelle SMTP principale	smtp.yeah.net
Port de passerelle SMTP principale	465
Utiliser SSL/TLS	Obligatoire
Exiger un certificat approuvé	Désactivé
Adresse de réponse	Votre adresse électronique
Authentification via serveur SMTP	Connexion/Normale
E-mail envoyé par périphérique	Utiliser informations d'authentification du périphérique SMTP
ID utilisateur du périphérique	Votre adresse électronique
Mot de passe de périphérique	Mot de passe d'autorisation Remarque : Le mot de passe d'autorisation est fourni lorsque le Service IMAP/SMTP ou le Service POP3/SMTP est activé.

Outlook Live

Ces paramètres s'appliquent aux domaines de messagerie outlook.com et hotmail.com.

Paramètre	Valeur
Passerelle SMTP principale	smtp.office365.com
Port de passerelle SMTP principale	587
Utiliser SSL/TLS	Obligatoire
Exiger un certificat approuvé	Désactivé
Adresse de réponse	Votre adresse électronique
Authentification via serveur SMTP	Connexion/Normale
E-mail envoyé par périphérique	Utiliser informations d'authentification du périphérique SMTP
ID utilisateur du périphérique	Votre adresse électronique
Mot de passe de périphérique	Mot de passe du compte ou mot de passe d'application Remarques : <ul style="list-style-type: none"> • Pour les comptes où la validation en deux étapes est désactivée, utilisez le mot de passe de votre compte. • Pour les comptes où la validation en deux étapes est activée, utilisez un mot de passe d'application. Pour créer un mot de passe d'application, accédez à la page Gestion de comptes Outlook Live, puis connectez-vous à votre compte.

QQ Mail

Remarque : Assurez-vous que le service SMTP est activé sur votre compte. Pour activer le service, sur la page d'accueil QQ Mail, cliquez sur **Paramètres > Compte**. Dans la section Service POP3/IMAP/SMTP/Exchange/CardDAV/CalDAV, activez **Service POP3/SMTP** ou **Service IMAP/SMTP**.

Paramètre	Valeur
Passerelle SMTP principale	smtp.qq.com
Port de passerelle SMTP principale	587
Utiliser SSL/TLS	Obligatoire
Exiger un certificat approuvé	Désactivé
Adresse de réponse	Votre adresse électronique
Authentification via serveur SMTP	Connexion/Normale
E-mail envoyé par périphérique	Utiliser informations d'authentification du périphérique SMTP
ID utilisateur du périphérique	Votre adresse électronique
Mot de passe de périphérique	Code d'autorisation Remarque : Pour générer un code d'autorisation, à partir de la page d'accueil de QQ Mail, cliquez sur Paramètres > Compte , puis à partir de la section Service POP3/IMAP/SMTP/Exchange/CardDAV/CalDAV, cliquez sur Générer un code d'autorisation .

Sina Mail

Remarque : Assurez-vous que le service POP3/SMTP est activé sur votre compte. Pour activer le service, à partir de la page d'accueil de Sina Mail, cliquez sur **Paramètres > Plus de paramètres > POP/IMAP/SMTP côté utilisateur**, puis activez le **service POP3/SMTP**.

Paramètre	Valeur
Passerelle SMTP principale	smtp.sina.com
Port de passerelle SMTP principale	587
Utiliser SSL/TLS	Obligatoire
Exiger un certificat approuvé	Désactivé
Adresse de réponse	Votre adresse électronique
Authentification via serveur SMTP	Connexion/Normale
E-mail envoyé par périphérique	Utiliser informations d'authentification du périphérique SMTP
ID utilisateur du périphérique	Votre adresse électronique
Mot de passe de périphérique	Code d'autorisation Remarque : Pour créer un code d'autorisation, à partir de la page d'accueil de la messagerie, cliquez sur Paramètres > Plus de paramètres > POP/IMAP/SMTP côté utilisateur , puis activez l'option Etat du code d'autorisation .

Sohu Mail

Remarque : Assurez-vous que le service SMTP est activé sur votre compte. Pour activer le service, à partir de la page d'accueil de Sohu Mail, cliquez sur **Options > Paramètres > POP3/SMTP/IMAP**, puis activez le **service IMAP/SMTP** ou le **service POP3/SMTP**.

Paramètre	Valeur
Passerelle SMTP principale	smtp.sohu.com
Port de passerelle SMTP principale	465
Utiliser SSL/TLS	Obligatoire
Exiger un certificat approuvé	Désactivé
Adresse de réponse	Votre adresse électronique
Authentification via serveur SMTP	Connexion/Normale
E-mail envoyé par périphérique	Utiliser informations d'authentification du périphérique SMTP
ID utilisateur du périphérique	Votre adresse électronique
Mot de passe de périphérique	Mot de passe indépendant Remarque : Le mot de passe indépendant est fourni lorsque le Service IMAP/SMTP ou le Service POP3/SMTP est activé.

Yahoo! Mail

Paramètre	Valeur
Passerelle SMTP principale	smtp.mail.yahoo.com
Port de passerelle SMTP principale	587
Utiliser SSL/TLS	Obligatoire
Exiger un certificat approuvé	Désactivé
Adresse de réponse	Votre adresse électronique
Authentification via serveur SMTP	Connexion/Normale
E-mail envoyé par périphérique	Utiliser informations d'authentification du périphérique SMTP
ID utilisateur du périphérique	Votre adresse électronique
Mot de passe de périphérique	Mot de passe d'application Remarque : Pour créer un mot de passe d'application, accédez à la page Sécurité du compte Yahoo , connectez-vous à votre compte, puis cliquez sur Générer un mot de passe d'application .

Zoho Mail

Paramètre	Valeur
Passerelle SMTP principale	smtp.zoho.com
Port de passerelle SMTP principale	587
Utiliser SSL/TLS	Obligatoire
Exiger un certificat approuvé	Désactivé

Paramètre	Valeur
Adresse de réponse	Votre adresse électronique
Authentification via serveur SMTP	Connexion/Normale
E-mail envoyé par périphérique	Utiliser informations d'authentification du périphérique SMTP
ID utilisateur du périphérique	Votre adresse électronique
Mot de passe de périphérique	<p>Mot de passe du compte ou mot de passe d'application</p> <p>Remarques :</p> <ul style="list-style-type: none"> • Pour les comptes où la validation en deux étapes est désactivée, utilisez le mot de passe de votre compte. • Pour les comptes où la validation en deux étapes est activée, utilisez un mot de passe d'application. Pour créer un mot de passe d'application, accédez à la page Sécurité du compte Zoho Mail, connectez-vous à votre compte, puis, dans la section Mots de passe spécifiques aux applications, cliquez sur Générer un nouveau mot de passe.

Envoi d'un courrier électronique

Avant de commencer, assurez-vous que les paramètres SMTP sont configurés. Pour plus d'informations, reportez-vous à la section « [Configuration des paramètres SMTP de messagerie](#) » à la page 58.


Utilisation du panneau de commandes

- 1 Chargez un document d'origine dans le bac du dispositif d'alimentation automatique ou sur la vitre du scanner.
- 2 Sur l'écran d'accueil, appuyez sur **E-mail**, puis saisissez les informations requises.
- 3 Si nécessaire, configurez les paramètres de type de fichier de sortie.
- 4 Envoyez l'e-mail.

Utilisation d'un numéro de raccourci


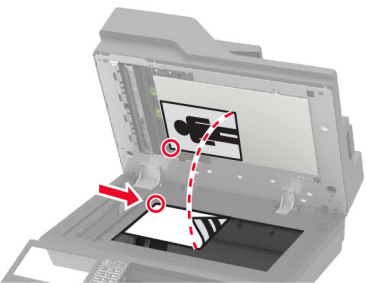
- 1 Chargez un document d'origine dans le bac du dispositif d'alimentation automatique ou sur la vitre du scanner.
- 2 Sur l'écran d'accueil, appuyez sur **Centre des raccourcis > E-mail**.
- 3 Sélectionnez le numéro de raccourci.
- 4 Envoyez l'e-mail.

Création d'un raccourci pour envoyer un e-mail

- 1 Sur l'écran d'accueil, appuyez sur **E-mail**.
- 2 Configurez les paramètres, puis appuyez sur .
- 3 Créer un raccourci

Envoi d'une télécopie

Utilisation du dispositif d'alimentation automatique et de la vitre du scanner

Dispositif d'alimentation automatique de documents (DAA)	Vitre du scanner
 <ul style="list-style-type: none"> • Utilisez le DAA pour des documents de plusieurs pages ou recto verso. • Chargez le document original face vers le haut. Pour les documents de plusieurs pages, veillez à aligner avant chargement le bord avant. • Veillez à ajuster les guides du DAA en fonction de la largeur du papier que vous chargez. 	 <ul style="list-style-type: none"> • Utilisez la vitre du scanner pour les documents d'une page, les pages de livres, les petits éléments (tels que des cartes postales ou des photos), les transparents, le papier photo ou les supports fins (tels que des coupures de magazines). • Placez le document face vers le bas dans le coin marqué d'une flèche.

Configuration de l'imprimante en télécopieur

Remarques :

- Les méthodes de connexion suivantes ne s'appliquent que dans certains pays ou régions.
- Lors de la configuration initiale de l'imprimante, décochez la case de la fonction Télécopie, ainsi que toute autre fonction que vous souhaitez configurer plus tard, puis choisissez **Continuer**.
- Le voyant clignotera en rouge si la fonction Télécopie est activée mais n'est pas correctement installée.

Avertissement—Danger potentiel : Pour éviter toute perte de données ou le dysfonctionnement de l'imprimante, lors des opérations d'envoi ou de réception d'une télécopie, ne touchez pas aux câbles ni à la zone de l'imprimante illustrée.



Télécopie prise en charge

Modèle d'imprimante	Fax analogique	etherFAX ¹	Serveur de télécopie	Fax over IP (FoIP) ²
MX822ade	✓	✓	✓	✓
MX822adtfe	✓	✓	✓	✓
MX822adx	✓	✓	✓	✓
MX822de	x	✓	✓	✓
MX826ade	✓	✓	✓	✓
MX826adtfe	✓	✓	✓	✓
MX826adx	✓	✓	✓	✓
MX826de	x	✓	✓	✓
XM7355	✓	✓	✓	✓
XM7335b	✓	✓	✓	✓
XM7335bi	x	✓	✓	✓
XM7335i	x	✓	✓	✓
XM7370	✓	✓	✓	✓
XM7370i	x	✓	✓	✓

¹ Abonnement nécessaire. Pour plus d'informations, rendez-vous sur <https://www.etherfax.net/lexmark> ou contactez le revendeur de votre imprimante.

² Installation d'une licence nécessaire. Pour plus d'informations, contactez le revendeur de l'imprimante.

Configuration de la fonction Télécopie pour l'utilisation de télécopies analogiques

Remarques :

- Cette fonctionnalité est disponible uniquement sur certains modèles d'imprimante.
- Certaines méthodes de connexion ne s'appliquent que dans certains pays ou régions.
- Le voyant clignotera en rouge si la fonction Télécopie est activée mais n'est pas correctement installée.
- Si vous n'utilisez pas un environnement TCP/IP, utilisez le panneau de commandes pour configurer la télécopie.

Avertissement—Danger potentiel : Pour éviter toute perte de données ou le dysfonctionnement de l'imprimante, lors des opérations d'envoi ou de réception d'une télécopie, ne touchez pas aux câbles ni à la zone de l'imprimante illustrée.



Utilisation du menu Paramètres de l'imprimante

- 1 Sur l'écran d'accueil, appuyez sur **Paramètres > Télécopie > Configuration de la télécopie > Paramètres généraux de télécopie**.
- 2 Configurez les paramètres.

Utilisation d'Embedded Web Server

- 1 Ouvrez un navigateur Web, puis saisissez l'adresse IP de l'imprimante dans le champ d'adresse.

Remarques :

- Voir l'adresse IP de l'imprimante sur l'écran d'accueil. L'adresse IP apparaît sous la forme de quatre séries de chiffres séparées par des points, par exemple 123.123.123.123.
- Si vous utilisez un serveur proxy, désactivez-le temporairement pour charger correctement la page Web.

- 2 Cliquez sur **Paramètres > Télécopie > Configuration de la télécopie > Paramètres généraux de télécopie**.
- 3 Configurez les paramètres.
- 4 Appliquez les modifications.

Configuration de la fonction Télécopie pour l'utilisation d'etherFAX

Remarques :

- Le microcode de l'imprimante doit être mis à jour vers sa dernière version. Pour plus d'informations, reportez-vous à la section « [Mise à jour du microcode](#) » à la page 326.
- Une licence appropriée doit être installée sur votre imprimante. Pour en savoir plus, contactez etherFAX.
- Assurez-vous d'avoir enregistré votre imprimante sur le portail etherFAX. Pour plus d'informations, rendez-vous sur <https://www.etherfax.net/lexmark>.
- Le numéro de série de l'imprimante est requis lors de l'enregistrement. Pour localiser le numéro de série, reportez-vous à la section « [Recherche du numéro de série de l'imprimante](#) » à la page 11.

1 Ouvrez un navigateur Web, puis saisissez l'adresse IP de l'imprimante dans le champ d'adresse.

Remarques :

- Voir l'adresse IP de l'imprimante sur l'écran d'accueil. L'adresse IP apparaît sous la forme de quatre séries de chiffres séparées par des points, par exemple 123.123.123.123.
- Si vous utilisez un serveur proxy, désactivez-le temporairement pour charger correctement la page Web.

2 Cliquez sur **Paramètres > Télécopie > Configuration de la télécopie > Paramètres généraux de télécopie**.

Remarque : Configuration de la télécopie apparaît uniquement si l'option Mode Télécopie est définie sur Télécopie.

3 Dans le champ Nom du télécopieur, saisissez un nom unique.

4 Dans le champ N° de télécopieur, entrez le numéro fourni par etherFAX.

5 Dans le menu Transmission télécopie, sélectionnez **etherFAX**.

6 Appliquez les modifications.

Configuration de la fonction Télécopie pour l'utilisation du serveur de télécopie

Remarques :

- Cette fonction vous permet d'envoyer des télécopies à un fournisseur de services de télécopie qui prend en charge la réception d'e-mails.
- Cette fonction prend uniquement en charge les télécopies sortantes. Pour prendre en charge la réception de télécopies, assurez-vous qu'un paramètre de télécopie basé sur le périphérique, tel que télécopie analogique, etherFAX ou Télécopie via IP (FoIP), est configuré dans votre imprimante.

1 Ouvrez un navigateur Web, puis saisissez l'adresse IP de l'imprimante dans le champ d'adresse.

Remarques :

- Voir l'adresse IP de l'imprimante sur l'écran d'accueil. L'adresse IP apparaît sous la forme de quatre séries de chiffres séparées par des points, par exemple 123.123.123.123.
- Si vous utilisez un serveur proxy, désactivez-le temporairement pour charger correctement la page Web.

2 Cliquez sur **Paramètres > Télécopie**.

- 3 Dans le menu Mode Télécopie, sélectionnez **Serveur de télécopie**, puis cliquez sur **Enregistrer**.
- 4 Cliquez sur **Configuration du serveur de télécopie**.
- 5 Dans le champ Format de destination, saisissez **[#]@myfax.com**, où **[#]** est le numéro de télécopieur et **myfax.com** est le domaine du fournisseur de télécopie.

Remarques :

- Si nécessaire, configurez les champs Adresse de réponse, Objet ou Message.
- Pour permettre à l'imprimante de recevoir des télécopies, activez le paramètre de réception de télécopies basé sur le périphérique. Assurez-vous qu'une télécopie basée sur le périphérique est configurée.

- 6 Cliquez sur **Enregistrer**.

- 7 Cliquez sur **Paramètres de courrier électronique du serveur de télécopie**, puis effectuez l'une des opérations suivantes :

- Activez **Utiliser un serveur SMTP de courrier électronique**.

Remarque : Si les paramètres SMTP de la messagerie électronique ne sont pas configurés, reportez-vous à la section [« Configuration des paramètres SMTP de messagerie » à la page 58](#).

- Configurez les paramètres SMTP. Pour plus d'informations, contactez votre fournisseur de services de messagerie.

- 8 Appliquez les modifications.

Configuration de la télécopie à l'aide d'une ligne téléphonique standard

Remarque : Ces instructions s'appliquent uniquement aux imprimantes prenant en charge la télécopie analogique. Pour plus d'informations, reportez-vous à la section [« Télécopie prise en charge » à la page 68](#).



ATTENTION—RISQUE D'ELECTROCUTION : Pour éviter tout risque d'électrocution, n'installez pas ce produit et ne procédez à aucun branchement (cordon d'alimentation, télécopie, téléphone, etc.) en cas d'orage.

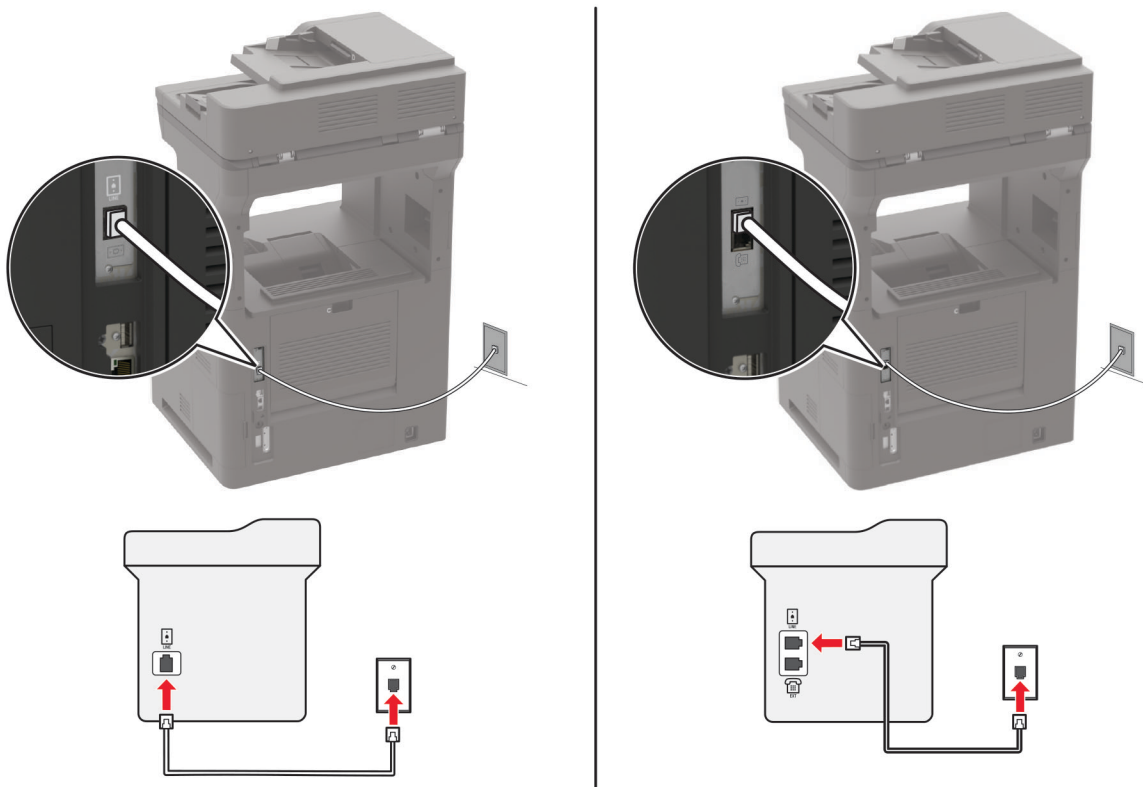


ATTENTION—RISQUE D'ELECTROCUTION : Pour éviter tout risque d'électrocution, n'utilisez pas la fonction de télécopie en cas d'orage violent.



ATTENTION—RISQUE DE BLESSURE : Pour réduire le risque d'incendie, utilisez uniquement un câble de télécommunication 26 AWG minimum (RJ-11) pour connecter ce produit au réseau téléphonique public. Pour les utilisateurs en Australie, le câble doit être approuvé par l'Australian Communications and Media Authority.

Configuration 1 : L'imprimante est connectée à une ligne de télécopie dédiée



1 Branchez une extrémité du câble téléphonique sur le port LINE de l'imprimante.

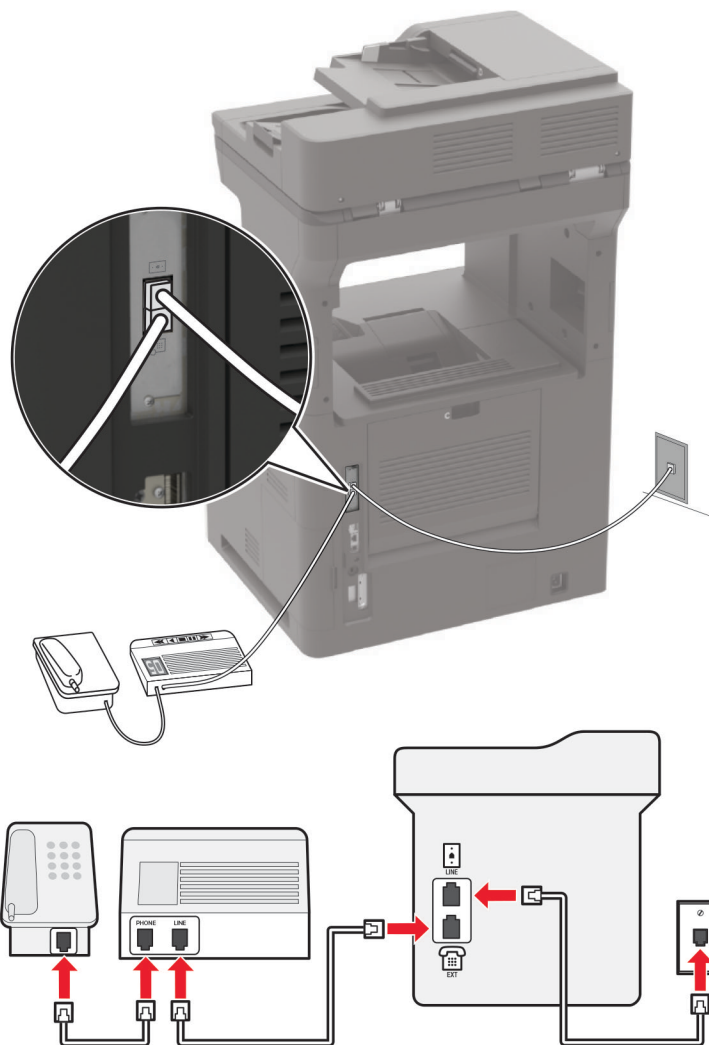
2 Branchez l'autre extrémité du câble sur une prise téléphonique analogique murale active.

Remarques :

- Vous pouvez définir l'imprimante pour recevoir les télécopies automatiquement (Réponse auto sur **Activé**) ou manuellement (Réponse auto sur **Désactivé**).
- Si vous souhaitez recevoir les télécopies automatiquement, définissez l'imprimante pour qu'elle décroche après un nombre de sonneries spécifique.

Configuration 2 : L'imprimante partage la ligne avec un répondeur

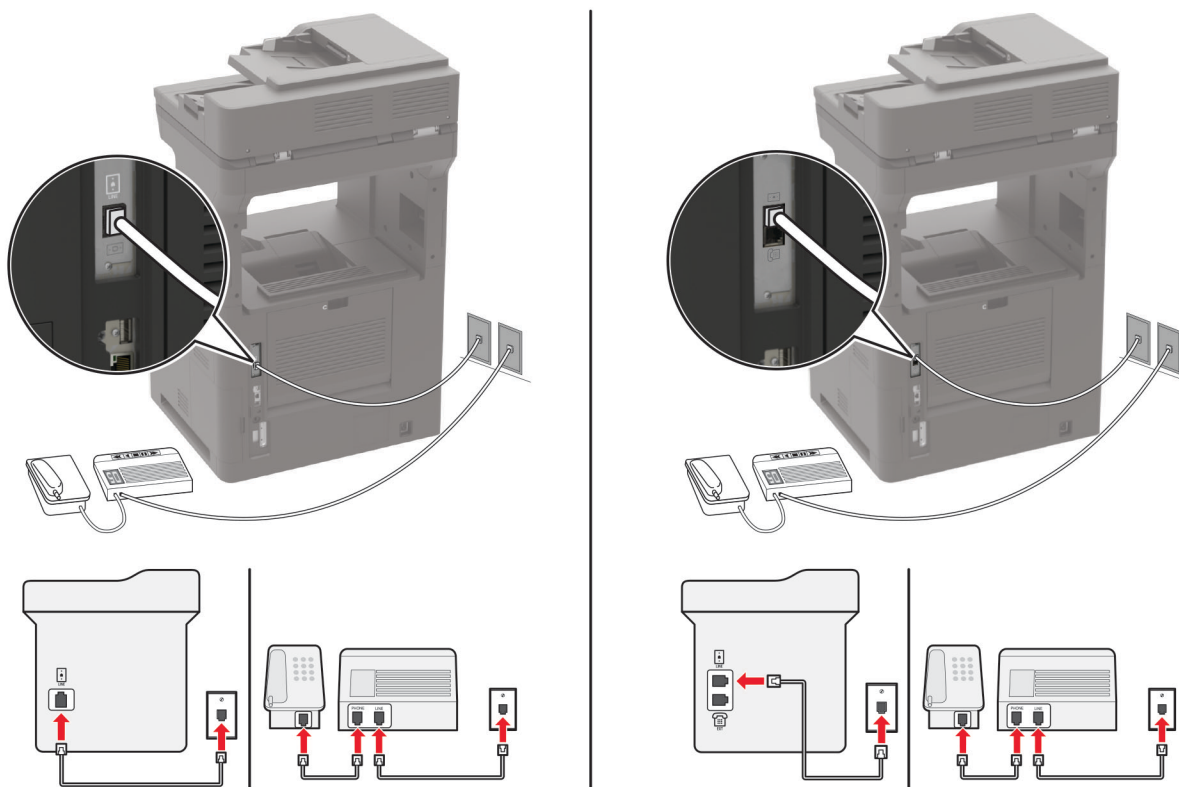
Remarque : Si vous êtes abonné à un service de détection de sonnerie distincte, vérifiez que vous avez défini la sonnerie appropriée de l'imprimante. Sinon, elle ne recevra pas les télécopies même si vous l'avez configurée pour la réception automatique de télécopies.

Connecté à la même prise murale téléphonique

Remarque : Ces instructions s'appliquent uniquement aux imprimantes dotées de ports EXT et LINE.

- Branchez une extrémité du câble téléphonique sur le port LINE de l'imprimante.
- Branchez l'autre extrémité du cordon sur une prise téléphonique analogique murale active.
- Branchez le répondeur au port de téléphone de l'imprimante.

Connecté à différentes prises murales



- 1 Branchez une extrémité du câble téléphonique sur le port LINE de l'imprimante.
- 2 Branchez l'autre extrémité du cordon sur une prise téléphonique analogique murale active.

Remarques :

- Si votre ligne ne compte qu'un seul numéro de téléphone, configurez l'imprimante pour recevoir les télécopies automatiquement.
- Configurez l'imprimante pour qu'elle décroche au bout de deux sonneries de plus après le répondeur. Par exemple, si le répondeur répond aux appels après quatre sonneries, réglez le paramètre Sonneries avant réponse de l'imprimante sur **6**.

Configuration de la télécopie dans des pays ou régions où les prises murales et fiches de téléphone sont différentes

Remarque : Ces instructions s'appliquent uniquement aux imprimantes prenant en charge la télécopie analogique. Pour plus d'informations, reportez-vous à la section « [Télécopie prise en charge](#) » à la page 68.

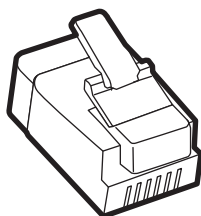
⚡ ATTENTION—RISQUE D'ELECTROCUTION : Pour éviter tout risque d'électrocution, n'installez pas ce produit et ne procédez à aucun branchement (cordon d'alimentation, télécopie, téléphone, etc.) en cas d'orage.

⚡ ATTENTION—RISQUE D'ELECTROCUTION : Pour éviter tout risque d'électrocution, n'utilisez pas la fonction de télécopie en cas d'orage violent.

ATTENTION—RISQUE DE BLESSURE : Pour réduire le risque d'incendie, utilisez uniquement un câble de télécommunication 26 AWG minimum (RJ-11) pour connecter ce produit au réseau téléphonique public. Pour les utilisateurs en Australie, le câble doit être approuvé par l'Australian Communications and Media Authority.

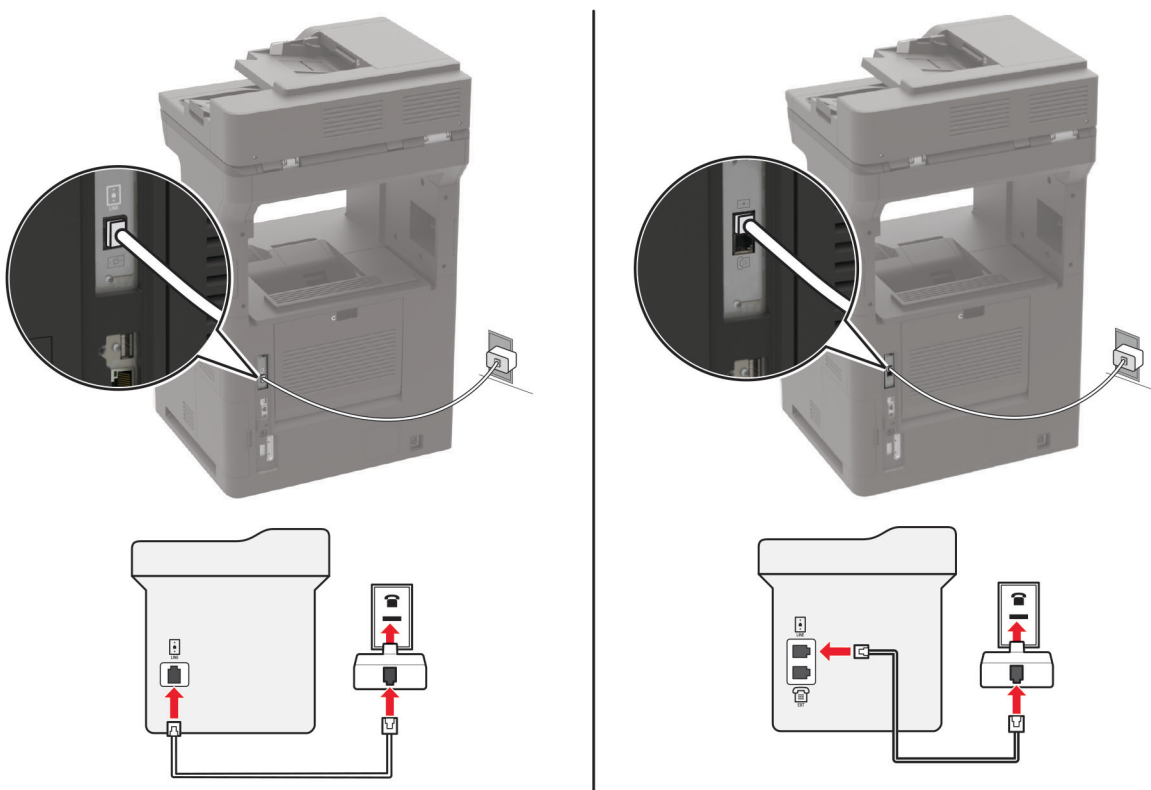
La prise murale standard adoptée dans la plupart des pays ou régions est la prise RJ-11. Si la prise murale ou les équipements installés dans vos locaux ne sont pas compatibles avec ce type de branchement, utilisez un adaptateur téléphonique. Si l'adaptateur approprié à votre pays ou votre région n'est pas fourni avec l'imprimante, vous devez l'acheter séparément.

Une prise adaptateur est parfois installée sur le port de téléphone de l'imprimante. Ne retirez pas la prise adaptateur du port de téléphone de l'imprimante si vous connectez un système téléphonique en cascade ou en série.



Nom de la pièce	Numéro de référence
Prise adaptateur Lexmark :	40X8519

Connexion de l'imprimante à une prise murale non RJ-11



- 1 Branchez une extrémité du câble téléphonique sur le port LINE de l'imprimante.
- 2 Connectez l'autre extrémité du câble à l'adaptateur RJ-11, puis l'adaptateur à la prise murale.
- 3 Si vous souhaitez connecter un autre appareil à l'aide d'un adaptateur non RJ-11 à la même prise murale, branchez-le directement sur l'adaptateur téléphonique.

Connexion à un service de sonnerie distincte

Un service de détection de sonnerie distinctive vous permet de disposer de plusieurs numéros de téléphone sur une seule ligne téléphonique. Chaque numéro de téléphone est attribué à une sonnerie différente.

Remarque : Ces instructions s'appliquent uniquement aux imprimantes prenant en charge la télécopie analogique. Pour plus d'informations, reportez-vous à la section [« Télécopie prise en charge » à la page 68](#).

- 1 Sur l'écran d'accueil, appuyez sur **Paramètres > Télécopie > Configuration télécopie > Paramètres de réception des télécopies > Contrôles admin > Rép. activée**.
- 2 Sélectionnez une sonnerie.

Définition de la date et l'heure des télécopies

Remarque : Vérifiez que la télécopie est configurée. Pour plus d'informations, reportez-vous à la section [« Configuration de l'imprimante en télécopieur » à la page 67](#).

- 1 Sur l'écran d'accueil, appuyez sur **Paramètres > Périphérique > Préférences > Date et heure > Configurer**.
- 2 Configurez les paramètres.

Configuration des paramètres d'heure d'été

Remarque : Vérifiez que la télécopie est configurée. Pour plus d'informations, reportez-vous à la section [« Configuration de l'imprimante en télécopieur » à la page 67](#).

- 1 Sur l'écran d'accueil, appuyez sur **Paramètres > Périphérique > Préférences > Date et heure > Configurer**.
- 2 Dans le menu Fuseau horaire, sélectionnez **(UTC+utilisateur) Personnalisé**.
- 3 Configurez les paramètres.

Envoi d'une télécopie

Remarque : Vérifiez que la télécopie est configurée. Pour plus d'informations, reportez-vous à la section [« Configuration de l'imprimante en télécopieur » à la page 67](#).

Utilisation du panneau de commandes

- 1 Chargez un document d'origine dans le bac du dispositif d'alimentation automatique ou sur la vitre du scanner.
- 2 Sur l'écran d'accueil, appuyez sur **Télécopie**, puis saisissez les informations requises.
Si nécessaire, réglez les paramètres.
- 3 Envoyez la télécopie.

A partir de l'ordinateur

Avant de commencer, assurez-vous que le pilote de télécopie est installé. Pour plus d'informations, reportez-vous à la section [« Installation du pilote de télécopie » à la page 324](#).

Pour les utilisateurs de Windows

- 1 Dans le document que vous souhaitez envoyer par télécopie, ouvrez la boîte de dialogue Imprimer.
- 2 Sélectionnez l'imprimante, puis cliquez sur **Propriétés, Préférences, Options** ou **Configuration**.
- 3 Cliquez sur **Télécopie > Activer la télécopie > Toujours afficher les paramètres avant d'envoyer une télécopie**, puis entrez le numéro du destinataire.
Le cas échéant, configurez les autres paramètres de télécopie.
- 4 Envoyez la télécopie.

Pour les utilisateurs Macintosh

- 1 Lorsqu'un document est ouvert, choisissez **Fichier > Imprimer**.
- 2 Sélectionnez l'imprimante dont le nom est suivi de - **Télécopie**.
- 3 Dans le champ A, saisissez le numéro du destinataire.
Le cas échéant, configurez les autres paramètres de télécopie.
- 4 Envoyez la télécopie.


Planification d'une télécopie

Remarque : Vérifiez que la télécopie est configurée. Pour plus d'informations, reportez-vous à la section [« Configuration de l'imprimante en télécopieur » à la page 67](#).

- 1 Chargez un document original dans le tiroir du DAA ou sur la vitre du scanner.
- 2 Sur l'écran d'accueil, appuyez sur **Télécopie > To** > saisissez le numéro de télécopie > **Terminé**.
- 3 Appuyez sur **Heure d'envoi**, configurez la date et l'heure, puis appuyez sur **OK**.
- 4 Envoyez la télécopie.

Création d'un raccourci de destinations de télécopies

Remarque : Vérifiez que la télécopie est configurée. Pour plus d'informations, reportez-vous à la section [« Configuration de l'imprimante en télécopieur » à la page 67](#).

- 1 Sur l'écran d'accueil, appuyez sur **Télécopie > A**.
- 2 Entrez le numéro du destinataire, puis appuyez sur **Terminé**.
- 3 Appuyez sur .
- 4 Créer un raccourci

Modification de la résolution de la télécopie

Remarque : Vérifiez que la télécopie est configurée. Pour plus d'informations, reportez-vous à la section [« Configuration de l'imprimante en télécopieur » à la page 67.](#)

- 1 Chargez un document original dans le tiroir du DAA ou sur la vitre du scanner.
- 2 Sur l'écran d'accueil, appuyez sur **Télécopie**, puis saisissez les informations requises.
- 3 Appuyez sur **Résolution**, puis réglez le paramètre.
- 4 Envoyez la télécopie.

Réglage de l'intensité de télécopie

Remarque : Vérifiez que la télécopie est configurée. Pour plus d'informations, reportez-vous à la section [« Configuration de l'imprimante en télécopieur » à la page 67.](#)

- 1 Chargez un document original dans le tiroir du DAA ou sur la vitre du scanner.
- 2 Sur l'écran d'accueil, appuyez sur **Télécopie**, puis saisissez les informations requises.
- 3 Appuyez sur **Intensité**, puis réglez le paramètre.
- 4 Envoyez la télécopie.

Imprimer un journal de télécopie

Remarque : Vérifiez que la télécopie est configurée. Pour plus d'informations, reportez-vous à la section [« Configuration de l'imprimante en télécopieur » à la page 67.](#)

- 1 Sur l'écran d'accueil, appuyez sur **Paramètres** > **Rapports** > **Télécopie**.
- 2 Appuyez sur **Journal travaux fax** ou **Journal des appels de télécopies**.

Blocage des télécopies non sollicitées (télécopies de publicité)

Remarque : Vérifiez que la télécopie est configurée. Pour plus d'informations, reportez-vous à la section [« Configuration de l'imprimante en télécopieur » à la page 67.](#)

- 1 Sur l'écran d'accueil, appuyez sur **Paramètres** > **Télécopie** > **Configuration télécopie** > **Paramètres de réception des télécopies** > **Contrôles admin**.
- 2 Définir Bloquer les télécopies anonymes sur **Activé**.

Mise en attente des fax

Remarque : Vérifiez que la télécopie est configurée. Pour plus d'informations, reportez-vous à la section [« Configuration de l'imprimante en télécopieur » à la page 67.](#)

- 1 Sur l'écran d'accueil, appuyez sur **Paramètres > Télécopie > Configuration de la télécopie > Paramètres de réception de télécopie > Mise en attente des fax.**
- 2 Sélectionnez un mode.

Transfert d'une télécopie

Remarque : Vérifiez que la télécopie est configurée. Pour plus d'informations, reportez-vous à la section [« Configuration de l'imprimante en télécopieur » à la page 67.](#)


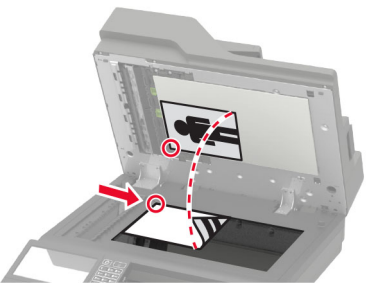
- 1 Créez un raccourci de destination.
 - a Sur l'écran d'accueil, appuyez sur **Centre des raccourcis.**

Remarque : L'icône et le nom ont peut-être été modifiés. Pour plus d'informations, contactez votre administrateur.
 - b Sélectionnez une fonction de l'imprimante, puis appuyez sur **Créer un raccourci.**
 - c Configurez les paramètres, puis appuyez sur **Enregistrer.**
 - d Saisissez un nom de raccourci unique.
 - e Appuyez sur **OK.**

Remarque : Notez le numéro du raccourci.
- 2 Sur l'écran d'accueil, appuyez sur **Paramètres > Télécopie > Configuration de la télécopie > Paramètres de réception de télécopie > Contrôles admin.**
- 3 Appuyez sur **Transfert télécopie**, puis sur **Transférer** ou **Imprimer et transférer.**
- 4 Appuyez sur **Transférer à**, puis sélectionnez une destination.
- 5 Sélectionnez un type de destination, puis saisissez le numéro du raccourci de la destination.

Numérisation

Utilisation du dispositif d'alimentation automatique et de la vitre du scanner

Dispositif d'alimentation automatique de documents (DAA)	Vitre du scanner
 <ul style="list-style-type: none"> • Utilisez le DAA pour des documents de plusieurs pages ou recto verso. • Chargez le document original face vers le haut. Pour les documents de plusieurs pages, veillez à aligner avant chargement le bord avant. • Veillez à ajuster les guides du DAA en fonction de la largeur du papier que vous chargez. 	 <ul style="list-style-type: none"> • Utilisez la vitre du scanner pour les documents d'une page, les pages de livres, les petits éléments (tels que des cartes postales ou des photos), les transparents, le papier photo ou les supports fins (tels que des coupures de magazines). • Placez le document face vers le bas dans le coin marqué d'une flèche.

Numérisation vers un ordinateur

Avant de commencer, vérifiez les points suivants :

- Le micrologiciel de l'imprimante a été mis à jour. Pour plus d'informations, reportez-vous à la section « [Mise à jour du microcode](#) » à la page 326.
- L'ordinateur et l'imprimante sont connectés au même réseau.

Pour les utilisateurs de Windows

Utilisation de Lexmark ScanBack Utility

1 Sur l'ordinateur, exécutez Lexmark ScanBack Utility, puis cliquez sur **Suivant**.

Remarque : Pour télécharger l'utilitaire, rendez-vous à l'adresse www.lexmark.com/downloads.

2 Cliquez sur **Configuration**, puis ajoutez l'adresse IP de l'imprimante.

Remarque : L'adresse IP de l'imprimante est affichée sur l'écran d'accueil. L'adresse IP apparaît sous la forme de quatre séries de chiffres séparées par des points, par exemple 123.123.123.123.

3 Cliquez sur **Fermer** > **Suivant**.

4 Sélectionnez le format du document d'origine, puis cliquez sur **Suivant**.

5 Sélectionnez un format de fichier et une résolution de numérisation, puis cliquez sur **Suivant**.

6 Saisissez un nom de profil de numérisation unique, puis cliquez sur **Suivant**.

7 Accédez à l'emplacement où vous souhaitez enregistrer le document numérisé, créez un nom de fichier, puis cliquez sur **Suivant**.

Remarque : Pour réutiliser le profil de numérisation, activez **Créer un raccourci**, puis créez un nom de raccourci unique.

8 Cliquez sur **Terminer**.

9 Placez le document d'origine dans le dispositif d'alimentation automatique ou sur la vitre du scanner.

10 Sur l'écran d'accueil de l'imprimante, appuyez sur **Profils de numérisation**, puis sélectionnez un profil de numérisation.

Remarque : Vérifiez que l'option Profils de numérisation est activée. Sur l'écran d'accueil, appuyez sur **Paramètres > Périphérique > Icônes écran accueil visibles > Profils de numérisation > Ecran**.

Utilisation de Télécopie et numérisation Windows

Remarque : Assurez-vous que l'imprimante est ajoutée à l'ordinateur. Pour plus d'informations, reportez-vous à la section [« Ajout d'imprimantes sur un ordinateur » à la page 324](#).

1 Placez le document d'origine dans le dispositif d'alimentation automatique ou sur la vitre du scanner.

2 Sur l'ordinateur, ouvrez **Télécopie et numérisation Windows**.

3 Dans le menu Source, sélectionnez une source scanner.

4 Si nécessaire, modifiez les paramètres de numérisation.

5 Numérisez le document.

Pour les utilisateurs Macintosh

Remarque : Assurez-vous que l'imprimante est ajoutée à l'ordinateur. Pour plus d'informations, reportez-vous à la section [« Ajout d'imprimantes sur un ordinateur » à la page 324](#).

1 Placez le document d'origine dans le dispositif d'alimentation automatique ou sur la vitre du scanner.

2 Depuis l'ordinateur, effectuez l'une des opérations suivantes :

- Ouvrez **Image Capture**.
- Ouvrez **Imprimantes et scanners**, puis sélectionnez une imprimante. Cliquez sur **Numériser > Ouvrir scanner**.

3 Dans la fenêtre Scanner, effectuez une ou plusieurs des opérations suivantes :

- Sélectionner l'emplacement auquel enregistrer le document numérisé.
- Sélectionner la taille du document d'origine.
- Pour numériser à partir du DAA, sélectionnez **Dispositif d'alimentation** dans le Menu Numérisation ou activez l'option **Utiliser le dispositif d'alimentation**.
- Si nécessaire, configurez les paramètres de numérisation.

4 Cliquez sur **Numériser**.

Numérisation vers un serveur FTP

1 Chargez correctement le document original dans le tiroir DAA ou placez-le sur la vitre du scanner.

2 Sur l'écran d'accueil, appuyez sur **FTP**, puis saisissez les informations requises.

- 3 Le cas échéant, configurez les autres paramètres FTP.
- 4 Envoyez le travail FTP.

Numérisation vers un dossier réseau

- 1 Chargez correctement le document dans le tiroir DAA ou placez-le sur la vitre du scanner.
- 2 Sur l'écran d'accueil, appuyez sur **Scan Center**.
Remarque : L'icône et le nom ont peut-être été modifiés. Pour plus d'informations, contactez votre administrateur.
- 3 Effectuez l'une des opérations suivantes :
 - Sélectionnez une destination.
Remarque : Pour un SFTP, définissez le numéro de port sur **22**.
 - Utilisez un raccourci en appuyant sur ★, puis en sélectionnant le raccourci dans la liste.
- 4 Numérisez le document.

Création d'un raccourci FTP

- 1 Sur l'écran d'accueil, appuyez sur **FTP**.
- 2 Entrez l'adresse du serveur FTP, puis appuyez sur ★.
- 3 Créer un raccourci

Numérisation vers un lecteur flash

- 1 Chargez un document d'origine dans le tiroir du dispositif d'alimentation automatique ou sur la vitre du scanner.
- 2 Insérez le lecteur flash.



- 3 Appuyez sur **Numériser vers USB** et réglez les paramètres si nécessaire.

Remarques :

- Pour enregistrer le document numérisé dans un dossier, appuyez sur **Numériser vers**, sélectionnez un dossier, puis appuyez sur **Numériser ici**.
- Si l'écran du pilote USB n'apparaît pas, appuyez sur **Pilote USB** sur le panneau de commandes.

- 4 Numérisez le document.

Avertissement—Danger potentiel : Pour éviter les pertes de données ou le dysfonctionnement de l'imprimante, ne touchez pas à la zone de l'imprimante ou du lecteur flash indiquée lorsque des opérations d'impression, de lecture ou d'écriture sont en cours à partir du périphérique de stockage.



Numérisation vers un profil Cloud Connector

- 1 Chargez un document original dans le DAA ou sur la vitre du scanner.
- 2 Sur l'écran d'accueil, appuyez sur **Cloud Connector**.
- 3 Sélectionnez un fournisseur de services cloud, puis un profil.

Remarque : Pour plus d'informations sur la création d'un profil Cloud Connector, reportez-vous à la section [« Création d'un profil Cloud Connector » à la page 24](#).

- 4 Appuyez sur **Numériser**, puis attribuez un nom de fichier et un dossier de destination.
- 5 Appuyez sur **Numériser ici**.
Si nécessaire, modifiez les paramètres de numérisation.
- 6 Numérisez le document.

Présentation des menus de l'imprimante

Affichage des menus

Périphérique	<ul style="list-style-type: none"> • Préférences • Mode Eco • Panneau de commandes à distance • Notifications • Gestion de l'alimentation • Collecte données anonymes 	<ul style="list-style-type: none"> • Accessibilité • Restaurer les paramètres usine • Maintenance • Icônes écran accueil visibles • A propos de cette imprimante
Imprimer	<ul style="list-style-type: none"> • Mise en page • Finition • Configuration • Qualité • Compta des travaux • XPS 	<ul style="list-style-type: none"> • PDF • PostScript • PCL • HTML • Image
Papier	<ul style="list-style-type: none"> • Configuration du tiroir • Configuration du support 	<ul style="list-style-type: none"> • Configuration des réceptacles
Copie	Paramètres copie par défaut	
Télécopie	Paramètres par défaut de télécopie	
E-mail	<ul style="list-style-type: none"> • Configuration de la messagerie • Paramètres par défaut de la messagerie 	<ul style="list-style-type: none"> • Configuration du lien du site
FTP	Paramètres FTP par défaut	
Lecteur USB	<ul style="list-style-type: none"> • Numérisation lecteur Flash 	<ul style="list-style-type: none"> • Impression lecteur Flash
Réseau/Ports	<ul style="list-style-type: none"> • Informations réseau • Sans fil • Wi-Fi Direct • Ethernet • TCP/IP • SNMP • IPSec 	<ul style="list-style-type: none"> • 802.1x • Configuration LPD • Paramètres HTTP/FTP • ThinPrint • USB • Restreindre l'accès au réseau externe
Sécurité	<ul style="list-style-type: none"> • Méthodes de connexion • Planifier périphériques USB • Journal d'audit de sécurité • Restrictions de connexion • Configuration des impressions confidentielles 	<ul style="list-style-type: none"> • Chiffrement du disque • Effacer fichiers données temporaires • Paramètres LDAP des solutions • Divers
Rapports	<ul style="list-style-type: none"> • Page des paramètres de menu • Périphérique • Imprimer 	<ul style="list-style-type: none"> • Raccourcis • Télécopie • Réseau

Aide	<ul style="list-style-type: none"> • Imprimer tous les guides • Guide de qualité monochrome • Guide raccordement • Guide de copie • Guide du courrier électronique • Guide de télécopie 	<ul style="list-style-type: none"> • Guide FTP • Guide d'information • Guide des supports • Guide de transport • Guide de qualité d'impression • Guide des consommables
Dépannage	Pages de test de qualité d'impression	Nettoyage du scanner

Périphérique

Préférences

Option de menu	Description
Langue d'affichage	Définir la langue du texte qui s'affiche à l'écran.
Pays/région	Identifiez le pays ou la région dans lequel l'imprimante est configurée pour fonctionner.
Exécuter la configuration initiale Désactivé* Activé	Exécuter l'assistant de configuration.
Clavier Type de clavier	Sélectionner une langue en tant que type de clavier. Remarque : Toutes les valeurs Type de clavier peuvent ne pas apparaître ou certaines d'entre elles pouvant nécessiter l'installation d'un matériel spécifique pour s'afficher.
Informations affichées Texte affiché 1 (Adresse IP*) Texte affiché 2 ((Date/Heure*) Texte personnalisé 1 Texte personnalisé 2	Spécifier les informations qui s'affichent sur l'écran d'accueil.
Date et heure Configurer Date et heure actuelles Définir date/heure manuellement Format de date (MM-JJ-AAAA*) Format de l'heure (12 heures A.M./P.M.*) Fuseau horaire (UTC-5 :00*) Protocole horloge réseau Activer NTP (Activé*) Serveur NTP Activer l'authentification	Configurer la date et l'heure de l'imprimante ainsi que le protocole horloge réseau.
Formats de papier U.S.* Unités métriques	Préciser l'unité de mesure des formats de papier. Remarque : Le pays ou la région que vous avez sélectionné(e) dans l'assistant de configuration initial détermine le paramètre de format du papier initial.
Remarque : Si un astérisque (*) apparaît à côté d'une valeur, cela indique qu'il s'agit du paramètre usine par défaut.	

Option de menu	Description
Luminosité de l'écran 20-100 % (100*)	Régler la luminosité de l'écran.
Accès par lecteur Flash Activé* Désactivé	Activer l'accès au lecteur flash.
Autoriser le retrait de l'arrière-plan Désactivé Activé*	Indiquez si le retrait de l'arrière-plan est autorisé.
Autoriser la numérisation de travaux personnalisés Désactivé Activé*	Spécifier si le paramètre Numérisation du travail personnalisé s'affiche pour la copie, la numérisation et la télécopie. Remarque : Cette option de menu s'affiche uniquement si l'imprimante est équipée d'un disque dur.
Numérisation d'une page à plat Désactivé* Activé	Configurer l'imprimante pour numériser tout type de travail impliquant la vitre du numériseur en tant que page unique. Remarque : L'imprimante revient à l'écran d'accueil après exécution d'une seule numérisation à plat au lieu d'afficher des invites.
Luminosité de la sortie Désactivé Activé*	Activer la luminosité de la sortie ou le voyant lumineux d'un réceptacle de sortie optionnel.
Audio Feedback (Réaction audio) Button Feedback (Réaction des boutons) (Activé*) Volume (5*)	<ul style="list-style-type: none"> • Activez les signaux sonores pour les activations des boutons, les interactions avec le panneau de commandes, les invites de papier chargé et les notifications d'erreur. • Régler le volume du retour.
Délai d'affichage 5-300 secondes (60*)	Définir la durée d'inactivité avant l'affichage de l'écran d'accueil ou avant que l'imprimante déconnecte automatiquement un compte utilisateur.
Remarque : Si un astérisque (*) apparaît à côté d'une valeur, cela indique qu'il s'agit du paramètre usine par défaut.	

Mode Eco

Option de menu	Description
Imprimer Faces Recto* Recto verso	Spécifier si l'impression s'effectue sur une face ou sur les deux faces du papier.
Remarque : Si un astérisque (*) apparaît à côté d'une valeur, cela indique qu'il s'agit du paramètre usine par défaut.	

Option de menu	Description
Imprimer Pages par face Désactivé* 2 pages par face 3 pages par face 4 pages par face 6 pages par face 9 pages par face 12 pages par face 16 pages par face	Imprimer des images de plusieurs pages sur une seule face d'une feuille.
Imprimer Intensité toner 1–10 (8*)	Déterminer le degré de luminosité des images texte.
Copier Faces Recto sur recto* Recto sur recto verso Recto verso sur recto Recto verso sur recto verso	Spécifier le comportement de numérisation en fonction du document d'origine.
Copier Pages par face Désactivé* 2 pages en portrait 4 pages en portrait 2 pages en paysage 4 pages en paysage	Spécifier le comportement de numérisation en fonction du document d'origine.
Copier Intensité 1 à 9 (5*)	Déterminer l'intensité des images du texte numérisé.
Remarque : Si un astérisque (*) apparaît à côté d'une valeur, cela indique qu'il s'agit du paramètre usine par défaut.	

Panneau de commandes distant

Option de menu	Description
Connexion VNC externe Ne pas autoriser* Autoriser	Connecter un client VNC (Virtual Network Computing) externe au panneau de commandes à distance.
Type d'authentification Aucun* Authentification standard	Définir le type d'authentification permettant d'accéder au serveur client VNC.
Mot de passe VNC	Spécifier le mot de passe pour se connecter au serveur client VNC. Remarque : Cette option de menu s'affiche uniquement si l'option type d'authentification est définie sur Authentification standard.
Remarque : Si un astérisque (*) apparaît à côté d'une valeur, cela indique qu'il s'agit du paramètre usine par défaut.	

Notifications

Option de menu	Description
Erreur éclairage Désactivé Activé*	Définir l'allumage du voyant lumineux lorsqu'une erreur d'imprimante survient.
Signal DAA chargé Désactivé Activé*	Activer un son lors du chargement du papier dans le tiroir DAA.
Contrôle de l'alarme Désactivé Unique* Continu	Définir le nombre de déclenchements de l'alarme lorsque l'imprimante requiert l'intervention de l'utilisateur.
Consommables Afficher estimations consommables Afficher estimations* Ne pas afficher estimations	Afficher l'estimation de l'état des consommables.
Consommables Alarme cartouche (Désactivé*) Alarme agrafes (Désactivé*) Alarme perforateur (Désactivé*)	Définir le nombre d'émissions de l'alarme lorsque le niveau de la cartouche de toner est faible, que la cartouche d'agrafes est vide ou que le réceptacle du perforateur est plein ou manquant. Remarque : Les options Alarme agrafes et Alarme perforateur s'affichent uniquement lorsque les options de sortie sont installées.
Configuration des alertes par courrier électronique Configuration de la messagerie Passerelle SMTP principale Port de passerelle SMTP principale (25*) Passerelle SMTP secondaire Port de passerelle SMTP secondaire (25*) Délai SMTP (30 secondes*) Adresse de réponse Toujours utiliser l'adresse de réponse SMTP par défaut(Désactivé*) Utiliser SSL/TLS(Désactivé*) Exiger un certificat approuvé(Activé*) Authentification via serveur SMTP(Aucune authentification n'est requise*) E-mail envoyé par périphérique(Aucun*) E-mail envoyé par l'utilisateur(Aucun*) Util. infos d'authentif. d'Active Directory(Désactivé*) ID utilisateur du périphérique Mot de passe de périphérique Kerberos 5 REALM Domaine NTLM Désactiver l'erreur « Serveur SMTP non configuré » (Désactivé*)	Configurer les paramètres de courrier électronique de l'imprimante.
Remarque : Si un astérisque (*) apparaît à côté d'une valeur, cela indique qu'il s'agit du paramètre usine par défaut.	

Option de menu	Description
Configuration des alertes par courrier électronique Configuration des listes d'alertes et d'adresses élect. Liste messagerie 1 Liste messagerie 2 Événements mess.	Indiquer les adresses électroniques et activer les événements d'alerte par courrier électronique. Remarque : Cette option de menu s'affiche uniquement dans Embedded Web Server.
Prévention des erreurs Capteur d'alimentations multiples du DAA Désactivé Activé*	Détecter lorsque le DAA entraîne plusieurs feuilles de support à la fois.
Prévention des erreurs Assistance bourrage papier Désactivé Activé*	Configurer l'imprimante pour éjecter automatiquement les pages vierges ou les pages partiellement imprimées dès qu'une page coincée est dégagée.
Prévention des erreurs Auto continu Désactivé Activé* (5 secondes)	Laisser l'imprimante poursuivre automatiquement le traitement ou l'impression d'un travail après avoir effacé certaines conditions d'imprimante nécessitant l'intervention de l'utilisateur.
Prévention des erreurs Redémarrage automatique Redémarrage automatique Redémarrer si inactif Toujours redémarrer* Ne jamais redémarrer	Configurer l'imprimante pour redémarrer en cas d'erreur.
Prévention des erreurs Redémarrage automatique Redémarrages automatiques max. 1-20 (2*)	Définir le nombre de redémarrages automatiques maximum de l'imprimante.
Prévention des erreurs Redémarrage automatique Fenêtre de redémarrage automatique 1-525600 secondes (720*)	Définir la durée avant laquelle l'imprimante effectue un redémarrage automatique.
Prévention des erreurs Redémarrage automatique Compteur de redémarrages automatiques	Afficher les informations en lecture seule du compteur de redémarrages.
Prévention des erreurs Redémarrage automatique Réinit. compteur redém. auto Annuler Continuer	Réinitialiser le compteur de redémarrages automatiques.
Prévention des erreurs Afficher l'erreur papier trop court Activé Effacer auto*	Configurer l'imprimante pour afficher un message d'erreur en cas de papier trop court. Remarque : La notion Papier trop court fait référence au format du papier chargé.
Remarque : Si un astérisque (*) apparaît à côté d'une valeur, cela indique qu'il s'agit du paramètre usine par défaut.	

Option de menu	Description
Prévention des erreurs Protection page Désactivé* Activé	Configurer l'imprimante pour traiter la page entière dans la mémoire avant de l'imprimer.
Récupération contenu bourrage Correction bourrage Désactivé Activé Auto*	Configurer l'imprimante pour réimprimer les pages bloquées suite à un bourrage.
Récupération contenu bourrage Correction du bourrage du scanner Niveau du travail Niveau de la page*	Spécifier comment redémarrer un travail de numérisation après avoir résolu une erreur de bourrage papier.
Remarque : Si un astérisque (*) apparaît à côté d'une valeur, cela indique qu'il s'agit du paramètre usine par défaut.	

Gestion de l'alimentation électrique

Option de menu	Description
Profil Mode Veille Imprimer en mode Veille Rester actif après l'impression Activer le mode Veille après l'impression*	Configurer l'imprimante de sorte qu'elle reste en mode Prêt ou qu'elle revienne au mode Veille après l'impression.
Délais Mode Veille 1-120 minutes (15*)	Définir le délai d'inactivité avant que l'imprimante se mette en mode Veille.
Délais Délai d'hibernation Désactivé 1 heure 2 heures 3 heures 6 heures 1 jour 2 jours 3 jours* 1 semaine 2 semaines 1 mois	Définir le délai avant que l'imprimante ne se mette hors tension.
Délais Délai d'hibernation lors d'une connexion Hibernation Ne pas mettre en hibernation*	Définir Délai d'hibernation de sorte que l'imprimante se mette hors tension quand il existe une connexion Ethernet active.
Remarque : Si un astérisque (*) apparaît à côté d'une valeur, cela indique qu'il s'agit du paramètre usine par défaut.	

Option de menu	Description
Progr. modes alim. Planifications Ajouter nouvel horaire	Programmez le moment auquel l'imprimante doit entrer en mode Veille ou Hibernation.
Remarque : Si un astérisque (*) apparaît à côté d'une valeur, cela indique qu'il s'agit du paramètre usine par défaut.	

Collecte données anonymes

Option de menu	Description
Collecte données anonymes Infos perform. et utilisation Aucun*	Envoyer à Lexmark des informations sur les performances et l'utilisation de l'imprimante. Remarque : L'option Heure d'envoi des données anonymes apparaît uniquement lorsque vous définissez Collecte données anonymes sur Performances et utilisation du périphérique.
Heure d'envoi des données anonymes Heure de début Heure de fin	
Remarque : Si un astérisque (*) apparaît à côté d'une valeur, cela indique qu'il s'agit du paramètre usine par défaut.	

Accessibilité

Option de menu	Description
Intervalle de double frappe 0-5 (0*)	Définir l'intervalle en secondes pendant lequel l'imprimante ignore les doubles frappes sur un clavier connecté.
délai avant répétition 0,25-5 (1*)	Définir la durée initiale du délai en secondes avant la répétition d'une touche répétée. Remarque : Cette option de menu apparaît uniquement lorsqu'un clavier est connecté à l'imprimante.
Fréquence de répétition 0,5-30 (30*)	Définir le nombre de pressions par seconde pour une touche répétée. Remarque : Cette option de menu apparaît uniquement lorsqu'un clavier est connecté à l'imprimante.
prolonger délai d'affichage Hors fonction* Activé	Maintenir l'utilisateur au même emplacement et réinitialiser le Délai d'affichage lorsqu'il expire au lieu de retourner à l'écran d'accueil.
Volume casque 1-10 (5*)	Régler le volume du casque. Remarque : Cette option de menu apparaît uniquement lorsqu'un casque est connecté à l'imprimante.
Activer l'assistance vocale lorsque le casque est connecté Hors fonction* Activé	Activer l'assistance vocale lorsque le casque est connecté à l'imprimante.
Remarque : Si un astérisque (*) apparaît à côté d'une valeur, cela indique qu'il s'agit du paramètre usine par défaut.	

Option de menu	Description
Énoncer les mots de passe/codes PIN Hors fonction* Activé	Configurer l'imprimante afin qu'elle lise à voix haute les mots de passe ou les numéros d'identification personnels. Remarque : Cette option de menu s'affiche uniquement lorsqu'un casque ou des haut-parleurs sont connectés à l'imprimante.
Débit de parole Très lent Lent Normal* Rapide Plus rapide Assez rapide Rapide Très rapide Le plus rapide	Définir le débit de parole de l'assistance vocale. Remarque : Cette option de menu s'affiche uniquement lorsqu'un casque ou des haut-parleurs sont connectés à l'imprimante.
Remarque : Si un astérisque (*) apparaît à côté d'une valeur, cela indique qu'il s'agit du paramètre usine par défaut.	

Restaurer les paramètres usine

Option de menu	Description
Restauration des paramètres Restaurer tous les paramètres Restaurer les paramètres d'impression Restaurer les paramètres réseau Restaurer paramètres télécopie Restaurer les paramètres des applications	Restaurer les paramètres d'usine par défaut de l'imprimante.

Maintenance

Menu Configuration

Option de menu	Description
Configuration USB PnP USB 1* 2	Modifier le mode de pilote USB de l'imprimante pour améliorer sa compatibilité avec un ordinateur personnel.
Configuration USB Numérisation USB vers local Désactivé Activé*	Définir l'énumération du pilote de périphérique USB en tant que périphérique USB simple (interface unique) ou en tant que périphérique USB composite (interfaces multiples).
Configuration USB Vitesse USB Complet Auto*	Configurer le port USB pour un fonctionnement à pleine vitesse et désactiver ses fonctionnalités haute vitesse.
Remarque : Si un astérisque (*) apparaît à côté d'une valeur, cela indique qu'il s'agit du paramètre usine par défaut.	

Option de menu	Description
Configuration du tiroir Détection format Détection tiroir [x] Désactivé Activé*	Configurer le tiroir de sorte qu'il détecte automatiquement le format du papier chargé.
Configuration du tiroir Chaînage des tiroirs Automatique* Désactivé	Configurer l'imprimante pour chaîner les tiroirs qui ont le même type et le même format de papier.
Configuration du tiroir Afficher message insertion tiroir Désactivé Uniquement pour les formats inconnus* Toujours	Afficher un message invitant à sélectionner le format et le type de papier après l'insertion du tiroir.
Configuration du tiroir Chargement de papier A5 Bord court Bord long*	Déterminer l'orientation de chargement par défaut pour le papier de format A5 dans toutes les sources d'alimentation papier.
Configuration du tiroir Invites papier Auto* Chargeur multifonction Papier manuel	Définir la source de papier à utiliser lorsque vous êtes invité à charger du papier.
Configuration du tiroir Invites enveloppes Auto* Chargeur multifonction Enveloppe manuel	Définir la source de papier à utiliser lorsque vous êtes invité à charger une enveloppe.
Configuration du tiroir Action pour messages Envoyer message à l'utilisateur* Continuer Utiliser actuel	Configurer l'imprimante pour répondre aux invites de changement liées au papier ou aux enveloppes.
Rapports Page des paramètres de menu Journal des événements Résumé Journal Événements Statistiques de diagnostic	Imprimer les rapports relatifs aux paramètres du menu, à l'état et aux journaux d'événements de l'imprimante.
Util. consomm. et compteurs Effacer historique utilisation consommables	Réinitialiser le compteur de pages consommées ou afficher le nombre total de pages imprimées.
Remarque : Si un astérisque (*) apparaît à côté d'une valeur, cela indique qu'il s'agit du paramètre usine par défaut.	

Option de menu	Description
Emulations de l'impr. Emulation PPDS Désactivé* Activé	Configurer l'imprimante pour reconnaître et utiliser le flux de données PPDS.
Emulations de l'impr. Emulation PS Désactivé Activé*	Configurer l'imprimante pour reconnaître et utiliser le flux de données PS.
Emulations de l'impr. Sécurité de l'émulateur Délai d'attente de page 0-60 (60*)	Configurer le délai d'attente de page au cours de l'émulation.
Emulations de l'impr. Sécurité de l'émulateur Réinitialiser l'émulateur après le travail Désactivé* Activé	Réinitialiser l'émulateur après un travail d'impression.
Emulations de l'impr. Sécurité de l'émulateur Désactiver l'accès aux messages de l'imprimante Désactivé Activé*	Désactiver l'accès aux messages de l'imprimante au cours de l'émulation.
Configuration télécopie Support aliment. faible fax Désactiver la mise en veille Autoriser la mise en veille Auto*	Définir le télécopieur pour le faire passer en mode veille dès que l'imprimante détermine que c'est nécessaire. Remarque : Cette option de menu apparaît uniquement sur certains modèles d'imprimante.
Configuration télécopie Emplac. mémoire télécopie NAND Disque*	Définir l'emplacement de stockage de toutes les télécopies. Remarques : <ul style="list-style-type: none"> • Cette option de menu s'affiche uniquement si l'imprimante est équipée d'un disque dur. • Cette option de menu apparaît uniquement sur certains modèles d'imprimante.
Configuration de l'impression Amél. netteté polices 0-150 (24*)	Définir la valeur de taille du texte, en points, en dessous de laquelle les écrans à haute fréquence sont utilisés lors de l'impression des données de police. Par exemple, si la valeur est de 24, toutes les polices de taille inférieure ou égale à 24 points utilisent les écrans à haute fréquence.
Configuration de l'impression Densité d'impression 1-5 (3*) Densité de copie 1-5 (3*)	Régler la densité du toner lors de l'impression ou de la copie de documents.
Remarque : Si un astérisque (*) apparaît à côté d'une valeur, cela indique qu'il s'agit du paramètre usine par défaut.	

Option de menu	Description
Configuration de l'impression Unité de fusion A4 Compress* Couper	Définir le comportement de l'unité de fusion lors de l'impression sur un papier au format lettre.
Opérations périphérique Mode Silencieux Désactivé* Activé	Configurer l'imprimante pour fonctionner en Mode Silencieux. Remarque : L'activation de ce paramètre réduit les performances globales de l'imprimante.
Opérations périphérique Mode Sans échec Désactivé* Activé	Configurer l'imprimante pour fonctionner dans un mode spécial, dans lequel elle tente de continuer à offrir autant de fonctionnalités que possible, malgré les problèmes connus. Par exemple, lorsque cette option est définie sur Activé et que le moteur recto verso ne fonctionne pas, l'imprimante effectue une impression recto des documents même si le travail est une impression recto verso.
Opérations périphérique Mémoire copie minimum 20 Mo* 30 Mo 50 Mo 80 Mo 100 Mo	Définir l'allocation de mémoire minimum du stockage des travaux de copie.
Opérations périphérique Effacer état personnalisé	Effacer les chaînes définies par l'utilisateur pour les messages personnalisés Par défaut ou Autre.
Opérations périphérique Effacer tous les messages installés à distance	Effacer les messages qui ont été installés à distance.
Opérations périphérique Afficher automatique les écrans d'erreur Désactivé Activé*	Afficher les messages d'erreur existants sur l'écran lorsque l'imprimante reste inactive sur l'écran d'accueil pendant une durée égale à la valeur du paramètre Délai d'affichage.
Opérations périphérique Accepter l'orientation pour les copies rapides Désactivé* Activé	Activer l'utilisation du paramètre d'orientation dans le menu Copier lorsque vous envoyez des travaux de copie rapides.
Configuration applications Applications LES Désactivé Activé*	Activer les applications LES (Lexmark Embedded Solutions). Remarques : <ul style="list-style-type: none"> Lorsque cette option est définie sur Activé, les applications intégrées ne sont pas affectées. Cette option de menu s'affiche uniquement dans Embedded Web Server.
Configuration scanner Enregistrement manuel du scanner Test rapide d'impression	Imprimer une page cible de test rapide. Remarque : S'assurer que l'espacement de la marge sur la page cible est uniforme sur toute la surface de la cible. Si ce n'est pas le cas, les marges de l'imprimante doivent être réinitialisées.
Remarque : Si un astérisque (*) apparaît à côté d'une valeur, cela indique qu'il s'agit du paramètre usine par défaut.	

Option de menu	Description
Configuration scanner Enregistrement manuel du scanner Enregistrement DAA avant Enregistrement DAA arrière Enregistrement scanner à plat	Enregistrer manuellement le scanner et le DAA après le remplacement du DAA, de la vitre du scanner ou de la carte logique.
Configuration scanner Réinitialiser le compteur de maintenance Réinitialiser le compteur de maintenance du DAA	Réinitialiser le compteur après avoir remplacé le kit de maintenance du DAA.
Configuration scanner Suppression des bords Suppr. bords (scanner à plat) (3*) Suppression des bords (DAA) (3*)	Définir la taille, en millimètres, de la zone non imprimable autour d'un travail de numérisation du DAA ou du scanner à plat.
Configuration scanner Redressement du DAA Redressement électronique du DAA (Activé*)	Réduire les problèmes d'inclinaison de documents qui sont numérisés à partir du DAA.
Configuration scanner Désactiver scanner Activé* Désactivé DAA désactivé	Désactiver le scanner lorsqu'il ne fonctionne pas correctement.
Configuration scanner Ordre des octets TIFF Endianness du processeur* Little Endian Big Endian	Définir l'ordre des octets d'une sortie numérisée au format TIFF.
Configuration scanner Nbre exact lignes Tiff/bande Activé* Désactivé	Déterminer la valeur de balise RowsPerStrip d'une sortie numérisée au format TIFF.
Remarque : Si un astérisque (*) apparaît à côté d'une valeur, cela indique qu'il s'agit du paramètre usine par défaut.	

Effacement hors service

Option de menu	Description
Effacement hors service Dernier effacer mémoire imprimante Dernier eff. disque dur	Affichez les informations datant du dernier effacement du disque dur ou de la mémoire de l'imprimante. Remarque : L'option Dernier eff. disque dur s'affiche uniquement lorsqu'un disque dur est installé.

Option de menu	Description
Effacement hors service Effacer toutes les informations en mémoire non volatile Effacer tous les paramètres imprimante et réseau Effacer toutes les applications et tous les paramètres d'application Effacer tous les raccourcis et leurs paramètres Effacer toutes les info. du disque dur Effacer les téléchargements (Effacer toutes les macros, les polices, les PFO, etc.) Effacer les travaux en mémoire tampon Effacer les travaux suspendus	Effacer toutes les informations sur la mémoire non volatile et les informations sur le disque dur. Remarque : L'option Effacer toutes les info. du disque dur s'affiche uniquement lorsqu'un disque dur est installé.

Icônes écran accueil visibles

Menu	Description
Icônes écran accueil visibles Copier E-mail Télécopier Etat/Fournitures File d'attente des travaux Changer de langue Centre de raccourcis Carnet d'adresses Signets Travaux suspendus USB FTP Profils de numérisation Applications/Profils Personnalisation de l'affichage Centre de numérisation Copie de carte	Déterminer l'icône qui s'affiche sur l'écran d'accueil.

A propos de cette imprimante

Option de menu	Description
Identification de propriété	Afficher le numéro de série de l'imprimante.
Emplacement de l'imprimante	Identifier l'emplacement de l'imprimante. La longueur maximale est de 63 caractères.
Contact	Personnaliser le nom de l'imprimante. La longueur maximale est de 63 caractères.
Exporter un fichier de configuration vers un périphérique USB	Exporter le fichier de configuration vers un lecteur flash.
Exporter journ. compressé vers USB	Exporter les fichiers journaux compressés vers un lecteur flash.

Option de menu	Description
Envoyer des journaux Annuler Envoyer	Envoyer des informations de diagnostic à Lexmark.

Imprimer

Mise en page

Option de menu	Description
Faces Recto* Recto verso	Spécifier si l'impression s'effectue sur une face ou sur les deux faces du papier.
Orientation Bord long* Bord court	Déterminer la face du papier reliée lors d'une impression recto verso.
Pages vierges Imprimer Ne pas imprimer*	Imprimer les pages vierges incluses dans un travail d'impression.
Assembler Désactivé (1,1,1,2,2) Activé (1,2,1,2,1,2)*	Imprimer les pages d'un travail d'impression en respectant l'ordre défini, plus particulièrement lors de l'impression de plusieurs exemplaires.
Séparateurs Aucun* Entre les copies Entre les travaux Entre les pages	Insérer des séparateurs vierges lors de l'impression.
Source séparateur Tiroir [x] (1*) Chargeur multifonction	Indiquer la source d'alimentation des séparateurs.
Pages par face Désactivé* 2 pages par face 3 pages par face 4 pages par face 6 pages par face 9 pages par face 12 pages par face 16 pages par face	Imprimer des images de plusieurs pages sur une seule face d'une feuille.
Remarque : Si un astérisque (*) apparaît à côté d'une valeur, cela indique qu'il s'agit du paramètre usine par défaut.	

Option de menu	Description
Ordre des pages sur chaque face Horizontal* Horizontal inversé Vertical Vertical inversé	Déterminer la position des images de plusieurs pages lorsque le menu Pages par face est utilisé.
Orientation des pages sur chaque face Auto* Paysage Portrait	Déterminer l'orientation des images de plusieurs pages lorsque le menu Pages par face est utilisé.
Bordure des pages par face Aucun* Fixe	Imprimer une bordure autour de chaque image de page lorsque le menu Pages par face est utilisé.
Copies 1-9999 (1*)	Indiquer le nombre de copies pour chaque impression.
Zone d'impression Normal* Adapter à la page Page entière	Définir la zone imprimable d'une feuille de papier.
Remarque : Si un astérisque (*) apparaît à côté d'une valeur, cela indique qu'il s'agit du paramètre usine par défaut.	

Finition

Option de menu	Description
Agrafier le travail Désactivé* 1 agraf., coin sup. gauche 2 agraf., gauche 1 agraf., coin sup. droit 2 agraf., haut 1 agraf., coin inf. gauche 2 agraf., bas 1 agraf., coin inf. droit 2 agraf., droite	Spécifier la position des agrafes pour tous les travaux d'impression. Remarque : Cette option de menu s'affiche uniquement lorsqu'une unité de finition est installée.
Test agraf. Démarrer	Déterminer si l'unité de finition d'agrafage fonctionne correctement. Remarque : Cette option de menu s'affiche uniquement lorsqu'une unité de finition est installée.
Perforateur Désactivé* Activé	Perforer le long du bord du document imprimé. Remarque : Cette option de menu s'affiche uniquement lorsqu'une unité de finition d'agrafage perforatrice multiposition est installée.
Remarque : Si un astérisque (*) apparaît à côté d'une valeur, cela indique qu'il s'agit du paramètre usine par défaut.	

Option de menu	Description
Mode Perforatrice 2 perf. 3 perf. 4 perf.	Définir le mode de perforation des travaux d'impression. Remarques : <ul style="list-style-type: none"> • 3 perforations est le paramètre appliqué par défaut aux Etats-Unis. 4 perforations est le paramètre par défaut pour les autres pays. • Cette option de menu s'affiche uniquement lorsqu'une unité de finition d'agrafage perforatrice multiposition est installée.
Décaler les pages Aucun* Entre les copies Entre les travaux	Décaler la sortie de chaque travail d'impression ou de chaque copie d'un travail d'impression. Remarques : <ul style="list-style-type: none"> • Entre les copies décale chaque copie d'un travail d'impression si l'option Assembler est définie sur Activé [1,2,1,2,1,2]. Si Assembler est défini sur Désactivé [1,1,2,2,2], chaque série de pages imprimées est décalée, par exemple toutes les pages 1 et toutes les pages 2. • L'option Entre les travaux définit la même position de décalage pour l'intégralité du travail d'impression, indépendamment du nombre de copies imprimées. • Cette option de menu s'affiche uniquement lorsqu'une unité de finition d'agrafage perforatrice multiposition est installée.
Remarque : Si un astérisque (*) apparaît à côté d'une valeur, cela indique qu'il s'agit du paramètre usine par défaut.	

Configuration

Option de menu	Description
Langage d'imprimante Emulation PCL* Emulation PS	Définir le langage d'imprimante. Remarque : Si un langage d'imprimante par défaut est sélectionné, le logiciel peut continuer à envoyer des travaux d'impression utilisant un autre langage.
Travail en attente Désactivé* Activé	Mémoriser les travaux d'impression en attente de consommables afin que les travaux n'ayant pas besoin de ces consommables puissent être imprimés. Remarque : Cette option de menu s'affiche uniquement si l'imprimante est équipée d'un disque dur.
Délai de mise en attente de la tâche 0-255 (30*)	Définir la durée en secondes pendant laquelle l'imprimante attend l'intervention de l'utilisateur avant de mettre en attente des travaux nécessitant des ressources non disponibles et de poursuivre l'impression d'autres travaux de la file d'attente. Remarque : Cette option de menu s'affiche uniquement si l'imprimante est équipée d'un disque dur.
Télécharger la cible RAM* Disque	Spécifier où enregistrer toutes les ressources permanentes, telles que les polices et les macros, qui ont été téléchargées sur l'imprimante. Remarque : Cette option de menu s'affiche uniquement si l'imprimante est équipée d'un disque dur.
Remarque : Si un astérisque (*) apparaît à côté d'une valeur, cela indique qu'il s'agit du paramètre usine par défaut.	

Option de menu	Description
Economiser les ressources Désactivé* Activé	Déterminer comment l'imprimante doit traiter les ressources téléchargées, telles que les polices et les macros, lorsqu'elle reçoit un travail nécessitant une quantité de mémoire supérieure à celle disponible. Remarques : <ul style="list-style-type: none"> Lorsque cette option est définie sur Désactivé, l'imprimante conserve les ressources téléchargées uniquement tant que la mémoire n'est pas requise pour d'autres travaux. Les ressources associées à la langue inactive de l'imprimante sont supprimées. Lorsque cette option est définie sur Activé, l'imprimante conserve toutes les ressources téléchargées permanentes dans toutes les langues. Lorsque cela est nécessaire, l'imprimante affiche des messages de mémoire saturée au lieu de supprimer des ressources permanentes.
Imprimer tout - Ordre Ordre alphabétique* Plus récent d'abord Plus ancien d'abord	Définir l'ordre dans lequel les travaux suspendus et les travaux confidentiels sont imprimés quand Imprimer tout - Ordre est sélectionné. Remarque : Cette option de menu s'affiche uniquement si l'imprimante est équipée d'un disque dur.
Remarque : Si un astérisque (*) apparaît à côté d'une valeur, cela indique qu'il s'agit du paramètre usine par défaut.	

Qualité

Option de menu	Description
Résolution impression 300 ppp 600 ppp* 1200 ppp Qualité image 1200 Qualité image 2400	Définir la résolution des images et du texte sur la sortie imprimée. Remarque : La résolution est déterminée en points par pouce ou en qualité de l'image.
Amplificateur de pixels Désactivé* Polices Horizontalement Verticalement Deux sens	Augmenter le nombre de pixels à imprimer par grappes dans un souci de clarté, afin d'améliorer le texte et les images.
Intensité toner 1 à 10 (8*)	Déterminer le degré de luminosité des images texte.
Demi-tons Normal* Détails	Améliore la qualité de l'impression pour des lignes plus lisses et des bords plus nets.
Luminosité -6 à 6 (0*)	Régler la luminosité du travail d'impression.
Contraste 0 à 5 (0*)	Régler le contraste du travail d'impression.
Remarque : Si un astérisque (*) apparaît à côté d'une valeur, cela indique qu'il s'agit du paramètre usine par défaut.	

Option de menu	Description
Correction des gris Auto* Normal	Améliore le contraste appliqué aux images.
Remarque : Si un astérisque (*) apparaît à côté d'une valeur, cela indique qu'il s'agit du paramètre usine par défaut.	

Compta des travaux

Option de menu	Description
Compta des travaux Désactivé* Activé	Déterminer si l'imprimante crée un journal des travaux d'impression reçus. Remarque : Cette option de menu s'affiche uniquement lorsqu'une mémoire flash ou un disque dur est installé.
Fréquence du journal de comptabilité des travaux Chaque jour Chaque semaine Chaque mois*	Spécifier la fréquence à laquelle l'imprimante crée un fichier journal.
Consigner l'action en fin de période Aucun* Envoyer le journal actuel par e-mail Envoyer par e-mail et suppr. journal actuel Publier le journal actuel Publier et supprimer le journal actuel	Indiquer comment l'imprimante réagit à l'expiration du seuil de fréquence. Remarque : La valeur définie dans l'option Fréquence du journal de comptabilité des travaux détermine le déclenchement de cette action.
Consigner niveau quasi plein Désactivé Activé (5)*	Indiquer la taille maximale du fichier journal avant que l'imprimante exécute l'option Consigner action à niveau quasi plein. Remarque : Cette option de menu s'affiche uniquement lorsqu'une mémoire flash ou un disque dur est installé.
Consigner une action à niveau quasi plein Aucun* Envoyer le journal actuel par e-mail Envoyer par e-mail et suppr. journal actuel Envoyer par e-mail et suppr. plus ancien journal Publier le journal actuel Publier et supprimer le journal actuel Publier et supprimer le plus ancien journal Supprimer le journal actuel Supprimer le plus ancien journal Supprimer tout sauf le journal actuel Supprimer tous les journaux	Déterminer comment l'imprimante réagit lorsque son disque dur est presque plein. Remarque : La valeur définie dans l'option Consigner niveau quasi plein détermine le déclenchement de cette action.
Remarque : Si un astérisque (*) apparaît à côté d'une valeur, cela indique qu'il s'agit du paramètre usine par défaut.	

Option de menu	Description
Consigner une action à niveau plein Aucun* Envoyer par e-mail et suppr. journal actuel Envoyer par e-mail et suppr. plus ancien journal Publier et supprimer le journal actuel Publier et supprimer le plus ancien journal Supprimer le journal actuel Supprimer le plus ancien journal Supprimer tout sauf le journal actuel Supprimer tous les journaux	Déterminer comment l'imprimante réagit lorsque l'utilisation du disque dur atteint la limite maximale (100 Mo).
URL pr poster jnal	Déterminer où l'imprimante envoie les journaux de compta travaux.
E-mail pr env. jnal	Indiquer l'adresse email où l'imprimante envoie les journaux de compta travaux.
Préfixe du fichier journal	Indiquer le préfixe à utiliser pour les fichiers journaux. Remarque : le nom d'hôte actuel défini dans le menu TCP/IP est utilisé comme préfixe de fichier journal par défaut.
Remarque : Si un astérisque (*) apparaît à côté d'une valeur, cela indique qu'il s'agit du paramètre usine par défaut.	

XPS

Option de menu	Description
Imprimer les pages d'erreur Désactivé* Activé	Imprimer une page de test contenant des informations sur l'erreur.
Epaisseur de ligne minimale 1-30 (2*)	Définir la largeur de trait minimale de tout travail imprimé en 1200 ppp.
Remarque : Si un astérisque (*) apparaît à côté d'une valeur, cela indique qu'il s'agit du paramètre usine par défaut.	

PDF

Option de menu	Description
Ajuster la page Désactivé* Activé	Ajuster le contenu de la page au format du papier sélectionné.
Commentaires Imprimer Ne pas imprimer*	Indiquer s'il faut ou non imprimer les commentaires du fichier PDF.
Imprimer erreur PDF Désactivé Activé*	Activer l'impression de l'erreur PDF.
Remarque : Si un astérisque (*) apparaît à côté d'une valeur, cela indique qu'il s'agit du paramètre usine par défaut.	

PostScript

Option de menu	Description
Imprimer erreur PS Désactivé* Activé	Imprimer une page décrivant l'erreur PostScript®. Remarque : Lorsqu'une erreur survient, le traitement du travail s'arrête, l'imprimante imprime un message d'erreur et le reste du travail d'impression est éliminé.
Épaisseur de ligne minimale 1-30 (2*)	Définir la largeur de trait minimale. Remarques : <ul style="list-style-type: none"> • Les travaux imprimés en 1 200 ppp utilisent directement la valeur. • Les travaux imprimés en 4 800 CQ utilisent la moitié de la valeur.
Verrouiller le mode de démarrage PS Désactivé Activé*	Désactiver le fichier SysStart.
Lissage d'image Désactivé* Activé	Améliorer le contraste et la précision des images de basse résolution. Remarque : Ce paramètre n'a aucun effet sur les images dont la résolution est supérieure ou égale à 300 ppp.
Priorité des polices Résident* Flash/Disque	Etablir l'ordre de recherche des polices. Remarques : <ul style="list-style-type: none"> • La fonction Résident configure l'imprimante pour rechercher la police demandée dans sa mémoire, puis dans la mémoire flash ou sur son disque dur. • La fonction Flash/Disque configure l'imprimante pour rechercher la police demandée dans la mémoire flash ou sur son disque dur, puis dans sa mémoire. • Cette option s'affiche uniquement lorsqu'une mémoire flash ou un disque dur est installé.
Délai d'attente Désactivé Activé* (40 secondes)	Permettre à l'imprimante de recevoir davantage de données avant l'annulation d'un travail d'impression.
Remarque : Si un astérisque (*) apparaît à côté d'une valeur, cela indique qu'il s'agit du paramètre usine par défaut.	

PCL

Option de menu	Description
Origine police Résident* Disque Flash Tous	Choisissez la source qui contient la sélection de police par défaut. Remarques : <ul style="list-style-type: none"> • Flash et Disque s'affichent uniquement lorsqu'une mémoire flash ou un disque dur est installé. • Pour que Flash et Disque apparaissent, vérifiez qu'elles ne sont pas protégées en lecture ou en écriture.
Nom police Courier*	Sélectionner une police dans la source de police spécifiée.
Remarque : Si un astérisque (*) apparaît à côté d'une valeur, cela indique qu'il s'agit du paramètre usine par défaut.	

Option de menu	Description
Jeu symboles 10U PC-8*	Déterminer le jeu de symboles pour chaque nom de police. Remarque : Un jeu de symboles est un ensemble de caractères alphanumériques, de signes de ponctuation et de symboles spéciaux. Les jeux de symboles prennent en charge les exigences propres à différentes langues ou programmes spécifiques, telles que les symboles mathématiques utilisés pour la notation scientifique.
Pas 0,08-100 (10*)	Spécifier l'espacement des polices fixes ou à espacement constant. Remarque : Pas correspond au nombre de caractères à espacement fixe sur un pouce horizontal de texte.
Orientation Portrait* Paysage Portrait inversé* Paysage inversé	Déterminer l'orientation du texte et des graphiques sur la page.
Lignes par page 1-255	Spécifier le nombre de lignes de texte pour chaque page imprimée par le biais du flux de données PCL®. Remarques : <ul style="list-style-type: none"> • Cette option de menu active l'échappement vertical entraînant l'impression du nombre sélectionné de lignes demandées entre les marges par défaut de la page. • 60 désigne le paramètre usine appliqué par défaut aux Etats-Unis. 64 correspond au paramètre usine utilisé à l'international.
Epaisseur de ligne minimale PCL5 1-30 (2*)	Définir la largeur de trait minimale initiale de tout travail imprimé en 1200 dpi.
Epaisseur de ligne minimale PCLXL 1-30 (2*)	
Largeur A4 198 mm* 203 mm	Définir la largeur de page logique sur le format de papier A4. Remarque : On appelle « page logique » l'espace de la page physique sur lequel les données sont imprimées.
CR Auto après LF Désactivé* Activé	Régler l'imprimante pour insérer un retour chariot après avoir reçu une commande de saut de ligne. Remarque : La fonction Retour chariot est un mécanisme permettant de commander l'imprimante pour déplacer la position du curseur sur la première position sur la même ligne.
LF Auto après CR Désactivé* Activé	Régler l'imprimante pour insérer un saut de ligne après avoir reçu une commande de retour chariot.
Remarque : Si un astérisque (*) apparaît à côté d'une valeur, cela indique qu'il s'agit du paramètre usine par défaut.	

Option de menu	Description
Renommer les tiroirs Attribuer chargeur MF Affecter tiroir [x] Attribuer papier manuel Attribuer enveloppe manuel Afficher les paramètres usine Restaurer valeurs par défaut	<ul style="list-style-type: none"> • Configurez l'imprimante pour qu'elle fonctionne avec un autre pilote d'impression ou une application personnalisée qui utilise une numérotation différente pour demander une source de papier donnée. • Afficher la valeur par défaut (paramètre usine) attribuée à chaque alimentation papier. • Rétablir les valeurs de numérotation par défaut du tiroir.
Délai d'impression Désactivé Activé* (90 secondes)	Configurer l'imprimante afin qu'elle termine un travail d'impression après avoir été inactive pendant le délai spécifié.
Remarque : Si un astérisque (*) apparaît à côté d'une valeur, cela indique qu'il s'agit du paramètre usine par défaut.	

HTML

Option de menu	Description
Nom police Heures*	Définir la police à utiliser lors de l'impression de documents HTML.
Taille de la police 1-255 (12*)	Définir la taille de la police à utiliser lors de l'impression des documents HTML.
Mettre à l'échelle 1-400 % (100*)	Mettre à l'échelle les documents HTML pour l'impression.
Orientation Portrait* Paysage	Définir l'orientation de la page pour les documents HTML.
Taille de la marge 8-255 mm (19*)	Définir la marge de la page pour les documents HTML.
Arrière-plans Ne pas imprimer Imprimer*	Imprimer des informations d'arrière-plan ou des graphiques dans les documents HTML.
Remarque : Si un astérisque (*) apparaît à côté d'une valeur, cela indique qu'il s'agit du paramètre usine par défaut.	

Image

Option de menu	Description
Ajustement auto Activé Hors fonction*	Sélectionner le format de papier et l'orientation les mieux adaptés à l'image. Remarque : Lorsque cette option est définie sur Activé, elle ignore les paramètres de mise à l'échelle et d'orientation définis pour l'image.
Inverser Hors fonction* Activé	Inverser les images monochromes à deux tons. Remarque : cette option de menu ne s'applique pas aux formats d'image GIF ou JPEG.
Remarque : Si un astérisque (*) apparaît à côté d'une valeur, cela indique qu'il s'agit du paramètre usine par défaut.	

Option de menu	Description
Echelle Ancrage supérieur gauche Meilleure corresp.* Ancrage au centre Ajuster en hauteur/largeur Ajuster en hauteur Ajuster en largeur	Régler l'image pour l'adapter à la zone imprimable. Remarque : Lorsque le paramètre Ajustement auto est défini sur Activé, l'option Echelle est automatiquement définie sur Meilleure corresp.
Orientation Portrait* Paysage Portrait inversé Paysage inversé	Déterminer l'orientation du texte et des graphiques sur la page.
Remarque : Si un astérisque (*) apparaît à côté d'une valeur, cela indique qu'il s'agit du paramètre usine par défaut.	

Papier

Configuration du tiroir

Option de menu	Description
Source par défaut Tiroir [x] (1*) Chargeur multifonction Papier manuel Enveloppe manuel	Choisir l'alimentation papier pour tous les travaux d'impression.
Format/Type papier Tiroir [x] Chargeur multifonction Papier manuel Enveloppe manuel	Spécifier le format ou le type de papier chargé dans chaque source d'alimentation papier.
Changer format Désactivé A5/Statement A4/Lettre US Liste complète*	Configurer l'imprimante pour changer un format de papier spécifié si le format demandé n'est chargé dans aucune source d'alimentation papier. Remarques : <ul style="list-style-type: none"> • Avec l'option Désactivé, l'imprimante invite l'utilisateur à charger le format de papier demandé. • A5/Statement permet d'imprimer un document A5 au format Statement lorsque vous chargez un format Statement et des travaux au format Statement sur du papier A5 lorsque vous chargez du papier A5. A5/Statement apparaît uniquement dans Embedded Web Server. • A4/Lettre US permet d'imprimer un document A4 au format Lettre US lorsque vous chargez un format Lettre US et des travaux au format Lettre US sur du papier A4 lorsque vous chargez du papier A4. • Liste complète remplace A4/Lettre US.
Remarque : Si un astérisque (*) apparaît à côté d'une valeur, cela indique qu'il s'agit du paramètre usine par défaut.	

Option de menu	Description
Configurer MF Casette* Manuel Premier	Déterminer le comportement du chargeur multifonction. Remarques : <ul style="list-style-type: none"> • Casette permet de configurer le chargeur multifonction comme source d'alimentation automatique. • Manuel permet de configurer le chargeur multifonction uniquement pour les travaux d'impression manuelle. • Premier permet de configurer le chargeur multifonction comme principale source d'alimentation.
Remarque : Si un astérisque (*) apparaît à côté d'une valeur, cela indique qu'il s'agit du paramètre usine par défaut.	

Configuration du support

Configuration générale

Option de menu	Description
Unités de mesure Pouces Millimètres	Préciser l'unité de mesure du papier universel. Remarque : Les pouces sont l'unité appliquée par défaut aux Etats-Unis. L'unité internationale par défaut est le millimètre.
Largeur portrait 3-52 po (8,5*) 76-1321 mm (216*)	Définir la largeur portrait du papier universel.
Hauteur portrait 3-52 po (14*) 76,2-1321 mm (356*)	Définir la hauteur portrait du papier universel.
Sens d'alimentation Bord court* Bord long	Configurer l'imprimante pour saisir le papier par le bord court ou par le bord long. Remarque : Le bord long est affiché uniquement lorsque le bord le plus long est plus court que la largeur maximale prise en charge.
Remarque : Si un astérisque (*) apparaît à côté d'une valeur, cela indique qu'il s'agit du paramètre usine par défaut.	

Formats de numérisation personnalisés

Option de menu	Description
Format de numérisation personnalisé [x]	Attribuer un nom de format de numérisation et configurer les paramètres de numérisation.
Nom du format de numérisation	
Largeur	
1-8,5 pouces (8,5*)	
25,4-215,9 mm (215,9*)	
Hauteur	
1-25 pouces (14*)	
25,4-635 mm (355,6*)	
Orientation	
Portrait*	
Paysage	
2 numérisations par côté	
Désactivé*	
Activé	

Types de supports

Option de menu	Description
Ordinaire	Indiquer la texture, le grammage et l'orientation du papier.
Bristol	
Transparent	
Papier recyclé	
Étiquettes	
Étiquettes en vinyle	
Papier de qualité	
Enveloppe	
Enveloppe grenée	
Papier à en-tête	
Préimprimé	
Papier de couleur	
Fin	
Épais	
Grené/Chiffon	
Type perso [X]	

Configuration des réceptacles

Option de menu	Description
Réceptacle de sortie	Indiquer le réceptacle de sortie.
Réceptacle standard*	
Réceptacle [x]	
Remarque : Si un astérisque (*) apparaît à côté d'une valeur, cela indique qu'il s'agit du paramètre usine par défaut.	

Option de menu	Description
Config. réceptacles Boîte à lettres* Chaînage Chaînage optionnel Affectat. type	Configurer le mode de fonctionnement des réceptacles. Remarques : <ul style="list-style-type: none"> • Boîte à lettres permet de sélectionner individuellement le réceptacle standard et n'importe quel réceptacle en option. • Chaînage permet de relier tous les réceptacles entre eux comme s'il s'agissait d'un seul grand réceptacle. • Chaînage optionnel traite tous les réceptacles en option comme un seul grand réceptacle. • Affectat. type permet d'affecter chaque type de papier à un réceptacle de sortie ou à un ensemble de réceptacles liés.
Noms de réceptacles personnalisés Réceptacle standard Réceptacle [x]	Attribuer un nom au réceptacle.
Remarque : Si un astérisque (*) apparaît à côté d'une valeur, cela indique qu'il s'agit du paramètre usine par défaut.	

Copier

Paramètres copie par défaut

Option de menu	Description
Type de contenu Texte Texte/Photo* Photo Graphiques	Améliorer le résultat de l'impression en fonction du contenu du document d'origine.
Source de contenu Laser noir et blanc* Laser couleur Jet d'encre Photo/Film Magazine Quotidien Presse Autre	Améliorer le résultat de l'impression en fonction de la source du document d'origine.
Faces Recto sur recto* Recto sur recto verso Recto verso sur recto Recto verso sur recto verso	Spécifier le comportement de numérisation en fonction du document d'origine.
Remarque : Si un astérisque (*) apparaît à côté d'une valeur, cela indique qu'il s'agit du paramètre usine par défaut.	

Option de menu	Description
Séparateurs Aucun* Entre les copies Entre les travaux Entre les pages	Indiquer si des séparateurs vierges doivent être insérés lors de l'impression.
Source séparateur Tiroir [x] (1*) Chargeur multifonction	Indiquer la source d'alimentation des séparateurs.
Pages par face Désactivé* Portrait 2 pages/1 Portrait 4 pages/1 Paysage 2 pages/1 Paysage 4 pages/1	Indiquer le nombre de pages à imprimer sur une seule face d'une feuille.
Imprimer les bordures des pages Désactivé* Activé	Placer une bordure autour de chaque image lors de l'impression de plusieurs pages sur une seule page.
Assembler Désactivé [1,1,1,2,2,2] Activé [1,2,1,2,1,2]*	Imprimer plusieurs copies en respectant l'ordre défini.
Décaler les pages Aucun* Entre les copies Entre les travaux	Décaler la sortie de chaque travail d'impression ou de chaque copie d'un travail d'impression. Remarques : <ul style="list-style-type: none"> • La fonction Entre copies décale chaque copie d'un travail d'impression si l'option Assembler est définie sur Activé [1,2,1,2,1,2]. Si l'option Assembler est définie sur Désactivé [1,1,1,2,2,2], chaque série de pages imprimées est décalée, par exemple toutes les pages 1 et toutes les pages 2. • Entre travaux définit la même position de décalage pour l'intégralité du travail d'impression, indépendamment du nombre de copies imprimées. • cette option de menu s'affiche uniquement lorsque l'unité de finition d'agrafage est installée.
Agrafe Désactivé* 1 agraf., coin sup. gauche 2 agraf., gauche 1 agraf., coin sup. droit 2 agraf., haut 1 agraf., coin inf. gauche 2 agraf., bas 1 agraf., coin inf. droit 2 agraf., droite	Spécifier la position des agrafes pour tous les travaux d'impression. Remarque : cette option de menu s'affiche uniquement lorsque l'unité de finition d'agrafage est installée.
Remarque : Si un astérisque (*) apparaît à côté d'une valeur, cela indique qu'il s'agit du paramètre usine par défaut.	

Option de menu	Description
Perforatrice Désactivé* 2 perf. 3 perf.	Définir le mode de perforation pour tous les travaux d'impression. Remarque : cette option de menu s'affiche uniquement lorsque l'unité de finition d'agrafage est installée.
Taille « Copier depuis »	Spécifier le format de papier du document d'origine. Remarque : Le format Lettre est le paramètre appliqué par défaut aux Etats-Unis. A4 correspond au format international par défaut.
Source « Copier vers » Tiroir [x] (1*) Chargeur multifonction Adaptation automatique du format	Indiquer la source d'alimentation papier du travail de copie.
Intensité 1 à 9 (5*)	Ajuster l'intensité de l'image numérisée.
Nombre de copies 1-9999 (1*)	Définir le nombre de copies.
En-tête/pied de page En-tête gauche En-tête central En-tête droit Pied de page gauche Pied de page central Pied de page droit	Spécifier les informations sur l'en-tête ou le pied de page sur l'image numérisée.
Fond de page Confidentiel Copie Brouillon Urgent Personnalisé Désactivé*	Spécifier le texte superposé à imprimer sur chaque copie.
Fond de page perso	Saisir le texte de l'option Personnalisé du menu Fond de page.
Remarque : Si un astérisque (*) apparaît à côté d'une valeur, cela indique qu'il s'agit du paramètre usine par défaut.	

Traitement avancé de l'image

Option de menu	Description
Détournage couleur Détournage couleur (Aucun*) Seuil de rouge par défaut (128*) Seuil de vert par défaut (128*) Seuil de bleu par défaut (128*)	Spécifier quelle couleur détourner lors des numérisations et ajuster le paramètre de détourage pour cette couleur.
Contraste Adapté au contenu* 0-5	Préciser le contraste de l'image numérisée.
Remarque : Si un astérisque (*) apparaît à côté d'une valeur, cela indique qu'il s'agit du paramètre usine par défaut.	

Option de menu	Description
Retrait de l'arrière-plan Détection de l'arrière-plan (Basé sur le contenu*) Niveau (0*)	Supprimer la couleur d'arrière-plan ou le bruit de l'image du document d'origine. Remarques : <ul style="list-style-type: none"> • Basé sur le contenu supprime le contenu basé sur la couleur d'arrière-plan du document d'origine. • Fixe supprime les interférences d'une photo.
Centrage automatique Désactivé* Activé	Aligner le contenu au centre de la page.
Image miroir Désactivé* Activé	Créer une image miroir du document d'origine.
Image négative Désactivé* Activé	Créer une image en négatif du document d'origine.
Détail des ombres -4 à 4 (0*)	Régler le détail des ombres dans le document d'origine.
Numériser bord à bord Désactivé* Activé	Numériser le document d'origine bord à bord.
Netteté 1-5 (3*)	Ajuster la netteté de l'image numérisée.
Remarque : Si un astérisque (*) apparaît à côté d'une valeur, cela indique qu'il s'agit du paramètre usine par défaut.	

Contrôles admin

Option de menu	Description
Séparateurs de transparent Désactivé Activé*	Insérer une page vierge entre deux transparents.
Autoriser les priorités pour les copies Désactivé Activé*	Interrompt un travail d'impression pour réaliser des copies
Numérisation du travail personnalisé Désactivé* Activé	Configurer l'imprimante pour numériser le premier groupe de documents en utilisant les paramètres fournis, puis le groupe suivant en utilisant soit les mêmes paramètres, soit d'autres paramètres. Remarque : Cette option de menu s'affiche uniquement si l'imprimante est équipée d'un disque dur.
Autoriser l'enregistrement en tant que raccourci Désactivé Activé*	Enregistrer les paramètres de copie en tant que raccourci.
Remarque : Si un astérisque (*) apparaît à côté d'une valeur, cela indique qu'il s'agit du paramètre usine par défaut.	

Option de menu	Description
Réglage de l'inclinaison du DAA Désactivé* Activé	Configurer l'imprimante pour régler les images inclinées à partir des documents numérisés à partir du DAA.
Echantillon de copie Désactivé* Activé	Imprimer un échantillon de copie afin de vérifier la qualité avant d'imprimer les copies restantes. Remarque : Cette option de menu s'affiche uniquement si l'imprimante est équipée d'un disque dur.
Remarque : Si un astérisque (*) apparaît à côté d'une valeur, cela indique qu'il s'agit du paramètre usine par défaut.	

Télécopier

Paramètres par défaut de télécopie

Mode Télécopie

Option de menu	Description
Mode Télécopie Télécopie Serveur de télécopie Désactivé	Sélectionner un mode Télécopie. Remarque : En fonction de votre modèle d'imprimante, les paramètres usine par défaut peuvent varier.

Configuration de la télécopie

Paramètres généraux de télécopie

Option de menu	Description
Nom du télécopieur	Identifier votre télécopieur.
N° de télécopieur	Identifier votre numéro de télécopieur.
ID télécopie Nom du télécopieur N° de télécopieur*	Indiquer aux destinataires de la télécopie le nom ou le numéro de votre télécopieur.
Utilisation de la mémoire Toutes les réceptions Les réceptions les plus fréquentes Egal* Les envois les plus fréquents Tous les envois	Définir la quantité de mémoire interne de l'imprimante mémoire allouée à la télécopie. Remarque : Cette option évite les conditions de mémoire tampon et l'échec de l'envoi des télécopies.
Annuler des télécopies Autoriser* Ne pas autoriser	Annuler les télécopies sortantes avant leur transmission ou annuler les télécopies entrantes avant la fin de leur impression.
Remarque : Si un astérisque (*) apparaît à côté d'une valeur, cela indique qu'il s'agit du paramètre usine par défaut.	

Option de menu	Description
Masquer le numéro de télécopie Désactivé* A partir de la gauche A partir de la droite	Préciser le format utilisé pour masquer le numéro d'une télécopie sortante.
Chiffres à masquer 0-58 (0*)	Préciser le nombre de chiffres à masquer dans le numéro d'une télécopie sortante.
Activer la détection de la ligne connectée Activé* Désactivé	Déterminer si une ligne téléphonique est connectée à l'imprimante. Remarque : La détection a lieu lors de la mise sous tension de l'imprimante et avant chaque appel.
Optimiser compta. télécopies	Configurer le télécopieur afin qu'il soit compatible avec d'autres télécopieurs.
Transmission télécopie T.38 Analogique G.711 etherFAX	Définir la méthode de transmission des télécopies. Remarques : <ul style="list-style-type: none"> • Cette option de menu s'affiche uniquement si une licence etherFAX ou Fax over IP (FoIP) est installée sur l'imprimante. • En fonction de votre modèle d'imprimante, les paramètres usine par défaut peuvent varier.
Remarque : Si un astérisque (*) apparaît à côté d'une valeur, cela indique qu'il s'agit du paramètre usine par défaut.	

Paramètres de télécopie HTTPS

Remarque : Ce menu apparaît uniquement si l'option Transmission télécopie est définie sur etherFAX.

Option de menu	Description
URL de service HTTPS	Spécifier l'URL de service etherFAX.
Proxy HTTPS	Spécifier l'URL d'un serveur proxy.
Utilisateur proxy HTTPS	Spécifier le nom d'utilisateur et le mot de passe du serveur proxy.
Mot de passe proxy HTTPS	
Chiffrement d'envoi de télécopie Désactivé Activé* Requis	Activer le chiffrement pour les télécopies sortantes.
Chiffrement de réception de télécopie Désactivé Activé* Requis	Activer le chiffrement pour les télécopies entrantes.
Etat de la télécopie HTTPS	Afficher l'état de la communication etherFAX.
Remarque : Si un astérisque (*) apparaît à côté d'une valeur, cela indique qu'il s'agit du paramètre usine par défaut.	

Paramètres d'envoi de télécopie

Option de menu	Description
Résolution Standard* Supérieure Super Fine Ultra Fine	Régler la résolution des images numérisées. Remarque : Une haute résolution augmente la durée de transmission de la télécopie et requiert plus de mémoire.
Format d'origine [Liste des formats de papier] (Formats différents*)	Spécifier le format du document d'origine.
Orientation Portrait* Paysage	Spécifier l'orientation du document d'origine. Remarque : Cette option de menu apparaît uniquement sur certains modèles d'imprimante.
Faces Désactivé* Bord court Bord long	Spécifier l'orientation du document d'origine lors de la numérisation sur les deux faces du document. Remarque : Cette option de menu apparaît uniquement sur certains modèles d'imprimante.
Type de contenu Texte* Texte/Photo Photo Graphiques	Améliorer le résultat de l'impression en fonction du contenu du document d'origine.
Source de contenu Laser noir et blanc* Laser couleur Jet d'encre Photo/Film Magazine Quotidien Presse Autre	Améliorer le résultat de l'impression en fonction de la source du document d'origine.
Intensité 1-9 (5*)	Ajuster l'intensité de l'image numérisée.
Derrière un PABX Activé Désactivé*	Régler l'imprimante de sorte qu'elle compose le numéro de télécopie sans attendre de reconnaître la tonalité. Remarque : Un autocommutateur téléphonique privé (PABX) est un réseau téléphonique qui permet à un seul numéro d'accès d'offrir plusieurs lignes aux appelants externes.
Mode de numérotation Tonalité* Impulsion	Spécifier le mode de numérotation pour les télécopies entrantes ou sortantes.
Remarque : Si un astérisque (*) apparaît à côté d'une valeur, cela indique qu'il s'agit du paramètre usine par défaut.	

Traitement avancé de l'image

Option de menu	Description
Equilibre des couleurs Cyan - Rouge -4 à 4 (0*) Magenta - Vert -4 à 4 (0*) Jaune - Bleu -4 à 4 (0*)	Régler l'intensité des couleurs pendant la numérisation.
Détournage couleur Détournage couleur (Aucun*) Seuil de rouge par défaut (128*) Seuil de vert par défaut (128*) Seuil de bleu par défaut (128*)	Spécifier quelle couleur détourer lors des numérisations et ajuster le paramètre de détournage pour cette couleur.
Contraste Adapté au contenu* 0 1 2 3 4 5	Régler le contraste de la sortie.
Retrait de l'arrière-plan Niveau -4 à 4 (0*)	Régler la quantité d'arrière-plan visible sur une image numérisée.
Image miroir Désactivé* Activé	Créer une image miroir du document d'origine.
Image négative Désactivé* Activé	Créer une image en négatif du document d'origine.
Détail des ombres -4 à 4 (0*)	Régler la quantité de détail des ombres visible sur une image numérisée.
Numériser bord à bord Activé Désactivé*	Permettre la numérisation bord à bord du document d'origine.
Netteté 1-5 (3*)	Ajuster la netteté de l'image numérisée.
Température -4 à 4 (0*)	Spécifier s'il convient de produire un résultat plus froid ou plus chaud.
Remarque : Si un astérisque (*) apparaît à côté d'une valeur, cela indique qu'il s'agit du paramètre usine par défaut.	

Contrôles admin

Option de menu	Description
Activer les numérisations de télécopies couleur Désactivé par défaut* Activé par défaut Ne jamais utiliser Toujours utiliser	Activer les numérisations couleur pour la télécopie.
Rappel automatique 0-9 (5*)	Régler le nombre de tentatives de recomposition en fonction des niveaux d'activité des télécopieurs du destinataire.
Intervalle de recomposition 1-200 minutes (3*)	Augmenter le temps entre chaque tentative de recomposition pour augmenter les chances de réussite de l'envoi de télécopies.
Activer ECM Activé* Désactivé	Active le mode de correction des erreurs (ECM) pour les télécopies. Remarque : Le mode ECM détecte et corrige les erreurs qui surviennent lors du processus de transmission de la télécopie à cause des parasites de la ligne téléphonique et de la faible intensité du signal.
Activer les numérisations de télécopie Activé* Désactivé	Télécopier des documents numérisés à partir de l'imprimante.
Pilote vers télécopie Activé* Désactivé	Autoriser le pilote à imprimante à envoyer des télécopies.
Autoriser l'enregistrement en tant que raccourci Activé* Désactivé	Enregistrer des numéros de télécopie en tant que raccourcis sur l'imprimante.
Vitesse maximale 33600* 14400 9600 4800 2400	Définir la vitesse d'envoi maximale pour la télécopie.
Numérisation du travail personnalisé Désactivé* Activé	Activer la numérisation de travaux personnalisés par défaut. Remarque : Cette option de menu s'affiche uniquement si l'imprimante est équipée d'un disque dur.
Aperçu de la numérisation Désactivé* Activé	Afficher un aperçu de la numérisation sur l'écran. Remarque : Cette option de menu s'affiche uniquement si l'imprimante est équipée d'un disque dur.
Réglage de l'inclinaison du DAA Désactivé* Activé	Corriger la légère impression de travers de l'image numérisée.
Remarque : Si un astérisque (*) apparaît à côté d'une valeur, cela indique qu'il s'agit du paramètre usine par défaut.	

Option de menu	Description
Convertir automatiquement les télécopies couleur en télécopies mono Activé* Désactivé	Convertir en noir et blanc toutes les télécopies couleur sortantes.
Confirmer le numéro de télécopie Désactivé* Activé	Demander à l'utilisateur de confirmer le numéro de télécopie.
Préfixe	Définir un préfixe d'appel.
Règles de préfixes pour les appels	Etablir des règles de préfixes pour les appels.
Remarque : Si un astérisque (*) apparaît à côté d'une valeur, cela indique qu'il s'agit du paramètre usine par défaut.	

Paramètres de réception de télécopie

Option de menu	Description
Télécopie en attente Aucun* Toner Toner et consommables	Supprimer de la file d'attente d'impression les travaux de télécopie qui exigent des ressources particulières non disponibles.
Sonneries avant réponse 1-25 (3*)	Définir le nombre de sonneries pour les télécopies entrantes.
Réduction automatique Activé* Désactivé	Mettre les télécopies entrantes à l'échelle pour qu'elles s'adaptent à la page.
Alimentation papier Tiroir [X] Auto*	Indiquer la source d'alimentation pour l'impression des télécopies entrantes.
Faces Activé Désactivé*	Effectuer des impressions recto verso.
Séparateurs Aucun* Avant le travail Après le travail	Indiquer si des séparateurs vierges doivent être insérés lors de l'impression.
Source séparateur Tiroir [X] (1*)	Indiquer la source d'alimentation des séparateurs.
Réceptacle de sortie Réceptacle standard	Déterminer le réceptacle de sortie pour les télécopies reçues.
Pied de page de télécopie Activé Désactivé*	Imprimer les informations relatives à la transmission au bas de chaque page d'une télécopie reçue.
Remarque : Si un astérisque (*) apparaît à côté d'une valeur, cela indique qu'il s'agit du paramètre usine par défaut.	

Option de menu	Description
Horodatage sur pied de page de télécopie Recevoir* Imprimer	Imprimer l'horodatage au bas de toutes les pages d'une télécopie reçue.
Agrafe Désactivé* 1 agrafe 2 agrafes	Agrafer la télécopie imprimée. Remarque : Cette option de menu s'affiche uniquement lorsqu'une unité de finition est installée.
Mise en attente des fax Mode de mise en attente des télécopies Désactivé* Toujours activé Manuel Progr.	Suspendre l'impression des télécopies reçues jusqu'à ce qu'elles soient libérées pour l'impression.
Remarque : Si un astérisque (*) apparaît à côté d'une valeur, cela indique qu'il s'agit du paramètre usine par défaut.	

Contrôles admin

Option de menu	Description
Activer la réception de télécopie Activé* Désactivé	Configurer l'imprimante pour la réception des télécopies.
Activer la réception des télécopies couleur Activé* Désactivé	Configurer l'imprimante pour la réception des télécopies couleur.
Activer l'ID de l'appelant Activé Désactivé*	Afficher le numéro de l'expéditeur de la télécopie entrante.
Bloquer les télécopies anonymes Activé Désactivé*	Bloquer les télécopies entrantes envoyées depuis des périphériques sans ID de poste ou de télécopie déterminé.
Liste télécopieurs bloqués Ajouter téléc. int.	Spécifier les numéros de téléphone que vous souhaitez bloquer.
Rép. activée Toutes les sonneries* Sonnerie simple seulement Sonnerie double seulement Sonnerie triple seulement Sonnerie simple ou double seulement Sonnerie simple ou triple seulement Sonnerie double ou triple seulement	Définir une sonnerie spéciale pour les télécopies entrantes.
Réponse auto Activé* Désactivé	Configurer l'imprimante pour la réception automatique des télécopies.
Remarque : Si un astérisque (*) apparaît à côté d'une valeur, cela indique qu'il s'agit du paramètre usine par défaut.	

Option de menu	Description
Transfert télécopie Imprimer* Imprimer et transférer Transférer	Indiquer si les télécopies reçues sont transférées ou non.
Transférer à Destination 1 Destination 2	Spécifier la destination du transfert des télécopies reçues. Remarque : Cet élément de menu s'affiche uniquement lorsque l'option Transfert télécopie est définie sur Imprimer et transférer ou Transférer.
Vitesse maximale 33600* 14400 9600 4800 2400	Définir la vitesse de transmission maximale pour la télécopie.
Remarque : Si un astérisque (*) apparaît à côté d'une valeur, cela indique qu'il s'agit du paramètre usine par défaut.	

Page de garde de télécopie

Option de menu	Description
Page de garde de télécopie Désactivé par défaut* Activé par défaut Ne jamais utiliser Toujours utiliser	Configurez les paramètres de la page de garde de télécopie.
Inclure le champ A Désactivé* Activé	
Inclure le champ De Désactivé* Activé	
De	
Inclure le champ Message Désactivé* Activé	
Message :	
Inclure le logo Désactivé* Activé	
Inclure le pied de page [x] Désactivé* Activé	
Pied de page [x]	
Remarque : Si un astérisque (*) apparaît à côté d'une valeur, cela indique qu'il s'agit du paramètre usine par défaut.	

Paramètres du journal de télécopie

Option de menu	Description
Fréquence du journal des transmissions Toujours* Jamais Uniquement en cas d'erreur	Spécifier la fréquence à laquelle l'imprimante crée un journal des transmissions.
Action du journal des transmissions Imprimer Désactivé Activé* E-mail Désactivé* Activé	Imprimer ou envoyer par e-mail un journal de confirmation de transmission de la télécopie ou d'erreur de transmission.
Réception du journal des erreurs Ne jamais imprimer* Imprimer en cas d'erreur	Imprimer un journal des échecs de réception de télécopie.
Journaux d'impression automatique Activé* Désactivé	Imprimer toutes les activités de télécopie.
Alimentation du papier pour les journaux Tiroir [x] (1*)	Déterminer la source d'alimentation du papier pour l'impression des journaux.
Affichage des journaux Nom de télécopieur distant* Numéro composé	Identifier l'expéditeur par le nom de télécopieur distant ou par le numéro de télécopie.
Activer le journal des travaux Activé* Désactivé	Afficher un résumé de tous les travaux de télécopie.
Activer le journal des appels Activé* Désactivé	Afficher un résumé de l'historique de numérotation de télécopie.
Journal des réceptacles Réceptacle standard* Réceptacle [x]	Déterminer un réceptacle de sortie pour les journaux imprimés.
Remarque : Si un astérisque (*) apparaît à côté d'une valeur, cela indique qu'il s'agit du paramètre usine par défaut.	

Paramètres du haut-parleur

Option de menu	Description
Mode Haut-parleur Toujours désactivé* Toujours activé Activé jusqu'à connexion	Définir le mode haut-parleur de télécopie.
Remarque : Si un astérisque (*) apparaît à côté d'une valeur, cela indique qu'il s'agit du paramètre usine par défaut.	

Option de menu	Description
Volume haut-parleur Bas* Elevée	Régler le volume du haut-parleur de télécopie.
Volume de la sonnerie Désactivé* Activé	Activer le volume de la sonnerie.
Remarque : Si un astérisque (*) apparaît à côté d'une valeur, cela indique qu'il s'agit du paramètre usine par défaut.	

Configuration serveur de télécopie

Paramètres généraux de télécopie

Option de menu	Description
Format de destination	Spécifier un destinataire de la télécopie. Remarque : si vous souhaitez utiliser le numéro de télécopie, saisissez le signe dièse (#) avant le numéro.
Adresse de réponse	Spécifier une adresse de réponse pour l'envoi de la télécopie.
Objet	Spécifier l'objet de la télécopie et le message.
Message	
Activer réception analogique Désactivé* Activé	Configurer l'imprimante afin de recevoir des télécopies analogiques.
Remarque : Si un astérisque (*) apparaît à côté d'une valeur, cela indique qu'il s'agit du paramètre usine par défaut.	

Paramètres de courrier électronique du serveur de télécopie

Option de menu	Description
Utiliser un serveur SMTP de courrier électronique Activé* Désactivé	Utilisez les paramètres SMTP (Simple Mail Transfer Protocol) pour le courrier électronique lors de la réception et l'envoi de télécopies. Remarque : Lorsque cette option est définie sur Activé, tous les autres paramètres du menu Paramètres de courrier électronique du serveur de télécopie ne s'affichent pas.
Passerelle SMTP principale	Saisissez l'adresse IP ou le nom d'hôte du serveur SMTP principal.
Port de passerelle SMTP principale 1 à 65535 (25*)	Saisir le numéro de port du serveur SMTP principal.
Passerelle SMTP secondaire	Saisir l'adresse IP ou le nom d'hôte de votre serveur SMTP secondaire ou de sauvegarde.
Port de passerelle SMTP secondaire 1 à 65535 (25*)	Saisir le numéro de port de votre serveur SMTP secondaire ou de sauvegarde.
Délai SMTP 5-30 (30*)	Définir le délai d'expiration de l'imprimante si le serveur SMTP ne répond pas.
Adresse de réponse	Spécifier une adresse de réponse pour l'envoi de la télécopie.
Remarque : Si un astérisque (*) apparaît à côté d'une valeur, cela indique qu'il s'agit du paramètre usine par défaut.	

Option de menu	Description
Utiliser SSL/TLS Désactivé* Négocié Obligatoire	Indiquer si vous souhaitez envoyer une télécopie à l'aide d'un lien crypté.
Exiger un certificat approuvé Désactivé Activé*	Spécifier un certificat approuvé lorsque vous accédez au serveur SMTP.
Authentification via serveur SMTP Aucune authentification n'est requise* Connexion/Normale NTLM CRAM-MD5 Digest-MD5 Kerberos 5	Définir le type d'authentification pour le serveur SMTP.
E-mail envoyé par périphérique Aucun* Utiliser informations d'authentification du périphérique SMTP	Indiquer si les informations d'identification sont requises pour le courrier électronique envoyé par le périphérique.
E-mail de l'utilisateur Aucun* Utiliser informations d'authentification du périphérique SMTP Utiliser ID util./mot de passe de session Util. e-mail/mot de passe session Envoyer message à l'utilisateur	Indiquer si les informations d'identification sont requises pour le courrier électronique envoyé par l'utilisateur.
Util. infos d'authentif. d'Active Directory Désactivé* Activé	Activer l'authentification utilisateur et les destinations de groupe pour se connecter au serveur SMTP.
ID utilisateur du périphérique	Spécifier comment l'ID utilisateur et le mot de passe sont utilisés pour se connecter au serveur SMTP.
Mot de passe de périphérique	
Kerberos 5 REALM	Spécifier le domaine pour le protocole d'authentification Kerberos 5.
Domaine NTLM	Spécifier le nom de domaine pour le protocole de sécurité NTLM.
Désactiver l'erreur « Serveur SMTP non configuré » Désactivé* Activé	Masquer le message d'erreur « Serveur SMTP non configuré ».
Remarque : Si un astérisque (*) apparaît à côté d'une valeur, cela indique qu'il s'agit du paramètre usine par défaut.	

Paramètres de numérisation du serveur de télécopie

Option de menu	Description
Format d'image TIFF (.tif) PDF (.pdf)* XPS (.xps)	Préciser le format de fichier de l'image numérisée.
Type de contenu Texte* Texte/Photo Photo Graphiques	Améliorer le résultat de l'impression en fonction du contenu du document d'origine.
Source de contenu Laser noir et blanc* Laser couleur Jet d'encre Photo/Film Magazine Quotidien Presse Autre	Améliorer le résultat de l'impression en fonction de la source du document d'origine.
Résolution de la télécopie Standard* Supérieure Super Fine Ultra Fine	Définir la résolution de télécopie.
Faces Désactivé* Bord court Bord long	Spécifier l'orientation du document d'origine lors de la numérisation sur les deux faces du document.
Intensité 1-9 (5*)	Définir l'intensité du document.
Orientation Portrait* Paysage	Déterminer l'orientation du texte et des graphiques sur la page.
Format d'origine [Liste des formats de papier]	Spécifier le format de papier du document d'origine. Remarques : <ul style="list-style-type: none"> • Formats différents est la valeur appliqué par défaut aux Etats-Unis. A4 correspond au format international par défaut. • ce paramètre peut varier en fonction du modèle de l'imprimante.
Utiliser TIFF multipage Désactivé Activé*	Choisir entre des fichiers TIFF comprenant une seule page et des fichiers TIFF de plusieurs pages.

Remarque : Si un astérisque (*) apparaît à côté d'une valeur, cela indique qu'il s'agit du paramètre usine par défaut.

E-mail

Configuration de la messagerie

Option de menu	Description
Passerelle SMTP principale	Saisir l'adresse IP ou le nom d'hôte du serveur SMTP principal utilisé pour l'envoi de courrier électronique.
Port de passerelle SMTP principale 1 à 65535 (25*)	Saisir le numéro de port du serveur SMTP principal.
Passerelle SMTP secondaire	Saisir l'adresse IP ou le nom d'hôte de votre serveur SMTP secondaire ou de sauvegarde.
Port de passerelle SMTP secondaire 1 à 65535 (25*)	Saisir le numéro de port de votre serveur SMTP secondaire ou de sauvegarde.
Délai SMTP 5-30 secondes (30*)	Définir le délai d'expiration de l'imprimante si le serveur SMTP ne répond pas.
Adresse de réponse	Spécifier une adresse de réponse dans le courrier électronique.
Toujours utiliser l'adresse de réponse SMTP par défaut Activé Désactivé*	Toujours utiliser l'adresse de réponse par défaut dans le serveur SMTP.
Utiliser SSL/TLS Désactivé* Négocié Obligatoire	Indiquer si vous souhaitez envoyer un courrier électronique à l'aide d'un lien crypté.
Exiger un certificat approuvé Désactivé Activé*	Exiger un certificat approuvé lorsque vous accédez au serveur SMTP.
Authentification via serveur SMTP Aucune authentification n'est requise* Connexion/Normale NTLM CRAM-MD5 Digest-MD5 Kerberos 5	Définir le type d'authentification pour le serveur SMTP.
E-mail envoyé par périphérique Aucun* Utiliser informations d'authentification du périphérique SMTP	Indiquer si les informations d'identification sont requises pour le courrier électronique envoyé par le périphérique.
Remarque : Si un astérisque (*) apparaît à côté d'une valeur, cela indique qu'il s'agit du paramètre usine par défaut.	

Option de menu	Description
E-mail de l'utilisateur Aucun* Utiliser informations d'authentification du périphérique SMTP Utiliser ID util./mot de passe de session Util. e-mail/mot de passe session Envoyer message à l'utilisateur	Indiquer si les informations d'identification sont requises pour le courrier électronique envoyé par l'utilisateur.
Util. infos d'authentif. d'Active Directory Désactivé* Activé	Indiquer si les informations d'identification sont requises pour le courrier électronique envoyé par l'utilisateur.
ID utilisateur du périphérique	Spécifier comment l'ID utilisateur et le mot de passe sont utilisés pour se connecter au serveur SMTP.
Mot de passe de périphérique	
Kerberos 5 REALM	Spécifier le domaine pour le protocole d'authentification Kerberos 5.
Domaine NTLM	Spécifier le nom de domaine pour le protocole de sécurité NTLM.
Désactiver l'erreur « Serveur SMTP non configuré » Désactivé* Activé	Masquer le message d'erreur « Serveur SMTP non configuré ».
Remarque : Si un astérisque (*) apparaît à côté d'une valeur, cela indique qu'il s'agit du paramètre usine par défaut.	

Paramètres par défaut de la messagerie

Option de menu	Description
Objet :	Spécifier l'objet du courrier électronique et le message.
Message :	
Nom du fichier	Préciser le nom de fichier du document numérisé.
Format JPEG (.jpg) PDF (.pdf)* TIFF (.tif) XPS (.xps) TXT (.txt) RTF (.rtf) DOCX (.docx) CSV (.csv)	Spécifier le format de fichier du document numérisé. Remarque : Ces options de menu peuvent varier en fonction du modèle de l'imprimante.
Paramètres OCR globaux Langues reconnues Rotation automatique Déparasitage Amélioration automatique du contraste	Configurer les paramètres de la reconnaissance optique de caractères (OCR). Remarque : Cette option de menu s'affiche uniquement si vous avez acheté et installé une solution OCR.
Remarque : Si un astérisque (*) apparaît à côté d'une valeur, cela indique qu'il s'agit du paramètre usine par défaut.	

Option de menu	Description
Paramètres PDF Version PDF (1,5*) Version archivage (A-1a*) Haute compression (Désactivé*) Sécurisé (Désactivé*) Archivage (PDF/A) (Désactivé*)	Configurer les paramètres PDF du document numérisé. Remarques : <ul style="list-style-type: none"> • Version archivage et Archivage (PDF/A) sont pris en charge uniquement si l'option Version PDF est définie sur 1.4. • Haute compression s'affiche uniquement lorsqu'un disque dur est installé.
Type de contenu Texte Texte/Photo* Photo Graphiques	Améliorer le résultat de l'impression en fonction du type de contenu du document d'origine.
Source de contenu Laser noir et blanc* Laser couleur Jet d'encre Photo/Film Magazine Quotidien Presse Autre	Améliorer le résultat de l'impression en fonction de la source de contenu du document d'origine.
Couleur Noir et blanc Gris Couleur* Auto	Configurer l'imprimante pour capturer le contenu du fichier en couleur ou en noir et blanc.
Résolution 75 ppp 150 ppp* 200 ppp 300 ppp 400 ppp 600 ppp	Régler la résolution des images numérisées.
Intensité 1-9 (5*)	Ajuster l'intensité de l'image numérisée.
Orientation Portrait* Paysage	Spécifier l'orientation du document d'origine.
Format d'origine Formats différents*	Spécifier le format de papier du document d'origine.
Faces Désactivé* Bord court Bord long	Spécifier l'orientation du document d'origine lors de la numérisation sur les deux faces du document.
Remarque : Si un astérisque (*) apparaît à côté d'une valeur, cela indique qu'il s'agit du paramètre usine par défaut.	

Traitement avancé de l'image

Option de menu	Description
Equilibre des couleurs Cyan (0*) Magenta (0*) Jaune (0*)	Régler l'intensité des couleurs pour le cyan, le magenta et le jaune.
Détournage couleur Détournage couleur Aucun* Rouge Vert Bleu Seuil de rouge par défaut 0-255 (128*) Seuil de vert par défaut 0-255 (128*) Seuil de bleu par défaut 0-255 (128*)	Spécifier quelle couleur détourner lors des numérisations et ajuster le paramètre de détourage pour cette couleur.
Délect. couleurs auto. Sensibil. couleurs 1-9 (5*) Sensibil. zone 1-9 (5*) Nombre de bits de l'e-mail 1 bit* 8 bits Résolution minimale de la numérisation 75 ppp 150 ppp 200 ppp 300 ppp*	Configurer le paramètre Délect. couleurs auto.
Qualité JPEG Adapté au contenu* 5-95	Définir la qualité JPEG de l'image numérisée.
Contraste Adapté au contenu* 0-5	Préciser le contraste de l'image numérisée.
Retrait de l'arrière-plan Détection de l'arrière-plan Basé sur le contenu* Fixe Niveau -4 à 4 (0*)	Supprimer la couleur d'arrière-plan ou le bruit de l'image du document d'origine. Remarques : <ul style="list-style-type: none"> • Basé sur le contenu supprime le contenu basé sur la couleur d'arrière-plan du document d'origine. • Fixe supprime les interférences d'une photo.
Remarque : Si un astérisque (*) apparaît à côté d'une valeur, cela indique qu'il s'agit du paramètre usine par défaut.	

Option de menu	Description
Image miroir Désactivé* Activé	Créer une image miroir du document d'origine.
Image négative Désactivé* Activé	Créer une image en négatif du document d'origine.
Détail des ombres -4 à 4 (0*)	Régler le détail des ombres dans l'image numérisée.
Numériser bord à bord Désactivé* Activé	Numériser le document d'origine bord à bord.
Netteté 1-5 (3*)	Ajuster la netteté de l'image numérisée.
Température -4 à 4 (0*)	Générer un résultat plus bleu ou plus rouge du document d'origine.
Pages vierges Suppression des pages blanches (Ne pas retirer*) Sensibilité des pages blanches (5*)	Définir la sensibilité des numérisations concernant les pages blanches dans le document d'origine.
Remarque : Si un astérisque (*) apparaît à côté d'une valeur, cela indique qu'il s'agit du paramètre usine par défaut.	

Contrôles admin

Option de menu	Description
Taille maximale du courrier électronique 0-65535 (0*)	Définir la taille de fichier autorisée pour chaque courrier électronique.
Message d'erreur en raison de la taille	Définir un message d'erreur à envoyer par l'imprimante quand un courrier électronique dépasse la taille de fichier autorisée. Remarque : Vous pouvez saisir jusqu'à 1024 caractères.
Destinations limitées	Limiter l'envoi de courrier électronique uniquement à la liste spécifiée de noms de domaine. Remarque : Séparez chaque domaine par une virgule.
M'envoyer une copie N'apparaît jamais* Activé par défaut Désactivé par défaut Toujours activé	Envoyer une copie du courrier électronique à votre adresse.
Autoriser uniquement mes e-mails Désactivé* Activé	Configurer l'imprimante pour envoyer des e-mails à vous-même uniquement.
Utiliser Cc :/Cci : Désactivé* Activé	Activer la copie et la copie cachée du courrier électronique.
Remarque : Si un astérisque (*) apparaît à côté d'une valeur, cela indique qu'il s'agit du paramètre usine par défaut.	

Option de menu	Description
Utiliser TIFF multipage Désactivé Activé*	Activer la numérisation de plusieurs images TIFF dans un fichier TIFF.
Compression TIFF JPEG LZW*	Spécifier le type de compression pour les fichiers TIFF.
Valeur par défaut du texte 5-95 (75*)	Définir la qualité du texte dans le contenu en cours de numérisation.
Valeur par défaut texte/photo 5-95 (75*)	Définir la qualité du texte et de la photo dans le contenu en cours de numérisation.
Valeur par défaut photo 5-95 (50*)	Définir la qualité de la photo du contenu en cours de numérisation.
Réglage de l'inclinaison du DAA Désactivé* Activé	Configurer l'imprimante pour régler les images inclinées à partir des documents numérisés à partir du DAA.
Journal des transmissions Imprimer le journal* Ne pas imprimer le journal Imprimer seulement en cas d'erreur	Imprimer un journal des transmissions des e-mails numérisés.
Alimentation du papier pour les journaux Tiroir [x] (1*) Chargeur multifonction	Déterminer l'alimentation pour l'impression des journaux de messagerie.
Numérisation du travail personnalisé Désactivé* Activé	Configurer l'imprimante pour numériser le premier groupe de documents en utilisant les paramètres fournis, puis le groupe suivant en utilisant soit les mêmes paramètres, soit d'autres paramètres. Remarque : Cette option de menu s'affiche uniquement si l'imprimante est équipée d'un disque dur.
Aperçu de la numérisation Désactivé Activé*	Affiche un aperçu de la numérisation du document d'origine. Remarque : Cette option de menu s'affiche uniquement si l'imprimante est équipée d'un disque dur.
Autoriser l'enregistrement en tant que raccourci Désactivé Activé*	Enregistrer une adresse électronique comme raccourci.
Images de courrier électronique envoyées en tant que Pièce jointe* Lien Web	Spécifier comment envoyer les images incluses dans l'e-mail.
Réinitialiser infos d'e-mail après l'envoi Désactivé Activé*	Restaurer les champs A, Objet, Message et Nom de fichier à leurs valeurs par défaut après l'envoi d'un e-mail.
Remarque : Si un astérisque (*) apparaît à côté d'une valeur, cela indique qu'il s'agit du paramètre usine par défaut.	

Configuration du lien du site

Option de menu	Description
Serveur	Spécifier les informations de connexion du serveur qui héberge les images incluses dans l'e-mail.
Connexion	
Mot de passe	
Chemin	
Nom du fichier	
Lien Web	

FTP

Paramètres FTP par défaut

Option de menu	Description
Format JPEG (.jpg) PDF (.pdf)* TIFF (.tif) XPS (.xps) TXT (.txt) RTF (.rtf) DOCX (.docx) CSV (.csv)	Préciser le format de fichier de l'image numérisée. Remarque : Ces options de menu peuvent varier en fonction du modèle de l'imprimante.
Paramètres OCR globaux Langues reconnues Rotation automatique Déparasitage Amélioration automatique du contraste	Configurer les paramètres de la reconnaissance optique de caractères (OCR). Remarque : Cette option de menu s'affiche uniquement si vous avez acheté et installé une solution OCR.
Paramètres PDF Version PDF (1,5*) Version archivage (A-1a*) Haute compression (Désactivé*) Sécurisé (Désactivé*) Archivage (PDF/A) (Désactivé*)	Définir les paramètres PDF pour une image numérisée. Remarques : <ul style="list-style-type: none"> • Version archivage et Archivage (PDF/A) sont pris en charge uniquement si l'option Version PDF est définie sur 1.4. • Haute compression s'affiche uniquement lorsqu'un disque dur est installé.
Type de contenu Texte Texte/Photo* Photo Graphiques	Améliorer le résultat de l'impression en fonction du type de contenu du document d'origine.
Remarque : Si un astérisque (*) apparaît à côté d'une valeur, cela indique qu'il s'agit du paramètre usine par défaut.	

Option de menu	Description
Source de contenu Laser noir et blanc* Laser couleur Jet d'encre Photo/Film Magazine Quotidien Presse Autre	Améliorer le résultat de l'impression en fonction de la source de contenu du document d'origine.
Couleur Noir et blanc Gris Couleur* Auto	Configurer l'imprimante pour capturer le contenu du fichier en couleur ou en noir et blanc.
Résolution 75 ppp 150 ppp* 200 ppp 300 ppp 400 ppp 600 ppp	Régler la résolution des images numérisées.
Intensité 1-9 (5*)	Ajuster l'intensité de l'image numérisée.
Orientation Portrait* Paysage	Spécifier l'orientation du document d'origine.
Format d'origine Formats différents*	Spécifier le format de papier du document d'origine.
Faces Désactivé* Bord long Bord court	Spécifier l'orientation lors de la numérisation sur les deux faces du document.
Nom du fichier	Spécifier le nom de fichier de l'image numérisée.
Remarque : Si un astérisque (*) apparaît à côté d'une valeur, cela indique qu'il s'agit du paramètre usine par défaut.	

Traitement avancé de l'image

Option de menu	Description
Equilibre des couleurs Cyan (0*) Magenta (0*) Jaune (0*)	Régler l'intensité des couleurs pour le cyan, le magenta et le jaune.
Remarque : Si un astérisque (*) apparaît à côté d'une valeur, cela indique qu'il s'agit du paramètre usine par défaut.	

Option de menu	Description
Détournage couleur Détournage couleur Aucun* Rouge* Vert* Bleu* Seuil de rouge par défaut 0-255 (128*) Seuil de vert par défaut 0-255 (128*) Seuil de bleu par défaut 0-255 (128*)	Spécifier quelle couleur détourner lors des numérisations et ajuster le paramètre de détourage pour cette couleur.
Délect. couleurs auto. Sensibil. couleurs 1-9 (5*) Sensibil. zone 1-9 (5*) Profondeur de bits - FTP 1 bit* 8 bits Résolution minimale de la numérisation 75 ppp 150 ppp 200 ppp 300 ppp*	Configurer le paramètre Délect. couleurs auto.
Qualité JPEG Adapté au contenu* 5-95	Définir la qualité JPEG de l'image numérisée.
Contraste Adapté au contenu* 0 1 2 3 4 5	Préciser le contraste de l'image numérisée.
Retrait de l'arrière-plan Détection de l'arrière-plan Basé sur le contenu* Fixe Niveau -4 à 4 (0*)	Supprimer la couleur d'arrière-plan ou le bruit de l'image du document d'origine. Remarques : <ul style="list-style-type: none"> • Basé sur le contenu supprime le contenu basé sur la couleur d'arrière-plan du document d'origine. • Fixe supprime les interférences d'une photo.
Remarque : Si un astérisque (*) apparaît à côté d'une valeur, cela indique qu'il s'agit du paramètre usine par défaut.	

Option de menu	Description
Image miroir Désactivé* Activé	Créer une image miroir du document d'origine.
Image négative Désactivé* Activé	Créer une image en négatif du document d'origine.
Détail des ombres -4 à 4 (0*)	Régler le détail des ombres dans l'image numérisée.
Numériser bord à bord Désactivé* Activé	Permettre la numérisation bord à bord du document d'origine.
Netteté 1-5 (3*)	Ajuster la netteté de l'image numérisée.
Température -4 à 4 (0*)	Générer un résultat plus bleu ou plus rouge du document d'origine.
Pages vierges Suppression des pages blanches Ne pas retirer* Supprimer Sensibilité des pages blanches 1-9 (5*)	Définir la sensibilité des numérisations concernant les pages blanches dans le document d'origine.
Remarque : Si un astérisque (*) apparaît à côté d'une valeur, cela indique qu'il s'agit du paramètre usine par défaut.	

Contrôles admin

Option de menu	Description
Valeur par défaut du texte 5-95 (75*)	Définir la qualité d'un texte sur une image numérisée.
Valeur par défaut texte/photo 5-95 (75*)	Définir la qualité d'un texte et d'une photo sur une image numérisée.
Valeur par défaut photo 5-95 (50*)	Définir la qualité d'une photo sur une image numérisée.
Utiliser TIFF multipage Activé* Désactivé	Activer la numérisation de plusieurs images TIFF dans un fichier TIFF.
Compression TIFF LZW* JPEG	Spécifier le type de compression pour les fichiers TIFF.
Journal des transmissions Imprimer le journal* Ne pas imprimer le journal Imprimer seulement en cas d'erreur	Imprimer un journal des transmissions pour les numérisations FTP.
Remarque : Si un astérisque (*) apparaît à côté d'une valeur, cela indique qu'il s'agit du paramètre usine par défaut.	

Option de menu	Description
Alimentation du papier pour les journaux Tiroir [x] (*) Chargeur multifonction	Déterminer la source d'alimentation du papier pour l'impression des journaux FTP.
Journal des réceptacles Réceptacle standard* Réceptacle [x]	Déterminer un réceptacle de sortie pour les journaux FTP imprimés.
Numérisation du travail personnalisé Désactivé* Activé	Activer la numérisation de travaux personnalisés par défaut. Remarque : Cette option de menu s'affiche uniquement si l'imprimante est équipée d'un disque dur.
Aperçu de la numérisation Désactivé Activé*	Afficher un aperçu de la numérisation sur l'écran. Remarque : Cette option de menu s'affiche uniquement si l'imprimante est équipée d'un disque dur.
Autoriser l'enregistrement en tant que raccourci Désactivé Activé*	Enregistrer une adresse FTP en tant que raccourci.
Réglage de l'inclinaison du DAA Désactivé* Activé	Configurer l'imprimante pour régler les images inclinées à partir des documents numérisés à partir du DAA.
Remarque : Si un astérisque (*) apparaît à côté d'une valeur, cela indique qu'il s'agit du paramètre usine par défaut.	

Lecteur USB

Numérisation lecteur Flash

Option de menu	Description
Format JPEG (.jpg) PDF (.pdf)* TIFF (.tif) XPS (.xps) TXT (.txt) RTF (.rtf) DOCX (.docx) CSV (.csv)	Préciser le format de fichier de l'image numérisée. Remarque : Ces options de menu peuvent varier en fonction du modèle de l'imprimante.
Paramètres OCR globaux Langues reconnues Rotation automatique Déparasitage Amélioration automatique du contraste	Configurer les paramètres de la reconnaissance optique de caractères (OCR). Remarque : Cette option de menu s'affiche uniquement si vous avez acheté et installé une solution OCR.
Remarque : Si un astérisque (*) apparaît à côté d'une valeur, cela indique qu'il s'agit du paramètre usine par défaut.	

Option de menu	Description
Paramètres PDF Version PDF (1,5*) Version archivage (A-1a*) Haute compression (Désactivé*) Sécurisé (Désactivé*) Archivage (PDF/A) (Désactivé*)	Configurer les paramètres PDF de l'image numérisée. Remarques : <ul style="list-style-type: none"> Version archivage et Archivage (PDF/A) sont pris en charge uniquement si l'option Version PDF est définie sur 1.4. Haute compression s'affiche uniquement lorsqu'un disque dur est installé.
Type de contenu Texte Texte/Photo* Photo Graphiques	Améliorer le résultat de l'impression en fonction du type de contenu du document d'origine.
Source de contenu Laser noir et blanc* Laser couleur Jet d'encre Photo/Film Magazine Quotidien Presse Autre	Améliorer le résultat de l'impression en fonction de la source de contenu du document d'origine.
Couleur Noir et blanc Gris Couleur* Auto	Configurer l'imprimante pour capturer le contenu du fichier en couleur ou en noir et blanc.
Résolution 75 ppp 150 ppp* 200 ppp 300 ppp 400 ppp 600 ppp	Régler la résolution des images numérisées.
Intensité 1-9 (5*)	Ajuster l'intensité de l'image numérisée.
Orientation Portrait* Paysage	Spécifier l'orientation du document d'origine.
Format d'origine Formats différents*	Spécifier le format de papier du document d'origine.
Faces Désactivé* Bord long Bord court	Spécifier l'orientation du document d'origine lors de la numérisation sur les deux faces du document.
Remarque : Si un astérisque (*) apparaît à côté d'une valeur, cela indique qu'il s'agit du paramètre usine par défaut.	

Option de menu	Description
Nom du fichier	Spécifier le nom de fichier de l'image numérisée.
Remarque : Si un astérisque (*) apparaît à côté d'une valeur, cela indique qu'il s'agit du paramètre usine par défaut.	

Traitement avancé de l'image

Option de menu	Description
Équilibre des couleurs Cyan (0*) Magenta (0*) Jaune (0*)	Régler l'intensité des couleurs pour le cyan, le magenta et le jaune.
Détourage couleur Détourage couleur Aucun* Rouge Vert Bleu Seuil de rouge par défaut 0-255 (128*) Seuil de vert par défaut 0-255 (128*) Seuil de bleu par défaut 0-255 (128*)	Spécifier quelle couleur détourer lors des numérisations et ajuster le paramètre de détourage pour cette couleur.
Délect. couleurs auto. Sensibil. couleurs 1-9 (5*) Sensibil. zone 1-9 (5*) Nombre de pixels de la numérisation 1 bit* 8 bits Résolution minimale de la numérisation 75 ppp 150 ppp 200 ppp 300 ppp*	Configurer le paramètre Délect. couleurs auto.
Qualité JPEG Adapté au contenu* 5-95	Définir la qualité JPEG de l'image numérisée.
Contraste Adapté au contenu* 0-5	Préciser le contraste de l'image numérisée.
Remarque : Si un astérisque (*) apparaît à côté d'une valeur, cela indique qu'il s'agit du paramètre usine par défaut.	

Option de menu	Description
Retrait de l'arrière-plan Détection de l'arrière-plan Basé sur le contenu* Fixe Niveau (0*)	Supprimer la couleur d'arrière-plan ou le bruit de l'image du document d'origine. Remarques : <ul style="list-style-type: none"> • Basé sur le contenu supprime le contenu basé sur la couleur d'arrière-plan du document d'origine. • Fixe supprime les interférences d'une photo.
Image miroir Désactivé* Activé	Créer une image miroir du document d'origine.
Image négative Désactivé* Activé	Créer une image en négatif du document d'origine.
Détail des ombres -4 à 4 (0*)	Régler le détail des ombres dans l'image numérisée.
Numériser bord à bord Désactivé* Activé	Numériser le document d'origine bord à bord.
Netteté 1-5 (3*)	Ajuster la netteté de l'image numérisée.
Température -4 à 4 (0*)	Générer un résultat plus bleu ou plus rouge du document d'origine.
Pages vierges Suppression des pages blanches Ne pas retirer* Supprimer Sensibilité des pages blanches 1-9 (5*)	Définir la sensibilité des numérisations concernant les pages blanches dans le document d'origine.
Remarque : Si un astérisque (*) apparaît à côté d'une valeur, cela indique qu'il s'agit du paramètre usine par défaut.	

Contrôles admin

Option de menu	Description
Valeur par défaut du texte 5-95 (75*)	Définir la qualité d'un texte sur une image numérisée.
Valeur par défaut texte/photo 5-95 (75*)	Définir la qualité d'un texte et d'une photo sur une image numérisée.
Valeur par défaut photo 5-95 (50*)	Définir la qualité d'une photo sur une image numérisée.
Utiliser TIFF multipage Désactivé Activé*	Activer la numérisation de plusieurs images TIFF dans un fichier TIFF.
Remarque : Si un astérisque (*) apparaît à côté d'une valeur, cela indique qu'il s'agit du paramètre usine par défaut.	

Option de menu	Description
Compression TIFF LZW* JPEG	Spécifier le type de compression pour les fichiers TIFF.
Numérisation du travail personnalisé Désactivé* Activé	Activer la numérisation de travaux personnalisés par défaut. Remarque : Cette option de menu s'affiche uniquement si l'imprimante est équipée d'un disque dur.
Aperçu de la numérisation Désactivé Activé*	Afficher un aperçu de la numérisation sur l'écran. Remarque : Cette option de menu s'affiche uniquement si l'imprimante est équipée d'un disque dur.
Réglage de l'inclinaison du DAA Désactivé* Activé	Configurer l'imprimante pour régler les images inclinées à partir des documents numérisés à partir du DAA.
Remarque : Si un astérisque (*) apparaît à côté d'une valeur, cela indique qu'il s'agit du paramètre usine par défaut.	

Impression lecteur Flash

Option de menu	Description
Nombre de copies 1-9999 (1*)	Définir le nombre de copies.
Alimentation papier Tiroir [x] (1*) Chargeur multifonction Papier manuel Enveloppe manuel	Définir la source d'alimentation du travail d'impression.
Assembler (1,1) (2,2,2) (1,2,3) (1,2,3)*	Imprimer les pages d'un travail d'impression en respectant l'ordre défini, plus particulièrement lors de l'impression de plusieurs exemplaires.
Faces Recto* Recto verso	Spécifier si l'impression s'effectue sur une face ou sur les deux faces du papier.
Agrafe Désactivé* 1 agraf., coin sup. gauche 2 agraf., gauche 1 agraf., coin sup. droit 2 agraf., haut 1 agraf., coin inf. gauche 2 agraf., bas 1 agraf., coin inf. droit 2 agraf., droite	Spécifier la position des agrafes pour tous les travaux d'impression. Remarque : cette option de menu s'affiche uniquement lorsque l'unité de finition d'agrafage est installée.
Remarque : Si un astérisque (*) apparaît à côté d'une valeur, cela indique qu'il s'agit du paramètre usine par défaut.	

Option de menu	Description
Perforateur Désactivé* 2 perf. 3 perf.	Définir le mode de perforation pour tous les travaux d'impression. Remarque : cette option de menu s'affiche uniquement lorsque l'unité de finition d'agrafage est installée.
Décaler les pages Aucun* Entre les copies Entre les travaux	Décaler la sortie de chaque travail d'impression ou de chaque copie d'un travail d'impression. Remarques : <ul style="list-style-type: none"> • L'option Entre les copies décale chaque copie d'un travail d'impression si l'option Assembler est définie sur Activé [1,2,1,2,1,2]. Si l'option Assembler est définie sur Désactivé [1,1,1,2,2,2], chaque série de pages imprimées est décalée, par exemple toutes les pages 1 et toutes les pages 2. • L'option Entre les travaux définit la même position de décalage pour l'intégralité du travail d'impression, indépendamment du nombre de copies imprimées. • cette option de menu s'affiche uniquement lorsque l'unité de finition d'agrafage est installée.
Orientation Bord long* Bord court	Déterminer la face du papier reliée lors d'une impression recto verso.
Pages par face Désactivé* 2 pages par face 3 pages par face 4 pages par face 6 pages par face 9 pages par face 12 pages par face 16 pages par face	Imprimer des images de plusieurs pages sur une seule face d'une feuille.
Ordre des pages sur chaque face Horizontal* Horizontal inversé Vertical inversé Vertical	Déterminer la position des images de plusieurs pages lorsque l'option Pages par face est utilisée.
Orientation des pages sur chaque face Auto* Paysage Portrait	Déterminer la position des images de plusieurs pages lorsque l'option Pages par face est utilisée.
Bordure des pages par face Aucun* Fixe	Imprimer une bordure autour de chaque image de page lorsque l'option Pages par face est utilisée.
Remarque : Si un astérisque (*) apparaît à côté d'une valeur, cela indique qu'il s'agit du paramètre usine par défaut.	

Option de menu	Description
Séparateurs Désactivé* Entre les copies Entre les travaux Entre les pages	Insérer des séparateurs vierges lors de l'impression.
Source séparateur Tiroir [x] (1*) Chargeur multifonction	Indiquer la source d'alimentation des séparateurs.
Pages vierges Ne pas imprimer* Imprimer	Imprimer des pages blanches dans un travail d'impression.
Remarque : Si un astérisque (*) apparaît à côté d'une valeur, cela indique qu'il s'agit du paramètre usine par défaut.	

Réseau/Ports

Informations réseau

Option de menu	Description
Réseau actif Auto* Réseau standard Sans fil	Indique le type de la connexion réseau. Remarque : La fonction Sans fil est disponible uniquement sur les imprimantes connectées à un réseau sans fil.
Etat du réseau	Afficher l'état de la connectivité du réseau de l'imprimante.
Afficher l'état réseau sur imprimante Désactivé Activé*	Afficher l'état du réseau sur l'écran.
Vitesse, recto verso	Afficher la vitesse de la carte réseau actuellement active.
IPv4	Afficher l'adresse IPv4.
Toutes les adresses IPv6	Afficher toutes les adresses IPv6.
Réinitialiser le serveur d'impression	Réinitialiser toutes les connexions actives du réseau à l'imprimante. Remarque : Ce paramètre supprime tous les paramètres de configuration réseau.
Délai exécution réseau Désactivé Activé* (90 secondes)	Définir le délai avant que l'imprimante annule un travail d'impression réseau.
Page d'en-tête Désactivé* Activé	Imprimer une page d'en-tête.
Plage de port de numérisation	Définir une plage de ports valides pour les imprimantes situées derrière un pare-feu bloquant les ports.
Remarque : Si un astérisque (*) apparaît à côté d'une valeur, cela indique qu'il s'agit du paramètre usine par défaut.	

Option de menu	Description
Activer les connexions réseau Désactivé Activé*	Permettre à l'imprimante de se connecter à un réseau.
Activer LLDP Désactivé* Activé	Activer LLDP (Link Layer Discovery Protocol) dans l'imprimante.

Remarque : Si un astérisque (*) apparaît à côté d'une valeur, cela indique qu'il s'agit du paramètre usine par défaut.

Sans fil

Remarque : Ce menu est disponible uniquement sur les imprimantes connectées à un réseau Wi-Fi ou sur les imprimantes équipées d'un adaptateur réseau sans fil.

Option de menu	Description
Configuration à l'aide de l'application mobile	Configurer la connexion Wi-Fi à l'aide de l'Assistant mobile Lexmark.
Configuration à partir du panneau de commandes de l'imprimante Choisir un réseau Ajouter un réseau Wi-Fi Nom de réseau Mode Réseau Infrastructure Mode sécurité sans fil Désactivé* WEP WPA2/WPA - Personnel WPA2 - Personnel 802.1x - RADIUS	Configurer la connexion Wi-Fi à l'aide du panneau de commandes. Remarque : 802.1x - RADIUS peut être configuré uniquement à partir d'Embedded Web Server.
Wi-Fi Protected Setup Détection automatique WPS Désactivé Activé* Méthode de démarrage par bouton de commande Méthode de démarrage par code PIN	Configurer un réseau Wi-Fi et activez la sécurité du réseau. Remarques : <ul style="list-style-type: none"> • L'option de Détection automatique WPS s'affiche uniquement lorsque Mode sécurité sans fil est défini sur WEP. • La Méthode de démarrage par bouton de commande permet de connecter l'imprimante à un réseau Wi-Fi en appuyant simultanément sur des boutons de l'imprimante et du point d'accès (routeur sans fil) pendant un certain temps. • La Méthode de démarrage PIN permet de connecter l'imprimante à un réseau Wi-Fi en utilisant un code PIN sur l'imprimante et en le saisissant dans les paramètres sans fil du point d'accès.
Mode Réseau Type BSS Infrastructure*	Définir le mode réseau.

Option de menu	Description
Compatibilité 802.11b/g/n (2,4 GHz)* 802.11a/b/g/n/ac (2,4 GHz/5 GHz) 802.11a/n/ac (5 GHz)	Définir la norme pour le réseau Wi-Fi. Remarque : 802.11a/b/g/n/ac (2,4 GHz/5 GHz) et 802.11a/n/ac (5 GHz) s'affichent uniquement lorsque l'option Wi-Fi est installée.
Mode sécurité sans fil Désactivé* WEP WPA2/WPA-Personnel WPA2 - Personnel 802.1x - RADIUS	Définir le mode de sécurité pour la connexion de l'imprimante aux périphériques Wi-Fi. Remarque : 802.1x - RADIUS peut être configuré uniquement à partir d'Embedded Web Server.
Mode d'authentification WEP Auto* Ouverte Partagée	Définir le type de protocole de chiffrement sans fil (WEP) pour l'imprimante. Remarque : Cette option de menu s'affiche uniquement lorsque le Mode sécurité sans fil est défini sur WEP.
Configurer une clé WEP	Spécifier un mot de passe WEP pour la connexion Wi-Fi sécurisée.
WPA2/WPA Personnel AES	Activer la sécurité Wi-Fi via WPA (Wi-Fi Protected Access). Remarque : Cette option de menu s'affiche uniquement lorsque le Mode sécurité sans fil est défini sur WPA2/WPA-Personnel.
Configurer une clé prépartagée	Définir le mot de passe pour la connexion Wi-Fi sécurisée.
WPA2 - Personnel AES	Activer la sécurité Wi-Fi via WPA2. Remarque : Cette option de menu s'affiche uniquement lorsque le Mode sécurité sans fil est défini sur WPA2-Personnel.
Mode de chiffrement 802.1x WPA+ WPA2*	Activer la sécurité Wi-Fi via la norme 802.1x. Remarques : <ul style="list-style-type: none"> • Cette option de menu s'affiche uniquement lorsque le Mode sécurité sans fil est défini sur 802.1x - RADIUS. • 802.1x - RADIUS peut être configuré uniquement à partir d'Embedded Web Server.
IPv4 Activer DHCP Activé* Désactivé Configurer l'adresse IP statique Adresse IP Masque de réseau Passerelle	Activez et configurez les paramètres IPv4 de l'imprimante.

Option de menu	Description
IPv6 Activer IPv6 Activé* Désactivé Activer DHCPv6 Activé Désactivé* Configuration automatique d'adresse sans état Activé* Désactivé Adresse du serveur protocole DNS Adresse IPv6 affectée manuellement Routeur IPv6 affecté manuellement Préfixe d'adresse Toutes les adresses IPv6 Toutes les adresses du routeur IPv6	Activez et configurez les paramètres IPv6 de l'imprimante.
Adresse réseau UAA AAL	Afficher les adresses réseau.
PCL SmartSwitch Désactivé Activé*	Configurer l'imprimante afin qu'elle passe automatiquement en mode d'émulation PCL lorsqu'un travail d'impression le requiert, quelle que soit la langue par défaut de l'imprimante. Remarque : Si PCL SmartSwitch est désactivé, l'imprimante n'analyse pas les données entrantes et utilise la langue par défaut de l'imprimante spécifiée dans le menu Configuration.
PS SmartSwitch Désactivé Activé*	Configurer l'imprimante afin qu'elle passe automatiquement en mode d'émulation PS lorsqu'un travail d'impression le requiert, quelle que soit la langue par défaut de l'imprimante. Remarque : Si PS SmartSwitch est désactivé, l'imprimante n'analyse pas les données entrantes et utilise la langue par défaut de l'imprimante spécifiée dans le menu Configuration.
Tampon d'impression Activé Désactivé*	Stockez temporairement les travaux d'impression dans le disque dur de l'imprimante avant de procéder à l'impression. Remarque : Cette option de menu s'affiche uniquement si l'imprimante est équipée d'un disque dur.
PS binaire Mac Auto* Activé Désactivé	Configurer l'imprimante afin qu'elle traite les travaux d'impression PostScript binaire Macintosh. Remarques : <ul style="list-style-type: none"> • Si l'option est définie sur Activé, l'imprimante traite les travaux d'impression PostScript binaire bruts. • Si l'option est définie sur Désactivé, les travaux d'impression sont filtrés via le protocole standard.

Wi-Fi Direct

Option de menu	Description
Activer Wi-Fi Direct Activé Désactivé*	Configurer l'imprimante pour une connexion directe aux périphériques Wi-Fi.
Nom Wi-Fi Direct	Définir le nom du réseau Wi-Fi Direct.
Mot de passe Wi-Fi Direct	Définir le mot de passe pour authentifier et autoriser les utilisateurs sur une connexion Wi-Fi.
Afficher le mot de passe sur la page de configuration Désactivé Activé*	Afficher le Mot de passe Wi-Fi Direct sur la Page de configuration du réseau.
Numéro de canal préféré 1-11 Auto*	Définir le canal préféré du réseau Wi-Fi.
Adresse IP du propriétaire du groupe	Spécifier l'adresse IP du propriétaire du groupe.
Accepter auto. demandes bout. comm. Désactivé* Activé	Accepter automatiquement les demandes de connexion au réseau. Remarque : L'autorisation automatique des clients n'est pas sécurisée.
Remarque : Si un astérisque (*) apparaît à côté d'une valeur, cela indique qu'il s'agit du paramètre usine par défaut.	

Ethernet

Option de menu	Description
Vitesse du réseau	Afficher la vitesse de l'adaptateur réseau actif.
IPv4 Activer DHCP (Activé*) Configurer l'adresse IP statique	Configurer les paramètres IPv4.
IPv6 Activer IPv6 (Activé*) Activer DHCPv6 (Désactivé*) Configuration automatique d'adresse sans état (Activé*) Adresse du serveur protocole DNS Adresse IPv6 affectée manuellement Routeur IPv6 affecté manuellement Préfixe d'adresse (64*) Toutes les adresses IPv6 Toutes les adresses du routeur IPv6	Configurer les paramètres IPv6.
Adresse réseau UAA AAL	Définir l'adresse réseau.
Remarque : Si un astérisque (*) apparaît à côté d'une valeur, cela indique qu'il s'agit du paramètre usine par défaut.	

Option de menu	Description
PCL SmartSwitch Désactivé Activé*	Configurer l'imprimante afin qu'elle passe automatiquement en mode d'émulation PCL lorsqu'un travail d'impression le requiert, quelle que soit la langue par défaut de l'imprimante. Remarque : Si ce paramètre est désactivé, l'imprimante n'analyse pas les données entrantes et utilise le langage d'impression par défaut spécifié dans le menu Configuration.
PS SmartSwitch Désactivé Activé*	Configurer l'imprimante afin qu'elle passe automatiquement en mode d'émulation PostScript lorsqu'un travail d'impression le requiert, quelle que soit la langue par défaut de l'imprimante. Remarque : Si ce paramètre est désactivé, l'imprimante n'analyse pas les données entrantes et utilise le langage d'impression par défaut spécifié dans le menu Configuration.
Tampon d'impression Désactivé* Activé	Stocker temporairement les travaux sur le disque dur avant de les imprimer. Remarque : Cette option de menu s'affiche uniquement si l'imprimante est équipée d'un disque dur.
PS binaire Mac Auto* Activé Désactivé	Configurez l'imprimante afin qu'elle traite les travaux d'impression PostScript binaire Macintosh. Remarques : <ul style="list-style-type: none"> • Auto traite des travaux d'impression depuis des ordinateurs Macintosh ou Windows. • Si le paramètre est défini sur Désactivé, les travaux d'impression PostScript sont filtrés via le protocole standard.
Energy Efficient Ethernet Activé Désactivé Auto*	Réduire la consommation d'énergie lorsque l'imprimante ne reçoit pas de données du réseau Ethernet.
Remarque : Si un astérisque (*) apparaît à côté d'une valeur, cela indique qu'il s'agit du paramètre usine par défaut.	

TCP/IP

Remarque : Ce menu est disponible uniquement sur les imprimantes réseau et les imprimantes connectées à des serveurs d'impression.

Option de menu	Description
Définir le nom d'hôte	Définir le nom d'hôte TCP/IP actuel.
Nom de domaine	Configurer le nom de domaine.
Autoriser le protocole DHCP/BOOTP à mettre à jour le serveur NTP Activé* Désactivé	Permettre aux clients DHCP et BOOTP de mettre à jour les paramètres NTP de l'imprimante.
Nom de configuration zéro	Spécifier un nom de service pour le réseau de configuration zéro.
Remarque : Si un astérisque (*) apparaît à côté d'une valeur, cela indique qu'il s'agit du paramètre usine par défaut.	

Option de menu	Description
Activer IP auto Désactivé* Activé	Attribuer une adresse IP automatiquement.
Adresse du serveur protocole DNS	Spécifier l'adresse actuelle du serveur DNS (Domain Name System).
Adresse DNS de sauvegarde	Spécifier les adresses de sauvegarde du serveur DNS.
Adresse DNS 2 de sauvegarde	
Adresse DNS 3 de sauvegarde	
Ordre de recherche de domaine	Spécifier une liste de noms de domaine pour localiser l'imprimante et ses ressources qui résident dans différents domaines sur le réseau.
Activer DDNS Désactivé* Activé	Mettre à jour les paramètres DNS dynamiques.
Durée de vie DNS dynamique	Spécifier les paramètres DDNS actuels.
TTL par défaut	
Durée d'actualisation DNS dynamique	
Activer mDNS Désactivé Activé*	Mettre à jour les paramètres DNS multicast.
Adresse du serveur protocole WINS	Indiquer une adresse de serveur pour Windows Internet Name Service (WINS).
Activer BOOTP Désactivé* Activé	Autoriser le BOOTP à attribuer une adresse IP d'imprimante.
Liste de serveur restreinte	Spécifier les adresses IP qui sont autorisées à communiquer avec l'imprimante via TCP/IP. Remarques : <ul style="list-style-type: none"> • Séparez chaque adresse IP par une virgule. • Vous pouvez ajouter jusqu'à 50 adresses IP.
Options de liste serveurs limités Bloquer tous les ports* Bloquer l'impression seulement Bloquer l'impression et HTTP seulement	Spécifier l'option d'accessibilité pour les adresses IP qui ne figurent pas dans la liste.
MTU 256–1500 Ethernet (1500*)	Spécifier un paramètre d'unité de transmission maximale (MTU) pour les connexions TCP.
Port d'impression brute 1-65535 (9100*)	Indiquer un numéro de port brut pour les imprimantes connectées à un réseau.
Vitesse maximale de trafic sortant Désactivé* Activé	Définir le taux de transfert maximum de l'imprimante. Remarque : Quand elle est activée, l'option pour ce paramètre est de 100–1000000 kilobits/seconde.
Remarque : Si un astérisque (*) apparaît à côté d'une valeur, cela indique qu'il s'agit du paramètre usine par défaut.	

Option de menu	Description
Activer TLSv1.0 Désactivé Activé*	Activer le protocole TLSv1.0.
Activer TLSv1.1 Désactivé Activé*	Activer le protocole TLSv1.1.
Liste de chiffrement SSL	Spécifiez les algorithmes de chiffrement à utiliser pour les connexions SSL ou TLS.
Remarque : Si un astérisque (*) apparaît à côté d'une valeur, cela indique qu'il s'agit du paramètre usine par défaut.	

SNMP

Remarque : Ce menu s'affiche uniquement sur les imprimantes réseau ou les imprimantes connectées à des serveurs d'impression.

Option de menu	Description
Versions SNMP 1 et 2c Activé Désactivé Activé* Autoriser jeu SNMP Désactivé Activé* Activer la base MIB du moniteur du port d'imprimante Désactivé Activé* Communauté SNMP	Configurer les versions SNMP (Simple Network Management Protocol) 1 et 2c pour installer les pilotes d'imprimante et les applications.
Remarque : Si un astérisque (*) apparaît à côté d'une valeur, cela indique qu'il s'agit du paramètre usine par défaut.	

Option de menu	Description
SNMP Version 3 Activé Désactivé Activé* Nom du contexte Configuration informations d'authentification, en lecture/écriture Nom d'utilisateur Mot de passe d'authentification Mot de passe de confidentialité Configuration informations d'authentification, en lecture seule Nom d'utilisateur Mot de passe d'authentification Mot de passe de confidentialité Hachage de l'authentification MD5 SHA1* Niveau d'authentification minimum Pas d'authentification, pas de confidentialité Authentification, pas de confidentialité Authentification, confidentialité* Algorithme de confidentialité DES AES-128*	Configurer le protocole SNMP version 3 pour installer et mettre à jour les fonctions de sécurité de l'imprimante.
Remarque : Si un astérisque (*) apparaît à côté d'une valeur, cela indique qu'il s'agit du paramètre usine par défaut.	

IPSec

Remarque : Ce menu s'affiche uniquement sur les imprimantes réseau ou les imprimantes connectées à des serveurs d'impression.

Option de menu	Description
Activer IPSec Désactivé Activé*	Activer le protocole IPSec (Internet Protocol Security).
Configuration de base Par défaut* Compatibilité Sécurisé	Définir la configuration de base IPSec.
Proposition de groupe DH (Diffie-Hellman) modp2048 (14)* modp3072 (15) modp4096 (16) modp6144 (17)	Définir la configuration de base IPSec. Remarque : Cette option de menu apparaît uniquement lorsque l'option Configuration de base est définie sur Compatibilité.
Remarque : Si un astérisque (*) apparaît à côté d'une valeur, cela indique qu'il s'agit du paramètre usine par défaut.	

Option de menu	Description
Méthode de chiffrement proposée Triple DES AES*	Définissez la méthode de chiffrement. Remarque : Cette option de menu apparaît uniquement lorsque l'option Configuration de base est définie sur Compatibilité.
Méthode d'authentification proposée SHA1 SHA256* SHA512	Définissez la méthode d'authentification. Remarque : Cette option de menu apparaît uniquement lorsque l'option Configuration de base est définie sur Compatibilité.
Durée de vie SA IKE (heures) 1 2 4 8 24*	Spécifier le délai d'expiration de la période SA IKE. Remarque : Cette option de menu apparaît uniquement lorsque l'option Configuration de base est définie sur Sécurisé.
Durée de vie SA IPSec (heures) 1 2 4 8* 24	Spécifiez le délai d'expiration de la période SA IPSec. Remarque : Cette option de menu apparaît uniquement lorsque l'option Configuration de base est définie sur Sécurisé.
Certificat de périphérique IPSec	Spécifier un certificat IPSec.
Connexions authentifiées par clé pré-partagée Hôte [x]	Configurer les connexions authentifiées de l'imprimante.
Connexions authentifiées par certificat Adresse/[sous-réseau] hôte [x]	
Remarque : Si un astérisque (*) apparaît à côté d'une valeur, cela indique qu'il s'agit du paramètre usine par défaut.	

802.1x

Remarque : Ce menu s'affiche uniquement sur les imprimantes réseau ou les imprimantes connectées à des serveurs d'impression.

Option de menu	Description
Actif Hors fonction* Activé	Permettre à l'imprimante de se connecter aux réseaux qui demandent une authentification avant d'autoriser l'accès.
Remarque : Si un astérisque (*) apparaît à côté d'une valeur, cela indique qu'il s'agit du paramètre usine par défaut.	

Configuration LPD

Remarque : Ce menu s'affiche uniquement sur les imprimantes réseau ou les imprimantes connectées à des serveurs d'impression.

Option de menu	Description
Délai LPD 0-65535 secondes (90*)	Définir la valeur du délai d'attente maximal du serveur Line Printer Daemon (LPD) pour les travaux d'impression suspendus ou non valides.
Page d'en-tête LPD Hors fonction* Activé	Imprimer une page d'en-tête pour tous les travaux d'impression LPD. Remarque : Une page d'en-tête désigne la première page d'un travail d'impression. Elle est utilisée comme séparateur des travaux d'impression et permet d'identifier l'expéditeur de la demande du travail d'impression.
Page finale LPD Hors fonction* Activé	Imprimer une page finale pour tous les travaux d'impression LPD. Remarque : Une page finale désigne la dernière page d'un travail d'impression.
Conversion de retour chariot LPD Hors fonction* Activé	Activer la conversion de retour chariot. Remarque : La fonction Retour chariot est un mécanisme permettant de commander l'imprimante pour déplacer la position du curseur sur la première position sur la même ligne.
Remarque : Si un astérisque (*) apparaît à côté d'une valeur, cela indique qu'il s'agit du paramètre usine par défaut.	

Paramètres HTTP/FTP

Option de menu	Description
Activer serveur HTTP Désactivé Activé*	Accéder à Embedded Web Server pour le contrôle et la gestion de l'imprimante.
Activer HTTPS Désactivé Activé*	Activer le protocole HTTPS (HyperText Transfer Protocol Secure) pour chiffrer les données de transfert vers et depuis le serveur d'impression.
Forcer les connexions HTTPS Activé Désactivé*	Forcer l'imprimante à utiliser les connexions HTTPS.
Activer FTP/TFTP Désactivé Activé*	Envoyer des fichiers via FTP/TFTP.
Domaines locaux	Spécifier des noms de domaine pour les serveurs HTTP et FTP.
Adresse IP du proxy HTTP	Configurer les paramètres du serveur HTTP et FTP.
Adresse IP du proxy FTP	
Port IP par défaut HTTP	
Certificat de périphérique HTTPS	
Port IP par défaut FTP	
Délai des requêtes HTTP/FTP 1-299 (30*)	Spécifier le délai avant l'arrêt de la connexion au serveur.
Nbre d'essais des requêtes HTTP/FTP 1-299 (3*)	Définir le nombre de tentatives de connexion au serveur HTTP/FTP.
Remarque : Si un astérisque (*) apparaît à côté d'une valeur, cela indique qu'il s'agit du paramètre usine par défaut.	

ThinPrint

Option de menu	Description
Activer ThinPrint Désactivé* Activé	Imprimer à l'aide de ThinPrint.
Numéro du port 4000-4999 (4000*)	Définir le numéro de port pour le serveur ThinPrint.
Bande passante (bits/s) 100-1000000 (0*)	Définir la vitesse de transmission des données dans un environnement ThinPrint.
Taille des paquets (Ko) 0-64000 (0*)	Définir la taille des paquets pour la transmission de données.
Remarque : Si un astérisque (*) apparaît à côté d'une valeur, cela indique qu'il s'agit du paramètre usine par défaut.	

USB

Option de menu	Description
PCL SmartSwitch Désactivé Activé*	Configurer l'imprimante afin qu'elle passe en mode d'émulation PCL lorsqu'un travail d'impression provenant du port USB le requiert, quel que soit le langage par défaut de l'imprimante. Remarque : Si ce paramètre est désactivé, l'imprimante n'analyse pas les données entrantes et utilise le langage d'impression par défaut spécifié dans le menu Configuration.
PS SmartSwitch Désactivé Activé*	Configurer l'imprimante afin qu'elle passe en mode d'émulation PostScript lorsqu'un travail d'impression provenant du port USB le requiert, quel que soit le langage par défaut de l'imprimante. Remarque : Si ce paramètre est désactivé, l'imprimante n'analyse pas les données entrantes et utilise le langage d'impression par défaut spécifié dans le menu Configuration.
Tampon d'impression Désactivé* Activé	Stocker temporairement les travaux sur le disque dur avant de les imprimer. Remarque : Cette option de menu s'affiche uniquement si l'imprimante est équipée d'un disque dur.
PS binaire Mac Auto* Activé Désactivé	Configurez l'imprimante afin qu'elle traite les travaux d'impression PostScript binaire Macintosh. Remarques : <ul style="list-style-type: none"> • Auto traite des travaux d'impression depuis des ordinateurs Macintosh ou Windows. • Si le paramètre est défini sur Désactivé, les travaux d'impression PostScript sont filtrés via le protocole standard.
Activer port USB Désactivé Activé*	Activer le port USB en façade du lecteur.
Remarque : Si un astérisque (*) apparaît à côté d'une valeur, cela indique qu'il s'agit du paramètre usine par défaut.	

Restreindre l'accès au réseau externe

Option de menu	Description
Restreindre l'accès au réseau externe Désactiver* Activé	Restreindre l'accès à des sites du réseau.
Adresse réseau externe	Spécifier les adresses réseau avec accès limité.
Adresse e-mail de notification	Spécifier une adresse e-mail à laquelle sera envoyée une notification des événements consignés.
Fréquence de ping 1-300 (10*)	Spécifier l'intervalle d'interrogation du réseau, en secondes.
Objet	Indiquez l'objet et le message de l'e-mail de notification.
Message	
Remarque : Si un astérisque (*) apparaît à côté d'une valeur, cela indique qu'il s'agit du paramètre usine par défaut.	

Sécurité

Méthodes de connexion

Gestion des autorisations

Option de menu	Description
Accès aux fonctions Accéder au carnet d'adresses dans des applications Modifier le carnet d'adresses Gérer les raccourcis Créer des profils Gérer les signets Impression lecteur Flash Numérisation lecteur Flash Fonction Copie Détournage couleur Fonction de courrier électronique Fonction Télécopie Fonction FTP Libérer les télécopies suspendues Accès aux travaux suspendus Profils utilisateur Annuler travaux sur périphérique Changer de langue Protocole IPP (Internet Printing Protocol) Lancer des numérisations à distance Impression N/B Dossier réseau - Numérisation	Contrôler l'accès aux fonctions de l'imprimante.

Option de menu	Description
Menus administrateur Menu Sécurité Menu Réseau/Ports Menu Papier Menu Rapports Menus de configuration des fonctions Menu Fournitures Menu Carte option Menu SE Menu du périphérique	Contrôler l'accès aux paramètres de menu de l'imprimante.
Gestion des périphériques Gestion à distance Mises à jour du microcode Configuration des applications Verrouiller panneau de commandes Importer/exporter tous les paramètres Effacement hors service Accès à Embedded Web Server	Contrôler l'accès aux options de gestion de l'imprimante.
Applications Nouvelles applications Diaporama Modifier le papier peint Ecran de veille Copie de carte Centre de numérisation Centre de numérisation personnalisé 1 Centre de numérisation personnalisé 2 Centre de numérisation personnalisé 3 Centre de numérisation personnalisé 4 Centre de numérisation personnalisé 5 Centre de numérisation personnalisé 6 Centre de numérisation personnalisé 7 Centre de numérisation personnalisé 8 Centre de numérisation personnalisé 9 Centre de numérisation personnalisé 10 Formulaire et favoris	Contrôler l'accès aux applications de l'imprimante.

Comptes locaux

Option de menu	Description
Gérer les groupes/les autorisations	Afficher une liste de tous les groupes enregistrés dans l'imprimante.
Ajouter un utilisateur Nom d'utilisateur/Mot de passe Nom d'utilisateur Mot de passe Code PIN	Créer des comptes locaux et indiquez leur accès aux fonctions de l'imprimante, aux menus administratifs, aux options de gestion de l'imprimante et aux applications.

Planifier périphériques USB

Option de menu	Description
Planifications Ajouter nouvel horaire	Planifier l'accès au port USB frontal.

Journal d'audit de sécurité

Option de menu	Description
Activer l'audit Désactivé* Activé	Enregistrer les événements dans le journal d'audit sécurisé et le syslog distant.
Activer syslog distant Désactivé* Activé	Envoyer les journaux d'audit sur un serveur distant.
Serveur Syslog distant	Spécifier le serveur syslog distant.
Port Syslog distant 1-65535 (514*)	Spécifier le port syslog distant.
Méthode de communication avec le serveur Syslog distant UDP normal* Stunnel	Spécifier une méthode de transmission syslog des événements consignés à un serveur distant.
Remarque : Si un astérisque (*) apparaît à côté d'une valeur, cela indique qu'il s'agit du paramètre usine par défaut.	

Option de menu	Description
Option de syslog distant 0 - Messages du noyau 1 - Messages niveau utilisateur 2 - Système de messagerie 3 - Démons système 4 - Messages de sécurité/d'autorisation* 5 - Messages générés en interne par Syslogs 6 - Sous-système imprimante ligne 7 - Sous-système d'informations réseau 8 - Sous-système UUCP 9 - Démon horloge 10 - Messages de sécurité/d'autorisation 11 - Démon FTP 12 - Sous-système NTP 13 - Audit journal 14 - Alerte journal 15 - Démon horloge 16 - Util. loc. 0 (local0) 17 - Util. loc. 1 (local1) 18 - Util. loc. 2 (local2) 19 - Util. loc. 3 (local3) 20 - Util. loc. 4 (local4) 21 - Util. loc. 5 (local5) 22 - Util. loc. 6 (local6) 23 - Util. loc. 7 (local7)	Indiquer un code que l'imprimante doit utiliser pour envoyer les événements du journal à un serveur distant.
Gravité des événements à consigner 0 - Urgence 1 - Alerte 2 - Critique 3 - Erreur 4 - Avertissement* 5 - Notification 6 - Information 7 - Débogage	Spécifier le niveau de priorité limite des messages et des événements.
Événements Syslog distant non consignés Désactivé* Activé	Envoyer tous les événements sur le serveur distant, quel que soit leur niveau de gravité.
Adresse e-mail de l'administrateur	Envoyer une notification par e-mail des événements consignés à l'administrateur.
Alerte e-mail car journal effacé Désactivé* Activé	Envoyer une notification par e-mail à l'administrateur lorsqu'une entrée de journal est supprimée.
Alerte e-mail car journal en boucle Désactivé* Activé	Envoyer une notification par e-mail à l'administrateur lorsque le journal est plein et qu'il commence à écraser les entrées les plus anciennes.
Remarque : Si un astérisque (*) apparaît à côté d'une valeur, cela indique qu'il s'agit du paramètre usine par défaut.	

Option de menu	Description
Comportement journal plein Ecraser les entrées les plus anciennes* Env. journal et suppr. ttes entrées	Résoudre les problèmes de stockage du journal lorsque le journal remplit sa mémoire allouée.
Alerte e-mail car % plein Désactivé* Activé	Envoyer une notification par e-mail à l'administrateur lorsque le journal remplit sa mémoire allouée.
Niveau d'alerte car % plein 1 à 99 (90*)	
Alerte e-mail car journal exporté Désactivé* Activé	Envoyer une notification par e-mail à l'administrateur lorsqu'un journal est exporté.
Alerte e-mail car modification des paramètres du journal Désactivé* Activé	Envoyer une notification par e-mail à l'administrateur lorsque l'option Activer l'audit est activée.
Fins de lignes du journal LF (\n)* CR (\r) CRLF (\r\n)	Spécifier la manière dont le fichier journal termine chaque ligne.
Exportations signées numériquement Désactivé* Activé	Ajouter une signature numérique à chaque fichier journal exporté.
Eff. journal	Supprimer tous les journaux d'audit.
Exporter le journal Syslog (RFC 5424) Syslog (RFC 3164) CSV	Exporter le journal de sécurité vers un lecteur flash.
Remarque : Si un astérisque (*) apparaît à côté d'une valeur, cela indique qu'il s'agit du paramètre usine par défaut.	

Restrictions de connexion

Option de menu	Description
Echecs de connexion 1–10 (3*)	Indiquer le nombre d'échecs de tentatives de connexion avant le verrouillage des utilisateurs.
Délai avant échec 1 à 60 minutes (5*)	Indiquer le délai entre les tentatives de connexion avant le verrouillage des utilisateurs.
Durée de verrouillage 1 à 60 minutes (5*)	Spécifier la durée du verrouillage.
Délai de connexion Web 1 à 120 minutes (10*)	Spécifier le délai précédant la déconnexion automatique d'un utilisateur lors d'une connexion à distance.
Remarque : Si un astérisque (*) apparaît à côté d'une valeur, cela indique qu'il s'agit du paramètre usine par défaut.	

Config. impression confidentielle

Option de menu	Description
Nbre max. de codes PIN erronés 2-10	Configurer le nombre de codes PIN non valides qu'il est possible de saisir. Remarques : <ul style="list-style-type: none"> • Si la valeur est égale à zéro, ce paramètre se désactive. • Lorsque le nombre limite est atteint, les travaux d'impression correspondant au nom d'utilisateur et au code PIN sont supprimés.
Expiration des travaux confidentiels Désactiver* 1 heure 4 heures 24 heures 1 semaine	Définir un délai d'expiration pour les travaux d'impression confidentiels. Remarques : <ul style="list-style-type: none"> • Si cette option de menu est modifiée alors que des travaux d'impression sont stockés dans la mémoire de l'imprimante ou sur son disque dur, le paramètre précédent est conservé pour ces travaux d'impression. • Si l'imprimante est mise hors tension, tous les travaux confidentiels stockés dans la mémoire de l'imprimante sont supprimés.
Répéter. expir. travail Désactiver* 1 heure 4 heures 24 heures 1 semaine	Définir le délai d'expiration d'un travail d'impression que vous souhaitez répéter.
Vérifier expir. travail Désactiver* 1 heure 4 heures 24 heures 1 semaine	Définir le délai d'expiration de l'impression d'une copie par l'imprimante pour que l'utilisateur examine sa qualité, avant d'imprimer les copies restantes.
Différer expir. travail Désactiver* 1 heure 4 heures 24 heures 1 semaine	Définir le délai d'expiration du stockage par l'imprimante des travaux d'impression pour les imprimer ultérieurement.
Conserver tous les travaux suspendus Désactiver* Activé	Configurer l'imprimante pour suspendre tous les travaux d'impression.
Conserver les documents en double Désactiver* Activé	Configurer l'imprimante pour imprimer d'autres documents ayant le même nom de fichier sans supprimer des travaux d'impression.
Remarque : Si un astérisque (*) apparaît à côté d'une valeur, cela indique qu'il s'agit du paramètre usine par défaut.	

Chiffrement du disque

Remarque : Ce menu s'affiche uniquement lorsque le scanner est équipé d'un disque dur.

Option de menu	Description
Etat Activé Désactivé	Activer le chiffrement du disque.
Démarrer le chiffrement	

Effacer fichiers données temporaires

Option de menu	Description
Stocké dans la mémoire interne Hors fonction* Activé	Supprimer tous les fichiers stockés dans la mémoire de l'imprimante.
Stocké sur disque dur Eff. passage 1* Eff. passage 3 Eff. passage 7	Supprimer tous les fichiers stockés sur le disque dur de l'imprimante. Remarque : Cette option s'affiche uniquement lorsque l'imprimante est équipée d'un disque dur.
Remarque : Si un astérisque (*) apparaît à côté d'une valeur, cela indique qu'il s'agit du paramètre usine par défaut.	

Paramètres LDAP des solutions

Option de menu	Description
Suivre les renvois LDAP Désactivé* Activé	Rechercher les différents serveurs dans le domaine du compte utilisateur connecté.
Vérification du certificat du serveur LDAP Oui Non*	Activer la vérification de certificats LDAP.

Divers

Option de menu	Description
Fonctions protégées Afficher* Masquer	Afficher toutes les fonctions protégées par le contrôle d'accès à la fonction (FAC) indépendamment de l'autorisation de sécurité de l'utilisateur. Remarque : Masquer affiche uniquement les fonctions protégées par le contrôle d'accès à la fonction (FAC) auxquelles l'utilisateur peut accéder.
Autorisation d'impression Désactivé* Activé	Autoriser l'utilisateur à se connecter avant l'impression.
Connexion Autorisation d'impression par défaut Nom d'utilisateur/Mot de passe** Nom d'utilisateur	Définir la connexion par défaut pour l'autorisation d'impression.
Remarque : Si un astérisque (*) apparaît à côté d'une valeur, cela indique qu'il s'agit du paramètre usine par défaut.	

Option de menu	Description
Cavalier de sécurité pour la réinitialisation Autoriser accès « Invité »* Aucun effet	Spécifier l'accès de l'utilisateur à l'imprimante. Remarques : <ul style="list-style-type: none"> Le cavalier est placé à côté d'une icône représentant un verrou sur la carte logique. Autoriser accès « Invité » permet à tout le monde d'accéder à tous les aspects de l'imprimante. Aucun effet peut empêcher l'accès à l'imprimante lorsque les informations de sécurité requises sont indisponibles.
Longueur minimale du mot de passe 0-32	Spécifier la longueur du mot de passe.
Activer l'affichage du mot de passe/code PIN	Afficher le mot de passe ou le numéro d'identification personnel.
Remarque : Si un astérisque (*) apparaît à côté d'une valeur, cela indique qu'il s'agit du paramètre usine par défaut.	

Rapports

Page des paramètres de menu

Option de menu	Description
Page des paramètres de menu	Imprimer un rapport contenant les menus de l'imprimante.

Périphérique

Option de menu	Description
Informations sur le périphérique	Imprimer un rapport contenant des informations sur l'imprimante.
Statistiques du périphérique	Imprimer un rapport sur l'utilisation de l'imprimante et sur l'état des fournitures.
Liste des profils	Imprimer la liste des profils stockés dans l'imprimante.
Rapport d'inventaire	Imprimer un rapport contenant le numéro de série et le nom de modèle de l'imprimante.

Imprimer

Option de menu	Description
Imprimer polices Polices PCL Polices PS	Exemples d'impression et informations sur les polices disponibles dans toutes les langues de l'imprimante.
Imprimer démo Page de démonstration	Imprimer une page qui indique les fonctionnalités de l'imprimante et les solutions prises en charge.
Imprimer répertoire	Imprimer les ressources stockées sur le lecteur flash ou le disque dur de l'imprimante. Remarque : Cette option s'affiche uniquement lorsqu'un lecteur flash ou un disque dur d'imprimante est installé.

Raccourcis

Option de menu	Description
Tous les raccourcis	Imprimer un rapport qui répertorie les raccourcis qui sont stockés dans l'imprimante.
Raccourcis des télécopies	
Raccourcis de copie	
Raccourcis des courriers électroniques	
Raccourcis FTP	
Raccourcis dossier réseau	

Télécopier

Remarque : Ce menu s'affiche uniquement si l'option Télécopie est configurée et si l'option Activer le journal des travaux est définie sur Activé.

Option de menu	Description
Journal travaux fax	Imprimer un rapport sur les 200 derniers travaux d'impression traités.
Journal des appels de télécopies	Imprimer un rapport sur les 100 derniers appels tentés, reçus et bloqués.

Réseau

Option de menu	Description
Page de configuration du réseau	Imprimer une page qui affiche les paramètres sans fil et réseau configurés sur l'imprimante. Remarque : Cette option est disponible uniquement sur les imprimantes réseau et les imprimantes connectées à des serveurs d'impression.
Clients connectés Wi-Fi Direct	Imprimer une page qui affiche la liste des périphériques qui sont connectés à l'imprimante via Wi-Fi Direct. Remarque : Cette option de menu s'affiche uniquement lorsque l'option Activer Wi-Fi Direct est définie sur Activé.

Aide

Option de menu	Description
Imprimer tous les guides	Imprimer toutes les pages du guide
Guide raccordement	Fournit des informations sur les méthodes de connexion de l'imprimante : connexion locale (USB) ou à un réseau.
Guide de copie	Fournit des informations sur la réalisation de copies et la configuration des paramètres
Guide du courrier électronique	Fournit des informations sur l'envoi d'e-mails et la configuration des paramètres
Guide de télécopie	Fournit des informations sur l'envoi de télécopies et la configuration des paramètres
Guide FTP	Fournit des informations sur la numérisation de documents et la configuration des paramètres

Option de menu	Description
Guide d'information	Fournit des sources d'informations supplémentaires sur l'imprimante.
Guide des supports	Fournit des informations sur le chargement des papiers et supports spéciaux
Guide de qualité monochrome	Fournit des informations sur les paramètres de qualité d'impression monochrome.
Guide de transport	Fournit des informations sur le déplacement, l'emplacement et le transport de l'imprimante.
Guide de qualité d'impression	Fournit des informations sur la résolution des problèmes de qualité d'impression.
Guide des fournitures	Affiche des informations sur la commande de fournitures.

Dépannage

Option de menu	Description
Pages de test de qualité d'impression	Imprimer des pages d'échantillon pour identifier et corriger les problèmes de qualité d'impression.
Nettoyage du scanner	Imprimez les instructions de nettoyage du scanner.

Impression de la page des paramètres de menu

Sur l'écran d'accueil, appuyez sur **Paramètres > Rapports > Page des paramètres de menu**.

Sécurisation de l'imprimante

Emplacement du logement de sécurité

L'imprimante est équipée d'une fonction de verrouillage. Installez le verrou compatible avec la majorité des ordinateurs portables à l'emplacement indiqué afin de verrouiller l'imprimante en position.



Effacement de la mémoire de l'imprimante

Pour effacer la mémoire volatile ou les données mises en mémoire tampon sur votre imprimante, mettez l'imprimante hors tension.

Pour effacer la mémoire non volatile ou des paramètres individuels, des paramètres de périphériques et de réseaux, des paramètres de sécurité ainsi que des solutions intégrées, procédez comme suit :

- 1 Sur l'écran d'accueil, appuyez sur **Paramètres > Périphérique > Maintenance > Effacement hors service.**
- 2 Cochez la case **Effacer toutes les informations en mémoire non volatile**, puis appuyez sur **EFFACER.**
- 3 Sélectionner l'assistant **Lancer la configuration initiale** ou **Laisser l'imprimante hors ligne**, puis appuyez sur **Suivant.**
- 4 Démarrer l'opération.

Effacement de la mémoire du disque dur de l'imprimante

- 1 Sur l'écran d'accueil, appuyez sur **Paramètres > Périphérique > Maintenance > Effacement hors service.**
- 2 Cochez la case **Effacer toutes les info. du disque dur**, puis appuyez sur **EFFACER.**
- 3 Sélectionner une méthode d'effacement des données.
- 4 Démarrer l'opération.

Remarque : Ce processus peut prendre de quelques minutes à plus d'une heure. Durant cette opération, l'imprimante n'est pas disponible pour d'autres tâches.

Chiffrement du disque dur de l'imprimante

Ce processus efface la totalité du contenu du disque dur. Si nécessaire, sauvegardez les données importantes de l'imprimante avant de commencer le chiffrement.

- 1 Sur l'écran d'accueil, appuyez sur **Paramètres > Sécurité > Chiffrement du disque dur > Démarrer le chiffrement**.
- 2 Suivez les instructions qui s'affichent à l'écran.

Remarques :

- Pour éviter toute perte de données, ne mettez pas l'imprimante hors tension pendant le processus de chiffrement.
- Ce processus peut prendre de quelques minutes à plus d'une heure. Durant cette opération, l'imprimante n'est pas disponible pour d'autres tâches.
- Après le chiffrement, l'imprimante redémarre automatiquement.

Restauration des paramètres usine

- 1 Sur l'écran d'accueil, appuyez sur **Paramètres > Périphérique > Restaurer les paramètres usine**.
- 2 Appuyez sur **Restaurer les paramètres >** pour sélectionner les paramètres que vous souhaitez restaurer > **RESTAURER**.
- 3 Démarrer l'opération.

Déclaration relative à la volatilité

Type de mémoire	Description
Mémoire volatile	L'imprimante utilise une mémoire vive standard (RAM) pour mettre temporairement en mémoire tampon les données d'utilisateur durant les travaux d'impression et de copie simples.
Mémoire non volatile	L'imprimante peut utiliser deux types de mémoire non volatile : EEPROM et NAND (mémoire flash). Ces deux types sont utilisés pour stocker le système d'exploitation, les paramètres de l'imprimante, les informations du réseau, les paramètres du scanner et des signets et les solutions intégrées.
Mémoire disque dur	Un disque dur est installé sur certaines imprimantes. Le disque dur de l'imprimante est conçu pour les fonctionnalités spécifiques de l'imprimante. Le disque dur de l'imprimante permet de conserver les données d'utilisateur mises en mémoire tampon à partir de travaux d'impression complexes, ainsi que les données des formulaires et des polices.

Dans les circonstances suivantes effacez le contenu de toute mémoire installée dans l'imprimante :

- L'imprimante est mise hors service.
- Le disque dur de l'imprimante est remplacé.
- L'imprimante est déplacée dans un autre service ou site.
- L'entretien de l'imprimante est effectué par une personne externe à votre organisation.
- L'imprimante est envoyée en réparation.
- L'imprimante est vendue à une autre organisation.

Mise au rebut du disque dur de l'imprimante

- **Démagnétisation** : utilise un champ magnétique pour effacer les données stockées sur le disque dur
- **Compactage** : compresse physiquement le disque dur pour casser les composants et les rendre illisibles
- **Broyage** : broie physiquement le disque dur pour le transformer en petits morceaux métalliques

Remarque : Pour garantir l'effacement complet de toutes les données, détruisez physiquement chaque disque dur sur lequel sont stockées des données.

Maintenance de l'imprimante

Avertissement—Danger potentiel : Le fait de ne pas remplacer les pièces et les consommables, le cas échéant, pourrait endommager votre imprimante. En revanche, leur remplacement permet d'améliorer la performance du périphérique.

Configuration des notifications de fournitures

1 Ouvrez un navigateur Web, puis saisissez l'adresse IP de l'imprimante dans le champ d'adresse.

Remarques :

- L'adresse IP de l'imprimante est affichée sur l'écran d'accueil. L'adresse IP apparaît sous la forme de quatre séries de chiffres séparées par des points, par exemple 123.123.123.123.
- Si vous utilisez un serveur proxy, désactivez-le temporairement pour charger correctement la page Web.

2 Cliquez sur **Paramètres > Périphérique > Notifications**.

3 A partir du menu Fournitures, cliquez sur **Notifications conso. perso.**

4 Sélectionnez une notification pour chaque fourniture.

5 Appliquez les modifications.

Configuration des alertes par courrier électronique

Configurez l'imprimante pour envoyer des alertes par courrier électronique lorsque le niveau des consommables est faible ou lorsqu'il faut changer, ajouter ou dégager du papier.

1 Ouvrez un navigateur Web, puis saisissez l'adresse IP de l'imprimante dans le champ d'adresse.

Remarques :

- L'adresse IP de l'imprimante est affichée sur l'écran d'accueil. L'adresse IP apparaît sous la forme de quatre séries de chiffres séparées par des points, par exemple 123.123.123.123.
- Si vous utilisez un serveur proxy, désactivez-le temporairement pour charger correctement la page Web.

2 Cliquez sur **Paramètres > Périphérique > Notifications > Configuration des alertes par courrier électronique**, puis configurez les paramètres.

Remarque : Pour plus d'informations sur les paramètres SMTP, contactez votre fournisseur de messagerie.

3 Cliquez sur **Configuration des listes et alertes par courrier électronique**, puis configurez les paramètres.

4 Appliquez les modifications.

Affichage de rapports

- 1 Sur l'écran d'accueil, appuyez sur **Paramètres > Rapports**.
- 2 Sélectionnez le rapport à afficher.

Réglage du volume du haut-parleur

Réglage du volume par défaut du casque

- 1 A partir du panneau de commandes, accédez à :
Paramètres > Périphérique > Accessibilité

- 2 Régler le volume du casque.

Remarque : Le volume est réinitialisé à sa valeur par défaut après la fermeture de la session, ou lorsque l'imprimante sort du mode veille ou veille prolongée.

Configuration des paramètres du haut-parleur du télécopieur

Remarque : Vérifiez que la télécopie est configurée. Pour plus d'informations, reportez-vous à la section « [Configuration de l'imprimante en télécopieur](#) » à la page 67.

- 1 Sur l'écran d'accueil, appuyez sur **Paramètres > Télécopie > Configuration télécopie > Paramètres du haut-parleur**.
- 2 Procédez comme suit :
 - Configurez le Mode Haut-parleur sur **Toujours activé**.
 - Configurez le Volume du haut-parleur sur **Elevé**.
 - Activez le Volume de la sonnerie.

Utilisation en réseau

Connexion de l'imprimante à un réseau Wi-Fi

Assurez-vous que l'option Réseau actif est définie sur Auto. Sur l'écran d'accueil, appuyez sur **Paramètres > Réseau/Ports > Informations réseau > Réseau actif**.

Utilisation du panneau de commandes

- 1 Sur l'écran d'accueil, appuyez sur **Paramètres > Réseau/Ports > Sans fil > Configuration à partir du panneau de commandes de l'imprimante > Choisir un réseau**.
- 2 Sélectionnez un réseau Wi-Fi, puis saisissez le mot de passe réseau.

Remarque : Sur les modèles d'imprimante compatibles Wi-Fi, une invite de configuration du réseau Wi-Fi s'affiche lors de la configuration initiale.

Utilisation de l'Assistant mobile Lexmark

- 1 En fonction de votre périphérique mobile, téléchargez l'application Assistant mobile Lexmark depuis la boutique Google Play ou la boutique en ligne App Store.
- 2 Sur l'écran d'accueil de l'imprimante, appuyez sur **Paramètres > Réseau/Ports > Sans fil > Configuration à l'aide de l'application mobile > ID de l'imprimante**.
- 3 A partir de votre périphérique mobile, lancez l'application, puis acceptez les Conditions d'utilisation.
Remarque : Si nécessaire, accordez des autorisations.
- 4 Appuyez sur **Connexion à l'imprimante, > Accès aux paramètres Wi-Fi**.
- 5 Connectez votre périphérique mobile au réseau sans fil de l'imprimante.
- 6 Revenez à l'application, puis appuyez sur **Configurer la connexion Wi-Fi**.
- 7 Sélectionnez un réseau Wi-Fi, puis saisissez le mot de passe réseau.
- 8 Appuyez sur **Terminé**.

Connexion de l'imprimante à un réseau sans fil à l'aide de Wi-Fi Protected Setup (WPS)

Avant de commencer, vérifiez les points suivants :

- Le point d'accès (routeur sans fil) est certifié WPS ou compatible WPS. Pour plus d'informations, reportez-vous à la documentation fournie avec votre point d'accès.
- Votre imprimante est dotée d'un adaptateur réseau sans fil. Pour plus d'informations, reportez-vous aux instructions fournies avec l'adaptateur.
- Le Réseau actif est défini sur Auto. Sur l'écran d'accueil, appuyez sur **Paramètres > Réseau/Ports > Informations réseau > Réseau actif**.

Utilisation de la méthode Bouton de commande

- 1 Sur l'écran d'accueil, appuyez sur **Paramètres > Réseau/Ports > Sans fil > Wi-Fi Protected Setup > Méthode de démarrage par bouton de commande**.
- 2 Suivez les instructions qui s'affichent à l'écran.

Utilisation de la méthode PIN (numéro d'identification personnel)

- 1 Sur l'écran d'accueil, appuyez sur **Paramètres > Réseau/Ports > Sans fil > Wi-Fi Protected Setup > Méthode de démarrage par code PIN**.
- 2 Copiez le code PIN WPS à huit chiffres.
- 3 Ouvrez un navigateur Web, puis saisissez l'adresse IP de votre point d'accès dans le champ d'adresse.

Remarques :

- Pour connaître l'adresse IP, reportez-vous à la documentation fournie avec votre point d'accès.
- Si vous utilisez un serveur proxy, désactivez-le temporairement pour charger correctement la page Web.

- 4 Accédez aux paramètres WPS. Pour plus d'informations, reportez-vous à la documentation fournie avec votre point d'accès.
- 5 Saisissez le code PIN à huit chiffres, puis enregistrez les modifications.

Configuration de Wi-Fi Direct

Wi-Fi Direct est une technologie peer-to-peer basée sur le Wi-Fi, qui permet aux périphériques sans fil de se connecter directement à une imprimante compatible Wi-Fi Direct sans utiliser de point d'accès (routeur sans fil).

- 1 Sur l'écran d'accueil, appuyez sur **Paramètres > Réseau/Ports > Wi-Fi Direct**.
- 2 Configurez les paramètres.
 - **Activer Wi-Fi Direct** : permet à l'imprimante de diffuser son propre réseau Wi-Fi Direct.
 - **Nom Wi-Fi Direct** : attribue un nom au réseau Wi-Fi Direct.
 - **Mot de passe Wi-Fi Direct** : attribue le mot de passe pour négocier la sécurité sans fil lors de l'utilisation de la connexion peer-to-peer.
 - **Afficher le mot de passe sur la page de configuration** : affiche le mot de passe sur la Page de configuration du réseau.
 - **Accepter auto. demandes bout. comm.** : permet à l'imprimante d'accepter automatiquement les demandes de connexion.

Remarque : L'acceptation automatique des demandes du bouton de commande n'est pas sécurisée.

Remarque : Pour connaître le mot de passe du réseau Wi-Fi Direct, imprimez la Page de configuration du réseau. Sur l'écran d'accueil, appuyez sur **Paramètres > Rapports > Réseau > Page de configuration du réseau**.

Connexion d'un périphérique mobile à l'imprimante

Avant de connecter votre périphérique mobile, assurez-vous que Wi-Fi Direct a été configuré. Pour plus d'informations, reportez-vous à la section [« Configuration de Wi-Fi Direct » à la page 171](#).

Connexion à l'aide de Wi-Fi Direct

Remarque : Ces instructions s'appliquent uniquement aux périphériques mobiles Android.

- 1 Sur le périphérique mobile, accédez au menu des paramètres.
- 2 Activez le **Wi-Fi**, puis appuyez sur **Wi-Fi Direct**.
- 3 Sélectionnez le nom Wi-Fi Direct de l'imprimante.
- 4 Confirmez la connexion sur le panneau de commandes de l'imprimante.

Connexion à l'aide de Wi-Fi

- 1 Sur le périphérique mobile, accédez au menu des paramètres.
- 2 Appuyez sur **Wi-Fi**, puis sélectionnez le nom Wi-Fi Direct de l'imprimante.

Remarque : La chaîne DIRECT-xy (où x et y sont deux caractères aléatoires) est ajoutée avant le nom Wi-Fi Direct.

- 3 Saisissez le mot de passe Wi-Fi Direct.

Connexion d'un ordinateur à l'imprimante

Avant de connecter votre ordinateur, procédez comme suit :

- Activer Wi-Fi Direct dans l'imprimante. Sur l'écran d'accueil, appuyez sur **Paramètres > Réseau/Ports > Wi-Fi Direct > Activer Wi-Fi Direct > Activé.**
- Notez le nom Wi-Fi Direct. Sur l'écran d'accueil, appuyez sur **Paramètres > Réseau/Ports > Wi-Fi Direct > Nom Wi-Fi Direct.**
- Notez le mot de passe Wi-Fi Direct. Sur l'écran d'accueil, appuyez sur **Paramètres > Réseau/Ports > Wi-Fi Direct > Mot de passe Wi-Fi Direct.**

Remarque : Vous pouvez également configurer le nom et le mot de passe Wi-Fi Direct.

Pour les utilisateurs de Windows

- 1 Ouvrez **Imprimantes et scanners**, puis cliquez sur **Ajouter une imprimante ou un scanner.**
- 2 Cliquez sur **Afficher les imprimantes Wi-Fi Direct**, puis sélectionnez le nom Wi-Fi Direct de l'imprimante.
- 3 Sur l'écran de l'imprimante, notez le code PIN à huit chiffres de l'imprimante.
- 4 Saisissez le code PIN sur l'ordinateur.

Remarque : Si le pilote d'impression n'est pas déjà installé, Windows télécharge le pilote approprié.

Pour les utilisateurs Macintosh

- 1 Cliquez sur l'icône sans fil, puis sélectionnez le nom Wi-Fi Direct de l'imprimante.

Remarque : La chaîne DIRECT-xy (où x et y sont deux caractères aléatoires) est ajoutée avant le nom Wi-Fi Direct.

- 2 Saisissez le mot de passe Wi-Fi Direct.

Remarque : Rétablissez le réseau précédent de votre ordinateur après vous être déconnecté de la connexion Wi-Fi Direct.

Désactivation du réseau Wi-Fi

- 1 Sur l'écran d'accueil, appuyez sur **Paramètres > Réseau/Ports > Aperçu du réseau > Réseau actif > Réseau standard.**
- 2 Suivez les instructions qui s'affichent à l'écran.

Modification des paramètres du port de l'imprimante après l'installation d'un port de solutions interne

Remarques :

- Si l'imprimante dispose d'une adresse IP statique, ne modifiez pas la configuration.
- Si les ordinateurs sont configurés pour utiliser le nom de réseau au lieu d'une adresse IP, ne modifiez pas la configuration.
- Si vous ajoutez un port de solutions interne (ISP) sans fil à une imprimante déjà configurée pour une connexion Ethernet, déconnectez l'imprimante du réseau Ethernet.

Pour les utilisateurs Windows

- 1 Ouvrez le dossier Imprimantes.
- 2 Dans le menu contextuel de l'imprimante avec le nouveau port ISP, accédez aux propriétés de l'imprimante.
- 3 Configurez le port dans la liste.
- 4 Mettez à jour l'adresse IP.
- 5 Appliquez les modifications.

Pour les utilisateurs Macintosh

- 1 Dans le menu Pomme, sélectionnez Préférences système, accédez à la liste d'imprimantes, puis sélectionnez + > IP.
- 2 Saisissez l'adresse IP dans le champ d'adresse.
- 3 Appliquez les modifications.

Configuration de l'impression série (Windows uniquement)

- 1 Définissez les paramètres de l'imprimante.
 - a A partir du panneau de commandes, accédez au menu des paramètres du port.
 - b Recherchez le menu des paramètres du port série et réglez les paramètres si nécessaire.
 - c Appliquez les modifications.
- 2 Depuis votre ordinateur, ouvrez le dossier Imprimantes, puis sélectionnez votre imprimante.
- 3 Ouvrez les propriétés de l'imprimante, puis sélectionnez le port COM dans la liste.
- 4 Définissez les paramètres du port COM dans le Gestionnaire de périphériques.

Remarques :

- L'impression série réduit la vitesse d'impression.
- Assurez-vous que le câble série est connecté au port série de l'imprimante.

Nettoyage des pièces de l'imprimante

Nettoyage de l'imprimante



ATTENTION—RISQUE D'ELECTROCUTION : pour éviter tout risque d'électrocution lors du nettoyage de l'extérieur de l'imprimante, débranchez le cordon d'alimentation électrique de la prise et déconnectez tous les câbles de l'imprimante avant de continuer.

Remarques :

- Exécutez cette tâche après quelques mois d'utilisation.
- les dégâts sur l'imprimante provoqués par une mauvaise manipulation ne sont pas couverts par sa garantie.

- 1** Mettez l'imprimante hors tension, puis débranchez le cordon d'alimentation de la prise électrique.
- 2** Retirez le papier du réceptacle standard et du chargeur multifonction.
- 3** Nettoyez l'imprimante à l'aide d'une brosse souple ou d'un aspirateur pour retirer la poussière, les peluches du ruban et les bouts de papier.
- 4** Essuyez l'extérieur de l'imprimante avec un chiffon doux et non pelucheux humide.

Remarques :

- N'utilisez pas de nettoyeurs ni de détergents de ménage, car ils peuvent détériorer le fini de l'imprimante.
- Assurez-vous que toutes les zones de l'imprimante sont sèches après le nettoyage.

- 5** Branchez le câble d'alimentation à la prise électrique, puis mettez l'imprimante sous tension.



ATTENTION—RISQUE DE BLESSURE : Pour éviter tout risque d'électrocution ou d'incendie, branchez le câble d'alimentation directement à une prise électrique répondant aux exigences requises et correctement mise à la terre, proche du produit et facile d'accès.

Nettoyage de l'écran tactile



ATTENTION—RISQUE D'ELECTROCUTION : Pour éviter tout risque d'électrocution lors du nettoyage de l'extérieur de l'imprimante, débranchez le cordon d'alimentation électrique de la prise et déconnectez tous les câbles de l'imprimante avant de continuer.

- 1** Mettez l'imprimante hors tension, puis débranchez le câble d'alimentation de la prise électrique.
- 2** A l'aide d'un chiffon doux, humide et non pelucheux, nettoyez l'écran tactile.

Remarques :

- N'utilisez pas de nettoyeurs ménagers ni de détergents car ils peuvent endommager l'écran tactile.
- Assurez-vous que l'écran tactile est sec après l'avoir nettoyé.

- 3** Branchez le câble d'alimentation à la prise électrique, puis mettez l'imprimante sous tension.



ATTENTION—RISQUE DE BLESSURE : Pour éviter tout risque d'incendie et de choc électrique, branchez le câble d'alimentation à une prise électrique répondant aux exigences requises, correctement mise à la terre, proche du produit et facile d'accès.

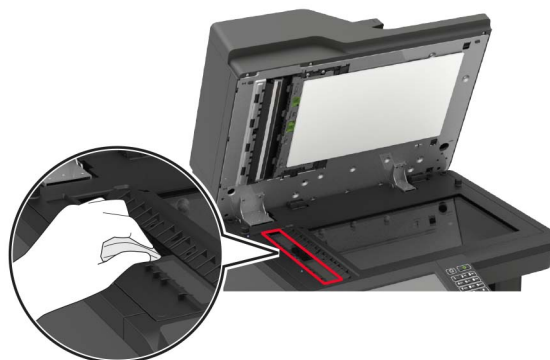
Nettoyage du scanner

1 Ouvrez le capot du scanner.

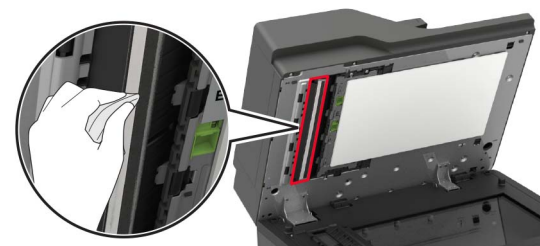


2 A l'aide d'un chiffon doux, humide et non pelucheux, nettoyez les zones suivantes :

- Vitre du DAA



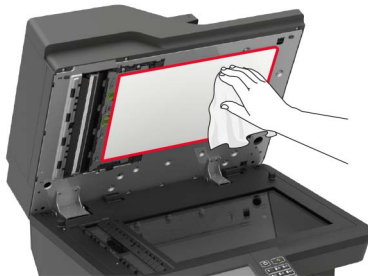
- Tampon de la vitre du DAA



- Vitre du scanner



- Tampon de la vitre du scanner

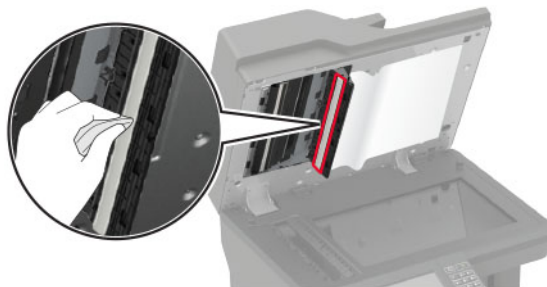


3 Ouvrez la porte E.

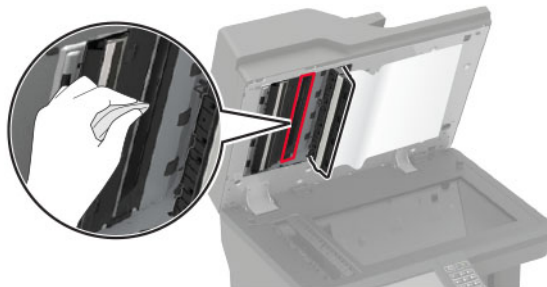


4 A l'aide d'un chiffon doux, humide et non pelucheux, nettoyez les zones suivantes :

- Tampon de la vitre du DAA dans la porte E



- Vitre du DAA dans la porte E



- 5 Fermez la porte E, puis le capot du scanner.

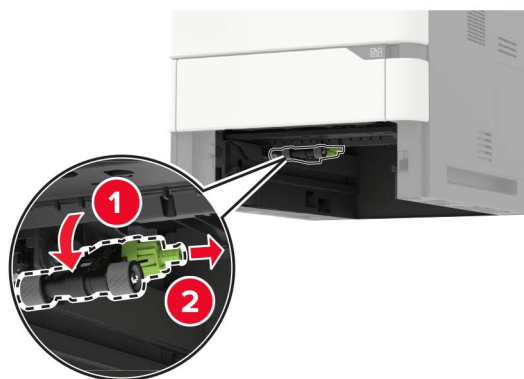
Nettoyage des rouleaux d'entraînement

- 1 Mettez l'imprimante hors tension.
- 2 Retirez le tiroir.

Avertissement—Danger potentiel : Pour éviter les décharges électrostatiques, touchez les parties métalliques exposées du cadre de l'imprimante avant d'accéder ou de toucher aux parties intérieures de l'imprimante.

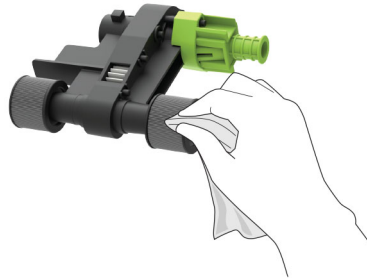


- 3 Retirez le rouleau de saisie.

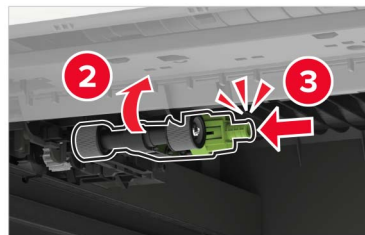


- 4 A l'aide d'un chiffon doux, humide et non pelucheux, nettoyez les rouleaux d'entraînement.

Remarque : Appliquez de l'alcool isopropylique sur le chiffon.



5 Insérez le rouleau de saisie.



6 Insérez le tiroir.

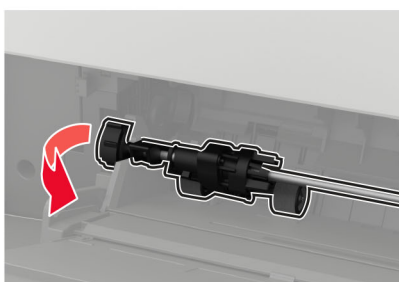
Nettoyage du rouleau de saisie du chargeur multifonction

- 1** Mettez l'imprimante hors tension.
- 2** Ouvrez le chargeur multifonction.

Avertissement—Danger potentiel : Pour éviter les décharges électrostatiques, touchez les parties métalliques exposées du cadre de l'imprimante avant d'accéder ou de toucher aux parties intérieures de l'imprimante.

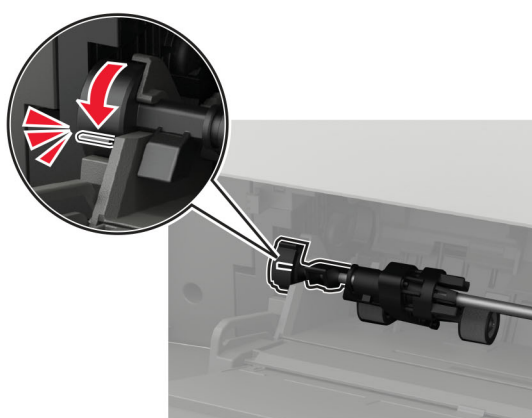
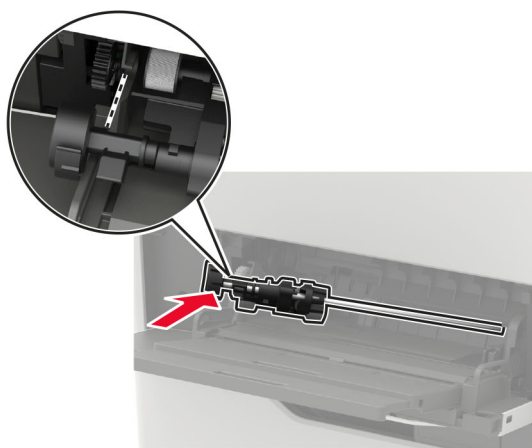
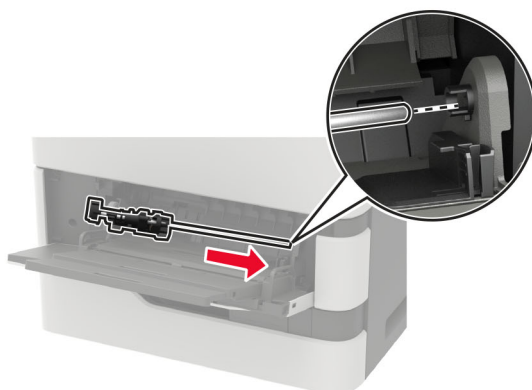


3 Retirez le rouleau de saisie.



4 Appliquez de l'alcool isopropylique sur un chiffon doux non pelucheux, puis essuyez le rouleau de saisie.

5 Insérez le rouleau de saisie.

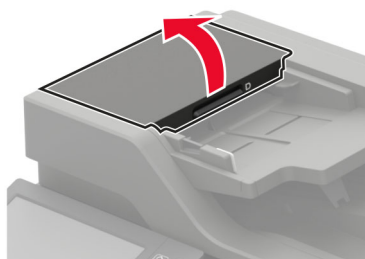


6 Fermez le chargeur multifonction.

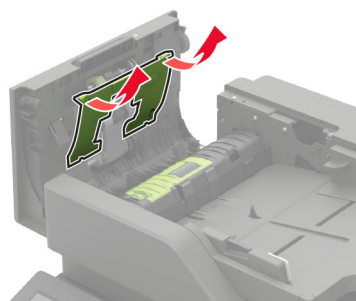
7 Mettez l'imprimante sous tension.

Nettoyage du rouleau de saisie du DAA

- 1 Mettez l'imprimante hors tension.
- 2 Ouvrez la porte D.

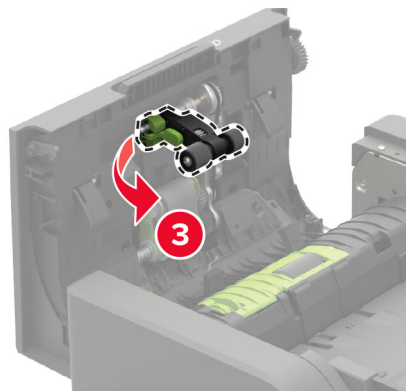
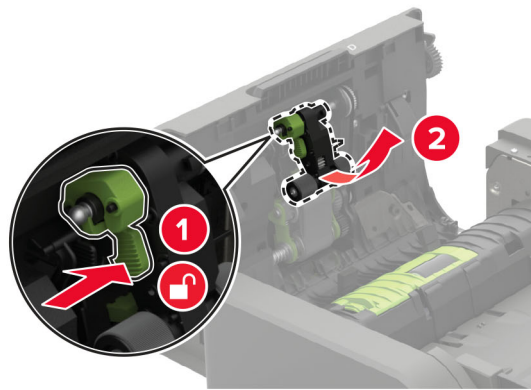


- 3 Retirez le couvercle du rouleau de saisie du DAA.



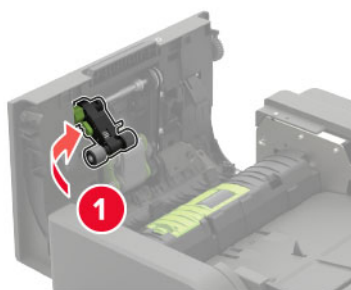
- 4 Retirez le rouleau de saisie du DAA.

Avertissement—Danger potentiel : Certaines pièces de l'imprimante risquent d'être endommagées par l'électricité statique. Avant de manipuler des pièces et des composants dans une zone marquée par le symbole « sensible à l'électricité statique », touchez une surface métallique dans une zone à distance du symbole.

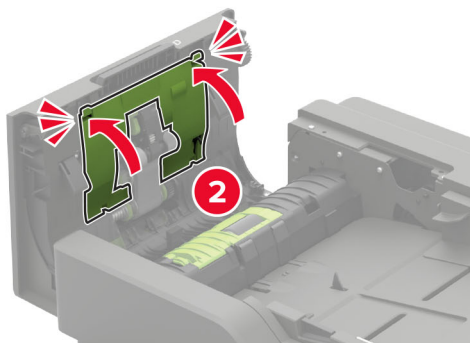
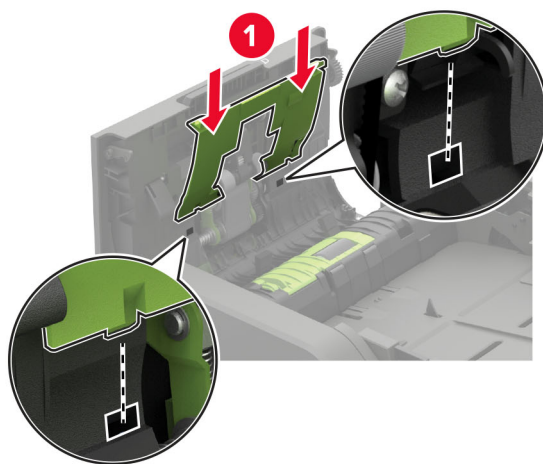


- 5 Appliquez de l'alcool isopropylique sur un chiffon doux non pelucheux, puis essuyez le rouleau de saisie du DAA.
- 6 Insérez le rouleau de saisie du DAA jusqu'à ce qu'il s'enclenche.

Avertissement—Danger potentiel : Certaines pièces de l'imprimante risquent d'être endommagées par l'électricité statique. Avant de manipuler des pièces et des composants dans une zone marquée par le symbole « sensible à l'électricité statique », touchez une surface métallique dans une zone à distance du symbole.



7 Insérez le couvercle du rouleau de saisie du DAA jusqu'à ce qu'il s'enclenche.

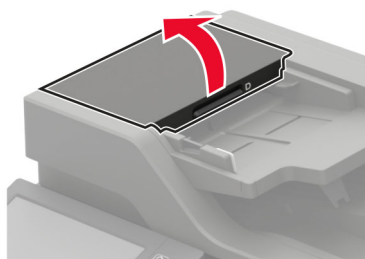


8 Fermez la porte D.

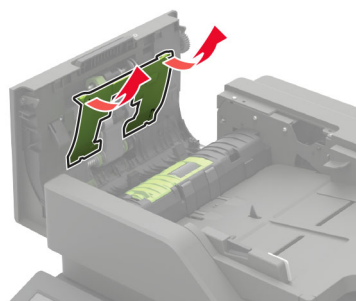
9 Mettez l'imprimante sous tension.

Nettoyage du rouleau d'alimentation du DAA

- 1 Mettez l'imprimante hors tension.
- 2 Ouvrez la porte D.

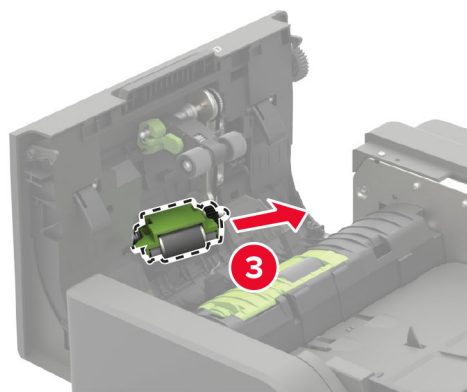
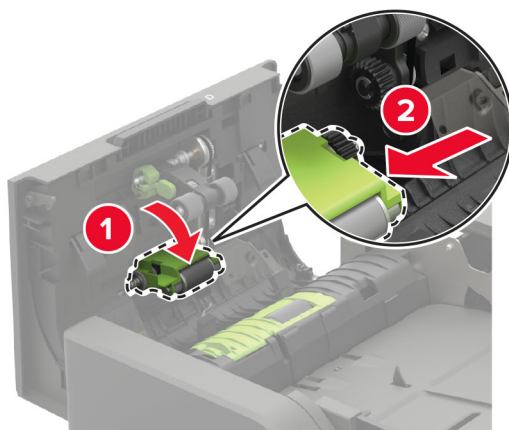


- 3 Retirez le couvercle du rouleau de saisie du DAA.



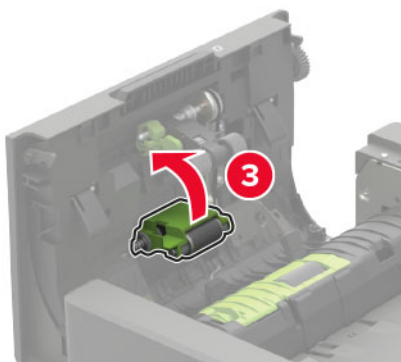
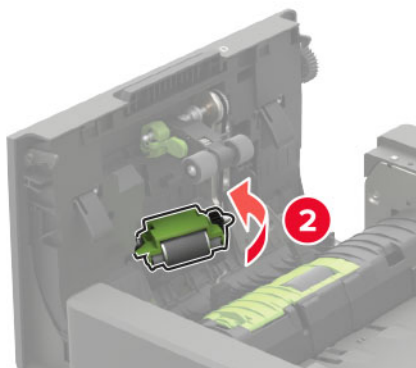
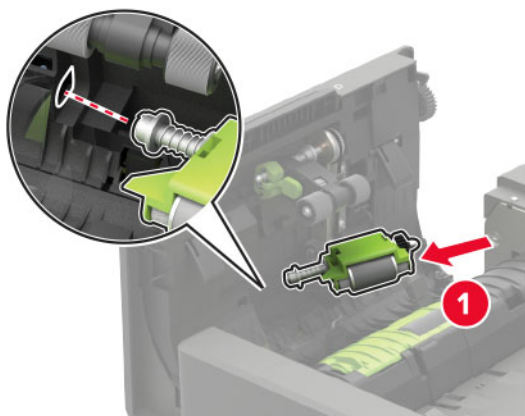
- 4 Retirez le rouleau d'alimentation du DAA.

Avertissement—Danger potentiel : Certaines pièces de l'imprimante risquent d'être endommagées par l'électricité statique. Avant de manipuler des pièces et des composants dans une zone marquée par le symbole « sensible à l'électricité statique », touchez une surface métallique dans une zone à distance du symbole.

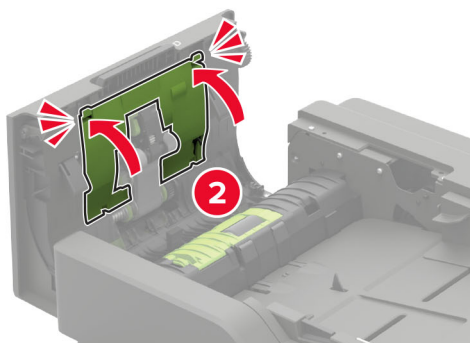
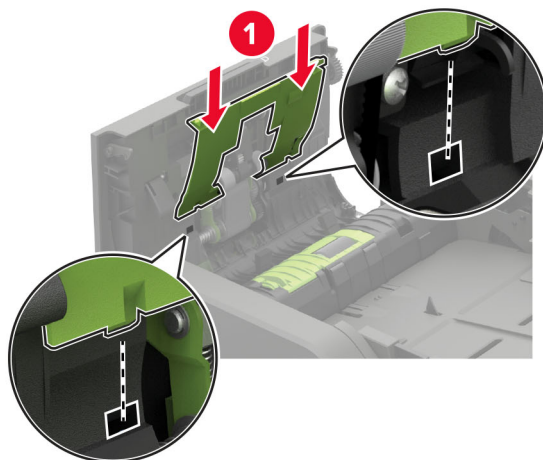


- 5** Appliquez de l'alcool isopropylique sur un chiffon doux non pelucheux, puis essuyez le rouleau d'alimentation du DAA.

6 Insérez le rouleau d'alimentation du DAA jusqu'à ce qu'il s'enclenche.



7 Insérez le couvercle du rouleau de saisie du DAA jusqu'à ce qu'il s'enclenche.



8 Fermez la porte D.

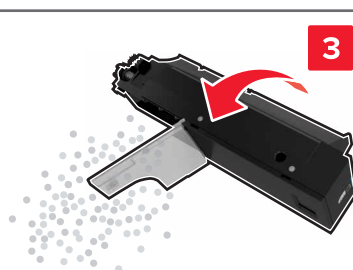
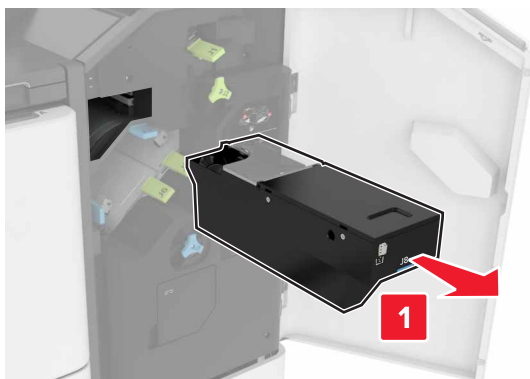
9 Mettez l'imprimante sous tension.

Vidage de la boîte perforatrice

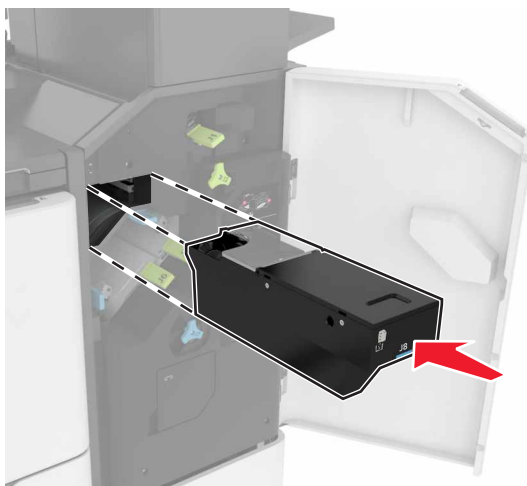
1 Ouvrez la porte J.



2 Retirez et videz la boîte perforatrice.



3 Insérez la boîte perforatrice.



4 Fermez la porte J.

Commande de pièces et de consommables

Pour commander des pièces et des consommables aux Etats-Unis, contactez Lexmark au 1-800-539-6275 afin d'obtenir des informations sur les revendeurs de consommables agréés Lexmark de votre région. Dans les autres pays ou régions, consultez le site Web à l'adresse www.lexmark.com ou contactez le revendeur de votre imprimante.

Remarque : Toutes les estimations de durée de vie des consommables de l'imprimante supposent que vous utilisiez du papier ordinaire au format Lettre US ou A4.

Vérification de l'état des pièces et fournitures

- 1 Sur l'écran d'accueil, appuyez sur **Etat/Consomm.**
- 2 Sélectionnez les pièces ou fournitures que vous souhaitez vérifier.

Remarque : vous pouvez également accéder à ce paramètre en appuyant sur le haut de l'écran d'accueil.

Utilisation de pièces et autres consommables authentiques Lexmark

Votre imprimante Lexmark est conçue pour fonctionner de manière optimale avec des fournitures et des pièces Lexmark authentiques. L'utilisation de fournitures ou de pièces tierces risque d'affecter les performances, la fiabilité ou la durée de vie de l'imprimante et de ses composants de traitement d'images. Elle peut également avoir des conséquences sur la couverture de la garantie. Les dommages causés par l'utilisation de pièces ou de fournitures tierces ne sont pas couverts par la garantie. Tous les indicateurs de longévité sont conçus pour fonctionner avec des pièces et des fournitures Lexmark et risquent de donner des résultats inattendus en cas d'utilisation de pièces ou de fournitures tierces. Les composants de traitement d'images utilisés au-delà de la durée de vie prévue risquent d'endommager votre imprimante Lexmark ou ses composants.

Avertissement—Danger potentiel : Les fournitures et pièces sans condition d'accord relatif au programme de retour peuvent être réinitialisées ou reconditionnées. Cependant, la garantie du fabricant ne couvre pas les dommages causés par des fournitures ou pièces non authentiques. Réinitialiser les compteurs sur le consommable/composant sans réusinage peut endommager votre imprimante. Après réinit. du compteur du cons./comp., votre impr. peut aff. une err. indiquant la prés. de l'élé. réinitialisé.

Commande d'une cartouche de toner

Remarques :

- L'estimation de rendement des cartouches repose sur la norme ISO/IEC 19752.
- Une couverture d'impression très basse sur des périodes prolongées peut avoir des conséquences néfastes sur le rendement.

Cartouches de toner du programme de retour

Article	Canada et Etats-Unis	Espace économique européen	Asie-Pacifique	Amérique latine	Reste de l'Europe, Moyen-Orient et Afrique	Australie et Nouvelle-Zélande	Mondial
Cartouche de toner du programme de retour	58D1000	58D2000	58D3000	58D4000	58D5000	58D6000	58D000G
Cartouche de toner longue durée du programme de retour	58D1H00	58D2H00	58D3H00	58D4H00	58D5H00	58D6H00	58D0H0G
Cartouches de toner longue durée du programme de retour Corporate ¹	58D1H0E	58D2H0E	58D3H0E	58D4H0E	58D5H0E	58D6H0E	N/A
Cartouche de toner extra-longue durée du programme de retour	58D1X00	58D2X00	58D3X00	58D4X00	58D5X00	58D6X00	58D0X0G
Cartouche de toner extra-longue durée du programme de retour Corporate ¹	58D1X0E	58D2X0E	58D3X0E	58D4X0E	58D5X0E	58D6X0E	N/A
Cartouche de toner ultra-longue durée du programme de retour	58D1U00	58D2U00	58D3U00	58D4U00	58D5U00	58D6U00	58D0U0G
Cartouche de toner ultra-longue durée du programme de retour Corporate ¹	58D1U0E	58D2U0E	58D3U0E	58D4U0E	58D5U0E	58D6U0E	N/A

¹ Disponible uniquement pour les imprimantes gérées par contrat. Pour plus d'informations, contactez votre représentant Lexmark ou votre administrateur système.

Cartouches de toner Lexmark XM7355 et XM7370 du programme de retour

Article	Etats-Unis, Canada, Australie et Nouvelle-Zélande	Europe, Moyen-Orient et Afrique	Asie-Pacifique	Amérique latine
Cartouche de toner du programme de retour	25B3086 ¹ 25B3090 ²	25B3101 ¹ 25B3107 ²	25B3121 ¹ 25B3122 ²	25B3128 ¹ 25B3129 ²

¹ Prise en charge uniquement sur le modèle d'imprimante Lexmark XM7355.

² Prise en charge uniquement sur le modèle d'imprimante Lexmark XM7370.

Cartouches de toner ordinaires

Article	Mondial
Cartouche de toner extra-longue durée	58D0UA0

Commande d'une unité de traitement d'images

Une couverture d'impression très basse sur des périodes prolongées peut entraîner la défaillance de l'unité de traitement d'images avant la fin de durée de vie du toner.

Article	Programme de retour Lexmark	Programme de retour Corporate*	Normal
Unité de traitement d'images	58D0Z00	58D0Z0E	58D0ZA0
* Cette unité de traitement d'images n'est disponible que pour les imprimantes sous contrat d'infogérance. Pour plus d'informations, contactez votre représentant Lexmark ou votre administrateur système.			

Commande d'une cartouche d'agrafes

Nom de la pièce	Référence
Cartouche d'agrafes	35S8500

Commande d'un kit de maintenance

Pour identifier le type d'unité de fusion pris en charge, ouvrez la porte A, puis retirez la cartouche de toner et l'unité de traitement d'images. Recherchez le type de l'unité de fusion, indiqué par deux chiffres, à l'avant de l'unité de fusion (par exemple, 00 ou 01).

Avertissement—Danger potentiel : N'exposez pas l'unité de traitement d'images à la lumière directe pendant plus de 10 minutes. Une exposition prolongée à la lumière pourrait altérer la qualité d'impression.

Remarques :

- L'utilisation de certains types de papier peut entraîner un remplacement du kit de maintenance plus fréquent.
- L'ensemble du séparateur, l'unité de fusion, l'ensemble du rouleau de saisie et le rouleau de transfert sont inclus dans le kit de maintenance et peuvent être commandés individuellement et remplacés le cas échéant.
- Pour plus d'informations sur le remplacement du kit de maintenance, reportez-vous à la documentation fournie avec le kit.

Kits de maintenance d'unité de fusion du programme de retour

Type du kit de maintenance de l'unité de fusion	Référence
Type 00	41X2233
Type 01	41X2234
Type 02	41X2235
Type 03	41X2236

Type du kit de maintenance de l'unité de fusion	Référence
Type 04	41X2237
Type 11	41X2242
Type 13	41X2243
Type 32	41X2250
Type 33	41X2251
Type 35	41X2252
Type 36	41X2253

Kits de maintenance d'unité de fusion ordinaires

Type du kit de maintenance de l'unité de fusion	Référence
Type 05	41X2238
Type 06	41X2239
Type 07	41X2240
Type 08	41X2241
Type 17	41X2244
Type 19	41X2245

Kit de maintenance du rouleau

Article	Référence
Kit de maintenance pour rouleaux du moteur de l'imprimante	41X2352

Kit de maintenance du dispositif d'alimentation automatique

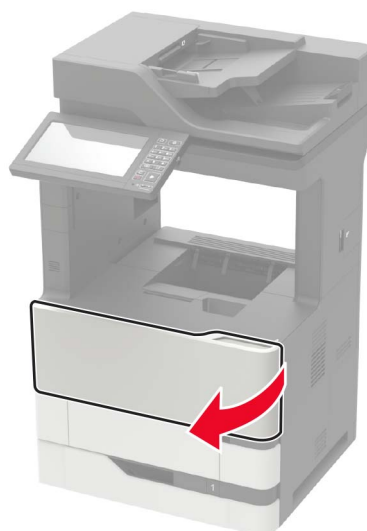
Article	Référence
Kit de maintenance du DAA	41X2351

Remplacement des pièces et consommables

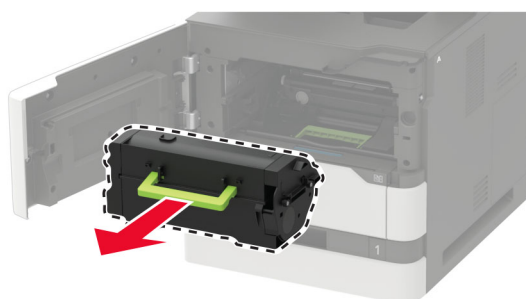
Remplacement de la cartouche de toner

- 1 Ouvrez la porte A.

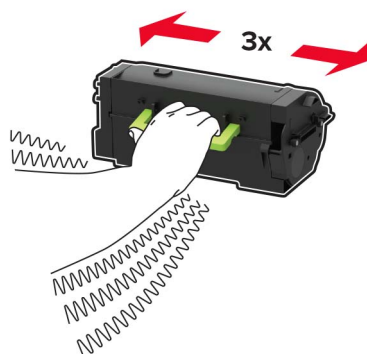
Avertissement—Danger potentiel : Pour éviter les décharges électrostatiques, touchez les parties métalliques exposées du cadre de l'imprimante avant d'accéder ou de toucher aux parties intérieures de l'imprimante.



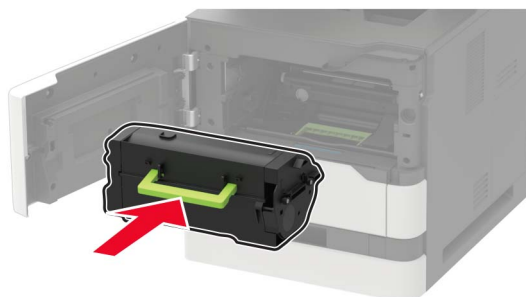
2 Retirez la cartouche de toner usagée.



3 Déballez la nouvelle cartouche de toner, puis secouez-la pour bien répartir le toner.



- 4 Insérez la nouvelle cartouche de toner.



- 5 Fermez la porte.

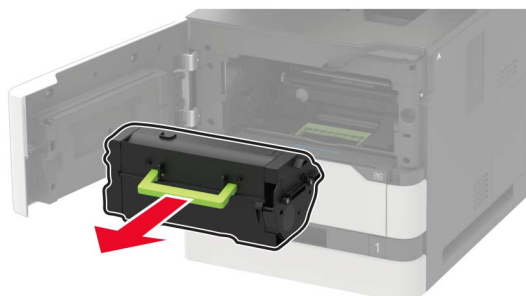
Remplacement de l'unité de traitement d'images

- 1 Ouvrez la porte A.

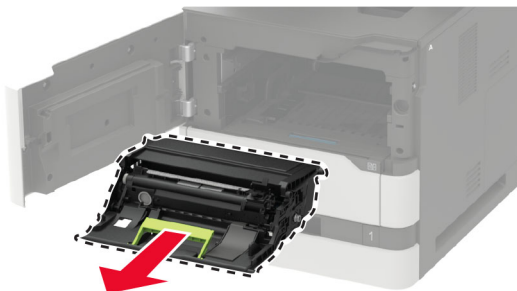
Avertissement—Danger potentiel : Pour éviter les décharges électrostatiques, touchez les parties métalliques exposées du cadre de l'imprimante avant d'accéder ou de toucher aux parties intérieures de l'imprimante.



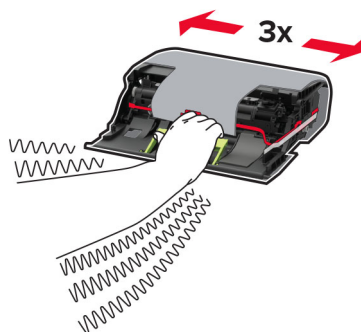
- 2 Retirez la cartouche de toner.



3 Retirez l'unité de traitement d'images usagée.



4 Déballez la nouvelle unité de traitement d'images, puis secouez-la pour répartir le toner.



Avertissement—Danger potentiel : N'exposez pas l'unité de traitement d'images à la lumière directe pendant plus de 10 minutes. Une exposition prolongée à la lumière pourrait altérer la qualité d'impression.

Avertissement—Danger potentiel : Ne touchez pas le tambour du photoconducteur. Dans le cas contraire, vous risqueriez d'altérer la qualité des prochains travaux d'impression.

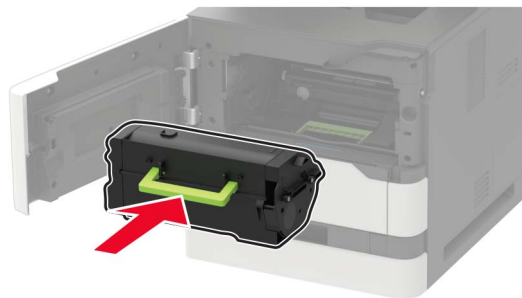


5 Retirez l'emballage.

6 Insérez la nouvelle unité de traitement d'images.




7 Insérez la cartouche de toner.



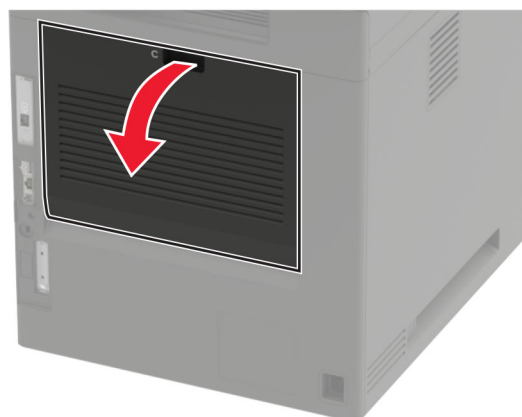
8 Fermez la porte.

Remplacement de l'unité de fusion

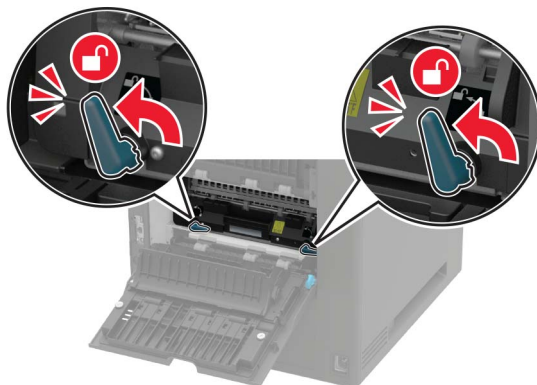
1 Ouvrez la porte C.

 **ATTENTION—SURFACE CHAUDE** : L'intérieur de l'imprimante risque d'être brûlant. Pour réduire le risque de brûlure, laissez la surface ou le composant refroidir avant d'y toucher.

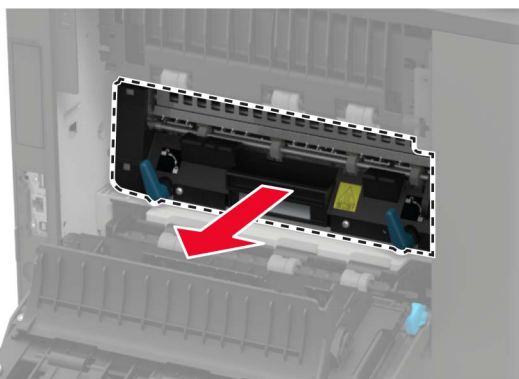
Avertissement—Danger potentiel : Pour éviter les décharges électrostatiques, touchez les parties métalliques exposées du cadre de l'imprimante avant d'accéder ou de toucher aux parties intérieures de l'imprimante.



2 Déverrouillez l'unité de fusion.

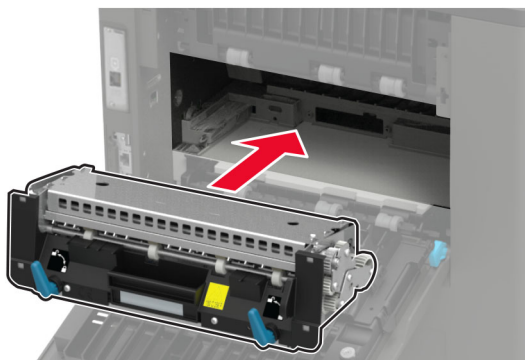


3 Retirez l'unité de fusion usagée.

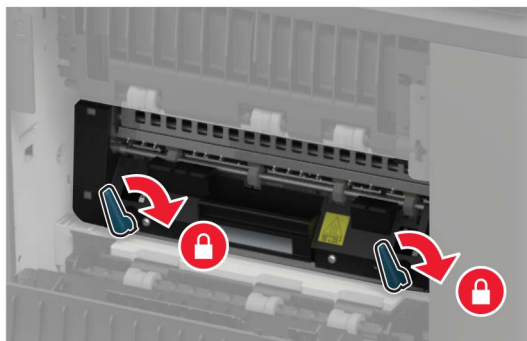


4 Déballez la nouvelle unité de fusion.

5 Insérez la nouvelle unité de fusion jusqu'à ce qu'elle s'enclenche.



6 Verrouillez l'unité de fusion.

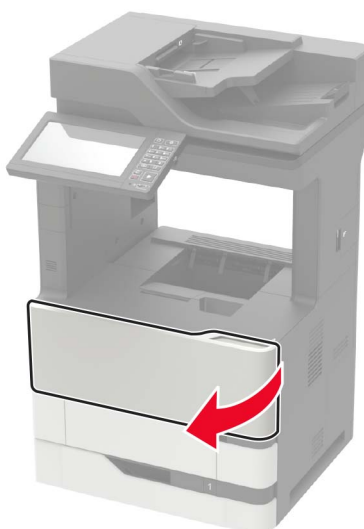


7 Fermez la porte.

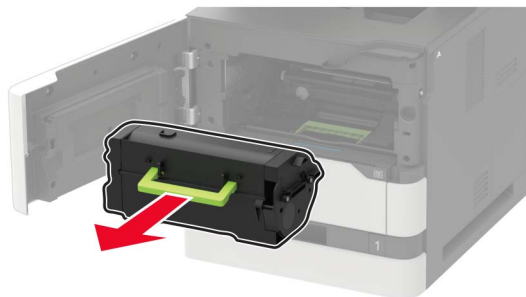
Remplacement du rouleau de transfert

1 Ouvrez la porte A.

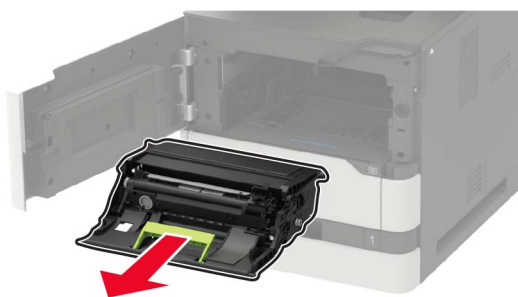
Avertissement—Danger potentiel : Pour éviter les décharges électrostatiques, touchez les parties métalliques exposées du cadre de l'imprimante avant d'accéder ou de toucher aux parties intérieures de l'imprimante.



2 Retirez la cartouche de toner.



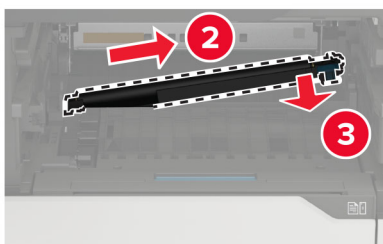
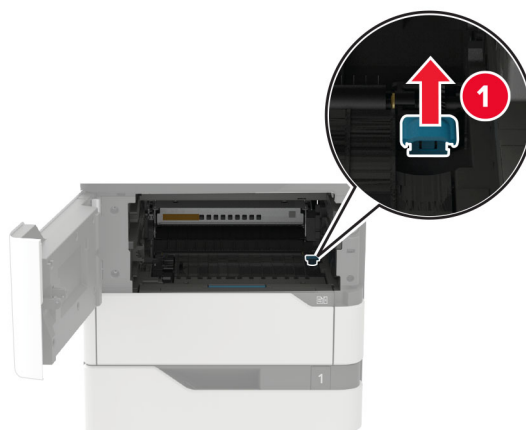
3 Retirez l'unité de traitement d'images.



4 Retirez le rouleau de transfert usagé.

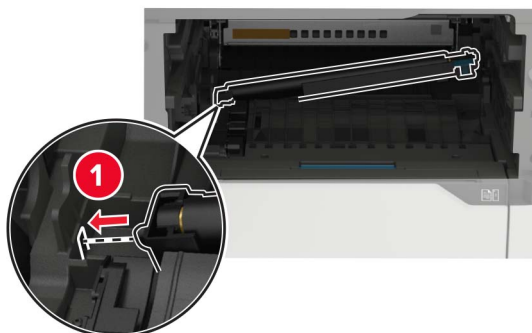


ATTENTION—SURFACE CHAUDE : L'intérieur de l'imprimante risque d'être brûlant. Pour réduire le risque de brûlure, laissez la surface ou le composant refroidir avant d'y toucher.

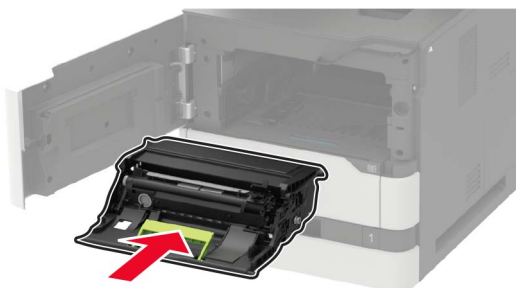


5 Déballez le nouveau rouleau de transfert.

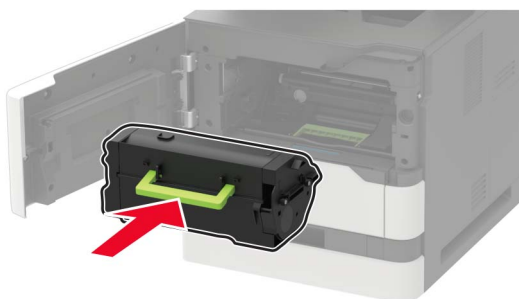
6 Insérez le nouveau rouleau de transfert jusqu'à ce qu'il s'enclenche.



7 Insérez l'unité de traitement d'images.



8 Insérez la cartouche de toner.



9 Fermez la porte.

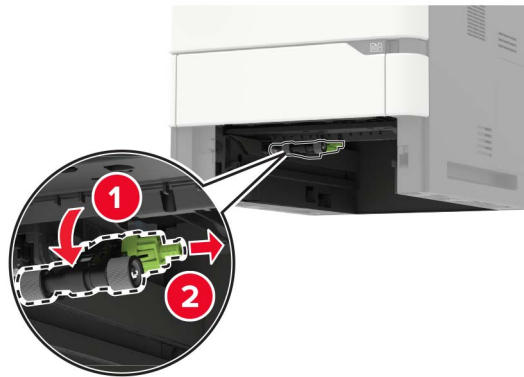
Remplacement du rouleau de saisie

1 Retirez le tiroir.

Avertissement—Danger potentiel : Pour éviter les décharges électrostatiques, touchez les parties métalliques exposées du cadre de l'imprimante avant d'accéder ou de toucher aux parties intérieures de l'imprimante.

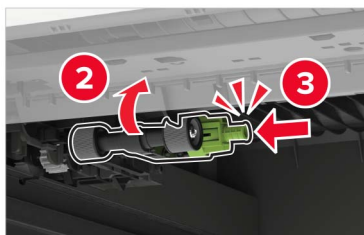


2 Retirez le rouleau de saisie usagé.



3 Déballez le nouveau rouleau de saisie.

4 Installez le nouveau rouleau de saisie.



5 Insérez le bac.

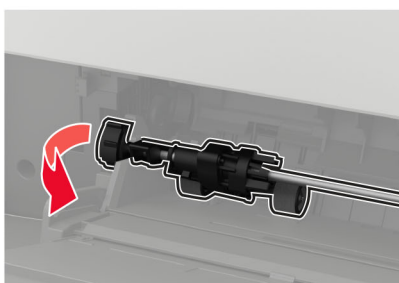
Remplacement du rouleau de saisie dans le chargeur multifonction

1 Ouvrez le chargeur multifonction.

Avertissement—Danger potentiel : Pour éviter les décharges électrostatiques, touchez les parties métalliques exposées du cadre de l'imprimante avant d'accéder ou de toucher aux parties intérieures de l'imprimante.

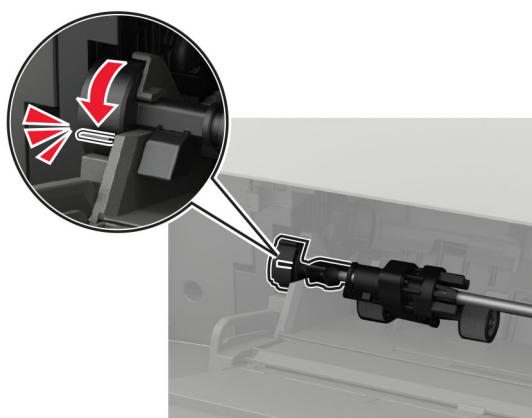
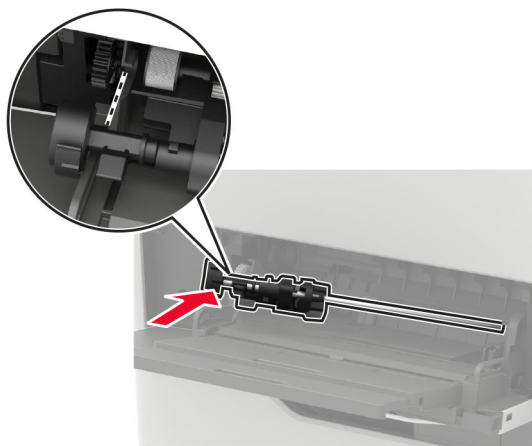
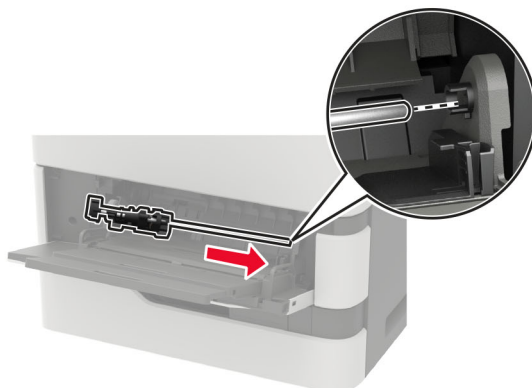


2 Retirez le rouleau de saisie usagé.



3 Déballez le nouveau rouleau de saisie.

4 Installez le nouveau rouleau de saisie.

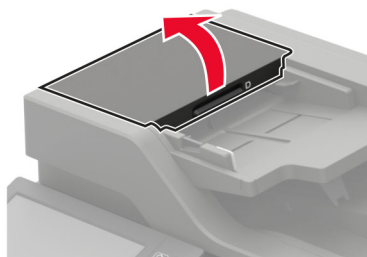


5 Fermez le chargeur multifonction.

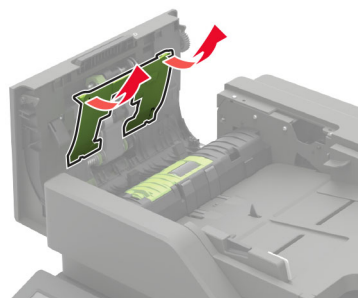
Remplacement du rouleau de saisie du DAA

- 1 Eteignez l'imprimante.
- 2 Ouvrez la porte D.

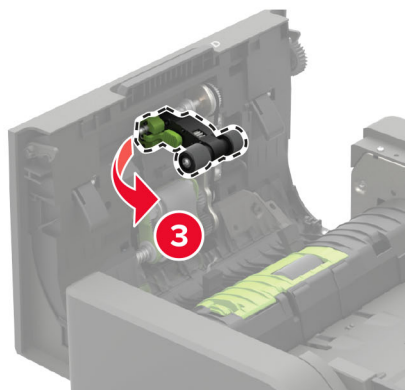
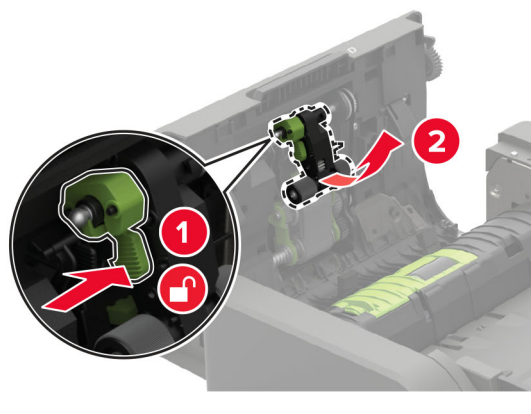
Avertissement—Danger potentiel : Pour éviter les décharges électrostatiques, touchez les parties métalliques exposées du cadre de l'imprimante avant d'accéder ou de toucher aux parties intérieures de l'imprimante.



3 Retirez le couvercle du rouleau de saisie du DAA.



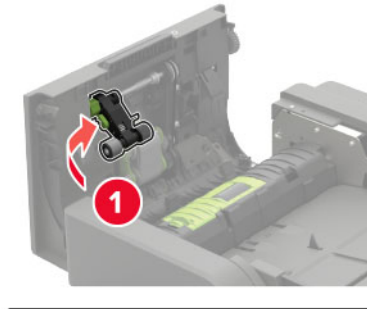
4 Retirez le rouleau de saisie usagé du DAA.



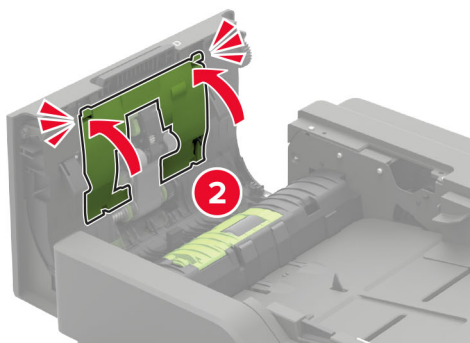
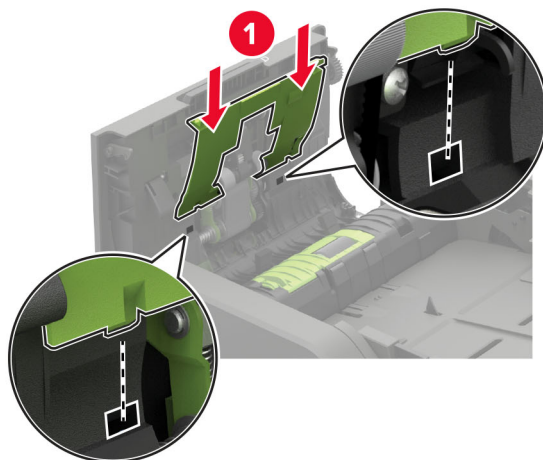
5 Déballez le nouveau rouleau de saisie du DAA.

Avertissement—Danger potentiel : Pour éviter tout dommage et de mauvaises performances de l'imprimante, assurez-vous d'avoir les mains propres lorsque vous manipulez cette pièce.

6 Insérez le nouveau rouleau de saisie du DAA jusqu'à ce qu'il *s'enclenche*.



7 Insérez le couvercle du rouleau de saisie du DAA jusqu'à ce qu'il s'enclenche.



8 Fermez la porte.

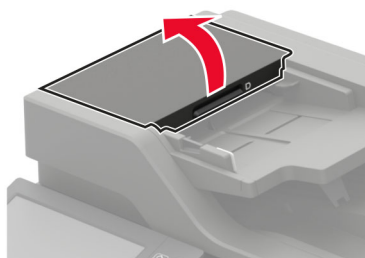
9 Mettez l'imprimante sous tension.

Remplacement du rouleau d'alimentation du DAA

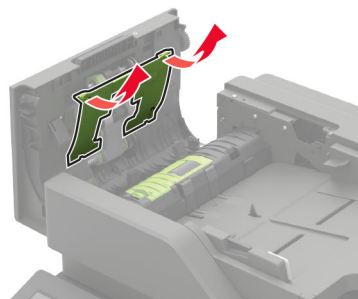
1 Eteignez l'imprimante.

2 Ouvrez la porte D.

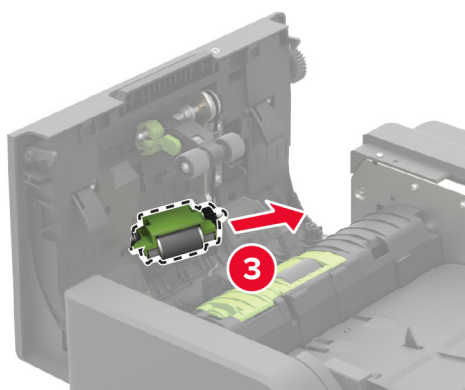
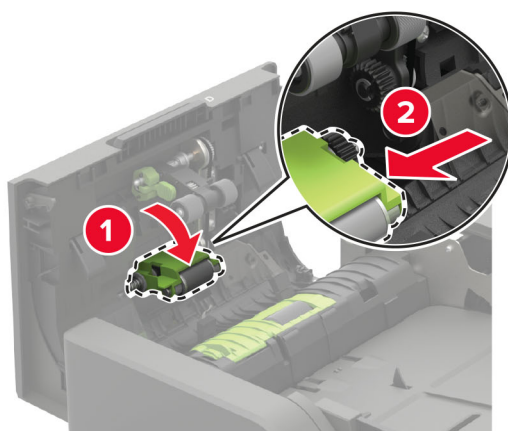
Avertissement—Danger potentiel : Pour éviter les décharges électrostatiques, touchez les parties métalliques exposées du cadre de l'imprimante avant d'accéder ou de toucher aux parties intérieures de l'imprimante.



- 3 Retirez le couvercle du rouleau de saisie du DAA.



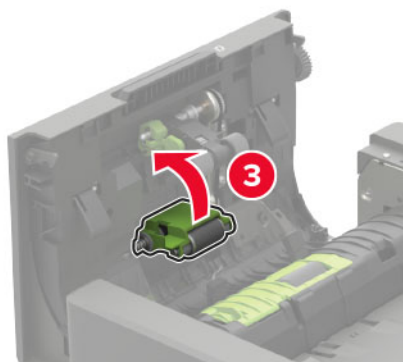
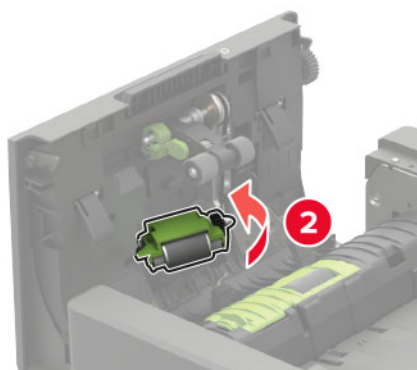
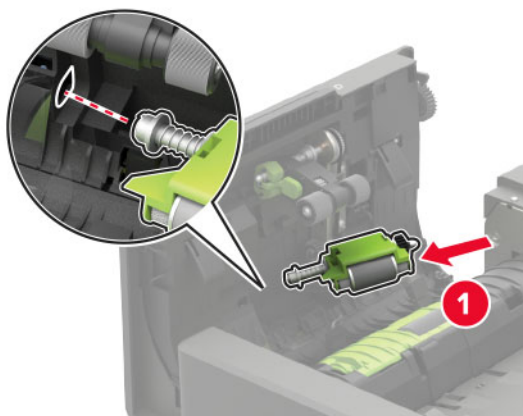
- 4 Retirez le rouleau d'alimentation usagé du DAA.



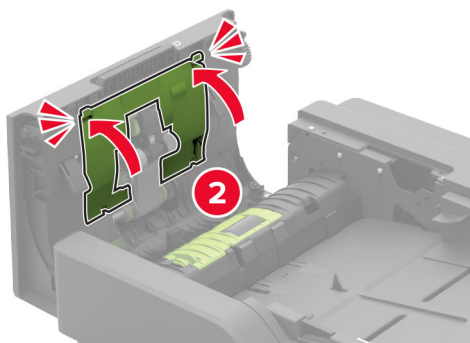
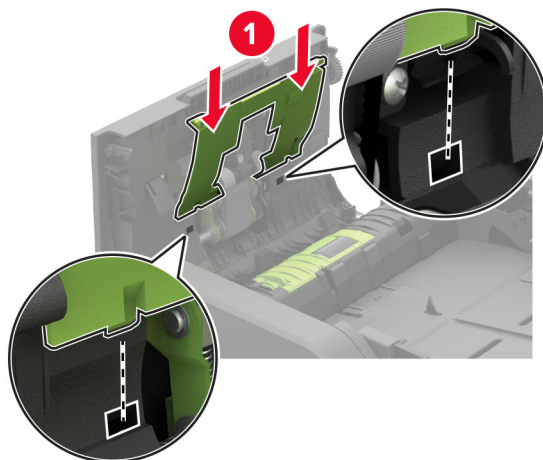
- 5 Déballez le nouveau rouleau d'alimentation du DAA.

Avertissement—Danger potentiel : Pour éviter tout dommage et de mauvaises performances de l'imprimante, assurez-vous d'avoir les mains propres lorsque vous manipulez cette pièce.

6 Insérez le nouveau rouleau d'alimentation du DAA jusqu'à ce qu'il s'enclenche.



7 Insérez le couvercle du rouleau de saisie du DAA jusqu'à ce qu'il s'enclenche.



8 Fermez la porte.

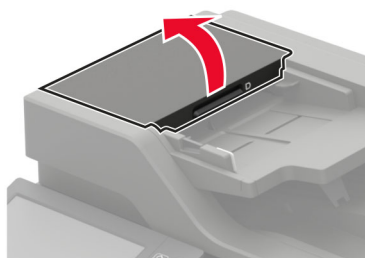
9 Mettez l'imprimante sous tension.

Remplacement du rouleau séparateur du DAA

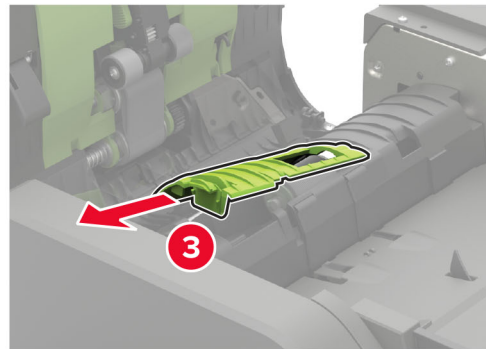
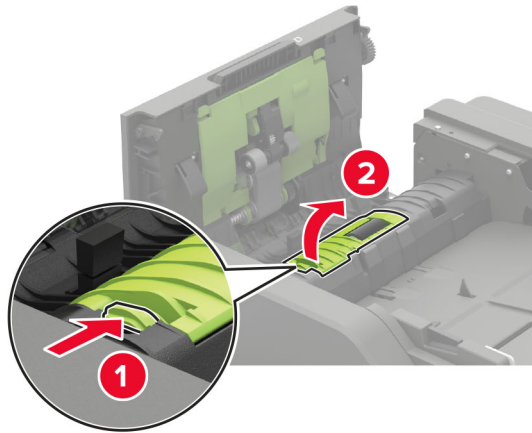
1 Eteignez l'imprimante.

2 Ouvrez la porte D.

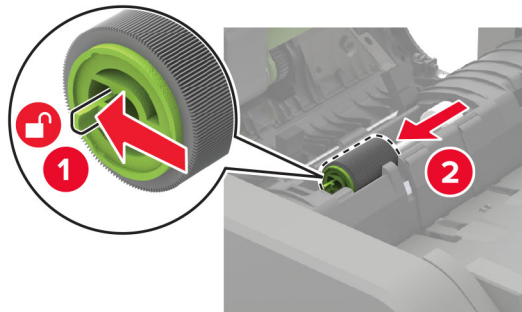
Avertissement—Danger potentiel : Pour éviter les décharges électrostatiques, touchez les parties métalliques exposées du cadre de l'imprimante avant d'accéder ou de toucher aux parties intérieures de l'imprimante.



3 Retirez le couvercle du rouleau séparateur du DAA.



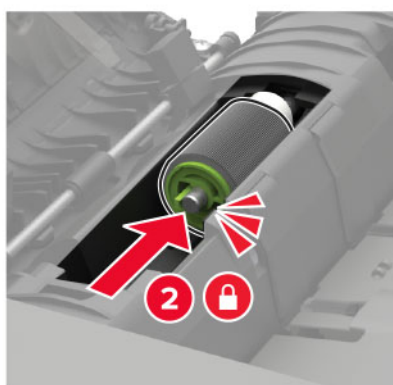
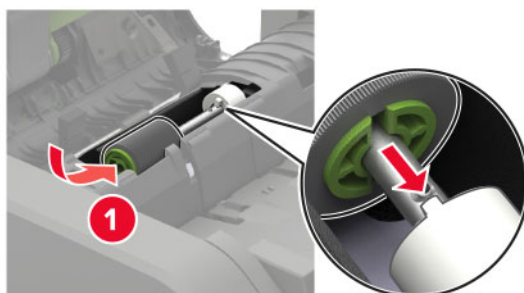
4 Retirez le rouleau séparateur usagé du DAA.



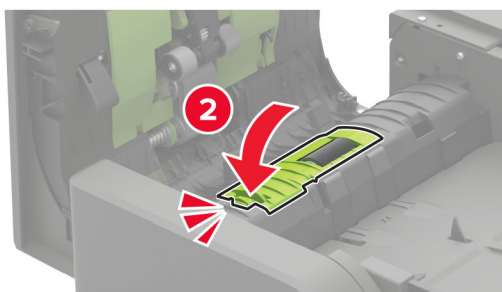
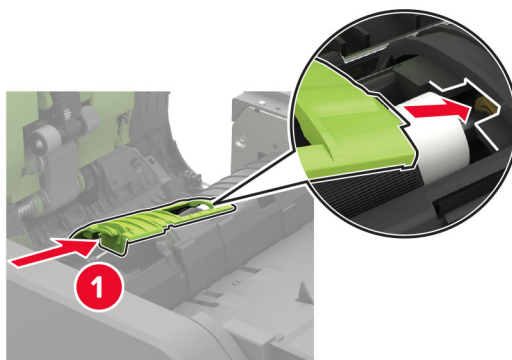
5 Déballez le nouveau rouleau séparateur du DAA.

Avertissement—Danger potentiel : Pour éviter tout dommage et de mauvaises performances de l'imprimante, assurez-vous d'avoir les mains propres lorsque vous manipulez cette pièce.

6 Insérez le nouveau rouleau séparateur du DAA jusqu'à ce qu'il s'enclenche.



7 Insérez le nouveau couvercle du rouleau séparateur du DAA jusqu'à ce qu'il s'enclenche.

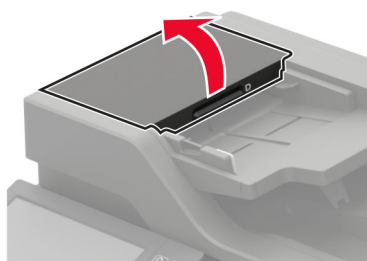


- 8 Fermez la porte.
- 9 Mettez l'imprimante sous tension.

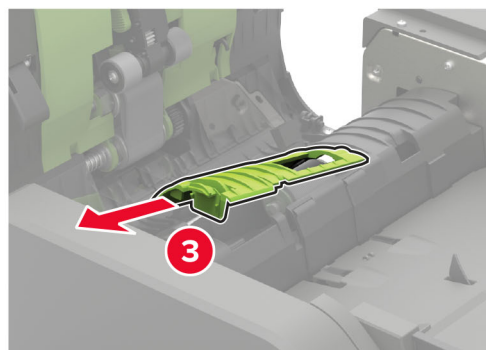
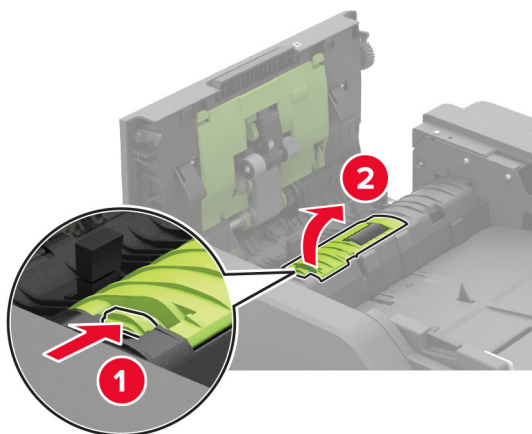
Remplacement du limiteur de couple du DAA

- 1 Eteignez l'imprimante.
- 2 Ouvrez la porte D.

Avertissement—Danger potentiel : Pour éviter les décharges électrostatiques, touchez les parties métalliques exposées du cadre de l'imprimante avant d'accéder ou de toucher aux parties intérieures de l'imprimante.

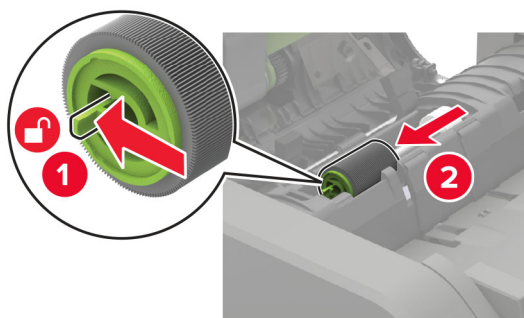


- 3 Retirez le couvercle du rouleau séparateur du DAA.

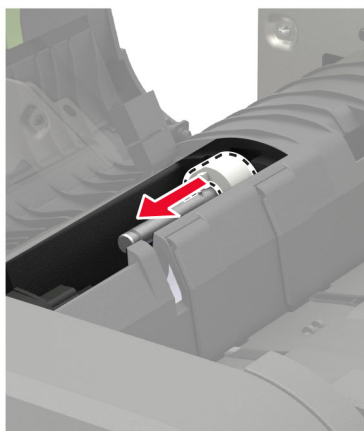


- 4 Retirez le rouleau séparateur du DAA.

Avertissement—Danger potentiel : Pour éviter tout dommage et de mauvaises performances de l'imprimante, assurez-vous d'avoir les mains propres lorsque vous manipulez cette pièce.



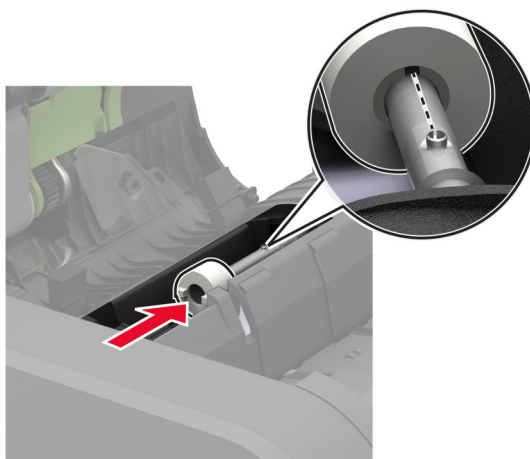
5 Retirez le limiteur de couple usagé du DAA.



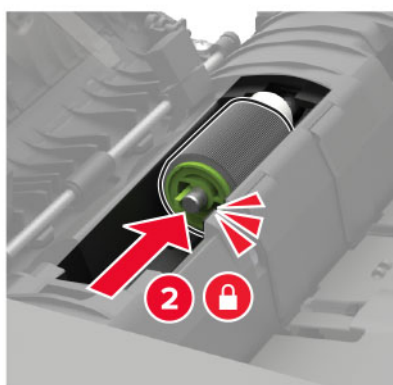
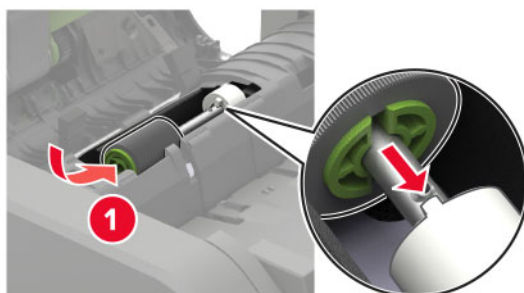
6 Déballez le nouveau limiteur de couple du DAA.

Avertissement—Danger potentiel : Pour éviter tout dommage et de mauvaises performances de l'imprimante, assurez-vous d'avoir les mains propres lorsque vous manipulez cette pièce.

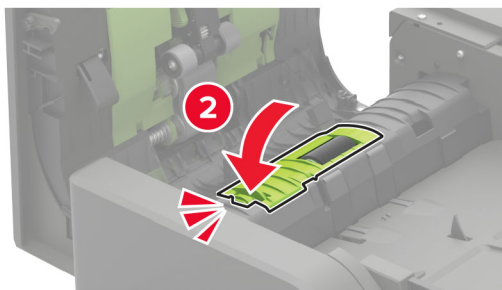
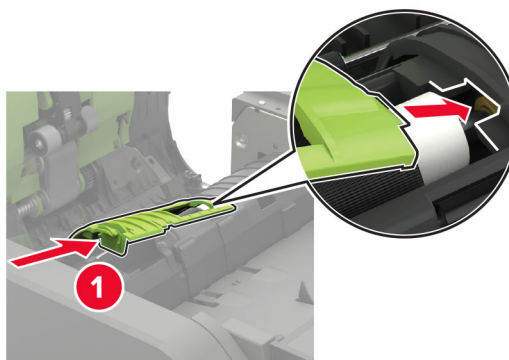
7 Insérez le nouveau limiteur de couple du DAA.



8 Insérez le rouleau séparateur du DAA jusqu'à ce qu'il s'enclenche.



9 Insérez le nouveau couvercle du rouleau séparateur du DAA jusqu'à ce qu'il s'enclenche.



10 Fermez la porte.

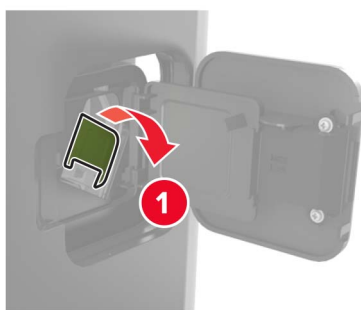
11 Mettez l'imprimante sous tension.

Remplacement de la cartouche d'agrafes dans l'unité de finition d'agrafage

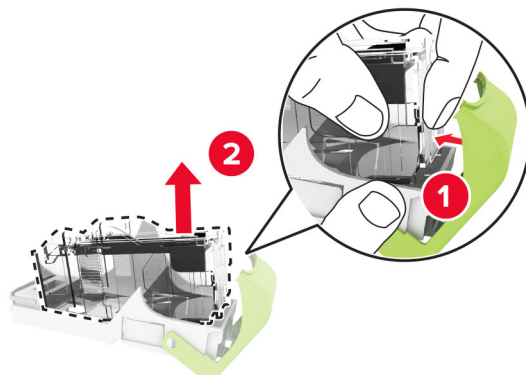
1 Ouvrez la porte F.



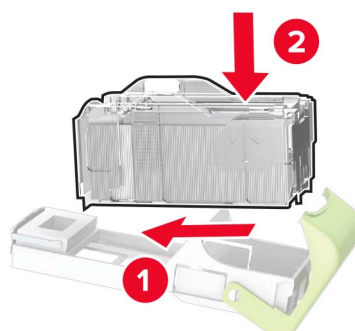
2 Retirez le support de la cartouche d'agrafes.



3 Retirez la cartouche d'agrafes vide.



4 Insérez la nouvelle cartouche d'agrafes.

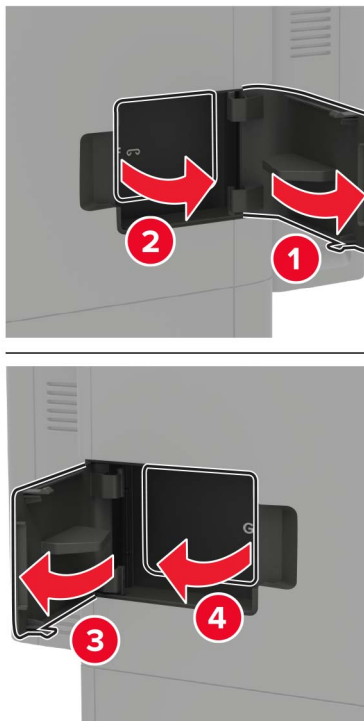


5 Réinstallez le support de la cartouche d'agrafes.

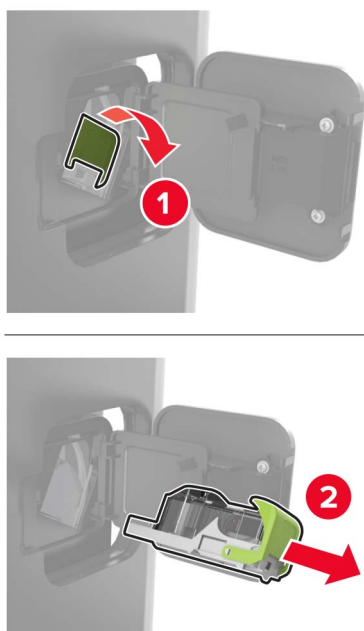
6 Fermez la porte.

Remplacement de la cartouche d'agrafes dans le module d'agrafage et perforation

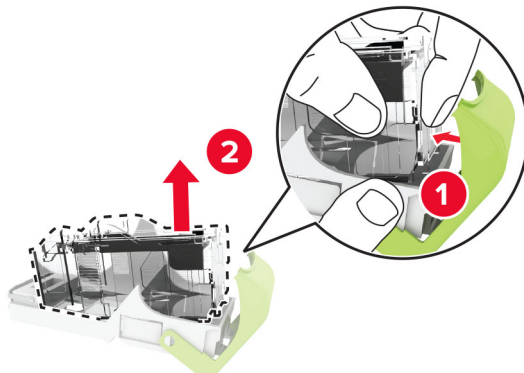
1 En fonction de la cartouche d'agrafes à remplacer, ouvrez la porte F ou la porte G.



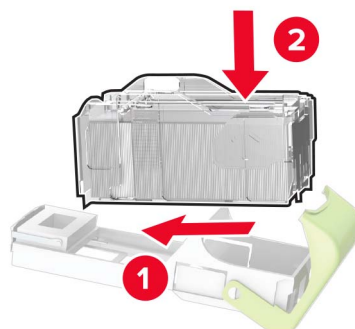
2 Retirez le support de la cartouche d'agrafes.



3 Retirez la cartouche d'agrafes vide.



4 Insérez la nouvelle cartouche d'agrafes.



5 Réinstallez le support de la cartouche d'agrafes.

6 Fermez la porte.

Réinitialisation des compteurs d'utilisation des consommables


1 Sur l'écran d'accueil, appuyez sur **Paramètres** > **Périphérique** > **Maintenance** > **Menu Configuration** > **Utilisation des consommables et compteurs**.


2 Sélectionnez le compteur que vous voulez réinitialiser.


Avertissement—Danger potentiel : Les consommables et pièces sans condition d'accord relatif au programme de retour peuvent être réinitialisés ou reconditionnés. Cependant, la garantie du fabricant ne couvre pas les dommages causés par des consommables ou pièces non authentiques. Réinitialiser les compteurs des consommables/pièces sans réusinage peut endommager votre imprimante. Après la réinitialisation des compteurs de consommables/pièces, il se peut que votre imprimante puisse afficher une erreur indiquant la présence de l'élément réinitialisé.

Déplacement de l'imprimante

Déplacement de l'imprimante

 **ATTENTION—RISQUE DE BLESSURE** : Si votre imprimante pèse plus de 20 kg (44 lb), l'intervention d'au moins deux personnes est nécessaire pour la soulever sans risque.

 **ATTENTION—RISQUE DE BLESSURE** : Pour éviter tout risque d'incendie ou d'électrocution, utilisez uniquement le câble d'alimentation fourni avec ce produit ou un câble de remplacement autorisé par le fabricant.

 **ATTENTION—RISQUE DE BLESSURE** : Avant de déplacer l'imprimante, suivez les instructions ci-dessous pour éviter de vous blesser ou d'endommager l'imprimante :

- Vérifiez que tous les tiroirs et portes sont correctement fermés.
- Mettez l'imprimante hors tension, puis débranchez le câble d'alimentation de la prise électrique.
- Débranchez tous les cordons et câbles de l'imprimante.
- Si l'imprimante dispose de bacs en option séparés au sol ou d'options de sortie fixées, retirez-les avant de déplacer l'imprimante.
- Si l'imprimante est équipée d'un socle à roulettes, roulez-la avec précaution vers le nouvel emplacement. Manipulez l'ensemble avec précaution lors du passage sur des seuils et des différences de niveau du sol.
- Si l'imprimante ne dispose pas d'un socle à roulettes, mais est dotée de bacs en option ou d'options de sortie, retirez les options de sortie et soulevez l'imprimante pour la séparer des bacs. N'essayez pas de soulever l'imprimante et les options en même temps.
- Utilisez toujours les poignées de l'imprimante pour la soulever.
- Si vous utilisez un chariot pour déplacer l'imprimante, veillez à ce que sa surface puisse accueillir toute la base de l'imprimante.
- Si vous utilisez un chariot pour déplacer les options matérielles, veillez à ce que sa surface puisse accueillir les dimensions de ces options.
- Maintenez l'imprimante en position verticale.
- Evitez tout mouvement brusque.
- Prenez garde de ne pas laisser vos doigts sous l'imprimante lorsque vous la posez.
- Assurez-vous qu'il y a suffisamment d'espace autour de l'imprimante.

Remarque : Les dégâts sur l'imprimante provoqués par un déplacement incorrect ne sont pas couverts par sa garantie.

Transport de l'imprimante

Pour obtenir des instructions relatives à l'expédition, rendez-vous sur <http://support.lexmark.com> ou contactez l'assistance clientèle.

Economie d'énergie et de papier

Configuration des paramètres du mode économie d'énergie

mode Veille

- 1 Sur l'écran d'accueil, appuyez sur **Paramètres > Périphérique > Gestion alimentation > Délais > Mode veille**.
- 2 Spécifiez le délai d'attente avant la mise en veille de l'imprimante.

mode Hibernation

- 1 Sur l'écran d'accueil, appuyez sur **Paramètres > Périphérique > Gestion alimentation > Délais > Fin de l'hibernation**.
- 2 Sélectionnez le délai d'attente avant le passage de l'imprimante en mode Hibernation.

Remarques :

- Pour que la fin de l'hibernation fonctionne, définissez l'option Fin de l'hibernation lors d'une connexion sur Hibernation.
- Embedded Web Server est désactivé lorsque l'imprimante est en mode Hibernation.

Réglage de la luminosité de l'écran de l'imprimante

- 1 Sur l'écran d'accueil, appuyez sur **Paramètres > Périphérique > Préférences > Luminosité de l'écran**.
- 2 Réglez le paramètre.

Economie des fournitures

- Effectuez des impressions recto verso.
Remarque : L'impression recto verso est le paramètre par défaut dans le pilote d'impression.
- Imprimer plusieurs pages sur une seule feuille de papier.
- Utilisez la fonction de prévisualisation pour visualiser le document avant de l'imprimer.
- Imprimez une copie du document pour en vérifier le contenu et le format.

Recyclage

Recyclage des produits Lexmark

Pour renvoyer des produits Lexmark en vue de leur recyclage :

- 1 Rendez-vous sur le site www.lexmark.com/recycle.
- 2 Sélectionnez le produit que vous souhaitez recycler.

Remarque : Le matériel et les consommables de l'imprimante qui ne sont pas couverts par le programme de collecte et de recyclage Lexmark peuvent être recyclés dans votre déchetterie habituelle.

Recyclage des emballages de produits Lexmark

Lexmark s'efforce toujours de limiter le volume de ses emballages. Cette approche contribue à rendre le transport des imprimantes Lexmark aussi économique et respectueux de l'environnement que possible, et à réduire le volume de matériaux à mettre au rebut. Elle permet également de réduire les émissions de gaz à effet de serre, la consommation d'énergie et celle des ressources naturelles. Dans certains pays ou régions du monde, Lexmark offre aussi à ses clients la possibilité de recycler les matériaux d'emballage. Pour plus d'informations, visitez le site à l'adresse www.lexmark.com/recycle et choisissez le pays ou la région qui vous concerne. Les programmes de recyclage des emballages sont présentés dans la section consacrée au recyclage des produits.

Les cartons utilisés par Lexmark sont 100 % recyclables sur des sites adaptés. Il n'en existe peut-être pas dans votre région.

La mousse utilisée pour les emballages Lexmark peut être recyclé sur des sites adaptés. Il n'en existe peut-être pas dans votre région.

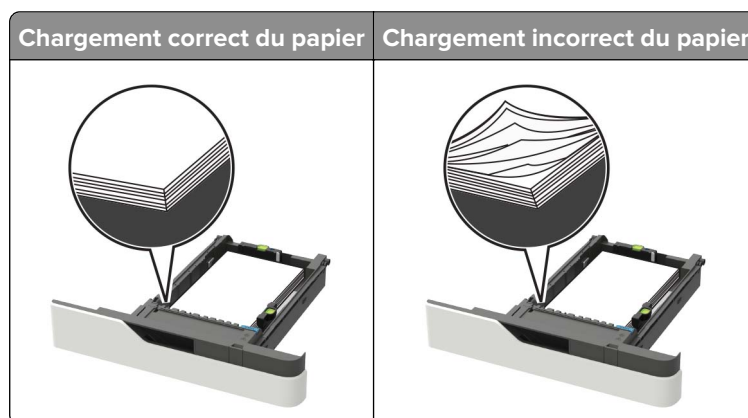
Vous pouvez réutiliser l'emballage d'origine de vos cartouches Lexmark pour retourner celles qui sont usagées. Il sera recyclé par Lexmark.

Elimination des brourages

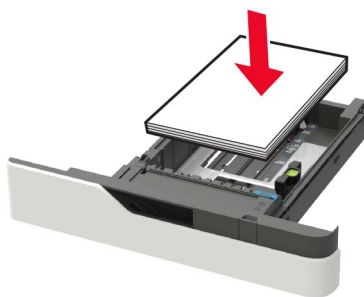
Réduction des risques de brourage

Chargez le papier correctement

- Assurez-vous que le papier est chargé bien à plat dans le tiroir.



- Ne chargez ou n'enlevez pas un tiroir lorsqu'une impression est en cours.
- Ne chargez pas trop de papier. Assurez-vous que la hauteur de la pile est en dessous du repère de chargement maximal.
- Ne faites pas glisser le papier dans le tiroir. Chargez le papier comme illustré.

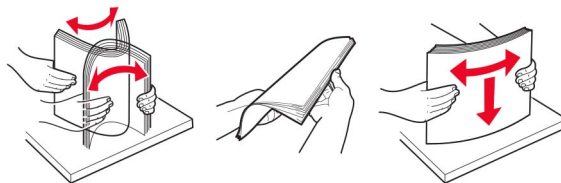


- Assurez-vous que les guides-papier sont correctement positionnés et qu'ils ne sont pas trop serrés contre le papier ou les enveloppes.
- Poussez fermement le tiroir dans l'imprimante une fois le papier chargé.

Utilisez le papier recommandé.

- Utilisez uniquement les types de papier et de support spéciaux recommandés.
- Ne chargez pas de papier froissé, plié, humide, gondolé ou recourbé.

- Déramez, ventilez et alignez les bords du papier avant de le charger.

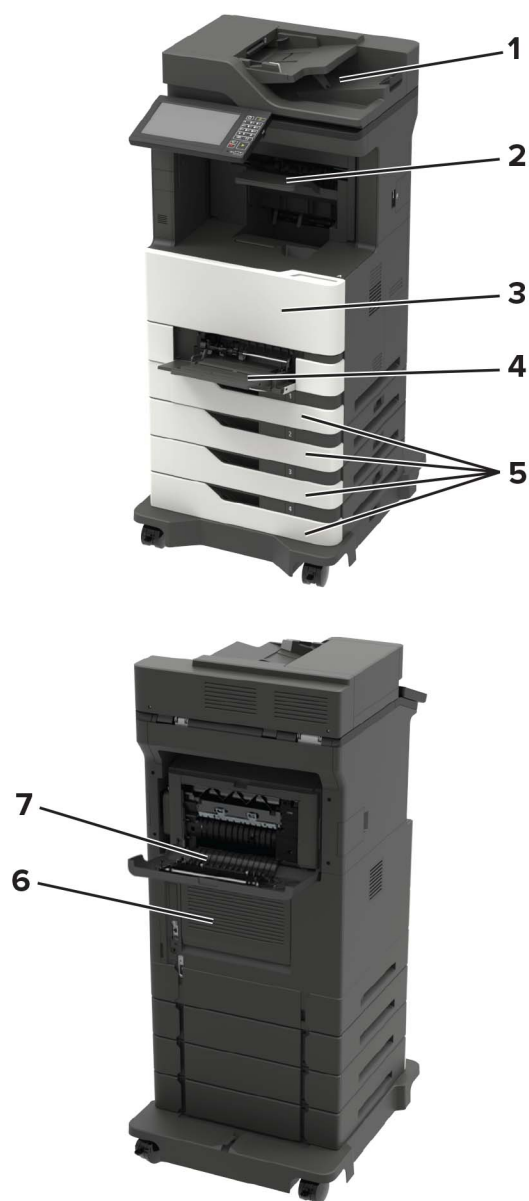


- N'utilisez pas de papier découpé ou rogné manuellement.
- Ne mélangez pas les formats, les grammages ou les types de papier dans un même tiroir.
- Assurez-vous que le format et le type de papier sont définis correctement sur l'ordinateur ou sur le panneau de commandes de l'imprimante.
- Stockez le papier en suivant les recommandations du fabricant.

Identification des zones de bourrage

Remarques :

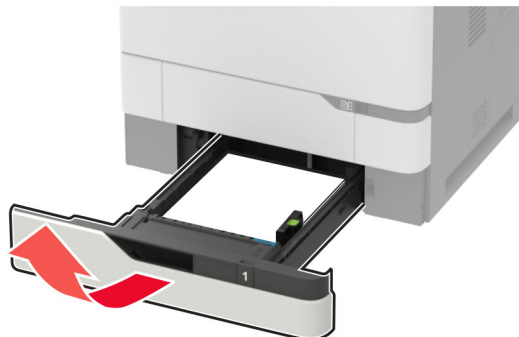
- Lorsque l'Assistance bourrage papier est réglé sur **Activé**, l'imprimante éjecte automatiquement les pages vierges ou les pages partiellement imprimées dès qu'une page coincée a été dégagée. Vérifiez les pages vierges imprimées.
- Lorsque l'option **Correction bourrage** est définie sur **Activé** ou **Auto**, l'imprimante réimprime les pages coincées.



Zones de bouchage	
1	Dispositif d'alimentation automatique
2	Unité de finition standard ou réceptacle de sortie
3	Porte A
4	Chargeur multifonction
5	Bacs
6	Porte C
7	Unité de finition ou porte arrière de sortie <ul style="list-style-type: none"> • Porte H • Porte N • Porte P

Bouffrage papier dans les bacs

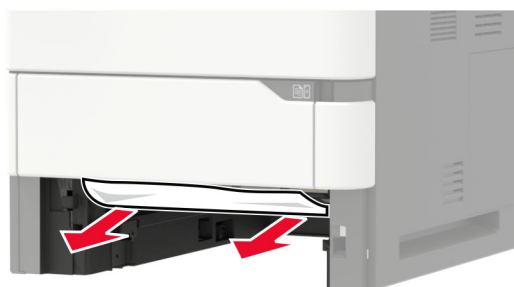
- 1 Retirez le bac.



Avertissement—Danger potentiel : Un capteur dans le bac facultatif peut facilement être endommagé par l'électricité statique. Touchez une surface métallique avant de retirer le papier coincé dans le bac.

- 2 Retirez le papier coincé.

Remarque : Assurez-vous qu'il ne reste plus de morceaux de papier.



- 3 Insérez le bac.

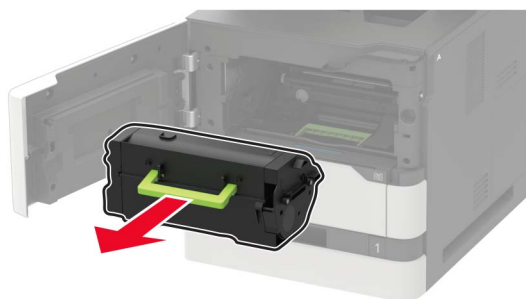
Bouffrage papier derrière la porte A

- 1 Ouvrez la porte A.

Avertissement—Danger potentiel : Pour éviter les décharges électrostatiques, touchez les parties métalliques exposées du cadre de l'imprimante avant d'accéder ou de toucher aux parties intérieures de l'imprimante.



2 Retirez la cartouche de toner.



3 Retirez l'unité de traitement d'images.

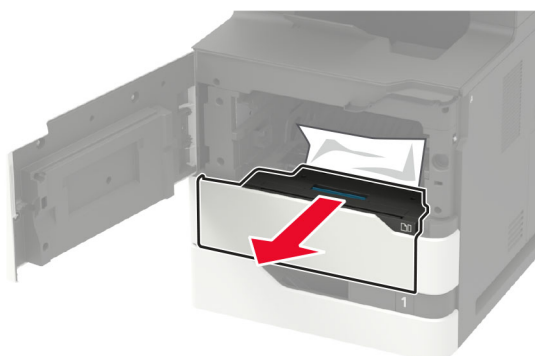


Avertissement—Danger potentiel : N'exposez pas l'unité de traitement d'images à la lumière directe pendant plus de 10 minutes. Une exposition prolongée à la lumière pourrait altérer la qualité d'impression.

Avertissement—Danger potentiel : Ne touchez pas le tambour du photoconducteur. Dans le cas contraire, vous risqueriez d'altérer la qualité des prochains travaux d'impression.

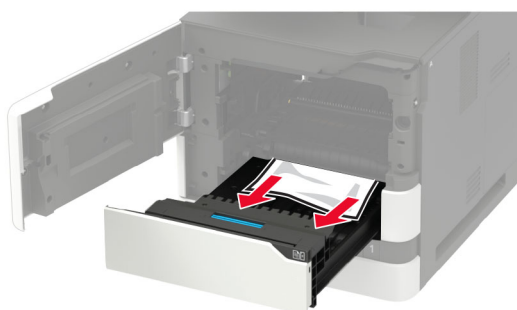


4 Retirez l'unité d'impression recto verso.



5 Retirez le papier coincé.

Remarque : Assurez-vous qu'il ne reste plus de morceaux de papier.

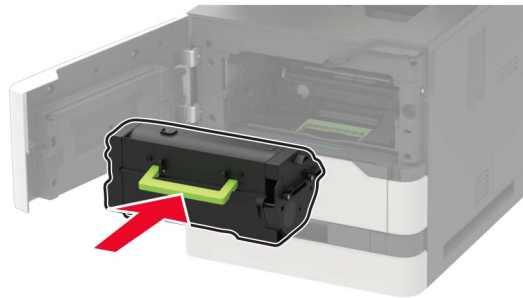


6 Installez le dispositif recto verso.

7 Insérez l'unité de traitement d'images.




8 Insérez la cartouche de toner.



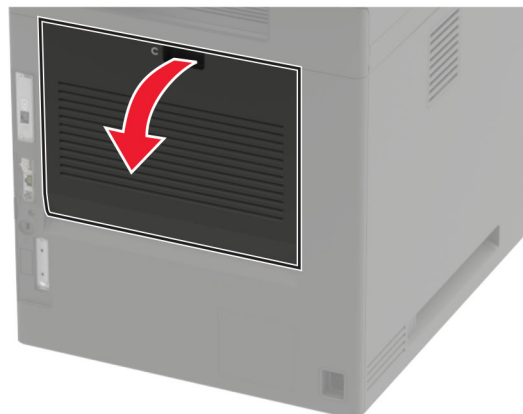
9 Fermez la porte.

Bouffrage papier derrière la porte C

1 Ouvrez la porte C.

 **ATTENTION—SURFACE CHAUDE** : L'intérieur de l'imprimante risque d'être brûlant. Pour réduire le risque de brûlure, laissez la surface ou le composant refroidir avant d'y toucher.

Avertissement—Danger potentiel : Pour éviter les décharges électrostatiques, touchez les parties métalliques exposées du cadre de l'imprimante avant d'accéder ou de toucher aux parties intérieures de l'imprimante.



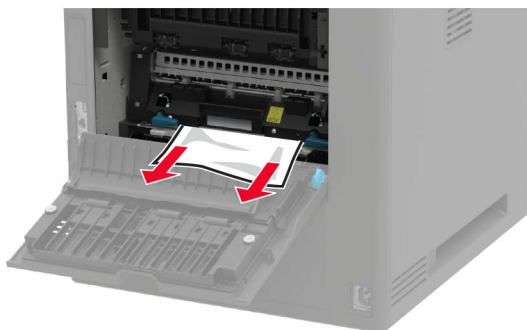
2 Retirez le papier coincé dans les emplacements suivants :

Remarque : Assurez-vous qu'il ne reste plus de morceaux de papier.

- Zone de l'unité de fusion



- Sous la zone de l'unité de fusion



- Zone recto verso



3 Fermez la porte.

Bouffrage papier dans le réceptacle standard

Retirez le papier coincé.

Remarque : Assurez-vous qu'il ne reste plus de morceaux de papier.



Bourrage papier dans le chargeur multifonction

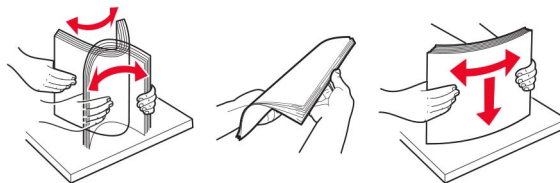
- 1 Retirez le papier du chargeur multifonction.



- 2 Retirez le papier coincé.

Remarque : Assurez-vous qu'il ne reste plus de morceaux de papier.

- 3 Déramez, ventilez et alignez les bords du papier avant de le charger.



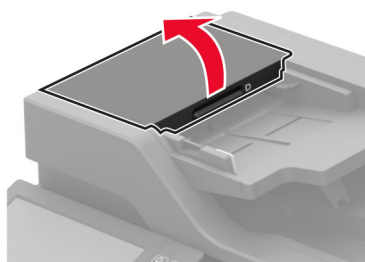
- 4 Rechargez du papier.



Bouffrage papier dans le dispositif d'alimentation automatique

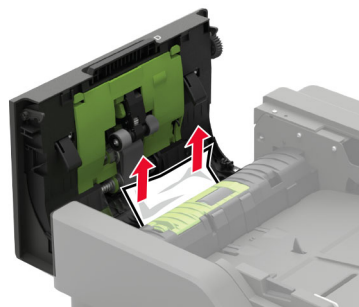
- 1 Retirez tous les documents d'origine du bac du DAA.
- 2 Ouvrez la porte D.

Avertissement—Danger potentiel : Pour éviter les décharges électrostatiques, touchez les parties métalliques exposées du cadre de l'imprimante avant d'accéder ou de toucher aux parties intérieures de l'imprimante.



- 3 Retirez le papier coincé.

Remarque : Assurez-vous qu'il ne reste plus de morceaux de papier.

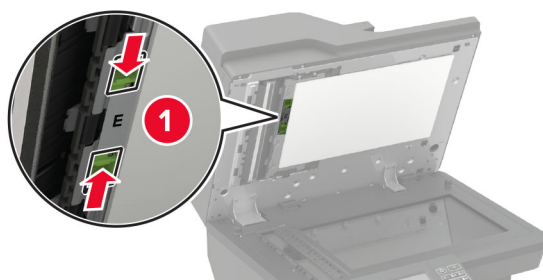


- 4 Fermez la porte D.

5 Ouvrez le capot du scanner.

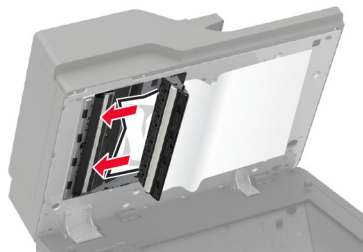


6 Ouvrez la porte E.



7 Retirez le papier coincé.

Remarque : Assurez-vous qu'il ne reste plus de morceaux de papier.

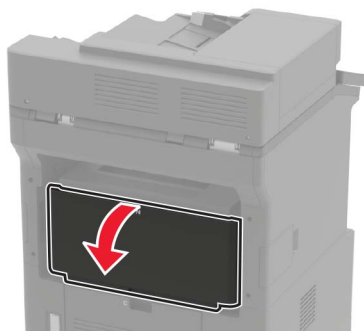


8 Fermez la porte E, puis le capot du scanner.

Bourrage papier dans la boîte à lettres 4 réceptacles

Bourrage papier derrière la porte N

- 1 Ouvrez la porte N.



- 2 Retirez le papier coincé.

Remarque : Assurez-vous qu'il ne reste plus de morceaux de papier.

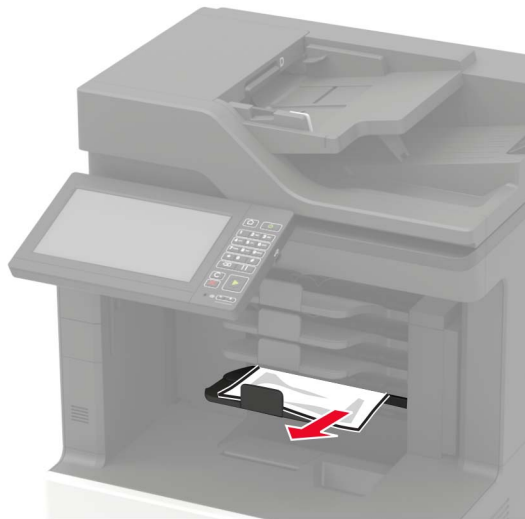


- 3 Fermez la porte.

Bourrage papier dans le réceptacle de la boîte à lettres

Retirez le papier coincé.

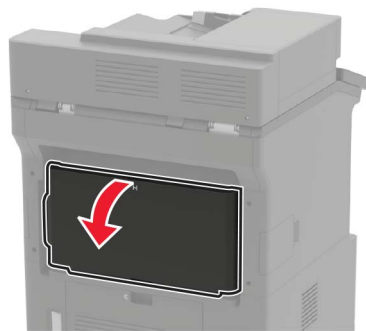
Remarque : Assurez-vous qu'il ne reste plus de morceaux de papier.



Boufrage papier dans l'empileuse à décalage ou dans l'unité de finition d'agrafage

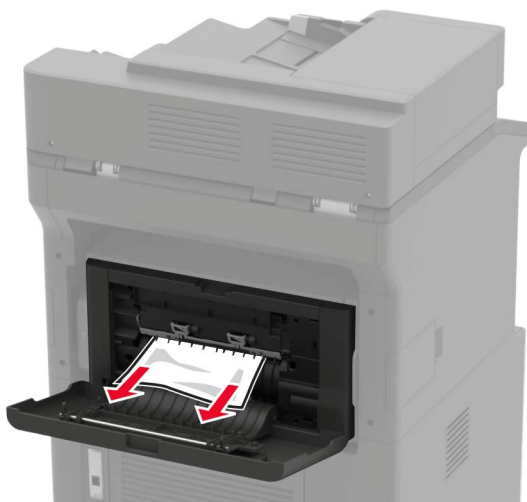
Boufrage papier derrière la porte H

- 1 Ouvrez la porte H.



- 2 Retirez le papier coincé.

Remarque : Assurez-vous qu'il ne reste plus de morceaux de papier.



3 Fermez la porte.

Boufrage papier dans le réceptacle de l'empileuse à décalage ou l'unité de finition d'agrafage

Retirez le papier coincé.

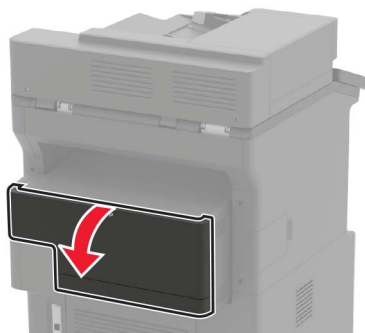
Remarque : Assurez-vous qu'il ne reste plus de morceaux de papier.



Bouffrage papier dans le module d'agrafage et perforation

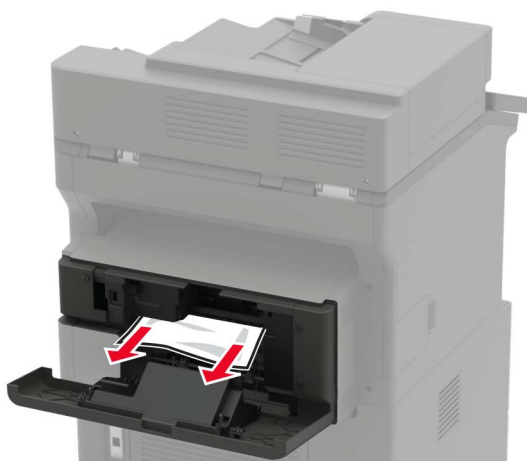
Bouffrage papier derri re la porte P

- 1 Ouvrez la porte P.



- 2 Retirez le papier coinc .

Remarque : Assurez-vous qu'il ne reste plus de morceaux de papier.



- 3 Fermez la porte.

Bouffrage papier dans le r ceptacle du module d'agrafage et perforation

Retirez le papier coinc .

Remarque : Assurez-vous qu'il ne reste plus de morceaux de papier.

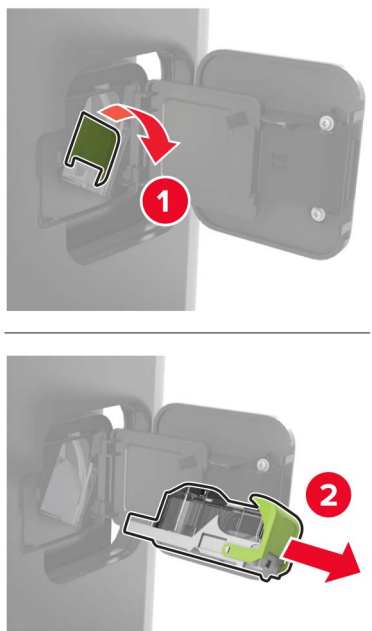


Bouffrage d'agrafes dans l'unité de finition d'agrafage

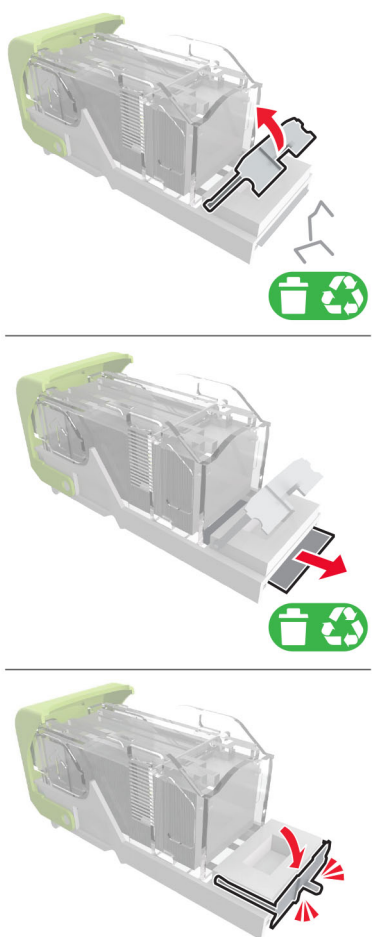
1 Ouvrez la porte F.



2 Retirez le support de la cartouche d'agrafes.



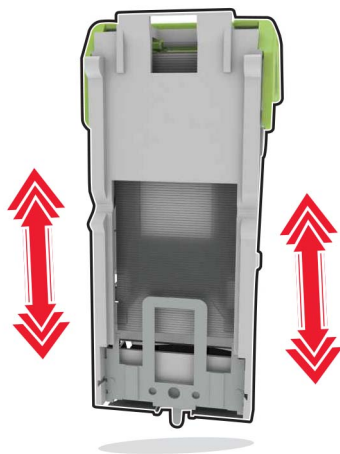
3 Retirez les agrafes qui se sont détachées.



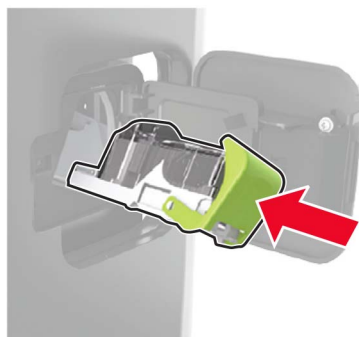
4 Poussez les agrafes contre la patte métallique.



Remarque : Si les agrafes se trouvent à l'arrière de la cartouche, secouez la cartouche vers le bas de sorte que les agrafes viennent se positionner contre la patte métallique.



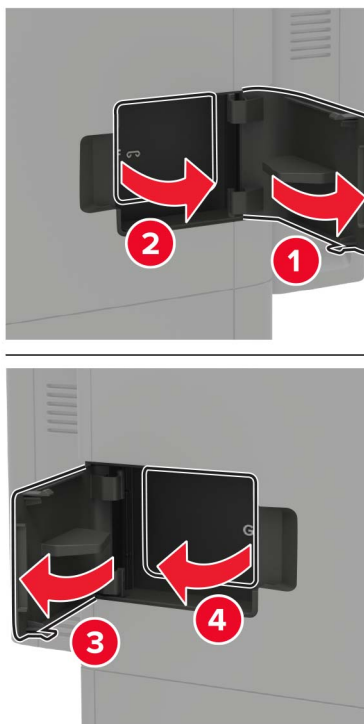
5 Insérez le support de la cartouche d'agrafes jusqu'à ce qu'il s'enclenche.



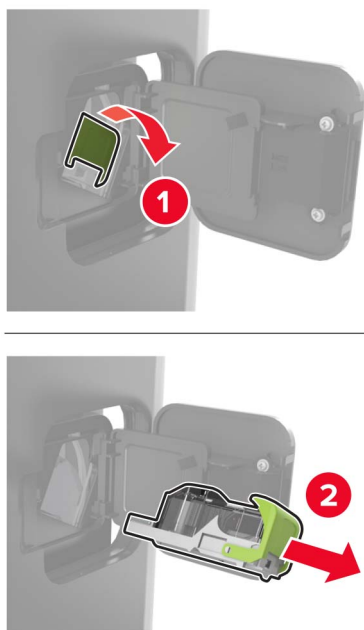
6 Fermez la porte.

Bouffrage d'agrafes dans le module d'agrafage et perforation

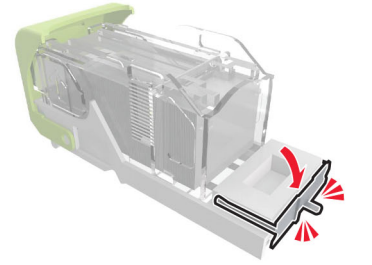
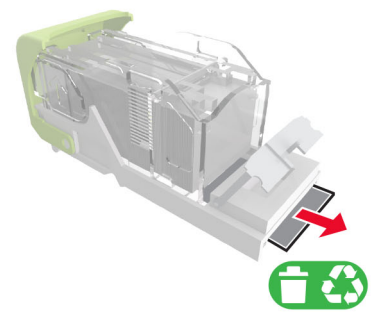
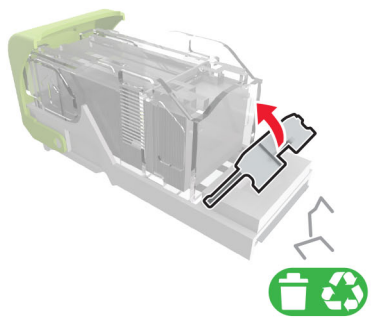
1 En fonction de l'emplacement du bouffrage d'agrafes, ouvrez la porte F ou la porte G.



2 Retirez le support de la cartouche d'agrafes.



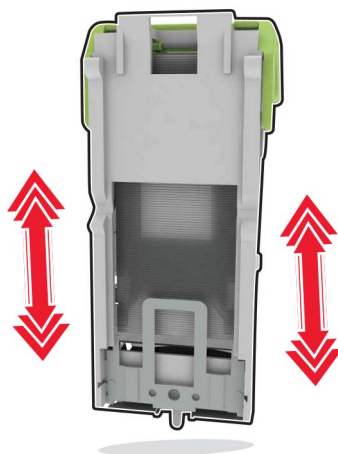
3 Retirez les agrafes qui se sont détachées.



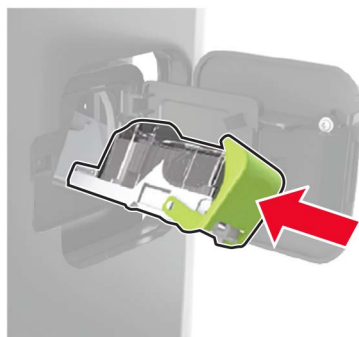
4 Poussez les agrafes contre la patte métallique.



Remarque : Si les agrafes se trouvent à l'arrière de la cartouche, secouez la cartouche vers le bas de sorte que les agrafes viennent se positionner contre la patte métallique.



5 Insérez le support de la cartouche d'agrafes jusqu'à ce qu'il s'*enclenche*.

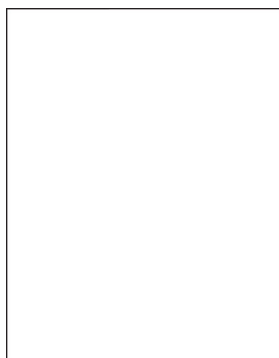


6 Fermez la porte.

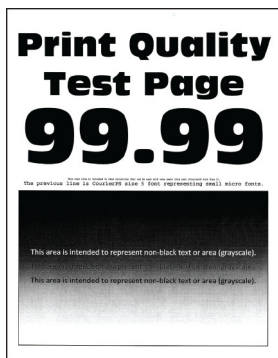
Dépannage

Problèmes de qualité d'impression

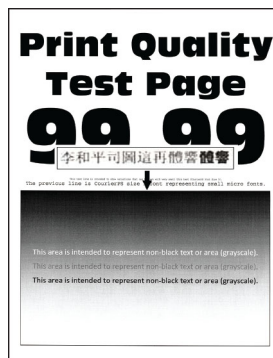
Recherchez l'image qui ressemble au problème de qualité d'impression que vous rencontrez, puis cliquez sur le lien sous l'image pour lire les étapes de résolution du problème.



[« Pages vierges ou blanches » à la page 245](#)



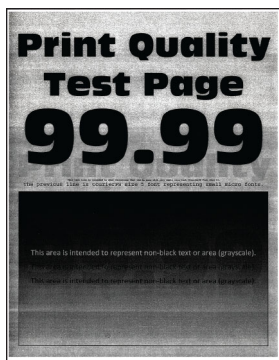
[« Impression sombre » à la page 247](#)



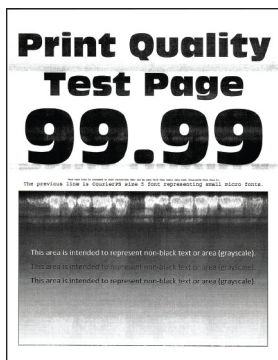
[« Les traits fins ne sont pas imprimés correctement » à la page 248](#)



[« Papier froissé ou plié » à la page 249](#)



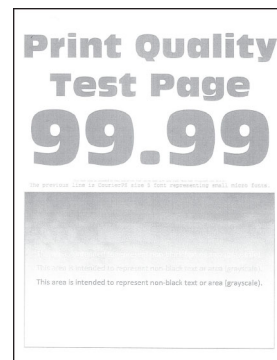
[« Fond gris » à la page 250](#)



[« Bandes pâles horizontales » à la page 262](#)



[« Les marges sont incorrectes » à la page 252](#)



[« Impression claire » à la page 253](#)



[« Impression tachetée et points » à la page 255](#)



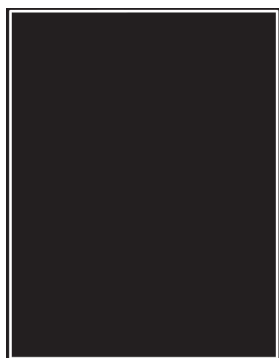
[« Papier recourbé » à la page 285](#)



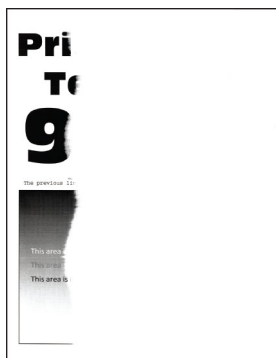
[« Impression inclinée ou déformée » à la page 256](#)



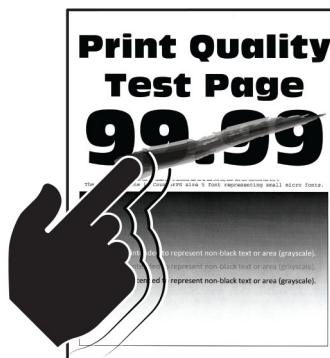
[« Défauts répétés » à la page 272](#)



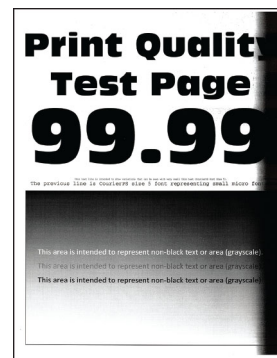
« Pages entièrement noires » à la page 256



« Texte ou images coupé(es) » à la page 259



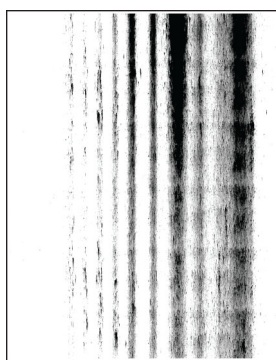
« Effacement du toner » à la page 261



« Bandes noires verticales » à la page 264



« Lignes ou traînées noires verticales » à la page 269



« Traînées noires verticales et images manquantes » à la page 270



« Bandes pâles verticales » à la page 262

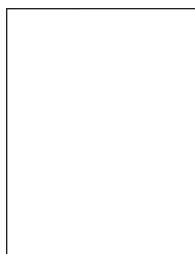


« Lignes blanches verticales » à la page 263


Problèmes d'impression

Qualité d'impression médiocre

Pages vierges ou blanches



Remarque : Avant de résoudre le problème, imprimez les pages de test de qualité d'impression. A partir du panneau de commandes, accédez à **Paramètres > Dépannage > Pages de test de qualité d'impression**.


Pour les modèles d'imprimante sans écran tactile, appuyez sur  pour parcourir les paramètres.

Action	Oui	Non
<p>Etape 1</p> <p>a Vérifiez que l'imprimante est équipée d'une cartouche de toner Lexmark authentique et prise en charge.</p> <p>Remarque : si la cartouche n'est pas prise en charge, installez-en une qui le soit.</p> <p>b Imprimez le document.</p> <p>L'imprimante imprime-t-elle des pages vierges ou blanches ?</p>	Passez à l'étape 2.	Le problème est résolu.
<p>Etape 2</p> <p>a Retirez tous les emballages situés dans l'unité de traitement d'images.</p> <p>1 Retirez la cartouche de toner, puis l'unité de traitement d'images.</p> <p>Avertissement—Danger potentiel : n'exposez pas l'unité de traitement d'images à la lumière directe pendant plus de 10 minutes. Une exposition prolongée à la lumière pourrait altérer la qualité d'impression.</p> <p>Avertissement—Danger potentiel : ne touchez pas le tambour du photoconducteur situé sous l'unité de traitement d'images. Dans le cas contraire, vous risqueriez d'altérer la qualité des prochaines tâches.</p> <p>2 Assurez-vous que l'unité de traitement d'images n'est pas endommagée.</p> <p>Remarque : Assurez-vous que le tambour du photoconducteur n'est pas tordu et qu'il est bien en place.</p> <p>3 Secouez fermement l'unité de traitement d'images pour répartir le toner.</p> <p>4 Insérez l'unité de traitement d'images, puis la cartouche de toner.</p> <p>b Imprimez le document.</p> <p>L'imprimante imprime-t-elle des pages vierges ou blanches ?</p>	Passez à l'étape 3.	Le problème est résolu.
<p>Etape 3</p> <p>Vérifiez que rouleau de transfert est installé correctement.</p> <p>Le rouleau de transfert est-il correctement installé ?</p>	Passez à l'étape 5.	Passez à l'étape 4.
<p>Etape 4</p> <p>a Retirez le rouleau de transfert, puis réinsérez-le.</p> <p>b Imprimez le document.</p> <p>L'imprimante imprime-t-elle des pages vierges ou blanches ?</p>	Passez à l'étape 5.	Le problème est résolu.
<p>Etape 5</p> <p>a Remplacez l'unité de traitement d'images.</p> <p>b Imprimez le document.</p> <p>L'imprimante imprime-t-elle des pages vierges ou blanches ?</p>	Contactez l'assistance clientèle .	Le problème est résolu.

Impression sombre



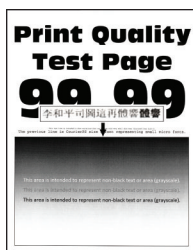
Remarque : Avant de résoudre le problème, imprimez les pages de test de qualité d'impression. A partir du panneau de commandes, accédez à **Paramètres > Dépannage > Pages de test de qualité d'impression**.

Pour les modèles d'imprimante sans écran tactile, appuyez sur  pour parcourir les paramètres.


Action	Oui	Non
<p>Etape 1</p> <p>a Vérifiez que l'imprimante est équipée d'une cartouche de toner Lexmark authentique et prise en charge.</p> <p>Remarque : si la cartouche n'est pas prise en charge, installez-en une qui le soit.</p> <p>b Imprimez le document.</p> <p>L'impression est-elle sombre ?</p>	<p>Passez à l'étape 2.</p>	<p>Le problème est résolu.</p>
<p>Etape 2</p> <p>a Eteignez l'imprimante, puis attendez environ 10 secondes avant de la remettre sous tension.</p> <p>b Réduisez l'intensité du toner.</p> <p>A partir du panneau de commandes, accédez à :</p> <p>Paramètres > Imprimer > Qualité > Intensité du toner</p> <p>c Imprimez le document.</p> <p>L'impression est-elle sombre ?</p>	<p>Passez à l'étape 3.</p>	<p>Le problème est résolu.</p>
<p>Etape 3</p> <p>a En fonction de votre système d'exploitation, définissez le type de papier à partir de la boîte de dialogue Préférences d'impression ou Imprimer.</p> <p>Remarques :</p> <ul style="list-style-type: none"> Assurez-vous que le paramètre correspond au papier chargé. Vous pouvez également modifier ce paramètre à partir du panneau de commandes de l'imprimante. Accédez à Paramètres > Papier > Configuration du tiroir > Format/Type papier. <p>b Imprimez le document.</p> <p>L'impression est-elle sombre ?</p>	<p>Passez à l'étape 4.</p>	<p>Le problème est résolu.</p>

Action	Oui	Non
<p>Etape 4 Vérifiez si le papier présente une surface texturée ou grenée.</p> <p>Imprimez-vous sur du papier texturé ou grené ?</p>	Passez à l'étape 5.	Passez à l'étape 6.
<p>Etape 5 a Remplacez le papier texturé par du papier ordinaire. b Imprimez le document.</p> <p>L'impression est-elle sombre ?</p>	Passez à l'étape 6.	Le problème est résolu.
<p>Etape 6 a Chargez du papier provenant d'une nouvelle ramette. Remarque : le papier absorbe l'humidité lorsqu'il y est exposé. Conservez le papier dans son emballage d'origine jusqu'à ce que vous l'utilisiez. b Imprimez le document.</p> <p>L'impression est-elle sombre ?</p>	Passez à l'étape 7.	Le problème est résolu.
<p>Etape 7 a Retirez l'unité de traitement d'images, puis insérez-la à nouveau. Avertissement—Danger potentiel : n'exposez pas l'unité de traitement d'images à la lumière directe pendant plus de 10 minutes. Une exposition prolongée à la lumière pourrait altérer la qualité d'impression. Avertissement—Danger potentiel : ne touchez pas le tambour du photoconducteur situé sous l'unité de traitement d'images. Dans le cas contraire, vous risqueriez d'altérer la qualité des prochaines tâches. b Imprimez le document.</p> <p>L'impression est-elle sombre ?</p>	Passez à l'étape 8.	Le problème est résolu.
<p>Etape 8 a Remplacez l'unité de traitement d'images. b Imprimez le document.</p> <p>L'impression est-elle sombre ?</p>	Contactez l'assistance clientèle .	Le problème est résolu.

Les traits fins ne sont pas imprimés correctement



Remarque : Avant de résoudre le problème, imprimez les pages de test de qualité d'impression. A partir du panneau de commandes, accédez à **Paramètres > Dépannage > Pages de test de qualité d'impression**.


Pour les modèles d'imprimante sans écran tactile, appuyez sur  pour parcourir les paramètres.

Action	Oui	Non
<p>Etape 1</p> <p>a Vérifiez que l'imprimante est équipée d'une cartouche de toner Lexmark authentique et prise en charge.</p> <p>Remarque : si la cartouche n'est pas prise en charge, installez-en une qui le soit.</p> <p>b Imprimez le document.</p> <p>Les traits fins et caractères spéciaux ne sont pas imprimés correctement ?</p>	Passez à l'étape 2.	Le problème est résolu.
<p>Etape 2</p> <p>a Réglez les paramètres de qualité d'impression.</p> <p>1 A partir du panneau de commandes, accédez à : Paramètres > Impression > Qualité > Augmentation pixels > Polices</p> <p>2 Définissez l'intensité du toner sur 7. A partir du panneau de commandes, accédez à : Paramètres > Impression > Qualité</p> <p>b Imprimez le document.</p> <p>Les traits fins et caractères spéciaux ne sont pas imprimés correctement ?</p>	Contact l'assistance clientèle .	Le problème est résolu.

Papier froissé ou plié




Remarque : Avant de résoudre le problème, imprimez les pages de test de qualité d'impression. A partir du panneau de commandes, accédez à **Paramètres > Dépannage > Pages de test de qualité d'impression**.

Pour les modèles d'imprimante sans écran tactile, appuyez sur  pour parcourir les paramètres.

Action	Oui	Non
<p>Etape 1</p> <p>a Vérifiez que l'imprimante est équipée d'une cartouche de toner Lexmark authentique et prise en charge.</p> <p>Remarque : si la cartouche n'est pas prise en charge, installez-en une qui le soit.</p> <p>b Imprimez le document.</p> <p>Le papier est-il plié ou froissé ?</p>	Passez à l'étape 2.	Le problème est résolu.
<p>Etape 2</p> <p>a Chargez du papier provenant d'une nouvelle ramette.</p> <p>Remarque : le papier absorbe l'humidité lorsqu'il y est exposé. Conservez le papier dans son emballage d'origine jusqu'à ce que vous l'utilisiez.</p> <p>b Imprimez le document.</p> <p>Le papier est-il plié ou froissé ?</p>	Passez à l'étape 3.	Le problème est résolu.
<p>Etape 3</p> <p>a En fonction de votre système d'exploitation, définissez le type de papier à partir de la boîte de dialogue Préférences d'impression ou Imprimer.</p> <p>Remarques :</p> <ul style="list-style-type: none"> Assurez-vous que le paramètre correspond au papier chargé. Vous pouvez également modifier ce paramètre à partir du panneau de commandes de l'imprimante. Accédez à Paramètres > Papier > Configuration du tiroir > Format/Type papier. <p>b Imprimez le document.</p> <p>Le papier est-il plié ou froissé ?</p>	Contactez l'assistance clientèle .	Le problème est résolu.

Fond gris



Remarque : Avant de résoudre le problème, imprimez les pages de test de qualité d'impression. Sur le panneau de commandes, accédez à **Paramètres > Dépannage > Pages de test de qualité d'impression**. Sur les modèles d'imprimante sans écran tactile, appuyez sur  pour parcourir les paramètres.

Action	Oui	Non
<p>Etape 1</p> <p>a Eteignez l'imprimante, puis attendez environ 10 secondes avant de la remettre sous tension.</p> <p>b Réduisez l'intensité du toner. A partir du panneau de commandes, accédez à : Paramètres > Imprimer > Qualité > Intensité du toner</p> <p>c Imprimez le document.</p> <p>Un fond gris apparaît-il sur les impressions ?</p>	Passez à l'étape 2.	Le problème est résolu.
<p>Etape 2</p> <p>a Vérifiez que l'imprimante est équipée d'une cartouche de toner Lexmark authentique et prise en charge. Remarque : Si la cartouche de toner n'est pas prise en charge, installez-en une qui le soit.</p> <p>b Imprimez le document.</p> <p>Un fond gris apparaît-il sur les impressions ?</p>	Passez à l'étape 3.	Le problème est résolu.
<p>Etape 3</p> <p>a En fonction de votre système d'exploitation, définissez le type de papier à partir de la boîte de dialogue Préférences d'impression ou Imprimer. Remarques :</p> <ul style="list-style-type: none"> • Assurez-vous que le paramètre correspond au papier chargé. • Vous pouvez également modifier ce paramètre à partir du panneau de commandes de l'imprimante. Accédez à Paramètres > Papier > Configuration du tiroir > Format/Type papier. <p>b Imprimez le document.</p> <p>Un fond gris apparaît-il sur les impressions ?</p>	Passez à l'étape 4.	Le problème est résolu.
<p>Etape 4</p> <p>a Retirez l'unité de traitement d'images, puis insérez-la à nouveau. Avertissement—Danger potentiel : n'exposez pas l'unité de traitement d'images à la lumière directe pendant plus de 10 minutes. Une exposition prolongée à la lumière pourrait altérer la qualité d'impression. Avertissement—Danger potentiel : ne touchez pas le tambour du photoconducteur situé sous l'unité de traitement d'images. Vous risqueriez d'altérer la qualité des prochaines tâches.</p> <p>b Imprimez le document.</p> <p>Un fond gris apparaît-il sur les impressions ?</p>	Passez à l'étape 5.	Le problème est résolu.

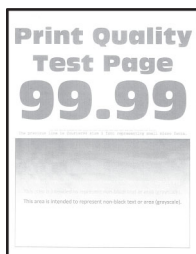
Action	Oui	Non
<p>Etape 5</p> <p>a Mettre à jour le micrologiciel de l'imprimante. Pour plus d'informations, reportez-vous à la section « Mise à jour du microcode » à la page 326.</p> <p>b Imprimez le document.</p> <p>Un fond gris apparaît-il sur les impressions ?</p>	Passez à l'étape 6.	Le problème est résolu.
<p>Etape 6</p> <p>a Remplacez l'unité de traitement d'images.</p> <p>b Imprimez le document.</p> <p>Un fond gris apparaît-il sur les impressions ?</p>	Contactez l'assistance clientèle .	Le problème est résolu.


Les marges sont incorrectes



Action	Oui	Non
<p>Etape 1</p> <p>a Ajustez les guides au format du papier chargé dans le tiroir.</p> <p>b Imprimez le document.</p> <p>Les marges sont-elles correctes ?</p>	Le problème est résolu.	Passez à l'étape 2.
<p>Etape 2</p> <p>a Définissez le format de papier. A partir du panneau de commandes, accédez à : Paramètres > Papier > Configuration du tiroir > Format/Type papier</p> <p>b Imprimez le document.</p> <p>Les marges sont-elles correctes ?</p>	Le problème est résolu.	Passez à l'étape 3.
<p>Etape 3</p> <p>a En fonction de votre système d'exploitation, définissez le format de papier à partir de la boîte de dialogue Préférences d'impression ou Imprimer. Remarque : Assurez-vous que le paramètre correspond au papier chargé.</p> <p>b Imprimez le document.</p> <p>Les marges sont-elles correctes ?</p>	Le problème est résolu.	Contactez l'assistance clientèle .

Impression claire



Remarque : Avant de résoudre le problème, imprimez les pages de test de qualité d'impression. Sur le panneau de commandes, accédez à **Paramètres > Dépannage > Pages de test de qualité d'impression**. Sur les modèles d'imprimante sans écran tactile, appuyez sur  pour parcourir les paramètres.


Action	Oui	Non
<p>Etape 1</p> <p>a Vérifiez que l'imprimante est équipée d'une cartouche de toner Lexmark authentique et prise en charge.</p> <p>Remarque : si la cartouche n'est pas prise en charge, installez-en une qui le soit.</p> <p>b Imprimez le document.</p> <p>L'impression est-elle claire ?</p>	Passez à l'étape 2.	Le problème est résolu.
<p>Etape 2</p> <p>a Eteignez l'imprimante, puis attendez environ 10 secondes avant de la remettre sous tension.</p> <p>b Augmentez l'intensité du toner. A partir du panneau de commandes, accédez à : Paramètres > Imprimer > Qualité > Intensité du toner</p> <p>c Imprimez le document.</p> <p>L'impression est-elle claire ?</p>	Passez à l'étape 3.	Le problème est résolu.
<p>Etape 3</p> <p>a En fonction de votre système d'exploitation, définissez le type de papier à partir de la boîte de dialogue Préférences d'impression ou Imprimer.</p> <p>Remarques :</p> <ul style="list-style-type: none"> Assurez-vous que le paramètre correspond au papier chargé. Vous pouvez également modifier ce paramètre à partir du panneau de commandes de l'imprimante. Accédez à Paramètres > Papier > Configuration du tiroir > Format/Type papier. <p>b Imprimez le document.</p> <p>L'impression est-elle claire ?</p>	Passez à l'étape 4.	Le problème est résolu.

Action	Oui	Non
<p>Etape 4</p> <p>a En fonction de votre système d'exploitation, définissez la résolution d'impression à partir de la boîte de dialogue Préférences d'impression ou Imprimer.</p> <p>b Définissez la résolution sur 600 ppp.</p> <p>c Imprimez le document.</p> <p>L'impression est-elle claire ?</p>	Passez à l'étape 5.	Le problème est résolu.
<p>Etape 5</p> <p>a Retirez l'unité de traitement d'images.</p> <p>Avertissement—Danger potentiel : n'exposez pas l'unité de traitement d'images à la lumière directe pendant plus de 10 minutes. Une exposition prolongée à la lumière peut provoquer des problèmes de qualité d'impression.</p> <p>Avertissement—Danger potentiel : ne touchez pas le tambour du photoconducteur situé sous l'unité de traitement d'images. Vous risqueriez d'altérer la qualité des prochaines tâches.</p> <p>b Secouez fermement l'unité de traitement d'images pour répartir le toner.</p> <p>c Insérez l'unité de traitement d'images.</p> <p>d Eteignez l'imprimante, puis attendez environ 10 secondes avant de la remettre sous tension.</p> <p>e Imprimez le document.</p> <p>L'impression est-elle claire ?</p>	Passez à l'étape 6.	Le problème est résolu.
<p>Etape 6</p> <p>a Vérifiez l'état de la cartouche de toner.</p> <p>A partir du panneau de commandes, accédez à :</p> <p>Paramètres > Rapports > Périphérique > Statistiques du périphérique</p> <p>b Dans la section Informations sur les fournitures des pages imprimées, vérifiez l'état de la cartouche de toner.</p> <p>La cartouche de toner arrive-t-elle en fin de vie ?</p>	Passez à l'étape 7.	Contactez l'assistance clientèle .
<p>Etape 7</p> <p>a Remplacez la cartouche de toner.</p> <p>b Imprimez le document.</p> <p>L'impression est-elle claire ?</p>	Contactez l'assistance clientèle .	Le problème est résolu.

Impression tachetée et points



Remarque : Avant de résoudre le problème, imprimez les pages de test de qualité d'impression. A partir du panneau de commandes, accédez à **Paramètres > Dépannage > Pages de test de qualité d'impression**.

Pour les modèles d'imprimante sans écran tactile, appuyez sur  pour parcourir les paramètres.

Action	Oui	Non
<p>Etape 1</p> <p>a Vérifiez que l'imprimante est équipée d'une cartouche de toner Lexmark authentique et prise en charge.</p> <p>Remarque : si la cartouche n'est pas prise en charge, installez-en une qui le soit.</p> <p>b Imprimez le document.</p> <p>L'impression est-elle toujours tachetée ?</p>	Passez à l'étape 2.	Le problème est résolu.
<p>Etape 2</p> <p>Vérifiez que l'imprimante n'est entachée d'aucune fuite de toner.</p> <p>L'imprimante est-elle exempte de fuites de toner ?</p>	Passez à l'étape 3.	Contactez l'assistance clientèle .
<p>Etape 3</p> <p>Vérifiez l'état de l'unité de traitement d'images. A partir du panneau de commandes, accédez à :</p> <p>Etat/Consomm. > Fournitures</p> <p>L'unité de traitement d'images arrive-t-elle en fin de vie ?</p>	Passez à l'étape 4.	Contactez l'assistance clientèle .
<p>Etape 4</p> <p>a Remplacez l'unité de traitement d'images.</p> <p>b Imprimez le document.</p> <p>L'impression est-elle toujours tachetée ?</p>	Contactez l'assistance clientèle .	Le problème est résolu.

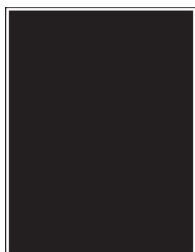
Impression inclinée ou déformée




Remarque : Avant de résoudre le problème, imprimez les pages de test de qualité d'impression. Sur l'écran d'accueil, accédez à **Paramètres > Dépannage > Pages de test de qualité d'impression**.

Action	Oui	Non
<p>Etape 1</p> <p>a Tirez sur le tiroir pour le dégager.</p> <p>b Retirez le papier, puis chargez du papier provenant d'une nouvelle ramette.</p> <p>Remarque : le papier absorbe l'humidité lorsqu'il y est exposé. Conservez le papier dans son emballage d'origine avant de l'utiliser.</p> <p>c Pincez les guide-papier et faites-les glisser sur la position qui correspond au format du papier que vous chargez.</p> <p>d Insérez le tiroir.</p> <p>e Imprimez le document.</p> <p>L'impression est-elle inclinée ou déformée ?</p>	<p>Passez à l'étape 2.</p>	<p>Le problème est résolu.</p>
<p>Etape 2</p> <p>a Assurez-vous d'imprimer sur un format de papier pris en charge.</p> <p>b Imprimez le document.</p> <p>L'impression est-elle inclinée ou déformée ?</p>	<p>Contactez l'assistance clientèle.</p>	<p>Le problème est résolu.</p>

Pages entièrement noires



Remarque : Avant de résoudre le problème, imprimez les pages de test de qualité d'impression. A partir du panneau de commandes, accédez à **Paramètres > Dépannage > Pages de test de qualité d'impression**.

Pour les modèles d'imprimante sans écran tactile, appuyez sur  pour parcourir les paramètres.


Action	Oui	Non
<p>Etape 1</p> <p>a Vérifiez si l'imprimante est équipée d'une cartouche de toner Lexmark authentique et prise en charge.</p> <p>Remarque : Si la cartouche de toner n'est pas prise en charge, installez-en une qui le soit.</p> <p>b Imprimez le document.</p> <p>L'imprimante imprime-t-elle des pages noires ?</p>	Passez à l'étape 2.	Le problème est résolu.
<p>Etape 2</p> <p>a Retirez l'unité de traitement d'images, puis insérez-la à nouveau.</p> <p>Avertissement—Danger potentiel : n'exposez pas l'unité de traitement d'images à la lumière directe pendant plus de 10 minutes. Une exposition prolongée à la lumière pourrait altérer la qualité d'impression.</p> <p>Avertissement—Danger potentiel : ne touchez pas le tambour du photoconducteur situé sous l'unité de traitement d'images. Dans le cas contraire, vous risqueriez d'altérer la qualité des prochaines tâches.</p> <p>b Imprimez le document.</p> <p>L'imprimante imprime-t-elle des pages noires ?</p>	Passez à l'étape 3.	Le problème est résolu.

Action	Oui	Non
<p>Etape 3</p> <p>a Retirez l'unité de traitement d'images.</p> <p>Avertissement—Danger potentiel : n'exposez pas l'unité de traitement d'images à la lumière directe pendant plus de 10 minutes. Une exposition prolongée à la lumière pourrait altérer la qualité d'impression.</p> <p>Avertissement—Danger potentiel : ne touchez pas le tambour du photoconducteur situé sous l'unité de traitement d'images. Dans le cas contraire, vous risqueriez d'altérer la qualité des prochaines tâches.</p> <p>b Retirez tous les matériaux d'emballage bloqués dans l'unité de traitement d'images.</p> <div data-bbox="402 695 776 1224" style="text-align: center;"> </div> <p>Remarque : Veillez à retirer toute obstruction entre le rouleau de chargement et le tambour du photoconducteur.</p> <p>c Insérez l'unité de traitement d'images.</p> <p>d Imprimez le document.</p> <p>L'imprimante imprime-t-elle des pages noires ?</p>	<p>Passez à l'étape 4.</p>	<p>Le problème est résolu.</p>
<p>Etape 4</p> <p>Assurez-vous que l'unité de traitement d'images n'est pas endommagée.</p> <p>L'unité de traitement est-elle exempte de tout dommage ?</p>	<p>Contactez l'assistance clientèle.</p>	<p>Passez à l'étape 5.</p>
<p>Etape 5</p> <p>a Remplacez l'unité de traitement d'images.</p> <p>b Imprimez le document.</p> <p>L'imprimante imprime-t-elle des pages noires ?</p>	<p>Contactez l'assistance clientèle.</p>	<p>Le problème est résolu.</p>

Texte ou images coupé(es)



Remarque : Avant de résoudre le problème, imprimez les pages de test de qualité d'impression. A partir du panneau de commandes, accédez à **Paramètres > Dépannage > Pages de test de qualité d'impression**.

Pour les modèles d'imprimante sans écran tactile, appuyez sur  pour parcourir les paramètres.

Action	Oui	Non
<p>Etape 1</p> <p>a Vérifiez si l'imprimante est équipée d'une cartouche de toner Lexmark authentique et prise en charge.</p> <p>Remarque : Si la cartouche de toner n'est pas prise en charge, installez-en une qui le soit.</p> <p>b Imprimez le document.</p> <p>Le texte ou les images sont-ils coupés ?</p>	<p>Passez à l'étape 2.</p>	<p>Le problème est résolu.</p>
<p>Etape 2</p> <p>a Retirez l'unité de traitement d'images, puis insérez-la à nouveau.</p> <p>Avertissement—Danger potentiel : n'exposez pas l'unité de traitement d'images à la lumière directe pendant plus de 10 minutes. Une exposition prolongée à la lumière pourrait altérer la qualité d'impression.</p> <p>Avertissement—Danger potentiel : ne touchez pas le tambour du photoconducteur situé sous l'unité de traitement d'images. Dans le cas contraire, vous risqueriez d'altérer la qualité des prochaines tâches.</p> <p>b Imprimez le document.</p> <p>Le texte ou les images sont-ils coupés ?</p>	<p>Passez à l'étape 3.</p>	<p>Le problème est résolu.</p>

Action	Oui	Non
<p>Etape 3</p> <p>a Retirez l'unité de traitement d'images.</p> <p>Avertissement—Danger potentiel : n'exposez pas l'unité de traitement d'images à la lumière directe pendant plus de 10 minutes. Une exposition prolongée à la lumière pourrait altérer la qualité d'impression.</p> <p>Avertissement—Danger potentiel : ne touchez pas le tambour du photoconducteur situé sous l'unité de traitement d'images. Dans le cas contraire, vous risqueriez d'altérer la qualité des prochaines tâches.</p> <p>b Retirez tous les matériaux d'emballage bloqués dans l'unité de traitement d'images.</p> <div data-bbox="402 695 781 1255" style="text-align: center;"> </div> <p>Remarque : Veillez à retirer toute obstruction entre le rouleau de chargement et le tambour du photoconducteur.</p> <p>c Insérez l'unité de traitement d'images.</p> <p>d Imprimez le document.</p> <p>Le texte ou les images sont-ils coupés ?</p>	<p>Passez à l'étape 4.</p>	<p>Le problème est résolu.</p>
<p>Etape 4</p> <p>a Remplacez l'unité de traitement d'image.</p> <p>b Imprimez le document.</p> <p>Le texte ou les images sont-ils coupés ?</p>	<p>Contactez l'assistance clientèle.</p>	<p>Le problème est résolu.</p>

Effacement du toner




Remarque : Avant de résoudre le problème, imprimez les pages de test de qualité d'impression. A partir du panneau de commande, accédez à **Paramètres > Dépannage > Pages de test de qualité d'impression**. Pour les modèles d'imprimante sans écran tactile, appuyez sur  pour parcourir les paramètres.

Action	Oui	Non
<p>Etape 1</p> <p>a Vérifiez que l'imprimante est équipée d'une cartouche de toner Lexmark authentique et prise en charge.</p> <p>Remarque : si la cartouche n'est pas prise en charge, installez-en une qui le soit.</p> <p>b Imprimez le document.</p> <p>Le toner s'efface-t-il toujours ?</p>	<p>Passez à l'étape 2.</p>	<p>Le problème est résolu.</p>
<p>Etape 2</p> <p>a En fonction de votre système d'exploitation, définissez le type de papier à partir de la boîte de dialogue Préférences d'impression ou Imprimer.</p> <p>Remarques :</p> <ul style="list-style-type: none"> • Assurez-vous que le paramètre correspond au papier chargé. • Vous pouvez également modifier ce paramètre à partir du panneau de commandes de l'imprimante. <p>b Imprimez le document.</p> <p>Le toner s'efface-t-il toujours ?</p>	<p>Passez à l'étape 3.</p>	<p>Le problème est résolu.</p>
<p>Etape 3</p> <p>a Retirez l'unité de fusion, puis réinsérez-la.</p> <p>b Imprimez le document.</p> <p>Le toner s'efface-t-il toujours ?</p>	<p>Contactez l'assistance clientèle.</p>	<p>Le problème est résolu.</p>

Bandes pâles horizontales



Remarque : Avant de résoudre le problème, imprimez les pages de test de qualité d'impression. A partir du panneau de commandes, accédez à **Paramètres > Dépannage > Pages de test de qualité d'impression**.


Pour les modèles d'imprimante sans écran tactile, appuyez sur  pour parcourir les paramètres.

Action	Oui	Non
<p>Etape 1</p> <p>a Vérifiez que l'imprimante est équipée d'une cartouche de toner Lexmark authentique et prise en charge.</p> <p>Remarque : si la cartouche n'est pas prise en charge, installez-en une qui le soit.</p> <p>b Imprimez le document.</p> <p>Des bandes pâles horizontales apparaissent-elles sur les impressions ?</p>	<p>Passez à l'étape 2.</p>	<p>Le problème est résolu.</p>
<p>Etape 2</p> <p>a Eteignez l'imprimante, puis attendez environ 10 secondes avant de la remettre sous tension.</p> <p>b Imprimez le document.</p> <p>Des bandes pâles horizontales apparaissent-elles sur les impressions ?</p>	<p>Contactez l'assistance clientèle.</p>	<p>Le problème est résolu.</p>

Bandes pâles verticales



Remarque : Avant de résoudre le problème, imprimez les pages de test de qualité d'impression. A partir du panneau de commandes, accédez à **Paramètres > Dépannage > Pages de test de qualité d'impression**.


Pour les modèles d'imprimante sans écran tactile, appuyez sur  pour parcourir les paramètres.

Action	Oui	Non
<p>a Vérifiez que l'imprimante est équipée d'une cartouche de toner Lexmark authentique et prise en charge.</p> <p>Remarque : si la cartouche n'est pas prise en charge, installez-en une qui le soit.</p> <p>b Imprimez le document.</p> <p>Des bandes pâles verticales apparaissent-elles sur les impressions ?</p>	Contact l'assistance clientèle .	Le problème est résolu.

Lignes blanches verticales

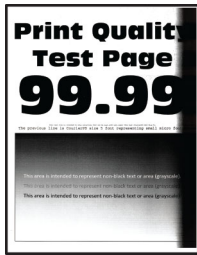



Remarque : Avant de résoudre le problème, imprimez les pages de test de qualité d'impression. A partir du panneau de commandes, accédez à **Paramètres > Dépannage > Pages de test de qualité d'impression**.

Pour les modèles d'imprimante sans écran tactile, appuyez sur  pour parcourir les paramètres.

Action	Oui	Non
<p>Etape 1</p> <p>a Vérifiez que l'imprimante est équipée d'une cartouche de toner Lexmark authentique et prise en charge.</p> <p>Remarque : si la cartouche n'est pas prise en charge, installez-en une qui le soit.</p> <p>b Imprimez le document.</p> <p>Des lignes blanches verticales apparaissent-elles sur les impressions ?</p>	Passez à l'étape 2.	Le problème est résolu.
<p>Etape 2</p> <p>Résolvez les problèmes d'impressions lentes. Pour plus d'informations, reportez-vous à la section « Impression lente » à la page 273.</p> <p>Des lignes blanches verticales apparaissent-elles sur les impressions ?</p>	Passez à l'étape 3.	Le problème est résolu.
<p>Etape 3</p> <p>a Remplacez l'unité de traitement d'images.</p> <p>b Imprimez le document.</p> <p>Des lignes blanches verticales apparaissent-elles sur les impressions ?</p>	Contactez l'assistance clientèle .	Le problème est résolu.

Bandes noires verticales



Remarque : Avant de résoudre le problème, imprimez les pages de test de qualité d'impression. A partir du panneau de commande, accédez à **Paramètres > Dépannage > Pages de test de qualité d'impression**. Pour les modèles d'imprimante sans écran tactile, appuyez sur  pour parcourir les paramètres.


Action	Oui	Non
<p>Etape 1</p> <p>a Vérifiez que l'imprimante est équipée d'une cartouche de toner Lexmark authentique et prise en charge.</p> <p>Remarque : Si la cartouche de toner n'est pas prise en charge, installez-en une qui le soit.</p> <p>b Imprimez le document.</p> <p>Des bandes verticales noires apparaissent-elles sur les impressions ?</p>	<p>Passez à l'étape 2.</p>	<p>Le problème est résolu.</p>
<p>Etape 2</p> <p>a Retirez la cartouche de toner, puis l'unité de traitement d'images.</p> <p>Avertissement—Danger potentiel : n'exposez pas l'unité de traitement d'images à la lumière directe pendant plus de 10 minutes. Une exposition prolongée à la lumière pourrait altérer la qualité d'impression.</p> <p>Avertissement—Danger potentiel : ne touchez pas le tambour du photoconducteur situé sous l'unité de traitement d'images. Dans le cas contraire, vous risqueriez d'altérer la qualité des prochaines tâches.</p> <p>b Insérez l'unité de traitement d'images, puis la cartouche.</p> <p>c Imprimez le document.</p> <p>Des bandes verticales noires apparaissent-elles sur les impressions ?</p>	<p>Passez à l'étape 3.</p>	<p>Le problème est résolu.</p>

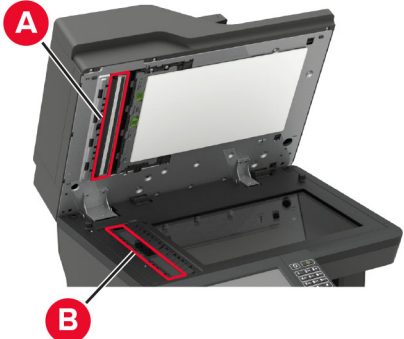

Action	Oui	Non
<p>Etape 3</p> <p>a Retirez l'unité de traitement d'images.</p> <p>Avertissement—Danger potentiel : n'exposez pas l'unité de traitement d'images à la lumière directe pendant plus de 10 minutes. Une exposition prolongée à la lumière pourrait altérer la qualité d'impression.</p> <p>Avertissement—Danger potentiel : ne touchez pas le tambour du photoconducteur situé sous l'unité de traitement d'images. Dans le cas contraire, vous risqueriez d'altérer la qualité des prochaines tâches.</p> <p>b Retirez tous les matériaux d'emballage bloqués dans l'unité de traitement d'images.</p> <div data-bbox="402 695 776 1224" style="text-align: center;"> </div> <p>Remarque : veillez à ce qu'il n'y ait aucune obstruction entre le rouleau de chargement et le tambour du photoconducteur.</p> <p>c Insérez l'unité de traitement d'images.</p> <p>d Imprimez le document.</p> <p>Des bandes verticales noires apparaissent-elles sur les impressions ?</p>	<p>Passez à l'étape 4.</p>	<p>Le problème est résolu.</p>
<p>Etape 4</p> <p>a Vérifiez si le côté droit de l'imprimante est exposé à une lumière vive et déplacez l'imprimante si nécessaire.</p> <p>b Imprimez le document.</p> <p>Des bandes verticales noires apparaissent-elles sur les impressions ?</p>	<p>Contactez l'assistance clientèle.</p>	<p>Le problème est résolu.</p>

Lignes noires verticales



Remarque : Avant de résoudre le problème, imprimez les pages de test de qualité d'impression. A partir du panneau de commandes, accédez à **Paramètres > Dépannage > Pages de test de qualité d'impression**.


Pour les modèles d'imprimante sans écran tactile, appuyez sur  pour parcourir les paramètres.

Action	Oui	Non
<p>Etape 1</p> <p>A l'aide d'une feuille de papier vierge, effectuez une copie recto verso avec le DAA.</p> <p>Des lignes ou traînées noires verticales apparaissent-elles sur les impressions ?</p>	Passez à l'étape 2.	Passez à l'étape 3.
<p>Etape 2</p> <p>A l'aide d'un chiffon doux, humide et non pelucheux, nettoyez les zones suivantes :</p> <ul style="list-style-type: none"> • Tampon de la vitre du DAA (A) et vitre du DAA (B)  <ul style="list-style-type: none"> • Vitre du DAA (A) et tampon de la vitre du DAA (B) dans la porte E  <p>Des lignes ou traînées noires verticales apparaissent-elles sur les impressions ?</p>	Passez à l'étape 3.	Le problème est résolu.

Action	Oui	Non
<p>Etape 3</p> <p>a En fonction de votre système d'exploitation, définissez le type de papier à partir de la boîte de dialogue Préférences d'impression ou Imprimer.</p> <p>Remarques :</p> <ul style="list-style-type: none"> • Assurez-vous que le paramètre correspond au papier chargé. • Vous pouvez également modifier ce paramètre à partir du panneau de commandes de l'imprimante. Accédez à Paramètres > Papier > Configuration du tiroir > Format/Type papier. <p>b Imprimez le document.</p> <p>Des lignes ou traînées noires verticales apparaissent-elles sur les impressions ?</p>	Passez à l'étape 4.	Le problème est résolu.
<p>Etape 4</p> <p>a Chargez du papier provenant d'une nouvelle ramette.</p> <p>Remarque : le papier absorbe l'humidité lorsqu'il y est exposé. Conservez le papier dans son emballage d'origine jusqu'à utilisation.</p> <p>b Imprimez le document.</p> <p>Des lignes ou traînées noires verticales apparaissent-elles sur les impressions ?</p>	Passez à l'étape 5.	Le problème est résolu.
<p>Etape 5</p> <p>a Retirez le kit de traitement d'images, puis insérez-le à nouveau.</p> <p>Avertissement—Danger potentiel : N'exposez pas le kit de traitement d'images à la lumière directe. Une exposition prolongée à la lumière peut provoquer des problèmes de qualité d'impression.</p> <p>Avertissement—Danger potentiel : Ne touchez pas le tambour du photoconducteur situé sous le kit de traitement d'images. Dans le cas contraire, vous risqueriez d'altérer la qualité des prochaines tâches.</p> <p>b Imprimez le document.</p> <p>Des lignes ou traînées noires verticales apparaissent-elles sur les impressions ?</p>	Contactez l'assistance clientèle .	Le problème est résolu.

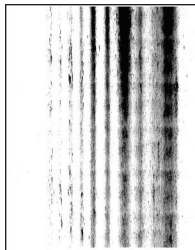
Lignes ou traînées noires verticales




Remarque : Avant de résoudre le problème, imprimez les pages de test de qualité d'impression. A partir du panneau de commande, accédez à **Paramètres > Dépannage > Pages de test de qualité d'impression**. Pour les modèles d'imprimante sans écran tactile, appuyez sur  pour parcourir les paramètres.

Action	Oui	Non
<p>Etape 1</p> <p>a Vérifiez que l'imprimante est équipée d'une cartouche de toner Lexmark authentique et prise en charge.</p> <p>Remarque : Si la cartouche de toner n'est pas prise en charge, installez-en une qui le soit.</p> <p>b Imprimez le document.</p> <p>Des lignes ou traînées noires verticales apparaissent-elles sur les impressions ?</p>	Passez à l'étape 2.	Le problème est résolu.
<p>Etape 2</p> <p>a Retirez l'unité de traitement d'images, puis remettez-la en place.</p> <p>Avertissement—Danger potentiel : N'exposez pas l'unité de traitement d'images à la lumière directe pendant plus de 10 minutes. Une exposition prolongée à la lumière peut provoquer des problèmes de qualité d'impression.</p> <p>Avertissement—Danger potentiel : ne touchez pas le tambour du photoconducteur situé sous l'unité de traitement d'images. Dans le cas contraire, vous risqueriez d'altérer la qualité des prochaines tâches.</p> <p>b Imprimez le document.</p> <p>Des lignes ou traînées noires verticales apparaissent-elles sur les impressions ?</p>	Passez à l'étape 3.	Le problème est résolu.
<p>Etape 3</p> <p>a Remplacez l'unité d'image.</p> <p>b Imprimez le document.</p> <p>Des lignes ou traînées noires verticales apparaissent-elles sur les impressions ?</p>	Contact l'assistance clientèle .	Le problème est résolu.

Trainées noires verticales et images manquantes




Remarque : Avant de résoudre le problème, imprimez les pages de test de qualité d'impression. A partir du panneau de commande, accédez à **Paramètres > Dépannage > Pages de test de qualité d'impression**. Pour les modèles d'imprimante sans écran tactile, appuyez sur  pour parcourir les paramètres.

Action	Oui	Non
<p>Etape 1</p> <p>a Retirez l'unité de traitement d'images.</p> <p>Avertissement—Danger potentiel : n'exposez pas l'unité de traitement d'images à la lumière directe pendant plus de 10 minutes. Une exposition prolongée à la lumière pourrait altérer la qualité d'impression.</p> <p>Avertissement—Danger potentiel : ne touchez pas le tambour du photoconducteur situé sous l'unité de traitement d'images. Dans le cas contraire, vous risqueriez d'altérer la qualité des prochaines tâches.</p> <p>b Retirez tous les matériaux d'emballage bloqués dans l'unité de traitement d'images.</p> <div data-bbox="402 709 776 1234" style="text-align: center;"> </div> <p>Remarque : veillez à ce qu'il n'y ait aucune obstruction entre le rouleau de chargement et le tambour du photoconducteur.</p> <p>c Insérez l'unité de traitement d'images.</p> <p>d Imprimez le document.</p> <p>Des traînées noires verticales apparaissent-elles et manque-t-il des images sur les impressions ?</p>	<p>Passez à l'étape 2.</p>	<p>Le problème est résolu.</p>
<p>Etape 2</p> <p>a Vérifiez que l'imprimante est équipée d'une cartouche de toner Lexmark authentique et prise en charge.</p> <p>Remarque : Si la cartouche de toner n'est pas prise en charge, installez-en une qui le soit.</p> <p>b Imprimez le document.</p> <p>Des traînées noires verticales apparaissent-elles et manque-t-il des images sur les impressions ?</p>	<p>Contactez l'assistance clientèle.</p>	<p>Le problème est résolu.</p>

Défauts répétés



Remarque : Avant de résoudre le problème, imprimez les pages de test de qualité d'impression. A partir du panneau de commande, accédez à **Paramètres > Dépannage > Pages de test de qualité d'impression**. Pour les modèles d'imprimante sans écran tactile, appuyez sur  pour parcourir les paramètres.

Action	Oui	Non
<p>Etape 1</p> <p>A l'aide des pages de test de qualité d'impression, vérifiez si la distance entre les défauts répétés est égale à l'une des valeurs suivantes :</p> <ul style="list-style-type: none"> • 96,8 mm (3,81 po) • 47,8 mm (1,88 po) • 28,5 mm (1,12 po) <p>La distance entre défauts répétés correspond-elle à l'une de ces mesures ?</p>	Passez à l'étape 2.	Notez la distance, puis contactez l'assistance clientèle .
<p>Etape 2</p> <p>a Remplacez l'unité d'image. b Imprimez le document.</p> <p>Les défauts répétés apparaissent-ils ?</p>	Contactez l'assistance clientèle .	Le problème est résolu.

Les travaux d'impression ne s'impriment pas

Action	Oui	Non
<p>Etape 1</p> <p>a A partir du document que vous tentez d'imprimer, ouvrez la boîte de dialogue Imprimer et vérifiez que vous avez sélectionné l'imprimante appropriée. b Imprimez le document.</p> <p>Le document s'imprime-t-il ?</p>	Le problème est résolu.	Passez à l'étape 2.
<p>Etape 2</p> <p>a Vérifiez que l'imprimante est sous tension. b Résolez les éventuels messages s'affichant à l'écran. c Imprimez le document.</p> <p>Le document s'imprime-t-il ?</p>	Le problème est résolu.	Passez à l'étape 3.

Action	Oui	Non
<p>Etape 3</p> <p>a Assurez-vous que les ports sont opérationnels et que les câbles sont correctement branchés à l'ordinateur et à l'imprimante. Pour plus d'informations, consultez la documentation d'installation fournie avec l'imprimante.</p> <p>b Imprimez le document.</p> <p>Le document s'imprime-t-il ?</p>	Le problème est résolu.	Passez à l'étape 4.
<p>Etape 4</p> <p>a Eteignez l'imprimante, puis attendez environ 10 secondes avant de la remettre sous tension.</p> <p>b Imprimez le document.</p> <p>Le document s'imprime-t-il ?</p>	Le problème est résolu.	Passez à l'étape 5.
<p>Etape 5</p> <p>a Retirez les cartouches, puis réinstallez le pilote d'impression.</p> <p>b Imprimez le document.</p> <p>Le document s'imprime-t-il ?</p>	Le problème est résolu.	Contactez l'assistance clientèle .

Impression lente

Action	Oui	Non
<p>Etape 1</p> <p>Vérifiez si le câble de l'imprimante est correctement branché à l'imprimante et à l'ordinateur, au serveur d'impression, à une option ou à tout autre périphérique réseau.</p> <p>L'impression est-elle lente ?</p>	Passez à l'étape 2.	Le problème est résolu.
<p>Etape 2</p> <p>a Assurez-vous que l'imprimante n'est pas en mode Silencieux. Sur l'écran d'accueil, appuyez sur Paramètres > Périphérique > Maintenance > Menu Configuration > Opérations périphérique > Mode Silencieux.</p> <p>b Imprimez le document.</p> <p>L'impression est-elle lente ?</p>	Passez à l'étape 3.	Le problème est résolu.
<p>Etape 3</p> <p>a En fonction de votre système d'exploitation, définissez la résolution d'impression à partir de la boîte de dialogue Préférences d'impression ou Imprimer.</p> <p>b Définissez la résolution sur 600 ppp.</p> <p>c Imprimez le document.</p> <p>L'impression est-elle lente ?</p>	Passez à l'étape 4.	Le problème est résolu.

Action	Oui	Non
<p>Etape 4</p> <p>a Sur l'écran d'accueil, appuyez sur Paramètres > Imprimer > Qualité > Résolution impression.</p> <p>b Définissez la résolution sur 600 ppp.</p> <p>c Imprimez le document.</p> <p>L'impression est-elle lente ?</p>	Passez à l'étape 5.	Le problème est résolu.
<p>Etape 5</p> <p>a En fonction de votre système d'exploitation, définissez le type de papier à partir de la boîte de dialogue Préférences d'impression ou Imprimer.</p> <p>Remarques :</p> <ul style="list-style-type: none"> • Assurez-vous que le paramètre correspond au papier chargé. • Vous pouvez également modifier ce paramètre à partir du panneau de commandes de l'imprimante. • L'impression sur papier plus lourd est plus lente. • L'impression sur du papier au format plus étroit que Lettre, A4 et Légal peut être plus lente. <p>b Imprimez le document.</p> <p>L'impression est-elle lente ?</p>	Passez à l'étape 6.	Le problème est résolu.
<p>Etape 6</p> <p>a Assurez-vous que les paramètres de l'imprimante pour la texture et le grammage correspondent au papier chargé.</p> <p>Sur l'écran d'accueil, appuyez sur Paramètres > Papier > Configuration du support > Types de supports.</p> <p>Remarque : L'impression sur papier lourd et à la texture rugueuse peut être plus lente.</p> <p>b Imprimez le document.</p> <p>L'impression est-elle lente ?</p>	Passez à l'étape 7.	Le problème est résolu.
<p>Etape 7</p> <p>Supprimez les travaux suspendus.</p> <p>L'impression est-elle lente ?</p>	Passez à l'étape 8.	Le problème est résolu.

Action	Oui	Non
<p>Etape 8</p> <p>a Assurez-vous que l'imprimante n'est pas en surchauffe.</p> <p>Remarques :</p> <ul style="list-style-type: none"> Après un long travail d'impression, laissez refroidir l'imprimante. Respectez la température ambiante recommandée pour l'imprimante. Pour plus d'informations, reportez-vous à la section « Sélection d'un emplacement pour l'imprimante » à la page 12. <p>b Imprimez le document.</p> <p>L'impression est-elle lente ?</p>	<p>Contactez assistance clientèle.</p>	<p>Le problème est résolu.</p>

Réglage de l'intensité du toner

- 1 Sur l'écran d'accueil, appuyez sur **Paramètres** > **Imprimer** > **Qualité**.
- 2 Dans le menu Intensité toner, réglez le paramètre.

Le travail est imprimé depuis un tiroir inapproprié ou sur un papier inadéquat

Action	Oui	Non
<p>Etape 1</p> <p>a Assurez-vous d'imprimer sur le papier approprié.</p> <p>b Imprimez le document.</p> <p>Le document est-il imprimé sur le papier approprié ?</p>	<p>Passez à l'étape 2.</p>	<p>Chargez le papier de format et de type appropriés.</p>
<p>Etape 2</p> <p>a En fonction de votre système d'exploitation, définissez le type et le format du papier à partir de la boîte de dialogue Préférences d'impression ou Imprimer.</p> <p>Remarque : Vous pouvez également modifier les paramètres à partir du panneau de commandes de l'imprimante. Accédez à : Paramètres > Papier > Configuration du tiroir > Format/Type de papier</p> <p>b Assurez-vous que les paramètres correspondent au papier chargé.</p> <p>c Imprimez le document.</p> <p>Le document est-il imprimé sur le papier approprié ?</p>	<p>Le problème est résolu.</p>	<p>Passez à l'étape 3.</p>


Action	Oui	Non
<p>Etape 3</p> <p>a Vérifiez si les tiroirs sont chaînés. Pour plus d'informations, reportez-vous à la section « Chaînage des tiroirs » à la page 39.</p> <p>b Imprimez le document.</p> <p>Le document est-il imprimé à partir du bon tiroir ?</p>	Le problème est résolu.	Contactez l'assistance clientèle .

Les documents confidentiels et suspendus ne s'impriment pas

Action	Oui	Non
<p>Etape 1</p> <p>a Sur le panneau de commande, vérifiez que les documents apparaissent dans la liste Travaux suspendus. Remarque : Si ces documents ne sont pas répertoriés, imprimez-les à l'aide des options Imprimer et Suspendre.</p> <p>b Imprimez les documents.</p> <p>Les documents s'impriment-ils ?</p>	Le problème est résolu.	Passez à l'étape 2.
<p>Etape 2</p> <p>Le travail d'impression peut contenir des erreurs de formatage ou des données non valides.</p> <ul style="list-style-type: none"> • Supprimez le travail d'impression, puis renvoyez-le. • Dans le cas des fichiers PDF, créez un nouveau fichier, puis imprimez-le. <p>Les documents s'impriment-ils ?</p>	Le problème est résolu.	Passez à l'étape 3.
<p>Etape 3</p> <p>Si vous imprimez depuis Internet, l'imprimante considère peut-être les multiples titres de travaux comme des doublons.</p> <p>Pour les utilisateurs de Windows</p> <p>a Ouvrez la boîte de dialogue Préférences d'impression.</p> <p>b Dans l'onglet Imprimer et suspendre, cliquez sur Utiliser l'option Imprimer et suspendre et cliquez sur Conserver les documents en double.</p> <p>c Saisissez un code PIN, puis enregistrez les modifications.</p> <p>d Envoyez le travail d'impression.</p> <p>Pour les utilisateurs Macintosh</p> <p>a Enregistrez chaque travail sous un nom différent.</p> <p>b Envoyez le travail individuellement.</p> <p>Les documents s'impriment-ils ?</p>	Le problème est résolu.	Passez à l'étape 4.

Action	Oui	Non
<p>Etape 4</p> <p>a Supprimez certains travaux suspendus pour libérer de l'espace sur la mémoire de l'imprimante.</p> <p>b Imprimez les documents.</p> <p>Les documents s'impriment-ils ?</p>	Le problème est résolu.	Passez à l'étape 5.
<p>Etape 5</p> <p>a Ajoutez de la mémoire à l'imprimante.</p> <p>b Imprimez les documents.</p> <p>Les documents s'impriment-ils ?</p>	Le problème est résolu.	Contactez l'assistance clientèle .

L'imprimante ne répond pas

Action	Oui	Non
<p>Etape 1</p> <p>Vérifiez que le cordon d'alimentation est branché sur la prise électrique.</p> <p> ATTENTION—RISQUE DE BLESSURE : Pour éviter tout risque d'électrocution ou d'incendie, branchez le câble d'alimentation directement à une prise électrique répondant aux exigences requises et correctement mise à la terre, proche du produit et facile d'accès.</p> <p>L'imprimante répond-elle ?</p>	Le problème est résolu.	Passez à l'étape 2.
<p>Etape 2</p> <p>Vérifiez que l'alimentation électrique n'est pas coupée par un interrupteur ou coupe-circuit ?</p> <p>L'alimentation électrique est-elle coupée par un interrupteur ou coupe-circuit ?</p>	Allumez l'interrupteur ou réinitialisez le coupe-circuit.	Passez à l'étape 3.
<p>Etape 3</p> <p>Vérifiez que l'imprimante est sous tension.</p> <p>L'imprimante est-elle sous tension ?</p>	Passez à l'étape 4.	Mettez l'imprimante sous tension.
<p>Etape 4</p> <p>Vérifiez si l'imprimante est en mode Veille ou Hibernation.</p> <p>L'imprimante est-elle en mode Veille ou Hibernation ?</p>	Appuyez sur la touche Marche/arrêt pour sortir l'imprimante de ce mode.	Passez à l'étape 5.
<p>Etape 5</p> <p>Vérifiez si les câbles reliant l'imprimante et l'ordinateur sont insérés dans les ports appropriés.</p> <p>Les câbles sont-ils insérés dans les ports appropriés ?</p>	Passez à l'étape 6.	Insérez les câbles dans les ports appropriés.

Action	Oui	Non
<p>Etape 6</p> <p>Eteignez l'imprimante, installez les options matérielles, puis allumez l'imprimante.</p> <p>Pour plus d'informations, consultez la documentation fournie avec l'option.</p> <p>L'imprimante répond-elle ?</p>	Le problème est résolu.	Passez à l'étape 7.
<p>Etape 7</p> <p>Installez le pilote d'impression approprié.</p> <p>L'imprimante répond-elle ?</p>	Le problème est résolu.	Passez à l'étape 8.
<p>Etape 8</p> <p>Eteignez l'imprimante, puis attendez environ 10 secondes avant de la remettre sous tension.</p> <p>L'imprimante répond-elle ?</p>	Le problème est résolu.	Contactez l'assistance clientèle .

Impossible de lire le lecteur flash

Action	Oui	Non
<p>Etape 1</p> <p>Vérifiez que l'imprimante n'est pas occupée à traiter un autre travail d'impression, de copie, de numérisation ou de télécopie.</p> <p>L'imprimante est-elle prête ?</p>	Passez à l'étape 2.	Attendez que l'imprimante ait fini de traiter l'autre travail.
<p>Etape 2</p> <p>Vérifiez si le lecteur flash est pris en charge. Pour plus d'informations, reportez-vous à la section « Lecteurs flash et types de fichiers pris en charge » à la page 51.</p> <p>Le lecteur flash est-il pris en charge ?</p>	Passez à l'étape 3.	Insérez un lecteur flash pris en charge.
<p>Etape 3</p> <p>a Vérifiez que le port USB est activé. Pour plus d'informations, reportez-vous à la section « Activation du port USB » à la page 278.</p> <p>b Retirez le lecteur flash, puis réinsérez-le.</p> <p>L'imprimante reconnaît-elle le lecteur flash ?</p>	Le problème est résolu.	Contact l'assistance clientèle .

Activation du port USB

Sur l'écran d'accueil, appuyez sur **Paramètres > Réseau/Ports > USB > Activer port USB**.

Problèmes de connexion réseau

Impossible d'ouvrir Embedded Web Server

Action	Oui	Non
<p>Etape 1 Vérifiez que l'imprimante est sous tension.</p> <p>L'imprimante est-elle sous tension ?</p>	Passez à l'étape 2.	Mettez l'imprimante sous tension.
<p>Etape 2 Vérifiez que l'adresse IP de l'imprimante est correcte.</p> <p>Remarques :</p> <ul style="list-style-type: none"> • Affichez l'adresse IP sur l'écran d'accueil. • une adresse IP apparaît sous la forme de quatre séries de chiffres séparées par des points, par exemple 123.123.123.123. <p>L'adresse IP de l'imprimante est-elle correcte ?</p>	Passez à l'étape 3.	Saisissez l'adresse IP correcte de l'imprimante dans le champ d'adresse.
<p>Etape 3 Vérifiez que vous utilisez un navigateur pris en charge :</p> <ul style="list-style-type: none"> • Internet Explorer version 11 ou ultérieure • Microsoft Edge • Safari version 10 ou ultérieure • Google Chrome™ version 60 ou ultérieure • Mozilla Firefox version 38.x ou ultérieure <p>Votre navigateur est-il pris en charge ?</p>	Passez à l'étape 4.	Installez un navigateur pris en charge.
<p>Etape 4 Vérifiez que votre connexion réseau est active.</p> <p>La connexion réseau est-elle active ?</p>	Passez à l'étape 5.	Contactez votre administrateur.
<p>Etape 5 Assurez-vous que les câbles sont correctement reliés à l'imprimante et au serveur d'impression. pour plus d'informations, consultez la documentation fournie avec l'imprimante.</p> <p>Les câbles sont-ils correctement branchés ?</p>	Passez à l'étape 6.	Assurez-vous que les câbles sont correctement branchés.
<p>Etape 6 Vérifiez si les serveurs proxy Web sont désactivés.</p> <p>Les serveurs proxy Web sont-ils désactivés ?</p>	Passez à l'étape 7.	Contactez votre administrateur.
<p>Etape 7 Accédez à Embedded Web Server.</p> <p>Embedded Web Server s'est-il ouvert ?</p>	Le problème est résolu.	Contactez l'assistance clientèle .

Impossible de connecter l'imprimante au réseau Wi-Fi


Action	Oui	Non
<p>Etape 1 Assurez-vous que l'option Réseau actif est définie sur Auto. Sur l'écran d'accueil, appuyez sur Paramètres > Réseau/Ports > Informations réseau > Réseau actif > Auto.</p> <p>L'imprimante se connecte-t-elle au réseau Wi-Fi ?</p>	Le problème est résolu.	Passez à l'étape 2.
<p>Etape 2 Vérifiez si le réseau Wi-Fi correct est sélectionné. Remarque : Certains routeurs peuvent partager le SSID par défaut.</p> <p>Essayez-vous de vous connecter au réseau Wi-Fi approprié ?</p>	Passez à l'étape 4.	Passez à l'étape 3.
<p>Etape 3 Connectez-vous au réseau Wi-Fi approprié. Pour plus d'informations, reportez-vous à la section « Connexion de l'imprimante à un réseau Wi-Fi » à la page 169.</p> <p>L'imprimante se connecte-t-elle au réseau Wi-Fi ?</p>	Le problème est résolu.	Passez à l'étape 4.
<p>Etape 4 Vérifiez le mode de sécurité sans fil. Sur l'écran d'accueil, appuyez sur Paramètres > Réseau/Ports > Sans fil > Mode de sécurité sans fil.</p> <p>Le mode de sécurité sans fil approprié est-il sélectionné ?</p>	Passez à l'étape 6.	Passez à l'étape 5.
<p>Etape 5 Sélectionnez le mode de sécurité sans fil approprié.</p> <p>L'imprimante se connecte-t-elle au réseau Wi-Fi ?</p>	Le problème est résolu.	Passez à l'étape 6.
<p>Etape 6 Assurez-vous d'avoir saisi le mot de passe réseau correct. Remarque : Prenez garde aux espaces, aux chiffres et aux majuscules dans le mot de passe.</p> <p>L'imprimante se connecte-t-elle au réseau Wi-Fi ?</p>	Le problème est résolu.	Contactez assistance clientèle.

Vérification de la connectivité de l'imprimante

- 1 Sur l'écran d'accueil, appuyez sur **Paramètres > Rapports > Réseau > Page de configuration du réseau.**
- 2 Vérifiez la première section de la page de configuration du réseau et assurez-vous que l'état est Connectée.
Si l'état est Non connectée, il se peut que la connexion de réseau local ne soit pas activée ou que le câble réseau soit débranché ou ne fonctionne pas correctement. Contactez votre administrateur pour obtenir une assistance.

Problèmes liés aux options matérielles

Impossible de détecter l'option interne

Action	Oui	Non
<p>Etape 1 Eteignez l'imprimante, puis attendez environ 10 secondes avant de la remettre sous tension.</p> <p>L'option interne fonctionne-t-elle correctement ?</p>	Le problème est résolu.	Passez à l'étape 2.
<p>Etape 2 Imprimez la page des paramètres de menu, puis vérifiez si l'option interne apparaît dans la liste des fonctionnalités installées.</p> <p>L'option interne est-elle répertoriée sur la page des paramètres de menus ?</p>	Passez à l'étape 4.	Passez à l'étape 3.
<p>Etape 3 Vérifiez si l'option interne est correctement installée dans la carte contrôleur.</p> <p>a Mettez l'imprimante hors tension, puis débranchez le cordon d'alimentation de la prise électrique.</p> <p>b Assurez-vous que l'option interne est installée dans le connecteur approprié de la carte contrôleur.</p> <p>c Branchez le câble d'alimentation à la prise électrique, puis mettez l'imprimante sous tension.</p> <p> ATTENTION—RISQUE DE BLESSURE : Pour éviter tout risque d'incendie et de choc électrique, branchez le cordon d'alimentation à une prise électrique répondant aux exigences requises, correctement mise à la terre, proche du produit et facile d'accès.</p> <p>L'option interne fonctionne-t-elle correctement ?</p>	Le problème est résolu.	Passez à l'étape 4.
<p>Etape 4 a Vérifiez si l'option interne est disponible dans le pilote d'impression.</p> <p>Remarque : Il peut être nécessaire d'ajouter l'option interne manuellement dans le pilote d'impression afin de la rendre disponible pour les travaux d'impression. Pour plus d'informations, reportez-vous à la section « Ajout d'options disponibles dans le pilote d'impression » à la page 325.</p> <p>b Relancez la tâche d'impression.</p> <p>L'option interne fonctionne-t-elle correctement ?</p>	Le problème est résolu.	Contactez l'assistance clientèle .

Mémoire flash défectueuse détectée

Essayez les solutions suivantes :

- Remplacez la mémoire flash défectueuse.
- Sur le panneau de commandes de l'imprimante, sélectionnez **Continuer** pour ignorer le message et poursuivre l'impression.
- Annulez le travail d'impression en cours.

Espace insuffisant dans la mémoire flash pour les ressources

Essayez les solutions suivantes :

- Sur le panneau de commandes de l'imprimante, sélectionnez **Continuer** pour effacer le message et poursuivre l'impression.
- Supprimez les polices, les macros et autres données stockées dans la mémoire flash.
- Installez une mémoire flash d'une capacité supérieure.

Remarque : Les polices et macros téléchargées qui n'ont pas été stockées auparavant dans la mémoire flash sont supprimées.

Mémoire flash non formatée détectée

Essayez les solutions suivantes :

- Sur le panneau de commandes, sélectionnez **Continuer** pour arrêter la défragmentation et poursuivre l'impression.
- Formatez la mémoire flash.

Remarque : Si le message d'erreur reste affiché, la mémoire flash est peut-être défectueuse et doit être remplacée.

Problèmes liés aux consommables

Remplacez la cartouche, zone d'impression inadaptée

Pour corriger ce problème, achetez une cartouche correspondant à la région de votre imprimante, ou achetez une cartouche internationale.

- Le premier numéro apparaissant après le nombre 42 dans le message correspond à la région de l'imprimante.
- Le deuxième numéro apparaissant après le nombre 42 dans le message correspond à la région de la cartouche.

Zones des imprimantes et cartouches de toner

Région	Code numérique
International ou zone non définie	0
Amérique du Nord (Etats-Unis, Canada)	1
Espace économique européen, Europe occidentale, pays scandinaves, Suisse	2

Région	Code numérique
Asie-Pacifique	3
Amérique latine	4
Reste de l'Europe, Moyen-Orient, Afrique	5
Australie, Nouvelle-Zélande	6
Région non valide	9

Remarque : Pour identifier les paramètres régionaux de l'imprimante et de la cartouche d'encre, imprimez les pages de test de qualité d'impression. A partir du panneau de commandes, accédez à : **Paramètres > Dépannage > Pages de test de qualité d'impression.**

Fournitures non-Lexmark

Une fourniture ou un composant non-Lexmark a été détecté dans l'imprimante.

Pour un fonctionnement optimal de votre imprimante Lexmark, installez toujours des fournitures et des composants Lexmark. L'utilisation de fournitures ou de pièces tierces risque d'affecter les performances, la fiabilité ou la durée de vie de l'imprimante et de ses composants de traitement d'images.

Tous les indicateurs de longévité sont conçus pour fonctionner avec des consommables et des composants Lexmark et risquent de fournir des résultats inattendus en cas d'utilisation de consommables ou de composants tiers. Les composants de traitement d'images utilisés au-delà de la durée de vie prévue risquent d'endommager votre imprimante Lexmark ou ses composants.

Avertissement—Danger potentiel : L'utilisation de fournitures ou de composants tiers peut avoir des conséquences sur la couverture de la garantie. Les dommages causés par l'utilisation de fournitures ou de composants tiers risquent de ne pas être couverts par la garantie.

Pour accepter ces risques et continuer à utiliser des fournitures ou des composants non authentiques dans votre imprimante, appuyez simultanément sur les touches **X** et **#** du panneau de commandes pendant 15 secondes.

Si vous n'acceptez pas ces risques, retirez la fourniture ou le composant tiers de votre imprimante et installez une fourniture ou un composant Lexmark. Pour plus d'informations, reportez-vous à la section [« Utilisation de pièces et autres consommables authentiques Lexmark » à la page 189.](#)

Si, une fois que vous avez appuyé simultanément sur les touches **X** et **#** pendant 15 secondes, l'imprimante n'imprime toujours pas, réinitialisez le compteur d'utilisation des fournitures.

- 1 A partir du panneau de commandes, accédez à :
Paramètres > Périphérique > Maintenance > Menu de configuration > Utilisation des consommables et compteurs
- 2 Sélectionnez le composant ou la fourniture que vous souhaitez réinitialiser, puis sélectionnez **Démarrer.**
- 3 Consultez le message d'avertissement, puis sélectionnez **Continuer.**
- 4 Appuyez simultanément sur les touches **X** et **#** pendant 15 secondes pour effacer le message.

Remarque : Si vous ne parvenez pas à réinitialiser les compteurs d'utilisation des fournitures, renvoyez l'élément au point de vente.

Problèmes de chargement du papier

Enveloppe collée pendant l'impression


Action	Oui	Non
<p>Etape 1</p> <p>a Utilisez une enveloppe qui a été entreposée dans un environnement sec.</p> <p>Remarque : l'impression sur des enveloppes à forte teneur en humidité peut affecter l'ouverture des volets.</p> <p>b Envoyez le travail d'impression.</p> <p>L'enveloppe est-elle collée pendant l'impression ?</p>	Passez à l'étape 2.	Le problème est résolu.
<p>Etape 2</p> <p>a Assurez-vous que le type de papier est défini sur Enveloppe. A partir du panneau de commandes, accédez à :</p> <p>Paramètres > Papier > Configuration du tiroir > Format/Type de papier</p> <p>b Envoyez le travail d'impression.</p> <p>L'enveloppe est-elle collée pendant l'impression ?</p>	Contactez l'assistance clientèle .	Le problème est résolu.

L'impression assemblée ne fonctionne pas

Action	Oui	Non
<p>Etape 1</p> <p>a A partir du panneau de commandes, accédez à :</p> <p>Paramètres > Impression > Mise en page > Assembler</p> <p>b Appuyez sur Activé [1,2,1,2,1,2].</p> <p>c Imprimez le document.</p> <p>Le document s'est-il assemblé correctement ?</p>	Le problème est résolu.	Passez à l'étape 2.
<p>Etape 2</p> <p>a Ouvrez la boîte de dialogue Imprimer à partir du document que vous souhaitez imprimer, puis sélectionnez Assembler.</p> <p>b Imprimez le document.</p> <p>Le document s'est-il assemblé correctement ?</p>	Le problème est résolu.	Passez à l'étape 3.
<p>Etape 3</p> <p>a Réduisez le nombre de pages à imprimer.</p> <p>b Imprimez le document.</p> <p>Les pages sont-elles assemblées correctement ?</p>	Le problème est résolu.	Contactez l'assistance clientèle .

Papier recourbé



Remarque : Avant de résoudre le problème, imprimez les pages de test de qualité d'impression. Sur le panneau de commandes, accédez à **Paramètres > Dépannage > Pages de test de qualité d'impression**. Sur les modèles d'imprimante sans écran tactile, appuyez sur  pour parcourir les paramètres.

Action	Oui	Non
<p>Etape 1</p> <p>a Vérifiez si le papier chargé est pris en charge.</p> <p>Remarque : Si le papier n'est pas pris en charge, chargez-en un qui le soit.</p> <p>b Imprimez le document.</p> <p>Le papier est-il recourbé ?</p>	Passez à l'étape 2.	Le problème est résolu.
<p>Etape 2</p> <p>a Vérifiez que l'imprimante est équipée d'une cartouche de toner Lexmark authentique et prise en charge.</p> <p>Remarque : si la cartouche n'est pas prise en charge, installez-en une qui le soit.</p> <p>b Imprimez le document.</p> <p>Le papier est-il recourbé ?</p>	Passez à l'étape 3.	Le problème est résolu.
<p>Etape 3</p> <p>a Ajustez les guides au format du papier chargé dans le tiroir.</p> <p>b Imprimez le document.</p> <p>Le papier est-il recourbé ?</p>	Passez à l'étape 4.	Le problème est résolu.

Action	Oui	Non
<p>Etape 4</p> <p>a En fonction de votre système d'exploitation, définissez le type et le format du papier à partir de la boîte de dialogue Préférences d'impression ou Imprimer.</p> <p>Remarques :</p> <ul style="list-style-type: none"> • Assurez-vous que les paramètres correspondent au papier chargé. • Vous pouvez également modifier ce paramètre à partir du panneau de commandes de l'imprimante. Accédez à Paramètres > Papier > Configuration du tiroir > Format/Type papier. <p>b Imprimez le document.</p> <p>Le papier est-il recourbé ?</p>	Passez à l'étape 5.	Le problème est résolu.
<p>Etape 5</p> <p>a Retirez le papier, retournez-le, puis rechargez le papier.</p> <p>b Imprimez le document.</p> <p>Le papier est-il recourbé ?</p>	Passez à l'étape 6.	Le problème est résolu.
<p>Etape 6</p> <p>a Chargez du papier provenant d'une nouvelle ramette.</p> <p>Remarque : le papier absorbe l'humidité lorsqu'il y est exposé. Conservez le papier dans son emballage d'origine avant de l'utiliser.</p> <p>b Imprimez le document.</p> <p>Le papier est-il recourbé ?</p>	Contactez l'assistance clientèle .	Le problème est résolu.

La fonction de chaînage des tiroirs ne fonctionne pas

Action	Oui	Non
<p>Etape 1</p> <p>a Vérifiez que le format et le type du papier chargé dans les tiroirs sont identiques.</p> <p>b Vérifiez que les guide-papier sont correctement positionnés.</p> <p>c Imprimez le document.</p> <p>Les tiroirs sont-ils correctement chaînés ?</p>	Le problème est résolu.	Passez à l'étape 2.
<p>Etape 2</p> <p>a Sur le panneau de commandes, appuyez sur Paramètres > Papier > Configuration du tiroir > Format/Type papier</p> <p>b Réglez le format et le type de papier de manière à ce qu'ils correspondent à ceux du papier chargé dans les tiroirs chaînés.</p> <p>c Imprimez le document.</p> <p>Les tiroirs sont-ils correctement chaînés ?</p>	Le problème est résolu.	Passez à l'étape 3.

Action	Oui	Non
<p>Etape 3</p> <p>a Assurez-vous que Chaînage des tiroirs est définie sur Automatique. Pour plus d'informations, reportez-vous à la section « Chaînage des tiroirs » à la page 39.</p> <p>b Imprimez le document.</p> <p>Les tiroirs sont-ils correctement chaînés ?</p>	Le problème est résolu.	Contactez l'assistance clientèle .

Bourrages papier fréquents

Action	Oui	Non
<p>Etape 1</p> <p>a Retirez le tiroir.</p> <p>b Vérifiez que le papier est correctement chargé.</p> <p>Remarques :</p> <ul style="list-style-type: none"> • Assurez-vous que les guides-papier sont correctement positionnés. • Assurez-vous que la hauteur de la pile est en dessous du repère de chargement maximal. • Assurez-vous d'imprimer sur le format et le type de papier recommandés. <p>c Insérez le bac.</p> <p>d Imprimez le document.</p> <p>Des bourrages papier surviennent-ils fréquemment ?</p>	Passez à l'étape 2.	Le problème est résolu.
<p>Etape 2</p> <p>a A partir du panneau de commandes, accédez à : Paramètres > Papier > Configuration du tiroir > Format/Type papier</p> <p>b Définissez le type et le format de papier corrects.</p> <p>c Imprimez le document.</p> <p>Des bourrages papier surviennent-ils fréquemment ?</p>	Passez à l'étape 3.	Le problème est résolu.
<p>Etape 3</p> <p>a Chargez du papier provenant d'une nouvelle ramette.</p> <p>Remarque : le papier absorbe l'humidité lorsqu'il y est exposé. Conservez le papier dans son emballage d'origine jusqu'à ce que vous l'utilisiez.</p> <p>b Imprimez le document.</p> <p>Des bourrages papier surviennent-ils fréquemment ?</p>	Contactez l'assistance clientèle .	Le problème est résolu.

Les pages bloquées ne sont pas réimprimées

Action	Oui	Non
<p>a A partir du panneau de commandes, accédez à : Paramètres > Périphérique > Notifications > Correction contenu bloqué</p> <p>b Dans le menu Correction bourrage, sélectionnez Activé ou Auto.</p> <p>c Imprimez le document.</p> <p>Les pages bloquées sont-elles réimprimées ?</p>	Le problème est résolu.	Contactez l'assistance clientèle .

Problèmes d'envoi par e-mail

Impossible d'envoyer des e-mails

Action	Oui	Non
<p>Etape 1</p> <p>Vérifiez que les paramètres SMTP de votre messagerie sont correctement configurés. Pour plus d'informations, reportez-vous à la section « Configuration des paramètres SMTP de messagerie » à la page 58.</p> <p>Pouvez-vous envoyer un e-mail ?</p>	Le problème est résolu.	Passez à l'étape 2.
<p>Etape 2</p> <p>Assurez-vous d'utiliser le mot de passe correct. En fonction de votre fournisseur de services de messagerie électronique, utilisez le mot de passe de votre compte, le mot de passe de votre application ou votre mot de passe d'authentification. Pour plus d'informations, reportez-vous à la section « Configuration des paramètres SMTP de messagerie » à la page 58.</p> <p>Pouvez-vous envoyer un e-mail ?</p>	Le problème est résolu.	Passez à l'étape 3.
<p>Etape 3</p> <p>Vérifiez que l'imprimante est connectée à un réseau et que le réseau est connecté à Internet.</p> <p>Pouvez-vous envoyer un e-mail ?</p>	Le problème est résolu.	Contactez l'assistance clientèle .

Problèmes de télécopie

L'identifiant de l'appelant ne s'affiche pas

Remarque : Ces instructions s'appliquent uniquement aux imprimantes prenant en charge la télécopie analogique. Pour plus d'informations, reportez-vous à la section « [Configuration de l'imprimante en télécopieur](#) » à la page 67.

Action	Oui	Non
<p>Activer l'ID de l'appelant.</p> <p>Sur l'écran d'accueil, appuyez sur Paramètres > Télécopie > Configuration de la télécopie > Paramètres de réception de télécopie > Contrôles admin > Activer l'ID de l'appelant.</p> <p>L'ID de l'appelant s'affiche-t-il ?</p>	Le problème est résolu.	Contactez l'assistance clientèle .

Impossible d'envoyer ou de recevoir des télécopies par télécopie analogique

Action	Oui	Non
<p>Etape 1</p> <p>Résolvez les éventuels messages s'affichant à l'écran.</p> <p>Parvenez-vous à envoyer ou à recevoir une télécopie ?</p>	Le problème est résolu.	Passez à l'étape 2.
<p>Etape 2</p> <p>Assurez-vous que les câbles des équipements suivants sont correctement branchés :</p> <ul style="list-style-type: none"> • Téléphone • Combiné • Répondeur <p>Parvenez-vous à envoyer ou à recevoir une télécopie ?</p>	Le problème est résolu.	Passez à l'étape 3.
<p>Etape 3</p> <p>Vérifiez la tonalité.</p> <ul style="list-style-type: none"> • Appelez le numéro du télécopieur pour vérifier s'il fonctionne correctement. • Si vous utilisez la fonction Téléphone décroché, augmentez le volume pour vérifier la tonalité. <p>Entendez-vous la tonalité ?</p>	Passez à l'étape 5.	Passez à l'étape 4.

Action	Oui	Non
<p>Etape 4</p> <p>Vérifiez la prise téléphonique murale.</p> <p>a Branchez le téléphone analogique directement sur la prise murale.</p> <p>b Attendez la tonalité.</p> <p>c Si vous n'entendez aucune tonalité, utilisez un autre câble téléphonique.</p> <p>d Si vous n'entendez toujours aucune tonalité, branchez le téléphone analogique sur une autre prise murale.</p> <p>e Si vous entendez une tonalité, branchez l'imprimante à cette prise murale.</p> <p>Parvenez-vous à envoyer ou à recevoir une télécopie ?</p>	Le problème est résolu.	Passez à l'étape 5.
<p>Etape 5</p> <p>Vérifiez si l'imprimante est connectée à un service de téléphonie analogique ou au connecteur numérique approprié.</p> <ul style="list-style-type: none"> • Si vous utilisez un service téléphonique RNIS (Réseau numérique à intégration de services), connectez l'imprimante à un port de téléphone analogique sur un adaptateur de terminal RNIS. Pour plus d'informations, contactez votre fournisseur de services RNIS. • Si vous utilisez une connexion DSL, branchez un filtre ou un routeur DSL prenant en charge le fonctionnement analogique. Pour plus d'informations, contactez votre fournisseur de connexion DSL. • Si vous utilisez un service de commutateur téléphonique privé (PBX), assurez-vous que la connexion au commutateur est de type analogique. Si ce n'est pas le cas, pensez à installer une ligne téléphonique analogique pour le télécopieur. <p>Parvenez-vous à envoyer ou à recevoir une télécopie ?</p>	Le problème est résolu.	Passez à l'étape 6.
<p>Etape 6</p> <p>Débranchez les autres appareils et désactivez les autres services téléphoniques temporairement.</p> <p>a Débranchez les autres appareils (par exemple, les répondeurs, les ordinateurs, les modems ou les répartiteurs de lignes téléphoniques) entre l'imprimante et la ligne téléphonique.</p> <p>b Désactivez la fonction d'appel en attente et la messagerie vocale. Pour plus d'informations, contactez votre compagnie de téléphone.</p> <p>Parvenez-vous à envoyer ou à recevoir une télécopie ?</p>	Le problème est résolu.	Passez à l'étape 7.
<p>Etape 7</p> <p>Numérisez le document d'origine une page à la fois.</p> <p>a Composez le numéro de télécopie.</p> <p>b Numérisez le document.</p> <p>Parvenez-vous à envoyer ou à recevoir une télécopie ?</p>	Le problème est résolu.	Contactez l'assistance clientèle .

Réception de télécopies possible, mais envoi impossible, par télécopie analogique

Action	Oui	Non
<p>Etape 1 Chargez correctement le document original dans le DAA ou sur la vitre du scanner.</p> <p>Vous parvenez à envoyer des télécopies ?</p>	Le problème est résolu.	Passez à l'étape 2.
<p>Etape 2 Définissez correctement le numéro de raccourci.</p> <ul style="list-style-type: none"> • Vérifiez que le numéro de raccourci a bien été programmé pour le numéro que vous souhaitez composer. • Composez manuellement le numéro de téléphone. <p>Vous parvenez à envoyer des télécopies ?</p>	Le problème est résolu.	Contactez l'assistance clientèle .

Envoi de télécopies possible, mais réception impossible, par télécopie analogique

Action	Oui	Non
<p>Etape 1 Vérifiez que la source de papier n'est pas vide.</p> <p>Recevez-vous des télécopies ?</p>	Le problème est résolu.	Passez à l'étape 2.
<p>Etape 2 Vérifiez les paramètres de délai de sonnerie.</p> <p>Sur l'écran d'accueil, appuyez sur Paramètres > Télécopie > Configuration télécopie > Paramètres de réception de télécopie > Sonneries avant réponse.</p> <p>Recevez-vous des télécopies ?</p>	Le problème est résolu.	Passez à l'étape 3.
<p>Etape 3 Si l'imprimante imprime des pages vierges, reportez-vous à « Pages vierges ou blanches » à la page 245.</p> <p>Recevez-vous des télécopies ?</p>	Le problème est résolu.	Contactez l'assistance clientèle .

Impossible de configurer etherFAX

Action	Oui	Non
<p>Etape 1 Vérifiez la connexion de l'imprimante.</p> <p>a Imprimez la Page de configuration du réseau. Sur l'écran d'accueil, appuyez sur Paramètres > Rapports > Réseau > Page de configuration du réseau.</p> <p>b Vérifiez l'état du réseau.</p> <p>L'imprimante est-elle connectée au réseau ?</p>	Passez à l'étape 3.	Passez à l'étape 2.
<p>Etape 2 Vérifiez que l'imprimante est connectée à un réseau et que le réseau est connecté à Internet.</p> <p>Pouvez-vous configurer etherFAX ?</p>	Le problème est résolu.	Passez à l'étape 3.
<p>Etape 3 Vérifiez qu'etherFAX est correctement configuré. Pour plus d'informations, reportez-vous à la section « Configuration de la fonction Télécopie pour l'utilisation d'etherFAX » à la page 70.</p> <p>Pouvez-vous configurer etherFAX ?</p>	Le problème est résolu.	Accédez à l'adresse https://www.etherfax.net/lexmark .

Impossible d'envoyer ou de recevoir des télécopies à l'aide d'etherFAX

Action	Oui	Non
<p>Etape 1 Vérifiez que l'imprimante est connectée à un réseau et que le réseau est connecté à Internet.</p> <p>Pouvez-vous envoyer ou recevoir des télécopies à l'aide d'etherFAX ?</p>	Le problème est résolu.	Passez à l'étape 2.
<p>Etape 2</p> <p>a Sur l'écran d'accueil, appuyez sur Paramètres > Télécopie > Configuration de la télécopie > Paramètres généraux de télécopie.</p> <p>b Assurez-vous d'avoir saisi le numéro de télécopie correct.</p> <p>c Assurez-vous que l'option Transmission télécopie est configurée sur etherFAX.</p> <p>Pouvez-vous envoyer ou recevoir des télécopies à l'aide d'etherFAX ?</p>	Le problème est résolu.	Passez à l'étape 3.
<p>Etape 3 Divisez les documents volumineux en fichiers de plus petite taille.</p> <p>Pouvez-vous envoyer ou recevoir des télécopies à l'aide d'etherFAX ?</p>	Le problème est résolu.	Accédez à l'adresse https://www.etherfax.net/lexmark .

Mauvaise qualité d'impression de la télécopie

Action	Oui	Non
<p>Etape 1 Assurez-vous qu'il n'y a aucun défaut de qualité d'impression.</p> <p>a Sur le panneau de commandes, appuyez sur Paramètres > Dépannage > Pages de test de qualité d'impression.</p> <p>b Corrigez les défauts de qualité d'impression. Pour plus d'informations, reportez-vous à la section « Qualité d'impression médiocre » à la page 245.</p> <p>La télécopie imprimée est-elle de qualité satisfaisante ?</p>	Le problème est résolu.	Passez à l'étape 2.
<p>Etape 2 Réduisez la vitesse de transmission des télécopies entrantes.</p> <p>a Sur le panneau de commandes, appuyez sur Paramètres > Télécopie > Configuration de la télécopie > Paramètres de réception des télécopies > Contrôles admin.</p> <p>b Dans le menu Vitesse maximale, sélectionnez une vitesse de transmission inférieure.</p> <p>La télécopie imprimée est-elle de qualité satisfaisante ?</p>	Le problème est résolu.	Contactez l'assistance clientèle .

Informations manquantes sur la page de garde de télécopie

Action	Non	Oui
<p>a Eteignez l'imprimante, puis attendez environ 10 secondes avant de la remettre sous tension.</p> <p>b Envoyez ou récupérez la télécopie.</p> <p>Des informations sont-elles manquantes sur la page de garde de télécopie ?</p>	Le problème est résolu.	Contactez l'assistance clientèle .

Impossible d'envoyer la page de garde de télécopie depuis l'ordinateur

Action	Oui	Non
<p>Etape 1</p> <p>a Vérifiez que le pilote d'impression est mis à jour. Pour plus d'informations, reportez-vous à la section « Installation du logiciel de l'imprimante » à la page 324.</p> <p>b Envoyez la télécopie.</p> <p>Pouvez-vous envoyer la page de garde de télécopie ?</p>	Le problème est résolu.	Passez à l'étape 2.

Action	Oui	Non
<p>Etape 2</p> <p>a Dans le document que vous souhaitez envoyer par télécopie, ouvrez la boîte de dialogue Imprimer.</p> <p>b Sélectionnez l'imprimante, puis cliquez sur Propriétés, Préférences, Options ou Configuration.</p> <p>c Cliquez sur Télécopie, puis décochez le paramètre Toujours afficher les paramètres avant d'envoyer une télécopie.</p> <p>d Envoyez la télécopie.</p> <p>Pouvez-vous envoyer la page de garde de télécopie ?</p>	Le problème est résolu.	Contactez l'assistance clientèle .

Problèmes de numérisation

Impossible de numériser vers un ordinateur

Action	Oui	Non
<p>Etape 1</p> <p>Effectuez une copie.</p> <p>Le travail de copie a-t-il bien été effectué ?</p>	Passez à l'étape 3.	Passez à l'étape 2.
<p>Etape 2</p> <p>a Eteignez l'imprimante, attendez environ 10 secondes, puis rallumez-la.</p> <p>b Numérisez le document.</p> <p>Pouvez-vous numériser le document vers un ordinateur ?</p>	Le problème est résolu.	Passez à l'étape 3.
<p>Etape 3</p> <p>Vérifiez la connexion de l'imprimante.</p> <p>a Imprimez la Page de configuration du réseau. A partir du panneau de commandes, accédez à :</p> <p>Paramètres > Rapports > Réseau > Page de configuration du réseau</p> <p>b Vérifiez l'état du réseau.</p> <p>L'imprimante est-elle connectée au réseau ?</p>	Passez à l'étape 5.	Passez à l'étape 4.
<p>Etape 4</p> <p>a Connectez l'imprimante au réseau.</p> <p>b Numérisez le document.</p> <p>Pouvez-vous numériser le document vers un ordinateur ?</p>	Le problème est résolu.	Passez à l'étape 5.

Action	Oui	Non
<p>Etape 5</p> <p>a Assurez-vous que l'ordinateur et l'imprimante sont connectés au même réseau.</p> <p>b Numérisez le document.</p> <p>Pouvez-vous numériser le document vers un ordinateur ?</p>	Le problème est résolu.	Contactez l'assistance clientèle .

Impossible de numériser vers un dossier réseau

Action	Oui	Non
<p>Etape 1</p> <p>a Créez un raccourci dossier réseau.</p> <p>b Numérisez un document via le raccourci. Pour plus d'informations, reportez-vous à la section « Numérisation vers un dossier réseau » à la page 82.</p> <p>Pouvez-vous numériser un document et l'enregistrer dans un dossier réseau ?</p>	Le problème est résolu.	Passez à l'étape 2.
<p>Etape 2</p> <p>Assurez-vous que le chemin et le format du dossier réseau sont corrects. Par exemple, <code>//server_hostname/foldername/path</code>, où server_hostname est un nom de domaine complet (FQDN) ou une adresse IP.</p> <p>Le chemin et le format du dossier réseau sont-ils corrects ?</p>	Passez à l'étape 3.	Passez à l'étape 4.
<p>Etape 3</p> <p>Assurez-vous de disposer de l'autorisation d'accès en écriture au dossier réseau.</p> <p>Pouvez-vous numériser un document et l'enregistrer dans un dossier réseau ?</p>	Le problème est résolu.	Passez à l'étape 4.

Action	Oui	Non
<p>Etape 4 Mettez à jour le raccourci du dossier réseau.</p> <p>a Ouvrez un navigateur Web, puis saisissez l'adresse IP de l'imprimante dans le champ d'adresse.</p> <p>Remarques :</p> <ul style="list-style-type: none"> • Voir l'adresse IP de l'imprimante sur l'écran d'accueil. L'adresse IP apparaît sous la forme de quatre séries de chiffres séparées par des points, par exemple 123.123.123.123. • Si vous utilisez un serveur proxy, désactivez-le temporairement pour charger correctement la page Web. <p>b Cliquez sur Raccourcis, puis sélectionnez un raccourci.</p> <p>Remarque : Si vous avez plusieurs types de raccourcis, sélectionnez Dossier réseau.</p> <p>c Dans le champ Chemin de partage, saisissez le chemin du dossier réseau.</p> <p>Remarques :</p> <ul style="list-style-type: none"> • Si votre chemin de partage est <code>\\server_hostname\foldername\path</code>, saisissez <code>//server_hostname/foldername/path</code>. • Veillez à utiliser des barres obliques lorsque vous saisissez le chemin de partage. <p>d Dans le menu Authentification, sélectionnez votre méthode d'authentification.</p> <p>Remarque : Si l'option Authentification est définie sur Utiliser le nom d'utilisateur et mot de passe attribués, saisissez vos informations d'identification dans les champs Nom d'utilisateur et Mot de passe.</p> <p>e Cliquez sur Enregistrer.</p> <p>Pouvez-vous numériser un document et l'enregistrer dans un dossier réseau ?</p>	Le problème est résolu.	Passez à l'étape 5.
<p>Etape 5 Assurez-vous que l'imprimante et le dossier réseau sont connectés au même réseau.</p> <p>Pouvez-vous numériser un document et l'enregistrer dans un dossier réseau ?</p>	Le problème est résolu.	Contactez l'assistance clientèle .

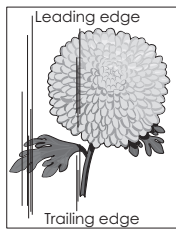
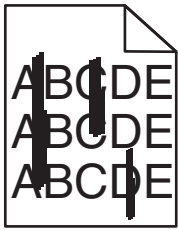
Copies partielles de documents ou de photos

Action	Oui	Non
<p>Etape 1</p> <p>a Vérifiez que vous avez correctement chargé la photo ou le document, face vers le bas, sur la vitre du scanner et dans l'angle supérieur gauche.</p> <p>b Copiez le document ou la photo.</p> <p>Avez-vous copié correctement le document ou la photo ?</p>	Le problème est résolu.	Passez à l'étape 2.
<p>Etape 2</p> <p>a Assurez-vous que le paramètre de format de papier correspond au format du papier chargé dans le tiroir.</p> <p>b Copiez le document ou la photo.</p> <p>Avez-vous copié correctement le document ou la photo ?</p>	Le problème est résolu.	Contact assistance clientèle .

Faible qualité de la copie

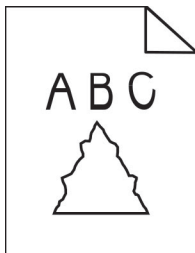
Action	Oui	Non
<p>Etape 1</p> <p>a Nettoyez la vitre du scanner et la vitre du DAA à l'aide d'un chiffon humide, doux et non pelucheux. Si le DAA de votre imprimante dispose d'un deuxième vitre, nettoyez-la également.</p> <p>Pour plus d'informations, reportez-vous à la section « Nettoyage du scanner » à la page 175.</p> <p>b Vérifiez que vous avez correctement chargé la photo ou le document, face vers le bas, sur la vitre du scanner et dans l'angle supérieur gauche.</p> <p>c Copiez le document ou la photo.</p> <p>Etes-vous satisfait de la qualité de la copie ?</p>	Le problème est résolu.	Passez à l'étape 2.
<p>Etape 2</p> <p>a Vérifiez la qualité du document ou de la photo d'origine.</p> <p>b Réglez les paramètres de qualité de la numérisation.</p> <p>c Copiez le document ou la photo.</p> <p>Etes-vous satisfait de la qualité de la copie ?</p>	Le problème est résolu.	Contactez l'assistance clientèle .


Traînées noires verticales sur le travail lors de la numérisation depuis le DAA



Action	Oui	Non
<p>a Ouvrez le capot du scanner.</p> <p>b A l'aide d'un chiffon doux, humide et non pelucheux, nettoyez la vitre du DAA et son tampon.</p> <p>c Fermez le capot du scanner.</p> <p>d Numérisiez le document.</p> <p>Des stries verticales apparaissent-elles sur les documents numérisés ?</p>	Contactez l'assistance clientèle .	Le problème est résolu.

Image ou texte irrégulier lors de la numérisation à partir du DAA



Action	Oui	Non
<p>a Chargez 50 feuilles de papier ordinaire propre dans le DAA.</p> <p>Remarque : Le papier ordinaire permet de nettoyer les rouleaux d'alimentation ou d'en éliminer la poussière et autres revêtements.</p> <p>b Appuyez sur la touche  du panneau de commandes.</p> <p>c Chargez un document dans le DAA.</p> <p>d Numérisiez le document.</p> <p>Des images ou du texte irréguliers apparaissent-ils sur l'impression ?</p>	Contactez l'assistance clientèle .	Le problème est résolu.

Echec de la numérisation

Action	Oui	Non
<p>Etape 1 Vérifiez les branchements des câbles.</p> <p>a Assurez-vous que le câble USB ou câble Ethernet est correctement branché à l'ordinateur et à l'imprimante.</p> <p>b Renvoyez le travail de numérisation.</p> <p>Le travail de numérisation a-t-il bien été effectué ?</p>	Le problème est résolu.	Passez à l'étape 2.
<p>Etape 2 Vérifiez le fichier que vous souhaitez numériser.</p> <p>a Assurez-vous que le nom du fichier n'est pas déjà utilisé dans le dossier de destination.</p> <p>b Assurez-vous que le document ou la photo que vous souhaitez numériser n'est pas ouvert dans une autre application.</p> <p>c Renvoyez le travail de numérisation.</p> <p>Le travail de numérisation a-t-il bien été effectué ?</p>	Le problème est résolu.	Passez à l'étape 3.
<p>Etape 3 a Assurez-vous que la case Ajouter l'horodatage ou Ecraser le fichier existant est cochée dans les paramètres de configuration des destinations.</p> <p>b Renvoyez le travail de numérisation.</p> <p>Le travail de numérisation a-t-il bien été effectué ?</p>	Le problème est résolu.	Contactez l'assistance clientèle .


Le scanner ne se ferme pas

Action	Oui	Non
<p>Retirez les éléments susceptibles d'empêcher la fermeture du capot du scanner.</p> <p>Le capot du scanner se ferme-t-il correctement ?</p>	Le problème est résolu.	Contactez l'assistance clientèle .

La numérisation prend trop de temps ou bloque l'ordinateur

Action	Oui	Non
<p>Fermez toutes les applications qui interfèrent avec la numérisation.</p> <p>La numérisation est-elle trop lente ou bloque-t-elle l'ordinateur ?</p>	Contact l'assistance clientèle .	Le problème est résolu.

Le scanner ne répond pas

Action	Oui	Non
<p>Etape 1</p> <p>a Vérifiez si le cordon d'alimentation est correctement connecté à l'imprimante et à la prise de courant.</p> <p> ATTENTION—RISQUE DE BLESSURE : Pour éviter tout risque d'électrocution ou d'incendie, branchez le câble d'alimentation directement à une prise électrique répondant aux exigences requises et correctement mise à la terre, proche du produit et facile d'accès.</p> <p>b Copiez ou numérisez le document.</p> <p>Le scanner répond-il ?</p>	Le problème est résolu.	Passez à l'étape 2.
<p>Etape 2</p> <p>a Vérifiez si l'imprimante est sous tension.</p> <p>b Résolez les éventuels messages s'affichant à l'écran.</p> <p>c Copiez ou numérisez le document.</p> <p>Le scanner répond-il ?</p>	Le problème est résolu.	Passez à l'étape 3.
<p>Etape 3</p> <p>a Eteignez l'imprimante, puis attendez environ 10 secondes avant de la remettre sous tension</p> <p>b Copiez ou numérisez le document.</p> <p>Le scanner répond-il ?</p>	Le problème est résolu.	Contactez l'assistance clientèle .

Réglage du repérage du scanner

- 1 Sur l'écran d'accueil, appuyez sur **Paramètres > Périphérique > Maintenance > Menu Configuration > Configuration du scanner > Enregistrement manuel du scanner**.
- 2 Dans le menu Imprimer une page de test rapide, appuyez sur **Démarrer**.
- 3 Placez la page de test rapide d'impression sur la vitre du scanner, puis appuyez sur **Enregistrez scanner à plat**.
- 4 Dans le menu Copier page test rapide, appuyez sur **Démarrer**.
- 5 Comparez la copie de la page du test rapide au document d'origine.

Remarque : Si les marges de la page de test sont différentes de celles du document d'origine, réglez les valeurs des paramètres Marge gauche et Marge supérieure.
- 6 Répétez les étapes [étape 4](#) et [étape 5](#) jusqu'à ce que les marges de la copie de la page de test rapide correspondent le mieux à celles du document d'origine.

Réglage de l'enregistrement du DAA

- 1 Sur l'écran d'accueil, appuyez sur **Paramètres > Périphérique > Maintenance > Menu Configuration > Configuration du scanner > Enregistrement manuel du scanner.**
- 2 Dans le menu Imprimer une page de test rapide, appuyez sur **Démarrer.**
- 3 Placez la page du test rapide sur le bac du DAA.
- 4 Appuyez sur **Enregistrement DAA avant** ou sur **Enregistrement DAA arrière.**

Remarques :

- Pour aligner l'enregistrement du DAA avant, placez la page de test face imprimée vers le haut, bord court en premier dans le dispositif.
- Pour aligner l'enregistrement du DAA arrière, placez la page de test face imprimée vers le bas, bord court en premier dans le dispositif.

- 5 Dans le menu Copier page test rapide, appuyez sur **Démarrer.**
- 6 Comparez la copie de la page du test rapide au document d'origine.

Remarque : Si les marges de la page de test sont différentes de celles du document d'origine, réglez les valeurs des paramètres Réglage horizontal et Marge supérieure.

- 7 Répétez les étapes [étape 5](#) et [étape 6](#) jusqu'à ce que les marges de la copie de la page de test rapide correspondent le mieux à celles du document d'origine.

Contactez l'assistance clientèle

Avant de contacter l'assistance clientèle, assurez-vous de disposer des informations suivantes :

- Problème de l'imprimante
- Message d'erreur
- Type, modèle et numéro de série de l'imprimante

Accédez à l'adresse <http://support.lexmark.com> pour bénéficier d'une assistance en ligne ou par e-mail, ou parcourez la bibliothèque de manuels, de documentation d'assistance, de pilotes et d'autres téléchargements.

Une assistance technique est également disponible par téléphone. Si vous êtes aux Etats-Unis ou au Canada, appelez le 1-800-539-6275. Pour les autres pays ou régions, accédez à l'adresse

<http://support.lexmark.com>.

Mise à niveau et migration

Matériel

Options internes disponibles

- Cartes mémoire
 - DDR3 DIMM
 - Mémoire flash
- Cartes optionnelles
 - Cartes de police
 - Barrettes microcode
 - Formulaires et code à barres
 - PRESCRIRE
 - IPDS
- Disque dur de l'imprimante
- Port de solutions interne
 - Carte d'interface parallèle 1284-B
 - Carte d'interface série RS-232C
 - Carte d'interface à fibres
 - Carte d'interface du serveur d'impression sans fil N8370 802.11a/b/g/n/ac

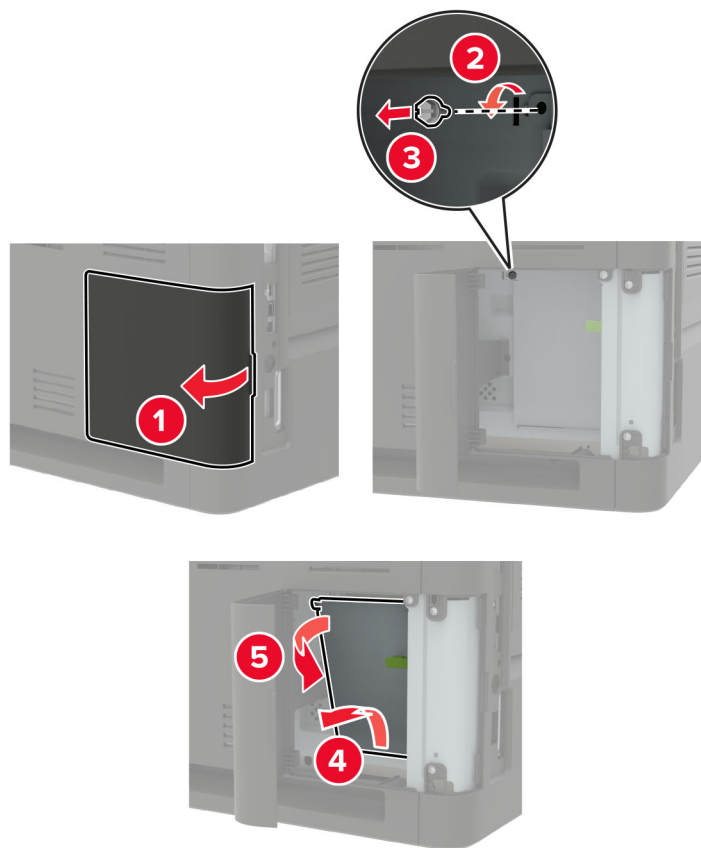
Accès à la carte logique



ATTENTION—RISQUE D'ELECTROCUTION : Pour éviter tout risque d'électrocution lorsque vous devez accéder à la carte logique, ou installer du matériel en option ou des périphériques de stockage alors que l'imprimante est déjà en service, mettez celle-ci hors tension et débranchez son câble d'alimentation de la prise électrique avant de poursuivre. Si d'autres périphériques sont connectés à l'imprimante, mettez-les également hors tension et débranchez tous les câbles reliés à l'imprimante.

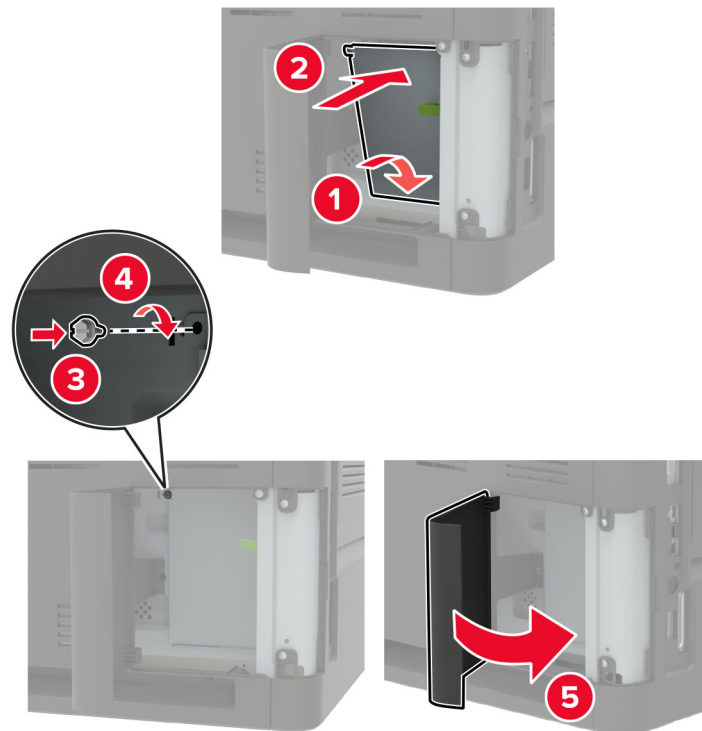
- 1 Eteignez l'imprimante.
- 2 Débranchez le câble d'alimentation de la prise électrique, puis de l'imprimante.
- 3 Utilisez un tournevis à tête plate pour ouvrir le capot de la carte logique.

Avertissement—Danger potentiel : Les composants électroniques de la carte logique sont très vulnérables à l'électricité statique. Touchez une partie métallique de l'imprimante avant de manipuler les composants ou les connecteurs de la carte logique.



4 Installez les options internes prises en charge. Pour plus d'informations, consultez la documentation fournie avec l'option.

5 Fermez le capot.



6 Branchez le câble d'alimentation sur l'imprimante, puis sur une prise électrique.

⚠ ATTENTION—RISQUE DE BLESSURE : Pour éviter tout risque d'incendie et de choc électrique, branchez le câble d'alimentation à une prise électrique répondant aux exigences requises, correctement mise à la terre, proche du produit et facile d'accès.

7 Mettez l'imprimante sous tension.

Installation d'une carte mémoire

Remarque : Ces instructions s'appliquent uniquement à la carte mémoire DDR3 DIMM.

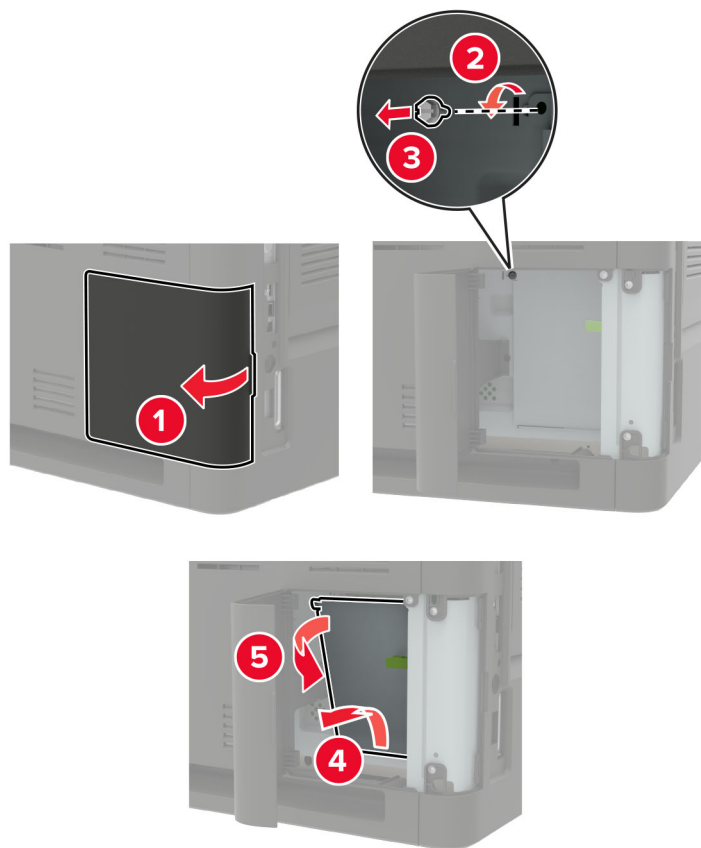
⚠ ATTENTION—RISQUE D'ELECTROCUTION : Pour éviter tout risque d'électrocution lorsque vous devez accéder à la carte logique, ou installer du matériel en option ou des périphériques de stockage alors que l'imprimante est déjà en service, mettez celle-ci hors tension et débranchez son câble d'alimentation de la prise électrique avant de poursuivre. Si d'autres périphériques sont connectés à l'imprimante, mettez-les également hors tension et débranchez tous les câbles reliés à l'imprimante.

1 Mettez l'imprimante hors tension.

2 Débranchez le câble d'alimentation de la prise électrique, puis de l'imprimante.

3 Utilisez un tournevis à tête plate pour ouvrir le capot de la carte logique.

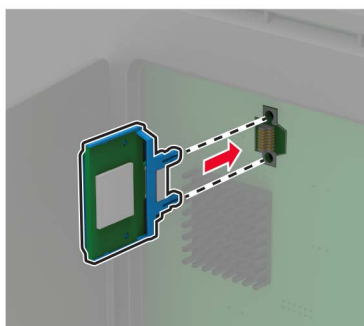
Avertissement—Danger potentiel : Les composants électroniques de la carte logique sont très vulnérables à l'électricité statique. Touchez une partie métallique de l'imprimante avant de manipuler les composants ou les connecteurs de la carte logique.



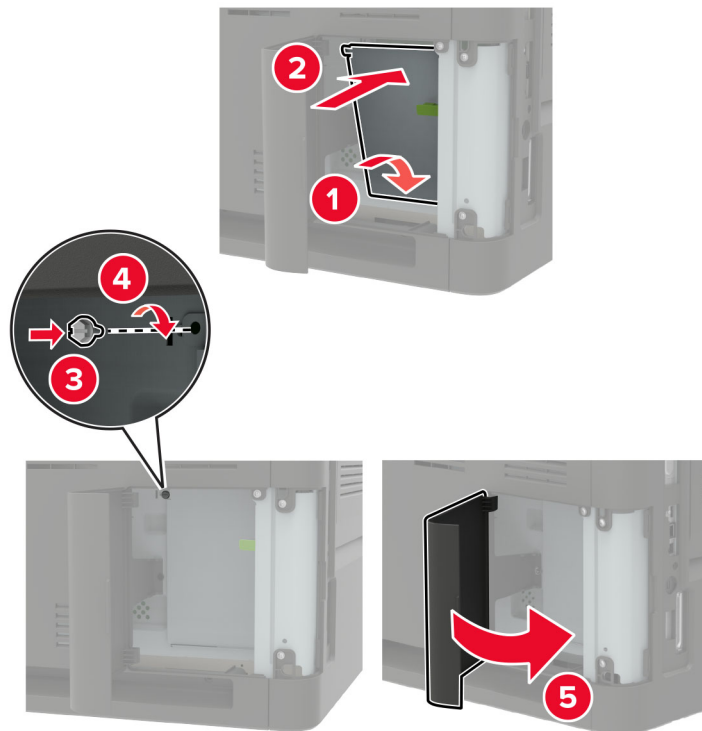
4 Déballez la carte mémoire.

Avertissement—Danger potentiel : Evitez de toucher les points de connexion le long des bords de la carte.

5 Insérez la carte mémoire jusqu'à ce qu'elle s'enclenche.



6 Fermez le capot.



7 Branchez le cordon d'alimentation sur l'imprimante, puis sur une prise électrique.

⚠ ATTENTION—RISQUE DE BLESSURE : Pour éviter tout risque d'incendie et de choc électrique, branchez le câble d'alimentation à une prise électrique répondant aux exigences requises, correctement mise à la terre, proche du produit et facile d'accès.

8 Mettez l'imprimante sous tension.

Installation d'une carte en option

Remarque : Une carte en option est une carte de polices, une carte de microcode ou une mémoire flash.

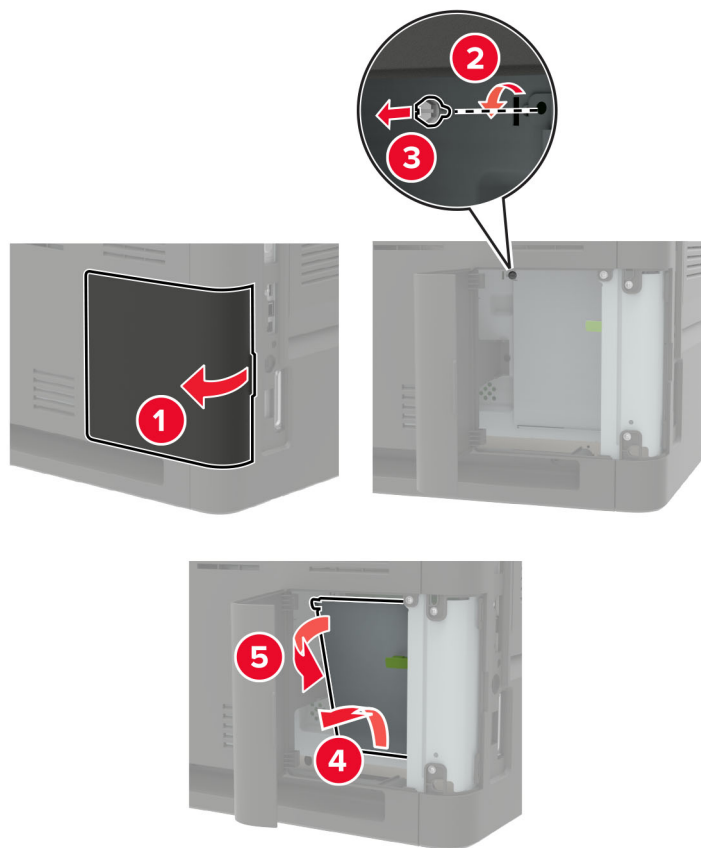
⚠ ATTENTION—RISQUE D'ELECTROCUTION : Pour éviter tout risque d'électrocution lorsque vous devez accéder à la carte logique, ou installer du matériel en option ou des périphériques de stockage alors que l'imprimante est déjà en service, mettez celle-ci hors tension et débranchez son câble d'alimentation de la prise électrique avant de poursuivre. Si d'autres périphériques sont connectés à l'imprimante, mettez-les également hors tension et débranchez tous les câbles reliés à l'imprimante.

1 Mettez l'imprimante hors tension.

2 Débranchez le câble d'alimentation de la prise électrique, puis de l'imprimante.

3 Utilisez un tournevis à tête plate pour ouvrir le capot de la carte logique.

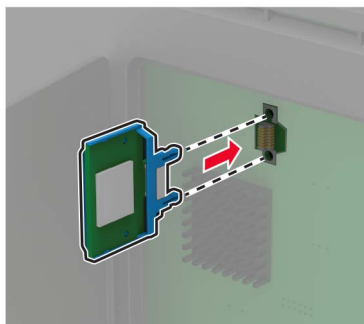
Avertissement—Danger potentiel : Les composants électroniques de la carte logique sont très vulnérables à l'électricité statique. Touchez une partie métallique de l'imprimante avant de manipuler les composants et les connecteurs.



4 Déballez la carte en option.

Avertissement—Danger potentiel : Evitez de toucher les points de connexion le long des bords de la carte.

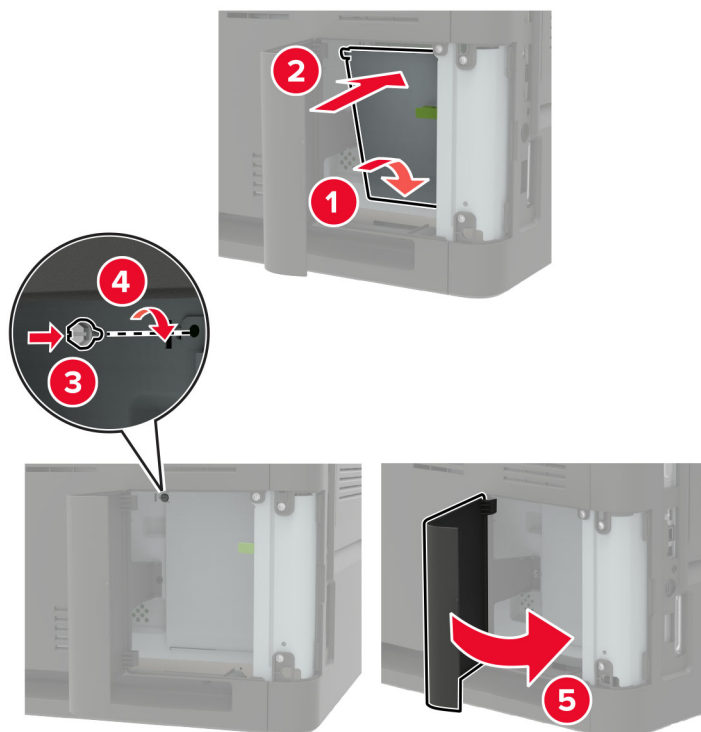
5 Mettez la carte en place en appuyant fermement.



Remarque : Le connecteur de la carte doit être en contact et aligné avec la carte logique sur toute sa longueur.

Avertissement—Danger potentiel : Une installation incorrecte de la carte peut entraîner des dégâts pour la carte et la carte logique.

6 Fermez le capot.



7 Branchez le cordon d'alimentation sur l'imprimante, puis sur une prise électrique.

ATTENTION—RISQUE DE BLESSURE : Pour éviter tout risque d'incendie et de choc électrique, branchez le câble d'alimentation à une prise électrique répondant aux exigences requises, correctement mise à la terre, proche du produit et facile d'accès.

8 Mettez l'imprimante sous tension.

Installation d'un disque dur sur l'imprimante

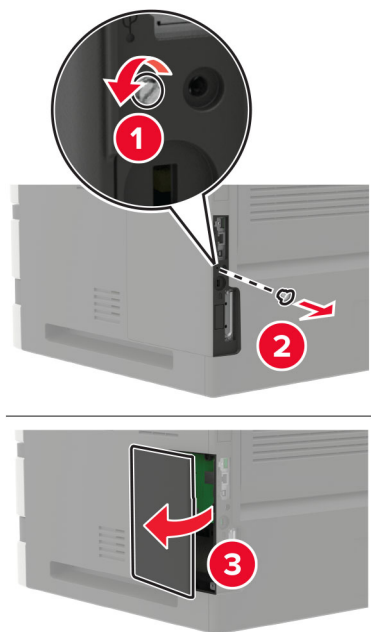
ATTENTION—RISQUE D'ELECTROCUTION : Pour éviter tout risque d'électrocution lorsque vous devez accéder à la carte logique, ou installer du matériel en option ou des périphériques de stockage alors que l'imprimante est déjà en service, mettez celle-ci hors tension et débranchez son câble d'alimentation de la prise électrique avant de poursuivre. Si d'autres périphériques sont connectés à l'imprimante, mettez-les également hors tension et débranchez tous les câbles reliés à l'imprimante.

1 Eteignez l'imprimante.

2 Débranchez le câble d'alimentation de la prise électrique, puis de l'imprimante.

3 Utilisez un tournevis à tête plate pour ouvrir le capot de la carte logique.

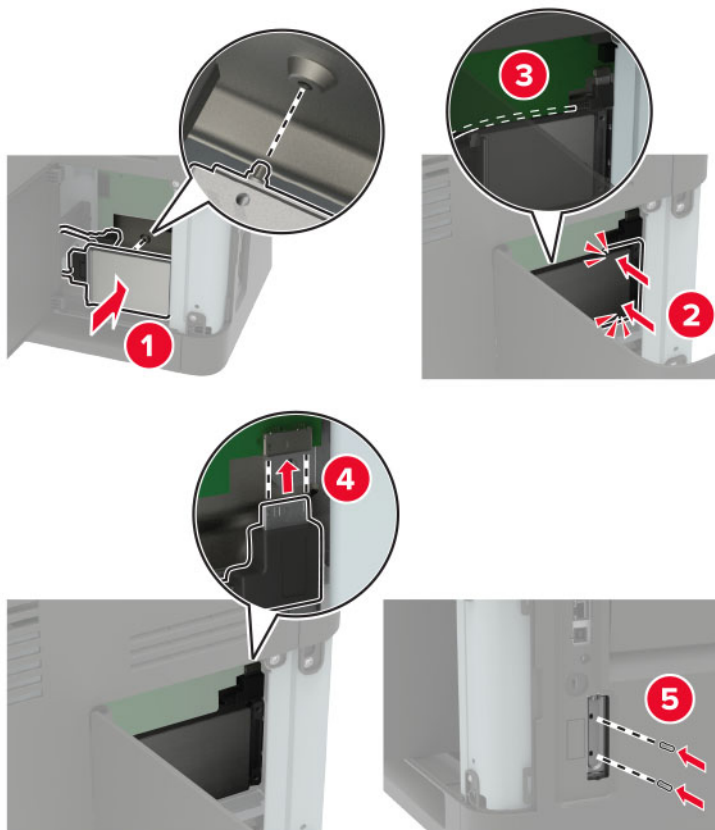
Avertissement—Danger potentiel : Les composants électroniques de la carte logique sont très vulnérables à l'électricité statique. Touchez une partie métallique de l'imprimante avant de manipuler les composants ou les connecteurs de la carte logique.



4 Sortez le disque dur de son emballage.

5 Fixez le disque dur, puis connectez le câble d'interface du disque dur à la carte logique.

Avertissement—Danger potentiel : Ne touchez pas au centre du disque dur et n'y appuyez pas dessus.



6 Fermez le capot.

7 Branchez le câble d'alimentation sur l'imprimante, puis sur une prise électrique.

⚠ ATTENTION—RISQUE DE BLESSURE : Pour éviter tout risque d'incendie et de choc électrique, branchez le câble d'alimentation à une prise électrique répondant aux exigences requises, correctement mise à la terre, proche du produit et facile d'accès.

8 Mettez l'imprimante sous tension.

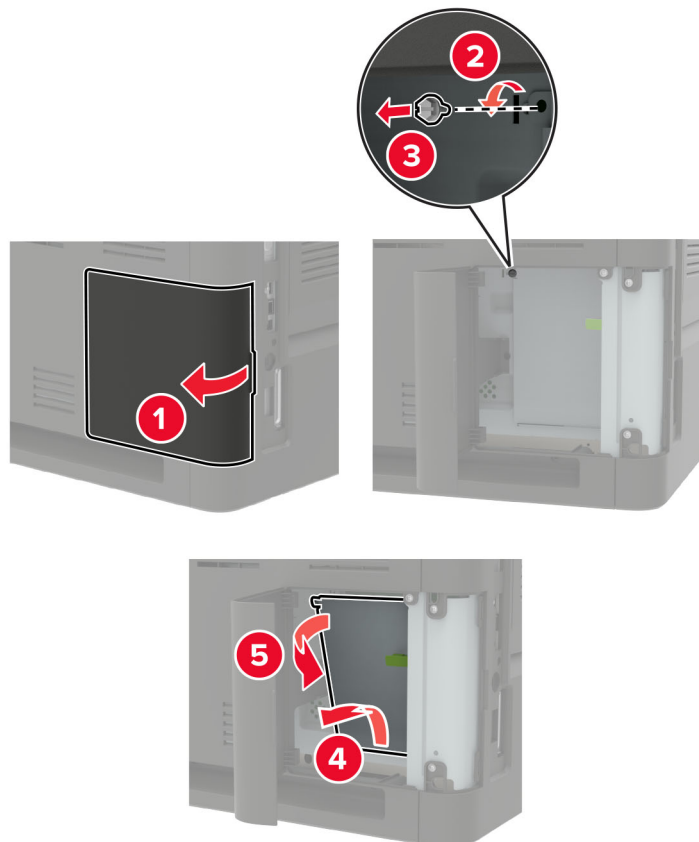
Installation d'un port de solutions interne

⚠ ATTENTION—RISQUE D'ELECTROCUTION : Pour éviter tout risque d'électrocution lorsque vous devez accéder à la carte logique, ou installer du matériel en option ou des périphériques de stockage alors que l'imprimante est déjà en service, mettez celle-ci hors tension et débranchez son câble d'alimentation de la prise électrique avant de poursuivre. Si d'autres périphériques sont connectés à l'imprimante, mettez-les également hors tension et débranchez tous les câbles reliés à l'imprimante.

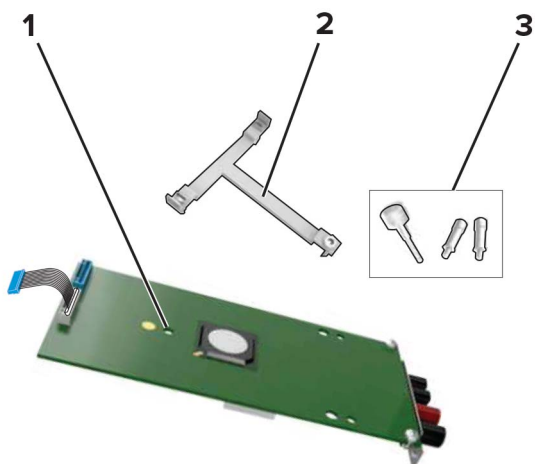
1 Mettez l'imprimante hors tension, puis débranchez le câble d'alimentation de la prise électrique.

2 Utilisez un tournevis à tête plate pour ouvrir le capot de la carte logique.

Avertissement—Danger potentiel : Les composants électroniques de la carte logique sont très vulnérables à l'électricité statique. Touchez une partie métallique de l'imprimante avant de manipuler les composants ou les connecteurs de la carte logique.



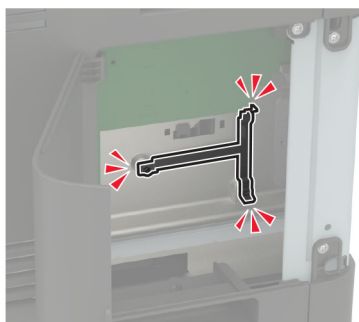
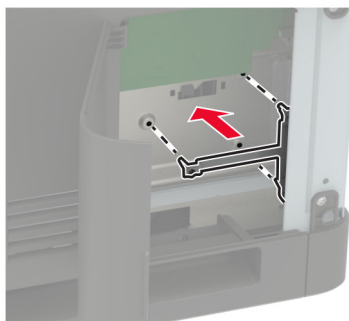
3 Déballez le kit de port de solutions interne (ISP, internal solutions port).



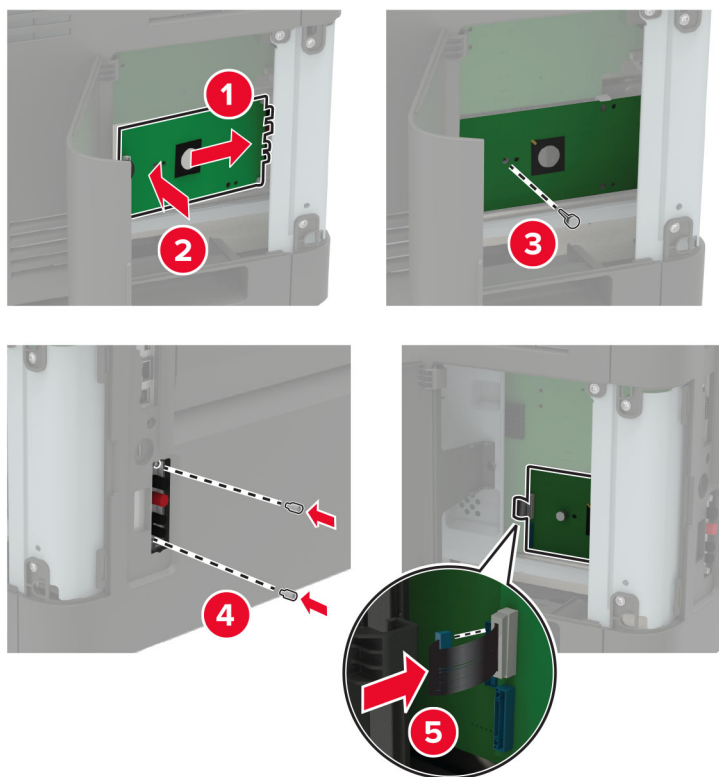
1	ISP
2	Support de montage
3	Vis à ailettes

4 Si nécessaire, retirez le disque dur de l'imprimante.

5 Insérez le support dans la carte jusqu'à ce qu'il s'enclenche.

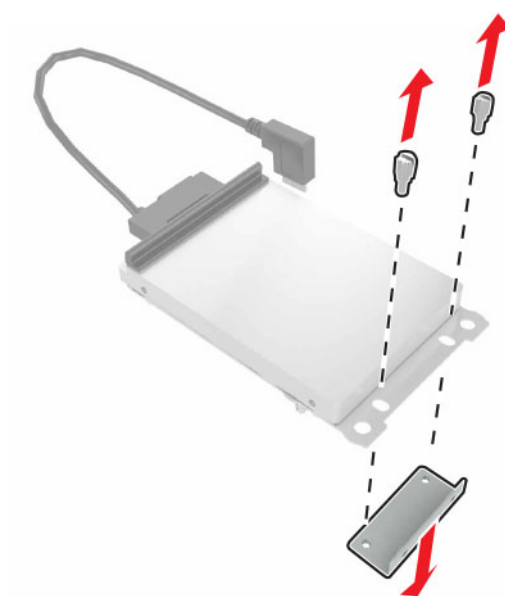


6 Fixez le port ISP au support.



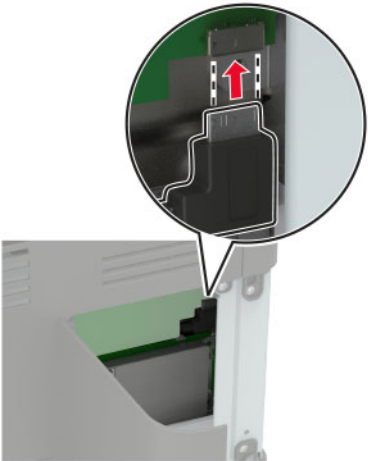
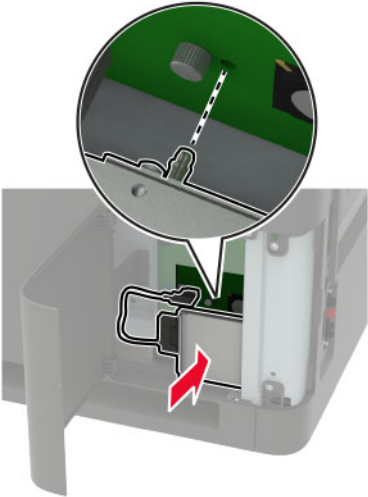
7 Si nécessaire, fixez le disque dur au port ISP.

a Retirez le support du disque dur.

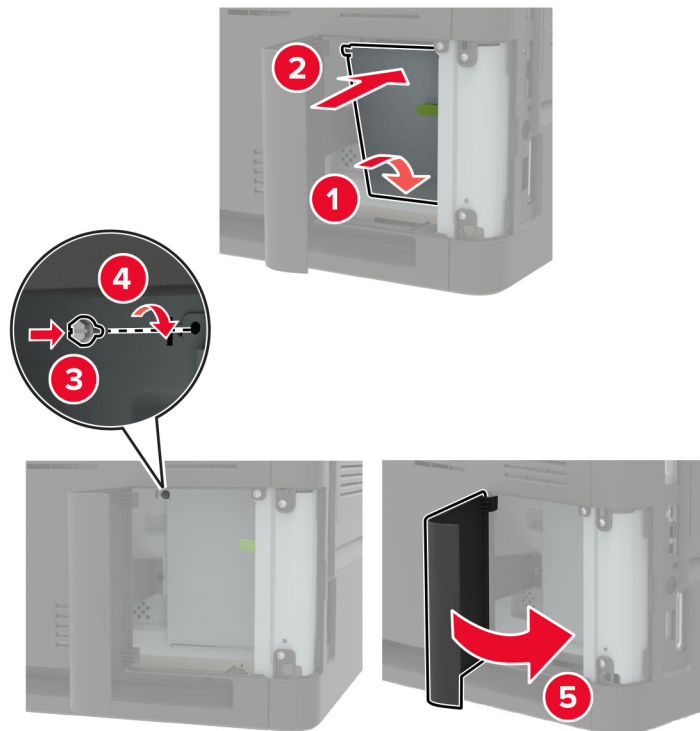


b Connectez le disque dur au port ISP.

Avertissement—Danger potentiel : Ne touchez pas au centre du disque dur et n'y appuyez pas dessus.



8 Fermez le capot.



9 Branchez le câble d'alimentation à la prise électrique, puis mettez l'imprimante sous tension.

ATTENTION—RISQUE DE BLESSURE : Pour éviter tout risque d'électrocution ou d'incendie, branchez le câble d'alimentation directement à une prise électrique répondant aux exigences requises et correctement mise à la terre, proche du produit et facile d'accès.

Installation du tiroir 550 feuilles

ATTENTION—RISQUE D'ELECTROCUTION : Pour éviter tout risque d'électrocution lorsque vous devez accéder à la carte logique, ou installer du matériel en option ou des périphériques de stockage alors que l'imprimante est déjà en service, mettez celle-ci hors tension et débranchez son câble d'alimentation de la prise électrique avant de poursuivre. Si d'autres périphériques sont connectés à l'imprimante, mettez-les également hors tension et débranchez tous les câbles reliés à l'imprimante.

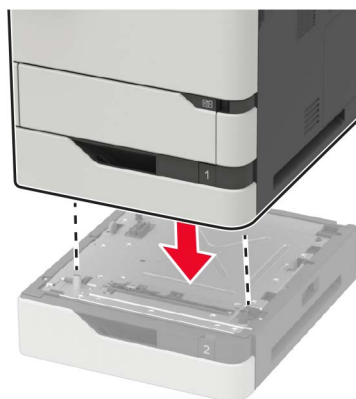
ATTENTION—RISQUE DE BASCULEMENT : pour installer une ou plusieurs options sur votre imprimante ou votre MFP, vous aurez peut-être besoin d'un support à roulettes, d'un meuble ou d'un autre système prévu pour stabiliser la machine et éviter les blessures. Pour plus d'informations sur les configurations possibles, consultez le site www.lexmark.com/multifunctionprinters.

- 1 Mettez l'imprimante hors tension.
- 2 Débranchez le câble d'alimentation de la prise électrique, puis de l'imprimante.
- 3 Déballez le tiroir optionnel, puis retirez tous les matériaux d'emballage.

Remarque : Si des tiroirs optionnels sont déjà installés, déverrouillez-les sur l'imprimante avant de la soulever. N'essayez pas de soulever l'imprimante et les tiroirs en même temps.

- 4 Aligned l'imprimante avec le tiroir en option, puis abaissez l'imprimante jusqu'à ce qu'elle s'enclenche.

⚠ ATTENTION—RISQUE DE BLESSURE : Si votre imprimante pèse plus de 20 kg (44 lb), l'intervention d'au moins deux personnes est nécessaire pour la soulever sans risque.



5 Branchez le cordon d'alimentation sur l'imprimante, puis sur une prise électrique.

⚠ ATTENTION—RISQUE DE BLESSURE : Pour éviter tout risque d'électrocution ou d'incendie, branchez le câble d'alimentation directement sur une prise électrique répondant aux exigences requises et correctement mise à la terre, proche du produit et facile d'accès.

6 Mettez l'imprimante sous tension.

Ajoutez le tiroir dans le pilote d'impression afin de le rendre disponible pour les travaux d'impression. Pour plus d'informations, reportez-vous à la section « [Ajout d'options disponibles dans le pilote d'impression](#) » à la [page 325](#).

Installation du tiroir 2 100 feuilles

⚠ ATTENTION—RISQUE D'ELECTROCUTION : Pour éviter tout risque d'électrocution lorsque vous devez accéder à la carte logique, ou installer du matériel en option ou des périphériques de stockage alors que l'imprimante est déjà en service, mettez celle-ci hors tension et débranchez son câble d'alimentation de la prise électrique avant de poursuivre. Si d'autres périphériques sont connectés à l'imprimante, mettez-les également hors tension et débranchez tous les câbles reliés à l'imprimante.

⚠ ATTENTION—RISQUE DE BASCULEMENT : pour installer une ou plusieurs options sur votre imprimante ou votre MFP, vous aurez peut-être besoin d'un support à roulettes, d'un meuble ou d'un autre système prévu pour stabiliser la machine et éviter les blessures. Pour plus d'informations sur les configurations possibles, consultez le site www.lexmark.com/multifunctionprinters.

1 Mettez l'imprimante hors tension.

2 Débranchez le câble d'alimentation de la prise électrique, puis de l'imprimante.

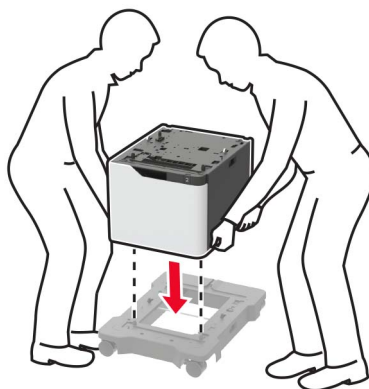
3 Déballez le tiroir et retirez tous les matériaux d'emballage.

Remarque : Si des tiroirs optionnels sont déjà installés, déverrouillez-les sur l'imprimante avant de la soulever. N'essayez pas de soulever l'imprimante et les tiroirs en même temps.


4 Installez le tiroir sur le socle à roulettes.

Remarque : Assurez-vous que les roues du socle à roulettes sont verrouillées.

⚠ ATTENTION—RISQUE DE BLESSURE : Si le tiroir pèse plus de 20 kg (44 lb), l'intervention d'au moins deux personnes est nécessaire pour le soulever sans risque.



5 Aligned l'imprimante avec le tiroir, puis abaissez l'imprimante jusqu'à ce qu'elle s'enclenche.

 **ATTENTION—RISQUE DE BLESSURE** : Si votre imprimante pèse plus de 20 kg (44 lb), l'intervention d'au moins deux personnes est nécessaire pour la soulever sans risque.



6 Branchez le cordon d'alimentation sur l'imprimante, puis sur une prise électrique.

⚠ ATTENTION—RISQUE DE BLESSURE : Pour éviter tout risque d'électrocution ou d'incendie, branchez le câble d'alimentation directement sur une prise électrique répondant aux exigences requises et correctement mise à la terre, proche du produit et facile d'accès.

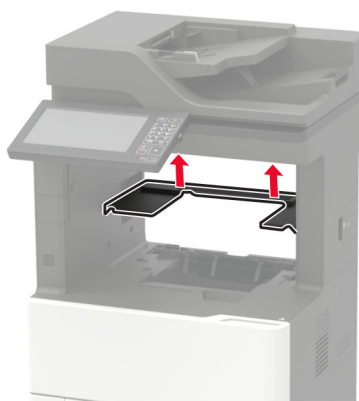
7 Mettez l'imprimante sous tension.

Ajoutez le tiroir dans le pilote d'impression afin de le rendre disponible pour les travaux d'impression. Pour plus d'informations, reportez-vous à la section « [Ajout d'options disponibles dans le pilote d'impression](#) » à la [page 325](#).

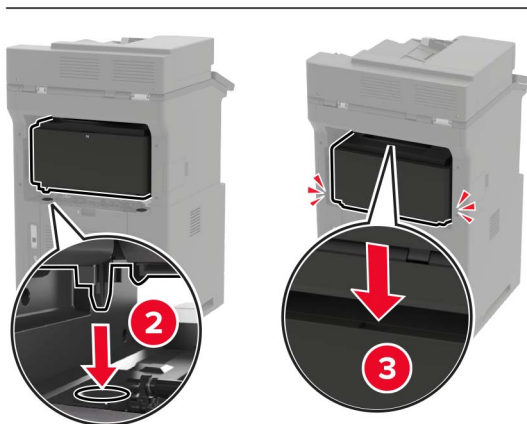
Installation de la boîte à lettres 4 réceptacles

⚠ ATTENTION—RISQUE DE BASCULEMENT : pour installer une ou plusieurs options sur votre imprimante ou votre MFP, vous aurez peut-être besoin d'un support à roulettes, d'un meuble ou d'un autre système prévu pour stabiliser la machine et éviter les blessures. Pour plus d'informations sur les configurations possibles, consultez le site www.lexmark.com/multifunctionprinters.

- 1 Mettez l'imprimante hors tension.
- 2 Débranchez le câble d'alimentation de la prise électrique, puis de l'imprimante.
- 3 Déballez la boîte à lettres.
- 4 Retirez le capot supérieur de l'imprimante.



- 5 Installez la boîte à lettres sur l'imprimante, puis poussez-la vers le bas pour vous assurer qu'elle est correctement fixée à l'imprimante.



6 Branchez le cordon d'alimentation sur l'imprimante, puis sur une prise électrique.

⚠ ATTENTION—RISQUE DE BLESSURE : Pour éviter tout risque d'électrocution ou d'incendie, branchez le câble d'alimentation directement sur une prise électrique répondant aux exigences requises et correctement mise à la terre, proche du produit et facile d'accès.

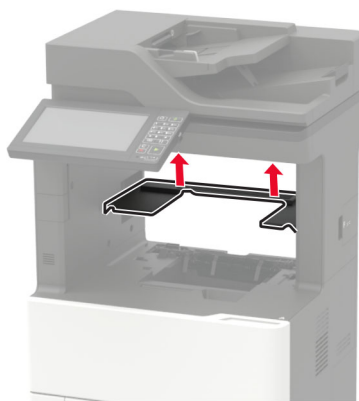
7 Mettez l'imprimante sous tension.

Ajoutez la boîte à lettres dans le pilote d'impression afin de le rendre disponible pour les travaux d'impression. Pour plus d'informations, reportez-vous à la section « [Ajout d'options disponibles dans le pilote d'impression](#) » à la page 325.

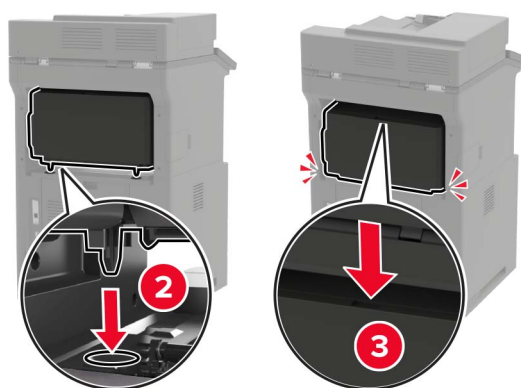
Installation de l'empileuse à décalage

⚠ ATTENTION—RISQUE DE BASCULEMENT : pour installer une ou plusieurs options sur votre imprimante ou votre MFP, vous aurez peut-être besoin d'un support à roulettes, d'un meuble ou d'un autre système prévu pour stabiliser la machine et éviter les blessures. Pour plus d'informations sur les configurations possibles, consultez le site www.lexmark.com/multifunctionprinters.

- 1 Mettez l'imprimante hors tension.
- 2 Débranchez le câble d'alimentation de la prise électrique, puis de l'imprimante.
- 3 Déballez l'empileuse à décalage.
- 4 Retirez le capot supérieur de l'imprimante.



- 5 Installez l'empileuse à décalage sur l'imprimante, puis poussez-la vers le bas pour vous assurer qu'elle est correctement fixée à l'imprimante.



- 6 Branchez le cordon d'alimentation sur l'imprimante, puis sur une prise électrique.

⚠ ATTENTION—RISQUE DE BLESSURE : Pour éviter tout risque d'électrocution ou d'incendie, branchez le câble d'alimentation directement sur une prise électrique répondant aux exigences requises et correctement mise à la terre, proche du produit et facile d'accès.

- 7 Mettez l'imprimante sous tension.

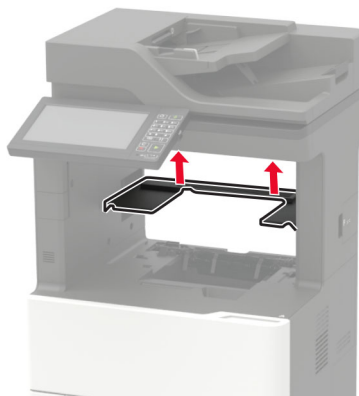
Ajoutez l'empileuse à décalage dans le pilote d'impression afin de la rendre disponible pour les travaux d'impression. Pour plus d'informations, reportez-vous à la section « [Ajout d'options disponibles dans le pilote d'impression](#) » à la page 325.

Installation de l'unité de finition d'agrafage

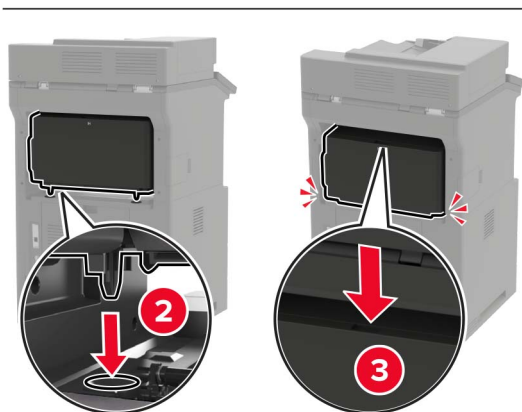
⚠ ATTENTION—RISQUE DE BASCULEMENT : pour installer une ou plusieurs options sur votre imprimante ou votre MFP, vous aurez peut-être besoin d'un support à roulettes, d'un meuble ou d'un autre système prévu pour stabiliser la machine et éviter les blessures. Pour plus d'informations sur les configurations possibles, consultez le site www.lexmark.com/multifunctionprinters.

- 1 Mettez l'imprimante hors tension.
- 2 Débranchez le câble d'alimentation de la prise électrique, puis de l'imprimante.
- 3 Déballez l'unité de finition d'agrafage.

- 4 Retirez le capot supérieur de l'imprimante.



- 5 Installez l'unité de finition d'agrafage sur l'imprimante, puis poussez-la vers le bas pour vous assurer qu'elle est correctement fixée à l'imprimante.



- 6 Branchez le cordon d'alimentation sur l'imprimante, puis sur une prise électrique.

⚠ ATTENTION—RISQUE DE BLESSURE : Pour éviter tout risque d'électrocution ou d'incendie, branchez le câble d'alimentation directement sur une prise électrique répondant aux exigences requises et correctement mise à la terre, proche du produit et facile d'accès.

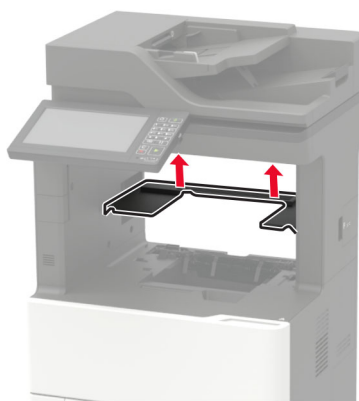
- 7 Mettez l'imprimante sous tension.

Ajoutez l'unité de finition d'agrafage dans le pilote d'impression afin de le rendre disponible pour les travaux d'impression. Pour plus d'informations, reportez-vous à la section [« Ajout d'options disponibles dans le pilote d'impression »](#) à la page 325.

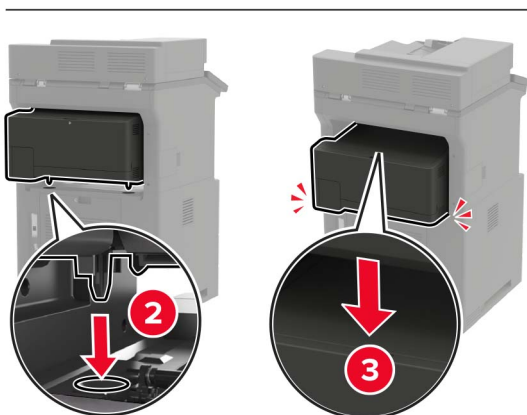
Installation de l'unité de finition d'agrafage/perforation

⚠ ATTENTION—RISQUE DE BASCULEMENT : pour installer une ou plusieurs options sur votre imprimante ou votre MFP, vous aurez peut-être besoin d'un support à roulettes, d'un meuble ou d'un autre système prévu pour stabiliser la machine et éviter les blessures. Pour plus d'informations sur les configurations possibles, consultez le site www.lexmark.com/multifunctionprinters.

- 1 Mettez l'imprimante hors tension.
- 2 Débranchez le câble d'alimentation de la prise électrique, puis de l'imprimante.
- 3 Sortez l'unité de finition d'agrafage/perforation de son emballage.
- 4 Retirez le capot supérieur de l'imprimante.



- 5 Installez l'unité de finition sur l'imprimante, puis poussez-la vers le bas pour vous assurer qu'elle est correctement fixée à l'imprimante.



6 Branchez le cordon d'alimentation sur l'imprimante, puis sur une prise électrique.



ATTENTION—RISQUE DE BLESSURE : Pour éviter tout risque d'électrocution ou d'incendie, branchez le câble d'alimentation directement sur une prise électrique répondant aux exigences requises et correctement mise à la terre, proche du produit et facile d'accès.

7 Mettez l'imprimante sous tension.

Ajoutez l'unité de finition dans le pilote d'impression afin de la rendre disponible pour les travaux d'impression. Pour plus d'informations, reportez-vous à la section « [Ajout d'options disponibles dans le pilote d'impression](#) » à la page 325.

Logiciel

Systèmes d'exploitation pris en charge

Le CD Logiciel vous permet d'installer le logiciel d'imprimante sur les systèmes d'exploitation suivants :

- Windows 10
- Windows 8.1
- Windows Server 2012 R2
- Windows Server 2012
- Windows 7 SP1
- Windows Server 2008 R2 (SP1)
- Windows Server 2008 (SP2)
- Windows Vista (SP2)
- Mac OS X version 10.7 ou ultérieure
- Red Hat Enterprise Linux WS
- openSUSE Linux
- SUSE Linux Enterprise Server
- Debian GNU/Linux
- Ubuntu
- Fedora
- IBM AIX
- Oracle Solaris SPARC
- Oracle Solaris x86

Remarques :

- Les pilotes et les utilitaires d'imprimante sont compatibles avec les versions 32 bits et 64 bits des systèmes d'exploitation Windows.
- Pour consulter les pilotes et les utilitaires d'imprimante compatibles avec Mac OS X version 10.6 ou antérieure et pour connaître les versions des systèmes d'exploitation Linux ou UNIX prises en charge, rendez-vous à l'adresse <http://support.lexmark.com>.
- Pour plus d'informations sur la compatibilité des logiciels avec tous les autres systèmes d'exploitation, contactez l'assistance clientèle.

Installation du logiciel de l'imprimante

Remarques :

- Le pilote d'impression est inclus dans le programme d'installation du logiciel.
- Avec les ordinateurs Macintosh exécutant macOS version 10.7 ou ultérieure, vous n'avez pas besoin d'installer le pilote pour pouvoir imprimer sur une imprimante AirPrint certifiée. Si vous souhaitez des fonctions d'impression personnalisées, téléchargez le pilote d'impression.

1 Obtenez une copie du programme d'installation du logiciel.

- Depuis le CD logiciel fourni avec l'imprimante.
- Rendez-vous sur le site www.lexmark.com/downloads.

2 Lancez le programme d'installation et suivez les instructions qui s'affichent sur l'écran de l'ordinateur.

Installation du pilote de télécopie

1 Rendez-vous sur www.lexmark.com/downloads, recherchez votre modèle d'imprimante, puis téléchargez le programme d'installation approprié.

2 Sur votre ordinateur, cliquez sur **Propriétés de l'imprimante**, puis accédez à l'onglet **Configuration**.

3 Cliquez sur **Télécopie**, puis sur **Appliquer**.

Ajout d'imprimantes sur un ordinateur

Avant de commencer, effectuez une des opérations suivantes :

- Connectez l'imprimante et l'ordinateur au même réseau. Pour plus d'informations sur la connexion de l'imprimante à un réseau, reportez-vous à la section « [Connexion de l'imprimante à un réseau Wi-Fi](#) » à la page 169.
- Connectez l'ordinateur à l'imprimante. Pour plus d'informations, reportez-vous à la section « [Connexion d'un ordinateur à l'imprimante](#) » à la page 172.
- Reliez l'imprimante à l'ordinateur à l'aide d'un câble USB. Pour plus d'informations, reportez-vous à la section « [Connexion des câbles](#) » à la page 16.

Remarque : Le câble USB est vendu séparément.

Pour les utilisateurs de Windows

1 Installez le pilote d'impression à partir d'un ordinateur.

Remarque : Pour plus d'informations, reportez-vous à la section « [Installation du logiciel de l'imprimante](#) » à la page 324.

2 Ouvrez **Imprimantes et scanners**, puis cliquez sur **Ajouter une imprimante ou un scanner**.

3 Selon la connexion de votre imprimante, effectuez l'une des opérations suivantes :

- Sélectionnez une imprimante dans la liste et cliquez sur **Ajouter un périphérique**.
- Cliquez sur **Afficher les imprimantes Wi-Fi Direct**, sélectionnez une imprimante, puis cliquez sur **Ajouter un périphérique**.

- Cliquez sur **L'imprimante que je veux n'est pas répertoriée**, puis, dans la fenêtre Ajouter une imprimante, procédez comme suit :
 - a** Sélectionnez **Ajouter une imprimante à l'aide d'une adresse TCP/IP ou d'un nom d'hôte**, puis cliquez sur **Suivant**.
 - b** Dans le champ « Nom d'hôte ou adresse IP », saisissez l'adresse IP de l'imprimante, puis cliquez sur **Suivant**.

Remarques :

 - L'adresse IP de l'imprimante est affichée sur l'écran d'accueil. L'adresse IP apparaît sous la forme de quatre séries de chiffres séparées par des points, par exemple 123.123.123.123.
 - Si vous utilisez un serveur proxy, désactivez-le temporairement pour charger correctement la page Web.
 - c** Sélectionnez un pilote d'impression, puis cliquez sur **Suivant**.
 - d** Sélectionnez **Utiliser le pilote d'impression actuellement installé (recommandé)**, puis cliquez sur **Suivant**.
 - e** Saisissez un nom pour l'imprimante, puis cliquez sur **Suivant**.
 - f** Sélectionnez une option de partage d'imprimantes, puis cliquez sur **Suivant**.
 - g** Cliquez sur **Terminer**.

Pour les utilisateurs Macintosh

- 1 Sur un ordinateur, ouvrez **Imprimantes et scanners**.
- 2 Cliquez sur **+**, puis sélectionnez une imprimante.
- 3 Dans le menu Utilisation, sélectionnez un pilote d'impression.

Remarques :

- Pour utiliser le pilote d'impression Macintosh, sélectionnez **AirPrint** ou **AirPrint sécurisé**.
- Si vous souhaitez des fonctions d'impression personnalisées, sélectionnez le pilote d'impression Lexmark. Pour installer le pilote, reportez-vous à la section [« Installation du logiciel de l'imprimante » à la page 324](#).

- 4 Ajoutez l'imprimante.

Ajout d'options disponibles dans le pilote d'impression

Pour les utilisateurs Windows

- 1 Ouvrez le dossier Imprimantes.
- 2 Sélectionnez l'imprimante que vous souhaitez mettre à jour, puis effectuez l'une des opérations suivantes :
 - Sous Windows 7 ou version ultérieure, sélectionnez **Propriétés de l'imprimante**.
 - Pour les versions antérieures, sélectionnez **Propriétés**.
- 3 Accédez à l'onglet Configuration, puis cliquez sur **Mettre à jour - Interroger l'imprimante**.
- 4 Appliquez les modifications.

Pour les utilisateurs Macintosh

- 1 Dans Préférences système du menu Pomme, naviguez jusqu'à votre imprimante, puis sélectionnez **Options et consommables**.
- 2 Accédez à la liste des options matérielles, puis ajoutez les options installées.
- 3 Appliquez les modifications.

Microcode

Exportation ou importation d'un fichier de configuration

Vous pouvez exporter les paramètres de configuration dans un fichier texte, que vous pouvez ensuite importer pour appliquer ces paramètres à d'autres imprimantes.

- 1 Ouvrez un navigateur Web, puis saisissez l'adresse IP de l'imprimante dans le champ d'adresse.

Remarques :

- L'adresse IP de l'imprimante est affichée sur l'écran d'accueil. L'adresse IP apparaît sous la forme de quatre séries de chiffres séparées par des points, par exemple 123.123.123.123.
- Si vous utilisez un serveur proxy, désactivez-le temporairement pour charger correctement la page Web.

- 2 Dans Embedded Web Server, cliquez sur **Exporter la configuration** ou sur **Importer la configuration**.
- 3 Suivez les instructions à l'écran.
- 4 Si l'imprimante prend en charge des applications, effectuez les opérations suivantes :
 - a Cliquez sur **Applications** > sélectionnez l'application > **Configurer**.
 - b Cliquez sur **Exporter** ou sur **Importer**.

Mise à jour du microcode

Certaines applications nécessitent que le microcode du périphérique soit à un niveau minimal pour fonctionner correctement.

Pour plus d'informations sur la mise à jour du microcode du périphérique, contactez votre représentant Lexmark.

- 1 Ouvrez un navigateur Web, puis saisissez l'adresse IP de l'imprimante dans le champ d'adresse.

Remarques :

- L'adresse IP de l'imprimante est affichée sur l'écran d'accueil. L'adresse IP apparaît sous la forme de quatre séries de chiffres séparées par des points, par exemple 123.123.123.123.
- Si vous utilisez un serveur proxy, désactivez-le temporairement pour charger correctement la page Web.

- 2 Cliquez sur **Paramètres** > **Périphérique** > **Mettre à jour le microcode**.
- 3 Effectuez l'une des opérations suivantes :
 - Cliquez sur **Rechercher les mises à jour** > **J'accepte, démarrer la mise à jour**.
 - Téléchargez le fichier flash.

Remarque : Pour obtenir la dernière version du microcode, rendez-vous à l'adresse www.lexmark.com/downloads, puis recherchez le modèle de votre imprimante.

a Recherchez le fichier flash.

Remarque : Assurez-vous d'avoir extrait le fichier zip du microcode.

b Cliquez sur **Charger** > **Démarrer**.

Avis

Informations produit

Nom du produit :

MFP Lexmark MX822ade, Lexmark MX822adtfe, Lexmark MX822adxe, Lexmark MX822de, Lexmark MX826ade, Lexmark MX826adtfe, Lexmark MX826adxe, Lexmark MX826de, Lexmark XM7355, Lexmark XM7355b, Lexmark XM7355bi, Lexmark XM7355i, Lexmark XM7370, Lexmark XM7370i

Type de machine :

7465

Modèles :

436, 496, 836, 896

Note d'édition

Juillet 2024

Le paragraphe suivant ne s'applique pas aux pays dans lesquels lesdites clauses ne sont pas conformes à la législation en vigueur : LEXMARK INTERNATIONAL, INC. FOURNIT CETTE PUBLICATION "TELLE QUELLE", SANS GARANTIE D'AUCUNE SORTE, EXPLICITE OU IMPLICITE, Y COMPRIS, MAIS SANS SE LIMITER AUX GARANTIES IMPLICITES DE COMMERCIALITE OU DE CONFORMITE A UN USAGE SPECIFIQUE. Certains Etats n'admettent pas la renonciation aux garanties explicites ou implicites pour certaines transactions ; c'est pourquoi il se peut que cette déclaration ne vous concerne pas.

Cette publication peut contenir des imprécisions techniques ou des erreurs typographiques. Des modifications sont périodiquement apportées aux informations contenues dans ce document ; ces modifications seront intégrées dans les éditions ultérieures. Des améliorations ou modifications des produits ou programmes décrits dans cette publication peuvent intervenir à tout moment.

Dans la présente publication, les références à des produits, programmes ou services n'impliquent nullement la volonté du fabricant de les rendre disponibles dans tous les pays où celui-ci exerce une activité. Toute référence à un produit, programme ou service n'affirme ou n'implique nullement que seul ce produit, programme ou service puisse être utilisé. Tout produit, programme ou service équivalent par ses fonctions, n'enfreignant pas les droits de propriété intellectuelle, peut être utilisé à la place. L'évaluation et la vérification du fonctionnement en association avec d'autres produits, programmes ou services, à l'exception de ceux expressément désignés par le fabricant, se font aux seuls risques de l'utilisateur.

Pour bénéficier de l'assistance technique de Lexmark, rendez-vous sur le site <http://support.lexmark.com>.

Pour obtenir des informations sur la politique de confidentialité de Lexmark régissant l'utilisation de ce produit, consultez la page www.lexmark.com/privacy.

Pour obtenir des informations sur les fournitures et les téléchargements, rendez-vous sur le site www.lexmark.com.

© 2018 Lexmark International, Inc.

Tous droits réservés.

Marques commerciales

Lexmark et le logo Lexmark sont des marques commerciales ou des marques déposées de Lexmark International, Inc. aux Etats-Unis et/ou dans d'autres pays.

Gmail, Android, Google Play et Google Chrome sont des marques commerciales de Google LLC.

Macintosh, Safari, and AirPrint are trademarks of Apple Inc., registered in the U.S. and other countries. App Store and iCloud are service marks of Apple Inc., registered in the U.S. and other countries. Use of the Works with Apple badge means that an accessory has been designed to work specifically with the technology identified in the badge and has been certified by the developer to meet Apple performance standards.

La marque Mopria® est une marque déposée et/ou non déposée de Mopria Alliance, Inc. aux Etats-Unis et dans d'autres pays. Toute utilisation non autorisée est strictement interdite.

PCL® est une marque déposée de Hewlett-Packard Company. PCL désigne un ensemble de commandes d'imprimante (langage) et de fonctions inclus dans les produits d'imprimante de Hewlett-Packard Company. Cette imprimante est conçue pour être compatible avec le langage PCL. Cela signifie qu'elle reconnaît les commandes PCL utilisées dans divers programmes et que l'imprimante émule les fonctions correspondant à ces commandes.

PostScript est une marque déposée d'Adobe Systems Incorporated, aux Etats-Unis et dans d'autres pays.

Wi-Fi® et Wi-Fi Direct® sont des marques déposées de Wi-Fi Alliance®.

Les autres marques commerciales sont la propriété de leurs détenteurs respectifs.

Avis relatifs à l'accord de licence

Tous les avis relatifs à l'accord de licence peuvent être consultés à partir du CD :Répertoire \NOTICES du CD logiciel d'installation.

Niveaux d'émission sonore

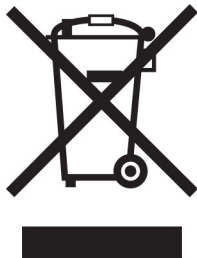
Les mesures suivantes ont été effectuées conformément à la norme ISO 7779 et exprimées conformément à la norme ISO 9296.

Remarque : Il est possible que certains modes ne s'appliquent pas à votre produit.

Pression sonore à un mètre en moyenne, dBA	
Impression	Recto : 54 (MX822, XM7355) ; 56 (MX826, XM7370) Recto verso : 53 (MX822, XM7355) ; 55 (MX826, XM7370)
Numérisation	57
Copie	58 (MX822, XM7355) ; 59 (MX826, XM7370)
Prêt	14

Les valeurs peuvent être modifiées. Pour les valeurs actuelles, accédez au site www.lexmark.com.

Directive WEEE (Déchets issus d'équipements électriques et électroniques)



Le logo WEEE indique des procédures et des programmes de recyclage spécifiques aux produits électroniques dans les pays de l'Union Européenne. Nous encourageons le recyclage de nos produits.

Pour toute question concernant les options de recyclage, consultez le site Web de Lexmark à l'adresse www.lexmark.com pour connaître le numéro de téléphone de votre revendeur local.

Guide de Tri pour la France

Lexmark soutient les programmes de collecte des produits en fin de vie, partout dans le monde, afin de faciliter leur recyclage.

Là où les systèmes locaux de collecte des déchets électriques et électroniques sont disponibles, les imprimantes et leurs composants sont recyclables. Ne jetez pas l'imprimante, les fournitures, l'emballage ou tout autre contenu du boîtier de l'imprimante de la même manière que les déchets ménagers normaux. Consultez les autorités locales pour connaître les possibilités d'élimination et de recyclage. Cette notice s'applique aux modèles d'imprimantes mentionnés dans ce guide.

Le logo Triman, élaboré à partir du décret français 2014-15733, est une signalétique commune obligatoire pour les produits en fin de vie. Il permet d'harmoniser les différents systèmes de collecte en France. Ce symbole, plus facile à comprendre pour les citoyens et les consommateurs en France, permet de trier correctement les produits recyclables en fin de vie.

Eléments d'emballage:



Papiers:



Produits et batteries:



Environmental labeling for packaging

Per Commission Regulation Decision 97/129/EC Legislative Decree 152/2006, the product packaging may contain one or more of the following symbols.

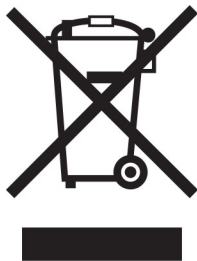
	<p>This symbol indicates that the packaging may contain corrugated fiberboard.</p>
	<p>This symbol indicates that the packaging may contain non-corrugated fiberboard.</p>
	<p>This symbol indicates that the packaging may contain paper.</p>

For more information, go to www.lexmark.com/recycle, and then choose your country or region. Information on available packaging recycling programs is included with the information on product recycling.

Mise au rebut des produits

Ne mettez pas au rebut l'imprimante et les consommables de la même façon que les déchets ménagers habituels. Veuillez contacter les collectivités locales afin de connaître les solutions de mise au rebut et de recyclage à votre disposition.

Batterie rechargeable au lithium-ion



Ce produit peut contenir une batterie rechargeable au lithium-ion, qui ne doit être retirée que par un technicien qualifié. Le symbole de la poubelle barrée signifie que le produit ne doit pas être mis au rebut parmi des déchets non triés ; il doit être envoyé dans des infrastructures de collecte des déchets pour récupération et recyclage. Si la batterie est retirée, ne la jetez pas parmi vos ordures ménagères. Votre communauté locale peut disposer de systèmes de collecte distincts pour les batteries, par exemple un site de dépôt pour le recyclage des batteries. La collecte séparée des batteries usagées permet d'assurer le traitement approprié des déchets, y compris leur réutilisation et recyclage, et d'éviter tout risque d'effets négatifs sur la santé humaine et sur l'environnement. Mettez vos batteries au rebut de manière responsable.

Règlement (UE) 2023/1542

Ce produit peut contenir une batterie rechargeable au lithium. Cette batterie est conforme au Règlement (UE) 2023/1542. La conformité du produit est indiquée par le marquage CE :



Ce produit peut contenir l'une des piles bouton suivantes :

- Identification de la batterie : numéro de modèle Seiko MS621FE
Fabricant : Seiko Instruments Inc.
Adresse du fabricant : 8, Nakase 1-chome, Mihama-ku, Chiba-shi, Chiba 261-8507, Japon
- Identification de la batterie : numéro de modèle Panasonic ML621
Fabricant : Panasonic Energy Co., Ltd.
Adresse du fabricant : 1-1 Matsushita-cho, Moriguchi City, Osaka 570-8511, Japon
- Identification de la batterie : numéro de modèle FDK ML621
Fabricant : FDK Corporation
Adresse du fabricant : Shibaura Crystal Shinagawa, 1-6-41 Konan, Minato-ku, Tokyo 108-8212, Japon

Retour des cartouches Lexmark pour réutilisation ou recyclage

Le programme de collecte des cartouches Lexmark vous permet de retourner gratuitement vos cartouches usagées à Lexmark pour qu'elles soient réutilisées ou recyclées. Cent pour cent des cartouches vides retournées à Lexmark sont réutilisées ou recyclées. Les cartons utilisés pour le retour des cartouches sont également recyclés.

Pour retourner des cartouches Lexmark pour réutilisation ou recyclage, procédez comme suit :

- 1 Rendez-vous sur le site www.lexmark.com/recycle.
- 2 Sélectionnez votre pays ou région.
- 3 Sélectionnez **Programme de collecte des cartouches Lexmark**.
- 4 Suivez les instructions à l'écran.

Avis relatif à l'électricité statique



Ce symbole identifie les pièces sensibles à l'électricité statique. Ne touchez pas les zones à proximité de ces symboles sans avoir d'abord touché une surface métallique à distance de ceux-ci.

Pour éviter les décharges électrostatiques lors de l'exécution de tâches de maintenance, comme la suppression des bourrages papier ou le remplacement des fournitures, touchez les parties métalliques exposées du cadre de l'imprimante avant d'accéder ou de toucher aux parties intérieures de l'imprimante, même si le symbole n'est pas présent.

ENERGY STAR

Tout produit Lexmark portant l'étiquette ENERGY STAR® (sur le produit ou sur un écran de démarrage) est certifié conforme aux exigences de la norme ENERGY STAR définie par l'EPA (Environmental Protection Agency) au moment de sa fabrication.



Informations de température

Température de fonctionnement et humidité relative	10 à 32,2 °C (50 à 90 °F) et 15 à 80 % d'humidité relative
Stockage à long terme de l'imprimante/la cartouche/l'unité de traitement d'images ¹	15,3 à 32,2 °C (60 à 90 °F) et 8 à 15 % d'humidité relative Température humide maximum : 22,8 °C (73 °F)
Expédition à court terme de l'imprimante/la cartouche/l'unité de traitement d'images	-40 à 43,3 °C (-40 à 110 °F)

¹ La durée de vie des consommables est d'environ 2 ans. Cette durée se base sur un stockage dans un environnement de bureau standard à une température de 22 °C (72 °F) et un taux d'humidité de 45 %.

² La température humide maximale est déterminée par la température de l'air et l'humidité relative.

Avis relatif à l'utilisation du laser

Cette imprimante est certifiée conforme aux exigences de la réglementation des Etats-Unis relative aux produits laser de classe I (1) (DHHS 21 CFR, Chapitre I, Sous-chapitre J). Pour les autres pays, elle est certifiée conforme aux exigences des normes CEI 60825-1:2014 relatives aux produits laser de classe I.

Les produits laser de classe I ne sont pas considérés comme dangereux. Le système laser ainsi que l'imprimante ont été conçus de manière à ce que personne ne soit jamais exposé à des radiations laser dépassant le niveau de classe I dans le cadre d'un fonctionnement normal, de l'entretien par l'utilisateur ou de la maintenance. L'imprimante dispose d'un ensemble de têtes d'impression non réparable contenant un laser doté des caractéristiques suivantes :

Classe : IIIb (3b) AlGaAs

Puissance de sortie nominale (milliwatts) : 25

Longueur d'onde (nanomètres) : 755-800

Consommation d'électricité

Consommation électrique du produit

Le tableau ci-dessous donne des détails sur les caractéristiques de consommation électrique du produit.

Remarque : Il est possible que certains modes ne s'appliquent pas à votre produit.

Mode	Description	Consommation (Watts)
Impression	Le produit génère une impression sur papier à partir de documents électroniques.	Recto : 690 (MX822, XM7355) ; 850 (MX826, XM7370) Recto verso : 490 (MX822, XM7355) ; 640 (MX826, XM7370)
Copier	Le produit génère une impression sur papier à partir de documents d'origine sur papier.	750 (MX822, XM7355) ; 900 (MX826, XM7370)
Numériser	Le produit numérise des documents sur papier.	84 (MX822, XM7355) ; 86 (MX826, XM7370)
Prêt	Le produit est prêt à imprimer.	Plus énergivore : 58 (MX822, XM7355) ; 50 (MX826, XM7370) Plus économique : 36,5 (MX822, XM7355) ; 35 (MX826, XM7370)
Mode Veille	Le produit est en mode d'économie d'énergie élevé.	1,78 (MX822, XM7355) ; 2,94 (MX826, XM7370)
Hibernation	Le produit est en faible mode d'économie d'énergie.	0,2
Eteint	Le produit est branché à une prise électrique murale, mais il est éteint.	0,2

Les niveaux de consommation indiqués dans le tableau précédent représentent des mesures effectuées sur une durée d'utilisation moyenne. Une consommation électrique instantanée peut donner un résultat supérieur à la moyenne.

Les valeurs peuvent être modifiées. Pour les valeurs actuelles, accédez au site www.lexmark.com.

Mode Veille

Ce produit est doté d'un mode d'économie d'énergie appelé *mode Veille*. Le mode Veille économise l'énergie en réduisant la consommation électrique pendant de longues périodes d'inactivité. Le mode Veille se déclenche automatiquement lorsque ce produit n'est pas utilisé pendant une certaine période appelée *délai de mise en veille*.

Délai de mise en veille par défaut pour ce produit (en minutes) :	15
---	----

Les menus de configuration de l'imprimante permettent de modifier le délai de mise en veille de 1 à 120 minutes. Si la vitesse d'impression est inférieure ou égale à 30 pages par minute, vous pouvez définir le délai jusqu'à 60 minutes uniquement. L'attribution d'une valeur faible au délai de mise en veille permet de réduire la consommation d'énergie, mais peut augmenter le temps de réponse du produit. Par contre, si la valeur est élevée, le temps de réponse du produit est rapide mais celui-ci utilise plus d'énergie.

Mode Hibernation

Ce produit est doté d'un mode de fonctionnement à très faible consommation d'énergie appelé *Mode Hibernation*. Lorsque le mode Hibernation est activé, tous les autres systèmes et périphériques sont mis hors tension en toute sécurité.

Vous pouvez passer en mode Hibernation des façons suivantes :

- Utilisation de l'option Fin de l'hibernation
- Utilisation des modes de programmation de l'alimentation

La fin de l'hibernation est définie sur la valeur standard pour ce produit dans tous les pays et régions.	3 jours
---	---------

La durée entre le traitement d'un travail d'impression et le passage de l'imprimante en mode Hibernation peut être réglée entre une heure et un mois.

Remarques sur les équipements d'imagerie homologués par l'EPEAT :

- Le niveau d'alimentation en veille se produit en mode Hibernation ou Hors fonction.
- Le produit s'éteint automatiquement à un niveau d'alimentation en veille inférieur ou égal à 1 W. La fonction de mise en veille automatique (Hibernation ou Hors fonction) doit être activée lors de l'expédition du produit.

Mode de désactivation

Si ce produit est en mode de désactivation (consommation minimale de courant), vous pouvez complètement l'éteindre en débranchant le cordon d'alimentation de la prise de courant.

Utilisation d'énergie totale

Il est parfois utile d'estimer la consommation totale d'énergie de votre imprimante. Etant donné que les mesures de consommation d'énergie électrique sont exprimées en Watts, la consommation d'électricité doit être multipliée par la durée que le produit passe dans chaque mode pour calculer l'utilisation d'énergie. L'utilisation d'énergie totale du produit est la somme de l'utilisation d'énergie de chaque mode.

Avis de réglementation pour les appareils radio et de télécommunication

Cette section contient les informations réglementaires relatives aux produits qui contiennent la carte de télécopie analogique :

Type/numéro de modèle réglementaire Lexmark :

LEX-M14-002 ou LEX-M03-002

Notice to users of the Canadian telephone network

This product meets the applicable Innovation, Science and Economic Development Canada technical specifications.

The Ringer Equivalence Number (REN) indicates the maximum number of devices allowed to be connected to a telephone interface. The termination of an interface may consist of any combination of devices subject only to the requirement that the sum of the RENs of all the devices not exceed five. The REN is located on the product label.

This equipment uses CA11A telephone jacks.

Avis réservé aux utilisateurs du réseau téléphonique du Canada

Ce produit est conforme aux spécifications techniques d'Innovation, Sciences et Développement économique Canada.

Le numéro REN (ringer equivalence number : numéro d'équivalence de sonnerie) indique le nombre maximum d'appareils pouvant être connectés à l'interface téléphonique. En bout de ligne, le nombre d'appareils qui peuvent être connectés n'est pas directement limité, mais la somme des REN de ces appareils ne doit pas dépasser cinq. Le numéro REN est indiqué sur l'étiquette produit.

Cet équipement utilise des prises de téléphone CA11A.

Avis de réglementation pour les produits sans fil

Cette section contient les informations réglementaires qui s'appliquent uniquement aux modèles sans fil.

Si vous ne parvenez pas à déterminer si votre modèle est un modèle sans fil, rendez-vous sur

<http://support.lexmark.com>.

Avis relatif aux composants modulaires

Les modèles sans fil comprennent le ou les composants modulaires suivants :

Type/numéro de modèle réglementaire Lexmark : LEX-M07-001 ; ID FCC : IYLLEXM07001 ; Industry Canada IC : 2376A-M07001

Exposition aux radiations de fréquences radio

Le courant de sortie rayonné de cet appareil est bien inférieur aux limites d'exposition aux fréquences radio définies par la FCC et les autres organismes de réglementation. Au minimum 20 cm (8 pouces) doivent séparer

l'antenne de toute personne pour que cet appareil réponde aux exigences d'exposition aux fréquences radio de la FCC et d'autres organismes de réglementation.

Innovation, Science and Economic Development Canada

This device complies with Innovation, Science and Economic Development Canada license-exempt RSS standards. Operation is subject to the following two conditions: (1) this device may not cause interference, and (2) this device must accept any interference, including interference that may cause undesired operation of the device.

Innovation, Sciences et Développement économique Canada

Cet appareil est conforme aux normes RSS exemptes de licence d'Innovation, Sciences et Développement économique Canada. Son fonctionnement est soumis aux deux conditions suivantes : (1) cet appareil ne doit pas causer d'interférences et (2) il doit accepter toutes les interférences, y compris les celles qui peuvent entraîner un fonctionnement indésirable.

Avis de conformité aux directives de la Communauté européenne (CE)

Ce produit est conforme aux exigences de sécurité de la directive 2014/53/UE du Conseil de la Communauté européenne relative au rapprochement et à l'harmonisation des législations des Etats membres concernant les appareils radio.

Ce produit a été fabriqué par : Lexmark International, Inc., 740 West New Circle Road, Lexington, KY, 40550 ETATS-UNIS. Le représentant agréé de l'EEE/UE est : Lexmark International Technology Hungária Kft., 8 Lechner Ödön fasor, Millennium Tower III, 1095 Budapest HONGRIE. L'importateur de l'EEE/UE est : Lexmark International Technology S.à.r.l. 20, Route de Pré-Bois, ICC Building, Bloc A, CH-1215 Genève, Suisse. Une déclaration de conformité aux exigences des directives est disponible sur demande auprès du représentant agréé ou peut être obtenue à l'adresse

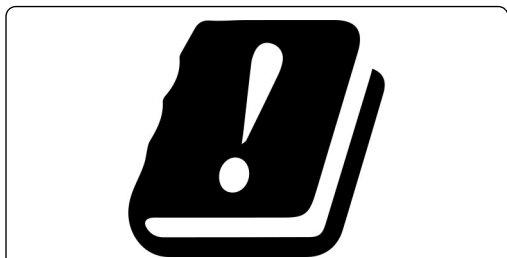
www.lexmark.com/en_us/about/regulatory-compliance/european-union-declaration-of-conformity.html.

La conformité du produit est indiquée par le marquage CE :



Restrictions

Cet appareil radio est exclusivement destiné à une utilisation en intérieur. L'utilisation en extérieur est interdite. Cette restriction s'applique à tous les pays répertoriés dans le tableau ci-dessous :



AT	BE	BG	CH	CY	CZ	DE	DK	EE
EL	ES	FI	FR	HR	HU	IE	IS	IT
LI	LT	LU	LV	MT	NL	NO	PL	PT
RO	SE	SI	SK	TR	UK (NI)			

Déclaration de l'Union européenne et d'autres pays concernant les bandes de fréquences de fonctionnement et la puissance maximale des radiofréquences pour l'émetteur radio

Ce produit radio émet dans l'une des bandes de 2,4 GHz (2,412 - 2,472 GHz dans l'Union européenne) ou de 5 GHz (5,15 - 5,35 ; 5,47 - 5,725 dans l'Union européenne). La puissance (EIRP) de sortie maximale de l'émetteur, incluant le gain de l'antenne, est ≤ 20 dBm pour les deux bandes.

Innovation, Science and Economic Development Canada compliance statement

This Class A digital apparatus meets all requirements of the Canadian Interference-Causing Equipment Standard ICES-003.

Avis de conformité aux normes de l'Innovation, Sciences et Développement économique Canada

Cet appareil numérique de classe A est conforme aux exigences de la norme canadienne relative aux équipements pouvant causer des interférences NMB-003.

Avis de conformité aux directives de la Communauté européenne (CE)

Ce produit est conforme aux exigences de sécurité des directives 2014/30/UE, 2014/35/UE et 2011/65/UE déléguée par (EU) 2015/863 du Conseil de la Communauté européenne relatives au rapprochement et à l'harmonisation des législations des Etats membres en matière de compatibilité électromagnétique, de sécurité des équipements électriques conçus pour une utilisation à puissance limitée et de restrictions de l'utilisation de certaines substances dangereuses dans les équipements électriques et électroniques.

Ce produit a été fabriqué par : Lexmark International, Inc., 740 West New Circle Road, Lexington, KY, 40550 ETATS-UNIS. Le représentant agréé de l'EEE/UE est : Lexmark International Technology Hungária Kft., 8 Lechner Ödön fasor, Millennium Tower III, 1095 Budapest HONGRIE. L'importateur de l'EEE/UE est : Lexmark International Technology S.à.r.l. 20, Route de Pré-Bois, ICC Building, Bloc A, CH-1215 Genève, Suisse. Une déclaration de conformité aux exigences des directives est disponible sur demande auprès du représentant agréé ou peut

être obtenue à l'adresse

www.lexmark.com/en_us/about/regulatory-compliance/european-union-declaration-of-conformity.html.

Ce produit est conforme aux limites de classe A EN 55032 et aux exigences de sécurité EN 62368-1.

Avis sur les interférences radio

Avertissement

Cet appareil est conforme aux obligations relatives aux émissions de la norme EN 55032, Classe A, ainsi qu'à celles relatives à l'immunité de la norme EN 55024. Il n'est pas conçu pour être utilisé dans des environnements résidentiels/domestiques.

Ceci est un produit de classe A. Dans un environnement résidentiel, ce produit risque de provoquer des interférences radio, auquel cas l'utilisateur devra prendre les mesures adéquates.

DECLARATION DE GARANTIE LIMITEE POUR IMPRIMANTES LASERS LEXMARK, IMPRIMANTES LED LEXMARK ET IMPRIMANTES LASER MULTIFONCTIONS LEXMARK

Lexmark International, Inc., Lexington, KY

This limited warranty applies to the United States and Canada. For customers outside the U.S., refer to the country-specific warranty information that came with your product.

This limited warranty applies to this product only if it was originally purchased for your use, and not for resale, from Lexmark or a Lexmark Remarketer, referred to in this statement as "Remarketer."

Garantie limitée

Lexmark warrants that this product:

- Is manufactured from new parts, or new and serviceable used parts, which perform like new parts
- Is, during normal use, free from defects in material and workmanship

If this product does not function as warranted during the warranty period, contact a Remarketer or Lexmark for repair or replacement (at Lexmark's option).

If this product is a feature or option, this statement applies only when that feature or option is used with the product for which it was intended. To obtain warranty service, you may be required to present the feature or option with the product.

If you transfer this product to another user, warranty service under the terms of this statement is available to that user for the remainder of the warranty period. You should transfer proof of original purchase and this statement to that user.

Conditions de garantie limitée

The warranty period starts on the date of original purchase as shown on the purchase receipt and ends 12 months later provided that the warranty period for any supplies and for any maintenance items included with the printer shall end earlier if it, or its original contents, are substantially used up, depleted, or consumed. Fuser

Units, Transfer/Transport Units, Paper Feed items, if any, and any other items for which a Maintenance Kit is available are substantially consumed when the printer displays a “Life Warning” or “Scheduled Maintenance” message for such item.

To obtain warranty service you may be required to present proof of original purchase. You may be required to deliver your product to the Remarketer or Lexmark, or ship it prepaid and suitably packaged to a Lexmark designated location. You are responsible for loss of, or damage to, a product in transit to the Remarketer or the Lexmark designated location.

When warranty service involves the exchange of a product or part, the item replaced becomes the property of the Remarketer or Lexmark. The replacement may be a new or repaired item.

The replacement item assumes the remaining warranty period of the original product.

Replacement is not available to you if the product you present for exchange is defaced, altered, in need of a repair not included in warranty service, damaged beyond repair, or if the product is not free of all legal obligations, restrictions, liens, and encumbrances.

Dans le cadre de la garantie et/ou du remplacement, Lexmark peut mettre à jour le microcode de votre imprimante en installant sa version la plus récente. Les mises à jour du microcode sont susceptibles de modifier les paramètres de l'imprimante et d'interrompre le fonctionnement de produits, de consommables, de pièces, de matériaux (tels que le toner ou l'encre), de logiciel ou d'interfaces non autorisées ou de contrefaçon. Les produits authentiques distribués par Lexmark ne sont pas touchés par cette modification du fonctionnement.

Before you present this product for warranty service, remove all print cartridges, programs, data, and removable storage media (unless directed otherwise by Lexmark).

For further explanation of your warranty alternatives and the nearest Lexmark authorized servicer in your area contact Lexmark on the World Wide Web.

Remote technical support is provided for this product throughout its warranty period. For products no longer covered by a Lexmark warranty, technical support may not be available or only be available for a fee.

Etendue de la garantie limitée

Lexmark does not warrant uninterrupted or error-free operation of any product or the durability or longevity of prints produced by any product.

Warranty service does not include repair of failures caused by:

- Modification or unauthorized attachments
- Accidents, misuse, abuse or use inconsistent with Lexmark user's guides, manuals, instructions or guidance
- Unsuitable physical or operating environment
- Maintenance by anyone other than Lexmark or a Lexmark authorized servicer
- Operation of a product beyond the limit of its duty cycle
- Use of printing media outside of Lexmark specifications
- Refurbishment, repair, refilling or remanufacture by a third party of products, supplies or parts
- Products, supplies, parts, materials (such as toners and inks), software, or interfaces not furnished by Lexmark

TO THE EXTENT PERMITTED BY APPLICABLE LAW, NEITHER LEXMARK NOR ITS THIRD PARTY SUPPLIERS OR REMARKETERS MAKE ANY OTHER WARRANTY OR CONDITION OF ANY KIND, WHETHER EXPRESS OR IMPLIED, WITH RESPECT TO THIS PRODUCT, AND SPECIFICALLY DISCLAIM THE IMPLIED WARRANTIES OR CONDITIONS OF MERCHANTABILITY, FITNESS FOR A PARTICULAR PURPOSE, AND SATISFACTORY QUALITY. ANY WARRANTIES THAT MAY NOT BE DISCLAIMED UNDER APPLICABLE LAW

ARE LIMITED IN DURATION TO THE WARRANTY PERIOD. NO WARRANTIES, EXPRESS OR IMPLIED, WILL APPLY AFTER THIS PERIOD. ALL INFORMATION, SPECIFICATIONS, PRICES, AND SERVICES ARE SUBJECT TO CHANGE AT ANY TIME WITHOUT NOTICE.

Limite de responsabilité

Your sole remedy under this limited warranty is set forth in this document. For any claim concerning performance or nonperformance of Lexmark or a Remarketer for this product under this limited warranty, you may recover actual damages up to the limit set forth in the following paragraph.

Lexmark's liability for actual damages from any cause whatsoever will be limited to the amount you paid for the product that caused the damages. This limitation of liability will not apply to claims by you for bodily injury or damage to real property or tangible personal property for which Lexmark is legally liable. **IN NO EVENT WILL LEXMARK BE LIABLE FOR ANY LOST PROFITS, LOST SAVINGS, INCIDENTAL DAMAGE, OR OTHER ECONOMIC OR CONSEQUENTIAL DAMAGES.** This is true even if you advise Lexmark or a Remarketer of the possibility of such damages. Lexmark is not liable for any claim by you based on a third party claim.

This limitation of remedies also applies to claims against any Suppliers and Remarketers of Lexmark. Lexmark's and its Suppliers' and Remarketers' limitations of remedies are not cumulative. Such Suppliers and Remarketers are intended beneficiaries of this limitation.

Droits supplémentaires

Some states do not allow limitations on how long an implied warranty lasts, or do not allow the exclusion or limitation of incidental or consequential damages, so the limitations or exclusions contained above may not apply to you.

This limited warranty gives you specific legal rights. You may also have other rights that vary from state to state.

Index

A

à l'aide du DAA
 copie 55
 à partir du panneau de commandes 17
 accès à la carte contrôleur 302
 activation de l'assistance vocale 28
 activation de Wi-Fi Direct 171
 activation des codes PIN (numéros d'identification personnels) 29
 activation des mots de passe énoncés 29
 activation du mode Agrandissement 28
 activation du port USB 278
 adaptateur RJ-11 74
 adresse FTP
 création d'un raccourci 82
 affichage d'un journal de télécopie 78
 affichage de rapports 169
 agrandissement de copies 56
 AirPrint
 utilisation 49
 ajout d'imprimantes sur un ordinateur 324
 ajout d'un raccourci
 adresse FTP 82
 copie 57
 destination de télécopie 77
 e-mail 66
 ajout de contacts 25
 ajout de groupes 26
 ajout des options internes
 pilote d'impression 325
 ajout des options matérielles
 pilote d'impression 325
 alertes 329, 331, 334, 335, 336
 alertes par e-mail
 configuration 168
 alimentation du chargeur multifonction 38
 annulation d'un travail d'impression
 à partir de l'ordinateur 54

à partir du panneau de commandes de l'imprimante 54
 annulation du chaînage des tiroirs 39
 applications prises en charge 20
 applications, prises en charge 20
 assemblage des copies 56
 assistance clientèle
 contact 301
 Assistance clientèle
 utilisation 23
 Assistance vocale
 activation 28
 débit de parole 28
 attribution de l'imprimante à un mode sonnerie 76
 avis FCC 336
 avis relatifs aux émissions 329, 336

B

blocage des télécopies non sollicitées (télécopie de publicité) 78
 boîte à lettres 4 réceptacles
 installation 318
 boîte perforatrice
 vidage 187
 bourrage derrière la porte H 235
 bourrage papier
 dans l'unité de fusion 229
 dans la zone recto verso 229
 bourrage papier au niveau de la boîte à lettres 4 réceptacles 234
 bourrage papier dans le chargeur multifonction 231
 bourrage papier dans le dispositif d'alimentation automatique 232
 bourrage papier dans le réceptacle de l'empileuse à décalage 235
 bourrage papier dans le réceptacle de l'unité de finition d'agrafage 235
 bourrage papier dans les tiroirs 226

bourrage papier derrière la porte A 226
 bourrage papier derrière la porte C 229
 bourrage papier derrière la porte N 234
 bourrage papier, élimination
 dispositif d'alimentation automatique 232
 bourrages
 réduction des risques 223
 bourrages papier
 emplacement 224
 réduction des risques 223
 bourrages papier, élimination
 dans le réceptacle standard 230
 bourrages, élimination
 dans le réceptacle standard 230

C

câble Ethernet 16
 câble USB 16
 carte en option
 installation 306
 carte logique
 accès 302
 carte mémoire
 installation 304
 cartouche d'agrafes
 commande 191
 remplacement 216, 218
 cartouche de toner
 commande 189
 remplacement 192
 Centre de numérisation
 configuration 22
 chaînage des tiroirs 39
 chargement
 papier à en-tête dans le tiroir 2100 feuilles 33
 tiroir 2 100 feuilles 33
 chargement des tiroirs 30
 chargeur multifonction
 chargement 38
 chiffrement
 disque dur de l'imprimante 166

- choix d'un emplacement pour l'imprimante 12
 - clavier à l'écran
 - utilisation 29
 - clavier virtuel
 - utilisation 29
 - codes QR
 - ajout 23
 - commande
 - kit de maintenance 191
 - commande de consommables
 - cartouche d'agrafes 191
 - cartouche de toner 189
 - unité de traitement d'images 191
 - compteurs d'utilisation des consommables
 - réinitialisation 219, 283
 - configuration
 - télécopie analogique 69
 - configuration de l'impression série 173
 - configuration de la fonction de télécopie à l'aide d'etherFAX 70
 - configuration de la fonction de télécopie à l'aide du serveur de télécopie 70
 - configuration de la télécopie
 - connexion à une ligne téléphonique standard 71
 - propre au pays ou à la région 74
 - configuration de Quotas de périphériques 22
 - configuration de Wi-Fi Direct 171
 - configuration des alertes par e-mail 168
 - configuration des notifications de consommables 168
 - configuration des paramètres d'heure d'été 76
 - configuration des paramètres du haut-parleur du télécopieur 169
 - configuration des paramètres du serveur de messagerie 58
 - configurations des imprimantes 13
 - connexion à un réseau sans fil
 - utilisation de la méthode Bouton de commande 170
 - utilisation de la méthode PIN 170
 - connexion d'un ordinateur à l'imprimante 172
 - connexion de l'imprimante à un réseau sans fil 169
 - connexion de l'imprimante à un service de sonnerie distincte 76
 - connexion des câbles 16
 - connexion du périphérique mobile
 - vers l'imprimante 171
 - consignes de sécurité 8, 9
 - Consommable non-Lexmark 283
 - consommables
 - économie 221
 - contacter l'assistance clientèle 301
 - contacts
 - ajout 25
 - modification 26
 - suppression 26
 - copie
 - photos 55
 - sur du papier à en-tête 56
 - sur les deux faces du papier 56
 - utilisation de la vitre du scanner 55
 - utilisation du dispositif d'alimentation automatique (DAA) 55
 - copie à partir de tiroir sélectionné 55
 - Copie de carte
 - configuration 20
 - copie de formats de papier différents 55
 - copie de plusieurs pages
 - sur une seule feuille 57
 - copie recto verso 56
 - création d'un profil Cloud Connector 24
 - création d'un raccourci
 - adresse FTP 82
 - copie 57
 - destination de télécopie 77
 - e-mail 66
 - création de dossiers
 - pour les signets 25
 - création de raccourcis 21
 - création de signets 24
- ## D
- date et heure
 - paramètres de télécopie 76
 - débit de parole de l'assistance vocale
 - réglage 28
 - déclaration relative à la volatilité 166
 - définition du format de papier 30
 - définition du format de papier Universel 30
 - définition du type de papier 30
 - dépannage
 - impossible d'ouvrir Embedded Web Server 279
 - impossible de connecter l'imprimante au réseau Wi-Fi 280
 - l'imprimante ne répond pas 277
 - problèmes de qualité d'impression 244
 - dépannage d'impression
 - bourrages papier fréquents 287
 - enveloppe collée pendant l'impression 284
 - impossible de lire le lecteur flash 278
 - impression depuis un tiroir inapproprié 275
 - impression lente 273
 - impression sur du papier inapproprié 275
 - l'impression assemblée ne fonctionne pas 284
 - la fonction de chaînage des tiroirs ne fonctionne pas 286
 - les documents confidentiels et suspendus ne s'impriment pas 276
 - les pages bloquées ne sont pas réimprimées 288
 - les travaux d'impression ne s'impriment pas 272
 - marges incorrectes 252
 - dépannage de copie
 - copies partielles de documents ou de photos 297
 - le scanner ne répond pas 300
 - mauvaise qualité de la copie 297

- dépannage de la qualité
- d'impression
 - bandes noires verticales 264
 - bandes pâles horizontales 262
 - bandes pâles verticales 262
 - défauts répétés 272
 - effacement du toner 261
 - images ou textes coupés 259
 - impression claire 253
 - impression déformée 256
 - impression inclinée sur la page 256
 - impression sombre 247
 - le fond des impressions est gris 250
 - les traits fins ne sont pas imprimés correctement 248
 - lignes blanches verticales 263
 - lignes noires verticales 266
 - lignes ou traînées noires verticales 269
 - pages de couleur unie 256
 - pages vierges ou blanches 245
 - papier froissé ou plié 249
 - papier recourbé 285
 - problèmes de qualité d'impression 244
 - taches et points sur l'impression 255
 - traînées noires verticales et images manquantes 270
- dépannage email
 - impossible d'envoyer des e-mails 288
- dépannage, copie
 - copies partielles de documents ou de photos 297
 - le scanner ne répond pas 300
 - le scanner ne se ferme pas 299
 - mauvaise qualité de la copie 297
- dépannage, email
 - impossible d'envoyer des e-mails 288
- dépannage, impression
 - bourrages papier fréquents 287
 - enveloppe collée pendant l'impression 284
 - impression depuis un tiroir inapproprié 275
 - impression lente 273
 - impression sur du papier inapproprié 275
 - l'impression assemblée ne fonctionne pas 284
 - la fonction de chaînage des tiroirs ne fonctionne pas 286
 - les documents confidentiels et suspendus ne s'impriment pas 276
 - les pages bloquées ne sont pas réimprimées 288
 - les travaux d'impression ne s'impriment pas 272
 - marges incorrectes 252
- dépannage, numérisation
 - copies partielles de documents ou de photos 297
 - échec de la numérisation 299
 - image irrégulière lors de la numérisation à partir du DAA 298
 - impossible de numériser vers un dossier réseau 295
 - impossible de numériser vers un ordinateur 294
 - le scanner ne répond pas 300
 - le scanner ne se ferme pas 299
 - mauvaise qualité de la copie 297
 - texte irrégulier lors de la numérisation à partir du DAA 298
 - traînées noires verticales sur le travail lors de la numérisation depuis le DAA 298
- dépannage, qualité d'impression
 - bandes noires verticales 264
 - bandes pâles horizontales 262
 - bandes pâles verticales 262
 - défauts répétés 272
 - effacement du toner 261
 - images ou textes coupés 259
 - impression claire 253
 - impression déformée 256
 - impression inclinée sur la page 256
 - impression sombre 247
 - le fond des impressions est gris 250
 - les traits fins ne sont pas imprimés correctement 248
 - lignes blanches verticales 263
 - lignes noires verticales 266
 - lignes ou traînées noires verticales 269
 - pages de couleur unie 256
 - pages vierges ou blanches 245
 - papier froissé ou plié 249
 - papier recourbé 285
 - taches et points sur l'impression 255
 - traînées noires verticales et images manquantes 270
- dépannage, télécopieur
 - envoi de télécopies impossible par télécopie analogique 291
 - envoi de télécopies possible, mais réception impossible, par télécopie analogique 291
 - impossible d'envoyer la page de garde de télécopie depuis l'ordinateur 293
 - impossible d'envoyer ou de recevoir des télécopies à l'aide d'etherFAX 292
 - impossible d'envoyer ou de recevoir des télécopies par télécopie analogique 289
 - impossible de configurer etherFAX 292
 - informations manquantes sur la page de garde de télécopie 293
 - l'identifiant de l'appelant ne s'affiche pas 289
 - qualité d'impression médiocre 293
- déplacement de l'imprimante 12, 220
- désactivation du réseau Wi-Fi 172
- dispositif d'alimentation automatique (DAA)
 - utilisation 55, 58, 67, 80
- disque dur de l'imprimante
 - chiffrement 166
 - installation 308
- documents, impression
 - à partir d'un ordinateur 48
 - à partir d'un périphérique mobile 48

E

e-mail
 envoi 66
 économie de papier 57
 économie de toner 57
 économie des consommables 221
 écran d'accueil
 personnalisation 20
 écran de l'imprimante
 réglage de la luminosité 221
 écran tactile
 nettoyage 174
 effacement
 mémoire de l'imprimante 165
 effacement de la mémoire de l'imprimante 166
 effacement de la mémoire du disque dur 165
 élimination des bourrages
 dans l'unité d'impression recto verso 229
 dans l'unité de finition d'agrafage 238
 dans l'unité de finition d'agrafage/perforation 237
 dans l'unité de fusion 229
 dans le chargeur multifonction 231
 dans le réceptacle de l'empileuse à décalage 235
 dans le réceptacle de l'unité de finition d'agrafage 235
 dans le réceptacle de l'unité de finition d'agrafage/perforation 237
 dans le réceptacle de la boîte à lettres 234
 dans les tiroirs 226
 derrière la porte A 226
 derrière la porte H 235
 derrière la porte N 234
 dispositif d'alimentation automatique 232
 élimination des bourrages d'agrafes
 dans l'unité de finition d'agrafage/perforation 241
 empileuse à décalage
 installation 319

emplacement du logement de sécurité 165
 enregistrement du DAA
 réglage 301
 enveloppes
 chargement 38
 envoi d'un e-mail 66
 envoi d'un message électronique
 utilisation de la vitre du scanner 58
 utilisation du dispositif d'alimentation automatique (DAA) 58
 envoi d'une télécopie 76
 définition de la date et l'heure 76
 utilisation de la vitre du scanner 67
 utilisation du dispositif d'alimentation automatique (DAA) 67
 Espace insuffisant dans la mémoire flash pour les ressources 282
 état de l'imprimante 17
 état des consommables
 vérification 189
 état des pièces
 vérification 189
 etherFAX, utilisation
 configuration de la fonction de télécopie 70
 exportation d'un fichier de configuration
 à partir d'Embedded Web Server 326

F

fonction de courrier électronique
 configuration 58
 format du papier
 configuration 30
 format papier Universel
 configuration 30
 formats de papier différents, copie 55
 formats de papier pris en charge 40
 fournisseurs de services de messagerie 58

G

gestion de l'écran de veille 21
 grammages de papiers pris en charge 44
 groupes
 ajout 26
 modification 26
 suppression 26

H

heure d'été
 configuration 76
 humidité autour de l'imprimante 333

I

icônes de l'écran d'accueil
 affichage 20
 utilisation 19
 icônes sur l'écran d'accueil
 affichage 20
 identification des zones de bourrage 224
 image irrégulière
 numérisation à partir du DAA 298
 importation d'un fichier de configuration
 à partir d'Embedded Web Server 326
 impossible d'envoyer des e-mails 288
 impossible d'envoyer la page de garde de télécopie depuis l'ordinateur 293
 impossible d'envoyer ou de recevoir des télécopies à l'aide d'etherFAX 292
 impossible d'envoyer ou de recevoir des télécopies par télécopie analogique 289
 impossible d'ouvrir Embedded Web Server 279
 impossible de connecter l'imprimante au réseau Wi-Fi 280
 impossible de lire le lecteur flash
 dépannage, impression 278
 impossible de numériser vers un dossier réseau 295

impossible de recevoir des télécopies par télécopie analogique 291
impression
à l'aide de Wi-Fi Direct 49
à l'aide du service d'impression Mopria 48
à partir d'un lecteur flash 50
à partir d'un ordinateur 48
à partir d'un périphérique mobile 48, 49
à partir d'un profil Cloud Connector 53
liste des échantillons de polices 54
liste des répertoires 54
Page des paramètres de menu 164
travaux d'impression confidentiels 52
travaux suspendus 52
impression à partir d'un lecteur flash 50
impression claire 253
impression d'une page de configuration réseau 280
impression de la liste des échantillons de polices 54
impression de la liste des répertoires 54
impression déformée 256
impression depuis un ordinateur 48
impression inclinée sur la page 256
impression lente 273
Impression mobile Lexmark utilisation 48
impression série configuration 173
impression sombre 247
imprimante
choix d'un emplacement 12
espace minimum 12
transport 220
informations manquantes sur la page de garde de télécopie 293
informations sur l'imprimante recherche 10
insertion de séparateurs entre les copies copie 56

installation d'options disque dur de l'imprimante 308
installation d'un port de solutions interne 310
installation d'une carte en option 306
installation d'une carte mémoire 304
installation de l'empileuse à décalage 319
installation de l'unité de finition d'agrafage 320
installation de l'unité de finition d'agrafage/perforation 322
installation de la boîte à lettres 4 réceptacles 318
installation de tiroirs 314
installation du logiciel de l'imprimante 324
installation du pilote d'impression 324
installation du pilote de télécopie 324
installation du tiroir 2100 feuilles 315
intensité de la télécopie réglage 78
intensité toner réglage 275

J

journal des télécopies affichage 78

K

kit de maintenance commande 191

L

l'impression assemblée ne fonctionne pas 284
l'imprimante ne répond pas 277
lancement d'un diaporama 21
le fond des impressions est gris 250
le scanner ne se ferme pas 299
lecteur flash
impression depuis 50
numérisation vers 83
lecteurs flash pris en charge 51

les documents confidentiels ne s'impriment pas 276
les documents suspendus ne s'impriment pas 276
Lexmark ScanBack Utility utilisation 80
lignes blanches 263
lignes noires verticales 266
lignes noires verticales sur les impressions 269
limiteur de couple du DAA remplacement 213
liste des échantillons de polices impression 54
liste des répertoires impression 54
localisation des zones de bourrage 224
logement de sécurité recherche 165
logiciel de l'imprimante installation 324

M

marges incorrectes 252
mauvaise qualité d'impression de la télécopie 293
mémoire de l'imprimante effacement 165
mémoire du disque dur effacement 165
mémoire du disque dur de l'imprimante 166
Mémoire flash défectueuse détectée 282
Mémoire flash non formatée détectée 282
mémoire non volatile 166 effacement 165
mémoire volatile 166 effacement 165
menu
802.1x 152
A propos de cette imprimante 98
Accessibilité 92
Chiffrement du disque 160
Collecte données anonymes 92
Compta des travaux 103
Comptes locaux 156
Configuration 101

- Configuration de la messagerie 127
 - Configuration de la télécopie 115
 - Configuration des impressions confidentielles 160
 - Configuration des réceptacles 110
 - Configuration du lien du site 133
 - Configuration du tiroir 108
 - Configuration générale 109
 - Configuration LPD 152
 - Configuration serveur de télécopie 124
 - Dépannage 164
 - Divers 161
 - Effacement hors service 97
 - Effacer fichiers données temporaires 161
 - Ethernet 147
 - Finition 100
 - Formats de numérisation personnalisés 110
 - Gestion de l'alimentation 91
 - Gestion des autorisations 155
 - HTML 107
 - Icônes écran accueil visibles 98
 - Image 107
 - Impression lecteur Flash 141
 - Imprimer 162
 - Informations réseau 143
 - IPSec 151
 - Journal d'audit de sécurité 157
 - Menu Configuration 93
 - Mise en page 99
 - Mode Eco 87
 - Mode Télécopie 115
 - Notifications 89
 - Numérisation lecteur Flash 137
 - Page des paramètres de menu 162
 - Panneau de commandes à distance 88
 - Paramètres copie par défaut 111
 - Paramètres FTP par défaut 133
 - Paramètres HTTP/FTP 153
 - Paramètres LDAP des solutions 161
 - Paramètres par défaut de la messagerie 128
 - PCL 105
 - PDF 104
 - Périphérique 162
 - Planifier périphériques USB 157
 - PostScript 105
 - Préférences 86
 - Qualité 102
 - Raccourcis 163
 - Réseau 163
 - Restaurer les paramètres usine 93
 - Restreindre l'accès au réseau externe 155
 - Restrictions de connexion 159
 - Sans fil 144
 - SNMP 150
 - TCP/IP 148
 - Télécopie 163
 - ThinPrint 154
 - Types de supports 110
 - USB 154
 - Wi-Fi Direct 147
 - XPS 104
 - menu Aide 163
 - menus de l'imprimante 85
 - messages de l'imprimante
 - Consommable non-Lexmark 283
 - Espace insuffisant dans la mémoire flash pour les ressources 282
 - Mémoire flash défectueuse détectée 282
 - Mémoire flash non formatée détectée 282
 - Remplacez la cartouche, zone d'impression inadaptée 282
 - méthode Bouton de commande 170
 - méthode Numéro d'identification personnel 170
 - microcode, mise à jour 326
 - mise à jour du microcode 326
 - mise en attente des fax 79
 - mode Agrandissement
 - activation 28
 - mode Hibernation
 - configuration 221
 - mode Veille
 - configuration 221
 - modes économie d'énergie
 - configuration 221
 - modification de contacts 26
 - modification de groupes 26
 - modification de la résolution télécopie 78
 - modification des paramètres du port de l'imprimante après l'installation de l'ISP 173
 - modification du papier peint 21
 - mots de passe énoncés
 - activation 29
- N**
- navigation sur l'écran
 - à l'aide de gestes 28
 - navigation sur l'écran à l'aide de gestes 28
 - nettoyage
 - intérieur de l'imprimante 174
 - partie externe de l'imprimante 174
 - rouleaux d'entraînement 177
 - nettoyage de l'écran tactile 174
 - nettoyage de l'imprimante 174
 - nettoyage du rouleau
 - d'alimentation du DAA 184
 - nettoyage du rouleau de saisie du chargeur multifonction 178
 - nettoyage du rouleau de saisie du DAA 181
 - nettoyage du scanner 175
 - Nettoyage du scanner 164
 - niveaux du volume sonore 329
 - notifications de consommables
 - configuration 168
 - numérisation
 - utilisation de la vitre du scanner 80
 - utilisation du dispositif d'alimentation automatique (DAA) 80
 - vers un lecteur flash 83
 - vers un ordinateur 80
 - vers un profil Cloud Connector 84
 - vers un serveur FTP 81
 - numérisation depuis le DAA
 - image irrégulière 298
 - texte irrégulier 298
 - numérisation vers un dossier réseau 82

numérisation vers un serveur FTP
à partir du panneau de commandes 81

numérisation, dépannage
copies partielles de documents ou de photos 297
échec de la numérisation 299
image irrégulière lors de la numérisation à partir du DAA 298

impossible de numériser vers un dossier réseau 295
impossible de numériser vers un ordinateur 294
la numérisation bloque le fonctionnement de l'ordinateur 299
la numérisation prend trop de temps 299
le scanner ne répond pas 300
mauvaise qualité de la copie 297
texte irrégulier lors de la numérisation à partir du DAA 298

traînées noires verticales sur le travail lors de la numérisation depuis le DAA 298

numéro de série, imprimante recherche 11

numéros d'identification personnels
activation 29

O

option interne non détectée 281

options de l'imprimante, dépannage
impossible de détecter l'option interne 281

options internes
barrette microcode 302
carte polices 302
disque dur de l'imprimante 302, 308
mémoire flash 302
port de solutions interne 302

options internes, ajout pilote d'impression 325

options matérielles
carte mémoire 304

installation 315, 318, 319, 320, 322

tiroirs 314

options matérielles, ajout pilote d'impression 325

ordinateur
connexion à l'imprimante 172

ordinateur, numérisation vers 80

P

Page des paramètres de menu impression 164

pages blanches 245

Pages de test de qualité d'impression 164

pages vierges 245

panneau de commandes utilisation 17

papier
paramètre Format Universel 30

papier à en-tête
chargement 38
chargement, tiroir 2 100 feuilles 33
copie 56

papier froissé 249

papier plié 249

papier préperforé
chargement 38

papier recourbé 285

paramètres de code SMTP configuration 58

paramètres de l'imprimante
restauration des paramètres usine 166

paramètres du haut-parleur du télécopieur
configuration 169

paramètres du port de l'imprimante
modification 173

Paramètres Eco configuration 23

paramètres environnementaux 221

paramètres usine par défaut
restauration 166

périphérique mobile
connexion à l'imprimante 171
impression depuis 48, 49

personnalisation de l'affichage 21

Personnalisation de l'affichage utilisation 21

photos, copie 55

pièces et consommables authentiques Lexmark 189

pilote d'impression
installation 324
options matérielles, ajout 325

pilote de télécopie
installation 324

planification d'une télécopie 77

port de solutions interne
installation 310

port Ethernet 16

port EXT 16

port LINE 16

port USB 16
activation 278

ports d'imprimante 16

prévention des risques de bourrage papier 223

prise adaptateur 74

prise du câble d'alimentation 16

problème de qualité de numérisation 298

problèmes de qualité d'impression 244

profil Cloud Connector
création 24
impression depuis 53
numérisation vers 84

Q

qualité d'impression
nettoyage du scanner 175

Quotas de périphérique
configuration 22

R

raccourci
Copie 21
E-mail 21
FTP 21
Télécopie 21

raccourci d'e-mail
création 66

raccourci de destination de télécopie
création 77

raccourci, création
adresse FTP 82

- copie 57
- destination de télécopie 77
- e-mail 66
- raccourcis
 - création 21
- rapports
 - état de l'imprimante 169
 - utilisation de l'imprimante 169
- réaliser des copies 55
- recherche d'informations à propos de l'imprimante 10
- recherche du numéro de série de l'imprimante 11
- recyclage
 - emballage Lexmark 222
 - produits Lexmark 221
- réduction de copies 56
- réglage
 - enregistrement du scanner 300
- réglage de l'enregistrement du DAA 301
- réglage de l'intensité des télécopies 78
- réglage de l'intensité du toner 275
- réglage de la luminosité
 - écran de l'imprimante 221
- réglage de la luminosité de l'écran de l'imprimante 221
- réglage du débit de parole
 - Assistance vocale 28
- réglage du volume par défaut
 - casque 169
- réinitialisation
 - compteurs d'utilisation des consommables 283
- réinitialisation des compteurs d'utilisation des consommables 219, 283
- remplacement
 - rouleau de saisie du chargeur multifonction 202
- remplacement des consommables
 - cartouche d'agrafes 216, 218
 - cartouche de toner 192
 - unité de traitement d'images 194
- remplacement des pièces
 - limiteur de couple du DAA 213
 - rouleau de saisie 201
 - rouleau de saisie du DAA 204

- rouleau de transfert 198
- rouleau séparateur du DAA 210
- unité de fusion 196
- remplacement du rouleau d'alimentation du DAA 207
- remplacement du rouleau séparateur du DAA 210
- Remplacez la cartouche, zone d'impression inadaptée 282
- répéter les travaux d'impression 52
- répondeur
 - configuration 71
- réseau sans fil 169
 - connexion de l'imprimante 169
 - Wi-Fi Protected Setup 170
- réseau Wi-Fi
 - désactivation 172
- résolution de la télécopie
 - modification 78
- retrait de papier coincé
 - dans l'unité d'impression recto verso 229
 - dans l'unité de finition d'agrafage/perforation 237
 - dans l'unité de fusion 229
 - dans le chargeur multifonction 231
 - dans le réceptacle de l'empileuse à décalage 235
 - dans le réceptacle de l'unité de finition d'agrafage 235
 - dans le réceptacle de l'unité de finition d'agrafage/perforation 237
 - dans le réceptacle de la boîte à lettres 234
 - dans les tiroirs 226
 - derrière la porte A 226
 - derrière la porte H 235
 - derrière la porte N 234
- retrait des agrafes coincées 238, 241
- rouleau d'alimentation du DAA
 - nettoyage 184
 - remplacement 207
- rouleau de saisie
 - remplacement 201
- rouleau de saisie du chargeur multifonction
 - nettoyage 178
 - remplacement 202

- rouleau de saisie du DAA
 - nettoyage 181
 - remplacement 204
- rouleau de transfert
 - remplacement 198
- rouleau séparateur du DAA
 - remplacement 210
- rouleaux d'entraînement
 - nettoyage 177

S

- scanner
 - nettoyage 175
- sécurisation de la mémoire de l'imprimante 166
- serveur de télécopie, utilisation
 - configuration de la fonction de télécopie 70
- serveur e-mail
 - configuration 58
- serveur FTP, numérisation à partir du panneau de commandes 81
- Service d'impression Mopria 48
- service de sonnerie distinctive, télécopies
 - activation 76
- signets
 - création 24
 - création de dossiers pour 25
- SMB
 - numérisation 82
- stockage de tâches d'impression 52
- suppression de contacts 26
- suppression de groupes 26
- systèmes d'exploitation
 - prise en charge 323
- systèmes d'exploitation pris en charge 323

T

- télécopie
 - envoi 76
 - planification de la date et de l'heure d'envoi 77
 - suspension 79
 - transfert 79
- télécopie analogique
 - configuration 69
- télécopie prise en charge 68

télécopies indésirables
 blocage 78
température ambiante de
l'imprimante 333
texte irrégulier
 numérisation à partir du
 DAA 298
 tiroir 2 100 feuilles
 chargement 33
 installation 315
 tiroirs
 annulation du chaînage 39
 chaînage 39
 chargement 30
traînée noire verticale sur le
travail lors de la numérisation
depuis le DAA 298
traînée noire verticale sur les
impressions 269
transfert de télécopies 79
transport de l'imprimante 220
travail d'impression
 annulation à partir de
 l'ordinateur 54
 annulation à partir du panneau
 de commandes de
 l'imprimante 54
travaux d'impression
confidentiels 52
 impression 52
travaux d'impression non
imprimés 272
travaux suspendus 52
 impression 52
tri de plusieurs copies 56
type de papier
 configuration 30
types de fichier pris en charge 51
types de papier
 pris en charge 43
types de papier pris en
charge 43

U

unité de finition d'agrafage
 installation 320
unité de finition
d'agrafage/perforation
 installation 322
unité de fusion
 remplacement 196

unité de traitement d'images
 commande 191
 remplacement 194
utilisation de l'assistance
clientèle 23
utilisation de l'écran d'accueil 19
utilisation de la personnalisation
de l'affichage 21
utilisation de la vitre du
scanner 55, 58, 67, 80
 copie 55
utilisation de pièces et
consommables authentiques
Lexmark 189
utilisation du dispositif
d'alimentation automatique
(DAA) 55, 58, 67, 80
utilisation du Générateur de code
QR 23

V

vérification de l'état des pièces et
consommables 189
vérification de la connectivité de
l'imprimante 280
vérification des travaux
d'impression 52
vidage de la boîte
perforatrice 187
vitre du scanner
 utilisation 55, 58, 67, 80
volume par défaut du casque
 réglage 169
voyant
 présentation de l'état 17
voyant marche/arrêt
 présentation de l'état 17

W

Wi-Fi Direct
 activation 171
 configuration 171
 impression à partir d'un
 périphérique mobile 49
Wi-Fi Protected Setup
 réseau sans fil 170