



MX822, MX826, XM7355, XM7370 MFP's

Gebruikershandleiding

Juli 2024

www.lexmark.com

Machine type:

7465

Modellen:

436, 496, 836, 896

Inhoud

- Informatie over veiligheid..... 7**
 - Conventies..... 7
 - Productverklaringen..... 7
- Omgaan met de printer..... 10**
 - Informatie zoeken over de printer..... 10
 - Het serienummer van de printer zoeken..... 11
 - Een locatie voor de printer selecteren..... 12
 - Printerconfiguraties..... 13
 - Kabels aansluiten..... 15
 - Het bedieningspaneel gebruiken..... 16
 - Uitleg over de status van de aan-uitknop en het indicatielampje..... 16
- Toepassingen van het startscherm instellen en gebruiken..... 18**
 - Het beginscherm gebruiken..... 18
 - Het startscherm aanpassen..... 19
 - Ondersteunde toepassingen..... 19
 - Pas kopiëren instellen..... 19
 - Snelkoppeling maken..... 20
 - Display Customization gebruiken..... 20
 - Instellen van het Scancentrum..... 21
 - Device Quotas instellen..... 21
 - QR Code Generator gebruiken..... 22
 - Eco-instellingen configureren..... 22
 - Customer Support gebruiken..... 22
 - Een Cloud Connector-profiel maken..... 23
 - Bladwijzers beheren..... 23
 - Contactpersonen beheren..... 24
- De toegankelijkheidsfuncties instellen en gebruiken..... 27**
 - De vergrotingsmodus inschakelen..... 27
 - Gesproken begeleiding activeren..... 27
 - De spraaksnelheid van de gesproken begeleiding aanpassen..... 27
 - Navigeren op het scherm met gebaren..... 27
 - Het toetsenbord op het display gebruiken..... 28

Gesproken wachtwoorden of pincodes inschakelen.....	28
Papier en speciaal afdrukmateriaal plaatsen.....	29
Het formaat en de papiersoort voor speciaal materiaal instellen.....	29
Instellingen voor Universal papier configureren.....	29
De lade voor 550 vel laden.....	29
De lade voor 2100 vel laden.....	32
De multifunctionele invoer vullen.....	37
Laden koppelen.....	38
Papiersteun.....	39
Ondersteunde papierformaten.....	39
Ondersteunde papiersoorten.....	42
Ondersteunde papiergewichten.....	43
Ongeschikt papier.....	45
Kringlooppapier gebruiken.....	45
Afdrukken.....	47
Afdrukken vanaf een computer.....	47
Afdrukken vanaf een mobiel apparaat.....	47
Afdrukken vanaf een flashstation.....	49
Ondersteunde flashstations en bestandstypen.....	50
Beveiligde taken configureren.....	51
Afdrukken van vertrouwelijke taken en andere taken in de wachtrij.....	51
Afdrukken vanuit een Cloud Connector-profiel.....	52
Lijst met voorbeelden van lettertypen afdrukken.....	53
Een directorylijst afdrukken.....	53
Afdruktaak annuleren.....	53
Bezig met kopiëren.....	54
De automatische documentinvoer en glasplaat gebruiken.....	54
Kopieën maken.....	54
Foto's kopiëren.....	54
Kopiëren op briefhoofdpapier.....	55
Op beide zijden van het papier kopiëren.....	55
Kopieën verkleinen of vergroten.....	55
Exemplaren sorteren.....	55

Scheidingsvellen invoegen tussen exemplaren.....	55
Meerdere pagina's op één vel kopiëren.....	56
Een kopieersnelkoppeling maken.....	56
E-mailen.....	57
De automatische documentinvoer en glasplaat gebruiken.....	57
De SMTP-instellingen voor e-mail configureren.....	57
Een e-mail verzenden.....	65
Een e-mailsnelkoppeling maken.....	65
Faxen.....	66
De automatische documentinvoer en glasplaat gebruiken.....	66
Printer instellen voor faxen.....	66
Een fax verzenden.....	75
Een fax plannen.....	76
Een snelkoppeling voor een faxbestemming maken.....	76
De faxresolutie wijzigen.....	76
Faxintensiteit aanpassen.....	77
Faxlog afdrukken.....	77
Ongewenste faxen blokkeren.....	77
Faxen in wachtrij.....	77
Een fax doorsturen.....	78
Bezig met scannen.....	79
De automatische documentinvoer en glasplaat gebruiken.....	79
Naar een computer scannen.....	79
Naar een FTP-server scannen.....	80
Scannen naar een netwerkmap.....	81
Een FTP-snelkoppeling maken.....	81
Scannen naar een flashstation.....	81
Scannen naar een Cloud Connector-profiel.....	82
Informatie over de printermenu's.....	83
Menu-overzicht.....	83
Apparaat.....	84
Afdrukken.....	97
Papier.....	106

Kopiëren.....	109
Fax.....	112
E-mailadres.....	124
FTP.....	131
USB-station.....	135
Netwerk/poorten.....	141
Beveiliging.....	153
Rapporten.....	159
Help.....	161
Problemen oplossen.....	161
Pagina met menu-instellingen afdrukken.....	161
Printer beveiligen.....	162
De beveiligingssleuf vinden.....	162
Printergeheugen wissen.....	162
Geheugen op de vaste schijf wissen.....	162
Vaste schijf van de printer coderen.....	163
Fabrieksinstellingen herstellen.....	163
Kennisgeving van vluchtigheid.....	163
Printer onderhouden.....	165
Meldingen over supplies configureren.....	165
E-mailmeldingen instellen.....	165
Rapporten weergeven.....	165
Luidsprekervolume aanpassen.....	166
Netwerkfunctionaliteit.....	166
Serieel afdrukken instellen (alleen Windows).....	170
Printeronderdelen reinigen.....	171
Onderdelen en supplies bestellen.....	186
Onderdelen en supplies vervangen.....	189
Help bij transport.....	216
Energie en papier besparen.....	217
Recycling.....	218
Papierstoringen verhelpen.....	219
Voorkomen van papierstoringen.....	219
Locaties van storingen bepalen.....	220

Papier vastgelopen in laden.....	222
Papier vast in klep A.....	222
Papier vastgelopen in klep C.....	225
Papier vastgelopen in de standaardlade.....	226
Papier vastgelopen in de multifunctionele invoer.....	227
Papier vastgelopen in de automatische documentinvoer.....	228
Papier vastgelopen in de mailbox met 4 laden.....	230
Papier vastgelopen in de gescheiden uitvoerlader of nietfinisher.....	231
Vastgelopen papier in de finisher met niet- en perforeerfunctie.....	233
Nietjesstoring in de nietfinisher.....	234
Nietjesstoring in niet- of perforatiefinisher.....	237
Problemen oplossen.....	240
Problemen met de afdrukkwaliteit.....	240
Afdrukproblemen.....	241
De printer reageert niet.....	271
Flashstation kan niet worden gelezen.....	272
USB-poort activeren.....	272
Problemen met de netwerkverbinding.....	272
Problemen met hardwareopties.....	275
Problemen met supplies.....	276
Problemen met de papierinvoer.....	278
E-mailproblemen.....	282
Problemen met faxen.....	283
Problemen met scannen.....	288
Contact opnemen met de klantenondersteuning.....	294
Upgraden en migreren.....	295
Hardware.....	295
Software.....	316
Firmware.....	319
Kennisgevingen.....	320
Index.....	330

Informatie over veiligheid

Conventies

Opmerking: Een *opmerking* bevat nuttige informatie.

Waarschuwing: Een *waarschuwing* wijst op iets dat de hardware of software van het product kan beschadigen.

LET OP: *Let op* duidt op een mogelijk gevaarlijke situatie die persoonlijk letsel kan veroorzaken.

Voorbeelden van zulke waarschuwingen zijn:



LET OP: RISICO OP LETSEL: Gevaar voor letsel.



LET OP: GEVAAR VOOR ELEKTRISCHE SCHOKKEN: Gevaar voor elektrische schok.



LET OP: HEET OPPERVLAK: Gevaar voor verbranding bij aanraking.



LET OP: KANTELGEVAAR: Pletgevaar.



LET OP: KNELGEVAAR: Gevaar om bekneld te raken tussen bewegende onderdelen

Productverklaringen



LET OP: RISICO OP LETSEL: Om het risico op elektrische schokken of brand te voorkomen, moet u het netsnoer rechtstreeks aansluiten op een geaard stopcontact dat zich dicht in de buurt van het product bevindt en dat gemakkelijk toegankelijk is.



LET OP: RISICO OP LETSEL: Gebruik alleen het netsnoer dat bij dit product is geleverd of een door de fabrikant goedgekeurd vervangend onderdeel om brand of elektrische schokken te voorkomen.



LET OP: RISICO OP LETSEL: U mag dit product niet gebruiken met verlengsnoeren, stekkerdozen, verdelers of UPS-apparaten. De vermogenscapaciteit van dit soort accessoires kan door een laserprinter eenvoudig worden overschreden, wat kan leiden tot slechte printerprestaties, schade aan eigendommen of brand.



LET OP: RISICO OP LETSEL: Gebruik voor dit product uitsluitend een Lexmark overspanningsbeveiliging die correct is aangesloten tussen de printer en het meegeleverde netsnoer. Het gebruik van niet-Lexmark overspanningsbeveiligingen kan leiden tot slechte printerprestaties, schade aan eigendommen of brand.










LET OP: RISICO OP LETSEL: Gebruik om het risico op brand te verkleinen alleen een telecommunicatiesnoer (RJ-11) van 26 AWG of meer als u dit product aansluit op het openbare vaste telefoonnetwerk. Voor gebruikers in Australië geldt dat het snoer moet worden goedgekeurd door de Australische communicatie- en media-autoriteit.



LET OP: GEVAAR VOOR ELEKTRISCHE SCHOKKEN: Om het risico van elektrische schokken te voorkomen, moet u dit product niet in de buurt van water of vochtige locaties plaatsen of gebruiken.



LET OP: GEVAAR VOOR ELEKTRISCHE SCHOKKEN: Om het risico van elektrische schokken te voorkomen, moet u dit product niet inschakelen tijdens onweer en geen elektrische kabels of stroomkabels aansluiten, zoals een faxesnoer, netsnoer of telefoonkabel.

-  **LET OP: RISICO OP LETSEL:** U moet het netsnoer niet snijden, draaien, vastbinden, afknellen of zware objecten op het snoer plaatsen. Zorg dat er geen schaafplekken op het netsnoer kunnen ontstaan of dat het snoer onder druk komt te staan. Zorg dat het netsnoer niet bekneld raakt tussen twee objecten, zoals een meubelstuk en een muur. Als een van deze dingen gebeurt, is er een kans op brand of elektrische schokken. Controleer het netsnoer regelmatig op dergelijke problemen. Trek de stekker van het netsnoer uit het stopcontact voor u het netsnoer controleert.
-  **LET OP: GEVAAR VOOR ELEKTRISCHE SCHOKKEN:** Om het risico van elektrische schokken te voorkomen, moet u ervoor zorgen dat alle externe aansluitingen (zoals Ethernet- en telefoonsysteemaansluitingen) op de juiste wijze zijn in de gemarkeerde poorten zijn geplaatst.
-  **LET OP: GEVAAR VOOR ELEKTRISCHE SCHOKKEN:** Als u toegang tot de controllerkaart wilt of optionele hardware of geheugenapparaten installeert nadat u de printer hebt ingesteld, moet u de printer uitschakelen en de stekker uit het stopcontact trekken voor u doorgaat om het risico van elektrische schokken te voorkomen. Als u andere apparaten hebt aangesloten op de printer, schakel deze dan ook uit en koppel de kabels los van de printer.
-  **LET OP: GEVAAR VOOR ELEKTRISCHE SCHOKKEN:** Gebruik de faxfunctie niet tijdens onweer om het risico van elektrische schokken te voorkomen.
-  **LET OP: GEVAAR VOOR ELEKTRISCHE SCHOKKEN:** Om het risico op elektrische schokken te vermijden, trekt u de stekker van het netsnoer uit het stopcontact en koppelt u alle kabels los die op de printer zijn aangesloten voor u de buitenkant van de printer reinigt.
-  **LET OP: RISICO OP LETSEL:** Als de printer meer weegt dan 20 kg (44 lb), moet deze mogelijk door twee of meer personen worden verplaatst.
-  **LET OP: RISICO OP LETSEL:** Volg deze richtlijnen wanneer u de printer verplaatst om te voorkomen dat u zich bezeert of dat de printer beschadigd raakt:
- Zorg ervoor dat alle kleppen en laden zijn gesloten.
 - Schakel de printer uit en trek de stekker van het netsnoer van de printer uit het stopcontact.
 - Koppel alle snoeren en kabels los van de printer.
 - Als de printer losse, optionele laden op de vloer of uitvoerladen bevestigd heeft, dient u deze te ontkoppelen voordat u de printer verplaatst.
 - Als de printer een onderstel met zwenkwielen heeft, rolt u de printer voorzichtig naar de nieuwe locatie. Wees voorzichtig bij drempels en scheuren in de vloer.
 - Als de printer geen onderstel met zwenkwielen heeft, maar wel is uitgerust met optionele laden of uitvoerladen, verwijdert u de uitvoerladen en tilt u de printer van de laden. Probeer de printer niet samen met een van de opties op te tillen.
 - Gebruik bij het optillen altijd de handgrepen aan de printer.
 - Als de printer wordt verplaatst op een transportwagentje, moet de gehele onderzijde van de printer worden ondersteund.
 - Als de optionele onderdelen worden verplaatst op een transportwagentje, moet het oppervlak van het wagentje groot genoeg zijn voor alle onderdelen.
 - Houd de printer rechtop.
 - Vermijd schokken.
 - Zorg dat uw vingers zich niet onder de printer bevinden wanneer u het apparaat neerzet.
 - Zorg dat er voldoende ruimte vrij is rondom de printer.

-  **LET OP: KANTELGEVAAR:** Wanneer u een of meer opties op uw printer of MFP installeert, is mogelijk een onderstel met zwenkwielen, printerkast of andere voorziening vereist om instabiliteit te voorkomen waardoor letsel kan worden veroorzaakt. Meer informatie over ondersteunde opstellingen vindt u op www.lexmark.com/multifunctionprinters.
-  **LET OP: KANTELGEVAAR:** Zorg ervoor dat u papier afzonderlijk in elke lade plaatst om instabiliteit van de apparatuur te voorkomen. Houd alle overige laden gesloten tot u ze nodig hebt.
-  **LET OP: HEET OPPERVLAK:** De binnenkant van de printer kan heet zijn. Om letsel te voorkomen, moet u een heet oppervlak eerst laten afkoelen voordat u het aanraakt.
-  **LET OP: KNELGEVAAR:** Wees voorzichtig bij onderdelen met dit label om te voorkomen dat u bekneeld raakt tussen bewegende onderdelen. Knelgevaar kan optreden in de buurt van bewegende onderdelen, zoals tandwielen, deuren, laden en kappen.
-  **LET OP: RISICO OP LETSEL:** Dit product maakt gebruik van een laser. Het toepassen van andere bedieningswijzen, aanpassingsmethoden of procedures dan in de *Gebruikershandleiding* worden vermeld, kan blootstelling aan gevaarlijke straling tot gevolg hebben.
-  **LET OP: RISICO OP LETSEL:** De lithiumbatterij in dit product moet niet worden vervangen. Wanneer de lithiumbatterij niet juist wordt vervangen, bestaat er explosiegevaar. Een lithiumbatterij mag niet opnieuw worden opgeladen, uit elkaar worden gehaald of worden verbrand. Gooi gebruikte lithiumbatterijen weg volgens de aanwijzingen van de fabrikant en houd hierbij de plaatselijke regelgeving in acht.

Dit product is samen met specifieke onderdelen van de fabrikant ontwikkeld, getest en goedgekeurd volgens strikte, wereldwijd geldende veiligheidsnormen. De veiligheidsvoorzieningen van bepaalde onderdelen zijn niet altijd duidelijk zichtbaar. De fabrikant is niet verantwoordelijk voor het gebruik van andere, vervangende onderdelen.

Laat onderhoudswerkzaamheden en reparaties die niet in de gebruikersdocumentatie worden beschreven, uitvoeren door een servicevertegenwoordiger.


Dit product maakt gebruik van een afdrukproces waarbij het afdrukmateriaal wordt verhit. Door de hitte kan het afdrukmateriaal bepaalde stoffen afgeven. Bestudeer het gedeelte in de bedieningsinstructies waarin de richtlijnen voor het selecteren van afdrukmaterialen worden besproken om schadelijke emissies te voorkomen.

Dit product produceert kleine hoeveelheden ozon tijdens normaal gebruik en is mogelijk uitgerust met een filter om ozonconcentraties ruim onder de aanbevolen blootstellingslimieten te houden. Om hoge ozonconcentraties tijdens intensief gebruik te voorkomen, plaatst u dit product in een goed geventileerde ruimte en vervangt u de ozon- en uitblaasfilters indien dit wordt aangegeven in de onderhoudsinstructies van het product. Als in de onderhoudsinstructies van het product niet wordt verwezen naar filters, dan bevat dit product geen filters die vervangen moeten worden.

BEWAAR DEZE INSTRUCTIES.

Omgaan met de printer

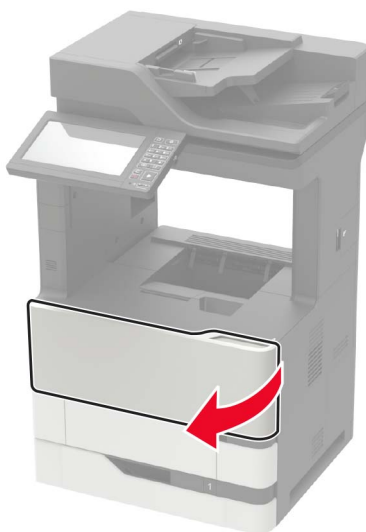
Informatie zoeken over de printer

Gewenste informatie	Bron
Instructies voor de eerste installatie	Raadpleeg de installatiedocumentatie die bij de printer is geleverd.
<ul style="list-style-type: none"> • Printersoftware • Printer- of faxstuurprogramma • Printerfirmware • Hulpprogramma 	Ga naar www.lexmark.com/downloads , zoek uw printermodel en selecteer in het menu Type het benodigde stuurprogramma, de firmware of het hulpprogramma.
<ul style="list-style-type: none"> • Papier en speciaal afdrukmateriaal selecteren en bewaren • Papier in de printer plaatsen • Printerinstellingen configureren • Documenten en foto's weergeven en afdrucken • De printer configureren in een netwerk • De printer onderhouden • Problemen oplossen 	Informatiecentrum: ga naar https://infoserve.lexmark.com . Instructievideo's: ga naar https://infoserve.lexmark.com/idv/ . <i>Pagina's van het Help-menu:</i> raadpleeg de handleidingen van de printerfirmware of ga naar http://support.lexmark.com . <i>Handleiding aanraakscherm:</i> ga naar http://support.lexmark.com .
De toegankelijkheidsfuncties van uw printer installeren en configureren	<i>Lexmark Toegankelijkheidshandleiding:</i> ga naar http://support.lexmark.com .
Help-informatie voor het gebruik van de printersoftware	Hulp voor Microsoft Windows- of Macintosh-besturingssystemen: open een printersoftwareprogramma of -toepassing en klik vervolgens op Help . Klik op  om contextgevoelige informatie te bekijken. Opmerkingen: <ul style="list-style-type: none"> • De Help wordt automatisch geïnstalleerd met de printersoftware. • De printersoftware vindt u in de programmamap van de printer of op uw bureaublad, afhankelijk van uw besturingssysteem.
<ul style="list-style-type: none"> • Documentatie • Ondersteuning via live-chat • Ondersteuning per e-mail • Telefonische ondersteuning 	Ga naar http://support.lexmark.com . Opmerking: Selecteer uw land of regio en selecteer vervolgens uw product om de juiste ondersteuningssite weer te geven. Contactgegevens voor ondersteuning voor uw land of regio vindt u op de website of op het garantiebewijs dat u bij de printer hebt ontvangen. Houd de volgende informatie bij de hand wanneer u contact opneemt met de technische ondersteuning: <ul style="list-style-type: none"> • Plaats en datum van aankoop • Apparaattype en serienummer Zie ' Het serienummer van de printer zoeken ' op pagina 11 voor meer informatie.

Gewenste informatie	Bron
<ul style="list-style-type: none">• Informatie over veiligheid• Informatie over regelgeving• Garantieverklaring• Milieu-informatie	<p>Informatie over garantie verschilt per land of regio:</p> <ul style="list-style-type: none">• In de VS: zie de beperkte garantievoorwaarden die bij de printer zijn geleverd of ga naar http://support.lexmark.com.• In andere landen of regio's: raadpleeg het garantiebewijs dat bij de printer is geleverd. <p><i>Productinformatiegids:</i> raadpleeg de documentatie die bij de printer is geleverd of ga naar http://support.lexmark.com.</p>

Het serienummer van de printer zoeken

1 Open klep A.



2 Zoek van de faxpoort aan de achterkant van de printer



Een locatie voor de printer selecteren

- Laat genoeg ruimte vrij voor het openen van laden en kleppen en voor het installeren van hardwareopties.
- Plaats de printer in de buurt een stopcontact.

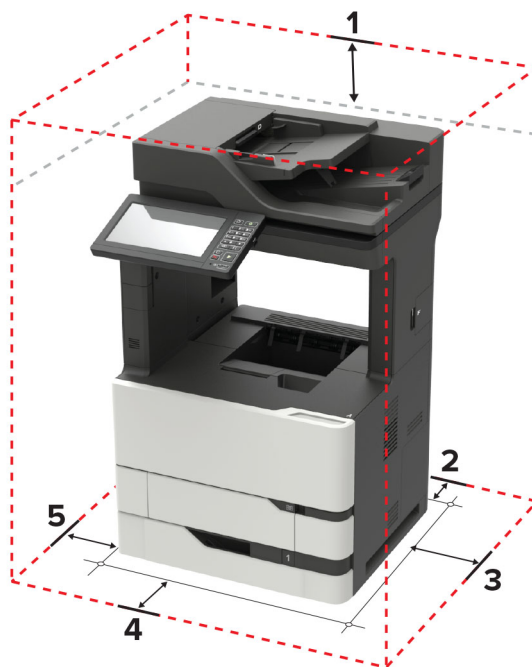
⚠ LET OP: RISICO OP LETSEL: Om het risico op elektrische schokken of brand te voorkomen, moet u het netsnoer rechtstreeks aansluiten op een geaard stopcontact dat zich dicht in de buurt van het product bevindt en dat gemakkelijk toegankelijk is.

⚡ LET OP: GEVAAR VOOR ELEKTRISCHE SCHOKKEN: Om het risico van elektrische schokken te voorkomen, moet u dit product niet in de buurt van water of vochtige locaties plaatsen of gebruiken.

- Zorg ervoor dat de luchtstroom in de ruimte voldoet aan de laatste herziening van de ASHRAE 62-norm of de CEN/TC 156-norm.
- Plaats de printer op een vlakke, stevige en stabiele ondergrond.
- Houd de printer:
 - schoon, droog en stofvrij.
 - Uit de buurt van rondslingerende nietjes en paperclips
 - Uit de buurt van de directe luchtstroom van airconditioners, warmtebronnen of ventilators;
 - Uit de buurt van direct zonlicht en extreme vochtigheidswaarden;
- Houd rekening met de aanbevolen temperaturen en voorkom schommelingen.

Omgevingstemperatuur	10 tot 32,2 °C
Temperatuur voor opslag	-40 tot 43,3°C

- Laat de volgende aanbevolen hoeveelheid ruimte vrij rondom de printer voor een goede ventilatie:



1	Bovenkant	152 mm (6 inch)
2	Achterkant	152 mm (6 inch)
3	Rechterkant	152 mm (6 inch)

4	Voorkant	406 mm (16 inch) Opmerking: De minimaal benodigde ruimte vóór de printer is 75 mm.
5	Linkerkant	152 mm (6 inch)

Printerconfiguraties

LET OP: KANTELGEVAAR: Wanneer u een of meer opties op uw printer of MFP installeert, is mogelijk een onderstel met zwenkwielen, printerkast of andere voorziening vereist om instabiliteit te voorkomen waardoor letsel kan worden veroorzaakt. Meer informatie over ondersteunde opstellingen vindt u op www.lexmark.com/multifunctionprinters.

LET OP: KANTELGEVAAR: Zorg ervoor dat u papier afzonderlijk in elke lade plaatst om instabiliteit van de apparatuur te voorkomen. Houd alle overige laden gesloten tot u ze nodig hebt.

U kunt de printer configureren door optionele lades toe te voegen voor 550 of 2100 vel papier. Zie '[De lade voor 550-vel installeren](#)' op pagina 307 of '[Installeren van de lade voor 2100 vel](#)' op pagina 308 voor meer informatie.

Basismodel



1	ADI-lade (automatische documentinvoer)
2	ADF-uitvoerlade
3	Standaarduitvoerlade
4	Multifunctionele invoer
5	Standaardlade voor 550 vel
6	Bedieningspaneel
7	ADF

Geconfigureerd model



	Hardware-optie	Alternatieve hardware-optie
1	Postbak met 4 laden	<ul style="list-style-type: none"> • Gescheiden uitvoerlader • Nietfinisher • Niet-, perforatiefinisher
2	Lade voor 2100 vel	Laden voor 550 vel
3	Onderstel met zwenkwielen	Onderstel met zwenkwielen
4	Laden voor 550 vel	Lade voor 2100 vel
5	Nietfinisher	<ul style="list-style-type: none"> • Postbak met 4 laden • Niet-, perforatiefinisher • Gescheiden uitvoerlader

Bij het gebruik van optionele laden:

- Gebruik altijd een onderstel met zwenkwielen als de printer wordt uitgerust met een lade voor 2100 vellen.
- De lade voor 2100 vellen moet altijd als onderste onderdeel worden gebruikt.
- Als de lade voor 2100 vel is geïnstalleerd, kunt u geen gebruik maken van een optionele lade voor 550 vel.
- Er kunnen maximaal twee optionele laden in combinatie met de printer worden gebruikt.
- De printer ondersteunt maar één finisher tegelijk.

Kabels aansluiten

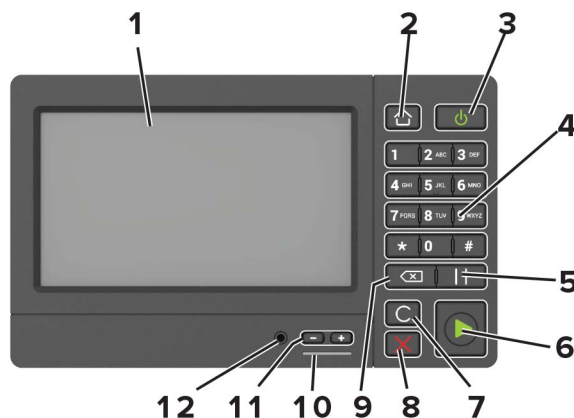
- ⚠ LET OP: GEVAAR VOOR ELEKTRISCHE SCHOKKEN:** Schakel tijdens onweer dit product niet in en maak geen elektrische of bekabelde verbindingen, zoals de fax, het netsnoer of een telefoonkabel, om elektrische schokken te voorkomen.
- ⚠ LET OP: RISICO OP LETSEL:** Om het risico op elektrische schokken of brand te voorkomen, moet u het netsnoer rechtstreeks aansluiten op een geaard stopcontact dat zich dicht in de buurt van het product bevindt en dat gemakkelijk toegankelijk is.
- ⚠ LET OP: RISICO OP LETSEL:** Gebruik alleen het netsnoer dat bij dit product is geleverd of een door de fabrikant goedgekeurd vervangend onderdeel om brand of elektrische schokken te voorkomen.
- ⚠ LET OP: RISICO OP LETSEL:** Gebruik om het risico op brand te verkleinen alleen een telecommunicatiesnoer (RJ-11) van 26 AWG of meer als u dit product aansluit op het openbare vaste telefoonnetwerk. Voor gebruikers in Australië geldt dat het snoer moet worden goedgekeurd door de Australische communicatie- en media-autoriteit.

Waarschuwing: mogelijke beschadiging: Raak tijdens het afdrucken de USB-kabel, draadloze netwerkadapters of het aangegeven deel van de printer niet aan om gegevensverlies of printerstoringen te voorkomen.



	Printerpoort	Functie
1	Aansluiting voor netsnoer	Sluit de printer aan op een goed geaard stopcontact.
2	USB-printerpoort	Sluit de printer aan op de computer.
3	Ethernetpoort	Sluit de printer aan op een netwerk.
4	USB-poort	Sluit een toetsenbord of een compatibele optie aan.
5	EXT-poort Opmerking: Dit wordt alleen alleen in sommige printermodellen ondersteund.	Meer apparaten (telefoon of antwoordapparaat) aansluiten op de printer en de telefoonlijn. Gebruik deze poort als u geen aparte faxlijn hebt voor de printer en als deze verbindingmethode wordt ondersteund in uw land of regio.
6	LINE-poort Opmerking: Dit wordt alleen alleen in sommige printermodellen ondersteund.	Sluit de printer aan op een actieve telefoonlijn via een standaardwandaansluiting (RJ-11), DSL-filter, VoIP-adaptor of een andere adapter waarmee u faxen kunt verzenden en ontvangen.

Het bedieningspaneel gebruiken



Onderdeel	Voor
1 Display	<ul style="list-style-type: none"> Hiermee bekijkt u berichten en de supply-status van de printer. De printer configureren en bedienen.
2 Startscherm (knop)	Naar het startscherm gaan.
3 Aan/uit	<ul style="list-style-type: none"> De printer in- of uitschakelen. Opmerking: Om de printer uit te schakelen, houdt u de aan/uit-knop gedurende vijf seconden ingedrukt. Hiermee zet u de printer in de slaap- of sluimerstand. Hiermee haalt u de printer uit de slaap- of sluimerstand.
4 Toetsenblok	Hiermee voert u getallen of symbolen in een invoerveld in.
5 Pauzeknop	Hiermee voegt u een kiesonderbreking in bij een faxnummer.
6 Start	Een taak starten afhankelijk van de geselecteerde modus.
7 Knop Alles wissen/Opnieuw instellen	Hiermee stelt u de instelling van een functie, zoals kopiëren, faxen of scannen op de fabriekswaarden in.
8 Knop Stoppen of Annuleren	Hiermee stopt u de huidige taak.
9 Backspaceknop	Hiermee verplaatst u de cursor terug en verwijdert u een teken in een invoerveld.
10 indicatielampje	De status van de printer controleren.
11 Volumeknoppen	Hiermee past u het volume van de headset of luidspreker aan.
12 Headset- of luidsprekerpoort	Sluit een headset of luidspreker aan. Opmerking: Deze functie is alleen beschikbaar op sommige printers.

Uitleg over de status van de aan-uitknop en het indicatielampje

indicatielampje	Printerstatus
Uit	De printer is uitgeschakeld of de sluimerstand van de printer is actief.
Blauw	De printer is gereed of verwerkt gegevens.

indicatielampje	Printerstatus
Rood	De printer vereist interventie door de gebruiker.

Lampje aan-uitknop	Printerstatus
Uit	De printer staat uit of verwerkt gegevens.
Brandt oranje	De printer bevindt zich in de slaapstand.
Knippert oranje	De sluimerstand van de printer is actief.

Toepassingen van het startscherm instellen en gebruiken

Het beginscherm gebruiken

Opmerking: Het startscherm van uw apparaat kan er anders uitzien, afhankelijk van de aangepaste instellingen, beheerdersinstellingen en actieve ingesloten oplossingen.



Aanraken		Voor
1	Kopiëren	Kopieën maken.
2	E-mail	E-mails verzenden.
3	Instellingen	De printermenu's openen.
4	Faxen	Faxen verzenden.
5	Adresboek	Een lijst met contactpersonen beheren waar andere toepassingen op de printer toegang toe hebben.
6	Status/supplies	<ul style="list-style-type: none"> Een waarschuwing of foutbericht weergeven als er een handeling moet worden uitgevoerd om ervoor te zorgen dat de printer kan doorgaan met verwerken. Meer informatie over het foutbericht of de waarschuwing en informatie voor het wissen van de betreffende melding weergeven. <p>Opmerking: U kunt deze instelling ook openen door het bovenste gedeelte van het beginscherm aan te raken.</p>
7	USB-station	<ul style="list-style-type: none"> Foto's en documenten afdrukken vanaf een flashstation. Foto's en documenten scannen naar een flashstation
8	Wachtrij	<p>Alle huidige afdruktaken weergeven.</p> <p>Opmerking: U kunt deze instelling ook openen door het bovenste gedeelte van het beginscherm aan te raken.</p>
9	Wachttaken	Afdruktaken die in de wachtrij staan in het printergeheugen tonen.
10	Snelkoppelingenbeheer	Alle snelkoppelingen ordenen.

Aanraken		Voor
11	App-profielen	Toegang tot toepassingsprofielen.
12	Scanprofielen	Documenten scannen en ze rechtstreeks op de computer opslaan.
13	FTP	Documenten scannen en ze rechtstreeks op een FTP-server opslaan.
14	Bladwijzers	Alle bladwijzers ordenen.
15	Taal wijzigen	De taal op het beeldscherm wijzigen.

Het startscherm aanpassen

- 1 Tik in het bedieningspaneel op **Instellingen > Apparaat > Zichtbare pictogrammen op het startscherm**.
- 2 Selecteer de pictogrammen die u wilt weergeven op het startscherm.
- 3 Pas de wijzigingen toe.

Ondersteunde toepassingen

Toepassing	Printermodellen
Scancentrum	MX822, MX826, XM7355, XM7370
Snelkoppelingsbeheer	MX822, MX826, XM7355, XM7370
Pas kopiëren	MX822, MX826, XM7355, XM7370
Scherm aanpassen	MX822, MX826, XM7355, XM7370
Cloud Connector	MX822, MX826, XM7355, XM7370
Klantenondersteuning	XM7355, XM7370
Apparaatquotums	XM7355, XM7370
QR-code	XM7355, XM7370
Eco-instellingen	XM7355, XM7370

Pas kopiëren instellen

- 1 Open een webbrowser en typ het IP-adres van de printer in de adresbalk.

Opmerkingen:

- Controleer het IP-adres van de printer op het startscherm van de printer. Het IP-adres bestaat uit vier sets met cijfers gescheiden door punten: 123.123.123.123.
- Als u een proxyserver gebruikt, moet u deze tijdelijk uitschakelen zodat de webpagina correct kan worden geladen.

- 2 Klik op **Apps > Pas kopiëren > Configureren**.

Opmerkingen:

- Controleer of het weergavepictogram is ingeschakeld.
- Zorg ervoor dat de e-mailinstellingen en de instellingen voor het gedeelde netwerk zijn ingesteld.

- Wanneer u een pas scant, zorgt u ervoor dat de scanresolutie voor kleur niet meer dan 200 dpi is en voor zwart-wit niet meer dan 400 dpi.
- Wanneer u meerdere passen scant, zorgt u ervoor dat de scanresolutie voor kleur niet meer dan 150 dpi is en voor zwart-wit niet meer dan 300 dpi.

3 Pas de wijzigingen toe.

Opmerking: U hebt een printer met een vaste schijf nodig om meerdere passen te scannen.

Snelkoppeling maken

1 Raak in het startscherm **Shortcut Center** aan.

Opmerking: Het pictogram en de naam zijn mogelijk gewijzigd. Neem contact op met de beheerder voor meer informatie.

2 Selecteer een printerfunctie en raak vervolgens **Snelkoppeling maken** aan.

Opmerking: De functie voor beveiligde e-mail wordt niet ondersteund.

3 Configureer de instellingen en raak vervolgens **Opslaan** aan.

4 Typ een unieke naam voor de snelkoppeling.

Opmerking: Om te voorkomen dat namen worden afgebroken op het startscherm, typt u maximaal 25 tekens.

5 Raak **OK** aan.

De toepassing genereert automatisch een uniek snelkoppelingsnummer. Druk op **#** en druk vervolgens op het snelkoppelingsnummer om de snelkoppeling te openen.

Display Customization gebruiken

Doe vóór het gebruik van de toepassing het volgende:

- Klik in de Embedded Web Server op **Apps > Display Customization > Configureren**.
- Hiermee worden de schermbeveiligings-, diavoorstellings- en achtergrondinstellingen in-/uitgeschakeld en geconfigureerd.

Afbeeldingen voor schermbeveiliging en diavoorstelling beheren

1 Vanuit het gedeelte Afbeeldingen schermbeveiliging en diavoorstelling kunt u een afbeelding toevoegen, bewerken of verwijderen.

Opmerkingen:

- U kunt maximaal 10 afbeeldingen toevoegen.
- Indien ingeschakeld, worden de statuspictogrammen weergegeven op de schermbeveiliging wanneer er fouten, waarschuwingen, of cloud-meldingen zijn.

2 Pas de wijzigingen toe.

De achtergrondafbeelding wijzigen

- 1 Raak **Achtergrond wijzigen** aan op het beginscherm.
- 2 Selecteer de gewenste afbeelding.
- 3 Pas de wijzigingen toe.

Een diapresentatie afspelen vanaf een flashstation

- 1 Plaats een flash-station in de USB-poort.
- 2 Raak in het beginscherm **Diavoorstelling** aan.
Afbeeldingen verschijnen in alfabetische volgorde.

Opmerking: U kunt het flashstation verwijderen nadat de diavoorstelling is gestart, maar de afbeeldingen worden niet opgeslagen in de printer. Als de diavoorstelling stopt, plaatst u het flashstation opnieuw om de afbeeldingen weer te geven.

Instellen van het Scancentrum

- 1 Raak in het startscherm **Scancentrum** aan.
- 2 Selecteer en maak een bestemming en configureer vervolgens de instellingen.

Opmerkingen:

- Zorg er bij het maken van een netwerkbestemming voor dat u de instellingen valideert en aanpast totdat er geen fouten optreden.
- Alleen bestemmingen gemaakt met de Embedded Web Server worden opgeslagen. Raadpleeg de documentatie bij de oplossing voor meer informatie.

- 3 Pas de wijzigingen toe.

Device Quotas instellen

Opmerkingen:

- Deze toepassing wordt alleen op sommige printermodellen ondersteund. Zie '[Ondersteunde toepassingen](#)' op [pagina 19](#) voor meer informatie.
- U moet mogelijk over beheerdersrechten beschikken om toegang te krijgen tot de toepassing.

- 1 Open een webbrowser en typ het IP-adres van de printer in de adresbalk.

Opmerkingen:

- Controleer het IP-adres van de printer op het startscherm van de printer. Het IP-adres bestaat uit vier sets met cijfers gescheiden door punten: 123.123.123.123.
- Als u een proxyserver gebruikt, moet u deze tijdelijk uitschakelen zodat de webpagina correct kan worden geladen.

- 2 Klik op **Apps > Device Quotas > Configureren**.

3 Voeg in het gedeelte Gebruikersaccounts een gebruiker toe of bewerk deze, en stel vervolgens het gebruikersquotum in.

4 Pas de wijzigingen toe.

Opmerking: Raadpleeg de *Beheerdershandleiding voor Device Quota's* voor informatie over het configureren van de toepassing en de beveiligingsinstellingen.

QR Code Generator gebruiken

Opmerkingen:

- Deze toepassing wordt alleen op sommige printermodellen ondersteund. Zie '[Ondersteunde toepassingen](#)' op pagina 19 voor meer informatie.
- U moet mogelijk over beheerdersrechten beschikken om toegang te krijgen tot de toepassing.

1 Open een webbrowser en typ het IP-adres van de printer in de adresbalk.

Opmerkingen:

- Controleer het IP-adres van de printer op het startscherm van de printer. Het IP-adres bestaat uit vier sets met cijfers gescheiden door punten: 123.123.123.123.
- Als u een proxyserver gebruikt, moet u deze tijdelijk uitschakelen zodat de webpagina correct kan worden geladen.

2 Klik op **Apps > QR-code-generator > Configureren**.

3 Voer een van de volgende handelingen uit:

- Selecteer een standaard QR-code-instelling.
- Typ een waarde voor de QR-code.

4 Pas de wijzigingen toe.

Eco-instellingen configureren

Opmerking: Deze toepassing wordt alleen op sommige printermodellen ondersteund. Zie '[Ondersteunde toepassingen](#)' op pagina 19 voor meer informatie.

1 Raak in het beginscherm **Eco-instellingen** aan.

2 Configureer de instellingen van de Eco-modus of plan een stroombesparingsmodus.

Customer Support gebruiken

Opmerking: Deze toepassing wordt alleen op sommige printermodellen ondersteund. Zie '[Ondersteunde toepassingen](#)' op pagina 19 voor meer informatie.


1 Raak **Customer Support** aan op het beginscherm.

2 Druk de informatie af of verzend deze via e-mail.

Opmerking: Raadpleeg de *Beheerdershandleiding voor Customer Support* voor informatie over het configureren van de toepassingsinstellingen.

Een Cloud Connector-profiel maken

Opmerking: Deze toepassing is alleen beschikbaar in bepaalde landen of regio's. Neem contact op met uw Lexmark-vertegenwoordiger voor meer informatie.

- 1 Raak in het startscherm **Cloud Connector** aan.
- 2 Selecteer een cloudserviceprovider.
- 3 Raak **Maken** of  aan.
- 4 Typ een unieke profielnaam.
Opmerking: We raden u aan een pincode te maken om het profiel te beveiligen.
- 5 Raak **OK** aan en schrijf de autorisatiecode op.
Opmerking: De autorisatiecode is slechts 24 uur geldig.
- 6 Open een webbrowser en ga naar <https://lexmark.cloud-connect.co>.
- 7 Klik op **Volgende** en accepteer vervolgens de Gebruiksvoorwaarden.
- 8 Voer de autorisatiecode in en klik op **Verbinden**.
- 9 Meld u aan op uw account van uw cloudserviceprovider.
- 10 Machtigingen toekennen.
Opmerking: Om het verificatieproces te voltooien, opent u het profiel binnen 72 uur.

Bladwijzers beheren

Bladwijzers maken

Gebruik bladwijzers voor het afdrukken van veelgebruikte documenten die zijn opgeslagen op servers of op het web.

- 1 Open een webbrowser en typ het IP-adres van de printer in de adresbalk.
Opmerkingen:
 - Controleer het IP-adres van de printer op het startscherm van de printer. Het IP-adres bestaat uit vier sets met cijfers gescheiden door punten: 123.123.123.123.
 - Als u een proxyserver gebruikt, moet u deze tijdelijk uitschakelen zodat de webpagina correct kan worden geladen.
- 2 Klik op **Bladwijzers > Bladwijzer toevoegen** en typ vervolgens een bladwijzernaam.
- 3 Selecteer een type adresprotocol en voer vervolgens een van de volgende handelingen uit:
 - Typ voor HTTP of HTTPS de URL waarvoor u een bladwijzer wilt instellen.
 - Zorg ervoor dat u bij HTTPS de hostnaam gebruikt in plaats van het IP-adres. Typ bijvoorbeeld **mijnwebsite.com/voorbeeld.pdf** in plaats van **123.123.123.123/voorbeeld.pdf**. Zorg ervoor dat de hostnaam ook overeenkomt met de Common Name (CN, algemene naam) in het servercertificaat. Voor meer informatie over het verkrijgen van de CN in het servercertificaat raadpleegt u de help-informatie voor uw webbrowser.

- Typ voor FTP het FTP-adres. Bijvoorbeeld **mijnServer/mijnDirectory**. Voer de FTP-poort in. Poort 21 is de standaardpoort voor het versturen van opdrachten.
- Typ voor SMB het adres van de netwerkmap. Bijvoorbeeld **mijnServer/mijnShare/mijnBestand.pdf**. Voer de naam van het netwerkdomein in.
- Selecteer indien nodig het type verificatie voor FTP en SMB.

Beperk de toegang tot de bladwijzer door een PIN invoeren.

Opmerking: De toepassing ondersteunt de volgende bestandstypen: PDF, JPEG, TIFF en HTML-webpagina's. Andere bestandstypen zoals DOCX en XLSX worden ondersteund op sommige printermodellen.

4 Klik op **Opslaan**.

Mappen maken

1 Open een webbrowser en typ het IP-adres van de printer in de adresbalk.

Opmerkingen:

- Controleer het IP-adres van de printer op het startscherm van de printer. Het IP-adres bestaat uit vier sets met cijfers gescheiden door punten: 123.123.123.123.
- Als u een proxyserver gebruikt, moet u deze tijdelijk uitschakelen zodat de webpagina correct kan worden geladen.

2 Klik op **Bladwijzers > Map toevoegen** en typ een mapnaam.

Opmerking: Beperk de toegang tot de map door een PIN in te voeren.

3 Klik op **Opslaan**.

Opmerking: U kunt mappen of bladwijzers in een map maken. Als u een bladwijzer wilt maken, zie ['Bladwijzers maken' op pagina 23](#).

Contactpersonen beheren

Contactpersonen toevoegen

1 Open een webbrowser en typ het IP-adres van de printer in de adresbalk.

Opmerkingen:

- Controleer het IP-adres van de printer op het startscherm van de printer. Het IP-adres bestaat uit vier sets met cijfers gescheiden door punten: 123.123.123.123.
- Als u een proxyserver gebruikt, moet u deze tijdelijk uitschakelen zodat de webpagina correct kan worden geladen.

2 Klik op **Adresboek**.

3 Voeg een contactpersoon toe vanuit het gedeelte Contactpersonen.

Opmerking: U kunt de contactpersoon aan een of meerdere groepen toewijzen.

- 4 Geef indien nodig een aanmeldingsmethode op voor toegang tot de applicatie.
- 5 Pas de wijzigingen toe.

Groepen toevoegen

- 1 Open een webbrowser en typ het IP-adres van de printer in de adresbalk.

Opmerkingen:

- Controleer het IP-adres van de printer op het startscherm van de printer. Het IP-adres bestaat uit vier sets met cijfers gescheiden door punten: 123.123.123.123.
- Als u een proxyserver gebruikt, moet u deze tijdelijk uitschakelen zodat de webpagina correct kan worden geladen.

- 2 Klik op **Address Book (Adresboek)**.

- 3 Voeg een naam van een groep toe vanuit het gedeelte Contactgroepen.

Opmerking: U kunt een of meer contactpersonen toewijzen aan de groep

- 4 Pas de wijzigingen toe.

Contactpersonen of groepen bewerken

- 1 Open een webbrowser en typ het IP-adres van de printer in de adresbalk.

Opmerkingen:

- Controleer het IP-adres van de printer op het startscherm van de printer. Het IP-adres bestaat uit vier sets met cijfers gescheiden door punten: 123.123.123.123.
- Als u een proxyserver gebruikt, moet u deze tijdelijk uitschakelen zodat de webpagina correct kan worden geladen.

- 2 Klik op **Address Book (Adresboek)**.

- 3 Voer een van de volgende handelingen uit:

- Klik in het gedeelte Contactpersonen op de naam van een contactpersoon en pas de gegevens aan.
- Klik in het gedeelte Contactgroepen op de naam van een groep en pas de gegevens aan.

- 4 Pas de wijzigingen toe.

Contactpersonen of groepen verwijderen

- 1 Open een webbrowser en typ het IP-adres van de printer in de adresbalk.

Opmerkingen:

- Controleer het IP-adres van de printer op het startscherm van de printer. Het IP-adres bestaat uit vier sets met cijfers gescheiden door punten: 123.123.123.123.
- Als u een proxyserver gebruikt, moet u deze tijdelijk uitschakelen zodat de webpagina correct kan worden geladen.

- 2 Klik op **Address Book (Adresboek)**.

3 Voer een van de volgende handelingen uit:

- Selecteer in de sectie Contactpersonen de contactpersoon die u wilt verwijderen.
- Selecteer in de sectie Contactgroepen de naam van de groep die u wilt verwijderen.

De toegankelijkheidsfuncties instellen en gebruiken

De vergrotingsmodus inschakelen

- 1 Houd op het bedieningspaneel de **5**-toets ingedrukt totdat u een gesproken bericht hoort.
- 2 Selecteer de **vergrotingsmodus**.
- 3 Selecteer **OK**.

Voor meer informatie over het navigeren door een vergroot scherm, zie ['Navigeren op het scherm met gebaren' op pagina 27](#).

Gesproken begeleiding activeren

Vanaf het bedieningspaneel

- 1 Houd de **5**-toets ingedrukt totdat u een gesproken bericht hoort.
- 2 Selecteer **OK**.

Vanaf het toetsenbord

- 1 Houd de **5**-toets ingedrukt totdat u een gesproken bericht hoort.
- 2 Druk op **Tab** om de focuscursor naar de OK-knop te navigeren en druk vervolgens op **Enter**.

Opmerkingen:

- Gesproken begeleiding wordt ook geactiveerd door de hoofdtelefoon op de hoofdtelefoonaansluiting aan te sluiten.
- U kunt het volume aanpassen met behulp van de volumeknoppen onder aan het bedieningspaneel.

De spraaksnelheid van de gesproken begeleiding aanpassen

- 1 Selecteer vanuit het startscherm **Instellingen > Apparaat > Toegankelijkheid > Spraaksnelheid**.
- 2 Selecteer de spraaksnelheid.

Navigeren op het scherm met gebaren

Opmerkingen:

- De gebaren zijn alleen van toepassing als de gesproken begeleiding is geactiveerd.
- Schakel de vergrotingsmodus in om zoom- en pangebaren te gebruiken.
- Gebruik een fysiek toetsenbord om tekens te typen en bepaalde instellingen aan te passen.

Gebaar	Functie
Tweemaal tikken	Een optie of item op het scherm selecteren.
Driemaal tikken	Inzoomen of uitzoomen op tekst en afbeeldingen.
Naar rechts of naar beneden vegen	Naar het volgende item op het scherm gaan.
Naar links of naar boven vegen	Naar het vorige item op het scherm gaan.
Pan	Naar gedeelten van het ingezoomde beeld gaan die buiten de grenzen van het scherm vallen. Opmerking: Voor dit gebaar moet met twee vingers over een ingezoomd beeld worden gesleept.
Naar boven en naar links vegen	Een toepassing sluiten en terugkeren naar het startscherm.
Naar beneden en naar links vegen	<ul style="list-style-type: none"> Een taak annuleren. Naar de vorige instelling gaan. Verlaat het getoonde scherm zonder een instelling of waarde te wijzigen.
Naar boven en weer naar beneden vegen	Een gesproken tekst herhalen.

Het toetsenbord op het display gebruiken

Voer een of meer van de volgende handelingen uit:

- Sleep met uw vinger over de toets om het teken weer te geven.
- Til uw vinger op om het teken in het veld in te voeren of te typen.
- Selecteer **Backspace** om tekens te verwijderen.
- Om de inhoud van het invoerveld te laten uitspreken, selecteer **Tab** en vervolgens **Shift + Tab**.

Gesproken wachtwoorden of pincodes inschakelen

- 1 Selecteer vanuit het startscherm **Instellingen > Apparaat > Toegankelijkheid > Gesproken wachtwoorden/pincodes**.
- 2 Schakel de optie in.

Papier en speciaal afdrukmateriaal plaatsen

Het formaat en de papiersoort voor speciaal materiaal instellen

De laden detecteren automatisch het formaat van normaal papier. Voor speciaal materiaal zoals etiketten, karton of enveloppen doet u het volgende:

- 1 Blader in het beginscherm naar:
Instellingen > Papier > Ladeconfiguratie > Papierformaat/-soort > selecteer een papierbron
- 2 Stel het formaat en de papiersoort in voor het speciale materiaal.

Instellingen voor Universal papier configureren

- 1 Ga vanaf het beginscherm naar **Instellingen > Papier > Mediaconfiguratie > Universal-instelling**.
- 2 Configureer de instellingen.

De lade voor 550 vel laden

⚠ LET OP: RISICO OP LETSEL: Zorg ervoor dat u papier afzonderlijk in elke lade plaatst om instabiliteit van de apparatuur te voorkomen. Houd alle overige laden gesloten tot u ze nodig hebt.

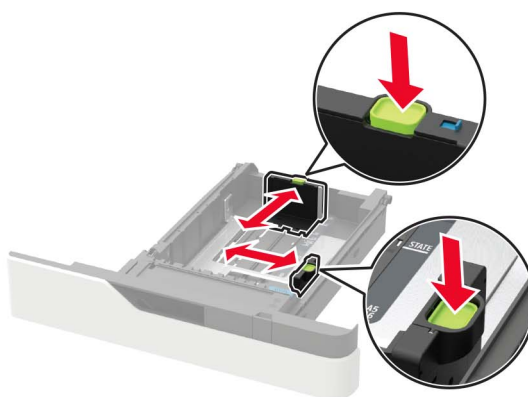
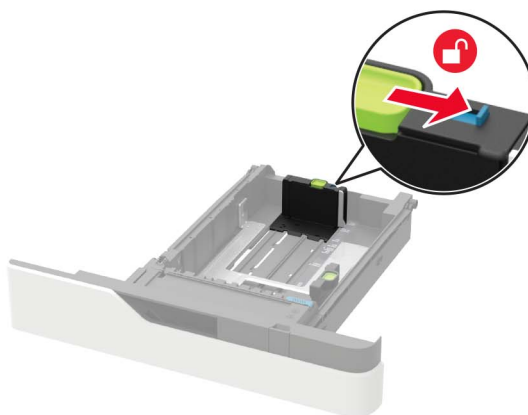
- 1 Verwijder de lade.

Opmerking: Verwijder tijdens het afdrukken geen laden, om papierstoringen te voorkomen.

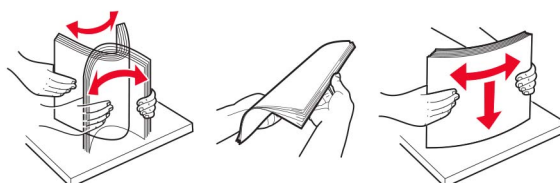


- 2 Stel de geleiders in op het papierformaat dat u wilt plaatsen.

Opmerking: Stel de geleiders in op de juiste positie met behulp van de formaatindicatoren aan de onderkant van de lade.



3 Buig het papier, waaiert het uit en lijn de randen uit voordat u het in de printer plaatst.



4 Plaats de stapel papier met de afdrukzijde naar beneden en zorg ervoor dat de zijgeleiders goed tegen het papier zitten.



- Schuif geen papier in de lade.
- Zorg ervoor dat de stapel niet boven de aanduiding voor de maximale hoeveelheid uitkomt om papierstoringen te voorkomen.



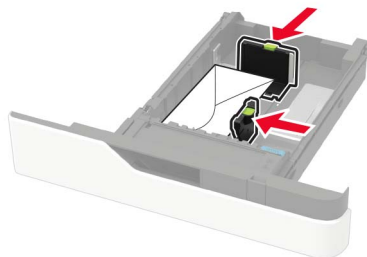
- Plaats briefhoofdpapier, afhankelijk van of er een optionele nietfinisher is geïnstalleerd.

Zonder optionele nietfinisher	Met optionele nietfinisher
<p>Enkelzijdig afdrukken</p>	<p>Enkelzijdig afdrukken</p>
<p>Dubbelzijdig afdrukken</p>	<p>Dubbelzijdig afdrukken</p>

- Wanneer voorgeperforeerd papier wordt geplaatst, zorg dan dat de gaatjes aan de lange zijde van het papier tegen de rechterkant van de lade zitten.

Enkelzijdig afdrukken	Dubbelzijdig afdrukken
<p>Enkelzijdig afdrukken</p>	<p>Dubbelzijdig afdrukken</p>

- Plaats enveloppen met de klepzijde omhoog en tegen de linkerkant van de lade.



Waarschuwing: mogelijke beschadiging: Gebruik geen enveloppen met postzegels, klemmetjes, drukkers, vensters, bedrukte binnenzijde of zelfklevende sluitingen.

- 5 Plaats de lade terug.
- 6 Stel op het bedieningspaneel het papierformaat en de papiersoort van het papier in.

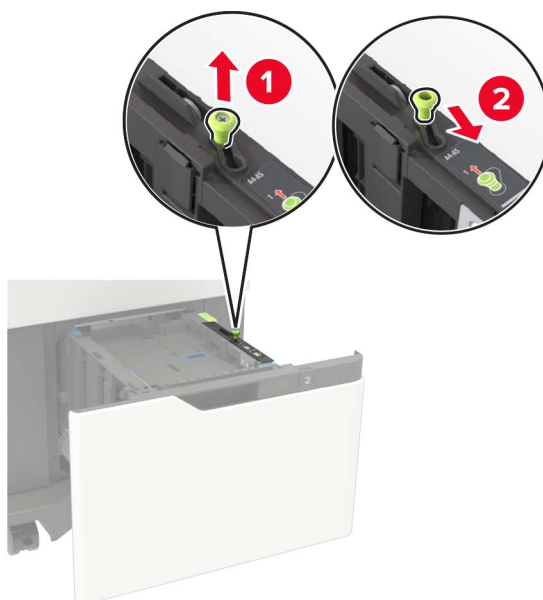
De lade voor 2100 vel laden

LET OP: KANTELGEVAAR: Zorg ervoor dat u papier afzonderlijk in elke lade plaatst om instabiliteit van de apparatuur te voorkomen. Houd alle overige laden gesloten tot u ze nodig hebt.

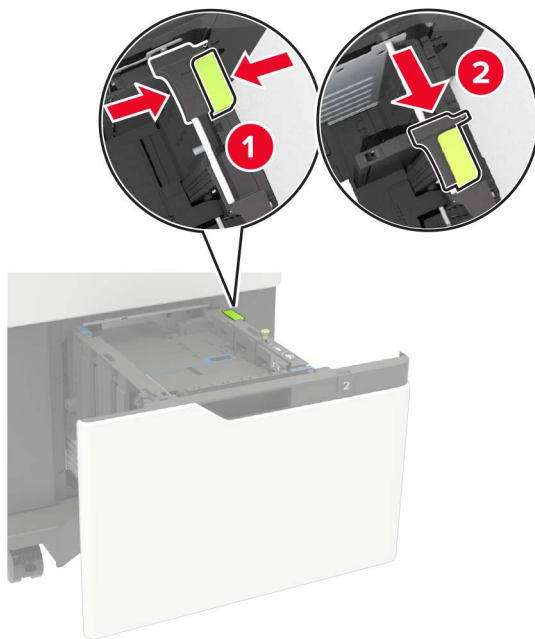
- 1 Trek de lade uit de printer.
- 2 Pas de geleiders aan.

Papier van het formaat A5 plaatsen

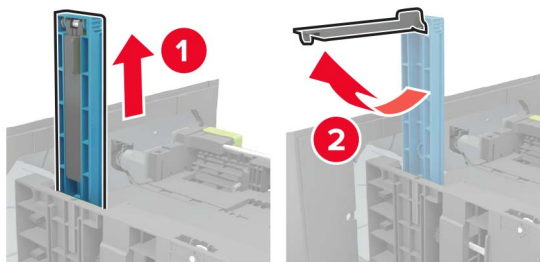
- a Trek de breedtegeleider omhoog en schuif deze naar de juiste positie voor A5-papier.



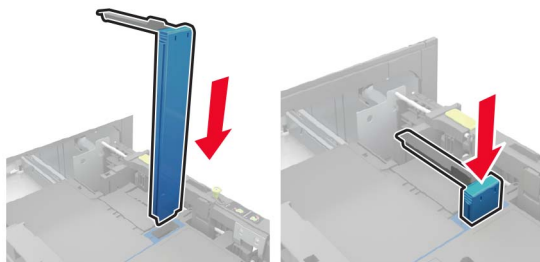
b Druk de lengtegeleider in en schuif de geleider naar de positie voor A5-papier tot de geleider *vastklikt*.



c Verwijder de A5-lengtegeleider uit de houder.

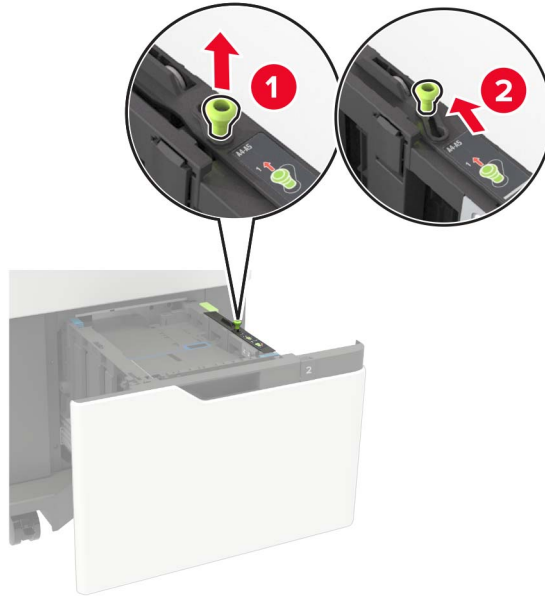


d Plaats de geleider in de daarvoor bestemde sleuf en druk er vervolgens op totdat deze *vastklikt*.

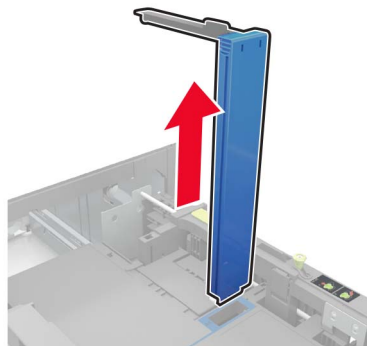


Papier van het formaat A4, letter, legal, Oficio en folio plaatsen

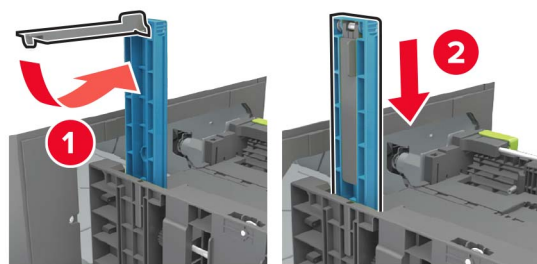
- a** Trek de breedtegeleider omhoog en schuif de geleider in de juiste positie voor het papierformaat dat u wilt plaatsen.



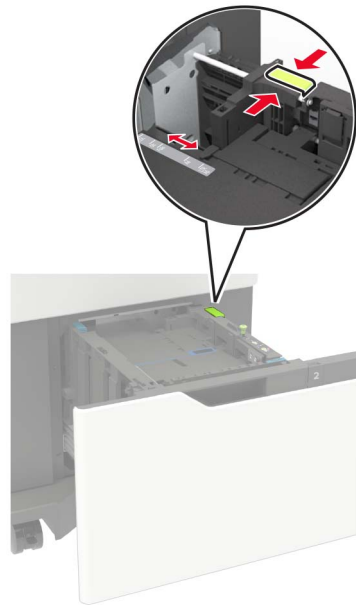
- b** Als de A5-lengtegeleider is nog bevestigd, verwijdt u deze. Ga verder naar [stap d op pagina 35](#) als er geen geleider is bevestigd.



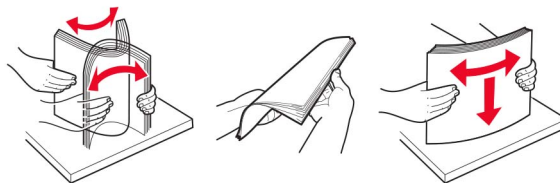
- c** Plaats de A5-lengtegeleider in de houder.



- d** Knijp de lengtegeleider in en schuif de geleider vervolgens naar de juiste positie voor het formaat papier dat u wilt plaatsen.



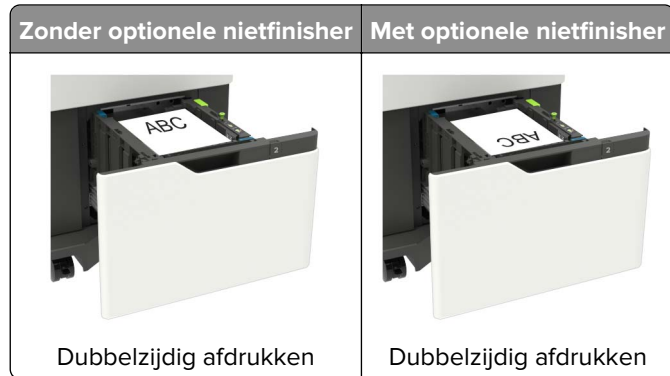
- 3** Buig het papier, waai het uit en lijn de randen uit voordat u het in de printer plaatst.



- 4** Plaats de stapel papier met de afdrukszijde naar beneden in de printer.

- Plaats briefhoofdpapier, afhankelijk van of er een optionele nietfinisher is geïnstalleerd.



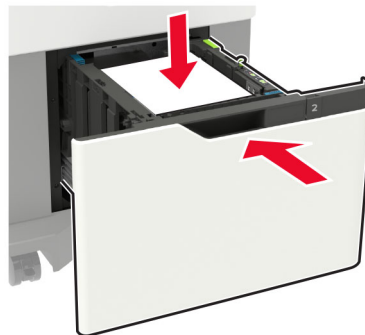


- Wanneer voorgeperforeerd papier wordt geplaatst, zorg dan dat de gaatjes aan de lange zijde van het papier tegen de rechterkant van de lade zitten.



5 Plaats de lade terug.

Opmerking: Druk de papierstapel omlaag wanneer u deze in de lade plaatst.



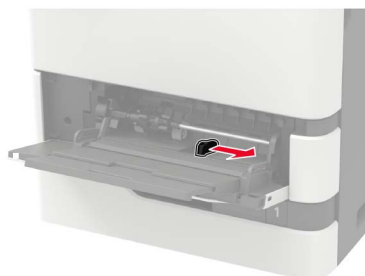
6 Stel op het bedieningspaneel het papierformaat en de papiersoort van het papier in.

De multifunctionele invoer vullen

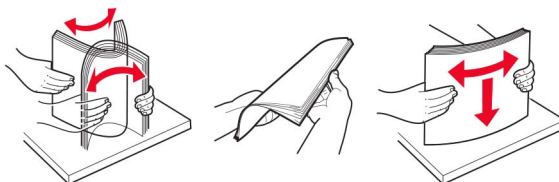
- 1 Open de multifunctionele invoer.



- 2 Stel de geleider in op het papierformaat dat u wilt plaatsen.

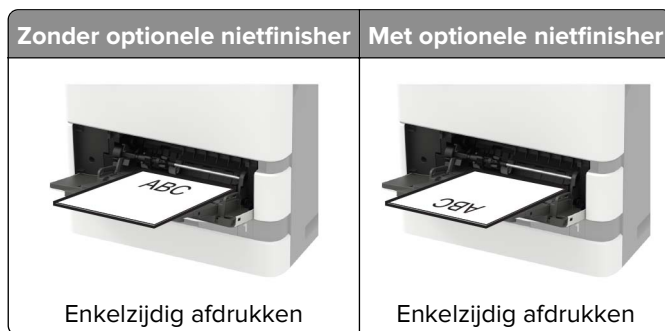


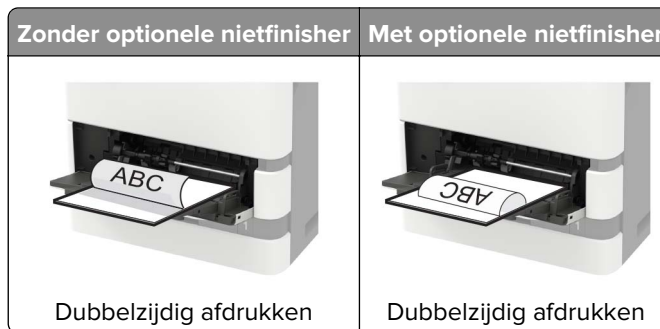
- 3 Buig het papier, waai er het uit en lijn de randen uit voordat u het in de printer plaatst.



- 4 Plaats papier met de afdrukkzijde naar boven in de printer.

- Plaats briefhoofdpapier, afhankelijk van of er een optionele nietfinisher is geïnstalleerd.





- Wanneer voorgeperforeerd papier wordt geplaatst, zorg dan dat de gaatjes aan de lange zijde van het papier tegen de rechterkant van de papiergeleider zitten.



- Plaats enveloppen met de klepzijde omlaag en tegen de linkerkant van de papiergeleider.

Waarschuwing: mogelijke beschadiging: Gebruik geen enveloppen met postzegels, klemmetjes, drukkers, vensters, bedrukte binnenzijde of zelfklevende sluitingen.

- 5 Stel op het bedieningspaneel het papierformaat en de papiersoort van het papier in.

Laden koppelen

- 1 Tik in het startscherm op **Instellingen > Papier > Ladeconfiguratie** > selecteer een papierbron.
- 2 Stel een papierformaat en papiersoort in die overeenkomen met de laden die u wilt koppelen.
- 3 Tik in het startscherm op **Instellingen > Apparaat > Onderhoud > Configuratiemenu > Ladeconfiguratie > Lade koppelen**.
- 4 Tik op **Automatisch**.

Om laden te ontkoppelen, zorgt u ervoor dat er geen twee laden zijn met dezelfde papierformaat- of papiersoortinstellingen.

Waarschuwing: mogelijke beschadiging: De temperatuur van het verhittingsstation is afhankelijk van de opgegeven papiersoort. Zorg dat de instellingen voor de papiersoort van de printer overeenkomen met de papier dat in de lade is geplaatst om afdrukproblemen te voorkomen.

Papiersteun

Ondersteunde papierformaten

Papierformaten die door de printer worden ondersteund

Papierformaat	Standaard- of optionele lade voor 550 vel	Optionele lade voor 2100 vel	Multifunctionele invoer	Dubbelzijdig afdrucken
A4 210 x 297 mm	✓	✓	✓	✓
A5 invoer met lange zijde naar voren¹ 210 x 148 mm (8,3 x 5,8 inch)	✓	✓	✓	✓
A5 invoer met korte zijde naar voren 148 x 210 mm (5,8 x 8,3 inch)	✓	x	✓	x
A6 105 x 148 mm (4,1 x 5,8 inch)	✓	x	✓	✓
JIS B5 182 x 257 mm (7,2 x 10,1 inch)	✓	x	✓	✓
Oficio (Mexico) 216 x 340 mm (8,5 x 13,4 inch)	✓	✓	✓	✓
Statement 140 x 216 mm (5,5 x 8,5 inch)	✓	x	✓	✓
Executive 184 x 267 mm (7,3 x 10,5 inch)	✓	x	✓	✓
Letter 216 x 279 mm	✓	✓	✓	✓
Legal 216 x 356 mm	✓	✓	✓	✓
Folio 216 x 330 mm (8,5 x 13 inch)	✓	✓	✓	✓
Universeel Van 105 x 148 mm (4,1 x 5,8 inch) 216 x 356 mm (8,5 x 14 inch)	✓	x	✓	✓
7 3/4-envelop (Monarch)³ 98 x 191 mm (3,9 x 7,5 inch)	✓	x	✓	x

¹ A5 invoer met de lange zijde naar voren heeft de voorkeur boven A5 invoer met de korte zijde naar voren.

² Enveloppen breder dan 101,6 mm (4,5 inch) kunnen kreukelen. Deze papiersoort moet worden gecontroleerd op geschiktheid.

Papierformaat	Standaard- of optionele lade voor 550 vel	Optionele lade voor 2100 vel	Multifunctionele invoer	Dubbelzijdig afdrucken
9-envelop 98 x 225 mm (3,9 x 8,9 inch)	✓	X	✓	X
10 envelop² 105 x 241 mm (4,1 x 9,5 inch)	✓	X	✓	X
DL envelop² 110 x 220 mm	✓	X	✓	X
C5 envelop² 162 x 229 mm (6,4 x 9 inch)	✓	X	✓	X
B5 envelop² 176 x 250 mm (6,9 x 9,8 inch)	✓	X	✓	X
Andere envelop² 98,4 x 162 mm (3,9 x 6,4 inch) tot 176 x 250 mm (6,9 x 9,8 inch)	✓	X	✓	X

¹ A5 invoer met de lange zijde naar voren heeft de voorkeur boven A5 invoer met de korte zijde naar voren.

² Enveloppen breder dan 101,6 mm (4,5 inch) kunnen kreukelen. Deze papiersoort moet worden gecontroleerd op geschiktheid.

Papierformaten die worden ondersteund door de uitvoeropties of finishers

Papierformaat	Gescheiden uitvoerlader	Postbak met 4 laden	Nietfinisher		Niet-, perforatiefinisher		
			Stapelen	Nieten	Stapelen	Nieten	Hole punch (Perforeren)
A4 210 x 297 mm	✓	✓	✓	✓	✓	✓	✓
A5 LEF 210 x 148 mm (8,3 x 5,8 inch)	✓	✓	✓	✓	✓	✓	X
A5 invoer met korte zijde naar voren 148 x 210 mm (5,8 x 8,3 inch)	✓	✓	✓	X	✓	X	X
A6 105 x 148 mm (4,1 x 5,8 inch)	✓	✓	X	X	X	X	X
JIS B5 182 x 257 mm (7,2 x 10,1 inch)	✓	✓	✓	X	✓	X	X
Oficio (Mexico) 216 x 340 mm (8,5 x 13,4 inch)	✓	✓	✓	✓	✓	✓	✓
Statement 140 x 216 mm (5,5 x 8,5 inch)	✓	✓	✓	X	✓	X	X

Papierformaat	Gescheiden uitvoerlader	Postbak met 4 laden	Nietfinisher		Niet-, perforatiefinisher		
			Stapelen	Nieten	Stapelen	Nieten	Hole punch (Perforeren)
Executive 184 x 267 mm (7,3 x 10,5 inch)	✓	✓	✓	X	✓	X	X
Letter 216 x 279 mm	✓	✓	✓	✓	✓	✓	✓
Legal 216 x 356 mm	✓	✓	✓	✓	✓	✓	X
Folio 216 x 330 mm (8,5 x 13 inch)	✓	✓	✓	✓	✓	✓	✓
Universeel Van 105 x 148 mm (4,1 x 5,8 inch) 216 x 356 mm (8,5 x 14 inch)	✓	✓	X	X	X	X	X
7 3/4-envelop (Monarch) 98 x 191 mm (3,9 x 7,5 inch)	✓	X	X	X	X	X	X
9-envelop 98 x 225 mm (3,9 x 8,9 inch)	✓	X	X	X	X	X	X
10-envelop 105 x 241 mm (4,1 x 9,5 inch)	✓	X	X	X	X	X	X
DL-envelop 110 x 220 mm	✓	X	X	X	X	X	X
C5-envelop 162 x 229 mm (6,4 x 9 inch)	✓	X	X	X	X	X	X
B5-envelop 176 x 250 mm (6,9 x 9,8 inch)	✓	X	X	X	X	X	X
Andere enveloppen 98,4 x 162 mm (3,9 x 6,4 inch) tot 176 x 250 mm (6,9 x 9,8 inch)	✓	X	X	X	X	X	X

Ondersteunde papiersoorten

Door de printer ondersteunde papiersoorten

Papiertype	Standaard- of optionele lade voor 550 vel	Optionele lade voor 2100 vel	Multifunctionele invoer	Dubbelzijdig afdrucken
Normaal papier	✓	✓	✓	✓
Card stock (Karton)	✓	x	✓	✓
Transparant ¹	✓	x	✓	x
Etiketten	✓	x	✓	x
Bankpostpapier	✓	✓	✓	✓
Envelop	✓	x	✓	x
Ruwe envelop	✓	x	✓	x
Briefhoofdpapier	✓	✓	✓	✓
Voorbedrukt	✓	✓	✓	✓
Gekleurd papier	✓	x	✓	✓
Licht	✓	x	✓	✓
Zwaar	✓	x	✓	✓
Ruw/katoen	✓	x	✓	✓
Aangepast [x]	✓	x	✓	✓

¹ Druk maximaal 20 pagina's af om te voorkomen dat de transparanten aan elkaar plakken. Druk de daaropvolgende pagina's na drie minuten af.

Papiersoorten die worden ondersteund door de uitvoeropties of finishers

Papiertype	Gescheiden uitvoerlader	Mailbox met 4 laden	Nietfinisher		Niet-, perforatiefinisher		
			Stapelen	Nieten	Stapelen	Nieten	Hole punch (Perforeren)
Normaal papier	✓	✓	✓	✓	✓	✓	✓
Card stock (Karton)	✓	x	x	x	x	x	x
Transparanten	✓	x	✓	x	✓	x	x

Papiertype	Gescheiden uitvoer- lader	Mailbox met 4 laden	Nietfinisher		Niet-, perforatiefinisher		
			Stapelen	Nieten	Stapelen	Nieten	Hole punch (Perforeren)
Etiketten	✓	x	x	x	x	x	x
Bankpostpapier	✓	✓	✓	✓	✓	✓	✓
Envelop	✓	x	x	x	x	x	x
Ruwe envelop	✓	x	x	x	x	x	x
Briefhoofdpapier	✓	✓	✓	✓	✓	✓	✓
Voorbedrukt	✓	✓	✓	✓	✓	✓	✓
Gekleurd papier	✓	x	x	x	x	x	x
Licht	✓	x	x	x	x	x	x
Zwaar	✓	x	x	x	x	x	x
Ruw/katoen	✓	x	x	x	x	x	x
Aangepast [x]	✓	x	x	x	x	x	x

Ondersteunde papiergewichten

Papiergewichten die door de printer worden ondersteund

Papiersoort en -gewicht	Standaard- of optionele lade voor 550 vel	Optionele lade voor 2100 vel	Multifuncti- onele invoer	Dubbelzijdig afdrukken
Normaal papier of zwaar papier¹ 60–176 g/m ² vezels in lengte- richting	✓	✓	✓	✓
Card stock (Karton) 203 g/m ² vezels in lengte- richting	✓	x	✓	✓
Card stock (Karton) 199 g/m ² vezels in lengte- richting	✓	x	✓	✓

¹ Papier met vezels in de breedterichting heeft de voorkeur voor papier van dan 176 g/m² (47 lb).

² Drukgevoelig gebied moet als eerst in de printer worden ingevoerd.

³ Enveloppen van 105 g/m² mogen slechts voor 25% uit katoen bestaan.

Papiersoort en -gewicht	Standaard- of optionele lade voor 550 vel	Optionele lade voor 2100 vel	Multifunctionele invoer	Dubbelzijdig afdrukken
Card stock (Karton) 176 g/m ² vezels in lengterichting	✓	x	✓	✓
Transparantie 138-146 g/m ² vezels in lengterichting	✓	x	✓	x
Papieren etiketten 180 g/m ²	✓	x	✓	✓
Geïntegreerde formulieren² 140-175 g/m ²	✓	x	✓	✓
Geïntegreerde formulieren 75-135 g/m ²	✓	x	✓	✓
Enveloppen³ 60-105 g/m ²	✓	x	✓	✓

¹ Papier met vezels in de breedterichting heeft de voorkeur voor papier van dan 176 g/m² (47 lb).

² Drukgevoelig gebied moet als eerst in de printer worden ingevoerd.

³ Enveloppen van 105 g/m² mogen slechts voor 25% uit katoen bestaan.

Papiergewichten die worden ondersteund door de uitvoeropties of finishers

Papiersoort en -gewicht	Gescheiden uitvoerlader	Postbak met 4 laden	Nietfinisher		Niet-, perforatiefinisher		
			Stapelen	Nieten	Stapelen	Nieten	Hole punch (Perforeren)
Normaal papier of zwaar papier 60-176 g/m ² vezels in lengterichting	✓	x	✓	x	✓	x	x
Normaal papier of zwaar papier 60-90 g/m ² vezels in lengterichting	✓	✓	✓	✓	✓	✓	✓
Card stock (Karton) 203 g/m ² vezels in lengterichting	✓	x	✓	x	✓	x	x
Card stock (Karton) 199 g/m ² vezels in lengterichting	✓	x	✓	x	✓	x	x
Card stock (Karton) 176 g/m ² vezels in lengterichting	✓	x	x	x	x	x	x
Karton 163 g/m ² vezels in lengterichting	✓	x	✓	x	✓	x	x

Papiersoort en -gewicht	Gescheiden uitvoerlader	Postbak met 4 laden	Nietfinisher		Niet-, perforatiefinisher		
			Stapelen	Nieten	Stapelen	Nieten	Hole punch (Perforeren)
Transparantie 138-146 g/m ² vezels in lengterichting	✓	X	✓	X	✓	X	X
Papieren etiketten 180 g/m ²	✓	X	X	X	X	X	X
Geïntegreerde formulieren 140-175 g/m ²	✓	X	X	X	X	X	X
Geïntegreerde formulieren 75-135 g/m ²	✓	X	X	X	X	X	X
Enveloppen 60-105 g/m ²	✓	X	X	X	X	X	X

Ongeschikt papier

Het gebruik van de volgende papiersoorten in de printer wordt afgeraden:

- Chemisch behandeld papier dat wordt gebruikt om kopieën te maken zonder carbonpapier. Dit wordt ook wel carbonless paper, carbonless copy paper (CCP) of no carbon required paper (NCR) genoemd.
- Voorbedrukt papier dat chemische stoffen bevat die schadelijk zijn voor de printer.
- Voorbedrukt papier dat kan worden aangetast door de temperatuur in het verhittingsstation van de printer.
- Voorbedrukt papier waarvoor een registratie (nauwkeurige positionering van de afdruk) van meer dan ± 2,3 mm (± 0,09 inch) is vereist. Bijvoorbeeld OCR-formulieren (Optical Character Recognition).
Soms kan de registratie via een softwaretoepassing worden aangepast, waardoor afdrukken op deze formulieren toch mogelijk is.
- Gecoat papier (uitwisbaar papier), synthetisch papier of thermisch papier.
- Papier met ruwe randen, papier met een ruw of grof gestructureerd oppervlak of gekruld papier.
- Papier dat niet voldoet aan de norm EN12281:2002 (Europa).
- Papier lichter dan 60g/m² (16 lb).
- Formulieren of documenten die uit meerdere delen bestaan.

Kringlooppapier gebruiken

Lexmark maakt zich sterk om de impact van papier op het milieu te verminderen door klanten verschillende opties te bieden voor hun afdrukactiviteiten. Een manier waarop we dit bereiken, is door producten te testen om er zeker van te zijn dat gerecycled papier kan worden gebruikt, met name papier dat is gemaakt met 30%, 50% en 100% post-consumer gerecycled materiaal. Het is onze verwachting dat kringlooppapier in onze printers net zo goed werkt als nieuw papier. Hoewel er geen officiële norm is voor het gebruik van papier in kantoorapparatuur, hanteert Lexmark de Europese norm EN 12281 als minimum. Om zo breed mogelijk te testen, wordt tijdens het testen onder andere gebruikgemaakt van 100% kringlooppapier uit Noord-Amerika, Europa en Azië en worden de testen uitgevoerd bij een luchtvochtigheid van 8 tot 80%. Tijdens de testen wordt ook

dubbelzijdig afgedrukt. Alle kantoorpapier dat is gemaakt van duurzaam, gerecycled of chloorvrij materiaal kan worden gebruikt.

Afdrukken

Afdrukken vanaf een computer

Opmerking: Stel voor etiketten, karton en enveloppen het papierformaat en de papiersoort in de printer in, voordat u het document afdrukt.

- 1 Open vanuit het document dat u wilt afdrukken het dialoogvenster Afdrukken.
- 2 Pas zo nodig de instellingen aan.
- 3 Druk het document af.

Afdrukken vanaf een mobiel apparaat

Afdrukken vanaf een mobiel apparaat met Lexmark Mobile Print



Lexmark™ Met Mobile Print kunt u documenten en afbeeldingen rechtstreeks verzenden naar een ondersteunde Lexmark-printer.

- 1 Open het document en verzend of deel het document vervolgens naar Lexmark Mobile Print.
Opmerking: Sommige toepassingen van derden ondersteunen de functie verzenden of delen mogelijk niet. Raadpleeg de documentatie bij de toepassing voor meer informatie.
- 2 Een printer selecteren.
- 3 Druk het document af.

Afdrukken vanaf een mobiel apparaat met Mopria Print Service

Mopria® Afdrukservices is een oplossing voor mobiel afdrukken, bedoeld voor mobiele apparaten met Android™ versie 5.0 of later. U kunt rechtstreeks afdrukken op elke printer die compatibel is met Mopria.


Opmerking: Zorg ervoor dat u de toepassing Mopria Afdrukservices downloadt uit de Google Play™ store en inschakelt op het mobiele apparaat.

- 1 Open op uw mobiele Android-apparaat een compatibele toepassing of selecteer een document vanuit bestandsbeheer.
- 2 Raak  > **Print** aan.
- 3 Selecteer een printer en pas de instellingen aan, indien nodig.
- 4 Tik op .

Afdrukken vanaf een mobiel apparaat met AirPrint

De AirPrint-softwarefunctie is een oplossing voor mobiel afdrukken waarmee u direct vanaf Apple-apparaten kunt afdrukken op printers die compatibel zijn met AirPrint.




Opmerkingen:

- Zorg ervoor dat het Apple-apparaat en de printer op hetzelfde netwerk zijn aangesloten. Als het netwerk meerdere draadloze hubs heeft, controleer dan of beide apparaten op hetzelfde subnet zijn aangesloten.
 - Deze toepassing wordt alleen op sommige Apple-apparaten ondersteund.
- 1 Selecteer op uw mobiele apparaat een document in bestandsbeheer of start een compatibele toepassing.
 - 2 Raak  > **Print** aan.
 - 3 Selecteer een printer en pas de instellingen aan, indien nodig.
 - 4 Druk het document af.

Afdrukken vanaf een mobiel apparaat met Wi-Fi Direct®

Wi-Fi Direct® is een afdrukservice waarmee u kunt afdrukken op printers die geschikt zijn voor Wi-Fi Direct.

Opmerking: Zorg ervoor dat het mobiele apparaat is verbonden met het draadloze netwerk van de printer. Zie '[Een mobiel apparaat verbinden met de printer](#)' op pagina 168 voor meer informatie.

- 1 Open op uw mobiele apparaat een compatibele toepassing of selecteer een document vanuit bestandsbeheer.
- 2 Voer afhankelijk van uw mobiele apparaat een van de volgende handelingen uit:
 - Raak  > **Print** aan.
 - Raak  > **Print** aan.
 - Raak  > **Print** aan.
- 3 Selecteer een printer en pas de instellingen aan, indien nodig.
- 4 Druk het document af.

Afdrukken vanaf een flashstation

- 1 Plaats het flashstation in de printer.



Opmerkingen:

- De printer negeert het flashstation als u het aansluit terwijl de printer een foutbericht weergeeft.
- Wanneer u het flash-station aansluit terwijl de printer bezig is met het verwerken van andere afdruktaken, verschijnt het bericht **Printer is bezig** op het display.

- 2 Raak op het display het document aan dat u wilt afdrukken.

Configureer zo nodig de andere afdrukinstellingen.

- 3 Verzend de afdruktaak.

Om een ander document af te drukken, raak **USB-station** aan.

Waarschuwing: mogelijke beschadiging: Raak de aangegeven gedeelten van het flashstation of de printer niet aan terwijl er wordt afgedrukt vanaf, gelezen van of geschreven naar het opslagapparaat om gegevensverlies of printerstoringen te voorkomen.



Ondersteunde flashstations en bestandstypen

Flashstations

- Lexar JumpDrive S70 (16 GB en 32 GB)
- SanDisk Cruzer (16 GB en 32 GB)
- PNY Attache (16 GB en 32 GB)

Opmerkingen:

- De printer ondersteunt high-speed USB-flashstations met fullspeed standaard.
- USB-flashstations moeten het FAT-systeem (File Allocation Tables) ondersteunen.

Bestandstypen

Documenten

- PDF (versie 1.7 of lager)
- HTML
- XPS
- Microsoft-bestandsindelingen (.doc, .docx, .xls, .xlsx, .ppt, .pptx)

Kleurbeelden

- .dcx
- .gif
- .JPEG of .jpg
- .bmp
- .pcx
- .TIFF of .tif
- .png

Beveiligde taken configureren

1 Blader op het bedieningspaneel naar:
Instellingen > Beveiliging > Configuratie vertrouwelijk afdrukken

2 Configureer de instellingen.

Gebruik	Voor
Max. ongeldige PIN	Instellen hoe vaak een ongeldige pincode kan worden ingevoerd. Opmerking: Wanneer het limiet is bereikt, worden de afdruktaken voor de betreffende gebruikersnaam verwijderd.
Vervaltijd beveiligde taak	Een vervaltijd voor vertrouwelijke afdruktaken instellen. Opmerking: Vertrouwelijke taken in de wachtrij worden opgeslagen in de printer tot ze handmatig worden vrijgegeven of verwijderd.
Verlooptijd voor herhaalde taken	De vervaltijd voor herhaalde afdruktaken instellen. Opmerking: Herhaalde afdruktaken in de wachtrij worden in het printergeheugen vastgehouden om nogmaals te worden afgedrukt.
Verlooptijd voor gecontroleerde taken	De vervaltijd instellen voor het afdrukken van een exemplaar voordat de gebruiker de overige exemplaren afdrukt. Opmerking: Gecontroleerde taken drukken één exemplaar af zodat u kunt controleren of dit naar wens is, voordat u de overige exemplaren afdrukt.
Verlooptijd voor gereserveerde taken	Een vervaltijd instellen voor het bewaren van afdruktaken. Opmerking: Gereserveerde taken in de wachtrij worden automatisch verwijderd na afdrukken.
Alle taken verplicht in wachtrij plaatsen	Instellen dat de printer alle afdruktaken in de wachtrij plaatst.
Dubbele documenten bewaren	Stel de printer in om alle documenten met dezelfde bestandsnaam af te drukken.

Afdrukken van vertrouwelijke taken en andere taken in de wachtrij

Voor Windows-gebruikers

- 1 Open het gewenste document en klik op **Bestand > Afdrukken**.
- 2 Selecteer een printer en klik vervolgens op **Eigenschappen, Voorkeuren, Opties** of **Instellen**.
- 3 Klik op **Afdruk- en wachttaken**.
- 4 Selecteer **Afdrukken en wachten gebruiken** en wijs vervolgens een gebruikersnaam toe.
- 5 Selecteer de soort afdruktaak (Vertrouwelijk, Herhaald, Gereserveerd of Gecontroleerd).
 Als u **Vertrouwelijk** selecteert, beveiligt u de afdruktaak met een persoonlijk identificatienummer (pincode).
- 6 Klik op **OK** of **Afdrukken**.

- 7 Geef de afdruktaak vrij vanaf het beginscherm van de printer.
 - Raak voor vertrouwelijke afdruktaken **Taken in wacht** aan > selecteer uw gebruikersnaam > **Vertrouwelijk** > voer de pincode in > selecteer de afdruktaak > configureer de instellingen > **Afdrukken**.
 - Raak voor andere afdruktaken **Taken in wacht** aan > selecteer uw gebruikersnaam > selecteer de afdruktaak > configureer de instellingen > **Afdrukken**

Voor Macintosh-gebruikers

AirPrint gebruiken

- 1 Open het gewenste document en klik op **Archief > Druk af**.
- 2 Selecteer een printer en ga naar het menu Afdrukstand. Kies in het vervolgkeuzemenu **Afdrukken met pincode**.
- 3 Schakel **Afdrukken met PIN** in en voer vervolgens een viercijferige pincode in.
- 4 Klik op **Afdrukken**.
- 5 Geef de afdruktaak vrij vanaf het beginscherm van de printer. Raak **Taken in wacht** aan > selecteer uw gebruikersnaam > **Vertrouwelijk** > voer de pincode in > selecteer de afdruktaak > **Afdrukken**.

Het printerstuurprogramma gebruiken

- 1 Open het gewenste document en klik op **Archief > Druk af**.
- 2 Selecteer een printer en ga naar het menu Afdrukstand. Kies in het vervolgkeuzemenu **Afdruk- en wachttaken**.
- 3 Kies **Vertrouwelijk afdrukken** en voer vervolgens een viercijferige pincode in.
- 4 Klik op **Afdrukken**.
- 5 Geef de afdruktaak vrij vanaf het beginscherm van de printer. Tik op **Onderbroken taken** > selecteer de naam van uw computer > **Vertrouwelijk** > selecteer de afdruktaak > voer de pincode in > **Afdrukken**.

Afdrukken vanuit een Cloud Connector-profiel

- 1 Raak in het startscherm **Cloud Connector** aan.
- 2 Selecteer een cloudserviceprovider en selecteer vervolgens een profiel.

Opmerking: Zie ['Een Cloud Connector-profiel maken' op pagina 23](#) voor meer informatie over het maken van een Cloud Connector-profiel.
- 3 Raak **Afdrukken** aan en selecteer een printer.

Pas indien nodig de instellingen aan.

Opmerking: Zorg ervoor dat u een ondersteund bestandstype selecteert.
- 4 Druk het document af.

Lijst met voorbeelden van lettertypen afdrukken

- 1 Tik vanuit het startscherm op **Instellingen > Rapporten > Afdrukken > Lettertypen afdrukken**.
- 2 Tik op **PCL-lettertypen** of **PS-lettertypen**.

Een directorylijst afdrukken

Ga vanaf beginscherm naar **Instellingen > Rapporten > Afdrukken > Directory afdrukken**.

Afdruktaak annuleren

Vanaf het bedieningspaneel van de printer

- 1 Raak **Wachtrij** aan op het beginscherm.

Opmerking: U kunt deze instelling ook openen door het bovenste gedeelte van het beginscherm aan te raken.


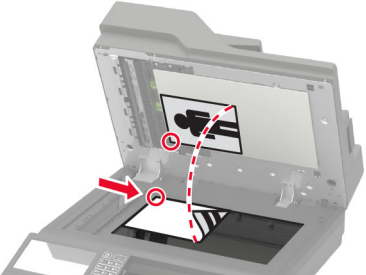
- 2 Selecteer de taak die u wilt annuleren.

Vanaf de computer

- 1 Voer een van de volgende stappen uit, afhankelijk van uw besturingssysteem:
 - Open de map Printers, en selecteer vervolgens uw printer.
 - Ga vanuit Systeemvoorkeuren in het Apple-menu naar uw printer.
- 2 Selecteer de taak die u wilt annuleren.

Bezig met kopiëren

De automatische documentinvoer en glasplaat gebruiken


Automatische documentinvoer (ADF)	Glasplaat
 <ul style="list-style-type: none"> • Gebruik de ADF voor documenten met meerdere pagina's of dubbelzijdige documenten. • Plaats een origineel document met de bedrukte zijde naar boven. Zorg dat u de voorste papierrand goed uitlijnt bij documenten met meerdere pagina's. • Stel de papiergeleiders van de ADF in op de breedte van het papier dat u gebruikt. 	 <ul style="list-style-type: none"> • Gebruik de glasplaat voor documenten van één pagina of boekpagina's, kleine items (zoals briefkaarten of foto's), transparanten, fotopapier of dunne voorwerpen (zoals knipsels uit tijdschriften). • Leg het document met de bedrukte zijde naar beneden in de hoek met de pijl.

Kopieën maken

- 1 Plaats een origineel document in de ADF-lade of op de glasplaat.

Opmerking: Zorg ervoor dat het papierformaat van het origineel en de uitvoer hetzelfde zijn. Zo voorkomt u dat een afbeelding wordt bijgesneden.

- 2 Raak in het beginscherm **Kopiëren** aan en specificeer vervolgens het aantal kopieën.
Pas zo nodig de kopieerinstellingen aan.
- 3 Kopieer het document.

Opmerking: Om snel een kopie te maken, drukt u op het bedieningspaneel op .

Foto's kopiëren

- 1 Plaats een foto op de glasplaat.
- 2 Tik in het startscherm op **Kopiëren > Inhoud > Inhoudstype > Foto**.
- 3 Tik op **Inhoudsbron** en selecteer de instelling die de inhoudsbron van de originele foto het best beschrijft.
- 4 Kopieer de foto.

Kopiëren op briefhoofdpapier

- 1 Plaats een origineel document in de ADF-lade of op de glasplaat.
- 2 Raak in het beginschermbalk **Kopiëren** > **Kopiëren van** aan > selecteer het formaat van het originele document.
- 3 Raak **Kopiëren naar** aan en selecteer vervolgens de papierbron waarin het briefpapier is geplaatst.
Als u het briefpapier in de multifunctionele invoer plaatst, bladert u naar:
Kopiëren naar > **Multifunctionele invoer** > selecteer een papierformaat > **Briefpapier**
- 4 Kopieer het document.

Op beide zijden van het papier kopiëren

- 1 Plaats een origineel document in de ADF-lade of op de glasplaat.
- 2 Raak in het startschermbalk **Kopiëren** > **Zijden** aan.
- 3 Pas de instellingen aan.
- 4 Kopieer het document.

Kopieën verkleinen of vergroten

- 1 Plaats een origineel document in de ADF-lade of op de glasplaat.
- 2 Blader in het beginschermbalk naar:
Kopiëren > **Schalen** > specificeer een waarde van de schaling
Opmerking: Als u na het instellen van de schaling het formaat van het originele document of de uitvoer wijzigt, wordt de waarde van de schaling hersteld naar Automatisch.
- 3 Kopieer het document.

Exemplaren sorteren

- 1 Plaats een origineel document in de ADF-lade of op de glasplaat.
- 2 Tik vanuit het beginschermbalk op **Kopiëren** > **Sorteren** > **Aan [1,2,1,2,1,2]**.
- 3 Kopieer het document.


Scheidingsvellen invoegen tussen exemplaren

- 1 Plaats een origineel document in de ADF-lade of op de glasplaat.
- 2 Raak in het beginschermbalk **Kopiëren** > **Scheidingsvellen** aan.
- 3 Pas de instellingen aan.
- 4 Verzend de kopieertaak.

Meerdere pagina's op één vel kopiëren


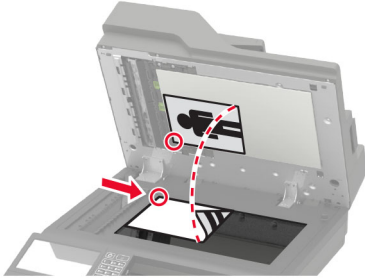
- 1 Plaats een origineel document in de ADF-lade of op de glasplaat.
- 2 Raak in het beginschermb **Kopiëren** > **Pagina's per zijde** aan.
- 3 Pas de instellingen aan.
- 4 Kopieer het document.

Een kopeersnelkoppeling maken

- 1 Tik vanuit het startschermb op **Kopiëren**.
- 2 Configureer de instellingen en tik vervolgens op .
- 3 Snelkoppeling maken

E-mailen

De automatische documentinvoer en glasplaat gebruiken

Automatische documentinvoer (ADF)	Glasplaat
 <ul style="list-style-type: none"> • Gebruik de ADF voor documenten met meerdere pagina's of dubbelzijdige documenten. • Plaats een origineel document met de bedrukte zijde naar boven. Zorg dat u de voorste papierrand goed uitlijnt bij documenten met meerdere pagina's. • Stel de papiergeleiders van de ADF in op de breedte van het papier dat u gebruikt. 	 <ul style="list-style-type: none"> • Gebruik de glasplaat voor documenten van één pagina of boekpagina's, kleine items (zoals briefkaarten of foto's), transparanten, fotopapier of dunne voorwerpen (zoals knipsels uit tijdschriften). • Leg het document met de bedrukte zijde naar beneden in de hoek met de pijl.

De SMTP-instellingen voor e-mail configureren

Configureer de SMTP-instellingen (Simple Mail Transfer Protocol) om een gescand document via e-mail te verzenden. De instellingen verschillen per e-mailserviceprovider.

Controleer voordat u begint of de printer is verbonden met een netwerk en of het netwerk is verbonden met internet.

Het menu Instellingen op de printer gebruiken

1 Raak op het startscherm **Instellingen** > **E-mail** > **E-mailconfiguratie** aan.

2 Configureer de instellingen.

Opmerkingen:

- Voor meer informatie over het wachtwoord, gaat u naar de lijst met [e-mailserviceproviders](#).
- Voor e-mailserviceproviders die niet in de lijst staan, neemt u contact op met uw provider en vraagt u naar de instellingen.

Embedded Web Server gebruiken

1 Open een webbrowser en typ het IP-adres van de printer in de adresbalk.

Opmerkingen:

- Controleer het IP-adres van de printer op het startscherm van de printer. Het IP-adres bestaat uit vier sets met cijfers gescheiden door punten: 123.123.123.123.

- Als u een proxyserver gebruikt, moet u deze tijdelijk uitschakelen zodat de webpagina correct kan worden geladen.

2 Klik op **Instellingen > E-mail**.

3 Configureer in het gedeelte E-mailconfiguratie de instellingen.

Opmerkingen:

- Voor meer informatie over het wachtwoord, gaat u naar de lijst met [e-mailserviceproviders](#).
- Voor e-mailserviceproviders die niet in de lijst staan, neemt u contact op met uw provider en vraagt u naar de instellingen.

4 Klik op **Opslaan**.

E-mailserviceproviders

- [AOL Mail](#)
- [Comcast Mail](#)
- [Gmail](#)
- [iCloud Mail](#)
- [Mail.com](#)
- [NetEase Mail \(mail.126.com\)](#)
- [NetEase Mail \(mail.163.com\)](#)
- [NetEase Mail \(mail.yeah.net\)](#)
- [Outlook Live](#)
- [QQ Mail](#)
- [Sina Mail](#)
- [Sohu Mail](#)
- [Yahoo! Mail](#)
- [Zoho Mail](#)

Opmerkingen:

- Neem contact op met uw e-mailserviceprovider als er fouten optreden bij gebruik van de aangegeven instellingen.
- Neem contact op met uw provider als uw e-mailserviceprovider niet in de lijst staat.

AOL Mail

Instelling	Waarde
Primaire SMTP-gateway	smtp.aol.com
Primaire SMTP-gatewaypoort	587
SSL/TLS gebruiken	Vereist
Vertrouwd certificaat vereist	Uitgeschakeld
Antwoordadres	Uw e-mailadres
Verificatie SMTP-server	Aanmelden / Normaal
Door het apparaat geïnitieerde e-mail	SMTP-referenties voor apparaat gebruiken

Instelling	Waarde
Gebruikersnaam apparaat	Uw e-mailadres
Wachtwoord voor apparaat	Wachtwoord voor app Opmerking: Als u een wachtwoord voor de app wilt aanmaken, gaat u naar de pagina AOL-accountbeveiliging . Meld u aan bij uw account en klik op Wachtwoord voor app genereren .

Comcast Mail

Instelling	Waarde
Primaire SMTP-gateway	smtp.comcast.net
Primaire SMTP-gatewaypoort	587
SSL/TLS gebruiken	Vereist
Vertrouwd certificaat vereist	Uitgeschakeld
Antwoordadres	Uw e-mailadres
Verificatie SMTP-server	Aanmelden / Normaal
Door het apparaat geïnitieerde e-mail	SMTP-referenties voor apparaat gebruiken
Gebruikersnaam apparaat	Uw e-mailadres
Wachtwoord voor apparaat	Wachtwoord voor account

Gmail™

Opmerking: Zorg ervoor dat tweestapsverificatie is ingeschakeld voor uw Google-account. Als u tweestapsverificatie wilt inschakelen, gaat u naar de pagina [Google-accountbeveiliging](#). Meld u aan bij uw account en klik in het gedeelte Aanmelden bij Google op **Tweestapsverificatie**.

Instelling	Waarde
Primaire SMTP-gateway	smtp.gmail.com
Primaire SMTP-gatewaypoort	587
SSL/TLS gebruiken	Vereist
Vertrouwd certificaat vereist	Uitgeschakeld
Antwoordadres	Uw e-mailadres
Verificatie SMTP-server	Aanmelden / Normaal
Door het apparaat geïnitieerde e-mail	SMTP-referenties voor apparaat gebruiken
Gebruikersnaam apparaat	Uw e-mailadres
Wachtwoord voor apparaat	Wachtwoord voor app Opmerkingen: <ul style="list-style-type: none"> Als u een wachtwoord voor de app wilt aanmaken, gaat u naar de pagina Google-accountbeveiliging. Meld u aan bij uw account en klik in het gedeelte Aanmelden bij Google op Wachtwoorden voor apps. Wachtwoorden voor apps wordt alleen weergegeven als tweestapsverificatie is ingeschakeld.

iCloud Mail

Opmerking: Zorg ervoor dat tweestapsverificatie is ingeschakeld op uw account.

Instelling	Waarde
Primaire SMTP-gateway	smtp.mail.me.com
Primaire SMTP-gatewaypoort	587
SSL/TLS gebruiken	Vereist
Vertrouwd certificaat vereist	Uitgeschakeld
Antwoordadres	Uw e-mailadres
Verificatie SMTP-server	Aanmelden / Normaal
Door het apparaat geïnitieerde e-mail	SMTP-referenties voor apparaat gebruiken
Gebruikersnaam apparaat	Uw e-mailadres
Wachtwoord voor apparaat	Wachtwoord voor app Opmerking: Als u een wachtwoord voor de app wilt aanmaken, gaat u naar de pagina iCloud-accountbeheer . Meld u aan bij uw account en klik in het gedeelte Beveiliging op Wachtwoord genereren .

Mail.com

Instelling	Waarde
Primaire SMTP-gateway	smtp.mail.com
Primaire SMTP-gatewaypoort	587
SSL/TLS gebruiken	Vereist
Vertrouwd certificaat vereist	Uitgeschakeld
Antwoordadres	Uw e-mailadres
Verificatie SMTP-server	Aanmelden / Normaal
Door het apparaat geïnitieerde e-mail	SMTP-referenties voor apparaat gebruiken
Gebruikersnaam apparaat	Uw e-mailadres
Wachtwoord voor apparaat	Wachtwoord voor account

NetEase Mail (mail.126.com)

Opmerking: Controleer of de SMTP-service is ingeschakeld voor uw account. Als u de service wilt inschakelen, klikt u op de startpagina van NetEase Mail op **Instellingen > POP3/SMTP/IMAP**. Vervolgens schakelt u **IMAP/SMTP-service** of **POP3/SMTP-service** in.

Instelling	Waarde
Primaire SMTP-gateway	smtp.126.com
Primaire SMTP-gatewaypoort	465
SSL/TLS gebruiken	Vereist
Vertrouwd certificaat vereist	Uitgeschakeld
Antwoordadres	Uw e-mailadres

Instelling	Waarde
Verificatie SMTP-server	Aanmelden / Normaal
Door het apparaat geïnitieerde e-mail	SMTP-referenties voor apparaat gebruiken
Gebruikersnaam apparaat	Uw e-mailadres
Wachtwoord voor apparaat	Verificatiewachtwoord Opmerking: Het verificatiewachtwoord wordt opgegeven wanneer de IMAP/SMTP-service of de POP3/SMTP-service is ingeschakeld.

NetEase Mail (mail.163.com)

Opmerking: Controleer of de SMTP-service is ingeschakeld voor uw account. Als u de service wilt inschakelen, klikt u op de startpagina van NetEase Mail op **Instellingen > POP3/SMTP/IMAP**. Vervolgens schakelt u **IMAP/SMTP-service** of **POP3/SMTP-service** in.

Instelling	Waarde
Primaire SMTP-gateway	smtp.163.com
Primaire SMTP-gatewaypoort	465
SSL/TLS gebruiken	Vereist
Vertrouwd certificaat vereist	Uitgeschakeld
Antwoordadres	Uw e-mailadres
Verificatie SMTP-server	Aanmelden / Normaal
Door het apparaat geïnitieerde e-mail	SMTP-referenties voor apparaat gebruiken
Gebruikersnaam apparaat	Uw e-mailadres
Wachtwoord voor apparaat	Verificatiewachtwoord Opmerking: Het verificatiewachtwoord wordt opgegeven wanneer de IMAP/SMTP-service of de POP3/SMTP-service is ingeschakeld.

NetEase Mail (mail.yeah.net)

Opmerking: Controleer of de SMTP-service is ingeschakeld voor uw account. Als u de service wilt inschakelen, klikt u op de startpagina van NetEase Mail op **Instellingen > POP3/SMTP/IMAP**. Vervolgens schakelt u **IMAP/SMTP-service** of **POP3/SMTP-service** in.

Instelling	Waarde
Primaire SMTP-gateway	smtp.yeah.net
Primaire SMTP-gatewaypoort	465
SSL/TLS gebruiken	Vereist
Vertrouwd certificaat vereist	Uitgeschakeld
Antwoordadres	Uw e-mailadres
Verificatie SMTP-server	Aanmelden / Normaal
Door het apparaat geïnitieerde e-mail	SMTP-referenties voor apparaat gebruiken
Gebruikersnaam apparaat	Uw e-mailadres

Instelling	Waarde
Wachtwoord voor apparaat	Verificatiewachtwoord Opmerking: Het verificatiewachtwoord wordt opgegeven wanneer de IMAP/SMTP-service of de POP3/SMTP-service is ingeschakeld.

Outlook Live

Deze instellingen zijn van toepassing op e-maildomeinen van outlook.com en hotmail.com

Instelling	Waarde
Primaire SMTP-gateway	smtp.office365.com
Primaire SMTP-gatewaypoort	587
SSL/TLS gebruiken	Vereist
Vertrouwd certificaat vereist	Uitgeschakeld
Antwoordadres	Uw e-mailadres
Verificatie SMTP-server	Aanmelden / Normaal
Door het apparaat geïnitieerde e-mail	SMTP-referenties voor apparaat gebruiken
Gebruikersnaam apparaat	Uw e-mailadres
Wachtwoord voor apparaat	Wachtwoord voor account of app Opmerkingen: <ul style="list-style-type: none"> Voor accounts waarbij tweestapsverificatie is uitgeschakeld, gebruikt u uw accountwachtwoord. Voor accounts waarbij tweestapsverificatie is ingeschakeld, gebruikt u een app-wachtwoord. Als u een wachtwoord voor de app wilt aanmaken, gaat u naar de pagina Accountbeheer voor Outlook Live en meldt u zich aan bij uw account.

QQ Mail

Opmerking: Controleer of de SMTP-service is ingeschakeld voor uw account. Als u de service wilt inschakelen, klikt u op de startpagina van QQ Mail op **Instellingen > Account**. Vanuit het gedeelte POP3/IMAP/SMTP/Exchange/CardDAV/CalDAV Service schakelt u **POP3/SMTP-service** of **IMAP/SMTP-service** in.

Instelling	Waarde
Primaire SMTP-gateway	smtp.qq.com
Primaire SMTP-gatewaypoort	587
SSL/TLS gebruiken	Vereist
Vertrouwd certificaat vereist	Uitgeschakeld
Antwoordadres	Uw e-mailadres
Verificatie SMTP-server	Aanmelden / Normaal
Door het apparaat geïnitieerde e-mail	SMTP-referenties voor apparaat gebruiken

Instelling	Waarde
Gebruikersnaam apparaat	Uw e-mailadres
Wachtwoord voor apparaat	Verificatiecode Opmerking: Als u een verificatiecode wilt genereren, klikt u op de startpagina van QQ Mail op Instellingen > Account . Vervolgens klinkt u vanuit het gedeelte POP3/IMAP/SMTP/Exchange/CardDAV/CalDAV Service op Verificatiecode genereren .

Sina Mail

Opmerking: Controleer of de POP3/SMTP-service is ingeschakeld voor uw account. Als u de service wilt inschakelen, klikt u op de startpagina van Sina Mail op **Instellingen > Meer instellingen > User-end POP/IMAP/SMTP**. Schakel vervolgens de **POP3/SMTP-service** in.

Instelling	Waarde
Primaire SMTP-gateway	smtp.sina.com
Primaire SMTP-gatewaypoort	587
SSL/TLS gebruiken	Vereist
Vertrouwd certificaat vereist	Uitgeschakeld
Antwoordadres	Uw e-mailadres
Verificatie SMTP-server	Aanmelden / Normaal
Door het apparaat geïnitieerde e-mail	SMTP-referenties voor apparaat gebruiken
Gebruikersnaam apparaat	Uw e-mailadres
Wachtwoord voor apparaat	Verificatiecode Opmerking: Als u een verificatiecode wilt aanmaken, klikt u op de e-mailstartpagina op Instellingen > Meer instellingen > User-end POP/IMAP/SMTP . Schakel vervolgens Status verificatiecode in.

Sohu Mail

Opmerking: Controleer of de SMTP-service is ingeschakeld voor uw account. Als u de service wilt inschakelen, klikt u op de startpagina van Sohu Mail op **Opties > Instellingen > POP/IMAP/SMTP**. Schakel vervolgens de **IMAP/SMTP-service** of **POP3/SMTP-service** in.

Instelling	Waarde
Primaire SMTP-gateway	smtp.sohu.com
Primaire SMTP-gatewaypoort	465
SSL/TLS gebruiken	Vereist
Vertrouwd certificaat vereist	Uitgeschakeld
Antwoordadres	Uw e-mailadres
Verificatie SMTP-server	Aanmelden / Normaal
Door het apparaat geïnitieerde e-mail	SMTP-referenties voor apparaat gebruiken
Gebruikersnaam apparaat	Uw e-mailadres

Instelling	Waarde
Wachtwoord voor apparaat	Onafhankelijk wachtwoord Opmerking: Het onafhankelijke wachtwoord wordt verstrekt wanneer de IMAP/SMTP-service of POP3/SMTP-service is ingeschakeld.

Yahoo! Mail

Instelling	Waarde
Primaire SMTP-gateway	smtp.mail.yahoo.com
Primaire SMTP-gatewaypoort	587
SSL/TLS gebruiken	Vereist
Vertrouwd certificaat vereist	Uitgeschakeld
Antwoordadres	Uw e-mailadres
Verificatie SMTP-server	Aanmelden / Normaal
Door het apparaat geïnitieerde e-mail	SMTP-referenties voor apparaat gebruiken
Gebruikersnaam apparaat	Uw e-mailadres
Wachtwoord voor apparaat	Wachtwoord voor app Opmerking: Als u een wachtwoord voor de app wilt aanmaken, gaat u naar de pagina Yahoo-accountbeveiliging . Meld u aan bij uw account en klik op Wachtwoord voor app genereren .

Zoho Mail

Instelling	Waarde
Primaire SMTP-gateway	smtp.zoho.com
Primaire SMTP-gatewaypoort	587
SSL/TLS gebruiken	Vereist
Vertrouwd certificaat vereist	Uitgeschakeld
Antwoordadres	Uw e-mailadres
Verificatie SMTP-server	Aanmelden / Normaal
Door het apparaat geïnitieerde e-mail	SMTP-referenties voor apparaat gebruiken
Gebruikersnaam apparaat	Uw e-mailadres
Wachtwoord voor apparaat	Wachtwoord voor account of app Opmerkingen: <ul style="list-style-type: none"> • Voor accounts waarbij tweestapsverificatie is uitgeschakeld, gebruikt u uw accountwachtwoord. • Voor accounts waarbij tweestapsverificatie is ingeschakeld, gebruikt u een app-wachtwoord. Als u een wachtwoord voor de app wilt aanmaken, gaat u naar de pagina Zoho Mail-accountbeveiliging. Meld u aan bij uw account en klik vanuit het gedeelte Applicatiespecifieke wachtwoorden op Nieuw wachtwoord genereren.

Een e-mail verzenden

Controleer voordat u begint of de SMTP-instellingen zijn geconfigureerd. Zie ['De SMTP-instellingen voor e-mail configureren' op pagina 57](#) voor meer informatie.


Het bedieningspaneel gebruiken

- 1 Plaats een origineel document in de ADF-lade of op de glasplaat.
- 2 Raak in het startscherm **E-mail** aan en voer de benodigde gegevens in.
- 3 Configureer indien nodig de instellingen van het bestandstype voor verzending.
- 4 Verzend de e-mail.

Een snelkoppelingsnummer gebruiken


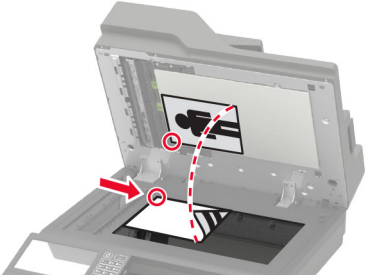
- 1 Plaats een origineel document in de ADF-lade of op de glasplaat.
- 2 Tik vanuit het startscherm op **Shortcut Center > E-mail**.
- 3 Selecteer het nummer van de snelkoppeling.
- 4 Verzend de e-mail.

Een e-mailsnelkoppeling maken

- 1 Tik vanuit het startscherm op **E-mail**.
- 2 Configureer de instellingen en tik vervolgens op .
- 3 Snelkoppeling maken

Faxen

De automatische documentinvoer en glasplaat gebruiken

Automatische documentinvoer (ADF)	Glasplaat
 <ul style="list-style-type: none"> • Gebruik de ADF voor documenten met meerdere pagina's of dubbelzijdige documenten. • Plaats een origineel document met de bedrukte zijde naar boven. Zorg dat u de voorste papierrand goed uitlijnt bij documenten met meerdere pagina's. • Stel de papiergeleiders van de ADF in op de breedte van het papier dat u gebruikt. 	 <ul style="list-style-type: none"> • Gebruik de glasplaat voor documenten van één pagina of boekpagina's, kleine items (zoals briefkaarten of foto's), transparanten, fotopapier of dunne voorwerpen (zoals knipsels uit tijdschriften). • Leg het document met de bedrukte zijde naar beneden in de hoek met de pijl.

Printer instellen voor faxen

Opmerkingen:

- De volgende verbindingmethoden zijn alleen van toepassing in bepaalde landen of regio's.
- Tijdens de eerste printerinstallatie schakelt u de faxfunctie en elke andere functie die u later wilt installeren uit en kiest u vervolgens **Doorgaan**.
- Als de faxfunctie is ingeschakeld, maar niet volledig is ingesteld, dan kan het indicatielampje rood knipperen.

Waarschuwing: mogelijke beschadiging: Raak de kabels of de printer in het aangegeven gebied niet aan als er een fax wordt verzonden of ontvangen om gegevensverlies of een printerstoring te voorkomen.



Ondersteunde fax

Printermodel	Analoge fax	etherFAX ¹	Faxserver	Fax via IP (FoIP) ²
MX822ade	✓	✓	✓	✓
MX822adtfe	✓	✓	✓	✓
MX822adx	✓	✓	✓	✓
MX822de	x	✓	✓	✓
MX826ade	✓	✓	✓	✓
MX826adtfe	✓	✓	✓	✓
MX826adx	✓	✓	✓	✓
MX826de	x	✓	✓	✓
XM7355	✓	✓	✓	✓
XM7335b	✓	✓	✓	✓
XM7335bi	x	✓	✓	✓
XM7335i	x	✓	✓	✓
XM7370	✓	✓	✓	✓
XM7370i	x	✓	✓	✓

¹ Vereist een abonnement. Ga voor meer informatie naar <https://www.etherfax.net/lexmark> of neem contact op met het verkooppunt waar u de printer hebt gekocht.

² Vereist een geïnstalleerde licentiebundel. Neem voor meer informatie contact op met het verkooppunt waar u de printer hebt gekocht.

De faxfunctie instellen met analoge fax

Opmerkingen:

- Deze functie is alleen beschikbaar op sommige printermodellen.
- Sommige verbindingsmethoden zijn alleen van toepassing in bepaalde landen of regio's.
- Als de faxfunctie is ingeschakeld, maar niet volledig is ingesteld, dan kan het indicatielampje rood knipperen.
- Als u geen TCP/IP-omgeving hebt, dient u het bedieningspaneel te gebruiken om uw faxinstellingen op te geven.

Waarschuwing: mogelijke beschadiging: Raak de kabels of de printer in het aangegeven gebied niet aan als er een fax wordt verzonden of ontvangen om gegevensverlies of een printerstoring te voorkomen.



Het menu Instellingen op de printer gebruiken

- 1 Tik vanuit het startscherm op **Instellingen > Fax > Faxinstellingen > Algemene faxinstellingen**.
- 2 Configureer de instellingen.

Embedded Web Server gebruiken

- 1 Open een webbrowser en typ het IP-adres van de printer in de adresbalk.

Opmerkingen:

- Controleer het IP-adres van de printer op het startscherm. Het IP-adres bestaat uit vier sets met cijfers gescheiden door punten: 123.123.123.123.
- Als u een proxyserver gebruikt, moet u deze tijdelijk uitschakelen zodat de webpagina correct kan worden geladen.

- 2 Klik op **Instellingen > Fax > Faxinstellingen > Algemene faxinstellingen**.
- 3 Configureer de instellingen.
- 4 Pas de wijzigingen toe.

De faxfunctie instellen voor het gebruik van etherFAX

Opmerkingen:

- De printerfirmware moet worden bijgewerkt naar de nieuwste versie. Zie ['Firmware bijwerken' op pagina 319](#) voor meer informatie.
- Er moet een geschikte licentiebundel op uw printer zijn geïnstalleerd. Neem voor meer informatie contact op met etherFAX.
- Controleer of u uw printer hebt geregistreerd op de etherFAX-portal. Ga voor meer informatie naar <https://www.etherfax.net/lexmark>
- Het serienummer van de printer is vereist bij de registratie. Zie ['Het serienummer van de printer zoeken' op pagina 11](#) voor het vinden van het serienummer.

- 1 Open een webbrowser en typ het IP-adres van de printer in de adresbalk.

Opmerkingen:

- Controleer het IP-adres van de printer op het startscherm. Het IP-adres bestaat uit vier sets met cijfers gescheiden door punten: 123.123.123.123.

- Als u een proxyserver gebruikt, moet u deze tijdelijk uitschakelen zodat de webpagina correct kan worden geladen.

2 Klik op **Instellingen > Fax > Faxinstellingen > Algemene faxinstellingen**.

Opmerking: Faxinstellingen wordt alleen weergegeven als Modus Faxen is ingesteld op Fax.

3 Typ een unieke naam in het veld Faxnaam.

4 Voer in het veld Faxnummer het faxnummer in dat u van etherFAX hebt ontvangen.

5 Selecteer **etherFAX** in het menu Faxtransport.

6 Pas de wijzigingen toe.

De faxfunctie instellen met de faxserver

Opmerkingen:

- Met deze functie kunt u faxberichten verzenden naar een faxserviceprovider die de ontvangst van e-mail ondersteunt.
- Deze functie ondersteunt alleen uitgaande faxberichten. Als u faxen wilt ontvangen, moet u een apparaatgebaseerde fax, zoals een analoge fax, etherFAX of Fax over IP (FoIP), configureren in uw printer.

1 Open een webbrowser en typ het IP-adres van de printer in de adresbalk.

Opmerkingen:

- Controleer het IP-adres van de printer op het startscherm. Het IP-adres bestaat uit vier sets met cijfers gescheiden door punten: 123.123.123.123.
- Als u een proxyserver gebruikt, moet u deze tijdelijk uitschakelen zodat de webpagina correct kan worden geladen.

2 Klik op **Instellingen > Fax**.

3 Selecteer in het menu Faxmodus **Faxserveren** klik vervolgens op **Opslaan**.

4 Klik op **Instellingen faxserver**.

5 In het veld Aan typt u **[#]@myfax.com**. Hierbij staat **[#]** voor het faxnummer en **myfax.com** voor het domein van de faxprovider.

Opmerkingen:

- Configureer indien nodig de velden Antwoordadres, Onderwerp of Bericht.
- Als u wilt dat de printer faxberichten ontvangt, schakelt u de instelling in voor het ontvangen van faxen op het apparaat. Controleer of u een apparaatgebaseerde fax hebt geconfigureerd.

6 Klik op **Opslaan**.

7 Klik op **E-mailinstellingen faxserver** en voer een van de volgende handelingen uit:

- Schakel **SMTP-server voor e-mail gebruiken** in.

Opmerking: Als de SMTP-instellingen voor e-mail niet zijn geconfigureerd, raadpleegt u '[De SMTP-instellingen voor e-mail configureren](#)' op pagina 57.

- Configureer de SMTP-instellingen. Neem voor meer informatie contact op met uw e-mailserviceprovider.

8 Pas de wijzigingen toe.

Fax instellen met een vaste telefoonlijn

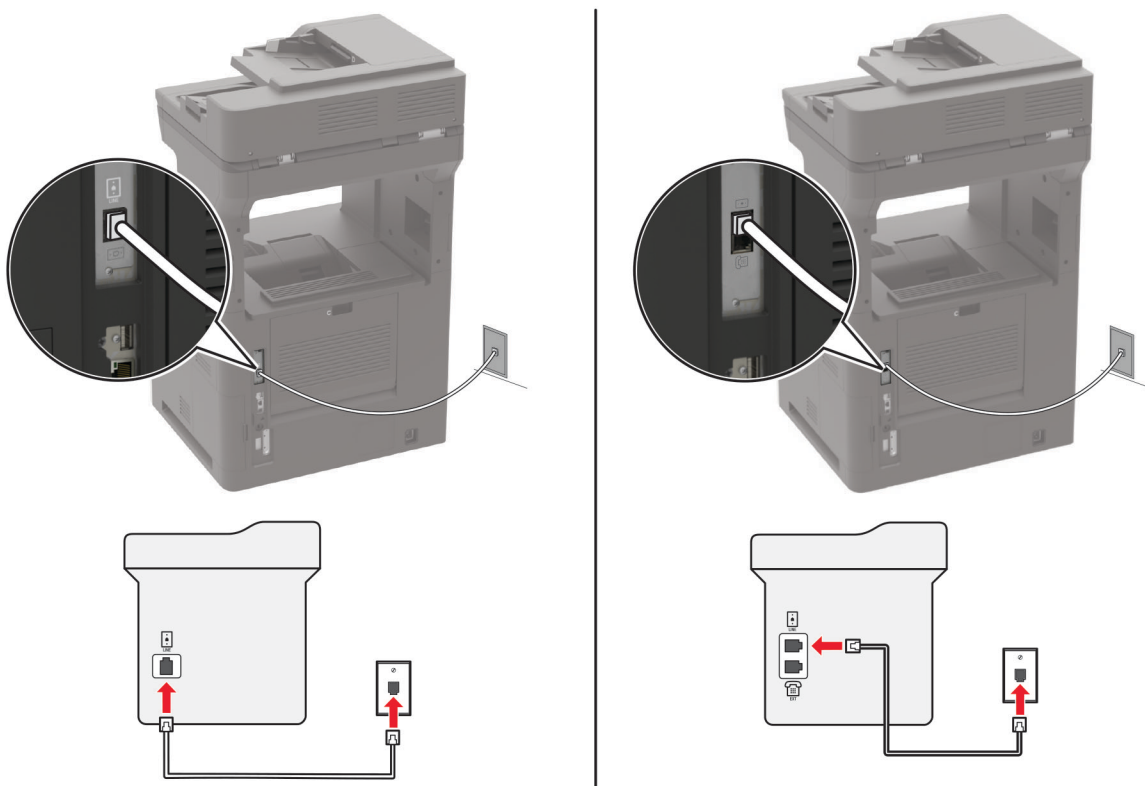
Opmerking: Deze instructies gelden alleen voor printers die een analoge fax ondersteunen. Zie '[Ondersteunde fax](#)' op pagina 67 voor meer informatie.

⚠ LET OP: GEVAAR VOOR ELEKTRISCHE SCHOKKEN: Schakel tijdens onweer dit product niet in en maak geen elektrische of bekabelde verbindingen, zoals de fax, het netsnoer of een telefoonkabel, om elektrische schokken te voorkomen.

⚠ LET OP: GEVAAR VOOR ELEKTRISCHE SCHOKKEN: Gebruik de faxfunctie niet tijdens onweer om het risico van elektrische schokken te voorkomen.

⚠ LET OP: RISICO OP LETSEL: Gebruik om het risico op brand te verkleinen alleen een telecommunicatiesnoer (RJ-11) van 26 AWG of meer als u dit product aansluit op het openbare vaste telefoonnetwerk. Voor gebruikers in Australië geldt dat het snoer moet worden goedgekeurd door de Australische communicatie- en media-autoriteit.

Configuratie 1: Printer is aangesloten op een aparte faxlijn



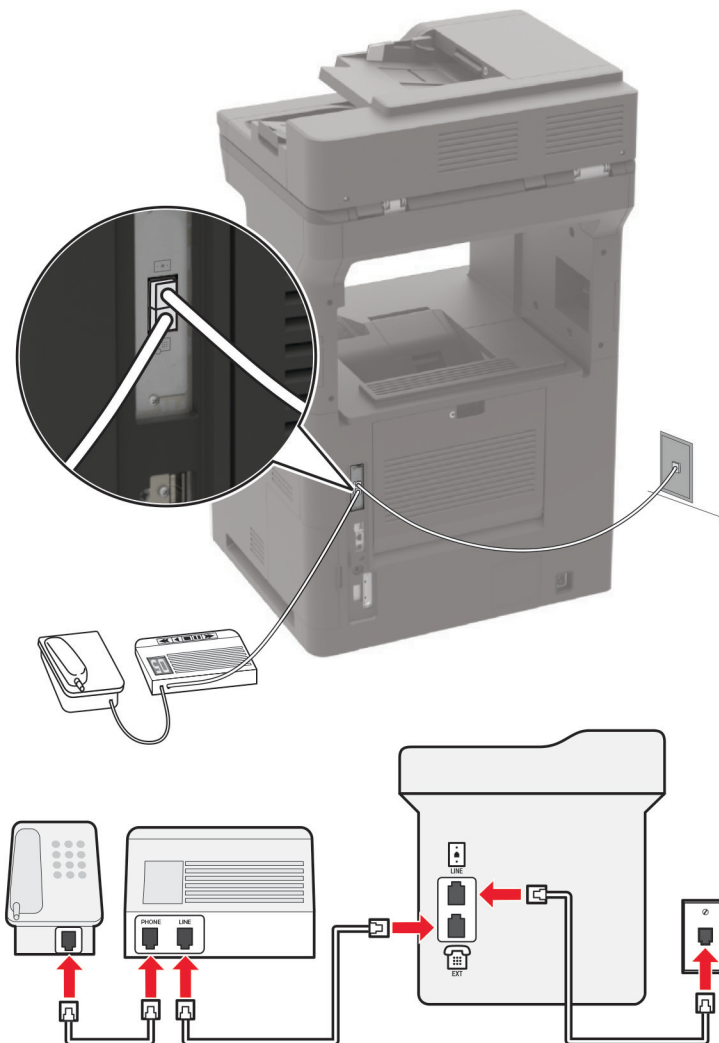
- 1 Sluit het ene uiteinde van de telefoonkabel aan op de line-poort van de printer.
- 2 Sluit het andere uiteinde van de kabel aan op een werkende analoge wandaansluiting voor telefoons.

Opmerkingen:

- U kunt de printer instellen om faxen automatisch te ontvangen (stel Automatisch beantwoorden in op **Aan**) of handmatig (stel Automatisch beantwoorden in op **Uit**).
- Als u faxen automatisch wilt ontvangen, kunt u instellen dat de printer de oproep aanneemt na een gewenst aantal belsegnalen.

Configuratie 2: Printer deelt de lijn met een antwoordapparaat

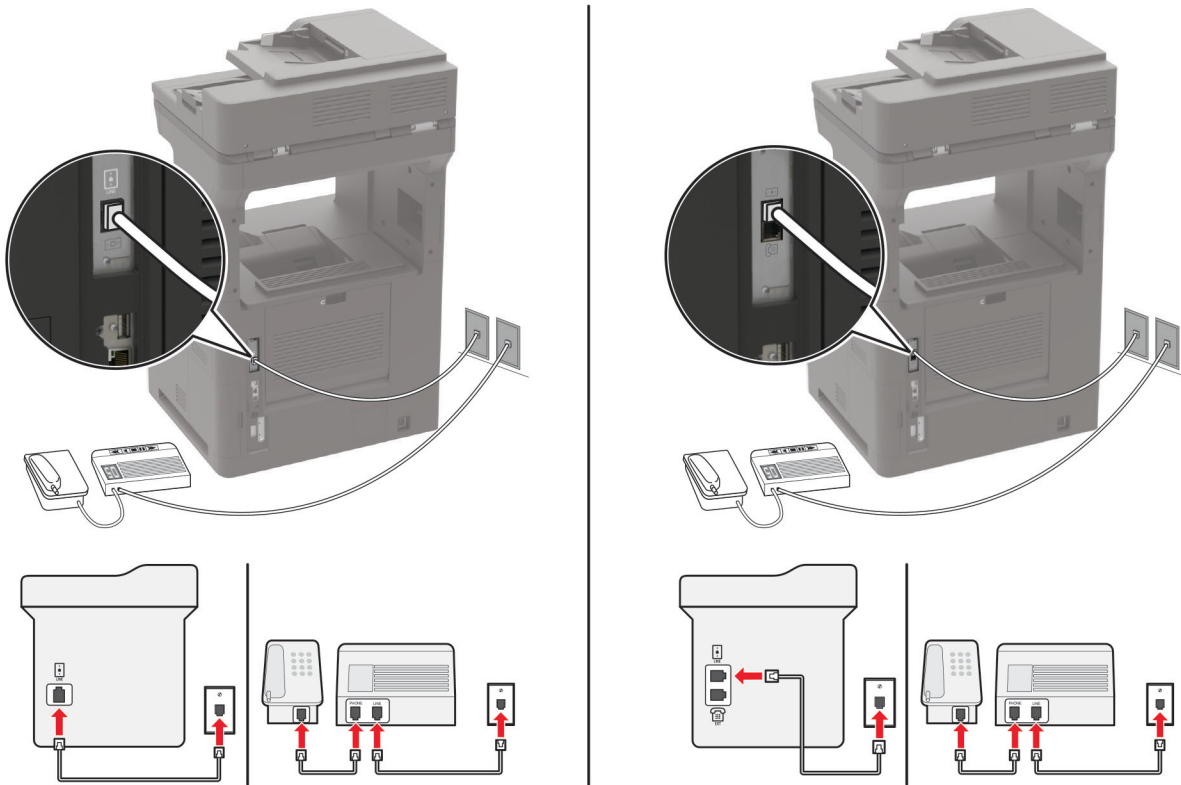
Opmerking: Als u een abonnement hebt op een speciaal belsegnaal, controleert u of het juiste belsegnaal hebt ingesteld voor de printer. Anders ontvangt de printer geen faxsignalen, zelfs als u hebt ingesteld om faxen automatisch te ontvangen.

Aangesloten op dezelfde wandaansluiting voor telefoons

Opmerking: Deze instructies zijn alleen van toepassing op printers met EXT- en lijnpoorten.

- Sluit het ene uiteinde van de telefoonkabel aan op de line-poort van de printer.
- Sluit het andere uiteinde van de kabel aan op een werkende analoge wandcontactdoos.
- Sluit het antwoordapparaat aan op de telefoonpoort van de printer.

Aangesloten op verschillende wandaansluitingen




- 1 Sluit het ene uiteinde van de telefoonkabel aan op de line-poort van de printer.
- 2 Sluit het andere uiteinde van de kabel aan op een werkende analoge wandcontactdoos.

Opmerkingen:


- Als voor uw lijn slechts één telefoonnummer is ingesteld, stelt u de printer in op het automatisch ontvangen van faxen.
- Stel de printer zo in dat deze oproepen twee belsignalen na het antwoordapparaat aanneemt. Als het antwoordapparaat bijvoorbeeld na vier belsignalen de oproep aanneemt, stelt u de printerinstelling Aantal belsignalen in op **zes**.

Het instellen van de fax in landen of regio's met afwijkende telefoonwandcontactdozen en stekkers

Opmerking: Deze instructies gelden alleen voor printers die een analoge fax ondersteunen. Zie ['Ondersteunde fax' op pagina 67](#) voor meer informatie.

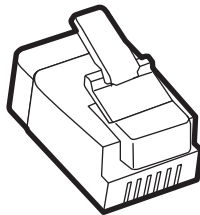
 **LET OP: GEVAAR VOOR ELEKTRISCHE SCHOKKEN:** Schakel tijdens onweer dit product niet in en maak geen elektrische of bekabelde verbindingen, zoals de fax, het netsnoer of een telefoonkabel, om elektrische schokken te voorkomen.

 **LET OP: GEVAAR VOOR ELEKTRISCHE SCHOKKEN:** Gebruik de faxfunctie niet tijdens onweer om het risico van elektrische schokken te voorkomen.

 **LET OP: RISICO OP LETSEL:** Gebruik om het risico op brand te verkleinen alleen een telecommunicatiesnoer (RJ-11) van 26 AWG of meer als u dit product aansluit op het openbare vaste telefoonnetwerk. Voor gebruikers in Australië geldt dat het snoer moet worden goedgekeurd door de Australische communicatie- en media-autoriteit.

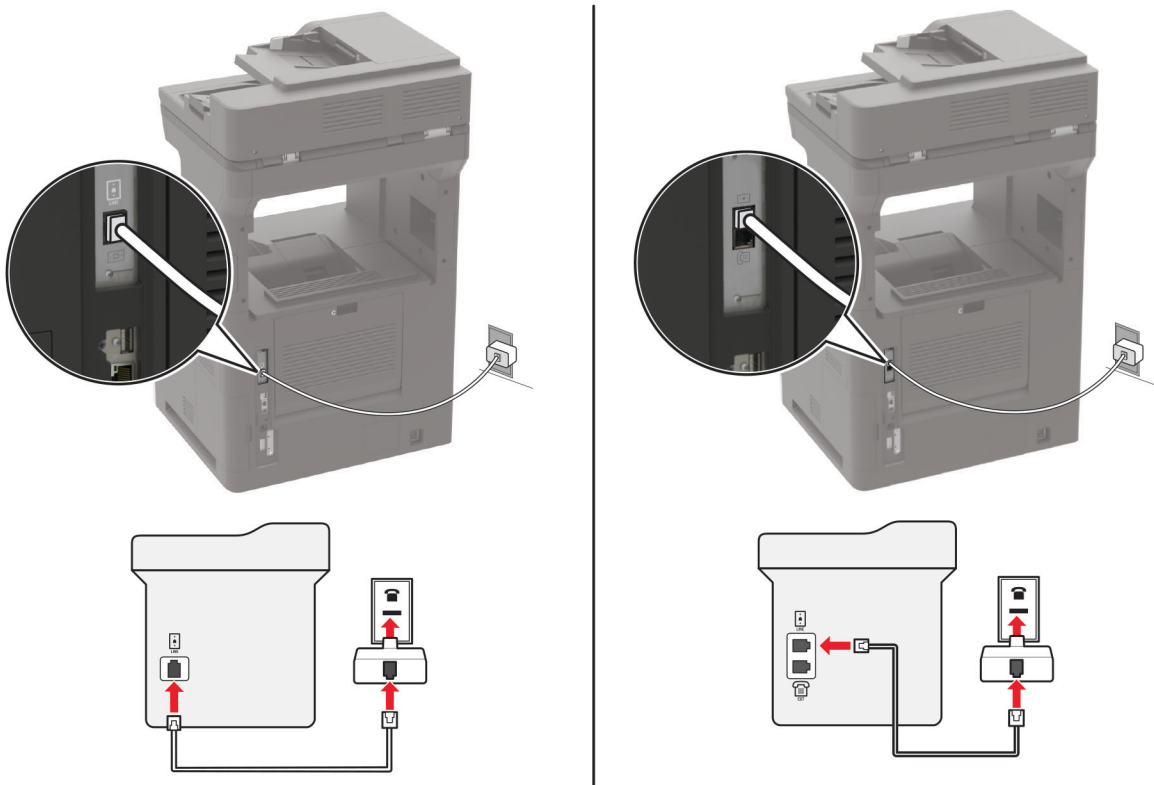
De standaard wandaansluiting in de meeste landen is RJ-11. Wanneer de wandcontactdoos of de apparatuur in uw gebouw niet compatibel is met dit soort aansluitingen, gebruikt u een telefoonadapter. Wanneer er in uw land of regio geen adapter bij de printer wordt geleverd, kunt u deze los aanschaffen.

Er kan een adapterstekker zijn geïnstalleerd in de telefoonpoort van de printer. Verwijder de adapterstekker niet uit de telefoonpoort van de printer als u verbinding maakt met een serie- of cascade-geschakeld telefoonsysteem.



Artikelnaam	Artikelnummer
Lexmark-adapterstekker	40X8519

Printer aansluiten op een niet-RJ-11-wandaansluiting



- 1 Sluit het ene uiteinde van de telefoonkabel aan op de line-poort van de printer.
- 2 Sluit het andere uiteinde van de kabel aan op de RJ-11-adaptor en sluit de adaptor vervolgens aan op de wandaansluiting.
- 3 Als u een ander apparaat met een niet-RJ-11-aansluiting op deze wandaansluiting wilt aansluiten, moet u dit apparaat rechtstreeks aansluiten op de telefoonadapter.

Abonneren op speciale belseignalen

Een specifiek belseignaal stelt u in staat meerdere telefoonnummers op één telefoonlijn te gebruiken. Aan elk telefoonnummer is een ander belseignaal toegekend.

Opmerking: Deze instructies gelden alleen voor printers die een analoge fax ondersteunen. Zie ['Ondersteunde fax' op pagina 67](#) voor meer informatie.

- 1 Tik in het startscherm op **Instellingen > Fax > Faxinstellingen > Faxontvangstinstellingen > Beheercontrole > Beantwoorden na** aan.
- 2 Selecteer een belseignaal.

Datum en tijd van de fax instellen

Opmerking: Controleer of de fax is geconfigureerd. Zie ['Printer instellen voor faxen' op pagina 66](#) voor meer informatie.

- 1 Raak vanaf het beginscherm **Instellingen > Apparaat > Voorkeuren > Datum en tijd > Configureren** aan.
- 2 Configureer de instellingen.

Configureren, zomertijd

Opmerking: Controleer of de fax is geconfigureerd. Zie ['Printer instellen voor faxen' op pagina 66](#) voor meer informatie.

- 1 Raak vanaf het beginscherm **Instellingen > Apparaat > Voorkeuren > Datum en tijd > Configureren** aan.
- 2 In het menu Tijdzone selecteert u **(UTC+gebruiker) Aangepast** aan.
- 3 Configureer de instellingen.

Een fax verzenden

Opmerking: Controleer of de fax is geconfigureerd. Zie ['Printer instellen voor faxen' op pagina 66](#) voor meer informatie.

Het bedieningspaneel gebruiken

- 1 Plaats een origineel document in de ADF-lade of op de glasplaat.
- 2 Tik vanuit het startscherm op **Fax** en voer de benodigde informatie in.
Pas zo nodig de instellingen aan.
- 3 Verzend de fax.

De computer gebruiken

Controleer voordat u begint of het faxstuurprogramma is geïnstalleerd. Zie ['Het faxstuurprogramma installeren' op pagina 317](#) voor meer informatie.

Voor Windows-gebruikers

- 1 Vanuit het document dat u wilt faxen, opent u het dialoogvenster Afdrukken.
- 2 Selecteer de printer en klik vervolgens op **Eigenschappen, Voorkeuren, Opties** of **Instellen**.
- 3 Klik op **Fax > Fax Instellingen > Instellingen altijd weergeven vóór het faxen**. Voer vervolgens het nummer van de ontvanger in.
Configureer zo nodig de andere faxinstellingen.
- 4 Verzend de fax.

Voor Macintosh-gebruikers

- 1 Open het gewenste document en klik op **Archief > Druk af**.
- 2 Selecteer de printer met - **Fax** achter de naam.
- 3 Voer in het veld Aan het nummer van de ontvanger in.
Configureer zo nodig de andere faxinstellingen.
- 4 Verzend de fax.


Een fax plannen

Opmerking: Controleer of de fax is geconfigureerd. Zie ['Printer instellen voor faxen' op pagina 66](#) voor meer informatie.

- 1 Plaats een origineel document in de ADF-lade of op de glasplaat.
- 2 Tik in het startscherm op **Fax > Aan** > voer het faxnummer in > **Gereed**,
- 3 Tik op **Verzendtijdstip**, configureer de datum en tijd, en selecteer vervolgens **Gereed**.
- 4 Verzend de fax.

Een snelkoppeling voor een faxbestemming maken

Opmerking: Controleer of de fax is geconfigureerd. Zie ['Printer instellen voor faxen' op pagina 66](#) voor meer informatie.

- 1 Tik vanuit het startscherm op **Faxen > Naar**.
- 2 Voer het faxnummer van de ontvanger in en tik op **OK**.
- 3 Tik op .
- 4 Snelkoppeling maken

De faxresolutie wijzigen

Opmerking: Controleer of de fax is geconfigureerd. Zie ['Printer instellen voor faxen' op pagina 66](#) voor meer informatie.

- 1 Plaats een origineel document in de ADF-lade of op de glasplaat.
- 2 Tik vanuit het startscherm op **Fax** en voer de benodigde informatie in.
- 3 Tik op **Resolutie** en pas de instelling aan.
- 4 Verzend de fax.

Faxintensiteit aanpassen

Opmerking: Controleer of de fax is geconfigureerd. Zie ['Printer instellen voor faxen' op pagina 66](#) voor meer informatie.

- 1 Plaats een origineel document in de ADF-lade of op de glasplaat.
- 2 Tik vanuit het startscherm op **Fax** en voer de benodigde informatie in.
- 3 Tik op **Intensiteit** en pas vervolgens de instelling aan.
- 4 Verzend de fax.

Faxlog afdrukken

Opmerking: Controleer of de fax is geconfigureerd. Zie ['Printer instellen voor faxen' op pagina 66](#) voor meer informatie.

- 1 Tik in het startscherm op **Instellingen > Rapporten > Fax**.
- 2 Tik op **Faxtaaklog** of op **Kieslog faxnummers**.

Ongewenste faxen blokkeren

Opmerking: Controleer of de fax is geconfigureerd. Zie ['Printer instellen voor faxen' op pagina 66](#) voor meer informatie.

- 1 Tik in het startscherm op **Instellingen > Fax > Faxinstellingen > Faxontvangstinstellingen > Beheercontrole**.
- 2 Stel Fax zonder naam blokkeren in op **Aan**.

Faxen in wachtrij

Opmerking: Controleer of de fax is geconfigureerd. Zie ['Printer instellen voor faxen' op pagina 66](#) voor meer informatie.

- 1 Raak in het startscherm **Instellingen > Fax > Faxinstellingen > Faxontvangstinstellingen > Faxen in de wachtstand zetten** aan.
- 2 Selecteer een modus.

Een fax doorsturen

Opmerking: Controleer of de fax is geconfigureerd. Zie ['Printer instellen voor faxen' op pagina 66](#) voor meer informatie.

1 Maak een snelkoppeling voor de bestemming

a Raak in het startschermb **Shortcut Center** aan.

Opmerking: Het pictogram en de naam zijn mogelijk gewijzigd. Neem contact op met de beheerder voor meer informatie.

b Selecteer een printerfunctie en raak vervolgens **Snelkoppeling maken** aan.

c Configureer de instellingen en raak vervolgens **Opslaan** aan.

d Typ een unieke naam voor de snelkoppeling.

e Raak **OK** aan.

Opmerking: Noteer het snelkoppelingsnummer.

2 Raak in het startschermb **Instellingen > Fax > Faxinstellingen > Faxontvangstinstellingen > Beheercontrole** aan.


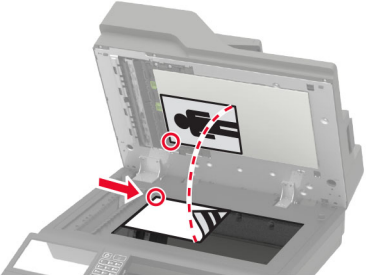
3 Raak **Fax doorsturen** aan en raak vervolgens **Doorsturen** of **Afdrukken en doorsturen** aan.

4 Raak **Doorsturen naar** aan en selecteer een printer.

5 Selecteer een bestemmingstype en voer het snelkoppelingsnummer van de bestemming in.

Bezig met scannen

De automatische documentinvoer en glasplaat gebruiken

Automatische documentinvoer (ADF)	Glasplaat
 <ul style="list-style-type: none"> • Gebruik de ADF voor documenten met meerdere pagina's of dubbelzijdige documenten. • Plaats een origineel document met de bedrukte zijde naar boven. Zorg dat u de voorste papierrand goed uitlijnt bij documenten met meerdere pagina's. • Stel de papiergeleiders van de ADF in op de breedte van het papier dat u gebruikt. 	 <ul style="list-style-type: none"> • Gebruik de glasplaat voor documenten van één pagina of boekpagina's, kleine items (zoals briefkaarten of foto's), transparanten, fotopapier of dunne voorwerpen (zoals knipsels uit tijdschriften). • Leg het document met de bedrukte zijde naar beneden in de hoek met de pijl.

Naar een computer scannen

Controleer het volgende voor u begint:

- De printerfirmware is bijgewerkt. Zie '[Firmware bijwerken](#)' op pagina 319 voor meer informatie.
- De computer en printer zijn beide met hetzelfde netwerk verbonden.

Voor Windows-gebruikers

Het Lexmark ScanBack-hulpprogramma gebruiken

1 Voer het Lexmark ScanBack-hulpprogramma uit op de computer en klik op **Volgende**.

Opmerking: Ga naar www.lexmark.com/downloads om het hulpprogramma te downloaden.

2 Klik op **Instellingen** en voeg vervolgens het IP-adres van de printer toe.

Opmerking: Controleer het IP-adres van de printer op het startscherm van de printer. Het IP-adres bestaat uit vier sets met cijfers gescheiden door punten: 123.123.123.123.

3 Klik op **Sluiten > Volgende**.

4 Selecteer het formaat van het originele document en klik op **Volgende**.

5 Selecteer een bestandsindeling en scanresolutie en klik op **Volgende**.

6 Typ een unieke scanprofielnaam en klik op **Volgende**.

7 Blader naar de locatie waar u het gescande document wilt opslaan, voer een bestandsnaam in en klik op **Volgende**.

Opmerking: Als u het scanprofiel opnieuw wilt gebruiken, schakelt u **Snelkoppeling maken** in en voert u een unieke snelkoppelingsnaam in.

- 8 Klik op **Voltooien**.
- 9 Plaats een origineel document in de automatische documentinvoer of op de glasplaat.
- 10 Raak in het startscherm van de printer **Scanprofielen** aan en selecteer vervolgens een scanprofiel.

Opmerking: Controleer of Scanprofielen is ingeschakeld. Tik in het startscherm op **Instellingen > Apparaat > Zichtbare pictogrammen op het startscherm > Scanprofielen > Beeldscherm**.

Windows Faxen en scannen gebruiken

Opmerking: Controleer of de printer is toegevoegd aan de computer Zie ['Printers toevoegen aan een computer' op pagina 317](#) voor meer informatie.

- 1 Plaats een origineel document in de automatische documentinvoer of op de glasplaat.
- 2 Open **Windows Faxen en scannen** op de computer.
- 3 Selecteer in het menu Bron een scanbron.
- 4 Pas indien nodig de scaninstellingen aan.
- 5 Scan het document.

Voor Macintosh-gebruikers

Opmerking: Controleer of de printer is toegevoegd aan de computer Zie ['Printers toevoegen aan een computer' op pagina 317](#) voor meer informatie.

- 1 Plaats een origineel document in de automatische documentinvoer of op de glasplaat.
- 2 Voer op de computer een van de volgende handelingen uit:
 - Open **Fotolader**.
 - Open **Printers en scanners** en selecteer een printer. Klik op **Scannen > Scanner openen**.
- 3 Voer één of meer van de volgende handelingen uit in het venster Scanner:
 - De bestemming opgeven waar u het gescand document wilt opslaan.
 - Het formaat van het originele document selecteren.
 - Als u wilt scannen vanuit de ADF, selecteert u **Documentinvoer** in het menu Scannen of schakelt u **Documentinvoer gebruiken** in.
 - Pas zo nodig de scaninstellingen aan.
- 4 Klik op **Scan (Scannen)**.

Naar een FTP-server scannen

- 1 Plaats het originele document in de ADF-lade of op de glasplaat.
- 2 Raak in het beginscherm **FTP** aan en voer de benodigde informatie in.
- 3 Configureer zo nodig de andere FTP-instellingen.
- 4 Verzend de FTP-taak.

Scannen naar een netwerkmap

1 Plaats het document in de ADF-lade of op de glasplaat.

2 Raak in het startscherm **Scancentrum** aan.

Opmerking: Het pictogram en de naam zijn mogelijk gewijzigd. Neem contact op met de beheerder voor meer informatie.

3 Voer een van de volgende handelingen uit:

- Selecteer een doel.

Opmerking: Stel het poortnummer voor SFTP in op **22**.

- Raak ★ aan om een snelkoppeling te gebruiken en selecteer de snelkoppeling uit de lijst.

4 Scan het document.

Een FTP-snelkoppeling maken

1 Tik in het startscherm op **FTP**.

2 Voer het adres van de FTP-server in en tik op ★.

3 Snelkoppeling maken

Scannen naar een flashstation

1 Plaats een origineel document in de ADF-lade of op de glasplaat.

2 Plaats het flashstation in de printer.



3 Raak **Scannen naar USB** aan en pas zo nodig de instellingen aan.

Opmerkingen:

- Als u het gescande document in een map wilt opslaan, raakt u **Scannen naar** aan, selecteert u een map en raakt u vervolgens **Hier scannen** aan.
- Als het USB-station niet verschijnt, raakt u **USB-station** aan op het bedieningspaneel.

4 Scan het document.

Waarschuwing: mogelijke beschadiging: Raak de aangegeven gedeelten van het flashstation of de printer niet aan terwijl er wordt afgedrukt vanaf, gelezen van of geschreven naar het opslagapparaat om gegevensverlies of printerstoringen te voorkomen.



Scannen naar een Cloud Connector-profiel

- 1** Plaats een origineel document in de ADF-lade of op de glasplaat.
- 2** Raak in het startscherm **Cloud Connector** aan.
- 3** Selecteer een cloudserviceprovider en selecteer vervolgens een profiel.
- 4** Raak **Scannen** aan en wijs vervolgens een bestandsnaam en doelmap toe.

Opmerking: Zie ['Een Cloud Connector-profiel maken' op pagina 23](#) voor meer informatie over het maken van een Cloud Connector-profiel.

- 5** Raak **Hier scannen** aan.
Pas indien nodig de scaninstellingen aan.
- 6** Scan het document.

Informatie over de printermenu's

Menu-overzicht

Apparaat	<ul style="list-style-type: none"> • Voorkeuren... • Eco-modus • Extern bedieningspaneel • Berichten • Energiebeheer • Anonieme dataverzameling 	<ul style="list-style-type: none"> • Toegankelijkheid • Fabrieksinstellingen herstellen • Onderhoud • Zichtbare pictogrammen op het startscherm • Over deze printer
Afdrukken	<ul style="list-style-type: none"> • Indeling • Afwerking • Instellen • Kwaliteit • Taakadministratie • XPS 	<ul style="list-style-type: none"> • PDF • PostScript • PCL • HTML • Afbeelding
Papier	<ul style="list-style-type: none"> • Ladeconfiguratie • Mediaconfiguratie 	<ul style="list-style-type: none"> • Ladeconfiguratie
Kopiëren	Standaardkopieerinstellingen	
Fax	Fax Defaults (Standaardfaxinstellingen)	
E-mail	<ul style="list-style-type: none"> • E-mailconfiguratie • Standaardinstellingen e-mail 	<ul style="list-style-type: none"> • Webkopp. instellen
FTP	FTP-standaardinstellingen	
USB-station	<ul style="list-style-type: none"> • Scannen naar flash-station 	<ul style="list-style-type: none"> • Afdrukken, flash-station
Netwerk/poorten	<ul style="list-style-type: none"> • Netwerkoverzicht • Draadloos • Wi-Fi Direct • Ethernet • TCP/IP • SNMP • IPSec 	<ul style="list-style-type: none"> • 802.1x • LPD-configuratie • HTTP-/FTP-instellingen • ThinPrint • USB • Externe netwerktoegang beperken
Beveiliging	<ul style="list-style-type: none"> • Methoden voor aanmelden • USB-apparaten plannen • Logbestand beveiligingscontrole • Aanmeldbeperkingen • Instellingen beveiligd afdrukken 	<ul style="list-style-type: none"> • Schijfcodering • Tijdelijke gegevensbestanden wissen • LDAP-instellingen oplossingen • Diversen
Rapporten	<ul style="list-style-type: none"> • Menu-instellingen, pagina • Apparaat • Afdrukken 	<ul style="list-style-type: none"> • Snelkoppelingen • Fax • Netwerk

Help	<ul style="list-style-type: none"> • Alle handleidingen afdrucken • Handleiding voor monokwaliteit • Aansluitingengids • Handleiding kopiëren • Handleiding voor e-mailen • Handleiding voor faxen 	<ul style="list-style-type: none"> • Handleiding FTP • Informatie • Help afdrukmat. • Help bij transport • Handleiding voor afdrukkwaliteit • Help bij supplies
Problemen oplossen	Testpagina's afdrukkwaliteit	De scanner reinigen

Apparaat

Voorkeuren

Menuoptie	Beschrijving
Taal op display	De taal van de tekst op de display selecteren.
Land/Regio	Het land of de regio aangeven waarin de printer is ingesteld om te werken.
Beginconfiguratie uitvoeren Uit* Aan	De installatiewizard uitvoeren.
Toetsenbord Type toetsenbord	Selecteer een taal als type toetsenbord. Opmerking: Mogelijk worden niet alle waarden voor Type toetsenbord weergegeven of mogelijk moet daarvoor speciale hardware zijn geïnstalleerd.
Weergegeven informatie Tekst 1 weergeven (IP-adres*) Tekst 2 weergeven (Datum/Tijd*) Aangepaste tekst 1 Aangepaste tekst 2	Geef op welke informatie wordt weergegeven in het startscherm.
Datum en tijd Configureren Huidige datum en tijd Handmatig datum en tijd instellen Datumindeling (MM-DD-JJJJ*) Tijdsindeling (12-uurs klok*) Tijdzone (UTC-5:00*) Netwerktijdprotocol NTP inschakelen (Aan*) NTP-server Verificatie inschakelen	De printerdatum en -tijd en het netwerktijdprotocol configureren.
Papierformaten U.S.* Metrisch	Hiermee geeft u de maateenheden voor papierformaten op. Opmerking: De eerste papiermaatinstelling wordt bepaald door het land of de regio die u hebt geselecteerd in de initiële installatiewizard.
Opmerking: Een sterretje (*) naast een waarde geeft aan dat dit een in de fabriek ingestelde waarde is.	

Menuoptie	Beschrijving
Helderheid van scherm 20-100% (100*)	Helderheid van het display aanpassen.
Toegang tot flashstation Ingeschakeld* Uitgeschakeld	Toegang tot het flashstation inschakelen.
Achtergrond verwijderen toestaan Uit Aan*	Hiermee geeft u op of de achtergrond van een afbeelding mag worden verwijderd.
Aangepaste taakscans toestaan Uit Aan*	Hiermee geeft u op of de instelling Aangepaste taak scannen wordt weergegeven voor kopiëren, scannen en faxen. Opmerking: Dit menu-item wordt alleen weergegeven als er een vaste schijf is geïnstalleerd.
Enkele pagina scannen via flatbed Uit* Aan	Hiermee stelt u de printer in om elke soort taak waarbij de glasplaat van de scanner wordt gebruikt, als één pagina te scannen. Opmerking: De printer keert terug naar het startscherm na het uitvoeren van een enkele scan op de glasplaat in plaats van aanwijzingen weer te geven.
Uitvoerlichting Uit Aan*	Het geïntegreerde uitvoerlampje of indicatorlampje van een optionele uitvoerlade inschakelen
Audiofeedback Knopfeedback (Aan*) Volume (5*)	<ul style="list-style-type: none"> • Hiermee schakelt u audiofeedback voor indrukken, paneelinteracties, papier geladen-aanwijzingen en foutmeldingen in. • Het feedbackvolume aanpassen.
Time-out scherm 5-300 seconden (60*)	Hiermee stelt u de tijdsduur voor inactiviteit in voordat het startscherm wordt weergegeven of voordat de printer een gebruiker automatisch afmeldt.
Opmerking: Een sterretje (*) naast een waarde geeft aan dat dit een in de fabriek ingestelde waarde is.	

Ecomodus

Menuoptie	Beschrijving
Afdrukken Zijden Enkelzijdig* Dubbelzijdig	Hiermee bepaalt u of op één zijde of twee zijden van het papier wordt afgedrukt.
Afdrukken Pagina's per zijde Uit* 2 pagina's per zijde 3 pagina's per zijde 4 pagina's per zijde 6 pagina's per zijde 9 pagina's per zijde 12 pagina's per zijde 16 pagina's per zijde	Meerdere pagina's afdrukken op één zijde van het papier.
Opmerking: Een sterretje (*) naast een waarde geeft aan dat dit een in de fabriek ingestelde waarde is.	

Menuoptie	Beschrijving
Afdrukken Tonerintensiteit 1–10 (8*)	De helderheid of donkerheid van afbeeldingen met tekst bepalen.
Kopiëren Zijden 1-zijdig naar 1-zijdig* 1-zijdig naar 2-zijdig 2-zijdig naar 1-zijdig 2-zijdig naar 2-zijdig	Het scangedrag op basis van het originele document opgeven.
Kopiëren Pagina's per zijde Uit* 2 staande pagina's 4 staande pagina's 2 liggende pagina's 4 liggende pagina's	Het scangedrag op basis van het originele document opgeven.
Kopiëren Intensiteit 1-9 (5*)	De donkerheid van de gescande tekstafbeeldingen bepalen.
Opmerking: Een sterretje (*) naast een waarde geeft aan dat dit een in de fabriek ingestelde waarde is.	

Extern bedieningspaneel

Menuoptie	Beschrijving
Externe VNC-verbinding Niet toestaan* Toestaan	Maak verbinding met een externe VNC-client (Virtual Network Computing) om het externe bedieningspaneel uit te voeren.
Verificatietype Geen* Standaardverificatie	Het verificatietype bij toegang tot de VNC-clientserver instellen.
Wachtwoord VNC	Het wachtwoord opgeven voor verbinding met de VNC-clientserver. Opmerking: Dit menu-item wordt alleen weergegeven als Verificatietype is ingesteld op Standaardverificatie.
Opmerking: Een sterretje (*) naast een waarde geeft aan dat dit een in de fabriek ingestelde waarde is.	

Berichten

Menuoptie	Beschrijving
Foutlampjes Uit Aan*	Instellen dat het indicatielampje gaat branden als er een printerfout optreedt.
Opmerking: Een sterretje (*) naast een waarde geeft aan dat dit een in de fabriek ingestelde waarde is.	

Menuoptie	Beschrijving
Pieptoon ADF geplaatst Uit Aan*	Een geluid inschakelen bij het plaatsen van papier in de ADF.
Alarminstelling Uit Eén keer* Continu	Stel het aantal keer in waarop het alarmsignaal wordt afgespeeld wanneer de gebruiker moet ingrijpen.
Supplies Supplieschattingen tonen Schattingen tonen* Schattingen niet tonen	De geschatte status van de printersupplies weergeven.
Supplies Cartridge-alarm (Uit*) Nietjesalarm (Uit*) Perforatoralarm (Uit*)	Stel het aantal keren in dat het alarm afgaat wanneer de tonercartridge bijna leeg is, de nietcassette leeg is of de perforatiebak vol is of ontbreekt. Opmerking: Nietjesalarm en Perforatoralarm worden alleen weergegeven als uitvoeropties zijn geïnstalleerd.
Instellingen e-mailmeldingen E-mailconfiguratie Primaire SMTP-gateway Primaire SMTP-gatewaypoort (25*) Secundaire SMTP-gateway Secundaire SMTP-gatewaypoort (25*) Time-out SMTP (30 seconden*) Antwoordadres Gebruik altijd het standaard SMTP-antwoordadres(Uit) SSL/TLS gebruiken(Uitgeschakeld*) Vertrouwd certificaat vereist(Aan*) Verificatie SMTP-server(Geen verificatie vereist*) Door het apparaat geïnitieerde e-mail(Geen*) Door de gebruiker geïnitieerde e-mail (Geen*) Active Directory Device gebruiken(Uit*) Gebruikersnaam apparaat Wachtwoord voor apparaat Kerberos 5-realm NTLM-domein Schakel "SMTP-server is niet ingesteld" uit(Uit*)	E-mailinstellingen van de printer configureren.
Instellingen e-mailmeldingen E-maillijsten en -meldingen instellen E-maillijst 1 E-maillijst 2 E-mailgebeurtenissen	De e-mailadressen opgeven en de e-mailwaarschuwingsgebeurtenissen inschakelen. Opmerking: Dit menu-item is alleen beschikbaar in de Embedded Web Server.
Foutpreventie ADF-sensor multifunctionele invoer Uit Aan*	Detecteren wanneer de ADF meer dan één vel media tegelijk pakt.

Opmerking: Een sterretje (*) naast een waarde geeft aan dat dit een in de fabriek ingestelde waarde is.

Menuoptie	Beschrijving
Foutpreventie Storingsassistentie Uit Aan*	Instellen dat de printer blanco pagina's of gedeeltelijk afgedrukt pagina's automatisch uitwerpt nadat een vastgelopen pagina is verwijderd.
Foutpreventie Auto doorgaan Uit Aan* (5 seconden)	Laat de printer automatisch doorgaan met het verwerken of afdrucken van een taak nadat bepaalde printeromstandigheden die gebruikersinterventie vereisen, zijn verholpen.
Foutpreventie Automatisch opnieuw opstarten Automatisch opnieuw opstarten Opnieuw opstarten bij inactieve stand Altijd opnieuw opstarten* Nooit opnieuw opstarten	Stel de printer in om opnieuw op te starten als er een fout optreedt.
Foutpreventie Automatisch opnieuw opstarten Limiet Automatisch opnieuw opstarten 1-20 (2*)	Hiermee wordt het aantal keer ingesteld dat de printer automatisch opnieuw opstart.
Foutpreventie Automatisch opnieuw opstarten Venster Automatisch opnieuw opstarten 1-525600 seconden (720*)	Stel het aantal seconden in voordat de printer automatisch opnieuw wordt opgestart.
Foutpreventie Automatisch opnieuw opstarten Teller Automatisch opnieuw opstarten	Toon alleen-lezen informatie over de teller opnieuw opstarten.
Foutpreventie Automatisch opnieuw opstarten Teller autom. opnw opstarten herst. Annuleren Doorgaan	Teller automatisch opnieuw opstarten herstellen.
Foutpreventie Fout papier te kort tonen Aan Automatisch wissen*	De printer zodanig instellen dat er een bericht wordt weergegeven wanneer er een fout met kort papier optreedt. Opmerking: Kort papier verwijst naar het formaat van het geplaatste papier.
Foutpreventie Paginabeveiliging Uit* Aan	De printer zodanig instellen dat de hele pagina naar het geheugen wordt verzonden voordat de taak wordt afgedrukt.
Herstel content na storing Herstel na storing Uit Aan Auto*	De printer zodanig instellen dat vastgelopen pagina's opnieuw worden afgedrukt.
Opmerking: Een sterretje (*) naast een waarde geeft aan dat dit een in de fabriek ingestelde waarde is.	

Menuoptie	Beschrijving
Herstel content na storing Herstel na scannerstoring Taakniveau Paginaniveau*	Opgeven hoe een scantaak opnieuw moet worden gestart na het oplossen van een papierstoring.
Opmerking: Een sterretje (*) naast een waarde geeft aan dat dit een in de fabriek ingestelde waarde is.	

Energiebeheer

Menuoptie	Beschrijving
Profiel slaapstand Afdrukken vanuit slaapstand Blijf actief na afdrukken Ga in slaapstand na afdrukken*	Stel in dat de printer in de werkstand Gereed blijft of terug gaat naar de Slaapstand na het afdrukken.
Time-outs Slaapstand 1-120 minuten (15*)	Instellen na hoeveel tijd inactief te zijn de printer overschakelt op de slaapstand.
Time-outs Sluimerstand time-out Uitgeschakeld 1 uur 2 uur 3 uur 6 uur 1 dag 2 dagen 3 dagen* 1 week 2 weken 1 maand	Stel de tijd in voordat de printer wordt uitgeschakeld.
Time-outs Sluimerstand time-out bij verbinding Sluimerstand Slaapstand niet inschakelen*	Stel Sluimerstand time-out in om de printer uit te schakelen tijdens een actieve ethernetverbinding.
Planning stroomstand Planningen Nieuwe planning toevoegen	Plannen wanneer de slaap- of sluimerstand van de printer wordt geactiveerd.
Opmerking: Een sterretje (*) naast een waarde geeft aan dat dit een in de fabriek ingestelde waarde is.	

Anonieme dataverzameling

Menuoptie	Beschrijving
Anonieme dataverzameling Informatie over apparaatgebruik en prestaties Geen*	Informatie over printergebruik en prestaties verzenden naar Lexmark. Opmerking: Verzendtijd anonieme gegevens wordt alleen weergegeven wanneer u Anonieme dataverzameling instelt op Informatie over apparaatgebruik en prestaties.
Verzendtijd anonieme gegevens Begintijd Stoptijd	
Opmerking: Een sterretje (*) naast een waarde geeft aan dat dit een in de fabriek ingestelde waarde is.	

Toegankelijkheid

Menuoptie	Beschrijving
Interval dubbele toetsaanslag 0-5 (0*)	Instellen in seconden hoelang de printer dubbele toetsaanslagen op een aangesloten toetsenbord negeert.
Tijd totdat toets wordt herhaald 0,25-5 (1*)	De aanvankelijke vertraging voor herhaalde toetsaanslag instellen in seconden. Opmerking: Dit menu-item wordt alleen weergegeven als er een toetsenbord is aangesloten op de printer.
Herhaalsnelheid van toets 0,5-30 (30*)	Het aantal aanslagen per seconde voor een herhaalde toetsaanslag instellen. Opmerking: Dit menu-item wordt alleen weergegeven als er een toetsenbord is aangesloten op de printer.
Time-out scherm verlengen Uit* Aan	Laat de gebruiker op dezelfde locatie blijven en reset de timer voor Time-out scherm wanneer deze afloopt in plaats van terug te keren naar het beginscherm.
Hoofdtelefoonvolume 1-10 (5*)	Het volume van de hoofdtelefoon aanpassen. Opmerking: Dit menu-item wordt alleen weergegeven als er een hoofdtelefoon is aangesloten op de printer.
De Gesproken begeleiding inschakelen als er een hoofdtelefoon is aangesloten Uit* Aan	De Gesproken begeleiding inschakelen wanneer de hoofdtelefoon wordt aangesloten op de printer.
Gesproken wachtwoorden/pincodes Uit* Aan	De printer instellen op hardop gesproken wachtwoorden of persoonlijke identificatienummers. Opmerking: Dit menu-item wordt alleen weergegeven als er een hoofdtelefoon of luidspreker is aangesloten op de printer.
Opmerking: Een sterretje (*) naast een waarde geeft aan dat dit een in de fabriek ingestelde waarde is.	

Menuoptie	Beschrijving
Spraaksnelheid Zeer traag Langzaam Normaal* Snel Sneller Zeer snel Supersnel Extreem snel Snelst	De spraaksnelheid van de gesproken begeleiding instellen. Opmerking: Dit menu-item wordt alleen weergegeven als er een hoofdtelefoon of luidspreker is aangesloten op de printer.
Opmerking: Een sterretje (*) naast een waarde geeft aan dat dit een in de fabriek ingestelde waarde is.	

Fabrieksinstellingen herstellen

Menuoptie	Beschrijving
Instellingen herstellen Alle instellingen herstellen Printerinstellingen herstellen Netwerkinstellingen herstellen Faxinstellingen herstellen Appinstellingen herstellen	De standaardinstellingen van de printer herstellen.

Onderhoud

Configuratiemenu

Menuoptie	Beschrijving
USB-configuratie USB PnP 1* 2	Wijzig de USB-stuurprogrammamodus van de printer om de compatibiliteit met een pc te verbeteren.
USB-configuratie USB-scan naar Local Uit Aan*	Instellen of de USB-apparaatdriver wordt vermeld als een enkelvoudig USB-apparaat (een enkele interface) of als een samengesteld USB-apparaat (meerdere interfaces).
USB-configuratie USB-snelheid Volledig Auto*	Stel in dat de USB-poort op volle snelheid wordt uitgevoerd en schakel de hogesnelheidsfuncties ervan uit.
Opmerking: Een sterretje (*) naast een waarde geeft aan dat dit een in de fabriek ingestelde waarde is.	

Menuoptie	Beschrijving
Ladeconfiguratie Formaatdetectie Lade [x] detectie Uit Aan*	De lade instellen op automatische detectie van het formaat van het papier in de lade.
Ladeconfiguratie Lade koppelen Automatisch* Uit	De printer zodanig instellen dat de laden dezelfde instellingen hebben voor de papiersoort en het papierformaat.
Ladeconfiguratie Bericht invoerlade geplaatst tonen Uit Alleen voor onbekende formaten* Altijd	Een bericht weergeven om papierformaat en -soort na het plaatsen van de lade te kunnen selecteren.
Ladeconfiguratie A5 laden Korte zijde Lange zijde*	De standaardlaadrichting bepalen voor papier van A5-formaat in alle papierbronnen.
Ladeconfiguratie Prompts voor papier Auto* Multifunctionele invoer Handmatige papierinvoer	De papierbron zodanig instellen dat de gebruiker moet bijvullen als er een bericht wordt weergegeven om papier te plaatsen.
Ladeconfiguratie Prompts voor enveloppen Auto* Multifunctionele invoer Handmatige envelopinvoer	De papierbron zodanig instellen dat de gebruiker moet bijvullen als er een bericht wordt weergegeven om enveloppen te plaatsen.
Ladeconfiguratie Actie voor prompts Gebruiker vragen* Doorgaan Huidige gebruiken	De printer zodanig instellen dat meldingen over het wijzigen van papier of enveloppen worden opgelost.
Rapporten Menu-instellingen, pagina Gebeurtenislog Samenvatting gebeurtenislog HealthCheck-statistieken	Rapporten afdrukken over de menu-instellingen, status en gebeurtenislogs van de printer.
Verbruik en tellers van supplies Geschiedenis van supplygebruik wissen	De paginateller voor supplies opnieuw instellen of het totale aantal afgedrukte pagina's weergeven.
Opmerking: Een sterretje (*) naast een waarde geeft aan dat dit een in de fabriek ingestelde waarde is.	

Menuoptie	Beschrijving
Printeremulaties PPDS-emulatie Uit* Aan	De printer zodanig instellen dat de PPDS-gegevensstroom wordt herkend en gebruikt.
Printeremulaties PS-emulatie Uit Aan*	De printer zodanig instellen dat de PS-gegevensstroom wordt herkend en gebruikt.
Printeremulaties Emulatorbeveiliging Paginatime-out 0-60 (60*)	De paginatime-out tijdens emulatie instellen.
Printeremulaties Emulatorbeveiliging Emulator opnieuw instellen na taak Uit* Aan	De emulator opnieuw instellen na een afdruktaak.
Printeremulaties Emulatorbeveiliging Toegang tot printerberichten uitschakelen Uit Aan*	Toegang tot printerberichten tijdens emulatie uitschakelen.
Faxconfiguratie Faxonderst. bij weinig energie Slapen uitschakelen Slapen toestaan Auto*	De fax zodanig instellen dat deze overschakelt naar de slaapstand als de printer vaststelt dat dit moet. Opmerking: Dit menu-item verschijnt alleen op sommige printermodellen.
Faxconfiguratie Opslaglocatie faxen NAND Schijf*	De opslaglocatie voor alle faxen instellen. Opmerkingen: <ul style="list-style-type: none"> • Dit menu-item wordt alleen weergegeven als er een vaste schijf is geïnstalleerd. • Dit menu-item verschijnt alleen op sommige printermodellen.
Afdrukconfiguratie Scherpte lettertype 0-150 (24*)	Stel een waarde voor de tekstgrootte in waaronder schermen met hoge frequentie worden gebruikt bij het afdrukken van lettertypegegevens. Als de waarde bijvoorbeeld 24 is, dan worden er voor alle lettertypes van 24 punten of minder schermen met hoge frequentie gebruikt.
Afdrukconfiguratie Afdrukdichtheid 1-5 (3*) Kopieerdichtheid 1-5 (3*)	De tonerdichtheid aanpassen voor het afdrukken of kopiëren van documenten.
Opmerking: Een sterretje (*) naast een waarde geeft aan dat dit een in de fabriek ingestelde waarde is.	

Menuoptie	Beschrijving
Afdrukconfiguratie A4-verhittingsstation Comprimeren* Clip	Het fusergedrag instellen bij afdrukken op papier van Letter-formaat.
Werkingen van apparaat Stille modus Uit* Aan	De printer instellen op werking in de Stille modus. Opmerking: Inschakelen van deze instelling vertraagt de algemene prestaties van de printer.
Werkingen van apparaat Veilige modus Uit* Aan	De printer zodanig instellen dat deze werkt in een speciale modus, waarin deze probeert zo veel mogelijk functionaliteit te bieden, ondanks bekende problemen. Als deze optie Aan wordt gezet en de duplexmotor bijvoorbeeld niet werkt, zal de printer enkelzijdig printen, zelfs als voor die taak dubbelzijdig printen is ingeschakeld.
Werkingen van apparaat Minimaal kopieergeheugen 20 MB* 30 MB 50 MB 80 MB 100 MB	De minimale geheugentoekenning voor het opslaan van kopieertaken instellen.
Werkingen van apparaat Aangepaste status wissen	Wis door de gebruiker ingestelde strings voor de standaard of alternatieve aangepaste berichten.
Werkingen van apparaat Alle op afstand geïnstalleerde berichten wissen	Wis berichten die extern zijn geïnstalleerd.
Werkingen van apparaat Foutschermen autom. tonen Uit Aan*	Toon bestaande foutmeldingen op het scherm nadat de printer gedurende de tijd van de instelling Time-out scherm inactief blijft op het startscherm.
Werkingen van apparaat Oriëntatie snel pad kopiëren accepteren Uit* Aan	De printer zodanig instellen dat deze de afdrukstand-instelling in het menu Kopiëren gebruikt bij het verzenden van snelle kopieertaken.
Appconfiguratie LES-toepassingen Uit Aan*	De toepassingen van Lexmark Embedded Solutions (LES) inschakelen. Opmerkingen: <ul style="list-style-type: none"> • Indien dit op Aan staat, heeft deze instelling geen invloed op ingebouwde toepassingen. • Dit menu-item is alleen beschikbaar in de Embedded Web Server.
Scannerconfiguratie Registratie Scannerhandleiding Snelle Printtest	Een snelle testpagina afdrukken. Opmerking: Controleer of de marges op de doelpagina rondom het gehele doel even groot zijn. Als dit niet zo is, moeten de printer-marges opnieuw worden ingesteld.
Opmerking: Een sterretje (*) naast een waarde geeft aan dat dit een in de fabriek ingestelde waarde is.	

Menuoptie	Beschrijving
Scannerconfiguratie Registratie Scannerhandleiding Registratie ADF voorzijde Registratie ADF achterzijde Flatbed-registratie	De flatbed en ADF handmatig registreren na het vervangen van de ADF, de glasplaat of controllerkaart.
Scannerconfiguratie Onderhoudsteller herstellen ADF-onderhoudsteller resetten	De onderhoudsteller resetten na het vervangen van de ADF-onderhoudskit.
Scannerconfiguratie Rand wissen Rand wissen FB (3*) Rand wissen ADF (3*)	Het formaat, in millimeters, instellen van de niet afdruckbare gebied rond een ADF- of flatbed-scantaak.
Scannerconfiguratie ADF rechttrekken ADF rechttrekken (Aan*)	Scheve afbeeldingen rechttrekken die zijn gescand vanuit de ADF.
Scannerconfiguratie Scanner uitschakelen Ingeschakeld* Uitgeschakeld ADF uitgeschakeld	De scanner uitschakelen wanneer deze niet goed werkt.
Scannerconfiguratie Tiff-bytevolgorde CPU-endianness* Little-endian Big-endian	De bytevolgorde van scanuitvoer met TIFF-opmaak instellen.
Scannerconfiguratie Exacte RowsPerStrip voor Tiff Aan* Uit	De waarde van de tag RowsPerStrip van scanuitvoer met TIFF-opmaak instellen.
Opmerking: Een sterretje (*) naast een waarde geeft aan dat dit een in de fabriek ingestelde waarde is.	

Oud apparaat wissen

Menuoptie	Beschrijving
Oud apparaat wissen Geheugen laatst opgeschoond Vaste schijf laatst opgeschoond	Laat zien wanneer het printergeheugen of de vaste schijf voor het laatst is opgeschoond. Opmerking: Vaste schijf laatst opgeschoond wordt alleen weergegeven als er een vaste schijf is geïnstalleerd.

Menuoptie	Beschrijving
<p>Oud apparaat wissen</p> <ul style="list-style-type: none"> Alle gegevens in niet-vluchtig geheugen opschonen <ul style="list-style-type: none"> Alle printer- en netwerkinstellingen wissen Alle apps en appinstellingen wissen Verwijder alle snelkoppelingen en snelkoppelingsinstellingen Alle gegevens op vaste schijf opschonen <ul style="list-style-type: none"> Downloads wissen (alle macro's, lettertypen, PPO's, enz. wissen) Taken in de buffer verwijderen Taken in wacht wissen 	<p>Alle informatie in niet-vluchtig geheugen en informatie op de harde schijf wissen.</p> <p>Opmerking: Alle gegevens op vaste schijf opschonen wordt alleen weergegeven als er een vaste schijf is geïnstalleerd.</p>

Zichtbare pictogrammen op het beginscherm

Menu	Beschrijving
<p>Zichtbare pictogrammen op het beginscherm</p> <ul style="list-style-type: none"> Kopiëren E-mail Faxen Status/Supplies Wachtrij Taal wijzigen Snelkoppelingsbeheer Adresboek Bladwijzers Wachttaken USB FTP Scanprofielen App-profielen Display Customization Scan Center Pas kopiëren 	<p>Opgeven welke pictogrammen worden weergegeven in het beginscherm.</p>

Over deze printer

Menuoptie	Beschrijving
Kenmerktag	Toont het serienummer van de printer.
Printerlocatie	Identificeert de locatie van de printer. De maximale lengte is 63 tekens.
Neem contact op met	Pas de naam van de printer aan. De maximale lengte is 63 tekens.
Configuratiebestand exporteren naar USB	Het configuratiebestand exporteren naar een flashstation.
Gecomprimeerde logbestanden exporteren naar USB	De gecomprimeerde logbestanden exporteren naar een flashstation.

Menuoptie	Beschrijving
Logboeken verzenden Annuleren Verzenden	Diagnostische informatie verzenden naar Lexmark.

Afdrukken

Indeling

Menuoptie	Beschrijving
Zijden Enkelzijdig* Dubbelzijdig	Opgeven of op één zijde of beide zijden van de pagina wordt afgedrukt.
Stijl voor omslaan Lange zijde* Korte zijde	Opgeven welke zijde van het papier (lange zijde of korte zijde) wordt ingebonden bij dubbelzijdig afdrukken.
Lege pagina's Afdrukken Niet afdrukken*	Blanco pagina's afdrukken die zijn opgenomen in een afdruktaak.
Sorteren Uit (1,1,1,2,2,2) Aan (1,2,1,2,1,2)*	Hiermee stapelt u de pagina's van een afdruktaak op volgorde als u meerdere exemplaren van de taak afdrukt.
Scheidingsvellen Geen* Tussen kopieën Tussen taken Tussen pagina's	Tijdens het afdrukken lege scheidingsvellen invoegen.
Bron scheidingsblad Lade [x] (1*) Multifunctionele invoer	De papierbron voor het scheidingsvel opgeven.
Pagina's per zijde Uit* 2 pagina's per zijde 3 pagina's per zijde 4 pagina's per zijde 6 pagina's per zijde 9 pagina's per zijde 12 pagina's per zijde 16 pagina's per zijde	Meerdere pagina's afdrukken op één zijde van het papier.
Opmerking: Een sterretje (*) naast een waarde geeft aan dat dit een in de fabriek ingestelde waarde is.	

Menuoptie	Beschrijving
Pagina's per zijde - sortering Horizontaal* Omgekeerd horizon. Verticaal Omgekeerd verticaal	De positionering van meerdere pagina's opgeven wanneer u het menu Pagina's per zijde gebruikt.
Pagina's per zijde - afdrukstand Auto* Liggend Staand	De afdrukstand van meerdere pagina's opgeven wanneer u Pagina's per zijde gebruikt.
Pagina's per zijde - rand Geen* Effen	Rond elke pagina een rand afdrukken wanneer u het menu Pagina's per zijde gebruikt.
Exemplaren 1-9999 (1*)	Hiermee geeft u het aantal exemplaren voor afzonderlijke afdruktaken op.
Afdrukgebied Normaal* Passend op pagina Hele pagina	Het afdrukbare gebied van een vel papier instellen.
Opmerking: Een sterretje (*) naast een waarde geeft aan dat dit een in de fabriek ingestelde waarde is.	

Afwerking

Menuoptie	Beschrijving
Taak nieten Uit* 1 nietje, linksboven 2 nietjes, links 1 nietje, rechtsboven 2 nietjes, boven 1 nietje, linksonder 2 nietjes, onder 1 nietje, rechtsonder 2 nietjes, rechts	De nietpositie voor alle afdruktaken opgeven. Opmerking: Dit menu verschijnt alleen als u een finisher hebt geïnstalleerd.
Niettest Start	Bepalen of de nietfinisher goed functioneert. Opmerking: Dit menu verschijnt alleen als u een finisher hebt geïnstalleerd.
Perforeren Uit* Aan	Perforaties aanbrengen aan de zijde van de afgedrukte uitvoer. Opmerking: Dit menu verschijnt alleen als er een ondersteunde nietfinisher of perforatiefinisher geïnstalleerd is.
Opmerking: Een sterretje (*) naast een waarde geeft aan dat dit een in de fabriek ingestelde waarde is.	

Menuoptie	Beschrijving
Perforatiemodus 2 perforaties 3 perforaties 4 perforaties	De perforatiemodus voor afgedrukte uitvoer instellen. Opmerkingen: <ul style="list-style-type: none"> • 3 gaten is in de VS de standaardinstelling. De internationale standaardinstelling is 4 gaten. • Dit menu verschijnt alleen als er een ondersteunde nietfinisher of perforatiefinisher geïnstalleerd is.
Verschuiving voor pagina's Geen* Tussen kopieën Tussen taken	De uitvoer van elke afdruktaak of elk exemplaar van een afdruktaak verschuiven. Opmerkingen: <ul style="list-style-type: none"> • Met Tussen kopieën wordt elk exemplaar van een afdruktaak verschoven als Sorteren is ingesteld op Aan [1,2,1,2,1,2]. Als Sorteren is ingesteld op Uit [1,1,2,2,2], wordt elke set afgedrukte pagina's verschoven, bijvoorbeeld alle pagina's 1, alle pagina's 2. • Met Tussen taken wordt dezelfde verschuivingspositie ingesteld voor de volledige afdruktaak ongeacht het aantal exemplaren dat wordt afgedrukt. • Dit menu verschijnt alleen als er een ondersteunde nietfinisher of perforatiefinisher geïnstalleerd is.
Opmerking: Een sterretje (*) naast een waarde geeft aan dat dit een in de fabriek ingestelde waarde is.	

Instellen

Menuoptie	Beschrijving
Printertaal PCL-emulatie* PS-emulatie	De printertaal instellen. Opmerking: Als een bepaalde printertaal als standaardtaal is ingesteld, betekent dit niet dat programma's geen afdruktaken kunnen verzenden die een andere printertaal gebruiken.
Taak in wachtrij Uit* Aan	Taken waarvoor supplies vereist zijn vasthouden en taken waarvoor deze supplies niet vereist zijn afdrucken. Opmerking: Dit menu-item wordt alleen weergegeven als er een vaste schijf is geïnstalleerd.
Time-out taakwachstand 0–255 (30*)	Instellen hoeveel seconden de printer op een handeling van de gebruiker wacht voordat de taken die niet-beschikbare bronnen vereisen in de wacht worden gezet en de andere taken in de afdrukwachtrij worden verwerkt. Opmerking: Dit menu-item wordt alleen weergegeven als er een vaste schijf is geïnstalleerd.
Downloadbestemming RAM* Schijf	Geef op waar alle permanente bronnen, zoals lettertypen en macro's die zijn gedownload naar de printer, moeten worden opgeslagen. Opmerking: Dit menu-item wordt alleen weergegeven als er een vaste schijf is geïnstalleerd.
Opmerking: Een sterretje (*) naast een waarde geeft aan dat dit een in de fabriek ingestelde waarde is.	

Menuoptie	Beschrijving
Bronnen opslaan Uit* Aan	Geef op wat de printer doet met bronnen die in het geheugen zijn geladen, zoals lettertypen en macro's, als voor een afdruktaak onvoldoende geheugen beschikbaar is. Opmerkingen: <ul style="list-style-type: none"> • Wanneer dit op Uit staat, bewaart de printer de gedownloade bronnen tot het geheugen nodig is voor andere taken. Bronnen voor de inactieve printertaal worden verwijderd. • Wanneer dit op Aan staat, bewaart de printer alle permanent gedownloade bronnen voor alle taalopties. Wanneer dit nodig is, toont de printer het bericht 'Geheugen vol' in plaats van permanente bronnen te verwijderen.
Volgorde alles afdr. Alfabetisch* Nieuwste taak als eerste Oudste taak als eerste	Geef de volgorde op waarin vastgehouden en vertrouwelijke taken worden afgedrukt wanneer Alles afdrukken is geselecteerd. Opmerking: Dit menu-item wordt alleen weergegeven als er een vaste schijf is geïnstalleerd.
Opmerking: Een sterretje (*) naast een waarde geeft aan dat dit een in de fabriek ingestelde waarde is.	

Kwaliteit

Menuoptie	Beschrijving
Afdrukresolutie 300 dpi 600 dpi* 1200 dpi Beeldkwaliteit 1200 Beeldkwaliteit 2400	Stel de resolutie voor de tekst en afbeeldingen in op de afgedrukte uitvoer. Opmerking: De resolutie wordt bepaald in dots per inch of afbeeldingskwaliteit.
Pixelversterking Uit* Lettertypen Horizontaal Verticaal Beide richtingen	Sta toe dat er meer pixels als cluster worden afgedrukt om tekst en afbeeldingen te verbeteren.
Tonerintensiteit 1 tot 10 (8*)	De helderheid of donkerheid van afbeeldingen met tekst bepalen.
Raster Normaal* detail	Afdrukken verbeteren, zodat deze vloeiendere lijnen met scherpere randen hebben.
Helderheid -6 tot 6 (0*)	De helderheid van de afgedrukte uitvoer aanpassen.
Contrast 0 tot 5 (0*)	Het contrast van de afgedrukte uitvoer aanpassen.
Grijscorrectie Auto* Normaal	De contrastverbetering die is toegepast op beelden aanpassen.
Opmerking: Een sterretje (*) naast een waarde geeft aan dat dit een in de fabriek ingestelde waarde is.	

Taakadministratie

Menuoptie	Beschrijving
Taakadministratie Uit* Aan	De printer zodanig instellen dat deze een log maakt voor de ontvangen afdruktaken. Opmerking: Dit menu-item wordt alleen weergegeven als er een flashgeheugen of vaste schijf in de printer is geïnstalleerd.
Frequentie administratielogbestand Dagelijks Wekelijks Maandelijks*	Opgeven hoe vaak de printer een log maakt.
Actie logbestand bij einde van frequentie Geen* Huidig logbestand e-mailen Huidig logbestand e-mailen en verwijderen Huidig logbestand plaatsen Huidig logbestand plaatsen en verwijderen	Instellen hoe de printer reageert aan het einde van de opgegeven frequentie. Opmerking: De waarde die is opgegeven bij Frequentie administratielogbestand is bepalend voor het moment waarop deze actie wordt uitgevoerd.
Log niveau bijna vol Uit Aan (5)*	Opgeven hoe groot het logbestand maximaal kan zijn voordat de printer de handeling Actielog bij bijna vol uitvoert. Opmerking: Dit menu-item wordt alleen weergegeven als er een flashgeheugen of vaste schijf in de printer is geïnstalleerd.
Actielog bij bijna vol Geen* Huidig logbestand e-mailen Huidig logbestand e-mailen en verwijderen Oudste logbestand e-mailen en verwijderen Huidig logbestand plaatsen Huidig logbestand plaatsen en verwijderen Oudste logbestand plaatsen en verwijderen Huidig logbestand verwijderen Oudste logbestand verwijderen Alles verwijderen behalve huidig logbestand Alle logbestanden verwijderen	Opgeven hoe de printer reageert als de vaste schijf bijna vol is. Opmerking: De waarde die is opgegeven bij Log niveau bijna vol bepaalt wanneer deze actie wordt uitgevoerd.
Actielog bij vol Geen* Huidig logbestand e-mailen en verwijderen Oudste logbestand e-mailen en verwijderen Huidig logbestand plaatsen en verwijderen Oudste logbestand plaatsen en verwijderen Huidig logbestand verwijderen Oudste logbestand verwijderen Alles verwijderen behalve huidig logbestand Alle logbestanden verwijderen	Opgeven hoe de printer reageert als het maximale vasteschijffgebruik is bereikt (100 MB).
URL naar log Verst.	Opgeven waar de logs worden geplaatst.
E-mailadres voor verzenden logbestanden	Geef het e-mailadres op waarnaar de logbestanden voor taakadministratie worden verzonden.
Opmerking: Een sterretje (*) naast een waarde geeft aan dat dit een in de fabriek ingestelde waarde is.	

Menuoptie	Beschrijving
Voorvoegsel logbestand	Het voorvoegsel voor de naam van de logbestanden opgeven. Opmerking: Het huidige hostnaam die is opgegeven in het menu TCP/IP, wordt gebruikt als standaardvoorvoegsel voor het logbestand.
Opmerking: Een sterretje (*) naast een waarde geeft aan dat dit een in de fabriek ingestelde waarde is.	

XPS

Menuoptie	Beschrijving
Foutpagina's afdr. Uit* Aan	Een testpagina met informatie over fouten afdrukken.
Minimumlijndikte 1-30 (2*)	De minimale breedte van een lijnstuk instellen van een taak die wordt afgedrukt in 1200 dpi.
Opmerking: Een sterretje (*) naast een waarde geeft aan dat dit een in de fabriek ingestelde waarde is.	

PDF

Menuoptie	Beschrijving
Formaat passend maken Uit* Aan	Pagina-inhoud schalen zodat deze op het geselecteerde papierformaat past.
Aantekeningen Afdrukken Niet afdrukken*	Opgeven of annotaties in het PDF-bestand moeten worden afgedrukt.
PDF-fout afdrukken Uit Aan*	Afdrukken van PDF-fout inschakelen.
Opmerking: Een sterretje (*) naast een waarde geeft aan dat dit een in de fabriek ingestelde waarde is.	

PostScript

Menuoptie	Beschrijving
PS-fout afdrukken Uit* Aan	Een pagina afdrukken met de beschrijving van de PostScript-fout. Opmerking: Als er een fout optreedt, wordt het verwerken van taken stopgezet, drukt de printer een foutmelding af en wordt de rest van de afdrukaak verwijderd.
Minimumlijndikte 1-30 (2*)	Stel de minimale lijnstukbreedte in. Opmerkingen: <ul style="list-style-type: none"> • Taken die worden afgedrukt in 1200 dpi, gebruiken de waarde rechtstreeks. • Taken die worden afgedrukt in 4800 CQ, gebruiken de helft van de waarde.
Opmerking: Een sterretje (*) naast een waarde geeft aan dat dit een in de fabriek ingestelde waarde is.	

Menuoptie	Beschrijving
PS-opstartmodus vergrendelen Uit Aan*	Het bestand SysStart uitschakelen.
Afbeelding glad Uit* Aan	Het contrast en de scherpte verbeteren van afbeeldingen met een lage resolutie. Opmerking: Deze instelling is niet van invloed op afbeeldingen met een resolutie van 300 dpi of hoger.
Lettertypeprioriteit Resident* Flash/schijf	De volgorde instellen waarin de printer lettertypen zoekt. Opmerkingen: <ul style="list-style-type: none"> • Met Resident zoekt de printer eerst in het geheugen naar het gewenste lettertype en daarna in het flashgeheugen of op de vaste schijf van de printer. • Met Flash/schijf zoekt de printer eerst op het flashgeheugen of de vaste schijf van de printer naar het gewenste lettertype en daarna in het printergeheugen. • Dit menu-item wordt alleen weergegeven als er een flashgeheugen of vaste schijf in de printer is geïnstalleerd.
Wachtime-out Uit Aan* (40 seconden)	Schakel in dat de printer wacht op meer gegevens voordat een afdruktaak wordt geannuleerd.
Opmerking: Een sterretje (*) naast een waarde geeft aan dat dit een in de fabriek ingestelde waarde is.	

PCL

Menuoptie	Beschrijving
Lettertypebron Resident* Schijf Flashgeheugen Alles	Kies de bron die de standaardlettertypeselectie bevat. Opmerkingen: <ul style="list-style-type: none"> • Flash en Schijf worden alleen weergegeven als er een flashgeheugenkaart of vaste schijf in de printer is geïnstalleerd. • Ook kunnen Flash en Schijf alleen worden weergegeven als ze niet beveiligd zijn tegen lezen of schrijven.
Lettertypenaam Courier*	Selecteer een lettertype uit de opgegeven lettertypebron.
Symbolenset 10U PC-8*	De symbolenset voor elke lettertypenaam weergeven. Opmerking: Een symbolenset is een set met alfabetische en numerieke tekens, interpunctie en speciale symbolen. Symbolensets ondersteunen de verschillende talen of specifieke toepassingen, zoals wiskundige symbolen voor wetenschappelijke teksten.
Pitch 0,08-100 (10*)	Geef de pitch voor vaste (monogespateerde) lettertypen op. Opmerking: Pitch betreft het aantal niet-proportionele tekens per inch (in horizontale richting).
Opmerking: Een sterretje (*) naast een waarde geeft aan dat dit een in de fabriek ingestelde waarde is.	

Menuoptie	Beschrijving
Afdrukstand Staand* Liggend Staand omgekeerd* Liggend omgekeerd	De afdrukstand instellen van tekst en afbeeldingen op de pagina.
Regels per pagina 1–255	Geef het aantal tekstregels op voor elke pagina die wordt afgedrukt via de PCL®-datastream. Opmerkingen: <ul style="list-style-type: none"> • Met dit menu-item wordt verticale escapement geactiveerd, die ervoor zorgt dat het geselecteerde aantal aangevraagde regels tussen de standaardmarges van de pagina worden afgedrukt. • 60 is in de V.S. de standaardinstelling. "64" is de internationale standaardinstelling.
PCL5 Minimumlijndikte 1-30 (2*)	De minimale initiële breedte van een lijnstuk instellen van een taak die wordt afgedrukt in 1200 dpi.
PCLXL Minimumlijndikte 1-30 (2*)	
A4-breedte 198 mm* 203 mm	Hiermee stelt u de breedte in van de logische pagina voor A4-papier. Opmerking: Logische pagina is de ruimte op de fysieke pagina waarop de gegevens worden afgedrukt.
Autom. HR na NR Uit* Aan	De printer zodanig instellen dat deze een harde return uitvoert na de opdracht voor een nieuwe regel. Opmerking: Een harde return is een opdracht aan de printer om de cursor te verplaatsen naar de eerste positie op dezelfde regel.
Autom. NR na HR Uit* Aan	De printer voert een nieuwe regel uit na de opdracht voor een harde return.
Lade-nr. wijzigen Waarde U-lader Lade toewijzen [x] Waarde handm. invoer Waarde envelop (handm.) Fabrieksinstellingen weergeven Standaardinstellingen herstellen	<ul style="list-style-type: none"> • Configureer de printer voor gebruik met een andere printerdriver of aangepaste toepassing die gebruikmaakt van een andere set toewijzingen voor het aanvragen van een bepaalde papierbron. • Geef de fabriekswaarde weer voor elke papierbron. • Zet de ladenummers terug naar de fabriekswaarden.
Afdruktime-out Uit Aan* (90 seconden)	Stel de printer zo in dat een afdruktaak wordt beëindigd nadat het apparaat gedurende een bepaalde tijd inactief is.
Opmerking: Een sterretje (*) naast een waarde geeft aan dat dit een in de fabriek ingestelde waarde is.	

HTML

Menuoptie	Beschrijving
Lettertypenaam Times*	Het lettertype instellen dat moet worden gebruikt bij het afdrucken van HTML-documenten.
Tekengrootte 1-255 (12*)	De tekengrootte instellen die moet worden gebruikt bij het afdrucken van HTML-documenten.
Schalen 1–400% (100*)	HTML-documenten schalen voor afdrucken.
Afdrukstand Staand* Liggend	De afdrukstand voor HTML-documenten instellen.
Margegrootte 8–255 mm (19*)	De paginamarge voor HTML-documenten instellen.
Achtergronden Niet afdrucken Afdrukken*	Achtergrondinformatie of -afbeeldingen in HTML-documenten afdrucken.
Opmerking: Een sterretje (*) naast een waarde geeft aan dat dit een in de fabriek ingestelde waarde is.	

Afbeelding

Menuoptie	Beschrijving
Autom. aanpassen Aan Uit*	De beste beschikbare opties voor het papierformaat en de afdrukstand voor een afbeelding selecteren. Opmerking: Als deze optie is ingesteld op Aan, heeft dit menu-item prioriteit boven de instellingen voor de schaling en afdrukstand van de afbeelding.
Inverteren Uit* Aan	Tweekleurige zwart-witafbeeldingen omkeren. Opmerking: Dit menu-item geldt niet voor GIF- of JPEG-afbeeldingen.
Schaling Linkerbovenhoek verankeren Meest gelijkend* Midden verankeren Hoogte/breedte passend Aanpassen aan hoogte Aanpassen aan breedte	De afbeelding aanpassen zodat deze in het afdrukbare gebied past. Opmerking: Als Autom. aanpassen is ingesteld op Aan, wordt Schaling automatisch ingesteld op Meest gelijkend.
Afdrukstand Staand* Liggend Staand omgekeerd Liggend omgekeerd	De afdrukstand instellen van tekst en afbeeldingen op de pagina.
Opmerking: Een sterretje (*) naast een waarde geeft aan dat dit een in de fabriek ingestelde waarde is.	

Papier

Ladeconfiguratie

Menuoptie	Beschrijving
Standaardbron Lade [x] (*) Multifunctionele invoer Handmatige papierinvoer Handmatige envelopinvoer	De papierbron voor alle afdruktaken opgeven.
Papierformaat/-soort Lade [x] Multifunctionele invoer Handmatige papierinvoer Handmatige envelopinvoer	Het papierformaat of de papiersoort opgeven die in elke papierbron is geladen.
Ander formaat Uit Statement/A5 Letter/A4 Alles in lijst*	De printer zodanig instellen dat een opgegeven papierformaat wordt vervangen wanneer het gewenste formaat niet in de papierbron is geplaatst. <p>Opmerkingen:</p> <ul style="list-style-type: none"> Als de instelling Uit is geselecteerd, wordt de gebruiker gevraagd om het vereiste papierformaat te plaatsen. Met Statement/A5 wordt een A5-document afgedrukt op statement-formaat als er papier van statement-formaat geladen is, en worden statement-taken afgedrukt op A5-formaat als er A5-papier is geplaatst. Statement/A5 wordt alleen weergegeven in de Embedded Web Server. Met Letter/A4 wordt een A4-document afgedrukt op letter-formaat als er papier van letter-formaat geladen is, en worden letter-taken afgedrukt op A4-formaat als er A4-papier is geplaatst. Alles in lijst vervangt Letter/A4.
Configuratie U-lader Cassette* Handmatig Eerst	Het gedrag van de multifunctionele invoer instellen. <p>Opmerkingen:</p> <ul style="list-style-type: none"> Met de instelling Cassette configureert u de multifunctionele invoer als automatische papierbron. Als Handmatig is geselecteerd, kan de multifunctionele invoer alleen worden gebruikt voor afdruktaken met handmatige invoer. Met de instelling Eerste configureert u de multifunctionele invoer als primaire papierbron.
Opmerking: Een sterretje (*) naast een waarde geeft aan dat dit een in de fabriek ingestelde waarde is.	

Mediaconfiguratie

Universele configuratie

Menuoptie	Beschrijving
Maateenheden Inch Millimeter	De maateenheden voor Universal papier opgeven. Opmerking: Inches is de Amerikaanse standaardinstelling. Millimeter is de internationale standaardinstelling.
Breedte Staand 3-52 inch (8,5*) 76-1321 mm (216*)	De breedte van staand Universal papier instellen.
Hoogte Staand 3-52 inch (14*) 76,2-1321 mm (356*)	De hoogte van staand Universal papier instellen.
Invoerrichting Korte zijde* Lange zijde	De printer zodanig instellen dat deze papier invoert vanaf de korte zijde of lange zijde. Opmerking: Lange zijde wordt alleen weergegeven als de langste zijde korter is dan de maximale breedte die wordt ondersteund.
Opmerking: Een sterretje (*) naast een waarde geeft aan dat dit een in de fabriek ingestelde waarde is.	

Aangepaste scanformaten

Menuoptie	Beschrijving
Aangepast scanformaat [x] Naam scanformaat Breedte 1-8,5 inch (8,5*) 25,4-215,9 mm (215,9*) Hoogte 1-25 inch (14*) 25,4-635 mm (355,6*) Afdrukstand Staand* Liggend 2 scans per kant Uit* Aan	De naam voor een scanformaat toewijzen en de scaninstellingen configureren.

Materiaalsoorten

Menuoptie	Beschrijving
Normaal Karton Transparantie Kringloop Etiketten Vinyletiketten Bankpostpapier Envelop Ruwe envelop Briefhoofd Voorbedrukt Gekleurd papier Licht Zwaar Ruw/katoen Aangepast [X]	Geef de textuur, het gewicht en de afdrukstand van het papier op.

Ladeconfiguratie

Menuoptie	Beschrijving
Uitvoerlade Standaardlade* Uitvoerlade [X]	Geef de uitvoerlade op.
Laden configureren Mailbox* Koppelen Koppeling optioneel Toewijzing soort	De werkwijze van de uitvoerladen configureren. Opmerkingen: <ul style="list-style-type: none"> • Met Mailbox kunt de standaardlade en eventuele optionele uitvoerlade apart selecteren. • Met Koppelen kunt u uitvoerladen koppelen zodat ze als één grote uitvoerlade functioneren. • Met Koppelen optioneel worden alle optionele uitvoerladen behandeld als één grote uitvoerlade. • Met Toewijzing soort wordt elke papiersoort toegewezen aan een uitvoerlade of gekoppelde uitvoerladenset.
Aangepaste ladenamen Standaardlade Uitvoerlade [X]	Een naam toewijzen aan de uitvoerlade.
Opmerking: Een sterretje (*) naast een waarde geeft aan dat dit een in de fabriek ingestelde waarde is.	

Kopiëren

Standaardkopieerinstellingen

Menuoptie	Beschrijving
inhoudstype Tekst Tekst/foto* Foto Illustraties	Het uitvoerresultaat verbeteren op basis van de inhoud van het originele document.
Inhoudsbron Zwart-witlaser* Kleurenlaser Inkjet Foto/film Tijdschrift Krant Drukwerk Anders	Het uitvoerresultaat verbeteren op basis van de bron van het originele document.
Zijden 1-zijdig naar 1-zijdig* 1-zijdig naar 2-zijdig 2-zijdig naar 1-zijdig 2-zijdig naar 2-zijdig	Het scangedrag op basis van het originele document opgeven.
Scheidingsvellen Geen* Tussen kopieën Tussen taken Tussen pagina's	Opgeven of er tijdens het afdrukken lege scheidingsvellen moeten worden ingevoegd.
Bron scheidingsblad Lade [x] (1*) Multifunctionele invoer	De papierbron voor het scheidingsvel opgeven.
Pagina's per zijde Uit* 2 staande pagina's 4 staande pagina's 2 liggende pagina's 4 liggende pagina's	Het aantal paginabeelden opgeven dat moet worden afgedrukt op één zijde van een vel papier.
Paginaranden afdrukken Uit* Aan	Een rand rond elke afbeelding plaatsen wanneer u meerdere pagina's op één vel afdrukt.
Sorteren Uit [1,1,1,2,2,2] Aan [1,2,1,2,1,2]*	Meerdere exemplaren achter elkaar afdrukken.
Opmerking: Een sterretje (*) naast een waarde geeft aan dat dit een in de fabriek ingestelde waarde is.	

Menuoptie	Beschrijving
Verschuiving voor pagina's Geen* Tussen kopieën Tussen taken	De uitvoer van elke afdruktaak of elk exemplaar van een afdruktaak verschuiven. Opmerkingen: <ul style="list-style-type: none"> • Met Tussen kopieën wordt elk exemplaar van een afdruktaak verschoven als Sorteren is ingesteld op Aan [1,2,1,2,1,2]. Als Sorteren is ingesteld op Uit [1,1,1,2,2,2], wordt elke set afgedrukte pagina's verschoven, bijvoorbeeld alle pagina's 1, alle pagina's 2. • Met Tussen taken wordt dezelfde verschuivingspositie ingesteld voor de volledige afdruktaak ongeacht het aantal exemplaren dat wordt afgedrukt. • Dit menu verschijnt alleen als u een nietfinisher hebt geïnstalleerd.
Nieten Uit* 1 nietje, linksboven 2 nietjes, links 1 nietje, rechtsboven 2 nietjes, boven 1 nietje, linksonder 2 nietjes, onder 1 nietje, rechtsonder 2 nietjes, rechts	De nietpositie voor alle afdruktaken opgeven. Opmerking: Dit menu verschijnt alleen als u een nietfinisher hebt geïnstalleerd.
Perforeren Uit* 2 perforaties 3 perforaties	De perforatiemodus voor alle afdruktaken opgeven. Opmerking: Dit menu verschijnt alleen als u een nietfinisher hebt geïnstalleerd.
Formaat van 'Kopiëren van'	Het papierformaat van het originele document opgeven. Opmerking: Letter is de Amerikaanse standaardinstelling. A4 is de internationale standaardinstelling.
Bron van 'Kopiëren naar' Lade [x] (1*) Multifunctionele invoer Automatische formaataanpassing	De papierbron voor de kopieertaak opgeven.
Intensiteit 1 tot 9 (5*)	De gescande afbeelding lichter of donkerder maken.
Aantal exemplaren 1-9999 (1*)	Het aantal exemplaren opgeven.
Koptekst/voettekst Linkerkoptekst Middelste koptekst Rechterkoptekst Linkervoettekst Middelste voettekst Rechervoettekst	De koptekst- of voettekstgegevens voor de gescande afbeelding opgeven.
Opmerking: Een sterretje (*) naast een waarde geeft aan dat dit een in de fabriek ingestelde waarde is.	

Menuoptie	Beschrijving
Overlay Vertrouwelijk Kopiëren Concept Urgent Aangepast Uit*	De overlaytekst opgeven die u wilt afdrukken op elk exemplaar.
Aangepaste overlay	Typ de tekst voor de keuze Aangepast in het menu Overlay.
Opmerking: Een sterretje (*) naast een waarde geeft aan dat dit een in de fabriek ingestelde waarde is.	

Geavanceerde beeldverwerking

Menuoptie	Beschrijving
Kleur wegfilteren Kleur wegfilteren (Geen*) Standaarddrempel rood (128*) Standaarddrempel groen (128*) Standaarddrempel blauw (128*)	Opgeven welke kleur tijdens het scannen wordt weggefilterd en de filterinstelling voor die kleur aanpassen.
Contrast Beste instelling voor inhoud* 0-5	Het contrast voor de gescande afbeelding opgeven.
Achtergrond verwijderen Achtergronddetectie (Op inhoud gebaseerd*) Niveau (0*)	De achtergrondkleur of ruis uit het originele document verwijderen. Opmerkingen: <ul style="list-style-type: none"> • Op inhoud gebaseerd verwijdert de achtergrondkleur van het originele document . • Vast verwijdert beeldruis van een foto.
Automatisch centreren Uit* Aan	De inhoud centreren op de pagina.
Spiegelbeeld Uit* Aan	Een spiegelbeeld maken van het originele document.
Negatief afbeelding Uit* Aan	Een negatieve afbeelding van het originele document maken.
Schaduwdetail -4 tot 4 (0*)	De schaduwdetails in het originele document aanpassen.
Scannen van rand tot rand Uit* Aan	Het originele document van rand tot rand scannen.
Scherpte 1-5 (3*)	De scherpte van de gescande afbeelding aanpassen.
Opmerking: Een sterretje (*) naast een waarde geeft aan dat dit een in de fabriek ingestelde waarde is.	

Beheercontrole

Menuoptie	Beschrijving
Scheidingsvellen transparanten Uit Aan*	Een leeg vel tussen transparanten invoegen.
Kopieën met prioriteit toestaan Uit Aan*	Een afdruktak pauzeren om te kopiëren
Aangepaste taak wordt gescand Uit* Aan	De printer instellen om de eerste originelenset met de opgegeven instellingen te scannen en daarna de volgende set met dezelfde of andere instellingen te scannen. Opmerking: Dit menu-item wordt alleen weergegeven als er een vaste schijf is geïnstalleerd.
Opslaan als snelkoppeling toestaan Uit Aan*	Kopieerinstellingen opslaan als snelkoppeling
Scheve items in ADF aanpassen Uit* Aan	De printer instellen om scheve afbeeldingen van via de ADF gescande documenten aan te passen.
Voorbeeldexemplaar Uit* Aan	Een voorbeeldkopie afdrukken om de kwaliteit te controleren voordat u de resterende exemplaren afdrukt.. Opmerking: Dit menu-item wordt alleen weergegeven als er een vaste schijf is geïnstalleerd.
Opmerking: Een sterretje (*) naast een waarde geeft aan dat dit een in de fabriek ingestelde waarde is.	

Fax

Fax Defaults (Standaardfaxinstellingen)

Faxmodus

Menuoptie	Beschrijving
Faxmodus Faxnummer Faxserver Uitgeschakeld	Een faxmodus selecteren. Opmerking: De standaard fabrieksinstellingen zijn afhankelijk van uw printermodel.

Faxconfiguratie

Algemene faxinstellingen

Menuoptie	Beschrijving
Faxnaam	Uw faxapparaat identificeren.
Faxnummer	Uw faxnummer identificeren.
Fax-id Faxnaam Faxnummer*	Uw faxnaam of faxnummer doorgeven aan uw faxontvangers.
Geheugengebruik Alles ontvangen Meestal ontvangen Gelijk* Voornamelijk verzonden Alles verzenden	De hoeveelheid intern geheugen van de printer instellen dat is toegewezen voor faxen. Opmerking: Met deze menuoptie voorkomt u geheugenbufferproblemen en mislukte faxpogingen.
Faxen annuleren Toestaan* Niet toestaan	Uitgaande faxen annuleren voordat ze worden verzonden of inkomende faxen annuleren voordat ze volledig zijn afgedrukt.
Faxnummer verbergen Uit* Van links Van rechts	De indeling voor het maskeren van een uitgaand faxnummer opgeven.
Te verbergen cijfers 0-58 (0*)	Opgeven hoeveel cijfers worden verborgen bij een nummer voor een uitgaande fax.
Detectie lijn verbonden inschakelen Aan* Uit	Bepalen of een telefoonlijn verbonden is met de printer. Opmerking: Detectie vindt alleen plaats wanneer u de printer inschakelt en vóór iedere oproep.
Faxcompatibiliteit optimaliseren	De faxfunctie van de printer configureren voor optimale compatibiliteit met andere faxapparaten.
Faxtransport T.38 Analoog G.711 etherFAX	De verzendmethode voor faxen instellen. Opmerkingen: <ul style="list-style-type: none"> • Dit menu-item wordt alleen weergegeven als er een licentiebundel voor etherFAX of Fax via IP (FoIP) op de printer is geïnstalleerd. • De standaard fabrieksinstellingen is afhankelijk van uw printermodel.
Opmerking: Een sterretje (*) naast een waarde geeft aan dat dit een in de fabriek ingestelde waarde is.	

HTTPS-faxinstellingen

Opmerking: Dit menu wordt alleen weergegeven als Faxtransport is ingesteld op etherFAX.

Menuoptie	Beschrijving
HTTPS-service-URL	Geef de URL van de etherFAX-service op.
HTTPS-proxy	Geef een URL voor de proxyserver op.
Opmerking: Een sterretje (*) naast een waarde geeft aan dat dit een in de fabriek ingestelde waarde is.	

Menuoptie	Beschrijving
HTTPS-proxygebruiker	Geef de gebruikersnaam en het wachtwoord voor de proxyserver op.
HTTPS-proxywachtwoord	
Codering faxverzending Uitgeschakeld Ingeschakeld* Vereist	Codering inschakelen voor uitgaande faxberichten.
Codering faxontvangst Uitgeschakeld Ingeschakeld* Vereist	Codering inschakelen voor inkomende faxberichten.
HTTPS-faxstatus	Toon de etherFAX-communicatiestatus.
Opmerking: Een sterretje (*) naast een waarde geeft aan dat dit een in de fabriek ingestelde waarde is.	

Faxverzendinginstellingen

Menuoptie	Beschrijving
Resolutie Standaard* Fijn Zeer fijn Ultrafijn	De resolutie van de gescande afbeelding instellen. Opmerking: Met een hogere resolutie is de verzendtijd van faxen langer en is er meer geheugen nodig.
Origineel [Lijst met papierformaten] (Gecombineerde formaten*)	Het formaat van het originele document opgeven.
Afdrukstand Staand* Liggend	Het formaat van het originele document opgeven. Opmerking: Dit menu-item verschijnt alleen op sommige printermodellen.
Zijden Uit* Korte zijde Lange zijde	De afdrukstand van het originele document bij het scannen van beide zijden van het document. Opmerking: Dit menu-item verschijnt alleen op sommige printermodellen.
inhoudstype Tekst* Tekst/foto Foto Illustraties	Het uitvoerresultaat verbeteren op basis van de inhoud van het originele document.
Opmerking: Een sterretje (*) naast een waarde geeft aan dat dit een in de fabriek ingestelde waarde is.	

Menuoptie	Beschrijving
Inhoudsbron Zwart-witlaser* Kleurenlaser Inkjet Foto/film Tijdschrift Krant Drukwerk Anders	Het uitvoerresultaat verbeteren op basis van de bron van het originele document.
Intensiteit 1-9 (5*)	De gescande afbeelding lichter of donkerder maken.
Achter een PABX Aan Uit*	De printer zodanig instellen dat deze een faxnummer kiest zonder te wachten tot de kiestoon is herkend. Opmerking: Private Automated Branch Exchange (PABX) is een telefoonnetwerk waarmee één toegangsnummer meerdere lijnen naar externe bellers biedt.
Kiesmodus Toon* Puls	De kiesmodus voor inkomende en uitgaande faxen opgeven.
Opmerking: Een sterretje (*) naast een waarde geeft aan dat dit een in de fabriek ingestelde waarde is.	

Geavanceerde beeldverwerking

Menuoptie	Beschrijving
Kleurbalans Cyaan - Rood -4 tot 4 (0*) Magenta - Groen -4 tot 4 (0*) Geel - Blauw -4 tot 4 (0*)	De kleurintensiteit aanpassen tijdens het scannen.
Kleur wegfilteren Kleur wegfilteren (Geen*) Standaarddrempel rood (128*) Standaarddrempel groen (128*) Standaarddrempel blauw (128*)	Opgeven welke kleur tijdens het scannen wordt weggefilterd en de filterinstelling voor die kleur aanpassen.
Contrast Beste instelling voor inhoud* 0 1 2 3 4 5	Het contrast van de uitvoer instellen.
Opmerking: Een sterretje (*) naast een waarde geeft aan dat dit een in de fabriek ingestelde waarde is.	

Menuoptie	Beschrijving
Achtergrond verwijderen Niveau -4 tot 4 (0*)	Instellen hoeveel van de achtergrond zichtbaar is op een gescande afbeelding.
Spiegelbeeld Uit* Aan	Een spiegelbeeld maken van het originele document.
Negatief afbeelding Uit* Aan	Een negatieve afbeelding van het originele document maken.
Schaduwdetail -4 tot 4 (0*)	Instellen hoeveel schaduw zichtbaar is op een gescande afbeelding.
Scannen van rand tot rand Aan Uit*	Rand-tot-rand scannen instellen van het oorspronkelijke document.
Scherpte 1-5 (3*)	De scherpte van de gescande afbeelding aanpassen.
Temperatuur -4 tot 4 (0*)	Opgeven of de gegenereerde uitvoer koeler of warmer moet worden.
Opmerking: Een sterretje (*) naast een waarde geeft aan dat dit een in de fabriek ingestelde waarde is.	

Beheercontrole

Menuoptie	Beschrijving
Kleurenfaxscans inschakelen Standaard uitgeschakeld* Standaard ingeschakeld Nooit gebruiken Altijd gebruiken	Kleurenscans voor faxen inschakelen.
Automatisch opnieuw kiezen 0-9 (5*)	Het aantal keren opnieuw kiezen aanpassen op basis van de activiteiten van ontvangende faxapparaten.
Aantal keren opnieuw kiezen 1-200 minuten (3*)	De tijd tussen opnieuw kiezen verlengen om de kans op succesvolle faxverzending te verhogen.
ECM inschakelen Aan* Uit	De modus Foutcorrectie (ECM) voor faxtaken inschakelen. Opmerking: ECM detecteert en corrigeert fouten tijdens faxverzending die worden veroorzaakt door ruis op de telefoonlijn en een zwak signaal.
Faxscans inschakelen Aan* Uit	Documenten faxen die zijn gescand met de printer.
Faxen vanuit de driver Aan* Uit	Toestaan dat faxen worden verzonden via het printerstuurprogramma.
Opmerking: Een sterretje (*) naast een waarde geeft aan dat dit een in de fabriek ingestelde waarde is.	

Menuoptie	Beschrijving
Opslaan als snelkoppeling toestaan Aan* Uit	Sla faxnummers op als snelkoppeling op de printer.
Max. snelheid 33600* 14400 9600 4800 2400	De maximale snelheid voor het verzenden van faxen instellen.
Aangepaste taak wordt gescand Uit* Aan	Schakel het scannen van aangepaste taken standaard in. Opmerking: Dit menu-item wordt alleen weergegeven als er een vaste schijf is geïnstalleerd.
Scanvoorbeeld Uit* Aan	Een voorbeeld weergeven van de scan op het display. Opmerking: Dit menu-item wordt alleen weergegeven als er een vaste schijf is geïnstalleerd.
Scheve items in ADF aanpassen Uit* Aan	Items in de gescande afbeelding enigszins corrigeren.
Kleurenfaxen automatisch converteren naar zwart-witfaxen Aan* Uit	Alle uitgaande kleurenfaxen converteren naar zwart-witfaxen.
Faxnummer bevestigen Uit* Aan	De gebruiker vragen om het faxnummer te bevestigen.
Kiesvoorvoegsel	Een kiesvoorvoegsel instellen.
Regels kiesvoorvoegsel	Een regel voor het kiesvoorvoegsel instellen.
Opmerking: Een sterretje (*) naast een waarde geeft aan dat dit een in de fabriek ingestelde waarde is.	

Faxontvangstinstellingen

Menuoptie	Beschrijving
Faxtaak in wachtrij Geen* Toner Toner en supplies	Faxtaken die bepaalde niet-beschikbare bronnen vereisen, verwijderen uit de afdruk-wachtrij.
Aantal belsignalen 1-25 (3*)	Het aantal belsignalen voor een inkomende fax instellen.
Autom. verkleinen Aan* Uit	Schaalt inkomende faxen om ze passend te maken voor de pagina.
Opmerking: Een sterretje (*) naast een waarde geeft aan dat dit een in de fabriek ingestelde waarde is.	

Menuoptie	Beschrijving
Papierbron Lade [X] Auto*	Hiermee geeft u de papierbron voor het afdrukken van inkomende faxen op.
Zijden Aan Uit*	Druk op beide zijden van het papier af.
Scheidingsvellen Geen* Voor taak Na taak	Opgeven of er tijdens het afdrukken lege scheidingsvellen moeten worden ingevoegd.
Bron scheidingsblad Lade [X] (1*)	De papierbron voor het scheidingsvel opgeven.
Uitvoerlade Standaardlade	Hiermee stelt u de uitvoerlade in voor ontvangen faxen.
Voettekst fax Aan Uit*	De transmissie-informatie onder aan elke pagina van een ontvangen fax afdrukken.
Tijdstempel faxvoettekst Ontvangen* Afdrukken	Tijdstempel onder aan elke pagina van een ontvangen fax afdrukken.
Nieten Uit* 1 nietje 2 nietjes	Het afgedrukte faxdocument nieten. Opmerking: Dit menu verschijnt alleen als u een finisher hebt geïnstalleerd.
Faxen in de wachtstand zetten Modus Faxen in wachtstand Uit* Altijd aan Handmatig Gepland	Wachten met afdrukken van ontvangen faxen totdat deze worden vrijgegeven.
Opmerking: Een sterretje (*) naast een waarde geeft aan dat dit een in de fabriek ingestelde waarde is.	

Beheercontrole

Menuoptie	Beschrijving
Faxen ontvangen inschakelen Aan* Uit	Instellen dat de printer faxtaken kan ontvangen.
Kleurenfaxen ontvangen inschakelen Aan* Uit	Instellen dat de printer kleurenfaxen kan ontvangen.
Opmerking: Een sterretje (*) naast een waarde geeft aan dat dit een in de fabriek ingestelde waarde is.	

Menuoptie	Beschrijving
Nummerweergave inschakelen Aan Uit*	Het nummer tonen waarvan de inkomende fax afkomstig is.
Fax zonder naam blokkeren Aan Uit*	Inkomende faxen blokkeren die verzonden zijn vanaf een apparaat zonder station-ID of fax-ID.
Lijst met geblokkeerde faxnummers Gebl. fax toevoegen	De telefoonnummers opgeven die u wilt blokkeren.
Beantwoorden aan Alle belseignalen* Alleen één belseignaal Alleen twee belseignalen Alleen drie belseignalen Alleen één of twee belseignalen Alleen één of drie belseignalen Alleen twee of drie belseignalen	Een speciaal belseignaal instellen voor inkomende faxen.
Automatisch beantwoorden Aan* Uit	Instellen dat de printer automatisch faxen kan ontvangen.
Fax doorsturen Afdrukken* Afdrukken en doorsturen Doorsturen	Opgeven of een ontvangen fax moet worden doorgestuurd.
Doorsturen naar Bestemming 1 Bestemming 2	Opgeven waarnaar een ontvangen fax moet worden doorgestuurd. Opmerking: Dit menu-item wordt alleen weergegeven als Fax doorsturen is ingesteld op Afdrukken en doorsturen of Doorsturen.
Max. snelheid 33600* 14400 9600 4800 2400	De maximale snelheid voor het verzenden van faxen instellen.
Opmerking: Een sterretje (*) naast een waarde geeft aan dat dit een in de fabriek ingestelde waarde is.	

Voorblad voor fax

Menuoptie	Beschrijving
Voorblad voor fax Standaard uitgeschakeld* Standaard ingeschakeld Nooit gebruiken Altijd gebruiken	De instellingen voor het faxvoorblad configureren.
Inclusief veld Aan Uit* Aan	
Inclusief veld Van Uit* Aan	
Van	
Bericht-veld weergeven Uit* Aan	
Bericht:	
Logo opnemen Uit* Aan	
Voettekst opnemen [x] Uit* Aan	
Voettekst [x]	
Opmerking: Een sterretje (*) naast een waarde geeft aan dat dit een in de fabriek ingestelde waarde is.	

Faxloginstellingen

Menuoptie	Beschrijving
Frequentie transmissielogbestand Altijd* Nooit Alleen bij fout	Opgeven hoe vaak de printer een transmissielogboek maakt.
Actie transmissielogboek Afdrukken Uit Aan* E-mail Uit* Aan	Een log van succesvolle of mislukte faxverzendingen afdrukken of e-mailen.
Opmerking: Een sterretje (*) naast een waarde geeft aan dat dit een in de fabriek ingestelde waarde is.	

Menuoptie	Beschrijving
Foutlog ontvangen faxen Nooit afdrukken* Afdrukken bij fouten	Een log afdrukken van fouten bij het ontvangen van faxen.
Automatisch logs afdrukken Aan* Uit	Alle faxactiviteiten afdrukken.
Papierbron logs Lade [x] (1*)	De papierbron opgeven voor het afdrukken van logs.
Weergave logs Naam externe fax* Gekozen nummer	De afzender identificeren aan de hand van de externe faxnaam of het externe faxnummer.
Opdrachtlog inschakelen Aan* Uit	Een overzicht van alle faxtaken weergeven.
Kieslog inschakelen Aan* Uit	De geschiedenis van gekozen faxnummers weergeven.
Uitvoerlade log Standaardlade* Uitvoerlade [x]	De uitvoerlade voor afgedrukte logs opgeven.
Opmerking: Een sterretje (*) naast een waarde geeft aan dat dit een in de fabriek ingestelde waarde is.	

Luidsprekerinstellingen

Menuoptie	Beschrijving
Luidsprekermodus Altijd uit* Altijd aan Aan tot verbinding	De faxluidsprekermodus instellen.
Luidsprekervolume Laag* Hoog	Het faxluidsprekervolume aanpassen.
Beltoonvolume Uit* Aan	Het beltoonvolume inschakelen.
Opmerking: Een sterretje (*) naast een waarde geeft aan dat dit een in de fabriek ingestelde waarde is.	

Instellingen faxserver

Algemene faxinstellingen

Menuoptie	Beschrijving
Volgens indeling	Een faxontvanger opgeven. Opmerking: Als u het faxnummer wilt gebruiken, typt u een hekje (#) vóór een nummer.
Antwoordadres	Een antwoordadres opgeven voor het verzenden van een fax.
Onderwerp	Een onderwerp en de berichttekst van de fax opgeven.
Bericht	
Analoge ontvangst inschakelen Uit* Aan	De printer instellen voor het ontvangen van analoge faxen.
Opmerking: Een sterretje (*) naast een waarde geeft aan dat dit een in de fabriek ingestelde waarde is.	

E-mailinstellingen faxserver

Menuoptie	Beschrijving
SMTP-server voor e-mail gebruiken Aan* Uit	Gebruik de SMTP-instellingen (Simple Mail Transfer Protocol) voor e-mail bij het ontvangen en verzenden van faxen. Opmerking: Als de instelling Aan is, worden alle andere instellingen van het menu E-mailinstellingen faxserver niet weergegeven.
Primaire SMTP-gateway	Voer het IP-adres of de hostnaam van de primaire SMTP-server in.
Primaire SMTP-gatewaypoort 1-65535 (25*)	Voer het poortnummer van de primaire SMTP-server in.
Secundaire SMTP-gateway	Voer het IP-adres of de hostnaam van de secundaire of back-up SMTP-server in.
Secundaire SMTP-gatewaypoort 1-65535 (25*)	Voer het serverpoortnummer van uw secundaire of back-SMTP-server in.
Time-out SMTP 5-30 (30*)	De tijd instellen waarna op de printer een time-out optreedt als de SMTP-server niet reageert.
Antwoordadres	Een antwoordadres opgeven voor het verzenden van een fax.
SSL/TLS gebruiken Uitgeschakeld* Onderhandelen Vereist	Opgeven of faxen worden verzonden met een gecodeerde koppeling.
Vertrouwd certificaat vereist Uit Aan*	Een vertrouwd certificaat opgeven bij toegang tot de SMTP-server.
Opmerking: Een sterretje (*) naast een waarde geeft aan dat dit een in de fabriek ingestelde waarde is.	

Menuoptie	Beschrijving
Verificatie SMTP-server Geen verificatie vereist* Aanmelden / Normaal NTLM CRAM-MD5 Digest-MD5 Kerberos 5	Het verificatietype voor de SMTP-server instellen.
Door het apparaat geïnitieerde e-mail Geen* SMTP-referenties voor apparaat gebruiken	Opgeven of referenties zijn vereist voor door het apparaat geïnitieerde e-mail.
Door de gebruiker geïnitieerde e-mail Geen* SMTP-referenties voor apparaat gebruiken Gebruikers-id/wachtw. sessie gebr. E-mailadres en wachtwoord voor sessie gebruiken Gebruiker vragen	Opgeven of referenties zijn vereist voor door de gebruiker geïnitieerde e-mail.
Active Directory Device gebruiken Uit* Aan	Inschakelen dat gebruikersgegevens en groepsbestemmingen verbinding maken met de SMTP-server.
Gebruikersnaam apparaat	De gebruikers-ID en het wachtwoord opgeven om verbinding te maken met de SMTP-server.
Wachtwoord voor apparaat	
Kerberos 5-realm	De realm opgeven voor het Kerberos 5-verificatieprotocol.
NTLM-domein	De domeinnaam voor het NTLM-beveiligingsprotocol opgeven.
Schakel de foutmelding "SMTP-server is niet ingesteld" uit Uit* Aan	De foutmelding "SMTP-server niet geconfigureerd" verbergen.
Opmerking: Een sterretje (*) naast een waarde geeft aan dat dit een in de fabriek ingestelde waarde is.	

Scaninstellingen faxserver

Menuoptie	Beschrijving
Beeldformaat TIFF (.tif) PDF (.pdf)* XPS (.xps)	De bestandsindeling van de gescande afbeelding opgeven.
inhoudstype Tekst* Tekst/foto Foto Illustraties	Het uitvoerresultaat verbeteren op basis van de inhoud van het originele document.
Opmerking: Een sterretje (*) naast een waarde geeft aan dat dit een in de fabriek ingestelde waarde is.	

Menuoptie	Beschrijving
Inhoudsbron Zwart-witlaser* Kleurenlaser Inkjet Foto/film Tijdschrift Krant Drukwerk Anders	Het uitvoerresultaat verbeteren op basis van de bron van het originele document.
Faxresolutie Standaard* Fijn Zeer fijn Ultrafijn	De faxresolutie instellen.
Zijden Uit* Korte zijde Lange zijde	De afdrukstand van het originele document bij het scannen van beide zijden van het document.
Intensiteit 1-9 (5*)	De intensiteit van de uitvoer instellen.
Afdrukstand Staand* Liggend	De afdrukstand instellen van tekst en afbeeldingen op de pagina.
Origineel [Lijst met papierformaten]	Het papierformaat van het originele document opgeven. Opmerkingen: <ul style="list-style-type: none"> • Gemengde formaten is de Amerikaanse standaardinstelling. A4 is de internationale standaardinstelling. • De instelling kan variëren afhankelijk van het printermodel.
Multipage TIFF gebruiken Uit Aan*	Kiezen tussen TIFF-bestanden met één pagina of met meer pagina's.
Opmerking: Een sterretje (*) naast een waarde geeft aan dat dit een in de fabriek ingestelde waarde is.	

E-mailadres

E-mailconfiguratie

Menuoptie	Beschrijving
Primaire SMTP-gateway	Voer het IP-adres of de hostnaam van de primaire SMTP-server in die wordt gebruikt voor het verzenden van e-mail.
Opmerking: Een sterretje (*) naast een waarde geeft aan dat dit een in de fabriek ingestelde waarde is.	

Menuoptie	Beschrijving
Primaire SMTP-gatewaypoort 1–65535 (25*)	Voer het poortnummer van de primaire SMTP-server in.
Secundaire SMTP-gateway	Voer het IP-adres of de hostnaam van de secundaire of back-up SMTP-server in.
Secundaire SMTP-gatewaypoort 1–65535 (25*)	Voer het serverpoortnummer van uw secundaire of back-SMTP-server in.
Time-out SMTP 5–30 seconden (30*)	De tijd instellen waarna op de printer een time-out optreedt als de SMTP-server niet reageert.
Antwoordadres	Een antwoordadres opgeven in de e-mail.
Gebruik altijd het standaard SMTP-antwoordadres Aan Uit*	Gebruik altijd het standaardantwoordadres in de SMTP-server.
SSL/TLS gebruiken Uitgeschakeld* Onderhandelen Vereist	Opgeven of e-mails worden verzonden met een gecodeerde koppeling.
Vertrouwd certificaat vereist Uit Aan*	Een vertrouwd certificaat vereisen bij toegang tot de SMTP-server.
Verificatie SMTP-server Geen verificatie vereist* Aanmelden / Normaal NTLM CRAM-MD5 Digest-MD5 Kerberos 5	Het verificatietype voor de SMTP-server instellen.
Door het apparaat geïnitieerde e-mail Geen* SMTP-referenties voor apparaat gebruiken	Opgeven of referenties zijn vereist voor door het apparaat geïnitieerde e-mail.
Door de gebruiker geïnitieerde e-mail Geen* SMTP-referenties voor apparaat gebruiken Gebruikers-id/wachtw. sessie gebr. E-mailadres en wachtwoord voor sessie gebruiken Gebruiker vragen	Opgeven of referenties zijn vereist voor door de gebruiker geïnitieerde e-mail.
Active Directory Device gebruiken Uit* Aan	Opgeven of referenties zijn vereist voor door de gebruiker geïnitieerde e-mail.
Gebruikersnaam apparaat	De gebruikers-ID en het wachtwoord opgeven om verbinding te maken met de SMTP-server.
Wachtwoord voor apparaat	
Opmerking: Een sterretje (*) naast een waarde geeft aan dat dit een in de fabriek ingestelde waarde is.	

Menuoptie	Beschrijving
Kerberos 5-realm	De realm opgeven voor het Kerberos 5-verificatieprotocol.
NTLM-domein	De domeinnaam voor het NTLM-beveiligingsprotocol opgeven.
Schakel de foutmelding "SMTP-server is niet ingesteld" uit Uit* Aan	De foutmelding "SMTP-server niet geconfigureerd" verbergen.
Opmerking: Een sterretje (*) naast een waarde geeft aan dat dit een in de fabriek ingestelde waarde is.	

Standaardinstellingen e-mail

Menuoptie	Beschrijving
Onderwerp:	Het onderwerp en de berichttekst van de e-mail opgeven.
Bericht:	
Bestandsnaam	De bestandsnaam voor het gescande document opgeven.
Indeling JPEG (.jpg) PDF (.pdf)* TIFF (.tif) XPS (.xps) TXT (.txt) RTF (.rtf) DOCX (.docx) CSV (.csv)	De bestandsindeling van het gescande document opgeven. Opmerking: De menu-items kunnen variëren afhankelijk van het printermodel.
Algemene OCR-instellingen Herkende talen Automatisch draaien Optimaliseren Automatische contrastverbetering	Configureer de instellingen voor optical character recognition (OCR). Opmerking: Dit menu-item wordt alleen weergegeven als u een OCR-oplossing hebt gekocht en geïnstalleerd.
PDF-instellingen PDF-versie (1.5*) Archiefversie (A-1a*) Zeer gecompriemd (Uit*) Beveiligd (Uit*) Archief (PDF/A) (Uit*)	Configureer de PDF-instellingen van het gescande document. Opmerkingen: <ul style="list-style-type: none"> • Archiefversie en Archief (PDF/A) worden alleen ondersteund als PDF-versie is ingesteld op 1.4. • Zeer gecompriemd wordt alleen weergegeven als er een vaste schijf is geïnstalleerd.
inhoudstype Tekst Tekst/foto* Foto Illustraties	Het uitvoerresultaat verbeteren op basis van het inhoudstype van het originele document.
Opmerking: Een sterretje (*) naast een waarde geeft aan dat dit een in de fabriek ingestelde waarde is.	

Menuoptie	Beschrijving
Inhoudsbron Zwart-witlaser* Kleurenlaser Inkjet Foto/film Tijdschrift Krant Drukwerk Anders	Het uitvoerresultaat verbeteren op basis van de inhoudsbron van het originele document.
Kleur Zwart-wit Grijs Kleur* Automatisch	De printer instellen op de inhoud van het vastgelegde document in kleur of in zwart-wit.
Resolutie 75 dpi 150 dpi* 200 dpi 300 dpi 400 dpi 600 dpi	De resolutie van de gescande afbeelding instellen.
Intensiteit 1-9 (5*)	De gescande afbeelding lichter of donkerder maken.
Afdrukstand Staand* Liggend	Het formaat van het originele document opgeven.
Origineel Gecombineerde formaten*	Het papierformaat van het originele document opgeven.
Zijden Uit* Korte zijde Lange zijde	De afdrukstand van het originele document bij het scannen van beide zijden van het document.
Opmerking: Een sterretje (*) naast een waarde geeft aan dat dit een in de fabriek ingestelde waarde is.	

Geavanceerde beeldverwerking

Menuoptie	Beschrijving
Kleurbalans Cyaan (0*) Magenta (0*) Geel (0*)	De kleurintensiteit aanpassen voor cyaan, magenta en geel.
Opmerking: Een sterretje (*) naast een waarde geeft aan dat dit een in de fabriek ingestelde waarde is.	

Menuoptie	Beschrijving
Kleur wegfilteren Kleur wegfilteren Geen* Rood Groen Blauw Standaarddrempelwaarde rood 0-255 (128*) Standaarddrempelwaarde groen 0-255 (128*) Standaarddrempelwaarde blauw 0-255 (128*)	Opgeven welke kleur tijdens het scannen wordt weggefilterd en de filterinstelling voor die kleur aanpassen.
Automatische kleurdetectie Kleurgevoeligheid 1-9 (5*) Gevoeligheid voor gebied 1-9 (5*) Bitdiepte e-mail 1-bits* 8 bit Minimale scanresolutie 75 dpi 150 dpi 200 dpi 300 dpi*	De automatische kleurdetectie configureren.
JPEG-kwaliteit Beste instelling voor inhoud* 5-95	De JPEG-kwaliteit van de gescande afbeelding opgeven.
Contrast Beste instelling voor inhoud* 0-5	Het contrast voor de gescande afbeelding opgeven.
Achtergrond verwijderen Achtergronddetectie Op inhoud gebaseerd* Vast Niveau -4 tot 4 (0*)	De achtergrondkleur of ruis uit het originele document verwijderen. Opmerkingen: <ul style="list-style-type: none"> • Op inhoud gebaseerd verwijdert de achtergrondkleur van het originele document. • Vast verwijdert beeldruis van een foto.
Spiegelbeeld Uit* Aan	Een spiegelbeeld maken van het originele document.
Negatief afbeelding Uit* Aan	Een negatieve afbeelding van het originele document maken.
Opmerking: Een sterretje (*) naast een waarde geeft aan dat dit een in de fabriek ingestelde waarde is.	

Menuoptie	Beschrijving
Schaduwdetail -4 tot 4 (0*)	De schaduwdetails in de gescande afbeelding aanpassen.
Scannen van rand tot rand Uit* Aan	Het originele document van rand tot rand scannen.
Scherpte 1-5 (3*)	De scherpte in de gescande afbeelding aanpassen.
Temperatuur -4 tot 4 (0*)	Een blauwere of rodere uitvoer van het originele document genereren.
Lege pagina's Lege pagina's verwijderen (Niet verwijderen*) Gevoeligheid lege pagina's (5*)	De gevoeligheid van scans instellen ten opzichte van blanco pagina's in het originele document.
Opmerking: Een sterretje (*) naast een waarde geeft aan dat dit een in de fabriek ingestelde waarde is.	

Beheercontrole

Menuoptie	Beschrijving
Max. e-mailformaat 0-65535 (0*)	De toegestane bestandsgrootte voor elke e-mail instellen.
Wrsch bij max bestandsgroot.	Een foutbericht opgeven dat de printer verzendt wanneer een e-mail groter is dan de toegestane bestandsgrootte. Opmerking: U kunt maximaal 1024 tekens invoeren.
Bestemmingen beperken	Opgeven dat e-mail alleen wordt verzonden naar adressen op de lijst met domeinnamen. Opmerking: Gebruik een komma om domeinen te scheiden.
Kopie naar mij verzenden Wordt nooit weergegeven* Standaard ingeschakeld Standaard uitgeschakeld Altijd aan	Een kopie van de e-mail naar uzelf verzenden.
Alleen e-mails aan mijzelf toestaan Uit* Aan	De printer zodanig instellen dat alleen e-mails aan uzelf worden verzonden.
Cc: gebruikenbcc: gebruiken Uit* Aan	CC (carbon copy) en BCC (blind carbon copy) inschakelen in e-mail.
Multipage TIFF gebruiken Uit Aan*	Scannen van meerdere TIFF-afbeeldingen naar één TIFF-bestand inschakelen.
TIFF-comprimering JPEG LZW*	Het compressietype instellen voor TIFF-bestanden.
Opmerking: Een sterretje (*) naast een waarde geeft aan dat dit een in de fabriek ingestelde waarde is.	

Menuoptie	Beschrijving
Standaardwaarde Tekst 5-95 (75*)	De tekstkwaliteit in de gescande inhoud instellen.
Standaardwaarde Tekst/foto 5-95 (75*)	De tekst- en fotokwaliteit in de gescande inhoud instellen.
Standaardwaarde Foto 5-95 (50*)	De fotokwaliteit in de gescande inhoud instellen.
Scheve items in ADF aanpassen Uit* Aan	De printer instellen om scheve afbeeldingen van via de ADF gescande documenten aan te passen.
Transmissielog Log afdrukken* Logboek niet afdrukken Alleen afdrukken bij fouten	Een transmissielog voor e-mailscans afdrukken.
Papierbron logs Lade [x] (1*) Universeellader	De papierbron opgeven voor het afdrukken van e-maillogbestanden.
Aangepaste taak wordt gescand Uit* Aan	De printer configureren om de eerste originelenset met de opgegeven instellingen te scannen en daarna de volgende set met dezelfde of andere instellingen. Opmerking: Dit menu-item wordt alleen weergegeven als er een vaste schijf is geïnstalleerd.
Scanvoorbeeld Uit Aan*	Een scanvoorbeeld van het originele document weergeven. Opmerking: Dit menu-item wordt alleen weergegeven als er een vaste schijf is geïnstalleerd.
Opslaan als snelkoppeling toestaan Uit Aan*	Een e-mailadres opslaan als snelkoppeling.
E-mailafbeeldingen verzonden als Bijlage* Webkoppeling	Opgeven hoe u afbeeldingen ziet die zijn opgenomen in de e-mail.
Herstel e-mailinformatie na verzenden Uit Aan*	De velden Aan, Onderwerp, Bericht en Bestandsnaam terugzetten naar hun standaardwaarden na het verzenden van een e-mailbericht.
Opmerking: Een sterretje (*) naast een waarde geeft aan dat dit een in de fabriek ingestelde waarde is.	

Webkopp. instellen

Menuoptie	Beschrijving
Server	De aanmeldingsgegevens opgeven van de server waarop de afbeeldingen worden gehost die worden opgenomen in de e-mail.
Aanmelden	
Wachtwoord	
Pad	
Bestandsnaam	
Webkoppeling	

FTP

FTP-standaardinstellingen

Menuoptie	Beschrijving
Indeling JPEG (.jpg) PDF (.pdf)* TIFF (.tif) XPS (.xps) TXT (.txt) RTF (.rtf) DOCX (.docx) CSV (.csv)	De bestandsindeling van de gescande afbeelding opgeven. Opmerking: De menu-items kunnen variëren afhankelijk van het printermodel.
Algemene OCR-instellingen Herkende talen Automatisch draaien Optimaliseren Automatische contrastverbetering	Configureer de instellingen voor optical character recognition (OCR). Opmerking: Dit menu-item wordt alleen weergegeven als u een OCR-oplossing hebt gekocht en geïnstalleerd.
PDF-instellingen PDF-versie (1.5*) Archiefversie (A-1a*) Zeer gecompriemd (Uit*) Beveiligd (Uit*) Archief (PDF/A) (Uit*)	De PDF-instellingen voor de gescande afbeelding opgeven. Opmerkingen: <ul style="list-style-type: none"> • Archiefversie en Archief (PDF/A) worden alleen ondersteund als PDF-versie is ingesteld op 1.4. • Zeer gecompriemd wordt alleen weergegeven als er een vaste schijf is geïnstalleerd.
inhoudstype Tekst Tekst/foto* Foto Illustraties	Het uitvoerresultaat verbeteren op basis van het inhoudstype van het originele document.
Opmerking: Een sterretje (*) naast een waarde geeft aan dat dit een in de fabriek ingestelde waarde is.	

Menuoptie	Beschrijving
Inhoudsbron Zwart-witlaser* Kleurenlaser Inkjet Foto/film Tijdschrift Krant Drukwerk Anders	Het uitvoerresultaat verbeteren op basis van de inhoudsbron van het originele document.
Kleur Zwart-wit Grijs Kleur* Automatisch	De printer instellen op de inhoud van het vastgelegde document in kleur of in zwart-wit.
Resolutie 75 dpi 150 dpi* 200 dpi 300 dpi 400 dpi 600 dpi	De resolutie van de gescande afbeelding instellen.
Intensiteit 1-9 (5*)	De gescande afbeelding lichter of donkerder maken.
Afdrukstand Staand* Liggend	Het formaat van het originele document opgeven.
Origineel Gecombineerde formaten*	Het papierformaat van het originele document opgeven.
Zijden Uit* Lange zijde Korte zijde	De afdrukstand opgeven bij het scannen van beide zijden van het document.
Bestandsnaam	De bestandsnaam van de gescande afbeelding opgeven.
Opmerking: Een sterretje (*) naast een waarde geeft aan dat dit een in de fabriek ingestelde waarde is.	

Geavanceerde beeldverwerking

Menuoptie	Beschrijving
Kleurbalans Cyaan (0*) Magenta (0*) Geel (0*)	De kleurintensiteit aanpassen voor cyaan, magenta en geel.
Opmerking: Een sterretje (*) naast een waarde geeft aan dat dit een in de fabriek ingestelde waarde is.	

Menuoptie	Beschrijving
Kleur wegfilteren Kleur wegfilteren Geen* Rood* Groen* Blauw* Standaarddrempelwaarde rood 0-255 (128*) Standaarddrempelwaarde groen 0-255 (128*) Standaarddrempelwaarde blauw 0-255 (128*)	Opgeven welke kleur tijdens het scannen wordt weggefilterd en de filterinstelling voor die kleur aanpassen.
Automatische kleurdetectie Kleurgevoeligheid 1-9 (5*) Gevoeligheid voor gebied 1-9 (5*) Bitdiepte FTP 1-bits* 8 bit Minimale scanresolutie 75 dpi 150 dpi 200 dpi 300 dpi*	De automatische kleurdetectie configureren.
JPEG-kwaliteit Beste instelling voor inhoud* 5-95	De JPEG-kwaliteit van de gescande afbeelding opgeven.
Contrast Beste instelling voor inhoud* 0 1 2 3 4 5	Het contrast voor de gescande afbeelding opgeven.
Achtergrond verwijderen Achtergronddetectie Op inhoud gebaseerd* Vast Niveau -4 tot 4 (0*)	De achtergrondkleur of ruis uit het originele document verwijderen. Opmerkingen: <ul style="list-style-type: none"> • Op inhoud gebaseerd verwijdert de achtergrondkleur van het originele document . • Vast verwijdert beeldruis van een foto.
Spiegelbeeld Uit* Aan	Een spiegelbeeld maken van het originele document.
Opmerking: Een sterretje (*) naast een waarde geeft aan dat dit een in de fabriek ingestelde waarde is.	

Menuoptie	Beschrijving
Negatief afbeelding Uit* Aan	Een negatieve afbeelding van het originele document maken.
Schaduwdetail -4 tot 4 (0*)	De schaduwdetails in de gescande afbeelding aanpassen.
Scannen van rand tot rand Uit* Aan	Rand-tot-rand scannen instellen van het oorspronkelijke document.
Scherpte 1-5 (3*)	De scherpte in de gescande afbeelding aanpassen.
Temperatuur -4 tot 4 (0*)	Een blauwere of rodere uitvoer van het originele document genereren.
Lege pagina's Lege pagina's verwijderen Niet verwijderen* Verwijderen Gevoeligheid lege pagina's 1-9 (5*)	De gevoeligheid van scans instellen ten opzichte van blanco pagina's in het originele document.
Opmerking: Een sterretje (*) naast een waarde geeft aan dat dit een in de fabriek ingestelde waarde is.	

Beheercontrole

Menuoptie	Beschrijving
Standaardwaarde Tekst 5-95 (75*)	De kwaliteit van tekst op de gescande afbeelding instellen.
Standaardwaarde Tekst/foto 5-95 (75*)	De kwaliteit van tekst of een foto op een gescande afbeelding instellen.
Standaardwaarde Foto 5-95 (50*)	De kwaliteit van een foto op de gescande afbeelding instellen.
Multipage TIFF gebruiken Aan* Uit	Scannen van meerdere TIFF-afbeeldingen naar één TIFF-bestand inschakelen.
TIFF-comprimering LZW* JPEG	Het compressietype instellen voor TIFF-bestanden.
Transmissielog Log afdrukken* Logboek niet afdrukken Alleen afdrukken bij fouten	Een transmissielog voor FTP-scans afdrukken.
Papierbron logs Lade [x] (1*) Multifunctionele invoer	De papierbron opgeven voor het afdrukken van FTP-logs.
Opmerking: Een sterretje (*) naast een waarde geeft aan dat dit een in de fabriek ingestelde waarde is.	

Menuoptie	Beschrijving
Uitvoerlade log Standaardlade* Uitvoerlade [x]	Hiermee kunt u een uitvoerlade opgeven voor afgedrukte FTP-logs.
Aangepaste taak wordt gescand Uit* Aan	Schakel het scannen van aangepaste taken standaard in. Opmerking: Dit menu-item wordt alleen weergegeven als er een vaste schijf is geïnstalleerd.
Scanvoorbeeld Uit Aan*	Een voorbeeld weergeven van de scan op het display. Opmerking: Dit menu-item wordt alleen weergegeven als er een vaste schijf is geïnstalleerd.
Opslaan als snelkoppeling toestaan Uit Aan*	Een FTP-adres opslaan als snelkoppeling.
Scheve items in ADF aanpassen Uit* Aan	De printer instellen om scheve afbeeldingen van via de ADF gescande documenten aan te passen.
Opmerking: Een sterretje (*) naast een waarde geeft aan dat dit een in de fabriek ingestelde waarde is.	

USB-station

Scannen naar flash-station

Menuoptie	Beschrijving
Indeling JPEG (.jpg) PDF (.pdf)* TIFF (.tif) XPS (.xps) TXT (.txt) RTF (.rtf) DOCX (.docx) CSV (.csv)	De bestandsindeling van de gescande afbeelding opgeven. Opmerking: De menu-items kunnen variëren afhankelijk van het printermodel.
Algemene OCR-instellingen Herkende talen Automatisch draaien Optimaliseren Automatische contrastverbetering	Configureer de instellingen voor optical character recognition (OCR). Opmerking: Dit menu-item wordt alleen weergegeven als u een OCR-oplossing hebt gekocht en geïnstalleerd.
Opmerking: Een sterretje (*) naast een waarde geeft aan dat dit een in de fabriek ingestelde waarde is.	

Menuoptie	Beschrijving
PDF-instellingen PDF-versie (1.5*) Archiefversie (A-1a*) Zeer gecompriemd (Uit*) Beveiligd (Uit*) Archief (PDF/A) (Uit*)	De PDF-instellingen van de gescande afbeelding opgeven. Opmerkingen: <ul style="list-style-type: none"> • Archiefversie en Archief (PDF/A) worden alleen ondersteund als PDF-versie is ingesteld op 1.4. • Zeer gecompriemd wordt alleen weergegeven als er een vaste schijf is geïnstalleerd.
Inhoudstype Tekst Tekst/foto* Foto Illustraties	Het uitvoerresultaat verbeteren op basis van het inhoudstype van het originele document.
Inhoudsbron Zwart-witlaser* Kleurenlaser Inkjet Foto/film Tijdschrift Krant Drukwerk Anders	Het uitvoerresultaat verbeteren op basis van de inhoudsbron van het originele document.
Kleur Zwart-wit Grijs Kleur* Automatisch	De printer instellen op de inhoud van het vastgelegde document in kleur of in zwart-wit.
Resolutie 75 dpi 150 dpi* 200 dpi 300 dpi 400 dpi 600 dpi	De resolutie van de gescande afbeelding instellen.
Intensiteit 1-9 (5*)	De gescande afbeelding lichter of donkerder maken.
Afdrukstand Staand* Liggend	Het formaat van het originele document opgeven.
Origineel Gecombineerde formaten*	Het papierformaat van het originele document opgeven.
Zijden Uit* Lange zijde Korte zijde	De afdrukstand van het originele document bij het scannen van beide zijden van het document.
Opmerking: Een sterretje (*) naast een waarde geeft aan dat dit een in de fabriek ingestelde waarde is.	

Menuoptie	Beschrijving
Bestandsnaam	De bestandsnaam van de gescande afbeelding opgeven.
Opmerking: Een sterretje (*) naast een waarde geeft aan dat dit een in de fabriek ingestelde waarde is.	

Geavanceerde beeldverwerking

Menuoptie	Beschrijving
Kleurbalans Cyaan (0*) Magenta (0*) Geel (0*)	De kleurintensiteit aanpassen voor cyaan, magenta en geel.
Kleur wegfilteren Kleur wegfilteren Geen* Rood Groen Blauw Standaarddrempelwaarde rood 0-255 (128*) Standaarddrempelwaarde groen 0-255 (128*) Standaarddrempelwaarde blauw 0-255 (128*)	Opgeven welke kleur tijdens het scannen wordt weggefilterd en de filterinstelling voor die kleur aanpassen.
Automatische kleurdetectie Kleurgevoeligheid 1-9 (5*) Gevoeligheid voor gebied 1-9 (5*) Bitdiepte voor scannen 1-bits* 8 bit Minimale scanresolutie 75 dpi 150 dpi 200 dpi 300 dpi*	De automatische kleurdetectie configureren.
JPEG-kwaliteit Beste instelling voor inhoud* 5-95	De JPEG-kwaliteit van de gescande afbeelding opgeven.
Contrast Beste instelling voor inhoud* 0-5	Het contrast voor de gescande afbeelding opgeven.
Opmerking: Een sterretje (*) naast een waarde geeft aan dat dit een in de fabriek ingestelde waarde is.	

Menuoptie	Beschrijving
Achtergrond verwijderen Achtergronddetectie Op inhoud gebaseerd* Vast Niveau (0*)	De achtergrondkleur of ruis uit het originele document verwijderen. Opmerkingen: <ul style="list-style-type: none"> • Op inhoud gebaseerd verwijdert de achtergrondkleur van het originele document. • Vast verwijdert beeldruis van een foto.
Spiegelbeeld Uit* Aan	Een spiegelbeeld maken van het originele document.
Negatief afbeelding Uit* Aan	Een negatieve afbeelding van het originele document maken.
Schaduwdetail -4 tot 4 (0*)	De schaduwdetails in de gescande afbeelding aanpassen.
Scannen van rand tot rand Uit* Aan	Het originele document van rand tot rand scannen.
Scherpte 1-5 (3*)	De scherpte in de gescande afbeelding aanpassen.
Temperatuur -4 tot 4 (0*)	Een blauwere of rodere uitvoer van het originele document genereren.
Lege pagina's Lege pagina's verwijderen Niet verwijderen* Verwijderen Gevoeligheid lege pagina's 1-9 (5*)	De gevoeligheid van scans instellen ten opzichte van blanco pagina's in het originele document.
Opmerking: Een sterretje (*) naast een waarde geeft aan dat dit een in de fabriek ingestelde waarde is.	

Beheercontrole

Menuoptie	Beschrijving
Standaardwaarde Tekst 5-95 (75*)	De kwaliteit van tekst op de gescande afbeelding instellen.
Standaardwaarde Tekst/foto 5-95 (75*)	De kwaliteit van tekst of een foto op een gescande afbeelding instellen.
Standaardwaarde Foto 5-95 (50*)	De kwaliteit van een foto op de gescande afbeelding instellen.
Multipage TIFF gebruiken Uit Aan*	Scannen van meerdere TIFF-afbeeldingen naar één TIFF-bestand inschakelen.
Opmerking: Een sterretje (*) naast een waarde geeft aan dat dit een in de fabriek ingestelde waarde is.	

Menuoptie	Beschrijving
TIFF-comprimering LZW* JPEG	Het compressietype instellen voor TIFF-bestanden.
Aangepaste taak wordt gescand Uit* Aan	Schakel het scannen van aangepaste taken standaard in. Opmerking: Dit menu-item wordt alleen weergegeven als er een vaste schijf is geïnstalleerd.
Scanvoorbeeld Uit Aan*	Een voorbeeld weergeven van de scan op het display. Opmerking: Dit menu-item wordt alleen weergegeven als er een vaste schijf is geïnstalleerd.
Scheve items in ADF aanpassen Uit* Aan	De printer instellen om scheve afbeeldingen van via de ADF gescande documenten aan te passen.
Opmerking: Een sterretje (*) naast een waarde geeft aan dat dit een in de fabriek ingestelde waarde is.	

Afdruk flash-station

Menuoptie	Beschrijving
Aantal exemplaren 1-9999 (*)	Voer het gewenste aantal exemplaren in.
Papierbron Lade [x] (*) Multifunctionele invoer Handmatige invoer Handm. envelopinvoer	De papierbron voor de afdruktaak opgeven.
Sorteren (1,1,1) (2,2,2) (1,2,3) (1,2,3)*	Hiermee stapelt u de pagina's van een afdruktaak op volgorde als u meerdere exemplaren van de taak afdrukt.
Zijden Enkelzijdig* Dubbelzijdig	Opgeven of op één zijde of beide zijden van de pagina wordt afgedrukt.
Nieten Uit* 1 nietje, linksboven 2 nietjes, links 1 nietje, rechtsboven 2 nietjes, boven 1 nietje, linksonder 2 nietjes, onder 1 nietje, rechtsonder 2 nietjes, rechts	De nietpositie voor alle afdruktaken opgeven. Opmerking: Dit menu verschijnt alleen als u een nietfinisher hebt geïnstalleerd.
Opmerking: Een sterretje (*) naast een waarde geeft aan dat dit een in de fabriek ingestelde waarde is.	

Menuoptie	Beschrijving
Perforeren Uit* 2 perforaties 3 perforaties	De perforatiemodus voor alle afdruktaken opgeven. Opmerking: Dit menu verschijnt alleen als u een nietfinisher hebt geïnstalleerd.
Verschuiving voor pagina's Geen* Tussen kopieën Tussen taken	De uitvoer van elke afdruktaak of elk exemplaar van een afdruktaak verschuiven. Opmerkingen: <ul style="list-style-type: none"> • Met Tussen kopieën wordt elk exemplaar van een afdruktaak verschoven als Sorteren is ingesteld op Aan [1,2,1,2,1,2]. Als Sorteren is ingesteld op Uit [1,1,2,2,2], wordt elke set afgedrukte pagina's verschoven, bijvoorbeeld alle pagina's 1, alle pagina's 2. • Met Tussen taken wordt dezelfde verschuivingspositie ingesteld voor de volledige afdruktaak ongeacht het aantal exemplaren dat wordt afgedrukt. • Dit menu verschijnt alleen als u een nietfinisher hebt geïnstalleerd.
Stijl voor omslaan Lange zijde* Korte zijde	Opgeven welke zijde van het papier (lange zijde of korte zijde) wordt ingebonden bij dubbelzijdig afdrukken.
Pagina's per zijde Uit* 2 pagina's per zijde 3 pagina's per zijde 4 pagina's per zijde 6 pagina's per zijde 9 pagina's per zijde 12 pagina's per zijde 16 pagina's per zijde	Meerdere pagina's afdrukken op één zijde van het papier.
Pagina's per zijde - sortering Horizontaal* Omgekeerd horizon. Omgekeerd verticaal Verticaal	De positionering van meerdere pagina's opgeven wanneer u het menu Pagina's per zijde gebruikt.
Pagina's per zijde - afdrukstand Auto* Liggend Staand	De afdrukstand van meerdere pagina's opgeven wanneer u Pagina's per zijde gebruikt.
Pagina's per zijde - rand Geen* Effen	Rond elke pagina een rand afdrukken wanneer u het menu Pagina's per zijde gebruikt.
Scheidingsvellen Uit* Tussen kopieën Tussen taken Tussen pagina's	Tijdens het afdrukken lege scheidingsvellen invoegen.
Opmerking: Een sterretje (*) naast een waarde geeft aan dat dit een in de fabriek ingestelde waarde is.	

Menuoptie	Beschrijving
Bron scheidingsblad Lade [x] (*) Multifunctionele invoer	De papierbron voor het scheidingsvel opgeven.
Lege pagina's Niet afdrukken* Afdrukken	Lege pagina's in een afdruktaak afdrukken.
Opmerking: Een sterretje (*) naast een waarde geeft aan dat dit een in de fabriek ingestelde waarde is.	

Netwerk/poorten

Netwerkoverzicht

Menuoptie	Beschrijving
Actieve adapter Auto* Standaardnetwerk Draadloos	De snelheid van de netwerkverbinding opgeven. Opmerking: Draadloos is alleen beschikbaar op printers die zijn verbonden met een draadloos netwerk.
Netwerkstatus	De verbindingstatus van het printernetwerk weergeven.
Netwerkstatus op printer weergeven Uit Aan*	Toont de netwerkstatus op het scherm.
Snelheid, duplex	Toont de snelheid van de momenteel actieve netwerkkaart.
IPv4	Toont het IPv4-adres.
Alle IPv6-adressen	Toont alle IPv6-adressen.
Reset afdrukserver	Alle actieve netwerkverbindingen met de printer opnieuw instellen. Opmerking: Met deze instelling verwijdert u alle geconfigureerde netwerkinstellingen.
Time-out netwerktaken Uit Aan* (90 seconden)	Hiermee kunt u instellen na hoeveel tijd een netwerkafdruktaak wordt geannuleerd.
Voorblad Uit* Aan	Een voorblad afdrukken.
Scannen naar PC Port Range	Geef een geldig poortbereik op voor printers achter een firewall die poorten blokkeert.
Netwerkverbindingen inschakelen Uit Aan*	De printer toestemming geven om verbinding te maken met een netwerk.
Opmerking: Een sterretje (*) naast een waarde geeft aan dat dit een in de fabriek ingestelde waarde is.	

Menuoptie	Beschrijving
LLDP inschakelen Uit* Aan	Het Link Layer Discovery Protocol (LLDP) inschakelen in de printer.
Opmerking: Een sterretje (*) naast een waarde geeft aan dat dit een in de fabriek ingestelde waarde is.	

Draadloos

Opmerking: Dit menu is alleen beschikbaar op printers die zijn verbonden met een WiFi-netwerk of printermodellen met een draadloze netwerkadapter.

Menuoptie	Beschrijving
Configuratie via de mobiele app	Configureer de Wi-Fi-verbinding met behulp van Lexmark Mobile Assistant.
Instellen op het bedieningspaneel van de printer Netwerk kiezen Wi-Fi-netwerk toevoegen Netwerknaam Netwerkmodus Infrastructuur Beveiligingsmodus voor draadloos Uitgeschakeld* WEP WPA2/WPA - Personal WPA2 - Personal 802.1x - RADIUS	Configureer de Wi-Fi-verbinding via het bedieningspaneel. Opmerking: 802.1x - RADIUS kan alleen worden gewijzigd vanuit de Embedded Web Server.
Wi-Fi Protected Setup WPS autom. detecteren Uit Aan* Methode met drukknop starten Startmethode met pincode	Een Wi-Fi-netwerk instellen en netwerkbeveiliging inschakelen. Opmerkingen: <ul style="list-style-type: none"> • WPS autom. detecteren wordt alleen weergegeven wanneer Beveiligingsmodus voor draadloos is ingesteld op WEP. • Via de methode met de drukknop Start kunt u de printer verbinden met een Wi-Fi-netwerk door binnen een bepaalde tijd knoppen op de printer en het toegangspunt (draadloze router) in te drukken. • Via de methode met pincode kunt u de printer verbinden met een Wi-Fi-netwerk door een pincode op de printer in te voeren bij de draadloze instellingen van het toegangspunt.
Netwerkmodus BSS-type Infrastructuur*	De netwerkmodus opgeven.
Compatibiliteit 802.11b/g/n (2,4 GHz)* 802.11a/b/g/n/ac (2,4 GHz/5 GHz) 802.11a/n/ac (5 GHz)	Geef de standaard voor het Wi-Fi-netwerkgebruik op voor het draadloze netwerk. Opmerking: 802.11a/b/g/n/ac (2,4 Ghz/5 GHz) en 802.11a/n/ac (5 GHz) verschijnen alleen als een Wi-Fi-optie is geïnstalleerd.

Menuoptie	Beschrijving
Beveiligingsmodus voor draadloos Uitgeschakeld* WEP WPA2/WPA - Personal WPA2-Personal 802.1x - RADIUS	Stel de beveiligingsmodus in voor het aansluiten van de printer op Wi-Fi-apparaten. Opmerking: 802.1x - RADIUS kan alleen worden gewijzigd vanuit de Embedded Web Server.
WEP-verificatiemodus Auto* Openen Gedeeld	Stel het type Wireless Encryption Protocol (WEP) in voor de printer. Opmerking: Dit menu-item wordt alleen weergegeven wanneer de draadloze beveiligingsmodus is ingesteld op WEP.
WEP-sleutel instellen	Geef een WEP-wachtwoord op voor een beveiligde Wi-Fi-verbinding.
WPA2/WPA Personal AES	Stel Wi-Fi-verbinding in via Wi-Fi Protected Access (WPA). Opmerking: Dit menu-item wordt alleen weergegeven wanneer de draadloze beveiligingsmodus is ingesteld op WPA2/WPA-Personal.
Vooraf gedeelde sleutel instellen	Stel het wachtwoord in voor een beveiligde Wi-Fi-verbinding.
WPA2-Personal AES	Stel Wi-Fi-verbinding in via WPA2. Opmerking: Dit menu-item wordt alleen weergegeven wanneer de draadloze beveiligingsmodus is ingesteld op WPA2-Personal.
802.1x-coderingsmodus WPA+ WPA2*	Stel Wi-Fi-verbinding in via de standaard 802.1x. Opmerkingen: <ul style="list-style-type: none"> • Dit menu-item wordt alleen weergegeven wanneer de draadloze beveiligingsmodus is ingesteld op 802.1x - RADIUS. • 802.1x - RADIUS kan alleen worden gewijzigd vanuit de Embedded Web Server.
IPv4 DHCP inschakelen Aan* Uit Statische IP-adressen instellen IP-adres Netmask Gateway	De IPv4-instellingen inschakelen en configureren in de printer.

Menuoptie	Beschrijving
IPv6 IPv6 inschakelen Aan* Uit DHCPv6 inschakelen Aan Uit* Stateless Address Autoconfiguration Aan* Uit DNS-serveradres Handmatig toegewezen IPv6-adres Handmatig toegewezen IPv6-router Adres-prefix Alle IPv6-adressen Alle IPv6-routeradressen	Inschakelen en configureren van IPv6-instellingen in de printer.
Netwerkadres UAA LAA	De netwerkadressen weergeven.
PCL SmartSwitch Uit Aan*	De printer zo instellen dat deze automatisch overschakelt op PCL-emulatie als dit door een afdruktaak wordt vereist, ongeacht de standaardprintertaal. Opmerking: Als PCL SmartSwitch is uitgeschakeld, controleert de printer de inkomende gegevens niet en gebruikt de standaardprintertaal die is opgegeven in het menu Instellingen.
PS SmartSwitch Uit Aan*	De printer zo instellen dat deze automatisch overschakelt op PS-emulatie als dit door een afdruktaak wordt vereist, ongeacht de standaardprintertaal. Opmerking: Als PS SmartSwitch is uitgeschakeld, controleert de printer de inkomende gegevens niet en gebruikt de standaardprintertaal die is opgegeven in het menu Instellingen.
Taken in buffer Aan Uit*	Afdruktaken tijdelijk opslaan op de vaste schijf van de printer voordat deze worden afgedrukt. Opmerking: Dit menu-item wordt alleen weergegeven als er een vaste schijf is geïnstalleerd.
Mac binair PS Auto* Aan Uit	Printer instellen voor de verwerking van binaire PostScript-afdruktaken voor Macintosh. Opmerkingen: <ul style="list-style-type: none"> • Als Aan is ingesteld, worden ruwe binaire PostScript-afdruktaken verwerkt. • Als Uit is ingesteld, filtert de printer afdruktaken die het standaardprotocol gebruiken.

Wi-Fi Direct

Menuoptie	Beschrijving
Wi-Fi Direct inschakelen Aan Uit*	Stelt de printer in om direct te verbinden met Wi-Fi-apparaten.
Naam van Wi-Fi Direct	Geef de naam van het Wi-Fi Direct-netwerk op.
Wachtwoord van Wi-Fi Direct	Stel het wachtwoord in voor het verifiëren en valideren van gebruikers op een Wi-Fi-verbinding.
Wachtwoord tonen op instellingenpagina Uit Aan*	Geeft het Wachtwoord van Wi-Fi Direct weer op de pagina Netwerkinstellingen.
Nummer van het voorkeurskanaal 1-11 Auto*	Stel het voorkeurskanaal van het Wi-Fi-netwerk in.
IP-adres groepseigenaar	Het IP-adres van de groepseigenaar opgeven.
Drukknopverzoeken automatisch accepteren Uit* Aan	Aanvragen om verbinding te maken met het netwerk automatisch accepteren. Opmerking: Clients automatisch accepteren is niet beveiligd.
Opmerking: Een sterretje (*) naast een waarde geeft aan dat dit een in de fabriek ingestelde waarde is.	

Ethernet

Menuoptie	Beschrijving
Netwerksnelheid	De snelheid van de actieve netwerkadapter weergeven.
IPv4 DHCP inschakelen (Aan*) Statische IP-adressen instellen	De IPv4-instellingen configureren.
IPv6 IPv6 inschakelen (Aan*) DHCPv6 inschakelen (Uit*) Stateless Address Autoconfiguration (Aan*) DNS-serveradres Handmatig toegewezen IPv6-adres Handmatig toegewezen IPv6-router Adres-prefix (64*) Alle IPv6-adressen Alle IPv6-routeradressen	De IPv6-instellingen configureren.
Netwerkadres UAA LAA	Het netwerkadres opgeven.
Opmerking: Een sterretje (*) naast een waarde geeft aan dat dit een in de fabriek ingestelde waarde is.	

Menuoptie	Beschrijving
PCL SmartSwitch Uit Aan*	De printer zo instellen dat deze automatisch overschakelt op PCL-emulatie als dit door een afdruktak wordt vereist, ongeacht de standaardprintertaal. Opmerking: Als deze instelling is uitgeschakeld, controleert de printer de inkomende gegevens niet en gebruikt de standaardprintertaal die is opgegeven in het menu Configuratie.
PS SmartSwitch Uit Aan*	De printer zo instellen dat deze automatisch overschakelt op PostScript-emulatie als dit door een afdruktak wordt vereist, ongeacht de standaardprintertaal. Opmerking: Als deze instelling is uitgeschakeld, controleert de printer de inkomende gegevens niet en gebruikt de standaardprintertaal die is opgegeven in het menu Configuratie.
Taken in buffer Uit* Aan	Afdruktaken tijdelijk op de vaste schijf opslaan voordat ze worden afgedrukt. Opmerking: Dit menu-item wordt alleen weergegeven als er een vaste schijf is geïnstalleerd.
Mac binair PS Auto* Aan Uit	Printer instellen voor de verwerking van binaire PostScript-afdruktaken voor Macintosh. Opmerkingen: <ul style="list-style-type: none"> • Automatisch verwerkt afdruktaken van computers waarop Windows óf een Macintosh-besturingssysteem wordt uitgevoerd. • Uit filtert afdruktaken die het standaardprotocol gebruiken.
Energiezuinig ethernet Aan Uit Auto*	Het stroomverbruik beperken als de printer geen data ontvangt van het Ethernet-netwerk.
Opmerking: Een sterretje (*) naast een waarde geeft aan dat dit een in de fabriek ingestelde waarde is.	

TCP/IP

Opmerking: Dit menu wordt alleen weergegeven op netwerkprinters of printers die zijn aangesloten op afdrukservern.

Menuoptie	Beschrijving
Hostnaam instellen	De huidige TCP/IP-hostnaam instellen.
Domeinnaam	De domeinnaam instellen.
DHCP/BOOTP toestaan de NTP-server bij te werken Aan* Uit	DHCP- en BOOTP-clients toestaan de NTP-instellingen van de printer bij te werken.
Naam configuratieloos programma	Een servicenaam voor het configuratieloze netwerk opgeven.
AutoIP inschakelen Uit* Aan	Automatisch een IP-adres toewijzen.
Opmerking: Een sterretje (*) naast een waarde geeft aan dat dit een in de fabriek ingestelde waarde is.	

Menuoptie	Beschrijving
DNS-serveradres	Het huidige DNS-serveradres (Domain Name System) opgeven.
Back-up DNS-adres	Het back-up DNS-serveradres specificeren.
Back-up DNS-adres 2	
Back-up DNS-adres 3	
Domeinzoekvolgorde	Een lijst van domeinnamen opgeven om de printer en de bronnen te zoeken die zich in verschillende domeinen op het netwerk bevinden.
DDNS inschakelen Uit* Aan	De dynamische DNS-instellingen bijwerken.
DDNS TTL	De huidige DDNS-instellingen opgeven.
Standaard-TTL	
DDNS-vernieuwingstijd	
mDNS inschakelen Uit Aan*	De multicast DNS-instellingen bijwerken.
WINS-serveradres	Een serveradres opgeven voor Windows Internet Name Service (WINS).
BOOTP inschakelen Uit* Aan	De BOOTP toestaan een IP-adres van de printer toe te wijzen.
Beperkte serverlijst	De IP-adressen opgeven die met de printer mogen communiceren via TCP/IP. Opmerkingen: <ul style="list-style-type: none"> • Gebruik een komma om elk IP-adres te scheiden. • U kunt maximaal 50 IP-adressen toevoegen.
Opties voor Beperkte serverlijst Alle poorten blokkeren* Alleen afdrukken blokkeren Alleen afdrukken en HTTP blokkeren	De toegangsoptie instellen voor IP-adressen die niet in de lijst staan.
MTU 256–1500 Ethernet (1500*)	Een MTU-parameter (maximale transmissie-eenheid) voor de TCP-verbindingen opgeven.
Raw printerpoort 1-65535 (9100*)	Een raw-poortnummer opgeven voor printers die zijn verbonden met een netwerk.
Maximale snelheid van uitgaand verkeer Uit* Aan	De maximale overdrachtsnelheid van de printer instellen. Opmerking: Indien ingeschakeld, is de optie voor deze instelling 100–1000000 kilobits per seconde.
TLSv1.0 inschakelen Uit Aan*	Schakel het TLSv1.0-protocol in.
TLSv1.1 inschakelen Uit Aan*	Schakel het TLSv1.1-protocol in.

Opmerking: Een sterretje (*) naast een waarde geeft aan dat dit een in de fabriek ingestelde waarde is.

Menuoptie	Beschrijving
SSL-coderingslijst	Geef de cipher-algoritmen op die moeten worden gebruikt voor de SSL- of TLS-verbindingen.
Opmerking: Een sterretje (*) naast een waarde geeft aan dat dit een in de fabriek ingestelde waarde is.	

SNMP

Opmerking: Dit menu wordt alleen weergegeven op netwerkprinters of printers die zijn aangesloten op afdrukservers.

Menuoptie	Beschrijving
SNMP-versie 1 en 2c Ingeschakeld Uit Aan* Instellen SNMP toestaan Uit Aan* PPM MIB inschakelen Uit Aan* SNMP-community	SNMP-versie 1 en 2c (Simple Network Management Protocol) configureren voor het installeren van printerstuurprogramma's en -toepassingen.
SNMP-versie 3 Ingeschakeld Uit Aan* Contextnaam Stel lezen/schrijven-referenties in Gebruikersnaam Verificatiewachtwoord Privacywachtwoord Stel alleen-lezen-referenties in Gebruikersnaam Verificatiewachtwoord Privacywachtwoord Verificatiehash MD5 SHA1* Minimaal verificatieniveau Geen verificatie, geen privacy Verificatie, geen privacy Verificatie, Privacy* Privacyalgoritme DES AES-128*	SNMP-versie 3 configureren voor het installeren en bijwerken van de printerbeveiliging.
Opmerking: Een sterretje (*) naast een waarde geeft aan dat dit een in de fabriek ingestelde waarde is.	

IPSec

Opmerking: Dit menu wordt alleen weergegeven op netwerkprinters of printers die zijn aangesloten op afdrukservers.

Menuoptie	Beschrijving
IPSec inschakelen Uit Aan*	Internet Protocol Security (IPSec) inschakelen.
Basisconfiguratie Standaard* Compatibiliteit Beveiligd	De IPSec-basisconfiguratie opgeven.
DH (Diffie-Hellman) Group-voorstel modp2048 (14)* modp3072 (15) modp4096 (16) modp6144 (17)	De IPSec-basisconfiguratie opgeven. Opmerking: Dit menu-item wordt alleen weergegeven wanneer Basisconfiguratie is ingesteld op Compatibiliteit.
Voorgestelde coderingsmethode 3DES AES*	De coderingsmethode instellen. Opmerking: Dit menu-item wordt alleen weergegeven wanneer Basisconfiguratie is ingesteld op Compatibiliteit.
Voorgestelde verificatiemethode SHA1 SHA256* SHA512	De verificatiemethode instellen. Opmerking: Dit menu-item wordt alleen weergegeven wanneer Basisconfiguratie is ingesteld op Compatibiliteit.
IKE SA levensduur (uren) 1 2 4 8 24*	Geef de IKE SA vervaldatum op. Opmerking: Dit menu-item wordt alleen weergegeven wanneer Basisconfiguratie is ingesteld op Veilig.
IPSec SA levensduur (uren) 1 2 4 8* 24	Geef de IPSec SA vervaldatum op. Opmerking: Dit menu-item wordt alleen weergegeven wanneer Basisconfiguratie is ingesteld op Veilig.
Apparaatcertificaat IPSec	Een IPSec-certificaat opgeven.
Geverifieerde verbindingen met vooraf gedeelde sleutel Host [x]	De geverifieerde verbindingen van de printer configureren.
Geverifieerde verbindingen van certificaat Host [x] Adres[/subnet]	
Opmerking: Een sterretje (*) naast een waarde geeft aan dat dit een in de fabriek ingestelde waarde is.	

802.1x

Opmerking: Dit menu wordt alleen weergegeven op netwerkprinters of printers die zijn aangesloten op afdrukservers.

Menuoptie	Beschrijving
Actief Uit* Aan	Laat de printer toegang krijgen tot netwerken waarvoor verificatie is vereist.
Opmerking: Een sterretje (*) naast een waarde geeft aan dat dit een in de fabriek ingestelde waarde is.	

LPD-configuratie

Opmerking: Dit menu wordt alleen weergegeven op netwerkprinters of printers die zijn aangesloten op afdrukservers.

Menuoptie	Beschrijving
LPD-timeout 0–65535 seconden (90*)	De time-outwaarde zodanig instellen dat de LPD-server (Line Printer Daemon) niet meer oneindig wacht op vastgelopen of ongeldige afdruktaken.
LPD-voorblad Uit* Aan	Een voorblad afdrukken voor alle LPD-afdruktaken. Opmerking: Een voorblad is de eerste pagina van een afdruktaak die wordt gebruikt als scheidingsblad van afdruktaken. Hierop staat de naam van de persoon die het afdrukverzoek heeft verzonden.
LPD-infopagina Uit* Aan	Een infopagina afdrukken voor alle LPD-afdruktaken. Opmerking: Een infopagina is de laatste pagina van een afdruktaak.
LPD-regelrterugloopconversie Uit* Aan	LPD-regelrterugloopconversie inschakelen. Opmerking: Een harde return is een opdracht aan de printer om de cursor te verplaatsen naar de eerste positie op dezelfde regel.
Opmerking: Een sterretje (*) naast een waarde geeft aan dat dit een in de fabriek ingestelde waarde is.	

HTTP-/FTP-instellingen

Menuoptie	Beschrijving
HTTP-server inschakelen Uit Aan*	Naar de Embedded Web Server gaan om de printer te bewaken en beheren.
HTTPS inschakelen Uit Aan*	Hypertext Transfer Protocol Secure (HTTPS) inschakelen om gegevensoverdracht van en naar de afdrukservers te coderen.
HTTPS-verbindingen afdwingen Aan Uit*	Afdwingen dat de printer HTTPS-verbindingen gebruikt.
Opmerking: Een sterretje (*) naast een waarde geeft aan dat dit een in de fabriek ingestelde waarde is.	

Menuoptie	Beschrijving
FTP/TFTP inschakelen Uit Aan*	Bestanden verzenden via FTP/TFTP.
Lokale domeinen	Domeinnamen opgeven voor HTTP- en FTP-servers.
HTTP proxy-IP-adres	De instellingen voor de HTTP- en FTP-server configureren.
FTP proxy IP-adres	
HTTP-standaard-IT-poort	
Apparaatcertificaat HTTPS	
FTP-standaard-IT-poort	
Timeout voor HTTP/FTP-verzoeken 1-299 (30*)	Geef de tijdsduur op voordat de serververbinding wordt beëindigd.
Nwe pog. voor HTTP/FTP-verzoeken 1-299 (3*)	Het aantal nieuwe pogingen voor verbinden met de HTTP-/FTP-server instellen.
Opmerking: Een sterretje (*) naast een waarde geeft aan dat dit een in de fabriek ingestelde waarde is.	

ThinPrint

Menuoptie	Beschrijving
ThinPrint inschakelen Uit* Aan	Afdrukken vanuit ThinPrint.
Poortnummer 4000-4999 (4000*)	Het poortnummer voor de ThinPrint-server instellen.
Bandbreedte (bits/sec) 100-1000000 (0*)	De snelheid opgeven waarmee gegevens worden verzonden in een ThinPrint-omgeving.
Pakketformaat (kbytes) 0-64000 (0*)	De pakketgrootte voor gegevensoverdracht instellen.
Opmerking: Een sterretje (*) naast een waarde geeft aan dat dit een in de fabriek ingestelde waarde is.	

USB

Menuoptie	Beschrijving
PCL SmartSwitch Uit Aan*	De printer zodanig instellen dat deze overschakelt op PCL-emulatie als dit door een afdruktaak op de USB-poort wordt vereist, ongeacht de standaardprintertaal. Opmerking: Als deze instelling is uitgeschakeld, controleert de printer de inkomende gegevens niet en gebruikt de standaardprintertaal die is opgegeven in het menu Configuratie.
Opmerking: Een sterretje (*) naast een waarde geeft aan dat dit een in de fabriek ingestelde waarde is.	

Menuoptie	Beschrijving
PS SmartSwitch Uit Aan*	De printer zodanig instellen dat deze overschakelt op PostScript-emulatie als dit door een afdruktaak op de USB-poort wordt vereist, ongeacht de standaardprintertaal. Opmerking: Als deze instelling is uitgeschakeld, controleert de printer de inkomende gegevens niet en gebruikt de standaardprintertaal die is opgegeven in het menu Configuratie.
Taken in buffer Uit* Aan	Afdruktaken tijdelijk op de vaste schijf opslaan voordat ze worden afgedrukt. Opmerking: Dit menu-item wordt alleen weergegeven als er een vaste schijf is geïnstalleerd.
Mac binair PS Auto* Aan Uit	Printer instellen voor de verwerking van binaire PostScript-afdruktaken voor Macintosh. Opmerkingen: <ul style="list-style-type: none"> • Automatisch verwerkt afdruktaken van computers waarop Windows óf een Macintosh-besturingssysteem wordt uitgevoerd. • Uit filtert afdruktaken die het standaardprotocol gebruiken.
USB-poort inschakelen Uit Aan*	De USB-poort aan de voorzijde inschakelen.
Opmerking: Een sterretje (*) naast een waarde geeft aan dat dit een in de fabriek ingestelde waarde is.	

Externe netwerktoegang beperken

Menuoptie	Beschrijving
Externe netwerktoegang beperken Uit* Aan	Toegang tot netwerksites beperken.
Extern netwerkadres	Geef de netwerkadressen met beperkte toegang op.
E-mailadres voor meldingen	Geef een e-mailadres op waarmee meldingen van geregistreerde gebeurtenissen verstuurd worden.
Ping-frequentie 1-300 (10*)	Geef het interval in seconden op voor netwerkopdrachten.
Onderwerp	Geef het onderwerp en bericht op van de e-mailmelding.
Bericht	
Opmerking: Een sterretje (*) naast een waarde geeft aan dat dit een in de fabriek ingestelde waarde is.	

Beveiliging

Methoden voor aanmelden

Machtigingen beheren

Menuoptie	Beschrijving
Toegang tot functies Adresboek openen in Apps Adresboek aanpassen Snelkoppelingen beheren Profielen maken Bladwijzers beheren Afdruk flash-station Scannen naar flash-station Kopieerfunctie Kleur wegfilteren E-mailfunctie Faxfunctie FTP-functie Faxen in wachtrij vrijgeven Toegang tot taken in wacht Gebruikersprofielen Taken op het apparaat annuleren Taal wijzigen Internet Printing Protocol (IPP) Scans extern starten Zwart-wit afdrukken Netwerkmapp - Scannen	Toegang tot de printerfuncties beheren.
Beheerdersmenu's Menu Beveiliging Menu Netwerk/poorten Menu Papier Menu Rapporten Functieconfiguratiemenu's Accessoires, menu Menu Optiekaart SE-menu Apparaatmenu	Toegang tot de instellingen van het printermenu beheren.
Apparaatbeheer Beheer op afstand Firmware-updates Appconfiguratie Bedieningspaneel vergrendelen Alle instellingen im-/exporteren Oud apparaat wissen Embedded Web Server toegang	Toegang tot de opties voor printerbeheer instellen.

Menuoptie	Beschrijving
Apps Nieuwe apps Diavoorstelling Achtergrond wijzigen Schermbeveiliging Pas kopiëren Scan Center Scan Center aangepast 1 Scan Center aangepast 2 Scan Center aangepast 3 Scan Center aangepast 4 Scan Center aangepast 5 Scan Center aangepast 6 Scan Center aangepast 7 Scan Center aangepast 8 Scan Center aangepast 9 Scan Center aangepast 10 Formulieren en favorieten	Toegang tot de printertoepassingen beheren.

Lokale accounts

Menuoptie	Beschrijving
Groepen/machtigingen beheren	Een lijst van alle opgeslagen groepen in de printer weergeven.
Gebruiker toevoegen Gebruikersnaam/wachtwoord Gebruikersnaam Wachtwoord pincode	Lokale accounts maken en toegang geven tot de printerfuncties, beheerdersmenu's, opties voor printerbeheer en toepassingen.

USB-apparaten plannen

Menuoptie	Beschrijving
Planningen Nieuwe planning toevoegen	Toegang tot de USB-poort aan de voorzijde plannen.

Logbestand beveiligingscontrole

Menuoptie	Beschrijving
Controle inschakelen Uit* Aan	Gebeurtenissen registreren in het beveiligde controlelog en het externe systeemlog.

Opmerking: Een sterretje (*) naast een waarde geeft aan dat dit een in de fabriek ingestelde waarde is.

Menuoptie	Beschrijving
Extern systeemlog inschakelen Uit* Aan	Controlelogs verzenden naar een externe server.
Externe systeemlogserver	Geef de externe systeemlogserver op.
Externe systeemlogpoort 1-65535 (514*)	Geef de externe systeemlogpoort op.
Externe systeemlogmethode Normale UDP* Stunnel	Een systeemlogmethode opgeven voor het overdragen van geregistreerde gebeurtenissen naar een externe server.
Externe systeemlogvoorziening 0 - Kernelberichten 1 - Berichten voor gebruikersniveau 2 - Mailstelsysteem 3 - Systeemdaemons 4 - Beveiligings-/autorisatieberichten* 5 - Berichten worden intern gegenereerd door syslogs 6 - Substelsysteem voor line printer 7 - Nieuwssubstelsysteem voor netwerk 8 - Substelsysteem voor UUCP 9 - Klokdemon 10 - Beveiligings-/autorisatieberichten 11 - FTP-demon 12 - Substelsysteem voor NTP 13 - Logcontrole 14 - Logmelding 15 - Klokdemon 16 - Lokaal gebruik 0 (local0) 17 - Lokaal gebruik 1 (local1) 18 - Lokaal gebruik 2 (local2) 19 - Lokaal gebruik 3 (local3) 20 - Lokaal gebruik 4 (local4) 21 - Lokaal gebruik 5 (local5) 22 - Lokaal gebruik 6 (local6) 23 - Lokaal gebruik 7 (local7)	Een faciliteitscode opgeven die de printer gebruikt bij het verzenden van loggebeurtenissen naar een externe server.
Ernst van gebeurtenissen die worden vastgelegd 0 - Noodgeval 1 - Alarm 2 - Kritiek 3 - Fout 4 - Waarschuwing* 5 - Kennisgeving 6 - Informatie 7 - Foutopsporing	Geef de grens van het prioriteitsniveau op voor het registreren van berichten en gebeurtenissen.
Opmerking: Een sterretje (*) naast een waarde geeft aan dat dit een in de fabriek ingestelde waarde is.	

Menuoptie	Beschrijving
Extern systeemlog van niet geregistreerde gebeurtenissen Uit* Aan	Alle gebeurtenissen verzenden naar de externe server, ongeacht urgentieniveau.
E-mailadres van beheerder	E-mailmelding over geregistreerde gebeurtenissen naar de beheerder verzenden.
Waarschuwing e-maillog gewist Uit* Aan	E-mailmelding naar de beheerder verzenden wanneer een logitem wordt verwijderd.
Waarschuwing e-maillog overschreven Uit* Aan	E-mailmelding naar de beheerder verzenden wanneer het log vol raakt en begint met het overschrijven van de oudste items.
Gedrag bij log vol Oudste items vervangen* Log e-mailen en alle items verwijderen	Opslagproblemen met log oplossen wanneer het log het toegewezen geheugen heeft gebruikt.
Waarschuwing e-mail % vol Uit* Aan	E-mailmelding naar de beheerder verzenden wanneer een log het toegewezen geheugen gebruikt.
Meldingsniveau % vol 1-99 (90*)	
Waarschuwing e-maillog geëxporteerd Uit* Aan	E-mailmelding naar de beheerder verzenden wanneer een log wordt geëxporteerd.
Waarschuwing instellingen e-maillog gewijzigd Uit* Aan	E-mailmelding naar de beheerder verzenden wanneer Controle inschakelen is geactiveerd.
Regeleinden log LF (\n)* CR (\r) CRLF (\r\n)	Opgeven hoe elke regel in een log wordt beëindigd.
Export digitaal ondertekenen Uit* Aan	Een digitale handtekening toevoegen aan elk geëxporteerd log.
Log wissen	Alle controlelogs verwijderen.
Log exporteren Syslog (RFC 5424) Syslog (RFC 3164) CSV	Een beveiligingslog exporteren naar een flashstation.
Opmerking: Een sterretje (*) naast een waarde geeft aan dat dit een in de fabriek ingestelde waarde is.	

Aanmeldbeperkingen

Menuoptie	Beschrijving
Mislukte aanmeldingen 1–10 (3*)	Het aantal mislukte aanmeldpogingen opgeven voordat een gebruiker wordt geblokkeerd.
Tijdsbestek voor mislukte pogingen 1–60 minuten (5*)	De tijdsperiode tussen mislukte aanmeldpogingen opgeven voordat de gebruiker wordt vergrendeld.
Vergrendelingstijd 1–60 minuten (5*)	De duur van de vergrendeling opgeven.
Time-out webaanmelding 1–120 minuten (10*)	De vertraging voor een externe aanmelding opgeven voordat de gebruiker wordt automatisch wordt afgemeld.
Opmerking: Een sterretje (*) naast een waarde geeft aan dat dit een in de fabriek ingestelde waarde is.	

Instellingen beveiligd afdrucken

Menuoptie	Beschrijving
Max. ongeldige PIN 2–10	Instellen hoe vaak een ongeldige pincode kan worden ingevoerd. Opmerkingen: <ul style="list-style-type: none"> • Met een waarde van nul wordt deze instelling uitgeschakeld. • Wanneer de limiet is bereikt, worden de afdruktaken voor de betreffende gebruikersnaam en PIN verwijderd.
Vervaltijd beveiligde taak Uit* 1 uur 4 uur 24 Hours (24 uur) 1 week	Een vervaltijd voor vertrouwelijke afdruktaken instellen. Opmerkingen: <ul style="list-style-type: none"> • Als dit menu-item wordt gewijzigd terwijl er beveiligde afdruktaken in het geheugen of de vaste schijf van de printer staan, wordt de vervaltijd van deze afdruktaken niet aangepast aan de nieuwe standaardwaarde. • Wanneer de printer wordt uitgeschakeld, worden alle beveiligde taken in het geheugen van de printer verwijderd.
Verlooptijd voor herhaalde taken Uit* 1 uur 4 uur 24 Hours (24 uur) 1 week	De vervaltijd instellen van een afdraktaak die u wilt herhalen.
Verlooptijd voor gecontroleerde taken Uit* 1 uur 4 uur 24 Hours (24 uur) 1 week	De vervaltijd instellen voor het afdrucken van een exemplaar voor de gebruiker om de kwaliteit te controleren voordat de gebruiker de overige exemplaren afdrukt.
Opmerking: Een sterretje (*) naast een waarde geeft aan dat dit een in de fabriek ingestelde waarde is.	

Menuoptie	Beschrijving
Verlooptijd voor gereserveerde taken Uit* 1 uur 4 uur 24 Hours (24 uur) 1 week	Een vervaltijd instellen voor het bewaren van afdruktaken om deze op een later tijdstip af te drukken.
Alle taken verplicht in wachtrij plaatsen Uit* Aan	Instellen dat de printer alle afdruktaken in de wachtrij plaatst.
Dubbele documenten bewaren Uit* Aan	De printer instellen om andere documenten met dezelfde bestandsnaam af te drukken zonder overschrijven van bestaande afdruktaken.
Opmerking: Een sterretje (*) naast een waarde geeft aan dat dit een in de fabriek ingestelde waarde is.	

Schijfcodering

Opmerking: Dit menu wordt alleen weergegeven als er een vaste schijf is geïnstalleerd.

Menuoptie	Beschrijving
Status Ingeschakeld Uitgeschakeld	Schijfcodering inschakelen.
Codering starten	

Tijdelijke gegevensbestanden wissen

Menuoptie	Beschrijving
Opgeslagen in intern geheugen Uit* Aan	Alle bestanden verwijderen die zijn opgeslagen in het printergeheugen.
Opgeslagen op vaste schijf In 1 doorgang* In 3 doorgangen In 7 doorgangen	Alle bestanden verwijderen die zijn opgeslagen op de vaste schijf van de printer. Opmerking: Dit menu-item wordt alleen weergegeven als er een vaste schijf van de printer is geïnstalleerd.
Opmerking: Een sterretje (*) naast een waarde geeft aan dat dit een in de fabriek ingestelde waarde is.	

LDAP-instellingen oplossingen

Menuoptie	Beschrijving
LDAP-verwijzingen volgen Uit* Aan	De verschillende servers in het domein doorzoeken op het account van de aangemelde gebruiker.

Menuoptie	Beschrijving
Verificatie LDAP-certificaat Ja Nee*	Verificatie van LDAP-certificaten inschakelen.

Diversen

Menuoptie	Beschrijving
Beveiligde functies Tonen* Verbergen	Toon alle functies die Functietoegangsbeheer (FAC) beschermt, ongeacht de beveiligingsmachtiging die de gebruiker heeft. Opmerking: Verbergen geeft alleen FAC-beveiligde functies weer die toegankelijk zijn voor de gebruiker
Afdrukmachtiging Uit* Aan	Laat de gebruiker zich aanmelden voordat hij afdrukt.
Standaardaanmelding afdrukmachtiging Gebruikersnaam/wachtwoord* Gebruikersnaam	De standaard aanmeldgegevens instellen voor Afdrukmachtiging.
Jumper voor opnieuw instellen beveiliging Gasttoegang inschakelen* Geen effect	Gebruikerstoegang tot de printer opgeven. Opmerkingen: <ul style="list-style-type: none"> • De jumper bevindt zich naast een slotpictogram op de controllerkaart. • Gasttoegang inschakelen geeft iedereen toegang tot alle aspecten van de printer. • Geen effect kan toegang tot de printer onmogelijk maken als de vereiste beveiligingsgegevens niet beschikbaar zijn.
Minimale lengte wachtwoord 0-32	De wachtwoordlengte opgeven.
Weergave van wachtwoord/PIN inschakelen	Toon het wachtwoord of het persoonlijke identificatienummer.
Opmerking: Een sterretje (*) naast een waarde geeft aan dat dit een in de fabriek ingestelde waarde is.	

Rapporten

Pagina Menu-instellingen

Menuoptie	Beschrijving
Pagina Menu-instellingen	Een rapport met de printermenu's afdrukken.

Apparaat

Menuoptie	Beschrijving
Apparaatgegevens	Een rapport afdrukken met informatie over de printer.

Menuoptie	Beschrijving
Apparaatstatistieken	Een rapport afdrukken over printergebruik en de status van supplies.
Profiellijst	Een lijst afdrukken van profielen die op de printer zijn opgeslagen.
Activarapport	Een rapport afdrukken met het serienummer en de modelnaam van de printer.

Afdrukken

Menuoptie	Beschrijving
Lettertypen afdrukken PCL-lettertypen PS-lettertypen	Voorbeelden en informatie afdrukken over de lettertypen die beschikbaar zijn in elke printertaal.
Voorbeeld afdrukken Voorbeeldpagina	Druk een pagina af die de mogelijkheden van de printer en ondersteunde oplossingen weergeeft.
Directory afdrukken	De bronnen afdrukken die zijn opgeslagen op het flashstation of op de vaste schijf van de printer. Opmerking: Dit menu-item wordt alleen weergegeven als er een flashstation of vaste schijf in de printer is geïnstalleerd.

Snelkoppelingen

Menuoptie	Beschrijving
Alle snelkoppelingen	Een rapport afdrukken van de snelkoppelingen die in de printer zijn opgeslagen.
Faxsnelkoppelingen	
Kopieer-snelkoppelingen	
E-mailsnelkoppelingen	
FTP-snelkoppelingen	
Snelkoppelingen netwerkmap	

Faxnummer

Opmerking: Dit menu wordt alleen weergegeven als Fax is geconfigureerd en Taaklogboek inschakelen is ingesteld op Aan.

Menuoptie	Beschrijving
Faxtaaklog	Een rapport afdrukken over de laatste 200 voltooide faxtaken.
Loglijst faxnummers	Een rapport afdrukken over de laatste 100 pogingen om een oproep te plaatsen, de ontvangen oproepen en de geblokkeerde oproepen.

Netwerk

Menuoptie	Beschrijving
Pagina Netwerkinstellingen	Een pagina afdrukken met de instellingen van het netwerk en draadloze netwerk die zijn geconfigureerd op de printer. Opmerking: Dit menu-item wordt alleen weergegeven op netwerkprinters of printers die zijn aangesloten op afdrukservern.
Aangesloten clients Wi-Fi Direct	Een pagina afdrukken met een lijst van apparaten die via Wi-Fi Direct op de printer zijn aangesloten. Opmerking: Dit menu-item verschijnt alleen wanneer Wi-Fi Direct inschakelen is ingesteld op Aan.

Help

Menuoptie	Beschrijving
Alle handleidingen afdrukken	Hiermee worden alle (help)gidsen en handleidingen afgedrukt.
Aansluitingengids	Bevat informatie over het aansluiten van de printer via USB (lokaal) of op een netwerk.
Handleiding kopiëren	Bevat informatie over het maken van kopieën en het configureren van de instellingen
Handleiding voor e-mailen	Bevat informatie over het verzenden van e-mails en het configureren van de instellingen
Handleiding voor faxen	Bevat informatie over het verzenden van faxen en het configureren van de instellingen
Handleiding FTP	Bevat informatie over het scannen van documenten en het configureren van de instellingen
Informatie	Bevat meer informatiebronnen over de printer
Help afdrukmat.	Bevat informatie over het plaatsen van papier en speciaal afdruk materiaal
Handleiding voor monokwaliteit	Bevat informatie over instellingen voor mono-afdrukkwaliteit
Help bij transport	Bevat informatie over het verplaatsen, lokaliseren of verzenden van de printer
Handleiding voor afdrukkwaliteit	Bevat informatie over het oplossen van problemen met de afdrukkwaliteit.
Help bij supplies	Biedt informatie over het bestellen van supplies

Problemen oplossen

Menuoptie	Beschrijving
Testpagina's	Voorbeeldpagina's afdrukken om gebreken aan de afdrukkwaliteit te identificeren en te corrigeren.
Scanner reinigen	Instructies voor het reinigen van de scanner afdrukken.

Pagina met menu-instellingen afdrukken

Raak in het beginscherm **Instellingen** > **Rapporten** > **Pagina met menu-instellingen** aan.

Printer beveiligen

De beveiligingsleuf vinden

De printer heeft een vergrendelingsfunctie. Bevestig op de aangegeven locatie een beveiligingsslot dat compatibel is met de meeste laptops om de printer op zijn plaats te vergrendelen.



Printergeheugen wissen

Om vluchtig geheugen of gebufferde gegevens in uw printer te wissen, moet u de printer uitschakelen.

Om niet-vluchtig geheugen of individuele instellingen, apparaat- en netwerkinstellingen, beveiligingsinstellingen en embedded solutions te wissen, doet u het volgende:

- 1 Tik in het startscherm op **Instellingen > Apparaat > Onderhoud > Oud apparaat wissen**.
- 2 Selecteer het vak **Alle informatie over niet-vluchtig geheugen opschonen** en tik vervolgens op **WISSEN**.
- 3 Selecteer **Installatiewizard starten** of **Printer offline laten** en druk vervolgens op **Volgende**.
- 4 De bewerking starten.

Geheugen op de vaste schijf wissen

- 1 Tik in het startscherm op **Instellingen > Apparaat > Onderhoud > Oud apparaat wissen**.
- 2 Selecteer het vak **Alle informatie op de vaste schijf opschonen** en tik vervolgens op **WISSEN**.
- 3 Een methode kiezen om gegevens wissen.
- 4 De bewerking starten.

Opmerking: Dit proces kan van enkele minuten tot meer dan een uur duren. De printer kan gedurende deze bewerking niet worden gebruikt voor andere taken.

Vaste schijf van de printer coderen

Met dit proces wordt de hele inhoud van de vaste schijf verwijderd. Maak zo nodig een back-up belangrijke gegevens uit de printer voordat u start met codering.

- 1 Ga vanaf beginscherm naar **Instellingen > Beveiliging > Schrijfcodering > Codering starten**.
- 2 Volg de aanwijzingen op de display.

Opmerkingen:

- Zet de printer niet uit tijdens het coderingsproces om gegevensverlies te voorkomen.
- Dit proces kan van enkele minuten tot meer dan een uur duren. De printer kan gedurende deze bewerking niet worden gebruikt voor andere taken.
- Na codering wordt de printer automatisch opnieuw opgestart.

Fabrieksinstellingen herstellen

- 1 Tik vanuit het startscherm op **Instellingen > Apparaat > Fabriekswaarden herstellen**.
- 2 Tik op **Instellingen herstellen >** kies de instellingen die u wilt herstellen > **HERSTELLEN**.
- 3 De bewerking starten.

Kennisgeving van vluchtigheid

Soorten geheugen	Beschrijving
Vluchtig geheugen	De printer gebruikt standaard RAM-geheugen (Random Access Memory) om gebruikersgegevens te bufferen tijdens eenvoudige afdruk- en kopieertaken.
Niet-vluchtig geheugen	De printer gebruikt mogelijk twee soorten niet-vluchtig geheugen: EEPROM en NAND (flashgeheugen). Beide soorten worden gebruikt voor de opslag van het besturingsstelsel, printerinstellingen, netwerkinformatie, scanner- en bladwijzerinstellingen en embedded solutions.
Vaste schijf	In sommige printers is mogelijk een vaste schijf geïnstalleerd. De vaste schijf van de printer is ontworpen voor printerspecifieke functies. Met de vaste schijf kan de printer gebufferde gebruikersgegevens voor complexe afdruktaken en formulier- en lettertypegegevens bewaren.

In de volgende gevallen moet u de inhoud van het printergeheugen wissen:

- De printer wordt uit gebruik genomen.
- De vaste schijf van de printer wordt vervangen.
- De printer wordt verplaatst naar een andere afdeling of een ander kantoor.
- Er moet onderhoud aan de printer worden uitgevoerd door iemand buiten uw organisatie.
- De printer moet voor onderhoud worden vervoerd naar een locatie buiten uw bedrijf.
- De printer wordt verkocht aan een ander bedrijf.

Vaste schijf van de printer weggooien

- **Demagnetiseren:** hiermee wordt de vaste schijf blootgesteld aan een magnetisch veld waardoor de opgeslagen gegevens worden gewist
- **Pletten:** de vaste schijf fysiek samenpersen waardoor de onderdelen breken en onleesbaar worden

- **Verbrijzelen:** de vaste schijf fysiek opdelen in kleine metalen stukjes

Opmerking: Om te garanderen dat alle gegevens volledig worden gewist, dient u elke vaste schijf met gegevens erop fysiek te vernietigen.

Printer onderhouden

Waarschuwing: mogelijke beschadiging: Als de printer niet optimaal kan presteren en onderdelen en supplies niet worden vervangen, kan de printer beschadigd raken.

Meldingen over supplies configureren

1 Open een webbrowser en typ het IP-adres van de printer in de adresbalk.

Opmerkingen:

- Controleer het IP-adres van de printer op het startscherm van de printer. Het IP-adres bestaat uit vier sets met cijfers gescheiden door punten: 123.123.123.123.
- Als u een proxyserver gebruikt, moet u deze tijdelijk uitschakelen zodat de webpagina correct kan worden geladen.

2 Klik op **Instellingen > Apparaat > Meldingen**.

3 Klik in het menu Supplies op **Aangepaste meldingen over supplies**.

4 Selecteer een melding voor elk onderdeel.

5 Pas de wijzigingen toe.

E-mailmeldingen instellen

Configureer de scanner zodanig dat er e-mailberichten worden verzonden wanneer supplies bijna op zijn, wanneer het papier moet worden vervangen of bijgevuld, of wanneer het papier vastloopt.

1 Open een webbrowser en typ het IP-adres van de printer in de adresbalk.

Opmerkingen:

- Controleer het IP-adres van de printer op het startscherm van de printer. Het IP-adres bestaat uit vier sets met cijfers gescheiden door punten: 123.123.123.123.
- Als u een proxyserver gebruikt, moet u deze tijdelijk uitschakelen zodat de webpagina correct kan worden geladen.

2 Klik op **Instellingen > Apparaat > Meldingen > E-mailmeldingen instellen** en configureer vervolgens de instellingen.

Opmerking: Neem contact op met uw e-mailprovider voor meer informatie over SMTP-instellingen.

3 Klik op **E-maillijsten en -meldingen instellen** en configureer vervolgens de instellingen.

4 Pas de wijzigingen toe.

Rapporten weergeven

1 Tik in het startscherm op **Instellingen > Rapporten**.

2 Selecteer het rapport dat u wilt weergeven.

Luidsprekervolume aanpassen

Het standaard hoofdtelefoonvolume aanpassen

1 Blader op het bedieningspaneel naar:

Instellingen > Apparaat > Voorkeuren

2 Het volume van de hoofdtelefoon aanpassen.

Opmerking: Na beëindiging van de sessie of als de printer uit de slaapstand ontwaakt, neemt het volume weer de standaardwaarde aan.

De faxluidsprekerinstellingen configureren

Opmerking: Controleer of de fax is geconfigureerd. Zie ['Printer instellen voor faxen' op pagina 66](#) voor meer informatie.

1 Tik vanuit het startscherm **Instellingen > Fax > Faxinstellingen > Luidsprekerinstellingen**.

2 Ga als volgt te werk:

- Stel de Luidsprekermodus in op **Altijd aan**.
- Stel het Luidsprekervolume in op **Hoog**.
- Schakel het Beltoonvolume in.

Netwerkfunctionaliteit

Printer aansluiten op een Wi-Fi-netwerk

Zorg dat Actieve adapter is ingesteld op Automatisch. Selecteer in het startscherm **Instellingen > Netwerk/poorten > Netwerkoverzicht > Actieve Adapter**.

Het bedieningspaneel gebruiken

1 Raak in het startscherm **Instellingen > Netwerk/poorten > Draadloos > Configuratie via printerscherm > Netwerk kiezen** aan.

2 Selecteer een Wi-Fi-netwerk en typ vervolgens het netwerkwachtwoord.

Opmerking: Voor Wi-Fi-netwerkklare printermodellen verschijnt tijdens de eerste installatie een vraagvenster voor het instellen van het Wi-Fi-netwerk.

Lexmark Mobile Assistant gebruiken

1 Afhankelijk van uw mobiele apparaat, downloadt u de Lexmark Mobile Assistant-toepassing vanuit de Google Play-store of App Store online store.

2 Raak in het startscherm van de printer **Instellingen > Netwerk/poorten > Draadloos > Configuratie via mobiele app > Printer-ID** aan.

3 Start vanaf uw mobiele apparaat de applicatie en accepteer vervolgens de gebruiksvoorwaarden.

Opmerking: Klik indien nodig om toestemming te geven.

4 Tik op **Verbinden met printer > Ga naar Wi-Fi-instellingen**.

5 Verbind uw mobiele apparaat met het draadloze netwerk van de printer.

6 Ga terug naar de applicatie en tik vervolgens op **Wi-Fi-verbinding instellen**

7 Selecteer een Wi-Fi-netwerk en typ vervolgens het netwerk wachtwoord.

8 Tik op **Gereed**.

De printer verbinden met een draadloos netwerk met Wi-Fi Protected Setup (WPS)

Controleer het volgende voor u begint:

- Het toegangspunt (draadloze router) is gecertificeerd voor WPS of compatibel met WPS. Raadpleeg voor meer informatie de documentatie die bij het toegangspunt is geleverd.
- Er is een draadloze netwerkadapter in de printer geïnstalleerd. Raadpleeg de instructies bij de adapter voor meer informatie.
- Actieve adapter is ingesteld op Automatisch. Selecteer in het startscherm **Instellingen > Netwerk/poorten > Netwerkoverzicht > Actieve Adapter**.

De methode met drukknop gebruiken

1 Tik in het startscherm op **Instellingen > Netwerk/poorten > Draadloos > Wi-Fi Protected Setup > Methode met drukknop starten**.

2 Volg de aanwijzingen op de display.

De methode met pincode gebruiken

1 Tik in het startscherm op **Instellingen > Netwerk/poorten > Draadloos > Wi-Fi Protected Setup > Startmethode met pincode**.

2 Kopieer de WPS PIN van acht cijfers.

3 Open een webbrowser en typ het IP-adres van het toegangspunt in de adresbalk.

Opmerkingen:

- Raadpleeg voor meer informatie over het vaststellen van het IP-adres de documentatie die bij het toegangspunt is geleverd.
- Als u een proxyserver gebruikt, moet u deze tijdelijk uitschakelen zodat de webpagina correct kan worden geladen.

4 Open de WPS-instellingen. Raadpleeg voor meer informatie de documentatie die bij het toegangspunt is geleverd.

5 Voer de pincode van acht cijfers in en sla de wijzigingen op.

Wi-Fi Direct configureren

Wi-Fi Direct is een op Wi-Fi gebaseerde peer-to-peer-technologie waarmee draadloze apparaten rechtstreeks verbinding kunnen maken met een Wi-Fi Direct-printer zonder een toegangspunt (draadloze router) te gebruiken.

1 Tik vanuit het startscherm op **Instellingen > Netwerk/Poorten > Wi-Fi Direct**.

2 Configureer de instellingen.

- **Wi-Fi Direct inschakelen:** hiermee kan de printer een eigen Wi-Fi Direct-netwerk uitzenden.
- **Wi-Fi Direct-naam:** hiermee geeft u het Wi-Fi Direct-netwerk een naam.
- **Wachtwoord voor Wi-Fi Direct:** hiermee maakt u het wachtwoord aan voor de draadloze beveiliging wanneer u de peer-to-peer-verbinding gebruikt.
- **Wachtwoord weergeven op pagina Instellingen:** hiermee wordt het wachtwoord weergegeven op de pagina met netwerkinstellingen.
- **Drukknopverzoeken automatisch accepteren:** hiermee worden verbindingsverzoeken automatisch geaccepteerd door de printer.

Opmerking: Het automatisch accepteren van drukknopverzoeken is niet beveiligd.

Opmerking: Als u het wachtwoord van het Wi-Fi Direct-netwerk wilt bewaren, drukt u de pagina met netwerkinstellingen af. Ga vanaf het beginscherm naar **Instellingen > Rapporten > Netwerk > Pagina met Netwerkinstellingen**.

Een mobiel apparaat verbinden met de printer

Controleer voordat u uw mobiele apparaat verbindt of Wi-Fi Direct is geconfigureerd. Zie '[Wi-Fi Direct configureren](#)' op pagina 168 voor meer informatie.

Verbinden met behulp van Wi-Fi Direct

Opmerking: Deze instructies zijn alleen van toepassing op mobiele Android-apparaten.

- 1** Ga vanaf het mobiele apparaat naar het instellingenmenu.
- 2** Schakel **Wi-Fi** in en raak vervolgens **Wi-Fi Direct** aan.
- 3** Selecteer de Wi-Fi Direct-naam van de printer.
- 4** De instellingen op het bedieningspaneel van de printer weergeven.

Verbinding maken via Wi-Fi

- 1** Ga vanaf het mobiele apparaat naar het instellingenmenu.
- 2** Klik op **Wi-Fi** en selecteer de naam van de Wi-Fi Direct-printer.

Opmerking: De tekenreeks DIRECT-xy (waarbij x en y twee willekeurige tekens zijn) wordt toegevoegd vóór de Wi-Fi Direct-naam.

- 3** Voer het wachtwoord voor Wi-Fi Direct in.

De printer aansluiten op een computer

Voordat u uw computer verbindt, moet u het volgende doen:

- Inschakelen Wi-Fi Direct op de printer. Tik vanaf het startscherm op **Instellingen > Netwerk/Poorten > Wi-Fi Direct > Wi-Fi Direct inschakelen > Aan**
- Let op de naam van Wi-Fi Direct. Tik vanaf het startscherm op **Instellingen > Netwerk/Poorten > Wi-Fi Direct > Naam van Wi-Fi Direct**.
- Let op het wachtwoord voor Wi-Fi Direct. Tik vanaf het startscherm op **Instellingen > Netwerk/Poorten > Wi-Fi Direct > Wachtwoord voor Wi-Fi Direct**.

Opmerking: U kunt ook de naam en het wachtwoord voor Wi-Fi Direct configureren.

Voor Windows-gebruikers

- 1 Open **Printers en scanners** en klik vervolgens op **Een printer of scanner toevoegen**.
- 2 Klik op **Wi-Fi Direct-printers weergeven** en selecteer de naam van de Wi-Fi Direct-printer.
- 3 Op het beeldscherm van de printer ziet u de achtcijferige pincode van de printer.
- 4 Voer de pincode in op de computer.

Opmerking: Als het printerstuurprogramma nog niet is geïnstalleerd, downloadt Windows het juiste stuurprogramma.

Voor Macintosh-gebruikers

- 1 Klik op het pictogram Draadloos en selecteer de naam van de Wi-Fi Direct-printer.

Opmerking: De tekenreeks DIRECT-xy (waarbij x en y twee willekeurige tekens zijn) wordt toegevoegd vóór de Wi-Fi Direct-naam.

- 2 Voer het wachtwoord voor Wi-Fi Direct in.

Opmerking: Schakel uw computer terug naar het vorige netwerk nadat u de verbinding met Wi-Fi Direct hebt verbroken.

Het Wi-Fi-netwerk uitschakelen

- 1 Selecteer in het startscherm **Instellingen > Netwerk/poorten > Netwerkoverzicht > Actieve Adapter > Standaardnetwerk**.
- 2 Volg de aanwijzingen op de display.

Printerpoortinstellingen wijzigen na het installeren van een Internal Solutions Port

Opmerkingen:

- Als de printer een statisch IP-adres heeft, voert u geen wijzigingen door.
- Als de computers zijn geconfigureerd om de netwerknaam te gebruiken (en dus niet een IP-adres), wijzigt u de configuratie niet.
- Als u een draadloze Internal Solutions Port (ISP) toevoegt aan een printer die daarvoor was geconfigureerd voor een ethernetverbinding, koppelt u de printer los van het ethernetnetwerk.

Voor Windows-gebruikers

- 1 Open de printermap.
- 2 In het snelmenu van de printer met de nieuwe ISP, opent u Printereigenschappen.
- 3 Configureer de poort in de lijst.
- 4 Werk het IP-adres bij.
- 5 Pas de wijzigingen toe.

Voor Macintosh-gebruikers

- 1 Via Systeemvoorkeuren in het Apple -menu, navigeert u naar de lijst met printers en selecteert u vervolgens + > IP.
- 2 Typ het IP-adres van de printer in de adresbalk.
- 3 Pas de wijzigingen toe.

Serieel afdrukken instellen (alleen Windows)

- 1 Stel de parameters op de printer in.
 - a Via het bedieningspaneel navigeert u naar het menu voor de poortinstellingen.
 - b Zoek het menu voor de seriële poortinstellingen en pas de instellingen aan, indien nodig.
 - c Pas de wijzigingen toe.
- 2 Open op uw computer de map Printers en selecteer vervolgens uw printer.
- 3 Open de printereigenschappen en selecteer de COM-poort in de lijst.
- 4 Stel de COM-poortparameters in Apparaatbeheer.

Opmerkingen:

- Serieel afdrukken verlaagt de afdruksnelheid.
- Controleer of de seriële kabel is aangesloten op de seriële poort van uw printer.

Printeronderdelen reinigen

De printer reinigen

 **LET OP: GEVAAR VOOR ELEKTRISCHE SCHOKKEN:** Om het risico op elektrische schokken te vermijden, trekt u de stekker van het netsnoer uit het stopcontact en koppelt u alle kabels los die op de printer zijn aangesloten voor u de buitenkant van de printer reinigt.

Opmerkingen:


- Voer deze taak om de paar maanden uit.
- schade aan de printer door onjuiste behandeling valt niet onder de garantie.

- 1** Schakel de printer uit en trek de stekker van het netsnoer van de printer uit het stopcontact.
- 2** Verwijder al het papier uit de standaardlade en multifunctionele invoer.
- 3** Reinig de printer met een zachte borstel of een stofzuiger om stof, inktlint en stukjes papier in en rondom de printer te verwijderen.
- 4** Veeg de buitenkant van de printer schoon met een vochtige, zachte, pluisvrije doek.

Opmerkingen:

- Gebruik geen schoonmaak- of wasmiddelen. Hiermee kunt u de afwerking van de printer beschadigen.
- Zorg ervoor dat alle gedeelten van de printer droog zijn na het reinigen.

- 5** Sluit de stekker van het netsnoer aan op het stopcontact en zet de printer aan.

 **LET OP: RISICO OP LETSEL:** Om het risico op elektrische schokken of brand te voorkomen, moet u het netsnoer rechtstreeks aansluiten op een geaard stopcontact dat zich dicht in de buurt van het product bevindt en dat gemakkelijk toegankelijk is.

Aanraakscherm reinigen


 **LET OP: GEVAAR VOOR ELEKTRISCHE SCHOKKEN:** Om het risico op elektrische schokken te vermijden, trekt u de stekker van het netsnoer uit het stopcontact en koppelt u alle kabels los die op de printer zijn aangesloten voor u de buitenkant van de printer reinigt.

- 1** Schakel de printer uit en trek de stekker van het netsnoer van de printer uit het stopcontact.
- 2** Veeg met een vochtige, zachte, pluisvrije doek het aanraakscherm schoon.

Opmerkingen:

- Gebruik geen huishoudelijke schoonmaakmiddelen of afwasmiddelen. Deze kunnen het aanraakscherm beschadigen.
- Zorg ervoor dat het aanraakscherm droog is na het reinigen.

- 3** Sluit de stekker van het netsnoer aan op het stopcontact en zet de printer aan.

 **LET OP: RISICO OP LETSEL:** Sluit het netsnoer aan op een geaard stopcontact dat zich dicht in de buurt van het product bevindt en gemakkelijk bereikbaar is om brand of elektrische schokken te voorkomen.

De scanner reinigen

1 Open de klep van de scanner.

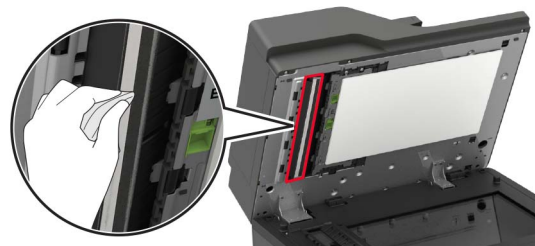


2 Veeg met een vochtige, zachte, pluisvrije doek de volgende gebieden schoon:

- ADF-glasplaat



- ADF-glasplaatafdekking



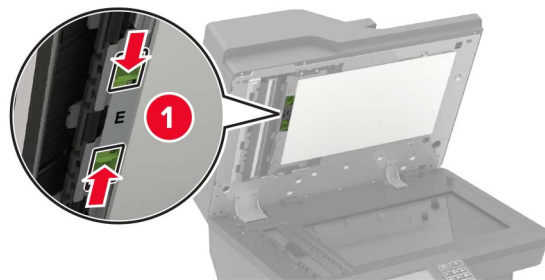
- Glasplaat



- Glasplaatafdekking

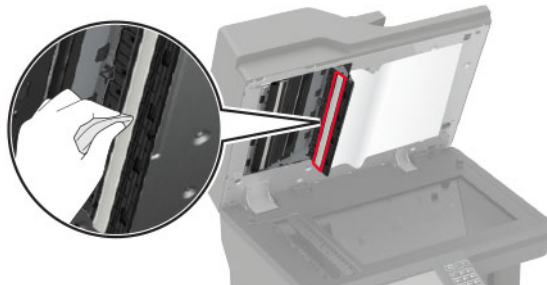


3 Open klep E.

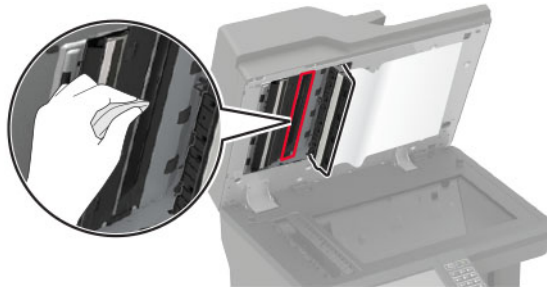


4 Veeg met een vochtige, zachte, pluisvrije doek de volgende gebieden schoon:

- ADI-glasplaatafdekking in klep E



- ADI-glasplaat in klep E



- 5 Sluit klep E en sluit dan de klep van de scanner.

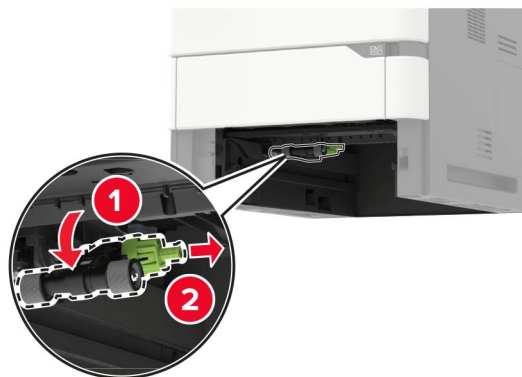
De oppakbanden reinigen

- 1 Zet de printer uit.
- 2 Verwijder de lade.

Waarschuwing: mogelijke beschadiging: Om schade door electrostatische ontlading te voorkomen, raakt u een blootliggend metalen frame van de printer aan voordat u iets met de binnenzijde van de printer doet.

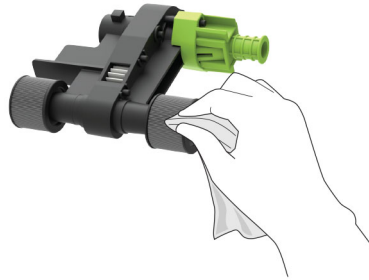


- 3 Verwijder de grijproller.

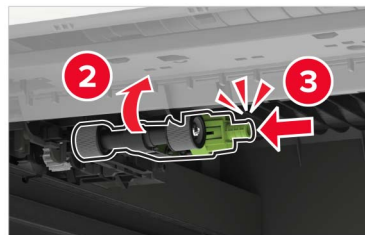


- 4 Veeg met een vochtige, zachte, pluisvrije doek de oppakbanden schoon.

Opmerking: Breng isopropylalcohol aan op de doek.



5 Plaats de grijprol.

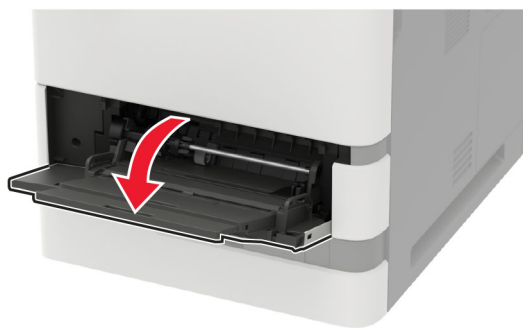


6 Plaats de lade terug.

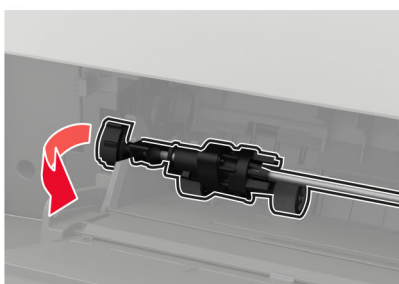
De grijprol in de multifunctionele invoer reinigen

- 1** Zet de printer uit.
- 2** Open de multifunctionele invoer.

Waarschuwing: mogelijke beschadiging: Om schade door electrostatische ontlading te voorkomen, raakt u een blootliggend metalen frame van de printer aan voordat u iets met de binnenzijde van de printer doet.

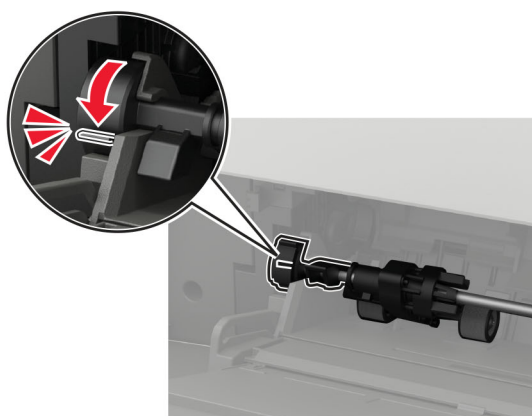
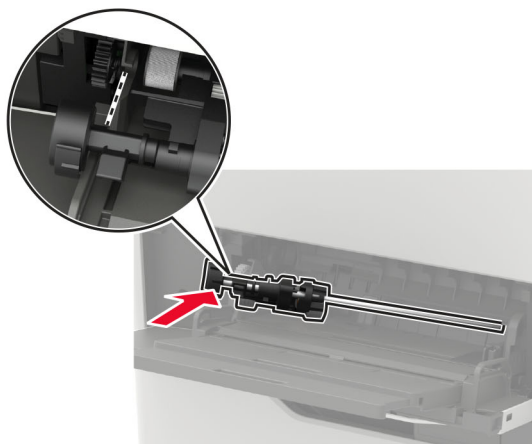
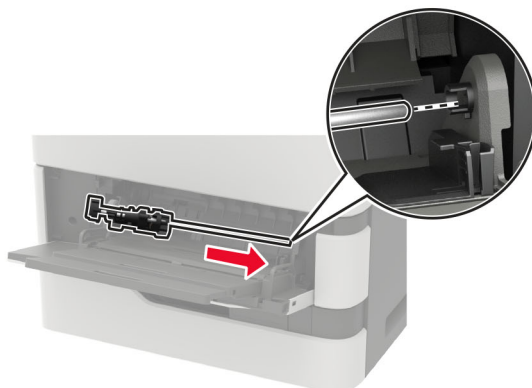


3 Verwijder de grijproller.



4 Breng isopropylalcohol aan op een zachte, pluisvrije doek en veeg daarmee de grijproller schoon.

5 Plaats de grijprol.

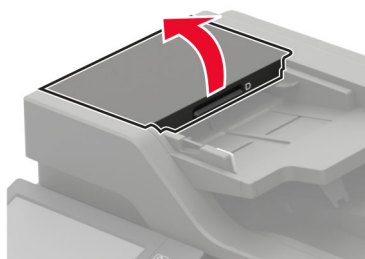


6 Sluit de multifunctionele invoer.

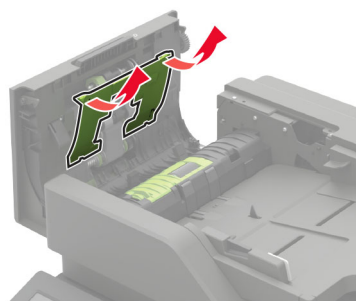
7 Zet de printer aan.

De ADF-grijproller reinigen

- 1 Zet de printer uit.
- 2 Open klep D.

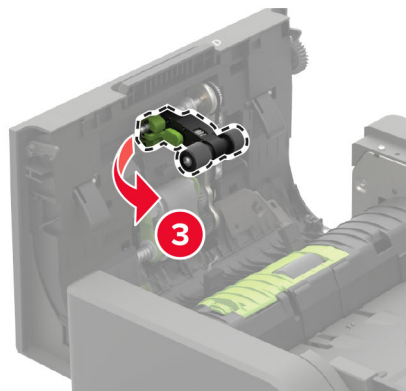
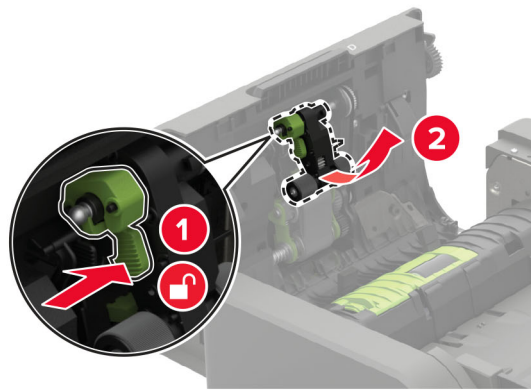


- 3 Verwijder de klep van de ADF-grijproller.



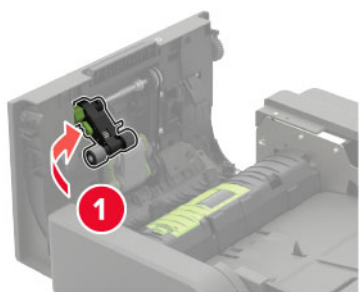
- 4 Verwijder de ADF-grijproller.

Waarschuwing: mogelijke beschadiging: Sommige printeronderdelen kunnen gemakkelijk beschadigd raken door statische elektriciteit. Zorg ervoor dat u, voordat u onderdelen of componenten aanraakt die zich in een gebied bevinden dat is aangeduid met het symbool voor statisch-gevoelig, eerst een metalen oppervlak buiten het gebied met het symbool aanraakt.

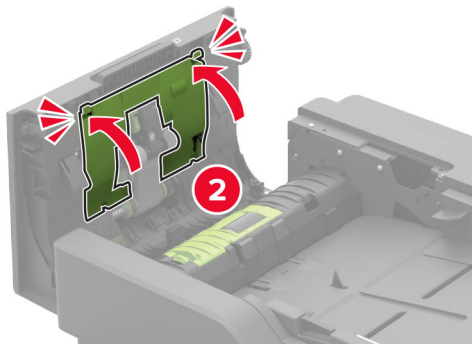
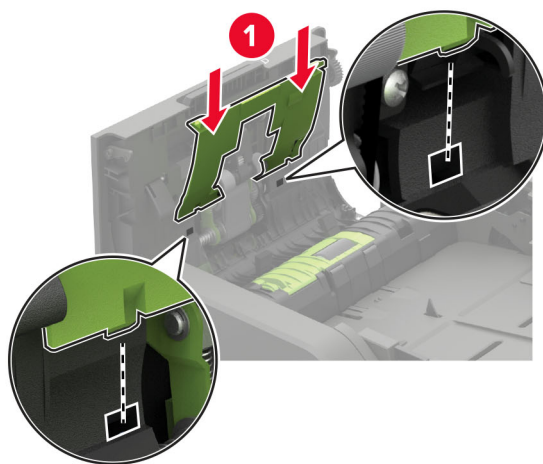


- 5 Breng isopropylalcohol aan op een zachte, pluisvrije doek en veeg daarmee de ADF-grijproller schoon.
- 6 Plaats de ADF-grijproller totdat deze *vastklikt*.

Waarschuwing: mogelijke beschadiging: Sommige printeronderdelen kunnen gemakkelijk beschadigd raken door statische elektriciteit. Zorg ervoor dat u, voordat u onderdelen of componenten aanraakt die zich in een gebied bevinden dat is aangeduid met het symbool voor statisch-gevoelig, eerst een metalen oppervlak buiten het gebied met het symbool aanraakt.



7 Plaats de klep van de ADF-grijproller totdat deze *vastklikt*.

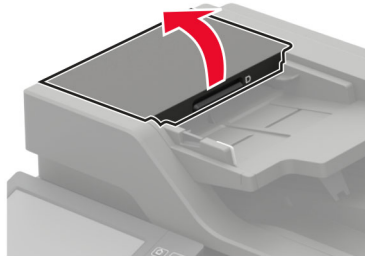


8 Sluit klep D.

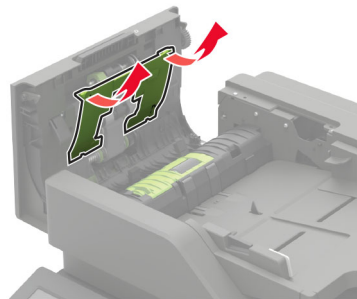
9 Zet de printer aan.

De ADF-invoerroller reinigen

- 1 Zet de printer uit.
- 2 Open klep D.

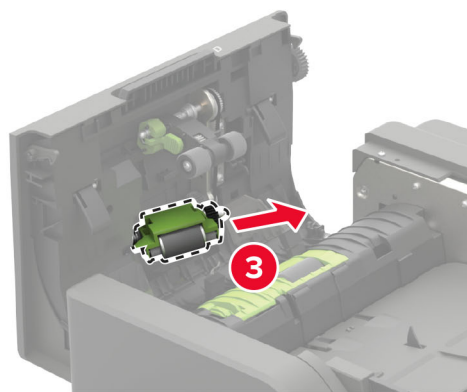
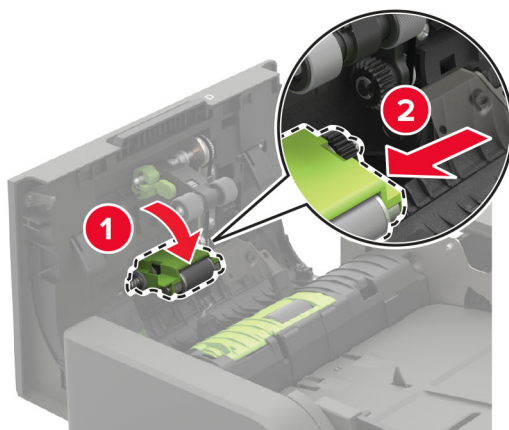


- 3 Verwijder de klep van de ADF-grijproller.



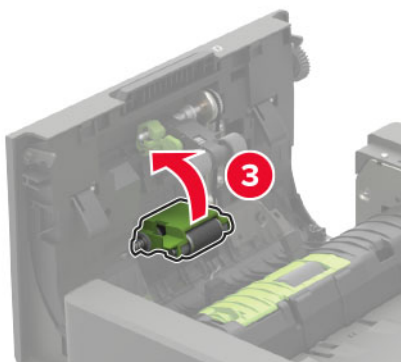
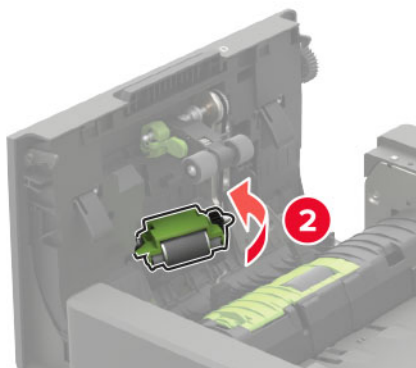
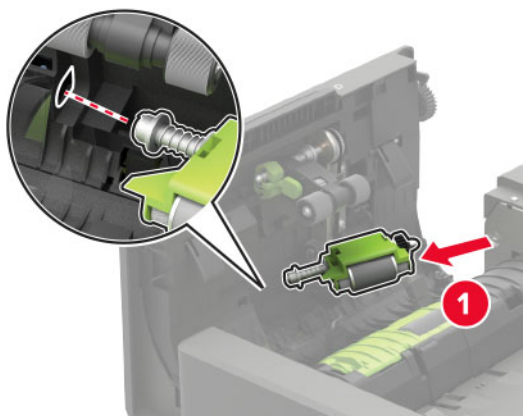
- 4 Verwijder de ADF-invoerroller.

Waarschuwing: mogelijke beschadiging: Sommige printeronderdelen kunnen gemakkelijk beschadigd raken door statische elektriciteit. Zorg ervoor dat u, voordat u onderdelen of componenten aanraakt die zich in een gebied bevinden dat is aangeduid met het symbool voor statisch-gevoelig, eerst een metalen oppervlak buiten het gebied met het symbool aanraakt.

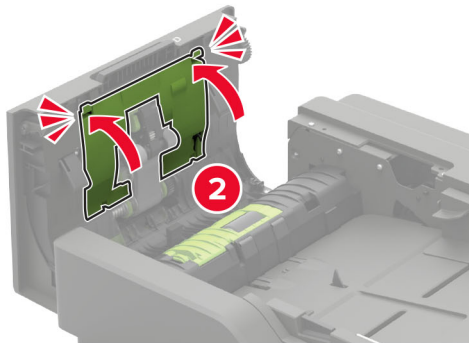
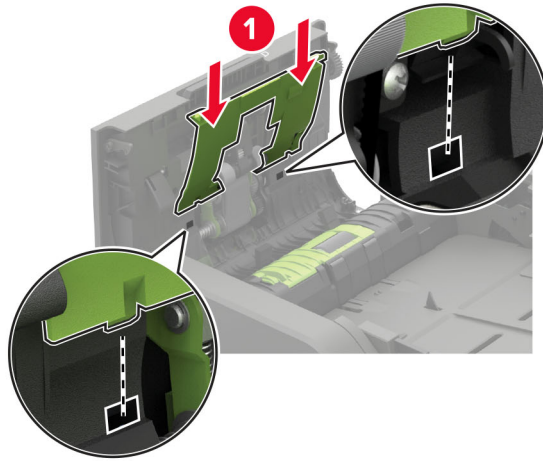


- 5** Breng isopropylalcohol aan op een zachte, pluisvrije doek en veeg daarmee de ADF-invoerroller schoon.

6 Plaats de ADF-invoerroller totdat deze *vastklikt*.



7 Plaats de klep van de ADF-grijproller totdat deze *vastklikt*.

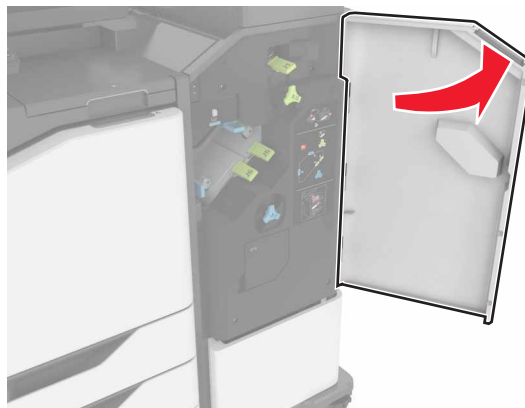


8 Sluit klep D.

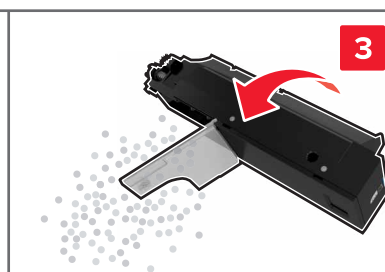
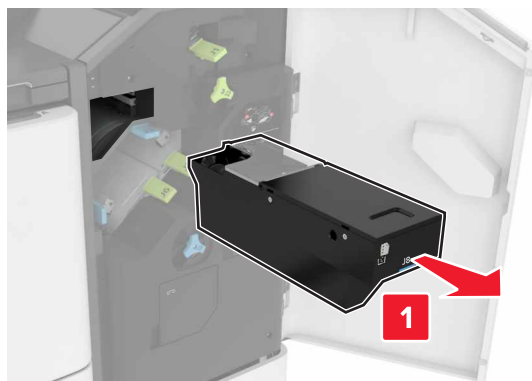
9 Zet de printer aan.

De perforatiebak legen

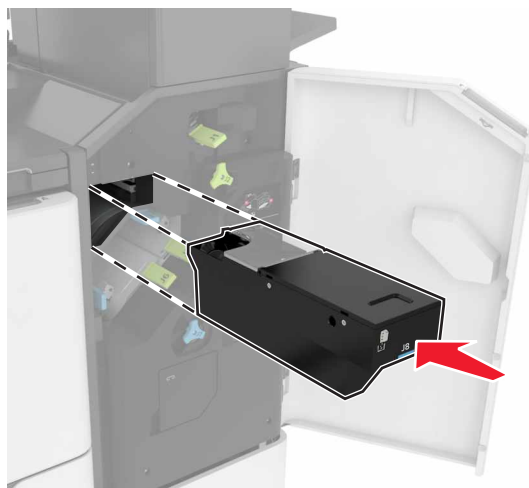
1 Open klep J.



2 Verwijder en leeg de perforatiebak.



3 Plaats de perforatiebak.



4 Sluit klep J.

Onderdelen en supplies bestellen

Als u in de VS onderdelen en supplies wilt bestellen, belt u Lexmark op 1-800-539-6275 voor informatie over erkende dealers van Lexmark supplies in uw omgeving. In andere landen of regio's gaat u naar www.lexmark.com, of neemt u contact op met de winkel waar u de printer hebt gekocht.

Opmerking: de geschatte resterende levensduur van de printersupplies is gebaseerd op normaal papier van Letter- of A4-formaat.

De status van de onderdelen en supplies controleren

- 1 Raak in het beginscherm **Status/supplies** aan.
- 2 Selecteer de onderdelen of supplies die u wilt controleren.

Opmerking: U kunt deze instelling ook openen door het bovenste gedeelte van het beginscherm aan te raken.

Officiële Lexmark onderdelen en supplies gebruiken

Uw Lexmark-printer werkt het beste met originele Lexmark-onderdelen en -supplies. Wanneer u supplies of onderdelen van andere fabrikanten gebruikt, kan dit negatieve gevolgen hebben voor de prestaties, betrouwbaarheid of levensduur van de printer en de beeldverwerkingsonderdelen van het apparaat. Het kan ook gevolgen hebben voor uw garantie. Schade die is veroorzaakt door het gebruik van onderdelen of supplies van andere fabrikanten valt niet onder de garantie. Alle levensduurindicatoren zijn ontworpen om te functioneren met de onderdelen en supplies van Lexmark. Als u onderdelen of supplies van andere fabrikanten gebruikt, kan dat tot onvoorspelbare resultaten leiden. Het gebruik van beeldverwerkingsonderdelen langer dan de beoogde levensduur kan uw Lexmark printer of de bijbehorende onderdelen beschadigen.

Waarschuwing: mogelijke beschadiging: Supplies en onderdelen die niet onder de voorwaarden van het contract van het Retourneerprogramma vallen, kunnen worden gereset en gereviseerd. Schade veroorzaakt door niet-originele supplies of onderdelen valt echter niet onder de fabrieksgarantie. Het resetten van supply- of onderdeeltellers zonder correcte revisering kan uw printer beschadigen. Na het resetten van de supply- of onderdeelteller kan uw printer een foutmelding geven over het geresette item.

Een tonercartridge bestellen

Opmerkingen:

- Het geschatte cartridgerendement is gebaseerd op de ISO/IEC 19752-norm.
- Extreem lage afdrukdekking gedurende langere periode kan het daadwerkelijke rendement verlagen.

Toner cartridges uit het Retourneerprogramma

Item	Verenigde Staten en Canada	Europese Economische Ruimte	Azië en de Stille Oceaan	Latijns-Amerika	Rest van Europa, het Midden-Oosten en Afrika	Australië en Nieuw-Zeeland	Gehele wereld
Retourneerprogramma tonercartridge	58D1000	58D2000	58D3000	58D4000	58D5000	58D6000	58D000G
Retourneerprogramma tonercartridge met hoog rendement	58D1H00	58D2H00	58D3H00	58D4H00	58D5H00	58D6H00	58D0H0G
Toner cartridge met hoog rendement uit zakelijk retourneerprogramma ¹	58D1H0E	58D2H0E	58D3H0E	58D4H0E	58D5H0E	58D6H0E	N.v.t.
Retourneerprogramma tonercartridge met extra hoog rendement	58D1X00	58D2X00	58D3X00	58D4X00	58D5X00	58D6X00	58D0X0G
Zakelijk retourneerprogramma tonercartridge met extra hoog rendement ¹	58D1X0E	58D2X0E	58D3X0E	58D4X0E	58D5X0E	58D6X0E	N.v.t.
Retourneerprogramma tonercartridge met ultra hoog rendement	58D1U00	58D2U00	58D3U00	58D4U00	58D5U00	58D6U00	58D0U0G
Zakelijk retourneerprogramma tonercartridge met ultra hoog rendement ¹	58D1U0E	58D2U0E	58D3U0E	58D4U0E	58D5U0E	58D6U0E	N.v.t.

¹ Alleen beschikbaar voor contract-beheerde printers. Neem contact op met uw Lexmark-vertegenwoordiger of uw systeembeheerder voor meer informatie.

Lexmark XM7355- en XM7370-tonercartridges uit retourneringsprogramma

Item	Verenigde Staten, Canada, Australië en Nieuw-Zeeland	Europa, Midden-Oosten en Afrika	Azië en de Stille Oceaan	Latijns-Amerika
Retourneerprogramma tonercartridge	25B3086 ¹ 25B3090 ²	25B3101 ¹ 25B3107 ²	25B3121 ¹ 25B3122 ²	25B3128 ¹ 25B3129 ²

¹ Alleen ondersteund in het Lexmark XM7355-printermodel.

² Alleen ondersteund in het Lexmark XM7370-printermodel.

Normale tonercartridges

Item	Gehele wereld
Tonercartridge met extreem hoog rendement	58D0UA0

Beeldverwerkingseenheid bestellen

Extreem lage afdrukdekking gedurende langere perioden kan ervoor zorgen dat onderdelen van de beeldverwerkingseenheid kapot gaan voordat de toner op is.

Item	Lexmark-retourneringsprogramma voor tonercartridges	Zakelijk retourneerprogramma voor tonercartridges*	Normaal
Beeldverwerkingseenheid	58D0Z00	58D0Z0E	58D0ZA0

* Deze beeldverwerkingseenheid is alleen beschikbaar voor contract-beheerde printers. Neem contact op met uw Lexmark-vertegenwoordiger of uw systeembeheerder voor meer informatie.

Een nietcassette bestellen

Artikelnaam	Artikelnummer
Nietcassette	35S8500

Een onderhoudskit bestellen

Open klep A en verwijder de tonercartridge en de beeldverwerkingseenheid om het ondersteunde zekeringsstype te bepalen. U vindt het type verhittingsstation bestaande uit twee cijfers aan de voorzijde van het verhittingsstation, bijvoorbeeld 00 of 01.

Waarschuwing: mogelijke beschadiging: De beeldverwerkingseenheid mag niet langer dan tien minuten worden blootgesteld aan licht. Langdurige blootstelling aan licht kan tot problemen met de afdrukkwaliteit leiden.

Opmerkingen:

- Bij gebruik van bepaalde soorten papier moet de onderhoudskit wellicht vaker worden vervangen.
- De onderhoudskit bevat een scheidingsmechanisme, verhittingsstation, grijprolmechanisme en een overdrachtrol. Deze items kunnen zo nodig afzonderlijk worden besteld en vervangen.
- Raadpleeg de documentatie bij de kit voor meer informatie over het vervangen van de onderhoudskit.

Retourneerprogramma onderhoudskits voor verhittingsstations

Type verhittingsstationonderhoudskit	Artikelnummer
Type 00	41X2233
Type 01	41X2234
Type 02	41X2235
Type 03	41X2236
Type 04	41X2237
Type 11	41X2242

Type verhittingsstationonderhoudskit	Artikelnummer
Type 13	41X2243
Type 32	41X2250
Type 33	41X2251
Type 35	41X2252
Type 36	41X2253

Normale onderhoudskit voor verhittingsstation

Type verhittingsstationonderhoudskit	Artikelnummer
Type 05	41X2238
Type 06	41X2239
Type 07	41X2240
Type 08	41X2241
Type 17	41X2244
Type 19	41X2245

Rolonderhoudskit

Item	Artikelnummer
Rolonderhoudskit voor printerengine	41X2352

Onderhoudskit voor automatische documentinvoer

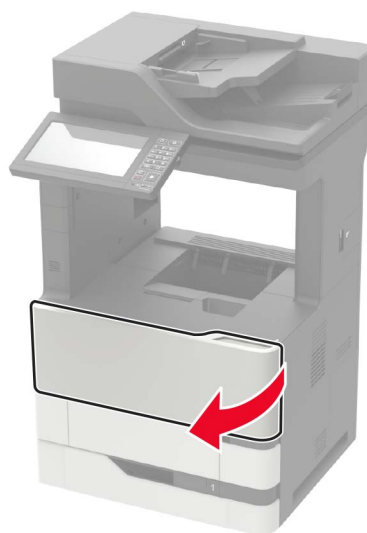
Item	Artikelnummer
ADF onderhoudskit	41X2351

Onderdelen en supplies vervangen

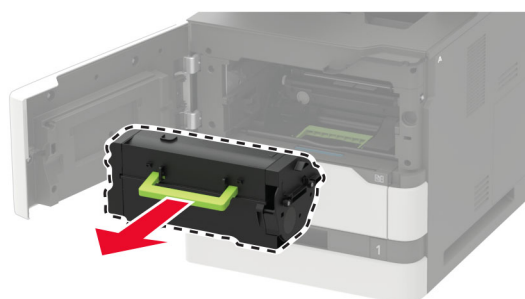
Toner cartridge vervangen

- 1 Open klep A.

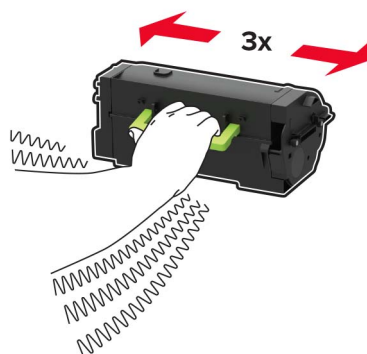
Waarschuwing: mogelijke beschadiging: Om schade door elektrostatische ontlading te voorkomen, raakt u een blootliggend metalen frame van de printer aan voordat u iets met de binnenzijde van de printer doet.



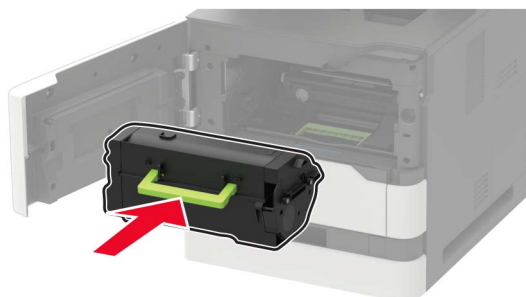
2 Verwijder de gebruikte tonercartridge.



3 Haal de nieuwe tonercartridge uit de verpakking en schud deze flink om de toner te verdelen.



4 Plaats nieuwe tonercartridge

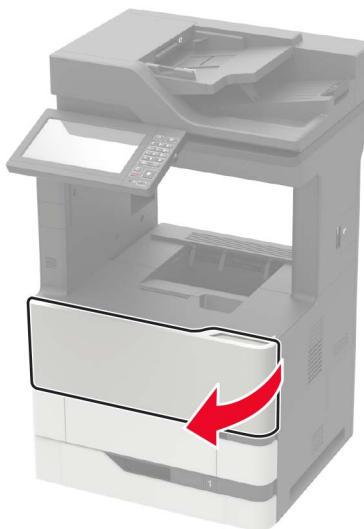


5 Sluit de klep.

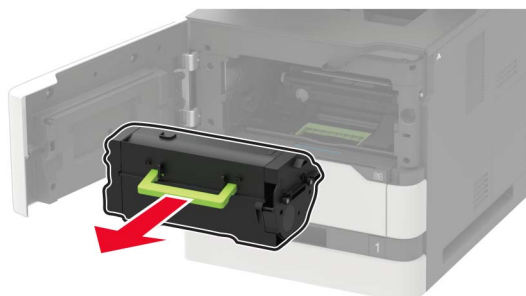
De beeldverwerkingseenheid vervangen

1 Open klep A.

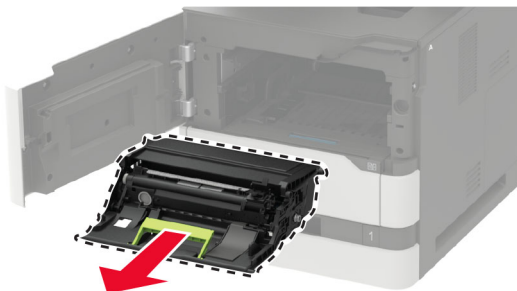
Waarschuwing: mogelijke beschadiging: Om schade door elektrostatische ontlading te voorkomen, raakt u een blootliggend metalen frame van de printer aan voordat u iets met de binnenzijde van de printer doet.



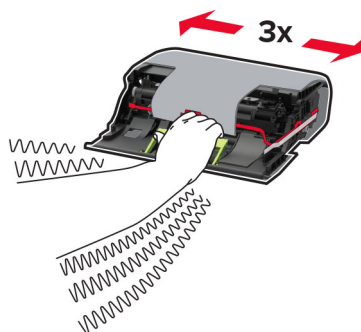
2 Verwijder de tonercartridge.



- 3 Verwijder de gebruikte beeldverwerkingseenheid.



- 4 Haal de nieuwe beeldverwerkingseenheid uit de verpakking en schud deze flink om de toner te verdelen.



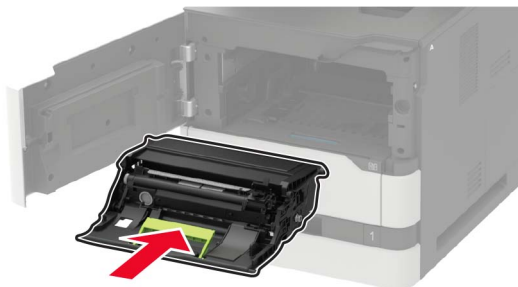
Waarschuwing: mogelijke beschadiging: De beeldverwerkingseenheid mag niet langer dan tien minuten worden blootgesteld aan licht. Langdurige blootstelling aan licht kan tot problemen met de afdrukkwaliteit leiden.

Waarschuwing: mogelijke beschadiging: Raak de trommel van de fotoconductor niet aan. Dit kan de afdrukkwaliteit van toekomstige afdruktaken verminderen.

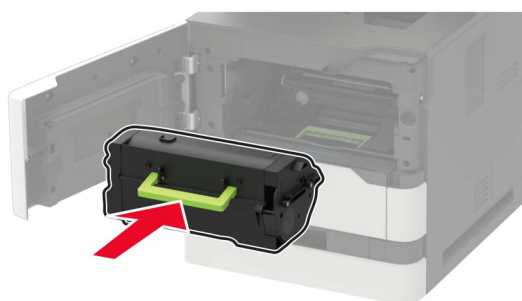


- 5 Verwijder het verpakkingsmateriaal.

6 Plaats de nieuwe beeldverwerkingseenheid.




7 Plaats de tonercartridge.



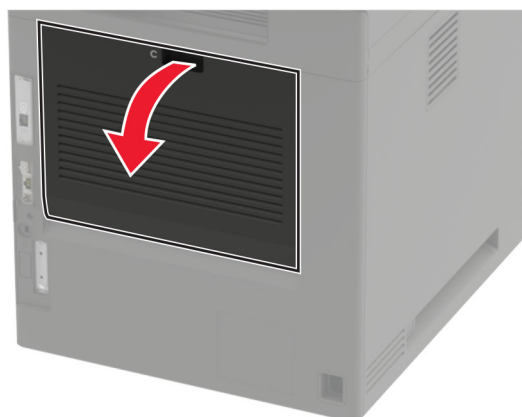
8 Sluit de klep.

Verhittingsstation vervangen

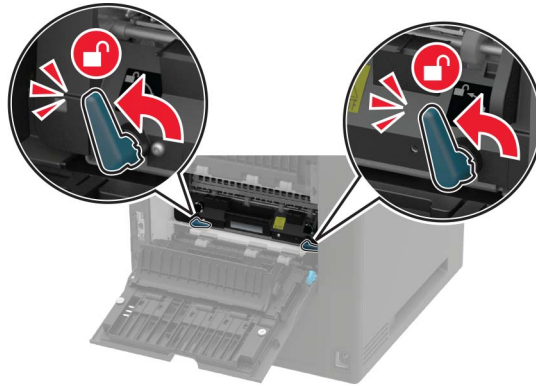
1 Open klep C.

 **LET OP: HEET OPPERVLAK:** De binnenkant van de printer kan heet zijn. Om letsel te voorkomen, moet u een heet oppervlak eerst laten afkoelen voordat u het aanraakt.

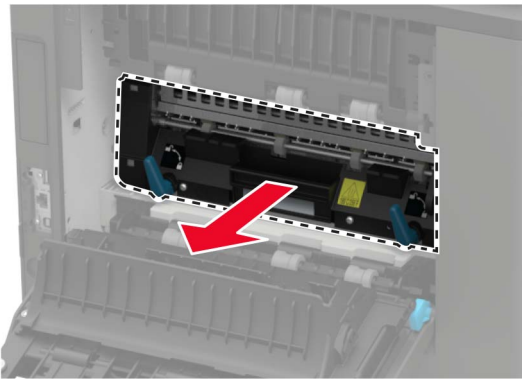
Waarschuwing: mogelijke beschadiging: Om schade door elektrostatische ontlading te voorkomen, raakt u een blootliggend metalen frame van de printer aan voordat u iets met de binnenzijde van de printer doet.



2 Ontgrendel het verhittingsstation.

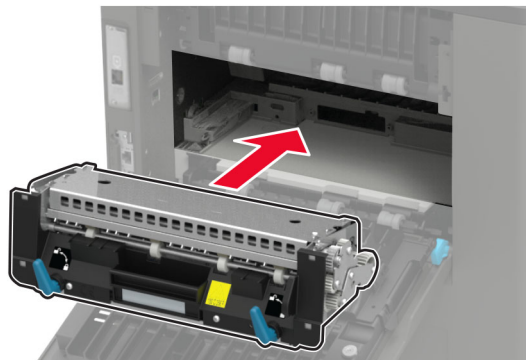


3 Verwijder het gebruikte verhittingsstation.

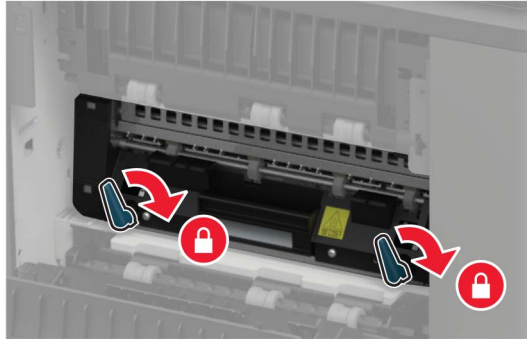


4 Haal het nieuwe verhittingsstation uit de verpakking.

5 Druk het nieuwe verhittingsstation naar binnen totdat deze *vastklikt*.



6 Vergrendel het verhittingsstation.

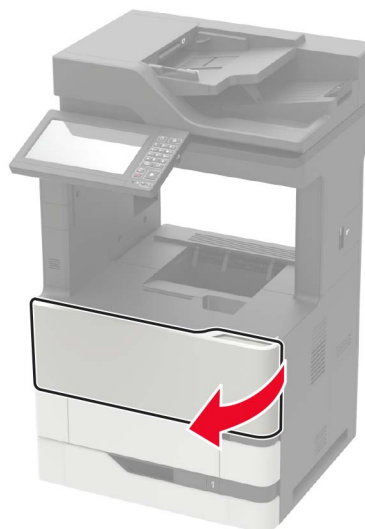


7 Sluit de klep.

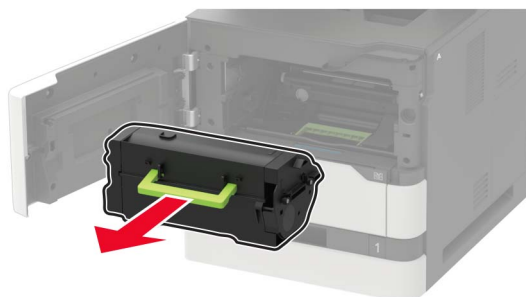
De overdrachtsrol vervangen

1 Open klep A.

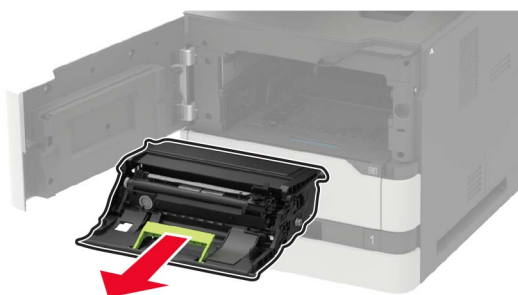
Waarschuwing: mogelijke beschadiging: Om schade door electrostatische ontlading te voorkomen, raakt u een blootliggend metalen frame van de printer aan voordat u iets met de binnenzijde van de printer doet.




2 Verwijder de tonercartridge.

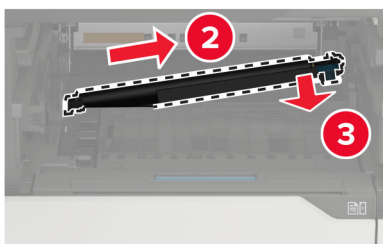
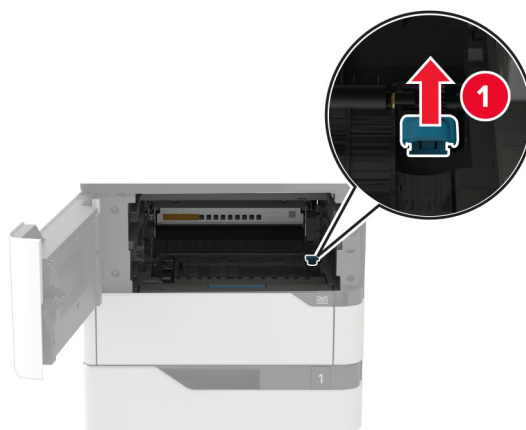


3 Verwijder de beeldverwerkingseenheid.



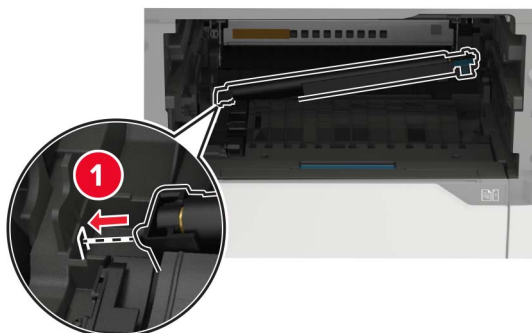
4 Verwijder de gebruikte overdrachtsrol.

 **LET OP: HEET OPPERVLAK:** De binnenkant van de printer kan heet zijn. Om letsel te voorkomen, moet u een heet oppervlak eerst laten afkoelen voordat u het aanraakt.

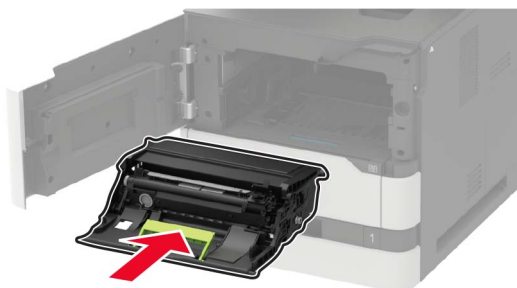


5 Pak de nieuwe overdrachtsrol uit.

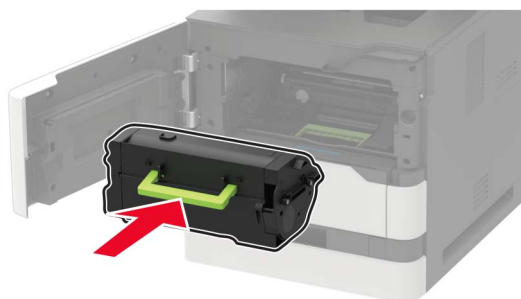
6 Plaats de nieuwe overdrachtsrol totdat deze *vastklikt*.



7 Plaats de beeldverwerkingseenheid.



8 Plaats de tonercartridge.



9 Sluit de klep.

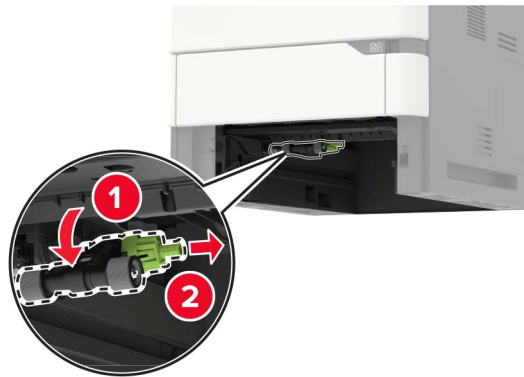
De grijproller vervangen

1 Verwijder de lade.

Waarschuwing: mogelijke beschadiging: Om schade door elektrostatische ontlading te voorkomen, raakt u een blootliggend metalen frame van de printer aan voordat u iets met de binnenzijde van de printer doet.

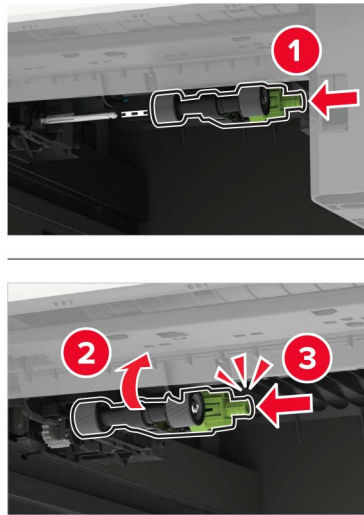


2 Verwijder de gebruikte grijproller.



3 Haal de nieuwe grijproller uit de verpakking.

4 Installeer de nieuwe grijproller.

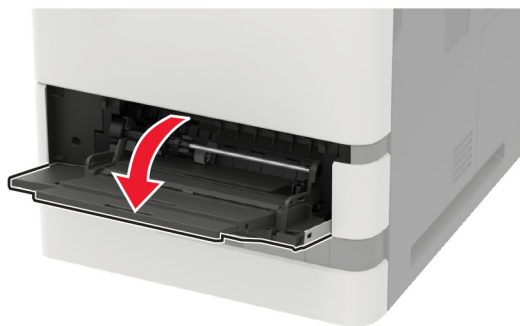


5 Plaats de lade terug.

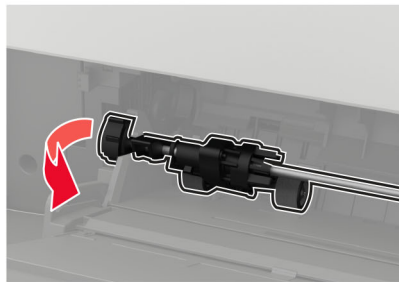
Het vervangen van de grijproller in de multifunctionele invoer

1 Open de multifunctionele invoer.

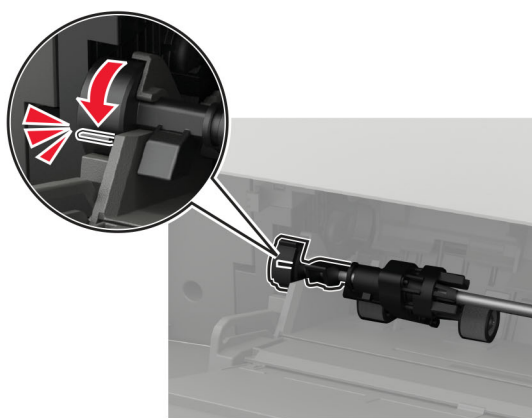
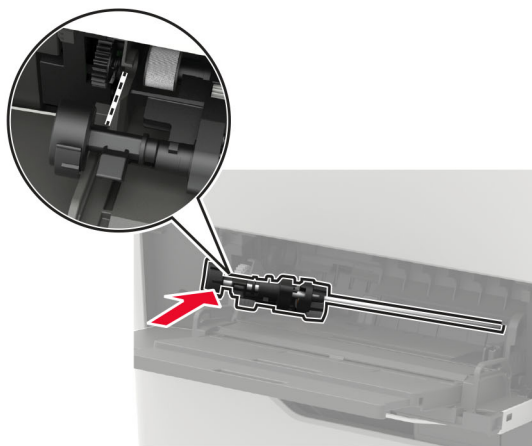
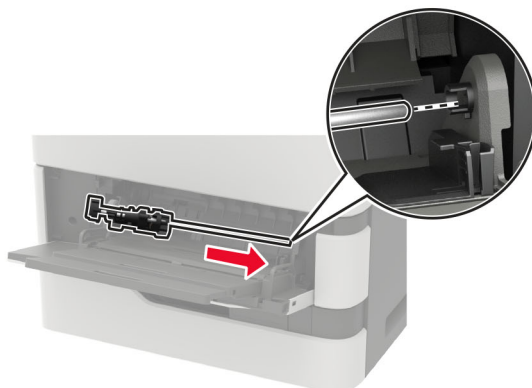
Waarschuwing: mogelijke beschadiging: Om schade door electrostatische ontlading te voorkomen, raakt u een blootliggend metalen frame van de printer aan voordat u iets met de binnenzijde van de printer doet.



2 Verwijder de gebruikte grijproller.

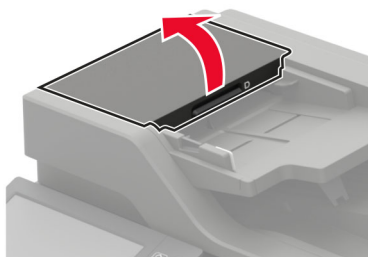


3 Haal de nieuwe grijproller uit de verpakking.

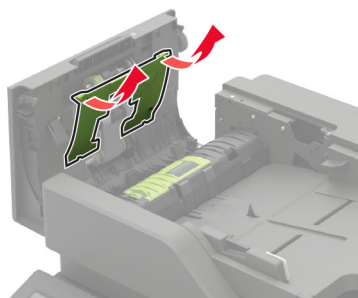
4 Installeer de nieuwe grijproller.**5** Sluit de universeellader.**De ADF-grijproller vervangen**

- 1 Zet de printer uit.
- 2 Open klep D.

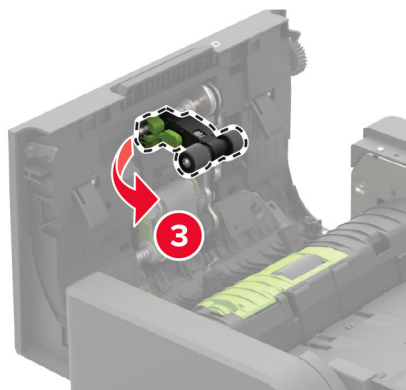
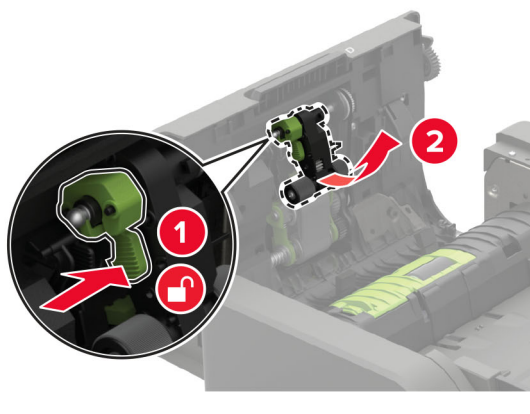
Waarschuwing: mogelijke beschadiging: Om schade door elektrostatische ontlading te voorkomen, raakt u een blootliggend metalen frame van de printer aan voordat u iets met de binnenzijde van de printer doet.



3 Verwijder de klep van de ADF-grijproller.



4 Verwijder de gebruikte ADF-grijproller.



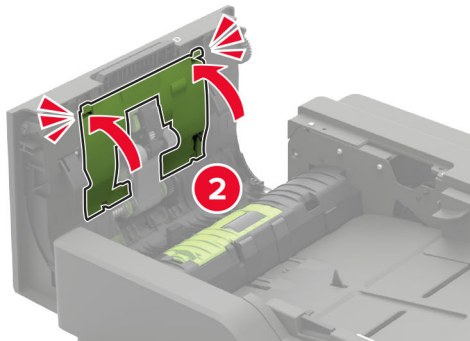
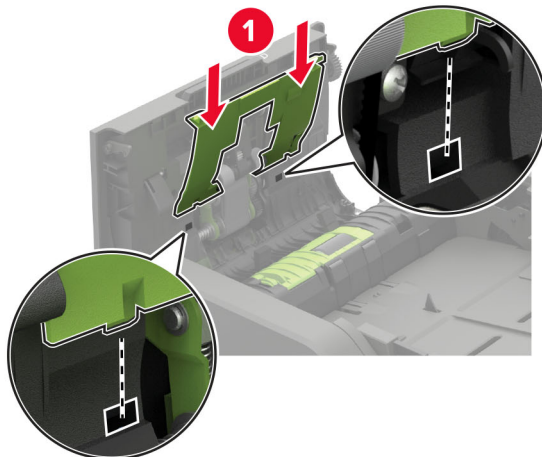
5 Haal de nieuwe ADF-grijproller uit de verpakking.

Waarschuwing: mogelijke beschadiging: Gebruik schone handen bij dit onderdeel om schade en slechte printerprestaties te voorkomen.

6 Plaats de nieuwe ADF-grijproller totdat deze *vastklikt*.



7 Plaats de klep van de ADF-grijproller totdat deze *vastklikt*.



8 Sluit de klep.

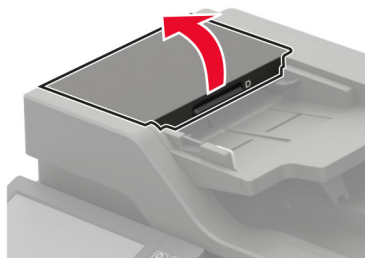
9 Zet de printer aan.

De ADF-invoerroller vervangen

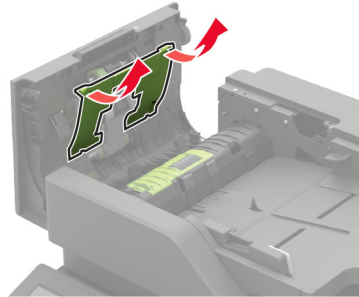
1 Zet de printer uit.

2 Open klep D.

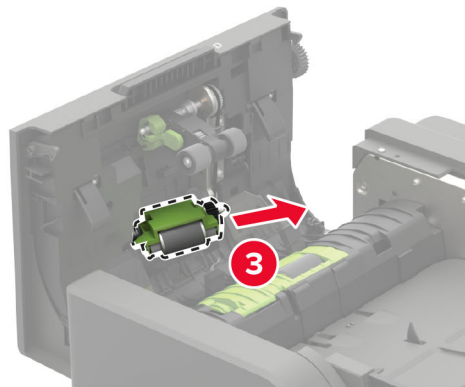
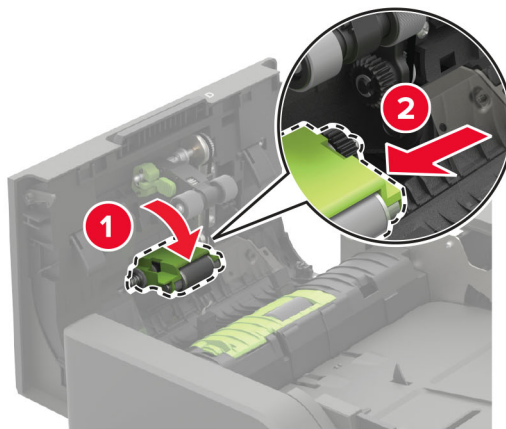
Waarschuwing: mogelijke beschadiging: Om schade door electrostatische ontlading te voorkomen, raakt u een blootliggend metalen frame van de printer aan voordat u iets met de binnenzijde van de printer doet.



- 3 Verwijder de klep van de ADF-grijproller.



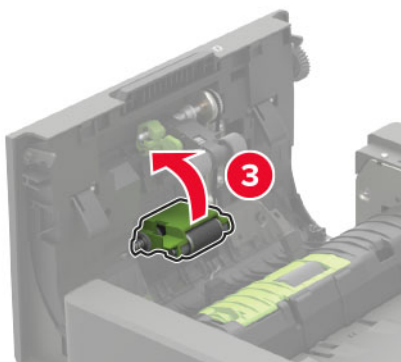
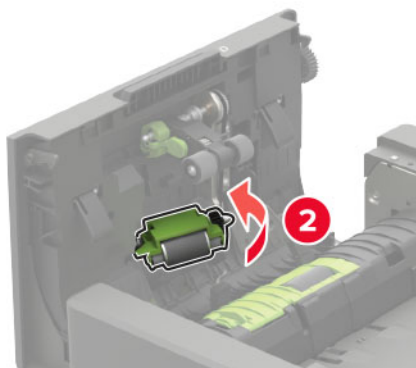
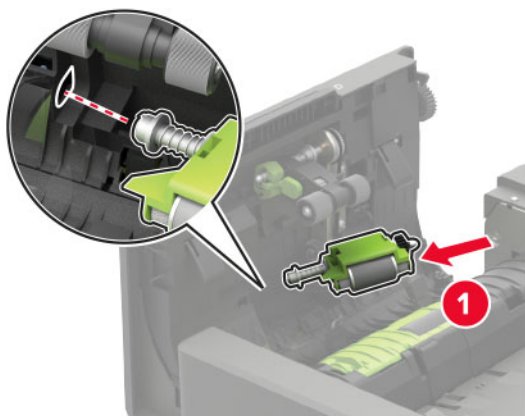
- 4 Verwijder de gebruikte ADF-invoerroller.



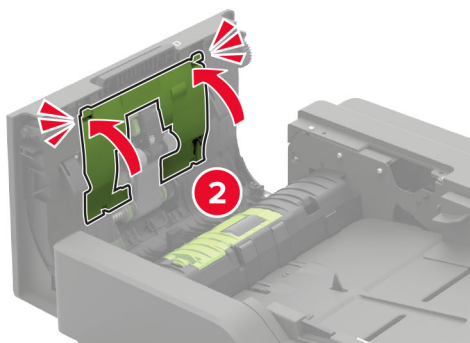
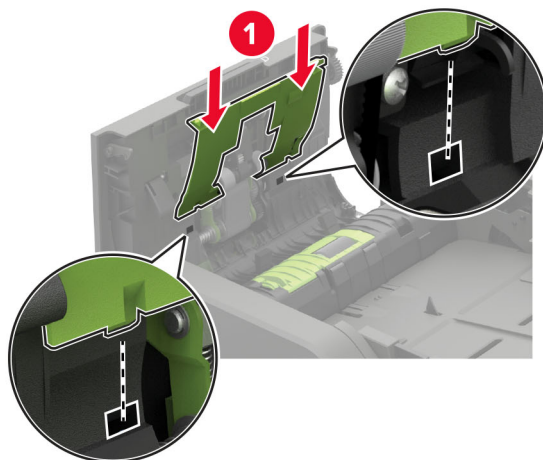
- 5 Haal de nieuwe ADF-invoerroller uit de verpakking.

Waarschuwing: mogelijke beschadiging: Gebruik schone handen bij dit onderdeel om schade en slechte printerprestaties te voorkomen.

6 Plaats de nieuwe ADF-invoerroller totdat deze *vastklikt*.



7 Plaats de klep van de ADF-grijproller totdat deze *vastklikt*.



8 Sluit de klep.

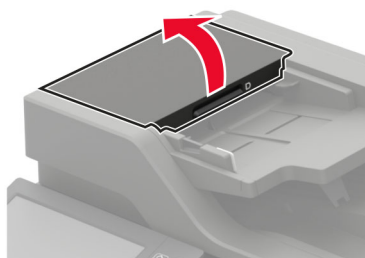
9 Zet de printer aan.

De ADI-scheidingsroller vervangen

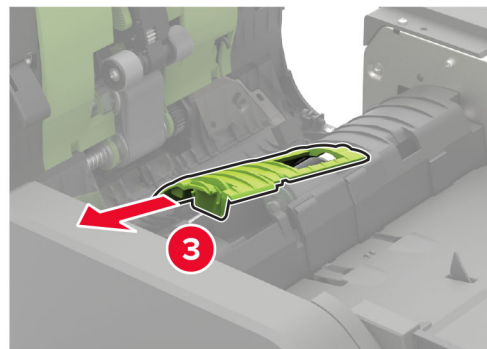
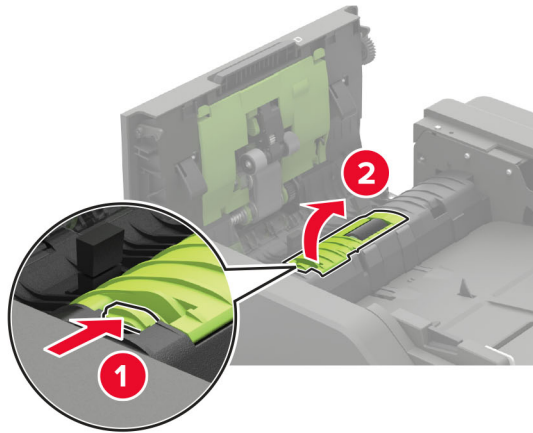
1 Zet de printer uit.

2 Open klep D.

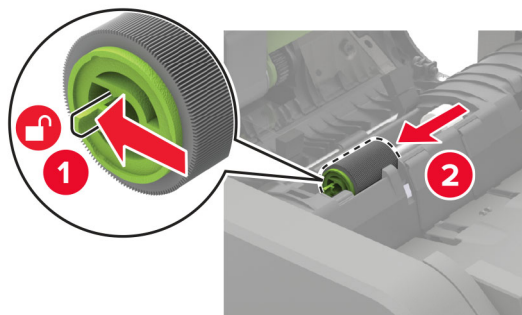
Waarschuwing: mogelijke beschadiging: Om schade door electrostatische ontlading te voorkomen, raakt u een blootliggend metalen frame van de printer aan voordat u iets met de binnenzijde van de printer doet.



3 Verwijder de klep van de ADF-scheidingsroller.



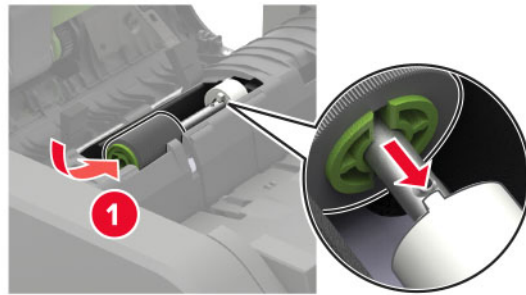
4 Verwijder de gebruikte ADF-scheidingsroller.



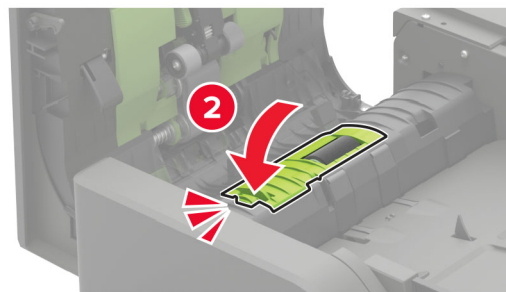
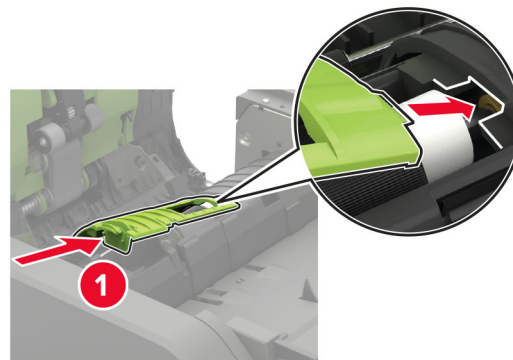
5 Haal de nieuwe ADF-scheidingsroller uit de verpakking.

Waarschuwing: mogelijke beschadiging: Gebruik schone handen bij dit onderdeel om schade en slechte printerprestaties te voorkomen.

6 Plaats de nieuwe ADF-scheidingsroller totdat deze *vastklikt*.



7 Plaats de klep van de ADF-scheidingsroller totdat deze *vastklikt*.

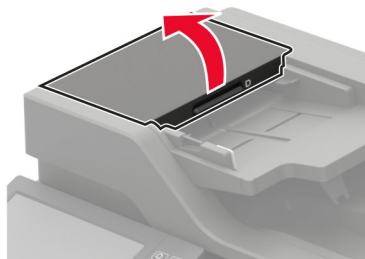


- 8 Sluit de klep.
- 9 Zet de printer aan.

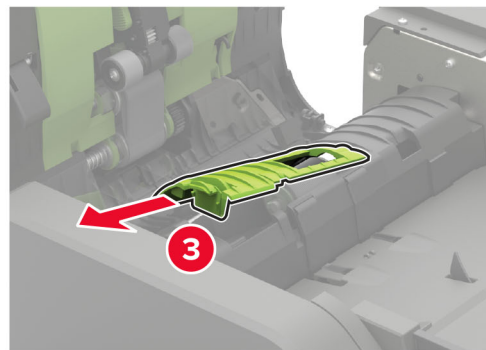
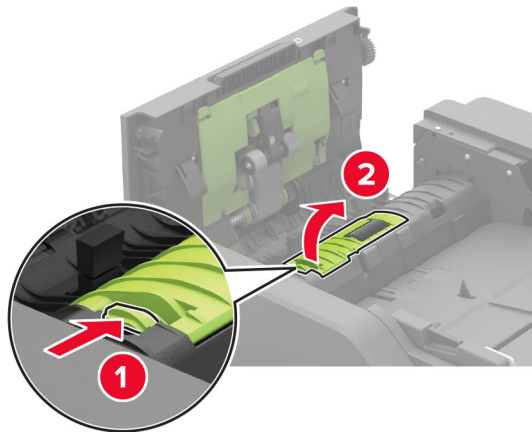
Het terugplaatsen van de ADF-torsiebeperker

- 1 Zet de printer uit.
- 2 Open klep D.

Waarschuwing: mogelijke beschadiging: Om schade door elektrostatische ontlading te voorkomen, raakt u een blootliggend metalen frame van de printer aan voordat u iets met de binnenzijde van de printer doet.

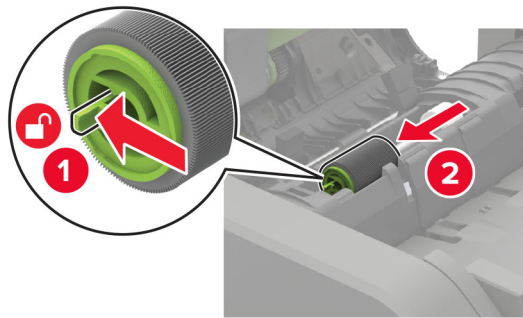


- 3 Verwijder de klep van de ADF-scheidingsroller.

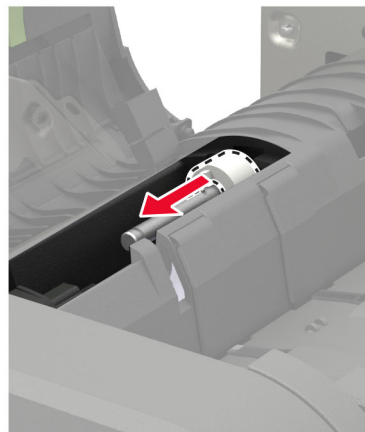


- 4 Verwijder de ADI-scheidingsroller.

Waarschuwing: mogelijke beschadiging: Gebruik schone handen bij dit onderdeel om schade en slechte printerprestaties te voorkomen.



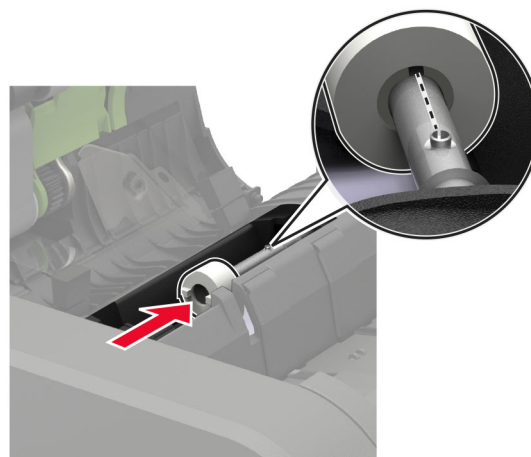
5 Verwijder de gebruikte ADF-torsiebeperker.



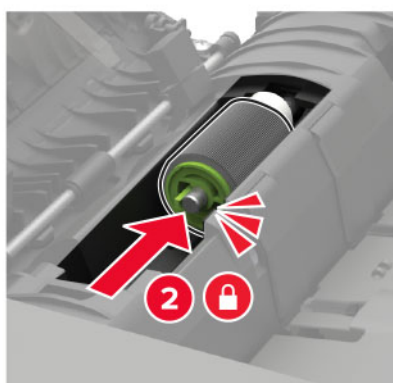
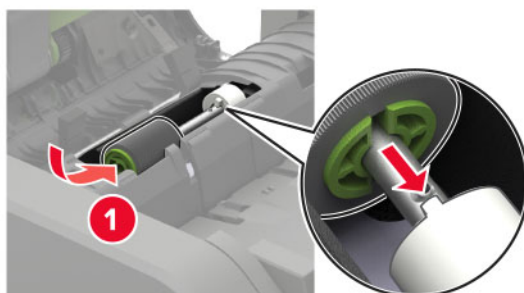
6 Haal de nieuwe ADF-torsiebeperker uit de verpakking.

Waarschuwing: mogelijke beschadiging: Gebruik schone handen bij dit onderdeel om schade en slechte printerprestaties te voorkomen.

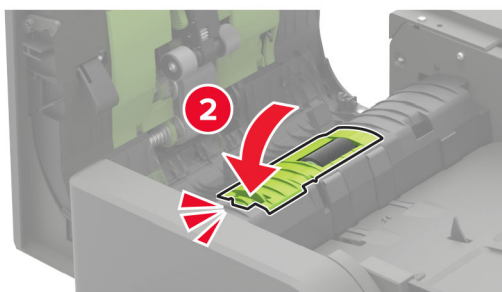
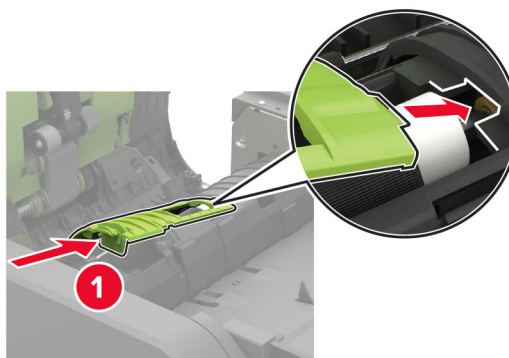
7 Plaats de nieuwe ADF-torsiebeperker.



8 Plaats de nieuwe ADF-scheidingsroller totdat deze *vastklikt*.



9 Plaats de klep van de ADF-scheidingsroller totdat deze *vastklikt*.



10 Sluit de klep.

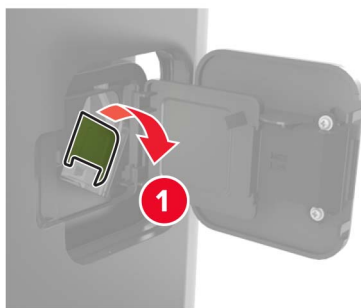
11 Zet de printer aan.

De nietcassette in de nietfinisher vervangen

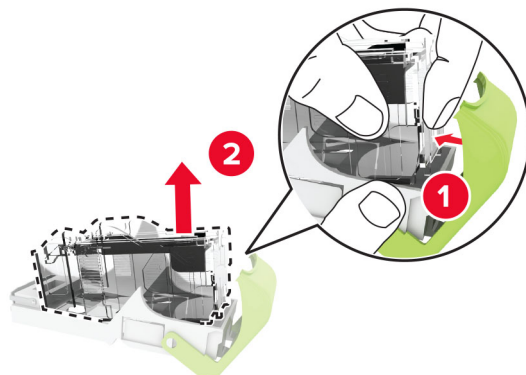
1 Open klep F.



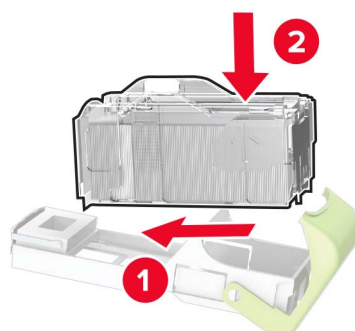
2 Verwijder de nietcassettehouder.



3 Verwijder de lege nietcassette.



4 Plaats de nieuwe nietcassette.

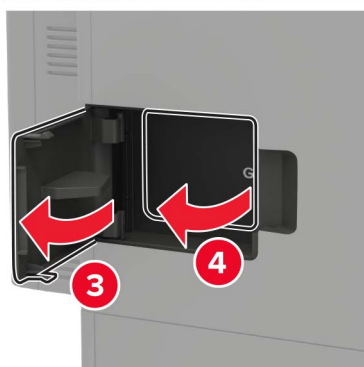
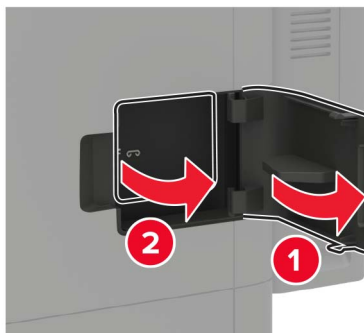


5 Plaats de nietcassettehouder.

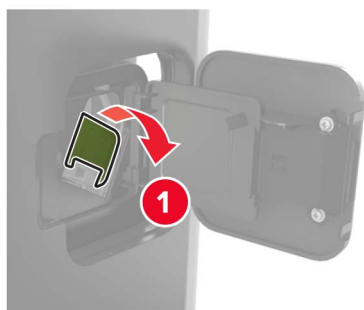
6 Sluit de klep.

De nietcassette vervangen in de niet- of perforatiefinisher

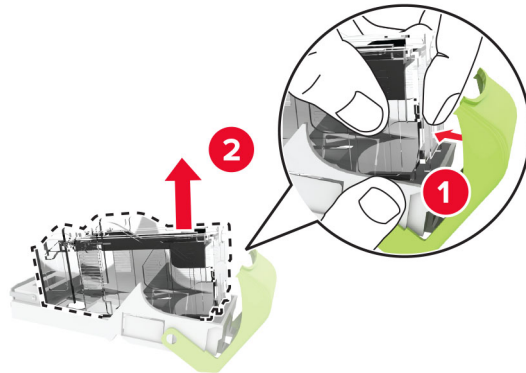
1 Afhankelijk van de nietcassette die moet worden vervangen, open klep F of G.



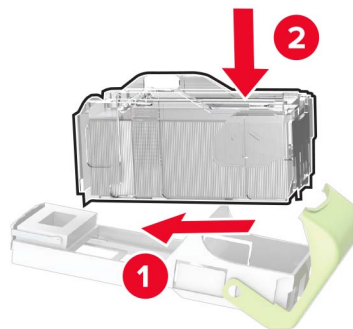
2 Verwijder de nietcassettehouder.



3 Verwijder de lege nietcassette.



4 Plaats de nieuwe nietcassette.



5 Plaats de nietcassettehouder.

6 Sluit de klep.

Gebruiksteller van supplies opnieuw instellen

1 Raak in het beginscherm het volgende aan: **Instellingen > Apparaat > Onderhoud > Configuratiemenu > Verbruik en tellers van supplies.**


2 Selecteer de teller die u wilt resetten.


Waarschuwing: mogelijke beschadiging: Supplies en onderdelen die niet onder de voorwaarden van het contract van het Retourneerprogramma vallen, kunnen worden gereset en gereviseerd. Schade veroorzaakt door niet-originele supplies of onderdelen valt echter niet onder de fabrieksgarantie. Het resetten van supply- of onderdeeltellers zonder correcte revisering kan uw printer beschadigen. Na het resetten van de supply- of onderdeelteller kan uw printer een foutmelding geven over het geresette item.

Help bij transport

De printer verplaatsen naar een andere locatie

⚠ LET OP: RISICO OP LETSEL: Als de printer meer weegt dan 20 kg (44 lb), moet deze mogelijk door twee of meer personen worden verplaatst.

 **LET OP: RISICO OP LETSEL:** Gebruik alleen het netsnoer dat bij dit product is geleverd of een door de fabrikant goedgekeurd vervangend onderdeel om brand of elektrische schokken te voorkomen.

 **LET OP: RISICO OP LETSEL:** Volg deze richtlijnen wanneer u de printer verplaatst om te voorkomen dat u zich bezeert of dat de printer beschadigd raakt:

- Zorg ervoor dat alle kleppen en laden zijn gesloten.
- Schakel de printer uit en trek de stekker van het netsnoer van de printer uit het stopcontact.
- Koppel alle snoeren en kabels los van de printer.
- Als de printer losse, optionele laden op de vloer of uitvoerladen bevestigd heeft, dient u deze te ontkoppelen voordat u de printer verplaatst.
- Als de printer een onderstel met zwenkwielen heeft, rolt u de printer voorzichtig naar de nieuwe locatie. Wees voorzichtig bij drempels en scheuren in de vloer.
- Als de printer geen onderstel met zwenkwielen heeft, maar wel is uitgerust met optionele laden of uitvoerladen, verwijdert u de uitvoerladen en tilt u de printer van de laden. Probeer de printer niet samen met een van de opties op te tillen.
- Gebruik bij het optillen altijd de handgrepen aan de printer.
- Als de printer wordt verplaatst op een transportwagentje, moet de gehele onderzijde van de printer worden ondersteund.
- Als de optionele onderdelen worden verplaatst op een transportwagentje, moet het oppervlak van het wagentje groot genoeg zijn voor alle onderdelen.
- Houd de printer rechtop.
- Vermijd schokken.
- Zorg dat uw vingers zich niet onder de printer bevinden wanneer u het apparaat neerzet.
- Zorg dat er voldoende ruimte vrij is rondom de printer.

Opmerking: schade aan de printer die door onjuist transport is veroorzaakt, valt niet onder de garantie.

De printer vervoeren.

Ga voor verzendinstructies naar <http://support.lexmark.com> of neem contact op met de klantenondersteuning.

Energie en papier besparen

Instellingen voor de energiebesparingsmodus configureren

Slaapstand

- 1 Tik in het startscherm op **Instellingen > Apparaat > Energiebeheer > Time-outs > Slaapstand**.
- 2 Opgeven hoeveelheid tijd moet verstrijken voordat de printer overschakelt naar de Slaapstand.

Sluimerstand

- 1 Tik in het startscherm op **Instellingen > Apparaat > Energiebeheer > Time-outs > Sluimerstand time-out**.
- 2 Opgeven hoeveelheid tijd moet verstrijken voordat de printer overschakelt naar de slaapstand.

Opmerkingen:

- Sluimerstand time-out werkt alleen als Sluimerstand time-out bij verbinding is ingesteld op Sluimerstand.
- De Embedded Web Server is uitgeschakeld wanneer de printer zich in Sluimerstand bevindt.

De helderheid van het printerdisplay aanpassen

- 1 Ga vanuit het startscherm naar **Instellingen > Apparaat > Voorkeuren > Helderheid van het scherm**.
- 2 Pas de instelling aan.

Zuinig omgaan met accessoires

- Druk op beide zijden van het papier af.
Opmerking: Dubbelzijdig afdrukken is de standaardinstelling van het printerstuurprogramma.
- Druk meerdere pagina's af op één vel papier.
- Gebruik de functie voor afdrukvoorbeelden om te bekijken hoe het document eruitziet voordat u het afdrukt.
- Druk één exemplaar van het document af om de inhoud en indeling op fouten te controleren.

Recycling**Lexmark-producten recyclen**

U retourneert als volgt Lexmark-producten voor hergebruik:

- 1 Ga naar www.lexmark.com/recycle.
- 2 Selecteer het product dat u wilt recyclen.

Opmerking: Printersupplies en -hardware die niet zijn opgenomen in het inzamelings- en recycleprogramma van Lexmark kunt u recyclen via uw plaatselijke recyclingcentrum.

Lexmark-verpakkingsmateriaal recyclen

Lexmark streeft er voortdurend naar verpakkingsmateriaal te minimaliseren. Minder verpakking draagt ertoe bij dat Lexmark printers op de meest efficiënte en milieuvriendelijke wijze worden vervoerd en dat er minder verpakkingsmateriaal hoeft te worden weggegooid. Dit resulteert in minder uitstoot van broeikasgassen en besparing van energie en natuurlijke bronnen. Lexmark biedt in sommige landen en regio's recycling van verpakkingsmateriaal aan. Ga voor meer informatie naar www.lexmark.com/recycle en kies vervolgens uw land of regio. Informatie over beschikbare recyclingprogramma's van verpakkingsmateriaal is opgenomen in de informatie over productrecycling.

Lexmark-dozen zijn 100% recyclebaar wanneer faciliteiten voor het recyclen van karton aanwezig zijn. Zulke faciliteiten bestaan mogelijk niet in uw omgeving.

Het piepschuim dat in verpakkingsmateriaal van Lexmark wordt gebruikt, is recyclebaar wanneer faciliteiten daarvoor aanwezig zijn. Zulke faciliteiten bestaan mogelijk niet in uw omgeving.

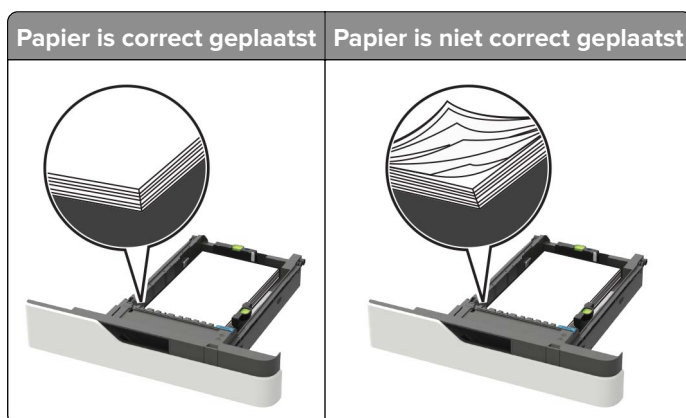
Wanneer u een cartridge naar Lexmark terugstuurt, kunt u daarvoor de doos gebruiken waarin de cartridge oorspronkelijk is geleverd. Deze doos wordt door Lexmark gerecycled.

Papierstoringen verhelpen

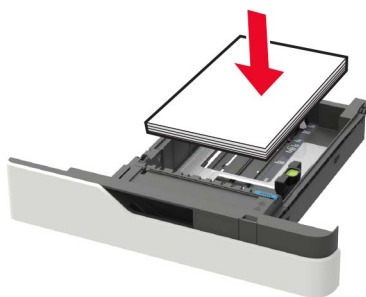
Voorkomen van papierstoringen

Papier correct plaatsen

- Zorg ervoor dat het papier vlak in de lade is geplaatst.



- Plaats of verwijder geen laden terwijl de printer bezig is met afdrucken.
- Plaats niet te veel papier in de printer. Zorg ervoor dat de stapel niet boven de aanduiding voor de maximale hoeveelheid uitkomt.
- Schuif geen papier in de lade. Plaats het papier zoals in de afbeelding is aangegeven.

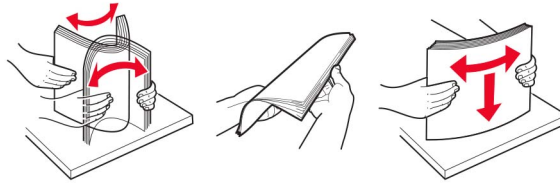


- Zorg ervoor dat de positie van de papiergeleiders juist is ingesteld en dat ze niet strak tegen het papier of de enveloppen zijn geplaatst.
- Duw de lade stevig in de printer nadat u het papier hebt geplaatst.

Gebruik aanbevolen papier

- Gebruik uitsluitend aanbevolen papier of speciaal afdrukmateriaal.
- Plaats nooit papier dat gekreukt, gevouwen, vochtig, gebogen of kromgetrokken is.

- Buig het papier, waaiert het uit en lijn de randen uit voordat u het in de printer plaatst.

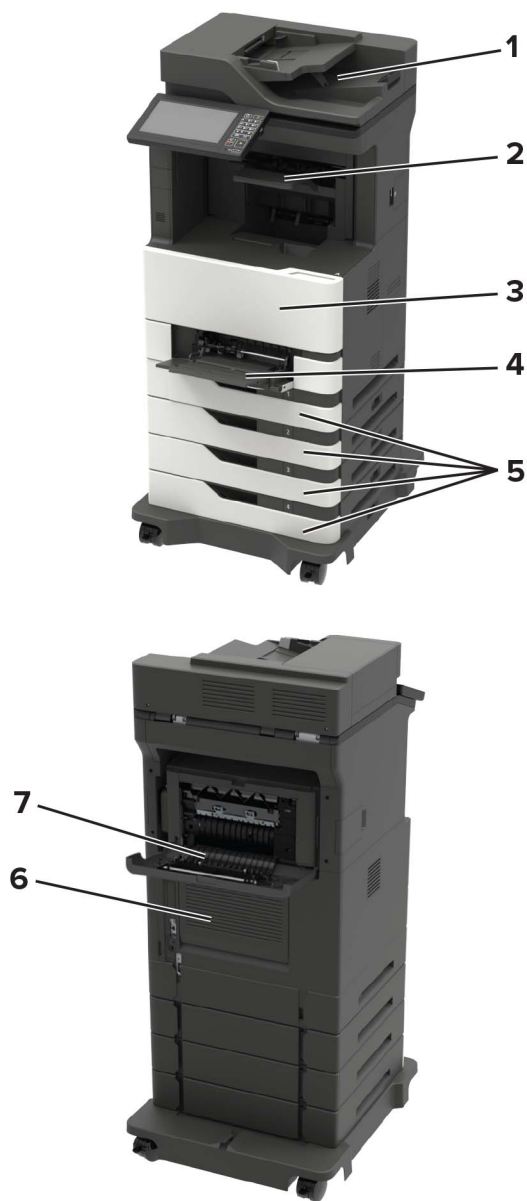


- Gebruik geen papier dat u zelf op maat hebt gesneden of geknipt.
- Gebruik nooit verschillende papierformaten, -gewichten of -soorten in één lade.
- Zorg ervoor dat de instellingen voor papierformaat en papiersoort correct zijn ingesteld op de computer of het bedieningspaneel van de printer.
- Bewaar het papier volgens de aanbevelingen van de fabrikant.

Locaties van storingen bepalen

Opmerkingen:

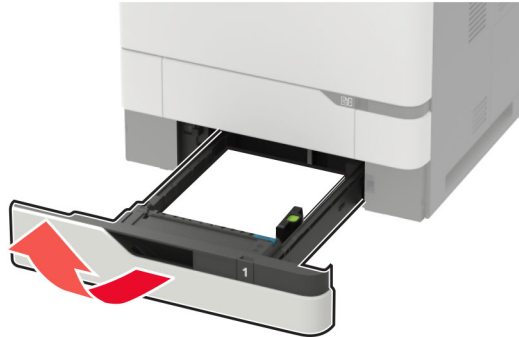
- Als Storingassistentie is ingesteld op Aan, voert de printer lege of gedeeltelijk afgedrukte pagina's automatisch uit nadat een vastgelopen pagina is verwijderd. Kijk of er onbedrukte pagina's uit de printer komen.
- Als Herstel na storing op Aan of Automatisch staat, drukt de printer de vastgelopen pagina's opnieuw af.



Storingslocaties	
1	Automatische documentinvoer
2	Lade standaard-, finisher -of uitvoeroptie
3	Klep A
4	Multifunctionele invoer
5	Laden
6	Klep C
7	Achterklep finisher of uitvoeroptie <ul style="list-style-type: none"> • Klep H • Klep N • Klep P

Papier vastgelopen in laden

- 1 Verwijder de lade.



Waarschuwing: mogelijke beschadiging: Een sensor in de optionele lade kan gemakkelijk beschadigd raken door statische elektriciteit. Raak een metalen oppervlak aan voordat u het vastgelopen papier uit de lade verwijderd.

- 2 Verwijder het vastgelopen papier.

Opmerking: Zorg dat alle papierstukjes zijn verwijderd.

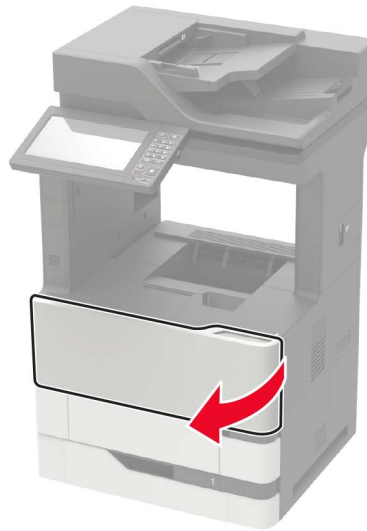


- 3 Plaats de lade terug.

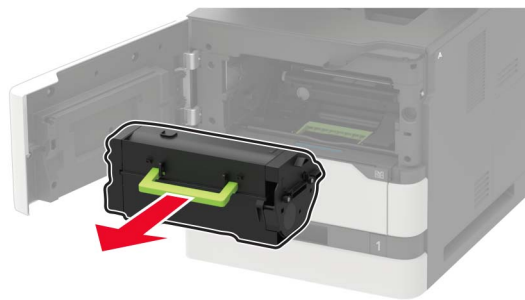
Papier vast in klep A

- 1 Open klep A.

Waarschuwing: mogelijke beschadiging: Om schade door electrostatische ontlading te voorkomen, raakt u een blootliggend metalen frame van de printer aan voordat u iets met de binnenzijde van de printer doet.



2 Verwijder de tonercartridge.



3 Verwijder de beeldverwerkingseenheid.

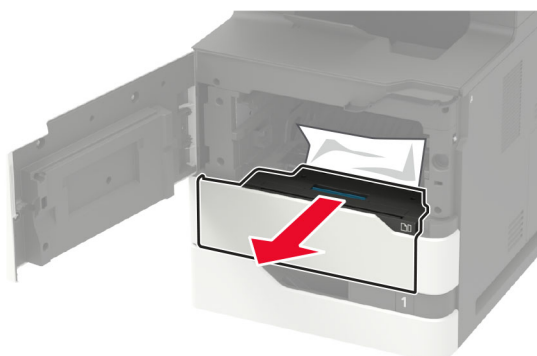


Waarschuwing: mogelijke beschadiging: De beeldverwerkingseenheid mag niet langer dan tien minuten worden blootgesteld aan licht. Langdurige blootstelling aan licht kan tot problemen met de afdrukkwaliteit leiden.

Waarschuwing: mogelijke beschadiging: Raak de trommel van de fotoconductor niet aan. Dit kan de afdrukkwaliteit van toekomstige afdruktaken verminderen.

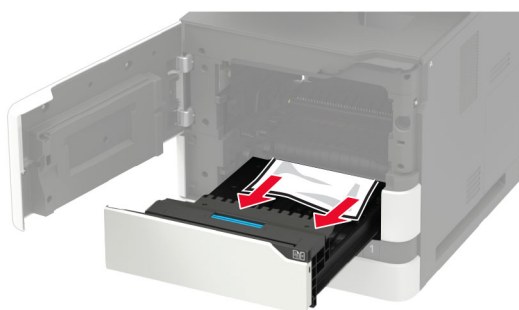


4 Trek de duplexeenheid naar buiten.



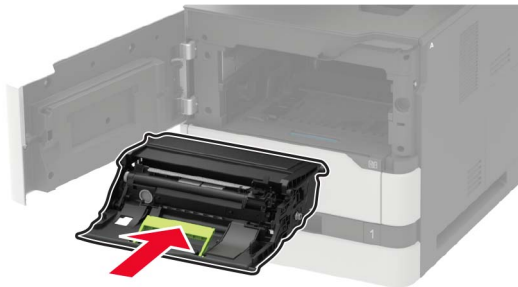
5 Verwijder het vastgelopen papier.

Opmerking: Zorg dat alle papierstukjes zijn verwijderd.

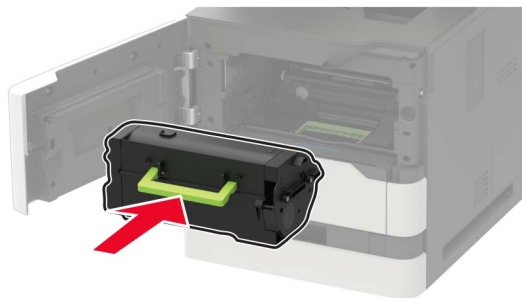


6 Plaats de duplexeenheid.

7 Plaats de beeldverwerkingseenheid.




8 Plaats de tonercartridge.



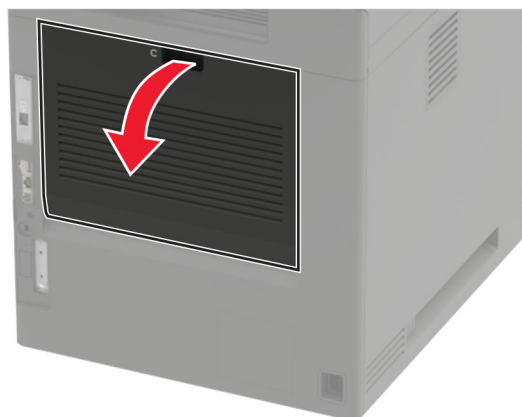
9 Sluit de klep.

Papier vastgelopen in klep C

1 Open klep C.

 **LET OP: HEET OPPERVLAK:** De binnenkant van de printer kan heet zijn. Om letsel te voorkomen, moet u een heet oppervlak eerst laten afkoelen voordat u het aanraakt.

Waarschuwing: mogelijke beschadiging: Om schade door elektrostatische ontlading te voorkomen, raakt u het metalen frame van de printer aan voordat u de binnenkant van de printer aanraakt.



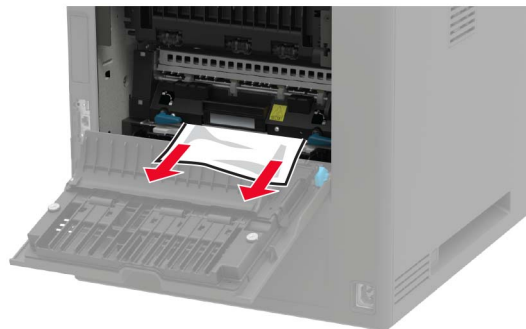
2 Verwijder het vastgelopen papier uit de volgende locaties:

Opmerking: Zorg dat alle papierstukjes zijn verwijderd.

- Verhittingsgedeelte



- Onder het verhittingsgedeelte



- Duplexgedeelte



3 Sluit de klep.

Papier vastgelopen in de standaardlade

Verwijder het vastgelopen papier.

Opmerking: Zorg dat alle papierstukjes zijn verwijderd.



Papier vastgelopen in de multifunctionele invoer

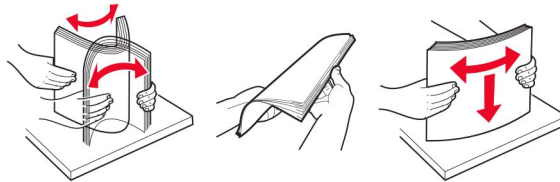
- 1 Verwijder het papier uit de multifunctionele invoer.



- 2 Verwijder het vastgelopen papier.

Opmerking: Zorg dat alle papierstukjes zijn verwijderd.

- 3 Buig het papier, waai het uit en lijn de randen uit voordat u het in de printer plaatst.



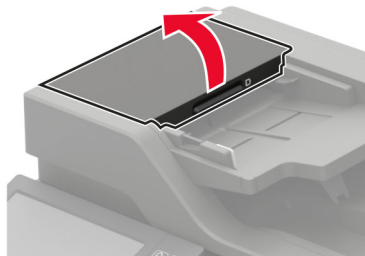
- 4 Plaats het papier opnieuw in de printer.



Papier vastgelopen in de automatische documentinvoer

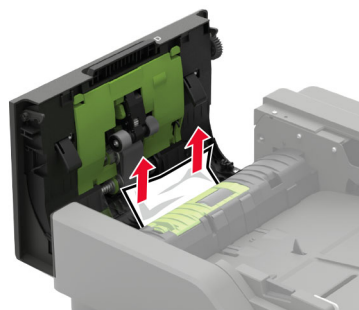
- 1 Verwijder alle originele documenten uit de ADF-lade.
- 2 Open klep D.

Waarschuwing: mogelijke beschadiging: Om schade door elektrostatische ontlading te voorkomen, raakt u een blootliggend metalen frame van de printer aan voordat u iets met de binnenzijde van de printer doet.



- 3 Verwijder het vastgelopen papier.

Opmerking: Zorg dat alle papierstukjes zijn verwijderd.

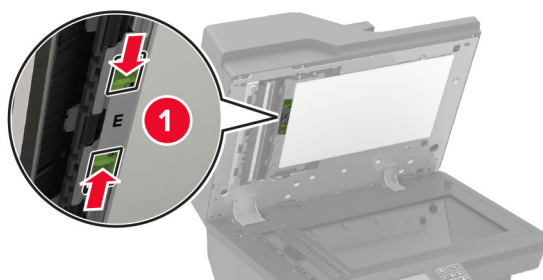


- 4 Sluit klep D.

5 Open de klep van de scanner.

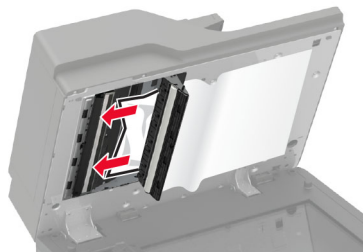


6 Open klep E.



7 Verwijder het vastgelopen papier.

Opmerking: Zorg dat alle papierstukjes zijn verwijderd.

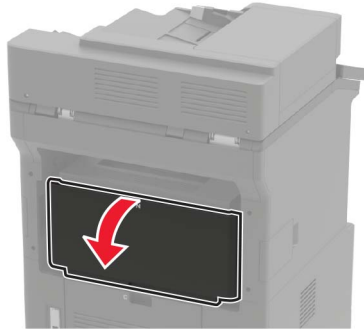


8 Sluit klep E en sluit dan de klep van de scanner.

Papier vastgelopen in de mailbox met 4 laden

papier vastgelopen in klep N

- 1 Open klep N.



- 2 Verwijder het vastgelopen papier.

Opmerking: Zorg dat alle papierstukjes zijn verwijderd.

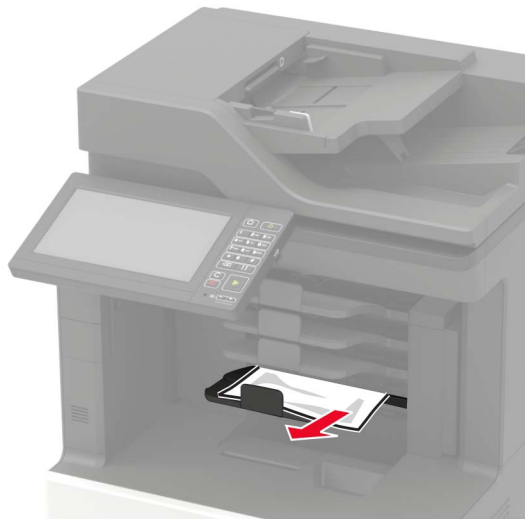


- 3 Sluit de klep.

Papier vastgelopen in de mailboxlade

Verwijder het vastgelopen papier.

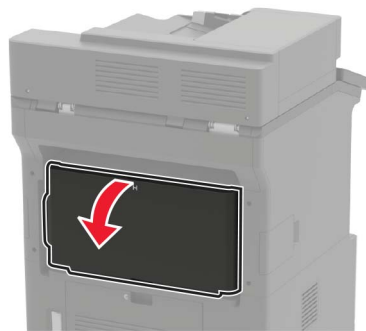
Opmerking: Zorg dat alle papierstukjes zijn verwijderd.



Papier vastgelopen in de gescheiden uitvoerlader of nietfinisher

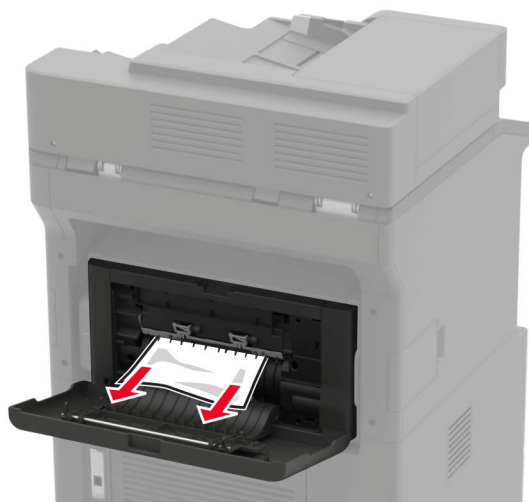
Papier vast in klep H

1 Open klep H.



2 Verwijder het vastgelopen papier.

Opmerking: Zorg dat alle papierstukjes zijn verwijderd.



3 Sluit de klep.

Papier vastgelopen in de gescheiden uitvoerlader- of nietfinisherlade

Verwijder het vastgelopen papier.

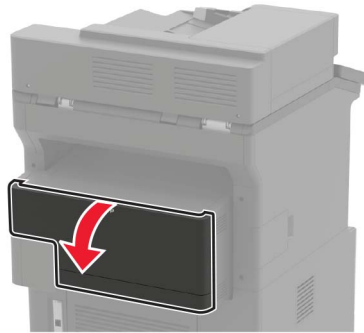
Opmerking: Zorg dat alle papierstukjes zijn verwijderd.



Vastgelopen papier in de finisher met niet- en perforereerfunctie

Papier vastgelopen in klep P

- 1 Open klep P.



- 2 Verwijder het vastgelopen papier.

Opmerking: Zorg dat alle papierstukjes zijn verwijderd.



- 3 Sluit de klep.

Vastgelopen papier in de lade van de finisher met niet- en perforereerfunctie

Verwijder het vastgelopen papier.

Opmerking: Zorg dat alle papierstukjes zijn verwijderd.

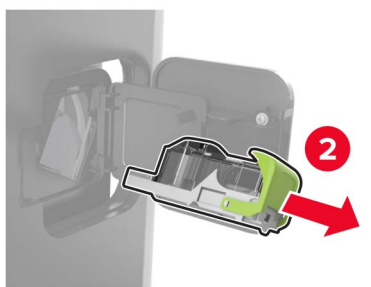
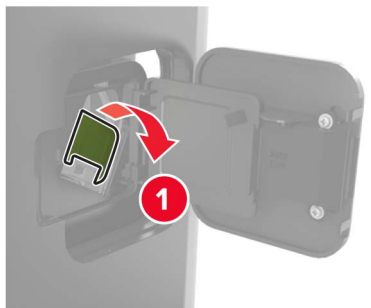


Nietjesstoring in de nietfinisher

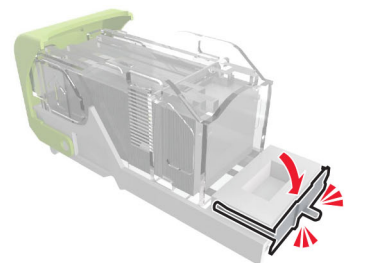
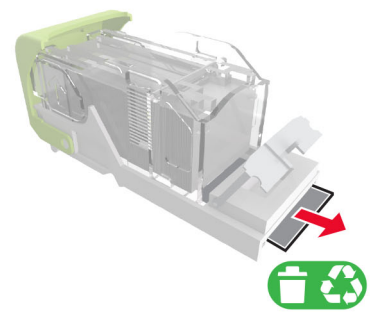
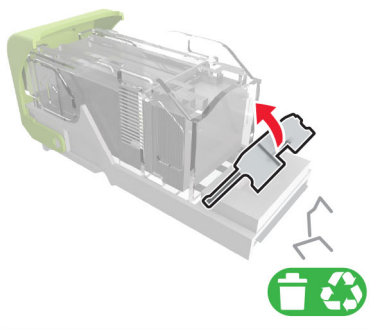
1 Open klep F.



2 Verwijder de nietcassettehouder.



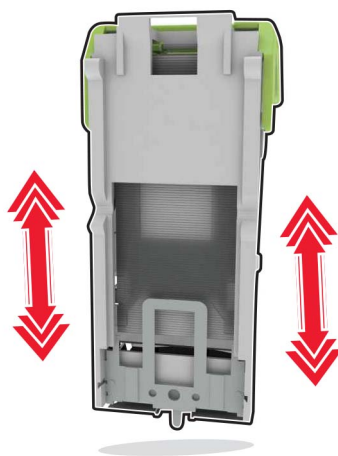
3 Verwijder de losse nietjes.



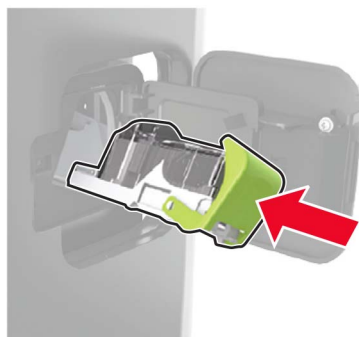
4 Druk de nietjes tegen de metalen beugel.



Opmerking: Als de nietjes zich aan de achterkant van de nietjeshouder bevinden, schud dan de nietjeshouder omlaag om de nietjes tegen de metalen beugel te plaatsen.



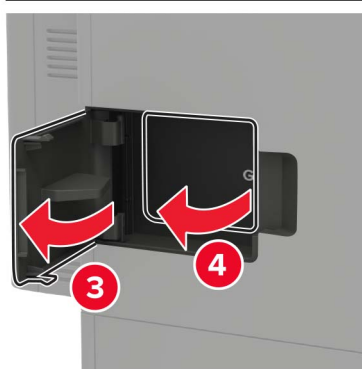
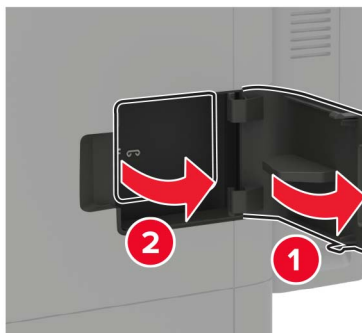
5 Druk op de nietcassettehouder totdat deze *vastklikt*.



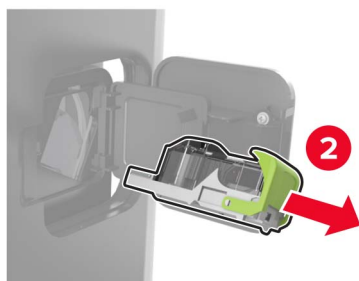
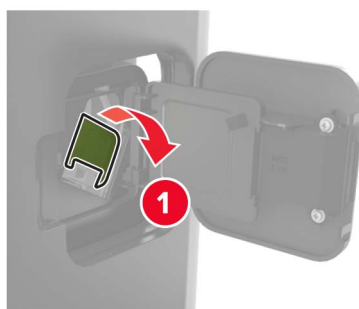
6 Sluit de klep.

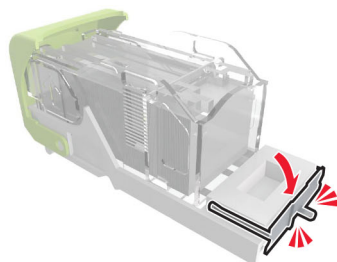
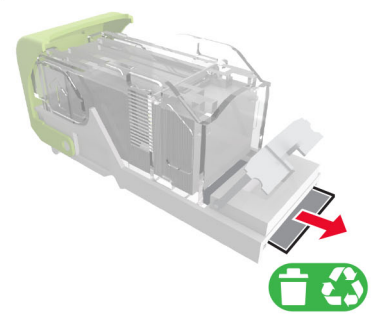
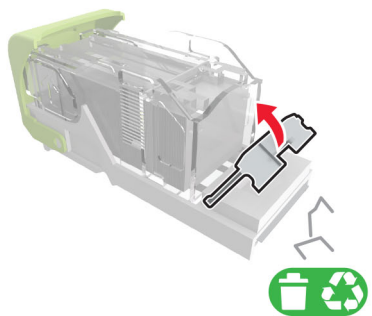
Nietjesstoring in niet- of perforatiefinisher

1 Afhankelijk van de locatie van de nietjesstoring, open klep F of G.

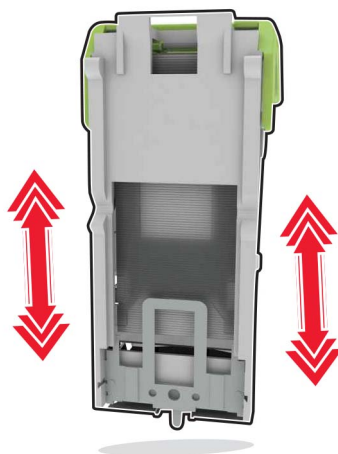


2 Verwijder de nietcassettehouder.

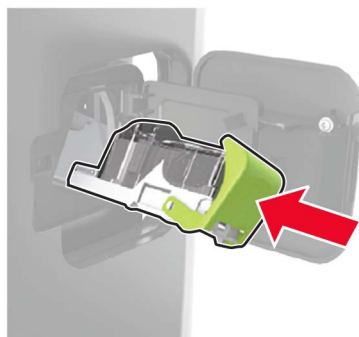


3 Verwijder de losse nietjes.**4** Druk de nietjes tegen de metalen beugel.

Opmerking: Als de nietjes zich aan de achterkant van de nietjeshouder bevinden, schud dan de nietjeshouder omlaag om de nietjes tegen de metalen beugel te plaatsen.



5 Druk op de nietcassettehouder totdat deze *vastklikt*.

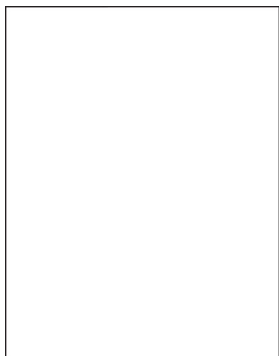


6 Sluit de klep.

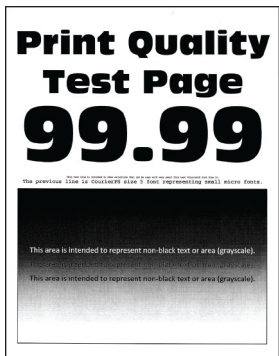
Problemen oplossen

Problemen met de afdrukkwaliteit

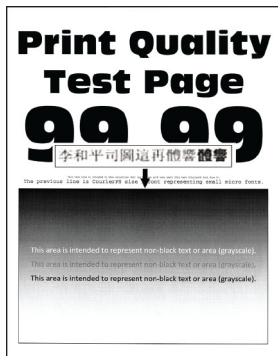
Zoek de afbeelding op die lijkt op het probleem met de afdrukkwaliteit dat u ondervindt, en klik vervolgens op de koppeling daaronder voor de stappen om het probleem op te lossen.



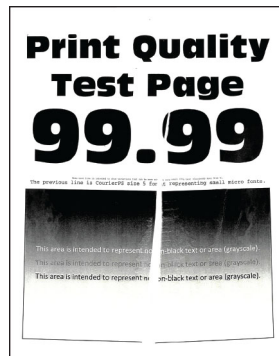
['Lege of witte pagina's' op pagina 241](#)



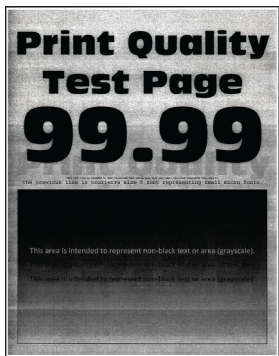
['Donkere afdruk' op pagina 243](#)



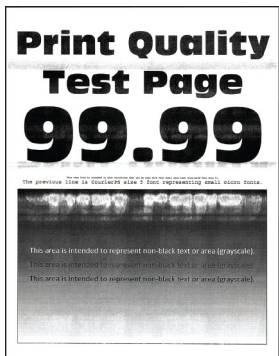
['Nauwkeurige details worden niet correct afgedrukt' op pagina 244](#)



['Gevouwen of gekreukeld papier' op pagina 245](#)



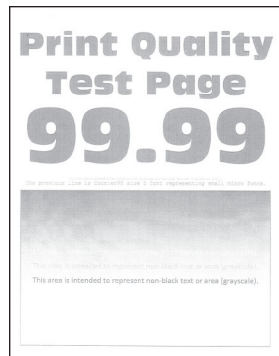
['Grijze achtergrond' op pagina 246](#)



['Horizontale lichte strepen' op pagina 258](#)



['Verkeerde marges' op pagina 248](#)



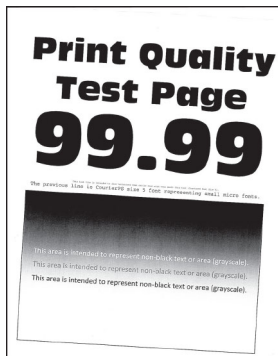
['De afdruk is licht' op pagina 249](#)



['Vlekkerige afdruk en stippen' op pagina 251](#)



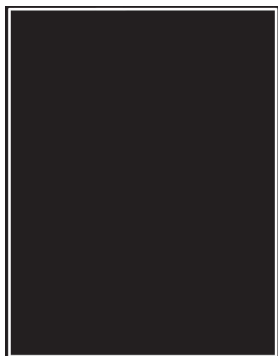
['Gekruld papier' op pagina 279](#)



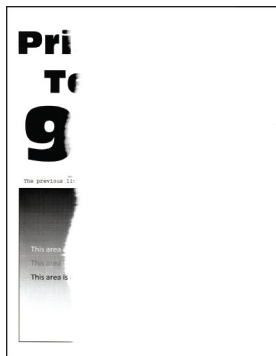
['Schuine of scheve afdruk' op pagina 252](#)



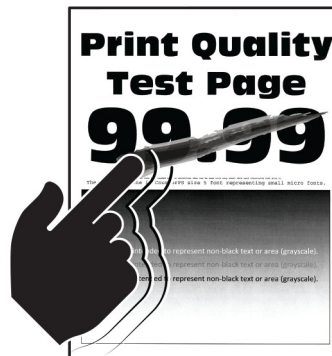
['Terugkerende fouten' op pagina 266](#)



['Effen zwarte pagina's' op pagina 252](#)



['Afgekapte tekst of afbeeldingen' op pagina 255](#)



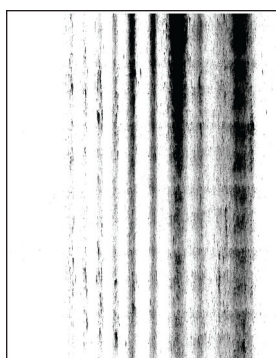
['De toner laat gemakkelijk los' op pagina 257](#)



['Verticale donkere strepen' op pagina 260](#)



['Verticale donkere lijnen of strepen' op pagina 263](#)



['Verticale donkere strepen met ontbrekende afdruk' op pagina 264](#)



['Verticale lichte strepen' op pagina 258](#)



['Verticale witte strepen' op pagina 259](#)


Afdrukproblemen

Afdrukkwaliteit is slecht

Lege of witte pagina's

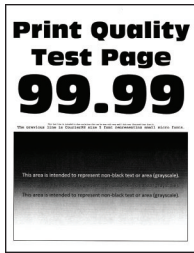


Opmerking: Druk voordat u het probleem gaat oplossen de testpagina's voor de afdrukkwaliteit af. Navigeer met behulp van het bedieningspaneel naar **Instellingen > Problemen oplossen > Testpagina's voor**


afdrukkwaliteit. Voor printermodellen zonder aanraakscherm drukt u op  om door de instellingen te navigeren.

Actie	Ja	Nee
<p>Stap 1</p> <p>a Controleer of de printer een originele en ondersteunde Lexmark-tonercartridge gebruikt.</p> <p>Opmerking: Als de cartridge niet wordt ondersteund, installeer dan een ondersteunde cartridge.</p> <p>b Druk het document af.</p> <p>Drukt de printer lege of witte pagina's af?</p>	Ga naar stap 2.	Het probleem is opgelost.
<p>Stap 2</p> <p>a Verwijder eventueel achtergebleven verpakkingsmateriaal uit de beeldverwerkingseenheid.</p> <p>1 Verwijder de tonercartridge en vervolgens de beeldverwerkingseenheid.</p> <p>Waarschuwing: mogelijke beschadiging: De beeldverwerkingseenheid mag niet langer dan tien minuten worden blootgesteld aan licht. Langdurige blootstelling aan licht kan tot problemen met de afdrukkwaliteit leiden.</p> <p>Waarschuwing: mogelijke beschadiging: Raak de fotoconductortrommel onder de beeldverwerkingskit niet aan. Dit kan de afdrukkwaliteit van toekomstige afdruktaken verminderen.</p> <p>2 Controleer de beeldverwerkingseenheid op schade.</p> <p>Opmerking: Zorg ervoor dat de contactpunten van de fotoconductortrommel niet zijn verbogen of verplaatst.</p> <p>3 Schud de beeldverwerkingseenheid om de toner gelijkmatig over de eenheid te verdelen.</p> <p>4 Plaats de beeldverwerkingseenheid en vervolgens de tonercartridge.</p> <p>b Druk het document af.</p> <p>Drukt de printer lege of witte pagina's af?</p>	Ga naar stap 3.	Het probleem is opgelost.
<p>Stap 3</p> <p>Controleer de overdrachtsrol om te zien of deze correct is geïnstalleerd.</p> <p>Is de overdrachtsrol correct geïnstalleerd?</p>	Ga naar stap 5.	Ga naar stap 4.
<p>Stap 4</p> <p>a Verwijder de overdrachtsrol en plaats deze vervolgens weer.</p> <p>b Druk het document af.</p> <p>Drukt de printer lege of witte pagina's af?</p>	Ga naar stap 5.	Het probleem is opgelost.
<p>Stap 5</p> <p>a Vervang de beeldverwerkingseenheid.</p> <p>b Druk het document af.</p> <p>Drukt de printer lege of witte pagina's af?</p>	Neem contact op met klantenondersteuning .	Het probleem is opgelost.

Donkere afdruk



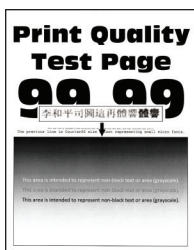
Opmerking: Druk voordat u het probleem gaat oplossen de testpagina's voor de afdrukkwaliteit af. Navigeer met behulp van het bedieningspaneel naar **Instellingen > Problemen oplossen > Testpagina's voor**


afdrukkwaliteit. Voor printermodellen zonder aanraakscherm drukt u op  om door de instellingen te navigeren.

Actie	Ja	Nee
<p>Stap 1</p> <p>a Controleer of de printer een originele en ondersteunde Lexmark-tonercartridge gebruikt.</p> <p>Opmerking: Als de cartridge niet wordt ondersteund, installeer dan een ondersteunde cartridge.</p> <p>b Druk het document af.</p> <p>Is de afdruk donker?</p>	Ga naar stap 2.	Het probleem is opgelost.
<p>Stap 2</p> <p>a Schakel de printer uit en schakel de printer vervolgens na ongeveer 10 seconden weer in.</p> <p>b De ingestelde waarde voor tonerintensiteit verlagen. Blader op het bedieningspaneel naar: Instellingen > Afdrukken > Kwaliteit > Tonerintensiteit</p> <p>c Druk het document af.</p> <p>Is de afdruk donker?</p>	Ga naar stap 3.	Het probleem is opgelost.
<p>Stap 3</p> <p>a Geef het papierformaat op via het dialoogvenster Voorkeursinstellingen voor afdrukken of het venster Afdrukken, afhankelijk van het besturingssysteem.</p> <p>Opmerkingen:</p> <ul style="list-style-type: none"> • Zorg ervoor dat de instellingen overeenkomen met het papier. • U kunt deze instellingen ook wijzigen met het bedieningspaneel van de printer. Navigeer naar Instellingen > Papier > Ladeconfiguratie > Papierformaat/-soort. <p>b Druk het document af.</p> <p>Is de afdruk donker?</p>	Ga naar stap 4.	Het probleem is opgelost.

Actie	Ja	Nee
<p>Stap 4</p> <p>Ga na of het papier structuur of een ruwe afwerking heeft.</p> <p>Drukt u af op papier met structuur of ruwe afwerking?</p>	Ga naar stap 5.	Ga naar stap 6.
<p>Stap 5</p> <p>a Vervang papier met structuur door normaal papier.</p> <p>b Druk het document af.</p> <p>Is de afdruk donker?</p>	Ga naar stap 6.	Het probleem is opgelost.
<p>Stap 6</p> <p>a Vervang het papier. Gebruik papier uit een nieuw pak.</p> <p>Opmerking: Papier neemt vocht op in een vochtige omgeving. Bewaar papier altijd in de originele verpakking tot u het gaat gebruiken.</p> <p>b Druk het document af.</p> <p>Is de afdruk donker?</p>	Ga naar stap 7.	Het probleem is opgelost.
<p>Stap 7</p> <p>a Verwijder de beeldverwerkingseenheid en plaats deze vervolgens opnieuw.</p> <p>Waarschuwing: mogelijke beschadiging: De beeldverwerkingseenheid mag niet langer dan tien minuten worden blootgesteld aan licht. Langdurige blootstelling aan licht kan tot problemen met de afdrukkwaliteit leiden.</p> <p>Waarschuwing: mogelijke beschadiging: Raak de fotoconduktortrommel onder de beeldverwerkingskit niet aan. Dit kan de afdrukkwaliteit van toekomstige afdruktaken verminderen.</p> <p>b Druk het document af.</p> <p>Is de afdruk donker?</p>	Ga naar stap 8.	Het probleem is opgelost.
<p>Stap 8</p> <p>a Vervang de beeldverwerkingseenheid.</p> <p>b Druk het document af.</p> <p>Is de afdruk donker?</p>	Neem contact op met klantenondersteuning .	Het probleem is opgelost.

Nauwkeurige details worden niet correct afgedrukt




Opmerking: Druk voordat u het probleem gaat oplossen de testpagina's voor de afdrukkwaliteit af. Navigeer met behulp van het bedieningspaneel naar **Instellingen > Problemen oplossen > Testpagina's voor afdrukkwaliteit**. Voor printermodellen zonder touchscreen drukt u op  om door de instellingen te navigeren.

Actie	Ja	Nee
<p>Stap 1</p> <p>a Controleer of de printer een originele en ondersteunde Lexmark-tonercartridge gebruikt.</p> <p>Opmerking: Als de cartridge niet wordt ondersteund, installeer dan een ondersteunde cartridge.</p> <p>b Druk het document af.</p> <p>Worden nauwkeurige details niet correct afgedrukt?</p>	Ga naar stap 2.	Het probleem is opgelost.
<p>Stap 2</p> <p>a Pas de instellingen voor afdrukkwaliteit aan.</p> <p>1 Blader op het bedieningspaneel naar: Instellingen > Afdrukken > Kwaliteit > Pixelversterking > Lettertypen</p> <p>2 Stel de tonerintensiteit in op 7. Blader op het bedieningspaneel naar: Instellingen > Afdrukken > Kwaliteit</p> <p>b Druk het document af.</p> <p>Worden nauwkeurige details niet correct afgedrukt?</p>	Contact klantenondersteuning .	Het probleem is opgelost.

Gevouwen of gekreukeld papier




Opmerking: Druk voordat u het probleem gaat oplossen de testpagina's voor de afdrukkwaliteit af. Navigeer met behulp van het bedieningspaneel naar **Instellingen > Problemen oplossen > Testpagina's voor afdrukkwaliteit**. Voor printermodellen zonder aanraakscherm drukt u op  om door de instellingen te navigeren.

Actie	Ja	Nee
<p>Stap 1</p> <p>a Controleer of de printer een originele en ondersteunde Lexmark-tonercartridge gebruikt.</p> <p>Opmerking: Als de cartridge niet wordt ondersteund, installeer dan een ondersteunde cartridge.</p> <p>b Druk het document af.</p> <p>Is het papier gevouwen of gekreukeld?</p>	Ga naar stap 2.	Het probleem is opgelost.
<p>Stap 2</p> <p>a Vervang het papier. Gebruik papier uit een nieuw pak.</p> <p>Opmerking: Papier neemt vocht op in een vochtige omgeving. Bewaar papier altijd in de originele verpakking tot u het gaat gebruiken.</p> <p>b Druk het document af.</p> <p>Is het papier gevouwen of gekreukeld?</p>	Ga naar stap 3.	Het probleem is opgelost.
<p>Stap 3</p> <p>a Geef het papierformaat op via het dialoogvenster Voorkeursinstellingen voor afdrukken of het venster Afdrukken, afhankelijk van het besturingssysteem.</p> <p>Opmerkingen:</p> <ul style="list-style-type: none"> • Zorg ervoor dat de instellingen overeenkomen met het papier. • U kunt deze instelling ook wijzigen in het bedieningspaneel van de printer. Navigeer naar Instellingen > Papier > Ladeconfiguratie > Papierformaat/-soort. <p>b Druk het document af.</p> <p>Is het papier gevouwen of gekreukeld?</p>	Neem contact op met klantenondersteuning .	Het probleem is opgelost.

Grijze achtergrond



Opmerking: Druk voordat u het probleem gaat oplossen de testpagina's voor de afdrukkwaliteit af. Navigeer met behulp van het bedieningspaneel naar **Instellingen > Problemen oplossen > Testpagina's voor**

afdrukkwaliteit afdrukken. Voor printermodellen zonder aanraakscherm drukt u op  om door de instellingen te navigeren.

Actie	Ja	Nee
<p>Stap 1</p> <p>a Schakel de printer uit, wacht 10 seconden en schakel de printer weer in.</p> <p>b Verminder de tonerintensiteit. Blader op het bedieningspaneel naar: Instellingen > Afdrukken > Kwaliteit > Tonerintensiteit</p> <p>c Druk het document af.</p> <p>Bevatten afdrukken een grijze achtergrond?</p>	Ga naar stap 2.	Het probleem is opgelost.
<p>Stap 2</p> <p>a Controleer of de printer een originele en ondersteunde Lexmark-tonercartridge gebruikt. Opmerking: Als de tonercartridge niet wordt ondersteund, installeer dan een ondersteunde cartridge.</p> <p>b Druk het document af.</p> <p>Bevatten afdrukken een grijze achtergrond?</p>	Ga naar stap 3.	Het probleem is opgelost.
<p>Stap 3</p> <p>a Geef het papierformaat op via het dialoogvenster Voorkeursinstellingen voor afdrukken of het venster Afdrukken, afhankelijk van het besturingssysteem.</p> <p>Opmerkingen:</p> <ul style="list-style-type: none"> • Zorg ervoor dat de instellingen overeenkomen met het papier. • U kunt deze instelling ook wijzigen in het bedieningspaneel van de printer. Navigeer naar Instellingen > Papier > Ladeconfiguratie > Papierformaat/-soort. <p>b Druk het document af.</p> <p>Bevatten afdrukken een grijze achtergrond?</p>	Ga naar stap 4.	Het probleem is opgelost.
<p>Stap 4</p> <p>a Verwijder de beeldverwerkingseenheid en plaats deze vervolgens opnieuw.</p> <p>Waarschuwing: mogelijke beschadiging: De beeldverwerkingseenheid mag niet langer dan tien minuten worden blootgesteld aan licht. Langdurige blootstelling aan licht kan tot problemen met de afdrukkwaliteit leiden.</p> <p>Waarschuwing: mogelijke beschadiging: Raak de fotoconductortrommel onder de beeldverwerkingskit niet aan. Dit kan de afdrukkwaliteit van toekomstige afdruktaken verminderen.</p> <p>b Druk het document af.</p> <p>Bevatten afdrukken een grijze achtergrond?</p>	Ga naar stap 5.	Het probleem is opgelost.

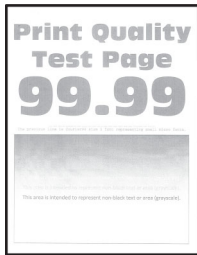
Actie	Ja	Nee
<p>Stap 5</p> <p>a Werk de printerfirmware bij. Zie 'Firmware bijwerken' op pagina 319 voor meer informatie.</p> <p>b Druk het document af.</p> <p>Bevatten afdrukken een grijze achtergrond?</p>	Ga naar stap 6.	Het probleem is opgelost.
<p>Stap 6</p> <p>a Vervang de beeldverwerkingseenheid.</p> <p>b Druk het document af.</p> <p>Bevatten afdrukken een grijze achtergrond?</p>	Neem contact op met klantenondersteuning .	Het probleem is opgelost.

Verkeerde marges




Actie	Ja	Nee
<p>Stap 1</p> <p>a Schuif de geleiders in de juiste positie voor het desbetreffende papierformaat.</p> <p>b Druk het document af.</p> <p>Zijn de marges correct?</p>	Het probleem is opgelost.	Ga naar stap 2.
<p>Stap 2</p> <p>a Het papierformaat selecteren. Blader op het bedieningspaneel naar: Instellingen > Papier > Ladeconfiguratie > Papierformaat/-soort</p> <p>b Druk het document af.</p> <p>Zijn de marges correct?</p>	Het probleem is opgelost.	Ga naar stap 3.
<p>Stap 3</p> <p>a Geef het papierformaat op via het dialoogvenster Voorkeursinstellingen voor afdrukken of het afdrukdialogvenster, afhankelijk van het besturingssysteem.</p> <p>Opmerking: Zorg ervoor dat de instellingen overeenkomen met het papier.</p> <p>b Druk het document af.</p> <p>Zijn de marges correct?</p>	Het probleem is opgelost.	Neem contact op met klantenondersteuning .

De afdruk is licht



Opmerking: Druk voordat u het probleem gaat oplossen de testpagina's voor de afdrukkwaliteit af. Navigeer met behulp van het bedieningspaneel naar **Instellingen > Problemen oplossen > Testpagina's voor**

afdrukkwaliteit afdrukken. Voor printermodellen zonder aanraakscherm drukt u op  om door de instellingen te navigeren.


Actie	Ja	Nee
<p>Stap 1</p> <p>a Controleer of de printer een originele en ondersteunde Lexmark-tonercartridge gebruikt.</p> <p>Opmerking: Als de cartridge niet wordt ondersteund, installeer dan een ondersteunde cartridge.</p> <p>b Druk het document af.</p> <p>Is de afdruk licht?</p>	Ga naar stap 2.	Het probleem is opgelost.
<p>Stap 2</p> <p>a Schakel de printer uit en schakel de printer vervolgens na ongeveer 10 seconden weer in.</p> <p>b Tonerintensiteit aanpassen. Blader op het bedieningspaneel naar: Instellingen > Afdrukken > Kwaliteit > Tonerintensiteit</p> <p>c Druk het document af.</p> <p>Is de afdruk licht?</p>	Ga naar stap 3.	Het probleem is opgelost.
<p>Stap 3</p> <p>a Geef het papierformaat op via het dialoogvenster Voorkeursinstellingen voor afdrukken of het venster Afdrukken, afhankelijk van het besturingssysteem.</p> <p>Opmerkingen:</p> <ul style="list-style-type: none"> • Zorg ervoor dat de instellingen overeenkomen met het papier. • U kunt deze instellingen ook wijzigen met het bedieningspaneel van de printer. Navigeer naar Instellingen > Papier > Ladeconfiguratie > Papierformaat/-soort. <p>b Druk het document af.</p> <p>Is de afdruk licht?</p>	Ga naar stap 4.	Het probleem is opgelost.

Actie	Ja	Nee
<p>Stap 4</p> <p>a Geef de afdrukresolutie op in Voorkeursinstellingen voor afdrukken of in het Afdrukdialogvenster, afhankelijk van uw besturingssysteem.</p> <p>b Stel de resolutie in op 600 dpi.</p> <p>c Druk het document af.</p> <p>Is de afdruk licht?</p>	Ga naar stap 5.	Het probleem is opgelost.
<p>Stap 5</p> <p>a Verwijder de beeldverwerkingseenheid.</p> <p>Waarschuwing: mogelijke beschadiging: De beeldverwerkingseenheid mag niet langer dan tien minuten worden blootgesteld aan licht. Langdurige blootstelling aan licht kan tot problemen met de afdrukwaliteit leiden.</p> <p>Waarschuwing: mogelijke beschadiging: Raak de fotoconduktortrommel onder de beeldverwerkingskit niet aan. Dit kan de afdrukwaliteit van toekomstige afdruktaken verminderen.</p> <p>b Schud de beeldverwerkingseenheid om de toner gelijkmatig over de eenheid te verdelen.</p> <p>c Plaats de beeldverwerkingseenheid.</p> <p>d Schakel de printer uit, wacht 10 seconden en schakel de printer weer in.</p> <p>e Druk het document af.</p> <p>Is de afdruk licht?</p>	Ga naar stap 6.	Het probleem is opgelost.
<p>Stap 6</p> <p>a Controleer de status van de tonercartridge. Blader op het bedieningspaneel naar: Instellingen > Rapporten > Apparaat > Apparaatstatistieken</p> <p>b Controleer de status van de tonercartridge in het gedeelte Gegevens supplies op de afgedrukte pagina's.</p> <p>Is de tonercartridge bijna leeg?</p>	Ga naar stap 7.	Neem contact op met klantenondersteuning .
<p>Stap 7</p> <p>a Vervang de tonercartridge.</p> <p>b Druk het document af.</p> <p>Is de afdruk licht?</p>	Neem contact op met klantenondersteuning .	Het probleem is opgelost.

Vlekkerige afdruk en stippen



Opmerking: Druk voordat u het probleem gaat oplossen de testpagina's voor de afdrukkwaliteit af. Navigeer met behulp van het bedieningspaneel naar **Instellingen > Problemen oplossen > Testpagina's voor**

afdrukkwaliteit. Voor printermodellen zonder touchscreen drukt u op  om door de instellingen te navigeren.

Actie	Ja	Nee
<p>Stap 1</p> <p>a Controleer of de printer een originele en ondersteunde Lexmark-tonercartridge gebruikt.</p> <p>Opmerking: Als de cartridge niet wordt ondersteund, installeer dan een ondersteunde cartridge.</p> <p>b Druk het document af.</p> <p>Zijn afdrukken vlekkerig?</p>	Ga naar stap 2.	Het probleem is opgelost.
<p>Stap 2</p> <p>Controleer de printer op lekkage van toners.</p> <p>Zit er geen lekkage van toners in de printer?</p>	Ga naar stap 3.	Contact klantenondersteuning .
<p>Stap 3</p> <p>Hiermee kunt u de status van de beeldverwerkingseenheid controleren. Blader op het bedieningspaneel naar:</p> <p>Status/Supplies > Supplies</p> <p>Is de beeldverwerkingseenheid bijna versleten?</p>	Ga naar stap 4.	Contact klantenondersteuning .
<p>Stap 4</p> <p>a Vervang de beeldverwerkingseenheid.</p> <p>b Druk het document af.</p> <p>Zijn afdrukken vlekkerig?</p>	Contact klantenondersteuning .	Het probleem is opgelost.

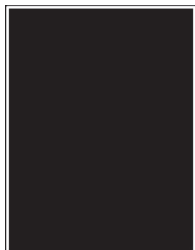
Schuine of scheve afdruk




Opmerking: Druk voordat u het probleem gaat oplossen de testpagina's voor de afdrukkwaliteit af. Navigeer vanaf het startscherm naar **Instellingen > Problemen oplossen > Testpagina's voor afdrukkwaliteit afdrukken**.

Actie	Ja	Nee
<p>Stap 1</p> <ul style="list-style-type: none"> a Trek de lade uit de printer. b Verwijder het papier en laad vervolgens papier uit een nieuwe verpakking. <p>Opmerking: Papier neemt vocht op in een vochtige omgeving. Bewaar papier altijd in de originele verpakking tot u het gaat gebruiken.</p> <ul style="list-style-type: none"> c Druk de lengtegeleider in en schuif deze naar de juiste positie voor het formaat papier dat u in de lade plaatst. d Plaats de lade terug. e Druk het document af. <p>Is de afdruk schuin of scheef?</p>	<p>Ga naar stap 2.</p>	<p>Het probleem is opgelost.</p>
<p>Stap 2</p> <ul style="list-style-type: none"> a Controleer of u afdrukt op ondersteund papier. b Druk het document af. <p>Is de afdruk schuin of scheef?</p>	<p>Neem contact op met klantenondersteuning.</p>	<p>Het probleem is opgelost.</p>

Effen zwarte pagina's



Opmerking: Druk voordat u het probleem gaat oplossen de testpagina's voor de afdrukkwaliteit af. Navigeer met behulp van het bedieningspaneel naar **Instellingen > Problemen oplossen > Testpagina's voor**

afdrukkwaliteit afdrukken. Voor printermodellen zonder touchscreen drukt u op  om door de instellingen te navigeren.


Actie	Ja	Nee
<p>Stap 1</p> <p>a Controleer of de printer een originele en ondersteunde Lexmark-tonercartridge gebruikt.</p> <p>Opmerking: Als de tonercartridge niet wordt ondersteund, installeer dan een ondersteunde cartridge.</p> <p>b Druk het document af.</p> <p>Drukt de printer effen zwarte pagina's af?</p>	Ga naar stap 2.	Het probleem is opgelost.
<p>Stap 2</p> <p>a Verwijder de beeldverwerkingseenheid en plaats deze vervolgens opnieuw.</p> <p>Waarschuwing: mogelijke beschadiging: De beeldverwerkingseenheid mag niet langer dan tien minuten worden blootgesteld aan licht. Langdurige blootstelling aan licht kan tot problemen met de afdrukkwaliteit leiden.</p> <p>Waarschuwing: mogelijke beschadiging: Raak de fotoconductortrommel onder de beeldverwerkingseenheid niet aan. Dit kan de afdrukkwaliteit van toekomstige afdruktaken verminderen.</p> <p>b Druk het document af.</p> <p>Drukt de printer effen zwarte pagina's af?</p>	Ga naar stap 3.	Het probleem is opgelost.

Actie	Ja	Nee
<p>Stap 3</p> <p>a Verwijder de beeldverwerkingseenheid.</p> <p>Waarschuwing: mogelijke beschadiging: De beeldverwerkingseenheid mag niet langer dan tien minuten worden blootgesteld aan licht. Langdurige blootstelling aan licht kan tot problemen met de afdrukkwaliteit leiden.</p> <p>Waarschuwing: mogelijke beschadiging: Raak de fotoconductortrommel onder de beeldverwerkingseenheid niet aan. Dit kan de afdrukkwaliteit van toekomstige afdruktaken verminderen.</p> <p>b Verwijder eventueel vastgelopen verpakkingsmateriaal uit de beeldverwerkingseenheid.</p> <div data-bbox="402 663 776 1199" style="text-align: center;"> </div> <p>Opmerking: Zorg ervoor dat u eventuele obstakels tussen de laadrol en fotoconductortrommel verwijdert.</p> <p>c Plaats de beeldverwerkingseenheid.</p> <p>d Druk het document af.</p> <p>Drukt de printer effen zwarte pagina's af?</p>	<p>Ga naar stap 4.</p>	<p>Het probleem is opgelost.</p>
<p>Stap 4</p> <p>Controleer de beeldverwerkingseenheid op schade.</p> <p>Is de beeldverwerkingseenheid niet beschadigd?</p>	<p>Contact klantenondersteuning.</p>	<p>Ga naar stap 5.</p>
<p>Stap 5</p> <p>a Vervang de beeldverwerkingseenheid.</p> <p>b Druk het document af.</p> <p>Drukt de printer effen zwarte pagina's af?</p>	<p>Contact klantenondersteuning.</p>	<p>Het probleem is opgelost.</p>

Afgekapte tekst of afbeeldingen



Opmerking: Druk voordat u het probleem gaat oplossen de testpagina's voor de afdrukkwaliteit af. Navigeer met behulp van het bedieningspaneel naar **Instellingen > Problemen oplossen > Testpagina's voor**

afdrukkwaliteit afdrukken. Voor printermodellen zonder touchscreen drukt u op  om door de instellingen te navigeren.


Actie	Ja	Nee
<p>Stap 1</p> <p>a Controleer of de printer een originele en ondersteunde Lexmark-tonercartridge gebruikt.</p> <p>Opmerking: Als de tonercartridge niet wordt ondersteund, installeer dan een ondersteunde cartridge.</p> <p>b Druk het document af.</p> <p>Worden tekst of afbeeldingen afgekapt?</p>	Ga naar stap 2.	Het probleem is opgelost.
<p>Stap 2</p> <p>a Verwijder de beeldverwerkingseenheid en plaats deze vervolgens opnieuw.</p> <p>Waarschuwing: mogelijke beschadiging: De beeldverwerkingseenheid mag niet langer dan tien minuten worden blootgesteld aan licht. Langdurige blootstelling aan licht kan tot problemen met de afdrukkwaliteit leiden.</p> <p>Waarschuwing: mogelijke beschadiging: Raak de fotoconductortrommel onder de beeldverwerkingseenheid niet aan. Dit kan de afdrukkwaliteit van toekomstige afdruktaken verminderen.</p> <p>b Druk het document af.</p> <p>Worden tekst of afbeeldingen afgekapt?</p>	Ga naar stap 3.	Het probleem is opgelost.

Actie	Ja	Nee
<p>Stap 3</p> <p>a Verwijder de beeldverwerkingseenheid.</p> <p>Waarschuwing: mogelijke beschadiging: De beeldverwerkingseenheid mag niet langer dan tien minuten worden blootgesteld aan licht. Langdurige blootstelling aan licht kan tot problemen met de afdrukkwaliteit leiden.</p> <p>Waarschuwing: mogelijke beschadiging: Raak de fotoconductortrommel onder de beeldverwerkingseenheid niet aan. Dit kan de afdrukkwaliteit van toekomstige afdruktaken verminderen.</p> <p>b Verwijder eventueel vastgelopen verpakkingsmateriaal uit de beeldverwerkingseenheid.</p> <div data-bbox="402 663 781 1199" style="text-align: center;"> </div> <p>Opmerking: Zorg ervoor dat u eventuele obstakels tussen de laadrol en fotoconductortrommel verwijdert.</p> <p>c Plaats de beeldverwerkingseenheid.</p> <p>d Druk het document af.</p> <p>Worden tekst of afbeeldingen afgekapt?</p>	<p>Ga naar stap 4.</p>	<p>Het probleem is opgelost.</p>
<p>Stap 4</p> <p>a Vervang de beeldverwerkingseenheid.</p> <p>b Druk het document af.</p> <p>Worden tekst of afbeeldingen afgekapt?</p>	<p>Contact klantenondersteuning.</p>	<p>Het probleem is opgelost.</p>

De toner laat gemakkelijk los



Opmerking: Druk voordat u het probleem gaat oplossen de testpagina's voor de afdrukkwaliteit af. Navigeer met behulp van het bedieningspaneel naar **Instellingen > Problemen oplossen > Testpagina's voor**


afdrukkwaliteit afdrukken. Voor printermodellen zonder aanraakscherm drukt u op  om door de instellingen te navigeren.

Actie	Ja	Nee
<p>Stap 1</p> <p>a Controleer of de printer een originele en ondersteunde Lexmark-tonercartridge gebruikt.</p> <p>Opmerking: Als de cartridge niet wordt ondersteund, installeer dan een ondersteunde cartridge.</p> <p>b Druk het document af.</p> <p>Laat de toner gemakkelijk los?</p>	Ga naar stap 2.	Het probleem is opgelost.
<p>Stap 2</p> <p>a Geef het papierformaat op via het dialoogvenster Voorkeursinstellingen voor afdrukken of het venster Afdrukken, afhankelijk van het besturingssysteem.</p> <p>Opmerkingen:</p> <ul style="list-style-type: none"> • Zorg ervoor dat de instellingen overeenkomen met het papier. • U kunt deze instellingen ook wijzigen met het bedieningspaneel van de printer. <p>b Druk het document af.</p> <p>Laat de toner gemakkelijk los?</p>	Ga naar stap 3.	Het probleem is opgelost.
<p>Stap 3</p> <p>a Verwijder het verhittingsstation en plaats het vervolgens weer.</p> <p>b Druk het document af.</p> <p>Laat de toner gemakkelijk los?</p>	Neem contact op met klantenondersteuning .	Het probleem is opgelost.

Horizontale lichte strepen



Opmerking: Druk voordat u het probleem gaat oplossen de testpagina's voor de afdrukkwaliteit af. Navigeer met behulp van het bedieningspaneel naar **Instellingen > Problemen oplossen > Testpagina's voor**


afdrukkwaliteit. Voor printermodellen zonder touchscreen drukt u op  om door de instellingen te navigeren.

Actie	Ja	Nee
<p>Stap 1</p> <p>a Controleer of de printer een originele en ondersteunde Lexmark-tonercartridge gebruikt.</p> <p>Opmerking: Als de cartridge niet wordt ondersteund, installeer dan een ondersteunde cartridge.</p> <p>b Druk het document af.</p> <p>Bevatten afdrucken horizontale lichte strepen?</p>	Ga naar stap 2.	Het probleem is opgelost.
<p>Stap 2</p> <p>a Schakel de printer uit en schakel de printer vervolgens na ongeveer 10 seconden weer in.</p> <p>b Druk het document af.</p> <p>Bevatten afdrucken horizontale lichte strepen?</p>	Contact klantenondersteuning .	Het probleem is opgelost.

Verticale lichte strepen



Opmerking: Druk voordat u het probleem gaat oplossen de testpagina's voor de afdrukkwaliteit af. Navigeer met behulp van het bedieningspaneel naar **Instellingen > Problemen oplossen > Testpagina's voor**


afdrukkwaliteit. Voor printermodellen zonder touchscreen drukt u op  om door de instellingen te navigeren.

Actie	Ja	Nee
<p>a Controleer of de printer een originele en ondersteunde Lexmark-tonercartridge gebruikt.</p> <p>Opmerking: Als de cartridge niet wordt ondersteund, installeer dan een ondersteunde cartridge.</p> <p>b Druk het document af.</p> <p>Bevatten afdrukken nog steeds verticale lichte strepen?</p>	Contact klantenondersteuning .	Het probleem is opgelost.

Verticale witte strepen

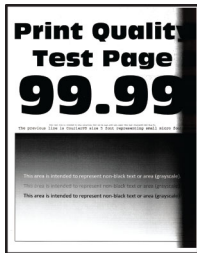


Opmerking: Druk voordat u het probleem gaat oplossen de testpagina's voor de afdrukkwaliteit af. Navigeer met behulp van het bedieningspaneel naar **Instellingen > Problemen oplossen > Testpagina's voor**


afdrukkwaliteit. Voor printermodellen zonder aanraakscherm drukt u op  om door de instellingen te navigeren.

Actie	Ja	Nee
<p>Stap 1</p> <p>a Controleer of de printer een originele en ondersteunde Lexmark-tonercartridge gebruikt.</p> <p>Opmerking: Als de cartridge niet wordt ondersteund, installeer dan een ondersteunde cartridge.</p> <p>b Druk het document af.</p> <p>Bevatten afdrukken verticale witte lijnen?</p>	Ga naar stap 2.	Het probleem is opgelost.
<p>Stap 2</p> <p>Los problemen met langzaam afdrukken op. Zie 'Afdrukken verloopt langzaam' op pagina 267 voor meer informatie.</p> <p>Bevatten afdrukken verticale witte lijnen?</p>	Ga naar stap 3.	Het probleem is opgelost.
<p>Stap 3</p> <p>a Vervang de beeldverwerkingseenheid.</p> <p>b Druk het document af.</p> <p>Bevatten afdrukken verticale witte lijnen?</p>	Neem contact op met klantenondersteuning .	Het probleem is opgelost.

Verticale donkere strepen



Opmerking: Druk voordat u het probleem gaat oplossen de testpagina's voor de afdrukkwaliteit af. Navigeer met behulp van het bedieningspaneel naar **Instellingen > Problemen oplossen > Testpagina's voor**

afdrukkwaliteit afdrukken. Voor printermodellen zonder touchscreen drukt u op  om door de instellingen te navigeren.


Actie	Ja	Nee
<p>Stap 1</p> <p>a Controleer of de printer een originele en ondersteunde Lexmark-tonercartridge gebruikt.</p> <p>Opmerking: Als de tonercartridge niet wordt ondersteund, installeer dan een ondersteunde cartridge.</p> <p>b Druk het document af.</p> <p>Bevatten afdrukken nog steeds verticale donkere strepen?</p>	Ga naar stap 2.	Het probleem is opgelost.
<p>Stap 2</p> <p>a Verwijder de tonercartridge en vervolgens de beeldverwerkingseenheid.</p> <p>Waarschuwing: mogelijke beschadiging: De beeldverwerkingseenheid mag niet langer dan tien minuten worden blootgesteld aan licht. Langdurige blootstelling aan licht kan tot problemen met de afdrukkwaliteit leiden.</p> <p>Waarschuwing: mogelijke beschadiging: Raak de fotoconductortrommel onder de beeldverwerkingseenheid niet aan. Dit kan de afdrukkwaliteit van toekomstige afdruktaken verminderen.</p> <p>b Plaats de beeldverwerkingseenheid en vervolgens de cartridge.</p> <p>c Druk het document af.</p> <p>Bevatten afdrukken nog steeds verticale donkere strepen?</p>	Ga naar stap 3.	Het probleem is opgelost.


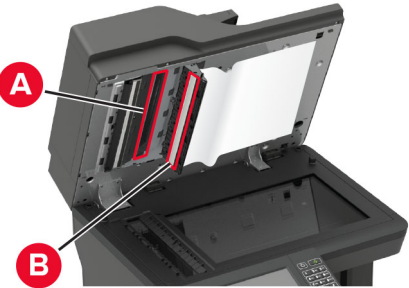
Actie	Ja	Nee
<p>Stap 3</p> <p>a Verwijder de beeldverwerkingseenheid.</p> <p>Waarschuwing: mogelijke beschadiging: De beeldverwerkingseenheid mag niet langer dan tien minuten worden blootgesteld aan licht. Langdurige blootstelling aan licht kan tot problemen met de afdrukkwaliteit leiden.</p> <p>Waarschuwing: mogelijke beschadiging: Raak de fotoconductortrommel onder de beeldverwerkingseenheid niet aan. Dit kan de afdrukkwaliteit van toekomstige afdruktaken verminderen.</p> <p>b Verwijder eventueel vastgelopen verpakkingsmateriaal uit de beeldverwerkingseenheid.</p> <div data-bbox="402 663 776 1199" style="text-align: center;"> </div> <p>Opmerking: Zorg ervoor dat u eventuele obstakels tussen de laadrol en fotoconductortrommel verwijdert.</p> <p>c Plaats de beeldverwerkingseenheid.</p> <p>d Druk het document af.</p> <p>Bevatten afdrukken nog steeds verticale donkere strepen?</p>	<p>Ga naar stap 4.</p>	<p>Het probleem is opgelost.</p>
<p>Stap 4</p> <p>a Controleer of er fel licht de rechterzijde van de printer binnenkomt en verplaats de printer indien nodig.</p> <p>b Druk het document af.</p> <p>Bevatten afdrukken nog steeds verticale donkere strepen?</p>	<p>Contact klantenondersteuning.</p>	<p>Het probleem is opgelost.</p>

Verticale donkere strepen



Opmerking: Druk voordat u het probleem gaat oplossen de testpagina's voor de afdrukkwaliteit af. Navigeer met behulp van het bedieningspaneel naar **Instellingen > Problemen oplossen > Testpagina's voor**

afdrukkwaliteit. Voor printermodellen zonder aanraakscherm drukt u op  om door de instellingen te navigeren.


Actie	Ja	Nee
<p>Stap 1 Maak met behulp van de ADF een dubbelzijdige afdruk op een leeg vel papier.</p> <p>Verschijnen er verticale donkere lijnen of strepen in afdrukken?</p>	<p>Ga naar stap 2.</p>	<p>Ga naar stap 3.</p>
<p>Stap 2 Veeg met een vochtige, zachte, pluisvrije doek de volgende gebieden schoon:</p> <ul style="list-style-type: none"> • ADF-glasplaatafdekking (A) en ADF-glasplaat (B)  <ul style="list-style-type: none"> • ADF-glasplaatafdekking (A) en ADF-glasplaat (B) in klep C  <p>Verschijnen er verticale donkere lijnen of strepen in afdrukken?</p>	<p>Ga naar stap 3.</p>	<p>Het probleem is opgelost.</p>

Actie	Ja	Nee
<p>Stap 3</p> <p>a Geef het papierformaat op via het dialoogvenster Voorkeursinstellingen voor afdrucken of het venster Afdrucken, afhankelijk van het besturingssysteem.</p> <p>Opmerkingen:</p> <ul style="list-style-type: none"> • Zorg ervoor dat de instellingen overeenkomen met het papier. • U kunt deze instellingen ook wijzigen met het bedieningspaneel van de printer. Navigeer naar Instellingen > Papier > Ladeconfiguratie > Papierformaat/-soort. <p>b Druk het document af.</p> <p>Verschijnen er verticale donkere lijnen of strepen in afdrucken?</p>	Ga naar stap 4.	Het probleem is opgelost.
<p>Stap 4</p> <p>a Vervang het papier. Gebruik papier uit een nieuw pak.</p> <p>Opmerking: Papier neemt vocht op in een vochtige omgeving. Bewaar papier altijd in de originele verpakking en pak het pas uit als u het gaat gebruiken.</p> <p>b Druk het document af.</p> <p>Verschijnen er verticale donkere lijnen of strepen in afdrucken?</p>	Ga naar stap 5.	Het probleem is opgelost.
<p>Stap 5</p> <p>a Verwijder de beeldverwerkingskit en plaats deze vervolgens opnieuw.</p> <p>Waarschuwing: mogelijke beschadiging: Stel de beeldverwerkingskit niet bloot aan direct licht. Langdurige blootstelling aan licht kan tot problemen met de afdrukkwaliteit leiden.</p> <p>Waarschuwing: mogelijke beschadiging: Raak de fotoconductortrommel onder de beeldverwerkingskit niet aan. Dit kan de afdrukkwaliteit van toekomstige afdruktaken verminderen.</p> <p>b Druk het document af.</p> <p>Verschijnen er verticale donkere lijnen of strepen in afdrucken?</p>	Neem contact op met klantenondersteuning .	Het probleem is opgelost.

Verticale donkere lijnen of strepen

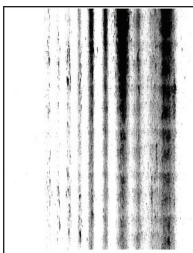


Opmerking: Druk voordat u het probleem gaat oplossen de testpagina's voor de afdrukkwaliteit af. Navigeer met behulp van het bedieningspaneel naar **Instellingen > Problemen oplossen > Testpagina's voor**


afdrukkwaliteit afdrukken. Voor printermodellen zonder touchscreen drukt u op  om door de instellingen te navigeren.

Actie	Ja	Nee
<p>Stap 1</p> <p>a Controleer of de printer een originele en ondersteunde Lexmark-tonercartridge gebruikt.</p> <p>Opmerking: Als de tonercartridge niet wordt ondersteund, installeer dan een ondersteunde cartridge.</p> <p>b Druk het document af.</p> <p>Verschijnen er verticale donkere lijnen of strepen in afdrukken?</p>	Ga naar stap 2.	Het probleem is opgelost.
<p>Stap 2</p> <p>a Verwijder de beeldverwerkingseenheid en installeer deze vervolgens opnieuw.</p> <p>Waarschuwing: mogelijke beschadiging: De beeldverwerkingseenheid mag niet langer dan tien minuten worden blootgesteld aan licht. Langdurige blootstelling aan licht kan tot problemen met de afdrukkwaliteit leiden.</p> <p>Waarschuwing: mogelijke beschadiging: Raak de fotoconductortrommel onder de beeldverwerkingseenheid niet aan. Dit kan de afdrukkwaliteit van toekomstige afdruktaken verminderen.</p> <p>b Druk het document af.</p> <p>Verschijnen er verticale donkere lijnen of strepen in afdrukken?</p>	Ga naar stap 3.	Het probleem is opgelost.
<p>Stap 3</p> <p>a Vervang de beeldverwerkingseenheid.</p> <p>b Druk het document af.</p> <p>Verschijnen er verticale donkere lijnen of strepen in afdrukken?</p>	Contact klantenondersteuning .	Het probleem is opgelost.

Verticale donkere strepen met ontbrekende afdruk



Opmerking: Druk voordat u het probleem gaat oplossen de testpagina's voor de afdrukkwaliteit af. Navigeer met behulp van het bedieningspaneel naar **Instellingen > Problemen oplossen > Testpagina's voor**


afdrukkwaliteit afdrukken. Voor printermodellen zonder touchscreen drukt u op  om door de instellingen te navigeren.

Actie	Ja	Nee
<p>Stap 1</p> <p>a Verwijder de beeldverwerkingseenheid.</p> <p>Waarschuwing: mogelijke beschadiging: De beeldverwerkingseenheid mag niet langer dan tien minuten worden blootgesteld aan licht. Langdurige blootstelling aan licht kan tot problemen met de afdrukkwaliteit leiden.</p> <p>Waarschuwing: mogelijke beschadiging: Raak de fotoconductortrommel onder de beeldverwerkingseenheid niet aan. Dit kan de afdrukkwaliteit van toekomstige afdruktaken verminderen.</p> <p>b Verwijder eventueel vastgelopen verpakkingsmateriaal uit de beeldverwerkingseenheid.</p> <div data-bbox="402 674 781 1205" style="text-align: center;"> </div> <p>Opmerking: Zorg ervoor dat u eventuele obstakels tussen de laadrol en fotoconductortrommel verwijdert.</p> <p>c Plaats de beeldverwerkingseenheid.</p> <p>d Druk het document af.</p> <p>Bevatten afdrukken nog steeds verticale donkere lijnen en missende afbeeldingen?</p>	<p>Ga naar stap 2.</p>	<p>Het probleem is opgelost.</p>
<p>Stap 2</p> <p>a Controleer of de printer een originele en ondersteunde Lexmark-tonercartridge gebruikt.</p> <p>Opmerking: Als de tonercartridge niet wordt ondersteund, installeer dan een ondersteunde cartridge.</p> <p>b Druk het document af.</p> <p>Bevatten afdrukken nog steeds verticale donkere lijnen en missende afbeeldingen?</p>	<p>Contact klantenondersteuning.</p>	<p>Het probleem is opgelost.</p>

Terugkerende fouten



Opmerking: Druk voordat u het probleem gaat oplossen de testpagina's voor de afdrukkwaliteit af. Navigeer met behulp van het bedieningspaneel naar **Instellingen > Problemen oplossen > Testpagina's voor**

afdrukkwaliteit afdrukken. Voor printermodellen zonder touchscreen drukt u op  om door de instellingen te navigeren.

Actie	Ja	Nee
<p>Stap 1</p> <p>Met behulp van de testpagina's voor afdrukkwaliteit, kunt u controleren of de afstand tussen de terugkerende storingsen gelijk is aan een van het volgende:</p> <ul style="list-style-type: none"> • 96,8 mm (3,81 inch) • 47,8 mm (1,88 inch) • 28,5 mm (1,12 inch) <p>Komt de afstand tussen de terugkerende storingsen overeen met een van de afmetingen?</p>	Ga naar stap 2.	Noteer de afstand en neem contact op met klantenondersteuning .
<p>Stap 2</p> <p>a Vervang de beeldverwerkingseenheid. b Druk het document af.</p> <p>Bevatten afdrukken herhaalde storingsen?</p>	Contact klantenondersteuning .	Het probleem is opgelost.

Afdruktaken worden niet afgedrukt

Actie	Ja	Nee
<p>Stap 1</p> <p>a Open vanuit het document dat u wilt afdrukken het dialoogvenster Afdrukken en controleer of u de juiste printer hebt geselecteerd. b Druk het document af.</p> <p>Wordt het document afgedrukt?</p>	Het probleem is opgelost.	Ga naar stap 2.
<p>Stap 2</p> <p>a Controleer of de printer is ingeschakeld. b Los de foutberichten die op de display verschijnen op. c Druk het document af.</p> <p>Wordt het document afgedrukt?</p>	Het probleem is opgelost.	Ga naar stap 3.

Actie	Ja	Nee
<p>Stap 3</p> <p>a Controleer of de poorten werken en of de kabels stevig zijn aangesloten op de computer en de printer. Raadpleeg de meegeleverde installatiedocumentatie van de printer voor meer informatie.</p> <p>b Druk het document af.</p> <p>Wordt het document afgedrukt?</p>	Het probleem is opgelost.	Ga naar stap 4.
<p>Stap 4</p> <p>a Schakel de printer uit en schakel de printer vervolgens na ongeveer 10 seconden weer in.</p> <p>b Druk het document af.</p> <p>Wordt het document afgedrukt?</p>	Het probleem is opgelost.	Ga naar stap 5.
<p>Stap 5</p> <p>a Verwijder het printerstuurprogramma en installeer het opnieuw.</p> <p>b Druk het document af.</p> <p>Wordt het document afgedrukt?</p>	Het probleem is opgelost.	Contact klantenondersteuning .

Afdrukken verloopt langzaam

Actie	Ja	Nee
<p>Stap 1</p> <p>Controleer of de printerkabel stevig is aangesloten op de printer en op de computer, afdrukserver, optie of een ander netwerkapparaat.</p> <p>Is de printer langzaam met afdrukken?</p>	Ga naar stap 2.	Het probleem is opgelost.
<p>Stap 2</p> <p>a Zorg dat de printer zich niet in Stille modus bevindt. Tik in het startscherm op Instellingen > Apparaat > Onderhoud > Configuratiemenu > Werking van apparaat > Stille modus.</p> <p>b Druk het document af.</p> <p>Is de printer langzaam met afdrukken?</p>	Ga naar stap 3.	Het probleem is opgelost.
<p>Stap 3</p> <p>a Geef de afdrukresolutie op in Voorkeursinstellingen voor afdrukken of in het Afdrukdialogvenster, afhankelijk van uw besturingssysteem.</p> <p>b Stel de resolutie in op 600 dpi.</p> <p>c Druk het document af.</p> <p>Is de printer langzaam met afdrukken?</p>	Ga naar stap 4.	Het probleem is opgelost.

Actie	Ja	Nee
<p>Stap 4</p> <p>a Tik in het startscherm op Instellingen > Afdrukken > Kwaliteit > Afdrukresolutie.</p> <p>b Stel de resolutie in op 600 dpi.</p> <p>c Druk het document af.</p> <p>Is de printer langzaam met afdrukken?</p>	Ga naar stap 5.	Het probleem is opgelost.
<p>Stap 5</p> <p>a Geef het papierformaat op via het dialoogvenster Voorkeursinstellingen voor afdrukken of het venster Afdrukken, afhankelijk van het besturingssysteem.</p> <p>Opmerkingen:</p> <ul style="list-style-type: none"> • Zorg ervoor dat de instellingen overeenkomen met het papier. • U kunt deze instellingen ook wijzigen met het bedieningspaneel van de printer. • Zwaarder papier drukt langzamer af. • Papier dat smaller is dan het formaat Letter, A4 en Legal drukt mogelijk langzamer af. <p>b Druk het document af.</p> <p>Is de printer langzaam met afdrukken?</p>	Ga naar stap 6.	Het probleem is opgelost.
<p>Stap 6</p> <p>a Controleer of de printerinstellingen voor de structuur en het gewicht van het afdruk materiaal overeenkomen met het papier dat u wilt plaatsen.</p> <p>Tik in het startscherm op Instellingen > Papier > Mediaconfiguratie > Materiaalsoorten Types.</p> <p>Opmerking: Ruwe papierstructuren en zwaar papier drukken mogelijk langzamer af.</p> <p>b Druk het document af.</p> <p>Is de printer langzaam met afdrukken?</p>	Ga naar stap 7.	Het probleem is opgelost.
<p>Stap 7</p> <p>Wachttaken verwijderd.</p> <p>Is de printer langzaam met afdrukken?</p>	Ga naar stap 8.	Het probleem is opgelost.

Actie	Ja	Nee
<p>Stap 8</p> <p>a Controleer of de printer niet oververhit raakt.</p> <p>Opmerkingen:</p> <ul style="list-style-type: none"> • Geef de printer tijd om af te koelen na een grote afdraktaak. • Let op de aanbevolen omgevingstemperatuur van de printer. Zie 'Een locatie voor de printer selecteren' op pagina 12 voor meer informatie. <p>b Druk het document af.</p> <p>Is de printer langzaam met afdrukken?</p>	<p>Neem contact op met klantenondersteuning.</p>	<p>Het probleem is opgelost.</p>

Tonerintensiteit aanpassen

- 1 Ga vanaf het beginscherm naar **Instellingen > Afdrukken > Kwaliteit**.
- 2 Pas in het menu Tonerintensiteit de instellingen aan.


Taak wordt afgedrukt vanuit de verkeerde lade of op het verkeerde papier

Actie	Ja	Nee
<p>Stap 1</p> <p>a Controleer of u afdrukt op het juiste papier.</p> <p>b Druk het document af.</p> <p>Is het document op het juiste papier afgedrukt?</p>	<p>Ga naar stap 2.</p>	<p>Plaats het juiste papierformaat en de juiste papiersoort.</p>
<p>Stap 2</p> <p>a Geef de instellingen voor papiersoort en -formaat op in het dialoogvenster Voorkeursinstellingen voor afdrukken of Afdrukken, afhankelijk van het besturingssysteem.</p> <p>Opmerking: U kunt deze instellingen ook wijzigen met het bedieningspaneel van de printer. Ga naar:</p> <p>Instellingen > Papier > Ladeconfiguratie > Papierformaat/-soort</p> <p>b Zorg dat de instellingen overeenkomen met het papier dat is geplaatst.</p> <p>c Druk het document af.</p> <p>Is het document op het juiste papier afgedrukt?</p>	<p>Het probleem is opgelost.</p>	<p>Ga naar stap 3.</p>
<p>Stap 3</p> <p>a Controleer of de laden zijn gekoppeld.</p> <p>Zie 'Laden koppelen' op pagina 38 voor meer informatie.</p> <p>b Druk het document af.</p> <p>Is het document vanuit de juiste lade afgedrukt?</p>	<p>Het probleem is opgelost.</p>	<p>Contact klantenondersteuning.</p>

Vertrouwelijke en andere documenten in de wachtrij worden niet afgedrukt

Actie	Ja	Nee
<p>Stap 1</p> <p>a Controleer op het bedieningspaneel of de documenten in de lijst met Wachttaken worden weergegeven.</p> <p>Opmerking: Als de documenten niet worden weergegeven, drukt u de documenten af met de opties voor Afdruk- en wachttaken.</p> <p>b Druk de documenten af.</p> <p>Worden de documenten afgedrukt?</p>	Het probleem is opgelost.	Ga naar stap 2.
<p>Stap 2</p> <p>De afdruktaak bevat mogelijk een formatteringsfout of ongeldige gegevens.</p> <ul style="list-style-type: none"> • Verwijder de afdruktaak en verzend deze daarna opnieuw. • Voor PDF-bestanden genereert u een nieuw bestand en drukt u de documenten daarna opnieuw af. <p>Worden de documenten afgedrukt?</p>	Het probleem is opgelost.	Ga naar stap 3.
<p>Stap 3</p> <p>Als u vanaf internet afdrukt, kan het zijn dat de printer meerdere taaknamen als duplicaten leest.</p> <p>Voor Windows-gebruikers</p> <p>a Open het dialoogvenster Voorkeursinstellingen voor afdrukken.</p> <p>b Klik op het tabblad Afdruk- en wachttaken op Afdruk- en wachttaken gebruiken en klik vervolgens op Dubbele documenten bewaren.</p> <p>c Voer een pincode in en sla de wijzigingen op.</p> <p>d Verzend de afdruktaak.</p> <p>Voor Macintosh-gebruikers</p> <p>a Sla elke taak afzonderlijk op en geef er een unieke naam aan.</p> <p>b Verstuur de taak afzonderlijk.</p> <p>Worden de documenten afgedrukt?</p>	Het probleem is opgelost.	Ga naar stap 4.
<p>Stap 4</p> <p>a Verwijder enkele taken in de wachtrij om printergeheugen vrij te maken.</p> <p>b Druk de documenten af.</p> <p>Worden de documenten afgedrukt?</p>	Het probleem is opgelost.	Ga naar stap 5.
<p>Stap 5</p> <p>a Voeg printergeheugen toe.</p> <p>b Druk de documenten af.</p> <p>Worden de documenten afgedrukt?</p>	Het probleem is opgelost.	Neem contact op met klantenondersteuning .

De printer reageert niet

Actie	Ja	Nee
<p>Stap 1 Controleer of het netsnoer op het stopcontact is aangesloten.</p> <p> LET OP: RISICO OP LETSEL: Om het risico op elektrische schokken of brand te voorkomen, moet u het netsnoer rechtstreeks aansluiten op een geaard stopcontact dat zich dicht in de buurt van het product bevindt en dat gemakkelijk toegankelijk is.</p> <p>Reageert de printer?</p>	Het probleem is opgelost.	Ga naar stap 2.
<p>Stap 2 Controleer of het stopcontact is uitgeschakeld met behulp van een schakelaar of stroomonderbreker.</p> <p>Is het stopcontact uitgeschakeld met behulp van een schakelaar of stroomonderbreker?</p>	Schakel de schakelaar in of reset de stroomonderbreker.	Ga naar stap 3.
<p>Stap 3 Controleer of de printer is ingeschakeld.</p> <p>Is de printer ingeschakeld?</p>	Ga naar stap 4.	Zet de printer aan.
<p>Stap 4 Controleer of de printer in de slaap- of sluimerstand staat.</p> <p>Staat de printer in de slaap- of sluimerstand?</p>	Druk op de knop Aan/uit om de printer aan te zetten.	Ga naar stap 5.
<p>Stap 5 Controleer of de kabels waarmee de printer is aangesloten op de computer in de correcte poorten zitten.</p> <p>Zitten de kabels in de correcte poorten?</p>	Ga naar stap 6.	Plaats de kabels in de correcte poorten.
<p>Stap 6 Schakel de printer uit, installeer de hardwareopties en schakel de printer in. Raadpleeg de meegeleverde documentatie van de printer voor meer informatie.</p> <p>Reageert de printer?</p>	Het probleem is opgelost.	Ga naar stap 7.
<p>Stap 7 Installeer het correcte printerstuurprogramma.</p> <p>Reageert de printer?</p>	Het probleem is opgelost.	Ga naar stap 8.
<p>Stap 8 Schakel de printer uit en schakel de printer vervolgens na ongeveer 10 seconden weer in.</p> <p>Reageert de printer?</p>	Het probleem is opgelost.	Contact klantenondersteuning .

Flashstation kan niet worden gelezen

Actie	Ja	Nee
<p>Stap 1</p> <p>Controleer of de printer niet bezig is met de verwerking van een andere afdruk-, kopieer-, scan- of faxtaak.</p> <p>Is de printer klaar?</p>	Ga naar stap 2.	Wacht tot de printer klaar is met het verwerken van de andere taak.
<p>Stap 2</p> <p>Controleer of het flashstation wordt ondersteund. Zie 'Ondersteunde flashstations en bestandstypen' op pagina 50 voor meer informatie.</p> <p>Wordt het flashstation ondersteund?</p>	Ga naar stap 3.	Plaats een ondersteund flashstation.
<p>Stap 3</p> <p>a Controleer of de USB-poort is ingeschakeld. Zie 'USB-poort activeren' op pagina 272 voor meer informatie.</p> <p>b Verwijder het flashstation en plaats het vervolgens weer.</p> <p>Herkent de printer het flashstation?</p>	Het probleem is opgelost.	Neem contact op met klantenondersteuning .

USB-poort activeren

Raak in het beginscherm **Instellingen > Netwerk/Poorten > USB > Activeer USB-poort** aan.

Problemen met de netwerkverbinding

Kan Embedded Web Server niet openen

Actie	Ja	Nee
<p>Stap 1</p> <p>Controleer of de printer is ingeschakeld.</p> <p>Is de printer ingeschakeld?</p>	Ga naar stap 2.	Zet de printer aan.
<p>Stap 2</p> <p>Zorg ervoor dat het IP-adres van de printer correct is.</p> <p>Opmerkingen:</p> <ul style="list-style-type: none"> Controleer het IP-adres op het beginscherm. Een IP-adres bestaat uit vier sets met cijfers gescheiden door punten, bijvoorbeeld 123.123.123.123. <p>Is het IP-adres van de printer correct?</p>	Ga naar stap 3.	Typ het juiste IP-adres van de printer in de adresbalk.

Actie	Ja	Nee
<p>Stap 3</p> <p>Controleer of u een ondersteunde browser gebruikt:</p> <ul style="list-style-type: none"> • Internet Explorer versie 11 of hoger • Microsoft Edge • Safari versie 10 of hoger • Google Chrome™ versie 60 of hoger • Mozilla Firefox versie 54 of hoger <p>Wordt uw browser ondersteund?</p>	Ga naar stap 4.	Installeer een ondersteunde browser.
<p>Stap 4</p> <p>Controleer of de netwerkverbinding actief is.</p> <p>Is de netwerkverbinding actief?</p>	Ga naar stap 5.	Neem contact op met uw beheerder.
<p>Stap 5</p> <p>Zorg ervoor dat de kabelverbindingen met de printer en afdrukserver goed zijn bevestigd. Raadpleeg de documentatie die bij de printer is geleverd voor meer informatie.</p> <p>Zitten de kabels goed vast?</p>	Ga naar stap 6.	Bevestig de kabel-aansluiting.
<p>Stap 6</p> <p>Controleer of de webproxyservers zijn uitgeschakeld.</p> <p>Zijn de webproxyservers uitgeschakeld?</p>	Ga naar stap 7.	Neem contact op met uw beheerder.
<p>Stap 7</p> <p>Krijg toegang tot de Embedded Web Server.</p> <p>Wordt de Embedded Web Server geopend?</p>	Het probleem is opgelost.	Neem contact op met klantenondersteuning .

Kan de printer niet verbinden met een Wi-Fi-netwerk.

Actie	Ja	Nee
<p>Stap 1</p> <p>Zorg dat Actieve adapter is ingesteld op Automatisch.</p> <p>Tik vanuit het startscherm op Instellingen > Netwerk/poorten > Netwerkoverzicht > Actieve Adapter > Automatisch.</p> <p>Kan de printer verbinding maken met het Wi-Fi-netwerk?</p>	Het probleem is opgelost.	Ga naar stap 2.
<p>Stap 2</p> <p>Controleer of het juiste Wi-Fi-netwerk is geselecteerd.</p> <p>Opmerking: Sommige routers delen mogelijk de standaard-SSID.</p> <p>Probeert u verbinding te maken met het juiste Wi-Fi-netwerk?</p>	Ga naar stap 4.	Ga naar stap 3.

Actie	Ja	Nee
<p>Stap 3 Maak verbinding met het juiste Wi-Fi-netwerk. Zie 'Printer aansluiten op een Wi-Fi-netwerk' op pagina 166 voor meer informatie.</p> <p>Kan de printer verbinding maken met het Wi-Fi-netwerk?</p>	Het probleem is opgelost.	Ga naar stap 4.
<p>Stap 4 Controleer de beveiligingsmodus voor draadloos. Tik vanuit het startscherm op Instellingen > Netwerk/poorten > Draadloos > Beveiligingsmodus voor draadloos.</p> <p>Is de juiste beveiligingsmodus voor draadloos geselecteerd?</p>	Ga naar stap 6.	Ga naar stap 5.
<p>Stap 5 Selecteer de juiste beveiligingsmodus voor draadloos.</p> <p>Kan de printer verbinding maken met het Wi-Fi-netwerk?</p>	Het probleem is opgelost.	Ga naar stap 6.
<p>Stap 6 Controleer of u het juiste netwerkwachtwoord hebt opgegeven. Opmerking: Let op de spaties, getallen en hoofdletters in het wachtwoord.</p> <p>Kan de printer verbinding maken met het Wi-Fi-netwerk?</p>	Het probleem is opgelost.	Neem contact op met klantenondersteuning .


Status van de printerconnectiviteit controleren

- 1 Ga vanaf het beginscherm naar **Instellingen > Rapporten > Netwerk > Pagina met Netwerkinstellingen**.
- 2 Controleer het eerste gedeelte van de pagina met netwerkinstellingen om te zien of bij Status wordt aangegeven dat de printer is aangesloten.

Als bij Status wordt aangegeven dat de printer niet is aangesloten, is het mogelijk dat het LAN-aansluitpunt niet actief is of dat de netwerkkabel niet is aangesloten of niet goed functioneert. Neem contact op met uw beheerder voor ondersteuning.

Problemen met hardwareopties

Kan interne optie niet detecteren

Actie	Ja	Nee
<p>Stap 1 Schakel de printer uit en schakel de printer vervolgens na ongeveer 10 seconden weer in.</p> <p>Werkt de interne optie goed?</p>	Het probleem is opgelost.	Ga naar stap 2.
<p>Stap 2 Druk een pagina met menu-instellingen af en controleer of de interne optie wordt vermeld in de lijst met geïnstalleerde functies.</p> <p>Wordt de interne optie weergegeven op de pagina met menu-instellingen?</p>	Ga naar stap 4.	Ga naar stap 3.
<p>Stap 3 Controleer of de interne optie goed op de controllerkaart is geïnstalleerd.</p> <p>a Schakel de printer uit en trek de stekker van het netsnoer van de printer uit het stopcontact.</p> <p>b Zorg ervoor dat de interne optie op de juiste connector op de controllerkaart is geïnstalleerd.</p> <p>c Sluit de stekker van het netsnoer aan op het stopcontact en zet de printer aan.</p> <p> LET OP: RISICO OP LETSEL: Sluit het netsnoer aan op een geaard stopcontact dat zich dicht in de buurt van het product bevindt en gemakkelijk bereikbaar is om brand of elektrische schokken te voorkomen.</p> <p>Werkt de interne optie goed?</p>	Het probleem is opgelost.	Ga naar stap 4.
<p>Stap 4 a Controleer of de interne optie beschikbaar is in het printstuurprogramma.</p> <p>Opmerking: Voeg indien nodig de interne optie handmatig toe in het printerstuurprogramma om deze beschikbaar te maken voor afdruktaken. Zie 'Beschikbare opties van het printerstuurprogramma toevoegen' op pagina 318 voor meer informatie.</p> <p>b Verzend de afdruktaak opnieuw.</p> <p>Werkt de interne optie goed?</p>	Het probleem is opgelost.	Contact klantenondersteuning .

Flash beschadigd

Probeer een of meer van de oplossingen:

- Vervang het beschadigde flashgeheugen.
- Selecteer op het bedieningspaneel van de printer **Doorgaan** om het bericht te negeren en verder te gaan met afdrukken.
- Annuleer de huidige afdruktaak.

Onvoldoende ruimte in flashgeheugen voor bronnen

Probeer een of meer van de oplossingen:

- Selecteer **Doorgaan** op het bedieningspaneel van de printer om het bericht te sluiten en verder te gaan met afdrukken.
- Verwijder lettertypen, macro's en andere gegevens uit het flashgeheugen.
- Installeer flashgeheugen met een grotere capaciteit.

Opmerking: Geladen lettertypen en macro's die niet eerder zijn opgeslagen in het flashgeheugen, worden verwijderd.

Flash niet geformatteerd

Probeer een of meer van de oplossingen:

- Selecteer **Doorgaan** op het bedieningspaneel om de defragmentatie te stoppen en verder te gaan met afdrukken.
- Formateer het flashgeheugen.

Opmerking: Als het foutbericht niet verdwijnt, is het flashgeheugen mogelijk beschadigd en moet het mogelijk worden vervangen.

Problemen met supplies

Vervang cartridge, printerregio onjuist

U kunt dit probleem oplossen door een cartridge met de regio te kopen die overeenkomt met de printerregio, of koop een universele cartridge.

- Het eerste getal in het bericht na 42 geeft de regio van de printer weer.
- Het tweede getal in het bericht na 42 geeft de regio van de cartridge weer.

Regio's voor printer en tonercartridges

Regio	Numerieke code
Universele of niet-gedefinieerde regio	0
Noord-Amerika (Verenigde Staten, Canada)	1
Europese Economische Ruimte, West-Europa, Scandinavische landen, Zwitserland	2
Azië en de Stille Oceaan	3

Regio	Numerieke code
Latijns-Amerika	4
Overige Europese landen, Midden-Oosten, Afrika	5
Australië, Nieuw-Zeeland	6
Ongeldige regio	9

Opmerking: Druk de testpagina's voor de afdrukkwaliteit af om de regio-instellingen van de printer en de tonercartridge te vinden. Blader op het bedieningspaneel naar: **Instellingen > Problemen oplossen > Testpagina's voor afdrukkwaliteit.**

Supply van een ander merk dan Lexmark

De printer heeft gedetecteerd dat een supply of onderdeel van een ander merk dan Lexmark in de printer is geïnstalleerd.

Uw Lexmark-printer werkt het beste met originele supplies en onderdelen van Lexmark. Wanneer u supplies of onderdelen van andere fabrikanten gebruikt, kan dit negatieve gevolgen hebben voor de prestaties, betrouwbaarheid of levensduur van de printer en de beeldverwerkingsonderdelen van het apparaat.

Alle levensduurindicatoren zijn ontworpen om te functioneren met de supplies en onderdelen Lexmark. Als u supplies of onderdelen van andere fabrikanten gebruikt, kan dat tot onvoorspelbare resultaten leiden. Het gebruik van beeldverwerkingsonderdelen langer dan de beoogde levensduur kan uw Lexmark-printer of de desbetreffende onderdelen beschadigen.

Waarschuwing: mogelijke beschadiging: Het gebruik van supplies of onderdelen van andere fabrikanten kan gevolgen hebben voor uw garantie. Schade die werd veroorzaakt door het gebruik van supplies of onderdelen van andere fabrikanten valt niet onder de garantie.

Als u deze risico's wilt aanvaarden en wilt doorgaan met het gebruik van niet-originele supplies of onderdelen in uw printer, houd dan **X** en **#** op het bedieningspaneel tegelijkertijd 15 seconden ingedrukt.

Als u deze risico's niet wilt aanvaarden, verwijder dan het supply of onderdeel van andere fabrikanten uit uw printer en vervang deze door een origineel supply of onderdeel van Lexmark. Zie '[Officiële Lexmark onderdelen en supplies gebruiken](#)' op pagina 186 voor meer informatie.

Als u **X** en **#** 15 seconden tegelijkertijd hebt ingedrukt en de printer nog steeds niet kan afdrucken, dient u de gebruiker van supplies opnieuw in te stellen.

- 1 Blader op het bedieningspaneel naar:
Instellingen > Apparaat > Onderhoud > Configuratiemenu > Verbruik en tellers van supplies
- 2 Selecteer het onderdeel dat of de supply die u wilt instellen en selecteer vervolgens **Start**.
- 3 Lees waarschuwingsbericht en selecteer vervolgens **Doorgaan**.
- 4 Houd **X** en **#** tegelijkertijd ingedrukt voor 15 seconden om het bericht te verwijderen.

Opmerking: Als u de gebruiker van supplies niet opnieuw kunt instellen, moet u ervoor zorgen dat het item weer op de plaats van aankoop komt te staan.

Problemen met de papierinvoer

Envelop wordt dichtgeplakt tijdens afdrukken

Actie	Ja	Nee
<p>Stap 1</p> <p>a Gebruik een envelop die in een droge omgeving is bewaard.</p> <p>Opmerking: Tijdens het bedrukken van een vochtige envelop kunnen de plakranden worden dichtgeplakt.</p> <p>b Verzend de afdrukaak.</p> <p>Wordt de envelop dichtgeplakt tijdens het bedrukken?</p>	Ga naar stap 2.	Het probleem is opgelost.
<p>Stap 2</p> <p>a Zorg dat de papiersoort is ingesteld op Envelop. Blader op het bedieningspaneel naar: Instellingen > Papier > Ladeconfiguratie > Papierformaat/-soort</p> <p>b Verzend de afdrukaak.</p> <p>Wordt de envelop dichtgeplakt tijdens het bedrukken?</p>	Contact klantenondersteuning .	Het probleem is opgelost.


Gesorteerd afdrukken werkt niet

Actie	Ja	Nee
<p>Stap 1</p> <p>a Blader op het bedieningspaneel naar: Instellingen > Afdrukken > Indeling > Sorteren</p> <p>b Tik op Aan [1,2,1,2,1,2].</p> <p>c Druk het document af.</p> <p>Is het document correct gesorteerd?</p>	Het probleem is opgelost.	Ga naar stap 2.
<p>Stap 2</p> <p>a Open vanuit het document dat u wilt afdrukken het dialoogvenster Afdrukken en selecteer Sorteren.</p> <p>b Druk het document af.</p> <p>Is het document correct gesorteerd?</p>	Het probleem is opgelost.	Ga naar stap 3.
<p>Stap 3</p> <p>a Verminder het aantal pagina's om af te drukken.</p> <p>b Druk het document af.</p> <p>Zijn de pagina's correct gesorteerd?</p>	Het probleem is opgelost.	Neem contact op met klantenondersteuning .

Gekruld papier



Opmerking: Druk voordat u het probleem gaat oplossen de testpagina's voor de afdrukkwaliteit af. Navigeer met behulp van het bedieningspaneel naar **Instellingen > Problemen oplossen > Testpagina's voor**

afdrukkwaliteit afdrukken. Voor printermodellen zonder aanraakscherm drukt u op  om door de instellingen te navigeren.

Actie	Ja	Nee
<p>Stap 1</p> <p>a Controleer of het ingevoerde papier wordt ondersteund.</p> <p>Opmerking: Als het papier niet wordt ondersteund, plaats dan een ondersteund papier.</p> <p>b Druk het document af.</p> <p>Wordt het papier omgekruld?</p>	Ga naar stap 2.	Het probleem is opgelost.
<p>Stap 2</p> <p>a Controleer of de printer een originele en ondersteunde Lexmark-tonercartridge gebruikt.</p> <p>Opmerking: Als de cartridge niet wordt ondersteund, installeer dan een ondersteunde cartridge.</p> <p>b Druk het document af.</p> <p>Wordt het papier omgekruld?</p>	Ga naar stap 3.	Het probleem is opgelost.
<p>Stap 3</p> <p>a Schuif de geleiders in de lade naar de juiste positie voor het papier in de lade.</p> <p>b Druk het document af.</p> <p>Wordt het papier omgekruld?</p>	Ga naar stap 4.	Het probleem is opgelost.

Actie	Ja	Nee
<p>Stap 4</p> <p>a Geef de instellingen voor papiersoort en -formaat op in het dialoogvenster Voorkeursinstellingen voor afdrukken of Afdrukken, afhankelijk van het besturingssysteem.</p> <p>Opmerkingen:</p> <ul style="list-style-type: none"> • Zorg dat de instellingen overeenkomen met het papier dat is geplaatst. • U kunt deze instellingen ook wijzigen met het bedieningspaneel van de printer. Navigeer naar Instellingen > Papier > Ladeconfiguratie > Papierformaat/-soort. <p>b Druk het document af.</p> <p>Wordt het papier omgekruld?</p>	Ga naar stap 5.	Het probleem is opgelost.
<p>Stap 5</p> <p>a Verwijder het papier, draai het om en plaats het terug.</p> <p>b Druk het document af.</p> <p>Wordt het papier omgekruld?</p>	Ga naar stap 6.	Het probleem is opgelost.
<p>Stap 6</p> <p>a Vervang het papier. Gebruik papier uit een nieuw pak.</p> <p>Opmerking: Papier neemt vocht op in een vochtige omgeving. Bewaar papier altijd in de originele verpakking tot u het gaat gebruiken.</p> <p>b Druk het document af.</p> <p>Wordt het papier omgekruld?</p>	Neem contact op met klantenondersteuning .	Het probleem is opgelost.

Laden koppelen lukt niet

Actie	Ja	Nee
<p>Stap 1</p> <p>a Controleer of de laden papier van hetzelfde formaat en dezelfde soort bevatten.</p> <p>b Controleer of de papiergeleiders juist zijn geplaatst.</p> <p>c Druk het document af.</p> <p>Zijn de laden op de juiste wijze gekoppeld?</p>	Het probleem is opgelost.	Ga naar stap 2.
<p>Stap 2</p> <p>a Tik op het bedieningspaneel op Instellingen > Papier > Ladeconfiguratie > Papierformaat/-soort.</p> <p>b Stel het papierformaat en de papiersoort van het papier in de gekoppelde laden in.</p> <p>c Druk het document af.</p> <p>Zijn de laden op de juiste wijze gekoppeld?</p>	Het probleem is opgelost.	Ga naar stap 3.

Actie	Ja	Nee
<p>Stap 3</p> <p>a Zorg dat Lade koppelen is ingesteld op Automatisch. Zie 'Laden koppelen' op pagina 38 voor meer informatie.</p> <p>b Druk het document af.</p> <p>Zijn de laden op de juiste wijze gekoppeld?</p>	Het probleem is opgelost.	Neem contact op met klantenondersteuning .

Papier loopt regelmatig vast

Actie	Ja	Nee
<p>Stap 1</p> <p>a Verwijder de lade.</p> <p>b Controleer of het papier op de juiste wijze is geplaatst.</p> <p>Opmerkingen:</p> <ul style="list-style-type: none"> Controleer of de papiergeleiders juist zijn geplaatst. Zorg ervoor dat de stapel niet boven de aanduiding voor de maximale hoeveelheid uitkomt. Zorg ervoor dat u op een aanbevolen papiergrootte en papierformaat afdrukt. <p>c Plaats de lade terug.</p> <p>d Druk het document af.</p> <p>Blijven papierstoringen regelmatig optreden?</p>	Ga naar stap 2.	Het probleem is opgelost.
<p>Stap 2</p> <p>a Blader op het bedieningspaneel naar: Instellingen > Papier > Ladeconfiguratie > Papierformaat/-soort</p> <p>b Stel het juiste papierformaat en de juiste papiersoort in.</p> <p>c Druk het document af.</p> <p>Blijven papierstoringen regelmatig optreden?</p>	Ga naar stap 3.	Het probleem is opgelost.
<p>Stap 3</p> <p>a Vervang het papier. Gebruik papier uit een nieuw pak.</p> <p>Opmerking: Papier neemt vocht op in een vochtige omgeving. Bewaar papier altijd in de originele verpakking tot u het gaat gebruiken.</p> <p>b Druk het document af.</p> <p>Blijven papierstoringen regelmatig optreden?</p>	Contact klantenondersteuning .	Het probleem is opgelost.

Vastgelopen pagina's worden niet opnieuw afgedrukt

Actie	Ja	Nee
<p>a Blader op het bedieningspaneel naar: Instellingen > Apparaat > Meldingen > Inhoud na storing herstellen</p> <p>b Selecteer in het menu Herstel na storing Aan of Automatisch.</p> <p>c Druk het document af.</p> <p>Zijn de vastgelopen pagina's afgedrukt?</p>	Het probleem is opgelost.	Contact klantenondersteuning .

E-mailproblemen

Kan geen e-mails verzenden

Actie	Ja	Nee
<p>Stap 1</p> <p>Controleer of de SMTP-instellingen voor e-mail juist zijn geconfigureerd. Zie 'De SMTP-instellingen voor e-mail configureren' op pagina 57 voor meer informatie.</p> <p>Kunt u een e-mail verzenden?</p>	Het probleem is opgelost.	Ga naar stap 2.
<p>Stap 2</p> <p>Controleer of u het juiste wachtwoord gebruikt Gebruik afhankelijk van uw e-mailserviceprovider uw accountwachtwoord, app-wachtwoord of verificatiewachtwoord. Zie 'De SMTP-instellingen voor e-mail configureren' op pagina 57 voor meer informatie.</p> <p>Kunt u een e-mail verzenden?</p>	Het probleem is opgelost.	Ga naar stap 3.
<p>Stap 3</p> <p>Controleer of de printer is verbonden met een netwerk en of het netwerk is verbonden met internet.</p> <p>Kunt u een e-mail verzenden?</p>	Het probleem is opgelost.	Neem contact op met klantenondersteuning .

Problemen met faxen

Nummerweergave werkt niet.

Opmerking: Deze instructies gelden alleen voor printers die een analoge fax ondersteunen. Zie '[Printer instellen voor faxen](#)' op pagina 66 voor meer informatie.

Actie	Ja	Nee
Nummerweergave inschakelen. Tik in het startscherm op Instellingen > Fax > Faxinstellingen > Faxontvangstinstellingen > Beheercontrole > Nummerweergave inschakelen . Wordt het beller-ID weergegeven?	Het probleem is opgelost.	Neem contact op met klantenondersteuning .

Kan geen faxen verzenden of ontvangen met analoge fax

Actie	Ja	Nee
Stap 1 Los de foutberichten die op de display verschijnen op. Kunt u een fax verzenden of ontvangen?	Het probleem is opgelost.	Ga naar stap 2.
Stap 2 Controleer of de kabels van de volgende apparaten goed zijn aangesloten: <ul style="list-style-type: none"> • Telefoon • Handset • Antwoordapparaat Kunt u een fax verzenden of ontvangen?	Het probleem is opgelost.	Ga naar stap 3.
Stap 3 Luister of u een kiestoon hoort. <ul style="list-style-type: none"> • Bel het faxnummer om te controleren of het goed werkt. • Als u de functie Kiezen met hoorn op haak gebruikt, verhoogt u het volume om te controleren of u een kiestoon hoort. Hoort u een kiestoon?	Ga naar stap 5.	Ga naar stap 4.

Actie	Ja	Nee
<p>Stap 4 Controleer de telefoonaansluiting in de muur.</p> <ul style="list-style-type: none"> a Sluit de analoge telefoon rechtstreeks op de wandcontactdoos aan. b Luister of u een kiestoon hoort. c Als u geen kiestoon hoort, gebruikt u een andere telefoonkabel. d Hoort u nog steeds geen kiestoon, dan sluit u de analoge telefoon op een andere wandcontactdoos aan. e Als u een kiestoon hoort, sluit u de printer op die wandcontactdoos aan. <p>Kunt u een fax verzenden of ontvangen?</p>	Het probleem is opgelost.	Ga naar stap 5.
<p>Stap 5 Controleer of de printer is aangesloten op een analoge telefoondienst of op de juiste digitale connector.</p> <ul style="list-style-type: none"> • Als u een Integrated Services voor Digital Network-telefoondienst (ISDN) gebruikt, sluit u die op de analoge telefoonpoort van een ISDN-adapter aan. Neem voor meer informatie contact op met uw ISDN-provider. • Als u een DSL-lijn gebruikt, sluit u een DSL-filter of een router aan die analoge signalen ondersteunt. Neem voor meer informatie contact op met uw DSL-provider. • Als u gebruikmaakt van een private branch exchange (PBX) dient u te controleren of u de printer op een analoge poort van de PBX hebt aangesloten. Als er geen analoge poorten aanwezig zijn, kunt u overwegen een analoge telefoonlijn voor de fax te installeren. <p>Kunt u een fax verzenden of ontvangen?</p>	Het probleem is opgelost.	Ga naar stap 6.
<p>Stap 6 Ontkoppel andere apparatuur tijdelijk en schakel andere telefoondiensten uit.</p> <ul style="list-style-type: none"> a Ontkoppel andere apparaten (zoals antwoordapparaten, computers, modems of telefoonlijnsplitters) tussen de printer en de telefoonlijn. b Schakel de wisselgesprekfunctie en voicemail uit. Neem contact op met uw telefoonbedrijf voor meer informatie. <p>Kunt u een fax verzenden of ontvangen?</p>	Het probleem is opgelost.	Ga naar stap 7.
<p>Stap 7 Scan het originele document pagina voor pagina.</p> <ul style="list-style-type: none"> a Kies het faxnummer. b Scan het document. <p>Kunt u een fax verzenden of ontvangen?</p>	Het probleem is opgelost.	Neem contact op met klantenondersteuning .

Kan faxen ontvangen, maar niet verzenden met analoge fax

Actie	Ja	Nee
<p>Stap 1 Plaats het originele document op de juiste manier in de ADF-lade of op de glasplaat.</p> <p>Kunt u faxen verzenden?</p>	Het probleem is opgelost.	Ga naar stap 2.
<p>Stap 2 Stel het snelkoppelingsnummer op de juiste wijze in.</p> <ul style="list-style-type: none"> • Controleer of voor het snelkoppelingsnummer het telefoonnummer is ingesteld dat u wilt kiezen. • Toets het telefoonnummer handmatig in. <p>Kunt u faxen verzenden?</p>	Het probleem is opgelost.	Neem contact op met klantenondersteuning .

Kan faxen verzenden maar niet ontvangen met analoge fax

Actie	Ja	Nee
<p>Stap 1 Controleer of de papierbron niet leeg is.</p> <p>Kunt u faxen ontvangen?</p>	Het probleem is opgelost.	Ga naar stap 2.
<p>Stap 2 Controleer de instellingen voor het maximale aantal besignalen. Tik in het startscherm op Instellingen > Fax > Faxinstellingen > Faxontvangstinstellingen > Aantal besignalen.</p> <p>Kunt u faxen ontvangen?</p>	Het probleem is opgelost.	Ga naar stap 3.
<p>Stap 3 Als de printer lege pagina's afdrukt, ziet u 'Lege of witte pagina's' op pagina 241.</p> <p>Kunt u faxen ontvangen?</p>	Het probleem is opgelost.	Neem contact op met klantenondersteuning .

Kan etherFAX niet instellen

Actie	Ja	Nee
<p>Stap 1 Controleer de verbinding van de printer.</p> <p>a De pagina Netwerkinstellingen afdrukken. Ga vanaf het beginscherm naar Instellingen > Rapporten > Netwerk > Pagina met Netwerkinstellingen.</p> <p>b Controleer de netwerkstatus.</p> <p>Is de printer verbonden met het netwerk?</p>	Ga naar stap 3.	Ga naar stap 2.

Actie	Ja	Nee
Stap 2 Controleer of de printer is verbonden met een netwerk en of het netwerk is verbonden met internet. Kunt u etherFAX instellen?	Het probleem is opgelost.	Ga naar stap 3.
Stap 3 Controleer of etherFAX correct is ingesteld: Zie ' De faxfunctie instellen voor het gebruik van etherFAX' op pagina 68 voor meer informatie. Kunt u etherFAX instellen?	Het probleem is opgelost.	Ga naar https://www.etherfax.net/lexmark

Kan geen faxen verzenden of ontvangen met etherFAX

Actie	Ja	Nee
Stap 1 Controleer of de printer is verbonden met een netwerk en of het netwerk is verbonden met internet. Kunt u faxen verzenden of ontvangen met etherFAX?	Het probleem is opgelost.	Ga naar stap 2.
Stap 2 a Raak in het startscherm Instellingen > Fax > Faxinstellingen > Algemene faxinstellingen aan. b Controleer of u het juiste faxnummer hebt. c Controleer of Faxtransport is ingesteld op etherFAX. Kunt u faxen verzenden of ontvangen met etherFAX?	Het probleem is opgelost.	Ga naar stap 3.
Stap 3 Splits grote documenten in kleinere bestanden. Kunt u faxen verzenden of ontvangen met etherFAX?	Het probleem is opgelost.	Ga naar https://www.etherfax.net/lexmark

De afdrukkwaliteit van faxen is laag

Actie	Ja	Nee
Stap 1 Zorg ervoor dat er geen afwijkingen in de afdrukkwaliteit zijn. a Tik op het bedieningspaneel op Instellingen > Problemen oplossen > Testpagina's voor afdrukkwaliteit . b Corrigeer eventuele afwijkingen in de afdrukkwaliteit. Zie ' Afdrukkwaliteit is slecht' op pagina 241 voor meer informatie. Is de faxafdrukkwaliteit in orde?	Het probleem is opgelost.	Ga naar stap 2.

Actie	Ja	Nee
<p>Stap 2 Verlaag de faxtransmissiesnelheid voor binnenkomende faxen.</p> <p>a Tik vanuit het startscherm op Instellingen > Fax > Faxinstellingen > Faxontvangstinstellingen > Beheercontrole.</p> <p>b Selecteer een lagere overdrachtssnelheid in het menu Max. snelheid</p> <p>Is de faxafdrukkwaliteit in orde?</p>	Het probleem is opgelost.	Neem contact op met klantenondersteuning .

Ontbrekende informatie op het faxvoorblad

Actie	Nee	Ja
<p>a Schakel de printer uit en schakel de printer vervolgens na ongeveer 10 seconden weer in.</p> <p>b De fax verzenden of ophalen.</p> <p>Ontbreekt er informatie op het faxvoorblad?</p>	Het probleem is opgelost.	Neem contact op met klantenondersteuning .

Kan het faxvoorblad niet verzenden vanaf de computer

Actie	Ja	Nee
<p>Stap 1</p> <p>a Controleer of het printerstuurprogramma is bijgewerkt. Zie 'De printersoftware installeren' op pagina 317 voor meer informatie.</p> <p>b Verzend de fax.</p> <p>Kunt u het faxvoorblad verzenden?</p>	Het probleem is opgelost.	Ga naar stap 2.
<p>Stap 2</p> <p>a Vanuit het document dat u wilt faxen, opent u het dialoogvenster Afdrukken.</p> <p>b Selecteer de printer en klik vervolgens op Eigenschappen, Voorkeuren, Opties of Instellen.</p> <p>c Klik op Faxen en schakel de instelling Altijd instellingen weergeven uit voordat u gaat faxen.</p> <p>d Verzend de fax.</p> <p>Kunt u het faxvoorblad verzenden?</p>	Het probleem is opgelost.	Neem contact op met klantenondersteuning .

Problemen met scannen

Kan niet naar een computer scannen

Actie	Ja	Nee
<p>Stap 1 Voer een kopieertaak uit.</p> <p>Is de kopieertaak geslaagd?</p>	Ga naar stap 3.	Ga naar stap 2.
<p>Stap 2 a Schakel de printer uit en schakel de printer na ongeveer tien seconden weer in. b Scan het document.</p> <p>Kunt u het document naar een computer scannen?</p>	Het probleem is opgelost.	Ga naar stap 3.
<p>Stap 3 Controleer de verbinding van de printer.</p> <p>a De pagina Netwerkinstellingen afdrukken. Blader op het bedieningspaneel naar: Instellingen > Rapporten > Netwerk > Pagina Netwerkinstellingen b Controleer de netwerkstatus.</p> <p>Is de printer verbonden met het netwerk?</p>	Ga naar stap 5.	Ga naar stap 4.
<p>Stap 4 a Verbind de printer met het netwerk. b Scan het document.</p> <p>Kunt u het document naar een computer scannen?</p>	Het probleem is opgelost.	Ga naar stap 5.
<p>Stap 5 a Zorg ervoor dat de printer en de computer met hetzelfde netwerk zijn verbonden b Scan het document.</p> <p>Kunt u het document naar een computer scannen?</p>	Het probleem is opgelost.	Neem contact op met klantenondersteuning .

Kan niet scannen naar een netwerkmap

Actie	Ja	Nee
<p>Stap 1 a Een snelkoppeling voor netwerkmap maken. b Scan een document met de snelkoppeling. Zie 'Scannen naar een netwerkmap' op pagina 81 voor meer informatie.</p> <p>Kunt u een document scannen en het opslaan in een netwerkmap?</p>	Het probleem is opgelost.	Ga naar stap 2.

Actie	Ja	Nee
<p>Stap 2</p> <p>Controleer of het pad en de indeling van de netwerkmap juist zijn. Bijvoorbeeld // server_hostname/foldername/path, waarbij server_hostname een volledig gekwalificeerd domein (FQDN) of IP-adres is.</p> <p>Zijn het pad en de indeling van de netwerkmap juist?</p>	Ga naar stap 3.	Ga naar stap 4.
<p>Stap 3</p> <p>Zorg ervoor dat u schrijfmachtiging hebt voor de netwerkmap.</p> <p>Kunt u een document scannen en het opslaan in een netwerkmap?</p>	Het probleem is opgelost.	Ga naar stap 4.
<p>Stap 4</p> <p>Werk de snelkoppeling naar de netwerkmap bij.</p> <p>a Open een webbrowser en typ het IP-adres van de printer in de adresbalk.</p> <p>Opmerkingen:</p> <ul style="list-style-type: none"> • Controleer het IP-adres van de printer op het startscherm. Het IP-adres bestaat uit vier sets met cijfers gescheiden door punten: 123.123.123.123. • Als u een proxyserver gebruikt, moet u deze tijdelijk uitschakelen zodat de webpagina correct kan worden geladen. <p>b Klik op Snelkoppelingen en selecteer een snelkoppeling.</p> <p>Opmerking: Als u meerdere typen snelkoppelingen hebt, selecteert u Netwerkmap.</p> <p>c Typ in het veld Pad voor delen het pad van de netwerkmap.</p> <p>Opmerkingen:</p> <ul style="list-style-type: none"> • Als het pad voor delen \\server_hostname\foldername\path is, typt u //server_hostname/foldername/path. • Zorg ervoor dat u schuine strepen naar rechts gebruikt wanneer u het pad voor delen typt. <p>d Selecteer een verificatiemethode in het menu Verificatietype.</p> <p>Opmerking: Als Verificatie is ingesteld op Toegewezen gebruikersnaam en wachtwoord gebruiken, typt u uw referenties in de velden Gebruikersnaam en Wachtwoord.</p> <p>e Klik op Opslaan.</p> <p>Kunt u een document scannen en het opslaan in een netwerkmap?</p>	Het probleem is opgelost.	Ga naar stap 5.
<p>Stap 5</p> <p>Zorg ervoor dat de printer en de netwerkmap met hetzelfde netwerk zijn verbonden</p> <p>Kunt u een document scannen en het opslaan in een netwerkmap?</p>	Het probleem is opgelost.	Neem contact op met klantenondersteuning .

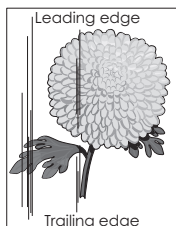
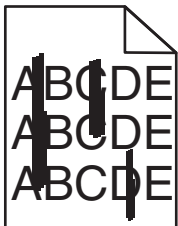
Gedeeltelijke kopieën van document of foto

Actie	Ja	Nee
<p>Stap 1</p> <p>a Zorg ervoor dat het document of de foto met de bedrukte zijde naar beneden in de linkerbovenhoek van de glasplaat is geplaatst.</p> <p>b Kopieer het document of de foto.</p> <p>Is het document of de foto juist gekopieerd?</p>	Het probleem is opgelost.	Ga naar stap 2.
<p>Stap 2</p> <p>a Zorg dat de instelling voor papierformaat overeenkomt met het papier dat in de lade is geplaatst.</p> <p>b Kopieer het document of de foto.</p> <p>Is het document of de foto juist gekopieerd?</p>	Het probleem is opgelost.	Contact klantenondersteuning .

Slechte kwaliteit van kopieën

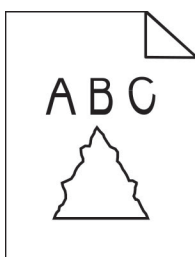
Actie	Ja	Nee
<p>Stap 1</p> <p>a Reinig de glasplaat en de ADF-glasplaat met een vochtige, zachte, pluisvrije doek. Als uw printer beschikt over een tweede ADF-glasplaat in de ADF, dient u die glasplaat ook schoon te maken. Zie 'De scanner reinigen' op pagina 172 voor meer informatie.</p> <p>b Zorg ervoor dat het document of de foto met de bedrukte zijde naar beneden in de linkerbovenhoek van de glasplaat is geplaatst.</p> <p>c Kopieer het document of de foto.</p> <p>Is de kopieerkwaliteit in orde?</p>	Het probleem is opgelost.	Ga naar stap 2.
<p>Stap 2</p> <p>a Controleer de kwaliteit van het originele document of foto.</p> <p>b Pas de instellingen voor scankwaliteit aan.</p> <p>c Kopieer het document of de foto.</p> <p>Is de kopieerkwaliteit in orde?</p>	Het probleem is opgelost.	Contact klantenondersteuning .

Verticale donkere strepen op de uitvoer bij het scannen vanaf de ADF



Actie	Ja	Nee
<p>a Open de klep van de scanner.</p> <p>b Veeg met een vochtige, zachte, pluisvrije doek de ADF-glasplaat en de ADF-glasplaatafdekking schoon.</p> <p>c Sluit de scannerklep.</p> <p>d Scan het document.</p> <p>Verschijnen er verticale strepen op gescande documenten?</p>	<p>Neem contact op met klantenondersteuning.</p>	<p>Het probleem is opgelost.</p>

Gekartelde afbeelding of tekst bij het scannen vanuit de ADF



Actie	Ja	Nee
<p>a Plaats 50 vellen schoon, normaal papier in de ADF.</p> <p>Opmerking: Het normale papier helpt stof en andere coating van de ADF te verwijderen.</p> <p>b Druk op het bedieningspaneel op .</p> <p>c Plaats een origineel document in de ADI.</p> <p>d Scan het document.</p> <p>Verschijnen er gekartelde afbeeldingen of teksten op het drukwerk?</p>	<p>Neem contact op met klantenondersteuning.</p>	<p>Het probleem is opgelost.</p>

Scantaak is mislukt

Actie	Ja	Nee
<p>Stap 1</p> <p>Controleer de kabelaansluiting.</p> <p>a Zorg ervoor dat de Ethernet- of USB-kabel goed op de computer en op de printer is aangesloten.</p> <p>b Verzend de scantaak opnieuw.</p> <p>Is de scantaak geslaagd?</p>	<p>Het probleem is opgelost.</p>	<p>Ga naar stap 2.</p>

Actie	Ja	Nee
<p>Stap 2</p> <p>Controleer het bestand dat u wilt afdrukken.</p> <p>a Zorg ervoor dat de bestandsnaam niet al wordt gebruikt in de doelmap.</p> <p>b Zorg ervoor dat het document of de foto die u wilt scannen niet in een andere toepassing is geopend.</p> <p>c Verzend de scantaak opnieuw.</p> <p>Is de scantaak geslaagd?</p>	Het probleem is opgelost.	Ga naar stap 3.
<p>Stap 3</p> <p>a Zorg ervoor dat Tijdstempel toevoegen of Overschrijf bestaand bestand is geselecteerd in de configuratie-instellingen van de bestemming.</p> <p>b Verzend de scantaak opnieuw.</p> <p>Is de scantaak geslaagd?</p>	Het probleem is opgelost.	Contact klantenondersteuning .


Scanner sluit niet

Actie	Ja	Nee
<p>Verwijder blokkades die de klep van de scanner openhouden.</p> <p>Is de klep van de scanner goed gesloten?</p>	Het probleem is opgelost.	Neem contact op met klantenondersteuning .

Scannen duurt te lang of de computer loopt vast tijdens scannen

Actie	Ja	Nee
<p>Sluit alle toepassingen die de scan verstoren.</p> <p>Duurt het scannen te lang of loopt de computer vast?</p>	Contact klantenondersteuning .	Het probleem is opgelost.

De scannerfunctie reageert niet

Actie	Ja	Nee
<p>Stap 1</p> <p>a Controleer of het netsnoer correct op de printer en het stopcontact is aangesloten.</p> <p> LET OP: RISICO OP LETSEL: Om het risico op elektrische schokken of brand te voorkomen, moet u het netsnoer rechtstreeks aansluiten op een geaard stopcontact dat zich dicht in de buurt van het product bevindt en dat gemakkelijk toegankelijk is.</p> <p>b Kopieer of scan het document.</p> <p>Reageert de scanner?</p>	Het probleem is opgelost.	Ga naar stap 2.

Actie	Ja	Nee
<p>Stap 2</p> <p>a Controleer of de printer is ingeschakeld.</p> <p>b Los de foutberichten die op de display verschijnen op.</p> <p>c Kopieer of scan het document.</p> <p>Reageert de scanner?</p>	Het probleem is opgelost.	Ga naar stap 3.
<p>Stap 3</p> <p>a Schakel de printer uit en schakel de printer na ongeveer tien seconden in.</p> <p>b Kopieer of scan het document.</p> <p>Reageert de scanner?</p>	Het probleem is opgelost.	Contact klantenondersteuning .

Scannerregistratie aanpassen

- 1 Ga vanaf het beginscherm naar **Instellingen > Apparaat > Onderhoud > Configuratiemenu > Scannerconfiguratie > Handmatige scannerregistratie**.
 - 2 Druk op **Start** in het menu Snelle Printtest.
 - 3 Plaats de testpagina op de glasplaat en raak **Flatbed-registratie** aan.
 - 4 Druk op **Start** in het menu Snelle Kopieertest.
 - 5 Vergelijk de kopieertestpagina met het originele document.
- Opmerking:** Als de marges van de testpagina verschillen van het originele document, past u de linkermarge en bovenmarge aan.
- 6 Herhaal [stap 4](#) en [stap 5](#) tot de marges van de kopieertestpagina zo goed als overeenkomen met het originele document.

ADF-registratie aanpassen

- 1 Ga vanaf het beginscherm naar **Instellingen > Apparaat > Onderhoud > Configuratiemenu > Scannerconfiguratie > Handmatige scannerregistratie**.
 - 2 Druk op **Start** in het menu Snelle Printtest.
 - 3 Plaats de afgedrukte testpagina op de ADF-lade.
 - 4 Raak **Registratie ADF voorzijde** of **Registratie ADF achterzijde** aan.
- Opmerkingen:**
- Als u de registratie aan de voorzijde van de automatische documentinvoer wilt uitlijnen, plaatst u de testpagina met de bedrukte zijde naar boven en de korte zijde als eerste in de automatische documentinvoer.
 - Als u de registratie aan de achterzijde van de automatische documentinvoer wilt uitlijnen, plaatst u de testpagina met de bedrukte zijde naar beneden en de korte zijde als eerste in de automatische documentinvoer.
- 5 Druk op **Start** in het menu Snelle Kopieertest.

6 Vergelijk de kopieertestpagina met het originele document.

Opmerking: Als de marges van de testpagina verschillen van het originele document, past u de horizontale marge en bovenmarge aan.

7 Herhaal [stap 5](#) en [stap 6](#) tot de marges van de kopieertestpagina zo goed als overeenkomen met het originele document.

Contact opnemen met de klantenondersteuning

Zorg er voordat u contact opneemt met de klantenondersteuning voor dat u beschikt over de volgende informatie:

- Probleem met de printer
- Foutbericht
- Modelnaam en het serienummer van de printer

Ga naar <http://support.lexmark.com> voor ondersteuning per mail of via chat, of blader door de bibliotheek van handleidingen, ondersteunende documentatie, drivers en andere downloads.

Technische ondersteuning via de telefoon is ook beschikbaar. In de VS of Canada belt u 1-800-539-6275. Ga naar voor andere landen of regio's naar <http://support.lexmark.com>.

Upgraden en migreren

Hardware

Beschikbare, interne opties

- Geheugenkaarten
 - DDR3 DIMM
 - Flash-geheugen
- Optionele kaarten
 - Lettertypenkaarten
 - Firmwarekaarten
 - Formulieren en streepjescode
 - PRESCRIBE
 - IPDS
- Vaste schijf van printer
- Internal solutions port
 - Parallele 1284-B-interfacekaart
 - RS-232C seriële interfacekaart
 - Glasvezel-interfacekaart
 - N8370 802.11a/b/g/n/ac draadloze afdrukserver-interfacekaart

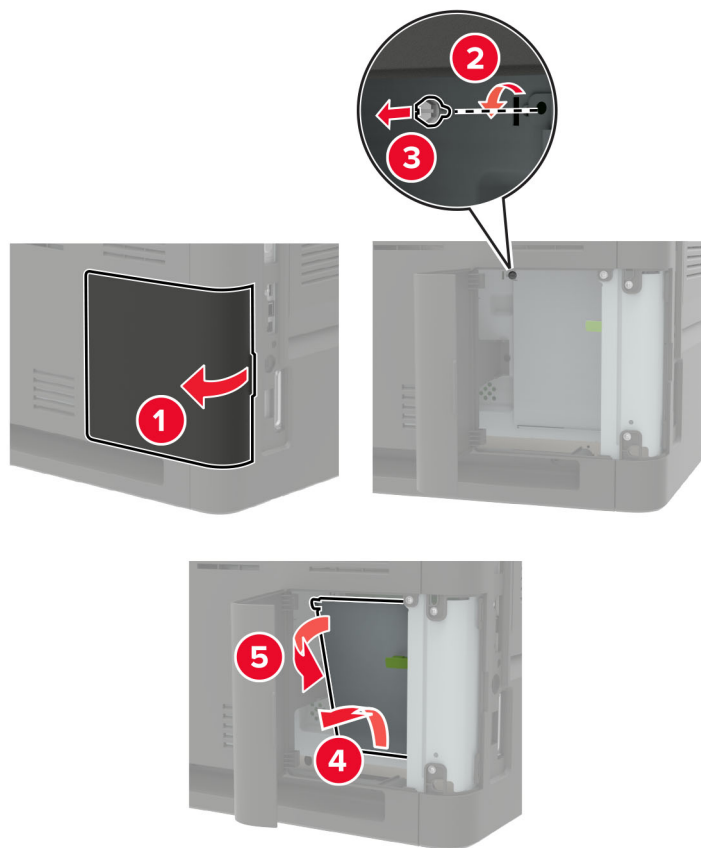
Toegang verkrijgen tot de controllerkaart.



LET OP: GEVAAR VOOR ELEKTRISCHE SCHOKKEN: Als u toegang tot de controllerkaart wilt of optionele hardware of geheugenapparaten installeert nadat u de printer hebt ingesteld, moet u de printer uitschakelen en de stekker uit het stopcontact trekken voor u doorgaat om het risico van elektrische schokken te voorkomen. Als u andere apparaten hebt aangesloten op de printer, schakel deze dan ook uit en koppel de kabels los van de printer.

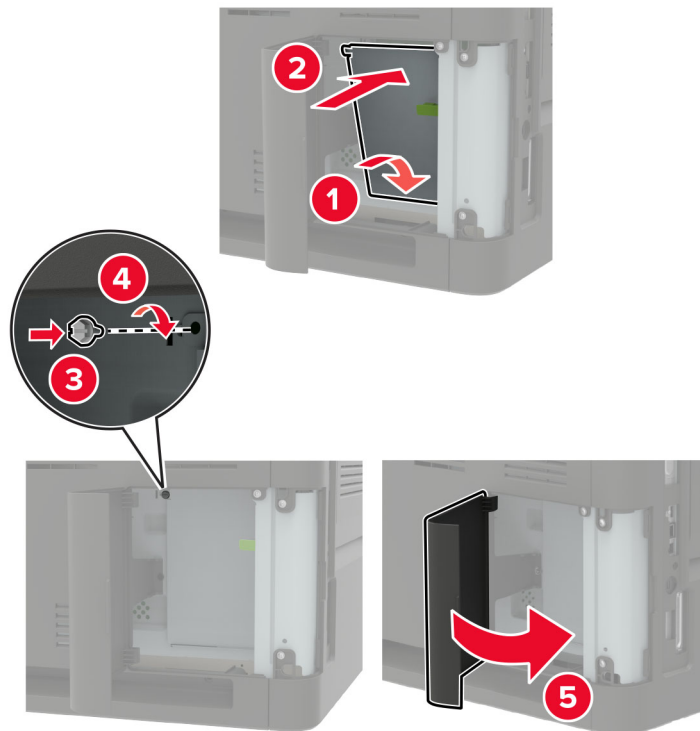
- 1 Zet de printer uit.
- 2 Trek de stekker van het netsnoer uit het stopcontact en haal het netsnoer uit de printer.
- 3 Open de toegangsklep van de controllerkaart met behulp van een schroevendraaier met platte kop.

Waarschuwing: mogelijke beschadiging: De elektronische componenten van de controllerkaart raken gemakkelijk beschadigd door statische elektriciteit. Raak daarom eerst een metalen oppervlak aan voordat u de componenten of aansluitingen van de controllerkaart aanraakt.



4 Installeer alle ondersteunde interne opties. Raadpleeg de meegeleverde documentatie van de printer voor meer informatie.

- 5 Sluit de toegangsklep.



- 6 Sluit het netsnoer aan op de printer en vervolgens op een stopcontact.

⚠ LET OP: RISICO OP LETSEL: Sluit het netsnoer aan op een geaard stopcontact dat zich dicht in de buurt van het product bevindt en gemakkelijk bereikbaar is om brand of elektrische schokken te voorkomen.

- 7 Zet de printer aan.

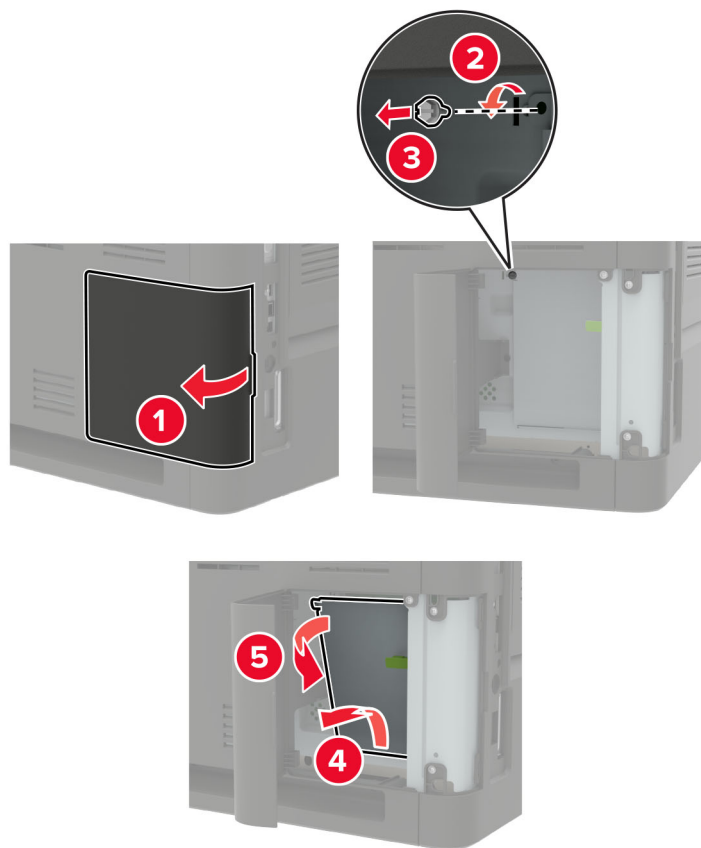
Geheugenkaart installeren

Opmerking: Deze instructies zijn alleen van toepassing op de DDR3 DIMM-geheugenkaart.

⚠ LET OP: GEVAAR VOOR ELEKTRISCHE SCHOKKEN: Als u toegang tot de controllerkaart wilt of optionele hardware of geheugenapparaten installeert nadat u de printer hebt ingesteld, moet u de printer uitschakelen en de stekker uit het stopcontact trekken voor u doorgaat om het risico van elektrische schokken te voorkomen. Als u andere apparaten hebt aangesloten op de printer, schakel deze dan ook uit en koppel de kabels los van de printer.

- 1 Zet de printer uit.
- 2 Trek de stekker van het netsnoer uit het stopcontact en haal het netsnoer uit de printer.
- 3 Open de toegangsklep van de controllerkaart met behulp van een schroevendraaier met platte kop.

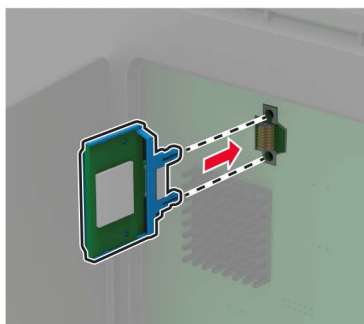
Waarschuwing: mogelijke beschadiging: De elektronische componenten van de controllerkaart raken gemakkelijk beschadigd door statische elektriciteit. Raak daarom eerst een metalen oppervlak aan voordat u de componenten of aansluitingen van de controllerkaart aanraakt.



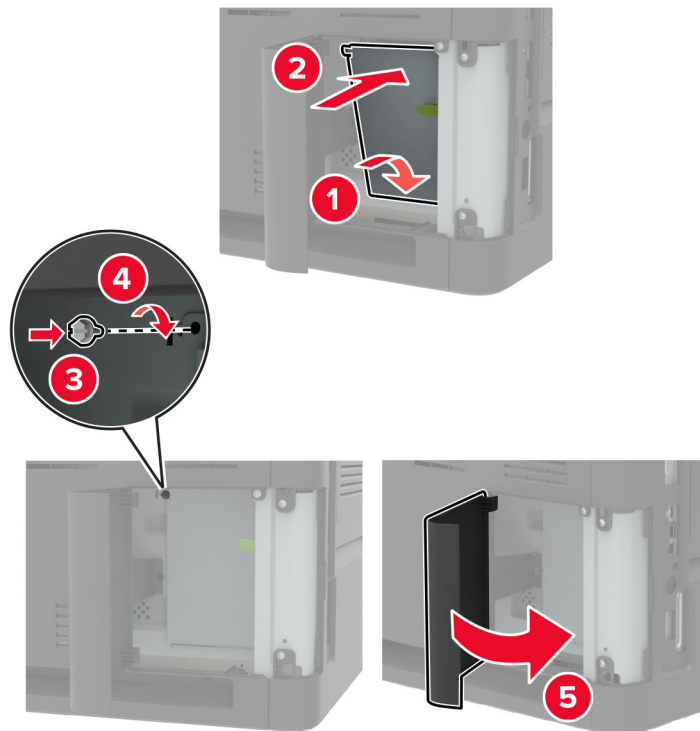
4 Haal de geheugenkaart uit de verpakking.

Waarschuwing: mogelijke beschadiging: Raak de aansluitpunten aan de rand van de kaart niet aan.

5 Plaats de geheugenkaart totdat deze *vastklikt*.



6 Sluit de toegangsklep.



7 Sluit het netsnoer aan op de printer en vervolgens op een stopcontact.

⚠ LET OP: RISICO OP LETSEL: Sluit het netsnoer aan op een geaard stopcontact dat zich dicht in de buurt van het product bevindt en gemakkelijk bereikbaar is om brand of elektrische schokken te voorkomen.

8 Zet de printer aan.

Een optionele kaart installeren

Opmerking: Een optionele kaart is een lettertypekaart, firmwarekaart of flashgeheugenkaart.

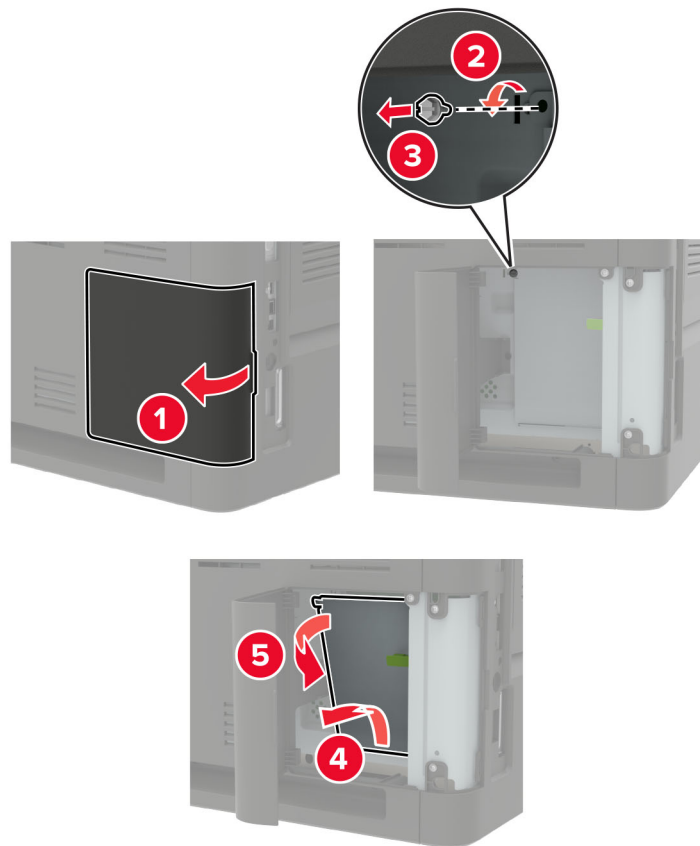
⚠ LET OP: GEVAAR VOOR ELEKTRISCHE SCHOKKEN: Als u toegang tot de controllerkaart wilt of optionele hardware of geheugenapparaten installeert nadat u de printer hebt ingesteld, moet u de printer uitschakelen en de stekker uit het stopcontact trekken voor u doorgaat om het risico van elektrische schokken te voorkomen. Als u andere apparaten hebt aangesloten op de printer, schakel deze dan ook uit en koppel de kabels los van de printer.

1 Zet de printer uit.

2 Trek de stekker van het netsnoer uit het stopcontact en haal het netsnoer uit de printer.

3 Open de toegangsklep van de controllerkaart met behulp van een schroevendraaier met platte kop.

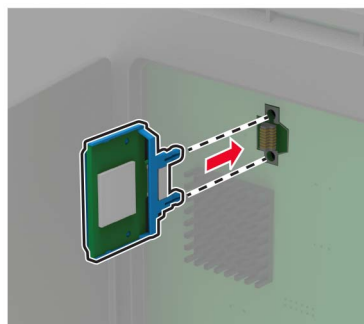
Waarschuwing: mogelijke beschadiging: De elektronische componenten van de controllerkaart raken gemakkelijk beschadigd door statische elektriciteit. Raak daarom eerst een metalen oppervlak aan voordat u de elektronische componenten of aansluitingen aanraakt.



4 Haal de optionele kaart uit de verpakking.

Waarschuwing: mogelijke beschadiging: Raak de aansluitpunten aan de rand van de kaart niet aan.

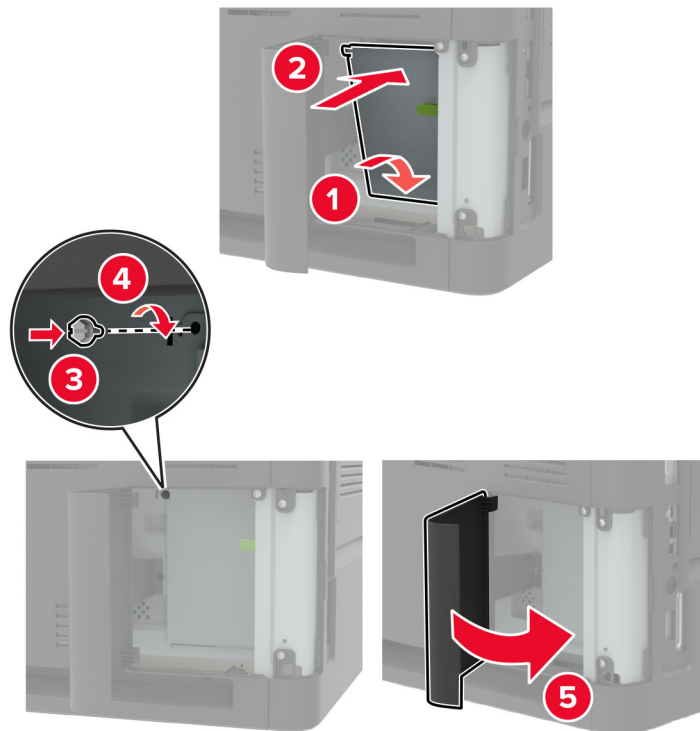
5 Druk de kaart stevig op zijn plaats.



Opmerking: De connector van de kaart moet over de gehele lengte in aanraking zijn met de controllerkaart.

Waarschuwing: mogelijke beschadiging: Een onjuiste installatie van de kaart kan schade veroorzaken aan de kaart en de controllerkaart.

6 Sluit de toegangsklep.



7 Sluit het netsnoer aan op de printer en vervolgens op een stopcontact.

⚠ LET OP: RISICO OP LETSEL: Sluit het netsnoer aan op een geaard stopcontact dat zich dicht in de buurt van het product bevindt en gemakkelijk bereikbaar is om brand of elektrische schokken te voorkomen.

8 Zet de printer aan.

Vaste schijf voor de printer installeren

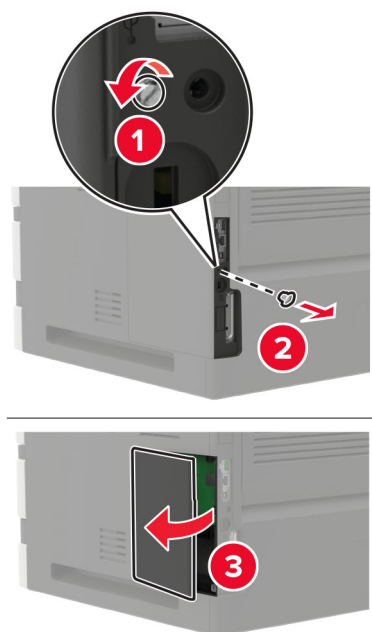
⚠ LET OP: GEVAAR VOOR ELEKTRISCHE SCHOKKEN: Als u toegang tot de controllerkaart wilt of optionele hardware of geheugenapparaten installeert nadat u de printer hebt ingesteld, moet u de printer uitschakelen en de stekker uit het stopcontact trekken voor u doorgaat om het risico van elektrische schokken te voorkomen. Als u andere apparaten hebt aangesloten op de printer, schakel deze dan ook uit en koppel de kabels los van de printer.

1 Zet de printer uit.

2 Trek de stekker van het netsnoer uit het stopcontact en haal het netsnoer uit de printer.

3 Open de toegangsklep van de controllerkaart met behulp van een schroevendraaier met platte kop.

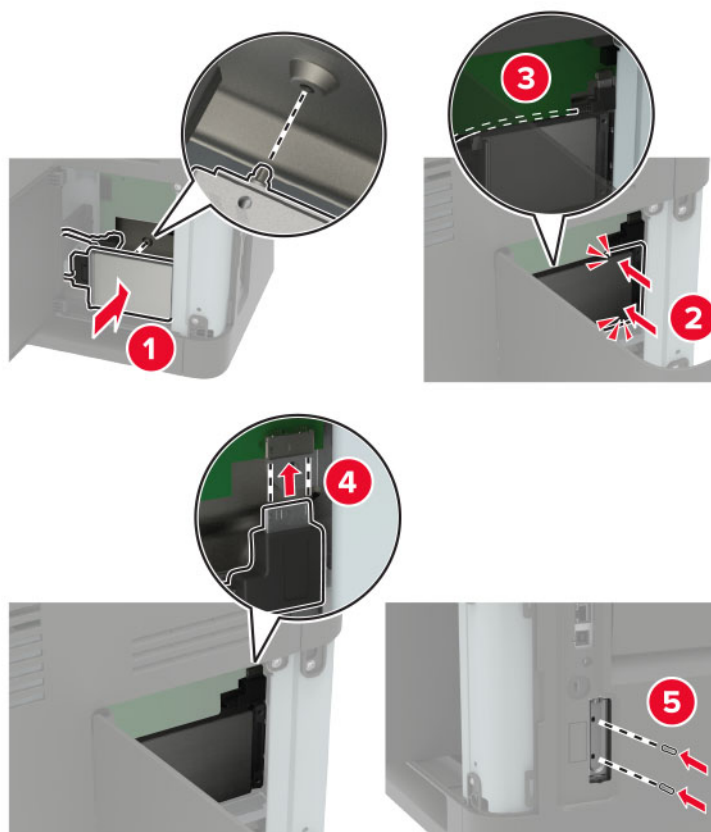
Waarschuwing: mogelijke beschadiging: De elektronische componenten van de controllerkaart raken gemakkelijk beschadigd door statische elektriciteit. Raak daarom eerst een metalen oppervlak aan voordat u de componenten of aansluitingen van de controllerkaart aanraakt.



4 Haal de vaste schijf uit de verpakking.


5 Bevestig de harde schijf en sluit vervolgens de interfacekabel van de harde schijf aan op de controllerkaart.

Waarschuwing: mogelijke beschadiging: Druk niet op het midden van de vaste schijf en raak het ook niet aan.



6 Sluit de toegangsklep.

7 Sluit het netsnoer aan op de printer en vervolgens op een stopcontact.

 **LET OP: RISICO OP LETSEL:** Sluit het netsnoer aan op een geaard stopcontact dat zich dicht in de buurt van het product bevindt en gemakkelijk bereikbaar is om brand of elektrische schokken te voorkomen.

8 Zet de printer aan.

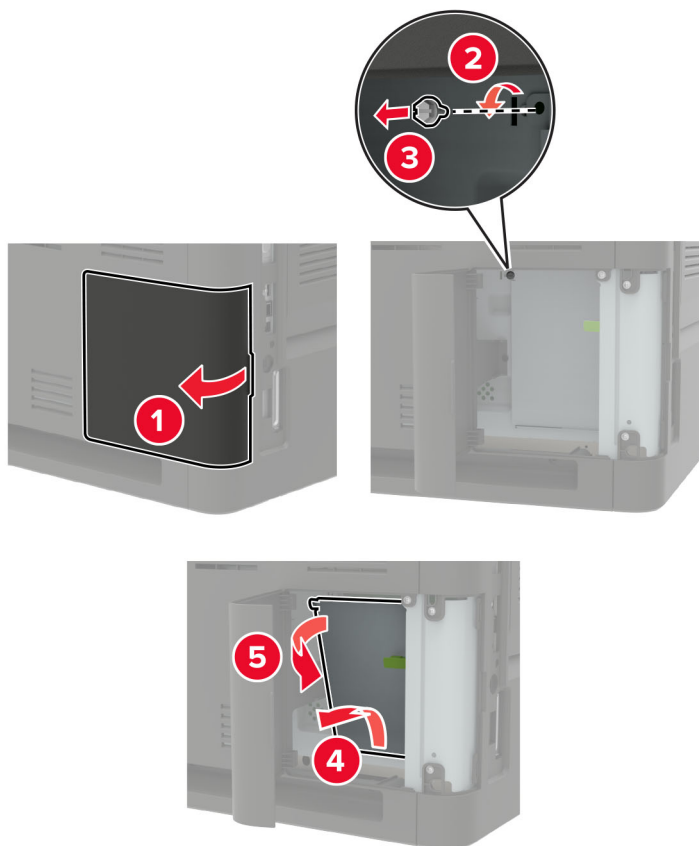
Een Internal Solutions Port installeren

 **LET OP: GEVAAR VOOR ELEKTRISCHE SCHOKKEN:** Als u toegang tot de controllerkaart wilt of optionele hardware of geheugenapparaten installeert nadat u de printer hebt ingesteld, moet u de printer uitschakelen en de stekker uit het stopcontact trekken voor u doorgaat om het risico van elektrische schokken te voorkomen. Als u andere apparaten hebt aangesloten op de printer, schakel deze dan ook uit en koppel de kabels los van de printer.

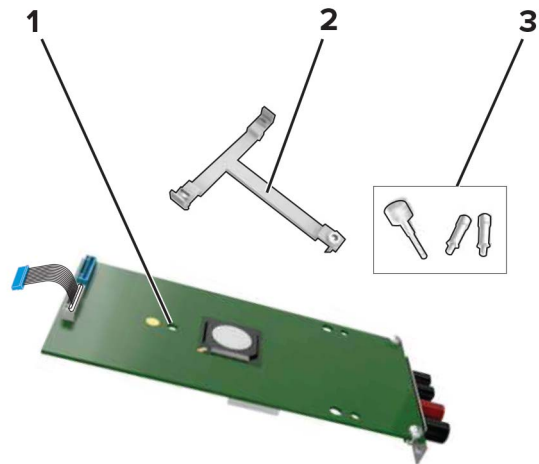
1 Schakel de printer uit en trek de stekker van het netsnoer van de printer uit het stopcontact.

2 Open de toegangsklep van de controllerkaart met behulp van een schroevendraaier met platte kop.

Waarschuwing: mogelijke beschadiging: De elektronische componenten van de controllerkaart raken gemakkelijk beschadigd door statische elektriciteit. Raak daarom eerst een metalen oppervlak aan voordat u de componenten of aansluitingen van de controllerkaart aanraakt.



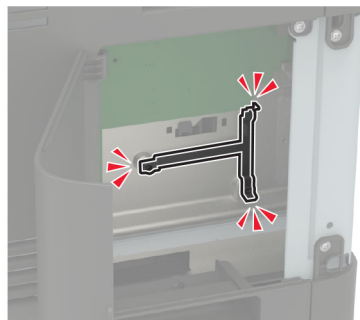
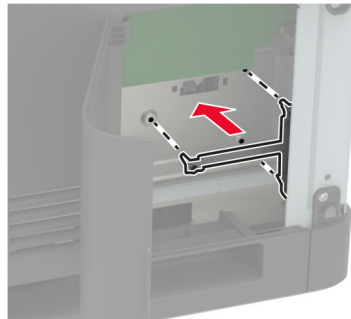
3 Pak de internal solutions poort (ISP)-kit uit.

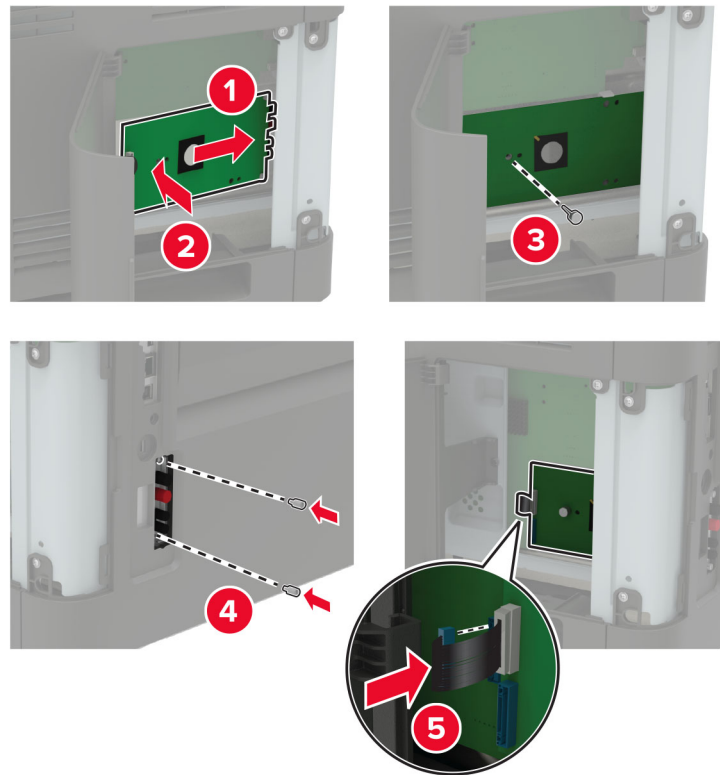


1	ISP
2	Montagebeugel
3	Schroeven

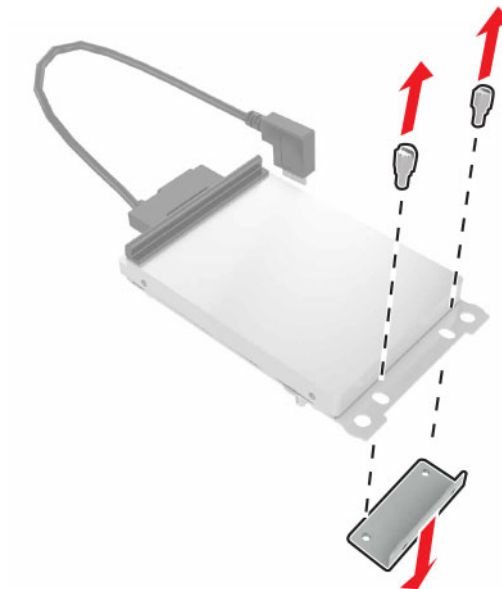
4 Verwijder indien nodig de vaste schijf van de printer.

5 Druk de beugel op de kaart totdat deze *vastklikt*.



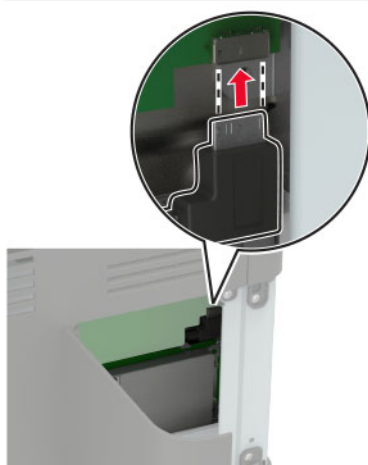
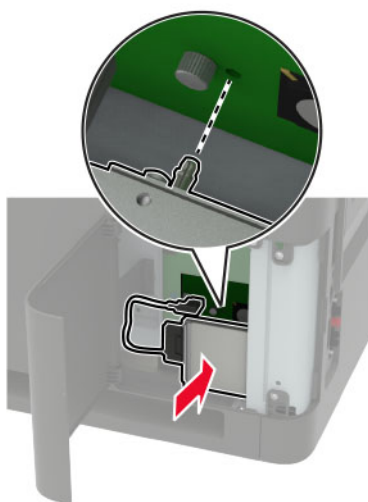
6 ISP aan de beugel bevestigen.**7** Vaste schijf op de ISP bevestigen (indien nodig).

- a** Verwijder de beugel van de vaste schijf.

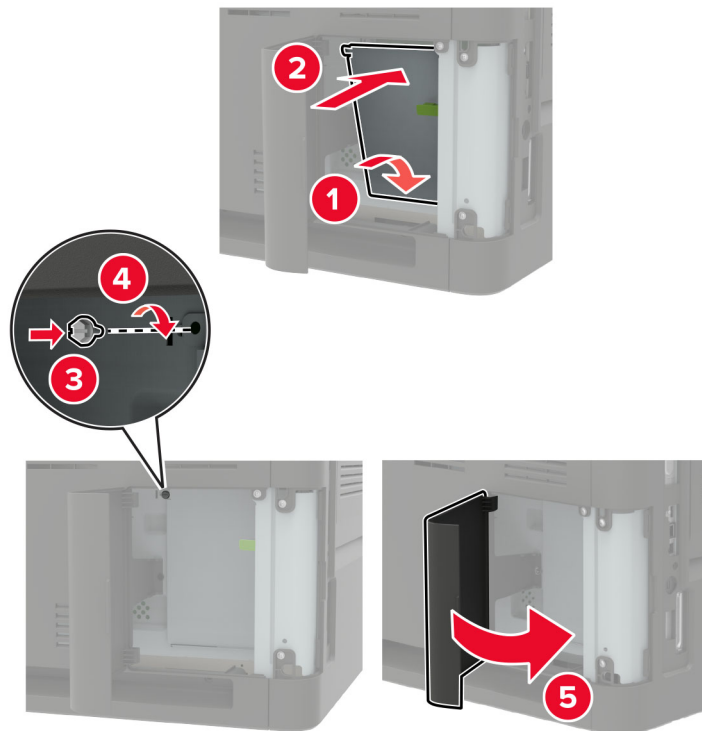


- b** Vaste schijf met de ISP verbinden.

Waarschuwing: mogelijke beschadiging: Druk niet op het midden van de vaste schijf en raak het ook niet aan.



8 Sluit de toegangsklep.



9 Sluit de stekker van het netsnoer aan op het stopcontact en zet de printer aan.

⚠ LET OP: RISICO OP LETSEL: Om het risico op elektrische schokken of brand te voorkomen, moet u het netsnoer rechtstreeks aansluiten op een geaard stopcontact dat zich dicht in de buurt van het product bevindt en dat gemakkelijk toegankelijk is.

De lade voor 550-vel installeren

⚠ LET OP: GEVAAR VOOR ELEKTRISCHE SCHOKKEN: Als u toegang tot de controllerkaart wilt of optionele hardware of geheugenapparaten installeert nadat u de printer hebt ingesteld, moet u de printer uitschakelen en de stekker uit het stopcontact trekken voor u doorgaat om het risico van elektrische schokken te voorkomen. Als u andere apparaten hebt aangesloten op de printer, schakel deze dan ook uit en koppel de kabels los van de printer.

⚠ LET OP: KANTELGEVAAR: Wanneer u een of meer opties op uw printer of MFP installeert, is mogelijk een onderstel met zwenkwielen, printerkast of andere voorziening vereist om instabiliteit te voorkomen waardoor letsel kan worden veroorzaakt. Meer informatie over ondersteunde opstellingen vindt u op www.lexmark.com/multifunctionprinters.

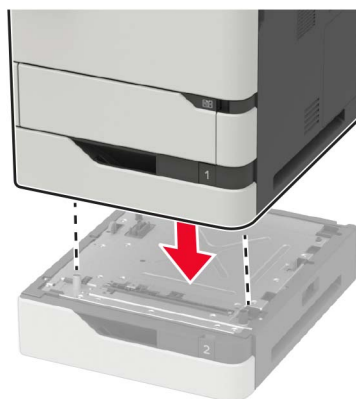
- 1 Zet de printer uit.
- 2 Trek de stekker van het netsnoer uit het stopcontact en haal het netsnoer uit de printer.

3 Pak de optionele lade uit en verwijder al het verpakkingsmateriaal.

Opmerking: Als er al optionele laden zijn geïnstalleerd, ontgrendel deze dan van de printer voordat u de printer optilt. Probeer niet de printer samen met de laden op te tillen.

4 Lijn de printer uit met de optionele lade en laat de printer zakken totdat deze *vastklikt*.

- ⚠ LET OP: RISICO OP LETSEL:** Als de printer meer weegt dan 20 kg (44 lb), moet deze mogelijk door twee of meer personen worden verplaatst.



- 5** Sluit het netsnoer aan op de printer en vervolgens op een stopcontact.

- ⚠ LET OP: RISICO OP LETSEL:** Om het risico op elektrische schokken of brand te voorkomen, moet u het netsnoer rechtstreeks aansluiten op een geaard stopcontact dat zich dicht in de buurt van het product bevindt en dat gemakkelijk toegankelijk is.

- 6** Zet de printer aan.

Voeg de lade toe in het printerstuurprogramma om deze beschikbaar te maken voor afdruktaken. Zie ['Beschikbare opties van het printerstuurprogramma toevoegen' op pagina 318](#) voor meer informatie.

Installeren van de lade voor 2100 vel

- ⚠ LET OP: GEVAAR VOOR ELEKTRISCHE SCHOKKEN:** Als u toegang tot de controllerkaart wilt of optionele hardware of geheugenapparaten installeert nadat u de printer hebt ingesteld, moet u de printer uitschakelen en de stekker uit het stopcontact trekken voor u doorgaat om het risico van elektrische schokken te voorkomen. Als u andere apparaten hebt aangesloten op de printer, schakel deze dan ook uit en koppel de kabels los van de printer.

- ⚠ LET OP: KANTELGEVAAR:** Wanneer u een of meer opties op uw printer of MFP installeert, is mogelijk een onderstel met zwenkwielen, printerkast of andere voorziening vereist om instabiliteit te voorkomen waardoor letsel kan worden veroorzaakt. Meer informatie over ondersteunde opstellingen vindt u op www.lexmark.com/multifunctionprinters.

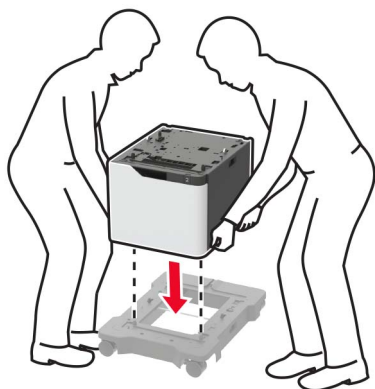
- 1** Zet de printer uit.
- 2** Trek de stekker van het netsnoer uit het stopcontact en haal het netsnoer uit de printer.
- 3** Pak de lade uit en verwijder al het verpakkingsmateriaal.

Opmerking: Als er al optionele laden zijn geïnstalleerd, ontgrendel deze dan van de printer voordat u de printer optilt. Probeer niet de printer samen met de laden op te tillen.


- 4** Installeer de lade op het onderstel met zwenkwielen.

Opmerking: Zorg dat de wielen van het onderstel met zwenkwielen zijn geblokkeerd.

- ⚠ LET OP: RISICO OP LETSEL:** Als de lade meer weegt dan 20 kg (44 lb), moet deze mogelijk door twee of meer personen worden verplaatst.



5 Lijn de printer uit met de lade en laat de printer zakken totdat deze *vastklikt*.

 **LET OP: RISICO OP LETSEL:** Als de printer meer weegt dan 20 kg (44 lb), moet deze mogelijk door twee of meer personen worden verplaatst.



6 Sluit het netsnoer aan op de printer en vervolgens op een stopcontact.

⚠ LET OP: RISICO OP LETSEL: Om het risico op elektrische schokken of brand te voorkomen, moet u het netsnoer rechtstreeks aansluiten op een geaard stopcontact dat zich dicht in de buurt van het product bevindt en dat gemakkelijk toegankelijk is.

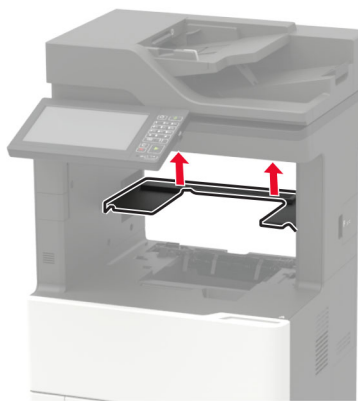
7 Zet de printer aan.

Voeg de lade toe in het printerstuurprogramma om deze beschikbaar te maken voor afdruktaken. Zie ['Beschikbare opties van het printerstuurprogramma toevoegen'](#) op pagina 318 voor meer informatie.

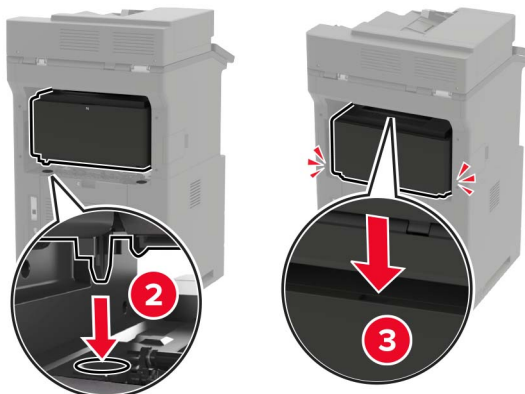
Installeren van de mailbox met 4 laden

⚠ LET OP: KANTELGEVAAR: Wanneer u een of meer opties op uw printer of MFP installeert, is mogelijk een onderstel met zwenkwielen, printerkast of andere voorziening vereist om instabiliteit te voorkomen waardoor letsel kan worden veroorzaakt. Meer informatie over ondersteunde opstellingen vindt u op www.lexmark.com/multifunctionprinters.

- 1 Zet de printer uit.
- 2 Trek de stekker van het netsnoer uit het stopcontact en haal het netsnoer uit de printer.
- 3 Pak de mailbox uit.
- 4 Verwijder de bovenklep van de printer.



- 5 Plaats de mailbox op de printer en duw deze omlaag om te controleren of deze goed op de printer is bevestigd.



6 Sluit het netsnoer aan op de printer en vervolgens op een stopcontact.

⚠ LET OP: RISICO OP LETSEL: Om het risico op elektrische schokken of brand te voorkomen, moet u het netsnoer rechtstreeks aansluiten op een geaard stopcontact dat zich dicht in de buurt van het product bevindt en dat gemakkelijk toegankelijk is.

7 Zet de printer aan.

Voeg de mailbox toe in het printerstuurprogramma om deze beschikbaar te maken voor afdruktaken. Zie ['Beschikbare opties van het printerstuurprogramma toevoegen' op pagina 318](#) voor meer informatie.

Het installeren van de gescheiden uitvoerlader

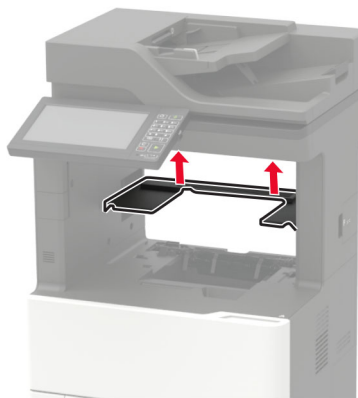
⚠ LET OP: KANTELGEVAAR: Wanneer u een of meer opties op uw printer of MFP installeert, is mogelijk een onderstel met zwenkwielen, printerkast of andere voorziening vereist om instabiliteit te voorkomen waardoor letsel kan worden veroorzaakt. Meer informatie over ondersteunde opstellingen vindt u op www.lexmark.com/multifunctionprinters.

1 Zet de printer uit.

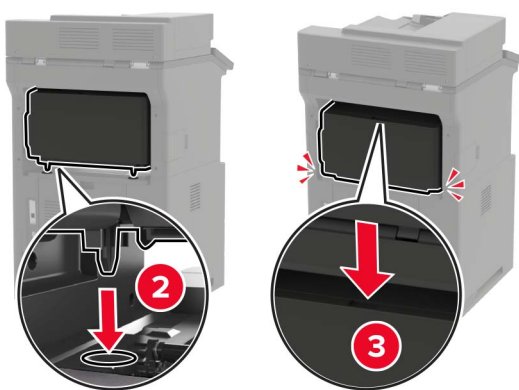
2 Trek de stekker van het netsnoer uit het stopcontact en haal het netsnoer uit de printer.

3 Haal de gescheiden uitvoerlader uit de verpakking.

4 Verwijder de bovenklep van de printer.



- 5 Plaats de gescheiden uitvoerlader op de printer en duw deze omlaag om te controleren of deze goed op de printer is bevestigd.



- 6 Sluit het netsnoer aan op de printer en vervolgens op een stopcontact.

⚠ LET OP: RISICO OP LETSEL: Om het risico op elektrische schokken of brand te voorkomen, moet u het netsnoer rechtstreeks aansluiten op een geaard stopcontact dat zich dicht in de buurt van het product bevindt en dat gemakkelijk toegankelijk is.

- 7 Zet de printer aan.

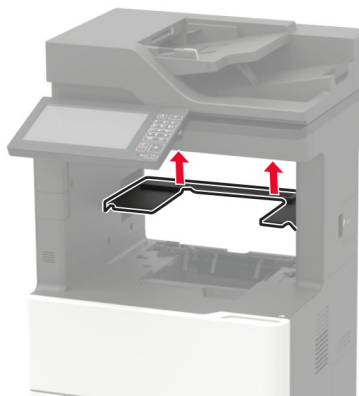
Voeg de gescheiden uitvoerlader toe aan het printerstuurprogramma om deze beschikbaar te maken voor afdruktaken. Zie '[Beschikbare opties van het printerstuurprogramma toevoegen](#)' op pagina 318 voor meer informatie.

Nietfinisher installeren

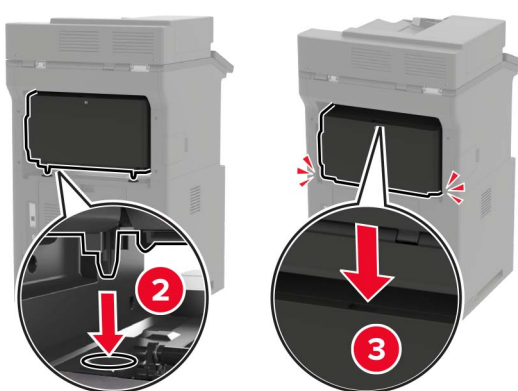
⚠ LET OP: KANTELGEVAAR: Wanneer u een of meer opties op uw printer of MFP installeert, is mogelijk een onderstel met zwenkwielen, printerkast of andere voorziening vereist om instabiliteit te voorkomen waardoor letsel kan worden veroorzaakt. Meer informatie over ondersteunde opstellingen vindt u op www.lexmark.com/multifunctionprinters.

- 1 Zet de printer uit.
- 2 Trek de stekker van het netsnoer uit het stopcontact en haal het netsnoer uit de printer.
- 3 Haal de finisher voor nieten uit de verpakking.

- 4 Verwijder de bovenklep van de printer.



- 5 Plaats de nietfinisher op de printer en duw de finisher omlaag om te controleren of deze goed op de printer is bevestigd.



- 6 Sluit het netsnoer aan op de printer en vervolgens op een stopcontact.

⚠ LET OP: RISICO OP LETSEL: Om het risico op elektrische schokken of brand te voorkomen, moet u het netsnoer rechtstreeks aansluiten op een geaard stopcontact dat zich dicht in de buurt van het product bevindt en dat gemakkelijk toegankelijk is.

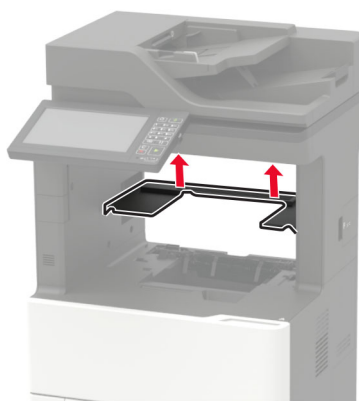
- 7 Zet de printer aan.

Voeg de nietfinisher toe in het printerstuurprogramma om deze beschikbaar te maken voor afdruktaken. Zie ['Beschikbare opties van het printerstuurprogramma toevoegen' op pagina 318](#) voor meer informatie.

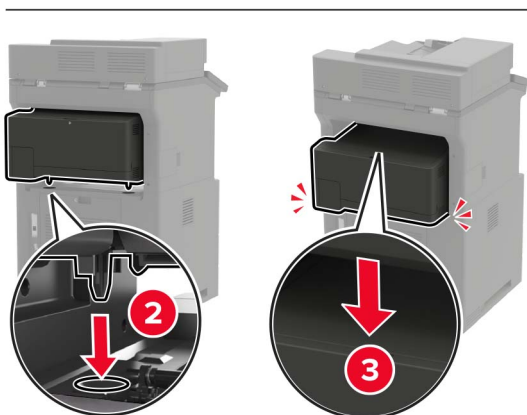
De finisher met niet- en perforatiefunctie installeren

⚠ LET OP: KANTELGEVAAR: Wanneer u een of meer opties op uw printer of MFP installeert, is mogelijk een onderstel met zwenkwielen, printerkast of andere voorziening vereist om instabiliteit te voorkomen waardoor letsel kan worden veroorzaakt. Meer informatie over ondersteunde opstellingen vindt u op www.lexmark.com/multifunctionprinters.

- 1 Zet de printer uit.
- 2 Trek de stekker van het netsnoer uit het stopcontact en haal het netsnoer uit de printer.
- 3 Pak de finisher voor nieten en perforeren uit.
- 4 Verwijder de bovenklep van de printer.



- 5 Plaats de finisher op de printer en duw de finisher omlaag om te controleren of deze goed op de printer is bevestigd.



6 Sluit het netsnoer aan op de printer en vervolgens op een stopcontact.



LET OP: RISICO OP LETSEL: Om het risico op elektrische schokken of brand te voorkomen, moet u het netsnoer rechtstreeks aansluiten op een geaard stopcontact dat zich dicht in de buurt van het product bevindt en dat gemakkelijk toegankelijk is.

7 Zet de printer aan.

Voeg de finisher toe in het printerstuurprogramma om deze beschikbaar te maken voor afdruktaken. Zie ['Beschikbare opties van het printerstuurprogramma toevoegen' op pagina 318](#) voor meer informatie.

Software

Ondersteunde besturingssystemen

U kunt de software-cd gebruiken om de printersoftware te installeren voor de volgende besturingssystemen:

- Windows 10
- Windows 8.1
- Windows Server 2012 R2
- Windows Server 2012
- Windows 7 SP1
- Windows Server 2008 R2 SP1
- Windows Server 2008 SP2
- Windows Vista SP2
- Mac OS X 10.7 of hoger
- Red Hat Enterprise Linux WS
- openSUSE Linux
- SUSE Linux Enterprise Server
- Debian GNU/Linux
- Ubuntu
- Fedora
- IBM AIX
- Oracle Solaris SPARC
- Oracle Solaris x86

Opmerkingen:

- De stuurprogramma's en hulpprogramma's van de printer worden ondersteund voor 32-bits en 64-bits versies van Windows-besturingssystemen.
- Voor stuurprogramma's en hulpprogramma's die compatibel zijn met Mac OS X versie 10.6 of lager en voor specifieke ondersteunde Linux- of UNIX-besturingssysteemversies gaat u naar <http://support.lexmark.com>.
- Als u meer wilt weten over softwarecompatibiliteit met alle andere besturingssystemen, kunt u contact opnemen met de klantenondersteuning.

De printersoftware installeren

Opmerkingen:

- De printerdriver is opgenomen in het software-installatiepakket.
 - Voor Macintosh-computers met MAC OS X versie 10.7 of later hoeft u geen driver te installeren om af te drukken op een AirPrint-compatibele printer. Als u aangepaste afdrukfuncties wilt, downloadt u het printerstuurprogramma.
- 1 Verkrijg een exemplaar van het software-installatiepakket.
 - Vanaf de software-cd die bij uw printer is geleverd.
 - Ga naar www.lexmark.com/downloads.
 - 2 Voer het installatieprogramma uit en volg de instructies op het beeldscherm van de computer.

Het faxstuurprogramma installeren

- 1 Ga naar www.lexmark.com/downloads, zoek uw printermodel en download het juiste installatiepakket.
- 2 Klik op de computer op **Printereigenschappen** en navigeer naar het tabblad **Configuratie**.
- 3 Selecteer **Faxen** en klik op **Toepassen**.

Printers toevoegen aan een computer

Voer een van de volgende handelingen uit voordat u begint:

- Verbind de printer en de computer met hetzelfde netwerk. Zie '[Printer aansluiten op een Wi-Fi-netwerk](#)' op [pagina 166](#) voor meer informatie over het verbinden van de printer met een netwerk.
- Verbind de computer met de printer. Zie '[De printer aansluiten op een computer](#)' op [pagina 169](#) voor meer informatie.
- Sluit de printer rechtstreeks aan op de computer met een USB-kabel. Zie '[Kabels aansluiten](#)' op [pagina 15](#) voor meer informatie.

Opmerking: De USB-kabel is apart verkrijgbaar.

Voor Windows-gebruikers

- 1 Installeer het printerstuurprogramma vanaf een computer.

Opmerking: Zie '[De printersoftware installeren](#)' op [pagina 317](#) voor meer informatie.
- 2 Open **Printers en scanners** en klik vervolgens op **Een printer of scanner toevoegen**.
- 3 Voer een van de volgende handelingen uit afhankelijk van de printerverbinding:
 - Selecteer een printer in de lijst en klik op **Apparaat toevoegen**.
 - Klik op **Wi-Fi Direct-printers weergeven**, selecteer een printer en klik vervolgens op **Apparaat toevoegen**.
 - Klik op **De printer die ik wil gebruiken, staat niet in de lijst** en ga als volgt te werk in het venster Printer toevoegen:
 - a Selecteer **Een printer met behulp van een TCP/IP-adres of hostnaam toevoegen** en klik op **Volgende**.
 - b Typ in het veld Hostnaam of IP-adres het IP-adres van de printer en klik op **Volgende**.

Opmerkingen:

- Controleer het IP-adres van de printer op het startscherm van de printer. Het IP-adres bestaat uit vier sets met cijfers gescheiden door punten: 123.123.123.123.
 - Als u een proxyserver gebruikt, moet u deze tijdelijk uitschakelen zodat de webpagina correct kan worden geladen.
- c** Selecteer een printerstuurprogramma en klik op **Volgende**.
 - d** Selecteer **Het momenteel geïnstalleerde printerstuurprogramma gebruiken (aanbevolen)** en klik op **Volgende**.
 - e** Typ een printernaam en klik op **Volgende**.
 - f** Selecteer een deeloctie voor de printer en klik op **Volgende**.
 - g** Klik op **Voltooien**.

Voor Macintosh-gebruikers

- 1** Open **Printers en scanners** op een computer.
- 2** Klik op **+** en selecteer een printer.
- 3** Selecteer een printerstuurprogramma in het menu **Gebruiken**.

Opmerkingen:

- Als u de Macintosh-printerstuurprogramma wilt gebruiken, selecteert u **AirPrint** of **Secure AirPrint**.
- Als u aangepaste afdrukfuncties wilt gebruiken, selecteert u het printerstuurprogramma van Lexmark. Zie ['De printersoftware installeren' op pagina 317](#) voor het installeren van het stuurprogramma.

- 4** Voeg de printer toe.

Beschikbare opties van het printerstuurprogramma toevoegen**Voor Windows-gebruikers**

- 1** Open de printermap.
- 2** Selecteer de printer die u wilt bijwerken, en voer dan een van de volgende handelingen uit:
 - Voor Windows 7 of latere versies, kies **Printereigenschappen**.
 - Voor eerdere versies, kies **Eigenschappen**.
- 3** Navigeer naar het tabblad **Configuratie** en selecteer vervolgens **Nu bijwerken - Printer vragen**.
- 4** Pas de wijzigingen toe.

Voor Macintosh-gebruikers

- 1** Navigeer via **Systeemvoorkeuren** in het **Apple**-menu naar uw printer en selecteer vervolgens **Opties en benodigdheden**.
- 2** Navigeer naar de lijst met hardwareopties en voeg vervolgens eventuele geïnstalleerde opties toe.
- 3** Pas de wijzigingen toe.

Firmware

Een configuratiebestand exporteren of importeren

U kunt de configuratie-instellingen van uw printer naar een tekstbestand exporteren en dit bestand vervolgens importeren om de instellingen toe te passen op andere printers.

- 1 Open een webbrowser en typ het IP-adres van de printer in de adresbalk.

Opmerkingen:

- Controleer het IP-adres van de printer op het startscherm van de printer. Het IP-adres bestaat uit vier sets met cijfers gescheiden door punten: 123.123.123.123.
- Als u een proxyserver gebruikt, moet u deze tijdelijk uitschakelen zodat de webpagina correct kan worden geladen.

- 2 Klik in Embedded Web Server op **Configuratie voor exporteren** of **Configuratie voor importeren**.

- 3 Volg de aanwijzingen op het scherm.

- 4 Doe het volgende als de printer toepassingen ondersteunt:

- a Klik op **Apps** > selecteer de toepassing > **Configureren**.
- b Klik op **Exporteren** of **Importeren**.

Firmware bijwerken

Sommige toepassingen vereisen een minimaal niveau van de apparaatfirmware om het apparaat goed te laten werken.

Neem contact op met uw Lexmark-leverancier voor meer informatie over het bijwerken van de apparaatfirmware.

- 1 Open een webbrowser en typ het IP-adres van de printer in de adresbalk.

Opmerkingen:

- Controleer het IP-adres van de printer op het startscherm van de printer. Het IP-adres bestaat uit vier sets met cijfers gescheiden door punten: 123.123.123.123.
- Als u een proxyserver gebruikt, moet u deze tijdelijk uitschakelen zodat de webpagina correct kan worden geladen.

- 2 Klik op **Instellingen** > > **Apparaat** > **Firmware bijwerken**.

- 3 Voer een van de volgende handelingen uit:

- Klik op **Controleren op updates** > **Akkoord, start update**.
- Upload het flashbestand.

Opmerking: Ga voor de nieuwste firmware naar www.lexmark.com/downloads en zoek uw printermodel.

- a Blader naar het flashbestand.

Opmerking: Zorg ervoor dat u het zip-bestand met de firmware hebt uitgepakt.

- b Klik op **Uploaden** > **Start**.

Kennisgevingen

Productinformatie

Productnaam:

Lexmark MX822ade, Lexmark MX822adtfe, Lexmark MX822adxe, Lexmark MX822de; Lexmark MX826ade, Lexmark MX826adtfe, Lexmark MX826adxe, Lexmark MX826de; Lexmark XM7355, Lexmark XM7355b, Lexmark XM7355bi, Lexmark XM7355i; Lexmark XM7370, Lexmark XM7370i MFP's

Apparaattype:

7465

Modellen:

436, 496, 836, 896

Informatie over deze editie

Juli 2024

De volgende alinea is niet van toepassing op landen waar de voorwaarden strijdig zijn met de nationale wetgeving: LEXMARK INTERNATIONAL, INC., LEVERT DEZE PUBLICATIE ALS ZODANIG ZONDER ENIGE VORM VAN GARANTIE, NOCH IMPLICIET, NOCH EXPLICIET, INCLUSIEF MAAR NIET BEPERKT TOT DE IMPLICIETE GARANTIES VAN VERHANDELBAARHEID OF GESCHIKTHEID VOOR EEN BEPAALD DOEL. In sommige rechtsgebieden is afwijzing van expliciete of impliciete garanties bij bepaalde transacties niet toegestaan, het is daarom mogelijk dat deze verklaring niet op u van toepassing is.

Deze publicatie kan technische onjuistheden of typografische fouten bevatten. De informatie in deze publicatie wordt regelmatig herzien, wijzigingen zullen in latere uitgaven worden opgenomen. De producten of programma's die worden beschreven, kunnen te allen tijde worden verbeterd of gewijzigd.

Verwijzingen in deze publicatie naar producten, programma's of diensten houden niet in dat de fabrikant deze producten op de markt wil brengen in alle landen waar de fabrikant actief is. Een verwijzing naar een product, programma of dienst betekent niet dat alleen dat product, dat programma of die dienst kan worden gebruikt. In plaats daarvan kunnen alle functioneel gelijkwaardige producten, programma's of diensten, waarmee geen inbreuk wordt gemaakt op bestaande intellectuele eigendomsrechten, worden gebruikt. De gebruiker is verantwoordelijk voor de evaluatie en controle van de werking in combinatie met andere producten, programma's of diensten, met uitzondering van de producten, programma's of diensten die door de fabrikant zijn aangegeven.

Voor technische ondersteuning van Lexmark gaat u naar <http://support.lexmark.com>.

Voor informatie over het privacybeleid van Lexmark inzake het gebruik van dit product, gaat u naar www.lexmark.com/privacy.

Ga naar www.lexmark.com voor informatie over supplies en downloads.

© 2018 Lexmark International, Inc.

Alle rechten voorbehouden.

Handelsmerken

Lexmark en het Lexmark-logo zijn geregistreerde handelsmerken of handelsmerken van Lexmark International, Inc. in de Verenigde Staten en/of andere landen.

Gmail, Android, Google Play en Google Chrome zijn handelsmerken van Google LLC.

Macintosh, Safari, and AirPrint are trademarks of Apple Inc., registered in the U.S. and other countries. App Store and iCloud are service marks of Apple Inc., registered in the U.S. and other countries. Use of the Works with Apple badge means that an accessory has been designed to work specifically with the technology identified in the badge and has been certified by the developer to meet Apple performance standards.

Het Mopria® -woordmerk is een geregistreerd en/of niet-geregistreerd handelsmerk van Mopria Alliance, Inc. in de Verenigde Staten en andere landen. Ongeautoriseerd gebruik is streng verboden.

PCL® is een geregistreerd handelsmerk van Hewlett-Packard Company. PCL is een aanduiding van Hewlett-Packard Company voor een verzameling printeropdrachten (printertaal) en -functies in haar producten. Deze printer is ontworpen om ondersteuning te bieden voor de PCL-taal. De printer herkent PCL-opdrachten die in diverse toepassingen worden gebruikt en emuleert de functies die met deze opdrachten overeenkomen.

PostScript is een gedeponeerd handelsmerk van Adobe Systems Incorporated in de Verenigde Staten en andere landen.

Wi-Fi® en Wi-Fi Direct® zijn gedeponeerde handelsmerken van Wi-Fi Alliance®.

Andere handelsmerken zijn eigendom van hun respectieve houders.

Licentiemeldingen

U kunt alle licentiemeldingen behorende bij dit product lezen vanaf de cd:\KENNISGEVINGEN directory van de installatiesoftware-cd.

Geluidsniveaus

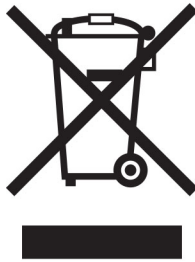
De volgende metingen zijn uitgevoerd conform ISO 7779 en gerapporteerd conform ISO 9296.

Opmerking: sommige modi zijn wellicht niet van toepassing op uw product.

Geluidsdruk gemiddeld 1 m, dBA	
Bezig met afdrukken van	Enkelzijdig: 54 (MX822, XM7355); 56 (MX826, XM7370) Dubbelzijdig: 53 (MX822, XM7355); 55 (MX826, XM7370)
Bezig met scannen	57
Bezig met kopiëren	58 (MX822, XM7355); 59 (MX826, XM7370)
Gereed	14

Waarden kunnen gewijzigd worden. Ga naar www.lexmark.com voor de huidige waarden.

AEEA-richtlijn (Afgedankte elektrische en elektronische apparatuur)






Het WEEE-logo geeft aan dat er specifieke recyclingprogramma's en -procedures gelden voor elektronische producten in de landen van de Europese Unie. Wij verzoeken u onze producten te recyclen.

Bij verdere vragen over mogelijkheden tot recyclen kunt u de website van Lexmark bezoeken op www.lexmark.com voor het telefoonnummer van uw plaatselijke leverancier.

Environmental labeling for packaging

Per Commission Regulation Decision 97/129/EC Legislative Decree 152/2006, the product packaging may contain one or more of the following symbols.

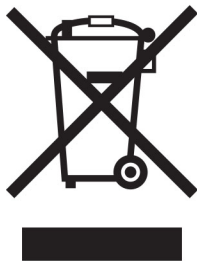
 <p>20 PAP</p>	<p>This symbol indicates that the packaging may contain corrugated fiberboard.</p>
 <p>21 PAP</p>	<p>This symbol indicates that the packaging may contain non-corrugated fiberboard.</p>
 <p>22 PAP</p>	<p>This symbol indicates that the packaging may contain paper.</p>

For more information, go to www.lexmark.com/recycle, and then choose your country or region. Information on available packaging recycling programs is included with the information on product recycling.

Verwijdering van het product

Gooi de printer of onderdelen niet weg met het huishoudelijke afval. Neem contact op met uw gemeente voor mogelijkheden voor afvoer en recycling.

Oplaadbare lithium-ionbatterij



Dit product bevat mogelijk een oplaadbare lithium-ionknoopcelbatterij die alleen mag worden verwijderd door een getrainde technicus. Een doorgekruiste afvalcontainer betekent dat het product niet mag worden weggegooid als ongesorteerd afval, maar moet worden ingeleverd bij aparte inzamelpunten voor hergebruik en recycling. Als de batterij is verwijderd, gooi deze dan niet bij het huishoudelijk afval. Er zijn mogelijk aparte inzamelsystemen voor batterijen in uw lokale gemeenschap, zoals een inzamelplaats voor het recyclen van batterijen. De gescheiden inzameling van oude batterijen garandeert een juiste behandeling van afval, inclusief hergebruik en recycling, en voorkomt mogelijke negatieve effecten op de volksgezondheid en het milieu. Gooi de batterijen op verantwoorde wijze weg.

Verordening (EU) 2023/1542

Dit product bevat mogelijk een oplaadbare knoopcellithiumbatterij. Deze batterij voldoet aan Verordening (EU) 2023/1542. Het CE-teken geeft aan dat een apparaat voldoet aan de veiligheidsvoorschriften:



Dit product kan een van de volgende knoopcelbatterijen bevatten:

- Batterij-identificatie: Seiko-modelnummer MS621FE
Fabrikant: Seiko Instruments Inc.
Adres van de fabrikant: 8, Nakase 1-chome, Mihama-ku, Chiba-shi, Chiba 261-8507, Japan
- Batterij-identificatie: Panasonic-modelnummer ML621
Fabrikant: Panasonic Energy Co., Ltd.
Adres van de fabrikant: 1-1 Matsushita-cho, Moriguchi City, Osaka 570-8511, Japan
- Batterij-identificatie: FDK-modelnummer ML621
Fabrikant: FDK Corporation
Adres van de fabrikant: Shibaura Crystal Shinagawa, 1-6-41 Konan, Minato-ku, Tokyo 108-8212, Japan

Lexmark cartridges terugsturen voor hergebruik of recycling

Met het Lexmark Cartridge Inzamelprogramma kunt u gebruikte cartridges gratis terugsturen naar Lexmark voor hergebruik of recycling. Honderd procent van de lege cartridges die naar Lexmark worden teruggestuurd wordt hergebruikt of verwerkt voor recycling. De dozen die zijn gebruikt voor het terugsturen van de cartridges worden ook gerecycled.

Lexmark-cartridges kunnen als volgt worden geretourneerd voor hergebruik of recycling:

- 1 Ga naar www.lexmark.com/recycle.
- 2 Selecteer uw land of regio.
- 3 Selecteer **Lexmark cartridge inzamelprogramma (LCCP)**.
- 4 Volg de aanwijzingen op het scherm.

Kennisgeving over gevoeligheid voor statische elektriciteit



dit symbool duidt onderdelen aan die gevoelig zijn voor ontlading van statische elektriciteit. Raak onderdelen in de gebieden bij deze symbolen alleen aan nadat u eerst een metalen oppervlak buiten het gebied met het symbool heeft aangeraakt.

Om schade door elektrostatische ontlading bij het uitvoeren van onderhoudstaken zoals het oplossen van papierstoringen of het vervangen van supplies te voorkomen, raakt u een blootliggend metalen frame van de printer aan voordat u iets met de binnenzijde van de printer doet zelfs als er geen symbool is.

ENERGY STAR

Elk Lexmark-product met het ENERGY STAR® logo op het product of in een beginscherm is gecertificeerd conform de ENERGY STAR-vereisten van het Environmental Protection Agency (EPA) op de productiedatum.



Temperatuurinformatie

Bedrijfstemperatuur en relatieve vochtigheid	10 tot 32,2 °C en 15 tot 80% relatieve luchtvochtigheid
Printer / cartridge / langdurige opslag beeldverwerkings-eenheid ¹	15,3 tot 32,2 °C en 8 tot 15% relatieve luchtvochtigheid Maximale natteboltemperatuur: 22,8 °C
Printer / cartridge / korte-termijnverzending beeldverwerkingseenheid	-40 tot 43,3°C
¹ Levensduur van supplies is ongeveer twee jaar. Dit is gebaseerd op opslag in een standaardkantooromgeving met 22°C en 45% vochtigheid.	
² Natteboltemperatuur wordt bepaald door de luchttemperatuur en de relatieve vochtigheid.	

Laserinformatie

De printer is in de Verenigde Staten gecertificeerd als een product dat voldoet aan de vereisten van DHHS 21 CFR hoofdstuk 1, paragraaf J voor laserproducten van klasse I (1). Elders is de printer gecertificeerd als een laserproduct van klasse I dat voldoet aan de vereisten van IEC 60825-1: 2014.

Laserproducten van klasse I worden geacht geen gevaar op te leveren. Het lasersysteem en de printer zijn zodanig ontworpen dat gebruikers nooit blootstaan aan laserstraling die hoger is dan het toegestane niveau voor klasse I-apparaten, tijdens normaal gebruik, onderhoudswerkzaamheden door de gebruiker of voorgeschreven servicewerkzaamheden. De printer heeft een niet-buikbare printkopenheid. Deze bevat een laser met de volgende specificaties:

Klasse: IIIb (3b) AlGaAs

Nominaal uitgangsvermogen (milliwatt): 25

Golflengte (nanometer): 755–800

Energieverbruik

Stroomverbruik van het product

In de volgende tabel worden de eigenschappen voor het energieverbruik van de printer beschreven.

Opmerking: sommige modi zijn wellicht niet van toepassing op uw product.

Modus	Beschrijving	Stroomverbruik (Watt)
Bezig met afdrukken van	Er worden papieren kopieën van elektronische invoer gemaakt met het product.	Enkelzijdig: 690 (MX822, XM7355); 850 (MX826, XM7370) Dubbelzijdig: 490 (MX822, XM7355); 640 (MX826, XM7370)
Kopiëren	Er worden papieren kopieën van papieren originelen gemaakt met het product.	750 (MX822, XM7355); 900 (MX826, XM7370)
Scannen	Er worden papieren originelen gescand met het product.	84 (MX822, XM7355); 86 (MX826, XM7370)
Gereed	Het product wacht op een afdruktaak.	Hoger stroomverbruik: 58 (MX822, XM7355); 50 (MX826, XM7370) Lager stroomverbruik: 36,5 (MX822, XM7355); 35 (MX826, XM7370)
Slaapstand	De normale spaarstand van het apparaat is geactiveerd.	1,78 (MX822, XM7355); 2,94 (MX826, XM7370)
Sluimerstand	De optimale spaarstand van het apparaat is geactiveerd.	0,2
Uit	Het product is aangesloten op een stopcontact, maar het apparaat is uitgeschakeld.	0,2

De niveaus betreffende energieverbruik die in de vorige tabel staan geven metingen aan van gemiddelde tijden. Onmiddellijke energieafnames kunnen substantieel hoger zijn dan het gemiddelde.

Waarden kunnen gewijzigd worden. Ga naar www.lexmark.com voor de huidige waarden.

Slaapstand

Dit product heeft een energiebesparende modus die *slaapstand* wordt genoemd. In de slaapstand wordt energie bespaard door het stroomverbruik te verlagen tijdens langere perioden waarin het apparaat niet actief is. De slaapstand wordt automatisch ingeschakeld wanneer het product gedurende een vooraf ingestelde periode (*time-out voor slaapstand*) niet wordt gebruikt.

Standaardinstelling voor de time-out voor slaapstand van dit product (in minuten):	15
--	----

U kunt de time-out voor de slaapstand via de configuratiemenu's instellen tussen 1 minuut en 120 minuten. Als de afdruksnelheid minder dan of gelijk aan 30 pagina's per minuut is, kunt u de time-out op maximaal 60 minuten instellen. Als u de time-out voor de slaapstand instelt op een lage waarde, vermindert het energieverbruik, maar kan de responstijd van het product toenemen. Als u de time-out voor de slaapstand instelt op een hoge waarde, reageert de printer snel, maar wordt meer energie verbruikt.

Sluimerstand

Dit product heeft een modus waarin het zeer weinig energie verbruikt die *sluimerstand* wordt genoemd. Als de sluimerstand van de printer actief is, worden de overige systemen en apparaten op veilige wijze uitgeschakeld.

U kunt met de volgende methoden de sluimerstand inschakelen:

- Met de time-out voor de sluimerstand
- Met de planning voor de stroomstand

De standaard sluimerstand time-out voor dit product in alle landen of regio's	3 dagen
---	---------

U kunt de tijdsperiode die de printer wacht voordat de sluimerstand wordt ingeschakeld nadat een taak is afgedrukt, instellen tussen één uur en één maand.

Opmerkingen over EPEAT-geregistreerde producten voor beeldvormingsapparatuur:

- Het stand-by energieniveau wordt gebruikt in de sluimerstand of en als het apparaat uit staat.
- Het apparaat wordt automatisch uitgeschakeld naar een stand-by niveau van ≤ 1 W. De automatische stand-by functie (sluimerstand of uit) is ingeschakeld bij verzending van het product.

Printer is uitgeschakeld

Als dit product een stand heeft waarin het is uitgeschakeld maar er nog steeds een kleine hoeveelheid energie wordt verbruikt en u wilt het stroomverbruik van het product volledig stoppen, moet u de stekker van het product uit het stopcontact trekken.

Totale energieverbruik

Het is soms handig om het totale energieverbruik van het product te schatten. Omdat het energieverbruik wordt berekend in Watt, dient het energieverbruik te worden vermenigvuldigd met de tijd die het product in elke modus heeft verbruikt om zo het totale energieverbruik te berekenen. Het totale energieverbruik van het product is de optelsom van het energieverbruik van elke modus.

Kennisgevingen over regelgeving met betrekking tot terminalapparatuur voor telecommunicatie

Dit gedeelte bevat informatie over de regelgeving voor producten met de analoge faxfunctie:

Lexmark gereguleerd type-/modelnummer:

LEX-M14-002 of LEX-M03-002

Kennisgevingen over regelgevingen voor draadloze producten

Dit gedeelte bevat informatie over regelgeving die alleen van toepassing is op draadloze modellen.

Als u twijfelt of uw model een draadloos model is, gaat u naar <http://support.lexmark.com>.

Kennisgeving modulaire component(en)

Draadloze modellen bevatten mogelijk de volgende modulaire component(en):

Lexmark gereguleerd type-/modelnummer: LEX-M07-001; FCC ID: IYLLEXM07001; Industry Canada IC: 2376A-M07001

Blootstelling aan hoogfrequentie-energie

De hoeveelheid hoogfrequentie-energie die door dit draadloze apparaat wordt uitgestraald, ligt ver onder de limieten voor hoogfrequentie-energie die zijn vastgesteld door de FCC en andere regelgevende instanties. Er moet minimaal 20 cm (8 inch) ruimte tussen de antenne en eventuele personen zijn om te voldoen aan de vereisten voor hoogfrequentie-energie van de FCC en andere regelgevende instanties.

Voorschriften van de Europese Gemeenschap (EG)

Dit product voldoet aan de veiligheidsvoorschriften van richtlijn 2014/53/EU van de Raad van de Europese Gemeenschap aangaande de onderlinge aanpassing van de wetten van de Lidstaten met betrekking tot radioapparatuur.

De fabrikant van dit product is: Lexmark International, Inc., 740 West New Circle Road, Lexington, KY, 40550, Verenigde Staten. De erkende vertegenwoordiger voor EER/EU is: Lexmark International Technology Hungária Kft., 8 Lechner Ödön fasor, Millennium Tower III, 1095 Boedapest HONGARIJE. De importeur voor EER/EU is: Lexmark International Technology S.à.r.l. 20, Route de Pré-Bois, ICC Building, Bloc A, CH-1215 Genève, Zwitserland. Een verklaring van conformiteit met de vereisten van de voorschriften is op verzoek verkrijgbaar via de erkende vertegenwoordiger of


www.lexmark.com/en_us/about/regulatory-compliance/european-union-declaration-of-conformity.html.

Het CE-teken geeft aan dat een apparaat voldoet aan de veiligheidsvoorschriften:



Beperkingen

Deze radioapparatuur mag alleen binnenshuis worden gebruikt. Gebruik buitenshuis is toegestaan. Deze beperking geldt voor alle landen die in de onderstaande tabel worden vermeld:

								
Oostenrijk	België	Bulgarije	Zwitserland	Cyprus	Tsjechië	Duitsland	Denemarken	Estland
Griekenland	Spanje	Finland	Frankrijk	Kroatië	Hongarije	Ierland	IJsland	Italië
Liechtenstein	Litouwen	Luxemburg	Letland	Malta	Nederland	Noorwegen	Polen	Portugal
Roemenië	Zweden	Slovenië	Slowakije	Turkije	VK (NI)			

Verklaring van EU en andere landen inzake operationele frequentiebanden voor radiogolven en het maximale radiofrequentievermogen

Dit radioproduct zendt uit in de 2,4 GHz band (2,412 - 2,472 GHz in de EU) of 5 GHz band (5,15-5,35, 5,47-5,725 GHz in de EU). Het maximale EIRP-zendvermogen, inclusief antenneversterking, is ≤ 20 dBm voor beide frequentiebanden.

Voorschriften van de Europese Gemeenschap (EG)

Dit product voldoet aan de veiligheidsvoorschriften van richtlijnen 2014/30/EU, 2014/35/EU en 2011/65/EU zoals aangepast door (EU) 2015/863 van de Raad van de Europese Gemeenschap aangaande het harmoniseren van de wetten van de Lidstaten met betrekking tot elektromagnetische compatibiliteit en veiligheid van elektrische apparatuur die is ontworpen voor gebruik binnen bepaalde voltagegrenzen, de energiezuinigheid van producten die energie verbruiken en de beperking van het gebruik van bepaalde gevaarlijke stoffen in elektrische en elektronische apparatuur.

De fabrikant van dit product is: Lexmark International, Inc., 740 West New Circle Road, Lexington, KY, 40550, Verenigde Staten. De erkende vertegenwoordiger voor EER/EU is: Lexmark International Technology Hungária Kft., 8 Lechner Ödön fasor, Millennium Tower III, 1095 Boedapest HONGARIJE. De importeur voor EER/EU is: Lexmark International Technology S.à.r.l. 20, Route de Pré-Bois, ICC Building, Bloc A, CH-1215 Genève, Zwitserland. Een verklaring van conformiteit met de vereisten van de voorschriften is op verzoek verkrijgbaar via de erkende vertegenwoordiger of

www.lexmark.com/en_us/about/regulatory-compliance/european-union-declaration-of-conformity.html.

Dit product voldoet aan de eisen van EN 55032 met betrekking tot klasse A-producten en de veiligheidsvoorschriften van EN 62368-1.

Kennisgeving van radiostoring

Waarschuwing

Dit product voldoet aan de emissievereisten van of EN 55032 met betrekking tot limieten klasse A-producten en de immuñiteitsvereisten van EN 55024. Dit product is niet bedoeld voor gebruik in woonomgevingen.

dit is een klasse A-product. In een thuisomgeving kan dit product radiostoring veroorzaken, in welk geval de gebruiker mogelijk passende maatregelen moet nemen.

Index

A

- aanpassen
 - scannerregistratie 293
 - aanraakscherm
 - reinigen 171
 - aanraakscherm reinigen 171
 - aansluiten, printer
 - op een draadloos netwerk 166
 - aansluiting voor netsnoer 15
 - abonneren op dienst voor speciale besignalen 74
 - adapterstekker 72
 - ADF-grijproller
 - reinigen 178
 - vervangen 201
 - ADF-grijproller reinigen 178
 - ADF-invoerroller
 - reinigen 181
 - vervangen 204
 - ADF-invoerroller reinigen 181
 - ADF-invoerroller vervangen 204
 - ADF-registratie
 - aanpassen 293
 - ADF-registratie aanpassen 293
 - ADF-scheidingsroller
 - vervangen 207
 - ADF-scheidingsroller vervangen 207
 - ADF-torsiebepereker
 - vervangen 210
 - afdrukken
 - directorylijst 53
 - lijst met lettertypen
 - afdrukken 53
 - Menu-instellingen, pagina 161
 - Mopria Afdrukservices
 - gebruiken 47
 - taken in wacht 51
 - vanaf een computer 47
 - vanaf een flashstation 49
 - vanaf een mobiel apparaat 47, 48
 - vanuit een Cloud Connector-profiel 52
 - vertrouwelijke afdruktaken 51
 - Wi-Fi Direct gebruiken 48
 - afdrukken vanaf een computer 47
 - afdrukken vanaf een flashstation 49
 - afdrukken verloopt langzaam 267
 - afdrukken, directorylijst 53
 - afdrukken, lijst met voorbeelden van lettertypen 53
 - afdrukken, problemen oplossen
 - afdrukken verloopt langzaam 267
 - afdruktaken worden niet afgedrukt 266
 - envelop wordt dichtgeplakt tijdens afdrukken 278
 - gesorteerd afdrukken werkt niet 278
 - kan flashstation niet lezen 272
 - laden koppelen lukt niet 280
 - onjuiste marges 248
 - papier loopt regelmatig vast 281
 - taak wordt afgedrukt op het verkeerde papier 269
 - taak wordt afgedrukt vanuit de verkeerde lade 269
 - vastgelopen pagina's worden niet opnieuw afgedrukt 282
 - vertrouwelijke en andere taken in de wachtrij worden niet afgedrukt 270
 - afdrukkwaliteit
 - scanner reinigen 172
 - afdrukkwaliteit van faxen is laag 286
 - afdrukkwaliteit, problemen oplossen
 - afgekapte tekst of afbeeldingen 255
 - donkere afdruk 243
 - gekruld papier 279
 - gevouwen of gekreukeld papier 245
 - grijze achtergrond op afdrukken 246
 - herhaalde storingen 266
 - horizontale lichte strepen 258
 - lege of witte pagina's 241
 - lichte afdruk 249
 - nauwkeurige details worden niet correct afgedrukt 244
 - problemen met de afdrukkwaliteit 240
 - scheve afdruk 252
 - toner laat gemakkelijk los 257
 - verticale donkere lijnen of strepen 263
 - verticale donkere strepen 260, 262
 - verticale donkere strepen met ontbrekende afdruk 264
 - verticale lichte strepen 258
 - verticale witte strepen 259
 - vervormde afdruk 252
 - vlekkerige afdruk en stippen 251
 - volledig zwarte pagina's 252
 - afdrukaak
 - annuleren via het bedieningspaneel van de printer 53
 - vanaf de computer annuleren 53
 - afdrukaak annuleren
 - vanaf de computer 53
 - via het bedieningspaneel van de printer 53
 - afdruktaken niet afgedrukt 266
 - AirPrint
 - gebruiken 47
 - analoge fax
 - instellen 67
 - antwoordapparaat
 - instellen 70
 - apparaatquota instellen 21
 - Apparaatquotums
 - instellen 21
 - automatische documentinvoer (ADF)
 - gebruiken 54, 57, 66, 79
- ## B
- bedieningspaneel
 - gebruiken 16
 - bedieningspaneel gebruiken 16
 - beeldverwerkingseenheid
 - bestellen 188

- vervangen 191
- bestellen
 - onderhoudskit 188
- bestellen, supplies
 - beeldverwerkingseenheid 188
 - nietcassette 188
 - tonercartridge 186
- besturingssystemen
 - ondersteund 316
- beveiligingssleuf
 - zoeken 162
- beveiligingssleuf vinden 162
- bijwerken, firmware 319
- bladwijzers
 - maken 23
 - mappen maken voor 24
- bladwijzers maken 23
- blokken van ongewenste faxen 77
- briefhoofd
 - kopiëren op 55
 - plaatsen 37
 - plaatsen, lade voor 2100 vel 32

C

- Cloud Connector-profiel
 - afdrukken vanuit 52
 - maken 23
 - scannen naar 82
- Cloud Connector-profiel maken 23
- codering
 - vaste schijf van printer 163
- computer
 - aansluiten op de printer 169
- computer, scannen naar 79
- configuratiebestand exporteren met de Embedded Web Server 319
- configuratiebestand importeren met de Embedded Web Server 319
- configureren, meldingen over supplies 165
- configureren, zomertijd 75
- contact opnemen met de klantenondersteuning 294
- contactpersonen
 - toevoegen 24
 - verwijderen 25
 - wijzigen 25
- contactpersonen bewerken 25

- contactpersonen verwijderen 25
- controleren, afdruktaken 51
- controllerkaart
 - toegang 295

D

- datum en tijd
 - faxinstellingen 75
- de achtergrond wijzigen 20
- de faxfunctie instellen met faxserver 69
- de grijproller in de multifunctionele invoer reinigen 175
- de instellingen voor de e-mailserver configureren 57
- de printerdriver installeren 317
- diavoorstelling uitvoeren 20
- directorylijst
 - afdrukken 53
- documenten afdrukken
 - vanaf een computer 47
 - vanaf een mobiel apparaat 47
- documenten in wacht worden niet afgedrukt 270
- donkere afdruk 243
- draadloos netwerk
 - printer aansluiten op 166
 - Wi-Fi Protected Setup 167
- draadloos netwerk gebruiken 166
- dubbelzijdig kopiëren 55

E

- e-mail verzenden 65
- e-mailfunctie
 - instellen 57
- e-mailproblemen oplossen
 - kan geen e-mails verzenden 282
- e-mailserver
 - configureren 57
- e-mailserviceproviders 57
- e-mailsnelkoppeling
 - maken 65
- e-mailwaarschuwingen
 - instellen 165
- e-mail
 - verzenden 65

- e-mail verzenden
 - via de automatische documentinvoer (ADF) 57
 - via de glasplaat 57
- e-mailwaarschuwingen
 - instellen 165
- Eco-instellingen
 - configureren 22
- een computer aansluiten op de printer 169
- een Internal Solutions Port installeren 303
- emissiekennisgevingen 321, 327
- energiebesparingsmodi
 - configureren 217
- enveloppen
 - plaatsen 37
- etherFAX, gebruiken
 - instellen, faxfunctie 68
- Ethernet-kabel 15
- Ethernetpoort 15
- EXT-poort 15

F

- fabriekswaarden
 - herstellen 163
- fax
 - doorsturen 78
 - vasthouden 77
 - verzenden 75
 - verzendtijd en -datum plannen 76
- fax doorsturen 78
- fax plannen 76
- fax verzenden 75
- faxen
 - datum en tijd instellen 75
 - via de automatische documentinvoer (ADF) 66
 - via de glasplaat 66
- faxen in wachtrij 77
- faxen, problemen oplossen
 - kan etherFAX niet instellen 285
 - kan faxen verzenden maar niet ontvangen met analoge fax 285
 - kan geen faxen verzenden met analoge fax 285
 - kan geen faxen verzenden of ontvangen met analoge fax 283

kan geen faxen verzenden of ontvangen met etherFAX 286
 kan het faxvoorblad niet verzenden vanaf de computer 287
 nummerweergave werkt niet 283
 ontbrekende informatie op het faxvoorblad 287
 slechte afdrukkwaliteit 286
 faxfunctie instellen met etherFAX 68
 faxinstellingen
 land- of regio specifieke installatie 72
 standaardtelefoonverbinding 70
 faxintensiteit aanpassen 77
 faxintensiteit aanpassen 77
 faxlog bekijken 77
 faxlog bekijken 77
 faxluidsprekerinstellingen configureren 166
 faxresolutie wijzigen 76
 faxserver, gebruik de faxfunctie instellen 69
 faxstuurprogramma installeren 317
 FCC-kennisgevingen 327
 finisher met niet- en perforeerfunctie installeren 315
 firmware, bijwerken 319
 Flash beschadigd 276
 Flash niet geformatteerd 276
 flashstation afdrukken vanuit 49
 scannen naar 81
 foto's kopiëren 54
 FTP-adres snelkoppeling maken 81
 FTP-server, scannen naar bedieningspaneel gebruiken 80

G

gebruik van originele Lexmark onderdelen en supplies 186
 gebruiksteller van supplies opnieuw instellen 216, 277

gebruiksteller van supplies opnieuw instellen 216, 277
 geheugen van de vaste schijf van de printer 163
 geheugenkaart installeren 297
 gekartelde afbeelding scannen vanuit de ADF 291
 gekartelde tekst scannen vanuit de ADF 291
 gekreukeld papier 245
 gekruld papier 279
 geluidsniveaus 321
 gescheiden uitvoerlader installeren 312
 gesorteerd afdrukken werkt niet 278
 Gesproken begeleiding activeren 27
 spraaksnelheid 27
 gesproken begeleiding activeren 27
 gesproken wachtwoorden inschakelen 28
 gesproken wachtwoorden inschakelen 28
 gevouwen papier 245
 glasplaat gebruiken 54, 57, 66, 79
 grijprol vervangen 198
 grijproller in de multifunctionele invoer reinigen 175
 vervangen 199
 grijze achtergrond op afdrukken 246
 groepen toevoegen 25
 verwijderen 25
 wijzigen 25
 groepen bewerken 25
 groepen toevoegen 25
 groepen verwijderen 25

H

hardwareopties
 geheugenkaart 297
 installeren 308, 311, 312, 313, 315
 laden 307

hardwareopties toevoegen
 printerstuurprogramma 318
 helderheid aanpassen
 printerdisplay 218
 helderheid van het printerdisplay aanpassen 218
 herhalen, afdruktaken 51
 het beginscherm gebruiken 18
 het installeren van de gescheiden uitvoerlader 312
 het printerstuurprogramma installeren 317
 het scherm aanpassen 20

I

indicatielampje informatie over de status 16
 informatie over de printer zoeken 10
 informatie over de printer zoeken 10
 installeren van de mailbox met 4 laden 311
 installeren, geheugenkaart 297
 installeren, lade voor 2100 vel 308
 installeren, laden 307
 installeren, printersoftware 317
 instellen
 analoge fax 67
 instellen, fax
 land- of regio specifieke installatie 72
 standaardtelefoonverbinding 70
 instellen, papierformaat 29
 instellen, papiersoort 29
 instellen, serieel afdrukken 170
 instellen, Universal-papierformaat 29
 instellingen faxluidspreker configureren 166
 Instellingen voor SMTP configureren 57
 Internal Solutions Port installeren 303
 interne optie niet gedetecteerd 275
 interne opties
 firmwarekaart 295
 flashgeheugen 295
 Internal Solutions Port 295

lettertypenkaart 295
vaste schijf van printer 295, 301
interne opties toevoegen
 printerstuurprogramma 318
invoerladen koppelen 38

K

kabels aansluiten 15
kan Embedded Web Server niet
openen 272
kan flashstation niet lezen
 problemen oplossen,
 afdrukken 272
kan geen e-mails verzenden 282
kan geen faxen ontvangen met
analoge fax 285
kan geen faxen verzenden of
ontvangen met analoge fax 283
kan geen faxen verzenden of
ontvangen met etherFAX 286
kan het faxvoorblad niet
verzenden vanaf de
computer 287
kan niet scannen naar een
netwerkmap 288
kan printer niet verbinden met
Wi-Fi 273
kennisgeving van
vluchtigheid 163
kennisgevingen 321, 322, 325,
326, 327
klantenondersteuning
 contact opnemen 294
Klantenondersteuning
 gebruiken 22
Klantondersteuning
 gebruiken 22
kopieën maken 54
kopieën vergroten 55
kopieën verkleinen 55
kopiëren
 foto's 54
 op beide zijden van het
 papier 55
 op briefhoofdpapier 55
 via de automatische
 documentinvoer (ADF) 54
 via de glasplaat 54
kopiëren op verschillende
papierformaten 54
kopiëren van
 geselecteerde lade 54

kopiëren, problemen oplossen
 niet-volledige kopieën van
 documenten of foto's 290
 scanner reageert niet 292
 slechte kwaliteit van
 kopieën 290

L

Lade voor 2100 vel
 installeren 308
 plaatsen 32
laden
 koppelen 38
 ontkoppelen 38
 plaatsen 29
laden ontkoppelen 38
lampje aan-uitknop
 informatie over de status 16
lege pagina's 241
Lexmark Hulpprogramma
ScanBack
 gebruiken 79
Lexmark Mobile Print
 gebruiken 47
lichte afdruk 249
lijst met lettertypen afdrukken
 afdrukken 53
LINE-poort 15

M

mailbox met 4 laden
 installeren 311
mappen maken
 voor bladwijzers 24
meerdere exemplaren
sorteren 55
meerdere pagina's kopiëren
 op één vel papier 56
menu
 802.1x 150
 Aangepaste scanformaten 107
 Aanmeldbeperkingen 157
 Afbeelding 105
 Afdrukken 160
 Afdrukken, flash-station 139
 Afwerking 98
 Anonieme dataverzameling 90
 Apparaat 159
 Berichten 86
 Configuratiemenu 91
 Diversen 159
Draadloos 142
E-mailconfiguratie 124
Eco-modus 85
Energiebeheer 89
Ethernet 145
Extern bedieningspaneel 86
Externe netwerktoegang
 beperken 152
Fabrieksinstellingen
 herstellen 91
Fax 160
Faxconfiguratie 113
Faxmodus 112
FTP-standaardinstellingen 131
HTML 105
HTTP-/FTP-instellingen 150
Indeling 97
Instellen 99
Instellingen beveiligd
 afdrukken 157
Instellingen faxserver 122
IPSec 149
Kwaliteit 100
Ladeconfiguratie 108, 106
LDAP-instellingen
 oplossingen 158
Logbestand
 beveiligingscontrole 154
Lokale accounts 154
LPD-configuratie 150
Machtigingen beheren 153
Materiaalsoorten 108
Menu-instellingen, pagina 159
Netwerk 161
Netwerkoverzicht 141
Oud apparaat wissen 95
Over deze printer 96
PCL 103
PDF 102
PostScript 102
Problemen oplossen 161
Scannen naar flash-station 135
Schijfcodering 158
Snelkoppelingen 160
SNMP 148
Standaardinstellingen e-
 mail 126
Standaardkopieerinstellingen
 109
Taakadministratie 101
TCP/IP 146
ThinPrint 151

Tijdelijke gegevensbestanden
 wissen 158
 Toegankelijkheid 90
 Universal-instelling 107
 USB 151
 USB-apparaten plannen 154
 Voorkeuren... 84
 Webkopp. instellen 131
 Wi-Fi Direct 145
 XPS 102
 Zichtbare pictogrammen op het
 startscherm 96
 Menu Help 161
 Menu-instellingen, pagina
 afdrukken 161
 methode met drukknop 167
 milieu-instellingen 217
 mobiel apparaat
 aansluiten op printer 168
 afdrukken vanuit 47, 48
 mobiel apparaat verbinden
 naar printer 168
 Mopria Print Service 47
 multifunctionele invoer
 plaatsen 37

N

naar een FTP-server scannen
 bedieningspaneel
 gebruiken 80
 navigeren op het scherm
 met gebaren 27
 navigeren op het scherm met
 gebaren 27
 netwerkconfiguratiepagina
 afdrukken 274
 niet-vluchtig geheugen 163
 wissen 162
 nietcassette
 bestellen 188
 vervangen 213, 215
 nietfinisher
 installeren 313
 nietfinisher installeren 313
 nietfinisher, perforatiefinisher
 installeren 315
 nietjesstoring
 verhelpen 234, 237
 nietjesstoringen verhelpen
 in de finisher met niet- en
 perforeerfunctie 237

O

onderdelen vervangen
 ADF-grijproller 201
 ADF-scheidingsroller 207
 ADF-torsiebepereker 210
 grijprol 198
 overdrachtrol 195
 verhittingsstation 193
 onderhoudskit
 bestellen 188
 ondersteunde bestandstypen 50
 ondersteunde
 besturingssystemen 316
 ondersteunde fax 67
 ondersteunde flashstations 50
 ondersteunde
 papierformaten 39
 ondersteunde
 papiergewichten 43
 ondersteunde papiersoorten 42
 ondersteunde toepassingen 19
 ongewenste faxen
 blokkeren 77
 onjuiste marges 248
 ontbrekende informatie op het
 faxvoorblad 287
 Onvoldoende ruimte in
 flashgeheugen voor
 bronnen 276
 opnieuw instellen
 gebruiker van supplies 277
 oppakbanden
 reinigen 174
 opslaan, afdruktaken 51
 opties installeren
 vaste schijf van printer 301
 optionele kaart
 installeren 299
 optionele kaart installeren 299
 originele Lexmark onderdelen en
 supplies 186
 overdrachtrol
 vervangen 195

P

papier
 Universal-formaat instellen 29
 papier besparen 56
 papier loopt vast
 in het duplexgebied 225
 in het verhittingsstation 225
 Papier vast in klep A 222
 papier vast in klep C 225
 papier vast in klep H 231
 papier vastgelopen in de
 automatische
 documentinvoer 228
 papier vastgelopen in de
 finisherlade voor nieten 231
 papier vastgelopen in de
 gescheiden uitvoerlade 231
 papier vastgelopen in de mailbox
 met 4 laden 230
 papier vastgelopen in de
 multifunctionele invoer 227
 papier vastgelopen in klep
 N 230
 papier vastgelopen in laden 222
 papier vastgelopen, verhelpen
 automatische
 documentinvoer 228
 papierformaat
 instellen 29
 papiersoort
 instellen 29
 papiersoorten
 ondersteund 42
 papierstoringen
 locatie 220
 voorkomen 219
 papierstoringen verhelpen
 in de standaardlade 226
 papierstoringen voorkomen 219
 Pas kopiëren
 instellen 19
 perforatiebak
 legen 184
 perforatiebak legen 184
 pictogrammen in het startscherm
 weergeven 19
 pictogrammen van startscherm
 gebruiken 18
 weergeven 19
 pincode, methode 167
 pincodes
 inschakelen 28
 pincodes inschakelen 28
 plaats voor de printer bepalen 12
 plaatsen
 Briefhoofd in lade voor 2100
 vel 32
 Lade voor 2100 vel 32

- plaatsen in de multifunctionele invoer 37
- printer
 - locatie selecteren 12
 - minimale installatieruimte 12
 - vervoeren 217
- printer reageert niet 271
- printer reinigen 171
- printer toewijzen aan een belsignaal 74
- printer vervoeren 217
- printerberichten
 - Flash beschadigd 276
 - Flash niet geformatteerd 276
 - Onvoldoende ruimte in flashgeheugen voor bronnen 276
 - supply van een ander merk dan Lexmark 277
 - Vervang cartridge, printerregio onjuist 276
- printerconfiguraties 13
- printerdisplay
 - helderheid aanpassen 218
- printergeheugen
 - wissen 162
- printergeheugen beveiligen 163
- printergeheugen wissen 163
- printerinstellingen
 - fabriekswaarden herstellen 163
- printermenu's 83
- printeropties, problemen oplossen
 - kan interne optie niet detecteren 275
- printerpoorten 15
- printerpoortinstellingen
 - wijzigen 170
- printerpoortinstellingen wijzigen na installeren van ISP 170
- printers toevoegen aan een computer 317
- printersoftware
 - installeren 317
- printerstatus 16
- printerstuurprogramma
 - hardwareopties toevoegen 318
 - installeren 317
- probleem met scankwaliteit 290
- problemen met de afdrukkwaliteit 240
- problemen oplossen
 - kan Embedded Web Server niet openen 272
 - kan printer niet verbinden met Wi-Fi 273
 - printer reageert niet 271
 - problemen met de afdrukkwaliteit 240
- problemen oplossen, afdrukken
 - afdrukken verloopt langzaam 267
 - afdruktaken worden niet afgedrukt 266
 - envelop wordt dichtgeplakt tijdens afdrukken 278
 - gesorteerd afdrukken werkt niet 278
 - laden koppelen lukt niet 280
 - onjuiste marges 248
 - papier loopt regelmatig vast 281
 - taak wordt afgedrukt op het verkeerde papier 269
 - taak wordt afgedrukt vanuit de verkeerde lade 269
 - vastgelopen pagina's worden niet opnieuw afgedrukt 282
 - vertrouwelijke en andere taken in de wachtrij worden niet afgedrukt 270
- problemen oplossen, afdrukkwaliteit
 - afgekapte tekst of afbeeldingen 255
 - donkere afdruk 243
 - gekruld papier 279
 - gevouwen of gekreukeld papier 245
 - grijze achtergrond op afdrukken 246
 - herhaalde storingen 266
 - horizontale lichte strepen 258
 - lege of witte pagina's 241
 - lichte afdruk 249
 - nauwkeurige details worden niet correct afgedrukt 244
 - scheve afdruk 252
 - toner laat gemakkelijk los 257
 - verticale donkere lijnen of strepen 263
 - verticale donkere strepen 260, 262
 - verticale donkere strepen met ontbrekende afdruk 264
 - verticale lichte strepen 258
 - verticale witte strepen 259
 - vervormde afdruk 252
 - vlekkerige afdruk en stippen 251
 - volledig zwarte pagina's 252
- problemen oplossen, e-mail
 - kan geen e-mails verzenden 282
- problemen oplossen, faxen
 - kan etherFAX niet instellen 285
 - kan faxen verzenden maar niet ontvangen met analoge fax 285
 - kan geen faxen verzenden met analoge fax 285
 - kan geen faxen verzenden of ontvangen met analoge fax 283
 - kan geen faxen verzenden of ontvangen met etherFAX 286
 - kan het faxvoorblad niet verzenden vanaf de computer 287
 - nummerweergave werkt niet 283
 - ontbrekende informatie op het faxvoorblad 287
 - slechte afdrukkwaliteit 286
- problemen oplossen, kopiëren
 - niet-volledige kopieën van documenten of foto's 290
 - scanner reageert niet 292
 - scanner sluit niet 292
 - slechte kwaliteit van kopieën 290
- problemen oplossen, printeropties
 - kan interne optie niet detecteren 275
- problemen oplossen, scannen
 - gekartelde afbeelding bij het scannen vanuit de ADF 291
 - gekartelde tekst bij het scannen vanuit de ADF 291
 - kan niet naar een computer scannen 288
 - kan niet scannen naar een netwerkmap 288

- niet-volledige kopieën van documenten of foto's 290
 - scanner reageert niet 292
 - scanner sluit niet 292
 - scantaak mislukt 291
 - slechte kwaliteit van kopieën 290
 - verticale donkere strepen op de uitvoer bij het scannen vanaf de ADF 290
- Q**
- QR Code Generator gebruiken 22
 - QR-codes toevoegen 22
- R**
- rapporten
 - printergebruik 165
 - printerstatus 165
 - recycling
 - Lexmark-producten 218
 - Lexmark-verpakkingsmateriaal 218
 - reinigen
 - binnenkant van de printer 171
 - buitenkant van de printer 171
 - oppakbanden 174
 - resolutie wijzigen
 - fax 76
 - RJ11-adapter 72
- S**
- Scancentrum
 - instellen 21
 - scannen
 - naar een Cloud Connector-profiel 82
 - naar een computer 79
 - naar een FTP-server 80
 - naar flashstation 81
 - via de automatische documentinvoer (ADF) 79
 - via de glasplaat 79
 - scannen naar een netwerkmap 81
 - scannen vanuit ADF
 - gekartelde afbeelding 291
 - gekartelde tekst 291
 - scannen, problemen oplossen
 - computer loopt vast tijdens het scannen 292
 - gekartelde afbeelding bij het scannen vanuit de ADF 291
 - gekartelde tekst bij het scannen vanuit de ADF 291
 - kan niet naar een computer scannen 288
 - kan niet naar netwerkmap scannen 288
 - niet-volledige kopieën van documenten of foto's 290
 - scannen duurt te lang 292
 - scanner reageert niet 292
 - scantaak mislukt 291
 - slechte kwaliteit van kopieën 290
 - verticale donkere strepen op de uitvoer bij het scannen vanaf de ADF 290
 - scanner
 - reinigen 172
 - scanner reinigen 161, 172
 - scanner sluit niet 292
 - scheidingsvellen invoegen tussen exemplaren kopiëren 55
 - Schermaangepassen gebruiken 20
 - Schermaangepassen gebruiken 20
 - schermbeveiliging beheren 20
 - scheve afdruk 252
 - serieel afdrukken
 - instellen 170
 - serienummer van de printer zoeken 11
 - serienummer, printer zoeken 11
 - slaapstand
 - configureren 217
 - sluimerstand
 - configureren 217
 - SMB
 - scannen 81
 - snelkoppeling
 - E-mail 20
 - Fax 20
 - FTP 20
 - Kopiëren 20
 - snelkoppeling maken
 - e-mail 65
 - faxbestemming 76
 - FTP-adres 81
 - kopiëren 56
 - snelkoppeling toevoegen
 - e-mail 65
 - faxbestemming 76
 - FTP-adres 81
 - kopiëren 56
 - snelkoppeling voor faxbestemming maken 76
 - snelkoppelingen
 - maken 20
 - snelkoppelingen maken 20
 - sorteren 55
 - speciaal belseinhaal, dienst voor faxen
 - inschakelen 74
 - spraaknelheid aanpassen
 - Gesproken begeleiding 27
 - spraaknelheid van gesproken begeleiding
 - aanpassen 27
 - standaard hoofdtelefoonvolume aanpassen 166
 - standaardvolume aanpassen hoofdtelefoon 166
 - startscherm
 - aanpassen 19
 - status onderdelen
 - controleren 186
 - status supplies
 - controleren 186
 - status van de printerconnectiviteit
 - controleren 274
 - status van onderdelen en supplies controleren 186
 - storing verhelpen
 - automatische documentinvoer 228
 - in de duplexeenheid 225
 - in de finisher met niet- en perforeerfunctie 233
 - in de gescheiden uitvoerladerlade 231
 - in de lade van de nietfinisher 231
 - in de lade van finisher met niet- en perforeerfunctie 233

- in de multifunctionele invoer 227
- in de nietfinisher 234
- in het verhittingsstation 225
- in klep A 222
- in klep H 231
- in klep N 230
- in klep van mailbox 230
- in lades 222
- storningsgebieden opsporen 220
- storningslocaties bepalen 220
- supplies
 - zuinig omgaan 218
- supplies, meldingen configureren 165
- supply van een ander merk dan Lexmark 277

T

- taken in wacht 51
 - afdrukken 51
- temperatuur rondom de printer 324
- Testpagina's afdrukkwaliteit 161
- toegang krijgen tot de controllerkaart 295
- toepassingen, ondersteunde 19
- toetsenbord op het display gebruiken 28
- toevoegen, contactpersonen 24
- toner besparen 56
- tonercartridge
 - bestellen 186
 - vervangen 189
- tonerintensiteit aanpassen 269
- tonerintensiteit aanpassen 269

U

- Universal-papierformaat instellen 29
- USB-kabel 15
- USB-poort 15
 - inschakelen 272
- USB-poort activeren 272

V

- vaste schijf van printer codering 163
- installeren 301

- vaste schijf, geheugen wissen 162
- veiligheidsinformatie 8, 9
- verbinding maken met een draadloos netwerk
 - methode met drukknop gebruiken 167
 - methode met pincode gebruiken 167
- vergrotingsmodus inschakelen 27
- vergrotingsmodus inschakelen 27
- verhittingsstation vervangen 193
- verplaatsen van printer 12, 216
- verschillende papierformaten, kopiëren 54
- verticale donkere lijnen op afdrukken 263
- verticale donkere strepen 262
- verticale donkere strepen op de uitvoer bij het scannen vanaf de ADF 290
- verticale strepen op afdrukken 263
- vertrouwelijke afdruktaken 51
 - afdrukken 51
- vertrouwelijke documenten worden niet afgedrukt. 270
- Vervang cartridge, printerregio onjuist 276
- vervangen
 - grijproller in de multifunctionele invoer 199
- vervangen, supplies beeldverwerkingseenheid 191
 - nietcassette 213, 215
 - tonercartridge 189
- vervormde afdruk 252
- verwijderen, papierstoring
 - in de duplexeenheid 225
 - in de finisher met niet- en perforeerfunctie 233
 - in de gescheiden uitvoerladerlade 231
 - in de lade van de nietfinisher 231
 - in de lade van finisher met niet- en perforeerfunctie 233
 - in de multifunctionele invoer 227

- in het verhittingsstation 225
- in klep A 222
- in klep H 231
- in klep N 230
- in klep van mailbox 230
- in lades 222
- via de ADF kopiëren 54
- via de automatische documentinvoer (ADF) 54, 57, 66, 79
- via de glasplaat 54, 57, 66, 79
 - kopiëren 54
- virtueel toetsenbord gebruiken 28
- vluchtig geheugen 163
 - wissen 162
- vochtigheidsgraad rond de printer 324
- voorgeperforeerd papier plaatsen 37
- vullen, laden 29

W

- weergeven, rapporten 165
- Wi-Fi Direct
 - afdrukken vanaf een mobiel apparaat 48
 - configureren 168
 - inschakelen 168
- Wi-Fi-netwerk uitschakelen 169
- Wi-Fi-netwerk uitschakelen 169
- Wi-Fi Direct inschakelen 168
- Wi-Fi Protected Setup draadloos netwerk 167
- wissen
 - printergeheugen 162
- wissen, geheugen op de vaste schijf 162
- witte lijnen 259
- witte pagina's 241

Z

- zomertijd configureren 75
- zuinig omgaan met supplies 218