



Urządzenia wielofunkcyjne MX822, MX826, XM7355, XM7370

Podręcznik użytkownika

Lipiec 2024

www.lexmark.com

Typ urządzenia:

7465

Modele:

436, 496, 836, 896

Zawartość

Informacje dotyczące bezpieczeństwa.....	7
Definicje pojęć.....	7
Informacje dotyczące produktu.....	7
Informacje na temat drukarki.....	10
Znajdowanie informacji na temat drukarki.....	10
Odnajdywanie numeru seryjnego drukarki.....	12
Wybór miejsca na drukarkę.....	12
Wyposażenie drukarki.....	14
Podłączanie kabli.....	16
Korzystanie z panelu sterowania.....	17
Odczytywanie wskazań przycisku zasilania i kontrolki.....	17
Konfigurowanie i używanie aplikacji na ekranie głównym.....	19
Korzystanie z ekranu głównego.....	19
Dostosowywanie ekranu głównego.....	20
Obsługiwane aplikacje.....	20
Konfiguracja aplikacji Card Copy.....	20
Tworzenie skrótu.....	21
Korzystanie z funkcji Dostosowywanie wyświetlacza.....	21
Konfigurowanie Centrum skanowania.....	22
Konfigurowanie aplikacji Limity urządzenia.....	22
Korzystanie z aplikacji Generator kodów QR.....	23
Konfigurowanie ustawień oszczędnych.....	23
Korzystanie z aplikacji Wsparcie klienta.....	23
Tworzenie profilu Cloud Connector.....	23
Zarządzanie zakładkami.....	24
Zarządzanie kontaktami.....	25
Konfiguracja i używanie funkcji dostępności.....	27
Włączanie trybu powiększania.....	27
Aktywowanie prowadzenia głosowego.....	27
Dostosowywanie tempa mowy w prowadzeniu głosowym.....	27
Obsługa ekranu za pomocą gestów.....	27
Używanie klawiatury ekranowej.....	28

Włączanie funkcji wypowiedzania haseł lub osobistych numerów identyfikacyjnych.....	28
Ładowanie papieru i nośników specjalnych.....	29
Ustawianie rozmiaru i typu nośnika specjalnego.....	29
Konfigurowanie ustawień uniwersalnego rozmiaru papieru.....	29
Ładowanie zasobnika na 550 arkuszy.....	29
Ładowanie zasobnika na 2100 arkuszy.....	32
Ładowanie nośników do podajnika uniwersalnego.....	37
Łączenie zasobników.....	38
Podpórka papieru.....	39
Obsługiwane rozmiary papieru.....	39
Obsługiwane typy papieru.....	42
Obsługiwane gramatury papieru.....	44
Niedozwolone rodzaje papieru.....	46
Używanie papieru pochodzącego z recyklingu.....	46
Drukowanie.....	48
Drukowanie z komputera.....	48
Drukowanie z urządzenia przenośnego.....	48
Drukowanie z napędu flash.....	50
Obsługiwane napędy flash i typy plików.....	51
Konfiguracja poufnych zadań.....	52
Drukowanie zadań poufnych i innych zadań wstrzymanych.....	52
Drukowanie za pomocą profilu Cloud Connector.....	53
Drukowanie listy wzorców czcionek.....	54
Drukowanie listy katalogów.....	54
Anulowanie zadania drukowania.....	54
Kopiowanie.....	55
Korzystanie z automatycznego podajnika dokumentów i szyby skanera.....	55
Kopiowanie.....	55
Kopiowanie zdjęć.....	55
Kopiowanie na papierze firmowym.....	56
Kopiowanie na obu stronach arkusza papieru.....	56
Zmniejszanie lub powiększanie kopii.....	56
Sortowanie kopii.....	56

Umieszczanie arkuszy separujących między kopiami.....	56
Kopiowanie kilku stron na jednym arkuszu.....	57
Tworzenie skrótu kopiowania.....	57
Wysyłanie w postaci wiadomości e-mail.....	58
Korzystanie z automatycznego podajnika dokumentów i szyby skanera.....	58
Konfigurowanie ustawień protokołu SMTP poczty e-mail.....	58
Wysyłanie wiadomości e-mail.....	66
Tworzenie skrótu e-mail.....	66
Faksowanie.....	67
Korzystanie z automatycznego podajnika dokumentów i szyby skanera.....	67
Konfigurowanie drukarki w celu faksowania.....	67
Wysyłanie faksu.....	76
Planowanie faksu.....	77
Tworzenie skrótu do miejsca docelowego dla faksów.....	77
Zmiana rozdzielczości faksu.....	78
Dostosowywanie intensywności faksu.....	78
Drukowanie dziennika faksów.....	78
Blokowanie niepożądanych faksów.....	78
Wstrzymywanie faksów.....	79
Przekazywanie faksów.....	79
Skanowanie.....	80
Korzystanie z automatycznego podajnika dokumentów i szyby skanera.....	80
Skanowanie do komputera.....	80
Skanowanie do serwera FTP.....	81
Skanowanie do folderu sieciowego.....	82
Tworzenie skrótu do FTP.....	82
Skanowanie na dysk flash.....	82
Skanowanie do profilu Cloud Connector.....	83
Opis menu drukarki.....	84
Mapa menu.....	84
Urządzenie.....	85
Drukuj.....	98
Papier.....	108

Kopiuj.....	111
Faks.....	115
E-mail.....	128
FTP.....	134
Napęd USB.....	139
Sieć/porty.....	145
Bezpieczeństwo.....	157
Raporty.....	164
Pomoc.....	165
Rozwiązywanie problemów.....	165
Drukowanie strony ustawień menu.....	166
Zabezpieczanie drukarki.....	167
Lokalizowanie gniazda zabezpieczeń.....	167
Czyszczenie pamięci drukarki.....	167
Wymazywanie dysku twardego drukarki.....	167
Szyfrowanie dysku twardego drukarki.....	168
Przywracanie ustawień fabrycznych.....	168
Informacje o ulotności pamięci.....	168
Przegląd drukarki.....	170
Konfigurowanie powiadomień dotyczących materiałów eksploatacyjnych.....	170
Konfigurowanie alarmów e-mail.....	170
Oglądanie raportów.....	171
Regulowanie głośności głośnika.....	171
Sieć.....	171
Konfigurowanie drukowania przy użyciu portu szeregowego (tylko system Windows).....	175
Czyszczenie części drukarki.....	176
Zamawianie części i materiałów eksploatacyjnych.....	191
Wymiana części i materiałów eksploatacyjnych.....	194
Przenoszenie drukarki.....	223
Oszczędzanie energii i papieru.....	224
Recykling.....	224
Usuwanie zacięć.....	226
Zapobieganie zacięciom.....	226
Ustalanie miejsca wystąpienia zacięcia.....	227

Zacięcie papieru w zasobnikach.....	229
Zacięcie papieru w drzwiczkach A.....	229
Zablokowany papier w drzwiczkach C.....	232
Zacięcie papieru w pojemniku standardowym.....	233
Zacięcie papieru w podajniku uniwersalnym.....	234
Zacięcie papieru w automatycznym podajniku dokumentów.....	235
Zacięcie papieru w odbiorniku 4-przegrodowym.....	237
Zacięcie papieru w układaczu z przesunięciem lub w module wykańczającym ze zszywaczem.....	238
Zacięty papier w module wykańczającym ze zszywaczem i dziurkaczem.....	240
Zacięcie zszywki w module wykańczającym ze zszywaczem.....	241
Zszywka zacięta w module wykańczającym ze zszywaczem i dziurkaczem.....	244
Rozwiązywanie problemów.....	247
Problemy z jakością wydruku.....	247
Problemy z drukowaniem.....	248
Drukarka nie odpowiada.....	277
Nie można odczytać napędu flash.....	278
Włączanie portu USB.....	278
Problemy z połączeniem sieciowym.....	279
Problem z opcjami sprzętowymi.....	281
Problemy z materiałami eksploatacyjnymi.....	282
Problemy z podawaniem papieru.....	284
problemy z wysyłaniem wiadomości e-mail.....	288
Problemy z faksowaniem.....	289
Problemy ze skanowaniem.....	294
Kontakt z obsługą klienta.....	301
Usprawnienia i przenoszenie.....	302
Sprzęt.....	302
Oprogramowanie.....	324
Oprogramowanie sprzętowe.....	327
Uwagi.....	328
Indeks.....	338

Informacje dotyczące bezpieczeństwa

Definicje pojęć

Uwaga: *uwaga* zawiera informacje, które mogą okazać się pomocne.


Ostrzeżenie: *ostrzeżenie* informuje o sytuacji, która może spowodować uszkodzenie sprzętu lub oprogramowania produktu.

PRZESTROGA: *przeestroga* informuje o potencjalnie niebezpiecznej sytuacji, która może spowodować obrażenie ciała użytkownika.


Różne rodzaje komunikatów zawierających przestroge:

 **UWAGA — NIEBEZPIECZEŃSTWO USZKODZENIA CIAŁA:** oznacza ryzyko obrażeń ciała.


 **UWAGA — NIEBEZPIECZEŃSTWO PORAŻENIA PRĄDEM:** oznacza ryzyko porażenia prądem elektrycznym.


 **UWAGA — GORĄCA POWIERZCHNIA:** oznacza ryzyko poparzenia w przypadku dotknięcia.


 **UWAGA — NIEBEZPIECZEŃSTWO PRZEWRÓCENIA:** oznacza ryzyko zmiżdżenia.


 **UWAGA — RYZYKO PRZYTRZAŚNIĘCIA:** oznacza ryzyko przytrzaśnięcia między częściami ruchomymi.

Informacje dotyczące produktu










 **UWAGA — NIEBEZPIECZEŃSTWO USZKODZENIA CIAŁA:** Aby uniknąć ryzyka pożaru lub porażenia prądem elektrycznym, podłącz przewód zasilający do prawidłowo uziemionego, łatwo dostępnego gniazdka elektrycznego o odpowiednich parametrach znajdującego się w pobliżu urządzenia.

 **UWAGA — NIEBEZPIECZEŃSTWO USZKODZENIA CIAŁA:** W celu uniknięcia ryzyka pożaru lub porażenia prądem należy korzystać wyłącznie z przewodu zasilającego dołączonego do tego produktu lub z części zamiennych autoryzowanych przez producenta.


 **UWAGA — NIEBEZPIECZEŃSTWO USZKODZENIA CIAŁA:** Nie należy używać tego urządzenia z przedłużaczami, listwami zasilającymi o wielu gniazdkach, przedłużaczami o wielu gniazdkach lub urządzeniami UPS. Drukarka laserowa może łatwo przekroczyć moc znamionową tego rodzaju urządzeń, co może spowodować ryzyko pożaru, uszkodzenia mienia lub niską wydajność drukarki.


 **UWAGA — NIEBEZPIECZEŃSTWO USZKODZENIA CIAŁA:** Z tym produktem można używać wyłącznie filtra przeciwprzepięciowego firmy Lexmark, podłączając go prawidłowo pomiędzy drukarką i przewodem zasilającym dostarczonym z drukarką. Używanie urządzeń ochrony przeciwprzepięciowej, które nie zostały wyprodukowane przez firmę Lexmark, może spowodować ryzyko pożaru, uszkodzenia mienia lub niską wydajność drukarki.


 **UWAGA — NIEBEZPIECZEŃSTWO USZKODZENIA CIAŁA:** W celu zmniejszenia ryzyka pożaru, przyłączając niniejszy produkt do publicznej sieci telefonicznej, należy korzystać wyłącznie z przewodów telekomunikacyjnych (RJ-11) o grubości 26 AWG lub większej. Na terenie Australii należy stosować przewód zatwierdzony przez Australian Communications and Media Authority (Australijski urząd ds. komunikacji i mediów).


-  **UWAGA — NIEBEZPIECZEŃSTWO PORAŻENIA PRĄDEM:** Aby uniknąć ryzyka porażenia prądem elektrycznym, nie należy umieszczać ani używać tego produktu w pobliżu wody lub w miejscach o dużej wilgotności.
-  **UWAGA — NIEBEZPIECZEŃSTWO PORAŻENIA PRĄDEM:** Aby uniknąć ryzyka porażenia prądem elektrycznym, nie należy instalować urządzenia i podłączać żadnych przewodów (np. faksu, przewodu zasilającego lub kabla telefonicznego) podczas burzy.
-  **UWAGA — NIEBEZPIECZEŃSTWO USZKODZENIA CIAŁA:** Nie należy przecinać, skręcać, zawiązywać ani załamywać przewodu zasilającego, a także stawiać na nim ciężkich przedmiotów. Nie należy narażać przewodu zasilającego na ścieranie ani zgniatanie. Nie należy ścisnąć przewodu zasilającego między przedmiotami, np. meblami i ścianą. Jeśli wystąpi któraś z tych okoliczności, powstanie ryzyko wywołania pożaru lub porażenia prądem. Należy regularnie sprawdzać przewód zasilający pod kątem oznak takich problemów. Przed przystąpieniem do sprawdzania stanu przewodu zasilającego należy odłączyć przewód od gniazda elektrycznego.
-  **UWAGA — NIEBEZPIECZEŃSTWO PORAŻENIA PRĄDEM:** Aby uniknąć ryzyka porażenia prądem elektrycznym, należy upewnić się, że wszystkie połączenia zewnętrzne (np. Ethernet i połączenia systemu telefonicznego) są odpowiednio zainstalowane w oznaczonych gniazdach.
-  **UWAGA — NIEBEZPIECZEŃSTWO PORAŻENIA PRĄDEM:** Aby uniknąć ryzyka porażenia prądem elektrycznym w przypadku uzyskiwania dostępu do płyty kontrolera bądź instalowania opcjonalnego sprzętu lub urządzeń pamięci masowej po zainstalowaniu samej drukarki, należy wyłączyć drukarkę i wyjąć wtyk przewodu zasilającego z gniazda elektrycznego przed przystąpieniem do dalszych czynności. Jeśli do drukarki podłączone są inne urządzenia, należy je także wyłączyć i rozłączyć kable łączące je z drukarką.
-  **UWAGA — NIEBEZPIECZEŃSTWO PORAŻENIA PRĄDEM:** Aby uniknąć ryzyka porażenia prądem elektrycznym, nie należy używać funkcji faksu podczas burzy.
-  **UWAGA — NIEBEZPIECZEŃSTWO PORAŻENIA PRĄDEM:** Aby uniknąć porażenia prądem elektrycznym podczas czyszczenia zewnętrznej powierzchni drukarki, należy najpierw wyjąć przewód zasilający z gniazdka elektrycznego, a następnie odłączyć wszystkie kable prowadzące do urządzenia.
-  **UWAGA — NIEBEZPIECZEŃSTWO USZKODZENIA CIAŁA:** Jeśli waga drukarki jest większa niż 20 kg (44 funty), do bezpiecznego przeniesienia potrzeba co najmniej dwóch osób.
-  **UWAGA — NIEBEZPIECZEŃSTWO USZKODZENIA CIAŁA:** Zastosowanie się do poniższych wskazówek pozwoli uniknąć obrażeń ciała oraz uszkodzenia drukarki podczas jej przenoszenia:
- Upewnij się, że wszystkie drzwiczki i zasobniki są zamknięte.
 - Wyłącz drukarkę, a następnie wyjmij przewód zasilający z gniazdka elektrycznego.
 - Odłącz wszystkie przewody i kable.
 - Jeżeli do drukarki są podłączone oddzielne, opcjonalne zasobniki podłogowe lub opcje wyjściowe, przed przeniesieniem drukarki należy je odłączyć.
 - Jeśli drukarka jest wyposażona w podstawę na kółkach, przesuń drukarkę ostrożnie na nowe miejsce. Należy zachować ostrożność przy przechodzeniu przez progi i uważać na przerwy w podłodze.
 - Jeżeli drukarka nie jest wyposażona w podstawę na kółkach, ale jest skonfigurowana do obsługi zasobników opcjonalnych lub opcji wyjściowych, odłącz opcje wyjściowe i podnieś drukarkę z zasobników. Drukarki i opcje nie należy podnosić jednocześnie.
 - Przy podnoszeniu drukarki należy zawsze używać uchwytów.
 - Jeśli drukarka jest przewożona na wózku, musi on mieć na tyle dużą powierzchnię, aby mieściła się na nim cała podstawa drukarki.


- Jeśli wyposażenie opcjonalne jest przewożone na wózku, musi on mieć na tyle dużą powierzchnię, aby w pełni mieściły się na nim opcjonalne elementy wyposażenia.
- Drukarka musi pozostawać w pozycji pionowej.
- Należy unikać gwałtownych wstrząsów.
- Podczas ustawiania drukarki należy zachować ostrożność, aby nie przycisnąć sobie palców.
- Upewnij się, że wokół drukarki znajduje się wystarczająco dużo wolnego miejsca.


 **UWAGA — NIEBEZPIECZEŃSTWO PRZEWRÓCENIA:** Instalacja jednej opcji lub większej ich liczby w drukarce lub urządzeniu wielofunkcyjnym może wymagać zastosowania stojaka na kółkach, mebla lub innego elementu wyposażenia w celu uniknięcia niestabilności urządzenia, która mogłaby grozić uszkodzeniem ciała. Więcej informacji na temat obsługiwanych konfiguracji znajduje się na stronie www.lexmark.com/multifunctionprinters.

 **UWAGA — NIEBEZPIECZEŃSTWO PRZEWRÓCENIA:** Aby zmniejszyć ryzyko niestabilności sprzętu, każdy zasobnik należy ładować oddzielnie. Dopóki nie będą potrzebne, wszystkie pozostałe zasobniki powinny być zamknięte.

 **UWAGA — GORĄCA POWIERZCHNIA:** Wewnętrzne elementy drukarki mogą być gorące. W celu zmniejszenia ryzyka oparzenia, przed dotknięciem danej części należy odczekać, aż ostygnie.

 **UWAGA — RYZYKO PRZYTRZAŚNIĘCIA:** aby zminimalizować ryzyko przytrzaśnięcia, należy zachować ostrożność w obszarach z tym oznaczeniem. Ryzyko przytrzaśnięcia jest największe podczas pracy przy częściach ruchomych, takich jak koła zębate, drzwi, zasobniki czy pokrywy.

 **UWAGA — NIEBEZPIECZEŃSTWO USZKODZENIA CIAŁA:** Niniejszy produkt wykorzystuje technologię laserową. Użycie elementów sterujących, ustawień lub zastosowanie procedur innych niż podane w *Podręczniku użytkownika* może spowodować ekspozycję na szkodliwe promieniowanie.

 **UWAGA — NIEBEZPIECZEŃSTWO USZKODZENIA CIAŁA:** Bateria litowa stosowana w tym produkcie nie jest przeznaczona do wymiany. Nieprawidłowa wymiana baterii litowej grozi wybuchem. Nie należy ładować, demontować ani palić baterii litowej. Zużytych baterii litowych należy pozbywać się zgodnie z instrukcjami producenta i lokalnymi przepisami.

Produkt został zaprojektowany z wykorzystaniem określonych podzespołów producenta i zatwierdzony jako spełniający surowe światowe normy bezpieczeństwa. Rola niektórych podzespołów w zachowaniu bezpieczeństwa nie zawsze jest oczywista. Producent nie ponosi odpowiedzialności za skutki stosowania innych części zamiennych.

Wszelkie naprawy i czynności serwisowe, oprócz opisanych w dokumentacji użytkownika, powinny być wykonywane przez serwisanta.


Podczas drukowania w urządzeniu dochodzi do nagrzewania się nośników wydruku, a wysoka temperatura może powodować emisję szkodliwych wycieków z tych nośników. W celu uniknięcia ewentualnej emisji szkodliwych wycieków, należy zapoznać się z fragmentem instrukcji obsługi, w którym podano wytyczne dotyczące wyboru nośników wydruku.

Ten produkt może wytwarzać niewielkie ilości ozonu podczas normalnej pracy i może być wyposażony w filtr ograniczający stężenia ozonu do poziomów znacznie niższych od zalecanych limitów ekspozycji. Aby uniknąć wysokich poziomów stężenia ozonu podczas intensywnej eksploatacji, należy zainstalować ten produkt w pomieszczeniu z dobrą wentylacją i wymieniać filtr ozonowy i wylotowy zgodnie z instrukcjami konserwacji produktu. Jeśli w instrukcjach konserwacji produktu nie ma wzmianek o filtrach, oznacza to, że w przypadku tego produktu nie ma filtrów wymagających wymiany.

NINIEJSZĄ INSTRUKCJĘ NALEŻY ZACHOWAĆ.

Informacje na temat drukarki

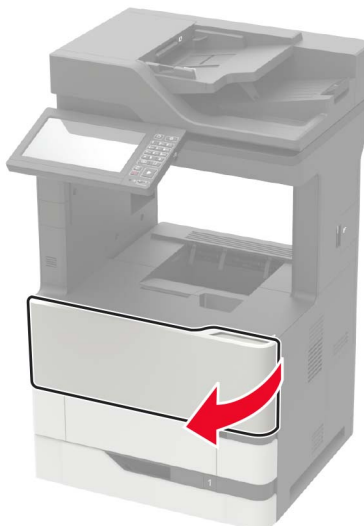
Znajdowanie informacji na temat drukarki

Czego szukasz?	Znajdziesz to tu
Instrukcje dotyczące wstępnej konfiguracji	Zapoznaj się z dokumentacją instalacyjną dołączoną do drukarki.
<ul style="list-style-type: none"> • Oprogramowanie drukarki • Sterownik drukarki lub faksu • Oprogramowanie sprzętowe drukarki • Utility 	Przejdź do strony www.lexmark.com/downloads , wyszukaj model drukarki, a następnie w menu Typ wybierz odpowiedni sterownik, oprogramowanie sprzętowe lub narzędzie.
<ul style="list-style-type: none"> • Wybieranie i przechowywanie papieru i nośników specjalnych • Ładowanie papieru • Konfigurowanie ustawień drukarki • Wyświetlanie i drukowanie dokumentów i zdjęć • Konfigurowanie drukarki w sieci • Obchodzenie się z drukarką i jej konserwacja • Rozwiązywanie problemów 	<p>Centrum informacji — wejdź na stronę https://infoserve.lexmark.com.</p> <p>Filmy instruktażowe — wejdź na stronę https://infoserve.lexmark.com/idv/.</p> <p>Strony menu pomocy — zapoznaj się z przewodnikami na temat oprogramowania sprzętowego drukarki lub wejdź na stronę http://support.lexmark.com.</p> <p>Przewodnik po ekranie dotykowym — wejdź na stronę http://support.lexmark.com.</p>
Przygotowywanie i konfiguracja funkcji dostępności drukarki	Przewodnik po dostępności Lexmark — wejdź na stronę http://support.lexmark.com .
Informacje pomocy dotyczące korzystania z oprogramowania drukarki	<p>Pomoc dla systemów operacyjnych Microsoft Windows lub Macintosh — otwórz program lub aplikację związaną z drukarką i kliknij opcję Pomoc.</p> <p>Kliknij opcję , aby zostały wyświetlone informacje uzależnione od kontekstu.</p> <p>Uwagi:</p> <ul style="list-style-type: none"> • Pomoc jest automatycznie instalowana wraz z oprogramowaniem drukarki. • Oprogramowanie drukarki znajduje się w folderze programów drukarki lub na pulpicie, w zależności od używanego systemu operacyjnego.

Czego szukasz?	Znajdziesz to tu
<ul style="list-style-type: none"> • Dokumentacja • Obsługa czatu • Obsługa wiadomości e-mail • Pomoc telefoniczna 	<p>Przejdź pod adres http://support.lexmark.com.</p> <p>Uwaga: Wybierz kraj lub region, a następnie produkt, aby wyświetlić odpowiednią witrynę pomocy technicznej.</p> <p>Informacje kontaktowe działu pomocy technicznej dla danego kraju lub regionu można znaleźć w witrynie internetowej lub w gwarancji dostarczonej z drukarką.</p> <p>Podczas rozmowy z pracownikiem działu obsługi klienta należy mieć przygotowane następujące informacje:</p> <ul style="list-style-type: none"> • Miejsce i data zakupu • Typ i numer seryjny urządzenia <p>Więcej informacji można znaleźć w sekcji „Odnajdywanie numeru seryjnego drukarki” na str. 12.</p>
<ul style="list-style-type: none"> • Informacje dotyczące bezpieczeństwa • Informacje prawne • Informacje o gwarancji • Informacje na temat wpływu na środowisko 	<p>Informacje dotyczące gwarancji mogą różnić się w zależności od kraju czy regionu:</p> <ul style="list-style-type: none"> • W Stanach Zjednoczonych – należy zapoznać się z Oświadczeniem o ograniczonej gwarancji dostarczonym razem z tą drukarką lub opublikowanym pod adresem http://support.lexmark.com. • W innych krajach i regionach — należy zapoznać się z drukowaną gwarancją dołączoną do drukarki. <p><i>Informacje o produkcji</i> — więcej informacji na ten temat można znaleźć w dokumentacji dostarczonej z drukarką lub na stronie http://support.lexmark.com.</p>

Odnajdywanie numeru seryjnego drukarki

1 Otwórz drzwiczki A.



2 Zlokalizuj numer seryjny z lewej strony drukarki.



Wybór miejsca na drukarkę

- Należy pozostawić wystarczającą ilość miejsca, aby zasobniki, pokrywę i drzwiczki swobodnie się otwierały oraz by można było instalować opcjonalne wyposażenie.
- Ustaw drukarkę w pobliżu gniazdka elektrycznego.

⚠ UWAGA — NIEBEZPIECZEŃSTWO USZKODZENIA CIAŁA: Aby uniknąć ryzyka pożaru lub porażenia prądem elektrycznym, podłącz przewód zasilający do prawidłowo uziemionego, łatwo dostępnego gniazdka elektrycznego o odpowiednich parametrach znajdującego się w pobliżu urządzenia.

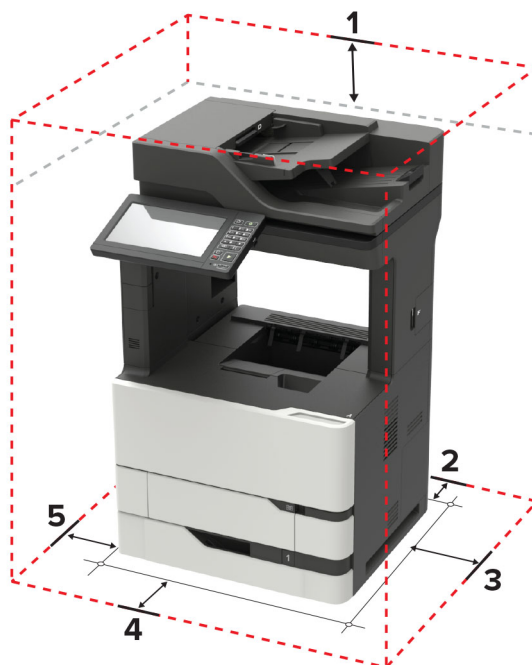
⚠ UWAGA — NIEBEZPIECZEŃSTWO PORAZENIA PRĄDEM: Aby uniknąć ryzyka porażenia prądem elektrycznym, nie należy umieszczać ani używać tego produktu w pobliżu wody lub w miejscach o dużej wilgotności.

- Należy upewnić się, że przepływ powietrza w pomieszczeniu spełnia wymagania najnowszej wersji standardu ASHRAE 62 lub standardu CEN Technical Committee 156.
- zadbać o płaską, mocną i stabilną powierzchnię.

- Drukarkę należy:
 - utrzymywać w czystości i dbać, aby była sucha i nie osadzał się na niej kurz;
 - trzymać z dala od zszywek i spinaczy do papieru;
 - trzymać z dala od bezpośredniego przepływu powietrza klimatyzatorów, grzejników lub wentylatorów;
 - trzymać w miejscu nienarażonym na bezpośrednio padające promienie słoneczne, dużą wilgotność lub gwałtowne zmiany temperatury.
- Należy przestrzegać zalecanych temperatur i unikać wahań:

Temperatura otoczenia	10–32,2°C (50–90°F)
Temperatura przechowywania	Od -40°C do 43,3°C (od -40°F do 110°F)

- Aby zapewnić odpowiednią wentylację, należy pozostawić następującą zalecaną ilość wolnego miejsca wokół drukarki:



1	Góra	152 mm (6 cali)
2	Tylny	152 mm (6 cali)
3	Prawa strona	152 mm (6 cali)
4	Przód	406 mm (16 cali) Uwaga: Minimalna wymagana ilość miejsca z przodu drukarki wynosi 75 mm (3 cale)
5	Lewa strona	152 mm (6 cali)

Wyposażenie drukarki

UWAGA — NIEBEZPIECZEŃSTWO PRZEWRÓCENIA: Instalacja jednej opcji lub większej ich liczby w drukarce lub urządzeniu wielofunkcyjnym może wymagać zastosowania stojaka na kółkach, mebla lub innego elementu wyposażenia w celu uniknięcia niestabilności urządzenia, która mogłaby grozić uszkodzeniem ciała. Więcej informacji na temat obsługiwanych konfiguracji znajduje się na stronie www.lexmark.com/multifunctionprinters.

UWAGA — NIEBEZPIECZEŃSTWO PRZEWRÓCENIA: Aby zmniejszyć ryzyko niestabilności sprzętu, każdy zasobnik należy ładować oddzielnie. Dopóki nie będą potrzebne, wszystkie pozostałe zasobniki powinny być zamknięte.

Drukarkę można skonfigurować, dodając opcjonalne zasobniki na 550 lub 2100 arkuszy. Więcej informacji można znaleźć w części „[instalowanie zasobnika na 550 arkuszy](#)” na str. 314 lub „[instalowanie zasobnika na 2100 arkuszy](#)” na str. 315.

Model podstawowy



1	Taca automatycznego podajnika dokumentów (ADF)
2	Odbiornik automatycznego podajnika dokumentów
3	Odbiornik standardowy
4	Podajnik uniwersalny
5	Standardowy zasobnik na 550 arkuszy
6	Panel operacyjny
7	podajnik ADF

Model z dodatkowym wyposażeniem



	Wyposażenie opcjonalne	Alternatywne wyposażenie opcjonalne
1	Odbiornik 4-przegrodowy	<ul style="list-style-type: none"> • Układacz z przesunięciem • Moduł wykańczający ze zszywaczem • Moduł wykańczający ze zszywaczem i dziurkaczem
2	Zasobnik na 2100 arkuszy	Zasobniki na 550 arkuszy
3	Podstawa na kółkach	Podstawa na kółkach
4	Zasobniki na 550 arkuszy	Zasobnik na 2100 arkuszy
5	Moduł wykańczający ze zszywaczem	<ul style="list-style-type: none"> • Odbiornik 4-przegrodowy • Moduł wykańczający ze zszywaczem i dziurkaczem • Układacz z przesunięciem

W przypadku korzystania z zasobników opcjonalnych:

- Jeśli drukarka jest wyposażona w zasobnik na 2100 arkuszy, należy zawsze korzystać ze stojaka.
- Zasobnik na 2100 arkuszy należy zawsze umieścić na samym dole.
- Jeśli zainstalowany jest zasobnik na 2100 arkuszy, nie można używać opcjonalnego zasobnika na 550 arkuszy.
- Drukarkę można wyposażyć maksymalnie w dwa zasobniki opcjonalne.
- Drukarka obsługuje jednorazowo tylko jeden moduł wykańczający.

Podłączanie kabli

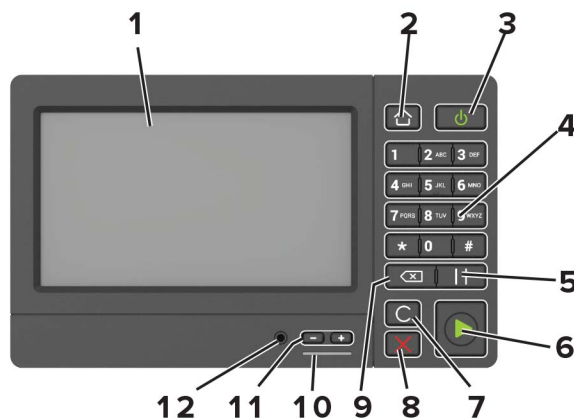
- ⚠ UWAGA — NIEBEZPIECZEŃSTWO PORAŻENIA PRĄDEM:** Aby uniknąć ryzyka porażenia prądem elektrycznym, nie należy instalować urządzenia i podłączać żadnych przewodów (np. faksu, przewodu zasilającego lub kabla telefonicznego) podczas burzy.
- ⚠ UWAGA — NIEBEZPIECZEŃSTWO USZKODZENIA CIAŁA:** aby uniknąć ryzyka pożaru lub porażenia prądem elektrycznym, podłącz przewód zasilający do prawidłowo uziemionego, łatwo dostępnego gniazdka elektrycznego o odpowiednich parametrach znajdującego się w pobliżu urządzenia.
- ⚠ UWAGA — NIEBEZPIECZEŃSTWO USZKODZENIA CIAŁA:** w celu uniknięcia ryzyka pożaru lub porażenia prądem należy korzystać wyłącznie z przewodu zasilającego dołączonego do tego produktu lub z części zamiennych autoryzowanych przez producenta.
- ⚠ UWAGA — NIEBEZPIECZEŃSTWO USZKODZENIA CIAŁA:** w celu zmniejszenia ryzyka pożaru, przyłączając niniejszy produkt do publicznej sieci telefonicznej, należy korzystać wyłącznie z przewodów telekomunikacyjnych (RJ-11) o grubości 26 AWG lub większej. Na terenie Australii należy stosować przewód zatwierdzony przez Australian Communications and Media Authority (Australijski urząd ds. komunikacji i mediów).

Ostrzeżenie — możliwość uszkodzenia: Aby uniknąć utraty danych lub nieprawidłowego działania drukarki, nie wolno dotykać podczas drukowania kabla USB ani żadnej karty sieciowej czy części drukarki pokazanych na rysunku.



	Port drukarki	Funkcja
1	Gniazdo kabla zasilającego	Łączy drukarkę z prawidłowo uziemionym gniazdkiem elektrycznym.
2	port USB drukarki	Połącz drukarkę z komputerem.
3	port Ethernet	Połączyć drukarkę z siecią.
4	Port USB	Umożliwia podłączenie klawiatury lub zgodnego akcesorium.
5	Port EXT Uwaga: Dostępne wyłącznie w niektórych modelach drukarek.	Podłączanie dodatkowych urządzeń (telefonu lub automatycznej sekretarki) do drukarki i linii telefonicznej. Użyj tego portu, jeśli nie posiadasz linii dedykowanej faksu przeznaczonej dla drukarki i jeśli ta metoda połączenia jest obsługiwana w twoim kraju lub regionie.
6	Port LINE Uwaga: Dostępne wyłącznie w niektórych modelach drukarek.	Podłączanie drukarki do aktywnej linii telefonicznej przez standardowe gniazdo ścienne (RJ-11), filtr DSL, adapter VoIP lub dowolny inny adapter umożliwiający dostęp do linii telefonicznej i wysyłanie oraz odbieranie faksów.

Korzystanie z panelu sterowania



	Port/gniazdo	Funkcja
1	Wyświetlaj	<ul style="list-style-type: none"> Wyświetlanie komunikatów i informacji o stanie drukarki. Konfigurowanie i obsługa drukarki.
2	Przycisk Strona główna	Przejdźcie do ekranu głównego.
3	Przycisk zasilania	<ul style="list-style-type: none"> Włączanie i wyłączanie drukarki. Uwaga: Aby wyłączyć drukarkę, naciśnij i przez 5 sekund przytrzymaj przycisk zasilania. Ustaw drukarkę w tryb czuwania lub hibernacji. Wybudzanie drukarki z trybu czuwania lub trybu hibernacji.
4	Klawiatura	w polu wprowadzania znaków można wprowadzić cyfry lub symbole.
5	Przycisk wstrzymywania	Wstawianie pauzy w wybieraniu numeru faksu.
6	Przycisk Start	Rozpoczynanie zadania w zależności od wybranego trybu.
7	Przycisk Wyczyść wszystko/Resetuj	Przywracanie domyślnych ustawień funkcji kopiowania, faksowania lub skanowania.
8	Przycisk Stop lub Anuluj	Zatrzymanie bieżącego zadania.
9	Przycisk Backspace	Cofnięcie kursora i usunięcie ostatniego znaku w polu wprowadzania.
10	Kontrolka	Sprawdzenie stanu drukarki.
11	Przyciski głośności	Regulacja głośności zestawu słuchawkowego lub głośników.
12	Port zestawu słuchawkowego lub głośników	Podłączanie zestawu słuchawkowego lub głośników. Uwaga: Funkcja dostępna jest wyłącznie w wybranych modelach drukarek.

Odczytywanie wskazań przycisku zasilania i kontrolki

Kontrolka	Stan drukarki
Wyłącz	Drukarka jest wyłączona lub znajduje się w trybie hibernacji.
Niebieski	Drukarka jest gotowa lub przetwarza dane.
Czerwony	Drukarka wymaga interwencji użytkownika.

Kontrolka przycisku zasilania	Stan drukarki
Wyłącz	Drukarka jest wyłączona, gotowa lub przetwarza dane.
Ciągłe bursztynowe światło	Drukarka jest w trybie czuwania.
Migający kolor bursztynowy	Drukarka znajduje się w trybie hibernacji.

Konfigurowanie i używanie aplikacji na ekranie głównym

Korzystanie z ekranu głównego

Uwaga: Wygląd ekranu głównego zależy od własnych ustawień ekranu, ustawień dokonanych przez administratora i aktywnych rozwiązań wbudowanych.



Przycisk		Funkcja
1	Kopiuż	Tworzenie kopii.
2	E-mail	Wysyłanie e-maili.
3	Ustawienia	Umożliwia dostęp do menu drukarki.
4	Faks	Wysyłanie faksów.
5	Książka adresowa	Zarządzanie listą kontaktów, do której mają dostęp inne aplikacje w drukarce.
6	Stan/Materiały eksploatacyjne	<ul style="list-style-type: none"> Wyświetla ostrzeżenie lub komunikat o błędzie, gdy do kontynuowania pracy drukarki wymagana jest interwencja użytkownika. Umożliwia wyświetlenie szczegółowych informacji o danym ostrzeżeniu lub komunikacie i sposobie jego usunięcia. <p>Uwaga: Dostęp do ustawienia można również uzyskać, dotykając górnej sekcji ekranu głównego.</p>
7	Napęd USB	<ul style="list-style-type: none"> Umożliwia drukowanie zdjęć i dokumentów z dysku flash. Umożliwia skanowanie zdjęć i dokumentów na napęd flash
8	Kolejka zadań	Wyświetlanie wszystkich bieżących zadań drukowania. Uwaga: Dostęp do ustawienia można również uzyskać, dotykając górnej sekcji ekranu głównego.
9	Wstrzymane zadania	Wyświetlanie zadań drukowania przechowywanych w pamięci drukarki.
10	Centrum skrótów	Organizowanie wszystkich skrótów.
11	Profile aplikacji	Dostęp do profili aplikacji.

Przycisk		Funkcja
12	Profile skanowania	Skanowanie dokumentów i zapisywanie ich bezpośrednio w komputerze.
13	FTP	Skanowanie dokumentów i zapisywanie ich bezpośrednio na serwerze FTP.
14	Zakładki	Zarządzanie wszystkimi zakładkami.
15	Zmień język	Zmianie języka na wyświetlaczu.

Dostosowywanie ekranu głównego

- 1 Z poziomu panelu sterowania dotknij kolejno **Ustawienia > Urządzenie > Widoczne ikony ekranu głównego**.
- 2 Wybierz ikony, które mają być wyświetlane na ekranie głównym.
- 3 Zastosuj zmiany.

Obsługiwane aplikacje

Aplikacja	Modele drukarek
Scan Center	MX822, MX826, XM7355, XM7370
Centrum skrótów	MX822, MX826, XM7355, XM7370
Kopiowanie karty	MX822, MX826, XM7355, XM7370
Personalizacja wyświetlacza	MX822, MX826, XM7355, XM7370
Cloud Connector	MX822, MX826, XM7355, XM7370
Pomoc techniczna	XM7355, XM7370
Limity urządzenia	XM7355, XM7370
Kod QR	XM7355, XM7370
Ustawienia oszczędne	XM7355, XM7370

Konfiguracja aplikacji Card Copy

- 1 Uruchom przeglądarkę, a następnie w polu adresu wpisz adres IP drukarki.

Uwagi:

- Wyświetl adres IP drukarki na ekranie głównym drukarki. Adres IP ma postać czterech liczb oddzielonych kropkami. Na przykład 123.123.123.123.
- W przypadku używania serwera proxy wyłącz go tymczasowo, aby prawidłowo załadować stronę.

- 2 Kliknij kolejno opcje **Aplikacje > Kopiowanie karty > Konfiguruj**.

Uwagi:

- Upewnij się, że włączono ikonę wyświetlacza.
- Upewnij się, że ustawienia poczty e-mail i udostępniania sieciowego są skonfigurowane.

- Podczas skanowania kart upewnij się, że rozdzielczość skanowania nie przekracza 200 dpi w przypadku skanowania w kolorze oraz 400 dpi w przypadku skanowania monochromatycznego.
- Podczas skanowania wielu kart upewnij się, że rozdzielczość skanowania nie przekracza 150 dpi w przypadku skanowania w kolorze oraz 300 dpi w przypadku skanowania monochromatycznego.

3 Zastosuj zmiany.

Uwaga: Aby skanować wiele kart, w drukarce musi być zainstalowany dysk twardy.

Tworzenie skrótów

1 Na ekranie głównym dotknij opcji **Centrum skrótów**.

Uwaga: Ikona i nazwa mogły ulec zmianie. Aby uzyskać więcej informacji, skontaktuj się z administratorem.

2 Wybierz funkcję drukarki, a następnie dotknij opcji **Utwórz skrót**.

Uwaga: Opcja Bezpieczny e-mail nie jest obsługiwana.

3 Skonfiguruj ustawienia, a następnie dotknij opcji **Zapisz**.

4 Wpisz unikatową nazwę skrótów.

Uwaga: Aby uniknąć ucinania na ekranie głównym, nazwy powinny składać się z maksymalnie 25 znaków.

5 Dotknij przycisku **OK**.

Aplikacja automatycznie wygeneruje unikatowy numer skrótów. Aby uruchomić skrót, naciśnij **#** a następnie numer skrótów.

Korzystanie z funkcji Dostosowywanie wyświetlacza

Przed użyciem aplikacji upewnij się, że wykonano następujące czynności:

- We wbudowanym serwerze WWW kliknij **Aplikacje > Dostosowywanie wyświetlacza > Konfiguruj**.
- Włącz i skonfiguruj ustawienia wygaszacza ekranu, pokazu slajdów i tapety.

Zarządzanie obrazami wygaszacza ekranu i pokazu slajdów

1 W sekcji Wygaszacz ekranu i Obrazy pokazu slajdów możesz dodawać, edytować lub usuwać obrazy.

Uwagi:

- Możesz dodać do 10 obrazów.
- Gdy opcja jest włączona, ikony stanu będą wyświetlane na wygaszaczu ekranu tylko w przypadku błędów, ostrzeżeń lub powiadomień z chmury.

2 Zastosuj zmiany.

Zmianie obrazu tapety

1 Na ekranie głównym dotknij opcję **Zmień tapetę**.

2 Wybierz obraz, który ma być używany.

3 Zastosuj zmiany.

Uruchamianie pokazu slajdów z napędu flash

1 Włóż napęd flash do portu USB.

2 Na ekranie głównym dotknij opcji **Pokaz slajdów**.

Obrazy zostaną wyświetlone w kolejności alfabetycznej.

Uwaga: Możesz usunąć napęd flash po rozpoczęciu pokazu slajdów, ale obrazy nie zostaną przechowane w drukarce. Jeśli pokaz slajdów zatrzyma się, ponownie podłącz napęd flash, aby wyświetlić obrazy.

Konfigurowanie Centrum skanowania

1 Na ekranie głównym dotknij opcji **Centrum skanowania**.

2 Wybierz i utwórz miejsce docelowe, a następnie skonfiguruj ustawienia.

Uwagi:

- Podczas tworzenia sieciowego miejsca docelowego sprawdź i dostosuj ustawienia tak, aby nie wystąpiły błędy.
- Zapisywane są wyłącznie miejsca docelowe utworzone z poziomu rozwiązania Embedded Web Server. Więcej informacji na ten temat można znaleźć w dokumentacji dostarczonej z rozwiązaniem.

3 Zastosuj zmiany.

Konfigurowanie aplikacji Limity urządzenia

Uwagi:

- Ta aplikacja jest obsługiwana tylko w niektórych modelach drukarek. Więcej informacji można znaleźć w sekcji [„Obsługiwane aplikacje” na str. 20](#).
- Do korzystania z aplikacji mogą być wymagane uprawnienia administratora.

1 Uruchom przeglądarkę, a następnie w polu adresu wpisz adres IP drukarki.

Uwagi:

- Wyświetl adres IP drukarki na ekranie głównym drukarki. Adres IP ma postać czterech liczb oddzielonych kropkami. Na przykład 123.123.123.123.
- W przypadku używania serwera proxy wyłącz go tymczasowo, aby prawidłowo załadować stronę.

2 Kliknij kolejno opcje **Aplikacje > Limity urządzenia > Konfiguruj**.

3 W obszarze Konta użytkownika dodaj użytkownika lub zmodyfikuj jego dane, a następnie określ obowiązujące go limity.

4 Zastosuj zmiany.

Uwaga: Informacje na temat konfigurowania aplikacji i jej zabezpieczeń zawiera *Podręcznik administratora aplikacji Limity urządzenia*.

Korzystanie z aplikacji Generator kodów QR

Uwagi:

- Ta aplikacja jest obsługiwana tylko w niektórych modelach drukarek. Więcej informacji można znaleźć w sekcji „[Obsługiwane aplikacje](#)” na str. 20.
- Do korzystania z aplikacji mogą być wymagane uprawnienia administratora.

1 Uruchom przeglądarkę, a następnie w polu adresu wpisz adres IP drukarki.

Uwagi:

- Wyświetl adres IP drukarki na ekranie głównym drukarki. Adres IP ma postać czterech liczb oddzielonych kropkami. Na przykład 123.123.123.123.
- W przypadku używania serwera proxy wyłącz go tymczasowo, aby prawidłowo załadować stronę.

2 Kliknij kolejno opcje **Aplikacje** > **Generator kodów QR** > **Konfiguruj**.

3 Wykonaj jedną z następujących czynności:

- Wybierz domyślną wartość kodu QR.
- Wpisz wartość kodu QR.

4 Zastosuj zmiany.

Konfigurowanie ustawień oszczędnych

Uwaga: Ta aplikacja jest obsługiwana tylko w niektórych modelach drukarek. Więcej informacji można znaleźć w sekcji „[Obsługiwane aplikacje](#)” na str. 20.

1 Na ekranie głównym dotknij opcji **Ustawienia oszczędne**.

2 Skonfiguruj ustawienia trybu oszczędnego lub zaplanuj tryb oszczędzania energii.

Korzystanie z aplikacji Wsparcie klienta

Uwaga: Ta aplikacja jest obsługiwana tylko w niektórych modelach drukarek. Więcej informacji można znaleźć w sekcji „[Obsługiwane aplikacje](#)” na str. 20.

1 Dotknij opcji **Wsparcie klienta** na ekranie głównym.

2 Wydrukuj informacje lub wyślij je pocztą elektroniczną.


Uwaga: Informacje na temat konfigurowania ustawień aplikacji zawiera *Podręcznik administratora aplikacji Wsparcie klienta*.

Tworzenie profilu Cloud Connector

Uwaga: Ta aplikacja jest dostępna tylko w niektórych krajach lub regionach. Aby uzyskać więcej informacji, należy skontaktować się z przedstawicielem firmy Lexmark.

1 Na ekranie głównym dotknij opcji **Cloud Connector**.

2 Wybierz dostawcę usługi w chmurze.

- 3 Dotknij opcji **Utwórz** lub .
- 4 Wprowadź unikatową nazwę profilu.
Uwaga: Zalecamy utworzenie kodu PIN w celu ochrony profilu.
- 5 Dotknij opcji **OK**, po czym zanotuj kod autoryzacji.
Uwaga: Kod autoryzacji jest ważny tylko przez 24 godziny.
- 6 Uruchom przeglądarkę internetową, a następnie przejdź do strony <https://lexmark.cloud-connect.co>.
- 7 Kliknij **Dalej**, a następnie zaakceptuj warunki użytkownika.
- 8 Wprowadź kod autoryzacji, a następnie kliknij przycisk **Połącz**.
- 9 Zaloguj się na swoje konta u dostawcy usługi w chmurze.
- 10 Przyznaj uprawnienia.
Uwaga: Aby zakończyć proces autoryzacji, otwórz swój profil w ciągu 72 godzin.

Zarządzanie zakładkami

Tworzenie zakładek

Używaj zakładek, aby drukować często używane dokumenty, które są przechowywane na serwerach lub w internecie.

- 1 Uruchom przeglądarkę, a następnie w polu adresu wpisz adres IP drukarki.
Uwagi:
 - Wyświetl adres IP drukarki na ekranie głównym drukarki. Adres IP ma postać czterech liczb oddzielonych kropkami. Na przykład 123.123.123.123.
 - W przypadku używania serwera proxy wyłącz go tymczasowo, aby prawidłowo załadować stronę.
 - 2 Kliknij kolejno **Zakładki > Dodaj zakładkę**, a następnie wpisz nazwę zakładki.
 - 3 Wybierz rodzaj protokołu, a następnie wykonaj jedną z następujących czynności:
 - W przypadku zakładek HTTP i HTTPS należy wprowadzić adres URL, który chcesz dodać do zakładek.
 - W przypadku zakładek HTTPS należy korzystać z nazwy hosta, nie z adresu IP. Na przykład, wprowadź adres **myWebsite.com/sample.pdf**, a nie adres **123.123.123.123/sample.pdf**. Upewnij się, że nazwa hosta odpowiada również wartości Common Name (pol. nazwa pospolita, skrót CN) w certyfikacie serwera. Aby uzyskać więcej informacji na temat uzyskiwania wartości CN w certyfikacie serwera, zapoznaj się z sekcją pomocy dla Twojej przeglądarki internetowej.
 - W przypadku zakładek FTP wpisz adres serwera FTP. Na przykład **myServer/myDirectory**. Wprowadź port FTP. Port 21 jest domyślnym portem dla wysyłania poleceń.
 - W przypadku SMB, wprowadź adres folderu sieciowego. Na przykład **myServer/myShare/myFile.pdf**. Wprowadź nazwę domeny sieci.
 - W razie potrzeby wybierz typ uwierzytelniania dla serwera FTP i SMB.
- Aby ograniczyć dostęp do zakładki, wprowadź kod PIN.

Uwaga: Aplikacja obsługuje następujące typy plików: PDF, JPEG, TIFF i oparte na HTML strony sieci web. Inne typy plików, takie jak DOCX i XLXS, są obsługiwane przez niektóre modele drukarek.

4 Kliknij przycisk **Zapisz**.

Tworzenie folderów

1 Uruchom przeglądarkę, a następnie w polu adresu wpisz adres IP drukarki.

Uwagi:

- Wyświetl adres IP drukarki na ekranie głównym drukarki. Adres IP ma postać czterech liczb oddzielonych kropkami. Na przykład 123.123.123.123.
- W przypadku używania serwera proxy wyłącz go tymczasowo, aby prawidłowo załadować stronę.

2 Kliknij kolejno **Zakładki > Dodaj folder**, a następnie wpisz nazwę folderu.

Uwaga: Aby ograniczyć dostęp do folderu, wprowadź kod PIN.

3 Kliknij przycisk **Zapisz**.

Uwaga: Można utworzyć własne foldery lub zakładki wewnątrz tego folderu. Aby utworzyć zakładkę, patrz [„Tworzenie zakładek” na str. 24](#).

Zarządzanie kontaktami

Dodawanie kontaktów

1 Uruchom przeglądarkę, a następnie w polu adresu wpisz adres IP drukarki.

Uwagi:

- Wyświetl adres IP drukarki na ekranie głównym drukarki. Adres IP ma postać czterech liczb oddzielonych kropkami. Na przykład 123.123.123.123.
- W przypadku używania serwera proxy wyłącz go tymczasowo, aby prawidłowo załadować stronę.

2 Kliknij **Książkę adresową**.

3 W sekcji **Kontakty** dodaj kontakt.

Uwaga: Można przypisać kontakt do jednej lub dwóch grup.

4 W razie potrzeby określ sposób logowania, aby umożliwić dostęp do aplikacji.

5 Zastosuj zmiany.

Dodawanie grup

1 Uruchom przeglądarkę, a następnie w polu adresu wpisz adres IP drukarki.

Uwagi:

- Wyświetl adres IP drukarki na ekranie głównym drukarki. Adres IP ma postać czterech liczb oddzielonych kropkami. Na przykład 123.123.123.123.

- W przypadku używania serwera proxy wyłącz go tymczasowo, aby prawidłowo załadować stronę.

2 Kliknij **Książkę adresową**.

3 W sekcji Grupy kontaktów dodaj nazwę grupy.

Uwaga: Można przypisać do grupy jeden lub więcej kontaktów.

4 Zastosuj zmiany.

Edytowanie kontaktów lub grup

1 Uruchom przeglądarkę sieci Web, a następnie w polu adresu wpisz adres IP drukarki.

Uwagi:

- Sprawdź adres IP drukarki na ekranie głównym drukarki. Adres IP ma postać czterech liczb oddzielonych kropkami. Na przykład 123.123.123.123.
- W przypadku używania serwera proxy wyłącz go tymczasowo, aby prawidłowo załadować stronę sieci Web.

2 Kliknij **Książkę adresową**.

3 Wykonaj jedną z następujących czynności:

- W sekcji Kontakty kliknij nazwę kontaktu, a następnie edytuj informacje.
- W sekcji grupy kontaktów kliknij nazwę grupy, a następnie edytuj informacje.

4 Zastosuj zmiany.

Usuwanie kontaktów lub grup

1 Uruchom przeglądarkę sieci Web, a następnie w polu adresu wpisz adres IP drukarki.

Uwagi:

- Sprawdź adres IP drukarki na ekranie głównym drukarki. Adres IP ma postać czterech liczb oddzielonych kropkami. Na przykład 123.123.123.123.
- W przypadku używania serwera proxy wyłącz go tymczasowo, aby prawidłowo załadować stronę sieci Web.

2 Kliknij **Książkę adresową**.

3 Wykonaj jedną z następujących czynności:

- W sekcji Kontakty wybierz kontakt, który chcesz usunąć.
- W sekcji Grupy kontaktów wybierz nazwę grupy, którą chcesz usunąć.

Konfiguracja i używanie funkcji dostępności

Włączanie trybu powiększania

- 1 Na panelu sterowania naciśnij i przytrzymaj klawisz **5** aż do usłyszenia wiadomości głosowej.
- 2 Wybierz **tryb powiększenia**.
- 3 Kliknij przycisk **OK**.

Więcej informacji dotyczących obsługi powiększonego ekranu znajduje się w części [„Obsługa ekranu za pomocą gestów” na str. 27](#).

Aktywowanie prowadzenia głosowego

Z poziomego panelu sterowania

- 1 Naciśnij i przytrzymaj klawisz **5** aż do usłyszenia wiadomości głosowej.
- 2 Kliknij przycisk **OK**.

Z poziomej klawiatury

- 1 Naciśnij i przytrzymaj klawisz **5** aż do usłyszenia wiadomości głosowej.
- 2 Naciśnij klawisz **Tab**, aby przenieść kursor zaznaczenia na przycisk **OK**, a następnie kliknij klawisz **Enter**.

Uwagi:

- Funkcję prowadzenia głosowego można również aktywować przez podłączenie słuchawek do wejścia słuchawkowego.
- Przyciski głośności znajdujące się w dolnej części panelu sterowania służą do regulowania głośności.

Dostosowywanie tempa mowy w prowadzeniu głosowym

- 1 Na ekranie głównym wybierz kolejno opcje **Ustawienia > Urządzenie > Dostępność > Tempo mowy**.
- 2 Wybierz tempo mowy.

Obsługa ekranu za pomocą gestów

Uwagi:

- Obsługa gestów jest możliwa wyłącznie po włączeniu prowadzenia głosowego.
- Włączenie powiększania umożliwia korzystanie z gestów powiększania i przesuwania.
- Za pomocą fizycznej klawiatury można wprowadzać znaki i dostosowywać niektóre ustawienia.

Gest	Zastosowanie
Dwukrotne dotknięcie	Wybór opcji lub elementu na ekranie.
Trzykrotne dotknięcie	Powiększanie lub zmniejszanie tekstu lub obrazu.
Przesunięcie palcem w prawo lub w dół	Przejdźcie do następnego elementu na ekranie.
Przesunięcie palcem w lewo lub w górę	Przejdźcie do poprzedniego elementu na ekranie.
Przesunięcie	Uzyskanie dostępu do fragmentów powiększanego obrazu, które nie są widoczne na ekranie. Uwaga: Aby wykonać ten gest, należy przeciągnąć dwoma palcami po powiększonym obrazie.
Przesunięcie palcem w górę, a następnie w lewo	Zamknięcie aplikacji i powrót do ekranu głównego.
Przesunięcie palcem w dół, a następnie w lewo	<ul style="list-style-type: none"> • Anulowanie zadania. • Powrót do poprzedniego ustawienia. • Zamknięcie ekranu, który pojawia się pomimo braku zmian w ustawieniach lub wartościach.
Przesunięcie palcem w górę, a następnie w dół	Powtórzenie polecenia głosowego.

Używanie klawiatury ekranowej

Wykonaj co najmniej jedną spośród następujących czynności:

- Przeciągnij palcem nad klawiszem, aby wstępnie wybrać znak.
- Podnieś palec, aby wprowadzić znak w polu.
- Naciśnij klawisz **Backspace**, aby usunąć znaki.
- Aby odsłuchać treść pola wprowadzania, naciśnij klawisz **Tab**, a następnie kombinację klawiszy **Shift + Tab**.

Włączanie funkcji wypowiedzania haseł lub osobistych numerów identyfikacyjnych

- 1 Na ekranie głównym wybierz kolejno opcje **Ustawienia > Urządzenie > Dostępność > Wypowiedzanie haseł / kodów PIN**.
- 2 Włącz ustawienie.

Ładowanie papieru i nośników specjalnych

Ustawianie rozmiaru i typu nośnika specjalnego

Zasobniki automatycznie wykrywają rozmiar papieru zwykłego. W przypadku nośników specjalnych, takich jak etykiety, karty i koperty, wykonaj poniższe czynności:

- 1 Z ekranu głównego przejdź do opcji:
Ustawienia > Papier > Konfiguracja zasobnika > Rozmiar/Typ papieru > wybierz źródło papieru
- 2 Ustaw rozmiar i typ nośnika specjalnego.

Konfigurowanie ustawień uniwersalnego rozmiaru papieru

- 1 Na ekranie głównym dotknij kolejno **Ustawienia > Papier > Konfiguracja nośnika > Konfiguracja uniwersalna**.
- 2 Skonfiguruj ustawienia.

Ładowanie zasobnika na 550 arkuszy

⚠ UWAGA — NIEBEZPIECZEŃSTWO USZKODZENIA CIAŁA: Aby zmniejszyć ryzyko niestabilności sprzętu, każdy zasobnik należy ładować oddzielnie. Dopóki nie będą potrzebne, wszystkie pozostałe zasobniki powinny być zamknięte.

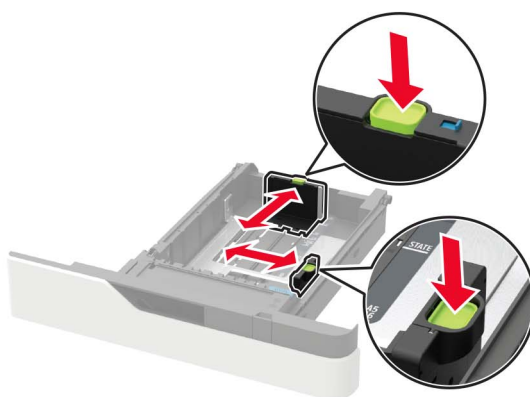
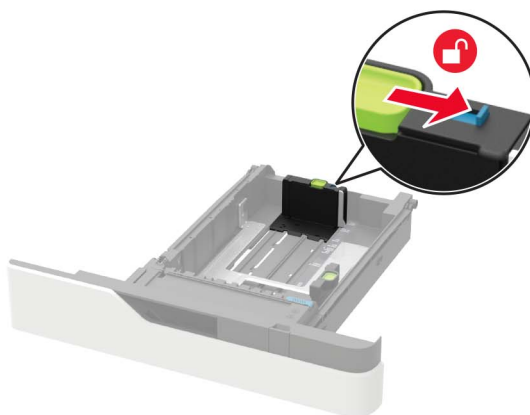
- 1 Zdejmij zasobnik.

Uwaga: Aby uniknąć zacięć papieru, nie wyjmuj zasobników w trakcie drukowania.

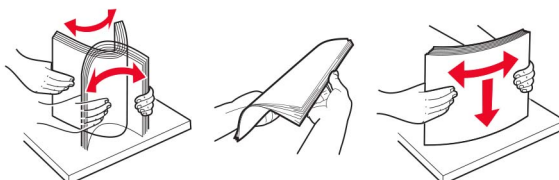


- 2 Dopasuj prowadnice do rozmiaru ładowanego papieru.

Uwaga: Należy skorzystać z oznaczeń znajdujących się na dnie zasobnika.



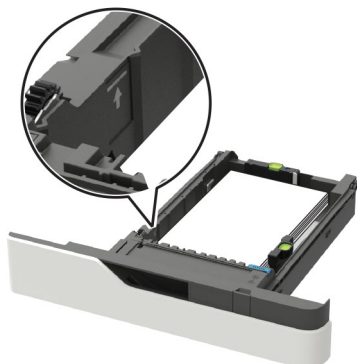
3 Przed załadowaniem papieru należy wygiąć, przekartkować i wyrównać.



4 Załaduj stos papieru stroną do druku skierowaną w dół, a następnie upewnij się, że boczne prowadnice są dokładnie dopasowane do papieru.



- Nie należy wsuwać papieru do zasobnika.
- Aby uniknąć zacięć, upewnij się, że wysokość stosu nie wykracza poza wskaźnik maksymalnego wypełnienia papierem.



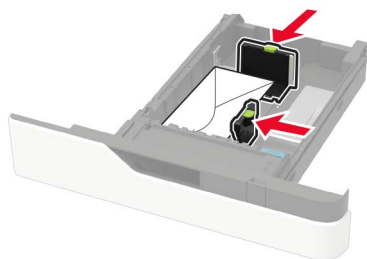
- Sposób wkładania papieru firmowego zależy od tego, czy został zainstalowany opcjonalny moduł wykańczający ze zszywaczem.

Bez opcjonalnego modułu wykańczającego ze zszywaczem	Z opcjonalnym modułem wykańczającym ze zszywaczem
<p>Drukowanie jednostronne</p>	<p>Drukowanie jednostronne</p>
<p>Drukowanie dwustronne</p>	<p>Drukowanie dwustronne</p>

- Papier dziurkowany należy ładować dłuższą krawędzią z otworami wzdłuż prawej strony tacy.



- Koperty należy wkładać wzdłuż lewej strony zasobnika, skrzydełkami do góry.



Ostrzeżenie — możliwość uszkodzenia: Nie należy używać kopert ze znaczkami, wyścielanych, z kłami, zatrzaskami, okienkami lub z samoprzylepnymi skrzydełkami.

- 5 Włóż zasobnik.
- 6 W panelu sterowania wybierz ustawienia rozmiaru i typu papieru odpowiadające papierowi załadowanemu do zasobnika.

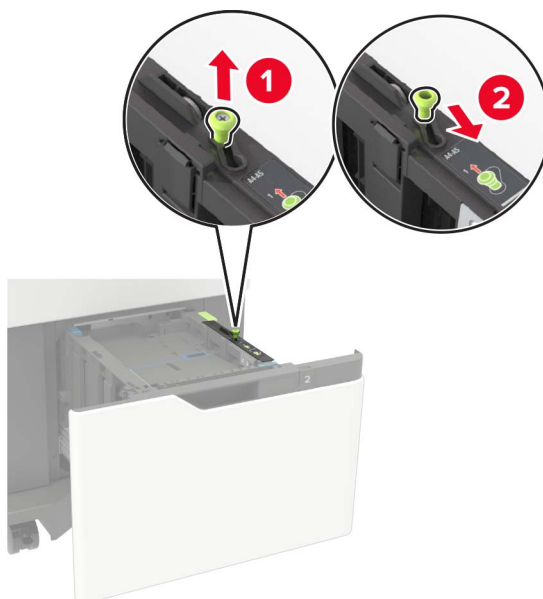
Ładowanie zasobnika na 2100 arkuszy

UWAGA — NIEBEZPIECZEŃSTWO PRZEWRÓCENIA: Aby zmniejszyć ryzyko niestabilności sprzętu, każdy zasobnik należy ładować oddzielnie. Dopóki nie będą potrzebne, wszystkie pozostałe zasobniki powinny być zamknięte.

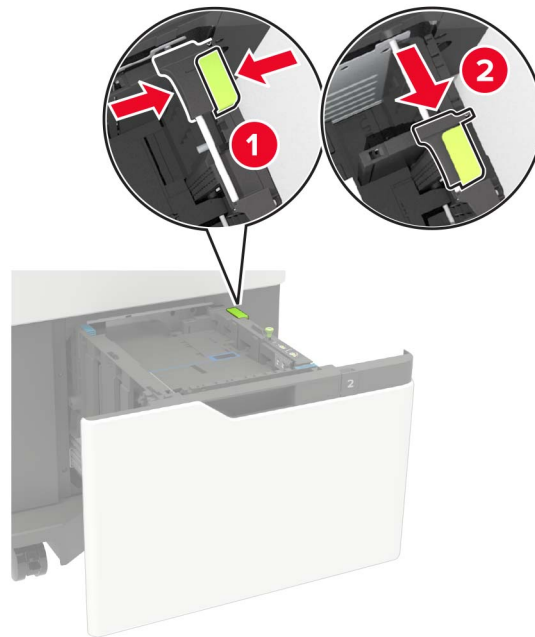
- 1 Wyciągnij zasobnik.
- 2 Dopasuj prowadnice.

Ładowanie papieru o rozmiarze A5

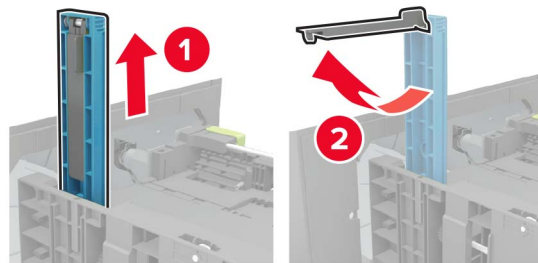
- a Pociągnij do góry prowadnicę szerokości, a następnie przesunij ją do położenia odpowiedniego dla rozmiaru A5.



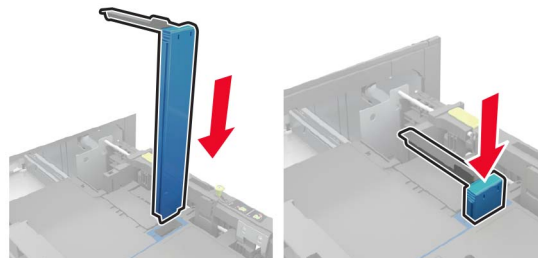
- b** Ściśnij i przesunij prowadnicę długości w kierunku pozycji odpowiadającej rozmiarowi A5, aż *zatrześnie się* na swoim miejscu.



- c** Wyjmij prowadnicę długości rozmiaru A5 z uchwytu.



- d** Wsuń prowadnicę do odpowiedniego gniazda, a następnie dociśnij ją, aż *zatrześnie się* na swoim miejscu.

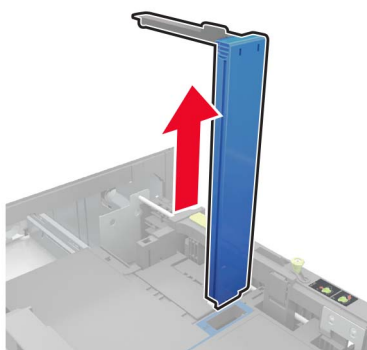


Ładowanie papieru w rozmiarze A4, letter, legal, Oficio oraz folio

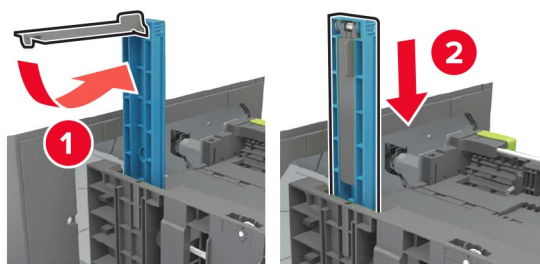
- a** Pociągnij i przesuń prowadnicę szerokości papieru do położenia właściwego dla rozmiaru ładowanego papieru.



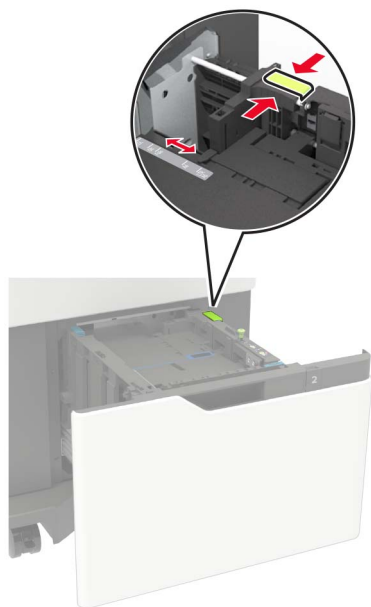
- b** Jeśli prowadnica długości formatu A5 jest wciąż zamocowana, usuń ją. Jeśli nie jest już zamocowana, przejdź do kroku [etap d na str. 35](#).



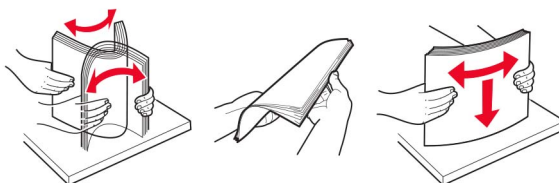
- c** Umieść prowadnicę długości formatu A5 w jej uchwycie.



- d** Wciśnij, a następnie wsuń prowadnicę długości na odległość odpowiednią dla rozmiaru ładowanego papieru.



- 3** Przed załadowaniem papier należy wygiąć, przekartkować i wyrównać.



- 4** Załaduj stos papieru stroną do zadrukowania skierowaną w dół.

- Sposób wkładania papieru firmowego zależy od tego, czy został zainstalowany opcjonalny zszywacz.



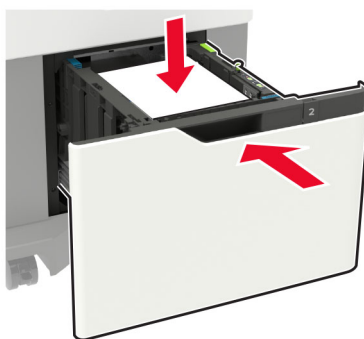


- Papier dziurkowany należy ładować dłuższą krawędzią z otworami wzdłuż prawej strony tacy.



5 Włóż zasobnik.

Uwaga: W trakcie wkładania zasobnika, przyciśnij stos papieru.



6 W panelu sterowania wybierz ustawienia rozmiaru i typu papieru odpowiadające papierowi załadowanemu do zasobnika.

Ładowanie nośników do podajnika uniwersalnego

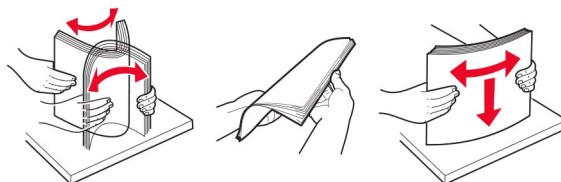
1 Otwórz podajnik uniwersalny.



2 Dopasuj prowadnicę do rozmiaru ładowanego papieru.



3 Przed załadowaniem papier należy wygiąć, przekartkować i wyrównać.



4 Załaduj papier stroną do zadrukowania skierowaną w górę.

- Sposób wkładania papieru firmowego zależy od tego, czy został zainstalowany opcjonalny zszywacz.

Bez opcjonalnego zszywacza	Z opcjonalnym zszywaczem
Drukowanie jednostronne	Drukowanie jednostronne



- Papier dziurkowany należy ładować dłuższą krawędzią z otworami wzdłuż prawej strony prowadnicy papieru.



- Koperty należy wkładać wzdłuż lewej strony prowadnicy papieru, skrzydełkami do dołu.

Ostrzeżenie — możliwość uszkodzenia: Nie należy używać kopert ze znaczkami, wyścielanych, z klamrami, zatrzaskami, okienkami lub z samoprzylepnymi skrzydełkami.

- 5 W panelu sterowania wybierz ustawienia rozmiaru i typu papieru odpowiadające papierowi załadowanemu do zasobnika.

Łączenie zasobników

- 1 Na ekranie głównym dotknij kolejno **Ustawienia** > **Papier** > **Konfiguracja zasobnika** > wybierz źródło papieru.
- 2 Ustaw taki sam rozmiar i typ papieru dla przypisanych zasobników.
- 3 Na ekranie głównym dotknij kolejno **Ustawienia** > **Urządzenie** > **Konserwacja** > **Menu konfiguracji** > **Konfiguracja zasobnika** > **Łączenie zasobników**.
- 4 Dotknij opcji **Automatycznie**.

Aby usunąć przypisanie zasobników, upewnij się, że inne zasobniki nie mają ustawionego papieru tego samego rozmiaru lub typu.

Ostrzeżenie — możliwość uszkodzenia: W zależności od określonego typu papieru dobierana jest temperatura nagrzewnicy. W celu uniknięcia problemów związanych z drukowaniem, dostosuj ustawienie typu papieru do papieru załadowanego do zasobnika.

Podpórka papieru

Obsługiwane rozmiary papieru

Rozmiary papieru obsługiwane przez drukarkę

Rozmiar papieru	Standardowy lub opcjonalny zasobnik na 550 arkuszy	Opcjonalny zasobnik na 2100-arkuszy	Podajnik uniwersalny	Drukowanie dwustronne
A4 210 x 297 mm (8,3 x 11,7 cala)	✓	✓	✓	✓
A5 LEF¹ 210 x 148 mm (8,3 x 5,8 cala)	✓	✓	✓	✓
A5 SEF 148 x 210 mm (5,8 x 8,3 cala)	✓	x	✓	x
A6 105 x 148 mm (4,1 x 5,8 cala)	✓	x	✓	✓
B5 JIS 182 x 257 mm (7,2 x 10,1 cala)	✓	x	✓	✓
Oficio (Meksyk) 216 x 340 mm (8,5 x 13,4 cala)	✓	✓	✓	✓
Statement 140 x 216 mm (5,5 x 8,5 cala)	✓	x	✓	✓
Executive 184 x 267 mm (7,3 x 10,5 cala)	✓	x	✓	✓
Letter 216 x 279 mm (8,5 x 11 cala)	✓	✓	✓	✓
Legal 216 x 356 mm (8,5 x 14 cala)	✓	✓	✓	✓
Folio 216 x 330 mm (8,5 x 13 cala)	✓	✓	✓	✓
Uniwersalny 105 x 148 mm (4,1 x 5,8 cala) do 216 x 356 mm (8,5 x 14 cali)	✓	x	✓	✓
Koperta 7 3/4 (Monarch)³ 98 x 191 mm (3,9 x 7,5 cala)	✓	x	✓	x

¹ Podajnik na arkusze A5 podawane dłuższą stroną (LEF) jest bardziej zalecany niż podajnik na arkusze A5 podawane krótszą stroną (SEF).

² Koperty o szerokości większej niż 101,6 mm (4,5 cala) mogą się marszczyć. Ten typ papieru należy przetestować pod kątem dopuszczalności.

Rozmiar papieru	Standardowy lub opcjonalny zasobnik na 550 arkuszy	Opcjonalny zasobnik na 2100-arkuszy	Podajnik uniwersalny	Drukowanie dwustronne
Koperta 9 98 x 225 mm (3,9 x 8,9 cala)	✓	X	✓	X
10 Koperta² 105 x 241 mm (4,1 x 9,5 cala)	✓	X	✓	X
Koperta DL² 110 x 220 mm (4,3 x 8,7 cala)	✓	X	✓	X
Koperta C5² 162 x 229 mm (6,4 x 9 cala)	✓	X	✓	X
Koperta B5² 176 x 250 mm (6,9 x 9,8 cala)	✓	X	✓	X
Inne koperty² 98,4 x 162 mm (3,9 x 6,4 cala) do 176 x 250 mm (6,9 x 9,8 cali)	✓	X	✓	X

¹ Podajnik na arkusze A5 podawane dłuższą stroną (LEF) jest bardziej zalecany niż podajnik na arkusze A5 podawane krótszą stroną (SEF).

² Koperty o szerokości większej niż 101,6 mm (4,5 cala) mogą się marszczyć. Ten typ papieru należy przetestować pod kątem dopuszczalności.

Rozmiary papieru obsługiwane przez opcje odbierania wydruków lub moduły wykończeniowe

Rozmiar papieru	Układacz z przesunięciem	Odbiornik 4-przegrodowy	Moduł wykańczający ze zszywaczem		Moduł wykańczający ze zszywaczem i dziurkaczem		
			Stos	Zszywacz	Stos	Zszywacz	Dziurkacz
A4 210 x 297 mm (8,3 x 11,7 cala)	✓	✓	✓	✓	✓	✓	✓
A5 LEF 210 x 148 mm (8,3 x 5,8 cala)	✓	✓	✓	✓	✓	✓	X
A5 SEF 148 x 210 mm (5,8 x 8,3 cala)	✓	✓	✓	X	✓	X	X
A6 105 x 148 mm (4,1 x 5,8 cala)	✓	✓	X	X	X	X	X
B5 JIS 182 x 257 mm (7,2 x 10,1 cala)	✓	✓	✓	X	✓	X	X

Rozmiar papieru	Układacz z przesunięciem	Odbiornik 4-przegrodowy	Moduł wykańczający ze zszywaczem		Moduł wykańczający ze zszywaczem i dziurkaczem		
			Stos	Zszywacz	Stos	Zszywacz	Dziurkacz
Oficio (Meksyk) 216 x 340 mm (8,5 x 13,4 cala)	✓	✓	✓	✓	✓	✓	✓
Statement 140 x 216 mm (5,5 x 8,5 cala)	✓	✓	✓	X	✓	X	X
Executive 184 x 267 mm (7,3 x 10,5 cala)	✓	✓	✓	X	✓	X	X
Letter 216 x 279 mm (8,5 x 11 cala)	✓	✓	✓	✓	✓	✓	✓
Legal 216 x 356 mm (8,5 x 14 cala)	✓	✓	✓	✓	✓	✓	X
Folio 216 x 330 mm (8,5 x 13 cala)	✓	✓	✓	✓	✓	✓	✓
Uniwersalny 105 x 148 mm (4,1 x 5,8 cala) do 216 x 356 mm (8,5 x 14 cali)	✓	✓	X	X	X	X	X
Koperta 7 3/4 (Monarch) 98 x 191 mm (3,9 x 7,5 cala)	✓	X	X	X	X	X	X
Koperta 9 98 x 225 mm (3,9 x 8,9 cala)	✓	X	X	X	X	X	X
Koperta 10 105 x 241 mm (4,1 x 9,5 cala)	✓	X	X	X	X	X	X
Koperta DL 110 x 220 mm (4,3 x 8,7 cala)	✓	X	X	X	X	X	X
Koperta C5 162 x 229 mm (6,4 x 9 cala)	✓	X	X	X	X	X	X
Koperta B5 176 x 250 mm (6,9 x 9,8 cala)	✓	X	X	X	X	X	X

Rozmiar papieru	Układacz z przesunięciem	Odbiornik 4-przegrodowy	Moduł wykańczający ze zszywaczem		Moduł wykańczający ze zszywaczem i dziurkaczem		
			Stos	Zszywacz	Stos	Zszywacz	Dziurkacz
Inne koperty 98,4 × 162 mm (3,9 × 6,4 cala) do 176 × 250 mm (6,9 × 9,8 cali)	✓	X	X	X	X	X	X

Obsługiwane typy papieru

Typy papieru obsługiwane przez drukarkę

Typ papieru	Standardowy lub opcjonalny zasobnik na 550 arkuszy	Opcjonalny zasobnik na 2100-arkuszy	Podajnik uniwersalny	Drukowanie dwustronne
Zwykły papier	✓	✓	✓	✓
Karty	✓	X	✓	✓
Folie ¹	✓	X	✓	X
Etykiety	✓	X	✓	X
Papier dokumentowy	✓	✓	✓	✓
Koperta	✓	X	✓	X
Koperta gruboziarnista	✓	X	✓	X
Papier firmowy	✓	✓	✓	✓
Formularze	✓	✓	✓	✓
Papier kolorowy	✓	X	✓	✓
O małej gramaturze	✓	X	✓	✓
O dużej gramaturze	✓	X	✓	✓
Szorstki/bawełniane	✓	X	✓	✓
Typ niestandardowy [x]	✓	X	✓	✓

¹ Aby zapobiec sklejeniu się folii, należy drukować maksymalnie 20 stron. Po trzech minutach można drukować kolejne strony.

Rodzaje papieru obsługiwane przez opcje odbierania wydruków i moduły wykończeniowe

Typ papieru	Układacz z przesunięciem	Odbiornik 4-przegrodowy	Moduł wykańczający ze zszywaczem		Moduł wykańczający ze zszywaczem i dziurkaczem		
			Stos	Zszywacz	Stos	Zszywacz	Dziurkacz
Zwykły papier	✓	✓	✓	✓	✓	✓	✓
Karty	✓	X	X	X	X	X	X
Folie	✓	X	✓	X	✓	X	X
Etykiety	✓	X	X	X	X	X	X
Papier dokumentowy	✓	✓	✓	✓	✓	✓	✓
Koperta	✓	X	X	X	X	X	X
Koperta gruboziarnista	✓	X	X	X	X	X	X
Papier firmowy	✓	✓	✓	✓	✓	✓	✓
Formularze	✓	✓	✓	✓	✓	✓	✓
Papier kolorowy	✓	X	X	X	X	X	X
O małej gramaturze	✓	X	X	X	X	X	X
O dużej gramaturze	✓	X	X	X	X	X	X
Szorstki/bawełniane	✓	X	X	X	X	X	X
Typ niestandardowy [x]	✓	X	X	X	X	X	X

Obsługiwane gramatury papieru

Gramatury papieru obsługiwane przez drukarkę

Typ i gramatura papieru	Standardowy lub opcjonalny zasobnik na 550 arkuszy	Opcjonalny zasobnik na 2100- arkuszy	Podajnik uniwersalny	Drukowanie dwustronne
Papier zwykły lub dokumentowy¹ 60-176 g/m ² włókna wzdłuż strony (16-47-funtów, dokumentowy)	✓	✓	✓	✓
Karty 203 g/m ² włókna wzdłuż strony (125 funtów, dokumentowy)	✓	X	✓	✓
Karty 199 g/m ² włókna wzdłuż strony (110 funtów, dokumentowy)	✓	X	✓	✓
Karty 176 g/m ² włókna wzdłuż strony (65 funtów, dokumentowy)	✓	X	✓	✓
Folie 138-146 g/m ² włókna wzdłuż strony (37-39-funtów, dokumentowy)	✓	X	✓	X
Etykiety papierowe 180 g/m ² (48 funtów, dokumentowy)	✓	X	✓	✓
Zintegrowane formularze² 140-175 g/m ² (37 - 47 funtów, dokumentowy)	✓	X	✓	✓
Zintegrowane formularze 75-135 g/m ² (20 - 36 funtów, dokumentowy)	✓	X	✓	✓
Koperty³ 60 - 105 g/m ² (16 - 28 funtów, dokumentowy)	✓	X	✓	✓

¹ Układ włókien w poprzek strony jest zalecany dla papieru o gramaturze powyżej 176 g/m² (47 funtów).

² Obszar wrażliwy na nacisk należy wprowadzić do drukarki w pierwszej kolejności.

³ Koperty o gramaturze 105 g/m² (28 funtów) nie mogą zawierać więcej niż 25% bawełny.

Gramatury papieru obsługiwane przez opcje odbierania wydruków lub moduły wykończeniowe

Typ i gramatura papieru	Układacz z przesunięciem	Odbiornik 4-przegrodowy	Moduł wykańczający ze zszywaczem		Moduł wykańczający ze zszywaczem i dziurkaczem		
			Stos	Zszywacz	Stos	Zszywacz	Dziurkacz
Papier zwykły lub papier dokumentowy 60-176 g/m ² włókna wzdłuż strony (16-47-funtów, dokumentowy)	✓	X	✓	X	✓	X	X
Papier zwykły lub papier dokumentowy 60-90 g/m ² włókna wzdłuż strony (16-24-funtów, dokumentowy)	✓	✓	✓	✓	✓	✓	✓
Karty 203 g/m ² włókna wzdłuż strony (125 funtów, dokumentowy)	✓	X	✓	X	✓	X	X
Karty 199 g/m ² włókna wzdłuż strony (110 funtów, dokumentowy)	✓	X	✓	X	✓	X	X
Karty 176 g/m ² włókna wzdłuż strony (65 funtów, dokumentowy)	✓	X	X	X	X	X	X
Karty 163 g/m ² włókna wzdłuż strony (90 funtów, dokumentowy)	✓	X	✓	X	✓	X	X
Folie 138-146 g/m ² włókna wzdłuż strony (37-39-funtów, dokumentowy)	✓	X	✓	X	✓	X	X

Typ i gramatura papieru	Układacz z przesunięciem	Odbiornik 4-przegrodowy	Moduł wykańczający ze zszywaczem		Moduł wykańczający ze zszywaczem i dziurkaczem		
			Stos	Zszywacz	Stos	Zszywacz	Dziurkacz
Etykiety papierowe 180 g/m ² (48 funtów, dokumentowy)	✓	X	X	X	X	X	X
Zintegrowane formularze 140-175 g/m ² (37 - 47 funtów, dokumentowy)	✓	X	X	X	X	X	X
Zintegrowane formularze 75-135 g/m ² (20 - 36 funtów, dokumentowy)	✓	X	X	X	X	X	X
Koperty 60 - 105 g/m ² (16 - 28 funtów, dokumentowy)	✓	X	X	X	X	X	X

Niedozwolone rodzaje papieru

Nie zaleca się stosowania w drukarce niżej wymienionych rodzajów papieru:

- Papier poddany obróbce chemicznej, który służy do wykonywania kopii bez zastosowania kalki. Są one również znane jako papiery samokopiujące, papier samokopiujący bez węgla (CCP) lub papier niezawierający węgla (NCR).
- Papier z nadrukiem zawierającym substancje mogące zanieczyścić drukarkę
- Papier z nadrukiem nieodpornym na wysoką temperaturę panującą w nagrzewnicy drukarki.
- Papier z nadrukiem wymagającym kalibracji (precyzyjnego usytuowania nadruku na stronie) dokładniejszej niż $\pm 2,3$ mm ($\pm 0,09$ cala). Na przykład formularze optycznego rozpoznawania znaków (OCR).

Aby właściwie drukować na takich formularzach, można czasami dokonać kalibracji za pomocą aplikacji.

- Papier powlekany (papier dokumentowy podatny na wycieranie), papier syntetyczny, papier termiczny
- Papier o nierównych krawędziach, papier szorstki lub papier o powierzchni z wyraźną teksturą bądź papier pofalowany.
- Papier niespełniający wymagań europejskiej normy EN12281:2002.
- Papier o gramaturze mniejszej niż 60g/m².
- Formularze lub dokumenty wieloczęściowe.

Używanie papieru pochodzącego z recyklingu

Lexmark pracuje nad zmniejszeniem wpływu zużycia papieru na środowisko, zapewniając klientom wybór w zakresie drukowania. W ramach tej inicjatywy testujemy produkty pod kątem możliwości wykorzystania

papieru pochodzącego z recyklingu, zwłaszcza papieru wyprodukowanego w 30%, 50% i 100% z materiałów pochodzących z recyklingu poużytkowego. Oczekujemy, że papier makulaturowy będzie działał w naszych drukarkach równie dobrze jak wyprodukowany po raz pierwszy. Chociaż nie istnieje oficjalna norma zużycia papieru przez urządzenia biurowe, Lexmark stosuje europejską normę EN 12281 jako minimalny standard w swoich urządzeniach. Aby zapewnić szeroki zakres wyników, podczas testów używamy papier pochodzący w 100% z recyklingu z Ameryki Północnej, Europy i Azji. Testy są przeprowadzane przy wilgotności względnej 8–80%. Procedura testowa obejmuje drukowanie dwustronne. Można używać papieru biurowego z materiałów odnawialnych, pochodzących z recyklingu lub niezawierających chloru.

Drukowanie

Drukowanie z komputera

Uwaga: W przypadku nośników specjalnych, takich jak etykiety, karty i koperty, przed wydrukowaniem dokumentu ustaw rozmiar i typ papieru w drukarce.

- 1 Przejdź do dokumentu, który chcesz wydrukować i otwórz okno dialogowe Drukuj.
- 2 W razie potrzeby dostosuj ustawienia.
- 3 Wydrukuj dokument.

Drukowanie z urządzenia przenośnego

Drukowanie z urządzenia przenośnego za pomocą usługi Lexmark Mobile Print



Lexmark™ Usługa Mobile Print umożliwia wysyłanie dokumentów i obrazów bezpośrednio do obsługiwanego urządzenia Lexmark.

- 1 Otwórz dokument, a następnie prześlij lub udostępnij go w usłudze Lexmark Mobile Print.
Uwaga: Niektóre aplikacje innych producentów mogą nie obsługiwać funkcji wysyłania i udostępniania. Więcej informacji na ten temat można znaleźć w dokumentacji dostarczonej z aplikacją.
- 2 Wybieranie drukarki z listy.
- 3 Wydrukuj dokument.

Drukowanie z urządzenia przenośnego za pomocą usługi drukowania Mopria

Usługa drukowania® Mopria to mobilne rozwiązanie do drukowania dla urządzeń przenośnych z systemem Android™ 5.0 lub nowszym. Umożliwia bezpośrednie drukowanie na dowolnej drukarce kompatybilnej z usługą drukowania Mopria.

Uwaga: Upewnij się, że pobierasz aplikację usługi drukowania Mopria ze sklepu Google Play™ i włącz ją na urządzeniu przenośnym.


- 1 Na urządzeniu przenośnym z systemem Android otwórz dokument lub wybierz dokument przy pomocy menedżera plików.
- 2 Dotknij opcji  > **Drukuj**.
- 3 Wybierz drukarkę, a następnie w razie potrzeby dostosuj jej ustawienia.
- 4 Dotknij opcji .

Drukowanie z urządzenia przenośnego za pomocą funkcji AirPrint

Oprogramowanie AirPrint to mobilne rozwiązanie, które umożliwia bezpośrednie drukowanie z urządzeń firmy Apple na drukarkach kompatybilnych z tą funkcją.

Uwagi:




- Upewnij się, że urządzenie Apple i drukarka są podłączone do tej samej sieci. Jeśli sieć ma więcej koncentratorów bezprzewodowych, upewnij się, że oba urządzenia są podłączone do tej samej podsieci.
- Ta aplikacja jest obsługiwana tylko w niektórych urządzeniach firmy Apple.

- 1 W urządzeniu przenośnym wybierz dokument z menedżera plików lub uruchom zgodną aplikację.
- 2 Dotknij opcji  > **Drukuj**.
- 3 Wybierz drukarkę, a następnie w razie potrzeby dostosuj jej ustawienia.
- 4 Wydrukuj dokument.

Drukowanie z urządzenia przenośnego za pomocą funkcji Wi-Fi Direct®

Wi-Fi Direct® to usługa drukowania, która umożliwia drukowanie na dowolnej drukarce kompatybilnej z funkcją Wi-Fi Direct.

Uwaga: Upewnij się, że urządzenie przenośne jest podłączone do sieci bezprzewodowej drukarki. Więcej informacji można znaleźć w sekcji „[Podłączanie urządzenia przenośnego do drukarki](#)” na str. 173.

- 1 Na urządzeniu przenośnym uruchom kompatybilną aplikację lub wybierz dokument z menedżera plików.
- 2 W zależności od urządzenia przenośnego wykonaj jedną z następujących czynności:
 - Dotknij opcji  > **Drukuj**.
 - Dotknij opcji  > **Drukuj**.
 - Dotknij opcji  > **Drukuj**.
- 3 Wybierz drukarkę, a następnie w razie potrzeby dostosuj jej ustawienia.
- 4 Wydrukuj dokument.

Drukowanie z napędu flash

1 Włóż dysk flash.



Uwagi:

- Jeżeli włożysz napęd flash do portu USB w momencie wyświetlania komunikatu o błędzie, drukarka zignoruje napęd flash.
- Jeśli napęd flash zostanie włożony w momencie, gdy drukarka przetwarza inne zadania drukowania, na wyświetlaczu pojawi się komunikat **Zajęta**.

2 Dotknij na wyświetlaczu dokument, który chcesz wydrukować.

Jeśli jest to konieczne, skonfiguruj inne ustawienia drukowania.

3 Wyślij zadanie drukowania.

Aby wydrukować kolejny dokument dotknij opcji **Napęd USB**.

Ostrzeżenie — możliwość uszkodzenia: Podczas drukowania, odczytu z karty pamięci oraz zapisu na niej nie wolno dotykać napędu flash ani drukarki w pokazanych obszarach, aby uniknąć utraty danych lub uszkodzenia urządzenia.



Obsługiwane napędy flash i typy plików

Napędy flash

- Lexar JumpDrive S70 (16 GB i 32 GB)
- SanDisk Cruzer (16 GB i 32 GB)
- PNY Attache (16 GB i 32 GB)

Uwagi:

- Drukarka obsługuje szybkie napędy USB flash o zgodne ze standardem Hi-Speed.
- Dyski flash USB muszą obsługiwać system plików FAT (File Allocation Table).

Typy plików

Dokumenty

- PDF (wersja 1.7 lub starsze)
- HTML
- XPS
- Formaty plików Microsoft (.doc, .docx, .xls, .xlsx, .ppt, .pptx)

Obrazy

- .dcx
- .gif
- .JPEG lub .jpg
- .bmp
- .pcx
- .TIFF lub .tif
- .png

Konfiguracja poufnych zadań

1 Przy użyciu panelu sterowania drukarki przejdź do opcji:
Ustawienia > Bezpieczeństwo > Ustawienia druku poufnego

2 Skonfiguruj ustawienia.

Zastosowanie	Funkcja
Maksymalna liczba błędnych numerów PIN	Ustawia liczbę powtórzeń podczas wprowadzania błędnego numeru PIN. Uwaga: Po osiągnięciu limitu prób zadania drukowania dla tej nazwy użytkownika są usuwane.
Wygaśnięcie ważności zadania poufnego	Wyznacz czas wygaśnięcia ważności zadania drukowania poufnego. Uwaga: Poufne wstrzymane zadania przechowywane są w pamięci drukarki do momentu ich ręcznego wznowienia lub usunięcia.
Czas wygaśnięcia powtarzanych zadań	Wyznaczanie czasu wygaśnięcia powtarzanego zadania drukowania. Uwaga: Powtarzane zadania drukowania są przechowywane w pamięci drukarki celem ponownego wydrukowania.
Czas wygaśnięcia sprawdzania zadań	Ustawia czas na wydrukowanie jednej kopii przed wydrukowaniem kolejnych kopii. Uwaga: Próbnego zadania wydruku powodują wydrukowanie jednej kopii w celu sprawdzenia jakości przed wydrukowaniem pozostałych kopii.
Czas wygaśnięcia rezerwacji zadań	Ustaw czas, przez który drukarka będzie przechowywać zadania drukowania. Uwaga: Wstrzymane zadania druku odroczonego są automatycznie usuwane po wydrukowaniu.
Wymagaj wstrzymania wszystkich zadań	Wstrzymuje wszystkie zadania drukowania.
Zachowaj powielone dokumenty	Ustaw drukarkę, aby wydrukować wszystkie dokumenty o tej samej nazwie.

Drukowanie zadań poufnych i innych zadań wstrzymanych

Użytkownicy systemu Windows

- Otwórz dokument i kliknij kolejno polecenia **Plik > Drukuj**.
- Wybierz drukarkę i kliknij kolejno **Właściwości, Preferencje, Opcje** lub **Ustawienia**.
- Kliknij przycisk **Drukowanie z wstrzymaniem**.
- Wybierz opcję **Użyj drukowania z zatrzymaniem**, a następnie przypisz mu nazwę użytkownika.
- Wybierz typ zadania drukowania (Poufne, Odroczone, Powtarzane lub Próbnego).
 W przypadku wybrania opcji **Poufne** zabezpiecz zadanie drukowania osobistym numerem identyfikacyjnym (PIN).
- Kliknij przycisk **OK** lub **Drukuj**.

7 Na ekranie głównym drukarki wznów zadanie drukowania.

- W przypadku zadań wydruku poufnego dotknij **Zadania wstrzymane** > wybierz nazwę użytkownika > **Poufne** > wprowadź kod PIN > wybierz zadanie drukowania > skonfiguruj ustawienia > **Drukuj**.
- W przypadku innych zadań drukowania dotknij **Zadania wstrzymane** > wybierz nazwę użytkownika > wybierz zadanie drukowania > skonfiguruj ustawienia > **Drukuj**.

Użytkownicy komputerów Macintosh

Korzystający z AirPrint

- 1 Otwórz dokument i wybierz kolejno: **File** (Plik) > **Print** (Drukuj).
- 2 Wybierz drukarkę, a następnie z menu rozwijanego w menu Orientacja wybierz opcję **Drukowanie z kodem PIN**.
- 3 Włącz opcję **Drukuj z kodem PIN**, a następnie wprowadź czterocyfrowy kod PIN.
- 4 Kliknij przycisk **Drukuj**.
- 5 Na ekranie głównym drukarki wznów zadanie drukowania. Dotknij **Zadania wstrzymane** > wybierz nazwę komputera > **Poufne** > wprowadź kod PIN > wybierz zadanie drukowania > **Drukuj**.

Korzystanie ze sterownika drukowania

- 1 Otwórz dokument i wybierz kolejno: **File** (Plik) > **Print** (Drukuj).
- 2 Wybierz drukarkę, a następnie z menu rozwijanego w menu Orientacja wybierz opcję **Drukowanie ze wstrzymaniem**.
- 3 Wybierz opcję **Wydruk poufny** i wprowadź czterocyfrowy kod PIN.
- 4 Kliknij przycisk **Drukuj**.
- 5 Na ekranie głównym drukarki wznów zadanie drukowania. Dotknij opcji **Zadania wstrzymane** >, wybierz nazwę komputera oraz opcję > **Poufne**, a następnie wybierz > zadanie drukowania >, wprowadź kod PIN > i **Drukuj**.

Drukowanie za pomocą profilu Cloud Connector

- 1 Na ekranie głównym dotknij opcji **Cloud Connector**.
- 2 Wybierz dostawcę usług w chmurze, a następnie wybierz profil.

Uwaga: Więcej informacji na temat tworzenia profilu Cloud Connector znajduje się w sekcji [„Tworzenie profilu Cloud Connector” na str. 23](#).

- 3 Dotknij opcji **Drukuj**, a następnie wybierz plik.

W razie potrzeby zmień ustawienia.

Uwaga: Upewnij się, że wybrano obsługiwany plik.

- 4 Wydrukuj dokument.

Drukowanie listy wzorców czcionek

- 1 Na ekranie głównym dotknij kolejno **Ustawienia > Raporty > Drukowanie > Drukuj czcionki**.
- 2 Dotknij opcji **Czcionki PCL** lub **Czcionki PS**.

Drukowanie listy katalogów

Na ekranie głównym dotknij kolejno opcji **Ustawienia > Raporty > Drukowanie > Drukuj listę katalogów**.

Anulowanie zadania drukowania

Z panelu sterowania drukarki


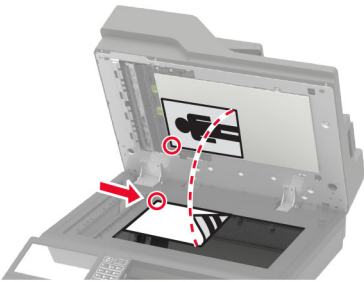
- 1 Na ekranie głównym dotknij opcji **Kolejka zadań**.
Uwaga: Dostęp do ustawienia można również uzyskać, dotykając górnej sekcji ekranu głównego.
- 2 Zaznacz zadanie przeznaczone do anulowania.

Z komputera

- 1 W zależności od systemu operacyjnego wykonaj następujące czynności:
 - Otwórz folder drukarek, a następnie wybierz drukarkę.
 - Przejdź do drukarki w obszarze System Preferences (Preferencje systemowe) menu Apple.
- 2 Zaznacz zadanie przeznaczone do anulowania.

Kopiowanie

Korzystanie z automatycznego podajnika dokumentów i szyby skanera

Automatyczny podajnik dokumentów	Szyba skanera
 <ul style="list-style-type: none"> • Automatyczny podajnik dokumentów (ADF) umożliwia obsługę dokumentów wielostronnych lub dwustronnych. • Załaduj oryginalny dokument treścią do góry. W przypadku dokumentów wielostronicowych wyrównaj krawędź skierowaną w stronę drukarki przed załadowaniem. • Dopasuj prowadnice ADF do szerokości ładowanego papieru. 	 <ul style="list-style-type: none"> • Z szyby skanera należy korzystać w przypadku pojedynczych arkuszy lub stron książek, małych przedmiotów (na przykład pocztówek lub fotografii), folii, papieru fotograficznego lub cienkich nośników (na przykład wycinków z czasopism). • Umieść dokument zadrukowaną stroną w dół w narożniku oznaczonym strzałką.

Kopiowanie

1 Umieść oryginalny dokument w automatycznym podajniku dokumentów lub na szybie skanera.

Uwaga: Aby uniknąć przycięcia obrazu, upewnij się, że rozmiary oryginalnego dokumentu i wydruku są identyczne.

2 Na ekranie głównym dotknij opcji **Kopiuj**, a następnie określ liczbę kopii.

Jeśli jest to konieczne, dostosuj ustawienia kopiowania.

3 Kopiuj dokument.

Uwaga: Aby wykonać szybkie kopiowanie za pomocą panelu sterowania, naciśnij przycisk .

Kopiowanie zdjęć

1 Umieść fotografię na szybie skanera.

2 Na ekranie głównym dotknij kolejno opcji **Kopiowanie** > **Zawartość** > **Typ zawartości** > **Fotografia**.

3 Dotknij opcji **Źródło zawartości** i wybierz ustawienie, które najlepiej pasuje do oryginalnej fotografii.

4 Skopiuj fotografię.

Kopiowanie na papierze firmowym

- 1 Umieść oryginalny dokument w automatycznym podajniku dokumentów lub na szybie skanera.
- 2 Na ekranie głównym dotknij kolejno opcji **Kopiuj > Kopiuj z >** , a następnie wskaż rozmiar oryginalnego dokumentu.
- 3 Dotknij opcji **Kopiuj do**, a następnie wybierz źródło papieru zawierające papier firmowy.
Jeżeli wkładasz papier firmowy do podajnika uniwersalnego, przejdź do:
Kopiuj do > Podajnik uniwersalny > wybierz rozmiar papieru > Papier firmowy.
- 4 Kopiuj dokument.

Kopiowanie na obu stronach arkusza papieru

- 1 Umieść oryginał na tacy automatycznego podajnika dokumentów lub na szybie skanera.
- 2 Na ekranie głównym dotknij opcji **Kopiuj > Strony**.
- 3 Dostosuj ustawienia.
- 4 Skopiuj dokument.

Zmniejszanie lub powiększanie kopii

- 1 Umieść oryginalny dokument w automatycznym podajniku dokumentów lub na szybie skanera.
- 2 Z ekranu głównego przejdź do opcji:
Kopiuj > Skala > określ wartość skali
Uwaga: Zmiana rozmiaru oryginalnego dokumentu lub wydruku po ustawieniu wartości skali na Auto.
- 3 Kopiuj dokument.

Sortowanie kopii

- 1 Umieść oryginalny dokument w automatycznym podajniku dokumentów lub na szybie skanera.
- 2 Na ekranie głównym dotknij kolejno opcji **Kopiuj > Sortuj > Włączone [1,2,1,2,1,2]**.
- 3 Kopiuj dokument.


Umieszczanie arkuszy separujących między kopiami

- 1 Umieść oryginalny dokument w automatycznym podajniku dokumentów lub na szybie skanera.
- 2 Na ekranie głównym dotknij opcji **Kopiuj > Arkusze separujące**.
- 3 Dostosuj ustawienia.
- 4 Wyślij zadanie kopiowania.

Kopiowanie kilku stron na jednym arkuszu


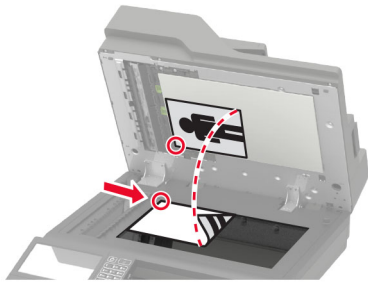
- 1 Umieść oryginalny dokument w automatycznym podajniku dokumentów lub na szybie skanera.
- 2 Na ekranie głównym dotknij opcji **Kopiuj > Ilość stron na arkusz**.
- 3 Dostosuj ustawienia.
- 4 Kopiuj dokument.

Tworzenie skrótu kopiowania

- 1 Na ekranie głównym dotknij opcji **Kopiuj**.
- 2 Skonfiguruj ustawienia, a następnie dotknij ikony .
- 3 Utwórz skrót.

Wysyłanie w postaci wiadomości e-mail

Korzystanie z automatycznego podajnika dokumentów i szyby skanera

Automatyczny podajnik dokumentów	Szyba skanera
 <ul style="list-style-type: none"> • Automatyczny podajnik dokumentów (ADF) umożliwia obsługę dokumentów wielostronnych lub dwustronnych. • Załaduj oryginalny dokument treścią do góry. W przypadku dokumentów wielostronicowych wyrównaj krawędź skierowaną w stronę drukarki przed załadowaniem. • Dopasuj prowadnice ADF do szerokości ładowanego papieru. 	 <ul style="list-style-type: none"> • Z szyby skanera należy korzystać w przypadku pojedynczych arkuszy lub stron książek, małych przedmiotów (na przykład pocztówek lub fotografii), folii, papieru fotograficznego lub cienkich nośników (na przykład wycinków z czasopism). • Umieść dokument zadrukowaną stroną w dół w narożniku oznaczonym strzałką.

Konfigurowanie ustawień protokołu SMTP poczty e-mail

Skonfiguruj ustawienia protokołu SMTP (Simple Mail Transfer Protocol), aby wysłać zeskanowane dokumenty pocztą e-mail. Ustawienia różnią się w zależności od dostawcy usług poczty e-mail.

Przed rozpoczęciem upewnij się, że drukarka jest podłączona do sieci i że sieć jest podłączona do Internetu.

Korzystanie z menu Ustawienia w drukarce

1 Na ekranie głównym dotknij kolejno **Ustawienia** > **E-mail** > **Konfiguracja poczty e-mail**.

2 Skonfiguruj ustawienia.

Uwagi:

- Więcej informacji na temat hasła można znaleźć na liście [dostawców usług poczty e-mail](#).
- W przypadku dostawców usług poczty e-mail, którzy nie znajdują się na liście, skontaktuj się z dostawcą usług i poproś o podanie ustawień.

Korzystając z wbudowanego serwera WWW

1 Uruchom przeglądarkę, a następnie w polu adresu wpisz adres IP drukarki.

Uwagi:

- Wyświetl adres IP drukarki na ekranie głównym drukarki. Adres IP ma postać czterech liczb oddzielonych kropkami. Na przykład 123.123.123.123.

- W przypadku używania serwera proxy wyłącz go tymczasowo, aby prawidłowo załadować stronę.

2 Kliknij kolejno opcje **Ustawienia > E-mail**.

3 Skonfiguruj ustawienia w sekcji Konfiguracja poczty e-mail.

Uwagi:

- Więcej informacji na temat hasła można znaleźć na liście [dostawców usług poczty e-mail](#).
- W przypadku dostawców usług poczty e-mail, którzy nie znajdują się na liście, skontaktuj się z dostawcą usług i poprosić o podanie ustawień.

4 Kliknij przycisk **Zapisz**.

Dostawcy usług poczty e-mail

- [AOL Mail](#)
- [Comcast Mail](#)
- [Gmail](#)
- [iCloud Mail](#)
- [Mail.com](#)
- [Poczta NetEase Mail \(mail.126.com\)](#)
- [Poczta NetEase Mail \(mail.163.com\)](#)
- [Poczta NetEase Mail \(mail.yeah.net\)](#)
- [Outlook Live](#)
- [QQ Mail](#)
- [Sina Mail](#)
- [Sohu Mail](#)
- [Yahoo! Mail](#)
- [Zoho Mail](#)

Uwagi:

- Jeśli po zastosowaniu podanych ustawień wystąpią błędy, skontaktuj się z dostawcą usług poczty e-mail.
- W przypadku dostawców usług poczty e-mail, którzy nie znajdują się na liście, skontaktuj się z dostawcą usług.

AOL Mail

Ustawienie	Wartość
Podstawowa brama SMTP	smtp.aol.com
Port podstawowej bramy SMTP	587
Zastosuj protokół SSL/TLS	Wymagane
Wymagaj zaufanego certyfikatu	Wyłączone
Adres zwrotny	Adres e-mail użytkownika
Uwierzytelnianie serwera SMTP	Login/Zwykły
Urządzenie – zainicjowany adres e-mail	Stosuj dane identyfikacyjne SMTP urządzenia

Ustawienie	Wartość
Identyfikator użytkownika urządzenia	Adres e-mail użytkownika
Hasło urządzenia	Hasło aplikacji Uwaga: Aby utworzyć hasło aplikacji, przejdź do strony zabezpieczeń konta AOL , zaloguj się na swoje konto, a następnie kliknij opcję Generuj hasło aplikacji .

Comcast Mail

Ustawienie	Wartość
Podstawowa brama SMTP	smtp.comcast.net
Port podstawowej bramy SMTP	587
Zastosuj protokół SSL/TLS	Wymagane
Wymagaj zaufanego certyfikatu	Wyłączone
Adres zwrotny	Adres e-mail użytkownika
Uwierzytelnianie serwera SMTP	Login/Zwykły
Urządzenie – zainicjowany adres e-mail	Stosuj dane identyfikacyjne SMTP urządzenia
Identyfikator użytkownika urządzenia	Adres e-mail użytkownika
Hasło urządzenia	Hasło konta

Gmail™

Uwaga: Upewnij się, że na koncie Google jest włączona dwuetapowa weryfikacja. Aby włączyć dwuetapową weryfikację, przejdź do strony [zabezpieczeń konta Google](#), zaloguj się do swojego konta, a następnie w sekcji „Logowanie się w Google” kliknij opcję **Weryfikacja dwuetapowa**.

Ustawienie	Wartość
Podstawowa brama SMTP	smtp.gmail.com
Port podstawowej bramy SMTP	587
Zastosuj protokół SSL/TLS	Wymagane
Wymagaj zaufanego certyfikatu	Wyłączone
Adres zwrotny	Adres e-mail użytkownika
Uwierzytelnianie serwera SMTP	Login/Zwykły
Urządzenie – zainicjowany adres e-mail	Stosuj dane identyfikacyjne SMTP urządzenia
Identyfikator użytkownika urządzenia	Adres e-mail użytkownika

Ustawienie	Wartość
Hasło urządzenia	<p>Hasło aplikacji</p> <p>Uwagi:</p> <ul style="list-style-type: none"> Aby utworzyć hasło aplikacji, przejdź do strony zabezpieczeń konta Google, zaloguj się do swojego konta, a następnie w sekcji „Logowanie się w Google” kliknij opcję hasła aplikacji. „Hasła aplikacji” są wyświetlane tylko wtedy, gdy włączona jest weryfikacja dwuetapowa.

iCloud Mail

Uwaga: Upewnij się, że na koncie jest włączona dwuetapowa weryfikacja.

Ustawienie	Wartość
Podstawowa brama SMTP	smtp.mail.me.com
Port podstawowej bramy SMTP	587
Zastosuj protokół SSL/TLS	Wymagane
Wymagaj zaufanego certyfikatu	Wyłączone
Adres zwrotny	Adres e-mail użytkownika
Uwierzytelnianie serwera SMTP	Login/Zwykły
Urządzenie – zainicjowany adres e-mail	Stosuj dane identyfikacyjne SMTP urządzenia
Identyfikator użytkownika urządzenia	Adres e-mail użytkownika
Hasło urządzenia	<p>Hasło aplikacji</p> <p>Uwaga: Aby utworzyć hasło aplikacji, przejdź do strony zabezpieczeń konta iCloud, zaloguj się do swojego konta, a następnie w sekcji Bezpieczeństwo kliknij opcję Wygeneruj hasło.</p>

Mail.com

Ustawienie	Wartość
Podstawowa brama SMTP	smtp.mail.com
Port podstawowej bramy SMTP	587
Zastosuj protokół SSL/TLS	Wymagane
Wymagaj zaufanego certyfikatu	Wyłączone
Adres zwrotny	Adres e-mail użytkownika
Uwierzytelnianie serwera SMTP	Login/Zwykły
Urządzenie – zainicjowany adres e-mail	Stosuj dane identyfikacyjne SMTP urządzenia
Identyfikator użytkownika urządzenia	Adres e-mail użytkownika
Hasło urządzenia	Hasło konta

Poczta NetEase Mail (mail.126.com)

Uwaga: upewnij się, że usługa SMTP jest włączona na koncie. Aby włączyć tę usługę, na stronie głównej poczty NetEase Mail kliknij **Ustawienia > POP3/SMTP/IMAP**, a następnie włącz **usługę IMAP/SMTP** lub **POP3/SMTP**.

Ustawienie	Wartość
Podstawowa brama SMTP	smtp.126.com
Port podstawowej bramy SMTP	465
Zastosuj protokół SSL/TLS	Wymagane
Wymagaj zaufanego certyfikatu	Wyłączone
Adres zwrotny	Adres e-mail użytkownika
Uwierzytelnianie serwera SMTP	Login/Zwykły
Urządzenie – zainicjowany adres e-mail	Stosuj dane identyfikacyjne SMTP urządzenia
Identyfikator użytkownika urządzenia	Adres e-mail użytkownika
Hasło urządzenia	Hasło autoryzacji Uwaga: Hasło autoryzacji jest podawane, gdy włączona jest usługa IMAP/SMTP lub POP3/SMTP.

Poczta NetEase Mail (mail.163.com)

Uwaga: upewnij się, że usługa SMTP jest włączona na koncie. Aby włączyć tę usługę, na stronie głównej poczty NetEase Mail kliknij **Ustawienia > POP3/SMTP/IMAP**, a następnie włącz **usługę IMAP/SMTP** lub **POP3/SMTP**.

Ustawienie	Wartość
Podstawowa brama SMTP	smtp.163.com
Port podstawowej bramy SMTP	465
Zastosuj protokół SSL/TLS	Wymagane
Wymagaj zaufanego certyfikatu	Wyłączone
Adres zwrotny	Adres e-mail użytkownika
Uwierzytelnianie serwera SMTP	Login/Zwykły
Urządzenie – zainicjowany adres e-mail	Stosuj dane identyfikacyjne SMTP urządzenia
Identyfikator użytkownika urządzenia	Adres e-mail użytkownika
Hasło urządzenia	Hasło autoryzacji Uwaga: Hasło autoryzacji jest podawane, gdy włączona jest usługa IMAP/SMTP lub POP3/SMTP.

Poczta NetEase Mail (mail.yeah.net)

Uwaga: upewnij się, że usługa SMTP jest włączona na koncie. Aby włączyć tę usługę, na stronie głównej poczty NetEase Mail kliknij **Ustawienia > POP3/SMTP/IMAP**, a następnie włącz **usługę IMAP/SMTP** lub **POP3/SMTP**.

Ustawienie	Wartość
Podstawowa brama SMTP	smtp.yeah.net
Port podstawowej bramy SMTP	465
Zastosuj protokół SSL/TLS	Wymagane
Wymagaj zaufanego certyfikatu	Wyłączone
Adres zwrotny	Adres e-mail użytkownika
Uwierzytelnianie serwera SMTP	Login/Zwykły
Urządzenie – zainicjowany adres e-mail	Stosuj dane identyfikacyjne SMTP urządzenia
Identyfikator użytkownika urządzenia	Adres e-mail użytkownika
Hasło urządzenia	Hasło autoryzacji Uwaga: Hasło autoryzacji jest podawane, gdy włączona jest usługa IMAP/SMTP lub POP3/SMTP.

Outlook Live

Ustawienia te dotyczą domen e-mail outlook.com i hotmail.com.

Ustawienie	Wartość
Podstawowa brama SMTP	smtp.office365.com
Port podstawowej bramy SMTP	587
Zastosuj protokół SSL/TLS	Wymagane
Wymagaj zaufanego certyfikatu	Wyłączone
Adres zwrotny	Adres e-mail użytkownika
Uwierzytelnianie serwera SMTP	Login/Zwykły
Urządzenie – zainicjowany adres e-mail	Stosuj dane identyfikacyjne SMTP urządzenia
Identyfikator użytkownika urządzenia	Adres e-mail użytkownika
Hasło urządzenia	Hasło konta lub aplikacji Uwagi: <ul style="list-style-type: none"> • W przypadku kont z wyłączoną dwuetapową weryfikacją należy użyć hasła do konta. • W przypadku kont z włączoną dwuetapową weryfikacją należy użyć hasła aplikacji. Aby utworzyć hasło aplikacji, przejdź do strony zarządzania kontem Outlook Live, a następnie zaloguj się do swojego konta.

QQ Mail

Uwaga: upewnij się, że usługa SMTP jest włączona na koncie. Aby włączyć tę usługę, na stronie głównej poczty QQ Mail kliknij opcję **Ustawienia > Konto**. W sekcji Usługa POP3/IMAP/SMTP/Exchange/CardDAV/CalDAV włącz usługę **POP3/SMTP** lub **IMAP/SMTP**.

Ustawienie	Wartość
Podstawowa brama SMTP	smtp.qq.com
Port podstawowej bramy SMTP	587
Zastosuj protokół SSL/TLS	Wymagane
Wymagaj zaufanego certyfikatu	Wyłączone
Adres zwrotny	Adres e-mail użytkownika
Uwierzytelnianie serwera SMTP	Login/Zwykły
Urządzenie – zainicjowany adres e-mail	Stosuj dane identyfikacyjne SMTP urządzenia
Identyfikator użytkownika urządzenia	Adres e-mail użytkownika
Hasło urządzenia	Kod autoryzacji Uwaga: Aby wygenerować kod autoryzacji, na stronie głównej poczty QQ Mail kliknij opcję Ustawienia > Konto , a następnie w sekcji Usługa POP3/IMAP/SMTP/Exchange/CardDAV/CalDAV kliknij opcję Generuj kod autoryzacji .

Sina Mail

Uwaga: upewnij się, że usługa POP3/SMTP jest włączona na koncie. Aby włączyć tę usługę, na stronie głównej poczty Sina Mail kliknij opcję **Ustawienia > Więcej ustawień > POP/IMAP/SMTP użytkownika**, a następnie włącz usługę **POP3/SMTP**.

Ustawienie	Wartość
Podstawowa brama SMTP	smtp.sina.com
Port podstawowej bramy SMTP	587
Zastosuj protokół SSL/TLS	Wymagane
Wymagaj zaufanego certyfikatu	Wyłączone
Adres zwrotny	Adres e-mail użytkownika
Uwierzytelnianie serwera SMTP	Login/Zwykły
Urządzenie – zainicjowany adres e-mail	Stosuj dane identyfikacyjne SMTP urządzenia
Identyfikator użytkownika urządzenia	Adres e-mail użytkownika
Hasło urządzenia	Kod autoryzacji Uwaga: Aby utworzyć kod autoryzacji, na stronie głównej poczty e-mail kliknij kolejno opcje Ustawienia > Więcej ustawień > POP/IMAP/SMTP użytkownika , a następnie włącz Stan kodu autoryzacji .

Sohu Mail

Uwaga: upewnij się, że usługa SMTP jest włączona na koncie. Aby włączyć tę usługę, na stronie głównej poczty Sohu Mail kliknij **Opcje > Ustawienia > POP3/SMTP/IMAP**, a następnie włącz **usługę IMAP/SMTP** lub **POP3/SMTP**.

Ustawienie	Wartość
Podstawowa brama SMTP	smtp.sohu.com
Port podstawowej bramy SMTP	465
Zastosuj protokół SSL/TLS	Wymagane
Wymagaj zaufanego certyfikatu	Wyłączone
Adres zwrotny	Adres e-mail użytkownika
Uwierzytelnianie serwera SMTP	Login/Zwykły
Urządzenie – zainicjowany adres e-mail	Stosuj dane identyfikacyjne SMTP urządzenia
Identyfikator użytkownika urządzenia	Adres e-mail użytkownika
Hasło urządzenia	Niezależne hasło Uwaga: Niezależne hasło jest podawane, gdy włączona jest usługa IMAP/SMTP lub POP3/SMTP.

Yahoo! Mail

Ustawienie	Wartość
Podstawowa brama SMTP	smtp.mail.yahoo.com
Port podstawowej bramy SMTP	587
Zastosuj protokół SSL/TLS	Wymagane
Wymagaj zaufanego certyfikatu	Wyłączone
Adres zwrotny	Adres e-mail użytkownika
Uwierzytelnianie serwera SMTP	Login/Zwykły
Urządzenie – zainicjowany adres e-mail	Stosuj dane identyfikacyjne SMTP urządzenia
Identyfikator użytkownika urządzenia	Adres e-mail użytkownika
Hasło urządzenia	Hasło aplikacji Uwaga: Aby utworzyć hasło aplikacji, przejdź do strony zabezpieczeń konta Yahoo , zaloguj się na swoje konto, a następnie kliknij opcję Generuj hasło aplikacji .

Zoho Mail

Ustawienie	Wartość
Podstawowa brama SMTP	smtp.zoho.com
Port podstawowej bramy SMTP	587
Zastosuj protokół SSL/TLS	Wymagane
Wymagaj zaufanego certyfikatu	Wyłączone
Adres zwrotny	Adres e-mail użytkownika

Ustawienie	Wartość
Uwierzytelnianie serwera SMTP	Login/Zwykły
Urządzenie – zainicjowany adres e-mail	Stosuj dane identyfikacyjne SMTP urządzenia
Identyfikator użytkownika urządzenia	Adres e-mail użytkownika
Hasło urządzenia	<p>Hasło konta lub aplikacji</p> <p>Uwagi:</p> <ul style="list-style-type: none"> • W przypadku kont z wyłączoną dwuetapową weryfikacją należy użyć hasła do konta. • W przypadku kont z włączoną dwuetapową weryfikacją należy użyć hasła aplikacji. Aby utworzyć hasło aplikacji, przejdź do strony zabezpieczeń konta poczty Zoho Mail, zaloguj się do swojego konta, a następnie w sekcji Hasła specyficzne dla aplikacji kliknij opcję Generuj nowe hasło.

Wysyłanie wiadomości e-mail

Przed rozpoczęciem upewnij się, że ustawienia SMTP zostały skonfigurowane. Więcej informacji można znaleźć w sekcji „[Konfigurowanie ustawień protokołu SMTP poczty e-mail](#)” na str. 58.


Korzystanie z panelu sterowania

- 1 Umieść oryginał na tacy podajnika ADF lub na szybie skanera.
- 2 Na ekranie głównym dotknij opcji **E-mail**, a następnie wprowadź potrzebne informacje.
- 3 W razie konieczności skonfiguruj ustawienia typu pliku wyjściowego.
- 4 Wyślij wiadomość e-mail.

Przy użyciu numeru skrótu


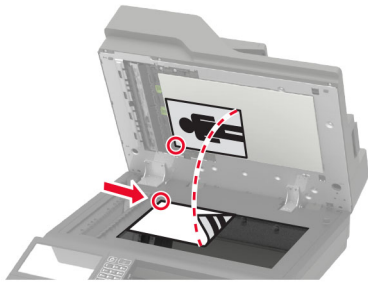
- 1 Umieść oryginał na tacy podajnika ADF lub na szybie skanera.
- 2 Na ekranie głównym dotknij opcji **Skróty > E-mail**.
- 3 Wybierz numer skrótu.
- 4 Wyślij wiadomość e-mail.

Tworzenie skrótu e-mail

- 1 Na ekranie głównym dotknij opcji **E-mail**.
- 2 Skonfiguruj ustawienia, a następnie dotknij ikony .
- 3 Utwórz skrót.

Faksowanie

Korzystanie z automatycznego podajnika dokumentów i szyby skanera

Automatyczny podajnik dokumentów	Szyba skanera
 <ul style="list-style-type: none"> • Automatyczny podajnik dokumentów (ADF) umożliwia obsługę dokumentów wielostronnych lub dwustronnych. • Załaduj oryginalny dokument treścią do góry. W przypadku dokumentów wielostronicowych wyrównaj krawędź skierowaną w stronę drukarki przed załadowaniem. • Dopasuj prowadnice ADF do szerokości ładowanego papieru. 	 <ul style="list-style-type: none"> • Z szyby skanera należy korzystać w przypadku pojedynczych arkuszy lub stron książek, małych przedmiotów (na przykład pocztówek lub fotografii), folii, papieru fotograficznego lub cienkich nośników (na przykład wycinków z czasopism). • Umieść dokument zadrukowaną stroną w dół w narożniku oznaczonym strzałką.

Konfigurowanie drukarki w celu faksowania

Uwagi:

- Poniższe sposoby połączeń mogą nie dotyczyć niektórych krajów lub regionów.
- Podczas wstępnego konfigurowania drukarki należy usunąć zaznaczenie pola wyboru Faks i innych funkcji, które mają być skonfigurowane później, a następnie wybrać **Kontynuuj**.
- Jeśli funkcja faksu jest włączona, ale nie jest w pełni skonfigurowana, kontrolka może migać na czerwono.

Ostrzeżenie — możliwość uszkodzenia: Aby zapobiec utracie danych lub nieprawidłowemu działaniu drukarki, podczas wysyłania lub odbierania faksu nie należy dotykać przewodów lub części drukarki pokazanych na rysunku.



Obsługiwane fakсы

Model drukarki	Faks analogowy	etherFAX ¹	Serwer faksów	Fax over IP (FoIP) ²
MX822ade	✓	✓	✓	✓
MX822adtfe	✓	✓	✓	✓
MX822adxe	✓	✓	✓	✓
MX822de	x	✓	✓	✓
MX826ade	✓	✓	✓	✓
MX826adtfe	✓	✓	✓	✓
MX826adxe	✓	✓	✓	✓
MX826de	x	✓	✓	✓
XM7355	✓	✓	✓	✓
XM7335b	✓	✓	✓	✓
XM7335bi	x	✓	✓	✓
XM7335i	x	✓	✓	✓
XM7370	✓	✓	✓	✓
XM7370i	x	✓	✓	✓

¹ Wymaga subskrypcji. Więcej informacji można uzyskać pod adresem <https://www.etherfax.net/lexmark> lub kontaktując się z punktem sprzedaży, w którym nabyto drukarkę.

² Wymaga zainstalowanego pakietu licencji. Więcej informacji na ten temat można uzyskać w miejscu zakupu drukarki.

Ustawianie funkcji faksu za pomocą faksu analogowego

Uwagi:

- Ta funkcja dostępna jest wyłącznie w wybranych modelach drukarek.
- Niektóre sposoby połączeń mogą nie dotyczyć niektórych krajów lub regionów.
- Jeśli funkcja faksu jest włączona, ale nie jest w pełni skonfigurowana, kontrolka może migać na czerwono.
- Jeśli urządzenie nie pracuje w środowisku TCP/IP, użyj panelu sterowania, aby skonfigurować faks.

Ostrzeżenie — możliwość uszkodzenia: Aby zapobiec utracie danych lub nieprawidłowemu działaniu drukarki, podczas wysyłania lub odbierania faksu nie należy dotykać przewodów lub części drukarki pokazanych na rysunku.



Korzystanie z menu Ustawienia w drukarce

- 1 Na ekranie głównym dotknij kolejno opcji **Ustawienia > Faks > Ustawienia faksu > Ogólne ustawienia faksu**.
- 2 Skonfiguruj ustawienia.

Korzystając z wbudowanego serwera WWW

- 1 Uruchom przeglądarkę, a następnie w polu adresu wpisz adres IP drukarki.

Uwagi:

- Wyświetl adres IP drukarki na ekranie głównym. Adres IP ma postać czterech liczb oddzielonych kropkami. Na przykład 123.123.123.123.
- W przypadku używania serwera proxy wyłącz go tymczasowo, aby prawidłowo załadować stronę.

- 2 Kliknij **Ustawienia > Faks > Ustawienia faksu > Ustawienia ogólne faksu**.
- 3 Skonfiguruj ustawienia.
- 4 Zastosuj zmiany.

Ustawianie funkcji faksu za pomocą etherFAX

Uwagi:

- Oprogramowanie sprzętowe drukarki musi zostać zaktualizowane do najnowszej wersji. Więcej informacji można znaleźć w sekcji „Aktualizacja oprogramowania sprzętowego” na str. 327.
- W drukarce musi być zainstalowany odpowiedni pakiet licencji. W celu uzyskania dodatkowych informacji należy skontaktować się z etherFAX.
- Upewnij się, że drukarka została zarejestrowana w portalu etherFAX. Więcej informacji można uzyskać pod adresem <https://www.etherfax.net/lexmark>.
- Podczas rejestracji wymagany jest numer seryjny drukarki. Aby znaleźć numer seryjny, patrz „Odnajdywanie numeru seryjnego drukarki” na str. 12.

1 Uruchom przeglądarkę, a następnie w polu adresu wpisz adres IP drukarki.

Uwagi:

- Wyświetl adres IP drukarki na ekranie głównym. Adres IP ma postać czterech liczb oddzielonych kropkami. Na przykład 123.123.123.123.
- W przypadku używania serwera proxy wyłącz go tymczasowo, aby prawidłowo załadować stronę.

2 Kliknij **Ustawienia > Faks > Ustawienia faksu > Ustawienia ogólne faksu**.

Uwaga: Menu Ustawienia faksu pojawia się tylko wtedy, gdy opcja Tryb faksowania jest ustawiona na Faks.

3 W polu Nazwa faksu wpisz unikalną nazwę.

4 W polu Numer faksu wprowadź numer faksu podany przez etherFAX.

5 W menu Transport faksu wybierz **etherFAX**.

6 Zastosuj zmiany.

Ustawianie funkcji faksu za pomocą serwera faksów

Uwagi:

- Ta funkcja umożliwi wysyłanie wiadomości faksowych do dostawcy usług, który obsługuje odbieranie wiadomości e-mail.
- Ta funkcja obsługuje tylko fakсы wychodzące. Aby umożliwić odbieranie faksów, upewnij się, że w drukarce jest skonfigurowane faksowanie przy użyciu urządzenia, takie jak faks analogowy, etherFAX lub Fax over IP (FoIP).

1 Uruchom przeglądarkę, a następnie w polu adresu wpisz adres IP drukarki.

Uwagi:

- Wyświetl adres IP drukarki na ekranie głównym. Adres IP ma postać czterech liczb oddzielonych kropkami. Na przykład 123.123.123.123.
- W przypadku używania serwera proxy wyłącz go tymczasowo, aby prawidłowo załadować stronę.

2 Kliknij opcję **Ustawienia > Faks**.

3 Z menu Tryb faksowania wybierz opcję **Serwer faksów**, a następnie kliknij przycisk **Zapisz**.

4 Kliknij opcję **Ustawienia serwera faksu**.

5 W polu Format wpisz **[#]@myfax.com**, gdzie **[#]** to numer faksu, a **myfax.com** to domena dostawcy faksu.

Uwagi:

- Jeśli to konieczne, skonfiguruj pola Adres zwrotny, Temat lub Wiadomość.
- Aby umożliwić drukarce odbieranie faksów, włącz ustawienie odbierania faksów przy użyciu urządzenia. Upewnij się, że skonfigurowano faksowanie przy użyciu urządzenia.

6 Kliknij przycisk **Zapisz**.

7 Kliknij opcję **Ustawienia e-mail na serwerze faksów**, a następnie wykonaj dowolną z następujących czynności:

- Włącz opcję **Użyj serwera poczty SMTP**.

Uwaga: Jeśli ustawienia SMTP poczty e-mail nie zostały skonfigurowane, patrz „[Konfigurowanie ustawień protokołu SMTP poczty e-mail](#)” na str. 58.

- Konfiguracja ustawień SMTP. Więcej informacji na ten temat można uzyskać u dostawcy poczty e-mail.

8 Zastosuj zmiany.

Konfiguracja faksu przy użyciu standardowej linii telefonicznej

Uwaga: Niniejsze instrukcje dotyczą tylko drukarek, które obsługują faks analogowy. Więcej informacji można znaleźć w sekcji „[Obsługiwane faksy](#)” na str. 68.



UWAGA — NIEBEZPIECZEŃSTWO PORAŻENIA PRĄDEM: Aby uniknąć ryzyka porażenia prądem elektrycznym, nie należy instalować urządzenia i podłączać żadnych przewodów (np. faksu, przewodu zasilającego lub kabla telefonicznego) podczas burzy.

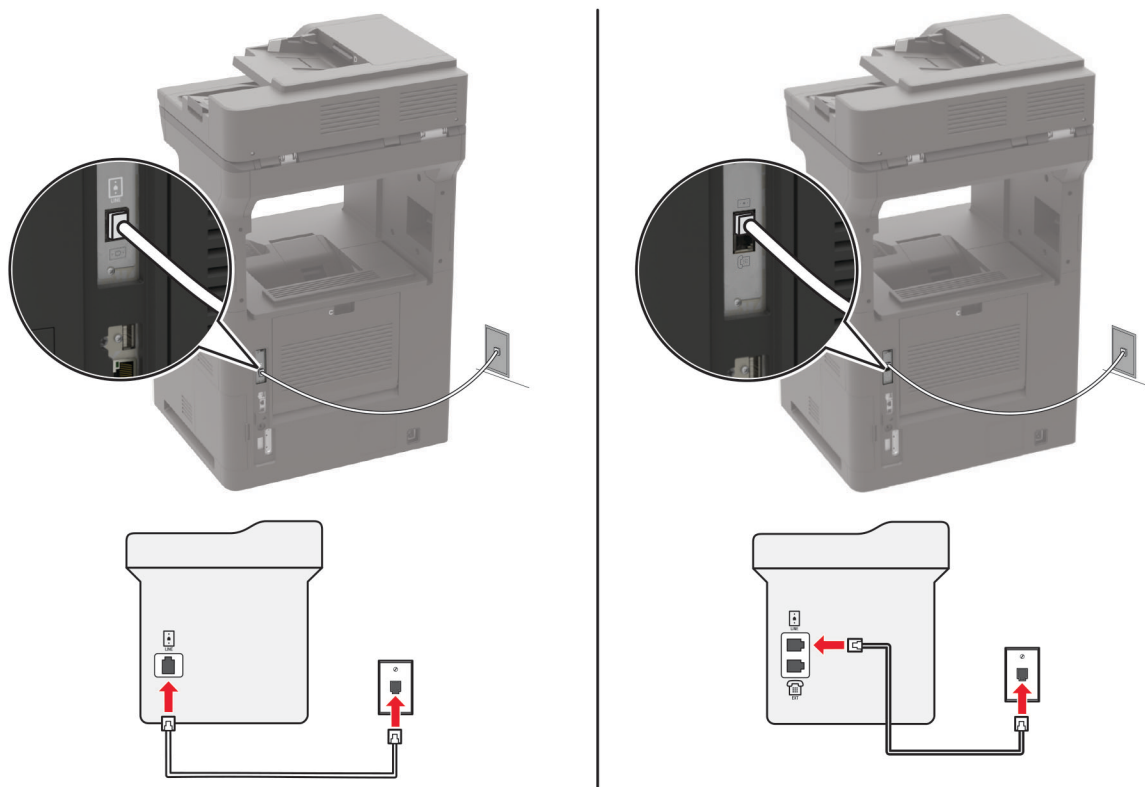


UWAGA — NIEBEZPIECZEŃSTWO PORAŻENIA PRĄDEM: Aby uniknąć ryzyka porażenia prądem elektrycznym, nie należy używać funkcji faksu podczas burzy.



UWAGA — NIEBEZPIECZEŃSTWO USZKODZENIA CIAŁA: w celu zmniejszenia ryzyka pożaru, przyłączając niniejszy produkt do publicznej sieci telefonicznej, należy korzystać wyłącznie z przewodów telekomunikacyjnych (RJ-11) o grubości 26 AWG lub większej. Na terenie Australii należy stosować przewód zatwierdzony przez Australian Communications and Media Authority (Australijski urząd ds. komunikacji i mediów).

Ustawienia 1: Drukarka jest podłączona do specjalnej linii dla faksów



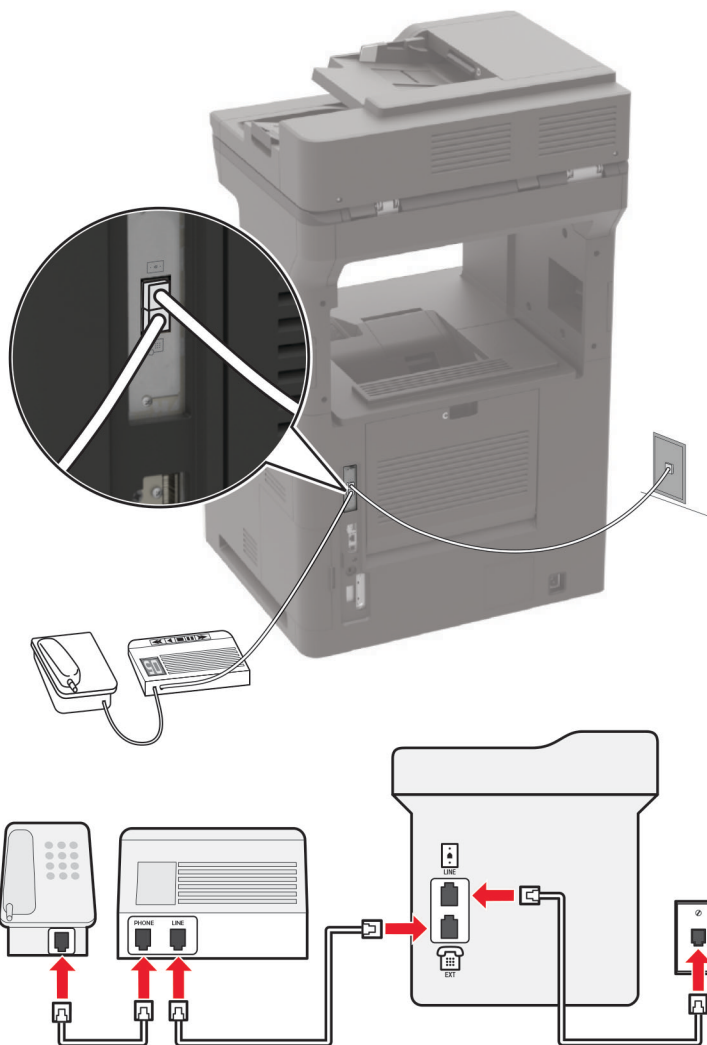
- 1 Podłącz jeden koniec przewodu telefonicznego do portu linii w drukarce.
- 2 Podłącz drugi koniec kabla do działającego analogowego gniazdka telefonicznego.

Uwagi:

- Drukarkę można skonfigurować w taki sposób, aby fakсы były odbierane automatycznie (Automatyczne odbieranie **włączone**) lub ręcznie (Automatyczne odbieranie **wyłączone**).
- Jeśli fakсы mają być odbierane automatycznie, drukarka powinna przejmować połączenie po określonej liczbie sygnałów.

Ustawienia 2: Drukarka współdzieli linię z automatyczną sekretarką

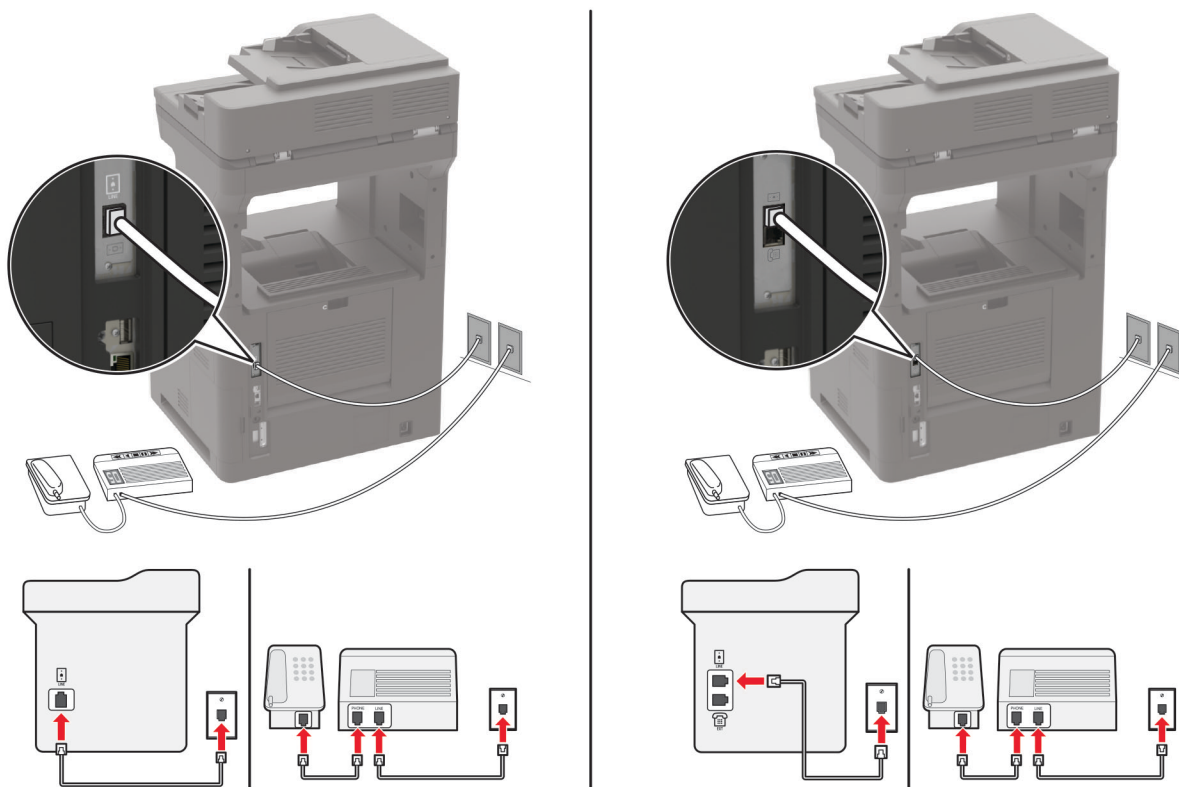
Uwaga: Jeśli subskrybujesz usługę dzwonek charakteryzujących, upewnij się, że został ustawiony prawidłowy wzorzec dzwonka dla drukarki. W przeciwnym wypadku drukarka nie będzie odbierać faksów nawet po ustawieniu funkcji odbierania automatycznego.

Podłączenie do tego samego ściennego gniazda telefonicznego

Uwaga: Te instrukcje dotyczą tylko drukarek wyposażonych w porty EXT i linii telefonicznej.

- Podłącz jeden koniec przewodu telefonicznego do portu linii w drukarce.
- Podłącz drugi koniec kabla do działającego analogowego gniazda ściennego.
- Podłącz automatyczną sekretarkę do portu telefonicznego w drukarce.

Podłączenie do różnych gniazd ściennych



- 1 Podłącz jeden koniec przewodu telefonicznego do portu linii w drukarce.
- 2 Podłącz drugi koniec kabla do działającego analogowego gniazda ściennego.

Uwagi:

- Jeżeli posiadasz tylko jeden numer telefonu na danej linii, skonfiguruj drukarkę tak, by automatycznie odbierać fakсы.
- Ustaw drukarkę w taki sposób, aby przejmowała połączenia dwa sygnały po automatycznej sekretarce. Na przykład jeśli automatyczna sekretarka przejmuje połączenia po czterech dzwonekach, należy ustawić opcję Liczba sygnałów do odebrania na 6.

Konfiguracja faksu w krajach lub regionach wykorzystujących inne gniazdko i wtyczki telefoniczne

Uwaga: Niniejsze instrukcje dotyczą tylko drukarek, które obsługują faks analogowy. Więcej informacji można znaleźć w sekcji „Obsługiwane fakсы” na str. 68.

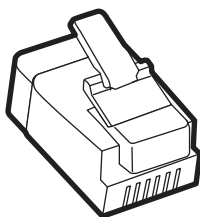
⚡ UWAGA — NIEBEZPIECZEŃSTWO PORAŻENIA PRĄDEM: Aby uniknąć ryzyka porażenia prądem elektrycznym, nie należy instalować urządzenia i podłączać żadnych przewodów (np. faksu, przewodu zasilającego lub kabla telefonicznego) podczas burzy.

⚡ UWAGA — NIEBEZPIECZEŃSTWO PORAŻENIA PRĄDEM: Aby uniknąć ryzyka porażenia prądem elektrycznym, nie należy używać funkcji faksu podczas burzy.

⚠ UWAGA — NIEBEZPIECZEŃSTWO USZKODZENIA CIAŁA: w celu zmniejszenia ryzyka pożaru, przyłączając niniejszy produkt do publicznej sieci telefonicznej, należy korzystać wyłącznie z przewodów telekomunikacyjnych (RJ-11) o grubości 26 AWG lub większej. Na terenie Australii należy stosować przewód zatwierdzony przez Australian Communications and Media Authority (Australijski urząd ds. komunikacji i mediów).

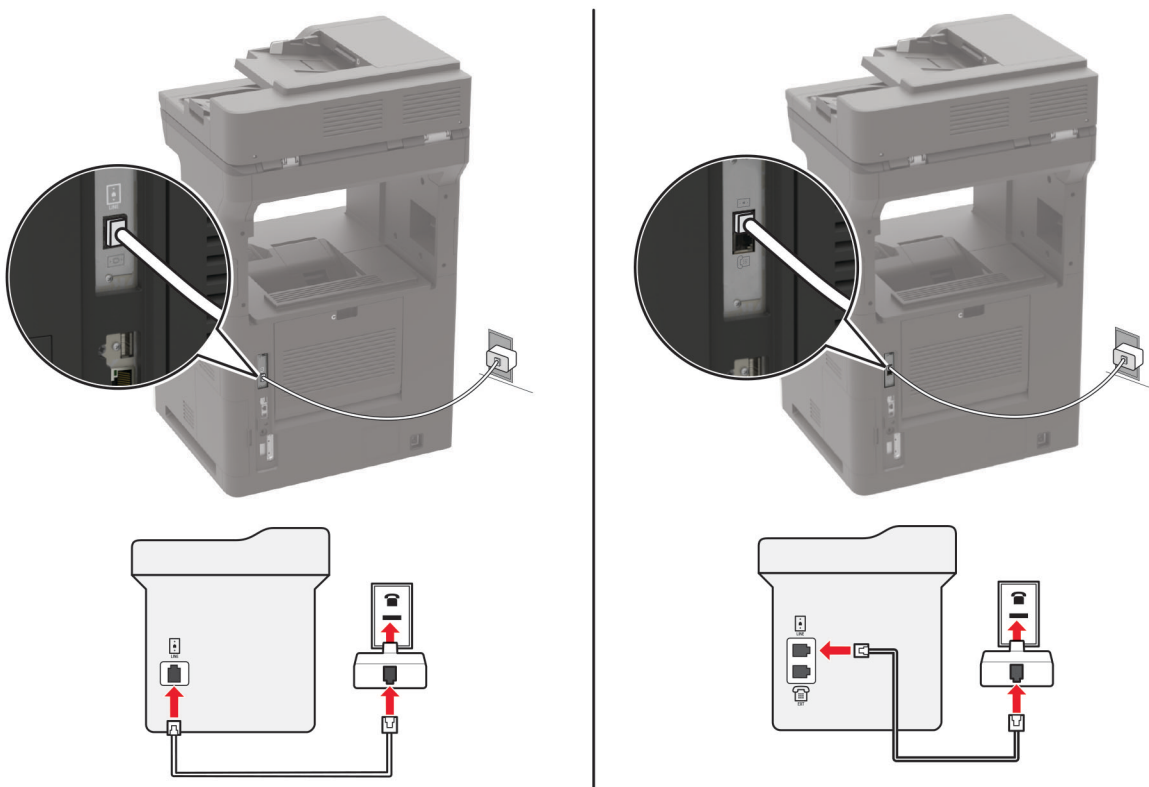
Standardowym gniazdem ściennym jest gniazdo RJ-11, stosowane w większości krajów i regionów. Jeżeli gniazdo ścienne lub wyposażenie w obiekcie nie jest zgodne z tym typem połączenia, należy użyć adaptera telefonicznego. Adapter odpowiedni dla danego kraju lub regionu może nie być dostarczany z drukarką. W takim wypadku należy go zakupić oddzielnie.

W porcie telefonicznym może być zainstalowana wtyczka adaptera. Nie należy wyjmować wtyczki adaptera z portu telefonicznego drukarki w przypadku podłączenia do szeregowego lub kaskadowego systemu telefonicznego.



Nazwa elementu	Numer części
Wtyczka adaptera Lexmark	40X8519

Podłączanie drukarki do gniazda ściennego innego niż RJ-11



- 1 Podłącz jeden koniec przewodu telefonicznego do portu linii w drukarce.
- 2 Podłącz drugi koniec kabla do adaptera RJ-11, a następnie podłącz adapter do gniazda ściennego.
- 3 Jeśli chcesz podłączyć inne urządzenie ze złączem innym niż RJ-11 do tego samego gniazda ściennego, podłącz je bezpośrednio do adaptera telefonicznego.

Nawiązywanie połączenia z usługą rozróżniania dzwonek

Usługa dzwonek charakterystycznych umożliwia połączenie kilku numerów telefonów na jednej linii telefonicznej. Każdemu numerowi telefonu jest przypisany inny sygnał dzwonka.

Uwaga: Niniejsze instrukcje dotyczą tylko drukarek, które obsługują faks analogowy. Więcej informacji można znaleźć w sekcji „[Obsługiwane faksy](#)” na str. 68.

- 1 Na ekranie głównym dotknij kolejno opcji **Ustawienia > Faks > Ustawienia faksu > Ustawienia odbierania faksów > Ustawienia administratora > Odbieraj na**.
- 2 Wybierz sygnał dzwonka.

Ustawianie daty i godziny faksu

Uwaga: upewnij się, że fax jest skonfigurowany. Więcej informacji można znaleźć w sekcji „[Konfigurowanie drukarki w celu faksowania](#)” na str. 67.

- 1 Na ekranie głównym dotknij kolejno opcji **Ustawienia > Urządzenie > Preferencje > Data i godzina > Konfiguruj**.
- 2 Skonfiguruj ustawienia.

Konfigurowanie czasu letniego

Uwaga: upewnij się, że fax jest skonfigurowany. Więcej informacji można znaleźć w sekcji „[Konfigurowanie drukarki w celu faksowania](#)” na str. 67.

- 1 Na ekranie głównym dotknij kolejno opcji **Ustawienia > Urządzenie > Preferencje > Data i godzina > Konfiguruj**.
- 2 W menu Strefa czasowa wybierz **(UTC+użytk.) Niestandardowa**.
- 3 Skonfiguruj ustawienia.

Wysyłanie faksu

Uwaga: upewnij się, że fax jest skonfigurowany. Więcej informacji można znaleźć w sekcji „[Konfigurowanie drukarki w celu faksowania](#)” na str. 67.

Korzystanie z panelu sterowania

- 1 Umieść oryginał na tacy podajnika ADF lub na szybie skanera.
- 2 Na ekranie głównym dotknij opcji **Faks**, a następnie wprowadź niezbędne informacje.
W razie potrzeby dostosuj ustawienia.

3 Wyślij faks.

Przy użyciu komputera

Przed rozpoczęciem upewnij się, że sterownik faksu jest zainstalowany. Więcej informacji można znaleźć w sekcji [„Instalacja sterownika faksu” na str. 325](#).

Użytkownicy systemu Windows

- 1 W dokumencie, który próbujesz przefaksować, otwórz okno dialogowe Drukuj.
- 2 Wybierz drukarkę i kliknij kolejno **Właściwości**, **Preferencje**, **Opcje** lub **Ustawienia**.
- 3 Kliknij kolejno **Faks** > **Włącz faks** > **Zawsze wyświetlaj ustawienia przed faksowaniem**, a następnie wprowadź numer odbiorcy.
W razie potrzeby skonfiguruj inne ustawienia faksu.
- 4 Wyślij faks.

Użytkownicy komputerów Macintosh

- 1 Otwórz dokument i wybierz kolejno: **File** (Plik) > **Print** (Drukuj).
- 2 Wybierz drukarkę o nazwie z końcówką - **Fax**.
- 3 Wprowadź numer odbiorcy w polu Do.
W razie potrzeby skonfiguruj inne ustawienia faksu.
- 4 Wyślij faks.


Planowanie faksu

Uwaga: upewnij się, że fax jest skonfigurowany. Więcej informacji można znaleźć w sekcji [„Konfigurowanie drukarki w celu faksowania” na str. 67](#).

- 1 Umieść oryginał na tacy podajnika ADF lub na szybie skanera.
- 2 Na ekranie głównym dotknij opcji **Faks** > **Do** > wprowadź numer faksu > **Gotowe**.
- 3 Dotknij opcji **Czas wysyłania**, ustaw datę i godzinę, a następnie wybierz **OK**.
- 4 Wyślij faks.

Tworzenie skrótu do miejsca docelowego dla faksów

Uwaga: upewnij się, że fax jest skonfigurowany. Więcej informacji można znaleźć w sekcji [„Konfigurowanie drukarki w celu faksowania” na str. 67](#).

- 1 Na ekranie głównym dotknij kolejno opcji **Faks** > **Do**.
- 2 Wprowadź numer odbiorcy, a następnie dotknij opcji **Gotowe**.
- 3 Dotknij opcji .
- 4 Utwórz skrót.

Zmiana rozdzielczości faksu

Uwaga: upewnij się, że fax jest skonfigurowany. Więcej informacji można znaleźć w sekcji [„Konfigurowanie drukarki w celu faksowania” na str. 67.](#)

- 1 Umieść oryginał na tacy podajnika ADF lub na szybie skanera.
- 2 Na ekranie głównym dotknij opcji **Faks**, a następnie wprowadź niezbędne informacje.
- 3 Dotknij opcji **Rozdzielczość**, a następnie dostosuj ustawienie.
- 4 Wyślij faks.

Dostosowywanie intensywności faksu

Uwaga: upewnij się, że fax jest skonfigurowany. Więcej informacji można znaleźć w sekcji [„Konfigurowanie drukarki w celu faksowania” na str. 67.](#)

- 1 Umieść oryginał na tacy podajnika ADF lub na szybie skanera.
- 2 Na ekranie głównym dotknij opcji **Faks**, a następnie wprowadź niezbędne informacje.
- 3 Dotknij opcji **Intensywność toneru**, a następnie dostosuj ustawienie.
- 4 Wyślij faks.

Drukowanie dziennika faksów

Uwaga: upewnij się, że fax jest skonfigurowany. Więcej informacji można znaleźć w sekcji [„Konfigurowanie drukarki w celu faksowania” na str. 67.](#)

- 1 Na ekranie głównym dotknij kolejno opcji **Ustawienia > Raporty > Faksowanie**.
- 2 Dotknij opcji **Dziennik zadań faksowania** lub **Dziennik wywołań faksu**.

Blokowanie niepożądanych faksów

Uwaga: upewnij się, że fax jest skonfigurowany. Więcej informacji można znaleźć w sekcji [„Konfigurowanie drukarki w celu faksowania” na str. 67.](#)

- 1 Na ekranie głównym dotknij kolejno opcji **Ustawienia > Faks > Ustawienia faksu > Ustawienia odbierania faksów > Ustawienia administratora**.
- 2 Dla ustawienia **Blokuj fakсы bez nazwy** wybierz opcję **Włącz**.

Wstrzymywanie faksów

Uwaga: upewnij się, że fax jest skonfigurowany. Więcej informacji można znaleźć w sekcji „[Konfigurowanie drukarki w celu faksowania](#)” na str. 67.

- 1 Na ekranie głównym dotknij kolejno opcji **Ustawienia > Faks > Ustawienia faksu > Ustawienia odbioru faksów > Wstrzymywanie faksów**.
- 2 Wybierz tryb.

Przekazywanie faksów

Uwaga: upewnij się, że fax jest skonfigurowany. Więcej informacji można znaleźć w sekcji „[Konfigurowanie drukarki w celu faksowania](#)” na str. 67.


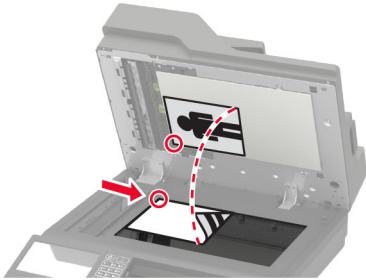
- 1 Utwórz skrót do miejsca docelowego.
 - a Na ekranie głównym dotknij opcji **Centrum skrótów**.

Uwaga: Ikona i nazwa mogły ulec zmianie. Aby uzyskać więcej informacji, skontaktuj się z administratorem.
 - b Wybierz funkcję drukarki, a następnie dotknij opcji **Utwórz skrót**.
 - c Skonfiguruj ustawienia, a następnie dotknij opcji **Zapisz**.
 - d Wpisz unikatową nazwę skrótu.
 - e Dotknij przycisku **OK**.

Uwaga: Zanotuj numer skrótu.
- 2 Na ekranie głównym dotknij kolejno opcji **Ustawienia > Faks > Ustawienia faksu > Ustawienia odbierania faksów > Ustawienia administratora**.
- 3 Dotknij opcji **Przekazywanie faksów**, a następnie opcji **Przełącz** lub **Drukuj i prześlij dalej**.
- 4 Dotknij opcji **Przełącz do**, a następnie wybierz miejsce docelowe.
- 5 Wybierz typ miejsca docelowego, a następnie wprowadź numer skrótu miejsca docelowego.

Skanowanie

Korzystanie z automatycznego podajnika dokumentów i szyby skanera

Automatyczny podajnik dokumentów	Szyba skanera
 <ul style="list-style-type: none"> • Automatyczny podajnik dokumentów (ADF) umożliwia obsługę dokumentów wielostronnych lub dwustronnych. • Załaduj oryginalny dokument treścią do góry. W przypadku dokumentów wielostronicowych wyrównaj krawędź skierowaną w stronę drukarki przed załadowaniem. • Dopasuj prowadnice ADF do szerokości ładowanego papieru. 	 <ul style="list-style-type: none"> • Z szyby skanera należy korzystać w przypadku pojedynczych arkuszy lub stron książek, małych przedmiotów (na przykład pocztówek lub fotografii), folii, papieru fotograficznego lub cienkich nośników (na przykład wycinków z czasopism). • Umieść dokument zadrukowaną stroną w dół w narożniku oznaczonym strzałką.

Skanowanie do komputera

Zanim rozpoczniesz, upewnij się że:

- Oprogramowanie sprzętowe drukarki zostało zaktualizowane. Więcej informacji można znaleźć w sekcji „Aktualizacja oprogramowania sprzętowego” na str. 327.
- Komputer i drukarka są podłączone do tej samej sieci.

Użytkownicy systemu Windows

Korzystający z narzędzia Lexmark ScanBack

- 1 Uruchom narzędzie Lexmark ScanBack na komputerze, a następnie kliknij przycisk **Dalej**.

Uwaga: Aby pobrać narzędzie, odwiedź stronę www.lexmark.com/downloads.

- 2 Kliknij przycisk **Ustawienia**, a następnie dodaj adres IP drukarki.

Uwaga: Wyświetl adres IP drukarki na ekranie głównym drukarki. Adres IP ma postać czterech liczb oddzielonych kropkami. Na przykład 123.123.123.123.

- 3 Kliknij opcję **Zamknij > Dalej**.
- 4 Wybierz rozmiar oryginalnego dokumentu, a następnie kliknij przycisk **Dalej**.
- 5 Wybierz format pliku i rozdzielczość skanowania, a następnie kliknij przycisk **Dalej**.
- 6 Wpisz unikalną nazwę profilu skanowania, a następnie kliknij przycisk **Dalej**.

7 Przejdź do miejsca, w którym chcesz zapisać zeskanowany dokument, podaj nazwę pliku, a następnie kliknij przycisk **Dalej**.

Uwaga: aby ponownie użyć profilu skanowania, włącz opcję **Utwórz skrót**, a następnie utwórz unikatową nazwę skrótu.

8 Kliknij przycisk **Zakończ**.

9 Załaduj oryginalny dokument do podajnika automatycznego lub umieść go na szybie skanera.

10 Na ekranie głównym drukarki dotknij opcji **Profile skanowania**, a następnie wybierz profil skanowania.

Uwaga: Upewnij się, że włączono Profile skanowania. Na ekranie głównym dotknij kolejno opcji **Ustawienia > Urządzenie > Widoczne ikony na ekranie głównym > Profile skanowania > Wyświetlacz**.

Skanowanie za pomocą funkcji **Faksowanie i skanowanie w systemie Windows**

Uwaga: upewnij się, że drukarka jest dodana do komputera. Więcej informacji można znaleźć w sekcji [„Dodawanie drukarek do komputera” na str. 325](#).

1 Załaduj oryginalny dokument do podajnika automatycznego lub umieść go na szybie skanera.

2 Uruchom narzędzie **Faksowanie i skanowanie w systemie Windows** na komputerze.

3 Z menu Źródło wybierz źródło skanera.

4 W razie potrzeby zmień ustawienia skanowania.

5 Zeskanuj dokument.

Użytkownicy komputerów Macintosh

Uwaga: upewnij się, że drukarka jest dodana do komputera. Więcej informacji można znaleźć w sekcji [„Dodawanie drukarek do komputera” na str. 325](#).

1 Załaduj oryginalny dokument do podajnika automatycznego lub umieść go na szybie skanera.

2 Na komputerze wykonaj jedną z poniższych czynności:

- Otwórz aplikację **Image Capture**.
- Otwórz **Drukarki i skanery**, a następnie wybierz drukarkę. Kliknij opcję **Skanuj > Otwórz skaner**.

3 Na ekranie skanera wykonaj co najmniej jedną z poniższych czynności:

- Wybierz miejsca, w którym chcesz zapisać zeskanowany dokument.
- Wybieranie rozmiaru oryginalnego dokumentu.
- Aby skanować z automatycznego podajnika dokumentów, wybierz opcję **Podajnik dokumentów z Menu skanowania** lub włącz opcję **Użyj podajnika dokumentów**.
- Jeśli to konieczne, skonfiguruj ustawienia skanowania.

4 Kliknij pozycję **Scan** (Skanuj).

Skanowanie do serwera FTP

1 Załaduj oryginalny dokument do automatycznego podajnika dokumentów lub umieść go na szybie skanera.

2 Na ekranie głównym dotknij opcji **FTP**, a następnie wprowadź niezbędne informacje.

- 3 W razie potrzeby skonfiguruj inne ustawienia FTP.
- 4 Wyślij zadanie FTP.

Skanowanie do folderu sieciowego

- 1 Załaduj dokument do automatycznego podajnika dokumentów lub umieść go na szybie skanera.
- 2 Na ekranie głównym dotknij opcji **Centrum skanowania**.

Uwaga: Ikona i nazwa mogły ulec zmianie. Aby uzyskać więcej informacji, skontaktuj się z administratorem.

- 3 Wykonaj jedną z następujących czynności:
 - Wybierz miejsce docelowe.
 - Uwaga:** Dla protokołu SFTP ustaw numer portu na **22**.
 - Aby użyć skrótu, dotknij ★, a następnie wybierz skrót z listy.
- 4 Zeskanuj dokument.

Tworzenie skrótu do FTP

- 1 Na ekranie głównym dotknij opcji **FTP**.
- 2 Wprowadź adres serwera FTP, a następnie dotknij ikony ★.
- 3 Utwórz skrót.

Skanowanie na dysk flash

- 1 Umieść oryginał na tacy podajnika ADF lub na szybie skanera.
- 2 Włóż dysk flash.



3 Dotknij opcji **Skanuj do USB** i w razie potrzeby dostosuj ustawienia.

Uwagi:

- Aby zapisać zeskanowany dokument w folderze, dotknij opcji **Skanuj do**, wybierz folder, a następnie dotknij opcji **Skanuj tutaj**.
- Jeśli nie pojawia się dysk USB, dotknij opcji **Dysk USB** na panelu sterowania.

4 Zeskanuj dokument.

Ostrzeżenie — możliwość uszkodzenia: Podczas drukowania, odczytu z karty pamięci oraz zapisu na niej nie wolno dotykać napędu flash ani drukarki w pokazanych obszarach, aby uniknąć utraty danych lub uszkodzenia urządzenia.



Skanowanie do profilu Cloud Connector

1 Umieść oryginał na tacy podajnika ADF lub na szybie skanera.

2 Na ekranie głównym dotknij opcji **Cloud Connector**.

3 Wybierz dostawcę usług w chmurze, a następnie wybierz profil.

Uwaga: Więcej informacji na temat tworzenia profilu Cloud Connector znajduje się w sekcji „[Tworzenie profilu Cloud Connector](#)” na str. 23.

4 Dotknij opcji **Skanuj**, a następnie przypisz nazwę pliku i folder docelowy.

5 Dotknij opcji **Skanuj tutaj**.

W razie potrzeby zmień ustawienia wydruku.

6 Zeskanuj dokument.

Opis menu drukarki

Mapa menu

Urządzenie	<ul style="list-style-type: none"> • Preferencje • Tryb ekologiczny • Zdalny panel operatora • Powiadomienia • Zarządzanie zasilaniem • Zbieranie danych anonim. 	<ul style="list-style-type: none"> • Dostępność • Przywracanie ustawień fabrycznych • Przegląd • Widoczne ikony na ekranie głównym • Drukarka – informacje
Drukuj	<ul style="list-style-type: none"> • Układ • Wykańczanie • Ustawienia • Jakość • Rejestrow. zadań • XPS 	<ul style="list-style-type: none"> • Plik PDF • PostScript • PCL • HTML • Obraz
Papier	<ul style="list-style-type: none"> • Konfiguracja tacy • Konfiguracja nośnika 	<ul style="list-style-type: none"> • Konfiguracja odbiornika
Kopiuj	Domyślne ustawienia kopiowania	
Faks	Domyślne ustawienia faksowania	
E-mail	<ul style="list-style-type: none"> • Konfiguracja poczty e-mail • Domyślne ustawienia e-mail 	<ul style="list-style-type: none"> • Konfiguracja łączы sieciowych
FTP	Domyślne ustawienia FTP	
Napęd USB	<ul style="list-style-type: none"> • Skanuj dysk flash 	<ul style="list-style-type: none"> • Drukuj z dysku flash
Sieć/porty	<ul style="list-style-type: none"> • Przegląd sieci komputerowej • Łączność bezprzewodowa • Wi-Fi Direct • Ethernet • TCP/IP • SNMP • IPSec 	<ul style="list-style-type: none"> • 802.1x • Konfiguracja LPD • Ustawienia HTTP/FTP • ThinPrint • USB • Ograniczanie zewnętrznego dostępu do sieci komputerowej
Bezpieczeństwo	<ul style="list-style-type: none"> • Metody logowania • Harmonogram wyłączeń urządzeń USB • Dziennik audytu bezpieczeństwa • Ograniczenia logowania • Ustawienia druku poufnego 	<ul style="list-style-type: none"> • Szyfrowanie dysku • Kasuj pliki tymczasowe • Ustawienia LDAP rozwiązań • Różne
Raporty	<ul style="list-style-type: none"> • Strona ustawień menu • Urządzenie • Drukuj 	<ul style="list-style-type: none"> • Skróty • Faks • W sieci

Pomoc	<ul style="list-style-type: none"> • Drukuj wszystkie podręczniki • Jakość wydruku Mono • Połączenia • Podręcznik kopiowania • Podręcznik poczty e-mail • Podręcznik faksowania 	<ul style="list-style-type: none"> • Podręcznik FTP • Informacje • Nośniki • Przenoszenie • Jakość wydruku • Materiały eksploatacyjne
Rozwiązywanie problemów	Drukuj strony testu jakości	Czyszczenie skanera

Urządzenie

Preferencje

Element menu	Opis
Język wyświetlany	Umożliwia ustawienie języka tekstu pojawiającego się na wyświetlaczu.
Kraj/region	Umożliwia określenie kraju lub regionu, pod kątem którego skonfigurowano drukarkę do pracy.
Uruchom konf. początk. Wyłącz* Włącz	Uruchamia Kreatora konfiguracji.
Klawiatura Typ klawiatury	Wybierz język jako typ klawiatury. Uwaga: Wszystkie wartości Typów klawiatury mogą się nie pojawić lub mogą wymagać zainstalowania specjalnego sprzętu.
Wyświetlane informacje Wyświetlany tekst 1 (adres IP*) Wyświetlany test 2 (data/godzina*) Tekst niestandardowy 1 Tekst niestandardowy 2	Określ informacje wyświetlane na ekranie głównym.
Data i godzina Konfiguruj Aktualna data i godzina Ustaw datę i godzinę ręcznie Format daty (MM-DD-RRRR*) Format godziny (12-godz. A.M./P.M.*) Strefa czasowa (UTC-5:00*) Protok. ust. czasu siec. Włącz funkcję NTP (Wł.*) Serwer NTP Włącz uwierzytelnianie	Skonfiguruj datę i godzinę oraz protokół NTP drukarki.
Uwaga: Gwiazdka (*) umieszczona obok wartości oznacza ustawienie domyślne.	

Element menu	Opis
Rozmiary papieru U.S.* Metryczne	Określa jednostkę miary dla rozmiarów papieru. Uwaga: Wybór kraju lub regionu w kreatorze wstępnej konfiguracji wpływa na wstępne ustawienia rozmiaru papieru.
Jasność wyświetlacza 20-100% (100*)	Regulacja jasności wyświetlacza.
Dostęp do pamięci flash Włączone* Wyłączone	Włącza dostęp do pamięci flash.
Zezwalaj na usuwanie tła Wył. Włącz*	Określ, czy dozwolone jest usuwanie tła.
Zezwalaj na skanowanie zadań niestandardowych Wył. Włącz*	Określa, czy ustawienie Skanowanie zadania niestandardowego pojawia się dla kopiowania, skanowania i faksowania. Uwaga: Ten element menu pojawia się tylko wtedy, gdy zainstalowano dysk twardy.
Skanowanie jednej strony na skanerze płaskim Wyłącz* Włącz	Ustaw w drukarce skanowanie dowolnego rodzaju zadania korzystającego z szyby skanera jako skanowanie pojedynczej strony. Uwaga: Drukarka powróci do ekranu głównego po zeskanowaniu jednej strony zamiast wyświetlania monitów.
Oświetlenie odbiornika Wył. Włącz*	Włącz zintegrowane oświetlenie odbiornika lub kontrolkę opcjonalnego odbiornika.
Odpowiedź dźwięku Odpowiedź przycisku (Wł.*) Głośność (5*)	<ul style="list-style-type: none"> Włącz reakcję dźwiękową na naciśnięcia przycisków, interakcje z panelem, monity o załadunku papieru i powiadomienia o błędach. Regulowanie głośności reakcji.
czasu dla wyłączenia ekranu, 5–300 sekund (60*)	Umożliwia skonfigurowanie czasu bezczynności przed wyświetleniem ekranu głównego lub przed automatycznym wylogowaniem konta użytkownika.
Uwaga: Gwiazdka (*) umieszczona obok wartości oznacza ustawienie domyślne.	

Tryb oszczędny

Element menu	Opis
Drukowanie Strony Jednostronnie* Dwustronnie	Określa sposób drukowania: na jednej lub na obu stronach strony.
Uwaga: Gwiazdka (*) umieszczona obok wartości oznacza ustawienie domyślne.	

Element menu	Opis
Drukowanie Stron na arkusz Wyłącz* 2 stron na arkusz 3 stron na arkusz 4 stron na arkusz 6 stron na arkusz 9 stron na arkusz 12 stron na arkusz 16 stron na arkusz	Pozwala na drukowanie obrazów wielu stron na jednej stronie arkusza.
Drukowanie Zaciemnienie tonera 1-10 (8*)	Określa poziom jasności obrazów tekstu.
Kopiowanie Strony 1-stronny na 1-stronny* 1-stronny na 2-stronny 2-stronny na 1-stronny 2-stronny na 2-stronny	Określa zachowanie skanowania w oparciu o oryginalny dokument.
Kopiowanie Stron na arkusz Wyłącz* 2 strony w orientacji pionowej 4 strony w orientacji pionowej 2 strony w orientacji poziomej 4 strony w orientacji poziomej	Określa zachowanie skanowania w oparciu o oryginalny dokument.
Kopiowanie Intensywność 1-9 (5*)	Określenie intensywności skanowanego tekstu na obrazach.
Uwaga: Gwiazdka (*) umieszczona obok wartości oznacza ustawienie domyślne.	

Zdalny panel operatora

Element menu	Opis
Połączenie z zewnętrznym systemem VNC Nie zezwalaj* Zezwalaj	Łączenie się z zewnętrznymi klientami VNC (Virtual Network Computing) w celu uruchamiania panelu zdalnego sterowania.
Typ uwierzytelniania Brak* Standardowe uwierzytelnianie	Ustawia typ uwierzytelniania podczas uzyskiwania dostępu do serwera klienckiego VNC.
Uwaga: Gwiazdka (*) umieszczona obok wartości oznacza ustawienie domyślne.	

Element menu	Opis
Hasło VNC	Określa hasło do połączenia z serwerem klienckim VNC. Uwaga: To menu jest wyświetlane tylko w przypadku, gdy w ustawieniu Typ uwierzytelniania wybrano opcję Standardowe uwierzytelnianie.
Uwaga: Gwiazdka (*) umieszczona obok wartości oznacza ustawienie domyślne.	

Powiadomienia

Element menu	Opis
Kontrolki błędów Wyłączone Włącz*	Włącza światło wskaźnika, gdy wystąpi błąd drukarki.
Sygnal dźwiękowy załadowanego podajnika ADF Wyłączone Włącz*	Włącza sygnał dźwiękowy podczas ładowania papieru do automatycznego podajnika dokumentów.
Sterowanie alarmem Wyłączone Pojedynczy* Ciągły	Ustaw liczbę alarmów ogłaszanych, gdy drukarka wymaga interwencji użytkownika.
Materiały eksploatacyjne Pokaż szacunkowe czasy eksploatacji materiałów Pokaż szacunki* Nie pokazuj szacunków	Wyświetla szacunkowy stan materiałów eksploatacyjnych.
Materiały eksploatacyjne Alarm dot. kasety (Wył.*) Alarm dot. zszywacza (Wył.*) Alarm dot. dziurkacza (Wył.*)	Ustaw liczbę sygnałów alarmu, gdy kasetka z tonerem jest prawie pusta, gdy magazynki ze zszywkami jest pusty lub gdy pojemnik dziurkacza jest pełny, lub nie ma go w urządzeniu. Uwaga: Alarm dot. zszywacza i Alarm dot. dziurkacza jest wyświetlany, tylko jeśli zainstalowano opcje wyjściowe.
Uwaga: Gwiazdka (*) umieszczona obok wartości oznacza ustawienie domyślne.	

Element menu	Opis
<p>Ustawienia alarmów e-mail Konfiguracja poczty e-mail Podstawowa brama SMTP Port podstawowej bramy SMTP (25*) Dodatkowa brama SMTP Port dodatkowej bramy SMTP (25*) Limit czasu oczekiwania SMTP (30 sekund*) Adres zwrotny Zawsze używaj domyślnego adresu zwrotnego SMTP(Wyłącz*) Użyj protokołu SSL/TLS(Wyłączone*) Wymagaj zaufanego certyfikatu(Włącz*) Uwierzytelnianie serwera SMTP (Nie wymaga uwierzytelnienia*) Urządzenie – zainicjowany adres e-mail(Brak*) Użytkownik – zainicjowany adres e-mail(Brak*) Użyj danych id. urz. dla Active Directory(Wyłącz*) Nazwa użytkownika urządzenia Hasło urządzenia Dziedzina protokołu Kerberos 5 Domena NTLM Wyłącz „Nie skonfigurowano serwera SMTP” (Wyłącz*)</p>	<p>Konfiguracja ustawień poczty e-mail w drukarce.</p>
<p>Ustawienia alarmów e-mail Ustaw listy i alarmy e-mail Lista e-mail 1 Lista e-mail 2 Zdarzenia e-mail</p>	<p>Określ adresy e-mail i włącz wysyłanie alarmów o zdarzeniach w wiadomościach e-mail. Uwaga: To menu jest wyświetlane tylko podczas korzystania z wbudowanego serwera WWW.</p>
<p>Zapobieganie błędom Czujnik uniwersalny podajnika ADF Wyłączone Włącz*</p>	<p>Umożliwia wykrywanie pobierania więcej niż jednego nośnika jednocześnie przez podajnik ADF.</p>
<p>Zapobieganie błędom Pomoc przy zac. Wyłączone Włącz*</p>	<p>Ustawia drukarkę tak, by po usunięciu zaciętego arkusza automatycznie usuwała niezadrukowane lub częściowo niezadrukowane strony.</p>
<p>Zapobieganie błędom Autokontynuacja Wyłączone Włącz* (5 sekund)</p>	<p>Umożliwia drukarce automatyczną kontynuację przetwarzania lub drukowania zadania po usunięciu pewnych błędów dotyczących stanu pracy drukarki, które wymagają interwencji użytkownika.</p>
<p>Uwaga: Gwiazdka (*) umieszczona obok wartości oznacza ustawienie domyślne.</p>	

Element menu	Opis
Zapobieganie błędom Automatyczne ponowne uruchomienie Automatyczne ponowne uruchomienie Ponowne uruchomienie przy bezczynności Zawsze uruchamiaj ponownie* Nigdy nie uruchamiaj ponownie	Po wystąpieniu błędu drukarka zostanie uruchomiona ponownie.
Zapobieganie błędom Automatyczne ponowne uruchomienie Maksymalna liczba automat. ponownych uruchomień 1-20 (2*)	Określa maksymalną liczbę automatycznych ponownych uruchomień drukarki.
Zapobieganie błędom Automatyczne ponowne uruchomienie Okno automatycznego ponownego uruchamiania 1-525600 sekund (720*)	Ustawia godzinę, zanim drukarka wykona automatyczne ponowne uruchomienie.
Zapobieganie błędom Automatyczne ponowne uruchomienie Licznik zadań automatycznego ponownego uruchamiania	Wyświetlanie informacji tylko do odczytu o liczniku zadań ponownego uruchamiania.
Zapobieganie błędom Automatyczne ponowne uruchomienie Resetuj licznik zadań automatycznego ponownego uruchamiania Anuluj Kontynuuj	Resetuj licznik zadań automatycznego ponownego uruchamiania.
Zapobieganie błędom Wyświetlaj błąd krótkiego papieru Włączone Automatyczne czyszczenie*	Pozwala drukarce wyświetlać komunikat w przypadku wystąpienia błędu krótkiego papieru. Uwaga: Krótki papier odnosi się do rozmiaru załadowanego papieru.
Zapobieganie błędom Ochrona strony Wyłącz* Włączone	Pozwala drukarce przetwarzać całą stronę do pamięci przed jej wydrukiem.
Przywracanie po zacięciach Zacięcia – ponów Wyłączone Włączone Automatycznie*	Drukarka ponownie drukuje zacięte arkusze.
Przywracanie po zacięciach Usuwanie zacięć skanera Poziom zadania Poziom strony*	Określa sposób ponownego uruchamiania zadania skanowania po rozwiązaniu problemu zacięcia papieru.
Uwaga: Gwiazdka (*) umieszczona obok wartości oznacza ustawienie domyślne.	

Zarządzanie zasilaniem

Element menu	Opis
Profil trybu czuwania Drukowanie z trybu uśpienia Po zakończeniu drukowania pozostań w trybie aktywnym Po zakończeniu drukowania przejdź do trybu uśpienia*	Umożliwia pozostawienie drukarki w trybie gotowości lub powrót do trybu uśpienia po zakończeniu drukowania.
Limity czasu oczekiwania Tryb czuwania 1–120 min (15*)	Skonfiguruj czas bezczynności przed włączeniem Trybu uśpienia.
Limity czasu oczekiwania Limit czasu hibernacji Wyłączone 1 godzina 2 godziny 3 godziny 6 godzin 1 dzień 2 dni 3 dni* 1 tydzień 2 tygodnie 1 miesiąc	Ustaw czas, zanim drukarka zostanie wyłączona.
Limity czasu oczekiwania Limit czasu hibernacji przy połączeniu Hibernacja Nie hibernuj*	Ustawienie Limit czasu hibernacji umożliwia wyłączenie drukarki w przypadku aktywnego połączenia Ethernet.
zarządzanie trybami zasilania Harmonogramy Dodaj nowy harmonogram	Ustawia harmonogram przechodzenia drukarki w tryb czuwania lub hibernacji.
Uwaga: Gwiazdka (*) umieszczona obok wartości oznacza ustawienie domyślne.	

Zbieranie danych anonim.

Element menu	Opis
Zbieranie danych anonim. Info. dot. wykorzy. i wydaj. Brak*	Wyślij do firmy Lexmark informacje dotyczące użytkowania i wydajności drukarki. Uwaga: Czas wysłania danych anonimowych jest wyświetlany tylko wtedy, gdy opcja Zbieranie danych anonimowych jest ustawiona na Wykorzystanie i wydajność urządzenia.
Czas wysłania danych anonimowych Godzina rozpoczęcia Godzina zakończenia	
Uwaga: Gwiazdka (*) umieszczona obok wartości oznacza ustawienie domyślne.	

Dostępność

Element menu	Opis
Odstęp między dwukrotnym naciśnięciem klawisza 0-5 (0*)	Ustawia odstęp w sekundach, w trakcie którego drukarka ignoruje dwukrotne naciśnięcie klawisza na klawiaturze.
Początk. opóźnienie powt. klawiszy 0,25-5 (1*)	Ustawia początkowe opóźnienie w sekundach zanim powtarzany przycisk rozpocznie powtarzanie. Uwaga: Ten element menu pojawia się wyłącznie, gdy drukarka wyposażona jest w klawiaturę.
Częstotliwość powtarzania klawiszy 0,5-30 (30*)	Ustaw liczbę naciśnień powtarzanego przycisku na sekundę. Uwaga: Ten element menu pojawia się wyłącznie, gdy drukarka wyposażona jest w klawiaturę.
Wydł. limit czasu ekranu Wyłącz* Włącz	Pozwól użytkownikowi pozostać w tym samym miejscu i wykonaj reset licznika czasu dla wyłączenia ekranu, gdy wygaśnie, zamiast powracać do ekranu głównego.
Głośn. słuch. 1-10 (5*)	Regulowanie głośności słuchawek. Uwaga: Ten element menu pojawia się wyłącznie, gdy do drukarki są podłączone słuchawki.
Włącza prowadzenie głosowe po podłączeniu słuchawek Wyłącz* Włącz	Uruchamia przewód głosowy po podłączeniu słuchawek do drukarki.
Wypowiadanie haseł / kodów PIN Wyłącz* Włącz	Sprawia, że drukarka odczytuje na głos hasła i osobiste numery identyfikacyjne. Uwaga: Ten element menu pojawia się wyłącznie, gdy do drukarki podłączone są słuchawki lub głośniki.
Tempo mowy Bardzo wolne Wolne Normalna* Szybkie Szybsze Bardzo szybkie Gwałtowne Bardzo gwałtowne Najszybsze	Dostosowuje tempo mowy w prowadzeniu głosowym Uwaga: Ten element menu pojawia się wyłącznie, gdy do drukarki podłączone są słuchawki lub głośniki.
Uwaga: Gwiazdka (*) umieszczona obok wartości oznacza ustawienie domyślne.	

Przywracanie ustawień fabrycznych

Element menu	Opis
Przywróć ustawienia Przywróć wszystkie ustawienia Przywróć ustawienia drukarki Przywróć ustawienia sieciowe Przywróć ustawienia faksu Przywróć ustawienia aplikacji	Przywracanie domyślnych ustawień fabrycznych drukarki.

Przegląd

Menu konfiguracji

Element menu	Opis
Konfiguracja USB PnP USB 1* 2	Zmień tryb sterownika USB drukarki w celu poprawy jego zgodności z komputerem.
Konfiguracja USB Skanowanie USB do lokalnego Wyłączone Włącz*	Ustala, czy sterownik urządzenia USB wyszczególniony jest jako proste urządzenie USB (pojedynczy interfejs) czy kompozytowe urządzenie USB (wiele interfejsów).
Konfiguracja USB Prędkość USB Pełna Automatycznie*	Ustaw port USB do pracy z pełną prędkością i wyłącz funkcje high-speed.
Konfiguracja tacy Wykrywanie rozmiaru Tray [x] Sensing Wyłączone Włącz*	Ustaw podajnik tak, aby automatycznie wykrywał format załadowanego papieru.
Konfiguracja tacy Łączenie zasobników Automatic* Wyłączone	Pozwala drukarce łączyć zasobniki z tymi samymi ustawieniami typu i rozmiaru papieru.
Konfiguracja tacy Pokaż komunikat wkładania zasobnika Wyłączone Only for unknown sizes* Zawsze	Po włożeniu tacy zostanie wyświetlony komunikat z prośbą o wybranie formatu i rodzaju papieru.
Uwaga: Gwiazdka (*) umieszczona obok wartości oznacza ustawienie domyślne.	

Element menu	Opis
Konfiguracja tacy Ładow. A5 Krótsza krawędź Long Edge*	Określa domyślną orientację ładowania papieru formatu A5 we wszystkich źródłach papieru.
Konfiguracja tacy Monity papieru Automatycznie* Podajnik uniwersalny Ręczny podajnik papieru	Określa źródło papieru, które zostanie zapełnione przez użytkownika po wyświetleniu monitu o włożenie papieru.
Konfiguracja tacy Monity dotyczące kopert Automatycznie* Podajnik uniwersalny Ręczny kopert	Określa źródło papieru, które zostanie zapełnione przez użytkownika po wyświetleniu monitu o włożenie koperty.
Konfiguracja tacy Akcja dla monitów Prompt user* Kontynuuj Użyj bieżącej	Pozwala drukarce podejmować działania w następstwie monitów związanych z ładowaniem papieru lub kopert.
Raporty Strona ustawień menu Dziennik Zdarzeń Podsumowanie dziennika zdarzeń Statystyki HealthCheck	Drukuje raporty obejmujące ustawienia menu i status drukarki oraz dzienniki zdarzeń.
Zużycie i liczniki zasobów Wyczyść historię użytych mat. eksploat.	Resetuje liczniki stron dla materiałów eksploatacyjnych lub wyświetla całkowitą liczbę wydrukowanych stron.
Emulacje drukarki Emulacja PPDS Wyłącz* Włączone	Pozwala drukarce rozpoznać i korzystać ze strumienia danych PPDS.
Emulacje drukarki Emulacja PS Wyłączone Włącz*	Pozwala drukarce rozpoznać i korzystać ze strumienia danych PS.
Emulacje drukarki Zabezpieczenia emulatora Limit czasu strony 0-60 (60*)	Ustaw limit czasu nieaktywnej strony podczas emulacji.
Emulacje drukarki Zabezpieczenia emulatora Zresetuj emulator po pracy Wyłącz* Włączone	Zresetuj emulator po ukończeniu zadania drukowania.
Uwaga: Gwiazdka (*) umieszczona obok wartości oznacza ustawienie domyślne.	

Element menu	Opis
Emulacje drukarki Zabezpieczenia emulatora Wyłącz dostęp do komunikatów drukarki Wyłączone Włącz*	Wyłącz dostęp do komunikatów drukarki podczas emulacji.
Konfiguracja faksu Obsł. faksu przy nis. mocy Wyłącz uśpienie Zezwalaj na uśpienie Automatycznie*	Przełącza faks w tryb czuwania zawsze, gdy drukarka ustali, że jest to uzasadnione. Uwaga: Ten element menu pojawia się tylko w niektórych modelach drukarek.
Konfiguracja faksu Miejsce przechowyw. faksów NAND Dysk*	Umożliwia określenie miejsca przechowywania wszystkich faksów. Uwagi: <ul style="list-style-type: none"> • Ten element menu pojawia się tylko wtedy, gdy zainstalowano dysk twardy. • Ten element menu pojawia się tylko w niektórych modelach drukarek.
Konfiguracja drukowania Wyostrzenie czcionki 0-150 (24*)	Ustaw wartość punktową rozmiaru tekstu, poniżej której używane będą ekrany wysokiej częstotliwości podczas drukowania danych czcionek. Na przykład, jeśli wartość wynosi 24, wszystkie czcionki o rozmiarze 24 punktów lub mniejszym będą używać ekranów wysokiej częstotliwości.
Konfiguracja drukowania Gęstość wydruku 1-5 (3*) Gęstość kopiowania 1-5 (3*)	Dostosowuje gęstość tonera podczas drukowania lub kopiowania dokumentów.
Konfiguracja drukowania Nagrzewnica A4 Compress* Zacisk	Ustaw zachowanie nagrzewnicy podczas drukowania na papierze formatu Letter.
Działanie urządzenia Tryb cichy Wyłącz* Włączone	Przełączanie drukarki do pracy w trybie Quiet Mode. Uwaga: Włączenie tego ustawienia spowalnia ogólne działanie drukarki.
Działanie urządzenia tryb bezpieczny Wyłącz* Włączone	Ustawia drukarkę w specjalnym trybie udostępniającym jak najszerszą funkcjonalność niezależnie od znanych problemów. Na przykład po włączeniu tego trybu, jeśli silnik duplexowy nie działa, drukarka będzie drukować dokumenty jednostronnie, nawet jeśli w zadaniu wybrano druk dwustronny.
Uwaga: Gwiazdka (*) umieszczona obok wartości oznacza ustawienie domyślne.	

Element menu	Opis
Działanie urządzenia Minimalna pamięć kopiowania 20 MB* 30 MB 50 MB 80 MB 100 MB	Pozwala wybrać minimalny przydział pamięci do przechowywania zadań kopiowania.
Działanie urządzenia Wyczyść stan niestandardowy	Usuń ciągi zdefiniowane przez użytkownika dla wartości Default lub Alternate wiadomości spersonalizowanych.
Działanie urządzenia Wyczyść wszystkie zdalnie utworzone komunikaty	Usuń wiadomości zainstalowane zdalnie.
Działanie urządzenia Automat. wyśw. ekrany z błędami Wyłączone Włącz*	Pokazuj na wyświetlaczu istniejące komunikaty o błędach po dłuższym czasie braku aktywności na ekranie głównym przez czas równy ustawieniu Screen Timeout.
Działanie urządzenia Respektuj orientację w zadaniach szybkiego kopiowania Wyłącz* Włączone	Włączenie stosowania ustawień orientacji z menu Kopiowanie podczas wysyłania zadań szybkiego kopiowania.
Konfiguracja aplikacji Aplikacje LES Wyłączone Włącz*	Włącza aplikacje LES (Lexmark Embedded Solutions). Uwagi: <ul style="list-style-type: none"> Po włączeniu to ustawienie nie wpływa na aplikacje wbudowane. To menu jest wyświetlane tylko podczas korzystania z wbudowanego serwera WWW.
Konfiguracja skanera Ręczna rejestracja skanera Drukuj szybki test	Drukuje docelową stronę szybkiego testu. Uwaga: Upewnij się, że marginesy na stronie testowej są jednolite na całej stronie docelowej. Jeśli nie są, należy zresetować marginesy drukarki.
Konfiguracja skanera Ręczna rejestracja skanera Rejestracja przedniego automatycznego podajnika dokumentów Rejestracja tylnego automatycznego podajnika dokumentów Rejestracja skanera płaskiego	Ręcznie włącza funkcję rejestracji skanera płaskiego i podajnika ADF po wymianie automatycznego podajnika dokumentów, szyby skanera lub płyty sterownika.
Konfiguracja skanera Resetuj licznik przeglądu Resetowanie licznika konserwacyjnego podajnika ADF	Po wymianie zestawu konserwującego podajnika ADF należy zresetować licznik.
Uwaga: Gwiazdka (*) umieszczona obok wartości oznacza ustawienie domyślne.	

Element menu	Opis
Konfiguracja skanera Usuwanie krawędzi Usuwanie krawędzi skanera płaskiego (3*) Usuwanie krawędzi zasobnika ADF (3*)	Ustaw w milimetrach wielkość obszaru niedrukowalnego wokół podajnika ADF lub zadania skanowania ze skanera płaskiego.
Konfiguracja skanera Usunięcie przekosu w podajniku ADF Elektroniczne usunięcie przekosu w podajniku ADF(Wł.*.)	Zmniejsza przekrzywienie dokumentów skanowanych za pomocą automatycznego podajnika dokumentów.
Konfiguracja skanera Wyłącz skaner Włączone* Wyłączone Podajnik ADF wyłączony	Wyłącza skaner, gdy nie pracuje poprawnie.
Konfiguracja skanera Kolejność bajtów Tiff Kolejność bajtów CPU* Little Endian Big Endian	Ustaw kolejność bajtów w zeskanowanym obrazie w formacie TIFF.
Konfiguracja skanera Dokładna liczba wierszy Tiff na pasmo Włącz* Wyłączone	Ustawia wartość znacznika RowsPerStrip zeskanowanego obrazu TIFF.
Uwaga: Gwiazdka (*) umieszczona obok wartości oznacza ustawienie domyślne.	

Usuwanie po awarii

Element menu	Opis
Usuwanie po awarii Ostatnie czyszczenie pamięci Ostatnie oczyszczanie zawartości dysku twardego	Wyświetlanie informacji o ostatnim czyszczeniu pamięci drukarki lub zawartości dysku twardego. Uwaga: Opcja Ostatnie oczyszczanie zawartości dysku twardego pojawia się tylko po zainstalowaniu dysku twardego.
Usuwanie po awarii Wyczyść wszystkie informacje z pamięci nieulotnej Usuń wszystkie ustawienia drukarki i sieci Usuń wszystkie aplikacje i ustawienia aplikacji Usuń wszystkie skróty i ustawienia skrótów Wyczyść wszystkie dane z dysku twardego Usuń pobrane pliki (usuń wszystkie makra, czcionki, PPO itp.) Usuń zbuforowane zadania Usuń wstrzymane zadania	Wyczyść wszystkie informacje z pamięci nieulotnej i dysku twardego. Uwaga: Opcja Wyczyść wszystkie dane z dysku twardego pojawia się tylko po zainstalowaniu dysku twardego.

Widoczne ikony na ekranie głównym

Menu	Opis
Widoczne ikony na ekranie głównym Kopiowanie E-mail Faksowanie Stan/Materiały eksploatacyjne Kolejka zadań Zmień język Centrum skrótów Książka adresowa Zakładki Wstrzymane zadania USB FTP Profile skanowania Profile aplikacji Personalizacja wyświetlacza Centrum skanowania Kopiowanie kart	Określa ikony wyświetlane na ekranie głównym.

Drukarka – informacje

Element menu	Opis
Etykieta inwentaryzacji	Wyświetlanie numeru seryjnego drukarki.
Lokalizacja drukarki	Zidentyfikuj lokalizację drukarki. Maksymalna długość to 63 znaki.
Skontaktuj się	Spersonalizuj nazwę drukarki. Maksymalna długość to 63 znaki.
Eksportuj pliki konfiguracji do USB	Eksport pliku konfiguracji na napęd flash.
Eksportuj spakowany dziennik do USB	Eksport skompresowanych plików dziennika na napęd flash.
Wyślij dzienniki Anuluj Wyślij	Wysyłanie informacji diagnostycznych do firmy Lexmark.

Drukuj

Layout (Układ)

Element menu	Opis
Strony Jednostronnie* Dwustronnie	Określa sposób drukowania: po jednej lub po obu stronach arkusza.
Uwaga: Gwiazdka (*) umieszczona obok wartości oznacza ustawienie domyślne.	

Element menu	Opis
Styl odwrócenia Long Edge* Krótka krawędź	Ustala, wzdłuż której krawędzi arkusz jest składany w trakcie drukowania dwustronnego.
Puste strony Drukowanie Nie drukuj*	Wydrukuj puste strony ujęte w zadaniu drukowania.
Sortuj Off [Wyłącz] (1,1,1,2,2,2) Włącz (1,2,1,2,1,2)*	Szczególnie w przypadku drukowania wielu kopii zadania, ta opcja umożliwia układanie stron w wybranej kolejności.
Arkusze separujące Brak* Między kopiami Między zadaniami Między stronami	Wstaw puste arkusze separujące w czasie drukowania.
Źródło arkuszy separujących Zasobnik [x] (1*) Podajnik uniwersalny	Określanie źródła papieru dla arkusza separującego.
Stron na arkusz Wyłącz* 2 strony na arkusz 3 stron na arkusz 4 stron na arkusz 6 stron na arkusz 9 stron na arkusz 12 stron na arkusz 16 stron na arkusz	Pozwala na drukowanie obrazów wielu stron na jednej stronie arkusza.
Kilka stron na arkuszu – kolejność Poziomo* Odwróć w poziomie Pionowo Odwróć w pionie	Określa ustawienie obrazów wielu stron na jednym arkuszu w przypadku użycia menu Kilka stron na arkuszu.
Stron na arkusz wg orientacji Automatycznie* Pozioma Pionowa	Określa orientację obrazów wielu stron na jednym arkuszu w przypadku użycia menu Kilka stron na arkuszu.
Kilka stron na arkuszu – obramowanie Brak* Jednolite	Powoduje drukowanie obramowania wokół każdego obrazu strony, gdy używane jest menu Kilka stron na arkuszu.
Liczba kopii 1-9999 (1*)	Określa liczbę kopii dla każdego zadania drukowania.
Uwaga: Gwiazdka (*) umieszczona obok wartości oznacza ustawienie domyślne.	

Element menu	Opis
Obszar wydruku Normalne* Dostosuj do strony Cała strona	Określa obszar drukowania na arkuszu papieru.
Uwaga: Gwiazdka (*) umieszczona obok wartości oznacza ustawienie domyślne.	

Wykańczanie

Element menu	Opis
Zadanie zszywania Wyłącz* 1 zszywka, lewy górny róg 2 zszywki, lewa str. 1 zszywka, prawy górny róg 2 zszywki, góra 1 zszywka, lewy dolny róg 2 zszywki, dół 1 zszywka, prawy dolny róg 2 zszywki, prawa str.	Określa położenie zszywek dla wszystkich zadań drukowania. Uwaga: Ta opcja menu jest dostępna tylko w przypadku, gdy zainstalowano moduł wykańczający.
Test zszywki Start	Sprawdza, czy zszywacz działa poprawnie. Uwaga: Ta opcja menu jest dostępna tylko w przypadku, gdy zainstalowano moduł wykańczający.
Dziurkacz Wyłącz* Włącz	Dziurkuje krawędź wydruku. Uwaga: Ta opcja menu jest dostępna tylko w przypadku, gdy zainstalowano wielopozycyjny moduł wykańczający ze zszywaczem i dziurkaczem.
Tryb dziurkowania 2 otwory 3 otwory 4 otwory	Ustawia tryb dziurkowania wydruków. Uwagi: <ul style="list-style-type: none"> Domyślne ustawienie fabryczne w Stanach Zjednoczonych to 3 otwory. domyślne ustawienie fabryczne. Domyślnym międzynarodowym ustawieniem fabrycznym są 4 otwory. Ta opcja menu jest dostępna tylko w przypadku, gdy zainstalowano wielopozycyjny moduł wykańczający ze zszywaczem i dziurkaczem.
Przesuń strony Brak* Między kopiami Między zadaniami	Ustawia przesunięcie dla każdego zadania drukowania lub każdej kopii w obrębie jednego zadania. Uwagi: <ul style="list-style-type: none"> Wartość Między kopiami powoduje przesunięcie stron wszystkich kopii zadania, jeśli opcja Sortowanie jest Wł. [1,2,1,2,1,2]. Jeśli dla opcji Sortowanie wybrano ustawienie Wł. [1,1,1,2,2,2], przesuwane są strony z każdego zestawu, np. wszystkie strony 1 i wszystkie strony 2. Ustawienie Między zadaniami powoduje jednakowe przesunięcie stron dla całego zadania, niezależnie od liczby drukowanych kopii. Ta opcja menu jest dostępna tylko w przypadku, gdy zainstalowano wielopozycyjny moduł wykańczający ze zszywaczem i dziurkaczem.
Uwaga: Gwiazdka (*) umieszczona obok wartości oznacza ustawienie domyślne.	

Ustawienia

Element menu	Opis
Język drukarki Emulacja PCL* Emulacja PS	Umożliwia ustawienie języka drukarki. Uwaga: Ustawienie konkretnego języka drukarki jako domyślnego nie wyklucza możliwości wysyłania przy użyciu programu zadań drukowania korzystających z innego języka drukarki.
Oczekiwanie zadań Wyłącz* Włączone	Zachowaj zad. wymag. mat. eksploatac., co umożli. drukow. zad. nie wym. tych mat. Uwaga: Ten element menu pojawia się tylko wtedy, gdy zainstalowano dysk twardy.
Limit wstrzymania zadania 0–255 (30*)	Określa czas oczekiwania (w sekundach) drukarki na interwencję użytkownika przed wstrzymaniem zadań, które wymagają niedostępnych zasobów, i kontynuowaniem drukowania innych zadań z kolejki wydruku. Uwaga: Ten element menu pojawia się tylko wtedy, gdy zainstalowano dysk twardy.
Miejsce zapisu RAM* Dysk	Określ miejsce zapisania wszystkich trwałych zasobów, takich jak czcionki i makra, jakie zostały pobrane na drukarkę. Uwaga: Ten element menu pojawia się tylko wtedy, gdy zainstalowano dysk twardy.
Zapis zasobów Wyłącz* Włączone	Ustal, co drukarka będzie robić z pobranymi zasobami, takimi jak czcionki i makra, gdy otrzyma zadanie wymagające pamięci w ilości większej niż dostępna. Uwagi: <ul style="list-style-type: none"> • Przy ustawieniu Wył. drukarka zachowuje pobrane zasoby tylko do momentu, gdy potrzebna jest dodatkowa pamięć. Zasoby powiązane z językiem nieaktywnej drukarki są usuwane. • Przy ustawieniu Wł. drukarka zachowuje wszystkie trwałe pobrane zasoby we wszystkich wersjach językowych. W razie konieczności drukarka wyświetla komunikaty o zapelnieniu pamięci zamiast usuwania trwałych zasobów.
Kolejność drukowania dla opcji Drukuj wszystko Alfabetycznie* Najpierw najnowsze Najpierw najstarsze	Określa kolejność, w jakiej będą drukowane zadania wstrzymane i poufne, gdy wybrano opcję Drukuj wszystko. Uwaga: Ten element menu pojawia się tylko wtedy, gdy zainstalowano dysk twardy.
Uwaga: Gwiazdka (*) umieszczona obok wartości oznacza ustawienie domyślne.	

Jakość

Element menu	Opis
Rozdzielczość wydruku 300 dpi 600 dpi* 1200 dpi 1200 Image Q 2400 Image Q	Ustaw rozdzielczość dla tekstu i obrazów na wydruku. Uwaga: Rozdzielczość jest określana w punktach na cal lub w jakości obrazu.
Poprawa ostrości obrazu Wyłącz* Czcionki Poziomo Pionowo W obu kierunkach	Włącz większą liczbę pikseli do wydrukowania w klastrach dla zapewnienia przejrzystości, w celu poprawienia jakości tekstu i obrazów.
Zaciemnienie tonera od 1 do 10 (8*)	Określa poziom jasności obrazów tekstu.
Półtony Normalne* Szczegóły	Zwiększ jakość wydruku, aby linie były bardziej płynne i miały wyraźniejsze krawędzie.
Jasność Od -6 do 6 (0*)	Dostosowywanie jasności wydruku.
Kontrast od 0 do 5 (0*)	Dostosowywanie kontrastu wydruku.
Korekta skali szarości Automatycznie* Normalna	Regulacja poprawy kontrastu stosowanego w obrazach.
Uwaga: Gwiazdka (*) umieszczona obok wartości oznacza ustawienie domyślne.	

Rejestrow. zadań

Element menu	Opis
Rejestrow. zadań Wyłącz* Włączone	Określa, czy tworzony jest dziennik zadań drukowania otrzymywanych przez drukarkę. Uwaga: Ten element menu zostaje wyświetlony tylko po zainstalowaniu pamięci flash lub dysku twardego.
Rejestrowanie zadań, częstotliwość Codziennie Co tydzień Co miesiąc*	Określa częstotliwość tworzenia pliku dziennika przez drukarkę.
Uwaga: Gwiazdka (*) umieszczona obok wartości oznacza ustawienie domyślne.	

Element menu	Opis
Reakcja dziennika pod koniec okresu rejestrowania zadań Brak* Wyślij bieżący dziennik na pocztę e-mail Wyślij bieżący dziennik na pocztę e-mail, a następnie go usuń Publikuj bieżący dziennik Publikuj i usuń bieżący dziennik	Określa sposób reakcji drukarki po upływie okresu zdefiniowanego przez ustawienie częstotliwości. Uwaga: Wartość zdefiniowana w ustawieniu Rejestrowanie zadań, częstotliwość określa, kiedy jest przeprowadzane działanie.
Dziennik prawie pełny Wyłączone Wł. (5)*	Określa maksymalny rozmiar pliku dziennika, zanim drukarka wykona akcję Reakcja dziennika przy ustawieniu Prawie pełny. Uwaga: Ten element menu zostaje wyświetlony tylko po zainstalowaniu pamięci flash lub dysku twardego.
Rejestrowanie działań, gdy prawie pełny Brak* Wyślij bieżący dziennik na pocztę e-mail Wyślij bieżący dziennik na pocztę e-mail, a następnie go usuń Wyślij najstarszy dziennik na pocztę e-mail, a następnie go usuń Publikuj bieżący dziennik Publikuj i usuń bieżący dziennik Publikuj i usuń najstarszy dziennik Usuń bieżący dziennik Usuń najstarszy dziennik Usuń wszystkie oprócz bieżącego Usuń wszystkie dzienniki	Określa sposób reakcji drukarki, gdy dysk twardy jest prawie pełny. Uwaga: Wartość zdefiniowana w ustawieniu Dziennik prawie pełny — poziom określa, kiedy jest przeprowadzane działanie.
Uwaga: Gwiazdka (*) umieszczona obok wartości oznacza ustawienie domyślne.	

Element menu	Opis
Rejestrowanie działań, gdy pełny Brak* Wyślij bieżący dziennik na pocztę e-mail, a następnie go usuń Wyślij najstarszy dziennik na pocztę e-mail, a następnie go usuń Publikuj i usuń bieżący dziennik Publikuj i usuń najstarszy dziennik Usuń bieżący dziennik Usuń najstarszy dziennik Usuń wszystkie oprócz bieżącego Usuń wszystkie dzienniki	Określa sposób reakcji drukarki po osiągnięciu maksymalnego limitu zapelnienia dysku twardego (100 MB).
URL do wysł.dzien.	Określa lokalizację, w której drukarka publikuje dzienniki rejestrowania zadań.
Adres e-mail do wysyłania dzienników	Określa adres e-mail, na który drukarka wysyła dzienniki rejestrowania zadań.
Prefiks pliku dziennika	Określa prefiks nazwy plików dziennika. Uwaga: Domyślnie używanym prefiksem plików dziennika jest bieżąca nazwa hosta zdefiniowana w menu TCP/IP.
Uwaga: Gwiazdka (*) umieszczona obok wartości oznacza ustawienie domyślne.	

XPS

Element menu	Opis
Wydruk str. z błęd. Wyłącz* Włącz	Drukuje stronę testową zawierającą informację o błędach.
Minimalna szerokość wiersza 1-30 (2*)	Ustawia minimalną szerokość linii dla dowolnego zadania drukowania w 1200 dpi.
Uwaga: Gwiazdka (*) umieszczona obok wartości oznacza ustawienie domyślne.	

Plik PDF

Element menu	Opis
Skaluj do rozmiaru Wyłącz* Włącz	Powoduje dopasowanie zawartości strony do wybranego rozmiaru papieru.
Adnotacje Drukowanie Nie drukuj*	Określa, czy w pliku PDF zostaną wydrukowane adnotacje.
Uwaga: Gwiazdka (*) umieszczona obok wartości oznacza ustawienie domyślne.	

Element menu	Opis
Drukuj błąd PDF Wył. Włącz*	Włącza drukowanie błędów PDF.
Uwaga: Gwiazdka (*) umieszczona obok wartości oznacza ustawienie domyślne.	

PostScript

Element menu	Opis
Drukuj błąd PS Wyłącz* Włącz	Drukuje stronę opisującą błąd PostScript®. Uwaga: Gdy wystąpi błąd, przetwarzanie zadania zostaje zatrzymane, drukarka drukuje komunikat o błędzie, a pozostała część zadania drukowania zostaje anulowana.
Minimalna szerokość wiersza 1-30 (2*)	Ustawia minimalną szerokość wiersza. Uwagi: <ul style="list-style-type: none"> • Zadania wydrukowane w trybie 1200 dpi korzystają z wartości bezpośrednio. • Zadania wydrukowane w trybie 4800 CQ korzystają z połowy wartości.
Zablokuj tryb startowy PS Wył. Włącz*	Wyłączenie pliku SysStart.
Wygładzanie obrazu Wyłącz* Włącz	Zwiększa kontrast i ostrość obrazów o niskiej rozdzielczości. Uwaga: To ustawienie nie wpływa na obrazy o rozdzielczości 300 dpi lub większej.
Priorytet czcionek Rezydentne* Flash/Dysk	Określenie kolejności wyszukiwania czcionek. Uwagi: <ul style="list-style-type: none"> • Po wybraniu opcji Rezydentne drukarka szuka najpierw żądanej czcionki w pamięci drukarki, a następnie w pamięci flash lub na dysku twardym drukarki. • Po wybraniu opcji Flash/Dysk drukarka szuka najpierw żądanej czcionki w pamięci flash lub na dysku twardym drukarki, a następnie w pamięci drukarki. • Ten element menu zostaje wyświetlony tylko po zainstalowaniu pamięci flash lub dysku twardego.
Limit czasu oczekiwania Wył. Włącz* (40 s)	Po włączeniu drukarka oczekuje na więcej danych, zanim zadanie drukowania zostanie anulowane.
Uwaga: Gwiazdka (*) umieszczona obok wartości oznacza ustawienie domyślne.	

PCL

Element menu	Opis
Źródło czcionek Rezydentne* Dysk Pamięć flash Wszystko	Wybiera źródło zawierające domyślny wybór czcionki. Uwagi: <ul style="list-style-type: none"> • Opcje Pamięć flash i Dysk są wyświetlane tylko po zainstalowaniu pamięci flash lub dysku twardego. • Aby wyświetlić opcje Pamięć flash i Dysk, należy się upewnić, że nie są one chronione przed odczytem lub zapisem.
Nazwa czcionki Courier*	Wybiera czcionkę z określonego źródła czcionek.
Zestaw znaków 10U PC-8*	Określenie zestawu znaków dla poszczególnych czcionek. Uwaga: Zestaw znaków to zbiór znaków alfanumerycznych, interpunkcyjnych i symboli specjalnych. Zestawy znaków umożliwiają obsługę poszczególnych języków lub programów, np. symboli matematycznych w tekście naukowym.
Wielkość 0,08-100 (10*)	Określ wielkość znaków dla czcionek o stałych wymiarach lub o stałej szerokości. Uwaga: Element Wielkość określa liczbę znaków o stałej szerokości przypadających na jeden cal.
Orientacja Pionowa* Pozioma Odwrócona w pionie* Odwrócona w poziomie	Określenie orientacji tekstu i grafiki na stronie.
Wierszy na stronę 1-255	Określa liczbę wierszy tekstu dla każdej strony wydrukowanej za pomocą strumienia danych PCL®. Uwagi: <ul style="list-style-type: none"> • Ten element menu aktywuje wychwytywanie pionowe, które powoduje, że wybrana liczba żądanych linii zostaje wydrukowana między domyślnymi marginesami strony. • 60 jest ustawieniem domyślnym fabrycznym. Domyślnym międzynarodowym ustawieniem fabrycznym jest 64.
Minimalna szerokość wiersza PCL5 1-30 (2*)	Ustawia początkową minimalną szerokość linii dla dowolnego zadania drukowania w 1200 dpi.
Maksymalna szerokość wiersza PCLXL 1-30 (2*)	
Szerokość A4 198 mm* 203 mm	Ustawia szerokość arkusza logicznego dla papieru formatu A4. Uwaga: Arkusz logiczny to przestrzeń na stronie fizycznej, w której drukowane są dane.
Autom. CR po LF Wyłącz* Włącz	Po poleceniu przejścia do nowego wiersza (LF) wykonywana jest operacja powrotu karetki (CR). Uwaga: Powrót karetki to mechanizm wysyłający do drukarki polecenie przesunięcia kursora do początkowego położenia w tym samym wierszu.
Uwaga: Gwiazdka (*) umieszczona obok wartości oznacza ustawienie domyślne.	

Element menu	Opis
Autom. LF po CR Wyłącz* Włącz	Po poleceniu powrotu karetki (CR) wykonywana jest operacja przejścia do nowego wiersza (LF).
Zmiana numerów zasobników Przypisz podajnik uniwersalny Przypisz zasobnik [x] Przypisz papier ręcznie Przypisz ręczny podajnik kopert Wyświetl ustawienia fabryczne Przywróć ust. domyśln.	<ul style="list-style-type: none"> • Konfiguruje drukarkę do pracy ze sterownikami drukarki lub aplikacjami używającymi innych numerów źródeł przypisanych do żądania konkretnych źródeł papieru. • Wyświetla domyślne wartości fabryczne przypisane do każdego źródła papieru. • Przywróć wartości numerów zasobników do ustawień fabrycznych.
Oczekiwanie na wydruk Wył. Włącz* (90 sekund)	Umożliwia skonfigurowanie drukarki, by kończyła zadanie drukowania po upływie określonego czasu bezczynności.
Uwaga: Gwiazdka (*) umieszczona obok wartości oznacza ustawienie domyślne.	

HTML

Element menu	Opis
Nazwa czcionki Times*	Ustawia czcionkę używaną przy drukowaniu dokumentów w formacie HTML.
Rozmiar czcionki 1–255 (12*)	Ustawia rozmiar czcionki używany przy drukowaniu dokumentów w formacie HTML.
Skala 1–400% (100*)	Skalowanie dokumentów HTML przy drukowaniu.
Orientacja Pionowa* Pozioma	Ustawia orientację strony w dokumentach HTML.
Rozmiar marginesów 8–255 mm (19*)	Ustawia margines strony w dokumentach HTML.
Tła Nie drukuj Drukowanie*	Pozwala drukować informacje lub grafikę tła w dokumentach HTML.
Uwaga: Gwiazdka (*) umieszczona obok wartości oznacza ustawienie domyślne.	

Obraz

Element menu	Opis
Autom. dopasowanie Włącz Wyłącz*	Wybiera najlepsze dostępne ustawienia rozmiaru i orientacji dla obrazu. Uwaga: Po ustawieniu na Włącz ten element menu zastępuje ustawienia skalowania i orientacji dla obrazu.
Uwaga: Gwiazdka (*) umieszczona obok wartości oznacza ustawienie domyślne.	

Element menu	Opis
Odwróć Wyłącz* Włącz	Odwraca bitonalne obrazy monochromatyczne. Uwaga: Ten element menu nie ma zastosowania w przypadku obrazów w formacie GIF lub JPEG.
Skalowanie U góry z lewej strony Najlepsze dopas.* Na środku Dopasuj wys./szer. Dopasuj wysokość Dopasuj szerokość	Dopasowuje obraz do obszaru drukowania. Uwaga: Jeśli opcja Autom. dopasowanie jest ustawiona na Włącz, opcja Skalowanie zostaje automatycznie ustawiona na Najlepsze dopas..
Orientacja Pionowa* Pozioma Odwróć w pionie Odwróć w poziomie	Określenie orientacji tekstu i grafiki na stronie.
Uwaga: Gwiazdka (*) umieszczona obok wartości oznacza ustawienie domyślne.	

Papier

Konfiguracja tacy

Element menu	Opis
Domyślne źródło Zasobnik [x] (1*) Podajnik uniwersalny Ręczny podajnik papieru Ręczny kopert	Ustawia źródło papieru dla wszystkich zadań drukowania.
Rozmiar/typ papieru Zasobnik [x] Podajnik uniwersalny Ręczny podajnik papieru Ręczny kopert	Określa rozmiar lub typ papieru załadowanego do każdego źródła.
Uwaga: Gwiazdka (*) umieszczona obok wartości oznacza ustawienie domyślne.	

Element menu	Opis
Zastąp rozmiar Wyłączone Statement/A5 Letter/A4 Wszystkie wymienione*	Pozwala drukarce zastępować określony rozmiar papieru, jeśli pożądaný rozmiar nie jest załadowany w żadnym źródle. Uwagi: <ul style="list-style-type: none"> • Ustawienie wartości Wyłącz powoduje generowanie monitu o załadowanie papieru o wymaganym rozmiarze. • Ustawienie Statement/A5 drukuje dokumenty w rozmiarze A5 na załadowanym papierze typu Statement oraz dokumenty w rozmiarze Statement na załadowanym papierze A5. Ustawienie Statement/A5 widoczne jest wyłącznie w Embedded Web Server. • Ustawienie Letter/A4 drukuje dokumenty w rozmiarze A4 na załadowanym papierze typu Letter oraz dokumenty w rozmiarze Letter na załadowanym papierze A4. • Ustawienie Wszystkie wymienione zastępuje ustawienie Letter/A4.
Konfiguracja podajnika uniwersalnego Kasetą* Ręcznie Pierwszy	Określa zachowanie podajnika uniwersalnego. Uwagi: <ul style="list-style-type: none"> • Za pomocą ustawienia Kasetą można skonfigurować podajnik uniwersalny jako automatyczne źródło papieru. • Za pomocą opcji Ręcznie można skonfigurować podajnik uniwersalny do wyłącznej obsługi zadań drukowania z podawaniem ręcznym. • Za pomocą ustawienia Pierwszy można skonfigurować podajnik uniwersalny jako główne źródło papieru.
Uwaga: Gwiazdka (*) umieszczona obok wartości oznacza ustawienie domyślne.	

Konfiguracja nośnika

Konfiguracja uniwersalna

Element menu	Opis
Jednostki miary Cali Milimetry	Określa jednostkę miary dla uniwersalnego rozmiaru papieru. Uwaga: Cale to w Stanach Zjednoczonych domyślne ustawienie fabryczne. Domyślnym międzynarodowym ustawieniem fabrycznym są Milimetry.
Szerokość w pionie 3–52 cale (8,5*) 76–1321 mm (216*)	Ustawia szerokość papieru uniwersalnego rozmiaru ułożonego w orientacji pionowej.
Wysokość w pionie 3–52 cale (14*) 76,2–1321 mm (356*)	Ustawia wysokość papieru uniwersalnego rozmiaru ułożonego w orientacji pionowej.
Kierunek podawania Krótka krawędź* Długa krawędź	Wybiera tryb podawania papieru – wzdłuż krótkiej lub długiej krawędzi. Uwaga: Wartość Długa krawędź jest wyświetlana tylko wtedy, gdy najdłuższa krawędź jest krótsza niż maksymalna obsługiwana szerokość.
Uwaga: Gwiazdka (*) umieszczona obok wartości oznacza ustawienie domyślne.	

Custom Scan Sizes (Niestandardowe rozmiary skanów)

Element menu	Opis
Niestandardowy rozmiar skanu [x] Nazwa rozmiaru skanu Szerokość 1-8,5 cali (8,5*) 25,4-215,9 mm (215,9*) Wysokość 1-25 cali (14*) 25,4-635 mm (355,6*) Orientacja Pionowa* Pozioma 2 skany na stronie Wyłącz* Włącz	Przypisuje nazwę do rozmiaru skanowania i konfiguruje ustawienia skanowania.

Typy nośników

Element menu	Opis
Zwykły Karty Folie Makulaturowy Etykiety Etykiety winylowe Papier dokumentowy Koperta Koperta gruboziarnista Papier firmowy Formularze Papier kolorowy O małej gramaturze O dużej gramaturze Szorstki/bawełniany Typ niestandardowy [X]	Określ teksturę, gramaturę i orientację papieru.

Konfiguracja odbiornika

Element menu	Opis
Odbiornik Odbiornik standardowy* Odbiornik [x]	Określa odbiornik.
Uwaga: Gwiazdka (*) umieszczona obok wartości oznacza ustawienie domyślne.	

Element menu	Opis
Konfiguruj odbiorniki Odbiornik przegrodowy* Połącz Połącz opcje Przypisany typ	Ustawia tryb działania odbiorników. Uwagi: <ul style="list-style-type: none"> Odbiornik przegrodowy pozwala na wybranie standardowego odbiornika i dowolnego opcjonalnego odbiornika. Funkcja Połączenie pozwala łączyć ze sobą wszystkie odbiorniki tak, jakby stanowiły jeden duży odbiornik. W przypadku ustawienia Połącz opcje odbiorniki papieru są konfigurowane jako jeden duży odbiornik. Ustawienie Przypisany typ umożliwia przypisanie każdego typu papieru do określonego odbiornika lub zestawu odbiorników połączonych.
Niestandardowe nazwy odbiorników Odbiornik standardowy Odbiornik [x]	Przypisuje nazwę odbiornikowi.
Uwaga: Gwiazdka (*) umieszczona obok wartości oznacza ustawienie domyślne.	

Kopijuj

Domyślne ustawienia kopiowania

Element menu	Opis
Typ zawartości Tekst Tekst/fotografia* Fotografia Grafika	Poprawia końcową jakość w oparciu o zawartość oryginalnego dokumentu.
Źródło zawartości Czarno-biały druk laserowy* Kolorowy, laser Do drukarek atramentowych Fotografia/klisza Czasopismo Gazeta Prasa Inny	Poprawia końcową jakość w oparciu o źródło oryginalnego dokumentu.
Strony 1-stronny na 1-stronny* 1-stronny na 2-stronny 2-stronny na 1-stronny 2-stronny na 2-stronny	Określa zachowanie skanowania w oparciu o oryginalny dokument.
Uwaga: Gwiazdka (*) umieszczona obok wartości oznacza ustawienie domyślne.	

Element menu	Opis
Arkusze separujące Brak* Między kopiami Między zadaniami Między stronami	Określa, czy w czasie drukowania mają być wstawiane puste arkusze separujące.
Źródło arkuszy separujących Zasobnik [x] (1*) Podajnik uniwersalny	Określanie źródła papieru dla arkusza separującego.
Stron na arkusz Wyłącz* 2 strony w orientacji pionowej 4 strony w orientacji pionowej 2 strony w orientacji poziomej 4 strony w orientacji poziomej	Określa liczbę obrazów stron, które mają być drukowane na jednej stronie arkusza papieru.
Drukuj obramowanie stron Wyłącz* Włączone	Umieszcza obramowanie wokół każdego obrazu podczas drukowania wielu stron na jednym arkuszu.
Sortuj Wyłącz [1,1,1,2,2,2] Włącz [1,2,1,2,1,2]*	Drukuje wiele kopii po kolei.
Przesuń strony Brak* Między kopiami Między zadaniami	Ustawia przesunięcie dla każdego zadania drukowania lub każdej kopii w obrębie jednego zadania. Uwagi: <ul style="list-style-type: none"> • Wartość Między kopiami powoduje przesunięcie stron wszystkich kopii zadania, jeśli opcja Sortowanie jest włączona i ustawiona na [1,2,1,2,1,2]. Jeśli dla opcji Sortowanie wybrano ustawienie wyłączone [1,1,1,2,2,2], przesuwane są strony z każdego zestawu, np. wszystkie strony 1 i wszystkie strony 2. • Ustawienie Między zadaniami powoduje jednakowe przesunięcie stron dla całego zadania, niezależnie od liczby drukowanych kopii. • Ta opcja menu jest dostępna tylko w przypadku, gdy zainstalowano zszywacz.
Zszywacz Wyłącz* 1 zszywka, lewy górny róg 2 zszywki, lewa str. 1 zszywka, prawy górny róg 2 zszywki, góra 1 zszywka, lewy dolny róg 2 zszywki, dół 1 zszywka, prawy dolny róg 2 zszywki, prawa str.	Określa położenie zszywek dla wszystkich zadań drukowania. Uwaga: Ta opcja menu jest dostępna tylko w przypadku, gdy zainstalowano zszywacz.
Uwaga: Gwiazdka (*) umieszczona obok wartości oznacza ustawienie domyślne.	

Element menu	Opis
Dziurkacz Wyłącz* 2 otwory 3 otwory	Ustawia tryb dziurkowania dla wszystkich zadań drukowania. Uwaga: Ta opcja menu jest dostępna tylko w przypadku, gdy zainstalowano zszywacz.
„Kopiuj z” rozmiaru	Określa rozmiar papieru oryginalnego dokumentu. Uwaga: Letter to w Stanach Zjednoczonych domyślne ustawienie fabryczne. Domyślnym międzynarodowym ustawieniem fabrycznym jest A4.
Źródło „dla kopii” Zasobnik [x] (1*) Podajnik uniwersalny Automatyczne dopasowanie rozmiaru	Określa źródło papieru dla zadania kopiowania.
Intensywność od 1 do 9 (5*)	Dostosowuje intensywność zeskanowanego obrazu.
Liczba kopii 1-9999 (1*)	Określanie liczby kopii.
Nagłówek/Stopka Lewy nagłówek Środkowy nagłówek Prawy nagłówek Lewa stopka Środkowa stopka Prawa stopka	Określ informacje zawarte w nagłówku lub stopce skanowanego obrazu.
Nakładka Poufne Kopiuj Wydruk próbny Pilny Niestandardowe Wyłącz*	Określ tekst nakładki drukowanej na każdej kopii.
Nakładka niestandardowa	Umożliwia wpisanie tekstu dla opcji Niestandardowa w menu Nakładka.
Uwaga: Gwiazdka (*) umieszczona obok wartości oznacza ustawienie domyślne.	

Zaawansowane obrazowanie

Element menu	Opis
Usuwanie koloru Usuwanie koloru (Brak*) Domyślny próg koloru czerwonego (128*) Domyślny próg koloru zielonego (128*) Domyślny próg koloru niebieskiego (128*)	Umożliwia wybór koloru, który ma być usuwany podczas skanowania, oraz regulację wartości progowej usuwania wybranego koloru.
Uwaga: Gwiazdka (*) umieszczona obok wartości oznacza ustawienie domyślne.	

Element menu	Opis
Kontrast Najlepszy dla zawartości* 0–5	Określa kontrast skanowanego obrazu.
Usuwanie tła Wykrywanie tła (Na podstawie zawartości*) Poziom (0*)	Usuwa kolor tła lub szum obrazu z oryginalnego dokumentu. Uwagi: <ul style="list-style-type: none"> • Opcja Na podstawie zawartości usuwa kolor tła z oryginalnego dokumentu. • Opcja Stałe szum obrazu ze zdjęcia.
Automatyczne wyśrodkowanie Wyłącz* Włączone	Wyrównuje zawartość do środka strony.
Odbicie lustrzane Wyłącz* Włączone	Utworzenie lustrzanego odbicia oryginalnego dokumentu.
Negatyw Wyłącz* Włączone	Tworzy negatyw oryginalnego dokumentu.
Szczegółowość cienia Od -4 do 4 (0*)	Dostosowanie szczegółowości cienia w oryginalnym dokumencie.
Skanuj całą powierzchnię Wyłącz* Włączone	Skanowanie oryginalnego dokumentu od krawędzi do krawędzi.
Ostrość 1-5 (3*)	Dostosowuje ostrość zeskanowanego obrazu.
Uwaga: Gwiazdka (*) umieszczona obok wartości oznacza ustawienie domyślne.	

Elementy sterujące administradora

Element menu	Opis
Separatory folii Wyłączone Włącz*	Umieszcza puste strony pomiędzy foliami.
Zezwalaj na kopie priorytetowe Wyłączone Włącz*	Przerywa zadanie drukowania w celu wykonania kopii.
Skanowanie zadania niestandardowego Wyłącz* Włączone	Konfiguruje drukarkę do skanowania pierwszego zestawu oryginalnych dokumentów przy użyciu określonych ustawień, a następnie kolejnego zestawu z takimi samymi lub innymi ustawieniami. Uwaga: Ten element menu pojawia się tylko wtedy, gdy zainstalowano dysk twardy.
Uwaga: Gwiazdka (*) umieszczona obok wartości oznacza ustawienie domyślne.	

Element menu	Opis
Pozwól na użycie polecenia Zapisz jako skrót Wyłączone Włącz*	Zapisuje ustawienia kopiowania jako skrót.
Dostosowanie przekosu automatycznego podajnika dokumentów Wyłącz* Włączone	Pozwala drukarce poprawiać przekrzywione obrazy z dokumentów skanowanych z automatycznego podajnika dokumentów.
Kopia
próbna Wyłącz* Włączone	Drukuje kopię próbną, aby sprawdzić jakość przed wydrukowaniem pozostałych kopii. Uwaga: Ten element menu pojawia się tylko wtedy, gdy zainstalowano dysk twardy.
Uwaga: Gwiazdka (*) umieszczona obok wartości oznacza ustawienie domyślne.	

Faks

Domyślne ustawienia faksowania

Tryb faksu

Element menu	Opis
Tryb faksu Faks Serwer faksu Wyłączone	Pozwala wybrać rozdzielczość faksowania. Uwaga: Domyślne ustawienie fabryczne może różnić się w zależności od modelu drukarki.

Ustawienia faksu

Ustawienia ogólne faksu

Element menu	Opis
Nazwa faksu	Identyfikuje nazwę faksu.
Numer faksu	Identyfikuje numer faksu.
Identyfikator faksu Nazwa faksu Numer faksu*	Powiadamia odbiorców faksów o nazwie lub numerze urządzenia.
Uwaga: Gwiazdka (*) umieszczona obok wartości oznacza ustawienie domyślne.	

Element menu	Opis
Wykorzystanie pamięci W całości na odbieranie W większości na odbieranie Po równo* W większości na wysyłanie W całości na wysyłanie	Określa ilość wewnętrznej pamięci drukarki przydzielonej do zadań przesyłania faksów. Uwaga: Ten element menu zapobiega problemom z rozmiarem bufora oraz nieudanym próbom wysyłania faksów.
Anuluj fakсы Zezwalaj* Nie zezwalaj	Anuluje wychodzące fakсы przed ich przesłaniem lub anuluje przychodzące fakсы przed zakończeniem ich drukowania.
Maskowanie numeru faksu Wyłącz* Od lewej Od prawej	Określa format maskowania numeru dla faksów wychodzących.
Ile cyfr zamaskować 0–58 (0*)	Określa liczbę cyfr, które mają zostać zamaskowane w numerze faksu wychodzącego.
Włącz wykrywanie podłączenia linii Włącz* Wyłączone	Określa, czy linia telefoniczna jest podłączona do drukarki. Uwaga: Wykrywanie odbywa się w momencie włączania drukarki oraz przed każdym połączeniem.
Zoptymalizuj zgodność faksu	Konfiguruje funkcję faksu pod kątem optymalnej zgodności z innymi faksami.
Transport faksu T.38 Analogowy G.711 etherFAX	Ustaw metodę transportu faksu. Uwagi: <ul style="list-style-type: none"> Ten element menu pojawia się tylko wtedy, gdy w drukarce jest zainstalowany pakiet licencji etherFAX lub Fax over IP (FoIP). Domyślne ustawienia fabryczne może różnić się w zależności od modelu drukarki.
Uwaga: Gwiazdka (*) umieszczona obok wartości oznacza ustawienie domyślne.	

Ustawienia faksowania HTTPS

Uwaga: To menu pojawia się tylko wtedy, gdy opcja Transport faksu jest ustawiona na etherFAX.

Element menu	Opis
Adres URL usługi HTTPS	Określ adres URL usługi etherFAX.
Proxy HTTPS	Określ adres URL serwera proxy.
Użytkownik proxy HTTPS	Określ nazwę użytkownika i hasło serwera proxy.
Hasło proxy HTTPS	
Szyfrowanie wysyłania faksów Wyłączone Włączone* Wymagane	Włącz szyfrowanie wychodzących faksów.
Uwaga: Gwiazdka (*) umieszczona obok wartości oznacza ustawienie domyślne.	

Element menu	Opis
Szyfrowanie odbierania faksów Wyłączone Włączone* Wymagane	Włącz szyfrowanie przychodzących faksów.
Stan faksowania HTTPS	Wyświetl stan komunikacji etherFAX.
Uwaga: Gwiazdka (*) umieszczona obok wartości oznacza ustawienie domyślne.	

Ustawienia wysyłania faksów

Element menu	Opis
Rozdzielczość Zwykła* Wysoka Bardzo wysoka Najwyższa	Ustawia rozdzielczość skanowanego obrazu. Uwaga: Wyższa rozdzielczość wydłuża czas przesyłania faksu i zużycie pamięci.
Rozmiar oryginału [Lista rozmiarów papieru] (Rozmiary mieszane*)	Wybieranie rozmiaru oryginalnego dokumentu.
Orientacja Pionowa* Pozioma	Wybieranie orientacji oryginalnego dokumentu. Uwaga: Ten element menu pojawia się tylko w niektórych modelach drukarek.
Strony Wyłącz* Krótsza krawędź Dłuższa krawędź	Określa orientację oryginalnego dokumentu przy skanowaniu obustronnym. Uwaga: Ten element menu pojawia się tylko w niektórych modelach drukarek.
Typ zawartości Tekst* Tekst/fotografia Fotografia Grafika	Poprawia końcową jakość w oparciu o zawartość oryginalnego dokumentu.
Źródło zawartości Czarno-biały druk laserowy* Kolorowy, laser Do drukarek atramentowych Fotografia/klisza Czasopismo Gazeta Prasa Inny	Poprawia końcową jakość w oparciu o źródło oryginalnego dokumentu.
Intensywność 1-9 (5*)	Dostosowuje intensywność zeskanowanego obrazu.
Uwaga: Gwiazdka (*) umieszczona obok wartości oznacza ustawienie domyślne.	

Element menu	Opis
Za PABX Włączone Wyłącz*	Pozwala drukarce na wybranie numeru faksu bez konieczności oczekiwania na rozpoznanie sygnału tonowego. Uwaga: PABX (Private Automated Branch Exchange) to centrala telefoniczna zapewniająca pojedynczemu numerowi wiele linii dla dzwoniących z zewnątrz.
Tryb wybierania numeru Tonowo* Impulsowo	Określa tryb wybierania dla faksów przychodzących lub wychodzących.
Uwaga: Gwiazdka (*) umieszczona obok wartości oznacza ustawienie domyślne.	

Zaawansowane obrazowanie

Element menu	Opis
Równowaga kolorów Cyjan - czerwony od -4 do 4 (0*) Magenta - zielony od -4 do 4 (0*) Żółty - niebieski od -4 do 4 (0*)	Dopasowanie intensywności koloru podczas skanowania.
Usuwanie koloru Usuwanie koloru (Brak*) Domyślny próg koloru czerwonego (128*) Domyślny próg koloru zielonego (128*) Domyślny próg koloru niebieskiego (128*)	Umożliwia wybór koloru, który ma być usuwany podczas skanowania, oraz regulację wartości progowej usuwania wybranego koloru.
Kontrast Najlepsze dla zawartości* 0 1 2 3 4 5	Określa końcowy kontrast.
Usuwanie tła Poziom Od -4 do 4 (0*)	Określa stopień widoczności tła na skanowanym obrazie.
Odbicie lustrzane Wyłącz* Włączone	Utworzenie lustrzanego odbicia oryginalnego dokumentu.
Negatyw Wyłącz* Włączone	Tworzy negatyw oryginalnego dokumentu.
Uwaga: Gwiazdka (*) umieszczona obok wartości oznacza ustawienie domyślne.	

Element menu	Opis
Szczegółowość cienia Od -4 do 4 (0*)	Dostosowuje poziom szczegółowości cienia widocznego na skanowanym obrazie.
Skanuj całą powierzchnię Włączone Wyłącz*	Umożliwia skanowanie całej powierzchni oryginalnego dokumentu.
Ostrość 1-5 (3*)	Dostosowuje ostrość zeskanowanego obrazu.
Temperatura Od -4 do 4 (0*)	Określa, czy końcowy efekt ma być zimniejszy czy cieplejszy.
Uwaga: Gwiazdka (*) umieszczona obok wartości oznacza ustawienie domyślne.	

Elementy sterujące administradora

Element menu	Opis
Włącz kolorowe faksowanie ze skanera Domyślnie wyłączone* Domyślnie włączone Nigdy nie używaj Zawsze używaj	Umożliwia skanowanie w kolorze na potrzeby faksowania.
Automatyczne ponowne wybieranie 0–9 (5*)	Określa liczbę ponownych prób nawiązania połączenia w oparciu o poziom aktywności faksów odbiorców.
Częstotliwość ponownego wybierania 1–200 minut (3*)	Wydłuża czas pomiędzy kolejnymi próbami nawiązania połączenia, aby zwiększyć szansę na pomyślne wysłanie faksu.
Włącz funkcję ECM Włącz* Wyłączone	Włącza tryb korekcji błędów (ECM) dla zadań faksowania. Uwaga: Tryb ECM wykrywa i naprawia błędy w procesie przesyłania faksu, spowodowane zakłóceniami linii telefonicznej i słabą jakością sygnału.
Włącz faksowanie ze skanera Włącz* Wyłączone	Umożliwia faksowanie dokumentów zeskanowanych na drukarce.
Sterownik do faksu Włącz* Wyłączone	Umożliwia wysyłanie faksów przez sterownik drukarki.
Pozwól na użycie polecenia Zapisz jako skrót Włącz* Wyłączone	Umożliwia zapisywanie numerów faksów w drukarce jako skrótów.
Uwaga: Gwiazdka (*) umieszczona obok wartości oznacza ustawienie domyślne.	

Element menu	Opis
Maksymalna szybkość 33600* 14400 9600 4800 2400	Określa maksymalną szybkość wysyłania faksów.
Skanowanie zadania niestandardowego Wyłącz* Włączone	Domyślnie włącza skanowanie zadań standardowych. Uwaga: Ten element menu pojawia się tylko wtedy, gdy zainstalowano dysk twardy.
Podgląd skanowania Wyłącz* Włączone	Pokazuje podgląd skanu na wyświetlaczu. Uwaga: Ten element menu pojawia się tylko wtedy, gdy zainstalowano dysk twardy.
Dostosowanie przekosu automatycznego podajnika dokumentów Wyłącz* Włączone	Korekcja niewielkich przekrzywień skanowanego obrazu.
Automatyczna konwersja faksów kolorowych na faksy mono Włącz* Wyłączone	Konwertuje wszystkie kolorowe faksy wychodzące do postaci czarno-białej.
Potwierdź numer faksu Wyłącz* Włączone	Prosi użytkownika o potwierdzenie numeru faksu.
Prefiks wybierania	Ustawia prefiks wybierania.
Reguły prefiksu wybierania numeru	Umożliwia ustanowienie reguły prefiksu wybierania numeru.
Uwaga: Gwiazdka (*) umieszczona obok wartości oznacza ustawienie domyślne.	

Ustawienia odbierania faksów

Element menu	Opis
Oczekujące zadanie faksowania Brak* Toner Toner i materiały eksploatacyjne	Usuwa z kolejki drukowania zadania faksowania wymagające niedostępnych zasobów.
Liczba sygnałów do odebrania 1–25 (3*)	Określa liczbę sygnałów dla przychodzących faksów.
Autoredukcja Włącz* Wyłączone	Zmniejsza przychodzące faksy, aby zmieścić je na stronie.
Uwaga: Gwiazdka (*) umieszczona obok wartości oznacza ustawienie domyślne.	

Element menu	Opis
Źródło papieru Zasobnik [X] Automatycznie*	Określa źródło papieru, z którego pobierany jest papier podczas drukowania przychodzących faksów.
Strony Włączone Wyłącz*	Drukowanie dwustronne.
Arkusze separujące Brak* Przed zadaniem Po zadaniu	Określa, czy w czasie drukowania mają być wstawiane puste arkusze separujące.
Źródło arkuszy separujących Zasobnik [X] (1*)	Określanie źródła papieru dla arkusza separującego.
Odbiornik Odbiornik standardowy	Określa odbiornik wyjściowy dla odbieranych faksów.
Stopka faksu Włączone Wyłącz*	Drukuje informacje dotyczące przesyłania na dole każdej strony odebranego faksu.
Sygnatura godziny stopki faksu Odbierz* Drukuj	Drukuje czas przesyłania na dole każdej strony odebranego faksu.
Zszywacz Wyłącz* 1 zszywka 2 zszywki	Zszywa wydrukowany dokument faksu. Uwaga: Ta opcja menu jest dostępna tylko w przypadku, gdy zainstalowano moduł wykańczający.
Wstrzymywanie faksów Tryb wstrzymywania faksów Wyłącz* Zawsze włączone Ręcznie Wg planu	Wstrzymuje zadania drukowania odebranych faksów do momentu ich wznowienia.
Uwaga: Gwiazdka (*) umieszczona obok wartości oznacza ustawienie domyślne.	

Elementy sterujące administradora

Element menu	Opis
Włącz odbieranie faksów Włącz* Wyłączone	Ustawia w drukarce funkcję odbierania faksów.
Włącz otrzymywanie kolorowych faksów Włącz* Wyłączone	Ustawia funkcję odbierania kolorowych faksów przez drukarkę.
Uwaga: Gwiazdka (*) umieszczona obok wartości oznacza ustawienie domyślne.	

Element menu	Opis
Włącz identyfikator numeru dzwoniącego Włączone Wyłącz*	Wyświetla numer nadawcy przychodzącego faksu.
Blokowanie bezimiennych faksów Włączone Wyłącz*	Blokuje fakсы przychodzące z urządzeń bez określonego identyfikatora stacji lub identyfikatora faksu.
Lista zakazanych faksów Dodaj zakazany faks	Określa numery telefonów, które mają być blokowane.
Odbieranie po Wszystkie dzwonki* Tylko pojedynczy dzwonek Tylko podwójny dzwonek Tylko potrójny dzwonek Tylko dzwonek pojedynczy lub podwójny Tylko dzwonek pojedynczy lub potrójny Tylko podwójny lub potrójny dzwonek	Ustawia charakterystyczny dzwonek dla przychodzących faksów.
Automatyczne odbieranie Włącz* Wyłączone	Ustawia w drukarce funkcję automatycznego odbierania faksów.
Przekazywanie faksów Drukowanie* Wydrukuj i prześlij dalej Przekaż	Określa, czy przesłać otrzymany faks.
Przekaż do Miejsce docelowe 1 Miejsce docelowe 2	Określa miejsce przesyłania otrzymanego faksu. Uwaga: Ten element menu pojawia się tylko wtedy, gdy opcja Przekazywanie faksów jest ustawiona na wartość Drukuj i prześlij dalej lub Prześlij.
Maksymalna szybkość 33600* 14400 9600 4800 2400	Określa maksymalną szybkość przesyłania faksów.
Uwaga: Gwiazdka (*) umieszczona obok wartości oznacza ustawienie domyślne.	

Strona tytułowa faksu

Element menu	Opis
Strona tytułowa faksu Domyślnie wyłączone* Domyślnie włączone Nigdy nie używaj Zawsze używaj	Konfiguruje ustawienia strony tytułowej faksu.
Dołącz pole Do Wyłącz* Włączone	
Dołącz pole Od Wyłącz* Włączone	
Od	
Dołącz pole Wiadomość Wyłącz* Włączone	
Wiadomość:	
Dołącz logo Wyłącz* Włączone	
Dołącz stopkę [x] Wyłącz* Włączone	
Stopka [x]	
Uwaga: Gwiazdka (*) umieszczona obok wartości oznacza ustawienie domyślne.	

Ustawienia dziennika faksów

Element menu	Opis
Dziennik transmisji – częstotliwość Zawsze* Nigdy Tylko przy błędzie	Określa częstotliwość tworzenia dziennika transmisji przez drukarkę.
Dziennik transmisji – działanie Drukuj Wyłączone Włącz* E-mail Wyłącz* Włączone	Drukuje lub wysyła w wiadomości e-mail dziennik dla pomyślnej transmisji faksu lub błędu transmisji.
Uwaga: Gwiazdka (*) umieszczona obok wartości oznacza ustawienie domyślne.	

Element menu	Opis
Dziennik błędów odbierania Nigdy nie drukuj* Drukuj przy bł.	Drukuje dziennik dla nieudanych prób odebrania faksu.
Drukuj dzienniki automatycznie Włącz* Wyłączone	Drukuje całą aktywność faksu.
Źródło papieru dziennika Zasobnik [x] (1*)	Określa źródło papieru do drukowania dzienników.
Pokaż w dziennikach Nazwa faksu zdalnego* Wybrany numer	Identyfikuje nadawcę według nazwy zdalnego faksu lub numeru faksu.
Włącz dziennik zadań Włącz* Wyłączone	Wyświetla podsumowanie wszystkich zadań faksowania.
Włącz dziennik połączeń Włącz* Wyłączone	Wyświetla podsumowanie historii połączeń faksu.
Odbiornik dziennika Odbiornik standardowy* Odbiornik [x]	Określa odbiornik wyjściowy drukowanych dzienników.
Uwaga: Gwiazdka (*) umieszczona obok wartości oznacza ustawienie domyślne.	

Ustawienia głośnika

Element menu	Opis
Tryb głośnika Zawsze wyłączony* Zawsze włączony Włączony aż do podłączenia	Włącza tryb głośnika faksu.
Głośność głośnika Niska* Wysoka	Dostosowuje głośność głośnika faksu.
Głośność dzwonka Wyłącz* Włączony	Umożliwia włączenie głośności sygnału dzwonka.
Uwaga: Gwiazdka (*) umieszczona obok wartości oznacza ustawienie domyślne.	

Ustawienia serwera faksów

Ustawienia ogólne faksu

Element menu	Opis
Format	Określa odbiorcę faksu. Uwaga: Aby użyć numeru faksu, wpisz znak numeru (#) przed jego wprowadzeniem.
Adres zwrotny	Określa adres zwrotny dla wysyłanych faksów.
Temat	Określa temat i treść wiadomości faksu.
Komunikat	
Włącz odbiór analogowy Wyłącz* Włączone	Pozwala drukarce na odbieranie analogowych faksów.
Uwaga: Gwiazdka (*) umieszczona obok wartości oznacza ustawienie domyślne.	

Ustawienia e-mail na serwerze faksów

Element menu	Opis
Użyj serwera poczty SMTP Włącz* Wyłączone	Ustawienia SMTP (Simple mail Transfer Protocol) umożliwiają korzystanie z poczty e-mail podczas odbierania i wysyłania faksów. Uwaga: Gdy ta opcja jest Wł., wszystkie pozostałe ustawienia menu Ustawienia e-mail na serwerze faksów nie są wyświetlane.
Podstawowa brama SMTP	Wpisz adres IP lub nazwę hosta głównego serwera SMTP.
Port podstawowej bramy SMTP 1-65535 (25*)	Wpisz numer portu głównego serwera SMTP.
Dodatkowa brama SMTP	Wpisz adres IP lub nazwę hosta dodatkowego lub zapasowego serwera SMTP.
Port dodatkowej bramy SMTP 1-65535 (25*)	Wpisz numer portu serwera dodatkowego lub zapasowego serwera SMTP.
Limit czasu oczekiwania SMTP 5-30 (30*)	Określa czas przed osiągnięciem limitu czasu odpowiedzi serwera SMTP.
Adres zwrotny	Określa adres zwrotny dla wysyłanych faksów.
Użyj protokołu SSL/TLS Wyłączone* Negocjuj Wymagane	Określa, czy fakсы mają być wysyłane za pomocą szyfrowanego łącza.
Wymagaj zaufanego certyfikatu Wyłączone Włącz*	Określa stosowanie zaufanego certyfikatu podczas uzyskiwania dostępu do serwera SMTP.
Uwaga: Gwiazdka (*) umieszczona obok wartości oznacza ustawienie domyślne.	

Element menu	Opis
Uwierzytelnianie serwera SMTP Nie wymaga uwierzytelnienia* Login/Zwykły NTLM CRAM-MD5 Digest-MD5 Kerberos 5	Umożliwia ustawienie typu uwierzytelniania dla serwera SMTP.
Urządzenie – zainicjowany adres e-mail Brak* Stosuj dane identyfikacyjne SMTP urządzenia	Określa, czy dane logowania są wymagane dla wiadomości e-mail zainicjowanych przez urządzenie.
Adres e-mail zainicjowany przez użytkownika Brak* Stosuj dane identyfikacyjne SMTP urządzenia Użyj identyfikatora i hasła użytkownika sesji Użyj adresu e-mail i hasła dla sesji Monitoruj użytkownika	Określa, czy dane logowania są wymagane dla wiadomości e-mail zainicjowanych przez użytkownika.
Użyj danych id. urz. dla Active Directory Wyłącz* Włączone	Pozwala na łączenie z serwerem SMTP za pomocą poświadczeń użytkowników i grup docelowych.
Nazwa użytkownika urządzenia Hasło urządzenia	Określa identyfikator użytkownika i hasło do połączeń z serwerem SMTP.
Dziedzina protokołu Kerberos 5	Określa dziedzinę protokołu uwierzytelniania Kerberos 5.
Domena NTLM	Określa nazwę domeny dla protokołu zabezpieczeń NTLM.
Wyłącz błąd „Nie skonfigurowano serwera SMTP”. Wyłącz* Włączone	Ukryj wiadomość o błędzie „Nie skonfigurowano serwera SMTP”.
Uwaga: Gwiazdka (*) umieszczona obok wartości oznacza ustawienie domyślne.	

Ustawienia skanowania na serwerze faksów

Element menu	Opis
Format obrazu TIFF (.tif) PDF (.pdf)* XPS (.xps)	Określa format pliku skanowanego obrazu.
Uwaga: Gwiazdka (*) umieszczona obok wartości oznacza ustawienie domyślne.	

Element menu	Opis
Typ zawartości Tekst* Tekst/fotografia Fotografia Grafika	Poprawia końcową jakość w oparciu o zawartość oryginalnego dokumentu.
Źródło zawartości Czarno-biały druk laserowy* Kolorowy, laser Do drukarek atramentowych Fotografia/klisza Czasopismo Gazeta Prasa Inny	Poprawia końcową jakość w oparciu o źródło oryginalnego dokumentu.
Rozdzielczość faksu Zwykła* Wysoka Bardzo wysoka Najwyższa	Ustawia rozdzielczość faksu.
Strony Wyłącz* Krótsza krawędź Dłuższa krawędź	Określa orientację oryginalnego dokumentu przy skanowaniu obustronnym.
Intensywność 1-9 (5*)	Ustawia intensywność toneru na kopii.
Orientacja Pionowa* Pozioma	Określenie orientacji tekstu i grafiki na stronie.
Rozmiar oryginału [Lista rozmiarów papieru]	Określa rozmiar papieru oryginalnego dokumentu. Uwagi: <ul style="list-style-type: none"> • Rozmiary mieszane w Stanach Zjednoczonych domyślne ustawienie fabryczne. Domyślnym międzynarodowym ustawieniem fabrycznym jest A4. • To ustawienie może się różnić w zależności od posiadanego modelu drukarki.
Użyj wielostronicowego formatu TIFF Wyłączone Włącz*	Umożliwia dokonanie wyboru między jednostronicowymi i wielostronicowymi plikami w formacie TIFF.
Uwaga: Gwiazdka (*) umieszczona obok wartości oznacza ustawienie domyślne.	

E-mail

Konfiguracja poczty e-mail

Element menu	Opis
Podstawowa brama SMTP	Wpisz adres IP lub nazwę hosta głównego serwera SMTP, który odpowiada za wysyłanie wiadomości e-mail.
Port podstawowej bramy SMTP 1–65535 (25*)	Wpisz numer portu głównego serwera SMTP.
Dodatkowa brama SMTP	Wpisz adres IP lub nazwę hosta dodatkowego lub zapasowego serwera SMTP.
Port dodatkowej bramy SMTP 1–65535 (25*)	Wpisz numer portu serwera dodatkowego lub zapasowego serwera SMTP.
Limit czasu oczekiwania SMTP 5–30 sekund (30*)	Określa czas przed osiągnięciem limitu czasu odpowiedzi serwera SMTP.
Adres zwrotny	Określa adres zwrotny wiadomości e-mail.
Zawsze używaj domyślnego adresu zwrotnego SMTP Włączone Wyłącz*	Zawsze używaj domyślnego adresu zwrotnego serwera SMTP.
Użyj protokołu SSL/TLS Wyłączone* Negocjuj Wymagane	Określa, czy wiadomości e-mail mają być wysłane za pomocą szyfrowanego łącza.
Wymagaj zaufanego certyfikatu Wyłączone Włącz*	Określa wymóg stosowania zaufanego certyfikatu podczas uzyskiwania dostępu do serwera SMTP.
Uwierzytelnianie serwera SMTP Nie wymaga uwierzytelnienia* Login/Zwykły NTLM CRAM-MD5 Digest-MD5 Kerberos 5	Umożliwia ustawienie typu uwierzytelniania dla serwera SMTP.
Urządzenie – zainicjowany adres e-mail Brak* Stosuj dane identyfikacyjne SMTP urządzenia	Określa, czy dane logowania są wymagane dla wiadomości e-mail zainicjowanych przez urządzenie.
Adres e-mail zainicjowany przez użytkownika Brak* Stosuj dane identyfikacyjne SMTP urządzenia Użyj identyfikatora i hasła użytkownika sesji Użyj adresu e-mail i hasła dla sesji Monituj użytkownika	Określa, czy dane logowania są wymagane dla wiadomości e-mail zainicjowanych przez użytkownika.
Uwaga: Gwiazdka (*) umieszczona obok wartości oznacza ustawienie domyślne.	

Element menu	Opis
Użyj danych id. urz. dla Active Directory Wyłącz* Włączone	Określa, czy dane logowania są wymagane dla wiadomości e-mail zainicjowanych przez użytkownika.
Nazwa użytkownika urządzenia	Określa identyfikator użytkownika i hasło do połączeń z serwerem SMTP.
Hasło urządzenia	
Dziedzina protokołu Kerberos 5	Określa dziedzinę protokołu uwierzytelniania Kerberos 5.
Domena NTLM	Określa nazwę domeny dla protokołu zabezpieczeń NTLM.
Wyłącz błąd „Nie skonfigurowano serwera SMTP” Wyłącz* Włączone	Ukryj wiadomość o błędzie „Nie skonfigurowano serwera SMTP”.
Uwaga: Gwiazdka (*) umieszczona obok wartości oznacza ustawienie domyślne.	

Domyślne ustawienia e-mail

Element menu	Opis
Temat:	Określa temat i treść wiadomości e-mail.
Wiadomość:	
Nazwa pliku	Określa nazwę pliku skanowanego dokumentu.
Format JPEG (.jpg) PDF (.pdf)* TIFF (.tif) XPS (.xps) TXT (.txt) RTF (.rtf) DOCX (.docx) CSV (.csv)	Określa format pliku skanowanego dokumentu. Uwaga: Element menu mogą się różnić w zależności od posiadanego modelu drukarki.
Globalne ustawienia OCR Rozpoznane języki Obróć automatycznie Usuwanie kurzu i rys Automatyczna poprawa kontrastu	Konfiguruje języki dla optycznego rozpoznawania znaków (OCR). Uwaga: Ta pozycja menu jest wyświetlana tylko w przypadku zakupienia i zainstalowania rozwiązania OCR.
Ustawienia PDF Wersja PDF (1.5*) Wersja archiwalna (A-1a*) Wysoka kompresja (Wył.*) Zabezpieczenie (Wył.*) Archiwalna (PDF/A) (Wył.*)	Skonfiguruj ustawienia PDF skanowanego dokumentu. Uwagi: <ul style="list-style-type: none"> • Opcje Wersja archiwalna i Archiwalna (PDF/A) są obsługiwane tylko wówczas, gdy ustawienie Wersja PDF ma wartość 1.4. • Opcja Wysoka kompresja pojawia się tylko po zainstalowaniu dysku twardego.
Uwaga: Gwiazdka (*) umieszczona obok wartości oznacza ustawienie domyślne.	

Element menu	Opis
Typ zawartości Tekst Tekst/fotografia* Fotografia Grafika	Poprawia końcową jakość w oparciu o typ zawartości oryginalnego dokumentu.
Źródło zawartości Czarno-biały druk laserowy* Kolorowy, laser Do drukarek atramentowych Fotografia/klisza Czasopismo Gazeta Prasa Inny	Poprawia końcową jakość w oparciu o źródło zawartości oryginalnego dokumentu.
Kolor Czarno-biały Szary Kolorowy* Automatyczny	Pozwala drukarce pobierać zawartość pliku w kolorze lub czerni i bieli.
Rozdzielczość 75 dpi 150 dpi* 200 dpi 300 dpi 400 dpi 600 dpi	Ustawia rozdzielczość skanowanego obrazu.
Intensywność 1-9 (5*)	Dostosowuje intensywność zeskanowanego obrazu.
Orientacja Pionowa* Pozioma	Wybieranie orientacji oryginalnego dokumentu.
Rozmiar oryginału Rozmiary mieszane*	Określa rozmiar papieru oryginalnego dokumentu.
Strony Wyłącz* Krótsza krawędź Dłuższa krawędź	Określa orientację oryginalnego dokumentu przy skanowaniu obustronnym.
Uwaga: Gwiazdka (*) umieszczona obok wartości oznacza ustawienie domyślne.	

Zaawansowane obrazowanie

Element menu	Opis
Równowaga kolorów Cyjan (0*) Magenta (0*) Żółty (0*)	Pozwala dostosować intensywność koloru cyjan, magenta i żółtego.
Usuwanie koloru Usuwanie koloru Brak* Czerwony Zielony Niebieski Domyślny próg koloru czerwonego 0-255 (128*) Domyślny próg koloru zielonego 0-255 (128*) Domyślny próg koloru niebieskiego 0-255 (128*)	Umożliwia wybór koloru, który ma być usuwany podczas skanowania, oraz regulację wartości progowej usuwania wybranego koloru.
Automatyczne wykrywanie koloru Czułość koloru 1-9 (5*) Czułość obszaru 1-9 (5*) Głębokość bitów wiadomości e-mail 1-bitowa* 8-bitowa Minimalna rozdzielczość skanowania 75 dpi 150 dpi 200 dpi 300 dpi*	Pozwala skonfigurować ustawienie automatycznego wykrywania koloru.
Jakość JPEG Najlepszy dla zawartości* 5-95	Ustawia jakość JPEG skanowanego obrazu.
Kontrast Najlepszy dla zawartości* 0-5	Określa kontrast skanowanego obrazu.
Usuwanie tła Wykrywanie tła Na podstawie zawartości* Naprawianie Poziom od -4 do 4 (0*)	Usuwa kolor tła lub szum obrazu z oryginalnego dokumentu. Uwagi: <ul style="list-style-type: none"> • Opcja Na podstawie zawartości usuwa kolor tła z oryginalnego dokumentu. • Opcja Stałe szum obrazu ze zdjęcia.
Uwaga: Gwiazdka (*) umieszczona obok wartości oznacza ustawienie domyślne.	

Element menu	Opis
Odbicie lustrzane Wyłącz* Włączone	Utworzenie lustrzanego odbicia oryginalnego dokumentu.
Negatyw Wyłącz* Włączone	Tworzy negatyw oryginalnego dokumentu.
Szczegółowość cienia Od -4 do 4 (0*)	Dostosowanie szczegółowości cienia na skanowanym obrazie.
Skanuj całą powierzchnię Wyłącz* Włączone	Skanowanie oryginalnego dokumentu od krawędzi do krawędzi.
Ostrość 1-5 (3*)	Dostosowanie ostrości skanowanego obrazu.
Temperatura Od -4 do 4 (0*)	Wygenerowanie z oryginalnego dokumentu skanu o zabarwieniu niebieskim lub czerwonym.
Puste strony Usuwanie pustej strony (Nie usuwaj*) Czułość wykrywania pustej strony (5*)	Ustawienie czułości wykrywania pustych stron w oryginalnym dokumencie.
Uwaga: Gwiazdka (*) umieszczona obok wartości oznacza ustawienie domyślne.	

Elementy sterujące administradora

Element menu	Opis
Maks. rozmiar e-maila 0-65535 (0*)	Ustawia dopuszczalną wielkość pliku dla każdej wiadomości e-mail.
Komunikat o błędzie rozmiaru	Określa komunikat o błędzie wysyłany przez drukarkę, gdy wiadomość e-mail przekracza maksymalny rozmiar. Uwaga: Można wprowadzić maksymalnie 1024 znaków.
Ogranicz miejsca docelowe	Ogranicza wysyłanie wiadomości e-mail do określonej listy nazw domen. Uwaga: Poszczególne domeny należy rozdzielić przecinkiem.
Wyślij do mnie kopię Nigdy niewyświetlane* Domyślnie włączone Domyślnie wyłączzone Zawsze włączone	Wysyła kopię wiadomości e-mail do nadawcy.
Zezwalaj tylko na wysyłanie wiadomości e-mail do uwierzytelnionego Wyłącz* Włączone	Pozwala drukarce wysyłać wiadomości e-mail tylko do jej użytkownika.
Uwaga: Gwiazdka (*) umieszczona obok wartości oznacza ustawienie domyślne.	

Element menu	Opis
Użyj pola DW:/UDW: Wyłącz* Włączone	Pozwala dodawać kopie i kopie ukryte w wiadomościach e-mail.
Użyj wielostronicowego formatu TIFF Wyłączone Włącz*	Włącza skanowanie wielu obrazów TIFF do jednego pliku TIFF.
Kompresja TIFF JPEG LZW*	Określa typ kompresji plików TIFF.
Wartość domyślna dla tekstu 5-95 (75*)	Określa jakość tekstu w skanowanej zawartości.
Wartość domyślna dla tekstu/fotografii 5-95 (75*)	Określa jakość tekstu i fotografii w skanowanej zawartości.
Wartość domyślna dla fotografii 5-95 (50*)	Określa jakość fotografii w skanowanej zawartości.
Dostosowanie przekosu automatycznego podajnika dokumentów Wyłącz* Włączone	Pozwala drukarce poprawiać przekrzywione obrazy z dokumentów skanowanych z automatycznego podajnika dokumentów.
Dziennik transmisji Drukuj dziennik* Nie drukuj dziennika Drukuj tylko w razie błędu	Powoduje drukowanie dziennika transmisji przy skanowaniu do e-mail.
Źródło papieru dziennika Zasobnik [x] (1*) Podajnik uniwersalny	Określa źródło papieru, z którego pobierany jest papier podczas drukowania dzienników e-mail.
Skanowanie zadania niestandardowego Wyłącz* Włączone	Konfiguruje drukarkę do skanowania pierwszego zestawu oryginalnych dokumentów przy użyciu określonych ustawień, a następnie kolejnego zestawu z takimi samymi lub innymi ustawieniami. Uwaga: Ten element menu pojawia się tylko wtedy, gdy zainstalowano dysk twardy.
Podgląd skanowania Wyłączone Włącz*	Wyświetla podgląd skanu oryginalnego dokumentu. Uwaga: Ten element menu pojawia się tylko wtedy, gdy zainstalowano dysk twardy.
Pozwól na użycie polecenia Zapisz jako skrót Wyłączone Włącz*	Umożliwia zapisywanie adresów e-mail jako skrótów.
Obrazy e-mail przesyłane jako Załącznik* Łącze sieciowe	Określa sposób wysyłania obrazów zawartych w wiadomości e-mail.
Uwaga: Gwiazdka (*) umieszczona obok wartości oznacza ustawienie domyślne.	

Element menu	Opis
Zresetuj informacje e-mail po wystaniu Wyłączone Włącz*	Przywraca w polach Do, Temat, Wiadomość i Nazwa pliku wartości domyślne po wystaniu wiadomości e-mail.
Uwaga: Gwiazdka (*) umieszczona obok wartości oznacza ustawienie domyślne.	

Konfiguracja łączy sieciowych

Element menu	Opis
Serwer	Określ poświadczenia serwera, który jest hostem obrazów dołączanych do wiadomości e-mail.
Logowanie	
Hasło	
Ścieżka dostępu	
Nazwa pliku	
Łącze sieciowe	

FTP

Domyślne ustawienia FTP

Element menu	Opis
Format JPEG (.jpg) PDF (.pdf)* TIFF (.tif) XPS (.xps) TXT (.txt) RTF (.rtf) DOCX (.docx) CSV (.csv)	Określa format pliku skanowanego obrazu. Uwaga: Element menu mogą się różnić w zależności od posiadanego modelu drukarki.
Globalne ustawienia OCR Rozpoznane języki Obróć automatycznie Usuwanie kurzu i rys Automatyczna poprawa kontrastu	Konfiguruje języki dla optycznego rozpoznawania znaków (OCR). Uwaga: Ta pozycja menu jest wyświetlana tylko w przypadku zakupienia i zainstalowania rozwiązania OCR.
Ustawienia PDF Wersja PDF (1.5*) Wersja archiwalna (A-1a*) Wysoka kompresja (Wył.*) Zabezpieczenie (Wył.*) Archiwalna (PDF/A) (Wył.*)	Skonfiguruj ustawienia PDF skanowanego obrazu. Uwagi: <ul style="list-style-type: none"> • Opcje Wersja archiwalna i Archiwalna (PDF/A) są obsługiwane tylko wówczas, gdy ustawienie Wersja PDF ma wartość 1.4. • Opcja Wysoka kompresja pojawia się tylko po zainstalowaniu dysku twardego.
Uwaga: Gwiazdka (*) umieszczona obok wartości oznacza ustawienie domyślne.	

Element menu	Opis
Typ zawartości Tekst Tekst/fotografia* Fotografia Grafika	Poprawia końcową jakość w oparciu o typ zawartości oryginalnego dokumentu.
Źródło zawartości Czarno-biały druk laserowy* Kolorowy, laser Do drukarek atramentowych Fotografia/klisza Czasopismo Gazeta Prasa Inny	Poprawia końcową jakość w oparciu o źródło zawartości oryginalnego dokumentu.
Kolor Czarno-biały Szary Kolorowy* Automatyczny	Pozwala drukarce pobierać zawartość pliku w kolorze lub czerni i bieli.
Rozdzielczość 75 dpi 150 dpi* 200 dpi 300 dpi 400 dpi 600 dpi	Ustawia rozdzielczość skanowanego obrazu.
Intensywność 1-9 (5*)	Dostosowuje intensywność zeskanowanego obrazu.
Orientacja Pionowa* Pozioma	Wybieranie orientacji oryginalnego dokumentu.
Rozmiar oryginału Rozmiary mieszane*	Określa rozmiar papieru oryginalnego dokumentu.
Strony Wyłącz* Dłuższa krawędź Krótsza krawędź	Określa orientację przy skanowaniu obustronnym.
Nazwa pliku	Określa nazwę pliku skanowanego obrazu.
Uwaga: Gwiazdka (*) umieszczona obok wartości oznacza ustawienie domyślne.	

Zaawansowane obrazowanie

Element menu	Opis
Równowaga kolorów Cyjan (0*) Magenta (0*) Żółty (0*)	Pozwala dostosować intensywność koloru cyjan, magenta i żółtego.
Usuwanie koloru Usuwanie koloru Brak* Czerwony* Zielony* Niebieski* Domyślny próg koloru czerwonego 0-255 (128*) Domyślny próg koloru zielonego 0-255 (128*) Domyślny próg koloru niebieskiego 0-255 (128*)	Umożliwia wybór koloru, który ma być usuwany podczas skanowania, oraz regulację wartości progowej usuwania wybranego koloru.
Automatyczne wykrywanie koloru Czułość koloru 1-9 (5*) Czułość obszaru 1-9 (5*) Głębina bitów dla transmisji FTP 1-bitowa* 8-bitowa Minimalna rozdzielczość skanowania 75 dpi 150 dpi 200 dpi 300 dpi*	Pozwala skonfigurować ustawienie automatycznego wykrywania koloru.
Jakość JPEG Najlepszy dla zawartości* 5–95	Ustawia jakość JPEG skanowanego obrazu.
Kontrast Najlepszy dla zawartości* 0 1 2 3 4 5	Określa kontrast skanowanego obrazu.
Uwaga: Gwiazdka (*) umieszczona obok wartości oznacza ustawienie domyślne.	

Element menu	Opis
Usuwanie tła Wykrywanie tła Na podstawie zawartości* Naprawianie Poziom od -4 do 4 (0*)	Usuwa kolor tła lub szum obrazu z oryginalnego dokumentu. Uwagi: <ul style="list-style-type: none"> • Opcja Na podstawie zawartości usuwa kolor tła z oryginalnego dokumentu. • Opcja Stałe szum obrazu ze zdjęcia.
Odbicie lustrzane Wyłącz* Włączone	Utworzenie lustrzanego odbicia oryginalnego dokumentu.
Negatyw Wyłącz* Włączone	Tworzy negatyw oryginalnego dokumentu.
Szczegółowość cienia Od -4 do 4 (0*)	Dostosowanie szczegółowości cienia na skanowanym obrazie.
Skanuj całą powierzchnię Wyłącz* Włączone	Umożliwia skanowanie całej powierzchni oryginalnego dokumentu.
Ostrość 1-5 (3*)	Dostosowanie ostrości skanowanego obrazu.
Temperatura Od -4 do 4 (0*)	Wygenerowanie z oryginalnego dokumentu skanu o zabarwieniu niebieskim lub czerwonym.
Puste strony Usuwanie pustej strony Nie usuwaj* Usuń Wykrywanie pustej strony 1-9 (5*)	Ustawienie czułości wykrywania pustych stron w oryginalnym dokumencie.
Uwaga: Gwiazdka (*) umieszczona obok wartości oznacza ustawienie domyślne.	

Elementy sterujące administradora

Element menu	Opis
Wartość domyślna dla tekstu 5-95 (75*)	Ustawia jakość tekstu na skanowanym obrazie.
Wartość domyślna dla tekstu/fotografii 5-95 (75*)	Ustawia jakość tekstu i fotografii na skanowanym obrazie.
Wartość domyślna dla fotografii 5-95 (50*)	Ustawia jakość fotografii na skanowanym obrazie.
Użyj wielostronicowego formatu TIFF Włącz* Wyłączone	Włącza skanowanie wielu obrazów TIFF do jednego pliku TIFF.
Uwaga: Gwiazdka (*) umieszczona obok wartości oznacza ustawienie domyślne.	

Element menu	Opis
Kompresja TIFF LZW* JPEG	Określa typ kompresji plików TIFF.
Dziennik transmisji Drukuj dziennik* Nie drukuj dziennika Drukuj tylko w razie błędu	Powoduje drukowanie dziennika transmisji przy skanowaniu do FTP.
Źródło papieru dziennika Zasobnik [x] (1*) Podajnik uniwersalny	Określa źródło papieru, z którego pobierany jest papier podczas drukowania dzienników FTP.
Odbiornik dziennika Odbiornik standardowy* Odbiornik [x]	Określa odbiornik wyjściowy wydrukowanych dzienników FTP.
Skanowanie zadania niestandardowego Wyłącz* Włączone	Domyślnie włącza skanowanie zadań standardowych. Uwaga: Ten element menu pojawia się tylko wtedy, gdy zainstalowano dysk twardy.
Podgląd skanowania Wyłączone Włącz*	Pokazuje podgląd skanu na wyświetlaczu. Uwaga: Ten element menu pojawia się tylko wtedy, gdy zainstalowano dysk twardy.
Pozwól na użycie polecenia Zapisz jako skrót Wyłączone Włącz*	Umożliwia zapisywanie adresów FTP jako skrótów.
Dostosowanie przekosu automatycznego podajnika dokumentów Wyłącz* Włączone	Pozwala drukarce poprawiać przekrzywione obrazy z dokumentów skanowanych z automatycznego podajnika dokumentów.
Uwaga: Gwiazdka (*) umieszczona obok wartości oznacza ustawienie domyślne.	

Napęd USB

Skanuj dysk flash

Element menu	Opis
Format JPEG (.jpg) PDF (.pdf)* TIFF (.tif) XPS (.xps) TXT (.txt) RTF (.rtf) DOCX (.docx) CSV (.csv)	Określa format pliku skanowanego obrazu. Uwaga: Element menu mogą się różnić w zależności od posiadanego modelu drukarki.
Globalne ustawienia OCR Rozpoznane języki Obróć automatycznie Usuwanie kurzu i rys Automatyczna poprawa kontrastu	Konfiguruje języki dla optycznego rozpoznawania znaków (OCR). Uwaga: Ta pozycja menu jest wyświetlana tylko w przypadku zakupienia i zainstalowania rozwiązania OCR.
Ustawienia PDF Wersja PDF (1.5*) Wersja archiwalna (A-1a*) Wysoka kompresja (Wył.*) Zabezpieczenie (Wył.*) Archiwalna (PDF/A) (Wył.*)	Skonfiguruj ustawienia PDF skanowanego obrazu. Uwagi: <ul style="list-style-type: none"> • Opcje Wersja archiwalna i Archiwalna (PDF/A) są obsługiwane tylko wówczas, gdy ustawienie Wersja PDF ma wartość 1.4. • Opcja Wysoka kompresja pojawia się tylko po zainstalowaniu dysku twardego.
Typ zawartości Tekst Tekst/fotografia* Fotografia Grafika	Poprawia końcową jakość w oparciu o typ zawartości oryginalnego dokumentu.
Źródło zawartości Czarno-biały druk laserowy* Kolorowy, laser Do drukarek atramentowych Fotografia/klisza Czasopismo Gazeta Prasa Inny	Poprawia końcową jakość w oparciu o źródło zawartości oryginalnego dokumentu.
Kolor Czarno-biały Szary Kolorowy* Automatyczny	Pozwala drukarce pobierać zawartość pliku w kolorze lub czerni i bieli.
Uwaga: Gwiazdka (*) umieszczona obok wartości oznacza ustawienie domyślne.	

Element menu	Opis
Rozdzielczość 75 dpi 150 dpi* 200 dpi 300 dpi 400 dpi 600 dpi	Ustawia rozdzielczość skanowanego obrazu.
Intensywność 1-9 (5*)	Dostosowuje intensywność zeskanowanego obrazu.
Orientacja Pionowa* Pozioma	Wybieranie orientacji oryginalnego dokumentu.
Rozmiar oryginału Rozmiary mieszane*	Określa rozmiar papieru oryginalnego dokumentu.
Strony Wyłącz* Długi brzeg Krótki brzeg	Określa orientację oryginalnego dokumentu przy skanowaniu obustronnym.
Nazwa pliku	Określa nazwę pliku skanowanego obrazu.
Uwaga: Gwiazdka (*) umieszczona obok wartości oznacza ustawienie domyślne.	

Zaawansowane obrazowanie

Element menu	Opis
Równowaga kolorów Cyjan (0*) Magenta (0*) Żółty (0*)	Pozwala dostosować intensywność koloru cyjan, magenta i żółtego.
Usuwanie koloru Usuwanie koloru Brak* Czerwony Zielony Niebieski Domyślny próg koloru czerwonego 0-255 (128*) Domyślny próg koloru zielonego 0-255 (128*) Domyślny próg koloru niebieskiego 0-255 (128*)	Umożliwia wybór koloru, który ma być usuwany podczas skanowania, oraz regulację wartości progowej usuwania wybranego koloru.
Uwaga: Gwiazdka (*) umieszczona obok wartości oznacza ustawienie domyślne.	

Element menu	Opis
Automatyczne wykrywanie koloru Czułość koloru 1-9 (5*) Czułość obszaru 1-9 (5*) Głębina bitowa skanowania 1-bitowa* 8-bitowa Minimalna rozdzielczość skanowania 75 dpi 150 dpi 200 dpi 300 dpi*	Pozwala skonfigurować ustawienie automatycznego wykrywania koloru.
Jakość JPEG Najlepszy dla zawartości* 5–95	Ustawia jakość JPEG skanowanego obrazu.
Kontrast Najlepszy dla zawartości* 0–5	Określa kontrast skanowanego obrazu.
Usuwanie tła Wykrywanie tła Na podstawie zawartości* Naprawianie Poziom (0*)	Usuwa kolor tła lub szum obrazu z oryginalnego dokumentu. Uwagi: <ul style="list-style-type: none"> • Opcja Na podstawie zawartości usuwa kolor tła z oryginalnego dokumentu. • Opcja Stałe szum obrazu ze zdjęcia.
Odbicie lustrzane Wyłącz* Włączone	Utworzenie lustrzanego odbicia oryginalnego dokumentu.
Negatyw Wyłącz* Włączone	Tworzy negatyw oryginalnego dokumentu.
Szczegółowość cienia Od -4 do 4 (0*)	Dostosowanie szczegółowości cienia na skanowanym obrazie.
Skanuj całą powierzchnię Wyłącz* Włączone	Skanowanie oryginalnego dokumentu od krawędzi do krawędzi.
Ostrość 1-5 (3*)	Dostosowanie ostrości skanowanego obrazu.
Temperatura Od -4 do 4 (0*)	Wygenerowanie z oryginalnego dokumentu skanu o zabarwieniu niebieskim lub czerwonym.
Uwaga: Gwiazdka (*) umieszczona obok wartości oznacza ustawienie domyślne.	

Element menu	Opis
Puste strony Usuwanie pustej strony Nie usuwaj* Usuń Wykrywanie pustej strony 1-9 (5*)	Ustawienie czułości wykrywania pustych stron w oryginalnym dokumencie.
Uwaga: Gwiazdka (*) umieszczona obok wartości oznacza ustawienie domyślne.	

Elementy sterujące administratorem

Element menu	Opis
Wartość domyślna dla tekstu 5-95 (75*)	Ustawia jakość tekstu na skanowanym obrazie.
Wartość domyślna dla tekstu/fotografii 5-95 (75*)	Ustawia jakość tekstu i fotografii na skanowanym obrazie.
Wartość domyślna dla fotografii 5-95 (50*)	Ustawia jakość fotografii na skanowanym obrazie.
Użyj wielostronicowego formatu TIFF Wyłączone Włącz*	Włącza skanowanie wielu obrazów TIFF do jednego pliku TIFF.
Kompresja TIFF LZW* JPEG	Określa typ kompresji plików TIFF.
Skanowanie zadania niestandardowego Wyłącz* Włączone	Domyślnie włącza skanowanie zadań standardowych. Uwaga: Ten element menu pojawia się tylko wtedy, gdy zainstalowano dysk twardy.
Podgląd skanowania Wyłączone Włącz*	Pokazuje podgląd skanu na wyświetlaczu. Uwaga: Ten element menu pojawia się tylko wtedy, gdy zainstalowano dysk twardy.
Dostosowanie przekosu automatycznego podajnika dokumentów Wyłącz* Włączone	Pozwala drukarce poprawiać przekrzywione obrazy z dokumentów skanowanych z automatycznego podajnika dokumentów.
Uwaga: Gwiazdka (*) umieszczona obok wartości oznacza ustawienie domyślne.	

Drukuj z dysku flash

Element menu	Opis
Liczba kopii 1-9999 (1*)	Ustawianie liczby kopii.
Źródło papieru Zasobnik [x] (1*) Podajnik uniwersalny Ręczny podajnik papieru Ręczny kopert	Wybierz ustawienia źródła papieru dla zadania drukowania.
Sortuj (1,1,1) (2,2,2) (1,2,3) (1,2,3)*	Szczególnie w przypadku drukowania wielu kopii zadania, ta opcja umożliwia układanie stron w wybranej kolejności.
Strony Jednostronnie* Dwustronnie	Określa sposób drukowania: po jednej lub po obu stronach arkusza.
Zszywacz Wyłącz* 1 zszywka, lewy górny róg 2 zszywki, lewa str. 1 zszywka, prawy górny róg 2 zszywki, góra 1 zszywka, lewy dolny róg 2 zszywki, dół 1 zszywka, prawy dolny róg 2 zszywki, prawa str.	Określa położenie zszywek dla wszystkich zadań drukowania. Uwaga: Ta opcja menu jest dostępna tylko w przypadku, gdy zainstalowano zszywacz.
Dziurkacz Wyłącz* 2 otwory 3 otwory	Ustawia tryb dziurkowania dla wszystkich zadań drukowania. Uwaga: Ta opcja menu jest dostępna tylko w przypadku, gdy zainstalowano zszywacz.
Przesuń strony Brak* Między kopiami Między zadaniami	Ustawia przesunięcie dla każdego zadania drukowania lub każdej kopii w obrębie jednego zadania. Uwagi: <ul style="list-style-type: none"> Wartość Między kopiami powoduje przesunięcie stron wszystkich kopii zadania, jeśli opcja Sortowanie jest włączona i ustawiona na [1,2,1,2,1,2]. Jeśli dla opcji Sortowanie wybrano ustawienie wyłączone [1,1,1,2,2,2], przesuwane są strony z każdego zestawu, np. wszystkie strony 1 i wszystkie strony 2. Ustawienie Między zadaniami powoduje jednakowe przesunięcie stron dla całego zadania, niezależnie od liczby drukowanych kopii. Ta opcja menu jest dostępna tylko w przypadku, gdy zainstalowano zszywacz.
Styl odwrócenia Long Edge* Krótka krawędź	Ustala, wzdłuż której krawędzi arkusz jest składany w trakcie drukowania dwustronnego.
Uwaga: Gwiazdka (*) umieszczona obok wartości oznacza ustawienie domyślne.	

Element menu	Opis
Stron na arkusz Wyłącz* 2 strony na arkusz 3 stron na arkusz 4 stron na arkusz 6 stron na arkusz 9 stron na arkusz 12 stron na arkusz 16 stron na arkusz	Pozwala na drukowanie obrazów wielu stron na jednej stronie arkusza.
Kilka stron na arkuszu – kolejność Poziomo* Odwróć w poziomie Odwróć w pionie Pionowo	Określa ustawienie obrazów wielu stron na jednym arkuszu w przypadku użycia menu Kilka stron na arkuszu.
Stron na arkusz wg orientacji Automatycznie* Pozioma Pionowa	Określa orientację obrazów wielu stron na jednym arkuszu w przypadku użycia menu Kilka stron na arkuszu.
Kilka stron na arkuszu – obramowanie Brak* Jednolite	Powoduje drukowanie obramowania wokół każdego obrazu strony, gdy używane jest menu Kilka stron na arkuszu.
Arkusze separujące Wyłącz* Między kopiami Między zadaniami Między stronami	Wstaw puste arkusze separujące w czasie drukowania.
Źródło arkuszy separujących Zasobnik [x] (1*) Podajnik uniwersalny	Określanie źródła papieru dla arkusza separującego.
Puste strony Nie drukuj* Drukowanie	Określa, czy w zadaniu drukowania mają być puste strony.
Uwaga: Gwiazdka (*) umieszczona obok wartości oznacza ustawienie domyślne.	

Sieć/porty

Przegląd sieci

Element menu	Opis
Aktywny adapter Automatycznie* Sieć standardowa Sieć bezprzewodowa	Określa typ połączenia sieciowego. Uwaga: Opcja Sieć bezprzewodowa jest dostępna tylko w drukarkach podłączonych do sieci bezprzewodowej.
Stan sieci	Wyświetlanie stanu połączenia z siecią drukarki.
Wyświetlanie informacji o stanie sieci na drukarce Wył. Włącz*	Wyświetlanie informacji o stanie sieci na wyświetlaczu.
Szybkość, dupleks	Wyświetlanie informacji o prędkości obecnie aktywnej karty sieciowej.
IPv4	Pokaż adres IPv4.
Wszystkie adresy IPv6	Pokaż wszystkie adresy IPv6.
Resetuj serwer druku	Resetuje całą aktywną komunikację z drukarką. Uwaga: To ustawienie usuwa wszystkie ustawienia konfiguracji sieciowej.
Czas oczekiwania na zadanie sieciowe Wył. Włącz* (90 sekund)	Umożliwia określenie czasu, po którym drukarka anuluje sieciowe zadanie drukowania.
Strona tytułowa Wyłącz* Włącz	Drukuje stronę tytułową.
Zakres portów opcji Skanuj do komputera	Określa poprawny zakres portów dla drukarek znajdujących się za zaporą blokującą porty.
Włącz połączenia sieciowe Wył. Włącz*	Zezwala drukarce na połączenie z siecią.
Włącz funkcję LLDP Wyłącz* Włącz	Włącza protokół Link Layer Discovery Protocol (LLDP) w drukarce.
Uwaga: Gwiazdka (*) umieszczona obok wartości oznacza ustawienie domyślne.	

Łączność bezprzewodowa

Uwaga: To menu jest dostępne tylko w drukarkach podłączonych do sieci Wi-Fi lub drukarkach z bezprzewodową kartą sieciową.

Element menu	Opis
Konfiguracja za pomocą aplikacji mobilnej	Konfiguracja połączenia Wi-Fi za pomocą aplikacji Mobilny Asystent Lexmark.
Konfiguracja na panelu drukarki Wybierz sieć Dodaj sieć Wi-Fi Nazwa sieci Network Mode (Tryb sieciowy) Infrastruktura Tryb zabezpieczeń komunikacji bezprzewodowej Wyłączone* WEP WPA2/WPA - Personal WPA2 - Personal Uwierzytelnianie 802.1x — RADIUS	Skonfiguruj połączenie Wi-Fi przy użyciu panelu sterowania. Uwaga: Ustawienie 802.1x — RADIUS można skonfigurować tylko przy użyciu wbudowanego serwera WWW.
konfiguracja bezpiecznego dostępu do sieci Wi-Fi WPS Auto Detect Wyłączone Włącz* Metoda z przyciskiem Metoda kodu PIN	Ustanowienie połączenia Wi-Fi oraz włączenie zabezpieczeń sieci. Uwagi: <ul style="list-style-type: none"> • WPS Auto Detect jest wyświetlany tylko po ustawieniu trybu zabezpieczeń komunikacji bezprzewodowej na WEP. • Metoda z przyciskiem umożliwia podłączenie drukarki do sieci Wi-Fi przez naciśnięcie przycisków na drukarce i na punkcie dostępu (routerze bezprzewodowym) w określonym czasie. • Metoda kodu PIN umożliwia podłączenie drukarki do sieci Wi-Fi przy użyciu kodu PIN z drukarki, który należy wprowadzić do ustawień sieci bezprzewodowej punktu dostępu.
Network Mode (Tryb sieciowy) Typ BSS Infrastruktura*	Określa tryb sieci.
Zgodność 802.11b/g/n (2,4 GHz)* 802.11a/b/g/n/ac (2,4 GHz / 5 GHz) 802.11a/n/ac (5 GHz)	Określa standard sieci Wi-Fi. Uwaga: 802.11a/b/g/n/ac (2,4 GHz / 5 GHz) i 802.11a/n/ac (5 GHz) są widoczne wyłącznie po zainstalowaniu opcji łączności Wi-Fi.
Tryb zabezpieczeń komunikacji bezprzewodowej Wyłączone* WEP WPA2/WPA-Personal WPA2-Personal Uwierzytelnianie 802.1x — RADIUS	Ustaw tryb zabezpieczeń, aby podłączyć drukarkę do urządzeń Wi-Fi. Uwaga: Ustawienie 802.1x — RADIUS można skonfigurować tylko przy użyciu wbudowanego serwera WWW.
Tryb uwierzytelniania WEP Automatycznie* Otwórz Udostępniana	Ustaw typ protokołu szyfrowania bezprzewodowego (WEP) wykorzystywanego przez drukarkę. Uwaga: Ten element menu jest wyświetlany tylko po ustawieniu trybu zabezpieczeń komunikacji bezprzewodowej na WEP.
Ustaw klucz WEP	Ustaw hasło WEP do bezpiecznego połączenia Wi-Fi.

Element menu	Opis
WPA2/WPA-Personal AES	Włącz zabezpieczenia Wi-Fi za pośrednictwem protokołu Wi-Fi Protected Access (WPA). Uwaga: Ten element menu jest wyświetlany tylko po ustawieniu trybu zabezpieczeń komunikacji bezprzewodowej na WPA2/WPA — Personal.
Ustaw klucz wstępny	Ustaw hasło do bezpiecznego połączenia Wi-Fi.
WPA2-Personal AES	Włącz zabezpieczenia sieci Wi-Fi za pośrednictwem protokołu WPA2. Uwaga: Ten element menu jest wyświetlany tylko po ustawieniu trybu zabezpieczeń komunikacji bezprzewodowej na WPA2 — Personal.
Tryb szyfrowania danych 802.1x WPA+ WPA2*	Włącz zabezpieczenia sieci Wi-Fi za pomocą standardu 802.1x. Uwagi: <ul style="list-style-type: none"> • Ten element menu jest wyświetlany tylko po ustawieniu trybu zabezpieczeń komunikacji bezprzewodowej na 802.1x — RADIUS. • Ustawienie 802.1x — RADIUS można skonfigurować tylko przy użyciu wbudowanego serwera WWW.
IPv4 Włącz funkcję DHCP Włącz* Wyłączone Ustaw stały adres IP Adres IP Maska sieci Brama	Włącz i skonfiguruj w drukarce ustawienia funkcji IPv4.
IPv6 Włącz funkcję IPv6 Włącz* Wyłączone Włącz funkcję DHCPv6 Włączone Wyłącz* Automatyczna autokonfiguracja bezstanowa Włącz* Wyłączone Adres serwera DNS Adres IPv6 przypisany ręcznie Router IPv6 przypisany ręcznie Prefiks adresu Wszystkie adresy IPv6 Wszystkie adresy routerów IPv6	Włącz i skonfiguruj w drukarce ustawienia funkcji IPv6.
Adres sieciowy UAA LAA	Umożliwia wyświetlenie adresów sieciowych.

Element menu	Opis
PCL SmartSwitch Wyłączone Włącz*	Konfiguruje drukarkę tak, aby przełączała się automatycznie na emulację PCL, jeśli zadanie drukowania tego wymaga, bez względu na domyślny język drukarki. Uwaga: Jeśli opcja PCL SmartSwitch jest wyłączona, drukarka nie analizuje danych przychodzących i korzysta z domyślnego języka drukarki, który został określony w menu Konfiguracja.
PS SmartSwitch Wyłączone Włącz*	Konfiguruje drukarkę tak, aby przełączała się automatycznie na emulację PS, jeśli zadanie drukowania tego wymaga, bez względu na domyślny język drukarki. Uwaga: Jeśli opcja PS SmartSwitch jest wyłączona, drukarka nie analizuje danych przychodzących i korzysta z domyślnego języka drukarki, który został określony w menu Konfiguracja.
Buforowanie zadań Włączone Wyłącz*	Tymczasowo przechowuje zadania drukowania na dysku twardym drukarki przed ich wydrukowaniem. Uwaga: Ten element menu pojawia się tylko wtedy, gdy zainstalowano dysk twardy.
Binary PS (Mac) Automatycznie* Włączone Wyłączone	Konfiguruje drukarkę w celu przetwarzania binarnych zadań drukowania w języku PostScript pochodzących z komputerów Macintosh. Uwagi: <ul style="list-style-type: none"> • Ustawienie Wł. umożliwia przetwarzanie nieprzetworzonych binarnych zadań drukowania w języku PostScript. • Ustawienie Wył. umożliwia filtrowanie zadań drukowania za pomocą standardowego protokołu.

Wi-Fi Direct

Element menu	Opis
Włącz opcję Wi-Fi Direct Włączone Wyłącz*	Ustaw drukarkę, aby łączyła się bezpośrednio z urządzeniami Wi-Fi.
Nazwa sieci Wi-Fi Direct	Określa nazwę sieci Wi-Fi Direct.
Hasło sieci Wi-Fi Direct	Ustawianie hasła w celu uwierzytelnienia i weryfikacji użytkowników w przypadku połączenia Wi-Fi.
Pokaż hasło na stronie konfiguracji Wyłączone Włącz*	Pokaż hasło sieci Wi-Fi Direct na stronie konfiguracji sieci.
Preferowany numer kanału sieci bezprzewodowej 1-11 Automatycznie*	Wybieranie preferowanych kanałów sieci Wi-Fi.
Adres IP właściciela grupy	Określanie adresu IP właściciela grupy.
Uwaga: Gwiazdka (*) umieszczona obok wartości oznacza ustawienie domyślne.	

Element menu	Opis
Automatyczna akceptacja żądań przycisku dociskowego Wyłącz* Włączone	Automatyczne akceptowanie żądań połączenia z siecią. Uwaga: Automatyczne akceptowanie klientów nie jest zabezpieczone.
Uwaga: Gwiazdka (*) umieszczona obok wartości oznacza ustawienie domyślne.	

Ethernet

Element menu	Opis
Szybkość sieci	Wyświetla informacje o szybkości aktywnej karty sieciowej.
IPv4 Włącz funkcję DHCP (Włącz*) Ustaw stały adres IP	Skonfiguruj ustawienia IPv4.
IPv6 Włącz IPv6 (Włącz*) Włącz DHCPv6 (Wył.*) Autokonfiguracja adresów bezstanowych (Włącz*) Adres serwera DNS Adres IPv6 przypisany ręcznie Router IPv6 przypisany ręcznie Prefiks adresu (64*) Wszystkie adresy IPv6 Wszystkie adresy routerów IPv6	Skonfiguruj ustawienia IPv6.
Adres sieciowy UAA LAA	Określ adres sieciowy.
PCL SmartSwitch Wył. Włącz*	Konfiguruje drukarkę tak, aby przełączała się automatycznie na emulację PCL, jeśli zadanie drukowania tego wymaga, bez względu na domyślny język drukarki. Uwaga: Jeśli to ustawienie jest wyłączone, drukarka nie analizuje danych przychodzących i korzysta z domyślnego języka drukarki, który został określony w menu Konfiguracja.
PS SmartSwitch Wył. Włącz*	Konfiguruje drukarkę tak, aby przełączała się automatycznie na emulację PostScript, jeśli zadanie drukowania tego wymaga, bez względu na domyślny język drukarki. Uwaga: Jeśli to ustawienie jest wyłączone, drukarka nie analizuje danych przychodzących i korzysta z domyślnego języka drukarki, który został określony w menu Konfiguracja.
Buforowanie zadań Wyłącz* Włącz	Tymczasowo przechowuj zadania na dysku twardym przed ich wydrukowaniem. Uwaga: Ten element menu pojawia się tylko wtedy, gdy zainstalowano dysk twardy.
Uwaga: Gwiazdka (*) umieszczona obok wartości oznacza ustawienie domyślne.	

Element menu	Opis
Binary PS (Mac) Automatycznie* Włącz Wył.	Konfiguruje drukarkę w celu przetwarzania binarnych zadań drukowania w języku PostScript pochodzących z komputerów Macintosh. Uwagi: <ul style="list-style-type: none"> • Automatycznie — przetwarza zadania drukowania wysłane z komputera pracującego pod kontrolą systemu operacyjnego Windows lub Macintosh. • Ustawienie Wył. umożliwia filtrowanie zadań drukowania PostScript za pomocą standardowego protokołu.
Energooszczędny Ethernet Włącz Wył. Automatycznie*	Zmniejszenie zużycia energii, gdy drukarka nie odbiera żadnych danych przez sieć Ethernet.
Uwaga: Gwiazdka (*) umieszczona obok wartości oznacza ustawienie domyślne.	

TCP/IP

Uwaga: To menu jest dostępne tylko w drukarkach sieciowych lub drukarkach podłączonych do serwerów druku.

Element menu	Opis
Ustaw nazwę hosta	Umożliwia ustawienie bieżącej nazwy hosta TCP/IP.
Nazwa domeny	Umożliwia ustawienie nazwy domeny.
Włącz DHCP/BOOTP w celu aktualizacji serwera NTP Włącz* Wył.	Zezwala klientom DHCP i BOOTP na aktualizowanie ustawień NTP drukarki.
Nazwa konfiguracji zerowej	Określa nazwę usługi dla sieci Zero Configuration.
Enable Auto IP (Włącz Auto IP) Wyłącz* Włącz	Automatycznie przypisuje adres IP.
Adres serwera DNS	Określa aktualny adres DNS (Domain Name System) serwera.
Adres zapasowego serwera DNS	Określa zapasowe adresy serwera DNS.
Adres zapasowego serwera DNS 2	
Adres zapasowego serwera DNS 3	
Kolejność wyszukiwania domen	Określa listę nazw domen w celu lokalizowania drukarki i jej zasobów przechowywanych w różnych domenach w obrębie sieci.
Włącz funkcję DDNS Wyłącz* Włącz	Aktualizuj ustawienia Dynamic DNS.
Uwaga: Gwiazdka (*) umieszczona obok wartości oznacza ustawienie domyślne.	

Element menu	Opis
DDNS TTL	Określa aktualne ustawienia DDNS.
Domyślny parametr TTL	
Czas odświeżania DDNS	
Włącz mDNS Wył. Włącz*	Aktualizuje ustawienia multicast DNS.
Adres serwera WINS	Określa adres serwera dla usługi WINS (Windows Internet Name Service).
Włącz funkcję BOOTP Wyłącz* Włącz	Zezwala BOOTP na przydzielanie drukarce adresu IP.
Zastrzeżona lista serwera	Określa adresy IP, które mogą się komunikować z drukarką poprzez TCP/IP. Uwagi: <ul style="list-style-type: none"> • Do rozdzielania adresów IP należy użyć przecinka. • Na liście adresów IP można umieścić do 50 pozycji.
Opcje zastrzeż. listy serwera Blokuj wszystkie porty* Blokuj tylko drukowanie Blokuj tylko drukowanie i HTTP	Określa opcję dostępu do adresów IP, których nie ma na liście.
MTU 256–1500 Ethernet (1500*)	Określa parametr MTU (Maximum Transmission Unit) dla połączeń TCP.
Raw Print Port 1-65535 (9100*)	Określa numer portu RAW dla drukarek podłączonych do sieci.
Maksymalna szybkość ruchu wychodzącego Wyłącz* Włącz	Określa maksymalną szybkość transmisji dla drukarki. Uwaga: Po włączeniu wartości tego ustawienia wynoszą 100–1000000 Kb/s.
Włącz protokół TLSv1.0 Wył. Włącz*	Włącz protokół TLSv1.0.
Włącz protokół TLSv1.1 Wył. Włącz*	Włącz protokół TLSv1.1.
Lista algorytmów szyfrujących SSL	Określ algorytmy szyfrowania dla połączeń SSL lub TLS.
Uwaga: Gwiazdka (*) umieszczona obok wartości oznacza ustawienie domyślne.	

SNMP

Uwaga: To menu jest wyświetlane tylko w przypadku drukarek sieciowych i drukarek podłączonych do serwerów druku.

Element menu	Opis
SNMP wersje 1 i 2c Włączone Wył. Włącz* Pozw. na ust. SNMP Wył. Włącz* Włącz PPM MIB Wył. Włącz* Społeczność SNMP	Konfiguruje protokół SNMP (Simple Network Management Protocol) w wersjach 1 i 2c w celu instalacji aplikacji i sterowników drukowania.
SNMP wersja 3 Włączone Wył. Włącz* Nazwa kontekstowa Ustaw poświadczenia odczytu/zapisu Nazwa użytkownika Hasło uwierzytelniania Hasło prywatności Ustaw tylko poświadczenia odczytu Nazwa użytkownika Hasło uwierzytelniania Hasło prywatności Kod uwierzytelniania MD5 SHA1* Minimalny poziom uwierzytelniania Brak uwierzytelniania, brak prywatności Uwierzytelnianie, bez prywatności Uwierzytelnianie, prywatność* Algorytm prywatności DES AES-128*	Konfiguruje protokół SNMP w wersji 3 w celu instalacji i aktualizacji zabezpieczeń drukarki.
Uwaga: Gwiazdka (*) umieszczona obok wartości oznacza ustawienie domyślne.	

IPSec

Uwaga: To menu jest wyświetlane tylko w przypadku drukarek sieciowych i drukarek podłączonych do serwerów druku.

Element menu	Opis
Włącz funkcję IPsec Wył. Włącz*	Włącza protokół IPsec (Internet Protocol Security).
Podstawowa konfiguracja Domyślny* Zgodność Bezpieczny	Wykonuje podstawową konfigurację protokołu IPsec.
Proponowana grupa DH (Diffiego-Hellmana) modp2048 (14)* modp3072 (15) modp4096 (16) modp6144 (17)	Wykonuje podstawową konfigurację protokołu IPsec. Uwaga: Ten element menu jest wyświetlany tylko po ustawieniu opcji Podstawowa konfiguracja na Zgodność.
Proponowana metoda szyfrowania 3DES AES*	Określa metodę szyfrowania. Uwaga: Ten element menu jest wyświetlany tylko po ustawieniu opcji Podstawowa konfiguracja na Zgodność.
Proponowana metoda uwierzytelniania SHA1 SHA256* SHA512	Określa metodę uwierzytelniania. Uwaga: Ten element menu jest wyświetlany tylko po ustawieniu opcji Podstawowa konfiguracja na Zgodność.
Czas IKE SA (w godzinach) 1 2 4 8 24*	Określ termin ważności IKE SA. Uwaga: Ten element menu jest wyświetlany tylko po ustawieniu opcji Podstawowa konfiguracja na Bezpieczna.
Czas IPsec SA (w godzinach) 1 2 4 8* 24	Określ termin ważności IPsec SA. Uwaga: Ten element menu jest wyświetlany tylko po ustawieniu opcji Podstawowa konfiguracja na Bezpieczna.
Certyfikat IPsec urządzenia	Określa certyfikat IPsec.
Połączenia uwierzytelnione kluczem wstępnym Host [x]	Konfiguruje uwierzytelnione połączenia drukarki.
Połączenia uwierzytelnione certyfikatem Host [x] Adres[/podsieć]	
Uwaga: Gwiazdka (*) umieszczona obok wartości oznacza ustawienie domyślne.	

802.1x

Uwaga: To menu jest wyświetlane tylko w przypadku drukarek sieciowych i drukarek podłączonych do serwerów druku.

Element menu	Opis
Aktywna Wyłącz* Włącz	Pozwól drukarce korzystać z sieci, które wymagają uwierzytelniania przed przyznaniem dostępu.
Uwaga: Gwiazdka (*) umieszczona obok wartości oznacza ustawienie domyślne.	

Konfiguracja LPD

Uwaga: To menu jest wyświetlane tylko w przypadku drukarek sieciowych i drukarek podłączonych do serwerów druku.

Element menu	Opis
Limit czasu oczekiwania LPD 0–65535 sekund (90*)	Ustawia czas oczekiwania, aby zapobiec nieskończonemu oczekiwaniu przez serwer LPD (Line Printer Daemon) na zawieszono lub nieprawidłowe zadania drukowania.
Strona tytułowa LPD Wyłącz* Włącz	Drukuje stronę tytułową dla wszystkich zadań drukowania LPD. Uwaga: Strona tytułowa to pierwsza strona zadania drukowania, używana jako separator zadań oraz służąca do identyfikowania inicjatora żądania.
Strona końcowa LPD Wyłącz* Włącz	Drukuje stronę końcową dla wszystkich zadań drukowania LPD. Uwaga: Strona końcowa to ostatnia strona zadania drukowania.
Konwersja znaku powrotu karetki przez LPD Wyłącz* Włącz	Włącza konwersję znaku powrotu karetki. Uwaga: Powrót karetki to mechanizm wysyłający do drukarki polecenie przesunięcia kursora do początkowego położenia w tym samym wierszu.
Uwaga: Gwiazdka (*) umieszczona obok wartości oznacza ustawienie domyślne.	

Ustawienia HTTP/FTP

Element menu	Opis
Enable HTTP Server (Włącz serwer HTTP) Wył. Włącz*	Uzyskuje dostęp do wbudowanego serwera WWW w celu monitorowania drukarki i zarządzania nią.
Włącz funkcję HTTPS Wył. Włącz*	Włącza funkcję HTTPS (Hypertext Transfer Protocol Secure) w celu szyfrowania danych przesyłanych do i z serwera druku.
Wymuszaj połączenia HTTPS Włącz Wyłącz*	Wymusza na drukarce korzystanie z połączeń HTTPS.
Uwaga: Gwiazdka (*) umieszczona obok wartości oznacza ustawienie domyślne.	

Element menu	Opis
Włącz funkcję FTP/TFTP Wył. Włącz*	Wysyła pliki za pomocą protokołu FTP/TFTP.
Domeny lokalne	Określa nazwy domen dla serwerów HTTP i FTP.
Adres IP serwera proxy HTTP	Konfiguruje ustawienia serwerów HTTP i FTP.
Adres IP serwera proxy FTP	
Domyślny port HTTP	
Certyfikat HTTPS urządzenia	
Domyślny port FTP	
Limit czasu żądań HTTP/FTP 1-299 (30*)	Określa ilość czasu przed zatrzymaniem połączenia z serwerem.
Ponawianie żądań HTTP/FTP 1-299 (3*)	Ustawia liczbę prób nawiązania połączenia z serwerem HTTP/FTP.
Uwaga: Gwiazdka (*) umieszczona obok wartości oznacza ustawienie domyślne.	

ThinPrint

Element menu	Opis
Włącz funkcję ThinPrint Wyłącz* Włącz	Drukuje przy użyciu funkcji ThinPrint.
Numer portu 4000–4999 (4000*)	Ustawia numer portu dla serwera ThinPrint.
Przepustowość (bity/s) 100–1000000 (0*)	Ustawia szybkość przesyłu danych w środowisku ThinPrint.
Rozmiar pakietu (KB) 0 – 64 000 (0*)	Określa rozmiar pakietu dla transmisji danych.
Uwaga: Gwiazdka (*) umieszczona obok wartości oznacza ustawienie domyślne.	

USB

Element menu	Opis
PCL SmartSwitch Wył. Włącz*	Konfiguruje drukarkę tak, aby przełączała się na emulację PCL, jeśli zadanie drukowania otrzymane przez port USB tego wymaga, bez względu na domyślny język drukarki. Uwaga: Jeśli to ustawienie jest wyłączone, drukarka nie analizuje danych przychodzących i korzysta z domyślnego języka drukarki, który został określony w menu Konfiguracja.
PS SmartSwitch Wył. Włącz*	Konfiguruje drukarkę tak, aby przełączała się na emulację PostScript, jeśli zadanie drukowania otrzymane przez port USB tego wymaga, bez względu na domyślny język drukarki. Uwaga: Jeśli to ustawienie jest wyłączone, drukarka nie analizuje danych przychodzących i korzysta z domyślnego języka drukarki, który został określony w menu Konfiguracja.
Uwaga: Gwiazdka (*) umieszczona obok wartości oznacza ustawienie domyślne.	

Element menu	Opis
Buforowanie zadań Wyłącz* Włącz	Tymczasowo przechowuj zadania na dysku twardym przed ich wydrukowaniem. Uwaga: Ten element menu pojawia się tylko wtedy, gdy zainstalowano dysk twardy.
Binarny PS (Mac) Automatycznie* Włącz Wył.	Konfiguruje drukarkę w celu przetwarzania binarnych zadań drukowania w języku PostScript pochodzących z komputerów Macintosh. Uwagi: <ul style="list-style-type: none"> • Automatycznie — przetwarza zadania drukowania wysłane z komputera pracującego pod kontrolą systemu operacyjnego Windows lub Macintosh. • Ustawienie Wył. umożliwia filtrowanie zadań drukowania PostScript za pomocą standardowego protokołu.
Włącz port USB Wył. Włącz*	Włącz port USB z przodu.
Uwaga: Gwiazdka (*) umieszczona obok wartości oznacza ustawienie domyślne.	

Ograniczanie zewnętrznego dostępu do sieci komputerowej

Element menu	Opis
Ograniczanie zewnętrznego dostępu do sieci komputerowej Wyłącz* Włącz	Ogranicz dostęp do lokacji sieciowych.
Zewnętrzny adres sieciowy	Określ adresy sieciowe o ograniczonym dostępie.
Adres e-mail do powiadomienia	Określ adres e-mail, na który wysyłane będą powiadomienia o zdarzeniach logowania.
Częstotliwość wysyłania poleceń ping 1–300 (10*)	Określ w sekundach przedział czasowy dla zapytań sieciowych.
Temat	Określ temat i treść powiadomienia e-mail.
Komunikat	
Uwaga: Gwiazdka (*) umieszczona obok wartości oznacza ustawienie domyślne.	

Bezpieczeństwo

Metody logowania

Zarządzanie uprawnieniami

Element menu	Opis
<p>Dostęp do funkcji</p> <ul style="list-style-type: none"> Uzyskaj dostęp do książki adresowej w aplikacjach Modyfikuj książkę adresową Zarządzaj skrótami Utwórz profile Zarządzaj zakładkami Drukuj z dysku flash Skanuj dysk flash Funkcja kopiowania Usuwanie koloru Funkcja e-mail Funkcja faksu Funkcja FTP Zwolnij wstrzymane fakсы Wstrzymane zadania Profile użytkowników Anuluj zadania w urządzeniu Zmień język Internet Printing Protocol (IPP) Zdalne uruchamianie skanowania Druk czarno-biały Folder sieciowy — Skanowanie 	<p>Steruje dostępem do funkcji drukarki.</p>
<p>Menu administracyjne</p> <ul style="list-style-type: none"> Menu bezpieczeństwa Menu sieci/portów Menu papieru Menu Raporty Menu konfiguracji funkcji Menu materiałów eksploatacyjnych Menu karty opcjonalnej Menu SE Menu urządzenia 	<p>Steruje dostępem do menu ustawień drukarki.</p>
<p>Zarządzanie urządzeniem</p> <ul style="list-style-type: none"> Zdalne zarządzanie Aktualizacje oprogramowania sprzętowego Konfiguracja aplikacji Blokada panelu operatora Importuj/eksportuj wszystkie ustawienia Usuwanie po awarii Dostęp do wbudowanego serwera WWW 	<p>Steruje dostępem do opcji zarządzania drukarką.</p>

Element menu	Opis
Apl. Nowe aplikacje Pokaz slajdów Zmień tapetę Wygaszacz ekranu Kopiowanie kart Centrum skanowania Centrum Skanowania Niestandardowe 1 Centrum Skanowania Niestandardowe 2 Centrum Skanowania Niestandardowe 3 Centrum Skanowania Niestandardowe 4 Centrum Skanowania Niestandardowe 5 Centrum Skanowania Niestandardowe 6 Centrum Skanowania Niestandardowe 7 Centrum Skanowania Niestandardowe 8 Centrum Skanowania Niestandardowe 9 Centrum Skanowania Niestandardowe 10 formularze i ulubione	Steruje dostępem do aplikacji drukarki.

Konta lokalne

Element menu	Opis
Zarządz. grupami/uprawnieniami	Pokaż listę wszystkich zapisanych grup w drukarce.
Dodaj użytkownika Nazwa użytkownika/hasło Nazwa użytkownika Hasło PIN	Utwórz konta lokalne i określ ich dostęp do funkcji drukarki, menu administracyjnych, opcji zarządzania drukarką i aplikacji.

Harmonogram wyłączeń urządzeń USB

Element menu	Opis
Harmonogramy Dodaj nowy harmonogram	Dodaje harmonogram dostępu do portu USB z przodu.

Dziennik audytu bezpieczeństwa

Element menu	Opis
Włącz audyt Wyłącz* Włącz	Rejestruje zdarzenia w bezpiecznym dzienniku kontroli i zdalnym Syslogu.
Uwaga: Gwiazdka (*) umieszczona obok wartości oznacza ustawienie domyślne.	

Element menu	Opis
Włącz zdalny Syslog Wyłącz* Włącz	Wysyła dzienniki kontroli do zdalnego serwera.
Zdalny serwer Syslog	Określ zdalny serwer Syslog.
Zdalny port Syslog 1-65535 (514*)	Określa zdalny port Syslog.
Zdalna metoda Syslog Normalne UDP* Stunnel	Określa metodę przesyłania zarejestrowanych zdarzeń do zdalnego serwera.
Zdalny obiekt Syslog 0 - Komunikaty jądra 1 - Komunikaty poziomu użytkownika 2 - System pocztowy 3 - Demony systemowe 4 - Komunikaty bezpieczeństwa/autoryzacji* 5 - Komunikaty generowane wewnętrznie przez Syslogi 6 - Podsystem drukarki liniowej 7 - Podsystem wiadomości sieciowych 8 - Podsystem UUCP 9 - Demon zegara 10 - Komunikaty bezpieczeństwa/autoryzacji 11 - Demon FTP 12 - Podsystem NTP 13 - Audyt dziennika 14 - Alarm dziennika 15 - Demon zegara 16 - Lokalny 0 (local0) 17 - Lokalny 1 (local1) 18 - Lokalny 2 (local2) 19 - Lokalny 3 (local3) 20 - Lokalny 4 (local4) 21 - Lokalny 5 (local5) 22 - Lokalny 6 (local6) 23 - Lokalny 7 (local7)	Określa kod obiektu używany przez drukarkę podczas wysyłania zarejestrowanych zdarzeń do zdalnego serwera.
Uwaga: Gwiazdka (*) umieszczona obok wartości oznacza ustawienie domyślne.	

Element menu	Opis
Ważność zdarzeń zapisywanych w dzienniku 0 - Sytuacja alarmowa 1 - Alert 2 - Krytyczny 3 - Błąd 4 - Ostrzeżenie* 5 - Powiadomienie 6 - Informacyjne 7 - Debugowanie	Określa poziom priorytetu rejestrowanych zdarzeń i komunikatów.
Zdalne niezalogowane zdarzenia Syslog Wyłącz* Włącz	Wysyła wszystkie zdarzenia (niezależnie od poziomu ich priorytetu) do zdalnego serwera.
Adres e-mail administratora	Wysyła administratorowi powiadomienie e-mail o zarejestrowanych zdarzeniach.
Alarm wyczyszczenia dziennika e-mail Wyłącz* Włącz	Wysyła administratorowi powiadomienie e-mail o usunięciu wpisu z dziennika.
Alarm zawijania dziennika e-mail Wyłącz* Włącz	Wysyła administratorowi powiadomienie e-mail o zapelnieniu dziennika i rozpoczęciu nadpisywania najstarszych wpisów.
Pełne zachowanie dziennika Nałóż na najstarsze wpisy* Wyślij dziennik pocztą e-mail, a następnie usuń wszystkie wpisy	Rozwiązuje problemy z przechowywaniem dzienników, gdy dziennik zapelni przydzieloną pamięć.
Alarm % e-mail Wyłącz* Włącz	Wysyła administratorowi powiadomienie e-mail o zapelnieniu przez dziennik przydzielonej pamięci.
Poziom alarmu % 1-99 (90*)	
Alarm eksportu dziennika e-mail Wyłącz* Włącz	Wysyła administratorowi powiadomienie e-mail o wyeksportowaniu dziennika.
Alarm zmiany ustawień dziennika e-mail Wyłącz* Włącz	Wysyła administratorowi powiadomienie e-mail po ustawieniu opcji Włącz audyt.
Zakończenia linii dziennika LF (\n)* CR (\r) CRLF (\r\n)	Określa sposób kończenia każdego wiersza przez plik dziennika.
Uwaga: Gwiazdka (*) umieszczona obok wartości oznacza ustawienie domyślne.	

Element menu	Opis
Cyfrowe podpisywanie eksportu Wyłącz* Włącz	Dodaje cyfrowy podpis do każdego eksportowanego pliku dziennika.
Wyczyść dziennik	Usuwa wszystkie dzienniki kontrolne.
Eksportuj dziennik Syslog (RFC 5424) Syslog (RFC 3164) CSV	Eksportuj dziennik zabezpieczeń na pamięć flash.
Uwaga: Gwiazdka (*) umieszczona obok wartości oznacza ustawienie domyślne.	

Ograniczenia logowania

Element menu	Opis
Nieudane próby logowania 1–10 (3*)	Określa liczbę nieudanych prób logowania przed zablokowaniem użytkownika.
Czas wystąpienia błędów 1–60 minut (5*)	Określa czas pomiędzy nieudanymi próbami logowania przed zablokowaniem użytkownika.
Czas blokady 1–60 minut (5*)	Określa czas blokady.
Limit czasu logowania w sieci Web 1–120 minut (10*)	Określa czas opóźnienia dla zdalnego logowania przed automatycznym wylogowaniem użytkownika.
Uwaga: Gwiazdka (*) umieszczona obok wartości oznacza ustawienie domyślne.	

Ustawienia druku poufnego

Element menu	Opis
Maksymalna liczba błędnych numerów PIN 2–10	Ustawia liczbę powtórzeń podczas wprowadzania błędnego numeru PIN. Uwagi: <ul style="list-style-type: none"> Wartość „0” wyłącza to ustawienie. Po osiągnięciu limitu prób zadania drukowania dla tej nazwy użytkownika i numeru PIN są usuwane.
Wygaśnięcie ważności zadania poufnego Wyłącz* 1 godzina 4 godziny 24 godziny 1 tydzień	Wyznacz czas wygaśnięcia ważności zadania drukowania poufnego. Uwagi: <ul style="list-style-type: none"> Jeśli ten element menu zostanie zmieniony, gdy zadania poufne będą znajdować się w pamięci drukarki lub na dysku twardym, wówczas czas wygaśnięcia tych zadań drukowania nie zostanie zaktualizowany do nowej wartości domyślnej. Jeśli drukarka zostanie wyłączona, wówczas wszystkie zadania poufne przechowywane w pamięci drukarki zostaną usunięte.
Uwaga: Gwiazdka (*) umieszczona obok wartości oznacza ustawienie domyślne.	

Element menu	Opis
Czas wygaśnięcia powtarzanych zadań Wyłącz* 1 godzina 4 godziny 24 godziny 1 tydzień	Ustawia czas wygaśnięcia dla zadań drukowania, które chcesz powtarzać.
Czas wygaśnięcia sprawdzania zadań Wyłącz* 1 godzina 4 godziny 24 godziny 1 tydzień	Ustawia czas oczekiwania na sprawdzenie wydrukowanej kopii przez użytkownika przed wydrukowaniem kolejnych kopii.
Czas wygaśnięcia rezerwacji zadań Wyłącz* 1 godzina 4 godziny 24 godziny 1 tydzień	Ustawia czas, przez który drukarka przechowuje zadania drukowania do wydrukowania w późniejszym terminie.
Wymagaj wstrzymania wszystkich zadań Wyłącz* Włącz	Wstrzymuje wszystkie zadania drukowania.
Zachowaj powielone dokumenty Wyłącz* Włącz	Ustaw drukarkę pod kątem drukowania różnych dokumentów o tej samej nazwie bez nadpisywania zadań drukowania.
Uwaga: Gwiazdka (*) umieszczona obok wartości oznacza ustawienie domyślne.	

Szyfrowanie dysku

Uwaga: To menu pojawia się tylko wtedy, gdy zainstalowano dysk twardy skanera.

Element menu	Opis
Stan Włączone Wyłączone	Włącz szyfrowanie dysku.
Rozpocznij szyfrowanie	

Kasuj pliki tymczasowe

Element menu	Opis
Przechowywane w pamięci wbudowanej Wyłącz* Włącz	Usuwa wszystkie pliki przechowywane w pamięci drukarki.
Uwaga: Gwiazdka (*) umieszczona obok wartości oznacza ustawienie domyślne.	

Element menu	Opis
Przechowywane na dysku twardym Usuwanie w 1 przebiegu* Usuwanie w 3 przebiegach Usuwanie w 7 przebiegach	Usuwa wszystkie pliki przechowywane na dysku twardym drukarki. Uwaga: Ten element menu pojawia się tylko po zainstalowaniu opcjonalnego dysku twardego.
Uwaga: Gwiazdka (*) umieszczona obok wartości oznacza ustawienie domyślne.	

Ustawienia LDAP rozwiązań

Element menu	Opis
Śledź aliasy LDAP Wyłącz* Włącz	Przeszukaj różne serwery w domenie w poszukiwaniu konta zalogowanego użytkownika.
Weryfikacja certyfikatu LDAP Tak Nie*	Włącz weryfikację certyfikatów LDAP.

Różne

Element menu	Opis
Funkcje chronione Wyśw.* Ukryj	Pokazuje wszystkie funkcje chronione przez funkcję kontroli dostępu (FAC), niezależnie od uprawnień bezpieczeństwa użytkownika. Uwaga: Opcja Ukryj wyświetla tylko funkcje chronione przez FAC, do których użytkownik ma dostęp.
Uprawnienia drukowania Wyłącz* Włączone	Pozwala użytkownikowi zalogować się przed przystąpieniem do drukowania.
Domyślny login uprawnień drukowania Nazwa użytkownika / hasło* Nazwa użytkownika	Ustawa domyślny login dla opcji Uprawnienia drukowania.
Zerowanie ustawień bezpieczeństwa Zezwól na dostęp gościa* Brak efektu	Określa dostęp użytkownika do drukarki. Uwagi: <ul style="list-style-type: none"> Zworka jest umieszczona obok ikony blokady na płycie sterownika. Opcja Zezwól na dostęp gościa daje wszystkim osobom dostęp do wszystkich aspektów drukarki. Opcja Brak efektu może uniemożliwić dostęp do drukarki, gdy wymagane informacje bezpieczeństwa nie będą dostępne.
Minimalna długość hasła 0-32	Określa długość hasła.
Włącz ujawnienie hasła / kodu PIN	Pokaż hasło lub osobisty numer identyfikacyjny.
Uwaga: Gwiazdka (*) umieszczona obok wartości oznacza ustawienie domyślne.	

Raporty

Strona ustawień menu

Element menu	Opis
Strona ustawień menu	Drukuje raport zawierający wszystkie menu drukarki.

Urządzenie

Element menu	Opis
Informacje o urządzeniu	Drukuje raport zawierający informacje o drukarce.
Statystyki urządzenia	Drukuje raport zawierający informacje o wykorzystaniu drukarki i status materiałów eksploatacyjnych.
Lista profili	Drukuje listę profili przechowywanych na drukarce.
Raport inwentaryzacji	Drukuje raport zawierający numer seryjny i nazwę modelu drukarki.

Drukowanie

Element menu	Opis
Drukuj czcionki Czcionki PCL Czcionki PS	Wydrukuj przykłady oraz informacje o czcionkach dostępnych w każdym języku drukarki.
Drukuj demonstrację Demo Page (Strona demonstracyjna)	Wydrukuj stronę z informacjami o możliwościach drukarki i obsługiwanych rozwiązaniach.
Drukuj katalog	Drukuj zasoby przechowywane w pamięci flash lub na dysku twardym drukarki. Uwaga: Ten element menu zostaje wyświetlony tylko po zainstalowaniu pamięci flash lub dysku twardego drukarki.

Skróty

Element menu	Opis
Wszystkie skróty	Drukuje raport zawierający wykaz wszystkich skrótów przechowywanych w drukarce.
Skróty faksu	
Kopiuj skróty	
Skróty e-mail	
Skróty FTP	
Skrót do folderu sieciowego	

Faks

Uwaga: To menu pojawia się tylko wtedy, gdy faks został skonfigurowany, a opcja Włącz dziennik zadań jest Włączona.

Element menu	Opis
Dziennik zadań faksowania	Drukuje raport z ostatnich 200 zakończonych zadań faksowania.
Dziennik wywołań faksu	Drukuje raport z ostatnich 100 wybranych, odebranych i zablokowanych połączeń.

Sieć

Element menu	Opis
Strona konfiguracji sieci	Drukuje stronę zawierającą informacje o skonfigurowanej sieci i ustawieniach łączności bezprzewodowej drukarki. Uwaga: Ten element menu jest wyświetlany tylko w przypadku drukarek sieciowych lub drukarek podłączonych do serwerów druku.
Podłączone klienty Wi-Fi Direct	Wydrukuj stronę z listą urządzeń, które są podłączone do drukarki przy użyciu opcji Wi-Fi Direct. Uwaga: Ten element menu jest wyświetlany tylko, gdy opcja Włącz Wi-Fi Direct jest ustawiona na Włącz.

Pomoc

Element menu	Opis
Drukuj wszystkie podręczniki	Powoduje wydrukowanie wszystkich podręczników.
Połączenia	Zawiera informacje dotyczące podłączania drukarki lokalnie (USB) lub do sieci.
Podręcznik kopiowania	Dostarcza informacji o kopiowaniu i konfiguracji ustawień
Podręcznik poczty e-mail	Dostarcza informacji o wysyłaniu wiadomości e-mail i konfiguracji ustawień
Podręcznik faksowania	Dostarcza informacji o wysyłaniu faksów i konfiguracji ustawień
Podręcznik FTP	Dostarcza informacji o skanowaniu dokumentów i konfiguracji ustawień
Informacje	Zawiera odnośniki do innych źródeł informacji o drukarce
Nośniki	Zawiera informacje dotyczące ładowania papieru i innych nośników specjalnych
Jakość wydruku Mono	Zawiera informacje dotyczące ustawień jakości wydruku monochromatycznego
Przenoszenie	Zawiera informacje dotyczące przenoszenia, lokalizowania i transportu drukarki
Jakość wydruku	Zawiera informacje dotyczące rozwiązywania problemów z jakością wydruku.
Materiały eksploatacyjne	Zawiera informacje dotyczące zamawiania materiałów eksploatacyjnych.

Rozwiązywanie problemów

Element menu	Opis
Drukowanie stron testu jakości	Wydrukuj przykładowe strony, aby zidentyfikować i poprawić wady jakości druku.

Element menu	Opis
Czyszczenie skanera	Wydrukuj instrukcje dotyczące czyszczenia skanera.

Drukowanie strony ustawień menu

Na ekranie głównym dotknij kolejno **Ustawienia > Raporty > Strona ustawień menu**.

Zabezpieczanie drukarki

Lokalizowanie gniazda zabezpieczeń

Drukarka jest wyposażona w blokadę. Aby zabezpieczyć komputer, zamocuj blokadę zabezpieczającą zgodną z większością laptopów w miejscu pokazanym poniżej.



Czyszczenie pamięci drukarki

Aby wymazać pamięć ulotną drukarki lub zbuforowane dane, wyłącz drukarkę.

Aby wymazać pamięć nieulotną lub ustawienia indywidualne, ustawienia urządzenia, sieci, zabezpieczeń oraz wbudowanych rozwiązań, wykonaj poniższe czynności:

- 1 Na ekranie głównym dotknij kolejno **Ustawienia > Urządzenia > Przegląd > Usuń dane przed utylizacją**.
- 2 Zaznacz pole wyboru **Wyczyść wszystkie informacje w pamięci nieulotnej**, a następnie dotknij opcji **KASUJ**.
- 3 Wybierz opcję **Uruchom kreatora wstępnej konfiguracji** lub **Pozostaw drukarkę w trybie offline**, a następnie dotknij przycisku **Dalej**.
- 4 Rozpocznij pracę.

Wymazywanie dysku twardego drukarki

- 1 Na ekranie głównym dotknij kolejno **Ustawienia > Urządzenia > Przegląd > Usuń dane przed utylizacją**.
- 2 Zaznacz pole wyboru **Wyczyść wszystkie informacje na dysku twardym**, a następnie dotknij opcji **KASUJ**.
- 3 Wybierz metodę usuwania danych.
- 4 Rozpocznij pracę.

Uwaga: Proces ten może trwać od kilku minut do ponad godziny. W tym czasie drukarka nie będzie wykonywać innych zadań.

Szyfrowanie dysku twardego drukarki

Przeprowadzenie tego procesu spowoduje wymazanie całej zawartości dysku twardego. Jeżeli to konieczne utwórz kopię zapasową danych z drukarki przed rozpoczęciem szyfrowania.

- 1 Na ekranie głównym dotknij kolejno **Ustawienia > Bezpieczeństwo > Szyfrowanie dysku > Uruchom szyfrowanie**.
- 2 Postępuj według instrukcji widocznych na wyświetlaczu.

Uwagi:

- Aby uniknąć utraty danych, nie wyłączaj drukarki podczas procesu szyfrowania.
- Proces ten może trwać od kilku minut do ponad godziny. W tym czasie drukarka nie będzie wykonywać innych zadań.
- Po zakończeniu szyfrowania drukarka automatycznie uruchomi się ponownie.

Przywracanie ustawień fabrycznych

- 1 Na ekranie głównym dotknij kolejno opcji **Ustawienia > Urządzenie > Przywróć ustawienia fabryczne**.
- 2 Dotknij opcji **Przywróć ustawienia** > i wybierz ustawienia, które chcesz przywrócić > **PRZYWRÓĆ**.
- 3 Rozpocznij pracę.

Informacje o ulotności pamięci

Rodzaj pamięci	Opis
Pamięć ulotna	Drukarka wykorzystuje standardową pamięć Random Access Memory (RAM) do tymczasowego buforowania danych użytkowników podczas wykonywania prostych zadań drukowania i kopiowania.
Pamięć nieulotna	Drukarka może wykorzystywać dwa rodzaje pamięci nieulotnej: EEPROM i NAND (pamięć flash). Oba rodzaje są używane do przechowywania systemu operacyjnego, ustawień drukarki, danych sieci, ustawień skanera i zakładki oraz rozwiązań wbudowanych.
Zawartość dysku twardego	Niektóre drukarki mogą mieć zainstalowany dysk twardy. Dysk twardy drukarki został zaprojektowany dla określonych funkcji drukarki. Umożliwia drukarce zachowanie zbuforowanych danych użytkownika ze złożonych zadań drukowania, danych formularzy i czcionek.

Wymaż zawartość dowolnych zainstalowanych pamięci drukarki w następujących sytuacjach:

- Drukarka jest wycofywana z użycia.
- Wymieniany jest dysk twardy drukarki.
- Drukarka jest przenoszona do innego działu lub lokalizacji.
- Osoba spoza organizacji wykonuje serwis drukarki.

- Drukarka ma znaleźć się poza siedzibą organizacji w celach serwisowych.
- Drukarka jest sprzedawana innej organizacji.

Pozbywanie się dysku twardego drukarki

- **Rozmagnesowanie** — poddanie dysku twardego działaniu pola magnetycznego, które wymaże zapisane dane.
- **Zmiażdżenie** — zgniecenie dysku twardego w celu połamania jego podzespołów i uczynienia niemożliwym do odczytania.
- **Zmielenie** — rozdrobnienie dysku twardego na bardzo małe metalowe fragmenty.

Uwaga: Aby mieć pewność, że wszystkie dane zostały całkowicie usunięte, zniszcz każdy dysk twardy, na którym są przechowywane.

Przegląd drukarki

Ostrzeżenie — możliwość uszkodzenia: Zaniedbanie działań mających na celu zachowanie optymalnej jakości wydruków bądź wymiany części lub materiałów eksploatacyjnych może spowodować uszkodzenie drukarki.

Konfigurowanie powiadomień dotyczących materiałów eksploatacyjnych

1 Uruchom przeglądarkę, a następnie w polu adresu wpisz adres IP drukarki.

Uwagi:

- Wyświetl adres IP drukarki na ekranie głównym drukarki. Adres IP ma postać czterech liczb oddzielonych kropkami. Na przykład 123.123.123.123.
- W przypadku używania serwera proxy wyłącz go tymczasowo, aby prawidłowo załadować stronę.

2 Kliknij opcję **Ustawienia > Urządzenie > Powiadomienia**.

3 W menu Materiały eksploatacyjne kliknij opcję **Niestandardowe powiadomienia o materiałach eksploatacyjnych**.

4 Wybierz powiadomienie dla każdego materiału eksploatacyjnego.

5 Zastosuj zmiany.

Konfigurowanie alarmów e-mail

Skonfiguruj drukarkę do wysyłania alarmów e-mail w sytuacji, gdy kończą się materiały eksploatacyjne, gdy należy zmienić lub dodać papier lub gdy dojdzie do zacięcia papieru.

1 Uruchom przeglądarkę, a następnie w polu adresu wpisz adres IP drukarki.

Uwagi:

- Wyświetl adres IP drukarki na ekranie głównym drukarki. Adres IP ma postać czterech liczb oddzielonych kropkami. Na przykład 123.123.123.123.
- W przypadku używania serwera proxy wyłącz go tymczasowo, aby prawidłowo załadować stronę.

2 Kliknij kolejno opcje **Ustawienia > Urządzenie > Powiadomienia > Konfiguracja alarmów e-mail**, a następnie skonfiguruj ustawienia.

Uwaga: Aby uzyskać więcej informacji na temat ustawień SMTP, skontaktuj się z dostawcą usług poczty e-mail.

3 Kliknij opcję **Ustaw listy i alarmy e-mail**, a następnie skonfiguruj ustawienia.

4 Zastosuj zmiany.

Oglądanie raportów

- 1 Na ekranie głównym dotknij kolejno opcji **Ustawienia > Raporty**.
- 2 Wybierz raport do wyświetlenia.

Regulowanie głośności głośnika

Dostosowywanie domyślnej głośności słuchawek

- 1 Przy użyciu panelu sterowania drukarki przejdź do opcji:
Ustawienia > Urządzenie > Dostępność
- 2 Regulowanie głośności słuchawek.

Uwaga: Domyślna głośność zostanie przywrócona po wylogowaniu z sesji lub wznowieniu pracy drukarki z trybu uśpienia lub hibernacji.

Konfiguracja ustawień głośnika faksu

Uwaga: upewnij się, że fax jest skonfigurowany. Więcej informacji można znaleźć w sekcji [„Konfigurowanie drukarki w celu faksowania” na str. 67](#).

- 1 Na ekranie głównym dotknij kolejno opcji **Ustawienia > Faks > Ustawienia faksu > Ustawienia głośnika**.
- 2 Wykonaj następujące czynności:
 - Ustaw Tryb głośnika na **Zawsze włączony**.
 - Ustaw Głośność głośnika na **Wysoką**.
 - Włącz opcję Głośność dzwonka.

Sieć

Podłączanie drukarki do sieci Wi-Fi

Sprawdź, czy dla funkcji Aktywny adapter wybrano wartość Automatyczne. Na ekranie głównym dotknij kolejno **Ustawienia > Sieć/Porty > Przegląd sieci > Aktywny adapter**.

Korzystanie z panelu sterowania

- 1 Na ekranie głównym dotknij kolejno **Ustawienia > Sieć/porty > Sieć bezprzewodowa > Konfiguracja na panelu drukarki > Wybierz sieć**.
- 2 Wybierz sieć Wi-Fi i wpisz hasło sieci.

Uwaga: Podczas wstępnej konfiguracji modeli drukarek z obsługą sieci Wi-Fi pojawia się monit o skonfigurowanie sieci Wi-Fi.

Korzystanie z aplikacji Lexmark Mobile Assistant

- 1 W zależności od posiadanego urządzenia mobilnego pobierz aplikację Lexmark Mobile Assistant ze sklepu Google Play lub App Store.
- 2 Na ekranie głównym drukarki dotknij kolejno **Ustawienia > Sieć/porty > Sieć bezprzewodowa > Konfiguracja za pomocą aplikacji mobilnej > Identyfikator drukarki**.
- 3 W urządzeniu mobilnym uruchom aplikację, a następnie zaakceptuj warunki użytkowania.
Uwaga: W razie potrzeby przyznaj uprawnienia.
- 4 Dotknij **Połącz się z drukarką > Przejdź do ustawień sieci Wi-Fi**.
- 5 Podłącz urządzenie przenośne do sieci bezprzewodowej drukarki.
- 6 Powróć do aplikacji, a następnie dotknij opcji **Konfiguracja połączenia sieci Wi-Fi**.
- 7 Wybierz sieć Wi-Fi i wpisz hasło sieci.
- 8 Dotknij przycisku **Gotowe**.

Podłączanie drukarki do sieci bezprzewodowej za pomocą funkcji Wi-Fi Protected Setup (WPS)

Zanim rozpoczniesz, upewnij się że:

- Punkt dostępu (router bezprzewodowy) ma certyfikat WPS lub jest zgodny z WPS. Więcej informacji na ten temat można znaleźć w dokumentacji punktu dostępu.
- W drukarce jest zainstalowana karta sieci bezprzewodowej. Więcej informacji na ten temat można znaleźć w instrukcji dostarczonej wraz z kartą.
- Opcja Aktywny adapter ma ustawioną wartość Automatyczne. Na ekranie głównym dotknij kolejno **Ustawienia > Sieć/Porty > Przegląd sieci > Aktywny adapter**.

Korzystanie z przycisku

- 1 Na ekranie głównym dotknij kolejno opcji **Ustawienia > Sieć/porty > Sieć bezprzewodowa > Wi-Fi Protected Setup > Metoda z przyciskiem**.
- 2 Postępuj według instrukcji widocznych na wyświetlaczu.

Użycie metody osobistego numeru identyfikacyjnego (kodu PIN)

- 1 Na ekranie głównym dotknij kolejno opcji **Ustawienia > Sieć/porty > Sieć bezprzewodowa > Wi-Fi Protected Setup > Metoda kodu PIN**.
- 2 Skopiuj ośmiocyfrowy kod PIN WPS.
- 3 Uruchom przeglądarkę internetową, a następnie wprowadź adres IP punktu dostępu w polu adresu.

Uwagi:

- Aby uzyskać adres IP, zapoznaj się z dokumentacją punktu dostępu.
 - W przypadku używania serwera proxy wyłącz go tymczasowo, aby prawidłowo załadować stronę.
- 4 Przejdź do ustawień WPS. Więcej informacji na ten temat można znaleźć w dokumentacji punktu dostępu.
 - 5 Wprowadź ośmiocyfrowy kod PIN i zapisz zmiany.

Konfigurowanie opcji Wi-Fi Direct

Wi-Fi Direct® to technologia sieci Wi-Fi typu „każdy z każdym”, która umożliwia urządzeniom bezprzewodowym bezpośrednie połączenie z drukarką z funkcją Wi-Fi Direct bez użycia punktu dostępu (routera bezprzewodowego).

1 Na ekranie głównym dotknij kolejno opcji **Ustawienia > Sieć/Porty > Wi-Fi Direct**.

2 Skonfiguruj ustawienia.

- **Włącz Wi-Fi Direct** — umożliwia drukarce rozgłaszanie własnej sieci Wi-Fi Direct.
- **Nazwa Wi-Fi Direct** — przypisuje nazwę sieci Wi-Fi Direct.
- **Hasło Wi-Fi Direct** — przypisuje hasło w celu negocjowania zabezpieczeń sieci bezprzewodowej podczas korzystania z połączenia „każdy z każdym”.
- **Pokaż hasło na stronie konfiguracji** — wyświetla hasło na stronie konfiguracji sieci.
- **Automatycznie akceptuj żądania przycisków** — umożliwia drukarce automatyczne akceptowanie żądań połączenia.

Uwaga: automatyczne akceptowanie żądań przycisku nie jest zabezpieczone.

Uwaga: aby poznać hasło sieci Wi-Fi Direct, wydrukuj stronę konfiguracji sieci. Na ekranie głównym dotknij kolejno **Ustawienia > Raporty > Sieć > Strona konfiguracji sieci**.

Podłączanie urządzenia przenośnego do drukarki

Przed podłączeniem urządzenia przenośnego upewnij się, że funkcja Wi-Fi Direct została skonfigurowana. Więcej informacji można znaleźć w sekcji [„Konfigurowanie opcji Wi-Fi Direct” na str. 173](#).

Łączenie za pomocą funkcji Wi-Fi Direct

Uwaga: Te instrukcje dotyczą tylko urządzeń przenośnych z systemem Android.

- 1** W urządzeniu przenośnym przejdź do menu ustawień.
- 2** Włącz sieć **Wi-Fi**, a następnie dotknij opcji **Wi-Fi Direct**.
- 3** Wybierz nazwę drukarki Wi-Fi Direct.
- 4** Potwierdź połączenie na panelu sterowania drukarki.

Łączenie za pomocą sieci Wi-Fi

- 1** W urządzeniu przenośnym przejdź do menu ustawień.
- 2** Dotknij opcji **Wi-Fi**, a następnie wybierz nazwę drukarki Wi-Fi Direct.

Uwaga: przed identyfikatorem nazwy sieci Wi-Fi Direct dodawano ciąg DIRECT-xy (gdzie x i y to dwa przypadkowe znaki).

- 3** Wpisz hasło sieci Wi-Fi Direct.

Podłączanie komputera do drukarki

Przed podłączeniem komputera, wykonaj następujące czynności:

- Włącz opcję Wi-Fi Direct w drukarce. Na ekranie głównym dotknij kolejno opcji **Ustawienia > Sieć/Porty > Wi-Fi Direct > Włącz Wi-Fi Direct > Włącz**.
- Zanotuj nazwę sieci Wi-Fi Direct. Na ekranie głównym dotknij kolejno opcji **Ustawienia > Sieć/Porty > Wi-Fi Direct > Nazwa sieci Wi-Fi Direct**.
- Zanotuj hasło sieci Wi-Fi Direct. Na ekranie głównym dotknij kolejno opcji **Ustawienia > Sieć/Porty > Wi-Fi Direct > Hasło Wi-Fi Direct**.

Uwaga: można także skonfigurować nazwę i hasło sieci Wi-Fi Direct.

Użytkownicy systemu Windows

- 1 Otwórz menu **Drukarki i skanery**, a następnie kliknij przycisk **Dodaj drukarkę lub skaner**.
- 2 Kliknij opcję **Pokaż drukarki Wi-Fi Direct**, a następnie wybierz nazwę drukarki Wi-Fi Direct.
- 3 Na wyświetlaczu drukarki zostanie wyświetlony ośmiocyfrowy numer PIN. Zanotuj go.
- 4 Wprowadź kod PIN do komputera.

Uwaga: jeśli sterownik drukarki nie został jeszcze zainstalowany, system Windows pobierze odpowiedni sterownik.

Użytkownicy komputerów Macintosh

- 1 Kliknij ikonę sieci bezprzewodowej, a następnie wybierz nazwę sieci Wi-Fi Direct drukarki.

Uwaga: przed identyfikatorem nazwy sieci Wi-Fi Direct dodawano ciąg DIRECT-xy (gdzie x i y to dwa przypadkowe znaki).

- 2 Wpisz hasło sieci Wi-Fi Direct.

Uwaga: Po rozłączeniu z siecią Wi-Fi Direct połącz komputer z powrotem do poprzedniej sieci.

Wyłączanie sieci Wi-Fi

- 1 Na ekranie głównym dotknij kolejno **Ustawienia > Sieć/Porty > Przegląd sieci > Aktywny adapter > Sieć standardowa**.
- 2 Postępuj według instrukcji widocznych na wyświetlaczu.

Zmiana ustawień portu drukarki po zainstalowaniu portu ISP

Uwagi:

- Nie zmieniać konfiguracji jeśli drukarka ma statyczny adres IP.
- Nie zmieniać konfiguracji jeśli komputery są skonfigurowane do używania nazwy sieci zamiast adresu IP.
- Jeśli do drukarki skonfigurowanej uprzednio pod kątem połączenia Ethernet dodawany jest bezprzewodowy port ISP (Internal Solutions Port), należy odłączyć ją od sieci Ethernet.

Użytkownicy systemu Windows

- 1 Otwórz folder drukarek.
- 2 W menu skrótów drukarki otwórz właściwości drukarki.
- 3 Skonfiguruj port z listy.
- 4 Zaktualizuj adres IP.
- 5 Zastosuj zmiany.

Użytkownicy komputerów Macintosh

- 1 W menu Apple wybierz polecenie System Preferences (Preferencje systemu), a następnie przejdź do listy drukarek i wybierz **+ > IP**.
- 2 W pasku adresu należy wpisać adres IP
- 3 Zastosuj zmiany.

Konfigurowanie drukowania przy użyciu portu szeregowego (tylko system Windows)


- 1 Ustawianie parametrów w drukarce.
 - a Na panelu sterowania przejdź do menu dla ustawień portów.
 - b W razie potrzeby znajdź menu dla ustawień portu szeregowego, a następnie dostosuj ustawienia.
 - c Zastosuj zmiany.
- 2 Na swoim komputerze otwórz folder drukarki, a następnie wybierz drukarkę.
- 3 We właściwościach drukarki wybierz z listy port COM.
- 4 W Menedżerze urządzeń ustaw parametry portu COM.

Uwagi:

- Użycie portu szeregowego spowalnia drukowanie.
- Upewnij się, że kabel jest podłączony do portu szeregowego drukarki.

Czyszczenie części drukarki

Czyszczenie drukarki


 **UWAGA — NIEBEZPIECZEŃSTWO PORAŻENIA PRĄDEM:** Aby uniknąć porażenia prądem elektrycznym podczas czyszczenia zewnętrznej powierzchni drukarki, należy najpierw wyjąć przewód zasilający z gniazdka elektrycznego, a następnie odłączyć wszystkie kable prowadzące do urządzenia.

Uwagi:


- Czynność tę należy wykonywać raz na kilka miesięcy.
 - Uszkodzenia drukarki spowodowane niewłaściwą obsługą nie podlegają gwarancji.
- 1 Wyłącz drukarkę, a następnie wyjmij przewód zasilający z gniazdka elektrycznego.
 - 2 Wyjmij papier z odbiornika standardowego i podajnika uniwersalnego.
 - 3 Przy pomocy miękkiej szczoteczki lub odkurzacza usuń kurz i kawałki papieru znajdujące się dookoła drukarki.
 - 4 Przetrzyj zewnętrzne powierzchnie drukarki za pomocą wilgotnej, miękkiej, niestrzępiącej się szmatki.

Uwagi:

- Nie należy używać środków czyszczących ani detergentów stosowanych w gospodarstwie domowym, gdyż mogą one uszkodzić wykończenie drukarki.
 - Upewnij się, że po czyszczeniu wszystkie powierzchnie drukarki są suche.
- 5 Podłącz przewód zasilający do gniazdka elektrycznego, a następnie włącz drukarkę.

 **UWAGA — NIEBEZPIECZEŃSTWO USZKODZENIA CIAŁA:** Aby uniknąć ryzyka pożaru lub porażenia prądem elektrycznym, podłącz przewód zasilający do prawidłowo uziemionego, łatwo dostępnego gniazdka elektrycznego o odpowiednich parametrach, znajdującego się w pobliżu urządzenia.

Czyszczenie ekranu dotykowego

 **UWAGA — NIEBEZPIECZEŃSTWO PORAŻENIA PRĄDEM:** Aby uniknąć porażenia prądem elektrycznym podczas czyszczenia zewnętrznej powierzchni drukarki, należy najpierw wyjąć przewód zasilający z gniazdka elektrycznego, a następnie odłączyć wszystkie kable prowadzące do urządzenia.

- 1 Wyłącz drukarkę, a następnie wyjmij przewód zasilający z gniazdka elektrycznego.
- 2 Zwilż miękką, niestrzępiącą się szmatkę i przetrzyj nią ekran dotykowy.

Uwagi:

- Nie należy używać środków czyszczących ani detergentów stosowanych w gospodarstwie domowym, gdyż mogą one uszkodzić ekran dotykowy.
- Po wyczyszczeniu ekranu dotykowego upewnij się, że jest on suchy.

3 Podłącz przewód zasilający do gniazdka elektrycznego, a następnie włącz drukarkę.

⚠ UWAGA — NIEBEZPIECZEŃSTWO USZKODZENIA CIAŁA: aby uniknąć ryzyka pożaru lub porażenia prądem elektrycznym, podłącz przewód zasilający do prawidłowo uziemionego, łatwo dostępnego gniazdka elektrycznego o odpowiednich parametrach, znajdującego się w pobliżu urządzenia.

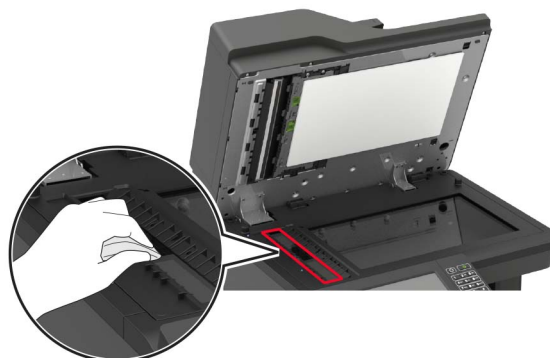
Czyszczenie skanera

1 Otwórz pokrywę skanera.

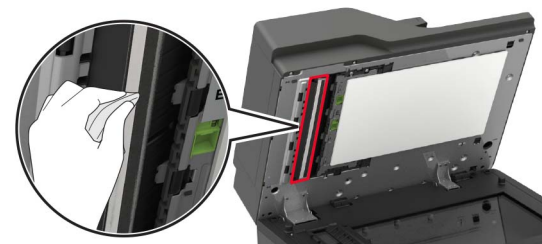


2 Za pomocą miękkiej, wilgotnej, niestrzępiącej się szmatki przetrzyj następujące miejsca:

- Szyba automatycznego podajnika dokumentów



- Podkładka szyby automatycznego podajnika dokumentów



- Szyba skanera



- Podkładka szyby skanera

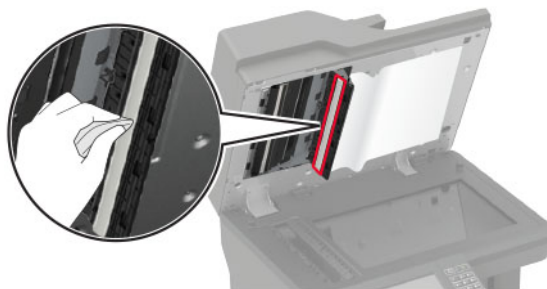


3 Otwórz drzwiczki E.

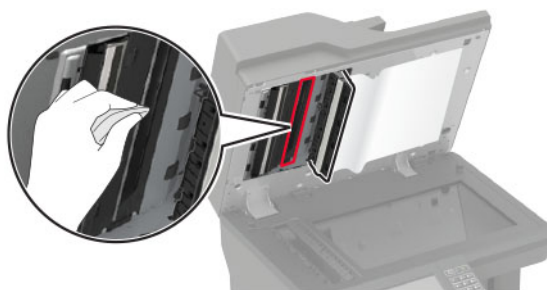


4 Za pomocą miękkiej, wilgotnej, niestrzępiącej się szmatki przetrzyj następujące miejsca:

- podkładka szyby automatycznego podajnika dokumentów w drzwiczkach E



- szyba automatycznego podajnika dokumentów w drzwiczkach E



5 Zamknij drzwiczki E, a następnie zamknij pokrywę skanera.

Czyszczenie wałków pobierających

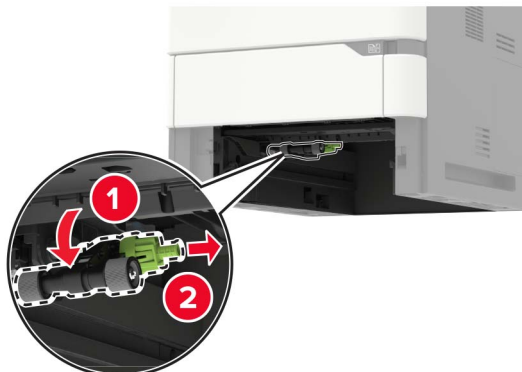
1 Wyłącz drukarkę.

2 Zdejmij tacę.

Ostrzeżenie — możliwość uszkodzenia: Aby zapobiec uszkodzeniu na skutek wyładowania elektrostatycznego, dotknij dowolnego, odsłoniętego metalowego elementu korpusu drukarki zanim dotkniesz wewnętrznych elementów drukarki lub będziesz mieć kontakt z nimi.

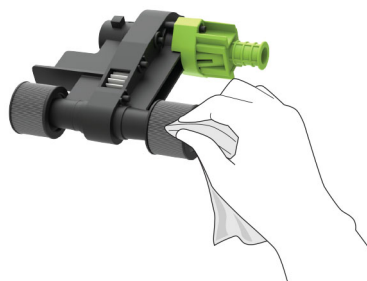


3 Wyjmij wałek pobierający.

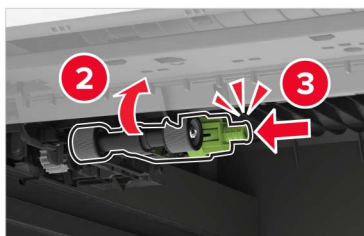


4 Przetrzyj wałki pobierające za pomocą miękkiej, wilgotnej, niestrzępiącej się szmatki.

Uwaga: Zwilż szmatkę alkoholem izopropylowym.



5 Włóż wałek pobierający.



6 Włóż tacę.

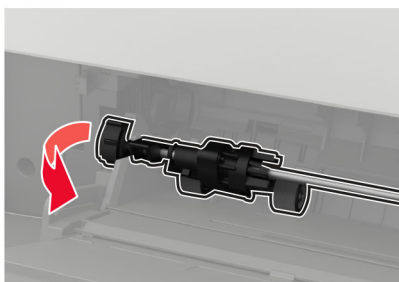
Czyszczenie wałka pobierającego w podajniku uniwersalnym

- 1 Wyłącz drukarkę.
- 2 Otwórz podajnik uniwersalny.

Ostrzeżenie — możliwość uszkodzenia: Aby zapobiec uszkodzeniu na skutek wyładowania elektrostatycznego, dotknij dowolnego, odsłoniętego metalowego elementu korpusu drukarki zanim dotkniesz wewnętrznych elementów drukarki lub będziesz mieć kontakt z nimi.

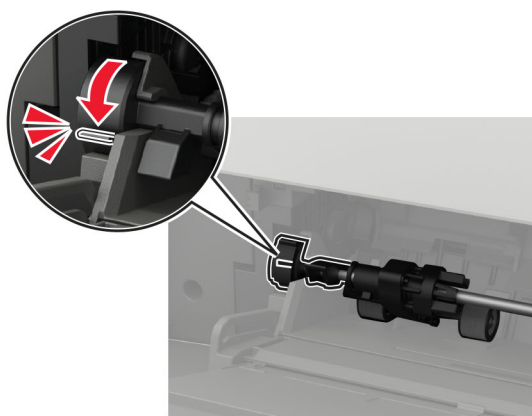
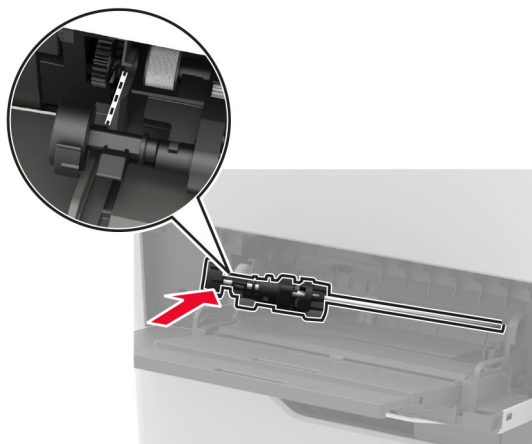
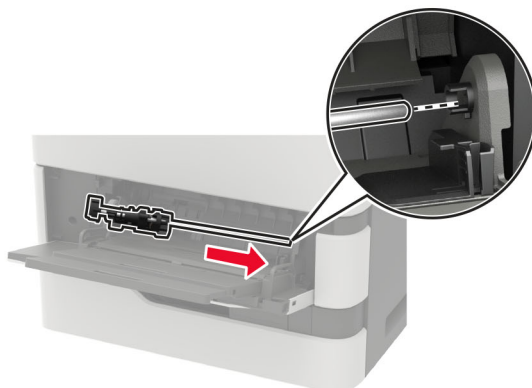


- 3 Wyjmij wałek pobierający.



- 4 Zwilż alkoholem izopropylowym miękką, niestrzępiącą się szmatkę, a następnie wytrzyj wałek pobierający.

5 Włóż wałek pobierający.

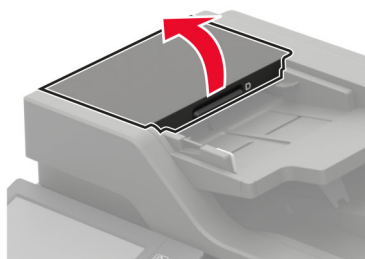


6 Zamknij podajnik uniwersalny.

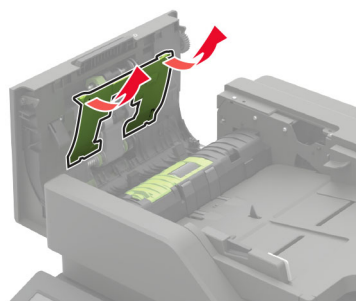
7 Włącz drukarkę.

Czyszczenie wałka pobierającego automatycznego podajnika dokumentów

- 1 Wyłącz drukarkę.
- 2 Otwórz drzwiczki D.

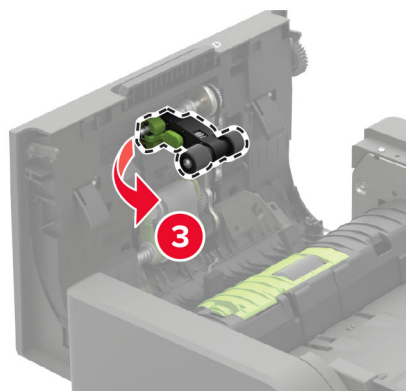
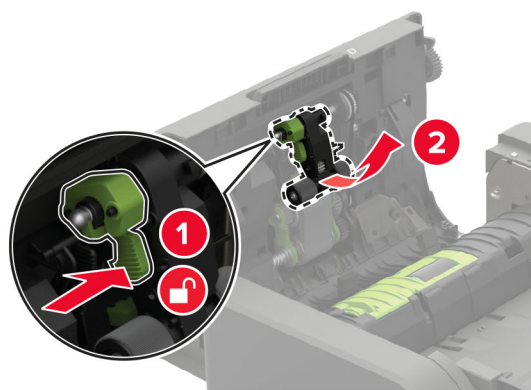


- 3 Zdejmij pokrywę wałka podejmującego automatycznego podajnika dokumentów.



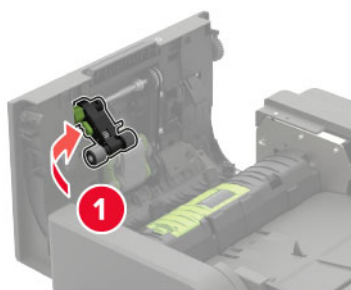
- 4 Wyjmij wałek podejmujący automatycznego podajnika dokumentów.

Ostrzeżenie — możliwość uszkodzenia: Niektóre elementy drukarki są wrażliwe na wyładowania elektrostatyczne i mogą zostać przez nie uszkodzone. Przed dotknięciem elementu lub podzespołu w obszarze oznaczonym symbolem wrażliwości na wyładowania elektrostatyczne dotknij powierzchni metalowej znajdującej się w pewnej odległości od tego symbolu.

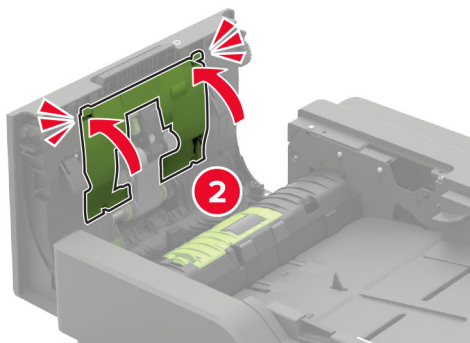
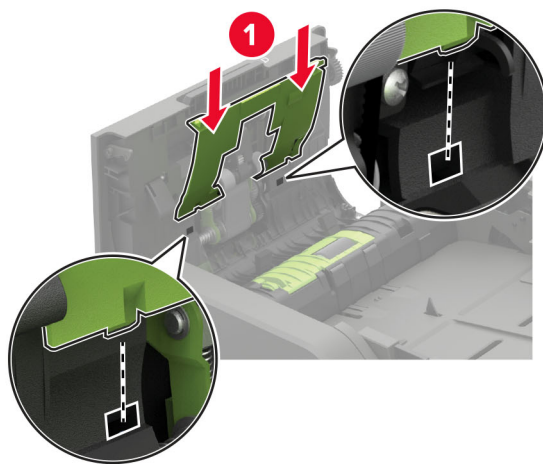


- 5 Zwilż alkoholem izopropylowym miękką, niestrzępiącą się szmatkę, a następnie wytrzyj wałek pobierający automatycznego podajnika.
- 6 Włóż wałek pobierający automatycznego podajnika dokumentów, aż *zaskoczy* w swoim miejscu.

Ostrzeżenie — możliwość uszkodzenia: Niektóre elementy drukarki są wrażliwe na wyładowania elektrostatyczne i mogą zostać przez nie uszkodzone. Przed dotknięciem elementu lub podzespołu w obszarze oznaczonym symbolem wrażliwości na wyładowania elektrostatyczne dotknij powierzchni metalowej znajdującej się w pewnej odległości od tego symbolu.



7 Włóż pokrywę wałka podejmującego automatycznego podajnika dokumentów, aż zaskoczy w swoim miejscu.

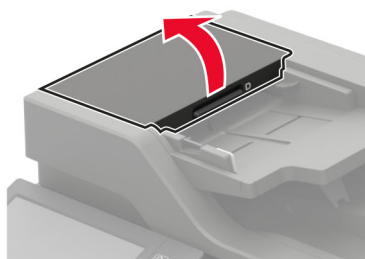


8 Zamknij drzwiczki D.

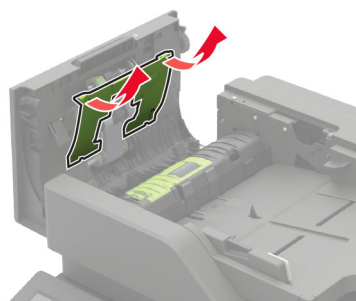
9 Włącz drukarkę.

Czyszczenie wałka podającego automatycznego podajnika dokumentów

- 1 Wyłącz drukarkę.
- 2 Otwórz drzwiczki D.

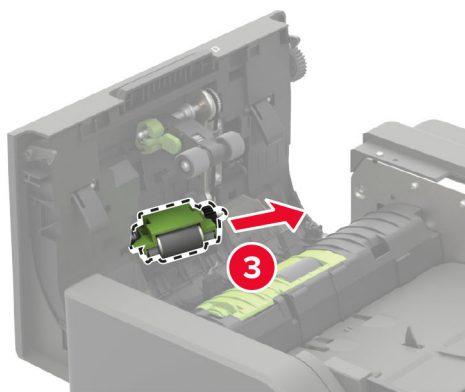
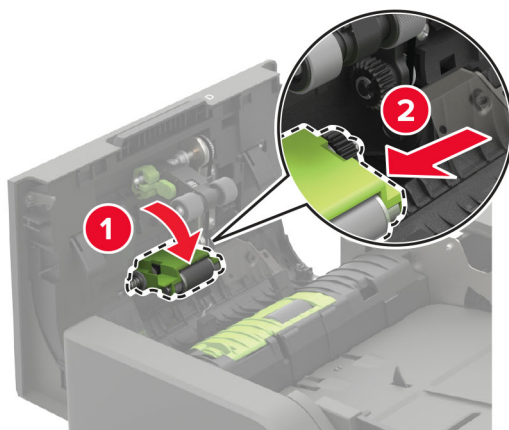


- 3 Zdejmij pokrywę wałka podejmującego automatycznego podajnika dokumentów.



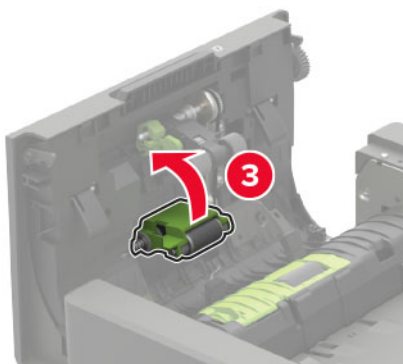
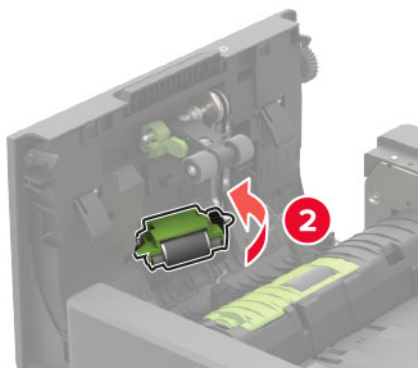
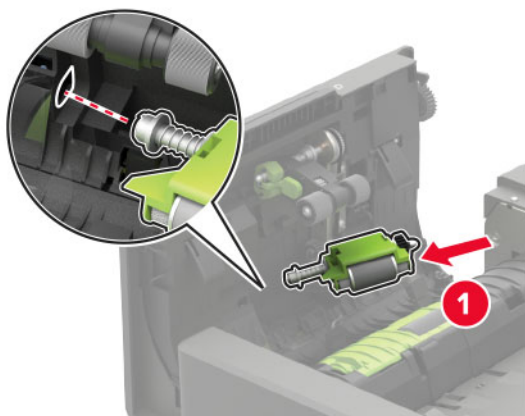
- 4 Wyjmij wałek podający automatycznego podajnika dokumentów.

Ostrzeżenie — możliwość uszkodzenia: Niektóre elementy drukarki są wrażliwe na wyładowania elektrostatyczne i mogą zostać przez nie uszkodzone. Przed dotknięciem elementu lub podzespołu w obszarze oznaczonym symbolem wrażliwości na wyładowania elektrostatyczne dotknij powierzchni metalowej znajdującej się w pewnej odległości od tego symbolu.

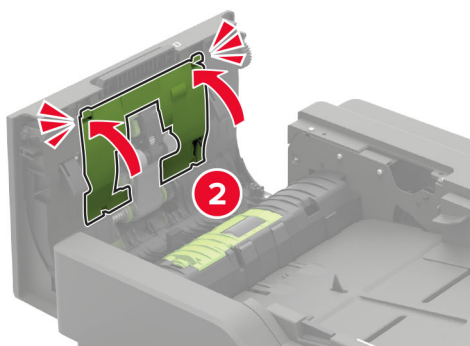
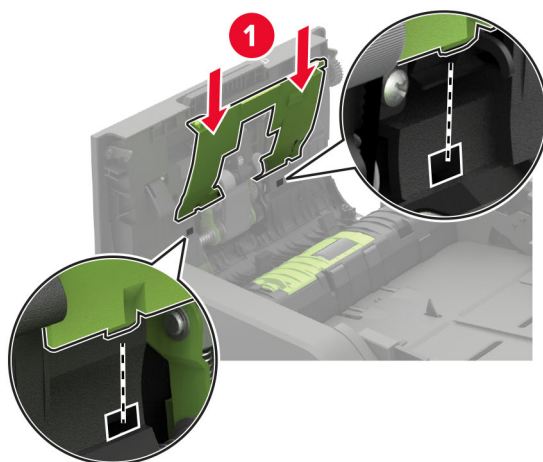


- 5** Zwilż alkoholem izopropylowym miękką, niestrzępiącą się szmatkę, a następnie wytrzyj wałek podający automatycznego podajnika dokumentów.

6 Włóż wałek podający automatycznego podajnika dokumentów, aż zaskoczy w swoim miejscu.



- 7 Włóż pokrywę wałka podejmującego automatycznego podajnika dokumentów, aż *zaskoczy* w swoim miejscu.



- 8 Zamknij drzwiczki D.

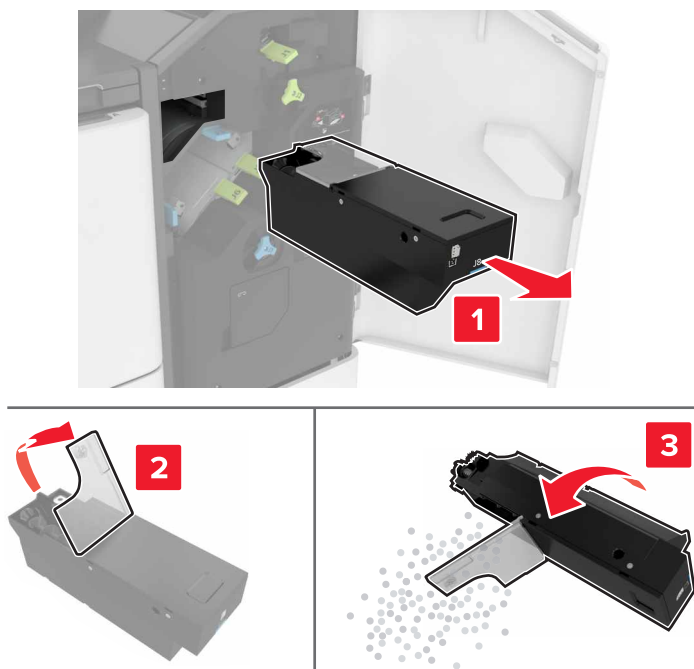
- 9 Włącz drukarkę.

Opróżnianie pudła dziurkacza

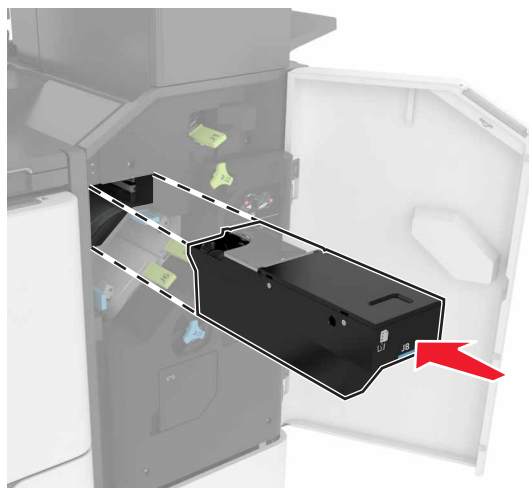
- 1 Otwórz drzwiczki J.



2 Wyjmij i opróżnij pudło dziurkacza.



3 Włóż pudło dziurkacza.



4 Zamknij drzwiczki J.

Zamawianie części i materiałów eksploatacyjnych

W Stanach Zjednoczonych informacje na temat lokalnych autoryzowanych dostawców części i materiałów eksploatacyjnych firmy Lexmark można uzyskać, kontaktując się z firmą Lexmark pod numerem telefonu 1-800-539-6275. W innych krajach należy odwiedzić witrynę internetową www.lexmark.com lub skontaktować się z punktem sprzedaży, w którym nabyto drukarkę.

Uwaga: Wszystkie oszacowane czasy eksploatacji materiałów odnoszą się do drukowania na papierze zwykłym w rozmiarze Letter lub A4.

Sprawdzanie stanu części i materiałów eksploatacyjnych

- 1 Na ekranie głównym dotknij opcji **Stan/Materiały eksploatacyjne**.
- 2 Wybierz części lub materiały eksploatacyjne, które chcesz sprawdzić.

Uwaga: Dostęp do ustawienia można również uzyskać, dotykając górnej sekcji ekranu głównego.

Używanie oryginalnych części i materiałów eksploatacyjnych firmy Lexmark.

Twoja drukarka Lexmark została zaprojektowana do optymalnej pracy z użyciem oryginalnych materiałów eksploatacyjnych i elementów marki Lexmark. Używanie materiałów i części innych producentów może negatywnie wpłynąć na wydajność, pracę i żywotność drukarki oraz jej części. Może też mieć wpływ na ochronę gwarancyjną. Uszkodzenia spowodowane używaniem części lub materiałów innych producentów nie są naprawiane w ramach gwarancji. Wszelkie wskaźniki materiałów są zaprojektowane tak, by współpracować z częściami i materiałami Lexmark i ich praca może zostać zakłócona, gdy użyte zostaną części lub materiały innych producentów. Użytkowanie materiałów i części związanych z obrazami dłużej niż jest to zalecane może spowodować uszkodzenie drukarki Lexmark i jej podzespołów.

Ostrzeżenie — możliwość uszkodzenia: Materiały eksploatacyjne i części nieobjęte umową programu zwrotów mogą zostać wyzerowane i poddane regeneracji. Należy jednak pamiętać, że gwarancja producenta nie obejmuje uszkodzeń spowodowanych wykorzystaniem nieoryginalnych materiałów eksploatacyjnych lub części. Zerowanie liczników materiałów eksploatacyjnych lub części bez przeprowadzenia odpowiedniej regeneracji może spowodować uszkodzenie drukarki. Po wyzerowaniu licznika materiałów eksploatacyjnych lub części drukarka może wyświetlić komunikat o błędzie, wskazując obecność wyzerowanego elementu.

Zamawianie kasety z tonerem

Uwagi:

- Szacunkowa wydajność kasety jest zgodna z normą ISO/IEC 19752.
- Stosowanie bardzo niskiego pokrycia wydruku przez dłuższy czas może pogorszyć rzeczywistą wydajność.

Zwrotne kasety z tonerem

Element	USA i Kanada	Europejski Obszar Gospodarczy	Region Azji i Pacyfiku	Ameryka Łacińska	Pozostała część Europy, Bliski Wschód i Afryka	Australia i Nowa Zelandia	Cały świat
Kasety z tonerem objęte programem zwrotu	58D1000	58D2000	58D3000	58D4000	58D5000	58D6000	58D000G
Zwrotna kasetka z tonerem o wysokiej wydajności	58D1H00	58D2H00	58D3H00	58D4H00	58D5H00	58D6H00	58D0H0G
Zwrotna kasetka Corporate z tonerem o wysokiej wydajności ¹	58D1H0E	58D2H0E	58D3H0E	58D4H0E	58D5H0E	58D6H0E	nie dotyczy
Zwrotna kasetka z tonerem o bardzo wysokiej wydajności	58D1X00	58D2X00	58D3X00	58D4X00	58D5X00	58D6X00	58D0X0G
Zwrotna kasetka Corporate z tonerem o bardzo wysokiej wydajności ¹	58D1X0E	58D2X0E	58D3X0E	58D4X0E	58D5X0E	58D6X0E	nie dotyczy
Zwrotna kasetka z tonerem o ultrawysokiej wydajności	58D1U00	58D2U00	58D3U00	58D4U00	58D5U00	58D6U00	58D0U0G
Zwrotna kasetka Corporate z tonerem o ultrawysokiej wydajności ¹	58D1U0E	58D2U0E	58D3U0E	58D4U0E	58D5U0E	58D6U0E	nie dotyczy

¹ Dostępne tylko dla drukarek zarządzanych. Aby uzyskać więcej informacji, skontaktuj się z przedstawicielem firmy Lexmark lub administratorem systemu.

Zwrotne kasety z tonerem do urządzeń Lexmark XM7355 and XM7370.

Element	Stany Zjednoczone, Kanada, Australia i Nowa Zelandia	Europa, Bliski Wschód i Afryka	Region Azji i Pacyfiku	Ameryka Łacińska
Kasety z tonerem objęte programem zwrotu	25B3086 ¹	25B3101 ¹	25B3121 ¹	25B3128 ¹
	25B3090 ²	25B3107 ²	25B3122 ²	25B3129 ²
¹ Obsługiwane tylko przez drukarkę Lexmark XM7355. ² Obsługiwane tylko przez drukarkę Lexmark XM7370.				

Zwykła kaseeta z tonerem:

Element	Cały świat
Kaseeta z tonerem o ultrawysokiej wydajności	58D0UA0

Zamawianie zestawu obrazującego

Stosowanie bardzo niskiego pokrycia wydruku przez dłuższy czas może doprowadzić do niesprawności części składowych zespołu obrazującego przed wyczerpaniem się toneru.

Element	Program zwrotu zużytych materiałów Lexmark	Program zwrotu zużytych materiałów firmowych*	Normalny
Zestaw obrazujący	58D0Z00	58D0Z0E	58D0ZA0
* Moduł obrazujący jest dostępny tylko dla drukarek zarządzanych za pomocą kont firmy Lexmark. Aby uzyskać więcej informacji, skontaktuj się z przedstawicielem firmy Lexmark lub administratorem systemu.			

Zamawianie kasety zszywek

Nazwa elementu	Numer katalogowy
Kaseeta ze zszywkami	35S8500

Zamawianie zestawu konserwacyjnego

Aby zidentyfikować typ nagrzewnicy, otwórz drzwiczki A, a następnie wyjmij kasetę z tonerem i moduł obrazujący. Znajdź dwucyfrowy kod typu nagrzewnicy w jej przedniej części, na przykład 00 lub 01.

Ostrzeżenie — możliwość uszkodzenia: Nie wystawiaj zestawu obrazującego na działanie światła słonecznego przez dłużej niż 10 minut. Długotrwałe działanie światła może negatywnie wpłynąć na jakość wydruku.

Uwagi:

- Stosowanie niektórych rodzajów papieru może spowodować konieczność częstszej wymiany elementów wchodzących w skład zestawu konserwacyjnego.
- Zespół separatora, nagrzewnica, zespół wałków odbierających i wałek przenoszący wchodzi w skład zestawu konserwacyjnego, ale w razie potrzeby mogą być zamawiane i wymieniane pojedynczo.
- Więcej informacji na temat wymiany zestawu konserwacyjnego zawiera dokumentacja dołączona do zestawu.

Zestaw konserwacyjny objęty programem zwrotu zużytych materiałów

Typ zestawu do konserwacji technicznej nagrzewnicy	Numer katalogowy
Typ 00	41X2233
Typ 01	41X2234
Typ 02	41X2235
Typ 03	41X2236
Typ 04	41X2237
Typ 11	41X2242
Typ 13	41X2243
Typ 32	41X2250
Typ 33	41X2251
Typ 35	41X2252
Typ 36	41X2253

Zwykłe zestawy konserwacyjne nagrzewnicy

Typ zestawu do konserwacji technicznej nagrzewnicy	Numer katalogowy
Typ 05	41X2238
Typ 06	41X2239
Typ 07	41X2240
Typ 08	41X2241
Typ 17	41X2244
Typ 19	41X2245

Zestaw konserwacyjny wałków

Element	Numer katalogowy
Zestaw konserwacyjny rolek mechanizmu drukarki	41X2352

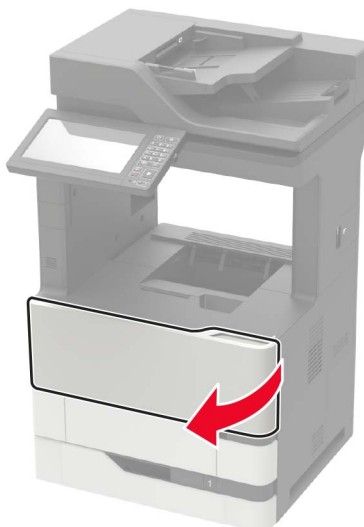
Zestaw konserwacyjny automatycznego podajnika dokumentów

Element	Numer katalogowy
zestaw konserwacyjny podajnika ADF	41X2351

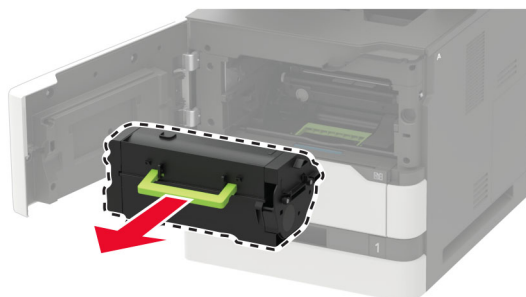
Wymiana części i materiałów eksploatacyjnych**Wymiana kasety z tonerem**

- 1 Otwórz drzwiczki A.

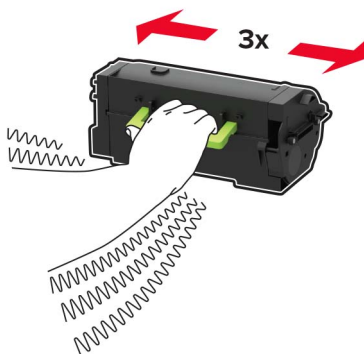
Ostrzeżenie — możliwość uszkodzenia: Aby zapobiec uszkodzeniu na skutek wyładowania elektrostatycznego, dotknij dowolnego, odsłoniętego metalowego elementu korpusu drukarki zanim dotkniesz wewnętrznych elementów drukarki lub będziesz mieć kontakt z nimi.



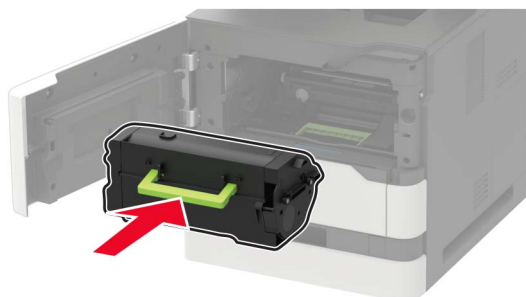
2 Wyjmij zużytą kasetę z tonerem.



3 Wypakuj nową kasetę z tonerem i potrząśnij nią, aby równomiernie rozprowadzić toner.



4 Włóż nową kasetę z tonerem.

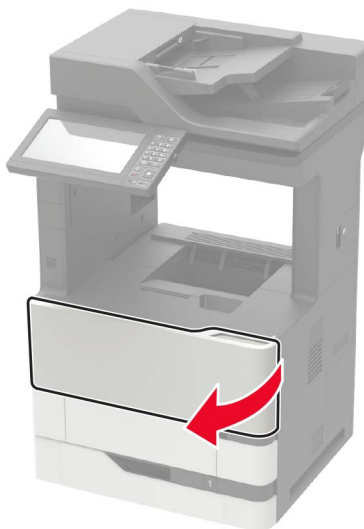


5 Zamknij drzwiczki.

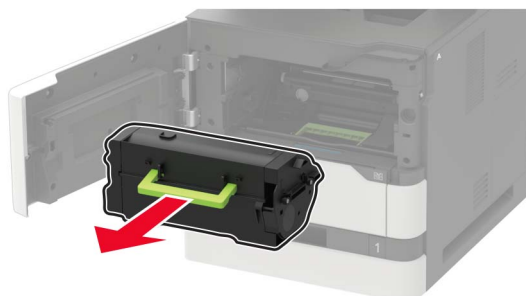
Wymiana zespołu obrazowania

1 Otwórz drzwiczki A.

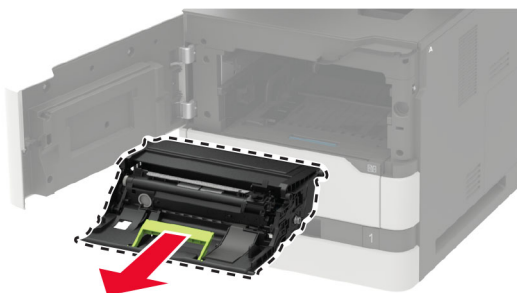
Ostrzeżenie — możliwość uszkodzenia: Aby zapobiec uszkodzeniu na skutek wyładowania elektrostatycznego, dotknij dowolnego, odsłoniętego metalowego elementu korpusu drukarki zanim dotkniesz wewnętrznych elementów drukarki lub będziesz mieć kontakt z nimi.



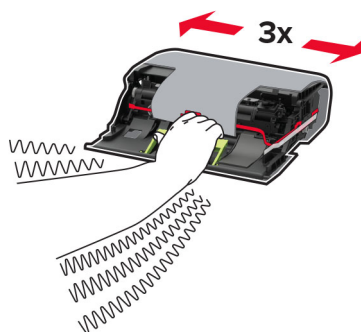
2 Wyjmij kasetę z tonerem.



3 Wyjmij zużyty zespół obrazujący.



4 Wypakuj nowy zespół obrazujący i potrząśnij nim, aby równomiernie rozproszyc toner.



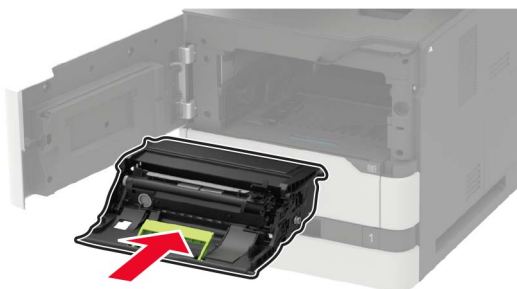
Ostrzeżenie — możliwość uszkodzenia: Nie wystawiaj zestawu obrazującego na działanie światła słonecznego przez dłużej niż 10 minut. Długotrwałe działanie światła może negatywnie wpłynąć na jakość wydruku.

Ostrzeżenie — możliwość uszkodzenia: Nie wolno dotykać bębna światłoczułego. Może to wpłynąć na jakość kolejnych zadań drukowania.

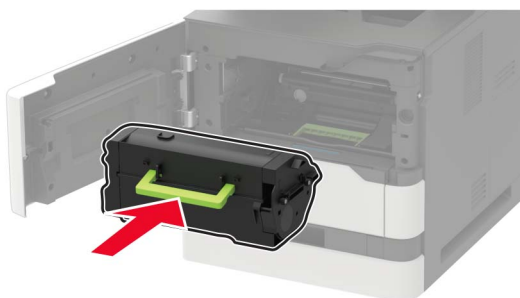


5 Usuń wszystkie elementy opakowania.

6 Włóż nowy zespół obrazujący.




7 Włóż kasetę z tonerem.



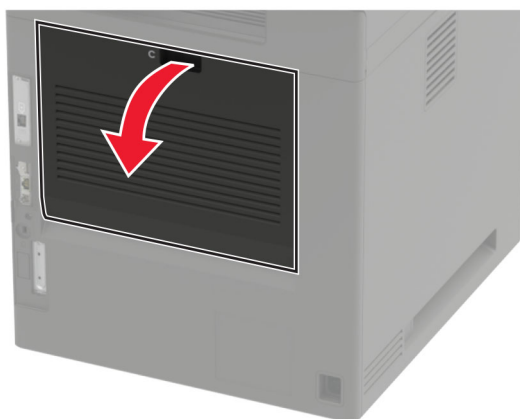
8 Zamknij drzwiczki.

Wymiana nagrzewnicy

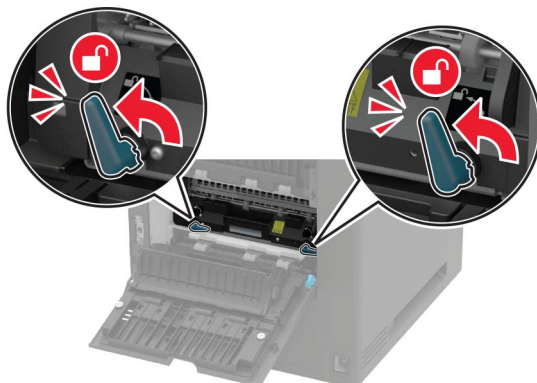
1 Otwórz drzwiczki C.

 **UWAGA — GORĄCA POWIERZCHNIA:** Wewnętrzne elementy drukarki mogą być gorące. W celu zmniejszenia ryzyka oparzenia, przed dotknięciem danej części należy odczekać, aż ostygnie.

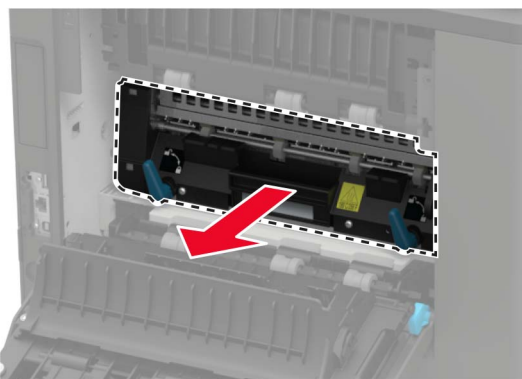
Ostrzeżenie — możliwość uszkodzenia: Aby zapobiec uszkodzeniu na skutek wyładowania elektrostatycznego, dotknij dowolnego, odsłoniętego metalowego elementu korpusu drukarki zanim dotkniesz wewnętrznych elementów drukarki lub będziesz mieć kontakt z nimi.



2 Odblokuj nagrzewnicę.

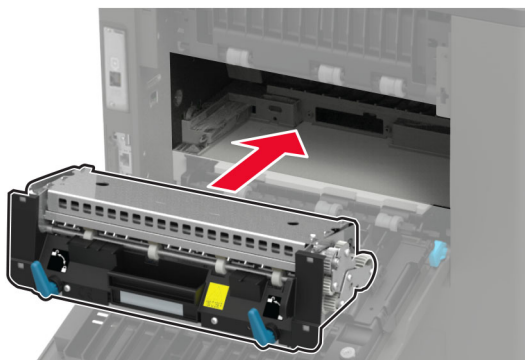


3 Wyjmij zużytą nagrzewnicę.

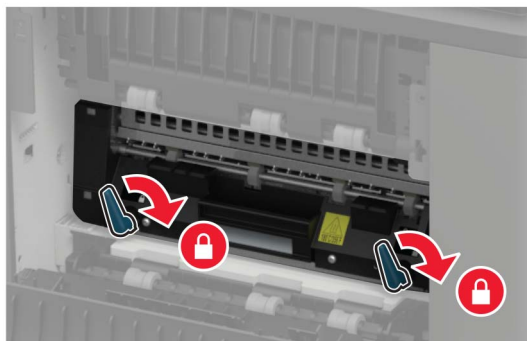


4 Rozpakuj nową nagrzewnicę.

5 Włóż nową nagrzewnicę, aż zaskoczy w swoim miejscu.



6 Zablokuj nagrzewnicę.

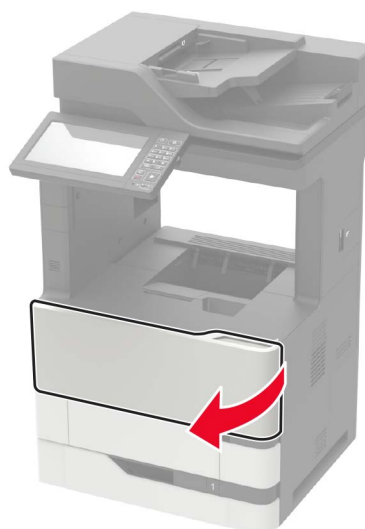


7 Zamknij drzwiczki.

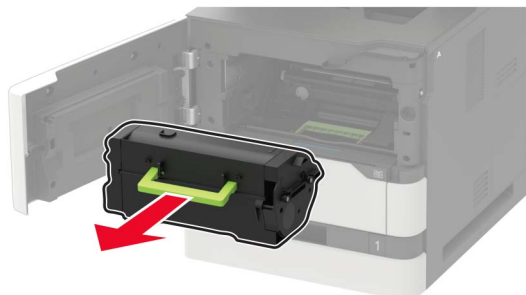
Wymiana wałka przenoszącego

1 Otwórz drzwiczki A.

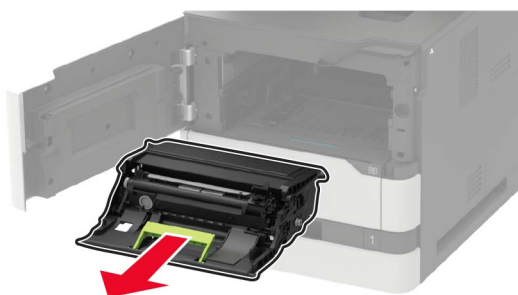
Ostrzeżenie — możliwość uszkodzenia: Aby zapobiec uszkodzeniu na skutek wyładowania elektrostatycznego, dotknij dowolnego, odsłoniętego metalowego elementu korpusu drukarki zanim dotkniesz wewnętrznych elementów drukarki lub będziesz mieć kontakt z nimi.




2 Wyjmij kasetę z tonerem.

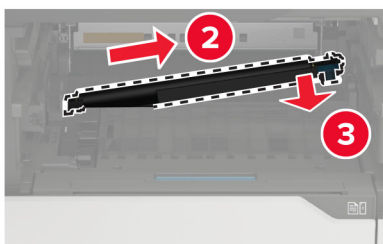
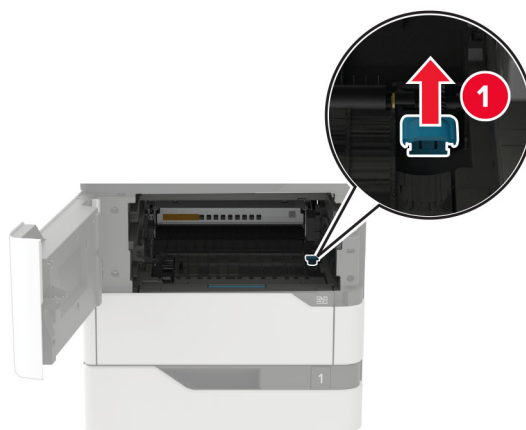


3 Wyjmij zestaw obrazujący.



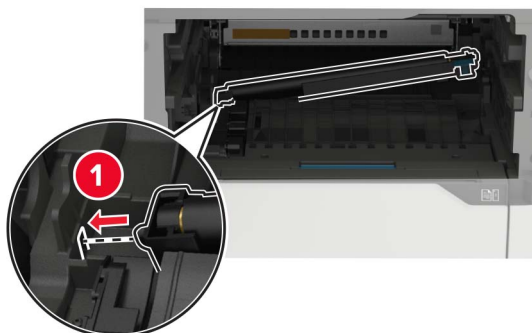
4 Wyjmij zużyty wałek przenoszący.

 **UWAGA — GORĄCA POWIERZCHNIA:** Wewnętrzne elementy drukarki mogą być gorące. W celu zmniejszenia ryzyka oparzenia, przed dotknięciem danej części należy odczekać, aż ostygnie.

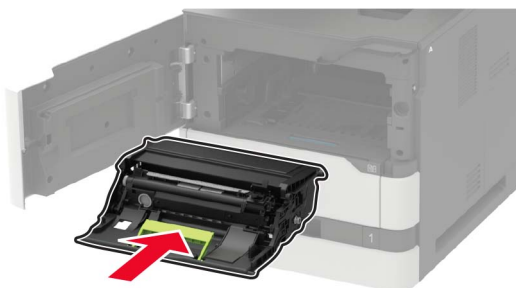


5 Rozpakuj nowy wałek przenoszący.

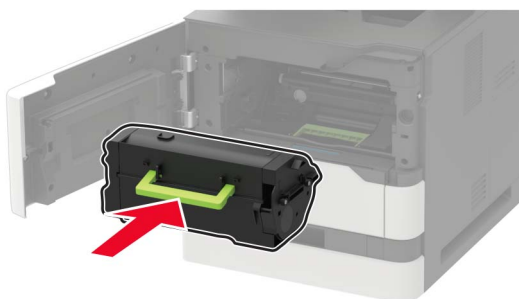
6 Włóż nowy wałek przenoszący, aż zaskoczy w swoim miejscu.



7 Włóż zestaw obrazujący.



8 Włóż kasetę z tonerem.



9 Zamknij drzwiczki.

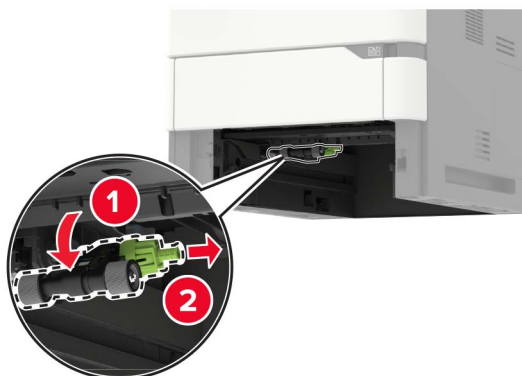
Wymiana wałka pobierającego

1 Zdejmij zasobnik.

Ostrzeżenie — możliwość uszkodzenia: Aby zapobiec uszkodzeniu na skutek wyładowania elektrostatycznego, dotknij dowolnego, odsłoniętego metalowego elementu korpusu drukarki zanim dotkniesz wewnętrznych elementów drukarki lub będziesz mieć kontakt z nimi.



2 Wyjmij zużyty wałek pobierający.



3 Rozpakuj nowy wałek pobierający.

4 Zainstaluj nowy wałek pobierający.



5 Włóż zasobnik.

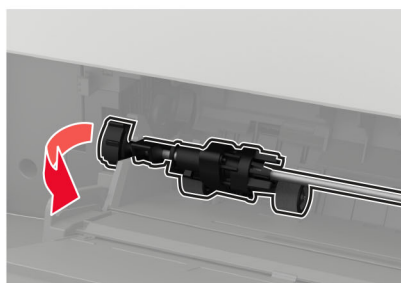
Wymiana wałka pobierającego w podajniku uniwersalnym

1 Otwórz podajnik uniwersalny.

Ostrzeżenie — możliwość uszkodzenia: Aby zapobiec uszkodzeniu na skutek wyładowania elektrostatycznego, dotknij dowolnego, odsłoniętego metalowego elementu korpusu drukarki zanim dotkniesz wewnętrznych elementów drukarki lub będziesz mieć kontakt z nimi.

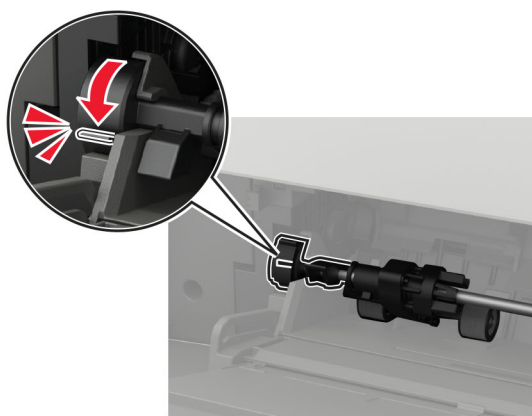
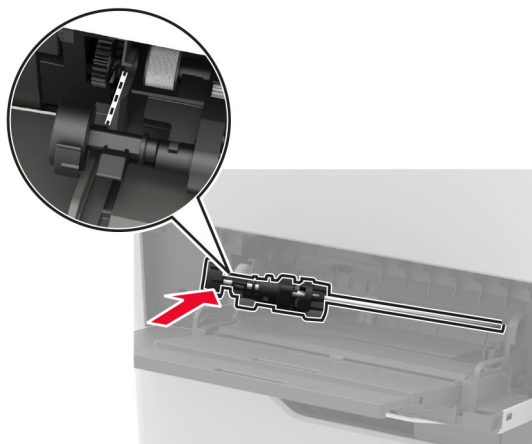
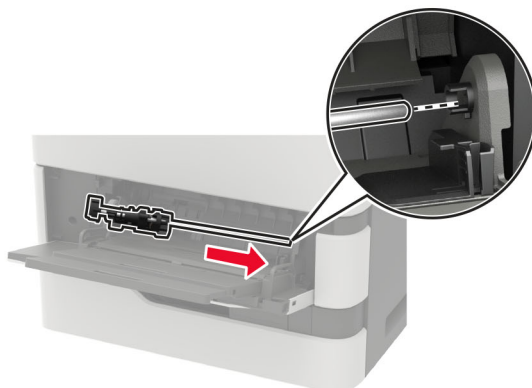


2 Wyjmij zużyty wałek pobierający.



3 Rozpakuj nowy wałek pobierający.

4 Zainstaluj nowy wałek pobierający.

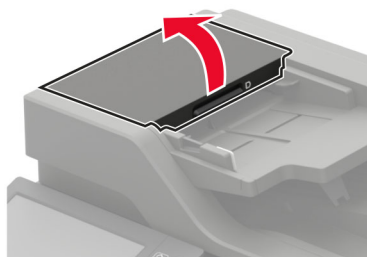


5 Zamknij podajnik uniwersalny.

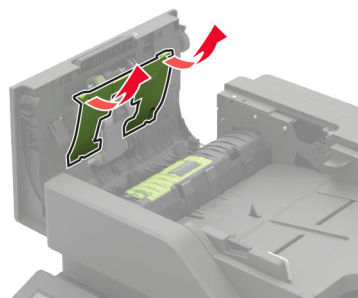
Wymiana wałka podejmującego automatycznego podajnika dokumentów

- 1 Wyłącz drukarkę.
- 2 Otwórz drzwiczki D.

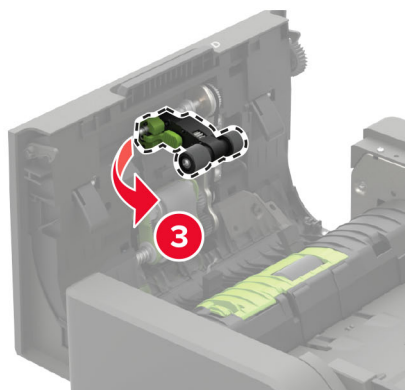
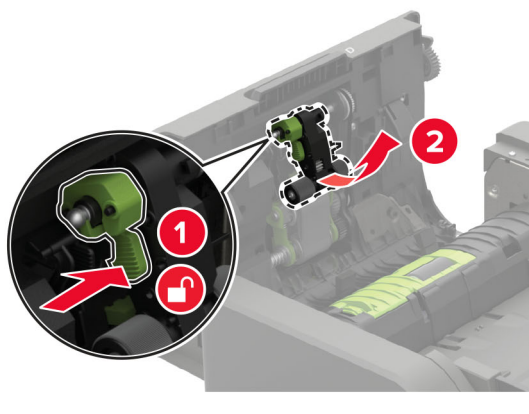
Ostrzeżenie — możliwość uszkodzenia: Aby zapobiec uszkodzeniu na skutek wyładowania elektrostatycznego, dotknij dowolnego, odsłoniętego metalowego elementu korpusu drukarki zanim dotkniesz wewnętrznych elementów drukarki lub będziesz mieć kontakt z nimi.



3 Zdejmij pokrywę wałka podejmującego automatycznego podajnika dokumentów.



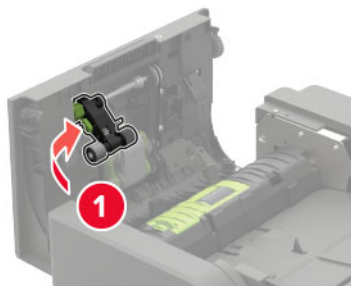
4 Wyjmij zużyty wałek podejmujący automatycznego podajnika dokumentów.



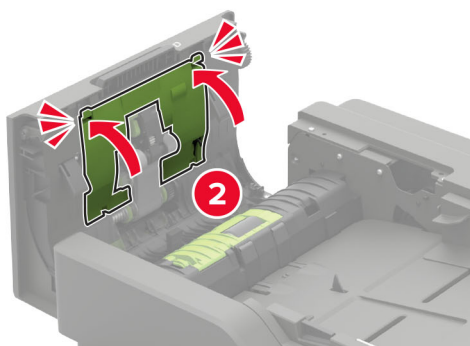
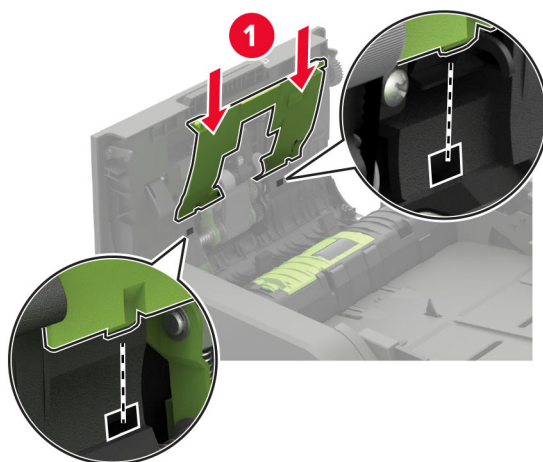
5 Rozpakuj nowy wałek podejmujący automatycznego podajnika dokumentów.

Ostrzeżenie — możliwość uszkodzenia: Aby uniknąć uszkodzenia i słabej wydajności drukarki, dotykaj tej części czystymi rękoma.

6 Włóż nowy wałek podejmujący automatycznego podajnika dokumentów, aż zaskoczy w swoim miejscu.



- 7 Włóż pokrywę wałka podejmującego automatycznego podajnika dokumentów, aż zaskoczy w swoim miejscu.



- 8 Zamknij drzwiczki.

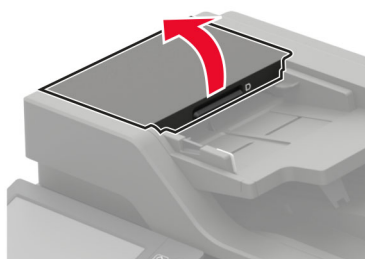
- 9 Włącz drukarkę.

Wymiana wałka podającego automatycznego podajnika dokumentów

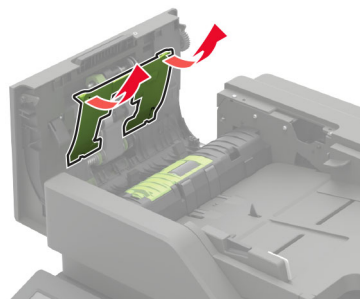
- 1 Wyłącz drukarkę.

- 2 Otwórz drzwiczki D.

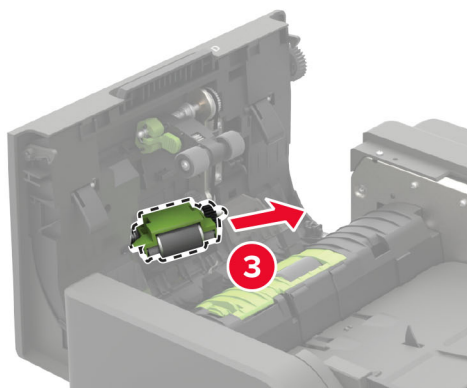
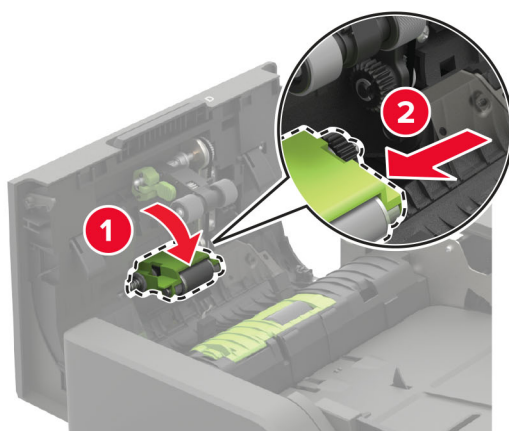
Ostrzeżenie — możliwość uszkodzenia: Aby zapobiec uszkodzeniu na skutek wyładowania elektrostatycznego, dotknij dowolnego, odsłoniętego metalowego elementu korpusu drukarki zanim dotkniesz wewnętrznych elementów drukarki lub będziesz mieć kontakt z nimi.



- 3 Zdejmij pokrywę wałka podejmującego automatycznego podajnika dokumentów.



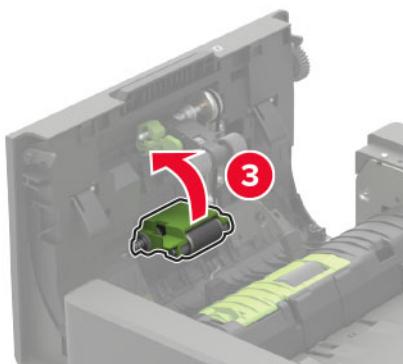
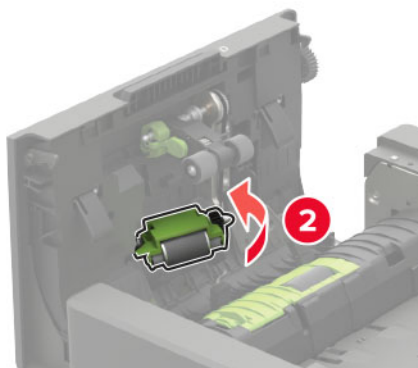
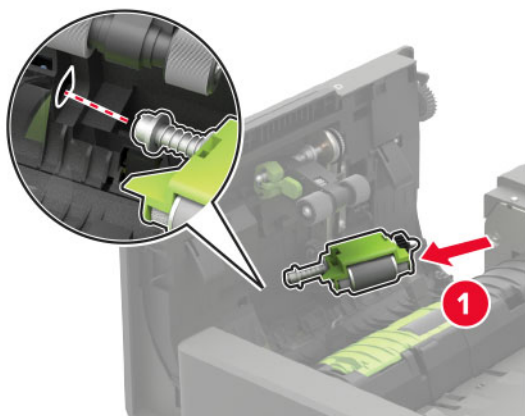
- 4 Wyjmij zużyty wałek podający automatycznego podajnika dokumentów.



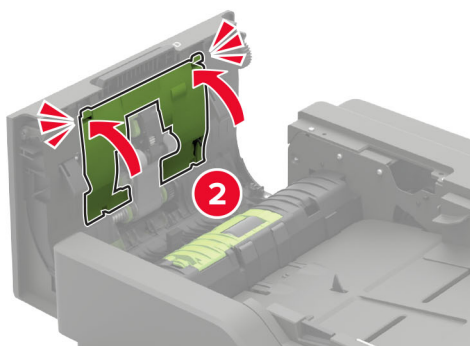
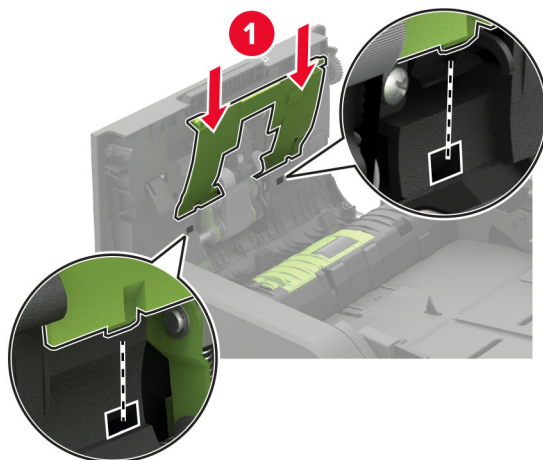
- 5 Rozpakuj nowy wałek podający automatycznego podajnika dokumentów.

Ostrzeżenie — możliwość uszkodzenia: Aby uniknąć uszkodzenia i słabej wydajności drukarki, dotykaj tej części czystymi rękoma.

6 Włóż nowy wałek podający automatycznego podajnika dokumentów, aż zaskoczy w swoim miejscu.



- 7 Włóż pokrywę wałka podejmującego automatycznego podajnika dokumentów, aż zaskoczy w swoim miejscu.



- 8 Zamknij drzwiczki.

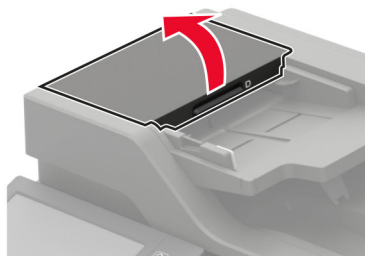
- 9 Włącz drukarkę.

Wymiana wałka separatora automatycznego podajnika dokumentów

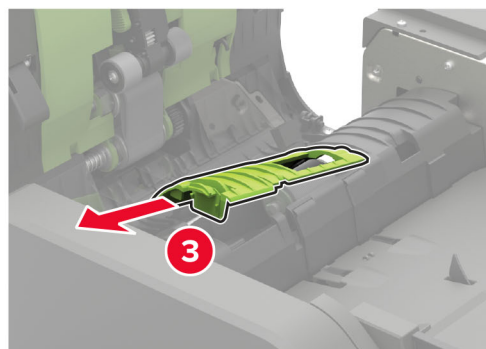
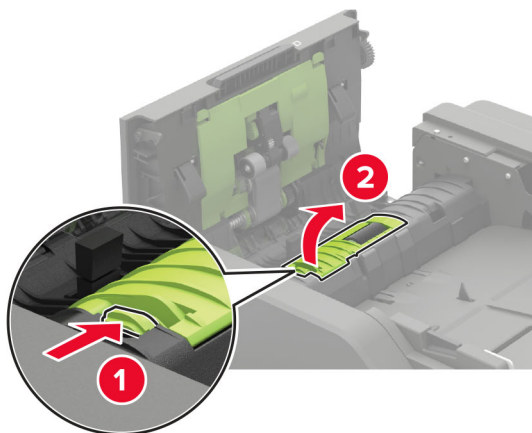
- 1 Wyłącz drukarkę.

- 2 Otwórz drzwiczki D.

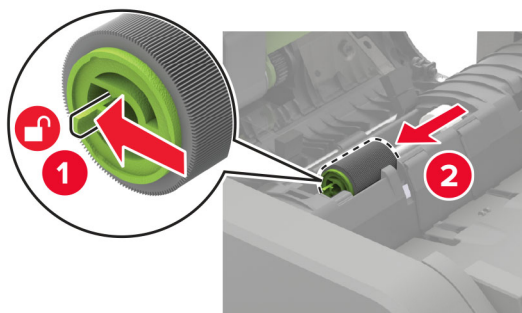
Ostrzeżenie — możliwość uszkodzenia: Aby zapobiec uszkodzeniu na skutek wyładowania elektrostatycznego, dotknij dowolnego, odsłoniętego metalowego elementu korpusu drukarki zanim dotkniesz wewnętrznych elementów drukarki lub będziesz mieć kontakt z nimi.



3 Zdejmij pokrywę wałka separatora automatycznego podajnika dokumentów.



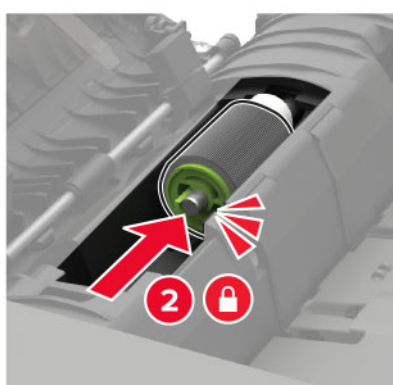
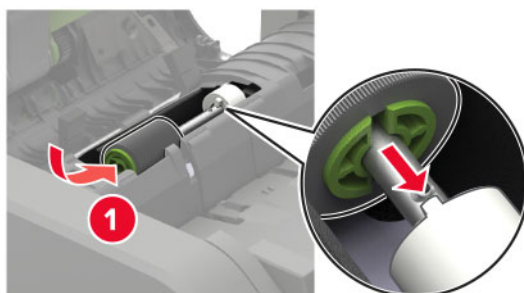
4 Wyjmij zużyty wałek separatora automatycznego podajnika dokumentów.



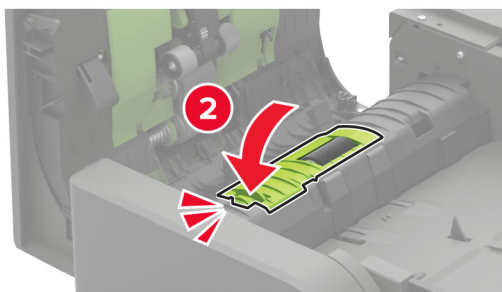
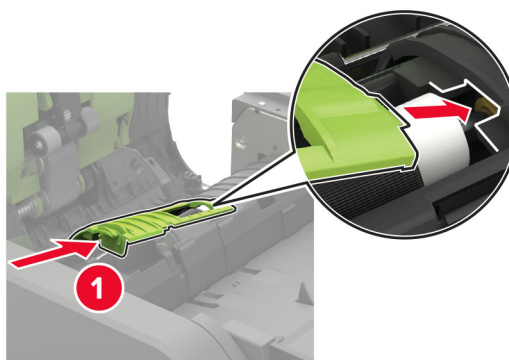
5 Rozpakuj nowy wałek separatora automatycznego podajnika dokumentów.

Ostrzeżenie — możliwość uszkodzenia: Aby uniknąć uszkodzenia i słabej wydajności drukarki, dotykaj tej części czystymi rękoma.

6 Włóż nowy wałek separatora automatycznego podajnika dokumentów, aż zaskoczy w swoim miejscu.



7 Włóż pokrywę wałka separatora automatycznego podajnika dokumentów, aż zaskoczy w swoim miejscu.

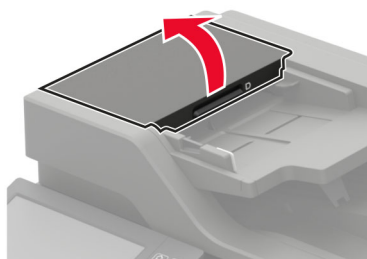


- 8 Zamknij drzwiczki.
- 9 Włącz drukarkę.

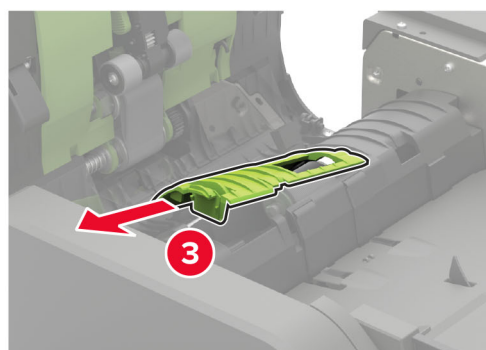
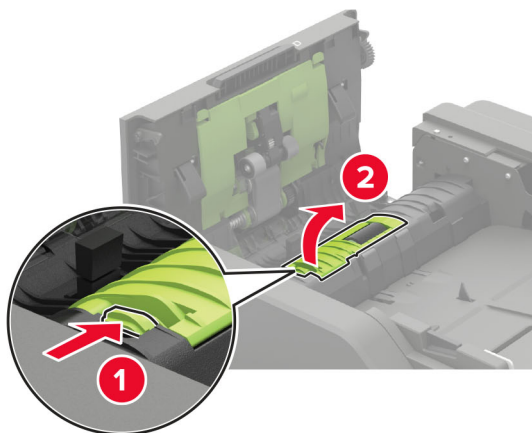
Wymiana ogranicznika momentu obrotowego automatycznego podajnika dokumentów

- 1 Wyłącz drukarkę.
- 2 Otwórz drzwiczki D.

Ostrzeżenie — możliwość uszkodzenia: Aby zapobiec uszkodzeniu na skutek wyładowania elektrostatycznego, dotknij dowolnego, odsłoniętego metalowego elementu korpusu drukarki zanim dotkniesz wewnętrznych elementów drukarki lub będziesz mieć kontakt z nimi.

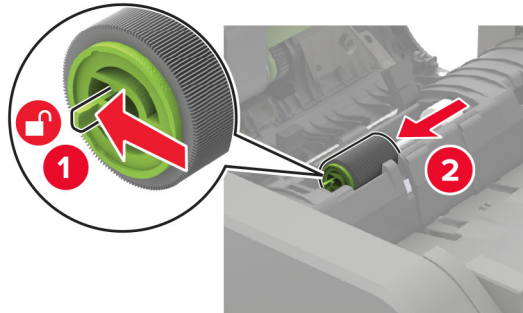


- 3 Zdejmij pokrywę wałka separatora automatycznego podajnika dokumentów.

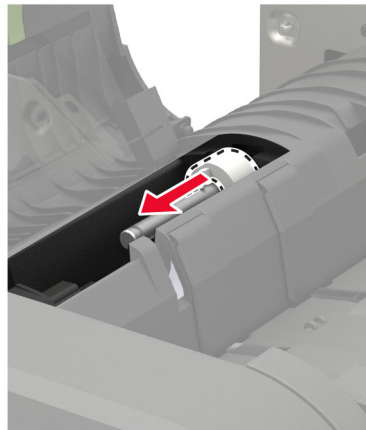


- 4 Wyjmij wałek separatora automatycznego podajnika dokumentów.

Ostrzeżenie — możliwość uszkodzenia: Aby uniknąć uszkodzenia i słabej wydajności drukarki, dotykaj tej części czystymi rękoma.



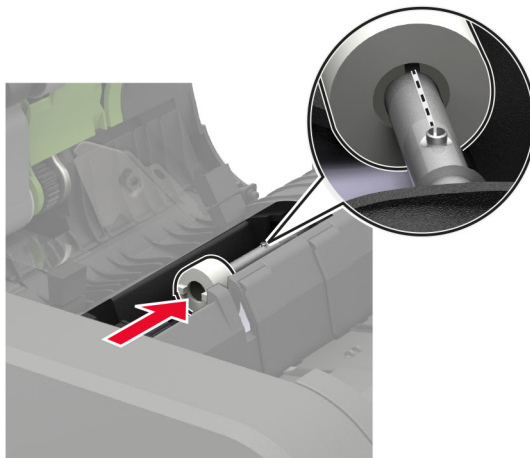
- 5 Wyjmij zużyty ogranicznik momentu obrotowego automatycznego podajnika dokumentów.



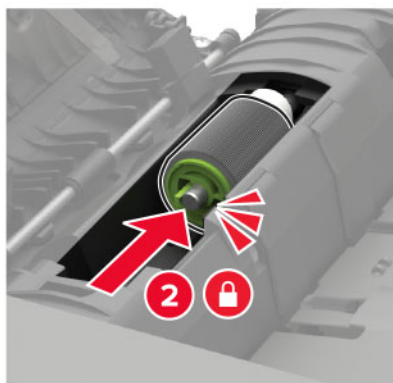
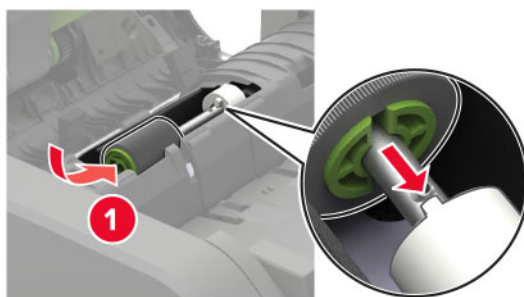
- 6 Rozpakuj nowy ogranicznik momentu obrotowego automatycznego podajnika dokumentów.

Ostrzeżenie — możliwość uszkodzenia: Aby uniknąć uszkodzenia i słabej wydajności drukarki, dotykaj tej części czystymi rękoma.

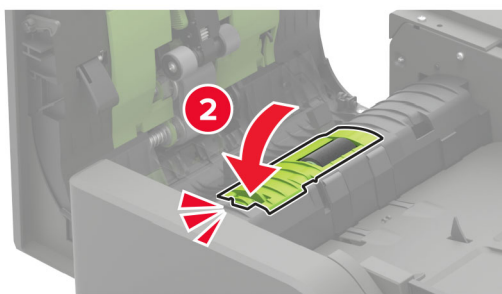
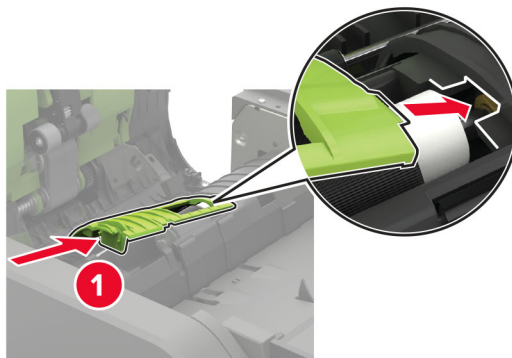
7 Włóż nowy ogranicznik momentu obrotowego automatycznego podajnika dokumentów.



8 Włóż wałek separatora automatycznego podajnika dokumentów, aż zaskoczy w swoim miejscu.



9 Włóż pokrywę wałka separatora automatycznego podajnika dokumentów, aż zaskoczy w swoim miejscu.



10 Zamknij drzwiczki.

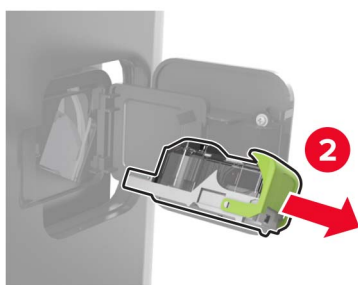
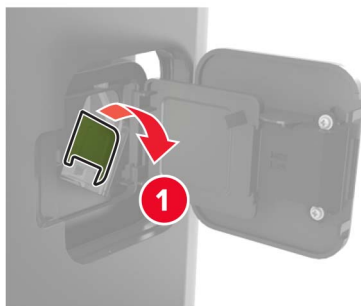
11 Włącz drukarkę.

Wymiana kasety zszywek w zszywaczu

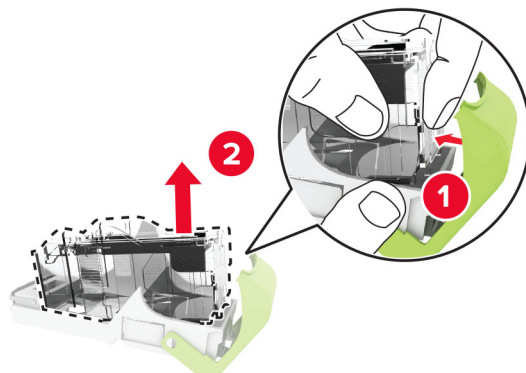
1 Otwórz drzwiczki F.



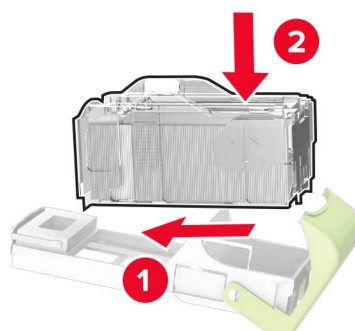
2 Wyjmij uchwyt kasety zszywek.



3 Wyjmij pustą kasetę zszywek.



4 Włóż nową kasetę zszywek.

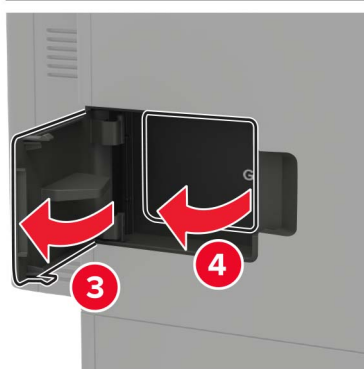
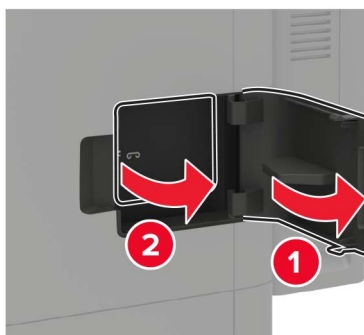


5 Włóż uchwyt kasety zszywek.

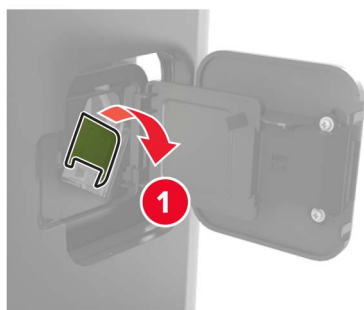
6 Zamknij drzwiczki.

Wymiana kasety zszywek w zszywaczu, dziurkacz

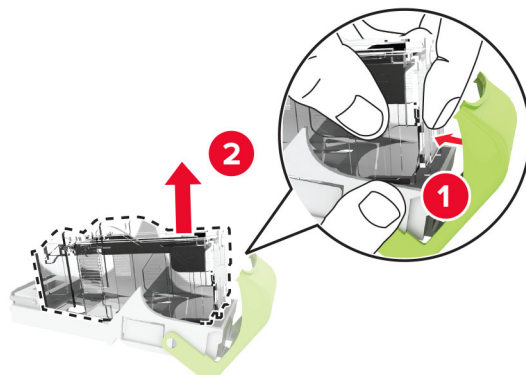
1 W zależności od rodzaju kasety zszywek, którą należy wymienić, otwórz drzwiczki F lub drzwiczki G.



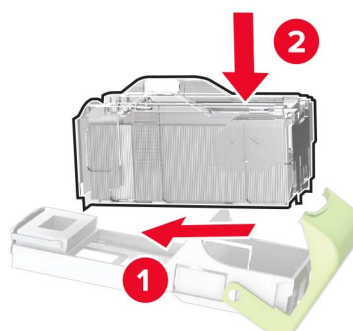
2 Wyjmij uchwyt kasety zszywek.



3 Wyjmij pustą kasetę zszywek.



4 Włóż nową kasetę zszywek.



5 Włóż uchwyt kasety zszywek.

6 Zamknij drzwiczki.

Zerowanie liczników zużycia materiałów eksploatacyjnych




1 Na ekranie głównym dotknij kolejno **Ustawienia > Urządzenie > Konserwacja > Menu konfiguracji > Zużycie materiałów i liczniki**.

2 Wybierz licznik, który ma zostać wyzerowany.

Ostrzeżenie — możliwość uszkodzenia: Materiały eksploatacyjne i części nieobjęte umową programu zwrotów mogą zostać wyzerowane i poddane regeneracji. Należy jednak pamiętać, że gwarancja producenta nie obejmuje uszkodzeń spowodowanych wykorzystaniem nieoryginalnych materiałów eksploatacyjnych lub części. Zerowanie liczników materiałów eksploatacyjnych lub części bez przeprowadzenia odpowiedniej regeneracji może spowodować uszkodzenie drukarki. Po wyzerowaniu licznika materiałów eksploatacyjnych lub części drukarka może wyświetlić komunikat o błędzie, wskazując obecność wyzerowanego elementu.

Przenoszenie drukarki

Przenoszenie drukarki w inne miejsce

-  **UWAGA — NIEBEZPIECZEŃSTWO USZKODZENIA CIAŁA:** jeśli waga drukarki jest większa niż 20 kg (44 funty), do bezpiecznego przeniesienia potrzeba co najmniej dwóch osób.
-  **UWAGA — NIEBEZPIECZEŃSTWO USZKODZENIA CIAŁA:** w celu uniknięcia ryzyka pożaru lub porażenia prądem należy korzystać wyłącznie z przewodu zasilającego dołączonego do tego produktu lub z części zamiennych autoryzowanych przez producenta.
-  **UWAGA — NIEBEZPIECZEŃSTWO USZKODZENIA CIAŁA:** zastosowanie się do poniższych wskazówek pozwoli uniknąć obrażeń ciała oraz uszkodzenia drukarki podczas jej przenoszenia:
- Upewnij się, że wszystkie drzwiczki i tace są zamknięte.
 - Wyłącz drukarkę, a następnie wyjmij przewód zasilający z gniazdka elektrycznego.
 - Odłącz wszystkie przewody i kable.
 - Jeżeli do drukarki są podłączone oddzielne, opcjonalne tace podłogowe lub opcje wyjściowe, odłącz je przed przeniesieniem drukarki.
 - Jeśli drukarka jest wyposażona w podstawę na kółkach, przesuń drukarkę ostrożnie na nowe miejsce. Zachowaj ostrożność przy przechodzeniu przez progi i uważaj na przerwy w podłodze.
 - Jeżeli drukarka nie jest wyposażona w podstawę na kółkach, ale jest skonfigurowana do obsługi opcjonalnych tac lub opcji wyjściowych, odłącz opcje wyjściowe i podnieś drukarkę z tac. Drukarki ani wyposażenia opcjonalnego nie wolno podnosić jednocześnie.
 - Przy podnoszeniu drukarki zawsze używaj uchwytów.
 - Jeśli drukarka jest przewożona na wózku, musi on mieć na tyle dużą powierzchnię, aby mieściła się na nim cała podstawa drukarki.
 - Jeśli wyposażenie opcjonalne jest przewożone na wózku, musi on mieć na tyle dużą powierzchnię, aby w pełni mieściły się na nim opcjonalne elementy wyposażenia.
 - Drukarka musi pozostawać w pozycji pionowej.
 - Unikaj gwałtownych wstrząsów.
 - Podczas ustawiania drukarki zachowaj ostrożność, aby nie przycisnąć sobie palców.
 - Upewnij się, że wokół drukarki jest wystarczająco dużo wolnego miejsca.

Uwaga: uszkodzenie drukarki spowodowane jej nieprawidłowym przenoszeniem nie jest objęte gwarancją.

Transport drukarki

Instrukcje wysyłania drukarki można uzyskać na stronie <http://support.lexmark.com> lub w pomocy technicznej.

Oszczędzanie energii i papieru

Konfigurowanie ustawień trybu oszczędzania energii

tryb czuwania

- 1 Na ekranie głównym dotknij kolejno opcji **Ustawienia > Urządzenie > Zarządzanie energią > Limity czasu > Tryb czuwania**.
- 2 Określ czas bezczynności, po upływie którego drukarka przejdzie w Tryb czuwania.

trybu hibernacji

- 1 Na ekranie głównym wybierz kolejno opcje **Ustawienia > Urządzenie > Zarządzanie energią > Limity czasu > Limit czasu hibernacji**.
- 2 Wybierz czas bezczynności, po upływie którego drukarka przejdzie w Tryb czuwania.

Uwagi:

- Aby funkcja Limit czasu do przejścia w stan hibernacji działała, wybierz dla opcji Limit czasu hibernacji przy połączeniu ustawienie Hibernuj.
- Gdy drukarka działa w trybie Hibernacja, wbudowany serwer WWW jest wyłączony.

Regulacja jasności wyświetlacza drukarki

- 1 Na ekranie głównym dotknij kolejno opcji **Ustawienia > Urządzenie > Preferencje > Jasność ekranu**.
- 2 Dostosuj ustawienia.

Zmniejszanie zużycia materiałów eksploatacyjnych

- Drukowanie dwustronne.
Uwaga: Domyślnym ustawieniem sterownika drukarki jest druk dwustronny.
- Drukowanie wielu stron na jednej stronie arkusza papieru.
- Korzystanie z funkcji podglądu, aby zobaczyć dokument przed jego wydrukowaniem.
- Wydrukuj jeden egzemplarz dokumentu, aby sprawdzić poprawność jego zawartości i formatu.

Recykling

Recykling produktów Lexmark

Aby zwrócić produkty firmy Lexmark w celu recyklingu:

- 1 Odwiedź stronę www.lexmark.com/recycle.
- 2 Wybierz produkt, który chcesz poddać recyklingowi.

Uwaga: Materiały eksploatacyjne i sprzęt nieobjęte programem recyklingu firmy Lexmark można poddać recyklingowi w lokalnym centrum recyklingu.

Recykling opakowań firmy Lexmark

Firma Lexmark nieustannie dąży do maksymalnego ograniczenia rozmiaru opakowań. Mniejszy rozmiar opakowań pomaga zagwarantować, że drukarki firmy Lexmark są transportowane w możliwie najbardziej wydajny i przyjazny dla środowiska sposób oraz że pozostaje mniej materiałów opakowaniowych do utylizacji. Takie podejście umożliwia ograniczenie emisji gazów cieplarnianych oraz oszczędność energii i zasobów naturalnych. W niektórych krajach i regionach firma Lexmark oferuje również recykling elementów opakowań. Aby uzyskać więcej informacji, przejdź na stronę www.lexmark.com/recycle, a następnie wybierz swój kraj lub region. Informacje dotyczące dostępnych programów recyklingu opakowań są dołączone do informacji dotyczących utylizacji produktu.

Kartony firmy Lexmark nadają się w 100% do recyklingu na obszarach, na których istnieją zakłady zajmujące się recyklingiem tektury falistej. Takich zakładów może nie być w miejscu zamieszkania użytkownika.

Pianka używana w opakowaniach firmy Lexmark nadaje się do recyklingu na obszarach, na których istnieją zakłady zajmujące się recyklingiem takiej pianki. Takich zakładów może nie być w miejscu zamieszkania użytkownika.

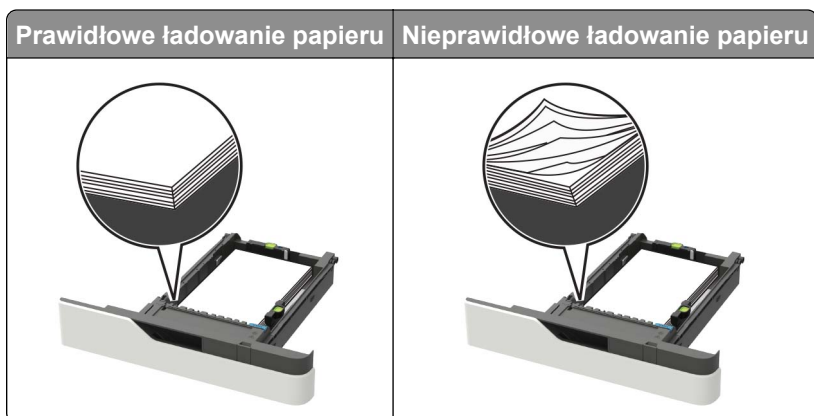
W przypadku zwrotu wkładu drukującego do firmy Lexmark można ponownie użyć pudełka, w którym został on sprzedany. Firma Lexmark zajmie się recyklingiem pudełka.

Usuwanie zacięć

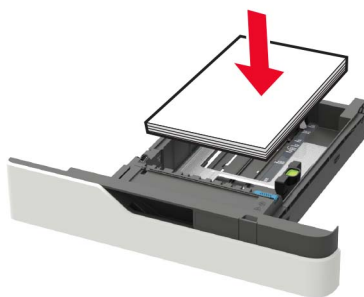
Zapobieganie zacięciom

Prawidłowo załaduj papier

- Upewnij się, że papier w zasobniku leży płasko.



- Nie należy ładować zasobnika w trakcie drukowania.
- Nie należy ładować zbyt dużej ilości papieru naraz. Upewnij się, że wysokość stosu nie wykracza poza wskaźnik maksymalnego wypełnienia papierem.
- Nie należy wsuwać papieru do zasobnika. Załaduj papier tak jak przedstawiono na rysunku.

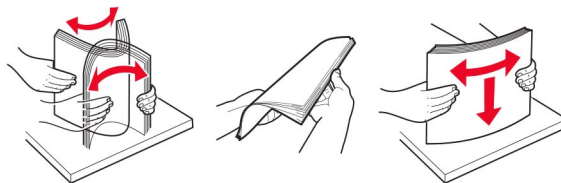


- Upewnij się, że prowadnice papieru zostały prawidłowo umieszczone i nie obejmują zbyt ciasno papieru lub kopert.
- Po załadowaniu papieru zasobnik należy mocno dopchnąć do drukarki.

Korzystaj z zalecanego rodzaju papieru

- Należy stosować wyłącznie zalecany papier i nośniki specjalne.
- Nie należy ładować pomarszczonego, pogniętego, wilgotnego, zgiętego lub zwiniętego papieru.

- Przed załadowaniem papier należy wygiąć, przekartkować i wyrównać.

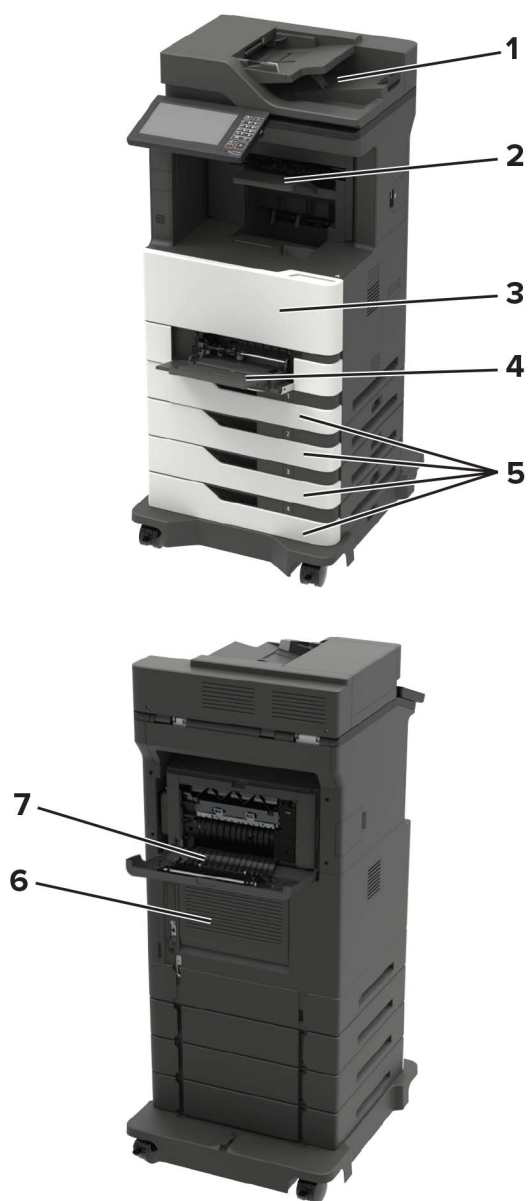


- Nie należy używać papieru wyciętego lub przyciętego ręcznie.
- Nie należy jednocześnie umieszczać papieru o różnych rozmiarach, różnej gramaturze ani różnego typu w tym samym zasobniku.
- Upewnij się, że rozmiar i typ papieru są ustawione prawidłowo w komputerze lub na panelu sterowania drukarki.
- Papier należy przechowywać zgodnie z zaleceniami producenta.

Ustalanie miejsca wystąpienia zacięcia

Uwagi:

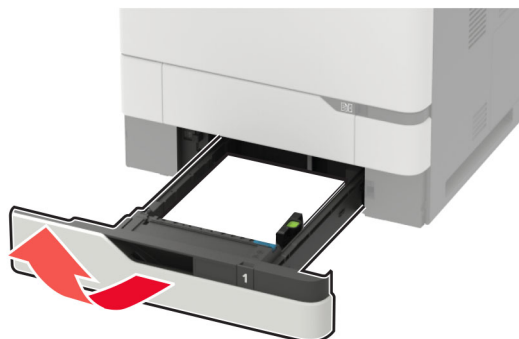
- Jeśli opcja Pomoc przy zacięciu jest włączona, po usunięciu zaciętego arkusza drukarka umieści niezadrukowane lub częściowo niezadrukowane strony. Sprawdź, czy na wydruku znajdują się puste strony.
- Jeśli opcja Pomoc przy zacięciu ma wartość Włącz lub Auto, drukarka ponownie wydrukuje zacięte strony.



Miejsca zacięcia	
1	Automatyczny podajnik dokumentów
2	Odbiornik standardowy, wykończeniowy lub opcjonalny odbiornik wydruków
3	Drzwiczki A
4	Podajnik uniwersalny
5	Zasobniki
6	Drzwiczki C
7	Moduł wykończeniowy lub opcja odbierania wydruków przez tylne drzwiczki <ul style="list-style-type: none"> • Drzwiczki H • Drzwiczki N • Drzwiczki P

Zacięcie papieru w zasobnikach

- 1 Zdejmij zasobnik.



Ostrzeżenie — możliwość uszkodzenia: Czujnik wewnątrz opcjonalnego podajnika jest wrażliwy na wyładowania elektrostatyczne i może zostać przez nie uszkodzony. Zanim przystąpisz do wyjmowania zakleszczonego papieru w podajniku, dotknij metalowej powierzchni.

- 2 Wyjmij zacięty papier.

Uwaga: Upewnij się, że wszystkie kawałki papieru zostały usunięte.



- 3 Włóż zasobnik.

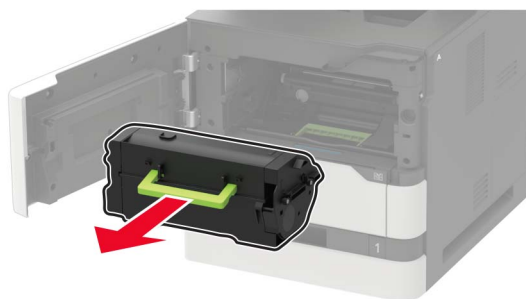
Zacięcie papieru w drzwiczkach A

- 1 Otwórz drzwiczki A.

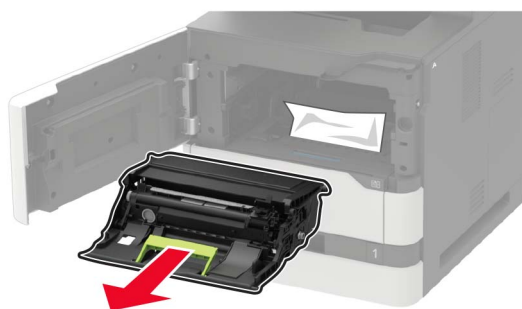
Ostrzeżenie — możliwość uszkodzenia: Aby zapobiec uszkodzeniu na skutek wyładowania elektrostatycznego, dotknij dowolnego, odsłoniętego metalowego elementu korpusu drukarki zanim dotkniesz wewnętrznych elementów drukarki lub będziesz mieć kontakt z nimi.



2 Wyjmij kasetę z tonerem.



3 Wyjmij zestaw obrazujący.

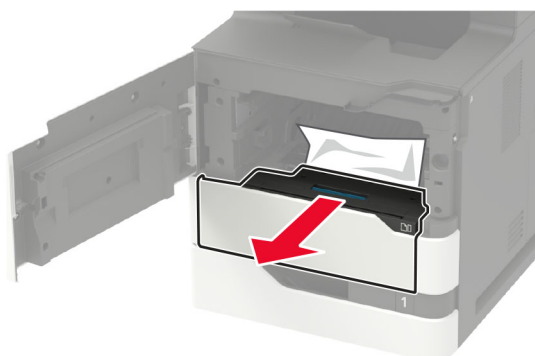


Ostrzeżenie — możliwość uszkodzenia: Nie wystawiaj zestawu obrazującego na działanie światła słonecznego przez dłużej niż 10 minut. Długotrwałe działanie światła może negatywnie wpłynąć na jakość wydruku.

Ostrzeżenie — możliwość uszkodzenia: Nie wolno dotykać bębna światłoczułego. Może to wpłynąć na jakość kolejnych zadań drukowania.

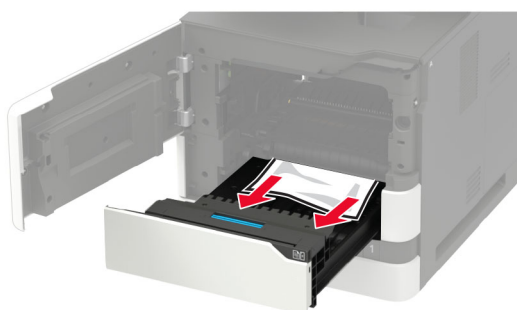


4 Wyciągnij moduł drukowania dwustronnego.



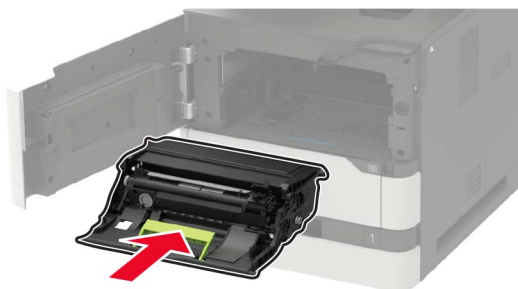
5 Wyjmij zacięty papier.

Uwaga: Upewnij się, że wszystkie kawałki papieru zostały usunięte.

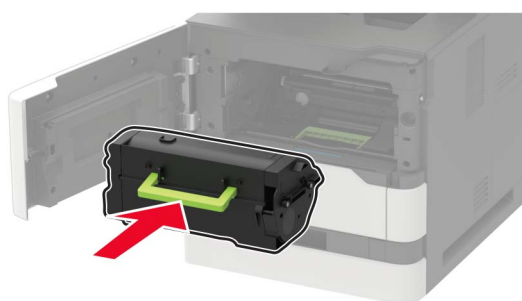


6 Zainstaluj moduł druku dwustronnego.

7 Włóż zestaw obrazujący.




8 Włóż kasetę z tonerem.



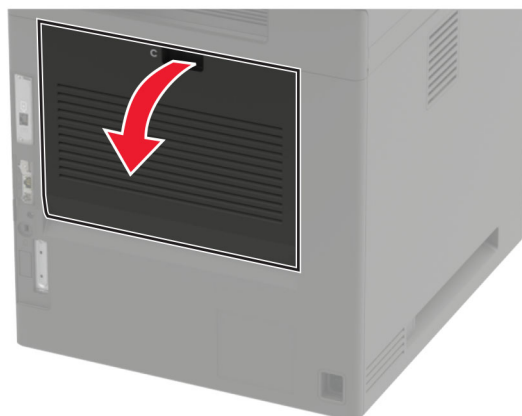
9 Zamknij drzwiczki.

Zablokowany papier w drzwiczkach C

1 Otwórz drzwiczki C.

 **UWAGA — GORĄCA POWIERZCHNIA:** Wewnętrzne elementy drukarki mogą być gorące. W celu zmniejszenia ryzyka oparzenia, przed dotknięciem danej części należy odczekać, aż ostygnie.

Ostrzeżenie — możliwość uszkodzenia: Aby uniknąć uszkodzenia spowodowane wyładowaniami elektrostatycznymi, dotknij jakiegokolwiek odsłoniętej metalowej części drukarki przed uzyskaniem dostępu lub dotknięciem wnętrza drukarki.



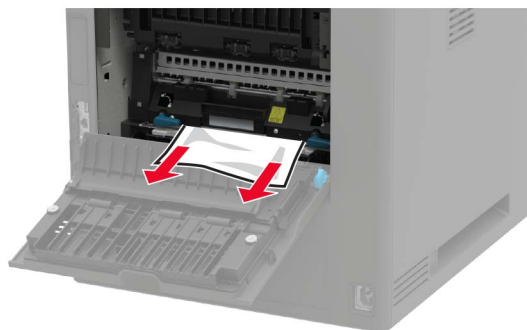
2 Wyjmij kartki papieru zablokowane w którejkolwiek z poniższych lokalizacji:

Uwaga: Upewnij się, że wszystkie kawałki papieru zostały usunięte.

- Obszar grzałki



- Pod obszarem grzałki



- Obszar dupleksu



3 Zamknij drzwiczki.

Zacięcie papieru w pojemniku standardowym

Wyjmij zacięty papier.

Uwaga: Upewnij się, że wszystkie kawałki papieru zostały usunięte.



Zacięcie papieru w podajniku uniwersalnym

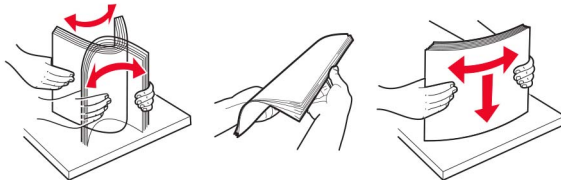
- 1 Usuń papier z podajnika uniwersalnego.



- 2 Wyjmij zacięty papier.

Uwaga: Upewnij się, że wszystkie kawałki papieru zostały usunięte.

- 3 Przed załadowaniem papier należy wygiąć, przekartkować i wyrównać.



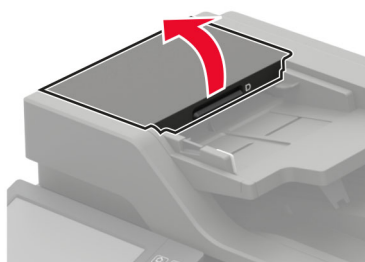
- 4 Ponownie załaduj papier.



Zacięcie papieru w automatycznym podajniku dokumentów

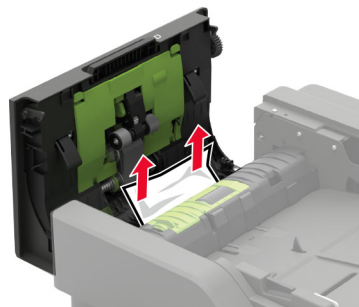
- 1 Wyjmij wszystkie oryginalne dokumenty z zasobnika ADF.
- 2 Otwórz drzwiczki D.

Ostrzeżenie — możliwość uszkodzenia: Aby zapobiec uszkodzeniu na skutek wyładowania elektrostatycznego, dotknij dowolnego, odsłoniętego metalowego elementu korpusu drukarki zanim dotkniesz wewnętrznych elementów drukarki lub będziesz mieć kontakt z nimi.



- 3 Wyjmij zacięty papier.

Uwaga: Upewnij się, że wszystkie kawałki papieru zostały usunięte.

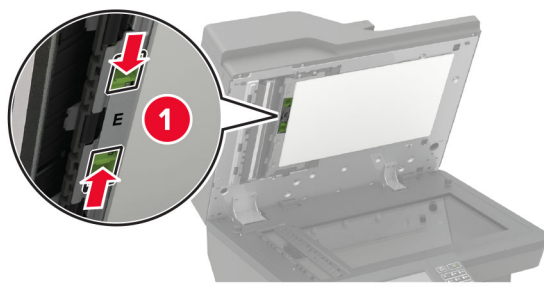


- 4 Zamknij drzwiczki D.

5 Otwórz pokrywę skanera.

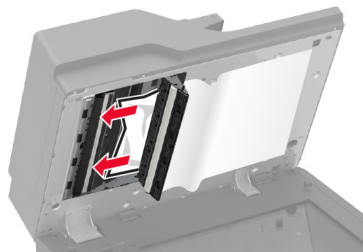


6 Otwórz drzwiczki E.



7 Wyjmij zacięty papier.

Uwaga: Upewnij się, że wszystkie kawałki papieru zostały usunięte.

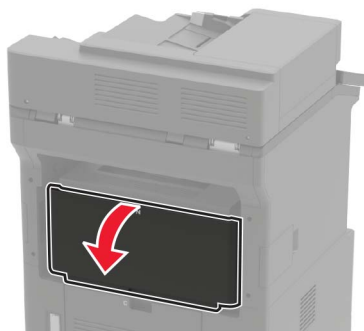


8 Zamknij drzwiczki E, a następnie zamknij pokrywę skanera.

Zacięcie papieru w odbiorniku 4-przegrodowym

Zacięcie papieru w drzwiczkach N

- 1 Otwórz drzwiczki N.



- 2 Wyjmij zacięty papier.

Uwaga: Upewnij się, że wszystkie kawałki papieru zostały usunięte.

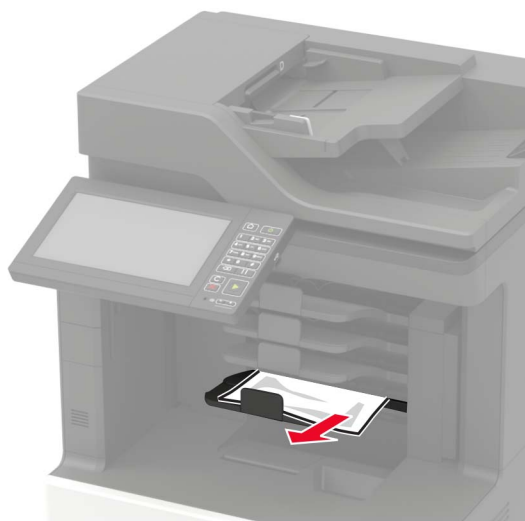


- 3 Zamknij drzwiczki.

Zacięcie papieru w odbiorniku przegrodowym

Wyjmij zacięty papier.

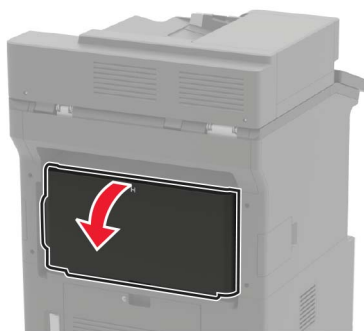
Uwaga: Upewnij się, że wszystkie kawałki papieru zostały usunięte.



Zacięcie papieru w układaczu z przesunięciem lub w module wykańczającym ze zszywaczem

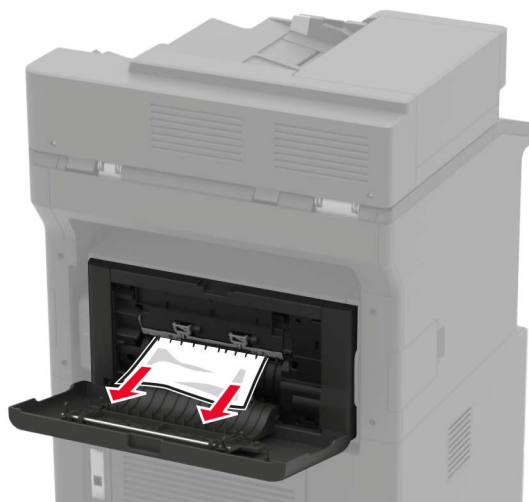
Zacięcie papieru w drzwiczkach H

- 1 Otwórz drzwiczki H.



- 2 Wyjmij zacięty papier.

Uwaga: Upewnij się, że wszystkie kawałki papieru zostały usunięte.



3 Zamknij drzwiczki.

Zacięcie papieru w układaczu z przesunięciem lub odbiorniku modułu wykańczającego ze zszywaczem

Wymij zacięty papier.

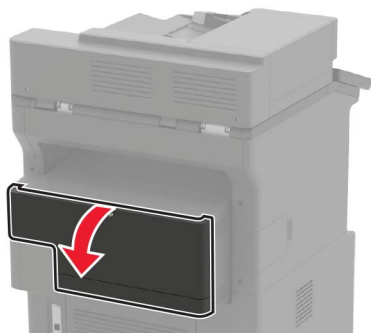
Uwaga: Upewnij się, że wszystkie kawałki papieru zostały usunięte.



Zacięty papier w module wykańczającym ze zszywaczem i dziurkaczem

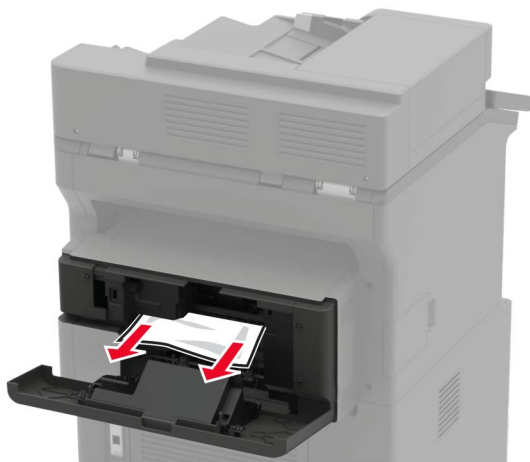
Zacięcie papieru przy drzwiczkach P

- 1 Otwórz drzwiczki P.



- 2 Wyjmij zacięty papier.

Uwaga: Upewnij się, że wszystkie kawałki papieru zostały usunięte.



- 3 Zamknij drzwiczki.

Zacięty papier w odbiorniku wykańczającym ze zszywaczem i dziurkaczem

Wyjmij zacięty papier.

Uwaga: Upewnij się, że wszystkie kawałki papieru zostały usunięte.

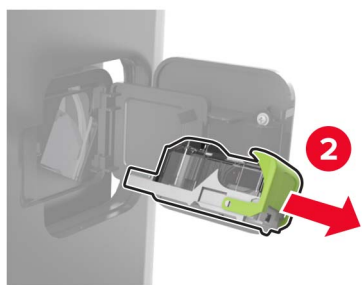
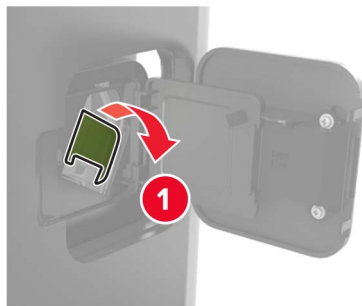


Zacięcie zszywki w module wykańczającym ze zszywaczem

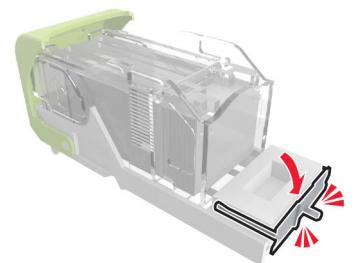
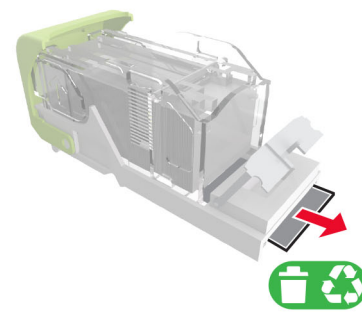
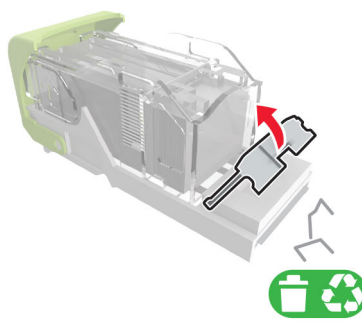
1 Otwórz drzwiczki F.



2 Wyjmij uchwyt kasety zszywek.



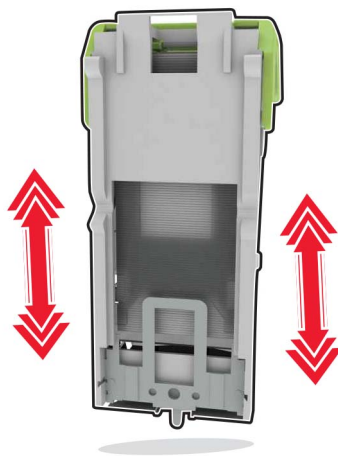
3 Wyjmij luźne zszywki.



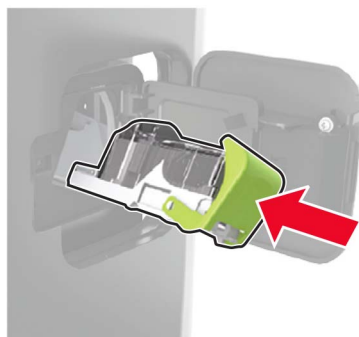
4 Dociśnij zszywki do metalowego uchwyty.



Uwaga: Jeśli zszywki znajdują się z tyłu kasety zszywek, następnie potrząśnij kasetą w dół, aby przesunąć zszywki w pobliże metalowego uchwyty.



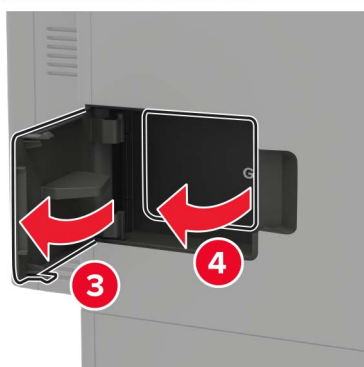
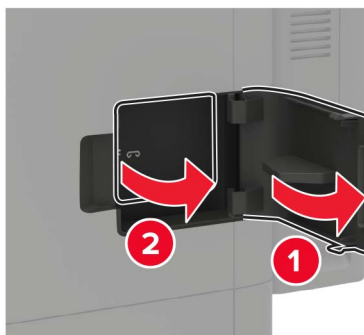
5 Dociśnij uchwyt kasety ze zszywkami tak, żeby *zatrzęsnał* się na swoim miejscu.



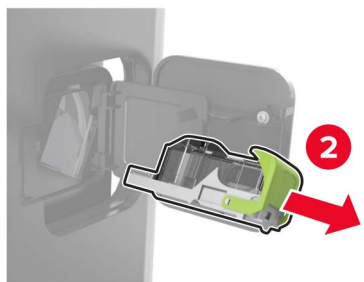
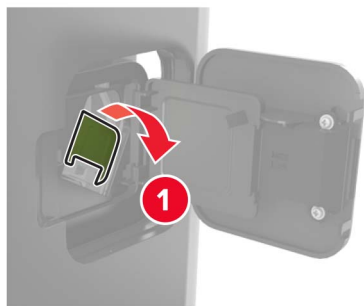
6 Zamknij drzwiczki.

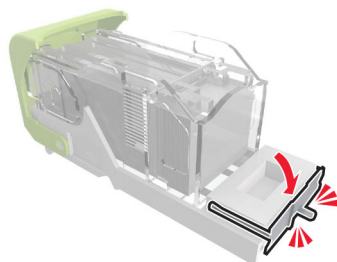
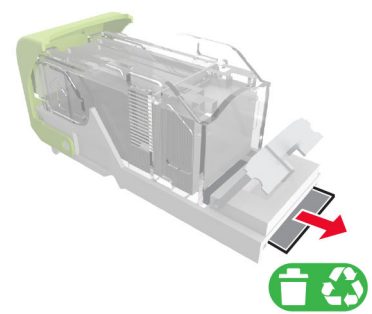
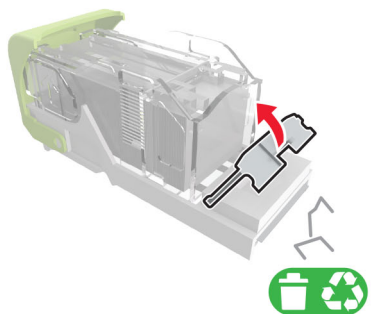
Zszywka zacięta w module wykańczającym ze zszywaczem i dziurkaczem

1 W zależności od lokalizacji zaciętych zszywek, otwórz drzwiczki F lub drzwiczki G.

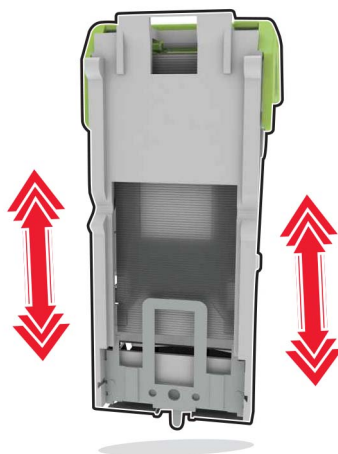


2 Wyjmij uchwyt kasety zszywek.

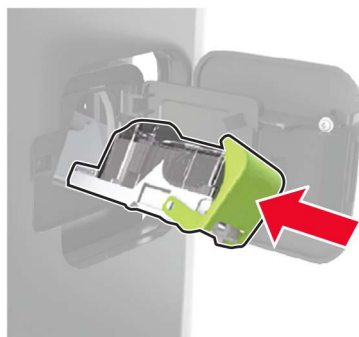


3 Wyjmij luźne zszywki.**4** Dociśnij zszywki do metalowego uchwyту.

Uwaga: Jeśli zszywki znajdują się z tyłu kasety zszywek, następnie potrząśnij kasetą w dół, aby przesunąć zszywki w pobliże metalowego uchwyту.



5 Dociśnij uchwyt kasety ze zszywkami tak, żeby *zatrzęsnał* się na swoim miejscu.

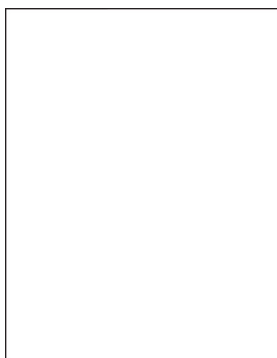


6 Zamknij drzwiczki.

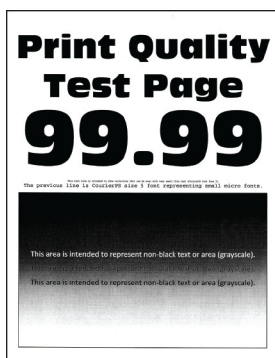
Rozwiązywanie problemów

Problemy z jakością wydruku

Wybierz obraz, który najlepiej oddaje Twoje problemy z drukowaniem, a następnie kliknij odnośnik znajdujący się pod nim, aby poznać rozwiązanie.



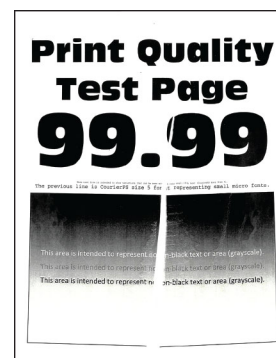
[„Puste lub białe strony” na str. 248](#)



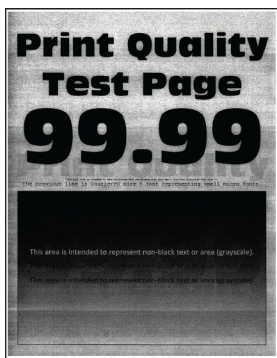
[„Zbyt ciemny wydruk” na str. 250](#)



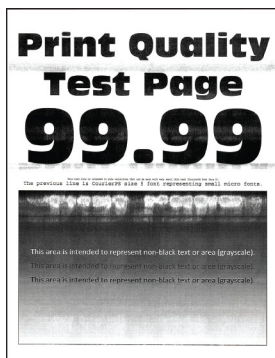
[„Cienkie linie są drukowane nieprawidłowo” na str. 251](#)



[„Zagięty lub pomarszczony papier” na str. 252](#)



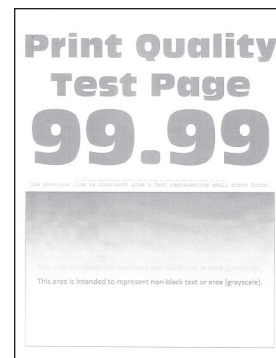
[„Szare tło” na str. 253](#)



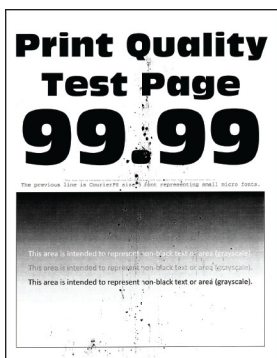
[„Poziome jasne pasy” na str. 263](#)



[„Nieprawidłowe marginesy” na str. 255](#)



[„Jasny wydruk” na str. 256](#)



[„Cętkowany wydruk i plamki” na str. 258](#)



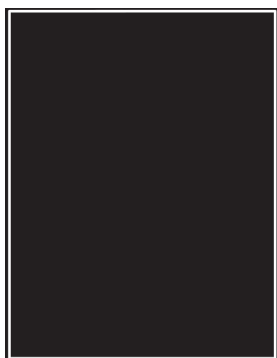
[„Zwijanie się papieru” na str. 285](#)



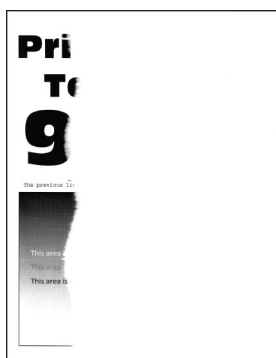
[„Zniekształcone lub przekrzywione wydruki” na str. 259](#)



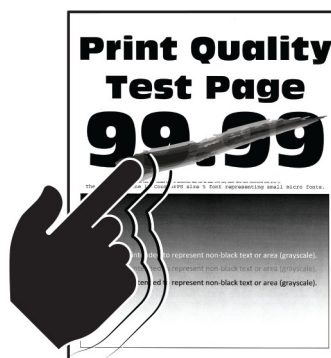
[„Powtarzające się błędy wydruku” na str. 272](#)



[„Strony jednolicie czarne”
na str. 259](#)



[„Obcięty tekst lub obraz” na
str. 261](#)



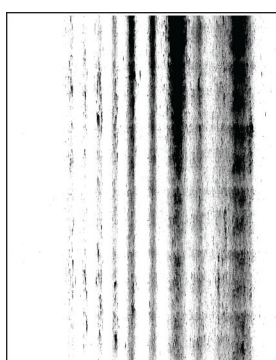
[„Toner łatwo się ściera” na
str. 262](#)



[„Pionowe ciemne pasy” na
str. 265](#)



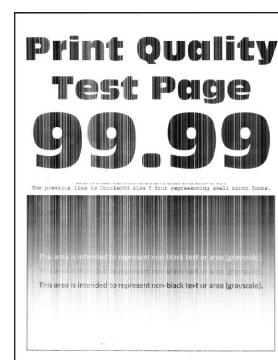
[„Ciemne pionowe linie lub
smugi” na str. 269](#)



[„Ciemne pionowe smugi i
brakujące elementy
wydruku” na str. 270](#)



[„Pionowe jasne pasy” na
str. 264](#)

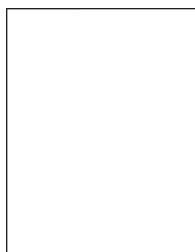


[„Pionowe białe linie” na
str. 264](#)


Problemy z drukowaniem

Jakość druku jest niska

Puste lub białe strony



Uwaga: Przed rozwiązaniem tego problemu wydrukuj strony testu jakości wydruku. Na panelu sterowania przejdź do menu **Ustawienia > Rozwiązywanie problemów > Wydrukuj strony testu jakości**. W


przypadku drukarek niewyposażonych w ekran dotykowy naciśnij przycisk , aby przechodzić między ustawieniami.

Działanie	Tak	Nie
<p>Etap 1</p> <p>a Sprawdź, czy w drukarce jest używana oryginalna i obsługiwana kasetą z tonerem firmy Lexmark.</p> <p>Uwaga: Jeżeli dana kasetka nie jest obsługiwana, zainstaluj obsługiwane kasetę.</p> <p>b Wydrukuj dokument.</p> <p>Czy drukarka drukuje puste lub białe strony?</p>	Przejdź do punktu 2.	Problem został rozwiązany.
<p>Etap 2</p> <p>a Usuń wszystkie elementy opakowania z modułu obrazującego.</p> <p>1 Wyjmij kasetę z tonerem, a następnie wyjmij moduł obrazujący.</p> <p>Ostrzeżenie — możliwość uszkodzenia: Nie wystawiaj zestawu obrazującego na działanie światła słonecznego przez dłużej niż 10 minut. Długotrwałe działanie światła może negatywnie wpłynąć na jakość wydruku.</p> <p>Ostrzeżenie — możliwość uszkodzenia: Nie dotykaj bębna fotoprzewodnika pod zestawem obrazującym. Może to wpłynąć na jakość kolejnych zadań drukowania.</p> <p>2 Sprawdź zespół obrazujący pod kątem oznak uszkodzenia.</p> <p>Uwaga: Sprawdź, czy połączenie bębna fotoprzewodnika znajduje się na właściwym miejscu i czy nie jest wygięte.</p> <p>3 Mocno potrząśnij modułem obrazującym, aby rozprowadzić toner.</p> <p>4 Włóż moduł obrazujący, a następnie kasetę z tonerem.</p> <p>b Wydrukuj dokument.</p> <p>Czy drukarka drukuje puste lub białe strony?</p>	Przejdź do punktu 3.	Problem został rozwiązany.
<p>Etap 3</p> <p>Upewnij się, że wałek przenoszący został prawidłowo zainstalowany.</p> <p>Czy wałek przenoszący został prawidłowo zainstalowany?</p>	Przejdź do punktu 5.	Przejdź do punktu 4.
<p>Etap 4</p> <p>a Wyjmij wałek przenoszący i włóż go ponownie.</p> <p>b Wydrukuj dokument.</p> <p>Czy drukarka drukuje puste lub białe strony?</p>	Przejdź do punktu 5.	Problem został rozwiązany.
<p>Etap 5</p> <p>a Wymień zestaw obrazujący.</p> <p>b Wydrukuj dokument.</p> <p>Czy drukarka drukuje puste lub białe strony?</p>	Skontaktuj się z obsługą klienta .	Problem został rozwiązany.

Zbyt ciemny wydruk



Uwaga: Przed rozwiązaniem tego problemu wydrukuj strony testu jakości wydruku. Na panelu sterowania przejdź do menu **Ustawienia > Rozwiązywanie problemów > Wydrukuj strony testu jakości**. W

przypadku drukarek niewyposażonych w ekran dotykowy naciśnij przycisk , aby przechodzić między ustawieniami.


Działanie	Tak	Nie
<p>Etap 1</p> <p>a Sprawdź, czy w drukarce jest używana oryginalna i obsługiwana kasetka z tonerem firmy Lexmark.</p> <p>Uwaga: Jeżeli dana kasetka nie jest obsługiwana, zainstaluj obsługiwaną kasetkę.</p> <p>b Wydrukuj dokument.</p> <p>Czy wydruk jest ciemny?</p>	Przejdź do punktu 2.	Problem został rozwiązany.
<p>Etap 2</p> <p>a Wyłącz drukarkę, odczekaj około 10 sekund, a następnie włącz drukarkę.</p> <p>b Zmniejsz ustawienie intensywności tonera. Przy użyciu panelu sterowania drukarki przejdź do opcji: Ustawienia > Drukowanie > Jakość > Intensywność tonera</p> <p>c Wydrukuj dokument.</p> <p>Czy wydruk jest ciemny?</p>	Przejdź do punktu 3.	Problem został rozwiązany.
<p>Etap 3</p> <p>a W zależności od używanego systemu operacyjnego typ papieru można ustawić za pomocą okna dialogowego Preferencje drukowania lub Drukowanie.</p> <p>Uwagi:</p> <ul style="list-style-type: none"> • Sprawdź, czy ustawienie jest zgodne z załadowanym typem papieru. • Możesz także zmienić to ustawienie za pomocą panelu sterowania drukarki. Przejdź kolejno do Ustawienia > Papier > Konfiguracja zasobnika > Rozmiar/typ papieru. <p>b Wydrukuj dokument.</p> <p>Czy wydruk jest ciemny?</p>	Przejdź do punktu 4.	Problem został rozwiązany.

Działanie	Tak	Nie
<p>Etap 4 Sprawdź, czy papier jest szorstki lub ma fakturę.</p> <p>Czy drukujesz na szorstkim papierze lub papierze z fakturą?</p>	Przejdź do punktu 5.	Przejdź do punktu 6.
<p>Etap 5 a Wymień papier z fakturą na papier zwykły. b Wydrukuj dokument.</p> <p>Czy wydruk jest ciemny?</p>	Przejdź do punktu 6.	Problem został rozwiązany.
<p>Etap 6 a Załaduj papier z nowego opakowania. Uwaga: Papier wchłoniął wilgoć z powodu wysokiej wilgotności powietrza. Do chwili użycia papier należy przechowywać w oryginalnym opakowaniu. b Wydrukuj dokument.</p> <p>Czy wydruk jest ciemny?</p>	Przejdź do punktu 7.	Problem został rozwiązany.
<p>Etap 7 a Wyjmij zespół obrazujący, a następnie włóż go ponownie. Ostrzeżenie — możliwość uszkodzenia: Nie wystawiaj zestawu obrazującego na działanie światła słonecznego przez dłużej niż 10 minut. Długotrwałe działanie światła może negatywnie wpłynąć na jakość wydruku. Ostrzeżenie — możliwość uszkodzenia: Nie dotykaj bębna fotoprzewodnika pod zestawem obrazującym. Może to wpłynąć na jakość kolejnych zadań drukowania. b Wydrukuj dokument.</p> <p>Czy wydruk jest ciemny?</p>	Przejdź do punktu 8.	Problem został rozwiązany.
<p>Etap 8 a Wymień zestaw obrazujący. b Wydrukuj dokument.</p> <p>Czy wydruk jest ciemny?</p>	Skontaktuj się z obsługą klienta .	Problem został rozwiązany.

Cienkie linie są drukowane nieprawidłowo



Uwaga: Przed rozwiązaniem tego problemu wydrukuj strony testu jakości wydruku. Na panelu sterowania przejdź do menu **Ustawienia > Rozwiązywanie problemów > Wydrukuj strony testu jakości wydruku**.


W drukarkach bez ekranu dotykowego naciśnij przycisk , aby poruszać się po ustawieniach.

Działanie	Tak	Nie
<p>Etap 1</p> <p>a Sprawdź, czy drukarka korzysta z oryginalnej kasety z tonerem obsługiwanej przez urządzenia firmy Lexmark.</p> <p>Uwaga: Jeżeli dana kasetka nie jest obsługiwana, zainstaluj obsługiwaną kasetę.</p> <p>b Wydrukuj dokument.</p> <p>Czy cienkie linie są drukowane nieprawidłowo?</p>	Przejdź do punktu 2.	Problem został rozwiązany.
<p>Etap 2</p> <p>a Dostosuj ustawienia jakości drukowania.</p> <p>1 Przy użyciu panelu sterowania drukarki przejdź do opcji: Ustawienia > Drukuj > Jakość > Podbicie pikseli > Czcionki</p> <p>2 Ustaw intensywność tonera na 7. Przy użyciu panelu sterowania drukarki przejdź do opcji: Ustawienia > Drukuj > Jakość</p> <p>b Wydrukuj dokument.</p> <p>Czy cienkie linie są drukowane nieprawidłowo?</p>	Skontaktuj się z obsługą klienta .	Problem został rozwiązany.

Zagięty lub pomarszczony papier



Uwaga: Przed rozwiązaniem tego problemu wydrukuj strony testu jakości wydruku. Na panelu sterowania przejdź do menu **Ustawienia > Rozwiązywanie problemów > Wydrukuj strony testu jakości**. W


przypadku drukarek niewyposażonych w ekran dotykowy naciśnij przycisk , aby przechodzić między ustawieniami.

Działanie	Tak	Nie
<p>Etap 1</p> <p>a Sprawdź, czy w drukarce jest używana oryginalna i obsługiwana kaseta z tonerem firmy Lexmark.</p> <p>Uwaga: Jeżeli dana kaseta nie jest obsługiwana, zainstaluj obsługiwaną kasety.</p> <p>b Wydrukuj dokument.</p> <p>Czy papier jest zagięty lub pomarszczony?</p>	Przejdź do punktu 2.	Problem został rozwiązany.
<p>Etap 2</p> <p>a Załaduj papier z nowego opakowania.</p> <p>Uwaga: Papier wchłonął wilgoć z powodu wysokiej wilgotności powietrza. Do chwili użycia papier należy przechowywać w oryginalnym opakowaniu.</p> <p>b Wydrukuj dokument.</p> <p>Czy papier jest zagięty lub pomarszczony?</p>	Przejdź do punktu 3.	Problem został rozwiązany.
<p>Etap 3</p> <p>a W zależności od używanego systemu operacyjnego typ papieru można ustawić za pomocą okna dialogowego Preferencje drukowania lub Drukowanie.</p> <p>Uwagi:</p> <ul style="list-style-type: none"> • Sprawdź, czy ustawienie jest zgodne z załadowanym typem papieru. • Możesz także zmienić to ustawienie za pomocą panelu sterowania drukarki. Przejdź kolejno do Ustawienia > Papier > Konfiguracja zasobnika > Rozmiar/typ papieru. <p>b Wydrukuj dokument.</p> <p>Czy papier jest zagięty lub pomarszczony?</p>	Skontaktuj się z obsługą klienta .	Problem został rozwiązany.

Szare tło



Uwaga: Przed rozwiązaniem tego problemu wydrukuj strony testu jakości wydruku. Na panelu sterowania przejdź do menu **Ustawienia > Rozwiązywanie problemów > Wydrukuj strony testu jakości**. W

przypadku drukarek niewyposażonych w ekran dotykowy naciśnij przycisk , aby przechodzić między ustawieniami.

Działanie	Tak	Nie
<p>Etap 1</p> <p>a Wyłącz drukarkę, odczekaj 10 sekund, a następnie włącz drukarkę.</p> <p>b Zmniejsz intensywności tonera. Przy użyciu panelu sterowania drukarki przejdź do opcji: Ustawienia > Drukowanie > Jakość > Intensywność tonera</p> <p>c Wydrukuj dokument.</p> <p>Czy na wydrukach pojawia się szare tło?</p>	Przejdź do punktu 2.	Problem został rozwiązany.
<p>Etap 2</p> <p>a Sprawdź, czy w drukarce jest używana oryginalna i obsługiwana kaseta z tonerem firmy Lexmark. Uwaga: Jeżeli dana kaseta z tonerem nie jest obsługiwana, zainstaluj obsługiwaną kasety.</p> <p>b Wydrukuj dokument.</p> <p>Czy na wydrukach pojawia się szare tło?</p>	Przejdź do punktu 3.	Problem został rozwiązany.
<p>Etap 3</p> <p>a W zależności od używanego systemu operacyjnego typ papieru można ustawić za pomocą okna dialogowego Preferencje drukowania lub Drukowanie. Uwagi:</p> <ul style="list-style-type: none"> • Sprawdź, czy ustawienie jest zgodne z załadowanym typem papieru. • Możesz także zmienić to ustawienie za pomocą panelu sterowania drukarki. Przejdź kolejno do Ustawienia > Papier > Konfiguracja zasobnika > Rozmiar/typ papieru. <p>b Wydrukuj dokument.</p> <p>Czy na wydrukach pojawia się szare tło?</p>	Przejdź do punktu 4.	Problem został rozwiązany.
<p>Etap 4</p> <p>a Wyjmij zespół obrazujący, a następnie włóż go ponownie. Ostrzeżenie — możliwość uszkodzenia: Nie wystawiaj zestawu obrazującego na działanie światła słonecznego przez dłużej niż 10 minut. Długotrwałe działanie światła może negatywnie wpłynąć na jakość wydruku. Ostrzeżenie — możliwość uszkodzenia: Nie dotykaj bębna fotoprzewodnika pod zestawem obrazującym. Może to wpłynąć na jakość kolejnych zadań drukowania.</p> <p>b Wydrukuj dokument.</p> <p>Czy na wydrukach pojawia się szare tło?</p>	Przejdź do punktu 5.	Problem został rozwiązany.

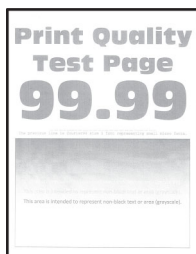
Działanie	Tak	Nie
<p>Etap 5</p> <p>a Aktualizowanie oprogramowania sprzętowego drukarki. Więcej informacji można znaleźć w sekcji „Aktualizacja oprogramowania sprzętowego” na str. 327.</p> <p>b Wydrukuj dokument.</p> <p>Czy na wydrukach pojawia się szare tło?</p>	Przejdź do punktu 6.	Problem został rozwiązany.
<p>Etap 6</p> <p>a Wymień zestaw obrazujący.</p> <p>b Wydrukuj dokument.</p> <p>Czy na wydrukach pojawia się szare tło?</p>	Skontaktuj się ze Wsparciem klienta .	Problem został rozwiązany.

Nieprawidłowe marginesy




Działanie	Tak	Nie
<p>Etap 1</p> <p>a Ustaw prowadnice papieru zgodnie z załadowanym papierem.</p> <p>b Wydrukuj dokument.</p> <p>Czy marginesy są prawidłowe?</p>	Problem został rozwiązany.	Przejdź do punktu 2.
<p>Etap 2</p> <p>a Ustaw rozmiar papieru. Przy użyciu panelu sterowania drukarki przejdź do opcji: Ustawienia > Papier > Konfiguracja zasobnika > Rozmiar/typ papieru</p> <p>b Wydrukuj dokument.</p> <p>Czy marginesy są prawidłowe?</p>	Problem został rozwiązany.	Przejdź do punktu 3.
<p>Etap 3</p> <p>a W zależności od używanego systemu operacyjnego rozmiar papieru można ustawić za pomocą okna dialogowego Preferencje drukowania lub Drukowanie. Uwaga: Sprawdź, czy ustawienie jest zgodne z załadowanym typem papieru.</p> <p>b Wydrukuj dokument.</p> <p>Czy marginesy są prawidłowe?</p>	Problem został rozwiązany.	Skontaktuj się z obsługą klienta .

Jasny wydruk



Uwaga: Przed rozwiązaniem tego problemu wydrukuj strony testu jakości wydruku. Na panelu sterowania przejdź do menu **Ustawienia > Rozwiązywanie problemów > Wydrukuj strony testu jakości**. W

przypadku drukarek niewyposażonych w ekran dotykowy naciśnij przycisk , aby przechodzić między ustawieniami.


Działanie	Tak	Nie
<p>Etap 1</p> <p>a Sprawdź, czy w drukarce jest używana oryginalna i obsługiwana kasetą z tonerem firmy Lexmark.</p> <p>Uwaga: Jeżeli dana kasetka nie jest obsługiwana, zainstaluj obsługiwaną kasetę.</p> <p>b Wydrukuj dokument.</p> <p>Czy wydruk jest jasny?</p>	Przejdź do punktu 2.	Problem został rozwiązany.
<p>Etap 2</p> <p>a Wyłącz drukarkę, odczekaj około 10 sekund, a następnie włącz drukarkę.</p> <p>b Zwiększ intensywności tonera. Przy użyciu panelu sterowania drukarki przejdź do opcji: Ustawienia > Drukowanie > Jakość > Intensywność tonera</p> <p>c Wydrukuj dokument.</p> <p>Czy wydruk jest jasny?</p>	Przejdź do punktu 3.	Problem został rozwiązany.
<p>Etap 3</p> <p>a W zależności od używanego systemu operacyjnego typ papieru można ustawić za pomocą okna dialogowego Preferencje drukowania lub Drukowanie.</p> <p>Uwagi:</p> <ul style="list-style-type: none"> • Sprawdź, czy ustawienie jest zgodne z załadowanym typem papieru. • Możesz także zmienić to ustawienie za pomocą panelu sterowania drukarki. Przejdź kolejno do Ustawienia > Papier > Konfiguracja zasobnika > Rozmiar/typ papieru. <p>b Wydrukuj dokument.</p> <p>Czy wydruk jest jasny?</p>	Przejdź do punktu 4.	Problem został rozwiązany.

Działanie	Tak	Nie
<p>Etap 4</p> <p>a W zależności od używanego systemu operacyjnego rozdzielczość wydruku można ustawić za pomocą okna dialogowego Preferencje drukowania lub Drukowanie.</p> <p>b Ustaw rozdzielczość na 600 dpi.</p> <p>c Wydrukuj dokument.</p> <p>Czy wydruk jest jasny?</p>	Przejdź do punktu 5.	Problem został rozwiązany.
<p>Etap 5</p> <p>a Wyjmij zestaw obrazujący.</p> <p>Ostrzeżenie — możliwość uszkodzenia: Nie wystawiaj zestawu obrazującego na działanie światła słonecznego przez dłużej niż 10 minut. Długotrwałe działanie światła może negatywnie wpłynąć na jakość wydruku.</p> <p>Ostrzeżenie — możliwość uszkodzenia: Nie dotykaj bębna fotoprzewodnika pod zestawem obrazującym. Może to wpłynąć na jakość kolejnych zadań drukowania.</p> <p>b Mocno potrząśnij modułem obrazującym, aby rozprowadzić toner.</p> <p>c Włóż zestaw obrazujący.</p> <p>d Wyłącz drukarkę, odczekaj 10 sekund, a następnie włącz drukarkę.</p> <p>e Wydrukuj dokument.</p> <p>Czy wydruk jest jasny?</p>	Przejdź do punktu 6.	Problem został rozwiązany.
<p>Etap 6</p> <p>a Sprawdź stan kasety z tonerem.</p> <p>Przy użyciu panelu sterowania drukarki przejdź do opcji: Ustawienia > Raporty > Urządzenie > Statystyki urządzenia</p> <p>b Sprawdź stan kasety z tonerem w sekcji Informacje o materiałach eksploatacyjnych na wydrukowanych stronach.</p> <p>Czy kaseata z tonerem jest bliska zużycia?</p>	Przejdź do punktu 7.	Skontaktuj się ze Wsparciem klienta .
<p>Etap 7</p> <p>a Wymień kasetę z tonerem.</p> <p>b Wydrukuj dokument.</p> <p>Czy wydruk jest jasny?</p>	Skontaktuj się ze Wsparciem klienta .	Problem został rozwiązany.

Cętkowany wydruk i plamki



Uwaga: Przed rozwiązaniem tego problemu wydrukuj strony testu jakości wydruku. Na panelu sterowania przejdź do menu **Ustawienia > Rozwiązywanie problemów > Wydrukuj strony testu jakości**. W

przypadku drukarek niewyposażonych w ekran dotykowy naciśnij przycisk , aby przechodzić między ustawieniami.

Działanie	Tak	Nie
<p>Etap 1</p> <p>a Sprawdź, czy w drukarce jest używana oryginalna i obsługiwana kasetka z tonerem firmy Lexmark.</p> <p>Uwaga: Jeżeli dana kasetka nie jest obsługiwana, zainstaluj obsługiwaną kasetkę.</p> <p>b Wydrukuj dokument.</p> <p>Czy wydruk jest cętkowany?</p>	Przejdź do punktu 2.	Problem został rozwiązany.
<p>Etap 2</p> <p>Sprawdź drukarkę pod kątem zanieczyszczenia wyciekłym tonerem.</p> <p>Czy drukarka jest wolna od wyciekłego toneru?</p>	Przejdź do punktu 3.	Skontaktuj się z obsługą klienta .
<p>Etap 3</p> <p>Sprawdź stan modułu obrazującego. Przy użyciu panelu sterowania drukarki przejdź do opcji:</p> <p>Stan/Materiały eksploatacyjne > Materiały eksploatacyjne</p> <p>Czy moduł obrazujący jest bliski zużycia?</p>	Przejdź do punktu 4.	Skontaktuj się z obsługą klienta .
<p>Etap 4</p> <p>a Wymień zestaw obrazujący.</p> <p>b Wydrukuj dokument.</p> <p>Czy wydruk jest cętkowany?</p>	Skontaktuj się z obsługą klienta .	Problem został rozwiązany.

Zniekształcone lub przekrzywione wydruki




Uwaga: Przed rozwiązaniem tego problemu wydrukuj strony testu jakości wydruku. Na ekranie głównym dotknij opcji **Ustawienia > Rozwiązywanie problemów > Wydrukuj strony testu jakości wydruku.**

Działanie	Tak	Nie
<p>Etap 1</p> <p>a Wyciągnij zasobnik.</p> <p>b Wyjmij papier, a następnie załaduj papier z nowego opakowania.</p> <p>Uwaga: Papier wchłonał wilgoć z powodu wysokiej wilgotności powietrza. Do chwili użycia papier należy przechowywać w oryginalnym opakowaniu.</p> <p>c Ściśnij prowadnice papieru i przesuń je w położenie zgodne z rozmiarem ładowanego papieru.</p> <p>d Włóż tacę.</p> <p>e Wydrukuj dokument.</p> <p>Czy wydruki są zniekształcone lub przekrzywione?</p>	Przejdź do punktu 2.	Problem został rozwiązany.
<p>Etap 2</p> <p>a Sprawdź, czy drukowanie odbywa się na obsługiwanym papierze.</p> <p>b Wydrukuj dokument.</p> <p>Czy wydruki są zniekształcone lub przekrzywione?</p>	Skontaktuj się z obsługą klienta .	Problem został rozwiązany.

Strony jednolicie czarne

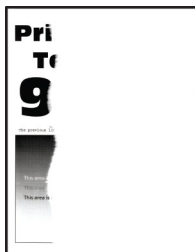


Uwaga: Przed rozwiązaniem tego problemu wydrukuj strony testu jakości wydruku. Na panelu sterowania przejdź do menu **Ustawienia > Rozwiązywanie problemów > Wydrukuj strony testu jakości druku.** W


przypadku drukarek niewyposażonych w ekran dotykowy naciśnij przycisk , aby przechodzić między ustawieniami.

Działanie	Tak	Nie
<p>Etap 1</p> <p>a Sprawdź, czy w drukarce jest używana oryginalna i obsługiwana kaseta z tonerem firmy Lexmark.</p> <p>Uwaga: Jeżeli dana kaseta nie jest obsługiwana, zainstaluj obsługiwaną kaseta.</p> <p>b Wydrukuj dokument.</p> <p>Czy drukarka drukuje strony jednolicie czarne?</p>	Przejdź do punktu 2.	Problem został rozwiązany.
<p>Etap 2</p> <p>a Wyjmij zespół obrazujący, a następnie włóż go ponownie.</p> <p>Ostrzeżenie — możliwość uszkodzenia: Nie wystawiaj modułu obrazującego na działanie światła słonecznego przez dłużej niż 10 minut. Długotrwałe działanie światła może negatywnie wpłynąć na jakość wydruku.</p> <p>Ostrzeżenie — możliwość uszkodzenia: Nie dotykaj bębna fotoprzewodnika pod zestawem obrazującym. Może to wpłynąć na jakość kolejnych zadań drukowania.</p> <p>b Wydrukuj dokument.</p> <p>Czy drukarka drukuje strony jednolicie czarne?</p>	Przejdź do punktu 3.	Problem został rozwiązany.
<p>Etap 3</p> <p>a Wyjmij zestaw obrazujący.</p> <p>Ostrzeżenie — możliwość uszkodzenia: Nie wystawiaj modułu obrazującego na działanie światła słonecznego przez dłużej niż 10 minut. Długotrwałe działanie światła może negatywnie wpłynąć na jakość wydruku.</p> <p>Ostrzeżenie — możliwość uszkodzenia: Nie dotykaj bębna fotoprzewodnika pod zestawem obrazującym. Może to wpłynąć na jakość kolejnych zadań drukowania.</p> <p>b Usuń wszystkie elementy opakowania, które utknęły w zespole obrazującym.</p> <p>Uwaga: Upewnij się, że usunięto wszelkie przeszkody między wałkiem ładującym a bęben fotoprzewodnika.</p> <p>c Włóż zestaw obrazujący.</p> <p>d Wydrukuj dokument.</p> <p>Czy drukarka drukuje strony jednolicie czarne?</p>	Przejdź do punktu 4.	Problem został rozwiązany.
<p>Etap 4</p> <p>Sprawdź zespół obrazujący pod kątem oznak uszkodzenia.</p> <p>Czy zespół obrazujący jest wolny od uszkodzeń?</p>	Skontaktuj się z obsługą klienta .	Przejdź do punktu 5.
<p>Etap 5</p> <p>a Wymień zestaw obrazujący.</p> <p>b Wydrukuj dokument.</p> <p>Czy drukarka drukuje strony jednolicie czarne?</p>	Skontaktuj się z obsługą klienta .	Problem został rozwiązany.

Obcięty tekst lub obraz



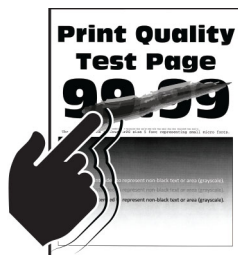
Uwaga: Przed rozwiązaniem tego problemu wydrukuj strony testu jakości wydruku. Na panelu sterowania przejdź do menu **Ustawienia > Rozwiązywanie problemów > Wydrukuj strony testu jakości druku**. W

przypadku drukarek niewyposażonych w ekran dotykowy naciśnij przycisk , aby przechodzić między ustawieniami.


Działanie	Tak	Nie
<p>Etap 1</p> <p>a Sprawdź, czy w drukarce jest używana oryginalna i obsługiwana kasetą z tonerem firmy Lexmark.</p> <p>Uwaga: Jeżeli dana kasetka nie jest obsługiwana, zainstaluj obsługiwaną kasetę.</p> <p>b Wydrukuj dokument.</p> <p>Czy tekst lub obraz są obcięte?</p>	Przejdź do punktu 2.	Problem został rozwiązany.
<p>Etap 2</p> <p>a Wyjmij zespół obrazujący, a następnie włóż go ponownie.</p> <p>Ostrzeżenie — możliwość uszkodzenia: Nie wystawiaj modułu obrazującego na działanie światła słonecznego przez dłużej niż 10 minut. Długotrwałe działanie światła może negatywnie wpłynąć na jakość wydruku.</p> <p>Ostrzeżenie — możliwość uszkodzenia: Nie dotykaj bębna fotoprzewodnika pod zestawem obrazującym. Może to wpłynąć na jakość kolejnych zadań drukowania.</p> <p>b Wydrukuj dokument.</p> <p>Czy tekst lub obraz są obcięte?</p>	Przejdź do punktu 3.	Problem został rozwiązany.

Działanie	Tak	Nie
<p>Etap 3</p> <p>a Wyjmij zestaw obrazujący.</p> <p>Ostrzeżenie — możliwość uszkodzenia: Nie wystawiaj modułu obrazującego na działanie światła słonecznego przez dłużej niż 10 minut. Długotrwałe działanie światła może negatywnie wpłynąć na jakość wydruku.</p> <p>Ostrzeżenie — możliwość uszkodzenia: Nie dotykaj bębna fotoprzewodnika pod zestawem obrazującym. Może to wpłynąć na jakość kolejnych zadań drukowania.</p> <p>b Usuń wszystkie elementy opakowania, które utknęły w zespole obrazującym.</p> <p>Uwaga: Upewnij się, że usunięto wszelkie przeszkody między wałkiem ładującym a bębem fotoprzewodnika.</p> <p>c Włóż zestaw obrazujący.</p> <p>d Wydrukuj dokument.</p> <p>Czy tekst lub obraz są obcięte?</p>	Przejdź do punktu 4.	Problem został rozwiązany.
<p>Etap 4</p> <p>a Wymień zestaw obrazujący.</p> <p>b Wydrukuj dokument.</p> <p>Czy tekst lub obraz są obcięte?</p>	Skontaktuj się z obsługą klienta .	Problem został rozwiązany.

Toner łatwo się ściera



Uwaga: Przed rozwiązaniem tego problemu wydrukuj strony testu jakości wydruku. Na panelu sterowania przejdź do menu **Ustawienia > Rozwiązywanie problemów > Wydrukuj strony testu jakości wydruku**.

W drukarkach bez ekranu dotykowego naciśnij przycisk , aby poruszać się po ustawieniach.


Działanie	Tak	Nie
<p>Etap 1</p> <p>a Sprawdź, czy drukarka korzysta z oryginalnej kasety z tonerem obsługiwanej przez urządzenia firmy Lexmark.</p> <p>Uwaga: Jeżeli dana kasetka nie jest obsługiwana, zainstaluj obsługiwaną kasetę.</p> <p>b Wydrukuj dokument.</p> <p>Czy toner łatwo się ściera?</p>	Przejdź do punktu 2.	Problem został rozwiązany.

Działanie	Tak	Nie
<p>Etap 2</p> <p>a W zależności od używanego systemu operacyjnego typ papieru można ustawić za pomocą okna dialogowego Preferencje drukowania lub Drukowanie.</p> <p>Uwagi:</p> <ul style="list-style-type: none"> • Sprawdź, czy ustawienie jest takie samo jak typ papieru załadowanego do zasobnika. • Możesz także zmienić to ustawienie za pomocą panelu sterowania drukarki. <p>b Wydrukuj dokument.</p> <p>Czy toner łatwo się ściera?</p>	Przejdź do punktu 3.	Problem został rozwiązany.
<p>Etap 3</p> <p>a Wyjmij nagrzewnicę i włóż ją ponownie.</p> <p>b Wydrukuj dokument.</p> <p>Czy toner łatwo się ściera?</p>	Skontaktuj się z obsługą klienta .	Problem został rozwiązany.

Poziome jasne pasy



Uwaga: Przed rozwiązaniem tego problemu wydrukuj strony testu jakości wydruku. Na panelu sterowania przejdź do menu **Ustawienia > Rozwiązywanie problemów > Wydrukuj strony testu jakości**. W

przypadku drukarek niewyposażonych w ekran dotykowy naciśnij przycisk , aby przechodzić między ustawieniami.


Działanie	Tak	Nie
<p>Etap 1</p> <p>a Sprawdź, czy w drukarce jest używana oryginalna i obsługiwana kasetka z tonerem firmy Lexmark.</p> <p>Uwaga: Jeżeli dana kasetka nie jest obsługiwana, zainstaluj obsługiwaną kasetkę.</p> <p>b Wydrukuj dokument.</p> <p>Czy na wydrukach pojawiają się jasne poziome pasy?</p>	Przejdź do punktu 2.	Problem został rozwiązany.

Działanie	Tak	Nie
<p>Etap 2</p> <p>a Wyłącz drukarkę, odczekaj około 10 sekund, a następnie włącz drukarkę.</p> <p>b Wydrukuj dokument.</p> <p>Czy na wydrukach pojawiają się jasne poziome pasy?</p>	Skontaktuj się z obsługą klienta .	Problem został rozwiązany.

Pionowe jasne pasy



Uwaga: Przed rozwiązaniem tego problemu wydrukuj strony testu jakości wydruku. Na panelu sterowania przejdź do menu **Ustawienia > Rozwiązywanie problemów > Wydrukuj strony testu jakości wydruku**.


W drukarkach bez ekranu dotykowego naciśnij przycisk , aby poruszać się po ustawieniach.

Działanie	Tak	Nie
<p>a Sprawdź, czy drukarka korzysta z oryginalnej kasety z tonerem obsługiwanej przez urządzenia firmy Lexmark.</p> <p>Uwaga: Jeżeli dana kasetka nie jest obsługiwana, zainstaluj obsługiwaną kasetę.</p> <p>b Wydrukuj dokument.</p> <p>Czy na wydrukach pojawiają się pionowe jasne pasy?</p>	Skontaktuj się z obsługą klienta .	Problem został rozwiązany.

Pionowe białe linie

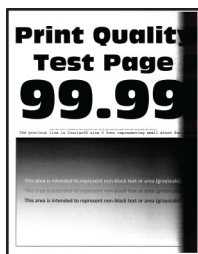


Uwaga: Przed rozwiązaniem tego problemu wydrukuj strony testu jakości wydruku. Na panelu sterowania przejdź do menu **Ustawienia > Rozwiązywanie problemów > Wydrukuj strony testu jakości**. W


przypadku drukarek niewyposażonych w ekran dotykowy naciśnij przycisk , aby przechodzić między ustawieniami.

Działanie	Tak	Nie
<p>Etap 1</p> <p>a Sprawdź, czy w drukarce jest używana oryginalna i obsługiwana kasetka z tonerem firmy Lexmark.</p> <p>Uwaga: Jeżeli dana kasetka nie jest obsługiwana, zainstaluj obsługiwaną kasetkę.</p> <p>b Wydrukuj dokument.</p> <p>Czy na wydrukach pojawiają się białe pionowe linie?</p>	Przejdź do punktu 2.	Problem został rozwiązany.
<p>Etap 2</p> <p>Rozwiązywanie problemów z powolnym drukowaniem. Więcej informacji można znaleźć w sekcji „Powolne drukowanie” na str. 273.</p> <p>Czy na wydrukach pojawiają się białe pionowe linie?</p>	Przejdź do punktu 3.	Problem został rozwiązany.
<p>Etap 3</p> <p>a Wymień zestaw obrazujący.</p> <p>b Wydrukuj dokument.</p> <p>Czy na wydrukach pojawiają się białe pionowe linie?</p>	Skontaktuj się z obsługą klienta .	Problem został rozwiązany.

Pionowe ciemne pasy



Uwaga: Przed rozwiązaniem tego problemu wydrukuj strony testu jakości wydruku. Na panelu sterowania przejdź do menu **Ustawienia > Rozwiązywanie problemów > Wydrukuj strony testu jakości wydruku**.

W drukarkach bez ekranu dotykowego naciśnij przycisk , aby poruszać się po ustawieniach.


Działanie	Tak	Nie
<p>Etap 1</p> <p>a Sprawdź, czy drukarka korzysta z oryginalnej kasetki z tonerem obsługiwanej przez urządzenia firmy Lexmark.</p> <p>Uwaga: Jeżeli dana kasetka z tonerem nie jest obsługiwana, zainstaluj obsługiwaną kasetkę.</p> <p>b Wydrukuj dokument.</p> <p>Czy na wydrukach pojawiają się pionowe ciemne pasy?</p>	Przejdź do punktu 2.	Problem został rozwiązany.

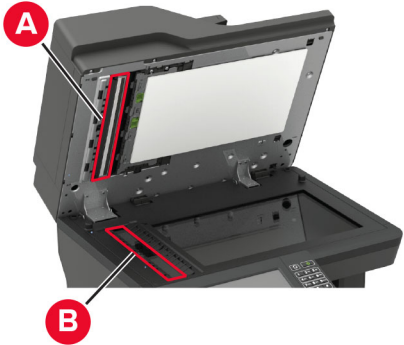

Działanie	Tak	Nie
<p>Etap 2</p> <p>a Wyjmij kasetę z tonerem, a następnie wyjmij moduł obrazujący.</p> <p>Ostrzeżenie — możliwość uszkodzenia: Nie wystawiaj modułu obrazującego na działanie światła słonecznego przez dłużej niż 10 minut. Długotrwałe działanie światła może negatywnie wpłynąć na jakość wydruku.</p> <p>Ostrzeżenie — możliwość uszkodzenia: Nie dotykaj bębna fotoprzewodnika pod modułem obrazującym. Może to wpłynąć na jakość kolejnych zadań drukowania.</p> <p>b Włóż moduł obrazujący, a następnie kasetę z tonerem.</p> <p>c Wydrukuj dokument.</p> <p>Czy na wydrukach pojawiają się pionowe ciemne pasy?</p>	Przejdź do punktu 3.	Problem został rozwiązany.
<p>Etap 3</p> <p>a Wyjmij moduł obrazujący.</p> <p>Ostrzeżenie — możliwość uszkodzenia: Nie wystawiaj modułu obrazującego na działanie światła słonecznego przez dłużej niż 10 minut. Długotrwałe działanie światła może negatywnie wpłynąć na jakość wydruku.</p> <p>Ostrzeżenie — możliwość uszkodzenia: Nie dotykaj bębna fotoprzewodnika pod modułem obrazującym. Może to wpłynąć na jakość kolejnych zadań drukowania.</p> <p>b Usuń wszystkie elementy opakowania przyklejone do modułu obrazującego.</p> <div data-bbox="407 1150 776 1654" style="text-align: center;"> </div> <p>Uwaga: Upewnij się, czy pomiędzy wałkiem ładującym i bębniem fotoprzewodnika nie ma przeszkód.</p> <p>c Włóż moduł obrazujący.</p> <p>d Wydrukuj dokument.</p> <p>Czy na wydrukach pojawiają się pionowe ciemne pasy?</p>	Przejdź do punktu 4.	Problem został rozwiązany.

Działanie	Tak	Nie
<p>Etap 4</p> <p>a Sprawdź, czy jasne światło nie pada na prawą stronę drukarki. W razie potrzeby przenieś drukarkę w inne miejsce.</p> <p>b Wydrukuj dokument.</p> <p>Czy na wydrukach pojawiają się pionowe ciemne pasy?</p>	Skontaktuj się z obsługą klienta .	Problem został rozwiązany.

Ciemne pionowe linie



Uwaga: Przed rozwiązaniem tego problemu wydrukuj strony testu jakości wydruku. Na panelu sterowania przejdź do menu **Ustawienia > Rozwiązywanie problemów > Wydrukuj strony testu jakości**. W przypadku drukarki niemającej ekranu dotykowego naciśnij przycisk , aby poruszać się między ustawieniami.


Działanie	Tak	Nie
<p>Etap 1</p> <p>Korzystając z pustego arkusza papieru, wykonaj kopię dwustronną za pomocą podajnika ADF.</p> <p>Czy na wydrukach pojawiają się ciemne pionowe linie lub smugi?</p>	Przejdź do punktu 2.	Przejdź do punktu 3.
<p>Etap 2</p> <p>Zwilż miękką, niestrzępiącą się szmatkę i przetrzyj nią następujące miejsca:</p> <ul style="list-style-type: none"> Podkładka do szyby ADF (A) i szyba ADF (B)  <ul style="list-style-type: none"> Szyba ADF (A) i szyba ADF (B) w drzwiczkach E  <p>Czy na wydrukach pojawiają się ciemne pionowe linie lub smugi?</p>	Przejdź do punktu 3.	Problem został rozwiązany.
<p>Etap 3</p> <p>a W zależności od używanego systemu operacyjnego typ papieru można ustawić za pomocą okna dialogowego Preferencje drukowania lub Drukowanie.</p> <p>Uwagi:</p> <ul style="list-style-type: none"> Sprawdź, czy ustawienie jest zgodne z załadowanym typem papieru. Możesz także zmienić to ustawienie za pomocą panelu sterowania drukarki. Przejdź kolejno do Ustawienia > Papier > Konfiguracja zasobnika > Rozmiar/typ papieru. <p>b Wydrukuj dokument.</p> <p>Czy na wydrukach pojawiają się ciemne pionowe linie lub smugi?</p>	Przejdź do punktu 4.	Problem został rozwiązany.

Działanie	Tak	Nie
<p>Etap 4</p> <p>a Załaduj papier z nowego opakowania.</p> <p>Uwaga: Papier wchłonał wilgoć z powodu wysokiej wilgotności powietrza. Do chwili użycia papier należy przechowywać w oryginalnym opakowaniu.</p> <p>b Wydrukuj dokument.</p> <p>Czy na wydrukach pojawiają się ciemne pionowe linie lub smugi?</p>	Przejdź do punktu 5.	Problem został rozwiązany.
<p>Etap 5</p> <p>a Wyjmij zestaw obrazujący, a następnie włóż go ponownie.</p> <p>Ostrzeżenie — możliwość uszkodzenia: Nie wystawiaj zestawu obrazującego na bezpośrednie działanie światła. Długotrwałe działanie światła może negatywnie wpłynąć na jakość wydruku.</p> <p>Ostrzeżenie — możliwość uszkodzenia: Nie dotykaj bębna fotorz przewodnika pod zestawem obrazującym. Może to wpłynąć na jakość kolejnych zadań drukowania.</p> <p>b Wydrukuj dokument.</p> <p>Czy na wydrukach pojawiają się ciemne pionowe linie lub smugi?</p>	Skontaktuj się z obsługą klienta .	Problem został rozwiązany.

Ciemne pionowe linie lub smugi



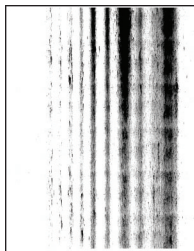
Uwaga: Przed rozwiązaniem tego problemu wydrukuj strony testu jakości wydruku. Na panelu sterowania przejdź do menu **Ustawienia > Rozwiązywanie problemów > Wydrukuj strony testu jakości wydruku**.

W drukarkach bez ekranu dotykowego naciśnij przycisk , aby poruszać się po ustawieniach.


Działanie	Tak	Nie
<p>Etap 1</p> <p>a Sprawdź, czy drukarka korzysta z oryginalnej kasety z tonerem obsługiwanej przez urządzenia firmy Lexmark.</p> <p>Uwaga: Jeżeli dana kasetka z tonerem nie jest obsługiwana, zainstaluj obsługiwaną kasetę.</p> <p>b Wydrukuj dokument.</p> <p>Czy na wydrukach pojawiają się ciemne pionowe linie lub smugi?</p>	Przejdź do punktu 2.	Problem został rozwiązany.

Działanie	Tak	Nie
<p>Etap 2</p> <p>a Wyjmij zespół obrazujący, a następnie zainstaluj go ponownie.</p> <p>Ostrzeżenie — możliwość uszkodzenia: Nie wystawiaj zestawu obrazującego na działanie światła słonecznego przez dłużej niż 10 minut. Długotrwałe działanie światła może negatywnie wpłynąć na jakość wydruku.</p> <p>Ostrzeżenie — możliwość uszkodzenia: Nie dotykaj bębna fotoprzewodnika pod modułem obrazującym. Może to wpłynąć na jakość kolejnych zadań drukowania.</p> <p>b Wydrukuj dokument.</p> <p>Czy na wydrukach pojawiają się ciemne pionowe linie lub smugi?</p>	Przejdź do punktu 3.	Problem został rozwiązany.
<p>Etap 3</p> <p>a Wymień moduł obrazujący.</p> <p>b Wydrukuj dokument.</p> <p>Czy na wydrukach pojawiają się ciemne pionowe linie lub smugi?</p>	Skontaktuj się z obsługą klienta .	Problem został rozwiązany.

Ciemne pionowe smugi i brakujące elementy wydruku



Uwaga: Przed rozwiązaniem tego problemu wydrukuj strony testu jakości wydruku. Na panelu sterowania przejdź do menu **Ustawienia > Rozwiązywanie problemów > Wydrukuj strony testu jakości wydruku**.


W drukarkach bez ekranu dotykowego naciśnij przycisk , aby poruszać się po ustawieniach.

Działanie	Tak	Nie
<p>Etap 1</p> <p>a Wyjmij moduł obrazujący.</p> <p>Ostrzeżenie — możliwość uszkodzenia: Nie wystawiaj modułu obrazującego na działanie światła słonecznego przez dłużej niż 10 minut. Długotrwałe działanie światła może negatywnie wpłynąć na jakość wydruku.</p> <p>Ostrzeżenie — możliwość uszkodzenia: Nie dotykaj bębna fotoprzewodnika pod modułem obrazującym. Może to wpłynąć na jakość kolejnych zadań drukowania.</p> <p>b Usuń wszystkie elementy opakowania przyklejone do modułu obrazującego.</p> <div data-bbox="402 674 776 1203" data-label="Image"> </div> <p>Uwaga: Upewnij się czy pomiędzy wałkiem ładującym i bębnem fotoprzewodnika nie ma przeszkód.</p> <p>c Włóż moduł obrazujący.</p> <p>d Wydrukuj dokument.</p> <p>Czy na wydrukach brakuje niektórych elementów i pojawiają się na nich ciemne pionowe smugi?</p>	Przejdź do punktu 2.	Problem został rozwiązany.
<p>Etap 2</p> <p>a Sprawdź, czy drukarka korzysta z oryginalnej kasety z tonerem obsługiwanej przez urządzenia firmy Lexmark.</p> <p>Uwaga: Jeżeli dana kasetka z tonerem nie jest obsługiwana, zainstaluj obsługiwaną kasetę.</p> <p>b Wydrukuj dokument.</p> <p>Czy na wydrukach brakuje niektórych elementów i pojawiają się na nich ciemne pionowe smugi?</p>	Skontaktuj się z obsługą klienta .	Problem został rozwiązany.

Powtarzające się błędy wydruku



Uwaga: Przed rozwiązaniem tego problemu wydrukuj strony testu jakości wydruku. Na panelu sterowania przejdź do menu **Ustawienia > Rozwiązywanie problemów > Wydrukuj strony testu jakości wydruku**.

W drukarkach bez ekranu dotykowego naciśnij przycisk , aby poruszać się po ustawieniach.

Działanie	Tak	Nie
<p>Etap 1</p> <p>Korzystając ze stron testu jakości wydruku, sprawdź czy odległość między powtarzającymi się defektami na stronie jest równa jednej z poniższych:</p> <ul style="list-style-type: none"> • 96,8 mm (3,81 cala) • 47,8 mm (1,88 cala) • 28,5 mm (1,12 cala) <p>Czy odległość między powtarzającymi się defektami na stronie jest równa jednej z wymienionych wartości?</p>	Przejdź do punktu 2.	Zapisz odległość, a następnie skontaktuj się z z obsługą klienta .
<p>Etap 2</p> <p>a Wymień moduł obrazujący.</p> <p>b Wydrukuj dokument.</p> <p>Czy na wydruku pojawiają się powtarzające się defekty?</p>	Skontaktuj się z z obsługą klienta .	Problem został rozwiązany.

Zadania drukowania nie są drukowane

Działanie	Tak	Nie
<p>Etap 1</p> <p>a W dokumencie, który próbujesz wydrukować, otwórz okno dialogowe Drukuj i sprawdź, czy została wybrana odpowiednia drukarka.</p> <p>b Wydrukuj dokument.</p> <p>Czy dokument został wydrukowany?</p>	Problem został rozwiązany.	Przejdź do punktu 2.

Działanie	Tak	Nie
<p>Etap 2</p> <p>a Upewnij się, że drukarka jest włączona.</p> <p>b Rozwiąż wszelkie problemy zgłaszane w komunikatach o błędach pojawiających się na wyświetlaczu.</p> <p>c Wydrukuj dokument.</p> <p>Czy dokument został wydrukowany?</p>	Problem został rozwiązany.	Przejdź do punktu 3.
<p>Etap 3</p> <p>a Sprawdź, czy porty działają oraz czy kable są prawidłowo podłączone do komputera i drukarki. Więcej informacji na ten temat można znaleźć w dokumentacji instalacyjnej dostarczonej z drukarką.</p> <p>b Wydrukuj dokument.</p> <p>Czy dokument został wydrukowany?</p>	Problem został rozwiązany.	Przejdź do punktu 4.
<p>Etap 4</p> <p>a Wyłącz drukarkę, odczekaj około 10 sekund, a następnie włącz drukarkę.</p> <p>b Wydrukuj dokument.</p> <p>Czy dokument został wydrukowany?</p>	Problem został rozwiązany.	Przejdź do punktu 5.
<p>Etap 5</p> <p>a Odinstaluj, a następnie ponownie zainstaluj sterownik drukarki.</p> <p>b Wydrukuj dokument.</p> <p>Czy dokument został wydrukowany?</p>	Problem został rozwiązany.	Skontaktuj się z obsługą klienta .

Powolne drukowanie

Działanie	Tak	Nie
<p>Etap 1</p> <p>Upewnij się, że kabel drukarki jest prawidłowo podłączony do drukarki i komputera, serwera druku, wyposażenia opcjonalnego lub innego urządzenia sieciowego.</p> <p>Czy drukarka drukuje zbyt wolno?</p>	Przejdź do punktu 2.	Problem został rozwiązany.
<p>Etap 2</p> <p>a Upewnij się, że drukarka nie pracuje w Trybie cichym. Na ekranie głównym dotknij kolejno Ustawienia > Urządzenie > Konserwacja > Menu konfiguracji > Działanie urządzenia > Tryb cichy.</p> <p>b Wydrukuj dokument.</p> <p>Czy drukarka drukuje zbyt wolno?</p>	Przejdź do punktu 3.	Problem został rozwiązany.

Działanie	Tak	Nie
<p>Etap 3</p> <p>a W zależności od używanego systemu operacyjnego rozdzielczość wydruku można ustawić za pomocą okna dialogowego Preferencje drukowania lub Drukowanie.</p> <p>b Ustaw rozdzielczość na 600 dpi.</p> <p>c Wydrukuj dokument.</p> <p>Czy drukarka drukuje zbyt wolno?</p>	Przejdź do punktu 4.	Problem został rozwiązany.
<p>Etap 4</p> <p>a Na ekranie głównym dotknij kolejno opcji Ustawienia > Drukowanie > Jakość > Rozdzielczość wydruku.</p> <p>b Ustaw rozdzielczość na 600 dpi.</p> <p>c Wydrukuj dokument.</p> <p>Czy drukarka drukuje zbyt wolno?</p>	Przejdź do punktu 5.	Problem został rozwiązany.
<p>Etap 5</p> <p>a W zależności od używanego systemu operacyjnego typ papieru można ustawić za pomocą okna dialogowego Preferencje drukowania lub Drukowanie.</p> <p>Uwagi:</p> <ul style="list-style-type: none"> • Sprawdź, czy ustawienie jest zgodne z załadowanym typem papieru. • Możesz także zmienić to ustawienie za pomocą panelu sterowania drukarki. • Drukowanie na papierze o większej gramaturze trwa dłużej. • Drukowanie na papierze węższym niż papier w formacie Letter, A4 i Legal może trwać dłużej. <p>b Wydrukuj dokument.</p> <p>Czy drukarka drukuje zbyt wolno?</p>	Przejdź do punktu 6.	Problem został rozwiązany.
<p>Etap 6</p> <p>a Upewnij się, że ustawienia drukarki dla tekstury i gramatury pasują do rodzaju załadowanego papieru. Na ekranie głównym dotknij kolejno opcji Ustawienia > Papier > Konfiguracja nośnika > Typy nośników.</p> <p>Uwaga: Drukowanie na papierze o szorstkiej teksturze i na papierze o dużej gramaturze może trwać dłużej.</p> <p>b Wydrukuj dokument.</p> <p>Czy drukarka drukuje zbyt wolno?</p>	Przejdź do punktu 7.	Problem został rozwiązany.
<p>Etap 7</p> <p>Usuń wstrzymane zadania.</p> <p>Czy drukarka drukuje zbyt wolno?</p>	Przejdź do punktu 8.	Problem został rozwiązany.

Działanie	Tak	Nie
<p>Etap 8</p> <p>a Upewnij się, że drukarka się nie przegrzewa.</p> <p>Uwagi:</p> <ul style="list-style-type: none"> • Pozwól drukarce trochę ostygnąć po każdym długim zadaniu drukowania. • Sprawdź temperaturę otoczenia zalecaną dla drukarki. Więcej informacji można znaleźć w sekcji „Wybór miejsca na drukarkę” na str. 12. <p>b Wydrukuj dokument.</p> <p>Czy drukarka drukuje zbyt wolno?</p>	Skontaktuj się wsparcie klienta .	Problem został rozwiązany.

Regulowanie intensywności tonera

- 1 Na ekranie głównym dotknij kolejno opcji **Ustawienia > Drukowanie > Jakość**.
- 2 Dostosuj ustawienie w menu Intensywność toneru.

Wydruk zadania wykonywany jest na papierze pochodzącym z niewłaściwego zasobnika lub na niewłaściwym papierze

Działanie	Tak	Nie
<p>Etap 1</p> <p>a Sprawdź czy drukujesz na właściwym papierze.</p> <p>b Wydrukuj dokument.</p> <p>Czy dokument jest drukowany na właściwym papierze?</p>	Przejdź do punktu 2.	Włóż papier prawidłowego typu i rozmiaru.
<p>Etap 2</p> <p>a W zależności od używanego systemu operacyjnego typ i rozmiar papieru można ustawić za pomocą okna dialogowego Preferencje drukowania lub Drukowanie.</p> <p>Uwaga: Możesz także zmienić te ustawienia za pomocą panelu sterowania drukarki. Przejdź do opcji: Ustawienia > Papier > Konfiguracja zasobnika > Rozmiar/typ papieru</p> <p>b Sprawdź, czy ustawiony typ papieru jest taki sam jak typ załadowanego papieru.</p> <p>c Wydrukuj dokument.</p> <p>Czy dokument jest drukowany na właściwym papierze?</p>	Problem został rozwiązany.	Przejdź do punktu 3.


Działanie	Tak	Nie
<p>Etap 3</p> <p>a Sprawdź, czy zasobniki nie są połączone. Aby uzyskać więcej informacji, zobacz „Łączenie zasobników” na str. 38.</p> <p>b Wydrukuj dokument.</p> <p>Czy dokument jest drukowany z właściwego zasobnika?</p>	Problem został rozwiązany.	Skontaktuj się z obsługą klienta .

Nie można drukować poufnych dokumentów i innych wstrzymanych dokumentów

Działanie	Tak	Nie
<p>Etap 1</p> <p>a W panelu sterowania sprawdź, czy dokumenty widoczne są na liście Wstrzymane zadania. Uwaga: Jeśli dokumenty nie są wyświetlane, wydrukuj je, korzystając z opcji Drukowanie ze wstrzymaniem.</p> <p>b Wydrukuj dokumenty.</p> <p>Czy dokumenty zostały wydrukowane?</p>	Problem został rozwiązany.	Przejdź do punktu 2.
<p>Etap 2</p> <p>Zadanie drukowania może zawierać błąd formatowania lub nieprawidłowe dane.</p> <ul style="list-style-type: none"> Usuń zadanie drukowania, a następnie wyślij je ponownie. W przypadku plików PDF wygeneruj nowy plik i wydrukuj dokumenty. <p>Czy dokumenty zostały wydrukowane?</p>	Problem został rozwiązany.	Przejdź do punktu 3.
<p>Etap 3</p> <p>W przypadku drukowania z Internetu drukarka może interpretować nazwy zadań jako duplikaty.</p> <p>Użytkownicy systemu Windows</p> <p>a Otwórz okno dialogowe Preferencje drukowania.</p> <p>b Z zakładki Drukuj i Zatrzymaj, kliknij Użyj drukowania z zatrzymaniem, a następnie kliknij Zachowaj powielone dokumenty.</p> <p>c Wprowadź kod PIN i zapisz zmiany.</p> <p>d Wyślij zadanie drukowania.</p> <p>Użytkownicy komputerów Macintosh</p> <p>a Zapisz i nadaj unikalną nazwę każdemu zadaniu.</p> <p>b Wyślij zadania pojedynczo.</p> <p>Czy dokumenty zostały wydrukowane?</p>	Problem został rozwiązany.	Przejdź do punktu 4.

Działanie	Tak	Nie
<p>Etap 4</p> <p>a Usuń niektóre wstrzymane zadania, aby zwolnić pamięć drukarki.</p> <p>b Wydrukuj dokumenty.</p> <p>Czy dokumenty zostały wydrukowane?</p>	Problem został rozwiązany.	Przejdź do punktu 5.
<p>Etap 5</p> <p>a Zainstaluj w drukarce dodatkową pamięć.</p> <p>b Wydrukuj dokumenty.</p> <p>Czy dokumenty zostały wydrukowane?</p>	Problem został rozwiązany.	Skontaktuj się z obsługą klienta .

Drukarka nie odpowiada

Działanie	Tak	Nie
<p>Etap 1</p> <p>Sprawdź, czy kabel zasilający drukarki jest podłączony do gniazdka elektrycznego.</p> <p> UWAGA — NIEBEZPIECZEŃSTWO USZKODZENIA CIAŁA: Aby uniknąć ryzyka pożaru lub porażenia prądem elektrycznym, podłącz przewód zasilający do prawidłowo uziemionego, łatwo dostępnego gniazdka elektrycznego o odpowiednich parametrach znajdującego się w pobliżu urządzenia.</p> <p>Czy drukarka odpowiada?</p>	Problem został rozwiązany.	Przejdź do punktu 2.
<p>Etap 2</p> <p>Czy gniazdo elektryczne jest wyłączone za pomocą wyłącznika albo bezpiecznika?</p> <p>Czy gniazdo elektryczne jest wyłączone za pomocą wyłącznika albo bezpiecznika?</p>	Włącz zasilanie wyłącznikiem lub zresetuj bezpiecznik.	Przejdź do punktu 3.
<p>Etap 3</p> <p>Upewnij się, że drukarka jest włączona.</p> <p>Czy drukarka jest włączona?</p>	Przejdź do punktu 4.	Włącz drukarkę.
<p>Etap 4</p> <p>Sprawdź, czy drukarka działa w trybie czuwania lub hibernacji.</p> <p>Czy drukarka działa w trybie czuwania lub hibernacji?</p>	Naciśnij przycisk zasilania, aby wybudzić drukarkę.	Przejdź do punktu 5.
<p>Etap 5</p> <p>Sprawdź, czy kable łączące drukarkę i komputer są włożone do właściwych portów.</p> <p>Czy kable są włożone do właściwych portów?</p>	Przejdź do punktu 6.	Podłącz kable do właściwych portów.

Działanie	Tak	Nie
<p>Etap 6 Wyłącz drukarkę, zainstaluj ponownie opcjonalne wyposażenie, a następnie włącz ją ponownie. Więcej informacji na ten temat można znaleźć w dokumentacji dostarczonej z opcjonalnym wyposażeniem.</p> <p>Czy drukarka odpowiada?</p>	Problem został rozwiązany.	Przejdź do punktu 7.
<p>Etap 7 Zainstaluj odpowiedni sterownik drukarki.</p> <p>Czy drukarka odpowiada?</p>	Problem został rozwiązany.	Przejdź do punktu 8.
<p>Etap 8 Wyłącz drukarkę, odczekaj około 10 sekund, a następnie włącz drukarkę.</p> <p>Czy drukarka odpowiada?</p>	Problem został rozwiązany.	Skontaktuj się z obsługą klienta .

Nie można odczytać napędu flash

Działanie	Tak	Nie
<p>Etap 1 Sprawdź, czy drukarka nie jest zajęta przetwarzaniem innego zadania drukowania, kopiowania, skanowania lub faksowania.</p> <p>Czy drukarka jest gotowa?</p>	Przejdź do punktu 2.	Zaczekaj, aż drukarka zakończy przetwarzanie innego zadania.
<p>Etap 2 Upewnij się, że napęd flash jest obsługiwany. Więcej informacji można znaleźć w sekcji „Obsługiwane napędy flash i typy plików” na str. 51.</p> <p>Czy napęd flash jest obsługiwany?</p>	Przejdź do punktu 3.	Włóż obsługiwany napęd flash.
<p>Etap 3</p> <p>a Sprawdź, czy port USB jest włączony. Więcej informacji można znaleźć w sekcji „Włączanie portu USB” na str. 278.</p> <p>b Wyjmij napęd flash i włóż go ponownie.</p> <p>Czy drukarka rozpoznaje napęd flash?</p>	Problem został rozwiązany.	Skontaktuj się z wsparciem klienta .

Włączanie portu USB

Na ekranie głównym dotknij kolejno opcji **Ustawienia > Sieć/Porty > USB > Włącz port USB**.

Problemy z połączeniem sieciowym

Nie można uzyskać połączenia z wbudowanym serwerem WWW

Działanie	Tak	Nie
<p>Etap 1 Upewnij się, że drukarka jest włączona.</p> <p>Czy drukarka jest włączona?</p>	Przejdź do punktu 2.	Włącz drukarkę.
<p>Etap 2 Upewnij się, że adres IP drukarki jest poprawny.</p> <p>Uwagi:</p> <ul style="list-style-type: none"> Wyświetl adres IP na ekranie głównym. Adres IP ma postać czterech liczb oddzielonych kropkami, na przykład 123.123.123.123. <p>Czy adres IP drukarki jest prawidłowy?</p>	Przejdź do punktu 3.	W pasku adresu należy wpisać prawidłowy adres IP drukarki sieciowej.
<p>Etap 3 Sprawdź, czy korzystasz z obsługiwanej przeglądarki:</p> <ul style="list-style-type: none"> Internet Explorer w wersji 11 lub nowszej Microsoft Edge Safari w wersji 6 lub nowszej Google Chrome™ w wersji 32 lub nowszej Mozilla Firefox w wersji 24 lub nowszej <p>Czy wykorzystywana przeglądarka jest obsługiwana?</p>	Przejdź do punktu 4.	Zainstaluj obsługiwaną przeglądarkę.
<p>Etap 4 Sprawdź, czy połączenie sieciowe działa.</p> <p>Czy połączenie sieciowe działa?</p>	Przejdź do punktu 5.	Skontaktuj się ze swoim administratorem.
<p>Etap 5 Sprawdź podłączenie kabli do drukarki i do serwera druku, aby upewnić się, że są one prawidłowo zamocowane. Więcej informacji na ten temat można znaleźć w dokumentacji dostarczonej z drukarką.</p> <p>Czy kable są podłączone prawidłowo?</p>	Przejdź do punktu 6.	Sprawdź połączenia kabli.
<p>Etap 6 Sprawdź, czy serwery proxy są wyłączone.</p> <p>Czy serwery proxy są wyłączone?</p>	Przejdź do punktu 7.	Skontaktuj się ze swoim administratorem.
<p>Etap 7 Uzyskaj dostęp do wbudowanego serwera WWW.</p> <p>Czy uzyskano dostęp do wbudowanego serwera WWW?</p>	Problem został rozwiązany.	Skontaktuj się z obsługą klienta .

Nie można połączyć drukarki z siecią Wi-Fi

Działanie	Tak	Nie
<p>Etap 1 Sprawdź, czy dla funkcji Aktywny adapter wybrano wartość Automatyczne. Na ekranie głównym dotknij kolejno Ustawienia > Sieć/Porty > Podgląd sieci > Aktywny adapter > Automatyczne.</p> <p>Czy można połączyć drukarkę z siecią Wi-Fi?</p>	Problem został rozwiązany.	Przejdź do punktu 2.
<p>Etap 2 Sprawdź, czy wybrano właściwą sieć Wi-Fi. Uwaga: Niektóre routery mogą mieć ten sam domyślny identyfikator SSID.</p> <p>Czy próbujesz połączyć z właściwą siecią Wi-Fi?</p>	Przejdź do punktu 4.	Przejdź do punktu 3.
<p>Etap 3 Połącz z właściwą siecią Wi-Fi. Więcej informacji można znaleźć w sekcji „Podłączanie drukarki do sieci Wi-Fi” na str. 171.</p> <p>Czy można połączyć drukarkę z siecią Wi-Fi?</p>	Problem został rozwiązany.	Przejdź do punktu 4.
<p>Etap 4 Sprawdź tryb zabezpieczeń sieci bezprzewodowej. Na ekranie głównym dotknij kolejno opcji Ustawienia > Sieć/Porty > Sieć bezprzewodowa > Tryb zabezpieczeń komunikacji bezprzewodowej.</p> <p>Czy wybrano prawidłowy tryb zabezpieczeń sieci bezprzewodowej?</p>	Przejdź do punktu 6.	Przejdź do punktu 5.
<p>Etap 5 Wybierz prawidłowy tryb zabezpieczeń sieci bezprzewodowej.</p> <p>Czy można połączyć drukarkę z siecią Wi-Fi?</p>	Problem został rozwiązany.	Przejdź do punktu 6.
<p>Etap 6 Upewnij się, że wprowadzone hasło jest prawidłowe. Uwaga: Zwróć uwagę na spacje, cyfry i wielkie litery w hasle.</p> <p>Czy można połączyć drukarkę z siecią Wi-Fi?</p>	Problem został rozwiązany.	Skontaktuj się z obsługą klienta .


Sprawdzanie połączenia drukarki

- 1 Na ekranie głównym dotknij kolejno **Ustawienia > Raporty > Sieć > Strona konfiguracji sieci**.
- 2 Sprawdź w pierwszej sekcji strony z informacjami na temat konfiguracji sieci, czy stan drukarki to Podłączona.

Jeśli stan ma wartość Niepodłączona, może to oznaczać, że sieć LAN nie działa lub że kabel sieciowy jest odłączony lub uszkodzony. Aby uzyskać pomoc, skontaktuj się z administratorem systemu.

Problem z opcjami sprzętowymi

Nie można wykryć wewnętrznego opcjonalnego elementu wyposażenia

Działanie	Tak	Nie
<p>Etap 1 Wyłącz drukarkę, odczekaj około 10 sekund, a następnie włącz drukarkę.</p> <p>Czy wewnętrzny opcjonalny element wyposażenia działa prawidłowo?</p>	Problem został rozwiązany.	Przejdź do punktu 2.
<p>Etap 2 Wydrukuj stronę ustawień menu i sprawdź, czy wewnętrzny opcjonalny element wyposażenia znajduje się na liście zainstalowanych funkcji.</p> <p>Czy wewnętrzny opcjonalny element wyposażenia jest na liście na stronie ustawień menu?</p>	Przejdź do punktu 4.	Przejdź do punktu 3.
<p>Etap 3 Sprawdź, czy wewnętrzny opcjonalny element wyposażenia został prawidłowo zainstalowany na płycie kontrolera.</p> <p>a Wyłącz drukarkę, a następnie wyjmij przewód zasilający z gniazdka elektrycznego.</p> <p>b Upewnij się, że wewnętrzny opcjonalny element wyposażenia jest zainstalowany w odpowiednim złączu na płycie systemowej.</p> <p>c Podłącz przewód zasilający do gniazdka elektrycznego, a następnie włącz drukarkę.</p> <p> UWAGA — NIEBEZPIECZEŃSTWO USZKODZENIA CIAŁA: Aby uniknąć ryzyka pożaru lub porażenia prądem elektrycznym, podłącz przewód zasilający do prawidłowo uziemionego, łatwo dostępnego gniazdka elektrycznego o odpowiednich parametrach, znajdującego się w pobliżu urządzenia.</p> <p>Czy wewnętrzny opcjonalny element wyposażenia działa prawidłowo?</p>	Problem został rozwiązany.	Przejdź do punktu 4.
<p>Etap 4 a Upewnij się, że wewnętrzny opcjonalny element wyposażenia jest dostępny w sterowniku drukarki.</p> <p>Uwaga: Może okazać się konieczne ręczne dodanie wewnętrznego opcjonalnego elementu wyposażenia w sterowniku drukarki, aby był on dostępny dla zadań drukowania. Więcej informacji można znaleźć w sekcji „Dodawanie opcji dostępnych w sterowniku drukarki” na str. 326.</p> <p>b Wyślij ponownie zadanie drukowania.</p> <p>Czy wewnętrzny opcjonalny element wyposażenia działa prawidłowo?</p>	Problem został rozwiązany.	Skontaktuj się z obsługą klienta .

Wykryto uszkodzoną pamięć flash

Spróbuj następujących rozwiązań:

- Wymień uszkodzoną pamięć flash.
- Na panelu sterowania drukarki dotknij opcji **Kontynuuj**, aby usunąć komunikat i kontynuować drukowanie.
- Anuluj bieżące zadanie drukowania.

Brak wolnego miejsca w pamięci flash dla zasobów

Spróbuj następujących rozwiązań:

- Na panelu sterowania drukarki wybierz opcję **Kontynuuj**, aby usunąć komunikat i kontynuować drukowanie.
- Usuń czcionki, makra oraz inne dane zapisane w pamięci flash.
- Zainstaluj pamięć flash o większej pojemności.

Uwaga: Załadowane czcionki i makra, które nie zostały wcześniej zapisane w pamięci flash, są usuwane.

Wykryto niesformatowaną pamięć flash

Spróbuj następujących rozwiązań:

- Wybierz opcję **Kontynuuj** z panelu sterowania, aby zatrzymać defragmentację i kontynuować drukowanie.
- Sformatuj pamięć flash.

Uwaga: Jeśli komunikat o błędzie jest w dalszym ciągu wyświetlany, oznacza to, że pamięć flash może być uszkodzona i należy ją wymienić.

Problemy z materiałami eksploatacyjnymi

Wymień kasetę, niedopasowanie regionu drukarki

Aby rozwiązać ten problem, kup kasetę z odpowiednim regionem (odpowiadającym regionowi drukarki) lub kasetę w wersji międzynarodowej.

- Pierwsza cyfra po wartości „42” w treści komunikatu określa region drukarki.
- Druga cyfra po wartości „42” w treści komunikatu określa region kasety.

Lista regionów drukarek i kaset z tonerem

Region	Kod numeryczny
Wersja międzynarodowa lub niezdefiniowana	0
Ameryka Północna (Stany Zjednoczone, Kanada)	1
Europejski Obszar Gospodarczy, Europa Zachodnia, kraje skandynawskie, Szwajcaria	2
Region Azji i Pacyfiku	3

Region	Kod numeryczny
Ameryka Łacińska	4
Pozostała część Europy, Bliski Wschód i Afryka	5
Australia, Nowa Zelandia	6
Nieprawidłowy region	9

Uwaga: Aby odszukać ustawienia regionu drukarki i kasety z tonerem, wydrukuj strony testu jakości. Przy użyciu panelu sterowania drukarki przejdź do opcji: **Ustawienia > Rozwiązywanie problemów > Strony testy jakości druku.**

Materiały eksploatacyjne producenta innego niż Lexmark

System wykrył, że zainstalowano materiał lub część producenta innego niż Lexmark.

Drukarka Lexmark działa najlepiej z oryginalnymi materiałami i częściami firmy Lexmark. Używanie materiałów i części innych producentów może negatywnie wpłynąć na wydajność, pracę i żywotność drukarki oraz jej części.

Wszelkie wskaźniki materiałów są zaprojektowane tak, by współpracować z materiałami i częściami Lexmark i ich praca może zostać zakłócona, gdy użyte zostaną materiały innych producentów. Użytkowanie materiałów i części związanych z obrazami dłużej niż jest to zalecane może spowodować uszkodzenie drukarki Lexmark i jej komponentów.

Ostrzeżenie — możliwość uszkodzenia: Używanie materiałów lub części innych producentów może spowodować utratę gwarancji. Uszkodzenia spowodowane używaniem materiałów lub części innych producentów nie będą naprawiane w ramach gwarancji.

Aby zaakceptować powyższe ryzyko i korzystać z nieoryginalnych materiałów lub części drukarki, naciśnij jednocześnie przyciski **X** i **#** na panelu sterowania i przytrzymaj je przez 15 sekund.

Jeśli nie chcesz zaakceptować powyższych informacji, wyjmij materiały lub części innych producentów z drukarki i zainstaluj oryginalne materiały lub części Lexmark. Więcej informacji można znaleźć w sekcji [„Używanie oryginalnych części i materiałów eksploatacyjnych firmy Lexmark.” na str. 191.](#)

Jeśli drukarka nie będzie drukować po jednoczesnym wciśnięciu przycisków **X** i **#** i przytrzymaniu ich przez 15 sekund, zresetuj licznik zużycia materiałów eksploatacyjnych.

- 1 Przy użyciu panelu sterowania drukarki przejdź do opcji:
Ustawienia > Urządzenie > Przegląd > Menu konfiguracji > Zużycie materiałów eksploatacyjnych i liczniki
- 2 Wybierz część lub materiał eksploatacyjny, który chcesz zresetować, a następnie wciśnij przycisk **Start**.
- 3 Przeczytaj komunikat ostrzegawczy, a następnie wciśnij przycisk **Kontynuuj**.
- 4 Wciśnij jednocześnie przyciski **X** i **#** i przytrzymaj je przez 15 sekund, aby usunąć komunikat.

Uwaga: Jeśli nie jesteś w stanie zresetować liczników zużycia materiałów eksploatacyjnych, zwróć produkt sprzedawcy.

Problemy z podawaniem papieru

Koperta skleja się podczas drukowania

Działanie	Tak	Nie
<p>Etap 1</p> <p>a Używaj kopert przechowywanych w suchym otoczeniu. Uwaga: Drukowanie na wilgotnych kopertach może powodować sklejanie się skrzydełek.</p> <p>b Wyślij zadanie drukowania.</p> <p>Czy koperta skleja się podczas drukowania?</p>	Przejdź do punktu 2.	Problem został rozwiązany.
<p>Etap 2</p> <p>a Sprawdź, czy jako typ papieru ustawiono opcję Koperta. Przy użyciu panelu sterowania drukarki przejdź do opcji: Ustawienia > Papier > Konfiguracja zasobnika > Rozmiar/typ papieru</p> <p>b Wyślij zadanie drukowania.</p> <p>Czy koperta skleja się podczas drukowania?</p>	Skontaktuj się z obsługą klienta .	Problem został rozwiązany.


Drukowanie z sortowaniem nie działa

Działanie	Tak	Nie
<p>Etap 1</p> <p>a Przy użyciu panelu sterowania drukarki przejdź do opcji: Ustawienia > Drukuj > Układ > Sortuj</p> <p>b Dotknij Wł. [1,2,1,2,1,2].</p> <p>c Wydrukuj dokument.</p> <p>Czy dokument jest posortowany prawidłowo?</p>	Problem został rozwiązany.	Przejdź do punktu 2.
<p>Etap 2</p> <p>a Przejdź do dokumentu, który chcesz wydrukować, i otwórz okno dialogowe Drukuj, a następnie wybierz opcję Sortuj.</p> <p>b Wydrukuj dokument.</p> <p>Czy dokument jest posortowany prawidłowo?</p>	Problem został rozwiązany.	Przejdź do punktu 3.
<p>Etap 3</p> <p>a Zmniejsz liczbę stron do wydrukowania.</p> <p>b Wydrukuj dokument.</p> <p>Czy strony zostały prawidłowo posortowane?</p>	Problem został rozwiązany.	Skontaktuj się z wsparciem klienta .

Zwijanie się papieru



Uwaga: Przed rozwiązaniem tego problemu wydrukuj strony testu jakości wydruku. Na panelu sterowania przejdź do menu **Ustawienia > Rozwiązywanie problemów > Wydrukuj strony testu jakości**. W

przypadku drukarek niewyposażonych w ekran dotykowy naciśnij przycisk , aby przechodzić między ustawieniami.

Działanie	Tak	Nie
<p>Etap 1</p> <p>a Upewnij się, że załadowany papier jest obsługiwany. Uwaga: Jeżeli załadowany papier nie jest obsługiwany, załaduj obsługiwany papier.</p> <p>b Wydrukuj dokument.</p> <p>Czy papier jest zwinięty?</p>	Przejdź do punktu 2.	Problem został rozwiązany.
<p>Etap 2</p> <p>a Sprawdź, czy w drukarce jest używana oryginalna i obsługiwana kasetka z tonerem firmy Lexmark. Uwaga: Jeżeli dana kasetka nie jest obsługiwana, zainstaluj obsługiwaną kasetkę.</p> <p>b Wydrukuj dokument.</p> <p>Czy papier jest zwinięty?</p>	Przejdź do punktu 3.	Problem został rozwiązany.
<p>Etap 3</p> <p>a Ustaw prowadnice w zasobniku w prawidłowej pozycji dla załadowanego papieru.</p> <p>b Wydrukuj dokument.</p> <p>Czy papier jest zwinięty?</p>	Przejdź do punktu 4.	Problem został rozwiązany.

Działanie	Tak	Nie
<p>Etap 4</p> <p>a W zależności od używanego systemu operacyjnego typ i rozmiar papieru można ustawić za pomocą okna dialogowego Preferencje drukowania lub Drukowanie.</p> <p>Uwagi:</p> <ul style="list-style-type: none"> • Sprawdź, czy ustawiony typ papieru jest taki sam jak typ załadowanego papieru. • Możesz także zmienić to ustawienie za pomocą panelu sterowania drukarki. Przejdź kolejno do Ustawienia > Papier > Konfiguracja zasobnika > Rozmiar/typ papieru. <p>b Wydrukuj dokument.</p> <p>Czy papier jest zwinięty?</p>	Przejdź do punktu 5.	Problem został rozwiązany.
<p>Etap 5</p> <p>a Wyjmij papier, obróć go i włóż ponownie.</p> <p>b Wydrukuj dokument.</p> <p>Czy papier jest zwinięty?</p>	Przejdź do punktu 6.	Problem został rozwiązany.
<p>Etap 6</p> <p>a Załaduj papier z nowego opakowania.</p> <p>Uwaga: Papier wchłonął wilgoć z powodu wysokiej wilgotności powietrza. Do chwili użycia papier należy przechowywać w oryginalnym opakowaniu.</p> <p>b Wydrukuj dokument.</p> <p>Czy papier jest zwinięty?</p>	Skontaktuj się ze Wsparciem klienta .	Problem został rozwiązany.

Funkcja łączenia zasobników nie działa

Działanie	Tak	Nie
<p>Etap 1</p> <p>a Sprawdź, czy zasobniki mają ten sam rozmiar papieru i typ papieru.</p> <p>b Sprawdź, czy prowadnice papieru zostały poprawnie ustawione.</p> <p>c Wydrukuj dokument.</p> <p>Czy zasobniki są poprawnie połączone?</p>	Problem został rozwiązany.	Przejdź do punktu 2.
<p>Etap 2</p> <p>a W panelu sterowania dotknij kolejno Ustawienia > Papier > Konfiguracja zasobnika > Rozmiar/Typ papieru.</p> <p>b Wybierz ustawienia typu i rozmiaru papieru odpowiadające papierowi załadowanemu do podłączonych zasobników.</p> <p>c Wydrukuj dokument.</p> <p>Czy zasobniki są poprawnie połączone?</p>	Problem został rozwiązany.	Przejdź do punktu 3.

Działanie	Tak	Nie
<p>Etap 3</p> <p>a Sprawdź, czy dla funkcji Połączenie z zasobnikiem wybrano wartość Automatyczne. Więcej informacji można znaleźć w sekcji „Łączenie zasobników” na str. 38.</p> <p>b Wydrukuj dokument.</p> <p>Czy zasobniki są poprawnie połączone?</p>	Problem został rozwiązany.	Skontaktuj się wsparcie klienta .

Papier często się zacina

Działanie	Tak	Nie
<p>Etap 1</p> <p>a Zdejmij zasobnik.</p> <p>b Sprawdź, czy poprawnie załadowano papier.</p> <p>Uwagi:</p> <ul style="list-style-type: none"> • Upewnij się, że prowadnice papieru zostały poprawnie umieszczone. • Upewnij się, że wysokość stosu nie wykracza poza wskaźnik maksymalnego wypełnienia papierem. • Pamiętaj o drukowaniu na papierze o zalecanym typie i rozmiarze. <p>c Włóż zasobnik.</p> <p>d Wydrukuj dokument.</p> <p>Czy papier często się zacina?</p>	Przejdź do punktu 2.	Problem został rozwiązany.
<p>Etap 2</p> <p>a Przy użyciu panelu sterowania drukarki przejdź do opcji: Ustawienia > Papier > Konfiguracja zasobnika > Rozmiar/typ papieru</p> <p>b Ustaw prawidłowy rozmiar i typ papieru.</p> <p>c Wydrukuj dokument.</p> <p>Czy papier często się zacina?</p>	Przejdź do punktu 3.	Problem został rozwiązany.
<p>Etap 3</p> <p>a Załaduj papier z nowego opakowania.</p> <p>Uwaga: Papier wchłonął wilgoć z powodu wysokiej wilgotności powietrza. Do chwili użycia papier należy przechowywać w oryginalnym opakowaniu.</p> <p>b Wydrukuj dokument.</p> <p>Czy papier często się zacina?</p>	Skontaktuj się z obsługą klienta .	Problem został rozwiązany.

Zacięte strony nie są drukowane ponownie

Działanie	Tak	Nie
<p>a Przy użyciu panelu sterowania drukarki przejdź do opcji: Ustawienia > Urządzenie > Powiadomienia > Odzyskiwanie zawartości po zacięciu</p> <p>b W menu Usuwanie zacięć wybierz opcję Włącz lub Auto.</p> <p>c Wydrukuj dokument.</p> <p>Czy zacięte strony są drukowane ponownie?</p>	Problem został rozwiązany.	Skontaktuj się z obsługą klienta .

problemy z wysyłaniem wiadomości e-mail

Nie można wysłać wiadomości e-mail

Działanie	Tak	Nie
<p>Etap 1</p> <p>Upewnij się, że ustawienia SMTP poczty e-mail są skonfigurowane poprawnie. Więcej informacji można znaleźć w sekcji „Konfigurowanie ustawień protokołu SMTP poczty e-mail” na str. 58.</p> <p>Czy możesz wysyłać wiadomości e-mail?</p>	Problem został rozwiązany.	Przejdź do punktu 2.
<p>Etap 2</p> <p>Upewnij się, że używasz właściwego hasła. W zależności od dostawcy usług poczty e-mail użyj hasła konta, hasła aplikacji lub hasła uwierzytelniania. Więcej informacji można znaleźć w sekcji „Konfigurowanie ustawień protokołu SMTP poczty e-mail” na str. 58.</p> <p>Czy możesz wysyłać wiadomości e-mail?</p>	Problem został rozwiązany.	Przejdź do punktu 3.
<p>Etap 3</p> <p>Upewnij się, że drukarka jest podłączona do sieci i że sieć jest podłączona do Internetu.</p> <p>Czy możesz wysyłać wiadomości e-mail?</p>	Problem został rozwiązany.	Skontaktuj się z obsługą klienta .

Problemy z faksowaniem

Brak identyfikatora numeru dzwoniącego

Uwaga: Niniejsze instrukcje dotyczą tylko drukarek, które obsługują faks analogowy. Więcej informacji można znaleźć w sekcji „[Konfigurowanie drukarki w celu faksowania](#)” na str. 67.

Działanie	Tak	Nie
<p>Włącz identyfikator numeru dzwoniącego.</p> <p>Na ekranie głównym dotknij kolejno opcji Ustawienia > Faks > Ustawienia faksu > Ustawienia odbierania faksów > Ustawienia administratora > Włącz identyfikator nadawcy.</p> <p>Czy pojawia się identyfikator numeru dzwoniącego?</p>	Problem został rozwiązany.	Skontaktuj się z obsługą klienta .

Nie można wysłać ani odbierać faksów za pomocą faksu analogowego

Działanie	Tak	Nie
<p>Etap 1</p> <p>Rozwiąż wszelkie problemy zgłaszane w komunikatach o błędach pojawiających się na wyświetlaczu.</p> <p>Czy można wysłać lub odebrać faks?</p>	Problem został rozwiązany.	Przejdź do punktu 2.
<p>Etap 2</p> <p>Upewnij się, że połączenia kablowe z poniższym wyposażeniem są prawidłowe:</p> <ul style="list-style-type: none"> • Telefon • Słuchawka • Automatyczna sekretarka <p>Czy można wysłać lub odebrać faks?</p>	Problem został rozwiązany.	Przejdź do punktu 3.
<p>Etap 3</p> <p>Sprawdź, czy słyhać sygnał wybierania.</p> <ul style="list-style-type: none"> • Zadzwoń pod numer faksu, aby sprawdzić, czy działa on poprawnie. • Jeśli korzystasz z funkcji On Hook Dial (Wybieranie numeru przy odłożonej słuchawce), zwiększ głośność, aby sprawdzić, czy słyhać sygnał wybierania. <p>Czy słyhać sygnał wybierania?</p>	Przejdź do punktu 5.	Przejdź do punktu 4.

Działanie	Tak	Nie
<p>Etap 4 Sprawdź gniazdko telefoniczne.</p> <ul style="list-style-type: none"> a Podłącz telefon analogowy bezpośrednio do gniazdka w ścianie. b Sprawdź, czy słycać sygnał wybierania. c Jeżeli nie słycać tonu wybierania, zastosuj inny kabel telefoniczny. d Jeśli nie słycać sygnału wybierania, podłącz telefon analogowy do innego gniazdka. e Jeśli słycać sygnał wybierania, drukarkę należy podłączyć do tego gniazdka. <p>Czy można wysłać lub odebrać faks?</p>	Problem został rozwiązany.	Przejdź do punktu 5.
<p>Etap 5 Sprawdź, czy drukarka jest podłączona do analogowej linii telefonicznej lub prawidłowego złącza cyfrowego.</p> <ul style="list-style-type: none"> • Jeżeli korzystasz z usługi telefonicznej ISDN (Integrated Services Digital Network), podłącz drukarkę do analogowego portu telefonicznego w adapterze terminala ISDN. Więcej informacji na ten temat można uzyskać u dostawcy usługi ISDN. • W przypadku korzystania z cyfrowej linii telefonicznej DSL (Digital Subscriber Line) podłącz filtr DSL lub router umożliwiający korzystanie z linii urządzeniom analogowym. Więcej informacji na ten temat można uzyskać u dostawcy usługi DSL. • Jeśli korzystasz z systemu telefonicznego PBX (Private Branch Exchange), upewnij się, że nawiązywane jest połączenie analogowe. Jeśli nie ma takiego złącza, należy rozważyć zainstalowanie analogowej linii telefonicznej na potrzeby faksu. <p>Czy można wysłać lub odebrać faks?</p>	Problem został rozwiązany.	Przejdź do punktu 6.
<p>Etap 6 Tymczasowo odłącz inne wyposażenie i wyłącz pozostałe usługi telefoniczne.</p> <ul style="list-style-type: none"> a Odłącz inne wyposażenie (np. automatyczne sekretarki, komputery, modemy lub rozgałęziacze linii telefonicznych) znajdujące się między drukarką a linią telefoniczną. b Wyłącz funkcje połączeń oczekujących oraz poczty głosowej. Aby uzyskać więcej informacji, skontaktuj się z firmą telekomunikacyjną. <p>Czy można wysłać lub odebrać faks?</p>	Problem został rozwiązany.	Przejdź do punktu 7.
<p>Etap 7 Zeskanuj oryginalny dokument po jednej stronie.</p> <ul style="list-style-type: none"> a Wybierz numer faksu. b Zeskanuj dokument. <p>Czy można wysłać lub odebrać faks?</p>	Problem został rozwiązany.	Skontaktuj się z obsługą klienta .

Można odbierać, ale nie wysyłać faksów za pomocą faksu analogowego

Działanie	Tak	Nie
<p>Etap 1 Załaduj oryginalny dokument do automatycznego podajnika dokumentów lub umieść go na szybie skanera.</p> <p>Czy można wysłać fakсы?</p>	Problem został rozwiązany.	Przejdź do punktu 2.
<p>Etap 2 Ustaw prawidłowo numer skrótu.</p> <ul style="list-style-type: none"> • Sprawdź, czy numer skrótu przyporządkowano numerowi telefonu, który chcesz wybrać. • Ręcznie wybierz numer telefonu. <p>Czy można wysłać fakсы?</p>	Problem został rozwiązany.	Skontaktuj się z obsługą klienta .

Można wysyłać, ale nie można odbierać faksów za pomocą faksu analogowego

Działanie	Tak	Nie
<p>Etap 1 Upewnij się, że źródło papieru nie jest puste.</p> <p>Nie można odbierać faksów</p>	Problem został rozwiązany.	Przejdź do punktu 2.
<p>Etap 2 Sprawdź ustawienia opóźnienia dzwonka. Na ekranie głównym dotknij kolejno opcji Ustawienia > Faks > Ustawienia faksu > Ustawienia odbierania faksów > Ilość dzwonków do odebrania.</p> <p>Nie można odbierać faksów</p>	Problem został rozwiązany.	Przejdź do punktu 3.
<p>Etap 3 Jeśli drukarka drukuje puste strony, sprawdź temat „Puste lub białe strony” na str. 248.</p> <p>Nie można odbierać faksów</p>	Problem został rozwiązany.	Skontaktuj się z obsługą klienta .

Nie można skonfigurować etherFAX

Działanie	Tak	Nie
<p>Etap 1 Sprawdź połączenie drukarki.</p> <p>a Wydrukuj stronę konfiguracji sieci. Na ekranie głównym dotknij kolejno Ustawienia > Raporty > Sieć > Strona konfiguracji sieci.</p> <p>b Sprawdź stan sieci.</p> <p>Czy drukarka jest podłączona do sieci?</p>	Przejdź do punktu 3.	Przejdź do punktu 2.
<p>Etap 2 Upewnij się, że drukarka jest podłączona do sieci i że sieć jest podłączona do Internetu.</p> <p>Czy można skonfigurować etherFAX?</p>	Problem został rozwiązany.	Przejdź do punktu 3.
<p>Etap 3 Upewnij się, że etherFAX jest prawidłowo skonfigurowany: Więcej informacji można znaleźć w sekcji „Ustawianie funkcji faksu za pomocą etherFAX” na str. 70.</p> <p>Czy można skonfigurować etherFAX?</p>	Problem został rozwiązany.	Przejdź na stronę https://www.etherfax.net/lexmark .

Nie można wysłać ani odbierać faksów za pomocą etherFAX

Działanie	Tak	Nie
<p>Etap 1 Upewnij się, że drukarka jest podłączona do sieci i że sieć jest podłączona do Internetu.</p> <p>Czy można wysłać lub odbierać fakсы za pomocą etherFAX?</p>	Problem został rozwiązany.	Przejdź do punktu 2.
<p>Etap 2</p> <p>a Na ekranie głównym dotknij kolejno opcji Ustawienia > Faks > Ustawienia faksu > Ogólne ustawienia faksu.</p> <p>b Upewnij się, że posiadany numer faksu jest poprawny.</p> <p>c Upewnij się, że opcja Transport faksu jest ustawiona na etherFAX.</p> <p>Czy można wysłać lub odbierać fakсы za pomocą etherFAX?</p>	Problem został rozwiązany.	Przejdź do punktu 3.
<p>Etap 3 Podziel duże dokumenty na mniejsze pliki.</p> <p>Czy można wysłać lub odbierać fakсы za pomocą etherFAX?</p>	Problem został rozwiązany.	Przejdź na stronę https://www.etherfax.net/lexmark .

Niska jakość wydruku faksu

Działanie	Tak	Nie
<p>Etap 1 Sprawdź, czy jakość wydruku jest odpowiednia.</p> <p>a Na panelu sterowania dotknij kolejno opcji Ustawienia > Rozwiązywanie problemów > Wydrukuj strony testu jakości.</p> <p>b Popraw niedoskonałości wydruku. Więcej informacji można znaleźć w sekcji „Jakość druku jest niska” na str. 248.</p> <p>Czy jakość wydruku faksu jest zadowalająca?</p>	Problem został rozwiązany.	Przejdź do punktu 2.
<p>Etap 2 Zmniejsz szybkość transmisji dla odbieranych faksów.</p> <p>a Z poziomu panelu sterowania dotknij kolejno opcji Ustawienia > Faks > Ustawienia faksu > Ustawienia odbierania faksów > Ustawienia administratora.</p> <p>b W menu Maksymalna szybkość wybierz mniejszą szybkość transmisji.</p> <p>Czy jakość wydruku faksu jest zadowalająca?</p>	Problem został rozwiązany.	Skontaktuj się z wsparciem klienta .

Brak informacji na stronie tytułowej faksu

Działanie	Nie	Tak
<p>a Wyłącz drukarkę, odczekaj około 10 sekund, a następnie włącz drukarkę.</p> <p>b Wyślij lub odbierz faks.</p> <p>Czy na stronie tytułowej faksu brakuje informacji?</p>	Problem został rozwiązany.	Skontaktuj się z obsługą klienta .

Nie można wysłać strony tytułowej faksu z komputera

Działanie	Tak	Nie
<p>Etap 1</p> <p>a Sprawdź, czy sterownik druku jest aktualny. Więcej informacji można znaleźć w sekcji „Instalowanie oprogramowania drukarki” na str. 324.</p> <p>b Wyślij faks.</p> <p>Czy można wysłać stronę tytułową faksu?</p>	Problem został rozwiązany.	Przejdź do punktu 2.

Działanie	Tak	Nie
<p>Etap 2</p> <p>a W dokumencie, który próbujesz przefaksować, otwórz okno dialogowe Drukuj.</p> <p>b Wybierz drukarkę i kliknij kolejno Właściwości, Preferencje, Opcje lub Ustawienia.</p> <p>c Kliknij opcję Faks, a następnie wyczyść ustawienie Zawsze wyświetlaj ustawienia przed faksowaniem.</p> <p>d Wyślij faks.</p> <p>Czy można wysłać stronę tytułową faksu?</p>	Problem został rozwiązany.	Skontaktuj się z obsługą klienta .

Problemy ze skanowaniem

Nie można skanować do komputera

Działanie	Tak	Nie
<p>Etap 1</p> <p>Wykonaj zadanie kopiowania.</p> <p>Czy zadanie kopiowania powiodło się?</p>	Przejdź do punktu 3.	Przejdź do punktu 2.
<p>Etap 2</p> <p>a Wyłącz drukarkę, zaczekaj około 10 sekund, a następnie włącz ją ponownie.</p> <p>b Zeskanuj dokument.</p> <p>Czy możesz zeskanować dokument do komputera?</p>	Problem został rozwiązany.	Przejdź do punktu 3.
<p>Etap 3</p> <p>Sprawdź połączenie drukarki.</p> <p>a Wydrukuj stronę konfiguracji sieci. Przy użyciu panelu sterowania drukarki przejdź do opcji: Ustawienia > Raporty > Sieć > Strona konfiguracji sieci</p> <p>b Sprawdź stan sieci.</p> <p>Czy drukarka jest podłączona do sieci?</p>	Przejdź do punktu 5.	Przejdź do punktu 4.
<p>Etap 4</p> <p>a Podłącz drukarkę do sieci.</p> <p>b Zeskanuj dokument.</p> <p>Czy możesz zeskanować dokument do komputera?</p>	Problem został rozwiązany.	Przejdź do punktu 5.

Działanie	Tak	Nie
<p>Etap 5</p> <p>a Sprawdź, czy drukarka i komputer są podłączone do tej samej sieci.</p> <p>b Zeskanuj dokument.</p> <p>Czy możesz zeskanować dokument do komputera?</p>	Problem został rozwiązany.	Skontaktuj się z obsługą klienta .

Nie można skanować do folderu sieciowego

Działanie	Tak	Nie
<p>Etap 1</p> <p>a Utwórz skrót do folderu sieciowego.</p> <p>b Zeskanuj dokument za pomocą skrótu. Więcej informacji można znaleźć w sekcji „Skanowanie do folderu sieciowego” na str. 82.</p> <p>Czy możesz zeskanować dokument i zapisać go w folderze sieciowym?</p>	Problem został rozwiązany.	Przejdź do punktu 2.
<p>Etap 2</p> <p>Upewnij się, że ścieżka i format folderu sieciowego są prawidłowe. Na przykład <code>//nazwa_hosta_serwera/nazwa_folderu/sciezka</code>, gdzie <code>nazwa_hosta_serwera</code> jest w pełni kwalifikowaną nazwą domeny (FQDN) lub adresem IP.</p> <p>Czy ścieżka i format folderu sieciowego są prawidłowe?</p>	Przejdź do punktu 3.	Przejdź do punktu 4.
<p>Etap 3</p> <p>Upewnij się, że masz uprawnienia do zapisu w folderze sieciowym.</p> <p>Czy możesz zeskanować dokument i zapisać go w folderze sieciowym?</p>	Problem został rozwiązany.	Przejdź do punktu 4.

Działanie	Tak	Nie
<p>Etap 4 Zaktualizuj skrót folderu sieciowego.</p> <p>a Uruchom przeglądarkę, a następnie w polu adresu wpisz adres drukarki.</p> <p>Uwagi:</p> <ul style="list-style-type: none"> Wyświetl adres IP drukarki na ekranie głównym. Adres IP ma postać czterech liczb oddzielonych kropkami. Na przykład 123.123.123.123. W przypadku używania serwera proxy wyłącz go tymczasowo, aby prawidłowo załadować stronę. <p>b Kliknij opcję Skróty, a następnie wybierz skrót.</p> <p>Uwaga: Jeśli dostępnych jest wiele typów skrótów, wybierz Folder sieciowy.</p> <p>c W polu Ścieżka udziału wpisz ścieżkę folderu sieciowego.</p> <p>Uwagi:</p> <ul style="list-style-type: none"> Jeśli ścieżka udziału to <code>\\nazwa_hosta_serwera\nazwa_folderu\ścieżka</code>, wpisz <code>//nazwa_hosta_serwera/nazwa_folderu/ścieżka</code>. Podczas wpisywania ścieżki udziału upewnij się, że użyto ukośników. <p>d W menu Uwierzytelnianie zaznacz metodę uwierzytelniania.</p> <p>Uwaga: Jeśli wybrana metoda uwierzytelniania to „Użyj przypisanej nazwy użytkownika i hasła”, w polach Nazwa użytkownika i Hasło wpisz swoje poświadczenia.</p> <p>e Kliknij przycisk Zapisz.</p> <p>Czy możesz zeskanować dokument i zapisać go w folderze sieciowym?</p>	Problem został rozwiązany.	Przejdź do punktu 5.
<p>Etap 5 Upewnij się, że drukarka i folder sieciowy są podłączone do tej samej sieci</p> <p>Czy możesz zeskanować dokument i zapisać go w folderze sieciowym?</p>	Problem został rozwiązany.	Skontaktuj się z obsługą klienta .

Niepełne kopie dokumentów lub zdjęć

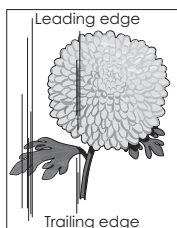
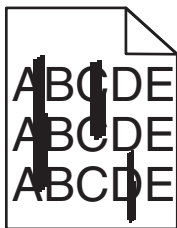
Działanie	Tak	Nie
<p>Etap 1</p> <p>a Upewnij się, że dokument lub zdjęcie jest umieszczone w prawym dolnym rogu szyby skanera, stroną z wydrukiem skierowaną w dół.</p> <p>b Skopiuuj dokument lub zdjęcie.</p> <p>Czy dokument lub fotografia zostały skopiowane prawidłowo?</p>	Problem został rozwiązany.	Przejdź do punktu 2.

Działanie	Tak	Nie
<p>Etap 2</p> <p>a Dostosuj ustawienie rozmiaru papieru do papieru załadowanego do zasobnika.</p> <p>b Skopiuj dokument lub zdjęcie.</p> <p>Czy dokument lub fotografia zostały skopiowane prawidłowo?</p>	Problem został rozwiązany.	Skontaktuj się z obsługą klienta .

Niska jakość kopii

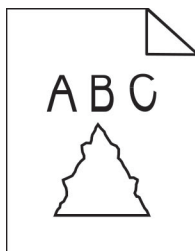
Działanie	Tak	Nie
<p>Etap 1</p> <p>a Przetrzyj szklane powierzchnię skanera oraz automatycznego podajnika dokumentów za pomocą miękkiej, wilgotnej, niestrzępiącej się szmatki. Jeśli drukarka jest wyposażona w drugą szybę automatycznego podajnika dokumentów wewnątrz automatycznego podajnika dokumentów, wyczyść również tę szybę.</p> <p>Więcej informacji można znaleźć w sekcji „Czyszczenie skanera” na str. 177.</p> <p>b Upewnij się, że dokument lub zdjęcie jest umieszczone w prawym dolnym rogu szyby skanera, stroną z wydrukiem skierowaną w dół.</p> <p>c Skopiuj dokument lub zdjęcie.</p> <p>Czy jakość kopii jest zadowalająca?</p>	Problem został rozwiązany.	Przejdź do punktu 2.
<p>Etap 2</p> <p>a Sprawdź jakość oryginalnego dokumentu lub zdjęcia.</p> <p>b Dostosuj ustawienia jakości skanowania.</p> <p>c Skopiuj dokument lub zdjęcie.</p> <p>Czy jakość kopii jest zadowalająca?</p>	Problem został rozwiązany.	Skontaktuj się z obsługą klienta .


Ciemne pionowe smugi pojawiające się podczas skanowania z automatycznego podajnika dokumentów



Działanie	Tak	Nie
<p>a Otwórz pokrywę skanera.</p> <p>b Przetrzyj szybę i podkładkę automatycznego podajnika dokumentów, korzystając z wilgotnej, miękkiej i niestrzępiącej się szmatki.</p> <p>c Zamknij pokrywę skanera.</p> <p>d Zeskanuj dokument.</p> <p>Czy na skanowanych dokumentach pojawiają się pionowe smugi?</p>	Skontaktuj się z obsługą klienta .	Problem został rozwiązany.

Postrzępiony obraz lub tekst podczas skanowania z automatycznego podajnika dokumentów



Działanie	Tak	Nie
<p>a Do automatycznego podajnika dokumentów załaduj 50 arkuszy czystego, zwykłego papieru.</p> <p>Uwaga: Zwykły papier pomaga usunąć kurz i inne formy nalotu z rolek automatycznego podajnika dokumentów.</p> <p>b Naciśnij przycisk  na panelu operacyjnym.</p> <p>c Załaduj oryginalny dokument do automatycznego podajnika dokumentów.</p> <p>d Zeskanuj dokument.</p> <p>Czy na wydruku pojawiają się postrzępione obrazy lub tekst?</p>	Skontaktuj się z obsługą klienta .	Problem został rozwiązany.

Zadanie skanowania nie powiodło się

Działanie	Tak	Nie
<p>Etap 1</p> <p>Sprawdź połączenia kabli.</p> <p>a Upewnij się, że kabel sieciowy lub kabel USB jest prawidłowo podłączony do komputera i drukarki.</p> <p>b Ponownie wyślij zadanie skanowania.</p> <p>Czy skanowanie powiodło się?</p>	Problem został rozwiązany.	Przejdź do punktu 2.

Działanie	Tak	Nie
<p>Etap 2</p> <p>Sprawdź plik, do którego chcesz wykonać skan.</p> <p>a Upewnij się, że nazwa pliku nie jest już używana w folderze docelowym.</p> <p>b Upewnij się, że dokument lub zdjęcie, do którego chcesz wykonać skan nie są otwarte w innej aplikacji.</p> <p>c Ponownie wyślij zadanie skanowania.</p> <p>Czy skanowanie powiodło się?</p>	Problem został rozwiązany.	Przejdź do punktu 3.
<p>Etap 3</p> <p>a Sprawdź, czy w ustawieniach konfiguracyjnych miejsca docelowego zaznaczono pole wyboru Dołączaj sygnaturę czasu lub Zastępuj istniejący plik.</p> <p>b Ponownie wyślij zadanie skanowania.</p> <p>Czy skanowanie powiodło się?</p>	Problem został rozwiązany.	Skontaktuj się z obsługą klienta .


Skaner nie domyka się

Działanie	Tak	Nie
<p>Usuń przeszkodę uniemożliwiającą zamknięcie pokrywy skanera.</p> <p>Czy pokrywa skanera domyka się prawidłowo?</p>	Problem został rozwiązany.	Skontaktuj się z wsparciem klienta .

Skanowanie trwa za długo lub zawiesza komputer

Działanie	Tak	Nie
<p>Zamknij wszystkie aplikacje, które zakłócają skanowanie.</p> <p>Czy skanowanie trwa zbyt długo lub powoduje zawieszanie się komputera?</p>	Skontaktuj się z obsługą klienta .	Problem został rozwiązany.

Skaner nie reaguje

Działanie	Tak	Nie
<p>Etap 1</p> <p>a Sprawdź, czy przewód zasilający jest prawidłowo podłączony do drukarki i gniazdka elektrycznego.</p> <p> UWAGA — NIEBEZPIECZEŃSTWO USZKODZENIA CIAŁA: Aby uniknąć ryzyka pożaru lub porażenia prądem elektrycznym, podłącz przewód zasilający do prawidłowo uziemionego, łatwo dostępnego gniazdka elektrycznego o odpowiednich parametrach znajdującego się w pobliżu urządzenia.</p> <p>b Skopiuj lub zeskanuj dokument.</p> <p>Czy skaner odpowiada?</p>	Problem został rozwiązany.	Przejdź do punktu 2.
<p>Etap 2</p> <p>a Upewnij się, że drukarka jest włączona.</p> <p>b Rozwiąż wszelkie problemy zgłaszane w komunikatach o błędach pojawiających się na wyświetlaczu.</p> <p>c Skopiuj lub zeskanuj dokument.</p> <p>Czy skaner odpowiada?</p>	Problem został rozwiązany.	Przejdź do punktu 3.
<p>Etap 3</p> <p>a Wyłącz drukarkę, a następnie odczekaj około 10 sekund, po czym włącz ją ponownie.</p> <p>b Skopiuj lub zeskanuj dokument.</p> <p>Czy skaner odpowiada?</p>	Problem został rozwiązany.	Skontaktuj się z obsługą klienta .

Regulacja rejestracji skanera

- 1 Na ekranie głównym dotknij kolejno opcji **Ustawienia > Urządzenie > Konserwacja > Menu konfiguracji > Konfiguracja skanera > Ręczna rejestracja skanera**.
 - 2 W menu Drukuj szybki test dotknij polecenia **Start**.
 - 3 Umieść wydrukowaną stronę szybkiego testu na szybie skanera, a następnie dotknij opcji **Rejestracja skanera płaskiego**.
 - 4 W menu Kopiuj szybki test dotknij polecenia **Start**.
 - 5 Porównaj stronę Kopiuj szybki test z oryginałem.
- Uwaga:** Jeżeli marginesy strony testowej są inne niż marginesy oryginału, musisz wyregulować Lewy margines i Margines górny.
- 6 Powtarzaj krok [etap 4](#) i [etap 5](#) do momentu, gdy marginesy na stronie Kopiuj szybki test będą odpowiadały marginesom w oryginale.

Regulacja rejestracji automatycznego podajnika dokumentów

- 1 Na ekranie głównym dotknij kolejno opcji **Ustawienia > Urządzenie > Konserwacja > Menu konfiguracji > Konfiguracja skanera > Ręczna rejestracja skanera**.
- 2 W menu Drukuj szybki test dotknij polecenia **Start**.
- 3 Umieść wydrukowaną stronę szybkiego testu na automatycznym podajniku dokumentów.
- 4 Dotknij polecenia **Rejestracja przedniego automatycznego podajnika dokumentów** lub **Rejestracja tylnego automatycznego podajnika dokumentów**.

Uwagi:

- Aby skalibrować Rejestrację przedniego automatycznego podajnika dokumentów, umieść stronę szybkiego testu nadrukiem do góry, krótszą krawędzią do automatycznego podajnika dokumentów.
- Aby skalibrować Rejestrację tylnego automatycznego podajnika dokumentów, umieść stronę szybkiego testu nadrukiem do dołu, krótszą krawędzią do automatycznego podajnika dokumentów.

- 5 W menu Kopiuj szybki test dotknij polecenia **Start**.
- 6 Porównaj stronę Kopiuj szybki test z oryginałem.

Uwaga: Jeżeli marginesy strony testowej są inne niż marginesy oryginału, musisz wyregulować Dopasowanie poziome i Margines górny.

- 7 Powtarzaj krok [etap 5](#) i [etap 6](#) do momentu, gdy marginesy na stronie Kopiuj szybki test będą odpowiadały marginesom w oryginale.

Kontakt z obsługą klienta

Przed skontaktowaniem się z obsługą klienta upewnij się, że masz następujące informacje:

- Problem z drukarką
- Komunikat o błędzie
- Typ modelu drukarki i numer seryjny

Przejdź pod adres <http://support.lexmark.com>, aby otrzymać wsparcie za pośrednictwem wiadomości e-mail lub czatu albo przejrzeć bibliotekę podręczników, dokumentacji wsparcia, sterowników i pozostałych plików do pobrania.

Dostępne jest również telefoniczne wsparcie techniczne. W Stanach Zjednoczonych lub Kanadzie można się kontaktować pod numerem telefonu 1--800--539--6275. Jeśli przebywasz w innym kraju lub regionie, przejdź pod adres <http://support.lexmark.com>.


Usprawnienia i przenoszenie

Sprzęt

Dostępne wewnętrzne elementy opcjonalne

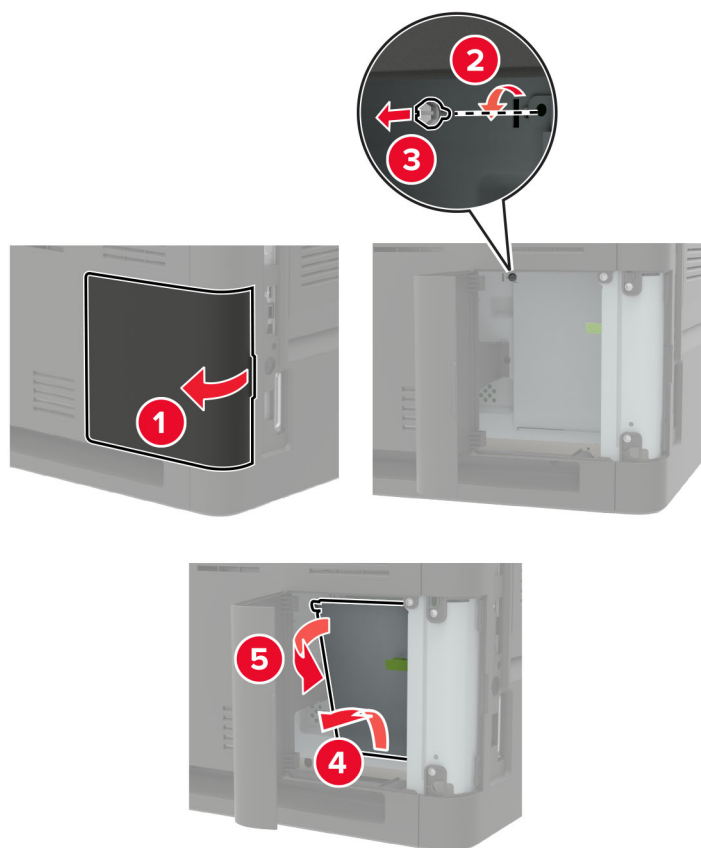
- Karty pamięci
 - DDR3 DIMM
 - Pamięć flash
- Opcjonalne karty
 - Karty czcionek
 - Karty z oprogramowaniem drukarki
 - Formularze i kod kreskowy
 - PRESCRIBE
 - IPDS
- Dysk twardy drukarki
- Port ISP (Internal Solutions Port)
 - Karta interfejsu równoległego 1284-B
 - Karta interfejsu szeregowego RS-232C
 - Karta interfejsu światłowodowego
 - Karta sieciowa serwera druku bezprzewodowego N8370 802.11a/b/g/n/ac

Uzyskiwanie dostępu do płyty kontrolera

 **UWAGA — NIEBEZPIECZEŃSTWO PORAŻENIA PRĄDEM:** Aby uniknąć ryzyka porażenia prądem elektrycznym w przypadku uzyskiwania dostępu do płyty kontrolera bądź instalowania opcjonalnego sprzętu lub urządzeń pamięci masowej po zainstalowaniu samej drukarki, należy wyłączyć drukarkę i wyjąć wtyk przewodu zasilającego z gniazda elektrycznego przed przystąpieniem do dalszych czynności. Jeśli do drukarki podłączone są inne urządzenia, należy je także wyłączyć i rozłączyć kable łączące je z drukarką.

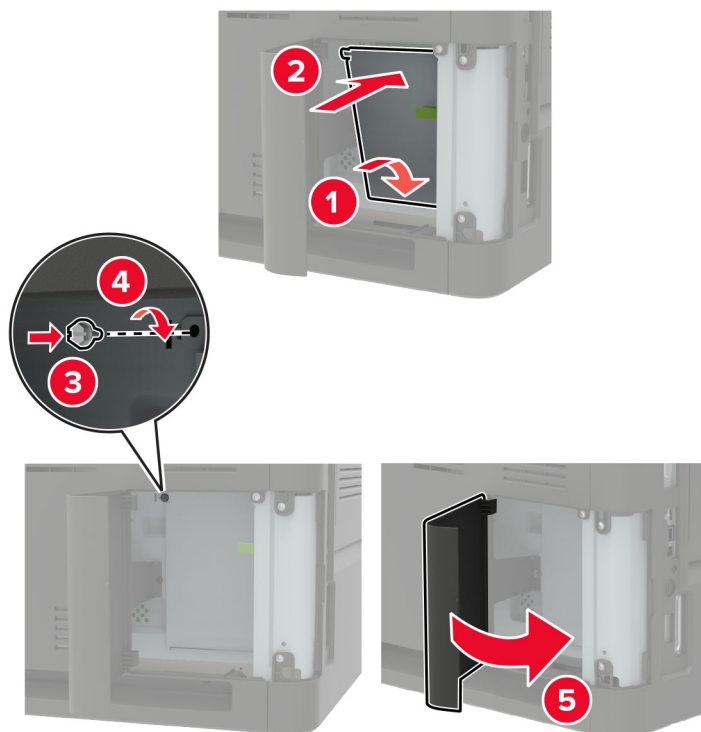
- 1 Wyłącz drukarkę.
- 2 Odłącz przewód zasilający od gniazdka elektrycznego, a następnie od drukarki.
- 3 Korzystając z płaskiego śrubokręta otwórz pokrywę płyty kontrolera.

Ostrzeżenie — możliwość uszkodzenia: Elementy elektroniczne płyty sterowania są narażone na uszkodzenia elektrostatyczne. Przed dotknięciem elementów płyty kontrolera lub złączy należy dotknąć metalowej powierzchni drukarki.



- 4** Zainstaluj opcjonalne obsługiwane elementy wewnętrzne. Więcej informacji na ten temat można znaleźć w dokumentacji dostarczonej z opcjonalnym wyposażeniem.

5 Zamknij pokrywę dostępu.



6 Podłącz kabel zasilający do drukarki, a następnie do gniazdka elektrycznego.

⚠ UWAGA — NIEBEZPIECZEŃSTWO USZKODZENIA CIAŁA: Aby uniknąć ryzyka pożaru lub porażenia prądem elektrycznym, podłącz przewód zasilający do prawidłowo uziemionego, łatwo dostępnego gniazdka elektrycznego o odpowiednich parametrach, znajdującego się w pobliżu urządzenia.

7 Włącz drukarkę.

Instalacja karty pamięci

Uwaga: Te instrukcje dotyczą tylko modułu pamięci DDR3 DIMM.

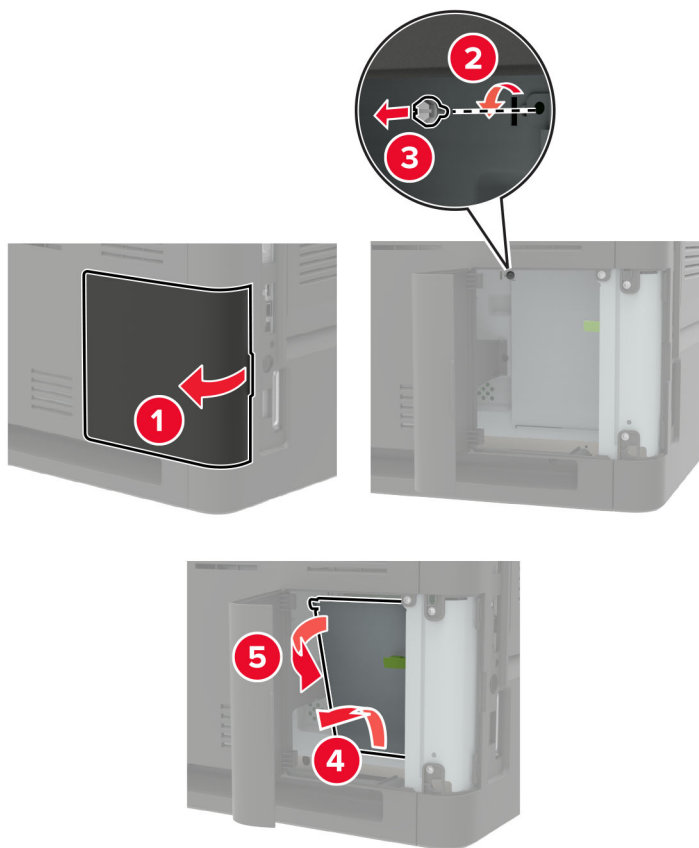
⚠ UWAGA — NIEBEZPIECZEŃSTWO PORAZENIA PRĄDEM: aby uniknąć ryzyka porażenia prądem elektrycznym w przypadku uzyskiwania dostępu do płyty kontrolera bądź instalowania opcjonalnego sprzętu lub urządzeń pamięci masowej po zainstalowaniu samej drukarki, należy wyłączyć drukarkę i wyjąć wtyk przewodu zasilającego z gniazda elektrycznego przed przystąpieniem do dalszych czynności. Jeśli do drukarki podłączone są inne urządzenia, należy je także wyłączyć i rozłączyć kable łączące je z drukarką.

1 Wyłącz drukarkę.

2 Odłącz przewód zasilający od gniazdka elektrycznego, a następnie od drukarki.

3 Używając płaskiego śrubokręta, otwórz osłonę płyty kontrolera.

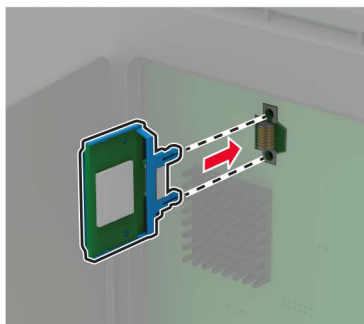
Ostrzeżenie — możliwość uszkodzenia: Elementy elektroniczne płyty sterowania są narażone na uszkodzenia elektrostatyczne. Przed dotknięciem elementów płyty kontrolera lub złączy należy dotknąć metalowej powierzchni drukarki.



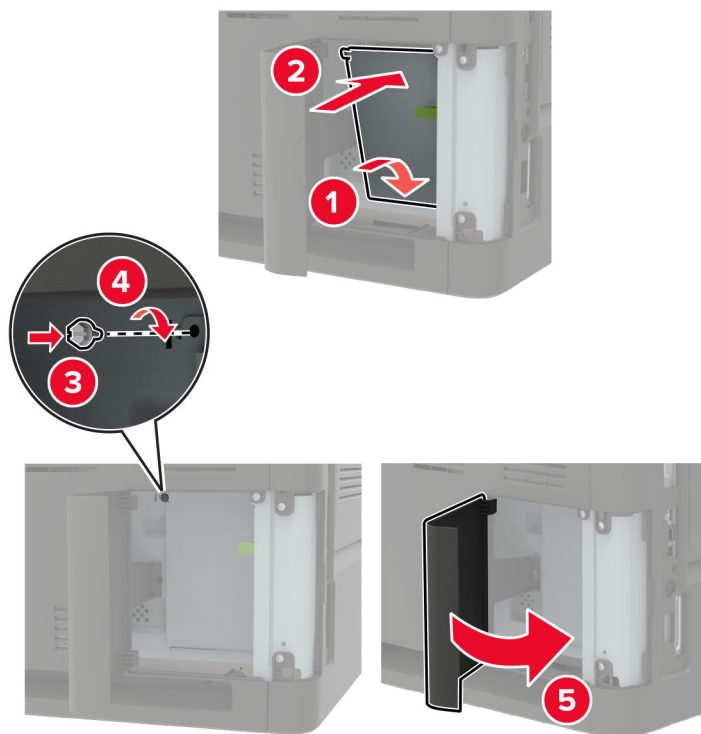
4 Rozpakuj kartę pamięci.

Ostrzeżenie — możliwość uszkodzenia: Nie należy dotykać punktów połączeniowych rozmieszczonych wzdłuż krawędzi karty.

5 Włóż kartę pamięci, aż zaskoczy w swoim miejscu.



6 Zamknij pokrywę dostępu.



7 Podłącz kabel zasilający do drukarki, a następnie do gniazdka elektrycznego.

UWAGA — NIEBEZPIECZEŃSTWO USZKODZENIA CIAŁA: aby uniknąć ryzyka pożaru lub porażenia prądem elektrycznym, podłącz przewód zasilający do prawidłowo uziemionego, łatwo dostępnego gniazdka elektrycznego o odpowiednich parametrach, znajdującego się w pobliżu urządzenia.

8 Włącz drukarkę.

Instalowanie dodatkowej karty

Uwaga: Opcjonalna karta to karta czcionek, karta oprogramowania sprzętowego lub pamięć flash.

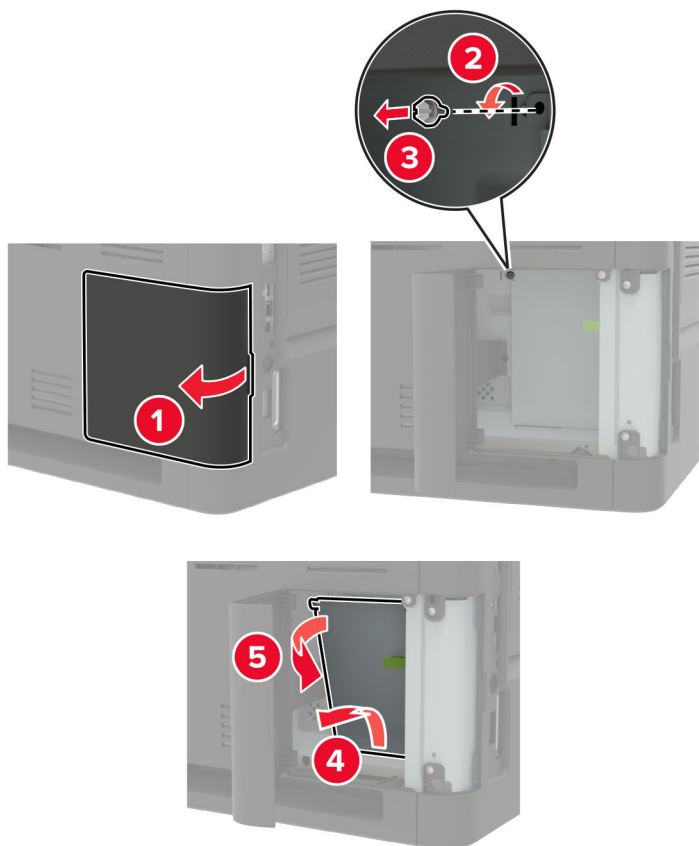
UWAGA — NIEBEZPIECZEŃSTWO PORĄŻENIA PRĄDEM: aby uniknąć ryzyka porażenia prądem elektrycznym w przypadku uzyskiwania dostępu do płyty kontrolera bądź instalowania opcjonalnego sprzętu lub urządzeń pamięci masowej po zainstalowaniu samej drukarki, należy wyłączyć drukarkę i wyjąć wtyk przewodu zasilającego z gniazda elektrycznego przed przystąpieniem do dalszych czynności. Jeśli do drukarki podłączone są inne urządzenia, należy je także wyłączyć i rozłączyć kable łączące je z drukarką.

1 Wyłącz drukarkę.

2 Odłącz przewód zasilający od gniazdka elektrycznego, a następnie od drukarki.

3 Używając płaskiego śrubokręta, otwórz osłonę płyty kontrolera.

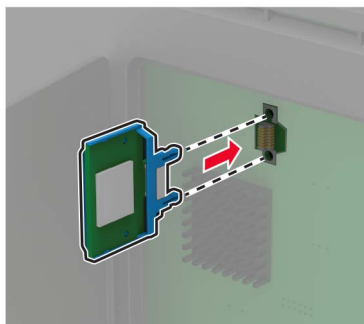
Ostrzeżenie — możliwość uszkodzenia: Elementy elektroniczne płyty sterowania są narażone na uszkodzenia elektrostatyczne. Przed dotknięciem elementów drukarki lub złączy należy dotknąć metalowej powierzchni drukarki.



- 4 Rozpakuj dodatkową kartę.

Ostrzeżenie — możliwość uszkodzenia: Nie należy dotykać punktów połączeniowych rozmieszczonych wzdłuż krawędzi karty.

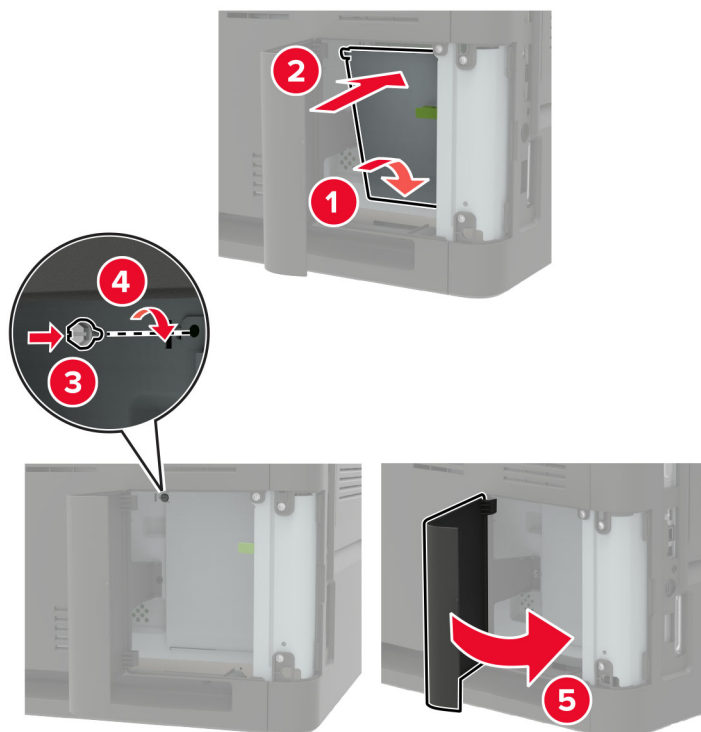
- 5 Wepchnij mocno kartę na miejsce.



Uwaga: Złącze na karcie musi dotykać płyty systemowej i być w równej linii ze złączem na płycie systemowej na całej swojej długości.

Ostrzeżenie — możliwość uszkodzenia: Niewłaściwe zamontowanie karty może doprowadzić do jej uszkodzenia lub do zniszczenia płyty systemowej.

6 Zamknij pokrywę dostępu.



7 Podłącz kabel zasilający do drukarki, a następnie do gniazdka elektrycznego.

UWAGA — NIEBEZPIECZEŃSTWO USZKODZENIA CIAŁA: aby uniknąć ryzyka pożaru lub porażenia prądem elektrycznym, podłącz przewód zasilający do prawidłowo uziemionego, łatwo dostępnego gniazdka elektrycznego o odpowiednich parametrach, znajdującego się w pobliżu urządzenia.

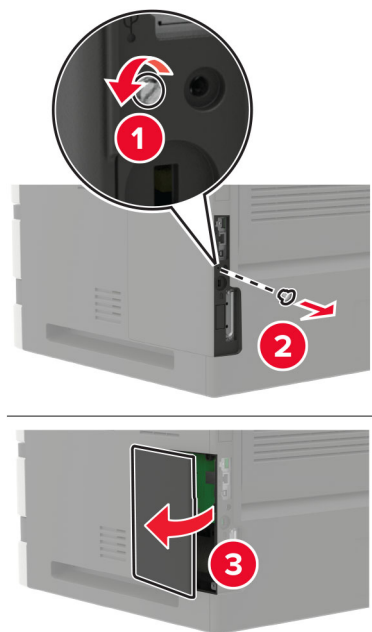
8 Włącz drukarkę.

Instalacja dysku twardego drukarki

UWAGA — NIEBEZPIECZEŃSTWO PORAŻENIA PRĄDEM: Aby uniknąć ryzyka porażenia prądem elektrycznym w przypadku uzyskiwania dostępu do płyty kontrolera bądź instalowania opcjonalnego sprzętu lub urządzeń pamięci masowej po zainstalowaniu samej drukarki, należy wyłączyć drukarkę i wyjąć wtyk przewodu zasilającego z gniazda elektrycznego przed przystąpieniem do dalszych czynności. Jeśli do drukarki podłączone są inne urządzenia, należy je także wyłączyć i rozłączyć kable łączące je z drukarką.

- 1 Wyłącz drukarkę.
- 2 Odłącz przewód zasilający od gniazdka elektrycznego, a następnie od drukarki.
- 3 Używając płaskiego śrubokręta, otwórz osłonę płyty kontrolera.

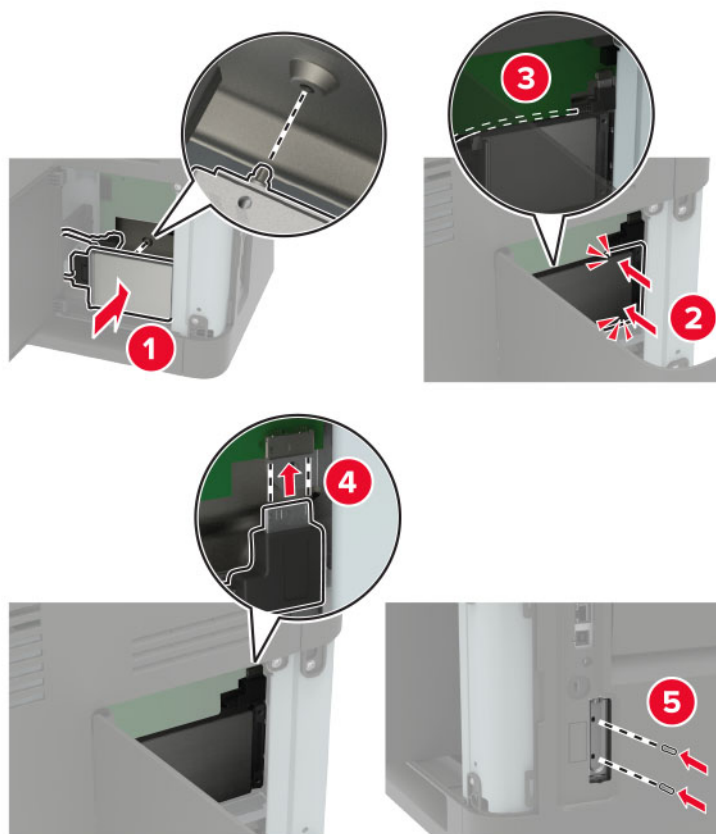
Ostrzeżenie — możliwość uszkodzenia: Elementy elektroniczne płyty sterowania są narażone na uszkodzenia elektrostatyczne. Przed dotknięciem elementów płyty kontrolera lub złączy należy dotknąć metalowej powierzchni drukarki.



4 Rozpakuj dysk twardy.

5 Przymocuj dysk twardy, a następnie podłącz przewód interfejsu dysku twardego do płyty kontrolera.

Ostrzeżenie — możliwość uszkodzenia: Nie należy dotykać ani naciskać środkowej części dysku twardego.



- 6 Zamknij pokrywę dostępu.
- 7 Podłącz kabel zasilający do drukarki, a następnie do gniazdka elektrycznego.

⚠ UWAGA — NIEBEZPIECZEŃSTWO USZKODZENIA CIAŁA: Aby uniknąć ryzyka pożaru lub porażenia prądem elektrycznym, podłącz przewód zasilający do prawidłowo uziemionego, łatwo dostępnego gniazdka elektrycznego o odpowiednich parametrach, znajdującego się w pobliżu urządzenia.

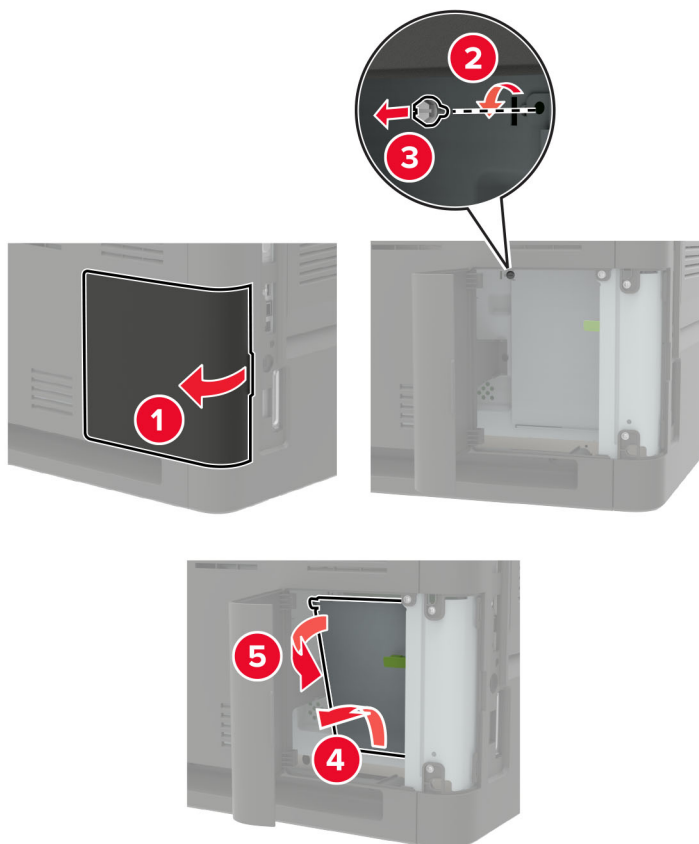
- 8 Włącz drukarkę.

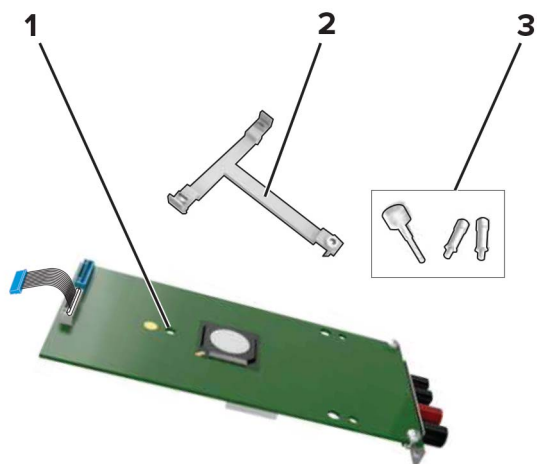
Instalacja portu ISP (Internal Solutions Port)

⚠ UWAGA — NIEBEZPIECZEŃSTWO PORAŻENIA PRĄDEM: Aby uniknąć ryzyka porażenia prądem elektrycznym w przypadku uzyskiwania dostępu do płyty kontrolera bądź instalowania opcjonalnego sprzętu lub urządzeń pamięci masowej po zainstalowaniu samej drukarki, należy wyłączyć drukarkę i wyjąć wtyk przewodu zasilającego z gniazda elektrycznego przed przystąpieniem do dalszych czynności. Jeśli do drukarki podłączone są inne urządzenia, należy je także wyłączyć i rozłączyć kable łączące je z drukarką.

- 1 Wyłącz drukarkę, a następnie wyjmij przewód zasilający z gniazdka elektrycznego.
- 2 Używając płaskiego śrubokręta, otwórz osłonę płyty kontrolera.

Ostrzeżenie — możliwość uszkodzenia: Elementy elektroniczne płyty sterowania są narażone na uszkodzenia elektrostatyczne. Przed dotknięciem elementów płyty kontrolera lub złączy należy dotknąć metalowej powierzchni drukarki.

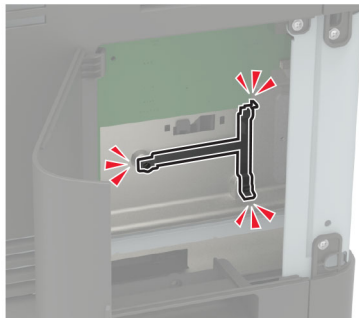
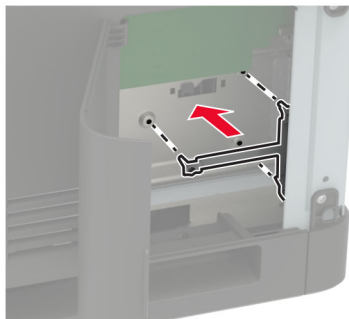


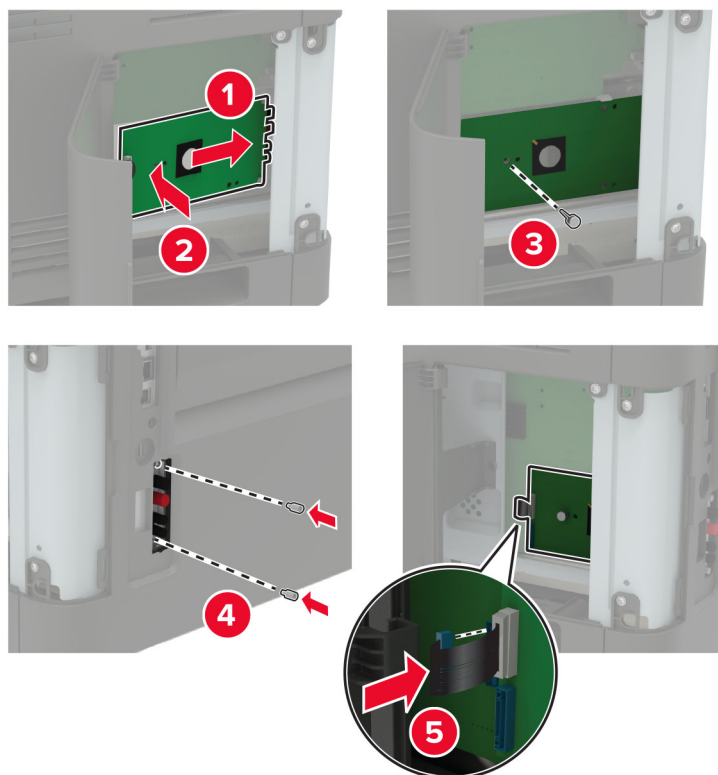
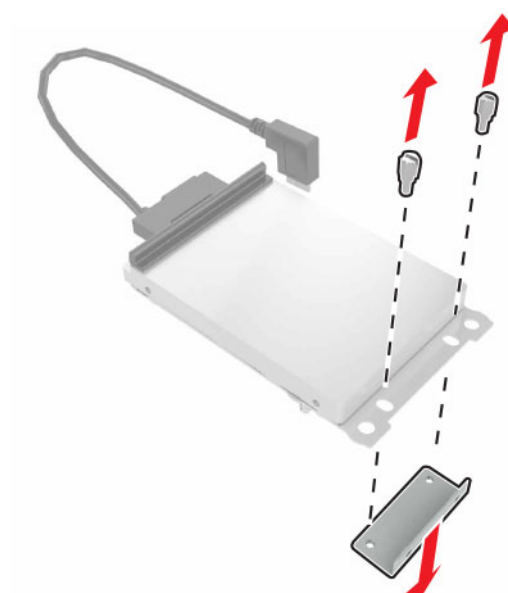
3 Rozpakuj zestaw portu ISP.

1	ISP
2	Uchwyt montażowy
3	Śruby skrzydełkowe

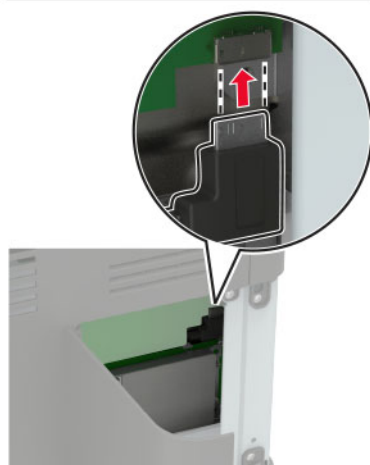
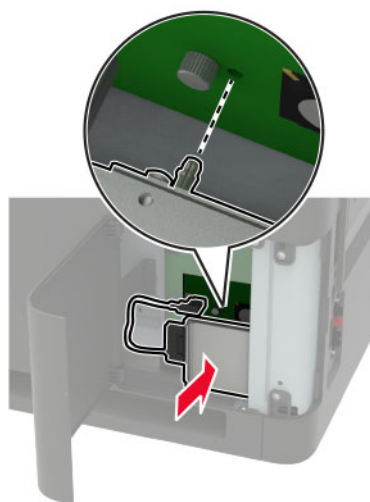
4 Jeżeli to konieczne, wyjmij dysk twardy drukarki.

5 Włóż uchwyt w miejsce na płycie, aż zaskoczy na swoje miejsce.

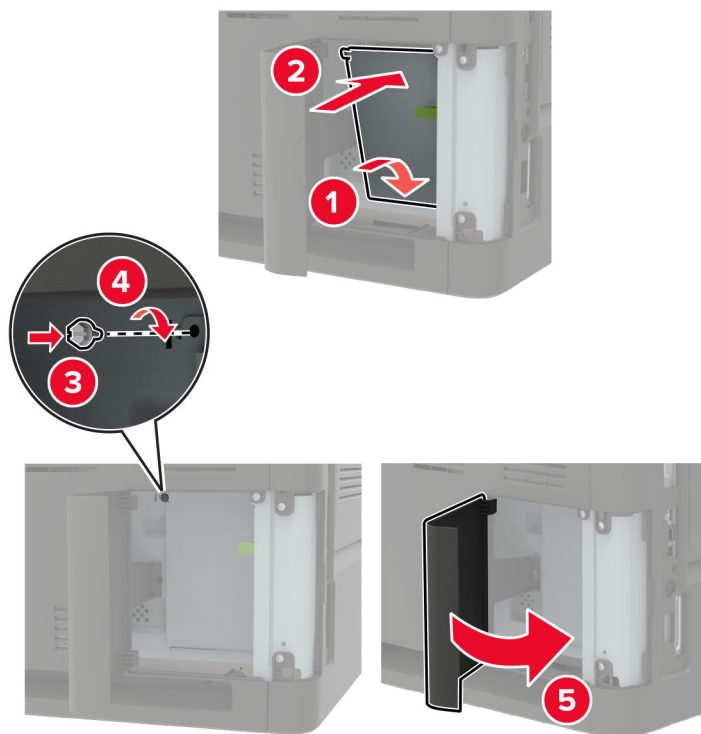


6 Umieść port ISP w uchwycie.**7** Jeżeli to konieczne, podłącz dysk twardy do portu ISP.**a** Wyjmij uchwyt dysku twardego.**b** Podłącz dysk twardy do portu ISP.

Ostrzeżenie — możliwość uszkodzenia: Nie należy dotykać ani naciskać środkowej części dysku twardego.



8 Zamknij pokrywę dostępu.



9 Podłącz przewód zasilający do gniazdka elektrycznego, a następnie włącz drukarkę.

⚠ UWAGA — NIEBEZPIECZEŃSTWO USZKODZENIA CIAŁA: Aby uniknąć ryzyka pożaru lub porażenia prądem elektrycznym, podłącz przewód zasilający do prawidłowo uziemionego, łatwo dostępnego gniazdka elektrycznego o odpowiednich parametrach znajdującego się w pobliżu urządzenia.

instalowanie zasobnika na 550 arkuszy

⚠ UWAGA — NIEBEZPIECZEŃSTWO PORAŻENIA PRĄDEM: aby uniknąć ryzyka porażenia prądem elektrycznym w przypadku uzyskiwania dostępu do płyty kontrolera bądź instalowania opcjonalnego sprzętu lub urządzeń pamięci masowej po zainstalowaniu samej drukarki, należy wyłączyć drukarkę i wyjąć wtyk przewodu zasilającego z gniazda elektrycznego przed przystąpieniem do dalszych czynności. Jeśli do drukarki podłączone są inne urządzenia, należy je także wyłączyć i rozłączyć kable łączące je z drukarką.

⚠ UWAGA — NIEBEZPIECZEŃSTWO PRZEWRÓCENIA: Instalacja jednej opcji lub większej ich liczby w drukarce lub urządzeniu wielofunkcyjnym może wymagać zastosowania stojaka na kółkach, mebla lub innego elementu wyposażenia w celu uniknięcia niestabilności urządzenia, która mogłaby grozić uszkodzeniem ciała. Więcej informacji na temat obsługiwanych konfiguracji znajduje się na stronie www.lexmark.com/multifunctionprinters.

1 Wyłącz drukarkę.

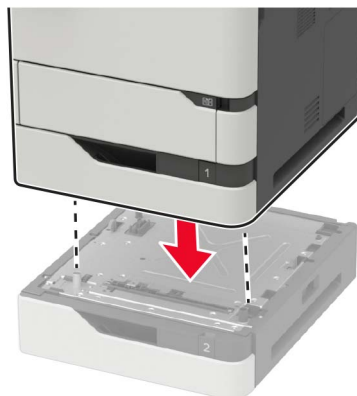
2 Odłącz przewód zasilający od gniazdka elektrycznego, a następnie od drukarki.

3 Rozpakuj opcjonalną tacę i usuń wszystkie elementy opakowania.

Uwaga: W przypadku wcześniejszego zainstalowania opcjonalnych tac odłącz je od drukarki, przed jej uniesieniem. Drukarki i tac nie wolno podnosić jednocześnie.

4 Wyrównaj ułożenie drukarki względem opcjonalnej tacy, a następnie opuść na nią drukarkę, aż zaskoczy na swoje miejsce.

UWAGA — NIEBEZPIECZEŃSTWO USZKODZENIA CIAŁA: jeśli waga drukarki jest większa niż 20 kg (44 funty), do bezpiecznego przeniesienia potrzeba co najmniej dwóch osób.



5 Podłącz kabel zasilający do drukarki, a następnie do gniazdka elektrycznego.

UWAGA — NIEBEZPIECZEŃSTWO USZKODZENIA CIAŁA: aby uniknąć ryzyka pożaru lub porażenia prądem elektrycznym, podłącz przewód zasilający do prawidłowo uziemionego, łatwo dostępnego gniazdka elektrycznego o odpowiednich parametrach znajdującego się w pobliżu urządzenia.

6 Włącz drukarkę.

Dodaj tacę w sterowniku drukarki, aby był on dostępny dla zadań drukowania. Więcej informacji można znaleźć w sekcji [„Dodawanie opcji dostępnych w sterowniku drukarki” na str. 326](#).

instalowanie zasobnika na 2100 arkuszy

UWAGA — NIEBEZPIECZEŃSTWO PORAŻENIA PRĄDEM: aby uniknąć ryzyka porażenia prądem elektrycznym w przypadku uzyskiwania dostępu do płyty kontrolera bądź instalowania opcjonalnego sprzętu lub urządzeń pamięci masowej po zainstalowaniu samej drukarki, należy wyłączyć drukarkę i wyjąć wtyk przewodu zasilającego z gniazda elektrycznego przed przystąpieniem do dalszych czynności. Jeśli do drukarki podłączone są inne urządzenia, należy je także wyłączyć i rozłączyć kable łączące je z drukarką.

UWAGA — NIEBEZPIECZEŃSTWO PRZEWRÓCENIA: Instalacja jednej opcji lub większej ich liczby w drukarce lub urządzeniu wielofunkcyjnym może wymagać zastosowania stojaka na kółkach, mebla lub innego elementu wyposażenia w celu uniknięcia niestabilności urządzenia, która mogłaby grozić uszkodzeniem ciała. Więcej informacji na temat obsługiwanych konfiguracji znajduje się na stronie www.lexmark.com/multifunctionprinters.

1 Wyłącz drukarkę.

2 Odłącz przewód zasilający od gniazdka elektrycznego, a następnie od drukarki.

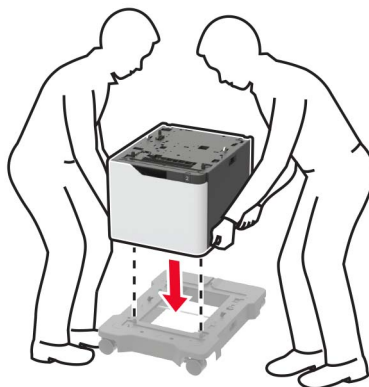
3 Rozpakuj zasobnik i usuń wszystkie pozostałości opakowania.

Uwaga: W przypadku wcześniejszego zainstalowania opcjonalnych tac odłącz je od drukarki, przed jej uniesieniem. Drukarki i tac nie wolno podnosić jednocześnie.

4 Zamontuj zasobnik na podstawie na kółkach.

Uwaga: Upewnij się, że kółka podstawy nie są zablokowane.

⚠ UWAGA — NIEBEZPIECZEŃSTWO USZKODZENIA CIAŁA: Jeśli waga tacy jest większa niż 20 kg (44 funty), do bezpiecznego przeniesienia potrzeba co najmniej dwóch osób.



5 Wyrównaj ułożenie drukarki względem zasobnika a następnie opuść na niego drukarkę, aż zaskoczy na swoje miejsce.

⚠ UWAGA — NIEBEZPIECZEŃSTWO USZKODZENIA CIAŁA: jeśli waga drukarki jest większa niż 20 kg (44 funty), do bezpiecznego przeniesienia potrzeba co najmniej dwóch osób.



6 Podłącz kabel zasilający do drukarki, a następnie do gniazdka elektrycznego.

⚠ UWAGA — NIEBEZPIECZEŃSTWO USZKODZENIA CIAŁA: aby uniknąć ryzyka pożaru lub porażenia prądem elektrycznym, podłącz przewód zasilający do prawidłowo uziemionego, łatwo dostępnego gniazdka elektrycznego o odpowiednich parametrach znajdującego się w pobliżu urządzenia.

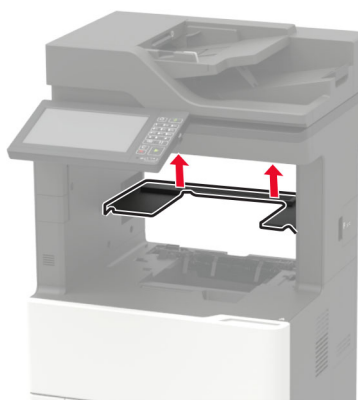
7 Włącz drukarkę.

Dodaj tacę w sterowniku drukarki, aby był on dostępny dla zadań drukowania. Więcej informacji można znaleźć w sekcji [„Dodawanie opcji dostępnych w sterowniku drukarki” na str. 326.](#)

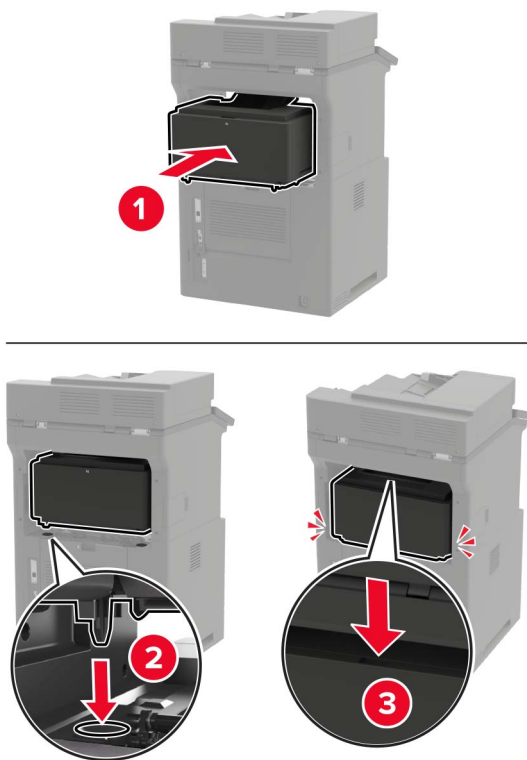
Instalacja odbiornika 4-przegrodowego

UWAGA — NIEBEZPIECZEŃSTWO PRZEWRÓCENIA: Instalacja jednej opcji lub większej ich liczby w drukarce lub urządzeniu wielofunkcyjnym może wymagać zastosowania stojaka na kółkach, mebla lub innego elementu wyposażenia w celu uniknięcia niestabilności urządzenia, która mogłaby grozić uszkodzeniem ciała. Więcej informacji na temat obsługiwanych konfiguracji znajduje się na stronie www.lexmark.com/multifunctionprinters.

- 1 Wyłącz drukarkę.
- 2 Odłącz przewód zasilający od gniazdka elektrycznego, a następnie od drukarki.
- 3 Rozpakuj odbiornik.
- 4 Zdejmij górną pokrywę drukarki.



- 5 Zainstaluj odbiornik w drukarce, a następnie dociśnij go, aby upewnić się, że jest prawidłowo podłączony do drukarki.



- 6 Podłącz kabel zasilający do drukarki, a następnie do gniazdka elektrycznego.

UWAGA — NIEBEZPIECZEŃSTWO USZKODZENIA CIAŁA: aby uniknąć ryzyka pożaru lub porażenia prądem elektrycznym, podłącz przewód zasilający do prawidłowo uziemionego, łatwo dostępnego gniazdka elektrycznego o odpowiednich parametrach znajdującego się w pobliżu urządzenia.

- 7 Włącz drukarkę.

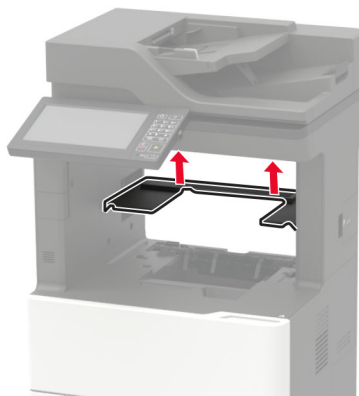
Dodaj przegrodę do sterownika drukarki, aby był on dostępny dla zadań drukowania. Więcej informacji można znaleźć w sekcji „[Dodawanie opcji dostępnych w sterowniku drukarki](#)” na str. 326.

Instalacja układacza z przesunięciem

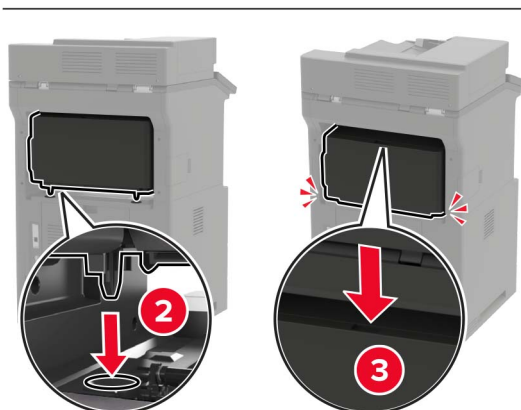
UWAGA — NIEBEZPIECZEŃSTWO PRZEWRÓCENIA: Instalacja jednej opcji lub większej ich liczby w drukarce lub urządzeniu wielofunkcyjnym może wymagać zastosowania stojaka na kółkach, mebla lub innego elementu wyposażenia w celu uniknięcia niestabilności urządzenia, która mogłaby grozić uszkodzeniem ciała. Więcej informacji na temat obsługiwanych konfiguracji znajduje się na stronie www.lexmark.com/multifunctionprinters.

- 1 Wyłącz drukarkę.
- 2 Odłącz przewód zasilający od gniazdka elektrycznego, a następnie od drukarki.
- 3 Rozpakuj układacz z przesunięciem.

- 4 Zdejmij górną pokrywę drukarki.



- 5 Zainstaluj układacz z przesunięciem w drukarce, a następnie dociśnij go, aby upewnić się, że jest prawidłowo podłączony do drukarki.



- 6 Podłącz kabel zasilający do drukarki, a następnie do gniazdka elektrycznego.

⚠ UWAGA — NIEBEZPIECZEŃSTWO USZKODZENIA CIAŁA: aby uniknąć ryzyka pożaru lub porażenia prądem elektrycznym, podłącz przewód zasilający do prawidłowo uziemionego, łatwo dostępnego gniazdka elektrycznego o odpowiednich parametrach znajdującego się w pobliżu urządzenia.

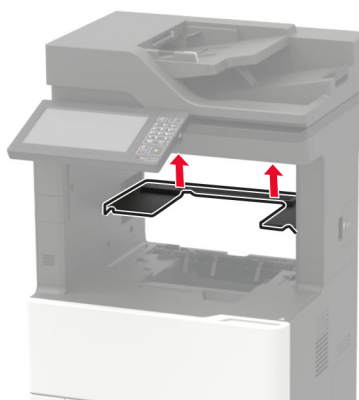
- 7 Włącz drukarkę.

Dodaj układacz z przesunięciem do sterownika drukarki, aby był on dostępny dla zadań drukowania. Więcej informacji można znaleźć w sekcji [„Dodawanie opcji dostępnych w sterowniku drukarki”](#) na str. [326](#).

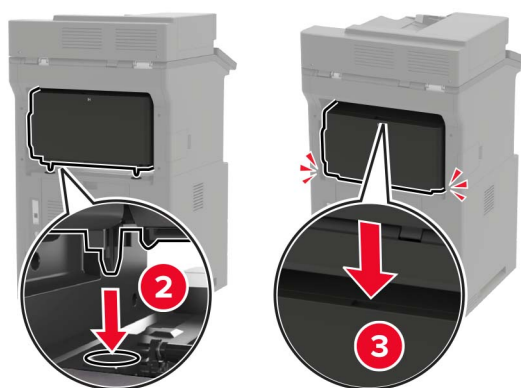
instalowanie modułu wykańczającego ze zszywaczem

UWAGA — NIEBEZPIECZEŃSTWO PRZEWRÓCENIA: Instalacja jednej opcji lub większej ich liczby w drukarce lub urządzeniu wielofunkcyjnym może wymagać zastosowania stojaka na kółkach, mebla lub innego elementu wyposażenia w celu uniknięcia niestabilności urządzenia, która mogłaby grozić uszkodzeniem ciała. Więcej informacji na temat obsługiwanych konfiguracji znajduje się na stronie www.lexmark.com/multifunctionprinters.

- 1 Wyłącz drukarkę.
- 2 Odłącz przewód zasilający od gniazdka elektrycznego, a następnie od drukarki.
- 3 Rozpakuj moduł wykańczający ze zszywaczem.
- 4 Zdejmij górną pokrywę drukarki.



- 5 Zainstaluj zszywacz w drukarce, a następnie dociśnij go, aby upewnić się, że jest prawidłowo podłączony do drukarki.



- 6 Podłącz kabel zasilający do drukarki, a następnie do gniazdka elektrycznego.

UWAGA — NIEBEZPIECZEŃSTWO USZKODZENIA CIAŁA: aby uniknąć ryzyka pożaru lub porażenia prądem elektrycznym, podłącz przewód zasilający do prawidłowo uziemionego, łatwo dostępnego gniazdka elektrycznego o odpowiednich parametrach znajdującego się w pobliżu urządzenia.

- 7 Włącz drukarkę.

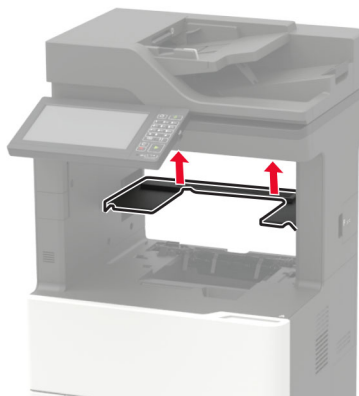
Dodaj moduł wykańczający ze zszywaczem do sterownika drukarki, aby był on dostępny dla zadań drukowania. Więcej informacji można znaleźć w sekcji „[Dodawanie opcji dostępnych w sterowniku drukarki](#)” na str. 326.

Instalowanie modułu wykańczającego ze zszywaczem i dziurkaczem

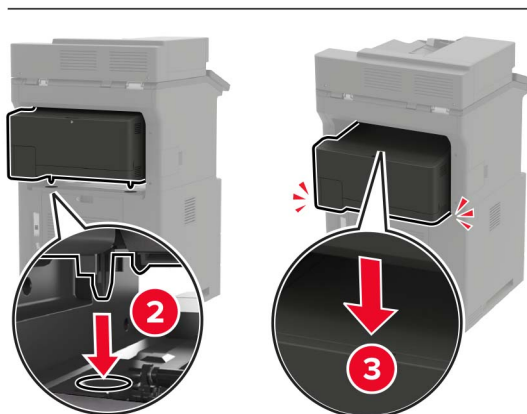
UWAGA — NIEBEZPIECZEŃSTWO PRZEWRÓCENIA: Instalacja jednej opcji lub większej ich liczby w drukarce lub urządzeniu wielofunkcyjnym może wymagać zastosowania stojaka na kółkach, mebla lub innego elementu wyposażenia w celu uniknięcia niestabilności urządzenia, która mogłaby grozić uszkodzeniem ciała. Więcej informacji na temat obsługiwanych konfiguracji znajduje się na stronie www.lexmark.com/multifunctionprinters.

- 1 Wyłącz drukarkę.
- 2 Odłącz przewód zasilający od gniazdka elektrycznego, a następnie od drukarki.
- 3 Rozpakuj moduł wykańczający ze zszywaczem lub dziurkaczem

- 4 Zdejmij górną pokrywę drukarki.



- 5 Zainstaluj moduł wykańczający w drukarce, a następnie dociśnij go, aby upewnić się, że jest prawidłowo podłączony do drukarki.



- 6 Podłącz kabel zasilający do drukarki, a następnie do gniazdka elektrycznego.

⚠ UWAGA — NIEBEZPIECZEŃSTWO USZKODZENIA CIAŁA: aby uniknąć ryzyka pożaru lub porażenia prądem elektrycznym, podłącz przewód zasilający do prawidłowo uziemionego, łatwo dostępnego gniazdka elektrycznego o odpowiednich parametrach znajdującego się w pobliżu urządzenia.

- 7 Włącz drukarkę.

Dodaj moduł wykańczający w sterowniku drukarki, aby był on dostępny dla zadań drukowania. Więcej informacji można znaleźć w sekcji [„Dodawanie opcji dostępnych w sterowniku drukarki”](#) na str. 326.

Oprogramowanie

Obsługiwane systemy operacyjne

Korzystając z dysku CD z oprogramowaniem, można zainstalować oprogramowanie drukarki w następujących systemach operacyjnych:

- Windows 10
- Windows 8,1
- Windows Server 2012 R2
- Windows Server 2012
- Windows 7 SP1
- Windows Server 2008 R2 SP1
- Windows Server 2008 SP2
- Windows Vista SP2
- Mac OS X wersja 10.7 lub nowsza
- Red Hat Enterprise Linux WS
- openSUSE Linux
- SUSE Linux Enterprise Server
- Debian GNU/Linux
- Ubuntu
- Fedora
- IBM AIX
- Oracle Solaris SPARC
- Oracle Solaris x86

Uwagi:

- W przypadku systemów operacyjnych Windows sterowniki i narzędzia druku są obsługiwane zarówno w wersjach 32-, jak i 64-bitowych:
- Informacje o sterownikach i narzędziach zgodnych z systemem Mac OS X w wersji 10.6 lub wcześniejszej oraz na temat obsługiwanych wersji systemów operacyjnych Linux i UNIX dostępne są pod adresem <http://support.lexmark.com>.
- Więcej informacji na temat zgodności oprogramowania z innymi systemami operacyjnymi można uzyskać, kontaktując się z działem obsługi klienta.

Instalowanie oprogramowania drukarki

Uwagi:

- Sterownik drukarki jest dołączony do pakietu instalatora oprogramowania.

- W przypadku komputerów Macintosh z systemem operacyjnym macOS w wersji 10.7 lub nowszej sterownik nie jest potrzebny, aby możliwe było drukowanie na drukarkach kompatybilnych z funkcją AirPrint. Jeśli chcesz korzystać z niestandardowych funkcji drukowania, pobierz sterownik drukarki.

1 Przygotuj kopię pakietu instalatora oprogramowania.

- Z dysku CD z oprogramowaniem dostarczonego z drukarką.
- Odwiedź stronę www.lexmark.com/downloads.

2 Uruchom instalator, a następnie wykonaj instrukcje wyświetlane na ekranie komputera.

Instalacja sterownika faksu

1 Przejdź do strony www.lexmark.com/downloads, wyszukaj model drukarki, a następnie pobierz odpowiedni pakiet instalatora.

2 Na komputerze kliknij opcję **Właściwości drukarki**, a następnie przejdź do karty **Konfiguracja**.

3 Zaznacz **Faksowanie**, a następnie kliknij przycisk **Dalej**.

Dodawanie drukarek do komputera

Przed rozpoczęciem wykonaj jedną z następujących czynności:

- Podłącz drukarkę i komputer do tej samej sieci. Aby uzyskać więcej informacji na temat podłączania drukarki do sieci, zobacz „[Podłączanie drukarki do sieci Wi-Fi](#)” na str. 171.
- Podłącz komputer do drukarki. Więcej informacji można znaleźć w sekcji „[Podłączanie komputera do drukarki](#)” na str. 174.
- Podłącz drukarkę do komputera przy użyciu kabla USB. Więcej informacji można znaleźć w sekcji „[Podłączanie kabli](#)” na str. 16.

Uwaga: Kabel USB jest sprzedawany oddzielnie.

Użytkownicy systemu Windows

1 Korzystając z komputera, zainstaluj sterownik drukarki.

Uwaga: Więcej informacji można znaleźć w sekcji „[Instalowanie oprogramowania drukarki](#)” na str. 324.

2 Otwórz menu **Drukarki i skanery**, a następnie kliknij przycisk **Dodaj drukarkę lub skaner**.

3 W zależności od połączenia drukarki wykonaj jedną z następujących czynności:

- Wybierz drukarkę z listy, a następnie kliknij przycisk **Dodaj urządzenie**.
- Kliknij przycisk **Pokaż drukarki Wi-Fi Direct**, wybierz drukarkę, a następnie kliknij przycisk **Dodaj urządzenie**.
- Kliknij przycisk **Drukarki, której szukam, nie ma na liście**, a następnie w oknie Dodaj drukarkę wykonaj następujące czynności:
 - a Wybierz opcję **Dodaj drukarkę, używając adresu TCP/IP lub nazwy hosta**, a następnie kliknij przycisk **Dalej**.
 - b W polu „Nazwa hosta lub adres IP” wpisz adres IP drukarki, a następnie kliknij przycisk **Dalej**.

Uwagi:

- Wyświetl adres IP drukarki na ekranie głównym drukarki. Adres IP ma postać czterech liczb oddzielonych kropkami. Na przykład 123.123.123.123.

- W przypadku używania serwera proxy wyłącz go tymczasowo, aby prawidłowo załadować stronę.
- c** Wybierz sterownik drukarki, a następnie kliknij przycisk **Dalej**.
- d** Wybierz opcję **Użyj aktualnie zainstalowanego sterownika drukarki (zalecane)**, a następnie kliknij przycisk **Dalej**.
- e** Wpisz nazwę drukarki, a następnie kliknij przycisk **Dalej**.
- f** Wybierz opcję udostępniania drukarki, a następnie kliknij przycisk **Dalej**.
- g** Kliknij przycisk **Zakończ**.

Użytkownicy komputerów Macintosh

- 1 Korzystając z komputera, otwórz okno **Drukarki i skanery**.
- 2 Kliknij **+**, a następnie wybierz drukarkę.
- 3 Z menu Użyj wybierz sterownik drukarki.

Uwagi:

- Aby użyć sterownika drukarki dla komputera Macintosh, wybierz opcję **AirPrint** lub **Secure AirPrint**.
- Jeśli chcesz korzystać z niestandardowych funkcji drukowania, wybierz sterownik drukarki Lexmark. Aby zainstalować sterownik, zobacz [„Instalowanie oprogramowania drukarki” na str. 324](#).

- 4 Dodaj drukarkę.

Dodawanie opcji dostępnych w sterowniku drukarki

Użytkownicy systemu Windows

- 1 Otwórz folder drukarek.
- 2 Wybierz drukarkę, którą chcesz zaktualizować, i wykonaj jedną z następujących czynności:
 - W systemie Windows 7 lub nowszym wybierz polecenie **Właściwości drukarki**.
 - W przypadku starszych systemów wybierz polecenie **Właściwości**.
- 3 Przejdź na kartę Konfiguracja, a następnie wybierz opcję **Aktualizuj teraz — odpytaj drukarkę**.
- 4 Zastosuj zmiany.

Użytkownicy komputerów Macintosh

- 1 W menu Apple wybierz opcję System Preferences (Ustawienia systemu), przejdź do drukarki, a następnie wybierz **Options & Supplies** (Opcje i materiały eksploatacyjne).
- 2 Przejdź do listy opcji sprzętu, a następnie dodaj zainstalowane opcje.
- 3 Zastosuj zmiany.

Oprogramowanie sprzętowe

Eksportowanie lub importowanie pliku konfiguracyjnego

Ustawienia konfiguracji drukarki można wyeksportować do pliku tekstowego, a następnie zaimportować, aby użyć tych ustawień w innych drukarkach.

- 1 Uruchom przeglądarkę, a następnie w polu adresu wpisz adres IP drukarki.

Uwagi:

- Wyświetl adres IP drukarki na ekranie głównym drukarki. Adres IP ma postać czterech liczb oddzielonych kropkami. Na przykład 123.123.123.123.
- W przypadku używania serwera proxy wyłącz go tymczasowo, aby prawidłowo załadować stronę.

- 2 W oprogramowaniu Embedded Web Server kliknij opcję **Eksportuj konfigurację** lub **Importuj konfigurację**.
- 3 Postępuj według instrukcji wyświetlanych na ekranie.
- 4 Jeśli drukarka obsługuje aplikacje, wykonaj następujące czynności:
 - a Kliknij pozycję **Aplikacje** > wybierz aplikację > **Konfiguruj**.
 - b Kliknij opcję **Eksportuj** lub **Importuj**.

Aktualizacja oprogramowania sprzętowego

Niektóre aplikacje do poprawnego działania wymagają odpowiedniej wersji oprogramowania sprzętowego.

Aby uzyskać więcej informacji dotyczących aktualizacji oprogramowania sprzętowego, skontaktuj się z przedstawicielem firmy Lexmark.

- 1 Uruchom przeglądarkę, a następnie w polu adresu wpisz adres IP drukarki.

Uwagi:

- Wyświetl adres IP drukarki na ekranie głównym drukarki. Adres IP ma postać czterech liczb oddzielonych kropkami. Na przykład 123.123.123.123.
- W przypadku używania serwera proxy wyłącz go tymczasowo, aby prawidłowo załadować stronę.

- 2 Kliknij **Ustawienia** > > **Urządzenie** > **Aktualizuj oprogramowanie sprzętowe**.
- 3 Wykonaj jedną z następujących czynności:
 - Kliknij opcję **Sprawdź dostępność aktualizacji** > **Zgadzam się, rozpocznij aktualizację**.
 - Prześlij plik flash.

Uwaga: Aby pobrać najnowsze oprogramowanie sprzętowe, odwiedź stronę www.lexmark.com/downloads i odszukaj wybrany model drukarki.

- a Wyszukaj żądany plik flash.

Uwaga: Upewnij się, że plik zip z oprogramowaniem sprzętowym został rozpakowany.

- b Kliknij przycisk **Prześlij** > **Start**.

Uwagi

Informacje o produkcie

Nazwa produktu:

Urządzenia wielofunkcyjne Lexmark MX822ade, Lexmark MX822adtfe, Lexmark MX822adxe, Lexmark MX822de; Lexmark MX826ade, Lexmark MX826adtfe, Lexmark MX826adxe, Lexmark MX826de; Lexmark XM7355, Lexmark XM7355b, Lexmark XM7355bi, Lexmark XM7355i; Lexmark XM7370, Lexmark XM7370i

Typ urządzenia:

7465

Modele:

436, 496, 836, 896

Informacje o wydaniu

Lipiec 2024

Niniejsze oświadczenie nie ma zastosowania w krajach, w których podobne postanowienia są niezgodne z obowiązującym prawem: FIRMA LEXMARK INTERNATIONAL, INC. DOSTARCZA TĘ PUBLIKACJĘ „W STANIE, W JAKIM SIĘ ZNAJDUJE”, BEZ JAKICHKOLWIEK WYRAŻNYCH LUB DOMNIEMANYCH RĘKOJMI I GWARANCJI, W TYM BEZ DOMNIEMANYCH GWARANCJI PRZYDATNOŚCI HANDLOWEJ I UŻYTECZNOŚCI DO OKREŚLONYCH CELÓW. W niektórych krajach wykluczenie gwarancji wyraźnych lub domniemanych w przypadku określonych transakcji jest niedozwolone, dlatego to oświadczenie może nie dotyczyć wszystkich użytkowników.

Niniejsza publikacja może zawierać nieścisłości techniczne lub błędy drukarskie. Przedstawione informacje podlegają okresowym zmianom; zmiany te będą uwzględniane w kolejnych wydaniach. Udoskonalenia lub zmiany opisanych tutaj produktów lub programów mogą być wprowadzane w dowolnym czasie.

Znajdujące się w niniejszej publikacji odnośniki do produktów, programów lub usług nie oznaczają, że ich producent zamierza udostępnić je we wszystkich krajach, w których działa. Umieszczenie odnośnika do produktu, programu lub usługi nie oznacza, że dozwolone jest używanie wyłącznie tego produktu, programu lub usługi. Zamiast tego produktu, programu lub usługi można użyć funkcjonalnie równoważnego zamiennika, pod warunkiem jednak, że nie narusza to niczyjej własności intelektualnej. Ocena i testowanie współdziałania z innymi produktami, programami lub usługami, poza jawnie wymienionymi przez wytwórcę, odbywa się na odpowiedzialność użytkownika.

Aby uzyskać pomoc techniczną firmy Lexmark, należy odwiedzić stronę <http://support.lexmark.com>.

Informacje na temat zasad ochrony prywatności firmy Lexmark regulujące korzystanie z tego produktu znajdują się na stronie www.lexmark.com/privacy.

Informacje o materiałach eksploatacyjnych oraz pliki do pobrania można znaleźć w witrynie www.lexmark.com.

© 2018 Lexmark International, Inc.

Wszelkie prawa zastrzeżone.

Znaki towarowe

Lexmark oraz logo Lexmark są znakami towarowymi lub zastrzeżonymi znakami towarowymi firmy Lexmark International, Inc. w Stanach Zjednoczonych i/lub w innych krajach.

Gmail, Android, Google Play i Google Chrome są znakami towarowymi firmy Google LLC.

Macintosh, Safari, and AirPrint are trademarks of Apple Inc., registered in the U.S. and other countries. App Store and iCloud are service marks of Apple Inc., registered in the U.S. and other countries. Use of the Works with Apple badge means that an accessory has been designed to work specifically with the technology identified in the badge and has been certified by the developer to meet Apple performance standards.

Znak słowny Mopria® jest zarejestrowanym i/lub niezarejestrowanym znakiem towarowym firmy Mopria Alliance, Inc. w Stanach Zjednoczonych i innych krajach. Niedozwolone wykorzystanie jest surowo zabronione.

PCL® jest zarejestrowanym znakiem towarowym firmy Hewlett-Packard. PCL jest oznaczeniem firmy Hewlett-Packard dla zestawu poleceń (języka) i funkcji stosowanych w drukarkach tej firmy. Ta drukarka została zaprojektowana w taki sposób, aby była zgodna z językiem PCL. Oznacza to, że ta drukarka rozpoznaje polecenia języka PCL używane w różnych aplikacjach i emuluje funkcje odpowiadające tym poleceniom.

PostScript jest zastrzeżonym znakiem towarowym firmy Adobe Systems Incorporated w Stanach Zjednoczonych i/lub w innych krajach.

Wi-Fi® i Wi-Fi Direct® są zastrzeżonymi znakami towarowymi stowarzyszenia Wi-Fi Alliance®.

Pozostałe znaki towarowe należą do odpowiednich właścicieli.

Oświadczenia dotyczące licencji

Wszystkie oświadczenia dotyczące licencji związane z tym produktem można znaleźć na płycie CD: w folderze NOTICES na płycie CD z programowaniem instalacyjnym.

Poziomy emisji hałasu

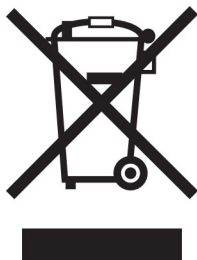
Poniższe pomiary wykonane zostały zgodnie z normą ISO 7779 i zgłoszone zgodnie z normą ISO 9296.

Uwaga: Niektóre tryby mogą nie dotyczyć tego produktu.

Średnie ciśnienie akustyczne w odległości 1 metra, dBA	
Drukowanie	Druk jednostronny: 54 (MX822, XM7355); 56 (MX826, XM7370) Wydruk dwustronny: 53 (MX822, XM7355); 55 (MX826, XM7370)
Skanowanie	57
Kopiowanie	58 (MX822, XM7355); 59 (MX826, XM7370)
Gotowa	14

Wartości mogą ulec zmianie. Aktualne wartości można znaleźć na stronie www.lexmark.com.

Dyrektywa WEEE dotycząca zużytego sprzętu elektrycznego i elektronicznego






Symbol WEEE stosuje się do oznaczania produktów elektronicznych, które w krajach Unii Europejskiej podlegają specjalnym programom i procedurom recyklingu. Zachęcamy do recyklingu naszych produktów.

W razie dalszych pytań dotyczących opcji recyklingu należy odwiedzić witrynę sieci Web firmy Lexmark pod adresem www.lexmark.com, aby uzyskać numer telefonu do lokalnego biura sprzedaży.

Environmental labeling for packaging

Per Commission Regulation Decision 97/129/EC Legislative Decree 152/2006, the product packaging may contain one or more of the following symbols.

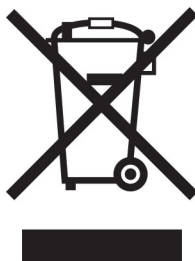
	This symbol indicates that the packaging may contain corrugated fiberboard.
	This symbol indicates that the packaging may contain non-corrugated fiberboard.
	This symbol indicates that the packaging may contain paper.

For more information, go to www.lexmark.com/recycle, and then choose your country or region. Information on available packaging recycling programs is included with the information on product recycling.

Wyrzucanie produktów

Nie należy wyrzucać drukarki ani materiałów eksploatacyjnych w taki sam sposób, jak odpadów domowych. Informacji na temat możliwości wyrzucania i recyklingu należy zasięgnąć u lokalnych władz.

Akumulator litowo-jonowy



Ten produkt może zawierać litowo-jonowy akumulator pastylkowy, który powinien wyjmować tylko przeszkolony technik. Przekreślony pojemnik na odpady oznacza, że produkt nie powinien być wyrzucony jako niesortowane odpady. Produkt należy oddać do oddzielnego punktu zbiórki odpadów w celu odzysku i recyklingu. Po wyjęciu akumulatora nie należy go wyrzucać wraz z innymi odpadami gospodarstwa domowego. W lokalnej społeczności mogą działać oddzielne systemy zbiórki baterii, takie jak miejsce zbiórki zużytych baterii. Oddzielne zbieranie zużytych baterii zapewnia odpowiednie przetwarzanie odpadów, w tym ponowne ich wykorzystanie i recykling, oraz zapobiega potencjalnym negatywnym skutkom dla zdrowia ludzkiego i środowiska. Baterie należy utylizować w sposób odpowiedzialny.

Rozporządzenie (UE) 2023/1542

Ten produkt może zawierać litową baterię pastylkę wielokrotnego ładowania. Bateria jest zgodna z rozporządzeniem (UE) 2023/1542. Zgodność jest oznaczona za pomocą oznaczenia CE:



Ten produkt może zawierać jedną z następujących baterii pastylkowych:

- Identyfikacja baterii: numer modelu Seiko MS621FE
Producent: Seiko Instruments Inc.
Adres producenta: 8, Nakase 1-chome, Mihama-ku, Chiba-shi, Chiba 261-8507, Japonia
- Identyfikacja baterii: numer modelu Panasonic ML621
Producent: Panasonic Energy Co., Ltd.
Adres producenta: 1-1 Matsushita-cho, Moriguchi City, Osaka 570-8511, Japonia
- Identyfikacja baterii: numer modelu FDK ML621
Producent: FDK Corporation
Adres producenta: Shibaura Crystal Shinagawa, 1-6-41 Konan, Minato-ku, Tokio 108-8212, Japonia

Zwrot kaset firmy Lexmark w celu ponownego użycia lub recyklingu

Program zbierania kaset firmy Lexmark pozwala na bezpłatny zwrot zużytych kaset firmie Lexmark w celu ponownego użycia lub recyklingu. Ponownie używanych lub przetwarzanych w ramach recyklingu jest sto procent zużytych kaset zwróconych do firmy Lexmark. Opakowania użyte do zwrotu kaset są również poddawane recyklingowi.

Aby zwrócić kasety firmy Lexmark w celu ponownego użycia lub recyklingu, należy wykonać następujące czynności:

- 1 Odwiedź stronę www.lexmark.com/recycle.
- 2 Wybierz kraj lub region.
- 3 Wybierz **Program zwrotu zużytych materiałów eksploatacyjnych Lexmarka**.
- 4 Postępuj według instrukcji wyświetlanych na ekranie.

Ostrzeżenie o podatności na ładunki elektrostatyczne



Symbol ten służy do oznaczenia podzespołów podatnych na działanie ładunków elektrostatycznych. Nie należy dotykać obszarów oznaczonych tym symbolem bez uprzedniego dotknięcia metalowej powierzchni znajdującej się z dala od symbolu.

Aby uniknąć uszkodzeń spowodowanych wyładowaniami elektrostatycznymi podczas wykonywania czynności konserwacyjnych, takich jak usuwanie zacięć papieru i wymiana materiałów eksploatacyjnych, należy dotknąć dowolnej odsłoniętej metalowej części drukarki przed kontaktem z jej wewnętrzną częścią, nawet jeśli na urządzeniu nie znajduje się odpowiedni symbol.

ENERGY STAR

Każdy produkt firmy Lexmark oznaczony symbolem ENERGY STAR® znajdującym się na samym produkcie lub jego ekranie startowym został uznany za zgodny z wymaganiami programu Agencji Ochrony Środowiska (EPA) ENERGY STAR od daty produkcji.



Informacje o temperaturze

Temperatura i wilgotność względna podczas przechowywania	Od 10 do 32,2°C (50–90°F) i 15–80% wilgotności względnej Od 15,3 do 32,2°C (60–90°F) i 8–15% wilgotności względnej Maksymalna temperatura wilgotnej żarówki: 22,8°C (73°F)
Długoterminowe przechowywanie drukarki / wkładu / modułu obrazującego ¹	
<p>¹ Okres przydatności materiałów eksploatacyjnych wynosi średnio 2 lata. Dotyczy przechowywania w standardowym środowisku biurowym w temperaturze 22°C (72°F) i przy wilgotności powietrza 45%.</p> <p>² Temperatura wilgotnej żarówki jest określana na podstawie temperatury i względnej wilgotności powietrza.</p>	

Krótkoterminowa wysyłka drukarki / wkładu / modułu obrazującego	Od -40°C do 43,3°C (od -40°F do 110°F)
¹ Okres przydatności materiałów eksploatacyjnych wynosi średnio 2 lata. Dotyczy przechowywania w standardowym środowisku biurowym w temperaturze 22°C (72°F) i przy wilgotności powietrza 45%. ² Temperatura wilgotnej żarówki jest określana na podstawie temperatury i względnej wilgotności powietrza.	

Oświadczenie dotyczące lasera

Drukarka ma certyfikat zgodności z wymaganiami normy amerykańskiej DHHS-21 CFR, rozdział I, podrozdział J, dla urządzeń laserowych klasy I (1) i certyfikat zgodności z wymaganiami obowiązującej w innych krajach normy IEC 60825-1 dla urządzeń laserowych klasy I (1). 2014.

Urządzenia laserowe klasy I nie są uważane za niebezpieczne. Laser i drukarka są tak zaprojektowane, aby nigdy podczas normalnego działania, konserwacji lub zalecanych warunków serwisowych żaden człowiek nie był narażony na promieniowanie laserowe powyżej poziomu klasy I. Drukarka jest wyposażona w niepodlegającą naprawie głowicę drukującą, która emituje wiązkę laserową o następujących parametrach:

Klasa: IIIb (3b) AlGaAs

Znamionowa moc wyjściowa (mW): 25

Długość fali (nm): 755-800

Zużycie energii

Pobór mocy przez produkt

W poniższej tabeli przedstawiono charakterystyki poboru mocy przez produkt.

Uwaga: Niektóre tryby mogą nie dotyczyć tego produktu.

Tryb	Opis	Pobór mocy (W)
Drukowanie	Urządzenie tworzy wydruk z elektronicznych informacji wejściowych.	Druk jednostronny: 690 (MX822, XM7355); 850 (MX826, XM7370) Wydruk dwustronny: 490 (MX822, XM7355); 640 (MX826, XM7370)
Kopiuje	Urządzenie tworzy wydruk z oryginałów dokumentów w postaci dokumentów drukowanych.	750 (MX822, XM7355); 900 (MX826, XM7370)
Skanuj	Urządzenie skanuje dokumenty drukowane.	84 (MX822, XM7355); 86 (MX826, XM7370)
Gotowa	Urządzenie oczekuje na zadanie drukowania.	Większe zużycie energii: 58 (MX822, XM7355); 50 (MX826, XM7370) Niższe zużycie energii: 36,5 (MX822, XM7355); 35 (MX826, XM7370)
tryb czuwania	Urządzenie znajduje się w trybie oszczędzania energii.	1,78 (MX822, XM7355); 2,94 (MX826, XM7370)
Tryb hibernacji	Urządzenie znajduje się w trybie zaawansowanego oszczędzania energii.	0,2

Tryb	Opis	Pobór mocy (W)
Wyłączone	Urządzenie jest podłączone do gniazda elektrycznego, ale przełącznik zasilania jest wyłączony.	0,2

Wielkości poboru mocy podane w powyższej tabeli są wartościami uśrednionymi w czasie. Chwilowy pobór mocy może być znacznie większy niż wartość średnia.

Wartości mogą ulec zmianie. Aktualne wartości można znaleźć na stronie www.lexmark.com.

Tryb czuwania

W drukarce dostępny jest tryb oszczędzania energii nazywany *trybem czuwania*. Tryb czuwania zmniejsza zużycie energii przez obniżenie poboru mocy w przedłużonych okresach bezczynności urządzenia. Tryb czuwania jest włączany automatycznie, jeśli produkt nie jest używany przez określony czas zwany *limitem czasu trybu czuwania*.

Domyślne ustawienie fabryczne limitu czasu trybu czuwania dla tego produktu (w minutach):	15
---	----

Limit czasu trybu czuwania można zmieniać w przedziale od 1 minuty do 120 minut za pomocą menu konfiguracji. Jeżeli szybkość druku A4 jest mniejsza lub równa 30 stron na minutę, limit czasu można ustawić na maksymalnie 60 minut. Ustawienie niskiej wartości limitu czasu trybu czuwania przyczynia się do ograniczenia zużycia energii elektrycznej, jednak może być przyczyną wydłużenia czasu reakcji produktu. Ustawienie wysokiej wartości limitu czasu trybu czuwania umożliwia uzyskanie krótkiego czasu reakcji, jednak jest związane z większym zużyciem energii elektrycznej.

trybem hibernacji

To urządzenie umożliwia pracę w trybie bardzo niskiego poboru energii o nazwie *Tryb hibernacji*. Gdy urządzenie jest w trybie hibernacji, wszystkie inne systemy i urządzenia są bezpiecznie wyłączone.

Tryb hibernacji można włączyć, stosując jedną z następujących metod:

- Przy użyciu limitu czasu hibernacji
- Przy użyciu opcji Zarządzanie trybami zasilania

Fabryczne ustawienie domyślne limity czasu hibernacji tego urządzenia we wszystkich krajach i regionach	3 dni
---	-------

Czas mierzony od zakończenia zadania drukowania, po upływie którego drukarka przechodzi do trybu hibernacji, można ustawić w zakresie od jednej godziny do jednego miesiąca.

Uwagi dotyczące urządzeń do przetwarzania obrazu zarejestrowanych w EPEAT:

- Poziom zasilania w trybie gotowości występuje w trybie hibernacji lub wyłączenia.
- Urządzenie automatycznie wyłącza się i przechodzi do trybu gotowości, w którym poziom zasilania wynosi ≤ 1 W. Funkcja automatycznego trybu gotowości (hibernacji lub wyłączenia) jest włączana w momencie wysyłki produktu.

Tryb wyłączenia

Jeśli to urządzenie jest wyposażone w tryb wyłączenia, który wciąż pobiera niewielką ilość mocy, aby całkowicie zatrzymać pobór mocy, należy odłączyć przewód zasilający z gniazda elektrycznego.

Całkowite zużycie energii

Czasami pomocne jest oszacowanie całkowitego zużycia energii przez urządzenie. Ponieważ pobór mocy wyrażany jest w watach, aby obliczyć zużycie energii, należy pomnożyć pobór mocy przez czas pracy urządzenia w każdym z trybów. Całkowite zużycie energii jest sumą zużycia energii w poszczególnych trybach.

Uwagi dotyczące przepisów dla terminali komunikacyjnych

W tej części zamieszczono informacje prawne dotyczące produktów zawierających analogową kartę faksową:

Typ/model firmy Lexmark zgodny z normami:

LEX-M14-002 lub LEX-M03-002

Uwagi dotyczące przepisów związanych z produktami bezprzewodowymi

Niniejsza sekcja zawiera informacje prawne dotyczące wyłącznie modeli bezprzewodowych.

W razie wątpliwości co do tego, czy Twój model jest modelem bezprzewodowym, przejdź do strony <http://support.lexmark.com>.

Oświadczenie o składnikach modułowych

Modele bezprzewodowe zawierają następujące składniki modułowe:

Typ/model firmy Lexmark zgodny z normami: LEX-M07-001; FCC ID: IYLLEXM07001; normy przemysłu kanadyjskiego IC: 2376A-M07001

Zagrożenie promieniowaniem o częstotliwości radiowej

Wypromieniowywana moc wyjściowa tego urządzenia jest znacznie mniejsza niż ustalone przez komisję FCC i inne instytuty normalizacyjne limity wystawienia na promieniowanie o częstotliwości radiowej. Aby urządzenie spełniało wymagania komisji FCC i innych instytutów normalizacyjnych dotyczące zagrożenia promieniowaniem o częstotliwości radiowej, między anteną a jakąkolwiek osobą należy zachować odległość co najmniej 20 cm (8 cali).

Zgodność z dyrektywami Wspólnoty Europejskiej

Produkt ten jest zgodny z wymogami dyrektywy Rady Wspólnoty Europejskiej 2014/53/UE w sprawie harmonizacji ustawodawstw państw członkowskich dotyczących urządzeń radiowych.

Producentem urządzeń jest: Lexmark International, Inc., 740 West New Circle Road, Lexington, KY, 40550 USA. Upoważniony przedstawiciel EOG/UE: Lexmark International Technology Hungária Kft., 8 Lechner Ödön fasor, Millennium Tower III, 1095 Budapeszt, WĘGRY. Importerem EOG/UE jest: Lexmark International Technology S.à.r.l. 20, Route de Pré-Bois, ICC Building, Block A, CH-1215 Genève, Szwajcaria. Deklaracja zgodności z wymaganiami dyrektyw jest dostępna na życzenie u autoryzowanego przedstawiciela lub pod adresem

www.lexmark.com/en_us/about/regulatory-compliance/european-union-declaration-of-conformity.html

Zgodność jest oznaczona za pomocą oznaczenia CE:



Ograniczenia

Używanie tego urządzenia radiowego jest dozwolone tylko wewnątrz budynków. Zastosowanie zewnętrzne jest zabronione. Ograniczenie to dotyczy wszystkich państw wymienionych w poniższej tabeli:

								
Austria	Belgia	Bułgaria	Szwajcaria	Cypr	Czechy	Niemcy	Dania	Estonia
Grecja	Hiszpania	Finlandia	Francja	Chorwacja	Węgry	Irlandia	Islandia	Włochy
Liechtenstein	Litwa	Luksemburg	Łotwa	Malta	Holandia	Norwegia	Polska	Portugalia
Rumunia	Szwecja	Słowenia	Słowacja	Turcja	Wielka Brytania (Irlandia Północna)			

Oświadczenie UE i innych krajów na temat pasm częstotliwości, w jakich pracuje urządzenie radiowe, i maksymalnej mocy częstotliwości radiowej

To urządzenie radiowe pracuje w pasmach częstotliwości 2,4 GHz (2,412–2,472 GHz w UE) lub 5 GHz (5,15–5,35, 5,47–5,725 GHz w UE). Maksymalna moc wyjściowa EIRP nadajnika, z uwzględnieniem wzmocnienia anteny, wynosi ≤ 20 dBm dla obu pasm.

Zgodność z dyrektywami Wspólnoty Europejskiej

Ten produkt spełnia wymagania ochronne dyrektyw 2014/30/UE, 2014/35/UE i 2011/65/UE Rady Wspólnoty Europejskiej — zgodnie ze zmianami wprowadzonymi w (UE) 2015/863 — dotyczących dostosowania i harmonizacji przepisów państw członkowskich w zakresie zgodności elektromagnetycznej, bezpieczeństwa sprzętu elektrycznego przeznaczonego do pracy w określonym zakresie napięć, a także ograniczeń związanych ze stosowaniem niektórych substancji niebezpiecznych w urządzeniach elektrycznych i elektronicznych.

Producentem urządzeń jest: Lexmark International, Inc., 740 West New Circle Road, Lexington, KY, 40550 USA. Upoważniony przedstawiciel EOG/UE: Lexmark International Technology Hungária Kft., 8 Lechner Ödön fasor, Millennium Tower III, 1095 Budapeszt, WĘGRY. Importerem EOG/UE jest: Lexmark International Technology S.à.r.l. 20, Route de Pré-Bois, ICC Building, Block A, CH-1215 Genève, Szwajcaria. Deklaracja zgodności z wymaganiami dyrektyw jest dostępna na życzenie u autoryzowanego przedstawiciela lub pod

adresem

www.lexmark.com/en_us/about/regulatory-compliance/european-union-declaration-of-conformity.html

Niniejszy produkt spełnia ograniczenia dla klasy A normy EN 55032 i wymagania dotyczące bezpieczeństwa normy EN 62368-1.

Oświadczenie dotyczące zakłóceń radiowych

Ostrzeżenie

Niniejszy produkt jest zgodny z wymogami emisyjnymi norm EN 55032 dla klasy A i wymogami odporności normy EN 55024. Produkt nie jest przeznaczony do użytku w warunkach domowych.

Niniejszy produkt jest urządzeniem klasy A. W warunkach domowych niniejszy produkt może powodować zakłócenia fal radiowych. W takim przypadku użytkownik powinien podjąć odpowiednie środki zaradcze.

Indeks

A

adapter RJ-11 74
adres FTP
 tworzenie skrótu 82
AirPrint
 korzystanie 49
aktualizacja oprogramowania
sprzętowego 327
aktywowanie prowadzenia
głosowego 27
alarmy e-mail
 konfiguracja 170
anulowanie zadania drukowania
 z komputera 54
 z panelu sterowania
 drukarki 54
aplikacje, obsługiwane 20
automatyczna sekretarka
 konfiguracja 71
automatyczny podajnik
dokumentów
 korzystanie 55, 58, 67, 80

B

białe linie 264
białe strony 248
blokowanie niepożądanych
faksów 78
brak informacji na stronie
tytułowej faksu 293
Brak wolnego miejsca w pamięci
flash dla zasobów 282

C

ciemne pionowe linie 267
ciemne pionowe linie na
wydrukach 269
czyszczenie
 wałki pobierające 179
 wnętrze drukarki 176
 zewnątrzna obudowa
 drukarki 176
czyszczenie drukarki 176
czyszczenie ekranu
dotykowego 176
czyszczenie pamięci
drukarki 168

czyszczenie skanera 177
Czyszczenie skanera 165
czyszczenie wałka
pobierającego automatycznego
podajnika dokumentów 183
czyszczenie wałka
pobierającego w podajniku
uniwersalnym 181
czyszczenie wałka podającego
automatycznego podajnika
dokumentów 186

D

data i godzina
 ustawienia faksu 76
dodawanie drukarek do
komputera 325
dodawanie grup 25
dodawanie kontaktów 25
dodawanie opcji sprzętowych
sterownik drukarki 326
dodawanie opcji wewnętrznych
sterownik drukarki 326
dodawanie skrótu
 adres FTP 82
 e-mail 66
 kopiowanie 57
 miejsce docelowe faksu 77
dokumenty poufne nie są
drukowane 276
dokumenty, drukowanie
 z komputera 48
 z urządzenia przenośnego 48
domyślna głośność słuchawek
regulacja 171
dostawców usług poczty e-
mail 58
dostosowywanie intensywności
faksowania 78
dostosowywanie jasności
wyświetlacza drukarki 224
dostosowywanie jasności
wyświetlacza drukarki 224
dostosowywanie tempa mowy
 Prowadzenie głosowe 27
dostosowywanie
wyświetlacza 21

drukarka
 minimalne odstępy 12
 transport 223
 wybór miejsca 12
drukarka nie odpowiada 277
drukowanie
 korzystanie z opcji Wi-Fi
 Direct 49
 korzystanie z usługi druku
 Mopria 48
 lista katalogów 54
 lista wzorców czcionek 54
 Strona ustawień menu 166
 z dysku flash 50
 z komputera 48
 z urządzenia
 przenośnego 48, 49
 za pomocą profilu Cloud
 Connector 53
 zadania wstrzymane 52
 zadania wydruku poufnego 52
drukowanie listy katalogów 54
drukowanie listy przykładowych
czcionek 54
drukowanie przy połączeniu
szeregowym
 konfiguracja 175
drukowanie strony konfiguracji
sieci 280
drukowanie z komputera 48
drukowanie z napędu flash 50
drukowanie z sortowaniem nie
działa 284
Drukuj strony testu jakości 165
dysk twardy drukarki
 instalowanie 308
 szyfrowanie 168
dziennik faksu
 wyświetlanie 78

E

e-mail
 wysyłanie 66
edycja grup 26
edycja kontaktów 26
ekran dotykowy
 czyszczenie 176

ekran główny
dostosowywanie 20
eksportowanie pliku
konfiguracyjnego

korzystanie z wbudowanego
serwera WWW 327
etherFAX, za pomocą
konfiguracja funkcji
faksowania 70

F

fabryczne ustawienia domyślne
przywracanie 168

faks

planowanie godziny i daty
wysyłania 77
przekazywanie 79
wstrzymywanie 79
wysyłanie 76

faks analogowy
konfiguracja 69

faks, rozwiązywanie problemów
brak informacji na stronie
tytułowej faksu 293

identyfikator numeru
dzwoniącego nie jest
wyświetlany 289

można wysłać, ale nie można
odbierać faksów za pomocą
faksu analogowego 291

nie można skonfigurować
etherFAX 292

nie można wysłać strony
tytułowej faksu z
komputera 293

nie można wysłać ani odbierać
faksów za pomocą
etherFAX 292

nie można wysłać ani odbierać
faksów za pomocą faksu
analogowego 289

nie można wysłać faksów za
pomocą faksu
analogowego 291

niska jakość wydruku 293

faks, ustawienia

połączenie przez standardową
linię telefoniczną 71
typowe dla kraju lub regionu 74

faksowanie

korzystanie z automatycznego
podajnika dokumentów
(ADF) 67

przy użyciu szyby skanera 67
ustawianie daty i godziny 76

fotografie, kopiowanie 55

funkcja e-mail

konfiguracja 58

G

gniazdo przewodu
zasilającego 16

gniazdo zabezpieczeń
lokalizowanie 167

grupy

dodawanie 25
edycja 26
usuwanie 26

I

ikony ekranu głównego
korzystanie 19
wyświetlanie 20

ikony na ekranie głównym
wyświetlanie 20

importowanie pliku
konfiguracyjnego
korzystanie z wbudowanego
serwera WWW 327

informacje dotyczące
bezpieczeństwa 8, 9
informacje komisji FCC 335

informacje o drukarce
znajdowanie 10

informacje o ulotności
pamięci 168

instalacja karty pamięci 304

instalacja modułu
wykańczającego ze zszywaczem
i dziurkaczem 322

Instalacja odbiornika 4-
przegrodowego 318

instalacja portu ISP (Internal
Solutions Port) 310

instalacja sterownika
drukarki 324

instalacja układacza z
przesunięciem 319

instalowanie elementów
opcjonalnych

dysk twardy drukarki 308

instalowanie modułu
wykańczającego ze
zszywaczem 321

instalowanie oprogramowania
drukarki 324

instalowanie sterownika
drukarki 325

instalowanie zasobnika na 2100
arkuszy 315

instalowanie zasobników 314

intensywność tonera
regulacja 275

J

jakość druku, rozwiązywanie
problemów

cętkowany wydruk i plamki 258

ciemne pionowe linie 267

ciemne pionowe linie lub
smugi 269

ciemne pionowe smugi i
brakujące elementy
wydruku 270

ciemne linie są drukowane
nieprawidłowo 251

jasny wydruk 256

krzywy wydruk 259

obcięty tekst lub obraz 261

pionowe białe linie 264

pionowe ciemne pasy 265

pionowe jasne pasy 264

powtarzające się błędy
wydruku 272

poziome jasne pasy 263

problemy z jakością druku 247

puste lub białe strony 248

strony jednolicie czarne 259

szare tło na wydrukach 253

toner łatwo się ściiera 262

zagięty lub pomarszczony
papier 252

zbyt ciemny wydruk 250

zniekształcony wydruk 259

zwijanie się papieru 285

jakość wydruku

czyszczenie skanera 177

jasny wydruk 256

K

Kabel Ethernet 16
Kabel USB 16
karta pamięci
 instalowanie 304
kaseta z tonerem
 wymiana 194
 zamawianie 191
kaseta zszywek
 wymiana 219, 221
 zamawianie 193
klawiatura ekranowa
 korzystanie 28
klawiatura wirtualna
 korzystanie 28
Kody QR
 dodawanie 23
komputer
 podłączanie drukarki 174
komputer, skanowanie do 80
komunikaty drukarki
 Brak wolnego miejsca w
 pamięci flash dla
 zasobów 282
 Materiały eksploatacyjne
 producenta innego niż
 Lexmark 283
 Wykryto niesformatowaną
 pamięć flash 282
 Wykryto uszkodzoną pamięć
 flash 282
 Wymiana wkładu,
 niedopasowanie regionu
 drukarki 282
konfiguracja
 faks analogowy 69
 instalowanie 321
konfiguracja bezpiecznego
dostępu do sieci Wi-Fi
 sieć bezprzewodowa 172
konfiguracja ustawień głośnika
faksu 171
konfigurowanie alarmów
email 170
konfigurowanie czasu
letniego 76
konfigurowanie drukowania przy
użyciu portu szeregowego 175
konfigurowanie faksu
 połączenie przez standardową
 linię telefoniczną 71

 typowe dla kraju lub regionu 74
konfigurowanie funkcji faksu za
pomocą etherFAX 70
konfigurowanie opcji Wi-Fi
Direct 173
konfigurowanie powiadomień
dotyczących materiałów
eksploatacyjnych 170
konfigurowanie ustawień
serwera poczty e-mail 58
kontakt ze wsparciem
klienta 301
kontakty
 dodawanie 25
 edycja 26
 usuwanie 26
kontrolka
 odczytywanie wskazań 17
kontrolka przycisku zasilania
 odczytywanie wskazań 17
koperty
 ładowanie 37
kopiowanie 55
 korzystanie z automatycznego
 podajnika dokumentów
 (ADF) 55
 na obu stronach arkusza
 papieru 56
 na papierze firmowym 56
 przy użyciu szyby skanera 55
 zdjęcia 55
kopiowanie dokumentów o
różnych rozmiarach arkuszy 55
kopiowanie dwustronne 56
Kopiowanie karty
 konfiguracja 20
kopiowanie wielu stron
 na jednym arkuszu 57
kopiowanie z
 wybrany zasobnik 55
kopiowanie, rozwiązywanie
problemów
 częściowe kopie dokumentów
 lub zdjęć 296
 niska jakość kopii 297
 skaner nie domyka się 299
 skaner nie reaguje 300
korzystanie z aplikacji Generator
kodów QR 23
korzystanie z automatycznego
podajnika dokumentów
(ADF) 55, 58, 67, 80

korzystanie z ekranu
głównego 19
korzystanie z funkcji
Dostosowywanie
wyświetlacza 21
korzystanie z panelu
sterowania 17
korzystanie ze wsparcia
technicznego 23
krzywy wydruk 259

L

Lexmark Mobile Print
 korzystanie 48
liczniki zużycia materiałów
eksploatacyjnych
 przywracanie 222, 283
Limity urządzenia
 konfiguracja 22
lista katalogów
 drukowanie 54
lista wzorców czcionek
 drukowanie 54
lokalizowanie gniazda
zabezpieczeń 167
lokalizowanie obszarów
zacięć 227

Ł

ładowanie
 papier firmowy w zasobniku na
 2100 arkuszy 32
 Zasobnik na 2100 arkuszy 32
ładowanie do podajnika
uniwersalnego 37
ładowanie tac 29
łączenie tac 38

M

materiały eksploatacyjne
 zmniejszanie zużycia 224
Materiały eksploatacyjne
producenta innego niż
Lexmark 283
menu
 802.1x 153
 Custom Scan Sizes
 (Niestandardowe rozmiary
 skanów) 110
Domyślne ustawienia
e-mail 129

- Domyślne ustawienia FTP 134
 - Domyślne ustawienia kopiowania 111
 - Dostępność 92
 - Drukarka – informacje 98
 - Drukuj 164
 - Drukuj z dysku flash 143
 - Dziennik audytu bezpieczeństwa 158
 - Ethernet 149
 - Faks 165
 - Harmonogram wyłączeń urządzeń USB 158
 - HTML 107
 - IPSec 152
 - Jakość 102
 - Kasuj pliki tymczasowe 162
 - Konfiguracja LPD 154
 - Konfiguracja łącz sieciowych 134
 - Konfiguracja odbiornika 110
 - Konfiguracja poczty e-mail 128
 - Konfiguracja tacy 108
 - Konfiguracja uniwersalna 109
 - Konta lokalne 158
 - Łączność bezprzewodowa 145
 - Menu konfiguracji 93
 - Obraz 107
 - Ograniczanie zewnętrznego dostępu do sieci komputerowej 156
 - Ograniczenia logowania 161
 - PCL 106
 - Plik PDF 104
 - PostScript 105
 - Powiadomienia 88
 - Preferencje 85
 - Przegląd sieci komputerowej 145
 - Przywracanie ustawień fabrycznych 93
 - Rejestrow. zadań 102
 - Rozwiązywanie problemów 165
 - Różne 163
 - Skanuj dysk flash 139
 - Skróty 164
 - SNMP 151
 - Strona ustawień menu 164
 - Szyfrowanie dysku 162
 - TCP/IP 150
 - ThinPrint 155
 - Tryb ekologiczny 86
 - Tryb faksu 115
 - Typy nośników 110
 - Układ 98
 - Urządzenie 164
 - USB 155
 - Ustawienia 101
 - Ustawienia druku poufnego 161
 - Ustawienia faksu 115
 - Ustawienia HTTP/FTP 154
 - Ustawienia LDAP rozwiązań 163
 - Ustawienia serwera faksów 125
 - Usuwanie po awarii 97
 - W sieci 165
 - Wi-Fi Direct 148
 - Widoczne ikony na ekranie głównym 98
 - Wykańczanie 100
 - XPS 104
 - Zarządzanie uprawnieniami 157
 - Zarządzanie zasilaniem 91
 - Zbieranie danych anonim. 91
 - Zdalny panel operatora 87
 - menu drukarki 84
 - Menu Pomoc 165
 - metoda osobistego numeru identyfikacyjnego 172
 - metoda przyciskowa 172
 - moduł obrazujący wymiana 196
 - zamawianie 193
 - moduł wykańczający ze zszywaczem i dziurkaczem instalowanie 322
 - montaż dodatkowej karty 306
- N**
- nagrzewnica wymiana 198
 - napęd flash drukowanie 50
 - skanowanie do 82
 - Narzędzie Lexmark ScanBack korzystanie 80
 - nie można odbierać faksów za pomocą faksu analogowego 291
 - nie można odczytać napędu flash rozwiązywanie problemów, drukowanie 278
 - nie można połączyć drukarki z siecią Wi-Fi 280
 - nie można skanować do folderu sieciowego 295
 - nie można uzyskać połączenia z wbudowanym serwerem WWW 279
 - nie można wysłać strony tytułowej faksu z komputera 293
 - nie można wysłać wiadomości e-mail 288
 - nie można wysyłać ani odbierać faksów za pomocą etherFAX 292
 - nie można wysyłać ani odbierać faksów za pomocą faksu analogowego 289
 - nie wykryto opcjonalnego elementu wyposażenia wewnętrznego 281
 - niepożądane fakсы blokowanie 78
 - nieprawidłowe marginesy 255
 - niska jakość wydruku faksu 293
 - numer seryjny, drukarka znajdowanie 12
- O**
- obsługa ekranu używanie gestów 27
 - obsługa ekranu za pomocą gestów 27
 - obsługiwane aplikacje 20
 - obsługiwane fakсы 68
 - obsługiwane gramatury papieru 44
 - obsługiwane napędy flash 51
 - obsługiwane rozmiary papieru 39
 - obsługiwane systemy operacyjne 324
 - obsługiwane typy papieru 42
 - obsługiwane typy plików 51
 - Odbiornik 4-przegrodowy instalowanie 318
 - odnajdywanie informacji na temat drukarki 10

odnajdywanie numeru seryjnego drukarki 12
ogranicznik momentu obrotowego automatycznego podajnika dokumentów wymiana 215
opcje sprzętowe
 instalowanie 315, 318, 319, 321, 322
 karta pamięci 304
 tace 314
opcje sprzętowe, dodawanie sterownik drukarki 326
opcje wewnętrzne, dodawanie sterownik drukarki 326
Opcjonalna karta instalowanie 306
oprogramowanie drukarki instalowanie 324
oprogramowanie sprzętowe, aktualizowanie 327
opróżnianie pudła dziurkacza 189
oryginalne części i materiały eksploatacyjne firmy Lexmark 191
osobiste numery identyfikacyjne włączanie 28
oszczędność papieru 57
oszczędność toneru 57
oświadczenia 329, 330, 333, 334, 335
oświadczenia dotyczące emisji 329, 335

P

pamięć drukarki
 wymazywanie 167
pamięć dysku twardego drukarki 168
pamięć nieulotna 168
 wymazywanie 167
pamięć ulotna 168
 wymazywanie 167
panel sterowania korzystanie 17
papier
 Uniwersalny, ustawienie rozmiaru 29
papier firmowy
 kopiowanie na 56
 ładowanie 37

 ładowanie, zasobnik na 2100 arkuszy 32
papier dziurkowanego ładowanie 37
Personalizacja wyświetlacza korzystanie 21
pionowe ciemne paski na wydruku po zeskanowaniu z automatycznego podajnika dokumentów 297
pionowe smugi na wydrukach 269
planowanie faksu 77
płyta kontrolera dostęp 302
podajnik uniwersalny ładowanie 37
podłączanie do sieci bezprzewodowej korzystanie z kodu PIN 172
 korzystanie z metody przyciskowej 172
podłączanie drukarki do sieci bezprzewodowej 171
podłączanie drukarki do usługi dzwonek charakterystycznych 76
podłączanie kabli 16
podłączanie komputera do drukarki 174
podłączanie urządzenia przenośnego do drukarki 173
pomarszczony papier 252
Pomoc techniczna korzystanie 23
port Ethernet 16
Port EXT 16
port ISP (Internal Solutions Port) instalowanie 310
Port LINE 16
Port USB 16
 włączanie 278
porty drukarki 16
postrzępiony obraz skanowanie z automatycznego podajnika dokumentów 298
postrzępiony tekst skanowanie z automatycznego podajnika dokumentów 298

powiadomienia o materiałach eksploatacyjnych konfiguracja 170
powiększanie kopii 56
powolne drukowanie 273
poziomy natężenia hałasu 329
praca w sieci bezprzewodowej 171
problemy z jakością druku 247
problemy z jakością skanowania 297
profil Cloud Connector drukowanie 53
 skanowanie do 83
 tworzenie 23
Prowadzenie głosowe aktywowanie 27
 tempo mowy 27
próbne zadania drukowania 52
przechowywanie zadań drukowania 52
przeglądanie dziennika faksów 78
przekazywanie faksu 79
przenoszenie drukarki 12, 223
przy użyciu podajnika ADF kopiowanie 55
przy użyciu szyby skanera 55, 58, 67, 80
 kopiowanie 55
przyciemnienie faksu regulacja 78
przypisywanie drukarki do sygnału dzwonka 76
przywracanie liczniki zużycia materiałów eksploatacyjnych 283
pudło dziurkacza opróżnianie 189
puste strony 248

R

raporty status drukarki 171
 użycie drukarki 171
recykling opakowania Lexmark 225
 produkty Lexmark 224
regulacja rejestracja skanera 300
regulacja domyślnej głośności słuchawki 171

- regulacja rejestracji automatycznego podajnika dokumentów 301
- regulowanie intensywności tonera 275
- rejestracja ADF
 - regulacja 301
- resetowanie liczników zużycia materiałów
- eksploatacyjnych 222, 283
- rozdzielczość faksu
 - zmiana 78
- rozłączanie tac 38
- rozmiar papieru
 - ustawianie 29
- rozwiązywanie problemów drukarka nie odpowiada 277
 - nie można połączyć drukarki z siecią Wi-Fi 280
 - nie można uzyskać połączenia z wbudowanym serwerem WWW 279
 - problemy z jakością druku 247
- rozwiązywanie problemów z drukowaniem
 - drukowanie z sortowaniem nie działa 284
 - funkcja łączenia tac nie działa 286
 - koperta skleja się podczas drukowania 284
 - nie można drukować poufnych dokumentów i innych wstrzymanych dokumentów 276
 - nie można odczytać napędu flash 278
 - nieprawidłowe marginesy 255
 - papier często się zacina 287
 - powolne drukowanie 273
 - wydruk zadania na niewłaściwym papierze 275
 - wydruk zadania z niewłaściwej tacy 275
 - zacięte strony nie są drukowane ponownie 288
 - zadania drukowania nie są drukowane 272
- rozwiązywanie problemów z faksem
 - brak informacji na stronie tytułowej faksu 293
 - identyfikator numeru dzwoniącego nie jest wyświetlany 289
 - można wysyłać, ale nie można odbierać faksów za pomocą faksu analogowego 291
 - nie można skonfigurować etherFAX 292
 - nie można wysłać strony tytułowej faksu z komputera 293
 - nie można wysyłać ani odbierać faksów za pomocą etherFAX 292
 - nie można wysyłać ani odbierać faksów za pomocą faksu analogowego 289
 - nie można wysyłać faksów za pomocą faksu analogowego 291
 - niska jakość wydruku 293
- rozwiązywanie problemów z jakością druku
 - cętkowany wydruk i plamki 258
 - ciemne pionowe linie 267
 - ciemne pionowe linie lub smugi 269
 - ciemne pionowe smugi i brakujące elementy wydruku 270
 - cienkie linie są drukowane nieprawidłowo 251
 - jasny wydruk 256
 - krzywy wydruk 259
 - obcięty tekst lub obraz 261
 - pionowe białe linie 264
 - pionowe ciemne pasy 265
 - pionowe jasne pasy 264
 - powtarzające się błędy wydruku 272
 - poziome jasne pasy 263
 - puste lub białe strony 248
 - strony jednolicie czarne 259
 - szare tło na wydrukach 253
 - toner łatwo się ściera 262
 - zagięty lub pomarszczony papier 252
 - zbyt ciemny wydruk 250
 - zniekształcony wydruk 259
 - zwijanie się papieru 285
- rozwiązywanie problemów z kopiowaniem
 - częściowe kopie dokumentów lub zdjęć 296
 - niska jakość kopii 297
 - skaner nie reaguje 300
- rozwiązywanie problemów z opcjonalnym wyposażeniem drukarki
 - nie można wykryć wewnętrznego opcjonalnego elementu wyposażenia 281
- rozwiązywanie problemów z pocztą e-mail
 - nie można wysłać wiadomości e-mail 288
- rozwiązywanie problemów ze skanowaniem
 - częściowe kopie dokumentów lub zdjęć 296
 - nie można skanować do folderu sieciowego 295
 - nie można skanować do komputera 294
 - niska jakość kopii 297
 - pionowe ciemne paski na wydruku po zeskanowaniu z automatycznego podajnika dokumentów 297
 - Postrzępiony obraz podczas skanowania z automatycznego podajnika dokumentów 298
 - postrzępiony tekst podczas skanowania z automatycznego podajnika dokumentów 298
 - skaner nie reaguje 300
 - skanowanie trwa zbyt długo 299
 - skanowanie zawiesza komputer 299
 - zadanie skanowania nie powiodło się 298
- rozwiązywanie problemów, drukowanie z sortowaniem nie działa 284
- funkcja łączenia tac nie działa 286
- koperta skleja się podczas drukowania 284

nie można drukować poufnych dokumentów i innych wstrzymanych dokumentów 276
nieprawidłowe marginesy 255
papier często się zacina 287
powolne drukowanie 273
wydruk zadania na niewłaściwym papierze 275
wydruk zadania z niewłaściwej tacy 275
zacięte strony nie są drukowane ponownie 288
zadania drukowania nie są drukowane 272
rozwiązywanie problemów, e-mail
nie można wysłać wiadomości e-mail 288
rozwiązywanie problemów, opcjonalne wyposażenie drukarki
nie można wykryć wewnętrznego opcjonalnego elementu wyposażenia 281
rozwiązywanie problemu zaciętych zszywek
w module wykańczającym ze zszywaczem i dziurkaczem 244
różne rozmiary papieru, kopiowanie 55

S

Scan Center
konfiguracja 22
serwer e-mail
konfiguracja 58
serwer faksu, konfiguracja
ustawianie funkcji faksu 70
Serwer FTP, skanowanie do korzystania z panelu sterowania 81
sieć bezprzewodowa
konfiguracja bezpiecznego dostępu do sieci Wi-Fi 172
podłączanie drukarki do 171
sieć Wi-Fi
wyłączanie 174
skaner
czyszczenie 177
skaner nie domyka się 299

skanowanie
do komputera 80
do napędu flash 82
do profilu Cloud Connector 83
do serwera FTP 81
korzystanie z automatycznego podajnika dokumentów (ADF) 80
przy użyciu szyby skanera 80
skanowanie do folderu sieciowego 82
skanowanie do serwera FTP
korzystanie z panelu sterowania 81
skanowanie z automatycznego podajnika dokumentów
postrzępiony obraz 298
postrzępiony tekst 298
skanowanie, rozwiązywanie problemów
częściowe kopie dokumentów lub zdjęć 296
nie można skanować do folderu sieciowego 295
nie można skanować do komputera 294
niska jakość kopii 297
pionowe ciemne paski na wydruku po zeskanowaniu z automatycznego podajnika dokumentów 297
Postrzępiony obraz podczas skanowania z automatycznego podajnika dokumentów 298
postrzępiony tekst podczas skanowania z automatycznego podajnika dokumentów 298
skaner nie domyka się 299
skaner nie reaguje 300
zadanie skanowania nie powiodło się 298
skrót
E-mail 21
Faks 21
FTP 21
Kopij 21
skrót do miejsc docelowych faksu
tworzenie 77

skrót e-mail
tworzenie 66
skrót, tworzenie
adres FTP 82
e-mail 66
kopiowanie 57
miejsce docelowe faksu 77
skrót
tworzenie 21
SMB
skanowanie 82
sortowanie kopii 56
sortowanie wielu kopii 56
sprawdzanie połączenia drukarki 280
sprawdzanie stanu części i materiałów eksploatacyjnych 191
stan części
sprawdzanie 191
stan materiałów eksploatacyjnych
sprawdzanie 191
status drukarki 17
sterownik drukarki
instalowanie 324
opcje sprzętowe, dodawanie 326
sterownik faksu
instalowanie 325
Strona ustawień menu
drukowanie 166
systemy operacyjne obsługiwane 324
szare tło na wydrukach 253
szyba skanera
korzystanie 55, 58, 67, 80
szyfrowanie
dysk twardy drukarki 168

T

tace
ładowanie 29
łączenie 38
rozłączanie 38
temperatura wokół drukarki 332
Tempo mowy w prowadzeniu głosowym
regulacja 27
transport drukarki 223
tryb czuwania
konfiguracja 224

tryb hibernacji
 konfiguracja 224
 tryb powiększania
 włączanie 27
 tryby oszczędzania energii
 konfiguracja 224
 tworzenie folderów
 dla zakładki 25
 tworzenie profilu Cloud
 Connector 23
 tworzenie skrótów 21
 tworzenie skrótu
 adres FTP 82
 e-mail 66
 kopiowanie 57
 miejsce docelowe faksu 77
 tworzenie zakładki 24
 typ papieru
 ustawianie 29
 typy papieru
 obsługiwane 42

U

układacz z przesunięciem
 instalowanie 319
 umieszczanie arkuszy
 separujących między kopiami
 kopiowanie 56
 Uniwersalny rozmiar papieru
 ustawianie 29
 uruchamianie pokazu
 slajdów 21
 urządzenie przenośne
 drukowanie 48, 49
 podłączanie do drukarki 173
 Usługa drukowania Mopria 48
 usługa dzwonek
 charakterystycznych, faks
 włączanie 76
 ustalanie miejsca wystąpienia
 zacięcia 227
 ustawianie czasu letniego
 konfiguracja 76
 ustawianie funkcji faksu za
 pomocą serwera faksów 70
 ustawianie limitów
 urządzenia 22
 ustawianie rozmiaru papieru 29
 ustawianie typu papieru 29
 ustawianie uniwersalnego
 rozmiaru papieru 29

ustawienia drukarki
 przywracanie ustawień
 fabrycznych 168
 ustawienia głośnika faksu
 konfiguracja 171
 Ustawienia oszczędne
 konfiguracja 23
 ustawienia portu drukarki
 zmiana 175
 ustawienia SMTP
 konfiguracja 58
 ustawienia środowiskowe 224
 usuwanie grup 26
 usuwanie kontaktów 26
 usuwanie zablokowanego
 papieru
 automatyczny podajnik
 dokumentów 235
 przez drzwiczki H 238
 w drzwiczkach A 229
 w drzwiczkach N 237
 w module druku
 dwustronnego 232
 w module wykańczającym ze
 zszywaczem 241
 w module wykańczającym ze
 zszywaczem i
 dziurkaczem 240
 w nagrzewnicy 232
 w odbiorniku modułu
 wykańczającego ze
 zszywaczem 238
 w odbiorniku
 przegrodowym 237
 w odbiorniku układacza z
 przesunięciem 238
 w odbiorniku wykańczającym
 ze zszywaczem i dziurkaczem
 odbiornik 240
 w podajniku uniwersalnym 234
 w zasobnikach 229
 usuwanie zaciętego papieru
 przez drzwiczki H 238
 w drzwiczkach A 229
 w drzwiczkach N 237
 w module druku
 dwustronnego 232
 w module wykańczającym ze
 zszywaczem i
 dziurkaczem 240
 w nagrzewnicy 232

w odbiorniku modułu
 wykańczającego ze
 zszywaczem 238
 w odbiorniku
 przegrodowym 237
 w odbiorniku układacza z
 przesunięciem 238
 w odbiorniku wykańczającym
 ze zszywaczem i dziurkaczem
 odbiornik 240
 w podajniku uniwersalnym 234
 w zasobnikach 229
 usuwanie zaciętych
 zszywek 241, 244
 uzyskiwanie dostępu do płyty
 sterowania 302
 używanie oryginalnych części i
 materiałów eksploatacyjnych
 firmy Lexmark 191

W

wałek pobierania
 wymiana 203
 wałek pobierania w podajniku
 uniwersalnym
 czyszczenie 181
 wymiana 204
 wałek podający automatycznego
 podajnika dokumentów
 czyszczenie 186
 wymiana 209
 wałek podejmujący
 automatycznego podajnika
 dokumentów
 czyszczenie 183
 wymiana 206
 wałek przenoszący
 wymiana 200
 Wałek separatora
 automatycznego podajnika
 dokumentów
 wymiana 212
 wałki pobierające
 czyszczenie 179
 wewnętrzne opcjonalne
 elementy wyposażenia
 dysk twardy drukarki 302, 308
 karta czcionek 302
 karta z oprogramowaniem
 drukarki 302
 pamięć flash 302

- port ISP (Internal Solutions Port) 302
 - Wi-Fi Direct
 - drukowanie z urządzenia przenośnego 49
 - konfiguracja 173
 - włączanie 173
 - wilgotność powietrza wokół drukarki 332
 - włączanie opcji Wi-Fi Direct 173
 - włączanie osobistych numerów identyfikacyjnych 28
 - włączanie portu USB 278
 - włączanie trybu powiększania 27
 - włączanie wypowiedziania haseł 28
 - wstrzymane dokumenty nie są drukowane 276
 - wstrzymywanie faksów 79
 - wtyczka adaptera 74
 - wybór miejsca na drukarkę 12
 - Wykryto niesformatowaną pamięć flash 282
 - Wykryto uszkodzoną pamięć flash 282
 - wyłączanie sieci Wi-Fi 174
 - wymazywanie
 - pamięć drukarki 167
 - wymazywanie zawartości dysku twardego 167
 - wymiana
 - wałek pobierania w podajniku uniwersalnym 204
 - wymiana części
 - nagrzewnica 198
 - ogranicznik momentu obrotowego automatycznego podajnika dokumentów 215
 - wałek pobierania 203
 - wałek podejmujący automatycznego podajnika dokumentów 206
 - wałek przenoszący 200
 - Walek separatora automatycznego podajnika dokumentów 212
 - wymiana materiałów eksploatacyjnych
 - kaseta z tonerem 194
 - kaseta zszywek 219, 221
 - moduł obrazujący 196
 - wymiana wałka podającego automatycznego podajnika dokumentów 209
 - wymiana wałka separatora automatycznego podajnika dokumentów 212
 - Wymiana wkładu, niedopasowanie regionu drukarki 282
 - wyposażenie drukarki 14
 - wypowiadanie haseł
 - włączanie 28
 - wysyłanie faksu 76
 - wysyłanie wiadomości e-mail 66
 - korzystanie z automatycznego podajnika dokumentów (ADF) 58
 - przy użyciu szyby skanera 58
 - wyświetlacz drukarki
 - dostosowywanie jasności 224
 - wyświetlanie raportów 171
- Z**
- z obsługą klienta
 - kontakt 301
 - zabezpieczanie pamięci drukarki 168
 - zablokowany papier w drzwiczkach C 232
 - zacięcia
 - zapobieganie 226
 - zacięcia papieru
 - miejsce 227
 - zapobieganie 226
 - zacięcia papieru w zasobnikach 229
 - zacięcia papieru, usuwanie w odbiorniku
 - standardowym 233
 - zacięcia, usuwanie w odbiorniku
 - standardowym 233
 - zacięcie papieru w nagrzewnicy 232
 - W obszarze druku dwustronnego 232
 - zacięcie papieru przy drzwiczkach H 238
 - zacięcie papieru w automatycznym podajniku dokumentów 235
 - zacięcie papieru w drzwiczkach A 229
 - zacięcie papieru w drzwiczkach N 237
 - zacięcie papieru w odbiorniku 4-przegrodowym 237
 - zacięcie papieru w odbiorniku modułu wykańczającego ze zszywaczem 238
 - zacięcie papieru w odbiorniku układacza z przesunięciem 238
 - zacięcie papieru w podajniku uniwersalnym 234
 - zacięcie papieru, usuwanie automatyczny podajnik dokumentów 235
 - zadania drukowania nie są drukowane 272
 - zadania wstrzymane 52
 - drukowanie 52
 - zadania wydruku poufnego 52
 - drukowanie 52
 - zadania wydruku powtarzanego 52
 - zadanie drukowania
 - anulowanie z komputera 54
 - anulowanie za pomocą panelu sterowania drukarki 54
 - zagięty papier 252
 - zakładki
 - tworzenie 24
 - tworzenie folderów dla 25
 - zamawianie
 - zestaw konserwacyjny 193
 - zamawianie materiałów eksploatacyjnych
 - kaseta z tonerem 191
 - kaseta zszywek 193
 - moduł obrazujący 193
 - zapobieganie zacięciom papieru 226
 - zarządzanie wygaszaczem ekranu 21
 - Zasobnik na 2100 arkuszy
 - instalowanie 315
 - ładowanie 32
 - zawartość dysku twardego
 - wymazywanie 167
 - zbyt ciemny wydruk 250
 - zestaw konserwacyjny
 - zamawianie 193

zmiana rozdzielczości
 faks 78
zmiana tapety 21
zmiana ustawień portu drukarki
po zainstalowaniu ISP 175
zmniejszanie kopii 56
zmniejszanie zużycia materiałów
eksploatacyjnych 224
zniekształcony wydruk 259
zwijanie się papieru 285