



MX822、MX826、XM7355、 XM7370 多功能複合機

用戶手冊

2024 年 7 月

www.lexmark.com

機型：

7465

機種：

436、496、836、896

內容

安全資訊.....	7
印刷慣例.....	7
產品聲明.....	7
瞭解印表機.....	10
尋找印表機相關資訊.....	10
尋找印表機序號.....	11
選取印表機放置地點.....	12
印表機配置.....	13
連接纜線.....	14
使用控制面板.....	15
瞭解電源按鈕和指示燈的狀態.....	16
設定及使用主畫面應用程式.....	17
使用主畫面.....	17
自訂主畫面.....	18
支援的應用程式.....	18
設定「證件複印」.....	18
建立快捷鍵.....	19
使用顯示自訂.....	19
設定掃描中心.....	20
設定裝置配額.....	20
使用 QR Code 產生器.....	20
配置經濟省電設定.....	21
使用客戶支援.....	21
建立雲端連結器設定檔.....	21
管理書籤.....	22
管理聯絡人.....	23
設定與使用協助工具功能.....	25
啟用「放大」模式.....	25
啟動語音導引.....	25
調整「語音導引」語音速度.....	25
使用手勢導覽畫面.....	25
使用顯示幕上的鍵盤.....	26

啟用語音密碼或個人識別碼.....	26
載入紙張和特殊材質.....	27
設定特殊材質的尺寸和類型.....	27
配置「通用規格」紙張設定.....	27
載入 550 張紙匣組件.....	27
載入 2100 張紙匣組件.....	30
將材質載入多用途送紙器.....	35
連結紙匣組件.....	36
紙張托架.....	37
支援的紙張尺寸.....	37
支援的紙張類型.....	40
支援的紙張重量.....	41
不適用的紙張.....	44
使用再生紙張.....	44
列印.....	45
從電腦列印.....	45
從行動裝置列印.....	45
從快閃儲存碟列印.....	46
支援的快閃儲存碟和檔案類型.....	47
配置機密工作.....	48
列印機密工作和其他保留工作.....	48
從雲端連結器設定檔列印.....	49
列印字型範例清單.....	49
列印目錄清單.....	50
取消列印工作.....	50
複印.....	51
使用自動送稿器和掃描器玻璃面板.....	51
進行複印.....	51
複印相片.....	51
複印在信頭紙上.....	51
複印在紙張的正反面.....	52
縮小或放大複印文件.....	52
逐份列印份數.....	52

在列印副本之間放置分隔頁.....	52
將多頁複印在單張材質上.....	52
建立複印快捷鍵.....	53
電子郵件.....	54
使用自動送稿器和掃描器玻璃面板.....	54
配置電子郵件 SMTP 設定.....	54
傳送電子郵件.....	61
建立電子郵件快捷鍵.....	61
傳真.....	62
使用自動送稿器和掃描器玻璃面板.....	62
設定印表機傳真功能.....	62
傳送傳真.....	70
排定傳真的時程.....	71
建立傳真目的地快捷鍵.....	71
變更傳真解析度.....	71
調整傳真明暗度.....	71
列印傳真日誌.....	72
封鎖垃圾傳真.....	72
保留傳真.....	72
轉發傳真.....	72
掃描.....	73
使用自動送稿器和掃描器玻璃面板.....	73
掃描至電腦.....	73
掃描到 FTP 伺服器.....	74
掃描至網路資料夾.....	74
建立 FTP 快捷鍵.....	75
掃描至快閃硬碟.....	75
掃描至雲端連結器設定檔.....	76
瞭解印表機功能表.....	77
功能表圖.....	77
裝置.....	78
列印.....	90
紙張.....	99

複印.....	102
傳真.....	105
電子郵件.....	117
FTP.....	123
USB 磁碟機.....	127
網路/連接埠.....	133
安全性.....	144
報告.....	151
說明.....	152
疑難排解.....	153
列印功能表設定頁.....	153
固定印表機.....	154
尋找安全插孔.....	154
清除印表機記憶體.....	154
清除印表機硬碟記憶體.....	154
將印表機硬碟加密.....	154
回復出廠預設值.....	155
揮發性聲明.....	155
維護印表機.....	156
配置耗材通知.....	156
設定電子郵件警示.....	156
檢視報告.....	156
調整揚聲器音量.....	157
網路.....	157
設定序列列印（僅適用於 Windows）.....	160
清潔印表機零件.....	161
訂購零件及耗材.....	175
更換零件及耗材.....	178
移動印表機.....	203
省電與省紙.....	204
回收利用.....	205
清除夾紙.....	206
避免夾紙.....	206
識別夾紙位置.....	207

紙匣組件中的夾紙.....	208
A 門中發生夾紙.....	209
在 C 門 中發生夾紙.....	211
標準出紙槽中發生夾紙.....	212
多用途送紙器中的夾紙.....	213
自動送稿器中發生夾紙.....	214
4 槽式出紙槽信箱 中發生夾紙.....	216
偏位堆紙器或分頁裝訂器發生夾紙.....	217
在分頁裝訂、打孔器中發生夾紙.....	219
在分頁裝訂器中發生夾釘.....	220
在分頁裝訂、打孔器中發生夾釘.....	223
疑難排解.....	226
列印品質問題.....	226
列印問題.....	227
印表機未回應.....	253
無法讀取快閃硬碟.....	254
啟用 USB 連接埠.....	254
網路連線問題.....	255
硬體選購品的問題.....	257
耗材問題.....	258
送紙問題.....	259
電子郵件問題.....	263
傳真問題.....	263
掃描問題.....	268
聯絡客戶支援中心.....	273
升級與移轉.....	274
硬體.....	274
軟體.....	295
韌體.....	297
注意事項.....	299
索引.....	307

安全資訊






印刷慣例

請注意：請注意表示可能對您有幫助的資訊。

警告：警告指出可能有某些事物會對印表機硬體或軟體造成傷害。


請當心：請當心指出可能會對您造成傷害的可能有害狀況。


不同類型的「請當心」聲明包括：


-  **請當心—潛在受傷危險性：** 指出傷害風險。
-  **請當心—觸電危險：** 指出電擊風險。
-  **請當心—表面高溫：** 指出觸摸會有燙傷的風險。
-  **請當心—傾倒危險：** 指出損毀的危險。
-  **請當心—夾傷危險：** 指出卡在搬動零件之間的風險

產品聲明


-  **請當心—潛在受傷危險性：** 為避免發生火災或電擊的風險，請將電源線連接到本產品附近具備適當額定且妥善接地的電源插座，而且必須易於使用。
-  **請當心—潛在受傷危險性：** 為避免火災或電擊的危險，請只使用本產品隨附的電源線，或製造商的授權更換品。
-  **請當心—潛在受傷危險性：** 本產品請勿與延長線、多插座電源排插、多插座延長線或 UPS 裝置搭配使用。雷射印表機易使這類配件的功率容量超載，而有發生火災、財產損失或印表機效能不佳的風險。
-  **請當心—潛在受傷危險性：** 本產品只能搭配「Lexmark 內置突波保護裝置」一併使用，而且該保護裝置必須適當連接在印表機與印表機所附電源線之間。使用非 Lexmark 突波保護裝置，可能會有發生火災、財產損失或印表機效能不佳的風險。
-  **請當心—潛在受傷危險性：** 為了減少火災的風險，將本產品連接到公共交換電信網路時，僅限使用 26 AWG 或更大的電信 (RJ-11) 電纜。對於澳洲的使用者，電纜必須經過澳大利亞通訊媒體管理局認證。
-  **請當心—觸電危險：** 為避免發生電擊的風險，請不要將本產品放置在有水或潮溼的地方，也不要再在這些地方使用本產品。
-  **請當心—觸電危險：** 為避免發生電擊的風險，請不要在雷雨天氣時設定本產品或連接電子產品或電纜，例如：電源線、傳真機功能或電話。
-  **請當心—潛在受傷危險性：** 請勿切割、扭轉、彎曲或擠壓電源線，或是在電源線上放置重物。請避免讓電源線遭到磨損或壓迫。請不要讓電源線夾在傢俱和牆壁這類的物體之間。若發生以上任一種情況，有可能會引起火災或造成觸電。請定期檢查電源線，確認有無該等問題的跡象。檢查電源線之前，請先從電源插座拔掉電源線。
-  **請當心—觸電危險：** 為避免發生電擊的風險，請確定所有外接式連線（如乙太網路和電話系統連線）均已適當安裝於其標示之 Plug-in 連接埠。

 **請當心一觸電危險：**為避免發生電擊的風險，若您是在安裝印表機之後，才要取用控制板或安裝選購性硬體或記憶體裝置，請先關閉印表機電源，並從電源插座拔除電源線，再繼續作業。若您有任何其他裝置連接至印表機，請同時關閉它們的電源，並拔下所有連接到印表機的電纜。


 **請當心一觸電危險：**為避免發生電擊的風險，請不要在雷雨天氣使用傳真機功能。


 **請當心一觸電危險：**為避免電擊的危險，當您清潔印表機外部時，請先拔下插座上的電源線，並且拔除連接印表機的所有電纜，然後再繼續作業。


 **請當心一潛在受傷危險性：**若印表機的重量超過 20 公斤（44 磅），這時需要有兩個或兩個以上的工作人員，才能安全地抬起該裝置。


 **請當心一潛在受傷危險性：**移動印表機時，請遵循下列指引，以免受傷或損壞印表機：


- 確認所有門板和紙匣組件都已經關上。
- 關閉印表機電源，然後從電源插座拔掉電源線。
- 從印表機中斷所有電纜。
- 如果印表機具有單獨的立地式可選紙匣組件或連接到其上的輸出選項，在移動印表機之前請先中斷連接。
- 若印表機有腳輪底座，將印表機推轉到新位置時，請務必小心。通過門檻及地磚接縫時，請務必小心。
- 若印表機沒有腳輪底座，但有配置選購性紙匣組件輸出選項，請卸下輸出選項並將印表機從紙匣組件上抬起。請勿嘗試同時抬起印表機和任何配置選項。
- 請務必利用印表機上的把手處，將印表機抬起。
- 用來移動印表機的任何車具，都應該要有一個足以支撐整個印表機台面面積的表面。
- 用來移動硬體選購品的任何車具，都應該要有一個足以支撐選購品尺寸的表面。
- 讓印表機保持垂直狀態。
- 避免劇烈的震動。
- 當您放下印表機時，請確認手指不可位在印表機下方。
- 確認印表機四周有足夠的迴旋空間。


 **請當心一傾倒危險：**若要在印表機或多功能複合機上安裝一個或多個選購品，可能要搭配使用附腳輪的底座、設備或其他特性，以預防因不穩固而造成可能的受傷事件。如需有關支援配置的其他資訊，請參閱 www.lexmark.com/multifunctionprinters。

 **請當心一傾倒危險：**為了降低因設備不穩固可能造成的風險，請個別載入每一個紙匣組件。請讓其他所有紙匣組件保持關閉狀態，等需要使用時再打開。

 **請當心一表面高溫：**印表機內部的溫度可能很高。為避免被發熱表面或元件燙傷的危險，請先讓該表面或元件冷卻之後再觸摸。

 **請當心一夾傷危險：**若要避免夾傷的風險，請在這些區域標示請當心的警示標籤。隨意搬動零件可能會造成夾傷，例如齒輪、門、送紙匣和蓋子。

 **請當心一潛在受傷危險性：**本產品係採用雷射裝置。使用非用戶手冊指定之程序控制、調整或效能，可能導致有害之輻射外洩。

 **請當心一潛在受傷危險性：**本產品中的鋰電池原本並不需要予以更換。若未正確更換鋰電池，可能會有爆炸的危險。請勿將鋰電池充電、拆裝或焚燒。請遵照製造商的指示及當地法規，丟棄用過的電池。

本產品採用特定製造商的零件，其設計、測試及檢驗均符合全球最嚴格的安全標準。某些零件的安全特性可能不顯著。若使用其他替代零件，製造商不負任何責任。

除了使用者說明文件中描述的事項以外，任何服務及維修，請接洽服務代表。

本產品使用的列印過程，將會在列印材質上加熱，熱量可能會使列印材質產生釋出物。您必須瞭解本操作手冊有關選擇列印材質的指引，避免可能有害的釋出物。

在正常操作下，本產品可能會產生臭氧。本產品可能備有過濾器，該過濾器的設計可將臭氧濃度限制在遠低於建議暴露限制等級以下。為避免過度使用下所產生的高臭氧濃度等級，請將本產品安裝在通風良好的區域，並依照產品維護說明所示方法（如有指示），更換臭氧和排氣過濾器。若產品維護說明沒有提到過濾器，則表示本產品沒有需要更換的過濾器。

請保存上述指示。

瞭解印表機

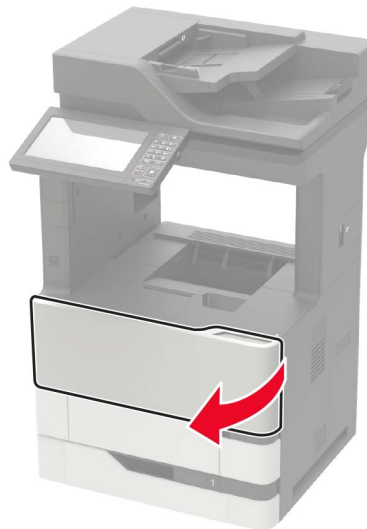
尋找印表機相關資訊

您在尋找什麼？	請在這裡尋找
起始安裝指示	請參閱印表機隨附的設定說明文件。
<ul style="list-style-type: none"> • 印表機軟體 • 列印或傳真驅動程式 • 印表機韌體 • 公用程式 	前往 www.lexmark.com/downloads ，搜尋您的印表機型號，然後在「類型」功能表中，選擇您需要的驅動程式、韌體或公用程式。
<ul style="list-style-type: none"> • 選取與存放紙張和特殊材質 • 載入紙張 • 配置印表機設定 • 檢視與列印文件和相片 • 配置網路上的印表機 • 保養與維護印表機 • 疑難排解與解決問題 	資訊中心—前往 https://infoserve.lexmark.com 。 影片教學指導—前往 https://infoserve.lexmark.com/idv/ 。 說明功能表頁面—請存取印表機韌體手冊，或請前往 http://support.lexmark.com 。 觸控式螢幕手冊—請前往： http://support.lexmark.com 。
設定及配置您印表機協助工具功能	Lexmark 協助工具手冊—請前往： http://support.lexmark.com 。
使用印表機軟體的說明資訊	如需有關 Microsoft Windows 或 Macintosh 作業系統的說明—請開啟印表機軟體程式或應用程式，然後按一下說明。 按一下  以檢視上下文相關的資訊。 請注意： <ul style="list-style-type: none"> • 「說明」會隨同印表機軟體自動安裝。 • 印表機軟體位於印表機程式資料夾或桌面上，視作業系統而定。
<ul style="list-style-type: none"> • 說明文件 • 線上交談支援 • 電子郵件支援 • 語音支援 	請前往： http://support.lexmark.com 。 請注意： 選取您所在的國家或地區，然後選取您的產品，以檢視適當的支援網站。 您可以在該網站或印表機隨附的紙本保固合約上，找到您所在國家或地區的支援聯絡資訊。 當您要聯絡客戶支援時，請備妥下列資訊： <ul style="list-style-type: none"> • 購買地點和日期 • 機器型式和序號 如需詳細資訊，請參閱第 11 頁的“ 尋找印表機序號 ”。

您在尋找什麼？	請在這裡尋找
<ul style="list-style-type: none">• 安全資訊• 控管資訊• 保固資訊• 環保資訊	<p>保固資訊因國家或地區而有所不同：</p> <ul style="list-style-type: none">• 在美國—請參閱本印表機隨附的「有限保固聲明」，或者前往下列網站： http://support.lexmark.com。• 在其他國家和地區—請參閱本印表機隨附的紙本保固合約。 <p><i>產品資訊指南</i>—請參閱印表機隨附的說明文件，或請前往下列網站：http://support.lexmark.com。</p>

尋找印表機序號

1 打開 A 門。



2 找到位於印表機左邊的序號。

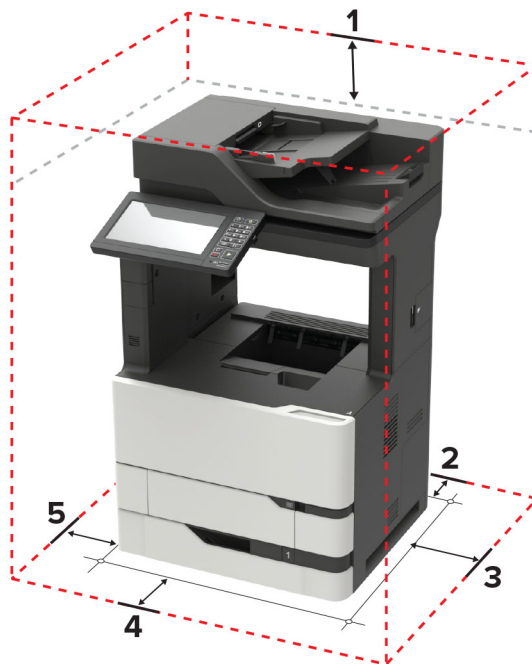


選取印表機放置地點

- 請預留足夠的空間，方便您打開紙匣組件、蓋板和門板及安裝硬體選購品。
- 將印表機安置在鄰近電源插座。
 - ⚠ 請當心—潛在受傷危險性：**為避免發生火災或電擊的風險，請將電源線連接到本產品附近具備適當額定且妥善接地的電源插座，而且必須易於使用。
 - ⚠ 請當心—觸電危險：**為避免發生電擊的風險，請不要將本產品放置在有水或潮溼的地方，也不要再在這些地方使用本產品。
- 確認室內通風量符合最新版的美國冷凍空調協會 **ASHRAE 62** 標準或歐洲標準化委員會 **CEN** 技術委員會 **156** 標準。
- 提供一個平坦、穩固且穩定的表面。
- 擺放印表機時，請注意下列事項：
 - 印表機應保持乾淨、乾燥，並避免灰塵堆積。
 - 印表機應遠離散落的釘書針和迴紋針。
 - 印表機應遠離空調設備、電熱器或抽風機的送風口。
 - 印表機應避免陽光直射、溼度過高或過低
- 依循建議設定的溫度，並避免溫差過大。

環境溫度	10 至 32.2°C (50 至 90°F)
儲存溫度	-40 至 43.3°C (-40 至 110°F)

- 建議您在印表機周圍預留以下適當的通風空間：



1	頂部	152 公釐 (6 英吋)
2	後面	152 公釐 (6 英吋)
3	右邊	152 公釐 (6 英吋)

4	前面	406 公釐 (16 英吋) 請注意：印表機前方所需的最小空間為 75 公釐 (3 英吋)。
5	左邊	152 公釐 (6 英吋)

印表機配置

請當心—傾倒危險：若要在印表機或多功能複合機上安裝一個或多個選購品，可能要搭配使用附腳輪的底座、設備或其他特性，以預防因不穩固而造成可能的受傷事件。如需有關支援配置的其他資訊，請參閱 www.lexmark.com/multifunctionprinters。

請當心—傾倒危險：為了降低因設備不穩固可能造成的風險，請個別載入每一個紙匣組件。請讓其他所有紙匣組件保持關閉狀態，等需要使用時再打開。

You can configure your printer by adding optional 550- or 2100-sheet trays. 如需其他資訊，請參閱第 286 頁的“安裝 550 張送紙匣”或第 287 頁的“安裝 2100 張送紙匣”。

基本機種



1	自動送稿器 (ADF) 匣
2	自動送稿器出紙槽
3	標準出紙槽
4	多用途送紙器
5	標準 550 張紙匣組件
6	控制面板
7	ADF (自動送稿器)

完成配置的機種



	硬體選購品	替代硬體選購品
1	4 槽式出紙槽信箱	<ul style="list-style-type: none"> • 偏位堆紙器 • 分頁裝訂器 • 分頁裝訂、打孔器
2	2100 張紙匣組件	550 張紙匣組件
3	附腳輪的底座	附腳輪的底座
4	550 張紙匣組件	2100 張紙匣組件
5	分頁裝訂器	<ul style="list-style-type: none"> • 4 槽式出紙槽信箱 • 分頁裝訂、打孔器 • 偏位堆紙器

使用選購性紙匣組件時：

- 當印表機配有 2100 張紙匣組件時，請一律使用附腳輪底座。
- 2100 張紙匣組件須一律放在配置的底部。
- 若您已安裝 2100 張紙匣組件，則無法使用選購性 550 張紙匣組件。
- 印表機最多可配置兩個選購性紙匣組件。
- 印表機一次只支援一個分頁裝訂器。

連接纜線

⚠ 請當心—觸電危險： 為避免觸電的危險，請勿在雷雨期間安裝本產品或進行任何電器或電纜的接線工作，例如電源線、傳真功能或電話線。

⚠ 請當心—潛在受傷危險性：為避免發生火災或觸電的危險，請將電源線連接至產品附近額定電壓相符且正確接地的電源插座，以便於使用。

⚠ 請當心—潛在受傷危險性：為避免發生火災或觸電的危險，請僅使用本產品隨附的電源線或製造商授權的更換電源線。

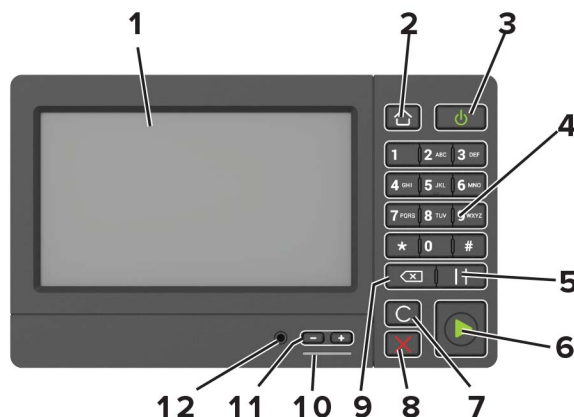
⚠ 請當心—潛在受傷危險性：為降低火災風險，在將本產品連接至公共交換式電話網路時，僅限使用 26 AWG 或更大號的電信 (RJ-11) 電纜。澳洲地區的使用者必須使用經澳洲通訊媒體局核准的電纜。

請當心—潛藏損壞危險性：為避免資料遺失或印表機故障，列印時請勿碰觸 USB 電纜、任何無線網路介面卡，或顯示區域中的印表機。



印表機連接埠	功能
1 電源線插孔	將印表機連接到正確接地的電源插座。
2 USB 印表機連接埠	將印表機連接至電腦。
3 乙太網路連接埠	將印表機連接至網路。
4 USB 連接埠	連接鍵盤或任何相容選項。
5 EXT 連接埠 請注意：僅適用於部分印表機機種。	將更多裝置（電話或答錄機）連接到印表機和電話線。若無印表機專用傳真線，且您的國家或地區支援這種連線方式，請使用此連接埠。
6 LINE 連接埠 請注意：僅適用於部分印表機機種。	透過標準壁式插孔 (RJ-11)、DSL 濾波器或 VoIP 轉接器，或任何其他可讓您存取電話線以傳送和接收傳真的轉接器，將印表機連接到作用中的電話線。

使用控制面板



	使用	執行
1	顯示	<ul style="list-style-type: none"> 檢視印表機訊息和耗材狀態。 設定及操作印表機。
2	「首頁」按鈕	前往主畫面。
3	「電源」按鈕	<ul style="list-style-type: none"> 開啟或關閉印表機電源。 請注意：若要關閉印表機電源，請按住印表機按鈕約五秒鐘。 將印表機設為「睡眠」或「休眠」模式。 將印表機從「睡眠」或「休眠」模式中喚醒。
4	鍵台	在輸入欄位中輸入數字或符號。
5	「暫停」按鈕	在傳真號碼中插入撥號暫停。
6	「開始」按鈕	起始工作（視選定模式而定）。
7	「全部清除」或「重設」按鈕	重設複印、傳真或掃描等功能的預設值。
8	「停止」或「取消」按鈕	停止目前的工作。
9	倒退按鈕	將游標倒退移動，並在輸入欄位中刪除一個字元。
10	指示燈	檢查印表機的狀態。
11	「音量」按鈕	調整耳機或揚聲器的音量。
12	耳機或揚聲器連接埠	連接耳機或揚聲器。 請注意： 此選功能只適用於某些印表機單位。

瞭解電源按鈕和指示燈的狀態

指示燈	印表機狀態
關閉	印表機電源關閉或處於「休眠」模式。
藍色	印表機已備妥或正在處理資料。
紅色	印表機需要使用者人為介入。

電源按鈕指示燈	印表機狀態
關閉	印表機關閉、備妥或正在處理資料。
穩定黃褐色	印表機處於「睡眠」模式。
閃爍黃褐色	印表機處於「休眠」模式。

設定及使用主畫面應用程式

使用主畫面

請注意：所顯示的主畫面，可能因您的主畫面自訂設定、管理者設定和作用中的內嵌式解決方案而有所差異。



觸控「傳送」按鈕旁邊的		執行
1	複印	複印。
2	電子郵件	傳送電子郵件。
3	設定	存取印表機功能表。
4	傳真	傳送傳真。
5	通訊錄	管理印表機上其他應用程式可以存取的聯絡人清單。
6	狀態/耗材	<ul style="list-style-type: none"> 每當印表機需要人為介入才得以繼續處理作業時，即顯示印表機警告或錯誤訊息。 檢視有關印表機警告或訊息，以及如何清除這些警告或訊息的其他資訊。 請注意： 觸控主畫面的上層區域，也可以存取這項設定。
7	USB 儲存碟	<ul style="list-style-type: none"> 從快閃儲存碟列印相片和文件。 將相片和文件傳送至快閃儲存碟
8	工作佇列	顯示所有目前的列印工作。 請注意： 觸控主畫面的上層區域，也可以存取這項設定。
9	保留工作	顯示保留在印表機記憶體中的列印工作。
10	快捷鍵中心	組織所有快捷鍵。
11	應用程式設定檔	存取應用程式設定檔。
12	掃描設定檔	掃描文件，然後直接將已掃描的文件儲存至電腦。
13	FTP	掃描文件，然後直接將已掃描的文件儲存至 FTP 伺服器。
14	書籤	組織所有書籤。
15	變更語言	變更顯示幕上的語言。

自訂主畫面

- 1 從控制面板上，觸控**設定** > **裝置** > **可見主畫面圖示**。
- 2 選取您要在主畫面上顯示的圖示。
- 3 套用所做的變更。

支援的應用程式

Application	印表機型號
掃描中心	MX822、MX826、XM7355、XM7370
快捷鍵中心	MX822、MX826、XM7355、XM7370
證件複印	MX822、MX826、XM7355、XM7370
顯示自訂	MX822、MX826、XM7355、XM7370
雲端連結器	MX822、MX826、XM7355、XM7370
客戶支援	XM7355、XM7370
裝置配額	XM7355、XM7370
QR Code	XM7355、XM7370
經濟省電設定	XM7355、XM7370

設定「證件複印」

- 1 開啟 Web 瀏覽器，然後在位址欄位中輸入印表機 IP 位址。

請注意：

- 在印表機主畫面上檢視印表機 IP 位址。IP 位址會以四組以英文句點隔開的號碼呈現，例如：123.123.123.123。
- 若您正在使用 Proxy 伺服器，請暫時停用，才能正確載入網頁。

- 2 按一下**應用程式** > **證件複印** > **配置**。

請注意：

- 確認「顯示圖示」已啟用。
- 確認已配置「電子郵件設定」和「網路共用區設定」。
- 當您掃描單張證件時，請確認掃描解析度未超過 200 dpi（彩色掃描）和 400 dpi（黑白掃描）。
- 當您掃描多張證件時，請確認掃描解析度未超過 150 dpi（彩色掃描）和 300 dpi（黑白掃描）。

- 3 套用所做的變更。

請注意：必須有印表機硬碟，才能掃描多張證件。

建立快捷鍵

- 1 從主畫面，觸控**快捷鍵中心**。
請注意：圖示和名稱可能已經變更。如需其他資訊，請聯絡管理員。
- 2 選取印表機功能，然後觸控**建立快捷鍵**。
請注意：不支援「安全電子郵件」功能。
- 3 配置設定，然後觸控**儲存**。
- 4 輸入唯一快捷鍵名稱。
請注意：若要避免主畫面顯示遭到削減的名稱，請只輸入 25 個字元。
- 5 觸控「傳送」按鈕旁邊的**確定**。
應用程式會自動產生唯一快捷鍵號碼。若要啟動快捷鍵，請按下 #，然後按下快捷鍵號碼。

使用顯示自訂

使用此應用程式之前，請務必先執行下列項目：

- 從內嵌式 Web 伺服器，按一下**應用程式 > 顯示自訂 > 配置**。
- 啟用及配置螢幕保護程式、投影片及底色圖案設定。

管理螢幕保護程式和投影片影像

- 1 從「螢幕保護程式和投影片影像」區段，新增、編輯或刪除影像。
請注意：
 - 您最多可以新增 10 個影像。
 - 狀態圖示啟用後，只有在有錯誤、報告或雲端型通知時，才會顯示在螢幕保護程式上。
- 2 套用所做的變更。

變更底色圖案影像

- 1 從主畫面，觸控**變更底色圖案**。
- 2 選取所要使用的影像。
- 3 套用所做的變更。

從快閃儲存碟執行投影

- 1 將快閃儲存碟插入 USB 連接埠。
- 2 從主畫面，觸控**投影片**。
此時會依照字母順序顯示影像。

請注意：您可以在開始播放投影片之後取出快閃儲存碟，但是影像就不會儲存在印表機內。若投影片停止播放，請重新插入快閃儲存碟，即可檢視影像。

設定掃描中心

- 1 從主畫面，觸控**掃描中心**。
- 2 選取並建立目的地，然後配置設定。

請注意：

- 建立網路目的地時，請務必驗證及調整設定，直到沒有發生錯誤為止。
- 印表機只會儲存從 **Embedded Web Server**（內嵌式 Web 伺服器）建立的目的地。如需其他資訊，請參閱此解決方案隨附的說明文件。

- 3 套用所做的變更。

設定裝置配額

請注意：

- 此應用程式只適用於某些印表機型號。詳情請參閱第 18 頁的 [“支援的應用程式”](#)。
- 您必須擁有管理權限，才能存取此應用程式。

- 1 開啟 Web 瀏覽器，然後在位址欄位輸入印表機 IP 位址。

請注意：

- 檢視印表機主畫面上的印表機 IP 位址。IP 位址會以句點分隔的四組數字格式顯示，例如 123.123.123.123。
- 如果您是使用 Proxy (代理) 伺服器，請暫時停用該伺服器以正確載入網頁。

- 2 按一下 **應用程式 > 裝置配額 > 配置**。
- 3 在使用者帳戶區段中，新增或編輯使用者，然後設定使用者配額。
- 4 套用變更。

請注意：如需有關如何配置此應用程式及其安全設定的資訊，請參閱 [裝置配額管理者手冊](#)。

使用 QR Code 產生器

請注意：

- 此應用程式只適用於某些印表機型號。詳情請參閱第 18 頁的 [“支援的應用程式”](#)。
- 您必須擁有管理權限，才能存取此應用程式。

- 1 開啟 Web 瀏覽器，然後在位址欄位輸入印表機 IP 位址。

請注意：

- 檢視印表機主畫面上的印表機 IP 位址。IP 位址會以句點分隔的四組數字格式顯示，例如 123.123.123.123。
- 如果您是使用 Proxy (代理) 伺服器，請暫時停用該伺服器以正確載入網頁。

- 2 按一下 **應用程式 > QR Code 產生器 > 配置**。

- 3 請執行下列其中一項：
 - 選取預設的 QR Code 值。
 - 輸入 QR Code 值。
- 4 套用變更。

配置經濟省電設定

請注意：此應用程式只適用於某些印表機型號。詳情請參閱第 18 頁的“支援的應用程式”。

- 1 從主畫面，觸控**經濟省電設定**。
- 2 配置經濟省電模式設定或排程省電模式。

使用客戶支援

請注意：此應用程式只適用於某些印表機型號。詳情請參閱第 18 頁的“支援的應用程式”。

- 1 從主畫面，觸控**客戶支援**。
- 2 列印資訊或以電子郵件寄送資訊。

請注意：如需有關配置此應用程式設定的資訊，請參閱**客戶支援管理者手冊**。

建立雲端連結器設定檔

請注意：此應用程式僅於特定國家或地區提供。如需其他資訊，請聯絡 Lexmark 業務代表。

- 1 從主畫面，觸控**雲端連結器**。
- 2 選取雲端服務提供者。
- 3 觸控**建立**或 。
- 4 輸入唯一設定檔名稱。

請注意：我們建議您建立個人識別碼，為設定檔提供保護。
- 5 觸控**確定**，然後記下鑑別碼。

請注意：鑑別碼僅於 24 小時內有效。
- 6 開啟 Web 瀏覽器，然後前往 <https://lexmark.cloud-connect.co>。
- 7 按一下**下一步**，然後接受使用條款。
- 8 輸入鑑別碼，然後按一下**連接**。
- 9 登入您的雲端服務提供者帳戶。
- 10 授予權限。

請注意：若要完成鑑別程序，請於 72 小時內開啟設定檔。

管理書籤

建立書籤

使用書籤列印儲存在伺服器或 Web 上經常存取的文件。

1 開啟 Web 瀏覽器，然後在位址欄位中輸入印表機 IP 位址。

請注意：

- 在印表機主畫面上檢視印表機 IP 位址。IP 位址會以四組以英文句點隔開的號碼呈現，例如：123.123.123.123。
- 若您正在使用 Proxy 伺服器，請暫時停用，才能正確載入網頁。

2 按一下書籤 > 新增書籤，然後輸入書籤名稱。

3 請選取「位址」通訊協定類型，然後執行下列其中一項：

- 如果是 HTTP 和 HTTPS，請輸入您要建立書籤的 URL。
- 若是 HTTPS，請務必使用主電腦名稱，而非 IP 位址。例如，輸入 **myWebsite.com/sample.pdf** 而非輸入 **123.123.123.123/sample.pdf**。請確認主電腦名稱也與伺服器憑證中的「一般名稱 (CN)」值相符。如需有關取得伺服器憑證中之 CN 值的其他資訊，請參閱 Web 瀏覽器的說明資訊。
- 如果是 FTP，請輸入 FTP 位址。例如：**myServer/myDirectory**。輸入 FTP 連接埠。連接埠 21 是傳送指令的預設連接埠。
- 如果是 SMB，請輸入網路資料夾位址。例如：**myServer/myShare/myFile.pdf**。輸入網路網域名稱。
- 如有必要，請選取 FTP 和 SMB 適用的「鑑別」類型。

若要限制對書籤的存取，請輸入個人識別碼。

請注意：此應用程式支援下列檔案類型：PDF、JPEG、TIFF 及 HTML 型網頁。某些印表機型號還支援其他檔案類型，例如：DOCX 和 XLXS。

4 按一下儲存。

建立資料夾

1 開啟 Web 瀏覽器，然後在位址欄位中輸入印表機 IP 位址。

請注意：

- 在印表機主畫面上檢視印表機 IP 位址。IP 位址會以四組以英文句點隔開的號碼呈現，例如：123.123.123.123。
- 若您正在使用 Proxy 伺服器，請暫時停用，才能正確載入網頁。

2 按一下書籤 > 新增資料夾，然後輸入資料夾名稱。

請注意：若要限制對資料夾的存取，請輸入個人識別碼。

3 按一下儲存。

請注意：您可以在資料夾中建立資料夾或書籤。若要建立書籤，請參閱第 22 頁的“[建立書籤](#)”。

管理聯絡人

新增聯絡人

- 1 開啟 Web 瀏覽器，然後在位址欄位中輸入印表機 IP 位址。

請注意：

- 在印表機主畫面上檢視印表機 IP 位址。IP 位址會以四組以英文句點隔開的號碼呈現，例如：123.123.123.123。
- 若您正在使用 Proxy 伺服器，請暫時停用，才能正確載入網頁。

- 2 按一下**通訊錄**。

- 3 從「聯絡人」區段，新增聯絡人。

請注意：您可將聯絡人指定至一或多個群組。

- 4 如有必要，請指定登入方法，以允許進行應用程式存取。

- 5 套用所做的變更。

新增群組

- 1 開啟 Web 瀏覽器，然後在位址欄位中輸入印表機 IP 位址。

請注意：

- 在印表機主畫面上檢視印表機 IP 位址。IP 位址會以四組以英文句點隔開的號碼呈現，例如：123.123.123.123。
- 若您正在使用 Proxy 伺服器，請暫時停用，才能正確載入網頁。

- 2 按一下**通訊錄**。

- 3 從「聯絡人群組」區段，新增群組名稱。

請注意：您可將一或多個聯絡人指定至該群組。

- 4 套用所做的變更。

編輯聯絡人或群組

- 1 開啟 Web 瀏覽器，然後在位址欄位中輸入印表機 IP 位址。

請注意：

- 在印表機主畫面上檢視印表機 IP 位址。IP 位址會以四組以英文句點隔開的號碼呈現，例如：123.123.123.123。
- 若您正在使用 Proxy 伺服器，請暫時停用，才能正確載入網頁。

- 2 按一下**通訊錄**。

3 請執行下列其中一項：

- 從「聯絡人」區段，按一下聯絡人名稱，然後編輯資訊。
- 從「聯絡人群組」區段，按一下群組名稱，然後編輯資訊。

4 套用所做的變更。

刪除聯絡人或群組

1 開啟 Web 瀏覽器，然後在位址欄位中輸入印表機 IP 位址。

請注意：

- 在印表機主畫面上檢視印表機 IP 位址。IP 位址會以四組以英文句點隔開的號碼呈現，例如：
123.123.123.123。
- 若您正在使用 Proxy 伺服器，請暫時停用，才能正確載入網頁。

2 按一下**通訊錄**。

3 請執行下列其中一項：

- 從「聯絡人」區段，選取您要刪除的聯絡人。
- 從「聯絡人群組」區段，選取您要刪除的群組名稱。

設定與使用協助工具功能

啟用「放大」模式

- 1 從控制面板，按住 **5** 鍵，直到您聽到語音訊息為止。
- 2 在 Apple 功能表中選取「放大」模式。
- 3 在 Apple 功能表中選取**確定**。

如需有關導覽放大畫面的其他資訊，請參閱第 25 頁的 [“使用手勢導覽畫面”](#)。

啟動語音導引

從控制面板，

- 1 按住 **5** 鍵，直到您聽到語音訊息為止。
- 2 在 Apple 功能表中選取**確定**。

從鍵盤，

- 1 按住 **5** 鍵，直到您聽到語音訊息為止。
- 2 印刷文件**標籤** 將焦點游標導覽至「確定」按鈕，然後按下 **Enter** 鍵。

請注意：

- 將耳機插入耳機插孔時，也可以啟動「語音導引」。
- 若要調整音量，請使用控制面板底部的音量按鈕。

調整「語音導引」語音速度

- 1 從主畫面，選取設定 > 裝置 > 協助工具 > 語音速度。
- 2 選取語音速度。

使用手勢導覽畫面

請注意：

- 「語音導引」啟動時，才能使用手勢。
- 啟用「放大」，以使用縮放和手勢。
- 使用實體鍵盤輸入字元，並調整某些設定。

手勢	功能
點擊兩次	在畫面上選取選項或項目。
點擊三次	放大或縮小文字和影像。
右滑或下滑	移至畫面上的下一個項目。

手勢	功能
左滑或上滑	移至畫面上的上一個項目。
上下左右移動	存取縮放影像中超出畫面限制的部分。 請注意： 此手勢必須使用兩根手指拖曳縮放影像。
先上滑再左滑	結束應用程式，並返回主畫面。
先下滑再左滑	<ul style="list-style-type: none"> 取消工作。 返回上一個設定。 結束在不變更設定或值時所出現的畫面。
先上滑再下滑	重複語音提示。

使用顯示幕上的鍵盤

請執行下列其中一個或多個項目：

- 將手指拖拉至按鍵的上方，即可播報該字元。
- 舉起手指，即可在欄位中輸入字元。
- 在 Apple 功能表中選取 **Backspace**，即可刪除字元。
- 若想聽輸入欄位中的內容，請選取**標籤**，然後選取 **Shift 鍵 + Tab 鍵**。

啟用語音密碼或個人識別碼

- 1 從主畫面，選取**設定 > 裝置 > 協助工具 > 語音密碼/個人識別碼**。
- 2 啟用此設定。

載入紙張和特殊材質

設定特殊材質的尺寸和類型

紙匣組件會自動偵測普通紙的尺寸。若是特殊材質（例如：標籤、卡片或信封），請執行以下各項：

- 1 從主畫面，導覽至：
設定 > 紙張 > 紙匣組件配置 > 紙張尺寸/類型 > 選取紙張來源
- 2 設定特殊材質的尺寸和類型。

配置「通用規格」紙張設定

- 1 從主畫面，觸控設定 > 紙張 > 材質配置 > 通用規格設定。
- 2 配置設定。

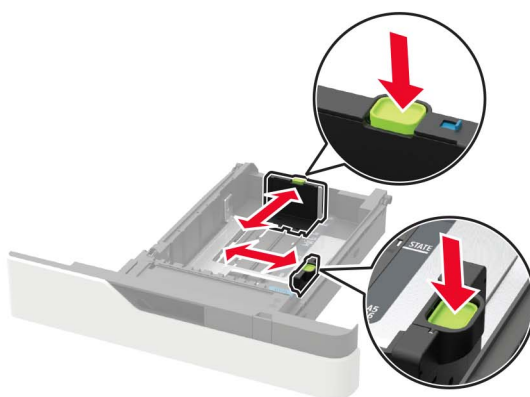
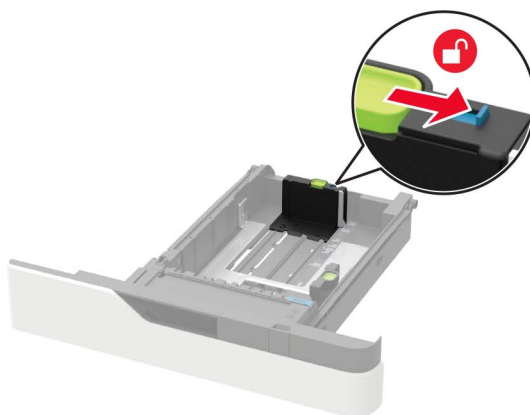
載入 550 張紙匣組件

⚠ 請當心—潛在受傷危險性：為了降低因設備不穩固可能造成的風險，請個別載入每一個紙匣組件。請讓其他所有紙匣組件保持關閉狀態，等需要使用時再打開。

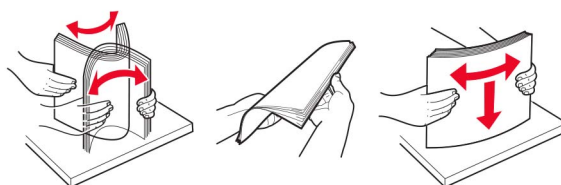
- 1 移除紙匣組件。
請注意：若要避免夾紙，請不要在印表機處於忙碌狀態時移除紙匣組件。



- 2 調整導引夾，以符合您所載入的紙張尺寸。
請注意：請使用紙匣組件底端的指示標誌，協助您安放導引夾。



3 載入紙張之前，請先彈動紙張、展開成扇狀，並將紙張邊緣對齊。



4 載入紙張堆疊時，請將列印面朝下，並確認側導引夾緊靠著紙張。



- 請不要將紙張滑入紙匣組件。
- 若要避免夾紙，請確認紙疊高度在滿紙上限指示標誌以下。



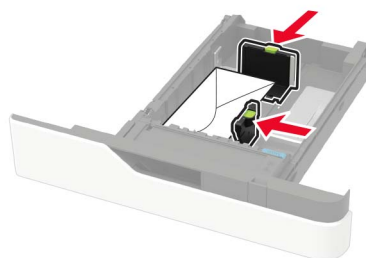
- 載入信頭紙（視有無安裝選購性分頁裝訂器而定）。

不搭配使用選購性分頁裝訂器	搭配使用選購性分頁裝訂器
<p>單面列印</p>	<p>單面列印</p>
<p>雙面列印裝置</p>	<p>雙面列印裝置</p>

- 載入預先打孔的紙張時，請確定紙張長邊的孔洞有靠著紙匣組件的右側。

單面列印	雙面列印裝置

- 載入信封時，將信封口那一面朝上，並靠放在紙匣組件左側。



請當心—潛藏損壞危險性：請勿使用有郵票、拴扣、勾環、窗格、覆膜襯裡或自黏式的信封。

- 5 插入紙匣組件。
- 6 從控制面板，設定紙張類型和紙張尺寸，以符合所載入的紙張。

載入 2100 張紙匣組件

請當心—傾倒危險：為了降低因設備不穩固可能造成的風險，請個別載入每一個紙匣組件。請讓其他所有紙匣組件保持關閉狀態，等需要使用时再打開。

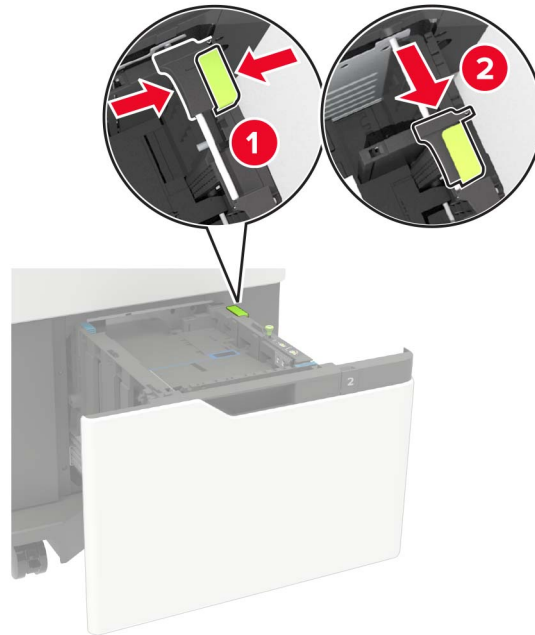
- 1 請將紙匣組件拉出。
- 2 調整導引夾。

載入 A5 尺寸紙張

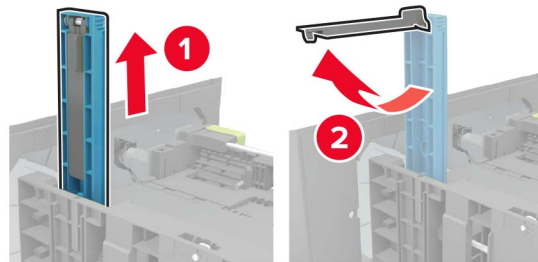
- a 將寬度導引夾往上拉，然後滑到 A5 適用的位置。



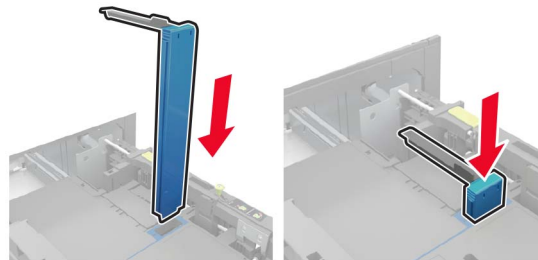
b 捏住長度導引夾，將它滑到 A5 適用的位置，直到它發出喀嚓一聲，卡入定位。



c 從 A5 長度導引夾的夾具中，取出 A5 長度導引夾。



d 將導引夾插入指定插槽，然後往下壓，直到它發出喀嚓一聲，卡入定位。

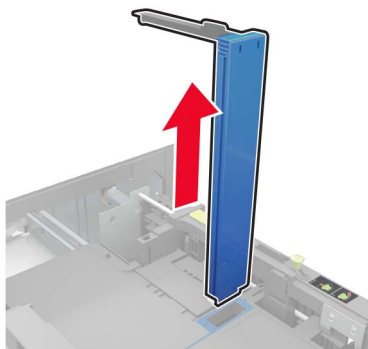


載入 A4、Letter、Legal、Oficio 及 Folio 尺寸紙張

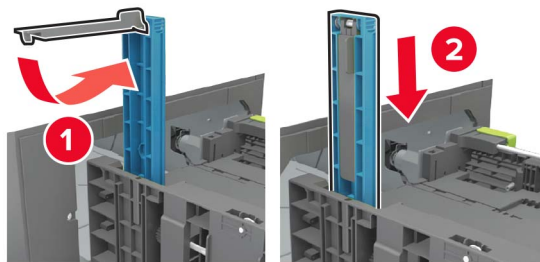
a 根據所載入的紙張尺寸，拉起寬度導引夾，並滑至正確的位置。



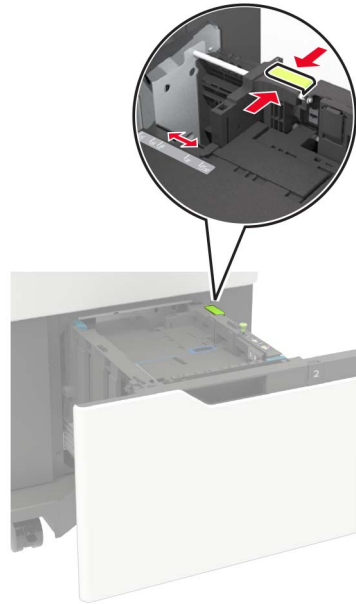
b 若還安裝著 A5 長度導引夾，請將它取下。若未安裝該導引夾，請繼續執行[第 33 頁的步驟 d](#)。



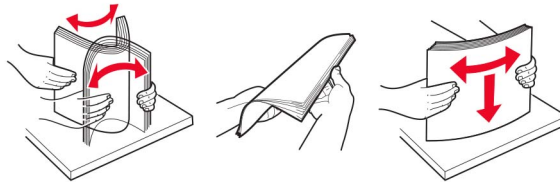
c 將 A5 長度導引夾放入它的夾具中。



d 根據所載入的紙張尺寸，捏住後移動長度導引夾，然後滑至正確的位置。

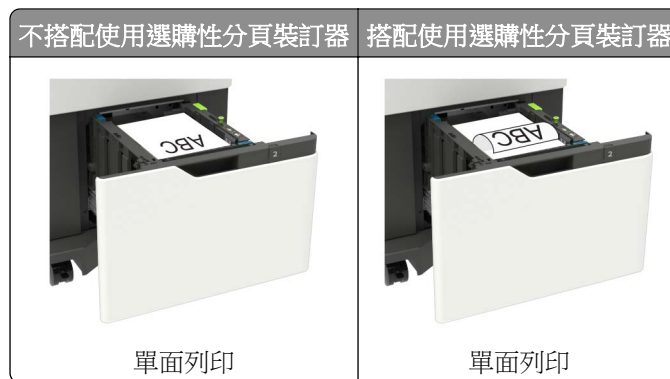


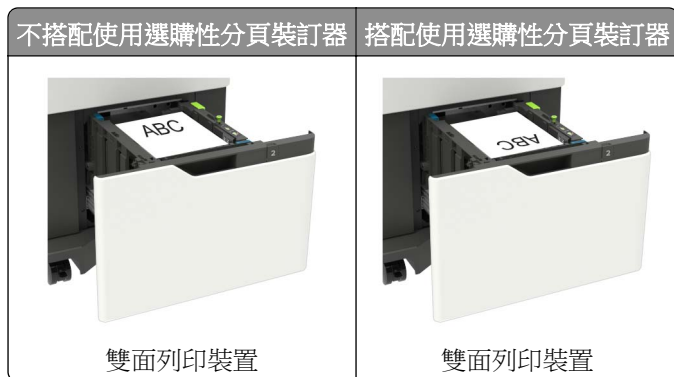
3 載入紙張之前，請先彈動紙張、展開成扇狀，並將紙張邊緣對齊。



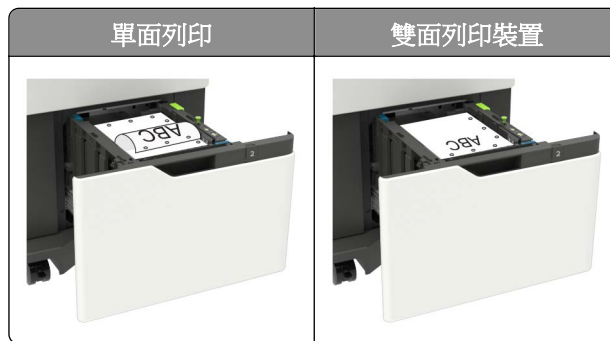
4 載入紙疊，讓列印面朝下。

- 載入信頭紙（視有無安裝選購性分頁裝訂器而定）。



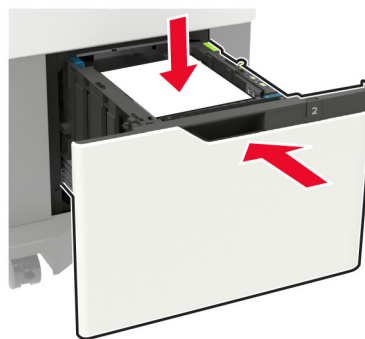


- 載入預先打孔的紙張時，請確定紙張長邊的孔洞有靠著紙匣組件的右側。



5 插入紙匣組件。

請注意：插入紙匣組件時，請將紙張堆疊往下壓。



6 從控制面板，設定紙張類型和紙張尺寸，以符合所載入的紙張。

將材質載入多用途送紙器

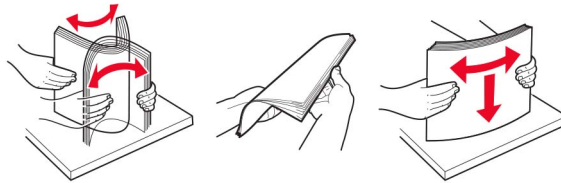
- 1 打開多用途送紙器。



- 2 調整導引夾，以符合您所載入的紙張尺寸。

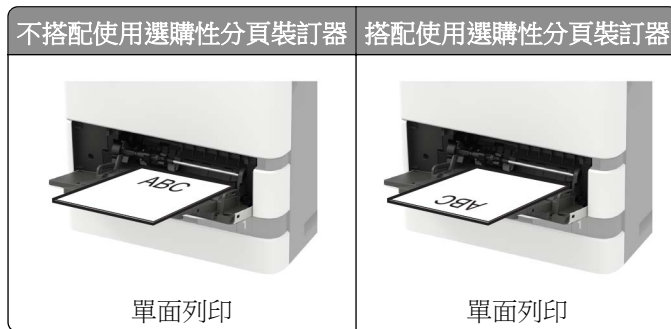


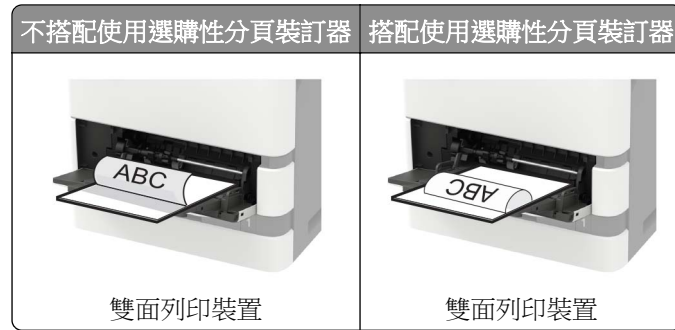
- 3 載入紙張之前，請先彈動紙張、展開成扇狀，並將紙張邊緣對齊。



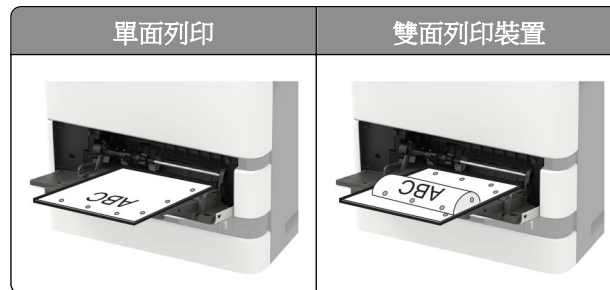
- 4 載入紙張時請將列印面朝上。

- 載入信頭紙（視有無安裝選購性分頁裝訂器而定）。





- 載入預先打孔的紙張時，請確定紙張長邊的孔洞有靠著紙張導引夾的右側。



- 載入信封時，將信封口那一面朝下，並靠放在紙張導引夾左側。

請當心—潛藏損壞危險性：請勿使用有郵票、拴扣、勾環、窗格、覆膜襯裡或自黏式的信封。

- 5 從控制面板，設定紙張類型和紙張尺寸，以符合所載入的紙張。

連結紙匣組件

- 1 從主畫面，觸控設定 > 紙張 > 紙匣組件配置 > ，選擇紙張來源。
- 2 為您正在連結的紙匣組件設定相同的紙張尺寸和紙張類型。
- 3 從主畫面，觸控設定 > 裝置 > 維護 > 配置功能表 > 紙匣組件配置 > 連結紙匣組件。
- 4 觸控自動。

若要取消連結紙匣組件，請確認沒有任何紙匣組件使用相同的紙張尺寸和紙張類型設定。

請當心—潛藏損壞危險性：加熱熔合組件的溫度會因指定的紙張類型而異。為了避免發生列印問題，印表機中的紙張類型設定必須符合紙匣組件中載入的紙張。

紙張托架

支援的紙張尺寸

印表機支援的紙張尺寸

紙張尺寸	標準或選購性 550 張紙匣組件	選購性 2100 張紙匣組件	多用途送紙器	雙面列印裝置
A4 210 x 297 公釐 (8.3 x 11.7 英吋)	✓	✓	✓	✓
A5 LEF¹ 210 x 148 公釐 (8.3 x 5.8 英吋)	✓	✓	✓	✓
A5 SEF 148 x 210 公釐 (5.8 x 8.3 英吋)	✓	X	✓	X
A6 105 x 148 公釐 (4.1 x 5.8 英吋)	✓	X	✓	✓
JIS B5 182 x 257 公釐 (7.2 x 10.1 英吋)	✓	X	✓	✓
Oficio (墨西哥) 216 x 340 公釐 (8.5 x 13.4 英吋)	✓	✓	✓	✓
Statement 140 x 216 公釐 (5.5 x 8.5 英吋)	✓	X	✓	✓
Executive 184 x 267 公釐 (7.3 x 10.5 英吋)	✓	X	✓	✓
Letter 216 x 279 公釐 (8.5 x 11 英吋)	✓	✓	✓	✓
Legal 216 x 356 公釐 (8.5 x 14 英吋)	✓	✓	✓	✓
Folio 216 x 330 公釐 (8.5 x 13 英吋)	✓	✓	✓	✓

¹ 建議採用 A5 長邊送紙 (LEF)，而非 A5 短邊送紙 (SEF)。

² 寬度大於 101.6 公釐 (4.5 英吋) 的信封，可能會弄皺。此紙張類型需事先測試其滿意度。

紙張尺寸	標準或選購性 550 張紙匣組件	選購性 2100 張紙匣組件	多用途送紙器	雙面列印裝置
通用尺寸 105 x 148 公釐 (4.1 x 5.8 英吋) 到 216 x 356 公釐 (8.5 x 14 英吋)	✓	X	✓	✓
7 3/4 信封 (Monarch)³ 98 x 191 公釐 (3.9 x 7.5 英吋)	✓	X	✓	X
9 信封 98 x 225 公釐 (3.9 x 8.9 英吋)	✓	X	✓	X
10 信封² 105 x 241 公釐 (4.1 x 9.5 英吋)	✓	X	✓	X
DL 信封 信封² 110 x 220 公釐 (4.3 x 8.7 英吋)	✓	X	✓	X
C5 信封² 162 x 229 公釐 (6.4 x 9 英吋)	✓	X	✓	X
B5 信封² 176 x 250 公釐 (6.9 x 9.8 英吋)	✓	X	✓	X
其他 信封² 98.4 x 162 公釐 (3.9 x 6.4 英吋) 到 176 x 250 公釐 (6.9 x 9.8 英吋)	✓	X	✓	X

¹ 建議採用 A5 長邊送紙 (LEF)，而非 A5 短邊送紙 (SEF)。

² 寬度大於 101.6 公釐 (4.5 英吋) 的信封，可能會弄皺。此紙張類型需事先測試其滿意度。

輸出選項或分頁裝訂器支援的紙張尺寸

紙張尺寸	偏位堆紙器	4 槽式出紙槽信箱	分頁裝訂器		分頁裝訂、打孔器		
			堆疊	裝訂	堆疊	裝訂	打孔
A4 210 x 297 公釐 (8.3 x 11.7 英吋)	✓	✓	✓	✓	✓	✓	✓
A5 LEF 210 x 148 公釐 (8.3 x 5.8 英吋)	✓	✓	✓	✓	✓	✓	X
A5 SEF 148 x 210 公釐 (5.8 x 8.3 英吋)	✓	✓	✓	X	✓	X	X
A6 105 x 148 公釐 (4.1 x 5.8 英吋)	✓	✓	X	X	X	X	X

紙張尺寸	偏位堆紙器	4 槽式出紙槽 信箱	分頁裝訂器		分頁裝訂、打孔器		
			堆疊	裝訂	堆疊	裝訂	打孔
JIS B5 182 x 257 公釐 (7.2 x 10.1 英吋)	✓	✓	✓	X	✓	X	X
Oficio (墨西哥) 216 x 340 公釐 (8.5 x 13.4 英吋)	✓	✓	✓	✓	✓	✓	✓
Statement 140 x 216 公釐 (5.5 x 8.5 英吋)	✓	✓	✓	X	✓	X	X
Executive 184 x 267 公釐 (7.3 x 10.5 英吋)	✓	✓	✓	X	✓	X	X
Letter 216 x 279 公釐 (8.5 x 11 英吋)	✓	✓	✓	✓	✓	✓	✓
Legal 216 x 356 公釐 (8.5 x 14 英吋)	✓	✓	✓	✓	✓	✓	X
Folio 216 x 330 公釐 (8.5 x 13 英吋)	✓	✓	✓	✓	✓	✓	✓
通用尺寸 105 x 148 公釐 (4.1 x 5.8 英吋) 到 216 x 356 公釐 (8.5 x 14 英吋)	✓	✓	X	X	X	X	X
7 3/4 信封 (Monarch) 98 x 191 公釐 (3.9 x 7.5 英吋)	✓	X	X	X	X	X	X
9 信封 98 x 225 公釐 (3.9 x 8.9 英吋)	✓	X	X	X	X	X	X
10 信封 105 x 241 公釐 (4.1 x 9.5 英吋)	✓	X	X	X	X	X	X
DL 信封 信封 110 x 220 公釐 (4.3 x 8.7 英吋)	✓	X	X	X	X	X	X
C5 信封 162 x 229 公釐 (6.4 x 9 英吋)	✓	X	X	X	X	X	X

紙張尺寸	偏位堆紙器	4 槽式出紙槽 信箱	分頁裝訂器		分頁裝訂、打孔器		
			堆疊	裝訂	堆疊	裝訂	打孔
B5 信封 176 x 250 公釐 (6.9 x 9.8 英吋)	✓	X	X	X	X	X	X
其他 信封 98.4 x 162 公釐 (3.9 x 6.4 英吋) 到 176 x 250 公釐 (6.9 x 9.8 英吋)	✓	X	X	X	X	X	X

支援的紙張類型

印表機支援的紙張類型

紙張類型	標準或選購性 550 張 紙匣組件	選購性 2100 張紙匣 組件	多用途送紙器	雙面列印裝置
普通紙	✓	✓	✓	✓
卡片	✓	X	✓	✓
專用透明投影膠片 ¹	✓	X	✓	X
標籤	✓	X	✓	X
無覆膜的雪銅紙	✓	✓	✓	✓
信封	✓	X	✓	X
糙面信封	✓	X	✓	X
信頭紙	✓	✓	✓	✓
預印紙	✓	✓	✓	✓
彩色紙	✓	X	✓	✓
薄磅	✓	X	✓	✓
厚磅	✓	X	✓	✓
糙面/棉紙	✓	X	✓	✓
自訂類型 [X]	✓	X	✓	✓

¹ 為了避免專用透明投影膠片黏在一起，請最多只列印 20 頁。三分鐘之後會列印後續頁面。

輸出選項或分頁裝訂器支援的紙張類型

紙張類型	偏位堆紙器	4 槽式出紙槽信箱	分頁裝訂器		分頁裝訂、打孔器		
			堆疊	裝訂	堆疊	裝訂	打孔
普通紙	✓	✓	✓	✓	✓	✓	✓
卡片	✓	✗	✗	✗	✗	✗	✗
專用透明投影膠片	✓	✗	✓	✗	✓	✗	✗
標籤	✓	✗	✗	✗	✗	✗	✗
無覆膜的雪銅紙	✓	✓	✓	✓	✓	✓	✓
信封	✓	✗	✗	✗	✗	✗	✗
糙面信封	✓	✗	✗	✗	✗	✗	✗
信頭紙	✓	✓	✓	✓	✓	✓	✓
預印紙	✓	✓	✓	✓	✓	✓	✓
彩色紙	✓	✗	✗	✗	✗	✗	✗
薄磅	✓	✗	✗	✗	✗	✗	✗
厚磅	✓	✗	✗	✗	✗	✗	✗
糙面/棉紙	✓	✗	✗	✗	✗	✗	✗
自訂類型 [x]	✓	✗	✗	✗	✗	✗	✗

支援的紙張重量

印表機支援的紙張重量

紙張類型和重量	標準或選購性 550 張紙匣組件	選購性 2100 張 紙匣組件	多用途送紙器	雙面列印裝置
普通紙或沒有表面覆膜塗佈的雪銅紙 ¹ 60 - 176 g/m ² 長紋理 (16 到 47 磅沒有表面覆膜塗佈的雪銅紙)	✓	✓	✓	✓
¹ 短紋理適用於重量超過 176 g/m ² (47 磅) 的紙張。 ² 壓力感應區必須先輸入印表機。 ³ 28 磅沒有表面覆膜塗佈的雪銅紙信封僅限含 25% 棉質成分。				

紙張類型和重量	標準或選購性 550 張紙匣組件	選購性 2100 張 紙匣組件	多用途送紙器	雙面列印裝置
卡片 203 g/m ² 長紋理 (125 磅沒有表面覆膜塗佈的雪銅紙)	✓	X	✓	✓
卡片 199 g/m ² 長紋理 (110 磅沒有表面覆膜塗佈的雪銅紙)	✓	X	✓	✓
卡片 176 g/m ² 長紋理 (65 磅沒有表面覆膜塗佈的雪銅紙)	✓	X	✓	✓
專用透明投影膠片 138 - 146 g/m ² 長紋理 (37 到 39 磅沒有表面覆膜塗佈的雪銅紙)	✓	X	✓	X
紙質標籤紙 180 g/m ² (48 磅沒有表面覆膜塗佈的雪銅紙)	✓	X	✓	✓
整合的紙張規格 ² 140 - 175 g/m ² (37 到 47 磅沒有表面覆膜塗佈的雪銅紙)	✓	X	✓	✓
整合的紙張規格 75 - 135 g/m ² (20 到 36 磅沒有表面覆膜塗佈的雪銅紙)	✓	X	✓	✓
信封 ³ 60 - 105 g/m ² (16 到 28 磅沒有表面覆膜塗佈的雪銅紙)	✓	X	✓	✓

¹ 短紋理適用於重量超過 176 g/m² (47 磅) 的紙張。

² 壓力感應區必須先輸入印表機。

³ 28 磅沒有表面覆膜塗佈的雪銅紙信封僅限含 25% 棉質成分。

輸出選項或分頁裝訂器支援的紙張重量

紙張類型和重量	偏位堆紙器	4 槽式出紙槽信箱	分頁裝訂器		分頁裝訂、打孔器		
			堆疊	裝訂	堆疊	裝訂	打孔
普通紙或沒有表面覆膜塗佈的雪銅紙 60 - 176 g/m ² 長紋理 (16 到 47 磅沒有表面覆膜塗佈的雪銅紙)	✓	X	✓	X	✓	X	X

紙張類型和重量	偏位堆紙器	4 槽式出紙槽信箱	分頁裝訂器		分頁裝訂、打孔器		
			堆疊	裝訂	堆疊	裝訂	打孔
普通紙或沒有表面覆膜塗佈的雪銅紙 60 - 90 g/m ² 長紋理 (16 到 24 磅沒有表面覆膜塗佈的雪銅紙)	✓	✓	✓	✓	✓	✓	✓
卡片 203 g/m ² 長紋理 (125 磅沒有表面覆膜塗佈的雪銅紙)	✓	✗	✓	✗	✓	✗	✗
卡片 199 g/m ² 長紋理 (110 磅沒有表面覆膜塗佈的雪銅紙)	✓	✗	✓	✗	✓	✗	✗
卡片 176 g/m ² 長紋理 (65 磅沒有表面覆膜塗佈的雪銅紙)	✓	✗	✗	✗	✗	✗	✗
卡片 163 g/m ² 長紋理 (90 磅沒有表面覆膜塗佈的雪銅紙)	✓	✗	✓	✗	✓	✗	✗
專用透明投影膠片 138 - 146 g/m ² 長紋理 (37 到 39 磅沒有表面覆膜塗佈的雪銅紙)	✓	✗	✓	✗	✓	✗	✗
紙質標籤紙 180 g/m ² (48 磅沒有表面覆膜塗佈的雪銅紙)	✓	✗	✗	✗	✗	✗	✗
整合的紙張規格 140 - 175 g/m ² (37 到 47 磅沒有表面覆膜塗佈的雪銅紙)	✓	✗	✗	✗	✗	✗	✗
整合的紙張規格 75 - 135 g/m ² (20 到 36 磅沒有表面覆膜塗佈的雪銅紙)	✓	✗	✗	✗	✗	✗	✗

紙張類型和重量	偏位堆紙器	4 槽式出紙槽信箱	分頁裝訂器		分頁裝訂、打孔器		
			堆疊	裝訂	堆疊	裝訂	打孔
信封 60 – 105 g/m ² (16 到 28 磅沒 有表面覆膜塗佈 的雪銅紙)	✓	X	X	X	X	X	X

不適用的紙張

不建議對印表機使用下列紙張類型：

- 經過化學處理用來複印的無碳紙。亦稱為非碳紙張、無碳複寫紙 (CCP)，或無碳式 (NCR) 複寫紙。
- 可能污損印表機的含化學劑的預印紙。
- 可能受到印表機加熱融合組件溫度影響的預印紙。
- 需要基準線（紙張上的精準列印位置）大於 ± 2.3 公釐 (± 0.09 英吋) 的預印紙。例如，光學文字辨識系統 (OCR) 表單。

有時候，可以利用軟體應用程式調整基準線，以順利列印在這些表單上。

- 銅版紙（可擦寫證券紙）、合成紙或熱感應紙。
- 毛邊、材質表面粗糙或厚重的紙張，或捲曲的紙張。
- 未通過 EN12281:2002（歐洲）的紙張。
- 重量小於 60 g/m²（16 磅）的紙張。
- 複合式表單或文件。

使用再生紙張

Lexmark 致力於透過為客戶提供列印選擇來減少紙張對環境的影響。我們實現此一目標的方法之一是測試產品以確保可以使用再生紙，具體來說，是由 30%、50% 和 100% 消費後再生材料製成的紙張。我們的期望是再生紙在我們的印表機能發揮與原生紙同樣的效能。雖然辦公設備紙尚無官方標準，但 Lexmark 使用歐洲標準 EN 12281 作為最低效能標準。為了確保測試的廣度，測試紙包括來自北美、歐洲和亞洲的 100% 再生紙，測試在 8% 至 80% 的相對濕度下進行。測試包括雙面掃描。可能使用可再生、回收或無氯成分的辦公用紙。

列印

從電腦列印

請注意：若是標籤、卡片和信封等材質，請在列印文件之前，先在印表機設定紙張尺寸和類型。

- 1 從您要嘗試列印的文件，開啟「列印」對話方塊。
- 2 必要時，請調整設定。
- 3 列印文件。

從行動裝置列印

使用「Lexmark 行動列印解決方案」從行動裝置列印

Lexmark™ 「行動列印解決方案」可讓您將文件和影像直接傳送至支援的 Lexmark 印表機。

- 1 開啟文件，然後將文件傳送或分享到「Lexmark 行動列印解決方案」。



請注意：某些協力廠商應用程式可能不支援此傳送或共用功能。如需其他資訊，請參閱應用程式隨附的說明文件。

- 2 選取印表機。
- 3 列印文件。

使用 Mopria 列印服務從行動裝置列印

Mopria® 列印服務是一種行動列印解決方案，適用於 Android™5.0 版或更新版本上執行的行動裝置。它可讓您直接從任何 Mopria 認證印表機列印。

請注意：請確定下載「Mopria 列印服務」應用程式（從 Google Play™ 商店），並在行動裝置中啟用。


- 1 在 Android 行動裝置上，啟動相容的應用程式，或從檔案管理員選取文件。
- 2 點選  > 列印。
- 3 選取印表機，然後視需要調整設定。
- 4 點選 。

使用 AirPrint 從行動裝置列印

AirPrint 軟體功能是一種可讓您直接從 Apple 裝置列印至 AirPrint 認證印表機的行動列印解決方案。

請注意：



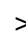
- 請確定 Apple 裝置和印表機已連接至相同網路。如果網路有多個無線集線器，請確定兩個裝置都連接至相同網路。

- 只有某些 Apple 裝置才支援此應用程式。
- 1 在行動裝置上，從檔案管理員選取文件，或啟動相容的應用程式。
 - 2 點選  > 列印。
 - 3 選取印表機，然後視需要調整設定。
 - 4 列印文件。

從行動裝置使用 Wi-Fi Direct® 進行列印

Wi-Fi Direct® 是一項列印服務，可讓您列印至任何備妥 Wi-Fi Direct 的印表機。

請注意：確認行動裝置已連接至印表機無線網路。如需其他資訊，請參閱第 159 頁的 [“將行動裝置連線至印表機”](#)。

- 1 從您的行動裝置，啟動相容應用程式，或從檔案管理員選取文件。
- 2 依據您的行動裝置，執行下列其中一項：
 - 點選  > 列印。
 - 點選  > 列印。
 - 點選  > 列印。
- 3 選取印表機，必要的話，請調整設定。
- 4 列印文件。

從快閃儲存碟列印

- 1 請插入快閃儲存碟。



請注意：

- 若在顯示錯誤訊息時插入快閃儲存碟，印表機會忽略快閃儲存碟。

- 若在印表機正在處理其他列印工作時插入快閃儲存碟，顯示幕上便會顯示**忙碌狀態**。

2 從顯示幕觸控您要列印的文件。

必要時，請配置其他列印設定。

3 傳送列印工作。

若要列印其他文件，請觸控 **USB 儲存碟**。

請當心—潛藏損壞危險性：為了避免發生資料遺失或列印無法運作的情況，若正在從記憶體裝置列印、讀取或寫入時，請勿觸摸所示區域中的快閃儲存碟或印表機。



支援的快閃儲存碟和檔案類型

快閃儲存碟

- Lexar JumpDrive S70 (16GB 和 32GB)
- SanDisk Cruzer (16GB 和 32GB)
- PNY Attache (16GB 和 32GB)

請注意：

- 本印表機支援採用全速標準的高速 USB 快閃儲存碟。
- USB 快閃儲存碟必須支援 File Allocation Table (檔案配置表，簡稱 FAT) 系統。

檔案類型

文件

- PDF (1.7 版或更舊版本)
- HTML
- XPS
- Microsoft 檔案格式 (.doc、.docx、.xls、.xlsx、.ppt、.pptx)

影像

- .dcx
- .gif
- .JPEG 或 .jpg
- .bmp
- .pcx
- .TIFF 或 .tif
- .png

配置機密工作

- 1 從控制面板，導覽到：
設定 > 安全性 > 機密列印設定
- 2 配置設定。

使用	執行
個人識別碼無效次數上限	設定無效個人識別碼的輸入次數。 請注意： 達到限制次數時，該使用者名稱的列印工作就會被刪除。
機密工作逾期	設定機密列印工作的到期時間。 請注意： 機密保留工作未被手動釋放或刪除之前，都會儲存在印表機中。
重覆工作逾期	設定重複列印工作的有效期限時間。 請注意： 重複保留工作會儲存在印表機記憶體中，以便重新列印。
驗證工作逾期	設定印表機在列印其餘份數之前列印一份的有效期限時間 請注意： 驗證工作會先列印一份，確認是否令人滿意後，再列印其餘份數。
保留工作逾期	設定印表機儲存列印工作的有效期限時間。 請注意： 保留工作在列印後會自動刪除。
必須保留所有工作	將印表機設定為保留所有列印工作。
保留重複文件	設定印表機以列印具有相同檔名的所有文件。

列印機密工作和其他保留工作

Windows 使用者適用

- 1 開啟文件，按一下**檔案 > 列印**。
- 2 選取印表機，然後按一下**內容、喜好設定、選項或設定**。
- 3 按一下**列印並保留**。
- 4 選取**使用列印並保留**，然後指定使用者名稱。
- 5 選取列印工作類型（「機密」、「重複」、「保留」或「驗證」）。
若選取**機密**，請使用個人識別碼 (PIN) 保護列印工作。
- 6 按一下**確定或列印**。

7 從印表機主畫面，釋放列印工作。

- 如為機密列印工作，觸控**保留工作** > 選取您的使用者名稱 > **機密** > 輸入個人識別碼 > 選取列印工作 > 配置設定 > 列印。
- 如為其他列印工作，觸控**保留工作** > 選取您的使用者名稱 > 選取列印工作 > 配置設定 > 列印。

Macintosh 使用者適用

使用 AirPrint

- 1 開啟文件，選擇**檔案** > 列印。
- 2 選擇印表機，然後從方向功能表的下拉式功能表中選擇**個人識別碼**列印。
- 3 啟用**使用個人識別碼**列印，然後輸入四位數字的個人識別碼。
- 4 按一下**列印**。
- 5 從印表機主畫面，釋放列印工作。觸控**保留工作** > 選取您的電腦名稱 > **機密** > 輸入個人識別碼 > 選取列印工作 > 列印。

使用列印驅動程式

- 1 開啟文件，選擇**檔案** > 列印。
- 2 選擇印表機，然後從方向功能表的下拉式功能表中選擇**列印並保留**。
- 3 選擇**機密**列印，然後輸入四位數字的個人識別碼。
- 4 按一下**列印**。
- 5 從印表機主畫面，釋放列印工作。觸控**保留工作** > 選取您的電腦名稱 > **機密** > 選取列印工作 > 輸入個人識別碼 > 列印。

從雲端連結器設定檔列印

- 1 從主畫面，觸控**雲端連結器**。
- 2 選取雲端服務提供者，然後選取設定檔。
請注意：如需有關建立雲端連結器設定檔的其他資訊，請參閱第 21 頁的 [“建立雲端連結器設定檔”](#)。
- 3 觸控**列印**，然後選取檔案。
必要時，請變更設定。
請注意：確認選取支援的檔案。
- 4 列印文件。

列印字型範例清單

- 1 從主畫面，觸控**設定** > **報告** > 列印 > 列印字型。
- 2 觸按 **PCL 字型**或 **PS 字型**。

列印目錄清單

從主畫面，觸控設定 > 報告 > 列印 > 列印目錄。

取消列印工作

從印表機控制面板


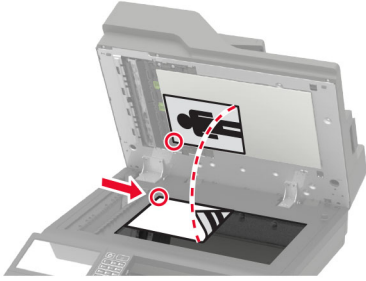
- 1 從主畫面，觸控工作佇列。
請注意：觸控主畫面的上層區域，也可以存取這項設定。
- 2 選取要取消的工作。

從電腦

- 1 視作業系統而定，執行下列其中一項：
 - 開啟印表機資料夾，然後選取印表機。
 - 從 Apple 選單中的「系統偏好設定」，導覽至您的印表機。
- 2 選取要取消的工作。


複印

使用自動送稿器和掃描器玻璃面板

自動送稿器 (ADF)	掃描器玻璃面板
 <ul style="list-style-type: none"> • 自動送稿器適用於多頁或雙面列印文件。 • 載入原始文件，載入時面朝上。若是多頁文件，請務必先對齊前緣，再載入紙張。 • 請務必調整自動送稿器導引夾的位置，使其符合所要載入紙張的寬度。 	 <ul style="list-style-type: none"> • 掃描器玻璃面板適用於單頁文件、書籍頁面、小物件（如明信片或相片）、專用透明投影膠片、相紙或薄磅材質（例如：雜誌期刊剪報）。 • 將文件面朝下放在有箭頭的角落。

進行複印

- 1 將原始文件載入自動送稿器紙匣組件，或放在掃描器玻璃面板上。
請注意：若要避免影像遭到裁切，請確認原始文件和輸出有相同的紙張尺寸。
- 2 從主畫面，觸控**複印**，然後指定列印份數。
必要時，請調整複印設定。
- 3 複印文件。

請注意：若要快速複印，請從控制面板，按下 。

複印相片

- 1 將相片放在掃描器玻璃面板上。
- 2 從主畫面，觸控**複印** > **內容** > **內容類型** > **相片**。
- 3 觸控**內容來源**，然後選擇最符合原始相片的設定。
- 4 複印相片。

複印在信頭紙上

- 1 將原始文件載入自動送稿器紙匣組件，或放在掃描器玻璃面板上。
- 2 從主畫面，觸控 **複印** > **原稿尺寸** > 選取原始文件的尺寸。

- 3 觸控「傳送」按鈕旁邊的**複印目標**，然後選取內含信頭紙的紙張來源。
若要將信頭紙載入多用途送紙器，請導覽至：
複印目標 > 多用途送紙器 > 選取紙張尺寸 > 信頭紙
- 4 複印文件。

複印在紙張的正反面

- 1 將原始文件載入自動送稿器紙匣組件，或放在掃描器玻璃面板上。
- 2 從主畫面，觸控**複印 > 面數**。
- 3 調整設定。
- 4 複印文件。

縮小或放大複印文件

- 1 將原始文件載入自動送稿器紙匣組件，或放在掃描器玻璃面板上。
- 2 從主畫面，導覽至：
複印 > 比例 > 指定比例值
請注意：在將「比例」的比例值設定回復為「自動」之後，變更原始文件或輸出的尺寸。
- 3 複印文件。

逐份列印份數

- 1 將原始文件載入自動送稿器紙匣組件，或放在掃描器玻璃面板上。
- 2 從主畫面，觸控**複印 > 逐份列印 > 開啟 [1,2,1,2,1,2]**。
- 3 複印文件。

在列印副本之間放置分隔頁

- 1 將原始文件載入自動送稿器紙匣組件，或放在掃描器玻璃面板上。
- 2 從主畫面，觸控**複印 > 分隔頁**。
- 3 調整設定。
- 4 傳送複印工作。

將多頁複印在單張材質上

- 1 將原始文件載入自動送稿器紙匣組件，或放在掃描器玻璃面板上。
- 2 從主畫面，觸控**複印 > 每一頁面頁數**。

3 調整設定。

4 複印文件。

建立複印快捷鍵


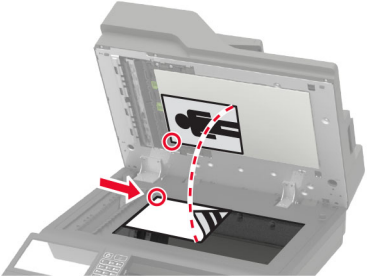
1 從主畫面，觸控複印。

2 配置設定，然後觸控★。

3 建立快捷鍵。

電子郵件

使用自動送稿器和掃描器玻璃面板

自動送稿器 (ADF)	掃描器玻璃面板
 <ul style="list-style-type: none"> • 自動送稿器適用於多頁或雙面列印文件。 • 載入原始文件，載入時面朝上。若是多頁文件，請務必先對齊前緣，再載入紙張。 • 請務必調整自動送稿器導引夾的位置，使其符合所要載入紙張的寬度。 	 <ul style="list-style-type: none"> • 掃描器玻璃面板適用於單頁文件、書籍頁面、小物件（如明信片或相片）、專用透明投影膠片、相紙或薄磅材質（例如：雜誌期刊剪報）。 • 將文件面朝下放在有箭頭的角落。

配置電子郵件 SMTP 設定

配置簡式郵件傳輸通訊協定 (SMTP) 設定，以透過電子郵件傳送掃描的文件。設定值因每個電子郵件服務供應商而異。

在您開始之前，請確定印表機已連線至網路，且網路已連線至網際網路。

使用印表機的設定功能表

1 從主畫面，觸控設定 > 電子郵件 > 電子郵件設定。

2 配置設定。

請注意：

- 如需有關密碼的其他資訊，請參閱清單中的 [電子郵件服務供應商](#)。
- 針對未列於清單上的電子郵件服務供應商，請聯絡您的供應商，並要求設定。

使用內嵌式 Web 伺服器

1 開啟 Web 瀏覽器，然後在位址欄位輸入印表機 IP 位址。

請注意：

- 檢視印表機主畫面上的印表機 IP 位址。IP 位址會以句點分隔的四組數字格式顯示，例如 123.123.123.123。
- 如果您是使用 Proxy（代理）伺服器，請暫時停用該伺服器以正確載入網頁。

2 按一下設定 > 電子郵件。

3 從電子郵件設定區段，配置設定。

請注意：

- 如需有關密碼的其他資訊，請參閱清單中的 [電子郵件服務供應商](#)。
- 針對未列於清單上的電子郵件服務供應商，請聯絡您的供應商，並要求設定。

4 按一下**儲存**。

電子郵件服務供應商

- [AOL Mail](#)
- [Comcast Mail](#)
- [Gmail](#)
- [iCloud 郵件](#)
- [Mail.com](#)
- [網易郵箱 \(mail.126.com\)](#)
- [網易郵箱 \(mail.163.com\)](#)
- [網易郵箱 \(mail.yeah.net\)](#)
- [Outlook Live](#)
- [QQ 郵箱](#)
- [新浪郵箱](#)
- [搜狐郵箱](#)
- [Yahoo! 信箱](#)
- [Zoho Mail](#)

請注意：

- 如果使用所提供的設定值時發生錯誤，請聯絡您的電子郵件服務供應商。
- 針對未列於清單上的電子郵件服務供應商，請聯絡您的供應商。

AOL Mail

設定	值
主要 SMTP 閘道	smtp.aol.com
主要 SMTP 閘道連接埠	587
使用 SSL/TLS	必要
需要信任憑證	已停用
回覆位址	您的電子郵件地址
SMTP 伺服器鑑別	登入/一般
裝置起始的電子郵件	使用裝置 SMTP 認證
裝置使用者 ID	您的電子郵件地址
裝置密碼	應用程式密碼 請注意：若要建立應用程式密碼，請前往 AOL 帳號安全性 頁面，登入您的帳號，然後按一下產生應用程式密碼。

Comcast Mail

設定	值
主要 SMTP 閘道	smtp.comcast.net
主要 SMTP 閘道連接埠	587
使用 SSL/TLS	必要
需要信任憑證	已停用
回覆位址	您的電子郵件地址
SMTP 伺服器鑑別	登入/一般
裝置起始的電子郵件	使用裝置 SMTP 認證
裝置使用者 ID	您的電子郵件地址
裝置密碼	帳戶密碼

Gmail™

請注意：請確定您的 Google 帳戶已啟用兩步驟驗證。若要啟用兩步驟驗證，請前往 [Google 帳戶安全性](#) 頁面，登入您的帳戶，然後從「正在登入 Google」區段按一下**兩步驟驗證**。

設定	值
主要 SMTP 閘道	smtp.gmail.com
主要 SMTP 閘道連接埠	587
使用 SSL/TLS	必要
需要信任憑證	已停用
回覆位址	您的電子郵件地址
SMTP 伺服器鑑別	登入/一般
裝置起始的電子郵件	使用裝置 SMTP 認證
裝置使用者 ID	您的電子郵件地址
裝置密碼	應用程式密碼 請注意： <ul style="list-style-type: none"> 若要建立應用程式密碼，請前往 Google 帳戶安全性 頁面，登入您的帳戶，然後從「正在登入 Google」區段按一下應用程式密碼。 只有在啟用兩步驟驗證時才會顯示「應用程式密碼」。

iCloud 郵件

請注意：請確定您的帳戶已啟用兩步驟驗證。

設定	值
主要 SMTP 閘道	smtp.mail.me.com
主要 SMTP 閘道連接埠	587
使用 SSL/TLS	必要
需要信任憑證	已停用

設定	值
回覆位址	您的電子郵件地址
SMTP 伺服器鑑別	登入/一般
裝置起始的電子郵件	使用裝置 SMTP 認證
裝置使用者 ID	您的電子郵件地址
裝置密碼	應用程式密碼 請注意： 若要建立應用程式密碼，請前往 iCloud 帳號管理 頁面，登入您的帳戶，然後在安全性區段中按一下 產生密碼 。

Mail.com

設定	值
主要 SMTP 閘道	smtp.mail.com
主要 SMTP 閘道連接埠	587
使用 SSL/TLS	必要
需要信任憑證	已停用
回覆位址	您的電子郵件地址
SMTP 伺服器鑑別	登入/一般
裝置起始的電子郵件	使用裝置 SMTP 認證
裝置使用者 ID	您的電子郵件地址
裝置密碼	帳戶密碼

網易郵箱 (mail.126.com)

請注意：請確定已在您的帳戶上啟用 SMTP 服務。若要啟用服務，請在網易郵箱首頁上按一下**設定 > POP3/SMTP/IMAP**，然後啟用 **IMAP/SMTP 服務**或 **POP3/SMTP 服務**。

設定	值
主要 SMTP 閘道	smtp.126.com
主要 SMTP 閘道連接埠	465
使用 SSL/TLS	必要
需要信任憑證	已停用
回覆位址	您的電子郵件地址
SMTP 伺服器鑑別	登入/一般
裝置起始的電子郵件	使用裝置 SMTP 認證
裝置使用者 ID	您的電子郵件地址
裝置密碼	授權密碼 請注意： 啟用 IMAP/SMTP 服務或 POP3/SMTP 服務時，會提供授權密碼。

網易郵箱 (mail.163.com)

請注意：請確定已在您的帳戶上啟用 SMTP 服務。若要啟用服務，請在網易郵箱首頁上按一下設定 > POP3/SMTP/IMAP，然後啟用 IMAP/SMTP 服務或 POP3/SMTP 服務。

設定	值
主要 SMTP 閘道	smtp.163.com
主要 SMTP 閘道連接埠	465
使用 SSL/TLS	必要
需要信任憑證	已停用
回覆位址	您的電子郵件地址
SMTP 伺服器鑑別	登入/一般
裝置起始的電子郵件	使用裝置 SMTP 認證
裝置使用者 ID	您的電子郵件地址
裝置密碼	授權密碼 請注意：啟用 IMAP/SMTP 服務或 POP3/SMTP 服務時，會提供授權密碼。

網易郵箱 (mail.yeah.net)

請注意：請確定已在您的帳戶上啟用 SMTP 服務。若要啟用服務，請在網易郵箱首頁上按一下設定 > POP3/SMTP/IMAP，然後啟用 IMAP/SMTP 服務或 POP3/SMTP 服務。

設定	值
主要 SMTP 閘道	smtp.yeah.net
主要 SMTP 閘道連接埠	465
使用 SSL/TLS	必要
需要信任憑證	已停用
回覆位址	您的電子郵件地址
SMTP 伺服器鑑別	登入/一般
裝置起始的電子郵件	使用裝置 SMTP 認證
裝置使用者 ID	您的電子郵件地址
裝置密碼	授權密碼 請注意：啟用 IMAP/SMTP 服務或 POP3/SMTP 服務時，會提供授權密碼。

Outlook Live

這些設定適用於 outlook.com 和 hotmail.com 電子郵件網域。

設定	值
主要 SMTP 閘道	smtp.office365.com
主要 SMTP 閘道連接埠	587
使用 SSL/TLS	必要
需要信任憑證	已停用

設定	值
回覆位址	您的電子郵件地址
SMTP 伺服器鑑別	登入/一般
裝置起始的電子郵件	使用裝置 SMTP 認證
裝置使用者 ID	您的電子郵件地址
裝置密碼	帳戶密碼或應用程式密碼 請注意： <ul style="list-style-type: none"> 若為已停用兩步驟驗證的帳戶，請使用您的帳戶密碼。 若為已啟用兩步驟驗證的帳戶，請使用應用程式密碼。若要建立應用程式密碼，請前往 Outlook Live 帳戶管理 頁面，然後登入您的帳戶。

QQ 郵箱

請注意：請確定已在您的帳戶上啟用 SMTP 服務。若要啟用服務，請在 QQ 郵箱首頁上按一下 **設定 > 帳戶**。在 POP3/IMAP/SMTP/Exchange/CardDAV/CalDAV 服務區段中，啟用 **POP3/SMTP 服務** 或 **IMAP/SMTP 服務**。

設定	值
主要 SMTP 閘道	smtp.qq.com
主要 SMTP 閘道連接埠	587
使用 SSL/TLS	必要
需要信任憑證	已停用
回覆位址	您的電子郵件地址
SMTP 伺服器鑑別	登入/一般
裝置起始的電子郵件	使用裝置 SMTP 認證
裝置使用者 ID	您的電子郵件地址
裝置密碼	授權碼 請注意：若要產生授權碼，請在 QQ 郵箱首頁上按一下 設置 > 帳戶 ，然後在 POP3/IMAP/SMTP/Exchange/CardDAV/CalDAV Service 區段中，按一下 產生授權碼 。

新浪郵箱

請注意：請確定已在您的帳戶上啟用 POP3/SMTP 服務。若要啟用服務，請在新浪郵箱首頁按一下 **設置 > 更多設置 > 用戶端 POP/IMAP/SMTP**，然後啟用 **POP3/SMTP 服務**。

設定	值
主要 SMTP 閘道	smtp.sina.com
主要 SMTP 閘道連接埠	587
使用 SSL/TLS	必要
需要信任憑證	已停用
回覆位址	您的電子郵件地址
SMTP 伺服器鑑別	登入/一般

設定	值
裝置起始的電子郵件	使用裝置 SMTP 認證
裝置使用者 ID	您的電子郵件地址
裝置密碼	授權碼 請注意：若要建立授權碼，請在電子郵件首頁按一下 設定 > 更多設定 > 用戶端 POP/IMAP/SMTP ，然後再啟用 授權碼狀態 。

搜狐郵箱

請注意：請確定已在您的帳戶上啟用 SMTP 服務。若要啟用服務，請在搜狐郵箱首頁按一下**選項 > 設定 > POP3/SMTP/IMAP**，然後啟用 **IMAP/SMTP 服務**或 **POP3/SMTP 服務**。

設定	值
主要 SMTP 閘道	smtp.sohu.com
主要 SMTP 閘道連接埠	465
使用 SSL/TLS	必要
需要信任憑證	已停用
回覆位址	您的電子郵件地址
SMTP 伺服器鑑別	登入/一般
裝置起始的電子郵件	使用裝置 SMTP 認證
裝置使用者 ID	您的電子郵件地址
裝置密碼	獨立密碼 請注意：啟用 IMAP/SMTP 服務或 POP3/SMTP 服務時，會提供獨立密碼。

Yahoo! 信箱

設定	值
主要 SMTP 閘道	smtp.mail.yahoo.com
主要 SMTP 閘道連接埠	587
使用 SSL/TLS	必要
需要信任憑證	已停用
回覆位址	您的電子郵件地址
SMTP 伺服器鑑別	登入/一般
裝置起始的電子郵件	使用裝置 SMTP 認證
裝置使用者 ID	您的電子郵件地址
裝置密碼	應用程式密碼 請注意：若要建立應用程式密碼，請前往 Yahoo 帳號安全性 頁面，登入您的帳戶，然後按一下 產生應用程式密碼 。

Zoho Mail

設定	值
主要 SMTP 閘道	smtp.zoho.com
主要 SMTP 閘道連接埠	587
使用 SSL/TLS	必要
需要信任憑證	已停用
回覆位址	您的電子郵件地址
SMTP 伺服器鑑別	登入/一般
裝置起始的電子郵件	使用裝置 SMTP 認證
裝置使用者 ID	您的電子郵件地址
裝置密碼	帳戶密碼或應用程式密碼 請注意： <ul style="list-style-type: none"> • 若為已停用兩步驟驗證的帳戶，請使用您的帳戶密碼。 • 若為已啟用兩步驟驗證的帳戶，請使用應用程式密碼。若要建立應用程式密碼，請前往 Zoho Mail 帳戶安全性 頁面，登入您的帳戶，然後從應用程式特定密碼區段，按一下 生成新的密碼。

傳送電子郵件

開始之前，請確定已配置 SMTP 設定。如需詳細資訊，請參閱第 54 頁的 [“配置電子郵件 SMTP 設定”](#)。

使用控制面板

- 1 在 ADF 紙匣組件中或在掃描器玻璃面板上置入原始文件。
- 2 從主畫面，觸控**電子郵件**，然後輸入必要資訊。
- 3 必要時，請配置輸出檔案類型設定。
- 4 傳送電子郵件。

使用快捷鍵號碼


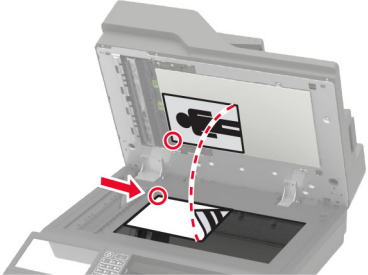
- 1 在 ADF 紙匣組件中或在掃描器玻璃面板上置入原始文件。
- 2 從主畫面，觸控**快捷鍵中心 > 電子郵件**。
- 3 選取快捷鍵號碼。
- 4 傳送電子郵件。

建立電子郵件快捷鍵

- 1 從主畫面，觸控**電子郵件**。
- 2 配置設定，然後觸控★。
- 3 建立快捷鍵。

傳真

使用自動送稿器和掃描器玻璃面板

自動送稿器 (ADF)	掃描器玻璃面板
 <ul style="list-style-type: none"> • 自動送稿器適用於多頁或雙面列印文件。 • 載入原始文件，載入時面朝上。若是多頁文件，請務必先對齊前緣，再載入紙張。 • 請務必調整自動送稿器導引夾的位置，使其符合所要載入紙張的寬度。 	 <ul style="list-style-type: none"> • 掃描器玻璃面板適用於單頁文件、書籍頁面、小物件（如明信片或相片）、專用透明投影膠片、相紙或薄磅材質（例如：雜誌期刊剪報）。 • 將文件面朝下放在有箭頭的角落。

設定印表機傳真功能

請注意：

- 下列連線方式只適用於某些國家或地區。
- 印表機起始設定期間，請取消選取傳真功能勾選框，以及其他所有您要在稍後設定的功能，然後選取**繼續**。
- 如果已啟用傳真功能但尚未完全設定，則指示燈可能會閃紅燈。

請當心—潛藏損壞危險性：為避免資料遺失或印表機故障，在主動傳送或接收傳真時，請勿碰觸顯示區域中的纜線或印表機。



支援的傳真

印表機型號	類比傳真	etherFAX ¹	傳真伺服器	IP 傳真 (FoIP) ²
MX822ade	✓	✓	✓	✓
MX822adtfe	✓	✓	✓	✓
MX822adx	✓	✓	✓	✓
MX822de	x	✓	✓	✓
MX826ade	✓	✓	✓	✓
MX826adtfe	✓	✓	✓	✓
MX826adx	✓	✓	✓	✓
MX826de	x	✓	✓	✓
XM7355	✓	✓	✓	✓
XM7335b	✓	✓	✓	✓
XM7335bi	x	✓	✓	✓
XM7335i	x	✓	✓	✓
XM7370	✓	✓	✓	✓
XM7370i	x	✓	✓	✓

¹ 需要訂閱。如需其他資訊，請前往 <https://www.etherfax.net/lexmark>，或聯絡原印表機經銷商。

² 需要已安裝的授權 bundle。如需其他資訊，請聯絡原印表機經銷處。

使用類比傳真設定傳真功能

請注意：

- 此功能僅適用於部分印表機機種。
- 部分連線方法僅適用於某些國家或地區。
- 如果已啟用傳真功能但尚未完全設定，則指示燈可能會閃紅燈。
- 若您沒有 TCP/IP 環境，則使用控制面板來設定傳真。

請當心—潛藏損壞危險性：為避免資料遺失或印表機故障，在主動傳送或接收傳真時，請勿碰觸顯示區域中的纜線或印表機。



使用印表機的設定功能表

- 1 從主畫面，觸控設定 > 傳真 > 傳真設定 > 一般傳真設定。
- 2 配置設定。

使用內嵌式 Web 伺服器

- 1 開啟 Web 瀏覽器，然後在位址欄位輸入印表機 IP 位址。

請注意：

- 檢視主畫面上的印表機 IP 位址。IP 位址會以句點分隔的四組數字格式顯示，例如 123.123.123.123。
- 如果您是使用 Proxy（代理）伺服器，請暫時停用該伺服器以正確載入網頁。

- 2 按一下設定 > 傳真 > 傳真設定 > 一般傳真設定。
- 3 配置設定。
- 4 套用變更。

使用 etherFAX 設定傳真功能

請注意：

- 印表機韌體必須更新至最新版本。如需詳細資訊，請參閱第 298 頁的“更新韌體”。
- 您的印表機必須安裝適當的授權 bundle。如需其他資訊，請聯絡 etherFAX。
- 確認您已在 etherFAX 入口網站註冊您的印表機。如需其他資訊，請前往 <https://www.etherfax.net/lexmark>。
- 註冊時印表機序號為必要資訊。若要尋找序號，請參閱第 11 頁的“尋找印表機序號”。

- 1 開啟 Web 瀏覽器，然後在位址欄位輸入印表機 IP 位址。

請注意：

- 檢視主畫面上的印表機 IP 位址。IP 位址會以句點分隔的四組數字格式顯示，例如 123.123.123.123。

- 如果您是使用 Proxy（代理）伺服器，請暫時停用該伺服器以正確載入網頁。

2 按一下設定 > 傳真 > 傳真設定 > 一般傳真設定。

請注意：只有在傳真模式設為傳真時，才會出現傳真設定。

- 3 在傳真名稱欄位中，輸入唯一的名稱。
- 4 在傳真號碼欄位中，輸入 etherFAX 提供的傳真號碼。
- 5 在傳真傳輸功能表中，選取 etherFAX。
- 6 套用變更。

使用傳真伺服器設定傳真功能

請注意：

- 此功能可讓您傳送傳真訊息給支援接收電子郵件的傳真服務供應商。
- 此功能僅支援外送傳真訊息。若要支援傳真接收，請確定您已在印表機配置裝置型傳真，例如類比傳真、etherFAX 或 IPFax (FoIP)。

1 開啟 Web 瀏覽器，然後在位址欄位輸入印表機 IP 位址。

請注意：

- 檢視主畫面上的印表機 IP 位址。IP 位址會以句點分隔的四組數字格式顯示，例如 123.123.123.123。
- 如果您是使用 Proxy（代理）伺服器，請暫時停用該伺服器以正確載入網頁。

2 按一下設定 > 傳真。

3 從傳真模式功能表中，選取傳真伺服器，然後按一下儲存。

4 按一下傳真伺服器設定。

5 在收件者格式欄位中，輸入 [#]@myfax.com，其中 [#] 是傳真號碼，而 myfax.com 是傳真供應商網域。

請注意：

- 如有必要，請配置回覆位址、主旨或訊息欄位。
- 若要讓印表機接收傳真訊息，請啟用裝置型傳真接收設定。確定您已配置裝置型傳真。

6 按一下儲存。

7 按一下傳真伺服器電子郵件設定，然後執行下列其中一項：

- 啟用使用電子郵件 SMTP 伺服器。

請注意：如果未配置電子郵件 SMTP 設定，請參閱第 54 頁的“[配置電子郵件 SMTP 設定](#)”。

- 配置 SMTP 設定。如需詳細資訊，請聯絡電子郵件服務供應商。

8 套用變更。

使用標準電話線路設定傳真

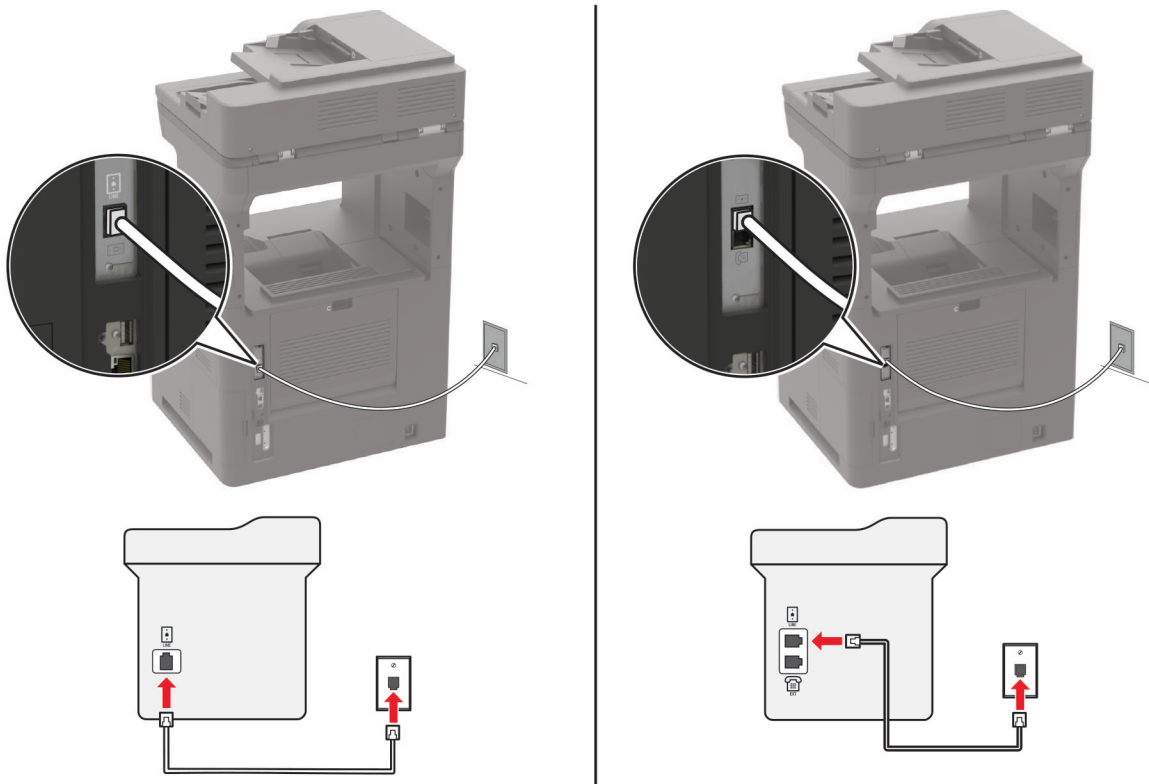
請注意：這些說明僅適用於支援類比傳真的印表機。如需詳細資訊，請參閱第 63 頁的“[支援的傳真](#)”。

⚠ 請當心—觸電危險：為避免觸電的危險，請勿在雷雨期間安裝本產品或進行任何電器或電纜的接線工作，例如電源線、傳真功能或電話線。

⚠ 請當心—觸電危險：為避免發生電擊的風險，請不要在雷雨天氣使用傳真機功能。

⚠ 請當心—潛在受傷危險性：為降低火災風險，在將本產品連接至公共交換式電話網路時，僅限使用 26 AWG 或更大號的電信 (RJ-11) 電纜。澳洲地區的使用者必須使用經澳洲通訊媒體局核准的電纜。

安裝步驟 1：將印表機連接到專用傳真線路



- 1 將電話線的一端連接到印表機的線路連接埠。
- 2 將電話線的另一端，連接到作用中的壁式類比插座。

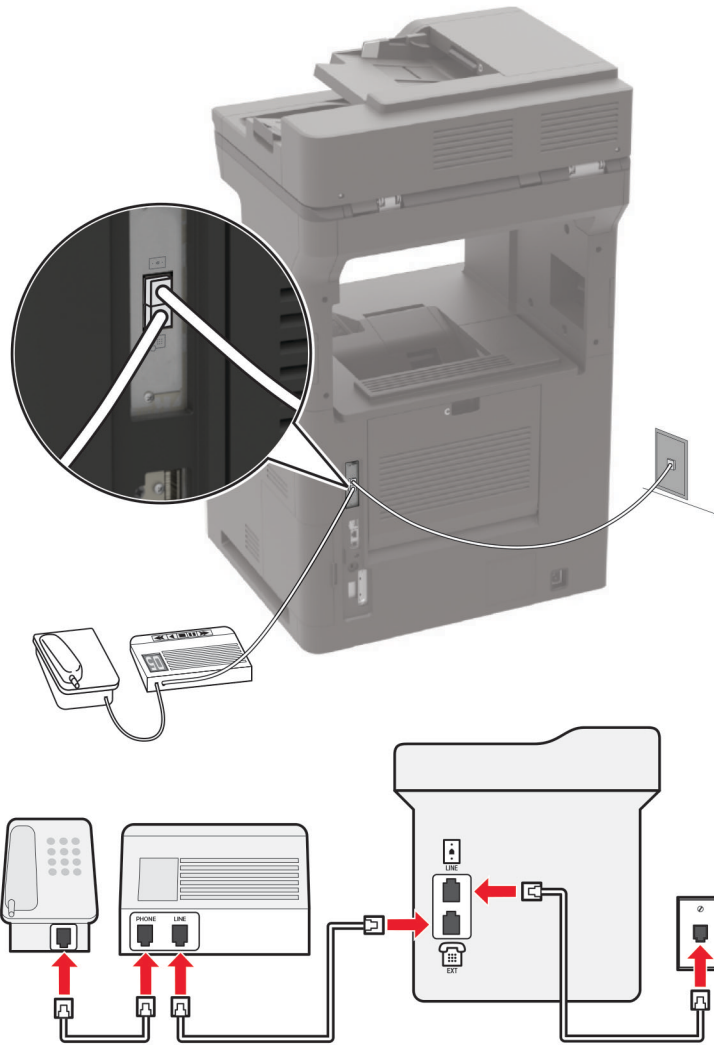
請注意：

- 您可將印表機設為自動接收傳真（將自動應答設為**開啟**）或手動接收（將自動應答設為**關閉**）。
- 若要自動接收傳真，請將印表機設為於指定響鈴次數時接聽。

安裝步驟 2：印表機與答錄機共用同一條線路

請注意：若有訂購特殊響鈴服務，請確認已為印表機設定正確的響鈴型式。否則，即使您將印表機設為自動接收傳真，印表機還是無法接收傳真。

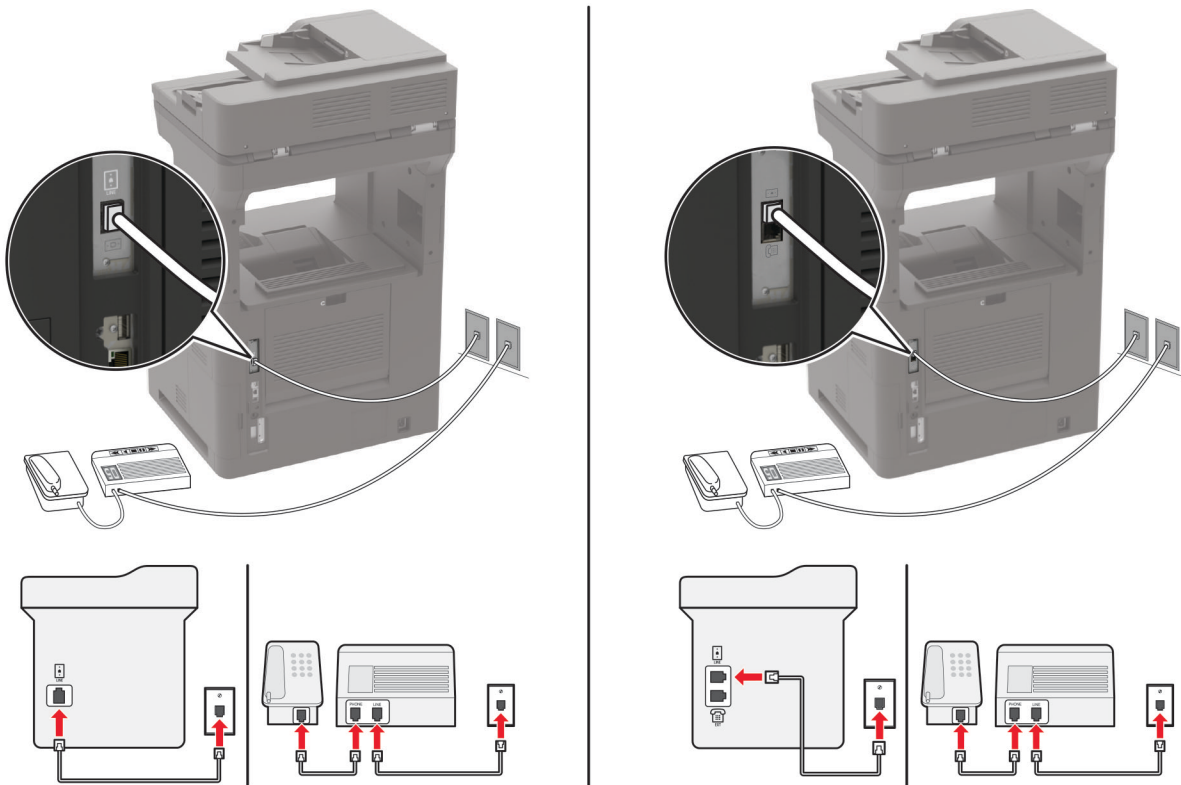
連接到相同的壁式電話插座



請注意：這些指示僅適用於具有 EXT 和線路連接埠的印表機。

- 將電話線的一端連接到印表機的線路連接埠。
- 將電話線的另一端，連接到作用中的壁式類比插座。
- 將答錄機連接到印表機的電話連接埠。

連接到不同的壁式電話插座



- 1 將電話線的一端連接到印表機的線路連接埠。
- 2 將電話線的另一端，連接到作用中的壁式類比插座。

請注意：

- 若線路上只有一個電話號碼，請將印表機設為自動接收傳真。
- 將印表機設為於答錄機響鈴兩次接聽來電後再接聽來電。例如，若答錄機於響鈴四次後接聽來電，則請將印表機設定應答前的響鈴次數設為 **6**。

在備有不同壁式電話插座和插頭的國家或地區設定傳真

請注意：這些說明僅適用於支援類比傳真的印表機。如需詳細資訊，請參閱第 63 頁的“支援的傳真”。

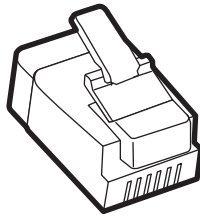
⚠ 請當心一觸電危險：為避免觸電的危險，請勿在雷雨期間安裝本產品或進行任何電器或電纜的接線工作，例如電源線、傳真功能或電話線。

⚠ 請當心一觸電危險：為避免發生電擊的風險，請不要在雷雨天氣使用傳真機功能。

⚠ 請當心一潛在受傷危險性：為降低火災風險，在將本產品連接至公共交換式電話網路時，僅限使用 26 AWG 或更大號的電信 (RJ-11) 電纜。澳洲地區的使用者必須使用經澳洲通訊媒體局核准的電纜。

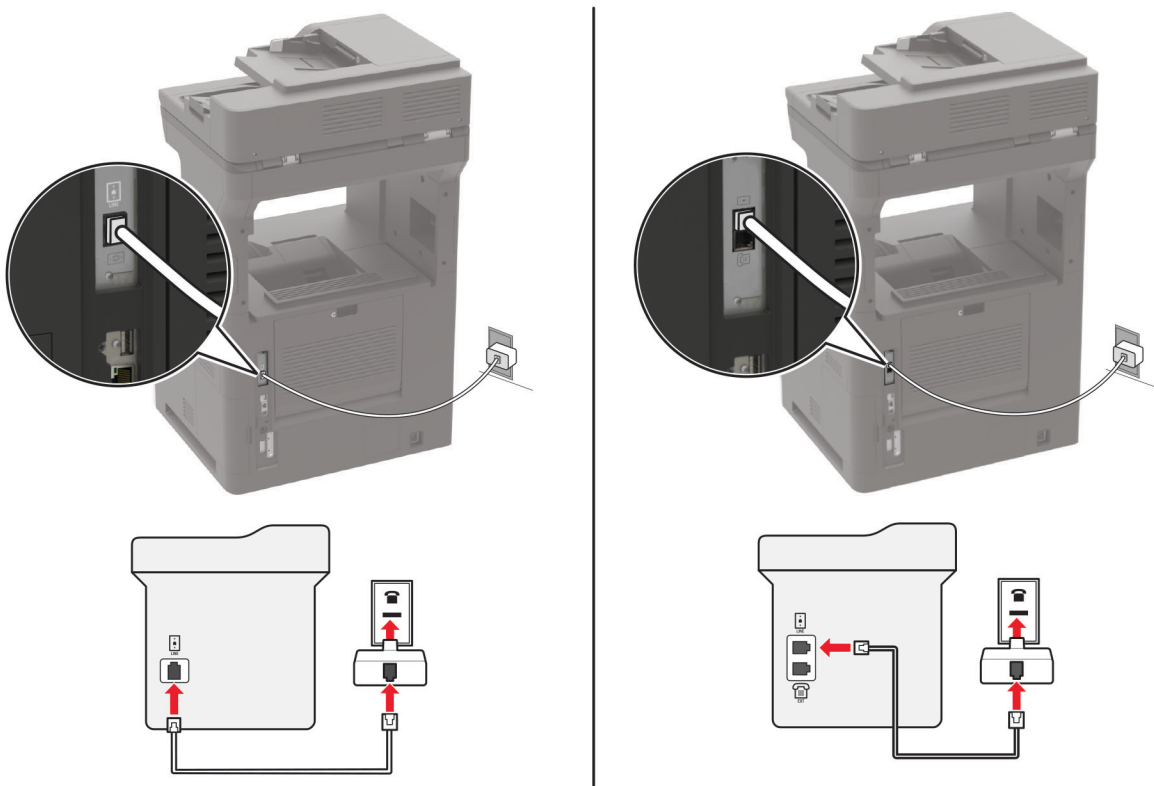
大部分的國家或地區所採用的標準壁式插座都是 RJ-11。若您所在處的壁式電話插座或設備，與此連線類型不相容，則請使用電話配接卡。您的印表機可能沒有隨附您的國家或地區適用的配接卡，您可能必須另外購買。

印表機的電話連接埠中，可能會安裝配接卡插頭。若要連接到並聯或串聯電話系統，請勿移除印表機電話連接埠中的配接卡插頭。



零件名稱	材料編號
Lexmark 配接卡插頭	40X8519

將印表機連接到非 RJ-11 壁式插座



- 1 將電話線的一端連接到印表機的線路連接埠。
- 2 將電話線的另一端連接到 RJ-11 配接卡，然後將配接卡連接到壁式插座。
- 3 若要將備有非 RJ-11 接頭的其他裝置連接至相同的壁式插座，請將它直接連接至電話配接卡。

連接至特殊響鈴服務

特殊響鈴服務可讓您在同一條電話線路上使用多個電話號碼。每個電話號碼各別被指定一個不同的響鈴型式。

請注意：這些說明僅適用於支援類比傳真的印表機。如需詳細資訊，請參閱第 63 頁的 [“支援的傳真”](#)。

- 1 從主畫面，觸控設定 > 傳真 > 傳真設定 > 傳真接收設定 > 管理員控制項 > 應答開啟。
- 2 選取響鈴型式。

設定傳真日期和時間

請注意：確定已配置傳真。如需詳細資訊，請參閱第 62 頁的 [“設定印表機傳真功能”](#)。

- 1 從主畫面，觸控設定 > 裝置 > 喜好設定 > 日期和時間 > 配置。
- 2 配置設定。

配置日光節約時間

請注意：確定已配置傳真。如需詳細資訊，請參閱第 62 頁的 [“設定印表機傳真功能”](#)。

- 1 從主畫面，觸控設定 > 裝置 > 喜好設定 > 日期和時間 > 配置。
- 2 在時區功能表中，選取 (UTC+使用者) 自訂。
- 3 配置設定。

傳送傳真

請注意：確定已配置傳真。如需詳細資訊，請參閱第 62 頁的 [“設定印表機傳真功能”](#)。

使用控制面板

- 1 在 ADF 紙匣組件中或在掃描器玻璃面板上置入原始文件。
- 2 從主畫面，觸控**傳真**，然後輸入必要資訊。
必要時，請調整設定。
- 3 傳送傳真。

使用電腦

開始之前，請確定已安裝傳真驅動程式。如需詳細資訊，請參閱第 296 頁的 [“安裝傳真驅動程式”](#)。

Windows 使用者適用

- 1 從您要嘗試傳真的文件，開啟列印對話框。
- 2 選擇印表機，然後按一下內容、喜好設定、選項或設定。
- 3 按一下**傳真** > 啟用傳真 > 傳真前永遠先顯示設定，然後輸入收件者號碼。
必要時，請配置其他傳真設定。
- 4 傳送傳真。

Macintosh 使用者適用

- 1 開啟文件，選擇**檔案** > **列印**。
- 2 選擇名稱後有加上**傳真**的印表機。
- 3 在收件者欄位中，輸入收件者號碼。
必要時，請配置其他傳真設定。
- 4 傳送傳真。


排定傳真的時程

請注意：確定已配置傳真。如需詳細資訊，請參閱[第 62 頁的“設定印表機傳真功能”](#)。

- 1 在 ADF 紙匣組件中或在掃描器玻璃面板上置入原始文件。
- 2 從主畫面，觸控**傳真** > **收件者** > 輸入傳真號碼 > **完成**。
- 3 觸控**傳送時間**，配置日期和時間，然後觸控**確認**。
- 4 傳送傳真。

建立傳真目的地快捷鍵

請注意：確定已配置傳真。如需詳細資訊，請參閱[第 62 頁的“設定印表機傳真功能”](#)。

- 1 從主畫面，觸控**傳真** > **收件者**。
- 2 輸入收件者號碼，然後觸控**完成**。
- 3 觸控 。
- 4 建立快捷鍵。

變更傳真解析度

請注意：確定已配置傳真。如需詳細資訊，請參閱[第 62 頁的“設定印表機傳真功能”](#)。

- 1 在 ADF 紙匣組件中或在掃描器玻璃面板上置入原始文件。
- 2 從主畫面，觸控**傳真**，然後輸入必要資訊。
- 3 觸控**解析度**，然後調整設定。
- 4 傳送傳真。

調整傳真明暗度

請注意：確定已配置傳真。如需詳細資訊，請參閱[第 62 頁的“設定印表機傳真功能”](#)。

- 1 在 ADF 紙匣組件中或在掃描器玻璃面板上置入原始文件。
- 2 從主畫面，觸控**傳真**，然後輸入必要資訊。

3 觸控**明暗度**，然後調整設定。

4 傳送傳真。

列印傳真日誌

請注意：確定已配置傳真。如需詳細資訊，請參閱第 62 頁的 [“設定印表機傳真功能”](#)。

1 從主畫面，觸控**設定 > 報告 > 傳真**。

2 觸控**傳真工作日誌**或**傳真通話日誌**。

封鎖垃圾傳真

請注意：確定已配置傳真。如需詳細資訊，請參閱第 62 頁的 [“設定印表機傳真功能”](#)。

1 從主畫面，觸控**設定 > 傳真 > 傳真設定 > 傳真接收設定 > 管理員控制項**。

2 將封鎖匿名傳真設定為**開啟**。

保留傳真

請注意：確定已配置傳真。如需詳細資訊，請參閱第 62 頁的 [“設定印表機傳真功能”](#)。

1 從主畫面，觸控**設定 > 傳真 > 傳真設定 > 傳真接收設定 > 保留傳真**。

2 選取模式。

轉發傳真

請注意：確定已配置傳真。如需詳細資訊，請參閱第 62 頁的 [“設定印表機傳真功能”](#)。

1 建立目的地快捷鍵。

a 從主畫面，觸控**快捷鍵中心**。

請注意：圖示和名稱可能已經變更。如需其他資訊，請聯絡管理員。

b 選取印表機功能，然後觸控**建立快捷鍵**。

c 配置設定，然後觸控**儲存**。

d 輸入唯一快捷鍵名稱。

e 觸控**確定**。

請注意：記下快捷鍵號碼。

2 從主畫面，觸控**設定 > 傳真 > 傳真設定 > 傳真接收設定 > 管理員控制項**。


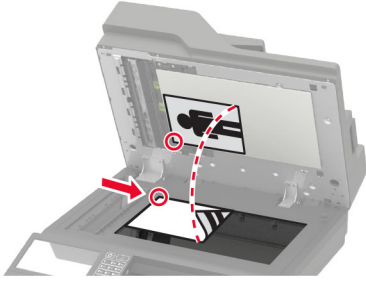
3 觸控**傳真轉發**，然後觸控**轉發**或**列印並轉發**。

4 觸控**轉發至**，然後選取目的地。

5 選取目的地類型，然後輸入目的地的快捷鍵號碼。

掃描

使用自動送稿器和掃描器玻璃面板

自動送稿器 (ADF)	掃描器玻璃面板
 <ul style="list-style-type: none"> • 自動送稿器適用於多頁或雙面列印文件。 • 載入原始文件，載入時面朝上。若是多頁文件，請務必先對齊前緣，再載入紙張。 • 請務必調整自動送稿器導引夾的位置，使其符合所要載入紙張的寬度。 	 <ul style="list-style-type: none"> • 掃描器玻璃面板適用於單頁文件、書籍頁面、小物件（如明信片或相片）、專用透明投影膠片、相紙或薄磅材質（例如：雜誌期刊剪報）。 • 將文件面朝下放在有箭頭的角落。

掃描至電腦

開始之前，請確定：

- 已更新印表機韌體。如需詳細資訊，請參閱第 298 頁的“更新韌體”。
- 電腦和印表機連線至相同網路。

Windows 使用者適用

使用 **Lexmark ScanBack** 公用程式

- 1 從電腦執行 **Lexmark ScanBack** 公用程式，然後按一下下一步。

請注意：若要下載公用程式，請前往 www.lexmark.com/downloads。

- 2 按一下**設定**，然後新增印表機 IP 位址。

請注意：檢視印表機主畫面上的印表機 IP 位址。IP 位址會以句點分隔的四組數字格式顯示，例如 123.123.123.123。

- 3 按一下**關閉 > 下一步**。

- 4 選擇原始文件的尺寸，然後按**下一步**。

- 5 選擇檔案格式和掃描解析度，然後按**下一步**。

- 6 輸入唯一的掃描設定檔名稱，然後按**下一步**。

- 7 瀏覽至您要儲存掃描文件的位置，建立檔名，然後按**下一步**。

請注意：若要重複使用掃描設定檔，請啟用**建立快捷鍵**，然後建立唯一的快捷鍵名稱。

- 8 按一下**完成**。

- 9 將原始文件放入自動文件送紙器或放在掃描器玻璃面板上。
- 10 從印表機主畫面，觸控**掃描設定檔**，然後選取掃描設定檔。

請注意：確定掃描設定檔已啟用。從主畫面，觸控**設定 > 裝置 > 可見的主畫面圖示 > 掃描設定檔 > 顯示**。

使用 Windows 傳真和掃描

請注意：確認印表機已新增至電腦。如需詳細資訊，請參閱[第 296 頁的“新增印表機至電腦”](#)。

- 1 將原始文件放入自動文件送紙器或放在掃描器玻璃面板上。
- 2 從電腦開啟 **Windows 傳真和掃描**。
- 3 從來源功能表中，選取掃描器來源。
- 4 必要時，請變更掃描設定。
- 5 掃描文件。

Macintosh 使用者適用

請注意：確認印表機已新增至電腦。如需詳細資訊，請參閱[第 296 頁的“新增印表機至電腦”](#)。

- 1 將原始文件放入自動文件送紙器或放在掃描器玻璃面板上。
- 2 在電腦上執行下列其中一項：
 - 開啟**影像擷取**。
 - 開啟**印表機與掃描器**，然後選取印表機。按一下**掃描 > 開啟掃描器**。
- 3 從掃描器視窗，執行下列一或多項：
 - 選擇您要儲存掃描文件的位置。
 - 選取原始文件的尺寸。
 - 若要從自動送稿器掃描，請從掃描功能表選取**送稿器**或啟用**使用文件送稿器**。
 - 必要時，請配置掃描設定。
- 4 按一下**掃描**。

掃描到 FTP 伺服器

- 1 將原始文件載入自動送稿器紙匣組件，或放在掃描器玻璃面板上。
- 2 從主畫面，觸控 **FTP**，然後輸入所需資訊。
- 3 必要時，請配置其他 **FTP** 設定。
- 4 傳送 **FTP** 工作。

掃描至網路資料夾

- 1 將文件載入自動送稿器紙匣組件，或放在掃描器玻璃面板上。
- 2 從主畫面，觸控**掃描中心**。

請注意：圖示和名稱可能已經變更。如需其他資訊，請聯絡管理員。

3 請執行下列其中一項：

- 選取目的地。
請注意：若為 SFTP，請將埠號設為 **22**。
- 觸控★以使用快捷鍵，然後從清單中選取快捷鍵。

4 掃描文件。

建立 FTP 快捷鍵

1 從主畫面，觸控 **FTP**。

2 輸入 FTP 伺服器位址，然後觸控★。

3 建立快捷鍵。

掃描至快閃硬碟

1 在 ADF 紙匣組件中或在掃描器玻璃面板上置入原始文件。

2 插入快閃硬碟。



3 觸控**掃描至 USB**，並視需要調整設定。

請注意：

- 若要將掃描文件儲存至資料夾，請觸控**掃描至**、選取資料夾，然後觸控**掃描到這裡**。
- 若未顯示 USB 磁碟機畫面，輕觸控制面板上的 **USB 磁碟機**。

4 掃描文件。

請當心—**潛藏損壞危險性**：為了避免資料遺失或印表機故障，若正在從記憶裝置列印、讀取或寫入時，請勿觸碰所顯示區域中的快閃硬碟或印表機。



掃描至雲端連結器設定檔

- 1 在 ADF 紙匣組件中或在掃描器玻璃面板上置入原始文件。
- 2 從主畫面，觸控**雲端連結器**。
- 3 選取雲端服務提供者，然後選取設定檔。

請注意：如需有關建立雲端連結器設定檔的其他資訊，請參閱第 21 頁的 [“建立雲端連結器設定檔”](#)。

- 4 觸控**掃描**，然後指派檔名和目的地資料夾。
- 5 觸控**掃描到這裡**。
必要時，請變更掃描設定。
- 6 掃描文件。

瞭解印表機功能表

功能表圖

裝置	<ul style="list-style-type: none"> • 喜好設定 • 經濟省電模式 • 遠端操作面板 • 通知 • 電源管理 • 匿名資料收集 	<ul style="list-style-type: none"> • 協助工具 • 回復出廠預設值 • 維護 • 可見的主畫面圖示 • 關於本印表機
列印	<ul style="list-style-type: none"> • 版面配置 • 輸出處理 • 設定 • 品質 • 工作統計 • XPS 	<ul style="list-style-type: none"> • PDF • PostScript • PCL • HTML • 影像
紙張	<ul style="list-style-type: none"> • 紙匣組件配置 • 媒體配置 	<ul style="list-style-type: none"> • 出紙槽配置
複印	複印預設值	
傳真	傳真預設值	
電子郵件	<ul style="list-style-type: none"> • 電子郵件設定 • 電子郵件預設值 	<ul style="list-style-type: none"> • Web 連結設定
FTP	FTP 預設值	
USB 磁碟機	<ul style="list-style-type: none"> • 快閃硬碟掃描 	<ul style="list-style-type: none"> • 快閃硬碟列印
網路/連接埠	<ul style="list-style-type: none"> • 網路概觀 • 無線 • Wi-Fi Direct • 乙太網路 • TCP/IP • SNMP • IPSec 	<ul style="list-style-type: none"> • 802.1x • LPD 配置 • HTTP/FTP 設定 • ThinPrint • USB • 限制外部網路存取
安全性	<ul style="list-style-type: none"> • 登入方法 • 排程 USB 裝置 • 安全性稽核日誌 • 登入限制 • 機密列印設定 	<ul style="list-style-type: none"> • 磁碟加密 • 清除暫存資料檔案 • 解決方案 LDAP 設定 • 其他
報告	<ul style="list-style-type: none"> • 功能表設定頁 • 裝置 • 列印 	<ul style="list-style-type: none"> • 快捷鍵 • 傳真 • 網路

說明	<ul style="list-style-type: none"> • 列印所有手冊 • 黑白品質手冊 • 連線手冊 • 複印手冊 • 電子郵件手冊 • 傳真手冊 	<ul style="list-style-type: none"> • FTP 手冊 • 資訊手冊 • 媒體手冊 • 移動手冊 • 列印品質手冊 • 耗材手冊
疑難排解	列印品質測試頁	清潔掃描器

裝置

喜好設定

功能表項目	說明
顯示語言	設定顯示幕上顯示的文字語言。
國家/地區	識別印表機配置的運作所在國家或地區。
執行初始設定 關閉* 開啟	執行設定精靈。
鍵盤 鍵盤類型	選擇一個語言作為鍵盤類型。 請注意： 不一定會顯示所有鍵盤類型值，或可能需要安裝特殊硬體才能顯示。
顯示的資訊 顯示文字 1 (IP 位址*) 顯示文字 2 (日期/時間*) 自訂文字 1 自訂文字 2	指定要顯示在主畫面上的資訊。
日期和時間 配置 目前的日期和時間 手動設定日期和時間 日期格式 (MM-DD-YYYY*) 時間格式 (12 小時制, 上午/下午*) 時區 (UTC-5:00*) 網路時間通訊協定 啟用 NTP (開啟*) NTP 伺服器 啟用鑑別	設定印表機日期、時間和網路時間通訊協定。
紙張尺寸 美國* 公制	指定紙張尺寸的測量單位。 請注意： 在初始設定精靈中選取的國家或地區會決定初始紙張尺寸設定。
螢幕亮度 20 - 100% (100*)	調整顯示幕的亮度。
請注意： 值旁邊的星號 (*) 表示出廠預設值。	

功能表項目	說明
快閃硬碟存取 已啟用* 已停用	可讓您存取快閃硬碟。
允許背景去除 關閉 開啟*	指定是否允許背景去除。
允許自訂工作掃描 關閉 開啟*	指定是否要針對複印、掃描和傳真顯示自訂工作掃描設定。 請注意： 您必須先安裝硬碟，此功能表項目才會顯示。
單頁平台掃描 關閉* 開啟	將印表機設定為以單一頁面掃描任何涉及掃描器玻璃面板的工作類型。 請注意： 執行單一平台掃描後，印表機會返回主畫面，而非顯示提示。
輸出指示燈 關閉 開啟*	啟用選用出紙槽的內建輸出指示燈或指示燈。
聲音反饋 按鈕反饋 (開啟*) 音量 (5*)	<ul style="list-style-type: none"> • 啟用按下按鈕、面板互動、已載入紙張提示及錯誤通知等項目的聲音反饋。 • 調整反饋音量。
畫面逾時 5 - 300 秒 (60*)	設定顯示幕顯示主畫面之前或印表機自動登出使用者帳戶之前的閒置時間。
請注意： 值旁邊的星號 (*) 表示出廠預設值。	

經濟省電模式

功能表項目	說明
列印 單 (雙) 面 單面* 雙面	指定要列印在紙張的單面或雙面。
列印 每面頁數 關閉* 每面 2 頁 每面 3 頁 每面 4 頁 每面 6 頁 每面 9 頁 每面 12 頁 每面 16 頁	在一張紙的一面列印多頁影像。
請注意： 值旁邊的星號 (*) 表示出廠預設值。	

功能表項目	說明
列印 碳粉明暗度 1-10 (8*)	決定文字影像的亮度或暗度。
複印 單 (雙) 面 單面至單面* 單面至雙面 雙面至單面 雙面至雙面	根據原始文件指定掃描行為。
複印 每面頁數 關閉* 2 個直印頁面 4 個直印頁面 2 個橫印頁面 4 個橫印頁面	根據原始文件指定掃描行為。
複印 明暗度 1 - 9 (5*)	決定掃描文字影像的明暗度。
請注意： 值旁邊的星號 (*) 表示出廠預設值。	

遠端操作面板

功能表項目	說明
外部 VNC 連線 不允許* 允許	允許連接外部虛擬網路運算 (VNC) 用戶端，以執行遠端操作面板。
鑑別類型 無* 標準鑑別	設定存取 VNC 用戶端伺服器時的鑑別類型。
VNC 密碼	指定用來連接至 FTP 用戶端伺服器的密碼。 請注意： 只有在進行下列設定的情形下，此功能表項目才會出現：將鑑別類型 設為標準鑑別。
請注意： 值旁邊的星號 (*) 表示出廠預設值。	

通知

功能表項目	說明
錯誤指示燈 關閉 開啟*	將指示燈設為當印表機發生錯誤時就亮起。
請注意： 值旁邊的星號 (*) 表示出廠預設值。	

功能表項目	說明
嗶聲提醒紙張已備妥於自動送稿器 關閉 開啟*	將紙張置入自動送稿器時發出聲音。
警報控制 關閉 單次* 連續警報	設定印表機需要使用者介入時所要發出警報聲響的次數。
耗材 顯示耗材預估值 顯示預估值* 不要顯示預估值	顯示耗材的預估狀態。
耗材 碳粉匣警報 (關閉*) 釘書針警報 (關閉*) 打孔警報 (關閉*)	設定碳粉匣使用壽命將盡、釘書針匣已空，或打孔盒已滿或遺失時，發出警報聲響的次數。 請注意： 只有在已安裝輸出選購品時，才會出現釘書針警報和打孔警報。
電子郵件警示設定 電子郵件設定 主要 SMTP 閘道 主要 SMTP 閘道連接埠 (25*) 次要 SMTP 閘道 次要 SMTP 閘道連接埠 (25*) SMTP 逾時 (30 秒*) 回覆位址 永遠使用 SMTP 預設回覆地址 (關閉*) 使用 SSL/TLS (已停用*) 需要信任憑證 (開啟*) SMTP 伺服器鑑別 (不需要鑑別*) 裝置起始的電子郵件 (無*) 使用者起始的電子郵件 (無*) 使用 Active Directory 裝置認證 (關閉*) 裝置使用者 ID 裝置密碼 Kerberos 5 範圍 NTLM 網域 停用「未設定 SMTP 伺服器」 (關閉*)	配置印表機的電子郵件設定。
電子郵件警示設定 設定電子郵件清單和警示 電子郵件清單 1 電子郵件清單 2 電子郵件事件	指定電子郵件地址並啟用電子郵件警示事件。 請注意： 只有內嵌式 Web 伺服器會顯示此功能表項目。
錯誤預防 自動送稿器多重送紙感應器 關閉 開啟*	偵測自動送稿器何時同時取用多張紙。
請注意： 值旁邊的星號 (*) 表示出廠預設值。	

功能表項目	說明
錯誤預防 夾紙協助 關閉 開啟*	將印表機設定為在清除夾住的頁面後，自動清光空白頁面或局部列印的頁面。
錯誤預防 自動繼續 關閉 開啟* (5 秒)	將印表機設定為在清除某些需要使用者介入的印表機狀況後，自動繼續處理或列印工作。
錯誤預防 自動重新開機 自動重新開機 在閒置時重新開機 一律重新開機* 永不重新開機	設定印表機在發生錯誤時重新啟動。
錯誤預防 自動重新開機 自動重新開機上限 1 - 20 (2*)	設定印表機可執行的自動重新開機次數。
錯誤預防 自動重新開機 自動重新開機時限 1 - 525600 秒 (720*)	設定印表機執行自動重新開機前的時間。
錯誤預防 自動重新開機 自動重新開機計數器	顯示重新開機計數器的唯讀資訊。
錯誤預防 自動重新開機 重設自動重新開機計數器 取消 繼續	重設自動重新開機計數器。
錯誤預防 顯示紙張頁面小於列印區域錯誤 開啟 自動清除*	設定印表機在發生紙張頁面小於列印區域錯誤時顯示訊息。 請注意： 紙張頁面小於列印區域是指載入的紙張尺寸不足以列印。
錯誤預防 頁面保護 關閉* 開啟	設定印表機先將整頁存入記憶體中，再進行列印。
夾紙內容恢復 夾紙恢復 關閉 開啟 自動*	設定印表機重新列印夾紙頁面。
請注意： 值旁邊的星號 (*) 表示出廠預設值。	

功能表項目	說明
夾紙內容恢復 掃描器夾紙恢復 工作層級 頁面層級*	指定在解決夾紙之後如何重新啟動掃描工作。
請注意： 值旁邊的星號 (*) 表示出廠預設值。	

電源管理

功能表項目	說明
睡眠模式設定檔 從睡眠模式列印 列印後保持待機 列印後進入睡眠模式*	設定印表機在列印後留在「就緒」模式或回到睡眠模式。
逾時 睡眠模式 1 - 120 分鐘 (15*)	設定印表機進入睡眠模式前的閒置時間。
逾時 休眠逾時 已停用 1 小時 2 小時 3 小時 6 小時 1 天 2 天 3 天* 1 週 2 週 1 個月	設定印表機關機前的時間。
逾時 連線時休眠逾時 休眠 不要休眠*	設定休眠逾時，可以在作用中的乙太網路連線存在時關閉印表機。
排程電源模式 排程 新增新排程	排定印表機何時進入「睡眠」或「休眠」模式。
請注意： 值旁邊的星號 (*) 表示出廠預設值。	

匿名資料收集

功能表項目	說明
匿名資料收集 裝置使用量和效能資訊 無*	將印表機使用資訊和效能資訊傳送至 Lexmark。 請注意： 只有在匿名資料收集設定為裝置使用量和效能時，才會出現匿名資料傳送時間。
匿名資料傳送時間 開始時間 停止時間	
請注意： 值旁邊的星號 (*) 表示出廠預設值。	

協助工具

功能表項目	說明
重複按鍵敲擊的間隔 0 - 5 (0*)	設定印表機忽略所連接的鍵盤上重複按鍵按壓次數的秒數間隔。
按鍵重複起始延遲 0.25 - 5 (1*)	設定重複按鍵開始重複前的起始延遲時間長度。 請注意： 鍵盤連接到印表機後，才會顯示此功能表項目。
按鍵重複率 0.5 - 30 (30*)	設定重複按鍵的每秒按壓次數。 請注意： 鍵盤連接到印表機後，才會顯示此功能表項目。
延長畫面逾時 關閉* 開啟	讓使用者停留在相同位置，並在達到時限時重設畫面逾時計時器，而不是返回主畫面。
耳機音量 1 - 10 (5*)	調整耳機音量。 請注意： 耳機連接到印表機後，才會顯示此功能表項目。
在接上耳機時啟用語音導引 關閉* 開啟	在耳機連接到印表機時啟用語音導引。
語音密碼/個人識別碼 關閉* 開啟	將印表機設為大聲讀出密碼或個人識別碼。 請注意： 耳機或揚聲器連接到印表機後，才會顯示此功能表項目。
語音速度 非常慢 慢 一般* 快 較快 非常快 特快 極快 最快	設定「語音導引」語音速度。 請注意： 耳機或揚聲器連接到印表機後，才會顯示此功能表項目。
請注意： 值旁邊的星號 (*) 表示出廠預設值。	

回復出廠預設值

功能表項目	說明
回復設定 回復所有的設定 回復印表機設定 回復網路設定 回復傳真設定 回復應用程式設定	回復印表機出廠預設值。

維護

配置功能表

功能表項目	說明
USB 配置 USB PnP 1* 2	變更印表機的 USB 驅動程式模式，以增進與個人電腦的相容性。
USB 配置 USB 掃描至本機 關閉 開啟*	設定將 USB 裝置驅動程式列舉為 USB 簡易裝置（單一介面）或 USB 複合式裝置（多重介面）。
USB 配置 USB 速度 全速 自動*	設定 USB 連接埠以全速執行，並停用其高速功能。
紙匣組件配置 感應尺寸 感應 [x] 號紙匣 關閉 開啟*	將紙匣設定為自動感應裝入的紙張尺寸。
紙匣組件配置 連結紙匣組件 自動* 關閉	設定印表機連結紙張類型和紙張尺寸設定相同的紙匣組件。
紙匣組件配置 顯示送紙匣訊息 關閉 僅適用於未知尺寸* 永遠	插入紙匣組件後，顯示選擇紙張尺寸和類型的訊息。
請注意： 值旁邊的星號 (*) 表示出廠預設值。	

功能表項目	說明
紙匣組件配置 A5 載入 短邊 長邊*	決定所有紙張來源的 A5 大小紙張的預設裝入方向。
紙匣組件配置 紙張提示 自動* 多用途送紙器 手動送紙	設定出現載入紙張的提示時使用者裝入的紙張來源。
紙匣組件配置 信封提示 自動* 多用途送紙器 手動送信封	設定出現載入信封的提示時使用者裝入的紙張來源。
紙匣組件配置 提示的動作 提示使用者* 繼續 使用現有	設定印表機如何處理紙張或信封相關的變更提示。
報告 功能表設定頁 事件日誌 事件日誌摘要 性能檢查統計記錄	列印有關印表機功能表設定、狀態，以及事件日誌的報告。
耗材用量和計數器 清除耗材用量紀錄	重設供應頁面計數器，或檢視列印頁總數。
印表機模擬 PPDS 模擬 關閉* 開啟	設定印表機辨識及使用 PPDS 資料流。
印表機模擬 PS 模擬 關閉 開啟*	設定印表機辨識及使用 PS 資料流。
印表機模擬 模擬器安全性 頁面逾時 0 - 60 (60*)	設定模擬期間的頁面逾時。
印表機模擬 模擬器安全性 工作後重設模擬器 關閉* 開啟	在列印工作後重設模擬器。
請注意： 值旁邊的星號 (*) 表示出廠預設值。	

功能表項目	說明
印表機模擬 模擬器安全性 停用印表機訊息存取 關閉 開啟*	在模擬期間停用對印表機訊息的存取。
傳真配置 傳真低電源支援 停用睡眠 允許睡眠 自動*	設定傳真在印表機判定有必要時進入睡眠模式。 請注意： 只有部分印表機機種會顯示此功能表項目。
傳真配置 傳真儲存位置 NAND 磁碟*	設定所有傳真的儲存位置。 請注意： <ul style="list-style-type: none"> 您必須先安裝硬碟，此功能表項目才會顯示。 只有部分印表機機種會顯示此功能表項目。
列印配置 字型清晰化 0 - 150 (24*)	設定文字點大小值，低於這個值，則會在列印字型資料時使用高頻畫面。 例如，如果值是 24，則點數大小等於或小於 24 的所有字型均使用高頻畫面。
列印配置 列印密度 1-5 (3*) 複印密度 1-5 (3*)	調整列印或複印文件時的碳粉密度。
列印配置 A4 加熱融合組件 壓縮* 定位夾	設定在 Letter 尺寸紙張上列印時的加熱融合組件行為。
裝置作業 靜音模式 關閉* 開啟	設定印表機在靜音模式下運作。 請注意： 若啟用此設定，會降低印表機的整體效能。
裝置作業 安全模式 關閉* 開啟	設定印表機在某種特殊模式下運作，在此模式下，儘管發生已知問題，印表機仍會嘗試盡可能提供各種可用功能。 例如，設為開啟且雙工馬達無法運作時，印表機會執行文件的單面列印，即使工作是雙面列印亦然。
裝置作業 複印記憶體下限 20 MB* 30 MB 50 MB 80 MB 100 MB	設定用於儲存複印工作的最低記憶體配置。
請注意： 值旁邊的星號 (*) 表示出廠預設值。	

功能表項目	說明
裝置作業 清除自訂狀態	清除預設或替代自訂訊息的使用者定義字串。
裝置作業 清除所有遠端安裝的訊息	清除遠端安裝的訊息。
裝置作業 自動顯示錯誤畫面 關閉 開啟*	印表機主畫面維持停止作用狀態的時間長度達到畫面逾時設定值後，即會在顯示幕上顯示現有的錯誤訊息。
裝置作業 快速路徑複印上的優先列印方向 關閉* 開啟	當傳送快速複印工作時，讓印表機使用複印功能表下的「列印方向」設定。
應用程式配置 LES 應用程式 關閉 開啟*	啟用 Lexmark 內嵌式解決方案 (LES) 應用程式。 請注意： <ul style="list-style-type: none"> 設定為開啟時，此設定不會影響內建的應用程式。 只有內嵌式 Web 伺服器會顯示此功能表項目。
掃描器配置 掃描器手動登錄 列印快速測試	列印「快速測試」目標頁。 請注意： 確認目標頁上的邊界間距在目標周圍保持一致。如果沒有，則必須重設印表機邊界。
掃描器配置 掃描器手動登錄 前自動送稿器登錄 後自動送稿器登錄 平台登錄	更換自動送稿器、掃描器玻璃面板或控制板後，手動登錄平台和自動送稿器。
掃描器配置 重設維護計數器 重設自動送稿器維護計數器	請在更換自動送稿器保養套件後重設計數器。
掃描器配置 消除邊界 消除平台邊界 (3*) 消除自動送稿器邊界 (3*)	設定自動送稿器或平台掃描工作周圍非列印範圍的大小（以公釐為單位）。
掃描器配置 自動送稿器自動擺正 自動送稿器電子自動擺正（開啟*）	修正從自動送稿器掃描的文件歪斜問題。
掃描器配置 停用掃描器 已啟用* 已停用 自動送稿器已停用	掃描器未正常運作時停用。
請注意： 值旁邊的星號 (*) 表示出廠預設值。	

功能表項目	說明
掃描器配置 Tiff 位元組順序 CPU 位元組順序* 小位元組順序 大位元組順序	設定 TIFF 格式掃描輸出的位元組順序。
掃描器配置 每條的確切 TIFF 列數 開啟* 關閉	設定 TIFF 格式掃描輸出的 RowsPerStrip 標籤值。
請注意： 值旁邊的星號 (*) 表示出廠預設值。	

中止服務清除指令

功能表項目	說明
中止服務清除指令 前次抹除記憶體的時間 前次抹除硬碟的時間	顯示印表機記憶體或硬碟何時進行前次抹除的相關資訊。 請注意： 您必須先安裝硬碟，前次抹除硬碟的時間才會顯示。
中止服務清除指令 清理非揮發性記憶體中的所有資訊 清除所有印表機和網路設定 清除所有應用程式和應用程式設定 清除所有捷徑和捷徑設定 抹除硬碟上的所有資訊 清除下載項目（清除所有巨集、字型、PPO 等項目） 清除緩衝的工作 清除保留工作	清除非揮發性記憶體上的所有資訊，以及硬碟上的資訊。 請注意： 只有在已安裝硬碟時，抹除硬碟上的所有資訊功能表項目才會顯示。

可見的主畫面圖示

功能表	說明
可見的主畫面圖示 複印 電子郵件 傳真 狀態/耗材 工作佇列 變更語言 快捷鍵中心 通訊錄 書籤 保留工作 USB FTP 掃描設定檔 應用程式設定檔 顯示自訂 掃描中心 證件複印	指定要在主畫面上顯示的圖示。

關於本印表機

功能表項目	說明
資產標籤	顯示印表機的序號。
印表機的位置	指出印表機位置。長度上限為 63 個字元。
請聯絡	將印表機名稱個人化。長度上限為 63 個字元。
將配置檔案匯出至 USB	將配置檔匯出至快閃硬碟。
將壓縮的日誌匯出至 USB	將壓縮的日誌檔匯出至快閃硬碟。
傳送日誌 取消 傳送	傳送診斷資訊至 Lexmark。

列印

版面配置

功能表項目	說明
單 (雙) 面 單面* 雙面	指定要列印在紙張的單面或雙面。
請注意： 值旁邊的星號 (*) 表示出廠預設值。	

功能表項目	說明
翻頁樣式 長邊* 短邊	決定在執行雙面列印時裝訂紙張的哪一邊。
空白頁 列印 不要列印*	列印列印工作所含的空白頁。
逐份列印 關閉 (1,1,1,2,2,2) 開啟 (1,2,1,2,1,2)*	依序堆疊列印工作的頁面，尤其是列印多份工作時。
分隔頁 無* 在列印副本之間 在列印工作之間 在頁面之間	列印時插入空白的分隔頁。
分隔頁來源 [x] 號紙匣組件 (1*) 多用途送紙器	指定分隔頁的紙張來源。
每面頁數 關閉* 每面 2 頁 每面 3 頁 每面 4 頁 每面 6 頁 每面 9 頁 每面 12 頁 每面 16 頁	在一張紙的一面列印多頁影像。
每面多頁順序 水平* 反向水平 垂直 反向垂直	指定使用每面頁數功能表時的多頁影像定位。
每面多頁方向 自動* 橫印 直印	指定使用每面頁數功能表時的多頁影像方向。
每面多頁邊框 無* 實線	使用每面頁數功能表時，列印每頁影像周圍的邊框。
份數 1 - 9999 (1*)	指定每個列印工作的份數。
請注意： 值旁邊的星號 (*) 表示出廠預設值。	

功能表項目	說明
列印範圍 正常* 符合一頁大小 整頁	設定一張紙上的可列印範圍。
請注意： 值旁邊的星號 (*) 表示出廠預設值。	

輸出處理

功能表項目	說明
裝訂工作 關閉* 1 個釘書針，左上方 2 個釘書針，左側 1 個釘書針，右上方 2 個釘書針，上側 1 個釘書針，左下方 2 個釘書針，底部 1 個釘書針，右下方 2 個釘書針，右側	指定所有列印工作的裝訂位置。 請注意： 您必須先安裝分頁裝訂器，才會顯示此功能表項目。
裝訂測試 啟動	判斷分頁裝訂器是否正常運作。 請注意： 您必須先安裝分頁裝訂器，才會顯示此功能表項目。
打孔 關閉* 開啟	沿著列印輸出的邊緣打孔。 請注意： 您必須先安裝多重位置裝訂打孔分頁裝訂器，才會顯示此功能表項目。
打孔模式 2 孔 3 孔 4 孔	設定列印輸出的打孔模式。 請注意： <ul style="list-style-type: none"> • 3 洞是美國出廠預設值。國際出廠預設值是 4 孔。 • 您必須先安裝多重位置裝訂打孔分頁裝訂器，才會顯示此功能表項目。
頁面偏位 無* 在列印副本之間 在列印工作之間	將每個列印工作或每個列印工作副本的輸出偏位。 請注意： <ul style="list-style-type: none"> • 若是將逐份列印設為開啟 [1,2,1,2,1,2]，則在列印副本之間會讓各份列印工作偏位。若是將逐份列印設為關閉 [1,1,1,2,2,2]，則每組列印頁面都會偏位，例如：所有的第 1 頁及所有的第 2 頁。 • 不論列印幾份，在列印工作之間都會將整個列印工作設為相同的偏位位置。 • 您必須先安裝多重位置裝訂打孔分頁裝訂器，才會顯示此功能表項目。
請注意： 值旁邊的星號 (*) 表示出廠預設值。	

設定

功能表項目	說明
印表機語言 PCL 模擬* PS 模擬	設定印表機語言。 請注意： 設定印表機語言預設值並不會妨礙軟體程式傳送使用其他印表機語言的列印工作。
工作等待 關閉* 開啟	保留需要耗材的列印工作，以便讓不需要找不到的耗材的工作可以列印。 請注意： 您必須先安裝硬碟，此功能表項目才會顯示。
工作保留逾時 0 - 255 (30*)	設定印表機在保留特定工作（這些工作需要用到無法使用的資源），並繼續列印位在列印佇列中的其他工作之前，需等待使用者介入的總時間（以秒為單位）。 請注意： 您必須先安裝硬碟，此功能表項目才會顯示。
下載目標 RAM* 磁碟	為所有已下載至印表機的永久資源（例如字型 and 巨集）指定儲存位置。 請注意： 您必須先安裝硬碟，此功能表項目才會顯示。
資源儲存 關閉* 開啟	當印表機收到的工作所需的記憶體容量超過可用的記憶體時，此選項可決定印表機如何處理下載的資源，例如字型和巨集。 請注意： <ul style="list-style-type: none"> 設為關閉時，印表機僅會將下載的資源保留到需要記憶體為止。系統會刪除與非使用中印表機語言相關聯的資源。 設為開啟時，印表機會保留所有語言切換過程中的所有永久下載資源。必要時，印表機會顯示記憶體已滿的訊息，而非刪除永久資源。
全部列印順序 字母順序* 最新的優先 最舊的優先	指定選取全部列印時保留和機密工作的列印順序。 請注意： 您必須先安裝硬碟，此功能表項目才會顯示。
請注意： 值旁邊的星號 (*) 表示出廠預設值。	

品質

功能表項目	說明
列印解析度 300 dpi 600 dpi* 1200 dpi 1200 影像品質 2400 影像品質	設定列印輸出上的文字和影像的解析度。 請注意： 解析度是以每英吋的點數或影像品質來界定。
像素增強 關閉* 字型 水平 垂直 雙向	讓更多像素以叢集清晰列印，可強化文字和影像。
請注意： 值旁邊的星號 (*) 表示出廠預設值。	

功能表項目	說明
碳粉明暗度 1 到 10 (8*)	決定文字影像的亮度或暗度。
半色調 正常* 詳細資料	使列印輸出的線條更平滑、邊緣更清晰，以提升列印輸出的品質。
亮度 -6 至 6 (0*)	調整列印輸出的亮度。
對比度 0 到 5 (0*)	調整列印輸出的對比度。
灰色修正 自動* 正常	調整套用到影像的對比度加強功能。
請注意：值旁邊的星號 (*) 表示出廠預設值。	

工作統計

功能表項目	說明
工作統計 關閉* 開啟	設定印表機來建立所接收列印工作的日誌。 請注意： 您必須先安裝快閃記憶體或硬碟，才會出現此功能表項目。
統計日誌頻率 每天 每週 每月*	指定印表機建立日誌檔的頻率。
在頻率結束時記錄活動 無* 以電子郵件寄送現行日誌 以電子郵件寄送現行日誌後刪除 發佈現行日誌 發佈現行日誌後刪除	指定印表機在超過頻率臨界值時的回應方式。 請注意： 統計日誌頻率中定義的值可決定何時觸發此動作。
日誌幾乎已滿狀態 關閉 開啟 (5)*	指定印表機執行日誌幾乎已滿時的動作之前的日誌檔大小上限。 請注意： 您必須先安裝快閃記憶體或硬碟，才會出現此功能表項目。
請注意：值旁邊的星號 (*) 表示出廠預設值。	

功能表項目	說明
日誌幾乎已滿時的動作 無* 以電子郵件寄送現行日誌 以電子郵件寄送現行日誌後刪除 以電子郵件寄送最舊的日誌後刪除 發佈現行日誌 發佈現行日誌後刪除 發佈最舊的日誌後刪除 刪除現行日誌 刪除最舊的日誌 全部刪除但現行日誌除外 刪除所有的日誌	指定印表機在硬碟幾乎已滿時的回應方式。 請注意： 日誌幾乎已滿狀態中定義的值可決定何時觸發此動作。
日誌已滿時的動作 無* 以電子郵件寄送現行日誌後刪除 以電子郵件寄送最舊的日誌後刪除 發佈現行日誌後刪除 發佈最舊的日誌後刪除 刪除現行日誌 刪除最舊的日誌 全部刪除但現行日誌除外 刪除所有的日誌	指定印表機在硬碟用量達到上限 (100MB) 時的回應方式。
用於發佈日誌的 URL	指定印表機要在何處發佈工作統計日誌。
用於傳送日誌的電子郵件位址	指定要作為印表機工作統計日誌傳送目的地的電子郵件位址。
日誌檔首碼	指定日誌檔的首碼。 請注意： TCP/IP 功能表中定義的現行主電腦名稱，將作為預設的日誌檔首碼。
請注意： 值旁邊的星號 (*) 表示出廠預設值。	

XPS

功能表項目	說明
列印錯誤頁面 關閉* 開啟	列印含有錯誤資訊的測試頁。
最小行寬 1 - 30 (2*)	設定以 1200 dpi 列印任何工作時的最小描邊寬度。
請注意： 值旁邊的星號 (*) 表示出廠預設值。	

PDF

功能表項目	說明
調整為適合的比例 關閉* 開啟	調整頁面內容比例以符合所選紙張尺寸。
註解 列印 不要列印*	指定是否在 PDF 列印註釋。
列印 PDF 發生錯誤 關閉 開啟*	啟用 PDF 錯誤的列印。
請注意：值旁邊的星號 (*) 表示出廠預設值。	

PostScript

功能表項目	說明
列印 PS 錯誤 關閉* 開啟	列印含有 PostScript® 錯誤說明的頁面。 請注意：發生錯誤時，即會停止處理工作，印表機會列印錯誤訊息，並清除剩餘列印工作。
最小行寬 1 - 30 (2*)	設定最小筆畫寬度。 請注意： <ul style="list-style-type: none"> 以 1200 dpi 列印的工作會直接使用此值。 以 4800 CQ 列印的工作使用此值的一半。
鎖定 PS 啟動模式 關閉 開啟*	停用 SysStart 檔案。
影像平滑化 關閉* 開啟	加強低解析度影像的對比度和清晰度。 請注意：此設定對解析度為 300 dpi 或更高的影像沒有影響。
字型優先順序 常駐* 快閃記憶體/磁碟	建立字型搜尋順序。 請注意： <ul style="list-style-type: none"> 常駐會設定印表機先搜尋其記憶體，尋找需求的字型，再搜尋快閃記憶體或印表機硬碟。 快閃記憶體/磁碟會設定印表機先搜尋快閃記憶體或印表機硬碟，尋找需求的字型，再搜尋印表機記憶體。 您必須先安裝快閃記憶體或硬碟，才會出現此功能表項目。
等待逾時 關閉 開啟* (40 秒)	讓印表機在取消列印工作前可以等候更多資料。
請注意：值旁邊的星號 (*) 表示出廠預設值。	

PCL

功能表項目	說明
字型來源 常駐* 磁碟 快閃記憶體 全部	選取內含預設字型選項的來源。 請注意： <ul style="list-style-type: none"> 您必須先安裝快閃記憶體或硬碟，才會出現快閃記憶體和磁碟。 請確定快閃記憶體和磁碟沒有受到讀寫保護，才能顯示這兩個項目。
字型名稱 Courier*	從指定的字型來源選擇字型。
符號集 10U PC-8*	指定每個字型名稱適用的符號集。 請注意： 符號集是一組字母與數字字元、標點符號及特殊符號。符號集支援不同的語言或特定程式，例如科學文本的數學符號。
字元間距 0.08 – 100 (10*)	指定固定或等寬字型的字元間距。 請注意： 字元間距是指水平方向每英吋輸入的固定空格字元數。
方向 直印* 橫印 反向直印* 反向橫印	指定頁面上文字和圖形的方向。
每頁行數 1 – 255	指定透過 PCL® 資料流列印的每頁文字行數。 請注意： <ul style="list-style-type: none"> 此功能表項目可啟動垂直擒縱器，在頁面的預設邊界之間列印選擇的要求行數。 60 是美國的出廠預設值。64 是國際出廠預設值。
PCL5 最小行寬 1 – 30 (2*)	設定以 1200 dpi 列印任何工作時的起始最小描邊寬度。
PCLXL 最小行寬 1 – 30 (2*)	
A4 寬度 198 公釐* 203 公釐	設定 A4 尺寸紙張的邏輯頁面寬度。 請注意： 邏輯頁面是列印資料的實體頁面上的空間。
換行之後自動歸位 關閉* 開啟	設定印表機是否在換行控制指令後執行歸位。 請注意： 歸位機制可命令印表機將游標位置移至同一行的第一個位置。
歸位之後自動換行 關閉* 開啟	設定印表機是否在歸位控制指令後執行換行。
請注意： 值旁邊的星號 (*) 表示出廠預設值。	

功能表項目	說明
紙匣組件重新編號 指定多用途送紙器 指定 [x] 號紙匣組件 指定手動送紙 指定手動送信封 檢視出廠預設值 回復出廠預設值	<ul style="list-style-type: none"> • 配置印表機使用具有不同來源指定值的列印驅動程式或自訂應用程式，以要求特定的紙張來源。 • 顯示指定給每個紙張來源的出廠預設值。 • 將紙匣組件重新編號值回復出廠預設值。
列印逾時 關閉 開啟* (90 秒)	設定印表機在閒置一段指定的時間之後結束列印工作。
請注意：值旁邊的星號 (*) 表示出廠預設值。	

HTML

功能表項目	說明
字型名稱 Times*	設定用於列印 HTML 文件的字型。
字型大小 1-255 (12*)	設定用於列印 HTML 文件的字型大小。
比例 1 - 400% (100*)	縮放 HTML 文件以進行列印。
方向 直印* 橫印	設定 HTML 文件的頁面列印方向。
邊界尺寸 8 - 255 公釐 (19*)	設定 HTML 文件的頁面邊界。
背景 不要列印 列印*	列印 HTML 文件的背景資訊或圖形。
請注意：值旁邊的星號 (*) 表示出廠預設值。	

影像

功能表項目	說明
自動調整 開啟 關閉*	為影像選取最佳可用的紙張尺寸和列印方向設定。 請注意： 若設為開啟，此功能表項目會置換影像的調整比例及列印方向設定。
轉換 關閉* 開啟	反轉雙色調黑白影像。 請注意： 此功能表項目不適用於 GIF 或 JPEG 影像格式。
請注意：值旁邊的星號 (*) 表示出廠預設值。	

功能表項目	說明
調整比例 基準左上 最佳配合* 基準中央 適合高度/寬度 適合高度 適合寬度	將影像調整為適合列印範圍。 請注意： 當自動調整設為開啟, 調整比例會自動設為最佳配合。
列印方向 直印* 橫印 反向直印 反向橫印	指定頁面上文字及圖形的列印方向。
請注意： 值旁邊的星號 (*) 表示出廠預設值。	

紙張

紙匣組件配置

功能表項目	說明
預設來源 <input checked="" type="checkbox"/> 號紙匣組件 (1*) 多用途送紙器 手動送紙 手動送信封	設定所有列印工作的紙張來源。
紙張尺寸/類型 <input checked="" type="checkbox"/> 號紙匣組件 多用途送紙器 手動送紙 手動送信封	指定每個紙張來源中載入的紙張尺寸或紙張類型。
替代尺寸 關閉 Statement/A5 Letter/A4 所有列出的紙張*	設定當任何紙張來源中未載入所要求的紙張尺寸時, 印表機就替代指定的紙張尺寸。 請注意： <ul style="list-style-type: none"> 關閉會提示使用者載入所需的紙張尺寸。 Statement/A5 會於載入 Statement 時在 Statement 列印 A5 尺寸文件, 而於載入 A5 時在 A5 紙張尺寸列印 Statement 尺寸的工作。Statement/A5 只會出現在內嵌式 Web 伺服器。 Letter/A4 會於載入 Letter 時在 Letter 列印 A4 尺寸文件, 而於載入 Letter 時在 A4 紙張尺寸列印 Letter 尺寸的工作。 所有列出的紙張會取代 Letter/A4。
請注意： 值旁邊的星號 (*) 表示出廠預設值。	

功能表項目	說明
配置多用途送紙器 紙匣* 手動 第一	決定多用途送紙器的行為。 請注意： <ul style="list-style-type: none"> 紙匣可將多用途送紙器配置為自動紙張來源。 手動可將多用途送紙器設定為僅適用手動送紙列印工作。 第一可將多用途送紙器配置為主要紙張來源。
請注意： 值旁邊的星號 (*) 表示出廠預設值。	

媒體配置

通用尺寸設定

功能表項目	說明
測量單位 英吋 公釐	指定通用紙張的測量單位。 請注意： 英吋是美國出廠預設值。A4 是國際出廠預設值。
直印寬度 3 - 52 英吋 (8.5*) 76 - 1321 公釐 (216*)	設定通用紙張的直印寬度。
直印高度 3 - 52 英吋 (14*) 76.2-1321 公釐 (356*)	設定通用紙張的直印高度。
送紙方向 短邊* 長邊	將印表機設定為從短邊或長邊方向取紙。 請注意： 只有在最長邊小於支援的最大寬度時，長邊才會顯示。
請注意： 值旁邊的星號 (*) 表示出廠預設值。	

自訂掃描尺寸

功能表項目	說明
自訂掃描尺寸 [x] 掃描尺寸名稱 寬度 1 - 8.5 英吋 (8.5*) 25.4 - 215.9 公釐 (215.9*) 高度 1-25 英吋 (14*) 25.4-635 公釐 (355.6*) 方向 直印* 橫印 每面掃描 2 次 關閉* 開啟	指定掃描尺寸名稱並配置掃描設定。

媒體類型

功能表項目	說明
普通紙 卡片紙 專用透明投影膠片 再生紙 標籤 乙烯樹脂標籤 銅版紙 信封 糙面信封 信頭紙 預印紙 彩色紙 淡 重磅紙 糙面/棉紙 自訂類型 [x]	指定紙張的材質、重量和方向。

出紙槽配置

功能表項目	說明
出紙槽 標準出紙槽* 出紙槽 [x]	指定出紙槽。
配置出紙槽 信箱* 連結 連結選購性裝置 指定類型	配置出紙槽的運作模式。 請注意： <ul style="list-style-type: none"> 信箱允許個別選取標準出紙槽及任何選購性出紙槽。 連結可將所有出紙槽連結在一起成為一個大型出紙槽。 連結選購性裝置會將所有選購性出紙槽視為一個大型出紙槽。 指定類型可為每一種紙張類型指定出紙槽或連結出紙槽組。
自訂出紙槽名稱 標準出紙槽 出紙槽 [x]	指定出紙槽的名稱。

請注意： 值旁邊的星號 (*) 表示出廠預設值。

複印

複印預設值

功能表項目	說明
內容類型 文字 文字/相片* 相片 圖形	根據原始文件的內容改善輸出結果。
內容來源 黑白雷射列印文件* 彩色雷射列印文件 噴墨列印文件 相片/底片 雜誌期刊 報紙 印刷文件 其他	根據原始文件的來源改善輸出結果。
單（雙）面 單面至單面* 單面至雙面 雙面至單面 雙面至雙面	根據原始文件指定掃描行為。
分隔頁 無* 在列印副本之間 在列印工作之間 在頁面之間	指定列印時是否要插入空白的分隔頁。
分隔頁來源 <input checked="" type="checkbox"/> 號紙匣組件 (1*) 多用途送紙器	指定分隔頁的紙張來源。
每面多頁 關閉* 2 個直印頁面 4 個直印頁面 2 個橫印頁面 4 個橫印頁面	指定要在一張紙的單面上列印的頁面影像數量。
列印頁面邊框 關閉* 開啟	在一頁上列印多個頁面時，在每個影像周圍加上邊框。
逐份列印 關閉 [1,1,1,2,2,2] 開啟 [1,2,1,2,1,2]*	依序列印多份複本。
請注意：值旁邊的星號 (*) 表示出廠預設值。	

功能表項目	說明
頁面偏位 無* 在列印副本之間 在列印工作之間	將每個列印工作或每個列印工作副本的輸出偏位。 請注意： <ul style="list-style-type: none"> • 若是將逐份列印設為開啟 [1,2,1,2,1,2]，則在列印副本之間會讓各份列印工作偏位。若是將逐份列印設為關閉 [1,1,1,2,2,2]，則每組列印頁面都會偏位，例如：所有的第 1 頁及所有的第 2 頁。 • 不論列印幾份，在列印工作之間都會將整個列印工作設為相同的偏位位置。 • 您必須先安裝分頁裝訂器，才會顯示此功能表項目。
裝訂 關閉* 1 個釘書針，左上方 2 個釘書針，左側 1 個釘書針，右上方 2 個釘書針，上側 1 個釘書針，左下方 2 個釘書針，底部 1 個釘書針，右下方 2 個釘書針，右側	指定所有列印工作的裝訂位置。 請注意： 您必須先安裝分頁裝訂器，才會顯示此功能表項目。
打孔 關閉* 2 孔 3 孔	設定所有列印工作的打孔模式。 請注意： 您必須先安裝分頁裝訂器，才會顯示此功能表項目。
原稿尺寸	設定原始文件的紙張尺寸。 請注意： Letter 是美國出廠預設值。A4 是國際出廠預設值。
複印紙張來源 [x] 號紙匣組件 (1*) 多用途送紙器 自動調整紙張尺寸	指定複印工作的紙張來源。
明暗度 1 到 9 (5*)	調整掃描影像的明暗度。
份數 1 - 9999 (1*)	指定份數。
頁首/頁尾 頁首左邊的文字 頁首中間的文字 頁首右邊的文字 頁尾左邊的文字 頁尾中間的文字 頁尾右邊的文字	在掃描的影像上指定頁首或頁尾資訊。
請注意： 值旁邊的星號 (*) 表示出廠預設值。	

功能表項目	說明
背景畫面 機密 複印 草稿 急件 自訂 關閉*	指定要在每份副本上列印的覆疊文字。
自訂背景畫面	在覆蓋層功能表中輸入自訂選擇的文字。
請注意： 值旁邊的星號 (*) 表示出廠預設值。	

增強影像

功能表項目	說明
濾除色彩 濾除色彩 (無*) 預設紅色臨界值 (128*) 預設綠色臨界值 (128*) 預設藍色臨界值 (128*)	指定掃描時要濾除哪個顏色，並調整該顏色的濾除設定。
對比度 最適合內容* 0-5	指定掃描影像的對比度。
背景去除 背景偵測 (根據內容*) 層級 (0*)	移除原始文件的背景色彩或影像雜點。 請注意： <ul style="list-style-type: none"> 根據內容時，將從原始文件移除背景色彩。 固定式則會移除相片中的影像雜訊。
自動置中 關閉* 開啟	將內容對齊頁面中央。
鏡像 關閉* 開啟	建立原始文件的鏡像。
反白影像 關閉* 開啟	建立原始文件的反白影像。
陰影細部 -4 至 4 (0*)	調整原始文件中的陰影細節。
邊對邊掃描 關閉* 開啟	從邊緣到邊緣掃描原始文件。
清晰度 1-5 (3*)	調整掃描影像的清晰度。
請注意： 值旁邊的星號 (*) 表示出廠預設值。	

管理員控制項

功能表項目	說明
專用透明投影膠片分隔頁 關閉 開啟*	在每個專用透明投影膠片之間插入一張空白頁。
允許優先複印模式 關閉 開啟*	暫停列印工作以製作複印文件
自訂工作掃描 關閉* 開啟	設定印表機使用指定的設定來掃描第一組原始文件，然後使用相同或不同的設定掃描下一組文件。 請注意： 您必須先安裝硬碟，此功能表項目才會顯示。
允許另存為快捷鍵 關閉 開啟*	將複印設定儲存為快捷鍵。
調整自動送稿器歪斜 關閉* 開啟	設定印表機，以調整從自動送稿器掃描的文件中歪斜影像。
複印範例 關閉* 開啟	在列印剩餘的副本之前，請先列印樣本副本以檢查品質。 請注意： 您必須先安裝硬碟，此功能表項目才會顯示。
請注意： 值旁邊的星號 (*) 表示出廠預設值。	

傳真

傳真預設值

傳真模式

功能表項目	說明
傳真模式 傳真 傳真伺服器 已停用	選取傳真模式。 請注意： 視您的印表機型號而定，出廠預設值可能有所不同。

傳真設定

一般傳真設定

功能表項目	說明
傳真名稱	識別您的傳真機。
傳真號碼	識別您的傳真號碼。
請注意： 值旁邊的星號 (*) 表示出廠預設值。	

功能表項目	說明
傳真 ID 傳真名稱 傳真號碼*	通知傳真收件者您的傳真名稱或傳真號碼。
記憶體使用狀況 全部接收 大部分接收 等於* 大部分傳送 全部傳送	設定分配給傳真使用的內部印表機記憶體容量。 請注意： 此功能表項目可防止發生記憶體緩衝狀況及傳真失敗。
取消傳真 允許* 不允許	在傳輸外送的傳真之前取消傳真，或在送入的傳真完成列印之前取消傳真。
傳真號碼遮罩 關閉* 從左邊 從右邊	指定外送傳真號碼的遮罩格式。
要遮罩的數字 0 - 58 (0*)	指定外送傳真號碼的遮罩數字位數。
啟用連線偵測 開啟* 關閉	判斷電話線是否已連接到印表機。 請注意： 開啟印表機電源和每次撥號之前進行偵測。
最佳化傳真相容性	配置印表機傳真功能，以獲得與其他傳真機的最佳相容性。
傳真傳輸 T.38 類比 G.711 etherFAX	設定傳真傳輸方法。 請注意： <ul style="list-style-type: none"> 只有在印表機已安裝 etherFAX 或 IP 傳真 (FoIP) 授權 bundle 時，才會顯示這個功能表。 視您的印表機型號而定，出廠預設值可能有所不同。
請注意： 值旁邊的星號 (*) 表示出廠預設值。	

HTTPS 傳真設定

請注意：只有在傳真傳輸設為 etherFAX 時，才會顯示這個功能表。

功能表項目	說明
HTTPS 服務 URL	指定 etherFAX 服務 URL。
HTTPS Proxy	指定 Proxy 伺服器 URL。
HTTPS Proxy 使用者	指定 Proxy 伺服器的使用者名稱和密碼。
HTTPS Proxy 密碼	
傳真傳送加密 已停用 已啟用* 必要	啟用加密外送傳真訊息。
請注意： 值旁邊的星號 (*) 表示出廠預設值。	

功能表項目	說明
傳真接收加密 已停用 已啟用* 必要	啟用加密內送傳真訊息。
HTTPS 傳真狀態	顯示 etherFAX 通訊狀態。
請注意：值旁邊的星號 (*) 表示出廠預設值。	

傳真傳送設定

功能表項目	說明
解析度 標準* 細緻 超細緻 極細緻	設定掃描影像的解析度。 請注意： 解析度愈高，傳真傳輸時間愈長，且需要的記憶體也愈多。
原始尺寸 [紙張尺寸清單] (混合尺寸*)	指定原始文件的尺寸。
方向 直印* 橫印	指定原始文件的方向。 請注意： 只有部分印表機機種會顯示此功能表項目。
單 (雙) 面 關閉* 短邊 長邊	指定掃描文件雙面時的原始文件方向。 請注意： 只有部分印表機機種會顯示此功能表項目。
內容類型 文字* 文字/相片 相片 圖形	根據原始文件的內容改善輸出結果。
內容來源 黑白雷射列印文件* 彩色雷射列印文件 噴墨列印文件 相片/底片 雜誌期刊 報紙 印刷文件 其他	根據原始文件的來源改善輸出結果。
明暗度 1 - 9 (5*)	調整掃描影像的明暗度。
PABX 後方 開啟 關閉*	設定印表機撥打傳真號碼，無需等候辨識撥號音。 請注意： 專用自動交換機 (PABX) 是一種電話網路，只要一個存取號碼就可以向外部來電者提供多條線路。
請注意：值旁邊的星號 (*) 表示出廠預設值。	

功能表項目	說明
撥號模式 音頻* 脈衝	指定送入或外送傳真的撥號模式。
請注意： 值旁邊的星號 (*) 表示出廠預設值。	

增強影像

功能表項目	說明
色彩平衡 靛青色 - 紅色 -4 至 4 (0*) 洋紅色 - 綠色 -4 至 4 (0*) 黃色 - 藍色 -4 至 4 (0*)	在掃描期間調整色彩強度。
濾除色彩 濾除色彩 (無*) 預設紅色臨界值 (128*) 預設綠色臨界值 (128*) 預設藍色臨界值 (128*)	指定掃描時要濾除哪個顏色，並調整該顏色的濾除設定。
對比度 最適合內容* 0 1 2 3 4 5	設定輸出對比度。
背景去除 層級 -4 至 4 (0*)	調整掃描影像的背景可見度。
鏡像 關閉* 開啟	建立原始文件的鏡像。
反白影像 關閉* 開啟	建立原始文件的反白影像。
陰影細部 -4 至 4 (0*)	調整掃描影像上的陰影細部可見度。
邊對邊掃描 開啟 關閉*	允許原始文件的邊對邊掃描。
請注意： 值旁邊的星號 (*) 表示出廠預設值。	

功能表項目	說明
清晰度 1-5 (3*)	調整掃描影像的清晰度。
色溫 -4 至 4 (0*)	指定是否產生偏冷色系或或偏暖色系的輸出。
請注意：值旁邊的星號 (*) 表示出廠預設值。	

管理員控制項

功能表項目	說明
啟用彩色傳真掃描 預設值為關閉* 預設值為開啟 永不使用 永遠使用	啟用傳真的彩色掃描。
自動重撥 0 - 9 (5*)	根據收件者傳真機的活動程度，調整重撥次數。
重撥頻率 1 - 200 分鐘 (3*)	增加重撥間隔時間，以增加成功傳送傳真的機率。
啟用 ECM 開啟* 關閉	啟動傳真工作的錯誤更正模式 (ECM)。 請注意：ECM 會偵測並更正電話線路雜訊與信號強度不良所造成的傳真傳輸程序錯誤。
啟用傳真掃描 開啟* 關閉	傳真在印表機上掃描的文件。
傳真驅動程式 開啟* 關閉	允許列印驅動程式傳送傳真。
允許另存為快捷鍵 開啟* 關閉	將傳真號碼儲存為印表機中的快捷鍵。
最大速度 33600* 14400 9600 4800 2400	設定傳送傳真的速度上限。
自訂工作掃描 關閉* 開啟	預設值設為開啟自訂工作掃描。 請注意：您必須先安裝硬碟，此功能表項目才會顯示。
掃描預覽 關閉* 開啟	在顯示幕上顯示掃描預覽。 請注意：您必須先安裝硬碟，此功能表項目才會顯示。
請注意：值旁邊的星號 (*) 表示出廠預設值。	

功能表項目	說明
調整自動送稿器歪斜 關閉* 開啟	修正掃描影像的輕微歪斜。
自動將彩色傳真轉換為黑白傳真 開啟* 關閉	將所有外送的彩色傳真轉換為黑白傳真。
確認傳真號碼 關閉* 開啟	要求使用者確認傳真號碼。
撥號首碼	設定撥號首碼。
撥號前導碼規則	建立撥號前導碼規則。
請注意：值旁邊的星號 (*) 表示出廠預設值。	

傳真接收設定

功能表項目	說明
傳真工作等待 無* 碳粉 碳粉與耗材	若傳真工作要求特定無法取得的資源，即從列印佇列中移除該傳真工作。
應答前的響鈴次數 1 - 25 (3*)	設定送入傳真的響鈴次數。
自動縮小 開啟* 關閉	調整送入的傳真比例以符合頁面大小。
紙張來源 [X] 號紙匣組件 自動*	設定列印送入傳真的紙張來源。
單 (雙) 面 開啟 關閉*	列印在紙張兩面。
分隔頁 無* 在工作之前 在工作之後	指定列印時是否要插入空白的分隔頁。
分隔頁來源 [X] 號紙匣組件 (1*)	指定分隔頁的紙張來源。
出紙槽 標準出紙槽	指定所接收傳真的出紙槽。
傳真頁尾 開啟 關閉*	在已接收傳真的各頁底端列印傳輸資訊。
請注意：值旁邊的星號 (*) 表示出廠預設值。	

功能表項目	說明
傳真頁尾時間戳記 接收* 列印	在已接收傳真的各頁底端列印時間戳記。
裝訂 關閉* 1 個釘書針 2 個釘書針	裝訂列印的傳真文件。 請注意： 您必須先安裝分頁器，才會顯示此功能表項目。
保留傳真 保留傳真模式 關閉* 永遠開啟 手動 已排程	保留接收的傳真不進行列印，直到釋放為止。
請注意： 值旁邊的星號 (*) 表示出廠預設值。	

管理員控制項

功能表項目	說明
啟用傳真接收 開啟* 關閉	設定印表機以接收傳真。
啟用彩色傳真接收 開啟* 關閉	設定印表機以接收彩色傳真。
啟用來電顯示 開啟 關閉*	顯示正在傳送送入傳真的號碼。
封鎖匿名傳真 開啟 關閉*	封鎖未指定站台 ID 或傳真 ID 的裝置所傳送的送入傳真。
被禁止傳真的清單 新增禁止傳真	指定您要封鎖的電話號碼。
應答開啟 全部響鈴* 僅單響鈴 僅雙響鈴 僅三響鈴 僅單響鈴或雙響鈴 僅單響鈴或三響鈴 僅雙響鈴或三響鈴	為送入的傳真設定獨特的響鈴模式。
自動應答 開啟* 關閉	設定印表機自動接收傳真。
請注意： 值旁邊的星號 (*) 表示出廠預設值。	

功能表項目	說明
傳真轉發 列印* 列印並轉發 轉發	指定是否要轉發收到的傳真。
轉發至 目的地 1 目的地 2	指定已接收傳真的轉發目的地。 請注意： 只有傳真轉發設為列印並轉發或轉發時，才會顯示此功能表項目。
最大速度 33600* 14400 9600 4800 2400	設定傳真傳輸的速度上限。
請注意： 值旁邊的星號 (*) 表示出廠預設值。	

傳真封面

功能表項目	說明
傳真封面 預設值為關閉* 預設值為開啟 永不使用 永遠使用	配置傳真封面的設定。
包括收件人欄位 關閉* 開啟	
包括寄件人欄位 關閉* 開啟	
寄件者	
包括訊息欄位 關閉* 開啟	
訊息：	
包括標誌 關閉* 開啟	
包括頁尾 [x] 關閉* 開啟	
頁尾 [x]	
請注意： 值旁邊的星號 (*) 表示出廠預設值。	

傳真日誌設定

功能表項目	說明
傳輸日誌頻率 永遠* 永不 僅限錯誤時	指定印表機建立傳輸日誌的頻率。
傳輸日誌動作 列印 關閉 開啟* 電子郵件 關閉* 開啟	列印或以電子郵件寄送傳真傳輸成功或傳真錯誤的日誌。
接收錯誤日誌 永不列印* 發生錯誤時列印	列印傳真接收失敗的日誌。
自動列印日誌 開啟* 關閉	列印所有傳真活動。
日誌紙張來源 [x] 號紙匣組件 (1*)	指定列印日誌的紙張來源。
日誌顯示 遠端傳真名稱* 已撥號碼	透過遠端傳真名稱或傳真號碼識別寄件者。
啟用工作日誌 開啟* 關閉	檢視所有傳真工作的摘要。
啟用通話日誌 開啟* 關閉	檢視傳真撥號記錄歷程的摘要。
日誌出紙槽 標準出紙槽* 出紙槽 [x]	指定列印日誌的出紙槽。
請注意：值旁邊的星號 (*) 表示出廠預設值。	

揚聲器設定

功能表項目	說明
揚聲器模式 永遠關閉* 永遠開啟 連線前都保持開啟	設定傳真揚聲器模式。
請注意：值旁邊的星號 (*) 表示出廠預設值。	

功能表項目	說明
揚聲器音量 低* 高	調整傳真揚聲器音量。
鈴聲音量 關閉* 開啟	啟用鈴聲音量。
請注意：值旁邊的星號 (*) 表示出廠預設值。	

傳真伺服器設定

一般傳真設定

功能表項目	說明
收件者格式	指定傳真收件人。 請注意：如果您要使用傳真號碼，請在號碼前輸入數字符號 (#)。
回覆位址	指定用於傳送傳真的回覆地址。
主旨	指定傳真主旨和訊息。
訊息	
啟動類比接收 關閉* 開啟	將印表機設定為接收類比傳真。
請注意：值旁邊的星號 (*) 表示出廠預設值。	

傳真伺服器電子郵件設定

功能表項目	說明
使用電子郵件 SMTP 伺服器 開啟* 關閉	在接收和傳送傳真時使用電子郵件的 Simple Mail Transfer Protocol (SMTP) 設定。 請注意：如果設定為開啟，則不會顯示傳真伺服器電子郵件設定功能表的所有其他設定。
主要 SMTP 閘道	輸入主要 SMTP 伺服器的 IP 位址或主電腦名稱。
主要 SMTP 閘道連接埠 1 - 65535 (25*)	輸入主要 SMTP 伺服器的連接埠號碼。
次要 SMTP 閘道	輸入次要或備份 SMTP 伺服器的伺服器 IP 位址或主電腦名稱。
次要 SMTP 閘道連接埠 1 - 65535 (25*)	輸入次要或備份 SMTP 伺服器的伺服器連接埠號碼。
SMTP 逾時 5-30 (30*)	設定 SMTP 伺服器沒有回應時印表機逾時前的時間。
回覆位址	指定用於傳送傳真的回覆地址。
請注意：值旁邊的星號 (*) 表示出廠預設值。	

功能表項目	說明
使用 SSL/TLS 已停用* 協商 必要	指定是否使用加密連結來傳送傳真。
需要信任憑證 關閉 開啟*	指定存取 SMTP 伺服器時的授信憑證。
SMTP 伺服器鑑別 不需要鑑別* 登入/一般 NTLM CRAM-MD5 Digest-MD5 Kerberos 5	設定 SMTP 伺服器的鑑別類型。
裝置起始的電子郵件 無* 使用裝置 SMTP 認證	指定裝置起始的電子郵件是否需要認證。
使用者起始的電子郵件 無* 使用裝置 SMTP 認證 使用階段作業使用者 ID 和密碼 使用階段作業電子郵件位址和密碼 提示使用者	指定使用者起始的電子郵件是否需要認證。
使用 Active Directory 裝置認證 關閉* 開啟	啟用使用者認證和群組目的地以連接到 SMTP 伺服器。
裝置使用者 ID	指定要連接至 SMTP 伺服器的使用者 ID 與密碼。
裝置密碼	
Kerberos 5 範圍	指定 Kerberos 5 鑑別通訊協定的範圍。
NTLM 網域	指定 NTLM 安全通訊協定的網域名稱。
停用「未設定 SMTP 伺服器」錯誤 關閉* 開啟	隱藏「未設定 SMTP 伺服器」錯誤訊息。
請注意：值旁邊的星號 (*) 表示出廠預設值。	

傳真伺服器掃描設定

功能表項目	說明
影像格式 TIFF (.tif) PDF (.pdf)* XPS (.xps)	指定掃描影像的檔案格式。
請注意：值旁邊的星號 (*) 表示出廠預設值。	

功能表項目	說明
內容類型 文字* 文字/相片 相片 圖形	根據原始文件的內容改善輸出結果。
內容來源 黑白雷射列印文件* 彩色雷射列印文件 噴墨列印文件 相片/底片 雜誌期刊 報紙 印刷文件 其他	根據原始文件的來源改善輸出結果。
傳真解析度 標準* 細緻 超細緻 極細緻	設定傳真解析度。
單(雙)面 關閉* 短邊 長邊	指定掃描文件雙面時的原始文件方向。
明暗度 1 - 9 (5*)	設定輸出的明暗度。
方向 直印* 橫印	指定頁面上文字和圖形的方向。
原始尺寸 [紙張尺寸清單]	設定原始文件的紙張尺寸。 請注意： <ul style="list-style-type: none"> • 混合尺寸是美國出廠預設值。A4 是國際出廠預設值。 • 此設定會因印表機型號而有所差異。
使用縮版併印 TIFF 關閉 開啟*	選擇單頁或多頁 TIFF 檔案。
請注意： 值旁邊的星號 (*) 表示出廠預設值。	

電子郵件

電子郵件設定

功能表項目	說明
主要 SMTP 閘道	輸入主要 SMTP 伺服器的 IP 位址或主電腦名稱以傳送電子郵件。
主要 SMTP 閘道連接埠 1 - 65535 (25*)	輸入主要 SMTP 伺服器的連接埠號碼。
次要 SMTP 閘道	輸入次要或備份 SMTP 伺服器的伺服器 IP 位址或主電腦名稱。
次要 SMTP 閘道連接埠 1 - 65535 (25*)	輸入次要或備份 SMTP 伺服器的伺服器連接埠號碼。
SMTP 逾時 5 - 30 秒 (30*)	設定 SMTP 伺服器沒有回應時印表機逾時前的時間。
回覆位址	在電子郵件中指定回覆位址。
永遠使用 SMTP 預設回覆位址 開啟 關閉*	永遠使用 SMTP 伺服器中的預設回覆位址。
使用 SSL/TLS 已停用* 協商 必要	指定是否使用加密連結傳送電子郵件。
需要信任憑證 關閉 開啟*	存取 SMTP 伺服器時需要受信任的憑證。
SMTP 伺服器鑑別 不需要鑑別* 登入/一般 NTLM CRAM-MD5 Digest-MD5 Kerberos 5	設定 SMTP 伺服器的鑑別類型。
裝置起始的電子郵件 無* 使用裝置 SMTP 認證	指定裝置起始的電子郵件是否需要認證。
使用者起始的電子郵件 無* 使用裝置 SMTP 認證 使用階段作業使用者 ID 和密碼 使用階段作業電子郵件位址和密碼 提示使用者	指定使用者起始的電子郵件是否需要認證。
請注意：值旁邊的星號 (*) 表示出廠預設值。	

功能表項目	說明
使用 Active Directory 裝置認證 關閉* 開啟	指定使用者起始的電子郵件是否需要認證。
裝置使用者 ID	指定要連接至 SMTP 伺服器的使用者 ID 與密碼。
裝置密碼	
Kerberos 5 範圍	指定 Kerberos 5 鑑別通訊協定的範圍。
NTLM 網域	指定 NTLM 安全通訊協定的網域名稱。
停用「未設定 SMTP 伺服器」錯誤 關閉* 開啟	隱藏「未設定 SMTP 伺服器」錯誤訊息。
請注意：值旁邊的星號 (*) 表示出廠預設值。	

電子郵件預設值

功能表項目	說明
主旨：	指定電子郵件主旨與訊息。
訊息：	
檔名	指定掃描文件的檔名。
格式 JPEG (.jpg) PDF (.pdf)* TIFF (.tif) XPS (.xps) TXT (.txt) RTF (.rtf) DOCX (.docx) CSV (.csv)	指定掃描文件的檔案格式。 請注意：功能表項目會因印表機型號而有所差異。
全域 OCR (光學文字辨識系統) 設定 可辨識的語言 自動旋轉 消除斑點 自動對比增強	配置光學文字辨識系統 (OCR) 的設定。 請注意：必須購買並安裝 OCR (光學文字辨識系統) 解決方案，才會顯示此功能表項目。
PDF 設定 PDF 版本 (1.5*) 封存版本 (A-1a*) 高度壓縮 (關閉*) 安全 (關閉*) 封存 (PDF/A) (關閉*)	配置掃描文件的 PDF 設定。 請注意： <ul style="list-style-type: none"> 只有在 PDF 版本設為 1.4 時，才會支援封存版本和封存 (PDF/A)。 您必須先安裝硬碟，才會顯示高度壓縮。
請注意：值旁邊的星號 (*) 表示出廠預設值。	

功能表項目	說明
內容類型 文字 文字/相片* 相片 圖形	根據原始文件的內容類型改善輸出結果。
內容來源 黑白雷射列印文件* 彩色雷射列印文件 噴墨列印文件 相片/底片 雜誌期刊 報紙 印刷文件 其他	根據原始文件的內容來源改善輸出結果。
色彩 黑白 灰階 彩色* 自動	設定印表機以彩色或黑白擷取檔案內容。
解析度 75 dpi 150 dpi* 200 dpi 300 dpi 400 dpi 600 dpi	設定掃描影像的解析度。
明暗度 1 - 9 (5*)	調整掃描影像的明暗度。
方向 直印* 橫印	指定原始文件的方向。
原始尺寸 混合尺寸*	設定原始文件的紙張尺寸。
單 (雙) 面 關閉* 短邊 長邊	指定掃描文件雙面時的原始文件方向。
請注意： 值旁邊的星號 (*) 表示出廠預設值。	

增強影像

功能表項目	說明
色彩平衡 靛青色 (0*) 洋紅色 (0*) 鮮黃色 (0*)	調整靛青色、洋紅色和鮮黃色的色彩強度。
濾除色彩 濾除色彩 無* 紅色 綠色 藍色 預設紅色臨界值 0-255 (128*) 預設綠色臨界值 0-255 (128*) 預設藍色臨界值 0-255 (128*)	指定掃描時要濾除哪個顏色，並調整該顏色的濾除設定。
自動色彩偵測 色彩敏感度 1 - 9 (5*) 區域敏感度 1 - 9 (5*) 電子郵件位元深度 1 位元* 8 位元 最低掃描解析度 75 dpi 150 dpi 200 dpi 300 dpi*	配置自動色彩偵測設定。
JPEG 品質 最適合內容* 5-95	設定掃描影像的 JPEG 品質。
對比度 最適合內容* 0-5	指定掃描影像的對比度。
背景去除 背景偵測 根據內容* 固定式 層級 -4 至 4 (0*)	移除原始文件的背景色彩或影像雜點。 請注意： <ul style="list-style-type: none"> 根據內容時，將從原始文件移除背景色彩。 固定式則會移除相片中的影像雜訊。
鏡像 關閉* 開啟	建立原始文件的鏡像。
請注意： 值旁邊的星號 (*) 表示出廠預設值。	

功能表項目	說明
反白影像 關閉* 開啟	建立原始文件的反白影像。
陰影細部 -4 至 4 (0*)	調整掃描影像中的陰影細節。
邊對邊掃描 關閉* 開啟	從邊緣到邊緣掃描原始文件。
清晰度 1-5 (3*)	調整掃描影像的清晰度。
色溫 -4 至 4 (0*)	產生原始文件的偏藍或偏紅輸出。
空白頁 移除空白頁 (請勿移除*) 空白頁靈敏度 (5*)	設定相對於原始文件空白頁的掃描敏感度。
請注意：值旁邊的星號 (*) 表示出廠預設值。	

管理員控制項

功能表項目	說明
電子郵件大小上限 0 - 65535 (0*)	設定每封電子郵件所允許的檔案大小。
大小錯誤訊息	指定電子郵件超過容許的檔案大小時，印表機傳送的錯誤訊息。 請注意：您最多可以輸入 1024 個字元。
限制目的地	限制電子郵件只能傳送至指定的網域名稱清單。 請注意：請以逗點分隔每個網域。
傳送一份給我 永不出現* 預設值為「開啟」 預設值為「關閉」 永遠開啟	傳送一份電子郵件給您自己。
僅允許寄送電子郵件給自己 關閉* 開啟	將印表機設定為僅傳送電子郵件給您自己。
使用副本抄送：密件副本： 關閉* 開啟	在電子郵件中啟用副本抄送和密件副本。
使用縮版併印 TIFF 關閉 開啟*	可在一個 TIFF 檔案中掃描多個 TIFF 影像。
請注意：值旁邊的星號 (*) 表示出廠預設值。	

功能表項目	說明
TIFF 壓縮 JPEG LZW*	指定 TIFF 檔案的壓縮類型。
文字預設值 5 - 95 (75*)	設定要掃描內容的文字品質。
文字/相片預設值 5 - 95 (75*)	設定要掃描內容的文字和相片品質。
相片預設值 5 - 95 (50*)	設定要掃描內容的相片品質。
調整自動送稿器歪斜 關閉* 開啟	設定印表機，以調整從自動送稿器掃描的文件中歪斜影像。
傳輸日誌 列印日誌* 不列印日誌 僅錯誤時列印	列印電子郵件掃描的傳輸日誌。
日誌紙張來源 [x] 號紙匣組件 (1*) 多用途送紙器	指定列印電子郵件日誌的紙張來源。
自訂工作掃描 關閉* 開啟	設定印表機使用指定的設定來掃描第一組原始文件，然後使用相同或不同的設定執行下一組。 請注意： 您必須先安裝硬碟，此功能表項目才會顯示。
掃描預覽 關閉 開啟*	顯示原始文件的掃描預覽。 請注意： 您必須先安裝硬碟，此功能表項目才會顯示。
允許另存為快捷鍵 關閉 開啟*	將電子郵件地址儲存為快捷鍵。
電子郵件影像傳送方式 附件* Web 連結	指定如何傳送電子郵件中包含的影像。
傳送後重設電子郵件資訊 關閉 開啟*	在傳送電子郵件後，將收件者、主旨、訊息和檔案名稱欄位重設為其預設值。
請注意： 值旁邊的星號 (*) 表示出廠預設值。	

Web 連結設定

功能表項目	說明
伺服器	指定主控包含在電子郵件中影像之伺服器的認證。
登入	
密碼	
路徑	
檔名	
Web 連結	

FTP

FTP 預設值

功能表項目	說明
格式 JPEG (.jpg) PDF (.pdf)* TIFF (.tif) XPS (.xps) TXT (.txt) RTF (.rtf) DOCX (.docx) CSV (.csv)	指定掃描影像的檔案格式。 請注意： 功能表項目會因印表機型號而有所差異。
全域 OCR (光學文字辨識系統) 設定 可辨識的語言 自動旋轉 消除斑點 自動對比增強	配置光學文字辨識系統 (OCR) 的設定。 請注意： 必須購買並安裝 OCR (光學文字辨識系統) 解決方案，才會顯示此功能表項目。
PDF 設定 PDF 版本 (1.5*) 封存版本 (A-1a*) 高度壓縮 (關閉*) 安全 (關閉*) 封存 (PDF/A) (關閉*)	設定掃描影像的 PDF 格式。 請注意： <ul style="list-style-type: none"> 只有在 PDF 版本設為 1.4 時，才會支援封存版本和封存 (PDF/A)。 您必須先安裝硬碟，才會顯示高度壓縮。
內容類型 文字 文字/相片* 相片 圖形	根據原始文件的內容類型改善輸出結果。
請注意： 值旁邊的星號 (*) 表示出廠預設值。	

功能表項目	說明
內容來源 黑白雷射列印文件* 彩色雷射列印文件 噴墨列印文件 相片/底片 雜誌期刊 報紙 印刷文件 其他	根據原始文件的內容來源改善輸出結果。
彩色 黑白 灰階 彩色* 自動	設定印表機以彩色或黑白擷取檔案內容。
解析度 75 dpi 150 dpi* 200 dpi 300 dpi 400 dpi 600 dpi	設定掃描影像的解析度。
明暗度 1 - 9 (5*)	調整掃描影像的明暗度。
方向 直印* 橫印	指定原始文件的方向。
原始尺寸 混合尺寸*	設定原始文件的紙張尺寸。
單 (雙) 面 關閉* 長邊 短邊	指定掃描雙面文件時的方向。
檔名	指定掃描影像的檔名。
請注意： 值旁邊的星號 (*) 表示出廠預設值。	

增強影像

功能表項目	說明
色彩平衡 靛青色 (0*) 洋紅色 (0*) 鮮黃色 (0*)	調整靛青色、洋紅色和黃色的色彩強度。
請注意： 值旁邊的星號 (*) 表示出廠預設值。	

功能表項目	說明
濾除色彩 濾除色彩 無* 紅色* 綠色* 藍色* 預設紅色臨界值 0-255 (128*) 預設綠色臨界值 0-255 (128*) 預設藍色臨界值 0-255 (128*)	指定掃描時要濾除哪個顏色，並調整該顏色的濾除設定。
自動色彩偵測 色彩敏感度 1 - 9 (5*) 區域敏感度 1 - 9 (5*) FTP 位元深度 1 位元* 8 位元 最低掃描解析度 75 dpi 150 dpi 200 dpi 300 dpi*	配置自動色彩偵測設定。
JPEG 品質 最適合內容* 5-95	設定掃描影像的 JPEG 品質。
對比度 最適合內容* 0 1 2 3 4 5	指定掃描影像的對比度。
背景去除 背景偵測 根據內容* 固定式 層級 -4 至 4 (0*)	移除原始文件的背景色彩或影像雜點。 請注意： <ul style="list-style-type: none"> 根據內容時，將從原始文件移除背景色彩。 固定式則會移除相片中的影像雜訊。
鏡像 關閉* 開啟	建立原始文件的鏡像。
請注意： 值旁邊的星號 (*) 表示出廠預設值。	

功能表項目	說明
反白影像 關閉* 開啟	建立原始文件的反白影像。
陰影細部 -4 至 4 (0*)	調整掃描影像中的陰影細節。
邊對邊掃描 關閉* 開啟	允許原始文件的邊對邊掃描。
清晰度 1-5 (3*)	調整掃描影像的清晰度。
色溫 -4 至 4 (0*)	產生原始文件的偏藍或偏紅輸出。
空白頁 空白頁移除 請勿移除* 移除 空白頁靈敏度 1 - 9 (5*)	設定相對於原始文件空白頁的掃描敏感度。
請注意：值旁邊的星號 (*) 表示出廠預設值。	

管理員控制項

功能表項目	說明
文字預設值 5 - 95 (75*)	設定掃描影像上的文字品質。
文字/相片預設值 5 - 95 (75*)	設定掃描影像上的文字和相片品質。
相片預設值 5 - 95 (50*)	設定掃描影像上的相片品質。
使用縮版併印 TIFF 開啟* 關閉	可在一個 TIFF 檔案中掃描多個 TIFF 影像。
TIFF 壓縮 LZW* JPEG	指定 TIFF 檔案的壓縮類型。
傳輸日誌 列印日誌* 不要列印日誌 僅限錯誤時列印	列印 FTP 掃描的傳輸日誌。
日誌紙張來源 [x] 號紙匣組件 (1*) 多用途送紙器	指定列印 FTP 日誌的紙張來源。
請注意：值旁邊的星號 (*) 表示出廠預設值。	

功能表項目	說明
日誌出紙槽 標準出紙槽* 出紙槽 [X]	指定列印 FTP 日誌的出紙槽。
自訂工作掃描 關閉* 開啟	預設值設為開啟自訂工作掃描。 請注意： 您必須先安裝硬碟，此功能表項目才會顯示。
掃描預覽 關閉 開啟*	在顯示幕上顯示掃描預覽。 請注意： 您必須先安裝硬碟，此功能表項目才會顯示。
允許另存為快捷鍵 關閉 開啟*	將 FTP 位址儲存為快捷鍵。
調整自動送稿器歪斜 關閉* 開啟	設定印表機，以調整從自動送稿器掃描的文件中歪斜影像。
請注意： 值旁邊的星號 (*) 表示出廠預設值。	

USB 磁碟機

快閃硬碟掃描

功能表項目	說明
格式 JPEG (.jpg) PDF (.pdf)* TIFF (.tif) XPS (.xps) TXT (.txt) RTF (.rtf) DOCX (.docx) CSV (.csv)	指定掃描影像的檔案格式。 請注意： 功能表項目會因印表機型號而有所差異。
全域 OCR (光學文字辨識系統) 設定 可辨識的語言 自動旋轉 消除斑點 自動對比增強	配置光學文字辨識系統 (OCR) 的設定。 請注意： 必須購買並安裝 OCR (光學文字辨識系統) 解決方案，才會顯示此功能表項目。
PDF 設定 PDF 版本 (1.5*) 封存版本 (A-1a*) 高度壓縮 (關閉*) 安全 (關閉*) 封存 (PDF/A) (關閉*)	配置掃描影像的 PDF 設定。 請注意： <ul style="list-style-type: none"> 只有在 PDF 版本設為 1.4 時，才會支援封存版本和封存 (PDF/A)。 您必須先安裝硬碟，才會顯示高度壓縮。
請注意： 值旁邊的星號 (*) 表示出廠預設值。	

功能表項目	說明
內容類型 文字 文字/相片* 相片 圖形	根據原始文件的內容類型改善輸出結果。
內容來源 黑白雷射列印文件* 彩色雷射列印文件 噴墨列印文件 相片/底片 雜誌期刊 報紙 印刷文件 其他	根據原始文件的內容來源改善輸出結果。
色彩 黑白 灰階 彩色* 自動	設定印表機以彩色或黑白擷取檔案內容。
解析度 75 dpi 150 dpi* 200 dpi 300 dpi 400 dpi 600 dpi	設定掃描影像的解析度。
明暗度 1 - 9 (5*)	調整掃描影像的明暗度。
方向 直印* 橫印	指定原始文件的方向。
原始尺寸 混合尺寸*	設定原始文件的紙張尺寸。
單(雙)面 關閉* 長邊 短邊	指定掃描文件雙面時的原始文件方向。
檔名	指定掃描影像的檔名。
請注意： 值旁邊的星號 (*) 表示出廠預設值。	

增強影像

功能表項目	說明
色彩平衡 靛青色 (0*) 洋紅色 (0*) 鮮黃色 (0*)	調整靛青色、洋紅色和鮮黃色的色彩強度。
濾除色彩 濾除色彩 無* 紅色 綠色 藍色 預設紅色臨界值 0-255 (128*) 預設綠色臨界值 0-255 (128*) 預設藍色臨界值 0-255 (128*)	指定掃描時要濾除哪個顏色，並調整該顏色的濾除設定。
自動色彩偵測 色彩敏感度 1 - 9 (5*) 區域敏感度 1 - 9 (5*) 掃描位元深度 1 位元* 8 位元 最低掃描解析度 75 dpi 150 dpi 200 dpi 300 dpi*	配置自動色彩偵測設定。
JPEG 品質 最適合內容* 5-95	設定掃描影像的 JPEG 品質。
對比度 最適合內容* 0-5	指定掃描影像的對比度。
背景去除 背景偵測 根據內容* 固定式 等級 (0*)	移除原始文件的背景色彩或影像雜點。 請注意： <ul style="list-style-type: none"> 根據內容時，將從原始文件移除背景色彩。 固定式則會移除相片中的影像雜訊。
鏡像 關閉* 開啟	建立原始文件的鏡像。
請注意： 值旁邊的星號 (*) 表示出廠預設值。	

功能表項目	說明
反白影像 關閉* 開啟	建立原始文件的反白影像。
陰影細部 -4 至 4 (0*)	調整掃描影像中的陰影細節。
邊對邊掃描 關閉* 開啟	從邊緣到邊緣掃描原始文件。
清晰度 1-5 (3*)	調整掃描影像的清晰度。
色溫 -4 至 4 (0*)	產生原始文件的偏藍或偏紅輸出。
空白頁 空白頁移除 請勿移除* 移除 空白頁靈敏度 1 - 9 (5*)	設定相對於原始文件空白頁的掃描敏感度。
請注意：值旁邊的星號 (*) 表示出廠預設值。	

管理員控制項

功能表項目	說明
文字預設值 5 - 95 (75*)	設定掃描影像上的文字品質。
文字/相片預設值 5 - 95 (75*)	設定掃描影像上的文字和相片品質。
相片預設值 5 - 95 (50*)	設定掃描影像上的相片品質。
使用縮版併印 TIFF 關閉 開啟*	可在一個 TIFF 檔案中掃描多個 TIFF 影像。
TIFF 壓縮 LZW* JPEG	指定 TIFF 檔案的壓縮類型。
自訂工作掃描 關閉* 開啟	預設值設為開啟自訂工作掃描。 請注意：您必須先安裝硬碟，此功能表項目才會顯示。
掃描預覽 關閉 開啟*	在顯示幕上顯示掃描預覽。 請注意：您必須先安裝硬碟，此功能表項目才會顯示。
請注意：值旁邊的星號 (*) 表示出廠預設值。	

功能表項目	說明
調整自動送稿器歪斜 關閉* 開啟	設定印表機，以調整從自動送稿器掃描的文件中歪斜影像。
請注意： 值旁邊的星號 (*) 表示出廠預設值。	

快閃硬碟列印

功能表項目	說明
份數 1 - 9999 (1*)	設定份數。
紙張來源 [x] 號紙匣組件 (1*) 多用途送紙器 手動送紙 手動送信封	設定列印工作的紙張來源。
逐份列印 (1,1,1) (2,2,2) (1,2,3) (1,2,3)*	依序堆疊列印工作的頁面，尤其是列印多份工作時。
單 (雙) 面 單面* 雙面	指定要列印在紙張的單面或雙面。
裝訂 關閉* 1 個釘書針，左上方 2 個釘書針，左側 1 個釘書針，右上方 2 個釘書針，上側 1 個釘書針，左下方 2 個釘書針，底部 1 個釘書針，右下方 2 個釘書針，右側	指定所有列印工作的裝訂位置。 請注意： 您必須先安裝分頁裝訂器，才會顯示此功能表項目。
打孔 關閉* 2 孔 3 孔	設定所有列印工作的打孔模式。 請注意： 您必須先安裝分頁裝訂器，才會顯示此功能表項目。
頁面偏位 無* 在列印副本之間 在列印工作之間	將每個列印工作或每個列印工作副本的輸出偏位。 請注意： <ul style="list-style-type: none"> 若是將逐份列印設為開啟 [1,2,1,2,1,2]，則在列印副本之間會讓各份列印工作偏位。若是將逐份列印設為關閉 [1,1,1,2,2,2]，則每組列印頁面都會偏位，例如：所有的第 1 頁及所有的第 2 頁。 不論列印幾份，在列印工作之間都會將整個列印工作設為相同的偏位位置。 您必須先安裝分頁裝訂器，才會顯示此功能表項目。
請注意： 值旁邊的星號 (*) 表示出廠預設值。	

功能表項目	說明
翻頁樣式 長邊* 短邊	決定在執行雙面列印時裝訂紙張的哪一邊。
每面頁數 關閉* 每面 2 頁 每面 3 頁 每面 4 頁 每面 6 頁 每面 9 頁 每面 12 頁 每面 16 頁	在一張紙的一面列印多頁影像。
每面多頁順序 水平* 反向水平 反向垂直 垂直	指定使用每面頁數功能表時的多頁影像定位。
每面多頁方向 自動* 橫印 直印	指定使用每面頁數功能表時的多頁影像方向。
每面多頁邊框 無* 實線	使用每面頁數功能表時，列印每頁影像周圍的邊框。
分隔頁 關閉* 在列印副本之間 在列印工作之間 在頁面之間	列印時插入空白的分隔頁。
分隔頁來源 [x] 號紙匣組件 (1*) 多用途送紙器	指定分隔頁的紙張來源。
空白頁 不要列印* 列印	指定是否要列印列印工作中的空白頁。
請注意： 值旁邊的星號 (*) 表示出廠預設值。	

網路/連接埠

網路總覽

功能表項目	說明
作用中的配接卡 自動* 標準網路 無線	指定網路連線的類型。 請注意： 無線 只適用於連接至無線網路印表機。
網路狀態	顯示印表機網路的連接狀態。
在印表機上顯示網路狀態 關閉 開啟*	在顯示幕上顯示網路狀態
速度，雙面列印	顯示目前作用中網路卡的速度
IPv4	顯示 IPv4 位址。
所有 IPv6 位址	顯示所有 IPv6 位址。
重設列印伺服器	重設印表機的所有作用中網路連線。 請注意： 此設定會移除所有網路配置設定。
網路工作逾時 關閉 開啟* (90 秒)	設定印表機取消網路列印工作之前的時間。
說明首頁 關閉* 開啟	列印說明首頁。
掃描至 PC (使用網路埠範圍)	針對連接埠封鎖防火牆後端的印表機，指定有效的網路埠範圍。
啟用網路連線 關閉 開啟*	可讓印表機連接到網路。
啟用 LLDP 關閉* 開啟	啟用印表機中的「鏈結層尋找通訊協定」(LLDP)。
請注意： 值旁邊的星號 (*) 表示出廠預設值。	

無線

請注意：此功能表只適用於連接到 Wi-Fi 網路的印表機，或具備無線網路介面卡的印表機。

功能表項目	說明
使用行動應用程式設定	使用 Lexmark 行動助手配置 Wi-Fi 連線。

功能表項目	說明
印表機面板上的設定 選擇網路 新增 Wi-Fi 網路 網路名稱 網路模式 基礎架構 無線安全模式 已停用* WEP WPA2/WPA - 個人 WPA2 - 個人 802.1x - RADIUS	使用控制面板配置 Wi-Fi 連線。 請注意： 802.1x - RADIUS 只能從內嵌式 Web 伺服器進行配置。
Wi-Fi 保護設定 WPS 自動偵測 關閉 開啟* 起始按鈕方法 起始個人識別碼方法	建立 Wi-Fi 網路並啟用網路安全性。 請注意： <ul style="list-style-type: none"> 無線安全模式設定為 WEP 時，WPS 自動偵測才會出現。 在特定時段同時按下印表機和存取點（無線路由器）上的按鈕時，起始按鈕方法會將印表機連線至 Wi-Fi 網路。 將印表機的「個人識別碼」輸入存取點的無線設定時，起始個人識別碼方法會將印表機連線至 Wi-Fi 網路。
網路模式 BSS 類型 基礎架構*	指定網路模式。
相容性 802.11b/g/n (2.4GHz)* 802.11a/b/g/n/ac (2.4GHz/5GHz) 802.11a/n/ac (5GHz)	指定 Wi-Fi 網路的標準。 請注意： 802.11a/b/g/n/ac (2.4GHz/5GHz) 和 802.11a/n/ac (5GHz) 僅在安裝 Wi-Fi 選項時顯示。
無線安全模式 已停用* WEP WPA2/WPA - 個人 WPA2 - 個人 802.1x - RADIUS	設定將印表機連線至 Wi-Fi 裝置的安全模式。 請注意： 802.1x - RADIUS 只能從內嵌式 Web 伺服器進行配置。
WEP 鑑別模式 自動* 開啟 共用	設定印表機的無線加密通訊協定 (WEP) 類型。 請注意： 只有在無線安全模式設為 WEP 時，才會顯示此功能表項目。
設定 WEP 金鑰	指定安全 Wi-Fi 連線的 WEP 密碼。
WPA2/WPA 個人 AES	透過 Wi-Fi 保護存取協定 (WPA) 啟用 Wi-Fi 安全。 請注意： 只有在無線安全模式設為 WPA2/WPA - 個人時，才會顯示此功能表項目。
設定預先共用金鑰	設定安全 Wi-Fi 連線的密碼。
WPA2 - 個人 AES	透過 WPA2 啟用 Wi-Fi 安全。 請注意： 只有在無線安全模式設為 WPA2 - 個人時，才會顯示此功能表項目。

功能表項目	說明
802.1x 加密模式 WPA+ WPA2*	透過 802.1x 標準啟用 Wi-Fi 安全。 請注意： <ul style="list-style-type: none"> 只有在無線安全模式設為 802.1x - RADIUS 時，才會顯示此功能表項目。 802.1x - RADIUS 只能從內嵌式 Web 伺服器進行配置。
IPv4 啟用 DHCP (動態主機配置協定) 開啟* 關閉 設定靜態 IP 位址 IP 位址 網路遮罩 閘道	在印表機中啟用並配置 IPv4 設定。
IPv6 啟用 IPv6 開啟* 關閉 啟用 DHCPv6 開啟 關閉* 無狀態位址自動配置 開啟* 關閉 DNS 伺服器位址 手動指派的 IPv6 位址 手動指派的 IPv6 路由器 位址首碼 所有 IPv6 位址 所有 IPv6 路由器位址	在印表機中啟用並配置 IPv6 設定。
網路位址 UAA LAA	檢視網路位址。
PCL SmartSwitch 關閉 開啟*	將印表機設為不論預設印表機語言為何，當列印工作需要時，都會自動切換為 PCL 模擬。 請注意： 如果 PCL SmartSwitch 設為「關閉」，則印表機不會檢查送入的資料，而是使用設定功能表中指定的預設印表機語言。
PS SmartSwitch 關閉 開啟*	將印表機設為不論預設印表機語言為何，當列印工作需要時，都會自動切換為 PS 模擬。 請注意： 如果 PS SmartSwitch 設為「關閉」，則印表機不會檢查送入的資料，而是使用設定功能表中指定的預設印表機語言。
工作緩衝 開啟 關閉*	列印之前先將列印工作暫存在印表機硬碟中。 請注意： 您必須先安裝硬碟，此功能表項目才會顯示。

功能表項目	說明
Mac 二進位碼 PS 自動* 開啟 關閉	將印表機設為處理 Macintosh 二進位碼 PostScript 列印工作。 請注意： <ul style="list-style-type: none"> 開啟可處理原始二進位碼 PostScript 列印工作。 關閉可使用標準通訊協定過濾列印工作。

Wi-Fi Direct

功能表項目	說明
啟用 Wi-Fi Direct 開啟 關閉*	將印表機設定為直接連線至 Wi-Fi 裝置。
Wi-Fi Direct 名稱	指定 Wi-Fi Direct 網路的名稱。
Wi-Fi Direct 密碼	設定密碼以鑑別和驗證 Wi-Fi 連線上的使用者。
在設定頁上顯示密碼 關閉 開啟*	在網路設定頁上顯示 Wi-Fi Direct 密碼。
偏好的通道號碼 1-11 自動*	設定 Wi-Fi 網路的慣用通道。
群組擁有者 IP 位址	指定群組擁有者的 IP 位址。
自動接受按鈕要求 關閉* 開啟	接受自動連線至網路的要求。 請注意： 自動接受用戶端是不安全的做法。
請注意： 值旁邊的星號 (*) 表示出廠預設值。	

乙太網路

功能表項目	說明
網路速度	顯示作用中網路配接卡的速度。
IPv4 啟用 DHCP (動態主機配置協定) (開啟*) 設定靜態 IP 位址	配置 IPv4 設定。
請注意： 值旁邊的星號 (*) 表示出廠預設值。	

功能表項目	說明
IPv6 啟用 IPv6 (開啟*) 啟用 DHCPv6 (關閉*) 無狀態位址自動配置 (開啟*) DNS 伺服器位址 手動指派的 IPv6 位址 手動指派的 IPv6 路由器 位址首碼 (64*) 所有 IPv6 位址 所有 IPv6 路由器位址	配置 IPv6 設定。
網址 UAA LAA	指定網路位址。
PCL SmartSwitch 關閉 開啟*	將印表機設為不論預設印表機語言為何，當列印工作需要時，都會自動切換為 PCL 模擬。 請注意： 如果此設定設為「關閉」，則印表機不會檢查送入的資料，而是使用設定功能表中指定的預設印表機語言。
PS SmartSwitch 關閉 開啟*	將印表機設為不論預設印表機語言為何，當列印工作需要時，都會自動切換為 PostScript 模擬。 請注意： 如果此設定設為「關閉」，則印表機不會檢查送入的資料，而是使用設定功能表中指定的預設印表機語言。
工作緩衝 關閉* 開啟	列印之前在硬碟中暫時儲存的工作。 請注意： 必須先安裝硬碟，此功能表項目才會顯示。
Mac 二進位碼 PS 自動* 開啟 關閉	將印表機設為處理 Macintosh 二進位碼 PostScript 列印工作。 請注意： <ul style="list-style-type: none"> 自動處理由使用 Windows 或 Macintosh 作業系統的電腦所送入的列印工作。 關閉可使用標準通訊協定過濾 PostScript 列印工作。
節能型乙太網路 開啟 關閉 自動*	可在印表機未從乙太網路接受資料時降低耗電量。
請注意： 值旁邊的星號 (*) 表示出廠預設值。	

TCP/IP

請注意：只有在網路印表機或連接至列印伺服器的印表機中，才會顯示這個功能表。

功能表項目	說明
設定主電腦名稱	設定目前的 TCP/IP 主電腦名稱。
網域名稱	設定網域名稱。
請注意： 值旁邊的星號 (*) 表示出廠預設值。	

功能表項目	說明
允許 DHCP/BOOTP 更新 NTP 伺服器 開啟* 關閉	允許 DHCP 和 BOOTP 用戶端更新印表機的 NTP 設定。
零配置名稱	指定零配置網路的服務名稱。
啟用自動 IP 關閉* 開啟	自動指定 IP 位址。
DNS 伺服器位址	指定目前的網域名稱系統 (DNS) 伺服器位址。
備份 DNS 位址	指定備份 DNS 伺服器位址。
備份 DNS 位址 2	
備份 DNS 位址 3	
網域搜尋順序	指定網域名稱清單，在網路上的不同網域中尋找印表機及其資源。
啟用 DDNS 關閉* 開啟	更新動態 DNS 設定。
DDNS TTL	指定目前的 DDNS 設定。
預設 TTL	
DDNS 資料更新時間	
啟用 mDNS 關閉 開啟*	更新多重播放 DNS 設定。
WINS 伺服器位址	指定 Windows 網際網路名稱服務 (WINS) 的伺服器位址。
啟用 BOOTP 關閉* 開啟	允許 BOOTP 指定印表機 IP 位址。
限用的伺服器清單	指定允許透過 TCP/IP 與印表機通訊的 IP 位址。 請注意： <ul style="list-style-type: none"> 請利用逗點分隔每個 IP 位址。 您最多可新增 50 個 IP 位址。
限用的伺服器清單選項 鎖定所有的連接埠* 僅鎖定列印 僅鎖定列印及 HTTP	為不在清單中的 IP 位址指定存取選項。
MTU 256 - 1500 乙太網路 (1500*)	指定 TCP 連線的最大傳輸單位 (MTU) 參數。
原始資料列印連接埠 1-65535 (9100*)	指定原始連接埠號給網路上連接的印表機。
請注意： 值旁邊的星號 (*) 表示出廠預設值。	

功能表項目	說明
傳出埠最大傳輸速度 關閉* 開啟	設定印表機的最大傳輸速率。 請注意： 啟用時，此設定的選項為 100 – 1000000 KB/秒。
啟用 TLSv1.0 關閉 開啟*	啟用 TLSv1.0 通訊協定。
啟用 TLSv1.1 關閉 開啟*	啟用 TLSv1.1 通訊協定。
SSL 加密清單	指定要用於 SSL 或 TLS 連線的加密演算法。
請注意： 值旁邊的星號 (*) 表示出廠預設值。	

SNMP

請注意：只有在網路印表機或連接至列印伺服器的印表機中，才會顯示此功能表。

功能表項目	說明
SNMP 第 1 版和第 2c 版 已啟用 關閉 開啟* 允許 SNMP 集 關閉 開啟* 啟用 PPM MIB 關閉 開啟* SNMP 社群	配置「簡易網路管理通訊協定」(SNMP) 第 1 版和第 2c 版來安裝列印驅動程式和應用程式。
請注意： 值旁邊的星號 (*) 表示出廠預設值。	

功能表項目	說明
SNMP 第 3 版 已啟用 關閉 開啟* 內容名稱 設定讀/寫認證 使用者名稱 鑑別密碼 隱私權密碼 設定唯讀認證 使用者名稱 鑑別密碼 隱私權密碼 鑑別雜湊 MD5 SHA1* 鑑別層級下限 無鑑別，無隱私權 鑑別，無隱私權 鑑別，隱私權* 隱私權演算法 DES AES-128*	配置 SNMP 第 3 版來安裝和更新印表機安全性。
請注意：值旁邊的星號 (*) 表示出廠預設值。	

IPSec

請注意：只有在網路印表機或連接至列印伺服器印表機中，才會顯示此功能表。

功能表項目	說明
啟用 IPSec 關閉 開啟*	啟用「網際網路通訊協定安全」(IPSec)。
基本配置 預設值* 相容性 安全	設定 IPSec 基本配置。
DH (Diffie-Hellman) 群組提議 modp2048 (14)* modp3072 (15) modp4096 (16) modp6144 (17)	設定 IPSec 基本配置。 請注意： 基本配置必須設為相容性，才會顯示此功能表項目。
請注意：值旁邊的星號 (*) 表示出廠預設值。	

功能表項目	說明
提出的加密方法 3DES AES*	設定加密方法。 請注意： 基本配置必須設為相容性，才會顯示此功能表項目。
提出的鑑別方法 SHA1 SHA256* SHA512	設定鑑別方法。 請注意： 基本配置必須設為相容性，才會顯示此功能表項目。
IKE SA 生命週期 (時數) 1 2 4 8 24*	指定 IKE SA 到期期間。 請注意： 基本配置必須設為安全，才會顯示此功能表項目。
IPSec SA 生命週期 (時數) 1 2 4 8* 24	指定 IPSec SA 到期期間。 請注意： 基本配置必須設為安全，才會顯示此功能表項目。
IPSec 裝置憑證	指定 IPSec 憑證。
預共享密鑰鑑別連線 主電腦 [x]	配置印表機的鑑別連線。
憑證鑑別連線 主電腦 [x] 位址[/子網路]	
請注意：值旁邊的星號 (*) 表示出廠預設值。	

802.1x

請注意：只有在網路印表機或連接至列印伺服器的印表機中，才會顯示這個功能表。

功能表項目	說明
作用中 關閉* 開啟	可讓印表機加入在允許存取前必須先進行鑑別的網路。
請注意：值旁邊的星號 (*) 表示出廠預設值。	

LPD 配置

請注意：只有在網路印表機或連接至列印伺服器的印表機中，才會顯示這個功能表。

功能表項目	說明
LPD 逾時 0-65535 秒 (90*)	設定逾時值，避免「行列式印表機服務程式」(Line Printer Daemon, LPD) 伺服器無限期等待已懸置或無效的列印工作。
LPD 說明首頁 關閉* 開啟	列印所有 LPD 列印工作的說明首頁。 請注意： 說明首頁是列印工作的第一頁，作為各列印工作的分隔頁，並識別列印工作要求的提出者。
LPD 末頁 關閉* 開啟	列印所有 LPD 列印工作的末頁。 請注意： 末頁是列印工作的最後一頁。
LPD 回車轉換 關閉* 開啟	啟用歸位轉換。 請注意： 歸位是命令印表機將游標位置移至同一行第一個位置的機制。
請注意： 值旁邊的星號 (*) 表示出廠預設值。	

HTTP/FTP 設定

功能表項目	說明
啟用 HTTP 伺服器 關閉 開啟*	存取 Embedded Web Server (內嵌式 Web 伺服器) 來監控和管理印表機。
啟用 HTTPS 關閉 開啟*	啟用超文本傳輸安全協定 (HTTPS) 加密往返列印伺服器傳輸的資料。
強制 HTTPS 連線 開啟 關閉*	強制印表機使用 HTTPS 連線。
啟用 FTP/TFTP 關閉 開啟*	使用 FTP/TFTP 傳送檔案。
本端網域	指定 HTTP 和 FTP 伺服器的網域名稱。
HTTP Proxy IP 位址	配置 HTTP 和 FTP 伺服器設定。
FTP Proxy IP 位址	
HTTP 預設 IP 連接埠	
HTTPS 裝置憑證	
FTP 預設 IP 連接埠	
HTTP/FTP 要求的逾時值 1-299 (30*)	指定伺服器連線停止之前的時間長度。
HTTP/FTP 要求的重試次數 1-299 (3*)	設定重試連接至 HTTP/FTP 伺服器的次數。
請注意： 值旁邊的星號 (*) 表示出廠預設值。	

ThinPrint

功能表項目	說明
啟用 ThinPrint 關閉* 開啟	使用 ThinPrint 列印。
連接埠號 4000-4999 (4000*)	設定 ThinPrint 伺服器的連接埠號。
頻寬 (位元/秒) 100-1000000 (0*)	設定在 ThinPrint 環境中傳輸資料的速度。
封包大小 (kbytes) 0-64000 (0*)	設定資料傳輸的封包大小。
請注意：值旁邊的星號 (*) 表示出廠預設值。	

USB

功能表項目	說明
PCL SmartSwitch 關閉 開啟*	將印表機設為不論預設印表機語言為何，當透過 USB 連接埠所接收列印工作需要時，都會切換至 PCL 模擬模式。 請注意： 如果此設定設為「關閉」，則印表機不會檢查送入的資料，而是使用設定功能表中指定的預設印表機語言。
PS SmartSwitch 關閉 開啟*	將印表機設為不論預設印表機語言為何，當透過 USB 連接埠所接收列印工作需要時，都會切換至 PostScript 模擬模式。 請注意： 如果此設定設為「關閉」，則印表機不會檢查送入的資料，而是使用設定功能表中指定的預設印表機語言。
工作緩衝 關閉* 開啟	列印之前在硬碟中暫時儲存的工作。 請注意： 必須先安裝硬碟，此功能表項目才會顯示。
Mac 二進位碼 PS 自動* 開啟 關閉	將印表機設為處理 Macintosh 二進位碼 PostScript 列印工作。 請注意： <ul style="list-style-type: none"> 自動處理由使用 Windows 或 Macintosh 作業系統的電腦所送入的列印工作。 關閉可使用標準通訊協定過濾 PostScript 列印工作。
啟用 USB 連接埠 關閉 開啟*	啟用前置 USB 磁碟機連接埠。
請注意：值旁邊的星號 (*) 表示出廠預設值。	

限制外部網路存取

功能表項目	說明
限制外部網路存取 關閉* 開啟	限制對網站的存取。
外部網路位址	指定限制存取的網路位址。
接收通知的電子郵件位址	指定要傳送記錄之事件通知的電子郵件位址。
Ping 頻率 1-300 (10*)	指定網路查詢間隔，以秒為單位。
主旨	指定通知電子郵件的主旨與訊息。
訊息	
請注意：值旁邊的星號 (*) 表示出廠預設值。	

安全性

登入方法

管理權限

功能表項目	說明
功能存取 在應用程式中存取通訊錄 修改通訊錄 管理快捷鍵 建立設定檔 管理書籤 快閃硬碟列印 快閃硬碟掃描 複印功能 濾除色彩 電子郵件功能 傳真功能 FTP 功能 釋放保留傳真 保留工作存取 使用者設定檔 取消裝置上的工作 變更語言 網際網路列印通訊協定 (IPP) 遠端啟動掃描 黑白列印 網路資料夾 - 掃描	控制對印表機功能的存取。

功能表項目	說明
管理功能表 安全性功能表 網路/連接埠功能表 紙張功能表 報告功能表 功能配置功能表 耗材功能表 選購卡功能表 SE 功能表 裝置功能表	控制對印表機功能表設定的存取權。
裝置管理 遠端管理 韌體更新 應用程式配置 操作面板鎖定 匯入/匯出所有設定 中止服務清除指令 內嵌式 Web 伺服器存取	控制對印表機管理選項的存取。
應用程式 新應用程式 投影片展示 變更底色圖案 螢幕保護程式 證件複印 掃描中心 掃描中心自訂 1 掃描中心自訂 2 掃描中心自訂 3 掃描中心自訂 4 掃描中心自訂 5 掃描中心自訂 6 掃描中心自訂 7 掃描中心自訂 8 掃描中心自訂 9 掃描中心自訂 10 表單與喜好項目	控制對印表機應用程式的存取權。

本機帳戶

功能表項目	說明
管理群組/權限	顯示印表機中所有已儲存群組的清單。
新增使用者 使用者名稱/密碼 使用者名稱 密碼 個人識別碼	建立本機帳戶並指定其對印表機功能、管理功能表、印表機管理選項和應用程式的存取權限。

排程 USB 裝置

功能表項目	說明
排程 新增新排程	排程存取前 USB 連接埠。

安全稽核日誌

功能表項目	說明
啟用稽核 關閉* 開啟	在安全稽核日誌和遠端 Syslog 中記錄事件。
啟用遠端 Syslog 關閉* 開啟	將稽核日誌傳送至遠端伺服器。
遠端 Syslog 伺服器	指定遠端 Syslog 伺服器。
遠端 Syslog 連接埠 1-65535 (514*)	指定遠端 Syslog 連接埠。
遠端 Syslog 方法 一般 UDP* Stunnel	指定將已記錄的事件傳送至遠端伺服器的 Syslog 方法。
請注意：值旁邊的星號 (*) 表示出廠預設值。	

功能表項目	說明
遠端 Syslog 設備 0 - 核心訊息 1 - 使用者層級訊息 2 - 郵件系統 3 - 系統常駐程式 4 - 安全/授權訊息* 5 - 由 Syslogs 內部產生的訊息 6 - 行列式印表機子系統 7 - 網路新聞子系統 8 - UUCP 子系統 9 - 時鐘常駐程式 10 - 安全/授權訊息 11 - FTP 常駐程式 12 - NTP 子系統 13 - 日誌稽核 14 - 日誌警示 15 - 時鐘常駐程式 16 - 本機使用 0 (local0) 17 - 本機使用 1 (local1) 18 - 本機使用 2 (local2) 19 - 本機使用 3 (local3) 20 - 本機使用 4 (local4) 21 - 本機使用 5 (local5) 22 - 本機使用 6 (local6) 23 - 本機使用 7 (local7)	指定將日誌事件傳送至遠端伺服器時，印表機所使用的設備碼。
記錄事件的嚴重性 0 - 緊急 1 - 警示 2 - 重要 3 - 錯誤 4 - 警告* 5 - 注意事項 6 - 相關資訊 7 - 偵錯	指定用於記錄訊息和事件的優先順序層級區隔。
遠端 Syslog 未記錄的事件 關閉* 開啟	不論嚴重性層級，所有事件都傳送至遠端伺服器。
管理員的電子郵件位址	將已記錄之事件的電子郵件通知傳送給管理員。
電子郵件日誌已清除警示 關閉* 開啟	刪除日誌項目時，傳送電子郵件通知給管理員。
電子郵件日誌已覆蓋警示 關閉* 開啟	當日誌已滿且開始覆蓋最舊的項目時，傳送電子郵件通知給管理員。
請注意： 值旁邊的星號 (*) 表示出廠預設值。	

功能表項目	說明
記錄完整運作模式 覆蓋最舊的項目* 以電子郵件寄出日誌然後刪除所有項目	當日誌填滿已分配到的記憶體時，解決日誌存放問題。
以電子郵件寄出 % 已滿警示 關閉* 開啟	當日誌填滿已分配到的記憶體時，傳送電子郵件通知給管理員。
% 已滿警示層級 1-99 (90*)	
電子郵件日誌已匯出警示 關閉* 開啟	匯出日誌時，傳送電子郵件通知給管理員。
店子郵件日誌設定已變更警示 關閉* 開啟	設定啟用稽核時，傳送電子郵件通知給管理員。
日誌行結尾 LF (\n)* CR (\r) CRLF (\r\n)	指定日誌檔如何終止每一行的結尾。
數位簽署匯出 關閉* 開啟	將數位簽章新增至每一個匯出的日誌檔。
清除日誌	刪除所有稽核日誌。
匯出日誌 Syslog (RFC 5424) Syslog (RFC 3164) CSV	將安全日誌匯出至快閃硬碟。
請注意：值旁邊的星號 (*) 表示出廠預設值。	

登入限制

功能表項目	說明
登入失敗次數 1-10 (3*)	指定封鎖使用者之前的登入嘗試失敗次數。
失敗的時間範圍 1 - 60 分鐘 (5*)	指定封鎖使用者之前登入嘗試失敗的間隔時間範圍。
封鎖時間 1 - 60 分鐘 (5*)	指定封鎖持續時間。
Web 登入逾時 1 - 120 分鐘 (10*)	指定使用者自動登出之前的遠端登入延遲。
請注意：值旁邊的星號 (*) 表示出廠預設值。	

機密列印設定

功能表項目	說明
個人識別碼無效次數上限 2-10	設定無效個人識別碼的輸入次數。 請注意： <ul style="list-style-type: none"> 零會停用此設定。 達到限制次數時，該使用者名稱和該個人識別碼的列印工作就會被刪除。
機密工作逾期 關閉* 1 小時 4 小時 24 小時 1 週	設定機密列印工作的逾期時間。 請注意： <ul style="list-style-type: none"> 當機密列印工作位於印表機記憶體或硬碟上時，若變更此功能表項目，則那些列印工作的逾期時間不會變更為新的預設值。 若印表機關機，則保留在印表機記憶體中的所有機密工作都會被刪除。
重覆工作逾期 關閉* 1 小時 4 小時 24 小時 1 週	設定您要重複之列印工作的逾期時間。
驗證工作逾期 關閉* 1 小時 4 小時 24 小時 1 週	設定逾期時間，由印表機先列印一份供使用者檢查品質，之後再列印剩餘的份數。
保留工作逾期 關閉* 1 小時 4 小時 24 小時 1 週	設定印表機儲存列印工作供以後列印的逾期時間。
必須保留所有工作 關閉* 開啟	將印表機設定為保留所有列印工作。
保留重複文件 關閉* 開啟	將印表機設定為使用相同檔名列印其他文件，而不覆寫任何列印工作。
請注意： 值旁邊的星號 (*) 表示出廠預設值。	

磁碟加密

請注意： 您必須先安裝硬碟，才會顯示此功能表。

功能表項目	說明
狀態 已啟用 已停用	啟用磁碟加密。
開始加密	

清除暫存資料檔案

功能表項目	說明
儲存在機載記憶體 關閉* 開啟	刪除印表機記憶體中儲存的所有檔案。
儲存在硬碟 1 次清除* 3 次清除 7 次清除	刪除印表機硬碟上儲存的所有檔案。 請注意： 您必須先安裝印表機硬碟，此功能表項目才會顯示。
請注意：值旁邊的星號 (*) 表示出廠預設值。	

解決方案 LDAP 設定

功能表項目	說明
遵循 LDAP 轉介 關閉* 開啟	在已登入的使用者帳戶所屬網域中搜尋不同的伺服器。
LDAP 憑證驗證 是 否*	啟用 LDAP 憑證驗證。

其他

功能表項目	說明
受保護功能 顯示* 隱藏	不論使用者的安全性權限為何，都會顯示功能存取控制 (FAC) 保護的所有功能。 請注意： 隱藏僅顯示使用者可存取的 FAC 保護功能。
列印權限 關閉* 開啟	可讓使用者先登入再列印。
預設列印權限登入 使用者名稱/密碼* 使用者名稱	設定列印權限的預設登入。
請注意：值旁邊的星號 (*) 表示出廠預設值。	

功能表項目	說明
安全性重設跳線 啟用「訪客」存取* 沒有作用	指定使用者對印表機的存取權。 請注意： <ul style="list-style-type: none"> 跳線位於控制板上的鎖定圖示旁邊。 啟用「訪客」存取讓所有人都能存取印表機的各方面。 當所需的安全性資訊無法使用時，沒有作用可能讓使用者無法存取印表機。
最短密碼長度 0-32	指定密碼長度。
啟用密碼/個人識別碼顯示	顯示密碼或個人識別碼。
請注意： 值旁邊的星號 (*) 表示出廠預設值。	

報告

功能表設定頁

功能表項目	說明
功能表設定頁	列印內含印表機功能表的報告。

裝置

功能表項目	說明
裝置資訊	列印內含印表機相關資訊的報告。
裝置統計記錄	列印有關印表機使用情形及耗材狀態的報告。
設定檔清單	列印印表機中所儲存的設定檔清單。
資產報告	列印內含印表機序號及型號名稱的報告。

列印

功能表項目	說明
列印字型 PCL 字型 PS 字型	列印每種印表機語言所提供字型的範例和相關資訊。
列印展示 展示頁	列印顯示印表機功能和支援解決方案的頁面。
列印目錄	列印儲存在快閃硬碟或印表機硬碟中的資源。 請注意： 必須先安裝快閃硬碟或印表機硬碟，才會出現此功能表項目。

快捷鍵

功能表項目	說明
所有快捷鍵	列印報告，其中列出印表機中所儲存的快捷鍵清單。
傳真快捷鍵	
複印快捷鍵	
電子郵件快捷鍵	
FTP 快捷鍵	
網路資料夾快捷鍵	

傳真

請注意：只有在已配置「傳真」，且啟用工作日誌已設定為開啟時，此功能表才會出現。

功能表項目	說明
傳真工作日誌	列印有關最後 200 個已完成之傳真工作的報告。
傳真通話日誌	列印有關最後 100 個已嘗試、已接收及已封鎖之通話的報告。

網路

功能表項目	說明
網路設定頁	<p>列印頁面，其中顯示印表機上已配置的網路和無線設定。</p> <p>請注意：只有網路印表機或連接至列印伺服器的印表機，才會顯示這個功能表項目。</p>
Wi-Fi Direct 連線的用戶端	<p>列印頁面，其中會顯示利用 Wi-Fi Direct 連接至印表機的裝置清單。</p> <p>請注意：此功能表項目只會在啟用 Wi-Fi Direct 設為開啟。</p>

說明

功能表項目	說明
列印所有手冊	列印所有的手冊
連線手冊	提供關於在本端 (USB) 或透過網路連線至印表機的資訊
複印手冊	提供有關複印及配置設定的資訊
電子郵件手冊	提供有關傳送電子郵件及配置設定的資訊
傳真手冊	提供有關傳送傳真及配置設定的資訊
FTP 手冊	提供有關掃描文件及配置設定的資訊
資訊手冊	提供關於印表機的更多資訊來源
材質手冊	提供關於載入紙張和特殊材質的資訊
黑白品質手冊	提供關於黑白列印品質設定的資訊
移動手冊	提供關於移動、放置或運送印表機的資訊

功能表項目	說明
列印品質手冊	提供關於解決列印品質問題的資訊
耗材手冊	提供有關訂購耗材的資訊

疑難排解

功能表項目	說明
列印品質測試頁	列印範例頁面，以識別及更正列印品質瑕疵。
清潔掃描器	列印如何有效清潔掃描器指示。

列印功能表設定頁

從主畫面，觸控 **設定** > **報告** > **功能表設定頁**。

固定印表機

尋找安全插孔

本印表機備有安全鎖功能。請將與大部分膝上型電腦相容的安全鎖安裝在所示位置，以便將印表機固定在定位。



清除印表機記憶體

若要清除印表機中的揮發性記憶體或已緩衝的資料，請關閉印表機電源。

若要清除非揮發性記憶體或個別設定、裝置與網路設定、安全設定及內嵌式解決方案，請執行以下各項：

- 1 從主畫面，觸控**設定** > **裝置** > **維護** > **無法使用清除**。
- 2 選取**將非揮發性記憶體上的所有資訊抹除乾淨**勾選框，然後觸控**清除**。
- 3 選取**啟動起始設定精靈**或**讓印表機離線**，然後觸控下一步。
- 4 開始進行操作。

清除印表機硬碟記憶體

- 1 從主畫面，點選**設定** > **裝置** > **中止服務清除指令**。
- 2 選擇**抹除硬碟上的所有資訊**勾選框，然後點選**清除**。
- 3 選取清除資料的方法。
- 4 開始操作。

請注意：此程序可能需要數分鐘或甚至超過一個小時，該作業進行期間，印表機可能無法執行其他作業。

將印表機硬碟加密

此程序會清除硬碟上的所有內容。必要時，請在開始進行磁碟加密之前，先從印表機備份重要資料。

- 1 從主畫面，觸控**設定** > **安全性** > **磁碟加密** > **開始加密**。
- 2 遵循顯示幕上的指示。

請注意：

- 為了避免資料遺失，請勿於加密程序進行時關閉印表機電源。
- 此程序可能需要數分鐘或甚至超過一個小時，該作業進行期間，印表機可能無法執行其他作業。
- 完成加密後，印表機會自動重新啟動。

回復出廠預設值

- 1 從主畫面，觸控**設定** > **裝置** > **回復出廠預設值**。
- 2 觸按**回復設定** > 選取您要回復的設定 > **回復**。
- 3 開始進行操作。

揮發性聲明

記憶體類型	說明
揮發性記憶體	印表機會在進行簡單的列印和複印工作時，利用標準隨機存取記憶體 (RAM) 對使用者資料進行暫時性的緩衝作業。
非揮發性記憶體	印表機可能使用兩種型式的非揮發性記憶體： EEPROM 和 NAND (快閃記憶體)。這兩種類型都可用來儲存作業系統、印表機設定、網路資訊、掃描器和書籤設定，以及內嵌式解決方案。
硬碟記憶體	某些印表機可能會安裝硬碟。印表機硬碟是專為印表機特定功能而設計的。硬碟可讓印表機保留複雜列印工作中的緩衝使用者資料，並保留紙張規格資料和字型資料。

請在下列情況下，清除任何已安裝印表機記憶體的內容：

- 印表機處於停用狀態。
- 印表機硬碟被更換。
- 印表機移至不同的部門或其他位置。
- 印表機由您公司以外的人員進行維修服務。
- 印表機從您所在位置被移除以進行維修。
- 印表機被販售給另一個組織機構。

丟棄印表機硬碟

- **消磁**—利用可清除儲存資料的磁場，來清光硬碟裡的資料。
- **銷毀**—實體擠壓硬碟以損壞組件，使其無法被讀取。
- **碾碎**—實際將硬碟碾成較小的金屬碎片。

請注意：為保證所有資料全部完全清除，請對儲存資料的各部硬碟進行實體的破壞。

維護印表機

請當心—潛藏損壞危險性：若未能維持最佳的印表機效能，或未更換零件和耗材，均可能對印表機造成損害。

配置耗材通知

1 開啟 Web 瀏覽器，然後在位址欄位中輸入印表機 IP 位址。

請注意：

- 在印表機主畫面上檢視印表機 IP 位址。IP 位址會以四組以英文句點隔開的號碼呈現，例如：123.123.123.123。
- 若您正在使用 Proxy 伺服器，請暫時停用，才能正確載入網頁。

2 在左下角按一下**設定 > 裝置 > 通知**。

3 從耗材功能表，按一下**自訂耗材通知**。

4 選擇每個耗材項目的通知。

5 套用所做的變更。

設定電子郵件警示

將印表機配置為耗材不足、需要更換或重新添加紙張，或發生夾紙時，傳送電子郵件警示。

1 開啟 Web 瀏覽器，然後在位址欄位輸入印表機 IP 位址。

請注意：

- 檢視印表機主畫面上的印表機 IP 位址。IP 位址會以句點分隔的四組數字格式顯示，例如 123.123.123.123。
- 如果您是使用 Proxy（代理）伺服器，請暫時停用該伺服器以正確載入網頁。

2 按一下**設定 > 裝置 > 通知 > 電子郵件警示設定**，然後配置設定。

請注意：如需 SMTP 設定的詳細資訊，請聯絡您的電子郵件提供者。

3 按一下**設定電子郵件清單和警示**，然後配置設定。

4 套用變更。

檢視報告

1 從主畫面，觸控**設定 > 報告**。

2 選擇您要檢視的報告。

調整揚聲器音量

調整預設耳機音量

- 1 從控制面板，導覽到：
設定 > 裝置 > 協助工具
- 2 調整耳機音量。

請注意：登出階段作業之後，或印表機從「睡眠」或「休眠」模式中喚醒時，音量就會重設為預設值。

配置傳真揚聲器設定

請注意：確定已配置傳真。如需詳細資訊，請參閱第 62 頁的“[設定印表機傳真功能](#)”。

- 1 從主畫面，觸控設定 > 傳真 > 傳真設定 > 揚聲器設定。
- 2 請執行以下各項：
 - 將揚聲器模式設定為**永遠開啟**。
 - 將揚聲器音量設定為**高**。
 - 啟用鈴聲音量。

網路

將印表機連線到 Wi-Fi 網路

確定作用中介面卡設定為自動。從主畫面，觸控設定 > 網路/連接埠 > 網路概觀 > 作用中介面卡。

使用控制面板

- 1 從主畫面，觸控設定 > 網路/連接埠 > 無線 > 在印表機面板上設定 > 選擇網路。
- 2 選擇 Wi-Fi 網路，然後輸入網路密碼。

請注意：若印表機型號已就緒可使用 Wi-Fi 網路，在初始設定期間會出現 Wi-Fi 網路設定提示。

使用 Lexmark 行動助手

- 1 視您的行動裝置而定，從 Google Play 商店或 App Store 線上商店下載 Lexmark 行動助手應用程式。
- 2 從印表機主畫面，觸控設定 > 網路/連接埠 > 無線 > 使用行動應用程式設定 > 印表機 ID。
- 3 從您的行動裝置啟動應用程式，然後接受使用條款。

請注意：如有必要，請授予權限。

- 4 點選**連線至印表機** > **前往 Wi-Fi 設定**。
- 5 將您的行動裝置連線至印表機無線網路。
- 6 返回應用程式，然後點選**設定 Wi-Fi 連線**

- 7 選擇 Wi-Fi 網路，然後輸入網路密碼。
- 8 點選完成。

使用無線網路保護設定 (WPS)，將印表機連接至無線網路

開始之前，請確定：

- 存取點 (無線路由器) 通過 WPS 認證或與 WPS 相容。詳情請參閱存取點隨附的說明文件。
- 您的印表機已安裝無線網路介面卡。詳情請參閱介面卡隨附的操作指示。
- 作用中介面卡設為自動。從主畫面，觸控設定 > 網路/連接埠 > 網路概觀 > 作用中介面卡。

使用按鈕方法

- 1 從主畫面，觸控設定 > 網路/連接埠 > 無線 > 無線網路保護設定 > 起始按鈕方法。
- 2 請遵循顯示幕上的操作指示。

使用個人識別碼 (PIN) 方法

- 1 從主畫面，觸控設定 > 網路/連接埠 > 無線 > 無線網路保護設定 > 起始個人識別碼方法。
- 2 複製八位數的 WPS 個人識別碼。
- 3 開啟 Web 瀏覽器，然後在位址欄位輸入存取點的 IP 位址。

請注意：

- 若要知道 IP 位址，請參閱存取點隨附的說明文件。
- 如果您是使用 Proxy (代理) 伺服器，請暫時停用該伺服器以正確載入網頁。

- 4 存取 WPS 設定。詳情請參閱存取點隨附的說明文件。
- 5 輸入八位數的個人識別碼，然後儲存變更。

配置 Wi-Fi Direct

Wi-Fi Direct® 是一種 Wi-Fi 型對等技術，可讓無線裝置直接連線至具備 Wi-Fi Direct 功能的印表機，而不需使用存取點 (無線路由器)。

- 1 從主畫面，觸控設定 > 網路/連接埠 > Wi-Fi Direct。
- 2 配置設定。
 - 啟用 Wi-Fi Direct—讓印表機廣播其專屬的 Wi-Fi Direct 網路。
 - Wi-Fi Direct 名稱—為 Wi-Fi Direct 網路指派名稱。
 - Wi-Fi Direct 密碼—指派密碼以用於進行對等式連線時協調無線安全性。
 - 在設定頁上顯示密碼—在網路設定頁上顯示密碼。
 - 自動接受按鈕要求—讓印表機自動接受連線要求。

請注意：自動接受按鈕要求並不安全。

請注意：若要知道 Wi-Fi Direct 網路的密碼，請列印網路設定頁。從主畫面，觸控設定 > 報告 > 網路 > 網路設定頁。

將行動裝置連線至印表機

連線您的行動裝置之前，請確定已配置 Wi-Fi Direct。如需詳細資訊，請參閱第 158 頁的“[配置 Wi-Fi Direct](#)”。

使用 Wi-Fi Direct 連線

請注意：這些指示僅適用於 Android 行動裝置。

- 1 從行動裝置，前往設定功能表。
- 2 啟用 **Wi-Fi**，然後點選 **Wi-Fi Direct**。
- 3 選取印表機 Wi-Fi Direct 名稱。
- 4 在印表機控制面板上確認連線。

使用 Wi-Fi 連線

- 1 從行動裝置，前往設定功能表。
- 2 點選 **Wi-Fi**，然後選取印表機 Wi-Fi Direct 名稱。

請注意：Wi-Fi Direct 名稱的前面會新增字串 DIRECT-xy（其中 x 和 y 是兩個隨機字元）。

- 3 輸入 Wi-Fi Direct 密碼。

將電腦連線至印表機

連接電腦之前，請務必執行下列動作：

- 啟用 Wi-Fi Direct（印表機中）。從主畫面，觸控設定 > 網路/連接埠 > Wi-Fi Direct > 啟用 Wi-Fi Direct > 開啟。
- 記下 Wi-Fi Direct 名稱。從主畫面，觸控設定 > 網路/連接埠 > Wi-Fi Direct > Wi-Fi Direct 名稱。
- 記下 Wi-Fi Direct 密碼。從主畫面，觸控設定 > 網路/連接埠 > Wi-Fi Direct > Wi-Fi Direct 密碼。

請注意：您也可以配置 Wi-Fi Direct 名稱和密碼。

Windows 使用者適用

- 1 開啟**印表機與掃描器**，然後按一下**新增印表機或掃描器**。
- 2 按一下**顯示 Wi-Fi Direct 印表機**，然後選取印表機 Wi-Fi Direct 名稱。
- 3 記下印表機顯示幕上的印表機八位數個人識別碼。
- 4 在電腦上輸入個人識別碼。

請注意：如果尚未安裝列印驅動程式，則 Windows 會下載適當的驅動程式。

Macintosh 使用者適用

- 1 按一下無線圖示，然後選取印表機 Wi-Fi Direct 名稱。

請注意：Wi-Fi Direct 名稱的前面會新增字串 DIRECT-xy（其中 x 和 y 是兩個隨機字元）。

- 2 輸入 Wi-Fi Direct 密碼。

請注意：中斷 Wi-Fi Direct 連線後，將電腦切換回先前的網路。

停用 Wi-Fi 網路

- 1 從主畫面，觸控設定 > 網路/連接埠 > 網路總覽 > 作用中的配接卡 > 標準網路。
- 2 遵循顯示幕上的指示。

在安裝內部解決方案連接埠後變更印表機連接埠設定

請注意：

- 若印表機有靜態 IP 位址，則請勿變更配置。
- 若將電腦配置為使用網路名稱（而非 IP 位址），則請勿變更配置。
- 若要將無線內部解決方案連埠 (ISP) 新增至先前已配置為乙太網路連線的印表機，請中斷印表機與乙太網路的連線。

Windows 使用者適用

- 1 開啟印表機資料夾。
- 2 從備有新 ISP 的印表機的快捷鍵功能表，開啟印表機內容。
- 3 配置清單中的連接埠。
- 4 更新 IP 位址。
- 5 套用所做的變更。

Macintosh 使用者適用

- 1 從 Apple 選單中的「系統偏好設定」，導覽至印表機列表，然後選取+ > IP。
- 2 在位址欄位中輸入 IP 位址。
- 3 套用所做的變更。

設定序列列印（僅適用於 Windows）


- 1 設定印表機中的參數。
 - a 從控制面板，導覽至連接埠設定的功能表。
 - b 找出序列埠設定的功能表，必要時，請調整設定值。
 - c 套用所做的變更。
- 2 從您的電腦，開啟印表機資料夾，然後選取印表機。
- 3 開啟印表機內容，然後從清單中選取 COM 連接埠。
- 4 在「裝置管理員」中設定 COM 連接埠參數。

請注意：

- 序列列印會降低列印速度。
- 請確定序列電纜已連接到印表機的序列埠。

清潔印表機零件

清潔印表機

 **請當心—觸電危險：**為避免電擊的危險，當您清潔印表機外部時，請先拔下插座上的電源線，並且拔除連接印表機的所有電纜，然後再繼續作業。

請注意：


- 每隔數月執行一次本作業。
- 因處理方式不當所導致的印表機損壞，不屬於印表機的保固範圍。

- 1 關閉印表機電源，然後從電源插座拔掉電源線。
- 2 移除標準出紙槽和多用途送紙器中的紙張。
- 3 用軟質刷子或吸塵器清除印表機周圍的灰塵、棉絮及紙片。
- 4 用一條潮溼柔軟不含棉絮的布，擦拭印表機外部。


請注意：

- 請勿使用家用清潔劑或洗滌劑，因為這些會損壞印表機的外部塗裝。
- 清潔後，請確認印表機的所有區域都是乾燥的。

- 5 將電源線連接至電源插座，然後開啟印表機電源。

 **請當心—潛在受傷危險性：**為避免發生火災或電擊的風險，請將電源線連接到本產品附近具備適當額定且妥善接地的電源插座，而且必須易於使用。

清潔觸控式螢幕


 **請當心—觸電危險：**為避免電擊的危險，在清潔印表機外部時，請先拔下插座上的電源線，並且拔除連接印表機的所有纜線後再繼續作業。

- 1 關閉印表機電源，然後從電源插座拔掉電源線。
- 2 使用柔軟且沒有棉絮的濕布擦拭觸控式螢幕。

請注意：

- 請勿使用家居清潔劑或洗滌劑，因為這些材質會破壞觸控式螢幕。
- 清潔後，請確定觸控式螢幕已變乾。

- 3 將電源線連接至電源插座，然後開啟印表機電源。

 **請當心—潛在受傷危險性：**為避免發生火災或觸電的危險，請將電源線連接至產品附近額定電壓相符且正確接地的電源插座，以便於使用。

清潔掃描器

1 打開掃描器蓋板。

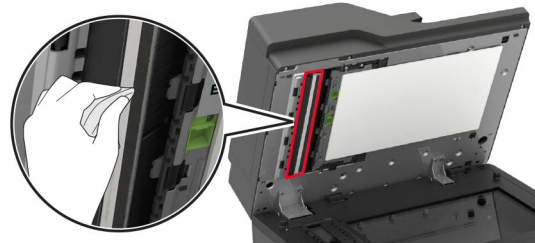


2 用一塊潮溼柔軟的無棉絮清潔用布，來擦拭下面區域。

- 自動送稿器玻璃面板



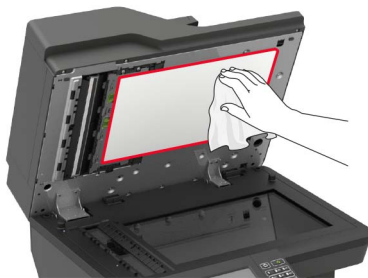
- 自動送稿器玻璃襯墊



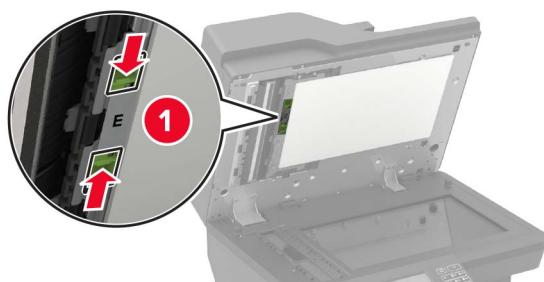
- 掃描器玻璃面板



- 掃描器玻璃襯墊

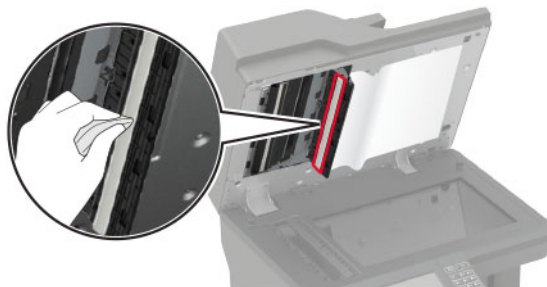


3 打開 E 門。

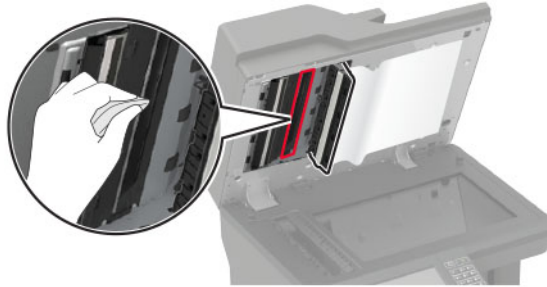


4 用一塊潮溼柔軟的無棉絮清潔用布，來擦拭下面區域。

- E 門中的自動送稿器玻璃襯墊



- E 門中的自動送稿器玻璃面板



- 5 關上 E 門，然後關上掃描器蓋板。

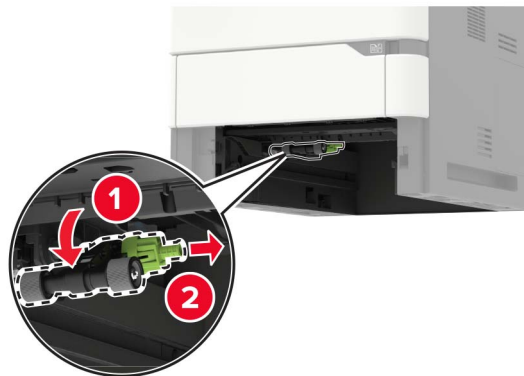
清潔分頁器滾輪

- 1 關閉印表機電源。
- 2 取出紙匣組件。

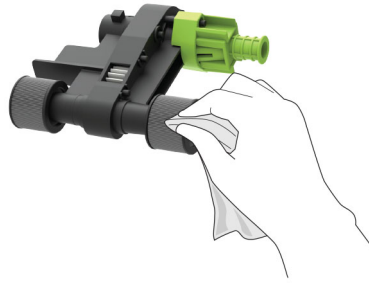
請當心—潛藏損壞危險性：為了避免靜電放電造成損壞，在存取或觸碰印表機內部區域之前，請先觸碰印表機任何外露的金屬外框。



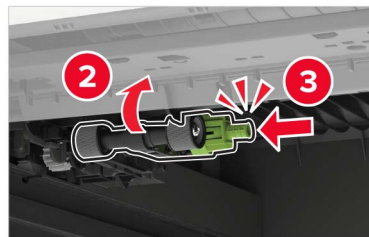
- 3 取出分頁器滾輪。



- 4 使用柔軟且沒有棉絮的濕布擦拭分頁器滾輪。
請注意：將異丙醇抹在布上。



5 取出分頁器滾輪。



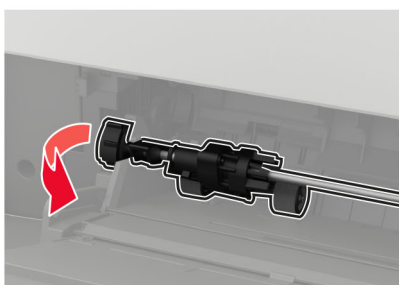
6 插入紙匣組件。

清理多用途送紙器中的取紙滾輪

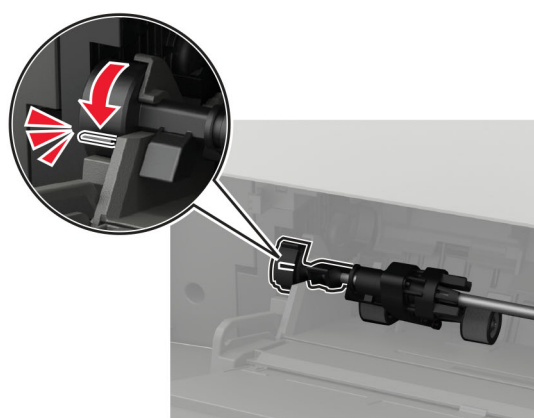
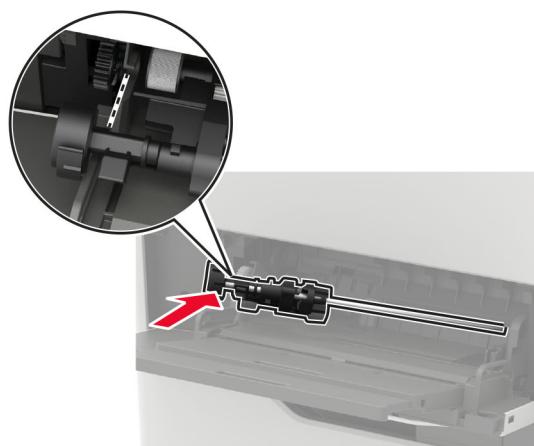
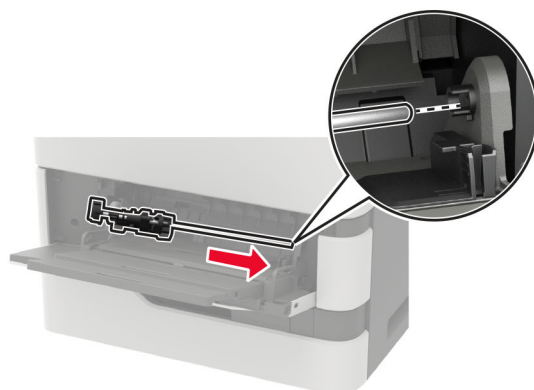
- 1 關閉印表機電源。
- 2 打開多用途送紙器。

請當心—潛藏損壞危險性：為了避免靜電放電造成損壞，在存取或觸碰印表機內部區域之前，請先觸碰印表機任何外露的金屬外框。



3 取出取紙滾輪。**4** 將異丙醇噴灑在柔軟無棉絮的布料上，然後擦拭取紙滾輪。

5 插入取紙滾輪。

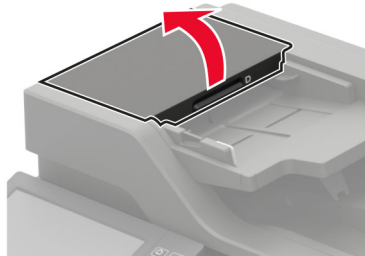


6 關上多用途送紙器。

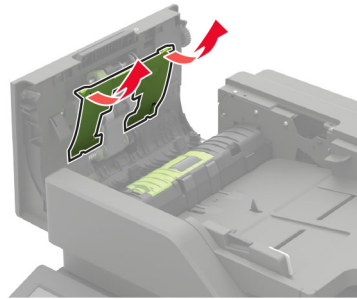
7 開啟印表機電源。

清理自動送稿器取紙滾輪

- 1 關閉印表機電源。
- 2 打開 D 門。

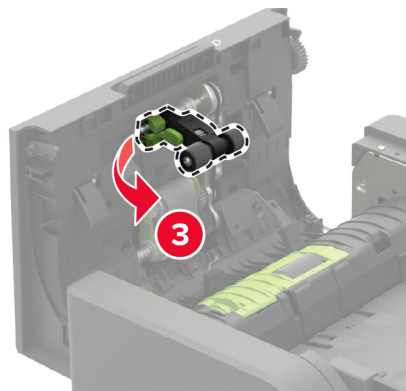
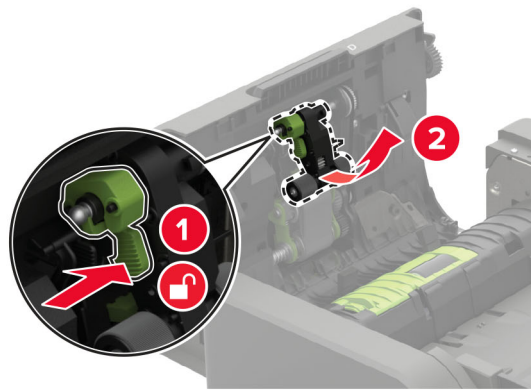


- 3 取出自動送稿器取紙滾輪蓋板。



- 4 取出自動送稿器取紙滾輪。

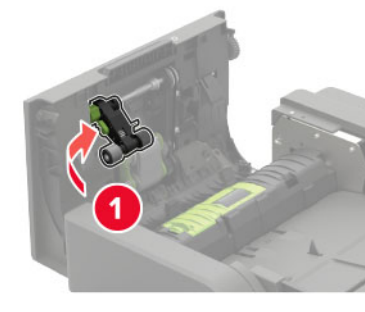
請當心—潛藏損壞危險性：印表機的某些零件很容易因靜電而損毀。在設有易受靜電損毀符號的區域中觸摸零件或元件之前，請先在遠離該符號的區域中觸摸金屬表面。



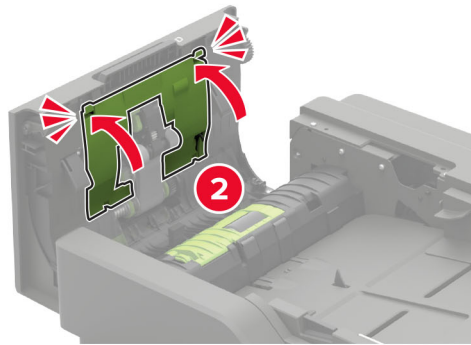
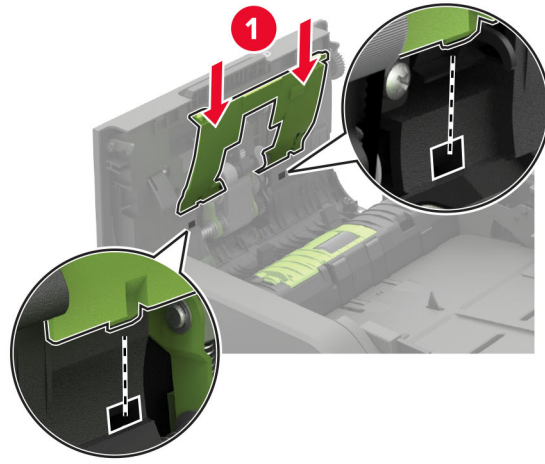
5 將異丙醇噴灑在柔軟無棉絮的布料上，然後擦拭自動送稿器取紙滾輪。

6 插入自動送稿器取紙滾輪，直到其卡入定位。

請當心—潛藏損壞危險性：印表機的某些零件很容易因靜電而損毀。在設有易受靜電損毀符號的區域中觸摸零件或元件之前，請先在遠離該符號的區域中觸摸金屬表面。



7 插入自動送稿器取紙滾輪蓋板，直到其卡入定位。



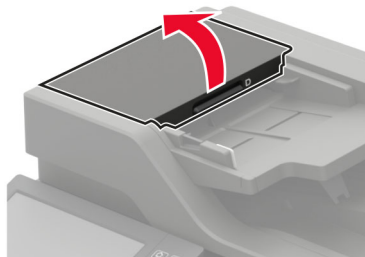
8 關上 D 門。

9 開啟印表機電源。

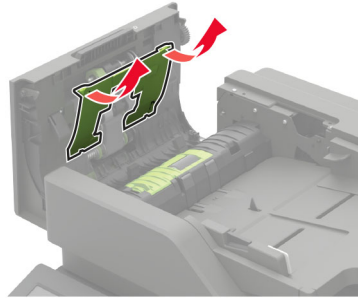
清理自動送稿器送紙滾輪

1 關閉印表機電源。

2 打開 D 門。

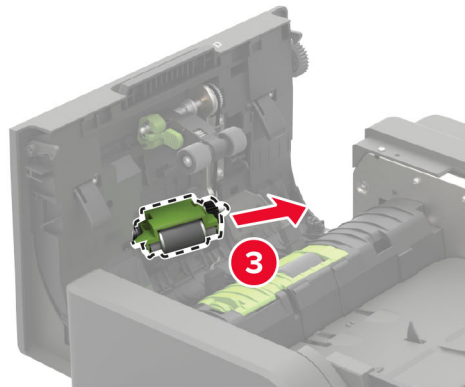
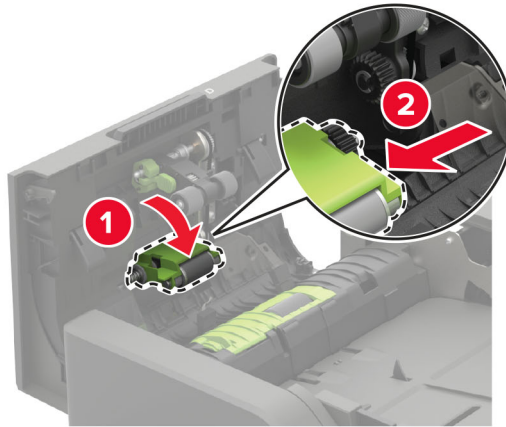


- 3 取出自動送稿器取紙滾輪蓋板。



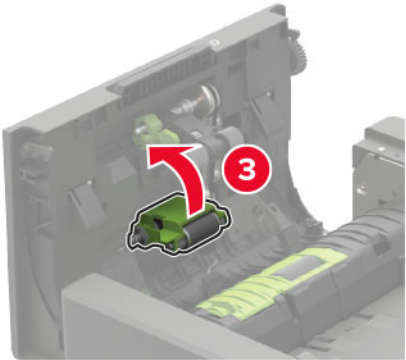
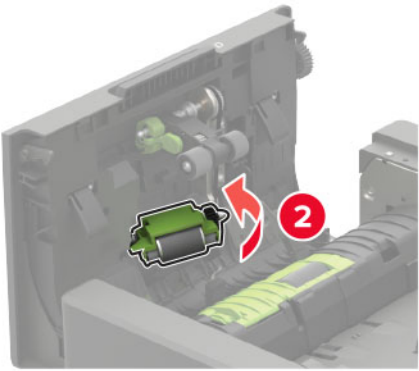
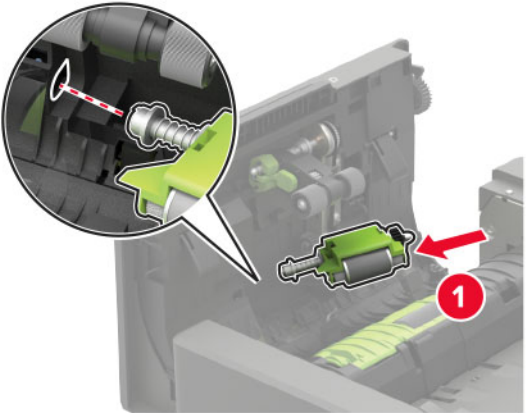
- 4 取出自動送稿器送紙滾輪。

請當心—潛藏損壞危險性：印表機的某些零件很容易因靜電而損毀。在設有易受靜電損毀符號的區域中觸摸零件或元件之前，請先在遠離該符號的區域中觸摸金屬表面。

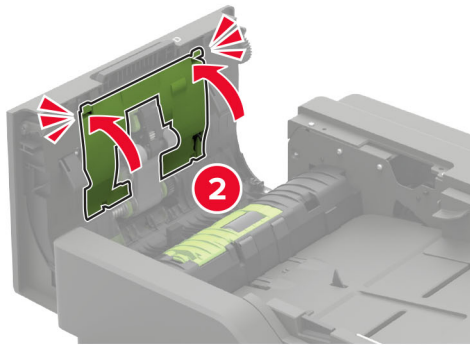
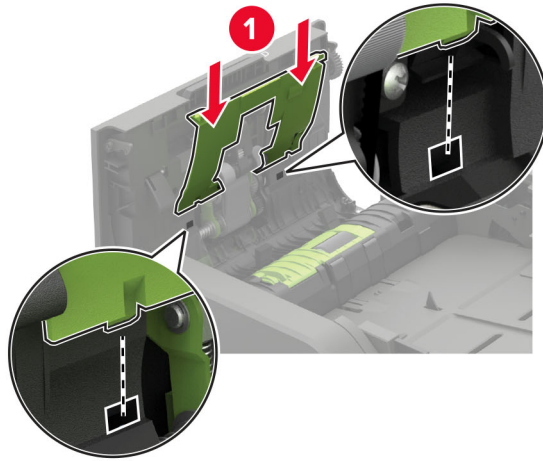


- 5 將異丙醇噴灑在柔軟無棉絮的布料上，然後擦拭自動送稿器送紙滾輪。

6 插入自動送稿器送紙滾輪，直到其卡入定位。



7 插入自動送稿器取紙滾輪蓋板，直到其卡入定位。

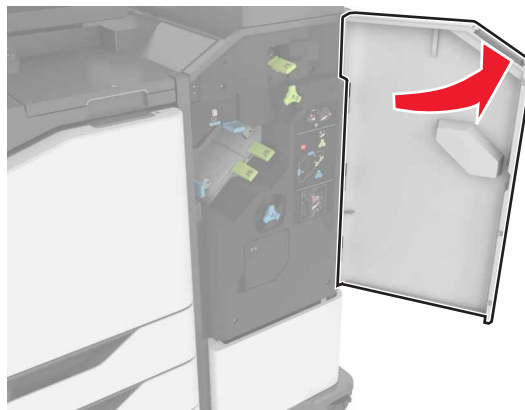


8 關上 D 門。

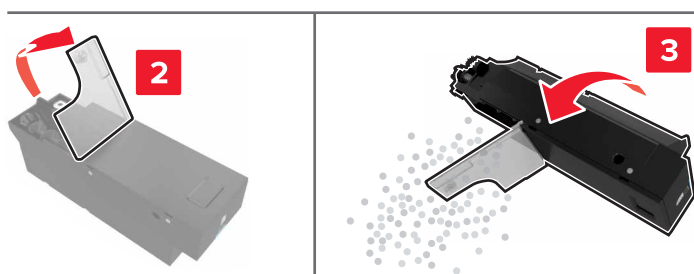
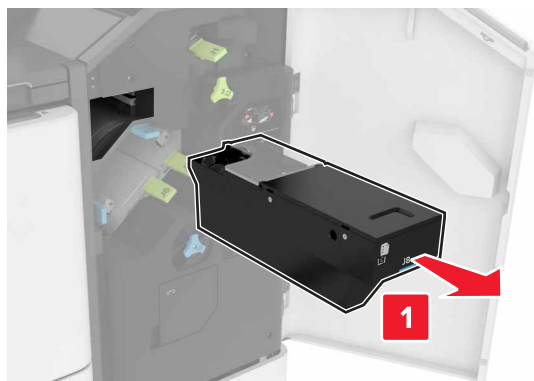
9 開啟印表機電源。

將打孔箱清空

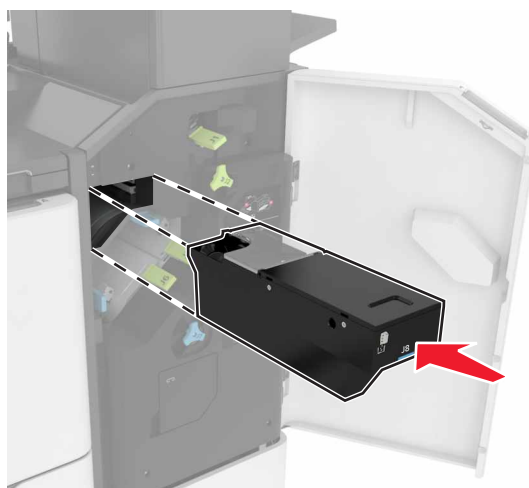
1 打開 J 門。



2 移除並清空打孔箱。



3 插入打孔箱。



4 關上 J 門。

訂購零件及耗材

如果要在美國訂購零件及耗材，請撥 1-800-539-6275 聯絡 Lexmark，取得您所在地區 Lexmark 授權耗材經銷商的相關資訊。其他國家或地區，請造訪 www.lexmark.com，或聯絡原印表機經銷商。

請注意：所有印表機耗材的使用期限均以列印在 Letter 紙張或 A4 紙張尺寸的普通紙上為基準來預估。

檢查零件及耗材狀態

- 1 從主畫面，觸控狀態/耗材。
- 2 選取您要檢查的零件或耗材。

請注意：觸控主畫面的上層區域，也可以存取這項設定。

使用原廠 Lexmark 零件和耗材

Lexmark 印表機的設計必須與原廠 Lexmark 零件和耗材搭配使用，才會有最佳運作效果。使用其他廠商的耗材或零件，可能會影響印表機及其成像元件的效能、可靠性或使用期限。它也會影響保固涵蓋範圍。因使用其他廠商零件或耗材而造成的損壞，不在保固涵蓋範圍內。所有使用期限指示器的設計，都是預期與 Lexmark 零件和耗材搭配運作，若改用其他廠商零件和耗材，可能會產生無法預期的結果。成像元件的使用次數若超過預計使用期限，可能會損壞您的 Lexmark 印表機或其相關元件。

請當心—潛藏損壞危險性：未訂有回收計劃合約條款的耗材和零件，可能會有重設及重新製造的情形。但製造商的保固不包含非原廠耗材或零件所造成的損壞。對未經適當重新製造程序的耗材或零件上的計數器進行重設，會造成印表機的損壞。重設耗材或零件計數器後，印表機可能會顯示錯誤，指明有重設元件。

訂購碳粉匣

請注意：

- 碳粉匣列印量估計是依據 ISO/IEC 19752 標準。
- 若過低的碳粉列印覆蓋率時間太長，可能會對實際列印量產生負面影響。

回收計劃碳粉匣

項目	美國和加拿大	歐洲經濟區	亞太太平洋	拉丁美洲	其他歐洲各國、中東及非洲	澳洲和紐西蘭	全球
回收計劃碳粉匣	58D1000	58D2000	58D3000	58D4000	58D5000	58D6000	58D000G
高容量回收計劃碳粉匣	58D1H00	58D2H00	58D3H00	58D4H00	58D5H00	58D6H00	58D0H0G
高容量企業回收計劃碳粉匣 ¹	58D1H0E	58D2H0E	58D3H0E	58D4H0E	58D5H0E	58D6H0E	不適用
超高容量回收計劃碳粉匣	58D1X00	58D2X00	58D3X00	58D4X00	58D5X00	58D6X00	58D0X0G

¹ 僅適用於依約管理印表機。如需其他資訊，請聯絡 Lexmark 業務代表。

項目	美國和加拿大	歐洲經濟區	亞太洋	拉丁美洲	其他歐洲各國、中東及非洲	澳洲和紐西蘭	全球
超高容量企業回收計劃碳粉匣 ¹	58D1X0E	58D2X0E	58D3X0E	58D4X0E	58D5X0E	58D6X0E	不適用
極高容量回收計劃碳粉匣	58D1U00	58D2U00	58D3U00	58D4U00	58D5U00	58D6U00	58D0U0G
極高容量企業回收計劃碳粉匣 ¹	58D1U0E	58D2U0E	58D3U0E	58D4U0E	58D5U0E	58D6U0E	不適用

¹ 僅適用於依約管理印表機。如需其他資訊，請聯絡 Lexmark 業務代表。

Lexmark XM7355 和 XM7370 回收計劃碳粉匣

項目	美國、加拿大、澳洲及紐西蘭	歐洲、中東和非洲	亞太洋	拉丁美洲
回收計劃碳粉匣	25B3086 ¹ 25B3090 ²	25B3101 ¹ 25B3107 ²	25B3121 ¹ 25B3122 ²	25B3128 ¹ 25B3129 ²

¹ 只有 Lexmark XM7355 印表機型號支援此項目。
² 只有 Lexmark XM7370 印表機型號支援此項目。

普通碳粉匣

項目	全球
極高容量碳粉匣	58D0UA0

訂購成像組件

碳粉列印覆蓋率過低的時間太長，可能會使成像組件的零件在碳粉用完前就故障了。

項目	Lexmark 回收計劃	企業回收計劃*	標準
成像組件	58D0Z00	58D0Z0E	58D0ZA0

* 此成像組件只適用於依約管理的印表機。如需其他資訊，請聯絡 Lexmark 業務代表。

訂購裝釘匣

材料名稱	材料編號
裝釘匣	35S8500

訂購保養套件

若要識別支援的加熱融合組件類型，請打開 A 門，然後取出碳粉匣和成像組件。在加熱融合組件前部找出兩位數字的加熱融合組件類型，例如：00 或 01。

請當心—潛藏損壞危險性：成像組件直接曝露在光線下的時間不宜超過 10 分鐘。曝露在光線下太久，會導致列印品質發生問題。

請注意：

- 若您使用某些特定的紙張類型，可能需要更頻繁地更換保養套件。
- 分頁器組件、加熱熔合組件、取紙滾輪組件及轉印滾輪都包含在保養套件中，必要時，這些耗材都可以個別訂購及更換。
- 如需有關更換保養套件的其他資訊，請參閱套件隨附的說明文件。

「回收計劃」加熱熔合組件保養套件

加熱熔合組件保養套件類型	材料編號
00 類型	41X2233
01 類型	41X2234
02 類型	41X2235
03 類型	41X2236
04 類型	41X2237
類型 11	41X2242
類型 13	41X2243
類型 32	41X2250
類型 33	41X2251
類型 35	41X2252
類型 36	41X2253

普通加熱熔合組件保養套件

加熱熔合組件保養套件類型	材料編號
05 類型	41X2238
06 類型	41X2239
07 類型	41X2240
08 類型	41X2241
類型 17	41X2244
類型 19	41X2245

滾輪保養套件

項目	材料編號
印表機引擎滾輪維護套件	41X2352

自動送稿器保養套件

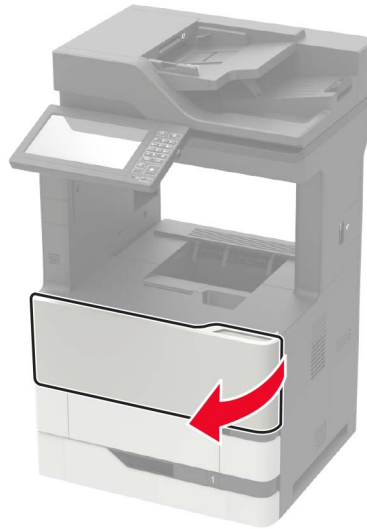
項目	材料編號
自動送件器保養套件	41X2351

更換零件及耗材

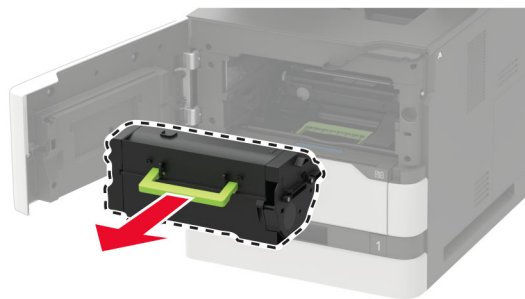
更換碳粉匣

1 打開 A 門。

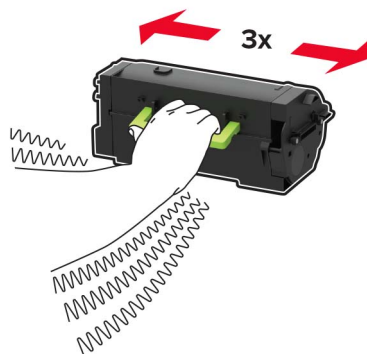
請當心—**潛藏損壞危險性**：為防止靜電放電受損，請在觸摸印表機內部區域之前先觸摸印表機外部的金屬框架。



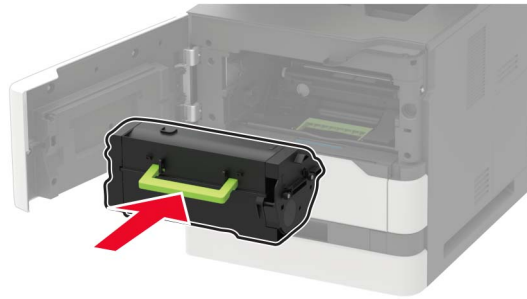
2 移除舊的碳粉匣。



3 拆開新碳粉匣的包裝，然後加以晃動使碳粉分佈均勻。



- 4 插入新碳粉匣。

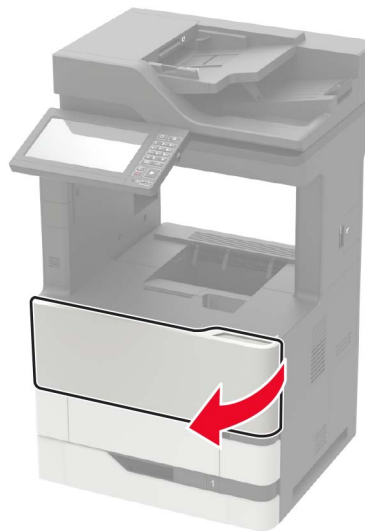


- 5 把門關上。

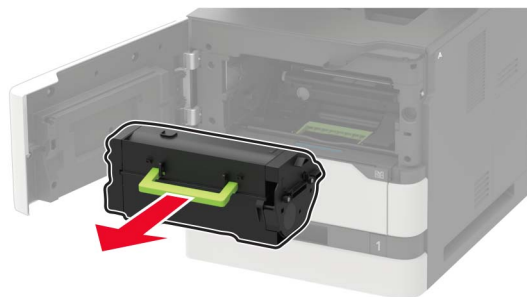
更換成像組件

- 1 打開 A 門。

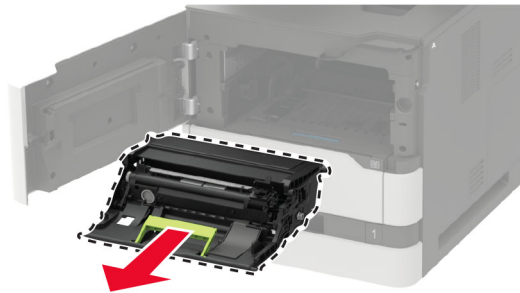
請當心—潛藏損壞危險性：為防止靜電放電受損，請在觸摸印表機內部區域之前先觸摸印表機外部的金屬框架。



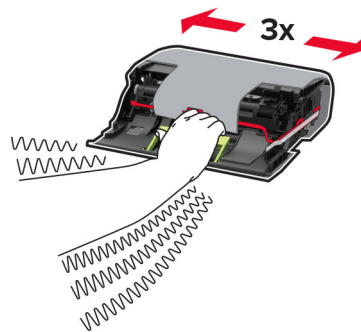
- 2 移除碳粉匣。



3 移除舊的成像組件。



4 拆開新成像組件的包裝，然後加以晃動使碳粉分佈均勻。



請當心—潛藏損壞危險性：成像組件直接曝露在光線下的時間不宜超過 10 分鐘。曝露在光線下太久，會導致列印品質發生問題。

請當心—潛藏損壞危險性：請不要觸摸感光鼓。碰觸感光鼓可能會影響後續列印工作的品質。

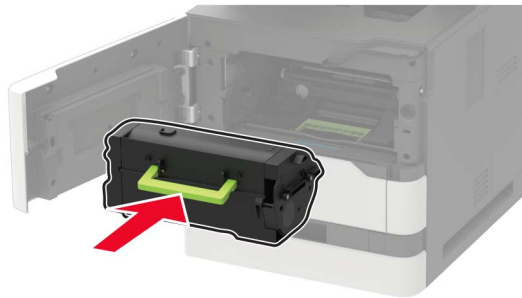


5 移除包裝材料。

6 插入新成像組件。




7 插入碳粉匣。



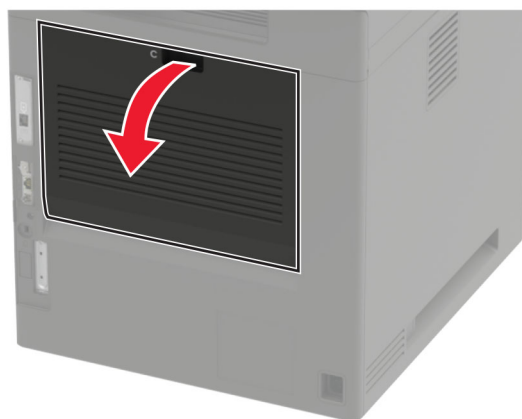
8 把門關上。

更換加熱組件

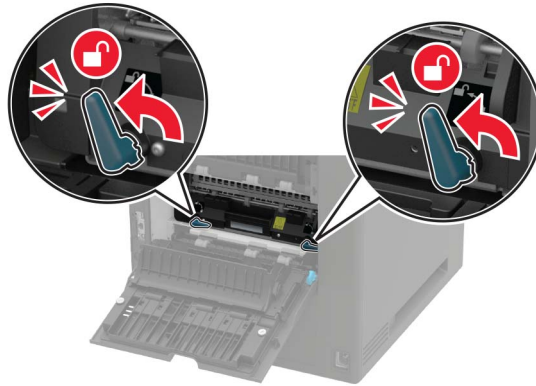
1 打開 C 門。

 **請當心—表面高溫：**印表機內部的溫度可能很高。為避免被發熱表面或元件燙傷的危險，請先讓該表面或元件冷卻之後再觸摸。

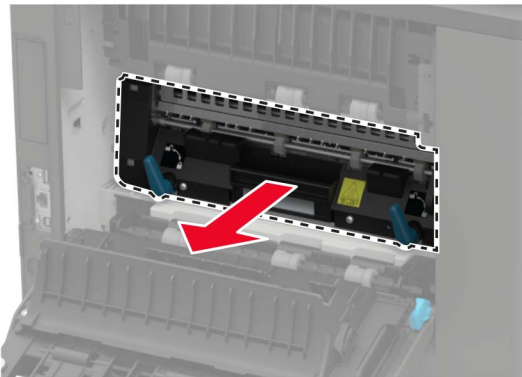
請當心—潛藏損壞危險性：為防止靜電放電受損，請在觸摸印表機內部區域之前先觸摸印表機外部的金屬框架。



2 解除鎖定加熱熔合組件。

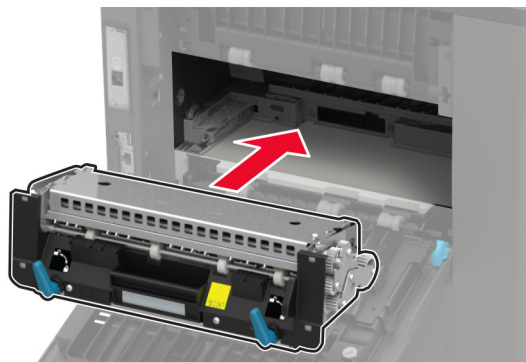


3 取出舊的加熱熔合組件。

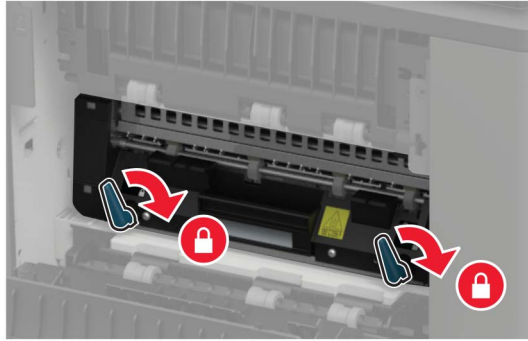


4 拆開新加熱熔合組件的包裝。

5 將新加熱熔合組件插入，直到它發出喀嚓一聲，卡入定位。



6 鎖定加熱熔合組件。

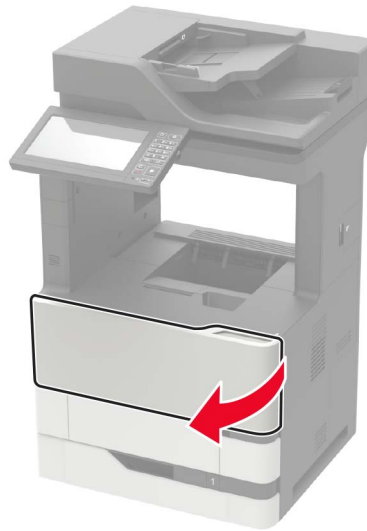


7 把門關上。

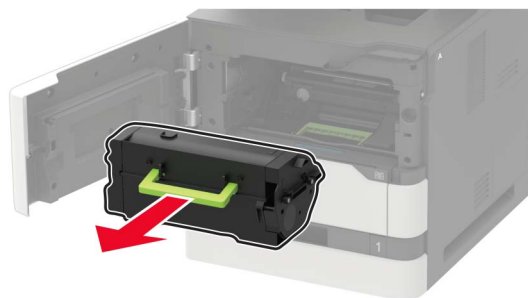
更換轉印滾輪

1 打開 A 門。

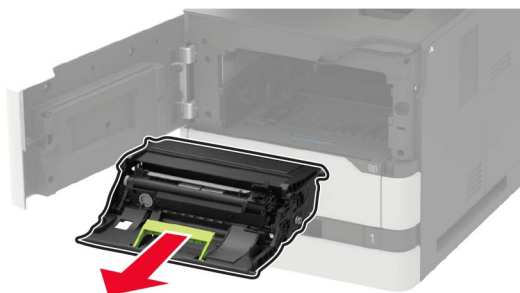
請當心—潛藏損壞危險性：為防止靜電放電受損，請在觸摸印表機內部區域之前先觸摸印表機外部的金屬框架。




2 移除碳粉匣。

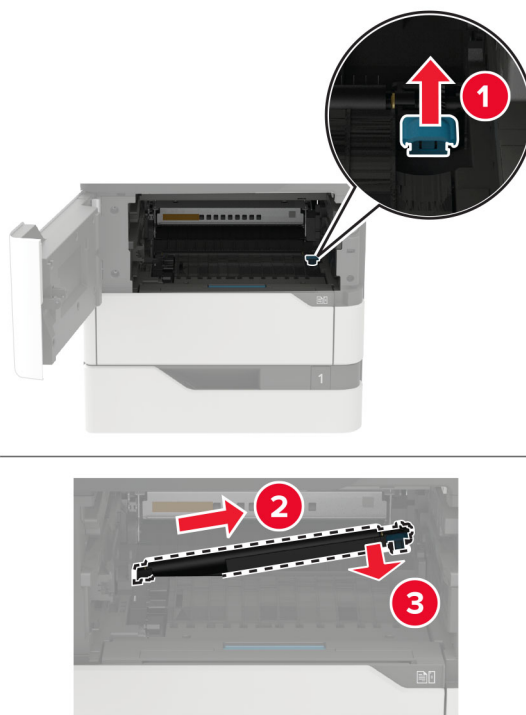


3 移除成像組件。



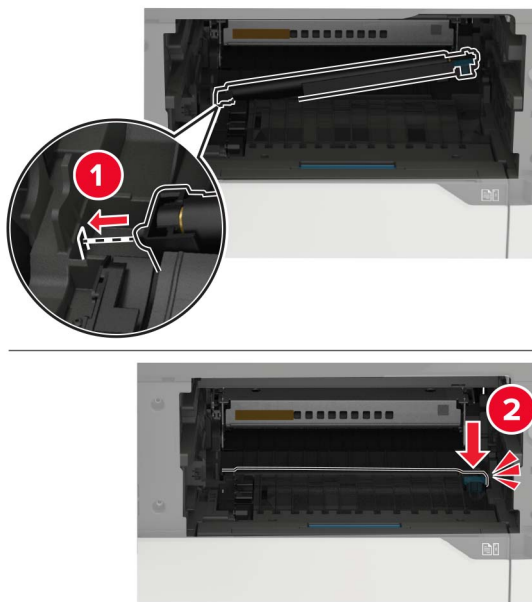
4 移除舊的轉印滾輪。

 **請當心—表面高溫：**印表機內部的溫度可能很高。為避免被發熱表面或元件燙傷的危險，請先讓該表面或元件冷卻之後再觸摸。

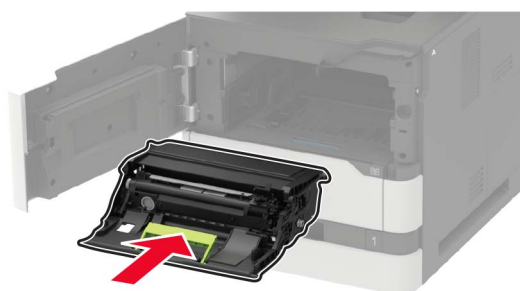


5 拆開新轉印滾輪的包裝。

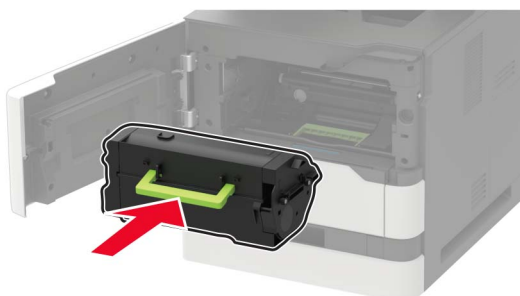
6 將新轉印滾輪插入，直到它發出喀嚓一聲，卡入定位。



7 插入成像組件。



8 插入碳粉匣。



9 把門關上。

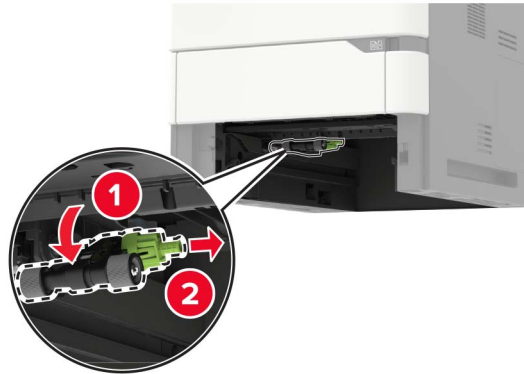
更換取紙滾輪

1 移除紙匣組件。

請當心—潛藏損壞危險性：為防止靜電放電受損，請在觸摸印表機內部區域之前先觸摸印表機外部的金屬框架。

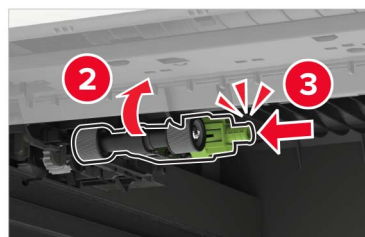


2 取出舊的取紙滾輪。



3 拆開新取紙滾輪的包裝。

4 安裝新的取紙滾輪。



5 插入紙匣組件。

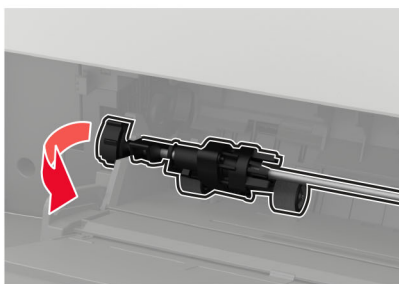
更換多用途送紙器中的取紙滾輪。

1 打開多用途送紙器。

請當心—潛藏損壞危險性：為防止靜電放電受損，請在觸摸印表機內部區域之前先觸摸印表機外部的金屬框架。

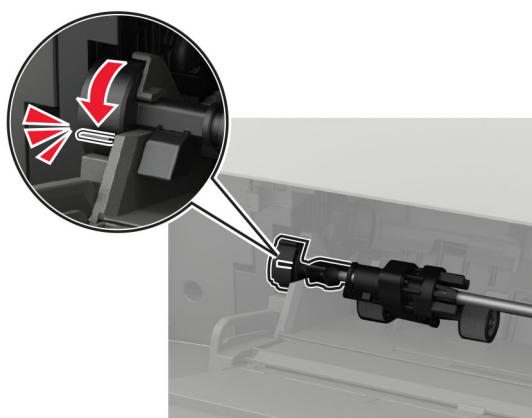
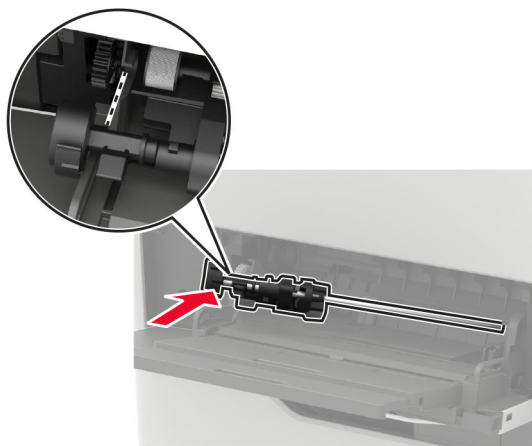
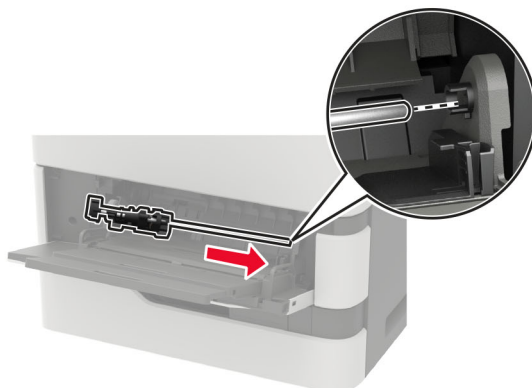


2 取出舊的取紙滾輪。



3 拆開新取紙滾輪的包裝。

4 安裝新的取紙滾輪。

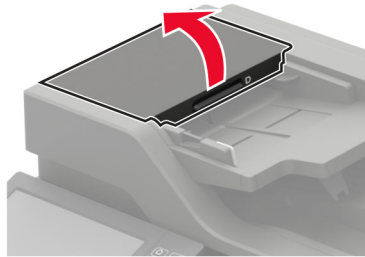


5 關上多用途送紙器。

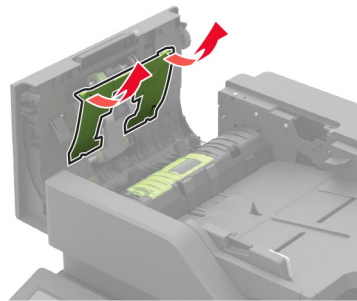
更換自動送稿器取紙滾輪

- 1 關閉印表機電源。
- 2 打開 D 門。

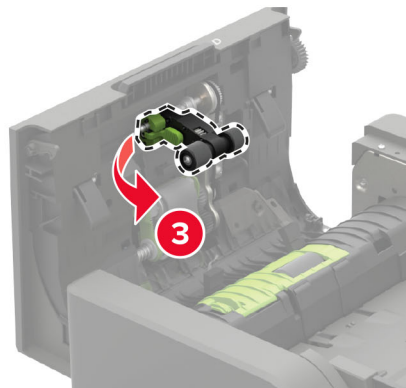
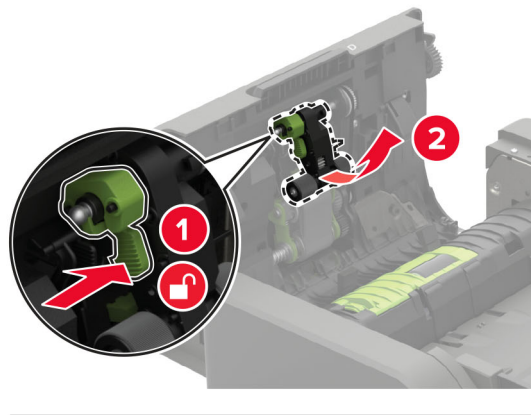
請當心一潛藏損壞危險性：為防止靜電放電受損，請在觸摸印表機內部區域之前先觸摸印表機外部的金屬框架。



3 取出自動送稿器取紙滾輪蓋板。



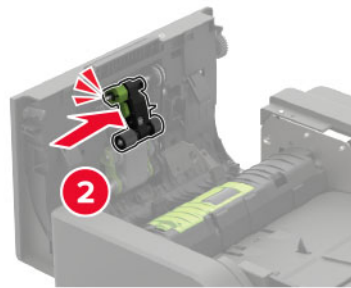
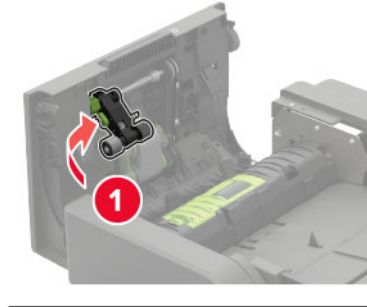
4 取出使用過的自動送稿器取紙滾輪。



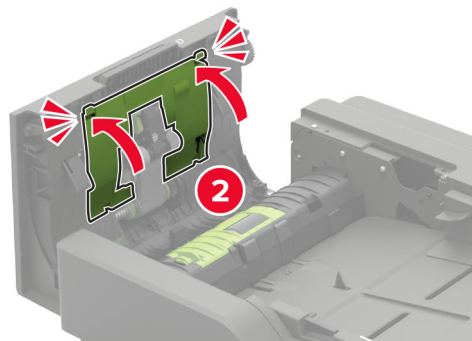
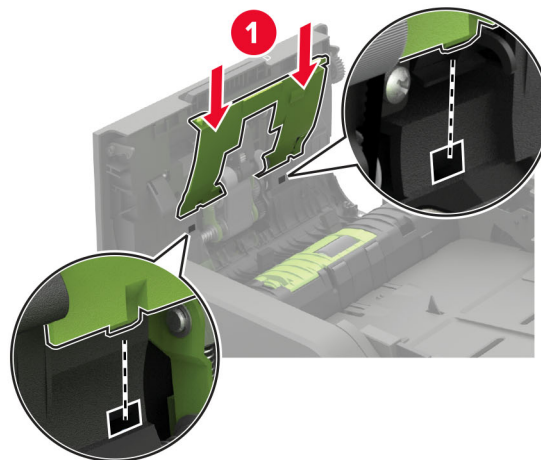
5 拆開新自動送稿器取紙滾輪的包裝。

請當心—**潛藏損壞危險性**：為了避免發生損壞及印表機效能不佳的情形，請用乾淨的雙手握拿零件。

6 將新自動送稿器取紙滾輪插入，直到它發出喀嚓一聲，卡入定位。



7 將新自動送稿器取紙滾輪蓋板插入，直到它發出喀嚓一聲，卡入定位。

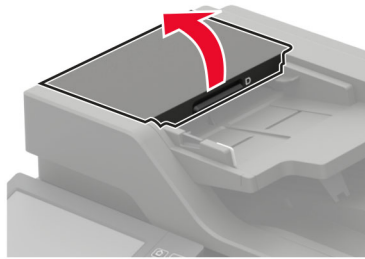


- 8 把門關上。
- 9 開啟印表機電源。

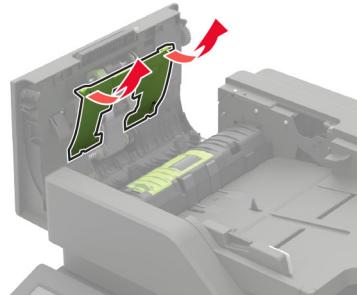
更換自動送稿器送紙滾輪

- 1 關閉印表機電源。
- 2 打開 D 門。

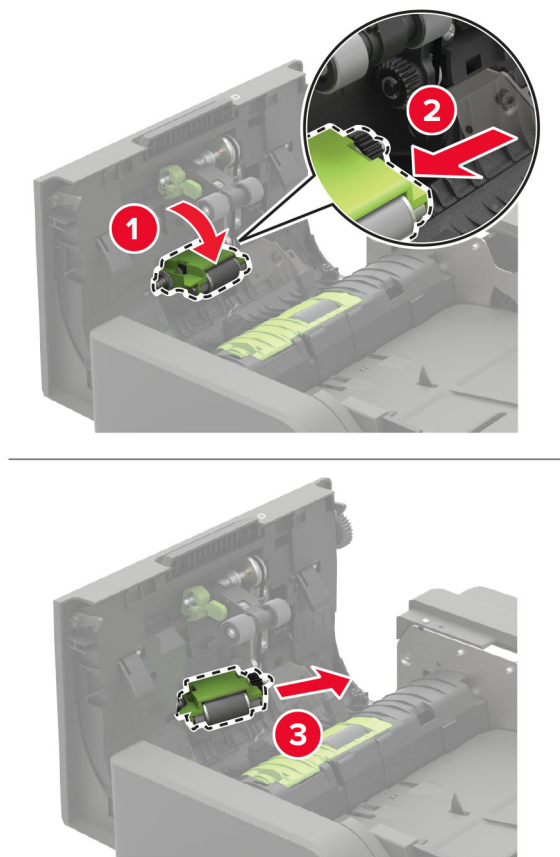
請當心—潛藏損壞危險性：為防止靜電放電受損，請在觸摸印表機內部區域之前先觸摸印表機外部的金屬框架。



- 3 取出自動送稿器取紙滾輪蓋板。



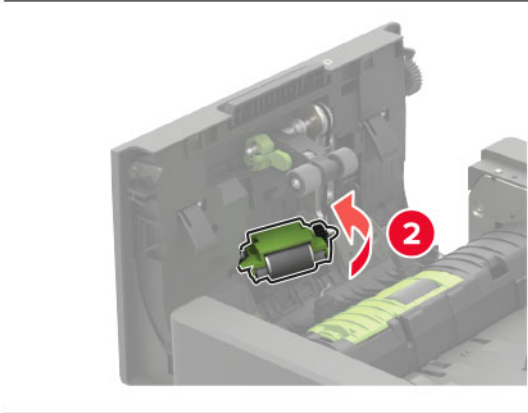
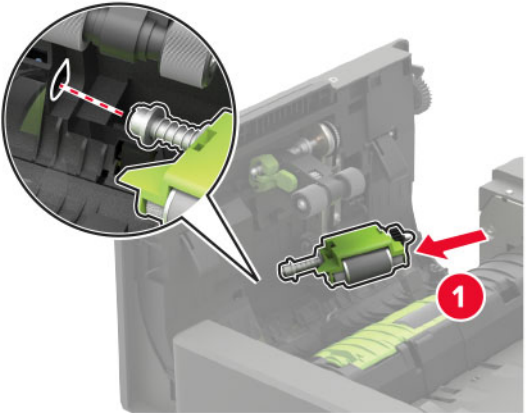
- 4 取出使用過的自動送稿器送紙滾輪。



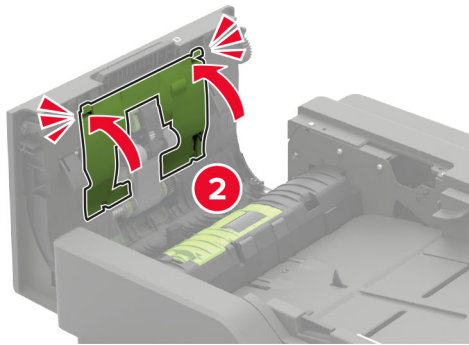
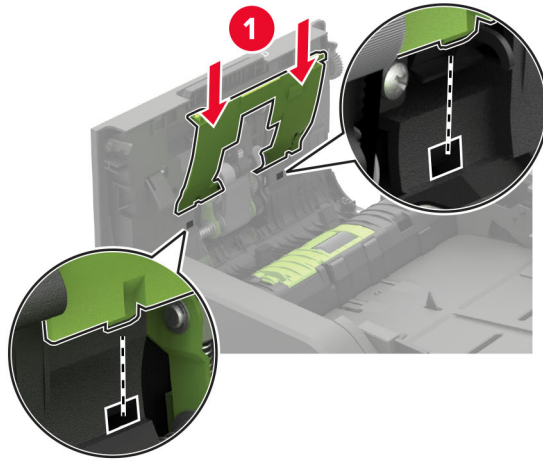
- 5 拆開新自動送稿器送紙滾輪的包裝。

請當心—潛藏損壞危險性：為了避免發生損壞及印表機效能不佳的情形，請用乾淨的雙手握拿零件。

6 將新自動送稿器送紙滾輪插入，直到它發出喀嚓一聲，卡入定位。



7 將新自動送稿器取紙滾輪蓋板插入，直到它發出喀嚓一聲，卡入定位。



8 把門關上。

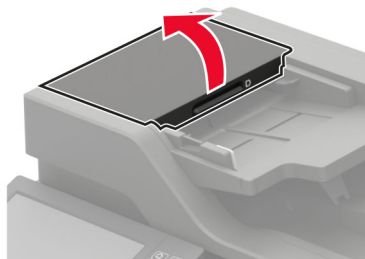
9 開啟印表機電源。

更換自動送稿器分頁器滾輪

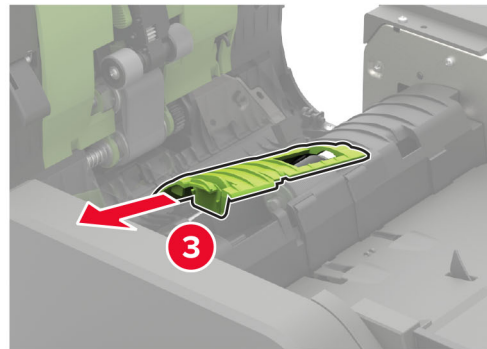
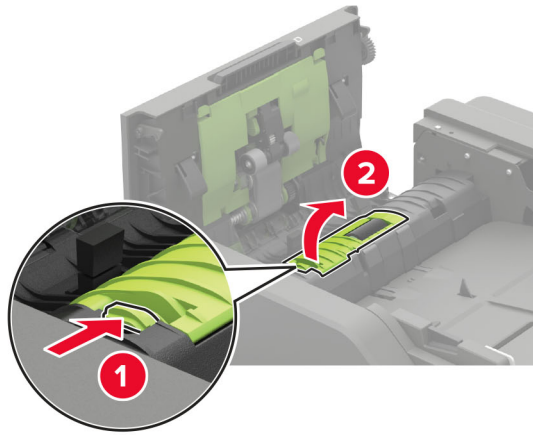
1 關閉印表機電源。

2 打開 D 門。

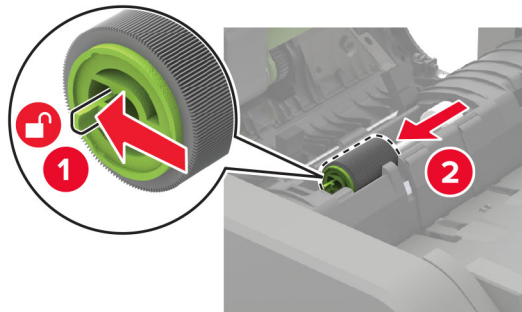
請當心—潛藏損壞危險性：為防止靜電放電受損，請在觸摸印表機內部區域之前先觸摸印表機外部的金屬框架。



3 取出自動送稿器分頁器滾輪蓋板。



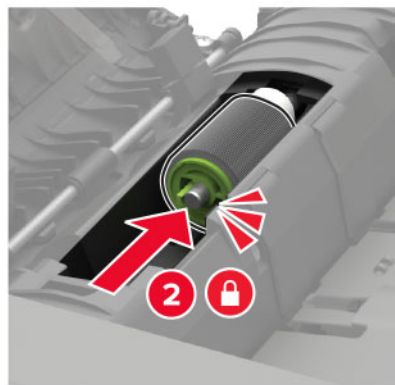
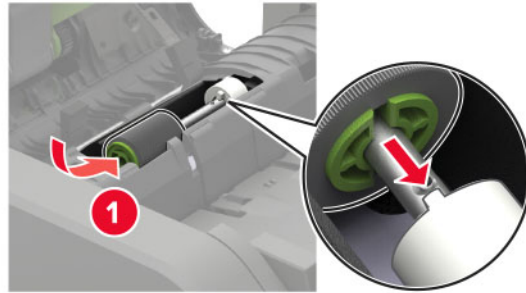
4 取出舊的自動送稿器分頁器滾輪。



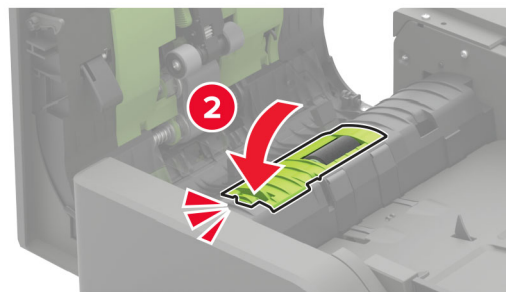
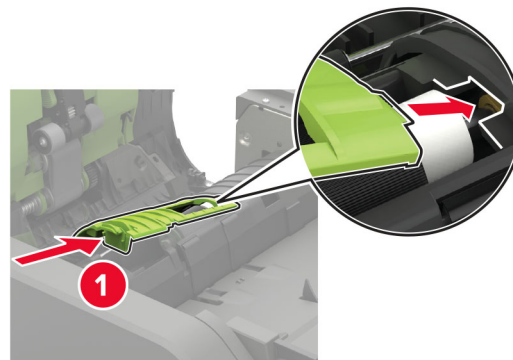
5 拆開新自動送稿器分頁器滾輪的包裝。

請當心—潛藏損壞危險性：為了避免發生損壞及印表機效能不佳的情形，請用乾淨的雙手握拿零件。

6 將新自動送稿器分頁器滾輪插入，直到它發出喀嚓一聲，卡入定位。



7 將新自動送稿器分頁器滾輪蓋板插入，直到它發出喀嚓一聲，卡入定位。

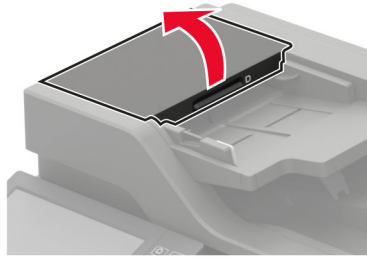


- 8 把門關上。
- 9 開啟印表機電源。

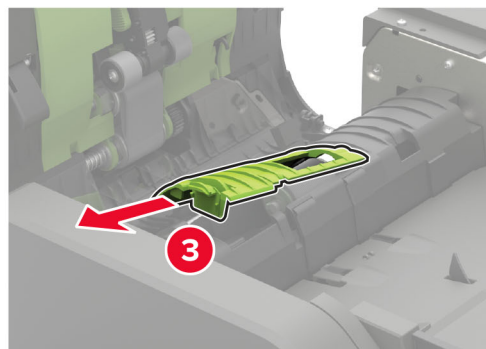
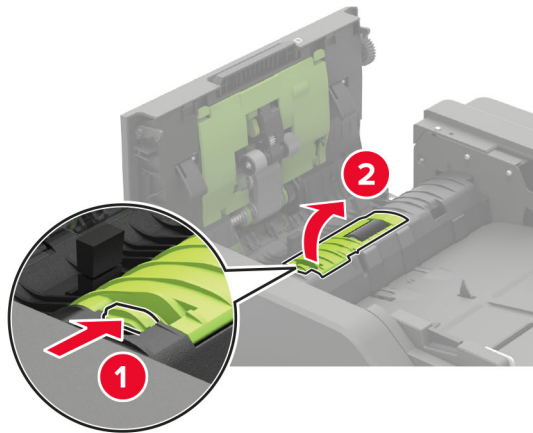
更換自動送稿器扭矩限制離合器

- 1 關閉印表機電源。
- 2 打開 D 門。

請當心—潛藏損壞危險性：為防止靜電放電受損，請在觸摸印表機內部區域之前先觸摸印表機外部的金屬框架。

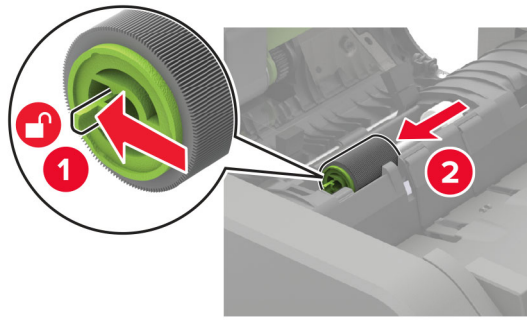


- 3 取出自動送稿器分頁器滾輪蓋板。

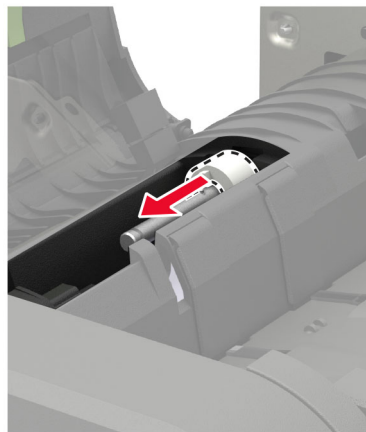


- 4 取出自動送稿器分頁器滾輪。

請當心—潛藏損壞危險性：為了避免發生損壞及印表機效能不佳的情形，請用乾淨的雙手握拿零件。



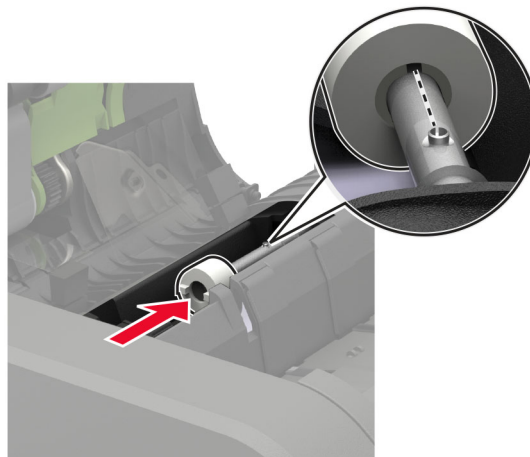
5 取出舊的自動送稿器扭矩限制離合器。



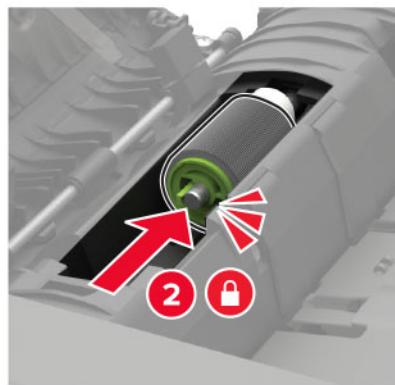
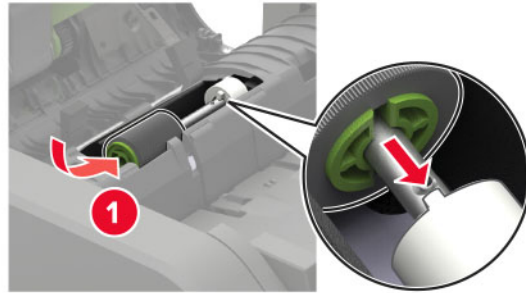
6 拆開新自動送稿器扭矩限制離合器的包裝。

請當心—潛藏損壞危險性：為了避免發生損壞及印表機效能不佳的情形，請用乾淨的雙手握拿零件。

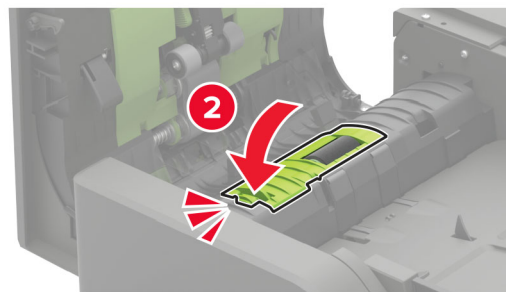
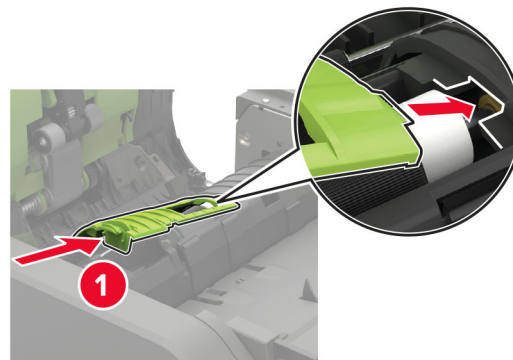
7 將新自動送稿器扭矩限制離合器插入。



8 將新自動送稿器分頁器滾輪插入，直到它發出喀嚓一聲，卡入定位。



9 將新自動送稿器分頁器滾輪蓋板插入，直到它發出喀嚓一聲，卡入定位。



10 把門關上。

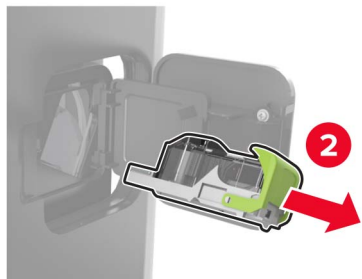
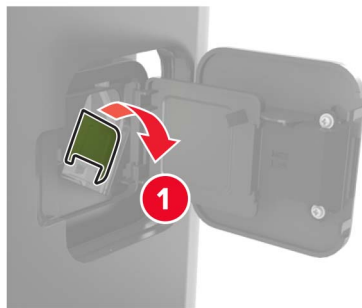
11 開啟印表機電源。

更換分頁裝訂器中的裝釘匣

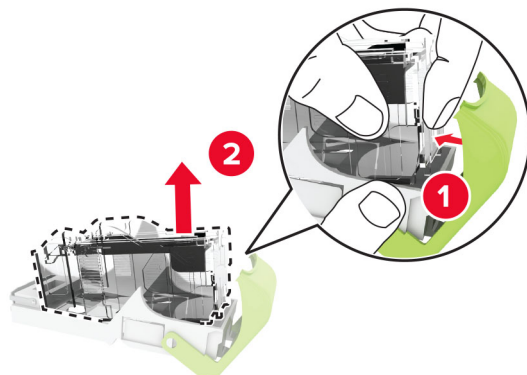
1 打開 F 門。



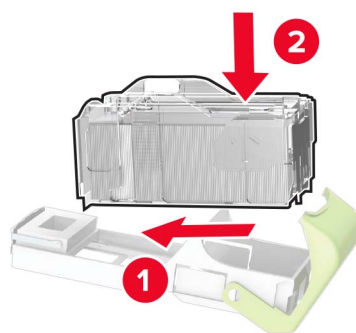
2 取出裝釘匣容器。



3 移除空裝釘匣。



4 插入新裝釘匣。

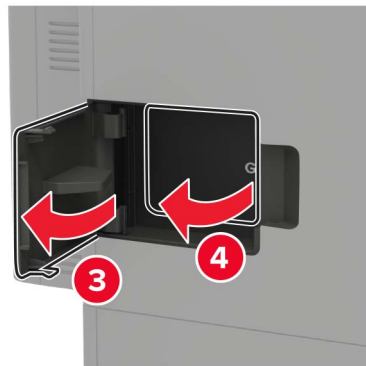
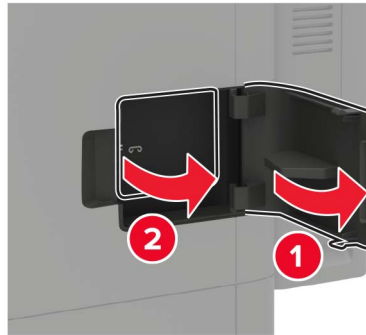


5 將裝釘匣容器插入。

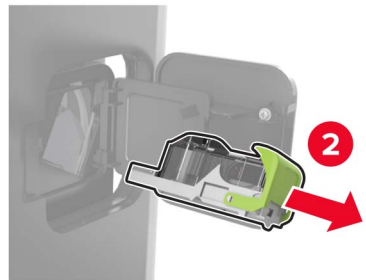
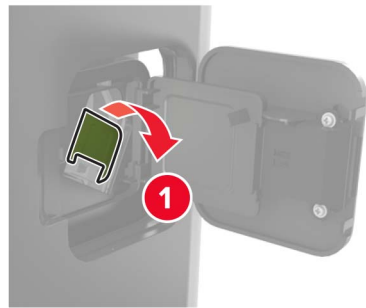
6 把門關上。

更換分頁裝訂、打孔器中的裝釘匣

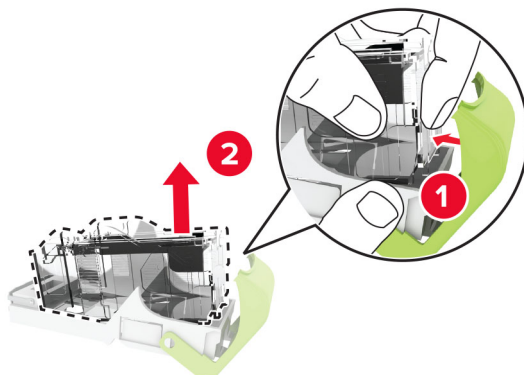
1 依據所要更換的裝釘匣，打開 F 門或 G 門。



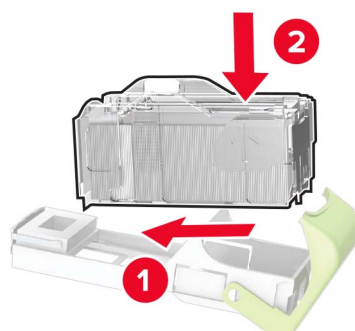
2 取出裝釘匣容器。



3 移除空裝釘匣。



4 插入新裝釘匣。



5 將裝釘匣容器插入。

6 把門關上。

重設耗材用量計數器

1 從主畫面，觸控設定 > 裝置 > 維護 > 配置功能表 > 耗材用量和計數器。

2 選擇您要重設的計數器。


請當心—潛藏損壞危險性：沒有回收計劃合約條款的耗材與零件可能可以重設與再製造。然而，製造商的保固不涵蓋因使用非原廠耗材或零件造成的任何損壞。若針對未適當再製的耗材或零件重設計數器，可能會造成印表機損壞。重設耗材或零件計數器之後，印表機可能會顯示錯誤訊息，指示出現重設項目。

移動印表機

將印表機移到其他地點

⚠ 請當心—潛在受傷危險性：若印表機的重量超過 20 公斤（44 磅），然後可能需要兩個或兩個以上的人安全地將它抬起。

⚠ 請當心—潛在受傷危險性：為避免火災或電擊的危險，請只使用本產品隨附的電源線，或製造商的授權更換品。

 **請當心—潛在受傷危險性：**移動印表機時，請遵循下列指引，以免受傷或損壞印表機：

- 確認所有門板和紙匣組件都已經關上。
- 關閉印表機電源，然後從電源插座拔掉電源線。
- 從印表機中斷所有電纜。
- 如果印表機具有單獨的立地式可選紙匣組件或連接到其上的輸出選項，在移動印表機之前請先中斷連接。
- 若印表機有腳輪底座，將印表機推轉到新位置時，請務必小心。通過門檻及地磚接縫時，請務必小心。
- 若印表機沒有腳輪底座，但有配置選購性紙匣組件輸出選項，請卸下輸出選項並將印表機從紙匣組件上抬起。請勿嘗試同時抬起印表機和任何配置選項。
- 請務必利用印表機上的把手處，將印表機抬起。
- 用來移動印表機的任何車具，都應該要有一個足以支撐整個印表機台面面積的表面。
- 用來移動硬體選購品的任何車具，都應該要有一個足以支撐選購品尺寸的表面。
- 讓印表機保持垂直狀態。
- 避免劇烈的震動。
- 當您放下印表機時，請確認手指不可位在印表機下方。
- 確認印表機四周有足夠的迴旋空間。

請注意：因移動方式不當所導致的印表機損壞，不屬於印表機的保固範圍。

運送印表機

如需運送指示，請前往 <http://support.lexmark.com>，或聯繫客戶支援。

省電與省紙

配置省電模式設定

「睡眠」模式

- 1 從主畫面，觸控設定 > 裝置 > 電源管理 > 逾時 > 睡眠模式。
- 2 指定印表機進入「睡眠模式」之前所等待的時間。

「休眠」模式

- 1 從主畫面，觸控設定 > 裝置 > 電源管理 > 逾時 > 休眠逾時。
- 2 指定印表機進入「休眠」模式之前所等待的時間。

請注意：

- 若要使用休眠逾時，請將連線時休眠逾時設為休眠。
- 印表機處於「休眠」模式時會停用內嵌式 Web 伺服器。

調整印表機顯示幕的亮度

- 1 從主畫面，觸控設定 > 裝置 > 喜好設定 > 螢幕亮度。
- 2 調整設定。

節省耗材

- 列印在紙張的正反面。
請注意：列印驅動程式中的預設值是雙面列印。
- 在紙張的一面上列印多頁。
- 先使用預覽功能查看文件外觀，再列印文件。
- 列印一份文件，檢查其內容和格式的正确性。

回收利用

回收利用 Lexmark 產品

若要送回 Lexmark 產品進行回收：

- 1 前往 www.lexmark.com/recycle。
- 2 選取您要回收利用的產品。

請注意：Lexmark 回收利用方案中未列出的印表機耗材和硬體，可透過您當地的回收中心進行回收。

回收 Lexmark 包裝材料

Lexmark 持續致力於減少包裝材料。較少的包裝材料有助於確保 Lexmark 印表機以最有效且更環保的方式運送，而且也會丟棄較少的包裝材料。這類有效的措施能導致溫室氣體排放量變少、節省能源並節省自然資源。Lexmark 在某些國家或地區也提供回收安裝元件的服務。如需其他資訊，請前往 www.lexmark.com/recycle，然後選取您的國家或地區。產品回收相關資訊內含適用包裝回收計劃的相關資訊。

Lexmark 包裝箱可在瓦楞紙回收處理設施處，進行 100% 回收。您的所在地區可能沒有這類設施。

Lexmark 包裝材料中所用的泡棉，可在泡棉回收處理設施處進行回收。您的所在地區可能沒有這類設施。

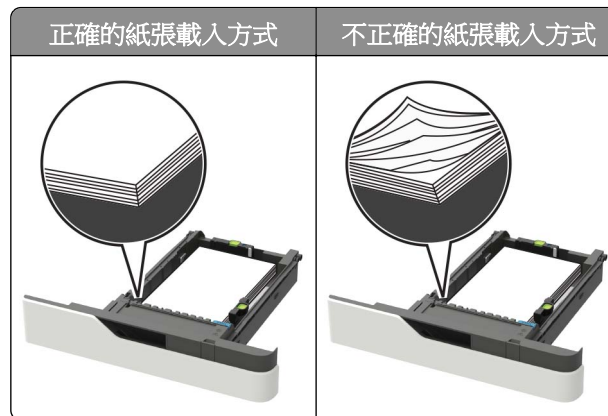
當您將碳粉匣送回 Lexmark 時，您可以重複使用碳粉匣包裝箱。Lexmark 會回收此包裝箱。

清除夾紙

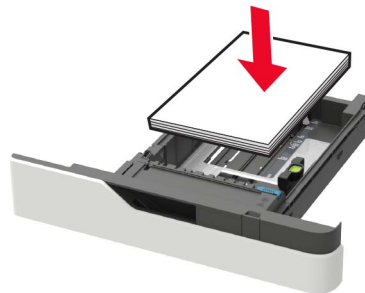
避免夾紙

適當地載入紙張

- 確認將紙張在送紙匣中水平放妥。



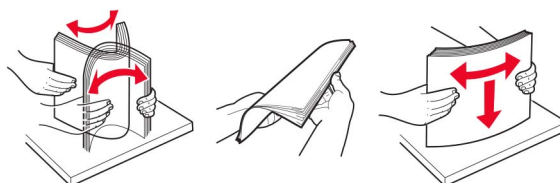
- 請不要在印表機列印時載入或移除紙匣組件。
- 請勿載入過多紙張。請確認紙疊高度在滿紙上限指示標誌以下。
- 請不要將紙張滑入紙匣組件。請依圖示載入紙張。



- 請確認紙張導引夾已擺放在適當的位置，而且沒有因過度緊靠而壓迫到紙張或信封。
- 將紙張載入紙匣組件後，請將紙匣組件用力往內推。

採用建議使用的紙張

- 請務必採用建議使用的紙張或特殊列印材質。
- 請勿載入起皺、有摺痕、潮溼、彎曲或扭曲的紙張。
- 載入紙張之前，請先彈動紙張、展開成扇狀，並將紙張邊緣對齊。



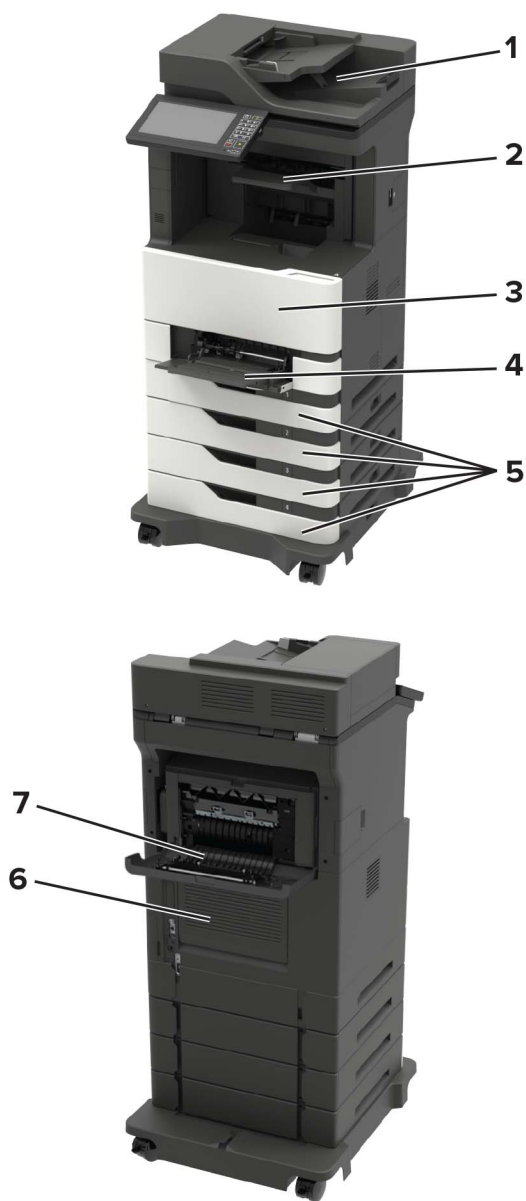
- 請不要使用以手撕過的紙張。

- 請不要在同一紙匣組件中混用各種不同的紙張尺寸、重量或類型。
- 確認已正確設定電腦或印表機控制面板上的紙張尺寸和類型。
- 請遵照製造商建議方式存放紙張。

識別夾紙位置

請注意：

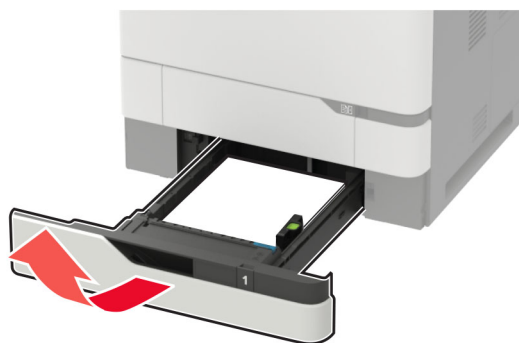
- 當「夾紙協助」設為「開啟」時，印表機會在清除夾紙後，清空空白頁或部分列印頁面。檢查空白頁的列印輸出。
- 當「夾紙恢復」設為「開啟」或「自動」時，印表機會重新列印發生夾紙的頁面。



夾紙位置	
1	自動送件器
2	標準、分頁裝訂器或輸出選項出紙槽
3	A 門
4	多用途送紙器
5	紙匣組件
6	C 門
7	分頁裝訂器或輸出選項後門 <ul style="list-style-type: none"> • H 門 • N 門 • P 門

紙匣組件中的夾紙

- 1 移除紙匣組件。



請當心—潛藏損壞危險性：選購性紙匣組件內的感應器很容易受靜電而損壞。移除夾在紙匣組件中的紙張之前，請先觸摸金屬表面。

- 2 取出夾住的紙張。

請注意：確認已取出所有的紙張碎片。

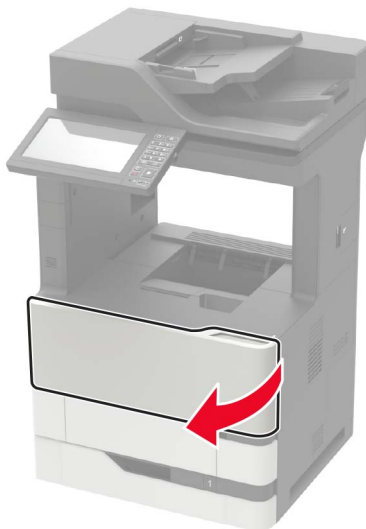


- 3 插入紙匣組件。

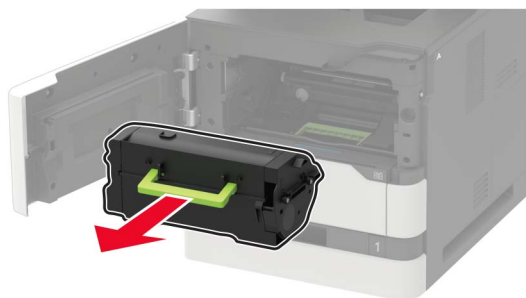
A 門中發生夾紙

1 打開 A 門。

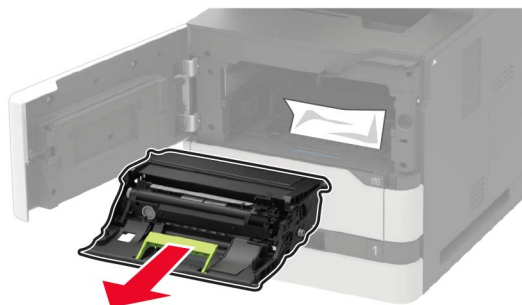
請當心—潛藏損壞危險性：為防止靜電放電受損，請在觸摸印表機內部區域之前先觸摸印表機外部的金屬框架。



2 移除碳粉匣。



3 移除成像組件。

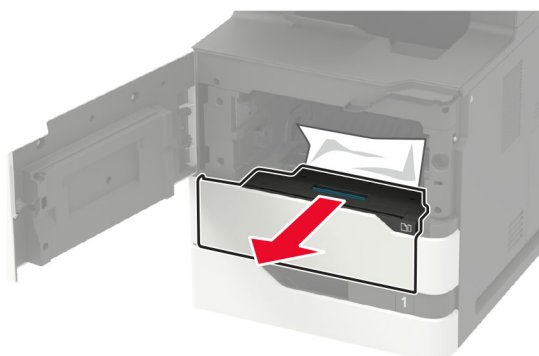


請當心—潛藏損壞危險性：成像組件直接曝露在光線下的時間不宜超過 10 分鐘。曝露在光線下太久，會導致列印品質發生問題。

請當心—潛藏損壞危險性：請不要觸摸感光鼓。碰觸感光鼓可能會影響後續列印工作的品質。

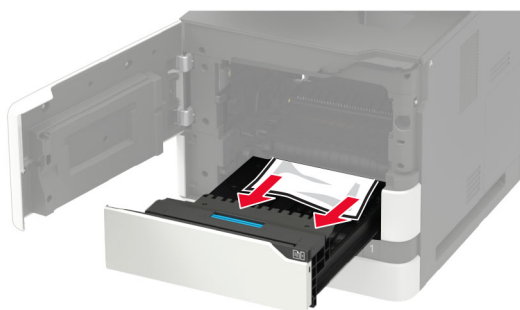


4 將雙面列印裝置拉出。



5 取出夾住的紙張。

請注意：確認已取出所有的紙張碎片。

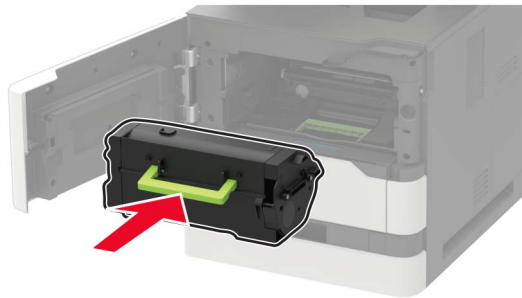


6 插入雙面列印裝置。

7 插入成像組件。




8 插入碳粉匣。



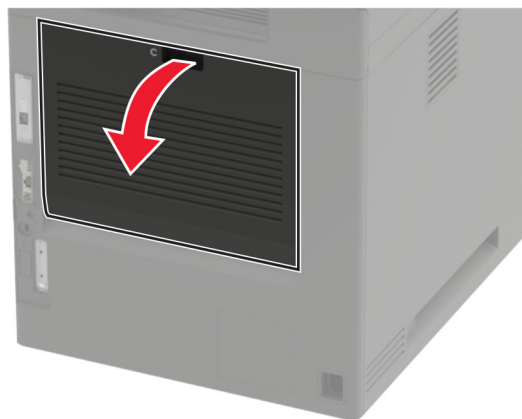
9 把門關上。

在 C 門中發生夾紙

1 打開 C 門。

 **請當心—表面高溫：**印表機內部的溫度可能很高。為避免被發熱表面或元件燙傷的危險，請先讓該表面或元件冷卻之後再觸摸。

請當心—潛藏損壞危險性：為防止靜電放電受損，請在觸摸印表機內部區域之前先觸摸印表機外部的金屬框架。



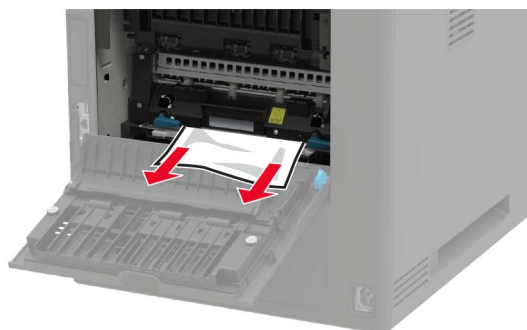
2 從下列任意區域取出夾紙：

請注意：確認已取出所有的紙張碎片。

- 加熱熔合組件區



- 在加熱熔合組件區下方



- 雙面列印裝置區



3 把門關上。

標準出紙槽中發生夾紙

取出夾住的紙張。

請注意：確認已取出所有的紙張碎片。



多用途送紙器中的夾紙

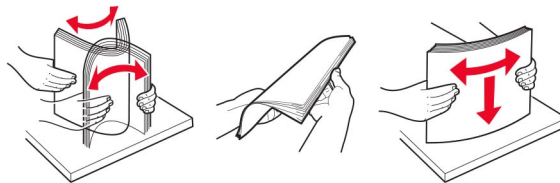
- 1 移除多用途送紙器中的紙張。



- 2 取出夾住的紙張。

請注意：確認已取出所有的紙張碎片。

- 3 載入紙張之前，請先彈動紙張、展開成扇狀，並將紙張邊緣對齊。



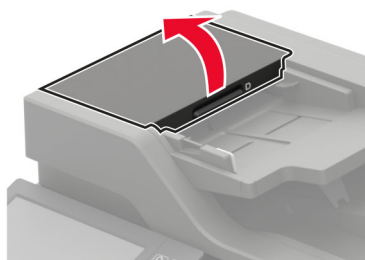
- 4 重新載入紙張。



自動送稿器中發生夾紙

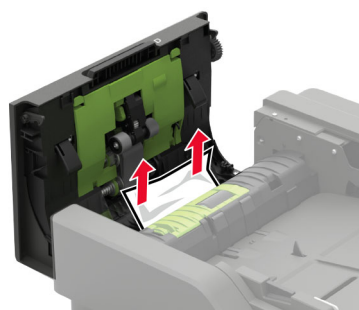
- 1 從自動送稿器紙匣組件中取出所有的原始文件。
- 2 打開 D 門。

請當心—潛藏損壞危險性：為防止靜電放電受損，請在觸摸印表機內部區域之前先觸摸印表機外部的金屬框架。



- 3 取出夾住的紙張。

請注意：確認已取出所有的紙張碎片。

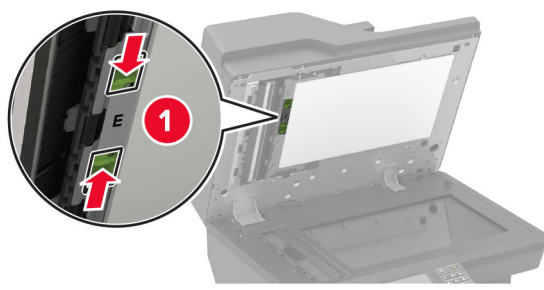


- 4 關上 D 門。

5 打開掃描器蓋板。

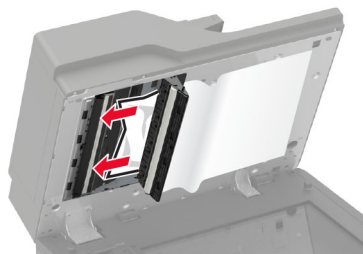


6 打開 E 門。



7 取出夾住的紙張。

請注意：確認已取出所有的紙張碎片。

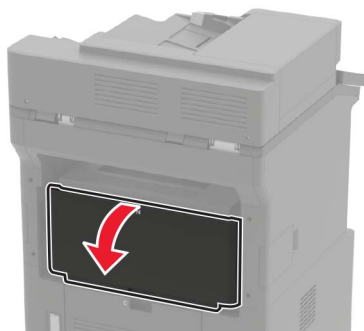


8 關上 E 門，然後關上掃描器蓋板。

4 槽式出紙槽信箱中發生夾紙

N 門中發生夾紙

- 1 打開 N 門。



- 2 取出夾住的紙張。

請注意：確認已取出所有的紙張碎片。

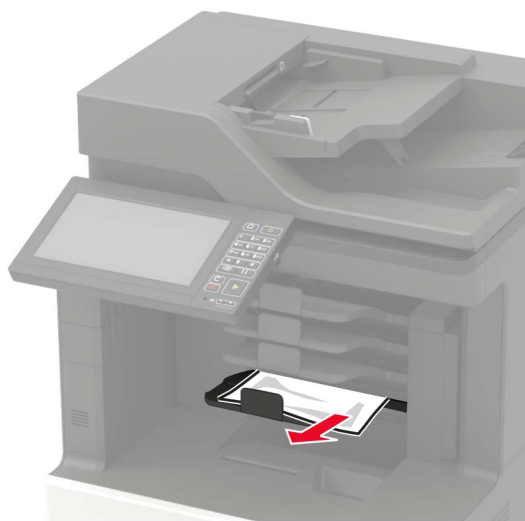


- 3 把門關上。

信箱出紙槽中發生夾紙

取出夾住的紙張。

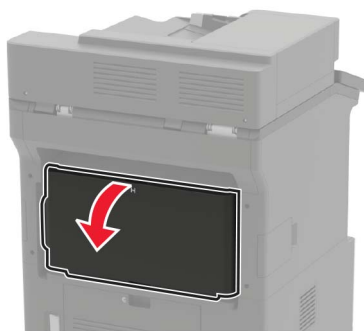
請注意：確認已取出所有的紙張碎片。



偏位堆紙器或分頁裝訂器發生夾紙

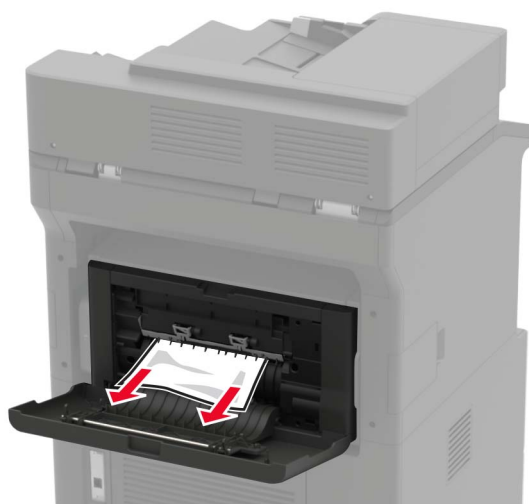
H 門中發生夾紙

- 1 打開 H 門。



- 2 取出夾住的紙張。

請注意：確認已取出所有的紙張碎片。



3 把門關上。

偏位堆紙器或分頁裝訂器出紙槽發生夾紙

取出夾住的紙張。

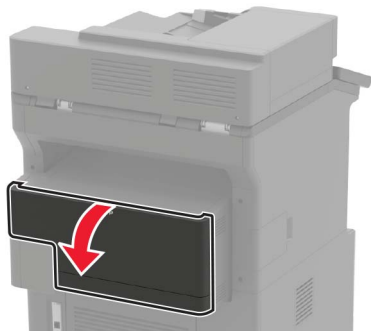
請注意：確認已取出所有的紙張碎片。



在分頁裝訂、打孔器中發生夾紙

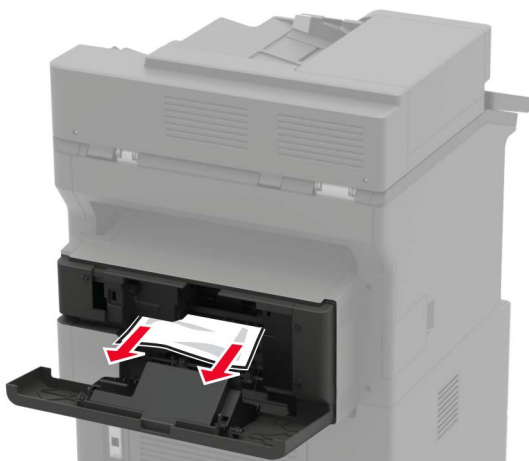
P 門中發生夾紙

- 1 打開 P 門。



- 2 取出夾住的紙張。

請注意：確認已取出所有的紙張碎片。



- 3 把門關上。

在分頁裝訂、打孔器出紙槽中發生夾紙

取出夾住的紙張。

請注意：確認已取出所有的紙張碎片。

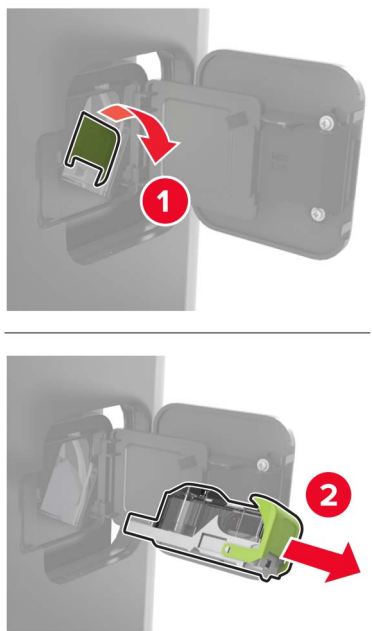


在分頁裝訂器中發生夾釘

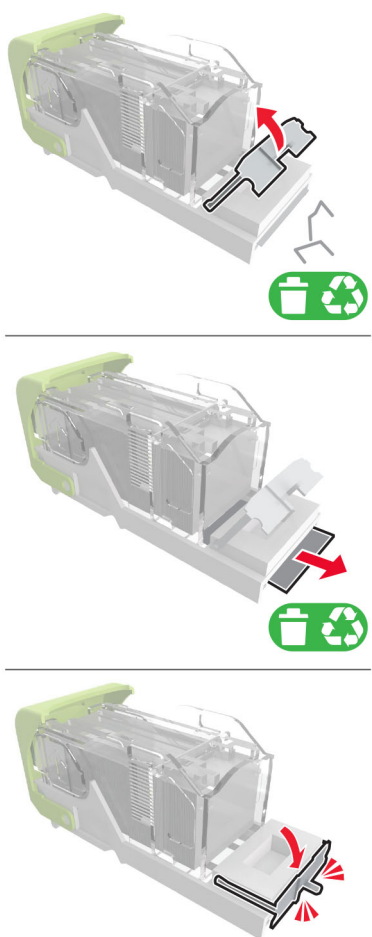
1 打開 F 門。



2 取出裝釘匣容器。



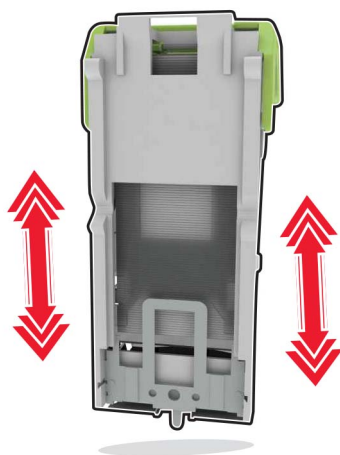
3 取出鬆脫的釘書針。



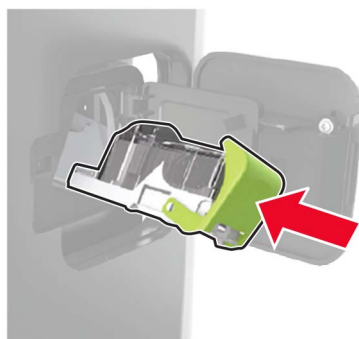
4 按下釘書針，讓它平貼金屬支架。



請注意：若釘書針位在裝釘匣後端，請將裝釘匣往下搖晃，讓釘書針靠近金屬支架。



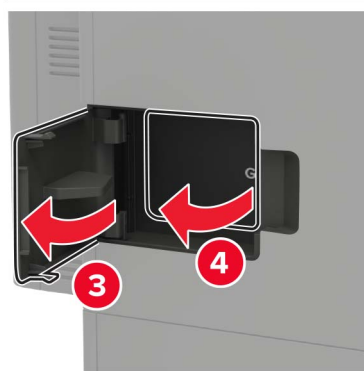
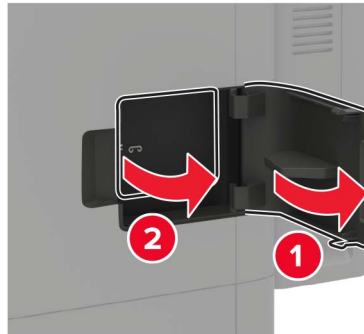
5 將裝釘匣容器插入，直到它發出喀嚓一聲，卡入定位。



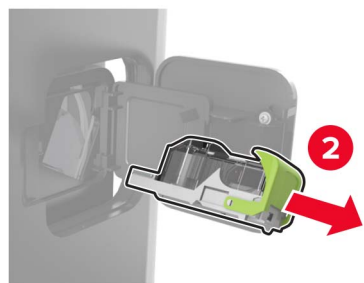
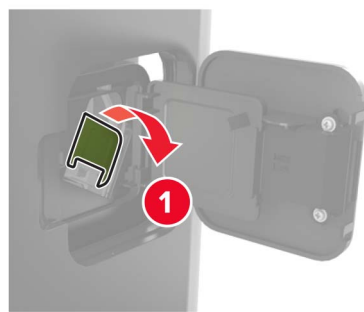
6 把門關上。

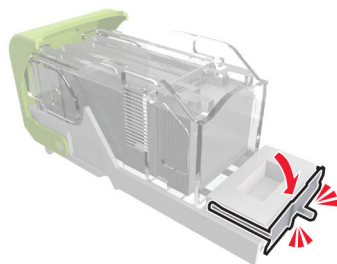
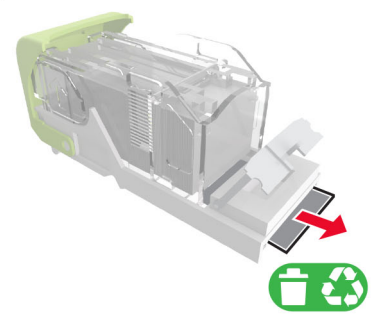
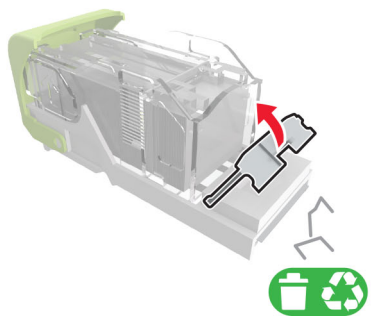
在分頁裝訂、打孔器中發生夾釘

1 依據夾釘位置，打開 F 門或 G 門。

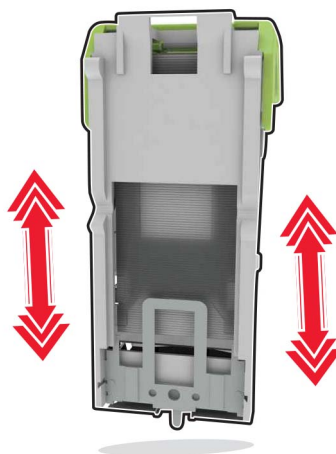


2 取出裝釘匣容器。

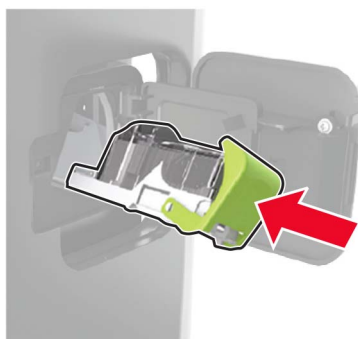


3 取出鬆脫的釘書針。**4** 按下釘書針，讓它平貼金屬支架。

請注意：若釘書針位在裝釘匣後端，請將裝釘匣往下搖晃，讓釘書針靠近金屬支架。



5 將裝釘匣容器插入，直到它發出喀嚓一聲，卡入定位。

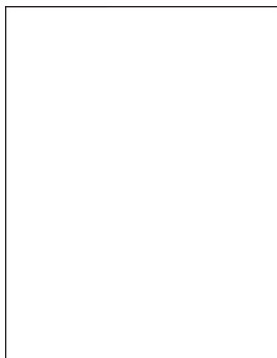


6 把門關上。

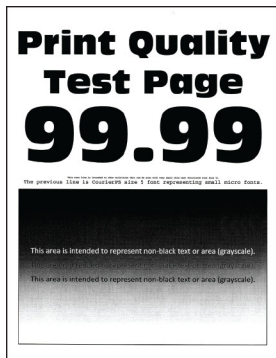
疑難排解

列印品質問題

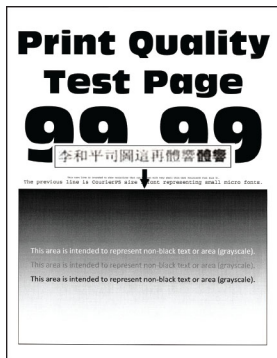
請找出與您的列印品質問題相似的影像，然後按一下其下方的連結來閱讀問題解決步驟。



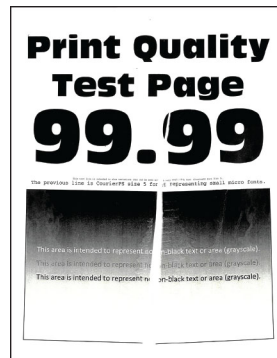
[第 227 頁的“空白或白色頁面”](#)



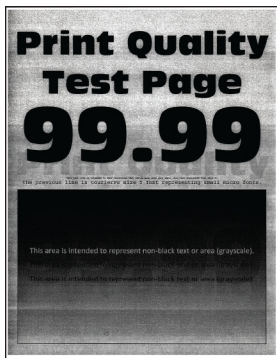
[第 228 頁的“列印色彩變濃”](#)



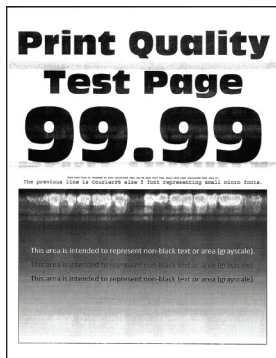
[第 230 頁的“無法正確列印細線”](#)



[第 231 頁的“紙張有折痕或起皺”](#)



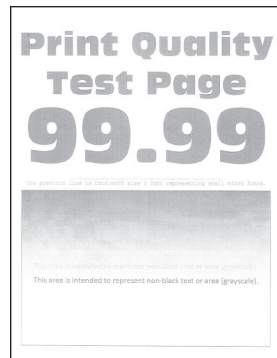
[第 231 頁的“灰色調背景”](#)



[第 241 頁的“水平淡色條紋”](#)



[第 233 頁的“邊界錯誤”](#)



[第 233 頁的“列印色彩太淡”](#)



[第 235 頁的“列印出現雜色斑點和網點”](#)



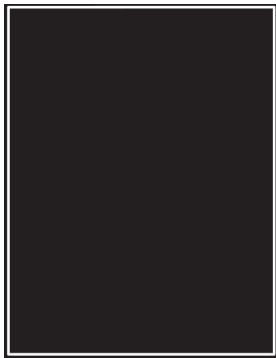
[第 260 頁的“紙張扭曲”](#)



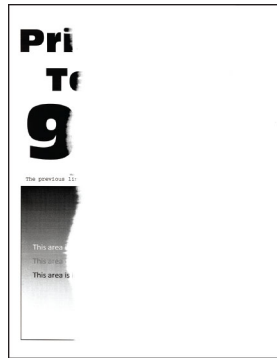
[第 236 頁的“列印扭曲或歪斜”](#)



[第 248 頁的“重複瑕疵”](#)



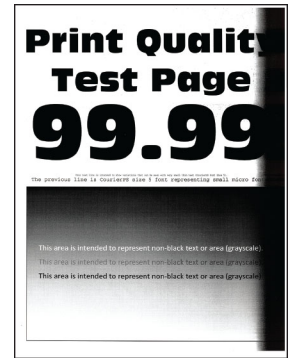
第 236 頁的“純黑色頁面”



第 239 頁的“文字或影像遭到削減”



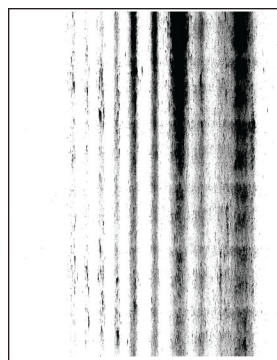
第 240 頁的“碳粉容易脫落”



第 243 頁的“垂直深色條紋”



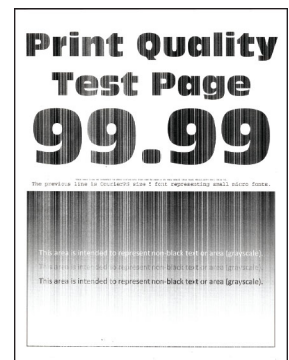
第 246 頁的“垂直深色線條或條紋”



第 247 頁的“垂直深色條紋和遺失列印輸出”



第 242 頁的“垂直淡色條紋”

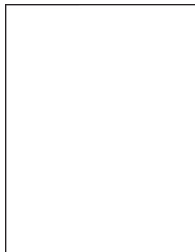


第 242 頁的“垂直白色線條”

列印問題

列印品質不佳

空白或白色頁面

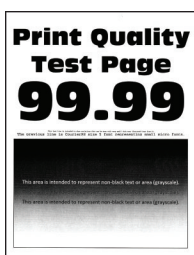



請注意：在解決問題之前，請列印「列印品質測試頁」。從控制面板，導覽到設定 > 疑難排解 >

列印品質測試頁。若是非觸控式螢幕印表機型號，請按下  以導覽各項設定。

動作	「是」	否
<p>步驟 1</p> <p>a 檢查印表機是否使用 Lexmark 原廠或支援的碳粉匣。 請注意：若該碳粉匣不獲支援，請安裝支援的碳粉匣。</p> <p>b 列印文件。</p> <p>印表機印出空白或白色頁面嗎？</p>	請前往步驟 2。	問題已解決。
<p>步驟 2</p> <p>a 將成像組件中殘留的包裝材料全部移除。</p> <p>1 先取出碳粉匣，然後取出成像組件。 請當心—潛藏損壞危險性：成像組件直接曝露在光線下的時間不宜超過 10 分鐘。曝露在光線下太久，會導致列印品質發生問題。 請當心—潛藏損壞危險性：請勿觸摸成像組件下方的感光鼓部位。碰觸感光鼓可能會影響後續列印工作的品質。</p> <p>2 檢查成像組件有無損壞。 請注意：確認感光鼓接觸面沒有彎曲或移位。</p> <p>3 用力搖晃成像組件，讓碳粉均勻分佈。</p> <p>4 先插入成像組件，然後再插入碳粉匣。</p> <p>b 列印文件。</p> <p>印表機印出空白或白色頁面嗎？</p>	請前往步驟 3。	問題已解決。
<p>步驟 3</p> <p>檢查轉印滾輪是否安裝正確。</p> <p>轉印滾輪安裝正確嗎？</p>	前往步驟 5。	請前往步驟 4。
<p>步驟 4</p> <p>a 取出轉印滾輪，然後再插回去。</p> <p>b 列印文件。</p> <p>印表機印出空白或白色頁面嗎？</p>	請前往步驟 5。	問題已解決。
<p>步驟 5</p> <p>a 請更換成像組件。</p> <p>b 列印文件。</p> <p>印表機印出空白或白色頁面嗎？</p>	請聯絡 客戶支援 。	問題已解決。

列印色彩變濃

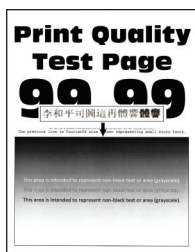



請注意：在解決問題之前，請列印「列印品質測試頁」。從控制面板，導覽到**設定 > 故障排除 > 列印品質測試頁**。若是非觸控式螢幕印表機型號，請按下  以導覽各項設定。

動作	是	否
<p>步驟 1</p> <p>a 檢查印表機是否使用 Lexmark 原廠或支援的碳粉匣。 請注意：若該碳粉匣不獲支援，請安裝支援的碳粉匣。</p> <p>b 列印文件。</p> <p>列印色彩變濃嗎？</p>	請前往步驟 2。	問題已解決。
<p>步驟 2</p> <p>a 關閉印表機電源，等候約 10 秒鐘，然後再開啟印表機電源。</p> <p>b 降低碳粉明暗度。 從控制面板，導覽到： 設定 > 列印 > 品質 > 碳粉明暗度</p> <p>c 列印文件。</p> <p>列印色彩變濃嗎？</p>	請前往步驟 3。	問題已解決。
<p>步驟 3</p> <p>a 依據您的作業系統，從「列印喜好設定」或「列印」對話方塊中指定紙張類型。 請注意： <ul style="list-style-type: none"> • 確定設定與載入的紙張相符。 • 您也可以印表機控制面板上變更這些設定。導覽到設定 > 紙張 > 紙匣組件配置 > 紙張尺寸/類型。 </p> <p>b 列印文件。</p> <p>列印色彩變濃嗎？</p>	請前往步驟 4。	問題已解決。
<p>步驟 4</p> <p>檢查確認紙張有沒有經過材質或糙面拋光處理。</p> <p>您即將列印在經過質材處理或糙面的紙張上嗎？</p>	請前往步驟 5。	前往步驟 6。
<p>步驟 5</p> <p>a 將經過質材處理的紙張更換成普通紙。</p> <p>b 列印文件。</p> <p>列印色彩變濃嗎？</p>	請前往步驟 6。	問題已解決。
<p>步驟 6</p> <p>a 請載入新拆封的紙張。 請注意：紙張因溼度高而吸收了水氣。請將紙張存放在原來的包裝材料內，等您準備要載入時，才將紙張取出。</p> <p>b 列印文件。</p> <p>列印色彩變濃嗎？</p>	請前往步驟 7。	問題已解決。

動作	是	否
<p>步驟 7</p> <p>a 移除成像組件，然後再插回去。</p> <p>請當心—潛藏損壞危險性：成像組件直接曝露在光線下的時間不宜超過 10 分鐘。曝露在光線下太久，會導致列印品質發生問題。</p> <p>請當心—潛藏損壞危險性：請勿觸摸成像組件下方的感光鼓部位。碰觸感光鼓可能會影響後續列印工作的品質。</p> <p>b 列印文件。</p> <p>列印色彩變濃嗎？</p>	請前往步驟 8。	問題已解決。
<p>步驟 8</p> <p>a 請更換成像組件。</p> <p>b 列印文件。</p> <p>列印色彩變濃嗎？</p>	請聯絡 客戶支援 。	問題已解決。

無法正確列印細線



請注意：在解決問題之前，請列印「列印品質測試頁」。從控制面板，導覽到設定 > 疑難排解 > 列印品質測試頁。若是非觸控式螢幕印表機型號，請按下  以導覽各項設定。

動作	「是」	否
<p>步驟 1</p> <p>a 檢查印表機是否使用 Lexmark 原廠或支援的碳粉匣。</p> <p>請注意：若該碳粉匣不獲支援，請安裝支援的碳粉匣。</p> <p>b 列印文件。</p> <p>無法正確列印細線嗎？</p>	請前往步驟 2。	問題已解決。
<p>步驟 2</p> <p>a 調整列印品質設定。</p> <p>1 從控制面板，導覽到： 設定 > 列印 > 品質 > 像素增強 > 字型</p> <p>2 將碳粉明暗度調整到 7。從控制面板，導覽到： 設定 > 列印 > 品質</p> <p>b 列印文件。</p> <p>無法正確列印細線嗎？</p>	請聯絡 客戶支援 。	問題已解決。

紙張有折痕或起皺



請注意：在解決問題之前，請列印「列印品質測試頁」。從控制面板，導覽到**設定 > 故障排除 > 列印品質測試頁**。若是非觸控式螢幕印表機型號，請按下 以導覽各項設定。

動作	是	否
<p>步驟 1</p> <p>a 檢查印表機是否使用 Lexmark 原廠或支援的碳粉匣。 請注意：若該碳粉匣不獲支援，請安裝支援的碳粉匣。</p> <p>b 列印文件。</p> <p>紙張有折痕或起皺嗎？</p>	請前往步驟 2。	問題已解決。
<p>步驟 2</p> <p>a 請載入新拆封的紙張。 請注意：紙張因溼度高而吸收了水氣。請將紙張存放在原來的包裝材料內，等您準備要載入時，才將紙張取出。</p> <p>b 列印文件。</p> <p>紙張有折痕或起皺嗎？</p>	請前往步驟 3。	問題已解決。
<p>步驟 3</p> <p>a 依據您的作業系統，從「列印喜好設定」或「列印」對話方塊中指定紙張類型。 請注意： <ul style="list-style-type: none"> 確定設定與載入的紙張相符。 您也可以從印表機控制面板變更此設定。導覽到設定 > 紙張 > 紙匣組件配置 > 紙張尺寸/類型。 </p> <p>b 列印文件。</p> <p>紙張有折痕或起皺嗎？</p>	請聯絡 客戶支援 。	問題已解決。

灰色調背景



請注意：在解決問題之前，請列印「列印品質測試頁」。從控制面板，導覽到**設定 > 故障排除 > 列印品質測試頁**。若是非觸控式螢幕印表機型號，請按下 以導覽各項設定。

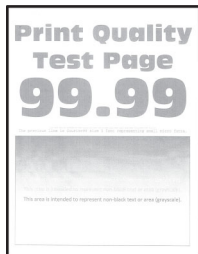
動作	是	否
<p>步驟 1</p> <p>a 關閉印表機電源，等候 10 秒鐘，然後再開啟印表機電源。</p> <p>b 減少碳粉明暗度。 從控制面板，導覽到： 設定 > 列印 > 品質 > 碳粉明暗度</p> <p>c 列印文件。</p> <p>列印文件上出現灰色調背景嗎？</p>	<p>請前往步驟 2。</p>	<p>問題已解決。</p>
<p>步驟 2</p> <p>a 檢查印表機是否使用 Lexmark 原廠或支援的碳粉匣。 請注意：若該碳粉匣不獲支援，請安裝支援的碳粉匣。</p> <p>b 列印文件。</p> <p>列印文件上出現灰色調背景嗎？</p>	<p>請前往步驟 3。</p>	<p>問題已解決。</p>
<p>步驟 3</p> <p>a 依據您的作業系統，從「列印喜好設定」或「列印」對話方塊中指定紙張類型。 請注意：</p> <ul style="list-style-type: none"> • 確定設定與載入的紙張相符。 • 您也可以從印表機控制面板變更此設定。導覽到設定 > 紙張 > 紙匣組件配置 > 紙張尺寸/類型。 <p>b 列印文件。</p> <p>列印文件上出現灰色調背景嗎？</p>	<p>請前往步驟 4。</p>	<p>問題已解決。</p>
<p>步驟 4</p> <p>a 移除成像組件，然後再插回去。 請當心—潛藏損壞危險性：成像組件直接曝露在光線下的時間不宜超過 10 分鐘。曝露在光線下太久，會導致列印品質發生問題。 請當心—潛藏損壞危險性：請勿觸摸成像組件下方的感光鼓部位。碰觸感光鼓可能會影響後續列印工作的品質。</p> <p>b 列印文件。</p> <p>列印文件上出現灰色調背景嗎？</p>	<p>請前往步驟 5。</p>	<p>問題已解決。</p>
<p>步驟 5</p> <p>a 更新印表機韌體。如需其他資訊，請參閱第 298 頁的“更新韌體”。</p> <p>b 列印文件。</p> <p>列印文件上出現灰色調背景嗎？</p>	<p>請前往步驟 6。</p>	<p>問題已解決。</p>
<p>步驟 6</p> <p>a 請更換成像組件。</p> <p>b 列印文件。</p> <p>列印文件上出現灰色調背景嗎？</p>	<p>請聯絡客戶支援。</p>	<p>問題已解決。</p>


邊界錯誤



動作	是	否
步驟 1 a 配合載入的紙張，將紙張導引夾調整到正確位置。 b 列印文件。 邊界正確嗎？	問題已解決。	請前往步驟 2。
步驟 2 a 設定紙張尺寸。 從控制面板，導覽到： 設定 > 紙張 > 紙匣組件配置 > 紙張尺寸/類型 b 列印文件。 邊界正確嗎？	問題已解決。	請前往步驟 3。
步驟 3 a 依據您的作業系統，從「列印喜好設定」或「列印」對話方塊中指定紙張尺寸。 請注意： 確定設定與載入的紙張相符。 b 列印文件。 邊界正確嗎？	問題已解決。	請聯絡 客戶支援 。

列印色彩太淡




請注意：在解決問題之前，請列印「列印品質測試頁」。從控制面板，導覽到**設定 > 故障排除 > 列印品質測試頁**。若是非觸控式螢幕印表機型號，請按下  以導覽各項設定。

動作	是	否
<p>步驟 1</p> <p>a 檢查印表機是否使用 Lexmark 原廠或支援的碳粉匣。 請注意：若該碳粉匣不獲支援，請安裝支援的碳粉匣。</p> <p>b 列印文件。</p> <p>列印輸出的列印色彩太淡嗎？</p>	<p>請前往步驟 2。</p>	<p>問題已解決。</p>
<p>步驟 2</p> <p>a 關閉印表機電源，等候約 10 秒鐘，然後再開啟印表機電源。</p> <p>b 增加碳粉明暗度。 從控制面板，導覽到： 設定 > 列印 > 品質 > 碳粉明暗度</p> <p>c 列印文件。</p> <p>列印輸出的列印色彩太淡嗎？</p>	<p>請前往步驟 3。</p>	<p>問題已解決。</p>
<p>步驟 3</p> <p>a 依據您的作業系統，從「列印喜好設定」或「列印」對話方塊中指定紙張類型。 請注意：</p> <ul style="list-style-type: none"> • 確定設定與載入的紙張相符。 • 您也可以印表機控制面板上變更這些設定。導覽到設定 > 紙張 > 紙匣組件配置 > 紙張尺寸/類型。 <p>b 列印文件。</p> <p>列印輸出的列印色彩太淡嗎？</p>	<p>請前往步驟 4。</p>	<p>問題已解決。</p>
<p>步驟 4</p> <p>a 依據您的作業系統，從「列印喜好設定」或「列印」對話方塊中指定列印解析度。</p> <p>b 請將解析度設為 600 dpi。</p> <p>c 列印文件。</p> <p>列印輸出的列印色彩太淡嗎？</p>	<p>請前往步驟 5。</p>	<p>問題已解決。</p>
<p>步驟 5</p> <p>a 移除成像組件。 請當心—潛藏損壞危險性：成像組件直接曝露在光線下的時間不宜超過 10 分鐘。曝露在光線下太久，會導致列印品質發生問題。 請當心—潛藏損壞危險性：請勿觸摸成像組件下方的感光鼓部位。碰觸感光鼓可能會影響後續列印工作的品質。</p> <p>b 用力搖晃成像組件，讓碳粉均勻分佈。</p> <p>c 插入成像組件。</p> <p>d 關閉印表機電源，等候 10 秒鐘，然後再開啟印表機電源。</p> <p>e 列印文件。</p> <p>列印輸出的列印色彩太淡嗎？</p>	<p>請前往步驟 6。</p>	<p>問題已解決。</p>

動作	是	否
步驟 6 a 檢查鮮黃色碳粉匣的狀態。 從控制面板，導覽到： 設定 > 報告 > 裝置 > 裝置統計記錄 b 從印出頁面的「耗材資訊」區段，檢查碳粉匣的狀態。 碳粉匣接近使用期限嗎？	請前往步驟 7。	請聯絡 客戶支援 。
步驟 7 a 更換碳粉匣。 b 列印文件。 列印輸出的列印色彩太淡嗎？	請聯絡 客戶支援 。	問題已解決。

列印出現雜色斑點和網點



請注意：在解決問題之前，請列印「列印品質測試頁」。從控制面板，導覽到**設定 > 疑難排解 > 列印品質測試頁**。若是非觸控式螢幕印表機型號，請按下  以導覽各項設定。

動作	「是」	否
步驟 1 a 檢查印表機是否使用 Lexmark 原廠或支援的碳粉匣。 請注意： 若該碳粉匣不獲支援，請安裝支援的碳粉匣。 b 列印文件。 列印輸出出現雜色斑點嗎？	請前往步驟 2。	問題已解決。
步驟 2 檢查印表機是否因碳粉漏出而污損。 印表機是否沒有漏出的碳粉？	請前往步驟 3。	請聯絡 客戶支援 。
步驟 3 檢查成像組件的狀態。從控制面板，導覽到： 狀態/耗材 > 耗材 成像組件接近使用期限嗎？	請前往步驟 4。	請聯絡 客戶支援 。

動作	「是」	否
步驟 4 a 請更換成像組件。 b 列印文件。 列印輸出出現雜色斑點嗎？	請聯絡 客戶支援 。	問題已解決。

列印扭曲或歪斜




請注意：解決問題之前，請先列印「列印品質測試頁」。從主畫面，觸控設定 > 疑難排解 > 列印品質測試頁。

動作	Yes	No
步驟 1 a 將紙匣組件拉出。 b 取出紙張，然後載入新拆封的紙張。 請注意：紙張因溼度高而吸收了水氣。請讓紙張留存在原來的包裝材料中，等您要用時，才將紙張取出。 c 捏住紙張導引夾，然後將它滑到符合您所載入紙張尺寸的正確位置。 d 插入紙匣組件。 e 列印文件。 列印會扭曲或歪斜嗎？	請前往步驟 2。	問題已解決。
步驟 2 a 檢查您是否在支援紙張上列印。 b 列印文件。 列印會扭曲或歪斜嗎？	請聯絡 客戶支援 。	問題已解決。

純黑色頁面




請注意：在解決問題之前，請列印「列印品質測試頁」。從控制面板，導覽到**設定 > 疑難排解 > 列印品質測試頁**。若是非觸控式螢幕印表機型號，請按下以導覽各項設定。

動作	「是」	否
<p>步驟 1</p> <p>a 檢查印表機是否使用 Lexmark 原廠或支援的碳粉匣。 請注意：若該碳粉匣不獲支援，請安裝支援的碳粉匣。</p> <p>b 列印文件。</p> <p>印表機印出純黑色頁面嗎？</p>	<p>請前往步驟 2。</p>	<p>問題已解決。</p>
<p>步驟 2</p> <p>a 移除成像組件，然後再插回去。 請當心—潛藏損壞危險性：成像組件直接曝露在光線下的時間不宜超過 10 分鐘。曝露在光線下太久，會導致列印品質發生問題。 請當心—潛藏損壞危險性：請勿觸摸成像組件下方的感光鼓部位。碰觸感光鼓可能會影響後續列印工作的品質。</p> <p>b 列印文件。</p> <p>印表機印出純黑色頁面嗎？</p>	<p>請前往步驟 3。</p>	<p>問題已解決。</p>

動作	「是」	否
<p>步驟 3</p> <p>a 移除成像組件。</p> <p>請當心—潛藏損壞危險性：成像組件直接曝露在光線下的時間不宜超過 10 分鐘。曝露在光線下太久，會導致列印品質發生問題。</p> <p>請當心—潛藏損壞危險性：請勿觸摸成像組件下方的感光鼓部位。碰觸感光鼓可能會影響後續列印工作的品質。</p> <p>b 將夾在成像組件中的包裝材料全部移除。</p> <div data-bbox="402 569 776 1115" style="text-align: center;"> </div> <p>請注意：請務必移除充電滾輪和感光鼓之間的任何障礙物。</p> <p>c 插入成像組件。</p> <p>d 列印文件。</p> <p>印表機印出純黑色頁面嗎？</p>	<p>請前往步驟 4。</p>	<p>問題已解決。</p>
<p>步驟 4</p> <p>檢查成像組件有無損壞。</p> <p>成像組件沒有損壞嗎？</p>	<p>請聯絡客戶支援。</p>	<p>請前往步驟 5。</p>
<p>步驟 5</p> <p>a 請更換成像組件。</p> <p>b 列印文件。</p> <p>印表機印出純黑色頁面嗎？</p>	<p>請聯絡客戶支援。</p>	<p>問題已解決。</p>

文字或影像遭到削減

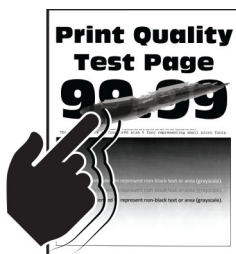



請注意：在解決問題之前，請列印「列印品質測試頁」。從控制面板，導覽到**設定 > 疑難排解 > 列印品質測試頁**。若是非觸控式螢幕印表機型號，請按下  以導覽各項設定。

動作	「是」	否
<p>步驟 1</p> <p>a 檢查印表機是否使用 Lexmark 原廠或支援的碳粉匣。</p> <p>請注意： If the toner cartridge is not supported, then install a supported one.</p> <p>b 列印文件。</p> <p>文字或影像遭到削減嗎？</p>	請前往步驟 2。	問題已解決。
<p>步驟 2</p> <p>a 移除成像組件，然後再插回去。</p> <p>請當心—潛藏損壞危險性： 成像組件直接曝露在光線下的時間不宜超過 10 分鐘。曝露在光線下太久，會導致列印品質發生問題。</p> <p>請當心—潛藏損壞危險性： 請勿觸摸成像組件下方的感光鼓部位。碰觸感光鼓可能會影響後續列印工作的品質。</p> <p>b 列印文件。</p> <p>文字或影像遭到削減嗎？</p>	請前往步驟 3。	問題已解決。

動作	「是」	否
<p>步驟 3</p> <p>a 移除成像組件。</p> <p>請當心—潛藏損壞危險性：成像組件直接曝露在光線下的時間不宜超過 10 分鐘。曝露在光線下太久，會導致列印品質發生問題。</p> <p>請當心—潛藏損壞危險性：請勿觸摸成像組件下方的感光鼓部位。碰觸感光鼓可能會影響後續列印工作的品質。</p> <p>b 將夾在成像組件中的包裝材料全部移除。</p> <div data-bbox="402 594 776 1102" style="text-align: center;"> </div> <p>請注意：請務必移除充電滾輪和感光鼓之間的任何障礙物。</p> <p>c 插入成像組件。</p> <p>d 列印文件。</p> <p>文字或影像遭到削減嗎？</p>	<p>請前往步驟 4。</p>	<p>問題已解決。</p>
<p>步驟 4</p> <p>a 請更換成像組件。</p> <p>b 列印文件。</p> <p>文字或影像遭到削減嗎？</p>	<p>請聯絡客戶支援。</p>	<p>問題已解決。</p>

碳粉容易脫落




請注意：在解決問題之前，請列印列「印品質測試頁」。從控制面板，導覽到設定 > 疑難排解 > 列印品質測試頁。若是非觸控式螢幕印表機型號，請按下  以導覽各項設定。

動作	「是」	否
步驟 1 a 檢查印表機是否使用 Lexmark 原廠或支援的碳粉匣。 請注意： 若該碳粉匣不獲支援，請安裝支援的碳粉匣。 b 列印文件。 碳粉會很容易脫落嗎？	請前往步驟 2。	問題已解決。
步驟 2 a 依據您的作業系統，從「列印喜好設定」或「列印」對話方塊中指定紙張類型。 請注意： <ul style="list-style-type: none"> • 確定設定與載入的紙張相符。 • 您也可以印表機控制面板上變更這些設定。 b 列印文件。 碳粉會很容易脫落嗎？	請前往步驟 3。	問題已解決。
步驟 3 a 取出加熱熔合組件，然後再插回去。 b 列印文件。 碳粉會很容易脫落嗎？	請聯絡客戶支援。	問題已解決。

水平淡色條紋




請注意：在解決問題之前，請列印「列印品質測試頁」。從控制面板，導覽到設定 > 疑難排解 > 列印品質測試頁。若是非觸控式螢幕印表機型號，請按下  以導覽各項設定。

動作	「是」	否
步驟 1 a 檢查印表機是否使用 Lexmark 原廠或支援的碳粉匣。 請注意： 若該碳粉匣不獲支援，請安裝支援的碳粉匣。 b 列印文件。 列印文件上出現水平淡色條紋嗎？	請前往步驟 2。	問題已解決。

動作	「是」	否
<p>步驟 2</p> <p>a 關閉印表機電源，等候約 10 秒鐘，然後再開啟印表機電源。</p> <p>b 列印文件。</p> <p>列印文件上出現水平淡色條紋嗎？</p>	請聯絡 客戶支援 。	問題已解決。

垂直淡色條紋




請注意：在解決問題之前，請列印列「印品質測試頁」。從控制面板，導覽到設定 > 疑難排解 > 列印品質測試頁。若是非觸控式螢幕印表機型號，請按下  以導覽各項設定。

動作	「是」	否
<p>a 檢查印表機是否使用 Lexmark 原廠或支援的碳粉匣。</p> <p>請注意：若該碳粉匣不獲支援，請安裝支援的碳粉匣。</p> <p>b 列印文件。</p> <p>列印文件上出現垂直淡色條紋嗎？</p>	請聯絡 客戶支援 。	問題已解決。

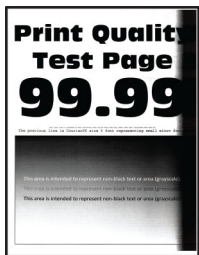
重直白色線條




請注意：在解決問題之前，請列印「列印品質測試頁」。從控制面板，導覽到設定 > 疑難排解 > 列印品質測試頁。若是非觸控式螢幕印表機型號，請按下  以導覽各項設定。

動作	「是」	否
步驟 1 a 檢查印表機是否使用 Lexmark 原廠或支援的碳粉匣。 請注意： 若該碳粉匣不獲支援，請安裝支援的碳粉匣。 b 列印文件。 列印文件上出現垂直白色線條嗎？	請前往步驟 2。	問題已解決。
步驟 2 解決列印速度緩慢的問題。如需其他資訊，請參閱第 250 頁的“ 緩慢列印 ”。 列印文件上出現垂直白色線條嗎？	請前往步驟 3。	問題已解決。
步驟 3 a 請更換成像組件。 b 列印文件。 列印文件上出現垂直白色線條嗎？	請聯絡 客戶支援 。	問題已解決。

垂直深色條紋




請注意：在解決問題之前，請列印「列印品質測試頁」。從控制面板，導覽到**設定 > 疑難排解 > 列印品質測試頁**。若是非觸控式螢幕印表機型號，請按下  以導覽各項設定。

動作	「是」	否
步驟 1 a 檢查印表機是否使用 Lexmark 原廠或支援的碳粉匣。 請注意： 若該碳粉匣不獲支援，請安裝支援的碳粉匣。 b 列印文件。 列印文件上出現垂直深色條紋嗎？	請前往步驟 2。	問題已解決。

動作	「是」	否
<p>步驟 2</p> <p>a 先取出碳粉匣，然後取出成像組件。</p> <p>請當心—潛藏損壞危險性：成像組件直接曝露在光線下的時間不宜超過 10 分鐘。曝露在光線下太久，會導致列印品質發生問題。</p> <p>請當心—潛藏損壞危險性：請勿觸摸成像組件下方的感光鼓部位。碰觸感光鼓可能會影響後續列印工作的品質。</p> <p>b 先插入成像組件，然後再插入碳粉匣。</p> <p>c 列印文件。</p> <p>列印文件上出現垂直深色條紋嗎？</p>	<p>請前往步驟 3。</p>	<p>問題已解決。</p>
<p>步驟 3</p> <p>a 移除成像組件。</p> <p>請當心—潛藏損壞危險性：成像組件直接曝露在光線下的時間不宜超過 10 分鐘。曝露在光線下太久，會導致列印品質發生問題。</p> <p>請當心—潛藏損壞危險性：請勿觸摸成像組件下方的感光鼓部位。碰觸感光鼓可能會影響後續列印工作的品質。</p> <p>b 將夾在成像組件中的包裝材料全部移除。</p> <div data-bbox="402 982 776 1512" style="text-align: center;"> </div> <p>請注意：請務必移除充電滾輪和感光鼓之間的任何障礙物。</p> <p>c 插入成像組件。</p> <p>d 列印文件。</p> <p>列印文件上出現垂直深色條紋嗎？</p>	<p>請前往步驟 4。</p>	<p>問題已解決。</p>
<p>步驟 4</p> <p>a 檢查是否有強光照到印表機右側，必要時請移動印表機。</p> <p>b 列印文件。</p> <p>列印文件上出現垂直深色條紋嗎？</p>	<p>請聯絡客戶支援。</p>	<p>問題已解決。</p>

垂直深色線條




請注意：在解決問題之前，請列印「列印品質測試頁」。從控制面板，導覽到**設定 > 疑難排解 > 列印品質測試頁**。若是非觸控式螢幕印表機型號，請按下  以導覽各項設定。

動作	「是」	否
<p>步驟 1 使用空白的紙張，並使用「自動送稿器」進行雙面複印。</p> <p>列印文件上出現垂直深色線條或條紋嗎？</p>	<p>請前往步驟 2。</p>	<p>前往步驟 3。</p>
<p>步驟 2 用一塊潮溼柔軟的無棉絮清潔用布，來擦拭下面區域。</p> <ul style="list-style-type: none"> 自動送稿器玻璃襯墊 (A) 和自動送稿器玻璃 (B) <div data-bbox="389 1024 792 1365" style="text-align: center;"> </div> <ul style="list-style-type: none"> 在 E 門裡，有自動送稿器玻璃 (A) 和自動送稿器玻璃襯墊 (B) <div data-bbox="389 1459 792 1743" style="text-align: center;"> </div> <p>列印文件上出現垂直深色線條或條紋嗎？</p>	<p>請前往步驟 3。</p>	<p>問題已解決。</p>

動作	「是」	否
<p>步驟 3</p> <p>a 依據您的作業系統，從「列印喜好設定」或「列印」對話方塊中指定紙張類型。</p> <p>請注意：</p> <ul style="list-style-type: none"> • 確定設定與載入的紙張相符。 • 您也可以印表機控制面板上變更這些設定。導覽到設定 > 紙張 > 紙匣組件配置 > 紙張尺寸/類型。 <p>b 列印文件。</p> <p>列印文件上出現垂直深色線條或條紋嗎？</p>	<p>請前往步驟 4。</p>	<p>問題已解決。</p>
<p>步驟 4</p> <p>a 請載入新拆封的紙張。</p> <p>請注意：紙張因溼度高而吸收了水氣。請讓紙張留存在原來的包裝材料內，等您要用時，才將紙張取出。</p> <p>b 列印文件。</p> <p>列印文件上出現垂直深色線條或條紋嗎？</p>	<p>請前往步驟 5。</p>	<p>問題已解決。</p>
<p>步驟 5</p> <p>a 移除成像套件，然後再重新插入。</p> <p>請當心—潛藏損壞危險性：請勿將成像套件直接曝露在光線下。曝露在光線下太久，會導致列印品質發生問題。</p> <p>請當心—潛藏損壞危險性：請勿觸摸成像套件下方的感光鼓部位。碰觸感光鼓可能會影響後續列印工作的品質。</p> <p>b 列印文件。</p> <p>列印文件上出現垂直深色線條或條紋嗎？</p>	<p>請聯絡客戶支援。</p>	<p>問題已解決。</p>

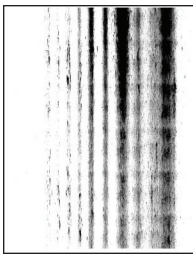
垂直深色線條或條紋




請注意：在解決問題之前，請列印「列印品質測試頁」。從控制面板，導覽到**設定 > 疑難排解 > 列印品質測試頁**。若是非觸控式螢幕印表機型號，請按下  以導覽各項設定。

動作	「是」	否
步驟 1 a 檢查印表機是否使用 Lexmark 原廠或支援的碳粉匣。 請注意： 若該碳粉匣不獲支援，請安裝支援的碳粉匣。 b 列印文件。 列印文件上出現垂直深色線條或條紋嗎？	請前往步驟 2。	問題已解決。
步驟 2 a 移除成像組件，然後再重新安裝。 請當心—潛藏損壞危險性： 成像組件直接曝露在光線下的時間不宜超過 10 分鐘。曝露在光線下太久，會導致列印品質發生問題。 請當心—潛藏損壞危險性： 請勿觸摸成像組件下方的感光鼓部位。碰觸感光鼓可能會影響後續列印工作的品質。 b 列印文件。 列印文件上出現垂直深色線條或條紋嗎？	請前往步驟 3。	問題已解決。
步驟 3 a 請更換成像組件。 b 列印文件。 列印文件上出現垂直深色線條或條紋嗎？	請聯絡 客戶支援 。	問題已解決。

垂直深色條紋和遺失列印輸出




請注意：在解決問題之前，請列印「列印品質測試頁」。從控制面板，導覽到**設定 > 疑難排解 > 列印品質測試頁**。若是非觸控式螢幕印表機型號，請按下  以導覽各項設定。

動作	「是」	否
<p>步驟 1</p> <p>a 移除成像組件。</p> <p>請當心—潛藏損壞危險性：成像組件直接曝露在光線下的時間不宜超過 10 分鐘。曝露在光線下太久，會導致列印品質發生問題。</p> <p>請當心—潛藏損壞危險性：請勿觸摸成像組件下方的感光鼓部位。碰觸感光鼓可能會影響後續列印工作的品質。</p> <p>b 將夾在成像組件中的包裝材料全部移除。</p> <div data-bbox="402 583 776 1115" style="text-align: center;"> </div> <p>請注意：請務必移除充電滾輪和感光鼓之間的任何障礙物。</p> <p>c 插入成像組件。</p> <p>d 列印文件。</p> <p>列印文件上出現垂直深色條紋和遺失影像嗎？</p>	<p>請前往步驟 2。</p>	<p>問題已解決。</p>
<p>步驟 2</p> <p>a 檢查印表機是否使用 Lexmark 原廠或支援的碳粉匣。</p> <p>請注意：若該碳粉匣不獲支援，請安裝支援的碳粉匣。</p> <p>b 列印文件。</p> <p>列印文件上出現垂直深色條紋和遺失影像嗎？</p>	<p>請聯絡客戶支援。</p>	<p>問題已解決。</p>

重複瑕疵



請注意：在解決問題之前，請列印列「印品質測試頁」。從控制面板，導覽到**設定 > 疑難排解 > 列印品質測試頁**。若是非觸控式螢幕印表機型號，請按下以導覽各項設定。

動作	「是」	否
<p>步驟 1</p> <p>利用「列印品質測試頁」，檢查重複瑕疵的間距是否等於下列任一項：</p> <ul style="list-style-type: none"> • 96.8 公釐 (3.81 英吋) • 47.8 公釐 (1.88 英吋) • 28.5 公釐 (1.12 英吋) <p>重複瑕疵的間距與任一測量值相符嗎？</p>	請前往 步驟 2 。	請記下距離，然後聯絡 客戶支援 。
<p>步驟 2</p> <p>a 請更換成像組件。</p> <p>b 列印文件。</p> <p>出現重複瑕疵嗎？</p>	請聯絡 客戶支援 。	問題已解決。

列印工作無法列印

動作	「是」	否
<p>步驟 1</p> <p>a 從您嘗試列印的文件，開啟「列印」對話方塊，然後檢查您是否選取了正確的印表機。</p> <p>b 列印文件。</p> <p>文件已列印嗎？</p>	問題已解決。	請前往 步驟 2 。
<p>步驟 2</p> <p>a 檢查印表機是否已開啟電源。</p> <p>b 解決顯示幕所顯示的錯誤訊息。</p> <p>c 列印文件。</p> <p>文件已列印嗎？</p>	問題已解決。	請前往 步驟 3 。
<p>步驟 3</p> <p>a 檢查連接埠可否運作，並檢查電纜是否妥善連接到電腦和印表機。如需其他資訊，請參閱印表機隨附的安裝說明文件。</p> <p>b 列印文件。</p> <p>文件已列印嗎？</p>	問題已解決。	請前往 步驟 4 。
<p>步驟 4</p> <p>a 關閉印表機電源，等候約 10 秒鐘，然後再開啟印表機電源。</p> <p>b 列印文件。</p> <p>文件已列印嗎？</p>	問題已解決。	請前往 步驟 5 。

動作	「是」	否
<p>步驟 5</p> <p>a 請先移除列印驅動程式，然後再重新安裝。</p> <p>b 列印文件。</p> <p>文件已列印嗎？</p>	問題已解決。	請聯絡 客戶支援 。

緩慢列印

動作	是	否
<p>步驟 1</p> <p>確定印表機纜線是否已牢牢連接至印表機和電腦、列印伺服器、選購品，或其他網路裝置。</p> <p>印表機列印速度緩慢？</p>	請前往步驟 2。	問題已解決。
<p>步驟 2</p> <p>a 確認印表機不是處於靜音模式。 從主畫面，觸控設定 > 裝置 > 維護 > 配置功能表 > 裝置作業 > 靜音模式。</p> <p>b 列印文件。</p> <p>印表機列印速度緩慢？</p>	請前往步驟 3。	問題已解決。
<p>步驟 3</p> <p>a 根據您的作業系統，從「列印喜好設定」或「列印」對話框中指定列印解析度。</p> <p>b 將解析度設為 600 dpi。</p> <p>c 列印文件。</p> <p>印表機列印速度緩慢？</p>	請前往步驟 4。	問題已解決。
<p>步驟 4</p> <p>a 從主畫面，觸控設定 > 列印 > 品質 > 列印解析度。</p> <p>b 將解析度設為 600 dpi。</p> <p>c 列印文件。</p> <p>印表機列印速度緩慢？</p>	請前往步驟 5。	問題已解決。

動作	是	否
<p>步驟 5</p> <p>a 根據您的作業系統，從「列印喜好設定」或「列印」對話框中指定紙張類型。</p> <p>請注意：</p> <ul style="list-style-type: none"> • 確認設定符合載入的紙張。 • 您也可以印表機控制面板上變更此設定。 • 紙張愈重，列印速度愈慢。 • 紙張寬度比 Letter、A4 和 Legal 窄時，列印速度可能會變慢。 <p>b 列印文件。</p> <p>印表機列印速度緩慢？</p>	<p>請前往步驟 6。</p>	<p>問題已解決。</p>
<p>步驟 6</p> <p>a 確認印表機的材質和重量設定符合載入的紙張。 從主畫面，觸控設定 > 紙張 > 媒體配置 > 媒體類型。</p> <p>請注意： 糙面紙張材質和重磅紙張重量可能會讓列印速度變慢。</p> <p>b 列印文件。</p> <p>印表機列印速度緩慢？</p>	<p>請前往步驟 7。</p>	<p>問題已解決。</p>
<p>步驟 7</p> <p>移除保留工作。</p> <p>印表機列印速度緩慢？</p>	<p>請前往步驟 8。</p>	<p>問題已解決。</p>
<p>步驟 8</p> <p>a 確認印表機沒有過熱。</p> <p>請注意：</p> <ul style="list-style-type: none"> • 長時間列印工作後，請讓印表機冷卻。 • 遵守印表機的建議環境溫度。詳情請參閱第 12 頁的“選取印表機放置地點”。 <p>b 列印文件。</p> <p>印表機列印速度緩慢？</p>	<p>請聯絡 客戶支援。</p>	<p>問題已解決。</p>

調整碳粉明暗度

- 1 從主畫面，觸控設定 > 列印 > 品質。
- 2 在「明暗度」功能表中調整設定。

工作從錯誤的紙匣組件列印，或列印在錯誤的紙張上


動作	「是」	否
<p>步驟 1</p> <p>a 檢查您是否在正確紙張上列印。</p> <p>b 列印文件。</p> <p>文件已列印在正確的紙張上嗎？</p>	請前往步驟 2。	載入正確紙張尺寸和紙張類型
<p>步驟 2</p> <p>a 依據您的作業系統，從「列印喜好設定」或「列印」對話方塊中指定紙張尺寸和紙張類型。</p> <p>請注意：您也可以印表機控制面板上變更這些設定。導覽到：設定 > 紙張 > 紙匣組件配置 > 紙張尺寸/類型</p> <p>b 確定設定與載入的紙張相符。</p> <p>c 列印文件。</p> <p>文件已列印在正確的紙張上嗎？</p>	問題已解決。	請前往步驟 3。
<p>步驟 3</p> <p>a 檢查紙匣組件是否已連結。</p> <p>如需其他資訊，請參閱第 36 頁的“連結紙匣組件”。</p> <p>b 列印文件。</p> <p>文件已從正確的紙匣組件列印嗎？</p>	問題已解決。	請聯絡 客戶支援 。

機密文件和其他保留文件無法列印

動作	是	否
<p>步驟 1</p> <p>a 從控制面板檢查這些文件是否顯示在保留工作清單中。</p> <p>請注意：若未列出，請使用「列印與保留」選項列印這些文件。</p> <p>b 列印文件。</p> <p>文件已列印嗎？</p>	問題已解決。	請前往步驟 2。
<p>步驟 2</p> <p>列印工作可能包含格式錯誤或無效的資料。</p> <ul style="list-style-type: none"> 刪除列印工作，然後重新傳送。 若是 PDF 檔，請建立新檔案，然後列印文件。 <p>文件已列印嗎？</p>	問題已解決。	請前往步驟 3。

動作	是	否
<p>步驟 3 若是從網際網路列印，印表機可能會讀取到多個列印工作標題，並視為是重複的內容。</p> <p>Windows 使用者適用</p> <p>a 開啟「列印喜好設定」對話框。</p> <p>b 在「列印並按住」標籤中，按一下使用列印並保留，然後按一下保留重複的文件。</p> <p>c 輸入個人識別碼，然後儲存變更。</p> <p>d 傳送列印工作。</p> <p>Macintosh 使用者適用</p> <p>a 儲存並個別命名每個工作。</p> <p>b 個別傳送列印工作。</p> <p>文件已列印嗎？</p>	問題已解決。	請前往步驟 4。
<p>步驟 4</p> <p>a 刪除一些保留工作，以便釋放印表機記憶體。</p> <p>b 列印文件。</p> <p>文件已列印嗎？</p>	問題已解決。	請前往步驟 5。
<p>步驟 5</p> <p>a 增加印表機記憶體。</p> <p>b 列印文件。</p> <p>文件已列印嗎？</p>	問題已解決。	聯絡人 客戶支援 。

印表機未回應

動作	「是」	否
<p>步驟 1 請確認電源線是否已連接至電源插座。</p> <p> 請當心—潛在受傷危險性： 為避免發生火災或電擊的風險，請將電源線連接到本產品附近具備適當額定且妥善接地的電源插座，而且必須易於使用。</p> <p>印表機有回應嗎？</p>	問題已解決。	請前往步驟 2。
<p>步驟 2 檢查電源插座是否被切換器或斷電器關閉。</p> <p>電源插座被切換器或斷電器關閉嗎？</p>	開啟切換器電源，或重設斷電器。	請前往步驟 3。
<p>步驟 3 檢查印表機是否已開啟電源。</p> <p>印表機是否已開啟電源？</p>	請前往步驟 4。	開啟印表機電源。

動作	「是」	否
步驟 4 檢查印表機是否處於「睡眠」或「休眠」模式。 印表機是否處於「睡眠」或「休眠」模式？	按下電源按鈕，以喚醒印表機。	請前往步驟 5。
步驟 5 檢查用於連接印表機和電腦的電源線，是否已插入至正確的連接埠。 電纜已插入至正確的連接埠嗎？	請前往步驟 6。	電纜插入至正確的連接埠。
步驟 6 關閉印表機電源，安裝硬體選購品，然後開啟印表機電源。 如需其他資訊，請參閱選購品隨附的說明文件。 印表機有回應嗎？	問題已解決。	請前往步驟 7。
步驟 7 安裝正確的列印驅動程式。 印表機有回應嗎？	問題已解決。	請前往步驟 8。
步驟 8 關閉印表機電源，等候約 10 秒鐘，然後再開啟印表機電源。 印表機有回應嗎？	問題已解決。	請聯絡 客戶支援 。

無法讀取快閃硬碟

動作	是	否
步驟 1 檢查印表機是否未忙於處理其他列印、複印、掃描或傳真工作。 印表機是否已準備就緒？	請前往步驟 2。	等待印表機完成其他工作的處理程序。
步驟 2 檢查快閃硬碟是否獲得支援。詳情請參閱第 47 頁的 “支援的快閃儲存碟和檔案類型” 。 快閃硬碟是否獲得支援？	請前往步驟 3。	請插入支援的快閃硬碟。
步驟 3 a 檢查 USB 連接埠是否已啟用。詳情請參閱第 254 頁的 “啟用 USB 連接埠” 。 b 取出快閃硬碟，然後再插回去。 印表機是否可辨識快閃硬碟？	問題已解決。	請聯絡 客戶支援 。

啟用 USB 連接埠

從主畫面，觸控設定 > 網路/連接埠 > **USB** > 啟用 **USB** 連接埠。

網路連線問題

無法開啟內嵌式 Web 伺服器

動作	是	否
<p>步驟 1 檢查印表機是否已開啟電源。</p> <p>印表機是否已開啟電源？</p>	請前往步驟 2。	開啟印表機電源。
<p>步驟 2 確認印表機 IP 位址正確無誤。</p> <p>請注意：</p> <ul style="list-style-type: none"> • 在主畫面上檢視 IP 位址。 • IP 位址會以四組以英文句點隔開的號碼呈現，例如： 123.123.123.123。 <p>印表機 IP 位址正確嗎？</p>	請前往步驟 3。	在位址欄位中輸入正確的印表機 IP 位址。
<p>步驟 3 檢查您是否使用支援的瀏覽器：</p> <ul style="list-style-type: none"> • Internet Explorer 第 11 版或更新版本 • Microsoft Edge • Safari 第 6 版或更新版本 • Google Chrome™ 第 32 版或更新版本 • Mozilla Firefox 第 24 版或更新版本 <p>您的瀏覽器獲得支援嗎？</p>	請前往步驟 4。	安裝支援的瀏覽器。
<p>步驟 4 檢查網路連線是否能運作。</p> <p>網路連線能運作嗎？</p>	請前往步驟 5。	聯絡管理者。
<p>步驟 5 確認印表機和列印伺服器的電纜連線已接妥。如需其他資訊，請參閱印表機隨附的說明文件。</p> <p>電纜連線是否已經接妥？</p>	請前往步驟 6。	鎖緊電纜連線。
<p>步驟 6 檢查 Web Proxy 伺服器是否已停用。</p> <p>Web Proxy 伺服器已停用嗎？</p>	請前往步驟 7。	聯絡管理者。
<p>步驟 7 存取內嵌式 Web 伺服器。</p> <p>內嵌式 Web 伺服器已開啟嗎？</p>	問題已解決。	請聯絡 客戶支援 。

無法將印表機連接至 Wi-Fi 網路

動作	Yes	No
<p>步驟 1 確定作用中介面卡設定為自動。 從主畫面，觸控設定 > 網路/連接埠 > 網路概觀 > 作用中介面卡 > 自動。</p> <p>印表機是否能連接至 Wi-Fi 網路？</p>	問題已解決。	請前往步驟 2。
<p>步驟 2 檢查是否已選擇正確的 Wi-Fi 網路。 請注意：部分路由器可能共用預設 SSID。</p> <p>您是否連接至正確的 Wi-Fi 網路？</p>	請前往步驟 4。	請前往步驟 3。
<p>步驟 3 連接至正確的 Wi-Fi 網路。詳情請參閱第 157 頁的“將印表機連線到 Wi-Fi 網路”。</p> <p>印表機是否能連接至 Wi-Fi 網路？</p>	問題已解決。	請前往步驟 4。
<p>步驟 4 檢查無線安全模式。 從主畫面，觸控設定 > 網路/連接埠 > 無線 > 無線安全模式。</p> <p>是否已選取正確的無線安全模式？</p>	請前往步驟 6。	請前往步驟 5。
<p>步驟 5 選取正確的無線安全模式。</p> <p>印表機是否能連接至 Wi-Fi 網路？</p>	問題已解決。	請前往步驟 6。
<p>步驟 6 確認您已輸入正確的網路密碼。 請注意：記下密碼的空格、數字和大小寫。</p> <p>印表機是否能連接至 Wi-Fi 網路？</p>	問題已解決。	請聯絡 客戶支援 。

請檢查印表機的連線

1 從主畫面，觸控**設定 > 報告 > 網路 > 網路設定頁**。

2 檢查網路設定頁上的第一個區段，確認狀態為已連線。

若狀態為未連線，表示區域網路節點可能不在作用中，或網路電纜可能已拔除或故障。請聯絡管理員尋求協助。

硬體選購品的問題

無法偵測到內接式選購品

動作	「是」	否
步驟 1 關閉印表機電源，等候約 10 秒鐘，然後再開啟印表機電源。 內接式選購品能正常運作嗎？	問題已解決。	請前往步驟 2。
步驟 2 列印「功能表設定頁」，然後檢查內接式選購品是否顯示在「已安裝特性」清單中。 內接式選購品已列在功能表設定頁上嗎？	前往步驟 4。	請前往步驟 3。
步驟 3 檢查內接式選購品是否適當安裝在控制板上。 a 關閉印表機電源，然後從電源插座拔掉電源線。 b 確認內接式選購品已安裝在控制板上適當的連結器中。 c 將電源線連接至電源插座，然後開啟印表機電源。  請當心—潛在受傷危險性： 為避免發生火災或電擊的風險，請將電源線連接到本產品附近具備適當額定且妥善接地的電源插座，而且必須易於使用。 內接式選購品能正常運作嗎？	問題已解決。	請前往步驟 4。
步驟 4 a 檢查印表機驅動程式中是否有此內接式選購品可供使用。 請注意： 如有必要，請在列印驅動程式中手動新增此內接式選購品，才能將它用於列印工作。如需其他資訊，請參閱第 297 頁的“ 在列印驅動程式中新增可用選購品 ”。 b 重新傳送列印工作。 內接式選購品能正常運作嗎？	問題已解決。	請聯絡 客戶支援 。

偵測到不良的快閃記憶體

請嘗試下列其中一個或多個項目：

- 更換不良的快閃記憶體。
- 從印表機控制面板，選取**繼續**來忽略訊息，並繼續列印。
- 取消現在的列印工作。

快閃記憶體中，供資源使用的可用空間不足

請嘗試下列其中一個或多個項目：

- 從印表機控制面板，選取**繼續**，以清除訊息並繼續列印。
- 請刪除儲存在快閃記憶體中的字型、巨集，以及其他資料。
- 安裝容量更大的快閃記憶體。

請注意：先前未儲存在快閃記憶體中的下載字型與巨集都會被刪除。

偵測到未格式化的快閃記憶體

請嘗試下列其中一個或多個項目：

- 從控制面板，選取**繼續**來停止重組，並繼續列印。
- 格式化快閃記憶體。

請注意：如果錯誤訊息仍未消失，表示快閃記憶體可能是不良品，必須加以更換。

耗材問題

更換碳粉匣，印表機區域不符

若要更正此問題，請購買具有正確區域（與印表機區域相符的區域）的碳粉匣，或購買全球性碳粉匣。

- 訊息 42 後面的訊息，它的第一個數字指明印表機區域。
- 訊息 42 後面的訊息，它的第二個數字指明碳粉匣區域。

印表機和碳粉匣使用區域

使用區域	編號
全球性區域或未定義區域	0
北美（美國、加拿大）	1
歐洲經濟區、西歐、北歐諸國、瑞士	2
亞太太平洋	3
拉丁美洲	4
其他歐洲各國、中東、非洲	5
澳洲、紐西蘭	6
無效使用區域	9

請注意：若要尋找印表機和碳粉匣的區域設定，請列印品質測試頁。從控制面板，導覽到：**設定 > 疑難排解 > 列印品質測試頁**。

非 Lexmark 耗材

印表機偵測到非 Lexmark 耗材或零件安裝在印表機中。

Lexmark 印表機的設計必須與原廠 Lexmark 耗材和零件搭配使用，才會有最佳運作效果。使用其他廠商的耗材或零件，可能會影響印表機及其成像元件的效能、可靠性或使用期限。

所有使用期限指示器的設計，都是預期與 Lexmark 耗材和零件搭配運作，若改用協力廠商耗材或零件，可能會產生無法預期的結果。成像元件的使用次數若超過預計使用期限，可能會損壞您的 Lexmark 印表機或相關元件。

請當心—潛藏損壞危險性： 使用其他廠商耗材或零件會影響保固涵蓋範圍。因使用其他廠商耗材或零件而造成的損壞，可能不在保固涵蓋範圍內。

若要接受上述一切風險，並繼續使用您印表機中的非原廠耗材或零件，請在控制面板上同時按住 **X** 及 **#** 15 秒鐘。

若您不想冒上述風險，請從您的印表機中移除協力廠商耗材或零件，改安裝原廠 Lexmark 耗材或零件。如需其他資訊，請參閱第 175 頁的 [“使用原廠 Lexmark 零件和耗材”](#)。

若同時按住 **X** 及 **#** 15 秒鐘後印表機並沒有列印，請重設耗材用量計數器。

- 1 從控制面板，導覽到：
設定 > 裝置 > 維護 > 配置功能表 > 耗材用量和計數器
- 2 選取您要重設的零件或耗材，然後選取**開始**。
- 3 閱讀警告訊息，然後選取**繼續**。
- 4 同時按住 **X** 及 **#** 15 秒鐘，以清除訊息。

請注意： 若無法重設耗材用量計數器，請將該耗材退還經銷商。

送紙問題

列印時信封黏合


動作	「是」	否
步驟 1 a 請使用存放在乾燥環境中的信封。 請注意： 列印在含高溼度的信封上，可能會使信封口黏合。 b 傳送列印工作。 列印時信封出現黏合嗎？	請前往 步驟 2 。	問題已解決。
步驟 2 a 確認已將紙張類型設為「信封」。 從控制面板，導覽到： 設定 > 紙張 > 紙匣組件配置 > 紙張尺寸/類型 b 傳送列印工作。 列印時信封出現黏合嗎？	請聯絡 客戶支援 。	問題已解決。

逐份列印無法運作

動作	是	否
步驟 1 a 從控制面板，導覽到： 設定 > 列印 > 版面配置 > 逐份列印 b 觸按開啟 [1,2,1,2,1,2]。 c 列印文件。 文件可正確進行逐份列印嗎？	問題已解決。	請前往步驟 2。
步驟 2 a 從您要嘗試列印的文件，開啟「列印」對話方塊，然後選取 逐份列印。 b 列印文件。 文件可正確進行逐份列印嗎？	問題已解決。	請前往步驟 3。
步驟 3 a 減少列印份數。 b 列印文件。 頁面已正確逐份列印嗎？	問題已解決。	請聯絡 客戶支援 。

紙張扭曲



請注意：解決問題之前，請先列印「列印品質測試頁」。在控制面板中，導覽至**設定 > 疑難排解 > 列印品質測試頁**。若為非觸控式螢幕印表機型號，請按下  以瀏覽設定。

動作	是	否
步驟 1 a 檢查載入的紙張是否獲得支援。 請注意： 若紙張不獲支援，請載入支援的紙張。 b 列印文件。 紙張會扭曲嗎？	請前往步驟 2。	問題已解決。

動作	是	否
<p>步驟 2</p> <p>a 檢查印表機是否使用 Lexmark 原廠和支援的碳粉匣。 請注意：若該碳粉匣不獲支援，請安裝支援的碳粉匣。</p> <p>b 列印文件。</p> <p>紙張會扭曲嗎？</p>	請前往步驟 3。	問題已解決。
<p>步驟 3</p> <p>a 配合載入的紙張，將紙匣組件內的導引夾調整到正確的位置。</p> <p>b 列印文件。</p> <p>紙張會扭曲嗎？</p>	請前往步驟 4。	問題已解決。
<p>步驟 4</p> <p>a 依據您的作業系統，從「列印喜好設定」或「列印」對話框中指定紙張尺寸和紙張類型。 請注意：</p> <ul style="list-style-type: none"> • 確定設定與載入的紙張相符。 • 您也可以印表機控制面板上變更此設定。導覽至設定 > 紙張 > 紙匣組件配置 > 紙張尺寸/類型。 <p>b 列印文件。</p> <p>紙張會扭曲嗎？</p>	請前往步驟 5。	問題已解決。
<p>步驟 5</p> <p>a 移除紙張，將紙張翻過來，然後重新載入。</p> <p>b 列印文件。</p> <p>紙張會扭曲嗎？</p>	請前往步驟 6。	問題已解決。
<p>步驟 6</p> <p>a 載入新拆封的紙張。 請注意：紙張因溼度高而吸收了水氣。請讓紙張留存在原來的包裝材料中，等您要用時，才將紙張取出。</p> <p>b 列印文件。</p> <p>紙張會扭曲嗎？</p>	請聯絡 客戶支援 。	問題已解決。

連結紙匣組件無法運作

動作	是	否
<p>步驟 1</p> <p>a 檢查紙匣組件是否包含相同的紙張尺寸和紙張類型。</p> <p>b 檢查紙張導引夾的位置是否正確。</p> <p>c 列印文件。</p> <p>紙匣組件連結是否正確？</p>	問題已解決。	請前往步驟 2。

動作	是	否
<p>步驟 2</p> <p>a 從控制面板，觸控設定 > 紙張 > 紙匣組件配置 > 紙張尺寸/類型</p> <p>b 設定紙張尺寸和紙張類型以符合連結紙匣組件所載入的紙張。</p> <p>c 列印文件。</p> <p>紙匣組件連結是否正確？</p>	問題已解決。	請前往 步驟 3 。
<p>步驟 3</p> <p>a 確認連結紙匣組件設為自動。詳情請參閱第 36 頁的“連結紙匣組件”。</p> <p>b 列印文件。</p> <p>紙匣組件連結是否正確？</p>	問題已解決。	請聯絡 客戶支援 。

紙張經常夾紙

動作	「是」	否
<p>步驟 1</p> <p>a 移除紙匣組件。</p> <p>b 檢查是否已正確載入紙張。</p> <p>請注意：</p> <ul style="list-style-type: none"> • 確定已正確擺放紙張導引夾。 • 請確認紙疊高度在滿紙上限指示標誌以下。 • 確定已列印在建議使用的紙張尺寸和類型上。 <p>c 插入紙匣組件。</p> <p>d 列印文件。</p> <p>經常發生夾紙嗎？</p>	請前往 步驟 2 。	問題已解決。
<p>步驟 2</p> <p>a 從控制面板，導覽到： 設定 > 紙張 > 紙匣組件配置 > 紙張尺寸/類型</p> <p>b 設定正確的紙張尺寸和類型。</p> <p>c 列印文件。</p> <p>經常發生夾紙嗎？</p>	請前往 步驟 3 。	問題已解決。
<p>步驟 3</p> <p>a 請載入新拆封的紙張。</p> <p>請注意：紙張因溼度高而吸收了水氣。請將紙張存放在原來的包裝材料內，等您準備要載入時，才將紙張取出。</p> <p>b 列印文件。</p> <p>經常發生夾紙嗎？</p>	請聯絡 客戶支援 。	問題已解決。

夾住的頁面沒有重新列印

動作	「是」	否
<p>a 從控制面板，導覽到： 設定 > 裝置 > 通知 > 夾紙內容恢復</p> <p>b 在「夾紙恢復」功能表，選取開啟或自動。</p> <p>c 列印文件。</p> <p>發生夾紙的頁面已重新列印嗎？</p>	問題已解決。	請聯絡 客戶支援 。

電子郵件問題

無法傳送電子郵件

動作	是	否
<p>步驟 1 確認電子郵件 SMTP 設定已正確配置。如需詳細資訊，請參閱第 54 頁的“配置電子郵件 SMTP 設定”。</p> <p>您是否可以傳送電子郵件？</p>	問題已解決。	請前往步驟 2。
<p>步驟 2 確認您使用的密碼正確無誤。視電子郵件服務提供者而定，使用您的帳戶密碼、應用程式密碼或鑑別密碼。如需詳細資訊，請參閱第 54 頁的“配置電子郵件 SMTP 設定”。</p> <p>您是否可以傳送電子郵件？</p>	問題已解決。	請前往步驟 3。
<p>步驟 3 確認印表機已連線至網路，且網路已連線至網際網路。</p> <p>您是否可以傳送電子郵件？</p>	問題已解決。	聯絡人 客戶支援 。

傳真問題

未顯示來電者號碼

請注意：這些說明僅適用於支援類比傳真的印表機。如需詳細資訊，請參閱第 62 頁的“[設定印表機傳真功能](#)”。

動作	是	否
<p>啟用來電顯示。</p> <p>從主畫面，觸控設定 > 傳真 > 傳真設定 > 傳真接收設定 > 管理員控制項 > 啟用來電顯示。</p> <p>是否出現來電者號碼？</p>	問題已解決。	聯絡人 客戶支援 。

無法使用類比傳真傳送或接收傳真

動作	是	否
<p>步驟 1 解決顯示幕所顯示的錯誤訊息。</p> <p>是否可以傳送或接收傳真？</p>	<p>問題已解決。</p>	<p>請前往步驟 2。</p>
<p>步驟 2 確定下列設備的電纜連線已經接妥：</p> <ul style="list-style-type: none"> • 電話 • 話筒 • 答錄機 <p>是否可以傳送或接收傳真？</p>	<p>問題已解決。</p>	<p>請前往步驟 3。</p>
<p>步驟 3 檢查撥號音。</p> <ul style="list-style-type: none"> • 撥打傳真號碼，確認可否正常運作。 • 如果您是使用「免持聽筒撥號」功能，請調高音量，確認是否能聽到撥號音。 <p>可否聽到撥號音？</p>	<p>請前往步驟 5。</p>	<p>請前往步驟 4。</p>
<p>步驟 4 檢查壁式電話插座。</p> <ul style="list-style-type: none"> a 將類比電話直接連接到壁式電話插座。 b 注意聽撥號音。 c 若沒有聽到撥號音，請使用不同的電話線。 d 若仍未聽見撥號音，請將類比電話連接到不同的壁式電話插座。 e 如果聽見撥號音，請將印表機插入該壁式電話插座。 <p>是否可以傳送或接收傳真？</p>	<p>問題已解決。</p>	<p>請前往步驟 5。</p>
<p>步驟 5 檢查印表機是否連接到類比電話服務或正確的數位接頭。</p> <ul style="list-style-type: none"> • 若是使用「整體服務數位網路」(ISDN) 電話服務，請連接到 ISDN 終端配接卡的類比電話連接埠。如需詳細資訊，請聯絡 ISDN 供應商。 • 若是使用 DSL，請連接到支援類比用途的 DSL 濾波器或路由器。如需詳細資訊，請連絡 DSL 供應商。 • 若是使用用戶電話交換機 (PBX) 電話服務，請確定已連接到 PBX 的類比連線。如果沒有任何可用的裝置，請考慮安裝傳真機的類比電話線。 <p>是否可以傳送或接收傳真？</p>	<p>問題已解決。</p>	<p>請前往步驟 6。</p>

動作	是	否
<p>步驟 6 暫時中斷其他設備的連線，並停用其他電話服務。</p> <p>a 中斷印表機與電話線之間其他設備的連線（例如：答錄機、電腦、數據機或電話線分線器等設備）。</p> <p>b 停用插撥和語音信箱。如需其他資訊，請聯絡您的電話公司。</p> <p>是否可以傳送或接收傳真？</p>	問題已解決。	請前往步驟 7。
<p>步驟 7 一次掃描一頁原始文件。</p> <p>a 撥打傳真號碼。</p> <p>b 掃描文件。</p> <p>是否可以傳送或接收傳真？</p>	問題已解決。	聯絡人 客戶支援 。

可使用類比傳真接收但無法傳送傳真

動作	是	否
<p>步驟 1 在 ADF 紙匣組件中或在掃描器玻璃面板上適當置入原始文件。</p> <p>是否可以傳送傳真？</p>	問題已解決。	請前往步驟 2。
<p>步驟 2 適當設定快捷鍵號碼。</p> <ul style="list-style-type: none"> 檢查是否已為您要撥打的電話號碼，設定快捷鍵號碼。 手動撥打電話號碼。 <p>是否可以傳送傳真？</p>	問題已解決。	聯絡人 客戶支援 。

可使用類比傳真傳送但無法接收傳真

動作	是	否
<p>步驟 1 確認紙張來源不是空的。</p> <p>您可以接收傳真嗎？</p>	問題已解決。	請前往步驟 2。
<p>步驟 2 檢查鈴聲計數延遲設定。</p> <p>從主畫面，觸控設定 > 傳真 > 傳真設定 > 傳真接收設定 > 應答前的響鈴次數。</p> <p>您可以接收傳真嗎？</p>	問題已解決。	請前往步驟 3。

動作	是	否
步驟 3 如果印表機正在列印空白頁面，請參閱第 227 頁的“ 空白或白色頁面 ”。 您可以接收傳真嗎？	問題已解決。	聯絡人 客戶支援 。

無法設定 etherFAX

動作	是	否
步驟 1 檢查印表機的連線。 a 列印網路設定頁。從主畫面，觸控設定 > 報告 > 網路 > 網路設定頁。 b 檢查網路狀態。 印表機是否已連接網路？	請前往步驟 3。	請前往步驟 2。
步驟 2 確認印表機已連線至網路，且網路已連線至網際網路。 您可以設定 etherFAX 嗎？	問題已解決。	請前往步驟 3。
步驟 3 確認 etherFAX 的設定正確無誤。如需詳細資訊，請參閱第 64 頁的“ 使用 etherFAX 設定傳真功能 ”。 您可以設定 etherFAX 嗎？	問題已解決。	前往 https://www.etherfax.net/lexmark 。

無法使用 etherFAX 傳送或接收傳真

動作	是	否
步驟 1 確認印表機已連線至網路，且網路已連線至網際網路。 是否可以使用 etherFAX 傳送或接收傳真？	問題已解決。	請前往步驟 2。
步驟 2 a 從主畫面，觸控設定 > 傳真 > 傳真設定 > 一般傳真設定。 b 確認您已輸入正確的傳真號碼。 c 確認傳真傳輸已設為 etherFAX。 是否可以使用 etherFAX 傳送或接收傳真？	問題已解決。	請前往步驟 3。
步驟 3 將大型文件分割成較小的檔案大小。 是否可以使用 etherFAX 傳送或接收傳真？	問題已解決。	前往 https://www.etherfax.net/lexmark 。

傳真列印品質不佳

動作	是	否
<p>步驟 1 確定沒有列印品質瑕疵。</p> <p>a 從控制面板，觸控設定 > 疑難排解 > 列印品質測試頁。</p> <p>b 更正任何列印品質瑕疵。詳情請參閱第 227 頁的“列印品質不佳”。</p> <p>傳真列印品質是否令人滿意？</p>	問題已解決。	請前往步驟 2。
<p>步驟 2 降低送入傳真傳輸速度。</p> <p>a 從控制面板，觸控設定 > 傳真 > 傳真設定 > 傳真接收設定 > 管理員控制項。</p> <p>b 在「最大速度」功能表中，選取較低的傳輸速度。</p> <p>傳真列印品質是否令人滿意？</p>	問題已解決。	請聯絡 客戶支援 。

傳真封面缺少資訊

動作	否	是
<p>a 關閉印表機電源，等待約 10 秒，然後開啟印表機。</p> <p>b 傳送或擷取傳真。</p> <p>傳真封面是否缺少資訊？</p>	問題已解決。	聯絡人 客戶支援 。

無法從電腦傳送傳真封面

動作	是	否
<p>步驟 1</p> <p>a 確認列印驅動程式已更新。如需詳細資訊，請參閱第 295 頁的“安裝印表機軟體”。</p> <p>b 傳送傳真。</p> <p>您可以傳送傳真封面嗎？</p>	問題已解決。	請前往步驟 2。
<p>步驟 2</p> <p>a 從您要嘗試傳真的文件，開啟列印對話框。</p> <p>b 選擇印表機，然後按一下內容、喜好設定、選項或設定。</p> <p>c 按一下傳真，然後清除傳真前永遠先顯示設定設定。</p> <p>d 傳送傳真。</p> <p>您可以傳送傳真封面嗎？</p>	問題已解決。	聯絡人 客戶支援 。

掃描問題

無法掃描至電腦

動作	是	否
步驟 1 執行複印工作。 複印工作已順利完成嗎？	請前往步驟 3。	請前往步驟 2。
步驟 2 a 關閉印表機電源，大約等待 10 秒鐘，然後重新開啟電源。 b 掃描文件。 您可以將文件掃描至電腦嗎？	問題已解決。	請前往步驟 3。
步驟 3 檢查印表機的連線。 a 列印網路設定頁。在控制面板中，導覽至： 設定 > 報告 > 網路 > 網路設定頁 b 檢查網路狀態。 印表機是否已連接網路？	請前往步驟 5。	請前往步驟 4。
步驟 4 a 將印表機連接至網路。 b 掃描文件。 您可以將文件掃描至電腦嗎？	問題已解決。	請前往步驟 5。
步驟 5 a 確認印表機與電腦均連線至同一個網路。 b 掃描文件。 您可以將文件掃描至電腦嗎？	問題已解決。	聯絡人 客戶支援 。

無法掃描至網路資料夾

動作	是	否
步驟 1 a 建立網路資料夾快捷鍵。 b 利用快捷鍵掃描文件。如需詳細資訊，請參閱第 74 頁的“ 掃描至網路資料夾 ”。 是否可以掃描文件並儲存到網路資料夾？	問題已解決。	請前往步驟 2。

動作	是	否
<p>步驟 2 確認網路資料夾的路徑和格式正確無誤。例如，<code>//server_hostname/foldername/path</code>，其中 <code>server_hostname</code> 是完整網域 (FQDN) 或 IP 位址。</p> <p>網路資料夾的路徑和格式是否正確？</p>	請前往步驟 3。	請前往步驟 4。
<p>步驟 3 確認您具有網路資料夾的寫入權限。</p> <p>是否可以掃描文件並儲存到網路資料夾？</p>	問題已解決。	請前往步驟 4。
<p>步驟 4 更新網路資料夾快捷鍵。</p> <p>a 開啟 Web 瀏覽器，然後在位址欄位輸入印表機 IP 位址。</p> <p>請注意：</p> <ul style="list-style-type: none"> 檢視主畫面上的印表機 IP 位址。IP 位址會以句點分隔的四組數字格式顯示，例如 123.123.123.123。 如果您是使用 Proxy (代理) 伺服器，請暫時停用該伺服器以正確載入網頁。 <p>b 按一下快捷鍵，然後選擇快捷鍵。</p> <p>請注意：如果您有多個快捷鍵類型，則請選取網路資料夾。</p> <p>c 在共用路徑欄位中，輸入網路資料夾路徑。</p> <p>請注意：</p> <ul style="list-style-type: none"> 如果您的共用路徑是 <code>\\server_hostname\foldername\path</code>，請則輸入 <code>//server_hostname/foldername/path</code>。 輸入共用路徑時，請務必使用正斜線。 <p>d 從鑑別功能表選取您的鑑別方式。</p> <p>請注意：如果鑑別設為使用指派的使用者名稱和密碼，然後在使用者名稱和密碼欄位中輸入您的認證。</p> <p>e 按一下儲存。</p> <p>是否可以掃描文件並儲存到網路資料夾？</p>	問題已解決。	請前往步驟 5。
<p>步驟 5 確認印表機與網路資料夾均連線至同一個網路。</p> <p>是否可以掃描文件並儲存到網路資料夾？</p>	問題已解決。	聯絡人 客戶支援 。

局部的文件或相片複印

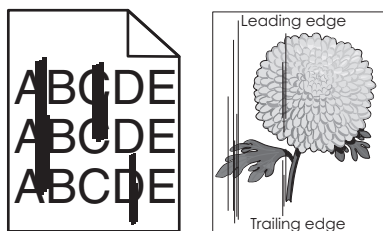
動作	「是」	否
<p>步驟 1</p> <p>a 確認文件或相片載入時面朝下，放在掃描器玻璃面板的左上角。</p> <p>b 複印文件或相片。</p> <p>文件或相片是否正確複印？</p>	問題已解決。	請前往步驟 2。

動作	「是」	否
步驟 2 a 使紙張尺寸設定與紙匣組件中載入的紙張相符。 b 複印文件或相片。 文件或相片是否正確複印？	問題已解決。	請聯絡 客戶支援 。

複印品質不佳

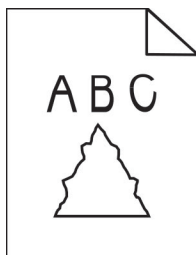
動作	「是」	否
步驟 1 a 請用一條潮溼柔軟不含棉絮的擦拭用布，來清潔掃描器玻璃面板及自動送稿器玻璃面板。如果印表機的自動送稿器內有第二個自動送稿器玻璃面板，請一併清潔該玻璃面板。 如需其他資訊，請參閱第 162 頁的“ 清潔掃描器 ”。 b 確認文件或相片載入時面朝下，放在掃描器玻璃面板的左上角。 c 複印文件或相片。 複印品質是否令人滿意？	問題已解決。	請前往步驟 2。
步驟 2 a 檢查原始文件或相片的品質。 b 調整掃描品質設定。 c 複印文件或相片。 複印品質是否令人滿意？	問題已解決。	請聯絡 客戶支援 。


從自動送稿器掃描時，掃描輸出上的垂直深色條紋



動作	是	否
a 打開掃描器蓋板。 b 請用一條潮溼柔軟不含棉絮的擦拭用布，擦拭自動送稿器玻璃面板和自動送稿器玻璃襯墊。 c 關上掃描器蓋板。 d 掃描文件。 掃描文件上有出現重直條紋嗎？	請聯絡 客戶支援 。	問題已解決。

從自動送稿器掃描時出現鋸齒狀影像或文字



動作	是	否
<p>a 在自動送稿器中裝入 50 張乾淨的普通紙。 請注意：普通紙有助於清潔或去除自動送稿器送紙滾輪上的灰塵和其他塗層。</p> <p>b 在控制面板上，按下 。</p> <p>c 將原始文件載入自動送稿器。</p> <p>d 掃描文件。</p> <p>輸出是否出現鋸齒狀影像或文字？</p>	聯絡人 客戶支援 。	問題已解決。

掃描工作未順利完成

動作	「是」	否
<p>步驟 1 請檢查電纜的連線。</p> <p>a 請確認乙太網路或 USB 電纜已妥善連接到電腦和印表機。</p> <p>b 重新傳送掃描工作。</p> <p>掃描工作已順利完成嗎？</p>	問題已解決。	請前往步驟 2。
<p>步驟 2 檢查您要掃描的檔案。</p> <p>a 確認目的地資料夾中尚未使用此檔名。</p> <p>b 確認其他應用程式並未開啟您要掃描的文件或相片。</p> <p>c 重新傳送掃描工作。</p> <p>掃描工作已順利完成嗎？</p>	問題已解決。	請前往步驟 3。
<p>步驟 3 a 請確定已在目的地配置設定中選取 附加時間戳記 或 改寫現有的檔案 勾選框。</p> <p>b 重新傳送掃描工作。</p> <p>掃描工作已順利完成嗎？</p>	問題已解決。	請聯絡 客戶支援 。


掃描器無法關閉

動作	是	否
移除使掃描器蓋板敞開的任何障礙物。 掃描器蓋板是否正確關上？	問題已解決。	請聯絡 客戶支援 。

掃描時間太久或使電腦無法運作

動作	「是」	否
關閉會干擾掃描的所有應用程式。 掃描是否需要很長時間，或使得電腦出現當機現象？	請聯絡 客戶支援 。	問題已解決。

掃描器未回應

動作	「是」	否
步驟 1 a 檢查電源線是否適當連接至印表機和電源插座。  請當心—潛在受傷危險性： 為避免發生火災或電擊的風險，請將電源線連接到本產品附近具備適當額定且妥善接地的電源插座，而且必須易於使用。 b 複印或掃描文件。 掃描器有回應嗎？	問題已解決。	請前往步驟 2。
步驟 2 a 檢查是否已開啟印表機電源。 b 解決顯示幕所顯示的錯誤訊息。 c 複印或掃描文件。 掃描器有回應嗎？	問題已解決。	請前往步驟 3。
步驟 3 a 關閉印表機，等候約 10 秒鐘，然後再啟動印表機。 b 複印或掃描文件。 掃描器有回應嗎？	問題已解決。	請聯絡 客戶支援 。

調整掃描器對正

- 1 從主畫面，觸控**設定** > **裝置** > **維護** > **配置功能表** > **掃描器配置** > **掃描器手動註冊**。
- 2 在「列印快速測驗」功能表中，觸控**開始**。
- 3 將「列印快速測驗」頁面放在掃描器玻璃面板上，然後觸控**平台對準**。
- 4 在「複製快速測驗」功能表中，觸控**開始**。

5 將「複印快速測驗」頁面與原始檔案進行比較。

請注意：如果測試頁面的邊界與原始檔案不同，則調整左邊界和頂邊界。

6 重複**步驟 4**和**步驟 5**直到「複印快速測驗」頁面的邊界與原始檔案非常相近為止。

調整自動送稿器對正

1 從主畫面，觸控**設定 > 裝置 > 維護 > 配置功能表 > 掃描器配置 > 掃描器手動註冊**。

2 在「列印快速測驗」功能表中，觸控**開始**。

3 將「列印快速測驗」頁面放在自動送稿器紙匣組件。

4 觸控「傳送」按鈕旁邊的**正面自動送稿器對準**或**背面自動送稿器對準**。

請注意：

- 若要對正自動送稿器前端，請將測試頁面朝上，短邊在前的方式放入自動送稿器。
- 若要對正自動送稿器背面，請將測試頁面朝下，短邊在前的方式放入自動送稿器。

5 在「複製快速測驗」功能表中，觸控**開始**。

6 將「複印快速測驗」頁面與原始檔案進行比較。

請注意：如果測試頁面的邊界與原始檔案不同，則調整水平調整和頂邊界。

7 重複**步驟 5**和**步驟 6**直到「複印快速測驗」頁面的邊界與原始檔案非常相近為止。

聯絡客戶支援中心

在聯絡客戶支援中心之前，請確定您已備妥下列資訊：

- 列印問題
- 錯誤訊息
- 印表機機種類型和序號

前往 <http://support.lexmark.com> 以接收電子郵件或交談支援，或瀏覽手冊、支援文件、驅動程式和其他下載資訊的檔案庫。

本中心也透過電話提供技術支援。在美國或加拿大，請電洽 1-800-539-6275。如需其他國家或地區的聯絡資訊，請前往以下網站：<http://support.lexmark.com>。


升級與移轉

硬體

可用的內接式選購品

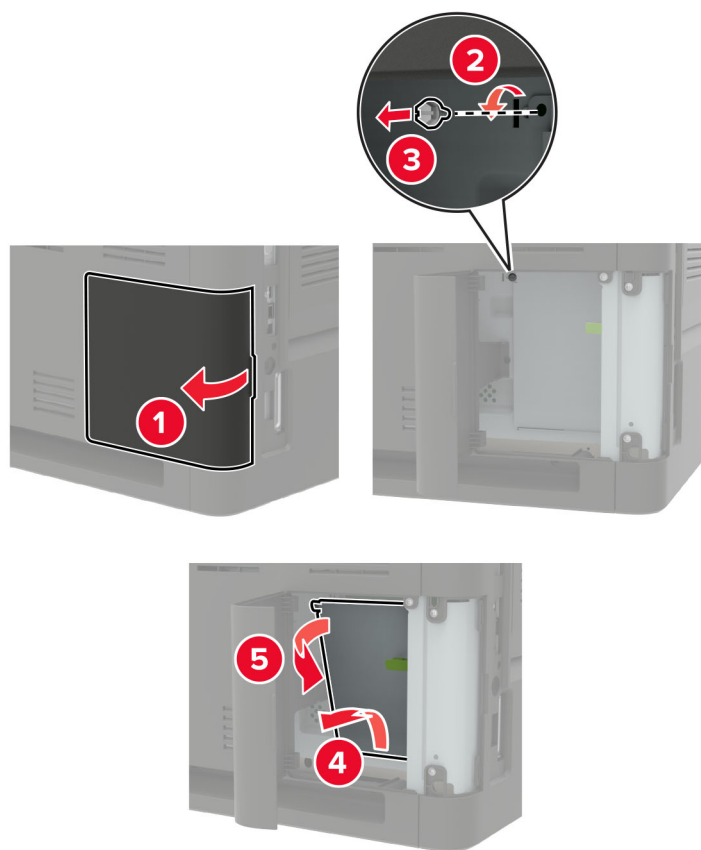
- 記憶卡
 - DDR3 DIMM
 - 快閃記憶體
- 選購卡
 - 字型卡
 - 韌體卡
 - 表單和條碼
 - PRESCRIBE
 - IPDS
- 印表機硬碟
- 內部解決方案連接埠
 - 1284-B 平行介面卡
 - RS-232C 序列介面卡
 - 光纖介面卡
 - N8370 802.11a/b/g/n/ac 無線列印伺服器介面卡

存取控制板

 **請當心—觸電危險：**為避免發生電擊的風險，若您是在安裝印表機之後，才要取用控制板或安裝選購性硬體或記憶體裝置，請先關閉印表機電源，並從電源插座拔除電源線，再繼續作業。若您有任何其他裝置連接至印表機，請同時關閉它們的電源，並拔下所有連接到印表機的電纜。

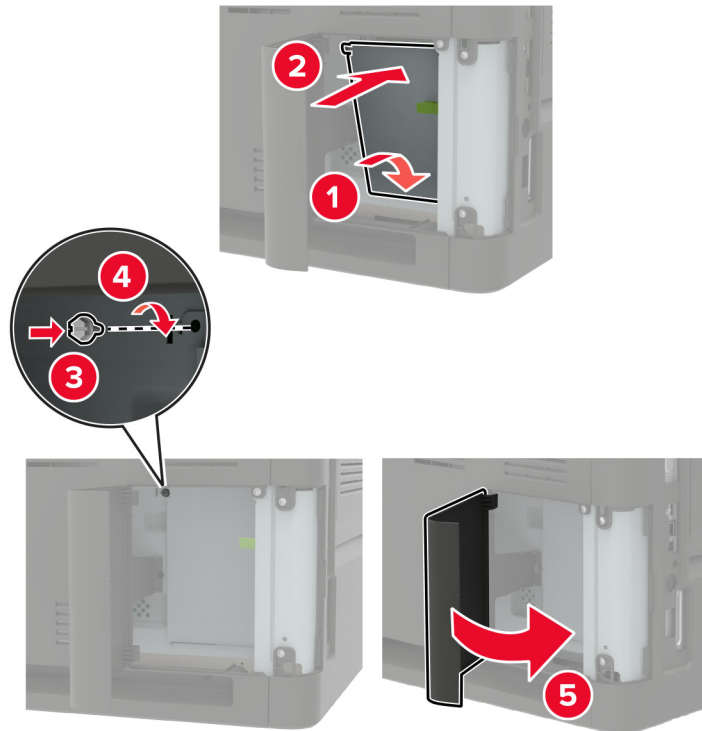
- 1 關閉印表機電源。
- 2 從電源插座拔掉電源線，然後從印表機拔掉電源線。
- 3 請用一字螺絲起子打開控制板蓋板。

請當心—潛藏損壞危險性：控制板上的電子元件很容易受靜電而毀損。觸摸控制板的電子元件或連結器之前，請先觸摸印表機上的金屬表面。



4 安裝支援的內接式選購品。如需其他資訊，請參閱選購品隨附的說明文件。

5 關上蓋板。



6 將電源線連接至印表機，再連接至電源插座。

⚠ 請當心—潛在受傷危險性：為避免發生火災或電擊的風險，請將電源線連接到本產品附近具備適當額定且妥善接地的電源插座，而且必須易於使用。

7 開啟印表機電源。

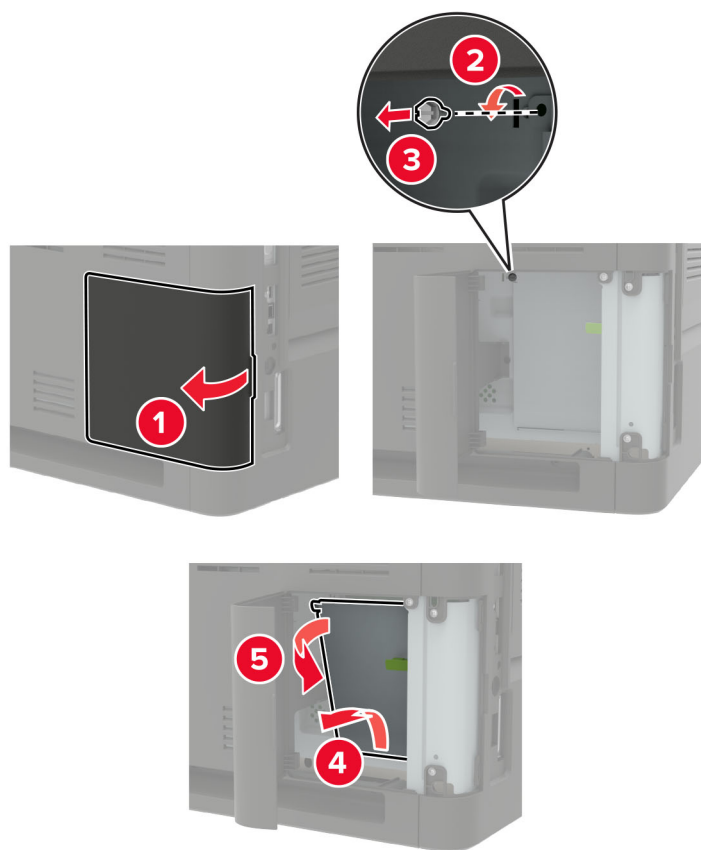
安裝記憶卡

請注意：這些指示僅適用於 DDR3 DIMM 記憶卡。

⚠ 請當心—觸電危險：為避免發生電擊的風險，若您是在安裝印表機之後，才要取用控制板或安裝選購性硬體或記憶裝置，請先關閉印表機電源，並從電源插座拔除電源線，再繼續作業。若您有任何其他裝置連接至印表機，請同時關閉它們的電源，並拔下所有連接到印表機的電纜。

- 1 關閉印表機電源。
- 2 從電源插座拔除電源線，然後再從印表機拔除。
- 3 請用一字螺絲起子打開控制板蓋板。

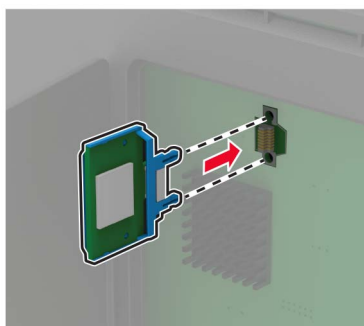
請當心—潛藏損壞危險性：控制板上的電子元件很容易受靜電而毀損。觸摸控制板的電子元件或連結器之前，請先觸摸印表機上的金屬表面。



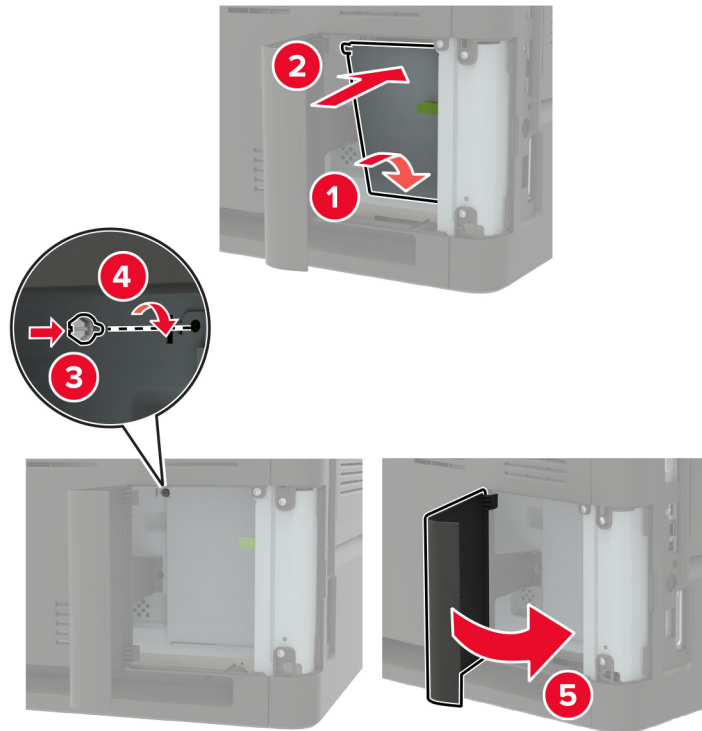
4 拆開記憶卡的包裝。

請當心—**潛藏損壞危險性**：請勿觸摸插卡邊緣的连接點。

5 裝入記憶卡，直到其卡入定位。



6 關上蓋板。



7 將電源線連接至印表機，然後再連接至電源插座。

⚠ 請當心—潛在受傷危險性：為避免發生火災或觸電的危險，請將電源線連接至產品附近額定電壓相符且正確接地的電源插座，以便於使用。

8 開啟印表機電源。

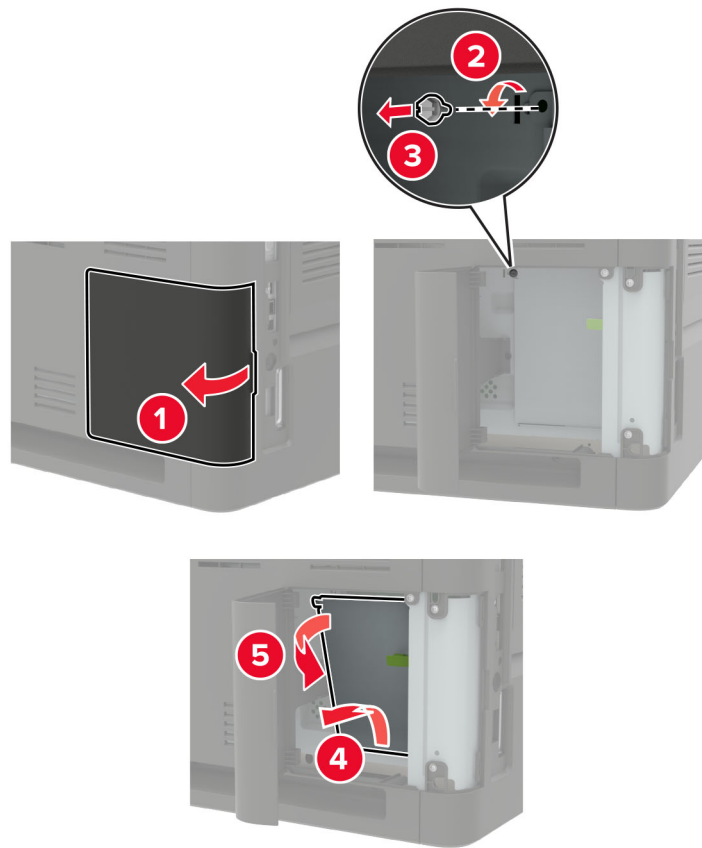
安裝選購性卡

請注意：選購卡為字型卡、韌體卡或快閃記憶體。

⚠ 請當心—觸電危險：為避免發生電擊的風險，若您是在安裝印表機之後，才要取用控制板或安裝選購性硬體或記憶裝置，請先關閉印表機電源，並從電源插座拔除電源線，再繼續作業。若您有任何其他裝置連接至印表機，請同時關閉它們的電源，並拔下所有連接到印表機的電纜。

- 1 關閉印表機電源。
- 2 從電源插座拔除電源線，然後再從印表機拔除。
- 3 請用一字螺絲起子打開控制板蓋板。

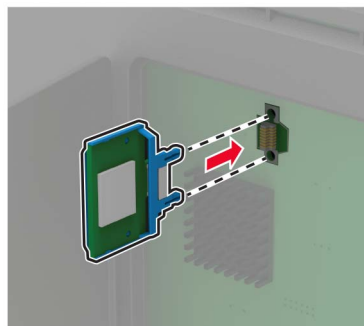
請當心—潛藏損壞危險性：控制板上的電子元件很容易受靜電而毀損。觸摸任何元件或連結器之前，請先觸摸印表機上的金屬表面。



4 拆開選購性卡的包裝。

請當心—**潛藏損壞危險性**：請勿觸摸插卡邊緣的連接點。

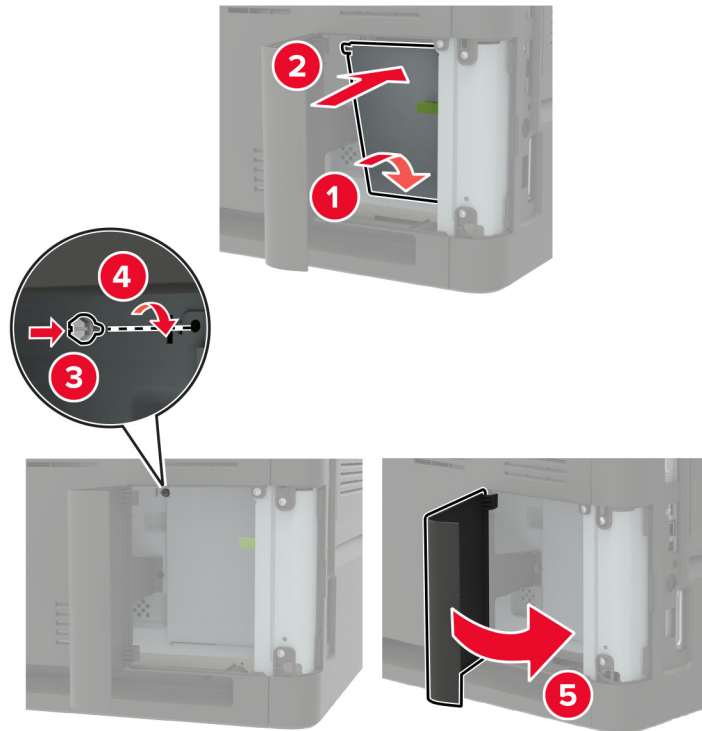
5 將插卡穩妥地推入定位。



請注意：插卡上的連結器全長都必須碰觸並緊靠控制板。

請當心—**潛藏損壞危險性**：若未適當安裝選購性卡，可能會造成選購性卡和控制板損壞。

6 關上蓋板。



7 將電源線連接至印表機，然後再連接至電源插座。

⚠ 請當心—潛在受傷危險性：為避免發生火災或觸電的危險，請將電源線連接至產品附近額定電壓相符且正確接地的電源插座，以便於使用。

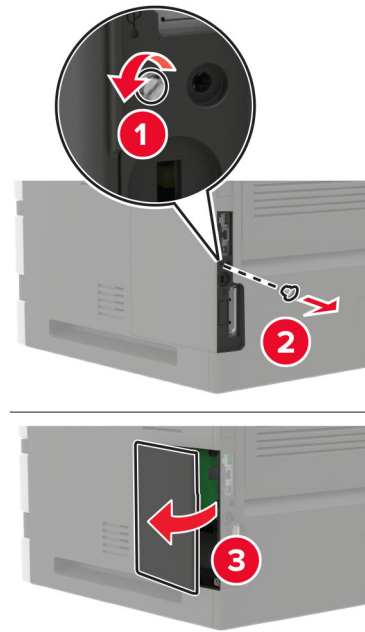
8 開啟印表機電源。

安裝印表機硬碟

⚠ 請當心—觸電危險：為避免發生電擊的風險，若您是在安裝印表機之後，才要取用控制板或安裝選購性硬體或記憶體裝置，請先關閉印表機電源，並從電源插座拔除電源線，再繼續作業。若您有任何其他裝置連接至印表機，請同時關閉它們的電源，並拔下所有連接到印表機的電纜。

- 1 關閉印表機電源。
- 2 從電源插座拔掉電源線，然後從印表機拔掉電源線。
- 3 請用一字螺絲起子打開控制板蓋板。

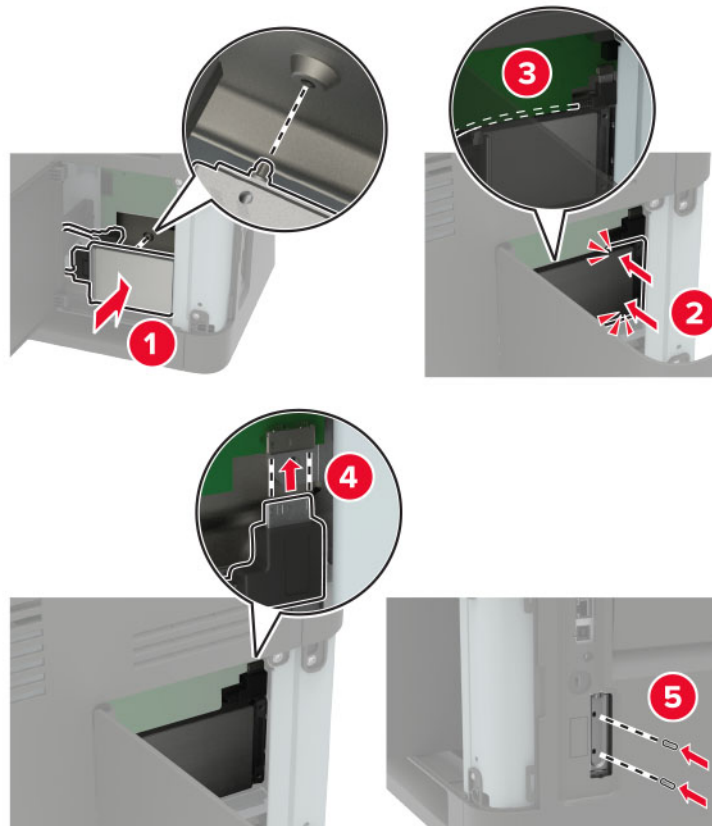
請當心—潛藏損壞危險性：控制板上的電子元件很容易受靜電而毀損。觸摸控制板的電子元件或連結器之前，請先觸摸印表機上的金屬表面。



4 拆開硬碟的包裝。

5 安裝硬碟，然後將硬碟介面電纜連接到控制板。

請當心—潛藏損壞危險性：請勿觸摸或按壓硬碟的中央。



6 關上蓋板。

7 將電源線連接至印表機，再連接至電源插座。

⚠ 請當心—潛在受傷危險性：為避免發生火災或電擊的風險，請將電源線連接到本產品附近具備適當額定且妥善接地的電源插座，而且必須易於使用。

8 開啟印表機電源。

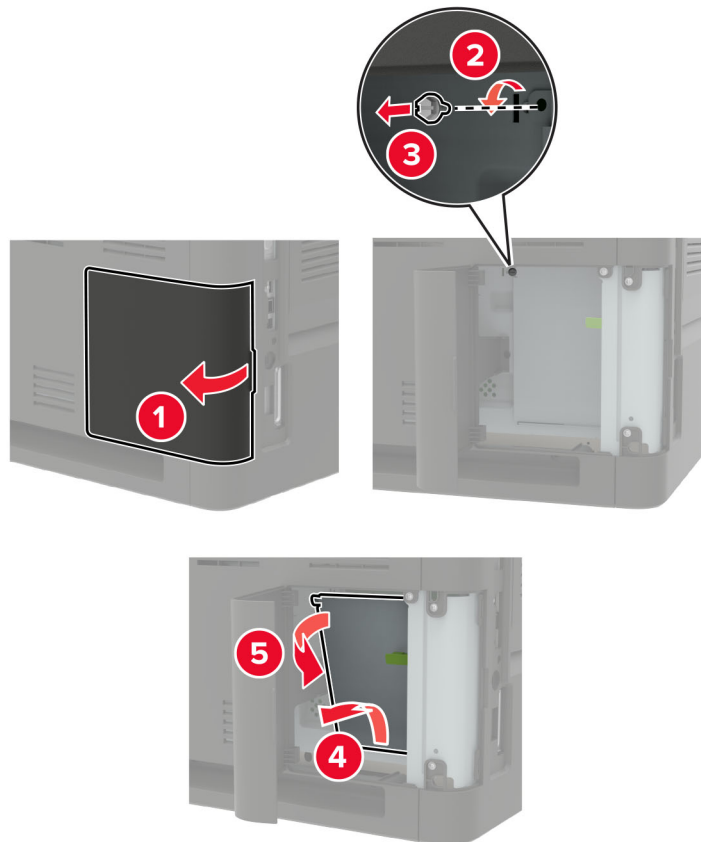
安裝內部解決方案連接埠

⚠ 請當心—觸電危險：為避免發生電擊的風險，若您是在安裝印表機之後，才要取用控制板或安裝選購性硬體或記憶體裝置，請先關閉印表機電源，並從電源插座拔除電源線，再繼續作業。若您有任何其他裝置連接至印表機，請同時關閉它們的電源，並拔下所有連接到印表機的電纜。

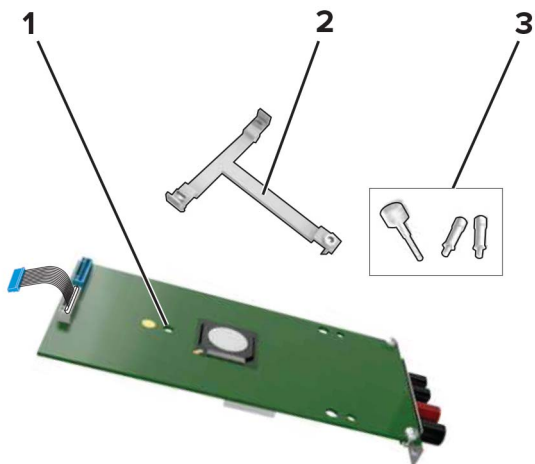
1 關閉印表機電源，然後從電源插座拔掉電源線。

2 請用一字螺絲起子打開控制板蓋板。

請當心—潛藏損壞危險性：控制板上的電子元件很容易受靜電而毀損。觸摸控制板的電子元件或連結器之前，請先觸摸印表機上的金屬表面。



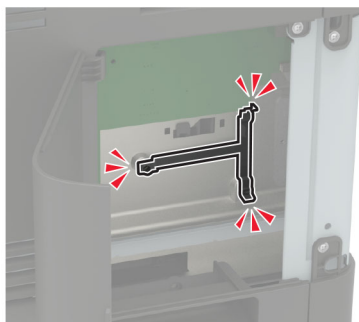
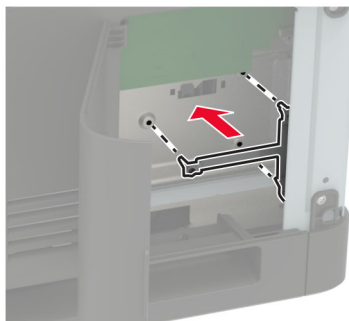
3 拆開 內部解決方案連接埠 (ISP) 套件的包裝。



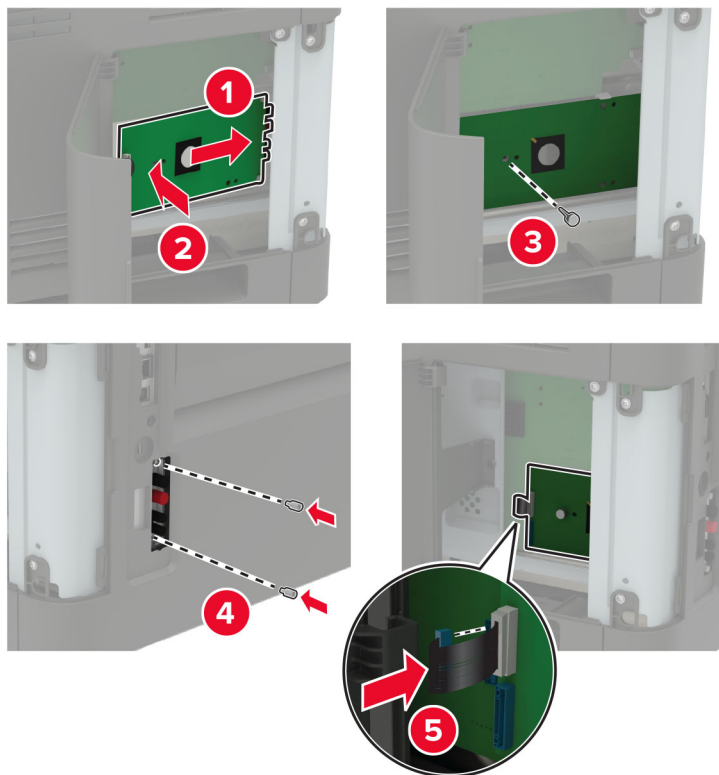
1	ISP
2	裝載支架
3	手旋螺絲

4 必要時，請移除印表機硬碟。

5 將支架插入控制板，直到它發出喀嚓一聲，卡入定位。

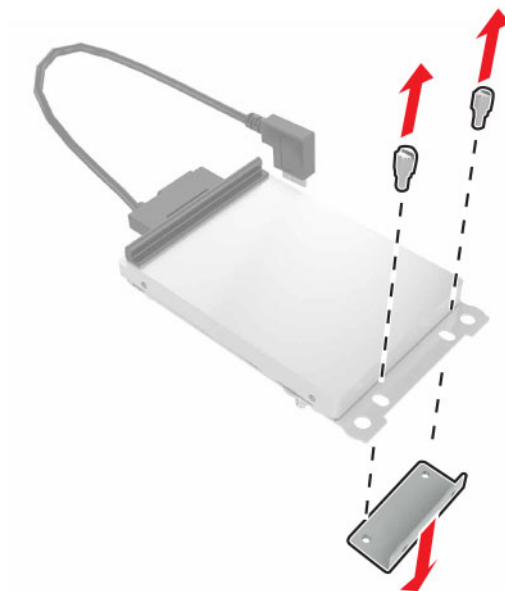


6 將 ISP 連接到支架。



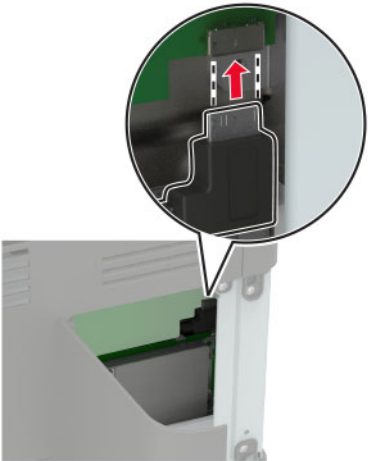
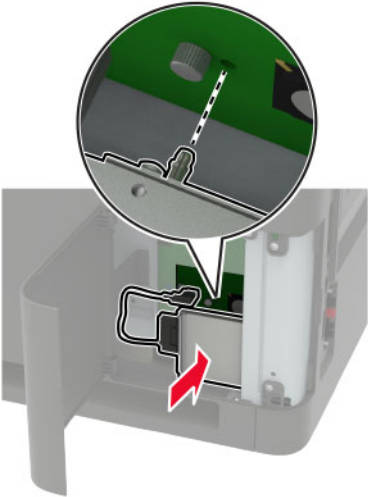
7 必要時，請將硬碟連接到 ISP。

a 移除硬碟支架。

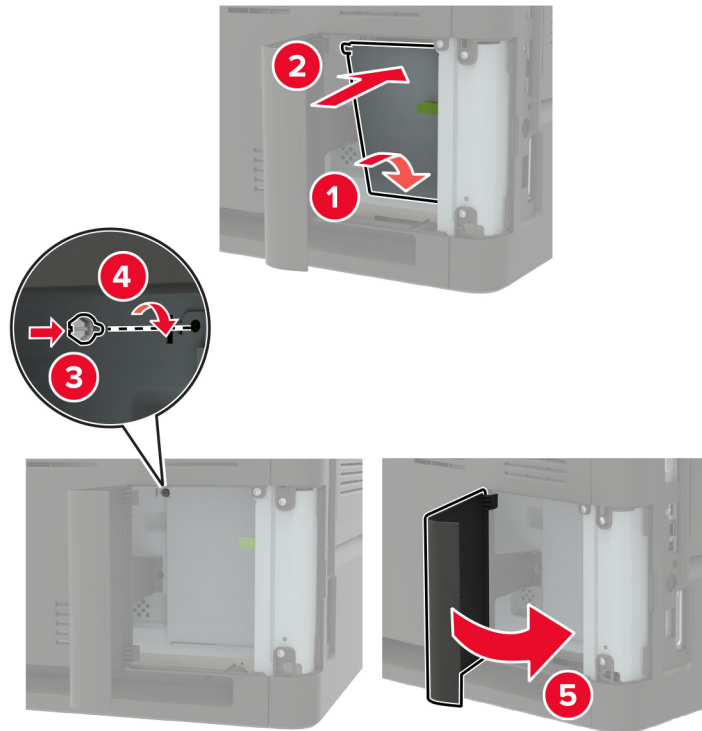


b 將硬碟連接到 ISP。

請當心—潛藏損壞危險性：請勿觸摸或按壓硬碟的中央。



8 關上蓋板。



9 將電源線連接至電源插座，然後開啟印表機電源。

⚠ 請當心—潛在受傷危險性：為避免發生火災或電擊的風險，請將電源線連接到本產品附近具備適當額定且妥善接地的電源插座，而且必須易於使用。

安裝 550 張送紙匣

⚠ 請當心—觸電危險：為避免發生電擊的風險，若您是在安裝印表機之後，才要取用控制板或安裝選購性硬體或記憶體裝置，請先關閉印表機電源，並從電源插座拔除電源線，再繼續作業。若您有任何其他裝置連接至印表機，請同時關閉它們的電源，並拔下所有連接到印表機的電纜。

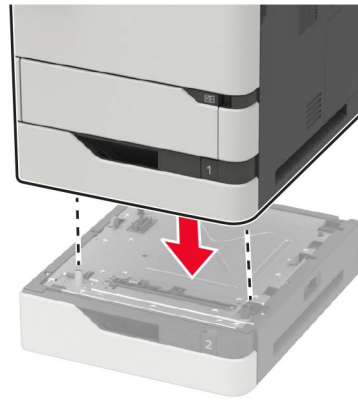
⚠ 請當心—傾倒危險：若要在印表機或多功能複合機上安裝一個或多個選購品，可能要搭配使用附腳輪的底座、設備或其他配件，以預防因不穩固而造成可能的受傷事件。如需支援配置的詳細資訊，請參閱 www.lexmark.com/multifunctionprinters。

- 1 關閉印表機電源。
- 2 從電源插座拔除電源線，然後再從印表機拔除。
- 3 打開選購性紙匣組件的包裝，並移除所有的包裝材料。

請注意：如果已安裝選購性紙匣組件，在抬起印表機前，請將它們與印表機鬆開。請勿嘗試同時抬起印表機和紙匣組件。

- 4 將印表機對準選購性紙匣組件，然後讓印表機往下放，直到卡入到位為止。

⚠ 請當心—潛在受傷危險性：若印表機的重量超過 20 公斤（44 磅），這時需要兩個或兩個以上人員，才能安全地抬起印表機。



- 5 將電源線連接至印表機，然後再連接至電源插座。

⚠ 請當心—潛在受傷危險性：為避免發生火災或觸電的危險，請將電源線連接至產品附近額定電壓相符且正確接地的電源插座，以便於使用。

- 6 開啟印表機電源。

請在列印驅動程式中新增此紙匣組件，才能將它用於列印工作。詳情請參閱第 297 頁的 [“在列印驅動程式中新增可用選購品”](#)。

安裝 2100 張送紙匣

⚠ 請當心—觸電危險：為避免發生電擊的風險，若您是在安裝印表機之後，才要取用控制板或安裝選購性硬體或記憶體裝置，請先關閉印表機電源，並從電源插座拔除電源線，再繼續作業。若您有任何其他裝置連接至印表機，請同時關閉它們的電源，並拔下所有連接到印表機的電纜。

⚠ 請當心—傾倒危險：若要在印表機或多功能複合機上安裝一個或多個選購品，可能要搭配使用附腳輪的底座、設備或其他配件，以預防因不穩固而造成可能的受傷事件。如需支援配置的詳細資訊，請參閱 www.lexmark.com/multifunctionprinters。

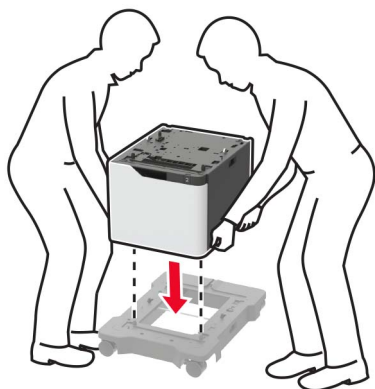
- 1 關閉印表機電源。
- 2 從電源插座拔除電源線，然後再從印表機拔除。
- 3 拆開紙匣組件的包裝，然後移除所有的包裝材料。

請注意：如果已安裝選購性紙匣組件，在抬起印表機前，請將它們與印表機鬆開。請勿嘗試同時抬起印表機和紙匣組件。


- 4 將紙匣組件安裝到附腳輪的底座上。

請注意：確認附腳輪的底座輪子已鎖定。

⚠ 請當心—潛在受傷危險性：若紙匣組件的重量超過 20 公斤（44 磅），這時需要有兩個或兩個以上人員，才能安全地抬起紙匣組件。



5 將印表機對準紙匣組件，然後讓印表機往下放，直到卡入到位為止。

 **請當心—潛在受傷危險性：**若印表機的重量超過 20 公斤（44 磅），這時需要有兩個或兩個以上人員，才能安全地抬起印表機。




6 將電源線連接至印表機，然後再連接至電源插座。

⚠ 請當心—潛在受傷危險性：為避免發生火災或觸電的危險，請將電源線連接至產品附近額定電壓相符且正確接地的電源插座，以便於使用。

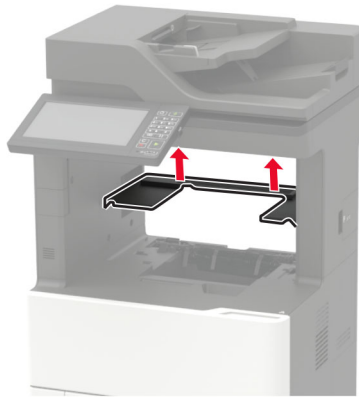
7 開啟印表機電源。

請在列印驅動程式中新增此紙匣組件，才能將它用於列印工作。詳情請參閱第 297 頁的 [“在列印驅動程式中新增可用選購品”](#)。

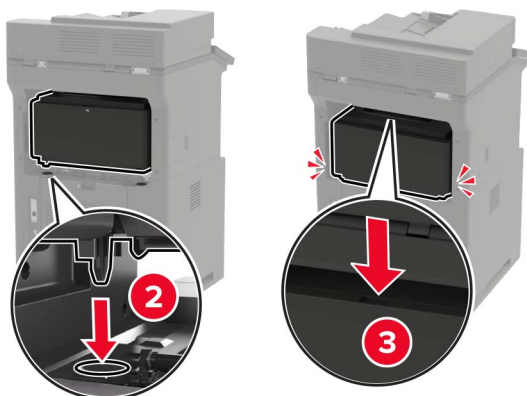
安裝 4 槽式出紙槽信箱

 **請當心一傾倒危險：**若要在印表機或多功能複合機上安裝一個或多個選購品，可能要搭配使用附腳輪的底座、設備或其他配件，以預防因不穩固而造成可能的受傷事件。如需支援配置的詳細資訊，請參閱 www.lexmark.com/multifunctionprinters。

- 1 關閉印表機電源。
- 2 從電源插座拔除電源線，然後再從印表機拔除。
- 3 拆開出紙槽信箱的包裝。
- 4 卸下印表機的頂蓋。



- 5 將出紙槽信箱安裝至印表機，然後將出紙槽信箱下推，以確定其已穩固連接至印表機。



6 將電源線連接至印表機，然後再連接至電源插座。

⚠ 請當心—潛在受傷危險性：為避免發生火災或觸電的危險，請將電源線連接至產品附近額定電壓相符且正確接地的電源插座，以便於使用。

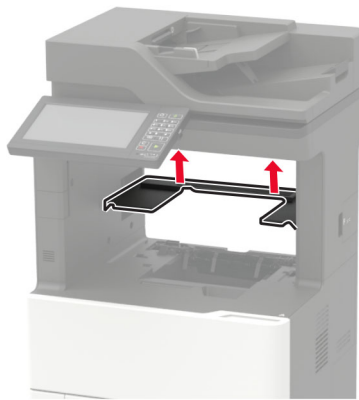
7 開啟印表機電源。

請在列印驅動程式中新增此出紙槽信箱，才能將它用於列印工作。詳情請參閱第 297 頁的“[在列印驅動程式中新增可用選購品](#)”。

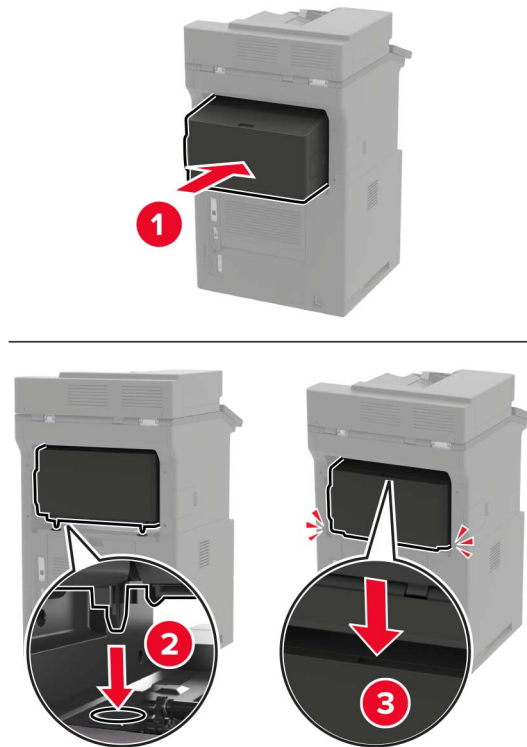
安裝偏位堆紙器

⚠ 請當心—傾倒危險：若要在印表機或多功能複合機上安裝一個或多個選購品，可能要搭配使用附腳輪的底座、設備或其他配件，以預防因不穩固而造成可能的受傷事件。如需支援配置的詳細資訊，請參閱 www.lexmark.com/multifunctionprinters。

- 1 關閉印表機電源。
- 2 從電源插座拔除電源線，然後再從印表機拔除。
- 3 拆開偏位堆紙器的包裝。
- 4 卸下印表機的頂蓋。



- 5 將偏位堆紙器安裝至印表機，然後向下推，確定偏位堆紙器已穩固連接至印表機。



- 6 將電源線連接至印表機，然後再連接至電源插座。

⚠ 請當心—潛在受傷危險性：為避免發生火災或觸電的危險，請將電源線連接至產品附近額定電壓相符且正確接地的電源插座，以便於使用。

- 7 開啟印表機電源。

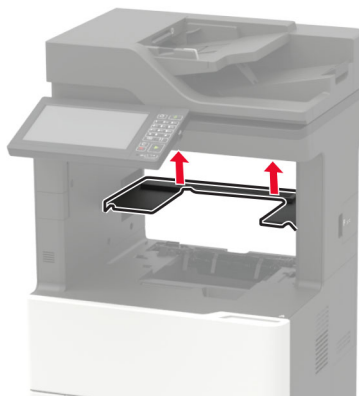
請在列印驅動程式中新增此偏位堆紙器，才能將它用於列印工作。詳情請參閱第 297 頁的“[在列印驅動程式中新增可用選購品](#)”。

安裝分頁裝訂器

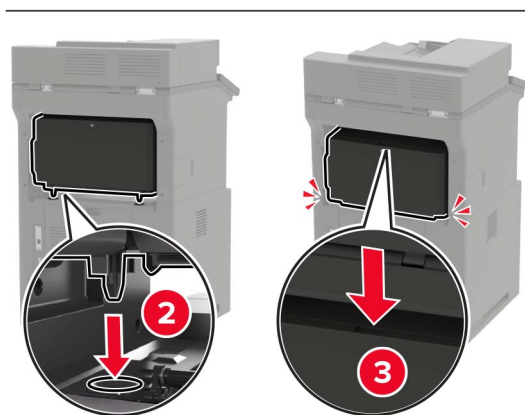
⚠ 請當心—傾倒危險：若要在印表機或多功能複合機上安裝一個或多個選購品，可能要搭配使用附腳輪的底座、設備或其他配件，以預防因不穩固而造成可能的受傷事件。如需支援配置的詳細資訊，請參閱 www.lexmark.com/multifunctionprinters。

- 1 關閉印表機電源。
- 2 從電源插座拔除電源線，然後再從印表機拔除。
- 3 拆開分頁裝訂器的包裝。

- 4 卸下印表機的頂蓋。



- 5 將分頁裝訂器安裝至印表機，然後向下推入以確定其已穩固連接至印表機。



- 6 將電源線連接至印表機，然後再連接至電源插座。

⚠ 請當心—潛在受傷危險性：為避免發生火災或觸電的危險，請將電源線連接至產品附近額定電壓相符且正確接地的電源插座，以便於使用。

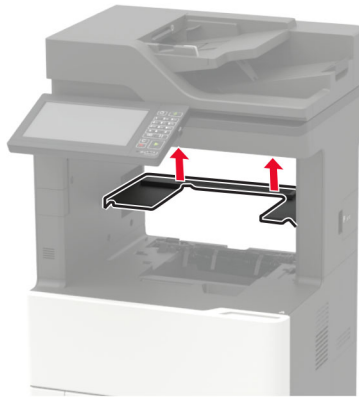
- 7 開啟印表機電源。

請在列印驅動程式中新增此分頁裝訂器，才能將它用於列印工作。詳情請參閱第 297 頁的 [“在列印驅動程式中新增可用選購品”](#)。

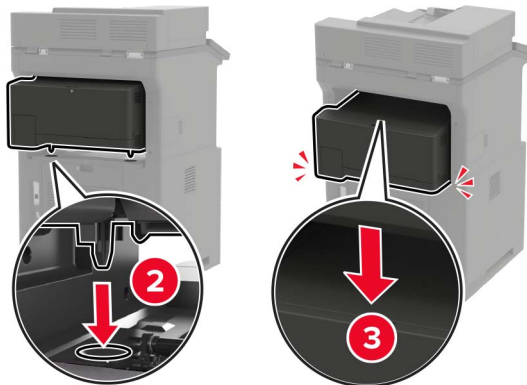
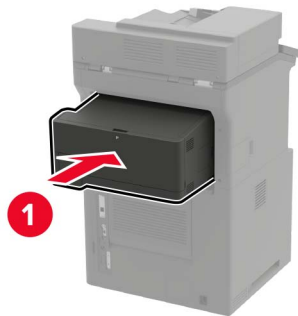
安裝分頁裝訂、打孔器

⚠ 請當心一傾倒危險：若要在印表機或多功能複合機上安裝一個或多個選購品，可能要搭配使用附腳輪的底座、設備或其他配件，以預防因不穩固而造成可能的受傷事件。如需支援配置的詳細資訊，請參閱 www.lexmark.com/multifunctionprinters。

- 1 關閉印表機電源。
- 2 從電源插座拔除電源線，然後再從印表機拔除。
- 3 拆開分頁裝訂、打孔器的包裝。
- 4 卸下印表機的頂蓋。



- 5 將分頁裝訂、打孔器安裝至印表機，然後向下推，以確定已穩固連接至印表機。



6 將電源線連接至印表機，然後再連接至電源插座。



請當心—潛在受傷危險性：為避免發生火災或觸電的危險，請將電源線連接至產品附近額定電壓相符且正確接地的電源插座，以便於使用。

7 開啟印表機電源。

請在列印驅動程式中新增此分頁裝訂、打孔器，才能將它用於列印工作。詳情請參閱第 297 頁的“[在列印驅動程式中新增可用選購品](#)”。

軟體

支援的作業系統

您可使用軟體光碟，來安裝所需的印表機軟體，適用的作業系統包括：

- Windows 10
- Windows 8.1
- Windows Server 2012 R2
- Windows Server 2012
- Windows 7 SP1
- Windows Server 2008 R2 SP1
- Windows Server 2008 SP2
- Windows Vista SP2
- Mac OS X 10.7 版或更新的版本
- Red Hat Enterprise Linux WS
- openSUSE Linux
- SUSE Linux Enterprise Server
- Debian GNU/Linux
- Ubuntu
- Fedora
- IBM AIX
- Oracle Solaris SPARC
- Oracle Solaris x86

請注意：

- 若是 Windows 作業系統，32 及 64 位元版本均支援列印驅動程式及公用程式。
- 如需與 Mac OS X 10.6 版或較舊版本相容，或特定支援的 Linux 或 UNIX 作業系統版本適用的驅動程式和公用程式，請前往 <http://support.lexmark.com>。
- 如需有關軟體與其他所有作業系統的相容性資訊，請聯絡客戶支援中心。

安裝印表機軟體

請注意：

- 列印驅動程式包含在軟體安裝程式套件中。

- 對於執行 macOS 10.7 版或更新版本的 Macintosh 電腦，您不需要安裝驅動程式，即可在通過 AirPrint 認證的印表機上列印。如果您想要自訂列印功能，請下載列印驅動程式。
- 1 取得軟體安裝程式套件的複本。
 - 透過您印表機隨附的軟體光碟。
 - 前往 www.lexmark.com/downloads。
 - 2 執行安裝程式，然後遵循電腦螢幕上的指示。

安裝傳真驅動程式

- 1 前往 www.lexmark.com/downloads，搜尋您的印表機機種，然後下載適用的安裝程式套件。
- 2 從您的電腦按一下印表機內容，然後導覽至配置標籤。
- 3 選取傳真，然後按一下套用。

新增印表機至電腦

在您開始操作之前，請執行下列其中一項動作：

- 將印表機和電腦連線到相同的網路。如需將印表機連線至網路的詳細資訊，請參閱第 157 頁的 [“將印表機連線到 Wi-Fi 網路”](#)。
 - 將電腦連線至印表機。如需詳細資訊，請參閱第 159 頁的 [“將電腦連線至印表機”](#)。
 - 利用 USB 電纜將印表機連接至電腦。如需詳細資訊，請參閱第 14 頁的 [“連接纜線”](#)。
- 請注意：USB 電纜另售。

Windows 使用者適用

- 1 從電腦安裝列印驅動程式。

請注意：如需詳細資訊，請參閱第 295 頁的 [“安裝印表機軟體”](#)。
- 2 開啟印表機與掃描器，然後按一下新增印表機或掃描器。
- 3 視您的印表機連線而定，執行下列其中一項：
 - 從清單中選取印表機，然後按一下新增裝置。
 - 按一下顯示 Wi-Fi Direct 印表機，選擇印表機，然後按一下新增裝置。
 - 按一下我想要的印表機未列出，然後從新增印表機視窗中執行下列動作：
 - a 選取使用 TCP/IP 位址或主電腦名稱新增印表機，然後按下一步。
 - b 在「主電腦名稱或 IP 位址」欄位中，輸入印表機 IP 位址，然後按下一步。

請注意：

 - 檢視印表機主畫面上的印表機 IP 位址。IP 位址會以句點分隔的四組數字格式顯示，例如 123.123.123.123。
 - 如果您是使用 Proxy（代理）伺服器，請暫時停用該伺服器以正確載入網頁。
 - c 選取列印驅動程式，然後按下一步。
 - d 選取使用目前安裝的列印驅動程式（建議），然後按下一步。
 - e 輸入印表機名稱，然後按下一步。
 - f 選取印表機共用選項，然後按下一步。
 - g 按一下完成。

Macintosh 使用者適用

- 1 從電腦開啟**印表機與掃描器**。
- 2 按一下 **+**，然後選取印表機。
- 3 從使用功能表中，選取列印驅動程式。

請注意：

- 若要使用 Macintosh 列印驅動程式，請選取 **AirPrint** 或 **Secure AirPrint**。
- 如果您想要自訂列印功能，請選取 Lexmark 列印驅動程式。若要安裝驅動程式，請參閱第 295 頁的 [“安裝印表機軟體”](#)。

- 4 新增印表機。

在列印驅動程式中新增可用選購品

Windows 使用者適用

- 1 開啟印表機資料夾。
- 2 選取您要更新的印表機，然後執行以下任一項：
 - 若是 Windows 7 或更新版本，請選取**印表機內容**。
 - 若是較早的版本，請選取**內容**。
- 3 導覽至「配置」標籤，然後選取**立即更新 - 詢問印表機**。
- 4 套用所做的變更。

Macintosh 使用者適用

- 1 從 Apple 選單中的「系統預置」，導覽至印表機，然後選取**選購品和耗材**。
- 2 瀏覽到硬體選購品表單，然後新增任何已安裝的選購品。
- 3 套用所做的變更。

韌體

匯出或匯入配置檔

您可以將您印表機的配置設定匯出至文字檔，然後再匯入該檔案，以便將設定套用至其他印表機。

- 1 開啟 Web 瀏覽器，然後在位址欄位中輸入印表機 IP 位址。

請注意：

- 在印表機主畫面上檢視印表機 IP 位址。IP 位址會以四組以英文句點隔開的號碼呈現，例如：
123.123.123.123。
- 若您正在使用 Proxy 伺服器，請暫時停用，才能正確載入網頁。

- 2 從內嵌式 Web 伺服器，按一下**匯出配置**或**匯入配置**。
- 3 遵循畫面上的指示。

- 4 若印表機支援應用程式，請執行以下各項：
 - a 按一下**應用程式** > 選取應用程式 > **配置**。
 - b 按一下**匯出或匯入**。

更新韌體

某些應用程式需要最低裝置韌體層級，才能正常運作。

如需有關更新裝置韌體的其他資訊，請聯絡您的 **Lexmark** 業務代表。

- 1 開啟 **Web** 瀏覽器，然後在位址欄位輸入印表機 **IP** 位址。

請注意：

- 檢視印表機主畫面上的印表機 **IP** 位址。IP 位址會以句點分隔的四組數字格式顯示，例如 **123.123.123.123**。
- 如果您是使用 **Proxy**（代理）伺服器，請暫時停用該伺服器以正確載入網頁。

- 2 按一下**設定** > **裝置** > **更新韌體**。

- 3 請執行下列其中一項：

- 按一下我所同意的**檢查更新** >，**開始更新**。
- 上傳 **Flash** 檔案。

請注意：若要取得最新韌體，請前往 www.lexmark.com/downloads，然後搜尋您的印表機型號。

- a 瀏覽至 **Flash** 檔案。

請注意：請確認您已解壓縮韌體 **zip** 檔案。

- b 按一下**上傳** > **開始**。

注意事項

產品資訊

產品名稱：

Lexmark MX822ade、Lexmark MX822adtfe、Lexmark MX822adx、Lexmark MX822de；Lexmark MX826ade、Lexmark MX826adtfe、Lexmark MX826adx、Lexmark MX826de；Lexmark XM7355、Lexmark XM7355b、Lexmark XM7355bi、Lexmark XM7355i；Lexmark XM7370、Lexmark XM7370i 多功能複合機

機器類型：

7465

機種：

436、496、836、896

版本注意事項

2024 年 7 月

下列各段文字如與當地法規歧異時，於該地不適用之：LEXMARK INTERNATIONAL, INC. 僅以「現狀」提供本出版品，不含任何明示或暗示之保證，包括，但不限於銷售性及針對特定目的適用性之暗示性保證。有些州禁止於特定交易中拒絕為明示或暗示之保證，因此，本份聲明不一定適用於 台端。

本出版品中，可能會有技術上或印刷上之錯誤。本處所提供之資料會定期進行變更；該等變更會併入其後發行的版本。所有論述之產品或程式，亦隨時有可能進行改進或變更。

本出版品中所提及的產品、程式或服務，並不表示製造商將使其可適用於所有國家/地區。所有提及的產品、程式或服務，並無明示或暗示僅能使用該等產品、程式或服務。凡功能相當之產品、程式或服務，於不侵害任何現有智慧財產權下均可替換使用。除製造商另有明示外，結合其他產品、程式或服務之操作評估與查驗，屬使用者之責任。

如需 Lexmark 技術支援，請造訪：<http://support.lexmark.com>。

有關 Lexmark 使用本產品隱私權聲明政策的訊息，請造訪 www.lexmark.com/privacy。

如需耗材和下載相關資訊，請造訪：www.lexmark.com。

© 2018 Lexmark International, Inc.

版權所有，翻製必究。

商標

Lexmark 和 Lexmark 標誌是 Lexmark International, Inc. 在美國及/或其他國家/地區的商標或註冊商標。

Gmail、Android、Google Play 及 Google Chrome 是 Google LLC 的商標。

Macintosh, Safari, and AirPrint are trademarks of Apple Inc., registered in the U.S. and other countries. App Store and iCloud are service marks of Apple Inc., registered in the U.S. and other countries. Use of the Works with Apple badge means that an accessory has been designed to work specifically with the technology identified in the badge and has been certified by the developer to meet Apple performance standards.

Mopria® 文字商標是 Mopria Alliance, Inc. 在美國及其他國家/地區的註冊及/或未註冊商標。嚴禁未經授權使用。

PCL® 是 Hewlett-Packard Company 的註冊商標。PCL 是 Hewlett-Packard 公司所設計，附在印表機產品中的一組印表機指令 (語言) 及功能。此印表機的設計目的是要與 PCL 語言相容。意即印表機可以辨識在不同應用程式中使用的 PCL 指令，並模擬與指令相對應的功能。

PostScript 是 Adobe Systems Incorporated 在美國及 (或) 其他國家已經註冊之商標。

Wi-Fi® 和 Wi-Fi Direct® 是 Wi-Fi Alliance® 的註冊商標。

所有其他商標為其個別所有人之財產。

版權注意事項

您可以透過安裝軟體光碟上的 CD:\NOTICES 目錄，檢視與本產品相關的所有版權注意事項。

高溫警告標籤



此符號表示該表面或元件會發熱。
請當心：為避免被發熱表面或元件燙傷的危險，請先讓該表面或元件冷卻之後再觸摸。

噪音干擾程度 (Noise emission levels)

下列測量單位係依 ISO 7779 規定製出，並依 ISO 9296 規定提出報告。




請注意：某些模式可能不適用於您的產品。

1 公尺平均音壓，dBA	
列印	單面：54 (MX822、XM7355)；56 (MX826、XM7370) 雙面：53 (MX822、XM7355)；55 (MX826、XM7370)
掃描	57
複印	58 (MX822、XM7355)；59 (MX826、XM7370)
備妥	14

上述數值可能會有所變動。請參閱 www.lexmark.com，取得目前的值。

Environmental labeling for packaging

Per Commission Regulation Decision 97/129/EC Legislative Decree 152/2006, the product packaging may contain one or more of the following symbols.

	<p>This symbol indicates that the packaging may contain corrugated fiberboard.</p>
	<p>This symbol indicates that the packaging may contain non-corrugated fiberboard.</p>
	<p>This symbol indicates that the packaging may contain paper.</p>

For more information, go to www.lexmark.com/recycle, and then choose your country or region. Information on available packaging recycling programs is included with the information on product recycling.

產品丟棄處置

請勿將印表機或耗材以處理一般家庭廢棄物的方式來處置。請洽詢您當地的管理單位，以瞭解處置和回收選擇。

台灣廢乾電池回收標誌注意事項

依台灣環境保護署公告之廢棄物清理法第十五條應負回收、清除、處理責任之乾電池製造或輸入業者，乾電池裝配於物品中，且隨該物品銷售、贈送或促銷予消費者，得於該物品之個包裝、標籤或說明書上，標示回收標誌及回收標誌相鄰處說明「廢電池請回收」字樣。廢乾電池之回收標誌圖樣及回收標誌相鄰處說明字樣如下所示。請您將廢棄之乾電池送到標示可提供廢電池回收的廠商以提供正確的廢電池處理方法。



廢電池請回收

經濟部標準檢驗局 (BSMI) 電池聲明

警告

如果更換不正確之電池型式會有爆炸的風險
請依製造商說明書處理用過之電池

Taiwan RoHS information 限用物質含有情況標示

適用於印表機、雷射印表機、多功能複合機或多功能印表機。

Applies to Printer, Laser Printer, Multifunction Machine, or Multifunction Printer.

型號（型式）：請參閱「注意事項」章節或「控管資訊」章節。

Type designation (Type): Please see the “Notices” section or the “Regulatory information” section.

單元	限用物質及其化學符號					
	鉛 (Pb)	汞 (Hg)	鎘 (Cd)	六價鉻 (Cr ⁺⁶)	多溴聯苯 (PBB)	多溴二苯醚 (PBDE)
電路板	—	○	○	○	○	○
電源供應器	—	○	○	○	○	○
電源線	—	○	○	○	○	○
連接器	—	○	○	○	○	○
機械組件—軸,滾軸	—	○	○	○	○	○
機械組件—馬達	—	○	○	○	○	○
機械組件—其他	—	○	○	○	○	○
液晶/LED 顯示面板	—	○	○	○	○	○

備考 1. “○” 係指該項限用物質之百分比含量未超出百分比含量基準值。
備考 2. “—” 係指該項限用物質為排除項目。

易受靜電傷害的注意事項



本符號指出易受靜電傷害的組件。尚未在遠離這些符號的區域中觸摸金屬表面之前，請勿觸摸這些符號附近的區域。

執行維護作業時（例如：清除夾紙或更換耗材），為防止靜電放電受損，請在觸摸印表機內部區域之前先觸摸印表機外部的金屬框架，即使沒有符號，也應該這麼做。

ENERGY STAR（能源之星）

自製造日期起，不論在產品本身或是在起始畫面附上 ENERGY STAR 標幟的任何 Lexmark 產品，均須通過認證符合 Environmental Protection Agency (EPA) ENERGY STAR（環境保護署能源之星）的各項規範。



溫度資訊

操作溫度與相對濕度	10 至 32.2°C (50 至 90°F)，以及相對溼度 15 至 80%
印表機 / 碳粉匣 / 成像組件長期存放 ¹	15.3 至 32.2°C (60 至 90°F)，以及相對溼度 8 至 15% 最高濕球溫度：22.8°C (73°F)
印表機 / 碳粉匣 / 成像組件短期出貨	-40 至 43.3°C (-40 至 110°F)
¹ 耗材支撐架使用期限約為兩年。這是基於存放在 22°C (72°F) 和 45% 濕度的標準辦公室環境中。	
² 空氣溫度和相對濕度決定於濕球溫度。	

雷射聲明

本印表機係經過美國核可，符合 DHHS 21 CFR, Chapter I, Subchapter J 規定的 I (1) 級雷射產品；在美國以外的地區，為符合 IEC 60825-1 規定的 I 級雷射產品：2014。

根據 I 級雷射產品的規定，這類產品不會對人體造成傷害。使用者只要以正確的方法操作及維護保養，並依照先前所述之維修方式進行修護，此印表機與其雷射系統絕不會產生 I 級以上的放射線，而對人體造成傷害。此印表機具有無法維修的列印頭組件，內含具有下列規格的雷射：

類別：IIIb (3b) AlGaAs

額定輸出功率（毫瓦）：25

波長（奈米）：755 – 800

耗電量

產品耗電量

下表記錄本產品的耗電量性質。

請注意：某些模式可能不適用於您的產品。

模式	說明	耗電量 (瓦)
列印	本產品即將從電子式輸入產生紙本輸出。	單面：690 (MX822、XM7355)；850 (MX826、XM7370) 雙面：490 (MX822、XM7355)；640 (MX826、XM7370)
複印	本產品即將從紙本原始文件產生紙本輸出。	750 (MX822、XM7355)；900 (MX826、XM7370)
掃描	本產品即將掃描紙本文件。	84 (MX822、XM7355)；86 (MX826、XM7370)
備妥	本產品正在等待列印工作。	耗電量較高：58 (MX822、XM7355)；50 (MX826、XM7370) 耗電量較低：36.5 (MX822、XM7355)；35 (MX826、XM7370)
睡眠模式	本產品正處於高度節能模式。	1.78 (MX822、XM7355)；2.94 (MX826、XM7370)
休眠	本產品正處於低度節能模式。	0.2
關閉	本產品的電源線目前插入電源插座，但電源開關呈關閉狀態。	0.2

上表中所列的耗電量是以平均時間作為測量單位。瞬間用電量可能實際上要高於平均值。

上述數值可能會有所變動。請參閱 www.lexmark.com，取得目前的值。

睡眠模式

本產品附有節省能源模式設定，該模式稱為*睡眠模式*。「睡眠模式」藉由降低長時間不作用時的耗電量，來節省能源。當本產品不作用期間達到指定時段之後，「睡眠模式」就會自動啟動，而該指定時段稱為*睡眠模式逾時*。

以下是本產品的出廠預設「睡眠模式逾時」值（以分鐘計）：**15**

您可使用配置功能表來修改「睡眠模式逾時」值，該值介於 1 分鐘與 120 分鐘之間。如果列印速度小於或等於每分鐘 30 頁，則可以將逾時設定為最多 60 分鐘。將「睡眠模式逾時」設成較低的值可以降低能量消耗，但會使產品的回應時間變長。將「睡眠模式逾時」設成較高的值可以加速回應時間，但會使用較多的能源。

休眠模式

本產品設計附有超低電源運作模式，稱為*休眠模式*。在「休眠模式」下運作時，所有其他系統和裝置都會以安全方式關機。

您可以下列任一種方式，進入「休眠」模式：

- 使用「休眠逾時」
- 使用「排程電源模式」

本產品在所有國家或地區的「休眠逾時」出廠預設值 **3 天**

印表機在列印工作後進入「休眠」模式之前的等待時間，您可以在一小時至一個月之間進行修改。

EPEAT 註冊成像設備產品的注意事項：

- 待命功率層級發生在休眠或關閉模式。

- 本產品應會自動關機至 $\leq 1\text{ W}$ 的待機功率層級。產品出貨時應啟用自動待機功能（休眠或關閉）。

關閉模式

如果本產品的關閉模式仍會消耗少量電源，這時若想完全停止產品繼續消耗電源，請從電源插座拔除電源線。

能源總用量

預估產品的能源總用量，有時頗有用處。由於電源用量聲明是以瓦 (Watt) 作為電力單位，因此電源用量的計算應乘以產品在每個模式下所花費的時間，才能計算出能源用量。產品的能源用量總計是每個模式的能源用量總和。

電信通訊終端設備法規注意事項

本節包含有關內含類比傳真卡之產品的法規注意事項。

Lexmark 法規類型/型號：

LEX-M14-002 或 LEX-M03-002

無線產品控管注意事項

本節內容僅適用於無線機種相關注意事項。

若不確定您的機種是否為無線機種，請前往 <http://support.lexmark.com>。

組合元件注意事項

配備無線裝置的機種含有下列組合元件：

Lexmark 法規類型/型號：LEX-M07-001；FCC ID：IYLLEXM07001；Industry Canada IC：2376A-M07001

暴露於無線電頻輻射

本裝置的輻射輸出功率遠低於 FCC 及其他無線電管理機構的無線電頻暴露限制。本裝置使用者與天線之間至少應保持 20 公分（8 英吋）的距離，才符合 FCC（美國聯邦電信委員會）及其他管理機構的無線電頻暴露要求。

Taiwan NCC RF notice statements

NCC 型式認證設備注意事項

台灣低功率射頻電機設備之使用注意事項

依據低功率電波輻射性電機管理辦法

第十二條 經型式認證合格之低功率射頻電機，非經許可，公司、商號或使用者均不得擅自變更頻率、加大功率或變更原設計之特性及功能。

第十四條 低功率射頻電機之使用不得影響飛航安全及干擾合法通信；經發現有干擾現象時，應立即停用，並改善至無干擾時方得繼續使用。前項合法通信，指依電信法規定作業之無線電通信。低功率射頻電機須忍受合法通信或工業、科學及醫療用電波輻射性電機設備之干擾。

使用此產品時應避免影響附近雷達系統之操作。

高增益指向性天線只得應用於固定式點對點系統。

美國聯邦電信委員會 (FCC) 相容資訊聲明

根據 FCC 規則第 15 篇所規定，本設備經測試證明符合甲類數位裝置之限制。操作時可能發生下列狀況：(1) 本裝置可能不會造成有害干擾；及 (2) 本裝置必須接受所接收之任何干擾，包括可能導致非所要操作之干擾。

FCC 甲類限制目的在提供合理的保護，防止設備在商業環境中運行時產生有害干擾。本設備會產生、使用及可能發射無線電頻率能量，若未依指示安裝及使用，可能會對無線電通訊產生有害干擾。在居住環境使用本設備時可能會造成有害干擾，在此情況下，用戶需要自費修正干擾。

未能使用建議使用之纜線或在未經授權之情形下變更或修改本設備，此等行為所致無線電或電視干擾，製造商概不負責。未經授權之變更或修改，可能致使使用者喪失操作本設備之權限。

請注意：為確保遵循甲類運算裝置電磁干擾 FCC 法規，請採用有適當防護與接地之纜線，例如：Lexmark 材料編號 1021231（平行連接）或材料編號 1021294（USB 連接）。若以未適當防護與接地之纜線替代，則可能違反 FCC 法規。

關於本遵循資訊聲明，如有任何疑問，請寄至：

Director of Lexmark Technology & Services
Lexmark International, Inc.
740 West New Circle Road
Lexington, KY 40550
電話：(859) 232 - 2000
電子郵件：regulatory@lexmark.com

BSMI EMC 注意事項

警告使用者：

此為甲類資訊技術設備，在居住環境中使用時，可能會造成射頻擾動，在此種情況下，使用者會被要求採取某些適當的對策。

無線電干擾注意事項

警告

本產品符合 EN 55032 Class A 限制的放射規定及 EN 55024 免疫力規定。本產品不適用於住宅/居住環境。

這是 Class A 的產品。在居住環境中使用時，可能會造成無線電干擾，在這種情況下，使用者會被要求採取某些適當的對策。

索引

Numerics (數字)

- 2100 張送紙匣
 - 安裝 287
 - 載入 30
- 4 槽式出紙槽信箱
 - 安裝 290
- 4 槽式出紙槽信箱發生夾紙 216

符號

- 「雲端連結器」設定檔
 - 列印自 49
 - 建立 21
 - 掃描至 76
- 「語音導引」語音速度
 - 調整 25

A

- A 號門中發生夾紙 209
- ADF 扭矩限制器
 - 更換 197
- AirPrint
 - 使用 45

C

- C 門中發生夾紙 211

E

- etherFAX, 使用
 - 設定傳真功能 64
- EXT 連接埠 14

F

- FCC 聲明 305
- FTP 位址
 - 建立快捷鍵 75
- FTP 伺服器, 掃描目的地
 - 使用控制面板 74

H

- H 門中發生夾紙 217

L

- Lexmark ScanBack 公用程式
 - 使用 73
- Lexmark 行動列印解決方案
 - 使用 45

- LINE 連接埠 14

M

- Mopria 列印服務 45

N

- N 門中發生夾紙 216

Q

- QR Code
 - 新增 20

R

- RJ-11 配接卡 68

S

- SMB
 - 掃描 74
- SMTP 設定
 - 配置 54

U

- USB 連接埠 14
 - 啟用 254
- USB 電纜 14

W

- Wi-Fi Direct
 - 配置 158
 - 從行動裝置列印 46
 - 啟用 159
- Wi-Fi 保護設定
 - 無線網路 158
- Wi-Fi 網路
 - 停用 160

一劃

- 乙太網路連接埠 14
- 乙太網路電纜 14

四劃

- 不同的紙張尺寸, 複印 51
- 內接式選購品
 - 內部解決方案連接埠 274
 - 印表機硬碟 274, 280

- 字型卡 274
- 快閃記憶體 274
- 韌體卡 274
- 內接式選購品, 新增
 - 列印驅動程式 297
- 內部解決方案連接埠
 - 安裝 282
- 分頁裝訂器
 - 安裝 292
- 分頁裝訂器出紙槽中發生夾紙 217
- 分頁器滾輪
 - 清潔 164
- 支援的作業系統 295
- 支援的快閃硬碟 47
- 支援的紙張尺寸 37
- 支援的紙張重量 41
- 支援的紙張類型 40
- 支援的傳真 63
- 支援的應用程式 18
- 支援的檔案類型 47
- 文件, 列印
 - 從行動裝置 45
 - 從電腦 45
- 日光節約時間
 - 配置 70
- 日期和時間
 - 傳真設定 70

五劃

- 主畫面
 - 自訂 18
- 主畫面上的圖示
 - 顯示 18
- 主畫面圖示
 - 使用 17
 - 顯示 18
- 出廠預設值
 - 回復 155
- 加密
 - 印表機硬碟 154
- 加熱融合組件
 - 更換 181
- 功能表
 - 802.1x 141
 - FTP 預設值 123
 - HTML 98
 - HTTP/FTP 設定 142

- IPSec 140
- LPD 配置 141
- PCL 97
- PDF 96
- PostScript 96
- SNMP 139
- TCP/IP 137
- ThinPrint 143
- USB 143
- Web 連結設定 123
- Wi-Fi Direct 136
- XPS 95
- 乙太網路 136
- 工作統計 94
- 中止服務清除指令 89
- 出紙槽配置 101
- 功能表設定頁 151
- 可見的主畫面圖示 90
- 本機帳戶 145
- 列印 151
 - 回復出廠預設值 85
 - 安全性稽核日誌 146
 - 自訂掃描尺寸 100
 - 快閃硬碟列印 131
 - 快閃硬碟掃描 127
 - 快捷鍵 152
 - 其他 150
 - 協助工具 84
 - 版面配置 90
 - 品質 93
 - 限制外部網路存取 144
 - 紙匣組件配置 99
 - 配置功能表 85
 - 匿名資料收集 84
 - 排程 USB 裝置 146
 - 清除暫存資料檔案 150
 - 設定 93
 - 通用尺寸設定 100
 - 通知 80
 - 喜好設定 78
 - 媒體類型 101
 - 無線 133
 - 登入限制 148
 - 傳真 152
 - 傳真伺服器設定 114
 - 傳真設定 105
 - 傳真模式 105
 - 經濟省電模式 79
 - 裝置 151
 - 解決方案 LDAP 設定 150
 - 電子郵件設定 117
 - 電子郵件預設值 118
 - 電源管理 83
 - 疑難排解 153
 - 磁碟加密 149
 - 管理權限 144
 - 網路 152
 - 網路概觀 133
 - 遠端操作面板 80
 - 影像 98
 - 複印預設值 102
 - 機密列印設定 149
 - 輸出處理 92
 - 關於本印表機 90
 - 功能表設定頁
 - 列印 153
 - 打孔箱
 - 清空 173
 - 白色頁面 227
 - 白色線條 242
 - 目錄清單
 - 列印 50
- 六劃**
- 休眠模式
 - 配置 204
- 列印
 - 功能表設定頁 153
 - 目錄清單 50
 - 字型範例清單 49
 - 使用 Mopria 列印服務 45
 - 使用 Wi-Fi Direct 46
 - 保留工作 48
 - 從行動裝置 45, 46
 - 從快閃硬碟 46
 - 從雲端連結器設定檔 49
 - 從電腦 45
 - 機密列印工作 48
 - 列印工作
 - 從印表機控制面板取消 50
 - 從電腦取消 50
 - 列印工作並未列印 249
 - 列印文件上出現灰色調背景 231
 - 列印文件上出現垂直條紋 246
 - 列印文件上出現垂直深色線條 246
 - 列印目錄清單 50
 - 列印字型範例清單 49
 - 列印色彩變濃 228
 - 列印色澤太淡 233
 - 列印扭曲 236
 - 列印品質
 - 清潔掃描器 162
 - 列印品質問題 226
 - 列印品質測試頁 153
 - 列印品質疑難排解
 - 文字或影像遭到截斷 239
 - 水平淡色條紋 241
 - 列印文件上出現灰色調背景 231
 - 列印出現雜色斑點和網點 235
 - 列印色彩變濃 228
 - 列印色澤太淡 233
 - 列印扭曲 236
 - 列印品質問題 226
 - 列印歪斜 236
 - 空白或白色頁面 227
 - 垂直白色線條 242
 - 垂直淡色條紋 242
 - 垂直深色條紋 243
 - 垂直深色條紋和列印輸出遺漏 247
 - 垂直深色線條 245
 - 垂直深色線條或條紋 246
 - 重複瑕疵 248
 - 紙張有折痕或起皺 231
 - 紙張扭曲 260
 - 無法正確列印細線 230
 - 實色黑白頁面 236
 - 碳粉容易脫落 240
 - 列印歪斜 236
 - 列印疑難排解
 - 工作列印在錯誤的紙張上 252
 - 工作從錯誤的紙匣組件列印 252
 - 列印工作無法列印 249
 - 列印時信封黏合 259
 - 夾住的頁面沒有重新列印 263
 - 連結紙匣組件無法運作 261
 - 逐份列印無法運作 260
 - 無法讀取快閃硬碟 254
 - 經常發生夾紙 262
 - 緩慢列印 250
 - 機密文件和其他保留文件無法列印 252
 - 邊界不正確 233
 - 列印網路設定頁 256
 - 列印驅動程式
 - 安裝 295
 - 硬體選購品, 新增 297
 - 印表機
 - 空間下限 12
 - 運送 204
 - 選取放置地點 12
 - 印表機功能表 77
 - 印表機四周溼度 303

印表機四周溫度 303
 印表機未回應 253
 印表機狀態 16
 印表機記憶體
 清除 154
 印表機訊息
 快閃記憶體中，供資源使用的可用空間不足 258
 更換碳粉匣，印表機區域不符 258
 非 Lexmark 耗材 258
 偵測到不良的快閃記憶體 257
 偵測到未格式化的快閃記憶體 258
 印表機配置 13
 印表機設定
 回復出廠預設值 155
 印表機軟體
 安裝 295
 印表機連接埠 14
 印表機連接埠設定
 變更 160
 印表機硬碟
 加密 154
 安裝 280
 印表機硬碟記憶體 155
 印表機資訊
 尋找 10
 印表機選購品疑難排解
 無法偵測到內接式選購品 257
 印表機顯示幕
 調整亮度 205
 回收利用
 Lexmark 包裝材料 205
 Lexmark 產品 205
 在列印複本之間放置分隔頁
 複印 52
 在安裝 ISP 之後變更印表機連接埠設定 160
 多用途送紙器
 載入 35
 多用途送紙器中的取紙滾輪
 更換 187
 清潔 165
 多用途送紙器中發生夾紙 213
 字型範例清單
 列印 49
 存取控制板 274
 安全插孔
 尋找 154
 安全資訊 7, 8, 9, 301
 安裝 2100 張送紙匣 287

安裝 4 槽式出紙槽信箱 290
 安裝內部解決方案連接埠 282
 安裝分頁裝訂、打孔器 294
 安裝分頁裝訂器 292
 安裝列印驅動程式 295
 安裝印表機軟體 295
 安裝紙匣組件 286
 安裝記憶卡 276
 安裝偏位堆紙器 291
 安裝傳真驅動程式 296
 安裝選購卡 278
 安裝選購品
 印表機硬碟 280
 自訂顯示幕 19
 自動送稿器 (ADF)
 使用 51, 54, 62, 73
 自動送稿器中發生夾紙 214
 自動送稿器分頁滾輪
 更換 194
 自動送稿器取紙滾輪
 更換 188
 清潔 168
 自動送稿器送紙滾輪
 更換 191
 清潔 170
 自動送稿器對正
 調整 273
 行動裝置
 列印自 45, 46
 連線至印表機 159

七劃

成像組件
 更換 179
 訂購 176
 作業系統
 支援 295
 刪除群組 24
 刪除聯絡人 24
 夾紙
 在加熱熔合組件中 211
 在雙面列印區域中 211
 位置 207
 避免 206
 夾紙，清除
 在標準出紙槽中 212
 自動送稿器 214
 序列列印
 設定 160
 序號，印表機
 尋找 11

快閃記憶體中，供資源使用的可用空間不足 258
 快閃硬碟
 列印自 46
 掃描至 75
 快捷鍵
 FTP 19
 建立 19
 傳真 19
 電子郵件 19
 複印 19
 快捷鍵，建立
 FTP 位址 75
 傳真目的地 71
 電子郵件 61
 複印 53
 找出夾紙區域 207
 更換
 多用途送紙器中的取紙滾輪 187
 更換自動送稿器分頁滾輪 194
 更換自動送稿器送紙滾輪 191
 更換耗材
 成像組件 179
 裝釘匣 200, 202
 碳粉匣 178
 更換零件
 ADF 扭矩限制器 197
 加熱熔合組件 181
 自動送稿器分頁滾輪 194
 自動送稿器取紙滾輪 188
 取紙滾輪 185
 轉印滾輪 183
 更換碳粉匣，印表機區域不符 258
 更新韌體 298

八劃

使用 etherFAX 設定傳真功能 64
 使用 QR Code 產生器 20
 使用手勢導覽畫面 25
 使用主畫面 17
 使用自動送稿器 (ADF) 51, 54, 62, 73
 複印 51
 使用客戶支援 21
 使用原廠 Lexmark 零件和耗材 175
 使用控制面板 15
 使用掃描器玻璃面板 51, 54, 62, 73
 複印 51

使用傳真伺服器設定傳真功能 65
 使用顯示自訂 19
 取出夾紙
 在 A 門中 209
 在 H 門中 217
 在 N 門中 216
 在分頁裝訂、打孔器中 219
 在分頁裝訂、打孔器出紙槽中 219
 在分頁裝訂器出紙槽中 217
 在加熱融合組件中 211
 在多用途送紙器中 213
 在信箱出紙槽中 216
 在紙匣組件中 208
 在偏位堆紙器出紙槽中 217
 在雙面列印裝置中 211
 取出裝訂器夾釘 220, 223
 取消列印工作
 從印表機控制面板 50
 從電腦 50
 取消連結紙匣組件 36
 取紙滾輪
 更換 185
 垃圾傳真
 封鎖 72
 放大模式
 啟用 25
 放大複印文件 52
 注意事項
 項 300, 301, 303, 304, 305, 306
 空白頁 227
 非 Lexmark 耗材 258
 非揮發性記憶體 155
 清除 154
 垂直深色線條 245

九劃

信封
 載入 35
 信頭紙
 載入 35
 載入, 2100 張送紙匣 30
 複印位置 51
 保留工作 48
 列印 48
 保留文件無法列印 252
 保留傳真 72
 保養套件
 訂購 176
 客戶支援
 使用 21
 聯絡 273

封鎖垃圾傳真 72
 建立「雲端連結器」設定檔 21
 建立快捷鍵 19
 FTP 位址 75
 傳真目的地 71
 電子郵件 61
 複印 53
 建立書籤 22
 建立資料夾
 用於書籤 22
 按鈕方法 158
 指示燈
 瞭解狀態 16
 為印表機指定響鈴模式 69
 省紙 52
 省電模式
 配置 204
 省碳粉 52
 相片, 複印 51
 穿孔紙
 載入 35
 訂購
 保養套件 176
 訂購耗材
 成像組件 176
 裝釘匣 176
 碳粉匣 175
 重設
 耗材用量計數器 258
 重設耗材用量計數器 258
 重新設定耗材用量計數器 203
 重複列印工作 48

十劃

個人識別碼
 啟用 26
 個人識別碼方法 158
 原廠 Lexmark 零件和耗材 175
 書籤
 建立 22
 建立資料夾 22
 特殊響鈴服務, 傳真
 啟用 69
 紙匣組件
 取消連結 36
 連結 36
 載入 27
 紙匣組件中發生夾紙 208
 紙張
 通用尺寸設定 27
 紙張尺寸
 設定 27

紙張有折痕 231
 紙張扭曲 260
 紙張起皺 231
 紙張類型
 支援 40
 設定 27
 耗材
 節省 205
 耗材用量計數器
 重設 203, 258
 耗材狀態
 檢查 175
 耗材通知
 配置 156
 記憶卡
 安裝 276
 配接卡插頭 68
 配置 Wi-Fi Direct 158
 配置日光節約時間 70
 配置耗材通知 156
 配置傳真揚聲器設定 157
 配置電子郵件伺服器設定 54

十一劃

停用 Wi-Fi 網路 160
 偵測不到內接式選購品 257
 偵測到不良的快閃記憶體 257
 偵測到未格式化的快閃記憶體 258
 偏位堆紙器
 安裝 291
 偏位堆紙器中發生夾紙 217
 執行投影片展示 19
 將印表機連接
 至無線網路 157
 將印表機連接至特殊響鈴服務 69
 將行動裝置連線
 至印表機 159
 將電腦連線至印表機 159
 從自動送稿器掃描
 鋸齒狀文字 271
 鋸齒狀影像 271
 從自動送稿器掃描時, 輸出出現
 垂直深色條紋 270
 從快閃硬碟列印 46
 從電腦列印 45
 控制板
 存取 274
 控制面板
 使用 15
 掃描
 至 FTP 伺服器 74

- 至快閃硬碟 75
 - 至雲端連結器設定檔 76
 - 至電腦 73
 - 使用自動送稿器 (ADF) 73
 - 使用掃描器玻璃面板 73
 - 掃描中心
 - 設定 20
 - 掃描至網路資料夾 74
 - 掃描到 FTP 伺服器
 - 使用控制面板 74
 - 掃描品質問題 270
 - 掃描疑難排解
 - 局部的文件或相片複印 269
 - 從自動送稿器掃描時，輸出出現垂直深色條紋 270
 - 從自動送稿器掃描時出現鋸齒狀文字 271
 - 從自動送稿器掃描時出現鋸齒狀影像 271
 - 掃描工作未順利完成 271
 - 掃描使得電腦出現當機現象 272
 - 掃描時間很長 272
 - 掃描器未回應 272
 - 無法掃描至電腦 268
 - 無法掃描至網路資料夾 268
 - 複印品質不佳 270
 - 掃描器
 - 清潔 162
 - 掃描器玻璃面板
 - 使用 51, 54, 62, 73
 - 掃描器無法關閉 272
 - 排序多份複本 52
 - 排定傳真的時程 71
 - 啟用 USB 連接埠 254
 - 啟用 Wi-Fi Direct 159
 - 啟用放大模式 25
 - 啟用個人識別碼 26
 - 啟用語音密碼 26
 - 啟動語音導引 25
 - 清空打孔箱 173
 - 清除
 - 印表機記憶體 154
 - 清除印表機記憶體 155
 - 清除夾紙
 - 在 A 門中 209
 - 在 H 門中 217
 - 在 N 門中 216
 - 在分頁裝訂、打孔器中 219
 - 在分頁裝訂、打孔器出紙槽中 219
 - 在分頁裝訂器中 220
 - 在分頁裝訂器出紙槽中 217
 - 在加熱融合組件中 211
 - 在多功能送紙器中 213
 - 在信箱出紙槽中 216
 - 在紙匣組件中 208
 - 在偏位堆紙器出紙槽中 217
 - 在雙面列印裝置中 211
 - 自動送稿器 214
 - 清除硬碟記憶體 154
 - 清除裝訂器夾釘
 - 在分頁裝訂、打孔器中 223
 - 清理多功能送紙器中的取紙滾輪 165
 - 清理自動送稿器取紙滾輪 168
 - 清理自動送稿器送紙滾輪 170
 - 清潔
 - 分頁器滾輪 164
 - 印表機的內部 161
 - 印表機的外部 161
 - 清潔印表機 161
 - 清潔掃描器 153, 162
 - 清潔觸控式螢幕 161
 - 移動印表機 12, 203
 - 設定
 - 類比傳真 63
 - 設定序列列印 160
 - 設定紙張尺寸 27
 - 設定紙張類型 27
 - 設定通用紙張尺寸 27
 - 設定傳真
 - 國家或地區特定 68
 - 標準電話線連線 65
 - 設定裝置配額 20
 - 設定電子郵件警示 156
 - 通用紙張尺寸
 - 設定 27
 - 連接至無線網路
 - 使用按鈕方法 158
 - 使用個人識別碼方法 158
 - 連接纜線 14
 - 連結紙匣組件 36
 - 逐份列印份數 52
 - 逐份列印無法運作 260
- 揮發性記憶體 155
 - 清除 154
- 揮發性聲明 155
- 無法使用 etherFAX 傳送或接收傳真 266
- 無法使用類比傳真接收傳真 265
- 無法使用類比傳真傳送或接收傳真 264
- 無法將印表機連接至 Wi-Fi 256
- 無法從電腦傳送傳真封面 267
- 無法掃描至網路資料夾 268
- 無法開啟內嵌式 Web 伺服器 255
- 無法傳送電子郵件 263
- 無法讀取快閃硬碟
 - 疑難排解，列印 254
- 無線網路 157
 - Wi-Fi 保護設定 158
 - 將印表機連接至 157
- 硬碟記憶體
 - 清除 154
- 硬體選購品
 - 安裝 287, 290, 291, 292, 294
 - 紙匣組件 286
 - 記憶卡 276
- 硬體選購品，新增
 - 列印驅動程式 297
- 答錄機
 - 設定 65
- 虛擬鍵盤
 - 使用 26
- 進行複印 51
- 韌體，更新 298
- ## 十三劃
- 傳真
 - 使用自動送稿器 (ADF) 62
 - 使用掃描器玻璃面板 62
 - 保留 72
 - 排定傳送時間和日期 71
 - 設定日期和時間 70
 - 傳送 70
 - 轉發 72
 - 傳真日誌
 - 檢視 72
 - 傳真目的地快捷鍵
 - 建立 71
 - 傳真列印品質不佳 267
 - 傳真伺服器，使用
 - 設定傳真功能 65
 - 傳真明暗度
 - 調整 71
- ## 十二劃
- 報告
 - 印表機使用狀況 156
 - 印表機狀態 156
 - 尋找印表機序號 11
 - 尋找印表機相關資訊 10
 - 尋找安全插孔 154

- 傳真封面缺少資訊 267
- 傳真設定
 - 國家或地區特定 68
 - 標準電話線連線 65
- 傳真揚聲器設定
 - 配置 157
- 傳真解析度
 - 變更 71
- 傳真疑難排解
 - 可使用類比傳真傳送但無法接收傳真 265
 - 未顯示來電者號碼 263
 - 列印品質不佳 267
 - 無法使用 etherFAX 傳送或接收傳真 266
 - 無法使用類比傳真傳送或接收傳真 264
 - 無法使用類比傳真傳送傳真 265
 - 無法從電腦傳送傳真封面 267
 - 無法設定 etherFAX 266
 - 傳真封面缺少資訊 267
- 傳真驅動程式
 - 安裝 296
- 傳送傳真 70
- 傳送電子郵件 61
- 匯入配置檔
 - 使用內嵌式 Web 伺服器 297
- 匯出配置檔
 - 使用內嵌式 Web 伺服器 297
- 新增內接式選購品
 - 列印驅動程式 297
- 新增印表機至電腦 296
- 新增快捷鍵
 - FTP 位址 75
 - 傳真目的地 71
 - 電子郵件 61
 - 複印 53
- 新增硬體選購品
 - 列印驅動程式 297
- 新增群組 23
- 新增聯絡人 23
- 節省耗材 205
- 經濟省電設定
 - 配置 21
- 群組
 - 刪除 24
 - 新增 23
 - 編輯 23
- 裝訂打孔分頁裝訂器
 - 安裝 294
- 裝釘匣
 - 更換 200, 202
 - 訂購 176
- 裝置配額
 - 設定 20
- 載入
 - 2100 張送紙匣 30
 - 2100 張送紙匣中的信頭紙 30
- 載入多用途送紙器 35
- 載入紙匣組件 27
- 運送印表機 204
- 電子郵件
 - 使用自動送稿器 (ADF) 54
 - 使用掃描器玻璃面板 54
 - 傳送 61
- 電子郵件功能
 - 設定 54
- 電子郵件伺服器
 - 配置 54
- 電子郵件快捷鍵
 - 建立 61
- 電子郵件服務供應商 54
- 電子郵件疑難排解
 - 無法傳送電子郵件 263
- 電子郵件警示
 - 設定 156
- 電源按鈕指示燈
 - 瞭解狀態 16
- 電源線插孔 14
- 電腦
 - 連線至印表機 159
- 電腦, 掃描至 73
- 電磁相容聲明 300, 305, 306
- 零件狀態
 - 檢查 175
- 預設耳機音量
 - 調整 157
- 睡眠模式
 - 配置 204
- 十四劃**
- 疑難排解
 - 列印品質問題 226
 - 印表機未回應 253
 - 無法將印表機連接至 Wi-Fi 256
 - 無法開啟內嵌式 Web 伺服器 255
- 疑難排解, 列印
 - 工作列印在錯誤的紙張上 252
 - 工作從錯誤的紙匣組件列印 252
 - 列印工作無法列印 249
- 列印時信封黏合 259
- 夾住的頁面沒有重新列印 263
- 連結紙匣組件無法運作 261
- 逐份列印無法運作 260
- 經常發生夾紙 262
- 緩慢列印 250
- 機密文件和其他保留文件無法列印 252
- 邊界不正確 233
- 疑難排解, 列印品質
 - 文字或影像遭到截斷 239
 - 水平淡色條紋 241
 - 列印文件上出現灰色調背景 231
 - 列印出現雜色斑點和網點 235
 - 列印色彩變濃 228
 - 列印色澤太淡 233
 - 列印扭曲 236
 - 列印歪斜 236
 - 空白或白色頁面 227
 - 垂直白色線條 242
 - 垂直淡色條紋 242
 - 垂直深色條紋 243
 - 垂直深色條紋和列印輸出遺漏 247
 - 垂直深色線條 245
 - 垂直深色線條或條紋 246
 - 重複瑕疵 248
 - 紙張有折痕或起皺 231
 - 紙張扭曲 260
 - 無法正確列印細線 230
 - 實色黑白頁面 236
 - 碳粉容易脫落 240
- 疑難排解, 印表機選購品
 - 無法偵測到內接式選購品 257
- 疑難排解, 掃描
 - 局部的文件或相片複印 269
 - 從自動送稿器掃描時, 輸出出現垂直深色條紋 270
 - 從自動送稿器掃描時出現鋸齒狀文字 271
 - 從自動送稿器掃描時出現鋸齒狀影像 271
 - 掃描工作未順利完成 271
 - 掃描器未回應 272
 - 掃描器無法關閉 272
 - 無法掃描至電腦 268
 - 無法掃描至網路資料夾 268
 - 複印品質不佳 270
- 疑難排解, 傳真
 - 可使用類比傳真傳送但無法接收傳真 265

未顯示來電者號碼 263
 列印品質不佳 267
 無法使用 etherFAX 傳送或接收
 傳真 266
 無法使用類比傳真傳送或接收傳
 真 264
 無法使用類比傳真傳送傳
 真 265
 無法從電腦傳送傳真封面 267
 無法設定 etherFAX 266
 傳真封面缺少資訊 267
 疑難排解, 電子郵件
 無法傳送電子郵件 263
 疑難排解, 複印
 局部的文件或相片複印 269
 掃描器未回應 272
 掃描器無法關閉 272
 複印品質不佳 270
 碳粉匣
 更換 178
 訂購 175
 碳粉明暗度
 調整 251
 管理螢幕保護程式 19
 語音密碼
 啟用 26
 語音導引
 啟動 25
 語音速度 25
 說明功能表 152

十五劃

確保印表機記憶體安全 155
 確認列印工作 48
 編輯群組 23
 編輯聯絡人 23
 緩慢列印 250
 複印
 在信頭紙上 51
 在紙張的正反面 52
 使用自動送稿器 (ADF) 51
 使用掃描器玻璃面板 51
 相片 51
 複印不同的紙張尺寸 51
 複印多頁
 到一張紙上 52
 複印自
 選取的紙匣組件 51
 複印疑難排解
 局部的文件或相片複印 269
 掃描器未回應 272
 複印品質不佳 270

請檢查印表機的連線 256
 調整
 掃描器對正 272
 調整印表機顯示幕的亮度 205
 調整自動送稿器對正 273
 調整亮度
 印表機顯示幕 205
 調整傳真明暗度 71
 調整預設音量
 耳機 157
 調整碳粉明暗度 251
 調整語音速度
 語音導引 25
 導覽畫面
 使用手勢 25

十六劃

噪音干擾程度 300
 機密文件無法列印 252
 機密列印工作 48
 列印 48
 選取印表機放置地點 12
 選購卡
 安裝 278
 鋸齒狀文字
 從自動送稿器掃描 271
 鋸齒狀影像
 從自動送稿器掃描 271
 應用程式, 支援 18

十七劃

檢查零件及耗材狀態 175
 檢視報告 156
 檢視傳真日誌 72
 環境設定 204
 縮小複印文件 52
 聯絡人
 刪除 24
 新增 23
 編輯 23
 聯絡客戶支援中心 273
 避免夾紙 206

十八劃

儲存列印工作 48
 轉印滾輪
 更換 183
 轉發傳真 72
 雙面列印 52

十九劃

識別夾紙位置 207
 證件複印
 設定 18
 邊界不正確 233
 類比傳真
 設定 63

二十劃

觸控式螢幕
 清潔 161

二十三劃

變更底色圖案 19
 變更解析度
 傳真 71
 顯示自訂
 使用 19
 顯示幕上的鍵盤
 使用 26