



MX931 MFP

Benutzerhandbuch

Juli 2024

www.lexmark.com

Gerätetyp:

7450

Modelle:

238

Inhalt

- Sicherheitshinweise.....6**
 - Konventionen..... 6
 - Produktaussagen..... 6
- Informationen zum Drucker..... 9**
 - Suchen nach Informationen zum Drucker.....9
 - Ermitteln der Seriennummer des Druckers..... 10
 - Druckerkonfigurationen.....11
 - Verwenden des Bedienfelds..... 13
 - Bedeutung der Kontrollleuchtenstatus.....13
 - Auswählen des Papiers.....13
- Einrichten, Installieren und Konfigurieren..... 29**
 - Auswahl eines Druckerstandorts..... 29
 - Anschließen der Kabel.....30
 - Einrichten und Verwenden der Startbildschirm-Anwendungen..... 31
 - Einrichten und Verwenden der Barrierefreiheitsfunktionen..... 38
 - Einrichten der Faxfunktion des Druckers.....41
 - Konfigurieren der E-Mail-SMTP-Einstellungen.....48
 - Einlegen von Papier und Spezialdruckmedien..... 56
 - Installation und Aktualisierung der Software, Treiber und Firmware.....75
 - Installieren von Hardwareoptionen..... 78
 - Arbeiten im Netzwerk.....150
 - Einrichten des seriellen Drucks (nur Windows).....154
- Sichern des Druckers..... 155**
 - Ermitteln des Sicherheitssteckplatzes..... 155
 - Löschen des Druckerspeichers..... 155
 - Löschen des Druckerspeichers..... 156
 - Wiederherstellen der Werkseinstellungen.....156
 - Hinweis zu flüchtigem Speicher..... 156
- Print.....158**
 - Von einem Computer aus drucken..... 158
 - Drucken über ein Mobilgerät.....158

Drucken von einem Flash-Laufwerk.....	160
Unterstützte Flash-Laufwerke und Dateitypen.....	161
Konfigurieren vertraulicher Druckaufträge.....	161
Drucken von vertraulichen und anderen angehaltenen Druckaufträgen.....	162
Drucken von Schriftartmusterlisten.....	163
Drucken von Verzeichnislisten.....	163
Einfügen von Trennseiten zwischen Kopien.....	163
Heften von Ausdrucken.....	164
Lochen von Ausdrucken.....	164
Verwenden von versetzter Stapelung für Ausdrücke.....	165
Abbrechen eines Druckauftrags.....	165
Anpassen des Tonerauftrags.....	165
Kopieren.....	166
Verwendung der automatischen Dokumentzuführung (ADZ) und des Scannerglases.....	166
Erstellen von Kopien.....	166
Kopieren von Fotos.....	166
Kopieren auf Briefbögen.....	167
Beidseitiges Kopieren.....	167
Verkleinern bzw. Vergrößern von Kopien.....	167
Sortieren von Kopien.....	167
Einfügen von Trennseiten zwischen Kopien.....	167
Kopieren von mehreren Seiten auf ein einzelnes Blatt.....	168
Kopieren von Ausweisen.....	168
Heften von Kopien.....	168
Lochen in Kopien.....	168
Verwenden von Offset-Stapelung beim Kopieren.....	169
Erstellen einer Kopierkurzwahlnummer.....	169
E-Mail.....	170
Verwendung der automatischen Dokumentzuführung (ADZ) und des Scannerglases.....	170
Senden einer E-Mail.....	170
Erstellen einer E-Mail-Kurzwahlnummer.....	170
Fax.....	171
Verwendung der automatischen Dokumentzuführung (ADZ) und des Scannerglases.....	171
Versenden eines Faxes.....	171

Planen eines Faxes.....172

Erstellen einer Fax-Kurzwahlnummer.....172

Ändern der Fauxauflösung.....173

Anpassen der Helligkeit für das Senden von Faxen.....173

Drucken eines Faxprotokolls.....173

Blockieren unerwünschter Faxe.....173

Faxe anhalten.....174

Faxweiterleitung.....174

Scannen..... 175

Verwendung der automatischen Dokumentzuführung (ADZ) und des Scannerglases.....175

Scannen an einen Computer.....175

Scannen an FTP-Server.....177

FTP-Kurzwahlnummern erstellen.....177

Scannen an einen Netzwerkordner.....177

Erstellen eines Netzwerkordner-Kurzbefehls.....177

Scannen an ein Flash-Laufwerk.....178

Verwenden der Druckermenüs..... 180

Menüzuordnung.....180

Gerät.....181

Print.....195

Papier.....203

Kopieren.....205

Fax.....209

E-Mail.....223

FTP.....230

USB-Laufwerk.....234

Netzwerk/Anschlüsse.....239

Clouddienste.....253

Sicherheit.....254

Berichte.....261

Fehlerbehebung.....263

Drucken der Menüeinstellungsseite.....263

Wartung des Druckers..... 264

Überprüfen des Status der Druckerverbrauchsmaterialien und -teile.....264

Materialbenachrichtigungen konfigurieren.....	264
Einrichten von E-Mail-Benachrichtigungen.....	264
Anzeigen von Berichten.....	265
Bestellen von Verbrauchsmaterialien und Teilen.....	265
Ersetzen von Verbrauchsmaterialien und Teilen.....	266
Reinigen der Druckerteile.....	309
Sparen von Energie und Papier.....	328
Umsetzen des Druckers an einen anderen Standort.....	329
Transportieren des Druckers.....	330
Beheben eines Problems.....	331
Druckqualitätsprobleme.....	331
Druckerfehlercodes.....	332
Druckprobleme.....	339
Der Drucker reagiert nicht.....	365
Flash-Laufwerk kann nicht gelesen werden.....	366
Aktivieren des USB-Anschlusses.....	366
Beseitigen von Staus.....	367
Probleme mit der Netzwerkverbindung.....	387
Probleme mit Hardwareoptionen.....	389
Probleme mit Verbrauchsmaterial.....	390
Probleme mit der Papierzufuhr.....	392
E-Mail-Probleme.....	394
Probleme beim Faxen.....	395
Probleme beim Scannen.....	401
Kontaktaufnahme mit dem Kundendienst.....	408
Recyclen und Entsorgen.....	409
Recycling von Lexmark Produkten.....	409
Recycling der Verpackung von Lexmark.....	409
Hinweise.....	410
Index.....	419

Sicherheitshinweise






Konventionen

Hinweis: Ein *Hinweis* enthält nützliche Informationen.

Warnung: Durch eine *Warnung* werden Sie auf einen Umstand hingewiesen, durch den die Produkthardware oder -software beschädigt werden könnte.










VORSICHT: *Vorsicht* weist auf eine mögliche gefährliche Situation hin, die ein Verletzungsrisiko birgt.

Verschiedene Vorsichtshinweise:


-  **VORSICHT – MÖGLICHE VERLETZUNGSGEFAHR** Weist auf ein Verletzungsrisiko hin.
-  **VORSICHT – STROMSCHLAGGEFAHR:** Weist auf das Risiko eines elektrischen Schlags hin.
-  **VORSICHT – HEISSE OBERFLÄCHE:** Weist auf das Risiko von Verbrennungen bei Berührung hin.
-  **VORSICHT – KIPPGEFAHR:** Weist auf Quetschgefahr hin.
-  **VORSICHT – QUETSCHGEFAHR:** Weist auf das Risiko hin, zwischen beweglichen Komponenten eingequetscht zu werden.


Produktaussagen


-  **VORSICHT – MÖGLICHE VERLETZUNGSGEFAHR** Um Feuer- und Stromschlaggefahr zu vermeiden, schließen Sie das Netzkabel direkt an eine ordnungsgemäß geerdete Steckdose an, die sich in der Nähe des Geräts befindet und leicht zugänglich ist.
-  **VORSICHT – MÖGLICHE VERLETZUNGSGEFAHR** Um das Risiko eines Feuers oder elektrischen Schlags zu vermeiden, verwenden Sie ausschließlich das diesem Produkt beiliegende Netzkabel bzw. ein durch den Hersteller zugelassenes Ersatzkabel.
-  **VORSICHT – MÖGLICHE VERLETZUNGSGEFAHR** Verwenden Sie das Produkt nicht mit Verlängerungskabeln, Mehrfachsteckdosen, Mehrfachverlängerungen oder Geräten für unterbrechungsfreie Stromversorgung. Die Belastbarkeit solcher Zubehörteile kann durch Laserdrucker schnell überschritten werden, was zu Brandgefahr, Beschädigung von Eigentum oder einer eingeschränkten Druckerleistung führen kann.
-  **VORSICHT – MÖGLICHE VERLETZUNGSGEFAHR** Mit diesem Produkt darf nur ein Lexmark Inline Surge Protector verwendet werden, der vorschriftsgemäß zwischen dem Drucker und dem mitgelieferten Netzkabel angeschlossen ist. Die Verwendung von nicht von Lexmark stammenden Überspannungsschutzgeräten kann zu Brandgefahr, Beschädigung von Eigentum oder einer eingeschränkten Druckerleistung führen.
-  **VORSICHT – MÖGLICHE VERLETZUNGSGEFAHR** Verwenden Sie zur Verringerung von Brandgefahr ausschließlich ein 26-AWG-Telekommunikationskabel (RJ-11) oder höher, wenn Sie dieses Produkt mit dem öffentlichen Telefonnetz verbinden. Benutzer in Australien müssen ein Kabel verwenden, das von der australischen Behörde für Kommunikation und Medien (Australian Communications and Media Authority) zugelassen ist.


-  **VORSICHT – STROMSCHLAGGEFAHR:** Um das Risiko eines elektrischen Schlags zu vermeiden, platzieren und verwenden Sie dieses Produkt nicht in der Nähe von Wasser oder an feuchten Standorten.
-  **VORSICHT – STROMSCHLAGGEFAHR:** Um das Risiko eines elektrischen Schlags zu vermeiden, sollten Sie dieses Produkt während eines Gewitters nicht einrichten, nicht an andere elektronische Geräte anschließen und keine Kabelverbindungen z. B. mit dem Netzkabel, dem Faxgerät oder dem Telefon herstellen.
-  **VORSICHT – MÖGLICHE VERLETZUNGSGEFAHR** Das Netzkabel darf nicht abgeschnitten, verbogen, eingeklemmt oder gequetscht werden. Außerdem dürfen keine schweren Gegenstände darauf platziert werden. Setzen Sie das Kabel keinem Abrieb und keiner anderweitigen Belastung aus. Klemmen Sie das Netzkabel nicht zwischen Gegenstände wie z. B. Möbel oder Wände. Wenn eine dieser Gefahren vorliegt, besteht Feuer- und Stromschlaggefahr. Prüfen Sie das Netzkabel regelmäßig auf diese Gefahren. Ziehen Sie den Netzstecker aus der Steckdose, bevor Sie das Netzkabel überprüfen.
-  **VORSICHT – STROMSCHLAGGEFAHR:** Um das Risiko eines elektrischen Schlags zu vermeiden, stellen Sie sicher, dass alle externen Verbindungen wie beispielsweise Ethernet- und Telefonsystemverbindungen ordnungsgemäß an den gekennzeichneten Anschlussbuchsen angeschlossen sind.
-  **VORSICHT – STROMSCHLAGGEFAHR:** Wenn Sie nach der Einrichtung des Druckers auf die Steuerungsplatine zugreifen oder optionale Hardware oder Speichermedien installieren möchten, schalten Sie zunächst den Drucker aus und ziehen Sie das Netzkabel aus der Steckdose, um das Risiko eines elektrischen Schlags zu vermeiden. Falls weitere Geräte an den Drucker angeschlossen sind, schalten Sie diese ebenfalls aus und stecken Sie alle Kabel am Drucker aus.
-  **VORSICHT – STROMSCHLAGGEFAHR:** Um das Risiko eines elektrischen Schlags zu vermeiden, verwenden Sie die Faxfunktion nicht während eines Gewitters.
-  **VORSICHT – STROMSCHLAGGEFAHR:** Um das Risiko eines elektrischen Schlags beim Reinigen des Druckergehäuses zu vermeiden, ziehen Sie das Netzkabel aus der Steckdose, und ziehen Sie alle Kabel vom Drucker ab, bevor Sie fortfahren.
-  **VORSICHT – MÖGLICHE VERLETZUNGSGEFAHR** Wenn der Drucker mehr als 20 kg wiegt, sind zum sicheren Anheben mindestens zwei Personen notwendig.
-  **VORSICHT – MÖGLICHE VERLETZUNGSGEFAHR** Befolgen Sie vor dem Umsetzen des Druckers diese Anweisungen, um Verletzungen vorzubeugen und Schäden am Drucker zu vermeiden:
- Stellen Sie sicher, dass alle Klappen und Fächer geschlossen sind.
 - Schalten Sie den Drucker aus, und ziehen Sie das Netzkabel aus der Steckdose.
 - Ziehen Sie alle Kabel vom Drucker ab.
 - Wenn der Drucker mit optionalen separaten Standfächern ausgestattet oder mit Ausgabeoptionen verbunden ist, trennen Sie diese vor dem Umsetzen des Druckers.
 - Wenn der Drucker über eine Grundplatte mit Rollen verfügt, rollen Sie ihn vorsichtig an den neuen Standort. Seien Sie beim Passieren von Türschwellen oder Rissen im Boden besonders vorsichtig.
 - Wenn der Drucker keine Grundplatte mit Rollen hat, aber mit optionalen Fächern oder Ausgabeoptionen ausgestattet ist, entfernen Sie die Ausgabeoptionen und heben Sie den Drucker aus den Fächern. Versuchen Sie nicht, den Drucker und die Ausgabeoptionen gleichzeitig anzuheben.
 - Greifen Sie immer in die seitlichen Griffmulden am Drucker, um diesen anzuheben.
 - Wenn Sie zum Umsetzen des Druckers einen Transportwagen verwenden, muss dieser auf seiner Oberfläche die gesamte Standfläche des Druckers tragen können.


- Beim Umsetzen der Hardware-Optionen mit einem Transportwagen muss dessen Oberfläche die Optionen mit ihren gesamten Abmessungen aufnehmen können.
- Achten Sie darauf, dass der Drucker in einer waagerechten Position bleibt.
- Vermeiden Sie heftige Erschütterungen.
- Halten Sie den Drucker beim Absetzen so, dass sich Ihre Finger nicht unter dem Drucker befinden.
- Stellen Sie sicher, dass um den Drucker herum ausreichend Platz vorhanden ist.

 **VORSICHT – KIPPGEFAHR:** Wenn Sie mehrere Zuführungsoptionen am Drucker oder MFP angebracht haben, sollten Sie aus Stabilitätsgründen einen Rollunterschrank, ein Möbelstück oder Sonstiges verwenden, um Verletzungsrisiken zu vermeiden. Weitere Informationen zu unterstützten Konfigurationen finden Sie unter www.lexmark.com/multifunctionprinters.

 **VORSICHT – KIPPGEFAHR:** Um zu vermeiden, dass die Komponenten instabil werden, legen Sie die Medien in jedes Fach einzeln ein. Alle anderen Fächer sollten bis zu ihrem Einsatz geschlossen bleiben.

 **VORSICHT – HEISSE OBERFLÄCHE:** Das Innere des Druckers kann sehr heiß sein. Vermeiden Sie Verletzungen, indem Sie heiße Komponenten stets abkühlen lassen, bevor Sie ihre Oberfläche berühren.

 **VORSICHT – QUETSCHGEFAHR:** Um das Risiko einer Quetschung zu vermeiden, gehen Sie in Bereichen, die mit diesem Etikett gekennzeichnet sind, mit Vorsicht vor. Quetschungen können im Bereich von beweglichen Komponenten auftreten, wie z. B. Zahnrädern, Klappen, Fächern und Abdeckungen.

 **VORSICHT – MÖGLICHE VERLETZUNGSGEFAHR** Die Lithiumbatterie in diesem Produkt darf nicht ausgetauscht werden. Wird eine Lithiumbatterie nicht ordnungsgemäß ausgetauscht, besteht Explosionsgefahr. Lithiumbatterien dürfen auf keinen Fall wieder aufgeladen, auseinander genommen oder verbrannt werden. Befolgen Sie zum Entsorgen verbrauchter Lithiumbatterien die Anweisungen des Herstellers und die örtlichen Bestimmungen.


Dieses Gerät und die zugehörigen Komponenten wurden für eine den weltweit gültigen Sicherheitsanforderungen entsprechende Verwendung entworfen und getestet. Die sicherheitsrelevanten Funktionen der Bauteile und Optionen sind nicht immer offensichtlich. Sofern Teile eingesetzt werden, die nicht vom Hersteller stammen, so übernimmt dieser keinerlei Verantwortung oder Haftung für dieses Produkt.

Lassen Sie alle Wartungs- und Reparaturarbeiten, die nicht in der Benutzerdokumentation beschrieben sind, ausschließlich von einem Kundendienstvertreter durchführen.

BEWAHREN SIE DIESE ANWEISUNGEN AUF.

Informationen zum Drucker

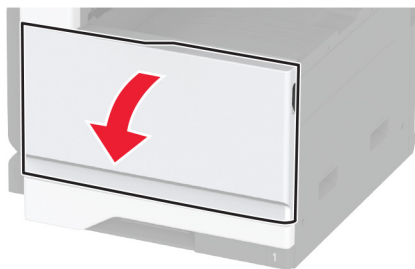
Suchen nach Informationen zum Drucker

Sie suchen etwas?	Hier finden Sie es!
Anweisungen zur Ersteinrichtung	Siehe Dokumentation zur Einrichtung zu Ihrem Drucker.
<ul style="list-style-type: none"> • Druckersoftware • Drucker- oder Faxtreiber • Drucker-Firmware • Dienstprogramm 	Besuchen Sie die Seite www.lexmark.com/downloads , suchen Sie dort nach Ihrem Druckermodell und wählen Sie schließlich im Menü "Typ" den benötigten Treiber, die Firmware oder das Dienstprogramm aus.
<ul style="list-style-type: none"> • Auswählen und Aufbewahren von Papier und Spezialdruckmedien • Einlegen von Papier • Konfigurieren der Druckereinstellungen • Anzeigen und Drucken von Dokumenten und Fotos • Konfigurieren des Druckers in einem Netzwerk • Pflege und Wartung des Druckers • Fehlerbehebung und Problemlösung 	<p>Informationscenter – Besuchen Sie die Seite http://infoserve.lexmark.com.</p> <p>Anleitungs-Videos – Besuchen Sie die Seite https://infoserve.lexmark.com/idv/.</p> <p>Touchscreen-Benutzerhandbuch –Gehen Sie zu http://support.lexmark.com.</p>
Einrichten und Konfigurieren der Barrierefrei-Funktionen Ihres Druckers	<i>Benutzerhandbuch Lexmark Barrierefreiheit</i> – Gehen Sie zu http://support.lexmark.com .
Hilfeinformationen zum Verwenden der Druckersoftware.	<p>Hilfe für Betriebssysteme Microsoft Windows oder Macintosh – Öffnen Sie ein Drucker-Softwareprogramm oder eine Anwendung und klicken Sie auf Hilfe.</p> <p>Klicken Sie auf , damit kontextbezogene Informationen angezeigt werden.</p> <p>Hinweise:</p> <ul style="list-style-type: none"> • Die Hilfe wird automatisch mit der Druckersoftware installiert. • Je nach Betriebssystem befindet sich die Druckersoftware im Druckerprogrammordner oder auf dem Desktop.
<ul style="list-style-type: none"> • Dokumentation • Unterstützung im Live Chat • E-Mail-Support • Sprachunterstützung 	<p>Gehen Sie zu http://support.lexmark.com.</p> <p>Hinweis: Wählen Sie Ihr Land oder Ihre Region und anschließend Ihr Produkt aus, damit die entsprechende Seite des Kundendiensts angezeigt wird.</p> <p>Kundendienst-Kontaktinformationen für Ihr Land oder Ihre Region finden Sie auf der Website oder auf der gedruckten Garantie, die im Lieferumfang des Druckers enthalten ist.</p> <p>Halten Sie die folgenden Informationen bereit, wenn Sie sich an den Kundendienst wenden:</p> <ul style="list-style-type: none"> • Ort und Datum des Kaufs • Gerätetyp und die Seriennummer <p>Weitere Informationen finden Sie unter "Ermitteln der Seriennummer des Druckers" auf Seite 10.</p>

Sie suchen etwas?	Hier finden Sie es!
<ul style="list-style-type: none"> • Sicherheitshinweise • Rechtliche Hinweise • Garantieinformationen • Informationen zum Umweltschutz 	<p>Die Garantieinformationen variieren je nach Land oder Region:</p> <ul style="list-style-type: none"> • USA – Siehe Erklärung der eingeschränkten Garantie im Lieferumfang des Druckers oder unter http://support.lexmark.com. • Andere Länder und Regionen – Siehe die gedruckte Garantie im Lieferumfang des Druckers. <p><i>Produktinformationen</i> – Siehe Dokumentation zu Ihrem Drucker oder http://support.lexmark.com.</p>
Informationen zum digitalen Reisepass von Lexmark	Besuchen Sie die Seite http://csr.lexmark.com/digital-passport.php .

Ermitteln der Seriennummer des Druckers

1 Öffnen Sie die vordere Klappe.



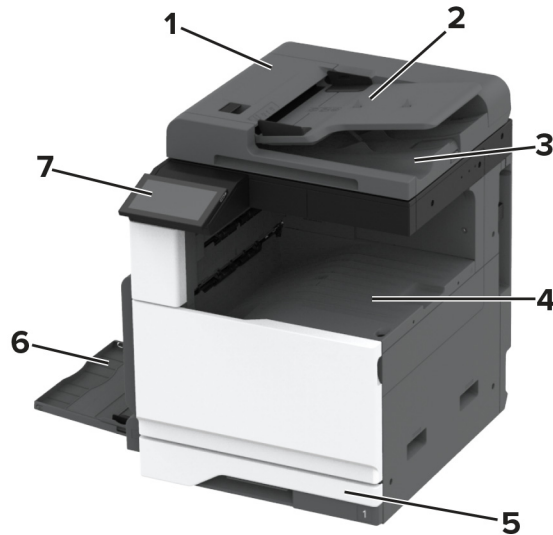
2 Die Seriennummer ist auf der linken Seite des Druckers zu finden.



Druckerkonfigurationen

Hinweis: Konfigurieren Sie den Drucker auf einer flachen stabilen Oberfläche.

Grundmodell

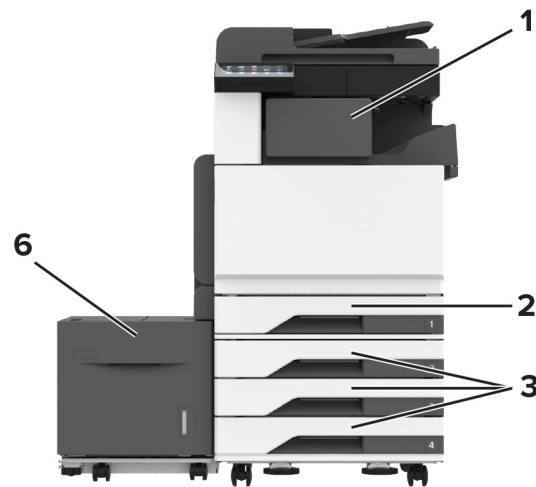


1	Automatische Dokumentenzuführung (ADZ)
2	ADZ-Fach
3	ADZ-Ablage
4	Standardablage
5	Standard 520-Blatt-Zuführung
6	Universalzuführung
7	Bedienfeld

Konfiguriertes Modell

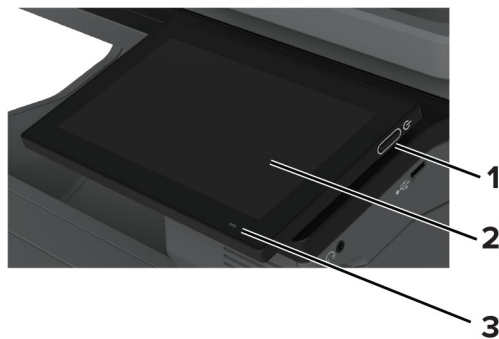
⚠ VORSICHT – KIPPGEFAHR: Wenn Sie mehrere Zuführungsoptionen am Drucker oder MFP angebracht haben, sollten Sie aus Stabilitätsgründen eine Standbasis mit Rollen, ein Möbelstück oder Sonstiges verwenden, um Verletzungsrisiken zu vermeiden. Weitere Informationen zu unterstützten Konfigurationen finden Sie unter www.lexmark.com/multifunctionprinters.

⚠ VORSICHT – KIPPGEFAHR: Um zu vermeiden, dass die Komponenten instabil werden, befüllen Sie jedes Fach getrennt. Alle anderen Fächer sollten bis zu ihrem Einsatz geschlossen bleiben.



1	Hefter-Finisher Hinweis: Diese Option wird nicht unterstützt, wenn ein anderer Finisher installiert ist.
2	Standard 520-Blatt-Zuführung
3	Optionale 3 x 520-Blatt-Zuführung
4	Hefter-/Locher-Finisher Hinweis: Diese Option wird nur unterstützt, wenn optionale Fächer eingesetzt sind.
5	Optionale 2520-Blatt-Doppelzuführung
6	Optionale 2000-Blatt-Zuführung

Verwenden des Bedienfelds



	Bedienfeldkomponente	Funktion
1	Netztaste	<ul style="list-style-type: none"> Schalten Sie den Drucker ein oder aus. Hinweis: Zum Ausschalten des Druckers halten Sie die Netztaste für fünf Sekunden gedrückt. Schalten Sie den Drucker in den Energiespar- oder Ruhemodus. Aktivieren des Druckers aus dem Stromspar- oder Ruhemodus.
2	Anzeige	<ul style="list-style-type: none"> Beachten Sie die Druckermeldungen und den Verbrauchsmaterialstatus. Einrichten und Inbetriebnahme des Druckers.
3	Kontrollleuchte	Überprüfen des Druckerstatus.

Bedeutung der Kontrollleuchtenstatus

Kontrollleuchte	Druckerstatus
Aus	Der Drucker ist ausgeschaltet.
Konstant blau	Der Drucker ist bereit.
Blau blinkend	Der Drucker druckt oder verarbeitet gerade Daten.
Rot blinkend	Der Drucker wartet auf eine Aktion des Benutzers.
Konstant gelb	Der Drucker befindet sich im Energiesparmodus.
Gelb blinkend	Der Drucker ist im Ruhe- oder Energiesparmodus.

Auswählen des Papiers

Richtlinien für Papier

Verwenden Sie das geeignete Papier, um Papierstaus zu vermeiden und einen störungsfreien Druck zu gewährleisten.

- Verwenden Sie stets neues, unbeschädigtes Papier.
- Achten Sie vor dem Einlegen auf die empfohlene Druckseite des Papiers. Ein entsprechender Hinweis befindet sich normalerweise auf der Verpackung des Papiers.

- Verwenden Sie kein Papier, das manuell zugeschnitten wurde.
- Legen Sie keine unterschiedlichen Papierformate, -sorten und -gewichte in ein Fach ein. Dadurch werden Papierstaus verursacht.
- Verwenden Sie kein beschichtetes Papier, es sei denn, es ist speziell für den elektrofotografischen Druck vorgesehen.

Weitere Informationen finden Sie im *Leitfaden zu Papier und Spezialdruckmedien*.

Papiereigenschaften

Die folgenden Papiereigenschaften beeinflussen die Druckqualität und die Zuverlässigkeit des Druckers. Beachten Sie diese Faktoren vor dem Drucken.

Gewicht

Fächer können Papier mit unterschiedlichem Gewicht zuführen. Papier unter 60 g/m² ist unter Umständen nicht fest genug, um korrekt eingezogen zu werden, sodass Papierstaus verursacht werden. Weitere Informationen finden Sie unter "Unterstützte Papiergewichte".

Wellen

Unter "gewellt" versteht man die Neigung von Papier, sich an den Kanten zu wellen. Übermäßiges Wellen kann Probleme bei der Papierzufuhr verursachen. Die Wellung kann auftreten, nachdem das Papier den Drucker durchlaufen hat, in dem es hohen Temperaturen ausgesetzt wurde. Wenn Sie Papier unverpackt in einer heißen, feuchten, kalten oder trockenen Umgebung aufbewahren, kann sich das Papier vor dem Druckvorgang wellen, wodurch Einzugsprobleme verursacht werden können.

Glätte

Der Glättegrad von Papier beeinflusst unmittelbar die Druckqualität. Wenn Papier zu rau ist, kann der Toner nicht richtig auf dem Papier fixiert werden. Wenn das Papier zu glatt ist, können Einzugsprobleme oder Probleme hinsichtlich der Druckqualität verursacht werden. Wir empfehlen die Verwendung von Papier mit 50 Sheffield-Punkten.

Feuchtigkeitsgehalt

Der Feuchtigkeitsgehalt des Papiers beeinflusst die Druckqualität und die Fähigkeit des Druckers, das Papier ordnungsgemäß einzuziehen. Bewahren Sie Papier in der Originalverpackung auf, bis Sie es verwenden. Das Aussetzen des Papiers an Feuchtigkeitsschwankungen, kann sich negativ auf die Qualität des Papiers auswirken.

Bewahren Sie das Papier vor dem Drucken 24 bis 48 Stunden in der Originalverpackung auf. Die Umgebung, in der das Papier gelagert wird, muss der des Druckers entsprechen. Dehnen Sie die Zeit auf mehrere Tage aus, wenn die Lager- oder Transportumgebung stark von der Druckerumgebung abweicht. Bei dickem Papier ist möglicherweise ebenfalls ein längerer Aufbereitungszeitraum erforderlich.

Faserrichtung

Die Faserrichtung bezieht sich auf die Ausrichtung der Papierfasern in einem Blatt Papier. Die Faserrichtung ist entweder *vertikal*, d. h. die Fasern verlaufen in Längsrichtung des Papiers, oder *horizontal*, d. h. die Fasern verlaufen in Querrichtung des Papiers. Informationen zur empfohlenen Faserrichtung finden Sie unter "Unterstützte Papiergewichte".

Fasergehalt

Die meisten hochwertigen xerografischen Papiere bestehen aus 100 % chemisch zersetztem Holz. Dieser Gehalt gibt dem Papier eine hohe Stabilität, sodass weniger Probleme bei der Papierzufuhr auftreten und eine höhere Druckqualität erzielt wird. Papier, das Fasern wie z. B. Baumwolle enthält, kann sich negativ auf die Papierhandhabung auswirken.

Unzulässige Papiersorten

Die folgenden Papiersorten sollten nicht für den Drucker verwendet werden:

- Chemisch behandelte Papiere, die zum Erstellen von Kopien ohne Kohlepapier verwendet werden. Sie werden auch als kohlefreies Papier, selbstdurchschreibendes Kopierpapier (CCP) oder kohlepapierfreies Papier (NCR) bezeichnet.
- Vordrucktes Papier, das mit Chemikalien hergestellt wurde, die den Drucker verunreinigen können.
- Vordrucktes Papier, das durch die Temperatur in der Druckerfixierstation beeinträchtigt werden kann.
- Vordrucktes Papier, bei dem eine Registereinstellung (genaue Druckposition auf der Seite) erforderlich ist, die größer oder kleiner ist als $\pm 2,3$ mm ($\pm 0,09$ Zoll). Zum Beispiel Optical Character Recognition (OCR, optische Zeichenerkennung).

Manchmal kann die Registereinstellung mit einer Softwareanwendung geändert werden, um solche Formulare zu drucken.

- Beschichtetes Papier (korrekturgeeignetes Feinpostpapier), synthetisches Papier, Thermopapier.
- Papier mit rauen Kanten, Papier mit einer rauen oder stark strukturierten Oberfläche sowie gewelltes Papier.
- Papiersorten die nicht EN12281:2002 (europäisch) entsprechen.
- Papier mit einem Gewicht unter 60g/m^2 (16lb).
- Mehrteilige Formulare oder Dokumente.

Verwenden von Recycling-Papier

Lexmark arbeitet daran, die Umweltauswirkungen von Papier zu reduzieren, indem es seinen Kunden eine Auswahl an Druckmöglichkeiten bietet. Dies erreichen wir u. a. dadurch, dass wir unsere Produkte testen, um sicherzustellen, dass Recyclingpapier verwendet werden kann, d. h. Papier, das zu 30 %, 50 % oder 100 % aus Recyclingmaterial besteht. Wir erwarten, dass recyceltes Papier in unseren Druckern genauso gut funktioniert wie neues Papier. Obwohl es keine offizielle Norm für die Verwendung von Papier in Bürogeräten gibt, verwendet Lexmark die europäische Norm EN 12281 als Standard für die Mindestanforderungen. Um eine breite Palette von Tests zu gewährleisten, umfasst das Testpapier 100 % recyceltes Papier aus Nordamerika, Europa und Asien, und die Tests werden bei einer relativen Luftfeuchtigkeit von 8-80 % durchgeführt. Der Test umfasst den Duplexdruck. Es darf Büropapier sowohl aus erneuerbaren, recycelten als auch aus chlorfreien Materialien verwendet werden.

Aufbewahren von Papier

Befolgen Sie die folgenden Richtlinien zum Aufbewahren von Papier, um Papierstaus zu vermeiden und eine gleichbleibende Druckqualität sicherzustellen:

- Lagern Sie das Papier 24 bis 48 Stunden in seiner Originalverpackung in der gleichen Umgebung, in der sich auch der Drucker befindet.
- Dehnen Sie die Zeit auf mehrere Tage aus, wenn die Lager- oder Transportumgebung stark von der Druckerumgebung abweicht. Bei dickem Papier ist möglicherweise ebenfalls ein längerer Aufbereitungszeitraum erforderlich.
- Die besten Ergebnisse erzielen Sie, wenn Sie Papier bei einer Temperatur von 21 °C und einer relativen Luftfeuchtigkeit von 40 % aufbewahren.
- Die meisten Hersteller empfehlen, bei Temperaturen zwischen 18 und 24 °C und einer relativen Luftfeuchtigkeit von 40 bis 60 % zu drucken.
- Lagern Sie Kartons mit Papier nicht direkt auf dem Boden, sondern auf einer Palette oder in einem Regal.
- Lagern Sie Einzelpakete auf einer ebenen Fläche.
- Legen Sie keine Gegenstände auf Papierpaketen ab.
- Nehmen Sie das Papier erst aus dem Karton oder der Verpackung, wenn Sie es in den Drucker einlegen möchten. Das Papier bleibt sauber, trocken und plan, wenn Sie es im Karton oder in der Verpackung aufbewahren.

Auswählen vorgedruckter Formulare und Briefbögen

- Verwenden Sie Papier mit vertikaler Faserrichtung.
- Verwenden Sie nur Formulare und Briefbögen, die im Offset-Lithographie-Verfahren oder im Gravurdruckverfahren bedruckt wurden.
- Vermeiden Sie die Verwendung von rauem Papier oder Papier mit stark strukturierter Oberfläche.
- Verwenden Sie Farben, die nicht durch das Harz im Toner beeinträchtigt werden. Farben auf Oxidations- oder Ölbasis erfüllen diese Anforderungen in der Regel; für Latexfarben gilt das möglicherweise nicht.
- Führen Sie stets Testdrucke auf vorgedruckten Formularen und Briefbögen durch, die Sie verwenden möchten, bevor Sie große Mengen kaufen. Damit wird bestimmt, ob die Tinte auf dem vorgedruckten Formular oder Briefbogen die Druckqualität beeinflusst.
- Wenden Sie sich im Zweifelsfall an Ihren Papierlieferanten.
- Legen Sie beim Bedrucken von Briefbögen das Papier in der richtigen Ausrichtung für Ihren Drucker ein. Weitere Informationen finden Sie im *Leitfaden zu Papier und Spezialdruckmedien*.

Unterstützte Papierformate

Vom Standardfach, MPF, Umschlagfach und zweiseitigen Druck unterstützte Papierformate

Papierformat	520-Blatt-Standardablage	Universalzuführung	Briefumschlagsfach	Zweiseitiger Druck
A3¹ 297 x 420 mm (11,69 x 16,54 Zoll)	✓	✓	X	✓
A4 210 x 297 mm (8,27 x 11,7 Zoll)	✓	✓ ²	X	✓
A5 148 x 210 mm (5,83 x 8,27 Zoll)	✓ ¹	✓ ²	X	✓
A6 105 x 148 mm (4,13 x 5,83 Zoll)	X	✓ ¹	X	X
Executive 184,2 x 266,7 mm (7,25 x 10,5 Zoll)	✓	✓ ²	X	✓
Folio¹ 215,9 x 330,2 mm (8,5 x 13 Zoll)	✓	✓	X	✓
Hagaki 100 x 148 mm (3,94 x 5,83 Zoll)	X	✓ ¹	X	X
JIS B4¹ 257 x 364 mm (10,12 x 14,33 Zoll)	✓	✓	X	✓
JIS B5 182 x 257 mm (7,17 x 10,1 Zoll)	✓	✓ ²	X	✓
Ledger¹ 279,4 x 4431,8 mm (11 x 17 Zoll)	✓	✓	X	✓
Legal¹ 215,9 x 355,6 mm (8,5 x 14 Zoll)	✓	✓	X	✓

¹ Papier nur mit Ausrichtung an der kurzen Kante einzulegen.

² Papier nur mit Ausrichtung an der langen Kante einzulegen.

³ Unterstützt Papierformate zwischen 139,7 x 181,86 mm (5,5 x 7,16 Zoll) und 296,93 x 431,8 mm (11,69 x 17 Zoll).

⁴ Unterstützt Papierformate zwischen 88,9 x 98,38 mm (3,5 x 3,87 Zoll) und 296,93 x 482,6 mm (11,69 x 19 Zoll).

⁵ Unterstützt Papierformate zwischen 128 x 139,7 mm (5 x 5,5 Zoll) und 296,93 x 482,6 mm (11,69 x 19 Zoll).

Papierformat	520-Blatt-Standardablage	Universalzuführung	Briefumschlagsfach	Zweiseitiger Druck
Letter 215,9 x 279,4 mm (8,5 x 11 Zoll)	✓	✓ ²	X	✓
Oficio (Mexiko)¹ 215,9 x 340,4 mm (8,5 x 13,4 Zoll)	✓	✓	X	✓
Statement 139,7 x 215,9 mm (5,5 x 8,5 Zoll)	✓ ¹	✓ ²	X	✓
Universal	✓ ³	✓ ⁴	X	✓ ⁵
7 3/4 Umschlag 98,4 x 190,5 mm (3,875 x 7,5 Zoll)	X	✓ ²	✓	X
9 Umschlag 98,4 x 225,4 mm (3,875 x 8,9 Zoll)	X	✓ ²	✓	X
10 Briefumschlag 104,8 x 241,3 mm (4,12 x 9,5 Zoll)	X	✓ ²	✓	X
B5 Briefumschlag 176 x 250 mm (6,93 x 9,84 Zoll)	X	✓ ¹	✓	X
C5 Briefumschlag 162 x 229 mm (6,38 x 9,01 Zoll)	X	✓ ²	✓	X
DL Briefumschlag 110 x 220 mm (4,33 x 8,66 Zoll)	X	✓ ²	✓	X

¹ Papier nur mit Ausrichtung an der kurzen Kante einzulegen.

² Papier nur mit Ausrichtung an der langen Kante einzulegen.

³ Unterstützt Papierformate zwischen 139,7 x 181,86 mm (5,5 x 7,16 Zoll) und 296,93 x 431,8 mm (11,69 x 17 Zoll).

⁴ Unterstützt Papierformate zwischen 88,9 x 98,38 mm (3,5 x 3,87 Zoll) und 296,93 x 482,6 mm (11,69 x 19 Zoll).

⁵ Unterstützt Papierformate zwischen 128 x 139,7 mm (5 x 5,5 Zoll) und 296,93 x 482,6 mm (11,69 x 19 Zoll).

Hinweise:

- Die ADZ unterstützt Papierformate zwischen 125 x 85 mm (4,92 x 3,35 Zoll) und 297 x 431,8 mm (11,69 x 17 Zoll).
- Der Flachbettscanner unterstützt ein maximales Papierformat von 297 x 431,8 mm (11,69 x 17 Zoll).

Von den optionalen Fächern unterstützte Papierformate

Papierformat	Optionale 520-Blatt-Zuführung, optionale 520-Blatt-Zuführung mit Gehäuse und optionale 3 x 520-Blatt-Zuführung	Optionale 2520-Blatt-Doppelzuführung	Optionale 2000-Blatt-Zuführung
A3¹ 297 x 420 mm (11,69 x 16,54 Zoll)	✓	✓	X
A4 210 x 297 mm (8,27 x 11,7 Zoll)	✓	✓	✓ ²
A5¹ 148 x 210 mm (5,83 x 8,27 Zoll)	✓	✓	X
A6 105 x 148 mm (4,13 x 5,83 Zoll)	X	X	X
Executive 184,2 x 266,7 mm (7,25 x 10,5 Zoll)	✓	✓	✓ ²
Folio¹ 215,9 x 330,2 mm (8,5 x 13 Zoll)	✓	✓	X
Hagaki 100 x 148 mm (3,94 x 5,83 Zoll)	X	X	X
JIS B4¹ 257 x 364 mm (10,12 x 14,33 Zoll)	✓	✓	X
JIS B5 182 x 257 mm (7,17 x 10,1 Zoll)	✓	✓	✓ ²
Ledger¹ 279,4 x 4431,8 mm (11 x 17 Zoll)	✓	✓	X
Legal¹ 215,9 x 355,6 mm (8,5 x 14 Zoll)	✓	✓	X

¹ Papier nur mit Ausrichtung an der kurzen Kante einzulegen.

² Papier nur mit Ausrichtung an der langen Kante einzulegen.

³ Unterstützt Papierformate zwischen 139,7 x 181,86 mm (5,5 x 7,16 Zoll) und 296,93 x 431,8 mm (11,69 x 17 Zoll).

Papierformat	Optionale 520-Blatt-Zuführung, optionale 520-Blatt-Zuführung mit Gehäuse und optionale 3 x 520-Blatt-Zuführung	Optionale 2520-Blatt-Doppelzuführung	Optionale 2000-Blatt-Zuführung
Letter 215,9 x 279,4 mm (8,5 x 11 Zoll)	✓	✓	✓ ²
Oficio (Mexiko)¹ 215,9 x 340,4 mm (8,5 x 13,4 Zoll)	✓	✓	X
Statement¹ 139,7 x 215,9 mm (5,5 x 8,5 Zoll)	✓	✓	X
Universal	✓ ³	✓ ³	✓ ³
7 3/4 Umschlag 98,4 x 190,5 mm (3,875 x 7,5 Zoll)	X	X	X
9 Umschlag 98,4 x 225,4 mm (3,875 x 8,9 Zoll)	X	X	X
10 Briefumschlag 104,8 x 241,3 mm (4,12 x 9,5 Zoll)	X	X	X
B5 Briefumschlag 176 x 250 mm (6,93 x 9,84 Zoll)	X	X	X
C5 Briefumschlag 162 x 229 mm (6,38 x 9,01 Zoll)	X	X	X
DL Briefumschlag 110 x 220 mm (4,33 x 8,66 Zoll)	X	X	X

¹ Papier nur mit Ausrichtung an der kurzen Kante einzulegen.

² Papier nur mit Ausrichtung an der langen Kante einzulegen.

³ Unterstützt Papierformate zwischen 139,7 x 181,86 mm (5,5 x 7,16 Zoll) und 296,93 x 431,8 mm (11,69 x 17 Zoll).

Von den Ablagen unterstützte Papierformate

Papierformat	Standardablage		Obere Ablage
	Stapel	Versatz	Stapel
A3¹ 297 x 420 mm (11,69 x 16,54 Zoll)	✓	✓	✓
A4 210 x 297 mm (8,27 x 11,7 Zoll)	✓	✓	✓
A5 148 x 210 mm (5,83 x 8,27 Zoll)	✓	✓	✓
A6¹ 105 x 148 mm (4,13 x 5,83 Zoll)	✓	✓	✓
Executive 184,2 x 266,7 mm (7,25 x 10,5 Zoll)	✓	✓	✓
Folio¹ 215,9 x 330,2 mm (8,5 x 13 Zoll)	✓	✓	✓
Hagaki¹ 100 x 148 mm (3,94 x 5,83 Zoll)	✓	✓	✓
JIS B4¹ 257 x 364 mm (10,12 x 14,33 Zoll)	✓	✓	✓
JIS B5 182 x 257 mm (7,17 x 10,1 Zoll)	✓	✓	✓
Ledger¹ 279,4 x 4431,8 mm (11 x 17 Zoll)	✓	✓	✓
Legal¹ 215,9 x 355,6 mm (8,5 x 14 Zoll)	✓	✓	✓

¹ Papier nur mit Ausrichtung an der kurzen Kante einzulegen.

² Papier nur mit Ausrichtung an der langen Kante einzulegen.

³ Unterstützt Papierformate zwischen 88,9 x 98,38 mm (3,5 x 3,87 Zoll) und 296,93 x 482,6 mm (11,69 x 19 Zoll).

⁴ Unterstützt Papierformate zwischen 88,9 x 98,38 mm (3,5 x 3,87 Zoll) und 296,93 x 431,8 mm (11,69 x 17 Zoll).

Papierformat	Standardablage		Obere Ablage
	Stapel	Versatz	Stapel
Letter 215,9 x 279,4 mm (8,5 x 11 Zoll)	✓	✓	✓
Oficio (Mexiko)¹ 215,9 x 340,4 mm (8,5 x 13,4 Zoll)	✓	✓	✓
Statement 139,7 x 215,9 mm (5,5 x 8,5 Zoll)	✓	✓	✓
Universal	✓ ₃	✓ ₄	x
7 3/4 Umschlag² 98,4 x 190,5 mm (3,875 x 7,5 Zoll)	✓	✓	✓
9 Umschlag² 98,4 x 225,4 mm (3,875 x 8,9 Zoll)	✓	✓	✓
10 Umschlag² 104,8 x 241,3 mm (4,12 x 9,5 Zoll)	✓	✓	✓
B5 Umschlag² 176 x 250 mm (6,93 x 9,84 Zoll)	✓	✓	✓
C5 Umschlag² 162 x 229 mm (6,38 x 9,01 Zoll)	✓	✓	✓
DL Umschlag² 110 x 220 mm (4,33 x 8,66 Zoll)	✓	✓	✓

¹ Papier nur mit Ausrichtung an der kurzen Kante einzulegen.

² Papier nur mit Ausrichtung an der langen Kante einzulegen.

³ Unterstützt Papierformate zwischen 88,9 x 98,38 mm (3,5 x 3,87 Zoll) und 296,93 x 482,6 mm (11,69 x 19 Zoll).

⁴ Unterstützt Papierformate zwischen 88,9 x 98,38 mm (3,5 x 3,87 Zoll) und 296,93 x 431,8 mm (11,69 x 17 Zoll).

Von den Finishern unterstützte Papierformate

Papierformat	Hefter-Finisher			Hefter-/Locher-Finisher			
	Stapel	Versatz	Heften	Stapel	Versatz	Heften	Lochen
A3¹ 297 x 420 mm (11,69 x 16,54 Zoll)	✓	✓	✓	✓	✓	✓	✓
A4 210 x 297 mm (8,27 x 11,7 Zoll)	✓	✓	✓	✓	✓	✓	✓
A5 148 x 210 mm (5,83 x 8,27 Zoll)	✓	✓ ²	✗	✓	✓ ²	✓ ²	✓ ⁶
A6 105 x 148 mm (4,13 x 5,83 Zoll)	✓	✗	✗	✓	✗	✗	✗
Banner Maximale Breite: 215,9 mm (8,5 Zoll) Maximale Länge: 1320,8 mm (52 Zoll)	✓ ¹	✗	✗	✓ ¹	✗	✗	✗
Executive 184,2 x 266,7 mm (7,25 x 10,5 Zoll)	✓ ²	✓ ²	✓ ²	✓	✓ ²	✓ ²	✓ ²
Folio¹ 215,9 x 330,2 mm (8,5 x 13 Zoll)	✓	✓	✓	✓	✓	✓	✓
Hagaki 100 x 148 mm (3,94 x 5,83 Zoll)	✓	✗	✗	✓	✗	✗	✗
JIS B4¹ 257 x 364 mm (10,12 x 14,33 Zoll)	✓	✓	✓	✓	✓	✓	✓
JIS B5 182 x 257 mm (7,17 x 10,1 Zoll)	✓	✓ ²	✓ ²	✓	✓ ²	✓ ²	✓ ⁷

¹ Papier nur mit Ausrichtung an der kurzen Kante einzulegen.

² Papier nur mit Ausrichtung an der langen Kante einzulegen.

³ Unterstützt Papierformate zwischen 88,9 x 98,38 mm (3,5 x 3,87 Zoll) und 296,93 x 431,8 mm (11,69 x 17 Zoll).

⁴ Unterstützt Papierformate zwischen 190 x 139,7 mm (7,48 x 5,5 Zoll) und 296,93 x 431,8 mm (11,69 x 17 Zoll).

⁵ Unterstützt Papierformate zwischen 202,9 x 182,03 mm (7,99 x 7,17 Zoll) und 296,93 x 431,8 mm (11,69 x 17 Zoll).

⁶ Unterstützt nur bis zu 2-Loch-Lochen.

⁷ Unterstützt nur bis zu 2-Loch-Lochen, wenn das Papier an der kurzen Kante ausgerichtet eingelegt ist.

⁸ Unterstützt Papierformate zwischen 88,9 x 98,38 mm (3,5 x 3,87 Zoll) und 320,04 x 1320,8 mm (12,6 x 52 Zoll).

⁹ Unterstützt Papierformate zwischen 209,97 x 148 mm (8,27 x 5,83 Zoll) und 296,93 x 431,8 mm (11,69 x 17 Zoll).

Papierformat	Hefter-Finisher			Hefter-/Locher-Finisher			
	Stapel	Versatz	Heften	Stapel	Versatz	Heften	Lochen
Ledger¹ 279,4 x 4431,8 mm (11 x 17 Zoll)	✓	✓	✓	✓	✓	✓	✓
Legal¹ 215,9 x 355,6 mm (8,5 x 14 Zoll)	✓	✓	✓	✓	✓	✓	✓
Letter 215,9 x 279,4 mm (8,5 x 11 Zoll)	✓	✓	✓	✓	✓	✓	✓
Oficio (Mexiko)¹ 215,9 x 340,4 mm (8,5 x 13,4 Zoll)	✓	✓	✓	✓	✓	✓	✓
Statement 139,7 x 215,9 mm (5,5 x 8,5 Zoll)	✓	✓ ²	✗	✗	✗	✗	✗
Universal	✓ ³	✓ ⁴	✓ ⁵	✓ ⁸	✓ ⁹	✓ ⁹	✗
7 3/4 Umschlag 98,4 x 190,5 mm (3,875 x 7,5 Zoll)	✓	✗	✗	✗	✗	✗	✗
9 Umschlag 98,4 x 225,4 mm (3,875 x 8,9 Zoll)	✓	✗	✗	✗	✗	✗	✗
10 Briefumschlag 104,8 x 241,3 mm (4,12 x 9,5 Zoll)	✓	✗	✗	✗	✗	✗	✗
B5 Briefumschlag 176 x 250 mm (6,93 x 9,84 Zoll)	✓ ²	✗	✗	✗	✗	✗	✗

¹ Papier nur mit Ausrichtung an der kurzen Kante einzulegen.

² Papier nur mit Ausrichtung an der langen Kante einzulegen.

³ Unterstützt Papierformate zwischen 88,9 x 98,38 mm (3,5 x 3,87 Zoll) und 296,93 x 431,8 mm (11,69 x 17 Zoll).

⁴ Unterstützt Papierformate zwischen 190 x 139,7 mm (7,48 x 5,5 Zoll) und 296,93 x 431,8 mm (11,69 x 17 Zoll).

⁵ Unterstützt Papierformate zwischen 202,9 x 182,03 mm (7,99 x 7,17 Zoll) und 296,93 x 431,8 mm (11,69 x 17 Zoll).

⁶ Unterstützt nur bis zu 2-Loch-Lochen.

⁷ Unterstützt nur bis zu 2-Loch-Lochen, wenn das Papier an der kurzen Kante ausgerichtet eingelegt ist.

⁸ Unterstützt Papierformate zwischen 88,9 x 98,38 mm (3,5 x 3,87 Zoll) und 320,04 x 1320,8 mm (12,6 x 52 Zoll).

⁹ Unterstützt Papierformate zwischen 209,97 x 148 mm (8,27 x 5,83 Zoll) und 296,93 x 431,8 mm (11,69 x 17 Zoll).

Papierformat	Hefter-Finisher			Hefter-/Locher-Finisher			
	Stapel	Versatz	Heften	Stapel	Versatz	Heften	Lochen
C5 Briefumschlag 162 x 229 mm (6,38 x 9,01 Zoll)	√ ¹	X	X	X	X	X	X
DL Briefumschlag 110 x 220 mm (4,33 x 8,66 Zoll)	√	X	X	X	X	X	X

¹ Papier nur mit Ausrichtung an der kurzen Kante einzulegen.
² Papier nur mit Ausrichtung an der langen Kante einzulegen.
³ Unterstützt Papierformate zwischen 88,9 x 98,38 mm (3,5 x 3,87 Zoll) und 296,93 x 431,8 mm (11,69 x 17 Zoll).
⁴ Unterstützt Papierformate zwischen 190 x 139,7 mm (7,48 x 5,5 Zoll) und 296,93 x 431,8 mm (11,69 x 17 Zoll).
⁵ Unterstützt Papierformate zwischen 202,9 x 182,03 mm (7,99 x 7,17 Zoll) und 296,93 x 431,8 mm (11,69 x 17 Zoll).
⁶ Unterstützt nur bis zu 2-Loch-Lochen.
⁷ Unterstützt nur bis zu 2-Loch-Lochen, wenn das Papier an der kurzen Kante ausgerichtet eingelegt ist.
⁸ Unterstützt Papierformate zwischen 88,9 x 98,38 mm (3,5 x 3,87 Zoll) und 320,04 x 1320,8 mm (12,6 x 52 Zoll).
⁹ Unterstützt Papierformate zwischen 209,97 x 148 mm (8,27 x 5,83 Zoll) und 296,93 x 431,8 mm (11,69 x 17 Zoll).

Unterstützte Papiersorten

Unterstützte Papiersorten

Vom Standardfach, MPF, Umschlagfach und zweiseitigen Druck unterstützte Papiersorten

Papiersorte	520-Blatt-Standardablage	Universalzuführung	Briefumschlagsfach	Zweiseitiger Druck
Feinpostpapier	√	√	X	√
Karten	√	√	X	√
Farbpapier	√	√	X	√
Benutzersorte	√	√	X	√
Briefumschlag	X	√	√	X
Glanz	√	√	X	√
Schweres Glanzpapier	√	√	X	√
Schweres Papier	√	√	X	√
Etiketten	√	√	X	X
Briefbogen	√	√	X	√
Leichtes Papier	√	√	X	√
Normalpapier	√	√	X	√

Papiersorte	520-Blatt-Standardablage	Universalzuführung	Briefumschlagsfach	Zweiseitiger Druck
Vorgedruckt	✓	✓	X	✓
Recyclingpapier	✓	✓	X	✓
Briefumschlag rau	X	✓	✓	X
Rau/Baumwolle	✓	✓	X	✓
Vinyl-Etiketten	X	X	X	X

Von optionalen Fächern unterstützte Papiersorten

Papiersorte	Optionale 520-Blatt-Zuführung, optionale 520-Blatt-Zuführung mit Gehäuse und optionale 3 x 520-Blatt-Zuführung	Optionale 2520-Blatt- Doppelzuführung	Optionale 2000-Blatt- Zuführung
Feinpostpapier	✓	✓	✓
Karten	✓	✓	✓
Farbpapier	✓	✓	✓
Benutzersorte	✓	✓	✓
Briefumschlag	X	X	X
Glanz	✓	✓	✓
Schweres Glanzpapier	✓	✓	✓
Schweres Papier	✓	✓	✓
Etiketten	✓	✓	✓
Briefbogen	✓	✓	✓
Leichtes Papier	✓	✓	✓
Normalpapier	✓	✓	✓
Vorgedruckt	✓	✓	✓
Recyclingpapier	✓	✓	✓
Briefumschlag rau	X	X	X
Rau/Baumwolle	✓	✓	✓
Vinyl-Etiketten	X	X	X

Von den Ablagen unterstützte Papiersorten

Papiersorte	Standardablage		Obere Ablage
	Stapel	Versatz	Stapel
Feinpostpapier	✓	✓	✓
Karten	✓	✓	✓
Farbpapier	✓	✓	✓
Benutzersorte	✓	✓	✓
Briefumschlag	✓	✓	✓
Glanz	✓	✓	✓
Schweres Glanzpapier	✓	✓	✓
Schweres Papier	✓	✓	✓
Etiketten	✓	✓	✓
Briefbogen	✓	✓	✓
Leichtes Papier	✓	✓	✓
Normalpapier	✓	✓	✓
Vorgedruckt	✓	✓	✓
Recyclingpapier	✓	✓	✓
Briefumschlag rau	✓	✓	✓
Rau/Baumwolle	✓	✓	✓
Vinyl-Etiketten	X	X	X

Von den Finishern unterstützte Papiersorten

Papiersorte	Hefter-Finisher			Hefter-/Locher-Finisher			
	Stapel	Versatz	Heften	Stapel	Versatz	Heften	Lochen
Feinpostpapier	✓	✓	✓	✓	✓	✓	✓
Karten	✓	✓	X	✓	✓	X	✓
Farbpapier	✓	✓	✓	✓	✓	✓	✓
Benutzersorte	✓	✓	✓	✓	✓	✓	✓
Briefumschlag	✓	X	X	X	X	X	X
Glanz	✓	✓	✓	✓	✓	✓	✓
Schweres Glanzpapier	✓	✓	X	✓	✓	X	✓

Papiersorte	Hefter-Finisher			Hefter-/Locher-Finisher			
	Stapel	Versatz	Heften	Stapel	Versatz	Heften	Lochen
Schweres Papier	✓	✓	✗	✓	✓	✗	✓
Etiketten	✓	✓	✗	✗	✗	✗	✗
Briefbogen	✓	✓	✓	✓	✓	✓	✓
Leichtes Papier	✓	✓	✓	✓	✓	✓	✓
Normalpapier	✓	✓	✓	✓	✓	✓	✓
Vorgedruckt	✓	✓	✓	✓	✓	✓	✓
Recyclingpapier	✓	✓	✓	✓	✓	✓	✓
Briefumschlag rau	✓	✗	✗	✗	✗	✗	✗
Rau/Baumwolle	✓	✓	✗	✓	✓	✗	✓
Vinyl-Etiketten	✗	✗	✗	✗	✗	✗	✗

Unterstütztes Papiergewicht

520-Blatt-Zuführung, 520-Blatt-Zuführung mit Gehäuse, 3 x 520-Blatt-Zuführung und 2520-Blatt-Doppelzuführung	Universalzuführung	Briefumschlagsfach	Optionale 2000-Blatt-Zuführung
60 bis 256 g/m ² (12 – 68 lb)	60 bis 216 g/m ² (12 – 57 lb)	75 bis 90 g/m ² (20 – 24 lb)	60 bis 216 g/m ² (12 – 57 lb)

Hinweise:

- Für Papier mit einem Gewicht von 60 bis 176 g/m² (16 bis 47 lb Feinpost) wird Papier mit vertikaler Faserrichtung empfohlen.
- Für Papier mit weniger als 75 g/m² muss als Papiersorte Leichtes Papier eingestellt werden. Andernfalls kann es zu einer starken Welligkeit kommen, was wiederum zu Fehlern beim Einzug führen kann, besonders in Umgebungen mit einer höheren Luftfeuchtigkeit.
- Der beidseitige Druck wird nur für Feinpostpapier mit einem Gewicht von 60–162 g/m² unterstützt.
- Das maximale Gewicht für Umschläge mit 100 % Baumwollgehalt beträgt 90 g/m².

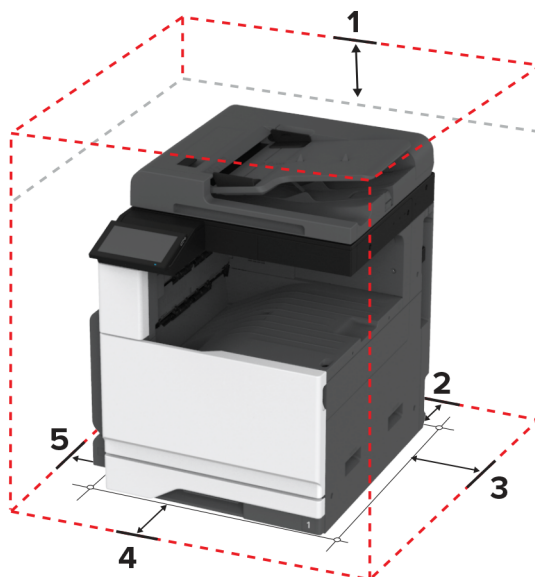
Einrichten, Installieren und Konfigurieren

Auswahl eines Druckerstandorts

- Lassen Sie ausreichend Platz zum Öffnen von Papierfächern, Abdeckungen und Klappen sowie für das Installieren von Hardwareoptionen.
- Stellen Sie den Drucker in der Nähe einer Steckdose auf.
 - ⚠ **VORSICHT – MÖGLICHE VERLETZUNGSGEFAHR** Um Feuer- und Stromschlaggefahr zu vermeiden, schließen Sie das Netzkabel direkt an eine ordnungsgemäß geerdete Steckdose an, die sich in der Nähe des Geräts befindet und leicht zugänglich ist.
 - ⚠ **VORSICHT – STROMSCHLAGGEFAHR:** Um das Risiko eines elektrischen Schlags zu vermeiden, platzieren und verwenden Sie dieses Produkt nicht in der Nähe von Wasser oder an feuchten Standorten.
- Stellen Sie sicher, dass der Luftstrom am Aufstellort der aktuellen Richtlinie ASHRAE 62 bzw. Norm 156 des Europäischen Komitees für Normung (CEN) entspricht.
- Der Drucker muss auf einer flachen, robusten und stabilen Fläche stehen.
- Halten Sie den Drucker
 - sauber, trocken und staubfrei.
 - frei von Heft- und Büroklammern.
 - weg vom direkten Luftzug von Klimaanlage, Heizungen oder Ventilatoren.
 - weg von direkter Sonneneinstrahlung und extremer Feuchtigkeit.
- Halten Sie die empfohlenen Temperaturen ein und vermeiden Sie Temperaturschwankungen:


Umgebungstemperatur	10 to 32.2°C (50 to 90°F)
Lagerungstemperatur	15.6 to 32.2°C (60 to 90°F)


- Folgender Platzbedarf ist für eine ausreichende Belüftung erforderlich:





1	Oben	400 mm (15.70 in.)
2	Rückseite	120 mm (4.80 in.)
3	Rechte Seite	120 mm (4.80 in.)
4	Vorne	444.5 mm (17.50 in.)
5	Linke Seite	400 mm (15.70 in.)

Anschließen der Kabel

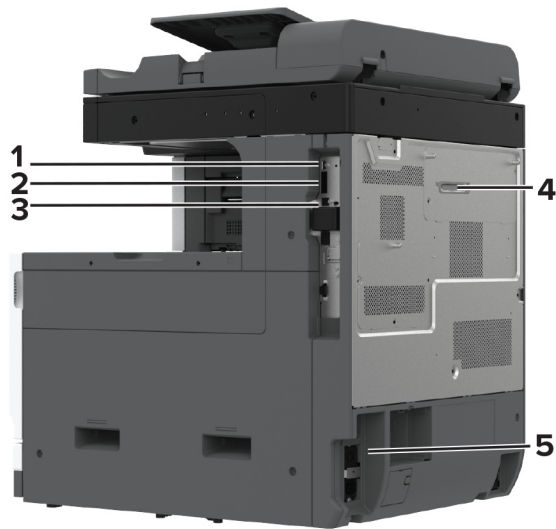
 **VORSICHT – STROMSCHLAGGEFAHR:** Um das Risiko eines elektrischen Schlags zu vermeiden, sollten Sie dieses Produkt während eines Gewitters nicht einrichten, nicht an andere elektronische Geräte anschließen und keine Kabelverbindungen z. B. mit dem Netzkabel, dem Faxgerät oder dem Telefon herstellen.

 **VORSICHT – MÖGLICHE VERLETZUNGSGEFAHR** Um Feuer- und Stromschlaggefahr zu vermeiden, schließen Sie das Netzkabel direkt an eine ordnungsgemäß geerdete Steckdose an, die sich in der Nähe des Geräts befindet und leicht zugänglich ist.

 **VORSICHT – MÖGLICHE VERLETZUNGSGEFAHR** Um das Risiko eines Feuers oder elektrischen Schlags zu vermeiden, verwenden Sie ausschließlich das diesem Produkt beiliegende Netzkabel bzw. ein durch den Hersteller zugelassenes Ersatzkabel.

 **VORSICHT – MÖGLICHE VERLETZUNGSGEFAHR** Verwenden Sie zur Verringerung von Brandgefahr ausschließlich ein 26-AWG-Telekommunikationskabel (RJ-11) oder höher, wenn Sie dieses Produkt mit dem öffentlichen Telefonnetz verbinden. Benutzer in Australien müssen ein Kabel verwenden, das von der australischen Behörde für Kommunikation und Medien (Australian Communications and Media Authority) zugelassen ist.

Warnung—Mögliche Schäden: Berühren Sie das USB-Kabel, einen WLAN-Adapter oder einen der angezeigten Druckbereiche während eines Druckvorgangs nicht, um einen Datenverlust oder eine Störung zu vermeiden.



	Druckeranschluss	Funktion
1	USB-Anschluss	Schließen Sie eine Tastatur oder eine kompatible Option an.
2	USB-Druckeranschluss	Schließen Sie den Drucker an einen Computer an.
3	Ethernet-Anschluss	Verbinden Sie den Drucker mit einem Netzwerk.
4	LINE-Anschluss Hinweis: Nur verfügbar, wenn eine Faxkarte installiert ist.	Schließen Sie den Drucker über eine Standardtelefonbuchse (RJ-11), einen DSL-Filter oder VoIP-Adapter oder einen anderen Adapter, über den Sie zum Senden und Empfangen von Faxnachrichten auf die Telefonleitung zugreifen können, an eine aktive Telefonleitung an.
5	Netzkabelbuchse	Schließen Sie den Drucker an eine ordnungsgemäß geerdete Netzsteckdose an.

Einrichten und Verwenden der Startbildschirm-Anwendungen

Verwenden des Startbildschirms

Hinweis: Der Startbildschirm kann je nach Anpassungseinstellungen, Verwaltungskonfiguration und aktiven eingebetteten Lösungen unterschiedlich aussehen.



#	Symbol	Funktion
1	Stopp- oder Abbrechen-Taste	Abbrechen des aktuellen Auftrags.
2	Kopieren	Kopien erstellen.
3	Sprache ändern	Ändern der Sprache auf dem Anzeigefeld des Druckers.
4	E-Mail	Senden von E-Mails.
5	Einstellungen	Zugriff auf die Druckeremenüs.
6	Faxen	Fax senden.
7	Adressbuch	Zugreifen auf, Erstellen und Organisieren von Kontakten.
8	Status/Material	<ul style="list-style-type: none"> • Zeigt eine Druckerwarnung oder Fehlermeldung an, sobald der Drucker einen Benutzereingriff erfordert, um die Verarbeitung fortzusetzen. • Weitere Informationen zur Druckerwarnung oder Fehlermeldung und wie Sie die Meldung löschen. <p>Hinweis: Sie können diese Einstellung auch aufrufen, indem Sie auf den oberen Bereich des Startbildschirm tippen.</p>
9	Angehaltene Aufträge	Zeigen Sie alle aktuellen, gehaltenen Druckaufträge an
10	Auftragswarteschlange	Zeigen Sie alle aktuellen Druckaufträge an. Hinweis: Sie können diese Einstellung auch aufrufen, indem Sie auf den oberen Bereich des Startbildschirm tippen.
11	USB-Laufwerk	Anzeigen, Auswählen oder Drucken von Fotos und Dokumenten von einem Flash-Laufwerk.
12	Scanprofile	Scannen und speichern Sie Dokumente direkt auf dem Computer.
13	FTP	Scannen und speichern Sie Dokumente direkt auf einem FTP-Server.
14	Lesezeichen	Organisieren Sie alle Lesezeichen.
15	Festplatte	Anzeigen, Auswählen und Verwalten von Dokumenten über eine Festplatte oder einen intelligenten Speicher.
16	Netzwerkordner	Scannen an einen Netzwerkordner oder Netzwerkspeicherort.
17	Start (Taste)	Starten eines Auftrags je nach ausgewähltem Modus.

#	Symbol	Funktion
18	Bildschirmtastatur	Eingeben von Zahlen oder Symbolen in ein Eingabefeld.

Anpassen des Startbildschirms

1 Öffnen Sie einen Webbrowser, und geben Sie die IP-Adresse des Druckers in das Adressfeld ein.

Hinweise:

- Zeigen Sie die IP-Adresse des Druckers auf dem Startbildschirm des Druckers an. Die IP-Adresse wird in vier Zahlengruppen angezeigt, die durch Punkte voneinander abgetrennt sind. Beispiel: 123.123.123.123.
- Wenn Sie einen Proxy verwenden, deaktivieren Sie ihn vorübergehend, um die Webseite ordnungsgemäß zu laden.

2 Klicken Sie auf **Einstellungen** > **Gerät** > **Anpassen des Startbildschirms**.

3 Führen Sie eine oder mehrere der folgenden Methoden aus:

- Um dem Startbildschirm ein Symbol hinzuzufügen, klicken Sie auf **+**, wählen Sie den App-Namen aus und klicken Sie anschließend auf **Hinzufügen**.
- Um ein Startsymbol zu entfernen, wählen Sie den App-Namen aus, und klicken Sie anschließend auf **Entfernen**.
- Um einen App-Namen anzupassen, wählen Sie den App-Namen aus, klicken Sie auf **Bearbeiten** und weisen Sie anschließend einen Namen zu.
- Um den Namen einer App wiederherzustellen, wählen Sie den App-Namen aus, klicken Sie auf **Bearbeiten** und wählen Sie anschließend **App-Bezeichnung wiederherstellen** aus.
- Um einen Raum zwischen Apps hinzuzufügen, klicken Sie auf **+**, wählen Sie einen **LEEREN BEREICH** aus und klicken Sie anschließend auf **Hinzufügen**.
- Um die Apps anzuordnen, ziehen Sie die App-Namen in die gewünschte Reihenfolge.
- Um die Standardansicht des Startbildschirms wiederherzustellen, klicken Sie auf **Startbildschirm wiederherstellen**.

4 Übernehmen Sie die Änderungen.

Unterstützte Anwendungen

- Scan Center
- Shortcut Center
- Card Copy
- Card Copy

Scan Center einrichten

1 Drücken Sie auf dem Startbildschirm **Scannen**.

2 Wählen und erstellen Sie ein Zielverzeichnis, und konfigurieren Sie danach die Einstellungen.

Hinweise:

- Bei der Erstellung eines Ziels im Netzwerk stellen Sie sicher, dass Sie die Einstellungen solange validieren und anpassen, bis keine Fehler mehr auftreten.
- Es werden nur Ziele, die vom Embedded Web Server aus erstellt wurden, gespeichert. Weitere Informationen finden Sie in der Dokumentation zu Ihrem Drucker.

3 Wenden Sie die Änderungen an.

Erstellen eines Kurzbefehls

1 Drücken Sie auf dem Startbildschirm **Shortcut Center**.

Hinweis: Das Symbol und der Name haben sich möglicherweise geändert. Weitere Informationen erhalten Sie von Ihrem Systemadministrator.

2 Wählen Sie eine Druckerfunktion, und berühren Sie dann **Kurzbefehl erstellen**.

Hinweis: Die Funktion Secure E-Mail wird nicht unterstützt.


3 Konfigurieren Sie die Einstellungen, und berühren Sie dann **Speichern**.

4 Geben Sie einen eindeutigen Namen für den Kurzbefehl ein.

Hinweis: Verwenden Sie maximal 25 Zeichen, damit die Namen auf dem Startbildschirm nicht abgeschnitten werden.

5 Drücken Sie **OK**.

Die Anwendung erzeugt automatisch eine eindeutige Kurzbefehlsnummer.

Hinweis: Zum Starten der Kurzbefehlsnummern tippen Sie auf  und dann auf #, und geben Sie die Kurzbefehlsnummer ein.

Einrichten von "Ausweis kopieren"

1 Öffnen Sie einen Webbrowser, und geben Sie die IP-Adresse des Druckers in das Adressfeld ein.

Hinweise:

- Zeigen Sie die IP-Adresse des Druckers auf dem Startbildschirm des Druckers an. Die IP-Adresse wird in vier Zahlengruppen angezeigt, die durch Punkte voneinander abgetrennt sind. Beispiel: 123.123.123.123.
- Wenn Sie einen Proxy verwenden, deaktivieren Sie ihn vorübergehend, um die Webseite ordnungsgemäß zu laden.

2 Klicken Sie auf **Apps > Karte kopieren > Konfigurieren**.

Hinweise:

- Stellen Sie sicher, dass das Symbol Display aktiviert ist.
- Stellen Sie sicher, dass die Einstellungen für E-Mail und Netzwerkfreigabe konfiguriert sind.
- Stellen Sie beim Scannen eines Ausweises sicher, dass die Scanauflösung nicht mehr als 200dpi für Farbe und nicht mehr als 400dpi für Schwarzweiß beträgt.
- Stellen Sie beim Scannen mehrerer Ausweise sicher, dass die Scanauflösung nicht über 150dpi für Farbe bzw. 300dpi für Schwarzweiß liegt.

3 Übernehmen Sie die Änderungen.

Hinweis: Zum Scannen mehrerer Ausweise benötigen Sie eine Druckerfestplatte oder einen intelligenten Speicher.

Verwenden der Anzeigeanpassung

Führen Sie vor Verwendung der Anwendung die folgenden Schritte aus:

- Klicken Sie im Embedded Web Server auf **Apps > Anzeigeanpassung > Konfigurieren** anzeigen.
- Aktivieren und konfigurieren Sie die Einstellungen für Bildschirmschoner, Diashow und Hintergrundbild.

Verwalten der Bilder für Bildschirmschoner und Diashow

1 Im entsprechenden Abschnitt für den Bildschirmschoner und die Diashow können Sie Bilder hinzufügen, bearbeiten oder löschen.

Hinweise:

- Es können bis zu zehn Bilder hinzugefügt werden.
- Wenn diese Option aktiviert ist, erscheinen die Statussymbole auf dem Bildschirmschoner nur, wenn Fehler, Warnungen oder cloudbasierte Benachrichtigungen auftreten.

2 Wenden Sie die Änderungen an.

Ändern des Hintergrundbilds

1 Berühren Sie auf dem Startbildschirm **Hintergrundbild ändern**.

2 Wählen Sie ein zu verwendendes Bild aus.

3 Wenden Sie die Änderungen an.

Eine Diashow von einem Flash-Laufwerk anzeigen

1 Schließen Sie ein Flash-Laufwerk an den USB-Anschluss an.

2 Berühren Sie auf dem Startbildschirm **Diashow**.

Die Bilder werden jetzt in alphabetischer Reihenfolge aufgeführt.

Hinweis: Sie können das Flash-Laufwerk entfernen, wenn die Diashow angezeigt wird, aber die Bilder werden nicht im Drucker gespeichert. Wenn Die Diashow stoppt, müssen Sie das Flash-Laufwerk wieder anschließen, um die Bilder anzusehen.

Verwendung von Customer Support

Hinweise:

- Diese Anwendung ist nur auf einigen Druckermodellen verfügbar. Weitere Informationen finden Sie unter ["Unterstützte Anwendungen" auf Seite 33](#).
- Informationen zur Konfiguration der Anwendungseinstellungen finden Sie im *Kundensupport-Administratorhandbuch*.

1 Tippen Sie auf dem Startbildschirm auf **Customer Support**.

2 Informationen drucken oder per E-Mail senden.

"Gerätekontingente" einrichten

Hinweise:

- Diese Anwendung ist nur auf einigen Druckermodellen verfügbar. Weitere Informationen finden Sie unter ["Unterstützte Anwendungen" auf Seite 33](#).
 - Informationen zum Konfigurieren der Anwendung finden Sie im *Administratorhandbuch für Device Quotas*.
- 1 Öffnen Sie einen Webbrowser, und geben Sie die IP-Adresse des Druckers in das Adressfeld ein.

Hinweise:

- Zeigen Sie die IP-Adresse des Druckers auf dem Startbildschirm des Druckers an. Die IP-Adresse wird in vier Zahlengruppen angezeigt, die durch Punkte voneinander abgetrennt sind. Beispiel: 123.123.123.123.
- Wenn Sie einen Proxy verwenden, deaktivieren Sie ihn vorübergehend, um die Webseite ordnungsgemäß zu laden.

- 2 Klicken Sie auf **Apps > Gerätekontingente > Konfigurieren**.

- 3 Fügen Sie im Abschnitt Benutzerkonten einen Benutzer hinzu bzw. bearbeiten Sie vorhandene Benutzer und legen Sie dann die Benutzerkontingente fest.

- 4 Übernehmen Sie die Änderungen.

Verwalten von Lesezeichen

Erstellen von Lesezeichen

Verwenden Sie Lesezeichen, um häufig verwendete Dokumente zu drucken, die auf Servern oder im Internet gespeichert sind.

- 1 Öffnen Sie einen Webbrowser, und geben Sie die IP-Adresse des Druckers in das Adressfeld ein.

Hinweise:

- Zeigen Sie die IP-Adresse des Druckers auf dem Startbildschirm des Druckers an. Die IP-Adresse wird in vier Zahlengruppen angezeigt, die durch Punkte voneinander abgetrennt sind. Beispiel: 123.123.123.123.
- Wenn Sie einen Proxy verwenden, deaktivieren Sie ihn vorübergehend, um die Webseite ordnungsgemäß zu laden.

- 2 Klicken Sie auf **Lesezeichen > Lesezeichen hinzufügen**, und geben Sie dann einen Namen für das Lesezeichen ein.

- 3 Wählen Sie einen Protokolltyp für die Adresse aus, und gehen Sie anschließend wie folgt vor:

- Geben Sie bei HTTP und HTTPS die URL ein, für die Sie ein Lesezeichen setzen wollen.
- Stellen Sie sicher, dass Sie für HTTPS den Hostnamen anstelle der IP-Adresse verwenden. Geben Sie z. B. **myWebsite.com/sample.pdf** anstatt **123.123.123.123/sample.pdf** ein. Stellen Sie sicher, dass der Hostname auch mit dem gemeinsamen Namen (CN) auf dem Serverzertifikat übereinstimmt. Weitere Informationen zur Ermittlung des CNs auf dem Serverzertifikat finden Sie in den Hilfeinformationen zu Ihrem Webbrowser.
- Geben Sie bei FTP die FTP-Adresse ein. Zum Beispiel: **myServer/myDirectory**. Geben Sie die FTP-Portnummer ein. Port 21 ist der Standardport für das Senden von Befehlen.

- Für KMUS: Geben Sie die Netzwerkordneradresse ein. Beispiel: **myServer\myShare\myFile.pdf**. Geben Sie den Namen der Netzwerkdomäne ein.
- Falls erforderlich, wählen Sie den Typ der Authentifizierung für FTP und SMB aus.

Um den Zugriff auf das Lesezeichen zu beschränken, geben Sie eine PIN ein.

Hinweis: Die Anwendung unterstützt nur die folgenden Dateitypen: PDF, JPEG und TIFF. Anderen Dateitypen wie DOCX und XLSX werden von einigen Druckermodellen unterstützt.

4 Klicken Sie auf **Speichern**.

Erstellen von Ordnern

1 Öffnen Sie einen Webbrowser, und geben Sie die IP-Adresse des Druckers in das Adressfeld ein.

Hinweise:

- Zeigen Sie die IP-Adresse des Druckers auf dem Startbildschirm des Druckers an. Die IP-Adresse wird in vier Zahlengruppen angezeigt, die durch Punkte voneinander getrennt sind. Beispiel: 123.123.123.123.
- Wenn Sie einen Proxy verwenden, deaktivieren Sie ihn vorübergehend, um die Webseite ordnungsgemäß zu laden.

2 Klicken Sie auf **Lesezeichen > Ordner hinzufügen**, und geben Sie dann einen Namen für den Ordner ein.

Hinweis: Zur Beschränkung des Zugriffs auf den Ordner können Sie eine PIN eingeben.






3 Klicken Sie auf **Speichern**.

Hinweis: Sie können innerhalb eines Ordners Lesezeichen oder weitere Ordner erstellen. Für weitere Informationen zur Erstellung eines Lesezeichens, siehe ["Erstellen von Lesezeichen" auf Seite 36](#).

Verwalten von Kontakten

1 Berühren Sie auf dem Startbildschirm **Einstellungen**.

2 Führen Sie eine oder mehrere der folgenden Methoden aus:

- Um einen Kontakt hinzuzufügen, berühren Sie oben auf dem Bildschirm  und anschließend **Kontakt erstellen**. Geben Sie gegebenenfalls eine Methode für die Anmeldung an und erlauben Sie so der Anwendung den Zugriff.
- Zum Löschen eines Kontakts berühren Sie oben auf dem Bildschirm , anschließend **Kontakte löschen** und wählen Sie schließlich den Kontakt aus.
- Um Kontaktinformationen zu bearbeiten, berühren Sie den Kontaktnamen.
- Um eine Gruppe zu erstellen, berühren Sie oben auf dem Bildschirm  und anschließend **Gruppe erstellen**. Geben Sie gegebenenfalls eine Methode für die Anmeldung an und erlauben Sie so der Anwendung den Zugriff.
- Um eine Gruppe zu löschen, berühren Sie oben auf dem Bildschirm , anschließend **Gruppen löschen** und wählen Sie schließlich die Gruppe aus.
- Um eine Kontaktgruppe zu bearbeiten, berühren Sie **GRUPPEN >** wählen Sie einen Gruppennamen aus **>  >** und wählen Sie die gewünschte Aktion aus.

3 Übernehmen Sie die Änderungen.

Einrichten und Verwenden der Barrierefreiheitsfunktionen

Sprachsteuerung wird aktiviert

Über den Startbildschirm

- 1 Wischen Sie mit einer Bewegung eines Fingers langsam nach links und dann nach oben auf dem Display, bis Sie eine Sprachnachricht hören.
- 2 Berühren Sie mit zwei Fingern **OK**.

Hinweis: Wenn die Geste nicht funktioniert, üben Sie mehr Druck aus.

Auf der Tastatur

- 1 Halten Sie Taste **5** gedrückt, bis eine Sprachnachricht wahrgenommen wird.
- 2 Drücken Sie **Tab**, um den Bildfokus-Cursor zur OK-Taste zu navigieren, und drücken Sie dann **Enter**.

Hinweise:

- Wenn die Sprachsteuerung aktiviert ist, immer mit zwei Fingern ein beliebiges Element auf dem Display auswählen.
- Die Sprachsteuerung hat nur eine begrenzte Sprachunterstützung.

Deaktivieren der Sprachsteuerung

- 1 Wischen Sie mit einer Bewegung eines Fingers langsam nach links und dann nach oben auf dem Display, bis Sie eine Sprachnachricht hören.
- 2 Führen Sie mit zwei Fingern einen der folgenden Schritte aus:
 - Berühren Sie **Sprachsteuerung**, und berühren Sie dann **OK**.
 - Berühren Sie **Abbrechen**.

Hinweis: Wenn die Geste nicht funktioniert, üben Sie mehr Druck aus.

Sie können die Sprachsteuerung auch deaktivieren, indem Sie einen der folgenden Schritte ausführen:

- Tippen Sie mit zwei Fingern doppelt auf den Startbildschirm.
- Drücken Sie die Leistungstaste, um den Ruhe- oder Energiesparmodus zu beenden.

Navigieren auf dem Bildschirm mit Gesten

Hinweise:

- Die meisten Gesten können nur verwendet werden, wenn die Sprachsteuerung aktiviert ist.
- Aktivieren Sie die Vergrößerungsfunktion, um den Zoom und die Schwenkgesten zu verwenden.
- Verwenden Sie eine physikalische Tastatur, um die Zeichen einzugeben und bestimmte Einstellungen anzupassen.

Geste	Funktion
Mit einem Finger nach links und dann nach oben wischen	Starten Sie den Modus für Barrierefreiheit. Verwenden Sie dieselbe Geste, um den Modus für Barrierefreiheit zu beenden. Hinweis: Diese Geste ist auch anwendbar, wenn sich der Drucker im normalen Modus befindet.
Mit einem Finger doppelt tippen	Eine Option oder ein Element auf dem Bildschirm auswählen.
Mit zwei Fingern doppelt auf das Startseitensymbol tippen	Deaktivieren des Modus für Barrierefreiheit.
Mit einem Finger dreimal tippen	Vergrößern oder verkleinern von Texten und Bildern.
Mit einem Finger nach rechts oder nach unten wischen	Zum nächsten Element auf dem Bildschirm wechseln.
Mit einem Finger nach links oder nach oben wischen	Zum vorherigen Element auf dem Bildschirm wechseln.
Mit einem Finger nach oben und dann nach unten wischen	Zum ersten Element auf dem Bildschirm wechseln.
Schwenken	Zugriff auf Teile des gezoomten Bildes zu, die der Bildschirm sonst nicht anzeigt. Hinweis: Ziehen Sie ein gezoomtes Bild mit zwei Fingern.
Wischen Sie mit einem Finger nach oben und dann nach rechts	Erhöhen Sie die Lautstärke. Hinweis: Diese Geste ist auch anwendbar, wenn sich der Drucker im normalen Modus befindet.
Wischen Sie mit einem Finger nach unten und dann nach rechts	Verringern Sie die Lautstärke. Hinweis: Diese Geste ist auch anwendbar, wenn sich der Drucker im normalen Modus befindet.
Wischen mit einem Finger nach oben und dann nach links	Beenden einer Anwendung und zurück zum Startbildschirm kehren.
Wischen mit einem Finger nach unten und dann nach links	Gehen Sie zurück zur vorherigen Einstellung.

Verwendung der Bildschirmtastatur

Wenn die Bildschirmtastatur angezeigt wird, führen Sie einen oder mehrere der folgenden Schritte aus:

- Berühren Sie eine Taste, um anzukündigen, und geben Sie das Zeichen in das Feld ein.
- Ziehen Sie einen Finger über verschiedene Zeichen, um anzukündigen, und geben Sie das Zeichen in das Feld ein.
- Berühren Sie ein Textfeld mit zwei Fingern, um die Zeichen im Feld anzukündigen.
- Drücken Sie die **Rücktaste**, um Zeichen zu löschen.

Aktivieren des Vergrößerungsmodus

- 1 Wischen Sie mit einer Bewegung eines Fingers langsam nach links und dann nach oben auf dem Display, bis Sie eine Sprachnachricht hören.

Hinweis: Verwenden Sie bei Druckermodellen ohne integrierte Lautsprecher Kopfhörer, um die Nachricht zu hören.

- 2 Führen Sie mit zwei Fingern Folgendes aus:
 - a Berühren Sie **Vergrößerungsmodus**.
 - b Drücken Sie **OK**.

Hinweis: Wenn die Geste nicht funktioniert, üben Sie mehr Druck aus.

Für weitere Informationen zur Navigation auf einem vergrößerten Bildschirm siehe ["Navigieren auf dem Bildschirm mit Gesten" auf Seite 38](#).

Anpassen der Sprachgeschwindigkeit für die Sprachsteuerung


- 1 Drücken Sie auf dem Startbildschirm auf die Option **Einstellungen > Gerät > Barrierefreiheit > Sprachgeschwindigkeit**.
- 2 Wählen Sie die Sprechgeschwindigkeit aus.

Anpassen der standardmäßigen Kopfhörerlautstärke

- 1 Drücken Sie auf dem Startbildschirm auf die Option **Einstellungen > Gerät > Barrierefreiheit**.
- 2 Passen Sie die Kopfhörerlautstärke an.

Hinweis: Die Lautstärke wird auf den Standardwert zurückgesetzt, wenn der Benutzer den Modus für Barrierefreiheit beendet oder der Drucker aus dem Stromspar- oder Ruhemodus geweckt wird.

Anpassen der standardmäßigen Lautstärke des internen Lautsprechers

- 1 Drücken Sie auf dem Startbildschirm .
- 2 Passen Sie die Lautstärke an.

Hinweise:

- Im stillen Modus werden akustische Benachrichtigungen ausgeschaltet. Diese Einstellung beeinträchtigt außerdem die Druckerleistung.
- Die Lautstärke wird auf den Standardwert zurückgesetzt, wenn der Benutzer den Modus für Barrierefreiheit beendet oder der Drucker aus dem Stromspar- oder Ruhemodus geweckt wird.

Aktivieren der gesprochenen Kennwörter oder persönlichen Identifikationsnummern

- 1 Drücken Sie auf dem Startbildschirm auf die Option **Einstellungen > Gerät > Zugriff > Sprechpasswörter/PINs**.
- 2 Aktivieren Sie die Einstellung.

Einrichten der Faxfunktion des Druckers

Unterstütztes Fax

- Analoges Fax

Hinweis: Eine installierte Faxkarte ist erforderlich. Wenn Sie weitere Informationen benötigen, wenden Sie sich an den Fachhändler, bei dem Sie den Drucker erworben haben.

- etherFAX

Hinweis: Ein Abonnement ist erforderlich. Weitere Informationen finden Sie unter <https://www.etherfax.net/lexmark>, oder wenden Sie sich an den Fachhändler, bei dem Sie den Drucker erworben haben.

- Fax Over IP (FoIP)

Hinweis: Ein installiertes Lizenzpaket ist erforderlich. Wenn Sie weitere Informationen benötigen, wenden Sie sich an den Fachhändler, bei dem Sie den Drucker erworben haben.

- Faxserver

Einrichten der Faxfunktion für analoges Faxen

Hinweise:

- Es muss eine Faxkarte installiert sein, damit der Drucker analoges Fax verwenden kann.
- Einige Verbindungsmethoden treffen nur für ausgewählte Länder oder Regionen zu.
- Wenn die Faxfunktion aktiviert und nicht vollständig eingerichtet ist, blinkt die Kontrollleuchte unter Umständen rot.
- Wenn Sie nicht über eine TCP/IP-Umgebung verfügen, verwenden Sie das Druckerbedienfeld, um das Fax einzurichten.

Warnung—Mögliche Schäden: Um einen Verlust von Daten oder eine Fehlfunktion des Druckers zu vermeiden, berühren Sie weder die Kabel noch den Drucker im abgebildeten Bereich, während ein Fax gesendet oder empfangen wird.



Verwenden des Menüs Einstellungen im Drucker

- 1 Tippen Sie auf dem Startbildschirm auf **Einstellungen > Faxen > Faxeinrichtung > Allgemeine Faxeinstellungen**.
- 2 Konfigurieren Sie die Einstellungen.

Verwendung des Embedded Web Server

- 1 Öffnen Sie einen Webbrowser, und geben Sie die IP-Adresse des Druckers in das Adressfeld ein.

Hinweise:

- Zeigen Sie die Drucker-IP-Adresse auf dem Startbildschirm an. Die IP-Adresse wird in vier Zahlengruppen angezeigt, die durch Punkte voneinander abgetrennt sind. Beispiel: 123.123.123.123.
- Wenn Sie einen Proxy verwenden, deaktivieren Sie ihn vorübergehend, um die Webseite ordnungsgemäß zu laden.

- 2 Klicken Sie auf **Einstellungen > Faxen > Faxeinrichtung > Allgemeine Faxeinstellungen**.
- 3 Konfigurieren Sie die Einstellungen.
- 4 Übernehmen Sie die Änderungen.

Einrichten der Faxfunktion über etherFAX

Hinweise:

- Die Drucker-Firmware muss auf die neueste Version aktualisiert werden. Weitere Informationen finden Sie unter ["Firmware-Aktualisierung" auf Seite 76](#).
- Auf dem Drucker muss ein geeignetes Lizenzpaket installiert sein. Bei weiteren Fragen wenden Sie sich bitte an etherFAX.
- Stellen Sie sicher, dass Sie Ihren Drucker beim etherFAX-Portal registriert haben. Weitere Informationen finden Sie unter <https://www.etherfax.net/lexmark>.
- Bei der Registrierung ist die Seriennummer des Druckers erforderlich. Die Seriennummer finden Sie unter ["Ermitteln der Seriennummer des Druckers" auf Seite 10](#).

- 1 Öffnen Sie einen Webbrowser, und geben Sie die IP-Adresse des Druckers in das Adressfeld ein.

Hinweise:

- Zeigen Sie die Drucker-IP-Adresse auf dem Startbildschirm an. Die IP-Adresse wird in vier Zahlengruppen angezeigt, die durch Punkte voneinander abgetrennt sind. Beispiel: 123.123.123.123.
- Wenn Sie einen Proxy verwenden, deaktivieren Sie ihn vorübergehend, um die Webseite ordnungsgemäß zu laden.

- 2 Klicken Sie auf **Einstellungen > Faxen > Faxeinrichtung > Allgemeine Faxeinstellungen**.

Hinweis: Faxeinrichtung wird nur angezeigt, wenn Faxmodus auf Fax eingestellt ist.

- 3 Geben Sie im Feld Faxname einen eindeutigen Namen ein.
- 4 Geben Sie im Feld Faxnummer die Faxnummer ein, die Sie von etherFAX erhalten haben.
- 5 Wählen Sie im Menü Faxtransport die Option **etherFAX** aus.

Hinweise:

- Dieses Menü wird nur angezeigt, wenn mehr als ein Faxtransport verfügbar ist.
- Wenn auf dem Drucker nur etherFAX installiert ist, wird er automatisch konfiguriert.

6 Übernehmen Sie die Änderungen.

Einrichten der Faxfunktion über den Faxserver

Hinweise:

- Mit dieser Funktion können Sie Faxnachrichten an einen Fax-Dienstanbieter senden, der den E-Mail-Empfang unterstützt.
- Diese Funktion unterstützt nur ausgehende Faxnachrichten. Um den Faxempfang zu unterstützen, stellen Sie sicher, dass ein gerätebasiertes Fax, z. B. ein analoges Fax, etherFAX oder Fax over IP (FoIP), für Ihren Drucker konfiguriert ist.

1 Öffnen Sie einen Webbrowser, und geben Sie die IP-Adresse des Druckers in das Adressfeld ein.

Hinweise:

- Zeigen Sie die Drucker-IP-Adresse auf dem Startbildschirm an. Die IP-Adresse wird in vier Zahlengruppen angezeigt, die durch Punkte voneinander abgetrennt sind. Beispiel: 123.123.123.123.
- Wenn Sie einen Proxy verwenden, deaktivieren Sie ihn vorübergehend, um die Webseite ordnungsgemäß zu laden.

2 Klicken Sie auf **Einstellungen > Fax**.

3 Wählen Sie im Menü Faxmodus die Option **Faxserver** und klicken Sie dann auf **Speichern**.

4 Klicken Sie auf **Faxserver-Konfiguration**.

5 Geben Sie im Feld "An"-Format **[#]@myfax.com** ein. **[#]** steht für die Faxnummer und **myfax.com** für die Domäne des Faxanbieters.

Hinweise:

- Konfigurieren Sie bei Bedarf die Felder Rückantwort, Betreff oder Nachrichten.
- Wenn der Drucker Faxnachrichten empfangen soll, aktivieren Sie die gerätebasierte Faxempfangseinstellung. Stellen Sie sicher, dass ein gerätebasiertes Fax konfiguriert ist.

6 Klicken Sie auf **Speichern**.

7 Klicken Sie auf **E-Mail-Einstellungen für den Faxserver**, und führen Sie einen der folgenden Schritte aus:

- Aktivieren Sie **E-Mail-Server (SMTP) verwenden**.

Hinweis: Wenn die E-Mail-SMTP-Einstellungen nicht konfiguriert sind, erhalten Sie hier weitere Informationen ["Konfigurieren der E-Mail-SMTP-Einstellungen" auf Seite 48](#).

- Konfigurieren der SMTP-Einstellungen. Weitere Informationen erhalten Sie bei Ihrem E-Mail-Dienstanbieter.

8 Wenden Sie die Änderungen an.

Einrichten der Faxfunktion über eine Standardtelefonleitung

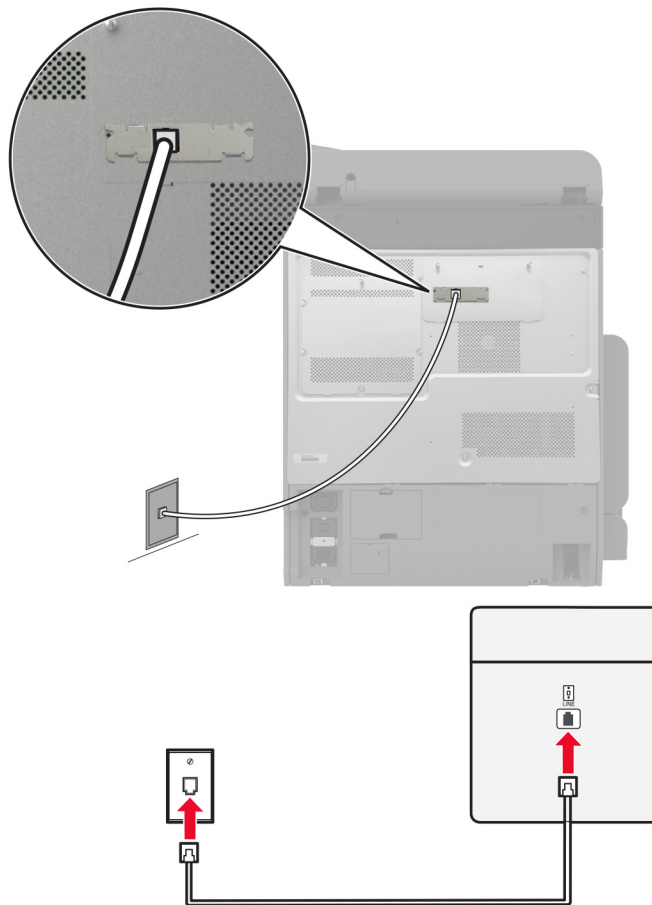
Hinweis: Diese Anweisungen gelten nur für Drucker, die analoges faxen unterstützen. Weitere Informationen finden Sie unter "[Unterstütztes Fax](#)" auf Seite 41.

⚠ VORSICHT – STROMSCHLAGGEFAHR: Um das Risiko eines elektrischen Schlags zu vermeiden, sollten Sie dieses Produkt während eines Gewitters nicht einrichten, nicht an andere elektronische Geräte anschließen und keine Kabelverbindungen z. B. mit dem Netzkabel, dem Faxgerät oder dem Telefon herstellen.

⚠ VORSICHT – STROMSCHLAGGEFAHR: Um das Risiko eines elektrischen Schlags zu vermeiden, verwenden Sie die Faxfunktion nicht während eines Gewitters.

⚠ VORSICHT – MÖGLICHE VERLETZUNGSGEFAHR Verwenden Sie zur Verringerung von Brandgefahr ausschließlich ein 26-AWG-Telekommunikationskabel (RJ-11) oder höher, wenn Sie dieses Produkt mit dem öffentlichen Telefonnetz verbinden. Benutzer in Australien müssen ein Kabel verwenden, das von der australischen Behörde für Kommunikation und Medien (Australian Communications and Media Authority) zugelassen ist.

Einrichtung 1: Der Drucker ist an eine eigene Faxleitung angeschlossen



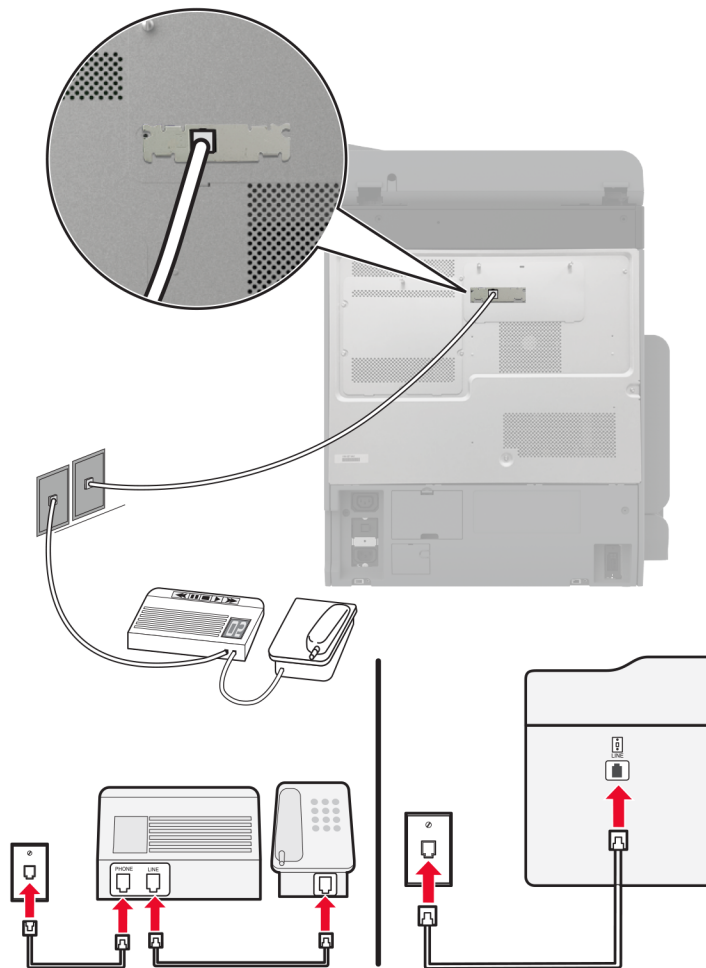
- 1 Verbinden Sie ein Ende des Telefonkabels mit dem Line-Anschluss des Druckers.
- 2 Schließen Sie das andere Ende des Kabels an einer aktiven analogen Telefonanschlusssdose an.

Hinweise:

- Sie können Drucker für den automatischen (legen Sie automatische Antwort auf **Ein** fest) oder manuellen (legen Sie automatische Antwort auf **Aus** fest) Faxempfang einrichten.
- Wenn Sie Faxnachrichten automatisch empfangen möchten, richten Sie den Drucker so ein, dass er Anrufe nach einer bestimmten Anzahl von Rufzeichen entgegennimmt.

Einrichtung 2: Der Drucker verwendet die Leitung zusammen mit dem Anrufbeantworter

Hinweis: Wenn Sie unterschiedliche Rufzeichen verwenden, stellen Sie sicher, dass Sie das richtige Rufzeichenmuster für den Drucker einstellen. Andernfalls nimmt der Drucker keine Faxnachrichten entgegen, auch nicht, wenn Sie ihn für den automatischen Faxempfang eingerichtet haben.

An unterschiedliche Telefonbuchsen angeschlossen

- 1 Verbinden Sie ein Ende des Telefonkabels mit dem Line-Anschluss des Druckers.
- 2 Schließen Sie das andere Ende des Kabels an einer aktiven analogen Telefonanschlussdose an.

Hinweise:

- Wenn Ihrer Leitung nur eine Telefonnummer zugewiesen ist, richten Sie den Drucker für den automatischen Faxempfang ein.
- Stellen Sie den Drucker so ein, dass er Anrufe zwei Rufzeichen nach dem Anrufbeantworter entgegennimmt. Wenn der Anrufbeantworter Anrufe nach vier Rufzeichen entgegennimmt, legen Sie auf dem Drucker für die Anzahl der Rufzeichen bis zur Annahme den Wert **6** fest.

Einrichten der Faxfunktion in Ländern oder Regionen mit anderen Telefonbuchsen und Steckern

Hinweis: Diese Anweisungen gelten nur für Drucker, die analoges faxen unterstützen. Weitere Informationen finden Sie unter ["Unterstütztes Fax" auf Seite 41](#).

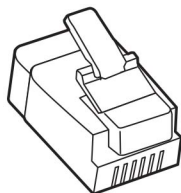
⚠ VORSICHT – STROMSCHLAGGEFAHR: Um das Risiko eines elektrischen Schlags zu vermeiden, sollten Sie dieses Produkt während eines Gewitters nicht einrichten, nicht an andere elektronische Geräte anschließen und keine Kabelverbindungen z. B. mit dem Netzkabel, dem Faxgerät oder dem Telefon herstellen.

⚠ VORSICHT – STROMSCHLAGGEFAHR: Um das Risiko eines elektrischen Schlags zu vermeiden, verwenden Sie die Faxfunktion nicht während eines Gewitters.

⚠ VORSICHT – MÖGLICHE VERLETZUNGSGEFAHR Verwenden Sie zur Verringerung von Brandgefahr ausschließlich ein 26-AWG-Telekommunikationskabel (RJ-11) oder höher, wenn Sie dieses Produkt mit dem öffentlichen Telefonnetz verbinden. Benutzer in Australien müssen ein Kabel verwenden, das von der australischen Behörde für Kommunikation und Medien (Australian Communications and Media Authority) zugelassen ist.

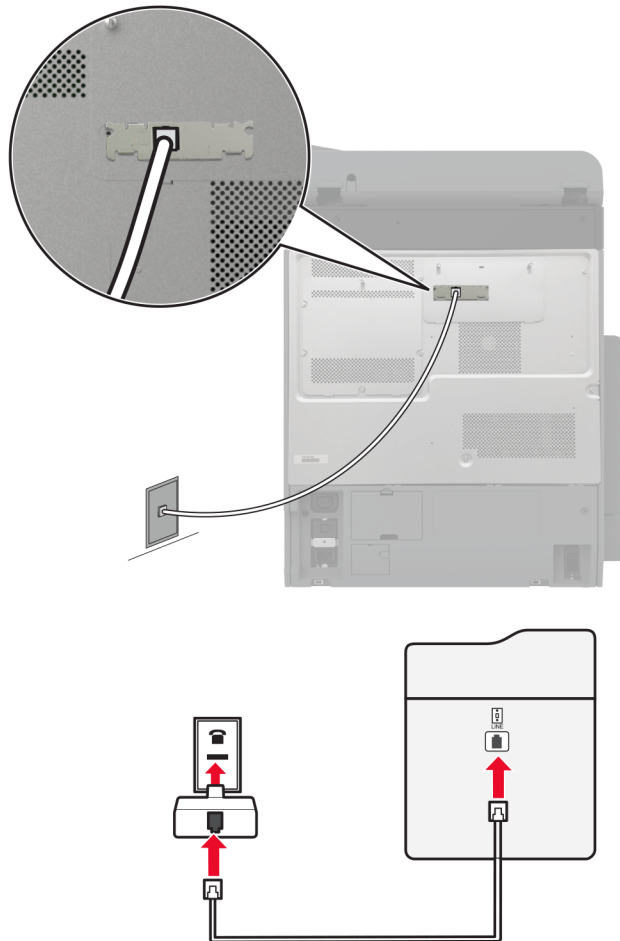
Standardmäßig wird in den meisten Ländern oder Regionen die Telefonbuchse RJ-11 verwendet. Wenn die Telefonbuchsen oder die Geräte in Ihrem Telefonsystem mit dieser Verbindungsart nicht kompatibel sind, verwenden Sie einen Telefonadapter. Ein Adapter für Ihr Land oder Ihre Region ist möglicherweise nicht im Lieferumfang Druckers enthalten und muss separat erworben werden.

Möglicherweise ist ein Adapterstecker an den Telefonanschluss des Druckers angeschlossen. Entfernen Sie den Adapterstecker nicht vom Telefonanschluss des Druckers, wenn Sie ein kaskadiertes oder serielles Telefonsystem verwenden.



Teilebezeichnung	Teilenummer
Lexmark Adapterstecker	40X8519

Anschließen des Druckers an eine Telefonbuchse, die nicht dem RJ-11-Standard entspricht



- 1 Verbinden Sie ein Ende des Telefonkabels mit dem Line-Anschluss des Druckers.
- 2 Schließen Sie das andere Ende des Kabels an den RJ-11-Adapter und den Adapter an die Telefonbuchse an.
- 3 Wenn Sie ein anderes Gerät mit einem RJ-11-Anschluss an dieselbe Telefonbuchse anschließen, verbinden Sie es direkt mit dem Telefonadapter.

Nutzen unterschiedlicher Rufsignale

Mit unterschiedlichen Rufsignalen können Sie einer Telefonleitung mehrere Telefonnummern zuweisen. Jeder Telefonnummer wird ein anderes Rufzeichenmuster zugewiesen.

Hinweis: Diese Anweisungen gelten nur für Drucker, die analoges faxen unterstützen. Weitere Informationen finden Sie unter ["Unterstütztes Fax" auf Seite 41](#).

- 1 Drücken Sie auf dem Startbildschirm auf die Option **Einstellungen > Fax > Faxeinrichtung > Fax-Empfangseinstellungen > Admin-Steuerung > Antwort aktiviert**.
- 2 Wählen Sie ein Rufzeichenmuster aus.

Einstellen des Datums und der Uhrzeit auf dem Fax

Hinweis: Stellen Sie sicher, dass Fax konfiguriert ist. Weitere Informationen finden Sie unter [Einrichten der Faxfunktion des Druckers](#) aus.

- 1 Berühren Sie auf dem Startbildschirm die Option **Einstellungen > Gerät > Einstellungen > Datum und Uhrzeit > Konfigurieren**.
- 2 Konfigurieren Sie die Einstellungen.

Konfigurieren der Sommerzeit

Hinweis: Stellen Sie sicher, dass Fax konfiguriert ist. Weitere Informationen finden Sie im Abschnitt [Einrichten des Druckers für den Faxbetrieb](#).

- 1 Berühren Sie auf dem Startbildschirm die Option **Einstellungen > Gerät > Einstellungen > Datum und Uhrzeit > Konfigurieren**.
- 2 Wählen Sie im Menü Zeitzone **(UTC+Benutzer) Benutzerdefiniert** aus.
- 3 Berühren Sie **UTC (GMT)-Verschiebung** und konfigurieren Sie anschließend die Einstellungen.

Konfigurieren der Fax-Lautsprechereinstellungen

Hinweis: Stellen Sie sicher, dass Fax konfiguriert ist. Weitere Informationen finden Sie im Abschnitt [Einrichten des Druckers für den Faxbetrieb](#).

- 1 Berühren Sie auf dem Startbildschirm die Option **Einstellungen > Fax > Faxeinrichtung > Lautsprechereinstellungen**.
- 2 Gehen Sie folgendermaßen vor:
 - Stellen Sie den Lautsprechermodus auf **Immer aktiviert** ein.
 - Legen Sie die Lautsprecherlautstärke auf **Hoch** fest.
 - Aktivieren Sie die Ruftonlautstärke.

Konfigurieren der E-Mail-SMTP-Einstellungen

Konfigurieren Sie die SMTP-Einstellungen (Simple Mail Transfer Protocol), um ein gescanntes Dokument per E-Mail zu senden. Die Einstellungen variieren je nach E-Mail-Dienstanbieter.

Vergewissern Sie sich vor Beginn, dass der Drucker mit einem Netzwerk verbunden ist und dass das Netzwerk mit dem Internet verbunden ist.

Verwendung des Embedded Web Server

- 1 Öffnen Sie einen Webbrowser, und geben Sie die IP-Adresse des Druckers in das Adressfeld ein.

Hinweise:

- Zeigen Sie die IP-Adresse des Druckers auf dem Startbildschirm des Druckers an. Die IP-Adresse wird in vier Zahlengruppen angezeigt, die durch Punkte voneinander abgetrennt sind. Beispiel: 123.123.123.123.

- Wenn Sie einen Proxy verwenden, deaktivieren Sie ihn vorübergehend, um die Webseite ordnungsgemäß zu laden.

2 Klicken Sie auf **Einstellungen**. > **E-Mail**.

3 Konfigurieren Sie die Einstellungen im Abschnitt E-Mail-Einrichtung.

Hinweise:

- Weitere Informationen finden Sie in der Liste der [E-Mail-Dienstanbieter](#).
- Wenden Sie sich bei Nutzung von Anbietern von E-Mail-Diensten, die nicht in der Liste aufgeführt sind, an Ihren Anbieter und fragen Sie nach den Einstellungen.

4 Klicken Sie auf **Speichern**.

Verwenden des Menüs Einstellungen im Drucker

1 Tippen Sie auf dem Startbildschirm auf **Einstellungen**. > **E-Mail** > **E-Mail-Einrichtung**.

2 Konfigurieren Sie die Einstellungen.

Hinweise:

- Weitere Informationen finden Sie in der Liste der [E-Mail-Dienstanbieter](#).
- Wenden Sie sich bei Nutzung von Anbietern von E-Mail-Diensten, die nicht in der Liste aufgeführt sind, an Ihren Anbieter und fragen Sie nach den Einstellungen.

E-Mail-Dienstanbieter

- [AOL-Mail](#)
- [Comcast-Mail](#)
- [Gmail](#)
- [iCloud-Mail](#)
- [Mail.com](#)
- [NetEase-Mail \(mail.126.com\)](#)
- [NetEase-Mail \(mail.163.com\)](#)
- [NetEase-Mail \(mail.yeah.net\)](#)
- [Outlook Live oder Microsoft 365](#)
- [QQ-Mail](#)
- [Sina Mail](#)
- [Sohu Mail](#)
- [Yahoo! Mail](#)
- [Zoho-Mail](#)

Hinweise:

- Wenn bei der Verwendung der angegebenen Einstellungen Fehler auftreten, wenden Sie sich an Ihren E-Mail-Dienstanbieter.
- Wenden Sie sich bei Nutzung von Anbietern von E-Mail-Diensten, die nicht in der Liste aufgeführt sind, an Ihren Anbieter.

AOL-Mail

Einstellung	Wert
Primäres SMTP-Gateway	smtp.aol.com
Primärer SMTP-Gateway-Anschluss	587
SSL/TLS verwenden	Erforderlich
Vertrauenswürdige Zertifikat erforderlich	Deaktiviert
Rückantwort an	Ihre E-Mail-Adresse
SMTP-Server-Authentifizierung	Anmeldung/Normal
Vom Gerät initiierte E-Mail	SMTP-Anmeldeinformationen des Geräts verwenden
Geräte-Benutzer-ID	Ihre E-Mail-Adresse
Gerätekenntwort	App-Kennwort Hinweis: Um ein App-Kennwort zu erstellen, gehen Sie zur Seite AOL-Kontosicherheit , melden sich bei Ihrem Konto an, und klicken dann auf App-Kennwort generieren .

Comcast-Mail

Einstellung	Wert
Primäres SMTP-Gateway	smtp.comcast.net
Primärer SMTP-Gateway-Anschluss	587
SSL/TLS verwenden	Erforderlich
Vertrauenswürdige Zertifikat erforderlich	Deaktiviert
Rückantwort an	Ihre E-Mail-Adresse
SMTP-Server-Authentifizierung	Anmeldung/Normal
Vom Gerät initiierte E-Mail	SMTP-Anmeldeinformationen des Geräts verwenden
Geräte-Benutzer-ID	Ihre E-Mail-Adresse
Gerätekenntwort	Kontokenntwort

Hinweis: Stellen Sie sicher, dass die Einstellung für die Sicherheit des Drittanbieterzugriffs in Ihrem Konto aktiviert ist. Weitere Informationen finden Sie auf der [Hilfeseite für Comcast Xfinity Connect](#).

Gmail™

Hinweis: Stellen Sie sicher, dass in Ihrem Google-Konto die zweistufige Verifizierung aktiviert ist. Um die zweistufige Verifizierung zu aktivieren, rufen Sie die Seite [Google Kontosicherheit](#) auf, melden sich bei Ihrem Konto an, und klicken dann im Abschnitt "Anmelden bei Google" auf **2-Schritt-Verifizierung**.

Einstellung	Wert
Primäres SMTP-Gateway	smtp.gmail.com
Primärer SMTP-Gateway-Anschluss	587
SSL/TLS verwenden	Erforderlich
Vertrauenswürdige Zertifikat erforderlich	Deaktiviert

Einstellung	Wert
Rückantwort an	Ihre E-Mail-Adresse
SMTP-Server-Authentifizierung	Anmeldung/Normal
Vom Gerät initiierte E-Mail	SMTP-Anmeldeinformationen des Geräts verwenden
Geräte-Benutzer-ID	Ihre E-Mail-Adresse
Gerätekenwort	<p>App-Kennwort</p> <p>Hinweise:</p> <ul style="list-style-type: none"> Um ein App-Kennwort zu erstellen, rufen Sie die Seite Google-Kontosicherheit auf, melden sich bei Ihrem Konto an, und klicken dann im Abschnitt Anmelden bei Google auf App-Kennwörter. App-Kennwörter werden nur dann angezeigt, wenn eine zweistufige Verifizierung aktiviert ist.

iCloud-Mail

Hinweis: Stellen Sie sicher, dass die zweistufige Verifizierung für Ihr Konto aktiviert ist.

Einstellung	Wert
Primäres SMTP-Gateway	smtp.mail.me.com
Primärer SMTP-Gateway-Anschluss	587
SSL/TLS verwenden	Erforderlich
Vertrauenswürdige Zertifikat erforderlich	Deaktiviert
Rückantwort an	Ihre E-Mail-Adresse
SMTP-Server-Authentifizierung	Anmeldung/Normal
Vom Gerät initiierte E-Mail	SMTP-Anmeldeinformationen des Geräts verwenden
Geräte-Benutzer-ID	Ihre E-Mail-Adresse
Gerätekenwort	<p>App-Kennwort</p> <p>Hinweis: Um ein App-Kennwort zu erstellen, gehen Sie zur Seite iCloud-Kontoverwaltung, melden sich bei Ihrem Konto an, und klicken dann im Abschnitt Sicherheit auf Kennwort generieren.</p>

Mail.com

Einstellung	Wert
Primäres SMTP-Gateway	smtp.mail.com
Primärer SMTP-Gateway-Anschluss	587
SSL/TLS verwenden	Erforderlich
Vertrauenswürdige Zertifikat erforderlich	Deaktiviert
Rückantwort an	Ihre E-Mail-Adresse
SMTP-Server-Authentifizierung	Anmeldung/Normal
Vom Gerät initiierte E-Mail	SMTP-Anmeldeinformationen des Geräts verwenden
Geräte-Benutzer-ID	Ihre E-Mail-Adresse

Einstellung	Wert
Gerätekennwort	Kontokennwort

NetEase-Mail (mail.126.com)

Hinweis: Stellen Sie sicher, dass der SMTP-Dienst in Ihrem Konto aktiviert ist. Um den Dienst zu aktivieren, klicken Sie auf der NetEase Mail-Startseite auf **Einstellungen > POP3/SMTP/IMAP** und aktivieren Sie dann entweder **IMAP/SMTP-Dienst** oder **POP3/SMTP-Dienst**.

Einstellung	Wert
Primäres SMTP-Gateway	smtp.126.com
Primärer SMTP-Gateway-Anschluss	465
SSL/TLS verwenden	Erforderlich
Vertrauenswürdige Zertifikat erforderlich	Deaktiviert
Rückantwort an	Ihre E-Mail-Adresse
SMTP-Server-Authentifizierung	Anmeldung/Normal
Vom Gerät initiierte E-Mail	SMTP-Anmeldeinformationen des Geräts verwenden
Geräte-Benutzer-ID	Ihre E-Mail-Adresse
Gerätekennwort	Autorisierungskennwort Hinweis: Das Autorisierungskennwort wird bereitgestellt, wenn der IMAP/SMTP-Dienst oder der POP3/SMTP-Dienst aktiviert ist.

NetEase-Mail (mail.163.com)

Hinweis: Stellen Sie sicher, dass der SMTP-Dienst in Ihrem Konto aktiviert ist. Um den Dienst zu aktivieren, klicken Sie auf der NetEase Mail-Startseite auf **Einstellungen > POP3/SMTP/IMAP** und aktivieren Sie dann entweder **IMAP/SMTP-Dienst** oder **POP3/SMTP-Dienst**.

Einstellung	Wert
Primäres SMTP-Gateway	smtp.163.com
Primärer SMTP-Gateway-Anschluss	465
SSL/TLS verwenden	Erforderlich
Vertrauenswürdige Zertifikat erforderlich	Deaktiviert
Rückantwort an	Ihre E-Mail-Adresse
SMTP-Server-Authentifizierung	Anmeldung/Normal
Vom Gerät initiierte E-Mail	SMTP-Anmeldeinformationen des Geräts verwenden
Geräte-Benutzer-ID	Ihre E-Mail-Adresse
Gerätekennwort	Autorisierungskennwort Hinweis: Das Autorisierungskennwort wird bereitgestellt, wenn der IMAP/SMTP-Dienst oder der POP3/SMTP-Dienst aktiviert ist.

NetEase-Mail (mail.yeah.net)

Hinweis: Stellen Sie sicher, dass der SMTP-Dienst in Ihrem Konto aktiviert ist. Um den Dienst zu aktivieren, klicken Sie auf der NetEase Mail-Startseite auf **Einstellungen > POP3/SMTP/IMAP** und aktivieren Sie dann entweder **IMAP/SMTP-Dienst** oder **POP3/SMTP-Dienst**.

Einstellung	Wert
Primäres SMTP-Gateway	smtp.yeah.net
Primärer SMTP-Gateway-Anschluss	465
SSL/TLS verwenden	Erforderlich
Vertrauenswürdige Zertifikat erforderlich	Deaktiviert
Rückantwort an	Ihre E-Mail-Adresse
SMTP-Server-Authentifizierung	Anmeldung/Normal
Vom Gerät initiierte E-Mail	SMTP-Anmeldeinformationen des Geräts verwenden
Geräte-Benutzer-ID	Ihre E-Mail-Adresse
Gerätekenwort	Autorisierungskennwort Hinweis: Das Autorisierungskennwort wird bereitgestellt, wenn der IMAP/SMTP-Dienst oder der POP3/SMTP-Dienst aktiviert ist.

Outlook Live oder Microsoft 365

Diese Einstellungen gelten für die E-Mail-Domänen outlook.com und hotmail.com sowie für Microsoft 365-Konten.

Einstellung	Wert
Primäres SMTP-Gateway	smtp.office365.com
Primärer SMTP-Gateway-Anschluss	587
SSL/TLS verwenden	Erforderlich
Vertrauenswürdige Zertifikat erforderlich	Deaktiviert
Rückantwort an	Ihre E-Mail-Adresse
SMTP-Server-Authentifizierung	Anmeldung/Normal
Vom Gerät initiierte E-Mail	SMTP-Anmeldeinformationen des Geräts verwenden
Geräte-Benutzer-ID	Ihre E-Mail-Adresse
Gerätekenwort	Kontokennwort oder App-Kennwort Hinweise: <ul style="list-style-type: none"> • Verwenden Sie für Konten, bei denen die zweistufige Verifizierung deaktiviert ist, Ihr Kontokennwort. • Verwenden Sie für outlook.com oder hotmail.com-Konten, bei denen die zweistufige Verifizierung aktiviert ist, ein App-Kennwort. Um ein App-Kennwort zu erstellen, gehen Sie zur Seite Outlook Live Kontoverwaltung, und melden sich dann bei Ihrem Konto an.

Hinweis: Weitere Einrichtungsoptionen für Unternehmen, die Microsoft 365 verwenden, finden Sie auf der [Hilfeseite für Microsoft 365](#).

QQ-Mail

Hinweis: Stellen Sie sicher, dass der SMTP-Dienst in Ihrem Konto aktiviert ist. Um den Dienst zu aktivieren, klicken Sie auf der QQ Mail-Startseite auf **Einstellungen > Konto**. Aktivieren Sie im Abschnitt POP3/IMAP/SMTP/Exchange/CardDAV/CalDAV-Dienst entweder den **POP3/SMTP-Dienst** oder den **IMAP/SMTP-Dienst**.

Einstellung	Wert
Primäres SMTP-Gateway	smtp.qq.com
Primärer SMTP-Gateway-Anschluss	587
SSL/TLS verwenden	Erforderlich
Vertrauenswürdigen Zertifikat erforderlich	Deaktiviert
Rückantwort an	Ihre E-Mail-Adresse
SMTP-Server-Authentifizierung	Anmeldung/Normal
Vom Gerät initiierte E-Mail	SMTP-Anmeldeinformationen des Geräts verwenden
Geräte-Benutzer-ID	Ihre E-Mail-Adresse
Gerätekenwort	Autorisierungscode Hinweis: Um einen Autorisierungscode zu generieren, klicken Sie auf der QQ Mail-Startseite auf Einstellungen > Konto und klicken Sie dann im Abschnitt POP3/IMAP/SMTP/Exchange/CardDAV/CalDAV-Dienst auf Autorisierungscode generieren .

Sina Mail

Hinweis: Stellen Sie sicher, dass der POP3/SMTP-Dienst in Ihrem Konto aktiviert ist. Um den Dienst zu aktivieren, klicken Sie auf der Sina Mail-Startseite auf **Einstellungen > Weitere Einstellungen > POP/IMAP/SMTP** und aktivieren Sie dann **POP3/SMTP-Dienst**.

Einstellung	Wert
Primäres SMTP-Gateway	smtp.sina.com
Primärer SMTP-Gateway-Anschluss	587
SSL/TLS verwenden	Erforderlich
Vertrauenswürdigen Zertifikat erforderlich	Deaktiviert
Rückantwort an	Ihre E-Mail-Adresse
SMTP-Server-Authentifizierung	Anmeldung/Normal
Vom Gerät initiierte E-Mail	SMTP-Anmeldeinformationen des Geräts verwenden
Geräte-Benutzer-ID	Ihre E-Mail-Adresse
Gerätekenwort	Autorisierungscode Hinweis: Um einen Autorisierungscode zu erstellen, klicken Sie auf der E-Mail-Startseite auf Einstellungen > Weitere Einstellungen > POP/IMAP/SMTP und aktivieren Sie dann Autorisierungscodestatus .

Sohu Mail

Hinweis: Stellen Sie sicher, dass der SMTP-Dienst in Ihrem Konto aktiviert ist. Um den Dienst zu aktivieren, klicken Sie auf der Sohu Mail-Startseite auf **Optionen > Einstellungen > POP3/SMTP/IMAP** und aktivieren Sie dann entweder **IMAP/SMTP-Dienst** oder **POP3/SMTP-Dienst**.

Einstellung	Wert
Primäres SMTP-Gateway	smtp.sohu.com
Primärer SMTP-Gateway-Anschluss	465
SSL/TLS verwenden	Erforderlich
Vertrauenswürdige Zertifikat erforderlich	Deaktiviert
Rückantwort an	Ihre E-Mail-Adresse
SMTP-Server-Authentifizierung	Anmeldung/Normal
Vom Gerät initiierte E-Mail	SMTP-Anmeldeinformationen des Geräts verwenden
Geräte-Benutzer-ID	Ihre E-Mail-Adresse
Gerätekenwort	Unabhängiges Kennwort Hinweis: Das unabhängige Kennwort wird bereitgestellt, wenn der IMAP/SMTP-Dienst oder der POP3/SMTP-Dienst aktiviert ist.

Yahoo! Mail

Einstellung	Wert
Primäres SMTP-Gateway	smtp.mail.yahoo.com
Primärer SMTP-Gateway-Anschluss	587
SSL/TLS verwenden	Erforderlich
Vertrauenswürdige Zertifikat erforderlich	Deaktiviert
Rückantwort an	Ihre E-Mail-Adresse
SMTP-Server-Authentifizierung	Anmeldung/Normal
Vom Gerät initiierte E-Mail	SMTP-Anmeldeinformationen des Geräts verwenden
Geräte-Benutzer-ID	Ihre E-Mail-Adresse
Gerätekenwort	App-Kennwort Hinweis: Um ein App-Kennwort zu erstellen, rufen Sie die Seite Yahoo-Kontosicherheit auf, melden sich bei Ihrem Konto an, und klicken dann auf App-Kennwort generieren .

Zoho-Mail

Einstellung	Wert
Primäres SMTP-Gateway	smtp.zoho.com
Primärer SMTP-Gateway-Anschluss	587
SSL/TLS verwenden	Erforderlich

Einstellung	Wert
Vertrauenswürdige Zertifikat erforderlich	Deaktiviert
Rückantwort an	Ihre E-Mail-Adresse
SMTP-Server-Authentifizierung	Anmeldung/Normal
Vom Gerät initiierte E-Mail	SMTP-Anmeldeinformationen des Geräts verwenden
Geräte-Benutzer-ID	Ihre E-Mail-Adresse
Gerätekenwort	Kontokennwort oder App-Kennwort Hinweise: <ul style="list-style-type: none"> • Verwenden Sie für Konten, bei denen die zweistufige Verifizierung deaktiviert ist, Ihr Kontokennwort. • Verwenden Sie für Konten, bei denen die zweistufige Verifizierung aktiviert ist, ein App-Kennwort. Um ein App-Kennwort zu erstellen, gehen Sie zur Seite Zoho-Mail-Kontosicherheit, melden sich bei Ihrem Konto an, und klicken Sie dann im Abschnitt Anwendungsspezifische Kennwörter auf Neues Kennwort generieren.

Einlegen von Papier und Spezialdruckmedien

Festlegen des Formats und derselben Sorte der Spezialdruckmedien

Die Fächer erkennen automatisch das Format von Normalpapier. Für Spezialdruckmedien wie Etiketten, Karten oder Umschlägen gehen Sie wie folgt vor:

- 1 Berühren Sie auf dem Startbildschirm die Optionen **Einstellungen > Papier > Fachkonfiguration > Papierformat/-sorte >** , und wählen Sie einen Papiereinzug aus.
- 2 Legen Sie das Format und die Sorte der Spezialdruckmedien fest.

Konfigurieren des Papierformats "Universal"

- 1 Berühren Sie auf dem Startbildschirm die Option **Einstellungen > Papier > Medienkonfiguration > Konfiguration Universal**.
- 2 Konfigurieren Sie die Einstellungen.

Aktivieren der Einstellung Mehrere Universalformate

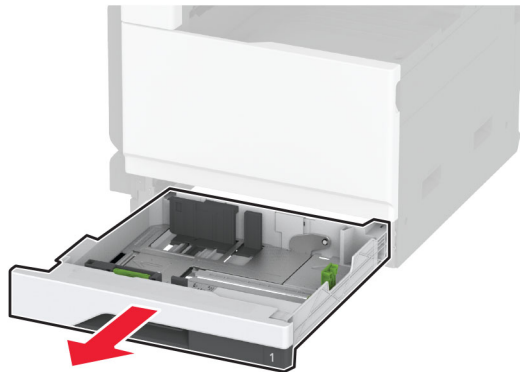
- 1 Berühren Sie auf dem Startbildschirm **Einstellungen > Gerät > Wartung > Konfigurationsmenü > Fachkonfiguration**.
- 2 Aktivieren Sie die Einstellung Mehrere Universalformate.

Einlegen von Druckmedien in die 520-Blatt-Zuführung

⚠ VORSICHT – KIPPGEFAHR: Um zu vermeiden, dass die Komponenten instabil werden, befüllen Sie jedes Fach getrennt. Alle anderen Fächer sollten bis zu ihrem Einsatz geschlossen bleiben.

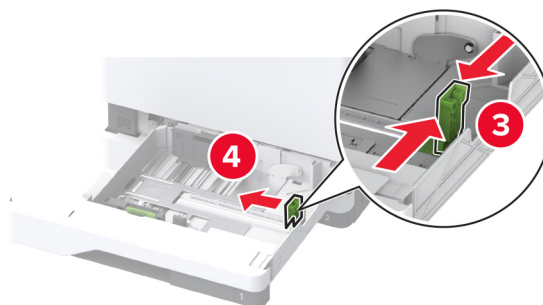
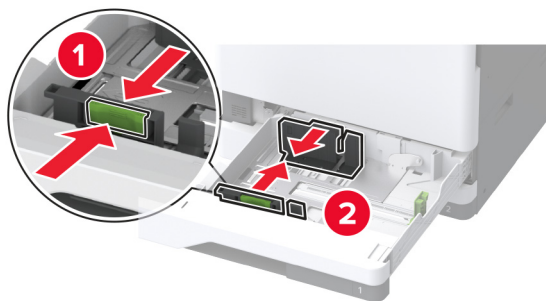
1 Ziehen Sie das Fach heraus.

Hinweis: Zur Vermeidung von Papierstaus nehmen Sie kein Fach heraus, während der Drucker arbeitet.

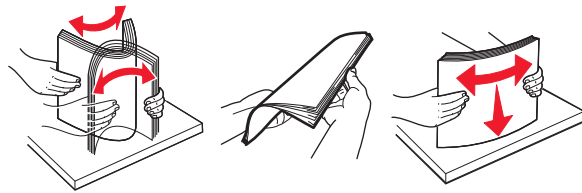


2 Passen Sie die Führungen so an, dass sie dem Format des eingelegten Papiers entsprechen.

Hinweis: Schieben Sie die Führungen mithilfe der Markierungen unten im Fach in die richtige Position.



- 3** Biegen Sie das Papier vor dem Einlegen in beide Richtungen, fächern Sie es auf, und gleichen Sie die Kanten an.

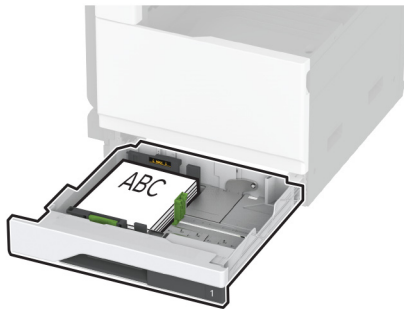


- 4** Legen Sie den Papierstapel mit der Druckseite nach oben ein.

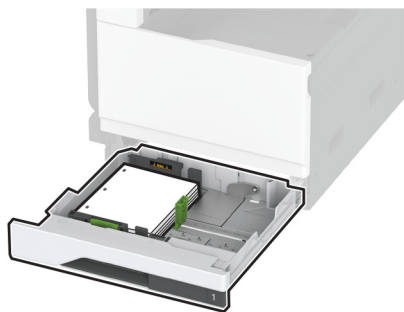
Führen Sie einen der folgenden Schritte aus, wenn Sie Briefbögen oder vorgelochtes Papier einlegen:

Für einseitigen Druck über die lange Kante

- Legen Sie beim beidseitigen Druck Briefbögen mit der Druckseite nach oben und dem Briefkopf nach hinten in das Fach ein.

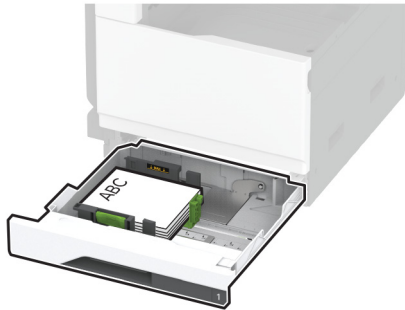


- Legen Sie vorgelochtes Papier mit der Druckseite nach oben und mit den Löchern nach links in das Fach ein.

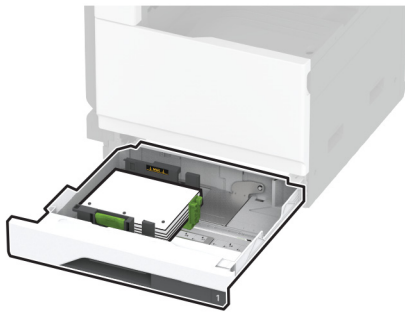


Für einseitigen Druck über die kurze Kante

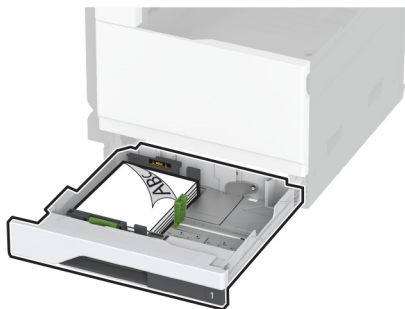
- Legen Sie Briefbögen mit dem Briefkopf nach links in das Fach ein.



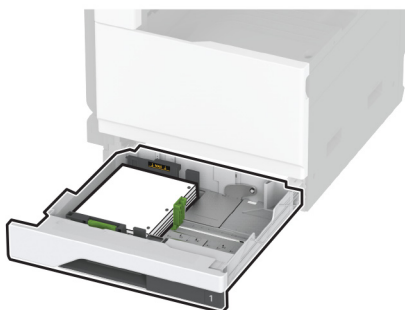
- Legen Sie vorgelochtes Papier mit der Druckseite nach oben und den Löchern nach vorn in das Fach ein.

**Für beidseitigen Druck über die lange Kante**

- Legen Sie die Briefbögen mit der Druckseite nach unten und dem Briefkopf nach hinten in das Fach ein.

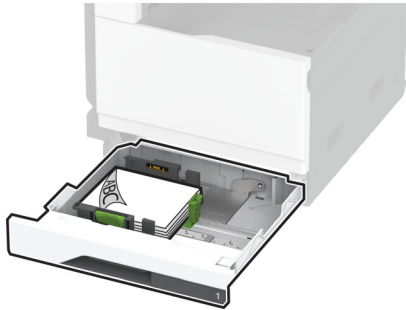


- Legen Sie vorgelochtes Papier mit der Druckseite nach unten und den Löchern nach rechts in das Fach.

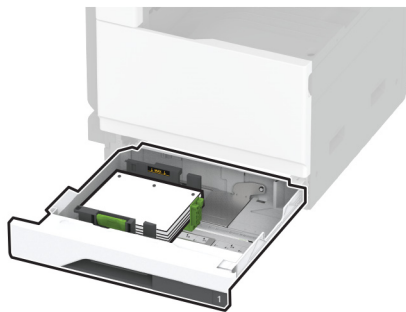


Für beidseitigen Druck über die kurze Kante

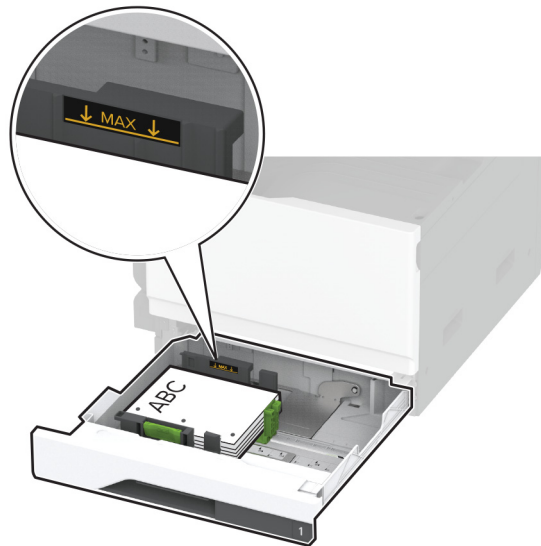
- Legen Sie Briefbögen mit der Druckseite nach unten und dem Briefkopf nach links in das Fach ein.



- Legen Sie vorgelochtes Papier mit der Druckseite nach unten und den Löchern nach hinten in das Fach ein.

**Hinweise:**

- Schieben Sie das Papier nicht in das Fach.
- Stellen Sie sicher, dass die Papierführungen eng am Papier anliegen.
- Stellen Sie sicher, dass die Stapelhöhe die Markierung für maximale Papierfüllung nicht überschreitet. Durch Überladen des Fachs können Papierstaus entstehen.




5 Schieben Sie das Fach in den Drucker.

Stellen Sie bei Bedarf im Menü "Papier" sicher, dass die Einstellungen "Papierformat" und "Papiersorte" mit dem im Fach eingelegten Papier übereinstimmen.

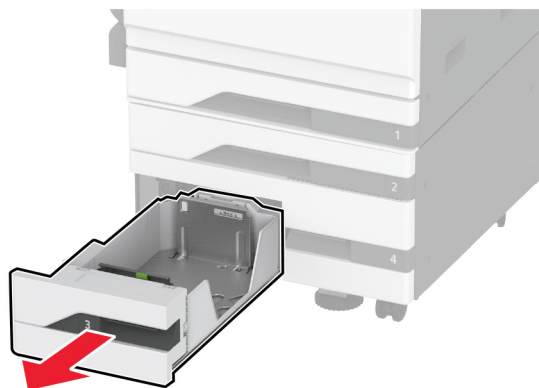
Hinweis: Wenn ein Finisher installiert ist, werden die Bilder beim Drucken um 180° gedreht.

Einlegen von Druckmedien in die 2520-Blatt-Doppelzuführung

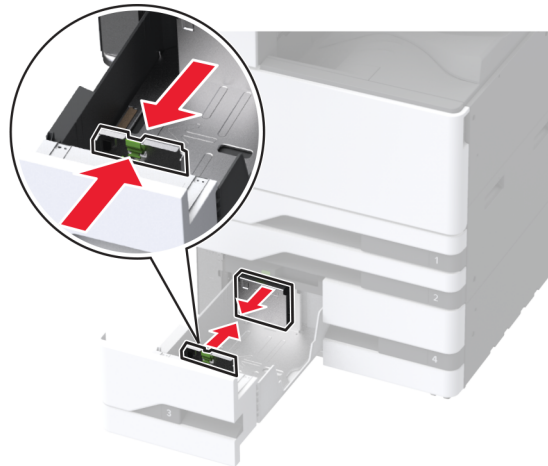
 **VORSICHT – KIPPGEFAHR:** Um zu vermeiden, dass die Komponenten instabil werden, befüllen Sie jedes Fach getrennt. Alle anderen Fächer sollten bis zu ihrem Einsatz geschlossen bleiben.

1 Ziehen Sie das Fach heraus.

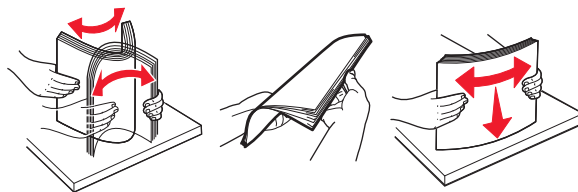
Hinweis: Zur Vermeidung von Papierstaus nehmen Sie kein Fach heraus, während der Drucker arbeitet.



2 Passen Sie die Führungen so an, dass sie dem Format des eingelegten Papiers entsprechen.



3 Biegen Sie das Papier vor dem Einlegen in beide Richtungen, fächern Sie es auf, und gleichen Sie die Kanten an.



4 Legen Sie das Papier ein.

- Legen Sie für einseitigen Druck das Papier mit der zu bedruckenden Seite nach oben ein.
- Legen Sie für zweiseitigen Druck das Papier mit der zu bedruckenden Seite nach unten ein.

Führen Sie einen der folgenden Schritte aus, wenn Sie Briefbögen oder vorgelochtes Papier einlegen:

Für einseitigen Druck

- Legen Sie Briefbögen mit der Druckseite nach oben und dem Briefkopf nach hinten in das Fach ein.



- Legen Sie vorgelochtes Papier mit der Druckseite nach oben und mit den Löchern nach links in das Fach ein.



Für zweiseitigen Druck

- Legen Sie die Briefbögen mit der Druckseite nach unten und dem Briefkopf nach hinten in das Fach ein.



- Legen Sie gelochtes Papier mit der Druckseite nach unten und den Löchern zur rechten Seite des Fachs ein.



Hinweise:

- Schieben Sie das Papier nicht in das Fach.
- Stellen Sie sicher, dass die Stapelhöhe die Markierung für maximale Papierfüllung nicht überschreitet. Durch Überladen des Fachs können Papierstaus entstehen.



5 Schieben Sie das Fach in den Drucker.

Stellen Sie bei Bedarf im Menü "Papier" sicher, dass die Einstellungen "Papierformat" und "Papiersorte" mit dem im Fach eingelegten Papier übereinstimmen.

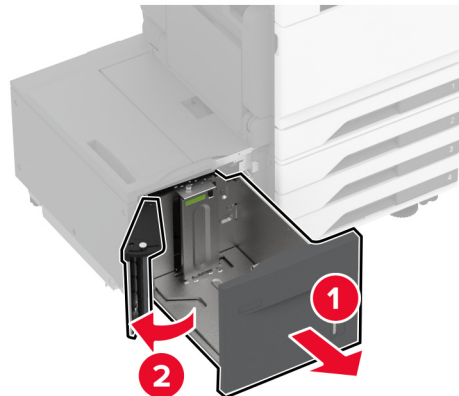
Hinweis: Wenn ein Finisher installiert ist, werden die Bilder beim Drucken um 180° gedreht.

Einlegen von Druckmedien in die 2000-Blatt-Zuführung

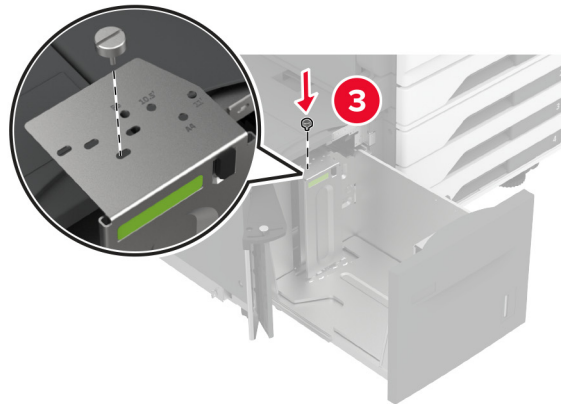
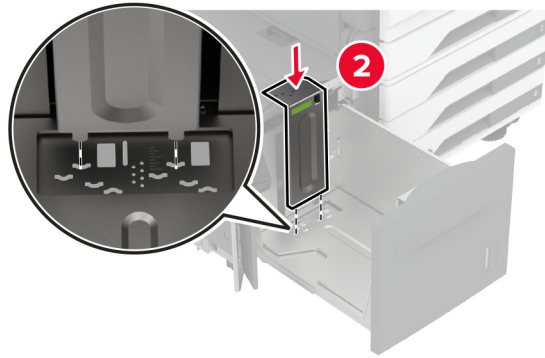
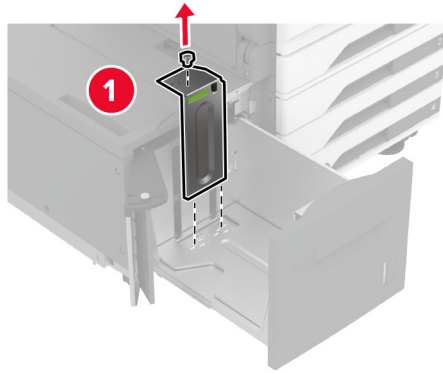
⚠ VORSICHT – KIPPGEFAHR: Um zu vermeiden, dass die Komponenten instabil werden, befüllen Sie jedes Fach getrennt. Alle anderen Fächer sollten bis zu ihrem Einsatz geschlossen bleiben.

1 Ziehen Sie das Fach heraus und öffnen Sie anschließend die seitliche Klappe des Fachs.

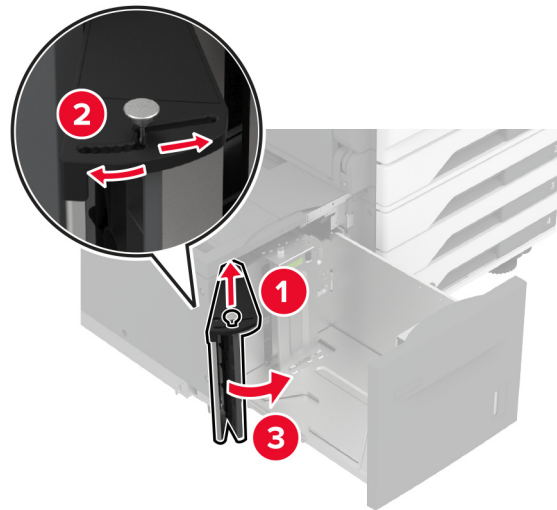
Hinweis: Zur Vermeidung von Papierstaus nehmen Sie kein Fach heraus, während der Drucker arbeitet.



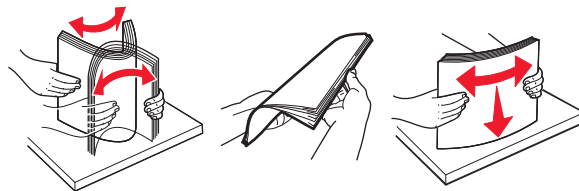
- 2** Justieren Sie die Führung an der Rückseite des Fachs. Gehen Sie genauso an der Vorderseite des Fachs vor.



- 3** Stellen Sie den Hebel an der Seitenklappe des Fachs ein.



- 4** Biegen Sie das Papier vor dem Einlegen in beide Richtungen, fächern Sie es auf, und gleichen Sie die Kanten an.

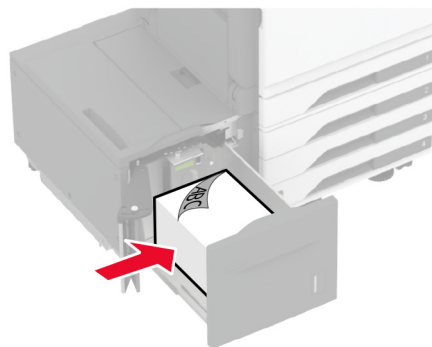


- 5** Legen Sie den Papierstapel mit der Druckseite nach oben ein.

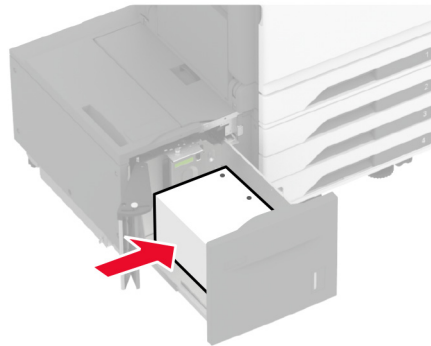
Führen Sie einen der folgenden Schritte aus, wenn Sie Briefbögen oder vorgelochtes Papier einlegen:

Für einseitigen Druck

- Legen Sie die Briefbögen mit der Druckseite nach unten und dem Briefkopf nach hinten in das Fach ein.

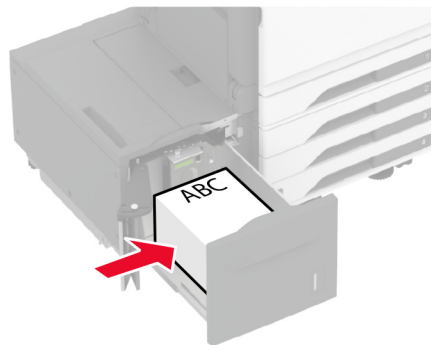


- Legen Sie vorgelochtes Papier mit der Druckseite nach unten und den Löchern nach links in das Fach.

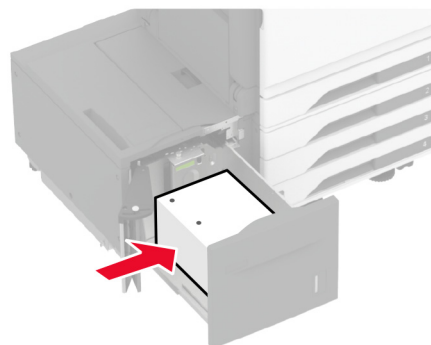


Für zweiseitigen Druck

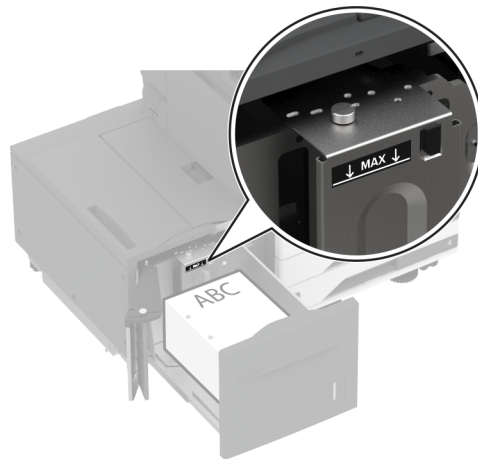
- Legen Sie beim beidseitigen Druck Briefbögen mit der Druckseite nach oben und dem Briefkopf nach hinten in das Fach ein.



- Legen Sie vorgelochtes Papier mit der Druckseite nach oben und mit den Löchern nach links in das Fach ein.



Hinweis: Stellen Sie sicher, dass die Stapelhöhe die Markierung für maximale Papierfüllung nicht überschreitet. Durch Überladen des Fachs können Papierstaus entstehen.




- 6 Schließen Sie die vordere Klappe und setzen Sie das Fach ein.

Stellen Sie bei Bedarf im Menü "Papier" sicher, dass die Einstellungen "Papierformat" und "Papiersorte" mit dem im Fach eingelegten Papier übereinstimmen.

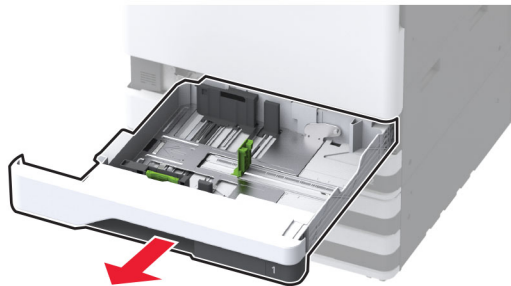
Hinweis: Wenn ein Finisher installiert ist, werden die Bilder beim Drucken um 180° gedreht.

Einlegen von Briefumschlägen in das Briefumschlagfach

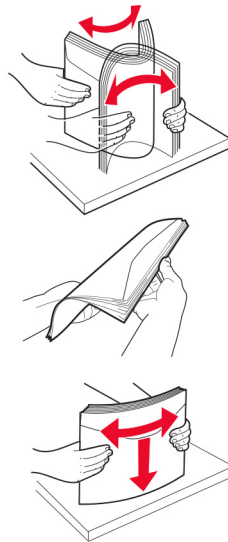
 **VORSICHT – KIPPGEFAHR:** Um zu vermeiden, dass die Komponenten instabil werden, befüllen Sie jedes Fach getrennt. Alle anderen Fächer sollten bis zu ihrem Einsatz geschlossen bleiben.

- 1 Ziehen Sie das Briefumschlagfach heraus.

Hinweis: Zur Vermeidung von Papierstaus nehmen Sie kein Fach heraus, während der Drucker arbeitet.

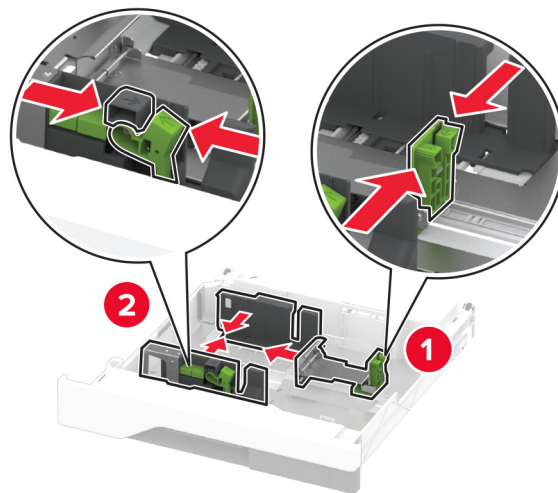


- 2** Biegen Sie die Umschläge vor dem Einlegen in beide Richtungen, fächern Sie es auf, und gleichen Sie die Kanten an.

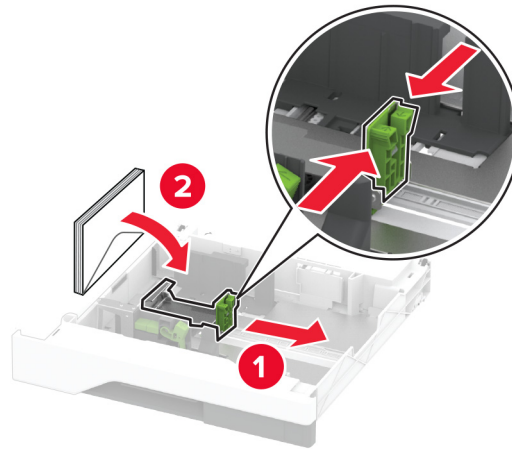


- 3** Passen Sie die Führungen so an, dass sie dem Format der eingelegten Umschläge entsprechen.

Hinweis: Schieben Sie die Führungen mithilfe der Markierungen unten im Fach in die richtige Position.

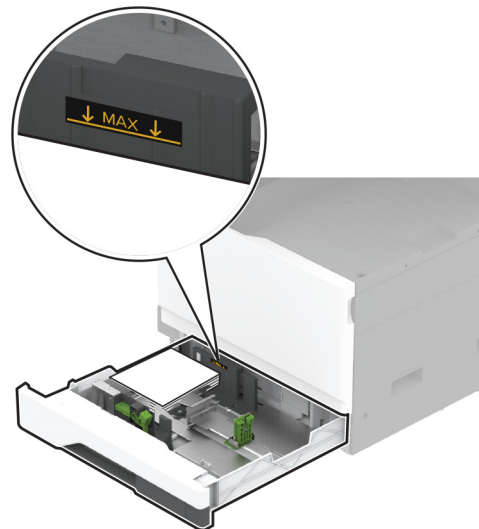


- 4** Legen Sie die Briefumschläge so ein, dass die Umschlagklappe nach unten und zur linken Seite des Fachs zeigt.



Hinweise:

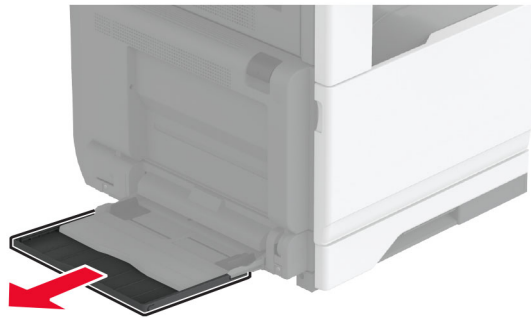
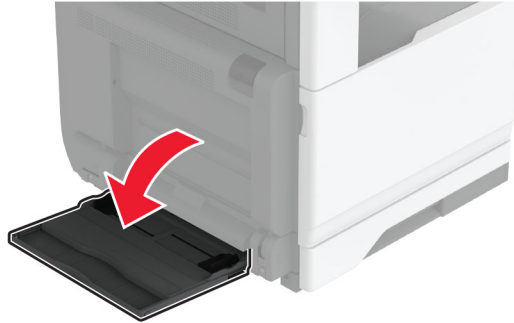
- Stellen Sie sicher, dass die Papierführungen eng an den Umschlägen anliegen.
- Stellen Sie sicher, dass die Stapelhöhe die Markierung für maximale Papierfüllung nicht überschreitet. Durch Überladen der Zuführung können Papierstaus entstehen.



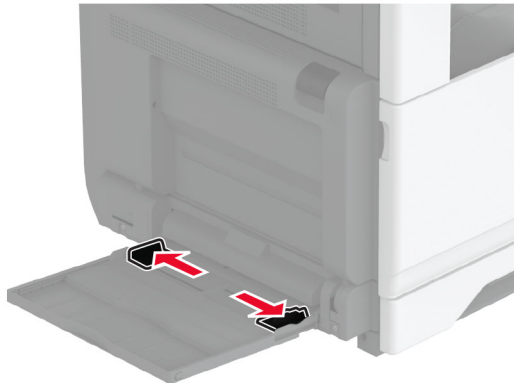
- 5** Schieben Sie das Fach in den Drucker.
Stellen Sie bei Bedarf Papierformat und -sorte so ein, dass sie dem im Fach eingelegten Umschlag entsprechen.

Einlegen von Druckmedien in die Universalzuführung

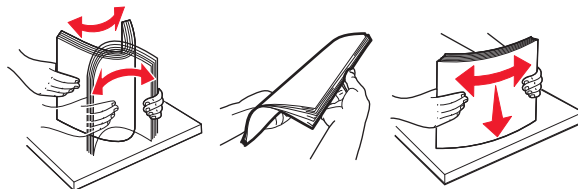
1 Öffnen Sie die Universalzuführung.



2 Passen Sie die Papierführungen so an, dass sie dem Format des eingelegten Papiers entsprechen.



3 Biegen Sie das Papier vor dem Einlegen in beide Richtungen, fächern Sie es auf, und gleichen Sie die Kanten an.

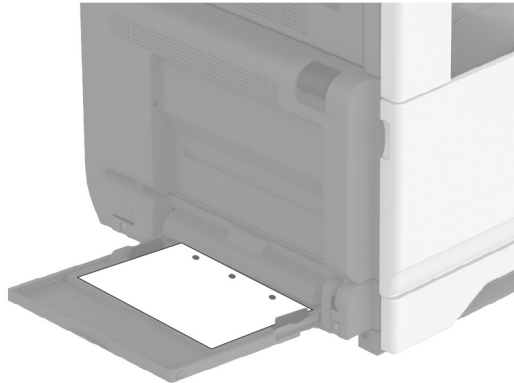
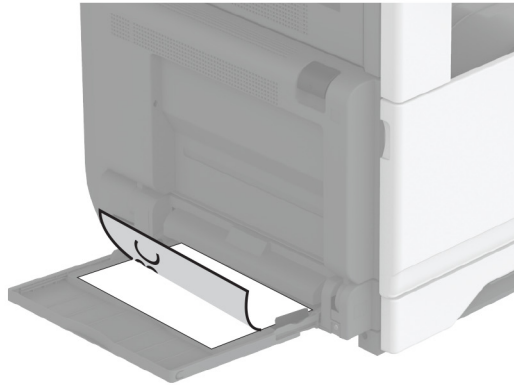


4 Legen Sie das Papier ein.

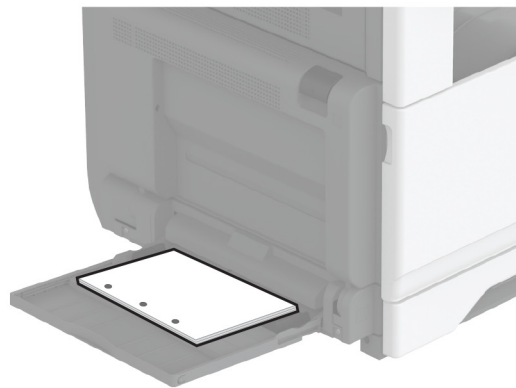
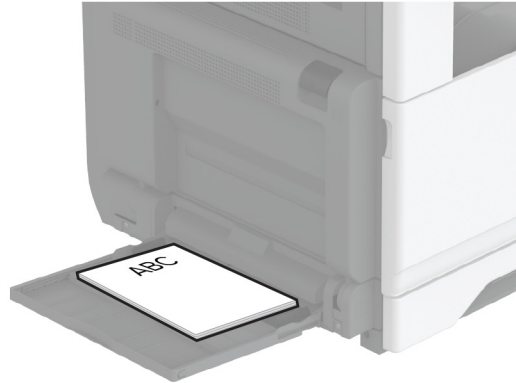
Hinweis: Stellen Sie sicher, dass die Papierführungen eng am Papier anliegen.

Für Zuführung über die lange Kante:

- Für einseitigen Druck legen Sie Briefbögen mit der Druckseite nach oben und dem Briefkopf nach hinten in den Drucker ein. Legen Sie das vorgelochte Papier mit der bedruckten Seite nach unten und den Löchern zur rechten Seite des Papiers ein.

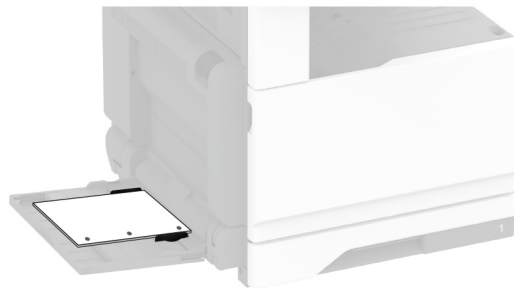
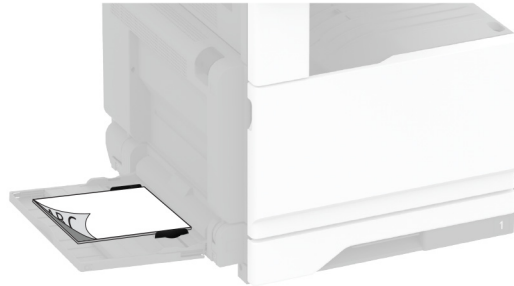


- Für zweiseitigen Druck legen Sie Briefbögen mit der Druckseite nach oben und dem Briefkopf nach hinten in den Drucker ein. Legen Sie das vorgelochte Papier mit den Löchern zur linken Seite des Papiers ein.



Für Zuführung über die kurze Kante:

- Legen Sie die Briefbögen für eine Ausrichtung an der langen Kante mit der bedruckten Seite nach unten und dem Briefkopf auf der linken Seite in die Zuführung ein. Legen Sie das vorgelochte Papier mit den Löchern nach vorn in das Druckerfach ein.



- Für zweiseitigen Druck legen Sie Briefbögen mit der Druckseite nach oben und dem Briefkopf nach links ein. Legen Sie das vorgelochte Papier mit den Löchern nach hinten in das Druckerfach ein.



Hinweis: Wenn ein Finisher installiert ist, dreht der Drucker die Bilder um 180°.

Verbinden von Fächern

- 1 Berühren Sie auf dem Startbildschirm die Option **Einstellungen > Papier > Fachkonfiguration > Papierzuführung** auswählen.
- 2 Legen Sie bei den Fächern, die Sie verbinden, das gleiche Papierformat und die gleiche Papiersorte fest.
- 3 Berühren Sie auf dem Startbildschirm **Einstellungen > Gerät > Wartung > Konfigurationsmenü > Fachkonfiguration > Fachverbindung**.
- 4 Berühren Sie **Automatisch**.

Stellen Sie beim Trennen der Fachverbindung sicher, dass keine Fächer die gleichen Einstellungen für Papierformat oder Papiersorte haben.

Warnung—Mögliche Schäden: Die Temperatur der Fixierstation variiert je nach angegebener Papiersorte. Prüfen Sie zur Vermeidung von Druckproblemen, ob die Einstellung für die Papiersorte im Drucker dem im Fach eingelegten Papier entspricht.

Installation und Aktualisierung der Software, Treiber und Firmware

Installieren der Druckersoftware

Hinweise:

- Der Druckertreiber ist im Software-Installationspaket enthalten.
 - Bei Macintosh-Computern mit macOS-Version 10.7 oder höher müssen Sie den Treiber nicht installieren, um auf einem AirPrint-zertifizierten Drucker zu drucken. Wenn Sie benutzerdefinierte Druckfunktionen wünschen, laden Sie den Druckertreiber herunter.
- 1 Sie benötigen eine Kopie des Softwareinstallationspakets.
 - Von der im Lieferumfang des Druckers enthaltenen Software-CD.
 - Besuchen Sie www.lexmark.com/downloads.
 - 2 Führen Sie das Installationsprogramm aus, und folgen Sie den Anweisungen auf dem Computerbildschirm.

Installieren des Faxtreibers

- 1 Rufen Sie www.lexmark.com/downloads auf, suchen Sie nach Ihrem Druckermodell, und laden Sie dann das entsprechende Installationspaket herunter.
- 2 Klicken Sie auf Ihrem Computer auf **Druckereigenschaften**, und navigieren dann zur Registerkarte **Konfiguration**.
- 3 Wählen Sie **Fax** aus, und klicken Sie dann auf **Anwenden**.

Firmware-Aktualisierung

Zur Verbesserung der Druckerleistung und zum Beheben von Problemen sollten Sie die Drucker-Firmware regelmäßig aktualisieren.

Weitere Informationen über das Aktualisieren der Firmware erhalten Sie von Ihrem Lexmark Händler.

Um die neueste Firmware zu erhalten, gehen Sie zu www.lexmark.com/downloads, und suchen Sie dann nach Ihrem Druckermodell.

- 1 Öffnen Sie einen Webbrowser, und geben Sie die IP-Adresse des Druckers in das Adressfeld ein.

Hinweise:

- Zeigen Sie die IP-Adresse des Druckers auf dem Startbildschirm des Druckers an. Die IP-Adresse wird in vier Zahlengruppen angezeigt, die durch Punkte voneinander abgetrennt sind. Beispiel: 123.123.123.123.
- Wenn Sie einen Proxy verwenden, deaktivieren Sie ihn vorübergehend, um die Webseite ordnungsgemäß zu laden.

- 2 Klicken Sie auf **Einstellungen > Gerät > Firmware aktualisieren**.

- 3 Führen Sie einen der folgenden Schritte aus:

- Klicken Sie auf **Nach Aktualisierungen suchen > Ich stimme zu, Aktualisierung starten**.
- Laden Sie die Flash-Datei hoch.
 - a Navigieren Sie zur Flash-Datei.

Hinweis: Stellen Sie sicher, dass Sie die Firmware-ZIP-Datei extrahiert haben.

- b Klicken Sie Auf **Hochladen > Start**.

Hinzufügen von Druckern zu einem Computer

Führen Sie vor Beginn einen der folgenden Schritte aus:

- Schließen Sie den Drucker und den Computer an dasselbe Netzwerk an. Weitere Informationen zum Anschließen des Druckers an ein Netzwerk finden Sie unter ["Verbinden des Druckers mit einem Wi-Fi-Netzwerk" auf Seite 150](#).
- Verbinden Sie den Computer mit dem Drucker. Weitere Informationen finden Sie unter ["Anschließen des Scanners an den Drucker" auf Seite 153](#).
- Schließen Sie den Drucker mit einem USB-Kabel an den Computer an. Weitere Informationen finden Sie unter ["Anschließen der Kabel" auf Seite 30](#).

Hinweis: Das USB-Kabel ist nicht im Lieferumfang enthalten.

Für Windows-Benutzer

- 1 Installieren Sie den Druckertreiber auf einem Computer.

Hinweis: Weitere Informationen finden Sie unter ["Installieren der Druckersoftware" auf Seite 75](#).

- 2 Öffnen Sie **Drucker und Scanner**, und klicken Sie dann auf **Drucker oder Scanner hinzufügen**.

- 3 Führen Sie je nach Druckerverbindung einen der folgenden Schritte aus:

- Wählen Sie den Drucker aus der Liste aus, und klicken Sie dann auf **Gerät hinzufügen**.
- Klicken Sie auf **Wi-Fi Direct-Drucker anzeigen**, wählen Sie einen Drucker aus, und klicken Sie dann auf **Gerät hinzufügen**.

- Klicken Sie auf **Der gewünschte Drucker ist nicht aufgeführt**, und führen Sie dann im Fenster Drucker hinzufügen die folgenden Schritte aus:
 - a** Wählen Sie **Drucker mit einer TCP/IP-Adresse oder Host-Name hinzufügen** und klicken Sie auf **Weiter**.
 - b** Geben Sie im Feld Hostname oder IP-Adresse die IP-Adresse des Druckers ein, und klicken Sie dann auf **Weiter**.

Hinweise:

 - Zeigen Sie die IP-Adresse des Druckers auf dem Startbildschirm des Druckers an. Die IP-Adresse wird in vier Zahlengruppen angezeigt, die durch Punkte voneinander abgetrennt sind. Beispiel: 123.123.123.123.
 - Wenn Sie einen Proxy verwenden, deaktivieren Sie ihn vorübergehend, um die Webseite ordnungsgemäß zu laden.
 - c** Wählen Sie einen Druckertreiber aus, und klicken Sie dann auf **Weiter**.
 - d** Wählen Sie **Druckertreiber verwenden, der derzeit installiert ist (empfohlen)**, und klicken Sie dann auf **Weiter**.
 - e** Geben Sie einen Druckernamen ein, und klicken Sie dann auf **Weiter**.
 - f** Wählen Sie eine Option zur Druckerfreigabe aus, und klicken Sie dann auf **Weiter**.
 - g** Klicken Sie auf **Fertig stellen**.

Für Macintosh-Benutzer

- 1 Öffnen Sie auf einem Computer **Drucker & Scanner**.
- 2 Klicken Sie auf **+**, und wählen Sie dann einen Drucker aus.
- 3 Wählen Sie im Menü Verwenden einen Druckertreiber aus.

Hinweise:

- Um den Macintosh-Druckertreiber zu verwenden, wählen Sie entweder **AirPrint** oder **Secure AirPrint** aus.
- Wenn Sie benutzerdefinierte Druckfunktionen wünschen, wählen Sie den Lexmark Druckertreiber aus. Informationen zum Installieren des Treibers finden Sie unter "[Installieren der Druckersoftware](#)" auf Seite 75.

- 4 Fügen Sie den Drucker hinzu.

Exportieren oder Importieren einer Konfigurationsdatei

Sie können die Konfigurationseinstellungen Ihres Druckers in eine Textdatei exportieren, die dann importiert werden können, um die Einstellungen auf andere Drucker anzuwenden.

- 1 Öffnen Sie einen Webbrowser, und geben Sie die IP-Adresse des Druckers in das Adressfeld ein.

Hinweise:

- Zeigen Sie die IP-Adresse des Druckers auf dem Startbildschirm des Druckers an. Die IP-Adresse wird in vier Zahlengruppen angezeigt, die durch Punkte voneinander abgetrennt sind. Zum Beispiel: 123.123.123.123.
- Wenn Sie einen Proxyserver verwenden, deaktivieren Sie ihn vorübergehend, um die Webseite ordnungsgemäß zu laden.

- 2 Klicken Sie im Embedded Web Server auf **Konfiguration exportieren** oder **Konfiguration importieren**.

- 3 Befolgen Sie dann die Anweisungen auf dem Bildschirm.
- 4 Wenn der Drucker Anwendungen unterstützt, gehen Sie wie folgt vor:
 - a Klicken Sie auf **Apps** > und wählen Sie die Anwendung > **Konfigurieren**.
 - b Klicken Sie auf **Exportieren** oder **Importieren**.

Hinzufügen verfügbarer Optionen im Druckertreiber

Hinzufügen verfügbarer Optionen im Druckertreiber

Für Windows-Benutzer

- 1 Öffnen Sie den Druckerordner.
- 2 Wählen Sie den Drucker, den Sie aktualisieren möchten aus, und gehen Sie wie folgt vor:
 - Wählen Sie unter Windows 7 oder höher **Druckereigenschaften** aus.
 - Wählen Sie unter früheren Versionen **Eigenschaften** aus.
- 3 Navigieren Sie zu der Registerkarte "Konfiguration", und wählen Sie dann **Jetzt aktualisieren – Drucker fragen**.
- 4 Wenden Sie die Änderungen an.

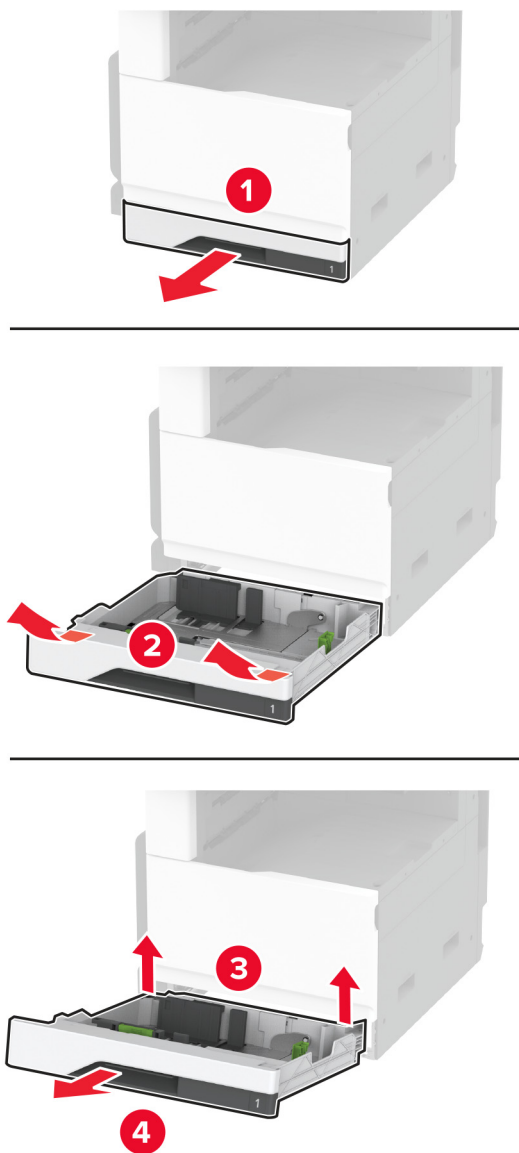
Für Macintosh-Benutzer

- 1 Navigieren Sie über die Systemeinstellungen im Apple-Menü zu Ihrem Drucker, und wählen Sie **Optionen und Verbrauchsmaterialien**.
- 2 Navigieren Sie zur Liste der Hardware-Optionen, und fügen Sie dann alle installierten Optionen hinzu.
- 3 Wenden Sie die Änderungen an.

Installieren von Hardwareoptionen

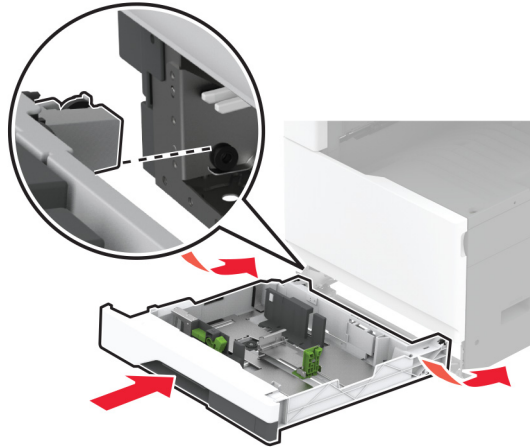
Installieren des Briefumschlagsfach

- 1 Entfernen Sie das Standardfach.
Hinweis: Das Standardfach nicht wegwerfen.



2 Nehmen Sie das Briefumschlagsfach aus der Verpackung und entfernen Sie alles Verpackungsmaterial.

3 Setzen Sie das optionale Fach ein.

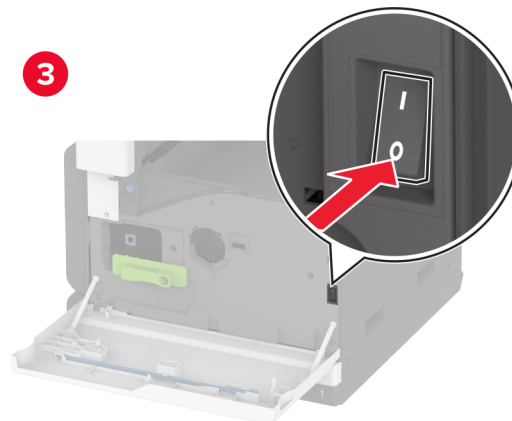
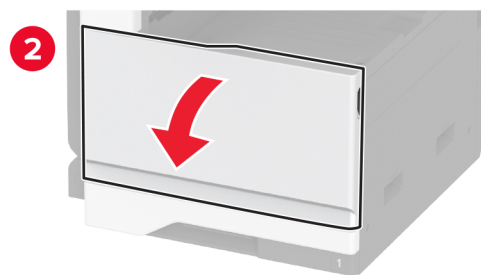
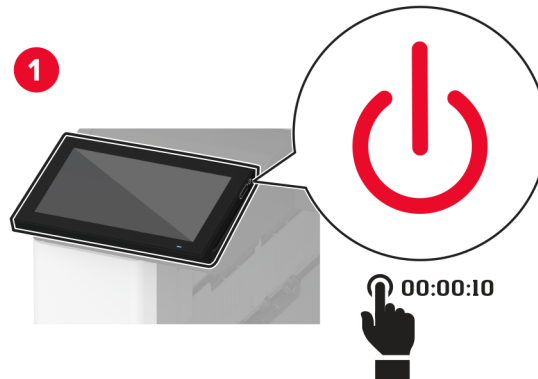


Damit das Briefumschlagsfach für Druckaufträge zur Verfügung zu steht, berühren Sie auf dem Startbildschirm die Optionen **Einstellungen > Gerät > Wartung > Konfigurationsmenü > Fachkonfiguration > Installation des Briefumschlagsfachs > Ein.**

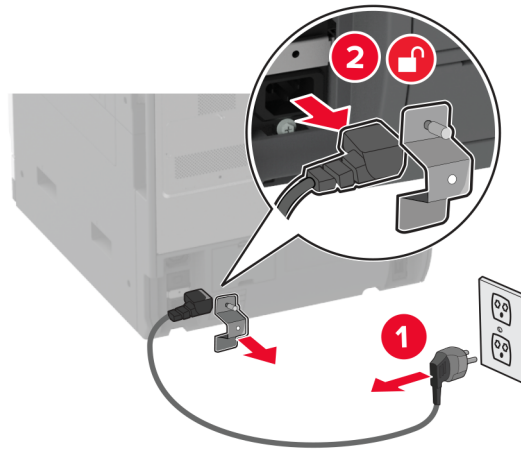
Einsetzen einer optionalen 520-Blatt-Zuführung

⚠ VORSICHT – STROMSCHLAGGEFAHR: Wenn Sie nach der Einrichtung des Druckers auf die Steuerungsplatine zugreifen oder optionale Hardware oder Speichermedien installieren möchten, schalten Sie zunächst den Drucker aus, und ziehen Sie das Netzkabel aus der Steckdose, um das Risiko eines elektrischen Schlags zu vermeiden. Wenn andere Geräte an den Drucker angeschlossen sind, schalten Sie diese auch aus, und ziehen Sie alle Kabel vom Drucker ab.

- 1 Schalten Sie den Drucker aus.



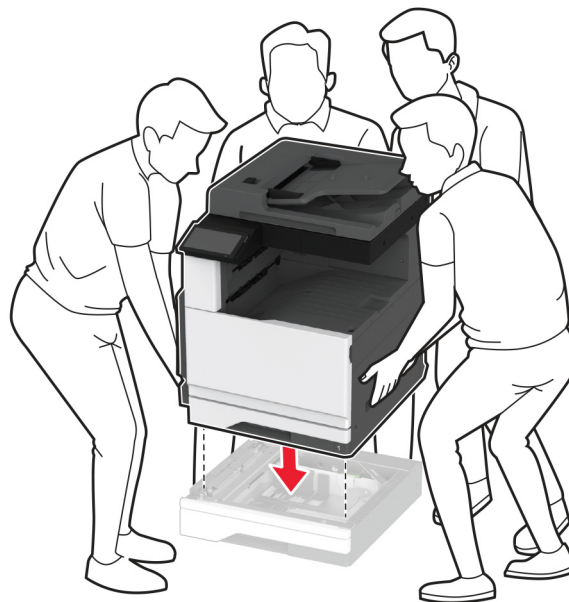
- 2 Entfernen Sie das Netzkabel von der Steckdose und anschließend vom Drucker.



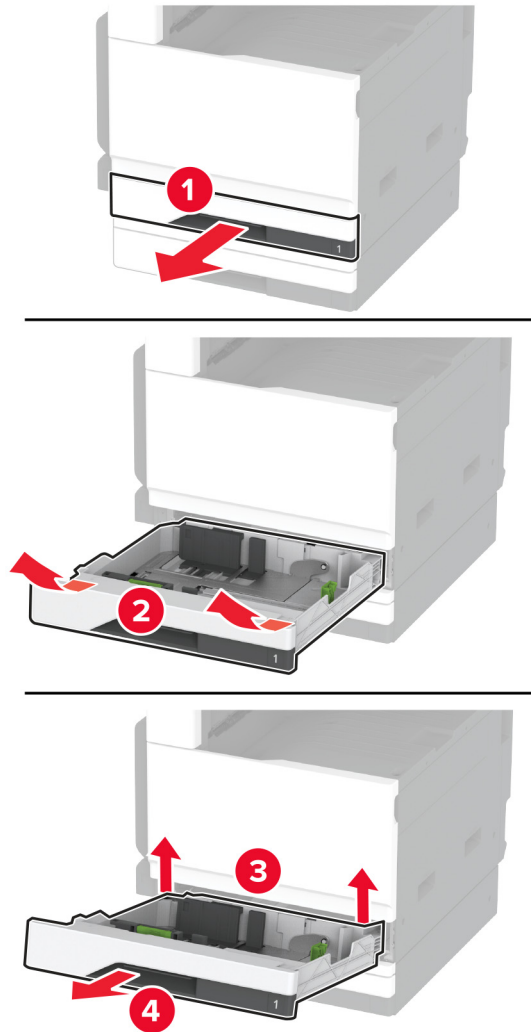
- 3 Nehmen Sie das optionale Fach aus der Verpackung, und entfernen Sie alles Verpackungsmaterial.

- 4 Richten Sie den Drucker am optionalen Fach aus und setzen Sie den Drucker auf das Fach.

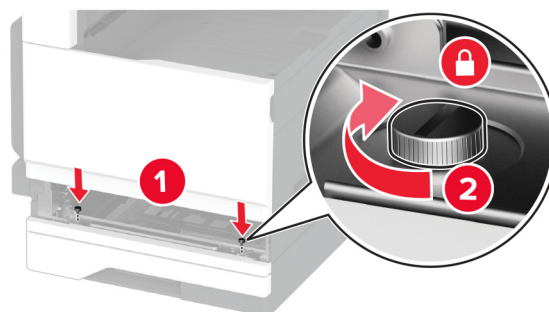
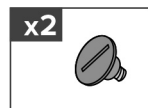
⚠ VORSICHT – MÖGLICHE VERLETZUNGSGEFAHR Wenn der Drucker mehr als 20 kg wiegt, sind zum sicheren Anheben unter Umständen mindestens zwei Personen notwendig.



5 Entfernen Sie das Standardfach.

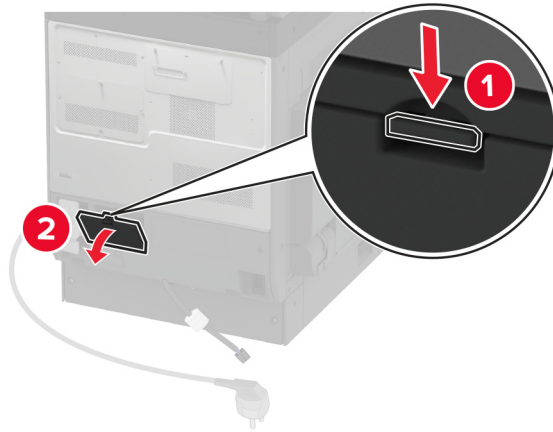


6 Befestigen Sie das optionale Fach mit Schrauben am Drucker.

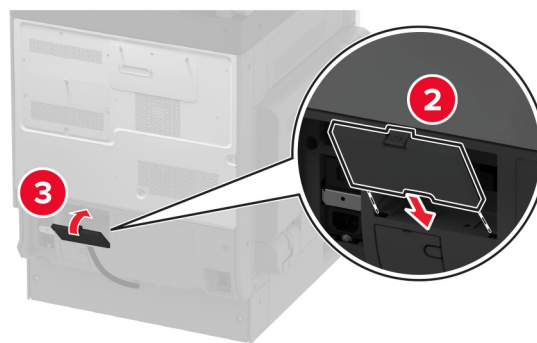
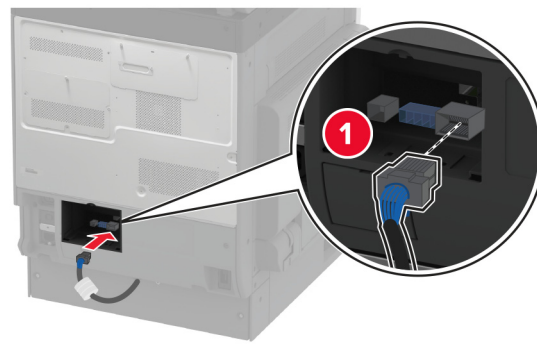


7 Setzen Sie das Standardfach ein.

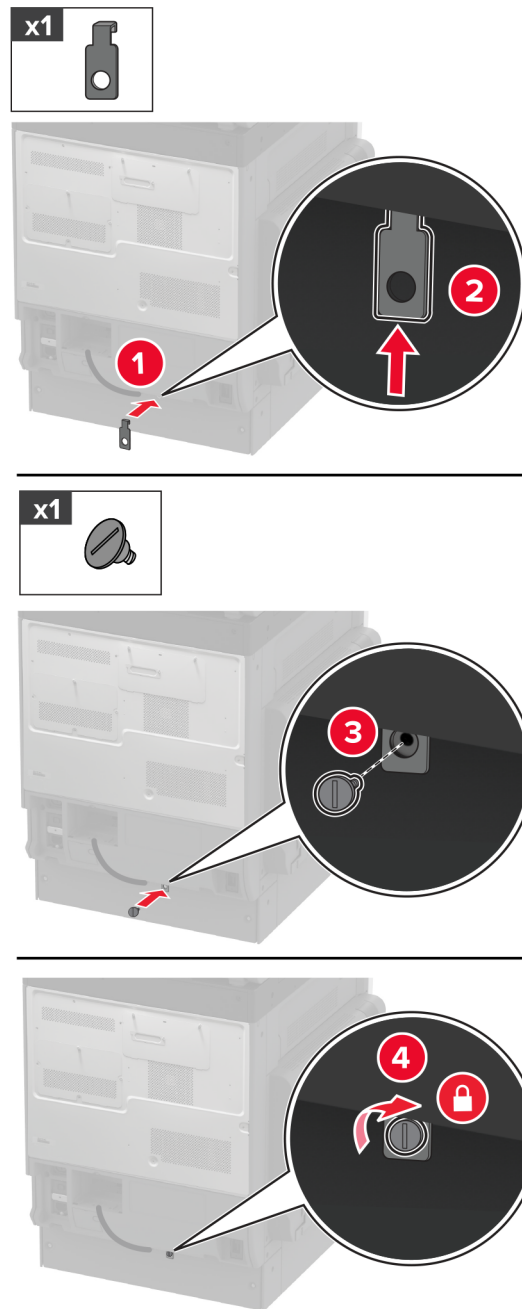
- 8** Entfernen Sie die Anschlussabdeckung von der Rückseite des Druckers.



- 9** Schließen Sie den Fach-Steckverbinder an den Drucker an, und bringen Sie anschließend die Abdeckung an.



10 Befestigen Sie den hinteren Teil des optionalen Fachs am Drucker.



11 Schließen Sie das Netzkabel an den Drucker und anschließend an eine Steckdose an.

⚠ VORSICHT – MÖGLICHE VERLETZUNGSGEFAHR Um Feuer- und Stromschlaggefahr zu vermeiden, schließen Sie das Netzkabel direkt an eine ordnungsgemäß geerdete Steckdose an, die sich in der Nähe des Geräts befindet und leicht zugänglich ist.

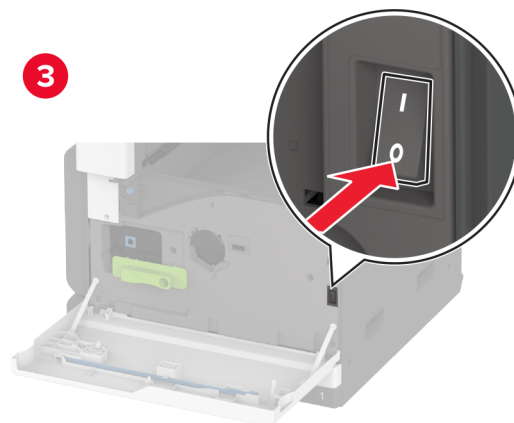
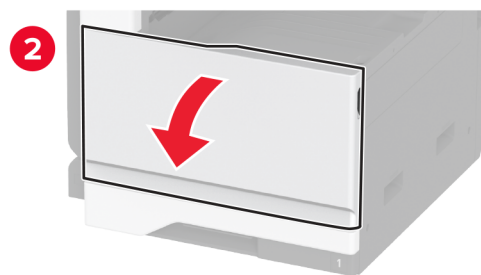
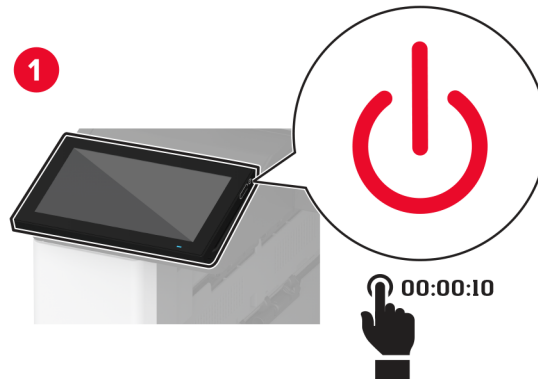
12 Schalten Sie den Drucker ein.

Fügen Sie das Fach im Druckertreiber hinzu, um es für Druckaufträge zur Verfügung zu stellen. Weitere Informationen finden Sie unter ["Hinzufügen verfügbarer Optionen im Druckertreiber" auf Seite 78](#).

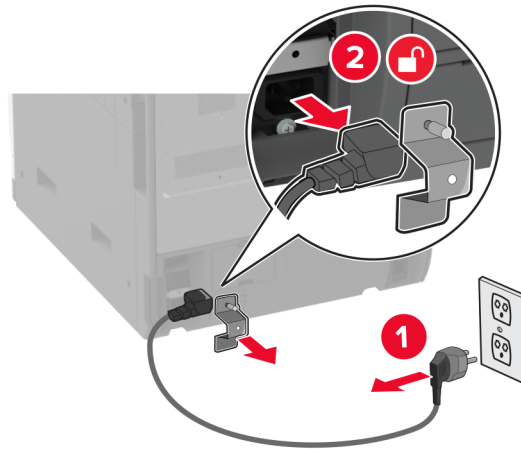
Einsetzen der optionalen 520-Blatt-Zuführung mit Gehäuse.

⚠ VORSICHT – STROMSCHLAGGEFAHR: Wenn Sie nach der Einrichtung des Druckers auf die Steuerungsplatine zugreifen oder optionale Hardware oder Speichermedien installieren möchten, schalten Sie zunächst den Drucker aus, und ziehen Sie das Netzkabel aus der Steckdose, um das Risiko eines elektrischen Schlags zu vermeiden. Wenn andere Geräte an den Drucker angeschlossen sind, schalten Sie diese auch aus, und ziehen Sie alle Kabel vom Drucker ab.

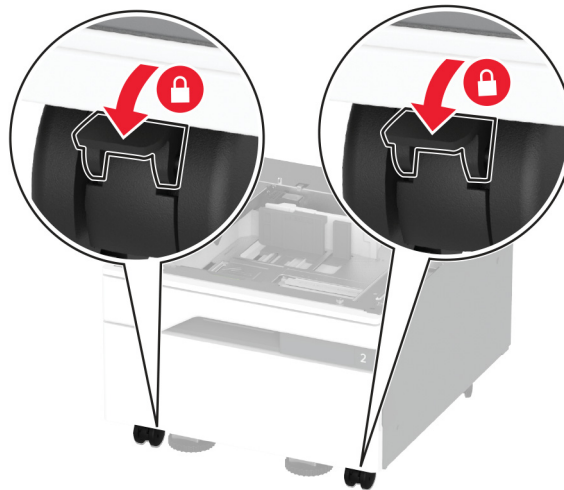
- 1 Schalten Sie den Drucker aus.



- 2 Entfernen Sie das Netzkabel von der Steckdose und anschließend vom Drucker.

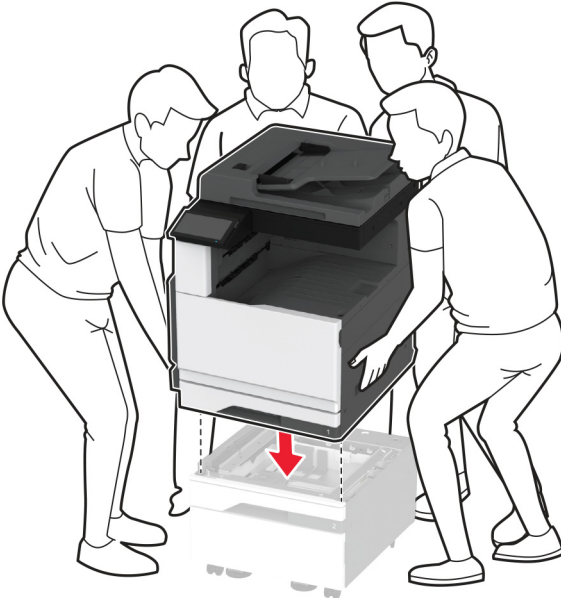


- 3 Nehmen Sie das optionale Fach aus der Verpackung, und entfernen Sie alles Verpackungsmaterial.
4 Sperren Sie die Rollen, um zu vermeiden, dass sich das Gehäuse bewegt.

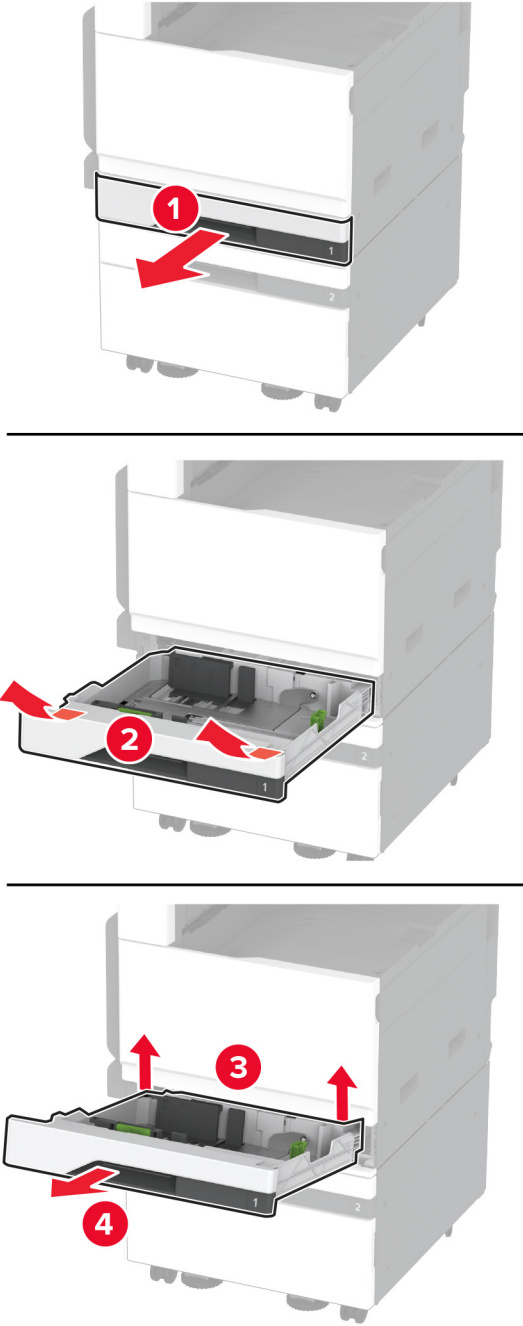


- 5 Richten Sie den Drucker am optionalen Fach aus und setzen Sie den Drucker auf das Fach.

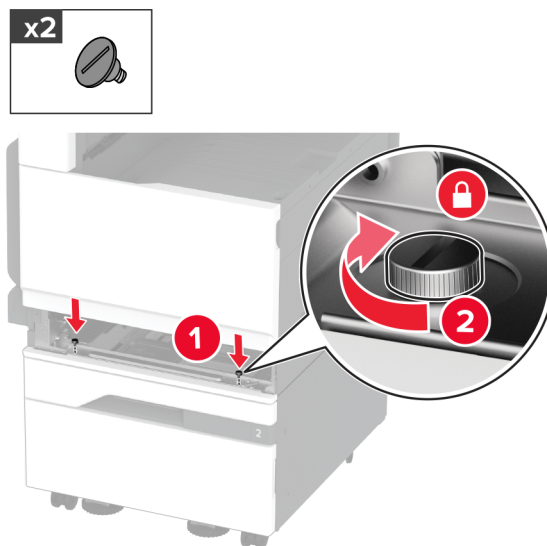
⚠ VORSICHT – MÖGLICHE VERLETZUNGSGEFAHR Wenn der Drucker mehr als 20 kg wiegt, sind zum sicheren Anheben unter Umständen mindestens zwei Personen notwendig.



6 Entfernen Sie das Standardfach.

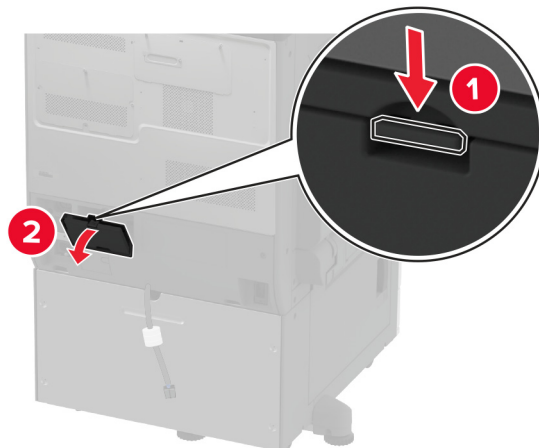


7 Befestigen Sie das optionale Fach mit Schrauben am Drucker.

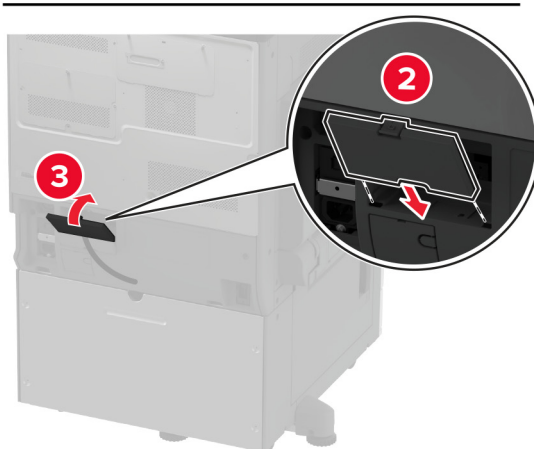
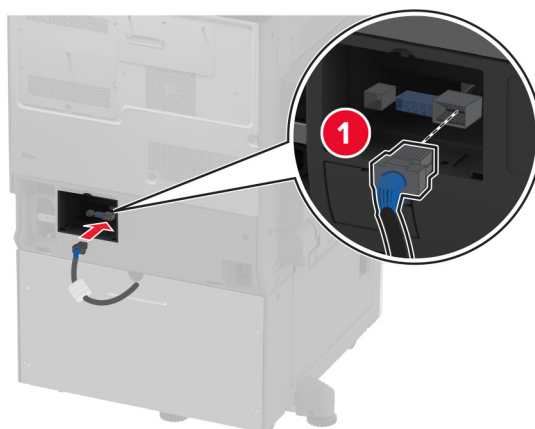


8 Setzen Sie das Standardfach ein.

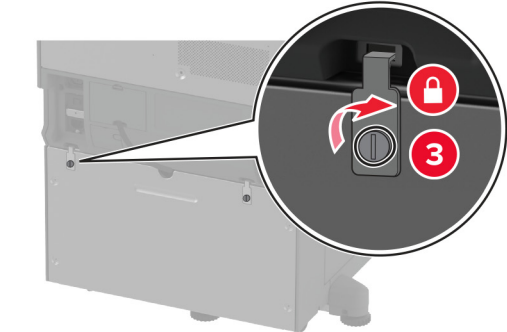
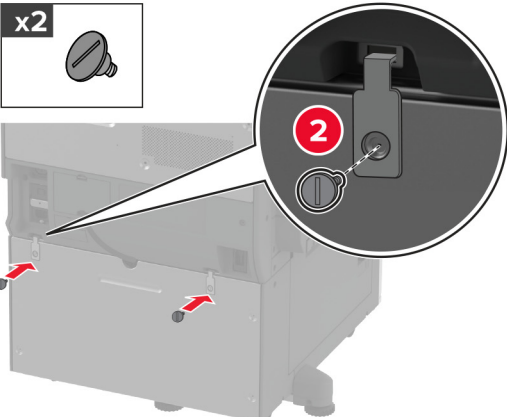
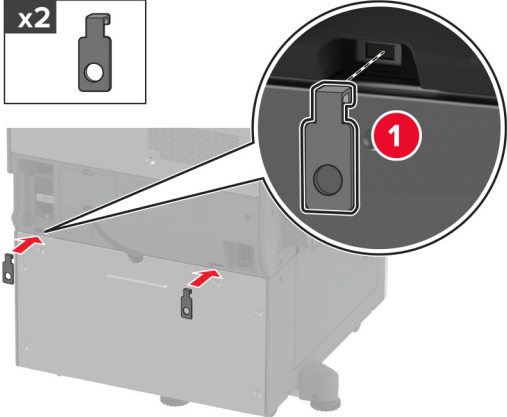
9 Entfernen Sie die Anschlussabdeckung von der Rückseite des Druckers.



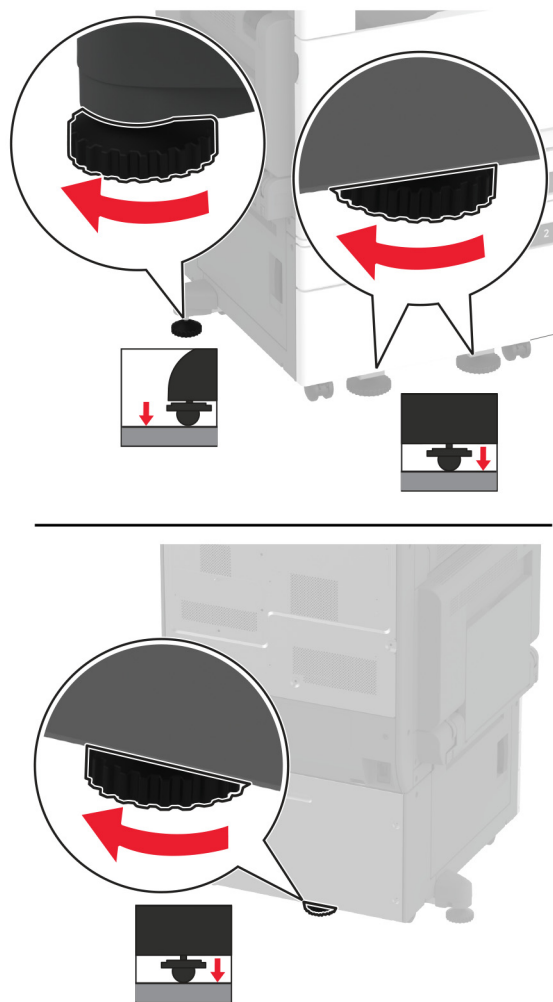
- 10** Schließen Sie den Fach-Steckverbinder an den Drucker an, und bringen Sie anschließend die Abdeckung an.



11 Befestigen Sie den hinteren Teil des optionalen Fachs am Drucker.



- 12** Stellen Sie die Nivellierschrauben so ein, dass alle Seiten des Druckers dieselbe Höhe haben.



- 13** Schließen Sie das Netzkabel an den Drucker und anschließend an eine Steckdose an.

⚠ VORSICHT – MÖGLICHE VERLETZUNGSGEFAHR Um Feuer- und Stromschlaggefahr zu vermeiden, schließen Sie das Netzkabel direkt an eine ordnungsgemäß geerdete Steckdose an, die sich in der Nähe des Geräts befindet und leicht zugänglich ist.

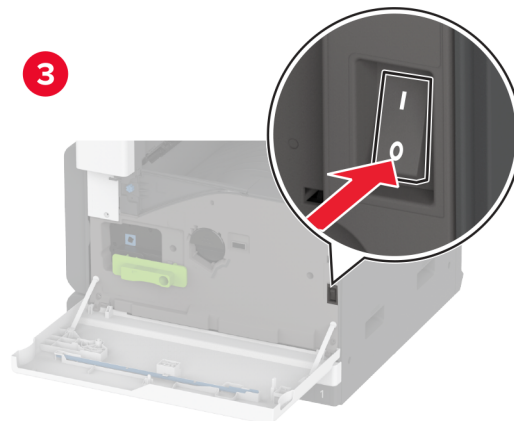
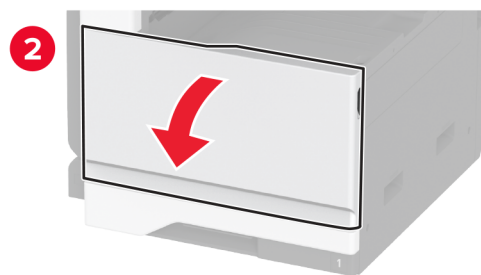
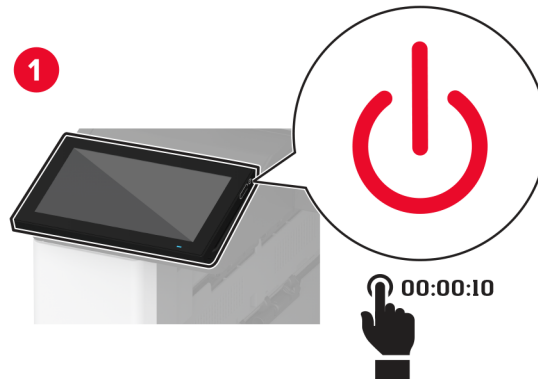
- 14** Schalten Sie den Drucker ein.

Fügen Sie das Fach im Druckertreiber hinzu, um es für Druckaufträge zur Verfügung zu stellen. Weitere Informationen finden Sie unter ["Hinzufügen verfügbarer Optionen im Druckertreiber" auf Seite 78.](#)

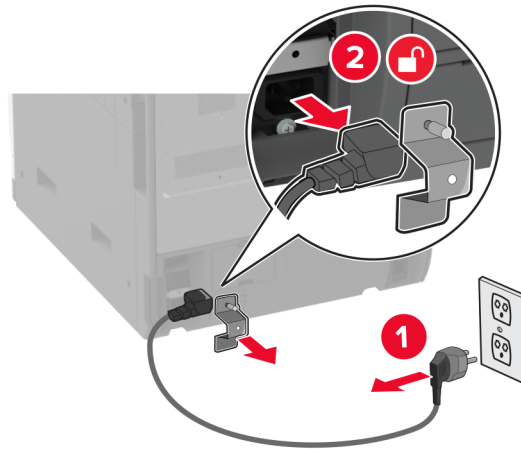
Einsetzen der optionalen 3 x 520-Blatt-Zuführung

⚠ VORSICHT – STROMSCHLAGGEFAHR: Wenn Sie nach der Einrichtung des Druckers auf die Steuerungsplatine zugreifen oder optionale Hardware oder Speichermedien installieren möchten, schalten Sie zunächst den Drucker aus, und ziehen Sie das Netzkabel aus der Steckdose, um das Risiko eines elektrischen Schlags zu vermeiden. Wenn andere Geräte an den Drucker angeschlossen sind, schalten Sie diese auch aus, und ziehen Sie alle Kabel vom Drucker ab.

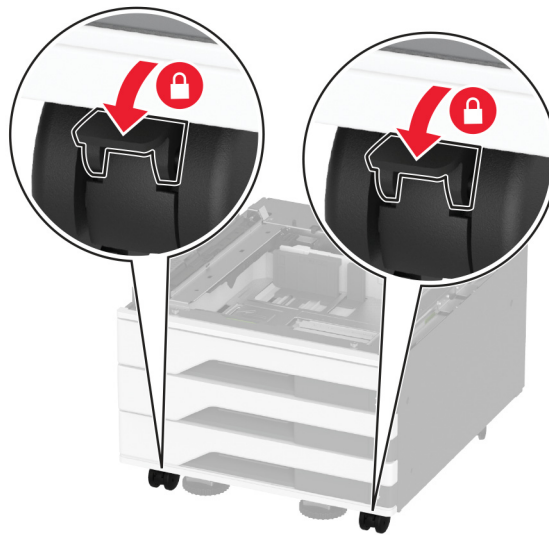
- 1 Schalten Sie den Drucker aus.



- 2 Entfernen Sie das Netzkabel von der Steckdose und anschließend vom Drucker.



- 3 Nehmen Sie das optionale Fach aus der Verpackung, und entfernen Sie alles Verpackungsmaterial.
- 4 Sperren Sie die Rollen, um zu vermeiden, dass sich das Fach bewegt.

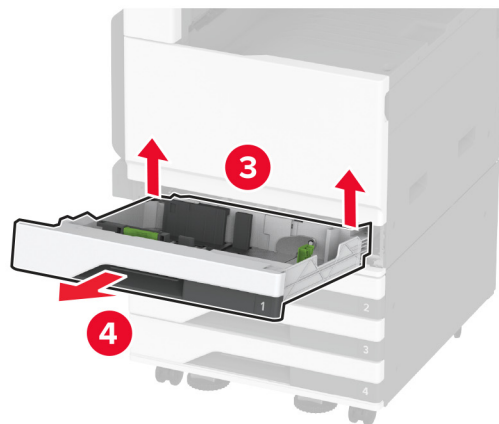
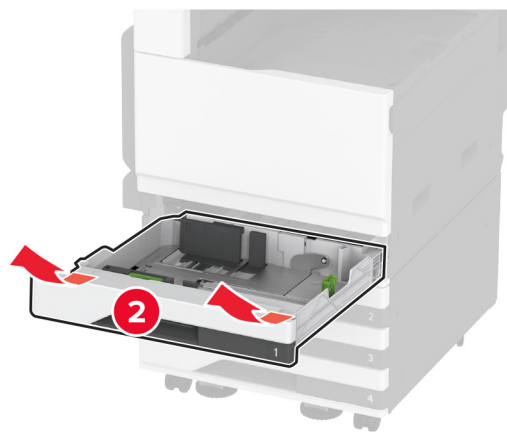
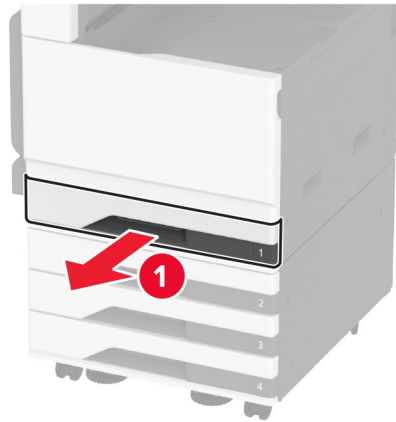


- 5 Richten Sie den Drucker am optionalen Fach aus und setzen Sie den Drucker auf das Fach.

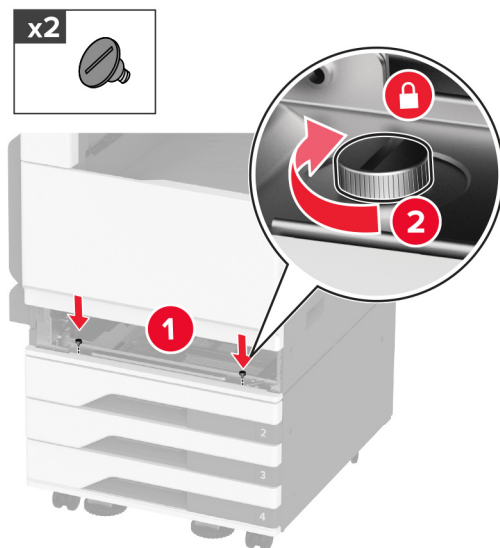
⚠ VORSICHT – MÖGLICHE VERLETZUNGSGEFAHR Wenn der Drucker mehr als 20 kg wiegt, sind zum sicheren Anheben unter Umständen mindestens zwei Personen notwendig.



6 Entfernen Sie das Standardfach.

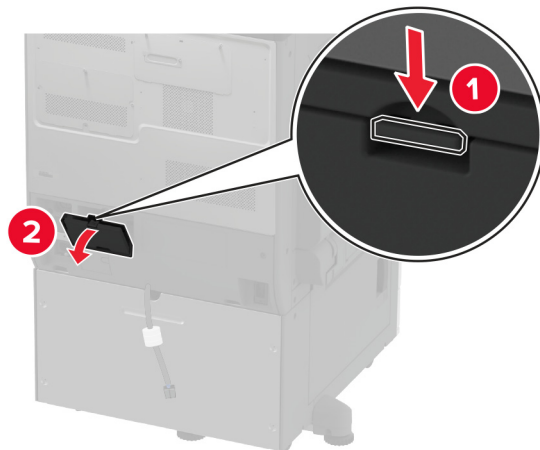


7 Befestigen Sie das optionale Fach mit Schrauben am Drucker.

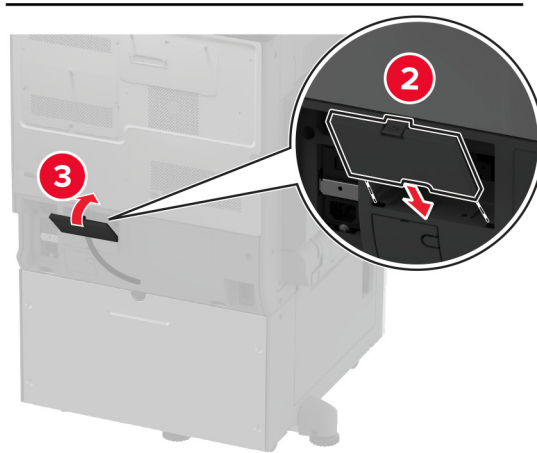
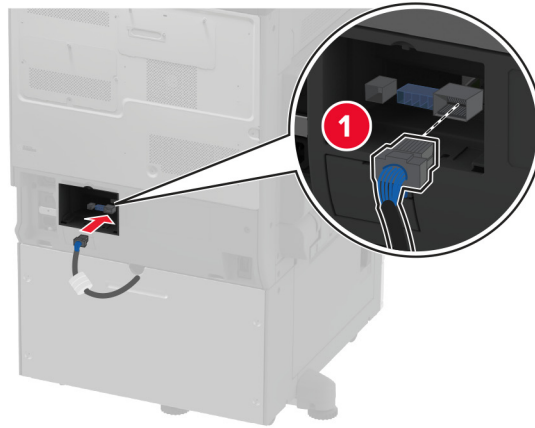


8 Setzen Sie das Standardfach ein.

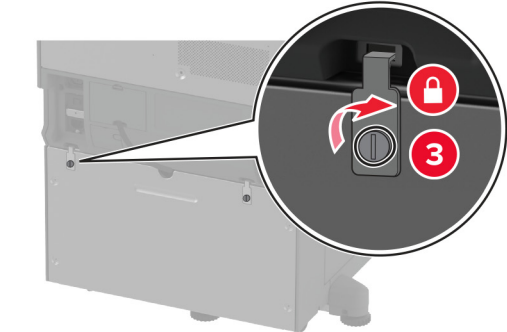
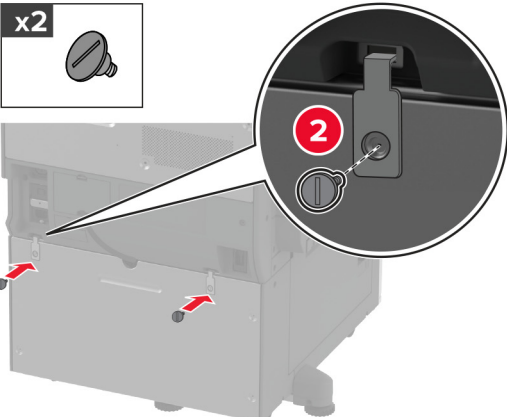
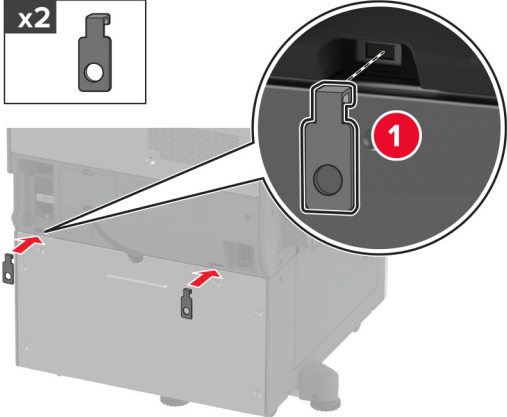
9 Entfernen Sie die Anschlussabdeckung von der Rückseite des Druckers.



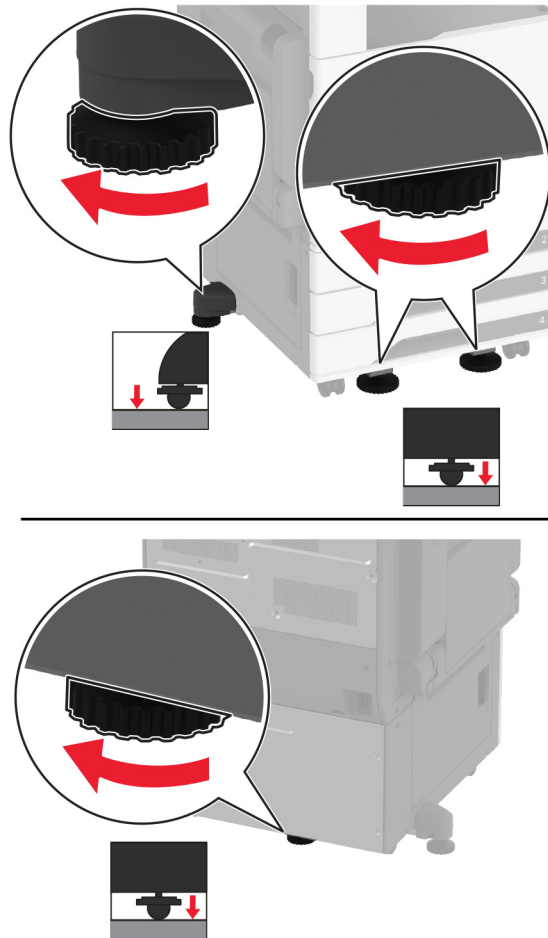
- 10** Schließen Sie den Fach-Steckverbinder an den Drucker an, und bringen Sie anschließend die Abdeckung an.



11 Befestigen Sie den hinteren Teil des optionalen Fachs am Drucker.



- 12** Stellen Sie die Nivellierschrauben so ein, dass alle Seiten des Druckers dieselbe Höhe haben.



- 13** Schließen Sie das Netzkabel an den Drucker und anschließend an eine Steckdose an.

⚠ VORSICHT – MÖGLICHE VERLETZUNGSGEFAHR Um Feuer- und Stromschlaggefahr zu vermeiden, schließen Sie das Netzkabel direkt an eine ordnungsgemäß geerdete Steckdose an, die sich in der Nähe des Geräts befindet und leicht zugänglich ist.

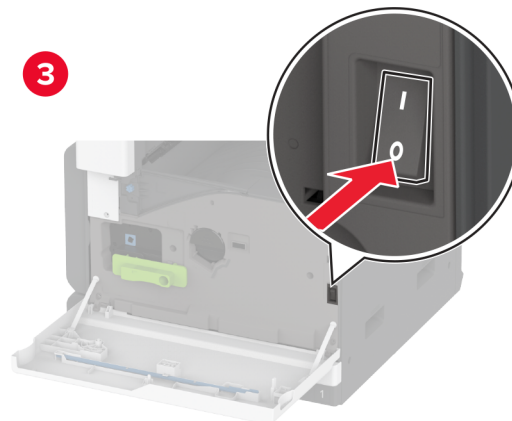
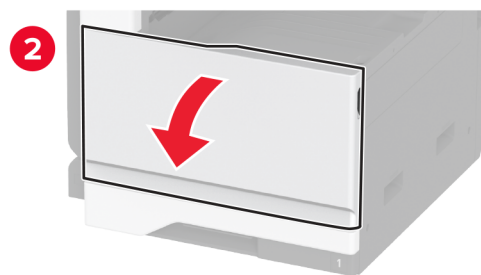
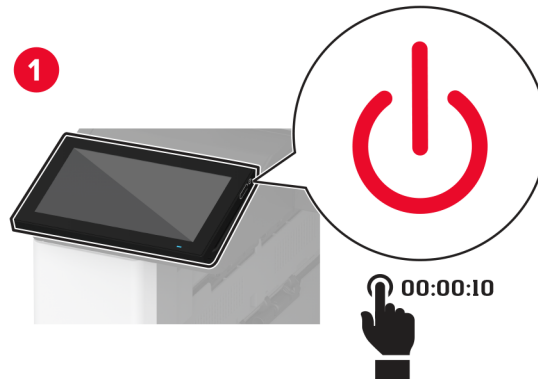
- 14** Schalten Sie den Drucker ein.

Fügen Sie das Fach im Druckertreiber hinzu, um es für Druckaufträge zur Verfügung zu stellen. Weitere Informationen finden Sie unter ["Hinzufügen verfügbarer Optionen im Druckertreiber" auf Seite 78](#).

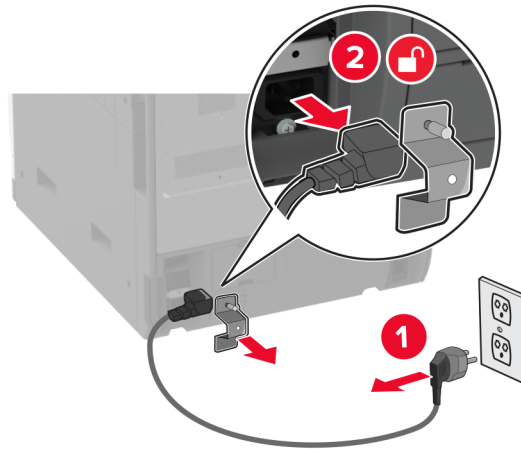
Einsetzen der optionalen 2520-Blatt-Doppelzuführung

⚠ VORSICHT – STROMSCHLAGGEFAHR: Wenn Sie nach der Einrichtung des Druckers auf die Steuerungsplatine zugreifen oder optionale Hardware oder Speichermedien installieren möchten, schalten Sie zunächst den Drucker aus, und ziehen Sie das Netzkabel aus der Steckdose, um das Risiko eines elektrischen Schlags zu vermeiden. Wenn andere Geräte an den Drucker angeschlossen sind, schalten Sie diese auch aus, und ziehen Sie alle Kabel vom Drucker ab.

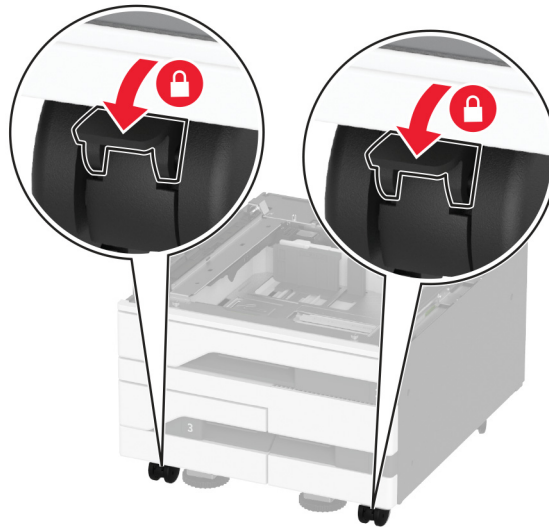
- 1 Schalten Sie den Drucker aus.



- 2 Entfernen Sie das Netzkabel von der Steckdose und anschließend vom Drucker.



- 3 Nehmen Sie das optionale Fach aus der Verpackung, und entfernen Sie alles Verpackungsmaterial.
4 Sperren Sie die Rollen, um zu vermeiden, dass sich das Fach bewegt.

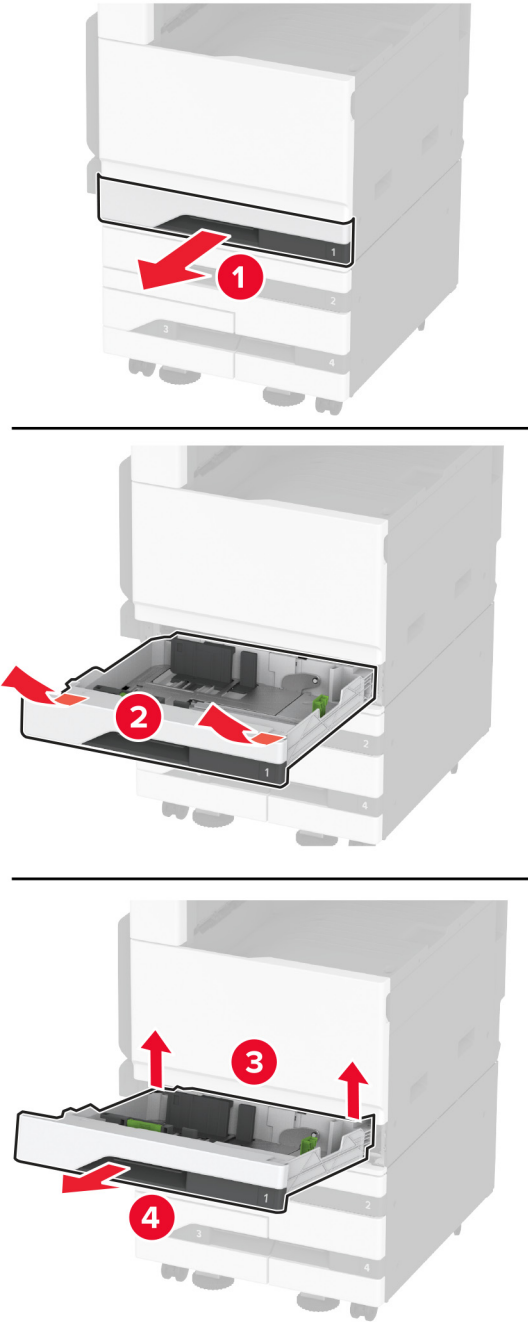


- 5 Richten Sie den Drucker am optionalen Fach aus und setzen Sie den Drucker auf das Fach.

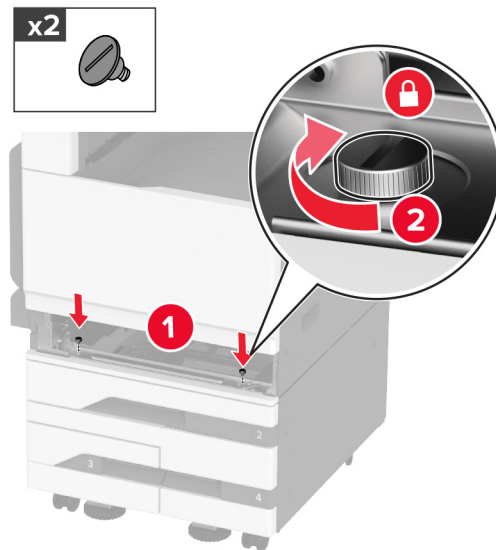
⚠ VORSICHT – MÖGLICHE VERLETZUNGSGEFAHR Wenn der Drucker mehr als 20 kg wiegt, sind zum sicheren Anheben unter Umständen mindestens zwei Personen notwendig.



6 Entfernen Sie das Standardfach.

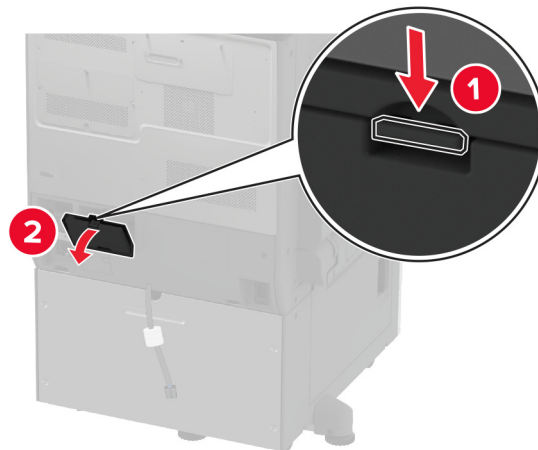


7 Befestigen Sie das optionale Fach mit Schrauben am Drucker.

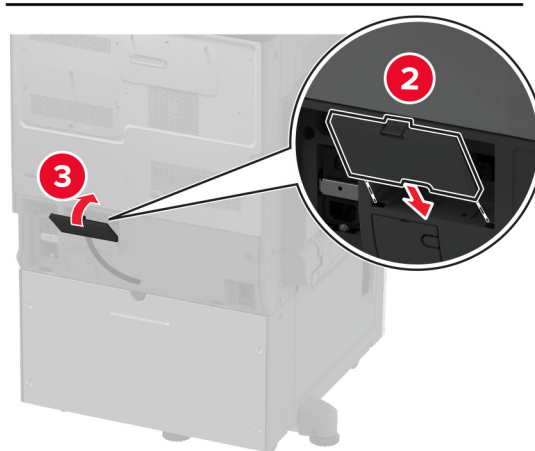
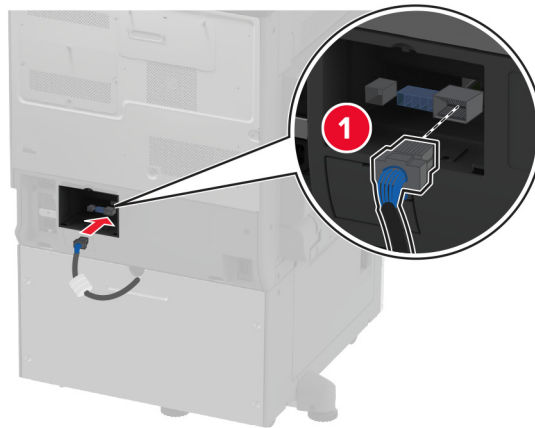


8 Setzen Sie das Standardfach ein.

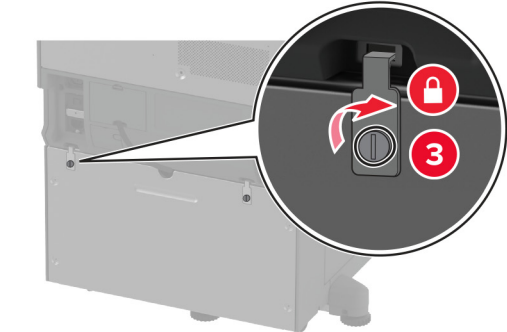
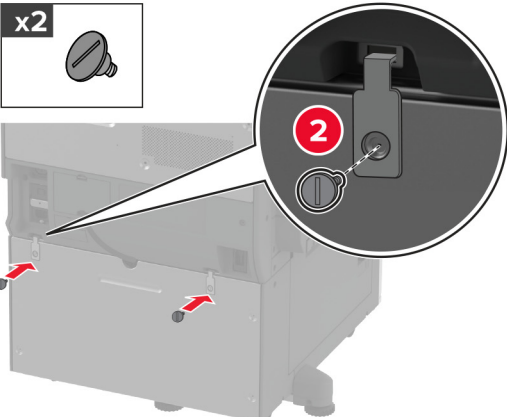
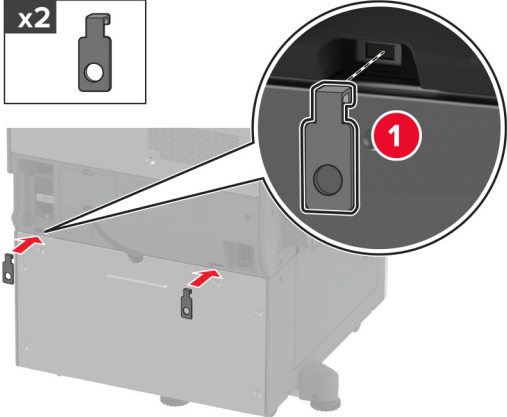
9 Entfernen Sie die Anschlussabdeckung von der Rückseite des Druckers.



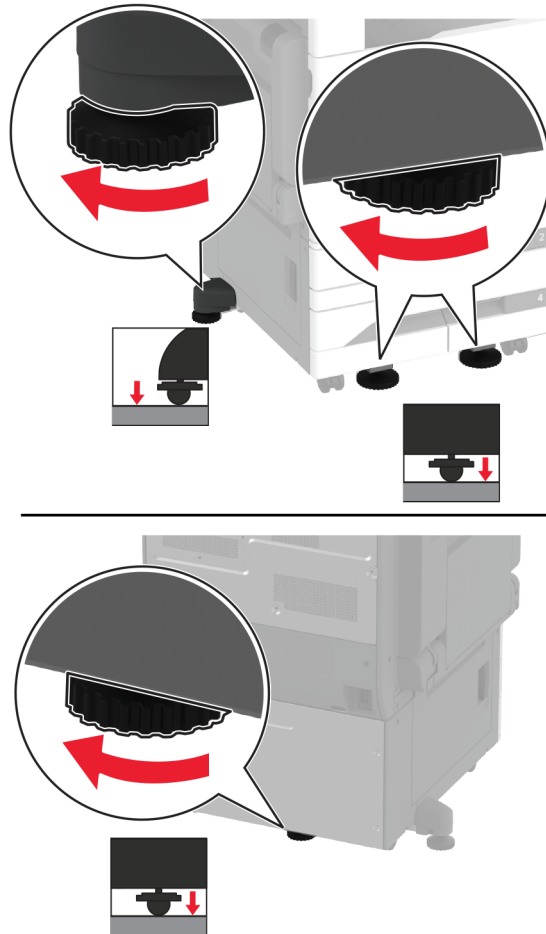
- 10** Schließen Sie den Fach-Steckverbinder an den Drucker an, und bringen Sie anschließend die Abdeckung an.



11 Befestigen Sie den hinteren Teil des optionalen Fachs am Drucker.



- 12** Stellen Sie die Nivellierschrauben so ein, dass alle Seiten des Druckers dieselbe Höhe haben.



- 13** Schließen Sie das Netzkabel an den Drucker und anschließend an eine Steckdose an.

⚠ VORSICHT – MÖGLICHE VERLETZUNGSGEFAHR Um Feuer- und Stromschlaggefahr zu vermeiden, schließen Sie das Netzkabel direkt an eine ordnungsgemäß geerdete Steckdose an, die sich in der Nähe des Geräts befindet und leicht zugänglich ist.

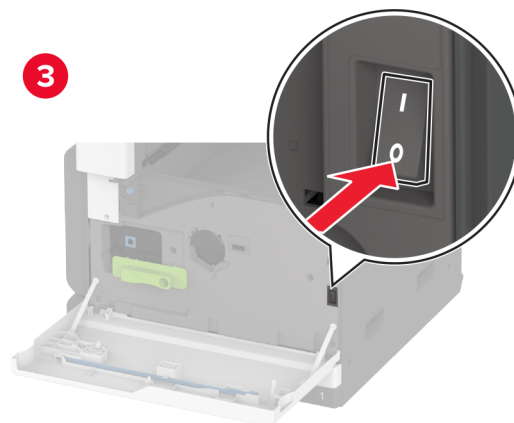
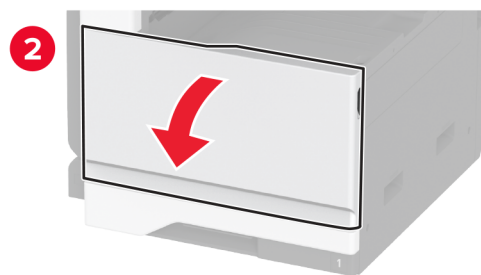
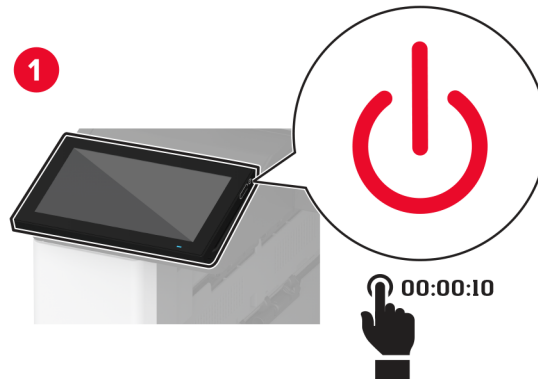
- 14** Schalten Sie den Drucker ein.

Fügen Sie das Fach im Druckertreiber hinzu, um es für Druckaufträge zur Verfügung zu stellen. Weitere Informationen finden Sie unter ["Hinzufügen verfügbarer Optionen im Druckertreiber" auf Seite 78](#).

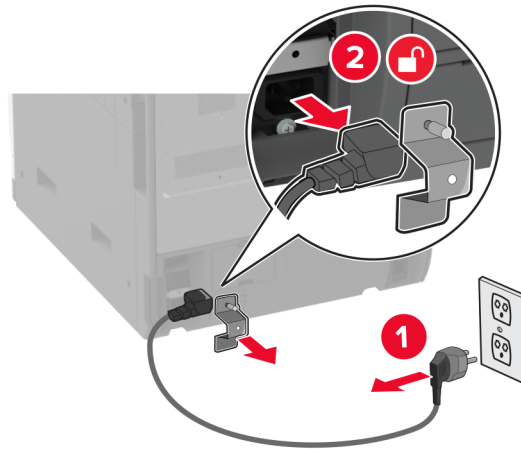
Einsetzen einer optionalen 2000-Blatt-Zuführung

⚠ VORSICHT – STROMSCHLAGGEFAHR: Wenn Sie nach der Einrichtung des Druckers auf die Steuerungsplatine zugreifen oder optionale Hardware oder Speichermedien installieren möchten, schalten Sie zunächst den Drucker aus, und ziehen Sie das Netzkabel aus der Steckdose, um das Risiko eines elektrischen Schlags zu vermeiden. Wenn andere Geräte an den Drucker angeschlossen sind, schalten Sie diese auch aus, und ziehen Sie alle Kabel vom Drucker ab.

1 Schalten Sie den Drucker aus.



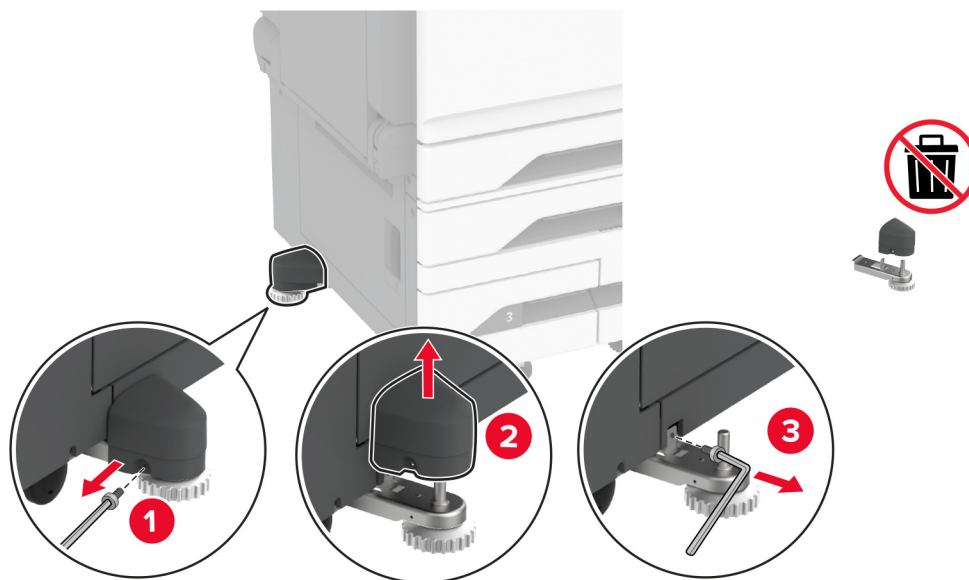
- 2** Entfernen Sie das Netzkabel von der Steckdose und anschließend vom Drucker.



- 3** Nehmen Sie das optionale Fach aus der Verpackung, und entfernen Sie alles Verpackungsmaterial.

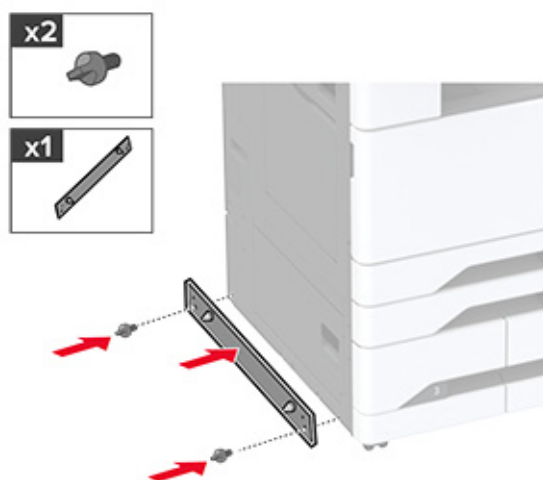
- 4** Entfernen Sie die Nivellierschraube von der linken Seite des Druckers.

Hinweis: Die Schraube nicht wegwerfen.

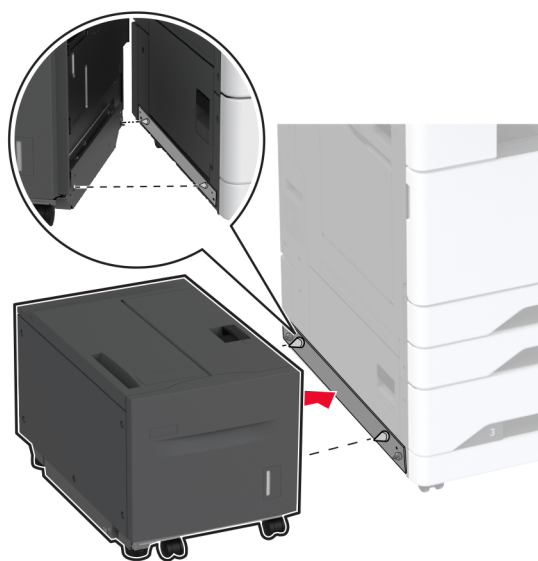


- 5** Bringen Sie die Anschlusshalterung am Drucker an.

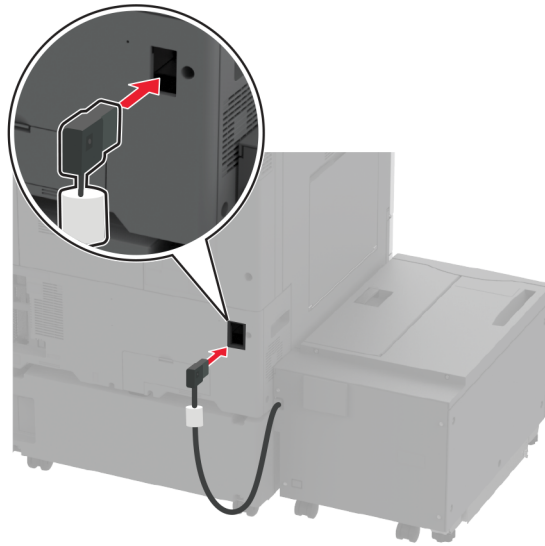
Hinweis: Verwenden Sie die im Lieferumfang des optionalen Fachs enthaltene Anschlusshalterung.



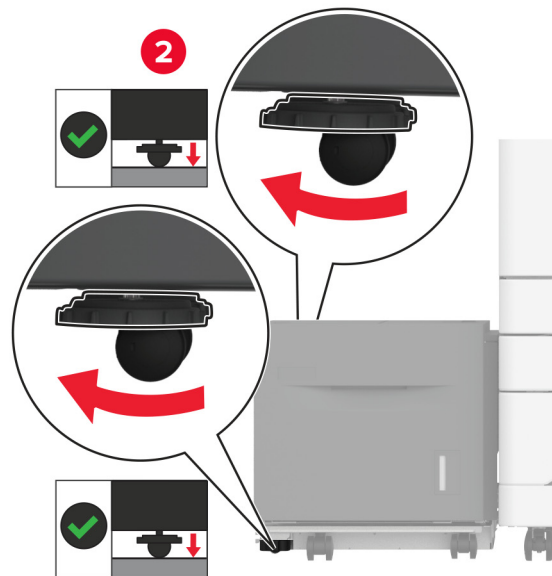
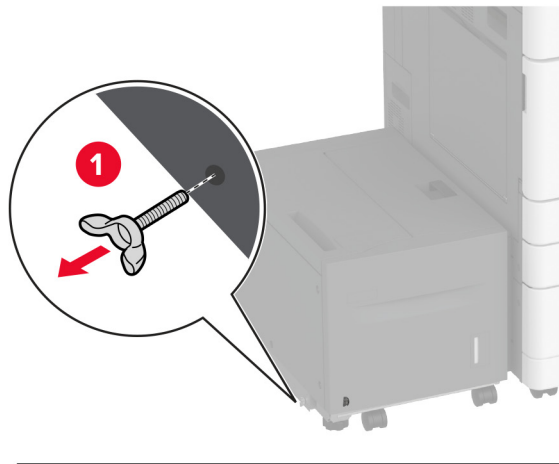
6 Setzen Sie das optionale Fach ein.



7 Schließen Sie den Fach-Steckverbinder an den Drucker an.



- 8** Stellen Sie die Nivellierschrauben ein, um sicherzustellen, dass das Fach dieselbe Höhe wie der Drucker hat.



- 9** Schließen Sie das Netzkabel an den Drucker und anschließend an eine Steckdose an.

⚠ VORSICHT – MÖGLICHE VERLETZUNGSGEFAHR Um Feuer- und Stromschlaggefahr zu vermeiden, schließen Sie das Netzkabel direkt an eine ordnungsgemäß geerdete Steckdose an, die sich in der Nähe des Geräts befindet und leicht zugänglich ist.

- 10** Schalten Sie den Drucker ein.

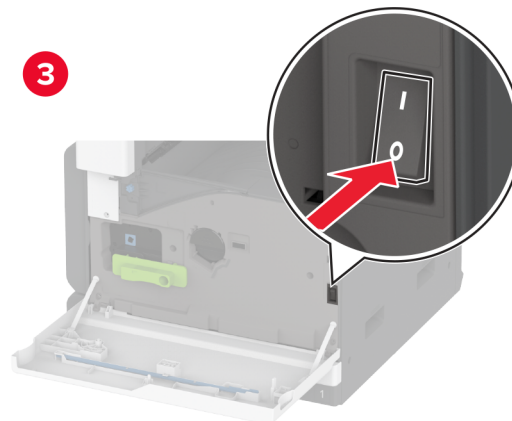
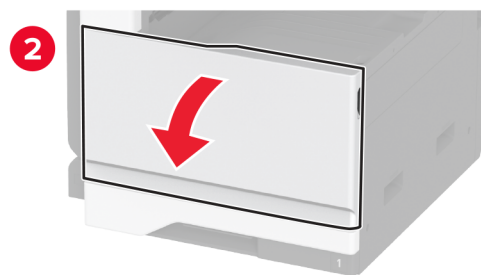
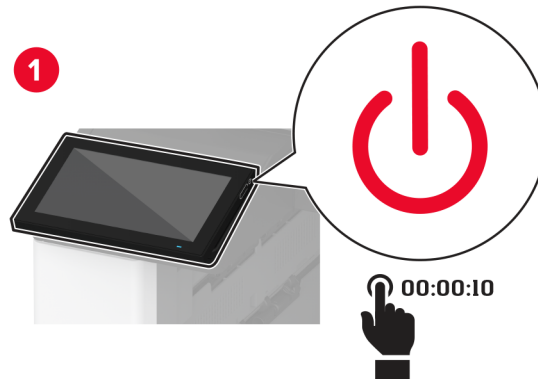
Fügen Sie das Fach im Druckertreiber hinzu, um es für Druckaufträge zur Verfügung zu stellen. Weitere Informationen finden Sie unter ["Hinzufügen verfügbarer Optionen im Druckertreiber" auf Seite 78](#).

Installieren einer Faxkarte

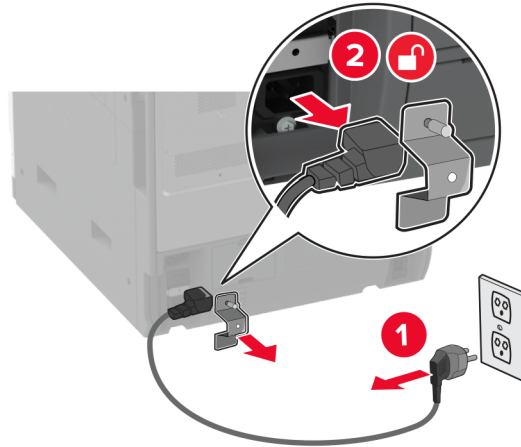
Installieren einer Faxkarte

⚠ VORSICHT – STROMSCHLAGGEFAHR: Wenn Sie nach der Einrichtung des Druckers auf die Steuerungsplatine zugreifen oder optionale Hardware oder Speichermedien installieren möchten, schalten Sie zunächst den Drucker aus, und ziehen Sie das Netzkabel aus der Steckdose, um das Risiko eines elektrischen Schlags zu vermeiden. Wenn andere Geräte an den Drucker angeschlossen sind, schalten Sie diese auch aus, und ziehen Sie alle Kabel vom Drucker ab.

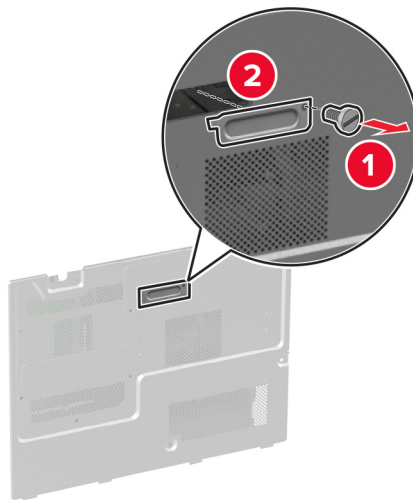
1 Schalten Sie den Drucker aus.



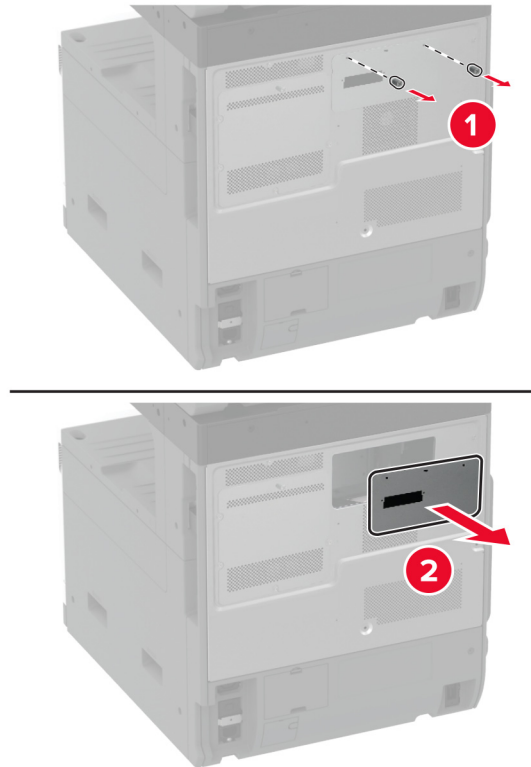
2 Entfernen Sie das Netzkabel von der Steckdose und anschließend vom Drucker.



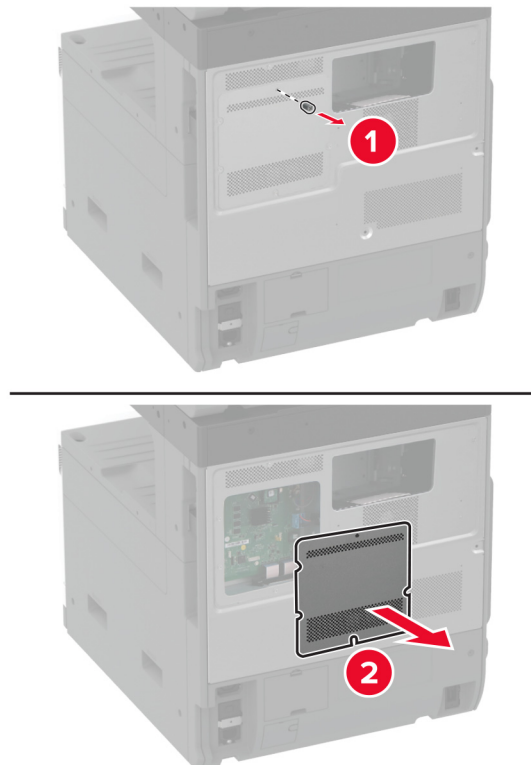
3 Entfernen Sie mit einem flachen Schraubendreher die Faxabdeckung.



4 Entfernen Sie die Festplattenabdeckung.

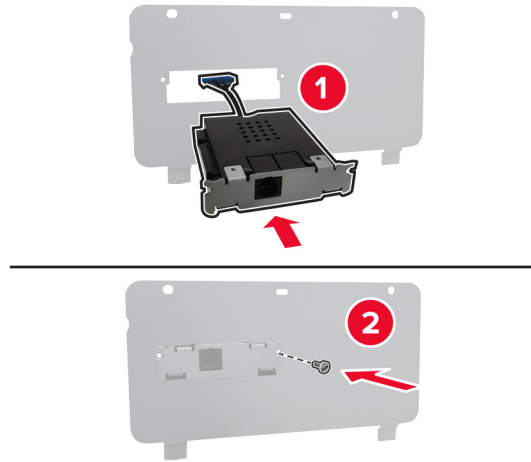


5 Entfernen Sie die Controller-Platinenabdeckung.

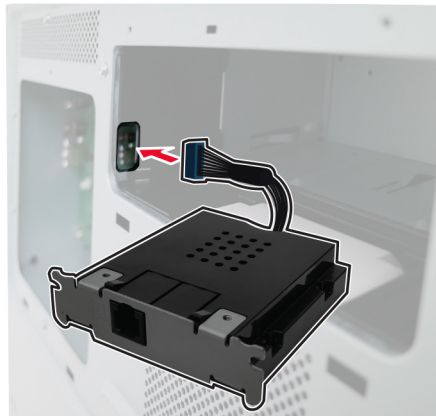


6 Nehmen Sie die Faxkarte aus der Verpackung.

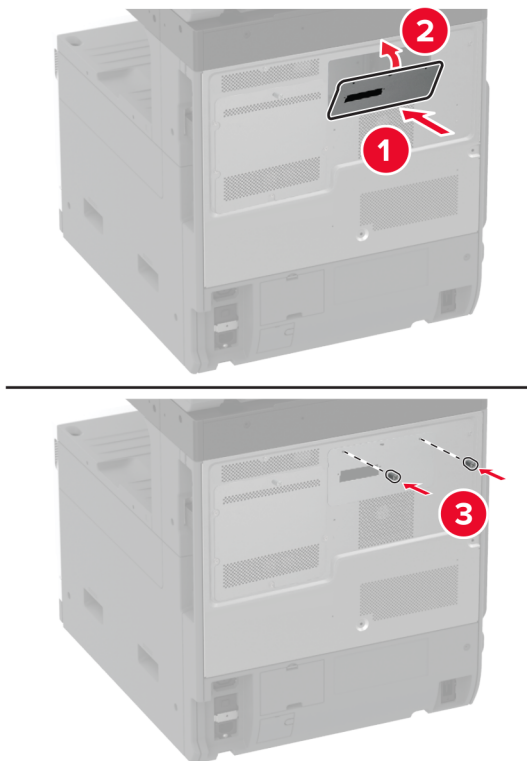
7 Bringen Sie die Faxkarte an der Festplatte an.



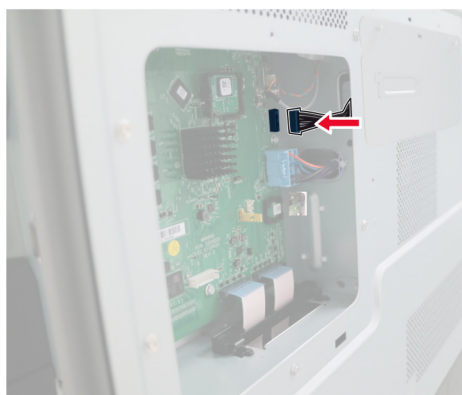
8 Stecken Sie das Faxanschlusskabel am Fach für die Steuerungsplatine ein.



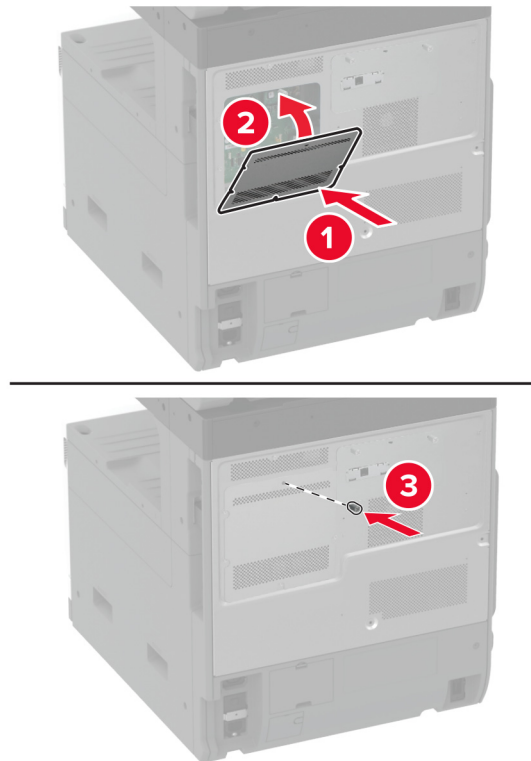
9 Befestigen Sie die Festplattenabdeckung.



10 Verbinden Sie das Faxanschlusskabel mit der Steuerungsplatine.



11 Bringen Sie die Abdeckung der Steuerungsplatine an.



12 Schließen Sie das Netzkabel an den Drucker und anschließend an eine Steckdose an.

⚠ VORSICHT – MÖGLICHE VERLETZUNGSGEFAHR Um das Risiko eines Feuers oder eines elektrischen Schlags zu vermeiden, schließen Sie das Netzkabel an eine ordnungsgemäß geerdete Steckdose an, die sich in der Nähe des Geräts befindet und leicht zugänglich ist.

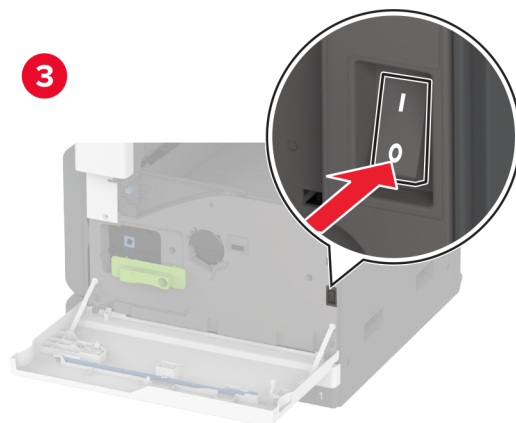
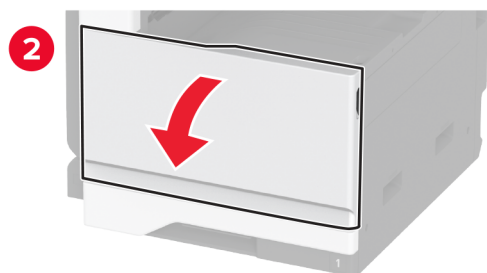
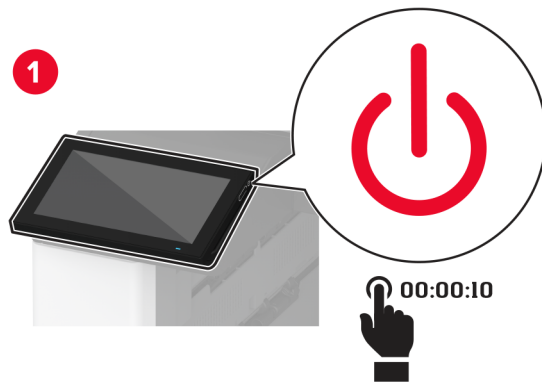
13 Schalten Sie den Drucker ein.

Installieren einer Festplatte

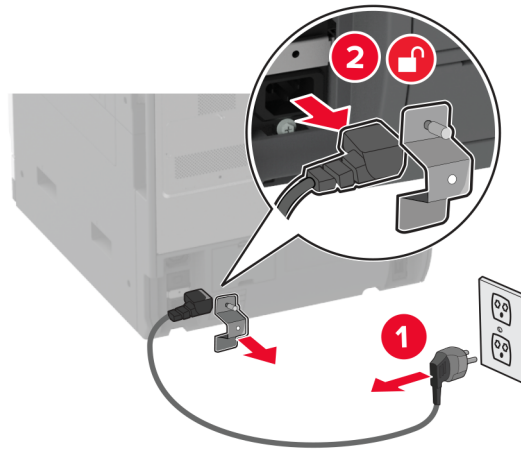
Installieren einer Festplatte

⚠ VORSICHT – STROMSCHLAGGEFAHR: Wenn Sie nach der Einrichtung des Druckers auf die Steuerungsplatine zugreifen oder optionale Hardware oder Speichermedien installieren möchten, schalten Sie zunächst den Drucker aus, und ziehen Sie das Netzkabel aus der Steckdose, um das Risiko eines elektrischen Schlags zu vermeiden. Wenn andere Geräte an den Drucker angeschlossen sind, schalten Sie diese auch aus, und ziehen Sie alle Kabel vom Drucker ab.

- 1 Schalten Sie den Drucker aus.

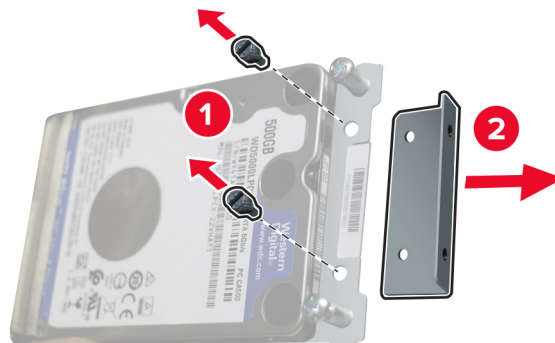


- 2 Entfernen Sie das Netzkabel von der Steckdose und anschließend vom Drucker.

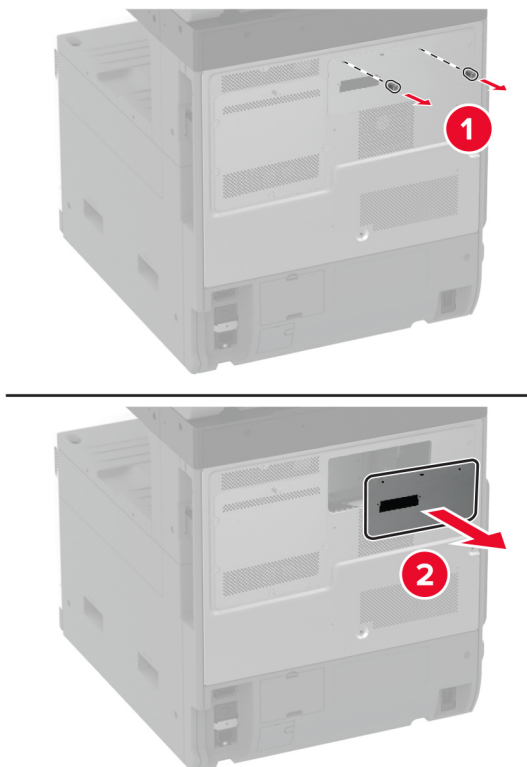


- 3 Nehmen Sie die Festplatte aus der Verpackung und entfernen Sie die Halterung.

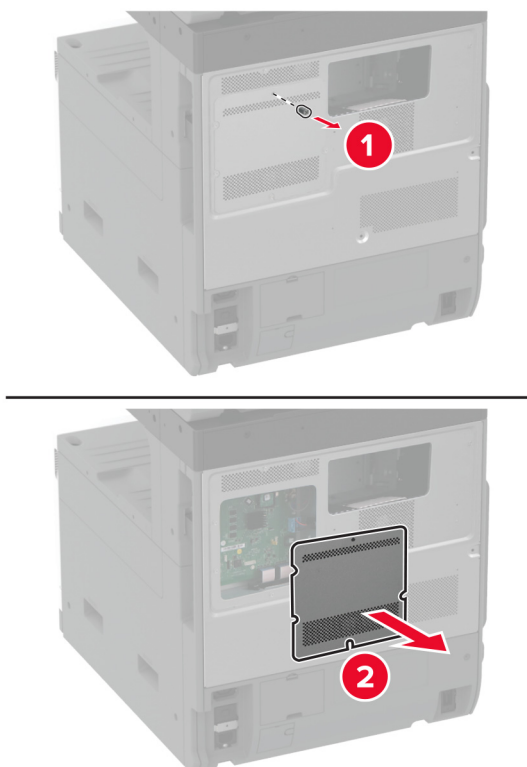
Warnung—Mögliche Schäden: Berühren oder drücken Sie nicht auf die Mitte der Festplatte.



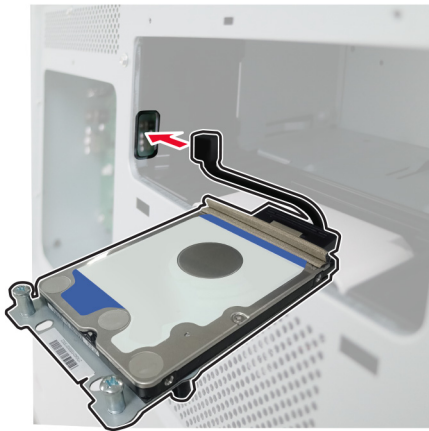
4 Entfernen Sie die Festplattenabdeckung.



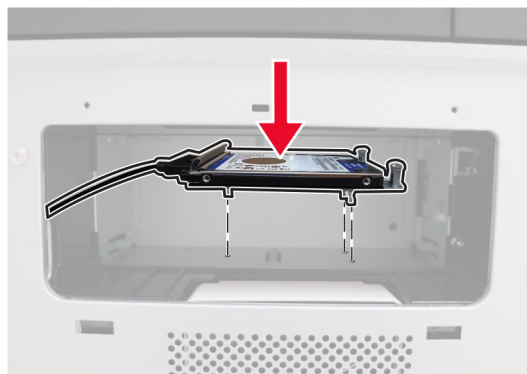
5 Entfernen Sie die Controller-Platinenabdeckung.



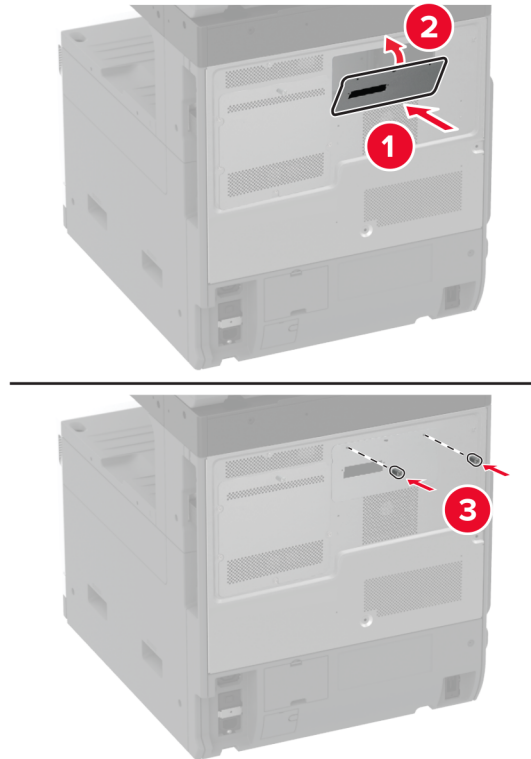
- 6** Stecken Sie den Stecker des Festplattenkabels am Fach für die Steuerungsplatine ein.



- 7** Positionieren Sie die Festplatte über den Befestigungslöchern, und drücken Sie sie nach unten, bis sie hörbar einrastet.



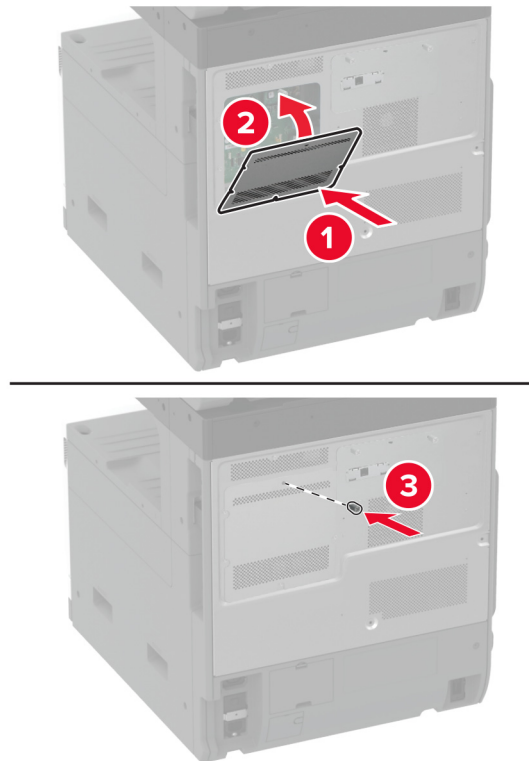
8 Befestigen Sie die Festplattenabdeckung.



9 Bringen Sie den Stecker des Festplattenkabels an der Steuerungsplatine an.



10 Bringen Sie die Abdeckung der Steuerungsplatine an.

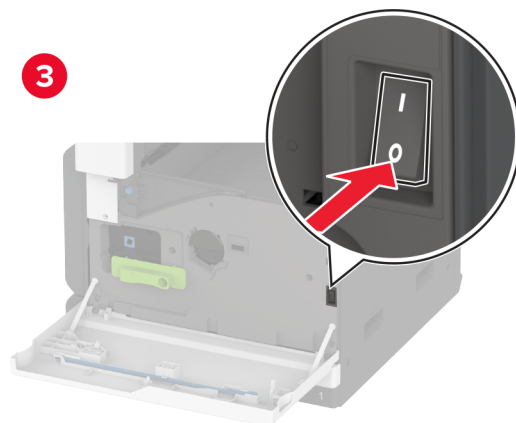
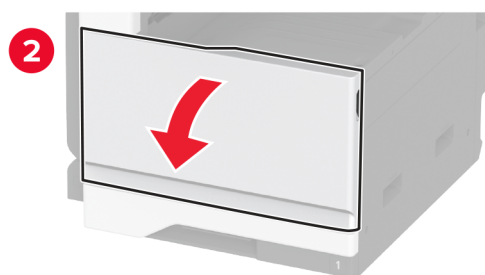
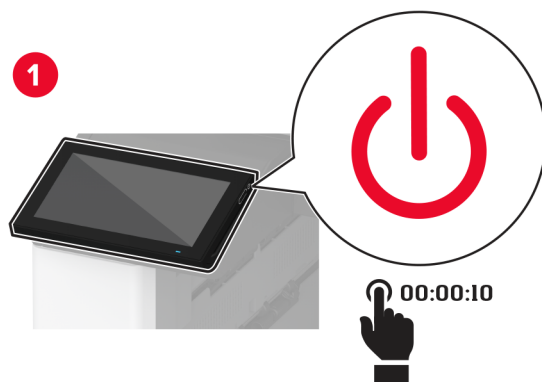


11 Schließen Sie das Netzkabel an die Steckdose an und schalten Sie den Drucker ein.

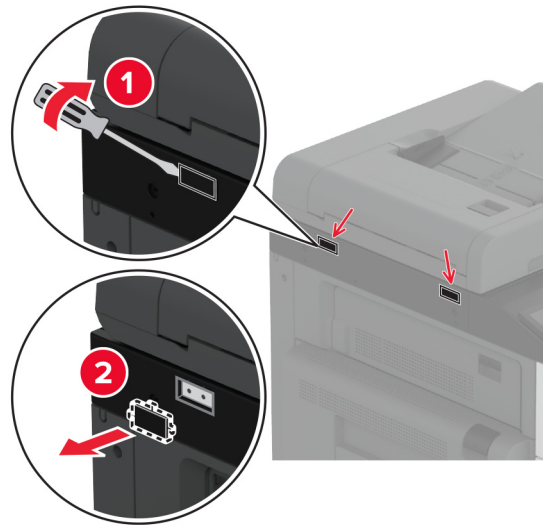
⚠ VORSICHT – MÖGLICHE VERLETZUNGSGEFAHR Um das Risiko eines Feuers oder eines elektrischen Schlags zu vermeiden, schließen Sie das Netzkabel an eine ordnungsgemäß geerdete Steckdose an, die sich in der Nähe des Geräts befindet und leicht zugänglich ist.

Einsetzen der Arbeitsablage

- 1 Schalten Sie den Drucker aus.

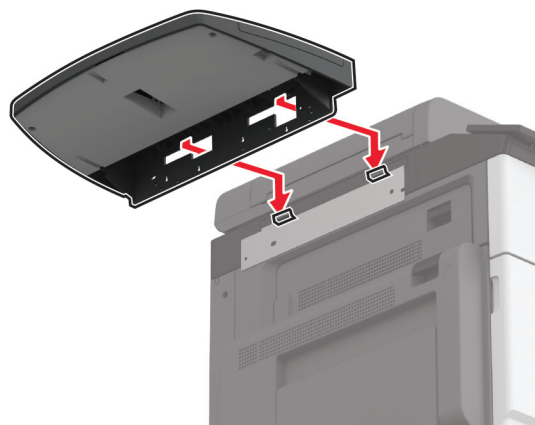
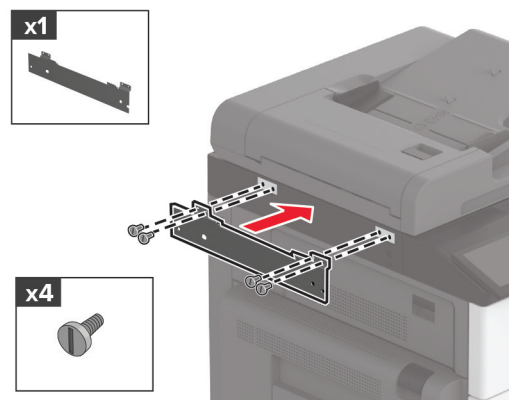


2 Entfernen Sie mit einem Schraubendreher die Abdeckplatten.

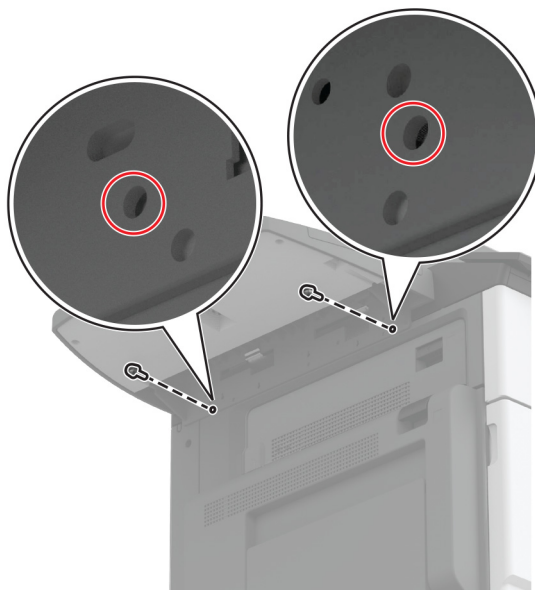


3 Nehmen Sie die Arbeitsablage aus der Verpackung.

4 Bringen Sie die Arbeitsablage am Drucker an.



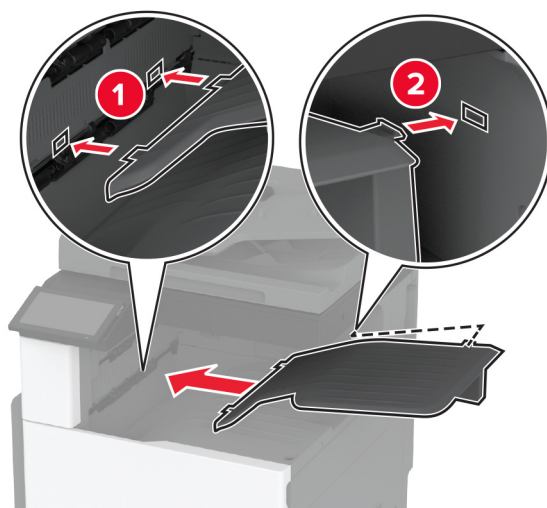
5 Machen Sie die Ablage am Drucker fest.



6 Schalten Sie den Drucker ein.

Installieren des doppelten Auffangbehälters

- 1 Nehmen Sie den doppelten Auffangbehälter aus der Verpackung.
- 2 Bringen Sie den doppelten Auffangbehälter am Drucker an.

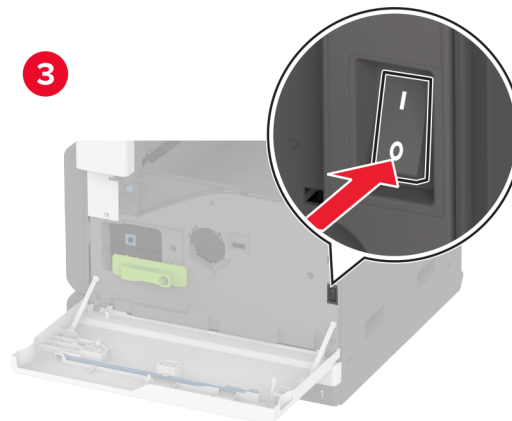
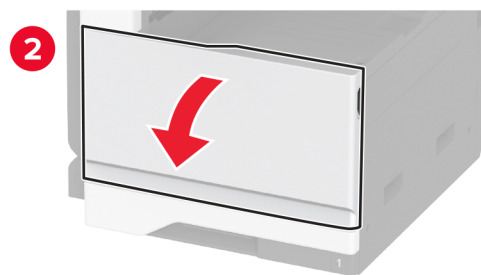
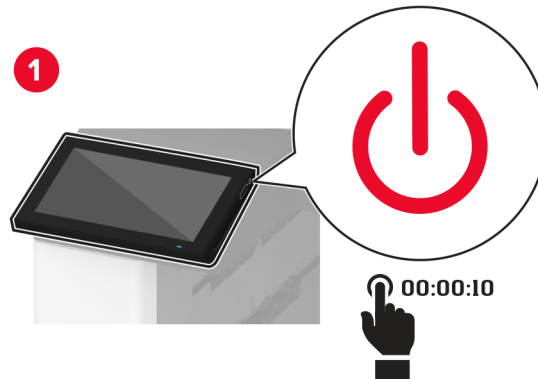


Um die Ablage für Druckaufträge verfügbar zu machen, tippen Sie auf dem Startbildschirm auf **Einstellungen**.
> **Gerät** > **Wartung** > **Konfigurationsmenü** > **Konfiguration des Finishers** > **Einst. Ausg.-Fach 2** > **Ein**.

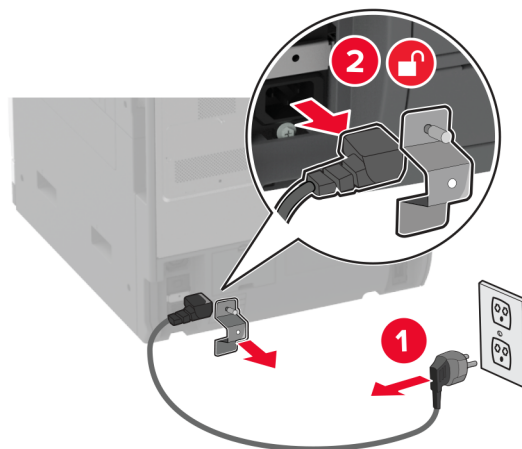
Setzen Sie den Hefter-Finisher ein

⚠ VORSICHT – STROMSCHLAGGEFAHR: Wenn Sie nach der Einrichtung des Druckers auf die Steuerungsplatine zugreifen oder optionale Hardware oder Speichermedien installieren möchten, schalten Sie zunächst den Drucker aus, und ziehen Sie das Netzkabel aus der Steckdose, um das Risiko eines elektrischen Schlags zu vermeiden. Wenn andere Geräte an den Drucker angeschlossen sind, schalten Sie diese auch aus, und ziehen Sie alle Kabel vom Drucker ab.

1 Schalten Sie den Drucker aus.

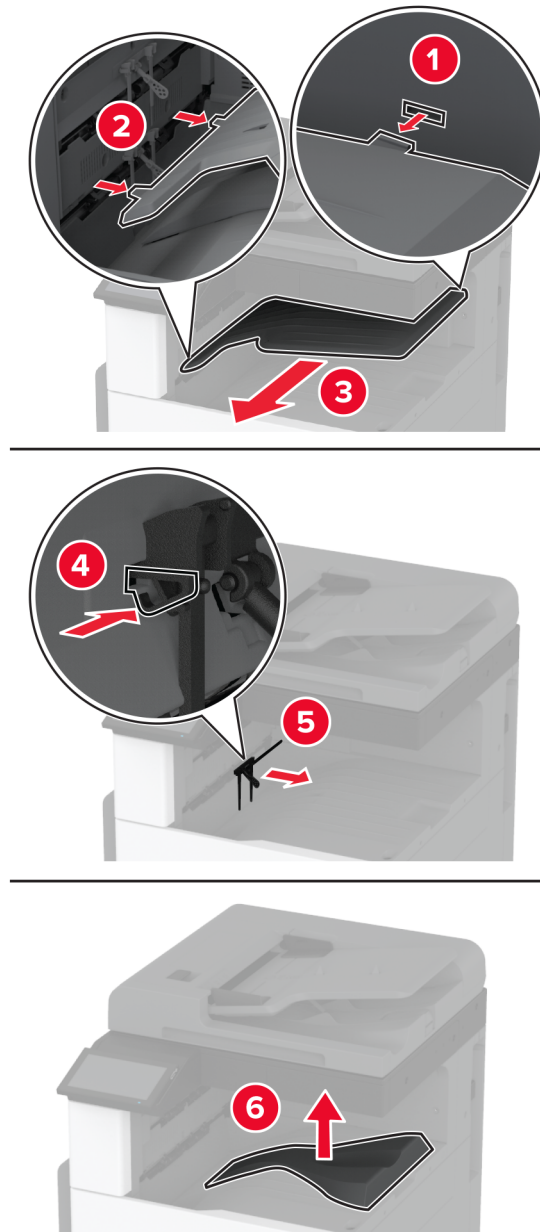


- 2 Entfernen Sie das Netzkabel von der Steckdose und anschließend vom Drucker.



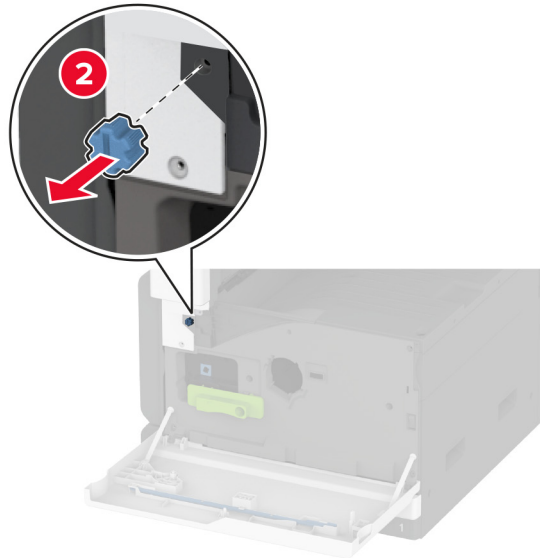
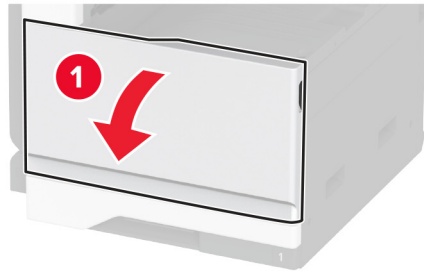
- 3 Entfernen Sie das Standardfach.

Hinweis: Den Behälter nicht wegwerfen.



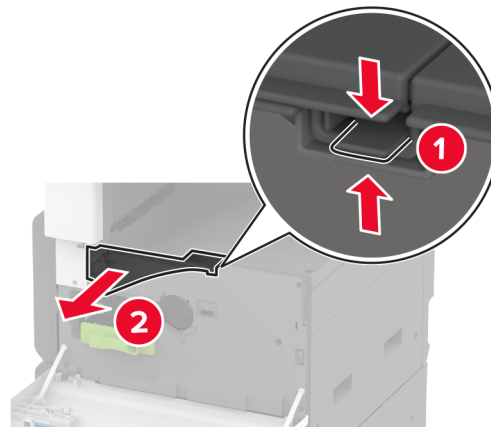
4 Öffnen Sie die vordere Klappe und entfernen Sie den blauen Knopf.

Hinweis: Den Knopf nicht wegwerfen.



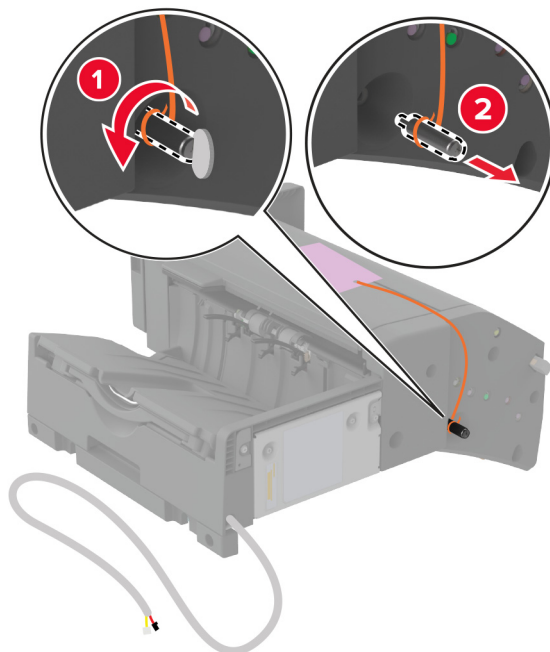
5 Entfernen Sie die Abdeckung der Standardablage.

Hinweis: Die Seitenabdeckung des Behälters nicht wegwerfen.

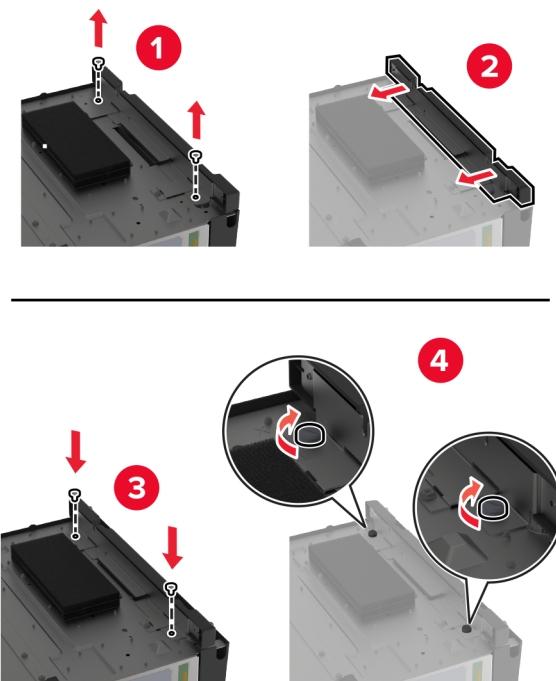


6 Nehmen Sie den Papiertransport aus der Verpackung und entfernen Sie das Verpackungsmaterial.

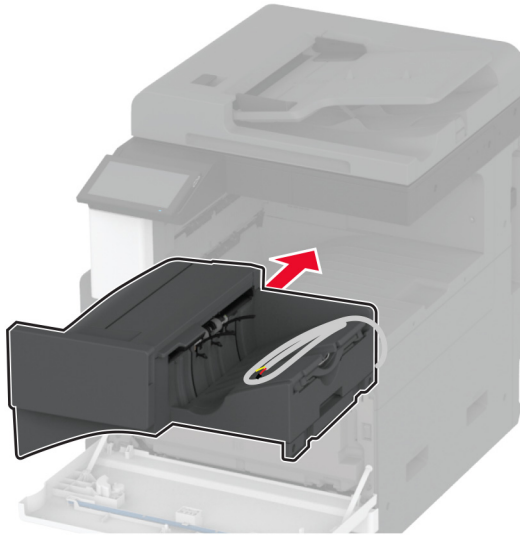
7 Drehen Sie den Hefter-Finisher auf seine Rückseite, und entfernen Sie das Verpackungsmaterial.



8 Stellen Sie die Halterung ein.



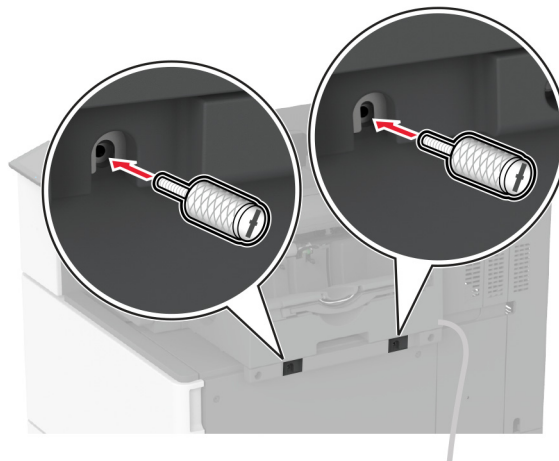
- 9 Setzen Sie den Finisher ein.



- 10 Schließen Sie die vordere Klappe.

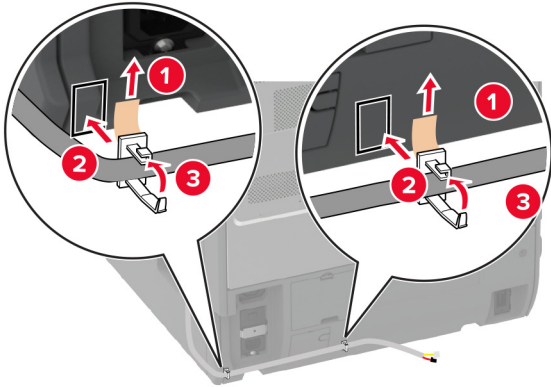
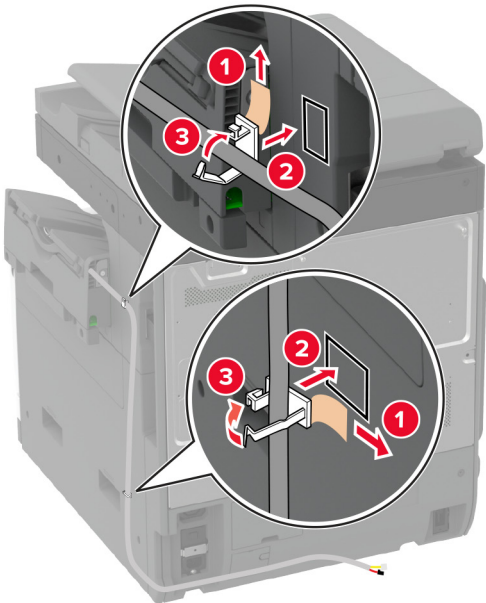
- 11 Sichern Sie den Finisher am Drucker.

Hinweis: Verwenden Sie die im Lieferumfang Ihres Finishers enthaltenen Schrauben.

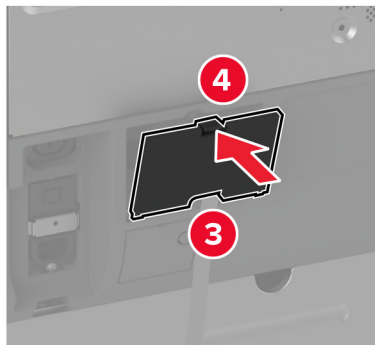
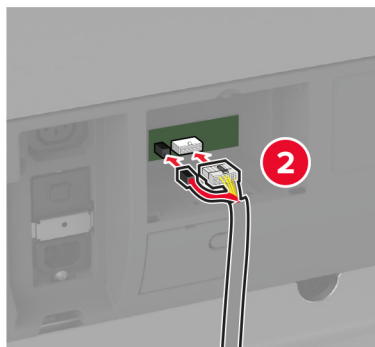
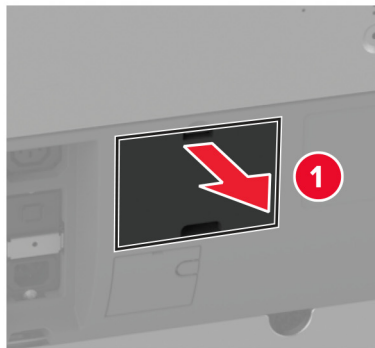


- 12 Befestigen Sie das Finisher-Kabel am Drucker.

Hinweis: Verwenden Sie die im Lieferumfang Ihres Finishers enthaltenen Schrauben.



13 Schließen Sie das Finisher-Kabel an den Drucker an.



14 Schließen Sie das Netzkabel an den Drucker und anschließend an eine Steckdose an.

⚠ VORSICHT – MÖGLICHE VERLETZUNGSGEFAHR Um Feuer- und Stromschlaggefahr zu vermeiden, schließen Sie das Netzkabel direkt an eine ordnungsgemäß geerdete Steckdose an, die sich in der Nähe des Geräts befindet und leicht zugänglich ist.

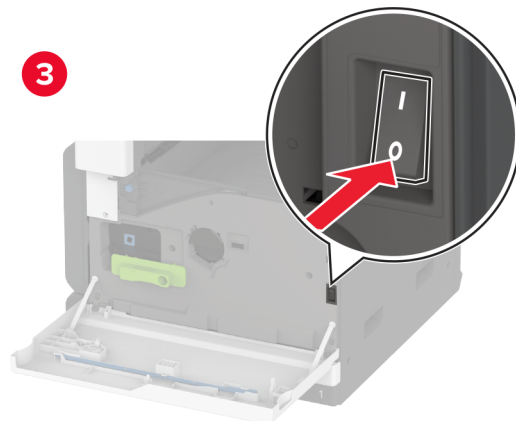
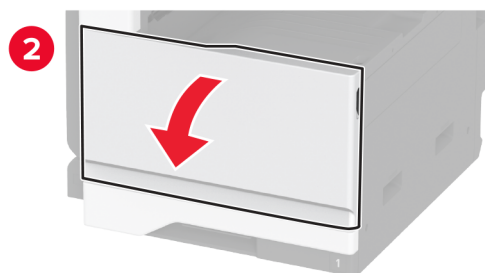
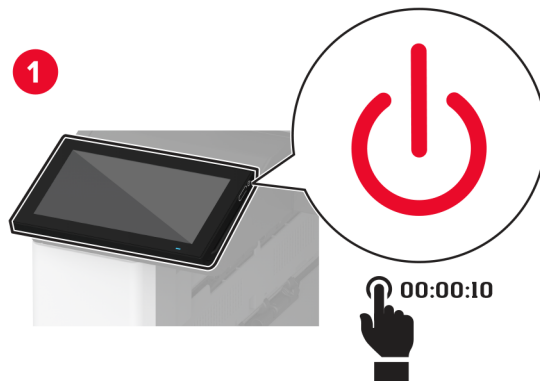
15 Schalten Sie den Drucker ein.

Fügen Sie den Finisher im Druckertreiber hinzu, um ihn für Druckaufträge zur Verfügung zu stellen. Weitere Informationen finden Sie unter ["Hinzufügen verfügbarer Optionen im Druckertreiber" auf Seite 78](#).

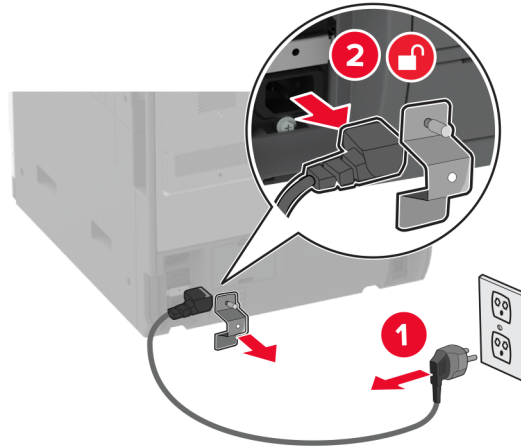
Installieren des Hefter-/Locher-Finishers

⚠ VORSICHT – STROMSCHLAGGEFAHR: Wenn Sie nach der Einrichtung des Druckers auf die Steuerungsplatine zugreifen oder optionale Hardware oder Speichermedien installieren möchten, schalten Sie zunächst den Drucker aus, und ziehen Sie das Netzkabel aus der Steckdose, um das Risiko eines elektrischen Schlags zu vermeiden. Wenn andere Geräte an den Drucker angeschlossen sind, schalten Sie diese auch aus, und ziehen Sie alle Kabel vom Drucker ab.

- 1 Schalten Sie den Drucker aus.

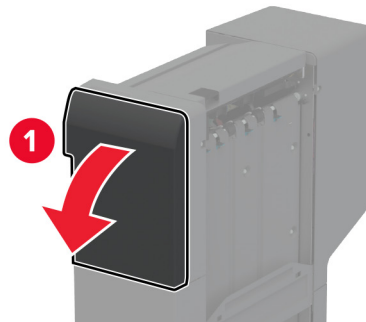


2 Entfernen Sie das Netzkabel von der Steckdose und anschließend vom Drucker.

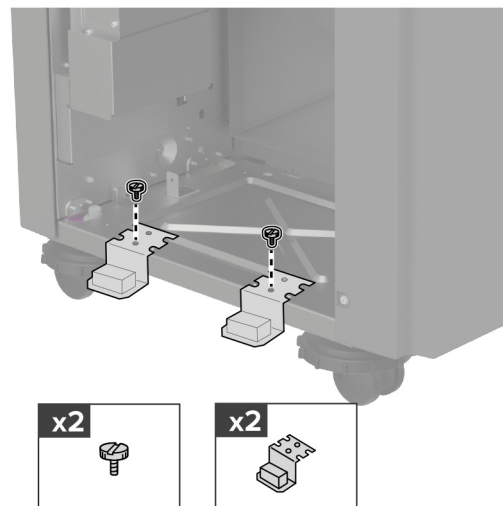


3 Nehmen Sie den Hefter-/Locher-Finisher aus der Verpackung und entfernen Sie alles Verpackungsmaterial.

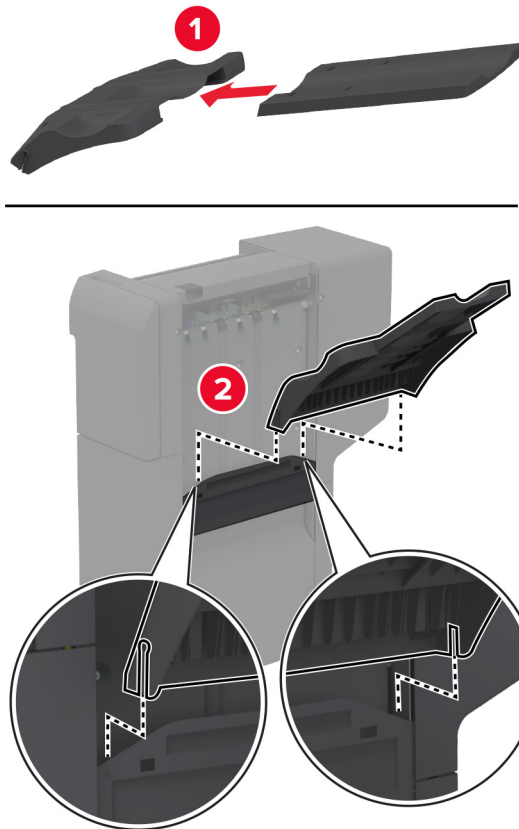
4 Setzen Sie die Heftklammernkassettenhalterung in den Finisher ein.



5 Bringen Sie mit einem flachen Schraubendreher die Halterungen am Finisher an.

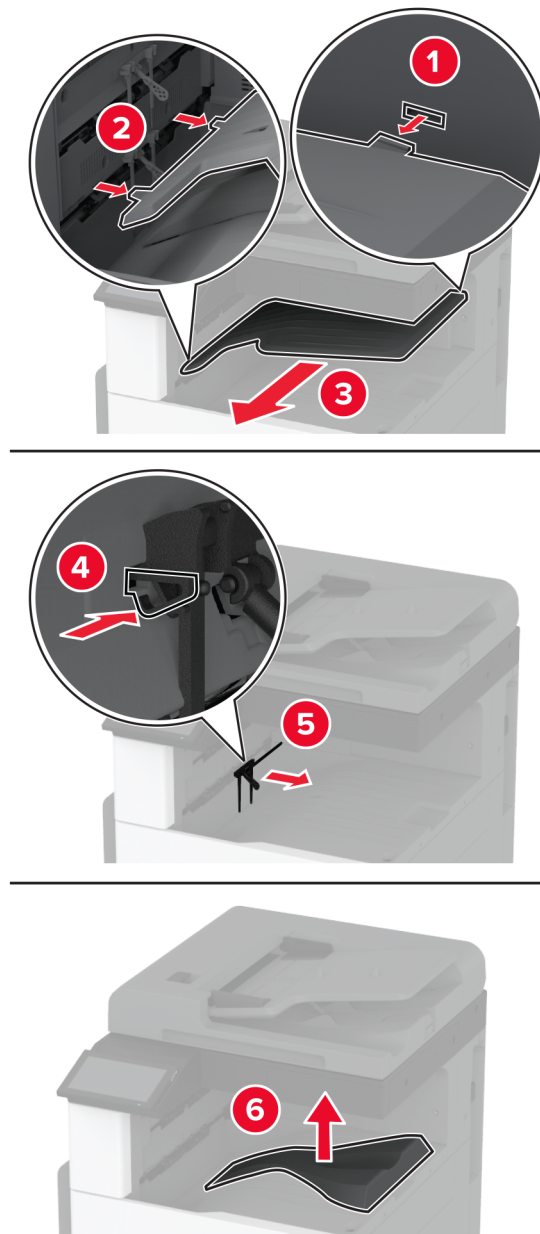


6 Setzen Sie die Ablage in den Finisher ein.



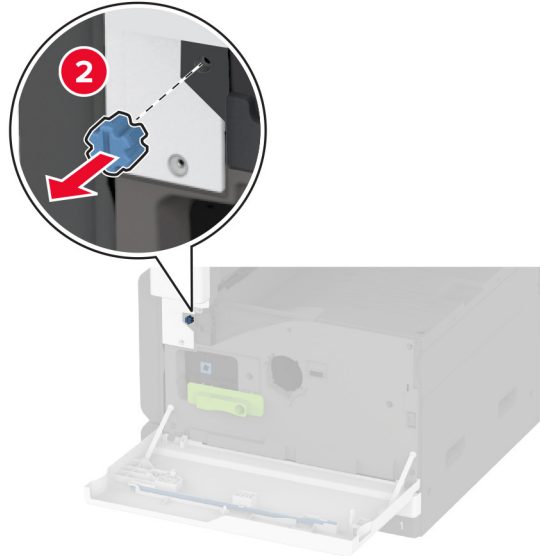
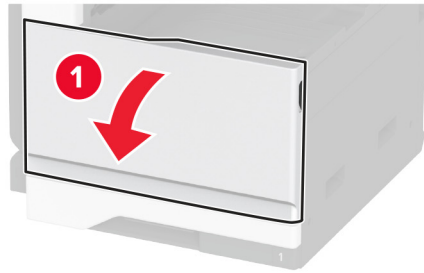
7 Entfernen Sie das Standardfach.

Hinweis: Das Standardfach nicht wegwerfen.



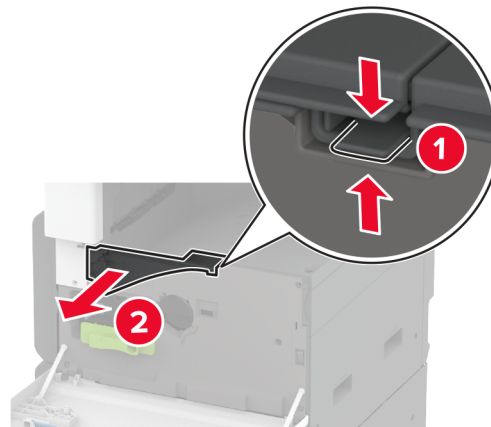
8 Öffnen Sie die vordere Klappe und entfernen Sie den blauen Knopf.

Hinweis: Den Knopf nicht wegwerfen.

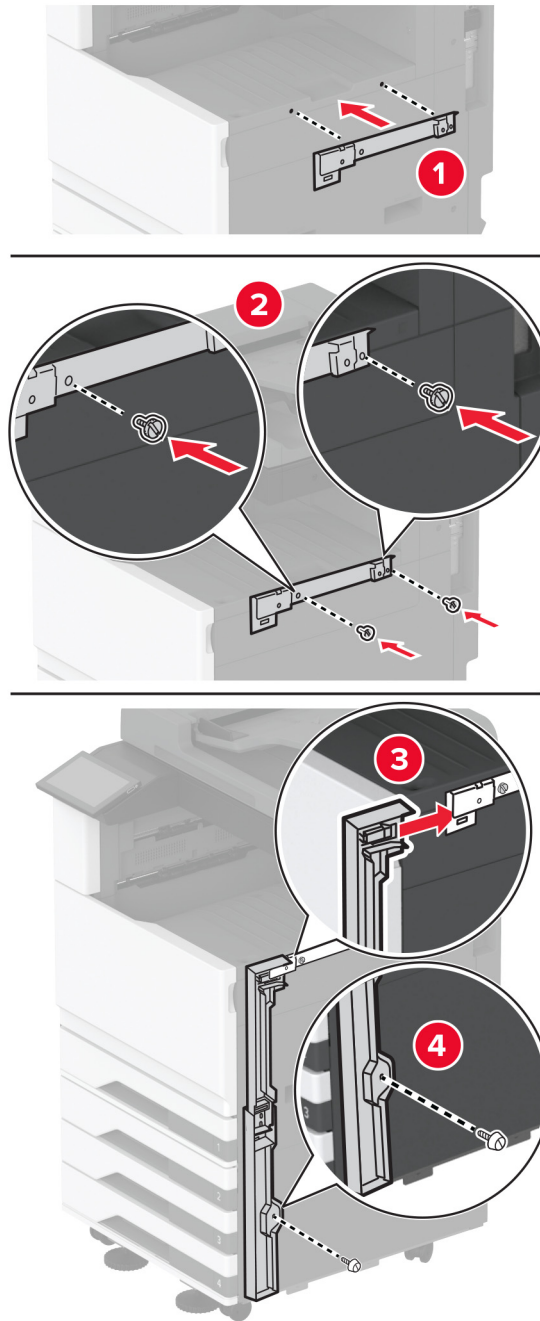


9 Entfernen Sie die Abdeckung der Standardablage.

Hinweis: Die Seitenabdeckung des Behälters nicht wegwerfen.

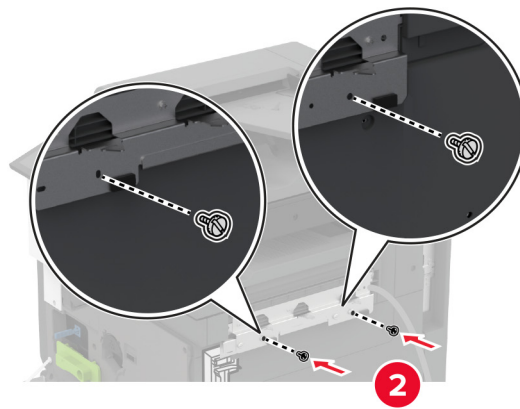
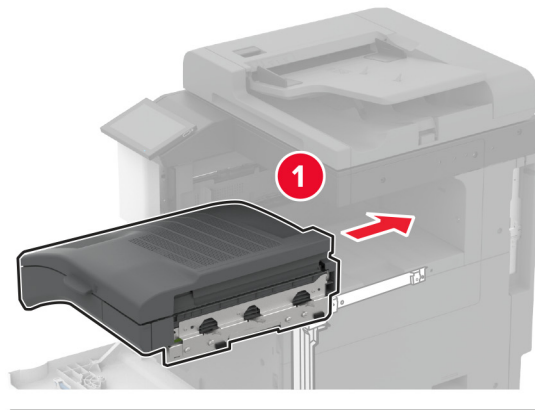


10 Bringen Sie die Halterungen mit einem flachen Schraubendreher an der rechten Seite des Druckers an.



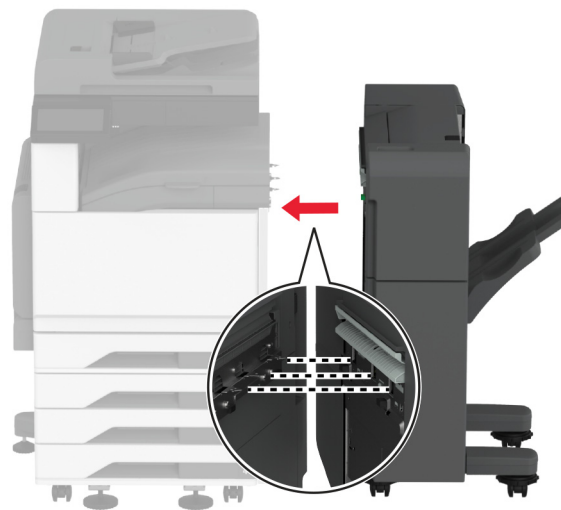
11 Setzen Sie den Papiertransport ein und befestigen Sie ihn mit den Schrauben.

Hinweis: Verwenden Sie die im Lieferumfang Ihres Finishers enthaltenen Schrauben.

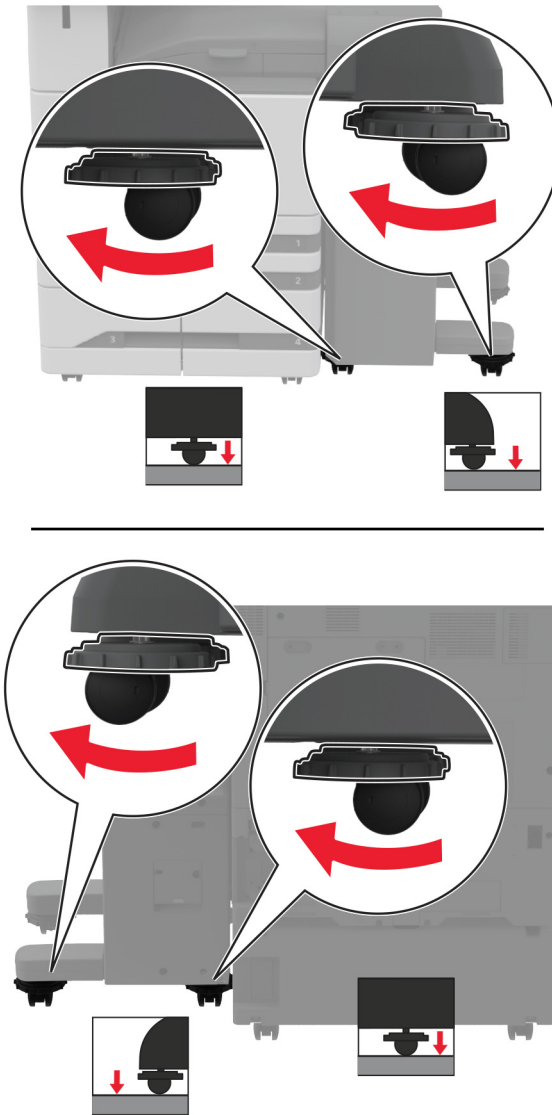


12 Schließen Sie die vordere Klappe.

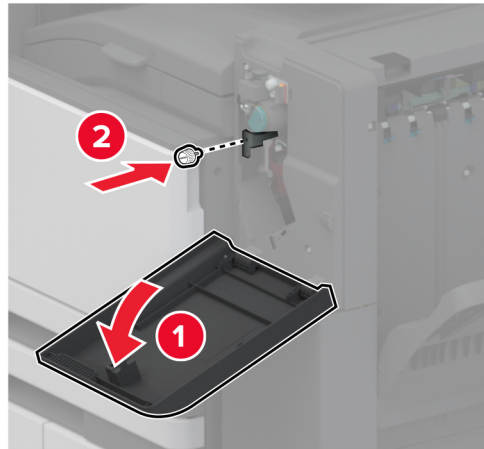
13 Bringen Sie den Finisher an den Drucker an.



- 14** Stellen Sie die Nivellierschrauben ein, um sicherzustellen, dass alle Seiten des Finishers dieselbe Höhe wie der Drucker haben.

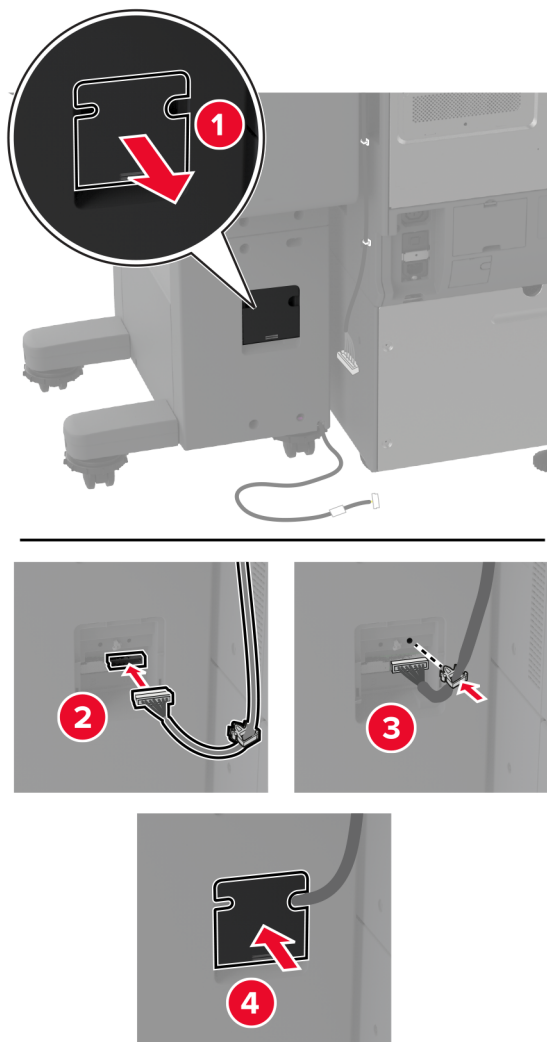


15 Öffnen Sie die Finisher-Klappe, und setzen Sie die Schraube im linken Teil des Finishers ein.

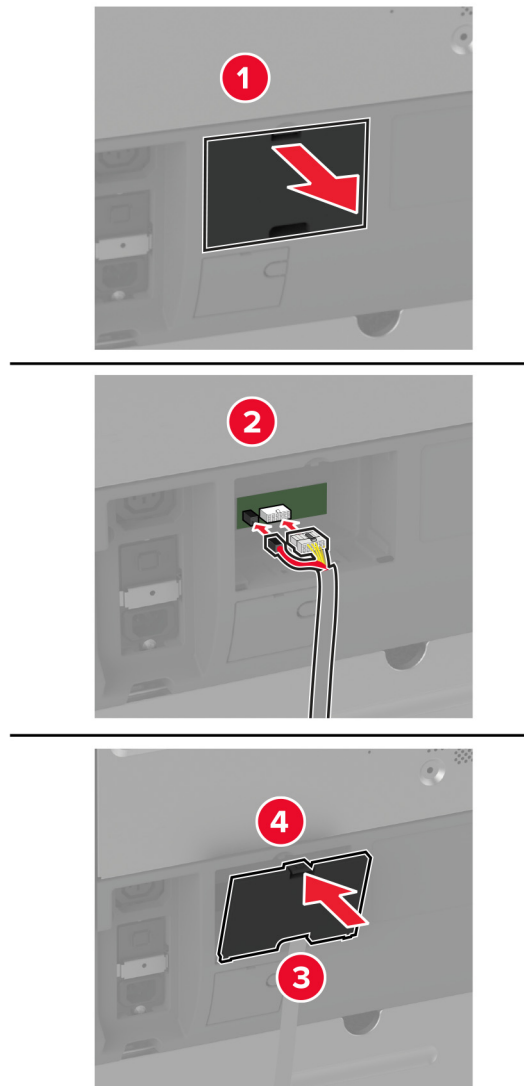


16 Schließen Sie die Finisher-Klappe.

17 Schließen Sie das Papiertransport-Kabel an der Rückseite des Finishers an.



18 Schließen Sie das Finisher-Kabel an der Rückseite des Druckers an.



19 Schließen Sie das Netzkabel an den Drucker und anschließend an eine Steckdose an.

⚠ VORSICHT – MÖGLICHE VERLETZUNGSGEFAHR Um Feuer- und Stromschlaggefahr zu vermeiden, schließen Sie das Netzkabel direkt an eine ordnungsgemäß geerdete Steckdose an, die sich in der Nähe des Geräts befindet und leicht zugänglich ist.

20 Schalten Sie den Drucker ein.

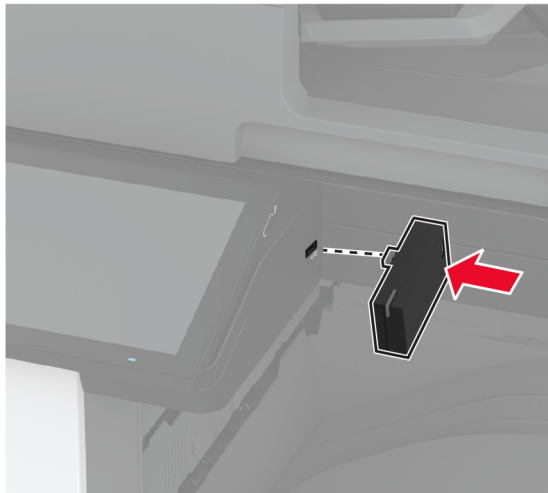
Fügen Sie den Finisher im Druckertreiber hinzu, um ihn für Druckaufträge zur Verfügung zu stellen. Weitere Informationen finden Sie unter ["Hinzufügen verfügbarer Optionen im Druckertreiber" auf Seite 78](#).

Damit der Finisher für Druckaufträge zur Verfügung steht, berühren Sie auf dem Startbildschirm **Einstellungen** > **Gerät** > **Wartung** > **Konfigurationsmenü** > **Finisher-Konfiguration** > **Locher-Konfiguration** > wählen Sie eine Konfiguration aus.

Installieren eines WLAN-Druckerservers

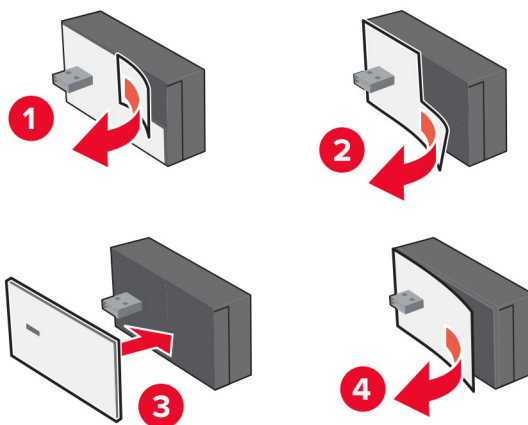
Installation des MarkNet N8372 WLAN-Druckerservers

- 1 Schalten Sie den Drucker aus.
- 2 Tragen Sie Isopropylalkohol auf ein feuchtes, weiches, fusselfreies Tuch auf, und wischen Sie anschließend die Oberfläche um den USB-Anschluss ab.
- 3 Installation des WLAN-Moduls.

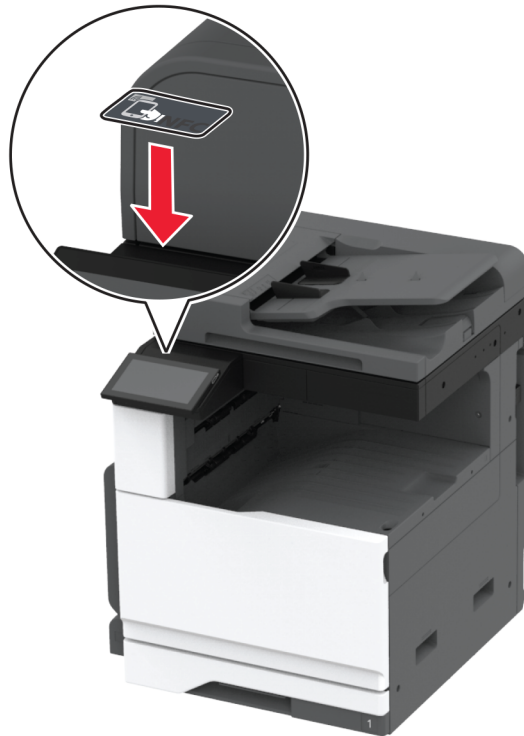


Hinweise:

- Üben Sie festen Druck aus, um sicherzustellen, dass das Klebeband an der Oberfläche des Druckers haftet.
 - Stellen Sie sicher, dass die Druckeroberfläche trocken und frei von Kondenswasser ist.
 - Das Modul ist am besten nach 72 Stunden mit dem Drucker verbunden.
- 4 Prüfen Sie, ob zwischen dem Modul und dem Drucker ein Spalt besteht, und befestigen Sie bei Bedarf das Höhenausgleichselement.



5 Schließen Sie die NFC-Karte an.



6 Schalten Sie den Drucker ein.

Arbeiten im Netzwerk

Dieses Produkt ist nicht mit WLAN-Technologie ausgestattet. Um die WLAN-Verbindung zu aktivieren, erwerben und installieren Sie die folgende Option:

MarkNet™ N8372 Wireless Print Server

Die folgenden Anweisungen gelten nur, wenn die Option installiert wurde. Weitere Informationen zur Installation der Option finden Sie im Abschnitt „Installieren eines WLAN-Druckservers“.

Verbinden des Druckers mit einem Wi-Fi-Netzwerk

Stellen Sie zu Beginn Folgendes sicher:

- In Ihrem Drucker ist ein WLAN-Modul installiert.
- Aktiver Adapter ist auf Auto festgelegt. Berühren Sie auf dem Startbildschirm **Einstellungen > Netzwerk/Anschlüsse > Netzwerkübersicht > Aktiver Adapter**.

Verwenden des Bedienfelds

- 1 Berühren Sie im Startbildschirm **Einstellungen > Netzwerk/Anschlüsse > WLAN > Installation auf Druckerbedienfeld > Netzwerk auswählen**.
- 2 Wählen Sie ein WLAN-Netzwerk aus, und geben Sie dann das Netzwerkkenwort ein.

Hinweis: Bei WLAN-fähigen Druckern erscheint bei der Ersteinrichtung eine Aufforderung zur WLAN-Netzwerkeinrichtung.

Verwenden des Lexmark Mobile Assistant

- 1 Laden Sie je nach Mobilgerät die Lexmark Mobile Assistant-Anwendung entweder vom App-Store oder von Google Play™ herunter.
- 2 Berühren Sie im Startbildschirm **Einstellungen > Netzwerk/Anschlüsse > WLAN > Installation mit mobiler App > Drucker-ID**.
- 3 Starten Sie die Anwendung von Ihrem Mobilgerät, und akzeptieren Sie dann die Nutzungsbedingungen.
Hinweis: Erteilen Sie ggf. Berechtigungen.
- 4 Tippen Sie auf **Verbindung zum Drucker herstellen > WLAN-Einstellungen aufrufen**.
- 5 Verbinden Sie Ihr Mobilgerät mit dem WLAN des Druckers.
- 6 Kehren Sie zur Anwendung zurück, und tippen Sie dann auf **WLAN-Verbindung einrichten**.
- 7 Wählen Sie ein WLAN-Netzwerk aus, und geben Sie dann das Netzwerkkenwort ein.
- 8 Tippen Sie auf **Fertig**.

Verbinden des Druckers mit einem WLAN mithilfe von Wi-Fi Protected Setup (WPS)

Stellen Sie zu Beginn Folgendes sicher:

- Der Zugriffspunkt (WLAN-Router) ist WPS-zertifiziert oder WPS-kompatibel. Weitere Informationen finden Sie im Handbuch für den Zugriffspunkt.
- In Ihrem Drucker ist ein WLAN-Adapter installiert. Weitere Informationen finden Sie in der Kurzanleitung des Adapters.
- Aktiver Adapter ist auf Auto festgelegt. Berühren Sie auf dem Startbildschirm **Einstellungen > Netzwerk/Anschlüsse > Netzwerkübersicht > Aktiver Adapter**.

Verwenden der Tastendruckmethode

- 1 Berühren Sie auf dem Startbildschirm **Einstellungen > Netzwerk/Anschlüsse > WLAN > Wi-Fi Protected Setup > Tastendruck-Methode starten**.
- 2 Befolgen Sie die Anweisungen auf dem Display.

Verwenden der persönlichen Identifikationsnummer (PIN)-Methode

- 1 Berühren Sie auf dem Startbildschirm **Einstellungen > Netzwerk/Anschlüsse > WLAN > Wi-Fi Protected Setup > PIN-Methode starten**.
- 2 Kopieren Sie die achtstellige WPS-PIN.
- 3 Öffnen Sie einen Webbrowser, und geben Sie die IP-Adresse Ihres Zugriffspunkts in das Adressfeld ein.

Hinweise:

- Um die IP-Adresse zu ermitteln, lesen Sie die dem Zugriffspunkt beigelegte Dokumentation.
- Wenn Sie einen Proxy verwenden, deaktivieren Sie ihn vorübergehend, um die Webseite ordnungsgemäß zu laden.

- 4 Rufen Sie die WPS-Einstellungen auf. Weitere Informationen finden Sie im Handbuch für den Zugriffspunkt.
- 5 Geben Sie die achtstellige PIN ein und speichern Sie die Änderung.

Konfigurieren von Wi-Fi Direct

Wi-Fi Direct® – eine WLAN-basierte Peer-to-Peer-Technologie, die WLAN-Geräten die direkte Verbindung mit einem Wi-Fi Direct-fähigen Drucker ermöglicht, ohne dass ein WLAN-Zugriffspunkt (WLAN-Router) nötig ist.

- 1 Berühren Sie auf dem Startbildschirm die Option **Einstellungen > Netzwerk/Anschlüsse > Wi-Fi Direct aktivieren**.
- 2 Konfigurieren Sie die Einstellungen.
 - **Wi-Fi Direct aktivieren:** Ermöglicht es dem Drucker, sein eigenes Wi-Fi Direct-Netzwerk zu übertragen.
 - **WiFi Direct-Name:** Weist dem Wi-Fi Direct-Netzwerk einen Namen zu.
 - **WiFi Direct-Kennwort festlegen:** Weist das Kennwort für die Verhandlung der WLAN-Sicherheit bei Verwendung der Peer-to-Peer-Verbindung zu.
 - **Kennwort auf Einrichtungsseite anzeigen:** Anzeigen des Kennworts auf der Netzwerk-Konfigurationsseite.
 - **Tastendruckanforderungen autom. best.:** Der Drucker akzeptiert automatisch Verbindungsanforderungen.

Hinweis: Das automatische Akzeptieren von Tastendruckanforderungen ist nicht sicher.

Hinweise:

- Standardmäßig wird das Wi-Fi Direct-Netzwerkennwort auf dem Druckerdisplay nicht angezeigt. Damit das Kennwort angezeigt wird, aktivieren Sie das Symbol zum Anzeigen des Kennworts. Berühren Sie auf dem Startbildschirm **Einstellungen > Sicherheit > Verschiedenes > Anzeige von Kennwort/PIN aktivieren**.
- Um das Kennwort des Wi-Fi Direct-Netzwerks zu ermitteln, ohne es auf dem Druckerdisplay anzuzeigen, berühren Sie auf dem Startbildschirm **Einstellungen > Berichte > Netzwerk > Netzwerk-Konfigurationsseite**.

Verbinden eines Mobilgeräts mit dem Drucker

Stellen Sie vor dem Verbinden des mobilen Geräts sicher, dass Wi-Fi Direct konfiguriert wurde. Weitere Informationen finden Sie unter ["Konfigurieren von Wi-Fi Direct" auf Seite 152](#).

Verbindung herstellen mit Wi-Fi Direct

Hinweis: Diese Anweisungen gelten nur für Android-Mobilgeräte.

- 1 Gehen Sie auf dem Mobilgerät zum Menü "Einstellungen".
- 2 Aktivieren Sie das **WLAN**, und tippen Sie dann auf **Wi-Fi Direct**.
- 3 Wählen Sie den Wi-Fi Direct-Namen des Druckers aus.
- 4 Bestätigen Sie die Verbindung auf dem Bedienfeld des Druckers.

Verbindung mit WLAN herstellen

- 1 Gehen Sie auf dem Mobilgerät zum Menü "Einstellungen".
- 2 Tippen Sie auf **WLAN**, und wählen Sie den Wi-Fi Direct-Namen des Druckers aus.
Hinweis: Die Zeichenfolge DIRECT-xy (wobei x und y zwei zufällige Zeichen sind) wird vor dem Wi-Fi Direct-Namen hinzugefügt.
- 3 Geben Sie das Wi-Fi Direct-Kennwort ein.

Anschließen des Scanners an den Drucker

Stellen Sie vor dem Anschließen des Computers sicher, dass Wi-Fi Direct konfiguriert wurde. Weitere Informationen finden Sie unter ["Konfigurieren von Wi-Fi Direct" auf Seite 152](#).

Für Windows-Benutzer

- 1 Öffnen Sie **Drucker und Scanner**, und klicken Sie dann auf **Drucker oder Scanner hinzufügen**.
- 2 Klicken Sie auf **Wi-Fi Direct-Drucker anzeigen**, und wählen Sie dann die SSID des Druckers aus.
- 3 Notieren Sie die achtstellige PIN des Druckers auf dem Druckerdisplay.
- 4 Geben Sie die PIN auf dem Computer ein.
Hinweis: Wenn der Druckertreiber noch nicht installiert ist, lädt Windows den entsprechenden Treiber herunter.

Für Macintosh-Benutzer

- 1 Klicken Sie auf das WLAN-Symbol und wählen Sie dann den Wi-Fi Direct-Namen des Druckers aus.
Hinweis: Die Zeichenfolge DIRECT-xy (wobei x und y zwei zufällige Zeichen sind) wird vor der SSID hinzugefügt.
- 2 Zeigen Sie die Wi-Fi Direct SSID an.

Hinweis: Sie können Ihr Mobilgerät nach dem Trennen der Wi-Fi Direct-Verbindung wieder mit dem vorherigen WLAN-Netzwerk verbinden.

Deaktivieren des Wi-Fi-Netzwerks

- 1 Berühren Sie auf dem Startbildschirm **Einstellungen** > **Netzwerk/Anschlüsse** > **Netzwerkübersicht** > **Aktiver Adapter** > **Standard-Netzwerk**.
- 2 Befolgen Sie die Anweisungen auf dem Display.

Überprüfen der Druckerverbindung

Überprüfen der Druckerverbindung

- 1** Berühren Sie auf dem Startbildschirm die Option **Einstellungen > Berichte > Netzwerk > Netzwerk-Konfigurationsseite**.
- 2** Überprüfen Sie im ersten Abschnitt der Netzwerk-Konfigurationsseite, ob als Status "Verbunden" angegeben ist.
Wenn der Status "Nicht verbunden" lautet, ist möglicherweise der LAN-Drop nicht aktiv oder das Netzwerkkabel fehlerhaft. Wenden Sie sich an den Administrator, um das Problem zu beheben.

Einrichten des seriellen Drucks (nur Windows)

Stellen Sie vor Beginn sicher, dass ein serieller Internal Solutions Port im Drucker installiert ist.

- 1** Stellen Sie die Parameter im Drucker ein.
 - a** Rufen Sie über das Bedienfeld das Menü für die Anschlusseinstellungen auf.
 - b** Öffnen Sie das Menü für die Einstellungen des seriellen Anschlusses und passen Sie die Einstellungen gegebenenfalls an.
 - c** Übernehmen Sie die Änderungen.
- 2** Öffnen Sie über den Drucker den Druckerordner, und wählen Sie Ihren Drucker.
- 3** Öffnen Sie die Druckereigenschaften, und wählen Sie den Kommunikationsanschluss (COM) aus der Liste.
- 4** Stellen Sie die Parameter für den Kommunikationsanschluss (COM) in Geräte-Manager ein.

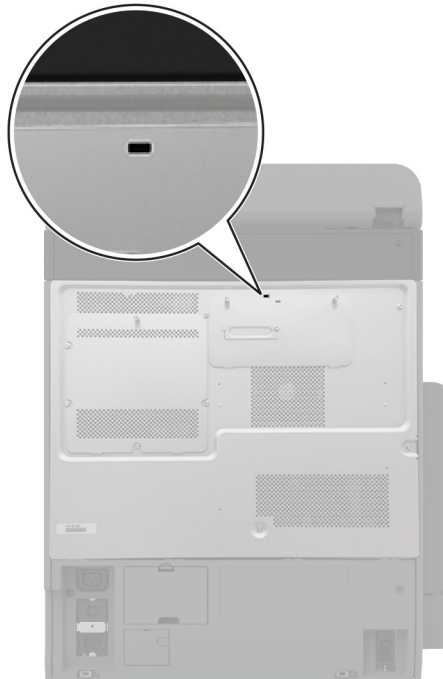
Hinweise:

- Serieller Druck reduziert die Druckgeschwindigkeit.
- Vergewissern Sie sich, dass das serielle Kabel an den seriellen Anschluss des Druckers angeschlossen ist.

Sichern des Druckers

Ermitteln des Sicherheitssteckplatzes

Der Drucker verfügt über eine Sicherheitssperrfunktion. Der Drucker und die Festplatte können mit einem gängigen, für Laptops geeigneten Sicherheitsschloss an seinem Standort gesichert werden (Anbringungsart siehe Abbildung).



Löschen des Druckerspeichers

Zum Löschen des flüchtigen Speichers oder in Ihrem Drucker zwischengespeicherter Daten schalten Sie den Drucker aus.

Zum Löschen des nicht flüchtigen Speichers, der Geräte-, Netzwerk- und Sicherheitseinstellungen und embedded solutions gehen Sie wie folgt vor:

- 1 Berühren Sie auf dem Startbildschirm die Option **Einstellungen > Gerät > Wartung > Löschen außer Betrieb**.
- 2 Berühren Sie das Kontrollkästchen **Alle Infos im permanenten Speicher bereinigen**, und berühren Sie dann **Löschen**.
- 3 Berühren Sie **Assistent für Ersteinrichtung starten** oder **Drucker offline belassen**, und berühren Sie dann **Weiter**.
- 4 Starten Sie den Vorgang.

Hinweis: Mit diesem Vorgang wird auch der Kodierungsschlüssel zerstört, der zum Schutz der Benutzerdaten verwendet wird. Nach dem Zerstören des Kodierungsschlüssels sind die Daten nicht wiederherstellbar.

Löschen des Druckerspeichers

- 1 Berühren Sie auf dem Startbildschirm die Option **Einstellungen > Gerät > Wartung > Löschen außer Betrieb**.
- 2 Führen Sie je nach dem Speicherlaufwerk, das auf Ihrem Drucker installiert ist, einen der folgenden Schritte aus:
 - Für die Festplatte berühren Sie das Kontrollkästchen **Alle Festplatteninformationen bereinigen**, wählen Sie **LÖSCHEN**, und wählen Sie eine Methode zum Löschen der Daten aus.

Hinweis: Der Vorgang zum Bereinigen der Festplatte kann von wenigen Minuten bis zu mehr als einer Stunde dauern. In dieser Zeit steht der Drucker nicht für andere Aufgaben zur Verfügung.
 - Für das intelligente Speicherlaufwerk (ISD) drücken Sie auf **Intelligentes Speicherlaufwerk löschen** und berühren Sie **LÖSCHEN**, um alle Benutzerdaten zu löschen.
- 3 Starten Sie den Vorgang.

Wiederherstellen der Werkseinstellungen

- 1 Berühren Sie auf dem Startbildschirm **Einstellungen > Gerät > Werkseinstellungen wiederherstellen**.
- 2 Berühren Sie im Menü **Einstellungen wiederherstellen >** die Einstellungen, die Sie **WIEDERHERSTELLEN** möchten.
- 3 Starten Sie den Vorgang.

Hinweis zu flüchtigem Speicher

Speichertyp	Beschreibung
Flüchtiger Speicher	Der Drucker verwendet einen standardmäßigen RAM-Speicher (Random Access Memory), um Benutzerdaten bei einfachen Druck- und Kopieraufträgen vorübergehend zu speichern.
Nicht flüchtiger Speicher	Der Drucker kann zwei Arten von nicht flüchtigem Speicher verwenden: EEPROM und NAND (Flash-Speicher). Bei beiden Typen werden das Betriebssystem, die Druckereinstellungen und die Netzwerkinformationen gespeichert. Sie speichern auch Scanner- und Lesezeicheneinstellungen und embedded solutions.
Festplattenspeicher	In einigen Druckern ist möglicherweise eine Festplatte installiert. Die Druckerfestplatte ist für druckerspezifische Funktionen ausgelegt. Die Festplatte ermöglicht dem Drucker, zwischengespeicherte Benutzerdaten aus komplexen Druckaufträgen sowie Formular- und Schriftartdaten beizubehalten.
Intelligenter Speicher (ISD)	In einigen Druckern ist möglicherweise ein ISD installiert. Ein ISD verwendet einen nicht flüchtigen Flash-Speicher, um Benutzerdaten aus komplexen Druckaufträgen, Formulardaten und Schriftartdaten zu speichern.

Unter folgenden Umständen sollte der Inhalt des installierten Druckerspeichers gelöscht werden:

- Der Drucker wird ausgemustert.
- Die Druckerfestplatte oder der ISD wird ausgetauscht.

- Der Drucker wird in eine andere Abteilung oder an einen anderen Standort verlegt.
- Der Drucker wird von einem Techniker gewartet, der nicht dem Unternehmen angehört.
- Der Drucker wird aus Wartungsgründen aus den Firmenräumen entfernt.
- Der Drucker wird an ein anderes Unternehmen veräußert.

Hinweis: Befolgen Sie zum Entsorgen eines Speicherlaufwerks die Richtlinien und Verfahren Ihres Unternehmens.

Print

Von einem Computer aus drucken

Hinweis: Für Etiketten, Karten und Umschläge müssen das Papierformat und die Papiersorte im Drucker vor dem Senden des Druckauftrags festgelegt werden.

- 1 Öffnen Sie im Dokument, das Sie drucken möchten, das Dialogfeld "Drucken".
- 2 Passen Sie nach Bedarf die Einstellungen an.
- 3 Drucken Sie das Dokument.

Drucken über ein Mobilgerät

Drucken über ein Mobilgerät mithilfe von Lexmark Mobile Print

Drucken über ein Mobilgerät mithilfe von Lexmark Mobile Print

Lexmark™ Mit Mobile Print können Sie Dokumente und Bilder direkt an ein unterstütztes Lexmark Gerät senden.

- 1 Öffnen Sie zuerst das Dokument, und senden Sie es dann an Lexmark Mobile Print oder geben Sie es an Lexmark Mobile Print frei.

Hinweis: Von einigen Drittanbieteranwendungen wird die Sende- oder Freigabefunktion u. U. nicht unterstützt. Weitere Informationen finden Sie in der Dokumentation zur Anwendung.

- 2 Wählen Sie einen Drucker aus.
- 3 Drucken Sie das Dokument.

Drucken über ein Mobilgerät mithilfe von Lexmark Print

Lexmark Print ist eine Mobile Printing-Lösung für Mobilgeräte mit Android™ Version 6.0 oder höher. Es ermöglicht das Senden von Dokumenten und Bildern an Drucker mit Netzwerkverbindung und Druckmanagement-Server.

Hinweise:

- Stellen Sie sicher, dass Sie die Lexmark Print-Anwendung von Google Play heruntergeladen und in Ihrem Mobilgerät aktivieren.
 - Stellen Sie sicher, dass der Drucker und das Mobilgerät mit demselben Netzwerk verbunden sind.
- 1 Öffnen Sie auf Ihrem Mobilgerät ein Dokument, und wählen Sie im Dateimanager ein Dokument aus.
 - 2 Sie müssen das Dokument an die Anwendung "Lexmark Druck" senden oder dafür freigeben.



Hinweis: Von einigen Drittanbieteranwendungen wird die Sende- oder Freigabefunktion u. U. nicht unterstützt. Weitere Informationen finden Sie in der Dokumentation zur Anwendung.

- 3 Wählen Sie einen Drucker aus, und passen Sie die Einstellungen ggf. an.
- 4 Drucken Sie das Dokument.

Drucken von einem Mobilgerät mit dem Mopria-Druckdienst

Mopria® Der Druckdienst ist eine Mobile Printing-Lösung für Mobilgeräte mit Android Version 5.0 oder höher. So können Sie direkt auf jedem Mopria-zertifizierten Drucker drucken.


Hinweis: Stellen Sie sicher, dass Sie die Mopria-Druckdienst-Anwendung aus Google Play herunterladen und in Ihrem Mobilgerät aktivieren.

- 1 Öffnen Sie auf Ihrem mobilen Android-Gerät eine kompatible Anwendung, oder wählen Sie ein Dokument aus dem Dateimanager.
- 2 Tippen Sie auf  > **Drucken**.
- 3 Wählen Sie einen Drucker aus, und passen Sie die Einstellungen ggf. an.
- 4 Tippen Sie auf .

Drucken über ein Mobilgerät mithilfe von AirPrint

Die AirPrint-Softwarefunktion ist eine mobile Drucklösung, mit der Sie direkt von Apple-Geräten auf einem AirPrint-zertifizierten-Drucker drucken können.



Hinweise:

- Stellen Sie sicher, dass das Apple-Gerät und der Drucker mit demselben Netzwerk verbunden sind. Wenn das Netzwerk über mehrere drahtlose Hubs verfügt, stellen Sie sicher, dass beide Geräte mit demselben Subnetz verbunden sind.
 - Diese Anwendung wird nur von einigen Apple-Geräten unterstützt.
- 1 Wählen Sie auf Ihrem Mobilgerät ein Dokument aus Ihrem Dateimanager aus, oder starten Sie eine kompatible Anwendung.
 - 2 Tippen Sie auf  > **Drucken**.
 - 3 Wählen Sie einen Drucker aus, und passen Sie die Einstellungen ggf. an.
 - 4 Drucken Sie das Dokument.

Drucken über ein Mobilgerät mithilfe von Wi-Fi Direct®

Wi-Fi Direct ist ein Druckdienst, mit dem Sie auf jedem Wi-Fi Direct-fähigen Drucker drucken können.

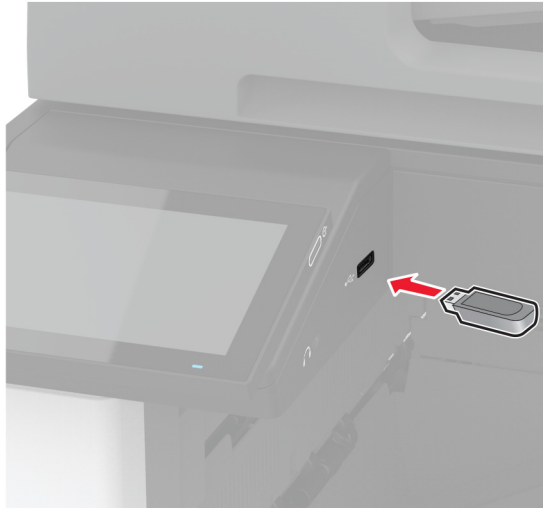
Hinweis: Stellen Sie sicher, dass das Mobilgerät an das WLAN des Druckers angeschlossen ist. Weitere Informationen finden Sie unter ["Verbinden eines Mobilgeräts mit dem Drucker" auf Seite 152](#).

- 1 Öffnen Sie auf Ihrem Mobilgerät eine kompatible Anwendung, oder wählen Sie ein Dokument aus dem Dateimanager.
- 2 Abhängig von Ihrem Mobilgerät befolgen Sie einen der folgenden Schritte:
 - Tippen Sie auf  > **Drucken**.
 - Tippen Sie auf  > **Drucken**.

- Tippen Sie auf **...** > **Drucken**.
- 3 Wählen Sie einen Drucker aus, und passen Sie die Einstellungen ggf. an.
 - 4 Drucken Sie das Dokument.

Drucken von einem Flash-Laufwerk

- 1 Setzen Sie das Flash-Laufwerk ein.



Hinweise:

- Wenn Sie ein Flash-Laufwerk anschließen und eine Fehlermeldung angezeigt wird, dann ignoriert der Drucker das Flash-Laufwerk.
 - Wenn Sie ein Flash-Laufwerk anschließen, während der Drucker andere Aufträge verarbeitet, wird die Meldung **Belegt** auf dem Display angezeigt.
- 2 Berühren Sie auf dem Display das Dokument, das Sie drucken möchten.
Passen Sie gegebenenfalls die Druckeinstellungen an.
 - 3 Drucken Sie das Dokument.
Zum Drucken eines weiteren Dokuments berühren Sie **USB-Laufwerk**.

Warnung—Mögliche Schäden: Flash-Laufwerk oder Drucker sollten im angezeigten Bereich während eines Druck-, Lese- oder Schreibvorgangs mittels Speichermedium nicht berührt werden, um einen Datenverlust oder eine Störung zu vermeiden.



Unterstützte Flash-Laufwerke und Dateitypen

Flash-Laufwerke

- Lexar JumpDrive S70 (16 GB und 32 GB)
- SanDisk Cruzer Micro (16 GB und 32 GB)
- PNY Attaché (16 GB und 32 GB)

Hinweise:

- Der Drucker unterstützt High-Speed-Flash-Laufwerke mit Full-Speed-Standard.
- Flash-Laufwerke müssen das FAT-Dateisystem (File Allocation Tables) unterstützen.

Dateitypen

Dokumente	Bilder
<ul style="list-style-type: none"> • PDF (Version 1.7 oder frühere) • Microsoft Dateiformate (DOC, DOCX, XLS, XLSX, PPT, PPTX) 	<ul style="list-style-type: none"> • JPEG oder JPG • TIFF oder TIF • GIF • BMP • PNG • PCX • DCX

Konfigurieren vertraulicher Druckaufträge

- 1 Berühren Sie auf dem Startbildschirm die Option **Einstellungen** > **Sicherheit** > **Druckeinrichtung für vertrauliche Jobs**.
- 2 Konfigurieren Sie die Einstellungen.

Einstellung	Beschreibung
Max. ungültige PINs	Legen Sie den Grenzwert für die Eingabe einer ungültigen PIN fest. Hinweis: Ist der Grenzwert erreicht, werden die Druckaufträge für diesen Benutzernamen gelöscht.
Ablaufzeit für vertrauliche Aufträge	Legen Sie für jeden angehaltenen Auftrag eine individuelle Ablaufzeit fest, bevor er automatisch aus dem Drucker Speicher, von der Festplatte oder vom intelligenten Speicher gelöscht wird. Hinweis: Ein angehaltener Auftrag gilt entweder als ein Vertraulicher Auftrag, Wiederholungsauftrag, Reservierter Auftrag oder Abgleichauftrag.
Ablaufzeit für Wiederholungsaufträge	Legen Sie das Zeitlimit für Druckaufträge fest, die Sie wiederholen möchten.
Ablaufzeit für Abgleichauftrag	Legen Sie das Zeitlimit so fest, dass der Drucker eine Kopie ausdruckt und Sie die Qualität der Kopie überprüfen können, bevor er die restlichen Kopien druckt.
Ablaufzeit für reservierte Aufträge	Legen Sie das Zeitlimit für Aufträge fest, die Sie für einen späteren Druck im Drucker speichern möchten.
Anhalten aller Aufträge erfordern	Stellen Sie ein, dass der Drucker alle Druckaufträge anhält.
Doppelte Dokumente beibehalten	Stellen Sie den Drucker so ein, dass alle Dokumente mit demselben Dateinamen beibehalten werden.

Drucken von vertraulichen und anderen angehaltenen Druckaufträgen

Für Windows-Benutzer

- 1 Klicken Sie bei einem geöffneten Dokument auf **Datei > Drucken**.
- 2 Wählen Sie einen Drucker aus, und klicken Sie anschließend auf **Eigenschaften, Einstellungen, Optionen** oder **Einrichtung**.
- 3 Klicken Sie auf **Drucken und Zurückhalten**.
- 4 Wählen Sie "**Drucken und Zurückhalten**" verwenden aus, und weisen Sie dann einen Benutzernamen zu.
- 5 Wählen Sie den Druckauftragstyp aus (vertraulich, wiederholt, reserviert oder bestätigt).
Wenn Sie **Vertraulich** auswählen, sichern Sie den Druckauftrag mit einer persönlichen Identifikationsnummer (PIN).
- 6 Klicken Sie auf **OK** oder **Drucken**.
- 7 Geben Sie den Druckauftrag vom Startbildschirm des Druckers frei.
 - Tippen Sie für vertrauliche Druckaufträge auf **Angehaltene Aufträge** > Benutzernamen auswählen > **Vertraulich** > PIN eingeben > Druckauftrag auswählen > Einstellungen konfigurieren > **Drucken**
 - Tippen Sie für andere Druckaufträge auf **Angehaltene Aufträge** > Benutzernamen auswählen > Druckauftrag auswählen > Einstellungen konfigurieren > **Drucken**.

Für Macintosh-Benutzer

Verwenden von AirPrint

- 1 Wählen Sie bei geöffnetem Dokument **Datei > Drucken** aus.
- 2 Wählen Sie einen Drucker aus, und wählen Sie anschließend im Dropdown-Menü hinter dem Menü Ausrichtung die Option **PIN-Druck** aus.
- 3 Aktivieren Sie **Drucken mit PIN**, und geben Sie dann eine vierstellige PIN ein.
- 4 Klicken Sie auf **Drucken**.
- 5 Geben Sie den Druckauftrag vom Startbildschirm des Druckers frei. Tippen Sie auf **Angehaltene Aufträge > Computernamen auswählen > Vertraulich > PIN eingeben > Druckauftrag auswählen > Drucken**.

Verwenden des Druckertreibers

- 1 Wählen Sie bei geöffnetem Dokument **Datei > Drucken** aus.
- 2 Wählen Sie einen Drucker aus, und wählen Sie anschließend im Dropdown-Menü hinter dem Menü Ausrichtung die Option **Drucken und Zurückhalten** aus.
- 3 Wählen Sie **Vertraulicher Druck** aus, und geben Sie anschließend eine vierstellige PIN ein.
- 4 Klicken Sie auf **Drucken**.
- 5 Geben Sie den Druckauftrag vom Startbildschirm des Druckers frei. Berühren Sie die Option **Angehaltene Aufträge > Computer auswählen > Vertraulich > Druckauftrag auswählen > PIN eingeben > Drucken**.

Drucken von Schriftartmusterlisten

- 1 Berühren Sie auf dem Startbildschirm die Option **Einstellungen > Berichte > Drucken > Schriftarten drucken**.
- 2 Berühren Sie **PCL-Schriftarten** oder **PS-Schriftarten**.

Drucken von Verzeichnislisten

Drucken von Verzeichnislisten

Berühren Sie auf dem Startbildschirm die Option **Einstellungen > Berichte > Drucken > Verzeichnis drucken**.

Einfügen von Trennseiten zwischen Kopien

- 1 Tippen Sie auf dem Startbildschirm auf **Einstellungen > Drucken > Layout > Trennseiten > Zwischen Kopien**.
- 2 Drucken Sie das Dokument.

Heften von Ausdrucken

Für Windows-Benutzer

- 1 Klicken Sie bei geöffnetem Dokument auf **Datei > Drucken**.
- 2 Wählen Sie einen Drucker aus, und klicken Sie anschließend auf **Eigenschaften, Einstellungen, Optionen** oder **Einrichtung**.
- 3 Klicken Sie auf **Papier/Finisher**.
Passen Sie gegebenenfalls die Papiereinstellungen an.
- 4 Wählen Sie im Menü "Papierausgabe" die Heft-Einstellung aus.
- 5 Klicken Sie auf **OK** oder **Drucken**.

Für Macintosh-Benutzer

- 1 Wählen Sie bei geöffnetem Dokument **Datei > Drucken** aus.
- 2 Wählen Sie einen Drucker aus, und wählen Sie anschließend im Dropdown-Menü nach dem Menü Ausrichtung die Option **Papierausgabe** aus.
- 3 Klicken Sie auf **Heften**, und wählen Sie anschließend eine Einstellung aus.
- 4 Klicken Sie auf **Drucken**.

Lochen von Ausdrucken

Hinweis: Stellen Sie zunächst sicher, dass die Locher-Einstellungen konfiguriert sind. Tippen Sie auf dem Startbildschirm auf **Einstellungen > Gerät > Wartung > Konfigurationsmenü > Konfiguration des Finishers > Konfiguration des Lochers** > Konfiguration auswählen.

Für Windows-Benutzer

- 1 Klicken Sie bei geöffnetem Dokument auf **Datei > Drucken**.
- 2 Wählen Sie einen Drucker aus, und klicken Sie anschließend auf **Eigenschaften, Einstellungen, Optionen** oder **Einrichtung**.
- 3 Klicken Sie auf **Papier/Finisher**.
Passen Sie gegebenenfalls die Papiereinstellungen an.
- 4 Wählen Sie im Menü "Papierausgabe" die Locher-Einstellung aus.
- 5 Klicken Sie auf **OK** oder **Drucken**.

Für Macintosh-Benutzer

- 1 Wählen Sie bei geöffnetem Dokument **Datei > Drucken** aus.
- 2 Wählen Sie einen Drucker aus, und wählen Sie anschließend im Dropdown-Menü nach dem Menü "Ausrichtung" die Option **Papierausgabe** aus.
- 3 Klicken Sie auf **Lochen** und wählen Sie eine Einstellung aus.
- 4 Klicken Sie auf **Drucken**.

Verwenden von versetzter Stapelung für Ausdrucke


Für Windows-Benutzer

- 1 Klicken Sie bei geöffnetem Dokument auf **Datei > Drucken**.
- 2 Wählen Sie einen Drucker aus, und klicken Sie anschließend auf **Eigenschaften, Einstellungen, Optionen** oder **Einrichtung**.
- 3 Klicken Sie auf **Papier/Finisher**.
Passen Sie gegebenenfalls die Papiereinstellungen an.
- 4 Wählen Sie im Menü "Papierausgabe" die Einstellung "Versatz" aus.
- 5 Klicken Sie auf **OK** oder **Drucken**.

Für Macintosh-Benutzer

- 1 Wählen Sie bei geöffnetem Dokument **Datei > Drucken** aus.
- 2 Wählen Sie einen Drucker aus, und wählen Sie anschließend im Dropdown-Menü nach dem Menü Ausrichtung die Option **Papierausgabe** aus.
- 3 Klicken Sie auf **Versatz** und wählen Sie eine Einstellung aus.
- 4 Klicken Sie auf **Drucken**.

Abbrechen eines Druckauftrags

- 1 Drücken Sie auf dem Startbildschirm .
- 2 Wählen Sie den abzubrechenden Auftrag aus.

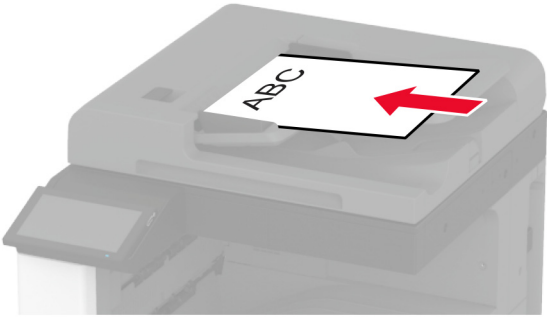
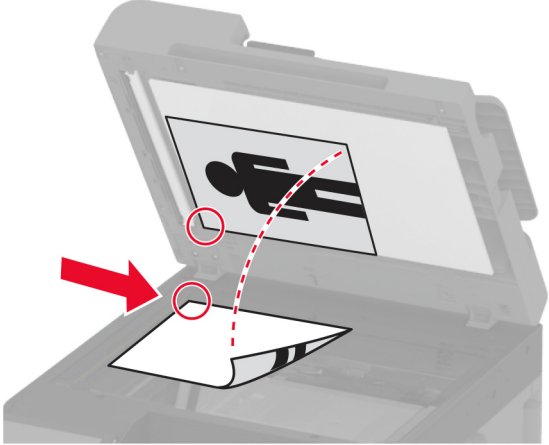
Hinweis: Sie können einen Auftrag auch abbrechen, indem Sie auf **Auftragswarteschlange** drücken.

Anpassen des Tonerauftrags

- 1 Berühren Sie auf dem Startbildschirm **Einstellungen > Drucken > Qualität**.
- 2 Passen Sie im Menü "Tonerauftrag" die Einstellung an.

Kopieren

Verwendung der automatischen Dokumentzuführung (ADZ) und des Scannerglases

Automatische Dokumentenzuführung (ADZ)	Scannerglas
 <ul style="list-style-type: none"> • Verwenden Sie das ADZ-Fach für mehrseitige oder zweiseitige Dokumente. • Legen Sie das Originaldokument mit der Druckseite nach oben ein. Achten Sie vor dem Einlegen mehrseitiger Dokumente darauf, die Führungskante auszurichten. • Passen Sie die ADZ-Führungen so an, dass sie dem Format des eingelegten Papiers entsprechen. 	 <ul style="list-style-type: none"> • Verwenden Sie das Scannerglas für einseitige Dokumente, Buchseiten, kleine Dokumente (wie Postkarten oder Fotos), Folien, Fotopapier oder dünne Medien (wie Zeitungsausschnitte). • Legen Sie das Dokument mit der Druckseite nach unten in die Ecke mit dem Pfeil ein.

Erstellen von Kopien


- 1 Legen Sie ein Originaldokument in das ADZ-Fach oder auf das Scannerglas.

Hinweis: Um zu vermeiden, dass ein Bild beschnitten wird, muss das Papierformat des Originaldokuments und des Ausdrucks identisch sein.

- 2 Tippen Sie auf dem Startbildschirm auf die Option **Kopieren**, und geben Sie dann die Anzahl der Kopien an.

Passen Sie ggf. die Kopiereinstellungen an.

- 3 Kopieren Sie das Dokument.

Hinweis: Um eine Schnellkopie zu erstellen, berühren Sie auf dem Startbildschirm .

Kopieren von Fotos

- 1 Legen Sie ein Foto auf das Scannerglas.

- 2 Berühren Sie auf dem Startbildschirm die Option **Kopieren > Inhalt > Inhaltstyp > Foto**.

- 3 Berühren Sie **Inhaltsquelle**, und wählen Sie dann eine Einstellung aus, die dem Originalfoto am besten entspricht.
- 4 Kopieren Sie das Foto.

Kopieren auf Briefbögen

- 1 Legen Sie ein Originaldokument in das ADZ-Fach oder auf das Scannerglas.
- 2 Tippen Sie auf dem Startbildschirm auf die Option **Kopieren > Kopieren von >**, und wählen Sie das Format des Originaldokuments aus.
- 3 Tippen Sie auf **Kopieren auf**, und wählen Sie anschließend die Papierquelle mit dem Briefbogen.
Wenn Sie die Papierquelle mit dem Briefbogen in die Universalzuführung eingelegt haben, berühren Sie **Kopieren nach > Universalzuführung >** wählen Sie ein Papierformat **> Briefbogen**.
- 4 Kopieren Sie das Dokument.

Beidseitiges Kopieren

- 1 Legen Sie ein Originaldokument in das ADZ-Fach oder auf das Scannerglas.
- 2 Berühren Sie auf dem Startbildschirm **Kopieren > Seiten**.
- 3 Berühren Sie **Einseitig zu Beidseitig** oder **Beidseitig zu Beidseitig**.
- 4 Kopieren Sie das Dokument.

Verkleinern bzw. Vergrößern von Kopien

- 1 Legen Sie ein Originaldokument in das ADZ-Fach oder auf das Scannerglas.
- 2 Berühren Sie auf dem Startbildschirm **Kopieren > Maßstab >** wählen Sie einen Skalierungswert aus.
Hinweis: Wenn die Größe des Originaldokuments oder der Ausgabe nach Einstellung von Skalieren geändert wird, wird der Wert für "Skalieren" auf Auto zurückgesetzt.
- 3 Kopieren Sie das Dokument.

Sortieren von Kopien

- 1 Legen Sie ein Originaldokument in das ADZ-Fach oder auf das Scannerglas.
- 2 Berühren Sie auf dem Startbildschirm **Kopieren > Sortieren > Ein [1,2,1,2,1,2]**.
- 3 Kopieren Sie das Dokument.

Einfügen von Trennseiten zwischen Kopien

- 1 Legen Sie ein Originaldokument in das ADZ-Fach oder auf das Scannerglas.
- 2 Tippen Sie auf dem Startbildschirm auf die Option **Kopieren > Trennseiten**.

- 3 Passen Sie die Einstellungen an.
- 4 Senden Sie den Kopierauftrag.

Kopieren von mehreren Seiten auf ein einzelnes Blatt

- 1 Legen Sie ein Originaldokument in das ADZ-Fach oder auf das Scannerglas.
- 2 Drücken Sie auf dem Startbildschirm **Kopieren** > **Seiten pro Seite**.
- 3 Passen Sie die Einstellungen an.
- 4 Kopieren Sie das Dokument.

Kopieren von Ausweisen

- 1 Legen Sie einen Ausweis auf das Scannerglas.
- 2 Tippen Sie auf dem Startbildschirm auf die Option **Kopieren** > **Kopieren von**.
- 3 Drücken Sie auf **ID-Karte**.
- 4 Kopieren Sie die Karte.

Heften von Kopien

- 1 Legen Sie ein Originaldokument in das ADZ-Fach oder auf das Scannerglas.
Hinweis: Um zu vermeiden, dass ein Bild beschnitten wird, muss das Papierformat des Originaldokuments und des Ausdrucks identisch sein.
- 2 Tippen Sie auf dem Startbildschirm auf die Option **Kopieren**, und geben Sie dann die Anzahl der Kopien an.
Passen Sie ggf. die Kopiereinstellungen an.
- 3 Berühren Sie **Papierausgabe** > **Heften** und wählen Sie die Hefter-Einstellung aus.
- 4 Kopieren Sie das Dokument.

Lochen in Kopien

- 1 Legen Sie ein Originaldokument in das ADZ-Fach oder auf das Scannerglas.
Hinweis: Um zu vermeiden, dass ein Bild beschnitten wird, muss das Papierformat des Originaldokuments und des Ausdrucks identisch sein.
- 2 Tippen Sie auf dem Startbildschirm auf die Option **Kopieren**, und geben Sie dann die Anzahl der Kopien an.
Passen Sie ggf. die Kopiereinstellungen an.
- 3 Berühren Sie **Papierausgabe** > **Lochen** und wählen Sie dann die Lochereinstellung aus.
- 4 Kopieren Sie das Dokument.

Verwenden von Offset-Stapelung beim Kopieren

1 Legen Sie ein Originaldokument in das ADZ-Fach oder auf das Scannerglas.

Hinweis: Um zu vermeiden, dass ein Bild beschnitten wird, muss das Papierformat des Originaldokuments und des Ausdrucks identisch sein.

2 Tippen Sie auf dem Startbildschirm auf die Option **Kopieren**, und geben Sie dann die Anzahl der Kopien an.

Passen Sie ggf. die Kopiereinstellungen an.

3 Berühren Sie **Seitenversatz** und wählen Sie eine Einstellung.

4 Kopieren Sie das Dokument.

Erstellen einer Kopierkurzwahlnummer

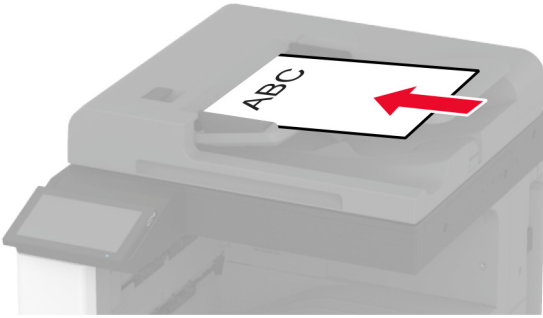
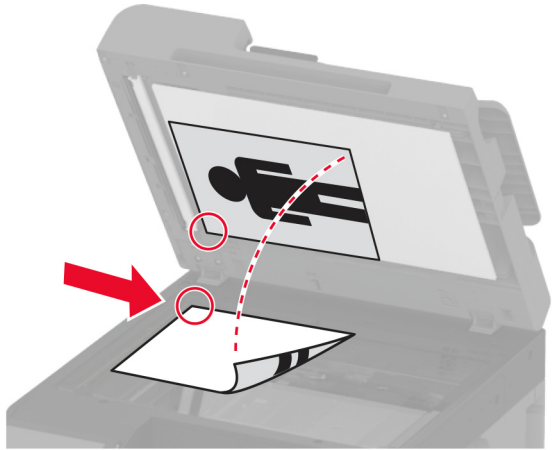
1 Drücken Sie auf dem Startbildschirm **Kopieren**.

2 Konfigurieren Sie die Einstellungen, und berühren Sie dann .

3 Erstellen Sie einen Kurzbefehl.

E-Mail

Verwendung der automatischen Dokumentzuführung (ADZ) und des Scannerglases


Automatische Dokumentenzuführung (ADZ)	Scannerglas
 <ul style="list-style-type: none"> • Verwenden Sie das ADZ-Fach für mehrseitige oder zweiseitige Dokumente. • Legen Sie das Originaldokument mit der Druckseite nach oben ein. Achten Sie vor dem Einlegen mehrseitiger Dokumente darauf, die Führungskante auszurichten. • Passen Sie die ADZ-Führungen so an, dass sie dem Format des eingelegten Papiers entsprechen. 	 <ul style="list-style-type: none"> • Verwenden Sie das Scannerglas für einseitige Dokumente, Buchseiten, kleine Dokumente (wie Postkarten oder Fotos), Folien, Fotopapier oder dünne Medien (wie Zeitungsausschnitte). • Legen Sie das Dokument mit der Druckseite nach unten in die Ecke mit dem Pfeil ein.

Senden einer E-Mail

Stellen Sie zunächst sicher, dass die SMTP-Einstellungen konfiguriert sind. Weitere Informationen finden Sie unter ["Konfigurieren der E-Mail-SMTP-Einstellungen" auf Seite 48](#).

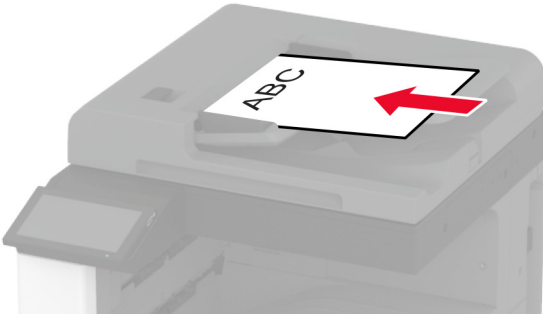
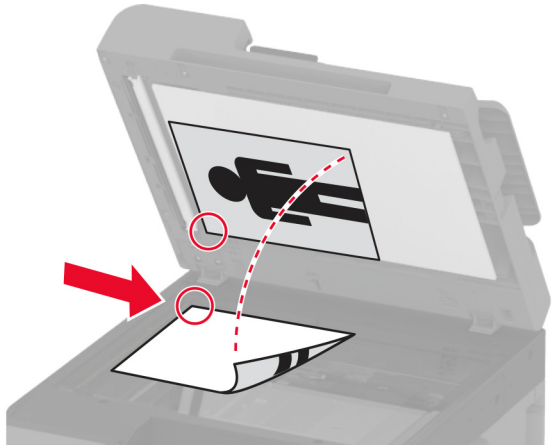
- 1 Legen Sie ein Originaldokument in das ADZ-Fach oder auf das Scannerglas.
- 2 Tippen Sie auf dem Startbildschirm auf die Option **E-Mail**, und geben Sie anschließend die erforderlichen Informationen ein.
- 3 Passen Sie gegebenenfalls die Scaneinstellungen an.
- 4 Senden Sie die E-Mail.

Erstellen einer E-Mail-Kurzwahlnummer

- 1 Drücken Sie im Startbildschirm die Option **E-Mail**.
- 2 Konfigurieren Sie die Einstellungen, und berühren Sie dann .
- 3 Erstellen Sie einen Kurzbefehl.

Fax

Verwendung der automatischen Dokumentzuführung (ADZ) und des Scannerglases

Automatische Dokumentenzuführung (ADZ)	Scannerglas
 <ul style="list-style-type: none"> • Verwenden Sie das ADZ-Fach für mehrseitige oder zweiseitige Dokumente. • Legen Sie das Originaldokument mit der Druckseite nach oben ein. Achten Sie vor dem Einlegen mehrseitiger Dokumente darauf, die Führungskante auszurichten. • Passen Sie die ADZ-Führungen so an, dass sie dem Format des eingelegten Papiers entsprechen. 	 <ul style="list-style-type: none"> • Verwenden Sie das Scannerglas für einseitige Dokumente, Buchseiten, kleine Dokumente (wie Postkarten oder Fotos), Folien, Fotopapier oder dünne Medien (wie Zeitungsausschnitte). • Legen Sie das Dokument mit der Druckseite nach unten in die Ecke mit dem Pfeil ein.

Versenden eines Faxes

Hinweis: Stellen Sie sicher, dass Fax konfiguriert ist. Weitere Informationen finden Sie unter [Einrichten der Faxfunktion des Druckers](#) aus.

Verwenden des Bedienfelds

- 1 Legen Sie ein Originaldokument in das ADZ-Fach oder auf das Scannerglas.
- 2 Tippen Sie auf dem Startbildschirm auf die Option **Fax**, und geben Sie anschließend die erforderlichen Informationen ein.
Passen Sie nach Bedarf die Einstellungen an.
- 3 Senden Sie die Faxnachricht.

Verwenden des Computers

Stellen Sie zunächst sicher, dass der Faxtreiber installiert ist. Weitere Informationen finden Sie unter ["Installieren des Faxtreibers" auf Seite 75](#).

Für Windows-Benutzer

- 1 Öffnen Sie im Dokument, das Sie faxen möchten, das Dialogfeld Drucken.
- 2 Wählen Sie den Drucker und klicken Sie anschließend auf **Eigenschaften, Voreinstellungen, Optionen** bzw. **Installation**.
- 3 Klicken Sie auf **Fax > Fax aktivieren > Einstellungen vor dem Faxen immer anzeigen**, und geben Sie anschließend die Empfängernummer ein.
Konfigurieren Sie falls erforderlich weitere FaxEinstellungen.
- 4 Senden Sie die Faxnachricht.

Für Macintosh-Benutzer

- 1 Wählen Sie bei geöffnetem Dokument **Datei > Drucken** aus.
- 2 Wählen Sie den Drucker aus, bei dem **Fax** nach seinem Namen hinzugefügt ist.
- 3 Geben Sie im Feld An die Empfängernummer ein.
Konfigurieren Sie falls erforderlich weitere FaxEinstellungen.
- 4 Senden Sie die Faxnachricht.


Planen eines Faxes

Hinweis: Stellen Sie sicher, dass Fax konfiguriert ist. Weitere Informationen finden Sie im Abschnitt [Einrichten des Druckers für den Faxbetrieb](#).

- 1 Legen Sie ein Originaldokument in das ADZ-Fach oder auf das Scannerglas.
- 2 Tippen Sie auf dem Startbildschirm auf **Faxen > An > Faxnummer eingeben > Fertig**.
- 3 Berühren Sie **Sendezeit**, um Datum und Uhrzeit zu konfigurieren, und berühren Sie dann **OK**.
- 4 Senden Sie die Faxnachricht.

Erstellen einer Fax-Kurzwahlnummer

Hinweis: Stellen Sie sicher, dass Fax konfiguriert ist. Weitere Informationen finden Sie im Abschnitt [Einrichten des Druckers für den Faxbetrieb](#).

- 1 Berühren Sie auf dem Startbildschirm **Fax > An**.
- 2 Geben Sie die Nummer des Empfängers ein, und drücken Sie dann auf **Fertig**.
- 3 Konfigurieren Sie die Einstellungen, und berühren Sie dann .
- 4 Erstellen Sie einen Kurzbefehl.

Ändern der Fauxauflösung

Hinweis: Stellen Sie sicher, dass Fax konfiguriert ist. Weitere Informationen finden Sie unter [Einrichten der Faxfunktion des Druckers](#) aus.

- 1 Legen Sie ein Originaldokument in das ADZ-Fach oder auf das Scannerglas.
- 2 Tippen Sie auf dem Startbildschirm auf die Option **Fax**, und geben Sie anschließend die erforderlichen Informationen ein.
- 3 Berühren Sie **Auflösung** und wählen Sie anschließend eine Einstellung aus.
- 4 Senden Sie die Faxnachricht.

Anpassen der Helligkeit für das Senden von Faxen

Hinweis: Stellen Sie sicher, dass Fax konfiguriert ist. Weitere Informationen finden Sie unter [Einrichten der Faxfunktion des Druckers](#) aus.

- 1 Legen Sie ein Originaldokument in das ADZ-Fach oder auf das Scannerglas.
- 2 Tippen Sie auf dem Startbildschirm auf die Option **Fax**, und geben Sie anschließend die erforderlichen Informationen ein.
- 3 Berühren Sie **Helligkeit**, und passen Sie die Einstellung an.
- 4 Senden Sie die Faxnachricht.

Drucken eines Faxprotokolls

Hinweis: Stellen Sie sicher, dass "Analog-Fax" oder "etherFax" konfiguriert ist. Weitere Informationen finden Sie unter [Einrichten der Faxfunktion des Druckers](#) aus.

- 1 Berühren Sie auf dem Startbildschirm **Einstellungen** > **Berichte** > **Fax**.
- 2 Berühren Sie **Faxauftragsprotokoll** oder **Faxanruf-Protokoll**.

Blockieren unerwünschter Faxe

Hinweis: Stellen Sie sicher, dass "Analog-Fax" oder "etherFax" konfiguriert ist. Weitere Informationen finden Sie unter [Einrichten der Faxfunktion des Druckers](#) aus.

- 1 Drücken Sie auf dem Startbildschirm auf die Option **Einstellungen** > **Fax** > **Faxeinrichtung** > **Fax-Empfangseinstellungen** > **Admin-Steuerung**.
- 2 Wählen Sie für Spam-Faxe blockieren **Ein** aus.

Faxe anhalten

Hinweis: Stellen Sie sicher, dass "Analog-Fax" oder "etherFax" konfiguriert ist. Weitere Informationen finden Sie unter [Einrichten der Faxfunktion des Druckers](#) aus.

- 1 Berühren Sie auf dem Startbildschirm die Option **Einstellungen > Fax > Faxeinrichtung > Fax-Empfangseinstellungen > Faxe zurückhalten**.
- 2 Wählen Sie einen Modus aus.

Faxweiterleitung

Hinweis: Stellen Sie sicher, dass "Analog-Fax" oder "etherFax" konfiguriert ist. Weitere Informationen finden Sie unter [Einrichten der Faxfunktion des Druckers](#) aus.

- 1 Ziel-Kurzwahl erstellen
 - a Öffnen Sie einen Webbrowser, und geben Sie die IP-Adresse des Druckers in das Adressfeld ein.

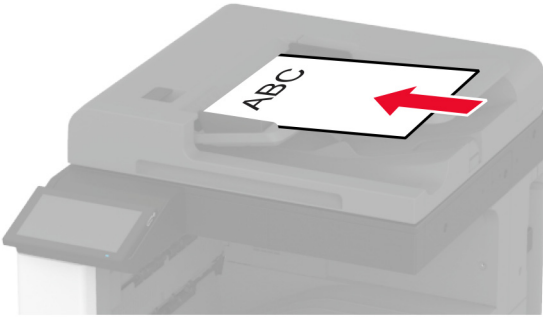
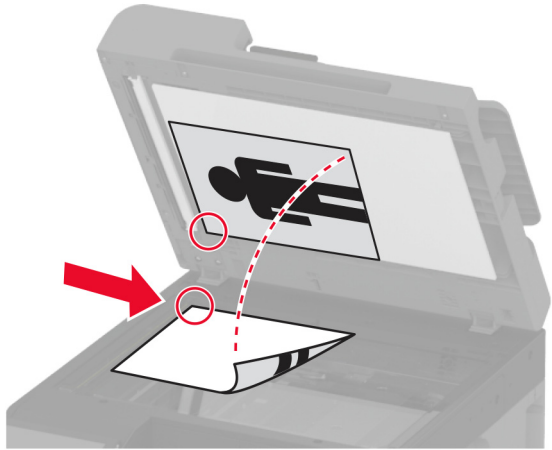
Hinweise:

 - Zeigen Sie die Drucker-IP-Adresse auf dem Startbildschirm an. Die IP-Adresse wird in vier Zahlengruppen angezeigt, die durch Punkte voneinander abgetrennt sind. Beispiel: 123.123.123.123.
 - Wenn Sie einen Proxy verwenden, deaktivieren Sie ihn vorübergehend, um die Webseite ordnungsgemäß zu laden.
 - b Klicken Sie auf **Kurzbefehle > Kurzbefehle hinzufügen**.
 - c Wählen Sie einen Kurzbefehltyp aus und konfigurieren Sie anschließend die Einstellungen.

Hinweis: Achten Sie auf die Kurzwahlnummer.
 - d Übernehmen Sie die Änderungen.
- 2 Klicken Sie auf **Einstellungen > Faxen > Faxeinrichtung > Einstellungen für den Faxempfang > Admin-Steuerung**.
- 3 Wählen Sie im Menü Faxweiterleitung die Option **Weiterleiten** oder **Drucken & Weiterleiten** aus.
- 4 Wählen Sie im Menü Weiterleiten an den Zieltyp aus und geben Sie anschließend die Kurzwahlnummer ein.
- 5 Übernehmen Sie die Änderungen.

Scannen

Verwendung der automatischen Dokumentzuführung (ADZ) und des Scannerglases

Automatische Dokumentenzuführung (ADZ)	Scannerglas
 <ul style="list-style-type: none"> • Verwenden Sie das ADZ-Fach für mehrseitige oder zweiseitige Dokumente. • Legen Sie das Originaldokument mit der Druckseite nach oben ein. Achten Sie vor dem Einlegen mehrseitiger Dokumente darauf, die Führungskante auszurichten. • Passen Sie die ADZ-Führungen so an, dass sie dem Format des eingelegten Papiers entsprechen. 	 <ul style="list-style-type: none"> • Verwenden Sie das Scannerglas für einseitige Dokumente, Buchseiten, kleine Dokumente (wie Postkarten oder Fotos), Folien, Fotopapier oder dünne Medien (wie Zeitungsausschnitte). • Legen Sie das Dokument mit der Druckseite nach unten in die Ecke mit dem Pfeil ein.

Scannen an einen Computer

Stellen Sie vor dem Beginnen sicher, dass Computer und Drucker mit demselben Netzwerk verbunden sind.

Für Windows-Benutzer

Lexmark ScanBack Utility verwenden

- 1 Führen Sie auf dem Computer Lexmark ScanBack Utility aus, und klicken Sie auf **Weiter**.

Hinweis: Um die Utility herunterzuladen, gehen Sie zu www.lexmark.com/downloads.

- 2 Klicken Sie auf **Einrichtung**, und fügen Sie dann die IP-Adresse des Druckers hinzu.

Hinweis: Zeigen Sie die IP-Adresse des Druckers auf dem Startbildschirm des Druckers an. Die IP-Adresse wird in vier Zahlengruppen angezeigt, die durch Punkte voneinander abgetrennt sind. Beispiel: 123.123.123.123.

- 3 Klicken Sie auf **Schließen > Weiter**.
- 4 Wählen Sie die Größe des Originaldokuments aus, und klicken Sie dann auf **Weiter**.
- 5 Wählen Sie ein Dateiformat und eine Scanauflösung aus, und klicken Sie dann auf **Weiter**.

- 6** Geben Sie einen eindeutigen Namen für das Scanprofil ein, und klicken Sie dann auf **Weiter**.
- 7** Navigieren Sie zum gewünschten Speicherort des gescannten Dokuments, legen Sie einen Dateinamen fest, und klicken Sie dann auf **Weiter**.
Hinweis: Um das Scanprofil wiederzuverwenden, aktivieren Sie **Kurzwahl erstellen**, und geben Sie dann einen eindeutigen Kurzwahlnamen ein.
- 8** Klicken Sie auf **Fertig stellen**.
- 9** Legen Sie das Originaldokument in die automatische Dokumentzuführung ein oder auf das Scannerglas.
- 10** Tippen Sie im Startbildschirm des Druckers auf **Scanprofile > Scan to Computer**, und wählen Sie dann ein Scanprofil aus.
Hinweis: Stellen Sie sicher, dass Scanprofile zum Startbildschirm hinzugefügt wird. Weitere Informationen finden Sie unter ["Anpassen des Startbildschirms" auf Seite 33](#).

Über Windows Fax und Scan

Hinweis: Stellen Sie sicher, dass der Drucker am Computer hinzugefügt wurde. Weitere Informationen finden Sie unter ["Hinzufügen von Druckern zu einem Computer" auf Seite 76](#).

- 1** Legen Sie das Originaldokument in die automatische Dokumentzuführung ein oder auf das Scannerglas.
- 2** Öffnen Sie auf dem Computer **Windows Fax und Scan**.
- 3** Wählen Sie im Menü Quelle eine Scannerquelle aus.
- 4** Ändern Sie ggf. die Scaneinstellungen.
- 5** Scannen Sie das Dokument.

Für Macintosh-Benutzer

Hinweis: Stellen Sie sicher, dass der Drucker am Computer hinzugefügt wurde. Weitere Informationen finden Sie unter ["Hinzufügen von Druckern zu einem Computer" auf Seite 76](#).


- 1** Legen Sie das Originaldokument in die automatische Dokumentzuführung ein oder auf das Scannerglas.
- 2** Führen Sie am Drucker einen der folgenden Schritte aus:
 - Öffnen Sie **Digitale Bilder**.
 - Öffnen Sie **Drucker & Scanner**, und wählen Sie dann einen Drucker aus. Klicken Sie auf **Scannen > Scanner öffnen**.
- 3** Führen Sie im Fenster Scanner einen oder mehrere der folgenden Schritte aus:
 - Auswählen, wo Sie das gescannte Dokument speichern möchten.
 - Auswählen des Formats des Originaldokuments.
 - Wählen Sie zum Scannen über die ADZ **Dokumentenzuführung** aus dem Menü "Scannen" aus, oder aktivieren Sie **Dokumentenzuführung verwenden**.
 - Passen Sie gegebenenfalls die Scaneinstellungen an.
- 4** Klicken Sie auf **Scannen**.

Scannen an FTP-Server


Scannen an FTP-Server

- 1 Legen Sie das Originaldokument in die automatische Dokumentzuführung (ADZ) oder auf das Scannerglas.
- 2 Tippen Sie auf dem Startbildschirm auf die Option **FTP**, und geben Sie anschließend die erforderlichen Informationen ein.
- 3 Konfigurieren Sie, falls erforderlich, weitere FTP-Einstellungen.
- 4 Senden Sie den FTP-Auftrag.

FTP-Kurzwahlnummern erstellen

- 1 Drücken Sie auf dem Startbildschirm **FTP**.
- 2 Geben Sie die FTP-Serveradresse ein und drücken Sie dann .
- 3 Erstellen Sie einen Kurzbefehl.

Scannen an einen Netzwerkordner

- 1 Legen Sie das Dokument in das Dach der automatischen Dokumentzuführung (ADZ) oder auf das Scannerglas.
- 2 Drücken Sie auf dem Startbildschirm **Scannen**.
Hinweis: Das Symbol und der Name haben sich möglicherweise geändert. Weitere Informationen erhalten Sie von Ihrem Systemadministrator.
- 3 Führen Sie einen der folgenden Schritte aus:
 - Wählen Sie ein Ziel aus.
Hinweis: Legen Sie für SFTP die Portnummer auf **22** fest.
 - Drücken Sie  und wählen Sie anschließend einen Kurzbefehl aus der Liste aus, um diesen zu verwenden.
- 4 Scannen Sie das Dokument.

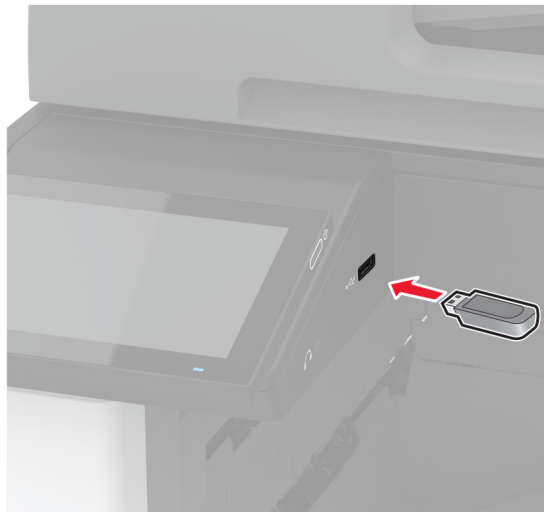
Erstellen eines Netzwerkordner-Kurzbefehls

- 1 Öffnen Sie einen Webbrowser, und geben Sie die IP-Adresse des Druckers in das Adressfeld ein.
Hinweise:
 - Zeigen Sie die IP-Adresse des Druckers auf dem Startbildschirm des Druckers an. Die IP-Adresse wird in vier Zahlengruppen angezeigt, die durch Punkte voneinander getrennt sind. Beispiel: 123.123.123.123.
 - Wenn Sie einen Proxy verwenden, deaktivieren Sie ihn vorübergehend, um die Webseite ordnungsgemäß zu laden.
- 2 Klicken Sie auf **Kurzbefehle** > **Kurzbefehle hinzufügen**.

- 3 Wählen Sie aus dem Menü "Kurzbefehltyp" **Netzwerkordner** aus, und konfigurieren Sie dann die Einstellungen.
- 4 Wenden Sie die Änderungen an.

Scannen an ein Flash-Laufwerk

- 1 Legen Sie ein Originaldokument in das ADZ-Fach oder auf das Scannerglas.
- 2 Setzen Sie das Flash-Laufwerk ein.



- 3 Berühren Sie **Scan an USB** und passen Sie die Einstellungen gegebenenfalls an.

Hinweise:

- Um das gescannte Dokument in einem Ordner zu speichern, tippen Sie auf **Scannen an**, wählen Sie einen Ordner aus, und tippen Sie anschließend auf **Hier scannen**.
- Tippen Sie auf dem Bedienfeld auf **USB-Laufwerk**, wenn der Bildschirm für das USB-Laufwerk nicht angezeigt wird.

- 4 Scannen Sie das Dokument.

Warnung—Mögliche Schäden: Flash-Laufwerk oder Drucker sollten im angezeigten Bereich während eines Druck-, Lese- oder Schreibvorgangs mittels Speichermedium nicht berührt werden, um einen Datenverlust oder eine Störung zu vermeiden.



Verwenden der Druckermenüs

Menüzuordnung

Gerät	<ul style="list-style-type: none"> • Einstellungen • Sparmodus • Druckerferne Bedienerkonsole • Benachrichtigungen • Energiemanagement • Erfassung anonymer Daten 	<ul style="list-style-type: none"> • Zugriff • Werksvorgaben wiederherstellen • Wartung • Anpassung der Startseite • Druckerinformationen
Print	<ul style="list-style-type: none"> • Layout • Papierausgabe • Einrichtung • Qualität • Auftragsabrechnung 	<ul style="list-style-type: none"> • PDF • PostScript • PCL • Bild
Papier	<ul style="list-style-type: none"> • Fachkonfiguration 	<ul style="list-style-type: none"> • Medien-Konfiguration
Kopieren	Standardeinstellungen zum Kopieren	
Faxen	Fax-Standardwerte	
E-Mail	<ul style="list-style-type: none"> • E-Mail-Einrichtung • E-Mail-Standards 	<ul style="list-style-type: none"> • Web-Link einrichten
FTP	FTP-Standards	
USB-Laufwerk	<ul style="list-style-type: none"> • Scan auf Flash-Laufwerk 	<ul style="list-style-type: none"> • Druck von Flash-Laufwerk
Netzwerk/Anschlüsse	<ul style="list-style-type: none"> • Netzwerkübersicht • WLAN • Wi-Fi Direct • AirPrint • Mobile Dienstverwaltung • Ethernet • TCP/IP • SNMP 	<ul style="list-style-type: none"> • IPSec • 802.1x • LPD-Konfiguration • HTTP-/FTP-Einstellungen • ThinPrint • USB • Externen Netzwerkzugriff einschränken
Sicherheit	<ul style="list-style-type: none"> • Anmeldemethoden • USB-Geräte planen • Sicherheitsüberwachungsprotokoll • Anmeldeeingrenzung • Druckeinrichtung für vertrauliches Drucken 	<ul style="list-style-type: none"> • Festplattenverschlüsselung • Temporäre Dateien löschen • Solutions LDAP-Einstellungen • Verschiedenes
Clouddienste	Clouddienste-Integration	
Berichte	<ul style="list-style-type: none"> • Menüeinstellungsseite • Gerät • Print 	<ul style="list-style-type: none"> • Kurzbefehle • Faxen • Netzwerk
Fehlerbehebung	Testseite drucken	Reinigen des Scanners

Gerät

Einstellungen

Menüoption	Beschreibung
Anzeigesprache [Sprachenliste]	Legen Sie fest, in welcher Sprache der Text auf dem Display angezeigt wird.
Land/Region [Liste der Länder oder Regionen]	Identifizieren Sie das Land oder die Region, in dem bzw. in der der Drucker für den Betrieb konfiguriert wurde.
Ersteinrichtung ausführen Aus* Ein	Führen Sie den Installationsassistenten aus.
Tastatur Tastaturtyp [Sprachenliste]	Wählen Sie eine Sprache als Tastaturtyp. Hinweis: Es können möglicherweise nicht alle Tastaturtyp-Werte angezeigt werden oder eine bestimmte Hardware ist erforderlich, damit sie angezeigt werden.
Angezeigte Informationen Anzeigetext 1 (IP-Adresse*) Anzeigetext 2 (Datum/Zeit*) Benutzerdefinierter Text 1 Benutzerdefinierter Text 2	Wählen Sie die auf dem Startbildschirm anzuzeigenden Informationen aus.
Datum und Uhrzeit Konfigurieren Akt. Datum/Uhrzeit Datum und Uhrzeit manuell einstellen Datumsformat (MM-TT-JJJJ*) Zeitformat (12 Stunden AM/PM*) Zeitzone (UTC-5:00*) Network Time Protocol (NTP) NTP aktivieren (Ein*) NTP-Server Authentifizierung aktiv. (Keine*)	Konfigurieren Sie Druckerdatum und -uhrzeit sowie Network Time Protocol.
Papierformate U.S.* Metrisch	Gibt die Maßeinheit für Papierformate an. Hinweis: Das Land oder die Region, die während der Erstinstallation ausgewählt wurden, bestimmen die Anfangseinstellung für das Papierformat.
Anzeigeelligkeit 20-100 % (100*)	Passen Sie die Anzeigeelligkeit an.
Zugriff auf das Flash-Laufwerk Deaktiviert Aktiviert*	Ermöglichen Sie den Zugriff auf das Flash-Laufwerk.
Hintergrundentfernung zulassen Aus Ein*	Legen Sie fest, ob die Hintergrundentfernung zulässig ist.
Hinweis: Ein Sternchen (*) neben einem Wert zeigt die Werksstandardeinstellungen an.	

Menüoption	Beschreibung
Benutzerdefinierte Scans zulassen Aus Ein*	Legen Sie fest, ob die Einstellung Benutzerdefinierte Scans beim Kopieren, Scannen und Faxen angezeigt werden soll. Hinweis: Diese Menüeinstellung wird nur angezeigt, wenn eine Festplatte installiert ist.
Einseitiges Flachbettscannen Aus* Ein	Stellen Sie den Drucker so ein, dass jeder Auftrag mit dem Scannerglas als einzelne Seite gescannt wird. Hinweis: Nach einem einzelnen Flachbett-Scan kehrt der Drucker zum Startbildschirm zurück und zeigt keine Aufforderungen an.
Gerätetöne Alle Töne stummschalten (Aus*) Tastenrückmeldung (Ein*) Zugriff auf Geräte-Feedback (Ein*) Lautstärke (5*) Signalton ADZ geladen (Ein*) Alarmsteuerung (Einzel*) Kassetten-Alarm (Einzel*) Lautsprechermodus (immer aus*) Ruftonlautstärke (aus*)	Konfigurieren Sie die Toneinstellungen des Druckers.
Anzeige-Zeitsperre 5–300 Sekunden (60*)	Stellen Sie die inaktive Zeit des Druckers in Sekunden ein, die vergehen muss, bevor das Display den Startbildschirm anzeigt oder der Drucker sich automatisch von einem Benutzerkonto abmeldet.
Hinweis: Ein Sternchen (*) neben einem Wert zeigt die Werksstandardeinstellungen an.	

Eco-Modus

Menüoption	Beschreibung
Drucken Seiten Einseitig* Beidseitig	Geben Sie an, ob das Papier ein- oder zweiseitig bedruckt werden soll.
Drucken Seiten pro Seite Aus* 2 Blätter pro Seite 3 Blätter pro Seite 4 Blätter pro Seite 6 Blätter pro Seite 9 Blätter pro Seite 12 Blätter pro Seite 16 Blätter pro Seite	Drucken Sie mehrseitige Bilder auf einem Blatt Papier.
Drucken Tonerauftrag 1–10 (8*)	Legen Sie die Helligkeit bzw. Dunkelheit von Textbildern fest.
Hinweis: Ein Sternchen (*) neben einem Wert zeigt die Werksstandardeinstellungen an.	

Menüoption	Beschreibung
Kopieren Seiten Einseitig – Einseitig* Einseitig – Beidseitig Beidseitig – Einseitig Beidseitig – Beidseitig	Legen Sie das Scanverhalten ausgehend vom Originaldokument fest.
Kopieren Seiten pro Seite Aus* 2 Seiten Hochformat 4 Seiten Hochformat 2 Seiten Querformat 4 Seiten Querformat	Legen Sie das Scanverhalten ausgehend vom Originaldokument fest.
Kopieren Helligkeit 1–9 (5*)	Bestimmen Sie die Helligkeit der gescannten Textbilder.
Hinweis: Ein Sternchen (*) neben einem Wert zeigt die Werksstandardeinstellungen an.	

Druckerferne Bedienerkonsole

Menüoption	Beschreibung
Externe VNC-Verbindung Nicht zulassen* Zulassen	Schließen Sie einen externen Virtual Network Computing (VNC) Client an das druckerferne Bedienfeld an.
Authentifizierungstyp Keine* Standardauthentifizierung	Stellen Sie den Authentifizierungstyp beim Zugriff auf den VNC-Client-Server ein.
VNC-Passwort	Geben Sie das Passwort für die Verbindung mit dem VNC-Clientserver ein. Hinweis: Diese Menüoption wird nur angezeigt, wenn "Authentifizierungstyp" auf "Standardauthentifizierung" eingestellt ist.
Hinweis: Ein Sternchen (*) neben einem Wert zeigt die Werksstandardeinstellungen an.	

Benachrichtigungen

Menüoption	Beschreibung
Signalton ADZ geladen Aus Ein*	Aktivieren Sie einen Ton für den Einzug von Papier in die ADZ.
Alarmsteuerung Aus Einmal* Fortlaufend	Legen Sie fest, wie oft das Warnsignal ertönt, wenn der Drucker einen Benutzereingriff erfordert.
Hinweis: Ein Sternchen (*) neben einem Wert zeigt die Werksstandardeinstellungen an.	

Menüoption	Beschreibung
Verbrauchsmaterial Verbrauchsmaterialschätzungen anzeigen Schätzungen anzeigen* Schätzungen nicht anzeigen	Zeigt den geschätzten Status der Verbrauchsmaterialien an.
Verbrauchsmaterial Kassetten-Alarm (Einzeln*) Hefter-Alarm (Aus*) Locher-Alarm (Aus*)	Legen Sie fest, wie oft der Alarm ertönt, wenn die Tonerkassette fast leer ist, die Heftklammerkassette leer ist oder der Locherbehälter voll ist oder fehlt. Hinweis: Der Hefter-Alarm und der Locher-Alarm werden nur angezeigt, wenn Ausgabeoptionen installiert sind.
Verbrauchsmaterial Benutzerdefinierte Materialbenachrichtigungen	Legen Sie die Einheit fest, mit der der Drucker den Materialverbrauch schätzt und Benutzerbenachrichtigungen auslöst, wenn ein Eingreifen des Benutzers erforderlich ist. Hinweis: Diese Menüoption wird nur im Embedded Web Server angezeigt.
E-Mail-Alarm-Einrichtung E-Mail-Einrichtung Primäres SMTP-Gateway Primärer SMTP-Gateway-Anschluss (25*) Sekundäres SMTP-Gateway Sekundärer SMTP-Gateway-Anschluss (25*) SMTP-Zeitsperre (30 Sekunden*) Rückantwort an Immer SMTP-Standardantwortadresse verwenden (Aus*) SSL/TLS verwenden (Deaktiviert*) Vertrauenswürdige Zertifikat erforderlich (Ein*) SMTP-Server-Authentifizierung (Keine Authentifizierung erforderlich*) Vom Gerät initiierte E-Mail (Keine*) Vom Benutzer initiierte E-Mail (Keine*) Anmeldeinf. des Active Directory verw. (Aus*) Geräte-Benutzer-ID Gerätekenntwort Kerberos 5 REALM NTLM-Domäne Fehler "SMTP-Server nicht eingerichtet" deaktivieren (Aus*)	Konfigurieren Sie die E-Mail-Einstellungen des Druckers.
E-Mail-Alarm-Einrichtung E-Mail-Listen und Warnungen einrichten E-Mail-Liste 1 E-Mail-Liste 2 E-Mail-Ereignisse	Geben Sie die E-Mail-Adressen an, und aktivieren Sie die E-Mail-Alarmereignisse. Hinweis: Diese Menüoption wird nur im Embedded Web Server angezeigt.
Hinweis: Ein Sternchen (*) neben einem Wert zeigt die Werksstandardeinstellungen an.	

Menüoption	Beschreibung
Fehlerverhinderung Stauassistent Aus Ein*	Legen Sie fest, dass der Drucker automatisch leere Seiten oder teilweise bedruckte Seiten ausgibt, sobald eine gestaute Seite entfernt wurde.
Fehlerverhinderung Auto. fortfahren Aus Ein* (5 Sekunden)	Lassen Sie den Drucker Druckaufträge automatisch weiter verarbeiten oder drucken, nachdem bestimmte Druckerbedingungen, die ein Eingreifen durch den Benutzer erfordern, automatisch behoben wurden.
Fehlerverhinderung Automatischer Neustart Automatischer Neustart Neu starten, wenn inaktiv Immer neu starten* Nie neu starten	Legen Sie fest, dass der Drucker neu startet, wenn ein Fehler auftritt.
Fehlerverhinderung Automatischer Neustart Max. automatische Neustarts 1-20 (2*)	Legen Sie die Anzahl automatischer Neustarts fest, die der Drucker durchführen kann.
Fehlerverhinderung Automatischer Neustart Fenster für automatische Neustarts 1–525600 Sekunden (720*)	Legen Sie die Zeit fest, die vergehen muss, bevor der Drucker einen automatischen Neustart durchführt.
Fehlerverhinderung Automatischer Neustart Zähler für automatische Neustarts	Zeigen Sie den schreibgeschützten Status des Neustartzählers an.
Fehlerverhinderung Automatischer Neustart Zähler "Automatischer Neustart" zurücksetzen Abbrechen Fortfahren	Setzen Sie den Zähler "Automatischer Neustart" zurück.
Fehlerverhinderung Fehler "Papier ist zu kurz" anz. Ein Auto-Löschen*	Legen Sie fest, dass der Drucker eine Meldung anzeigt, wenn der Fehler "Papier ist zu kurz" auftritt. Hinweis: "Papier ist zu kurz" bezieht sich auf das Format des eingelegten Papiers.
Fehlerverhinderung Seitenschutz Aus* Ein	Stellen Sie ein, dass der Drucker die gesamte Seite im Speicher ablegt, bevor er diese druckt.
Stauinhalt-Wiederherstellung Nach Stau weiter Aus Ein Auto*	Stellen Sie ein, dass der Drucker gestaute Seiten neu ausdruckt.
Hinweis: Ein Sternchen (*) neben einem Wert zeigt die Werksstandardeinstellungen an.	

Menüoption	Beschreibung
Stauinhalt-Wiederherstellung Nach Stau weiter - Scanner Auftragsebene Seitenebene*	Geben Sie an, wie ein Scanauftrag nach dem Beheben eines Papierstaus neu gestartet wird.
Hinweis: Ein Sternchen (*) neben einem Wert zeigt die Werksstandardeinstellungen an.	

Energiemanagement

Menüoption	Beschreibung
Energiesparm.-Profil Im Energiesparmodus drucken Nach Drucken nicht in den Energiesparmodus wechseln Nach Drucken in den Energiesparmodus wechseln*	Stellen Sie den Drucker so ein, dass er nach dem Drucken aktiv bleibt oder in den Energiesparmodus zurückwechselt.
Energiesparm.-Profil Tippen, um den Ruhezustand zu beenden Aus* Ein	Aktivieren Sie den Drucker aus dem Ruhezustand, indem Sie die Druckeranzeige berühren.
Zeitsperren Energiesparmodus 1–114 Min. (15*)	Legt den Leerlaufzeitraum fest, bevor der Drucker in den Energiesparmodus wechselt.
Zeitsperren Ruhemodus-Zeitsperre Deaktiviert 1 Stunde 2 Stunden 3 Stunden 6 Stunden 1 Tag 2 Tage 3 Tage* 1 Woche 2 Wochen 1 Monat	Stellen Sie die Zeit ein, bevor der Drucker ausgeschaltet wird.
Zeitsperren Ruhemodus-Zeitsperre auf Anschluss Ruhezustand aktivieren Nicht in Ruhemodus wechseln*	Legen Sie Ruhemodus-Zeitsperre fest, um den Drucker auszuschalten, während eine aktive Ethernet-Verbindung vorhanden ist.
Energiesparmodi planen Zeitpläne Neuen Zeitplan hinzufügen	Planen Sie die Aktivierung des Energiespar- oder Ruhezustands für den Drucker.
Hinweis: Ein Sternchen (*) neben einem Wert zeigt die Werksstandardeinstellungen an.	

Erfassung anonymer Daten

Menüeintrag	Beschreibung
Erfassung anonymer Daten Info Gerätenutz. und Leistung Kein*	Senden Sie den Druckerverbrauch und Informationen zur Druckerleistung an Lexmark. Hinweis: Sendezeit für anonyme Daten wird nur angezeigt, wenn Sie für die Erfassung anonymer Daten Daten zur Nutzung und Leistung des Geräts einstellen.
Sendezeit für anonyme Daten Startzeit Stoppzeit	
Hinweis: Ein Sternchen (*) neben einem Wert zeigt die Werksstandardeinstellungen an.	

Zugriff

Menüeintrag	Beschreibung
Tastenanschlagsintervall duplizieren 0-5 (0*)	Legen Sie das Zeitintervall in Sekunden fest, in der das Gerät doppelte Tasteneingaben auf einer verbundenen Tastatur ignoriert.
Verzögerung bei Tastenwiederholung 0,25-5 (1*)	Legen Sie die ursprüngliche Verzögerungszeit in Sekunden fest, bevor eine Wiederholungstaste beginnt zu wiederholen. Hinweis: Diese Menüoption wird nur angezeigt, wenn eine Tastatur an den Drucker angeschlossen ist.
Tastenviederholgeschwindigkeit 0,5-30 (30*)	Passen Sie die Anzahl von Berührungen pro Sekunde für eine Wiederholungstaste an. Hinweis: Diese Menüoption wird nur angezeigt, wenn eine Tastatur an den Drucker angeschlossen ist.
Anzeige-Zeitsperre verlängern Aus* Ein	Lassen Sie den Benutzer am selben Standort und setzen Sie die Einstellung "Anzeige-Zeitsperre" zurück, wenn diese abläuft, anstatt zum Startbildschirm zurückzukehren.
Kopfhörerlautstärke 1-10 (5*)	Passen Sie die Kopfhörerlautstärke an. Hinweis: Diese Menüoption wird nur angezeigt, wenn Kopfhörer an den Drucker angeschlossen sind.
Aktivieren Sie bei angeschlossenem Kopfhörer die Sprachsteuerung Aus* Ein	Aktivieren Sie die Sprachsteuerung, wenn Kopfhörer an den Drucker angeschlossen sind.
Spracheingabe von Passwörtern/PINs Aus* Ein	Stellen Sie den Drucker so ein, dass er Passwörter oder persönliche Identifikationsnummern laut vorliest. Hinweis: Diese Menüoption wird nur angezeigt, wenn Kopfhörer oder Lautsprecher an den Drucker angeschlossen sind.
Hinweis: Ein Sternchen (*) neben einem Wert zeigt die Werksvorgabe an.	

Menüeintrag	Beschreibung
Sprachgeschwindigkeit Sehr langsam Langsam Normal* Schnell Etwas schneller Schnell Schneller Sehr schnell Am schnellsten	Passen Sie die Sprechgeschwindigkeit für die Sprachsteuerung an. Hinweis: Diese Menüoption wird nur angezeigt, wenn Kopfhörer oder Lautsprecher an den Drucker angeschlossen sind.
Hinweis: Ein Sternchen (*) neben einem Wert zeigt die Werksvorgabe an.	

Werkseinstellungen wiederherstellen

Menüoption	Beschreibung
Einstellungen wiederherstellen Alle Einstellungen zurücksetzen Druckereinstellungen zurücksetzen Netzwerkeinstellungen zurücksetzen Fax-Einstellungen zurücksetzen App-Einst. zurücksetzen	Stellen Sie die Werkseinstellungen des Druckers wieder her.

Wartung

Konfigurationsmenü

Menüoption	Beschreibung
USB-Konfiguration USB PnP 1* 2	Ändern Sie den USB-Treiber-Modus des Druckers, um dessen Kompatibilität mit einem PC zu verbessern.
USB-Konfiguration USB-Scan an Lokal Ein* Aus	Legen Sie fest, ob der USB-Gerätetreiber als ein einfaches USB-Gerät (einfache Schnittstelle) oder als USB-Kombinationsgerät (mehrere Schnittstellen) spezifiziert wird.
USB-Konfiguration USB-Geschwindigkeit Voll Auto*	Stellen Sie ein, dass der USB-Anschluss mit voller Geschwindigkeit arbeitet und deaktivieren Sie dessen Hi-Speed-Funktion.
Hinweis: Ein Sternchen (*) neben einem Wert zeigt die Werksstandardeinstellungen an.	

Menüoption	Beschreibung
Fachkonfiguration Formaterkennung Fach [x] Erkennung Aus Ein* Oficio/Folio-Erkennung Folio* Oficio (Mexiko) Statement/A5-Erkennung Statement erkennen* A5 erkennen Executive/B5-Erkennung Sense Executive* B5 erkennen	Stellen Sie das Fach so ein, dass es automatisch das eingelegte Papierformat erkennt.
Fachkonfiguration Fachverbindung Automatisch* Aus	Richten Sie den Drucker so ein, dass er Fächer mit denselben Einstellungen für Papiersorte und Papierformat verbindet.
Fachkonfiguration Meldung "Facheinschub" anzeigen Aus Nur für unbekannte Papiergrößen* Immer	Zeigt eine Meldung an, mit der ein Benutzer die Einstellungen für Papierformat und Papiersorte nach dem Einlegen des Fachs ändern kann.
Fachkonfiguration Papieraufforderungen Auto* Universalzuführung Papier manuell	Stellen Sie die Papierzuführung ein, die der Benutzer füllt, wenn er zum Einlegen von Papier aufgefordert wird. Hinweis: Damit Universalzuführung angezeigt wird, stellen Sie im Menü Papier unter MP konfigurieren die Option Kasette ein.
Fachkonfiguration Umschlagaufforderungen Auto* Universalzuführung Briefumschlag manuell	Stellen Sie die Papierzuführung ein, die der Benutzer füllt, wenn er zum Einlegen von Umschlägen aufgefordert wird. Hinweis: Damit Universalzuführung angezeigt wird, stellen Sie im Menü Papier unter MP konfigurieren die Option Kasette ein.
Fachkonfiguration Aktion für Aufford. Benutzer auffordern* Fortfahren Aktuell verwenden	Richten Sie den Drucker so ein, dass er Eingabeaufforderungen in Bezug auf Papier- bzw. Umschlagwechsel ausgibt.
Fachkonfiguration Einrichtung der Briefumschlagszuführung Aus* Ein	Aktivieren Sie das Briefumschlagsfach zum Bedrucken von Umschlägen.
Hinweis: Ein Sternchen (*) neben einem Wert zeigt die Werksstandardeinstellungen an.	

Menüoption	Beschreibung
Fachkonfiguration Mehrere Universalformate Aus* Ein	Stellen Sie das Fach so ein, dass es mehrere Universalpapierformate unterstützt.
Berichte Menüeinstellungsseite Ereignisprotokoll Ereignisprotokollzusammenfassung	Drucken Sie Berichte zu den Menüeinstellungen des Druckers, Status- und Ereignisprotokolle.
Verbrauchsmaterialien und Zähler Verlauf des Verbrauchsmaterials löschen	Setzen Sie den Verlauf des Verbrauchsmaterials, wie beispielsweise Anzahl verbleibender Seiten und Tage, auf den Werkzustand zurück.
Verbrauchsmaterialien und Zähler Anpassungen für große Medien Aus* Ein	Ermöglicht Anpassungen beim Bedrucken von großen oder dicken Medien.
Druckeremulation PPDS-Emulation Aus* Ein	Richten Sie den Drucker zur Erkennung und Verwendung des PPDS-Datenstroms ein.
Druckeremulation PS-Emulation Aus Ein*	Richten Sie den Drucker zur Erkennung und Verwendung des PS-Datenstroms ein.
Druckeremulation Prescribe aktivieren Aus* Ein	Aktivieren Sie PRESCRIBE. Hinweis: Die PRESCRIBE-Lizenz muss installiert sein.
Druckeremulation Emulator-Sicherheit Seiten-Timeout 0-60 (60*)	Stellen Sie das Seiten-Timeout während der Emulation ein.
Druckeremulation Emulator-Sicherheit Emulator nach Auftrag zurücksetzen Aus* Ein	Setzen Sie den Emulator nach einem Druckauftrag zurück.
Druckeremulation Emulator-Sicherheit Druckeremeldungszugriff deaktivieren Aus Ein*	Deaktivieren Sie den Zugriff auf Druckermeldungen während der Emulation.
Hinweis: Ein Sternchen (*) neben einem Wert zeigt die Werksstandardeinstellungen an.	

Menüoption	Beschreibung
Faxkonfiguration Fax unterst. Stromsparmmodus Ruhemodus deaktivieren Ruhemodus zulassen Auto*	Stellen Sie das Fax so ein, dass es in den "Energiesparmodus" wechselt, sobald der Drucker dies vorgibt.
Faxkonfiguration Faxspeicherort NAND Datenträger*	Legen Sie den Speicherort für alle Faxe fest. Hinweis: Diese Menüoption wird nur angezeigt, wenn eine Festplatte oder ein ISD installiert ist.
Druckkonfiguration Schriftartverschärfung 0-150 (24*)	Legen Sie einen Höchstwert für die Punktgröße des Textes fest, unter dem beim Drucken von Schriftartdaten Hochfrequenzbildschirme verwendet werden. Wenn Sie beispielsweise den Wert 24 festlegen, werden bei allen Schriftarten mit Punktgröße 24 oder weniger die Hochfrequenzbildschirme verwendet.
Betriebsdauer Gerät Stiller Modus Aus* Ein	Stellen Sie den Drucker so ein, dass er im Stillen Modus arbeitet. Hinweis: Bei Aktivierung dieser Einstellung wird die Gesamtleistung des Druckers verlangsamt.
Betriebsdauer Gerät Konsolenmenüs Aus Ein*	Ermöglicht den Zugriff auf die Druckermenüs über das Bedienfeld.
Betriebsdauer Gerät Sicherer Modus Aus* Ein	Richten Sie den Drucker für den Betrieb in einem speziellen Modus ein, in dem er trotz bekannter Probleme weiterhin versucht, so viele Funktionen wie möglich anzubieten. Wenn Sie beispielsweise Ein ausgewählt haben und der Duplexmotor nicht betriebsbereit ist, führt der Drucker einen einseitigen Druck der Dokumente durch, auch wenn ein beidseitiger Druck in Auftrag gegeben wurde.
Betriebsdauer Gerät Mindest-Kopierspeicher 20 MB* 30 MB 50 MB 80 MB 100 MB	Weisen Sie den minimalen Speicherplatz für Kopieraufträge zu.
Betriebsdauer Gerät Benutzerdefinierten Status löschen	Löschen Sie benutzerdefinierte Strings für standardisierte oder alternative benutzerdefinierte Nachrichten.
Betriebsdauer Gerät Alle von per Fernzugriff installierten Meldungen löschen	Löschen Sie Nachrichten, die druckerfern installiert wurden.
Hinweis: Ein Sternchen (*) neben einem Wert zeigt die Werksstandardeinstellungen an.	

Menüoption	Beschreibung
Betriebsdauer Gerät Fehlerbildschirme automatisch anzeigen Aus Ein*	Bestehende Fehlermeldungen auf dem Display anzeigen, nachdem der Drucker auf dem Startbildschirm für eine Zeit inaktiv ist.
Betriebsdauer Gerät Orientierung beim schnellen Pfadkopieren berücksichtigen Aus* Ein	Richten Sie den Drucker so ein, dass er die Einstellung für "Ausrichtung" im Menü Kopieren verwenden kann, wenn er schnelle Kopieraufträge versendet.
App-Konfiguration LES-Anwendungen Aus Ein*	Aktivieren Sie die Lexmark Embedded Solutions (LES)-Anwendungen.
Konfiguration des Finishers Einst. Ausg.-Fach 2 Aus* Ein	Aktiviert die Verwendung der zweiten Ablage.
Scannerkonfiguration Manuelle Scanner-Registrierung Schnelltest drucken	Drucken Sie eine Schnelltest-Zielseite aus. Hinweis: Stellen Sie sicher, dass der Randabstand auf der Zielseite um das gesamte Ziel herum einheitlich ist. Sollte dies nicht der Fall sein, müssen die Druckränder zurückgesetzt werden.
Scannerkonfiguration Manuelle Scanner-Registrierung Registrierung vordere ADZ Registrierung hintere ADZ Flachbettregistrierung	Registrieren Sie manuell Flachbett und automatische Dokumentenzuführung (ADZ), nachdem ADZ, Scannerglas oder die Steuerungsplatine ausgetauscht wurden.
Scannerkonfiguration Wartungszähler zurücksetzen	Setzen Sie den Zähler zurück, nachdem Sie das ADZ-Wartungskit ausgetauscht haben.
Scannerkonfiguration Rand löschen Flachbett – Rand löschen (3*) ADZ - Rand löschen (3*)	Legen Sie die Größe des Nicht-Druckbereichs in Millimetern um einen Scanauftrag mit ADZ oder Flachbett fest.
Scannerkonfiguration Scanner deaktivieren Nein* Ja Nur ADF	Deaktivieren Sie den Scanner, falls er nicht ordnungsgemäß funktioniert.
Scannerkonfiguration Tiff Byte-Reihenfolge CPU-Byte-Reihenfolge* Little-Endian Big-Endian	Legen Sie die Byte-Reihenfolge einer TIFF-formatierten Scanausgabe fest.
Hinweis: Ein Sternchen (*) neben einem Wert zeigt die Werksstandardeinstellungen an.	

Menüoption	Beschreibung
Scannerkonfiguration Exact Tiff Rows Per Strip Ein* Aus	Legen Sie den RowsPerStrip-Tag-Wert für eine TIFF-formatierte Scanausgabe fest.
Hinweis: Ein Sternchen (*) neben einem Wert zeigt die Werksstandardeinstellungen an.	

Löschen außer Betrieb

Menüoption	Beschreibung
Löschen außer Betrieb Druckerspeicher zuletzt bereinigt Festplatte zuletzt bereinigt ISD zuletzt gelöscht	Zeigen Sie schreibgeschützte Informationen zum Zeitpunkt des letzten Löschvorgangs des Druckerspeichers oder Speichers an. Hinweis: Die Option Festplatte zuletzt bereinigt wird nur angezeigt, wenn eine Festplatte installiert ist.
Löschen außer Betrieb Alle Infos im permanenten Speicher bereinigen Alle Drucker- und Netzwerkeinstellungen löschen Alle Apps und App-Einst. löschen Alle Kurzwahlnummern und -einstellungen löschen Alle Festplatteninformationen bereinigen Downloads entf. (entfernen Sie alle Makros, Schriften, PFOs usw.) Gepufferte Aufträge entfernen Angehaltene Aufträge entfernen Intelligentes Speicherlaufwerk löschen	Löschen Sie alle Informationen im nicht flüchtigen Speicher und im Speicherlaufwerk. Hinweis: Die Option Alle Festplatteninformationen bereinigen wird nur angezeigt, wenn eine Festplatte installiert ist.

Anpassung der Startseite

Hinweis: Dieses Menü ist nur im Embedded Web Server verfügbar.

Menü	Beschreibung
Kopieren E-Mail Faxen Gehaltene Faxe Zurückgehaltene Faxe freigeben Status/Material Auftragswarteschlange Einstellungen Sprache ändern Adressbuch Lesezeichen Angehaltene Aufträge USB-Laufwerk FTP Scanprofile Gerät sperren Scan Center Card Copy Shortcut Center	Legen Sie fest, welche Symbole auf dem Startbildschirm angezeigt werden sollen.

Druckerinformationen

Menüoption	Beschreibung
Bestandsetikett	Geben Sie den Standort des Druckers an. Die maximale Länge beträgt 32 Zeichen.
Standort des Druckers	Gibt den Druckerstandort an. Die maximale Länge beträgt 63 Zeichen.
Kontaktieren Sie den	Geben Sie Kontaktinformationen für den Drucker an. Die maximale Länge beträgt 63 Zeichen.
Firmware-Version	Zeigen Sie die auf dem Drucker installierte Firmware-Version an.
Druckwerk	Zeigen Sie die Engine-Nummer des Druckers an.
Seriennummer	Zeigt die Seriennummer des Druckers an.
Konfigurationsdatei in USB exportieren	Exportieren Sie die Konfigurationsdatei in ein Flash-Laufwerk.
Kompr. Logdat. an USB export.	Exportieren Sie die komprimierte Protokolldatei in ein Flash-Laufwerk.
Sendeprotokolle	Senden Sie Druckerprotokoll-Informationen an Lexmark.

Print

Layout

Menüoption	Beschreibung
Seiten Einseitig* Zweiseitig	Geben Sie an, ob das Papier ein- oder beidseitig bedruckt werden soll.
Stil "Umlblättern" Lange Kante* Kurze Kante	Legen Sie fest, welche Seite des Papiers gebunden wird, wenn beidseitig gedruckt wird.
Leere Seiten Drucken Nicht drucken*	Leere Seiten in einem Druckauftrag ausdrucken.
Sortieren Aus (1,1,2,2) Ein (1,2,1,2)*	Die Reihenfolge der Seiten eines Druckauftrags beibehalten, insbesondere beim Drucken mehrerer Exemplare eines Druckauftrags.
Trennseiten Keine* Zwischen Exemplaren Zwischen Aufträgen Zwischen Seiten	Beim Drucken leere Trennseiten einfügen.
Trennseitenquelle Fach [x] (1*) Universalzuführung	Legt fest, aus welchem Papiereinzug die Trennseite zugeführt wird.
Seiten pro Seite Aus* 2 Blätter pro Seite 3 Blätter pro Seite 4 Blätter pro Seite 6 Blätter pro Seite 9 Blätter pro Seite 12 Blätter pro Seite 16 Blätter pro Seite	Drucken Sie mehrseitige Bilder auf einem Blatt Papier.
Seiten pro Seite (Anordnung) Horizontal* Umgekehrt horizontal Vertikal Umgekehrt vertikal	Legen Sie beim Mehrseitendruck die Position der Seitenbilder fest, wenn Sie das Menü Seiten pro Seite verwenden.
Seiten pro Seite (Ausrichtung) Auto* Querformat Hochformat	Legen Sie beim Mehrseitendruck die Ausrichtung der Seitenbilder fest, wenn Sie das Menü Seiten pro Seite verwenden.
Hinweis: Ein Sternchen (*) neben einem Wert zeigt die Werksstandardeinstellungen an.	

Menüoption	Beschreibung
Seiten pro Seite (Rand) Keine* Durchgehend	Drucken Sie einen Rahmen um die einzelnen Seitenbilder, wenn Sie das Menü Seiten pro Seite verwenden.
Kopien 1–9999 (1*)	Geben Sie die Anzahl an Kopien für jeden Druckauftrag an.
Druckbereich Normal* An Seite anpassen Ganze Seite	Legen Sie den bedruckbaren Bereich auf einem Blatt Papier fest.
Hinweis: Ein Sternchen (*) neben einem Wert zeigt die Werksstandardeinstellungen an.	

Papierausgabe

Menüoption	Beschreibung
Heftauftrag Aus* 1 Heftklammer, links oben 2 Heftklammern, links 1 Heftklammer, rechts oben 2 Heftklammern, oben 1 Heftklammer, links unten 2 Heftklammern, unten 1 Heftklammer, rechts unten 2 Heftklammern, rechts	Legen Sie die Heftklammernposition für alle Druckaufträge fest. Hinweis: Diese Menüoption wird nur angezeigt, wenn ein Hefter-Finisher installiert ist.
Hefter-Test Starten	Stellen Sie fest, ob der Hefter-Finisher einwandfrei funktioniert. Hinweis: Diese Menüoption wird nur angezeigt, wenn ein Hefter-Finisher installiert ist.
Locher Aus* Ein	Lochen Sie die Kante des Ausdrucks. Hinweis: Diese Menüoption wird nur angezeigt, wenn ein Hefter-/Locher-Finisher installiert ist.
Lochmodus 2 Löcher 3 Löcher 4 Löcher	Richten Sie den Locher-Modus für die Druckausgabe ein. Hinweise: <ul style="list-style-type: none"> • 3 Löcher ist die Werksvorgabe in den USA. Die internationale Werksvorgabe lautet 4 Löcher. • Diese Menüoption wird nur angezeigt, wenn ein Hefter-/Locher-Finisher installiert ist.
Hinweis: Ein Sternchen (*) neben einem Wert zeigt die Werksstandardeinstellungen an.	

Menüoption	Beschreibung
Seitenversatz Kein* Zwischen Kopien Zwischen Aufträgen	Versetzen Sie die Ausgabe eines Druckauftrags oder jeder Kopie eines Druckauftrags. Hinweise: <ul style="list-style-type: none"> • Mit "Zwischen Kopien" wird jedes Exemplar eines Druckauftrags versetzt gestapelt, sofern für "Sortieren" die Option "Ein [1,2,1,2,1,2]" festgelegt wurde. Wenn für Sortieren die Option Aus [1,1,2,2,2] eingestellt ist, wird jeder Satz gedruckter Seiten versetzt gestapelt, beispielsweise alle mit 1 bezeichnete Seiten und alle mit 2 bezeichnete Seiten. • Mit Zwischen Aufträgen wird für den gesamten Druckauftrag unabhängig von der Anzahl gedruckter Exemplare dieselbe versetzte Position festgelegt.
Hinweis: Ein Sternchen (*) neben einem Wert zeigt die Werksstandardeinstellungen an.	

Installation

Menüoption	Beschreibung
Druckersprache PCL-Emulation* PS-Emulation	Legen Sie die Druckersprache fest. Hinweis: Wenn eine Standarddruckersprache festgelegt wird, kann ein Softwareprogramm trotzdem Druckaufträge in einer anderen Druckersprache senden.
Druckauftrag wartet Aus* Ein	Halten Sie Druckaufträge zurück, die bestimmtes Verbrauchsmaterial erfordern, sodass Aufträge, die das fehlende Verbrauchsmaterial nicht benötigen, gedruckt werden können. Hinweis: Diese Menüoption wird nur angezeigt, wenn eine Festplatte installiert ist.
Zeitsperre für Auftrag zurückhalten 0–255 (30*)	Legen Sie fest, wie viele Sekunden der Drucker auf einen Benutzereingriff wartet, bevor Aufträge aufgrund von nicht verfügbaren Ressourcen zurückgehalten und dann andere Aufträge aus der Druckerwarteschlange gedruckt werden. Hinweis: Diese Menüoption wird nur angezeigt, wenn eine Festplatte installiert ist.
Herunterladen in RAM* Datenträger	Geben Sie an, wo alle permanente Ressourcen wie z. B. Schriftarten und Makros, die auf den Drucker heruntergeladen wurden, gespeichert werden sollen. Hinweis: Diese Menüoption wird nur angezeigt, wenn eine Festplatte installiert ist.
Ressourcen speichern Aus* Ein	Legen Sie fest, wie der Drucker mit heruntergeladenen Ressourcen wie z. B. Schriftarten und Makros verfahren soll, wenn ein Druckauftrag eingeht, für den der verfügbare Speicher nicht ausreicht. Hinweise: <ul style="list-style-type: none"> • Bei der Einstellung von Aus bewahrt der Drucker die heruntergeladenen Ressourcen nur so lange auf, bis der Speicher anderweitig benötigt wird. Mit der inaktiven Druckersprache verbundene Ressourcen werden gelöscht. • Bei der Einstellung von Ein behält der Drucker alle dauerhaft heruntergeladenen Ressourcen bei allen Sprachumschaltungen. Falls erforderlich, zeigt der Drucker an, wenn der Speicher belegt ist, anstatt dauerhafte Ressourcen zu löschen.
Alle Druckaufträge drucken Alphabetisch* Neueste zuerst Älteste zuerst	Legt die Reihenfolge fest, in der vertrauliche und angehaltene Druckaufträge gedruckt werden, wenn die Option "Alle drucken" ausgewählt wurde. Hinweis: Diese Menüoption wird nur angezeigt, wenn eine Festplatte installiert ist.
Hinweis: Ein Sternchen (*) neben einem Wert zeigt die Werksstandardeinstellungen an.	

Qualität

Menüoption	Beschreibung
Auflösung 600 dpi* 1200 Bildqualität 1200 dpi	Legen Sie die Auflösung für den Text und die Bilder auf der Druckausgabe fest. Hinweis: Die Auflösung wird durch die Punkte pro Zoll oder die Bildqualität angegeben.
Tonerauftrag 1-10 (8*)	Legen Sie die Helligkeit bzw. Dunkelheit von Textbildern fest.
Halbton Normal* Detail	Verbessert die Druckausgabe mit weicheren Linien mit schärferem Rand.
Helligkeit -6 bis 6 (0*)	Passt die Helligkeit der Druckausgabe an.
Kontrast 0-5 (0*)	Passt den Kontrast der Druckausgabe an.
Grauanpassung Auto* Aus	Passen Sie die Kontrastoptimierung für Bilder an.
Hinweis: Ein Sternchen (*) neben einem Wert zeigt die Werksstandardeinstellungen an.	

Auftragsabrechnung

Menüeintrag	Beschreibung
Auftragsabrechnung Aus* Ein	Stellen Sie den Drucker so ein, dass ein Protokoll der empfangenen Druckaufträge erstellt wird. Hinweis: Diese Menüoption wird nur angezeigt, wenn Flash-Speicher oder eine Festplatte installiert ist.
Intervall für Abrechnungsprotokoll Täglich Wöchentlich Monatlich*	Legen Sie fest, wie oft der Drucker eine Protokolldatei erstellen soll.
Protokollaktion am Ende des Intervalls Kein* Aktuelles Protokoll per E-Mail senden Aktuelles Protokoll per E-Mail senden und löschen Aktuelles Protokoll auf Webseite stellen Aktuelles Protokoll auf Webseite stellen und löschen	Legen Sie fest, wie der Drucker reagieren soll, wenn der Intervallwert überschritten wird. Hinweis: Der unter Intervall für Abrechnungsprotokoll definierte Wert legt fest, wann die Aktion ausgeführt wird.
Protokoll fast voll Aus Ein (5)*	Gibt die maximale Größe der Protokolldatei an, bevor der Drucker die Protokollaktion fast voll ausführt. Hinweis: Diese Menüoption wird nur angezeigt, wenn Flash-Speicher oder eine Festplatte installiert ist.
Hinweis: Ein Sternchen (*) neben einem Wert zeigt die Werksstandardeinstellungen an.	

Menüeintrag	Beschreibung
Protokollaktion fast voll Kein* Aktuelles Protokoll per E-Mail senden Aktuelles Protokoll per E-Mail senden und löschen Ältestes Protokoll per E-Mail senden und löschen Aktuelles Protokoll auf Webseite stellen Aktuelles Protokoll auf Webseite stellen und löschen Ältestes Protokoll auf Webseite stellen und löschen Aktuelles Protokoll löschen Ältestes Protokoll löschen Alle außer aktuelles Protokoll löschen Alle Protokolle löschen	Legen Sie fest, wie der Drucker reagieren soll, wenn die Festplatte fast voll ist. Hinweis: Der unter Protokoll fast voll definierte Wert legt fest, wann die Aktion ausgeführt wird.
Protokollaktion voll Kein* Aktuelles Protokoll per E-Mail senden und löschen Ältestes Protokoll per E-Mail senden und löschen Aktuelles Protokoll auf Webseite stellen und löschen Ältestes Protokoll auf Webseite stellen und löschen Aktuelles Protokoll löschen Ältestes Protokoll löschen Alle außer aktuelles Protokoll löschen Alle Protokolle löschen	Legen Sie fest, wie der Drucker reagieren soll, wenn die Festplattennutzung den Maximalwert (100 MB) erreicht.
URL zum Protokollschreiben	Legen Sie fest, wo der Drucker die Auftragsabrechnungsprotokolle ablegen soll.
E-Mail-Adresse zum Senden von Protokollen	Geben Sie die E-Mail-Adresse an, an die der Drucker Auftragsabrechnungsprotokolle senden soll.
Prot.-Datei-Präfix	Geben Sie das gewünschte Präfix für die Protokolldateien an. Hinweis: Der im Menü TCP/IP definierte aktuelle Hostname wird als Standardpräfix für die Protokolldatei verwendet.
Hinweis: Ein Sternchen (*) neben einem Wert zeigt die Werksstandardeinstellungen an.	

PDF

Menüoption	Beschreibung
Größe anpassen Aus* Ein	Skaliert den Seiteninhalt auf das ausgewählte Papierformat.
Anmerkungen Drucken Nicht drucken*	Legen Sie fest, ob Anmerkungen in der PDF-Datei gedruckt werden sollen.
Hinweis: Ein Sternchen (*) neben einem Wert zeigt die Werksstandardeinstellungen an.	

Menüoption	Beschreibung
PDF-Fehler drucken Aus Ein*	Ermöglichen Sie das Drucken von PDF-Fehlern.
Hinweis: Ein Sternchen (*) neben einem Wert zeigt die Werksstandardeinstellungen an.	

PostScript

Menüoption	Beschreibung
PS-Fehler drucken Aus* Ein	Drucken Sie eine Seite mit der Beschreibung des PostScript®-Fehlers aus. Hinweis: Wenn ein Fehler auftritt, wird die Verarbeitung des Druckauftrags beendet, der Drucker druckt eine Fehlermeldung, und der restliche Druckauftrag wird abgebrochen.
Minimale Linienbreite 1-30 (2*)	Legen Sie die Mindeststrichbreite fest. Hinweis: Mit 1200 dpi gedruckte Aufträge verwenden den Wert direkt.
PS-Startmodus sperren Aus Ein*	Deaktivieren Sie die SysStart-Datei. Hinweis: Die Aktivierung der SysStart-Datei stellt ein Sicherheitsrisiko für Ihren Drucker oder Ihr Netzwerk dar.
Bildglättung Aus* Ein	Verbessern des Kontrasts und der Schärfe von Bildern mit niedriger Auflösung. Hinweis: Diese Einstellung hat keine Auswirkung auf Bilder mit einer Auflösung von 300 dpi oder höher.
Schriftpriorität Resident* Flash/Datenträger	Legen Sie die Reihenfolge fest, in der Schriftarten gesucht werden. Hinweise: <ul style="list-style-type: none"> • Bei der Einstellung Resident durchsucht der Drucker zunächst den Druckerspeicher nach der erforderlichen Schriftart, bevor er auf der Festplatte oder auf dem intelligenten Speicher (ISD) danach sucht. • Bei der Einstellung Flash/Festplatte sucht der Drucker zunächst auf der Festplatte und im ISD nach der erforderlichen Schriftart, bevor er im Druckerspeicher danach sucht. • Diese Menüoption wird nur angezeigt, wenn eine Festplatte oder ein ISD installiert ist.
Wartezeit Sperre Aus Ein* (40 Sekunden)	Legen Sie fest, dass der Drucker auf den Empfang weiterer Daten warten soll, bevor er einen Druckauftrag abbricht.
Hinweis: Ein Sternchen (*) neben einem Wert zeigt die Werksstandardeinstellungen an.	

PCL

Menüoption	Beschreibung
Schriftartquelle Resident* Datenträger Herunterladen Flash Alle	Wählen Sie die Quelle aus, in der die Standardschriftartauswahl enthalten ist. Hinweise: <ul style="list-style-type: none"> Festplatte und Flash werden nur angezeigt, wenn eine intakte, nicht geschützte Festplatte oder ein Flash-Speicher mit Schriftarten installiert ist. Herunterladen wird nur angezeigt, wenn die heruntergeladenen Schriftarten im Arbeitsspeicher des Druckers existieren.
Schriftartname [Liste der verfügbaren Schriftarten] (Courier*)	Wählen Sie eine Schriftart aus der angegebenen Schriftartquelle aus.
Zeichensatz [Liste der verfügbaren Zeichensätze] (10U PC-8*)	Festlegen des Zeichensatzes für die einzelnen Schriftartnamen. Hinweis: Unter Zeichensatz versteht man einen Satz von alphabetischen und numerischen Zeichen, Interpunktionszeichen und Sonderzeichen. Zeichensätze unterstützen die verschiedenen Anforderungen für Texte in verschiedenen Sprachen oder für bestimmte Fachgebiete, wie z. B. mathematische Symbole für wissenschaftliche Texte.
Teilung 0,08–100,00 (10,00*)	Geben Sie die Teilung der Schriftarten mit festgelegtem oder einheitlichem Zeichenabstand an. Hinweis: Die Teilung bezieht sich auf die Anzahl der Zeichen mit festem Abstand pro horizontalem Zoll.
Ausrichtung Hochformat* Querformat Umgekehrtes Hochformat Umgekehrtes Querformat	Festlegen der Ausrichtung von Text und Grafiken auf der Seite.
Zeilen pro Seite 1–255	Legen Sie die Anzahl der Textzeilen für jede über den PCL®-Datenstrom gedruckte Seite fest. Hinweise: <ul style="list-style-type: none"> Diese Menüoption aktiviert den vertikalen Vorschub. Dieser veranlasst, dass die Anzahl an erforderlichen Zeilen zwischen den Standardrändern der Seite gedruckt wird. 60 ist die Werksvorgabe in den USA. Die internationale Werkseinstellung lautet "64".
PCL5 Minimale Linienbreite 1-30 (2*)	Legen Sie die ursprüngliche Mindeststrichbreite fest.
PCLXL Minimale Linienbreite 1-30 (2*)	
A4-Breite 198 mm* 203 mm	Stellen Sie die Breite der logischen Seite für das Format A4 ein. Hinweis: Die logische Seite ist der Bereich auf der physischen Seite, auf den Daten gedruckt werden.
Hinweis: Ein Sternchen (*) neben einem Wert zeigt die Werksstandardeinstellungen an.	

Menüoption	Beschreibung
Auto WR nach ZV Ein Aus*	Stellen Sie ein, dass der Drucker nach einem Steuerbefehl zum Zeilenvorschub automatisch einen Wagenrücklauf durchführt. Hinweis: Der Wagenrücklauf ist eine Vorrichtung, die dem Drucker befiehlt, die Position des Cursors an die erste Position auf der derselben Zeile zu rücken.
Auto ZV nach WR Ein Aus*	Stellen Sie ein, dass der Drucker nach einem Steuerbefehl zum Wagenrücklauf automatisch einen Zeilenvorschub durchführt.
Fachumkehrung Uni.Zufuhr-Zuordnung Fach Zuordnung [x] Manuelle Papier-Zuordnung Manuelle Briefumschlag-Zuordnung	Konfigurieren Sie den Drucker für die Zusammenarbeit mit einem anderen Druckertreiber oder einer benutzerdefinierten Anwendung, die andere Zuordnungen von Zuführungen und Papierfächern verwenden.
Fachumkehrung Werksvorgaben anzeigen	Zeigen Sie die Werksvorgabewerte für die einzelnen Papierzuführungen an.
Fachumkehrung Standardeinstellungen wiederherstellen	Setzen Sie die Fachumkehrungswerte auf die Werkseinstellungen zurück.
Druckzeitsperre Aus Ein* (90 Sekunden)	Legen Sie fest, dass der Drucker einen Druckauftrag beendet, nachdem er für den festgelegten Zeitraum im Leerlauf war.
Hinweis: Ein Sternchen (*) neben einem Wert zeigt die Werksstandardeinstellungen an.	

Bild

Menüoption	Beschreibung
Autom. anpassen Ein Aus*	Wählen Sie das beste verfügbare Papierformat und die gewünschte Ausrichtung für ein Bild aus. Hinweis: Bei Auswahl von Ein überschreibt diese Menüoption die Skalierungs- und Ausrichtungseinstellungen für das Bild.
Invertieren Aus* Ein	Invertiert Schwarzweißbilder. Hinweis: Diese Menüoption kann bei GIF- oder JPEG-Grafikformaten nicht verwendet werden.
Skalieren Oben links verankern Beste Anpassung* Mittig verankern Höhe/Breite anpassen Höhe anpassen Breite anpassen	Passen Sie das Bild optimal an den Druckbereich an. Hinweis: Wenn die Option Autom. anpassen auf Ein gesetzt ist, wird als Skalierung automatisch Beste Anpassung festgelegt.
Hinweis: Ein Sternchen (*) neben einem Wert zeigt die Werksstandardeinstellungen an.	

Menüoption	Beschreibung
Ausrichtung Hochformat* Querformat Umgekehrt Hochformat Umgekehrt Querformat	Festlegen der Ausrichtung von Text und Grafiken auf der Seite.
Hinweis: Ein Sternchen (*) neben einem Wert zeigt die Werksstandardeinstellungen an.	

Papier

Fachkonfiguration

Menüoption	Beschreibung
Standardeinzug Fach [x] (1*) Universalzuführung Papier manuell Briefumschlag manuell	Legen Sie den Papiereinzug für alle Druckaufträge fest.
Papierformat/-sorte Fach [x] Universal-Zufuhr Papier manuell Briefumschlag manuell	Geben Sie das Papierformat oder die Papiersorte an, die in die jeweilige Papierquelle eingelegt wird.
Ersatzformat Aus Statement/A5 Letter/A4 11 x 17/A3 Aufgelistete*	Legen Sie fest, dass der Drucker ein angegebenes Papierformat durch ein anderes ersetzt, wenn das angeforderte Papierformat in keinem der Papiereinzüge eingelegt ist. Hinweise: <ul style="list-style-type: none"> • Bei Auswahl von Aus wird der Benutzer aufgefordert, das angeforderte Papierformat einzulegen. • Bei Auswahl von Alle Aufgelisteten sind alle verfügbaren Ersatzoptionen zulässig.
Universal-Zufuhr konfigurieren Tonerkassette* Manuell Zuerst	Legen Sie das Verhalten der Universalzuführung fest. Hinweise: <ul style="list-style-type: none"> • Bei Auswahl von Zuführung wird die Universalzuführung als automatische Papierzufuhr konfiguriert. • Bei Manuell wird die Universalzuführung nur für Druckaufträge verwendet, für die die manuelle Zuführung ausgewählt ist. • Mit der Einstellung Erste wird die Universalzuführung als primäre Papierzufuhr konfiguriert.
Hinweis: Ein Sternchen (*) neben einem Wert zeigt die Werksstandardeinstellungen an.	

Medienkonfiguration

Universaleinrichtung

Menüoption	Beschreibung
Maßeinheiten Zoll Millimeter	Geben Sie die Maßeinheit für das Papierformat "Universal" an. Hinweis: Zoll ist die Werksvorgabe in den USA. Die internationale Werkseinstellung lautet Millimeter.
Hochformatbreite 3,5 bis 19 Zoll (8,5*) 88,9 bis 482,6 mm (216*)	Einstellen der Hochformatbreite des Papierformats "Universal".
Hochformathöhe 3,5 bis 19 Zoll (14*) 88,9 bis 482,6 mm (356*)	Einstellen der Hochformathöhe des Papierformats "Universal".
Einzugsrichtung Kurze Kante* Lange Kante	Stellen Sie ein, dass der Drucker das Papier entweder über die kurze Kante oder die lange Kante einzieht. Hinweis: Lange Kante wird nur angezeigt, wenn die längste Kante kürzer als die maximal unterstützte Breite ist.
Mehrere Universalformate Fach [x] Universalzuführung	Weisen Sie eine eindeutige Größe für mehrere Universalformate zu, die in die verschiedenen Papierquellen eingelegt werden. Hinweis: Diese Einstellung wird nur angezeigt, wenn sie im Menü Gerät aktiviert ist. Berühren Sie auf dem Startbildschirm Einstellungen > Gerät > Wartung > Konfigurationsmenü > Fachkonfiguration > Mehrere Universalformate .
Hinweis: Ein Sternchen (*) neben einem Wert zeigt die Werksstandardeinstellungen an.	

Benutzerdefinierte Scan-Formate

Menüoption	Beschreibung
Benutzerdefinierte Scangröße [x] Name Scangröße Breite 1–8,5 Zoll (8,5*) 25,4–215,9 mm (215,9*) Höhe 1–25 Zoll (11*) 25,4–635 mm (279,4*) Ausrichtung Hochformat* Querformat 2 Scans pro Seite Aus* Ein	Weisen Sie der Scangröße einen Namen zu und konfigurieren Sie die Scaneinstellungen.

Druckmedien

Menüoption	Beschreibung
Normal Karten Recyclingpapier Glanz Etiketten Feinpostpapier Briefumschlag Briefumschlag rau Briefbogen Vorgedruckt Farbpapier Leichtes Papier Schweres Papier Rau/Baumwolle Benutzersorte [x]	Geben Sie die Struktur, das Gewicht und die Ausrichtung des Papiers an.

Kopieren

Standardeinstellungen zum Kopieren

Menüoption	Beschreibung
Content Type Text: Text/Foto* Foto Grafiken	Verbessern Sie das Ausgabeergebnis ausgehend von den Inhalten des Originaldokuments.
Inhaltsquelle Schwarzweiß-Laser* Farblaserdrucker Tintenstrahl Foto/Film Magazine Newspaper Drücken Sie Andere	Verbessern Sie das Ausgabeergebnis ausgehend von der Quelle des Originaldokuments.
Seiten Einseitig – Einseitig* Einseitig – Beidseitig Beidseitig – Einseitig Beidseitig – Beidseitig	Legen Sie das Scanverhalten ausgehend vom Originaldokument fest.
Hinweis: Ein Sternchen (*) neben einem Wert zeigt die Werksstandardeinstellungen an.	

Menüoption	Beschreibung
Trennseiten Kein* Zwischen Kopien Zwischen Aufträgen Zwischen Seiten	Legen Sie fest, ob leere Trennseiten eingefügt werden sollen.
Trennseitenquelle Fach [x] (1*) Universalzuführung	Legt fest, aus welchem Papiereinzug die Trennseite zugeführt wird.
Seiten pro Seite Aus* 2 Seiten Hochformat 4 Seiten Hochformat 2 Seiten Querformat 4 Seiten Querformat	Geben Sie die Anzahl der Bilder an, die auf eine Seite eines Papierblatts gedruckt werden sollen.
Seitenränder drucken Aus* Ein	Legen Sie beim Drucken mehrerer Seiten auf einem Blatt einen Rahmen um jedes einzelne Bild.
Sortieren Aus [1,1,1,2,2,2] Ein [1,2,1,2,1,2]*	Drucken Sie mehrere Exemplare in Folge.
Seitenversatz Kein* Zwischen Kopien Zwischen Aufträgen	Trennen Sie die Ausgabe eines Druckauftrags oder jeder Kopie eines Druckauftrags. Hinweise: <ul style="list-style-type: none"> • Mit Zwischen Kopien wird jede Kopie eines Druckauftrags versetzt gestapelt, sofern für Sortieren die Option Ein [1,2,1,2,1,2] festgelegt wurde. Wenn für Sortieren die Option Aus [1,1,1,2,2,2] eingestellt ist, wird jeder Satz gedruckter Seiten versetzt gestapelt, beispielsweise alle mit 1 bezeichnete Seiten und alle mit 2 bezeichnete Seiten. • Mit Zwischen Aufträgen wird für den gesamten Druckauftrag unabhängig von der Anzahl gedruckter Exemplare dieselbe versetzte Position festgelegt.
Heften Aus* 1 Heftklammer, links oben 2 Heftklammern, links 1 Heftklammer, rechts oben 2 Heftklammern, oben 1 Heftklammer, links unten 2 Heftklammern, unten 1 Heftklammer, rechts unten 2 Heftklammern, rechts 4 Heftklammern	Legen Sie die Heftklammernposition für alle Druckaufträge fest. Hinweis: Diese Menüoption wird nur angezeigt, wenn ein Finisher installiert ist.
Hinweis: Ein Sternchen (*) neben einem Wert zeigt die Werksstandardeinstellungen an.	

Menüoption	Beschreibung
Lochen Aus* 2 Löcher 3 Löcher 4 Löcher	Lochen Sie die Druckausgabe. Hinweis: Diese Menüoption wird nur angezeigt, wenn ein Hefter-/Locher-Finisher installiert ist.
"Kopieren von" Größe [Liste der Papierformate]	Legen Sie das Papierformat des Originaldokuments fest. Hinweis: Letter ist die Werksvorgabe in den USA. Die internationale Werkseinstellung lautet A4.
"Kopieren nach" Quelle Fach [x] (1*) Universalzuführung Autoformat Übereinstimmung	Geben Sie die Papierzuführung für den Kopierauftrag an.
Temperatur -4 bis 4 (0*)	Legen Sie fest, ob die erzeugte Ausgabe mehr ins Blau oder mehr ins Rot gehen soll.
Helligkeit 1 bis 9 (5*)	Passen Sie die Helligkeit des gescannten Bildes an.
Anzahl an Kopien 1–9999 (1*)	Legen Sie die Anzahl der Kopien fest.
Kopf-/Fußzeile Kopfzeile links Kopfzeile Mitte Kopfzeile rechts Fußzeile links Fußzeile Mitte Fußzeile rechts	Legen Sie die Informationen der Kopf- oder Fußzeile auf dem gescannten Bild fest.
Schablonen Vertraulich Kopieren Draft Dringend Benutzerdefiniert Aus*	Geben Sie den überlagernden Text an, der auf jede Kopie gedruckt werden soll.
Benutzerdefinierte Schablone	Geben Sie den Text für Benutzerdefiniert im Menü Überlagerung ein.
Hinweis: Ein Sternchen (*) neben einem Wert zeigt die Werksstandardeinstellungen an.	

Erweiterte Bildfunktionen

Menüoption	Beschreibung
Color Dropout (Blindfarbenunterdrückung) Blindfarbenunterdrückung (Keine*) Standardschwellenwert Rot (128*) Standardschwellenwert Grün (128*) Standardschwellenwert Blau (128*)	Geben Sie an, welche Farbe beim Scannen unterdrückt wird, und passen Sie die Einstellung für diejenige Farbe an.
Hinweis: Ein Sternchen (*) neben einem Wert zeigt die Werksstandardeinstellungen an.	

Menüoption	Beschreibung
Kontrast Beste Einstellung: Inhalt* 0 – 5	Geben Sie den Kontrast für das gescannte Bild an.
Hintergrundentfernung Hintergrund-Erkennung Inhaltsbasiert* Fest Stand –4 bis 4 (0*)	Entfernen Sie die Hintergrundfarbe oder das Bildrauschen aus dem Originaldokument. Hinweise: <ul style="list-style-type: none"> • Bei der Auswahl von Inhaltsbasiert wird die Hintergrundfarbe aus dem Originaldokument entfernt. • Bei der Auswahl von Fest wird das Bildrauschen von einem Foto entfernt.
Automatisch zentrieren Aus* Ein	Richten Sie den Inhalt automatisch auf die Seitenmitte aus.
Mirror Image (Spiegelbild) Aus* Ein	Erstellt ein spiegelverkehrtes Bild des Originaldokuments.
Negativdruck des Dokuments Aus* Ein	Erstellt ein Negativbild des Originaldokuments.
Schattendetails –4 bis 4 (0*)	Passen Sie die Schattendetails im Originaldokument an.
Kante zu Kante scannen Aus* Ein	Scannen Sie das Originaldokument von Kante zu Kante.
Schärfe 1-5 (3*)	Passen Sie die Schärfe des gescannten Bildes an.
Hinweis: Ein Sternchen (*) neben einem Wert zeigt die Werksstandardeinstellungen an.	

Admin-Steuerung

Menüoption	Beschreibung
Vorrangkopien zulassen Aus Ein*	Halten Sie einen Druckauftrag zur Erstellung von Kopien an.
Benutzerdefinierte Scans Aus* Ein	Stellen Sie den Drucker so ein, dass der erste Satz Originaldokumente mit den angegebenen Einstellungen gescannt und anschließend der nächste Satz mit den gleichen oder anderen Einstellungen gescannt wird. Hinweis: Diese Menüoption wird nur angezeigt, wenn eine Festplatte installiert ist.
Speichern als Verknüpfung zulassen Aus Ein*	Speichern Sie Kopiereinstellungen als Kurzbefehl.
Hinweis: Ein Sternchen (*) neben einem Wert zeigt die Werksstandardeinstellungen an.	

Menüoption	Beschreibung
Beispielkopie Aus* Ein	Drucken Sie eine Beispielkopie zur Überprüfung der Qualität, bevor Sie die verbleibenden Kopien drucken. Hinweis: Diese Menüoption wird nur angezeigt, wenn eine Festplatte installiert ist.
Hinweis: Ein Sternchen (*) neben einem Wert zeigt die Werksstandardeinstellungen an.	

Fax

Fax-Standardwerte

Faxmodus

Menüeintrag	Beschreibung
Faxmodus Faxen Faxserver Deaktiviert	Wählen Sie einen Faxmodus aus. Hinweis: Je nach Druckermodell unterscheidet sich die Werkseinstellung.

Faxeinrichtung

Hinweis: Dieses Menü ist nur bei Druckern verfügbar, die im etherFAX-Portal registriert sind oder in denen eine Faxkarte installiert ist.

Allgemeine Faxeinstellungen

Menüoption	Beschreibung
Faxname	Identifizieren Sie Ihr Faxgerät.
Faxnummer	Identifizieren Sie Ihre Faxnummer.
Fax-ID Faxname Faxnummer*	Benachrichtigen Sie Faxempfänger über Ihren Faxnamen oder Ihre Faxnummer.
Manuelles Fax aktivieren Aus* Ein	Schalten Sie die manuelle Faxfunktion des Druckers ein. Hinweise: <ul style="list-style-type: none"> Für diese Menüoption werden ein Leitungssplitter und ein Telefonhörer benötigt. Verwenden Sie eine Standardtelefonleitung, um einen eingehenden Faxauftrag anzunehmen und eine Faxnummer zu wählen. Um direkt zur Funktion "Manuelles Fax" zu gelangen, drücken Sie # und 0 auf dem Ziffernblock.
Hinweis: Ein Sternchen (*) neben einem Wert zeigt die Werksstandardeinstellungen an.	

Menüoption	Beschreibung
Speicherverwendung Alles auf Empfang Großteil auf Empfang Zu gleichen Teilen* Großteil auf Senden Alles auf Senden	Weisen Sie eine bestimmte Menge des internen Druckerspeichers der Faxfunktion zu. Hinweis: Diese Menüoption verhindert Pufferspeicher-Bedingungen und fehlgeschlagene Faxe.
Faxe abbrechen Zulassen* Nicht zulassen	Brechen Sie ausgehende und eingehende Faxe ab.
Anrufer-ID Aus Ein Alternativ	Aktivieren Sie ein Anrufer-ID-Muster. Hinweis: Diese Einstellung wird nur angezeigt, wenn das im Assistenten für die Ersteinrichtung ausgewählte Land oder die Region mehrere Anrufer-ID-Muster unterstützt.
Faxnummer ausblenden Aus* Von links Von rechts	Legen Sie das Format für das Verschlüsseln einer ausgehenden Faxnummer fest.
Zu verschlüsselnde Zeichen 0-58 (0*)	Gibt die Anzahl der Stellen an, die in der Nummer eines ausgehenden Faxes verschlüsselt werden sollen.
Erkennung für angeschlossene Leitung aktivieren Aus Ein*	Stellen Sie fest, ob eine Telefonleitung an den Drucker angeschlossen ist. Hinweis: Ereignisse werden sofort erkannt.
Erkennung für Leitung in falscher Anschlussdose aktivieren Aus Ein*	Stellen Sie fest, ob eine Telefonleitung an den richtigen Anschluss für den Drucker angeschlossen ist. Hinweis: Ereignisse werden sofort erkannt.
Support für verwendete Erweiterung aktivieren Aus Ein*	Stellen Sie fest, ob eine Telefonleitung von einem anderen Gerät verwendet wird, wie z. B. von einem anderen Telefon über dieselbe Leitung. Hinweis: Ereignisse werden sofort erkannt.
Faxkompatibilität optimieren	Konfigurieren Sie die Faxfunktion des Druckers für eine optimale Kompatibilität mit anderen Faxgeräten.
Faxtransport T.38 Analog G.711 etherFAX	Legen Sie die Faxtransport-Methode fest. Hinweis: Diese Menüoption wird nur angezeigt, wenn im Drucker ein Lizenzpaket für etherFAX oder Fax Over IP (FoIP) installiert ist.
Hinweis: Ein Sternchen (*) neben einem Wert zeigt die Werksstandardeinstellungen an.	

HTTPS-Faxeinstellungen

Hinweis: Dieses Menü wird nur angezeigt, wenn Faxtransport auf etherFAX eingestellt ist.

Menüoption	Beschreibung
HTTPS-Service-URL	Geben Sie die etherFAX-Service-URL an.
HTTPS-Proxy	Geben Sie eine Proxyserver-URL an.
HTTPS-Proxy-Benutzer	Geben Sie den Benutzernamen und das Kennwort für den Proxyserver an.
HTTPS-Proxy-Kennwort	
Fax-Sendeverchlüsselung Deaktiviert Aktiviert* Erforderlich	Aktivieren Sie die Verschlüsselung für ausgehende Faxnachrichten.
Fax-Empfangsverchlüsselung Deaktiviert Aktiviert* Erforderlich	Aktivieren Sie die Verschlüsselung für eingehende Faxnachrichten.
HTTPS-Faxstatus	Zeigen Sie den etherFAX-Kommunikationsstatus an.
Hinweis: Ein Sternchen (*) neben einem Wert zeigt die Werksstandardeinstellungen an.	

Faxversand-Einstellungen

Menüoption	Beschreibung
Auflösung Standard* Fein Superfein Extrafein	Legen Sie die Auflösung des gescannten Bildes fest. Hinweise: <ul style="list-style-type: none"> • Standard und Superfein werden nur angezeigt, wenn die Einstellung Fax in Farbe aktivieren auf Standardmäßig Aus eingestellt ist. • Eine höhere Auflösung erhöht die Dauer der Faxübertragungen und den Speicherbedarf.
Originalformat [Liste der Papierformate] (Mischgrößen*)	Geben Sie die Größe des Originaldokuments an.
Ausrichtung Hochformat* Querformat	Geben Sie die Seitenausrichtung des Originaldokuments an.
Seiten Aus* Kurze Kante Lange Kante	Geben Sie die Ausrichtung des Originaldokuments beim Scannen auf beiden Seiten des Dokuments an.
Content Type Text* Text/Foto Foto Grafiken	Verbessern Sie das Ausgabeergebnis ausgehend von den Inhalten des Originaldokuments.
Hinweis: Ein Sternchen (*) neben einem Wert zeigt die Werksstandardeinstellungen an.	

Menüoption	Beschreibung
Inhaltsquelle Schwarzweiß-Laser* Farblaserdrucker Tintenstrahl Foto/Film Magazine Newspaper Drücken Sie Andere	Verbessern Sie das Ausgabeergebnis ausgehend von der Quelle des Originaldokuments.
Helligkeit 1-9 (5*)	Passen Sie die Helligkeit des gescannten Bildes an.
Nebenstellenanschluss Ein Aus*	Richten Sie den Drucker so ein, dass er die Faxnummer wählt, ohne auf das Freizeichen zu warten. Hinweis: Private Automated Branch Exchange (PABX) ist ein Telefonnetzwerk, in dem Teilnehmern über eine einzelne Zugangsnummer mehrere Leitungen für ausgehende Anrufe angeboten werden können.
Wählmodus Ton* Impuls	Geben Sie den Wählmodus für eingehende oder ausgehende Faxe an.
Hinweis: Ein Sternchen (*) neben einem Wert zeigt die Werksstandardeinstellungen an.	

Erweiterte Bildfunktionen

Menüoption	Beschreibung
Farbausgleich Cyan – Rot -4 bis 4 (0*) Magenta – Grün -4 bis 4 (0*) Gelb – Blau -4 bis 4 (0*)	Passen Sie die Farbintensität beim Scannen an.
Color Dropout (Blindfarbenunterdrückung) Blindfarbenunterdrückung (Keine*) Standardschwellenwert Rot (128*) Standardschwellenwert Grün (128*) Standardschwellenwert Blau (128*)	Geben Sie an, welche Farbe beim Scannen unterdrückt wird, und passen Sie die Einstellung für diejenige Farbe an.
Kontrast Beste Einstellung: Inhalt* 0 1 2 3 4 5	Geben Sie den Kontrast der Ausgabe an.
Hinweis: Ein Sternchen (*) neben einem Wert zeigt die Werksstandardeinstellungen an.	

Menüoption	Beschreibung
Hintergrundentfernung Stand –4 bis 4 (0*)	Passt den sichtbaren Hintergrund auf einem gescannten Bild an.
Mirror Image (Spiegelbild) Aus* Ein	Erstellt ein spiegelverkehrtes Bild des Originaldokuments.
Negativdruck des Dokuments Aus* Ein	Erstellt ein Negativbild des Originaldokuments.
Schattendetails –4 bis 4 (0*)	Passt die sichtbaren Schattendetails auf einem gescannten Bild an.
Kante zu Kante scannen Ein Aus*	Ermöglicht das Scannen des Originaldokuments von Kante zu Kante.
Schärfe 1-5 (3*)	Passen Sie die Schärfe des gescannten Bildes an.
Temperatur –4 bis 4 (0*)	Legen Sie fest, ob die erzeugte Ausgabe mehr ins Blau oder mehr ins Rot gehen soll.
Hinweis: Ein Sternchen (*) neben einem Wert zeigt die Werksstandardeinstellungen an.	

Admin-Steuerung

Menüoption	Beschreibung
Automatische Wahlwiederholung 0-9 (5*)	Passen Sie die Anzahl der Wahlwiederholungsversuche basierend auf dem Stand der Aktivitäten der empfangenden Faxgeräte an.
Neuwahl-Intervall 1-200 Min. (3*)	Erhöhen Sie die Zeit zwischen den Wahlwiederholungsversuchen und damit auch die Chance für den erfolgreichen Faxversand.
ECM aktivieren Ein* Aus	Aktivieren Sie den Fehlerkorrekturmodus (Error Correction Mode, ECM) für Faxaufträge. Hinweis: ECM erkennt und korrigiert Fehler im Fax-Übertragungsprozess, die durch das Rauschen der Telefonleitung und eine schwache Signalstärke verursacht werden.
Fax-Scans aktivieren Ein* Aus	Faxen Sie Dateien, die auf dem Drucker gescannt wurden.
Faxtreiber Ein* Aus	Lassen Sie zu, dass Faxaufträge über den Druckertreiber versendet werden.
Speichern als Verknüpfung zulassen Ein* Aus	Speichern Sie Faxnummern als Kurzwahlnummern im Drucker.
Hinweis: Ein Sternchen (*) neben einem Wert zeigt die Werksstandardeinstellungen an.	

Menüoption	Beschreibung
Max. Geschwindigkeit 33600* 14400 9600 4800 2400	Stellen Sie die maximale Geschwindigkeit für den Faxversand ein.
Benutzerdefinierte Scans Aus* Ein	Aktivieren Sie standardmäßig das benutzerdefinierte Scannen. Hinweis: Diese Menüoption wird nur angezeigt, wenn eine Festplatte oder ein intelligenter Speicher (ISD) installiert ist.
Scanvorschau Aus* Ein	Lassen Sie eine Vorschau des Scans auf dem Display anzeigen. Hinweis: Diese Menüoption wird nur angezeigt, wenn eine Festplatte oder ein ISD installiert ist.
Farbfaxscan aktivieren Standardmäßig deaktiviert* Standardmäßig aktiviert Nie verwenden Immer verwenden	Aktivieren Sie Farbfaxscans.
Farbfaxe autom. in S/W-Faxe umwandeln Ein* Aus	Konvertieren Sie alle ausgehenden Farbfaxe in Schwarzweiß.
Bestätigen Sie die Faxnummer Aus* Ein	Bitten Sie den Benutzer, die Faxnummer zu bestätigen.
Vorwahl	Geben Sie eine Vorwahl ein.
Vorwahlregeln	Legt eine Vorwahlregel fest.
Hinweis: Ein Sternchen (*) neben einem Wert zeigt die Werksstandardeinstellungen an.	

Einstellungen für den Faxempfang

Menüoption	Beschreibung
Auf Übertragung wartender Faxauftrag Kein* austauschen Toner und Verbr.mat.	Entfernt Faxaufträge, die bestimmte nicht verfügbare Ressourcen erfordern, aus der Druckerwarteschlange.
Klingelzeichen 1-25 (3*)	Geben Sie die Anzahl der Rufzeichen ein, nach denen das Gerät eingehende Anrufe annehmen soll.
Automatisch verkleinern Ein* Aus	Passen Sie die Größe eingehender Faxe an die Seite an.
Papierzuführung Fach [X] Auto*	Geben Sie die Papierzuführung für das Drucken eingehender Faxe an.
Hinweis: Ein Sternchen (*) neben einem Wert zeigt die Werksstandardeinstellungen an.	

Menüoption	Beschreibung
Seiten Ein Aus*	Bedrucken Sie das Papier beidseitig.
Trennseiten Kein* Vor dem Auftrag Nach dem Auftrag	Legen Sie fest, ob leere Trennseiten eingefügt werden sollen.
Trennseitenquelle Fach [X] (1*)	Legt fest, aus welchem Papiereinzug die Trennseite zugeführt wird.
Ablage Standardablage	Geben Sie die Papierablage für empfangene Faxe an.
Fax-Fußzeile Ein Aus*	Druckt die Übertragungsinformationen eines eingehendes Faxes am Ende jeder Seite.
Zeitstempel der Faxfußzeile Empfangen* Print	Drucken Sie den Zeitstempel am Ende jeder Seite eines eingehenden Faxes.
Lochen Aus* 2 Löcher 3 Löcher 4 Löcher	Legen Sie die Locher-Funktion für eingehende Faxe fest. Hinweis: Diese Menüoption wird nur angezeigt, wenn ein Hefter-/Locher-Finisher installiert ist.
Heften Aus* 1 Heftklammer 2 Heftklammern 4 Heftklammern	Legen Sie die Hefter-Funktion für eingehende Faxe fest. Hinweis: Diese Menüoption wird nur angezeigt, wenn ein Finisher installiert ist.
Faxe zurückhalten Fax-Haltemodus Aus* Immer ein Manuell Planmäßig	Hält empfangene Faxe zurück, bis sie zum Drucken freigegeben werden.
Faxe zurückhalten Zeitplan für angehaltene Faxe	Weisen Sie einen Zeitplan zum Halten von Faxen zu. Hinweis: Diese Einstellung wird nur angezeigt, wenn der Fax-Haltemodus auf Geplant eingestellt ist.
Hinweis: Ein Sternchen (*) neben einem Wert zeigt die Werksstandardeinstellungen an.	

Admin-Steuerung

Menüoption	Beschreibung
Faxempfang aktivieren Ein* Aus	Konfigurieren Sie den Drucker für den Empfang von Faxen.
Farb-Faxempfang aktivieren Ein* Aus	Konfigurieren Sie den Drucker für den Empfang von farbigen Faxen.
Anrufer-ID aktivieren Ein Aus*	Zeigt die Telefonnummer des eingehenden Anrufs im Bedienfeld an.
Spam-Faxe blockieren Ein Aus*	Sperren Sie eingehende Faxe von Geräten ohne Angabe der Stations-ID oder Fax-ID.
Spam-Faxliste Spam-Fax hinzufügen	Geben Sie die Telefonnummern an, die Sie blockieren möchten.
Automatische Antwort Alle Ruftöne* Nur einfacher Rufton Nur doppelter Rufton Nur dreifacher Rufton Nur einfacher oder doppelter Rufton Nur einfacher oder dreifacher Rufton Nur doppelter oder dreifacher Rufton	Legen Sie einen eindeutigen Rufton für eingehende Faxnachrichten fest.
Autom. Antwort Ein* Aus	Konfigurieren Sie den Drucker für den automatischen Faxempfang.
Manueller Antwortcode 0-9 (9*)	Geben Sie manuell einen Code über die Telefontastatur ein, um Faxe anzunehmen. Hinweise: <ul style="list-style-type: none"> • Diese Menüoption wird nur angezeigt, wenn der Drucker die Telefonleitung nutzt. • Diese Menüoption wird nur angezeigt, wenn Sie den Drucker auf manuellen Faxempfang eingestellt haben.
Faxweiterleitung Drucken* Drucken und weiterleiten Weiterleiten	Geben Sie an, ob empfangene Faxe weitergeleitet werden sollen.
Weiterleiten an Ziel 1 Ziel 2	Geben Sie an, wohin empfangene Faxe weitergeleitet werden sollen. Hinweis: Diese Menüoption wird nur angezeigt, wenn Faxweiterleitung auf Drucken & Weiterleiten oder Weiterleiten eingestellt ist.
Hinweis: Ein Sternchen (*) neben einem Wert zeigt die Werksstandardeinstellungen an.	

Menüoption	Beschreibung
Max. Geschwindigkeit 33600* 14400 9600 4800 2400	Stellen Sie die maximale Geschwindigkeit für die Faxübertragung ein.
Hinweis: Ein Sternchen (*) neben einem Wert zeigt die Werksstandardeinstellungen an.	

Faxdeckblatt

Menüoption	Beschreibung
Faxdeckblatt Standardmäßig deaktiviert* Standardmäßig aktiviert Nie verwenden Immer verwenden	Konfigurieren Sie die Einstellungen für das Fax-Deckblatt.
Feld "An" einschließen Aus* Ein	
Feld "Von" einschließen Aus* Ein	
Stellen Sie in	
Mit Feld "Nachricht" Aus* Ein	
Nachricht:	
Mit Logo Aus* Ein	
Mit Fußzeile [x] Aus* Ein	
Fußzeile [x]	
Hinweis: Ein Sternchen (*) neben einem Wert zeigt die Werksstandardeinstellungen an.	

Einstellungen für das Faxprotokoll

Menüoption	Beschreibung
Intervall für Übertragungsprotokoll Immer* Nie Nur bei Fehler	Legen Sie fest, wie oft der Drucker ein Übertragungsprotokoll erstellen soll.
Hinweis: Ein Sternchen (*) neben einem Wert zeigt die Werksstandardeinstellungen an.	

Menüoption	Beschreibung
Maßnahme für Übertragungsprotokoll Print Aus Ein* E-Mail Aus* Ein	Drucken oder senden Sie ein Protokoll für erfolgreiche Faxübertragungen bzw. Übertragungsfehler.
Empfangsfehler-Protokoll Nie drucken* Bei Fehler drucken	Drucken Sie ein Protokoll für Fehler beim Faxempfang.
Protokolle automatisch drucken Ein* Aus	Drucken Sie alle Faxaktivitäten.
Protokoll-Papiereinzug Fach [x] (1*)	Geben Sie die Papierzuführung an, die für das Ausdrucken von Protokollen verwendet wird.
Protokollanzeige Remotefax-Name* Gewählte Nummer	Identifizieren Sie den Sender durch den Remotefax-Namen oder die Faxnummer.
Auftragsprotokoll aktivieren Ein* Aus	Zeigen Sie eine Zusammenfassung aller Faxaufträge an.
Faxruf-Protokoll aktivieren Ein* Aus	Zeigen Sie eine Zusammenfassung des Faxanrufverlaufs an.
Protokoll - Papierablage Standardablage* Ablage [x]	Geben Sie die Ablage für gedruckte Protokolle an.
Hinweis: Ein Sternchen (*) neben einem Wert zeigt die Werksstandardeinstellungen an.	

Lautsprehereinstellungen

Menüoption	Beschreibung
Lautsprechermodus Immer deaktiviert* Immer ein Ein bis verbunden	Stellen Sie den Fax-Lautsprechermodus ein.
Lautsprecherlautstärke Niedrig* Hoch	Passen Sie die Lautstärke des Faxlautsprechers an.
Ruftonlautstärke Aus* Ein	Aktivieren Sie die Ruftonlautstärke.
Hinweis: Ein Sternchen (*) neben einem Wert zeigt die Werksstandardeinstellungen an.	

VoIP-Einstellungen

Menüoption	Beschreibung
VoIP-Protokoll SIP* H.323	Stellen Sie das Voice over Internet Protocol (VoIP)-Protokoll ein.
STUN-Server	Geben Sie den STUN-Server an, der eine Firewall durchdringen soll.
Modus "Fax erzwingen" Aus Ein*	Wechseln Sie das VoIP-Gateway von analog zu T.38 zu Beginn eines Faxanrufs.
Verzögerung des Fax-Modus erzwingen 0–15 (7*)	Legen Sie die Zeitverzögerung beim Senden einer weiteren Einladung des Modus "Fax erzwingen" in Sekunden fest.
Hinweis: Ein Sternchen (*) neben einem Wert zeigt die Werksstandardeinstellungen an.	

SIP-Einstellungen

Menüoption	Beschreibung
Proxy	Geben Sie die IP-Adresse des Systems an, über die eine Telefonnummer in eine IP-Adresse umgewandelt wird, an die das Fax gesendet wird.
Registrierung	Geben Sie einen Namen oder eine IP-Adresse des Systems an, das die SIP-Client-Registrierung verarbeitet.
Benutzer	Geben Sie den Benutzernamen für den SIP-Proxy an.
Kennwort	Geben Sie das Kennwort an, das in der SIP-Registrierung verwendet wird.
Auth-ID	Geben Sie einen Benutzernamen für die SIP-Registrierung an. Hinweis: Wenn die Auth.-ID-Einstellung nicht festgelegt ist, wird stattdessen der Benutzername aus dem Feld Benutzer verwendet.
Transport für die Anmeldung UDP* TCP	Legen Sie den SIP-Transporttyp für die Registrierung fest.
Transport für eingehende Anrufe UDP* TCP UDP und TCP	Legen Sie den SIP-Transporttyp für eingehende Anrufe fest.
Transport für ausgehende Anrufe UDP* TCP	Legen Sie den SIP-Transporttyp für ausgehende Anrufe fest.
Ausgehender Proxy	Geben Sie einen ausgehenden Proxy an, um die gesamte SIP-Kommunikation weiterzuleiten.
Kontaktieren Sie den	Geben Sie einen Kontaktnamen für SIP an.
Bereich	Geben Sie einen Realm-Namen für SIP an. Hinweis: Wenn die Realm-Einstellung nicht festgelegt ist, wird stattdessen der Name aus dem Feld Kontakt verwendet.
Hinweis: Ein Sternchen (*) neben einem Wert zeigt die Werksstandardeinstellungen an.	

Menüoption	Beschreibung
SIP-Registrierungs-Status	Zeigt den Status der SIP-Registrierung an.
Hinweis: Ein Sternchen (*) neben einem Wert zeigt die Werksstandardeinstellungen an.	

H.323-Einstellungen

Menüoption	Beschreibung
Gateway	Geben Sie die IP-Adresse des H.323-Gateways an.
Gatekeeper	Geben Sie den H.323-Gatekeeper an.
Benutzer	Geben Sie den Benutzernamen an, der mit dem H.323-Gateway verwendet wird.
Kennwort	Geben Sie das Kennwort für das H.323-Gateway an.
Schnellstart aktivieren Aus* Ein	Aktivieren Sie den Schnellstart.
H.245-Tunneling deaktivieren Aus* Ein	Deaktivieren Sie H.245-Tunneling.
Gatekeeper-Erkennung deaktivieren Aus Ein*	Deaktivieren Sie die H.323-Gatekeeper-Erkennung.
Hinweis: Ein Sternchen (*) neben einem Wert zeigt die Werksstandardeinstellungen an.	

T.38-Einstellungen

Menüoption	Beschreibung
Anzeigeredundanz 0-5 (3*)	Legen Sie fest, wie oft eine Faxanzeige in der T.38-Kommunikation wiederholt wird.
Low-Speed-Redundanz 0-5 (3*)	Legen Sie fest, wie oft Daten mit niedriger Geschwindigkeit in der T.38-Kommunikation wiederholt werden.
High-Speed-Redundanz 0-5 (1*)	Legen Sie fest, wie oft Hochgeschwindigkeitsdaten in der T.38-Kommunikation wiederholt werden.
Hinweis: Ein Sternchen (*) neben einem Wert zeigt die Werksstandardeinstellungen an.	

Fax-Server-Einstellungen

Fax-Server-Einstellungen

Allgemeine Fax-Einstellungen

Menüoption	Beschreibung
'An'-Format	Geben Sie einen Faxempfänger an. Hinweis: Wenn Sie die Faxnummer verwenden möchten, geben Sie das Zeichen für Zahl (#) vor einer Zahl ein.
Hinweis: Ein Sternchen (*) neben einem Wert zeigt die Werksstandardeinstellungen an.	

Menüoption	Beschreibung
Rückantwort an	Geben Sie eine Antwortadresse zum Senden von Faxen an.
Betreff	Geben Sie Faxbetreff und Nachricht ein.
Meldung	
Analogen Empfang aktivieren Aus* Ein	Konfigurieren Sie den Drucker für den Empfang von analogen Faxen.
Hinweis: Ein Sternchen (*) neben einem Wert zeigt die Werksstandardeinstellungen an.	

E-Mail-Einstellungen für den Faxserver

Menüoption	Beschreibung
E-Mail-Server (SMTP) verwenden Ein Aus*	Verwenden Sie die SMTP-Einstellungen (Simple Mail Transfer Protocol) für E-Mails beim Empfangen und Senden von Faxnachrichten. Hinweis: Mit Ein werden alle anderen Einstellungen des Menüs E-Mail-Einstellungen für den Faxserver nicht angezeigt.
Primäres SMTP-Gateway	Geben Sie die IP-Adresse oder den Hostnamen des primären SMTP-Servers ein.
Primärer SMTP-Gateway-Anschluss 1-65535 (25*)	Geben Sie die Anschlussnummer des primären SMTP-Servers ein.
Sekundäres SMTP-Gateway	Geben Sie die Server-IP-Adresse oder den Hostnamen Ihres sekundären oder des Sicherungs-SMTP-Servers ein.
Sekundärer SMTP-Gateway-Anschluss 1-65535 (25*)	Geben Sie die Anschlussnummer Ihres sekundären oder Sicherungs-SMTP-Servers ein.
SMTP-Zeitsperre 5-30 (30*)	Stellen Sie die Uhrzeit ein, nach der das Zeitlimit des Druckers abgelaufen ist, wenn der SMTP-Server nicht antwortet.
Rückantwort an	Geben Sie eine Antwortadresse zum Senden von Faxen an.
SSL/TLS verwenden Deaktiviert* Verhandeln Erforderlich	Legen Sie fest, ob der Faxversand über einen verschlüsselten Link erfolgen soll.
Vertrauenswürdige Zertifikat erforderlich Aus Ein*	Geben Sie ein vertrauenswürdige Zertifikat beim Zugriff auf den SMTP-Servers an.
SMTP-Server-Authentifizierung Keine Authentifizierung erforderlich* Anmeldung/Normal NTLM CRAM-MD5 Digest-MD5 Kerberos 5	Stellen Sie den Authentifizierungstyp für den SMTP-Server ein.
Hinweis: Ein Sternchen (*) neben einem Wert zeigt die Werksstandardeinstellungen an.	

Menüoption	Beschreibung
Vom Gerät initiierte E-Mail Kein* SMTP-Anmeldeinformationen des Geräts verwenden	Legen Sie fest, ob für die vom Gerät initiierten E-Mails Anmeldeinformationen erforderlich sind.
Vom Benutzer initiierte E-Mail Kein* SMTP-Anmeldeinformationen des Geräts verwenden Benutzer-ID und Kennwort der Sitzung verwenden. E-Mail-Adresse und Kennwort verwenden Benutzer auffordern	Legen Sie fest, ob Authentifizierungsinformationen für vom Benutzer initiierte E-Mails erforderlich sind.
Anmeldeinformation des Active Directory verwenden Aus* Ein	Aktivieren Sie die Benutzeranmeldeinformationen und Gruppendedestinationen für die Verbindung mit dem SMTP-Server.
Geräte-Benutzer-ID Gerätekenwort	Geben Sie die Benutzer-ID und das Kennwort für die Verbindung mit dem SMTP-Server ein.
Kerberos 5 REALM	Geben Sie den Bereich für das Kerberos 5-Authentifizierungsprotokoll an.
NTLM-Domäne	Geben Sie den Domänennamen für das NTLM-Sicherheitsprotokolls an.
Fehler "SMTP Server nicht eingerichtet" deaktivieren Aus* Ein	Blenden Sie die Fehlermeldung "SMTP-Server nicht eingerichtet" aus.
Hinweis: Ein Sternchen (*) neben einem Wert zeigt die Werksstandardeinstellungen an.	

Scaneinstellungen für den Faxserver

Menüoption	Beschreibung
Bildformat TIFF (.tif) PDF (.pdf)* XPS (.xps) TXT (.txt) RTF (.rtf) DOCX (.docx) XLSX (.xlsx) CSV (.csv)	Geben Sie das Dateiformat für das gescannte Bild an.
Content Type Text* Text/Foto Foto Grafiken	Verbessern Sie das Ausgabeergebnis ausgehend von den Inhalten des Originaldokuments.
Hinweis: Ein Sternchen (*) neben einem Wert zeigt die Werksstandardeinstellungen an.	

Menüoption	Beschreibung
Inhaltsquelle Schwarzweiß-Laser* Farblaserdrucker Tintenstrahl Foto/Film Magazine Newspaper Drücken Sie Andere	Verbessern Sie das Ausgabeergebnis ausgehend von der Quelle des Originaldokuments.
Faxauflösung Standard* Fein Superfein Extrafein	Verringern Sie die Faxauflösung.
Seiten Aus* Kurze Kante Lange Kante	Geben Sie die Ausrichtung des Originaldokuments beim Scannen auf beiden Seiten des Dokuments an.
Helligkeit 1-9 (5*)	Stellen Sie die Deckung der Ausgabe ein.
Ausrichtung Hochformat* Querformat	Festlegen der Ausrichtung von Text und Grafiken auf der Seite.
Originalformat [Liste der Papierformate]	Legen Sie das Papierformat des Originaldokuments fest. Hinweise: <ul style="list-style-type: none"> • Gemischte Formate ist die Werksvorgabe in den USA. Die internationale Werkseinstellung lautet A4. • Die Konfiguration kann je nach Ihrem Druckermodell variieren.
Mehrseitige TIFF-Bilder verwenden Aus Ein*	Wählen Sie zwischen ein- und mehrseitigen TIFF-Dateien aus.
Hinweis: Ein Sternchen (*) neben einem Wert zeigt die Werksstandardeinstellungen an.	

E-Mail

E-Mail-Einrichtung

Menüeintrag	Beschreibung
Primäres SMTP-Gateway	Geben Sie die IP-Adresse oder den Hostnamen des primären SMTP-Servers für den E-Mail-Versand ein.
Hinweis: Ein Sternchen (*) neben einem Wert zeigt die Werksstandardeinstellungen an.	

Menüeintrag	Beschreibung
Primärer SMTP-Gateway-Anschluss 1–65535 (25*)	Geben Sie die Anschlussnummer des primären SMTP-Servers ein.
Sekundäres SMTP-Gateway	Geben Sie die Server-IP-Adresse oder den Hostnamen Ihres sekundären oder des Sicherungs-SMTP-Servers ein.
Sekundärer SMTP-Gateway-Anschluss 1–65535 (25*)	Geben Sie die Anschlussnummer Ihres sekundären oder Sicherungs-SMTP-Servers ein.
SMTP-Zeitsperre 5–30 Sekunden (30*)	Stellen Sie die Uhrzeit ein, nach der das Zeitlimit des Druckers abgelaufen ist, wenn der SMTP-Server nicht antwortet.
Rückantwort an	Geben Sie in der E-Mail eine Adresse für die Rückantwort an.
Immer SMTP-Standardantwortadresse verwenden Ein Aus*	Verwenden Sie im SMTP-Server immer die standardmäßige Adresse für die Rückantwort.
SSL/TLS verwenden Deaktiviert* Verhandeln Erforderlich	Legen Sie fest, ob der E-Mail-Versand über einen verschlüsselten Link erfolgen soll.
Vertrauenswürdige Zertifikat erforderlich Aus Ein*	Fordern Sie ein vertrauenswürdige Zertifikat beim Zugriff auf den SMTP-Server an.
SMTP-Server-Authentifizierung Keine Authentifizierung erforderlich* Anmeldung/Normal NTLM CRAM-MD5 Digest-MD5 Kerberos 5	Legen Sie den Authentifizierungstyp für den SMTP-Server fest.
Vom Gerät initiierte E-Mail Kein* SMTP-Anmeldeinformationen des Geräts verwenden	Legen Sie fest, ob für die vom Gerät initiierten E-Mails Anmeldeinformationen erforderlich sind.
Vom Benutzer initiierte E-Mail Kein* SMTP-Anmeldeinformationen des Geräts verwenden Benutzer-ID und Kennwort der Sitzung verwenden. E-Mail-Adresse und Kennwort verwenden Benutzer auffordern	Legen Sie fest, ob Authentifizierungsinformationen für vom Benutzer initiierte E-Mails erforderlich sind.
Anmeldeinformation des Active Directory verwenden Aus* Ein	Legen Sie fest, ob Authentifizierungsinformationen für vom Benutzer initiierte E-Mails erforderlich sind.
Hinweis: Ein Sternchen (*) neben einem Wert zeigt die Werksstandardeinstellungen an.	

Menüeintrag	Beschreibung
Geräte-Benutzer-ID	Geben Sie die Benutzer-ID und das Kennwort für die Verbindung mit dem SMTP-Server ein.
Gerätekenwort	
Kerberos 5 REALM	Geben Sie den Bereich für das Kerberos 5-Authentifizierungsprotokoll an.
NTLM-Domäne	Geben Sie den Domänennamen für das NTLM-Sicherheitsprotokolls an.
Fehler "SMTP Server nicht eingerichtet" deaktivieren Aus* Ein	Blenden Sie die Fehlermeldung "SMTP-Server nicht eingerichtet" aus.
Hinweis: Ein Sternchen (*) neben einem Wert zeigt die Werksstandardeinstellungen an.	

E-Mail-Standards

Menüoption	Beschreibung
Betreff:	Geben Sie E-Mail-Betreff und Nachricht an.
Nachricht:	
Dateiname	Geben Sie den Dateinamen für das gescannte Dokument an.
Format JPEG (.jpg) PDF (.pdf)* TIFF (.tif) XPS (.xps) TXT (.txt) RTF (.rtf) DOCX (.docx) CSV (.csv)	Geben Sie das Dateiformat für das gescannte Dokument an. Hinweis: Die Menüoptionen können je nach Druckermodell variieren.
Globale OCR-Einstellungen Erkannte Sprachen Automatisches Drehen Entflecken Automatische Kontrastverbesserung	Konfigurieren Sie die Einstellungen für OCR (optische Zeichenerkennung) Hinweis: Diese Menüoption wird nur angezeigt, wenn Sie eine OCR-Lösung erworben und installiert haben.
PDF-Einstellungen PDF-Version (1.5*) Archiv. Version (A-1a*) Hochkomprimiert (Aus*) Sicher (Aus*) Archivarisch (PDF/A) (Aus*)	Konfigurieren Sie die PDF-Einstellungen des gescannten Dokuments. Hinweise: <ul style="list-style-type: none"> • Archiv. Version und Archivarisch (PDF/A) werden nur unterstützt, wenn die PDF-Version 1.4 lautet. • Hochkomprimiert wird nur angezeigt, wenn eine Festplatte installiert ist.
Inhaltstyp Text Text/Foto* Foto Grafiken	Verbessern Sie das Ausgabeergebnis ausgehend vom Inhaltstyp des Originaldokuments.
Hinweis: Ein Sternchen (*) neben einem Wert zeigt die Werksstandardeinstellungen an.	

Menüoption	Beschreibung
Inhaltsquelle Schwarzweiß-Laser* Farblaser Tintenstrahl Foto/Film Zeitschrift Zeitung Druckerzeugnisse Andere	Verbessern Sie das Ausgabeergebnis ausgehend von der Inhaltsquelle des Originaldokuments.
Farbe Schwarzweiß Grau Farbe* Auto	Stellen Sie den Drucker so ein, dass er den Inhalt der Datei in Farbe oder Schwarzweiß erfasst.
Auflösung 75 dpi 150 dpi* 200 dpi 300 dpi 400 dpi 600 dpi	Legen Sie die Auflösung des gescannten Bildes fest.
Deckung 1-9 (5*)	Passen Sie die Deckung des gescannten Bildes an.
Ausrichtung Hochformat* Querformat	Geben Sie die Seitenausrichtung des Originaldokuments an.
Originalformat Gemischte Formate*	Legen Sie das Papierformat des Originaldokuments fest.
Seiten Aus* Kurze Kante Lange Kante	Geben Sie die Ausrichtung des Originaldokuments beim Scannen auf beiden Seiten des Dokuments an.
Hinweis: Ein Sternchen (*) neben einem Wert zeigt die Werksstandardeinstellungen an.	

Erweiterte Bildfunktionen

Menüoption	Beschreibung
Farbausgleich Zyan (0*) Magenta (0*) Gelb (0*)	Passen Sie die Farbintensität für Zyan, Magenta und Gelb an.
Hinweis: Ein Sternchen (*) neben einem Wert zeigt die Werksstandardeinstellungen an.	

Menüoption	Beschreibung
Blindfarbenunterdrückung Blindfarbenunterdrückung Kein* Rot Grün Blau Standardschwellenwert Rot 0-255 (128*) Standardschwellenwert Grün 0-255 (128*) Standardschwellenwert Blau 0-255 (128*)	Geben Sie an, welche Farbe beim Scannen unterdrückt wird, und passen Sie die Einstellung für diejenige Farbe an.
Automatische Farberkennung Farbempfindlichkeit 1-9 (5*) Bereichsempfindlichkeit 1-9 (5*) Bittiefe für E-Mail 1 Bit* 8 Bit Minimale Scanauflösung 75 dpi 150 dpi 200 dpi 300 dpi*	Konfigurieren Sie die Einstellung für die automatische Farberkennung.
JPEG-Qualität Beste Einstellung: Inhalt* 5-95	Stellen Sie die JPEG-Qualität des gescannten Bildes ein.
Kontrast Beste Einstellung: Inhalt* 0-5	Geben Sie den Kontrast für das gescannte Bild an.
Hintergrund entfernen Hintergrund-Erkennung Inhaltsbasiert* Fest Stufe -4 bis 4 (0*)	Entfernen Sie die Hintergrundfarbe oder das Bildrauschen aus dem Originaldokument. Hinweise: <ul style="list-style-type: none"> • Bei Inhaltsbasiert wird die Hintergrundfarbe auf dem Originaldokument entfernt. • Bei der Auswahl von Fest wird das Bildrauschen von einem Foto entfernt.
Spiegelverkehrtes Dokument Aus* Ein	Erstellen Sie ein spiegelverkehrtes Bild des Originaldokuments.
Negativbild Aus* Ein	Erstellen Sie ein Negativbild des Originaldokuments.
Hinweis: Ein Sternchen (*) neben einem Wert zeigt die Werksstandardeinstellungen an.	

Menüoption	Beschreibung
Schattendetails –4 bis 4 (0*)	Passen Sie die Schattendetails im gescannten Bild an.
Von Kante zu Kante scannen Aus* Ein	Scannen Sie das Originaldokument von Kante zu Kante.
Schärfe 1-5 (3*)	Passen Sie die Schärfe im gescannten Bild an.
Temperatur –4 bis 4 (0*)	Erzeugen Sie eine mehr ins Blau oder mehr ins Rot gehende Ausgabe des Originaldokuments.
Leere Seiten Entfernen leerer Seiten (Nicht entfernen*) Empfindlichkeit bei leeren Seiten (5*)	Stellen Sie die Empfindlichkeit des Scans hinsichtlich leerer Seiten im Originaldokument ein.
Hinweis: Ein Sternchen (*) neben einem Wert zeigt die Werksstandardeinstellungen an.	

Admin-Steuerung

Menüoption	Beschreibung
Max. E-Mail-Größe 0-65535 (0*)	Legen Sie die maximal zulässige Dateigröße für jede E-Mail fest.
Größen-Fehlermeldung	Legen Sie eine Fehlermeldung fest, die der Drucker sendet, wenn eine E-Mail die zulässige Dateigröße überschreitet. Hinweis: Sie können maximal 1024 Zeichen eingeben.
Adressen beschränken	Beschränken Sie den E-Mail-Versand auf die angegebene Liste von Domännennamen. Hinweis: Setzen Sie ein Komma zwischen den einzelnen Domännennamen.
Kopie an mich Nie angezeigt* Standardmäßig aktiviert Standardmäßig deaktiviert Immer aktiviert	Senden Sie eine Kopie der E-Mail an sich selbst.
Nur eigene E-Mails zulassen Aus* Ein	Stellen Sie den Drucker so ein, dass er nur E-Mails an Sie selbst sendet.
Cc:/Bcc: verwenden Aus* Ein	Aktivieren Sie Kopie (Cc) und Blindkopie (Bcc) für E-Mails.
Mehrseitige TIFF-Bilder verwenden Aus Ein*	Aktivieren Sie das Scannen mehrerer TIFF-Bilder in eine TIFF-Datei.
Hinweis: Ein Sternchen (*) neben einem Wert zeigt die Werksstandardeinstellungen an.	

Menüoption	Beschreibung
TIFF-Kompression JPEG LZW*	Legen Sie den Komprimierungstyp für TIFF-Dateien fest.
Text-Standard 5-95 (75*)	Stellen Sie die Textqualität des zu scannenden Inhalts ein.
Text/Foto-Standard 5-95 (75*)	Stellen Sie die Text- und Fotoqualität des zu scannenden Inhalts ein.
Foto-Standard 5-95 (50*)	Stellen Sie die Fotoqualität des zu scannenden Inhalts ein.
Schrägen Einzug anpassen Aus* Ein	Stellen Sie den Drucker so ein, dass er Verzerrungen in Bildern, die über die ADZ gescannt wurden, korrigiert.
Übertragungsprotokoll Protokoll drucken* Protokoll nicht drucken Nur bei Fehler drucken	Drucken Sie ein Übertragungsprotokoll für E-Mail-Scans.
Protokoll-Papiereinzug Fach [x] (1*) Universalzuführung	Geben Sie die Papierzuführung zum Drucken von E-Mail-Protokollen an.
Benutzerdefinierte Scans Aus* Ein	Stellen Sie den Drucker so ein, dass der erste Satz Originaldokumente mit den angegebenen Einstellungen gescannt und anschließend der nächste Satz mit den gleichen oder anderen Einstellungen gescannt wird. Hinweis: Diese Menüoption wird nur angezeigt, wenn eine Festplatte installiert ist.
Scanvorschau Aus Ein*	Zeigen Sie eine Scanvorschau des Originaldokuments an. Hinweis: Diese Menüoption wird nur angezeigt, wenn eine Festplatte installiert ist.
Speichern als Kurzwahl zulassen Aus Ein*	Speichern Sie E-Mail-Adressen als Kurzbefehle.
Versand von Bildern in E-Mails als Anhang* Web-Link	Geben Sie an, wie Sie Bilder in der E-Mail versenden.
E-Mail-Informationen nach dem Senden zurücksetzen Aus Ein*	Setzen Sie die Felder "An", "Betreff", "Nachricht" und "Dateiname" auf die Standardwerte zurück, nachdem Sie eine E-Mail versendet haben.
Hinweis: Ein Sternchen (*) neben einem Wert zeigt die Werksstandardeinstellungen an.	

Einrichtung Web-Verknüpfung

Menüoption	Beschreibung
Server	Geben Sie die Anmeldeinformationen des Servers an, der in der E-Mail enthaltene Bilder hostet.
Anmeldung	
Kennwort	
Pfad	
Dateiname	
Web-Verknüpfung	

FTP

FTP-Standards

Menüoption	Beschreibung
Format JPEG (.jpg) PDF (.pdf)* TIFF (.tif) XPS (.xps) TXT (.txt) RTF (.rtf) DOCX (.docx) CSV (.csv)	Geben Sie das Dateiformat für das gescannte Bild an. Hinweis: Die Menüoptionen können je nach Druckermodell variieren.
Globale OCR-Einstellungen Erkannte Sprachen Automatisches Drehen Entflecken Automatische Kontrastverbesserung	Konfigurieren Sie die Einstellungen für OCR (optische Zeichenerkennung) Hinweis: Diese Menüoption wird nur angezeigt, wenn Sie eine OCR-Lösung erworben und installiert haben.
Einstellungen PDF PDF-Version (1.5*) Archiv. Version (A-1a*) Hochkomprimiert (Aus*) Sicher (Aus*) Archivarisch (PDF/A) (Aus*)	Konfigurieren Sie die PDF-Einstellungen für das gescannte Bild. Hinweise: <ul style="list-style-type: none"> • Archiv. Version und Archivarisch (PDF/A) werden nur unterstützt, wenn die PDF-Version 1.4 lautet. • Hochkomprimiert wird nur angezeigt, wenn eine Festplatte installiert ist.
Content Type Text: Text/Foto* Foto Grafiken	Verbessern Sie das Ausgabeergebnis ausgehend vom Inhaltstyp des Originaldokuments.
Hinweis: Ein Sternchen (*) neben einem Wert zeigt die Werksstandardeinstellungen an.	

Menüoption	Beschreibung
Inhaltsquelle Schwarzweiß-Laser* Farblaserdrucker Tintenstrahl Foto/Film Magazine Newspaper Drücken Sie Andere	Verbessern Sie das Ausgabeergebnis ausgehend von der Inhaltsquelle des Originaldokuments.
Farbe Schwarzweiß Grau Farbe* Auto	Stellen Sie den Drucker so ein, dass er den Inhalt der Datei in Farbe oder Schwarzweiß erfasst.
Auflösung 75 dpi 150 dpi* 200 dpi 300 dpi 400 dpi 600 dpi	Legen Sie die Auflösung des gescannten Bildes fest.
Helligkeit 1-9 (5*)	Passen Sie die Helligkeit des gescannten Bildes an.
Ausrichtung Hochformat* Querformat	Geben Sie die Seitenausrichtung des Originaldokuments an.
Originalformat Gemischte Formate*	Legen Sie das Papierformat des Originaldokuments fest.
Seiten Aus* Lange Kante Kurze Kante	Legen Sie die Ausrichtung beim Scannen auf beiden Seiten des Dokuments fest.
Dateiname	Geben Sie den Dateinamen des gescannten Bildes an.
Hinweis: Ein Sternchen (*) neben einem Wert zeigt die Werksstandardeinstellungen an.	

Erweiterte Bildfunktionen

Menüoption	Beschreibung
Farbausgleich Zyan (0*) Magenta (0*) Gelb (0*)	Passen Sie die Farbintensität für Cyan, Magenta und Gelb an.
Hinweis: Ein Sternchen (*) neben einem Wert zeigt die Werksstandardeinstellungen an.	

Menüoption	Beschreibung
Color Dropout (Blindfarbenunterdrückung) Color Dropout (Blindfarbenunterdrückung) Kein* Rot* Grün* Blau* Standardschwellenwert Rot 0-255 (128*) Standardschwellenwert Grün 0-255 (128*) Standardschwellenwert Blau 0-255 (128*)	Geben Sie an, welche Farbe beim Scannen unterdrückt wird, und passen Sie die Einstellung für diejenige Farbe an.
Automatische Farberkennung Farbempfindlichkeit 1-9 (5*) Bereichsempfindlichkeit 1-9 (5*) FTP-Bittiefe 1 Bit* 8 Bit Minimale Scanauflösung 75 dpi 150 dpi 200 dpi 300 dpi*	Konfigurieren Sie die Einstellung für die automatische Farberkennung.
JPEG-Qualität Beste Einstellung: Inhalt* 5-95	Stellen Sie die JPEG-Qualität des gescannten Bildes ein.
Kontrast Beste Einstellung: Inhalt* 0 1 2 3 4 5	Geben Sie den Kontrast für das gescannte Bild an.
Hintergrundentfernung Hintergrund-Erkennung Inhaltsbasiert* Fest Stand -4 bis 4 (0*)	Entfernen Sie die Hintergrundfarbe oder das Bildrauschen aus dem Originaldokument. Hinweise: <ul style="list-style-type: none"> • Bei der Auswahl von Inhaltsbasiert wird die Hintergrundfarbe aus dem Originaldokument entfernt. • Bei der Auswahl von Fest wird das Bildrauschen von einem Foto entfernt.
Hinweis: Ein Sternchen (*) neben einem Wert zeigt die Werksstandardeinstellungen an.	

Menüoption	Beschreibung
Mirror Image (Spiegelbild) Aus* Ein	Erstellt ein spiegelverkehrtes Bild des Originaldokuments.
Negativdruck des Dokuments Aus* Ein	Erstellt ein Negativbild des Originaldokuments.
Schattendetails -4 bis 4 (0*)	Passen Sie die Schattendetails im gescannten Bild an.
Kante zu Kante scannen Aus* Ein	Ermöglicht das Scannen des Originaldokuments von Kante zu Kante.
Schärfe 1-5 (3*)	Passen Sie die Schärfe im gescannten Bild an.
Temperatur -4 bis 4 (0*)	Erzeugen Sie eine mehr ins Blau oder mehr ins Rot gehende Ausgabe des Originaldokuments.
Leere Seiten Entfernen leerer Seiten Nicht entfernen* Entfernen Empfindlichkeit bei leeren Seiten 1-9 (5*)	Stellen Sie die Empfindlichkeit des Scans hinsichtlich leerer Seiten im Originaldokument ein.
Hinweis: Ein Sternchen (*) neben einem Wert zeigt die Werksstandardeinstellungen an.	

Admin-Steuerung

Menüoption	Beschreibung
Text-Standard 5-95 (75*)	Stellen Sie die Qualität von Text auf dem gescannten Bild ein.
Text/Foto-Standard 5-95 (75*)	Stellen Sie die Qualität von Text und Foto auf dem gescannten Bild ein.
Foto-Standard 5-95 (50*)	Stellen Sie die Qualität von Fotos auf dem gescannten Bild ein.
Mehrseitige TIFF-Bilder verwenden Ein* Aus	Aktivieren Sie das Scannen mehrerer TIFF-Bilder in eine TIFF-Datei.
TIFF-Kompression LZW* JPEG	Legen Sie den Komprimierungstyp für TIFF-Dateien fest.
Übertragungsprotokoll Protokoll drucken* Protokoll nicht drucken Nur bei Fehler drucken	Drucken Sie ein Übertragungsprotokoll für FTP-Scans.
Hinweis: Ein Sternchen (*) neben einem Wert zeigt die Werksstandardeinstellungen an.	

Menüoption	Beschreibung
Protokoll-Papiereinzug Fach [x] (1*) Universalzuführung	Geben Sie die Papierzuführung an, die für das Ausdrucken von FTP-Protokollen verwendet wird.
Protokoll - Papierablage Standardablage* Ablage [x]	Gibt die Ablage für gedruckte FTP-Protokolle an.
Benutzerdefinierte Scans Aus* Ein	Aktivieren Sie standardmäßig das benutzerdefinierte Scannen. Hinweis: Diese Menüoption wird nur angezeigt, wenn eine Festplatte installiert ist.
Scanvorschau Aus Ein*	Lassen Sie eine Vorschau des Scans auf dem Display anzeigen. Hinweis: Diese Menüoption wird nur angezeigt, wenn eine Festplatte installiert ist.
Speichern als Verknüpfung zulassen Aus Ein*	Speichern Sie eine FTP-Adresse als Kurzbefehl.
Hinweis: Ein Sternchen (*) neben einem Wert zeigt die Werksstandardeinstellungen an.	

USB-Laufwerk

Scan auf Flash-Laufwerk

Menüoption	Beschreibung
Format JPEG (.jpg) PDF (.pdf)* TIFF (.tif) XPS (.xps)	Geben Sie das Dateiformat für das gescannte Bild an.
Globale OCR-Einstellungen Erkannte Sprachen Automatisches Drehen Entflecken Automatische Kontrastverbesserung	Konfigurieren Sie die Einstellungen für OCR (optische Zeichenerkennung) Hinweis: Dieses Menü wird nur angezeigt, wenn Sie eine OCR-Lösung erworben und installiert haben.
Einstellungen PDF PDF-Version (1.5*) Archiv. Version (A-1a*) Hochkomprimiert (Aus*) Sicher (Aus*) Archivarisch (PDF/A) (Aus*)	Konfigurieren Sie die PDF-Einstellungen des gescannten Bildes. Hinweise: <ul style="list-style-type: none"> • Archiv. Version und Archivarisch (PDF/A) werden nur unterstützt, wenn die PDF-Version 1.4 lautet. • Hochkomprimiert wird nur angezeigt, wenn eine Festplatte installiert ist.
Hinweis: Ein Sternchen (*) neben einem Wert zeigt die Werksstandardeinstellungen an.	

Menüoption	Beschreibung
Content Type Text: Text/Foto* Grafiken Foto	Verbessern Sie das Ausgabeergebnis ausgehend vom Inhaltstyp des Originaldokuments.
Inhaltsquelle Schwarzweiß-Laser* Farblaserdrucker Tintenstrahl Foto/Film Magazine Newspaper Drücken Sie Andere	Verbessern Sie das Ausgabeergebnis ausgehend von der Inhaltsquelle des Originaldokuments.
Farbe Schwarzweiß Grau Farbe* Auto	Stellen Sie den Drucker so ein, dass er den Inhalt der Datei in Farbe oder Schwarzweiß erfasst.
Auflösung 75 dpi 150 dpi* 200 dpi 300 dpi 400 dpi 600 dpi	Legen Sie die Auflösung des gescannten Bildes fest.
Helligkeit 1-9 (5*)	Passen Sie die Helligkeit des gescannten Bildes an.
Ausrichtung Hochformat* Querformat	Geben Sie die Seitenausrichtung des Originaldokuments an.
Originalformat Gemischte Formate*	Legen Sie das Papierformat des Originaldokuments fest.
Seiten Aus* Lange Kante Kurze Kante	Geben Sie die Ausrichtung des Originaldokuments beim Scannen auf beiden Seiten des Dokuments an.
Dateiname	Geben Sie den Dateinamen des gescannten Bildes an.
Hinweis: Ein Sternchen (*) neben einem Wert zeigt die Werksstandardeinstellungen an.	

Erweiterte Bildfunktionen

Menüoption	Beschreibung
Farbausgleich Cyan (0*) Magenta (0*) Gelb (0*)	Passen Sie die Farbintensität für Cyan, Magenta und Gelb an.
Color Dropout (Blindfarbenunterdrückung) Blindfarbenunterdrückung (Keine*) Standardschwellenwert Rot (128*) Standardschwellenwert Grün (128*) Standardschwellenwert Blau (128*)	Geben Sie an, welche Farbe beim Scannen unterdrückt wird, und passen Sie die Einstellung für diejenige Farbe an.
Automatische Farberkennung Farbempfindlichkeit (5*) Bereichsempfindlichkeit (5*) Scan-Bittiefe (1 Bit*) Minimale Scanauflösung (300 dpi*)	Konfigurieren Sie die Einstellung für die automatische Farberkennung.
JPEG-Qualität Beste Einstellung: Inhalt* 5-95	Stellen Sie die JPEG-Qualität des gescannten Bildes ein.
Kontrast Beste Einstellung: Inhalt* 0 – 5	Geben Sie den Kontrast für das gescannte Bild an.
Hintergrundentfernung Hintergrund-Erkennung (Inhaltsbasiert*) Fest Stufe (0*)	Entfernen Sie die Hintergrundfarbe oder das Bildrauschen aus dem Originaldokument. Hinweise: <ul style="list-style-type: none"> • Bei Inhaltsbasiert wird die Hintergrundfarbe auf dem Originaldokument entfernt. • Bei der Auswahl von Fest wird das Bildrauschen von einem Foto entfernt.
Mirror Image (Spiegelbild) Aus* Ein	Erstellt ein spiegelverkehrtes Bild des Originaldokuments.
Negativdruck des Dokuments Aus* Ein	Erstellt ein Negativbild des Originaldokuments.
Schattendetails –4 bis 4 (0*)	Passen Sie die Schattendetails im gescannten Bild an.
Kante zu Kante scannen Aus* Ein	Scannen Sie das Originaldokument von Kante zu Kante.
Schärfe 1-5 (3*)	Passen Sie die Schärfe im gescannten Bild an.
Hinweis: Ein Sternchen (*) neben einem Wert zeigt die Werksstandardeinstellungen an.	

Menüoption	Beschreibung
Temperatur –4 bis 4 (0*)	Erzeugen Sie eine mehr ins Blau oder mehr ins Rot gehende Ausgabe des Originaldokuments.
Leere Seiten Entfernen leerer Seiten (Entfernen*) Empfindlichkeit bei leeren Seiten (5*)	Stellen Sie die Empfindlichkeit des Scans hinsichtlich leerer Seiten im Originaldokument ein.
Hinweis: Ein Sternchen (*) neben einem Wert zeigt die Werksstandardeinstellungen an.	

Admin-Steuerung

Menüoption	Beschreibung
Text-Standard 5-95 (75*)	Stellen Sie die Qualität von Text auf dem gescannten Bild ein.
Text/Foto-Standard 5-95 (75*)	Stellen Sie die Qualität von Text und Foto auf dem gescannten Bild ein.
Foto-Standard 5-95 (50*)	Stellen Sie die Qualität eines Fotos auf dem gescannten Bild ein.
Mehrseitige TIFF-Bilder verwenden Aus Ein*	Aktivieren Sie das Scannen mehrerer TIFF-Bilder in eine TIFF-Datei.
TIFF-Kompression LZW* JPEG	Legen Sie den Komprimierungstyp für TIFF-Dateien fest.
Benutzerdefinierte Scans Aus* Ein	Stellen Sie den Drucker so ein, dass der erste Satz Originaldokumente mit den angegebenen Einstellungen gescannt und anschließend der nächste Satz mit den gleichen oder anderen Einstellungen gescannt wird. Hinweis: Diese Menüoption wird nur angezeigt, wenn eine Festplatte installiert ist.
Scanvorschau Aus Ein*	Zeigen Sie eine Scanvorschau des Originaldokuments an. Hinweis: Diese Menüoption wird nur angezeigt, wenn eine Festplatte installiert ist.
Hinweis: Ein Sternchen (*) neben einem Wert zeigt die Werksstandardeinstellungen an.	

Druck von Flash-Laufwerk

Menüoption	Beschreibung
Anzahl an Kopien 1–9999 (1*)	Legen Sie die Anzahl der Kopien fest.
Papierzuführung Fach [x] (1*) Universalzuführung Papier manuell Briefumschlag manuell	Legen Sie die Papierzuführung für den Druckauftrag fest.
Hinweis: Ein Sternchen (*) neben einem Wert zeigt die Werksstandardeinstellungen an.	

Menüoption	Beschreibung
Sortieren (1,1,1) (2,2,2) (1,2,3) (1,2,3)*	Behalten Sie die Reihenfolge der Seiten eines Druckauftrags bei, insbesondere beim Drucken mehrerer Exemplare des Druckauftrags.
Seiten Einseitig* Beidseitig	Geben Sie an, ob das Papier ein- oder beidseitig bedruckt werden soll.
Heften Aus* 1 Heftklammer, links oben 2 Heftklammern, links 1 Heftklammer, rechts oben 2 Heftklammern, oben 1 Heftklammer, links unten 2 Heftklammern, unten 1 Heftklammer, rechts unten 2 Heftklammern, rechts 4 Heftklammern	Legen Sie die Heftklammernposition für alle Druckaufträge fest. Hinweis: Diese Menüoption wird nur angezeigt, wenn ein Hefter-Finisher installiert ist.
Locher Aus* 2 Löcher 3 Löcher 4 Löcher	Legen Sie den Lochmodus für alle Druckaufträge fest. Hinweis: Diese Menüoption wird nur angezeigt, wenn ein Hefter-/Locher-Finisher installiert ist.
Seitenversatz Kein* Zwischen Kopien Zwischen Aufträgen	Versetzen Sie die Ausgabe eines Druckauftrags oder jeder Kopie eines Druckauftrags. Hinweise: <ul style="list-style-type: none"> • Mit "Zwischen Kopien" wird jedes Exemplar eines Druckauftrags versetzt gestapelt, sofern für "Sortieren" die Option "Ein [1,2,1,2,1,2]" festgelegt wurde. Wenn für Sortieren die Option Aus [1,1,2,2,2] eingestellt ist, wird jeder Satz gedruckter Seiten versetzt gestapelt, beispielsweise alle mit 1 bezeichnete Seiten und alle mit 2 bezeichnete Seiten. • Mit Zwischen Aufträgen wird für den gesamten Druckauftrag unabhängig von der Anzahl gedruckter Exemplare dieselbe versetzte Position festgelegt.
Stil "Umblättern" Lange Kante* Kurze Kante	Legen Sie bei beidseitigem Druck fest, welche Seite des Papiers gebunden wird.
Seiten pro Seite Aus* 2 Blätter pro Seite 3 Seiten pro Seite 4 Seiten pro Seite 6 Seiten pro Seite 9 Seiten pro Seite 12 Seiten pro Seite 16 Seiten pro Seite	Drucken Sie mehrseitige Bilder auf einem Blatt Papier.
Hinweis: Ein Sternchen (*) neben einem Wert zeigt die Werksstandardeinstellungen an.	

Menüoption	Beschreibung
Seiten pro Seite (Anordnung) Horizontal* Umgekehrt horizontal Umgekehrt vertikal Vertikal	Legen Sie beim Mehrseitendruck die Position der Seitenbilder fest, wenn Sie das Menü Seiten pro Seite verwenden.
Seiten pro Blattausrichtung Auto* Querformat Hochformat	Legen Sie beim Mehrseitendruck die Ausrichtung der Seitenbilder fest, wenn Sie das Menü Seiten pro Seite verwenden.
Seiten pro Seite (Rand) Kein* Vollton	Drucken Sie einen Rahmen um die einzelnen Seitenbilder, wenn Sie das Menü Seiten pro Seite verwenden.
Trennseiten Aus* Zwischen Kopien Zwischen Aufträgen Zwischen Seiten	Fügen Sie beim Drucken leere Trennseiten ein.
Trennseitenquelle Fach [x] (1*) Universalzuführung	Legt fest, aus welchem Papiereinzug die Trennseite zugeführt wird.
Leere Seiten Nicht drucken* Print	Drucken Sie leere Seiten in einem Druckauftrag.
Hinweis: Ein Sternchen (*) neben einem Wert zeigt die Werksstandardeinstellungen an.	

Netzwerk/Anschlüsse

Netzwerkübersicht

Menüoption	Beschreibung
Aktiver Adapter Auto* Standard-Netzwerk WLAN	Geben Sie den Typ der Netzwerkverbindung an. Hinweis: Drahtlos steht nur für Drucker, die drahtlos verbunden sind, zur Verfügung.
Netzwerkstatus	Zeigen Sie den Verbindungsstatus des Druckernetzwerks an.
Anzeigen des Netzwerkstatus am Drucker Aus Ein*	Zeigen Sie den Netzwerkstatus auf dem Display an.
Geschwindigkeit, Duplex	Zeigen Sie die Geschwindigkeit der momentan aktiven Netzwerkkarte an.
IPv4	Zeigen Sie die IPv4-Adresse an.
Hinweis: Ein Sternchen (*) neben einem Wert zeigt die Werksstandardeinstellungen an.	

Menüoption	Beschreibung
Alle IPv6-Adressen	Zeigen Sie alle IPv6-Adressen an.
Druckserver zurücksetzen	Zurücksetzen aller aktiven Netzwerkverbindungen am Drucker. Hinweis: Diese Einstellung entfernt alle Netzwerk-Konfigurationseinstellungen.
Netzwerk-Auftrags-Zeitsperre Aus Ein* (90 Sekunden)	Legen Sie den Zeitraum fest, bevor der Drucker einen Netzwerk-Druckauftrag abbricht.
Deckblatt Aus* Ein	Drucken eines Deckblatts.
Portbereich für Scannen an PC	Geben Sie einen gültigen Portbereich für Drucker an, die durch eine Firewall geschützt sind, die Ports blockiert.
Netzwerkverbindungen aktivieren Aus Ein*	Lassen Sie zu, dass der Drucker sich mit einem Netzwerk verbindet.
LLDP aktivieren Aus* Ein	Aktivieren Sie Link Layer Discovery Protocol (LLDP) auf dem Drucker.
Hinweis: Ein Sternchen (*) neben einem Wert zeigt die Werksstandardeinstellungen an.	

WLAN

Hinweis: Dieses Menü ist nur bei Druckern verfügbar, die mit einem WLAN-Netzwerk verbunden sind, oder bei Druckern mit einem WLAN-Adapter.

Menüeintrag	Beschreibung
Installation mit mobiler App	Konfigurieren Sie die WLAN-Verbindung mit dem Lexmark Mobile Assistant.
Installation auf Druckerbedienfeld Netzwerk auswählen Wi-Fi-Netzwerk hinzufügen Netzwerkname Netzwerkmodus Infrastruktur WLAN-Sicherheitsmodus Deaktiviert* WEP WPA2/WPA - Personal WPA2 - Personal 802.1x - RADIUS	Konfigurieren Sie die WLAN-Verbindung über das Bedienfeld. Hinweis: 802.1x - RADIUS kann nur über den Embedded Web Server geändert werden.

Menüeintrag	Beschreibung
Wi-Fi Protected Setup Automatische WPS-Erkennung Aus Ein* Tastendruck-Methode starten Start durch PIN-Eingabe	Richten Sie ein WLAN-Netzwerk ein, und aktivieren Sie die Netzwerksicherheit. Hinweise: <ul style="list-style-type: none"> • Automatische WPS-Erkennung wird nur angezeigt, wenn der WLAN-Sicherheitsmodus auf WEP eingestellt ist. • Durch Tastendruck-Methode starten wird der Drucker mit einem WLAN-Netzwerk verbunden, indem innerhalb einer bestimmten Zeitspanne Tasten am Drucker und am Zugriffspunkt (WLAN-Router) gedrückt werden. • Durch Start durch PIN-Eingabe wird der Drucker mit einem WLAN-Netzwerk verbunden, indem eine PIN für den Drucker in die WLAN-Einstellungen des Zugriffspunkts eingegeben wird.
Netzwerkmodus BSS-Typ Infrastruktur*	Geben Sie den Netzwerkmodus an.
Kompatibilität 802.11b/g/n (2,4 GHz)* 802.11a/b/g/n/ac (2,4 GHz/5 GHz) 802.11a/n/ac (5 GHz)	Geben Sie die Standardeinstellung für das WLAN-Netzwerk an. Hinweis: 802.11a/b/g/n/ac (2,4 GHz/5 GHz) und 802.11a/n/ac (5 GHz) werden nur angezeigt, wenn eine WLAN-Option installiert ist.
WLAN-Sicherheitsmodus Deaktiviert* WEP WPA2/WPA - Personal WPA2 - Personal 802.1x - RADIUS	Wählen Sie den Sicherheitsmodus, um den Drucker mit WLAN-Geräten zu verbinden. Hinweis: 802.1x - RADIUS kann nur über den Embedded Web Server geändert werden.
WEP-Authentifizierungsmodus Auto* Öffnen Freigegeben	Stellen Sie den Wireless Encryption Protocol (WEP)-Typ des Drucker ein. Hinweis: Diese Menüoption wird nur angezeigt, wenn der WLAN-Sicherheitsmodus auf WEP eingestellt ist.
WEP-Schlüssel festlegen	Legen Sie ein WEP-Kennwort für eine sichere WLAN-Verbindung fest.
WPA2/WPA - Personal AES	Aktivieren Sie die WLAN-Sicherheit mithilfe des Wi-Fi Protected Access (WPA). Hinweis: Diese Menüoption wird nur angezeigt, wenn der WLAN-Sicherheitsmodus auf WPA2/WPA - Personal eingestellt ist.
Pre-Shared-Schlüssel festlegen	Legen Sie das Kennwort für eine sichere WLAN-Verbindung fest.
WPA2 - Personal AES	Aktivieren Sie die WLAN-Sicherheit mithilfe des WPA2. Hinweis: Diese Menüoption wird nur angezeigt, wenn der WLAN-Sicherheitsmodus auf WPA2 - Personal eingestellt ist.
802.1x-Verschlüsselungsmodus WPA+ WPA2*	Aktivieren Sie die WLAN-Sicherheit mit der Standardoption 802.1x. Hinweise: <ul style="list-style-type: none"> • Diese Menüoption wird nur angezeigt, wenn der WLAN-Sicherheitsmodus auf 802.1x - RADIUS eingestellt ist. • 802.1x - RADIUS kann nur über den Embedded Web Server geändert werden.

Menüeintrag	Beschreibung
IPv4 DHCP aktivieren Ein* Aus Statische IP-Adresse einrichten IP-Adresse Netzmaske Gateway	Aktivieren und konfigurieren Sie die IPv4-Einstellungen im Drucker.
IPv6 IPv6 aktivieren Ein* Aus DHCPv6 aktivieren Ein Aus* Zustandslose Adressenautokonfiguration Ein* Aus DNS-Serveradresse Manuell zugewiesene IPv6-Adresse Manuell zugewiesener IPv6-Router Adressen-Präfix Alle IPv6-Adressen Alle IPv6-Router-Adressen	Aktivieren und konfigurieren Sie die IPv6-Einstellungen im Drucker.
Netzwerkadresse UAA LAA	Zeigt die Netzwerkadressen an.
PCL-SmartSwitch Aus Ein*	Konfigurieren Sie den Drucker so, dass er ungeachtet der Standardsprache des Druckers automatisch zur PCL-Emulation wechselt, wenn ein Druckauftrag dies erfordert. Hinweis: Wenn PCL-SmartSwitch ausgeschaltet ist, werden die eingehenden Daten vom Drucker nicht geprüft, und die im Menü Installation festgelegte Standarddruckersprache wird verwendet.
PS-SmartSwitch Aus Ein*	Konfigurieren Sie den Drucker so, dass er ungeachtet der Standardsprache des Druckers automatisch zur PS-Emulation wechselt, wenn ein Druckauftrag dies erfordert. Hinweis: Wenn PS-SmartSwitch ausgeschaltet ist, werden die eingehenden Daten vom Drucker nicht geprüft, und die im Menü Einrichtung festgelegte Standarddruckersprache wird verwendet.
Job-Pufferung Ein Aus*	Speichert Druckaufträge vorübergehend auf der Festplatte des Druckers, bevor die Aufträge gedruckt werden. Hinweis: Diese Menüoption wird nur angezeigt, wenn eine Festplatte installiert ist.

Menüeintrag	Beschreibung
MAC-Binär-PS Auto* Ein Aus	Konfigurieren Sie den Drucker für die Verarbeitung von binären Macintosh-PostScript-Druckaufträgen. Hinweise: <ul style="list-style-type: none"> • Bei Ein werden unformatierte binäre PostScript-Druckaufträge verarbeitet. • Bei Aus werden Druckaufträge unter Verwendung des Standardprotokolls gefiltert.

Wi-Fi Direct

Menüeintrag	Beschreibung
Wi-Fi Direct aktivieren Ein Aus*	Wählen Sie diese Einstellung, wenn sich der Drucker direkt mit WLAN-Geräten verbinden soll.
Wi-Fi Direct-Name	Geben Sie den Namen des WLAN-Netzwerks an.
Wi-Fi Direct-Kennwort	Legen Sie das Kennwort für die Authentifizierung und Validierung von Benutzern über eine WLAN-Verbindung fest.
Kennwort auf Einrichtungsseite anzeigen Aus Ein*	Zeigen Sie das Wi-Fi Direct-Kennwort auf der Netzwerk-Konfigurationsseite.
Bevorzugte Kanalnummer 1-11 Auto*	Legen Sie den bevorzugten Kanal des WLAN-Netzwerks fest.
IP-Adresse des Gruppenbesitzers	Geben Sie die IP-Adresse des Gruppenbesitzers an.
Tastendruckanforderungen autom. best. Aus* Ein	Akzeptieren Sie Anfragen, um die Verbindung zum Netzwerk automatisch herzustellen. Hinweis: Das automatische Akzeptieren von Clients ist nicht sicher.
Hinweis: Ein Sternchen (*) neben einem Wert zeigt die Werksstandardeinstellungen an.	

AirPrint

Hinweis: Dieses Menü ist nur im Embedded Web Server verfügbar.

Menüoption	Beschreibung
Alle AirPrint-Funktionen	Zeigen Sie den AirPrint-Status des Druckers an.
AirPrint aktivieren Ein* Aus	Aktivieren Sie die AirPrint-Funktion. Hinweis: Diese Menüoption wird nur angezeigt, wenn Internet Printing Protocol (IPP) oder mDNS deaktiviert ist.
Hinweis: Ein Sternchen (*) neben einem Wert zeigt die Werksstandardeinstellungen an.	

Menüoption	Beschreibung
Bonjour-Name	Geben Sie die Druckerbezeichnung und den Standort an.
Name der Organisation	
Organisationseinheit	
Druckerstandort	
Breitengrad des Druckers	
Längengrad des Druckers	
Höhe des Druckers	
Weitere Optionen	
Hinweis: Ein Sternchen (*) neben einem Wert zeigt die Werksstandardeinstellungen an.	

Mobile Dienstverwaltung

Hinweis: Dieses Menü ist nur im Embedded Web Server verfügbar.

Menüoption	Beschreibung
IPP-Druck aktivieren Ein* Aus	Lassen Sie das Drucken von Mobilgeräten aus mit dem Internet Printing Protocol (IPP) zu.
IPP-Fax aktivieren Ein* Aus	Lassen Sie das Senden von Faxnachrichten mit dem Internet Printing Protocol (IPP) zu.
IPP over USB aktivieren Ein* Aus	Lassen Sie Druck- oder Scanaufträge über USB-Verbindung zu.
Scan aktivieren Ein* Aus	Lassen Sie das Scannen mit dem eSCL-Protokoll zu.
Mopria-Erkennung aktivieren Ein* Aus	Lassen Sie zu, dass der Drucker von Mopria-fähigen Geräten erkannt wird.
Hinweis: Ein Sternchen (*) neben einem Wert zeigt die Werksstandardeinstellungen an.	

Ethernet

Menüoption	Beschreibung
Netzwerkgeschwindigkeit	Lassen Sie die Geschwindigkeit des aktiven Netzwerk-Adapters anzeigen.
IPv4 DHCP aktivieren (ein*) Statische IP-Adresse einrichten	Konfigurieren Sie die IPv4-Einstellungen.
Hinweis: Ein Sternchen (*) neben einem Wert zeigt die Werksstandardeinstellungen an.	

Menüoption	Beschreibung
IPv6 IPv6 aktivieren (ein*) DHCPv6 aktivieren (aus*) Autom. Konfiguration zustandsloser Adressen (ein*) DNS-Serveradresse Manuell zugewiesene IPv6-Adresse Manuell zugewiesener IPv6-Router Adressen-Präfix (64*) Alle IPv6-Adressen Alle IPv6-Router-Adressen	Konfigurieren Sie die IPv6-Einstellungen.
Netzwerkadresse UAA LAA	Geben Sie die Netzwerkadresse an.
PCL-SmartSwitch Aus Ein*	Konfigurieren Sie den Drucker so, dass er ungeachtet der Standardsprache des Druckers automatisch zur PCL-Emulation wechselt, wenn ein Druckauftrag dies erfordert. Hinweis: Wenn diese Einstellung deaktiviert ist, werden die eingehenden Daten vom Drucker nicht geprüft, und es wird die im Menü Installation festgelegte Standarddruckersprache verwendet.
PS-SmartSwitch Aus Ein*	Konfigurieren Sie den Drucker so, dass er ungeachtet der Standardsprache des Druckers automatisch zur PostScript-Emulation wechselt, wenn ein Druckauftrag dies erfordert. Hinweis: Wenn diese Einstellung deaktiviert ist, werden die eingehenden Daten vom Drucker nicht geprüft, und es wird die im Menü Installation festgelegte Standarddruckersprache verwendet.
Job-Pufferung Aus* Ein	Speichern Sie Druckaufträge vorübergehend auf der Festplatte, bevor die Aufträge gedruckt werden. Hinweis: Diese Menüoption wird nur angezeigt, wenn eine Festplatte installiert ist.
MAC-Binär-PS Auto* Ein Aus	Konfiguriert den Drucker für die Verarbeitung von binären Macintosh-PostScript-Druckaufträgen. Hinweise: <ul style="list-style-type: none"> • Bei Auswahl von Auto verarbeitet der Drucker Druckaufträge von Computern, die entweder Windows oder das Macintosh-Betriebssystem verwenden. • Bei Aus werden PostScript-Druckaufträge unter Verwendung des Standardprotokolls gefiltert.
Energieeffizientes Ethernet Ein Aus Auto*	Reduzieren Sie den Stromverbrauch, wenn der Drucker keine Daten vom Ethernet-Netzwerk empfängt.
Hinweis: Ein Sternchen (*) neben einem Wert zeigt die Werksstandardeinstellungen an.	

TCP/IP

Hinweis: Dieses Menü wird nur für Netzwerkdrucker oder Drucker, die mit Druckservern verbunden sind, angezeigt.

Menüoption	Beschreibung
Hostnamen festlegen	Legen Sie den aktuellen TCP/IP-Hostnamen fest.
Domänenname	Legen Sie den Domännennamen fest.
Aktualisierung des NTP-Servers durch DHCP/BOOTP zulassen Ein* Aus	Lassen Sie zu, dass die DHCP-/BOOTP-Clients die NTP-Einstellungen des Druckers aktualisieren.
Name für konfigurationsfreie Lösung	Geben Sie einen Dienstenamen für das Zeroconf-Netzwerk an.
Auto-IP aktivieren Ein* Aus	Weisen Sie automatisch eine IP-Adresse zu.
DNS-Serveradresse	Geben Sie die Server-Adresse des aktuellen Domain Name System (DNS) ein.
Sicherung der DNS-Serveradresse	Geben Sie die Ersatz-DNS-Serveradressen an.
Ersatz-DNS-Serveradresse 2	
Ersatz-DNS-Serveradresse 3	
Domänen-Suchfolge	Geben Sie eine Liste von Domännennamen zum Auffinden des Druckers und seiner Ressourcen ein, die sich in unterschiedlichen Domänen im Netzwerk befinden.
DDNS aktivieren Aus* Ein	Aktualisieren Sie die dynamischen DNS-Einstellungen.
DDNS-TTL 300-31536000 Sekunden (3600*)	Geben Sie die aktuellen DDNS-Einstellungen an.
Standard-TTL 5-254 Sekunden (254*)	
DDNS-Aktualisierungszeit 300-31536000 Sekunden (604800*)	
mDNS aktivieren Ein* Aus	Aktualisieren Sie die Multicast-DNS-Einstellungen.
WINS-Serveradresse	Geben Sie eine Serveradresse für den Windows Internet Name Service (WINS) ein.
BOOTP aktivieren Aus* Ein	Lassen Sie den BOOTP eine Drucker-IP-Adresse zuweisen.
Hinweis: Ein Sternchen (*) neben einem Wert zeigt die Werksstandardeinstellungen an.	

Menüoption	Beschreibung
Eingeschränkte Serverliste	Geben Sie eine IP-Adresse für die TCP-Verbindungen ein. Hinweise: <ul style="list-style-type: none"> • Setzen Sie ein Komma, um die einzelnen IP-Adressen abzutrennen. • Sie können bis zu 50 IP-Adressen eingeben.
Optionen für die eingeschränkte Serverliste Blockieren aller Ports* Nur Drucken sperren Nur Drucken und HTTP sperren	Legen Sie fest, wie die IP-Adressen in der Liste auf die Druckerfunktion zugreifen können.
MTU 256-1500 (1500*)	Legen Sie einen Parameter für die Maximale Transmission Unit (MTU) für TCP-Verbindungen fest.
Raw Print-Anschluss 1-65535 (9100*)	Geben Sie eine Raw-Portnummer für Drucker in einem Netzwerk an.
Ausgehender Datenverkehr – maximale Geschwindigkeit Deaktiviert* Aktiviert 100-1000000 (100000*)	Aktivieren Sie die maximale Übertragungsrates des Druckers.
TLSv1.0 aktivieren Ein* Aus	Aktivieren Sie das TLSv1.0-Protokoll.
TLSv1.1 aktivieren Ein* Aus	Aktivieren Sie das TLSv1.1-Protokoll.
SSL-Ziffernliste	Legen Sie die Verschlüsselungsalgorithmen fest, die für die SSL- oder die TLS-Verbindungen verwendet werden sollen.
Hinweis: Ein Sternchen (*) neben einem Wert zeigt die Werksstandardeinstellungen an.	

SNMP

Hinweis: Dieses Menü wird nur bei Netzwerkdruckern oder Druckern angezeigt, die an Druckserver angeschlossen sind.

Menüoption	Beschreibung
SNMP-Versionen 1 und 2c Aktiviert Aus Ein* SNMP-Einstellung zulassen Aus Ein* AÜP-MIB aktivieren Aus Ein* SNMP-Gemeinschaft	Konfigurieren Sie die Versionen 1 und 2c des Simple Network Management Protocol (SNMP) für die Installation von Druckertreibern und Anwendungen.
SNMP Version 3 Aktiviert Aus Ein* Kontextname Anmeldeinformationen mit Lese-/schreibgeschützt festlegen Benutzername Authentifizierungskennwort Privatsphäre-Kennwort Anmeldeinformationen mit Lesezugriff festlegen Benutzername Authentifizierungskennwort Privatsphäre-Kennwort Authentifizierungs-Hash MD5 SHA1* Mindest-Authentifizierungsstufe Keine Authentifizierung, kein Datenschutz Authentifizierung, kein Datenschutz Authentifizierung, Datenschutz* Datenschutz-Algorithmus DES AES-128*	Konfigurieren Sie die Version 3 des SNMP zur Installation und Aktualisierung der Druckersicherheit.
Hinweis: Ein Sternchen (*) neben einem Wert zeigt die Werksstandardeinstellungen an.	

IPSec

Hinweis: Dieses Menü wird nur bei Netzwerkdruckern oder Druckern angezeigt, die an Druckserver angeschlossen sind.

Menüoption	Beschreibung
IPSec aktivieren Aus* Ein	Aktivieren Sie das IP-Sicherheitsprotokoll (IPSec).
Grundkonfiguration Standard* Kompatibilität Sicher	Richten Sie die IPSec-Grundkonfiguration ein. Hinweis: Diese Menüoption wird nur angezeigt, wenn für IPSec aktivieren die Einstellung Ein gewählt wurde.
DH-Gruppenvorschlag (Diffie-Hellman) modp2048 (14)* modp3072 (15) modp4096 (16) modp6144 (17)	Richten Sie die IPSec-Basiskonfiguration ein. Hinweis: Diese Menüoption wird nur angezeigt, wenn die Basiskonfiguration auf Kompatibilität gesetzt ist.
Vorgeschlagener Verschlüsselungsmodus 3DES AES*	Legen Sie die Verschlüsselungsmethode fest. Hinweis: Diese Menüoption wird nur angezeigt, wenn die Basiskonfiguration auf Kompatibilität gesetzt ist.
Vorgeschlagene Authentifizierungsmethode SHA1 SHA256* SHA512	Legen Sie die Authentifizierungsmethode fest. Hinweis: Diese Menüoption wird nur angezeigt, wenn die Basiskonfiguration auf Kompatibilität gesetzt ist.
Laufzeit IKE SA (Stunden) 1 2 4 8 24*	Legen Sie die IKE SA-Ablaufzeit fest. Hinweis: Diese Menüoption wird nur angezeigt, wenn die Grundkonfiguration auf Sicher gesetzt ist.
Laufzeit IPSec SA (Stunden) 1 2 4 8* 24	Legen Sie die IPSec SA-Ablaufzeit fest. Hinweis: Diese Menüoption wird nur angezeigt, wenn die Basiskonfiguration auf Sicher gesetzt ist.
IPSec-Gerätezertifikat	Geben Sie ein IPSec Zertifikat aus. Hinweis: Diese Menüoption wird nur angezeigt, wenn für IPSec aktivieren die Einstellung Ein gewählt wurde.
Mit vorläufigem gemeinsamem Schlüssel authentifizierte Verbindungen Host [x]	Konfigurieren Sie die authentifizierte Verbindungen des Druckers. Hinweis: Diese Menüoptionen werden nur angezeigt, wenn für IPSec aktivieren die Einstellung Ein gewählt wurde.
Mit Zertifikat authentifizierte Verbindungen Host [x] Adresse[/Subnetz]	
Hinweis: Ein Sternchen (*) neben einem Wert zeigt die Werksstandardeinstellungen an.	

802.1x

Hinweis: Dieses Menü wird nur bei Netzwerkdruckern oder Druckern angezeigt, die an Druckserver angeschlossen sind.

Menüoption	Beschreibung
Aktiv Aus* Ein	Erlauben Sie, dass der Drucker eine Verbindung zu Netzwerken herstellt, die vor dem Zugriff eine Authentifizierung erfordern.
802.1x-Authentifizierung Geräte-Anmeldename Geräte-Anmeldekennwort Server-Zertifikat validieren (Ein*) Ereignisprotokollierung aktivieren (Aus*) 802.1x-Gerätezertifikat	Konfigurieren Sie die Einstellungen für die Authentifizierung der 802.1x-Verbindung.
Zulässige Authentifizierungsmechanismen: EAP - MD5 (Ein*) EAP - MSCHAPv2 (Ein*) LEAP (Ein*) PEAP (Ein*) EAP - TLS (Ein*) EAP - TTLS (Ein*) TTLS-Authentifizierungsmethode (MSCHAPv2*)	Konfigurieren Sie die zulässigen Authentifizierungsmechanismen für die 802.1x-Verbindung.
Hinweis: Ein Sternchen (*) neben einem Wert zeigt die Werksstandardeinstellungen an.	

LPD-Konfiguration

Hinweis: Dieses Menü wird nur bei Netzwerkdruckern oder Druckern angezeigt, die an Druckserver angeschlossen sind.

Menüoption	Beschreibung
LPD-Zeitsperre 0-65535 Sekunden (90*)	Stellen Sie einen Wert für die automatische Abschaltung ein, damit das LPD-Programm (Line Printer Daemon) nicht unbegrenzte Zeit auf hängende oder ungültige Druckaufträge wartet.
LPD-Deckblatt Aus* Ein	Drucken Sie ein Deckblatt für alle LPD-Druckaufträge aus. Hinweis: Ein Deckblatt ist die erste Seite eines Druckauftrags. Es wird zur Trennung von Druckaufträgen und zur Identifizierung des Urhebers der Druckeranforderung verwendet.
LPD-Folgeseite Aus* Ein	Drucken Sie eine Folgeseite für alle LPD-Druckaufträge aus. Hinweis: Eine Folgeseite ist die letzte Seite eines Druckauftrags.
LPD-Wagenrücklaufkonvertierung Aus* Ein	Aktivieren Sie "Wagenrücklaufkonvertierung". Hinweis: Der Wagenrücklauf ist eine Vorrichtung, die dem Drucker befiehlt, die Position des Cursors an die erste Position auf der derselben Zeile zu rücken.
Hinweis: Ein Sternchen (*) neben einem Wert zeigt die Werksstandardeinstellungen an.	

HTTP-/FTP-Einstellungen

Menüoption	Beschreibung
Proxy IP-Adresse - HTTP-Proxy HTTP IP-Standardanschluss IP-Adresse – FTP-Proxy FTP IP-Standardanschluss Authentifizierung Benutzername Kennwort Lokale Domänen	Konfigurieren Sie die Einstellungen der HTTP- und FTP-Server.
Andere Einstellungen HTTP-Server aktivieren (Ein*)	Greifen Sie auf den Embedded Web Server zu, um den Drucker zu überwachen und zu verwalten.
Andere Einstellungen HTTPS aktivieren (Ein*)	Aktivieren Sie Hypertext Transfer Protocol Secure (HTTPS) zum Verschlüsseln der Datenübertragung von und zum Druckserver.
Andere Einstellungen HTTPS-Verbindungen erzwingen (Aus*)	Legen Sie fest, dass der Drucker HTTPS-Verbindungen verwendet.
Andere Einstellungen FTP/TFTP aktivieren (Ein*)	Versenden Sie Dateien mit FTP/TFTP.
Andere Einstellungen HTTPS-Gerätezertifikat (Standard*)	Zeigt das auf dem Drucker verwendete HTTP-Gerätezertifikat an.
Andere Einstellungen Zeitsperre für HTTP/FTP-Anforderungen (30*)	Legen Sie den Zeitraum fest, bevor die Serververbindung unterbrochen wird.
Andere Einstellungen Wiederholversuche für HTTP/FTP-Anforderungen (3*)	Legen Sie die Anzahl der Einwahlversuche beim HTTP/FTP-Server fest.
Hinweis: Ein Sternchen (*) neben einem Wert zeigt die Werksstandardeinstellungen an.	

ThinPrint

Menüoption	Beschreibung
ThinPrint aktivieren Aus* Ein	Drucken Sie mit ThinPrint.
Portnummer 4000-4999 (4000*)	Stellen Sie die Portnummer für den ThinPrint-Server ein.
Bandbreite (Bit/Sek.) 100-1000000 (0*)	Legen Sie die Geschwindigkeit fest, mit der Daten in einer ThinPrint-Umgebung übertragen werden.
Paketgröße (KByte) 0-64000 (0*)	Legen Sie die Paketgröße für die Datenübertragung fest.
Hinweis: Ein Sternchen (*) neben einem Wert zeigt die Werksstandardeinstellungen an.	

USB

Menüoption	Beschreibung
PCL-SmartSwitch Aus Ein*	Konfiguriert den Drucker so, dass er ungeachtet der Standardsprache des Druckers zur PCL-Emulation wechselt, wenn ein über einen USB-Anschluss empfangener Druckauftrag dies erfordert. Hinweis: Wenn diese Einstellung deaktiviert ist, werden die eingehenden Daten vom Drucker nicht geprüft, und es wird die im Menü Installation festgelegte Standarddruckersprache verwendet.
PS-SmartSwitch Aus Ein*	Konfiguriert den Drucker so, dass er ungeachtet der Standardsprache des Druckers zur PostScript-Emulation wechselt, wenn ein über einen USB-Anschluss empfangener Druckauftrag dies erfordert. Hinweis: Wenn diese Einstellung deaktiviert ist, werden die eingehenden Daten vom Drucker nicht geprüft, und es wird die im Menü Installation festgelegte Standarddruckersprache verwendet.
Job-Pufferung Aus* Ein	Speichern Sie Druckaufträge vorübergehend auf der Festplatte, bevor die Aufträge gedruckt werden. Hinweis: Diese Menüoption wird nur angezeigt, wenn eine Festplatte installiert ist.
MAC-Binär-PS Auto* Ein Aus	Konfiguriert den Drucker für die Verarbeitung von binären Macintosh-PostScript-Druckaufträgen. Hinweise: <ul style="list-style-type: none"> • Bei Auswahl von Auto verarbeitet der Drucker Druckaufträge von Computern, die entweder Windows oder das Macintosh-Betriebssystem verwenden. • Bei Aus werden PostScript-Druckaufträge unter Verwendung des Standardprotokolls gefiltert.
USB-Anschluss aktivieren Aus Ein*	Aktivieren Sie den frontseitigen USB-Anschluss.
Hinweis: Ein Sternchen (*) neben einem Wert zeigt die Werksstandardeinstellungen an.	

Externen Netzwerkzugriff einschränken

Menüoption	Beschreibung
Externen Netzwerkzugriff einschränken Aus* Ein	Zugriff auf Netzwerkseiten einschränken
Externe Netzwerkadresse	Geben Sie die Netzwerkadressen mit eingeschränktem Zugang an.
E-Mail-Adresse für Benachrichtigung	Geben Sie eine E-Mail-Adresse zum Zusenden von protokollierten Ereignissen an.
Pingintervall 1-300 (10*)	Geben Sie das Netzwerkabfrageintervall in Sekunden an.
Hinweis: Ein Sternchen (*) neben einem Wert zeigt die Werksstandardeinstellungen an.	

Menüoption	Beschreibung
Betreff	Geben Sie den Betreff und den Text der Benachrichtigungs-E-Mail ein.
Meldung	
Hinweis: Ein Sternchen (*) neben einem Wert zeigt die Werksstandardeinstellungen an.	

Clouddienste

Clouddienste-Integration

Menüoption	Beschreibung
Weitere Informationen anzeigen	Hier finden Sie weitere Informationen zur Nutzung der Lexmark Cloud Services.
Kommunikation mit Lexmark Clouddienste ermöglichen Aus* Ein	Aktivieren Sie die Kommunikation des Druckers mit Lexmark Cloud Services.
Aktuellen Status anzeigen	Zeigen Sie den Verbindungsstatus zwischen dem Drucker und Lexmark Cloud Services an.
Hinweis: Ein Sternchen (*) neben einem Wert zeigt die Werksstandardeinstellungen an.	

Sicherheit

Anmeldemethoden

Berechtigungen verwalten

Menüoption	Beschreibung
<p>Funktionszugriff</p> <ul style="list-style-type: none"> In Apps auf Adressbuch zugreifen Adressbuch bearbeiten Kurzwahlen verwalten Profile erstellen Lesezeichen verwalten Druck von Flash-Laufwerk Farbdruck von Flash-Laufwerk Scan auf Flash-Laufwerk Kopierfunktion Farbkopiedruck Color Dropout (Blindfarbenunterdrückung) E-Mail-Funktion Faxfunktion FTP-Funktion Zurückgehaltene Faxe freigeben Zugriff auf angehaltene Druckaufträge Profile verwenden Aufträge am Gerät abbrechen Sprache ändern Internet Printing Protocol (IPP) Scans fernstarten S/W-Druck Farbdruck Netzwerkordner – Scan Festplatte – Druck Festplatte – Farbdruck Festplatte – Scan 	<p>Steuern Sie den Zugriff auf die Druckerfunktionen.</p> <p>Hinweis: Einige Menüoptionen werden nur angezeigt, wenn eine Festplatte oder ein ISD installiert ist.</p>
<p>Verwaltungsmenüs</p> <ul style="list-style-type: none"> Menü "Sicherheit" Menü "Netzwerk/Anschlüsse" Menü "Papier" Menü "Berichte" Menüs "Funktionskonfiguration" Menü Verbr.Mat. Menü Optionskarte SE-Menü Gerätemenü 	<p>Steuern Sie den Zugriff auf die Menüeinstellungen des Druckers.</p>

Menüoption	Beschreibung
Geräteverwaltung Remote-Verwaltung Firmware-Aktualisierungen Konfiguration der Anwendungen Bedienerkonsole sperren Zugriff auf Embedded Web Server Alle Einstellungen importieren/exportieren Löschen außer Betrieb Clouddienste-Integration	Steuern Sie den Zugriff auf die Verwaltungsoptionen des Druckers.
Apps Neue Apps Diashow Hintergrundbild ändern Bildschirmschoner Card Copy Scan Center Scan Center benutzerdefiniert [x]	Steuern Sie den Zugriff auf Druckeranwendungen.

Lokale Konten

Menüoption	Beschreibung
Gruppen/Berechtigungen verwalten	Zeigt eine Liste aller gespeicherten Gruppen im Drucker an.
Benutzer hinzufügen Benutzername/Passwort Benutzername Passwort PIN	Erstellen Sie lokale Konten, und legen Sie ihren Zugang zu den Druckerfunktionen, Verwaltungsmenüs und -optionen sowie Anwendungen fest.

Standard-Anmeldemethoden

Hinweis: Diese Menü erscheint nur, wenn Sie die Einstellungen im Menü Lokale Konten konfigurieren.

Menüoption	Beschreibung
Bedienfeld Benutzername/Passwort Benutzername Kennwort PIN	Legen Sie die Standard-Anmeldemethode für den Zugriff auf das Bedienfeld fest.
Browser Benutzername/Passwort Benutzername Kennwort PIN	Legen Sie die Standard-Anmeldemethode für den Zugriff auf den Browser fest.

USB-Geräte planen

Menüoption	Beschreibung
Zeitpläne Neuen Zeitplan hinzufügen	Planen Sie den Zugriff auf den frontseitigen USB-Anschluss.

Sicherheitsüberwachungsprotokoll

Menüoption	Beschreibung
Überwachung aktivieren Aus* Ein	Nehmen Sie Ereignisse im Sicherheitsüberwachungsprotokoll und im Remote-Syslog auf.
Remote-Syslog aktivieren Aus* Ein	Senden Sie Überwachungsprotokolle an einen Remote-Server.
Remote Syslog Server	Geben Sie den Remote-Syslog-Server an.
Remote-Syslog-Port 1-65535 (514*)	Geben Sie den Remote-Syslog-Port an.
Remote-Syslog-Methode Normaler UDP* Stunnel	Geben Sie eine Syslog-Methode zur Übertragung protokollierter Ereignisse an einen Remote-Server an.
Hinweis: Ein Sternchen (*) neben einem Wert zeigt die Werksstandardeinstellungen an.	

Menüoption	Beschreibung
Remote-Syslog-Funktion 0 – Kernel-Meldungen 1 – Meldungen auf Benutzerebene 2 – Mailsystem 3 – System-Daemons 4 – Sicherheits-/Autorisierungsmeldungen* 5 – Meldungen, die intern von Syslogs generiert wurden 6 – Zeilendrucker 7 – Netzwerknachrichten-Subsystem 8 – UUCP-Subsystem 9 – Uhrzeit-Daemon 10 – Sicherheits-/Autorisierungsmeldungen 11 – FTP-Daemon 12 – NTP-Subsystem 13 – Protokollüberwachung 14 – Protokollwarnung 15 – Uhrzeit-Daemon 16 – lokale Verwendung 0 (local0) 17 – lokale Verwendung 1 (local1) 18 – lokale Verwendung 2 (local2) 19 – lokale Verwendung 3 (local3) 20 – lokale Verwendung 4 (local4) 21 – lokale Verwendung 5 (local5) 22 – lokale Verwendung 6 (local6) 23 – lokale Verwendung 7 (local7)	Geben Sie einen Einrichtungs-Code ein, den der Drucker beim Senden von protokollierten Ereignissen an einen Remote-Server verwendet.
Schweregrad der Ereignisse 0 – Notfall 1 – Warnung 2 – Kritisch 3 – Fehler 4 – Warnung* 5 – Hinweis 6 – Information 7 – Debug	Geben Sie die Abschalt-Prioritätsstufe für das Protokollieren von Meldungen und Ereignissen an.
Nicht protokollierte Remote-Syslog-Ereignisse Aus* Ein	Senden Sie alle Ereignisse, unabhängig vom Schweregrad, an den Remote-Server.
Administrator-E-Mail-Adresse	Senden Sie eine E-Mail-Benachrichtigung über protokollierte Ereignisse an den Administrator.
E-Mail-Alarm: Protokoll gelöscht Aus* Ein	Senden Sie eine E-Mail-Benachrichtigung an den Administrator, wenn ein Protokolleintrag gelöscht wird.
E-Mail-Alarm: Protokoll überschrieben Aus* Ein	Senden Sie eine E-Mail-Benachrichtigung an den Administrator, wenn das Protokoll voll ist und beginnt, die ältesten Einträge zu überschreiben.
Hinweis: Ein Sternchen (*) neben einem Wert zeigt die Werksstandardeinstellungen an.	

Menüoption	Beschreibung
Verhalten wenn Protokoll voll Älteste Einträge überschreiben* Protokoll per E-Mail senden und löschen	Beheben Sie die Probleme mit dem Protokollspeicher, wenn der für das Protokoll zugewiesene Speicher voll ist.
E-Mail-Alarm bei % voll Aus* Ein	Senden Sie eine E-Mail-Benachrichtigung an den Administrator, wenn der für das Protokoll zugewiesene Speicher voll ist.
% voll – Warn-Level 1-99 (90*)	
E-Mail-Alarm: Protokoll exportiert Aus* Ein	Senden Sie eine E-Mail-Benachrichtigung an den Administrator, wenn ein Protokoll exportiert wird.
E-Mail-Alarm: Protokolleinstellungen geändert Aus* Ein	Senden Sie eine E-Mail-Benachrichtigung an den Administrator, wenn Überwachung aktivieren eingestellt wird.
Art des Zeilenumbruchs ZV (\n)* WR (\r) WRZV (\r\n)	Legen Sie fest, wie die Protokolldatei das Ende jeder Zeile abschließt.
Exporte digital signieren Aus* Ein	Fügen Sie jeder exportierten Protokolldatei eine digitale Signatur an.
Protokoll löschen	Löschen Sie alle Überwachungsprotokolle.
Protokoll exportieren Syslog (RFC 5424) Syslog (RFC 3164) CSV	Exportieren Sie das Sicherheitsprotokoll auf ein Flash-Laufwerk.
Hinweis: Ein Sternchen (*) neben einem Wert zeigt die Werksstandardeinstellungen an.	

Anmeldeinschränkung

Menüoption	Beschreibung
Anmeldefehler 1–10 (3*)	Legen Sie die Anzahl der fehlgeschlagenen Anmeldeversuche fest, bevor der Benutzer gesperrt wird.
Fehlerzeitrahmen 1–60 Min. (5*)	Legen Sie den Zeitraum zwischen den fehlgeschlagenen Anmeldeversuchen fest, bevor der Benutzer gesperrt wird.
Sperrzeit 1–60 Min. (5*)	Legen Sie die Dauer der Sperrung fest.
Zeitsperre für die Web-Anmeldung 1–120 Min. (10*)	Legen Sie die Verzögerung für eine druckerferne Anmeldung fest, bevor der Benutzer automatisch abgemeldet wird.
Hinweis: Ein Sternchen (*) neben einem Wert zeigt die Werksstandardeinstellungen an.	

Druckeinrichtung für vertrauliches Drucken

Menüeintrag	Beschreibung
Max. ungültige PINs 2 – 10	Legen Sie den Grenzwert für die Eingabe einer ungültigen PIN fest. Hinweis: Ist der Grenzwert erreicht, werden die Druckaufträge für diesen Benutzernamen gelöscht.
Ablauffrist für vertrauliche Aufträge Aus* 1 Stunde 4 Stunden 24 Stunden 1 Woche	Legen Sie für jeden angehaltenen Auftrag eine individuelle Ablauffrist fest, bevor er automatisch aus dem Druckerspeicher oder der Festplatte gelöscht wird. Hinweis: Ein angehaltener Auftrag gilt entweder als ein Vertraulicher Auftrag, Wiederholungsauftrag, Reservierter Auftrag oder Abgleichauftrag.
Ablauffrist für Wiederholungsaufträge Aus* 1 Stunde 4 Stunden 24 Stunden 1 Woche	Legen Sie das Zeitlimit für einen Druckauftrag fest, den Sie wiederholen möchten.
Ablauffrist für Abgleichauftrag Aus* 1 Stunde 4 Stunden 24 Stunden 1 Woche	Legen Sie das Zeitlimit so fest, dass der Drucker eine Kopie ausdruckt und Sie die Qualität der Kopie überprüfen können, bevor er die restlichen Kopien druckt.
Ablauffrist für reservierte Aufträge Aus* 1 Stunde 4 Stunden 24 Stunden 1 Woche	Legen Sie das Zeitlimit für Aufträge fest, die Sie für einen späteren Druck im Drucker speichern möchten.
Anhalten aller Aufträge erfordern Aus* Ein	Stellen Sie ein, dass der Drucker alle Druckaufträge anhält.
Doppelte Dokumente beibehalten Aus* Ein	Stellen Sie den Drucker so ein, dass alle Dokumente mit demselben Dateinamen beibehalten werden.
Hinweis: Ein Sternchen (*) neben einem Wert zeigt die Werksstandardeinstellungen an.	

Festplattenverschlüsselung

Hinweis: Dieses Menü wird nur angezeigt, wenn eine Festplatte oder ein intelligenter Speicher installiert ist.

Menüoption	Beschreibung
Festplatte	Zeigen Sie den Verschlüsselungsstatus der Festplatte an.

Menüoption	Beschreibung
Intelligentes Speicherlaufwerk	Zeigen Sie den Verschlüsselungsstatus des intelligenten Speicherlaufwerks (ISD) an. Hinweis: Das ISD wird automatisch deaktiviert, wenn eine Festplatte installiert ist.

Temporäre Dateien löschen

Menüoption	Beschreibung
In Onboard-Speicher gesp. Aus* Ein	Löschen Sie alle Dateien im Druckerspeicher.
Auf Festplatte gesp. Löschen einfach* Löschen dreifach Löschen siebenf.	Löschen Sie alle auf der Druckerfestplatte gespeicherten Dateien. Hinweis: Diese Menüoption erscheint nur, wenn eine Drucker-Festplatte installiert ist.
Hinweis: Ein Sternchen (*) neben einem Wert zeigt die Werksstandardeinstellungen an.	

Solutions LDAP-Einstellungen

Menüoption	Beschreibung
LDAP-Empfehlungen befolgen Aus* Ein	Durchsuchen Sie die verschiedenen Server in der Domäne nach dem angemeldeten Benutzerkonto.
LDAP-Zertifikatsüberprüfung Ja Nein*	Aktivieren Sie die Verifizierung von LDAP-Zertifikaten.

Verschiedenes

Menüoption	Beschreibung
Geschützte Funktionen Anzeigen* Ausblenden	Alle Funktionen zeigen, die von Function Access Control (FAC) geschützt werden, unabhängig von der Sicherheitsberechtigung des Benutzers. Hinweis: Bei der Auswahl von Ausblenden werden nur FAC-geschützte Funktionen angezeigt, auf die der Benutzer zugreifen kann.
Druckberechtigung Aus* Ein	Veranlassen Sie, dass sich der Benutzer vor dem Drucken anmelden muss.
Anmeldung für Standard-Druckbereich Benutzername/Passwort* Benutzername	Stellen Sie die Standard-Anmeldung für die Druckberechtigung ein.
Hinweis: Ein Sternchen (*) neben einem Wert zeigt die Werksstandardeinstellungen an.	

Menüoption	Beschreibung
Sicherheits-Reset-Jumper Gastzugriff aktivieren* Keine Auswirkung	Definieren Sie den Benutzerzugriff auf den Drucker. Hinweise: <ul style="list-style-type: none"> • Bei der Auswahl von Gastzugriff aktivieren kann eine beliebige Person auf alle Aspekte des Druckers zugreifen. • Mit Keine Auswirkung kann auf den Drucker möglicherweise nicht zugegriffen werden, wenn die erforderlichen Sicherheitsinformationen nicht verfügbar sind.
Verwenden Sie das intelligente Speicherlaufwerk für Benutzerdaten Aus Ein*	Aktivieren des intelligenten Speichers zum Speichern von Benutzerdaten. Hinweis: Diese Menüoption ist deaktiviert, wenn eine Festplatte installiert ist.
Minimale Kennwort-Länge 0–32 (0*)	Geben Sie die Länge des Kennworts an.
Anzeige von Kennwort/PIN aktivieren Aus* Ein	Zeigen Sie das Kennwort oder die persönliche Identifikationsnummer an.
Hinweis: Ein Sternchen (*) neben einem Wert zeigt die Werksstandardeinstellungen an.	

Berichte

Menüeinstellungsseite

Menüoption	Beschreibung
Menüeinstellungsseite	Drucken Sie einen Bericht, der die Druckermenüs enthält.

Gerät

Gerät

Menüoption	Beschreibung
Geräteinformationen	Drucken Sie einen Bericht, der Informationen über den Drucker enthält.
Device Statistics	Drucken Sie einen Bericht, der Informationen über die Verwendung des Druckers und den Verbrauchsmaterialstatus enthält.
Profilliste	Drucken Sie eine Liste der im Drucker gespeicherten Profile.
Bestandsbericht	Drucken Sie ein Diagnosetool für Druckprobleme. Hinweis: Um zu vermeiden, dass der Inhalt abgeschnitten wird, drucken Sie den Bericht auf Papier im Format Letter oder A4.

Drucken

Menüoption	Beschreibung
Schriftarten drucken PCL-Schriftarten PS-Schriftarten	Drucken Sie Muster und Informationen der Schriftarten, die in jeder Druckersprache zur Verfügung stehen.
Demo drucken Demo-Seite	Drucken Sie eine Seite, auf der die Druckermöglichkeiten und unterstützten Lösungen aufgezeigt sind.
Verzeichnis drucken	Drucken Sie die Ressourcen, die auf dem Flash-Laufwerk oder der Druckerfestplatte gespeichert sind. Hinweis: Diese Menüoption wird nur angezeigt, wenn ein Flash-Laufwerk oder eine Druckerfestplatte installiert ist.

Kurzbefehle

Menüoption	Beschreibung
Alle Kurzwahlnummern	Drucken Sie einen Bericht, der die Kurzwahlnummern auflistet, die im Drucker gespeichert sind. Hinweis: Fax-Kurzwahlen werden nur angezeigt, wenn Fax installiert ist.
Fax-Kurzwahlen	
Kopie-Kurzwahlen	
E-Mail-Kurzwahlen	
FTP-Kurzwahlen	
Netzwerkordner-Kurzwahlnummern	

Faxen

Hinweis: Dieses Menü wird nur angezeigt, wenn Fax konfiguriert und Auftragsprotokoll aktivieren auf Ein eingestellt ist.

Menüeintrag	Beschreibung
Faxauftrag-Protokoll	Drucken Sie einen Bericht zu den 200 letzten fertiggestellten Faxaufträgen.
Fax-Anruf-Protokoll	Druckt einen Bericht zu den letzten 100 unbeantworteten, empfangenen und blockierten Anrufen.

Netzwerk

Menüoption	Beschreibung
Netzwerk-Konfigurationsseite	Drucken Sie eine Seite, die das konfigurierte Netzwerk und die WLAN-Einstellungen auf dem Drucker anzeigt. Hinweis: Diese Menüoption wird nur für Netzwerkdrucker und an Druckserver angeschlossene Drucker angezeigt.
Wi-Fi Direct verbundene Clients	Drucken Sie eine Seite, auf der alle Geräte aufgelistet sind, die mit dem Drucker über Wi-Fi Direct verbunden sind. Hinweis: Diese Menüoption wird nur angezeigt, wenn Wi-Fi Direct aktivieren auf Ein festgelegt ist.

Fehlerbehebung

Menüoption	Beschreibung
Seiten zum Qualitätstest drucken	Drucken Sie Testseiten, um Druckqualitätsmängel zu identifizieren und zu beheben.
Reinigen des Scanners	Drucken Sie die Anweisungen zum Reinigen des Scanners aus.

Drucken der Menüeinstellungsseite

Berühren Sie auf dem Startbildschirm die Option **Einstellungen > Berichte > Menüeinstellungsseite**.

Wartung des Druckers

Warnung—Mögliche Schäden: Falls der Drucker nicht ordnungsgemäß gewartet bzw. Teile und Verbrauchsmaterialien nicht ausgetauscht werden, kann das Gerät beschädigt werden.

Überprüfen des Status der Druckerverbrauchsmaterialien und -teile

Überprüfen des Status der Druckerverbrauchsmaterialien und -teile

- 1 Berühren Sie auf dem Startbildschirm **Status/Material**.
- 2 Wählen Sie das Teil oder die Verbrauchsmaterialien, das/die Sie prüfen möchten.

Hinweis: Sie können diese Einstellung auch aufrufen, indem Sie auf den oberen Bereich des Startbildschirm tippen.

Materialbenachrichtigungen konfigurieren

- 1 Öffnen Sie einen Webbrowser, und geben Sie die IP-Adresse des Druckers in das Adressfeld ein.

Hinweise:

- Zeigen Sie die IP-Adresse des Druckers auf dem Startbildschirm des Druckers an. Die IP-Adresse wird in vier Zahlengruppen angezeigt, die durch Punkte voneinander abgetrennt sind. Zum Beispiel: 123.123.123.123.
- Wenn Sie einen Proxyserver verwenden, deaktivieren Sie ihn vorübergehend, um die Webseite ordnungsgemäß zu laden.

- 2 Klicken Sie **Einstellungen > Gerät > Benachrichtigungen**.
- 3 Über das Menü "Material" auf **Benutzerdefinierte Materialbenachrichtigungen** klicken.
- 4 Wählen Sie eine Benachrichtigung für jedes Verbrauchsmaterial.
- 5 Wenden Sie die Änderungen an.

Einrichten von E-Mail-Benachrichtigungen

Richten Sie den Drucker so ein, dass er E-Mail-Benachrichtigungen sendet, wenn die Verbrauchsmaterialien fast aufgebraucht sind oder das Papier ausgewechselt, neu eingelegt bzw. gestautes Papier entfernt werden muss.

- 1 Öffnen Sie einen Webbrowser, und geben Sie die IP-Adresse des Druckers in das Adressfeld ein.

Hinweise:

- Zeigen Sie die IP-Adresse des Druckers auf dem Startbildschirm des Druckers an. Die IP-Adresse wird in vier Zahlengruppen angezeigt, die durch Punkte voneinander abgetrennt sind. Beispiel: 123.123.123.123.

- Wenn Sie einen Proxy verwenden, deaktivieren Sie ihn vorübergehend, um die Webseite ordnungsgemäß zu laden.
- 2 Klicken Sie auf **Einstellungen > Gerät > Benachrichtigungen > E-Mail-Alarm-Einrichtung**, und konfigurieren Sie dann die Einstellungen.
Hinweis: Weitere Informationen zu SMTP-Einstellungen erhalten Sie von Ihrem E-Mail-Anbieter.
 - 3 Übernehmen Sie die Änderungen.
 - 4 Klicken Sie auf **E-Mail-Listen und Warnungen einrichten**, und konfigurieren Sie dann die Einstellungen.
 - 5 Übernehmen Sie die Änderungen.

Anzeigen von Berichten

- 1 Berühren Sie auf dem Startbildschirm **Einstellungen > Berichte**.
- 2 Wählen Sie den anzuzeigenden Bericht aus.

Bestellen von Verbrauchsmaterialien und Teilen

In den USA erhalten Sie unter der Nummer 1-800-539-6275 Informationen zu autorisierten Händlern für Lexmark Verbrauchsmaterial in Ihrer Nähe. Hinweise für andere Länder oder Regionen finden Sie unter www.lexmark.com oder wenden Sie sich an den Fachhändler, bei dem Sie den Drucker erworben haben.

Hinweis: Die geschätzte Lebensdauer aller Verbrauchsmaterialien bezieht sich auf die Verwendung von Normalpapier im Letter- oder A4-Format.

Warnung—Mögliche Schäden: Falls der Drucker nicht ordnungsgemäß gewartet bzw. Teile und Verbrauchsmaterialien nicht ausgetauscht werden, kann das Gerät beschädigt werden.

Verwenden von Originalzubehör und -verbrauchsmaterialien von Lexmark

Eine optimale Funktionsweise Ihres Lexmark Druckers kann nur mit Originalteilen und -verbrauchsmaterialien von Lexmark gewährleistet werden. Die Verwendung von Verbrauchsmaterialien oder Teilen von Drittanbietern könnte die Leistung, Zuverlässigkeit oder Lebensdauer des Druckers und seiner Bildkomponenten beeinträchtigen. Außerdem wird die Garantiedeckung beeinträchtigt. Schäden, die durch die Verwendung von Verbrauchsmaterialien oder Teilen von Drittanbietern entstanden sind, werden nicht durch die Garantie abgedeckt. Sämtliche Lebensdauerindikatoren sind darauf ausgerichtet, dass Verbrauchsmaterialien und Teile von Lexmark verwendet werden. Werden Verbrauchsmaterialien oder Teile von Drittanbietern verwendet, kann dies zu unvorhersehbaren Ergebnissen führen. Werden Bildkomponenten länger als vorgesehen verwendet, können der Lexmark Drucker oder entsprechende Komponenten dadurch beschädigt werden.

Warnung—Mögliche Schäden: Verbrauchsmaterialien und Teile ohne Bedingungen des Rückgabe-Programms können zurückgesetzt und wiederaufbereitet werden. Die Herstellergarantie deckt jedoch keine Schäden, die durch nicht originale Verbrauchsmaterialien oder Teile entstehen. Zurücks. der Zähler auf das Verbr.mat. oder Teil ohne ordnungsgem. Aufber. kann zu einer Besch. des Druckers führen. Nach dem Zurücks. d. Verbr.mat. oder Teilez., kann der Drucker Fehler zum Vorhandensein d. zurückges. Elements anzeigen.

Bestellen der Tonerkassette

Hinweise:

- Die geschätzte Kassettenkapazität basiert auf dem ISO/IEC 19752-Standard.
- Eine sehr geringe Deckung über einen längeren Zeitraum kann sich negativ auf die tatsächliche Kapazität auswirken.

Bedienelement	Weltweit
37K Tonerkassette	63D0H00

Bestellen der Belichtungseinheit

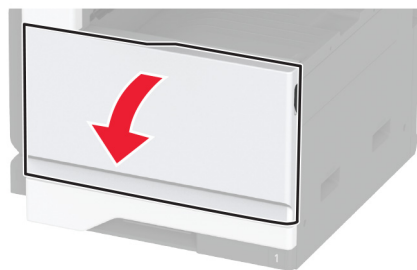
Eine sehr geringe Deckung über einen längeren Zeitraum kann dazu führen, dass Teile der Belichtungseinheit ausfallen, bevor der Toner aufgebraucht ist.

Bedienelement	Teilenummer
Belichtungseinheit	63D0Z00

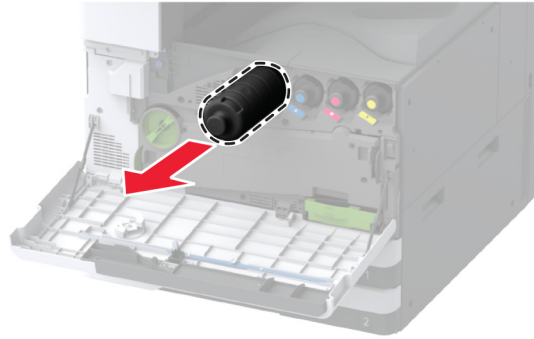
Ersetzen von Verbrauchsmaterialien und Teilen

Austauschen der Tonerkassette

- 1 Öffnen Sie die vordere Klappe.

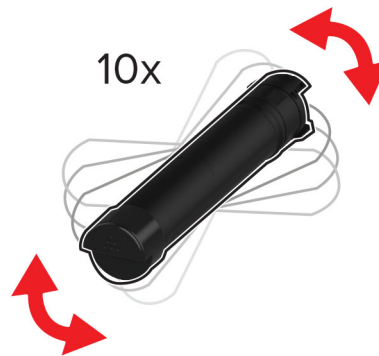


2 Entfernen Sie die verbrauchte Tonerkassette.

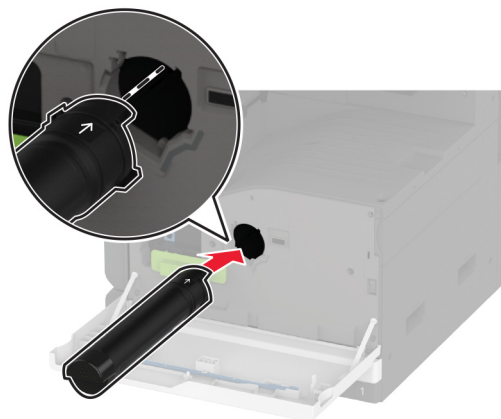


3 Nehmen Sie die neue Tonerkassette aus der Verpackung und entfernen Sie alles Verpackungsmaterial.

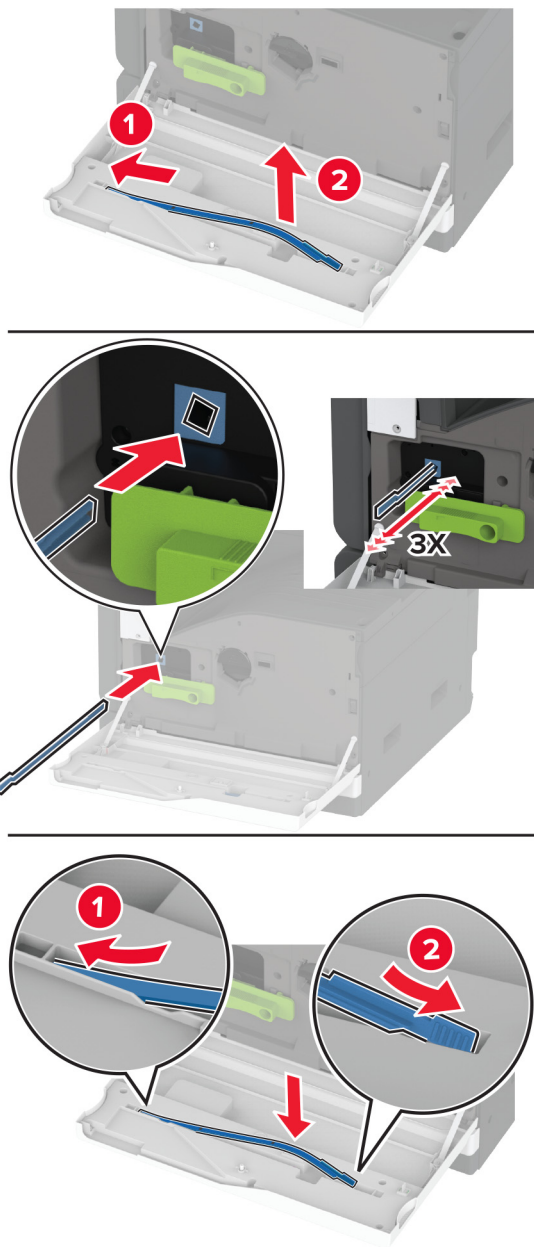
4 Schütteln Sie die Tonerkassette, um den Toner gleichmäßig zu verteilen.



5 Setzen Sie die neue Tonerkassette ein.



6 Reinigen Sie mithilfe des Druckkopfwischblatts die Druckkopflinse.

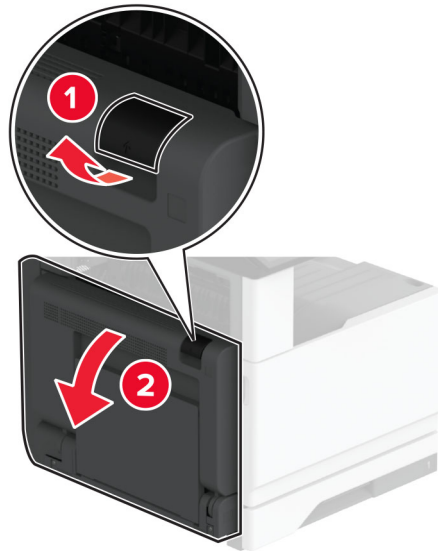


7 Schieben Sie das Druckkopfwischblatt vorsichtig wieder hinein.

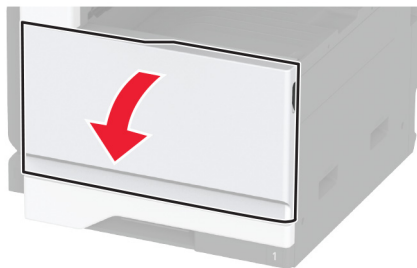
8 Schließen Sie die Klappe.

Austauschen der Belichtungseinheit

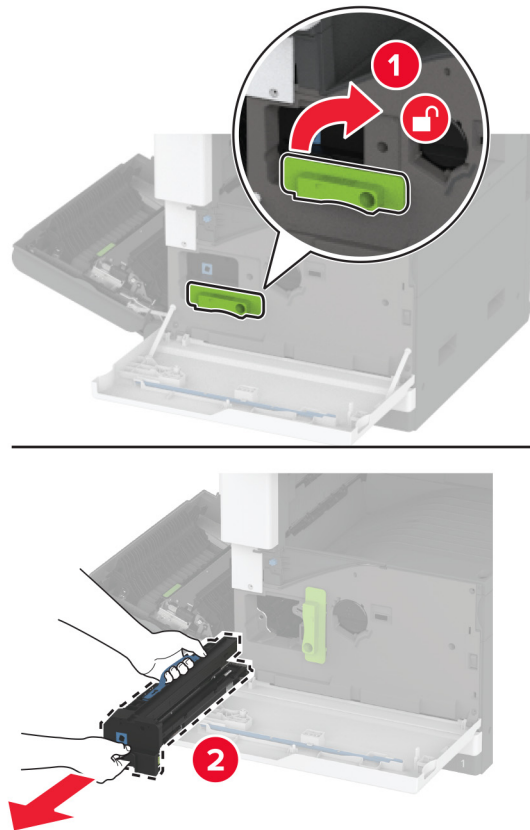
1 Öffnen Sie Klappe A.



2 Öffnen Sie die vordere Klappe.



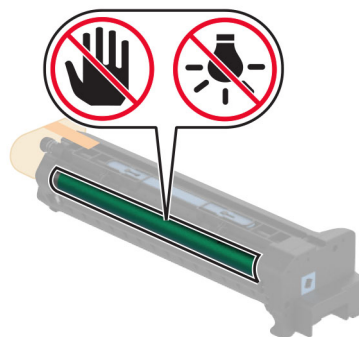
3 Entfernen Sie die gebrauchte Belichtungseinheit.



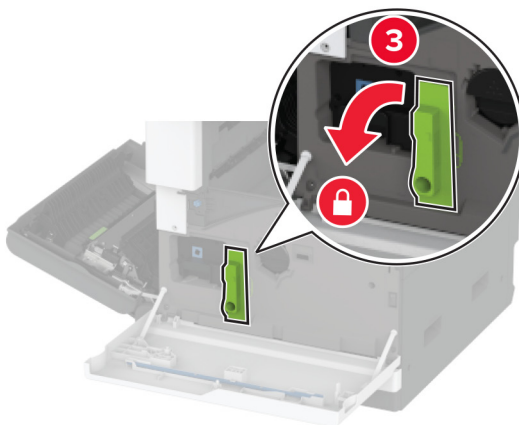
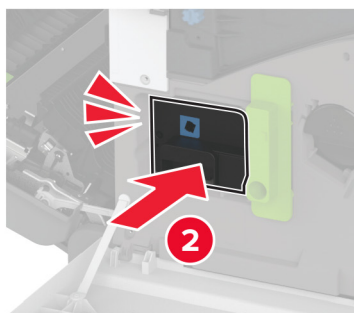
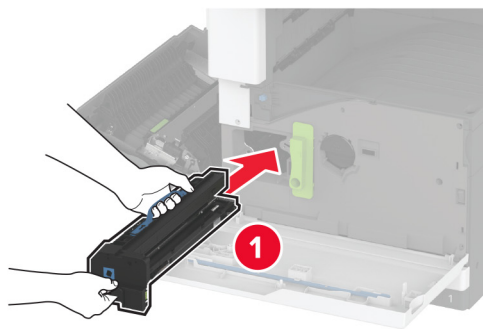
4 Nehmen Sie die neue Belichtungseinheit aus der Verpackung und entfernen Sie alles Verpackungsmaterial.

Warnung—Mögliche Schäden: Setzen Sie die Belichtungseinheit nicht länger als zehn Minuten direktem Licht aus. Wenn sie längere Zeit Licht ausgesetzt werden, kann dies zu Problemen mit der Druckqualität führen.

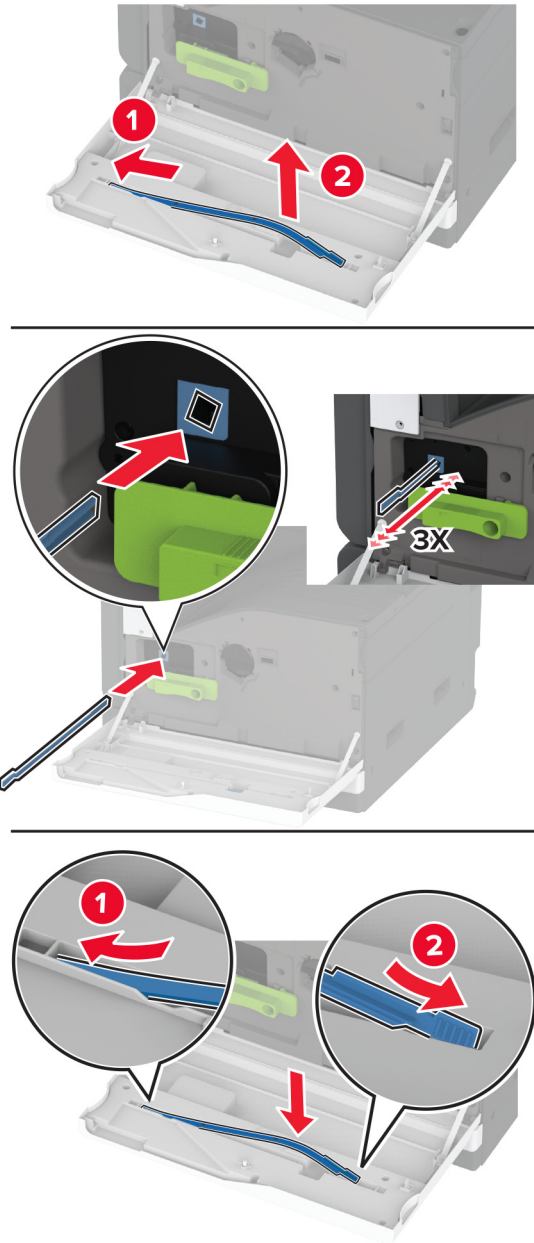
Warnung—Mögliche Schäden: Berühren Sie nicht die Fotoleitereinheit. Dies kann sich negativ auf die Qualität zukünftiger Druckaufträge auswirken.



5 Führen Sie die neue Belichtungseinheit ein und lassen Sie sie einrasten.



6 Nehmen Sie das Druckkopfwischblatt heraus, und reinigen Sie anschließend die Druckkopflinse.



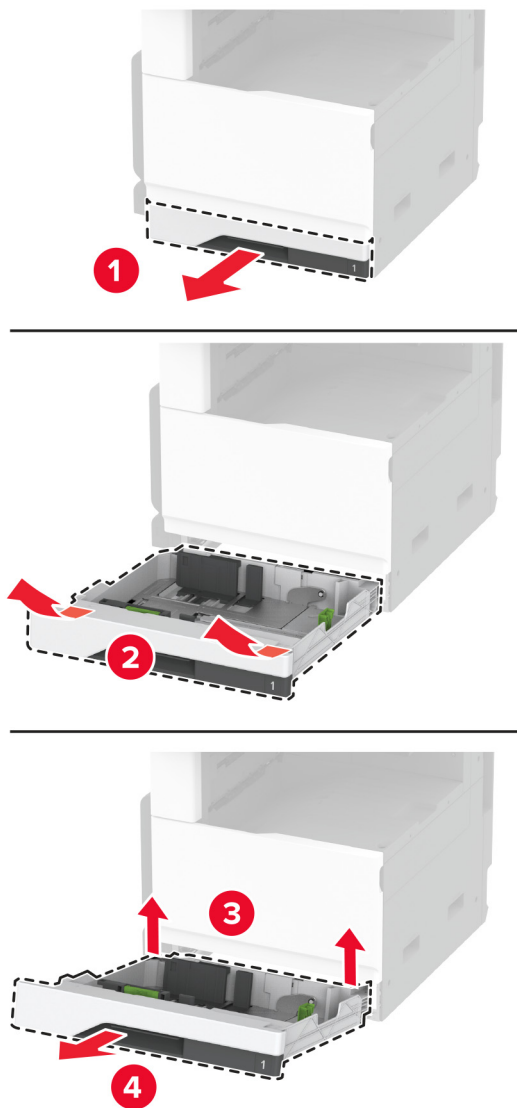
7 Schieben Sie das Druckkopfwischblatt wieder hinein und schließen Sie die vordere Klappe.

8 Schließen Sie Klappe A.

Austauschen des Einschubs für die 520-Blatt-Zuführung

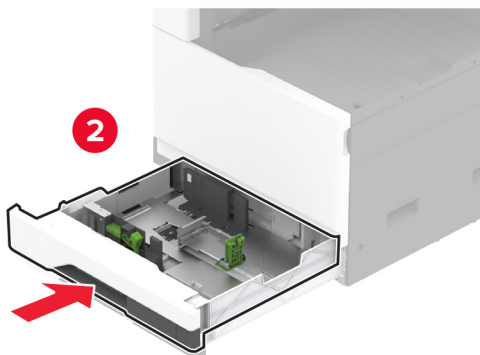
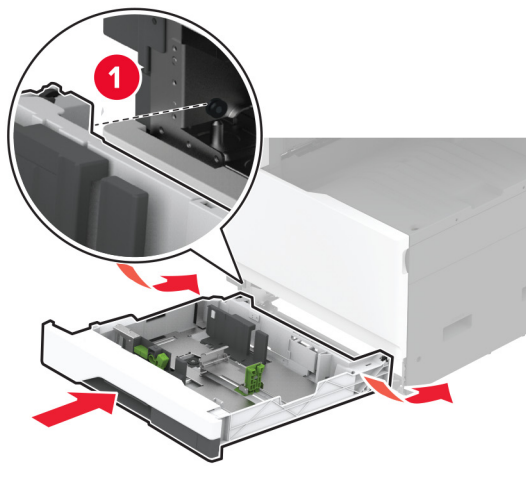
Austauschen des Einschubs für die 520-Blatt-Zuführung

1 Nehmen Sie den benutzten Facheinschub heraus.



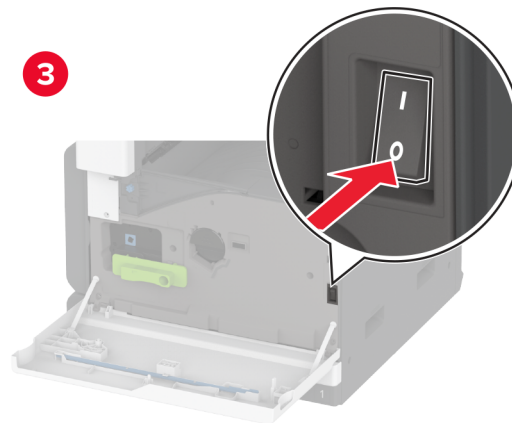
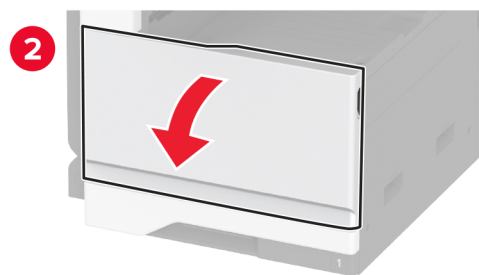
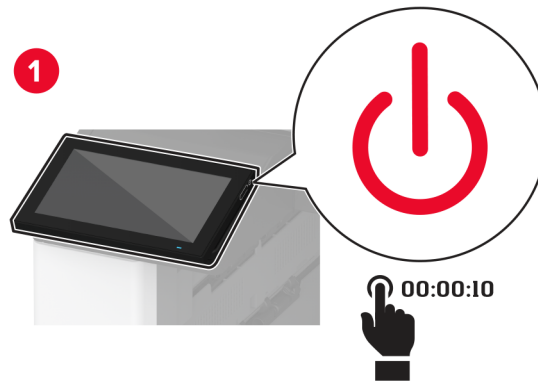
2 Nehmen Sie den neuen Facheinschub aus der Verpackung, und entfernen Sie sämtliches Verpackungsmaterial.

3 Setzen Sie den neuen Facheinschub ein.



Austauschen der Fixierstation

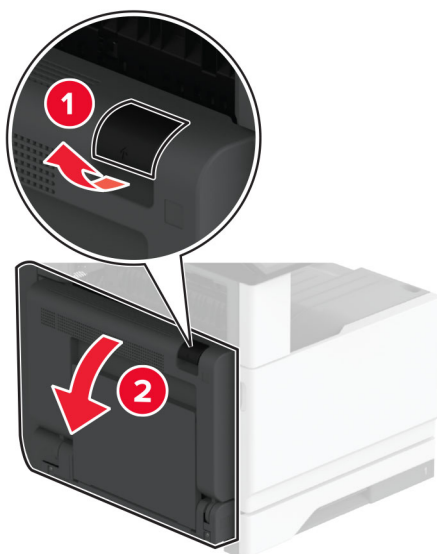
- 1 Schalten Sie den Drucker aus.



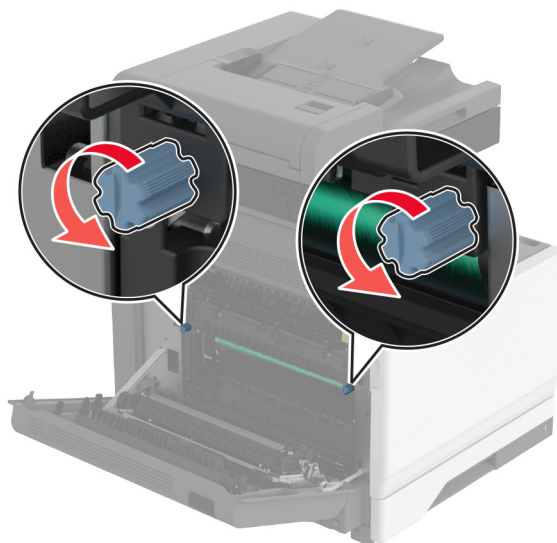
- 2 Öffnen Sie Klappe A.



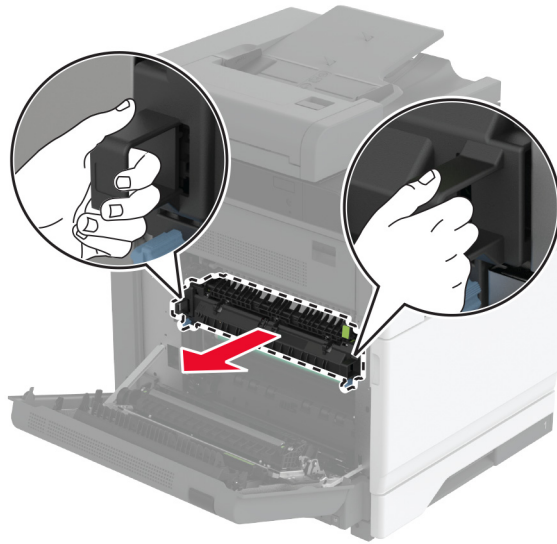
VORSICHT – HEISSE OBERFLÄCHE: Das Innere des Druckers kann sehr heiß sein. Vermeiden Sie Verletzungen, indem Sie heiße Komponenten stets abkühlen lassen, bevor Sie ihre Oberfläche berühren.



3 Entriegeln Sie die gebrauchte Fixierstation.

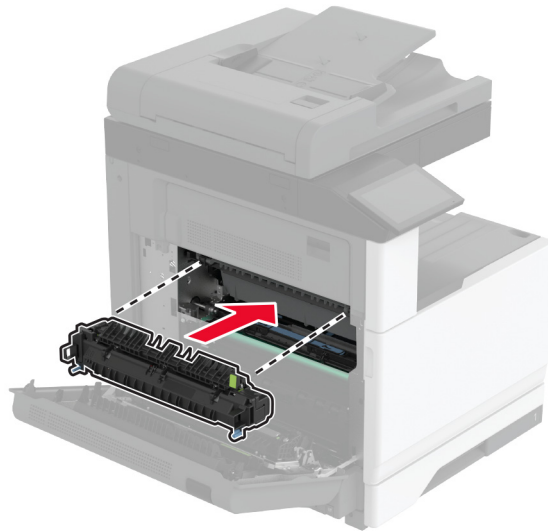


4 Entfernen Sie die gebrauchte Fixierstation.

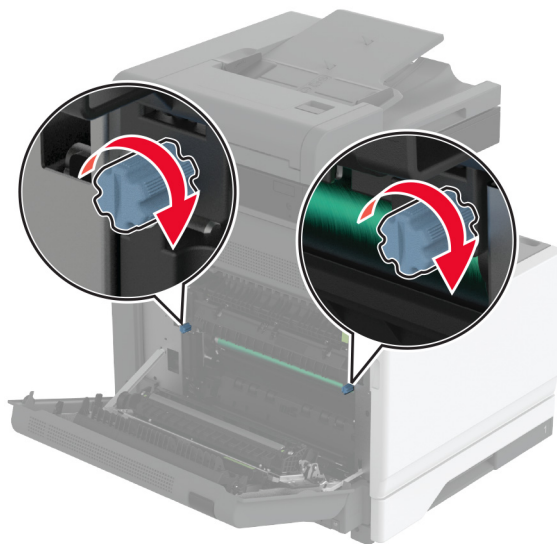


5 Nehmen Sie die neue Fixierstation aus der Verpackung.

6 Setzen Sie die neue Fixierstation ein.



7 Verriegeln Sie die neue Fixierstation.

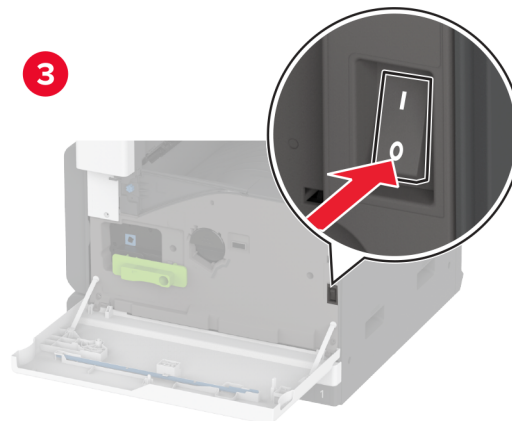
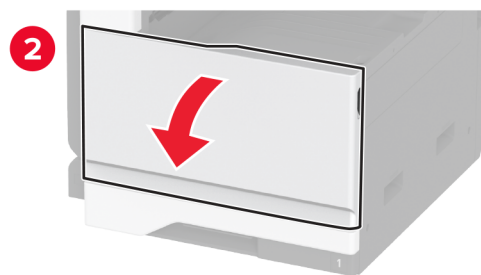
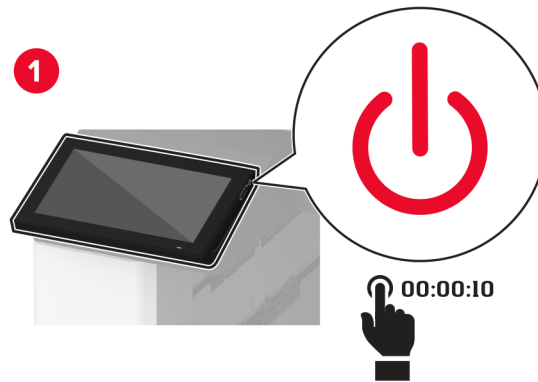


8 Schließen Sie die Klappe.


9 Schalten Sie den Drucker ein.

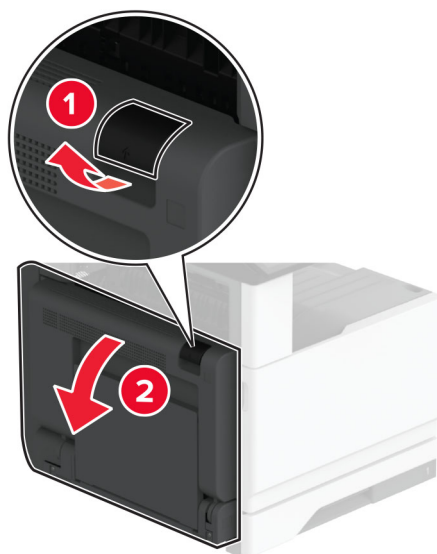
Austauschen der Übertragungsrolle

1 Schalten Sie den Drucker aus.

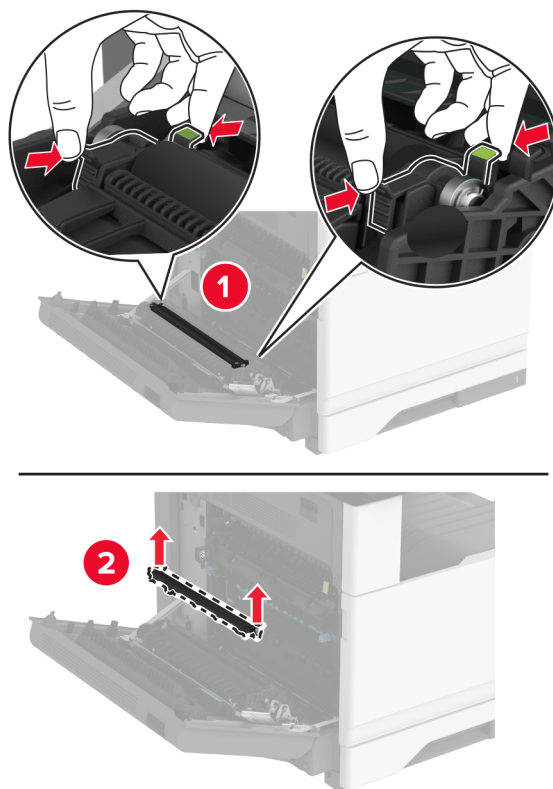


2 Öffnen Sie Klappe A.

 **VORSICHT – HEISSE OBERFLÄCHE:** Das Innere des Druckers kann sehr heiß sein. Vermeiden Sie Verletzungen, indem Sie heiße Komponenten stets abkühlen lassen, bevor Sie ihre Oberfläche berühren.

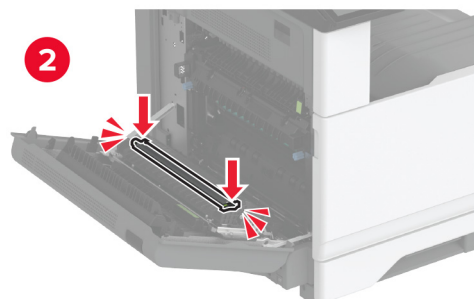
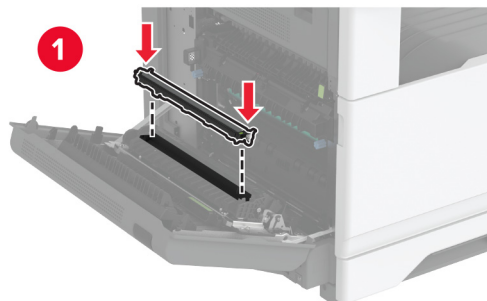


3 Entfernen Sie die gebrauchte Übertragungsrolle.



4 Nehmen Sie die neue Übertragungsrolle aus der Verpackung.

5 Setzen Sie die neue Übertragungsrolle ein, bis sie mit einem *Klick* einrastet.



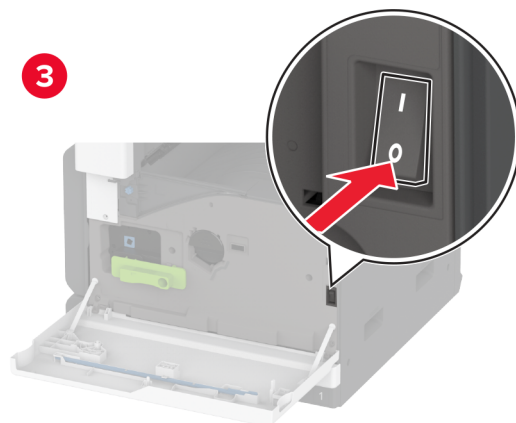
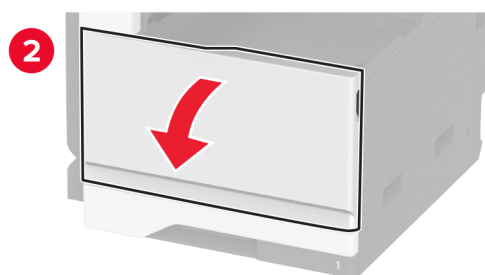
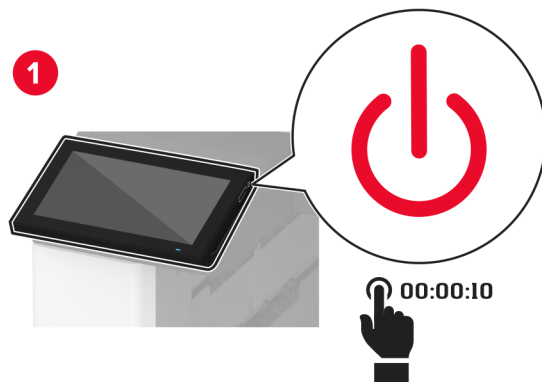
6 Schließen Sie Klappe A und dann die vordere Klappe.

7 Schalten Sie den Drucker ein.

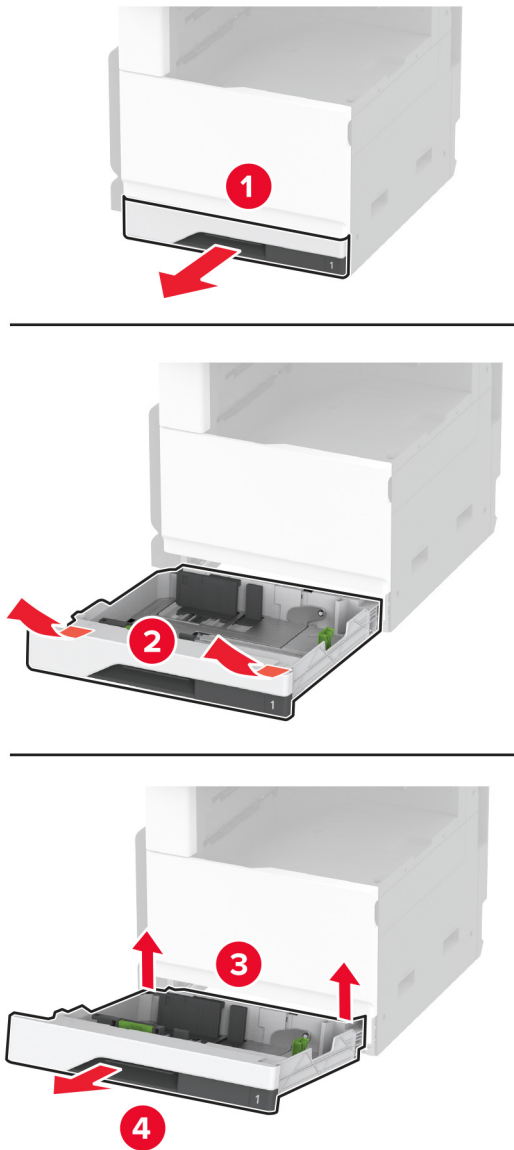
Austausch des Fachrollenkits

Austausch des Fachrollenkits

1 Schalten Sie den Drucker aus.

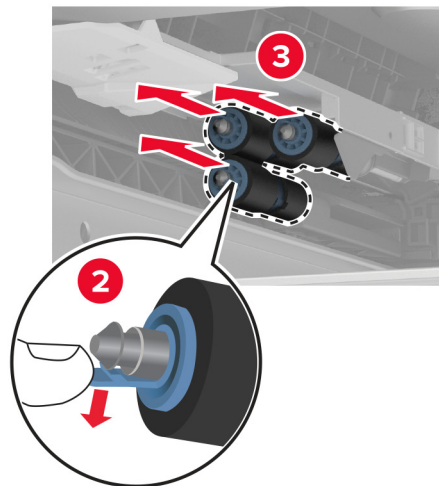
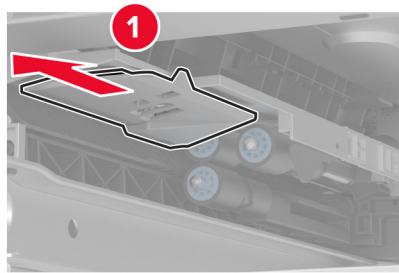
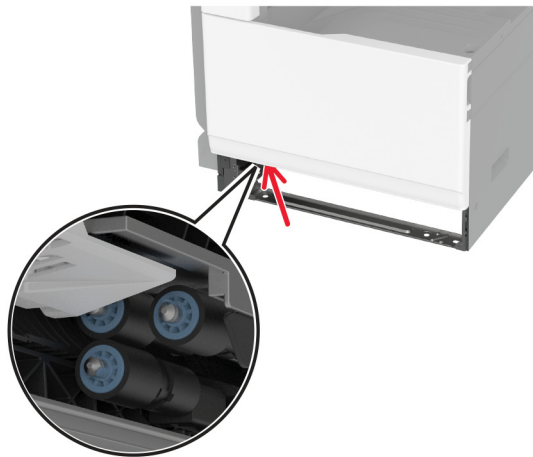


2 Entfernen Sie das Standardfach.



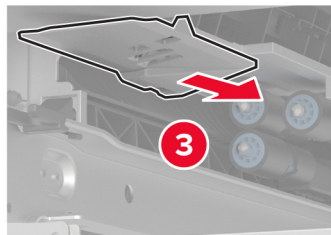
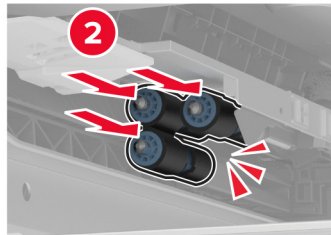
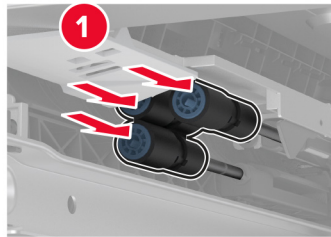
3 Nehmen Sie das gebrauchte Fachrollenkit heraus.

Warnung—Mögliche Schäden: Berühren Sie den freiliegenden Metallrahmen des Druckers, bevor Sie den Drucker öffnen oder den Innenbereich des Druckers berühren, um Schäden durch elektrostatische Entladungen zu vermeiden.



4 Nehmen Sie das neue Fachrollenkit aus der Verpackung.

5 Setzen Sie das neue Fachrollenkit so ein, dass es *hörbar* einrastet.

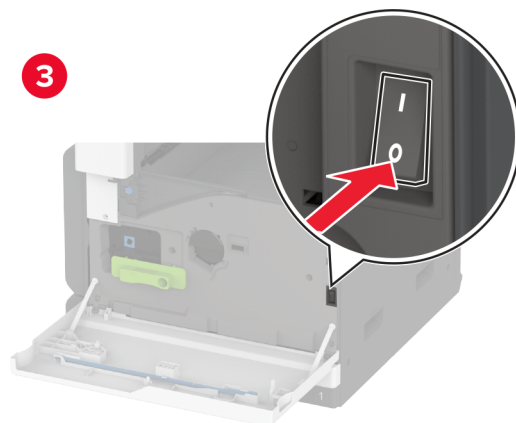
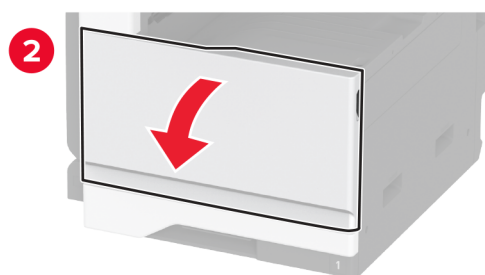
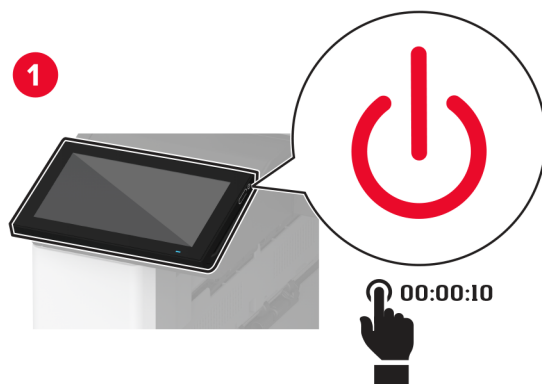


6 Schieben Sie das Fach in den Drucker.

7 Schalten Sie den Drucker ein.

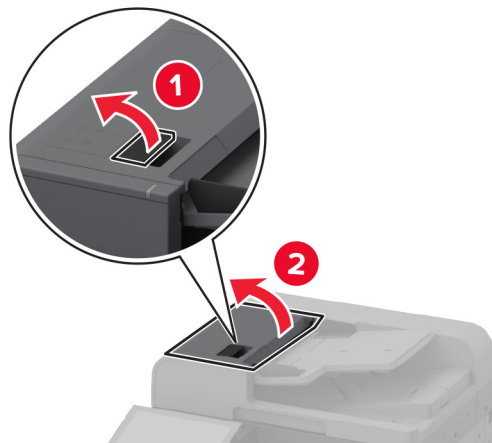
Austausch des ADZ-Rollenkits

1 Schalten Sie den Drucker aus.

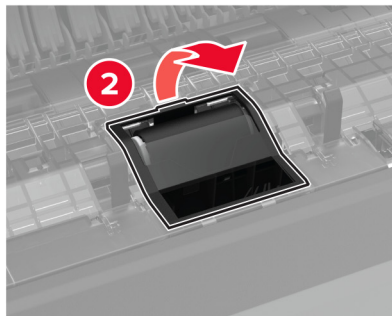
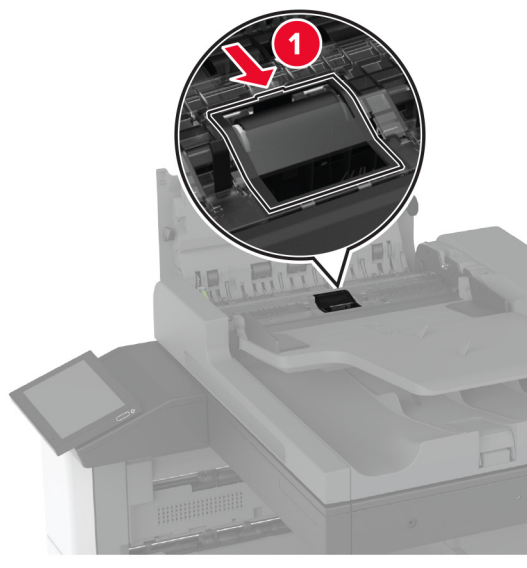


2 Öffnen Sie die obere Abdeckung der ADZ.

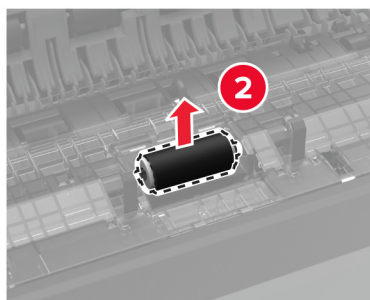
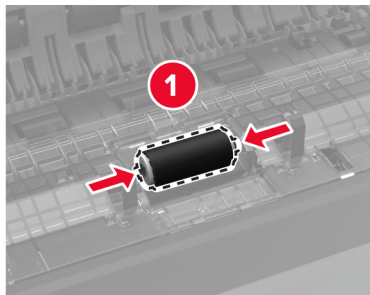
s



3 Entfernen Sie die Abdeckung der Trennrolle.

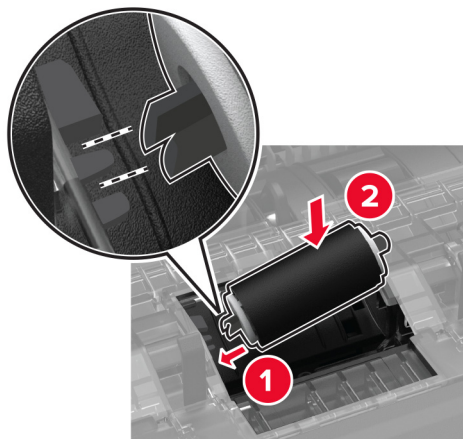


4 Entfernen Sie die gebrauchte Trennrolle.

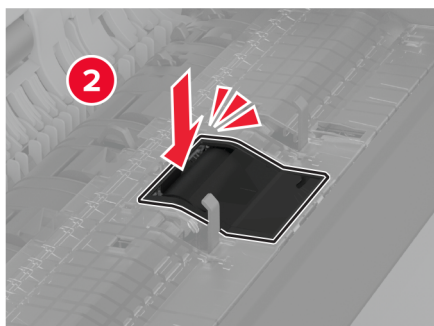
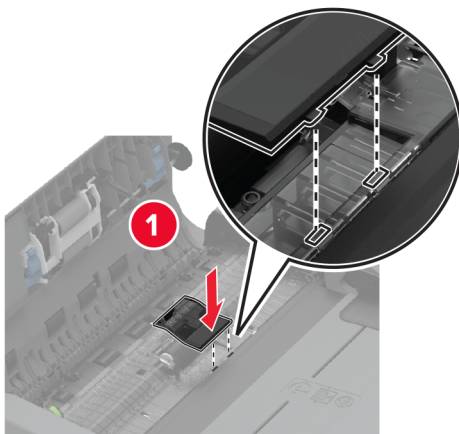


5 Nehmen Sie die neue Trennrolle aus der Verpackung.

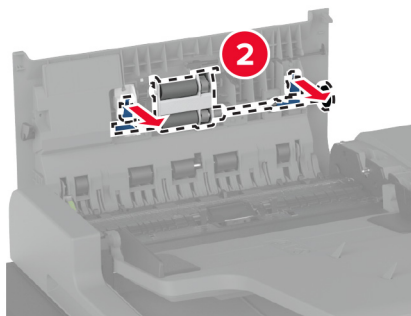
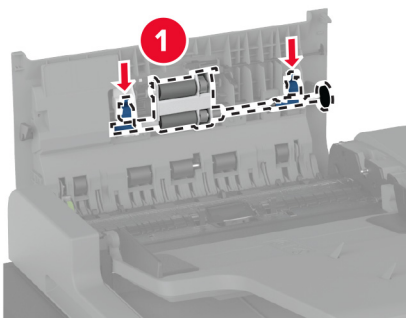
6 Setzen Sie die neue Trennrolle ein.



7 Setzen Sie die Abdeckung der Trennrolle so ein, dass sie *hörbar* einrastet.

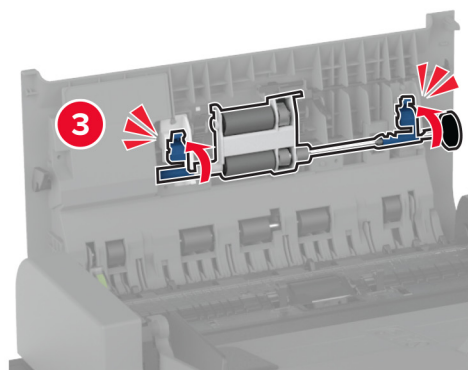
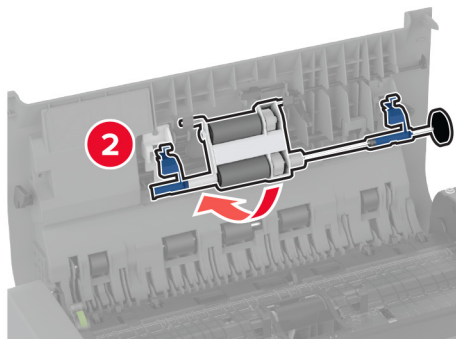
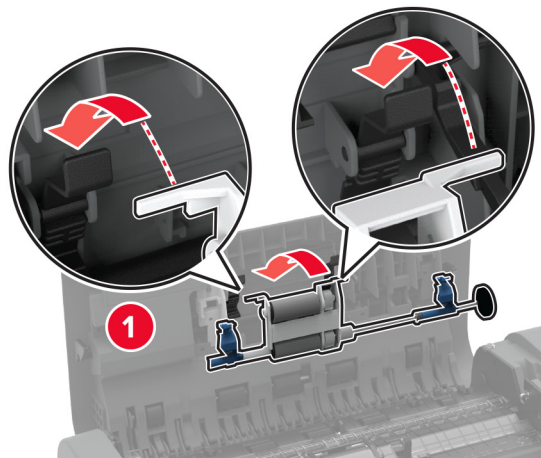


8 Nehmen Sie die gebrauchte Trennrolleneinheit heraus.



9 Nehmen Sie die neue Trennrolleneinheit aus der Verpackung.

10 Setzen Sie die neue Trennrolleneinheit so ein, dass sie *hörbar* einrastet.

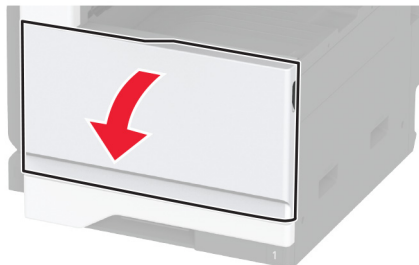


11 Öffnen Sie die obere Abdeckung der ADZ.

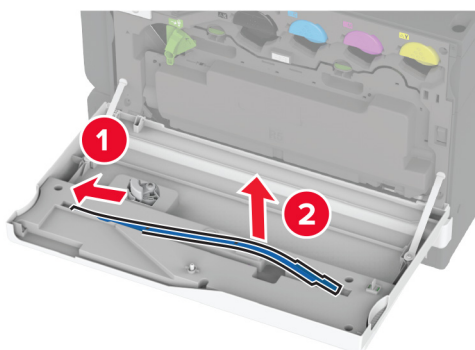
12 Schalten Sie den Drucker ein.

Austausch des Druckkopfwischblatts

1 Öffnen Sie die vordere Klappe.

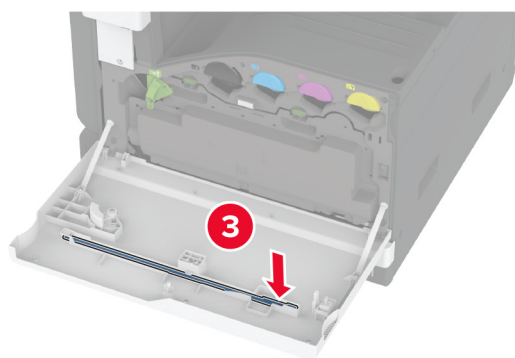
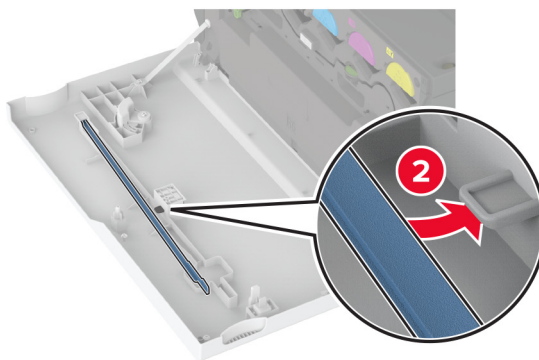
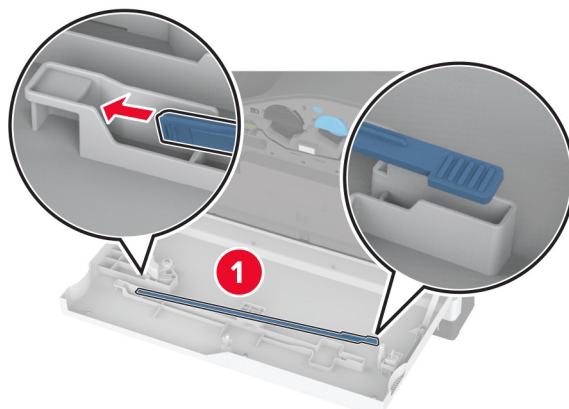


2 Entfernen Sie das gebrauchte Druckkopfwischblatt.



3 Nehmen Sie das neue Druckkopfwischblatt aus der Verpackung.

4 Setzen Sie das neue Druckkopfwischblatt ein.

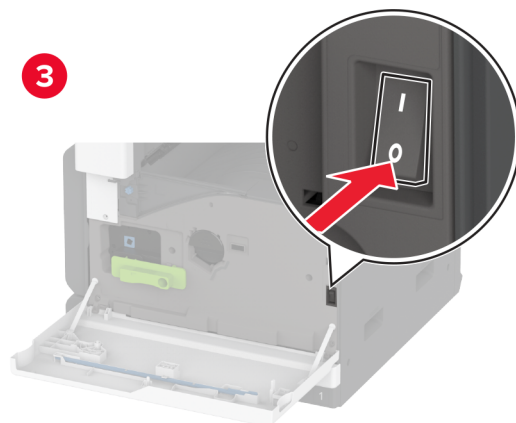
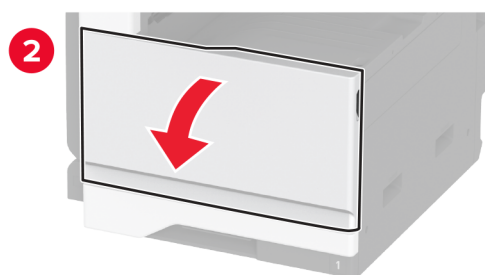
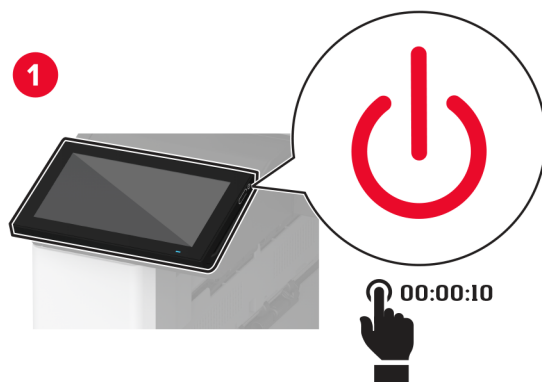


5 Schließen Sie die Klappe.

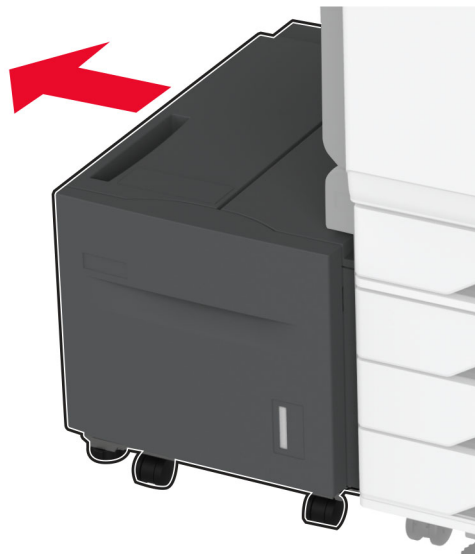
Austausch des Rollenkits für die 2000-Blatt-Zuführung

Austausch des Rollenkits für die 2000-Blatt-Zuführung

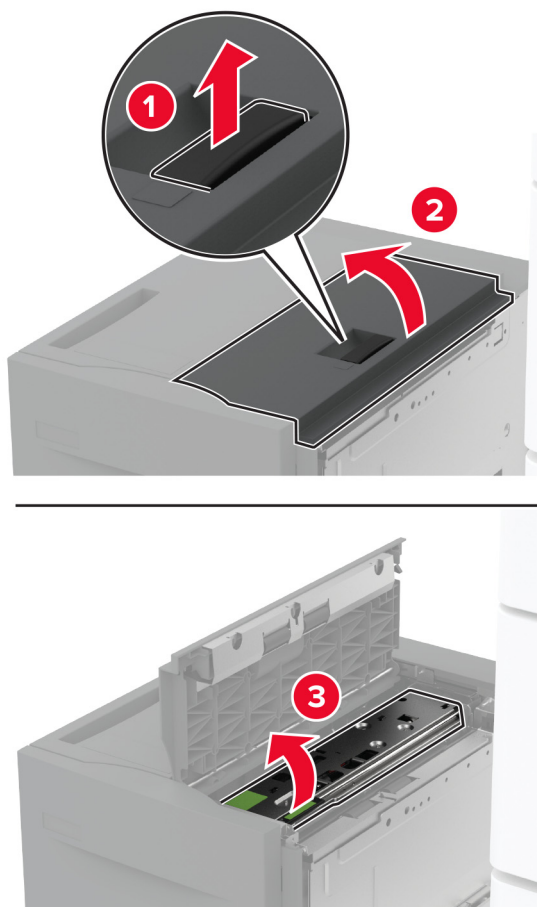
- 1 Schalten Sie den Drucker aus.



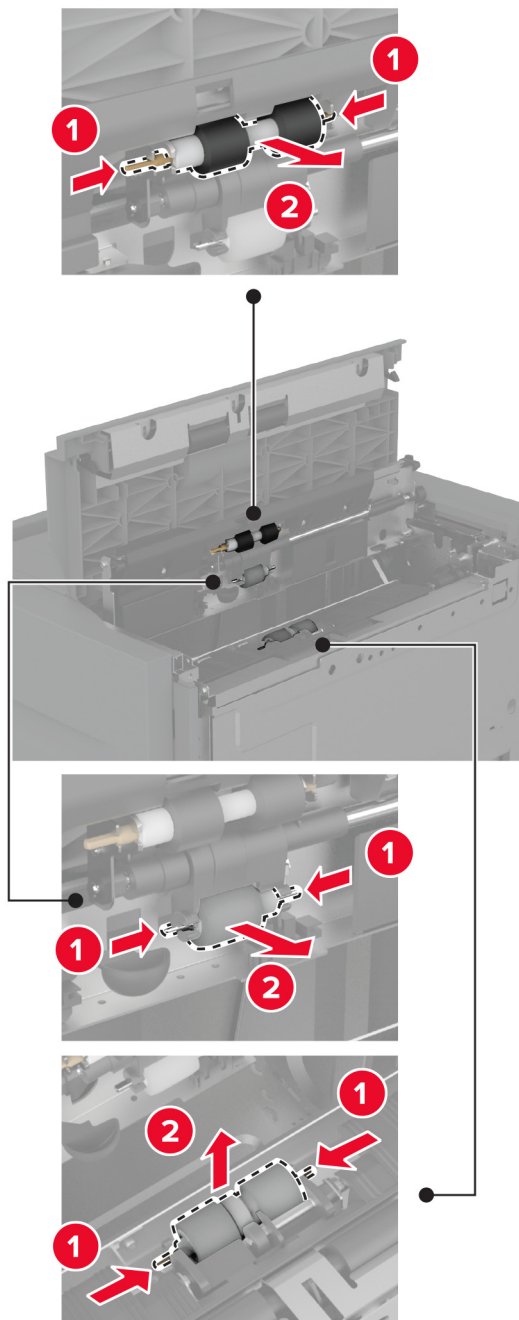
2 Schieben Sie das Fach nach links.



3 Öffnen Sie Klappe J und anschließend die Rollenkit-Abdeckung.

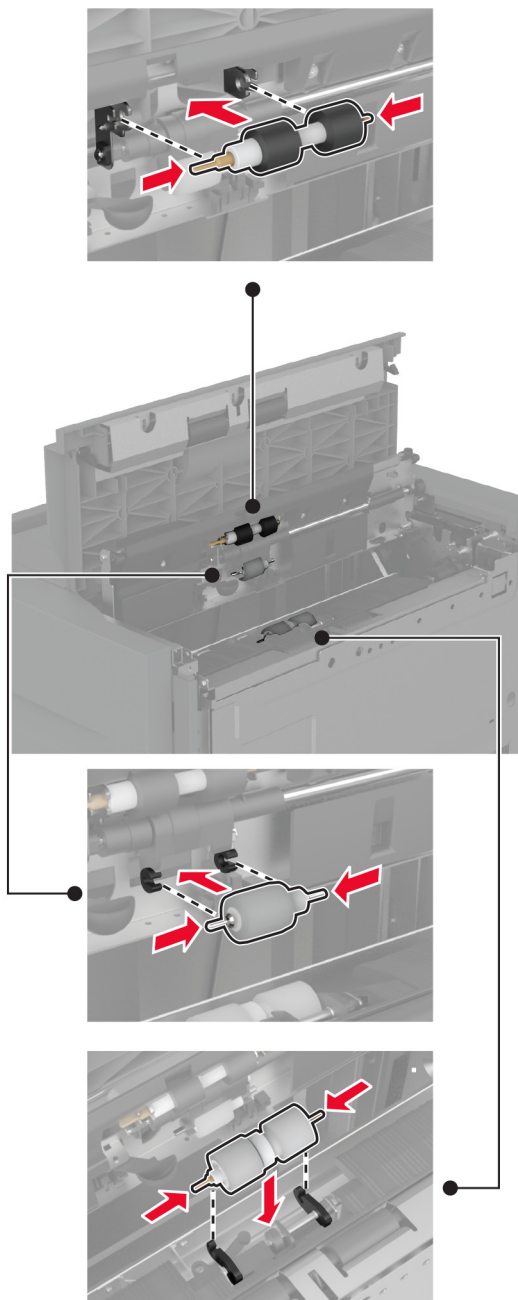


4 Nehmen Sie das gebrauchte Rollenkit heraus.



5 Nehmen Sie das neue Rollenkit aus der Verpackung.

6 Setzen Sie das neue Rollenkit ein.



7 Schließen Sie die Rollenkit-Abdeckung und dann Klappe J.

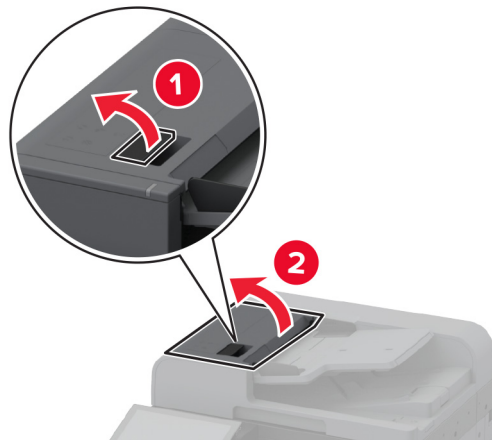
8 Schieben Sie das Fach zurück in seine Position.

9 Schalten Sie den Drucker ein.

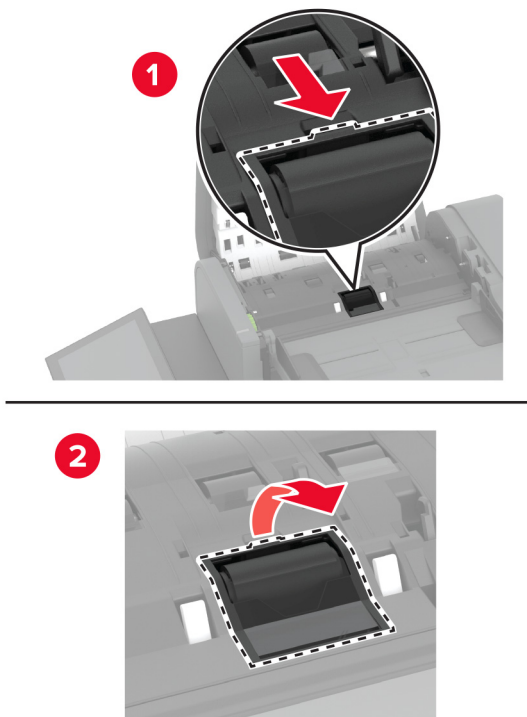
Austausch der Abdeckung der ADZ-Trennrolle

Austausch der Abdeckung der ADZ-Trennrolle

1 Öffnen Sie die obere Abdeckung der ADZ.

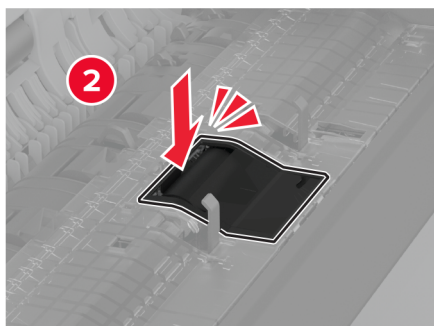
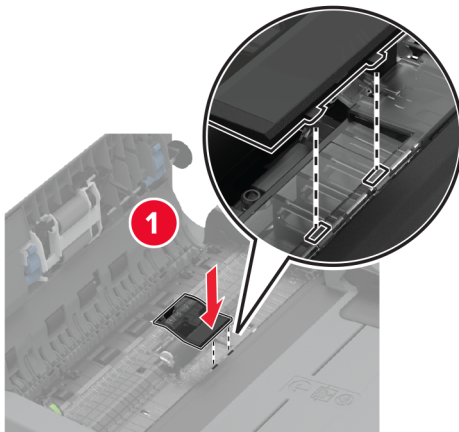


2 Entfernen Sie die gebrauchte Abdeckung der Trennrolle.



3 Nehmen Sie die neue Trennrollenabdeckung aus der Verpackung.

4 Setzen Sie die neue Abdeckung der Trennrolle so ein, dass sie *hörbar* einrastet.

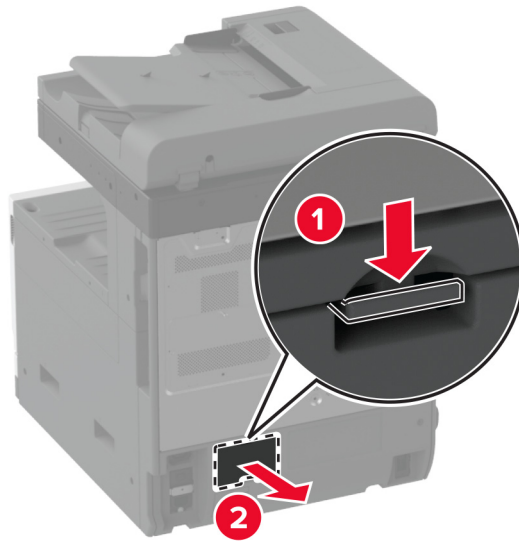


5 Öffnen Sie die obere Abdeckung der ADZ.

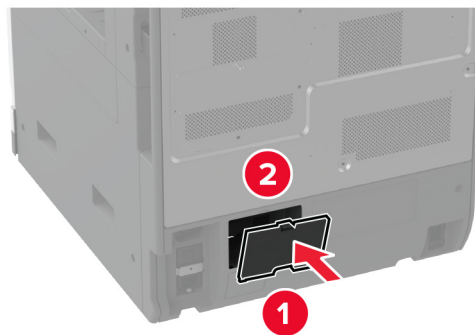
Austausch der Anschlussabdeckung im unteren Bereich der Rückseite

Austausch der Anschlussabdeckung im unteren Bereich der Rückseite

- 1 Entfernen Sie die gebrauchte Anschlussabdeckung im unteren Bereich der Rückseite.

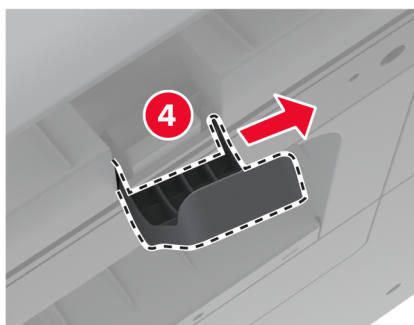
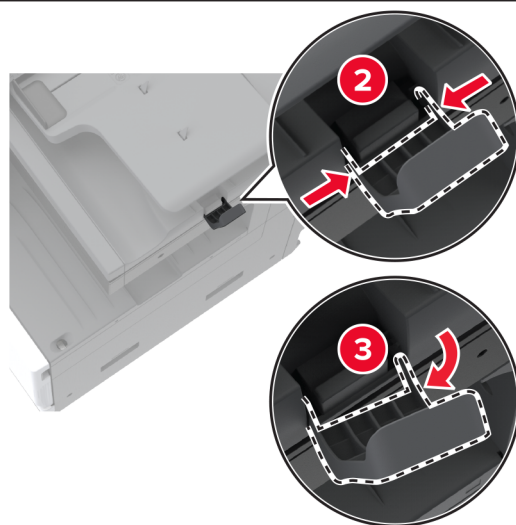
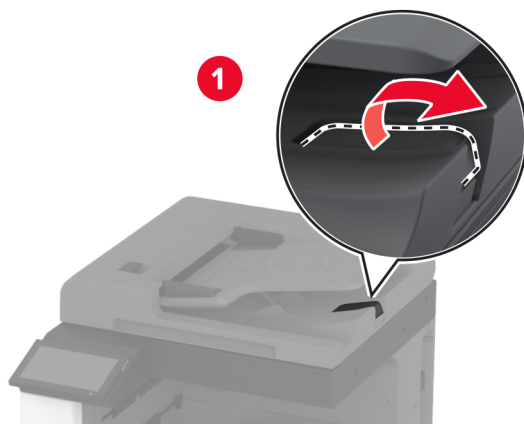


- 2 Nehmen Sie die neue Anschlussabdeckung im unteren Bereich der Rückseite aus der Verpackung.
- 3 Setzen Sie die neue Anschlussabdeckung im unteren Bereich der Rückseite so ein, dass sie *hörbar* einrastet.



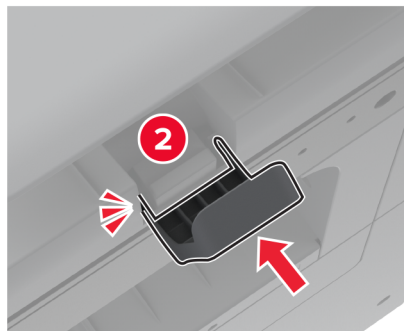
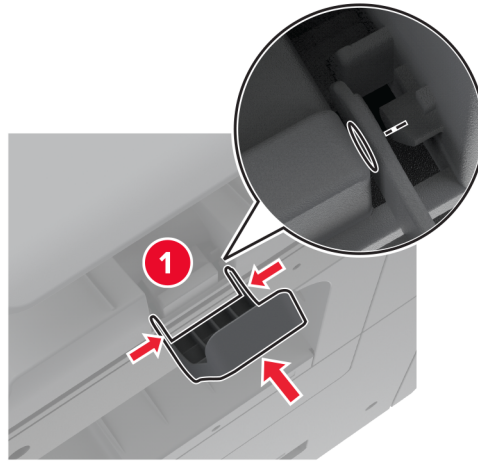
Austausch des Papierstoppers der ADZ-Ablage

1 Entfernen Sie den gebrauchten Papierstopper der ADZ-Ablage.



2 Nehmen Sie den neuen Papierstopper für die ADZ-Ablage aus der Verpackung.

3 Setzen Sie den neuen Papierstopper für die ADZ-Ablage ein.



Zurücksetzen des Wartungszählers

- 1** Berühren Sie auf dem Startbildschirm die Option **Einstellungen > Gerät > Wartung > Konfigurationsmenü > Verbrauchsmaterial und Zähler**.
- 2** Drücken Sie **Wartungszähler zurücksetzen**.

Zurücksetzen der Verbrauchsmaterialzähler

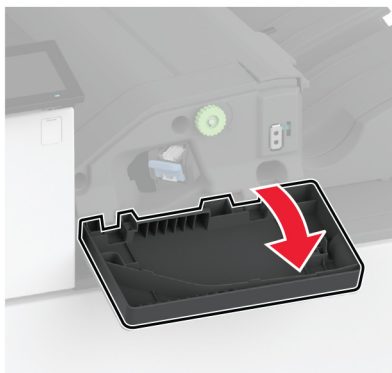
- 1 Berühren Sie auf dem Startbildschirm die Option **Einstellungen > Gerät > Wartung > Konfigurationsmenü > Verbrauchsmaterial und Zähler**.
- 2 Wählen Sie den Zähler aus, den Sie zurücksetzen möchten.

Warnung—Mögliche Schäden: Verbrauchsmaterialien und Teile ohne Bedingungen des Rückgabe-Programms können zurückgesetzt und wiederaufbereitet werden. Die Herstellergarantie deckt jedoch keine Schäden, die durch nicht originale Verbrauchsmaterialien oder Teile entstehen. Das Zurücksetzen der Zähler auf das Verbrauchsmaterial oder Teil ohne ordnungsgemäße Aufbereitung kann zu einer Beschädigung des Druckers führen. Nach dem Zurücksetzen des Verbrauchsmaterial- oder Teilezählers kann der Drucker Fehler zum Vorhandensein des zurückgesetzten Elements anzeigen.

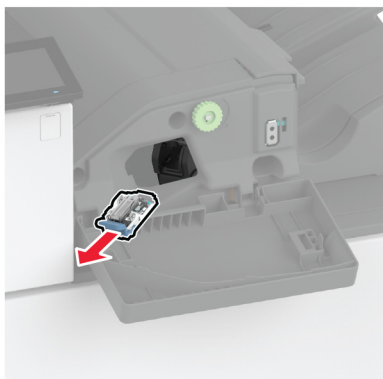
Austauschen der Heftklammerkassette

Austauschen der Heftklammerkassette im Heftklammer-Finisher

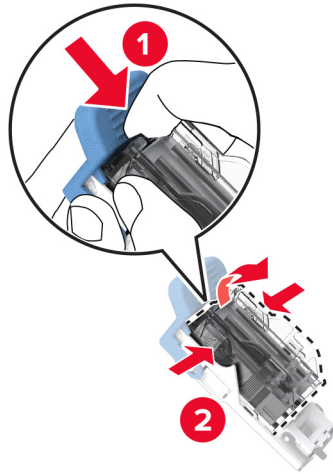
- 1 Öffnen Sie die Finisher-Klappe.



- 2 Nehmen Sie die Halterung der Heftklammerkassette heraus.

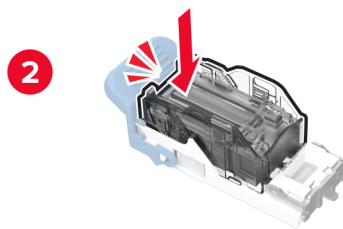
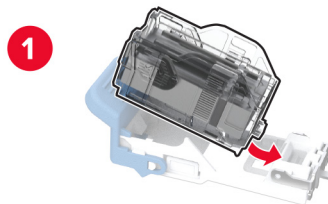


3 Nehmen Sie die leere Heftklammerkassette heraus.



4 Nehmen Sie die neue Heftklammerkassette aus der Verpackung.

5 Setzen Sie die neue Heftklammerkassette so in die neue Halterung ein, dass sie *hörbar* einrastet.



- 6 Einsetzen der Halterung der Heftklammerkassette, bis sie hörbar *einrastet*.



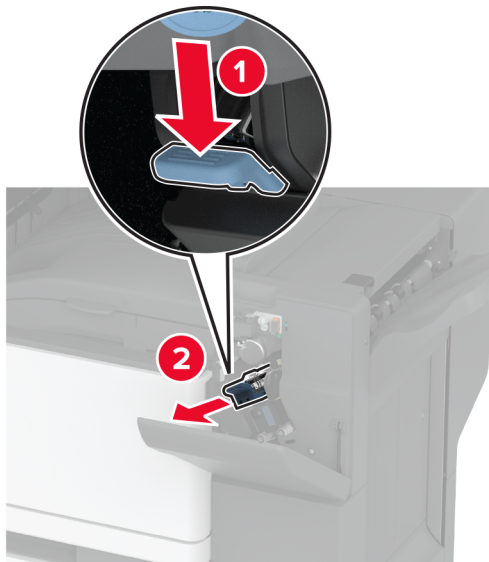
- 7 Schließen Sie die Klappe.

Austauschen der Heftklammerkassette im Heftklammer-/Locher-Finisher

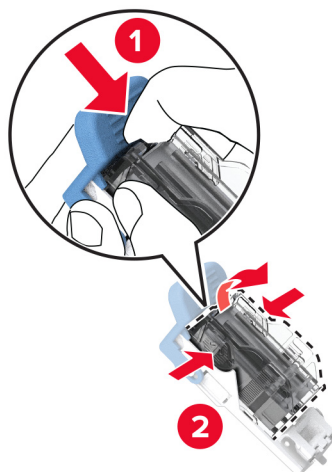
- 1 Öffnen Sie die Finisher-Klappe.



2 Nehmen Sie die Halterung der Heftklammerkassette heraus.

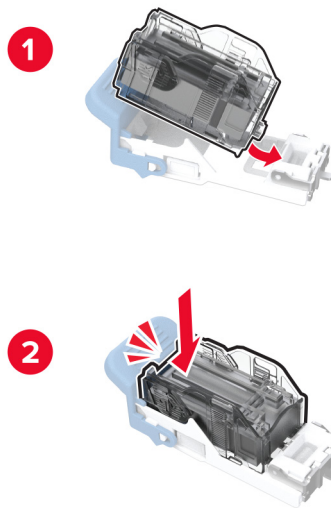


3 Nehmen Sie die leere Heftklammerkassette heraus.



4 Nehmen Sie die neue Heftklammerkassette aus der Verpackung.

5 Setzen Sie die neue Heftklammerkassette so ein, dass sie hörbar *einrastet*.



6 Setzen Sie die Halterung der Heftklammerkassette ein.

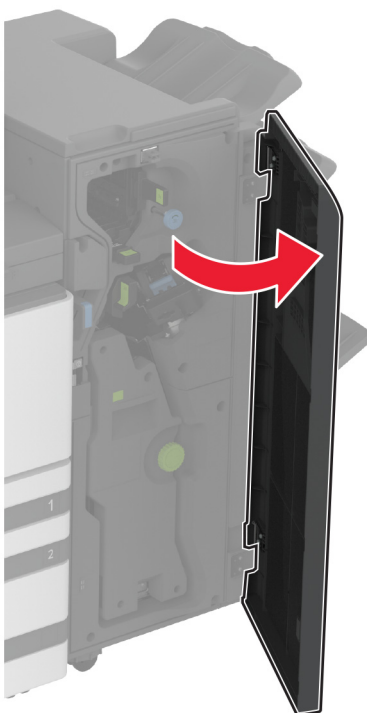


7 Schließen Sie die Klappe.

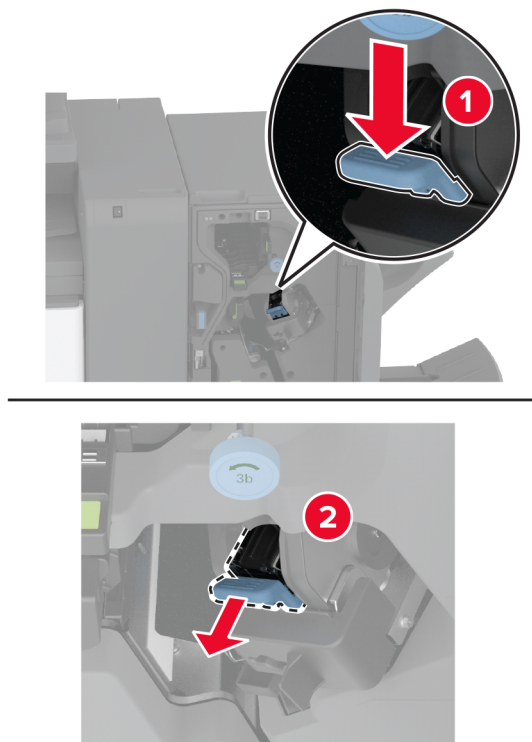
Austausch der Standard-Heftklammerkassettenhalterung

Austausch der Standard-Heftklammerkassettenhalterung

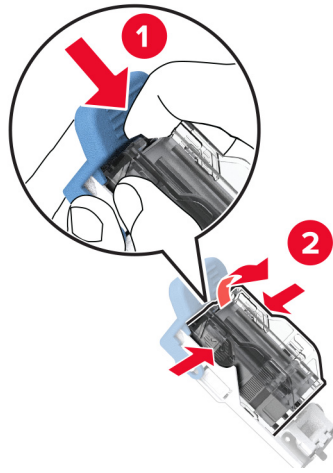
1 Öffnen Sie die Finisher-Klappe.



2 Nehmen Sie die gebrauchte Halterung der Heftklammerkassette heraus.

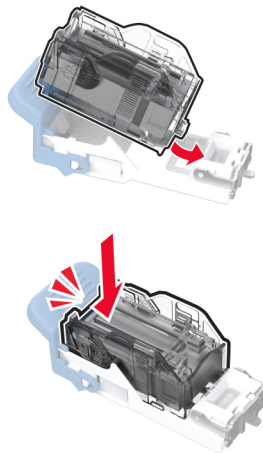


3 Entfernen Sie die Heftklammerkassette.



4 Nehmen Sie den neuen Heftklammerkassettenhalter aus der Verpackung.

5 Setzen Sie die Heftklammerkassette so in die neue Heftklammerkassettenhalterung ein, dass sie *hörbar* einrastet.



6 Setzen Sie die neue Heftklammerkassettenhalterung so ein, dass sie *hörbar* einrastet.



7 Schließen Sie die Finisher-Klappe.

Reinigen der Druckerteile

Reinigen des Druckers

Reinigen des Druckers

⚠ VORSICHT – STROMSCHLAGGEFAHR: Um das Risiko eines elektrischen Schlags beim Reinigen des Druckergehäuses zu vermeiden, ziehen Sie das Netzkabel aus der Steckdose, und ziehen Sie alle Kabel vom Drucker ab, bevor Sie fortfahren.

Hinweise:

- Führen Sie diese Aufgabe alle paar Monate durch.
 - Die Gewährleistung für den Drucker schließt Schäden aus, die durch eine unsachgemäße Behandlung des Druckers verursacht werden.
- 1 Schalten Sie den Drucker aus, und ziehen Sie das Netzkabel aus der Steckdose.
 - 2 Entfernen Sie das Papier aus der Standardablage und der Universalzuführung.
 - 3 Entfernen Sie Staub, Flusen und Papierteile am Drucker mit Hilfe einer weichen Bürste oder eines Staubsaugers.
 - 4 Wischen Sie die Außenseite des Druckers mit einem feuchten, weichen, fusselfreien Tuch ab.

Hinweise:

- Verwenden Sie keine Reinigungsmittel, da diese die Oberfläche des Druckers beschädigen können.
- Stellen Sie sicher, dass alle Bereiche des Druckers nach der Reinigung trocken sind.

5 Schließen Sie das Netzkabel an die Steckdose an und schalten Sie den Drucker ein.

⚠ VORSICHT – MÖGLICHE VERLETZUNGSGEFAHR Um Feuer- und Stromschlaggefahr zu vermeiden, schließen Sie das Netzkabel direkt an eine ordnungsgemäß geerdete Steckdose an, die sich in der Nähe des Geräts befindet und leicht zugänglich ist.

Reinigen des Touch-Screens

⚠ VORSICHT – STROMSCHLAGGEFAHR: Um das Risiko eines elektrischen Schlags beim Reinigen des Druckergehäuses zu vermeiden, ziehen Sie das Netzkabel aus der Steckdose, und ziehen Sie alle Kabel vom Drucker ab, bevor Sie fortfahren.

1 Schalten Sie den Drucker aus, und ziehen Sie das Netzkabel aus der Steckdose.

2 Reinigen Sie den Touchscreen mit einem angefeuchteten weichen, fussselfreien Tuch.

Hinweise:

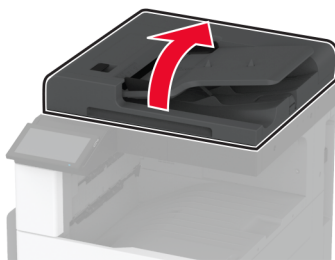
- Verwenden Sie keine Haushaltsreiniger oder Reinigungsmittel, da diese den Touchscreen beschädigen können.
- Stellen Sie sicher, dass der Touchscreen nach der Reinigung trocken ist.

3 Schließen Sie das Netzkabel an die Steckdose an und schalten Sie den Drucker ein.

⚠ VORSICHT – MÖGLICHE VERLETZUNGSGEFAHR Um das Risiko eines Feuers oder eines elektrischen Schlags zu vermeiden, schließen Sie das Netzkabel an eine ordnungsgemäß geerdete Steckdose an, die sich in der Nähe des Geräts befindet und leicht zugänglich ist.

Reinigen des Scanners

1 Öffnen Sie die Scannerabdeckung.



2 Reinigen Sie die folgenden Bereiche mit einem angefeuchteten weichen, fusselfreien Tuch:

- ADZ-Glaspad



- Scanner-Glaspad



- ADZ-Glas



- Scannerglas

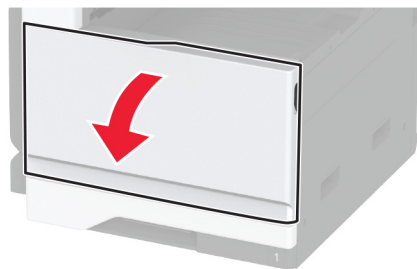


3 Scannerabdeckung schließen.

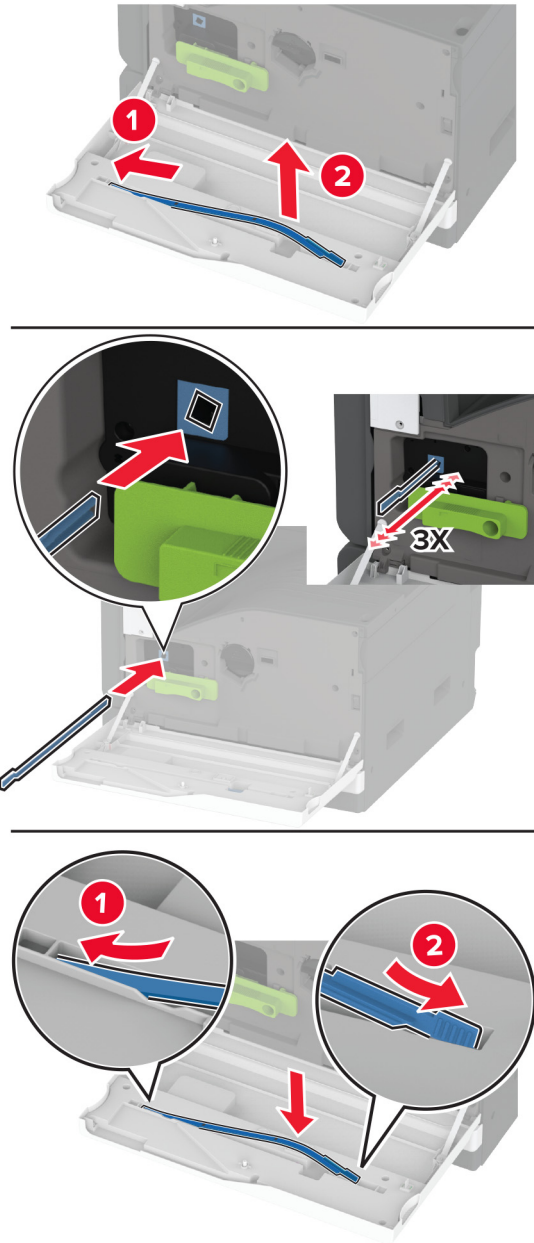
Reinigen der Druckkopflinse

Reinigen der Druckkopflinse

1 Öffnen Sie die vordere Klappe.



2 Nehmen Sie das Druckkopfwischblatt heraus, und reinigen Sie anschließend die Druckkopflinse.

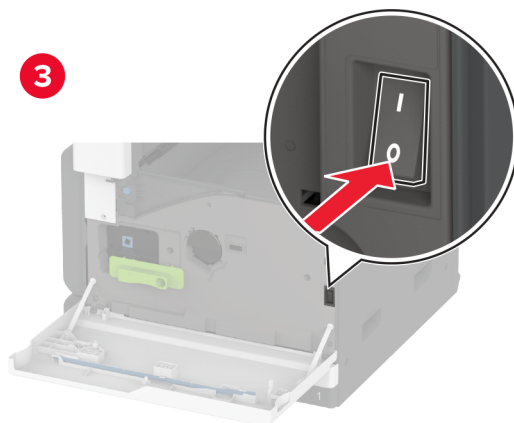
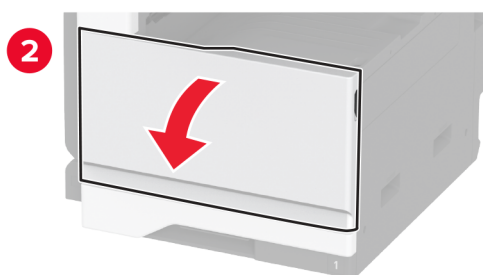
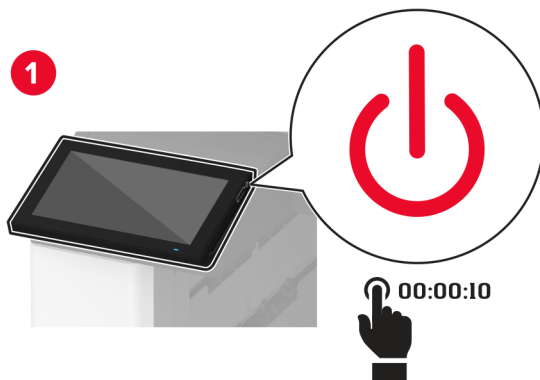


3 Schieben Sie das Druckkopfwischblatt vorsichtig wieder hinein.

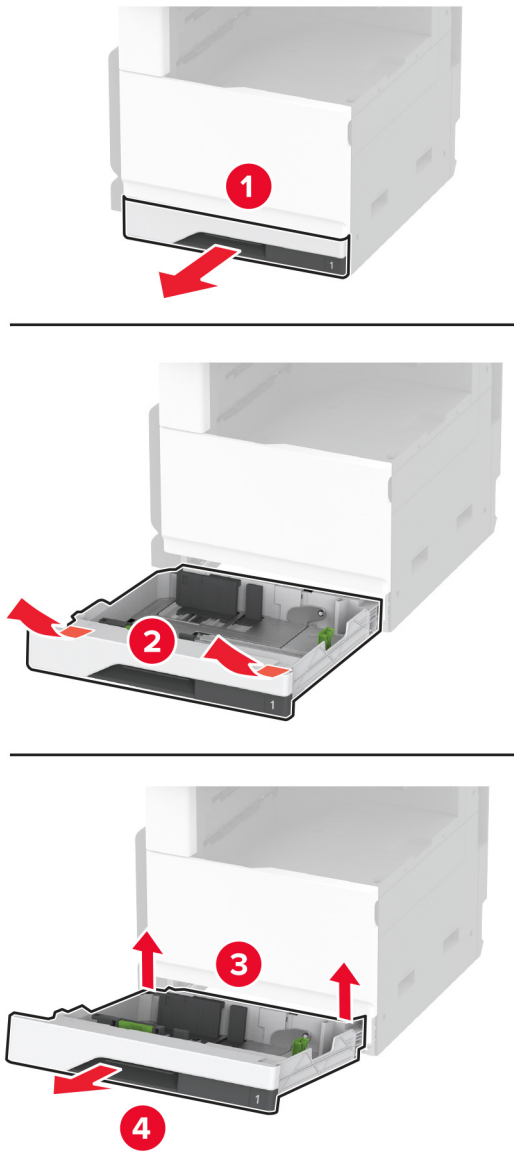
4 Schließen Sie die vordere Klappe.

Reinigen des Fachrollenkits

1 Schalten Sie den Drucker aus.

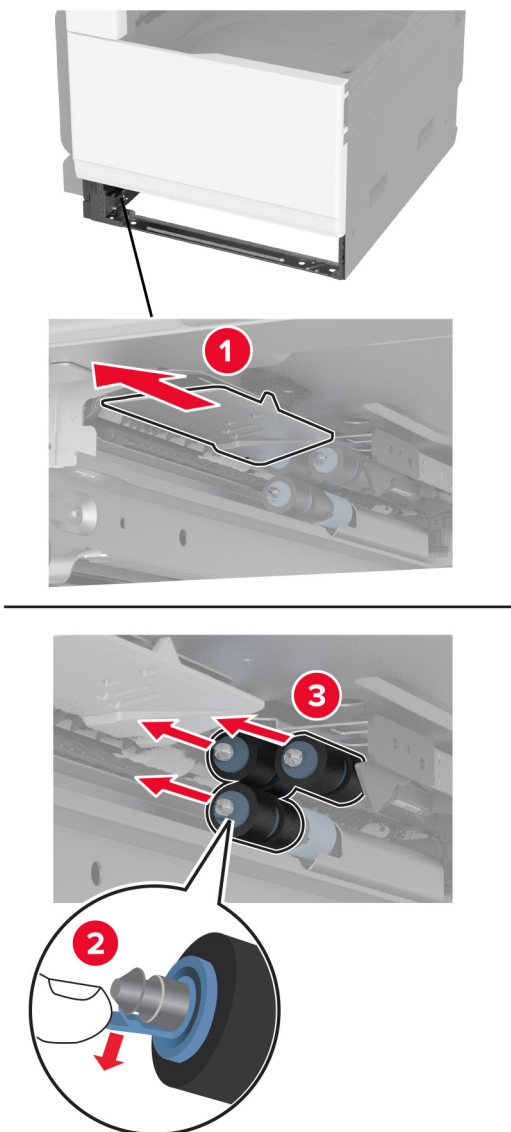


2 Entfernen Sie das Standardfach.



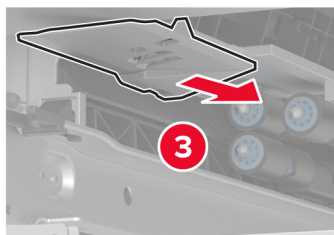
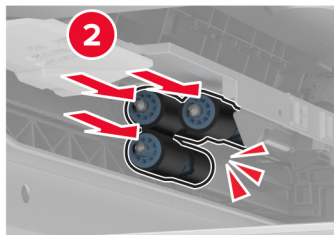
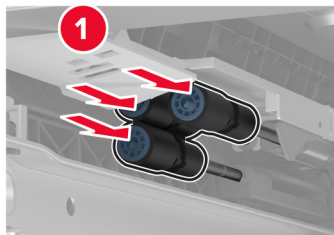
3 Nehmen Sie das Fachrollenkit heraus.

Warnung—Mögliche Schäden: Berühren Sie den freiliegenden Metallrahmen des Druckers, bevor Sie den Drucker öffnen oder den Innenbereich des Druckers berühren, um Schäden durch elektrostatische Entladungen zu vermeiden.



4 Befeuchten Sie ein weiches, fusselfreies Tuch mit etwas Wasser und wischen Sie die Einzugsrollen ab.

5 Setzen Sie das Rollenkit so ein, dass es *hörbar* einrastet.

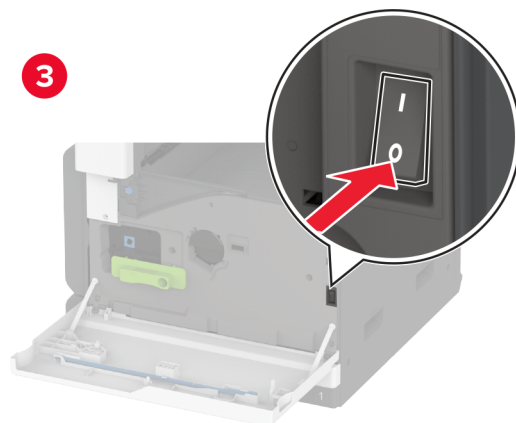
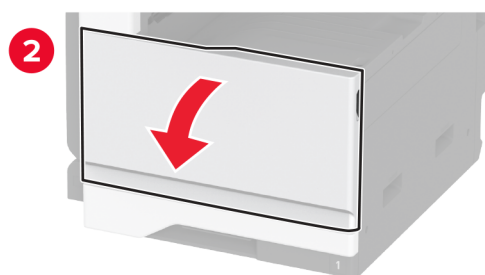
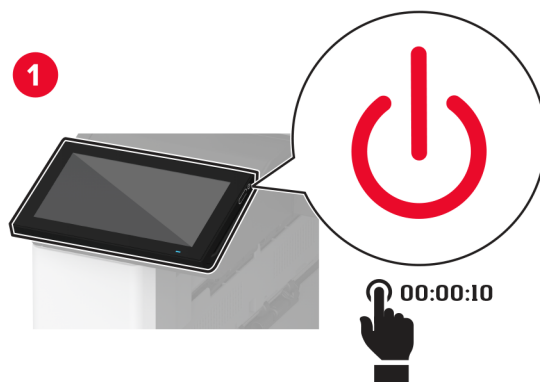


6 Schieben Sie das Fach in den Drucker.

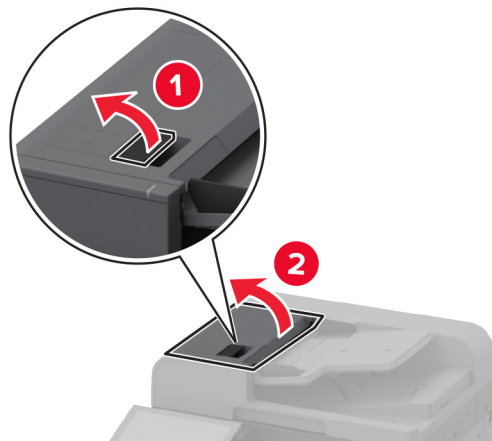
7 Schalten Sie den Drucker ein.

Reinigen des ADZ-Rollenkits

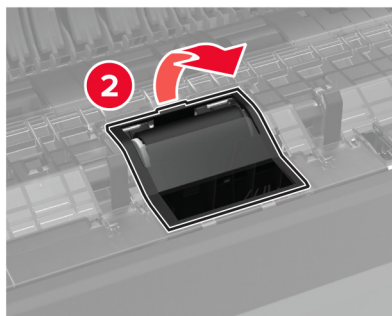
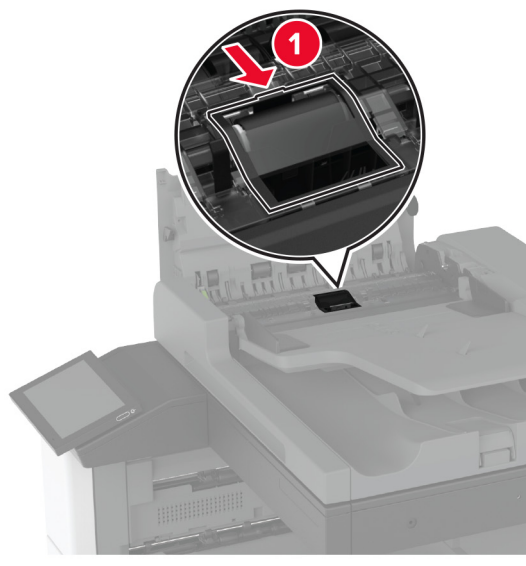
1 Schalten Sie den Drucker aus.



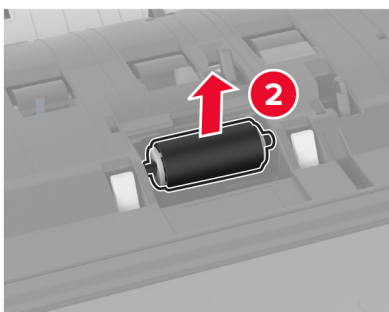
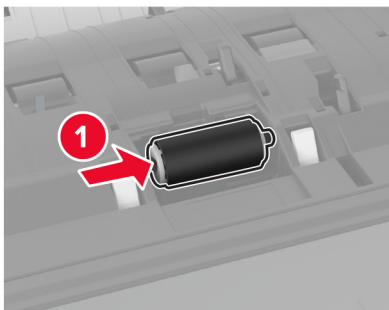
2 Öffnen Sie die obere Abdeckung der ADZ.



3 Entfernen Sie die Abdeckung der Trennrolle.

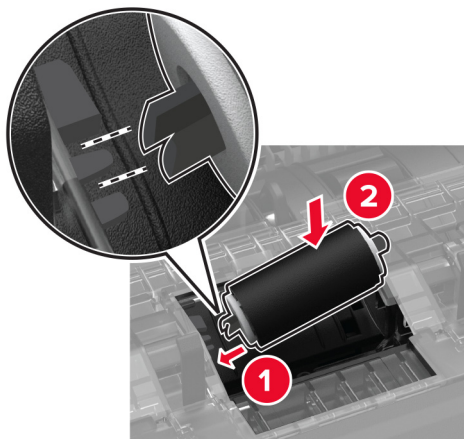


4 Entfernen Sie die Trennrolle.

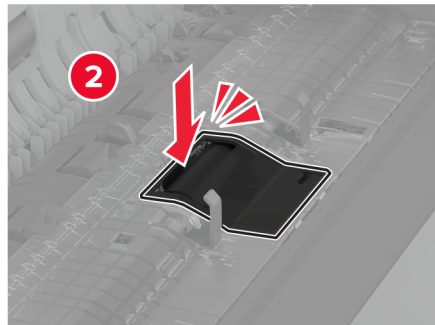
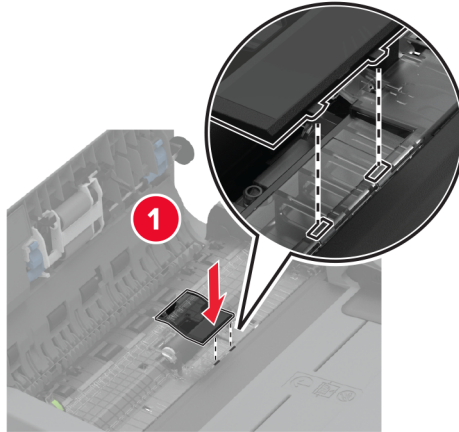


5 Befeuchten Sie ein weiches, fusselfreies Tuch mit etwas Wasser und wischen Sie das Rollenkit ab.

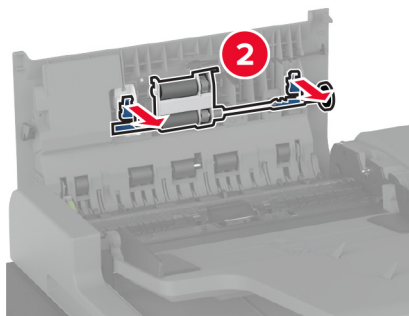
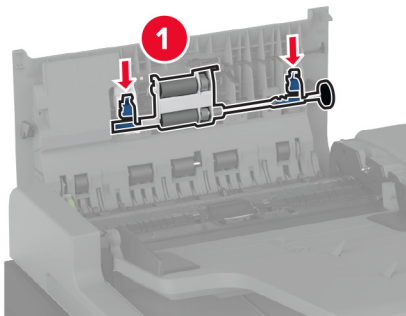
6 Setzen Sie die Trennrolle ein.



7 Setzen Sie die Abdeckung der Trennrolle so ein, dass sie *hörbar* einrastet.

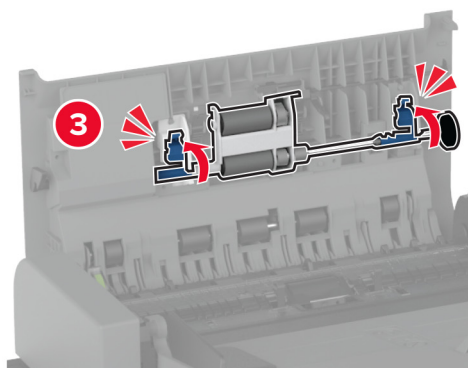
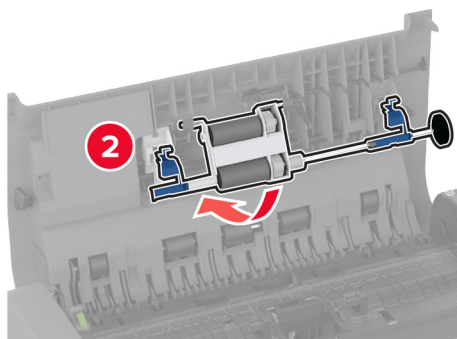
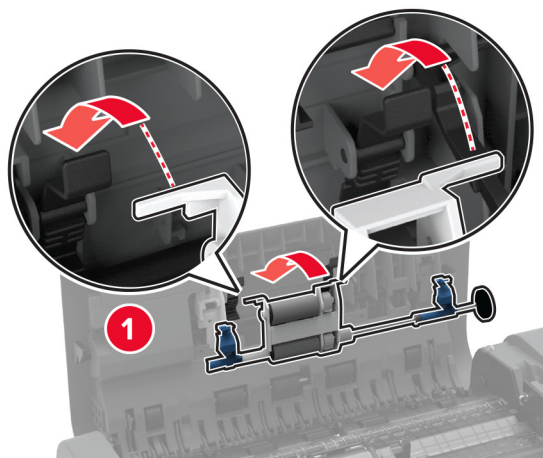


8 Nehmen Sie die Trenrolleneinheit heraus.



9 Befeuchten Sie ein weiches, fusselfreies Tuch mit etwas Wasser und wischen Sie das Rollenkit ab.

10 Setzen Sie die Trennrolleneinheit so ein, dass sie *hörbar* einrastet.

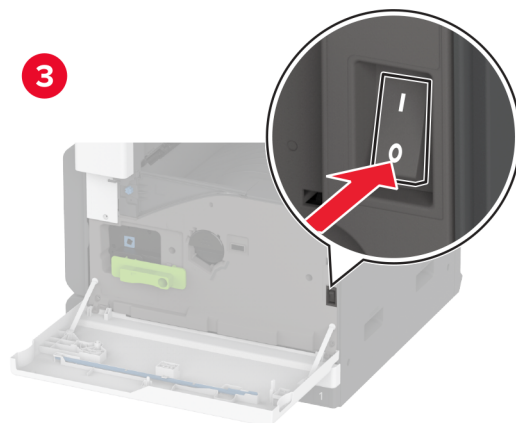
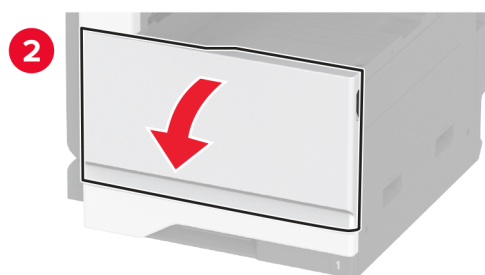
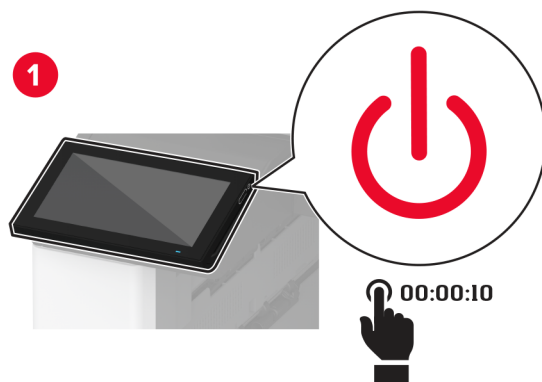


11 Öffnen Sie die obere Abdeckung der ADZ.

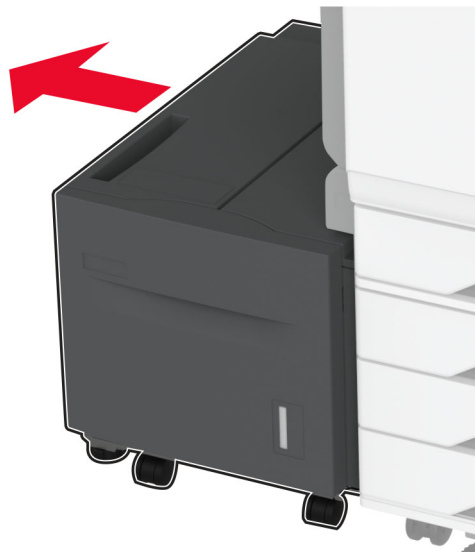
12 Schalten Sie den Drucker ein.

Reinigen des Rollenkits für die 2000-Blatt-Zuführung

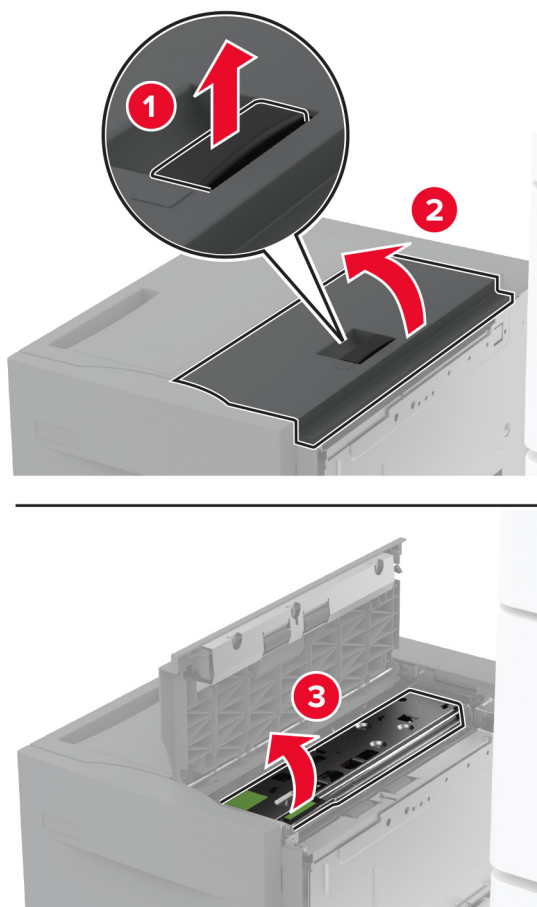
1 Schalten Sie den Drucker aus.



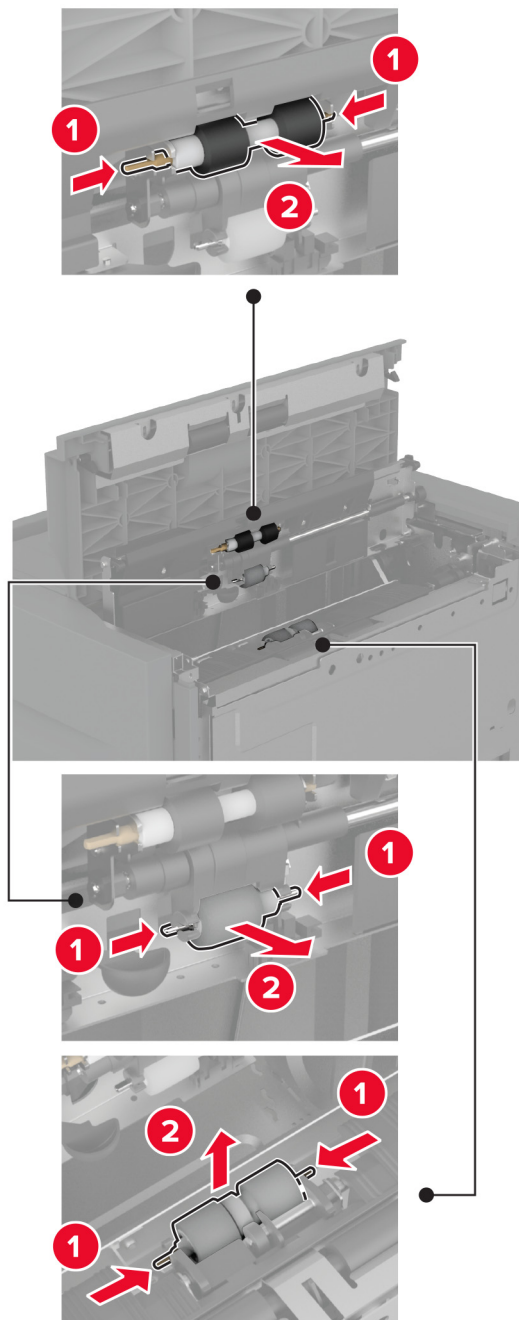
2 Schieben Sie das Fach nach links.



3 Öffnen Sie Klappe J und anschließend die Rollenkit-Abdeckung.

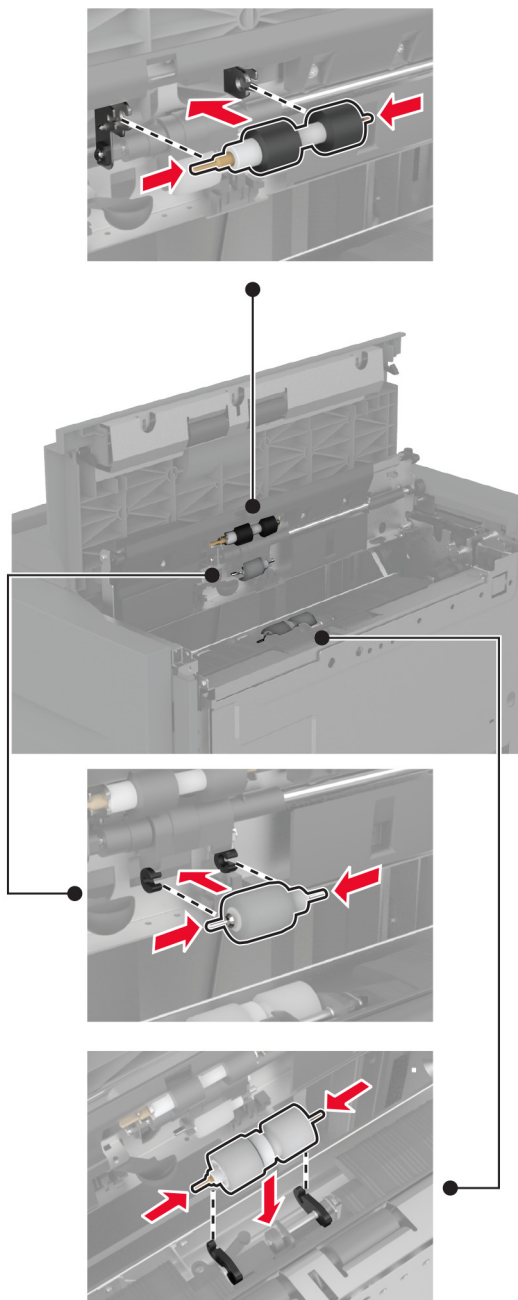


4 Nehmen Sie das Fachrollenkit heraus.



5 Befeuchten Sie ein weiches, fusselfreies Tuch mit etwas Wasser und wischen Sie das Rollenkit ab.

6 Setzen Sie das Rollenkit ein.



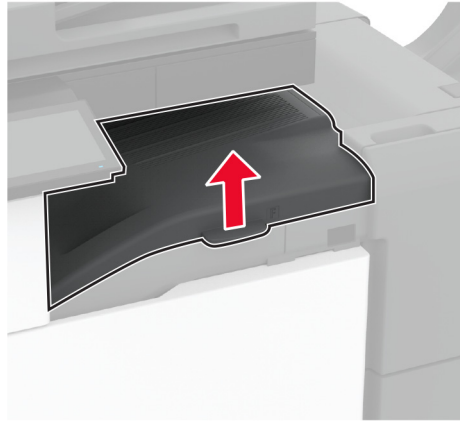
7 Schließen Sie die Rollenkit-Abdeckung und dann Klappe J.

8 Schieben Sie das Fach zurück in seine Position.

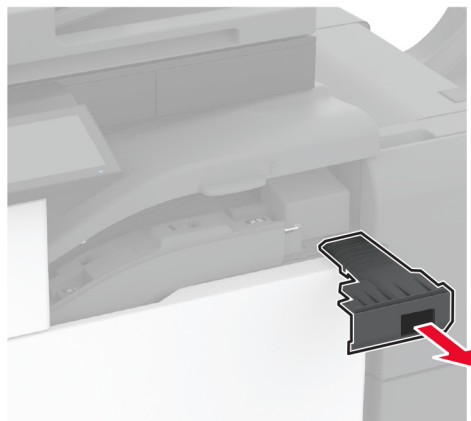
9 Schalten Sie den Drucker ein.

Leeren des Locherbehälters

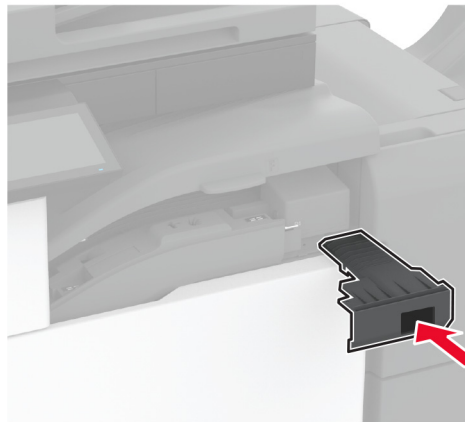
- 1 Papiertransport-Abdeckung F anheben.



- 2 Entfernen und leeren Sie dann den Locherbehälter.



3 Setzen Sie den Locherbehälter ein.



4 Schließen Sie die Abdeckung.

Sparen von Energie und Papier

Konfigurieren der Stromsparmodes-Einstellungen

Energiesparmodus

- 1 Tippen Sie im Startbildschirm auf **Einstellungen > Gerät > Energiemanagement > Zeitsperren > Energiesparmodus**.
- 2 Wählen Sie eine Zeitspanne, die der Drucker bis zur Aktivierung des Energiesparmodus warten soll.

Ruhemodus

- 1 Tippen Sie im Startbildschirm auf **Einstellungen > Gerät > Energiemanagement > Zeitsperren > Ruhemodus-Zeitsperre**.
- 2 Wählen Sie eine Zeitspanne, die der Drucker bis zur Aktivierung des Ruhemodus warten soll.

Hinweise:

- Stellen Sie die Ruhemodus-Zeitsperre unter Ruhemodus-Zeitsperre bei Anschluss auf Ruhemodus.
- Der Embedded Web Server ist deaktiviert, wenn sich der Drucker im Ruhemodus befindet.

Anpassen der Anzeigehelligkeit

- 1 Drücken Sie auf dem Startbildschirm auf die Option **Einstellungen > Gerät > Voreinstellungen**.
- 2 Passen Sie im Menü Anzeigehelligkeit die Einstellung an.




Einsparen von Verbrauchsmaterial

Einsparen von Verbrauchsmaterial

- Beidseitiges Bedrucken von Papier.
Hinweis: Beidseitiges Drucken ist die Standardeinstellung im Druckertreiber.
- Drucken Sie mehrere Seiten auf einem Blatt Papier.
- Nutzen Sie die Preview-Funktion, um vor dem Drucken zu sehen, wie das Dokument aussieht.
- Drucken Sie zunächst eine Kopie des Dokuments, und prüfen Sie, ob Inhalt und Format korrekt sind.

Umsetzen des Druckers an einen anderen Standort

Umsetzen des Druckers an einen anderen Standort

-  **VORSICHT – MÖGLICHE VERLETZUNGSGEFAHR** Wenn der Drucker mehr als 20 kg wiegt, sind zum sicheren Anheben mindestens zwei Personen notwendig.
-  **VORSICHT – MÖGLICHE VERLETZUNGSGEFAHR** Um das Risiko eines Feuers oder elektrischen Schlags zu vermeiden, verwenden Sie ausschließlich das diesem Produkt beiliegende Netzkabel bzw. ein durch den Hersteller zugelassenes Ersatzkabel.
-  **VORSICHT – MÖGLICHE VERLETZUNGSGEFAHR** Befolgen Sie vor dem Umsetzen des Druckers diese Anweisungen, um Verletzungen vorzubeugen und Schäden am Drucker zu vermeiden:
 - Stellen Sie sicher, dass alle Klappen und Fächer geschlossen sind.
 - Schalten Sie den Drucker aus, und ziehen Sie das Netzkabel aus der Steckdose.
 - Ziehen Sie alle Kabel vom Drucker ab.
 - Wenn der Drucker mit optionalen separaten Standfächern ausgestattet oder mit Ausgabeoptionen verbunden ist, trennen Sie diese vor dem Umsetzen des Druckers.
 - Wenn der Drucker über eine Grundplatte mit Rollen verfügt, rollen Sie ihn vorsichtig an den neuen Standort. Seien Sie beim Passieren von Türschwellen oder Rissen im Boden besonders vorsichtig.
 - Wenn der Drucker keine Grundplatte mit Rollen hat, aber mit optionalen Fächern oder Ausgabeoptionen ausgestattet ist, entfernen Sie die Ausgabeoptionen, und heben Sie den Drucker aus den Fächern. Versuchen Sie nicht, den Drucker und die Ausgabeoptionen gleichzeitig anzuheben.
 - Greifen Sie immer in die seitlichen Griffmulden am Drucker, um diesen anzuheben.
 - Wenn Sie zum Umsetzen des Druckers einen Transportwagen verwenden, muss dieser auf seiner Oberfläche die gesamte Standfläche des Druckers tragen können.
 - Beim Umsetzen der Hardware-Optionen mit einem Transportwagen muss dessen Oberfläche die Optionen mit ihren gesamten Abmessungen aufnehmen können.
 - Achten Sie darauf, dass der Drucker in einer waagerechten Position bleibt.
 - Vermeiden Sie heftige Erschütterungen.
 - Halten Sie den Drucker beim Absetzen so, dass sich Ihre Finger nicht unter dem Drucker befinden.
 - Stellen Sie sicher, dass um den Drucker herum ausreichend Platz vorhanden ist.

Hinweis: Die Gewährleistung für den Drucker schließt Schäden aus, die durch unsachgemäßes Umsetzen des Druckers verursacht werden.

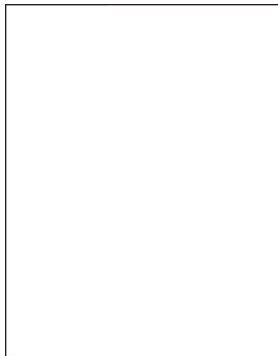
Transportieren des Druckers

Anweisungen zum Transport finden Sie unter <http://support.lexmark.com>, oder wenden Sie sich an den zuständigen Kundendienst.

Beheben eines Problems

Druckqualitätsprobleme

Suchen Sie nach dem Bild, das Ihrem Problem hinsichtlich der Druckqualität entspricht, und klicken Sie anschließend auf den nachstehenden Link, um Anweisungen zum Lösen des Problems zu erhalten.



["Leere oder weiße Seiten" auf Seite 339](#)



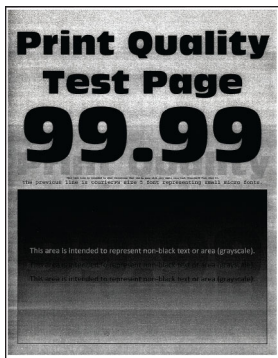
["Zu dunkler Druck" auf Seite 340](#)



["Feine Linien werden nicht korrekt gedruckt" auf Seite 341](#)



["Gefaltetes und zerknittertes Papier" auf Seite 342](#)



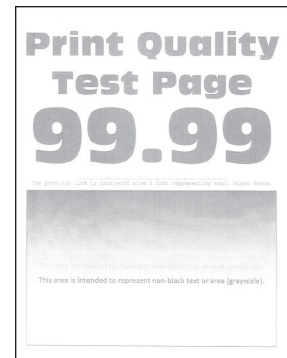
["Grauer Hintergrund" auf Seite 343](#)



["Horizontale helle Streifen" auf Seite 353](#)



["Falsche Ränder" auf Seite 345](#)



["Zu heller Druck" auf Seite 345](#)



["Fleckige Drucke und Punkte" auf Seite 347](#)



["Papier wellt sich" auf Seite 348](#)



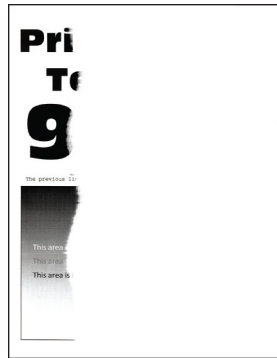
["Schiefer oder verzerrter Ausdruck" auf Seite 349](#)



["Sich wiederholende Fehler" auf Seite 359](#)



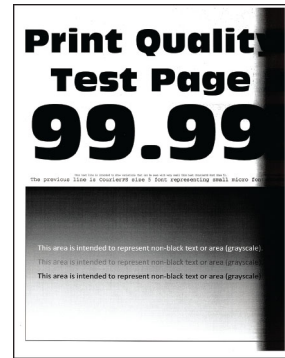
["Vollflächige schwarze Seiten" auf Seite 350](#)



["Abgeschnittene Texte oder Bilder" auf Seite 351](#)



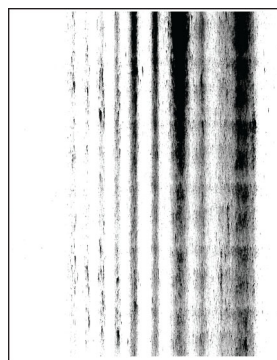
["Toner lässt sich leicht abwischen" auf Seite 352](#)



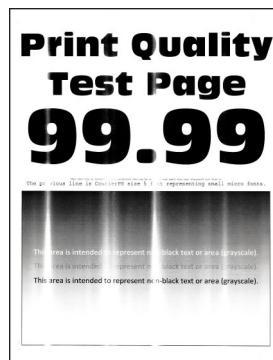
["Vertikale dunkle Streifen" auf Seite 356](#)



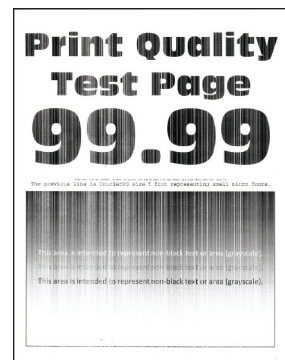
["Vertikale dunkle Linien oder Streifen" auf Seite 357](#)



["Vertikale dunkle Streifen und fehlende Bilder" auf Seite 358](#)



["Vertikale helle Streifen" auf Seite 354](#)



["Vertikale weiße Linien" auf Seite 355](#)

Druckerfehlercodes

Druckerfehlercodes

Fehlercodes	Fehlermeldung	Lösung
2.01	Verbrauchsmaterial erforderlich.	Tippen Sie auf Auftrag abbrechen , um das erforderliche Verbrauchsmaterial zu bestellen. Weitere Informationen finden Sie unter "Bestellen von Verbrauchsmaterialien und Teilen" auf Seite 265.
3.01	Die Standardpapierablage ist voll.	Entfernen Sie Papier aus der Ablage und tippen Sie dann auf Fortfahren .
3.21, 3.22, 3.23, 3.24	Entfernen Sie das Papier hinter Fach [x].	<ol style="list-style-type: none"> 1 Entfernen Sie das angezeigte Papierfach. 2 Entfernen Sie das gestaute Papier aus dem Bereich. 3 Schieben Sie das Fach in den Drucker.
7.13, 7.23, 7.33, 7.43, 7.53	Setzen Sie Fach [x] ein.	Führen Sie einen der folgenden Schritte aus: <ul style="list-style-type: none"> • Setzen Sie das angezeigte Fach ein. • Brechen Sie den aktuellen Druckauftrag ab.
8.01	Schließen Sie die vordere Klappe.	Öffnen Sie die vordere Klappe nur zu Wartungszwecken.

Fehlercodes	Fehlermeldung	Lösung
8.02, 8.03, 8.04, 8.05	Schließen Sie die Klappe [x].	Öffnen Sie die angezeigte Klappe nur zu Wartungszwecken.
8.06	Bringen Sie Fach 5 an.	Schieben Sie das Fach nach links und schieben Sie es wieder in seine ursprüngliche Position.
8.07	Schließen Sie die Papiertransport-Abdeckung F.	Öffnen Sie die Papiertransport-Abdeckung F nur zu Wartungszwecken.
8.08	Schließen Sie die vordere Klappe des Hefter-Finishers.	Öffnen Sie die vordere Klappe des Finishers nur zu Wartungszwecken.
8.09	Schließen Sie die obere Abdeckung des Hefter-/Locher-Finishers.	Öffnen Sie die obere Abdeckung des Finishers nur zu Wartungszwecken.
9.00	Drucker musste neu gestartet werden. Letzter Auftrag ist u. U. unvollständig.	Tippen Sie auf Fortfahren , um die Meldung zu löschen und den Druckvorgang fortzusetzen.
11.11, 11.21, 11.31, 11.41, 11.51	Legen Sie [source] mit [type] [size] ein.	Legen Sie Papier in das angegebene Fach ein. Weitere Informationen finden Sie unter "Einlegen von Papier und Spezialdruckmedien" auf Seite 56.
11.12, 11.22, 11.32, 11.42, 11.52	[Quelle] mit [Sorte] [Format] in [Ausrichtung] auffüllen.	
11.81, 11.91	Universalzuführung auffüllen mit [Sorte] [Format].	Legen Sie Papier in die Universalzuführung ein. Weitere Informationen finden Sie unter "Einlegen von Druckmedien in die Universalzuführung" auf Seite 71.
11.82, 11.92	Universalzuführung mit [Sorte] [Format] in [Ausrichtung] auffüllen.	
12.11, 12.21, 12.31, 12.41, 12.51	[Quelle] in [Sorte] [Format] ändern.	Ziehen Sie das angegebene Fach heraus, entfernen Sie das Papier, und legen Sie die richtige Papiersorte in dem richtigen Papierformat ein. Weitere Informationen finden Sie unter "Einlegen von Papier und Spezialdruckmedien" auf Seite 56.
12.12, 12.22, 12.32, 12.42, 12.52	[Quelle] in [Sorte] [Format] in [Ausrichtung] ändern.	
12.91	Universalzuführung mit [Sorte] [Format] auffüllen.	Entfernen Sie das Papier, und legen Sie die richtige Papiersorte mit dem richtigen Papierformat ein. Weitere Informationen finden Sie unter "Einlegen von Druckmedien in die Universalzuführung" auf Seite 71.
12.92	Universalzuführung in [Sorte] [Format] in [Ausrichtung] ändern.	
31.00	Setzen Sie den Locherbehälter ein.	<ol style="list-style-type: none"> 1 Öffnen Sie die Papiertransport-Abdeckung F. 2 Entfernen Sie den Locherbehälter. 3 Setzen Sie den Locherbehälter ein.
31.40	Fehlende oder nicht reagierende Druckkassette Schwarz wieder einsetzen.	<ol style="list-style-type: none"> 1 Öffnen Sie die vordere Klappe. 2 Nehmen Sie die Kassette heraus. 3 Setzen Sie die Kassette ein. 4 Schließen Sie die vordere Klappe.

Fehlercodes	Fehlermeldung	Lösung
31.60	Setzen Sie die fehlende oder nicht reagierende schwarze Belichtungseinheit erneut ein.	<ol style="list-style-type: none"> 1 Öffnen Sie Klappe A. 2 Öffnen Sie die vordere Klappe. 3 Entriegeln Sie die Belichtungseinheit und entfernen Sie sie. 4 Führen Sie die Belichtungseinheit ein und lassen Sie sie einrasten. 5 Schließen Sie die vordere Klappe und die Klappe A.
32.40	Nicht unterstützte Druckkassette Schwarz austauschen.	Siehe "Austauschen der Tonerkassette" auf Seite 266.
34.00	Papier zu kurz	Stellen Sie das Papierformat so ein, dass es dem eingelegten Papier entspricht. Tippen Sie auf dem Startbildschirm auf die Option Einstellungen > Papier > Fach > Konfiguration > Papierformat/-sorte.
34.10, 34.20, 34.30, 34.40, 34.50	Überprüfen Sie [source] und passen Sie Führungen und Ausrichtung an.	Ziehen Sie das angegebene Fach heraus und stellen Sie sicher, dass das Papier richtig eingelegt ist. Weitere Informationen finden Sie unter "Einlegen von Papier und Spezialdruckmedien" auf Seite 56.
34.90	Überprüfen Sie die Universalzuführung und passen Sie Führungen und Ausrichtung an.	Stellen Sie sicher, dass das Papier richtig eingelegt ist. Weitere Informationen finden Sie unter "Einlegen von Druckmedien in die Universalzuführung" auf Seite 71.
37.10	Nicht genügend Speicher zum Sortieren des Auftrags.	Führen Sie einen der folgenden Schritte aus: <ul style="list-style-type: none"> • Zum Drucken des bereits gespeicherten Teils des Auftrags und zum Sortieren des restlichen Druckauftrags drücken Sie die Option Fortfahren. • Brechen Sie den aktuellen Druckauftrag ab.
37.30	Nicht genug Speicher, einige angehaltene Druckaufträge wurden gelöscht.	Tippen Sie auf Fortfahren , um die Meldung zu löschen und den Druckvorgang fortzusetzen.
38.10	Speicher voll.	Probieren Sie eine oder mehrere der folgenden Methoden: <ul style="list-style-type: none"> • Tippen Sie auf Fortfahren, um die Meldung zu löschen und den Druckvorgang fortzusetzen. • Brechen Sie den aktuellen Druckauftrag ab. • Installieren Sie zusätzlichen Druckerspeicher. • Verringern Sie die Anzahl der Seiten in dem Druckauftrag.

Fehlercodes	Fehlermeldung	Lösung
39.10	Seite ist zu komplex, einige Daten wurden u. U. nicht gedruckt.	Probieren Sie eine oder mehrere der folgenden Methoden: <ul style="list-style-type: none"> • Tippen Sie auf Fortfahren, um die Meldung zu löschen und den Druckvorgang fortzusetzen. • Brechen Sie den aktuellen Druckauftrag ab. • Installieren Sie zusätzlichen Druckerspeicher. • Verringern Sie die Komplexität und Größe des Druckauftrags, bevor Sie ihn erneut zum Drucken senden. • Verringern Sie die Anzahl der Seiten in dem Druckauftrag. • Reduzieren Sie die Anzahl und Größe der heruntergeladenen Schriftarten. • Löschen Sie alle nicht benötigten Schriftarten oder Makros aus dem Druckauftrag. • Verringern Sie die Anzahl der Abbildungen im Druckauftrag.
51	Beschädigten Flash-Speicher erkannt.	Probieren Sie eine oder mehrere der folgenden Methoden: <ul style="list-style-type: none"> • Tauschen Sie die Flash-Speicherkarte aus. • Tippen Sie auf Fortfahren, um die Meldung zu löschen und den Druckvorgang fortzusetzen. • Brechen Sie den aktuellen Druckauftrag ab.
52	Nicht genügend freier Flash-Speicher für Ressourcen.	Probieren Sie eine oder mehrere der folgenden Methoden: <ul style="list-style-type: none"> • Tippen Sie auf Fortfahren, um die Meldung zu löschen und den Druckvorgang fortzusetzen. • Löschen Sie Schriftarten, Makros und andere Daten, die im Flash-Speicher abgelegt sind. • Installieren Sie eine Festplatte. Weitere Informationen finden Sie unter "Installieren einer Festplatte" auf Seite 120. <p>Hinweis: Geladene Schriftarten und Makros, die nicht zuvor in den Flash-Speicher geschrieben wurden, werden gelöscht.</p>
55.1	Fehler beim Lesen des USB-Laufwerks. USB entfernen	Entfernen Sie das Flash-Laufwerk, um fortzufahren.
55.2	Fehler beim Lesen des USB-Hubs. Entfernen Sie den Hub.	Entfernen Sie zum Fortfahren den USB-Hub.
55.3	Ziehen Sie das Kabel ab und ändern Sie den Modus.	
61	Entfernen Sie die defekte Festplatte.	Defekten Speicher austauschen.
62	Datenträger voll.	Probieren Sie eine oder mehrere der folgenden Methoden: <ul style="list-style-type: none"> • Tippen Sie auf Fortfahren, um die Meldung zu löschen und den Druckvorgang fortzusetzen. • Löschen Sie Schriftarten, Makros und andere Daten, die auf der Festplatte gespeichert sind. • Installieren Sie eine Festplatte. Weitere Informationen finden Sie unter "Installieren einer Festplatte" auf Seite 120.

Fehlercodes	Fehlermeldung	Lösung
63	Formatieren Sie die Festplatte.	Die Formatierung löscht jetzt alle Informationen aus dem Speicher. Um das Speicherlaufwerk zu formatieren, gehen Sie wie folgt vor: 1 Tippen Sie auf Einstellungen > Gerät > Wartung > Löschen außer Betrieb. 2 Drücken Sie auf Alle Infos auf Festplatte bereinigen und dann auf LÖSCHEN.
71.01	Faxstationsname nicht eingerichtet. Kontaktieren Sie den Systemadministrator.	Siehe "Einrichten der Faxfunktion für analoges Faxen" auf Seite 41.
71.02	Faxstationsnummer nicht eingerichtet. Kontaktieren Sie den Systemadministrator.	
71.03	Keine analoge Telefonleitung mit Modem verbunden, Fax ist deaktiviert.	Prüfen Sie den Anschluss und die Leitung auf ein Signal. Weitere Informationen finden Sie unter "Einrichten der Faxfunktion für analoges Faxen" auf Seite 41.
71.06	Verbindung zum HTTPS-Faxserver konnte nicht hergestellt werden.	Die Verbindung zum HTTPS-Faxserver wurde getrennt. Überprüfen Sie Internetverbindung des Druckers.
71.07	Der Drucker ist beim HTTPS-Faxserver nicht registriert.	Stellen Sie sicher, dass der Drucker der Geräteliste im HTTPS-Faxserver-Portal hinzugefügt wurde. Wenden Sie sich an den Systemverwalter.
71.11	Fax-Partition.	Die Fax-Partition funktioniert nicht. Wenden Sie sich an den Systemverwalter.
71.12	Speicher voll, Faxdruck nicht möglich.	Tippen Sie auf Alle drucken , um so viele Faxe zu drucken, wie gespeichert wurden.
71.13	Speicher voll. Faxnachrichten können nicht gesendet werden.	Führen Sie einen der folgenden Schritte aus: <ul style="list-style-type: none"> • Fahren Sie fort, und versuchen Sie erneut, das Fax zu senden. • Scannen Sie das Originaldokument seitenweise, wählen Sie die Faxnummer, und faxen Sie dann das Dokument.
71.40	Die Uhrzeit des Druckers ist nicht korrekt.	Konfigurieren Sie die Zeit des Druckers. Berühren Sie auf dem Startbildschirm die Option Einstellungen > Gerät > Einstellungen > Datum und Uhrzeit > Konfigurieren.
72.01	E-Mail-SMTP-Server nicht eingerichtet. Kontaktieren Sie den Systemadministrator.	Führen Sie einen der folgenden Schritte aus: <ul style="list-style-type: none"> • Richten Sie die E-Mail-Funktion ein. Weitere Informationen finden Sie unter "Konfigurieren der E-Mail-SMTP-Einstellungen" auf Seite 48. • Deaktivieren Sie die Fehlermeldung. Weitere Informationen finden Sie unter "Deaktivieren der Fehlermeldung 'SMTP-Server nicht eingerichtet'" auf Seite 394.
72.02	Der Weblink-Server ist nicht eingerichtet. Kontaktieren Sie den Systemadministrator.	Wenden Sie sich an den Systemverwalter.

Fehlercodes	Fehlermeldung	Lösung
72.04	An-Format auf Faxserver ist nicht eingerichtet. Kontaktieren Sie den Systemadministrator.	Führen Sie einen der folgenden Schritte aus: <ul style="list-style-type: none"> • Tippen Sie auf Einstellungen > Fax > Fax-Server-Einstellungen > Allgemeine Fax-Einstellungen. Konfigurieren Sie die Einstellung An-Format. • Wenden Sie sich an den Systemverwalter.
81.31	Tauschen Sie das Rollenkit aus, die empfohlene Lebensdauer wurde überschritten.	Siehe "Austausch des ADZ-Rollenkits" auf Seite 286 .
83.20	Wenige oder keine Heftklammern.	Führen Sie einen der folgenden Schritte aus: <ul style="list-style-type: none"> • Entfernen Sie die Heftklammernkassette und setzen Sie sie erneut ein. • Tauschen Sie die Heftklammerkassetten aus. Weitere Informationen finden Sie unter "Austauschen der Heftklammerkassette" auf Seite 302.
83.30	Heftklammern leer oder falscher Einzug.	Führen Sie einen der folgenden Schritte aus: <ul style="list-style-type: none"> • Entfernen Sie die Heftklammernkassette und setzen Sie sie erneut ein. • Tauschen Sie die Heftklammerkassetten aus. Weitere Informationen finden Sie unter "Austauschen der Heftklammerkassette" auf Seite 302.
84.01	Belichtungseinheit bald wenig Kapazität.	Drücken Sie zum Löschen der Meldung Fortfahren .
84.11	Belichtungseinheit wenig Kapazität.	
84.21	Belichtungseinheit sehr wenig Kapazität.	
84.31	Belichtungseinheit austauschen, empfohlene Lebensdauer überschritten.	Siehe "Austauschen der Belichtungseinheit" auf Seite 269 .
86.23	Scannerwartung in Kürze erforderlich.	Drücken Sie zum Löschen der Meldung Fortfahren .
86.33	ADZ-Kit austauschen, die empfohlene Lebensdauer wurde überschritten.	Siehe "Austausch des ADZ-Rollenkits" auf Seite 286 .
87.20	Locherbehälter ist fast voll.	Drücken Sie zum Löschen der Meldung Fortfahren .
87.30	Leeren Sie den Locherbehälter.	<ol style="list-style-type: none"> 1 Öffnen Sie die Papiertransport-Abdeckung F. 2 Nehmen Sie den Locherbehälter heraus und entleeren Sie ihn. 3 Setzen Sie den Locherbehälter ein. 4 Schließen Sie die Abdeckung.
200.03, 240.06	Papierstau [jam header].	Siehe "Papierstau in der Universalzuführung" auf Seite 375 .
200.16[x], 241.16a	Papierstau [jam header].	Siehe "Papierstau im Standardfach" auf Seite 369 .

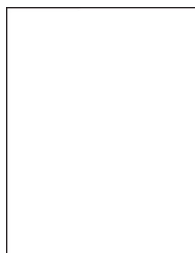
Fehlercodes	Fehlermeldung	Lösung
200.26[x], 200.36[x], 200.46[x], 200.56a, 202.95[x], 242.26, 242.33, 242.43, 243.33, 243.36, 243.43, 244.43, 244.46	Papierstau [jam header].	Siehe "Papierstau in optionalen Fächern" auf Seite 371.
200.56a, 245.53[x], 245.56	Papierstau [jam header].	Siehe "Papierstau in der 2000-Blatt-Zuführung" auf Seite 375.
200.95, 201.96, 202.93, 202.94, 221.93, 221.95, 232.93, 240.25, 240.35, 240.55	Papierstau [jam header].	Siehe "Papierstau in Klappe A" auf Seite 376.
280.06	Laden Sie die Originale in ADZ neu und starten Sie den Auftrag neu.	Probieren Sie eine oder mehrere der folgenden Methoden: <ul style="list-style-type: none"> • Entfernen Sie das Dokument und legen Sie es dann in die ADZ erneut ein. • Scannen Sie das Dokument vom Scannerglas. • Beenden Sie den Auftrag, ohne die restlichen Seiten zu scannen. • Brechen Sie den Auftrag ab.
280.11, 280.13, 280.15, 280.91, 280.93, 280.95, 281.11, 281.15, 281.16, 281.91, 281.95, 281.96, 282.11, 282.13, 282.15, 282.91, 282.93, 282.95, 283.11, 283.13, 283.15, 283.91, 283.93, 283.95, 284.11, 284.13, 284.15, 284.91, 284.93, 284.95, 288.10, 288.90, 295.01, 680.10	Stau im Scanner.	Siehe "Papierstau in der automatischen Dokumentenzuführung (ADZ)" auf Seite 380.
280.13Q, 280.15Q, 295.01Q, 680.20Q	Ersetzen Sie eingeklemmte Originale.	Probieren Sie eine oder mehrere der folgenden Methoden: <ul style="list-style-type: none"> • Entfernen Sie das Dokument und legen Sie es dann in die ADZ ein. • Scannen Sie das Dokument vom Scannerglas. • Beenden Sie den Auftrag, ohne die restlichen Seiten zu scannen. • Brechen Sie den Auftrag ab.

Fehlercodes	Fehlermeldung	Lösung
280.13K, 280.15K, 680.20K, 680.40K, 295.01K,	Laden Sie Originale in ADZ neu und starten Sie den Auftrag neu.	Führen Sie einen der folgenden Schritte aus: <ul style="list-style-type: none"> • Entfernen Sie das Dokument und legen Sie es dann erneut in die ADZ oder auf das Scannerglas. • Brechen Sie den Auftrag ab.
420.11a, 420.13a, 420.15a, 420.15b, 420.54a, 420.54b, 425.13a	Papierstau [jam header].	Siehe "Papierstau im Hefter-Finisher" auf Seite 380.
400.13, 400.13b, 420.13b, 420.15b, 420.54c, 450.23b, 450.91b, 451.33b, 454.23b, 454.25b, 457.25b	Papierstau [jam header].	Siehe "Papierstau im Hefter-/Locher-Finisher" auf Seite 384.
457.35b	Papierstau [jam header].	<ul style="list-style-type: none"> • Wenn Sie den Hefter-Finisher installiert haben, siehe "Papierstau im Hefter-Finisher" auf Seite 380. • Wenn Sie den Hefter/Locher-Finisher installiert haben, siehe "Papierstau im Hefter-/Locher-Finisher" auf Seite 384.

Druckprobleme

Druckqualität ist schlecht

Leere oder weiße Seiten



Hinweis: Drucken Sie die Testseiten aus, bevor Sie das Problem beheben. Tippen Sie auf dem Startbildschirm auf die Option **Einstellungen > Fehlersuche > Testseite drucken.**

Aktion	Ja	Nein
<p>Schritt 1</p> <p>a Überprüfen Sie, ob der Drucker eine unterstützte Original-Tonerkassette von Lexmark verwendet.</p> <p>Hinweis: Wenn die Kassette nicht unterstützt wird, setzen Sie eine unterstützte Kassette ein.</p> <p>b Drucken Sie das Dokument.</p> <p>Gibt der Drucker leere oder weiße Seiten aus?</p>	<p>Wechseln Sie zu Schritt 2.</p>	<p>Das Problem wurde behoben.</p>
<p>Schritt 2</p> <p>a Entfernen Sie die Belichtungseinheit.</p> <p>Warnung—Mögliche Schäden: Setzen Sie den Fotoleiter keinem direkten Sonnenlicht aus. Wenn es zu lange dem Licht ausgesetzt ist, kann dies zu Problemen mit der Druckqualität führen.</p> <p>Warnung—Mögliche Schäden: Berühren Sie nicht die Fotoleitereinheit. Dies kann sich negativ auf die Qualität zukünftiger Druckaufträge auswirken.</p> <p>b Setzen Sie die Belichtungseinheit ein.</p> <p>c Drucken Sie das Dokument.</p> <p>Gibt der Drucker leere oder weiße Seiten aus?</p>	<p>Wenden Sie sich an den Kundensupport.</p>	<p>Das Problem wurde behoben.</p>

Zu dunkler Druck

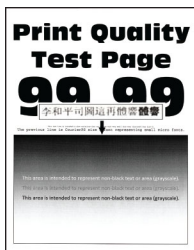


Hinweis: Drucken Sie die Testseiten aus, bevor Sie das Problem beheben. Tippen Sie auf dem Startbildschirm auf die Option **Einstellungen > Fehlersuche > Testseite drucken**.

Aktion	Ja	Nein
<p>Schritt 1</p> <p>a Reduzieren Sie den Tonerauftrag je nach Betriebssystem im Dialogfeld "Druckeinstellungen" oder "Drucken".</p> <p>Hinweis: Sie können die Einstellungen auch auf dem Bedienfeld des Druckers ändern. Berühren Sie auf dem Startbildschirm die Option Einstellungen > Drucken > Qualität > Tonerauftrag.</p> <p>b Drucken Sie das Dokument.</p> <p>Ist der Ausdruck zu dunkel?</p>	<p>Wechseln Sie zu Schritt 2.</p>	<p>Das Problem wurde behoben.</p>

Aktion	Ja	Nein
<p>Schritt 2</p> <p>a Geben Sie die Papiersorte je nach Betriebssystem im Dialogfeld Druckeinstellungen oder Drucken an.</p> <p>Hinweise:</p> <ul style="list-style-type: none"> • Stellen Sie sicher, dass die Einstellungen dem im Fach eingelegten Papier entsprechen. • Sie können die Einstellungen auch auf dem Bedienfeld des Druckers ändern. Berühren Sie auf dem Startbildschirm die Option Einstellungen > Papier > Fachkonfiguration > Papierformat/-sorte. <p>b Drucken Sie das Dokument.</p> <p>Ist der Ausdruck zu dunkel?</p>	<p>Wechseln Sie zu Schritt 3.</p>	<p>Fahren Sie mit Schritt 6 fort.</p>
<p>Schritt 3</p> <p>Stellen Sie sicher, dass das Papier keine strukturierte oder raue Oberfläche hat.</p> <p>Drucken Sie auf strukturiertem oder rauem Papier?</p>	<p>Wechseln Sie zu Schritt 4.</p>	<p>Fahren Sie mit Schritt 6 fort.</p>
<p>Schritt 4</p> <p>a Ersetzen Sie das strukturierte oder raue Papier durch Normalpapier.</p> <p>b Drucken Sie das Dokument.</p> <p>Ist der Ausdruck zu dunkel?</p>	<p>Wechseln Sie zu Schritt 5.</p>	<p>Das Problem wurde behoben.</p>
<p>Schritt 5</p> <p>a Legen Sie Papier aus einem neuen Paket ein.</p> <p>Hinweis: Papier kann bei hoher Luftfeuchtigkeit feucht werden. Bewahren Sie Papier in der Originalverpackung auf, bis Sie es verwenden.</p> <p>b Drucken Sie das Dokument.</p> <p>Ist der Ausdruck zu dunkel?</p>	<p>Wenden Sie sich an den Kundensupport.</p>	<p>Das Problem wurde behoben.</p>

Feine Linien werden nicht korrekt gedruckt



Hinweis: Drucken Sie die Testseiten aus, bevor Sie das Problem beheben. Berühren Sie auf dem Startbildschirm die Option **Einstellungen > Fehlersuche > Testseite drucken**.

Aktion	Ja	Nein
<p>Schritt 1</p> <p>a Überprüfen Sie, ob der Drucker eine unterstützte Original-Tonerkassette von Lexmark verwendet.</p> <p>Hinweis: Wenn die Kassette nicht unterstützt wird, setzen Sie eine unterstützte Kassette ein.</p> <p>b Drucken Sie das Dokument.</p> <p>Werden feine Linien korrekt gedruckt?</p>	Das Problem wurde behoben.	Wechseln Sie zu Schritt 2.
<p>Schritt 2</p> <p>a Erhöhen Sie den Tonerauftrag. Berühren Sie auf dem Startbildschirm die Option Einstellungen > Drucken > Qualität > Tonerauftrag.</p> <p>b Drucken Sie das Dokument.</p> <p>Werden feine Linien korrekt gedruckt?</p>	Das Problem wurde behoben.	Wenden Sie sich an den Kundensupport .

Gefaltetes und zerknittertes Papier



Hinweis: Drucken Sie die Testseiten aus, bevor Sie das Problem beheben. Berühren Sie auf dem Startbildschirm die Option **Einstellungen > Fehlersuche > Testseite drucken**.

Aktion	Ja	Nein
<p>Schritt 1</p> <p>a Überprüfen Sie, ob der Drucker eine unterstützte Original-Tonerkassette von Lexmark verwendet.</p> <p>Hinweis: Wenn die Kassette nicht unterstützt wird, setzen Sie eine unterstützte Kassette ein.</p> <p>b Drucken Sie das Dokument.</p> <p>Ist das Papier gefaltet oder zerknittert?</p>	Wechseln Sie zu Schritt 2.	Das Problem wurde behoben.
<p>Schritt 2</p> <p>a Legen Sie Papier aus einem neuen Paket ein. Hinweis: Papier kann bei hoher Luftfeuchtigkeit feucht werden. Bewahren Sie Papier in der Originalverpackung auf, bis Sie es verwenden.</p> <p>b Drucken Sie das Dokument.</p> <p>Ist das Papier gefaltet oder zerknittert?</p>	Wechseln Sie zu Schritt 3.	Das Problem wurde behoben.

Aktion	Ja	Nein
<p>Schritt 3</p> <p>a Geben Sie die Papiersorte je nach Betriebssystem im Dialogfeld "Druckeinstellungen" oder "Drucken" an.</p> <p>Hinweise:</p> <ul style="list-style-type: none"> • Stellen Sie sicher, dass die Einstellung dem eingelegten Papier entspricht. • Sie können die Einstellung auch auf dem Bedienfeld des Druckers ändern. Berühren Sie auf dem Startbildschirm die Option Einstellungen > Papier > Fachkonfiguration > Papierformat/-sorte. <p>b Drucken Sie das Dokument.</p> <p>Ist das Papier gefaltet oder zerknittert?</p>	<p>Wenden Sie sich an den Kundensupport.</p>	<p>Das Problem wurde behoben.</p>

Grauer Hintergrund



Hinweis: Drucken Sie die Testseiten aus, bevor Sie das Problem beheben. Berühren Sie auf dem Startbildschirm die Option **Einstellungen > Fehlersuche > Testseite drucken**.

Aktion	Ja	Nein
<p>Schritt 1</p> <p>a Schalten Sie den Drucker aus, warten Sie 10 Sekunden lang, und schalten Sie den Drucker dann wieder ein.</p> <p>b Reduzieren Sie den Tonerauftrag. Berühren Sie auf dem Startbildschirm die Option Einstellungen > Drucken > Qualität > Tonerauftrag.</p> <p>c Drucken Sie das Dokument.</p> <p>Ist auf den Ausdrucken ein grauer Hintergrund zu sehen?</p>	<p>Wechseln Sie zu Schritt 2.</p>	<p>Das Problem wurde behoben.</p>
<p>Schritt 2</p> <p>a Überprüfen Sie, ob der Drucker eine unterstützte Original-Tonerkassette von Lexmark verwendet. Hinweis: Wenn die Tonerkassette nicht unterstützt wird, setzen Sie eine unterstützte Kassette ein.</p> <p>b Drucken Sie das Dokument.</p> <p>Ist auf den Ausdrucken ein grauer Hintergrund zu sehen?</p>	<p>Wechseln Sie zu Schritt 3.</p>	<p>Das Problem wurde behoben.</p>

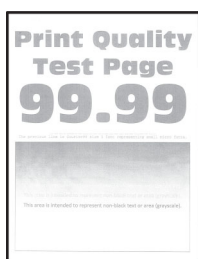
Aktion	Ja	Nein
<p>Schritt 3</p> <p>a Geben Sie die Papiersorte je nach Betriebssystem im Dialogfeld Druckeinstellungen oder Drucken an.</p> <p>Hinweise:</p> <ul style="list-style-type: none"> • Stellen Sie sicher, dass die Einstellung dem eingelegten Papier entspricht. • Sie können die Einstellung auch auf dem Bedienfeld des Druckers ändern. Berühren Sie auf dem Startbildschirm die Option Einstellungen > Papier > Fachkonfiguration > Papierformat/-sorte. <p>b Drucken Sie das Dokument.</p> <p>Ist auf den Ausdrucken ein grauer Hintergrund zu sehen?</p>	<p>Wechseln Sie zu Schritt 4.</p>	<p>Das Problem wurde behoben.</p>
<p>Schritt 4</p> <p>a Nehmen Sie die Belichtungseinheit heraus, und setzen Sie sie wieder ein.</p> <p>Warnung—Mögliche Schäden: Setzen Sie den Fotoleiter keinem direkten Sonnenlicht aus. Wenn es zu lange dem Licht ausgesetzt ist, kann dies zu Problemen mit der Druckqualität führen.</p> <p>Warnung—Mögliche Schäden: Berühren Sie nicht die Fotoleitereinheit. Dies kann sich negativ auf die Qualität zukünftiger Druckaufträge auswirken.</p> <p>b Drucken Sie das Dokument.</p> <p>Ist auf den Ausdrucken ein grauer Hintergrund zu sehen?</p>	<p>Wechseln Sie zu Schritt 5.</p>	<p>Das Problem wurde behoben.</p>
<p>Schritt 5</p> <p>a Aktualisieren Sie die Drucker-Firmware. Weitere Informationen finden Sie unter "Firmware-Aktualisierung" auf Seite 76.</p> <p>b Drucken Sie das Dokument.</p> <p>Ist auf den Ausdrucken ein grauer Hintergrund zu sehen?</p>	<p>Wechseln Sie zu Schritt 6.</p>	<p>Das Problem wurde behoben.</p>
<p>Schritt 6</p> <p>a Tauschen Sie die Belichtungseinheit aus.</p> <p>b Drucken Sie das Dokument.</p> <p>Ist auf den Ausdrucken ein grauer Hintergrund zu sehen?</p>	<p>Wenden Sie sich an den Kundensupport.</p>	<p>Das Problem wurde behoben.</p>

Falsche Ränder



Aktion	Ja	Nein
<p>Schritt 1</p> <p>a Bringen Sie die Papierführungen im Fach für das eingelegte Papier in die richtige Position.</p> <p>b Drucken Sie das Dokument.</p> <p>Sind die Ränder richtig?</p>	Das Problem wurde behoben.	Wechseln Sie zu Schritt 2.
<p>Schritt 2</p> <p>a Geben Sie das Papierformat je nach Betriebssystem im Dialogfeld "Druckeinstellungen" oder "Drucken" an.</p> <p>Hinweise:</p> <ul style="list-style-type: none"> • Stellen Sie sicher, dass die Einstellung dem eingelegten Papier entspricht. • Sie können die Einstellung auch auf dem Bedienfeld des Druckers ändern. Berühren Sie auf dem Startbildschirm die Option Einstellungen > Papier > Fachkonfiguration > Papierformat/-sorte. <p>Hinweis:</p> <p>b Drucken Sie das Dokument.</p> <p>Sind die Ränder richtig?</p>	Das Problem wurde behoben.	Wenden Sie sich an den Kundensupport .

Zu heller Druck



Hinweis: Drucken Sie die Testseiten aus, bevor Sie das Problem beheben. Berühren Sie auf dem Startbildschirm die Option **Einstellungen > Fehlersuche > Testseite drucken**.

Aktion	Ja	Nein
<p>Schritt 1</p> <p>a Überprüfen Sie, ob der Drucker eine unterstützte Original-Tonerkassette von Lexmark verwendet.</p> <p>Hinweis: Wenn die Kassette nicht unterstützt wird, setzen Sie eine unterstützte Kassette ein.</p> <p>b Drucken Sie das Dokument.</p> <p>Ist der Ausdruck zu hell?</p>	<p>Wechseln Sie zu Schritt 2.</p>	<p>Das Problem wurde behoben.</p>
<p>Schritt 2</p> <p>a Schalten Sie den Drucker aus, warten Sie etwa 10 Sekunden lang, und schalten Sie den Drucker dann wieder ein.</p> <p>b Erhöhen Sie den Tonerauftrag. Berühren Sie auf dem Startbildschirm die Option Einstellungen > Drucken > Qualität > Tonerauftrag.</p> <p>c Drucken Sie das Dokument.</p> <p>Ist der Ausdruck zu hell?</p>	<p>Wechseln Sie zu Schritt 3.</p>	<p>Das Problem wurde behoben.</p>
<p>Schritt 3</p> <p>a Geben Sie die Papiersorte je nach Betriebssystem im Dialogfeld Druckeinstellungen oder Drucken an.</p> <p>Hinweise:</p> <ul style="list-style-type: none"> • Stellen Sie sicher, dass die Einstellung dem eingelegten Papier entspricht. • Sie können die Einstellung auch auf dem Bedienfeld des Druckers ändern. Berühren Sie auf dem Startbildschirm die Option Einstellungen > Papier > Fachkonfiguration > Papierformat/-sorte. <p>b Drucken Sie das Dokument.</p> <p>Ist der Ausdruck zu hell?</p>	<p>Wechseln Sie zu Schritt 4.</p>	<p>Das Problem wurde behoben.</p>
<p>Schritt 4</p> <p>a Geben Sie die Druckauflösung je nach Betriebssystem im Dialogfeld "Druckeinstellungen" oder "Drucken" an.</p> <p>b Setzen Sie die Auflösung auf 600 dpi.</p> <p>c Drucken Sie das Dokument.</p> <p>Ist der Ausdruck zu hell?</p>	<p>Wechseln Sie zu Schritt 5.</p>	<p>Das Problem wurde behoben.</p>

Aktion	Ja	Nein
<p>Schritt 5</p> <p>a Entfernen Sie die Belichtungseinheit.</p> <p>Warnung—Mögliche Schäden: Setzen Sie den Fotoleiter keinem direkten Sonnenlicht aus. Wird es dem Licht zu lange ausgesetzt, kann dies zu Problemen bei der Druckqualität führen.</p> <p>Warnung—Mögliche Schäden: Berühren Sie nicht die Fotoleitereinheit. Dies kann sich negativ auf die Qualität zukünftiger Druckaufträge auswirken.</p> <p>b Schütteln Sie die Belichtungseinheit, um den Toner neu zu verteilen.</p> <p>c Setzen Sie die Belichtungseinheit ein.</p> <p>d Schalten Sie den Drucker aus, warten Sie 10 Sekunden lang, und schalten Sie den Drucker dann wieder ein.</p> <p>e Drucken Sie das Dokument.</p> <p>Ist der Ausdruck zu hell?</p>	<p>Wechseln Sie zu Schritt 6.</p>	<p>Das Problem wurde behoben.</p>
<p>Schritt 6</p> <p>a Überprüfen Sie den Status der Tonerkassette.</p> <p>Berühren Sie auf dem Startbildschirm die Option Einstellungen > Berichte > Gerät > Gerätestatistik.</p> <p>b Überprüfen Sie im Bereich "Materialinfo" der gedruckten Seiten den Status der Tonerkassette.</p> <p>Ist die Tonerkassette fast verbraucht?</p>	<p>Wechseln Sie zu Schritt 7.</p>	<p>Wenden Sie sich an den Kundensupport.</p>
<p>Schritt 7</p> <p>a Tauschen Sie die Tonerkassette aus.</p> <p>b Drucken Sie das Dokument.</p> <p>Ist der Ausdruck zu hell?</p>	<p>Wenden Sie sich an den Kundensupport.</p>	<p>Das Problem wurde behoben.</p>

Fleckige Drucke und Punkte



Hinweis: Drucken Sie die Testseiten aus, bevor Sie das Problem beheben. Berühren Sie auf dem Startbildschirm die Option **Einstellungen > Fehlersuche > Testseite drucken**.

Aktion	Ja	Nein
<p>Schritt 1</p> <p>a Überprüfen Sie, ob der Drucker eine unterstützte Original-Tonerkassette von Lexmark verwendet.</p> <p>Hinweis: Wenn die Kassette nicht unterstützt wird, setzen Sie eine unterstützte Kassette ein.</p> <p>b Drucken Sie das Dokument.</p> <p>Ist der Ausdruck fleckig?</p>	<p>Wechseln Sie zu Schritt 2.</p>	<p>Das Problem wurde behoben.</p>
<p>Schritt 2</p> <p>Überprüfen Sie den Drucker auf ausgelaufene Tonerverunreinigungen.</p> <p>Ist der Drucker frei von ausgelaufenem Toner?</p>	<p>Wechseln Sie zu Schritt 3.</p>	<p>Wenden Sie sich an den Kundensupport.</p>
<p>Schritt 3</p> <p>a Überprüfen Sie den Status der Belichtungseinheit. Berühren Sie auf dem Startbildschirm die Option Einstellungen > Berichte > Gerät > Gerätestatistik.</p> <p>b Überprüfen Sie im Bereich Materialinfo der gedruckten Seiten Status der Belichtungseinheit.</p> <p>Hat die Belichtungseinheit das Ende ihrer Nutzungsdauer fast erreicht?</p>	<p>Wechseln Sie zu Schritt 4.</p>	<p>Wenden Sie sich an den Kundensupport.</p>
<p>Schritt 4</p> <p>a Tauschen Sie die Belichtungseinheit aus.</p> <p>b Drucken Sie das Dokument.</p> <p>Ist der Ausdruck fleckig?</p>	<p>Wenden Sie sich an den Kundensupport.</p>	<p>Das Problem wurde behoben.</p>

Papier wellt sich



Aktion	Ja	Nein
<p>Schritt 1</p> <p>a Bringen Sie die Führungen im Fach für das eingelegte Papier in die richtige Position.</p> <p>b Drucken Sie das Dokument.</p> <p>Ist das Papier gewellt?</p>	<p>Wechseln Sie zu Schritt 2.</p>	<p>Das Problem wurde behoben.</p>

Aktion	Ja	Nein
<p>Schritt 2</p> <p>a Geben Sie die Papiersorte je nach Betriebssystem im Dialogfeld "Druckeinstellungen" oder "Drucken" an.</p> <p>Hinweise:</p> <ul style="list-style-type: none"> • Stellen Sie sicher, dass die Einstellung dem eingelegten Papier entspricht. • Sie können die Einstellung auch auf dem Bedienfeld des Druckers ändern. Berühren Sie auf dem Startbildschirm die Option Einstellungen > Papier > Fachkonfiguration > Papierformat/-sorte. <p>b Drucken Sie das Dokument.</p> <p>Ist das Papier gewellt?</p>	<p>Wechseln Sie zu Schritt 3.</p>	<p>Das Problem wurde behoben.</p>
<p>Schritt 3</p> <p>Drucken Sie auf der anderen Seite des Papiers.</p> <p>a Entfernen Sie das Papier, drehen Sie es um, und legen Sie es anschließend wieder ein.</p> <p>b Drucken Sie das Dokument.</p> <p>Ist das Papier gewellt?</p>	<p>Wechseln Sie zu Schritt 4.</p>	<p>Das Problem wurde behoben.</p>
<p>Schritt 4</p> <p>a Legen Sie Papier aus einem neuen Paket ein.</p> <p>Hinweis: Papier kann bei hoher Luftfeuchtigkeit feucht werden. Bewahren Sie Papier in der Originalverpackung auf, bis Sie es verwenden.</p> <p>b Drucken Sie das Dokument.</p> <p>Ist das Papier gewellt?</p>	<p>Wenden Sie sich an den Kundensupport.</p>	<p>Das Problem wurde behoben.</p>

Schiefer oder verzerrter Ausdruck



Hinweis: Drucken Sie die Testseiten aus, bevor Sie das Problem beheben. Berühren Sie auf dem Startbildschirm die Option **Einstellungen > Fehlersuche > Testseite drucken**.

Aktion	Ja	Nein
<p>Schritt 1</p> <p>a Ziehen Sie das Fach heraus.</p> <p>b Entnehmen Sie das Papier, und laden Sie Papier aus einem neuen Paket.</p> <p>Hinweis: Papier kann bei hoher Luftfeuchtigkeit feucht werden. Bewahren Sie Papier in der Originalverpackung auf, bis Sie es verwenden.</p> <p>c Bringen Sie die Papierführungen im Fach für das eingelegte Papier in die richtige Position.</p> <p>d Schieben Sie das Fach in den Drucker.</p> <p>e Drucken Sie das Dokument.</p> <p>Ist der Ausdruck schief oder verzerrt?</p>	<p>Wechseln Sie zu Schritt 2.</p>	<p>Das Problem wurde behoben.</p>
<p>Schritt 2</p> <p>a Stellen Sie sicher, dass Sie ein unterstütztes Papier verwenden.</p> <p>b Drucken Sie das Dokument.</p> <p>Ist der Ausdruck schief oder verzerrt?</p>	<p>Wenden Sie sich an den Kundensupport.</p>	<p>Das Problem wurde behoben.</p>

Vollflächige schwarze Seiten



Hinweis: Drucken Sie die Testseiten aus, bevor Sie das Problem beheben. Berühren Sie auf dem Startbildschirm die Option **Einstellungen > Fehlersuche > Testseite drucken**.

Aktion	Ja	Nein
<p>Schritt 1</p> <p>a Überprüfen Sie, ob der Drucker eine unterstützte Original-Tonerkassette von Lexmark verwendet.</p> <p>Hinweis: Wenn die Tonerkassette nicht unterstützt wird, setzen Sie eine unterstützte Kassette ein.</p> <p>b Drucken Sie das Dokument.</p> <p>Druckt der Drucker vollständig schwarze Seiten?</p>	<p>Wechseln Sie zu Schritt 2.</p>	<p>Das Problem wurde behoben.</p>

Aktion	Ja	Nein
<p>Schritt 2</p> <p>a Nehmen Sie die Belichtungseinheit heraus, und setzen Sie sie wieder ein.</p> <p>Warnung—Mögliche Schäden: Setzen Sie den Fotoleiter keinem direkten Sonnenlicht aus. Wenn es zu lange dem Licht ausgesetzt ist, kann dies zu Problemen mit der Druckqualität führen.</p> <p>Warnung—Mögliche Schäden: Berühren Sie nicht die Fotoleitereinheit. Dies kann sich negativ auf die Qualität zukünftiger Druckaufträge auswirken.</p> <p>b Drucken Sie das Dokument.</p> <p>Druckt der Drucker vollständig schwarze Seiten?</p>	<p>Wechseln Sie zu Schritt 3.</p>	<p>Das Problem wurde behoben.</p>
<p>Schritt 3</p> <p>Überprüfen Sie die Bildeinheit auf Schäden.</p> <p>Hinweis: Stellen Sie sicher, dass der Kontakt der Fotoleitertrommel nicht verbogen oder verrutscht ist.</p> <p>Ist die Belichtungseinheit beschädigt?</p>	<p>Wechseln Sie zu Schritt 4.</p>	<p>Wenden Sie sich an den Kundensupport.</p>
<p>Schritt 4</p> <p>a Tauschen Sie die Belichtungseinheit aus.</p> <p>b Drucken Sie das Dokument.</p> <p>Druckt der Drucker vollständig schwarze Seiten?</p>	<p>Wenden Sie sich an den Kundensupport.</p>	<p>Das Problem wurde behoben.</p>

Abgeschnittene Texte oder Bilder



Hinweis: Drucken Sie die Testseiten aus, bevor Sie das Problem beheben. Berühren Sie auf dem Startbildschirm die Option **Einstellungen > Fehlersuche > Testseite drucken**.

Aktion	Ja	Nein
<p>Schritt 1</p> <p>a Überprüfen Sie, ob der Drucker eine unterstützte Original-Tonerkassette von Lexmark verwendet.</p> <p>Hinweis: Wenn die Tonerkassette nicht unterstützt wird, setzen Sie eine unterstützte Kassette ein.</p> <p>b Drucken Sie das Dokument.</p> <p>Ist der Text oder das Bild abgeschnitten?</p>	<p>Wechseln Sie zu Schritt 2.</p>	<p>Das Problem wurde behoben.</p>

Aktion	Ja	Nein
<p>Schritt 2</p> <p>a Nehmen Sie die Belichtungseinheit heraus, und setzen Sie sie wieder ein.</p> <p>Warnung—Mögliche Schäden: Setzen Sie den Fotoleiter keinem direkten Sonnenlicht aus. Wenn es zu lange dem Licht ausgesetzt ist, kann dies zu Problemen mit der Druckqualität führen.</p> <p>Warnung—Mögliche Schäden: Berühren Sie nicht die Fotoleitereinheit. Dies kann sich negativ auf die Qualität zukünftiger Druckaufträge auswirken.</p> <p>b Drucken Sie das Dokument.</p> <p>Ist der Text oder das Bild abgeschnitten?</p>	<p>Wechseln Sie zu Schritt 3.</p>	<p>Das Problem wurde behoben.</p>
<p>Schritt 3</p> <p>a Geben Sie das Papierformat je nach Betriebssystem im Dialogfeld "Druckeinstellungen" oder "Drucken" an.</p> <p>Hinweise:</p> <ul style="list-style-type: none"> • Stellen Sie sicher, dass die Einstellung dem im Fach eingelegten Papier entspricht. • Sie können die Einstellung auch auf dem Bedienfeld des Druckers ändern. Berühren Sie auf dem Startbildschirm die Option Einstellungen > Papier > Fachkonfiguration > Papierformat/-sorte. <p>b Drucken Sie das Dokument.</p> <p>Ist der Text oder das Bild abgeschnitten?</p>	<p>Wechseln Sie zu Schritt 4.</p>	<p>Das Problem wurde behoben.</p>
<p>Schritt 4</p> <p>a Tauschen Sie die Belichtungseinheit aus.</p> <p>b Drucken Sie das Dokument.</p> <p>Ist der Text oder das Bild abgeschnitten?</p>	<p>Wenden Sie sich an den Kundensupport.</p>	<p>Das Problem wurde behoben.</p>

Toner lässt sich leicht abwischen



Hinweis: Drucken Sie die Testseiten aus, bevor Sie das Problem beheben. Berühren Sie auf dem Startbildschirm die Option **Einstellungen > Fehlersuche > Testseite drucken**.

Aktion	Ja	Nein
<p>Schritt 1</p> <p>a Überprüfen Sie, ob der Drucker eine unterstützte Original-Tonerkassette von Lexmark verwendet.</p> <p>Hinweis: Wenn die Tonerkassette nicht unterstützt wird, setzen Sie eine unterstützte Kassette ein.</p> <p>b Drucken Sie das Dokument.</p> <p>Lässt sich der Toner leicht abwischen?</p>	<p>Wechseln Sie zu Schritt 2.</p>	<p>Das Problem wurde behoben.</p>
<p>Schritt 2</p> <p>a Geben Sie die Papiersorte je nach Betriebssystem im Dialogfeld Druckeinstellungen oder Drucken an.</p> <p>Hinweise:</p> <ul style="list-style-type: none"> • Stellen Sie sicher, dass die Einstellung dem eingelegten Papier entspricht. • Sie können die Einstellung auch auf dem Bedienfeld des Druckers ändern. Berühren Sie auf dem Startbildschirm die Option Einstellungen > Papier > Fachkonfiguration > Papierformat/-sorte. <p>b Drucken Sie das Dokument.</p> <p>Lässt sich der Toner leicht abwischen?</p>	<p>Wenden Sie sich an den Kundensupport.</p>	<p>Das Problem wurde behoben.</p>

Horizontale helle Streifen



Hinweis: Drucken Sie die Testseiten aus, bevor Sie das Problem beheben. Berühren Sie auf dem Startbildschirm die Option **Einstellungen > Fehlersuche > Testseite drucken**.

Aktion	Ja	Nein
<p>Schritt 1</p> <p>a Überprüfen Sie, ob der Drucker eine unterstützte Original-Tonerkassette von Lexmark verwendet.</p> <p>Hinweis: Wenn die Kassette nicht unterstützt wird, setzen Sie eine unterstützte Kassette ein.</p> <p>b Drucken Sie das Dokument.</p> <p>Weist der Ausdruck horizontale helle Streifen auf?</p>	<p>Wechseln Sie zu Schritt 2.</p>	<p>Das Problem wurde behoben.</p>

Aktion	Ja	Nein
<p>Schritt 2</p> <p>a Nehmen Sie das Druckkopfwischblatt heraus, und reinigen Sie anschließend die Druckkopflinse.</p> <p>b Drucken Sie das Dokument.</p> <p>Weist der Ausdruck horizontale helle Streifen auf?</p>	<p>Wechseln Sie zu Schritt 3.</p>	<p>Das Problem wurde behoben.</p>
<p>Schritt 3</p> <p>a Nehmen Sie die Belichtungseinheit heraus, und setzen Sie sie wieder ein.</p> <p>Warnung—Mögliche Schäden: Setzen Sie den Fotoleiter keinem direkten Sonnenlicht aus. Wenn es zu lange dem Licht ausgesetzt ist, kann dies zu Problemen mit der Druckqualität führen.</p> <p>Warnung—Mögliche Schäden: Berühren Sie nicht die Fotoleitereinheit. Dies kann sich negativ auf die Qualität zukünftiger Druckaufträge auswirken.</p> <p>b Drucken Sie das Dokument.</p> <p>Weist der Ausdruck horizontale helle Streifen auf?</p>	<p>Wechseln Sie zu Schritt 4.</p>	<p>Das Problem wurde behoben.</p>
<p>Schritt 4</p> <p>a Tauschen Sie die Belichtungseinheit aus.</p> <p>b Drucken Sie das Dokument.</p> <p>Weist der Ausdruck horizontale helle Streifen auf?</p>	<p>Wenden Sie sich an den Kundensupport.</p>	<p>Das Problem wurde behoben.</p>

Vertikale helle Streifen

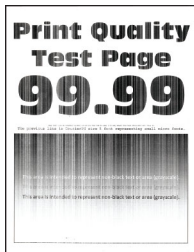


Hinweis: Drucken Sie die Testseiten aus, bevor Sie das Problem beheben. Berühren Sie auf dem Startbildschirm die Option **Einstellungen > Fehlersuche > Testseite drucken**.

Aktion	Ja	Nein
<p>Schritt 1</p> <p>a Nehmen Sie das Druckkopfwischblatt heraus, und reinigen Sie anschließend die Druckkopflinse.</p> <p>b Drucken Sie das Dokument.</p> <p>Weist der Ausdruck horizontale helle Streifen auf?</p>	<p>Wechseln Sie zu Schritt 2.</p>	<p>Das Problem wurde behoben.</p>

Aktion	Ja	Nein
<p>Schritt 2</p> <p>a Überprüfen Sie, ob der Drucker eine unterstützte Original-Tonerkassette von Lexmark verwendet.</p> <p>Hinweis: Wenn die Kassette nicht unterstützt wird, setzen Sie eine unterstützte Kassette ein.</p> <p>b Drucken Sie das Dokument.</p> <p>Weist der Ausdruck vertikale helle Streifen auf?</p>	<p>Wechseln Sie zu Schritt 3.</p>	<p>Das Problem wurde behoben.</p>
<p>Schritt 3</p> <p>a Überprüfen Sie den Status der Tonerkassette. Berühren Sie auf dem Startbildschirm die Option Einstellungen > Berichte > Gerät > Gerätestatistik.</p> <p>b Überprüfen Sie im Bereich "Materialinfo" der gedruckten Seiten den Status der Tonerkassette.</p> <p>Weist der Ausdruck vertikale helle Streifen auf?</p>	<p>Wechseln Sie zu Schritt 4.</p>	<p>Das Problem wurde behoben.</p>
<p>Schritt 4</p> <p>a Tauschen Sie die Tonerkassette aus.</p> <p>b Drucken Sie das Dokument.</p> <p>Weist der Ausdruck vertikale helle Streifen auf?</p>	<p>Wenden Sie sich an den Kundensupport.</p>	<p>Das Problem wurde behoben.</p>

Vertikale weiße Linien

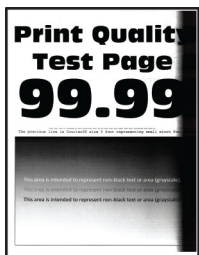


Hinweis: Drucken Sie die Testseiten aus, bevor Sie das Problem beheben. Berühren Sie auf dem Startbildschirm die Option **Einstellungen > Fehlersuche > Testseite drucken**.

Aktion	Ja	Nein
<p>Schritt 1</p> <p>a Überprüfen Sie, ob der Drucker eine unterstützte Original-Tonerkassette von Lexmark verwendet.</p> <p>Hinweis: Wenn die Kassette nicht unterstützt wird, setzen Sie eine unterstützte Kassette ein.</p> <p>b Drucken Sie das Dokument.</p> <p>Weist der Ausdruck vertikale weiße Linien auf?</p>	<p>Wechseln Sie zu Schritt 2.</p>	<p>Das Problem wurde behoben.</p>

Aktion	Ja	Nein
<p>Schritt 2</p> <p>a Geben Sie die Papiersorte je nach Betriebssystem im Dialogfeld Druckeinstellungen oder Drucken an.</p> <p>Hinweise:</p> <ul style="list-style-type: none"> • Stellen Sie sicher, dass die Einstellung dem eingelegten Papier entspricht. • Sie können die Einstellung auch auf dem Bedienfeld des Druckers ändern. Berühren Sie auf dem Startbildschirm die Option Einstellungen > Papier > Fachkonfiguration > Papierformat/-sorte. <p>b Drucken Sie das Dokument.</p> <p>Weist der Ausdruck vertikale weiße Linien auf?</p>	<p>Wenden Sie sich an den Kundensupport.</p>	<p>Das Problem wurde behoben.</p>

Vertikale dunkle Streifen

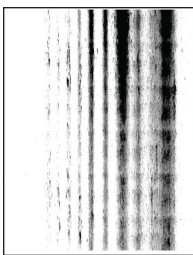


Hinweis: Drucken Sie die Testseiten aus, bevor Sie das Problem beheben. Berühren Sie auf dem Startbildschirm die Option **Einstellungen > Fehlersuche > Testseite drucken**.

Aktion	Ja	Nein
<p>Schritt 1</p> <p>a Überprüfen Sie, ob der Drucker eine unterstützte Original-Tonerkassette von Lexmark verwendet.</p> <p>Hinweis: Wenn die Tonerkassette nicht unterstützt wird, setzen Sie eine unterstützte Kassette ein.</p> <p>b Drucken Sie das Dokument.</p> <p>Weist der Ausdruck vertikale dunkle Streifen auf?</p>	<p>Wechseln Sie zu Schritt 2.</p>	<p>Das Problem wurde behoben.</p>
<p>Schritt 2</p> <p>a Nehmen Sie das Druckkopfwischblatt heraus, und reinigen Sie anschließend die Druckkopflinse.</p> <p>b Drucken Sie das Dokument.</p> <p>Weist der Ausdruck vertikale dunkle Streifen auf?</p>	<p>Wechseln Sie zu Schritt 3.</p>	<p>Das Problem wurde behoben.</p>

Aktion	Ja	Nein
<p>Schritt 3</p> <p>a Nehmen Sie die Belichtungseinheit heraus, und setzen Sie sie wieder ein.</p> <p>Warnung—Mögliche Schäden: Setzen Sie den Fotoleiter keinem direkten Sonnenlicht aus. Wenn es zu lange dem Licht ausgesetzt ist, kann dies zu Problemen mit der Druckqualität führen.</p> <p>Warnung—Mögliche Schäden: Berühren Sie nicht die Fotoleitereinheit. Dies kann sich negativ auf die Qualität zukünftiger Druckaufträge auswirken.</p> <p>b Drucken Sie das Dokument.</p> <p>Weist der Ausdruck vertikale dunkle Streifen auf?</p>	<p>Wenden Sie sich an den Kundensupport.</p>	<p>Das Problem wurde behoben.</p>

Vertikale dunkle Linien oder Streifen

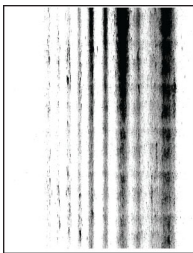


Hinweis: Drucken Sie die Testseiten aus, bevor Sie das Problem beheben. Berühren Sie auf dem Startbildschirm die Option **Einstellungen > Fehlersuche > Testseite drucken**.

Aktion	Ja	Nein
<p>Schritt 1</p> <p>a Überprüfen Sie, ob der Drucker eine unterstützte Original-Tonerkassette von Lexmark verwendet.</p> <p>Hinweis: Wenn die Tonerkassette nicht unterstützt wird, setzen Sie eine unterstützte Kassette ein.</p> <p>b Drucken Sie das Dokument.</p> <p>Weist der Ausdruck vertikale dunkle Linien oder Streifen auf?</p>	<p>Wechseln Sie zu Schritt 2.</p>	<p>Das Problem wurde behoben.</p>
<p>Schritt 2</p> <p>a Nehmen Sie das Druckkopfwischblatt heraus, und reinigen Sie anschließend die Druckkopflinse.</p> <p>b Drucken Sie das Dokument.</p> <p>Weist der Ausdruck vertikale dunkle Linien oder Streifen auf?</p>	<p>Wechseln Sie zu Schritt 3.</p>	<p>Das Problem wurde behoben.</p>

Aktion	Ja	Nein
<p>Schritt 3</p> <p>a Nehmen Sie die Belichtungseinheit heraus, und setzen Sie sie wieder ein.</p> <p>Warnung—Mögliche Schäden: Setzen Sie den Fotoleiter keinem direkten Sonnenlicht aus. Wird es dem Licht zu lange ausgesetzt, kann dies zu Problemen bei der Druckqualität führen.</p> <p>Warnung—Mögliche Schäden: Berühren Sie nicht die Fotoleitereinheit. Dies kann sich negativ auf die Qualität zukünftiger Druckaufträge auswirken.</p> <p>b Drucken Sie das Dokument.</p> <p>Weist der Ausdruck vertikale dunkle Linien oder Streifen auf?</p>	<p>Wechseln Sie zu Schritt 4.</p>	<p>Das Problem wurde behoben.</p>
<p>Schritt 4</p> <p>a Tauschen Sie die Belichtungseinheit aus.</p> <p>b Drucken Sie das Dokument.</p> <p>Weist der Ausdruck vertikale dunkle Linien oder Streifen auf?</p>	<p>Wenden Sie sich an den Kundensupport.</p>	<p>Das Problem wurde behoben.</p>

Vertikale dunkle Streifen und fehlende Bilder



Hinweis: Drucken Sie die Testseiten aus, bevor Sie das Problem beheben. Berühren Sie auf dem Startbildschirm die Option **Einstellungen > Fehlersuche > Testseite drucken**.

Aktion	Ja	Nein
<p>Schritt 1</p> <p>a Nehmen Sie das Druckkopfwischblatt heraus, und reinigen Sie anschließend die Druckkopflinse.</p> <p>b Drucken Sie das Dokument.</p> <p>Weist der Ausdruck vertikale, dunkle Linien und fehlende Bilder auf?</p>	<p>Wechseln Sie zu Schritt 2.</p>	<p>Das Problem wurde behoben.</p>

Aktion	Ja	Nein
<p>Schritt 2</p> <p>a Nehmen Sie die Belichtungseinheit heraus, und setzen Sie sie wieder ein.</p> <p>Warnung—Mögliche Schäden: Setzen Sie den Fotoleiter keinem direkten Sonnenlicht aus. Wenn es zu lange dem Licht ausgesetzt ist, kann dies zu Problemen mit der Druckqualität führen.</p> <p>Warnung—Mögliche Schäden: Berühren Sie nicht die Fotoleitereinheit. Dies kann sich negativ auf die Qualität zukünftiger Druckaufträge auswirken.</p> <p>b Drucken Sie das Dokument.</p> <p>Weist der Ausdruck vertikale, dunkle Linien und fehlende Bilder auf?</p>	<p>Wechseln Sie zu Schritt 3.</p>	<p>Das Problem wurde behoben.</p>
<p>Schritt 3</p> <p>a Überprüfen Sie, ob der Drucker eine unterstützte Original-Tonerkassette von Lexmark verwendet.</p> <p>Hinweis: Wenn die Tonerkassette nicht unterstützt wird, setzen Sie eine unterstützte Kassette ein.</p> <p>b Drucken Sie das Dokument.</p> <p>Weist der Ausdruck vertikale, dunkle Linien und fehlende Bilder auf?</p>	<p>Wenden Sie sich an den Kundensupport.</p>	<p>Das Problem wurde behoben.</p>

Sich wiederholende Fehler



Hinweis: Drucken Sie die Testseiten aus, bevor Sie das Problem beheben. Berühren Sie auf dem Startbildschirm die Option **Einstellungen > Fehlersuche > Testseite drucken**.

Aktion	Ja	Nein
<p>Schritt 1</p> <p>Verwenden Sie die Testseiten für Druckqualität, um zu überprüfen, ob die sich wiederholenden Fehler in einem der folgenden Abstände auftreten:</p> <p>Belichtungseinheit</p> <ul style="list-style-type: none"> • 94,2 mm (3,7 Zoll) • 37,7 mm (1,48 Zoll) • 31,8 mm (1,25 Zoll) <p>Zweite Übertragungsrolle</p> <ul style="list-style-type: none"> • 50,3 mm (1,98 Zoll) <p>Fixierstation</p> <ul style="list-style-type: none"> • 95,1 mm (3,74 Zoll) • 82,5 mm (3,25 Zoll) <p>Entspricht der Abstand sich wiederholender Fehler diesen Abmessungen?</p>	<p>Wechseln Sie zu Schritt 2.</p> <p>Hinweis: Wenn die sich wiederholenden Fehler mit den Abmessungen der zweiten Übertragungsrolle oder der Fixierstation übereinstimmen, wenden Sie sich an den Kundensupport.</p>	<p>Messen Sie den Abstand, und kontaktieren Sie dann den Kundensupport.</p>
<p>Schritt 2</p> <p>a Tauschen Sie das betroffene Verbrauchsmaterial aus.</p> <p>b Drucken Sie das Dokument.</p> <p>Treten die sich wiederholenden Fehler auf?</p>	<p>Wenden Sie sich an den Kundensupport.</p>	<p>Das Problem wurde behoben.</p>

Druckaufträge werden nicht gedruckt

Aktion	Ja	Nein
<p>Schritt 1</p> <p>a Wählen Sie im zu druckenden Dokument das Dialogfenster "Drucken" und prüfen Sie, ob Sie den korrekten Drucker ausgewählt haben.</p> <p>b Drucken Sie das Dokument.</p> <p>Wird das Dokument gedruckt?</p>	<p>Das Problem wurde behoben.</p>	<p>Wechseln Sie zu Schritt 2.</p>
<p>Schritt 2</p> <p>a Überprüfen Sie, ob der Drucker eingeschaltet ist.</p> <p>b Beheben Sie alle Fehlermeldungen, die auf dem Display angezeigt werden.</p> <p>c Drucken Sie das Dokument.</p> <p>Wird das Dokument gedruckt?</p>	<p>Das Problem wurde behoben.</p>	<p>Wechseln Sie zu Schritt 3.</p>

Aktion	Ja	Nein
<p>Schritt 3</p> <p>a Überprüfen Sie, ob die Anschlüsse funktionieren und ob die Kabel richtig an den Computer und den Drucker angeschlossen sind. Weitere Informationen finden Sie in dem im Lieferumfang des Druckers enthaltenem Installationshandbuch.</p> <p>b Drucken Sie das Dokument.</p> <p>Wird das Dokument gedruckt?</p>	Das Problem wurde behoben.	Wechseln Sie zu Schritt 4.
<p>Schritt 4</p> <p>a Schalten Sie den Drucker aus, warten Sie etwa 10 Sekunden lang und schalten Sie den Drucker dann wieder ein.</p> <p>b Drucken Sie das Dokument.</p> <p>Wird das Dokument gedruckt?</p>	Das Problem wurde behoben.	Wechseln Sie zu Schritt 5.
<p>Schritt 5</p> <p>a Entfernen Sie den Druckertreiber und installieren Sie ihn neu.</p> <p>b Drucken Sie das Dokument.</p> <p>Wird das Dokument gedruckt?</p>	Das Problem wurde behoben.	Kontaktieren Sie den Kundendienst .

Vertrauliche und andere angehaltene Dokumente werden nicht gedruckt

Aktion	Ja	Nein
<p>Schritt 1</p> <p>a Prüfen Sie am Bedienfeld, ob die Dokumente in der Liste Angehaltene Aufträge aufgeführt sind.</p> <p>Hinweis: Wenn die Dokumente nicht aufgeführt sind, drucken Sie anschließend die Dokumente mit den Optionen "Drucken und Zurückhalten".</p> <p>b Drucken Sie die Dokumente.</p> <p>Werden die Dokumente gedruckt?</p>	Das Problem wurde behoben.	Wechseln Sie zu Schritt 2.
<p>Schritt 2</p> <p>Der Druckauftrag enthält möglicherweise einen Formatierungsfehler oder ungültige Daten.</p> <ul style="list-style-type: none"> • Löschen Sie den Druckauftrag, und senden Sie ihn erneut. • Erzeugen Sie bei PDF-Dateien eine neue Datei, und drucken Sie anschließend die Dokumente. <p>Werden die Dokumente gedruckt?</p>	Das Problem wurde behoben.	Wechseln Sie zu Schritt 3.

Aktion	Ja	Nein
<p>Schritt 3 Beim Drucken über das Internet interpretiert der Drucker unter Umständen mehrere Auftrags titel als Duplikate.</p> <p>Für Windows-Benutzer</p> <ul style="list-style-type: none"> a Öffnen Sie das Dialogfeld "Druckeinstellungen". b Klicken Sie auf der Registerkarte "Drucken und Zurückhalten" auf Drucken und Zurückhalten verwenden und dann auf Doppelte Dokumente beibehalten. c Geben Sie eine PIN ein, und speichern Sie die Änderungen. d Senden Sie den Druckauftrag. <p>Für Macintosh-Benutzer</p> <ul style="list-style-type: none"> a Speichern und benennen Sie jeden Druckauftrag unterschiedlich. b Senden Sie den Auftrag einzeln. <p>Werden die Dokumente gedruckt?</p>	<p>Das Problem wurde behoben.</p>	<p>Wechseln Sie zu Schritt 4.</p>
<p>Schritt 4</p> <ul style="list-style-type: none"> a Löschen Sie einige angehaltene Aufträge, um Druckerspeicher freizugeben. b Drucken Sie die Dokumente. <p>Werden die Dokumente gedruckt?</p>	<p>Das Problem wurde behoben.</p>	<p>Wechseln Sie zu Schritt 5.</p>
<p>Schritt 5</p> <ul style="list-style-type: none"> a Rüsten Sie den Druckerspeicher auf. b Drucken Sie die Dokumente. <p>Werden die Dokumente gedruckt?</p>	<p>Das Problem wurde behoben.</p>	<p>Ansprechpartner Kundendienst.</p>

Auftrag wird aus dem falschen Fach oder auf falschem Papier gedruckt

Aktion	Ja	Nein
<p>Schritt 1</p> <ul style="list-style-type: none"> a Überprüfen Sie, ob Sie das richtige Papier verwenden. b Drucken Sie das Dokument. <p>Wird das Dokument auf dem richtigen Papier gedruckt?</p>	<p>Wechseln Sie zu Schritt 2.</p>	<p>Legen Sie das richtige Papierformat und die richtige Papiersorte ein.</p>


Aktion	Ja	Nein
<p>Schritt 2</p> <p>a Geben Sie Papierformat und Papiersorte je nach Betriebssystem im Dialogfeld "Druckeinstellungen" oder "Drucken" an.</p> <p>Hinweis: Sie können die Einstellungen auch auf dem Bedienfeld des Druckers ändern. Berühren Sie auf dem Startbildschirm die Option Einstellungen > Papier > Fachkonfiguration > Papierformat/-sorte.</p> <p>b Stellen Sie sicher, dass die Einstellungen dem eingelegten Papier entsprechen.</p> <p>c Drucken Sie das Dokument.</p> <p>Wird das Dokument auf dem richtigen Papier gedruckt?</p>	<p>Das Problem wurde behoben.</p>	<p>Wechseln Sie zu Schritt 3.</p>
<p>Schritt 3</p> <p>a Prüfen Sie, ob die Fächer verbunden sind.</p> <p>Weitere Informationen finden Sie unter "Verbinden von Fächern" auf Seite 75.</p> <p>b Drucken Sie das Dokument.</p> <p>Wird das Dokument über das richtige Fach gedruckt?</p>	<p>Das Problem wurde behoben.</p>	<p>Ansprechpartner Kundendienst.</p>

Langsames Drucken

Aktion	Ja	Nein
<p>Schritt 1</p> <p>Stellen Sie sicher, dass das Druckerkabel sicher am Drucker und am Computer, den Druckservern, den Optionen oder an anderen Netzwerkgeräten angeschlossen ist.</p> <p>Druckt der Drucker langsam?</p>	<p>Wechseln Sie zu Schritt 2.</p>	<p>Das Problem wurde behoben.</p>
<p>Schritt 2</p> <p>a Stellen Sie sicher, dass der Drucker sich nicht im Stillen Modus befindet.</p> <p>Berühren Sie auf dem Startbildschirm Einstellungen > Gerät > Wartung > Konfig.menü > Gerätebetrieb > Stiller Modus.</p> <p>b Drucken Sie das Dokument.</p> <p>Druckt der Drucker langsam?</p>	<p>Wechseln Sie zu Schritt 3.</p>	<p>Das Problem wurde behoben.</p>
<p>Schritt 3</p> <p>a Geben Sie die Druckauflösung je nach Betriebssystem im Dialogfeld "Druckeinstellungen" oder "Drucken" an.</p> <p>b Legen Sie die Auflösung auf 4800 CQ fest.</p> <p>c Drucken Sie das Dokument.</p> <p>Druckt der Drucker langsam?</p>	<p>Wechseln Sie zu Schritt 4.</p>	<p>Das Problem wurde behoben.</p>

Aktion	Ja	Nein
<p>Schritt 4</p> <p>a Geben Sie die Papiersorte je nach Betriebssystem im Dialogfeld "Druckeinstellungen" oder "Drucken" an.</p> <p>Hinweise:</p> <ul style="list-style-type: none"> • Stellen Sie sicher, dass die Einstellung dem eingelegten Papier entspricht. • Sie können die Einstellung auch auf dem Bedienfeld des Druckers ändern. Berühren Sie auf dem Startbildschirm die Option Einstellungen > Papier > Fachkonfiguration > Papierformat/-sorte. • Schwereres Papier wird langsamer bedruckt. • Papier, das schmaler ist als die Formate "Letter", "A4" und "Legal" wird eventuell langsamer bedruckt. <p>b Drucken Sie das Dokument.</p> <p>Druckt der Drucker langsam?</p>	<p>Wechseln Sie zu Schritt 5.</p>	<p>Das Problem wurde behoben.</p>
<p>Schritt 5</p> <p>a Stellen Sie sicher, dass die Druckereinstellungen für Papierstruktur und Gewicht mit den Eigenschaften des eingelegten Papiers übereinstimmen.</p> <p>Berühren Sie auf dem Startbildschirm die Option Einstellungen > Papier > Medien-Konfiguration > Druckmedien.</p> <p>Hinweis: Eine raue Papierstruktur und schwereres Papiergewicht können den Druckvorgang verlangsamen.</p> <p>b Drucken Sie das Dokument.</p> <p>Druckt der Drucker langsam?</p>	<p>Wechseln Sie zu Schritt 6.</p>	<p>Das Problem wurde behoben.</p>
<p>Schritt 6</p> <p>Entfernen Sie angehaltene Aufträge.</p> <p>Druckt der Drucker langsam?</p>	<p>Wechseln Sie zu Schritt 7.</p>	<p>Das Problem wurde behoben.</p>
<p>Schritt 7</p> <p>a Stellen Sie sicher, dass der Drucker sich nicht überhitzt.</p> <p>Hinweise:</p> <ul style="list-style-type: none"> • Lassen Sie den Drucker nach einem umfangreichen Druckauftrag abkühlen. • Beachten Sie die empfohlene Umgebungstemperatur für den Drucker. Weitere Informationen finden Sie unter "Auswahl eines Druckerstandorts" auf Seite 29. <p>b Drucken Sie das Dokument.</p> <p>Druckt der Drucker langsam?</p>	<p>Kontakt Kundendienst.</p>	<p>Das Problem wurde behoben.</p>

Der Drucker reagiert nicht

Aktion	Ja	Nein
<p>Schritt 1 Überprüfen Sie, ob das Netzkabel mit der Stromquelle verbunden ist.</p> <p> VORSICHT – MÖGLICHE VERLETZUNGSGEFAHR Um Feuer- und Stromschlaggefahr zu vermeiden, schließen Sie das Netzkabel direkt an eine ordnungsgemäß geerdete Steckdose an, die sich in der Nähe des Geräts befindet und leicht zugänglich ist.</p> <p>Reagiert der Drucker?</p>	Das Problem wurde behoben.	Wechseln Sie zu Schritt 2.
<p>Schritt 2 Überprüfen Sie, ob die Stromversorgung durch einen Schutzschalter oder einen anderen Schalter unterbrochen ist.</p> <p>Ist die Stromversorgung durch einen Schutzschalter oder einen anderen Schalter unterbrochen?</p>	Schalten Sie den Netzschalter ein oder setzen Sie den Schutzschalter zurück.	Wechseln Sie zu Schritt 3.
<p>Schritt 3 Überprüfen Sie, ob der Drucker eingeschaltet ist.</p> <p>Ist der Drucker eingeschaltet?</p>	Wechseln Sie zu Schritt 4.	Schalten Sie den Drucker ein.
<p>Schritt 4 Überprüfen Sie, ob der Drucker im Ruhe- oder Energiesparmodus ist.</p> <p>Ist der Drucker im Ruhe- oder Energiesparmodus?</p>	Drücken Sie die Netztaaste , um den Drucker wieder einzuschalten.	Wechseln Sie zu Schritt 5.
<p>Schritt 5 Überprüfen Sie, ob die Kabel, die den Drucker und Computer verbinden, in die richtigen Anschlüsse eingesteckt sind.</p> <p>Sind die Kabel in die richtigen Anschlüsse eingesteckt?</p>	Wechseln Sie zu Schritt 6.	Stecken Sie die Kabel in die richtigen Anschlüsse.
<p>Schritt 6 Schalten Sie den Drucker aus, installieren Sie die Hardware-Optionen, und schalten Sie den Drucker anschließend wieder ein.</p> <p>Weitere Informationen finden Sie in dem im Lieferumfang der Option enthaltenen Installationshandbuch.</p> <p>Reagiert der Drucker?</p>	Das Problem wurde behoben.	Wechseln Sie zu Schritt 7.
<p>Schritt 7 Installieren Sie den richtigen Druckertreiber.</p> <p>Reagiert der Drucker?</p>	Das Problem wurde behoben.	Wechseln Sie zu Schritt 8.
<p>Schritt 8 Schalten Sie den Drucker aus, warten Sie etwa 10 Sekunden lang und schalten Sie den Drucker dann wieder ein.</p> <p>Reagiert der Drucker?</p>	Das Problem wurde behoben.	Kontaktieren Sie den Kundendienst .

Flash-Laufwerk kann nicht gelesen werden

Aktion	Ja	Nein
<p>Schritt 1 Überprüfen Sie, ob der Drucker derzeit keinen anderen Druck-, Kopier-, Scan- oder Faxauftrag ausführt.</p> <p>Ist der Drucker bereit?</p>	Fahren Sie mit Schritt 3 fort.	Wechseln Sie zu Schritt 2.
<p>Schritt 2</p> <ul style="list-style-type: none"> • Warten Sie, bis der Drucker den anderen Auftrag beendet hat. • Entfernen Sie das Flash-Laufwerk und schließen Sie es erneut an. <p>Erkennt der Drucker das Flash-Laufwerk?</p>	Das Problem wurde behoben.	Wechseln Sie zu Schritt 3.
<p>Schritt 3 Überprüfen Sie, ob das Flash-Laufwerk an den vorderen USB-Anschluss angeschlossen wurde.</p> <p>Hinweis: Das Flash-Laufwerk funktioniert nicht, wenn es an den hinteren USB-Anschluss angeschlossen wurde.</p> <p>Ist das Flash-Laufwerk am richtigen Anschluss angeschlossen?</p>	Gehen Sie zu Schritt 5.	Wechseln Sie zu Schritt 4.
<p>Schritt 4 Schließen Sie das Flash-Laufwerk am richtigen Anschluss an.</p> <p>Erkennt der Drucker das Flash-Laufwerk?</p>	Das Problem wurde behoben.	Wechseln Sie zu Schritt 5.
<p>Schritt 5 Überprüfen Sie, ob das Flash-Laufwerk unterstützt wird. Weitere Informationen finden Sie unter "Unterstützte Flash-Laufwerke und Dateitypen" auf Seite 161.</p> <p>Wird das Flash-Laufwerk unterstützt?</p>	Fahren Sie mit Schritt 7 fort.	Wechseln Sie zu Schritt 6.
<p>Schritt 6 Schließen Sie ein unterstütztes Flash-Laufwerk an.</p> <p>Erkennt der Drucker das Flash-Laufwerk?</p>	Das Problem wurde behoben.	Wechseln Sie zu Schritt 7.
<p>Schritt 7 Entfernen Sie das Flash-Laufwerk und schließen Sie es erneut an.</p> <p>Erkennt der Drucker das Flash-Laufwerk?</p>	Das Problem wurde behoben.	Wenden Sie sich an den Kundensupport .

Aktivieren des USB-Anschlusses

Aktivieren des USB-Anschlusses

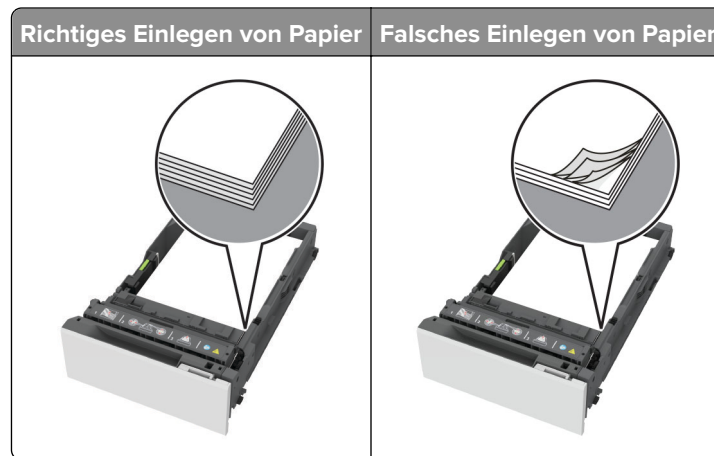
Berühren Sie auf dem Startbildschirm die Option **Einstellungen > Netzwerk/Anschlüsse > USB > USB-Anschluss aktivieren**.

Beseitigen von Staus

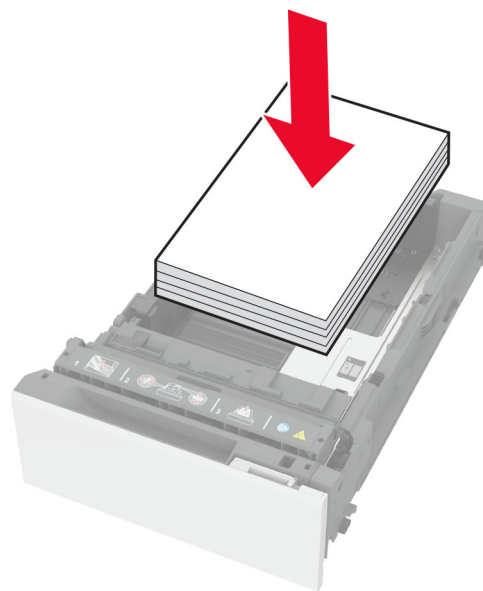
Vermeiden von Papierstaus

Richtiges Einlegen von Papier

- Stellen Sie sicher, dass das Papier flach im Fach liegt und nicht gebogen ist.



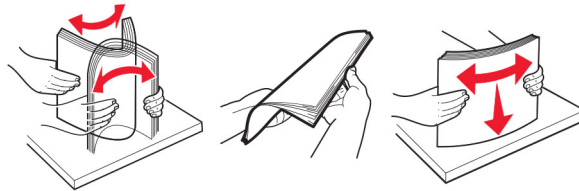
- Legen Sie kein Papier in ein Fach ein oder entfernen Sie welches, während der Drucker einen Druckauftrag ausführt.
- Legen Sie nicht zu viel Papier ein. Stellen Sie sicher, dass die Stapelhöhe die Markierung für maximale Papierfüllung nicht überschreitet.
- Schieben Sie das Papier nicht in das Fach. Legen Sie das Papier wie in der Abbildung gezeigt ein.



- Stellen Sie sicher, dass die Papierführungen richtig positioniert sind und nicht fest am Papier oder den Briefumschlägen anliegen.
- Schieben Sie das Fach fest in den Drucker ein, nachdem Sie Papier eingelegt haben.

Verwenden von empfohlenem Papier

- Verwenden Sie nur empfohlenes Papier bzw. empfohlene Spezialdruckmedien.
- Legen Sie kein Papier ein, das Knitterspuren oder Falten aufweist bzw. feucht oder gewellt ist.
- Biegen Sie das Papier vor dem Einlegen in beide Richtungen, fächern Sie es auf, und gleichen Sie die Kanten an.

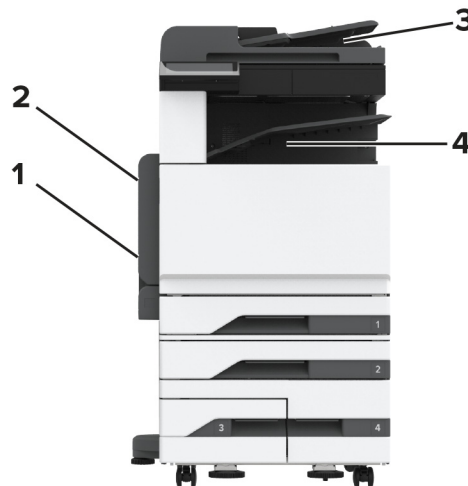


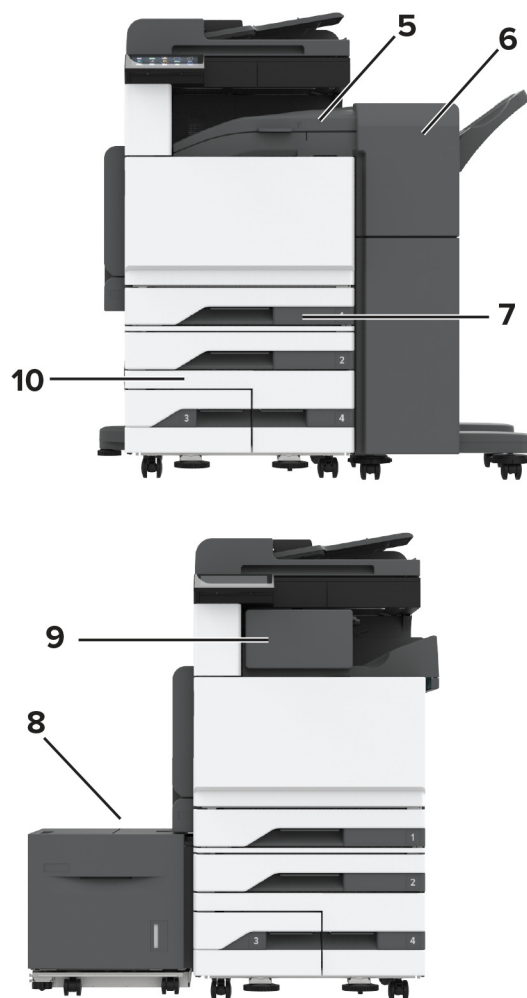
- Verwenden Sie kein Papier, das manuell zugeschnitten wurde.
- Legen Sie keine unterschiedlichen Papierformate, -gewichte oder -sorten in ein Fach ein.
- Stellen Sie sicher, dass Papierformat und -sorte auf dem Computer oder Druckerbedienfeld richtig eingestellt wurden.
- Lagern Sie das Papier entsprechend den Empfehlungen des Herstellers.

Erkennen von Papierstaubereichen

Hinweise:

- Wenn Stauassistent auf Ein gesetzt ist, werden leere Seiten oder teilweise bedruckte Seiten nach dem Entfernen einer gestauten Seite vom Drucker ausgegeben. Überprüfen Sie Ihre gedruckte Ausgabe auf leere Seiten.
- Wenn Nach Stau weiter auf Ein oder Auto gesetzt ist, druckt der Drucker gestaute Seiten neu.






	Papierstaubereiche
1	Universalzuführung
2	Klappe A
3	Automatische Dokumentzuführung
4	Standardablage
5	Horizontale Transporteinheit
6	Hefter-/Locher-Finisher
7	Standardfach
8	2000-Blatt-Fach
9	Hefter-Finisher
10	Optionale Fächer

Papierstau im Standardfach

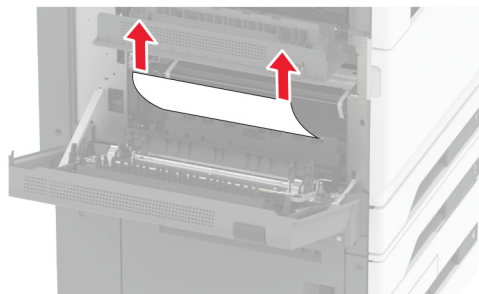
- 1 Öffnen Sie Klappe A.

 **VORSICHT – HEISSE OBERFLÄCHE:** Das Innere des Druckers kann heiß sein. Vermeiden Sie Verletzungen, indem Sie heiße Komponenten stets abkühlen lassen, bevor Sie ihre Oberfläche berühren.

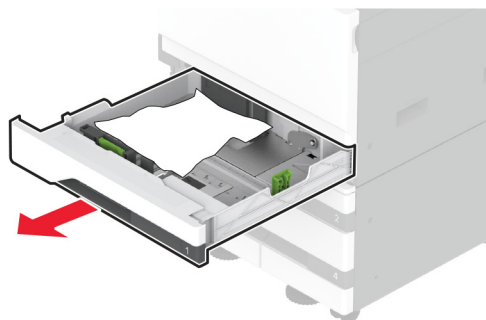


2 Entfernen Sie das gestaute Papier.

Hinweis: Stellen Sie sicher, dass alle Papierteile entfernt werden.

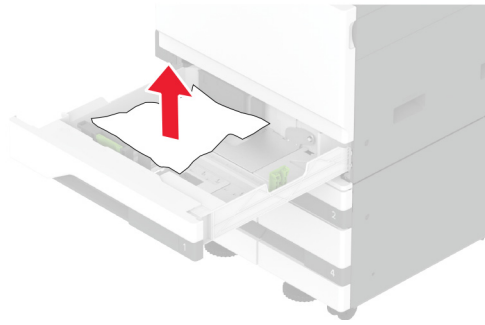


3 Ziehen Sie das Standardfach heraus.



4 Entfernen Sie das gestaute Papier.

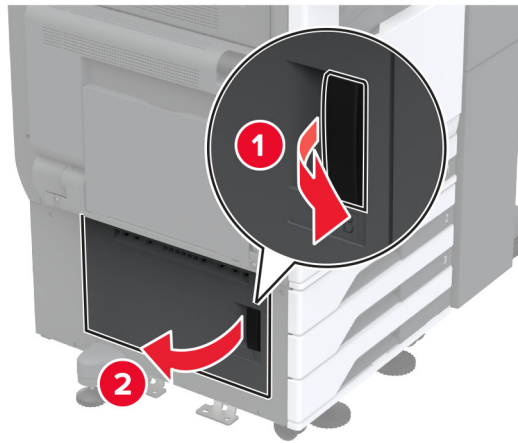
Hinweis: Stellen Sie sicher, dass alle Papierteile entfernt werden.



5 Setzen Sie das Fach ein, und schließen Sie Klappe A.

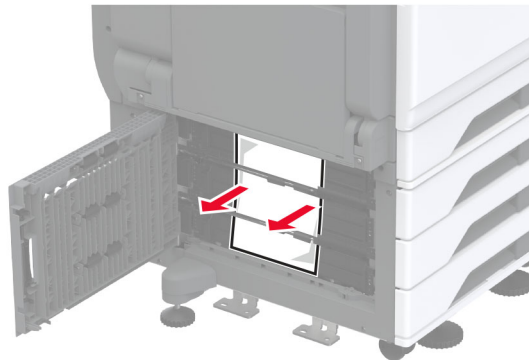
Papierstau in optionalen Fächern

1 Öffnen Sie Klappe B.



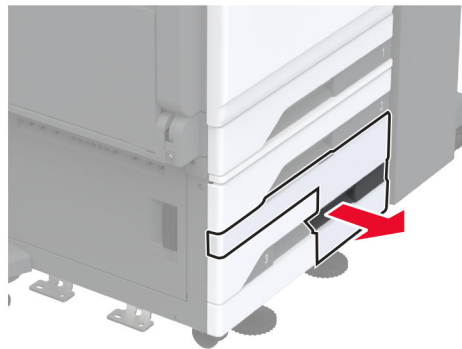
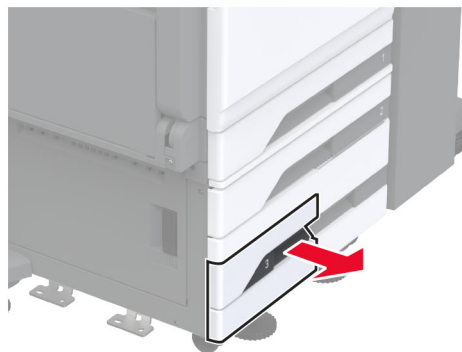
2 Entfernen Sie das gestaute Papier.

Hinweis: Stellen Sie sicher, dass alle Papierteile entfernt werden.



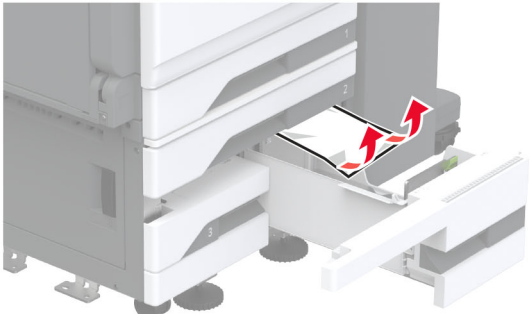
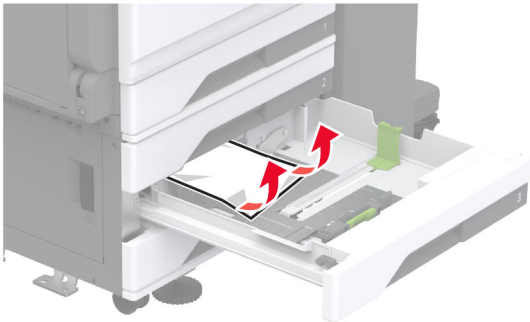
3 Schließen Sie die Klappe.

- 4 Ziehen Sie das optionale 520-Blatt-Zuführung oder die 2000-Blatt-Doppelzuführung heraus.

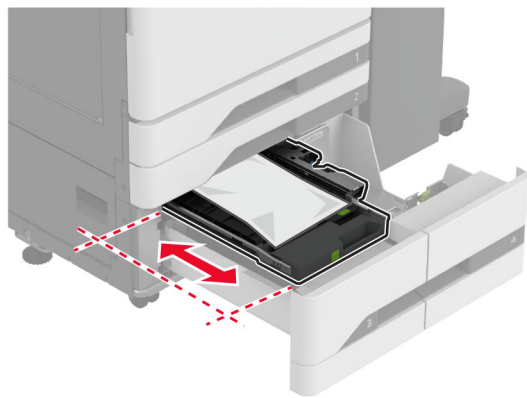
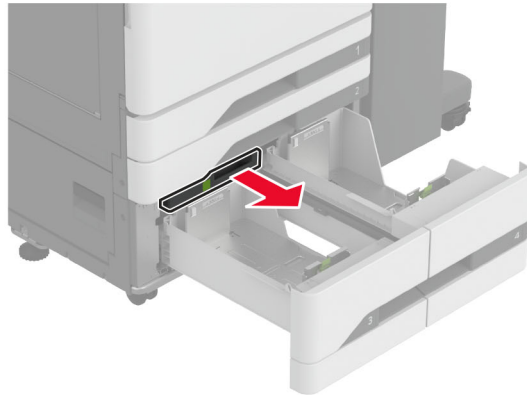


- 5 Entfernen Sie das gestaute Papier.

Hinweis: Stellen Sie sicher, dass alle Papierteile entfernt werden.

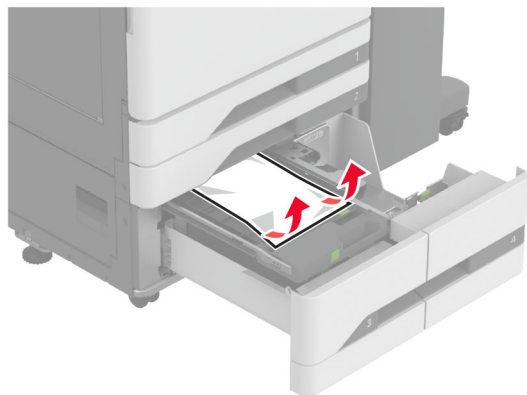


6 Ziehen Sie in Doppelzuführungen Griff C heraus und öffnen Sie anschließend die innere Abdeckung.



7 Entfernen Sie das gestaute Papier.

Hinweis: Stellen Sie sicher, dass alle Papierteile entfernt werden.



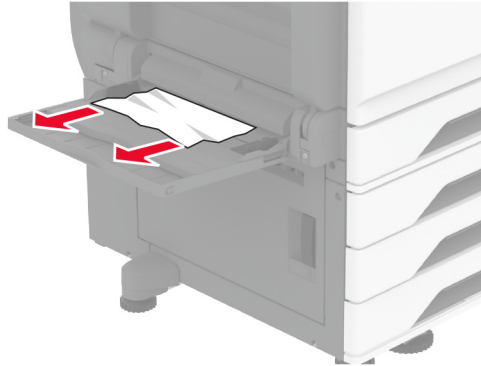
8 Schließen Sie die Abdeckung, und schieben Sie anschließend Griff C hinein.

9 Schieben Sie das Fach hinein.

Papierstau in der Universalzuführung

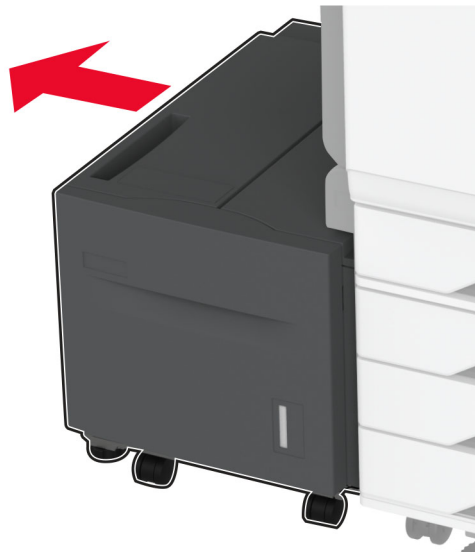
Entfernen Sie das gestaute Papier.

Hinweis: Stellen Sie sicher, dass alle Papierteile entfernt werden.



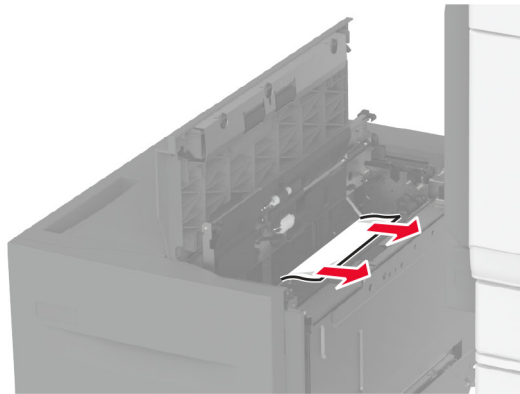
Papierstau in der 2000-Blatt-Zuführung

1 Schieben Sie das Fach nach links.

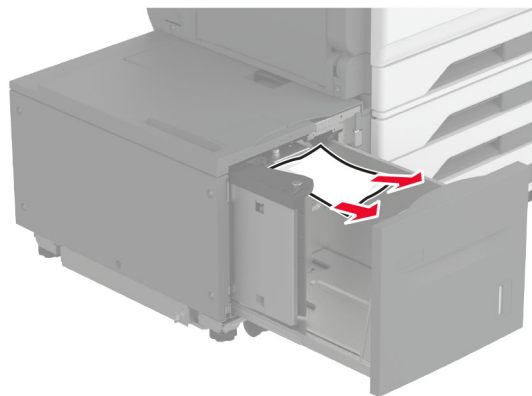


2 Öffnen Sie Klappe J, und entfernen Sie anschließend das gestaute Papier.

Hinweis: Stellen Sie sicher, dass alle Papierteile entfernt werden.



- 3** Schließen Sie Klappe und schieben Sie das Fach wieder zurück.
- 4** Ziehen Sie den Facheinschub heraus und entfernen Sie das gestaute Papier.
Hinweis: Stellen Sie sicher, dass alle Papierteile entfernt werden.



- 5** Führen Sie den Facheinschub wieder ein.

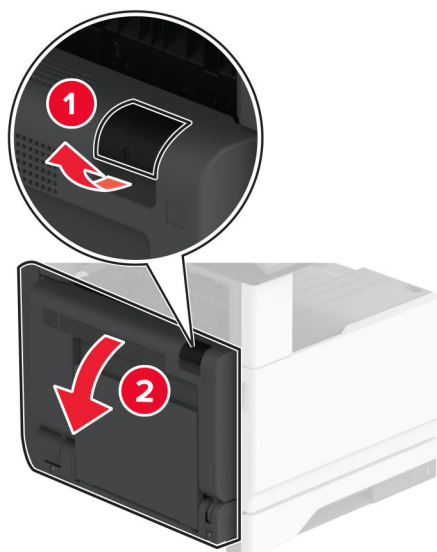
Papierstau in Klappe A

Papierstau in Klappe A

- 1** Öffnen Sie Klappe A.



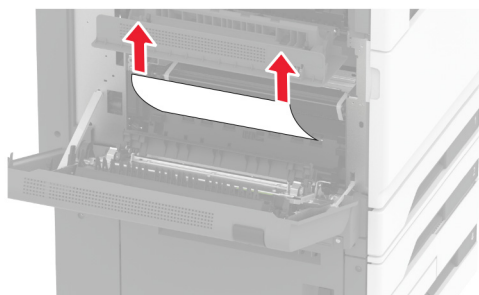
VORSICHT – HEISSE OBERFLÄCHE: Das Innere des Druckers kann sehr heiß sein. Vermeiden Sie Verletzungen, indem Sie heiße Komponenten stets abkühlen lassen, bevor Sie ihre Oberfläche berühren.



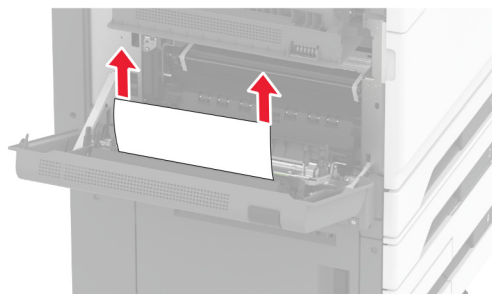
2 Entfernen Sie das gestaute Papier aus einem der folgenden Bereiche:

Hinweis: Stellen Sie sicher, dass alle Papierteile entfernt werden.

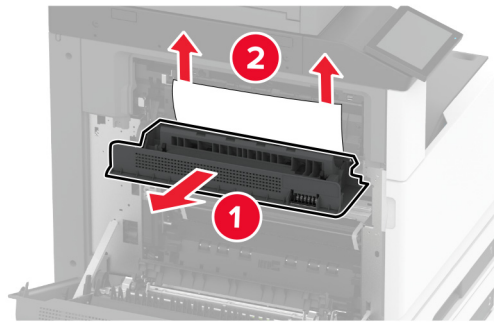
- Fixierbereich



- Duplexeinheit




- Klappe C



- 3 Schließen Sie Klappe A.

Papierstau in der Standardablage

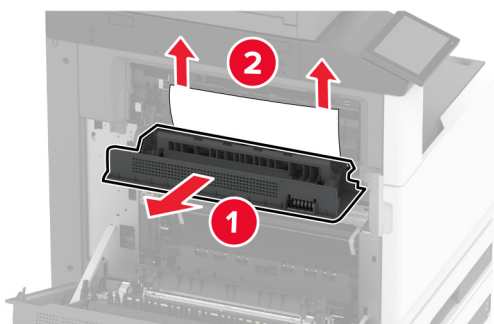
- 1 Öffnen Sie Klappe A.

 **VORSICHT – HEISSE OBERFLÄCHE:** Das Innere des Druckers kann heiß sein. Vermeiden Sie Verletzungen, indem Sie heiße Komponenten stets abkühlen lassen, bevor Sie ihre Oberfläche berühren.



- 2 Öffnen Sie Klappe C und entfernen Sie anschließend das gestaute Papier.

Hinweis: Stellen Sie sicher, dass alle Papierteile entfernt werden.



3 Schließen Sie Klappe D und anschließend Klappe A.

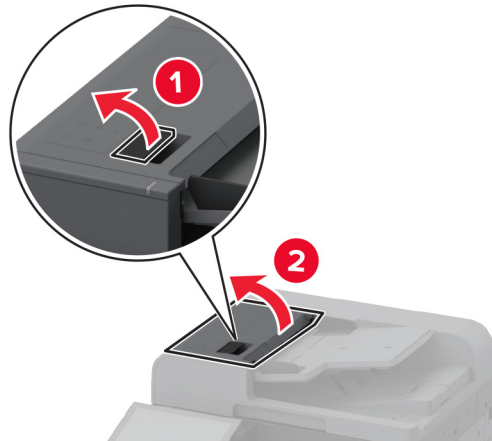
4 Entfernen Sie gestautes Papier aus der Standardablage.

Hinweis: Stellen Sie sicher, dass alle Papierteile entfernt werden.



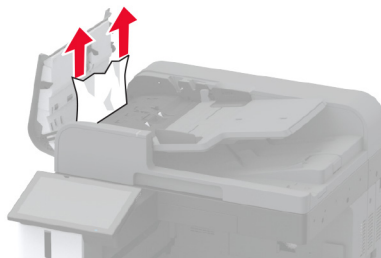
Papierstau in der automatischen Dokumentenzuführung (ADZ)

- 1 Entfernen Sie alle Originaldokumente aus dem ADZ-Fach.
- 2 Öffnen Sie die ADZ-Abdeckung.



- 3 Entfernen Sie das gestaute Papier.

Hinweis: Stellen Sie sicher, dass alle Papierteile entfernt werden.



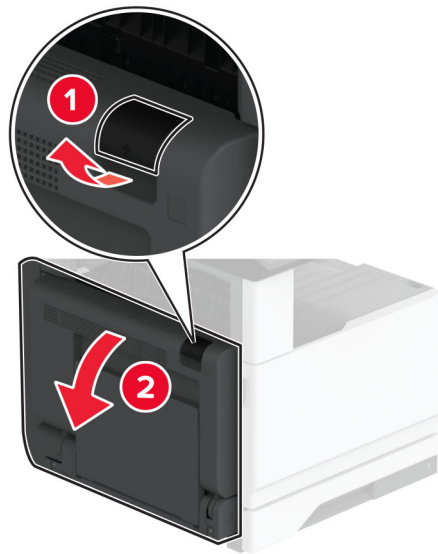
- 4 Schließen Sie die ADZ-Abdeckung.

Papierstau im Hefter-Finisher

- 1 Öffnen Sie Klappe A.

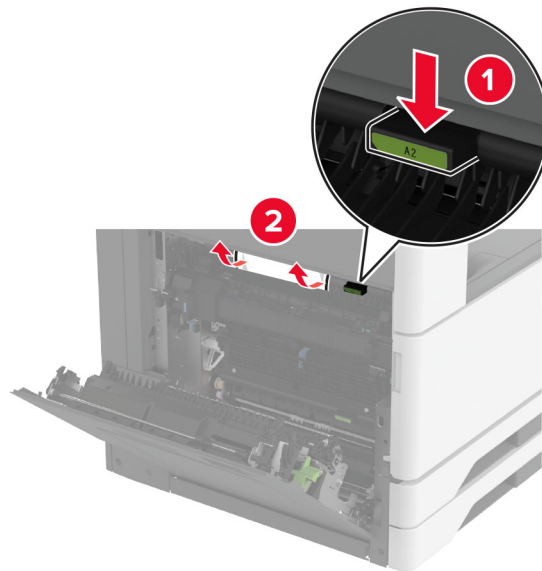


VORSICHT – HEISSE OBERFLÄCHE: Das Innere des Druckers kann sehr heiß sein. Vermeiden Sie Verletzungen, indem Sie heiße Komponenten stets abkühlen lassen, bevor Sie ihre Oberfläche berühren.



2 Öffnen Sie Klappe A1 und entfernen Sie anschließend u. U. gestautes Papier.

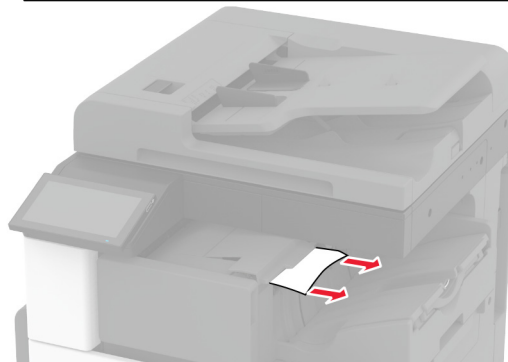
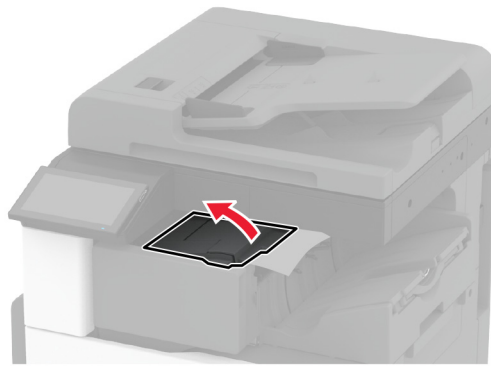
Hinweis: Stellen Sie sicher, dass alle Papierteile entfernt werden.



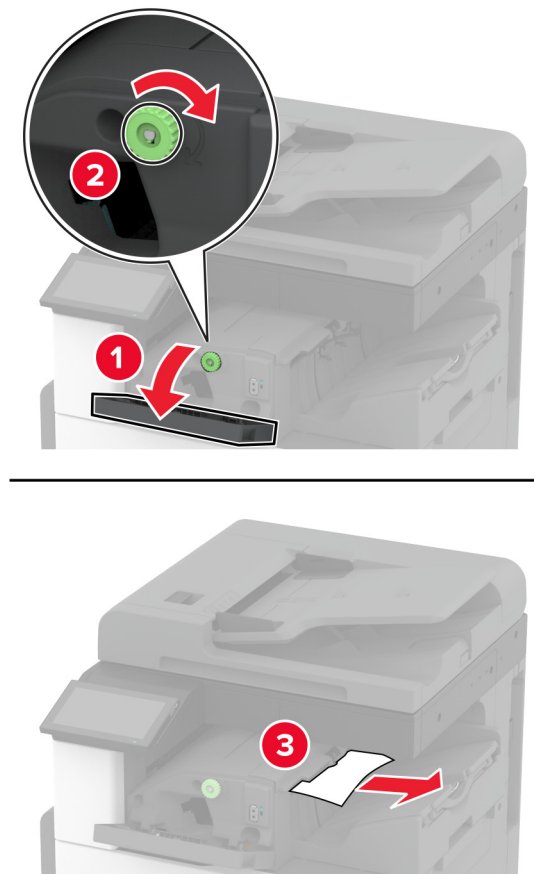
3 Schließen Sie Klappe A1 und anschließend Klappe A.

4 Öffnen Sie die obere Finisher-Abdeckung, und entfernen Sie das gestaute Papier.

Hinweis: Stellen Sie sicher, dass alle Papierteile entfernt werden.




- 5 Schließen Sie die Abdeckung.
- 6 Öffnen Sie die Finisher-Vorderabdeckung, drehen Sie an dem Knopf, und entfernen Sie das gestaute Papier.
Hinweis: Stellen Sie sicher, dass alle Papierteile entfernt werden.



7 Schließen Sie die Abdeckung.

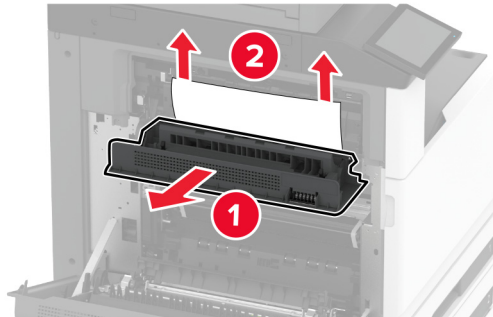
8 Öffnen Sie Klappe A.

 **VORSICHT – HEISSE OBERFLÄCHE:** Das Innere des Druckers kann sehr heiß sein. Vermeiden Sie Verletzungen, indem Sie heiße Komponenten stets abkühlen lassen, bevor Sie ihre Oberfläche berühren.



9 Öffnen Sie Klappe C und entfernen Sie dann das gestaute Papier.

Hinweis: Stellen Sie sicher, dass alle Papierteile entfernt werden.



10 Schließen Sie Klappe D und anschließend Klappe A.

Papierstau im Hefter-/Locher-Finisher

1 Öffnen Sie Klappe A.

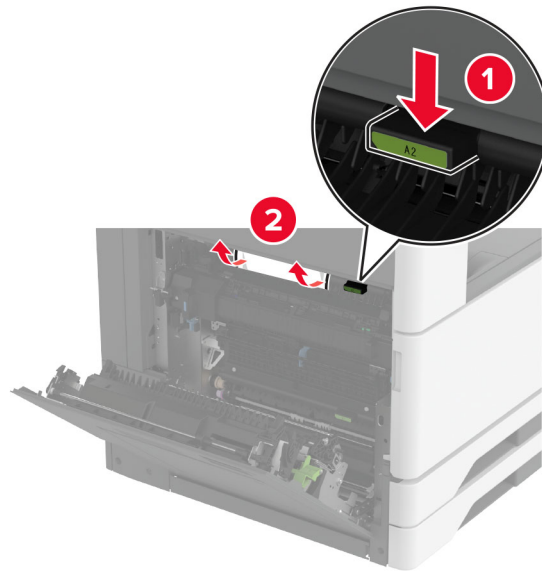


VORSICHT – HEISSE OBERFLÄCHE: Das Innere des Druckers kann sehr heiß sein. Vermeiden Sie Verletzungen, indem Sie heiße Komponenten stets abkühlen lassen, bevor Sie ihre Oberfläche berühren.



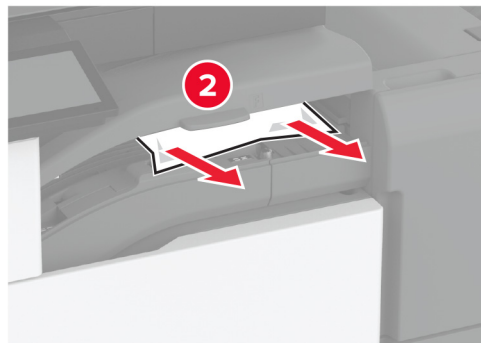
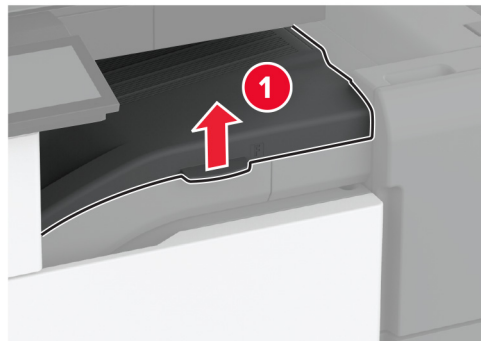
2 Öffnen Sie Klappe A1 und entfernen Sie anschließend u. U. gestautes Papier.

Hinweis: Stellen Sie sicher, dass alle Papierteile entfernt werden.



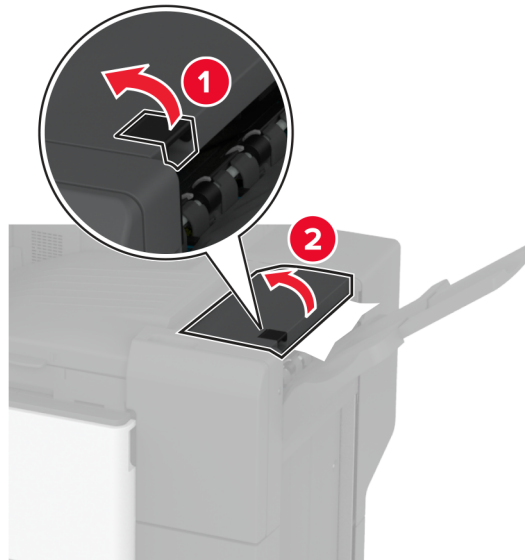
- 3 Schließen Sie Klappe A1 und anschließend Klappe A.
- 4 Öffnen Sie Abdeckung F des Papiertransports und entfernen Sie das gestaute Papier.

Hinweis: Stellen Sie sicher, dass alle Papierteile entfernt werden.



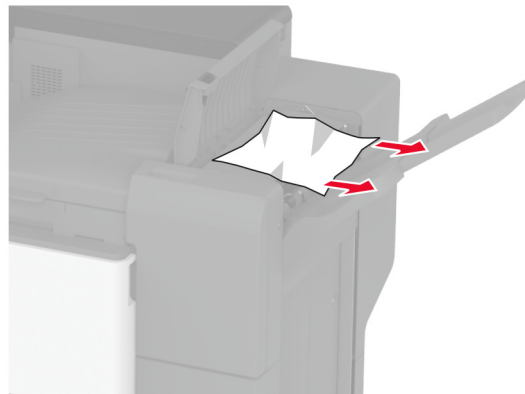
- 5 Schließen Sie die Transportabdeckung.

- 6** Ziehen Sie den Hebel an der oberen Abdeckung des Hefter-/Locher-Finishers nach oben, um die Abdeckung zu öffnen.



- 7** Entfernen Sie das gestaute Papier.

Hinweis: Stellen Sie sicher, dass alle Papierteile entfernt werden.



- 8** Schließen Sie die Abdeckung des Finishers.

Probleme mit der Netzwerkverbindung

Embedded Web Server kann nicht geöffnet werden

Aktion	Ja	Nein
<p>Schritt 1</p> <p>a Überprüfen Sie, ob der Drucker eingeschaltet ist.</p> <p>b Greifen Sie auf den Embedded Web Server (EWS) des Druckers zu.</p> <p>Können Sie den EWS öffnen?</p>	Das Problem wurde behoben.	Wechseln Sie zu Schritt 2.
<p>Schritt 2</p> <p>a Stellen Sie sicher, dass die IP-Adresse des Druckers stimmt.</p> <p>Hinweise:</p> <ul style="list-style-type: none"> • Zeigen Sie die IP-Adresse auf dem Startbildschirm an. • Die IP-Adresse wird in vier Zahlengruppen angezeigt, die durch Punkte voneinander abgetrennt sind. Zum Beispiel: 123.123.123.123. <p>b Greifen Sie auf den EWS zu.</p> <p>Können Sie den EWS öffnen?</p>	Das Problem wurde behoben.	Wechseln Sie zu Schritt 3.
<p>Schritt 3</p> <p>a Stellen Sie sicher, dass Sie einen unterstützten Browser installiert haben:</p> <ul style="list-style-type: none"> • Internet Explorer Version 11 oder höher • Microsoft Edge • Safari Version 6 oder höher • Google Chrome™ Version 32 oder höher • Mozilla Firefox Version 24 oder höher <p>b Greifen Sie auf den EWS zu.</p> <p>Können Sie den EWS öffnen?</p>	Das Problem wurde behoben.	Wechseln Sie zu Schritt 4.
<p>Schritt 4</p> <p>a Die Netzwerkverbindung muss aktiv sein.</p> <p>Hinweis: Wenn die Verbindung nicht funktioniert, wenden Sie sich an Ihren Administrator.</p> <p>b Greifen Sie auf den EWS zu.</p> <p>Können Sie den EWS öffnen?</p>	Das Problem wurde behoben.	Wechseln Sie zu Schritt 5.
<p>Schritt 5</p> <p>a Stellen Sie sicher, dass die Kabelverbindungen zum Drucker und zum Druckserver ordnungsgemäß angeschlossen sind. Weitere Informationen finden Sie in der Dokumentation zum Druckserver.</p> <p>b Greifen Sie auf den EWS zu.</p> <p>Können Sie den EWS öffnen?</p>	Das Problem wurde behoben.	Wechseln Sie zu Schritt 6.

Aktion	Ja	Nein
<p>Schritt 6</p> <p>a Überprüfen Sie, ob die Webproxyserver deaktiviert sind. Hinweis: Wenn die Server deaktiviert sind, wenden Sie sich an Ihren Administrator.</p> <p>b Greifen Sie auf den EWS zu.</p> <p>Können Sie den EWS öffnen?</p>	Das Problem wurde behoben.	Wenden Sie sich an den Kundensupport .


Drucker kann nicht mit dem WLAN verbunden werden

Aktion	Ja	Nein
<p>Schritt 1</p> <p>Stellen Sie sicher, dass die Option Aktiver Adapter auf Auto eingestellt ist.</p> <p>Berühren Sie auf dem Startbildschirm Einstellungen > Netzwerk/Anschlüsse > Netzwerkübersicht > Aktiver Adapter > Auto.</p> <p>Kann der Drucker mit dem WLAN-Netzwerk verbunden werden?</p>	Das Problem wurde behoben.	Wechseln Sie zu Schritt 2.
<p>Schritt 2</p> <p>Überprüfen Sie, ob das korrekte WLAN-Netzwerk ausgewählt ist.</p> <p>Hinweis: Einige Router geben möglicherweise die Standard-SSID frei.</p> <p>Stellen Sie eine Verbindung zum richtigen WLAN-Netzwerk her?</p>	Fahren Sie mit Schritt 4 fort.	Wechseln Sie zu Schritt 3.
<p>Schritt 3</p> <p>Stellen Sie eine Verbindung zum richtigen WLAN-Netzwerk her. Weitere Informationen finden Sie unter "Verbinden des Druckers mit einem Wi-Fi-Netzwerk" auf Seite 150.</p> <p>Kann der Drucker mit dem WLAN-Netzwerk verbunden werden?</p>	Das Problem wurde behoben.	Wechseln Sie zu Schritt 4.
<p>Schritt 4</p> <p>Überprüfen Sie den WLAN-Sicherheitsmodus.</p> <p>Berühren Sie auf dem Startbildschirm Einstellungen > Netzwerk/Anschlüsse > WLAN > WLAN-Sicherheitsmodus.</p> <p>Ist der richtige WLAN-Sicherheitsmodus ausgewählt?</p>	Fahren Sie mit Schritt 6 fort.	Wechseln Sie zu Schritt 5.
<p>Schritt 5</p> <p>Wählen Sie den richtigen WLAN-Sicherheitsmodus aus.</p> <p>Kann der Drucker mit dem WLAN-Netzwerk verbunden werden?</p>	Das Problem wurde behoben.	Wechseln Sie zu Schritt 6.

Aktion	Ja	Nein
<p>Schritt 6 Stellen Sie sicher, dass Sie das richtige Netzwerk-Kennwort eingegeben haben.</p> <p>Hinweis: Beachten Sie im Kennwort Leerzeichen, Zahlen und Groß- und Kleinschreibung.</p> <p>Kann der Drucker mit dem WLAN-Netzwerk verbunden werden?</p>	Das Problem wurde behoben.	Kontakt Kundendienst .

Probleme mit Hardwareoptionen

Interne Option wird nicht erkannt

Aktion	Ja	Nein
<p>Schritt 1 Schalten Sie den Drucker aus, warten Sie etwa 10 Sekunden lang, und schalten Sie den Drucker dann wieder ein.</p> <p>Erkennt der Drucker die interne Option?</p>	Das Problem wurde behoben.	Wechseln Sie zu Schritt 2.
<p>Schritt 2 Drucken Sie eine Menüeinstellungsseite, und überprüfen Sie, ob die interne Option in der Liste der installierten Funktionen aufgeführt ist.</p> <p>Ist die interne Option aufgeführt?</p>	Fahren Sie mit Schritt 4 fort.	Wechseln Sie zu Schritt 3.
<p>Schritt 3 Überprüfen Sie, ob die interne Option ordnungsgemäß auf der Controller-Platine installiert ist.</p> <ul style="list-style-type: none"> a Schalten Sie den Drucker aus, und ziehen Sie das Netzkabel aus der Steckdose. b Stellen Sie sicher, dass die interne Option in den geeigneten Anschluss auf der Steuerungsplatine eingesetzt ist. c Schließen Sie das Netzkabel an die Steckdose an und schalten Sie den Drucker ein. <p> VORSICHT – MÖGLICHE VERLETZUNGSGEFAHR Um das Risiko eines Feuers oder eines elektrischen Schlags zu vermeiden, schließen Sie das Netzkabel an eine ordnungsgemäß geerdete Steckdose an, die sich in der Nähe des Geräts befindet und leicht zugänglich ist.</p> <p>Erkennt der Drucker die interne Option?</p>	Das Problem wurde behoben.	Wechseln Sie zu Schritt 4.

Aktion	Ja	Nein
<p>Schritt 4</p> <p>a Überprüfen Sie, ob die interne Option im Druckertreiber verfügbar ist.</p> <p>Hinweis: Fügen Sie, falls erforderlich, die interne Option im Druckertreiber manuell hinzu, um sie für Druckaufträge zur Verfügung zu stellen. Weitere Informationen finden Sie unter "Hinzufügen verfügbarer Optionen im Druckertreiber" auf Seite 78.</p> <p>b Drucken Sie das Dokument.</p> <p>Erkennt der Drucker die interne Option?</p>	<p>Das Problem wurde behoben.</p>	<p>Wenden Sie sich an den Kundensupport.</p>

Beschädigter Flash-Speicher gefunden

Probieren Sie eine oder mehrere der folgenden Methoden:

- Tauschen Sie den defekten intelligenten Speicher aus.
- Wählen Sie auf dem Startbildschirm die Option **Fortfahren**, um die Meldung zu löschen und den Druckvorgang fortzusetzen.
- Brechen Sie den aktuellen Druckauftrag ab.

Nicht genügend freier Flash-Speicher für Ressourcen

Probieren Sie eine oder mehrere der folgenden Methoden:

- Berühren Sie **Fortfahren**, um die Meldung zu löschen und den Druckvorgang fortzusetzen.
- Löschen Sie Schriftarten, Makros und andere Daten, die im Flash-Speicher abgelegt sind.
- Installieren Sie eine Festplatte.

Hinweis: Geladene Schriftarten und Makros, die nicht zuvor in den Flash-Speicher geschrieben wurden, werden gelöscht.

Probleme mit Verbrauchsmaterial

Fehlende oder nicht reagierende Tonerkassette

Aktion	Ja	Nein
<p>Schritt 1</p> <p>a Öffnen Sie die vordere Klappe.</p> <p>b Entfernen Sie die Tonerkassette, und setzen Sie sie erneut ein.</p> <p>Wird angezeigt, dass die Tonerkassette fehlt oder nicht reagiert?</p>	<p>Wechseln Sie zu Schritt 2.</p>	<p>Das Problem wurde behoben.</p>

Aktion	Ja	Nein
<p>Schritt 2</p> <p>Überprüfen Sie, ob der Drucker eine unterstützte Original-Tonerkassette von Lexmark verwendet.</p> <p>Hinweis: Wenn die Tonerkassette nicht unterstützt wird, setzen Sie eine unterstützte Kassette ein.</p> <p>Wird angezeigt, dass die Tonerkassette fehlt oder nicht reagiert?</p>	Wenden Sie sich an den Kundensupport .	Das Problem wurde behoben.

Nicht von Lexmark stammendes Verbrauchsmaterial

Der Drucker hat festgestellt, dass Verbrauchsmaterialien oder Teile verwendet werden, die nicht von Lexmark stammen.

Ihr Lexmark Drucker funktioniert dann am besten, wenn Originalverbrauchsmaterialien und Originalteile von Lexmark verwendet werden. Die Verwendung von Verbrauchsmaterialien oder Teilen von Drittanbietern könnte die Leistung, Zuverlässigkeit oder Lebensdauer des Druckers und seiner Bildkomponenten beeinträchtigen.

Sämtliche Lebensdauerindikatoren sind darauf ausgerichtet, dass Verbrauchsmaterialien und Teile von Lexmark verwendet werden. Werden Verbrauchsmaterialien oder Teile von Drittanbietern verwendet, kann dies zu unvorhersehbaren Ergebnissen führen. Werden Bildkomponenten länger als vorgesehen verwendet, können der Lexmark Drucker oder entsprechende Komponenten dadurch beschädigt werden.

Warnung—Mögliche Schäden: Die Verwendung von Verbrauchsmaterialien oder Teilen von Drittanbietern kann sich auf die Garantie auswirken. Schäden, die durch die Verwendung von Verbrauchsmaterial oder Teilen von Drittanbietern entstanden sind, werden u. U. nicht durch die Garantie abgedeckt.

Wenn Sie diese Risiken einzeln und insgesamt akzeptieren und mit der Verwendung von Nicht-Originalverbrauchsmaterial oder Nicht-Originalteilen für den Drucker fortfahren möchten, drücken Sie auf der Anzeige mit zwei Fingern 15 Sekunden lang auf die Fehlermeldung. Wenn ein Bestätigungsdiaologfeld angezeigt wird, berühren Sie **Fortfahren**.

Wenn Sie diese Risiken nicht akzeptieren möchten, nehmen Sie Verbrauchsmaterialien oder Teile eines Drittanbieters aus dem Drucker heraus, und legen bzw. setzen Sie Originalverbrauchsmaterialien oder Originalteile von Lexmark ein. Weitere Informationen finden Sie unter "[Verwenden von Originalzubehör und -verbrauchsmaterialien von Lexmark](#)" auf Seite 265.

Falls der Drucker nicht druckt, nachdem die Fehlermeldung gelöscht wurde, setzen Sie den Verbrauchsmaterialzähler zurück.

- 1** Berühren Sie auf dem Startbildschirm die Option **Einstellungen > Gerät > Wartung > Konfigurationsmenü > Verbrauchsmaterial und Zähler**.
- 2** Wählen Sie den Teil bzw. das Verbrauchsmaterial aus, den bzw. das Sie zurücksetzen möchten, und drücken Sie dann auf **Start**.
- 3** Lesen Sie die Warnmeldung, und drücken Sie dann auf **Fortfahren**.
- 4** Berühren Sie das Display mit zwei Fingern 15 Sekunden lang, um die Meldung zu löschen.

Hinweis: Wenn Sie die Verbrauchsmaterialzähler nicht zurücksetzen können, dann geben Sie den Verbrauchsartikel beim Händler zurück.

Probleme mit der Papierzufuhr

Umschlägen kleben beim Drucken aneinander

Aktion	Ja	Nein
<p>Schritt 1</p> <p>a Verwenden Sie einen Umschlag, der in einer trockenen Umgebung gelagert wurde.</p> <p>Hinweis: Das Bedrucken von Briefumschlägen mit hohem Feuchtigkeitsgehalt kann zum Aneinanderkleben der selbstklebenden Laschen führen.</p> <p>b Senden Sie den Druckauftrag.</p> <p>Kleben die Umschläge beim Drucken aneinander?</p>	<p>Wechseln Sie zu Schritt 2.</p>	<p>Das Problem wurde behoben.</p>
<p>Schritt 2</p> <p>a Stellen Sie sicher, dass die Option "Papiersorte" auf "Umschlag" eingestellt ist.</p> <p>Berühren Sie auf dem Startbildschirm die Option Einstellungen > Papier > Fachkonfiguration > Papierformat/-sorte.</p> <p>b Senden Sie den Druckauftrag.</p> <p>Kleben die Umschläge beim Drucken aneinander?</p>	<p>Wenden Sie sich an den Kundensupport.</p>	<p>Das Problem wurde behoben.</p>

Sortiertes Drucken funktioniert nicht

Aktion	Ja	Nein
<p>Schritt 1</p> <p>a Berühren Sie auf dem Startbildschirm die Option Einstellungen > Drucken > Layout > Sortieren.</p> <p>b Berühren Sie Ein [1,2,1,2,1,2].</p> <p>c Drucken Sie das Dokument.</p> <p>Ist das Dokument richtig sortiert?</p>	<p>Das Problem wurde behoben.</p>	<p>Wechseln Sie zu Schritt 2.</p>
<p>Schritt 2</p> <p>a Öffnen Sie in dem Dokument, das Sie drucken möchten, das Dialogfeld "Drucken", und wählen Sie Sortieren aus.</p> <p>b Drucken Sie das Dokument.</p> <p>Ist das Dokument richtig sortiert?</p>	<p>Das Problem wurde behoben.</p>	<p>Wechseln Sie zu Schritt 3.</p>
<p>Schritt 3</p> <p>a Verringern Sie die Anzahl der zu druckenden Seiten.</p> <p>b Drucken Sie das Dokument.</p> <p>Sind die Seiten richtig sortiert?</p>	<p>Das Problem wurde behoben.</p>	<p>Wenden Sie sich an den Kundensupport.</p>

Die Fachverbindung funktioniert nicht

Aktion	Ja	Nein
<p>Schritt 1</p> <p>a Überprüfen Sie, ob die Fächer dasselbe Papierformat und dieselbe Papiersorte enthalten.</p> <p>b Überprüfen Sie, ob die Papierführungen korrekt positioniert sind.</p> <p>c Drucken Sie das Dokument.</p> <p>Sind die Fächer richtig verbunden?</p>	Das Problem wurde behoben.	Wechseln Sie zu Schritt 2.
<p>Schritt 2</p> <p>a Berühren Sie auf dem Startbildschirm die Option Einstellungen > Papier > Fachkonfiguration > Papierformat/-sorte.</p> <p>b Stellen Sie sicher, dass die Einstellungen "Papierformat" und "Papiersorte" mit dem verknüpften Fach übereinstimmen.</p> <p>c Drucken Sie das Dokument.</p> <p>Sind die Fächer richtig verbunden?</p>	Das Problem wurde behoben.	Wechseln Sie zu Schritt 3.
<p>Schritt 3</p> <p>a Stellen Sie sicher, dass die Option Fachverbindung auf Automatisch eingestellt ist. Weitere Informationen finden Sie unter "Verbinden von Fächern" auf Seite 75.</p> <p>b Drucken Sie das Dokument.</p> <p>Sind die Fächer richtig verbunden?</p>	Das Problem wurde behoben.	Kontakt Kundendienst .

Häufige Papierstaus

Aktion	Ja	Nein
<p>Schritt 1</p> <p>a Ziehen Sie das Fach heraus.</p> <p>b Überprüfen Sie, ob das Papier richtig eingelegt ist.</p> <p>Hinweise:</p> <ul style="list-style-type: none"> • Stellen Sie sicher, dass die Papierführungen korrekt positioniert sind. • Stellen Sie sicher, dass die Stapelhöhe die Markierung für maximale Papierfüllung nicht überschreitet. • Stellen Sie sicher, dass Sie nur auf Papier im empfohlenen Format und der angegebenen Sorte drucken. <p>c Schieben Sie das Fach in den Drucker.</p> <p>d Drucken Sie das Dokument.</p> <p>Treten häufig Papierstaus auf?</p>	Wechseln Sie zu Schritt 2.	Das Problem wurde behoben.

Aktion	Ja	Nein
<p>Schritt 2</p> <p>a Berühren Sie auf dem Startbildschirm die Option Einstellungen > Papier > Fachkonfiguration > Papierformat/-sorte.</p> <p>b Legen Sie das passende Papierformat und die Papiersorte fest.</p> <p>c Drucken Sie das Dokument.</p> <p>Treten häufig Papierstaus auf?</p>	<p>Wechseln Sie zu Schritt 3.</p>	<p>Das Problem wurde behoben.</p>
<p>Schritt 3</p> <p>a Legen Sie Papier aus einem neuen Paket ein.</p> <p>Hinweis: Papier kann bei hoher Luftfeuchtigkeit feucht werden. Bewahren Sie Papier in der Originalverpackung auf, bis Sie es verwenden.</p> <p>b Drucken Sie das Dokument.</p> <p>Treten häufig Papierstaus auf?</p>	<p>Wenden Sie sich an den Kundensupport.</p>	<p>Das Problem wurde behoben.</p>

Gestaute Seiten werden nicht neu gedruckt

Aktion	Ja	Nein
<p>a Berühren Sie auf dem Startbildschirm die Option Einstellungen > Gerät > Benachrichtigungen > Gestaute Seiten wiederherstellen</p> <p>b Wählen Sie im Menü "Nach Stau weiter" die Option Ein oder Auto.</p> <p>c Drucken Sie das Dokument.</p> <p>Werden die gestauten Seiten neu gedruckt?</p>	<p>Das Problem wurde behoben.</p>	<p>Wenden Sie sich an den Kundensupport.</p>

E-Mail-Probleme

Deaktivieren der Fehlermeldung "SMTP-Server nicht eingerichtet"

Tippen Sie auf dem Startbildschirm auf **Einstellungen** > **E-Mail** > **E-Mail-Einrichtung** > **Deaktivieren der Fehlermeldung "SMTP-Server nicht eingerichtet"** > **Ein**.

Um zu verhindern, dass der Fehler erneut auftritt, führen Sie einen oder mehrere der folgenden Schritte aus:

- Aktualisieren Sie die Drucker-Firmware. Weitere Informationen finden Sie unter "[Firmware-Aktualisierung](#)" auf Seite 76.
- Konfigurieren Sie die E-Mail-SMTP-Einstellungen. Weitere Informationen finden Sie unter "[Konfigurieren der E-Mail-SMTP-Einstellungen](#)" auf Seite 48.

E-Mails können nicht gesendet werden

Aktion	Ja	Nein
<p>Schritt 1 Vergewissern Sie sich, dass die E-Mail-SMTP-Einstellungen richtig konfiguriert sind. Weitere Informationen finden Sie unter "Konfigurieren der E-Mail-SMTP-Einstellungen" auf Seite 48.</p> <p>Können Sie eine E-Mail senden?</p>	Das Problem wurde behoben.	Wechseln Sie zu Schritt 2.
<p>Schritt 2 Vergewissern Sie sich, dass Sie das richtige Kennwort verwenden. Verwenden Sie je nach E-Mail-Dienstanbieter das Kennwort Ihres Kontos, Ihrer App oder das Kennwort für die Authentifizierung. Weitere Informationen finden Sie unter "Konfigurieren der E-Mail-SMTP-Einstellungen" auf Seite 48.</p> <p>Können Sie eine E-Mail senden?</p>	Das Problem wurde behoben.	Wechseln Sie zu Schritt 3.
<p>Schritt 3 Vergewissern Sie sich, dass der Drucker mit einem Netzwerk verbunden ist, und dass das Netzwerk mit dem Internet verbunden ist.</p> <p>Können Sie eine E-Mail senden?</p>	Das Problem wurde behoben.	Ansprechpartner Kundendienst.

Probleme beim Faxen

Die Rufnummer wird nicht angezeigt

Hinweis: Diese Anweisungen gelten nur für Drucker, die analoges faxen unterstützen. Weitere Informationen finden Sie unter [Einrichten der Faxfunktion des Druckers](#) aus.

Aktion	Ja	Nein
<p>Anrufer-ID aktivieren Tippen Sie auf dem Startbildschirm auf Einstellungen > Faxen > Faxeinrichtung > Einstellungen für den Faxempfang > Admin-Steuerung > Anrufer-ID aktivieren.</p> <p>Wird die Anrufer-ID angezeigt?</p>	Das Problem wurde behoben.	Ansprechpartner Kundendienst.

Faxe können nicht mit analogem Fax gesendet oder empfangen werden

Aktion	Ja	Nein
<p>Schritt 1 Beheben Sie alle Fehlermeldungen, die auf dem Display angezeigt werden.</p> <p>Können Sie ein Fax versenden oder empfangen?</p>	Das Problem wurde behoben.	Wechseln Sie zu Schritt 2.
<p>Schritt 2 Stellen Sie sicher, dass die Kabelverbindungen der folgenden Geräte ordnungsgemäß angeschlossen sind:</p> <ul style="list-style-type: none"> • Telefon • Hörer • Anrufbeantworter <p>Können Sie ein Fax versenden oder empfangen?</p>	Das Problem wurde behoben.	Wechseln Sie zu Schritt 3.
<p>Schritt 3 Prüfen Sie, ob ein Freizeichen zu hören ist.</p> <ul style="list-style-type: none"> • Rufen Sie die Faxnummer an, um festzustellen, ob sie ordnungsgemäß funktioniert. • Wenn Sie die Funktion "Wahl im Freisprechmodus" verwenden, erhöhen Sie die Lautstärke, um zu prüfen, ob ein Freizeichen zu hören ist. <p>Hören Sie ein Freizeichen?</p>	Gehen Sie zu Schritt 5.	Wechseln Sie zu Schritt 4.
<p>Schritt 4 Prüfen Sie die Telefonbuchse an der Wand.</p> <ol style="list-style-type: none"> a Schließen Sie das analoge Telefon direkt an die Telefonbuchse an. b Warten Sie auf das Freizeichen. c Wenn Sie kein Freizeichen hören, verwenden Sie ein anderes Telefonkabel. d Wenn Sie immer noch kein Freizeichen hören, verbinden Sie das Telefonkabel mit einer anderen Telefonbuchse. e Wenn Sie ein Freizeichen hören, verbinden Sie den Drucker mit dieser Telefonanschlussdose. <p>Können Sie ein Fax versenden oder empfangen?</p>	Das Problem wurde behoben.	Wechseln Sie zu Schritt 5.

Aktion	Ja	Nein
<p>Schritt 5 Überprüfen Sie, ob der Drucker mit einem analogen Telefondienst oder mit dem richtigen digitalen Anschluss verbunden ist.</p> <ul style="list-style-type: none"> • Stellen Sie bei Verwendung eines ISDN-Telefondienstes (Integrated Services Digital Network) eine Verbindung mit einem analogen Telefonanschluss eines ISDN-Terminaladapters her. Weitere Informationen erhalten Sie bei Ihrem ISDN-Anbieter. • Wenn Sie DSL verwenden, benötigen Sie einen Splitter oder einen Router, der analoge Endgeräte unterstützt. Weitere Informationen erhalten Sie bei Ihrem DSL-Anbieter. • Wenn Sie eine Nebenstellenanlage verwenden, vergewissern Sie sich, dass Sie das Gerät an einen analogen Anschluss der Nebenstellenanlage anschließen. Sollte kein Anschluss vorhanden sein, dann sollten Sie für das Faxgerät eine analoge Telefonleitung installieren. <p>Können Sie ein Fax versenden oder empfangen?</p>	<p>Das Problem wurde behoben.</p>	<p>Wechseln Sie zu Schritt 6.</p>
<p>Schritt 6 Trennen Sie andere Geräte vorübergehend, und deaktivieren Sie andere Telefondienste.</p> <ul style="list-style-type: none"> a Trennen Sie andere Geräte (wie Anrufbeantworter, Computer, Modems oder Telefonleitungs-Splitter), die sich zwischen dem Drucker und der Telefonleitung befinden. b Deaktivieren Sie die Anklopfunktion und die Voicemail. Weitere Informationen erhalten Sie bei Ihrer Telefongesellschaft. <p>Können Sie ein Fax versenden oder empfangen?</p>	<p>Das Problem wurde behoben.</p>	<p>Wechseln Sie zu Schritt 7.</p>
<p>Schritt 7 Scannen Sie jede Seite des Originaldokuments einzeln ein.</p> <ul style="list-style-type: none"> a Wählen Sie die Faxnummer. b Scannen Sie das Dokument. <p>Können Sie ein Fax versenden oder empfangen?</p>	<p>Das Problem wurde behoben.</p>	<p>Ansprechpartner Kundendienst.</p>

Faxe können mit analogem Fax empfangen, aber nicht gesendet werden

Aktion	Ja	Nein
<p>Schritt 1 Legen Sie das Originaldokument ordnungsgemäß entweder in das ADZ-Fach ein oder auf das Scannerglas.</p> <p>Können Sie Faxnachrichten senden?</p>	Das Problem wurde behoben.	Wechseln Sie zu Schritt 2.
<p>Schritt 2 Richten Sie die Kurzwahlnummer ordnungsgemäß ein.</p> <ul style="list-style-type: none"> Überprüfen Sie, ob die Kurzwahlnummer für die Telefonnummer festgelegt ist, die Sie wählen möchten. Wählen Sie die Telefonnummer manuell. <p>Können Sie Faxnachrichten senden?</p>	Das Problem wurde behoben.	Ansprechpartner Kundendienst .

Faxe können mit analogem Fax gesendet, aber nicht empfangen werden

Aktion	Ja	Nein
<p>Schritt 1 Stellen Sie sicher, dass Papier im Papiereinzug liegt.</p> <p>Können Sie Faxnachrichten empfangen?</p>	Das Problem wurde behoben.	Wechseln Sie zu Schritt 2.
<p>Schritt 2 Überprüfen Sie die Einstellungen der Klingelverzögerung. Drücken Sie auf dem Startbildschirm auf die Option Einstellungen > Fax > Faxeinrichtung > Fax-Empfangseinstellungen > Rufzeichen bis Anrufannahme.</p> <p>Können Sie Faxnachrichten empfangen?</p>	Das Problem wurde behoben.	Wechseln Sie zu Schritt 3.
<p>Schritt 3 Wenn der Drucker leere Seiten druckt, lesen Sie "Leere oder weiße Seiten" auf Seite 339.</p> <p>Können Sie Faxnachrichten empfangen?</p>	Das Problem wurde behoben.	Ansprechpartner Kundendienst .

etherFAX kann nicht eingerichtet werden

Aktion	Ja	Nein
<p>Schritt 1 Überprüfen Sie die Druckerverbindung.</p> <p>a Drucken Sie die Netzwerk-Konfigurationsseite. Berühren Sie auf dem Startbildschirm die Option Einstellungen > Berichte > Netzwerk > Netzwerk-Konfigurationsseite.</p> <p>b Prüfen Sie den Netzwerkstatus.</p> <p>Ist der Drucker mit einem Netzwerk verbunden?</p>	Fahren Sie mit Schritt 3 fort.	Wechseln Sie zu Schritt 2.

Aktion	Ja	Nein
<p>Schritt 2</p> <p>Vergewissern Sie sich, dass der Drucker mit einem Netzwerk verbunden ist, und dass das Netzwerk mit dem Internet verbunden ist.</p> <p>Können Sie etherFAX einrichten?</p>	Das Problem wurde behoben.	Wechseln Sie zu Schritt 3.
<p>Schritt 3</p> <p>Stellen Sie sicher, dass etherFAX ordnungsgemäß eingerichtet ist: Weitere Informationen finden Sie unter "Einrichten der Faxfunktion über etherFAX" auf Seite 42.</p> <p>Können Sie etherFAX einrichten?</p>	Das Problem wurde behoben.	Besuchen Sie die Seite http://www.etherfax.net/lexmark .

Faxe können mit etherFAX nicht gesendet oder empfangen werden

Aktion	Ja	Nein
<p>Schritt 1</p> <p>Vergewissern Sie sich, dass der Drucker mit einem Netzwerk verbunden ist, und dass das Netzwerk mit dem Internet verbunden ist.</p> <p>Können Sie mit etherFAX Faxe senden oder empfangen?</p>	Das Problem wurde behoben.	Wechseln Sie zu Schritt 2.
<p>Schritt 2</p> <p>Stellen Sie sicher, dass etherFAX ordnungsgemäß eingerichtet ist:</p> <p>a Tippen Sie auf dem Startbildschirm auf Einstellungen > Fax > Faxeinrichtung > Allgemeine Fax Einstellungen.</p> <p>b Überprüfen Sie, ob die korrekte Faxnummer ausgewählt wurde.</p> <p>c Stellen Sie sicher, dass Faxtransport auf etherFAX eingestellt ist.</p> <p>Hinweise:</p> <ul style="list-style-type: none"> • Dieses Menü wird nur angezeigt, wenn mehr als ein Faxtransport verfügbar ist. • Wenn auf dem Drucker nur etherFAX installiert ist, wird er automatisch konfiguriert. <p>Können Sie mit etherFAX Faxe senden oder empfangen?</p>	Das Problem wurde behoben.	Wechseln Sie zu Schritt 3.
<p>Schritt 3</p> <p>Teilen Sie große Dokumente in kleinere Dateien auf.</p> <p>Können Sie mit etherFAX Faxe senden oder empfangen?</p>	Das Problem wurde behoben.	Besuchen Sie die Seite http://www.etherfax.net/lexmark .

Nicht zufrieden stellende Druckqualität bei Faxen

Aktion	Ja	Nein
<p>Schritt 1 Stellen Sie sicher, dass sich die Druckqualität nicht verschlechtert hat.</p> <p>a Berühren Sie auf dem Startbildschirm die Option Einstellungen > Fehlersuche > Testseite drucken.</p> <p>b Korrigieren Sie eventuelle Mängel in der Druckqualität. Weitere Informationen finden Sie unter "Druckqualität ist schlecht" auf Seite 339.</p> <p>Ist die Faxdruckqualität zufriedenstellend?</p>	Das Problem wurde behoben.	Wechseln Sie zu Schritt 2.
<p>Schritt 2 Wenn Sie ein analoges Fax verwenden, verringern Sie die Übertragungsgeschwindigkeit für eingehende Faxe.</p> <p>a Drücken Sie auf dem Startbildschirm auf die Option Einstellungen > Fax > Faxeinrichtung > Fax-Empfangseinstellungen > Admin-Steuerung.</p> <p>b Wählen Sie im Menü Max. Geschwindigkeit eine geringere Übertragungsgeschwindigkeit aus.</p> <p>Ist die Faxdruckqualität zufriedenstellend?</p>	Das Problem wurde behoben.	Wenden Sie sich an den Kundensupport .

Fehlende Informationen auf dem Faxdeckblatt

Aktion	Nein	Ja
<p>a Schalten Sie den Drucker aus, warten Sie etwa 10 Sekunden lang, und schalten Sie den Drucker dann wieder ein.</p> <p>b Senden oder Abrufen des Faxes.</p> <p>Fehlen Informationen auf dem Faxdeckblatt?</p>	Das Problem wurde behoben.	Ansprechpartner Kundendienst .

Das Faxdeckblatt kann nicht vom Computer gesendet werden

Aktion	Ja	Nein
<p>Schritt 1</p> <p>a Stellen Sie sicher, dass der Druckertreiber aktualisiert ist. Weitere Informationen finden Sie unter "Installieren der Druckersoftware" auf Seite 75.</p> <p>b Senden Sie die Faxnachricht.</p> <p>Können Sie das Faxdeckblatt senden?</p>	Das Problem wurde behoben.	Wechseln Sie zu Schritt 2.

Aktion	Ja	Nein
<p>Schritt 2</p> <p>a Öffnen Sie im Dokument, das Sie faxen möchten, das Dialogfeld Drucken.</p> <p>b Wählen Sie den Drucker, und klicken Sie dann auf Eigenschaften, Voreinstellungen, Optionen oder Einrichtung.</p> <p>c Klicken Sie auf Faxen, und deaktivieren Sie dann Einstellungen vor dem Faxen immer anzeigen.</p> <p>d Senden Sie die Faxnachricht.</p> <p>Können Sie das Faxdeckblatt senden?</p>	<p>Das Problem wurde behoben.</p>	<p>Ansprechpartner Kundendienst.</p>

Probleme beim Scannen

Scannen an Computer nicht möglich

Aktion	Ja	Nein
<p>Schritt 1</p> <p>Starten Sie einen Kopierauftrag.</p> <p>Ist der Kopierauftrag erfolgreich?</p>	<p>Fahren Sie mit Schritt 3 fort.</p>	<p>Wechseln Sie zu Schritt 2.</p>
<p>Schritt 2</p> <p>a Schalten Sie den Drucker aus, warten Sie etwa 10 Sekunden, und schalten Sie ihn wieder ein.</p> <p>b Scannen Sie das Dokument.</p> <p>Können Sie das Dokument scannen und auf einem Computer speichern?</p>	<p>Das Problem wurde behoben.</p>	<p>Wechseln Sie zu Schritt 3.</p>
<p>Schritt 3</p> <p>Überprüfen Sie die Druckerverbindung.</p> <p>a Drucken Sie die Netzwerk-Konfigurationsseite. Berühren Sie auf dem Startbildschirm die Option Einstellungen > Berichte > Netzwerk > Netzwerk-Konfigurationsseite.</p> <p>b Prüfen Sie den Netzwerkstatus.</p> <p>Ist der Drucker mit einem Netzwerk verbunden?</p>	<p>Gehen Sie zu Schritt 5.</p>	<p>Wechseln Sie zu Schritt 4.</p>
<p>Schritt 4</p> <p>a Verbinden Sie den Drucker mit dem Netzwerk.</p> <p>b Scannen Sie das Dokument.</p> <p>Können Sie das Dokument scannen und auf einem Computer speichern?</p>	<p>Das Problem wurde behoben.</p>	<p>Wechseln Sie zu Schritt 5.</p>

Aktion	Ja	Nein
<p>Schritt 5</p> <p>a Stellen Sie sicher, dass Drucker und Computer mit demselben Netzwerk verbunden sind.</p> <p>b Scannen Sie das Dokument.</p> <p>Können Sie das Dokument scannen und auf einem Computer speichern?</p>	<p>Das Problem wurde behoben.</p>	<p>Wenden Sie sich an den Kundensupport.</p>

Scannen an einen Netzwerkordner nicht möglich

Aktion	Ja	Nein
<p>Schritt 1</p> <p>a Erstellen Sie eine Netzwerkordner-Kurzwahlnummer.</p> <p>b Scannen eines Dokuments über die Kurzwahlnummer. Weitere Informationen finden Sie unter "Scannen an einen Netzwerkordner" auf Seite 177.</p> <p>Können Sie Dokumente scannen und in einem Netzwerkordner speichern?</p>	<p>Das Problem wurde behoben.</p>	<p>Wechseln Sie zu Schritt 2.</p>
<p>Schritt 2</p> <p>Vergewissern Sie sich, dass der Pfad für den Netzwerkordner korrekt ist. Zum Beispiel: <code>//server_hostname/foldername/path</code>, wobei <code>server_hostname</code> eine vollständig qualifizierte Domäne (FQDN) oder IP-Adresse ist.</p> <p>Sind der Pfad für den Netzwerkordner und das Format korrekt?</p>	<p>Wechseln Sie zu Schritt 3.</p>	<p>Fahren Sie mit Schritt 4 fort.</p>
<p>Schritt 3</p> <p>Stellen Sie sicher, dass Sie über eine Schreibberechtigung für den Netzwerkordner verfügen.</p> <p>Können Sie Dokumente scannen und in einem Netzwerkordner speichern?</p>	<p>Das Problem wurde behoben.</p>	<p>Wechseln Sie zu Schritt 4.</p>

Aktion	Ja	Nein
<p>Schritt 4 Aktualisieren Sie die Verknüpfung des Netzwerkordners.</p> <p>a Öffnen Sie einen Webbrowser, und geben Sie die IP-Adresse des Druckers in das Adressfeld ein.</p> <p>Hinweise:</p> <ul style="list-style-type: none"> • Zeigen Sie die Drucker-IP-Adresse auf dem Startbildschirm an. Die IP-Adresse wird in vier Zahlengruppen angezeigt, die durch Punkte voneinander abgetrennt sind. Beispiel: 123.123.123.123. • Wenn Sie einen Proxy verwenden, deaktivieren Sie ihn vorübergehend, um die Webseite ordnungsgemäß zu laden. <p>b Klicken Sie auf Verknüpfungen, und wählen Sie dann eine Verknüpfung aus.</p> <p>Hinweis: Wenn Sie mehrere Verknüpfungstypen haben, wählen Sie Netzwerkordner aus.</p> <p>c Geben Sie im Feld Freigabepfad den Pfad des Netzwerkordners ein.</p> <p>Hinweise:</p> <ul style="list-style-type: none"> • Wenn Ihr Freigabepfad <code>\\server_hostname\foldername\path</code> lautet, geben Sie <code>//server_hostname/foldername/path</code> ein. • Stellen Sie sicher, dass Sie die richtigen Schrägstriche beim Eingeben des Freigabepfads verwenden. <p>d Wählen Sie im Menü Authentifizierung eine Authentifizierungsmethode aus.</p> <p>Hinweis: Wenn die Authentifizierung auf Zugewiesenen Benutzernamen und Kennwort verwenden eingestellt ist, geben Sie Ihre Anmeldeinformationen in die Felder Benutzername und Kennwort ein.</p> <p>e Klicken Sie auf Speichern.</p> <p>Können Sie Dokumente scannen und in einem Netzwerkordner speichern?</p>	<p>Das Problem wurde behoben.</p>	<p>Wechseln Sie zu Schritt 5.</p>
<p>Schritt 5 Stellen Sie sicher, dass der Drucker und der Netzwerkordner mit demselben Netzwerk verbunden sind.</p> <p>Können Sie Dokumente scannen und in einem Netzwerkordner speichern?</p>	<p>Das Problem wurde behoben.</p>	<p>Ansprechpartner Kundendienst.</p>

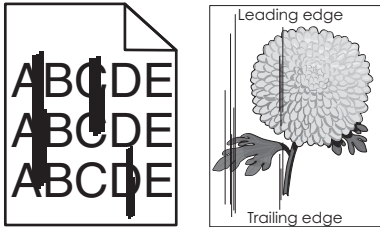
Unvollständige Kopien des Dokuments oder Fotos

Aktion	Ja	Nein
<p>Schritt 1</p> <p>a Stellen Sie sicher, dass das Dokument oder Foto mit der bedruckten Seite nach unten in der oberen linken Ecke auf dem Scannerglas liegt.</p> <p>b Kopieren Sie das Dokument oder Foto.</p> <p>Wird das Dokument oder Foto ordnungsgemäß kopiert?</p>	Das Problem wurde behoben.	Wechseln Sie zu Schritt 2.
<p>Schritt 2</p> <p>a Stellen Sie sicher, dass das ausgewählte Papierformat dem im Fach eingelegten Papier entspricht.</p> <p>b Kopieren Sie das Dokument oder Foto.</p> <p>Wird das Dokument oder Foto ordnungsgemäß kopiert?</p>	Das Problem wurde behoben.	Kontaktieren Sie den Kundendienst .

Schlechte Kopierqualität

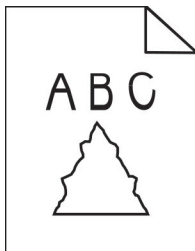
Aktion	Ja	Nein
<p>Schritt 1</p> <p>a Reinigen Sie das Scannerglas und das ADZ-Glas mit einem feuchten, weichen und fussselfreien Tuch. Falls Ihr Drucker über ein zweites ADZ-Glas innerhalb der ADZ verfügt, müssen Sie dieses Glas ebenfalls reinigen.</p> <p>Weitere Informationen finden Sie unter "Reinigen des Scanners" auf Seite 310.</p> <p>b Stellen Sie sicher, dass das Dokument oder Foto mit der bedruckten Seite nach unten in der oberen linken Ecke auf dem Scannerglas liegt.</p> <p>c Kopieren Sie das Dokument oder Foto.</p> <p>Ist die Kopierqualität zufriedenstellend?</p>	Das Problem wurde behoben.	Wechseln Sie zu Schritt 2.
<p>Schritt 2</p> <p>a Überprüfen Sie die Qualität des Originaldokuments oder -fotos.</p> <p>b Passen Sie die Einstellungen der Scanqualität an.</p> <p>c Kopieren Sie das Dokument oder Foto.</p> <p>Ist die Kopierqualität zufriedenstellend?</p>	Das Problem wurde behoben.	Kontaktieren Sie den Kundendienst .


Vertikale, dunkle Streifen beim Scannen von der ADZ



Aktion	Ja	Nein
<p>a Öffnen Sie die Scannerabdeckung.</p> <p>b Wischen Sie das ADF-Glas und das ADZ-Glaspad mit einem angefeuchteten, weichen und fusselfreien Tuch ab.</p> <p>c Schließen Sie die Scannerabdeckung.</p> <p>d Scannen Sie das Dokument.</p> <p>Weisen die gescannten Dokumente vertikale Streifen auf?</p>	<p>Kontaktieren Sie den Kundendienst.</p>	<p>Das Problem wurde behoben.</p>

Gezacktes Bild oder Text beim Scannen über die ADZ



Aktion	Ja	Nein
<p>a Legen Sie 50 Blatt sauberes Normalpapier in die ADZ ein. Hinweis: Das Normalpapier hilft, Staub und andere Beschichtungen von den ADZ-Transportrollen zu entfernen.</p> <p>b Drücken Sie auf dem Startbildschirm .</p> <p>c Legen Sie das Originaldokument in die ADZ.</p> <p>d Scannen Sie das Dokument.</p> <p>Werden gezackte Bilder oder Texte in der Ausgabe angezeigt?</p>	<p>Wenden Sie sich an den Kundensupport.</p>	<p>Das Problem wurde behoben.</p>

Scanvorgang war nicht erfolgreich

Aktion	Ja	Nein
<p>Schritt 1 Überprüfen Sie die Kabelverbindungen.</p> <ul style="list-style-type: none"> a Vergewissern Sie sich, dass das Ethernet- oder USB-Kabel ordnungsgemäß an den Computer und an den Drucker angeschlossen ist. b Senden Sie den Scanauftrag erneut. <p>Ist der Scanauftrag erfolgreich?</p>	Das Problem wurde behoben.	Wechseln Sie zu Schritt 2.
<p>Schritt 2 Überprüfen Sie die Datei, die Sie scannen möchten.</p> <ul style="list-style-type: none"> a Stellen Sie sicher, dass der Dateiname nicht bereits im Zielordner verwendet wird. b Stellen Sie sicher, dass das Dokument oder Foto, das Sie scannen möchten, nicht in einer anderen Anwendung geöffnet ist. c Senden Sie den Scanauftrag erneut. <p>Ist der Scanauftrag erfolgreich?</p>	Das Problem wurde behoben.	Wechseln Sie zu Schritt 3.
<p>Schritt 3</p> <ul style="list-style-type: none"> a Stellen Sie sicher, dass in den Einstellungen für die Zielkonfiguration entweder das Kontrollkästchen Zeitstempel anfügen oder das Kontrollkästchen Vorhandene Datei überschreiben aktiviert ist. b Senden Sie den Scanauftrag erneut. <p>Ist der Scanauftrag erfolgreich?</p>	Das Problem wurde behoben.	Kontaktieren Sie den Kundendienst .


Scanner lässt sich nicht schließen

Aktion	Ja	Nein
<p>Entfernen Sie die störenden Objekte, die ein Schließen der Abdeckung verhindern.</p> <p>Ließ sich die Scannerabdeckung ordnungsgemäß schließen?</p>	Das Problem wurde behoben.	Kontaktieren Sie den Kundendienst .

Das Scannen dauert zu lange oder der Computer stürzt ab

Aktion	Ja	Nein
<p>Schließen Sie alle anderen Anwendungen, die den Scanvorgang behindern.</p> <p>Dauert das Scannen immer noch zu lange, oder stürzt der Computer ab?</p>	Kontaktieren Sie den Kundendienst .	Das Problem wurde behoben.

Scanner antwortet nicht

Aktion	Ja	Nein
<p>Schritt 1</p> <p>a Überprüfen Sie, ob das Netzkabel ordnungsgemäß mit dem Drucker und der Stromquelle verbunden ist.</p> <p> VORSICHT – MÖGLICHE VERLETZUNGSGEFAHR Um Feuer- und Stromschlaggefahr zu vermeiden, schließen Sie das Netzkabel direkt an eine ordnungsgemäß geerdete Steckdose an, die sich in der Nähe des Geräts befindet und leicht zugänglich ist.</p> <p>b Kopieren oder scannen Sie das Dokument.</p> <p>Reagiert der Scanner?</p>	Das Problem wurde behoben.	Wechseln Sie zu Schritt 2.
<p>Schritt 2</p> <p>a Überprüfen Sie, ob der Drucker eingeschaltet ist.</p> <p>b Beheben Sie alle Fehlermeldungen, die auf dem Display angezeigt werden.</p> <p>c Kopieren oder scannen Sie das Dokument.</p> <p>Reagiert der Scanner?</p>	Das Problem wurde behoben.	Wechseln Sie zu Schritt 3.
<p>Schritt 3</p> <p>a Schalten Sie den Drucker aus, warten Sie etwa 10 Sekunden lang, und schalten Sie den Drucker dann ein.</p> <p>b Kopieren oder scannen Sie das Dokument.</p> <p>Reagiert der Scanner?</p>	Das Problem wurde behoben.	Kontaktieren Sie den Kundendienst .

Anpassen der Scanner-Registrierung

- 1 Drücken Sie auf dem Startbildschirm auf **Einstellungen > Gerät > Wartung > Konfigurationsmenü > Scannerkonfiguration > Manuelle Scannerregistrierung**.
 - 2 Drücken Sie im Testmenü "Schnelldruck" auf **Start**.
 - 3 Legen Sie die Schnelltestdruckseite auf das Scannerglas, und berühren Sie dann **Flachbett-Registrierung**.
 - 4 Drücken Sie im Testmenü "Schnellkopie" auf **Start**.
 - 5 Vergleichen Sie die Schnellkopietestseite mit dem Originaldokument.
- Hinweis:** Wenn sich die Ränder der Testseite vom Originaldokument unterscheiden, passen Sie den linken und oberen Rand an.
- 6 Wiederholen Sie [Schritt 4](#) und [Schritt 5](#), bis die Ränder der Testseite weitestgehend mit den des Originaldokuments übereinstimmen.

Anpassen der ADZ-Registrierung

- 1 Drücken Sie auf dem Startbildschirm auf **Einstellungen > Gerät > Wartung > Konfigurationsmenü > Scannerkonfiguration > Manuelle Scannerregistrierung**.
- 2 Drücken Sie im Testmenü "Schnelldruck" auf **Start**.
- 3 Legen Sie die Schnelldrucktestseite in das ADZ-Fach.
- 4 Drücken Sie auf **Registrierung ADZ-Vorderseite** oder **Registrierung ADZ-Rückseite**.

Hinweise:

- Ausrichtung der ADZ-Vorderseite: Legen Sie die Testseite mit der bedruckten Seite nach oben und der kurzen Kante zuerst in die automatische Papierzuführung.
- Ausrichtung der ADZ-Rückseite: Legen Sie die Testseite mit der bedruckten Seite nach unten und der kurzen Kante zuerst in die automatische Papierzuführung.

- 5 Drücken Sie im Testmenü "Schnellkopie" auf **Start**.
- 6 Vergleichen Sie die Schnellkopietestseite mit dem Originaldokument.

Hinweis: Wenn sich die Ränder der Testseite vom Originaldokument unterscheiden, passen Sie die horizontale Anpassung und den oberen Rand an.

- 7 Wiederholen Sie [Schritt 5](#) und [Schritt 6](#), bis die Ränder der Testseite weitestgehend mit den des Originaldokuments übereinstimmen.

Kontaktaufnahme mit dem Kundendienst

Bevor Sie Kontakt mit dem Kundendienst aufnehmen, vergewissern Sie sich, dass Sie die folgenden Informationen vorliegen haben:

- Druckerproblem
- Fehlermeldung
- Druckermodell und Seriennummer

Gehen Sie zu <http://support.lexmark.com> für Support per E-Mail oder Chat, oder suchen Sie in der Bibliothek mit Handbüchern, Support-Dokumentation, Treibern und weiteren Downloads nach einer Lösung.

Ein technischer Kundendienst über Telefon ist ebenfalls verfügbar. In den U.S.A. oder Kanada erreichen Sie den Kundendienst unter der Telefonnummer 1-800-539-6275. In anderen Ländern oder Regionen gehen Sie zu <http://support.lexmark.com>.

Recyceln und Entsorgen

Recycling von Lexmark Produkten

So geben Sie Produkte zum Recycling an Lexmark zurück:

- 1 Besuchen Sie www.lexmark.com/recycle.
- 2 Wählen Sie das Gerät, das Sie entsorgen wollen, aus.

Hinweis: Druckerverbrauchsmaterialien und Druckerhardware, die nicht vom Lexmark Druckkassetten-Rückführungs- und Entsorgungsprogramm abgedeckt sind, können durch das örtliche Recyclingcenter wiederverwertet werden.

Recycling der Verpackung von Lexmark

Ziel von Lexmark ist es, die Verpackung zu minimieren. Weniger Verpackung bedeutet, dass Lexmark Drucker auf dem effektivsten und umweltfreundlichsten Weg transportiert werden und weniger Verpackung entsorgt werden muss. Dies führt zu einer Reduzierung des Treibhauseffekts, zu größeren Energieeinsparungen und zum Schutz der natürlichen Ressourcen. Lexmark bietet in einigen Ländern oder Regionen auch das Recycling von Verpackungskomponenten an. Für weitere Informationen hierzu rufen Sie www.lexmark.com/recycle auf und wählen Sie anschließend Ihr Land oder Ihre Region aus. Angaben zu verfügbaren Verpackungsrecycling-Programmen sind in den Informationen zum Produktrecycling enthalten.

Dort, wo Einrichtungen zum Recycling von Wellpappe vorhanden sind, sind die von Lexmark verwendeten Kartons vollständig recycelbar. Unter Umständen sind in Ihrer Region diese Einrichtungen nicht vorhanden.

Dort, wo Einrichtungen zum Recycling von Schaum vorhanden sind, wird Schaum in den von Lexmark verwendeten Verpackungen eingesetzt. Unter Umständen sind in Ihrer Region diese Einrichtungen nicht vorhanden.

Wenn Sie eine Kassette an Lexmark zurückgeben, können Sie erneut die Verpackung verwenden, in der die Kassette geliefert wurde. Lexmark recycelt auch die Verpackung.

Hinweise

Produktinformationen

Produktname:

Lexmark MX931dse MFP

Gerätetyp:

7450

Modelle:

238

Hinweis zur Ausgabe

Juli 2024

Der folgende Abschnitt gilt nicht für Länder, in denen diese Bestimmungen mit dem dort geltenden Recht unvereinbar sind: LEXMARK INTERNATIONAL, INC., STELLT DIESE VERÖFFENTLICHUNG OHNE MANGELGEWÄHR ZUR VERFÜGUNG UND ÜBERNIMMT KEINERLEI GARANTIE, WEDER AUSDRÜCKLICH NOCH STILLSCHWEIGEND, EINSCHLIESSLICH, JEDOCH NICHT BESCHRÄNKT AUF, DER GESETZLICHEN GARANTIE FÜR MARKTGÄNGIGKEIT EINES PRODUKTS ODER SEINER EIGNUNG FÜR EINEN BESTIMMTEN ZWECK. In einigen Staaten ist der Ausschluss von ausdrücklichen oder stillschweigenden Garantien bei bestimmten Rechtsgeschäften nicht zulässig. Deshalb besitzt diese Aussage für Sie möglicherweise keine Gültigkeit.

Diese Publikation kann technische Ungenauigkeiten oder typografische Fehler enthalten. Die hierin enthaltenen Informationen werden regelmäßig geändert; diese Änderungen werden in höheren Versionen aufgenommen. Verbesserungen oder Änderungen an den beschriebenen Produkten oder Programmen können jederzeit vorgenommen werden.

Die in dieser Softwaredokumentation enthaltenen Verweise auf Produkte, Programme und Dienstleistungen besagen nicht, dass der Hersteller beabsichtigt, diese in allen Ländern zugänglich zu machen, in denen diese Softwaredokumentation angeboten wird. Kein Verweis auf ein Produkt, Programm oder einen Dienst besagt oder impliziert, dass nur dieses Produkt, Programm oder dieser Dienst verwendet werden darf. Sämtliche Produkte, Programme oder Dienste mit denselben Funktionen, die nicht gegen vorhandenen Beschränkungen bezüglich geistigen Eigentums verstoßen, können stattdessen verwendet werden. Bei Verwendung anderer Produkte, Programme und Dienstleistungen als den ausdrücklich vom Hersteller empfohlenen ist der Benutzer für die Beurteilung und Prüfung der Funktionsfähigkeit selbst zuständig.

Technischen Support von Lexmark erhalten Sie unter <http://support.lexmark.com>.

Informationen zur Lexmark Datenschutzrichtlinie für die Verwendung dieses Produkts finden Sie unter www.lexmark.com/privacy.

Unter www.lexmark.com erhalten Sie Informationen zu Zubehör und Downloads.

© 2022 Lexmark International, Inc.

Alle Rechte vorbehalten.

Marken

Lexmark, das Lexmark-Logo und MarkNet sind Marken oder eingetragene Marken von Lexmark International, Inc. in den USA und/oder anderen Ländern.

Gmail, Android, Google Play und Google Chrome sind Handelsmarken der Google LLC.

Macintosh, macOS, Safari, and AirPrint are trademarks of Apple Inc., registered in the U.S. and other countries. App Store and iCloud are service marks of Apple Inc., registered in the U.S. and other countries. Use of the Works with Apple badge means that an accessory has been designed to work specifically with the technology identified in the badge and has been certified by the developer to meet Apple performance standards.

Microsoft, Internet Explorer, Microsoft 365, Microsoft Edge, Outlook und Windows sind Marken der Microsoft-Unternehmensgruppe.

Das Warenzeichen von Mopria® ist ein eingetragenes und/oder nicht eingetragenes Warenzeichen der Mopria Alliance, Inc. in den USA und anderen Ländern. Unbefugte Verwendung ist strengstens verboten.

PCL® ist eine eingetragene Marke der Hewlett-Packard Company. PCL ist die Bezeichnung der Hewlett-Packard Company für einen Satz von in den Druckerprodukten enthaltenen Druckerbefehlen (Sprache) und Funktionen. Dieser Drucker wurde im Hinblick auf Kompatibilität mit der PCL-Sprache entwickelt. Der Drucker erkennt also in verschiedenen Anwendungsprogrammen verwendete PCL-Befehle und emuliert die den Befehlen entsprechenden Funktionen.

PostScript ist eine eingetragene Marke von Adobe Systems Incorporated in den Vereinigten Staaten und/oder anderen Ländern.

Wi-Fi® und Wi-Fi Direct® sind eingetragene Marken von Wi-Fi Alliance®.

Alle anderen Marken sind das Eigentum ihrer jeweiligen Inhaber.

Lizenzhinweise

Alle Lizenzhinweise zu diesem Produkt finden Sie im CD:\NOTICES-Verzeichnis der Installationssoftware-CD.

Deutsche Kontaktinformationen

Modell	238
Gerätetyp	7450
Adresse	Lexmark Deutschland GmbH Dornhofstraße 44 63263 Neu-Isenburg
Telefon	0180 - 600 5000
E-mail	internet@lexmark.de

Geräuschemissionspegel

Die folgenden Messungen wurden gemäß ISO 7779 durchgeführt und gemäß ISO 9296 berichtet.

Hinweis: Einige Modi gelten u.U. nicht für Ihr Produkt.

Durchschnittlicher Schalldruckpegel innerhalb von 1 Meter in dBA	
Drucken	51
Scannen	55
Kopieren	56
Bereit	15

Änderung der Werte vorbehalten. Unter www.lexmark.com erhalten Sie die aktuellen Werte.

WEEE-Richtlinie (Waste from Electrical and Electronic Equipment = Elektronikschrott-Verordnung)



Das WEEE-Logo kennzeichnet bestimmte Recycling-Programme und Recycling-Vorgänge für elektronische Produkte in Ländern der Europäischen Union. Wir fördern das Recycling unserer Produkte.

Bei Fragen zu Recycling-Möglichkeiten finden Sie auf der Lexmark Website unter www.lexmark.com die Telefonnummer Ihres örtlichen Vertriebsbüros.

Lithium-Ionen-Akku



Dieses Produkt enthält möglicherweise einen Knopfzellen-Lithium-Ionen-Akku, der nur von einem geschulten Techniker entnommen werden sollte. Eine durchgestrichene Abfalltonne bedeutet, dass das Produkt nicht als unsortierter Abfall entsorgt werden darf, sondern zur Rückgewinnung und zum Recycling an eine getrennte Sammelstelle geschickt werden muss. Sollte der Akku entnommen worden sein, entsorgen Sie den Akku nicht im Haushaltsmüll. In Ihrer Gemeinde gibt es möglicherweise ein getrenntes Sammelsystem für Batterien und Akkus, z. B. eine kommunale Sammelstelle für Batterien und Akkus. Die getrennte Sammlung von Altbatterien gewährleistet eine angemessene Abfallbehandlung einschließlich Wiederverwendung und Recycling, und verhindert mögliche negative Auswirkungen auf die menschliche Gesundheit und die Umwelt. Entsorgen Sie Batterien und Akkus verantwortungsbewusst.

Verordnung (EU) 2023/1542

Verordnung (EU) 2023/1542

Dieses Produkt kann eine wiederaufladbare Knopfzellen-Lithium-Batterie enthalten. Diese Batterie entspricht der Verordnung (EU) 2023/1542. Die Konformität wird durch das CE-Zeichen angegeben:



Dieses Produkt kann eine der folgenden Knopfzellenbatterien enthalten:

- Batterieidentifikation: Seiko-Modellnummer MS621FE
Hersteller: Seiko Instruments Inc.
Herstelleradresse: 8, Nakase 1-chome, Mihama-ku, Chiba-shi, Chiba 261-8507, Japan
- Batterieidentifikation: Panasonic-Modellnummer ML621
Hersteller: Panasonic Energy Co., Ltd.
Herstelleradresse: 1-1 Matsushita-cho, Moriguchi City, Osaka 570-8511, Japan
- Batterieidentifikation: FDK-Modellnummer ML621
Hersteller: FDK Corporation
Herstelleradresse: Shibaura Crystal Shinagawa, 1-6-41 Konan, Minato-ku, Tokio 108-8212, Japan

Environmental labeling for packaging

Per Commission Regulation Decision 97/129/EC Legislative Decree 152/2006, the product packaging may contain one or more of the following symbols.

	<p>This symbol indicates that the packaging may contain corrugated fiberboard.</p>
	<p>This symbol indicates that the packaging may contain non-corrugated fiberboard.</p>
	<p>This symbol indicates that the packaging may contain paper.</p>

For more information, go to www.lexmark.com/recycle, and then choose your country or region. Information on available packaging recycling programs is included with the information on product recycling.

Entsorgung des Produkts

Entsorgen Sie den Drucker und die Verbrauchsmaterialien nicht wie normalen Haushaltsmüll. Wenden Sie sich an die örtlichen Behörden, um Informationen zu Entsorgung und Recycling zu erhalten.

Rückgabe von Lexmark Kassetten zur Wiederverwendung oder zum Recycling

Mit dem Lexmark Druckpatronen-Rückführungsprogramm können Sie gebrauchte Kassetten kostenlos an Lexmark zur Wiederverwendung oder Wiederverwertung zurückgeben. Alle leeren, an Lexmark zurückgegebenen Kassetten werden entweder wieder verwendet oder für das Recycling zerlegt. Die Verpackungen zur Rückgabe der Kassetten werden ebenfalls recycelt.

Um Lexmark Kassetten zur Wiederverwendung oder zum Recycling zurückzugeben, gehen Sie wie folgt vor:

- 1 Besuchen Sie www.lexmark.com/recycle.
- 2 Wählen Sie Ihr Land oder Ihre Region aus.
- 3 Wählen Sie **Lexmark Druckkassetten-Rückführungsprogramm** aus.
- 4 Befolgen Sie anschließend die Anweisungen auf dem Bildschirm.

Hinweis zur statischen Empfindlichkeit



Mit diesem Symbol sind Teile gekennzeichnet, die gegen statische Aufladungen empfindlich sind. Berühren Sie die Bereiche um diese Symbole erst, nachdem Sie einen Metallgegenstand in einem entfernten Bereich zu dem Symbol berührt haben.

Zur Vermeidung von Schäden durch elektrostatische Entladung bei der Durchführung von Wartungsarbeiten, wie zum Beispiel das Entfernen von Papierstaus oder die Ersetzung von Verbrauchsmaterial, berühren Sie den freiliegenden Metallrahmen des Druckers bevor Sie auf den Innenbereich des Druckers zugreifen oder ihn berühren, selbst wenn das Symbol nicht angezeigt wird.

ENERGY STAR

Alle Lexmark-Produkte mit dem ENERGY STAR® -Symbol auf dem Produkt oder einem Startbildschirm sind zertifiziert, die Environmental Protection Agency (EPA) ENERGY STAR-Anforderungen ab dem Herstellungsdatum zu erfüllen.



Temperaturinformationen

Betriebstemperatur und relative Feuchte	10 bis 32,2 °C und 15 bis 80 % relative Luftfeuchtigkeit 15,6 bis 32,2 °C und 8 bis 80 % relative Luftfeuchtigkeit Maximale Lampentemperatur bei Feuchtigkeit ² : 22,8 °C Nicht kondensierende Umgebung
Langfristige Aufbewahrung von Drucker/Kassette/Belichtungseinheit ¹	15,6 bis 32,2 °C und 8 bis 80 % relative Luftfeuchtigkeit Maximale Lampentemperatur bei Feuchtigkeit ² : 22,8 °C
Kurzfristiger Versand von Drucker/Kassette/Belichtungseinheit	-40 bis 40 °C
¹ Die Haltbarkeit von Verbrauchsmaterialien beträgt etwa 2 Jahre. Diese Angabe basiert auf Aufbewahrung in einer Standard-Büroumgebung bei 22 °C und 45 % Luftfeuchtigkeit. ² Die Feuchttemperatur wird von der Lufttemperatur und der relativen Feuchte bestimmt.	

Das Gerät ist nicht für die Benutzung im unmittelbaren Gesichtsfeld am Bildschirmarbeitsplatz vorgesehen. Um störende Reflexionen am Bildschirmarbeitsplatz zu vermeiden, darf dieses Produkt nicht im unmittelbaren Gesichtsfeld platziert werden.

Energieverbrauch

Stromverbrauch des Produkts

In der folgenden Tabelle wird der Energieverbrauch des Produkts aufgezeigt.

Hinweis: Einige Modi gelten u.U. nicht für Ihr Produkt.

Modus	Beschreibung	Stromverbrauch (Watt)
Drucken	Das Produkt generiert eine gedruckte Ausgabe auf Basis von elektronischen Eingaben.	One-sided: 455 Two-sided: 438
Kopieren	Das Produkt generiert eine gedruckte Ausgabe von gedruckten Originaldokumenten.	490 W
Scannen	Das Produkt scannt gedruckte Dokumente.	130 W

Modus	Beschreibung	Stromverbrauch (Watt)
Bereit	Das Produkt wartet auf einen Druckauftrag.	87 W
Energiesparmodus	Das Produkt befindet sich in einem hohen Energiesparmodus.	1.1 W
Ruhezustand	Das Produkt befindet sich in einem niedrigen Energiesparmodus.	0.2 W
Aus	Das Produkt ist an eine Netzsteckdose angeschlossen, der Netzschalter ist jedoch ausgeschaltet.	0.1 W

Der in der vorhergehenden Tabelle aufgelistete Stromverbrauch stellt durchschnittliche Zeitmessungen dar. Die spontane Leistungsaufnahme kann wesentlich höher liegen als der Durchschnitt.

Änderung der Werte vorbehalten. Unter www.lexmark.com erhalten Sie die aktuellen Werte.

Energiesparmodus

Dieses Produkt verfügt über einen Energiesparmodus, der als *Energiesparmodus* bezeichnet wird. Im Energiesparmodus wird Energie gespart, indem der Energieverbrauch bei längerer Inaktivität reduziert wird. Der Energiesparmodus wird automatisch aktiviert, wenn das Produkt über einen festgelegten Zeitraum, der auch als *Zeitlimit für den Energiesparmodus* bezeichnet wird, nicht verwendet wurde.

Werkseitig ist das Zeitlimit für den Energiesparmodus des Produkts wie folgt festgelegt (in Minuten):	15
---	----

Über die Konfigurationsmenüs kann das Zeitlimit für den Energiesparmodus auf 1 bis 120 Minuten oder je nach Druckermodell auf 1 bis 114 Minuten geändert werden. Wenn die Druckgeschwindigkeit bei 30 Seiten pro Minute oder weniger liegt, können Sie das Zeitlimit auf bis zu 60 Minuten oder je nach Druckermodell auf 54 Minuten festlegen. Wenn das Zeitlimit für den Energiesparmodus auf einen niedrigen Wert eingestellt wird, verringert sich zwar der Energieverbrauch, während die Reaktionszeit des Produkts jedoch verlängert werden kann. Bei einem hohen Wert für das Zeitlimit ist die Reaktionszeit zwar kurz, gleichzeitig wird jedoch mehr Energie verbraucht.

Einige Modelle unterstützen den *Ruhezustand*, der den Stromverbrauch nach längerer Inaktivität weiter reduziert.

Ruhemodus

Dieses Produkt verfügt über einen Betriebsmodus mit sehr niedrigem Stromverbrauch, der als *Ruhemodus* bezeichnet wird. Im Ruhemodus werden alle anderen Systeme und Geräte sicher ausgeschaltet.

Verwenden Sie eine der folgenden Methoden, um den Ruhemodus zu aktivieren:

- Einstellung "Zeit für Ruhezustand"
- Option "Energimodus planen"

Werksvorgabe für die Ruhemodus-Zeitsperre für dieses Produkt in allen Ländern oder Regionen.	3 days
--	--------

Die Zeit, die verstreichen muss, bis der Drucker nach der Ausgabe eines Auftrags in den Ruhemodus wechselt, kann von einer Stunde bis zu einem Monat betragen.

Hinweise zu EPEAT-registrierten bildgebenden Geräten:

- Der Standby-Modus wird im Ruhezustand oder ausgeschalteten Modus aktiviert.
- Das Gerät wird automatisch auf einen Standby-Modus von ≤ 1 W heruntergefahren. Die Auto-Standby-Funktion (Ruhezustand oder Aus) ist bei der Auslieferung des Produkts aktiviert.

Ausgeschaltet

Wenn dieser Drucker auch im ausgeschalteten Zustand eine geringe Menge Strom verbraucht, müssen Sie den Netzstecker aus der Netzsteckdose ziehen, um den Energieverbrauch vollständig zu unterbinden.

Gesamter Energieverbrauch

Manchmal ist es sinnvoll, den gesamten Energieverbrauch des Produkts abzuschätzen. Da die Energieverbrauchswerte in der Einheit Watt angegeben werden, muss der Energieverbrauch mit der Zeit multipliziert werden, die das Produkt in den einzelnen Modi verbringt. Auf diese Weise kann der gesamte Energieverbrauch berechnet werden. Beim gesamten Energieverbrauch des Druckers handelt es sich um die Summe der Energieverbrauchswerte für die einzelnen Modi.

Technische Hinweise zu Telekommunikationsbasisgeräten

Dieser Abschnitt enthält rechtliche Hinweise zu Produkten, die mit analogen Faxkarten ausgestattet sind.

Lexmark Rechtliche Hinweise Typ/Modell:

LEX-M14-002

Verwendung dieses Produkts in Deutschland

Für dieses Produkt muss ein deutscher Billing Tone Filter zur Zählzeichenübertragung (Lexmark Teilenummer 80D1888) für jede Leitung installiert werden, über die in Deutschland Zeitsteuertakte übertragen werden. Zeitsteuertakte sind in analogen Leitungen in Deutschland möglicherweise nicht vorhanden. Der Teilnehmer kann die Bereitstellung von Zeitsteuertakten veranlassen oder beim deutschen Netzanbieter telefonisch deren Deaktivierung beantragen. Im Regelfall werden Zeitsteuertakte nur dann bereitgestellt, wenn dies vom Teilnehmer bei der Installation ausdrücklich erwünscht wird.

Übereinstimmung mit den Richtlinien der Europäischen Gemeinschaft (EG)

Dieses Produkt erfüllt die Schutzanforderungen der EG-Richtlinien 2014/30/EU, 2014/35/EU und 2011/65/EU, geändert durch (EU) 2015/863, des EG-Rates zur Annäherung und Harmonisierung der Gesetze der Mitgliedsstaaten hinsichtlich der elektromagnetischen Verträglichkeit, der Sicherheit von elektrischen Komponenten, die für den Einsatz in bestimmten Spannungsbereichen ausgelegt sind, sowie zu Einschränkungen beim Einsatz bestimmter gefährlicher Substanzen in elektrischen und elektronischen Geräten.

Der Hersteller dieses Produkts ist: Lexmark International, Inc., 740 West New Circle Road, Lexington, KY, 40550 USA. Der von der EWR/EU bevollmächtigte Vertreter ist: Lexmark International Technology Hungária Kft., 8 Lechner Ödön fasor, Millennium Tower III, 1095 Budapest, UNGARN. Der EWR-/EU-Importeur ist: Lexmark International Technology S.à.r.l. 20, Route de Pré-Bois, ICC Building, Bloc A, CH-1215 Genève, Schweiz. Eine Konformitätserklärung hinsichtlich der Anforderungen der Richtlinien wird vom bevollmächtigten Vertreter zur Verfügung gestellt oder kann unter

www.lexmark.com/en_us/über/Regulatory-compliance/european-union-declaration-of-conformity.html abgerufen werden.

Dieses Produkt erfüllt die Grenzwerte der Norm EN 55032 für Geräte der Klasse A und die Sicherheitsanforderungen der Norm EN 62368-1.

Hinweis zu Störungen des Radio- und Fernsehempfangs

Warnung

Dieses Produkt erfüllt die Emissionsanforderungen gemäß den Grenzwerten der Norm EN 55032 für Geräte der Klasse A und die Immunitätsanforderungen der Norm EN 55035. Dieses Produkt darf nicht in Wohngebieten verwendet werden.

Dies ist ein Gerät der Klasse A. In Wohngebieten kann dieses Gerät Störungen des Radio- und Fernsehempfangs verursachen. Der Benutzer muss in diesem Fall geeignete Maßnahmen ergreifen.

Index

Ziffern

- 2000-Blatt-Zuführung
 - Installieren 110
- Transportrollen für die 2000-Blatt-Zuführung
 - Reinigen 323
- Rollenkit für die 2000-Blatt-Zuführung
 - Austauschen 292
- 2520-Blatt-Doppelzuführung
 - laden 61, 64
- 2520-Blatt-Zuführung
 - Installieren 102
- 3 x 520-Blatt-Zuführung
 - Installieren 94
- 520-Blatt-Zuführung
 - Installieren 81
 - laden 57
- Einschub für 520-Blatt-Zuführung
 - Austauschen 272
- 520-Blatt-Zuführung mit Gehäuse
 - Installieren 86

A

- Aktivieren der Sprachsteuerung 38
- Adapterstecker 46
- Hinzufügen eines Kurzbefehls
 - Kopieren 169
- Hinzufügen von Apps zum Startbildschirm 33
- Kontaktgruppen hinzufügen 37
- Hinzufügen von Kontakten 37
- Hinzufügen von Hardware-Optionen
 - Druckertreiber 78
- Hinzufügen interner Optionen
 - Druckertreiber 78
- Hinzufügen von Druckern zu einem Computer 76
- Hinzufügen eines Kurzbefehls
 - E-Mail 170
 - Faxadresse 172
 - FTP-Adresse 177
- Adressbuch
 - Verwenden 37

- Papierstopper der ADZ-Ablage
 - Austauschen 300
- ADZ-Registrierung
 - Anpassen 408
- ADZ-Rollenkit
 - Reinigen 318
 - Austauschen 286
- Abdeckung der ADZ-Trennrolle
 - Austauschen 296
- Anpassen
 - Scanner-Registrierung 407
- Anpassen der ADZ-Registrierung 408
- Helligkeit anpassen der Anzeige 328
- Anpassen der Standardlautstärke
 - Kopfhörer 40
 - Lautsprecher 40
- Anpassen der Faxhelligkeit 173
- Anpassen der Sprachgeschwindigkeit
 - Sprachsteuerung 40
- Anpassen des Tonerauftrags 165
- AirPrint
 - Verwenden 159
- Analoges Fax
 - Einrichten 41
- Anrufbeantworter
 - Einrichten 44
- Zuweisen eines Druckers an ein Rufzeichenmuster 47
- Anschließen von Kabeln 30
- Vermeiden von Papierstaus 367

B

- Grundlegende Druckerkonfiguration 11
- Leere Seiten 339
- Spam-Faxe werden blockiert 173
- Lesezeichen
 - Erstellen 36
 - Erstellung von Ordnern für 37

C

- Rufnummer wird nicht angezeigt 395

- Abbrechen eines Druckauftrags 165
- Drucker kann nicht mit WLAN verbunden werden 388
- Embedded Web Server kann nicht geöffnet werden 387
- Faxe können nicht mit analogem Fax empfangen werden 398
- Scannen an Computer ist nicht möglich 401
- Scannen an einen Netzwerkordner ist nicht möglich 402
- E-Mails können nicht gesendet werden 395
- Faxe können nicht mit analogem Fax gesendet oder empfangen werden 396
- Mit etherFAX können Faxe nicht gesendet oder empfangen werden 399
- Das Faxdeckblatt kann nicht vom Computer gesendet werden 400
- Card Copy
 - Einrichten 34
- Karten
 - Kopieren 168
- Ändern der Fax-Auflösung 173
- Ändern des Hintergrundbilds 35
- Überprüfen des Status der Verbrauchsmaterialien und Teile 264
- Reinigen
 - Äußeres Druckergehäuse 309
 - Druckerinnenraum 309
 - Druckkopflinse reinigen 312
 - Reinigen der Transportrollen der 2000-Blatt-Zuführung 323
 - Reinigen des ADZ-Rollenkits 318
 - Reinigen des Druckers 309
 - Reinigen des Scanners 263
 - Reinigen des Scanners 310
 - Reinigen des Touchscreens 310
 - Reinigen des Fachrollenkits 314
- Beseitigen des Staus
 - in Klappe A 376
 - in Klappe B 371
 - in Klappe C 376

in der Universalzuführung 375
 in optionalen Fächern 371
 in der Standardablage 378
 im Hefter-/Locher-Finisher 384
 in der 2000-Blatt-
 Doppelzuführung 371
 in der 2000-Blatt-
 Zuführung 375
 in der 520-Blatt-Zuführung 371
 In der automatischen
 Dokumentenzuführung
 (ADZ) 380
 in der Duplexeinheit 376
 Im Fixierbereich 376
 im Standardfach 369
 im Hefter-Finisher 380
 Sortiertes Drucken funktioniert
 nicht 392
 Sortieren von Kopien 167
 Computer
 Herstellen einer Verbindung mit
 dem Drucker 153
 Computer, Scannen an 175
 Vertrauliche Dokumente werden
 nicht gedruckt 361
 Vertrauliche Druckaufträge
 Konfigurieren 161
 Drucken 162
 Konfigurieren der
 Sommerzeit 48
 Konfigurieren der Fax-
 Lautsprehereinstellungen 48
 Materialbenachrichtigungen
 konfigurieren 264
 Konfigurieren der E-Mail-
 Servereinstellungen 48
 Konfigurieren von Wi-Fi
 Direct 152
 Verbinden eines Computers mit
 dem Drucker 153
 Anschließen eines Mobilgeräts
 an Drucker 152
 Verbinden des Druckers mit
 einem eindeutigen Rufsignal 47
 Anschließen des Druckers
 an ein WLAN 150
 Herstellen einer Verbindung mit
 WLAN
 Verwenden der PIN-
 Methode 151
 Verwenden der
 Tastendruckmethode 151

Einsparen von
 Verbrauchsmaterialien 328
 Kontakt mit dem Kundendienst
 aufnehmen 408
 Bedienfeld
 Verwenden 13
 Kopien
 versetzte Stapelung 169
 lochen 168
 Heften 168
 Kopieren, Fehlersuche
 Dokumente oder Fotos werden
 unvollständig kopiert 404
 Schlechte Kopiequalität 404
 Scanner antwortet nicht 407
 Kopieren
 Karten 168
 Beidseitig 167
 Auf Briefbögen 167
 Fotos 166
 Verwenden der automatischen
 Dokumentenzuführung
 (ADZ) 166
 Verwenden des
 Scannerglases 166
 Kopieren verschiedener
 Papierformate 166
 Kopieren aus einem
 ausgewählten Fach 166
 Kopieren mehrerer Seiten
 auf ein einzelnes Blatt 168
 Erstellen eines Kurzbefehls
 Kopieren 169
 Netzwerkordner 177
 Erstellen von Lesezeichen 36
 Erstellen von Ordnern
 für Lesezeichen 37
 Erstellen von Kurzbefehlen
 E-Mail 170
 Faxadresse 172
 FTP-Adresse 177
 Erstellen von Kurzbefehlen 34
 Schiefer Ausdruck 349
 Kundendienst
 Verwenden 35
 Kundendienst
 Kontaktaufnahme 408
 Display anpassen 35

D

Zu dunkler Druck 340

Datum und Uhrzeit
 Fax Einstellungen 48
 Sommerzeit
 Konfigurieren 48
 Deaktivieren des WLAN-
 Netzwerks 153
 Deaktivieren der
 Sprachsteuerung 38
 Standardmäßige Lautstärke der
 Kopfhörer
 Anpassen 40
 Standardmäßige Lautstärke des
 Lautsprechers
 Anpassen 40
 Fehlerhafter intelligenter
 Speicher 390
 Kontaktgruppen löschen 37
 Löschen von Kontakten 37
 Device Quotas
 Einrichten 36
 Verschiedene Papierformate,
 kopieren 166
 Verzeichnisliste
 Drucken 163
 Fehler "SMTP Server nicht
 eingerichtet", deaktivieren 394
 Display-Helligkeit
 Anpassen 328
 Anpassung Display
 Verwenden 35
 Anzeigen auf Startbildschirm 33
 Unterschiedliche Rufsignale,
 Faxbetrieb
 Aktivieren 47
 Dokumente, drucken
 von einem Computer 158
 über ein Mobilgerät 158
 Punkte auf dem Ausdruck 347
 doppelter Auffangbehälter
 Installieren 129

E

Bearbeiten von Kontakten 37
 Emissionshinweise 411
 Leeren des Locherbehälters 327
 Aktivieren des
 Vergrößerungsmodus 40
 Aktivieren von persönlichen
 Identifikationsnummern 40
 Gesprochene Kennwörter
 aktivieren 40

Aktivieren des USB-Anschlusses 366
 Aktivieren von Wi-Fi Direct 152
 Vergrößern der Kopiengröße 167
 Umschläge kleben beim Drucken aneinander 392
 Umschlagsfach
 Installieren 78
 laden 68
 Energiespareinstellungen 328
 Löschen
 Druckerspeicher 155
 Löschen des
 Druckerspeichers 156
 Löschen des
 Druckerspeicherdatenträgers 156
 Fehlercodes 332
 Fehlermeldungen 332
 etherFAX
 Einrichten der Faxfunktion 42
 Ethernet-Kabel 30
 Ethernet-Anschluss 30
 Exportieren einer Konfigurationsdatei über Embedded Web Server 77
 E-Mail
 senden 170
 E-Mail-Benachrichtigungen
 Einrichten 264
 E-Mail-Funktion
 Einrichten 48
 E-Mail-Server
 Konfigurieren 48
 E-Mail-Dienstleister 48
 E-Mail-Kurzwahl
 Erstellen 170
 E-Mail (Fehlerbehebung)
 E-Mails können nicht gesendet werden 395
 E-Mail senden
 Verwenden der automatischen Dokumentenzuführung (ADZ) 170
 Verwenden des
 Scannerglases 170

F

Werksvorgaben
 Wiederherstellen 156
 Fax
 Weiterleiten 174

Zurückhalten 174
 senden 171
 Faxkarte
 Installieren 114
 Fax-Helligkeit
 Anpassen 173
 Faxadressen-Kurzwahl
 Erstellen 172
 Faxtreiber
 Installieren 75
 Faxprotokoll
 Drucken 173
 Fauxauflösung
 Ändern 173
 Faxserver, verwenden
 Einrichten der Faxfunktion 43
 Faxeinrichtung
 Länder- oder
 regionsspezifisch 46
 Standardtelefonleitung,
 Verbindung 44
 Fax-Lautsprechereinstellungen
 Konfigurieren 48
 Fax, Fehlerbehebung
 Rufnummer wird nicht
 angezeigt 395
 Faxe können mit analogem Fax
 gesendet, aber nicht
 empfangen werden 398
 Faxe können nicht mit
 analogem Fax gesendet
 werden 398
 Faxe können nicht mit
 analogem Fax gesendet oder
 empfangen werden 396
 Mit etherFAX können Faxe nicht
 gesendet oder empfangen
 werden 399
 Das Faxdeckblatt kann nicht
 vom Computer gesendet
 werden 400
 etherFAX kann nicht
 eingerichtet werden 398
 Fehlende Informationen auf
 dem Faxdeckblatt 400
 Schlechte Druckqualität 400
 Fax, planen 172
 Fax
 Einstellen von Datum und
 Uhrzeit 48

Verwenden der automatischen
 Dokumentenzuführung
 (ADZ) 171
 Verwenden des
 Scannerglases 171
 Dateitypen
 unterstützt 161
 Suchen der
 Druckerinformationen 9
 Ermitteln der Seriennummer des
 Druckers 10
 Feine Linien werden nicht korrekt
 gedruckt 341
 Firmware, Aktualisierung 76
 Flash-Laufwerk
 Drucken unter 160
 Scannen an 178
 Flash-Laufwerke
 unterstützt 161
 Gefaltetes Papier 342
 Liste mit Schriftartbeispielen
 Drucken 163
 Fax weiterleiten 174
 FTP-Adresse
 Erstellen von Kurzbefehlen 177
 FTP-Server, scannen an
 Verwenden des
 Bedienfelds 176
 vollständig konfigurierter
 Drucker 11
 Fixierstation
 Austauschen 275

G

Originalzubehör und
 Verbrauchsmaterialien von
 Lexmark 265
 Originalteile und
 Verbrauchsmaterialien 265
 Grauer Hintergrund auf
 Ausdrucken 343

H

Festplatte
 Löschen 156
 Festplattenspeicher 156
 Hardwareoption
 520-Blatt-Zuführung mit
 Gehäuse 86
 Hardware-Optionen
 2000-Blatt-Zuführung 110

2520-Blatt-Zuführung 102
 3 x 520-Blatt-Zuführung 94
 520-Blatt-Zuführung 81
 Umschlagsfach 78
 Hefter-Finisher 130
 Hardware-Optionen, hinzufügen
 Druckertreiber 78
 Angehaltene Dokumente werden
 nicht gedruckt 361
 Angehaltene Aufträge
 Drucken 162
 Ablaufzeitraum einstellen 161
 Ruhemodus
 Konfigurieren 328
 Faxe anhalten 174
 Locherbehälter
 Leeren 327
 Startbildschirm
 Anpassen 33
 Verwenden 31
 Startbildschirmsymbole
 Anzeigen 33
 Horizontale helle Streifen 353
 Luftfeuchtigkeit rund um den
 Drucker 415

I

Symbole auf dem Startbildschirm
 Anzeigen 33
 Bilder auf Ausdrucken
 abgeschnitten 351
 Belichtungseinheit
 Bestellen 266
 Austauschen 269
 Importieren einer
 Konfigurationsdatei
 über Embedded Web Server 77
 Fehlerhafte Ränder 345
 Kontrollleuchte
 Bedeutung des Status 13
 Installieren
 Hefter-/Locher-Finisher 138
 Installieren der 2000-Blatt-
 Zuführung 110
 Einsetzen der 2520-Blatt-
 Zuführung 102
 Einsetzen der 3 x 520-Blatt-
 Zuführung 94
 Einsetzen der 520-Blatt-
 Zuführung 81
 Einsetzen der 520-Blatt-
 Zuführung mit Gehäuse 86

Installieren interner Optionen
 Faxkarte 114
 Installieren von Optionen
 Druckerfestplatte 120
 Installieren des doppelten
 Auffangbehälters 129
 Installieren des
 Umschlagsfachs 78
 Installieren des Faxtreibers 75
 Installieren des Drucktreibers 75
 Installieren der
 Druckersoftware 75
 Einsetzen des Hefter-
 Finishers 130
 Installieren des Hefter-/Locher-
 Finishers 138
 Einsetzen der Arbeitsablage 127
 Installieren eines WLAN-
 Druckerservers 149
 intelligenter Speicher 156
 Löschen 156
 Interne Option wird nicht
 erkannt 389
 Interne Optionen, hinzufügen
 Druckertreiber 78

J

Gezacktes Bild
 Scannen über die ADZ 405
 Gezackter Text
 Scannen über die ADZ 405
 Papierstaubereiche
 identifizieren 368
 Gestaute Seiten werden nicht
 neu gedruckt 394
 Stau, Papier
 Vermeidung 367
 Auftrag wird aus falschem Fach
 gedruckt 362
 Auftrag wird auf falschem Papier
 gedruckt 362
 Spam-Faxe
 Blockieren 173

L

Briefbogen
 Kopieren auf 167
 Auswählen 16
 Lexmark Mobile Print
 Verwenden 158

Lexmark Print
 Verwenden 158
 Lexmark ScanBack Utility
 Verwenden 175
 Zu heller Druck 345
 Verbinden von Fächern 75
 Befüllen der 2520-Blatt-
 Doppelzuführung 61, 64
 Befüllen der 520-Blatt-
 Zuführung 57
 Einlegen von Briefumschlägen in
 das Umschlagsfach 68
 Einlegen von Briefbögen 71
 Universalzuführung einlegen 71
 Vorgelochtes Papier einlegen 71
 Befüllen der Fächer 57, 61
 Sicherheitssteckplatz
 ermitteln 155
 Anschlussabdeckung im unteren
 Bereich der Rückseite
 Austauschen 298

M

Vergrößerungsmodus
 Aktivieren 40
 Wartungszähler
 Zurücksetzen 301
 Erstellen von Kopien 166
 Verwalten des
 Bildschirmschoners 35
 MarkNet N8372 WLAN-
 Druckserver 149
 Menü
 802.1x 250
 Druckerinformationen 194
 Zugriff 187
 AirPrint 243
 Erfassung anonymer Daten 187
 Clouddienste-Integration 253
 Druckeinrichtung für
 vertrauliches Drucken 259
 Konfigurationsmenü 188
 Standardeinstellungen zum
 Kopieren 205
 Benutzerdefinierte Scan-
 Formate 204
 Standard-
 Anmeldemethoden 255
 Gerät 261
 Festplattenverschlüsselung
 259
 Sparmodus 182

Temporäre Dateien
 löschen 260
 Ethernet 244
 E-Mail-Standards 225
 E-Mail-Einrichtung 223
 Fax 262
 Faxmodus 209
 Fax-Server-Einstellungen 220
 Faxeinrichtung 209
 Papierausgabe 196
 Druck von Flash-Laufwerk 237
 Scan auf Flash-Laufwerk 234
 FTP-Standards 230
 Anpassung der Startseite 193
 HTTP-/FTP-Einstellungen 251
 Bild 202
 IPSec 248
 Auftragsabrechnung 198
 Layout 195
 Lokale Konten 255
 Anmeldebeschränkung 258
 LPD-Konfiguration 250
 Berechtigungen verwalten 254
 Druckmedien 205
 Menüeinstellungsseite 261
 Verschiedenes 260
 Mobile Dienstverwaltung 244
 Netzwerk 262
 Netzwerkübersicht 239
 Benachrichtigungen 183
 Löschen außer Betrieb 193
 PCL 201
 PDF 199
 PostScript 200
 Energiemanagement 186
 Voreinstellungen 181
 Print 262
 Qualität 198
 Druckerferne
 Bedienerkonsole 183
 Werksvorgaben
 wiederherstellen 188
 Externen Netzwerkzugriff
 einschränken 252
 USB-Geräte planen 256
 Sicherheitsüberwachungsproto-
 koll 256
 Einrichtung 197
 Kurzbefehle 262
 SNMP 247
 Solutions LDAP-
 Einstellungen 260

TCP/IP 246
 ThinPrint 251
 Fachkonfiguration 203
 Fehlerbehebung 263
 Universaleinrichtung 204
 USB 252
 Web-Link einrichten 230
 WLAN 240
 Wi-Fi Direct 243
 Menüeinstellungsseite
 Drucken 263
 Fehlende Informationen auf dem
 Faxdeckblatt 400
 Fehlende oder nicht reagierende
 Tonerkassette 390
 Fehlender Ausdruck 358
 Mobiles Gerät
 Verbinden mit dem Drucker 152
 Drucken unter 158, 159
 Mopria-Druckdienst 159
 Fleckiger Druck 347
 Umsetzen des Druckers 29, 329
 Mehrere Universalformate
 Aktivieren 56
 Universalzuführung
 laden 71

N

Navigieren auf dem Bildschirm
 mit Gesten 38
 Auf dem Bildschirm mit Gesten
 navigieren 38
 Netzwerkordner
 Erstellen eines Kurzbefehls 177
 Netzwerk-Konfigurationsseite
 Drucken 153
 Geräuschemissionspegel 411
 Nicht flüchtiger Speicher
 Löschen 155
 Nicht von Lexmark stammendes
 Verbrauchsmaterial 391
 Nicht flüchtiger Speicher 156
 Nicht genügend freier Flash-
 Speicher für Ressourcen 390
 Hinweise 411, 414, 415, 417

O

versetzte Stapelung von
 Kopien 169
 versetzte Stapelung von
 Ausdrucken 165

Bildschirmtastatur
 Verwenden 39
 Bestellen von
 Verbrauchsmaterialien
 Belichtungseinheit 266

P

Papier
 Briefbogen 16
 vorgedruckte Formulare 16
 Auswählen 13
 unzulässig 15
 Universal
 (Formateinstellung) 56
 Papiereigenschaften 14
 Häufige Papierstaus 393
 Richtlinien für Papier 13
 Papierstau
 in der Standardablage 378
 in der 2000-Blatt-
 Zuführung 375
 In der automatischen
 Dokumentenzuführung
 (ADZ) 380
 im Standardfach 369
 im Hefter-Finisher 380
 Papierstau in Klappe A 376
 Papierstau in Klappe B 371
 Papierstau in Klappe C 376
 Papierstau in der
 Universalzuführung 375
 Papierstau in optionalen
 Fächern 371
 Papierstau im Hefter-/Locher-
 Finisher 384
 Papierstau in der 2000-Blatt-
 Doppelzuführung 371
 Papierstau in der 520-Blatt-
 Zuführung 371
 Papierstau in der
 Duplexeinheit 376
 Papierstau im Fixierbereich 376
 Papierstaus
 Vermeidung 367
 Suchen 368
 Papierformat
 Einstellung 56
 Papierformate, unterstützte 17
 Papiersorte
 Einstellung 56
 Papiersorten
 unterstützt 25

- Papiergewichte
 - unterstützt 28
- Teilestatus
 - Prüfen 264
- Persönliche Identifikationsnummer-Methode 151
- Persönliche Identifikationsnummern
 - Aktivieren 40
- Fotos, kopieren 166
- Trennseiten einlegen 163
- Trennseiten zwischen Kopien einfügen
 - Kopieren 167
- Nicht zufriedenstellende Druckqualität bei Faxen 400
- Netzkabelbuchse 30
- Stromsparmodi
 - Konfigurieren 328
- vorgedruckte Formulare
 - Auswählen 16
- Druckertreiber
 - Hardware-Optionen, hinzufügen 78
 - Installieren 75
- Druckauftrag
 - abbrechen 165
- Druckaufträge wurden nicht gedruckt 360
- Druckqualität
 - Reinigen des Scanners 310
- Druckqualitätsprobleme 331
- Testseite drucken 263
- Druckqualität, Fehlerbehebung
 - Schwarze Seiten 339
 - Schiefer Ausdruck 349
 - Zu dunkler Druck 340
 - Feine Linien werden nicht korrekt gedruckt 341
 - Gefaltetes und zerknittertes Papier 342
 - Grauer Hintergrund auf Ausdrucken 343
 - Horizontale helle Streifen 353
 - Zu heller Druck 345
 - Fleckige Drucke und Punkte 347
 - Papier wellt sich 348
 - Sich wiederholende Fehler 359
 - Verzerrter Ausdruck 349
- Vollflächige schwarze Seiten 350
- Abgeschnittene Texte oder Bilder 351
- Toner lässt sich leicht abwischen 352
- Vertikale dunkle Streifen 356
- Vertikale dunkle Linien oder Streifen 357
- Vertikale dunkle Streifen und fehlende Bilder 358
- Vertikale helle Streifen 354
- Vertikale weiße Linien 355
- Weißer Seiten 339
- Drucken, Fehlerbehebung
 - Sortiertes Drucken funktioniert nicht 392
 - Vertrauliche und andere angehaltene Dokumente werden nicht gedruckt 361
 - Umschläge kleben beim Drucken aneinander 392
 - Fehlerhafte Ränder 345
 - Auftrag wird aus falschem Fach gedruckt 362
 - Auftrag wird auf falschem Papier gedruckt 362
 - Häufige Papierstaus 393
 - Druckaufträge werden nicht gedruckt 360
 - Druckqualitätsprobleme 331
 - Langsames Drucken 363
 - Fachverbindung funktioniert nicht 393
 - Flash-Laufwerk kann nicht gelesen werden 366
- Ausdrucke
 - versetzte Stapelung 165
 - lochen 164
 - Heften 164
- Drucker
 - Mindestabstand 29
 - Standort auswählen für 29
 - Transport 330
- Druckerkonfigurationen 11
- Druckerfestplatte
 - Installieren 120
- Druckerinformationen
 - Suchen 9
- Drucker reagiert nicht 365
- Druckerspeicher
 - Löschen 155
- Druckermenüs 180, 263
- Druckermeldungen
 - Beschädigter Flash-Speicher gefunden 390
 - Nicht von Lexmark stammendes Verbrauchsmaterial 391
 - Nicht genügend freier Flash-Speicher für Ressourcen 390
- Druckeroptionen, Problemlösung
 - Interne Option wird nicht erkannt 389
- Druckeranschlüsse 30
- Druckereinstellungen
 - Werksvorgaben wiederherstellen 156
- Druckersoftware
 - Installieren 75
- Druckerstatus 13
- Druckkopflinse
 - Reinigen 312
- Druckkopfwischblatt
 - Austauschen 291
- Drucken
 - Vertrauliche Druckaufträge 162
 - Verzeichnisliste 163
 - Liste mit
 - Schriftartbeispielen 163
 - von einem Computer 158
 - von einem Flash-Laufwerk 160
 - über ein Mobilgerät 159
 - Angehaltene Aufträge 162
 - Menüeinstellungsseite 263
 - Netzwerk-
 - Konfigurationsseite 153
 - Verwenden des Mopria-Druckdienstes 159
 - Verwenden von Wi-Fi Direct 159
- Drucken einer Verzeichnisliste 163
- Drucken eines Faxprotokolls 173
- Drucken einer Liste mit Schriftartbeispielen 163
- Drucken einer Netzwerk-Konfigurationsseite 153
- Drucken von einem Computer aus 158
- Lochen in Kopien 168
- Lochen von Ausdrucken 164
- Tastendruckmethode 151

R

Empfangene Faxnachrichten
Zurückhalten 174

Recycling
Verpackung von Lexmark 409
Lexmark Produkte 409

Verkleinern der Kopiengröße 167

Entfernen von Papierstau
in Klappe A 376
in Klappe B 371
in Klappe C 376
in der Universalzuführung 375
in optionalen Fächern 371
im Hefter-/Locher-Finisher 384
in der 2000-Blatt-
Doppelzuführung 371
in der 2000-Blatt-
Zuführung 375
in der 520-Blatt-Zuführung 371

In der automatischen
Dokumentenzuführung
(ADZ) 380
in der Duplexeinheit 376
Im Fixierbereich 376
im Standardfach 369
im Hefter-Finisher 380
Standardablage 378

Wiederholen von
Druckaufträgen 161

Wiederholt Fehler auf dem
Ausdruck 359

Austauschen von Teilen
Rollenkit für die 2000-Blatt-
Zuführung 292
Einschub für 520-Blatt-
Zuführung 272
Papierstopper der ADZ-
Ablage 300
ADZ-Rollenkit 286
Abdeckung der ADZ-
Trennrolle 296
Fixierstation 275
Anschlussabdeckung im
unteren Bereich der
Rückseite 298
Druckkopfwischblatt 291
Heftklammerkassettenhalter
306
Übertragungsrolle 279
Fachrollenkit 281

Austauschen von
Verbrauchsmaterial
Belichtungseinheit 269
Heftklammerkassette 302, 304
Tonerkassette 266

Berichte
Druckerstatus 265
Druckerverwendung 265

Zurücksetzen
Verbrauchsmaterialzähler 391

Zurücksetzen der
Verbrauchsmaterialzähler 302

Zurücksetzen des
Wartungszählers 301

Zurücksetzen der
Verbrauchsmaterialzähler 391

RJ-11-Adapter 46
Ausführen einer Diashow 35

S

Sicherheitshinweise 7, 8
Einsparen von Papier 168
Einsparen von Toner 168

Scan Center
Einrichten 33

Scan-Problemlösung
Scannen an Computer ist nicht
möglich 401
Scannen an einen
Netzwerkordner ist nicht
möglich 402
Gezacktes Bild beim Scannen
über die ADZ 405
Gezackter Text beim Scannen
über die ADZ 405
Dokumente oder Fotos werden
unvollständig kopiert 404
Schlechte Kopiequalität 404
Scanvorgang war nicht
erfolgreich 406
Scanner antwortet nicht 407
Scannen lässt den Computer
abstürzen 406
Scannen dauert zu lange 406
Vertikale dunkle Streifen auf
Ausgabe beim Scannen aus
der ADZ 405

Scanner
Reinigen 310
Scanner lässt sich nicht
schließen 406

Scannen
an einen Computer 175
An einen FTP-Server 176
an ein Flash-Laufwerk 178
Verwenden der automatischen
Dokumentenzuführung
(ADZ) 175
Verwenden des
Scannerglases 175

Über ADZ scannen
Gezacktes Bild 405
Gezackter Text 405

Probleme mit der Scan-
Qualität 405
an einen Netzwerkordner
scannen 177
Scannen an einen FTP-Server
Verwenden des
Bedienfelds 176
Planen eines Faxes 172
Sichern der Druckerdaten 156
Sicherheitssteckplatz
Suchen 155
Standort auswählen
für den Drucker 29
Senden von E-Mail 170
Fax wird versendet 171
Trennaufgabe
Austauschen 286
Trennrolleneinheit
Austauschen 286
Trennseiten
Einfügen 163
Seriennummer, Drucker
Suchen 10
serieller Druck
Einrichten 154
Festlegen des Papierformats
Mehrere Universalformate 56
Festlegen des Papierformats 56
Festlegen der Papiersorte 56
Festlegen des Papierformats
"Universal" 56
Einrichten
Analoges Fax 41
Device Quotas einrichten 36
Einrichten von E-Mail-
Benachrichtigungen 264
Einrichten des Faxes
Länder- oder
regionsspezifisch 46

- Standardtelefonleitung, Verbindung 44
- Einrichten der Faxfunktion mit etherFAX 42
- Einrichten des seriellen Drucks 154
- Einrichten der Faxfunktion mithilfe des Faxservers 43
- Transportieren des Druckers 330
- Kurzbefehl
 - Kopieren 34
 - E-Mail 34
 - Fax 34
 - FTP 34
- Kurzbefehl, erstellen
 - E-Mail 170
 - Faxadresse 172
 - FTP-Adresse 177
- Kurzbefehl, Erstellen eines Kopieren 169
- Kurzbefehle
 - Erstellen 34
- Verzerrter Ausdruck 349
- Energiesparmodus
 - Konfigurieren 328
- Langsames Drucken 363
- KMU
 - Scannen 177
- Fehler "SMTP-Server nicht eingerichtet"
 - deaktivieren 394
- SMTP-Einstellungen
 - Konfigurieren 48
- Vollflächige schwarze Seiten 350
- Sortieren von mehreren Kopien 167
- Gesprochene Kennwörter
 - Aktivieren 40
- Heftklammerkassette
 - Austauschen 302, 304
- Heftklammerkassettenhalter
 - Austauschen 306
- Hefter-Finisher
 - Installieren 130
- Heften von Kopien 168
- Heften von Ausdrucken 164
- Hinweis zu flüchtigem Speicher 156
- Speicher
 - Löschen 156
- Aufbewahren von Papier 16

- Speichern von Druckaufträgen 161
- Verbrauchsmaterialien
 - Einsparen 328
- Verbrauchsmaterialstatus
 - Prüfen 264
- Fehlerbehebung bei Verbrauchsmaterial
 - Fehlende oder nicht reagierende Tonerkassette 390
- Verbrauchsmaterialien, bestellen
 - Tonerkassette 266
- Materialbenachrichtigungen
 - Konfigurieren 264
- Verbrauchsmaterialzähler
 - Zurücksetzen 302, 391
- Unterstützte Anwendungen 33
- Unterstütztes Fax 41
- Unterstützte Dateitypen 161
- Unterstützte Flash-Laufwerke 161
- Unterstützte Papierformate 17
- Unterstützte Papiersorten 25
- Unterstützte Papiergewichte 28

T

- Telekommunikationshinweise 417
- Temperatur rund um den Drucker 415
- Text auf Ausdrucken abgeschnitten 351
- Tonerkassette
 - Bestellen 266
 - Austauschen 266
- Tonerauftrag
 - Anpassen 165
- Toner lässt sich leicht abwischen 352
- Touchscreen
 - Reinigen 310
- Übertragungsrolle
 - Austauschen 279
- Fachrollenkit
 - Reinigen 314
 - Austauschen 281
- Fächer
 - Verbinden 75
 - trennen 75
- Fehlerbehebung
 - Drucker kann nicht mit WLAN verbunden werden 388
- Embedded Web Server kann nicht geöffnet werden 387
- Druckqualitätsprobleme 331
- Drucker reagiert nicht 365
- Fehler "SMTP-Server nicht eingerichtet" 394
- Fehlerbehebung, Kopieren
 - Dokumente oder Fotos werden unvollständig kopiert 404
 - Schlechte Kopiequalität 404
 - Scanner lässt sich nicht schließen 406
 - Scanner antwortet nicht 407
- Fehlerbehebung beim E-Mail-Versand
 - E-Mails können nicht gesendet werden 395
- Problemlösung, Fax
 - Rufnummer wird nicht angezeigt 395
- Faxe können mit analogem Fax gesendet, aber nicht empfangen werden 398
- Faxe können nicht mit analogem Fax gesendet werden 398
- Faxe können nicht mit analogem Fax gesendet oder empfangen werden 396
- Mit etherFAX können Faxe nicht gesendet oder empfangen werden 399
- Das Faxdeckblatt kann nicht vom Computer gesendet werden 400
- etherFAX kann nicht eingerichtet werden 398
- Fehlende Informationen auf dem Faxdeckblatt 400
- Schlechte Druckqualität 400
- Fehlerbehebung beim Drucken
 - Sortiertes Drucken funktioniert nicht 392
- Vertrauliche und andere angehaltene Dokumente werden nicht gedruckt 361
- Umschläge kleben beim Drucken aneinander 392
- Fehlerhafte Ränder 345
- Gestaute Seiten werden nicht neu gedruckt 394

Auftrag wird aus falschem Fach gedruckt 362
 Auftrag wird auf falschem Papier gedruckt 362
 Häufige Papierstaus 393
 Druckaufträge werden nicht gedruckt 360
 Langsames Drucken 363
 Fachverbindung funktioniert nicht 393
 Fehlerbehebung, Druckqualität
 Leere Seiten 339
 Schiefer Ausdruck 349
 Zu dunkler Druck 340
 Feine Linien werden nicht korrekt gedruckt 341
 Gefaltetes und zerknittertes Papier 342
 Grauer Hintergrund auf Ausdrucken 343
 Horizontale helle Streifen 353
 Zu heller Druck 345
 Fleckige Drucke und Punkte 347
 Papier wellt sich 348
 Sich wiederholende Fehler 359
 Verzerrter Ausdruck 349
 Vollflächige schwarze Seiten 350
 Abgeschnittene Texte oder Bilder 351
 Toner lässt sich leicht abwischen 352
 Vertikale dunkle Streifen 356
 Vertikale dunkle Linien oder Streifen 357
 Vertikale dunkle Streifen und fehlende Bilder 358
 Vertikale helle Streifen 354
 Vertikale weiße Linien 355
 Weiße Seiten 339
 Problemlösung,
 Druckeroptionen
 Interne Option wird nicht erkannt 389
 Fehlerbehebung, Scannen
 Scannen an Computer ist nicht möglich 401
 Scannen an einen Netzwerkordner ist nicht möglich 402

Gezacktes Bild beim Scannen über die ADZ 405
 Gezackter Text beim Scannen über die ADZ 405
 Dokumente oder Fotos werden unvollständig kopiert 404
 Schlechte Kopiequalität 404
 Scanvorgang war nicht erfolgreich 406
 Scanner lässt sich nicht schließen 406
 Scanner antwortet nicht 407
 Vertikale dunkle Streifen auf Ausgabe beim Scannen aus der ADZ 405
 Fehlerbehebung,
 Verbrauchsmaterial
 Fehlende oder nicht reagierende
 Tonerkassette 390
 Beidseitiges Kopieren 167

U

Flash-Laufwerk kann nicht gelesen werden
 Fehlerbehebung beim Drucken 366
 Universal (Papierformat)
 Einstellung 56
 Aufheben der Verbindungen von Fächern 75
 Aktualisieren von Firmware 76
 USB-Kabel 30
 USB-Anschluss 30
 Aktivieren 366
 Kontaktieren des Kundensupports 35
 Verwenden von Anpassung Display 35
 Verwenden von Originalzubehör und Verbrauchsmaterialien von Lexmark 265
 Über die ADZ
 Kopieren 166
 Verwenden des Bedienfelds 13
 Verwenden des Startbildschirms 31
 Verwenden des Scannerglases
 Kopieren 166

V

Bestätigen von Druckaufträgen 161
 Vertikale dunkle Streifen 356
 Vertikale, dunkle Linien auf den Ausdrucken 357
 Vertikale, dunkle Streifen 358
 Vertikale dunkle Streifen auf Ausgabe beim Scannen aus der ADZ 405
 Vertikale helle Streifen 354
 Vertikale Streifen auf den Ausdrucken 357
 Vertikale weiße Linien 355
 Anzeigen von Berichten 265
 Sprachsteuerung
 Aktivieren 38
 Deaktivieren 38
 Sprachgeschwindigkeit 40
 Sprachgeschwindigkeit für Sprachsteuerung
 Anpassen 40
 Flüchtiger Speicher 156
 Löschen 155

W

Weiße Linien 355
 Weiße Seiten 339
 WLAN-Netzwerk
 Verbinden des Druckers mit 150
 Wi-Fi Protected Setup 151
 WLAN-Netzwerkverbindung 150
 WLAN-Druckserver
 Installieren 149
 Wi-Fi Direct
 Konfigurieren 152
 Aktivieren 152
 Drucken über ein Mobilgerät 159
 WLAN-Netzwerk
 Deaktivieren 153
 Wi-Fi Protected Setup
 WLAN-Netzwerk 151
 Arbeitsablage
 Installieren 127
 Zerknittertes Papier 342