



Lexmark™

MFP MX931

Guía del usuario

Julio de 2024

www.lexmark.com

Tipo de máquina:

7450

Modelos:

238

Contenido

- Información de seguridad.....6**
 - Convenciones..... 6
 - Instrucciones del producto..... 6
- Información acerca de la impresora..... 9**
 - Búsqueda de información sobre la impresora..... 9
 - Búsqueda del número de serie de la impresora..... 10
 - Configuraciones de la impresora..... 11
 - Uso del panel de control..... 13
 - Interpretación del estado del indicador..... 13
 - Selección del papel..... 13
- Montaje, instalación y configuración..... 29**
 - Selección de ubicación para la impresora..... 29
 - Conexión de cables..... 30
 - Configuración y uso de las aplicaciones de la pantalla de inicio..... 31
 - Configuración y uso del software de las funciones de accesibilidad..... 37
 - Configuración de la impresora como máquina de fax..... 40
 - Configuración de los valores de SMTP de correo electrónico..... 48
 - Carga de papel y material especial..... 56
 - Instalación y actualización de software, controladores y firmware..... 75
 - Instalación de hardware opcional..... 78
 - Conexión en red..... 150
 - Configuración de la impresión por puerto serie (solo Windows)..... 154
- Cómo proteger la impresora..... 155**
 - Localización de la ranura de seguridad..... 155
 - Borrado de memoria de la impresora..... 155
 - Borrado de la unidad de almacenamiento de la impresora..... 156
 - Restauración de los valores predeterminados de fábrica..... 156
 - Declaración de volatilidad..... 156
- Print..... 157**
 - Impresión desde un ordenador..... 157
 - Impresión desde un dispositivo móvil..... 157

Impresión desde una unidad flash.....	159
Unidades flash y tipos de archivos admitidos.....	160
Configuración de trabajos confidenciales.....	160
Impresión de trabajos confidenciales y otros trabajos en espera.....	161
Impresión de una lista de muestra de fuentes.....	162
Impresión de una lista de directorio.....	162
Colocación de hojas de separación entre copias.....	162
Grapado de hojas impresas.....	163
Perforación en hojas impresas.....	163
Uso de apilamiento separado en hojas impresas.....	164
Cancelación de un trabajo de impresión.....	164
Ajuste de intensidad del tóner.....	164
Copia.....	165
Uso del alimentador automático de documentos y del cristal del escáner.....	165
Realizar copias.....	165
Copia de fotografías.....	165
Copia en membrete.....	166
Copia en ambas caras del papel.....	166
Reducción o ampliación de copias.....	166
Clasificación de copias.....	166
Colocación de hojas de separación entre copias.....	167
Copia de varias páginas en una sola hoja.....	167
Copia de tarjetas.....	167
Grapado de copias.....	167
Perforación en copias.....	168
Uso de apilamiento separado en copias.....	168
Creación de un método abreviado de una copia.....	168
Correo electrónico.....	169
Uso del alimentador automático de documentos y del cristal del escáner.....	169
Envío de un mensaje de correo electrónico.....	169
Crear un método abreviado de correo electrónico.....	169
Fax.....	170
Uso del alimentador automático de documentos y del cristal del escáner.....	170
Envío de fax.....	170

Programación de un fax.....	171
Creación de un método abreviado de destino de fax.....	171
Cambio de la resolución del fax.....	172
Ajuste de la intensidad del fax.....	172
Impresión de un registro de fax.....	172
Bloqueo de faxes no deseados.....	172
Faxes en espera.....	173
Reenviar un fax.....	173
Análisis.....	174
Uso del alimentador automático de documentos y del cristal del escáner.....	174
Digitalización a un equipo.....	174
Digitalización a un servidor FTP.....	176
Crear un método abreviado de FTP.....	176
Digitalizar a una carpeta de red.....	176
Creación de un método abreviado de carpeta de red.....	176
Digitalización en una unidad flash.....	177
Uso de los menús de la impresora.....	178
Mapa de menús.....	178
Dispositivo.....	179
Print.....	193
Papel.....	201
Copia.....	203
Fax.....	207
Correo electrónico.....	221
FTP.....	228
Unidad USB.....	232
Red/puertos.....	237
Servicios en la nube.....	251
Seguridad.....	252
Informes.....	259
Solución de problemas.....	261
Impresión de la Página de valores del menú.....	261
Mantenimiento de la impresora.....	262
Comprobación del estado de suministros y piezas.....	262

Configuración de notificaciones de suministros..... 262

Configuración de alertas de correo.....262

Visualización de informes.....263

Solicitud de suministros y piezas.....263

Sustitución de consumibles y piezas.....264

Limpieza de las piezas de la impresora.....307

Ahorro de energía y papel..... 326

Desplazamiento de la impresora a otra ubicación.....327

Envío de la impresora..... 328

Solución de problemas..... 329

Problemas de calidad de impresión..... 329

Códigos de error de la impresora..... 330

Problemas de impresión..... 337

La impresora no responde..... 362

No se puede leer la unidad flash.....363

Activación del puerto USB..... 364

Eliminación de atascos..... 364

Problemas de conexión de red.....384

Problemas con las opciones de hardware.....386

Problemas con los consumibles.....387

Problemas de alimentación del papel.....388

Problemas de envío de correo electrónico..... 391

Problemas de fax..... 392

Problemas de digitalización..... 397

Contacto con el servicio de atención al cliente.....404

Reciclaje y eliminación..... 405

Reciclaje de los productos de Lexmark.....405

Reciclaje de embalajes Lexmark..... 405

Avisos.....406

Índice..... 414

Información de seguridad

Convenciones

Nota: Las *notas* señalan información que puede serle útil.

Aviso: Las *advertencias* indican algo que podría dañar el software o el hardware del producto.

PRECAUCIÓN: Las *precauciones* indican una situación de posible peligro que puede implicar lesiones para el usuario.

Estos son los tipos de avisos de precaución que existen:



PRECAUCIÓN: POSIBLES DAÑOS PERSONALES: Indica que existe riesgo de lesiones.



PRECAUCIÓN: PELIGRO DE DESCARGAS ELÉCTRICAS: Indica que existe riesgo de descarga eléctrica.



PRECAUCIÓN: SUPERFICIE CALIENTE: Indica que existe riesgo de sufrir quemaduras por contacto.



PRECAUCIÓN: RIESGO DE CAÍDA: Indica que existe peligro de aplastamiento.



PRECAUCIÓN: PELIGRO DE ATRAPAMIENTO: Existe riesgo de atrapamiento entre las piezas en movimiento.

Instrucciones del producto



PRECAUCIÓN: POSIBLES DAÑOS PERSONALES: Para evitar el riesgo de incendio o descarga eléctrica, conecte el cable de alimentación a una toma de corriente debidamente conectada a tierra con la potencia adecuada que se encuentre cerca del dispositivo y resulte fácilmente accesible.



PRECAUCIÓN: POSIBLES DAÑOS PERSONALES: Para evitar el riesgo de incendio o descarga eléctrica, utilice exclusivamente el cable de alimentación que se suministra junto con este producto o el repuesto autorizado por el fabricante.



PRECAUCIÓN: POSIBLES DAÑOS PERSONALES: No utilice este producto con cables alargadores, regletas de varias tomas, cables alargadores de varias tomas o sistemas de alimentación ininterrumpida. La potencia de este tipo de accesorios puede sobrecargarse fácilmente si se utiliza una impresora láser, lo que puede dar lugar a que el rendimiento de la impresora sea bajo, a daños materiales o a posibles incendios.




PRECAUCIÓN: POSIBLES DAÑOS PERSONALES: Solo debe usarse con este producto un protector de sobretensión insertable Lexmark debidamente conectado entre la impresora y el cable de alimentación que con ella se suministra. El uso de protectores de sobretensión de marcas distintas a Lexmark puede dar lugar a que el rendimiento de la impresora sea bajo, a daños materiales o a posibles incendios.





PRECAUCIÓN: POSIBLES DAÑOS PERSONALES: Para reducir el riesgo de incendio, utilice sólo un cable de telecomunicaciones (RJ-11) de 26 AWG o mayor cuando conecte esta impresora a la red telefónica conmutada pública. Para los usuarios de Australia, el cable debe contar con la aprobación de la Australian Communications and Media Authority.




PRECAUCIÓN: PELIGRO DE DESCARGAS ELÉCTRICAS: Para evitar el riesgo de descarga eléctrica, no instale este producto cerca de agua o donde exista humedad.


 **PRECAUCIÓN: PELIGRO DE DESCARGAS ELÉCTRICAS:** Para evitar el riesgo de descarga eléctrica, no configure este producto ni realice ninguna conexión eléctrica ni de cableado, como la función de fax, el cable de alimentación o el teléfono, si hay una tormenta eléctrica.


 **PRECAUCIÓN: POSIBLES DAÑOS PERSONALES:** No corte, doble, ate, aplaste o coloque objetos pesados en el cable de alimentación. No someta el cable de alimentación a abrasión o tensión. No aplaste el cable de alimentación entre objetos como muebles y paredes. Si alguna de esto sucediera, existiría el riesgo de fuego o descarga eléctrica. Inspeccione el cable de alimentación regularmente y compruebe que no hay signos de tales problemas. Retire el cable de alimentación de la toma eléctrica antes de inspeccionarlo.

 **PRECAUCIÓN: PELIGRO DE DESCARGAS ELÉCTRICAS:** Para evitar el riesgo de descarga eléctrica, asegúrese de que todas las conexiones externas (como las conexiones de sistemas telefónicos y Ethernet) estén instaladas correctamente en sus correspondientes puertos de conexión.

 **PRECAUCIÓN: PELIGRO DE DESCARGAS ELÉCTRICAS:** Para evitar el riesgo de descarga eléctrica cuando vaya a acceder a la placa del controlador o a instalar hardware opcional o dispositivos de memoria tras haber configurado la impresora, primero apague la impresora y desconecte el cable de alimentación de la toma eléctrica. Si tiene otros dispositivos conectados a la impresora, apáguelos también y desenchufe los cables que vayan a la impresora.

 **PRECAUCIÓN: PELIGRO DE DESCARGAS ELÉCTRICAS:** Para evitar el riesgo de descarga eléctrica, no utilice la función de fax si hay una tormenta eléctrica.


 **PRECAUCIÓN: PELIGRO DE DESCARGAS ELÉCTRICAS:** Para evitar el riesgo de descarga eléctrica al limpiar el exterior de la impresora, desconecte el cable de alimentación de la toma eléctrica y desconecte todos los cables de la impresora antes de realizar la operación.


 **PRECAUCIÓN: POSIBLES DAÑOS PERSONALES:** si el peso de la impresora es superior a 20 kg (44 lb), pueden ser necesarias dos o más personas para levantarla de forma segura.


 **PRECAUCIÓN: POSIBLES DAÑOS PERSONALES:** Al mover la impresora, siga estas instrucciones para evitar daños personales o en la impresora:


- Asegúrese de que todas las puertas y bandejas están cerradas.
- Apague la impresora y, a continuación, desconecte el cable de alimentación de la toma de tierra.
- Desconecte todos los cables de la impresora.
- Si la impresora cuenta con bandejas opcionales de pie u opciones de salida conectadas a ella, desconéctelas antes de mover la impresora.
- Si la impresora tiene una base de ruedas, llévela con cuidado hasta la nueva ubicación. Preste atención a la hora de atravesar umbrales y saltos en los suelos.
- Si, en lugar de una base con ruedas, la impresora se apoya sobre bandejas opcionales o cuenta con opciones de salida, retire las opciones de salida y levante la impresora de las bandejas. No intente levantar la impresora y alguna de las demás opciones al mismo tiempo.
- Utilice siempre las agarraderas de la impresora para levantarla.
- Si se utiliza un carro para desplazar la impresora, éste debe tener una superficie que pueda abarcar toda el área de la impresora.
- Si se utiliza un carro para desplazar la impresora, éste debe tener una superficie que pueda abarcar todas las dimensiones del área de la impresora.
- Mantenga la impresora en posición vertical.
- Se deben evitar los movimientos bruscos.


- No ponga los dedos bajo la impresora cuando la coloque.
- Asegúrese de que la impresora está rodeada de una zona despejada.

 **PRECAUCIÓN: RIESGO DE CAÍDA:** Para instalar uno o varios complementos en la impresora o el equipo multifunción, puede ser necesario utilizar una base de ruedas, mobiliario u otros elementos que eviten la inestabilidad del montaje y la consiguiente posibilidad de sufrir lesiones. Para obtener más información sobre las configuraciones compatibles, visite www.lexmark.com/multifunctionprinters.

 **PRECAUCIÓN: RIESGO DE CAÍDA:** Para reducir el riesgo de inestabilidad del equipo, cargue cada bandeja por separado. Mantenga todas las demás bandejas cerradas hasta que necesite utilizarlas.

 **PRECAUCIÓN: SUPERFICIE CALIENTE:** El interior de la impresora podría estar caliente. Para evitar el riesgo de heridas producidas por el contacto con un componente caliente, deje que la superficie se enfríe antes de tocarlo.

 **PRECAUCIÓN: PELIGRO DE ATRAPAMIENTO:** Para evitar el riesgo de lesión por atrapamiento, preste atención en las áreas marcadas con esta etiqueta. Las lesiones por atrapamiento se pueden producir en torno a partes móviles, tales como engranajes, puertas, bandejas y cubiertas.

 **PRECAUCIÓN: POSIBLES DAÑOS PERSONALES:** La batería de litio de este producto no debe reemplazarse. Existe riesgo de explosión si se sustituye incorrectamente una batería de litio. No recargue, desmonte ni incinere una batería de litio. Deseche las baterías de litio según las instrucciones del fabricante y las normativas locales.


Este producto se ha diseñado, verificado y aprobado para cumplir los más estrictos estándares de seguridad global usando los componentes específicos del fabricante. Puede que las características de seguridad de algunas piezas no sean siempre evidentes. El fabricante no se hace responsable del uso de otras piezas de recambio.

Las tareas de mantenimiento y reparación que no se describen en la documentación del usuario deberá llevarlas a cabo un representante del servicio.

NO TIRE ESTAS INSTRUCCIONES.

Información acerca de la impresora

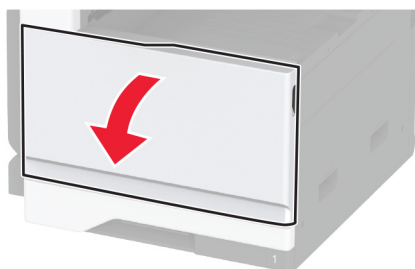
Búsqueda de información sobre la impresora

¿Qué busca?	Encuéntrelo aquí
Instrucciones de configuración inicial	Consulte la documentación de configuración suministrada con la impresora.
<ul style="list-style-type: none"> • Software de la impresora • Controlador de impresión o fax • Firmware de la impresora • Utilidad 	Vaya a www.lexmark.com/downloads , busque su modelo de impresora y, a continuación, en el menú Tipo, seleccione el controlador, el firmware o la utilidad que necesite.
<ul style="list-style-type: none"> • Selección y almacenamiento de papel y material especial • Carga del papel • Configurar los valores de la impresora • Visualización e impresión de documentos y fotos • Configuración de la impresora para una red • Cuidado y mantenimiento de la impresora • Diagnóstico y solución de problemas 	Centro de información: vaya a https://infoserve.lexmark.com . Vídeos de instrucciones: vaya a https://infoserve.lexmark.com/idv/ . Guía de pantalla táctil: vaya a http://support.lexmark.com .
Instalación y configuración de las características de accesibilidad de la impresora	Guía de accesibilidad de Lexmark: vaya a http://support.lexmark.com .
Información de ayuda para utilizar el software de la impresora.	Ayuda de Microsoft Windows o sistemas operativos Macintosh: abra un programa o aplicación de software de la impresora y haga clic en Ayuda . Haga clic en  para ver información sensible al contexto. Notas: <ul style="list-style-type: none"> • La ayuda se instala automáticamente con el software de la impresora. • En función del sistema operativo, el software de la impresora se ubica en la carpeta de programa de la impresora o en el escritorio.
<ul style="list-style-type: none"> • Documentación • Chat de asistencia en directo • Asistencia por e-mail • Asistencia por voz 	Vaya a http://support.lexmark.com . Nota: Seleccione su región o país y, a continuación, seleccione su producto para ver el sitio de asistencia correspondiente. La información de contacto de asistencia para su país o región se encuentra en el sitio web o en la garantía impresa que se suministra con la impresora. Tenga preparada la siguiente información cuando se ponga en contacto con el servicio de atención al cliente: <ul style="list-style-type: none"> • Lugar y fecha de compra • Tipo de máquina y número de serie Para obtener más información, consulte “Búsqueda del número de serie de la impresora” en la página 10 .

¿Qué busca?	Encuéntrelo aquí
<ul style="list-style-type: none"> • Información de seguridad • Información legal • Información sobre la garantía • Información medioambiental 	<p>La información sobre la garantía es diferente en cada país o región:</p> <ul style="list-style-type: none"> • En EE. UU.: consulte la declaración de garantía limitada que se incluye con la impresora o vaya a http://support.lexmark.com. • En los demás países y regiones: consulte la garantía impresa proporcionada con la impresora. <p><i>Guía de información del producto:</i> consulte la documentación suministrada con la impresora o vaya a http://support.lexmark.com.</p>
<p>Información sobre el pasaporte digital de Lexmark</p>	<p>Vaya a https://csr.lexmark.com/digital-passport.php.</p>

Búsqueda del número de serie de la impresora

1 Abra la puerta frontal.



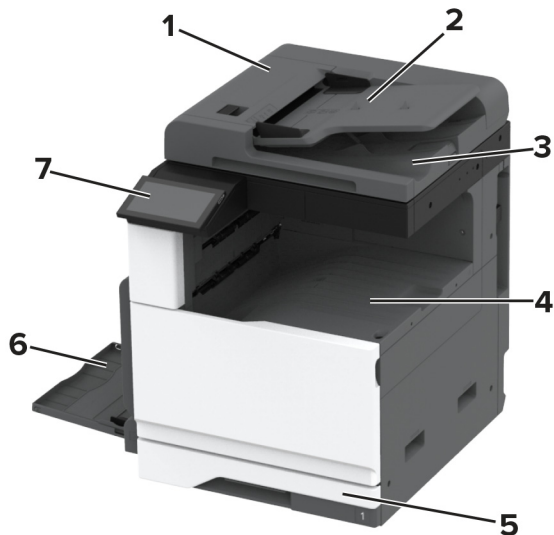
2 El número de serie se encuentra en la parte izquierda de la impresora.



Configuraciones de la impresora

Nota: Asegúrese de configurar la impresora en una superficie plana, limpia y estable.

Modelo básico

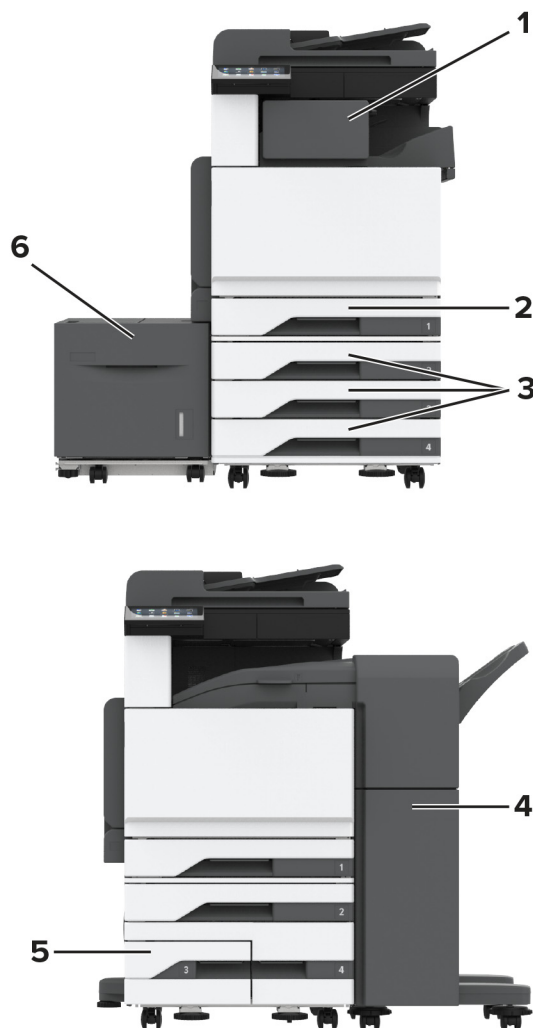


1	Alimentador automático de documentos (ADF)
2	Bandeja del ADF
3	Salida de ADF
4	Bandeja estándar
5	Bandeja estándar de 520 hojas
6	Alimentador multiuso
7	Panel de control

Modelo configurado

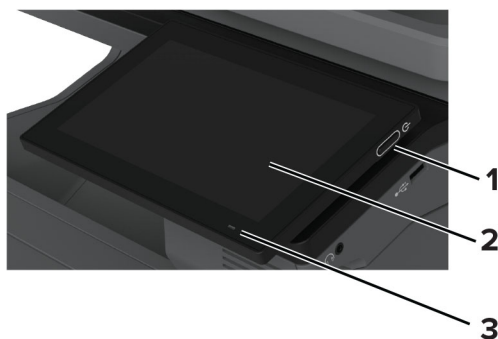
⚠ PRECAUCIÓN: RIESGO DE CAÍDA: Para instalar uno o varios complementos en la impresora o MFP, puede que sea necesario utilizar una base con ruedas, mobiliario u otros elementos que eviten la inestabilidad del montaje y la consiguiente posibilidad de sufrir lesiones. Para obtener más información sobre las configuraciones compatibles, visite www.lexmark.com/multifunctionprinters.

⚠ PRECAUCIÓN: RIESGO DE CAÍDA: Para reducir el riesgo de inestabilidad del equipo, cargue cada bandeja por separado. Mantenga todas las bandejas cerradas hasta que los necesite.



1	Finalizador con grapado Nota: No se puede utilizar si hay otro finalizador instalado.
2	Bandeja estándar de 520 hojas
3	3 bandejas opcionales de 520 hojas
4	Finalizador con perforador y grapadora Nota: Solo se puede utilizar si hay instaladas bandejas opcionales.
5	Bandeja opcional doble de 2520 hojas
6	Bandeja de 2000 hojas opcional

Uso del panel de control



	Pieza del panel de control	Función
1	Botón de encendido	<ul style="list-style-type: none"> Encender o apagar la impresora. Nota: Para apagar la impresora, mantenga pulsado el botón de encendido durante cinco segundos. Permite configurar la impresora en modo de suspensión o hibernación. Reactivar la impresora cuando está en modo de suspensión o hibernación.
2	Pantalla	<ul style="list-style-type: none"> Permite ver los mensajes y el estado de los suministros de la impresora. Configurar y hacer funcionar la impresora.
3	Indicador	Comprobar el estado de la impresora.

Interpretación del estado del indicador

Indicador	Estado de la impresora
Desactivado	La impresora está apagada.
Azul fijo	La impresora está preparada.
Parpadeo en azul	La impresora está imprimiendo o procesando datos.
Rojo intermitente	La impresora necesita la intervención del usuario.
Ámbar fijo	La impresora está en modo de suspensión.
Ámbar intermitente	La impresora está en modo de suspensión profunda o en modo de hibernación.

Selección del papel

Instrucciones para el papel

Use el papel correcto para evitar atascos y ayudar a garantizar una impresión sin problemas.

- Utilice siempre papel nuevo, sin dañar.
- Antes de cargar el papel, es preciso conocer la cara de impresión recomendada del papel. Esta información suele venir indicada en el embalaje del papel.

- No utilice papel cortado ni recortado manualmente.
- No mezcle tamaños, pesos o tipos de papel en la misma bandeja, ya que se pueden producir atascos.
- No utilice papeles tratados a menos que estén diseñados específicamente para la impresión electrofotográfica.

Para obtener más información, consulte la *Guía sobre papel y papel especial*.

Características del papel

Las características de papel que se definen a continuación afectan a la calidad y fiabilidad de la impresión. Tenga en cuenta estos factores antes de imprimir.

Peso

Las bandejas pueden alimentar papel de diferentes pesos. El papel de menos de 60 g/m² (16 libras) puede que no sea lo bastante rígido para una correcta alimentación, lo que podría provocar atascos. Para obtener más información, consulte el tema "Pesos de papel admitidos".

Curvatura

La curvatura es la tendencia del papel a curvarse por los bordes. La curvatura excesiva puede provocar problemas de alimentación del papel. La curvatura puede producirse después de que el papel pase por la impresora, donde queda expuesto a altas temperaturas. Asimismo, almacenar el papel sin empaquetar en ambientes cálidos, húmedos, fríos o secos puede causar curvaturas en el papel antes de su impresión y provocar problemas de alimentación.

Suavidad

La suavidad del papel afecta directamente a la calidad de impresión. Si el papel es demasiado áspero, el tóner no se impregna de forma adecuada. Si el papel es demasiado suave, puede provocar problemas de alimentación o de calidad de impresión. Se recomienda usar papel de 50 puntos Sheffield.

Nivel de humedad

La cantidad de humedad del papel afecta tanto a la calidad de impresión como a la capacidad que tiene la impresora para cargar el papel correctamente. Guarde el papel en su embalaje original hasta que lo vaya a utilizar. La exposición del papel a los cambios de humedad puede degradar su rendimiento.

Antes de imprimir, guarde el papel en su envoltorio original durante 24 a 48 horas. El entorno en el que se almacena el papel debe ser el mismo que el de la impresora. Déjelo más tiempo si el entorno de almacenamiento o transporte es muy distinto al de la impresora. El papel grueso puede requerir un período de acondicionamiento más prolongado.

Dirección de la fibra

Fibra hace referencia a la alineación de las fibras del papel en una hoja. La fibra puede ser del tipo *fibra larga*, en el sentido de la longitud del papel, o *fibra corta*, en el sentido de la anchura del papel. Para obtener información sobre la orientación de la fibra recomendada, consulte el tema "Pesos de papel admitidos".

Contenido de fibra

La mayoría del papel xerográfico de alta calidad está fabricado a partir de pulpa de madera 100 % tratada químicamente. Este contenido le proporciona un alto grado de estabilidad, provoca menos problemas de alimentación y produce una mejor calidad de impresión. El papel que contiene fibras como el algodón puede afectar negativamente al manejo del papel.

Papel no recomendado

No es aconsejable utilizar con la impresora los tipos de papel siguientes:

- Papeles tratados químicamente que se utilizan para hacer copias sin papel carbón. También se conocen como papel autocopiante, papel autocopiante (CCP) o papel sin carbón (NCR).
- Tipos de papel preimpreso con productos químicos que pueden contaminar la impresora.
- Tipos de papel preimpresos que se puedan ver afectados por la temperatura del fusor de la impresora.
- Papeles preimpresos que requieren un registro (la ubicación precisa en la página) mayor que $\pm 2,3$ mm ($\pm 0,09$ pulgadas). Por ejemplo, los formularios de reconocimiento óptico de caracteres (OCR).

En ocasiones, el registro se puede ajustar con una aplicación de software para imprimir de forma satisfactoria en estos formularios.

- Tipos de papel tratado (borrable de alta calidad), sintético o térmico.
- Tipos de papel con bordes ásperos, con superficie de textura áspera o gruesa o con curvaturas
- Papel que no cumpla la normativa EN12281:2002 (europea).
- Papel con un peso inferior a 60 g/m^2 (16 libras).
- Formularios o documentos multicopia

Uso de papel reciclado

Lexmark trabaja para reducir el impacto medioambiental del papel al proporcionar a los clientes opciones cuando se trata de imprimir. Una de las maneras en que lo logramos es probar productos para garantizar que se pueda utilizar papel reciclado, concretamente, papeles fabricados con contenido reciclado postconsumo del 30 %, 50 % y 100 %. Nuestra expectativa es que el papel reciclado tenga el mismo rendimiento que el papel virgen en nuestras impresoras. Aunque no existe ningún estándar oficial para el uso de papel en equipos de oficina, Lexmark utiliza la norma europea EN 12281 como estándar de propiedades mínimas. Para garantizar el alcance de las pruebas, el papel de prueba incluye papel 100 % reciclado de Norteamérica, Europa y Asia, y las pruebas se llevan a cabo con entre el 8 y el 80 % de humedad relativa. Las pruebas incluyen la impresión a doble cara. Se puede utilizar papel de oficina con contenido renovable, reciclado o sin cloro.

Almacenamiento del papel

Utilice estas instrucciones de almacenamiento del papel para evitar los atascos y la calidad de impresión desigual:

- Guarde el papel en su embalaje original en el mismo ambiente que la impresora durante 24-48 horas antes de imprimir.
- Déjelo más tiempo si el entorno de almacenamiento o transporte es muy distinto al de la impresora. El papel grueso puede requerir un período de acondicionamiento más prolongado.
- Para obtener los mejores resultados, almacene el papel con una temperatura de 21°C (70°F) y una humedad relativa del 40 %.

- La mayoría de fabricantes de etiquetas recomiendan imprimir dentro de un intervalo de temperaturas entre 18 y 24 °C (de 65 a 75 °F) con una humedad relativa entre el 40 y el 60 %.
- Almacene el papel en cajas, preferiblemente en una plataforma o estantería en lugar de en el suelo.
- Almacene paquetes individuales en una superficie plana.
- No coloque nada sobre los paquetes individuales de papel.
- Saque el papel de la caja de cartón o del embalaje solo cuando esté preparado para cargarlos en la impresora. La caja de cartón o el embalaje ayudan a mantener el papel limpio, seco y sin arrugas.

Selección de formularios preimpresos y papel con cabecera

- Utilice papel de fibra larga.
- Utilice sólo formularios y papel con cabecera impresos mediante un proceso de impresión litográfica o grabado.
- Evite papel con superficies de textura áspera o gruesa.
- Utilice tintas que no se vean afectadas por la resina del tóner. Normalmente, las tintas que se imprimen mediante un proceso de oxidación y las tintas oleosas cumplen estos requisitos, las de látex puede que no.
- Imprima siempre muestras de formularios o cabeceras preimpresos que tenga pensado utilizar antes de adquirir grandes cantidades de estos. De esta forma podrá determinar si la tinta del formulario o cabecera preimpresos afecta a la calidad de impresión.
- En caso de duda, póngase en contacto con su proveedor de papel.
- Para la impresión con cabecera, cargue el papel orientado correctamente para la impresora. Para obtener más información, consulte la *Guía sobre papel y papel especial*.

Tamaños de papel admitidos

Tamaños de papel admitidos por la bandeja estándar, el MFP, la bandeja de sobres y la impresión a doble cara

Tamaño del papel	Bandeja estándar de 520 hojas	Alimentador multiuso	Bandeja de sobres	Impresión a doble cara
A3¹ 297 x 420 mm (11,69 x 16,54 pulg.)	✓	✓	x	✓
A4 210 x 297 mm (8,27 x 11,7 pulg.)	✓	✓ ²	x	✓

¹ Cargas solo con orientación por el borde corto.

² Cargas solo con orientación por el borde largo.

³ Admite tamaños de papel de 139,7 x 181,86 mm (5,5 x 7,16 pulg.) a 296,93 x 431,8 mm (11,69 x 17 pulg.).

⁴ Admite tamaños de papel de 88,9 x 98,38 mm (3,5 x 3,87 pulg.) a 296,93 x 482,6 mm (11,69 x 19 pulg.).

⁵ Admite tamaños de papel de 128 x 139,7 mm (5 x 5,5 pulg.) a 296,93 x 482,6 mm (11,69 x 19 pulg.).

Tamaño del papel	Bandeja estándar de 520 hojas	Alimentador multiusos	Bandeja de sobres	Impresión a doble cara
A5 148 x 210 mm (5,83 x 8,27 pulg.)	✓ ¹	✓ ²	X	✓
A6 105 x 148 mm (4,13 x 5,83 pulg.)	X	✓ ¹	X	X
Ejecutivo 184,2 x 266,7 mm (7,25 x 10,5 pulg.)	✓	✓ ²	X	✓
Folio ¹ 215,9 x 330,2 mm (8,5 x 13 pulg.)	✓	✓	X	✓
Hagaki 100 x 148 mm (3,94 x 5,83 pulg.)	X	✓ ¹	X	X
JIS B4 ¹ 257 x 364 mm (10,12 x 14,33 pulg.)	✓	✓	X	✓
JIS B5 182 x 257 mm (7,17 x 10,1 pulg.)	✓	✓ ²	X	✓
Doble carta ¹ 279,4 x 4431,8 mm (11 x 17 pulg.)	✓	✓	X	✓
Legal ¹ 215,9 x 355,6 mm (8,5 x 14 pulg.)	✓	✓	X	✓
Carta 215,9 x 279,4 mm (8,5 x 11 pulg.)	✓	✓ ²	X	✓
Oficio (México) ¹ 215,9 x 340,4 mm (8,5 x 13,4 pulg.)	✓	✓	X	✓

¹ Cargas solo con orientación por el borde corto.

² Cargas solo con orientación por el borde largo.

³ Admite tamaños de papel de 139,7 x 181,86 mm (5,5 x 7,16 pulg.) a 296,93 x 431,8 mm (11,69 x 17 pulg.).

⁴ Admite tamaños de papel de 88,9 x 98,38 mm (3,5 x 3,87 pulg.) a 296,93 x 482,6 mm (11,69 x 19 pulg.).

⁵ Admite tamaños de papel de 128 x 139,7 mm (5 x 5,5 pulg.) a 296,93 x 482,6 mm (11,69 x 19 pulg.).

Tamaño del papel	Bandeja estándar de 520 hojas	Alimentador multiusos	Bandeja de sobres	Impresión a doble cara
Media carta 139,7 x 215,9 mm (5,5 x 8,5 pulg.)	✓ ¹	✓ ²	X	✓
Universal	✓ ³	✓ ⁴	X	✓ ⁵
Sobre 7 3/4 98,4 x 190,5 mm (3,875 x 7,5 pulg.)	X	✓ ²	✓	X
Sobre 9 98,4 x 225,4 mm (3,875 x 8,9 pulg.)	X	✓ ²	✓	X
Sobre 10 104,8 x 241,3 mm (4,12 x 9,5 pulg.)	X	✓ ²	✓	X
Sobre B5 176 x 250 mm (6,93 x 9,84 pulg.)	X	✓ ¹	✓	X
Sobre C5 162 x 229 mm (6,38 x 9,01 pulg.)	X	✓ ²	✓	X
Sobre DL 110 x 220 mm (4,33 x 8,66 pulg.)	X	✓ ²	✓	X

¹ Cargas solo con orientación por el borde corto.

² Cargas solo con orientación por el borde largo.

³ Admite tamaños de papel de 139,7 x 181,86 mm (5,5 x 7,16 pulg.) a 296,93 x 431,8 mm (11,69 x 17 pulg.).

⁴ Admite tamaños de papel de 88,9 x 98,38 mm (3,5 x 3,87 pulg.) a 296,93 x 482,6 mm (11,69 x 19 pulg.).

⁵ Admite tamaños de papel de 128 x 139,7 mm (5 x 5,5 pulg.) a 296,93 x 482,6 mm (11,69 x 19 pulg.).

Notas:

- El ADF admite tamaños de papel de 125 x 85 mm (4,92 x 3,35 pulg.) a 297 x 431,8 mm (11,69 x 17 pulg.).
- El escáner plano admite un tamaño de papel máximo de 297 x 431,8 mm (11,69 x 17 pulg.).

Tamaños de papel admitidos por las bandejas opcionales

Tamaño del papel	Bandeja opcional de 520 hojas, bandeja opcional de 520 hojas con mueble y 3 bandejas opcionales de 520 hojas	Bandeja opcional doble de 2520 hojas	Bandeja de 2000 hojas opcional
A3¹ 297 x 420 mm (11,69 x 16,54 pulg.)	✓	✓	X
A4 210 x 297 mm (8,27 x 11,7 pulg.)	✓	✓	✓ ²
A5¹ 148 x 210 mm (5,83 x 8,27 pulg.)	✓	✓	X
A6 105 x 148 mm (4,13 x 5,83 pulg.)	X	X	X
Ejecutivo 184,2 x 266,7 mm (7,25 x 10,5 pulg.)	✓	✓	✓ ²
Folio¹ 215,9 x 330,2 mm (8,5 x 13 pulg.)	✓	✓	X
Hagaki 100 x 148 mm (3,94 x 5,83 pulg.)	X	X	X
JIS B4¹ 257 x 364 mm (10,12 x 14,33 pulg.)	✓	✓	X
JIS B5 182 x 257 mm (7,17 x 10,1 pulg.)	✓	✓	✓ ²
Doble carta¹ 279,4 x 4431,8 mm (11 x 17 pulg.)	✓	✓	X
Legal¹ 215,9 x 355,6 mm (8,5 x 14 pulg.)	✓	✓	X

¹ Cargas solo con orientación por el borde corto.

² Cargas solo con orientación por el borde largo.

³ Admite tamaños de papel de 139,7 x 181,86 mm (5,5 x 7,16 pulg.) a 296,93 x 431,8 mm (11,69 x 17 pulg.).

Tamaño del papel	Bandeja opcional de 520 hojas, bandeja opcional de 520 hojas con mueble y 3 bandejas opcionales de 520 hojas	Bandeja opcional doble de 2520 hojas	Bandeja de 2000 hojas opcional
Carta 215,9 x 279,4 mm (8,5 x 11 pulg.)	✓	✓	✓ ²
Oficio (México)¹ 215,9 x 340,4 mm (8,5 x 13,4 pulg.)	✓	✓	X
Media carta¹ 139,7 x 215,9 mm (5,5 x 8,5 pulg.)	✓	✓	X
Universal	✓ ³	✓ ³	✓ ³
Sobre 7 3/4 98,4 x 190,5 mm (3,875 x 7,5 pulg.)	X	X	X
Sobre 9 98,4 x 225,4 mm (3,875 x 8,9 pulg.)	X	X	X
Sobre 10 104,8 x 241,3 mm (4,12 x 9,5 pulg.)	X	X	X
Sobre B5 176 x 250 mm (6,93 x 9,84 pulg.)	X	X	X
Sobre C5 162 x 229 mm (6,38 x 9,01 pulg.)	X	X	X
Sobre DL 110 x 220 mm (4,33 x 8,66 pulg.)	X	X	X

¹ Cargas solo con orientación por el borde corto.

² Cargas solo con orientación por el borde largo.

³ Admite tamaños de papel de 139,7 x 181,86 mm (5,5 x 7,16 pulg.) a 296,93 x 431,8 mm (11,69 x 17 pulg.).

Tamaños de papel admitidos por las bandejas de salida

Tamaño del papel	Bandeja estándar		Bandeja superior
	Pila	Separación	Pila
A3¹ 297 x 420 mm (11,69 x 16,54 pulg.)	✓	✓	✓
A4 210 x 297 mm (8,27 x 11,7 pulg.)	✓	✓	✓
A5 148 x 210 mm (5,83 x 8,27 pulg.)	✓	✓	✓
A6¹ 105 x 148 mm (4,13 x 5,83 pulg.)	✓	✓	✓
Ejecutivo 184,2 x 266,7 mm (7,25 x 10,5 pulg.)	✓	✓	✓
Folio¹ 215,9 x 330,2 mm (8,5 x 13 pulg.)	✓	✓	✓
Hagaki¹ 100 x 148 mm (3,94 x 5,83 pulg.)	✓	✓	✓
JIS B4¹ 257 x 364 mm (10,12 x 14,33 pulg.)	✓	✓	✓
JIS B5 182 x 257 mm (7,17 x 10,1 pulg.)	✓	✓	✓
Doble carta¹ 279,4 x 443,8 mm (11 x 17 pulg.)	✓	✓	✓
Legal¹ 215,9 x 355,6 mm (8,5 x 14 pulg.)	✓	✓	✓

¹ Cargas solo con orientación por el borde corto.

² Cargas solo con orientación por el borde largo.

³ Admite tamaños de papel de 88,9 x 98,38 mm (3,5 x 3,87 pulg.) a 296,93 x 482,6 mm (11,69 x 19 pulg.).

⁴ Admite tamaños de papel de 88,9 x 98,38 mm (3,5 x 3,87 pulg.) a 296,93 x 431,8 mm (11,69 x 17 pulg.).

Tamaño del papel	Bandeja estándar		Bandeja superior
	Pila	Separación	Pila
Carta 215,9 x 279,4 mm (8,5 x 11 pulg.)	✓	✓	✓
Oficio (México)¹ 215,9 x 340,4 mm (8,5 x 13,4 pulg.)	✓	✓	✓
Media carta 139,7 x 215,9 mm (5,5 x 8,5 pulg.)	✓	✓	✓
Universal	✓ ₃	✓ ₄	x
Sobre 7 3/4² 98,4 x 190,5 mm (3,875 x 7,5 pulg.)	✓	✓	✓
Sobre 9² 98,4 x 225,4 mm (3,875 x 8,9 pulg.)	✓	✓	✓
Sobre 10² 104,8 x 241,3 mm (4,12 x 9,5 pulg.)	✓	✓	✓
Sobre B5² 176 x 250 mm (6,93 x 9,84 pulg.)	✓	✓	✓
Sobre C5² 162 x 229 mm (6,38 x 9,01 pulg.)	✓	✓	✓
Sobre DL² 110 x 220 mm (4,33 x 8,66 pulg.)	✓	✓	✓

¹ Cargas solo con orientación por el borde corto.

² Cargas solo con orientación por el borde largo.

³ Admite tamaños de papel de 88,9 x 98,38 mm (3,5 x 3,87 pulg.) a 296,93 x 482,6 mm (11,69 x 19 pulg.).

⁴ Admite tamaños de papel de 88,9 x 98,38 mm (3,5 x 3,87 pulg.) a 296,93 x 431,8 mm (11,69 x 17 pulg.).

Tamaños de papel admitidos por los finalizadores

Tamaño del papel	Finalizador con grapado			Grapadora, perforador			
	Pila	Separación	Grapar	Pila	Separación	Grapar	Perforador
A3¹ 297 x 420 mm (11,69 x 16,54 pulg.)	✓	✓	✓	✓	✓	✓	✓
A4 210 x 297 mm (8,27 x 11,7 pulg.)	✓	✓	✓	✓	✓	✓	✓
A5 148 x 210 mm (5,83 x 8,27 pulg.)	✓	✓ ²	x	✓	✓ ²	✓ ²	✓ ⁶
A6 105 x 148 mm (4,13 x 5,83 pulg.)	✓	x	x	✓	x	x	x
Banner Anchura máxima: 215,9 mm (8,5 ") Longitud máxima: 1320,8 mm (52 ")	✓ ¹	x	x	✓ ¹	x	x	x
Ejecutivo 184,2 x 266,7 mm (7,25 x 10,5 pulg.)	✓ ²	✓ ²	✓ ²	✓	✓ ²	✓ ²	✓ ²
Folio¹ 215,9 x 330,2 mm (8,5 x 13 pulg.)	✓	✓	✓	✓	✓	✓	✓
Hagaki 100 x 148 mm (3,94 x 5,83 pulg.)	✓	x	x	✓	x	x	x
JIS B4¹ 257 x 364 mm (10,12 x 14,33 pulg.)	✓	✓	✓	✓	✓	✓	✓
JIS B5 182 x 257 mm (7,17 x 10,1 pulg.)	✓	✓ ²	✓ ²	✓	✓ ²	✓ ²	✓ ⁷

¹ Cargas solo con orientación por el borde corto.

² Cargas solo con orientación por el borde largo.

³ Admite tamaños de papel de 88,9 x 98,38 mm (3,5 x 3,87 pulg.) a 296,93 x 431,8 mm (11,69 x 17 pulg.).

⁴ Admite tamaños de papel de 190 x 139,7 mm (7,48 x 5,5 pulg.) a 296,93 x 431,8 mm (11,69 x 17 pulg.).

⁵ Admite tamaños de papel de 202,9 x 182,03 mm (7,99 x 7,17 pulg.) a 296,93 x 431,8 mm (11,69 x 17 pulg.).

⁶ Solo admite perforación de hasta 2 orificios.

⁷ Solo admite perforación de hasta 2 orificios si se carga papel con orientación por el borde corto.

⁸ Admite tamaños de papel de 88,9 x 98,38 mm (3,5 x 3,87 pulg.) a 320,04 x 1320,8 mm (12,6 x 52 pulg.).

⁹ Admite tamaños de papel de 209,97 x 148 mm (8,27 x 5,83 pulg.) a 296,93 x 431,8 mm (11,69 x 17 pulg.).

Tamaño del papel	Finalizador con grapado			Grapadora, perforador			
	Pila	Separación	Grapar	Pila	Separación	Grapar	Perforador
Doble carta ¹ 279,4 x 443,8 mm (11 x 17 pulg.)	✓	✓	✓	✓	✓	✓	✓
Legal ¹ 215,9 x 355,6 mm (8,5 x 14 pulg.)	✓	✓	✓	✓	✓	✓	✓
Carta 215,9 x 279,4 mm (8,5 x 11 pulg.)	✓	✓	✓	✓	✓	✓	✓
Oficio (México) ¹ 215,9 x 340,4 mm (8,5 x 13,4 pulg.)	✓	✓	✓	✓	✓	✓	✓
Media carta 139,7 x 215,9 mm (5,5 x 8,5 pulg.)	✓	✓ ²	X	X	X	X	X
Universal	✓ ³	✓ ⁴	✓ ⁵	✓ ⁸	✓ ⁹	✓ ⁹	X
Sobre 7 3/4 98,4 x 190,5 mm (3,875 x 7,5 pulg.)	✓	X	X	X	X	X	X
Sobre 9 98,4 x 225,4 mm (3,875 x 8,9 pulg.)	✓	X	X	X	X	X	X
Sobre 10 104,8 x 241,3 mm (4,12 x 9,5 pulg.)	✓	X	X	X	X	X	X
Sobre B5 176 x 250 mm (6,93 x 9,84 pulg.)	✓ ²	X	X	X	X	X	X

¹ Cargas solo con orientación por el borde corto.

² Cargas solo con orientación por el borde largo.

³ Admite tamaños de papel de 88,9 x 98,38 mm (3,5 x 3,87 pulg.) a 296,93 x 431,8 mm (11,69 x 17 pulg.).

⁴ Admite tamaños de papel de 190 x 139,7 mm (7,48 x 5,5 pulg.) a 296,93 x 431,8 mm (11,69 x 17 pulg.).

⁵ Admite tamaños de papel de 202,9 x 182,03 mm (7,99 x 7,17 pulg.) a 296,93 x 431,8 mm (11,69 x 17 pulg.).

⁶ Solo admite perforación de hasta 2 orificios.

⁷ Solo admite perforación de hasta 2 orificios si se carga papel con orientación por el borde corto.

⁸ Admite tamaños de papel de 88,9 x 98,38 mm (3,5 x 3,87 pulg.) a 320,04 x 1320,8 mm (12,6 x 52 pulg.).

⁹ Admite tamaños de papel de 209,97 x 148 mm (8,27 x 5,83 pulg.) a 296,93 x 431,8 mm (11,69 x 17 pulg.).

Tamaño del papel	Finalizador con grapado			Grapadora, perforador			
	Pila	Separación	Grapar	Pila	Separación	Grapar	Perforador
Sobre C5 162 x 229 mm (6,38 x 9,01 pulg.)	✓ ¹	X	X	X	X	X	X
Sobre DL 110 x 220 mm (4,33 x 8,66 pulg.)	✓	X	X	X	X	X	X

¹ Cargas solo con orientación por el borde corto.
² Cargas solo con orientación por el borde largo.
³ Admite tamaños de papel de 88,9 x 98,38 mm (3,5 x 3,87 pulg.) a 296,93 x 431,8 mm (11,69 x 17 pulg.).
⁴ Admite tamaños de papel de 190 x 139,7 mm (7,48 x 5,5 pulg.) a 296,93 x 431,8 mm (11,69 x 17 pulg.).
⁵ Admite tamaños de papel de 202,9 x 182,03 mm (7,99 x 7,17 pulg.) a 296,93 x 431,8 mm (11,69 x 17 pulg.).
⁶ Solo admite perforación de hasta 2 orificios.
⁷ Solo admite perforación de hasta 2 orificios si se carga papel con orientación por el borde corto.
⁸ Admite tamaños de papel de 88,9 x 98,38 mm (3,5 x 3,87 pulg.) a 320,04 x 1320,8 mm (12,6 x 52 pulg.).
⁹ Admite tamaños de papel de 209,97 x 148 mm (8,27 x 5,83 pulg.) a 296,93 x 431,8 mm (11,69 x 17 pulg.).

Tipos de papel admitidos

Tipos de papel admitidos

Tipos de papel admitidos por la bandeja estándar, MFP, bandeja de sobres e impresión a doble cara

Tipo de papel	Bandeja estándar de 520 hojas	Alimentador multiusos	Bandeja de sobres	Impresión a doble cara
Alta calidad	✓	✓	X	✓
Cartulina	✓	✓	X	✓
Papel de color	✓	✓	X	✓
Tipo personalizado	✓	✓	X	✓
Sobre	X	✓	✓	X
Brillante	✓	✓	X	✓
Pesado brillante	✓	✓	X	✓
Papel pesado	✓	✓	X	✓
Etiquetas	✓	✓	X	X
Membrete	✓	✓	X	✓
Papel ligero	✓	✓	X	✓

Tipo de papel	Bandeja estándar de 520 hojas	Alimentador multiusos	Bandeja de sobres	Impresión a doble cara
Papel normal	✓	✓	X	✓
Preimpreso	✓	✓	X	✓
Reciclado	✓	✓	X	✓
Sobre áspero	X	✓	✓	X
Áspero/algodón	✓	✓	X	✓
Etiquetas de vinilo	X	X	X	X

Tipos de papel admitidos por las bandejas opcionales

Tipo de papel	Bandeja opcional de 520 hojas, bandeja opcional de 520 hojas con mueble y 3 bandejas opcionales de 520 hojas	Bandeja opcional doble de 2520 hojas	Bandeja de 2000 hojas opcional
Alta calidad	✓	✓	✓
Cartulina	✓	✓	✓
Papel de color	✓	✓	✓
Tipo personalizado	✓	✓	✓
Sobre	X	X	X
Brillante	✓	✓	✓
Pesado brillante	✓	✓	✓
Papel pesado	✓	✓	✓
Etiquetas	✓	✓	✓
Membrete	✓	✓	✓
Papel ligero	✓	✓	✓
Papel normal	✓	✓	✓
Preimpreso	✓	✓	✓
Reciclado	✓	✓	✓
Sobre áspero	X	X	X
Áspero/algodón	✓	✓	✓
Etiquetas de vinilo	X	X	X

Tipos de papel admitidos por las bandejas de salida

Tipo de papel	Bandeja estándar		Bandeja superior
	Pila	Separación	Pila
Alta calidad	✓	✓	✓
Cartulina	✓	✓	✓
Papel de color	✓	✓	✓
Tipo personalizado	✓	✓	✓
Sobre	✓	✓	✓
Brillante	✓	✓	✓
Pesado brillante	✓	✓	✓
Papel pesado	✓	✓	✓
Etiquetas	✓	✓	✓
Membrete	✓	✓	✓
Papel ligero	✓	✓	✓
Papel normal	✓	✓	✓
Preimpreso	✓	✓	✓
Reciclado	✓	✓	✓
Sobre áspero	✓	✓	✓
Áspero/algodón	✓	✓	✓
Etiquetas de vinilo	X	X	X

Tipos de papel admitidos por los finalizadores

Tipo de papel	Finalizador con grapado			Grapadora, perforador			
	Pila	Separación	Grapar	Pila	Separación	Grapar	Perforador
Alta calidad	✓	✓	✓	✓	✓	✓	✓
Cartulina	✓	✓	X	✓	✓	X	✓
Papel de color	✓	✓	✓	✓	✓	✓	✓
Tipo personalizado	✓	✓	✓	✓	✓	✓	✓
Sobre	✓	X	X	X	X	X	X
Brillante	✓	✓	✓	✓	✓	✓	✓
Pesado brillante	✓	✓	X	✓	✓	X	✓

Tipo de papel	Finalizador con grapado			Grapadora, perforador			
	Pila	Separación	Grapar	Pila	Separación	Grapar	Perforador
Papel pesado	✓	✓	X	✓	✓	X	✓
Etiquetas	✓	✓	X	X	X	X	X
Membrete	✓	✓	✓	✓	✓	✓	✓
Papel ligero	✓	✓	✓	✓	✓	✓	✓
Papel normal	✓	✓	✓	✓	✓	✓	✓
Preimpreso	✓	✓	✓	✓	✓	✓	✓
Reciclado	✓	✓	✓	✓	✓	✓	✓
Sobre áspero	✓	X	X	X	X	X	X
Áspero/algodón	✓	✓	X	✓	✓	X	✓
Etiquetas de vinilo	X	X	X	X	X	X	X

Pesos de papel admitidos

Bandeja de 520 hojas, bandeja de 520 hojas con mueble, 3 bandejas de 520 hojas y bandeja en tándem de 2520 hojas	Alimentador multiusos	Bandeja de sobres	Bandeja de 2000 hojas opcional
60–256 g/m ² (12–68 lb)	60–216 g/m ² (12–57 lb)	75–90 g/m ² (20–24 lb)	60–216 g/m ² (12–57 lb)

Notas:

- Para papel de 60 -176 g/m² (16-47 libras de alta calidad), se recomienda la fibra larga.
- El papel de menos de 75 g/m² (20 libras de alta calidad) debe imprimirse con Tipo de papel establecido en Papel ligero. De no hacerlo, puede producirse una curvatura excesiva que puede provocar problemas de alimentación, especialmente en los entornos más húmedos.
- La impresión a doble cara admite un peso de papel de 60-162 g/m² (43-16 libras de alta calidad).
- El peso máximo del contenido 100 % algodón es de 90 g/m² (24 libras de alta calidad).

Montaje, instalación y configuración

Selección de ubicación para la impresora

- Deje espacio suficiente para poder abrir las bandejas, las cubiertas y las puertas, y para instalar opciones de hardware.
- Configure la impresora cerca de una toma de corriente eléctrica.

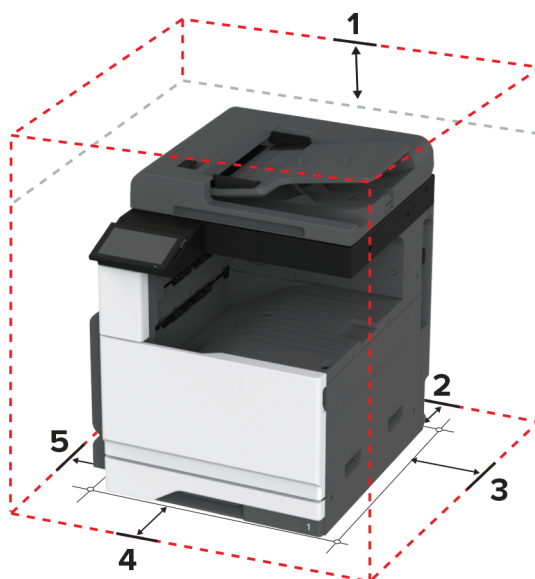
⚠ PRECAUCIÓN: POSIBLES DAÑOS PERSONALES: Para evitar el riesgo de incendio o descarga eléctrica, conecte el cable de alimentación a una toma de corriente debidamente conectada a tierra con la potencia adecuada que se encuentre cerca del dispositivo y resulte fácilmente accesible.

⚠ PRECAUCIÓN: PELIGRO DE DESCARGAS ELÉCTRICAS: Para evitar el riesgo de descarga eléctrica, no instale este producto cerca de agua o donde exista humedad.

- Asegúrese de que el flujo de aire de la habitación cumple con la última revisión de la normativa ASHRAE 62 o con la normativa 156 del departamento técnico del Comité Europeo de Normalización.
- Proporcionar una superficie plana, limpia y estable.
- Mantenga la impresora:
 - Limpia, seca y sin polvo.
 - Lejos de grapas sueltas y clips.
 - Lejos del flujo de aire directo de aparatos de aire acondicionado, calefactores o ventiladores.
 - A salvo de la luz solar directa y humedad extrema.
- Tenga en cuenta las temperaturas recomendadas y evite fluctuaciones:

Temperatura ambiente	10 to 32.2°C (50 to 90°F)
Temperatura de almacenamiento	15.6 to 32.2°C (60 to 90°F)

- Deje el siguiente espacio recomendado alrededor de la impresora para conseguir una ventilación correcta:



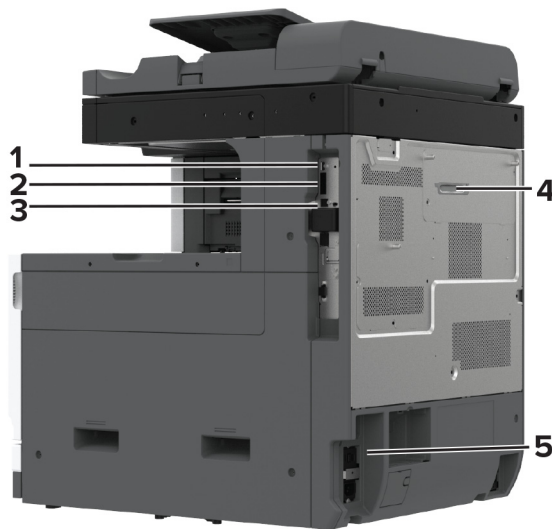
1	Arriba	400 mm (15.70 in.)
2	Posterior	120 mm (4.80 in.)

3	Lado derecho	120 mm (4.80 in.)
4	Frontal	444.5 mm (17.50 in.)
5	Lado izquierdo	400 mm (15.70 in.)

Conexión de cables

- ⚠ PRECAUCIÓN: PELIGRO DE DESCARGAS ELÉCTRICAS:** Para evitar el riesgo de descarga eléctrica, no configure este producto ni realice ninguna conexión eléctrica ni de cableado, como la función de fax, el cable de alimentación o el teléfono, si hay una tormenta eléctrica.
- ⚠ PRECAUCIÓN: POSIBLES DAÑOS PERSONALES:** Para evitar el riesgo de incendio o descarga eléctrica, conecte el cable de alimentación a una toma de corriente debidamente conectada a tierra con la potencia adecuada que se encuentre cerca del dispositivo y resulte fácilmente accesible.
- ⚠ PRECAUCIÓN: POSIBLES DAÑOS PERSONALES:** Para evitar el riesgo de incendio o descarga eléctrica, utilice exclusivamente el cable de alimentación que se suministra junto con este producto o el repuesto autorizado por el fabricante.
- ⚠ PRECAUCIÓN: POSIBLES DAÑOS PERSONALES:** Para reducir el riesgo de incendio, utilice solo un cable de telecomunicaciones (RJ-11) de 26 AWG o mayor cuando conecte esta impresora a la red telefónica conmutada pública. Para los usuarios de Australia, el cable debe contar con la aprobación de la Australian Communications and Media Authority.

Advertencia: Posibles daños: Para evitar la pérdida de datos o un funcionamiento incorrecto, no toque el cable USB, ningún adaptador de red inalámbrica ni las zonas de la impresora que se muestran mientras se está imprimiendo activamente.



	Puerto de impresora	Función
1	Puerto USB	Conecte un teclado o cualquier opción compatible.
2	Puerto USB de la impresora	Conectar la impresora a un ordenador.

	Puerto de impresora	Función
3	puerto Ethernet	Conectar la impresora a una red.
4	Puerto LINE Nota: Solo está disponible si hay instalada una tarjeta de fax.	Conectar la impresora a una línea telefónica activa a través de una toma mural estándar (RJ-11), un filtro DSL, un adaptador VoIP o cualquier otro adaptador que le permita acceder a la línea telefónica para enviar y recibir faxes.
5	Toma del cable de alimentación	Conectar la impresora a una toma de alimentación eléctrica debidamente conectada a tierra.

Configuración y uso de las aplicaciones de la pantalla de inicio

Uso de la pantalla de inicio

Nota: La pantalla de inicio varía en función de los ajustes de configuración personalizados de la pantalla de inicio, la configuración administrativa y las soluciones integradas activas.



#	Icono	Función
1	Botón Parar o Cancelar	Detener el trabajo actual.
2	Copia	Realizar copias.
3	Cambiar idioma	Cambiar el idioma de la pantalla de la impresora.
4	Correo electrónico	Enviar correos electrónicos.
5	Valores	Acceder a los menús de la impresora.
6	Fax	Enviar faxes.
7	Libreta de direcciones	Acceder, crear y organizar contactos.

#	Icono	Función
8	Estado/Suministros	<ul style="list-style-type: none"> Mostrar un mensaje de error o advertencia de la impresora siempre que la impresora necesite que el usuario intervenga para poder continuar procesando el trabajo. Ver más información sobre el mensaje o la advertencia de la impresora y sobre cómo borrarlos. <p>Nota: También puede acceder a esta configuración tocando la parte superior de la pantalla de inicio.</p>
9	Trabajos en espera	Mostrar todos los trabajos de impresión en espera actuales.
10	Cola de trabajos	Mostrar todos los trabajos de impresión. Nota: También puede acceder a esta configuración tocando la parte superior de la pantalla de inicio.
11	Unidad USB	Ver, seleccionar, o imprimir fotos y documentos desde una unidad flash.
12	Perfiles de digitalización	Digitalizar y guardar documentos directamente en el ordenador.
13	FTP	Digitalizar y guardar documentos y enviarlos directamente en un servidor FTP.
14	Marcadores	Organizar todos los marcadores.
15	Disco duro	Ver, seleccionar y administrar documentos desde una unidad de disco duro o unidad de almacenamiento inteligente.
16	Carpeta de red	Digitalizar a una carpeta de red o ubicación de red.
17	Botón de inicio	Inicia un trabajo en función del modo seleccionado.
18	Teclado en pantalla	Introducir números o símbolos en un campo de entrada.

Personalización de la pantalla de inicio

1 Abra un explorador web y, a continuación, escriba la dirección IP de la impresora en el campo de la dirección.

Notas:

- Verá la dirección IP de la impresora en la pantalla de inicio de la misma. La dirección IP aparece como cuatro grupos de números separados por puntos, como 123.123.123.123.
- Si está utilizando un servidor proxy, desactívelo temporalmente para cargar correctamente la página web.

2 Haga clic en **Valores > Dispositivo > Personalización de la pantalla de inicio**.

3 Realice al menos una de las acciones siguientes:

- Para agregar un icono a la pantalla de inicio, haga clic en **+**, seleccione el nombre de la aplicación y, a continuación, haga clic en **Agregar**.
- Para eliminar un icono a la pantalla de inicio, seleccione el nombre de la aplicación y, a continuación, haga clic en **Eliminar**.
- Para personalizar el nombre de una aplicación, seleccione el nombre de la aplicación, haga clic en **Editary**, a continuación, asigne un nombre.
- Para restaurar el nombre de una aplicación, seleccione el nombre de la aplicación, haga clic en **Editar** y, a continuación, seleccione **Restaurar etiqueta de la aplicación**.
- Para agregar un espacio entre aplicaciones, haga clic en **+**, seleccione **ESPACIO EN BLANCO** y, a continuación, haga clic en **Agregar**.

- Para organizar las aplicaciones, arrastre los nombres de las aplicaciones en el orden que desee.
- Para restaurar la vista predeterminada de la pantalla de inicio, haga clic en **Restaurar pantalla de inicio**.

4 Aplique los cambios.

Aplicaciones compatibles

- Centro de digitalizaciones
- Centro de accesos directos
- Copia de tarjetas
- Copia de tarjetas

Configuración de un centro de digitalizaciones

1 En la pantalla de inicio, toque **Centro de digitalizaciones**.

2 Seleccione y cree un destino y, a continuación, configure los valores.

Notas:

- Al crear un destino de red, asegúrese de que valida y ajusta los valores hasta que no se produzca ningún error.
- Solo se guardan los destinos creados desde Embedded Web Server. Para obtener más información, consulte la documentación suministrada con la solución.

3 Aplique los cambios.

Creación de un método abreviado

1 En la pantalla de inicio, toque **Centro de métodos abreviados**.

Nota: Es posible que el icono y el nombre se hayan modificado. Para obtener más información, póngase en contacto con el administrador.

2 Seleccione una función de impresora y, a continuación, toque **Crear método abreviado**.

Nota: La función de correo electrónico seguro no es compatible.


3 Configure los ajustes y toque **Guardar**.

4 Escriba un nombre exclusivo para el método abreviado.

Nota: Para evitar que se recorten los nombres en la pantalla de inicio, escriba sólo hasta 25 caracteres.

5 Toque **Aceptar**.

La aplicación genera automáticamente un número de método abreviado exclusivo.

Nota: Para iniciar el método abreviado, toque , #y, a continuación, introduzca el número de método abreviado.

Configuración de Copia de tarjetas

1 Abra un explorador web y, a continuación, escriba la dirección IP de la impresora en el campo de la dirección.

Notas:

- Verá la dirección IP de la impresora en la pantalla de inicio de la misma. La dirección IP aparece como cuatro grupos de números separados por puntos, como 123.123.123.123.
- Si está utilizando un servidor proxy, desactívelo temporalmente para cargar correctamente la página web.

2 Haga clic en **Aplicaciones > Copia de tarjetas > Configurar**.

Notas:

- Asegúrese de que la opción **Mostrar icono** está activada.
- Asegúrese de que **Valores del correo electrónico** y **Valores de recurso compartido de red** están configurados.
- Al digitalizar una tarjeta, asegúrese de que la resolución de digitalización no excede los 200 ppp a color o los 400 ppp en blanco y negro.
- Al digitalizar varias tarjetas, asegúrese de que la resolución de digitalización no excede los 150 ppp a color o los 300 ppp en blanco y negro.

3 Aplique los cambios.

Nota: Para digitalizar varias tarjetas, necesita un disco duro de impresora o una unidad de almacenamiento inteligente.

Personalización de la pantalla, uso

Antes de comenzar a usar la aplicación, asegúrese de hacer lo siguiente:

- En **Embedded Web Server**, haga clic en **Aplicaciones > Personalización de pantalla > Configurar**.
- Habilite y configure los ajustes de salvapantallas, presentación de diapositivas y fondo de escritorio.

Administración de imágenes de salvapantallas y presentación de diapositivas

1 En la sección **Imágenes de salvapantallas y presentación de diapositivas**, agregue, edite o elimine una imagen.

Notas:

- Puede añadir hasta diez imágenes.
- Si se activa, los iconos de estado aparecen en el salvapantallas solo si se producen errores, advertencias o hay notificaciones basadas en la nube.

2 Aplique los cambios.

Cambio de la imagen de fondo de pantalla

1 En la pantalla de inicio, pulse **Cambiar fondo de pantalla**.

2 Seleccione una imagen para utilizarla.

3 Aplique los cambios.

Reproducción de una presentación de diapositivas de una unidad flash

- 1 Inserte una unidad flash en el puerto USB.
- 2 En la pantalla de inicio, toque **Presentación de diapositivas**.

Las imágenes aparecen en orden alfabético.

Nota: Puede eliminar la unidad flash una vez empiece la presentación de diapositivas, pero las imágenes no se almacenarán en la impresora. Si la presentación de diapositivas se detiene, vuelva a insertar la unidad flash para ver las imágenes.

Uso del servicio de atención al cliente

Notas:

- Esta aplicación únicamente es compatible con algunos modelos de impresora. Para obtener más información, consulte [“Aplicaciones compatibles” en la página 33](#).
- Para obtener más información sobre cómo configurar los valores de la aplicación, consulte la *Guía del administrador del servicio de atención al cliente*.

- 1 En la pantalla de inicio, toque **Servicio de atención al cliente**.
- 2 Imprima o envíe la información por correo electrónico.

Configuración de cuotas de dispositivos

Notas:

- Esta aplicación únicamente es compatible con algunos modelos de impresora. Para obtener más información, consulte [“Aplicaciones compatibles” en la página 33](#).
- Para obtener más información sobre cómo configurar los valores de la aplicación, consulte la *Guía del administrador de cuotas de dispositivos*.

- 1 Abra un explorador web y, a continuación, escriba la dirección IP de la impresora en el campo de la dirección.

Notas:

- Verá la dirección IP de la impresora en la pantalla de inicio de la misma. La dirección IP aparece como cuatro grupos de números separados por puntos, como 123.123.123.123.
- Si está utilizando un servidor proxy, desactívelo temporalmente para cargar correctamente la página web.

- 2 Haga clic en **Aplicaciones > Cuotas de dispositivos > Configurar**
- 3 En la sección Cuentas de usuarios, agregue o edite un usuario y, a continuación, establezca la cuota.
- 4 Aplique los cambios.

Administración de marcadores

Creación de marcadores

Utilice marcadores para imprimir documentos de acceso frecuente que se almacenan en servidores o en la Web.

- 1 Abra un explorador web y, a continuación, escriba la dirección IP de la impresora en el campo de la dirección.

Notas:

- Verá la dirección IP de la impresora en la pantalla de inicio de la misma. La dirección IP aparece como cuatro grupos de números separados por puntos, como 123.123.123.123.
- Si está utilizando un servidor proxy, desactívelo temporalmente para cargar correctamente la página web.

- 2 Haga clic en **Marcadores > Añadir marcador** y, a continuación, escriba un nombre de marcador.

- 3 Seleccione un tipo de protocolo de Dirección y realice alguna de las siguientes acciones:

- Para HTTP y HTTPS, introduzca la dirección URL que desea agregar a favoritos.
- Para HTTPS, asegúrese de usar el nombre de host en lugar de la dirección IP. Por ejemplo, escriba **myWebsite.com/sample.pdf** en lugar de escribir **123.123.123.123/sample.pdf**. Asegúrese de que el nombre de host también coincide con el valor de Nombre común (CN) en el certificado del servidor. Para obtener más información sobre cómo obtener el valor CN en el certificado de servidor, consulte la información de ayuda del navegador web.
- Par FTP, introduzca la dirección FTP. Por ejemplo, **myServer/myDirectory**. Introduzca el número de puerto FTP. El 21 es puerto predeterminado para enviar comandos.
- Para SMB, introduzca la dirección de la carpeta de red. Por ejemplo, **\\miServidor\mi recursocompartido/miArchivo.pdf**. Escriba el nombre del dominio de red.
- Si es necesario, seleccione el tipo de Autenticación para FTP y SMB.

Para limitar el acceso al marcador, introduzca un PIN.

Nota: La aplicación admite los siguientes tipos de archivos: PDF, JPEG y TIFF. Otros tipos de archivo como DOCX y XLSX son compatibles con algunos modelos de impresora.

- 4 Haga clic en **Guardar**.

Creación de carpetas

- 1 Abra un explorador web y, a continuación, escriba la dirección IP de la impresora en el campo de la dirección.

Notas:

- Verá la dirección IP de la impresora en la pantalla de inicio de la impresora. La dirección IP aparece como cuatro grupos de números separados por puntos, como 123.123.123.123.
- Si está utilizando un servidor proxy, desactívelo temporalmente para cargar correctamente la página web.






- 2 Haga clic en **Marcadores > Añadir carpeta** y, a continuación, escriba un nombre de carpeta.

Nota: Para limitar el acceso a la carpeta, introduzca un PIN.

- 3 Haga clic en **Guardar**.

Nota: Puede crear carpetas o marcadores dentro de una carpeta. Para crear un marcador, consulte [“Creación de marcadores” en la página 36](#).

Gestión de contactos

- 1 En la pantalla de inicio, toque **Libreta de direcciones**.
- 2 Realice al menos una de las acciones siguientes:
 - Para agregar un contacto, toque  en la parte superior de la pantalla y, a continuación, toque **Crear contacto**. Si es necesario, especifique un método de inicio de sesión para permitir el acceso a la aplicación.
 - Para eliminar un contacto, toque  en la parte superior de la pantalla, toque **Eliminar contactos**, a continuación, seleccione el contacto.
 - Para editar la información de contacto, toque el nombre del contacto.
 - Para crear un grupo, toque  en la parte superior de la pantalla y, a continuación, toque **Crear grupo**. Si es necesario, especifique un método de inicio de sesión para permitir el acceso a la aplicación.
 - Para eliminar un grupo, toque  en la parte superior de la pantalla, toque **Eliminar grupos**, a continuación, seleccione el grupo.
 - Para editar un grupo de contactos, toque **GRUPOS** > seleccione el nombre de un grupo >  > seleccione la acción que desee realizar.
- 3 Aplique los cambios.

Configuración y uso del software de las funciones de accesibilidad

Activación de la navegación por voz

En la pantalla de inicio

- 1 Con un solo movimiento de un dedo, deslice lentamente el dedo hacia la izquierda y hacia arriba en la pantalla hasta que oiga un mensaje de voz.
- 2 Con dos dedos, toque **Aceptar**.

Nota: Si el gesto no funciona, aplique más presión.

Desde el teclado

- 1 Mantenga pulsada la tecla **5** hasta que se escuche el mensaje de voz.
- 2 Pulse la tecla **tabulador** para desplazar el cursor de enfoque hasta el botón Aceptar y, a continuación, pulse **Intro**.

Notas:

- Cuando la navegación por voz esté activada, utilice siempre dos dedos para seleccionar cualquier elemento de la pantalla.
- La navegación por voz es compatible con idiomas limitados.

Desactivación de la navegación por voz

- 1 Con un solo movimiento de un dedo, deslice lentamente el dedo hacia la izquierda y hacia arriba en la pantalla hasta que oiga un mensaje de voz.
- 2 Con dos dedos, realice una de las siguientes acciones:
 - Toque **Navegación por voz** y, a continuación, toque **Aceptar**.
 - Toque **Cancelar**.

Nota: Si el gesto no funciona, aplique más presión.

También puede desactivar la navegación por voz realizando una de las siguientes acciones:

- Con dos dedos, toque dos veces la pantalla de inicio.
- Pulse el botón de encendido para pasar la impresora a modo de suspensión o hibernación.

Desplazamiento por la pantalla usando gestos

Notas:

- La mayoría de los gestos solo están disponibles cuando se activa la navegación por voz.
- Permita que el modo de ampliación utilice los gestos de zoom y panorámica.
- Utilice un teclado físico para escribir caracteres y ajustar determinados valores.

Gesto	Función
Deslizar un dedo hacia la izquierda y luego hacia arriba	Iniciar el modo de accesibilidad. Utilice el mismo gesto para salir del modo de accesibilidad. Nota: Este gesto también se aplica cuando la impresora está en modo normal.
Tocar dos veces con un dedo	Seleccionar una opción o elemento de la pantalla.
Tocar dos veces el icono de inicio con dos dedos	Desactivar el modo de accesibilidad.
Tocar tres veces con un dedo	Acercar o alejar las imágenes o el texto.
Deslizar un dedo hacia la derecha o hacia abajo	Desplazarse hasta el siguiente elemento en la pantalla.
Deslizar un dedo hacia la izquierda o hacia arriba	Desplazarse hasta el elemento anterior en la pantalla.
Deslizar un dedo hacia arriba y luego hacia abajo	Desplazarse hasta el primer elemento en la pantalla.
Ampliar	Acceder a las partes de la imagen ampliada que se encuentran fuera de los límites de la pantalla. Nota: Utilice dos dedos para arrastrar una imagen ampliada.
Deslizar un dedo hacia arriba y luego hacia la derecha	Subir el volumen. Nota: Este gesto también se aplica cuando la impresora está en modo normal.
Deslizar un dedo hacia abajo y luego hacia la derecha	Bajar el volumen. Nota: Este gesto también se aplica cuando la impresora está en modo normal.

Gesto	Función
Deslizar un dedo hacia arriba y luego hacia la izquierda	Salir de la aplicación y volver a la pantalla de inicio.
Deslizar un dedo hacia abajo y luego hacia la izquierda	Volver a la configuración anterior.

Uso del teclado en pantalla

Cuando se muestre el teclado en pantalla, puede realizar una o varias de las siguientes acciones:

- Toque una tecla para anunciar y escribir el carácter en el campo.
- Arrastre un dedo por los diferentes caracteres para anunciar y escribir los caracteres en el campo.
- Toque un cuadro de texto con dos dedos para anunciar los caracteres del campo.
- Toque **Retroceso** para eliminar caracteres.

Activación del modo de ampliación

- 1 Con un solo movimiento de un dedo, deslice lentamente el dedo hacia la izquierda y hacia arriba en la pantalla hasta que oiga un mensaje de voz.

Nota: Para modelos de impresora sin altavoces integrados, utilice auriculares para escuchar el mensaje.

- 2 Con dos dedos, haga lo siguiente:

- a Toque **Modo de ampliación**.
- b Toque **Aceptar**.

Nota: Si el gesto no funciona, aplique más presión.

Para obtener más información sobre la navegación en una pantalla ampliada, consulte [“Desplazamiento por la pantalla usando gestos” en la página 38](#).

Ajuste de la velocidad de voz en la navegación por voz


- 1 En la pantalla de inicio, toque **Valores > Dispositivo > Accesibilidad > Velocidad de voz**.
- 2 Seleccione la velocidad de la voz.

Ajuste del volumen predeterminado de los auriculares

- 1 En la pantalla de inicio, toque **Valores > Dispositivo > Accesibilidad**.
- 2 Ajustar el volumen de los auriculares.

Nota: El volumen se restablecerá al valor predeterminado después de que el usuario salga del modo de accesibilidad o cuando se ponga en marcha la impresora desde el modo de suspensión o hibernación.

Ajuste del volumen predeterminado del altavoz interno

- 1 En la pantalla de inicio, toque .
- 2 Ajuste el volumen.

Notas:

- Si está activado el modo silencioso, las alarmas sonoras están desactivadas. Este valor también muestra el rendimiento de la impresora.
- El volumen se restablecerá al valor predeterminado después de que el usuario salga del modo de accesibilidad o cuando se ponga en marcha la impresora desde el modo de suspensión o hibernación.

Activación de contraseñas por voz o números de identificación personal

- 1 En la pantalla de inicio, toque **Valores > Dispositivo > Accesibilidad > PIN/Contraseñas por voz**.
- 2 Active el valor.

Configuración de la impresora como máquina de fax

Fax compatible

- Fax analógico

Nota: Es necesario tener instalada una tarjeta de fax. Para obtener más información, póngase en contacto con el lugar en el que adquirió la impresora.

- etherFAX

Nota: Requiere una suscripción. Para obtener más información, vaya a <https://www.etherfax.net/lexmark> o póngase en contacto con el establecimiento donde adquirió la impresora.

- Fax por IP (FoIP)

Nota: Requiere un paquete de licencia instalado. Para obtener más información, póngase en contacto con el lugar en el que adquirió la impresora.

- Servidor de fax

Configuración de la función de fax mediante el fax analógico

Notas:

- Se debe instalar una tarjeta de fax para que la impresora utilice el fax analógico.
- Algunos métodos de conexión no son aplicables en todos los países o regiones.
- Si la función de fax está activada y no ha terminado de configurarse, puede que el indicador parpadee en rojo.
- Si no dispone de un entorno TCP/IP, debe utilizar el panel de control para configurar el fax.

Advertencia: Posibles daños: Para evitar la pérdida de datos o un mal funcionamiento de la impresora, no toque los cables ni la impresora en el área mostrada mientras se esté recibiendo o enviando un fax de manera activa.



Mediante el menú Valores de la impresora

- 1 En la pantalla de inicio, toque **Valores > Fax > Configuración de fax > Valores generales de fax**.
- 2 Configure los valores.

Uso de Embedded Web Server

- 1 Abra un explorador web y, a continuación, escriba la dirección IP de la impresora en el campo de la dirección.

Notas:

- Verá la dirección IP de la impresora en la pantalla de inicio. La dirección IP aparece como cuatro grupos de números separados por puntos, como 123.123.123.123.
- Si está utilizando un servidor proxy, desactívelo temporalmente para cargar correctamente la página web.

- 2 Haga clic en **Valores > Fax > Configuración de fax > Valores generales de fax**.
- 3 Configure los valores.
- 4 Aplique los cambios.

Configuración de la función de fax mediante etherFAX

Notas:

- El firmware de la impresora debe estar actualizado a la última versión. Para obtener más información, consulte [“Actualización de firmware” en la página 76](#).
 - Debe tener instalado un paquete de licencia adecuado en la impresora. Si desea conocer más detalles, póngase en contacto con etherFAX.
 - Asegúrese de haber registrado su impresora en el portal etherFAX. Para obtener más información, vaya a <https://www.etherfax.net/lexmark>.
 - El número de serie de la impresora se solicita en el registro. Para localizar el número de serie, consulte [“Búsqueda del número de serie de la impresora” en la página 10](#).
- 1** Abra un explorador web y, a continuación, escriba la dirección IP de la impresora en el campo de la dirección.

Notas:

- Verá la dirección IP de la impresora en la pantalla de inicio. La dirección IP aparece como cuatro grupos de números separados por puntos, como 123.123.123.123.
- Si está utilizando un servidor proxy, desactívelo temporalmente para cargar correctamente la página web.

2 Haga clic en **Valores > Fax > Configuración de fax > Valores generales de fax**.

Nota: Configuración de fax solo aparece si Modo de fax está establecido en Fax.

3 En el campo Nombre de fax, escriba un nombre exclusivo.

4 En el campo Número de fax, introduzca el número de fax proporcionado por etherFAX.

5 Desde el menú Transporte de fax, seleccione **etherFAX**.

Notas:

- Este menú solo aparece cuando hay más de un transporte de fax disponible.
- Si la impresora solo tiene instalado etherFAX, se configura automáticamente.

6 Aplique los cambios.

Configuración de la función de fax mediante el servidor de fax

Notas:

- Esta función le permite enviar mensajes de fax a un proveedor de servicios de fax que admita la recepción de correo electrónico.
 - Esta función solo admite mensajes de fax salientes. Para admitir la recepción de fax, asegúrese de que tiene un fax basado en dispositivo, como fax analógico, etherFAX o Fax por IP (FoIP), configurado en la impresora.
- 1** Abra un explorador web y, a continuación, escriba la dirección IP de la impresora en el campo de la dirección.

Notas:

- Verá la dirección IP de la impresora en la pantalla de inicio. La dirección IP aparece como cuatro grupos de números separados por puntos, como 123.123.123.123.

- Si está utilizando un servidor proxy, desactívelo temporalmente para cargar correctamente la página web.

2 Haga clic en **Valores > Fax**.

3 En el menú Modo de fax, seleccione **Servidor de fax** y, a continuación, haga clic en **Guardar**.

4 Haga clic en **Configuración del servidor de fax**.

5 En el campo Formato, escriba **[#]@MyFax.com**, donde **[#]** es el número de fax y **myfax.com** es el dominio del proveedor de fax.

Notas:

- Si es necesario, configure los campos Dirección de respuesta, Asunto o Mensaje.
- Para permitir que la impresora reciba mensajes de fax, active los valores de recepción de fax basado en dispositivo. Asegúrese de que tiene configurado un fax basado en dispositivo.

6 Haga clic en **Guardar**.

7 Haga clic en **Valores de correo electrónico de servidor de fax** y, a continuación, realice alguna de las acciones siguientes:

- Active **Usar servidor SMTP de correo electrónico**.

Nota: Si los valores de SMTP de correo electrónico no están configurados, consulte [“Configuración de los valores de SMTP de correo electrónico” en la página 48](#).

- Configure los valores de SMTP. Para obtener más información, póngase en contacto con su proveedor de servicios de correo electrónico.

8 Aplique los cambios.

Configuración del fax mediante una línea telefónica estándar

Nota: Estas instrucciones se aplican únicamente a impresoras compatibles con fax analógico. Para obtener más información, consulte [“Fax compatible” en la página 40](#).



PRECAUCIÓN: PELIGRO DE DESCARGAS ELÉCTRICAS: Para evitar el riesgo de descarga eléctrica, no configure este producto ni realice ninguna conexión eléctrica ni de cableado, como la función de fax, el cable de alimentación o el teléfono, si hay una tormenta eléctrica.

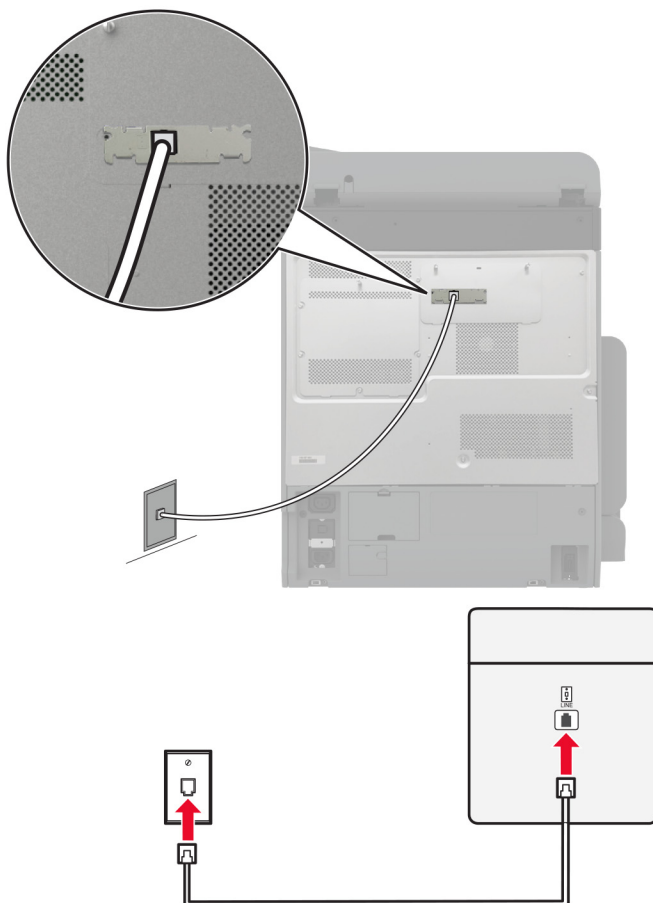


PRECAUCIÓN: PELIGRO DE DESCARGAS ELÉCTRICAS: Para evitar el riesgo de descarga eléctrica, no utilice la función de fax si hay una tormenta eléctrica.



PRECAUCIÓN: POSIBLES DAÑOS PERSONALES: Para reducir el riesgo de incendio, utilice solo un cable de telecomunicaciones (RJ-11) de 26 AWG o mayor cuando conecte esta impresora a la red telefónica conmutada pública. Para los usuarios de Australia, el cable debe contar con la aprobación de la Australian Communications and Media Authority.

Configuración 1: La impresora está conectada a una línea de fax exclusiva



- 1 Conecte un extremo del cable telefónico al puerto LINE de la impresora.
- 2 Conecte el otro extremo del cable a una toma mural analógica activa.

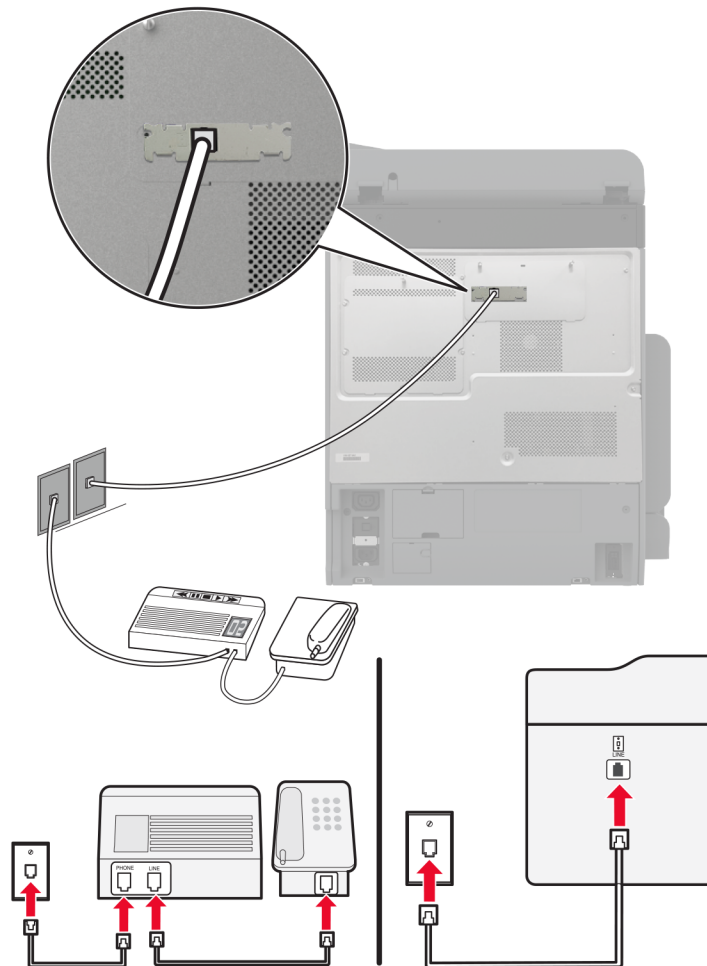
Notas:

- Puede configurar la impresora para recibir faxes automáticamente (respuesta automática activada) o manualmente (respuesta automática desactivada).
- Si desea recibir faxes automáticamente, configure la impresora para que descuelgue después de un número determinado de tonos.

Configuración 2: Impresora con línea compartida con un contestador automático

Nota: Si está suscrito en un servicio de timbre distintivo, asegúrese de que define el patrón de timbre correcto para la impresora. De lo contrario, la impresora no recibirá los faxes aunque la haya configurado para recibirlos de forma automática.

Conectada a una toma mural diferente



- 1 Conecte un extremo del cable telefónico al puerto LINE de la impresora.
- 2 Conecte el otro extremo del cable a una toma mural analógica activa.

Notas:

- Si solo tiene un número de teléfono en la línea, configure la impresora para que reciba faxes automáticamente.
- Configure la impresora para contestar llamadas tras dos tonos después del contestador automático. Por ejemplo, si el contestador automático responde a llamadas tras cuatro tonos, configure el valor Llamadas pendientes de respuesta de la impresora en **6**.

Configuración de fax en países o regiones con conectores y tomas de pared de teléfono distintos

Nota: Estas instrucciones se aplican únicamente a impresoras compatibles con fax analógico. Para obtener más información, consulte [“Fax compatible” en la página 40](#).

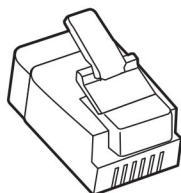
⚠ PRECAUCIÓN: PELIGRO DE DESCARGAS ELÉCTRICAS: Para evitar el riesgo de descarga eléctrica, no configure este producto ni realice ninguna conexión eléctrica ni de cableado, como la función de fax, el cable de alimentación o el teléfono, si hay una tormenta eléctrica.

⚠ PRECAUCIÓN: PELIGRO DE DESCARGAS ELÉCTRICAS: Para evitar el riesgo de descarga eléctrica, no utilice la función de fax si hay una tormenta eléctrica.

⚠ PRECAUCIÓN: POSIBLES DAÑOS PERSONALES: Para reducir el riesgo de incendio, utilice solo un cable de telecomunicaciones (RJ-11) de 26 AWG o mayor cuando conecte esta impresora a la red telefónica conmutada pública. Para los usuarios de Australia, el cable debe contar con la aprobación de la Australian Communications and Media Authority.

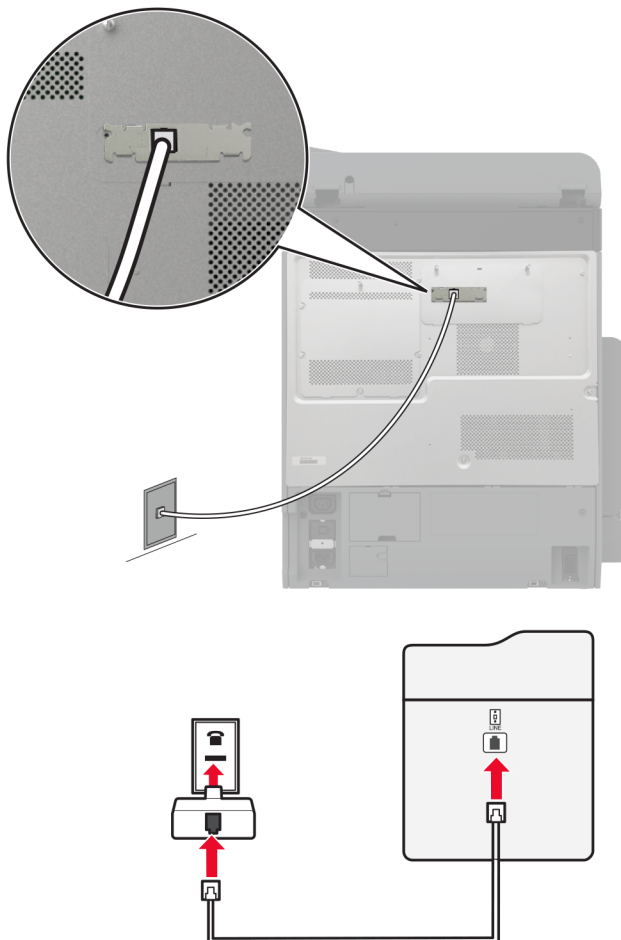
La toma de pared estándar adoptada por la mayoría de países o regiones es RJ-11. Si la toma de pared o el equipamiento del edificio no es compatible con este tipo de conexión, use un adaptador telefónico. Puede que su impresora no incluya un adaptador para su país o región y que tenga que adquirirlo por separado.

Puede que se haya instalado un adaptador de conexión en el puerto telefónico de la impresora. No quite el adaptador de conexión del puerto telefónico de la impresora si la va a conectar a un sistema telefónico en cascada o serie.



Nombre de la pieza	Número de referencia
Adaptador de conexión Lexmark	40X8519

Conexión de la impresora a una toma mural diferente de RJ-11



- 1 Conecte un extremo del cable telefónico al puerto LINE de la impresora.
- 2 Conecte el otro extremo del cable al adaptador RJ-11 y conecte el adaptador a la toma mural.
- 3 Si desea conectar otro dispositivo con un conector diferente de RJ-11 a la misma toma de pared, conéctelo directamente al adaptador telefónico.

Conexión a un servicio de tono distintivo

Un servicio de timbre distintivo le permite disponer de varios números de teléfono en una única línea telefónica. Cada número de teléfono se asigna a un patrón de timbre distinto.

Nota: Estas instrucciones se aplican únicamente a impresoras compatibles con fax analógico. Para obtener más información, consulte [“Fax compatible” en la página 40](#).

- 1 En la pantalla de inicio, toque **Valores > Fax > Configuración de fax > Valores recepción fax > Controles de administración > Responder a**.
- 2 Seleccione un patrón de timbre.

Configuración de la fecha y hora del fax

Nota: Asegúrese de que el fax está configurado. Para obtener más información, consulte la sección [Configuración de la impresora como máquina de fax](#).

- 1 En la pantalla de inicio, toque **Valores > Dispositivo > Preferencias > Fecha y hora > Configurar**.
- 2 Configure los valores.

Configuración del horario de verano

Nota: Asegúrese de que el fax está configurado. Para obtener más información, consulte la sección [Configuración de la impresora para fax](#).

- 1 En la pantalla de inicio, toque **Valores > Dispositivo > Preferencias > Fecha y hora > Configurar**.
- 2 En el menú Zona horaria, seleccione **(UTC+usuario) personalizado**.
- 3 Toque **Desviación UTC (GMT)** y, a continuación, configure los valores.

Configuración de los valores de los altavoces del fax

Nota: Asegúrese de que el fax está configurado. Para obtener más información, consulte la sección [Configuración de la impresora para fax](#).

- 1 En la pantalla de inicio, toque **Valores > Fax > Configuración de fax > Valores de los altavoces**.
- 2 Haga lo siguiente:
 - Configure la opción Modo de altavoz como **Siempre activado**.
 - Configure la opción Volumen del altavoz como **Alto**.
 - Active Volumen del timbre.

Configuración de los valores de SMTP de correo electrónico

Configure los valores del Protocolo simple de transferencia de correo (SMTP) para enviar un documento escaneado por correo electrónico. La configuración varía en función del proveedor de servicios de correo electrónico.

Antes de empezar, asegúrese de que la impresora está conectada a una red y de que la red está conectada a Internet.

Uso de Embedded Web Server

- 1 Abra un explorador web y, a continuación, escriba la dirección IP de la impresora en el campo de la dirección.

Notas:

- Verá la dirección IP de la impresora en la pantalla de inicio de la misma. La dirección IP aparece como cuatro grupos de números separados por puntos, como 123.123.123.123.

- Si está utilizando un servidor proxy, desactívelo temporalmente para cargar correctamente la página web.

2 Haga clic en **Valores > Correo electrónico**.

3 En la sección Configurar correo electrónico, configure los valores.

Notas:

- Para obtener más información, consulte la lista de [proveedores de servicios de correo electrónico](#).
- Para los proveedores de servicios de correo electrónico que no estén en la lista, póngase en contacto con su proveedor para solicitar los valores.

4 Haga clic en **Guardar**.

Mediante el menú Valores de la impresora

1 En la pantalla de inicio, pulse **Configuración > Correo electrónico > Configuración de correo electrónico**.

2 Configure los valores.

Notas:

- Para obtener más información, consulte la lista de [proveedores de servicios de correo electrónico](#).
- Para los proveedores de servicios de correo electrónico que no estén en la lista, póngase en contacto con su proveedor para solicitar los valores.

Proveedores de servicios de correo electrónico

- [AOL Mail](#)
- [Comcast Mail](#)
- [Gmail](#)
- [iCloud](#)
- [Mail.com](#)
- [NetEase Mail \(mail.126.com\)](#)
- [NetEase Mail \(mail.163.com\)](#)
- [NetEase Mail \(mail.yeah.net\)](#)
- [Outlook Live o Microsoft 365](#)
- [QQ Mail](#)
- [Sina Mail](#)
- [Sohu Mail](#)
- [Yahoo! Mail](#)
- [Zoho Mail](#)

Notas:

- Si se produce algún error al utilizar los valores proporcionados, póngase en contacto con su proveedor de servicios de correo electrónico.
- Para los proveedores de servicios de correo electrónico que no estén en la lista, póngase en contacto con su proveedor.

AOL Mail

Configuración	Valor
Puerta de enlace SMTP principal	smtp.aol.com
Puerto de la puerta de enlace SMTP principal	587
Utilizar SSL/TLS	Obligatorio
Solicitar certificado de confianza	Desactivado
Dirección de respuesta	Su dirección de correo electrónico
Autenticación del servidor SMTP	Conexión/Normal
Correo electrónico iniciado por dispositivo	Usar credenciales del dispositivo SMTP
ID de usuario de dispositivo	Su dirección de correo electrónico
Contraseña de dispositivo	Contraseña de aplicación Nota: Para crear una contraseña de la aplicación, vaya a la página de Seguridad de la cuenta de AOL , inicie sesión en su cuenta y, a continuación, haga clic en Generar contraseña de aplicación .

Comcast Mail

Configuración	Valor
Puerta de enlace SMTP principal	smtp.comcast.net
Puerto de la puerta de enlace SMTP principal	587
Utilizar SSL/TLS	Obligatorio
Solicitar certificado de confianza	Desactivado
Dirección de respuesta	Su dirección de correo electrónico
Autenticación del servidor SMTP	Conexión/Normal
Correo electrónico iniciado por dispositivo	Usar credenciales del dispositivo SMTP
ID de usuario de dispositivo	Su dirección de correo electrónico
Contraseña de dispositivo	Contraseña de cuenta

Nota: Asegúrese de que la opción Seguridad de acceso de terceros está activada en su cuenta. Para obtener más información, vaya a la [página de ayuda de Comcast Xfinity Connect](#).

Gmail™

Nota: Asegúrese de que la verificación en dos pasos está activada en su cuenta de Google. Para activar la verificación en dos pasos, vaya a la página [Seguridad de la cuenta de Google](#), inicie sesión en su cuenta y, a continuación, en “Inicio de sesión en Google”, haga clic en **Verificación en 2 pasos**.

Configuración	Valor
Puerta de enlace SMTP principal	smtp.gmail.com
Puerto de la puerta de enlace SMTP principal	587
Utilizar SSL/TLS	Obligatorio
Solicitar certificado de confianza	Desactivado

Configuración	Valor
Dirección de respuesta	Su dirección de correo electrónico
Autenticación del servidor SMTP	Conexión/Normal
Correo electrónico iniciado por dispositivo	Usar credenciales del dispositivo SMTP
ID de usuario de dispositivo	Su dirección de correo electrónico
Contraseña de dispositivo	Contraseña de aplicación Notas: <ul style="list-style-type: none"> • Para crear una contraseña de aplicación, vaya a la página Seguridad de la cuenta de Google, inicie sesión en su cuenta y, a continuación, en la sección “Inicio de sesión en Google”, haga clic en Contraseñas de aplicaciones. • “Contraseñas de aplicaciones” solo se muestra si está activada la verificación en dos pasos.

iCloud

Nota: Asegúrese de que la verificación en dos pasos está activada en su cuenta.

Configuración	Valor
Puerta de enlace SMTP principal	smtp.mail.me.com
Puerto de la puerta de enlace SMTP principal	587
Utilizar SSL/TLS	Obligatorio
Solicitar certificado de confianza	Desactivado
Dirección de respuesta	Su dirección de correo electrónico
Autenticación del servidor SMTP	Conexión/Normal
Correo electrónico iniciado por dispositivo	Usar credenciales del dispositivo SMTP
ID de usuario de dispositivo	Su dirección de correo electrónico
Contraseña de dispositivo	Contraseña de aplicación Nota: Para crear una contraseña de aplicación, vaya a la página Administración de cuentas de iCloud , inicie sesión en su cuenta y, a continuación, en la sección Seguridad, haga clic en Generar contraseña .

Mail.com

Configuración	Valor
Puerta de enlace SMTP principal	smtp.mail.com
Puerto de la puerta de enlace SMTP principal	587
Utilizar SSL/TLS	Obligatorio
Solicitar certificado de confianza	Desactivado
Dirección de respuesta	Su dirección de correo electrónico
Autenticación del servidor SMTP	Conexión/Normal

Configuración	Valor
Correo electrónico iniciado por dispositivo	Usar credenciales del dispositivo SMTP
ID de usuario de dispositivo	Su dirección de correo electrónico
Contraseña de dispositivo	Contraseña de cuenta

NetEase Mail (mail.126.com)

Nota: Asegúrese de que el servicio SMTP está activado en su cuenta. Para activar el servicio, en la página de inicio de NetEase Mail, haga clic en **Valores > POP3/SMTP/IMAP** y, a continuación, active el **servicio IMAP/SMTP** o el **servicio POP3/SMTP**.

Configuración	Valor
Puerta de enlace SMTP principal	smtp.126.com
Puerto de la puerta de enlace SMTP principal	465
Utilizar SSL/TLS	Obligatorio
Solicitar certificado de confianza	Desactivado
Dirección de respuesta	Su dirección de correo electrónico
Autenticación del servidor SMTP	Conexión/Normal
Correo electrónico iniciado por dispositivo	Usar credenciales del dispositivo SMTP
ID de usuario de dispositivo	Su dirección de correo electrónico
Contraseña de dispositivo	Contraseña de autorización Nota: La contraseña de autorización se proporciona cuando el Servicio IMAP/SMTP o el Servicio POP3/SMTP están activados.

NetEase Mail (mail.163.com)

Nota: Asegúrese de que el servicio SMTP está activado en su cuenta. Para activar el servicio, en la página de inicio de NetEase Mail, haga clic en **Valores > POP3/SMTP/IMAP** y, a continuación, active el **servicio IMAP/SMTP** o el **servicio POP3/SMTP**.

Configuración	Valor
Puerta de enlace SMTP principal	smtp.163.com
Puerto de la puerta de enlace SMTP principal	465
Utilizar SSL/TLS	Obligatorio
Solicitar certificado de confianza	Desactivado
Dirección de respuesta	Su dirección de correo electrónico
Autenticación del servidor SMTP	Conexión/Normal
Correo electrónico iniciado por dispositivo	Usar credenciales del dispositivo SMTP
ID de usuario de dispositivo	Su dirección de correo electrónico
Contraseña de dispositivo	Contraseña de autorización Nota: La contraseña de autorización se proporciona cuando el Servicio IMAP/SMTP o el Servicio POP3/SMTP están activados.

NetEase Mail (mail.yeah.net)

Nota: Asegúrese de que el servicio SMTP está activado en su cuenta. Para activar el servicio, en la página de inicio de NetEase Mail, haga clic en **Valores > POP3/SMTP/IMAP** y, a continuación, active el **servicio IMAP/SMTP** o el **servicio POP3/SMTP**.

Configuración	Valor
Puerta de enlace SMTP principal	smtp.yeah.net
Puerto de la puerta de enlace SMTP principal	465
Utilizar SSL/TLS	Obligatorio
Solicitar certificado de confianza	Desactivado
Dirección de respuesta	Su dirección de correo electrónico
Autenticación del servidor SMTP	Conexión/Normal
Correo electrónico iniciado por dispositivo	Usar credenciales del dispositivo SMTP
ID de usuario de dispositivo	Su dirección de correo electrónico
Contraseña de dispositivo	Contraseña de autorización Nota: La contraseña de autorización se proporciona cuando el Servicio IMAP/SMTP o el Servicio POP3/SMTP están activados.

Outlook Live o Microsoft 365

Estos ajustes se aplican a los dominios de correo electrónico de outlook.com y hotmail.com, además de a las cuentas de Microsoft 365.

Configuración	Valor
Puerta de enlace SMTP principal	smtp.office365.com
Puerto de la puerta de enlace SMTP principal	587
Utilizar SSL/TLS	Obligatorio
Solicitar certificado de confianza	Desactivado
Dirección de respuesta	Su dirección de correo electrónico
Autenticación del servidor SMTP	Conexión/Normal
Correo electrónico iniciado por dispositivo	Usar credenciales del dispositivo SMTP
ID de usuario de dispositivo	Su dirección de correo electrónico
Contraseña de dispositivo	Contraseña de cuenta o contraseña de aplicación Notas: <ul style="list-style-type: none"> • Para las cuentas con la verificación de dos pasos desactivada, utilice la contraseña de cuenta. • Para cuentas de outlook.com o hotmail.com con la verificación en dos pasos activada, utilice una contraseña de la aplicación. Para crear una contraseña de la aplicación, vaya a la página de Administración de cuentas de Outlook Live y, a continuación, inicie sesión en su cuenta.

Nota: Para obtener opciones de configuración adicionales para empresas que utilicen Microsoft 365, vaya a la [página de ayuda de Microsoft 365](#).

QQ Mail

Nota: Asegúrese de que el servicio SMTP está activado en su cuenta. Para activar el servicio, en la página de inicio de QQ Mail, haga clic en **Valores > Cuenta**. En la sección Servicio POP3/IMAP/SMTP/Exchange/CardDAV/CalDAV, active **Servicio POP3/SMTP** o **Servicio IMAP/SMTP**.

Configuración	Valor
Puerta de enlace SMTP principal	smtp.qq.com
Puerto de la puerta de enlace SMTP principal	587
Utilizar SSL/TLS	Obligatorio
Solicitar certificado de confianza	Desactivado
Dirección de respuesta	Su dirección de correo electrónico
Autenticación del servidor SMTP	Conexión/Normal
Correo electrónico iniciado por dispositivo	Usar credenciales del dispositivo SMTP
ID de usuario de dispositivo	Su dirección de correo electrónico
Contraseña de dispositivo	Código de autorización Nota: Para generar un código de autorización, en la página de inicio de QQ Mail, haga clic en Valores > Cuenta y, a continuación, en la sección Servicio POP3/IMAP/SMTP/Exchange/CardDAV/CalDAV, haga clic en Generar código de autorización .

Sina Mail

Nota: Asegúrese de que el servicio POP3/SMTP está activado en su cuenta. Para activar el servicio, en la página de inicio de Sina Mail, haga clic en **Valores > Más valores > POP/IMAP/SMTP de usuario** y, a continuación, active el **servicio POP3/SMTP**.

Configuración	Valor
Puerta de enlace SMTP principal	smtp.sina.com
Puerto de la puerta de enlace SMTP principal	587
Utilizar SSL/TLS	Obligatorio
Solicitar certificado de confianza	Desactivado
Dirección de respuesta	Su dirección de correo electrónico
Autenticación del servidor SMTP	Conexión/Normal
Correo electrónico iniciado por dispositivo	Usar credenciales del dispositivo SMTP
ID de usuario de dispositivo	Su dirección de correo electrónico

Configuración	Valor
Contraseña de dispositivo	Código de autorización Nota: Para generar un código de autorización, en la página de inicio de correo electrónico, haga clic en Valores > Más valores > POP/IMAP/SMTP de usuario y, a continuación, active Estado del código de autorización .

Sohu Mail

Nota: Asegúrese de que el servicio SMTP está activado en su cuenta. Para activar el servicio, en la página de inicio de Sohu Mail, haga clic en **Opciones > Configuración > POP3/SMTP/IMAP** y, a continuación, active el **servicio IMAP/SMTP** o el **servicio POP3/SMTP**.

Configuración	Valor
Puerta de enlace SMTP principal	smtp.sohu.com
Puerto de la puerta de enlace SMTP principal	465
Utilizar SSL/TLS	Obligatorio
Solicitar certificado de confianza	Desactivado
Dirección de respuesta	Su dirección de correo electrónico
Autenticación del servidor SMTP	Conexión/Normal
Correo electrónico iniciado por dispositivo	Usar credenciales del dispositivo SMTP
ID de usuario de dispositivo	Su dirección de correo electrónico
Contraseña de dispositivo	Contraseña independiente Nota: La contraseña independiente se proporciona cuando el Servicio IMAP/SMTP o el Servicio POP3/SMTP están activados.

Yahoo! Mail

Configuración	Valor
Puerta de enlace SMTP principal	smtp.mail.yahoo.com
Puerto de la puerta de enlace SMTP principal	587
Utilizar SSL/TLS	Obligatorio
Solicitar certificado de confianza	Desactivado
Dirección de respuesta	Su dirección de correo electrónico
Autenticación del servidor SMTP	Conexión/Normal
Correo electrónico iniciado por dispositivo	Usar credenciales del dispositivo SMTP
ID de usuario de dispositivo	Su dirección de correo electrónico
Contraseña de dispositivo	Contraseña de aplicación Nota: Para crear una contraseña de aplicación, vaya a la página de Seguridad de la cuenta de Yahoo , inicie sesión en su cuenta y, a continuación, haga clic en Generar contraseña de la aplicación .

Zoho Mail

Configuración	Valor
Puerta de enlace SMTP principal	smtp.zoho.com
Puerto de la puerta de enlace SMTP principal	587
Utilizar SSL/TLS	Obligatorio
Solicitar certificado de confianza	Desactivado
Dirección de respuesta	Su dirección de correo electrónico
Autenticación del servidor SMTP	Conexión/Normal
Correo electrónico iniciado por dispositivo	Usar credenciales del dispositivo SMTP
ID de usuario de dispositivo	Su dirección de correo electrónico
Contraseña de dispositivo	<p>Contraseña de cuenta o contraseña de aplicación</p> <p>Notas:</p> <ul style="list-style-type: none"> • Para las cuentas con la verificación de dos pasos desactivada, utilice la contraseña de cuenta. • Para cuentas con la verificación en dos pasos activada, utilice una contraseña de la aplicación. Para crear una contraseña de aplicación, vaya a la página de Seguridad de la cuenta Zoho, inicie sesión en su cuenta y, a continuación, en la sección Contraseñas específicas de la aplicación, haga clic en Generar nueva contraseña.

Carga de papel y material especial

Ajuste el tamaño y el tipo de papel especial.

Las bandejas detectan automáticamente el tamaño de papel normal. Para el papel especial, como etiquetas, cartulinas o sobres, siga estos pasos:

- 1 En la pantalla de inicio, toque **Valores > Papel > Configuración de bandeja > Tamaño/tipo de papel >** y seleccione un origen del papel
- 2 Ajuste el tamaño y el tipo de papel especial.

Configuración del valor de papel Universal


Configuración del valor de papel Universal

- 1 En la pantalla de inicio, toque **Valores > Papel > Configuración del material > Configuración universal**.
- 2 Configure los valores.

Activación del valor Varios tamaños universales

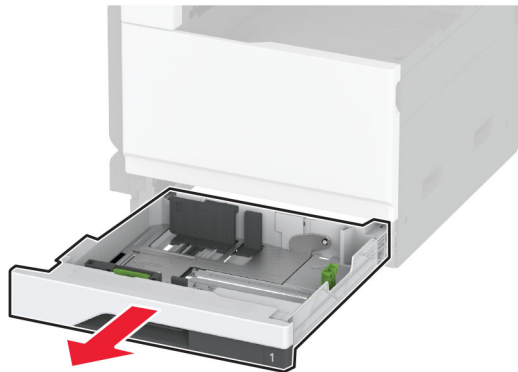
- 1 En la pantalla de inicio, toque **Valores > Dispositivo > Mantenimiento > Menú de configuración > Configuración de bandeja**.
- 2 Active el valor Varios tamaños universales.

Carga de la bandeja de 520 hojas

 **PRECAUCIÓN: RIESGO DE CAÍDA:** Para reducir el riesgo de inestabilidad del equipo, cargue cada bandeja por separado. Mantenga todas las bandejas cerradas hasta que los necesite.

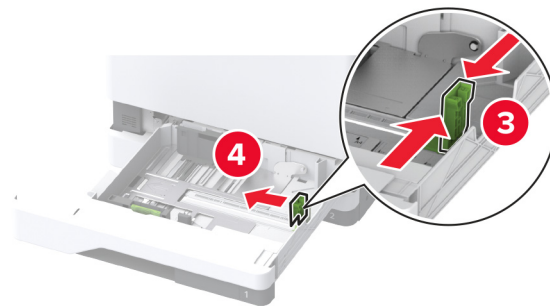
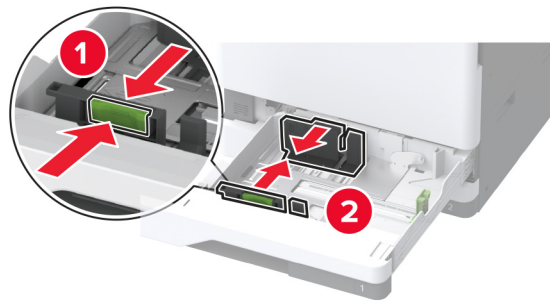
- 1 Extraiga la bandeja.

Nota: Para evitar atascos, no extraiga las bandejas mientras la impresora esté ocupada.

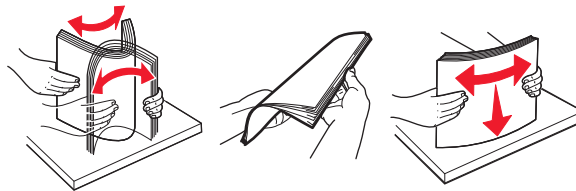


- 2 Ajuste las guías para que coincidan con el tamaño del papel que va a cargar.

Nota: Utilice los indicadores de la parte inferior de la bandeja como ayuda para la colocación de las guías.



3 Flexione, airee y alise los bordes del papel antes de cargarlo.

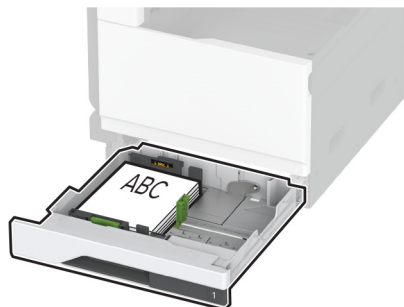


4 Cargue la pila de papel con la cara de impresión hacia arriba.

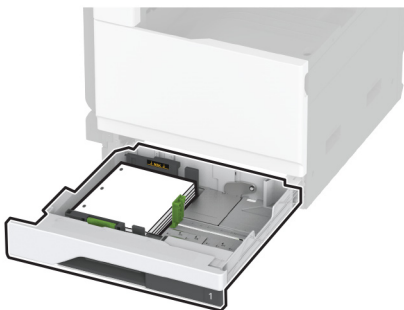
Al cargar papel con membrete o papel preperforado, realice una de las siguientes acciones:

Para impresión a una cara en el borde largo

- Cargue el papel con el membrete hacia arriba, con el encabezado hacia la parte trasera de la bandeja.

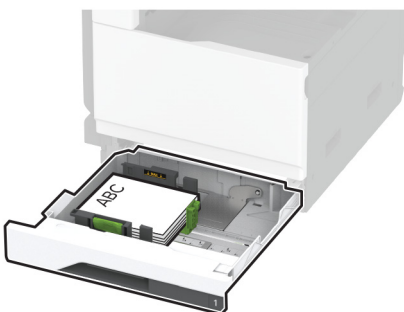


- Cargue el papel preperforado hacia arriba con los orificios en el lado izquierdo de la bandeja.

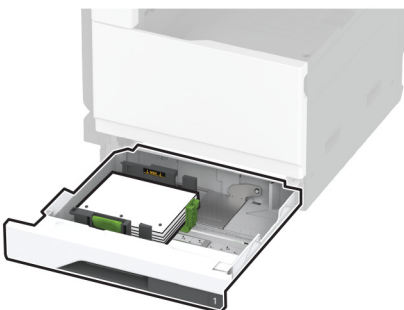


Para impresión a una cara en el borde corto

- Coloque el papel con membrete hacia arriba con el encabezado hacia el lado izquierdo de la bandeja.

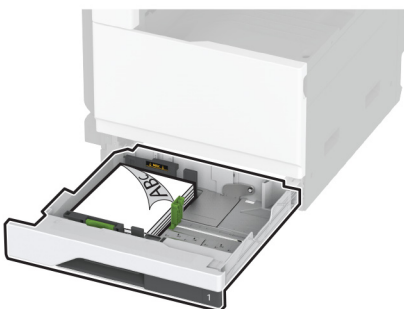


- Cargue el papel preperforado hacia arriba con los orificios contra la parte frontal de la bandeja.

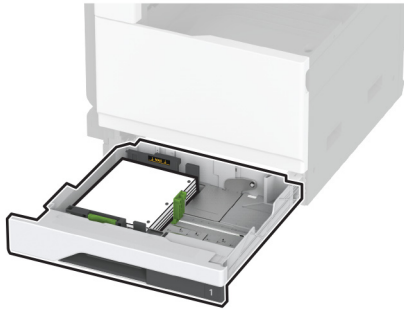


Para impresión a doble cara en el borde largo

- Cargue el papel con membrete hacia abajo, con el encabezado hacia la parte trasera de la bandeja.

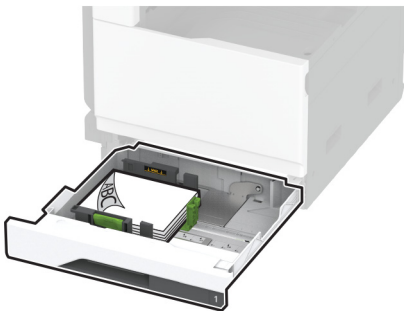


- Cargue el papel preperforado hacia abajo con los orificios en el lado derecho de la bandeja.

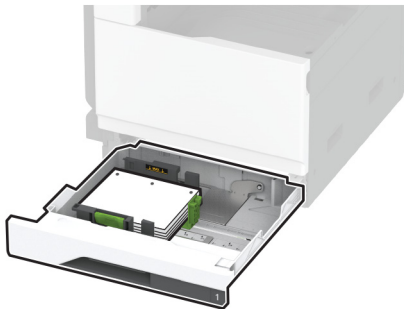


Para impresión a doble cara en el borde corto

- Coloque el papel con membrete hacia abajo con el encabezado hacia el lado izquierdo de la bandeja.

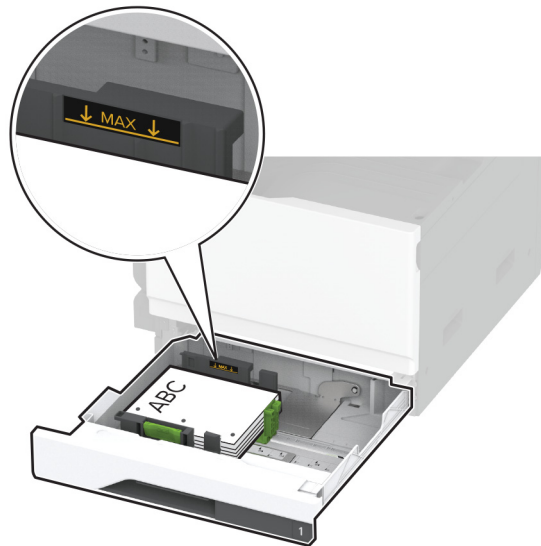


- Cargue el papel preperforado hacia abajo con los orificios contra la parte posterior de la bandeja.



Notas:

- No deslice el papel en la bandeja.
- Asegúrese de que las guías laterales están ajustadas contra el papel.
- Asegúrese de que la altura de la pila no exceda el indicador de capacidad máxima de papel. Si sobrepasa el límite, se pueden producir atascos de papel.



5 Introduzca la bandeja.

Si es necesario, defina el tipo y el tamaño del papel para que coincida con el papel cargado en la bandeja.

Nota: En el caso de que se utilice un finalizador, las imágenes se giran 180° al imprimirse.

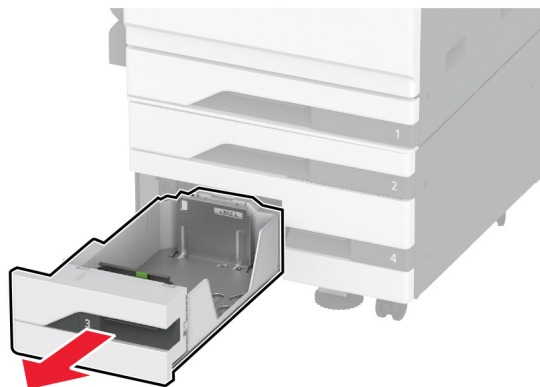
Carga de la bandeja doble de 2520 hojas



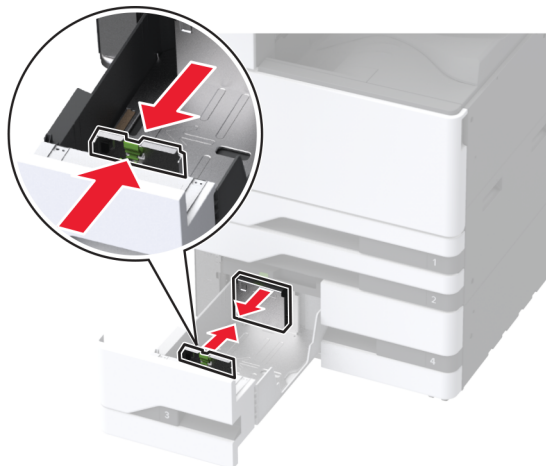
PRECAUCIÓN: RIESGO DE CAÍDA: Para reducir el riesgo de inestabilidad del equipo, cargue cada bandeja por separado. Mantenga todas las bandejas cerradas hasta que los necesite.

1 Extraiga la bandeja.

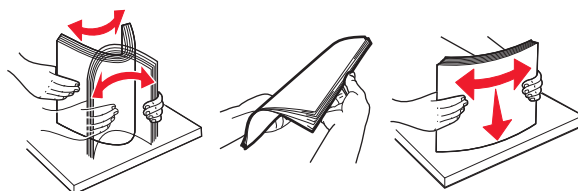
Nota: Para evitar atascos, no extraiga las bandejas mientras la impresora esté ocupada.



2 Ajuste las guías para que coincidan con el tamaño del papel que va a cargar.



3 Flexione, airee y alise los bordes del papel antes de cargarlo.



4 Cargue el papel.

- Para imprimir a una cara, cargue el papel con la cara imprimible hacia arriba.
- Para imprimir a doble cara, cargue el papel con la cara imprimible hacia abajo.

Al cargar papel con membrete o papel preperforado, realice una de las siguientes acciones:

Para impresiones a una cara

- Cargue el papel con el membrete hacia arriba, con el encabezado hacia la parte trasera de la bandeja.



- Cargue el papel perforado hacia arriba con los orificios en el lado izquierdo de la bandeja.



Para impresiones a doble cara

- Cargue el papel con membrete hacia abajo, con el encabezado hacia la parte trasera de la bandeja.



- Cargue el papel perforado hacia abajo con los orificios en el lado derecho de la bandeja.



Notas:

- No deslice el papel en la bandeja.
- Asegúrese de que la altura de la pila no exceda el indicador de capacidad máxima de papel. Si sobrepasa el límite, se pueden producir atascos de papel.




5 Introduzca la bandeja.

Si es necesario, defina el tipo y el tamaño del papel para que coincida con el papel cargado en la bandeja.

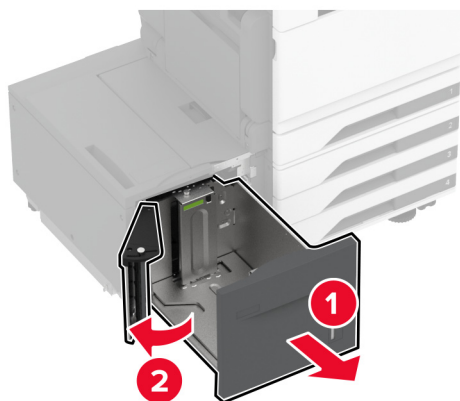
Nota: En el caso de que se utilice un finalizador, las imágenes se giran 180° al imprimirse.

Carga de la bandeja de 2000 hojas

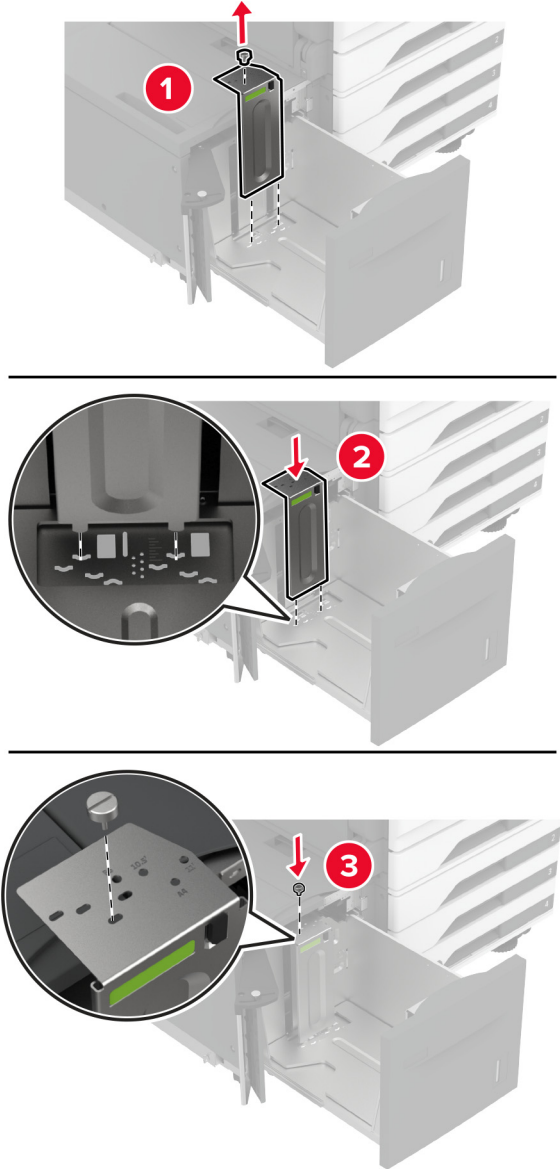
 **PRECAUCIÓN: RIESGO DE CAÍDA:** Para reducir el riesgo de inestabilidad del equipo, cargue cada bandeja por separado. Mantenga todas las bandejas cerradas hasta que los necesite.

1 Extraiga la bandeja y, a continuación, abra la puerta lateral de la bandeja.

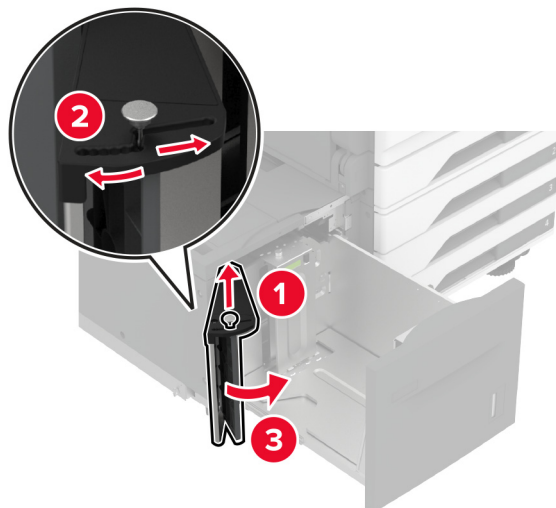
Nota: Para evitar atascos, no extraiga las bandejas mientras la impresora esté ocupada.



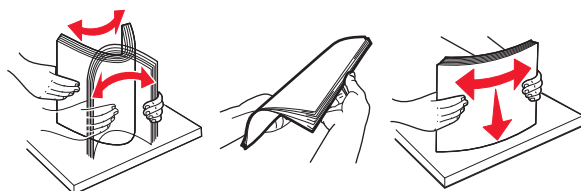
2 Ajuste la guía de la parte posterior de la bandeja. Haga lo mismo en la parte frontal de la bandeja.



3 Ajuste la palanca de la puerta lateral de la bandeja.



4 Flexione, airee y alise los bordes del papel antes de cargarlo.

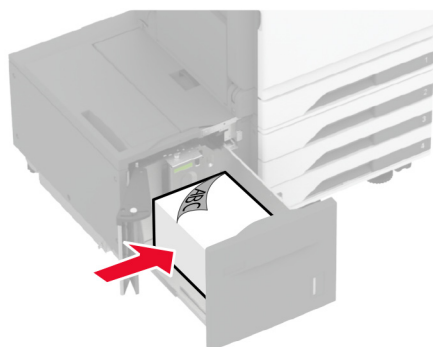


5 Cargue la pila de papel con la cara de impresión hacia arriba.

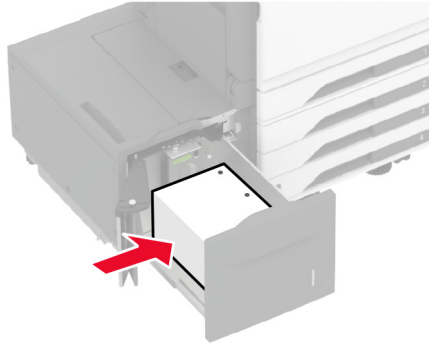
Al cargar papel con membrete o papel perforado, realice una de las siguientes acciones:

Para impresiones a una cara

- Cargue el papel con membrete hacia abajo, con el encabezado hacia la parte trasera de la bandeja.

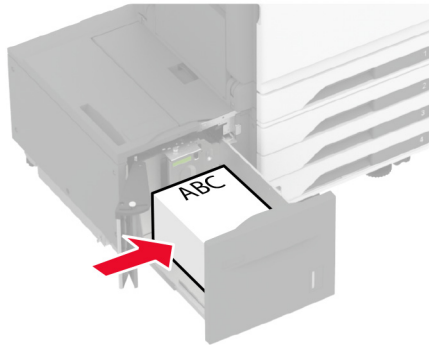


- Cargue el papel preperforado hacia abajo con los orificios en el lado izquierdo de la bandeja.

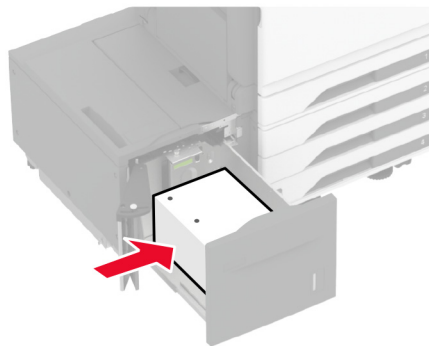


Para impresiones a doble cara

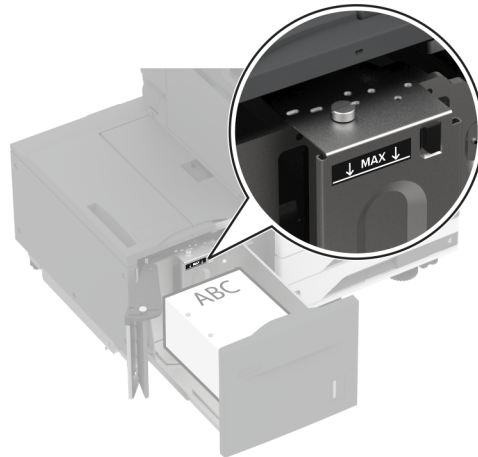
- Cargue el papel con el membrete hacia arriba, con el encabezado hacia la parte trasera de la bandeja.



- Cargue el papel preperforado hacia arriba con los orificios en el lado izquierdo de la bandeja.



Nota: Asegúrese de que la altura de la pila no exceda el indicador de capacidad máxima de papel. Si sobrepasa el límite, se pueden producir atascos de papel.




6 Cierre la puerta lateral de la bandeja y, a continuación, inserte la bandeja.

Si es necesario, defina el tipo y el tamaño del papel para que coincida con el papel cargado en la bandeja.

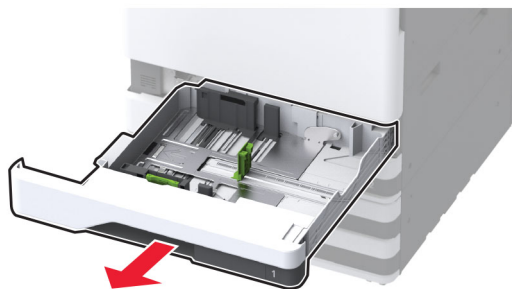
Nota: En el caso de que se utilice un finalizador, las imágenes se giran 180° al imprimirse.

Carga de la bandeja de sobres

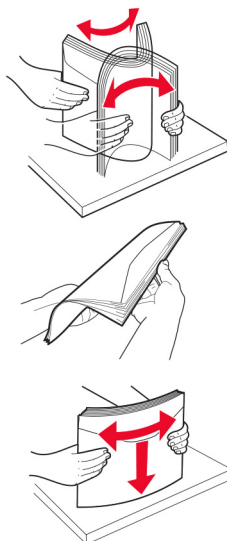
 **PRECAUCIÓN: RIESGO DE CAÍDA:** Para reducir el riesgo de inestabilidad del equipo, cargue cada bandeja por separado. Mantenga todas las bandejas cerradas hasta que los necesite.

1 Extraiga la bandeja de sobres.

Nota: Para evitar atascos, no extraiga las bandejas mientras la impresora esté ocupada.

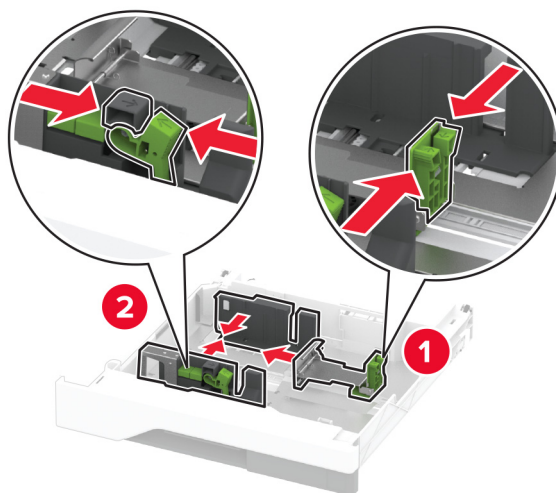


2 Flexione, airee y alinee los bordes de los sobres antes de cargarlos.

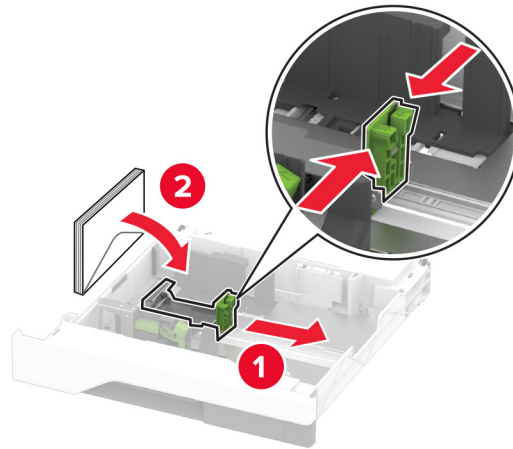


3 Ajuste las guías para que coincidan con el tamaño del sobre que va a cargar.

Nota: Utilice los indicadores de la parte inferior de la bandeja como ayuda para la colocación de las guías.

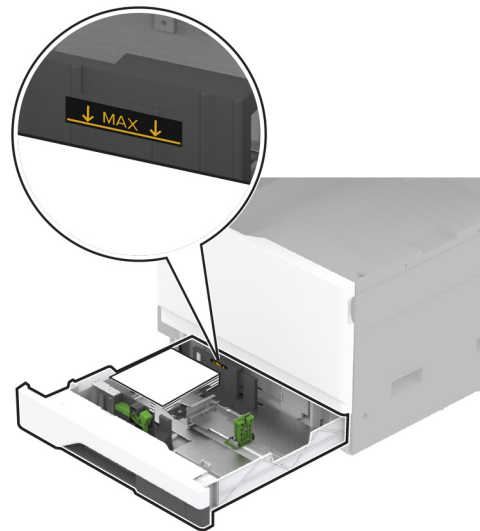


4 Cargue los sobres con la solapa hacia abajo y contra el lado izquierdo de la bandeja.



Notas:

- Asegúrese de que las guías laterales están ajustadas contra el sobre.
- Asegúrese de que la altura de la pila no exceda el indicador de capacidad máxima. Si sobrepasa el límite, se pueden producir atascos.

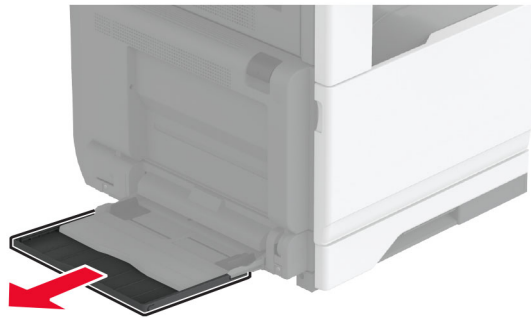
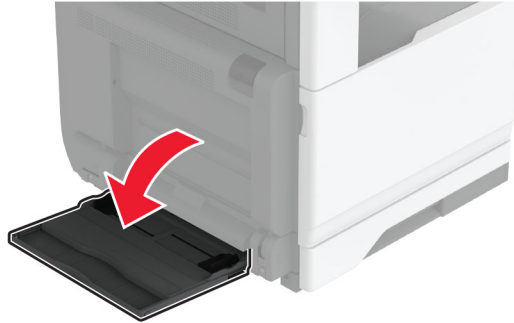


5 Introduzca la bandeja.

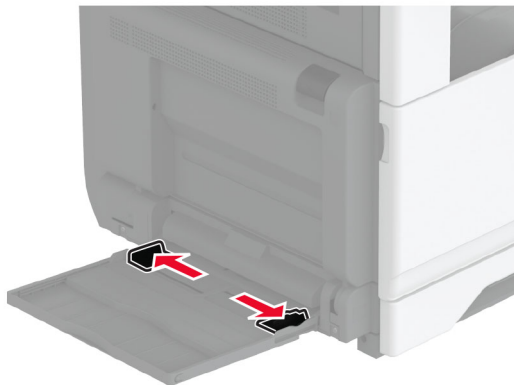
Si es necesario, defina el tipo y el tamaño del papel para que coincida con el sobre cargado en la bandeja.

Carga del alimentador multiuso

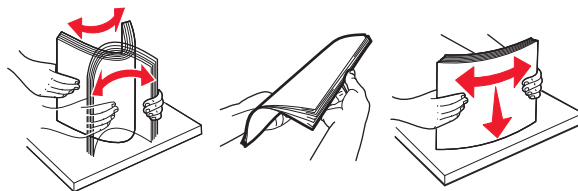
1 Abra el alimentador multiuso.



2 Ajuste las guías laterales para que coincidan con el tamaño del papel que va a cargar.



3 Flexione, airee y alise los bordes del papel antes de cargarlo.

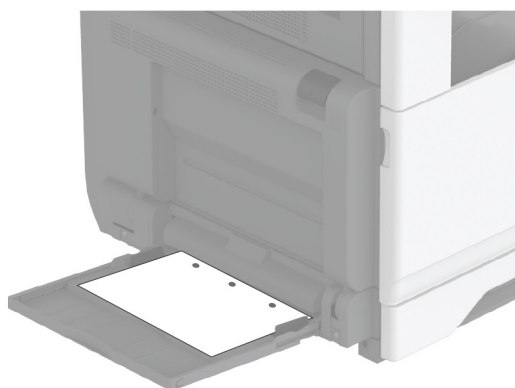
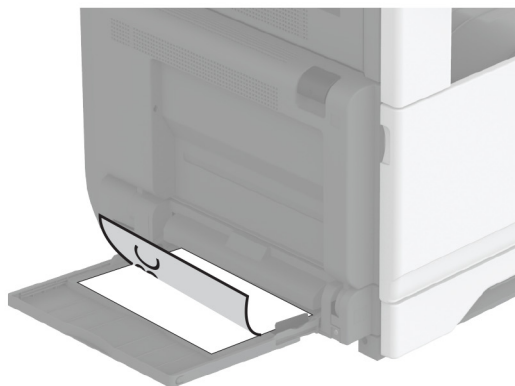


4 Cargue el papel.

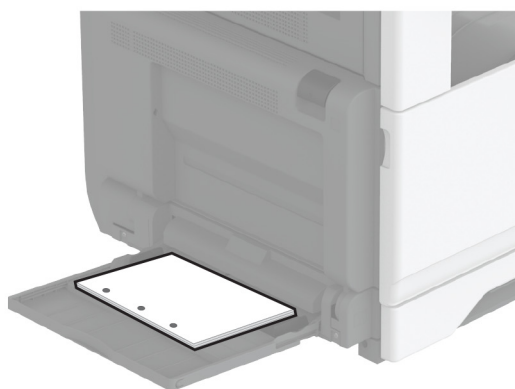
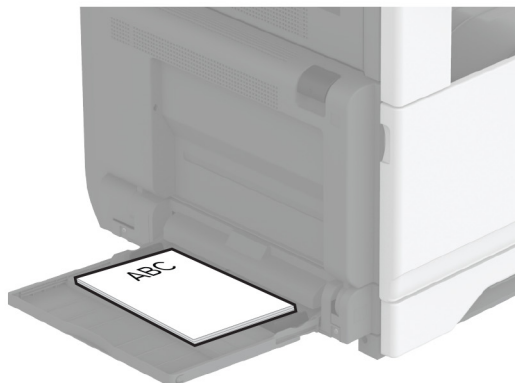
Nota: Asegúrese de que las guías laterales están ajustadas contra el papel.

Para la alimentación del borde largo:

- Para imprimir a una cara, cargue el papel con membrete hacia abajo, con el encabezado hacia la parte posterior de la impresora. Cargue el papel previamente perforado boca abajo con los orificios situados en el lado derecho del papel.

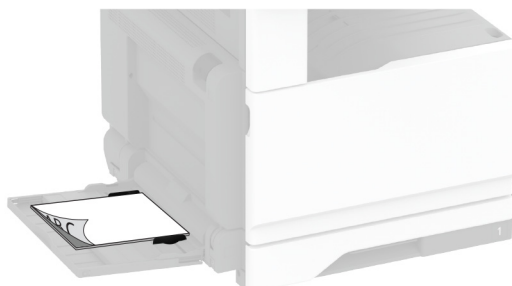


- Para la impresión a doble cara, cargue el papel con membrete hacia arriba, con el encabezado hacia la parte posterior de la impresora. Cargue el papel previamente perforado hacia arriba con los orificios situados en el lado izquierdo del papel.



Para la alimentación del borde corto:

- Para imprimir a una cara, cargue el papel con membrete hacia abajo, con el encabezado hacia la parte izquierda del papel. Cargue el papel previamente perforado boca abajo con los orificios situados hacia la parte delantera de la impresora.



- Para la impresión a doble cara, cargue el papel con membrete hacia arriba, con el encabezado hacia la parte izquierda del papel. Cargue el papel previamente perforado hacia arriba con los orificios situados hacia la parte delantera de la impresora.



Nota: Si hay instalado un finalizador, la impresora rota las imágenes 180°.

Enlace de Bandejas

- 1 En la pantalla de inicio, toque **Valores > Papel > Configuración de bandeja** > seleccione un origen del papel.
- 2 Establezca la misma correspondencia entre los valores de tamaño y el tipo de papel para las bandejas que está vinculando.
- 3 En la pantalla de inicio, toque **Valores > Dispositivo > Mantenimiento > Menú de configuración > Configuración de bandeja > Enlace de Bandejas**.
- 4 Toque **Automático**.

Para desvincular bandejas, asegúrese de que ninguna de las bandejas tenga los mismos valores de tamaño o tipo de papel.

Advertencia: Posibles daños: La temperatura del fusor varía según el tipo de papel especificado. Para evitar problemas de impresión, haga coincidir los valores de tipo de papel en la impresora con el papel cargado en la bandeja.

Instalación y actualización de software, controladores y firmware

Instalación del software de la impresora

Notas:

- El controlador de impresión se incluye en el paquete de instalación del software.
 - En el caso de equipos Macintosh con MacOS versión 10.7 o posterior, no es necesario instalar el controlador para imprimir en una impresora certificada con AirPrint. Si desea funciones de impresión personalizadas, descargue el controlador de impresión.
- 1 Obtenga una copia del paquete de instalación del software.
 - A través del CD de software suministrado con la impresora.
 - Vaya a www.lexmark.com/downloads.
 - 2 Haga doble clic en el paquete de instalación y siga las instrucciones que aparecen en la pantalla del equipo.

Instalación del controlador de fax

- 1 Vaya a www.lexmark.com/downloads, busque su modelo de impresora y, a continuación, descargue el paquete de instalación adecuado.
- 2 En el equipo, haga clic en **Propiedades de impresora** y, a continuación, desplácese a la pestaña **Configuración**.
- 3 Seleccione **Fax** y, a continuación, haga clic en **Aplicar**.

Actualización de firmware

Para mejorar el rendimiento de la impresora y solucionar problemas, actualice el firmware de la impresora con regularidad.

Para obtener más información sobre cómo actualizar el firmware, póngase en contacto con su representante de Lexmark.

Para obtener el firmware más reciente, vaya a www.lexmark.com/downloads y busque su modelo de impresora.

- 1 Abra un explorador web y, a continuación, escriba la dirección IP de la impresora en el campo de la dirección.

Notas:

- Verá la dirección IP de la impresora en la pantalla de inicio de la misma. La dirección IP aparece como cuatro grupos de números separados por puntos, como 123.123.123.123.
- Si está utilizando un servidor proxy, desactívelo temporalmente para cargar correctamente la página web.

- 2 Haga clic en **Valores > Dispositivo > Actualizar firmware**.

- 3 Para ello, realice una de las siguientes acciones:

- Haga clic en **Buscar actualizaciones > Acepto, iniciar actualización**.
- Cargue el archivo flash.
 - a Busque el archivo flash.

Nota: Asegúrese de haber extraído el archivo zip del firmware.

- b Haga clic en **Cargar > Iniciar**.

Adición de impresoras a un equipo

Antes de empezar, realice una de las siguientes acciones:

- Conecte la impresora y el equipo a la misma red. Para obtener más información acerca de la conexión de la impresora a una red, consulte [“Conexión de la impresora a una red Wi-Fi” en la página 150](#).
- Conecte el equipo a la impresora. Para obtener más información, consulte [“Conexión de un equipo a la impresora” en la página 153](#).
- Conectar la impresora al equipo mediante un cable USB. Para obtener más información, consulte [“Conexión de cables” en la página 30](#).

Nota: El cable USB se vende por separado.

Para usuarios de Windows

- 1 Desde un equipo, instale el controlador de impresión.

Nota: Para obtener más información, consulte [“Instalación del software de la impresora” en la página 75](#).

- 2 Abra **Impresoras y escáneres** y, a continuación, haga clic en **Agregar una impresora o un escáner**.

- 3 En función de la conexión de la impresora, realice una de las siguientes acciones:

- Seleccione una impresora en la lista y, a continuación, haga clic en **Agregar dispositivo**.
- Haga clic en **Mostrar impresoras Wi-Fi Direct**, seleccione una impresora y, a continuación, haga clic en **Agregar dispositivo**.

- Haga clic en **La impresora no está en la lista** y, a continuación, en la ventana Añadir impresora, haga lo siguiente:
 - a Seleccione **Agregar impresora mediante una dirección TCP/IP o un nombre de host** y, a continuación, haga clic en **Siguiente**.
 - b En el campo “Nombre del host o dirección IP”, escriba la dirección IP de la impresora y, a continuación, haga clic en **Siguiente**.

Notas:

- Verá la dirección IP de la impresora en la pantalla de inicio de la misma. La dirección IP aparece como cuatro grupos de números separados por puntos, como 123.123.123.123.
 - Si está utilizando un servidor proxy, desactívelo temporalmente para cargar correctamente la página web.
- c Seleccione un controlador de impresión y haga clic en **Siguiente**.
 - d Seleccione **Usar el controlador de impresión que está instalado actualmente (recomendado)** y, a continuación, haga clic en **Siguiente**.
 - e Escriba un nombre de impresora y, a continuación, haga clic en **Siguiente**.
 - f Seleccione una opción de uso compartido de impresora y, a continuación, haga clic en **Siguiente**.
 - g Haga clic en **Finalizar**.

Para usuarios de Macintosh

- 1 En un equipo, abra **Impresoras y escáneres**.
- 2 Haga clic en **+** y, a continuación, seleccione una impresora.
- 3 En el menú Utilizar, seleccione un controlador de impresión.

Notas:

- Para utilizar el controlador de impresión de Macintosh, seleccione **AirPrint** o **Secure AirPrint**.
- Si desea funciones de impresión personalizadas, seleccione el controlador de impresión de Lexmark. Para instalar el controlador, consulte [“Instalación del software de la impresora” en la página 75](#).

- 4 Agregue la impresora.

Exportación o importación de archivos de configuración

Puede exportar valores de configuración a un archivo de texto que puede importarse para aplicar los valores en otras impresoras.

- 1 Abra un explorador web y, a continuación, escriba la dirección IP de la impresora en el campo de la dirección.

Notas:

- Verá la dirección IP de la impresora en la pantalla de inicio de la impresora. La dirección IP aparece como cuatro grupos de números separados por puntos, como 123.123.123.123.
- Si está utilizando un servidor proxy, desactívelo temporalmente para cargar correctamente la página web.

- 2 En Embedded Web Server, haga clic en **Exportar configuración** o **Importar configuración**.

- 3 Siga las instrucciones que aparecen en la pantalla.

- 4 Si la impresora es compatible con aplicaciones, a continuación, realice las siguientes acciones:
 - a Haga clic en **Aplicaciones** > y seleccione la aplicación > **Configurar**.
 - b Haga clic en **Exportar** o **Importar**.

Adición de opciones disponibles en el controlador de impresión

Adición de opciones disponibles en el controlador de impresión

Para usuarios de Windows

- 1 Abra la carpeta de impresoras.
- 2 Seleccione el documento que desea imprimir y realice una de las siguientes acciones:
 - Para Windows 7 o versiones posteriores, seleccione **Propiedades de la impresora**.
 - Para versiones anteriores, seleccione **Propiedades**.
- 3 Vaya a la pestaña Configuración y, a continuación, seleccione **Actualizar ahora - Preguntar a la impresora**.
- 4 Aplique los cambios.

Para usuarios de Macintosh

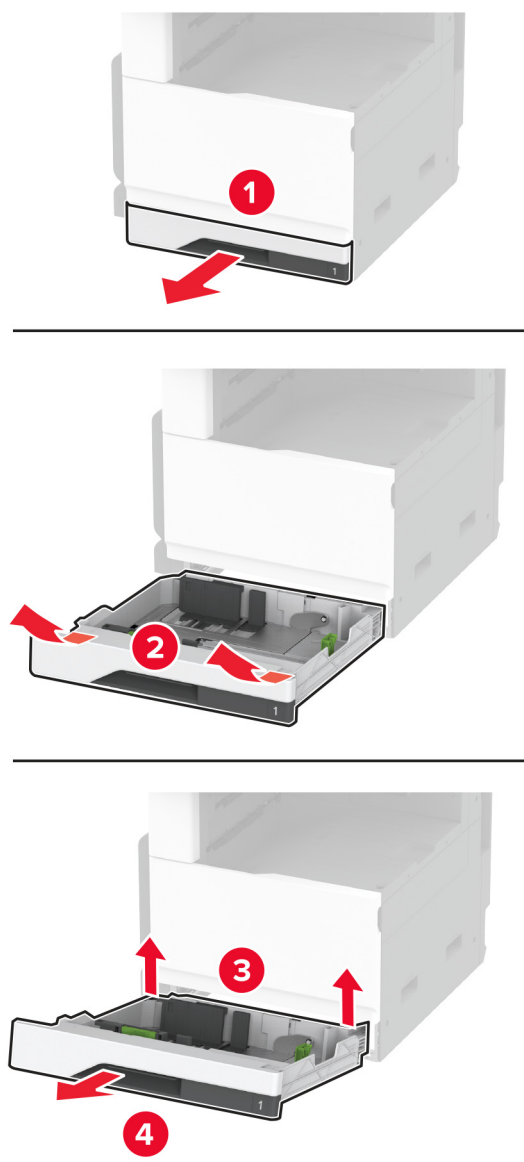
- 1 En Preferencias del sistema en el menú de Apple, navegue hasta la impresora y, a continuación, seleccione **Opciones y consumibles**.
- 2 Vaya a la lista de opciones de hardware y añada las opciones instaladas.
- 3 Aplique los cambios.

Instalación de hardware opcional

Instalación de la bandeja de sobres

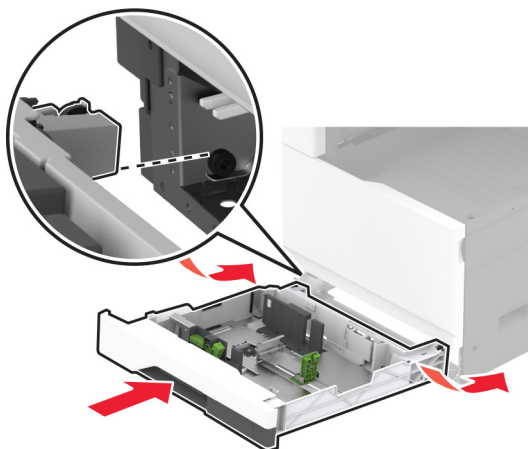
- 1 Extraiga la bandeja estándar.

Nota: No tire la bandeja estándar.



2 Desembale la bandeja de sobres y retire todo el material de embalaje.

3 Inserte la bandeja de sobres.

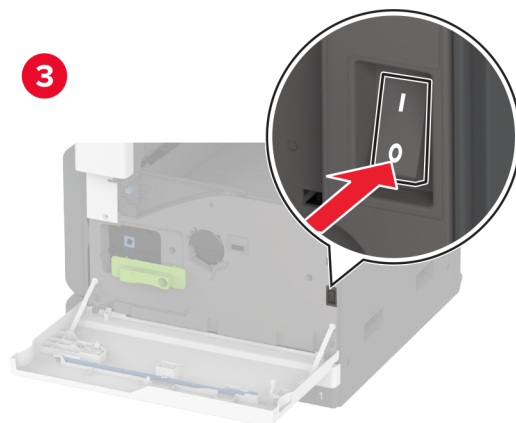
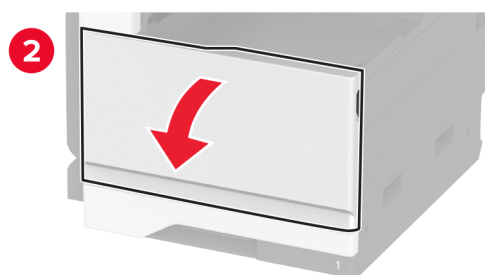
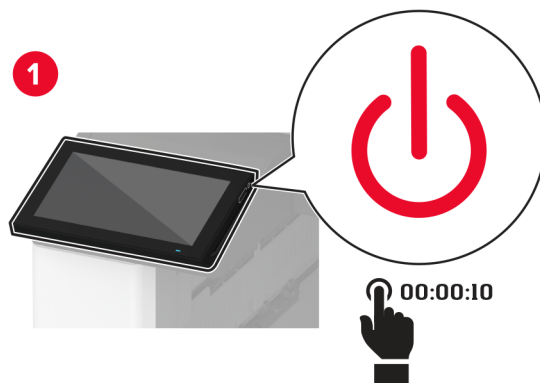


Para que la bandeja de sobres esté disponible en los trabajos de impresión, en la pantalla de inicio de la impresora, toque **Valores > Dispositivo > Mantenimiento > Menú de configuración > Configuración de bandeja > Configuración de bandeja de sobres > Activar**.

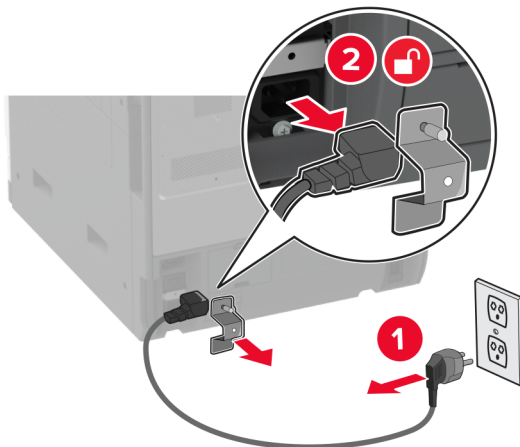
Instalación de la bandeja opcional de 520 hojas

⚠ PRECAUCIÓN: PELIGRO DE DESCARGAS ELÉCTRICAS: Para evitar el riesgo de descarga eléctrica cuando vaya a acceder a la placa del controlador o a instalar hardware opcional o dispositivos de memoria tras haber configurado la impresora, primero apague la impresora y desconecte el cable de alimentación de la toma eléctrica. Si tiene otros dispositivos conectados a la impresora, apáguelos también y desenchufe los cables que vayan a la impresora.

1 Apague la impresora.

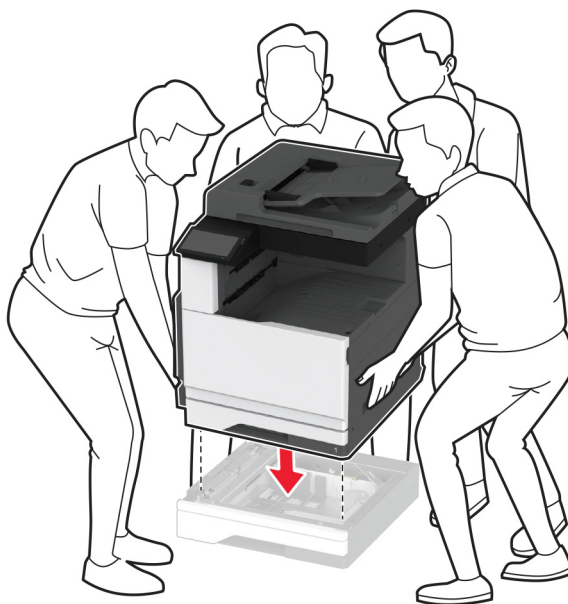


- 2 Desconecte el cable de alimentación de la toma eléctrica y, a continuación, de la impresora.

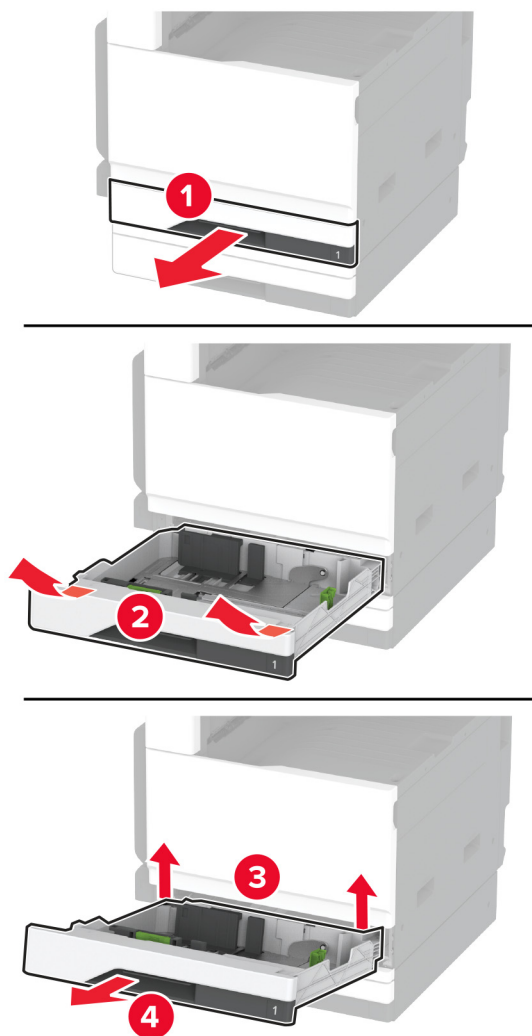


- 3 Desembale la bandeja opcional y retire todo el material de embalaje.
- 4 Alinee la impresora con la bandeja opcional y, a continuación, baje la impresora hasta que encaje.

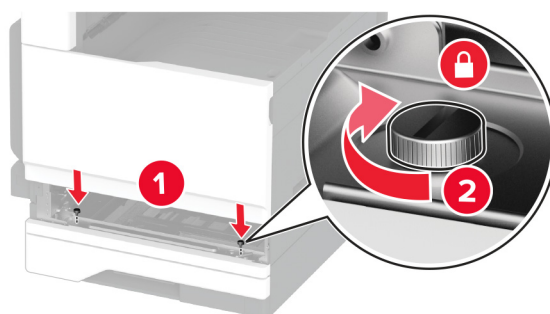
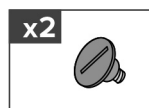
⚠ PRECAUCIÓN: POSIBLES DAÑOS PERSONALES: Si el peso de la impresora es superior a 20 kg (44 lb), pueden ser necesarias dos o más personas para levantarla de forma segura.



5 Extraiga la bandeja estándar.

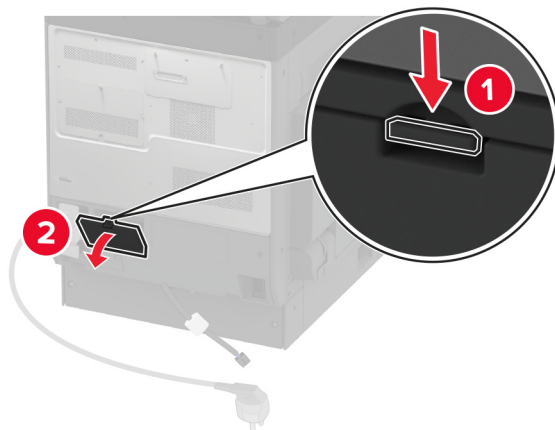


6 Fije la bandeja opcional a la impresora con tornillos.

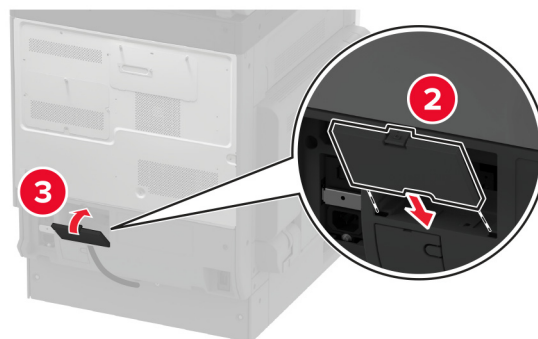
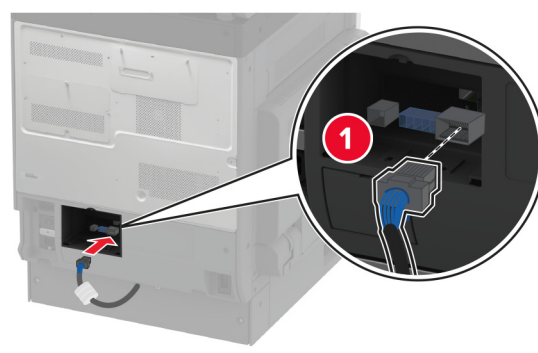


7 Inserte la bandeja estándar.

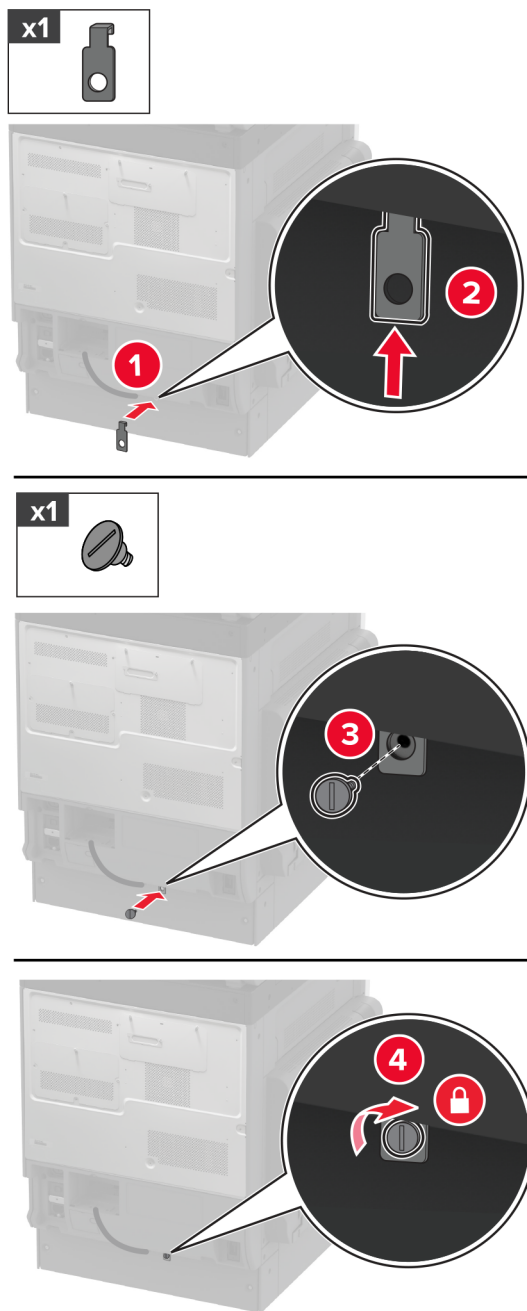
8 Extraiga el papel atascado de la parte trasera de la impresora.



9 Conecte el conector de la bandeja a la impresora y, a continuación, coloque la cubierta.



10 Fije la parte trasera de la bandeja opcional a la impresora.



11 Conecte el cable de alimentación a la impresora y, a continuación, a un enchufe.

⚠ PRECAUCIÓN: POSIBLES DAÑOS PERSONALES: Para evitar el riesgo de incendio o descarga eléctrica, conecte el cable de alimentación a una toma de corriente debidamente conectada a tierra con la potencia adecuada que se encuentre cerca del dispositivo y resulte fácilmente accesible.

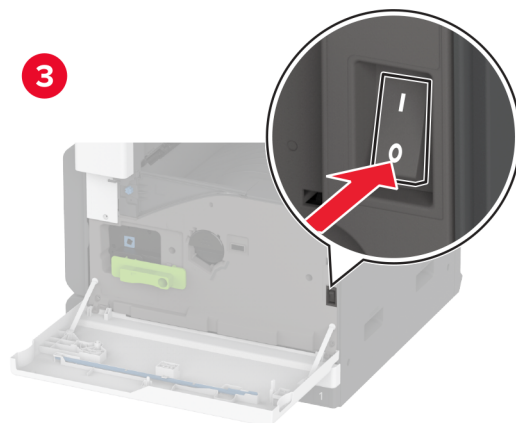
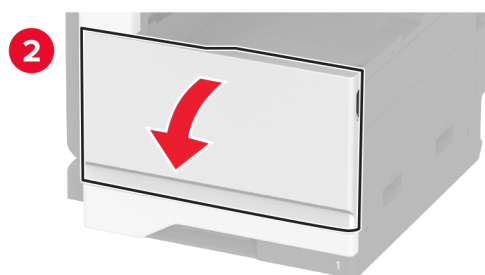
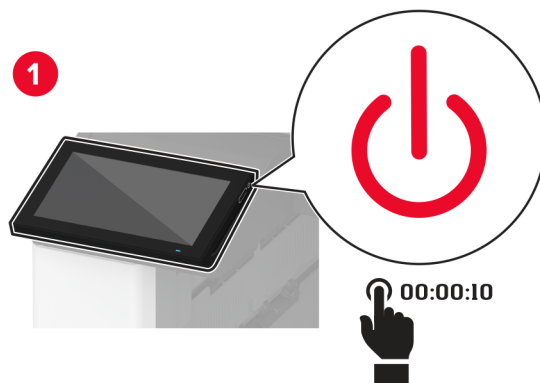
12 Encienda la impresora.

Añada la bandeja en el controlador de impresión para que esté disponible para los trabajos de impresión. Para obtener más información, consulte [“Adición de opciones disponibles en el controlador de impresión” en la página 78](#).

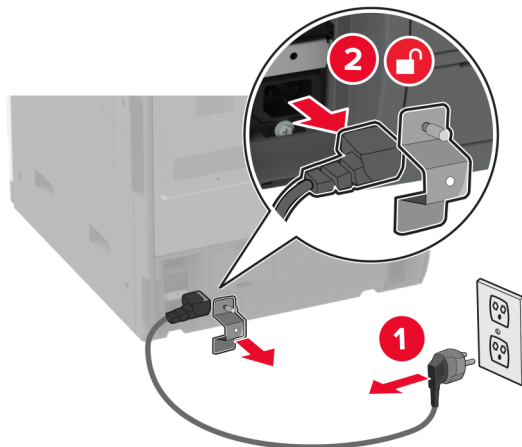
Instalación de la bandeja opcional de 520 hojas con mueble

⚠ PRECAUCIÓN: PELIGRO DE DESCARGAS ELÉCTRICAS: Para evitar el riesgo de descarga eléctrica cuando vaya a acceder a la placa del controlador o a instalar hardware opcional o dispositivos de memoria tras haber configurado la impresora, primero apague la impresora y desconecte el cable de alimentación de la toma eléctrica. Si tiene otros dispositivos conectados a la impresora, apáguelos también y desenchufe los cables que vayan a la impresora.

1 Apague la impresora.

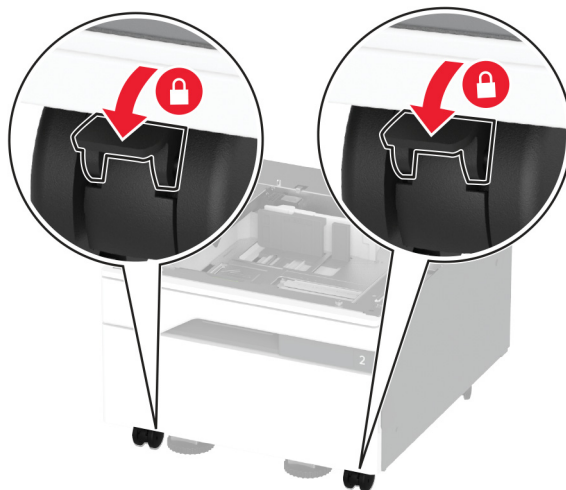


- 2 Desconecte el cable de alimentación de la toma eléctrica y, a continuación, de la impresora.



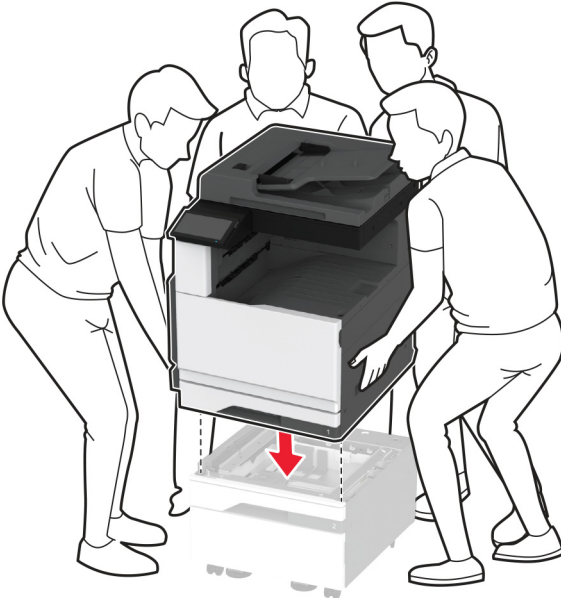
- 3 Desembale la bandeja opcional y retire todo el material de embalaje.

- 4 Bloquee la base de ruedas para evitar que el mueble se desplace.

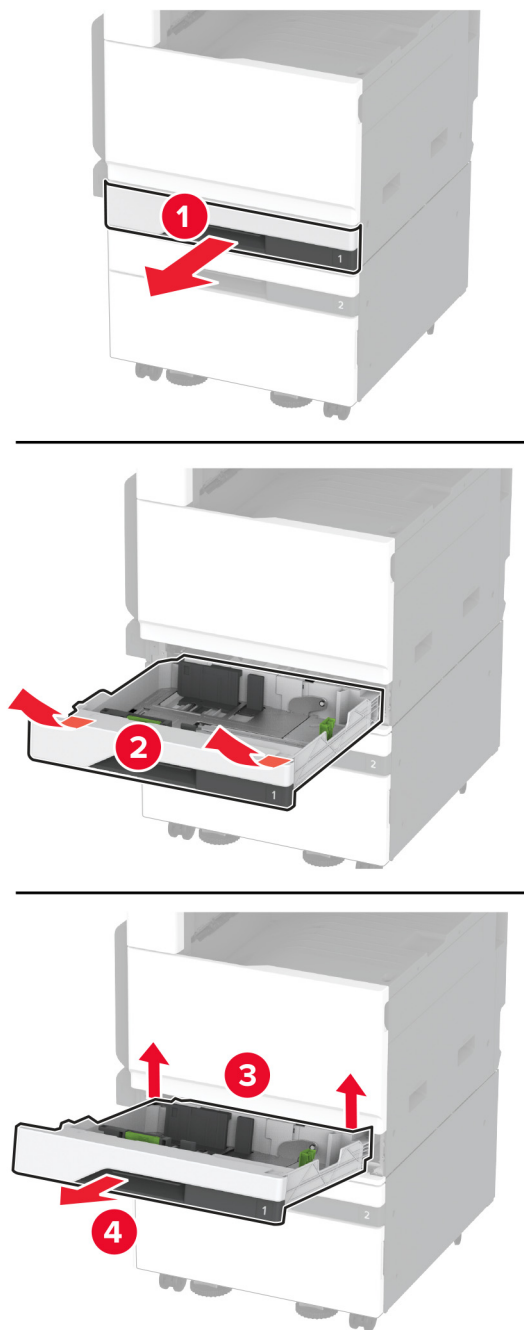


- 5 Alinee la impresora con la bandeja opcional y, a continuación, baje la impresora hasta que encaje.

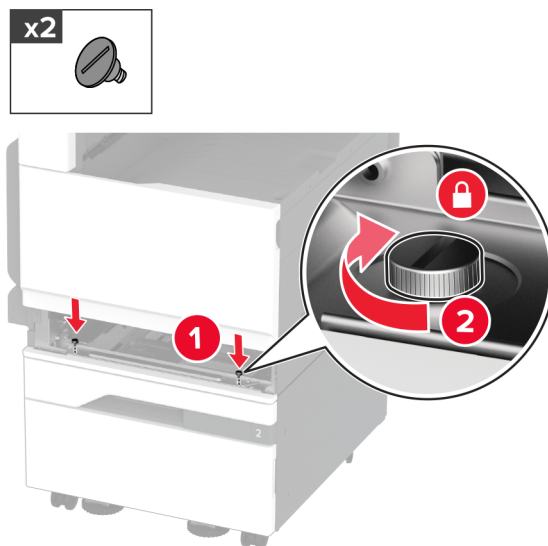
⚠ PRECAUCIÓN: POSIBLES DAÑOS PERSONALES: Si el peso de la impresora es superior a 20 kg (44 lb), pueden ser necesarias dos o más personas para levantarla de forma segura.



6 Extraiga la bandeja estándar.

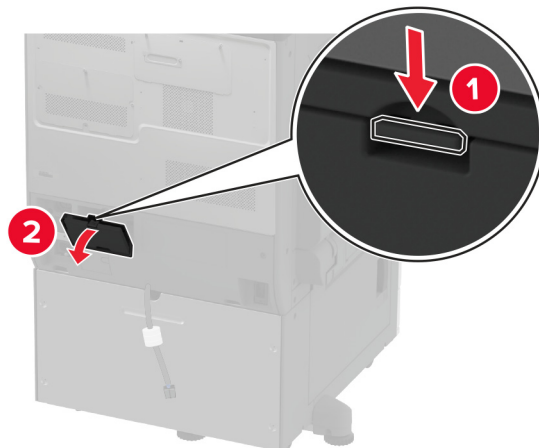


7 Fije la bandeja opcional a la impresora con tornillos.

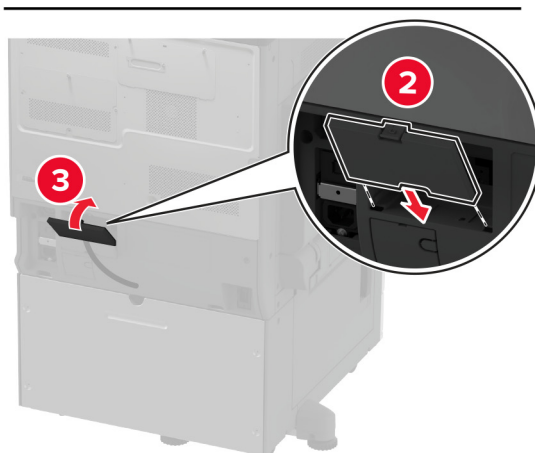
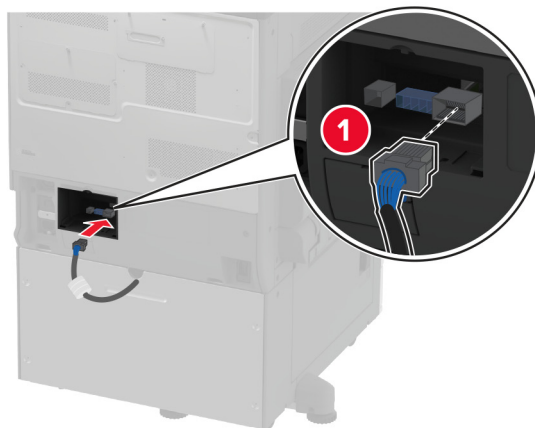


8 Inserte la bandeja estándar.

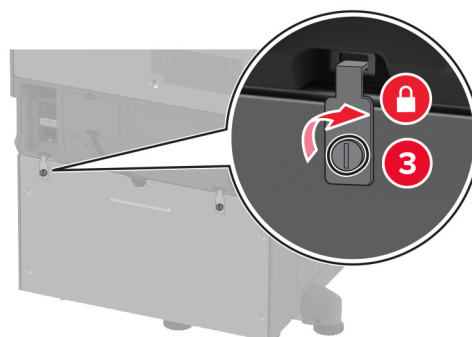
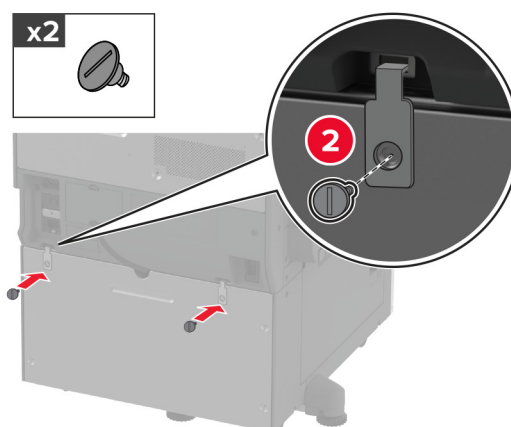
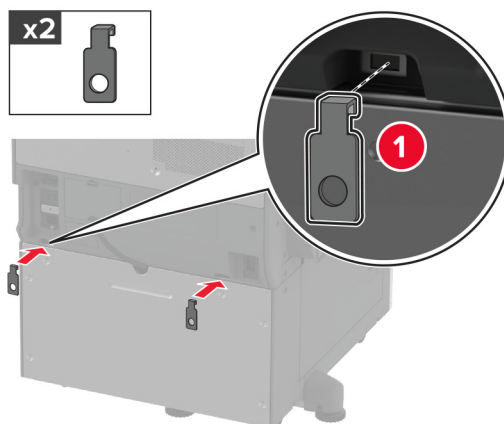
9 Extraiga el papel atascado de la parte trasera de la impresora.



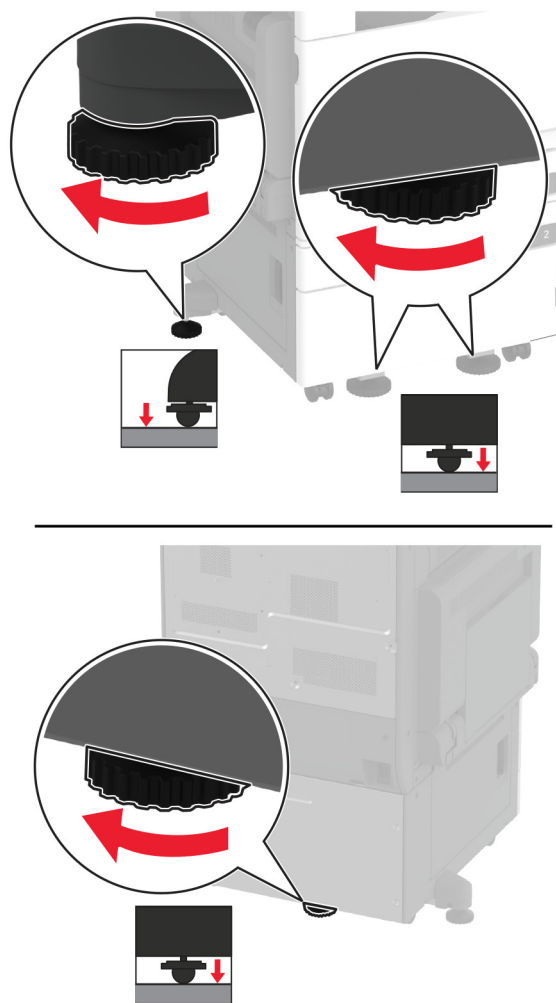
10 Conecte el conector de la bandeja a la impresora y, a continuación, coloque la cubierta.



11 Fije la parte trasera de la bandeja opcional a la impresora.



- 12** Ajuste los tornillos niveladores para asegurarse de que todos los lados de la impresora tienen la misma altura.



- 13** Conecte el cable de alimentación a la impresora y, a continuación, a un enchufe.

⚠ PRECAUCIÓN: POSIBLES DAÑOS PERSONALES: Para evitar el riesgo de incendio o descarga eléctrica, conecte el cable de alimentación a una toma de corriente debidamente conectada a tierra con la potencia adecuada que se encuentre cerca del dispositivo y resulte fácilmente accesible.

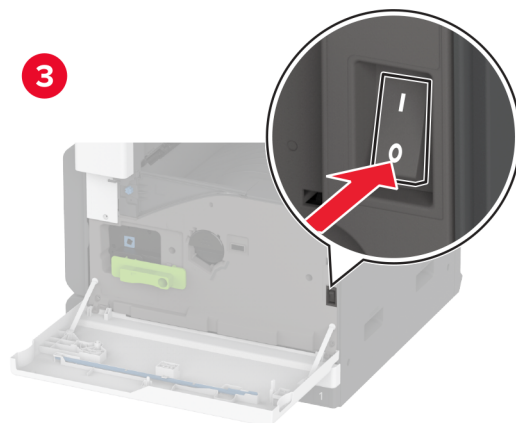
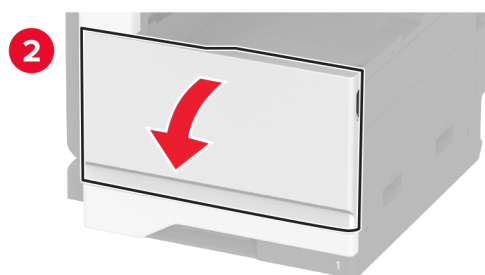
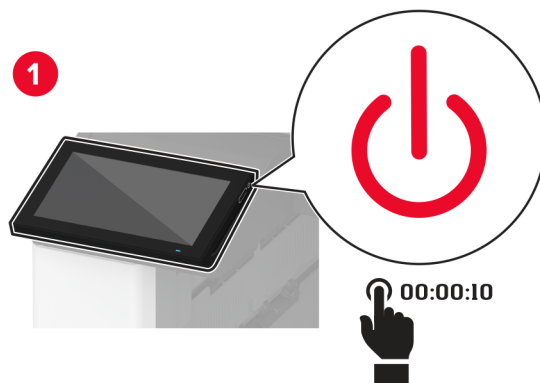
- 14** Encienda la impresora.

Añada la bandeja en el controlador de impresión para que esté disponible para los trabajos de impresión. Para obtener más información, consulte [“Adición de opciones disponibles en el controlador de impresión” en la página 78.](#)

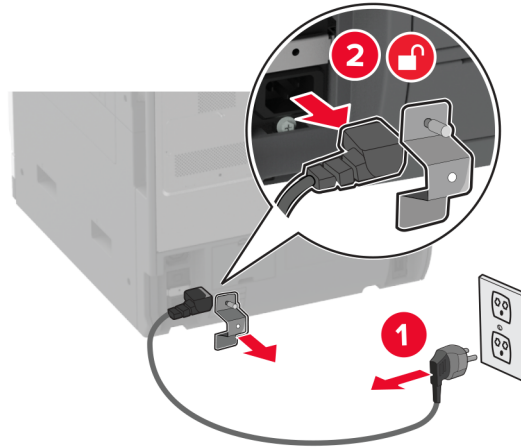
Instalación de las tres bandejas de 520 hojas

⚠ PRECAUCIÓN: PELIGRO DE DESCARGAS ELÉCTRICAS: Para evitar el riesgo de descarga eléctrica cuando vaya a acceder a la placa del controlador o a instalar hardware opcional o dispositivos de memoria tras haber configurado la impresora, primero apague la impresora y desconecte el cable de alimentación de la toma eléctrica. Si tiene otros dispositivos conectados a la impresora, apáguelos también y desenchufe los cables que vayan a la impresora.

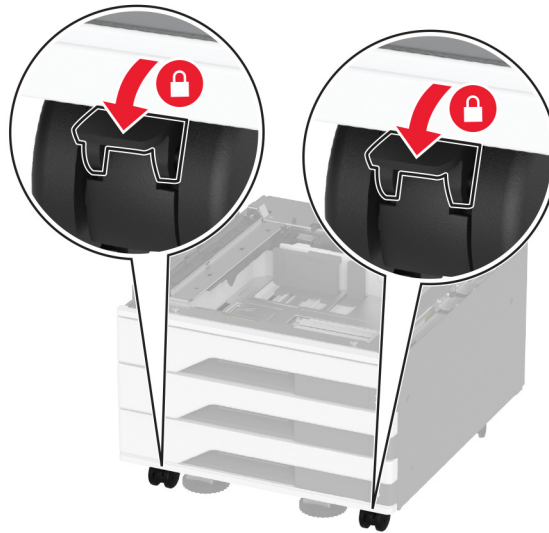
1 Apague la impresora.



- 2 Desconecte el cable de alimentación de la toma eléctrica y, a continuación, de la impresora.



- 3 Desembale la bandeja opcional y retire todo el material de embalaje.
4 Bloquee la base de ruedas para evitar que la bandeja se desplace.

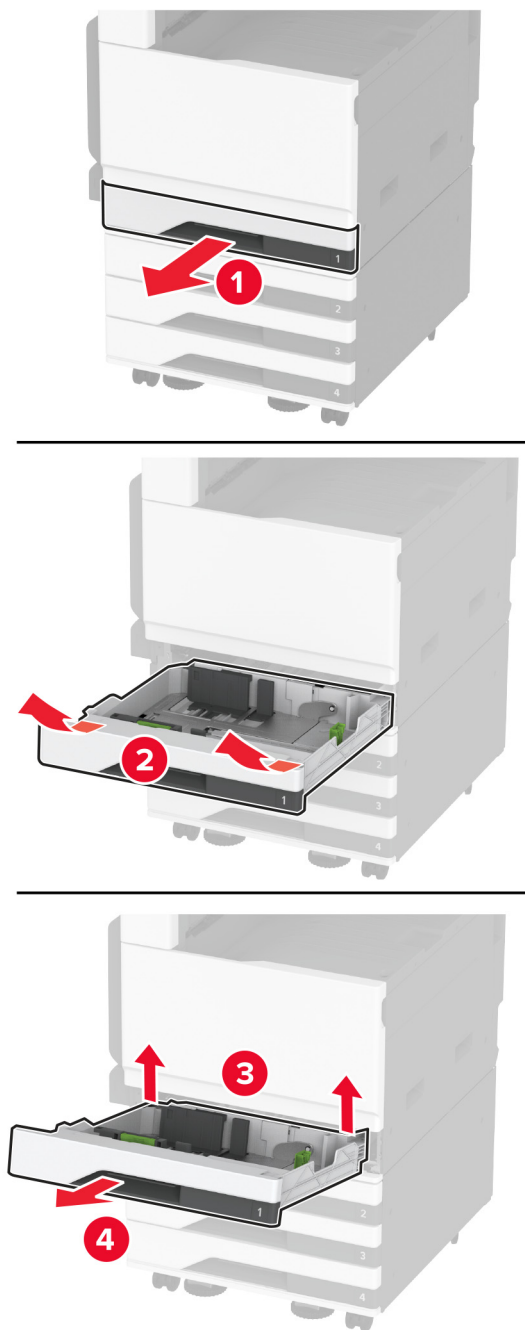


- 5 Alinee la impresora con la bandeja opcional y, a continuación, baje la impresora hasta que encaje.

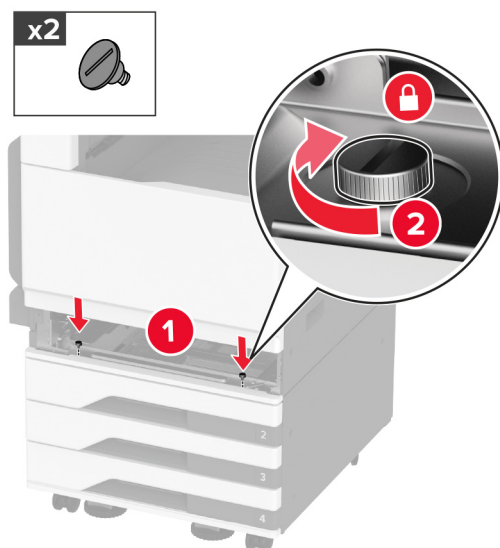
⚠ PRECAUCIÓN: POSIBLES DAÑOS PERSONALES: Si el peso de la impresora es superior a 20 kg (44 lb), pueden ser necesarias dos o más personas para levantarla de forma segura.



6 Extraiga la bandeja estándar.

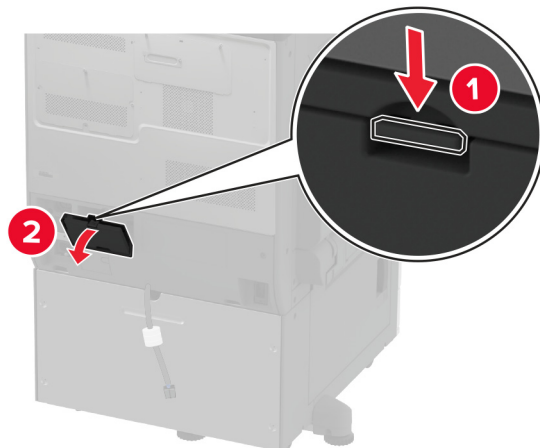


7 Fije la bandeja opcional a la impresora con tornillos.

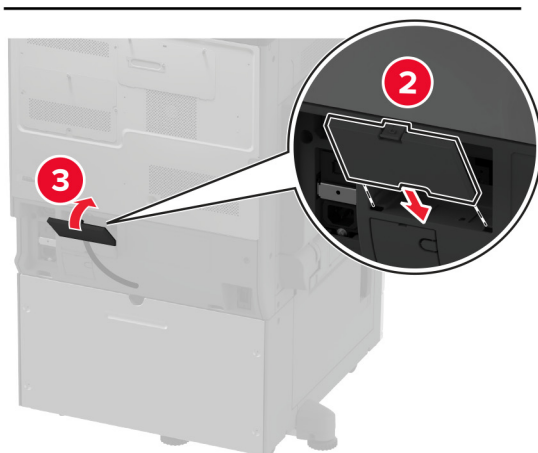
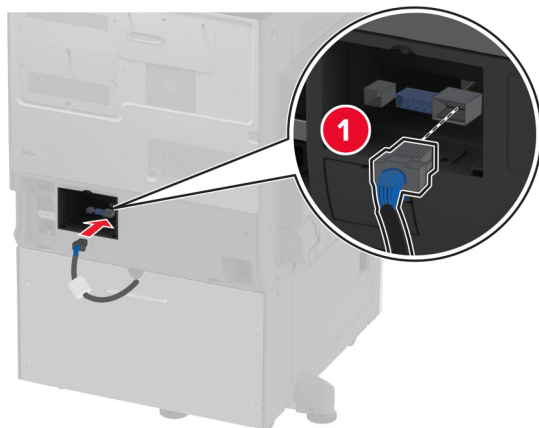


8 Inserte la bandeja estándar.

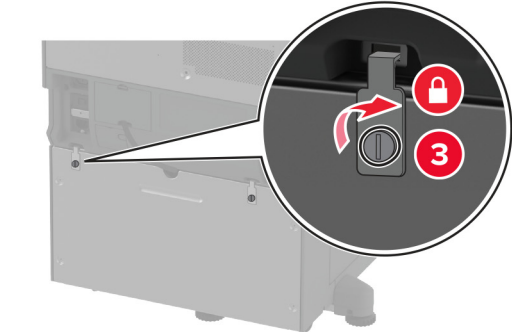
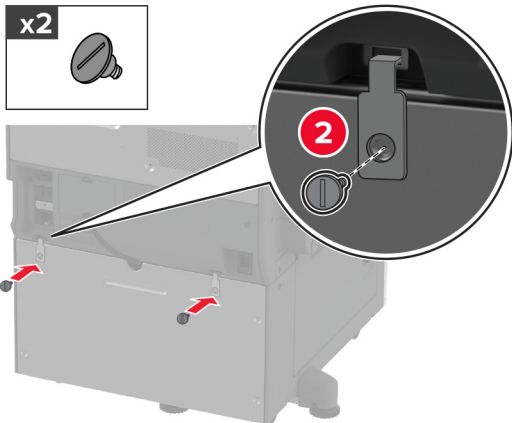
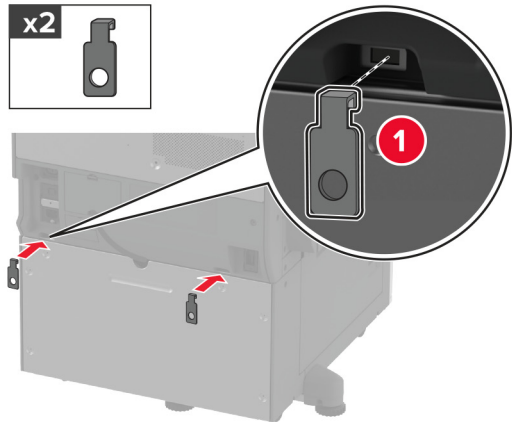
9 Extraiga el papel atascado de la parte trasera de la impresora.



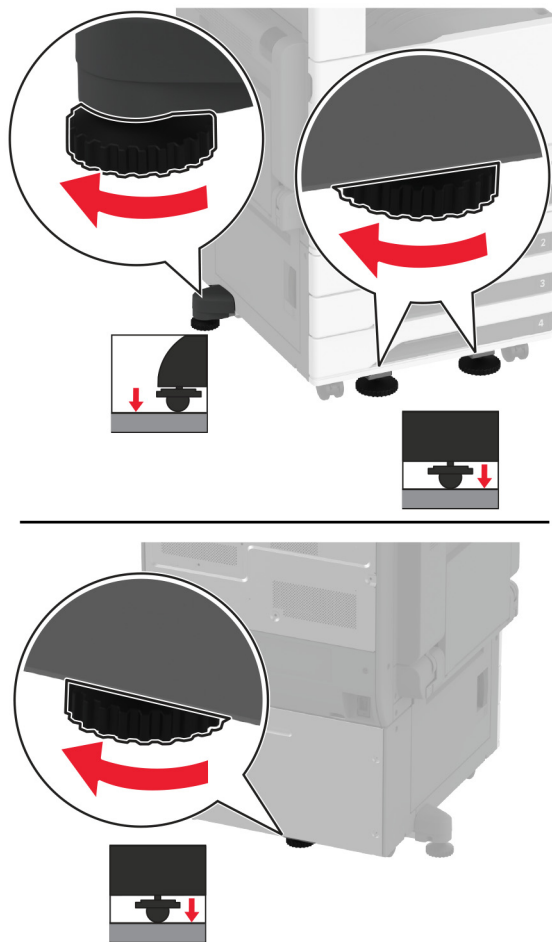
10 Conecte el conector de la bandeja a la impresora y, a continuación, coloque la cubierta.



11 Fije la parte trasera de la bandeja opcional a la impresora.



- 12** Ajuste los tornillos niveladores para asegurarse de que todos los lados de la impresora tienen la misma altura.



- 13** Conecte el cable de alimentación a la impresora y, a continuación, a un enchufe.

⚠ PRECAUCIÓN: POSIBLES DAÑOS PERSONALES: Para evitar el riesgo de incendio o descarga eléctrica, conecte el cable de alimentación a una toma de corriente debidamente conectada a tierra con la potencia adecuada que se encuentre cerca del dispositivo y resulte fácilmente accesible.

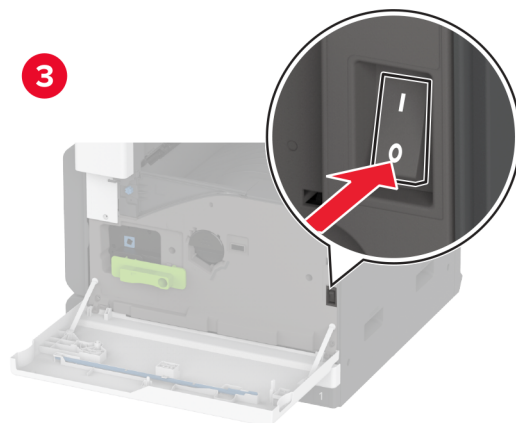
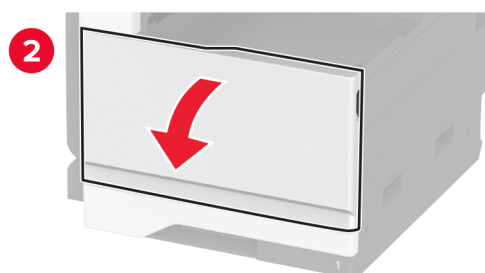
- 14** Encienda la impresora.

Añada la bandeja en el controlador de impresión para que esté disponible para los trabajos de impresión. Para obtener más información, consulte [“Adición de opciones disponibles en el controlador de impresión” en la página 78.](#)

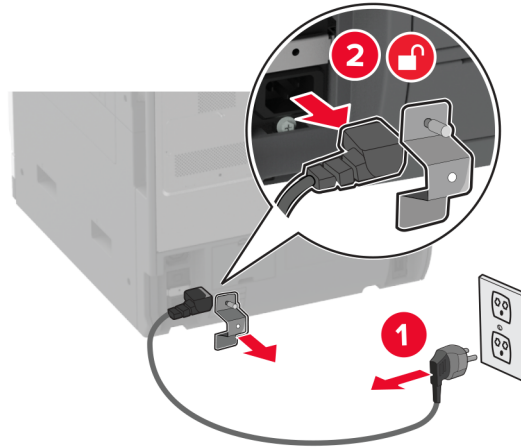
Instalación de una bandeja opcional doble de 2520 hojas

⚠ PRECAUCIÓN: PELIGRO DE DESCARGAS ELÉCTRICAS: Para evitar el riesgo de descarga eléctrica cuando vaya a acceder a la placa del controlador o a instalar hardware opcional o dispositivos de memoria tras haber configurado la impresora, primero apague la impresora y desconecte el cable de alimentación de la toma eléctrica. Si tiene otros dispositivos conectados a la impresora, apáguelos también y desenchufe los cables que vayan a la impresora.

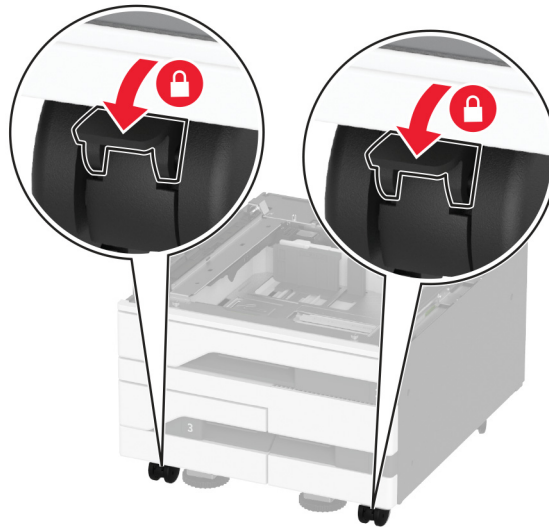
1 Apague la impresora.



- 2 Desconecte el cable de alimentación de la toma eléctrica y, a continuación, de la impresora.



- 3 Desembale la bandeja opcional y retire todo el material de embalaje.
4 Bloquee la base de ruedas para evitar que la bandeja se desplace.

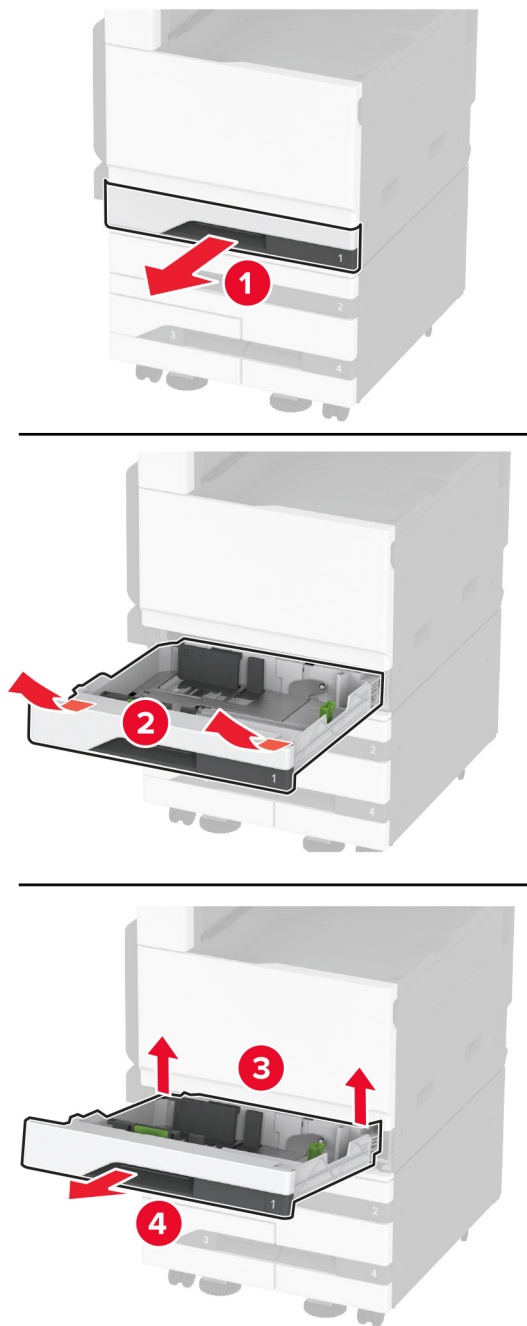


- 5 Alinee la impresora con la bandeja opcional y, a continuación, baje la impresora hasta que encaje.

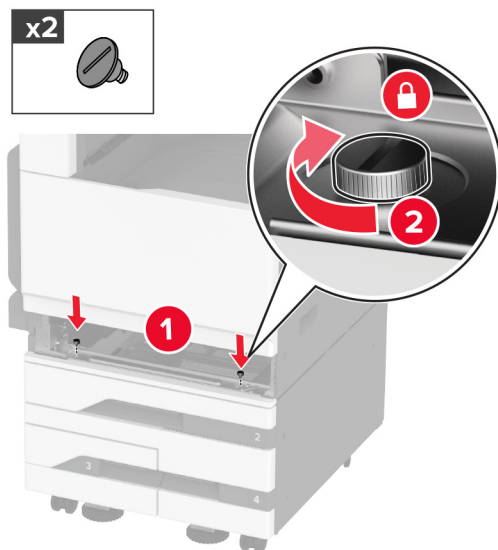
⚠ PRECAUCIÓN: POSIBLES DAÑOS PERSONALES: Si el peso de la impresora es superior a 20 kg (44 lb), pueden ser necesarias dos o más personas para levantarla de forma segura.



6 Extraiga la bandeja estándar.

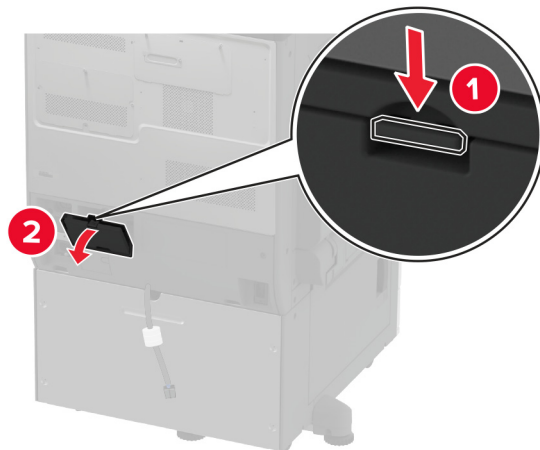


7 Fije la bandeja opcional a la impresora con tornillos.

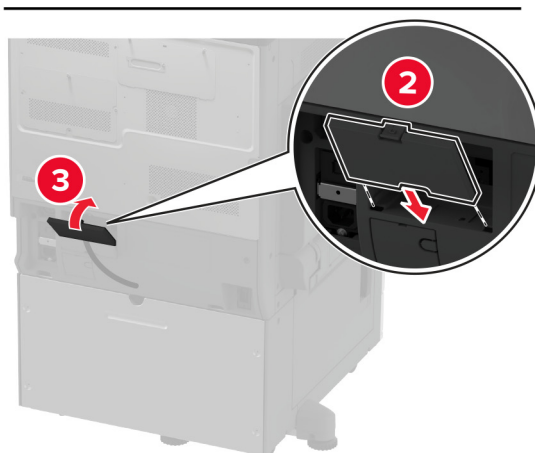
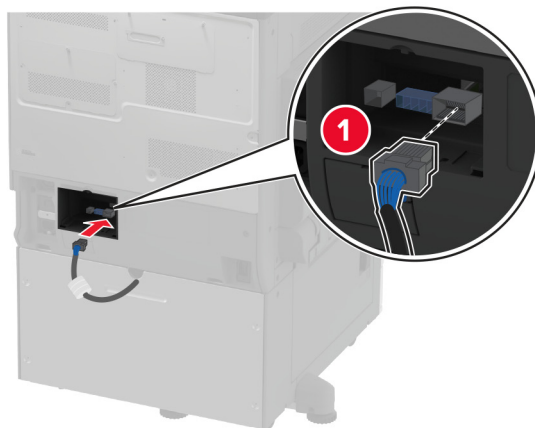


8 Inserte la bandeja estándar.

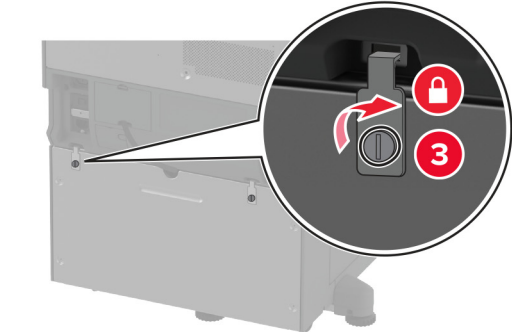
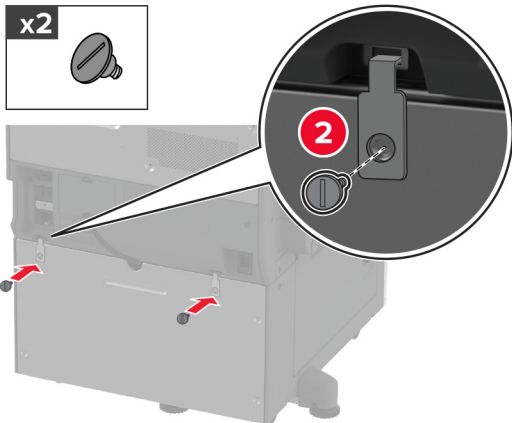
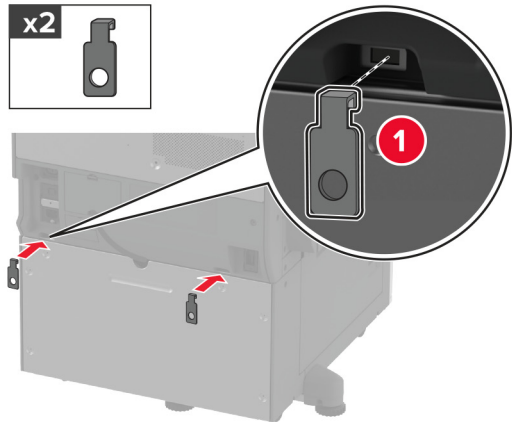
9 Extraiga el papel atascado de la parte trasera de la impresora.



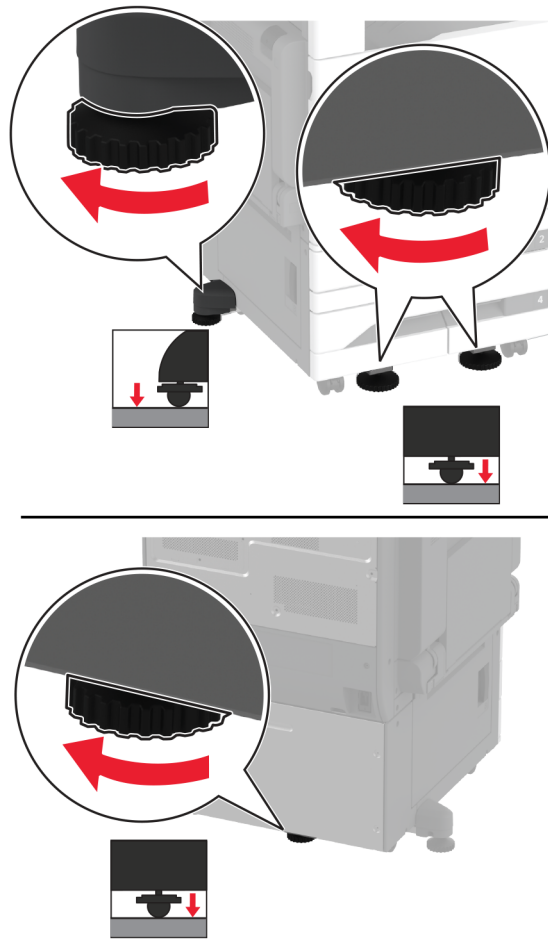
10 Conecte el conector de la bandeja a la impresora y, a continuación, coloque la cubierta.



11 Fije la parte trasera de la bandeja opcional a la impresora.



- 12** Ajuste los tornillos niveladores para asegurarse de que todos los lados de la impresora tienen la misma altura.



- 13** Conecte el cable de alimentación a la impresora y, a continuación, a un enchufe.

⚠ PRECAUCIÓN: POSIBLES DAÑOS PERSONALES: Para evitar el riesgo de incendio o descarga eléctrica, conecte el cable de alimentación a una toma de corriente debidamente conectada a tierra con la potencia adecuada que se encuentre cerca del dispositivo y resulte fácilmente accesible.

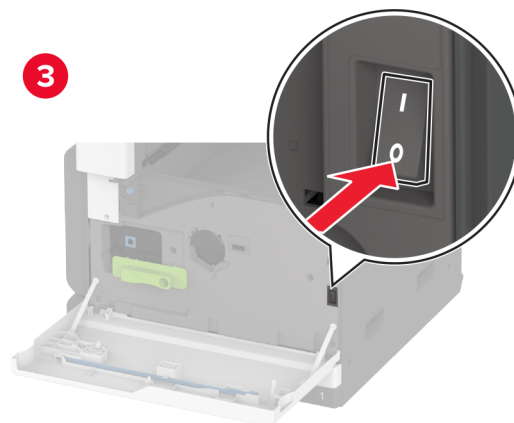
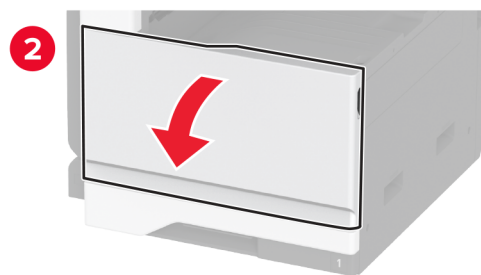
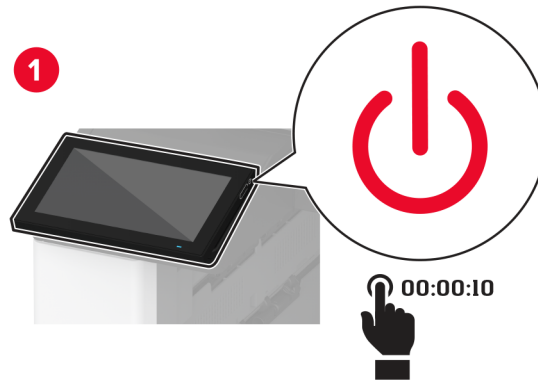
- 14** Encienda la impresora.

Añada la bandeja en el controlador de impresión para que esté disponible para los trabajos de impresión. Para obtener más información, consulte [“Adición de opciones disponibles en el controlador de impresión” en la página 78.](#)

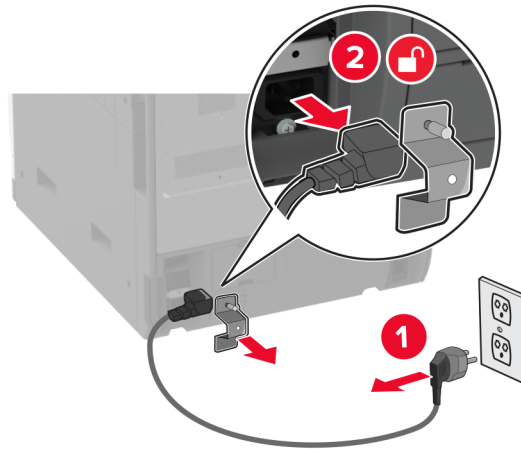
Instalación de la bandeja opcional de 2000 hojas

⚠ PRECAUCIÓN: PELIGRO DE DESCARGAS ELÉCTRICAS: Para evitar el riesgo de descarga eléctrica cuando vaya a acceder a la placa del controlador o a instalar hardware opcional o dispositivos de memoria tras haber configurado la impresora, primero apague la impresora y desconecte el cable de alimentación de la toma eléctrica. Si tiene otros dispositivos conectados a la impresora, apáguelos también y desenchufe los cables que vayan a la impresora.

1 Apague la impresora.



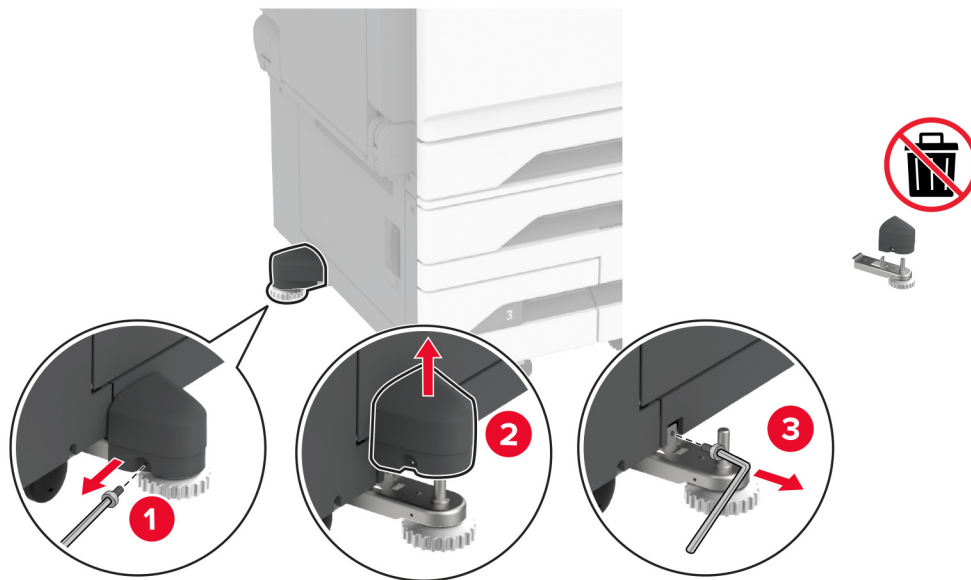
- 2 Desconecte el cable de alimentación de la toma eléctrica y, a continuación, de la impresora.



- 3 Desembale la bandeja opcional y retire todo el material de embalaje.

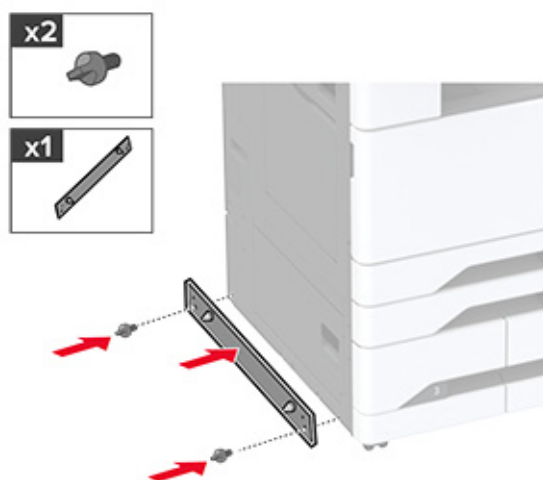
- 4 Retire el tornillo nivelador del lado izquierdo de la impresora.

Nota: No tire el tornillo.

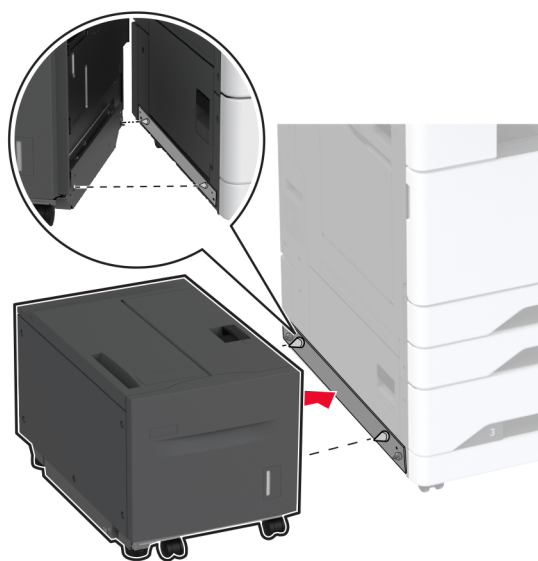


- 5 Fije el soporte de acoplamiento a la impresora.

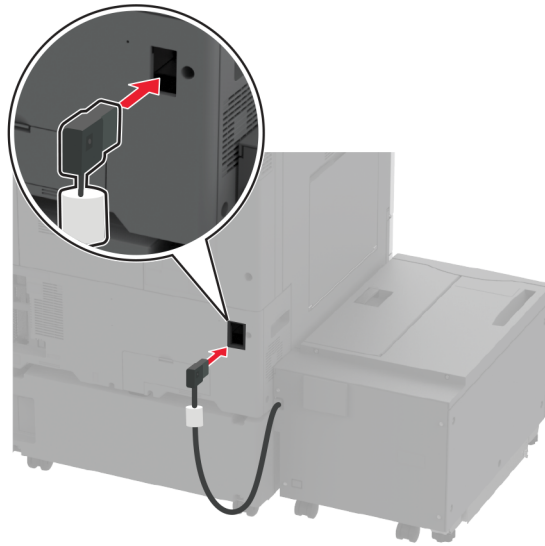
Nota: Utilice el soporte de acoplamiento incluido con la bandeja opcional.



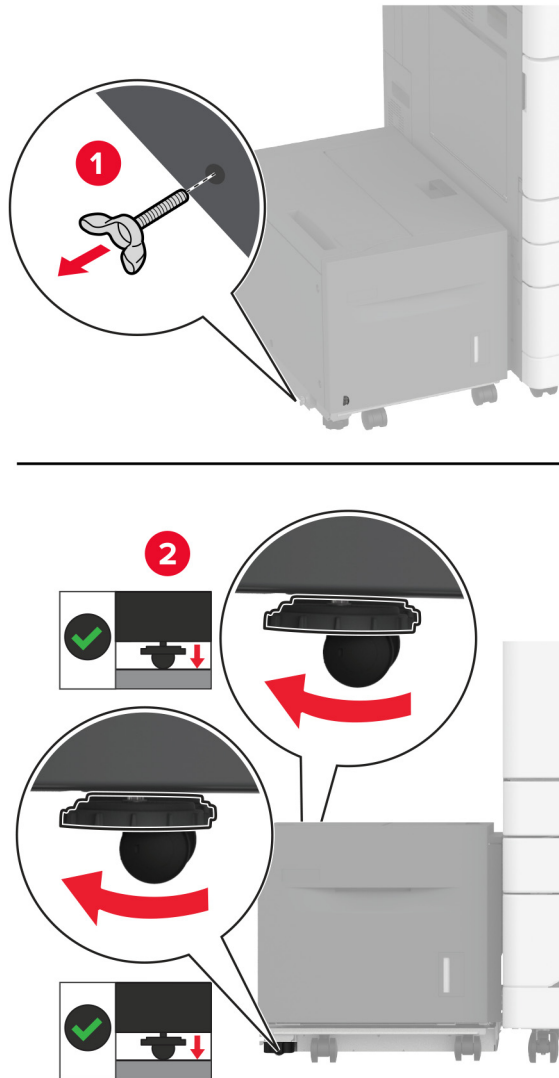
6 Instale la bandeja opcional.



7 Conecte el conector de la bandeja a la impresora.



- 8 Ajuste los tornillos niveladores para asegurarse de que la bandeja tiene la misma altura que la impresora.



- 9 Conecte el cable de alimentación a la impresora y, a continuación, a un enchufe.

⚠ PRECAUCIÓN: POSIBLES DAÑOS PERSONALES: Para evitar el riesgo de incendio o descarga eléctrica, conecte el cable de alimentación a una toma de corriente debidamente conectada a tierra con la potencia adecuada que se encuentre cerca del dispositivo y resulte fácilmente accesible.

- 10 Encienda la impresora.

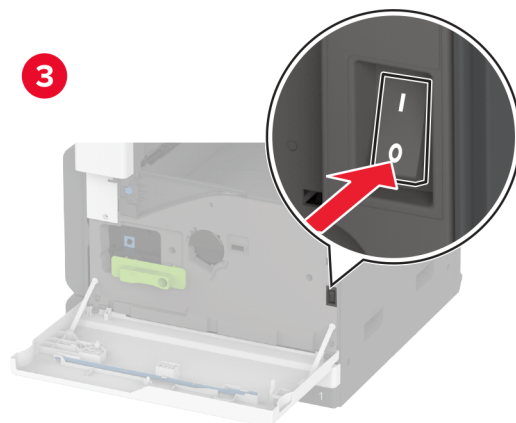
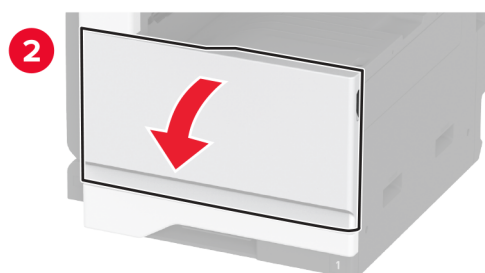
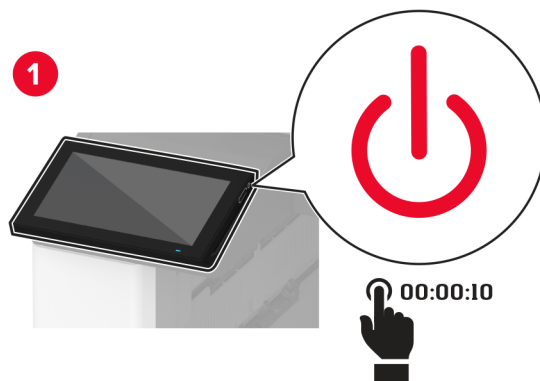
Añada la bandeja en el controlador de impresión para que esté disponible para los trabajos de impresión. Para obtener más información, consulte [“Adición de opciones disponibles en el controlador de impresión” en la página 78.](#)

Instalación de una tarjeta de fax

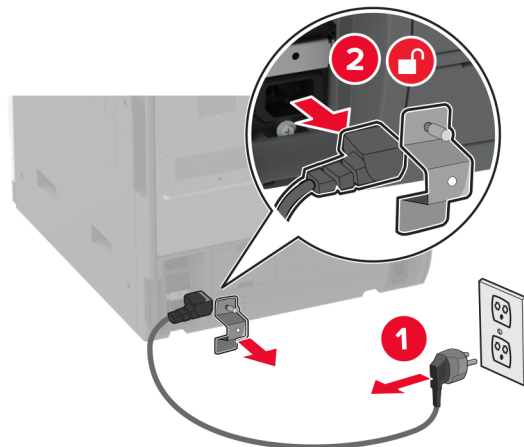
Instalación de una tarjeta de fax

⚠ PRECAUCIÓN: PELIGRO DE DESCARGAS ELÉCTRICAS: Para evitar el riesgo de descarga eléctrica cuando vaya a acceder a la placa del controlador o a instalar hardware opcional o dispositivos de memoria tras haber configurado la impresora, primero apague la impresora y desconecte el cable de alimentación de la toma eléctrica. Si tiene otros dispositivos conectados a la impresora, apáguelos también y desenchufe los cables que vayan a la impresora.

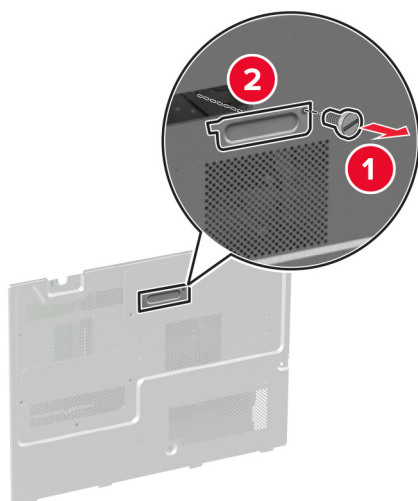
1 Apague la impresora.



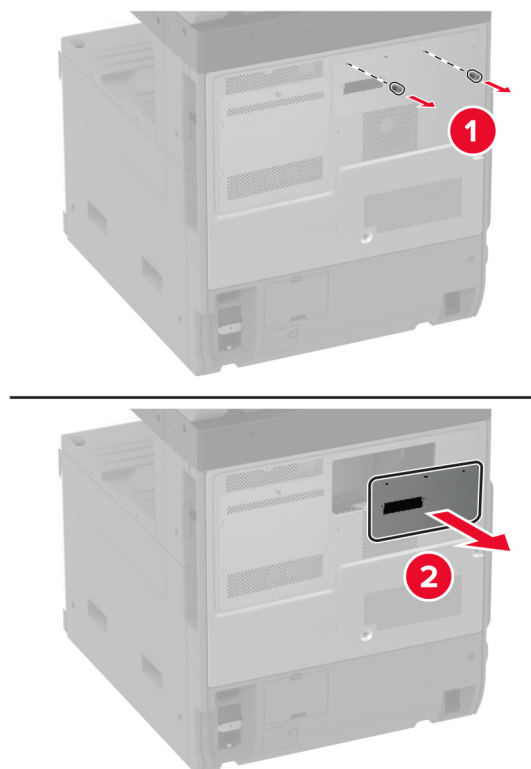
2 Desconecte el cable de alimentación de la toma eléctrica y, a continuación, de la impresora.



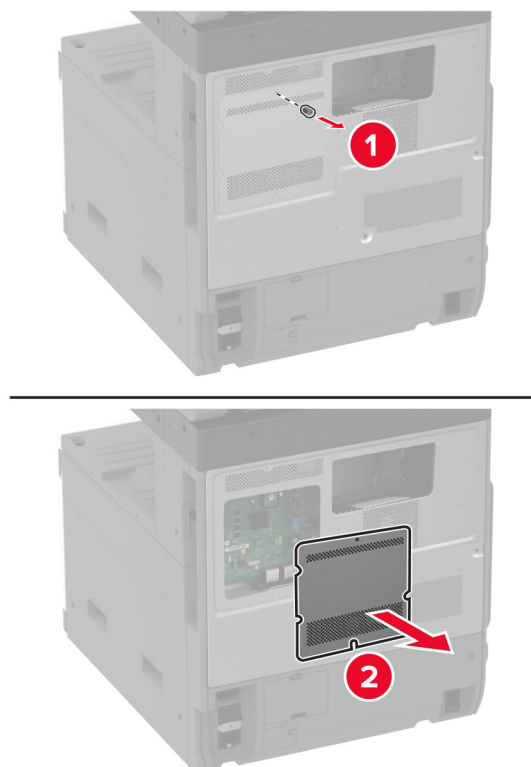
3 Retire la cubierta del fax con ayuda de un destornillador de punta plana.



4 Retire la cubierta del disco duro.

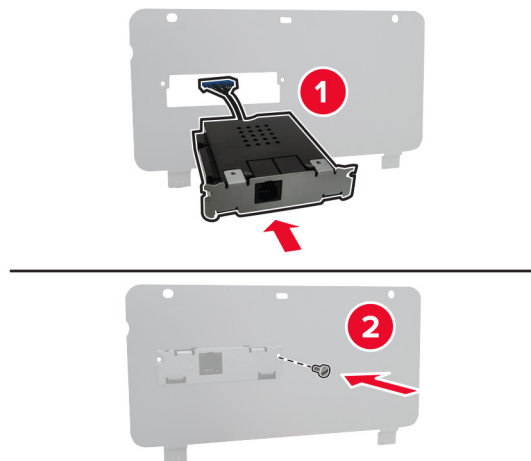


5 Extraiga el protector de la placa del controlador.

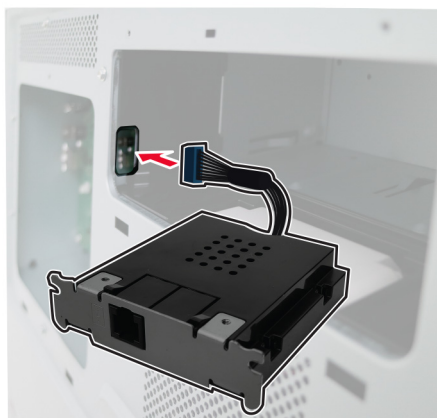


6 Desembale la tarjeta de fax.

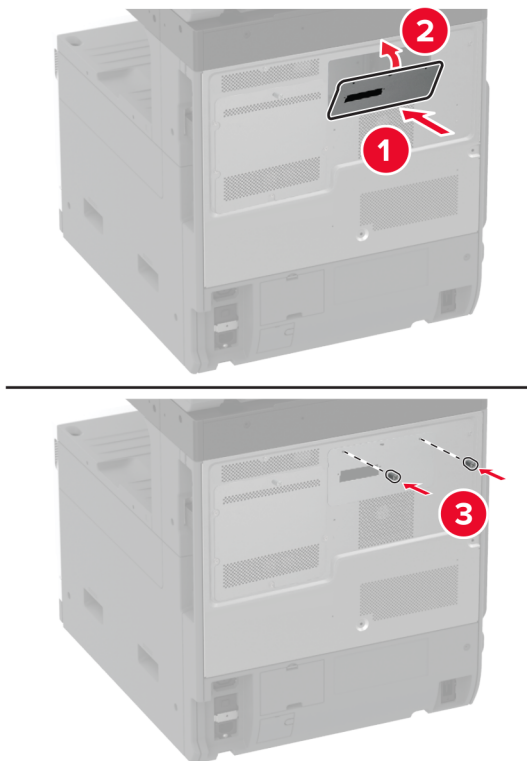
7 Fije la tarjeta de fax a la cubierta del disco duro.



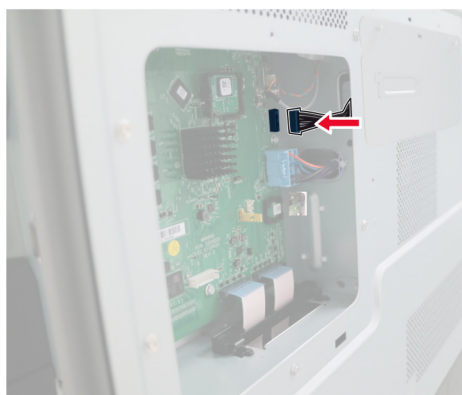
8 Inserte el cable conector del fax en el compartimento de la placa del controlador.



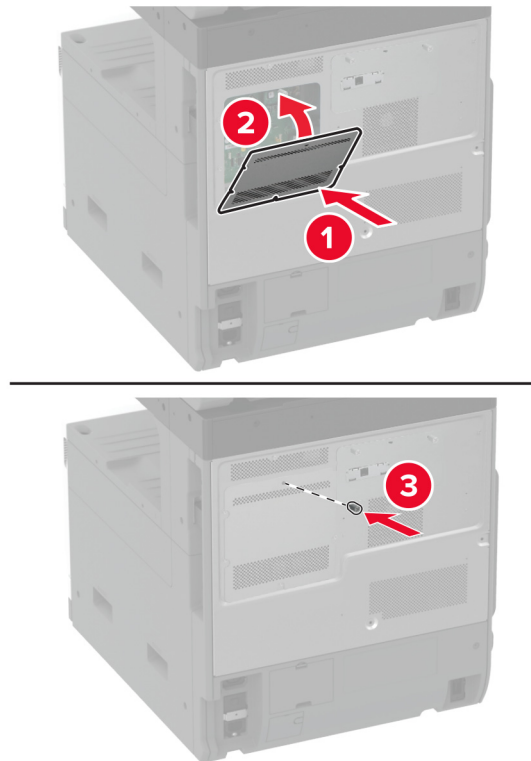
9 Fije la cubierta del disco duro.



10 Conecte el cable conector del fax a la placa del controlador.



11 Coloque el protector de la placa del controlador.



12 Conecte el cable de alimentación a la impresora y, a continuación, a un enchufe.

⚠ PRECAUCIÓN: POSIBLES DAÑOS PERSONALES: Para evitar el riesgo de incendio o descarga eléctrica, conecte el cable de alimentación a una toma de corriente debidamente conectada a tierra con la potencia adecuada que se encuentre cerca del dispositivo y resulte fácilmente accesible.

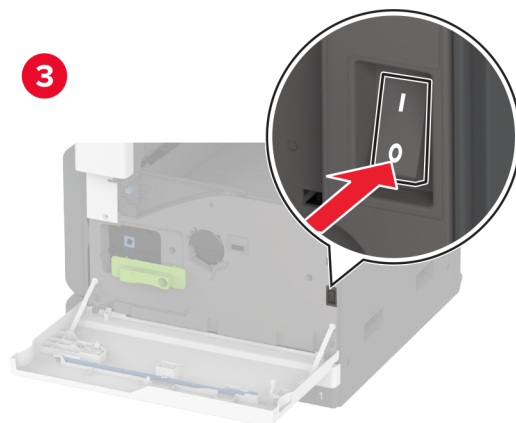
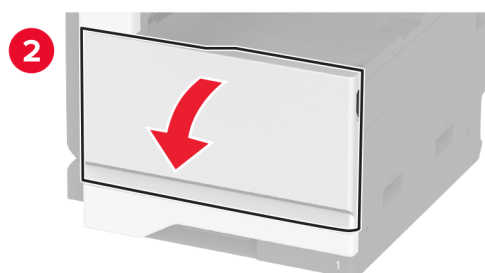
13 Encienda la impresora.

Instalación de un disco duro de impresora

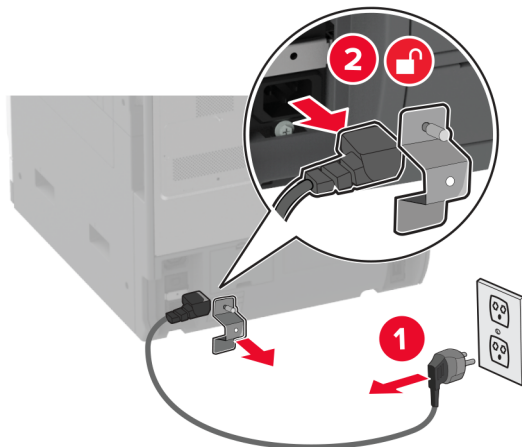
Instalación de un disco duro de impresora

⚠ PRECAUCIÓN: PELIGRO DE DESCARGAS ELÉCTRICAS: Para evitar el riesgo de descarga eléctrica cuando vaya a acceder a la placa del controlador o a instalar hardware opcional o dispositivos de memoria tras haber configurado la impresora, primero apague la impresora y desconecte el cable de alimentación de la toma eléctrica. Si tiene otros dispositivos conectados a la impresora, apáguelos también y desenchufe los cables que vayan a la impresora.

1 Apague la impresora.

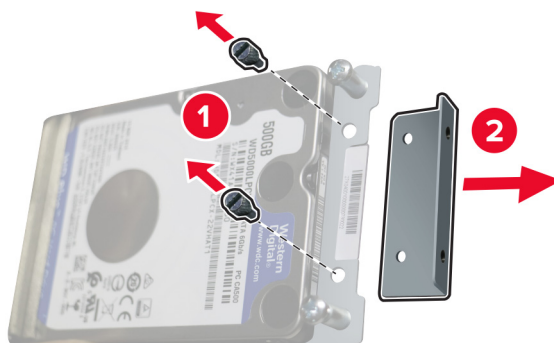


- 2 Desconecte el cable de alimentación de la toma eléctrica y, a continuación, de la impresora.

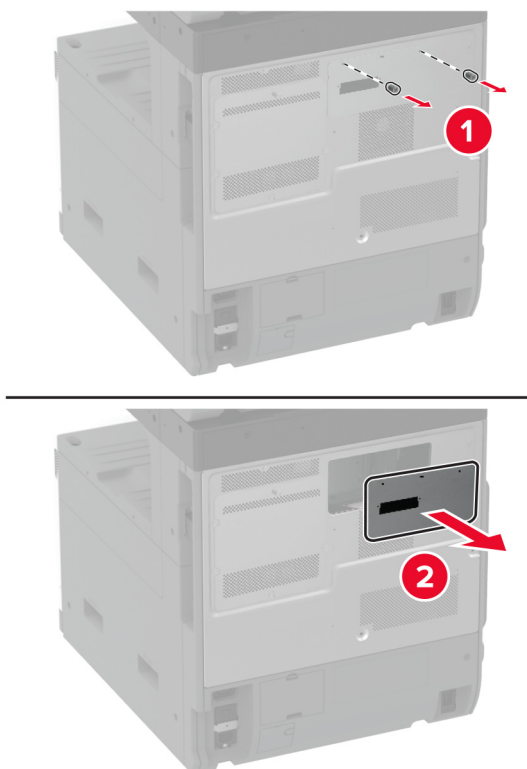


- 3 Desembale el disco duro y extraiga el soporte.

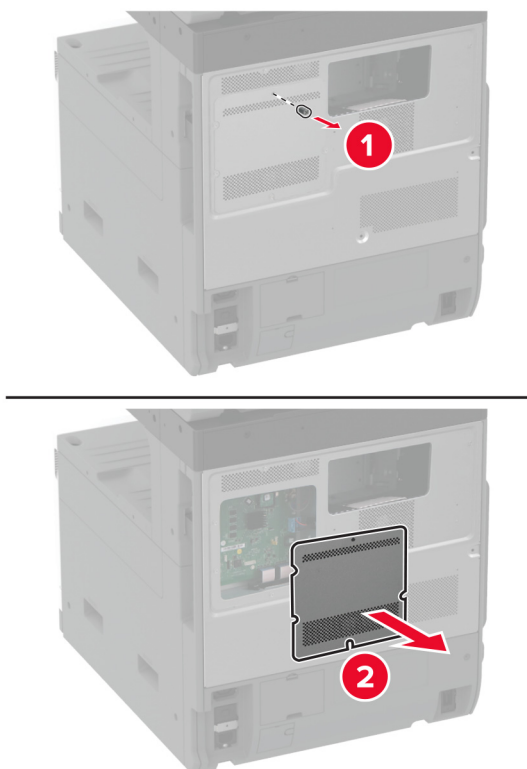
Advertencia: Posibles daños: No toque ni presione el centro del disco duro.



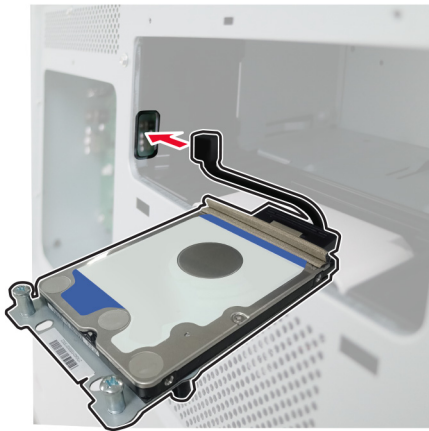
4 Retire la cubierta del disco duro.



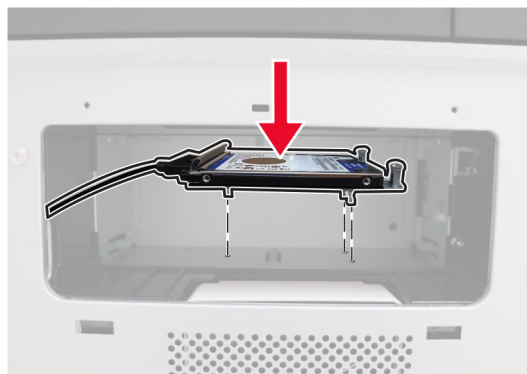
5 Extraiga el protector de la placa del controlador.



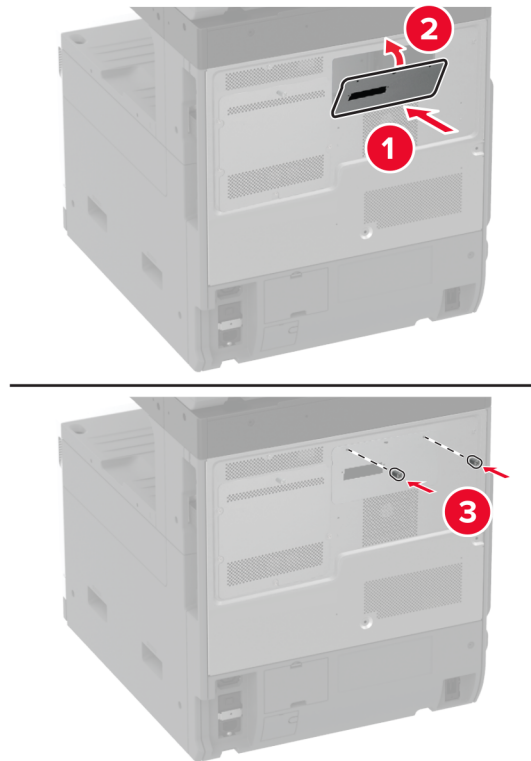
- 6** Inserte el cable conector del disco duro en el compartimento de la placa del controlador.



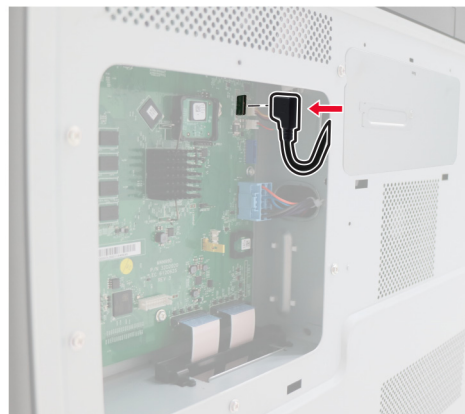
- 7** Coloque el disco duro sobre los orificios de montaje y, a continuación, presione hasta que *encaje* en su sitio.



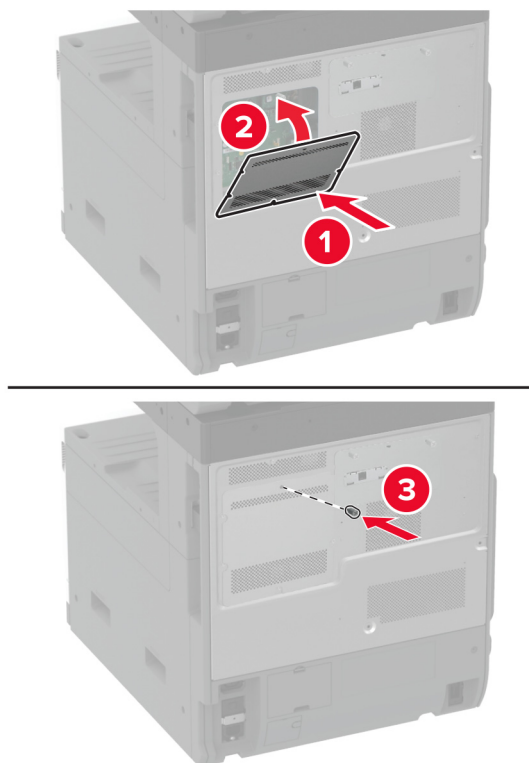
8 Fije la cubierta del disco duro.



9 Conecte el cable conector del disco duro a la placa del controlador.



10 Coloque el protector de la placa del controlador.

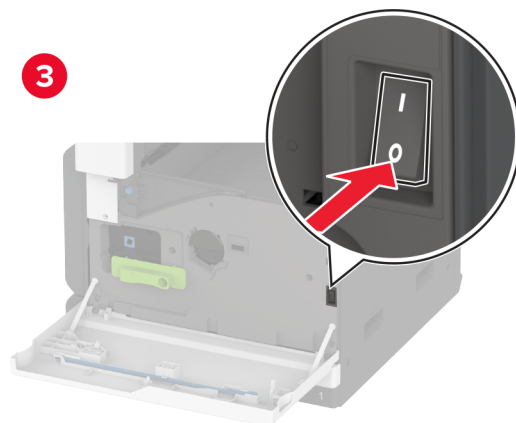
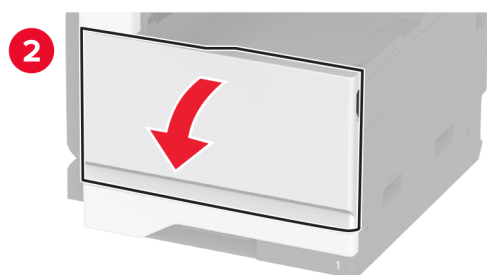
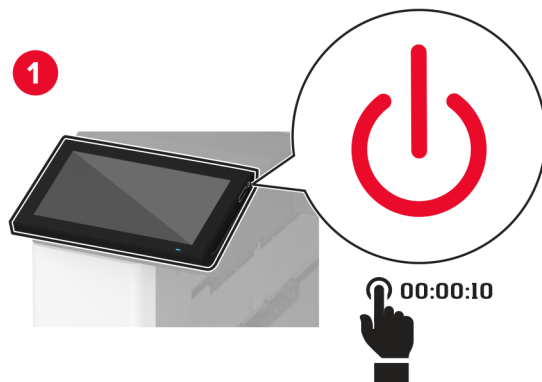


11 Conecte el cable de alimentación a la toma eléctrica y, a continuación, encienda la impresora.

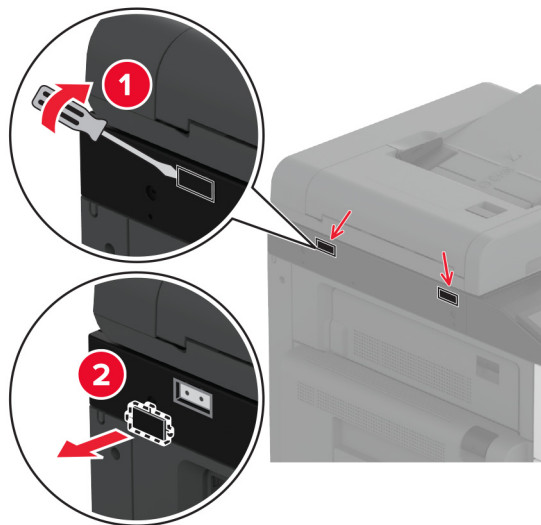
⚠ PRECAUCIÓN: POSIBLES DAÑOS PERSONALES: Para evitar el riesgo de incendio o descarga eléctrica, conecte el cable de alimentación a una toma de corriente debidamente conectada a tierra con la potencia adecuada que se encuentre cerca del dispositivo y resulte fácilmente accesible.

Instalación del estante de trabajo

1 Apague la impresora.

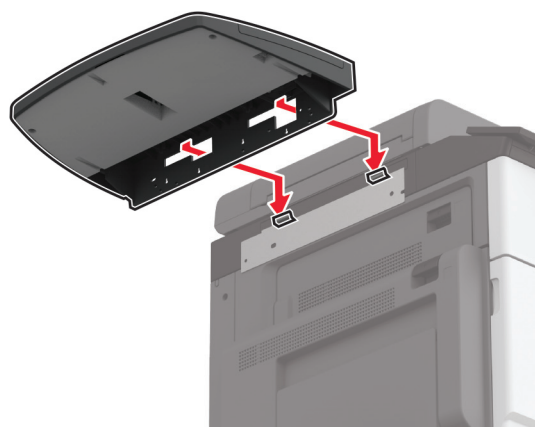
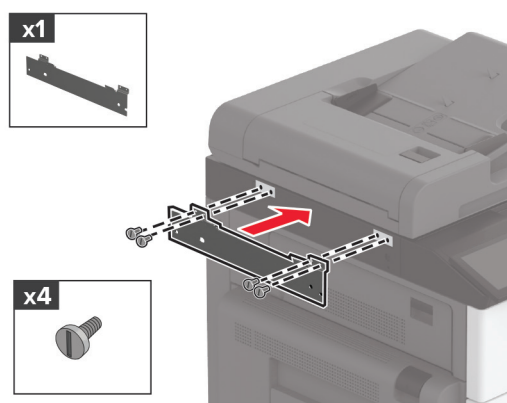


2 Retire las placas de la cubierta con ayuda de un destornillador.

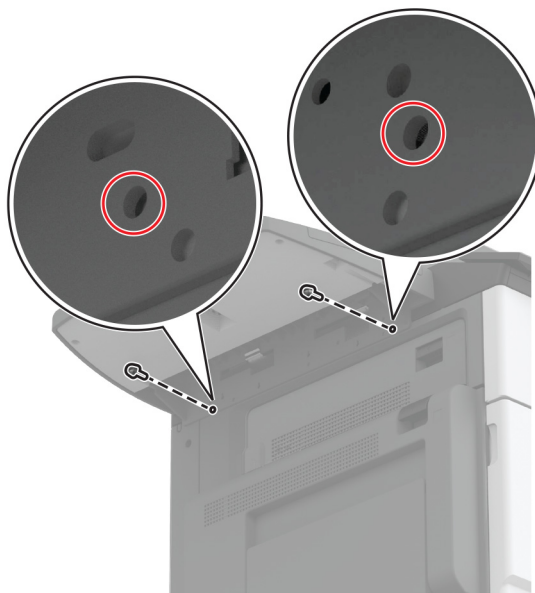


3 Desembale el estante de trabajo.

4 Fije el estante de trabajo a la impresora.



5 Fije el estante a la impresora.

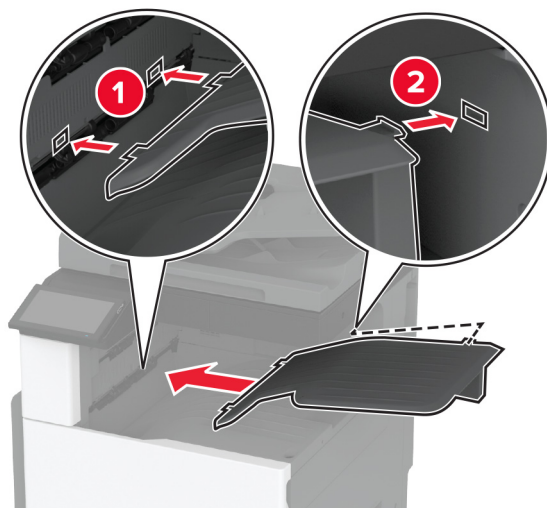


6 Encienda la impresora.

Instalación de la salida doble

1 Desembale la salida doble.

2 Fije la salida doble a la impresora.

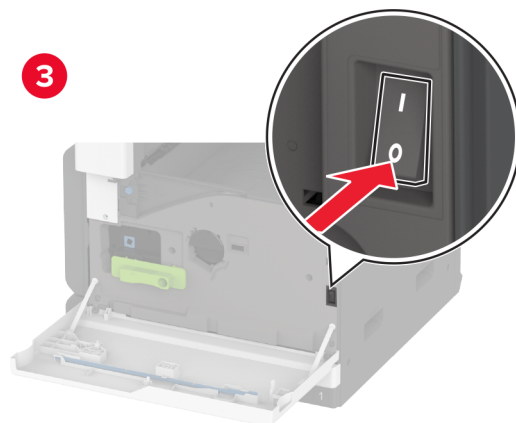
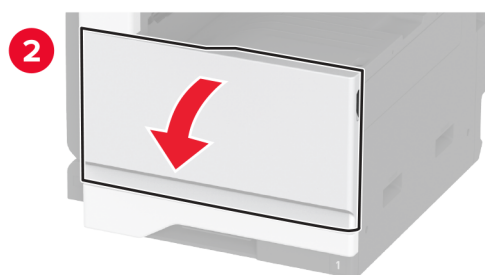
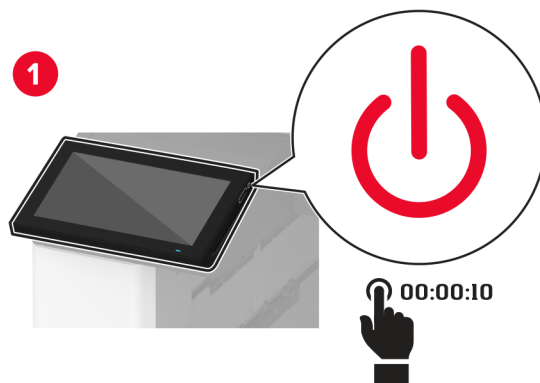


Para que la papelera esté disponible para los trabajos de impresión, desde la pantalla de inicio, pulse **Configuración > Dispositivo > Mantenimiento > Menú de configuración > Configuración del finalizador > Ajuste band salida 2 > Activado**.

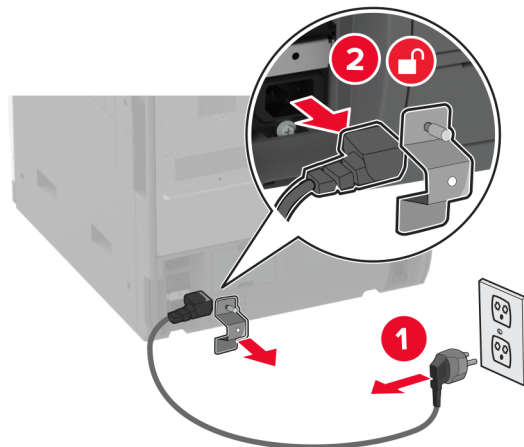
Instalación del finalizador con grapado

⚠ PRECAUCIÓN: PELIGRO DE DESCARGAS ELÉCTRICAS: Para evitar el riesgo de descarga eléctrica cuando vaya a acceder a la placa del controlador o a instalar hardware opcional o dispositivos de memoria tras haber configurado la impresora, primero apague la impresora y desconecte el cable de alimentación de la toma eléctrica. Si tiene otros dispositivos conectados a la impresora, apáguelos también y desenchufe los cables que vayan a la impresora.

1 Apague la impresora.

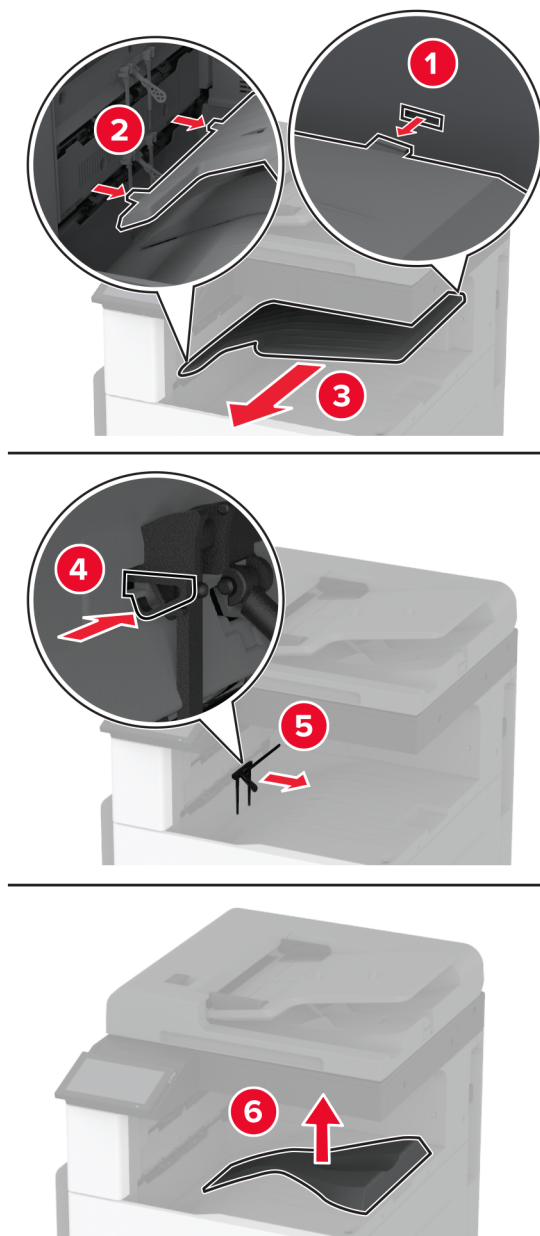


2 Desconecte el cable de alimentación de la toma eléctrica y, a continuación, de la impresora.



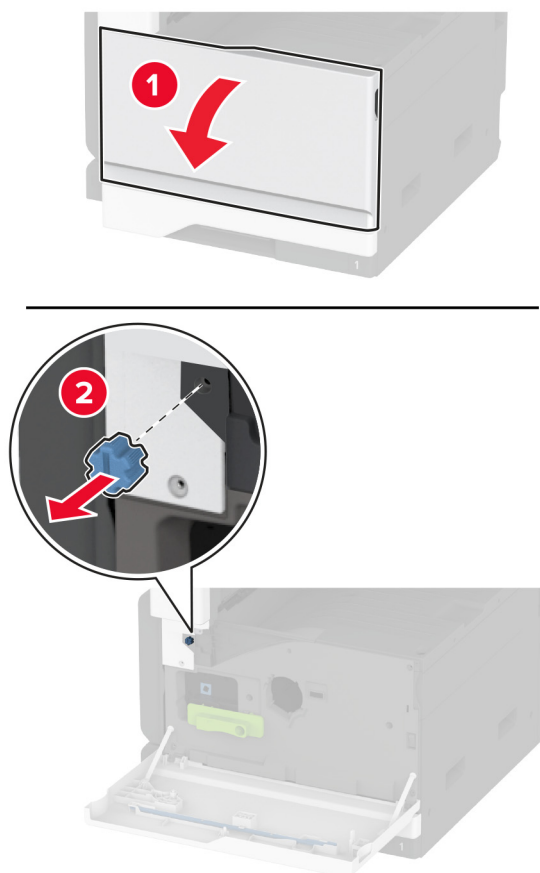
3 Retire la salida estándar.

Nota: No tire la bandeja.



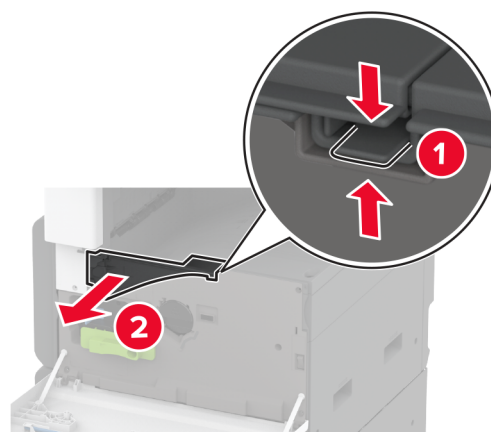
4 Abra la puerta frontal y, a continuación, retire el mando azul.

Nota: No tire el mando.



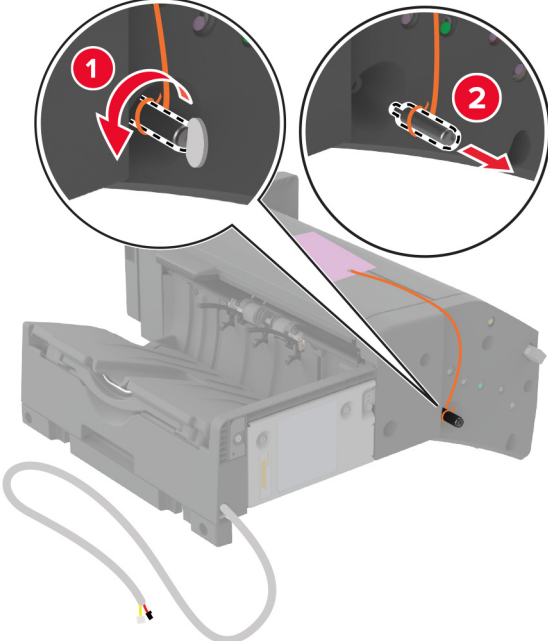
5 Retire la cubierta lateral de la bandeja estándar.

Nota: No tire la cubierta lateral de la bandeja.

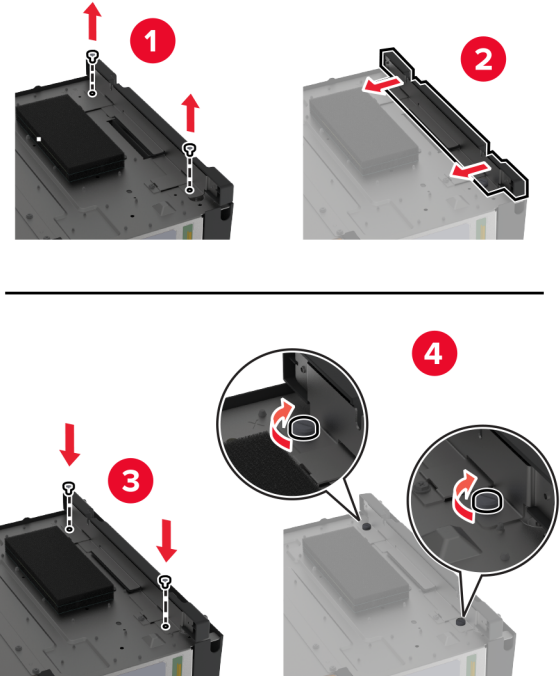


6 Desembale la grapadora y, a continuación, retire el material de embalaje.

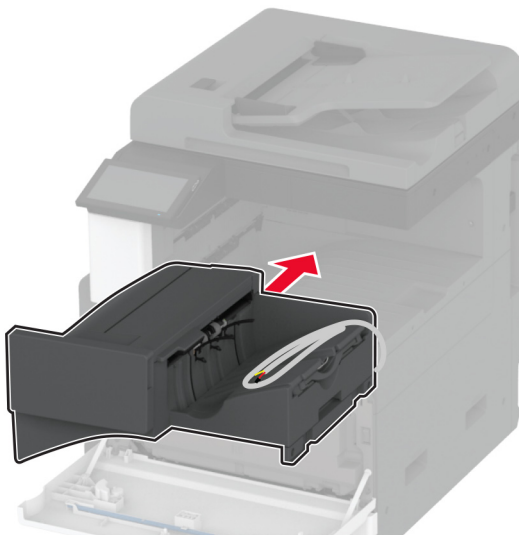
7 Dele la vuelta al finalizador con grapado y retire el material de embalaje.



8 Ajuste el soporte.



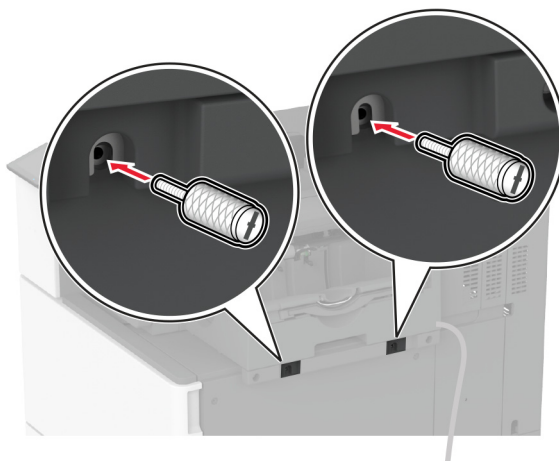
9 Introduzca el dispositivo de acabado.



10 Cierre la puerta frontal.

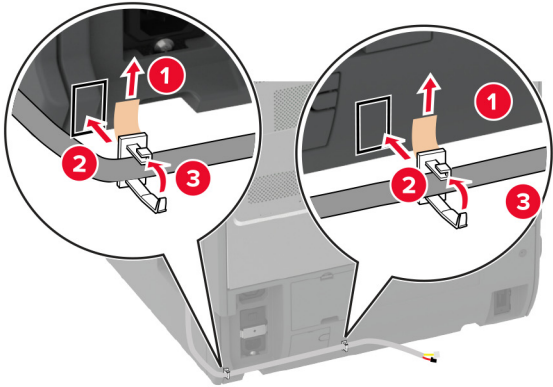
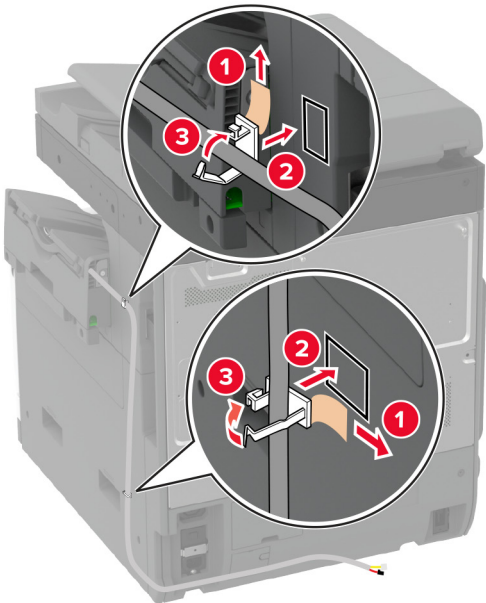
11 Fije el dispositivo de acabado a la impresora.

Nota: Utilice los tornillos que se incluye con el dispositivo de acabado.

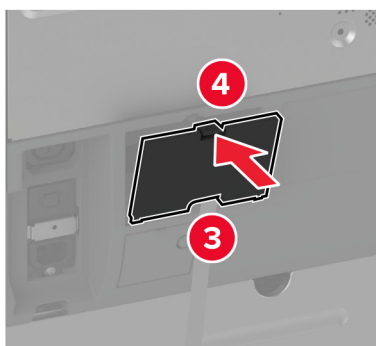
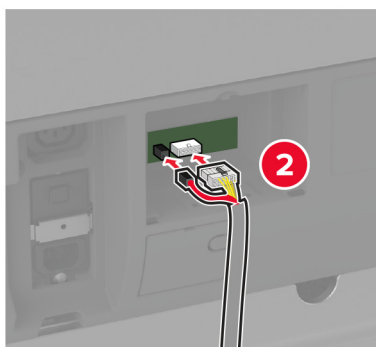


12 Conecte el cable del finalizador a la impresora.

Nota: Utilice las abrazaderas que se incluyen con el dispositivo de acabado.



13 Conecte el cable del dispositivo de acabado a la impresora.



14 Conecte el cable de alimentación a la impresora y, a continuación, a un enchufe.

⚠ PRECAUCIÓN: POSIBLES DAÑOS PERSONALES: Para evitar el riesgo de incendio o descarga eléctrica, conecte el cable de alimentación a una toma de corriente debidamente conectada a tierra con la potencia adecuada que se encuentre cerca del dispositivo y resulte fácilmente accesible.

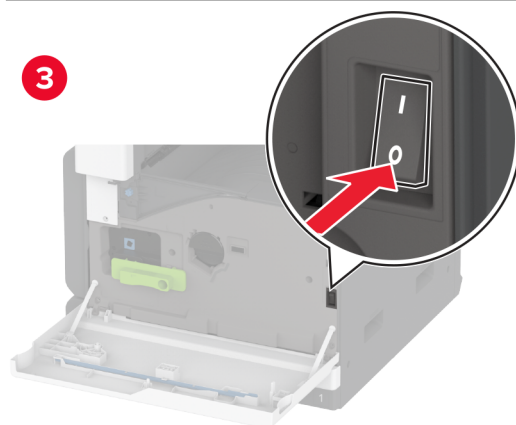
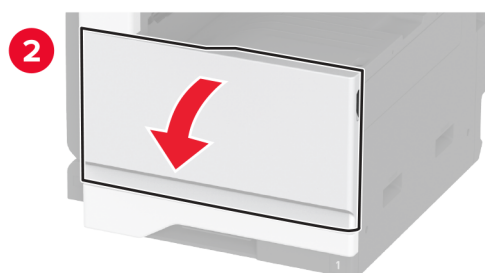
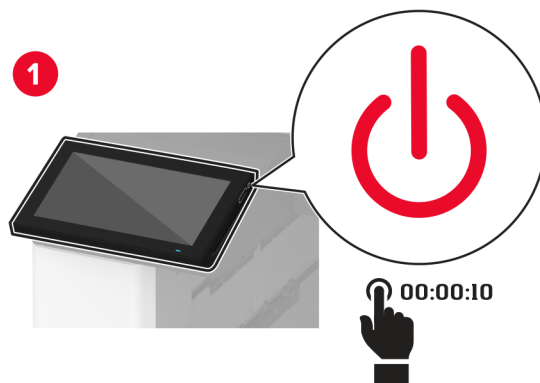
15 Encienda la impresora.

Añada el dispositivo de acabado en el controlador de impresión para que esté disponible para los trabajos de impresión. Para obtener más información, consulte [“Adición de opciones disponibles en el controlador de impresión” en la página 78.](#)

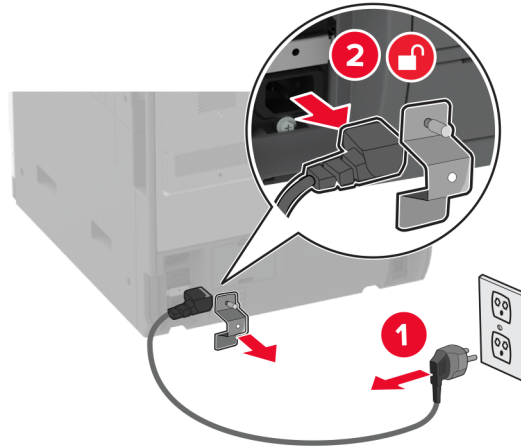
Instalación del finalizador con perforador y grapadora

⚠ PRECAUCIÓN: PELIGRO DE DESCARGAS ELÉCTRICAS: Para evitar el riesgo de descarga eléctrica cuando vaya a acceder a la placa del controlador o a instalar hardware opcional o dispositivos de memoria tras haber configurado la impresora, primero apague la impresora y desconecte el cable de alimentación de la toma eléctrica. Si tiene otros dispositivos conectados a la impresora, apáguelos también y desenchufe los cables que vayan a la impresora.

1 Apague la impresora.

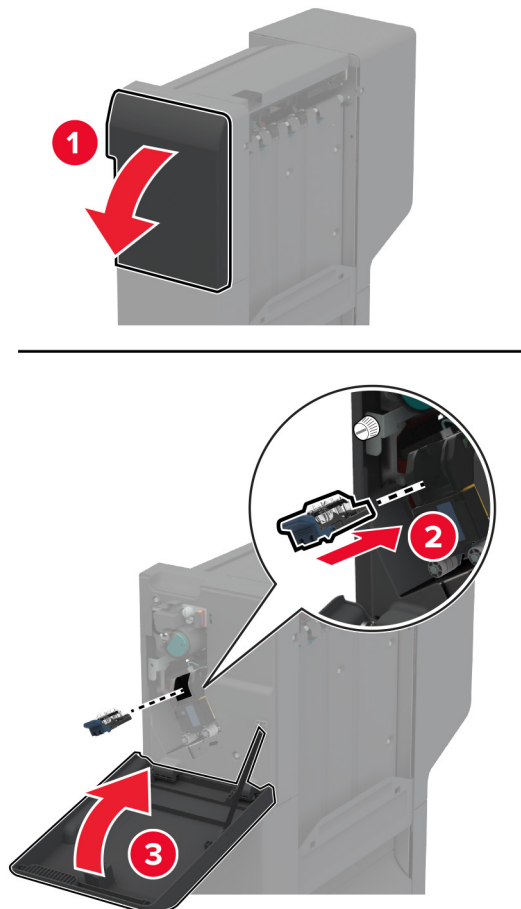


2 Desconecte el cable de alimentación de la toma eléctrica y, a continuación, de la impresora.

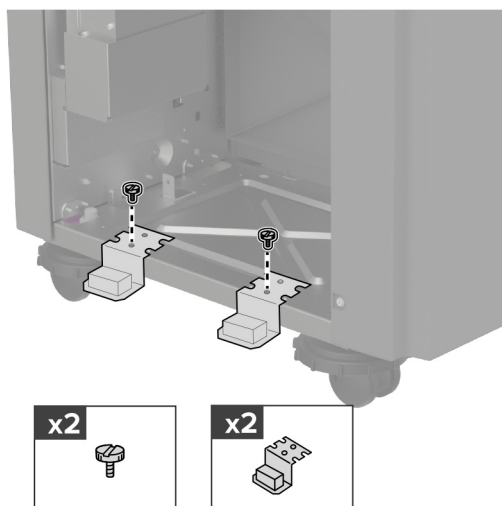


3 Desembale el finalizador con perforador y grapadora y, a continuación, retire el material de embalaje.

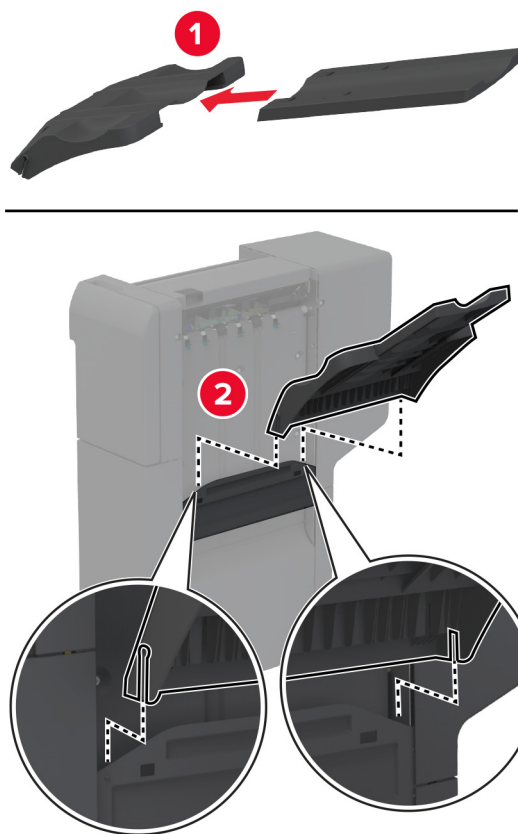
4 Introduzca el soporte del cartucho de grapas en el finalizador.



5 Fije los soportes al finalizador con un destornillador de punta plana.

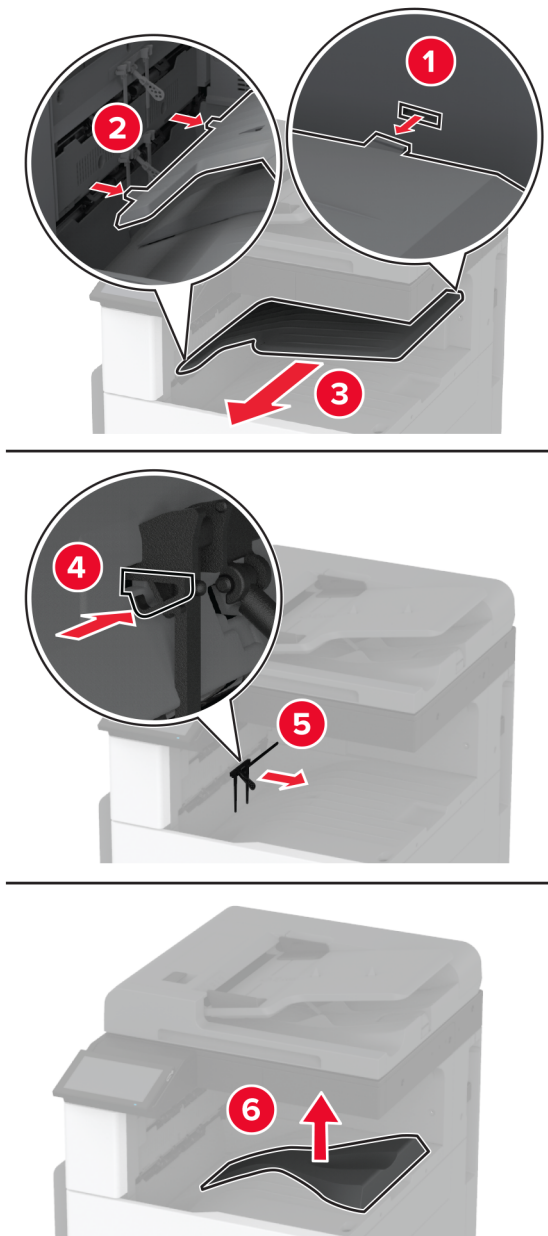


6 Introduzca la bandeja en el finalizador.



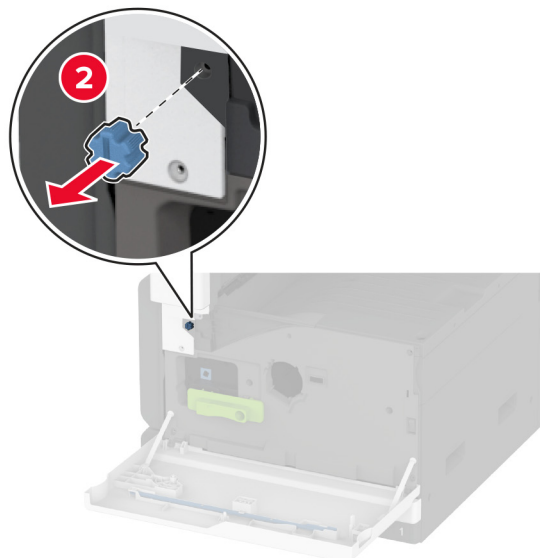
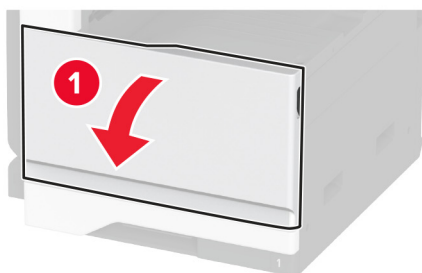
7 Retire la salida estándar.

Nota: No tire la bandeja estándar.



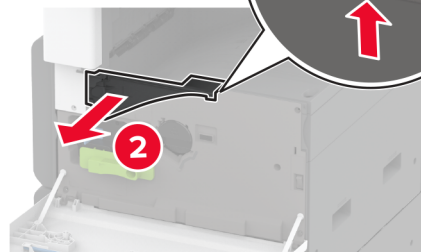
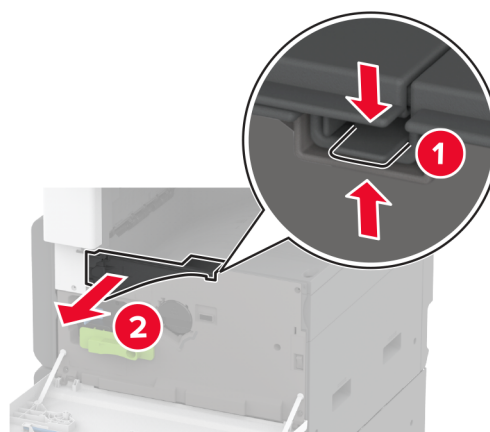
8 Abra la puerta frontal y, a continuación, retire el mando azul.

Nota: No tire el mando.

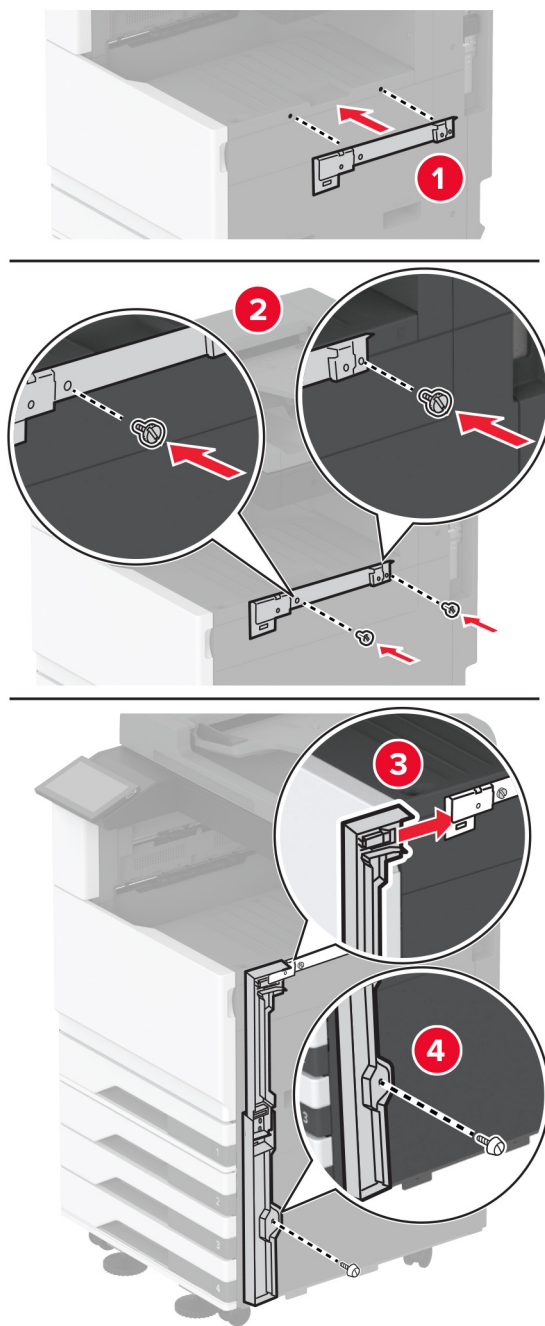


9 Retire la cubierta lateral de la bandeja estándar.

Nota: No tire la cubierta lateral de la bandeja.

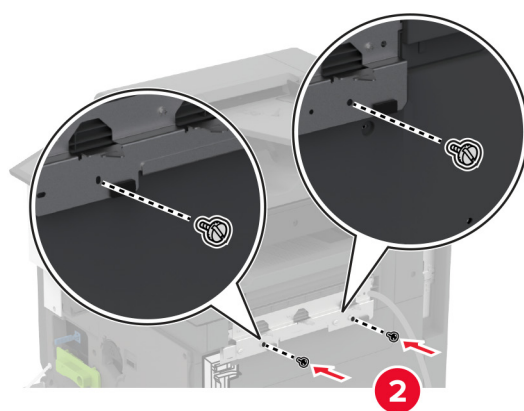
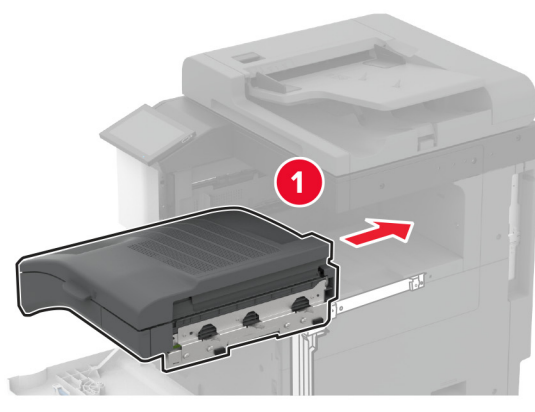


10 Fije los soportes al lado derecho de la impresora con un destornillador de punta plana.



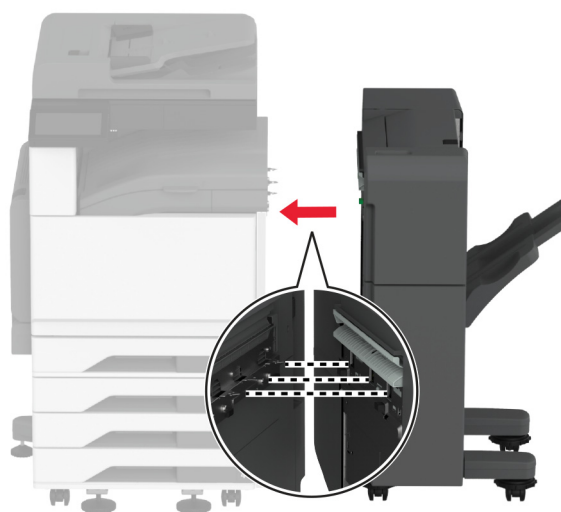
11 Inserte el transporte de papel y, a continuación, fíjelo con tornillos.

Nota: Utilice los tornillos que se incluye con el dispositivo de acabado.

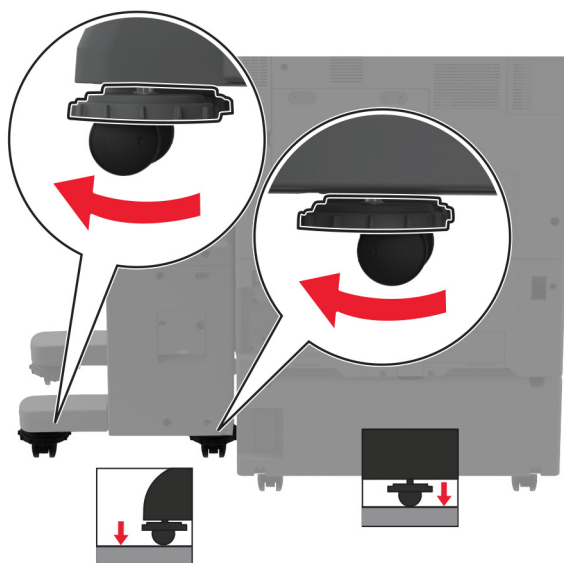
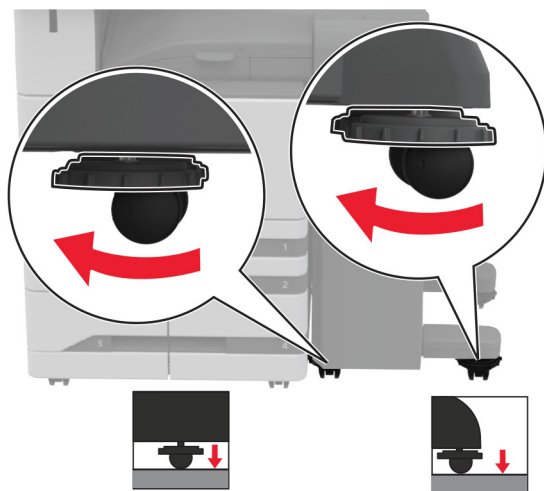


12 Cierre la puerta frontal.

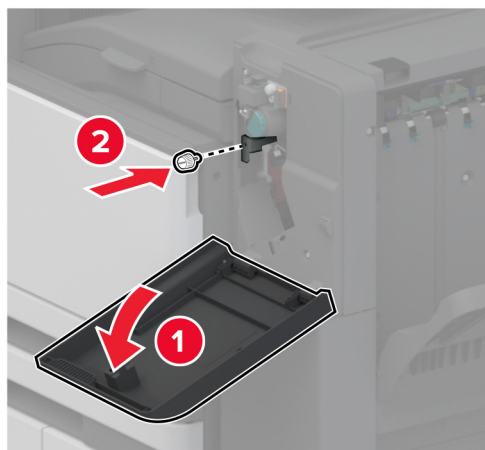
13 Conecte el dispositivo de acabado a la impresora.



- 14** Ajuste los tornillos niveladores para asegurarse de que todos los lados del finalizador tienen la misma altura que la impresora.

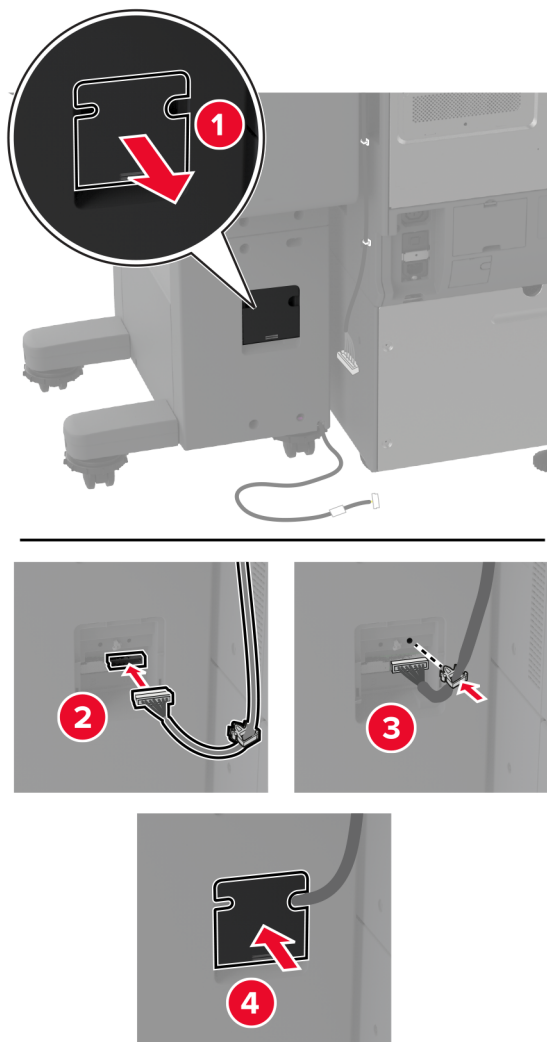


15 Abra la puerta del finalizador e introduzca el tornillo en la parte izquierda del finalizador.

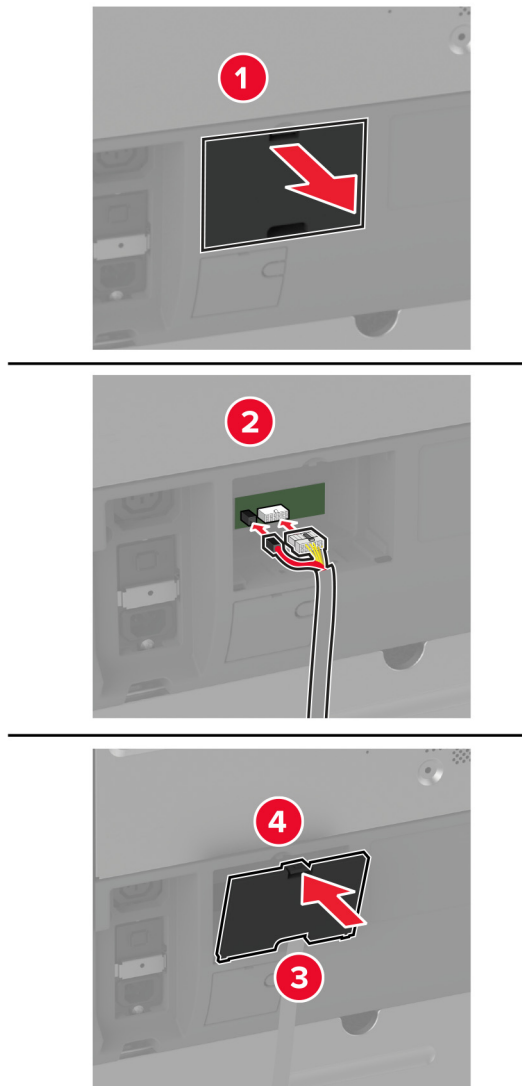


16 Cierre la puerta del clasificador.

17 Conecte el cable del transporte de papel a la parte trasera del finalizador.



18 Conecte el cable del finalizador a la parte trasera de la impresora.



19 Conecte el cable de alimentación a la impresora y, a continuación, a un enchufe.

⚠ PRECAUCIÓN: POSIBLES DAÑOS PERSONALES: Para evitar el riesgo de incendio o descarga eléctrica, conecte el cable de alimentación a una toma de corriente debidamente conectada a tierra con la potencia adecuada que se encuentre cerca del dispositivo y resulte fácilmente accesible.

20 Encienda la impresora.

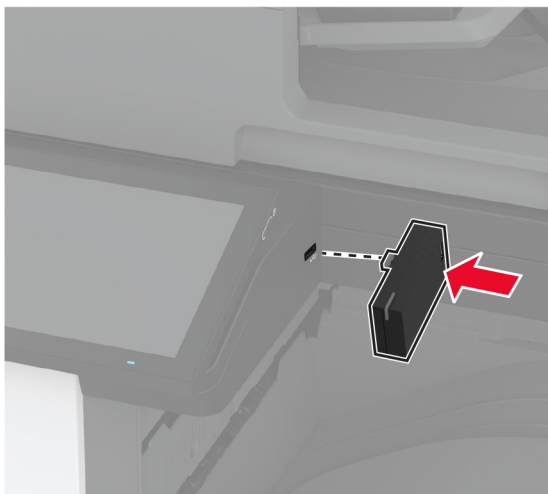
Añada el dispositivo de acabado en el controlador de impresión para que esté disponible para los trabajos de impresión. Para obtener más información, consulte [“Adición de opciones disponibles en el controlador de impresión” en la página 78](#).

Para que el finalizador esté disponible en los trabajos de impresión en la pantalla de inicio, toque **Valores > Dispositivo > Mantenimiento > Menú de configuración > Configuración de finalizador > Configuración de perforador** > seleccione una configuración.

Instalación de un servidor de impresión inalámbrico

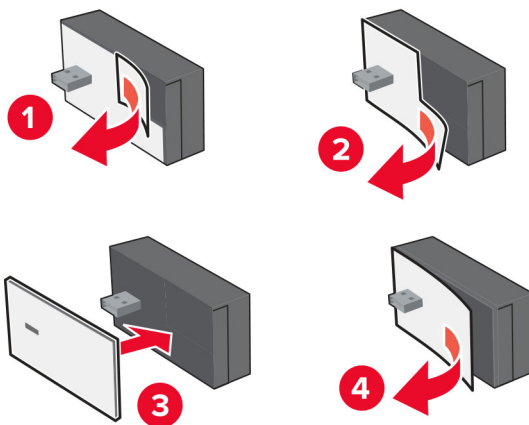
Instalación del servidor de impresión inalámbrico MarkNet N8372

- 1 Apague la impresora.
- 2 Aplique alcohol isopropílico a un paño suave que no suelte pelusa y, a continuación, limpie la superficie alrededor del puerto USB.
- 3 Instale el módulo inalámbrico.

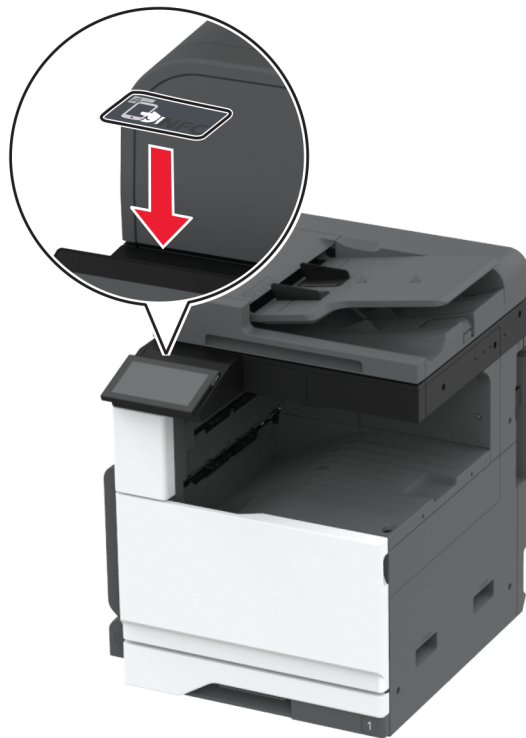


Notas:

- Aplique una presión firme para asegurarse de que la cinta se adhiere a la superficie de la impresora.
 - Asegúrese de que la superficie de la impresora está seca y sin humedad condensada.
 - El módulo se adhiere mejor a la impresora después de 72 horas.
- 4 Compruebe si hay un espacio entre el módulo y la impresora y, a continuación, acople el módulo separador si es necesario.



5 Coloque la tarjeta NFC.



6 Encienda la impresora.

Conexión en red

Este producto no incluye tecnología de red inalámbrica. Para activar la red inalámbrica, adquiera e instale la siguiente opción:

MarkNet™ N8372 Wireless Print Server

Las siguientes instrucciones solo son válidas si se ha instalado la opción. Para obtener más información sobre la instalación de la opción, consulte la sección "Instalación de un servidor de impresión inalámbrico".

Conexión de la impresora a una red Wi-Fi

Antes de empezar, asegúrese de que:

- Se instala un módulo inalámbrico en la impresora.
- Adaptador activo está configurado en Automático. En la pantalla de inicio, toque **Valores > Red/Puertos > Descripción general de la red > Adaptador activo**.

Uso del panel de control

- 1 En la pantalla de inicio, toque **Valores > Red/puertos > Inalámbrico > Configuración en panel de impresora > Seleccionar red**.
- 2 Seleccione una red Wi-Fi e introduzca la contraseña de la red.

Nota: En las impresoras compatibles con redes Wi-Fi, aparecerá una solicitud de configuración de la red Wi-Fi durante la configuración inicial.

Uso de Lexmark Mobile Assistant

- 1 Descargue la aplicación Lexmark Mobile Assistant desde Google Play™ o App Store, en función de su dispositivo móvil.
- 2 En la pantalla de inicio, toque **Valores > Red/puertos > Inalámbrica > Configuración mediante aplicación móvil > ID de impresora.**
- 3 Desde su dispositivo móvil, inicie la aplicación y, a continuación acepte los términos de uso.
Nota: Si es necesario, conceda los permisos.
- 4 Toque **Conectarse a la impresora > Vaya a la configuración de Wi-Fi.**
- 5 Conecte su dispositivo móvil a la red inalámbrica de la impresora.
- 6 Vuelva a la aplicación y toque **Configurar conexión Wi-Fi**
- 7 Seleccione una red Wi-Fi e introduzca la contraseña de la red.
- 8 Toque **Hecho.**

Conexión de la impresora en una red inalámbrica mediante Wi-Fi Protected Setup (WPS).

Antes de empezar, asegúrese de que:

- El punto de acceso (router inalámbrico) es compatible con WPS o cuenta con la certificación. Para obtener más información, consulte la documentación suministrada con su punto de acceso.
- Se ha instalado un adaptador de red inalámbrico en la impresora. Para obtener más información, consulte las instrucciones que se suministra con el adaptador.
- Adaptador activo está configurado en Automático. En la pantalla de inicio, toque **Valores > Red/Puertos > Descripción general de red > Adaptador activo.**

Uso del método de botones de comando

- 1 En la pantalla de inicio, toque **Valores > Red/puertos > Inalámbrico > Wi-Fi Protected Setup > Iniciar método de botones de pulsación.**
- 2 Siga las instrucciones que aparecen en pantalla.

Uso del método de Número de identificación personal (PIN)

- 1 En la pantalla de inicio, toque **Valores > Red/puertos > Inalámbrico > Wi-Fi Protected Setup > Iniciar método PIN.**
- 2 Copie el PIN de WPS de ocho dígitos.
- 3 Abra un explorador web y, a continuación, escriba la dirección IP de su punto de acceso en el campo de la dirección.

Notas:

- Para saber cuál es la dirección IP, consulte la documentación incluida con su punto de acceso.

- Si está utilizando un servidor proxy, desactívelo temporalmente para cargar correctamente la página web.
- 4 Acceda a los valores WPS. Para obtener más información, consulte la documentación suministrada con su punto de acceso.
 - 5 Introduzca el PIN de ocho dígitos y guarde los cambios.

Configuración de Wi-Fi Direct

Wi-Fi Direct® Es una tecnología basada en la conexión Wi-Fi, que permite a los dispositivos inalámbricos conectarse directamente a una impresora compatible con Wi-Fi Direct sin utilizar un punto de acceso (router inalámbrico).

- 1 En la pantalla de inicio, toque **Valores > Red/puertos > Wi-Fi Direct**.
- 2 Configure los valores.
 - **Activar Wi-Fi Direct:** permite que la impresora utilice su propia red Wi-Fi Direct.
 - **Nombre de Wi-Fi Direct:** asigna un nombre a la red Wi-Fi Direct.
 - **Contraseña de Wi-Fi Direct:** asigna la contraseña para negociar la seguridad inalámbrica cuando se utilice la conexión de igual a igual.
 - **Mostrar contraseña en la página de configuración:** muestra la contraseña en la Página de configuración de la red.
 - **Aceptar automáticamente las solicitudes del botón de pulsación:** permite a la impresora aceptar solicitudes de conexión automáticamente.

Nota: La aceptación automática de las solicitudes del botón de pulsación no está protegida.

Notas:

- De forma predeterminada, la contraseña de red Wi-Fi Direct no es visible en la pantalla de la impresora. Para mostrar la contraseña, active el icono de revelación de contraseña. En la pantalla de inicio, toque **Valores > Seguridad > Varios > Activar revelación de contraseña/PIN**.
- Para conocer la contraseña de la red Wi-Fi Direct sin mostrarla en la pantalla de la impresora, en la pantalla de inicio, toque **Valores > Informes > Red > Página de configuración de red**.

Conexión de un dispositivo móvil a la impresora

Antes de conectar el dispositivo móvil, asegúrese de que se ha configurado Wi-Fi Direct. Para obtener más información, consulte [“Configuración de Wi-Fi Direct” en la página 152](#).

Conexión con Wi-Fi Direct

Nota: Estas instrucciones se aplican únicamente a dispositivos móviles Android.

- 1 En el dispositivo móvil, vaya al menú de ajustes.
- 2 Active **Wi-Fi** y, a continuación, toque **Wi-Fi Direct**.
- 3 Seleccione el nombre de Wi-Fi Direct de la impresora.
- 4 Confirme la conexión en el panel de control de la impresora.

Conexión con la red Wi-Fi

- 1 En el dispositivo móvil, vaya al menú de ajustes.
- 2 Toque **Wi-Fi** y, a continuación, seleccione el nombre de Wi-Fi Direct de la impresora.
Nota: La cadena DIRECT-xy (donde x e y son dos caracteres aleatorios) se añade antes del nombre de Wi-Fi Direct.
- 3 Introduzca la contraseña de Wi-Fi Direct.

Conexión de un equipo a la impresora

Antes de conectar el equipo, asegúrese de que se ha configurado Wi-Fi Direct. Para obtener más información, consulte [“Configuración de Wi-Fi Direct” en la página 152](#).

Para usuarios de Windows

- 1 Abra **Impresoras y escáneres** y, a continuación, haga clic en **Agregar una impresora o un escáner**.
- 2 Haga clic en **Mostrar impresoras Wi-Fi Direct** y, a continuación, seleccione el nombre de Wi-Fi Direct de la impresora.
- 3 Anote el PIN de ocho dígitos de la impresora que se muestra en la pantalla de la misma.
- 4 Introduzca el PIN en el equipo.
Nota: Si el controlador de impresora aún no está instalado, Windows descargará el controlador adecuado.

Para usuarios de Macintosh

- 1 Haga clic en el icono de conexión inalámbrica y, a continuación, seleccione el nombre de Wi-Fi Direct de la impresora.
Nota: La cadena DIRECT-xy (donde x e y son dos caracteres aleatorios) se añade antes del nombre de Wi-Fi Direct.
- 2 Escriba la contraseña de Wi-Fi Direct.

Nota: Cambie a la red inalámbrica previa de su equipo una vez que haya desconectado Wi-Fi Direct.

Desactivación de la red Wi-Fi

- 1 En la pantalla de inicio, toque **Valores > Red/Puertos > Descripción general de red > Adaptador activo > Red estándar**.
- 2 Siga las instrucciones que aparecen en pantalla.

Comprobación de la conectividad de la impresora

Comprobación de la conectividad de la impresora

- 1** En la pantalla de inicio, toque **Valores > Informes > Red > Página de configuración de red**.
- 2** Consulte la primera sección de la página de configuración de red y confirme que el estado es conectado. Si el estado es sin conexión, es posible que la red LAN esté inactiva o que el cable de red no funcione correctamente. Póngase en contacto con el administrador para obtener asistencia.

Configuración de la impresión por puerto serie (solo Windows)

Antes de comenzar, asegúrese de que hay instalado un puerto serie interno de soluciones en la impresora.

- 1** Defina los parámetros de la impresora.
 - a** En el panel de control, vaya al menú para configurar el puerto.
 - b** Busque el menú para los valores del puerto serie y, a continuación, ajuste los valores, si es necesario.
 - c** Aplique los cambios.
- 2** En el equipo, abra la carpeta de impresoras y, a continuación, seleccione la impresora.
- 3** Abra las propiedades de la impresora y, a continuación, seleccione el puerto COM de la lista.
- 4** Defina los parámetros del puerto COM en Administrador de dispositivos.

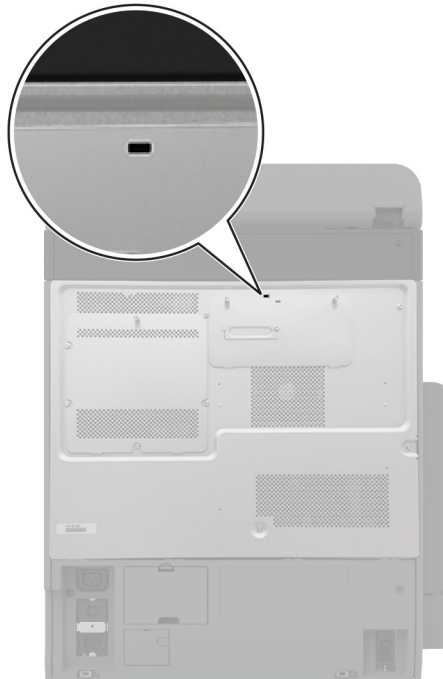
Notas:

- La impresión por puerto serie reduce la velocidad de impresión.
- Asegúrese de que el cable serie está conectado al puerto serie de la impresora.

Cómo proteger la impresora

Localización de la ranura de seguridad

La impresora está equipada con una función de bloqueo de seguridad. Coloque un bloqueo de seguridad compatible con la mayoría de portátiles en la ubicación que se muestra para asegurar la impresora y el disco duro en su sitio.



Borrado de memoria de la impresora

Para borrar memoria volátil o datos en búfer de la impresora, apague la impresora.

Para borrar memoria no volátil, valores de red y dispositivo, valores de seguridad y soluciones integradas, haga lo siguiente:

- 1 En la pantalla de inicio, toque **Valores > Dispositivo > Mantenimiento > Borrar fuera de servicio**.
- 2 Toque la casilla de verificación **Limpiar toda la información en memoria no volátil** y, a continuación, toque **BORRAR**.
- 3 Toque **Ejecutar configuración inicial** o **Dejar la impresora desconectada** y, a continuación, toque **Siguiente**.
- 4 Inicie la operación.

Nota: Este proceso también destruye la clave de cifrado que se utiliza para proteger los datos de usuario. La destrucción de la clave de cifrado hace que los datos sean irrecuperables.

Borrado de la unidad de almacenamiento de la impresora

- 1 En la pantalla de inicio, toque **Valores > Dispositivo > Mantenimiento > Borrar fuera de servicio**.
- 2 En función de la unidad de almacenamiento instalada en la impresora, realice una de las siguientes acciones:
 - En el caso de un disco duro, toque la casilla de verificación **Limpiar toda la información del disco duro**, toque **BORRAR** y, a continuación, seleccione un método para borrar los datos.

Nota: El proceso de limpieza del disco duro puede tardar desde varios minutos hasta más de una hora, lo que hace que la impresora no esté disponible para otras tareas.
 - En el caso de una unidad de almacenamiento inteligente (ISD), toque **Borrar unidad de almacenamiento inteligente** y, a continuación, toque **BORRAR** para borrar todos los datos de usuario.
- 3 Inicie la operación.

Restauración de los valores predeterminados de fábrica

- 1 Desde la pantalla de inicio, toque **Valores > Dispositivo > Restaurar valores predeterminados de fábrica**.
- 2 Toque **Restaurar valores >** y seleccione los valores que desea restaurar > **RESTAURAR**.
- 3 Inicie la operación.

Declaración de volatilidad

Tipo de memoria	Descripción
Memoria volátil	La impresora utiliza la memoria de acceso aleatorio (RAM) para almacenar temporalmente los datos de usuario durante los trabajos sencillos de copia y de impresión.
Memoria no volátil	La impresora utiliza dos tipos de memoria no volátil: EEPROM y NAND (memoria flash). Ambos tipos almacenan el sistema operativo, los valores de la impresora y la información de red. También almacenan los valores del escáner y del marcador, así como las soluciones integradas.
Unidad de almacenamiento de disco duro	Puede que algunas impresoras tengan instaladas una unidad de disco duro. El disco duro de la impresora está diseñado para funcionar con impresoras específicas. El disco duro permite a la impresora conservar los datos de usuarios almacenados de trabajos complejos de impresión, así como los datos sobres formatos y fuentes.
Unidad de almacenamiento inteligente (ISD)	Algunas impresoras pueden tener instalada una ISD. La ISD utiliza memoria flash no volátil para almacenar datos de usuario de trabajos de impresión complejos, datos de formularios y datos de fuentes.

Borre el contenido de cualquier memoria de impresora instalada si se dan las siguientes circunstancias:

- La impresora no está disponible.
- Se ha sustituido la ISD o el disco duro de la impresora.
- Se va trasladado la impresora a un departamento o ubicación diferente.
- La impresora ha sido sometida a mantenimiento por una persona ajena a la empresa.
- Se ha retirado la impresora de las instalaciones por motivos de mantenimiento.
- La impresora se ha vendido a otra empresa.

Nota: Para desechar una unidad de almacenamiento, siga las políticas y procedimientos de su organización.

Print

Impresión desde un ordenador

Nota: Para etiquetas, tarjetas y sobres, configure el tamaño y tipo de papel en la impresora antes de imprimir el documento.

- 1 Abra el cuadro de diálogo Imprimir en el documento que trata de imprimir.
- 2 Ajuste los valores si es necesario.
- 3 Imprima el documento.

Impresión desde un dispositivo móvil

Imprimir desde un dispositivo móvil a través de Lexmark Mobile Print

Imprimir desde un dispositivo móvil a través de Lexmark Mobile Print

Lexmark™ Mobile Print le permite enviar documentos e imágenes directamente a una impresora Lexmark compatible.

- 1 Abra el documento y, a continuación, envíe o comparta el documento con Lexmark Mobile Print.

Nota: Es posible que algunas aplicaciones de terceros no sean compatibles con la función de envío o uso compartido. Consulte la documentación que se facilita con la aplicación para obtener información adicional.

- 2 Seleccione una impresora.
- 3 Imprima el documento.

Impresión desde un dispositivo móvil a través de Lexmark Print

Lexmark Print es una solución de impresión móvil para dispositivos móviles con la versión 6.0 o posterior de Android™. Permite enviar documentos e imágenes a impresoras conectadas en red y servidores de gestión de la impresión.

Notas:

- Asegúrese de descargar la aplicación Lexmark Print desde la tienda Google Play y activarla en el dispositivo móvil.
- Asegúrese de que la impresora y el dispositivo móvil están conectados a la misma red.

- 1 Desde su dispositivo móvil, seleccione un documento desde el gestor de archivos.
- 2 Envíe o comparta el documento con Lexmark Print.



Nota: Es posible que algunas aplicaciones de terceros no sean compatibles con la función de envío o uso compartido. Consulte la documentación que se facilita con la aplicación para obtener información adicional.

- 3 Seleccione una impresora y ajuste los valores si fuera necesario.
- 4 Imprima el documento.

Impresión desde un dispositivo móvil a través de Mopria Print Service

Mopria® Print Service es una solución de impresión móvil para dispositivos móviles con la versión 5.0 o posterior de Android. Le permite imprimir directamente en cualquier impresora con certificación Mopria.


Nota: Asegúrese de descargar la aplicación Mopria Print Service desde la tienda Google Play y activarla en el dispositivo móvil.

- 1 Desde su dispositivo móvil Android, ejecute una aplicación compatible o seleccione un documento desde el gestor de archivos.
- 2 Toque  > **Imprimir**.
- 3 Seleccione una impresora y ajuste los valores si fuera necesario.
- 4 Toque .

Impresión desde un dispositivo móvil a través de AirPrint

La característica de software AirPrint es una solución de impresión móvil que le permite imprimir directamente desde dispositivos Apple a impresoras certificadas con AirPrint.



Notas:

- Asegúrese de que el dispositivo Apple y la impresora estén conectados a la misma red. Si la red tiene varios hubs inalámbricos, asegúrese de que ambos dispositivos están conectados a la misma subred.
 - Esta aplicación solo es compatible con determinados dispositivos Apple.
- 1 Desde su dispositivo móvil, seleccione un documento desde el gestor de archivos o inicie una aplicación compatible.
 - 2 Toque  > **Imprimir**.
 - 3 Seleccione una impresora y ajuste los valores si fuera necesario.
 - 4 Imprima el documento.

Impresión desde un dispositivo móvil a través de Wi-Fi Direct®

Wi-Fi Direct® es un servicio de impresión que permite imprimir en cualquier impresora con Wi-Fi Direct.

Nota: Asegúrese de que la impresora o el servidor estén conectados a la red inalámbrica. Para obtener más información, consulte [“Conexión de un dispositivo móvil a la impresora” en la página 152](#).

- 1 Desde su dispositivo móvil, ejecute una aplicación compatible, o bien, seleccione un documento desde el gestor de archivos.
- 2 En función del dispositivo móvil, realice una de las siguientes acciones:
 - Toque  > **Imprimir**.
 - Toque  > **Imprimir**.

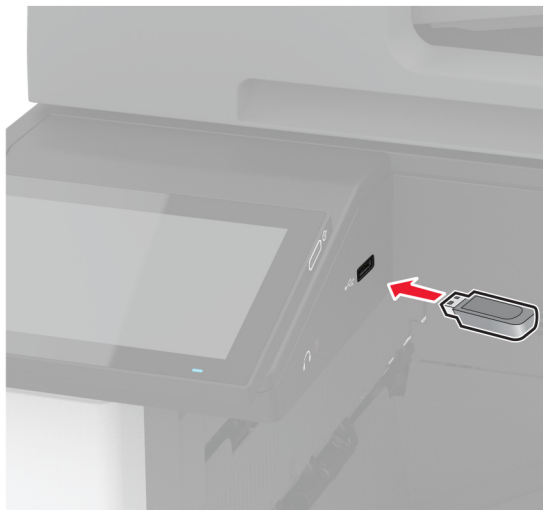
- Toque ... > **Imprimir**.

3 Seleccione una impresora y ajuste los valores si fuera necesario.

4 Imprima el documento.

Impresión desde una unidad flash

1 Introduzca la unidad flash.



Notas:

- Si se introduce la unidad flash cuando aparece un mensaje de error, la impresora ignorará la unidad flash.
- Si introduce la unidad flash mientras la impresora está procesando otros trabajos de impresión, aparecerá el mensaje **Ocupada** en la pantalla.

2 En la pantalla, toque el documento que desee imprimir.

Si fuera necesario, ajuste la configuración de impresión.

3 Imprima el documento.

Para imprimir otro documento, toque **Unidad USB**.

Advertencia: Posibles daños: Para evitar la pérdida de datos o averías en la impresora, no manipule la unidad flash ni la impresora en la zona que se muestra mientras esté imprimiendo, leyendo o escribiendo en el dispositivo de memoria.



Unidades flash y tipos de archivos admitidos

Unidades flash

- Lexar JumpDrive S70 (16 GB y 32 GB)
- SanDisk Cruzer Micro (16 GB y 32 GB)
- PNY Attaché (16 GB y 32 GB)

Notas:

- La impresora es compatible con unidades flash de alta velocidad con el estándar de alta velocidad.
- Las unidades flash deben admitir el sistema de archivos FAT (del inglés File Allocation Tables, tablas de localización de archivos).

Tipos de archivo

Documentos	Imágenes
<ul style="list-style-type: none"> • PDF (versión 1.7 o anterior) • Formatos de archivo de Microsoft (DOC, DOCX, XLS, XLSX, PPT, PPTX) 	<ul style="list-style-type: none"> • JPEG o JPG • TIFF o TIF • GIF • BMP • PNG • PCX • DCX

Configuración de trabajos confidenciales

- 1 En la pantalla de inicio, toque **Valores > Seguridad > Configuración de impresión confidencial**.
- 2 Configure los valores.

Configuración	Descripción
PIN incorrecto máximo	Establecer el límite de introducción de PIN no válido. Nota: Cuando se alcanza el límite, los trabajos de impresión correspondientes a ese nombre de usuario se eliminan.
Caducidad de trabajo confidencial	Definir una hora de caducidad individual para cada trabajo en espera antes de que se elimine automáticamente de la memoria de la impresora, del disco duro o de la unidad de almacenamiento inteligente. Nota: Un trabajo en espera tiene el estado Confidencial, Repetición, Reserva o Verificación.
Caducidad de los trabajos de repetición	Establecer una caducidad para los trabajos de impresión que desea repetir.
Caducidad de los trabajos de comprobación	Establecer el tiempo de caducidad para imprimir una copia de un trabajo a fin de que compruebe su calidad antes de imprimir las copias restantes.
Caducidad de los trabajos de reserva	Establecer la hora de caducidad de los trabajos que desea almacenar en la impresora para imprimirlos más tarde.
Mantener todos los trabajos en reserva	Configurar la impresora para mantener todos los trabajos de impresión en espera.
Conservar documentos duplicados	Configure la impresora para mantener todos los documentos con el mismo nombre de archivo.

Impresión de trabajos confidenciales y otros trabajos en espera

Para usuarios de Windows

- 1 Con un documento abierto, haga clic en **Archivo > Imprimir**.
- 2 Seleccione a impresora y, a continuación, haga clic en **Propiedades, Preferencias, Opciones o Configuración**.
- 3 Haga clic en **Imprimir y poner en espera**.
- 4 Seleccione **Utilizar Imprimir y retener** y asigne un nombre de usuario.
- 5 Seleccione el tipo de trabajo de impresión (Confidencial, Repetir, Reservar o Verificar).
Si selecciona **Confidencial**, proteja el trabajo de impresión con un número de identificación personal (PIN).
- 6 Haga clic en **Aceptar** o **Imprimir**.
- 7 En la página de inicio de la impresora, libere el trabajo de impresión.
 - Para los trabajos de impresión confidenciales, toque **Trabajos en espera** > seleccione su nombre de usuario > **Confidencial** > introduzca el PIN > seleccione el trabajo de impresión > configure los valores > **Imprimir**.
 - Para otros trabajos de impresión, toque **Trabajos en espera** > seleccione su nombre de usuario > seleccione el trabajo de impresión > configure los valores > **Imprimir**.

Para usuarios de Macintosh

Mediante AirPrint

- 1 Con un documento abierto, seleccione **Archivo > Imprimir**.
- 2 Seleccione la impresora y, a continuación, en el menú desplegable que sigue al menú Orientación, seleccione **Impresión con PIN**.
- 3 Active **Imprimir con PIN** y, a continuación, introduzca un PIN de cuatro dígitos.
- 4 Haga clic en **Imprimir**.
- 5 En la página de inicio de la impresora, libere el trabajo de impresión. Toque **Trabajos en espera** > seleccione el nombre de su equipo > **Confidencial** > introduzca el PIN > seleccione el trabajo de impresión > **Imprimir**.

Mediante el controlador de impresión

- 1 Con un documento abierto, seleccione **Archivo > Imprimir**.
- 2 Seleccione la impresora y, a continuación, en el menú desplegable que sigue al menú Orientación, seleccione **Imprimir y poner en espera**.
- 3 Seleccione **Impresión confidencial** y, a continuación, introduzca un PIN de cuatro dígitos.
- 4 Haga clic en **Imprimir**.
- 5 En la página de inicio de la impresora, libere el trabajo de impresión. Toque **Trabajos en espera** > seleccione el nombre del equipo > **Confidencial** > seleccione el trabajo de impresión > introduzca el PIN > **Imprimir**.

Impresión de una lista de muestra de fuentes

- 1 En la pantalla de inicio, toque **Valores > Informes > Imprimir > Imprimir fuentes**.
- 2 Toque **Fuentes PCL** o **Fuentes PS**.

Impresión de una lista de directorio

Impresión de una lista de directorio

En la pantalla de inicio, toque **Valores > Informes > Imprimir > Imprimir directorio**.

Colocación de hojas de separación entre copias

- 1 Desde la pantalla de inicio, toque **Valores > Imprimir > Presentación > Hojas de separación > Entre copias**.
- 2 Imprima el documento.

Grapado de hojas impresas

Para usuarios de Windows

- 1 Con un documento abierto, haga clic en **Archivo > Imprimir**.
- 2 Seleccione la impresora y, a continuación, haga clic en **Propiedades, Preferencias, Opciones o Configuración**.
- 3 Haga clic en **Papel/Clasificador**.
Si es necesario, configure los valores de Papel.
- 4 En el menú Acabado, seleccione el valor de grapado.
- 5 Haga clic en **Aceptar** o **Imprimir**.

Para usuarios de Macintosh

- 1 Con un documento abierto, seleccione **Archivo > Imprimir**.
- 2 Seleccione una impresora y, a continuación, en el menú desplegable que sigue al menú Orientación, seleccione **Acabado**.
- 3 Haga clic en **Grapar** y, a continuación, seleccione un valor.
- 4 Haga clic en **Imprimir**.

Perforación en hojas impresas

Nota: Antes de empezar, asegúrese de que el valor de perforación está configurado. En la pantalla de inicio, toque **Valores > Dispositivo > Mantenimiento > Menú de configuración > Configuración de finalizador > Configuración de perforador >** seleccione una configuración.

Para usuarios de Windows

- 1 Con un documento abierto, haga clic en **Archivo > Imprimir**.
- 2 Seleccione la impresora y, a continuación, haga clic en **Propiedades, Preferencias, Opciones o Configuración**.
- 3 Haga clic en **Papel/Clasificador**.
Si es necesario, configure los valores de Papel.
- 4 En el menú Acabado, seleccione el valor de perforación.
- 5 Haga clic en **Aceptar** o **Imprimir**.

Para usuarios de Macintosh

- 1 Con un documento abierto, seleccione **Archivo > Imprimir**.
- 2 Seleccione una impresora y, a continuación, en el menú desplegable que sigue al menú Orientación, seleccione **Acabado**.
- 3 Haga clic en **Perforador** y seleccione un valor.
- 4 Haga clic en **Imprimir**.

Uso de apilamiento separado en hojas impresas


Para usuarios de Windows

- 1 Con un documento abierto, haga clic en **Archivo > Imprimir**.
- 2 Seleccione la impresora y, a continuación, haga clic en **Propiedades, Preferencias, Opciones o Configuración**.
- 3 Haga clic en **Papel/Clasificador**.
Si es necesario, configure los valores de Papel.
- 4 En el menú Acabado, seleccione el valor de Separación.
- 5 Haga clic en **Aceptar** o **Imprimir**.

Para usuarios de Macintosh

- 1 Con un documento abierto, seleccione **Archivo > Imprimir**.
- 2 Seleccione una impresora y, a continuación, en el menú desplegable que sigue al menú Orientación, seleccione **Acabado**.
- 3 Haga clic en **Separación** y, a continuación, seleccione un valor.
- 4 Haga clic en **Imprimir**.

Cancelación de un trabajo de impresión

- 1 En la pantalla de inicio, toque .
- 2 Seleccione el trabajo que desea cancelar.

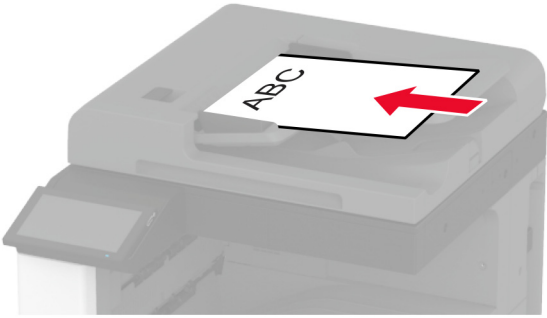
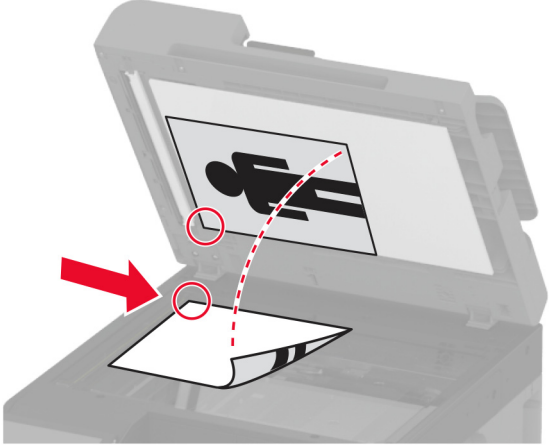
Nota: También puede cancelar un trabajo tocando **Cola de trabajos**.

Ajuste de intensidad del tóner

- 1 En la pantalla de inicio, toque **Valores > Imprimir > Calidad**.
- 2 En el menú Intensidad del tóner, ajuste el valor.

Copia

Uso del alimentador automático de documentos y del cristal del escáner

Alimentador automático de documentos (ADF)	Cristal del escáner
 <ul style="list-style-type: none"> • Utilice el ADF para documentos de varias páginas o a doble cara. • Cargue un documento original hacia arriba. Para documentos de varias páginas, asegúrese de alinear el borde inicial antes de cargarlos. • Ajuste las guías del ADF para que coincidan con el ancho del papel que va a cargar. 	 <ul style="list-style-type: none"> • Utilice el cristal del escáner para documentos de una página, páginas de un libro, elementos pequeños (como postales o fotos), transparencias, papel fotográfico o papel fino (como recortes de revistas). • Coloque el documento hacia abajo en la esquina de la flecha.


Realizar copias

- 1 Cargue un documento original en la bandeja del ADF o mediante el cristal del escáner.

Nota: Para evitar que la imagen quede recortada, asegúrese de que el documento original y el de salida tienen el mismo tamaño de papel.

- 2 En la pantalla de inicio, toque **Copia** y, a continuación, especifique el número de copias.
Si fuera necesario, ajuste los valores de copia.

- 3 Copie el documento.

Nota: Para realizar una copia rápida, en la pantalla de inicio, toque .

Copia de fotografías

- 1 Coloque una foto en el cristal del escáner.
- 2 En la pantalla de inicio, toque **Copiar** > **Contenido** > **Tipo de contenido** > **Foto**.

- 3 Toque **Origen de contenido** y seleccione el valor que mejor se adapte a la foto original.
- 4 Copiar la foto.

Copia en membrete

- 1 Cargue un documento original en la bandeja del ADF o mediante el cristal del escáner.
- 2 En la pantalla de inicio, toque **Copia > Copiar de >** y, a continuación, especifique el tamaño del documento original.
- 3 Toque **Copiar en** y, a continuación, seleccione el origen del papel que contiene el membrete.
Si ha cargado el membrete en el alimentador multiuso, toque **Copiar en > Alimentador multiuso >** seleccione un tamaño de papel > **Membrete**.
- 4 Copie el documento.

Copia en ambas caras del papel

- 1 Cargue un documento original en la bandeja del ADF o mediante el cristal del escáner.
- 2 En la pantalla de inicio, toque **Copiar > Caras**.
- 3 Toque **De 1 cara a 2 caras** o **De 2 caras a 2 cara**.
- 4 Copie el documento.

Reducción o ampliación de copias

- 1 Cargue un documento original en la bandeja del ADF o mediante el cristal del escáner.
- 2 En la pantalla de inicio, toque **Copiar > Graduar >** seleccione un valor de graduación.
Nota: Al cambiar el tamaño del documento original o de salida después de definir Graduar, se restaura el valor de escala a Automático.
- 3 Copie el documento.

Clasificación de copias

- 1 Cargue un documento original en el alimentador automático de documentos (ADF) o en el cristal del escáner.
- 2 Desde la pantalla de inicio, toque **Copiar > Clasificar > Activado [1,2,1,2,1,2]**.
- 3 Copie el documento.

Colocación de hojas de separación entre copias

- 1 Cargue un documento original en el alimentador automático de documentos (ADF) o en el cristal del escáner.
- 2 En la pantalla de inicio, toque **Copiar** > **Hojas de separación**.
- 3 Ajuste los valores.
- 4 Envíe el trabajo de copia.

Copia de varias páginas en una sola hoja

- 1 Cargue un documento original en el alimentador automático de documentos (ADF) o en el cristal del escáner.
- 2 En la pantalla de inicio, toque **Copiar** > **Páginas por cara**.
- 3 Ajuste los valores:
- 4 Copie el documento.

Copia de tarjetas

- 1 Cargue una tarjeta en el cristal del escáner.
- 2 En la pantalla de inicio, toque **Copiar** > **Copiar de**.
- 3 Toque **Tarjeta de identificación**.
- 4 Copie la tarjeta.

Grapado de copias

- 1 Cargue un documento original en la bandeja del ADF o mediante el cristal del escáner.
Nota: Para evitar que la imagen quede recortada, asegúrese de que el documento original y el de salida tienen el mismo tamaño de papel.
- 2 En la pantalla de inicio, toque **Copia** y, a continuación, especifique el número de copias.
Si fuera necesario, ajuste los valores de copia.
- 3 Toque **Acabado** > **Grapar** y, a continuación, seleccione el valor de grapado.
- 4 Copie el documento.

Perforación en copias

1 Cargue un documento original en la bandeja del ADF o mediante el cristal del escáner.

Nota: Para evitar que la imagen quede recortada, asegúrese de que el documento original y el de salida tienen el mismo tamaño de papel.

2 En la pantalla de inicio, toque **Copia** y, a continuación, especifique el número de copias.

Si fuera necesario, ajuste los valores de copia.

3 Toque **Acabado** > **Perforador** y, a continuación, seleccione el valor de perforación.

4 Copie el documento.

Uso de apilamiento separado en copias

1 Cargue un documento original en la bandeja del ADF o mediante el cristal del escáner.

Nota: Para evitar que la imagen quede recortada, asegúrese de que el documento original y el de salida tienen el mismo tamaño de papel.

2 En la pantalla de inicio, toque **Copia** y, a continuación, especifique el número de copias.


Si fuera necesario, ajuste los valores de copia.

3 Toque **Separación de páginas** y, a continuación, seleccione un valor.

4 Copie el documento.

Creación de un método abreviado de una copia

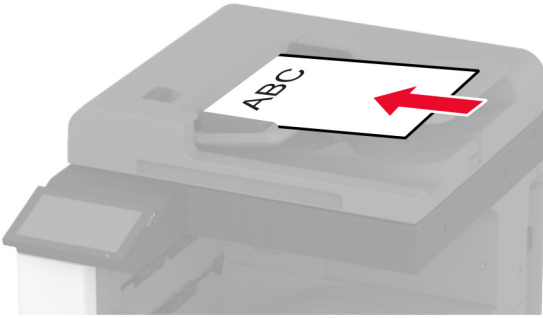
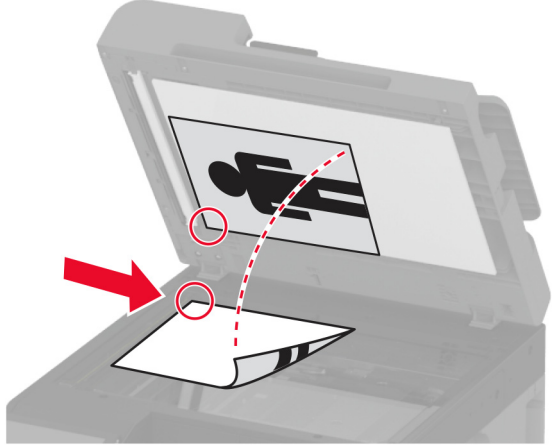
1 En la pantalla de inicio, toque **Copiar**.

2 Ajuste el valor y después toque .

3 Crear un método abreviado.

Correo electrónico

Uso del alimentador automático de documentos y del cristal del escáner


Alimentador automático de documentos (ADF)	Cristal del escáner
 <ul style="list-style-type: none"> • Utilice el ADF para documentos de varias páginas o a doble cara. • Cargue un documento original hacia arriba. Para documentos de varias páginas, asegúrese de alinear el borde inicial antes de cargarlos. • Ajuste las guías del ADF para que coincidan con el ancho del papel que va a cargar. 	 <ul style="list-style-type: none"> • Utilice el cristal del escáner para documentos de una página, páginas de un libro, elementos pequeños (como postales o fotos), transparencias, papel fotográfico o papel fino (como recortes de revistas). • Coloque el documento hacia abajo en la esquina de la flecha.

Envío de un mensaje de correo electrónico

Antes de empezar, asegúrese de que los ajustes de SMTP están configurados. Para obtener más información, consulte [“Configuración de los valores de SMTP de correo electrónico” en la página 48.](#)

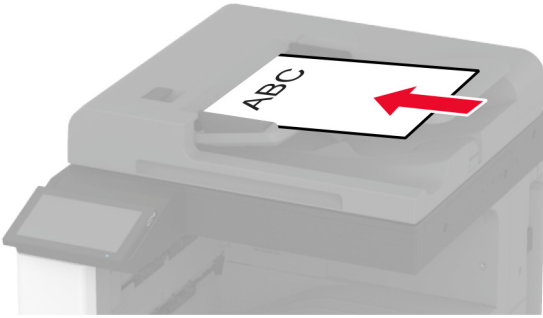
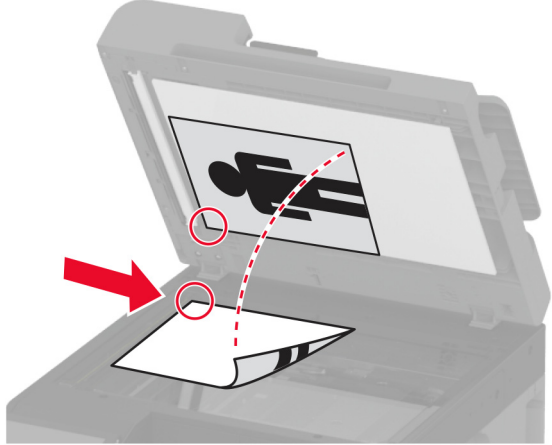
- 1 Cargue un documento original en la bandeja del ADF o mediante el cristal del escáner.
- 2 En la pantalla de inicio, toque **Correo electrónico** y, a continuación, introduzca la información que necesita.
- 3 Si es necesario, configure los valores de digitalización.
- 4 Envíe el mensaje de correo electrónico.

Crear un método abreviado de correo electrónico

- 1 En la pantalla principal, toque **Correo electrónico**.
- 2 Ajuste el valor y después toque .
- 3 Crear un método abreviado.

Fax

Uso del alimentador automático de documentos y del cristal del escáner

Alimentador automático de documentos (ADF)	Cristal del escáner
 <ul style="list-style-type: none"> • Utilice el ADF para documentos de varias páginas o a doble cara. • Cargue un documento original hacia arriba. Para documentos de varias páginas, asegúrese de alinear el borde inicial antes de cargarlos. • Ajuste las guías del ADF para que coincidan con el ancho del papel que va a cargar. 	 <ul style="list-style-type: none"> • Utilice el cristal del escáner para documentos de una página, páginas de un libro, elementos pequeños (como postales o fotos), transparencias, papel fotográfico o papel fino (como recortes de revistas). • Coloque el documento hacia abajo en la esquina de la flecha.

Envío de fax

Nota: Asegúrese de que el fax está configurado. Para obtener más información, consulte la sección [Configuración de la impresora como máquina de fax](#).

Uso del panel de control

- 1 Cargue un documento original en la bandeja del ADF o mediante el cristal del escáner.
- 2 En la pantalla de inicio, toque **Fax** e introduzca la información necesaria.
Ajuste los valores si es necesario.
- 3 Envíe el fax.

Mediante el equipo

Antes de comenzar, asegúrese de que el controlador de fax está instalado. Para obtener más información, consulte [“Instalación del controlador de fax” en la página 75](#).

Para usuarios de Windows

- 1 Desde el documento que trata de enviar por fax, abra el cuadro de diálogo Imprimir.
- 2 Seleccione la impresora y, a continuación, haga clic en **Propiedades, Preferencias, Opciones o Configuración**.
- 3 Haga clic en **Fax > Activar fax > Mostrar siempre los valores antes de enviar un fax** y, a continuación, escriba el número del destinatario.
Si es necesario, configure otros valores de fax.
- 4 Envíe el fax.

Para usuarios de Macintosh

- 1 Con un documento abierto, seleccione **Archivo > Imprimir**.
- 2 Seleccione la impresora que tiene - **Fax** después de su nombre.
- 3 En el campo Para, introduzca el número del destinatario.
Si es necesario, configure otros valores de fax.
- 4 Envíe el fax.


Programación de un fax

Nota: Asegúrese de que el fax está configurado. Para obtener más información, consulte la sección [Configuración de la impresora para fax](#).

- 1 Cargue un documento original en la bandeja del ADF o mediante el cristal del escáner.
- 2 En la pantalla de inicio, toque **Fax > Para** > introduzca el número de fax > **Listo**.
- 3 Toque **Hora de envío**, configure la fecha y la hora, y a continuación, seleccione **Aceptar**.
- 4 Envíe el fax.

Creación de un método abreviado de destino de fax

Nota: Asegúrese de que el fax está configurado. Para obtener más información, consulte la sección [Configuración de la impresora para fax](#).

- 1 En la pantalla de inicio, toque **Fax > A**.
- 2 Introduzca el número del destinatario y toque en **Hecho**.
- 3 Ajuste el valor y después toque .
- 4 Crear un método abreviado.

Cambio de la resolución del fax

Nota: Asegúrese de que el fax está configurado. Para obtener más información, consulte la sección [Configuración de la impresora como máquina de fax](#).

- 1 Cargue un documento original en la bandeja del ADF o mediante el cristal del escáner.
- 2 En la pantalla de inicio, toque **Fax** e introduzca la información necesaria.
- 3 Toque **Resolución** y seleccione un ajuste.
- 4 Envíe el fax.

Ajuste de la intensidad del fax

Nota: Asegúrese de que el fax está configurado. Para obtener más información, consulte la sección [Configuración de la impresora como máquina de fax](#).

- 1 Cargue un documento original en la bandeja del ADF o mediante el cristal del escáner.
- 2 En la pantalla de inicio, toque **Fax** e introduzca la información necesaria.
- 3 Toque **Intensidad** y, a continuación, configure el ajuste.
- 4 Envíe el fax.

Impresión de un registro de fax

Nota: Asegúrese de que el fax analógico o etherFAX está configurado. Para obtener más información, consulte la sección [Configuración de la impresora como máquina de fax](#).

- 1 En la pantalla de inicio, toque **Valores > Informes > Fax**.
- 2 Toque **Registro de trabajo de fax** o **Registro de llamadas de fax**.

Bloqueo de faxes no deseados

Nota: Asegúrese de que el fax analógico o etherFAX está configurado. Para obtener más información, consulte la sección [Configuración de la impresora como máquina de fax](#).

- 1 En la pantalla de inicio, toque **Valores > Fax > Configuración de fax > Valores recepción fax > Controles de administración**.
- 2 Establezca Bloquear fax sin nombre en **Activado**.

Faxes en espera

Nota: Asegúrese de que el fax analógico o etherFAX está configurado. Para obtener más información, consulte la sección [Configuración de la impresora como máquina de fax](#).

- 1 En la pantalla de inicio, toque **Valores > Fax > Configuración de fax > Valores recepción fax > Faxes en espera**.
- 2 Seleccione un modo.

Reenviar un fax

Nota: Asegúrese de que el fax analógico o etherFAX está configurado. Para obtener más información, consulte la sección [Configuración de la impresora como máquina de fax](#).

- 1 Cree un método abreviado de destino.
 - a Abra un explorador web y, a continuación, escriba la dirección IP de la impresora en el campo de la dirección.

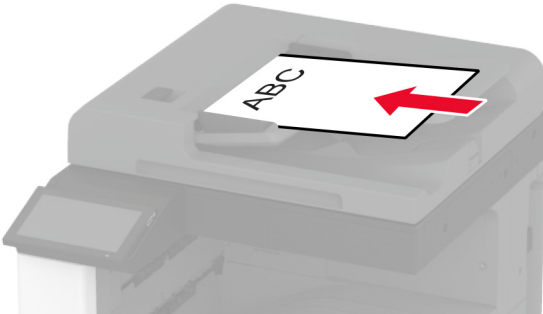
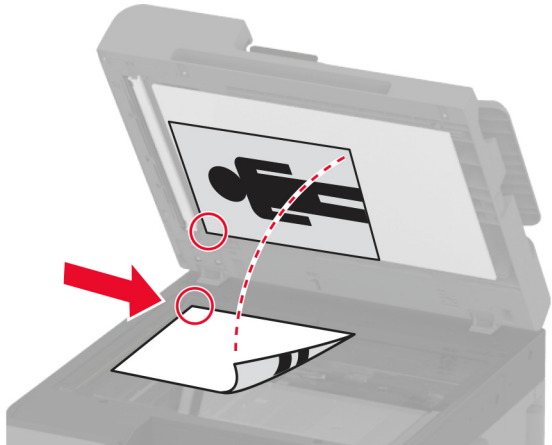
Notas:

 - Verá la dirección IP de la impresora en la pantalla de inicio. La dirección IP aparece como cuatro grupos de números separados por puntos, como 123.123.123.123.
 - Si está utilizando un servidor proxy, desactívelo temporalmente para cargar correctamente la página web.
 - b Haga clic en **Métodos abreviados > Añadir acceso directo**.
 - c Seleccione un tipo de método abreviado y, a continuación, configure los valores.

Nota: Anote el número de método abreviado.
 - d Aplique los cambios.
- 2 Haga clic en **Valores > Fax > Configuración de fax > Valores recepción fax > Controles de administrador**.
- 3 En el menú Reenvío de faxes, seleccione **Reenviar** o **Imprimir y reenviar**.
- 4 En el menú Reenviar a, seleccione el tipo de destino y, a continuación, escriba el número de método abreviado.
- 5 Aplique los cambios.

Análisis

Uso del alimentador automático de documentos y del cristal del escáner

Alimentador automático de documentos (ADF)	Cristal del escáner
 <ul style="list-style-type: none"> • Utilice el ADF para documentos de varias páginas o a doble cara. • Cargue un documento original hacia arriba. Para documentos de varias páginas, asegúrese de alinear el borde inicial antes de cargarlos. • Ajuste las guías del ADF para que coincidan con el ancho del papel que va a cargar. 	 <ul style="list-style-type: none"> • Utilice el cristal del escáner para documentos de una página, páginas de un libro, elementos pequeños (como postales o fotos), transparencias, papel fotográfico o papel fino (como recortes de revistas). • Coloque el documento hacia abajo en la esquina de la flecha.

Digitalización a un equipo

Antes de empezar, asegúrese de que el equipo y la impresora están conectados a la misma red.

Para usuarios de Windows

Uso de la utilidad Lexmark ScanBack

- 1 En el equipo, ejecute la utilidad Lexmark ScanBack y, a continuación, haga clic en **Siguiente**.

Nota: Para descargar la utilidad, vaya a www.lexmark.com/downloads.

- 2 Haga clic en **Configuración** y, a continuación, añada la dirección IP de la impresora.

Nota: Verá la dirección IP de la impresora en la pantalla de inicio de la misma. La dirección IP aparece como cuatro grupos de números separados por puntos, como 123.123.123.123.

- 3 Haga clic en **Cerrar > Siguiente**.
- 4 Seleccione el tamaño del documento original y, a continuación, haga clic en **Siguiente**.
- 5 Seleccione un formato de archivo y una resolución de digitalización y, a continuación, haga clic en **Siguiente**.

- 6 Escriba un nombre de perfil de digitalización único y, a continuación, haga clic en **Siguiente**.
- 7 Busque la ubicación donde desee guardar el documento digitalizado, cree un nombre de archivo y, a continuación, haga clic en **Siguiente**.
Nota: Para volver a utilizar el perfil de digitalización, active **Crear método abreviado** y, a continuación, asígnele un nombre único.
- 8 Haga clic en **Finalizar**.
- 9 Cargue un documento original en el alimentador automático de documentos o mediante el cristal del escáner.
- 10 En la pantalla de inicio de la impresora, toque **Perfiles de digitalización > Digitalizar al ordenador** y, a continuación, seleccione un perfil de digitalización.
Nota: Asegúrese de que Perfiles de digitalización se ha añadido a la pantalla de inicio. Para obtener más información, consulte [“Personalización de la pantalla de inicio” en la página 32](#).

Uso de Fax y Escáner de Windows

Nota: Asegúrese de que la impresora se ha añadido al equipo. Para obtener más información, consulte [“Adición de impresoras a un equipo” en la página 76](#).

- 1 Cargue un documento original en el alimentador automático de documentos o mediante el cristal del escáner.
- 2 En el equipo, abra **Fax y Escáner de Windows**.
- 3 En el menú Origen, seleccione el origen del escáner.
- 4 Si es necesario, modifique los valores de digitalización.
- 5 Digitalice el documento.

Para usuarios de Macintosh


Nota: Asegúrese de que la impresora se ha añadido al equipo. Para obtener más información, consulte [“Adición de impresoras a un equipo” en la página 76](#).

- 1 Cargue un documento original en el alimentador automático de documentos o mediante el cristal del escáner.
- 2 En el equipo, realice una de las siguientes acciones:
 - Abra **Captura de imagen**.
 - Abra **Impresoras y escáneres** y, a continuación, seleccione una impresora. Haga clic en **Digitalizar > Abrir escáner**.
- 3 En la ventana Escáner, realice una o varias de las siguientes acciones:
 - Seleccione la ubicación en la que desea guardar el documento digitalizado.
 - Seleccione el tamaño del documento original.
 - Para escanear desde el ADF, seleccione **Alimentador de documentos** en el Menú Escanear o active **Utilizar alimentador de documentos**.
 - Si es necesario, configure los valores de digitalización.
- 4 Haga clic en **Digitalizar**.


Digitalización a un servidor FTP

- 1 Cargue el documento original en la bandeja del ADF o en el cristal del escáner.
- 2 En la pantalla de inicio, toque **FTP** y, a continuación, introduzca la información necesaria.
- 3 Si es necesario, configure otros valores de FTP.
- 4 Envíe el trabajo de FTP.

Crear un método abreviado de FTP

- 1 En la pantalla de inicio, toque **FTP**.
- 2 Introduzca la dirección del servidor FTP y, a continuación, toque .
- 3 Crear un método abreviado.

Digitalizar a una carpeta de red

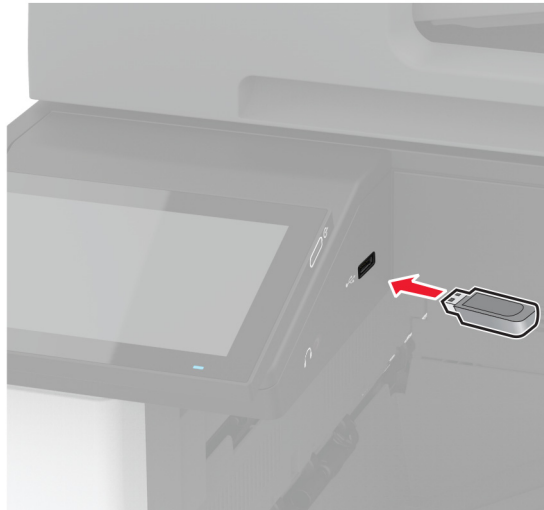
- 1 Cargue el documento en la bandeja del ADF o en el cristal del escáner.
- 2 En la pantalla de inicio, toque **Centro de digitalizaciones**.
Nota: Es posible que el icono y el nombre se hayan modificado. Para obtener más información, póngase en contacto con el administrador.
- 3 Realice una de las siguientes acciones:
 - Seleccione un destino.
Nota: Para SFTP, establezca el número de puerto en **22**.
 - Para utilizar un método abreviado, toque  y, a continuación, seleccione el método abreviado de la lista.
- 4 Digitalice el documento.

Creación de un método abreviado de carpeta de red

- 1 Abra un explorador web y, a continuación, escriba la dirección IP de la impresora en el campo de la dirección.
Notas:
 - Verá la dirección IP de la impresora en la pantalla de inicio de la impresora. La dirección IP aparece como cuatro grupos de números separados por puntos, como 123.123.123.123.
 - Si está utilizando un servidor proxy, desactívelo temporalmente para cargar correctamente la página web.
- 2 Haga clic en **Métodos abreviados > Añadir acceso directo**.
- 3 En el menú Tipo de método abreviado, seleccione **Carpeta de red** y configure los valores.
- 4 Aplique los cambios.

Digitalización en una unidad flash

- 1 Cargue un documento original en la bandeja del ADF o mediante el cristal del escáner.
- 2 Introduzca la unidad flash.



- 3 Toque **Digitalizar a USB** y ajuste los valores si es necesario.

Notas:

- Para guardar el documento escaneado en una carpeta, toque **Digitalizar a**, seleccione una carpeta y, a continuación, toque **Digitalizar aquí**.
- Si no aparece la pantalla Unidad USB, seleccione **Unidad USB** en el panel de control.

- 4 Digitalice el documento.

Advertencia: Posibles daños: Para evitar la pérdida de datos o averías en la impresora, no manipule la unidad flash ni la impresora en la zona que se muestra mientras esté imprimiendo, leyendo o escribiendo en el dispositivo de memoria.



Uso de los menús de la impresora

Mapa de menús

Dispositivo	<ul style="list-style-type: none"> • Preferencias • Modo Eco • Panel del operador remoto • Notificaciones • Gestión de la alimentación • Recopilación de datos anónimos 	<ul style="list-style-type: none"> • Accesibilidad • Restaurar los valores predeterminados • Mantenimiento • Personalización de la pantalla de inicio • Acerca de esta impresora
Print	<ul style="list-style-type: none"> • Presentación • Acabado • Configuración • Calidad • Seguimiento trab. 	<ul style="list-style-type: none"> • PDF • PostScript • PCL • Imagen
Papel	<ul style="list-style-type: none"> • Configuración de bandeja 	<ul style="list-style-type: none"> • Configuración de soporte
Copia	Valores predeterminados de copia	
Fax	Valores predeterminados del fax	
Correo electrónico	<ul style="list-style-type: none"> • Configuración de correo electrónico • Valores predeterminados del correo electrónico 	<ul style="list-style-type: none"> • Configuración de enlace Web
FTP	Valores predeterminados de FTP	
Unidad USB	<ul style="list-style-type: none"> • Digitalizar desde unidad flash 	<ul style="list-style-type: none"> • Imprimir desde unidad flash
Red/puertos	<ul style="list-style-type: none"> • Descripción general de la red • Inalámbrico • Wi-Fi Direct • AirPrint • Gestión de servicios móviles • Ethernet • TCP/IP • SNMP 	<ul style="list-style-type: none"> • IPSec • 802.1x • Configuración LPD • Configuración HTTP/FTP • ThinPrint • USB • Restringir acceso a la red externa
Seguridad	<ul style="list-style-type: none"> • Métodos de inicio de sesión • Programar dispositivos USB • Registro de auditoría de seguridad • Restricciones de inicio de sesión • Configuración de impresión confidencial 	<ul style="list-style-type: none"> • Codificación de disco • Borrar archivos de datos temporales • Soluciones - Configuración LDAP • Varios
Servicios en la nube	Inscripción en servicios en la nube	
Informes	<ul style="list-style-type: none"> • Página de valores del menú • Dispositivo • Print 	<ul style="list-style-type: none"> • Métodos abreviados • Fax • Red

Solución de problemas	Páginas de prueba de la calidad de impresión	Limpieza del escáner
---------------------------------------	--	----------------------

Dispositivo

Preferencias

Elemento de menú	Descripción
Idioma [Lista de idiomas]	Establezca el idioma del texto que aparece en la pantalla.
País/región [Lista de países o regiones]	Identifique el país o la región en que está configurado el funcionamiento de la impresora.
Ejecutar configuración inicial Desactivada* Activado	Ejecute el asistente de configuración.
Teclado Tipo de teclado [Lista de idiomas]	Seleccione un idioma como tipo de teclado. Nota: Es posible que no aparezcan todos los valores de Tipo de teclado o que requieran un hardware especial para su visualización.
Información mostrada Texto para mostrar 1 (Dirección IP*) Texto para mostrar 2 (Fecha/Hora*) Texto personalizado 1 Texto personalizado 2	Especifique la información que se mostrará en la pantalla de inicio.
Fecha y hora Configurar Fecha y hora actuales Ajustar manualmente fecha y hora Formato de fecha (MM-DD-AAAA*) Formato de hora (12 horas A.M./P.M.*) Zona horaria (UTC-5:00*) Protocolo de tiempo de red Activar NTP (Activar*) Servidor NTP Activar autenticación (Ninguna*)	Configurar la fecha y la hora de la impresora y el protocolo de tiempo de red.
Tamaños de papel EE. UU.* Métrico	Especifique la unidad de medida para los tamaños de papel. Nota: El país o región que ha seleccionado en el asistente de configuración inicial determina el valor inicial del tamaño de papel.
Brillo de la pantalla 20-100% (100*)	Ajuste el brillo de la pantalla.
Nota: Un asterisco (*) al lado de un valor indica el valor predeterminado de fábrica.	

Elemento de menú	Descripción
Acceso a unidad flash Desactivado Activado*	Permita el acceso a la unidad flash.
Permitir eliminación de fondo Desactivado Activado*	Especificar si se permite eliminar el fondo.
Permitir digitaliz. trab. person. Desactivado Activado*	Especificar si los valores de Digitalización de trabajo personalizado aparecen para copia, digitalización y fax. Nota: Esta configuración de menú solo aparece cuando hay un disco duro instalado.
Digitalización desde superficie plana de una página Desactivada* Activado	Definir la impresora para digitalizar cualquier tipo de trabajo que implique el cristal del escáner como una sola página. Nota: La impresora vuelve a la pantalla de inicio después de realizar una sola digitalización de superficie en lugar de mostrar indicaciones.
Sonidos del dispositivo Silenciar todos los sonidos (Desactivado*) Botón Respuesta (Activar*) Acceso a los comentarios del dispositivo (Activado*) Volumen (5*) Pitido de ADF cargado (Activado*) Control de alarma (Simple*) Alarma de cartucho (Simple*) Modo de altavoz (Siempre desactivado*) Volumen del timbre (Desactivado*)	Configurar los valores de sonido de la impresora.
Tiempo de espera de pantalla 5-300 segundos (60*)	Defina el tiempo de inactividad en segundos antes de que la pantalla muestre la pantalla de inicio o antes de que la impresora cierre sesión en una cuenta de usuario automáticamente.
Nota: Un asterisco (*) al lado de un valor indica el valor predeterminado de fábrica.	

Modo Eco

Elemento de menú	Descripción
Imprimir Caras 1 cara* 2 caras	Especifica si la impresión se realiza en una o en las dos caras del papel.
Nota: Un asterisco (*) al lado de un valor indica el valor predeterminado de fábrica.	

Elemento de menú	Descripción
Imprimir Páginas por cara Desactivado* 2 páginas por cara 3 páginas por cara 4 páginas por cara 6 páginas por cara 9 páginas por cara 12 páginas por cara 16 páginas por cara	Imprimir imágenes de varias páginas en una de las caras del papel.
Imprimir Intensidad del tóner 1-10 (8*)	Determinar la claridad u oscuridad de las imágenes de texto.
Copiar Caras De 1 cara a 1 cara* De 1 cara a 2 caras De 2 caras a 1 cara De 2 caras a 2 caras	Especificar el modo de digitalización en función del documento original.
Copiar Páginas por cara Desactivado* 2 páginas verticales 4 páginas verticales 2 páginas horizontales 4 páginas horizontales	Especificar el modo de digitalización en función del documento original.
Copiar Intensidad 1-9 (5*)	Determinar la intensidad de las imágenes de texto digitalizadas.
Nota: Un asterisco (*) al lado de un valor indica el valor predeterminado de fábrica.	

Panel del operador remoto

Elemento de menú	Descripción
Conexión VNC externa No permitir* Permitir	Conectar un cliente Virtual Network Computing (VNC) externo al panel de control a distancia.
Tipo de autenticación Ninguna* Autenticación estándar	Establecer el tipo de autenticación para acceder al servidor del cliente VNC.
Contraseña del VNC	Especificar la contraseña para conectarse al servidor del cliente VNC. Nota: Este elemento del menú aparece solo si Tipo de autenticación está definido para Autenticación estándar.
Nota: Un asterisco (*) al lado de un valor indica el valor predeterminado de fábrica.	

Notificaciones

Elemento de menú	Descripción
Pitido de ADF cargado Desactivado Activado*	Activar un sonido al cargar papel en el ADF.
Control de alarma Desactivado Simple* Continuo	Definir el número de veces que suena la alarma cuando la impresora requiere la intervención del usuario.
Suministros Mostrar estimaciones de consumibles Mostrar estimaciones* No mostrar estimaciones	Mostrar el estado estimado de los consumibles.
Suministros Alarma de cartucho (Simple*) Alarma de grapas (Desactivada *) Alarma de perforador (Desactivada*)	Establezca el número de veces que suena la alarma cuando el cartucho de tóner está bajo, el cartucho de grapas está vacío o falta el receptáculo del perforador o este está lleno, respectivamente. Nota: La Alarma de grapas y la Alarma de perforador aparecen cuando se han instalado las opciones de salida.
Suministros Notificaciones de consumibles personalizados	Especifique la unidad que utiliza la impresora para calcular el uso de consumibles y enviar notificaciones personalizadas cuando se necesita la intervención del usuario. Nota: Este elemento del menú solo aparece en el Embedded Web Server.
Nota: Un asterisco (*) al lado de un valor indica el valor predeterminado de fábrica.	

Elemento de menú	Descripción
<p>Configuración de las alertas de correo electrónico</p> <ul style="list-style-type: none"> Configurar correo electrónico <ul style="list-style-type: none"> Puerta de enlace SMTP principal Puerto de la puerta de enlace SMTP principal (25*) Puerta de enlace SMTP secundaria Puerto de la puerta de enlace SMTP secundaria (25*) Tiempo de espera SMTP (30 segundos*) Dirección de respuesta Utilizar siempre la dirección de respuesta predeterminada de SMTP (Desactivado*) Utilizar SSL/TLS (Desactivado*) Solicitar certificado de confianza (Activado*) Autenticación servidor SMTP (No se necesita autenticación*) Correo electrónico iniciado por dispositivo (Ninguno*) Correo electrónico iniciado por usuario (Ninguno*) Usar credenciales de dispositivo de Active Directory (Desactivado*) ID de usuario de dispositivo Contraseña de dispositivo Dominio Kerberos 5 Dominio NTLM Desactivar error "Servidor SMTP no configurado" (Desactivado*) 	<p>Configurar los valores de correo electrónico de la impresora.</p>
<p>Configuración de las alertas de correo electrónico</p> <ul style="list-style-type: none"> Configurar listas de correo y alertas <ul style="list-style-type: none"> Lista de correo 1 Lista de correo 2 Eventos de correo electrónico 	<p>Especifique las direcciones de correo electrónico y active los eventos de alerta de correo electrónico.</p> <p>Nota: Este elemento del menú solo aparece en el Embedded Web Server.</p>
<p>Prevención de errores</p> <ul style="list-style-type: none"> Ayuda en atasco <ul style="list-style-type: none"> Desactivado Activado* 	<p>Configurar la impresora para que expulse automáticamente las páginas en blanco o con impresiones parciales después de retirar la página atascada.</p>
<p>Prevención de errores</p> <ul style="list-style-type: none"> Continuar automáticamente <ul style="list-style-type: none"> Desactivado Activado* (5 segundos) 	<p>Dejar que la impresora siga procesando o imprimiendo un trabajo automáticamente después de borrar determinadas condiciones de impresora que requieren la intervención del usuario.</p>
<p>Prevención de errores</p> <ul style="list-style-type: none"> Inicio automático <ul style="list-style-type: none"> Inicio automático <ul style="list-style-type: none"> Reiniciar cuando está inactiva Reiniciar siempre* No reiniciar nunca 	<p>Establece la impresora para que se reinicie cuando se encuentre un error.</p>
<p>Nota: Un asterisco (*) al lado de un valor indica el valor predeterminado de fábrica.</p>	

Elemento de menú	Descripción
Prevención de errores Inicio automático Máximo de inicios automáticos 1-20 (2*)	Definir el número de reinicios automáticos que puede realizar la impresora.
Prevención de errores Inicio automático Ventana de reinicio automático 1-525600 segundos (720*)	Definir la hora antes de que la impresora lleve a cabo un reinicio automático.
Prevención de errores Inicio automático Contador de reinicio automático	Muestra información de solo lectura sobre el contador de reinicio.
Prevención de errores Inicio automático Restablecer contador de reinicios automático. Cancelar Continuar	Restablecer contador de reinicios automáticos.
Prevención de errores Mostrar error de papel corto Activado Borrado automático*	Configurar la impresora para que aparezca un mensaje cuando se produzca un error de papel corto. Nota: Papel corto hace referencia al tamaño del papel cargado.
Prevención de errores Protección de página Desactivado* Activado	Configurar la impresora para que procese toda la página en la memoria antes de imprimirla.
Recuperación de contenido de atasco Recuperación de atasco Desactivado Activado Automático*	Configurar la impresora para que vuelva a imprimir las páginas atascadas.
Recuperación de contenido de atasco Recuperación de atasco del escáner Nivel del trabajo Nivel de la página*	Especificar cómo desea reiniciar un trabajo de digitalización después de solucionar un atasco de papel.
Nota: Un asterisco (*) al lado de un valor indica el valor predeterminado de fábrica.	

Gestión de la alimentación

Elemento de menú	Descripción
Perfil del modo de suspensión Impresión desde el modo suspensión Permanecer activa tras la impresión Entrar en modo suspensión tras la impresión*	Configure la impresora para permanecer activa o pase al modo de suspensión después de la impresión.
Nota: Un asterisco (*) al lado de un valor indica el valor predeterminado de fábrica.	

Elemento de menú	Descripción
Perfil del modo de suspensión Toque para que se reactive desde el modo de suspensión profunda Desactivada* Activado	Active la impresora desde el modo de suspensión profunda tocando la pantalla de la impresora.
Tiempos de espera Modo suspensión 1–114 minutos (15*)	Defina el periodo de tiempo que espera la impresora antes de pasar al modo de suspensión.
Tiempos de espera Tiempo de espera de hibernación Desactivado 1 hora 2 horas 3 horas 6 horas 1 día 2 días 3 días* 1 semana 2 semanas 1 mes	Establezca el tiempo que debe transcurrir hasta que la impresora se apague.
Tiempos de espera Tiempo de espera para hibernación en conexión Hibernar No hibernar*	Establezca el Tiempo de espera de hibernación para apagar la impresora mientras exista una conexión Ethernet activa.
Programar modos de energía Programados Añadir nueva programación	Programar el momento en que la impresora entra en modo en suspensión o hibernación.
Nota: Un asterisco (*) al lado de un valor indica el valor predeterminado de fábrica.	

Recopilación de datos anónimos

Elemento de menú	Descripción
Recopilación de datos anónimos Información sobre el uso y el rendimiento del dispositivo Ninguna*	Enviar la información de uso y rendimiento de la impresora a Lexmark. Nota: Hora de envío de los datos anónimos solo aparece cuando se establece Recopilación de datos anónimos en Uso y rendimiento del dispositivo.
Hora de envío de los datos anónimos Hora de inicio Hora de parada	
Nota: Un asterisco (*) al lado de un valor indica el valor predeterminado de fábrica.	

Accesibilidad

Elemento de menú	Descripción
Intervalo de entrada de tecla duplicada 0-5 (0*)	Establecer el intervalo en segundos durante el cual la ignora las pulsaciones de teclas duplicadas en el teclado conectado.
Demora inicial de repetición de tecla 0,25-5 (1*)	Establecer la longitud inicial del retraso en segundos antes de que una repetición de tecla comience. Nota: Este elemento de menú solo aparece cuando hay un teclado conectado a la impresora.
Velocidad de repetición de tecla 0,5-30 (30*)	Establecer el número de pulsaciones por segundo para una repetición de tecla. Nota: Este elemento de menú solo aparece cuando hay un teclado conectado a la impresora.
Prolong. espera pant. Desactivado* Activado	Deje que el usuario permanezca en la misma ubicación y restablezca el temporizador Tiempo de espera de pantalla cada vez que caduque en lugar de regresar a la pantalla de inicio.
Volumen auriculares 1-10 (5*)	Ajustar el volumen de los auriculares. Nota: Este elemento de menú solo aparece cuando hay unos auriculares conectados a la impresora.
Activar la navegación por voz cuando haya unos auriculares conectados Desactivado* Activado	Activar la navegación por voz cuando haya unos auriculares conectados a la impresora.
Indique las contraseñas/PINs Desactivado* Activado	Configurar la impresora para leer en voz alta las contraseñas o números de identificación personal. Nota: Este elemento de menú solo aparece cuando los auriculares o altavoces están conectados a la impresora.
Velocidad de voz Muy lento Lento Normal* Rápido Más rápido Muy rápido Rápido Muy rápido Lo más rápido	Establecer la velocidad de voz en la navegación por voz. Nota: Este elemento de menú solo aparece cuando los auriculares o altavoces están conectados a la impresora.
Nota: Un asterisco (*) al lado de un valor indica el valor predeterminado de fábrica.	

Restaurar los valores predeterminados de fábrica

Elemento de menú	Descripción
Restaurar valores Restaurar todos los valores Restaurar valores de impresora Restaurar valores de red Restaurar los valores de fax Restaurar los valores de app	Restaurar los valores predeterminados de fábrica de la impresora.

Mantenimiento

Menú de configuración

Elemento de menú	Descripción
Configuración de USB USB PnP 1* 2	Cambiar el modo de controlador USB de la impresora para mejorar su compatibilidad con un equipo personal.
Configuración de USB Digitalización USB a local Activado* Desactivado	Establecer si el controlador de dispositivo USB cuenta como un dispositivo USB simple (interfaz única) o como un dispositivo USB compuesto (varias interfaces).
Configuración de USB Velocidad USB Lleno Automático*	Configurar el puerto USB para que vaya a velocidad completa y desactivar sus funciones de alta velocidad.
Configuración de bandeja Sensor de tamaño Sensor de la bandeja [x] Desactivado Activado* Sensor Oficio/Folio Folio* Oficio (México) Sensor Media carta/A5 Sensor Media carta* Sensor A5 Sensor Ejecutivo/B5 Sensor Ejecutivo* Sensor B5	Establecer la bandeja para detectar automáticamente el tamaño del papel cargado en ella.
Configuración de bandeja Enlace de Bandejas Automático* Desactivado	Configurar la impresora para vincular las bandejas que tienen el mismo tipo de papel y los mismos valores de tamaño del papel.
Nota: Un asterisco (*) al lado de un valor indica el valor predeterminado de fábrica.	

Elemento de menú	Descripción
Configuración de bandeja Mostrar mensaje de inserción de bandeja Desactivado Solo para tamaños desconocidos* Siempre	Muestra un mensaje que permite al usuario cambiar los valores de tamaño y tipo de papel después de insertar la bandeja.
Configuración de bandeja Solicitudes de papel Automático* Alimentador multiuso Papel manual	Establecer el origen del papel que el usuario rellenará cuando aparezca un aviso para cargar el papel. Nota: Para que aparezca la opción Alimentador multiuso, en el menú Papel, establezca Configurar multiuso en Cassette.
Configuración de bandeja Solicitudes de sobres Automático* Alimentador multiuso Sobre manual	Establecer el origen del papel que el usuario rellenará cuando aparezca un aviso para cargar el sobre. Nota: Para que aparezca la opción Alimentador multiuso, en el menú Papel, establezca Configurar multiuso en Cassette.
Configuración de bandeja Acción para solicitudes Preguntar al usuario* Continuar Usar actual	Configura la impresora para resolver avisos de cambio de papel o sobre.
Configuración de bandeja Configuración de la bandeja de sobres Desactivada* Activado	Activa la bandeja de sobres para imprimir sobres.
Configuración de bandeja Varios tamaños universales Desactivada* Activado	Establece la bandeja para que admita varios tamaños de papel universal.
Informes Página de valores del menú Registro de eventos Resumen de registro de eventos	Imprime informes sobre valores del menú de la impresora, el estado y los registros de eventos.
Uso y contadores de consumibles Borrar historial de uso de consumibles	Restablece el historial de utilización de consumibles, como el número de páginas y días restantes, al nivel predeterminado de fábrica.
Uso y contadores de consumibles Ajuste de soportes grandes Desactivada* Activado	Permite realizar ajustes cuando se imprime en soportes grandes o gruesos.
Emulaciones de impresión Emulación PPDS Desactivada* Activado	Configurar la impresora para que reconozca y utilice la corriente de datos PPDS.
Nota: Un asterisco (*) al lado de un valor indica el valor predeterminado de fábrica.	

Elemento de menú	Descripción
Emulaciones de impresión Emulación PS Desactivado Activado*	Configurar la impresora para que reconozca y utilice la corriente de datos PS.
Emulaciones de impresión Activar Prescribe Desactivada* Activado	Activar PRESCRIBE. Nota: La licencia de PRESCRIBE debe estar instalada.
Emulaciones de impresión Seguridad del emulador Tiempo de espera de página 0-60 (60*)	Establecer el tiempo de espera de página durante la emulación.
Emulaciones de impresión Seguridad del emulador Emulador de restablecimiento después de trabajo Desactivada* Activado	Restablecer el emulador después de un trabajo de impresión.
Emulaciones de impresión Seguridad del emulador Desactivar acceso a mensajes de la impresora Desactivado Activado*	Desactivar el acceso a mensajes de la impresora durante la emulación.
Configuración de fax Soporte de bajo consumo de fax Desactivar modo de reposo Activar modo de reposo Automático*	Configurar el fax en modo suspensión siempre que la impresora así lo determine.
Configuración de fax Ubicación de almacenamiento de fax NAND Disco*	Definir la ubicación de almacenamiento para todos los faxes. Nota: Este elemento de menú solo aparece cuando hay instalado un disco duro o una ISD.
Configuración de impresión Nitidez de fuente 0-150 (24*)	Configurar un valor de tamaño de punto de texto por debajo del cual se utilizan las pantallas de alta frecuencia al imprimir datos de fuentes. Por ejemplo, si el valor es 24, todas las fuentes con un tamaño de 24 puntos o menos utilizan las pantallas de alta frecuencia.
Funcionamiento del dispositivo Modo silencioso Desactivada* Activado	Establecer la impresora para que funcione en Modo Silencioso. Nota: Activar esta configuración ralentiza el rendimiento general de la impresora.
Nota: Un asterisco (*) al lado de un valor indica el valor predeterminado de fábrica.	

Elemento de menú	Descripción
Funcionamiento del dispositivo Menús del panel Desactivado Activado*	Activar el acceso a los menús de la impresora desde el panel de control.
Funcionamiento del dispositivo Modo seguro Desactivada* Activado	Configurar la impresora para que pueda funcionar en un modo especial en el que intente seguir ofreciendo tantas funciones como sea posible, a pesar de los problemas conocidos. Por ejemplo, cuando se encuentra Activado y el motor de doble cara no está en funcionamiento, la impresora realiza la impresión a una cara de los documentos, aunque el trabajo sea de impresión a doble cara.
Funcionamiento del dispositivo Memoria de copia mínima 20 MB* 30 MB 50 MB 80 MB 100 MB	Establecer la asignación de memoria mínima para almacenar trabajos de copia.
Funcionamiento del dispositivo Borrar estado personalizado	Borrar las cadenas definidas por el usuario para los mensajes personalizados con valor Predeterminado o Alternativo.
Funcionamiento del dispositivo Borrar todos los mensajes de instalación remota	Borrar los mensajes que se han instalado de forma remota.
Funcionamiento del dispositivo Mostrar automáticamente pantallas de error Desactivado Activado*	Mostrar los mensajes de error existentes en la pantalla después de que la impresora permanezca inactiva en la pantalla de inicio durante un tiempo determinado.
Funcionamiento del dispositivo Acepte la orientación en la copia de ruta rápida Desactivada* Activado	Activar la impresora para que utilice el valor de orientación en el menú Copiar al enviar los trabajos de copia rápida.
Configuración de aplicaciones Aplicaciones LES Desactivado Activado*	Activar las aplicaciones Lexmark Embedded Solutions (LES).
Configuración del finalizador Ajuste band salida 2 Desactivada* Activado	Activa el uso de la segunda bandeja de salida.
Configuración del escáner Registro manual de escáner Prueba rápida de impresión	Imprime una página de destino de prueba rápida. Nota: Asegúrese de que la separación entre los márgenes de la página de destino es uniforme en todo el borde. De no ser así, se deberán restablecer los márgenes de la impresora.
Nota: Un asterisco (*) al lado de un valor indica el valor predeterminado de fábrica.	

Elemento de menú	Descripción
Configuración del escáner Registro manual de escáner Registro del ADF delantero Registro del ADF trasero Registro de superficie plana	Registra manualmente la superficie y el ADF después de sustituir este último, el cristal del escáner o la placa del controlador.
Configuración del escáner Restablecer contador de mantenimiento	Restablece el contador tras sustituir el kit de mantenimiento del ADF.
Configuración del escáner Borrado de bordes Borrado de bordes de superficie plana (3*) Borrado de bordes de ADF (3*)	Configura el tamaño, en milímetros, del área no imprimible en un ADF o un trabajo de digitalización de superficie.
Configuración del escáner Desactivar escáner No* Sí Solo ADF	Desactiva el escáner si no está funcionando correctamente.
Configuración del escáner Orden de bytes de Tiff Endianness de la CPU* Little Endian Big Endian	Establece el orden de bytes de una digitalización con formato TIFF.
Configuración del escáner Filas exactas por tira de Tiff Activado* Desactivado	Establece el valor de etiqueta RowsPerStrip de una digitalización con formato TIFF.
Nota: Un asterisco (*) al lado de un valor indica el valor predeterminado de fábrica.	

Borrar fuera de servicio

Elemento de menú	Descripción
Borrar fuera de servicio Última limpieza de la memoria Disco duro comprobado por última vez Último borrado de la ISD	Muestra información de solo lectura sobre cuándo se borró por última vez la memoria de la impresora o la unidad de almacenamiento. Nota: La opción Disco duro comprobado por última vez solo aparecerá cuando se haya instalado un disco duro.

Elemento de menú	Descripción
Borrar fuera de servicio Limpiar toda la información de la memoria no volátil Borrar todos los valores de red y de la impresora Borrar todas las aplicaciones y valores de las aplicaciones Borrar todos los métodos abreviados y sus valores Limpiar toda la información del disco duro Borrar descargas (borrar todas las macros, fuentes, PFO, etc.) Borrar trabajos en memoria interna Borrar trabajos en espera Borrar unidad de almacenamiento inteligente	Borra toda la información en memoria no volátil y la información en la unidad de almacenamiento. Nota: La opción Limpiar toda la información del disco duro solo aparecerá cuando se haya instalado un disco duro.

Personalización de la pantalla de inicio

Nota: Este menú solo aparece en Embedded Web Server.

Menú	Descripción
Copia Correo electrónico Fax Faxes retenidos Enviar faxes retenidos Estado/Suministros Cola de trabajos Valores Cambiar idioma Libreta de direcciones Marcadores Trabajos en espera Unidad USB FTP Perfiles de digitalización Bloquear dispositivo Centro de digitalizaciones Copia de tarjetas Centro de accesos directos	Especificar qué iconos aparecen en la pantalla de inicio.

Acerca de esta impresora

Elemento de menú	Descripción
Etiqueta de activo	Especificar la identidad de la impresora. La longitud máxima es de 32 caracteres.
Ubicación de la impresora	Especifique la ubicación de la impresora. La longitud máxima es de 63 caracteres.
Póngase en contacto con	Especificar la información de contacto de la impresora. La longitud máxima es de 63 caracteres.
Versión del firmware	Mostrar la versión de firmware instalada en la impresora.
Motor	Mostrar el número de motor de la impresora.

Elemento de menú	Descripción
Número de serie	Mostrar el número de serie de la impresora.
Exportar archivo de configuración a USB	Exportar el archivo de configuración a una unidad flash.
Exportar archivos de registro comprimidos a USB	Exportar los archivos de registro comprimidos a una unidad flash.
Enviar registros	Enviar la información del registro de la impresora a Lexmark.

Print

Presentación

Elemento de menú	Descripción
Caras 1 cara* 2 caras	Especificar si la impresión se realiza en una o en ambas caras de la página.
Estilo de volteo de página Borde largo* Borde corto	Determinar qué cara del papel se une al realizar la impresión a doble cara.
Páginas en blanco Imprimir No imprimir*	Imprimir páginas en blanco incluidas en un trabajo de impresión.
Clasificar Desactivado (1,1,1,2,2,2) Activado (1,2,1,2,1,2)*	Mantener las páginas de un trabajo de impresión apiladas en orden, especialmente al realizar varias copias del trabajo.
Hojas de separación Ninguna* Entre copias Entre trabajos Entre páginas	Insertar hojas de separación en blanco al imprimir.
Origen hoja separación Bandeja [x] (1*) Alimentador multiuso	Especificar el origen del papel para la hoja de separación.
Páginas por cara Desactivado* 2 páginas por cara 3 páginas por cara 4 páginas por cara 6 páginas por cara 9 páginas por cara 12 páginas por cara 16 páginas por cara	Imprimir imágenes de varias páginas en una de las caras del papel.
Nota: Un asterisco (*) al lado de un valor indica el valor predeterminado de fábrica.	

Elemento de menú	Descripción
Solicitud de Páginas por cara Horizontal* Horizontal inverso Vertical Vertical inverso	Especificar la posición de las imágenes de varias páginas cuando se utiliza el menú Páginas por cara.
Páginas por cara y orientación Automático* Horizontal Vertical	Especificar la orientación de las imágenes de varias páginas cuando se utiliza el menú Páginas por cara.
Borde de Páginas por cara Ninguna* Fijo	Imprimir un borde entorno a cada imagen de página cuando se utiliza el menú Páginas por cara.
Copias 1-9999 (1*)	Especificar el número de copias para cada trabajo de impresión.
Área de impresión Normal* Ajustar a página Página completa	Establecer el área de impresión en una hoja de papel.
Nota: Un asterisco (*) al lado de un valor indica el valor predeterminado de fábrica.	

Acabado

Elemento de menú	Descripción
Grapar trabajo Desactivada* 1 grapa, esquina superior izquierda 2 grapas, izquierda 1 grapa, esquina superior derecha 2 grapas, parte superior 1 grapa, esquina inferior izquierda 2 grapas, parte inferior 1 grapa, esquina inferior derecha 2 grapas, derecha	Especificar la posición de grapado para todos los trabajos de impresión. Nota: Este elemento de menú solo está disponible si está instalada una grapadora.
Prueba de grapadora Empezar	Determinar si el finalizador con grapado está funcionando correctamente. Nota: Este elemento de menú solo está disponible si está instalada una grapadora.
Perforador Desactivada* Activado	Perforar orificios a lo largo del borde de la salida impresa. Nota: Este menú solo está disponible si hay instalado un finalizador con perforador y grapadora.
Nota: Un asterisco (*) al lado de un valor indica el valor predeterminado de fábrica.	

Elemento de menú	Descripción
Modo perforador 2 orificios 3 orificios 4 orificios	Establecer el modo de perforación para la salida impresa. Notas: <ul style="list-style-type: none"> • 3 orificios es el valor predeterminado de fábrica para Estados Unidos. 4 orificios es el valor predeterminado de fábrica internacional. • Este menú solo está disponible si hay instalado un finalizador con perforador y grapadora.
Separación de páginas Ninguna* Entre copias Entre trabajos	Separar la salida de cada trabajo de impresión o cada una de las copias de un trabajo de impresión. Notas: <ul style="list-style-type: none"> • Si la opción Clasificar está Activada [1,2,1,2,1,2], el valor Entre copias separa cada copia de un trabajo de impresión. Si la opción Clasificar está Desactivada [1,1,2,2,2], se separará cada grupo de páginas impresas, por ejemplo, todas las páginas designadas como 1 y todas las páginas designadas como 2. • La opción Entre copias establece la misma posición de separación en todo el trabajo de impresión independientemente del número de copias impresas.
Nota: Un asterisco (*) al lado de un valor indica el valor predeterminado de fábrica.	

Configuración

Elemento de menú	Descripción
Idioma de impresora Emulación PCL* Emulación PS	Definir el idioma de la impresora. Nota: La definición de un lenguaje de impresora como predeterminado no evita que un programa de software envíe trabajos de impresión que utilicen otro lenguaje de impresora.
Trabajo en espera Desactivado* Activado	Mantiene en espera los trabajos de impresión que requieren suministros, de forma que se impriman los que no los necesitan. Nota: Este elemento de menú solo aparece cuando hay un disco duro instalado.
Tiempo de espera de retención de trabajo 0-255 (30*)	Define el tiempo en segundos que espera la impresora hasta que intervenga un usuario para retener los trabajos que precisan recursos no disponibles. A continuación, sigue imprimiendo el resto de trabajos de la cola de impresión. Nota: Este elemento de menú solo aparece cuando hay un disco duro instalado.
Destino de carga RAM* Disco	Especifique dónde desea guardar todos los recursos permanentes, como fuentes y macros, que se han descargado en la impresora. Nota: Este elemento de menú solo aparece cuando hay un disco duro instalado.
Guardar recursos Desactivado* Activado	Determinar qué hace la impresora con los recursos descargados, como fuentes y macros, cuando recibe un trabajo que requiere más memoria de la disponible. Notas: <ul style="list-style-type: none"> • Cuando se encuentra desactivado, la impresora mantiene los recursos descargados solo hasta que se necesite memoria. Los recursos relacionados con el idioma de impresora inactivo se eliminan. • Cuando se encuentra activado, la impresora conserva todos los recursos descargados para todos los cambios de idioma. Si fuera necesario, la impresora muestra un mensaje de memoria llena en lugar de eliminar recursos de forma permanente.
Nota: Un asterisco (*) al lado de un valor indica el valor predeterminado de fábrica.	

Elemento de menú	Descripción
Orden de imprimir todo Alfabéticamente* Desde el más reciente Desde el más antiguo	Especifique el orden de impresión de los trabajos confidenciales y en espera cuando Imprimir todo está seleccionado. Nota: Este elemento de menú solo aparece cuando hay un disco duro instalado.
Nota: Un asterisco (*) al lado de un valor indica el valor predeterminado de fábrica.	

Calidad

Elemento de menú	Descripción
Resolución impresión 600 ppp* Calidad de imagen 1200 1200 ppp	Establecer la resolución del texto y las imágenes en la salida impresa. Nota: La resolución se determina en puntos por pulgada o calidad de imagen.
Intensidad del tóner 1-10 (8*)	Determina la claridad u oscuridad de las imágenes de texto.
Media tinta Normal* Detalle	Mejora la salida impresa para obtener líneas más suaves con bordes más nítidos.
Brillo De -6 a 6 (0*)	Ajustar el brillo de la salida impresa.
Contraste 0-5 (0*)	Ajustar el contraste de la salida impresa.
Corrección de gris Automático* Desactivado	Ajustar la mejora de contraste aplicada a las imágenes.
Nota: Un asterisco (*) al lado de un valor indica el valor predeterminado de fábrica.	

Seguimiento trab.

Elemento de menú	Descripción
Seguimiento trab. Desactivado* Activado	Configurar la impresora para que cree un registro de los trabajos de impresión que recibe. Nota: Este elemento de menú solo aparece cuando hay instalado un disco duro o una memoria flash.
Frecuencia de registro de recuento Diariamente Semanalmente Mensualmente*	Especificar la frecuencia con la que la impresora crea un archivo de registro.
Nota: Un asterisco (*) al lado de un valor indica el valor predeterminado de fábrica.	

Elemento de menú	Descripción
Acción de registro al final de frecuencia Ninguna* Enviar por email registro actual Enviar por correo electrónico y eliminar registro actual Enviar registro actual Enviar y eliminar registro actual	Especificar el modo en el que responde la impresora cuando se supera el umbral de frecuencia. Nota: El valor definido en la Frecuencia de registro de recuento determina cuándo se activa la acción.
Registro cerca máximo Desactivar Activado (5)*	Especificar el tamaño máximo del archivo de registro antes de que el escáner ejecute la Acción de registro casi completa. Nota: Este elemento de menú solo aparece cuando hay instalado un disco duro o una memoria flash.
Acción de registro a casi completa Ninguna* Enviar por email registro actual Enviar por correo electrónico y eliminar registro actual Enviar por correo electrónico y eliminar registro más antiguo Enviar registro actual Enviar y eliminar registro actual Enviar y eliminar registro más antiguo Eliminar registro actual Eliminar registro más antiguo Eliminar todos excepto el actual Eliminar todos los registros	Especificar el modo en el que responde la impresora cuando el disco duro está casi lleno. Nota: El valor definido en el Registro cerca del máximo determina cuándo se activa la acción.
Acción de registro completa Ninguna* Enviar por correo electrónico y eliminar registro actual Enviar por correo electrónico y eliminar registro más antiguo Enviar y eliminar registro actual Enviar y eliminar registro más antiguo Eliminar registro actual Eliminar registro más antiguo Eliminar todos excepto el actual Eliminar todos los registros	Especificar el modo en el que responde la impresora cuando el espacio utilizado del disco duro alcanza el límite máximo (100 MB).
URL registrada	Especificar el lugar al que la impresora envía los registros de recuentos de trabajos.
Dirección de correo electrónico para enviar registros	Especificar la dirección de correo electrónico a la que la impresora envía los registros de recuentos de trabajos.
Prefijo de archivo de registro	Especificar el prefijo para el nombre de los archivos de registro. Nota: El nombre de host actual definido en el menú TCP/IP se utiliza como el prefijo de archivo de registro predeterminado.
Nota: Un asterisco (*) al lado de un valor indica el valor predeterminado de fábrica.	

PDF

Elemento de menú	Descripción
Ajustar a la página Desactivado* Activado	Ajustar el contenido de la página al tamaño de papel seleccionado.
Anotaciones Imprimir No imprimir*	Especificar si se van a imprimir anotaciones en el PDF.
Imprimir error de PDF Desactivado Activado*	Activar la impresión del error de PDF.
Nota: Un asterisco (*) al lado de un valor indica el valor predeterminado de fábrica.	

PostScript

Elemento de menú	Descripción
Imprimir error PS Desactivada* Encendido	Imprimir una página que describe el error de PostScript®. Nota: Cuando se produce un error, se detiene el procesamiento de los trabajos, la impresora imprime un mensaje de error y el resto del trabajo de impresión se expulsa.
Ancho de línea mínimo 1-30 (2*)	Establecer el ancho de trazo mínimo. Nota: Los trabajos impresos en 1200 ppp utilizan el valor directamente.
Bloquear Modo de inicio PS Desactivado Activado*	Desactive el archivo SysStart. Nota: Activar el archivo SysStart expone su impresora o red a un posible riesgo de seguridad.
Suavizado de imagen Desactivada* Encendido	Mejorar el contraste y la nitidez de las imágenes de baja resolución. Nota: Este valor no tiene efecto en las imágenes con una resolución de 300 ppp o superior.
Prioridad Fuente. Residentes* Flash/Disco	Establecer el orden de búsqueda de fuentes. Notas: <ul style="list-style-type: none"> Residentes configura la impresora para que busque en la memoria la fuente solicitada antes de buscar en el disco duro o en la unidad de almacenamiento inteligente (ISD). Flash/Disco configura la impresora para que busque en el disco duro o en la ISD la fuente solicitada antes de buscar en la memoria de la impresora. Este elemento de menú solo aparece cuando hay instalado un disco duro o una ISD.
Tiempo de espera Desactivado Activado* (40 segundos)	Configurar la impresora para que espere a recibir más datos antes de cancelar un trabajo de impresión.
Nota: Un asterisco (*) al lado de un valor indica el valor predeterminado de fábrica.	

PCL

Elemento de menú	Descripción
Origen de fuente Residentes* Disco Descargar Flash Todos	Seleccione la fuente que contenga la selección de fuente predeterminada. Notas: <ul style="list-style-type: none"> Disco y Flash solo aparecen cuando hay instalado un disco duro o una memoria flash no protegidos ni defectuosos que contienen fuentes. Descarga solo aparece si existen fuentes descargadas en la memoria de la impresora.
Fuente [Lista de fuentes disponibles] (Courier*)	Seleccione una fuente en el origen de fuente especificado.
Juego de símbolos [Lista de juegos de símbolos disponibles] (10U PC-8*)	Especificar el juego de símbolos de cada nombre de fuente. Nota: Un juego de símbolos es un conjunto de caracteres alfabéticos y numéricos, signos de puntuación y símbolos especiales. Los juegos de símbolos admiten distintos idiomas o programas concretos, como los símbolos matemáticos para texto científico.
Distancia 0,08-100,00 (10,00*)	Especificar el paso para las fuentes fijas o de monoespaciado. Nota: Distancia es el número de caracteres de espacio fijo por pulgada horizontal.
Orientación Vertical* Horizontal Vertical inverso Horizontal inverso	Especificar la orientación del texto y los gráficos en la página.
Líneas por página 1–255	Especificar el número de líneas de texto por cada página que se imprima a través del flujo de datos PCL®. Notas: <ul style="list-style-type: none"> Este elemento de menú activa el escape vertical que provoca que el número seleccionado de líneas solicitadas se imprima entre los márgenes predeterminados de la página. 60 es el valor predeterminado de fábrica para Estados Unidos. 64 es el valor predeterminado de fábrica internacional.
Ancho de línea mínimo PCL5 1-30 (2*)	Establecer el ancho de trazo mínimo inicial.
Ancho de línea mínimo PCLXL 1-30 (2*)	
Ancho A4 198 mm* 203 mm	Establece la anchura de la página lógica para el papel de tamaño A4. Nota: La página lógica es el espacio en la página física donde se imprimen datos.
CR auto tras LF Activado Desactivada*	Configurar la impresora para que introduzca un retorno de carro después de un comando de control de avance de línea. Nota: El retorno de carro es un mecanismo que controla la impresora para cambiar la posición del cursor a la primera posición en la misma línea.
Nota: Un asterisco (*) al lado de un valor indica el valor predeterminado de fábrica.	

Elemento de menú	Descripción
LF auto tras CR Activado Desactivada*	Configurar la impresora para que introduzca un avance de línea después de un comando de control de retorno de carro.
Renumerar bandeja Asignar alim multiuso Asignar bandeja [x] Asignar papel manual Asignar sobre manual	Configurar la impresora para que funcione con otro controlador de impresión u otra aplicación personalizada que utilice un conjunto distinto de asignaciones de orígenes para solicitar un origen de papel determinado.
Renumerar bandeja Ver predeterminados de fábrica	Mostrar el valor predeterminado de fábrica asignado a cada origen de papel.
Renumerar bandeja Restaurar valores predeterminados	Restaurar los valores de reenumeración de la bandeja a los predeterminados de fábrica.
Espera de impresión Desactivado Activado* (90 segundos)	Configurar la impresora para que finalice los trabajos de impresión después de estar inactiva durante un período de tiempo determinado.
Nota: Un asterisco (*) al lado de un valor indica el valor predeterminado de fábrica.	

Imagen

Elemento de menú	Descripción
Ajuste automático Activado Desactivado*	Seleccionar el mejor tamaño de papel y ajuste de orientación disponible para una imagen. Nota: Cuando se establece como Activado, este elemento del menú anula los valores de escala y orientación de la imagen.
Invertir Desactivado* Activado	Invertir las imágenes monocromas de dos tonos. Nota: Este elemento del menú no se aplica a formatos de imágenes GIF o JPEG.
Escalado Marcar superior izda Más aproximada* Marcar centro Ajustar altura/ancho Ajustar altura Ajustar ancho	Ajustar la imagen para que quepa en el área de impresión. Nota: Si Ajuste automático está definido en Activado, Escalado se define de forma automática en Más aproximada.
Orientación Vertical* Horizontal Vertical inversa Horizontal inversa	Especificar la orientación del texto y los gráficos en la página.
Nota: Un asterisco (*) al lado de un valor indica el valor predeterminado de fábrica.	

Papel

Configuración de bandeja

Elemento de menú	Descripción
Origen predeterminado Bandeja [x] (*) Alimentador multiuso Papel manual Sobre manual	Establecer el origen del papel para todos los trabajos de impresión.
Tamaño/tipo de papel Bandeja [x] Alimentador multiuso Papel manual Sobre manual	Especificar el tamaño de papel o tipo de papel cargado en cada origen del papel.
Sustituir tamaño Desactivado Media carta/A5 Carta/A4 11 x 17/A3 Todos en lista*	Configurar la impresora para sustituir un tamaño de papel especificado si el tamaño solicitado no se ha cargado en ningún origen del papel. Notas: <ul style="list-style-type: none"> • La opción Desactivado hace que se solicite al usuario la carga del tamaño de papel necesario. • Todos en lista permite todas las sustituciones disponibles.
Configurar multiuso Cassette* Manual Primero	Determinar el comportamiento del alimentador multiuso. Notas: <ul style="list-style-type: none"> • Cassette configura el alimentador multiuso como el origen de papel automático. • Manual establece que el alimentador multiuso solo se pueda utilizar para los trabajos de impresión de alimentación manual. • Primero configura el alimentador multiuso como el origen principal de papel automático.
Nota: Un asterisco (*) al lado de un valor indica el valor predeterminado de fábrica.	

Configuración de soporte

Configuración universal

Elemento de menú	Descripción
Unidades de medida Pulgadas Milímetros	Especificar la unidad de medida para el papel universal. Nota: Pulgadas es el valor predeterminado de fábrica para Estados Unidos. Milímetros es el valor predeterminado de fábrica internacional.
Anchura vertical 3,5–19 pulgadas (8,5*) 88,9–482,6 mm (216*)	Establecer la anchura vertical del papel universal.
Nota: Un asterisco (*) al lado de un valor indica el valor predeterminado de fábrica.	

Elemento de menú	Descripción
Altura vertical 3,5–19 pulgadas (14*) 88,9–482,6 mm (356*)	Establecer la altura vertical del papel universal.
Dirección alimentación Borde corto* Borde largo	Configurar la impresora para tomar el papel desde el borde corto o el borde largo. Nota: El Borde largo aparece solo cuando el borde más largo es más corto que la anchura máxima admitida.
Varios tamaños universales Bandeja [x] Alimentador multiuso	Asigne una dimensión única para varios tamaños universales cargados en cada origen del papel. Nota: Este valor solo aparece si está activado en el menú Dispositivo. En la pantalla de inicio, toque Valores > Dispositivo > Mantenimiento > Menú de configuración > Configuración de bandeja > Varios tamaños universales.
Nota: Un asterisco (*) al lado de un valor indica el valor predeterminado de fábrica.	

Tamaños de digitalización personalizados

Elemento de menú	Descripción
Tamaño de digitalización personalizado [x] Nombre de tamaño de digitalización Anchura 1-8,5 pulgadas (8,5*) 25,4-215,9 mm (215,9*) Altura 1-25 pulgadas (11*) 25,4-635 mm (279,4*) Orientación Vertical* Horizontal 2 digitalizaciones por cara Desactivada* Activado	Asignar un nombre de tamaño de digitalización y configurar los valores de digitalización.

Tipos de papel

Elemento de menú	Descripción
Normal	Especificar la textura, el peso y la orientación del papel.
Cartulina	
Reciclado	
Brillante	
Etiquetas	
Alta calidad	
Sobre	
Sobre áspero	
Membrete	
Preimpreso	
Papel de color	
Claro	
Pesado	
Áspero/Algodón	
Tipo personalizado [X]	

Copia

Valores predeterminados de copia

Elemento de menú	Descripción
Tipo de contenido Texto Texto/Foto* Foto Gráficos	Mejorar el resultado en función del contenido del documento original.
Origen de contenido Láser blanco y negro* Láser color Inyección de tinta Foto/Película Revista Periódico Prensa Otro	Mejorar el resultado en función del origen del documento original.
Caras De 1 cara a 1 cara* De 1 caras a 2 caras De 2 caras a 1 caras De 2 caras a 2 caras	Especificar el modo de digitalización en función del documento original.

Nota: Un asterisco (*) al lado de un valor indica el valor predeterminado de fábrica.

Elemento de menú	Descripción
Hojas de separación Ninguna* Entre copias Entre trabajos Entre páginas	Especificar si se insertan hojas de separación en blanco al imprimir.
Origen hoja separación Bandeja [x] (1*) Alimentador multiuso	Especificar el origen del papel para la hoja de separación.
Páginas por cara Desactivada* 2 páginas verticales 4 páginas verticales 2 páginas horizontales 4 páginas horizontales	Especifique el número de imágenes de página que se van a imprimir en una de las caras de una hoja de papel.
Impresión de bordes de página Desactivada* Activado	Colocar un borde alrededor de cada una de las imágenes al imprimir varias páginas en una sola página.
Clasificar Desactivado [1,1,1,2,2,2] Activado [1,2,1,2,1,2]*	Imprimir varias copias en secuencia.
Separación de páginas Ninguna* Entre copias Entre trabajos	Separar la salida de cada trabajo de impresión o cada una de las copias de un trabajo de impresión. Notas: <ul style="list-style-type: none"> • Si la opción Clasificar está Activada [1,2,1,2,1,2], el valor Entre copias separa cada copia de un trabajo de impresión. Si la opción Clasificar está Desactivada [1,1,1,2,2,2], se separará cada grupo de páginas impresas, por ejemplo, todas las páginas designadas como 1 y todas las páginas designadas como 2. • La opción Entre copias establece la misma posición de separación en todo el trabajo de impresión independientemente del número de copias impresas.
Grapar Desactivada* 1 grapa, esquina superior izquierda 2 grapas, izquierda 1 grapa, esquina superior derecha 2 grapas, parte superior 1 grapa, esquina inferior izquierda 2 grapas, parte inferior 1 grapa, esquina inferior derecha 2 grapas, derecha 4 grapas	Especificar la posición de grapado para todos los trabajos de impresión. Nota: Este elemento de menú solo está disponible si hay instalado un finalizador.
Nota: Un asterisco (*) al lado de un valor indica el valor predeterminado de fábrica.	

Elemento de menú	Descripción
Perforador Desactivada* 2 orificios 3 orificios 4 orificios	Perfora orificios en la salida impresa. Nota: Este menú solo está disponible si hay instalado un finalizador con perforador y grapadora.
Tamaño de "Copiar de" [Lista de tamaños de papel]	Establece el tamaño del papel del documento original. Nota: Carta es el valor predeterminado de fábrica para Estados Unidos. A4 es el valor predeterminado de fábrica internacional.
Origen de "Copiar a" Bandeja [x] (1*) Alimentador multiuso Correspondencia de tamaño automático	Especificar el origen del papel para trabajos de copia.
Temperatura De -4 a 4 (0*)	Especificar si desea generar impresiones más cálidas o frías.
Intensidad De 1 a 9 (5*)	Ajustar la intensidad de la imagen digitalizada.
Número de copias 1-9999 (1*)	Especifique el número de copias.
Encabezado/Pie Encabezado izquierdo Encabezado central Encabezado derecho Pie de página izquierdo Pie de página central Pie de página derecho	Especificar la información del encabezado o el pie de página sobre la imagen digitalizada.
Plantilla Confidencial Copia Borrador Urgente Personalizado Desactivada*	Especificar el texto de plantilla que se debe imprimir en cada copia.
Plantilla personalizada	Escribir el texto para la opción Personalizada en el menú Plantilla.
Nota: Un asterisco (*) al lado de un valor indica el valor predeterminado de fábrica.	

Imágenes avanzadas

Elemento de menú	Descripción
Color excluido Color excluido (Ninguno*) Umbral de rojo predeterminado (128*) Umbral de verde predeterminado (128*) Umbral de azul predeterminado (128*)	Especificar qué color se va a excluir durante la digitalización y ajustar los valores de exclusión para dicho color.
Nota: Un asterisco (*) al lado de un valor indica el valor predeterminado de fábrica.	

Elemento de menú	Descripción
Contraste El mejor para el contenido* 0–5	Especifica el contraste para la imagen digitalizada.
Eliminación de fondo Detección de fondo En función del contenido* Fijo Nivel De -4 a 4 (0*)	Elimina el color de fondo o el ruido de imagen desde el documento original. Notas: <ul style="list-style-type: none"> • En base a contenido elimina el color de fondo del documento original. • Fijo elimina ruido de la imagen de una foto.
Centrado automático Desactivada* Activado	Alinear la copia en el centro de la página.
Imagen simétrica Desactivada* Activado	Crear una imagen en espejo del documento original.
Imagen en negativo Desactivada* Activado	Crear una imagen en negativo del documento original.
Detalle de sombras De -4 a 4 (0*)	Ajustar el detalle de sombras en el documento original.
Digitalizar de borde a borde Desactivada* Activado	Digitaliza el documento original de borde a borde.
Nitidez 1-5 (3*)	Ajustar la nitidez de la imagen digitalizada.
Nota: Un asterisco (*) al lado de un valor indica el valor predeterminado de fábrica.	

Controles de administración

Elemento de menú	Descripción
Permitir prioridad de copias Desactivado Activado*	Interrumpir un trabajo de impresión para realizar copias.
Digitalización de trabajo personalizado Desactivada* Activado	Configura la impresora para digitalizar el primer conjunto de documentos originales utilizando los valores proporcionados y, a continuación, digitaliza el siguiente conjunto con los mismos valores o con otros distintos. Nota: Este elemento de menú solo aparece cuando hay un disco duro instalado.
Permitir guardar como método abreviado Desactivado Activado*	Guardar los valores de copia como un método abreviado.
Nota: Un asterisco (*) al lado de un valor indica el valor predeterminado de fábrica.	

Elemento de menú	Descripción
Copia de muestra Desactivada* Activado	Imprimir una copia de muestra para comprobar la calidad antes de imprimir las copias restantes. Nota: Este elemento de menú solo aparece cuando hay un disco duro instalado.
Nota: Un asterisco (*) al lado de un valor indica el valor predeterminado de fábrica.	

Fax

Valores predeterminados del fax

Modo de fax

Elemento de menú	Descripción
Modo de fax Fax Servidor de fax Desactivado	Seleccionar un modo de fax. Nota: Los valores predeterminados de fábrica pueden variar según el modelo de impresora.

Configuración de fax

Nota: Este menú solo está disponible en impresoras registradas en el portal etherFax o que tengan instalada una tarjeta de fax.

Valores generales de fax

Elemento de menú	Descripción
Nombre de fax	Identificar el fax.
Número de fax	Identificar el número de fax.
Identificador de fax Nombre de fax Número de fax*	Notifique a los destinatarios de los faxes el nombre o número de su fax.
Activar fax manual Desactivada* Activado	Activar la función de fax manual en la impresora. Notas: <ul style="list-style-type: none"> • Esta opción de menú requiere un divisor de línea y un teléfono. • Se utiliza una línea de teléfono normal para responder a un trabajo de fax entrante y para marcar un número de fax. • Para ir directamente a la función Fax manual, pulse # y 0 en el teclado.
Nota: Un asterisco (*) al lado de un valor indica el valor predeterminado de fábrica.	

Elemento de menú	Descripción
Uso de memoria Solo recepción Recepción principalmente Igual* Envío principalmente Solo envío	Establecer la cantidad de memoria interna de la impresora asignada para el envío de faxes. Nota: Esta opción de menú evita que haya problemas en el búfer de memoria y errores de fax.
Cancelar faxes Permitir* No permitir	Cancela faxes salientes y entrantes.
Identificación de llamada Desactivado Activado Alternativo	Activa un modelo de identificación de llamada. Nota: Este valor solo aparece cuando el país o la región seleccionados en el asistente de configuración inicial admite varios modelos de identificación de llamada.
Enmascaramiento del número de fax Desactivada* Desde la izquierda Desde la derecha	Especificar el formato para enmascarar un número de fax saliente.
Dígitos que enmascarar 0-58 (0*)	Especificar el número de dígitos que enmascarar en un número de fax saliente.
Activar detección de línea conectada Desactivado Activado*	Determinar si una línea telefónica está conectada a la impresora. Nota: La detección de eventos es instantánea.
Activar detección de entrada incorrecta Desactivado Activado*	Determinar si una línea telefónica está conectada al puerto correcto de la impresora. Nota: La detección de eventos es instantánea.
Activar Asistencia de extensión en uso Desactivado Activado*	Determina si otro dispositivo utiliza una línea telefónica como, por ejemplo, otro teléfono de la misma línea. Nota: La detección de eventos es instantánea.
Optimizar compatibilidad del fax	Configurar la funcionalidad de fax de la impresora para una compatibilidad óptima con otras máquinas de fax.
Transporte de fax T.38 Analógico G.711 etherFAX	Establece el método de transporte de fax. Nota: Este elemento de menú solo aparece si la impresora tiene instalado un paquete de licencia de etherFAX o Fax por IP (FoIP).
Nota: Un asterisco (*) al lado de un valor indica el valor predeterminado de fábrica.	

Valores de fax mediante HTTPS

Nota: Este menú solo aparece si Transporte de fax está definido en etherFAX.

Elemento de menú	Descripción
URL del servicio HTTPS	Especificar la URL del servicio etherFAX.
Proxy HTTPS	Especificar una URL del servidor proxy.
Usuario de proxy HTTPS	Especificar el nombre de usuario y la contraseña del servidor proxy.
Contraseña de proxy HTTPS	
Cifrado de envío de fax Desactivado Activado* Obligatorio	Activar el cifrado para los mensajes de fax salientes.
Cifrado de recepción de fax Desactivado Activado* Obligatorio	Activar el cifrado para los mensajes de fax entrantes.
Estado de fax mediante HTTPS	Mostrar el estado de comunicación de etherFAX.
Nota: Un asterisco (*) al lado de un valor indica el valor predeterminado de fábrica.	

Valores de envío de fax

Elemento de menú	Descripción
Resolución Estándar* Superior Superfina Ultrafina	Configurar la resolución de la imagen digitalizada. Notas: <ul style="list-style-type: none"> Estándar y Superfina solo aparecen cuando el valor Activar digitalizaciones de fax color está definido en Desactivado de forma predeterminada. Una mayor resolución aumenta el tiempo de transmisión de fax y requiere más memoria.
Tamaño original [Lista de tamaños de papel] (Tamaños mixtos*)	Especificar el tamaño del documento original.
Orientación Vertical* Horizontal	Especificar la orientación del documento original.
Caras Desactivada* Borde corto Borde largo	Especificar la orientación del documento original al escanear en ambas caras del documento.
Tipo de contenido Texto* Texto/Foto Foto Gráficos	Mejorar el resultado en función del contenido del documento original.
Nota: Un asterisco (*) al lado de un valor indica el valor predeterminado de fábrica.	

Elemento de menú	Descripción
Origen de contenido Láser blanco y negro* Láser color Inyección de tinta Foto/Película Revista Periódico Prensa Otro	Mejorar el resultado en función del origen del documento original.
Intensidad 1-9 (5*)	Ajustar la intensidad de la imagen digitalizada.
En PABX Activado Desactivada*	Configurar la impresora para que marque el número de fax sin tener que esperar a reconocer el tono de marcado. Nota: Private Automated Branch Exchange (PABX) es una red telefónica que permite que un solo número de acceso ofrezca múltiples líneas a las personas que llaman desde el exterior.
Modo de marcado Tono* Pulsos	Especificar el modo de marcado de los faxes entrantes o salientes.
Nota: Un asterisco (*) al lado de un valor indica el valor predeterminado de fábrica.	

Imágenes avanzadas

Elemento de menú	Descripción
Balance de color Cian - Rojo De -4 a 4 (0*) Magenta - Verde De -4 a 4 (0*) Amarillo - Azul De -4 a 4 (0*)	Ajustar la intensidad del color durante la digitalización.
Color excluido Color excluido (Ninguno*) Umbral de rojo predeterminado (128*) Umbral de verde predeterminado (128*) Umbral de azul predeterminado (128*)	Especificar qué color se va a excluir durante la digitalización y ajustar los valores de exclusión para dicho color.
Contraste El mejor para el contenido* 0 1 2 3 4 5	Configurar el contraste de la salida.
Nota: Un asterisco (*) al lado de un valor indica el valor predeterminado de fábrica.	

Elemento de menú	Descripción
Eliminación de fondo Nivel De -4 a 4 (0*)	Ajustar la cantidad de fondo visible en una imagen digitalizada.
Imagen simétrica Desactivada* Activado	Crear una imagen en espejo del documento original.
Imagen en negativo Desactivada* Activado	Crear una imagen en negativo del documento original.
Detalle de sombras De -4 a 4 (0*)	Ajustar la cantidad de detalle de sombras visible en una imagen digitalizada.
Digitalizar de borde a borde Activado Desactivada*	Permitir la digitalización borde a borde del documento original.
Nitidez 1-5 (3*)	Ajustar la nitidez de la imagen digitalizada.
Temperatura De -4 a 4 (0*)	Especificar si desea generar impresiones más cálidas o frías.
Nota: Un asterisco (*) al lado de un valor indica el valor predeterminado de fábrica.	

Controles de administración

Elemento de menú	Descripción
Rellamada automática 0-9 (5*)	Ajustar el número de intentos de rellamada en función de los niveles de actividad de las máquinas de fax de los destinatarios.
Frecuencia de rellamada 1–200 minutos (3*)	Aumentar el tiempo entre intentos de rellamada para aumentar las probabilidades de enviar el fax correctamente.
Activar ECM Activado* Desactivado	Activar el modo de corrección de errores (ECM) para los trabajos de fax. Nota: El ECM detecta y corrige los errores en el proceso de transmisión de fax causados por el ruido en la línea telefónica y la baja intensidad de la señal.
Activar digitalizaciones de fax Activado* Desactivado	Enviar por fax documentos digitalizados en la impresora.
Controlador a fax Activado* Desactivado	Permitir al controlador de la impresora enviar faxes.
Permitir guardar como método abreviado Activado* Desactivado	Guardar números de fax como métodos abreviados en la impresora.
Nota: Un asterisco (*) al lado de un valor indica el valor predeterminado de fábrica.	

Elemento de menú	Descripción
Velocidad máx. 33 600* 14400 9600 4800 2400	Establecer la velocidad máxima de envío de faxes.
Digitalización de trabajo personalizado Desactivada* Activado	Activa la digitalización de trabajos personalizados de forma predeterminada. Nota: Este elemento de menú solo aparece cuando hay instalado un disco duro o una unidad de almacenamiento inteligente (ISD).
Presentación preliminar de la digitalización Desactivada* Activado	Muestra una vista previa de la digitalización en la pantalla. Nota: Este elemento de menú solo aparece cuando hay instalado un disco duro o una ISD.
Activar digitalizaciones de fax color Desactivado de forma predeterminada* Activado de forma predeterminada No usar nunca Usar siempre	Permitir las digitalizaciones en color para los faxes.
Conversión auto de faxes color a mono Activado* Desactivado	Convertir todos los faxes salientes en color a blanco y negro.
Confirmar número de fax Desactivada* Activado	Solicitar al usuario que confirme el número de fax.
Prefijo	Establecer un prefijo de marcación.
Reglas del prefijo de marcado	Establecer una regla de prefijo de marcación.
Nota: Un asterisco (*) al lado de un valor indica el valor predeterminado de fábrica.	

Valores de recepción de fax

Elemento de menú	Descripción
Trabajo de fax en espera Ninguna* Tóner Tóner y suministros	Eliminar los trabajos de fax que solicitan recursos no disponibles específicos de la cola de impresión.
Llamadas pendientes de respuesta 1-25 (3*)	Define el número de tonos antes de que el dispositivo responda a las llamadas entrantes.
Reducción automática Activado* Desactivado	Reducir los faxes entrantes para ajustarlos a la página.
Origen del papel Bandeja [X] Automático*	Establecer el origen del papel para la impresión de faxes entrantes.
Nota: Un asterisco (*) al lado de un valor indica el valor predeterminado de fábrica.	

Elemento de menú	Descripción
Caras Activado Desactivada*	Imprimir en ambas caras del papel.
Hojas de separación Ninguna* Antes de trabajo Después de trabajo	Especificar si se insertan hojas de separación en blanco al imprimir.
Origen hoja separación Bandeja [X] (1*)	Especificar el origen del papel para la hoja de separación.
Bandeja de salida Bandeja estándar	Especificar la bandeja de salida para los faxes recibidos.
Pie de página de fax Activado Desactivada*	Imprimir la información de transmisión en la parte inferior de cada página de un fax recibido.
Sello de hora de pie de página de fax Recibir* Print	Imprimir el sello de hora en la parte inferior de cada página de un fax recibido.
Perforador Desactivada* 2 orificios 3 orificios 4 orificios	Especifica la función de perforación para los faxes entrantes. Nota: Este menú solo está disponible si hay instalado un finalizador con perforador y grapadora.
Grapar Desactivada* 1 grapa 2 grapas 4 grapas	Especifica la función de grapado para los faxes entrantes. Nota: Este elemento de menú solo está disponible si hay instalado un finalizador.
Poner faxes en espera Modo Fax retenido Desactivada* Siempre activado Manual Programado	Conservar los faxes recibidos y no imprimirlos hasta que se liberen.
Poner faxes en espera Programa de retención de faxes	Asignar una programación para poner faxes en espera. Nota: Este valor solo aparece si Modo de fax retenido está definido en Programado.
Nota: Un asterisco (*) al lado de un valor indica el valor predeterminado de fábrica.	

Controles de administración

Elemento de menú	Descripción
Activar recep. fax Activado* Desactivado	Configurar la impresora para recibir faxes.
Activar recep. fax color Activado* Desactivado	Configurar la impresora para recibir faxes en color.
Activar ID de remitente Activado Desactivada*	Muestra el número de teléfono de la llamada entrante en el panel de control.
Bloquear fax sin nombre Activado Desactivada*	Bloquear los faxes entrantes enviados desde dispositivos sin ID de estación o fax especificado.
Lista de faxes bloqueados Añadir faxes bloqueados	Especificar los números de teléfono que desea bloquear.
Respuesta activada Todos los timbres* Solo timbre sencillo Solo timbre doble Solo timbre triple Solo timbres sencillos o dobles Solo timbres sencillos o triples Solo timbres dobles o triples	Establecer un patrón de tono distintivo para faxes entrantes.
respuesta automática Activado* Desactivado	Configurar la impresora para recibir faxes de forma automática.
Código de resp. manual 0-9 (9*)	Introducir manualmente un código en el teclado del teléfono para iniciar la recepción de un fax. Notas: <ul style="list-style-type: none"> • Este elemento de menú solo aparece cuando la impresora comparte la línea con un teléfono. • Este elemento del menú solo aparece cuando la impresora está configurada para recibir faxes manualmente.
Reenvío de faxes Imprimir* Imprimir y reenviar Reenviar	Especificar si desea reenviar el fax recibido.
Enviar a Destino 1 Destino 2	Especificar a dónde desea reenviar el fax recibido. Nota: Este elemento de menú solo aparece cuando el Reenvío de faxes está configurado en Imprimir y reenviar o Reenviar.
Nota: Un asterisco (*) al lado de un valor indica el valor predeterminado de fábrica.	

Elemento de menú	Descripción
Velocidad máx. 33 600* 14400 9600 4800 2400	Establecer la velocidad máxima de transmisión de faxes.
Nota: Un asterisco (*) al lado de un valor indica el valor predeterminado de fábrica.	

Portada de fax

Elemento de menú	Descripción
Portada de fax Desactivado de forma predeterminada* Activado de forma predeterminada No usar nunca Usar siempre	Configurar los valores de la página de portada de fax.
Incluir campo Para Desactivada* Activado	
Incluir campo De Desactivada* Activado	
Desde	
Incluir campo Mensaje Desactivada* Activado	
Mensaje:	
Incluir logotipo Desactivada* Activado	
Incluir pie de página [x] Desactivada* Activado	
Pie de página [x]	
Nota: Un asterisco (*) al lado de un valor indica el valor predeterminado de fábrica.	

Valores de registro de fax

Elemento de menú	Descripción
Frecuencia de registro de transmisiones Siempre* Nunca Solo para error	Especificar la frecuencia con la que la impresora crea un registro de transmisión.
Nota: Un asterisco (*) al lado de un valor indica el valor predeterminado de fábrica.	

Elemento de menú	Descripción
Acción de registro de transmisiones Print Desactivado Activado* Correo electrónico Desactivada* Activado	Imprima o envíe por correo electrónico un registro para la correcta transmisión de fax o el error de transmisión.
Reg errores de recepc. No imprimir nunca* Imprimir cuando haya un error	Imprimir un registro de fallos de faxes recibidos.
Impr registros auto Activado* Desactivado	Imprimir toda la actividad de fax.
Orig papel registro Bandeja [x] (1*)	Especificar el origen del papel para imprimir registros.
Visualización de informes Nombre de fax remoto* Número marcado	Identificar al remitente mediante el nombre de fax remoto o número de fax.
Activar registro de trabajos Activado* Desactivado	Muestra un resumen de todos los trabajos de fax.
Activar registro de llamadas Activado* Desactivado	Muestra un resumen del historial de llamadas de fax.
Registro de bandeja de salida Bandeja estándar* Bandeja [x]	Especificar la bandeja de salida para registros impresos.
Nota: Un asterisco (*) al lado de un valor indica el valor predeterminado de fábrica.	

Valores de los altavoces

Elemento de menú	Descripción
Modo de altavoz Siempre desactivado* Siempre activado Activado hasta establecer conexión	Establecer el modo de altavoz del fax.
Volumen de altavoz Bajo* Alto	Ajustar el volumen de altavoz del fax.
Volumen del timbre Desactivada* Activado	Activar el volumen del timbre.
Nota: Un asterisco (*) al lado de un valor indica el valor predeterminado de fábrica.	

Valores VoIP

Elemento de menú	Descripción
Protocolo de VoIP SIP* H.323	Configurar el protocolo de voz sobre protocolo de Internet (VoIP).
Servidor STUN	Especificar el servidor STUN para atravesar un cortafuegos.
Modo de fax forzado Desactivado Activado*	Cambiar la puerta de enlace VoIP de analógico a T.38 al comienzo de una llamada de fax.
Forzar retraso de Modo de fax 0-15 (7*)	Establezca el retardo en segundos al enviar otra invitación de Modo de fax forzado.
Nota: Un asterisco (*) al lado de un valor indica el valor predeterminado de fábrica.	

Valores SIP

Elemento de menú	Descripción
Proxy	Especifica la dirección IP del sistema que gestiona la conversión del número de teléfono en una dirección IP a la que se envía el fax.
Registro	Especifica un nombre o una dirección IP del sistema que gestiona el registro de clientes del SIP.
Usuario	Especifica el nombre de usuario del servidor proxy del SIP.
Contraseña	Especifica la contraseña utilizada en el registro SIP.
ID de autenticación	Especifica una contraseña para el registro SIP. Nota: Si no se establece el valor de ID de autenticación, el valor utiliza el nombre de usuario del campo Usuario en su lugar.
Transporte para registro UDP* TCP	Establecer el tipo de transporte SIP para el registro.
Transporte para llamadas entrantes UDP* TCP UDP y TCP	Establecer el tipo de transporte SIP para llamadas entrantes.
Transporte para llamadas salientes UDP* TCP	Establecer el tipo de transporte SIP para llamadas salientes.
Proxy de salida	Especificar un proxy saliente para reenviar todas las comunicaciones SIP.
Póngase en contacto con	Especificar un nombre de contacto para SIP.
Dominio	Especificar un nombre de dominio para SIP. Nota: Si no se establece el valor de Dominio, el valor utiliza el nombre de Contacto en su lugar.
Nota: Un asterisco (*) al lado de un valor indica el valor predeterminado de fábrica.	

Elemento de menú	Descripción
Estado de registro de SIP	Mostrar el estado del registro de SIP.
Nota: Un asterisco (*) al lado de un valor indica el valor predeterminado de fábrica.	

Valores H.323

Elemento de menú	Descripción
Puerta de enlace	Especificar la dirección IP de la puerta de enlace H.323.
Equipo selector	Especificar el equipo selector H.323.
Usuario	Especificar el nombre de usuario utilizado con la puerta de enlace H.323.
Contraseña	Especificar la contraseña de la puerta de enlace H.323.
Habilitar inicio rápido Desactivada* Activado	Habilitar inicio rápido.
Deshabilitar tunelización H.245 Desactivada* Activado	Deshabilitar tunelización H.323.
Deshabilitar detección de equipos selectores Desactivado Activado*	Deshabilitar detección de equipo selector H.323.
Nota: Un asterisco (*) al lado de un valor indica el valor predeterminado de fábrica.	

Valores T.38

Elemento de menú	Descripción
Redundancia del indicador 0-5 (3*)	Establecer el número de veces que se repite un indicador de fax en la comunicación T.38.
Redundancia de baja velocidad 0-5 (3*)	Establecer el número de veces que se repiten los datos de baja velocidad en la comunicación T.38.
Redundancia de alta velocidad 0-5 (1*)	Establecer el número de veces que se repiten los datos de alta velocidad en la comunicación T.38.
Nota: Un asterisco (*) al lado de un valor indica el valor predeterminado de fábrica.	

Configuración del servidor de fax

Configuración del servidor de fax

Valores generales de fax

Elemento de menú	Descripción
Formato de destino	Especificar un destinatario del fax. Nota: Si desea utilizar el número de fax, teclee almohadilla (#) antes de un número.
Dirección de respuesta	Especificar una dirección de respuesta para enviar faxes.
Nota: Un asterisco (*) al lado de un valor indica el valor predeterminado de fábrica.	

Elemento de menú	Descripción
Asunto	Especificar el asunto del fax y el mensaje.
Mensaje	
Activar recepción analógica Desactivada* Activado	Configurar la impresora para recibir faxes analógicos.
Nota: Un asterisco (*) al lado de un valor indica el valor predeterminado de fábrica.	

Valores de correo del servidor de fax

Elemento de menú	Descripción
Usar servidor SMTP de correo electrónico Activado Desactivada*	Utiliza los ajustes del Protocolo simple de transferencia de correo (SMTP) para correo electrónico a la hora de recibir y enviar faxes. Nota: Si se establece en Activado, no se mostrarán el resto de valores del menú Valores de correo electrónico del servidor de fax.
Puerta de enlace SMTP principal	Escribe la dirección IP o el nombre de host del servidor SMTP principal.
Puerto de la puerta de enlace SMTP principal 1-65535 (25*)	Introduzca el número de puerto del servidor SMTP principal.
Puerta de enlace SMTP secundaria	Escriba la dirección IP o el nombre de host del servidor SMTP secundario o de copia de seguridad.
Puerto de la puerta de enlace SMTP secundaria 1-65535 (25*)	Introduzca el número de puerto del servidor SMTP secundario o de copia de seguridad.
Tiempo de espera SMTP 5-30 (30*)	Establezca el tiempo que debe transcurrir antes de que la impresora se apague si el servidor SMTP no responde.
Dirección de respuesta	Especificar una dirección de respuesta para enviar faxes.
Utilizar SSL/TLS Desactivado* Negociar Obligatorio	Especificar si desea enviar un fax utilizando un enlace cifrado.
Solicitar certificado de confianza Desactivado Activado*	Especificar un certificado de confianza al acceder al servidor SMTP.
Autenticación del servidor SMTP No se necesita autenticación* Conexión/Normal NTLM CRAM-MD5 Digest-MD5 Kerberos 5	Establezca el tipo de autenticación para el servidor SMTP.
Nota: Un asterisco (*) al lado de un valor indica el valor predeterminado de fábrica.	

Elemento de menú	Descripción
Correo electrónico iniciado por dispositivo Ninguna* Usar credenciales del dispositivo SMTP	Especifique si las credenciales son necesarias para el correo electrónico iniciado por el dispositivo.
Correo electrónico iniciado por usuario Ninguna* Usar credenciales del dispositivo SMTP Utilizar ID y contraseña del usuario de la sesión Usar dirección de correo electrónico y contraseña de la sesión Preguntar al usuario	Especificar si las credenciales son necesarias para el correo electrónico iniciado por el usuario.
Usar credenciales de dispositivo de Active Directory Desactivada* Activado	Activar las credenciales del usuario y los destinos de grupo para conectarse al servidor SMTP.
ID de usuario de dispositivo Contraseña de dispositivo	Especifique el ID de usuario y la contraseña para conectarse al servidor SMTP.
Dominio Kerberos 5	Especificar el dominio para el protocolo de autenticación Kerberos 5.
Dominio NTLM	Especifique el nombre de dominio para el protocolo de seguridad NTLM.
Deshabilitar el error "Servidor SMTP no configurado" Desactivada* Activado	Ocultar el mensaje de error "Servidor SMTP no configurado"
Nota: Un asterisco (*) al lado de un valor indica el valor predeterminado de fábrica.	

Valores de digitalización del servidor de fax

Elemento de menú	Descripción
Formato de imagen TIFF (.tif) PDF (.pdf)* XPS (.xps) TXT (.txt) RTF (.rtf) DOCX (.docx) XLSX (.xlsx) CSV (.csv)	Especifica el formato de archivo de la imagen digitalizada.
Tipo de contenido Texto* Texto/Foto Foto Gráficos	Mejorar el resultado en función del contenido del documento original.
Nota: Un asterisco (*) al lado de un valor indica el valor predeterminado de fábrica.	

Elemento de menú	Descripción
Origen de contenido Láser blanco y negro* Láser color Inyección de tinta Foto/Película Revista Periódico Prensa Otro	Mejorar el resultado en función del origen del documento original.
Resolución de fax Estándar* Superior Superfina Ultrafina	Configurar la resolución del fax.
Caras Desactivada* Borde corto Borde largo	Especificar la orientación del documento original al escanear en ambas caras del documento.
Intensidad 1-9 (5*)	Configurar la intensidad del documento.
Orientación Vertical* Horizontal	Especificar la orientación del texto y los gráficos en la página.
Tamaño original [Lista de tamaños de papel]	Establece el tamaño del papel del documento original. Notas: <ul style="list-style-type: none"> • Tamaños mixtos es el valor predeterminado de fábrica para Estados Unidos. A4 es el valor predeterminado de fábrica internacional. • El valor puede variar en función del modelo de impresora.
Usar TIFF de múltiples páginas Desactivado Activado*	Elegir entre archivos TIFF de una sola página y archivos TIFF de varias páginas.
Nota: Un asterisco (*) al lado de un valor indica el valor predeterminado de fábrica.	

Correo electrónico

Configuración de correo electrónico

Elemento de menú	Descripción
Gateway SMTP primario	Escriba la dirección IP o el nombre de host del servidor SMTP principal para enviar mensajes de correo electrónico.
Nota: Un asterisco (*) al lado de un valor indica el valor predeterminado de fábrica.	

Elemento de menú	Descripción
Puerto de la puerta de enlace SMTP principal 1-65535 (25*)	Introduzca el número de puerto del servidor SMTP principal.
Puerta de enlace SMTP secundaria	Escriba la dirección IP o el nombre de host del servidor SMTP secundario o de copia de seguridad.
Puerto de la puerta de enlace SMTP secundaria 1-65535 (25*)	Introduzca el número de puerto del servidor SMTP secundario o de copia de seguridad.
Tiempo de espera SMTP 5-30 segundos (30*)	Establezca el tiempo que debe transcurrir antes de que la impresora se apague si el servidor SMTP no responde.
Dirección de respuesta	Especifique una dirección de respuesta en el correo electrónico.
Utilizar siempre la dirección de respuesta predeterminada de SMTP Activado Desactivado*	Utilice siempre la dirección de respuesta predeterminada del servidor SMTP.
Utilizar SSL/TLS Desactivado* Negociar Obligatorio	Especifique si desea enviar el correo electrónico utilizando un enlace cifrado.
Solicitar certificado de confianza Desactivar Activado*	Solicite un certificado de confianza cuando se accede al servidor SMTP.
Autenticación del servidor SMTP No se necesita autenticación* Conexión/Normal NTLM CRAM-MD5 Digest-MD5 Kerberos 5	Establezca el tipo de autenticación para el servidor SMTP.
Correo electrónico iniciado por dispositivo Ninguna* Usar credenciales del dispositivo SMTP	Especifique si las credenciales son necesarias para el correo electrónico iniciado por el dispositivo.
Correo electrónico iniciado por usuario Ninguna* Usar credenciales del dispositivo SMTP Utilizar ID y contraseña del usuario de la sesión Usar dirección de correo electrónico y contraseña de la sesión Preguntar al usuario	Especificar si las credenciales son necesarias para el correo electrónico iniciado por el usuario.
Usar credenciales de dispositivo de Active Directory Desactivado* Activado	Especificar si las credenciales son necesarias para el correo electrónico iniciado por el usuario.
Nota: Un asterisco (*) al lado de un valor indica el valor predeterminado de fábrica.	

Elemento de menú	Descripción
ID de usuario de dispositivo	Especifique el ID de usuario y la contraseña para conectarse al servidor SMTP.
Contraseña de dispositivo	
Dominio Kerberos 5	Especificar el dominio para el protocolo de autenticación Kerberos 5.
Dominio NTLM	Especifique el nombre de dominio para el protocolo de seguridad NTLM.
Desactivar error "Servidor SMTP no configurado" Desactivado* Activado	Ocultar el mensaje de error "Servidor SMTP no configurado"
Nota: Un asterisco (*) al lado de un valor indica el valor predeterminado de fábrica.	

Valores predeterminados del correo electrónico

Elemento de menú	Descripción
Asunto:	Especificar el asunto del mensaje de correo electrónico y el mensaje.
Mensaje:	
Nombre de archivo	Especificar el nombre del archivo para el documento digitalizado.
Formato JPEG (.jpg) PDF (.pdf)* TIFF (.tif) XPS (.xps) TXT (.txt) RTF (.rtf) DOCX (.docx) CSV (.csv)	Especificar el formato de archivo del documento digitalizado. Nota: Estos elementos de menú pueden variar en función del modelo de impresora.
Valores de OCR globales Idiomas reconocidos Giro automático Limpiar Mejora de contraste automática	Configurar los valores del reconocimiento óptico de caracteres (OCR). Nota: Este elemento del menú solo aparece si ha adquirido e instalado una solución de OCR.
Valores PDF Versión PDF (1.5*) Versión de archivado (A-1a*) Muy comprimido (Desactivado*) Seguro (Desactivado*) Archivado (PDF/A) (Desactivado*)	Configurar los valores PDF del documento digitalizado. Notas: <ul style="list-style-type: none"> • Versión de archivado y Archivado (PDF/A) solo son compatibles si la versión de PDF está establecida en 1.4. • Muy comprimido solo aparece cuando hay un disco duro instalado.
Tipo de contenido Texto Texto/Foto* Foto Gráficos	Mejorar el resultado en función del tipo de contenido del documento original.
Nota: Un asterisco (*) al lado de un valor indica el valor predeterminado de fábrica.	

Elemento de menú	Descripción
Origen de contenido Láser blanco y negro* Láser color Inyección de tinta Foto/Película Revista Periódico Prensa Otro	Mejorar el resultado en función del origen de contenido del documento original.
Color Blanco y negro Gris Color* Automático	Configurar la impresora para capturar contenido de archivo en color o en monocromo.
Resolución 75 ppp 150 ppp* 200 ppp 300 ppp 400 ppp 600 ppp	Configurar la resolución de la imagen digitalizada.
Intensidad 1-9 (5*)	Ajustar la intensidad de la imagen digitalizada.
Orientación Vertical* Horizontal	Especificar la orientación del documento original.
Tamaño original Tamaños mixtos*	Establecer el tamaño del papel del documento original.
Caras Desactivado* Borde corto Borde largo	Especificar la orientación del documento original al escanear en ambas caras del documento.
Nota: Un asterisco (*) al lado de un valor indica el valor predeterminado de fábrica.	

Imágenes avanzadas

Elemento de menú	Descripción
Balance de color Cian (0*) Magenta (0*) Amarillo (0*)	Ajustar la intensidad del color para el cian, el magenta y el amarillo.
Nota: Un asterisco (*) al lado de un valor indica el valor predeterminado de fábrica.	

Elemento de menú	Descripción
Color excluido Color excluido Ninguna* Rojo Verde Azul Umbral de rojo predeterminado 0-255 (128*) Umbral de verde predeterminado 0-255 (128*) Umbral de azul predeterminado 0-255 (128*)	Especificar qué color se va a excluir durante la digitalización y ajustar los valores de exclusión para dicho color.
Detección color automática Sensibilidad por color 1-9 (5*) Sensibilidad por área 1-9 (5*) Profundidad en bits de correo electrónico 1 bit* 8 bits Resolución mínima de digitalización 75 ppp 150 ppp 200 ppp 300 ppp*	Configurar la detección automática del color.
Calidad JPG El mejor para el contenido* 5-95	Configurar la calidad JPEG de la imagen digitalizada.
Contraste El mejor para el contenido* 0-5	Especificar el contraste para la imagen digitalizada.
Eliminación de fondo Detección de fondo En función del contenido* Fijo Nivel De -4 a 4 (0*)	Eliminar el color de fondo o el ruido de imagen desde el documento original. Notas: <ul style="list-style-type: none"> • En base a contenido elimina el color de fondo del documento original. • Fijo elimina ruido de la imagen de una foto.
Imagen simétrica Desactivado* Activado	Crear una imagen en espejo del documento original.
Imagen en negativo Desactivado* Activado	Crear una imagen en negativo del documento original.
Nota: Un asterisco (*) al lado de un valor indica el valor predeterminado de fábrica.	

Elemento de menú	Descripción
Detalle de sombras De -4 a 4 (0*)	Ajustar el detalle de sombras de la imagen digitalizada.
Digitalizar de borde a borde Desactivado* Activado	Digitalizar el documento original de borde a borde.
Nitidez 1-5 (3*)	Ajustar la nitidez de la imagen digitalizada.
Temperatura De -4 a 4 (0*)	Generar un resultado más azulado o más rojizo del documento original.
Páginas en blanco Eliminación de páginas en blanco (No eliminar*) Sensibilidad de página en blanco (5*)	Ajustar la sensibilidad de la digitalización en relación con las páginas en blanco en el documento original.
Nota: Un asterisco (*) al lado de un valor indica el valor predeterminado de fábrica.	

Controles de administración

Elemento de menú	Descripción
Tamaño máximo del correo electrónico 0-65535 (0*)	Establecer el tamaño de archivo permitido para cada correo electrónico.
Mensaje de error de tamaño	Configurar un mensaje de error que la impresora envía cuando un correo electrónico excede su tamaño de archivo admitido. Nota: Puede introducir hasta 1024 caracteres.
Limitar destinos	Limitar el envío de correos electrónicos sólo a la lista especificada de nombre de dominio. Nota: Utilizar una coma para separar cada dominio.
Enviarme una copia Nunca aparece* Activado de forma predeterminada Desactivado de forma predeterminada Siempre activado	Enviarme una copia del correo electrónico a mí mismo.
Permitir solo correos electrónicos al propio usuario Desactivado* Activado	Configurar la impresora para enviar correos electrónicos a mí mismo solamente.
Usar CC:/CCO: Desactivado* Activado	Activar copia carbón y copia carbón oculta en el correo electrónico.
Usar TIFF de múltiples páginas Desactivar Activado*	Activar la digitalización de varias imágenes TIFF en un archivo TIFF.
Nota: Un asterisco (*) al lado de un valor indica el valor predeterminado de fábrica.	

Elemento de menú	Descripción
Compresión TIFF JPEG LZW*	Especificar el tipo de compresión de los archivos TIFF.
Valores predeterminados de texto 5-95 (75*)	Establecer la calidad del texto en el contenido que se va a digitalizar.
Valores predeterminados de texto/foto 5-95 (75*)	Establecer la calidad de texto y la de foto en el contenido que se va a digitalizar.
Valores predeterminados de foto 5-95 (50*)	Establecer la calidad de foto del contenido que se va a digitalizar.
Ajustar la inclinación del ADF Desactivado* Activado	Configurar la impresora para ajustar las imágenes inclinadas que se han digitalizado desde el ADF.
Registro de transmisión Imprimir registro* No imprimir registro Imprimir solo en caso de error	Imprimir un registro de transmisión para digitalizaciones por correo electrónico.
Origen del papel de registro Bandeja [x] (1*) Alimentador multiuso	Especificar un origen de papel para imprimir registros de correo electrónico.
Digitalización de trabajo personalizado Desactivado* Activado	Configurar la impresora para digitalizar el primer conjunto de documentos originales utilizando los valores proporcionados y, a continuación, el siguiente conjunto con los mismos valores o con otros distintos. Nota: Este elemento de menú solo aparece cuando hay un disco duro instalado.
Vista previa de digitalización Desactivar Activado*	Mostrar una vista previa de digitalización del documento original. Nota: Este elemento de menú solo aparece cuando hay un disco duro instalado.
Permitir guardar como método abreviado Desactivar Activado*	Guardar una dirección de correo electrónico como acceso directo.
Imágenes de correo electrónico enviadas como Archivo adjunto* Enlace web	Especificar cómo desea enviar las imágenes que están incluidas en el correo electrónico.
Restablecer información de correo electrónico después de enviar Desactivar Activado*	Restablecer los campos Para, Asunto, Mensaje y Nombre de archivo a sus valores predeterminados tras enviar un mensaje de correo electrónico.
Nota: Un asterisco (*) al lado de un valor indica el valor predeterminado de fábrica.	

Configuración de enlace Web

Elemento de menú	Descripción
Servidor	Especifique las credenciales del servidor que aloja las imágenes que se incluyen en el correo electrónico.
Iniciar sesión	
Contraseña	
Ruta	
Nombre de archivo	
Enlace Web	

FTP

Valores predeterminados de FTP

Elemento de menú	Descripción
Formato JPEG (.jpg) PDF (.pdf)* TIFF (.tif) XPS (.xps) TXT (.txt) RTF (.rtf) DOCX (.docx) CSV (.csv)	Especifica el formato de archivo de la imagen digitalizada. Nota: Estos elementos de menú pueden variar en función del modelo de impresora.
Valores de OCR globales Idiomas reconocidos Giro automático Limpiar Mejora de contraste automática	Configura los valores del reconocimiento óptico de caracteres (OCR). Nota: Este elemento del menú solo aparece si ha adquirido e instalado una solución de OCR.
Valores PDF Versión PDF (1.5*) Versión de archivado (A-1a*) Muy comprimido (Desactivado*) Seguro (Desactivado*) Archivado (PDF/A) (Desactivado*)	Configurar los Valores de PDF de la imagen digitalizada. Notas: <ul style="list-style-type: none"> • Versión de archivado y Archivado (PDF/A) solo son compatibles si la versión de PDF está establecida en 1.4. • Muy comprimido solo aparece cuando hay un disco duro instalado.
Tipo de contenido Texto Texto/Foto* Foto Gráficos	Mejora el resultado en función del tipo de contenido del documento original.
Nota: Un asterisco (*) al lado de un valor indica el valor predeterminado de fábrica.	

Elemento de menú	Descripción
Origen de contenido Láser blanco y negro* Láser color Inyección de tinta Foto/Película Revista Periódico Prensa Otro	Mejora el resultado en función del origen de contenido del documento original.
Color Blanco y negro Gris Color* Autom.	Configura la impresora para capturar contenido de archivo en color o en monocromo.
Resolución 75 ppp 150 ppp* 200 ppp 300 ppp 400 ppp 600 ppp	Configurar la resolución de la imagen digitalizada.
Intensidad 1-9 (5*)	Ajustar la intensidad de la imagen digitalizada.
Orientación Vertical* Horizontal	Especificar la orientación del documento original.
Tamaño original Tamaños mixtos*	Establece el tamaño del papel del documento original.
Caras Desactivada* Borde largo Borde corto	Especificar la orientación al escanear en ambas caras del documento.
Nombre de archivo	Especifica el nombre de archivo de la imagen digitalizada.
Nota: Un asterisco (*) al lado de un valor indica el valor predeterminado de fábrica.	

Imágenes avanzadas

Elemento de menú	Descripción
Balance de color Cian (0*) Magenta (0*) Amarillo (0*)	Ajusta la intensidad del color para el cian, el magenta y el amarillo.
Nota: Un asterisco (*) al lado de un valor indica el valor predeterminado de fábrica.	

Elemento de menú	Descripción
Color excluido Color excluido Ninguna* Rojo* Verde* Azul* Umbral de rojo predeterminado 0-255 (128*) Umbral de verde predeterminado 0-255 (128*) Umbral de azul predeterminado 0-255 (128*)	Especificar qué color se va a excluir durante la digitalización y ajustar los valores de exclusión para dicho color.
Detección automática de color Sensibilidad por color 1-9 (5*) Sensibilidad por área 1-9 (5*) Profundidad en bits de FTP 1 bit* 8 bit Resolución mínima de digitalización 75 ppp 150 ppp 200 ppp 300 ppp*	Configura la detección automática del color.
Calidad JPG El mejor para el contenido* 5-95	Configura la calidad JPEG de la imagen digitalizada.
Contraste El mejor para el contenido* 0 1 2 3 4 5	Especifica el contraste para la imagen digitalizada.
Eliminación de fondo Detección de fondo En función del contenido* Fijo Nivel de -4 a 4 (0*)	Elimina el color de fondo o el ruido de imagen desde el documento original. Notas: <ul style="list-style-type: none"> • En base a contenido elimina el color de fondo del documento original. • Fijo elimina ruido de la imagen de una foto.
Imagen simétrica Desactivada* Activado	Crear una imagen en espejo del documento original.
Nota: Un asterisco (*) al lado de un valor indica el valor predeterminado de fábrica.	

Elemento de menú	Descripción
Imagen en negativo Desactivada* Activado	Crear una imagen en negativo del documento original.
Detalle de sombras De -4 a 4 (0*)	Ajusta el detalle de sombras de la imagen digitalizada.
Digitalizar de borde a borde Desactivada* Activado	Permitir la digitalización borde a borde del documento original.
Nitidez 1-5 (3*)	Ajusta la nitidez de la imagen digitalizada.
Temperatura De -4 a 4 (0*)	Genera un resultado más azulado o más rojizo del documento original.
Páginas en blanco Eliminación de páginas en blanco No eliminar* Eliminar Sensibilidad de página en blanco 1-9 (5*)	Ajusta la sensibilidad de la digitalización en relación con las páginas en blanco en el documento original.
Nota: Un asterisco (*) al lado de un valor indica el valor predeterminado de fábrica.	

Controles de administración

Elemento de menú	Descripción
Valores predeterminados de texto 5-95 (75*)	Establece la calidad de texto de la imagen digitalizada.
Valores predeterminados de texto/foto 5-95 (75*)	Establece la calidad de texto y foto en la imagen digitalizada.
Valor predeterminado de foto 5-95 (50*)	Establecer la calidad de una foto en la imagen digitalizada.
Usar TIFF de múltiples páginas Activado* Desactivado	Activa la digitalización de varias imágenes TIFF en un archivo TIFF.
Compresión TIFF LZW* JPEG	Especifica el tipo de compresión de los archivos TIFF.
Registro de transmisión Imprimir registro* No imprimir registro Imprimir solo en caso de error	Imprimir un registro de transmisión para digitalizaciones por FTP.
Orig papel registro Bandeja [x] (1*) Alimentador multiuso	Especificar un origen del papel para imprimir registros de FTP.
Nota: Un asterisco (*) al lado de un valor indica el valor predeterminado de fábrica.	

Elemento de menú	Descripción
Registro de bandeja de salida Bandeja estándar* Bandeja [x]	Especificar la bandeja de salida para registros impresos de FTP.
Digitalización de trabajo personalizado Desactivada* Activado	Activa la digitalización de trabajos personalizados de forma predeterminada. Nota: Este elemento de menú solo aparece cuando hay un disco duro instalado.
Presentación preliminar de la digitalización Desactivado Activado*	Muestra una vista previa de la digitalización en la pantalla. Nota: Este elemento de menú solo aparece cuando hay un disco duro instalado.
Permitir guardar como método abreviado Desactivado Activado*	Guardar una dirección FTP como acceso directo.
Nota: Un asterisco (*) al lado de un valor indica el valor predeterminado de fábrica.	

Unidad USB

Digitalizar desde unidad flash

Elemento de menú	Descripción
Formato JPEG (.jpg) PDF (.pdf)* TIFF (.tif) XPS (.xps)	Especifica el formato de archivo de la imagen digitalizada.
Valores de OCR globales Idiomas reconocidos Giro automático Limpiar Mejora de contraste automática	Configura los valores del reconocimiento óptico de caracteres (OCR). Nota: Este menú solo aparece si ha adquirido e instalado una solución de OCR.
Valores PDF Versión PDF (1.5*) Versión de archivado (A-1a*) Muy comprimido (Desactivado*) Seguro (Desactivado*) Archivado (PDF/A) (Desactivado*)	Configura los valores PDF de la imagen digitalizada. Notas: <ul style="list-style-type: none"> • Versión de archivado y Archivado (PDF/A) solo son compatibles si la versión de PDF está establecida en 1.4. • Muy comprimido solo aparece cuando hay un disco duro instalado.
Tipo de contenido Texto Texto/Foto* Gráficos Foto	Mejora el resultado en función del tipo de contenido del documento original.
Nota: Un asterisco (*) al lado de un valor indica el valor predeterminado de fábrica.	

Elemento de menú	Descripción
Origen de contenido Láser blanco y negro* Láser color Inyección de tinta Foto/Película Revista Periódico Prensa Otro	Mejora el resultado en función del origen de contenido del documento original.
Color Blanco y negro Gris Color* Autom.	Configura la impresora para capturar contenido de archivo en color o en monocromo.
Resolución 75 ppp 150 ppp* 200 ppp 300 ppp 400 ppp 600 ppp	Configurar la resolución de la imagen digitalizada.
Intensidad 1-9 (5*)	Ajustar la intensidad de la imagen digitalizada.
Orientación Vertical* Horizontal	Especificar la orientación del documento original.
Tamaño original Tamaños mixtos*	Establece el tamaño del papel del documento original.
Caras Desactivada* Borde largo Borde corto	Especificar la orientación del documento original al escanear en ambas caras del documento.
Nombre de archivo	Especifica el nombre de archivo de la imagen digitalizada.
Nota: Un asterisco (*) al lado de un valor indica el valor predeterminado de fábrica.	

Imágenes avanzadas

Elemento de menú	Descripción
Balance de color Cian (0*) Magenta (0*) Amarillo (0*)	Ajusta la intensidad del color para el cian, el magenta y el amarillo.
Nota: Un asterisco (*) al lado de un valor indica el valor predeterminado de fábrica.	

Elemento de menú	Descripción
Color excluido Color excluido (Ninguno*) Umbral de rojo predeterminado (128*) Umbral de verde predeterminado (128*) Umbral de azul predeterminado (128*)	Especificar qué color se va a excluir durante la digitalización y ajustar los valores de exclusión para dicho color.
Detección automática de color Sensibilidad color (5*) Sensibilidad área (5*) Profundidad en bits de digitalización (1 bit*) Resolución mínima de digitalización (300 ppp*)	Configura la detección automática del color.
Calidad JPG El mejor para el contenido* 5-95	Configura la calidad JPEG de la imagen digitalizada.
Contraste El mejor para el contenido* 0-5	Especifica el contraste para la imagen digitalizada.
Eliminación de fondo Detección de fondo (En función del contenido* Fijo Nivel (0*)	Elimina el color de fondo o el ruido de imagen desde el documento original. Notas: <ul style="list-style-type: none"> • En base a contenido elimina el color de fondo del documento original. • Fijo elimina ruido de la imagen de una foto.
Imagen simétrica Desactivada* Activado	Crear una imagen en espejo del documento original.
Imagen en negativo Desactivada* Activado	Crear una imagen en negativo del documento original.
Detalle de sombras De -4 a 4 (0*)	Ajusta el detalle de sombras de la imagen digitalizada.
Digitalizar de borde a borde Desactivada* Activado	Digitaliza el documento original de borde a borde.
Nitidez 1-5 (3*)	Ajusta la nitidez de la imagen digitalizada.
Temperatura De -4 a 4 (0*)	Genera un resultado más azulado o más rojizo del documento original.
Páginas en blanco Eliminación de páginas en blanco (Eliminar*) Sensibilidad de página en blanco (5*)	Ajusta la sensibilidad de la digitalización en relación con las páginas en blanco en el documento original.
Nota: Un asterisco (*) al lado de un valor indica el valor predeterminado de fábrica.	

Controles de administración

Elemento de menú	Descripción
Valores predeterminados de texto 5-95 (75*)	Establece la calidad de texto de la imagen digitalizada.
Valores predeterminados de texto/foto 5-95 (75*)	Establece la calidad de texto y foto en la imagen digitalizada.
Valor predeterminado de foto 5-95 (50*)	Establece la calidad de una foto en la imagen digitalizada.
Usar TIFF de múltiples páginas Desactivado Activado*	Activa la digitalización de varias imágenes TIFF en un archivo TIFF.
Compresión TIFF LZW* JPEG	Especifica el tipo de compresión de los archivos TIFF.
Digitalización de trabajo personalizado Desactivada* Activado	Configura la impresora para digitalizar el primer conjunto de documentos originales utilizando los valores proporcionados y, a continuación, digitaliza el siguiente conjunto con los mismos valores o con otros distintos. Nota: Este elemento de menú solo aparece cuando hay un disco duro instalado.
Presentación preliminar de la digitalización Desactivado Activado*	Muestra una vista previa de digitalización del documento original. Nota: Este elemento de menú solo aparece cuando hay un disco duro instalado.
Nota: Un asterisco (*) al lado de un valor indica el valor predeterminado de fábrica.	

Imprimir desde unidad flash

Elemento de menú	Descripción
Número de copias 1-9999 (1*)	Seleccionar el número de copias.
Origen del papel Bandeja [x] (1*) Alimentador multiuso Papel manual Sobre manual	Especificar el origen del papel para el trabajo de impresión.
Clasificar (1,1) (2,2) (1,2,3) (1,2,3)*	Mantener las páginas de un trabajo de impresión apiladas en orden, especialmente al realizar varias copias del trabajo.
Caras 1 cara* 2 caras	Especifique si imprimir en una o en ambas caras del papel.
Nota: Un asterisco (*) al lado de un valor indica el valor predeterminado de fábrica.	

Elemento de menú	Descripción
Grapar Desactivada* 1 grapa, esquina superior izquierda 2 grapas, izquierda 1 grapa, esquina superior derecha 2 grapas, parte superior 1 grapa, esquina inferior izquierda 2 grapas, parte inferior 1 grapa, esquina inferior derecha 2 grapas, derecha 4 grapas	Especificar la posición de grapado para todos los trabajos de impresión. Nota: Este elemento de menú solo está disponible si está instalada una grapadora.
Perforador Desactivada* 2 orificios 3 orificios 4 orificios	Establecer el modo de perforación para todos los trabajos de impresión. Nota: Este menú solo está disponible si hay instalado un finalizador con perforador y grapadora.
Separación de páginas Ninguna* Entre copias Entre trabajos	Separar la salida de cada trabajo de impresión o cada una de las copias de un trabajo de impresión. Notas: <ul style="list-style-type: none"> • Si la opción Clasificar está Activada [1,2,1,2,1,2], el valor Entre copias separa cada copia de un trabajo de impresión. Si la opción Clasificar está Desactivada [1,1,2,2,2], se separará cada grupo de páginas impresas, por ejemplo, todas las páginas designadas como 1 y todas las páginas designadas como 2. • La opción Entre copias establece la misma posición de separación en todo el trabajo de impresión independientemente del número de copias impresas.
Estilo de volteo de página Borde largo* Borde corto	Determinar qué cara del papel se une al realizar la impresión a doble cara.
Páginas por cara Desactivada* 2 páginas por cara 3 páginas por cara 4 páginas por cara 6 páginas por cara 9 páginas por cara 12 páginas por cara 16 páginas por cara	Imprimir imágenes de varias páginas en una de las caras del papel.
Solicitud de Páginas por cara Horizontal* Horizontal inverso Vertical inversa Vertical	Especificar la posición de las imágenes de varias páginas cuando se utiliza el menú Páginas por cara.
Nota: Un asterisco (*) al lado de un valor indica el valor predeterminado de fábrica.	

Elemento de menú	Descripción
Páginas por cara y orientación Automático* Horizontal Vertical	Especificar la orientación de las imágenes de varias páginas cuando se utiliza el menú Páginas por cara.
Borde de Páginas por cara Ninguna* Fijo	Imprimir un borde entorno a cada imagen de página cuando se utiliza el menú Páginas por cara.
Hojas de separación Desactivada* Entre copias Entre trabajos Entre páginas	Insertar hojas de separación en blanco al imprimir.
Origen hoja separación Bandeja [x] (1*) Alimentador multiuso	Especificar el origen del papel para la hoja de separación.
Páginas en blanco No imprimir* Print	Imprimir páginas en blanco en un trabajo de impresión.
Nota: Un asterisco (*) al lado de un valor indica el valor predeterminado de fábrica.	

Red/puertos

Descripción general de la red

Elemento de menú	Descripción
Adaptador activo Automático* Red estándar Inalámbrica	Especifique el tipo de conexión de red. Nota: La opción Inalámbricasolo está disponible para las impresoras conectadas a una red inalámbrica.
Estado de la red	Mostrar el estado de conexión de la red de la impresora.
Mostrar estado de la red en la impresora Desactivado Activado*	Muestra el estado de la red en la pantalla.
Velocidad, doble cara	Muestra la velocidad de la tarjeta de red que está activa.
IPv4	Muestra la dirección IPv4.
Todas las direcciones IPv6	Muestra todas las direcciones IPv6.
Restablecer servidor impresión	Restablecer todas las conexiones de red activas a la impresora. Nota: Este ajuste elimina todos los valores de configuración de red.
Nota: Un asterisco (*) al lado de un valor indica el valor predeterminado de fábrica.	

Elemento de menú	Descripción
Tiempo de espera del trabajo de red Desactivado Activado* (90 segundos)	Definir el período de tiempo que espera la impresora antes de cancelar un trabajo de impresión en red.
Página banner Desactivado* Activado	Imprimir página banner.
Rango de puertos para digitalización a PC	Especificar un rango válido de puertos para las impresoras detrás de un cortafuegos de bloqueo de puertos.
Activar conexiones de red Desactivado Activado*	Activar que la impresora se conecte a una red.
Activar LLDP Desactivado* Activado	Activar el protocolo de detección de nivel de vínculo (LLDP) en la impresora.
Nota: Un asterisco (*) al lado de un valor indica el valor predeterminado de fábrica.	

Inalámbrico

Nota: Este menú solo está disponible en impresoras conectadas a una red Wi-Fi o en impresoras que incluyen un adaptador de red inalámbrica.

Elemento de menú	Descripción
Configuración mediante aplicación móvil	Configurar la conexión Wi-Fi mediante Lexmark Mobile Assistant.
Configuración en panel de impresora Seleccionar red Añadir red Wi-Fi Nombre de red Modo de red Infraestructura Modo de seguridad inalámbrica Desactivado* WEP WPA2/WPA - Personal WPA2 - Personal 802.1x - RADIUS	Configurar la conexión Wi-Fi mediante el panel de control. Nota: 802.1x - RADIUS solo puede configurarse desde Embedded Web Server.

Elemento de menú	Descripción
Wi-Fi Protected Setup Detección automática WPS Desactivado Activado* Método de botones de pulsación de inicio Método de inicio por PIN	Establecer una red Wi-Fi y habilitar la seguridad de red. Notas: <ul style="list-style-type: none"> • Detección automática WPS solo aparece cuando Modo de seguridad inalámbrica se define en WEP. • Método de botones de pulsación de inicio conecta la impresora a una red Wi-Fi al pulsar los botones de la impresora y el punto de acceso (router inalámbrico) en un periodo de tiempo determinado. • Método de inicio por PIN conecta la impresora a una red Wi-Fi cuando se introduce un PIN en la impresora en los valores inalámbricos del punto de acceso.
Modo de red Tipo BSS Infraestructura*	Especificar el modo de red.
Compatibilidad 802.11b/g/n (2,4GHz)* 802.11a/b/g/n/ac (2,4 GHz/5 GHz) 802.11a/n/ac (5 GHz)	Especificar el estándar para la red Wi-Fi. Nota: 802.11a/b/g/n/ac (2,4 GHz/5 GHz) y 802.11a/n/ac (5 GHz) solo aparecen cuando hay instalada una opción Wi-Fi.
Modo de seguridad inalámbrica Desactivado* WEP WPA2/WPA - Personal WPA2 - Personal 802.1x - RADIUS	Establecer el modo de seguridad para conectar la impresora a los dispositivos Wi-Fi. Nota: 802.1x - RADIUS solo puede configurarse desde Embedded Web Server.
Modo de autenticación WEP Automático* Abierto Compartido	Configurar el tipo de protocolo de cifrado inalámbrico (WEP) para la impresora. Nota: Este elemento del menú solo aparece cuando Modo de seguridad inalámbrica se define en WEP.
Configurar clave WEP	Especificar una contraseña WEP para la conexión Wi-Fi segura.
WPA2/WPA - Personal AES	Activar la seguridad Wi-Fi a través de acceso protegido Wi-Fi (WPA). Nota: Este elemento del menú solo aparece cuando Modo de seguridad inalámbrica se define en WPA2/WPA - Personal.
Configurar clave precompartida	Configurar la contraseña de la conexión Wi-Fi segura.
WPA2 - Personal AES	Activar la seguridad Wi-Fi mediante WPA2. Nota: Este elemento del menú solo aparece cuando Modo de seguridad inalámbrica se define en WPA2 - Personal.
Modo de cifrado 802.1x WPA+ WPA2*	Activar la seguridad Wi-Fi a través del estándar 802.1x. Notas: <ul style="list-style-type: none"> • Este elemento del menú solo aparece cuando Modo de seguridad inalámbrica se define en 802.1x - RADIUS. • 802.1x - RADIUS solo puede configurarse desde Embedded Web Server.

Elemento de menú	Descripción
IPv4 Activar DHCP Activado* Desactivado Configurar dirección IP estática Dirección IP Máscara de red Puerta de enlace	Activar y configurar los ajustes de IPv4 de la impresora.
IPv6 Activar IPv6 Activado* Desactivado Activar DHCPv6 Activado Desactivado* Configuración automática de dirección sin estado Activado* Desactivado Dirección del servidor DNS Dirección IPv6 asignada manualmente Router IPv6 asignado manualmente Prefijo de la dirección Todas las direcciones IPv6 Todas las direcciones del router IPv6	Activar y configurar los ajustes de IPv6 de la impresora.
Dirección de red UAA LAA	Ver las direcciones de red.
PCL SmartSwitch Desactivado Activado*	Establecer la impresora para que cambie automáticamente a la emulación PCL cuando un trabajo de impresión lo necesite, independientemente del idioma predeterminado de la impresora. Nota: Si PCL SmartSwitch está desactivado, la impresora no examina los datos entrantes y utiliza el idioma predeterminado de la impresora especificado en el menú Configuración.
PS SmartSwitch Desactivado Activado*	Establecer la impresora para que cambie automáticamente a la emulación PS cuando un trabajo de impresión lo necesite, independientemente del idioma predeterminado de la impresora. Nota: Si PS SmartSwitch está desactivado, la impresora no examina los datos entrantes y utiliza el idioma predeterminado de la impresora especificado en el menú Configuración.
Mem. intermedia trab Activado Desactivado*	Almacenar temporalmente trabajos de impresión en el disco duro de la impresora antes de imprimir. Nota: Este elemento de menú solo aparece cuando hay un disco duro instalado.

Elemento de menú	Descripción
PS binario Mac Automático* Activado Desactivado	Configurar la impresora para que procese trabajos de impresión PostScript binario de Macintosh. Notas: <ul style="list-style-type: none"> • El valor Activado procesa trabajos de impresión PostScript binario sin formato. • El valor Desactivado filtra los trabajos de impresión mediante el protocolo estándar.

Wi-Fi Direct

Elemento de menú	Descripción
Activar Wi-Fi Direct Activado Desactivado*	Configurar la impresora para que se conecte directamente a dispositivos Wi-Fi.
Nombre de Wi-Fi Direct	Especificar el nombre de la red Wi-Fi.
Contraseña de Wi-Fi Direct	Establecer la contraseña para autenticar y validar a los usuarios en una conexión Wi-Fi.
Mostrar contraseña en la página de configuración Desactivado Activado*	Mostrar la Contraseña de Wi-Fi Direct en la Página de configuración de la red.
Número de canal preferido 1-11 Automático*	Establecer el canal preferido de la red Wi-Fi.
Dirección IP del propietario del grupo	Especificar la dirección IP del propietario del grupo.
Aceptar automáticamente las solicitudes del botón de pulsación Desactivado* Activado	Aceptar automáticamente las solicitudes de conexión a la red. Nota: La aceptación automática de clientes no está protegida.
Nota: Un asterisco (*) al lado de un valor indica el valor predeterminado de fábrica.	

AirPrint

Nota: Este menú solo aparece en Embedded Web Server.

Elemento de menú	Descripción
Todas las funciones de AirPrint	Muestra el estado de AirPrint de la impresora.
Activar AirPrint Activado* Desactivado	Activa la función AirPrint. Nota: Este elemento de menú solo aparece si el protocolo de impresión de Internet (IPP) o mDNS está desactivado.
Nota: Un asterisco (*) al lado de un valor indica el valor predeterminado de fábrica.	

Elemento de menú	Descripción
Nombre Bonjour	Identifica la designación y ubicación de la impresora.
Nombre de organización	
Unidad organizativa	
Ubicación de la impresora	
Latitud de la impresora	
Longitud de la impresora	
Altitud de la impresora	
Más opciones	
Nota: Un asterisco (*) al lado de un valor indica el valor predeterminado de fábrica.	

Gestión de servicios móviles

Nota: Este menú solo aparece en Embedded Web Server.

Elemento de menú	Descripción
Activar impresora IPP Activado* Desactivado	Permite la impresión desde dispositivos móviles mediante el protocolo de impresión de Internet (IPP).
Activar fax IPP Activado* Desactivado	Permite el envío de faxes mediante el protocolo de impresión de Internet (IPP).
Activar IPP con USB Activado* Desactivado	Permite realizar trabajos de impresión o digitalización mediante conexión USB.
Activar digitalización Activado* Desactivado	Permite la digitalización mediante el protocolo eSCL.
Activar detección de Mopria Activado* Desactivado	Permite que los dispositivos habilitados para Mopria detecten la impresora.
Nota: Un asterisco (*) al lado de un valor indica el valor predeterminado de fábrica.	

Ethernet

Elemento de menú	Descripción
Velocidad de red	Mostrar la velocidad de un adaptador de red activo.
IPv4 Activar DHCP (Activado*) Configurar dirección IP estática	Configurar los valores IPv4.
Nota: Un asterisco (*) al lado de un valor indica el valor predeterminado de fábrica.	

Elemento de menú	Descripción
<p>IPv6</p> <ul style="list-style-type: none"> Activar IPv6 (Activado*) Activar DHCPv6 (Desactivado*) Configuración automática de dirección sin estado (Activado*) Dirección del servidor DNS Dirección IPv6 asignada manualmente Router IPv6 asignado manualmente Prefijo de la dirección (64*) Todas las direcciones IPv6 Todas las direcciones del router IPv6 	<p>Configurar los valores IPv6.</p>
<p>Dirección de red</p> <ul style="list-style-type: none"> UAA LAA 	<p>Especificar la dirección de red.</p>
<p>PCL SmartSwitch</p> <ul style="list-style-type: none"> Desactivado Activado* 	<p>Establecer la impresora para que cambie automáticamente a la emulación PCL cuando un trabajo de impresión lo necesite, independientemente del lenguaje predeterminado de la impresora.</p> <p>Nota: Si esta configuración está desactivada, la impresora no examina los datos entrantes y utiliza el idioma predeterminado de la impresora especificado en el menú Configuración.</p>
<p>PS SmartSwitch</p> <ul style="list-style-type: none"> Desactivado Activado* 	<p>Establecer la impresora para que cambie automáticamente a la emulación PostScript cuando un trabajo de impresión lo necesite, independientemente del lenguaje predeterminado de la impresora.</p> <p>Nota: Si esta configuración está desactivada, la impresora no examina los datos entrantes y utiliza el idioma predeterminado de la impresora especificado en el menú Configuración.</p>
<p>Mem. intermedia trab</p> <ul style="list-style-type: none"> Desactivado* Activado 	<p>Almacenar temporalmente trabajos en el disco duro antes de imprimirlos.</p> <p>Nota: Este elemento de menú solo aparece cuando hay un disco duro instalado.</p>
<p>PS binario Mac</p> <ul style="list-style-type: none"> Automático* Activado Desactivado 	<p>Definir la impresora para que procese trabajos de impresión PostScript binario de Macintosh.</p> <p>Notas:</p> <ul style="list-style-type: none"> • Automático procesa los trabajos de impresión de los ordenadores que utilizan los sistemas operativos Windows o Macintosh. • Desactivado filtra los trabajos de impresión PostScript mediante el protocolo estándar.
<p>Ethernet con consumo eficiente de energía</p> <ul style="list-style-type: none"> Activado Desactivado Automático* 	<p>Reducir el consumo de energía cuando la impresora no recibe datos de la red Ethernet.</p>
<p>Nota: Un asterisco (*) al lado de un valor indica el valor predeterminado de fábrica.</p>	

TCP/IP

Nota: Este menú solo aparece para las impresoras de red o las impresoras conectadas a servidores de impresión.

Elemento de menú	Descripción
Definir nombre de host	Configurar el nombre de host TCP/IP actual.
Nombre de dominio	Establecer el nombre de dominio.
Permitir que DHCP/BOOTP actualice el servidor NTP Activado* Desactivar	Permitir que los clientes DHCP y BOOTP actualicen los valores NTP de la impresora.
Nombre de configuración rápida	Especificar un nombre de servicio para la red de configuración Zero.
Activar IP automática Activado* Desactivar	Asignar una dirección IP automáticamente.
Dirección del servidor DNS	Especificar la dirección del servidor de Sistema de nombres de dominio (DNS) actual.
Dirección del servidor DNS secundario	Especificar las direcciones de los servidores DNS secundarios.
Dirección del servidor DNS secundario 2	
Dirección del servidor DNS secundario 3	
Orden de búsqueda de dominio	Especificar una lista de nombres de dominio para localizar la impresora y los recursos que residen en diferentes dominios de la red.
Activar DDNS Desactivado* Activado	Actualizar la configuración DNS dinámica.
TTL de DDNS 300-31536000 segundos (3600*)	Especificar la configuración DDNS actual.
TTL predeterminado 5-254 segundos (254*)	
Tiempo de actualización de DDNS 300-31536000 segundos (604800*)	
Activar mDNS Activado* Desactivar	Actualizar la DNS configuración múltiple.
Dirección de servidor WINS	Especificar una dirección de servidor para Servicios de nombres Internet de Windows (WINS).
Activar BOOTP Desactivado* Activado	Permitir que BOOTP asigne una dirección IP de la impresora.
Nota: Un asterisco (*) al lado de un valor indica el valor predeterminado de fábrica.	

Elemento de menú	Descripción
Lista de servidores restringida	Especificar una dirección IP para las conexiones TCP. Notas: <ul style="list-style-type: none"> • Utilizar una coma para separar las direcciones IP. • Es posible agregar hasta 50 direcciones IP.
Opciones de la lista de servidores restringida Bloquear todos los puertos* Bloquear sólo impresión Bloquear sólo impresión y HTTP	Especificar cómo las direcciones IP de la lista pueden acceder a la funcionalidad de la impresora.
MTU 256-1500 (1500*)	Especificar un parámetro de unidad de transmisión máxima (MTU) para las conexiones TCP.
Raw Print Port 1-65535 (9100*)	Especificar un número de puerto no procesado para las impresoras conectadas a una red.
Velocidad máxima del tráfico de salida Desactivado* Activado 100-1000000 (100000*)	Habilitar la tasa de transferencia máxima de la impresora.
Activar TLSv1.0 Activado* Desactivar	Activar el protocolo TLSv1.0.
Activar TLSv1.1 Activado* Desactivar	Activar el protocolo TLSv1.1.
Lista de cifrado SSL	Especificar los algoritmos de cifrado que se utilizarán para las conexiones SSL o TLS.
Nota: Un asterisco (*) al lado de un valor indica el valor predeterminado de fábrica.	

SNMP

Nota: Este menú solo aparece para las impresoras de red o las impresoras conectadas a servidores de impresión.

Elemento de menú	Descripción
Versiones SNMP 1 y 2c Activada Desactivado Activado* Permitir juego SNMP Desactivado Activado* Activar PPM MIB Desactivado Activado* Comunidad SNMP	Configurar las versiones 1 y 2c del Protocolo de administración de red simple (SNMP) para instalar los controladores de impresión y aplicaciones.
Versión 3 de SNMP Activada Desactivado Activado* Nombre de contexto Configurar Credenciales de lectura/escritura Nombre de usuario Contraseña de autenticación Contraseña de privacidad Configurar Credenciales de solo lectura Nombre de usuario Contraseña de autenticación Contraseña de privacidad Hash de autenticación MD5 SHA1* Nivel de autenticación mínimo Sin autenticación, sin privacidad Autenticación, sin privacidad Autenticación, privacidad* Algoritmo de privacidad DES AES-128*	Configurar la versión 3 de SNMP para instalar y actualizar la seguridad de la impresora.
Nota: Un asterisco (*) al lado de un valor indica el valor predeterminado de fábrica.	

IPSec

Nota: Este menú solo aparece para las impresoras de red o las impresoras conectadas a servidores de impresión.

Elemento de menú	Descripción
Activar IPSec Desactivado* Activado	Activar seguridad de protocolo de Internet (IPSec).
Configuración básica Predeterminado* Compatibilidad Seguro	Establecer la configuración básica de IPSec. Nota: Este elemento del menú solo aparece si la opción Activar IPSec está activada.
Propuesta del grupo DH (Diffie y Hellman) modp2048 (14)* modp3072 (15) modp4096 (16) modp6144 (17)	Establecer la configuración básica de IPSec. Nota: Este elemento del menú solo aparece cuando la Configuración básica está configurada en Compatibilidad.
Método de cifrado propuesto 3DES AES*	Establezca el método de cifrado. Nota: Este elemento del menú solo aparece cuando la Configuración básica está configurada en Compatibilidad.
Método de autenticación propuesto SHA1 SHA256* SHA512	Establezca el método de autenticación. Nota: Este elemento del menú solo aparece cuando la Configuración básica está configurada en Compatibilidad.
Vida útil de IKE SA (horas) 1 2 4 8 24*	Especifique el período de caducidad de IKE SA. Nota: Este elemento del menú solo aparece cuando la Configuración básica está configurada en Seguro.
Vida útil de IPSec SA (horas) 1 2 4 8* 24	Especifique el período de caducidad de IPSec SA. Nota: Este elemento del menú solo aparece cuando la Configuración básica está configurada en Seguro.
Certificado de dispositivo IPSec	Especificar un certificado IPSec. Nota: Este elemento del menú solo aparece si la opción Activar IPSec está activada.
Conexiones autenticadas de la clave precompartida Host [x]	Configurar las conexiones autenticadas de la impresora. Nota: Estos elementos del menú solo aparecen si la opción Activar IPSec está activada.
Certificar conexiones autenticadas Host [x] Dirección[/subred]	
Nota: Un asterisco (*) al lado de un valor indica el valor predeterminado de fábrica.	

802.1x

Nota: Este menú solo aparece para las impresoras en red o las impresoras conectadas a servidores de impresión.

Elemento de menú	Descripción
Activo Desactivada* Activado	Permitir a la impresora unir redes que requieren autenticación antes de otorgar el acceso.
Autenticación 802.1x Nombre de inicio de sesión del dispositivo Contraseña de inicio de sesión del dispositivo Validar certificado de servidor (Activado*) Activar el registro de eventos (Desactivado*) Certificado de dispositivo 802.1x	Configurar los valores para autenticar la conexión 802,1x.
Mecanismos de autenticación disponibles EAP - MD5 (Activado*) EAP - MSCHAPv2 (Activado*) LEAP (Activado*) PEAP (Activado*) EAP - TLS (Activado*) EAP - TTLS (Activado*) Método de autenticación de TTLS (MSCHAPv2*)	Configurar los mecanismos de autenticación disponibles para la conexión 802,1x.
Nota: Un asterisco (*) al lado de un valor indica el valor predeterminado de fábrica.	

Configuración LPD

Nota: Este menú solo aparece para las impresoras de red o las impresoras conectadas a servidores de impresión.

Elemento de menú	Descripción
Tiempo de espera LPD 0–65535 segundos (90*)	Establecer el valor de tiempo de espera para detener el servidor Line Printer Daemon (LPD) y que deje de esperar de forma indefinida los trabajos de impresión colgados o no válidos.
Página banner LPD Desactivado* Activado	Imprimir una página banner para todos los trabajos de impresión LPD. Nota: Una página banner es la primera página de un trabajo de impresión que se utiliza como un separador de trabajos de impresión y para identificar al creador de la solicitud del trabajo de impresión.
Última página LPD Desactivado* Activado	Imprimir una última página para todos los trabajos de impresión LPD. Nota: Una última página es la última página de un trabajo de impresión.
Conversión de retorno de carro LPD Desactivado* Activado	Permitir la conversión de retorno de carro. Nota: El retorno de carro es un mecanismo que controla la impresora para cambiar la posición del cursor a la primera posición en la misma línea.
Nota: Un asterisco (*) al lado de un valor indica el valor predeterminado de fábrica.	

Configuración HTTP/FTP

Elemento de menú	Descripción
Proxy Dirección IP del proxy HTTP Puerto de IP predeterminada HTTP Dirección IP del proxy FTP Puerto de IP predeterminada FTP Autenticación Nombre de usuario Contraseña Dominios locales	Configure los valores del servidor HTTP y FTP.
Otros valores Activar servidor HTTP (Activado*)	Acceda al Embedded Web Server para controlar y gestionar la impresora.
Otros valores Activar HTTPS (Activado*)	Activar el protocolo de transferencia de hipertexto seguro (HTTPS) para cifrar la transferencia de datos de entrada y salida en el servidor de impresión.
Otros valores Forzar conexiones HTTPS (Desactivado*)	Forzar que la impresora utilice las conexiones HTTPS.
Otros valores Activar FTP/TFTP (Activado*)	Enviar archivos mediante FTP/TFTP.
Otros valores Certificado de dispositivo HTTPS (valor predeterminado*)	Vea el certificado de dispositivo HTTP utilizado en la impresora.
Otros valores Espera para solicitudes de HTTP/FTP (30*)	Especifique la cantidad de tiempo que debe transcurrir antes de que la conexión al servidor se detenga.
Otros valores Reintentos para solicitudes HTTP/FTP (3*)	Establezca el número de reintentos para conectarse al servidor HTTP/FTP.
Nota: Un asterisco (*) al lado de un valor indica el valor predeterminado de fábrica.	

ThinPrint

Elemento de menú	Descripción
Activar ThinPrint Desactivado* Activado	Imprimir mediante ThinPrint.
Número de puerto 4000-4999 (4000*)	Configurar el número de puerto para el servidor ThinPrint Server.
Ancho de banda (bits/s) 100-1000000 (0*)	Configurar la velocidad para transmitir datos en un entorno ThinPrint.
Tamaño del paquete (Kilobytes) 0-64000 (0*)	Establecer el tamaño del paquete para la transmisión de datos.
Nota: Un asterisco (*) al lado de un valor indica el valor predeterminado de fábrica.	

USB

Elemento de menú	Descripción
PCL SmartSwitch Desactivado Activado*	Configurar la impresora para que cambie a la emulación PCL cuando un trabajo de impresión recibido a través de un puerto USB lo necesite, independientemente del idioma predeterminado de la impresora. Nota: Si esta configuración está desactivada, la impresora no examina los datos entrantes y utiliza el idioma predeterminado de la impresora especificado en el menú Configuración.
PS SmartSwitch Desactivado Activado*	Configurar la impresora para que cambie a la emulación PostScript cuando un trabajo de impresión recibido a través de un puerto USB lo necesite, independientemente del idioma predeterminado de la impresora. Nota: Si esta configuración está desactivada, la impresora no examina los datos entrantes y utiliza el idioma predeterminado de la impresora especificado en el menú Configuración.
Mem. intermedia trab Desactivado* Activado	Almacenar temporalmente trabajos en el disco duro antes de imprimirlos. Nota: Este elemento de menú solo aparece cuando hay un disco duro instalado.
PS binario Mac Automático* Activado Desactivado	Definir la impresora para que procese trabajos de impresión PostScript binario de Macintosh. Notas: <ul style="list-style-type: none"> • Automático procesa los trabajos de impresión de los ordenadores que utilizan los sistemas operativos Windows o Macintosh. • Desactivado filtra los trabajos de impresión PostScript mediante el protocolo estándar.
Activar puerto USB Desactivado Activado*	Activar el puerto de la unidad USB frontal.
Nota: Un asterisco (*) al lado de un valor indica el valor predeterminado de fábrica.	

Restringir acceso a la red externa

Elemento de menú	Descripción
Restringir acceso a la red externa Desactivado* Activado	Restringir el acceso a sitios de red.
Dirección de red externa	Especifique las direcciones de red con acceso restringido.
Dirección de correo electrónico para la notificación	Especifique una dirección de correo electrónico para enviar una notificación de los eventos registrados.
Frecuencia de ping 1-300 (10*)	Especifique el intervalo de consulta de red en segundos.
Asunto	Especifique el asunto y el mensaje del correo electrónico de notificación.
Mensaje	
Nota: Un asterisco (*) al lado de un valor indica el valor predeterminado de fábrica.	

Servicios en la nube

Inscripción en servicios en la nube

Elemento de menú	Descripción
Ver más información	Ver información adicional sobre el uso de Lexmark Cloud Services.
Activar comunicación con Lexmark Cloud Services Desactivada* Activado	Activar la impresora para que se comunique con Lexmark Cloud Services.
Ver estado actual	Ver el estado de conexión entre la impresora y Lexmark Cloud Services.
Nota: Un asterisco (*) al lado de un valor indica el valor predeterminado de fábrica.	

Seguridad

Métodos de inicio de sesión

Administrar permisos

Elemento de menú	Descripción
<p>Acceso a función</p> <ul style="list-style-type: none"> Acceder a la libreta de direcciones de las aplicaciones Modificar libreta de direcciones Administrar métodos abreviados Crear perfiles Administrar marcadores Imprimir desde unidad flash Impresión en color desde unidad flash Digitalizar desde unidad flash Función de copia Impresión de copia en color Color excluido Función de correo electrónico Función de fax Función FTP Enviar faxes retenidos Acceso a trabajos en espera Perfiles de uso Cancelar tareas del dispositivo Cambiar idioma Protocolo de impresión de Internet (IPP) Iniciar digitalizaciones a distancia Impresión en B/N Impresión en color Carpeta de red: digitalizar Disco duro: impresión Disco duro: impresión en color Disco duro: digitalización 	<p>Controle el acceso a las funciones de la impresora.</p> <p>Nota: Algunos elementos de menú aparecen solamente si hay instalado un disco duro o una unidad de almacenamiento inteligente.</p>
<p>Menús administrativos</p> <ul style="list-style-type: none"> Menú de seguridad Menú Red/Puertos Menú Papel Menú Informes Menús de configuración de función Menú Consumibles Menú Tarjeta de opción Menú SE Menú de dispositivo 	<p>Controlar el acceso a los valores del menú de la impresora.</p>

Elemento de menú	Descripción
Administración de dispositivos Administración remota Actualizaciones de firmware Configuración de aplicaciones Bloqueo panel del operador Acceso a Embedded Web Server Importar/Exportar todos los valores Borrar fuera de servicio Inscripción en servicios en la nube	Controle el acceso a las opciones de administración de la impresora.
Aplicaciones Aplicaciones nuevas Presentación de diapositivas Cambiar fondo de escritorio Salvapantallas Copia de tarjetas Centro de digitalizaciones Centro de digitalización personalizado [x]	Controlar el acceso a las aplicaciones de la impresora.

Cuentas locales

Elemento de menú	Descripción
Administrar grupos/permisos	Mostrar una lista de todos los grupos guardados en la impresora.
Añadir usuario Nombre de usuario/Contraseña Nombre de usuario Contraseña PIN	Crear cuentas locales y especificar su acceso a funciones de la impresora, menús administrativos, gestión de impresora, opciones y aplicaciones.

Métodos de inicio de sesión predeterminados

Nota: Este menú solo aparece cuando configura los ajustes en el menú Cuentas locales.

Elemento de menú	Descripción
Panel de control Nombre de usuario/Contraseña Nombre de usuario Contraseña PIN	Especificar el método de inicio de sesión predeterminado para acceder al panel de control.
Navegador Nombre de usuario/Contraseña Nombre de usuario Contraseña PIN	Especificar el método de inicio de sesión predeterminado para acceder al navegador.

Programar dispositivos USB

Elemento de menú	Descripción
Programados Añadir nueva programación	Programar el acceso al puerto USB frontal.

Registro de auditoría de seguridad

Elemento de menú	Descripción
Permitir auditoría Desactivada* Activado	Registrar los eventos en el registro de auditoría seguro y el syslog remoto.
Permitir registro del sistema remoto Desactivada* Activado	Enviar los registros de auditoría a un servidor remoto.
Servidor syslog remoto	Especificar el servidor syslog remoto.
Puerto syslog remoto 1-65535 (514*)	Especificar el puerto syslog remoto.
Método syslog remoto UDP normal * Stunnel	Especificar un método syslog para transmitir eventos registrados en un servidor remoto.
Nota: Un asterisco (*) al lado de un valor indica el valor predeterminado de fábrica.	

Elemento de menú	Descripción
<p>Utilidad de registro del sistema remoto</p> <ul style="list-style-type: none"> 0 - mensajes de kernel 1 - mensajes de nivel de usuario 2 - sistema de correo 3 - daemons de sistema 4 - mensajes de seguridad/autorización* 5 - mensajes generados internamente por syslogd 6 - subsistema de impresora de línea 7 - subsistema de noticias de red 8 - subsistema UUCP 9 - daemon de reloj 10 - mensajes de seguridad/autenticación 11 - daemon de FTP 12 - subsistema NTP 13 - registro auditoría 14 - alerta de registro 15 - daemon de reloj 16 - uso local 0 (local0) 17 - uso local 1 (local1) 18 - uso local 2 (local2) 19 - uso local 3 (local3) 20 - uso local 4 (local4) 21 - uso local 5 (local5) 22 - uso local 6 (local6) 23 - uso local 7 (local7) 	<p>Especificar el código de instalación que usa la impresora para enviar eventos de registro a un servidor remoto.</p>
<p>Gravedad de los eventos que se van a registrar</p> <ul style="list-style-type: none"> 0 - Emergencia 1 - Alerta 2 - Crítico 3 - Error 4 - Advertencia* 5 - Aviso 6 - Informativo 7 - Depurar 	<p>Especificar el límite del nivel de prioridad para los mensajes de registro y los eventos.</p>
<p>Eventos no registrados en Syslog remoto</p> <ul style="list-style-type: none"> Desactivada* Activado 	<p>Enviar todos los eventos, independientemente del nivel de gravedad, al servidor remoto.</p>
<p>Dirección de correo electrónico del administrador</p>	<p>Enviar notificación por correo electrónico de los eventos registrados al administrador.</p>
<p>Correo electrónico de alerta de registro borrado</p> <ul style="list-style-type: none"> Desactivada* Activado 	<p>Enviar notificación por correo electrónico al administrador cuando una entrada de registro se haya eliminado.</p>
<p>Correo electrónico de alerta de registro actualizado</p> <ul style="list-style-type: none"> Desactivada* Activado 	<p>Enviar notificación por correo electrónico al administrador cuando el registro se llene y empiece a sobrescribir las entradas antiguas.</p>
<p>Nota: Un asterisco (*) al lado de un valor indica el valor predeterminado de fábrica.</p>	

Elemento de menú	Descripción
Registro completo Actualizar entradas antiguas* Enviar registro por correo electrónico y borrar entradas	Resolver problemas de almacenamiento de registros cuando el registro llene la memoria asignada.
Correo electrónico de alerta de % lleno Desactivada* Activado	Enviar notificación por correo electrónico al administrador cuando el registro llene la memoria asignada.
Nivel de alerta de % lleno 1-99 (90*)	
Correo electrónico de alerta de registro exportado Desactivada* Activado	Enviar notificación por correo electrónico al administrador cuando un registro se haya exportado.
Correo electrónico de alerta de valores de registro cambiados Desactivada* Activado	Enviar notificación por correo electrónico al administrador cuando se haya configurado Activar auditoría.
Finales de línea de registro LF (\n)* CR (\r) CRLF (\r\n)	Especificar la forma en la que el archivo de registro termina el final de cada línea.
Firmar digitalmente exportaciones Desactivada* Activado	Agregar una firma digital a cada archivo de registro exportado.
Borrar registro	Eliminar todos los registros de auditoría.
Registro de exportación Syslog (RFC 5424) Syslog (RFC 3164) CSV	Exportar un registro de seguridad a una unidad flash.

Nota: Un asterisco (*) al lado de un valor indica el valor predeterminado de fábrica.

Restricciones de conexión

Elemento de menú	Descripción
Intentos fallidos de conexión 1-10 (3*)	Especificar el número de intentos de conexión fallidos antes de que se bloqueen los usuarios.
Límite de tiempo de intentos fallidos 1-60 minutos (5*)	Especificar el intervalo de tiempo entre los intentos de conexión fallidos antes de que se bloqueen los usuarios.
Duración de bloqueo 1-60 minutos (5*)	Especificar la duración del bloqueo.
Tiempo de espera de inicio de sesión web 1-120 minutos (10*)	Especificar el tiempo de retraso para un acceso remoto antes de que el usuario se desconecte automáticamente.

Nota: Un asterisco (*) al lado de un valor indica el valor predeterminado de fábrica.

Configuración de impresión confidencial

Elemento de menú	Descripción
PIN incorrecto máximo 2-10	Establecer el límite de introducción de PIN no válido. Nota: Cuando se alcanza el límite, los trabajos de impresión correspondientes a ese nombre de usuario se eliminan.
Caducidad de trabajo confidencial Desactivado* 1 hora 4 horas 24 horas 1 semana	Definir una hora de caducidad individual para cada trabajo en espera antes de que se elimine automáticamente de la memoria de la impresora o del disco duro. Nota: Un trabajo en espera tiene el estado Confidencial, Repetición, Reserva Verificación.
Caducidad de los trabajos de repetición Desactivado* 1 hora 4 horas 24 horas 1 semana	Establecer una caducidad para un trabajo de impresión que desea repetir.
Caducidad de los trabajos de comprobación Desactivado* 1 hora 4 horas 24 horas 1 semana	Establecer el tiempo de caducidad para imprimir una copia de un trabajo a fin de que compruebe su calidad antes de imprimir las copias restantes.
Caducidad de los trabajos de reserva Desactivado* 1 hora 4 horas 24 horas 1 semana	Establecer la hora de caducidad de los trabajos que desea almacenar en la impresora para imprimirlos más tarde.
Mantener todos los trabajos en reserva Desactivado* Activado	Configurar la impresora para mantener todos los trabajos de impresión en espera.
Conservar documentos duplicados Desactivado* Activado	Configure la impresora para mantener todos los documentos con el mismo nombre de archivo.
Nota: Un asterisco (*) al lado de un valor indica el valor predeterminado de fábrica.	

Codificación de disco

Nota: Este menú solo aparece cuando hay instalado un disco duro o una unidad de almacenamiento inteligente.

Elemento de menú	Descripción
Disco duro	Muestra el estado de cifrado del disco duro.

Elemento de menú	Descripción
Unidad de almacenamiento inteligente	Muestra el estado de cifrado de la unidad de almacenamiento inteligente (ISD). Nota: La ISD se desactiva automáticamente cuando hay un disco duro instalado.

Borrar archivos datos temporales

Elemento de menú	Descripción
Almacenado en memoria integrada Desactivado* Activado	Eliminar todos los archivos almacenados en la memoria de la impresora.
Almacenado en el disco duro Borrar 1 pase* Borrar 3 pase Borrar 7 pase	Eliminar todos los archivos almacenados en el disco duro de la impresora. Nota: Este elemento de menú solo aparece cuando hay instalado un disco duro de la impresora.
Nota: Un asterisco (*) al lado de un valor indica el valor predeterminado de fábrica.	

Soluciones - Configuración LDAP

Elemento de menú	Descripción
Seguir referencias LDAP Desactivado* Activado	Buscar diferentes servidores en el dominio para el usuario con sesión iniciada.
Verificación de certificado LDAP Sí No*	Activar verificación de certificados LDAP.

Varios

Elemento de menú	Descripción
Características protegidas Mostrar* Ocultar	Mostrar todas las funciones que Control de acceso a función (FAC) protege, independientemente del permiso de seguridad que posea el usuario. Nota: Ocultar solo muestra las características protegidas FAC a las que el usuario tiene acceso.
Permisos de impresión Desactivada* Activado	Permitir que el usuario inicie sesión antes de imprimir.
Inicio de sesión con permiso para impresión predeterminada Nombre de usuario/Contraseña* Nombre de usuario	Establecer el inicio de sesión predeterminado para Permisos de impresión.
Nota: Un asterisco (*) al lado de un valor indica el valor predeterminado de fábrica.	

Elemento de menú	Descripción
Puente de restablecimiento de seguridad Activar acceso de "invitado" Sin efecto	Especificar el acceso del usuario a la impresora. Notas: <ul style="list-style-type: none"> • Activar acceso de "invitado" ofrece a cualquier persona acceso a todos los aspectos de la impresora. • Sin efecto puede deshabilitar el acceso a la impresora cuando no esté disponible la información de seguridad necesaria.
Usar unidad de almacenamiento inteligente para datos de usuario Desactivado Activado*	Activar la unidad de almacenamiento inteligente para almacenar datos de usuario. Nota: Este elemento de menú se desactiva cuando hay un disco duro instalado.
Longitud mínima de la contraseña 0-32 (0*)	Especifique la longitud de la contraseña.
Activar revelación de contraseña/PIN Desactivada* Activado	Muestra la contraseña o el número de identificación personal.
Nota: Un asterisco (*) al lado de un valor indica el valor predeterminado de fábrica.	

Informes

Página de valores de menú

Elemento de menú	Descripción
Página de valores de menú	Imprimir un informe que contenga los menús de la impresora.

Dispositivo

Dispositivo

Elemento de menú	Descripción
Información del dispositivo	Imprimir un informe que contenga información sobre la impresora.
Estadísticas dispositivo	Imprimir un informe sobre uso de la impresora y el estado de los suministros.
Lista Perfiles	Imprimir una lista de perfiles almacenados en la impresora.
Informe de activos	Imprima una herramienta de diagnóstico para problemas de impresión. Nota: Para evitar cortar el contenido, imprima el informe en papel de tamaño carta o A4.

Imprimir

Elemento de menú	Descripción
Imprimir fuentes Fuentes PCL Fuentes PS	Imprimir muestras e información sobre las fuentes disponibles en cada idioma de la impresora.
Imprimir demo Página demo	Imprima una página que muestre las capacidades de la impresora y las soluciones compatibles.
Imprimir directorio	Imprimir los recursos almacenados en la unidad flash o el disco duro de la impresora. Nota: Este elemento de menú solo aparece cuando hay instalado un disco duro de impresora o una memoria flash.

Métodos abreviados

Elemento de menú	Descripción
Todos los métodos abreviados	Imprimir un informe que muestre los métodos abreviados que se almacenan en la impresora. Nota: Métodos abreviados de fax solo aparece cuando el fax está instalado.
Métodos abreviados de fax	
Métodos abreviados de copia	
Métodos abreviados de e-mail	
Métodos abreviados de FTP	
Métodos abreviados de carpeta de red	

Fax

Nota: Este menú solo aparece si Fax está configurado y Activar registro de trabajos está establecido en Activado.

Elemento de menú	Descripción
Registro de trabajo de fax	Imprimir un informe sobre los últimos 200 trabajos de fax realizados.
Registro de llamadas de fax	Imprimir un informe sobre las últimas 100 llamadas atendidas, recibidas y bloqueadas.

Red

Elemento de menú	Descripción
Página de configuración de la red	Imprimir una página que muestre la red configurada y los valores inalámbricos en la impresora. Nota: Esta opción del menú solo aparece para las impresoras en red o las impresoras conectadas a servidores de impresión.

Elemento de menú	Descripción
Clientes conectados por Wi-Fi Direct	Imprimir una página que muestra la lista de dispositivos que estén conectados a la impresora mediante Wi-Fi Direct. Nota: Este elemento del menú solo aparece si la opción Activar Wi-Fi Direct está activada.

Solución de problemas

Elemento de menú	Descripción
Páginas de prueba de calidad de impresión	Imprima páginas de muestra para identificar y corregir defectos en la calidad de impresión.
Limpieza del escáner	Imprima las instrucciones sobre cómo limpiar el escáner.

Impresión de la Página de valores del menú

En la pantalla de inicio, toque **Valores > Informes > Página de valores de menú**.

Mantenimiento de la impresora

Advertencia: Posibles daños: Si no se consigue mantener un rendimiento de impresora óptimo o no se sustituyen las piezas y los consumibles, es posible que la impresora sufra daños.

Comprobación del estado de suministros y piezas

- 1 En la pantalla de inicio, toque **Estado/Consumibles**.
- 2 Seleccione las piezas o suministros que desea comprobar.

Nota: También puede acceder a esta configuración tocando la parte superior de la pantalla de inicio.

Configuración de notificaciones de suministros

- 1 Abra un explorador web y, a continuación, escriba la dirección IP de la impresora en el campo de la dirección.

Notas:

- Verá la dirección IP de la impresora en la pantalla de inicio de la impresora. La dirección IP aparece como cuatro grupos de números separados por puntos, como 123.123.123.123.
- Si está utilizando un servidor proxy, desactívelo temporalmente para cargar correctamente la página web.

- 2 Haga clic en **Valores > Dispositivo > Notificaciones**.
- 3 Desde el menú Suministros, haga clic en **Notificaciones de consumible personalizado**.
- 4 Seleccione una notificación para cada suministro.
- 5 Aplique los cambios.

Configuración de alertas de correo

Configure la impresora para enviar alertas de correo electrónico cuando los suministros empiecen a agotarse o cuando sea necesario cambiar papel, agregarlo o eliminar un atasco.

- 1 Abra un explorador web y, a continuación, escriba la dirección IP de la impresora en el campo de la dirección.

Notas:

- Verá la dirección IP de la impresora en la pantalla de inicio de la misma. La dirección IP aparece como cuatro grupos de números separados por puntos, como 123.123.123.123.
- Si está utilizando un servidor proxy, desactívelo temporalmente para cargar correctamente la página web.

- 2 Haga clic en **Valores > Dispositivo > Notificaciones > Configuración de alertas de correo** y, a continuación, configure los valores.

Nota: Para obtener más información sobre los valores de SMTP, póngase en contacto con su proveedor de correo electrónico.

- 3 Aplique los cambios.

- 4 Haga clic en **Configurar listas de correo electrónico y alertas** para, a continuación, configurar los ajustes.
- 5 Aplique los cambios.

Visualización de informes

- 1 En la pantalla de inicio, toque **Valores > Informes**.
- 2 Seleccione el informe que desea ver.

Solicitud de suministros y piezas

Para realizar pedidos de suministros en Estados Unidos, póngase en contacto con Lexmark en el 1-800-539-6275 para obtener información acerca de los distribuidores autorizados de suministros de Lexmark en su área. En los demás países o regiones, vaya a www.lexmark.com o póngase en contacto con el lugar en el que adquirió la impresora.

Nota: las estimaciones de duración de todos los suministros de la impresora se realizan en base a la impresión en papel normal de tamaño Carta o A4.

Advertencia: Posibles daños: Si no se consigue mantener un rendimiento de impresora óptimo o no se sustituyen las piezas y los consumibles, es posible que la impresora sufra daños.

Utilice componentes y suministros originales de Lexmark

La impresora Lexmark ha sido diseñada para un óptimo rendimiento con piezas y suministros originales de Lexmark. El uso de suministros o piezas de terceros puede afectar al rendimiento, la fiabilidad o el ciclo de vida de la impresora y de sus componentes de imagen. También puede afectar a la cobertura de la garantía. La garantía no cubre el daño ocasionado por el uso de piezas y suministros de terceros. Todos los indicadores de duración han sido diseñados para funcionar con piezas y suministros de Lexmark, y podrían ocasionar resultados impredecibles si se utilizan suministros o piezas de terceros. Si se agota el uso de los componentes de imagen, pueden producirse daños en la impresora Lexmark o en sus componentes asociados.

Advertencia: Posibles daños: Los consumibles y piezas que no están sujetos a los términos del acuerdo del Programa de devolución de cartuchos se pueden restablecer y reutilizar. Sin embargo, la garantía del fabricante no cubre los daños causados por piezas o consumibles originales que no sean originales. El restablecimiento de los contadores del consumible o pieza sin una reutilización correcta puede causar daños en la impresora. Después de restablecer el contador del suministro o pieza, la impresora puede mostrar un error que indica la presencia del elemento que se ha restablecido.

Solicitud del cartucho de tóner

Notas:

- El rendimiento estimado del cartucho se basa en el estándar ISO/IEC 19752.
- Una cobertura de impresión extremadamente baja durante períodos prolongados puede afectar negativamente al rendimiento real.

Elemento	Mundial
Cartucho de tóner 37K	63D0H00

Solicitud de la unidad de imagen

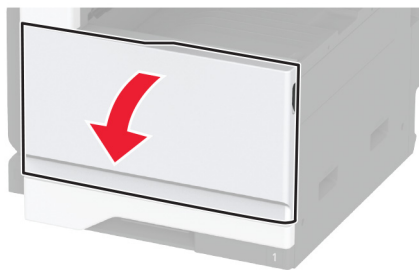
Una cobertura de impresión extremadamente baja durante períodos prolongados puede hacer que las piezas de la unidad de imagen fallen antes de que se agote el tóner.

Elemento	Número de referencia
Unidad de imagen	63D0Z00

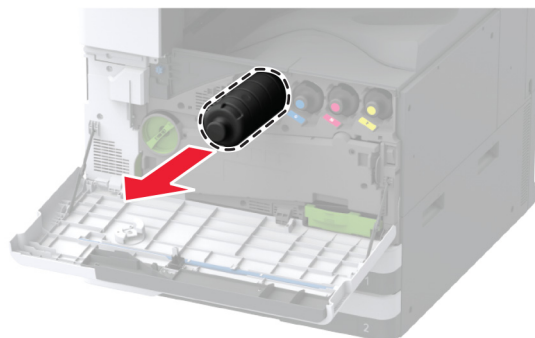
Sustitución de consumibles y piezas

Sustitución del cartucho de tóner

- 1 Abra la puerta frontal.



- 2 Extraiga el cartucho de tóner usado.

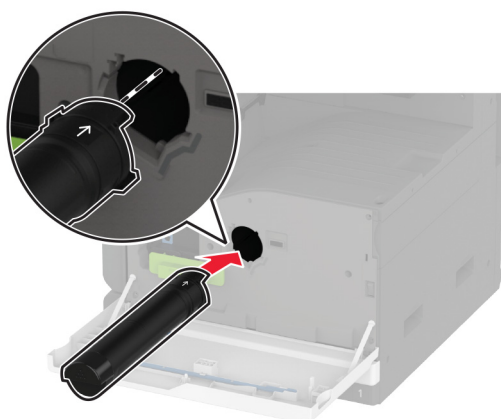


- 3 Desembale el nuevo cartucho de tóner y, a continuación, retire el material de embalaje.

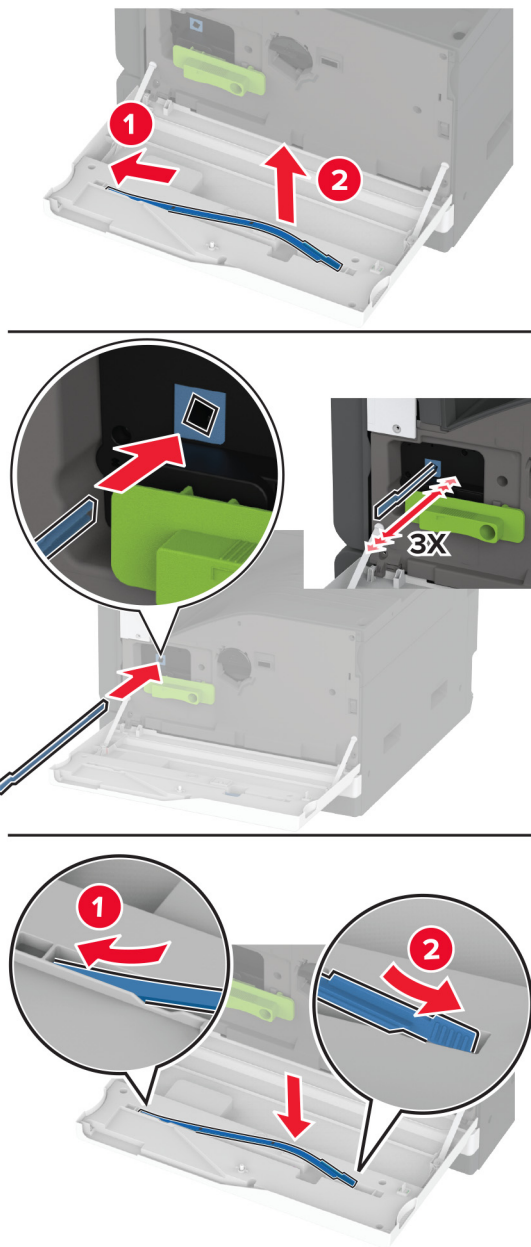
4 Agite el cartucho de t ner para redistribuir el t ner.



5 Inserte el cartucho de t ner nuevo.



6 Retire el cepillo del cabezal de impresión y, a continuación, limpie la lente.

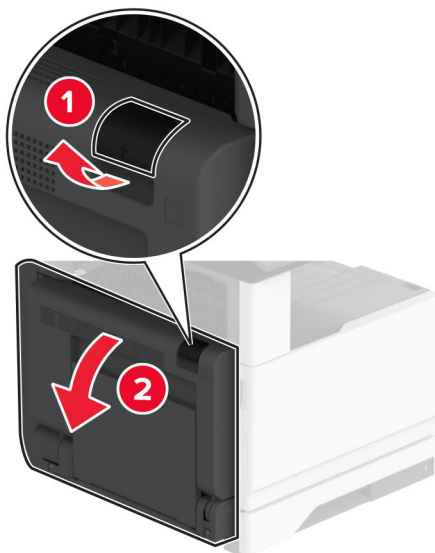


7 Vuelva a colocar el cepillo del cabezal de impresión en su sitio.

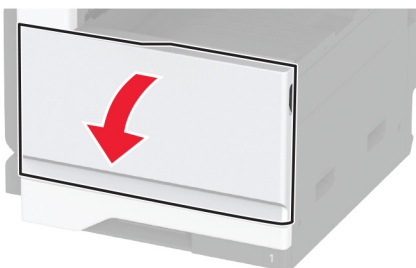
8 Cierre la puerta.

Sustitución de la unidad de imagen

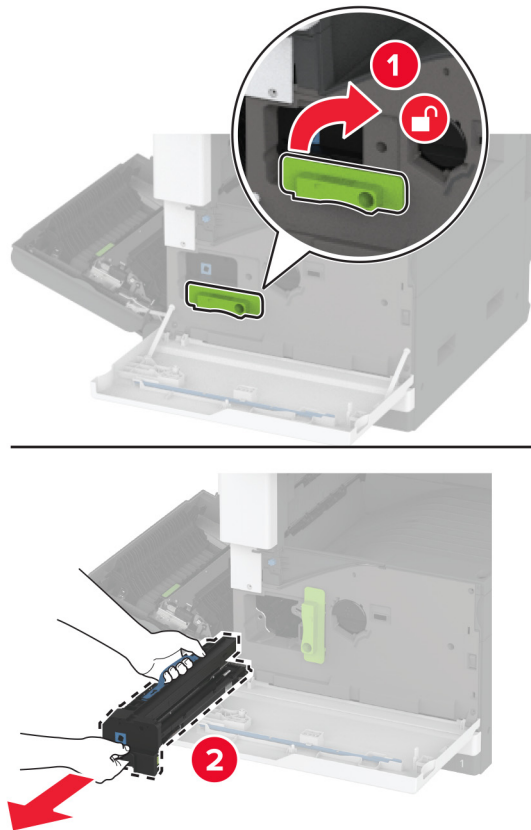
1 Abra la puerta A.



2 Abra la puerta frontal.



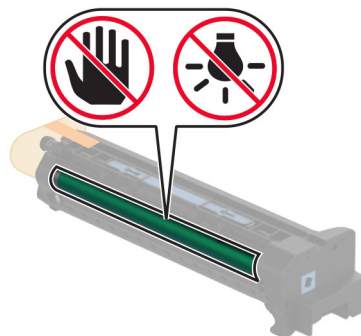
3 Extraiga la unidad de imagen usada.



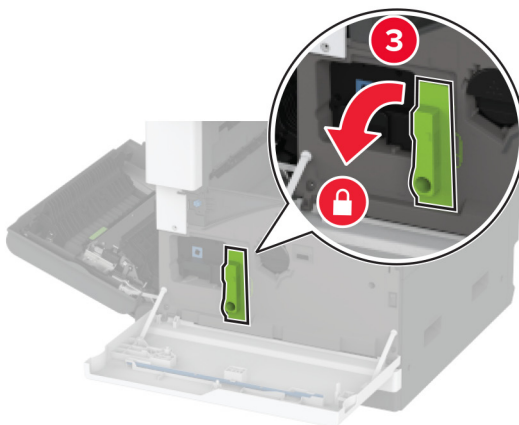
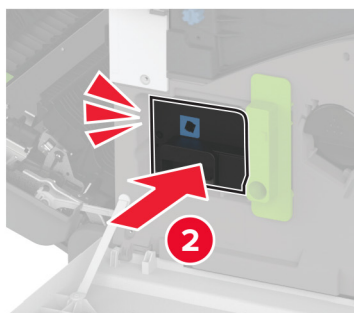
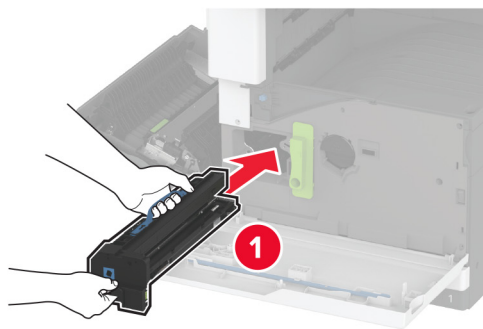
4 Desembale la unidad de imagen nueva y, a continuación, retire todo el material de embalaje.

Advertencia: Posibles daños: No exponga la unidad de imagen a la luz directa durante más de diez minutos. Una larga exposición a la luz puede ocasionar problemas de calidad de impresión.

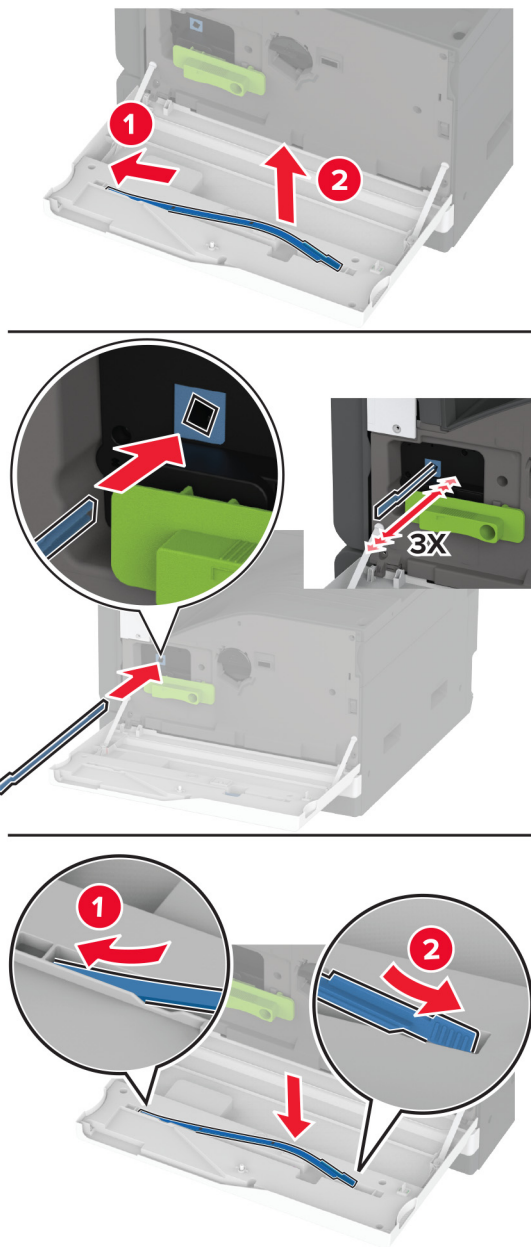
Advertencia: Posibles daños: No toque el tambor de fotoconductor. Si lo hace, puede afectar a la calidad de los futuros trabajos de impresión.



5 Introduzca la nueva unidad de imagen hasta que encaje en su sitio.



6 Retire el cepillo del cabezal de impresión y, a continuación, limpie la lente.



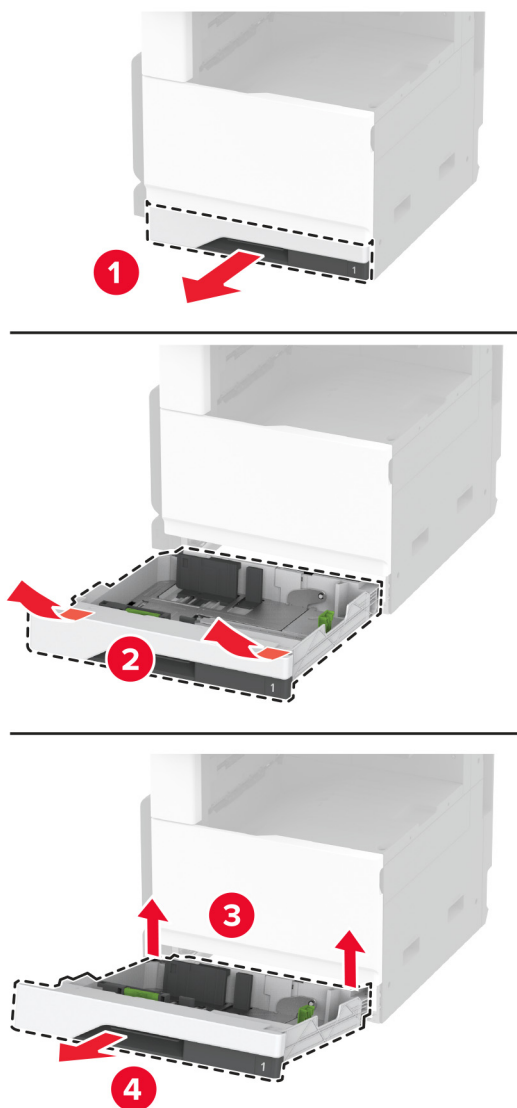
7 Vuelva a poner en su sitio el cepillo del cabezal de impresión y cierre la puerta frontal.

8 Cierre la puerta A.

Sustitución de la bandeja de 520 hojas

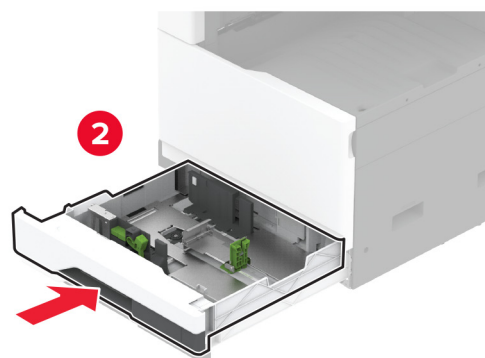
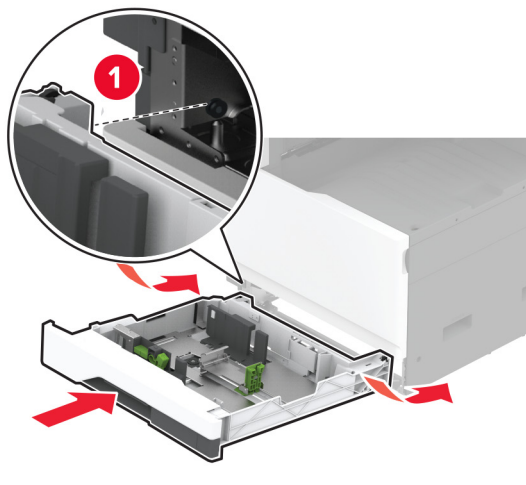
Sustitución de la bandeja de 520 hojas

1 Extraiga la bandeja utilizada.



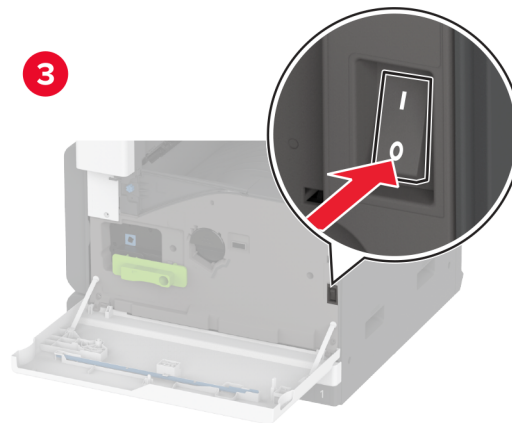
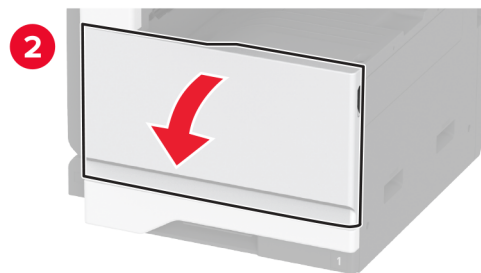
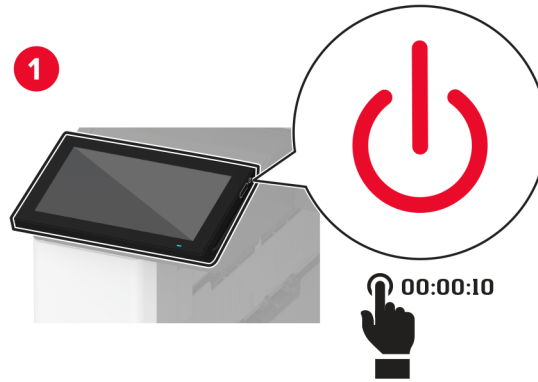
2 Desembale la nueva bandeja y, a continuación, retire todo el material de embalaje.

3 Instale la nueva bandeja.



Sustitución del fusor

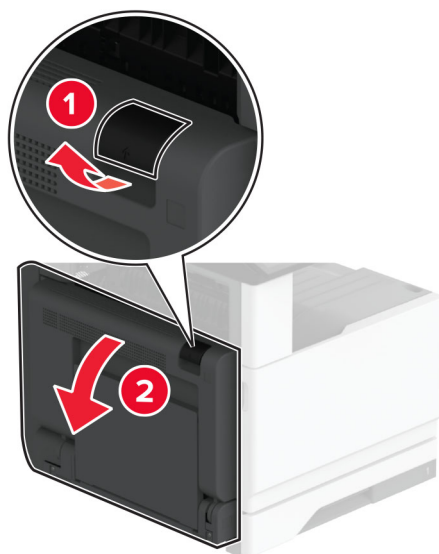
1 Apague la impresora.



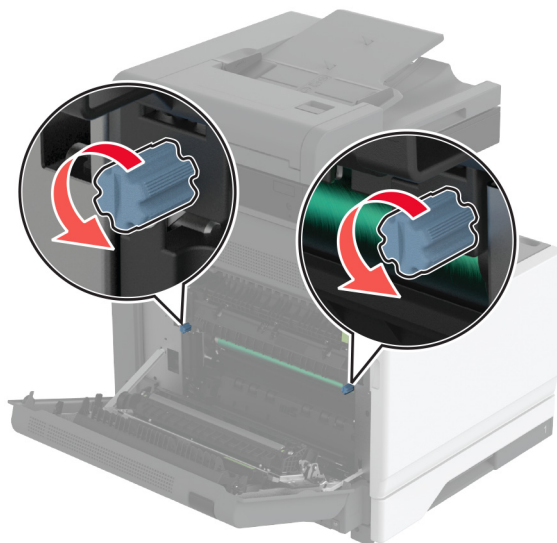
2 Abra la puerta A.



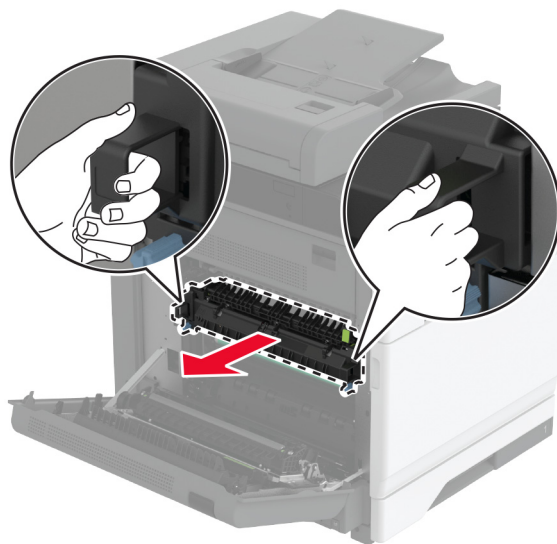
PRECAUCIÓN: SUPERFICIE CALIENTE: El interior de la impresora podría estar caliente. Para evitar el riesgo de heridas producidas por el contacto con un componente caliente, deje que la superficie se enfríe antes de tocarlo.



3 Desbloquee el fusor usado.

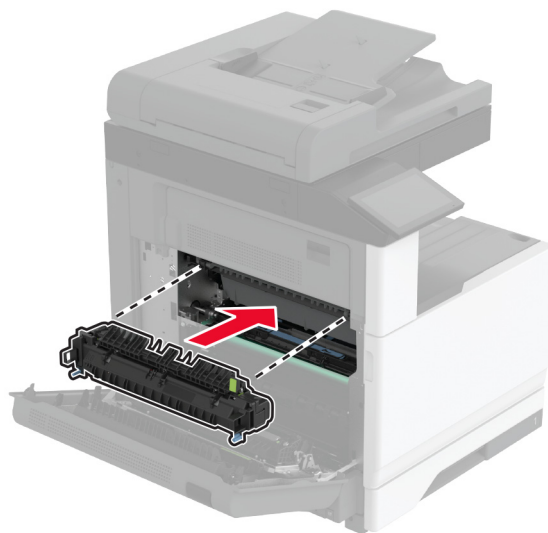


4 Extraiga el fusor usado.

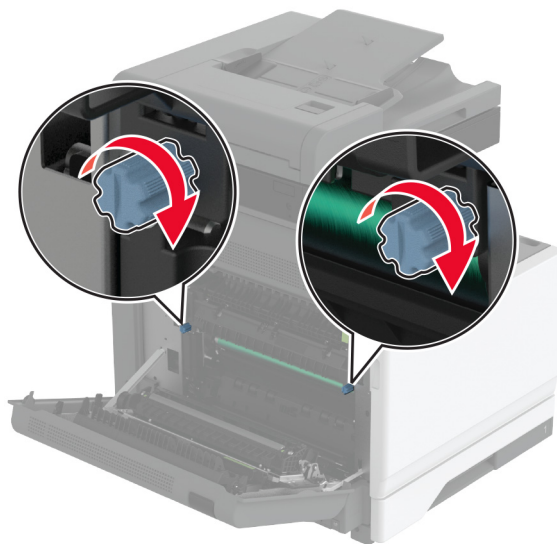


5 Desempaquete el nuevo fusor.

6 Inserte el nuevo fusor.



7 Bloquee el nuevo fusor.

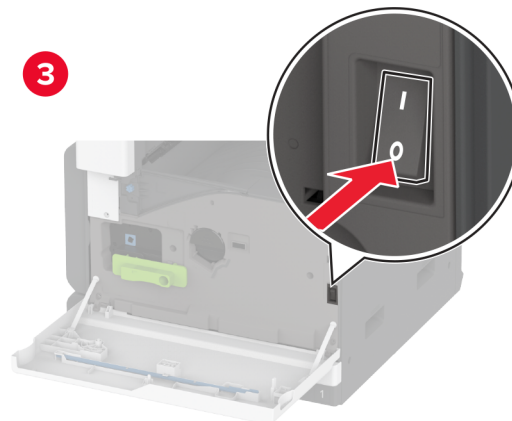
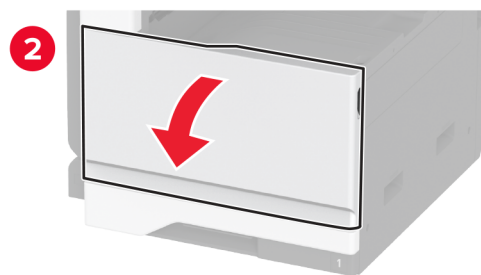
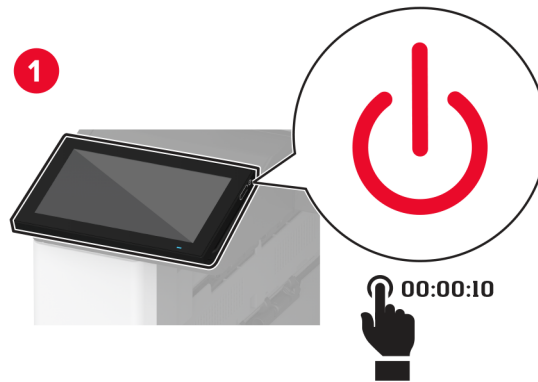


8 Cierre la puerta.

9 Encienda la impresora.

Sustitución del rodillo de transferencia

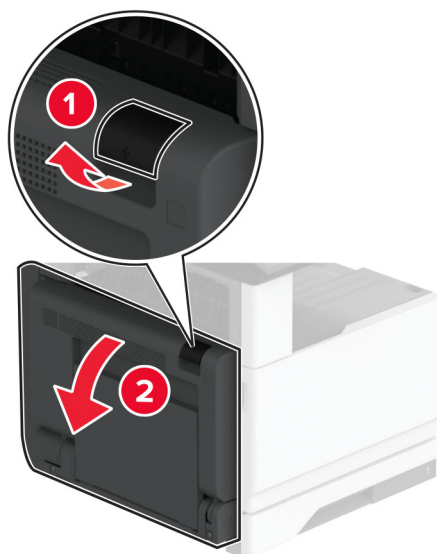
1 Apague la impresora.



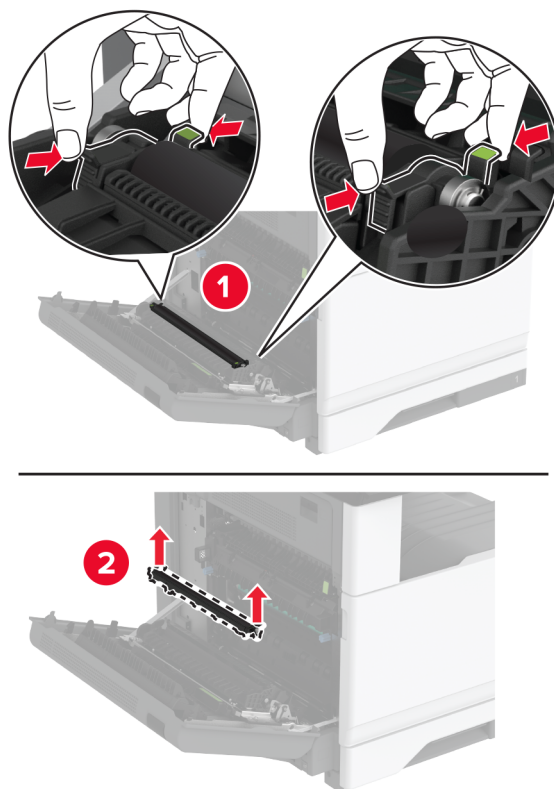
2 Abra la puerta A.



PRECAUCIÓN: SUPERFICIE CALIENTE: El interior de la impresora podría estar caliente. Para evitar el riesgo de heridas producidas por el contacto con un componente caliente, deje que la superficie se enfríe antes de tocarlo.

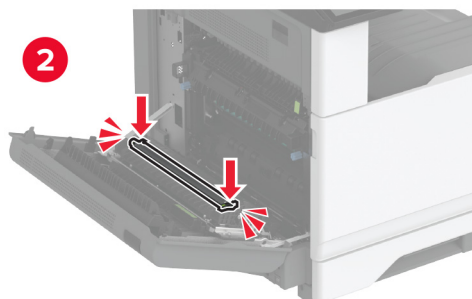
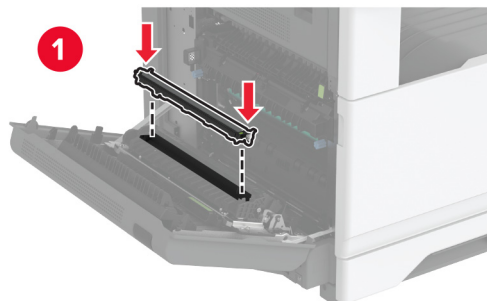


3 Retire el rodillo de transferencia usado.



4 Desembale el nuevo rodillo de transferencia.

5 Inserte la nueva unidad de rodillo de transferencia hasta que *encaje* en su sitio.



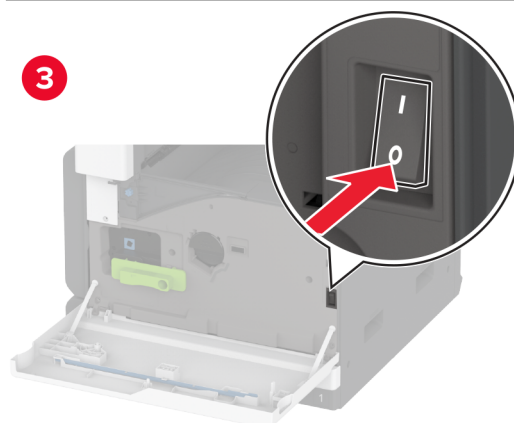
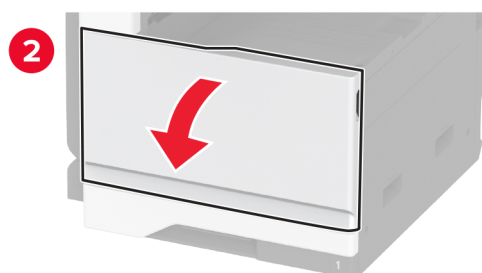
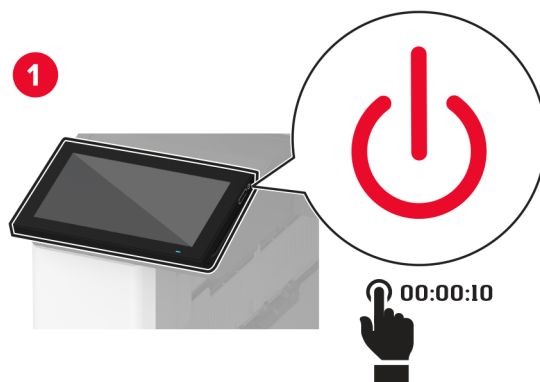
6 Cierre la puerta A y, a continuación, la puerta frontal.

7 Encienda la impresora.

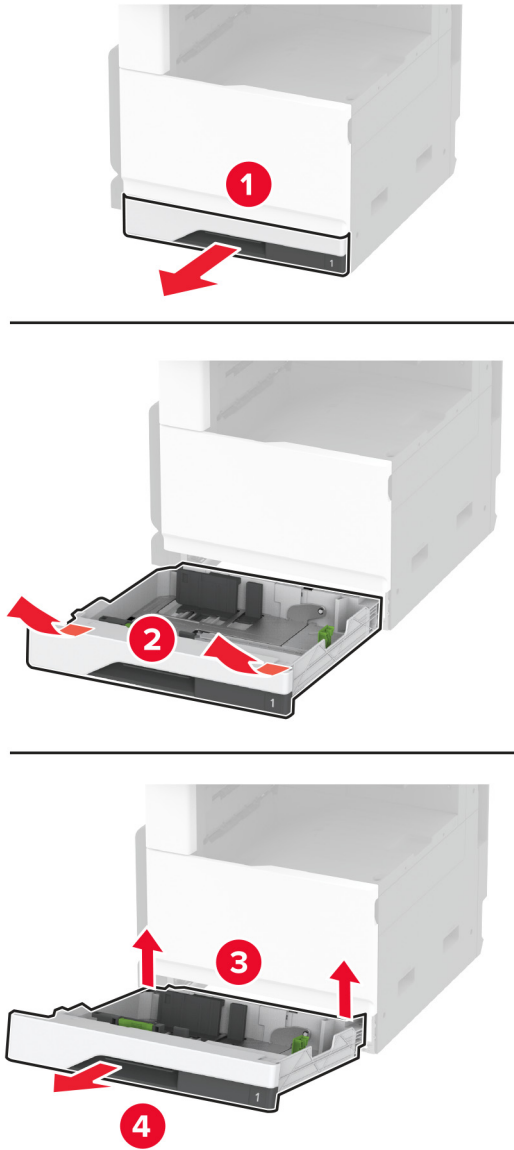
Sustitución del kit de rodillos de la bandeja

Sustitución del kit de rodillos de la bandeja

1 Apague la impresora.

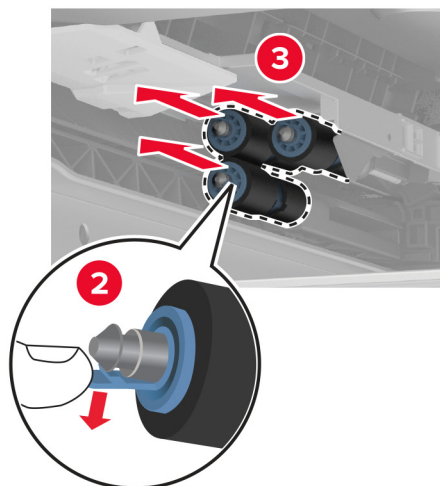
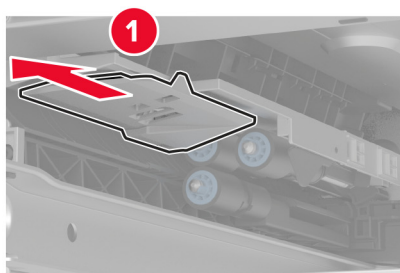
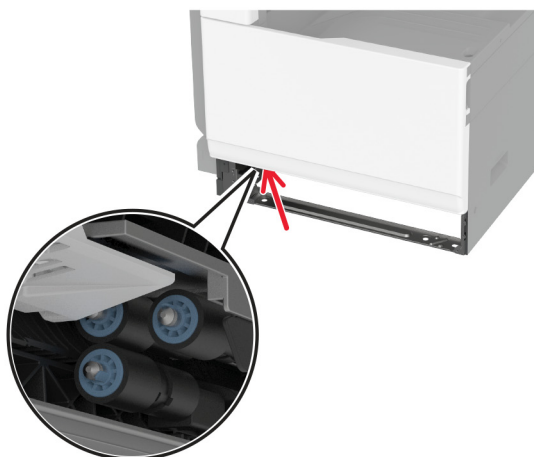


2 Extraiga la bandeja estándar.



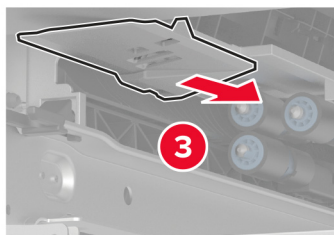
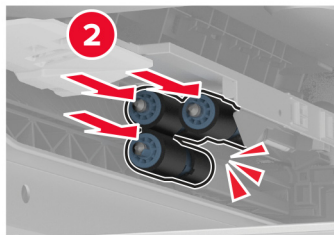
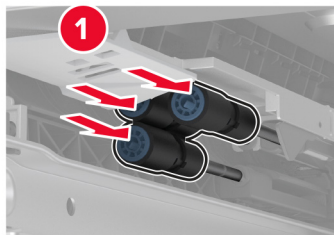
3 Retire el kit de rodillos de la bandeja usado.

Advertencia: Posibles daños: Para evitar daños por descargas electrostáticas, toque cualquier elemento metálico expuesto de la impresora antes de tocar las zonas internas de la impresora o acceder a ellas.



4 Desembale el nuevo kit de rodillos de la bandeja.

5 Inserte el nuevo kit de rodillos de la bandeja hasta que *encaje* en su sitio.

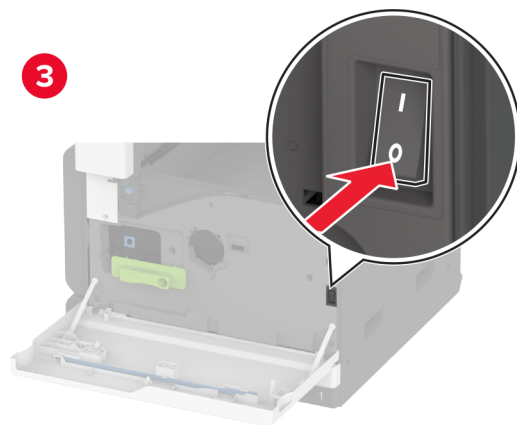
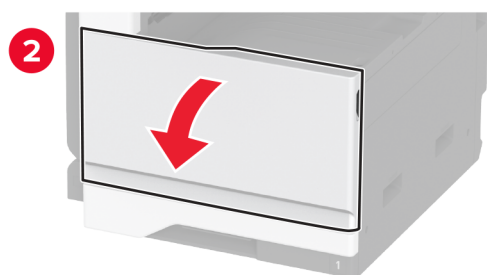
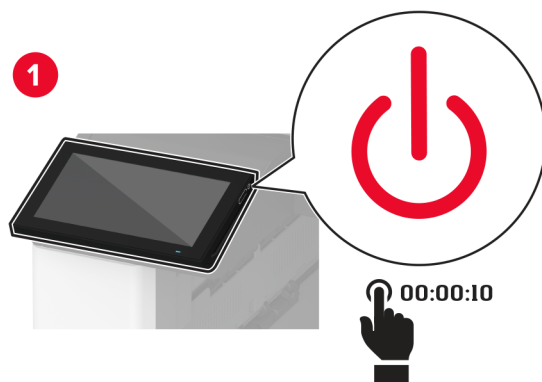


6 Introduzca la bandeja.

7 Encienda la impresora.

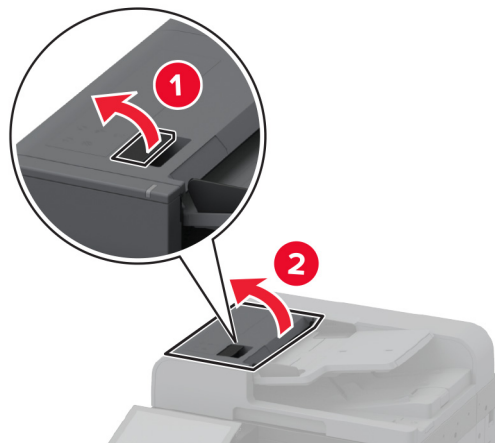
Sustitución del kit de rodillos del ADF

1 Apague la impresora.

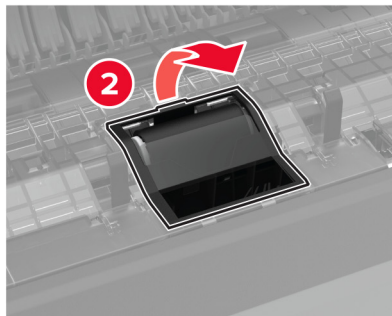
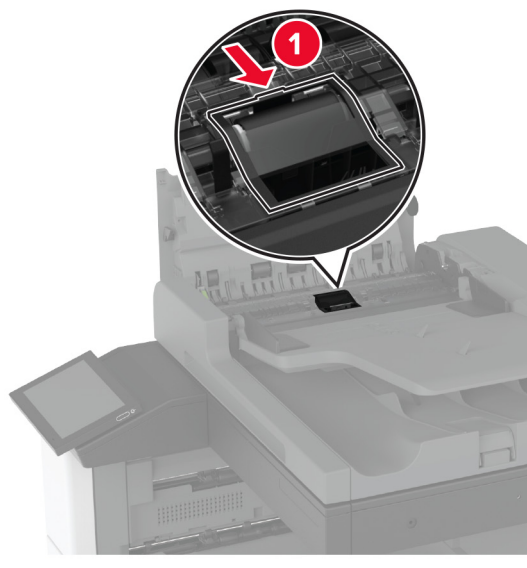


2 Abra la cubierta superior del ADF.

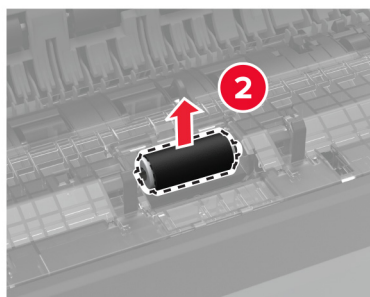
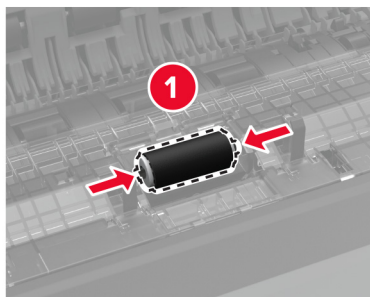
s



3 Retire la cubierta del rodillo de separación.

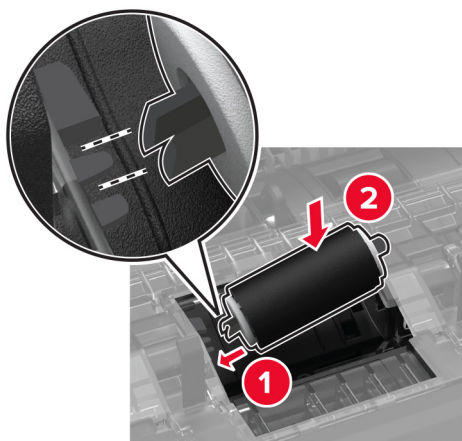


4 Retire el rodillo de separación usado.

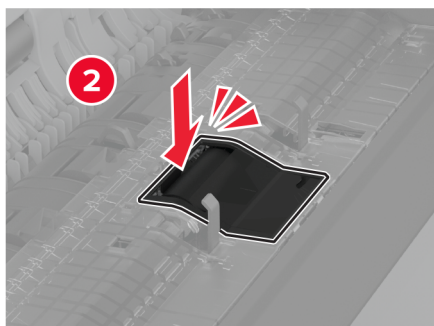
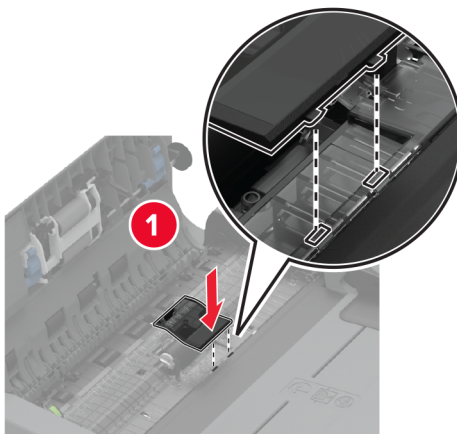


5 Desembale el nuevo rodillo de separación.

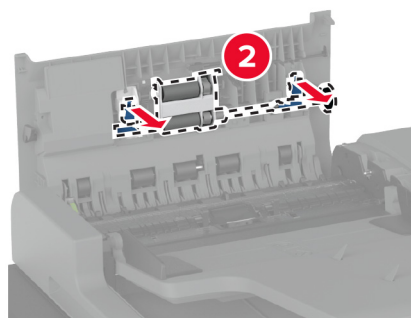
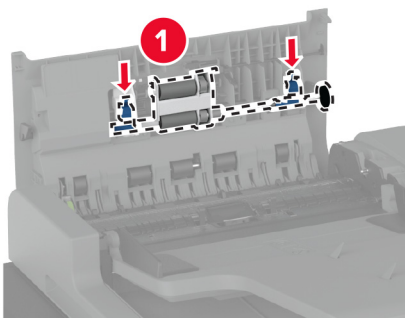
6 Introduzca el nuevo rodillo de separación.



7 Inserte la cubierta del rodillo de separación hasta que *encaje* en su sitio.

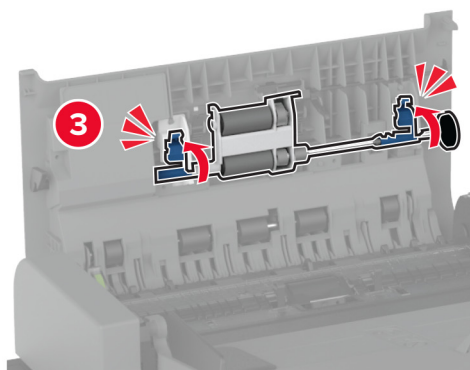
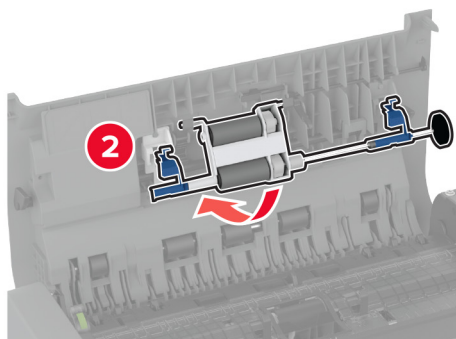
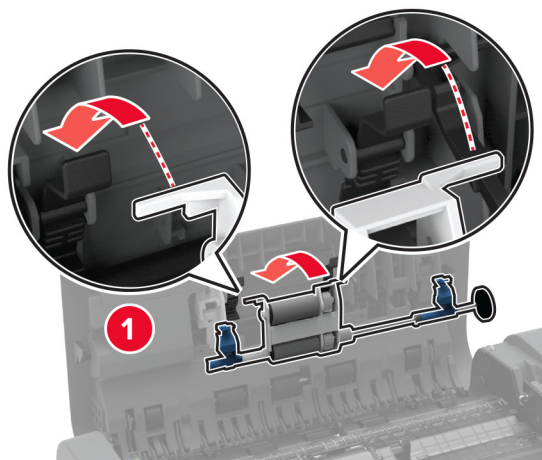


8 Retire el conjunto del rodillo de separación usado.



9 Desembale el nuevo conjunto del rodillo de separación.

10 Inserte el nuevo conjunto del rodillo de separación hasta que *encaje* en su sitio.

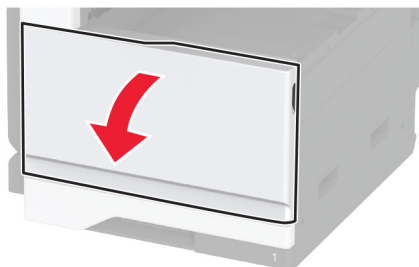


11 Cierre la cubierta superior del ADF.

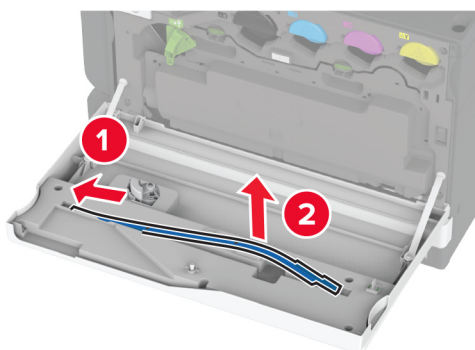
12 Encienda la impresora.

Sustitución del cepillo del cabezal de impresión

1 Abra la puerta frontal.

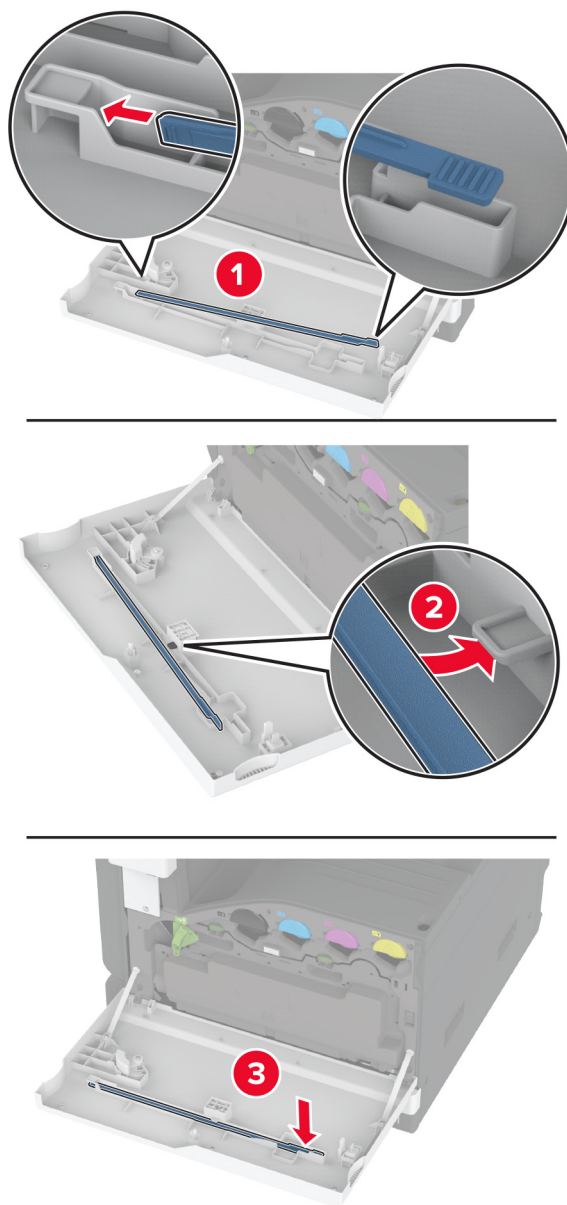


2 Retire el cepillo del cabezal de impresión usado.



3 Desembale el nuevo cepillo del cabezal de impresión.

4 Inserte el nuevo cepillo del cabezal de impresión.

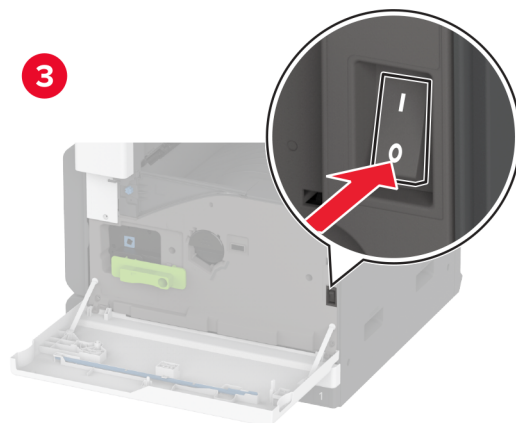
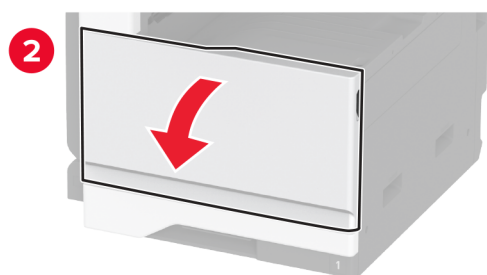
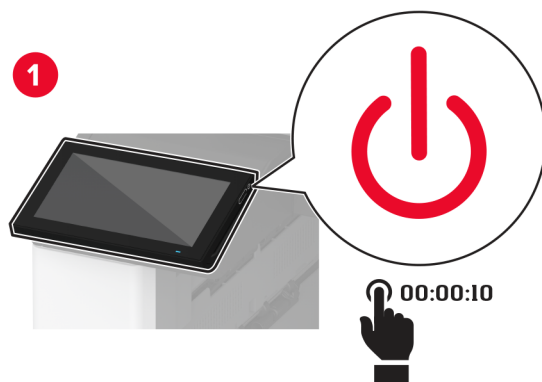


5 Cierre la puerta.

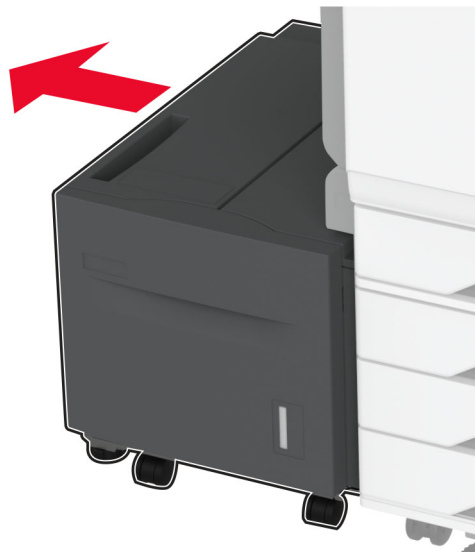
Sustitución del kit de rodillos de la bandeja de 2000 hojas

Sustitución del kit de rodillos de la bandeja de 2000 hojas

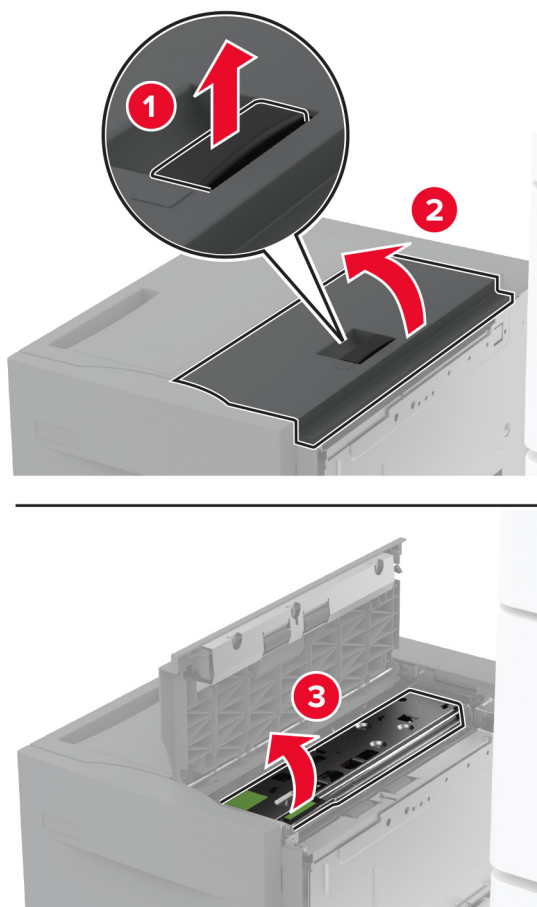
1 Apague la impresora.



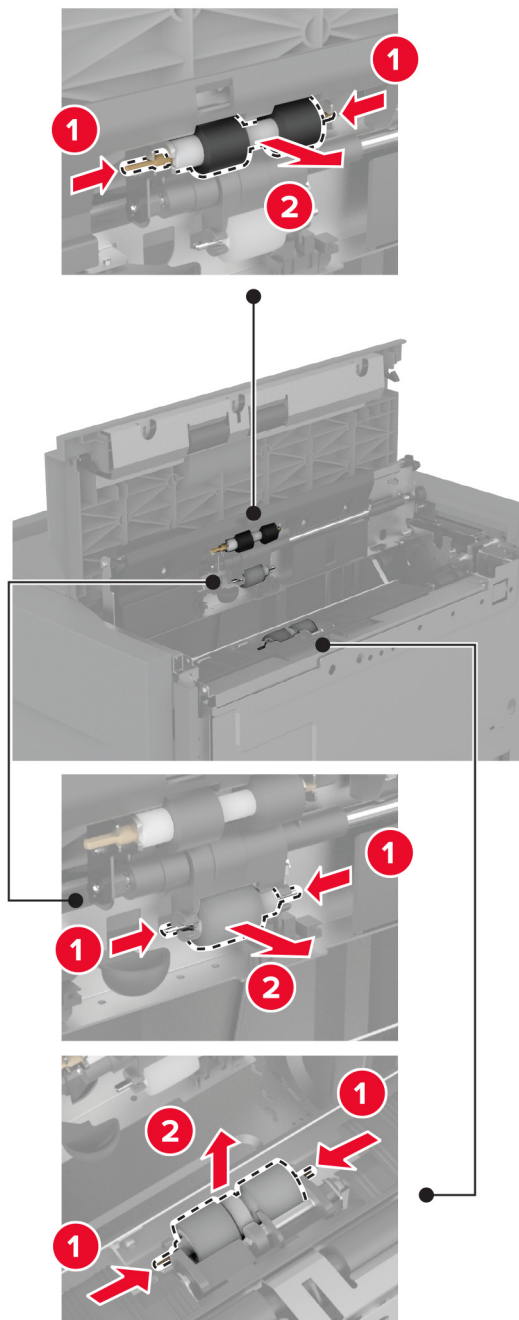
2 Deslice la bandeja hacia la izquierda.



3 Abra la puerta J y, a continuación, abra la cubierta del kit de rodillos.

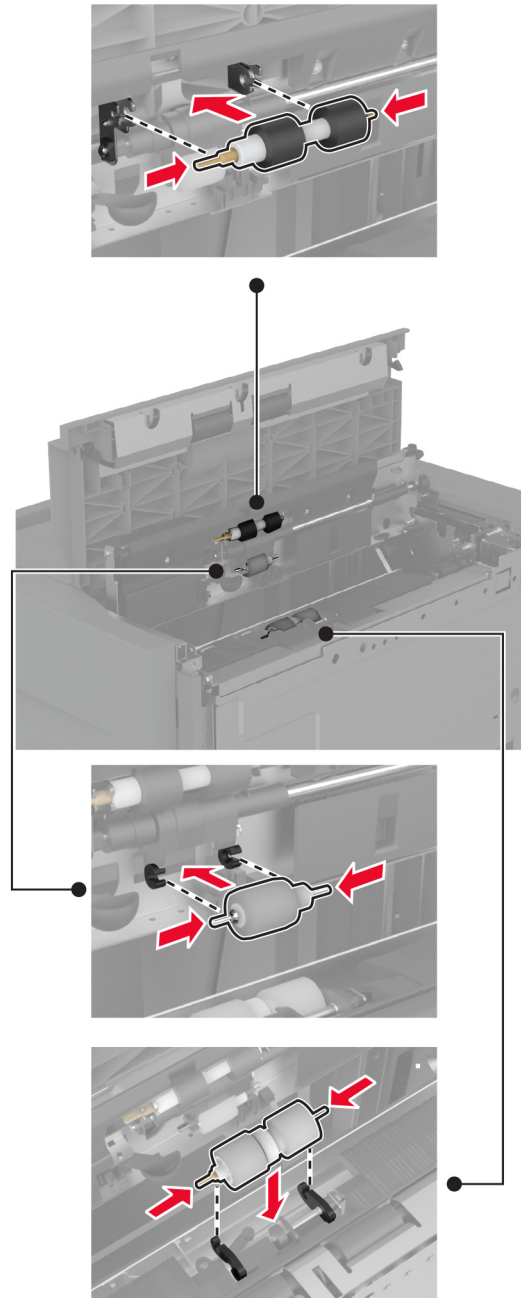


4 Localice y, a continuación, retire el kit de rodillos usado.



5 Desembale el nuevo kit de rodillos.

6 Inserte el nuevo kit de rodillos.



7 Cierre la cubierta del kit de rodillos y, a continuación, la puerta J.

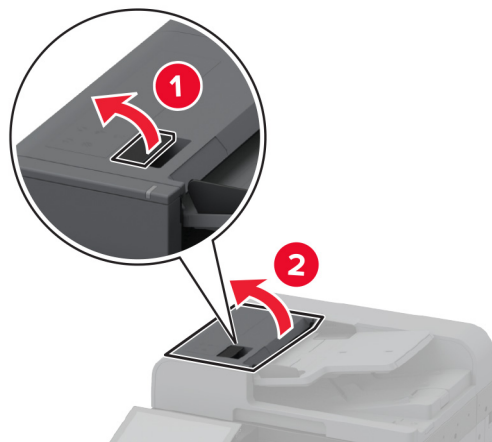
8 Deslice la bandeja para colocarla en su sitio.

9 Encienda la impresora.

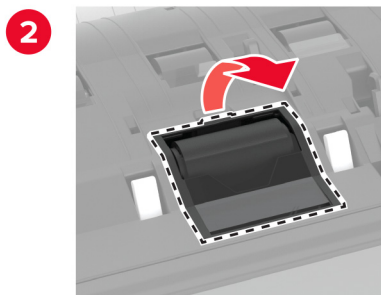
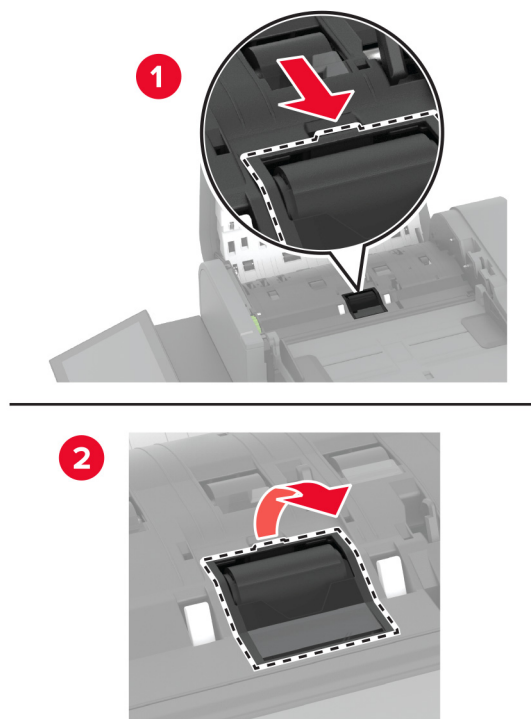
Sustitución de la cubierta del rodillo de separación del ADF

Sustitución de la cubierta del rodillo de separación del ADF

1 Abra la cubierta superior del ADF.

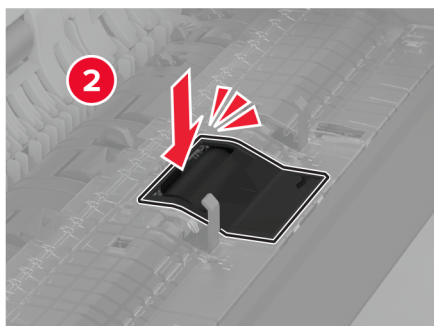
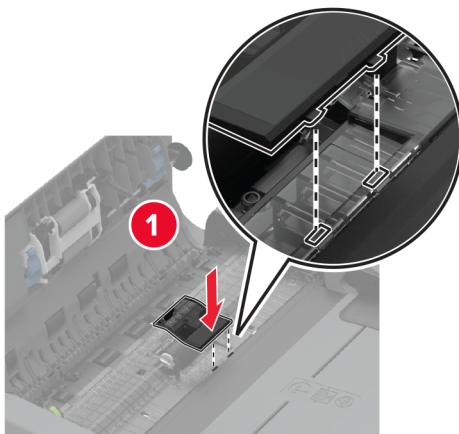


2 Retire la cubierta del rodillo de separación usada.



3 Desembale la nueva cubierta del rodillo de separación.

4 Inserte la nueva cubierta del rodillo de separación hasta que *encaje* en su sitio.

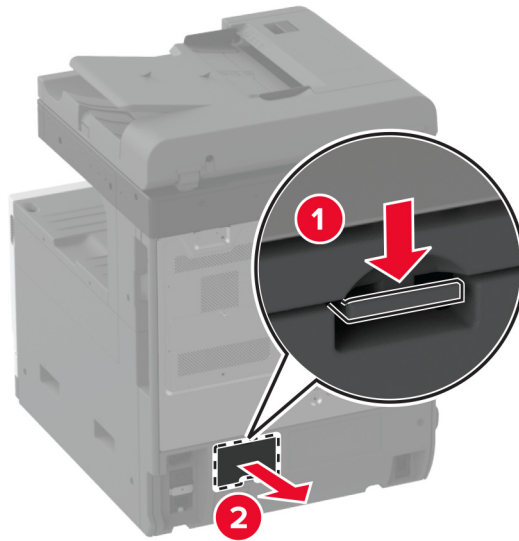


5 Cierre la cubierta superior del ADF.

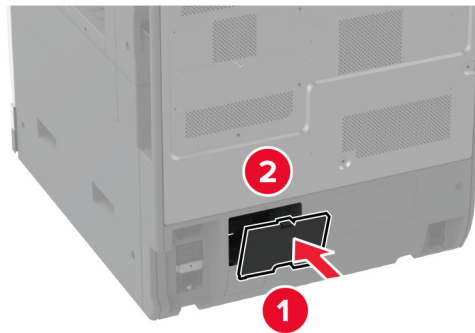
Sustitución de la cubierta del conector posterior inferior

Sustitución de la cubierta del conector posterior inferior

- 1 Retire la cubierta del conector posterior inferior usada.

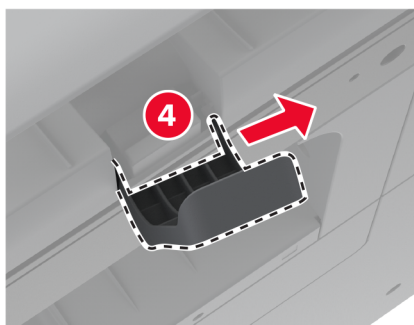
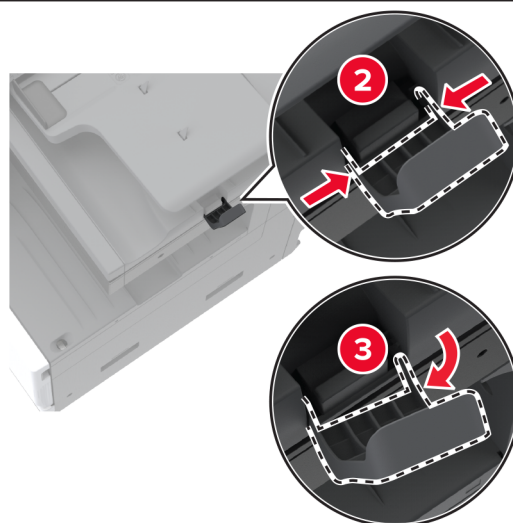
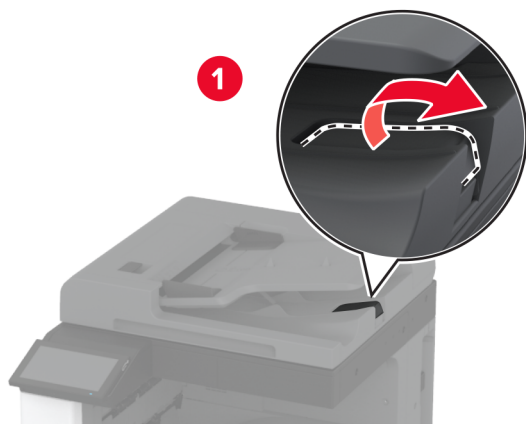


- 2 Desembale la nueva cubierta del conector posterior inferior.
- 3 Inserte la nueva cubierta del conector posterior inferior hasta que *encaje* en su sitio.



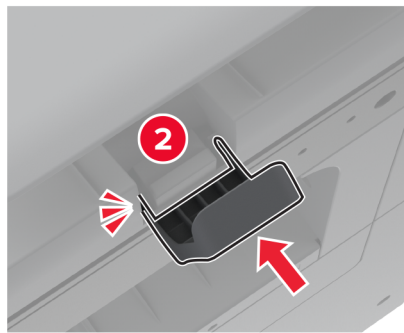
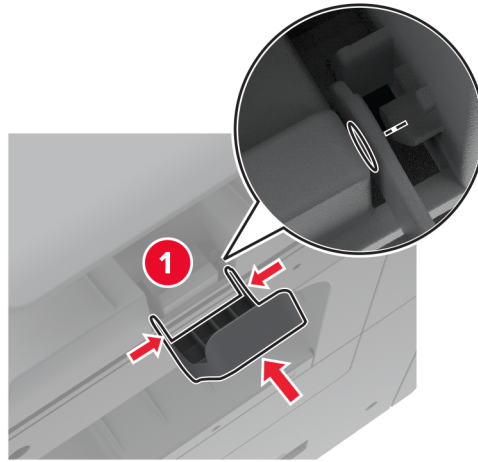
Sustitución del tope del papel de la bandeja del ADF

1 Retire el tope del papel de la bandeja del ADF.



2 Desembale el nuevo tope del papel de la bandeja del ADF.

3 Inserte el nuevo tope del papel de la bandeja del ADF.



Restablecimiento del contador de mantenimiento

- 1** En la pantalla de inicio, toque **Valores > Dispositivo > Mantenimiento > Menú de configuración > Uso de suministros y contadores**.
- 2** Toque **Restablecer contador de mantenimiento**.

Restablecimiento de los contadores de uso de consumibles

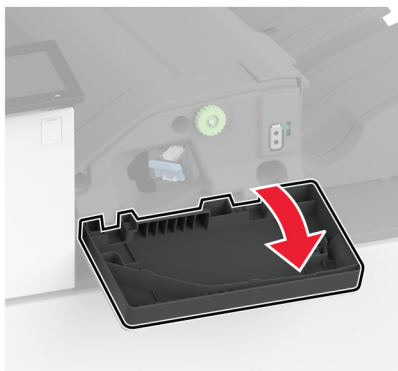
- 1 En la pantalla de inicio, toque **Valores > Dispositivo > Mantenimiento > Menú de configuración > Uso de suministros y contadores**.
- 2 Seleccione el contador que desea restablecer.

Advertencia: Posibles daños: Los consumibles y piezas que no están sujetos a los términos del acuerdo del Programa de devolución de cartuchos se pueden restablecer y reutilizar. Sin embargo, la garantía del fabricante no cubre los daños causados por piezas o consumibles originales que no sean originales. El restablecimiento de los contadores del consumible o pieza sin una reutilización correcta puede causar daños en la impresora. Después de restablecer el contador del consumible o pieza, la impresora puede mostrar un error que indica la presencia del elemento que se ha restablecido.

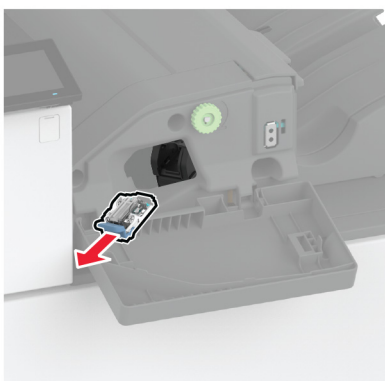
Sustitución del cartucho de grapas

Sustitución del cartucho de grapas en el finalizador con grapado

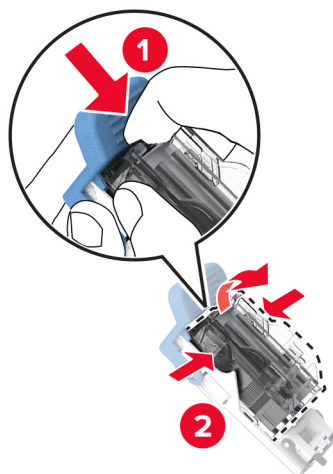
- 1 Abra la puerta del clasificador.



- 2 Retire el soporte del cartucho de grapas.

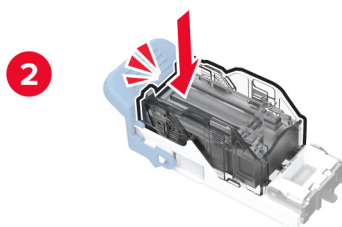
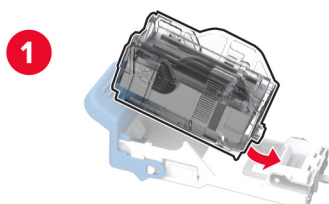


3 Retire el cartucho de grapas vacío.



4 Desembale el nuevo cartucho de grapas.

5 Inserte el nuevo cartucho de grapas en el soporte hasta que *encaje* en su sitio.



6 Introduzca el soporte del cartucho de grapas hasta que *encaje* en su sitio.



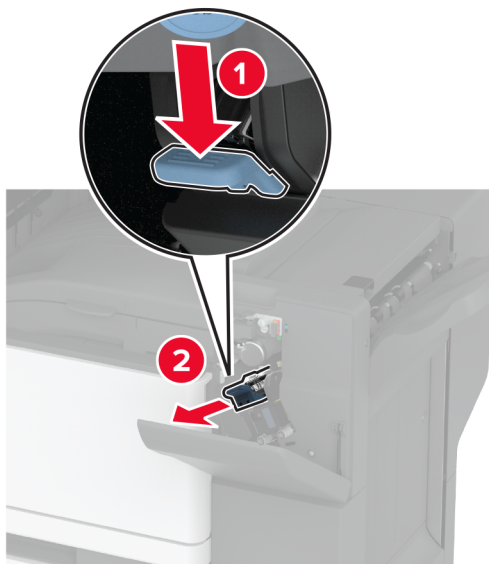
7 Cierre la puerta.

Sustitución del cartucho de grapas en el finalizador con perforador y grapadora

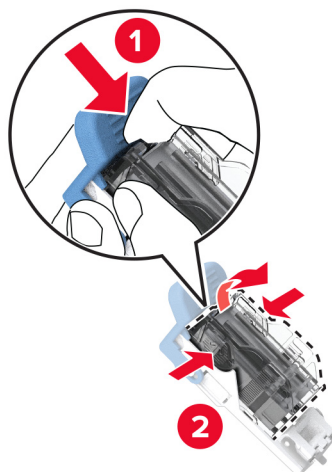
1 Abra la puerta del clasificador.



2 Retire el soporte del cartucho de grapas.

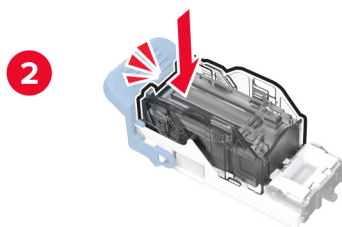
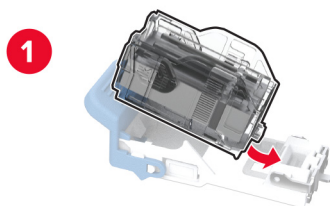


3 Retire el cartucho de grapas vacío.



4 Desembale el nuevo cartucho de grapas.

5 Introduzca el nuevo cartucho de grapas hasta que *encaje* en su sitio.



6 Inserte el soporte del cartucho de grapas.

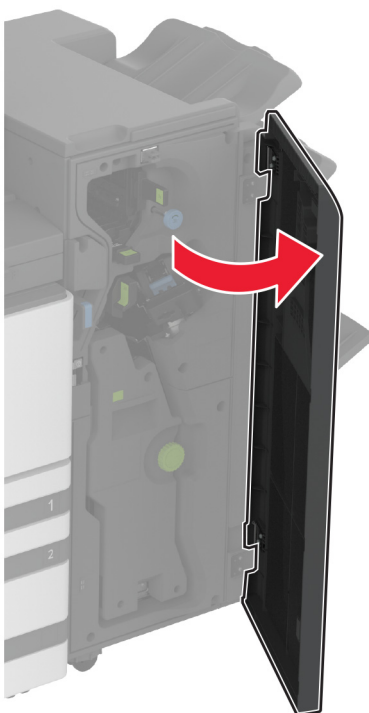


7 Cierre la puerta.

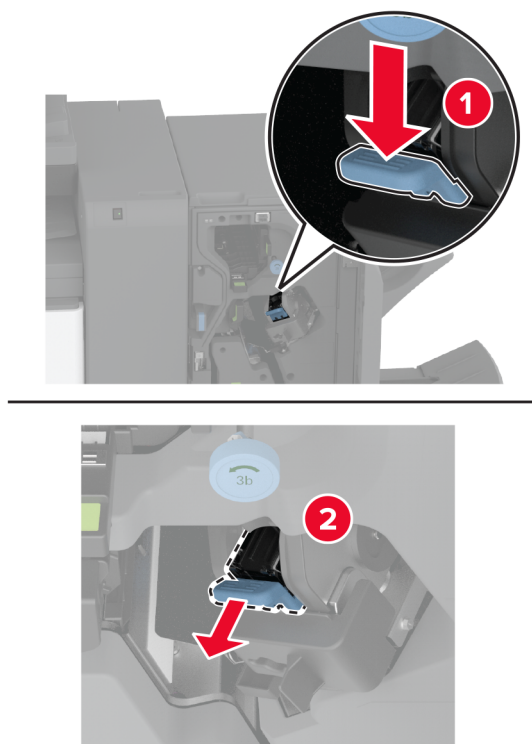
Sustitución del soporte del cartucho de grapas estándar

Sustitución del soporte del cartucho de grapas estándar

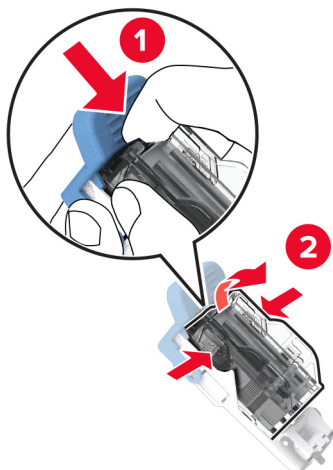
1 Abra la puerta del clasificador.



2 Retire el soporte del cartucho de grapas usado.

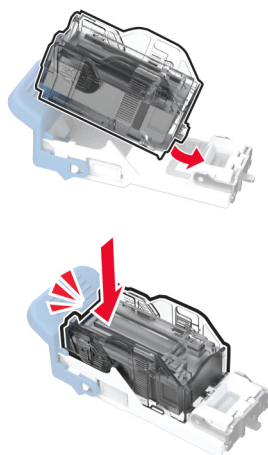


3 Retire el cartucho de grapas.

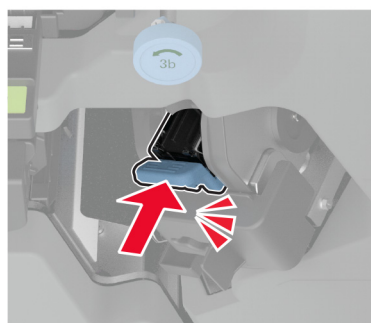


4 Desembale el nuevo cartucho de grapas.

5 Inserte el cartucho de grapas en el nuevo soporte del cartucho de grapas hasta que *encaje* en su sitio.



6 Introduzca el nuevo soporte del cartucho de grapas hasta que *encaje* en su sitio.



7 Cierre la puerta del clasificador.

Limpieza de las piezas de la impresora

Limpieza de la impresora

⚠ PRECAUCIÓN: PELIGRO DE DESCARGAS ELÉCTRICAS: Para evitar el riesgo de descarga eléctrica al limpiar el exterior de la impresora, desconecte el cable de alimentación de la toma eléctrica y desconecte todos los cables de la impresora antes de realizar la operación.

Notas:

- Realice esta tarea una vez transcurridos varios de meses.
- Cualquier daño de la impresora ocasionado por su manipulación inadecuada queda fuera de la cobertura de garantía de la impresora.

1 Apague la impresora y, a continuación, desconecte el cable de alimentación de la toma de tierra.

2 Elimine el papel de la bandeja estándar y del alimentador multiuso.

3 Retire el polvo, las pelusas y los trozos de papel que se encuentren alrededor de la impresora con un cepillo suave o una aspiradora.

4 Limpie la parte exterior de la impresora con un paño húmedo paño suave y sin pelusa.

Notas:

- No utilice productos de limpieza para el hogar ni detergentes, ya que podrían dañar el acabado de la impresora.

- Asegúrese de que todas las partes de la impresora estén secas después de la limpieza.

5 Conecte el cable de alimentación a la toma eléctrica y, a continuación, encienda la impresora.

⚠ PRECAUCIÓN: POSIBLES DAÑOS PERSONALES: Para evitar el riesgo de incendio o descarga eléctrica, conecte el cable de alimentación a una toma de corriente debidamente conectada a tierra con la potencia adecuada que se encuentre cerca del dispositivo y resulte fácilmente accesible.

Limpieza de la pantalla táctil

⚠ PRECAUCIÓN: PELIGRO DE DESCARGAS ELÉCTRICAS: Para evitar el riesgo de descarga eléctrica al limpiar el exterior de la impresora, desconecte el cable de alimentación de la toma eléctrica y desconecte todos los cables de la impresora antes de realizar la operación.

- 1** Apague la impresora y, a continuación, desconecte el cable de alimentación de la toma de corriente.
- 2** Con un paño húmedo, suave y sin pelusa, limpie la pantalla táctil.

Notas:

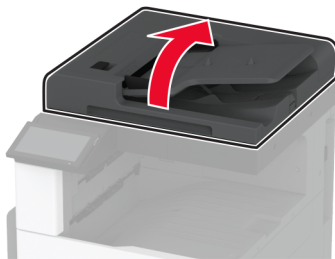
- No utilice productos de limpieza para el hogar ni detergentes, ya que podrían dañar la pantalla táctil.
- Asegúrese de que la pantalla táctil está seca después de limpiarla.

3 Conecte el cable de alimentación a la toma eléctrica y, a continuación, encienda la impresora.

⚠ PRECAUCIÓN: POSIBLES DAÑOS PERSONALES: Para evitar el riesgo de incendio o descarga eléctrica, conecte el cable de alimentación a una toma de corriente debidamente conectada a tierra con la potencia adecuada que se encuentre cerca del dispositivo y resulte fácilmente accesible.

Limpieza del escáner

- 1** Abra la cubierta del escáner.



2 Con un paño húmedo, suave y sin pelusa, limpie las siguientes áreas:

- panel de cristal del ADF



- Panel de cristal del escáner



- cristal del ADF



- Cristal del escáner

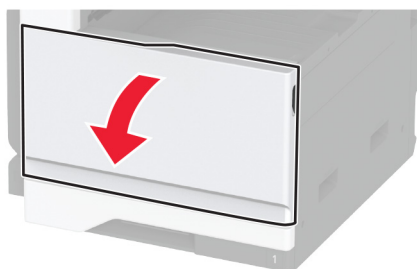


3 Cierre la cubierta del escáner.

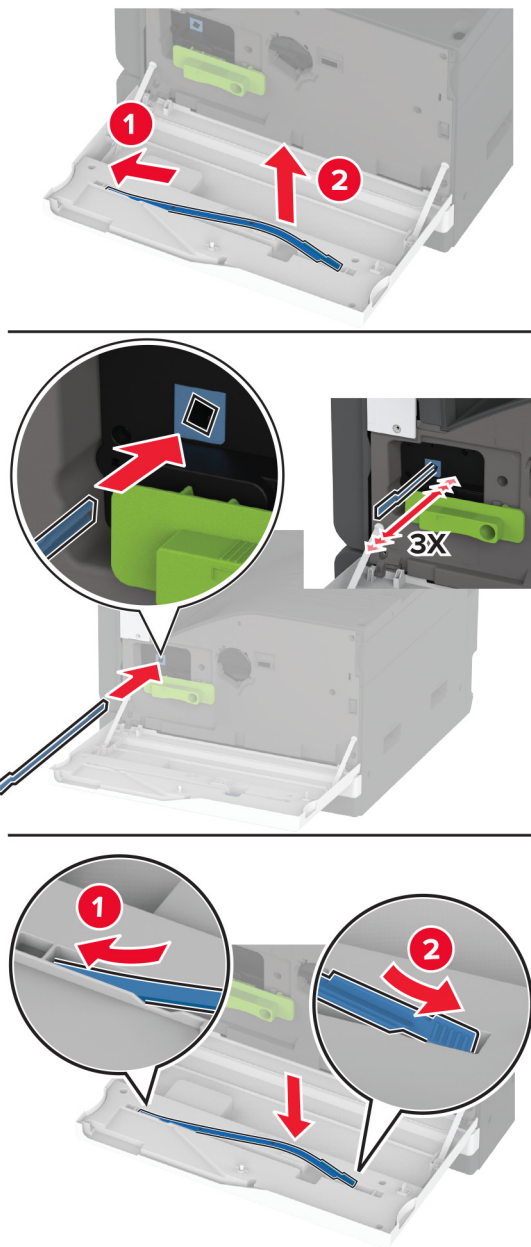
Limpieza de la lente del cabezal de impresión

Limpieza de la lente del cabezal de impresión

1 Abra la puerta frontal.



2 Retire el cepillo del cabezal de impresión y, a continuación, limpie la lente.

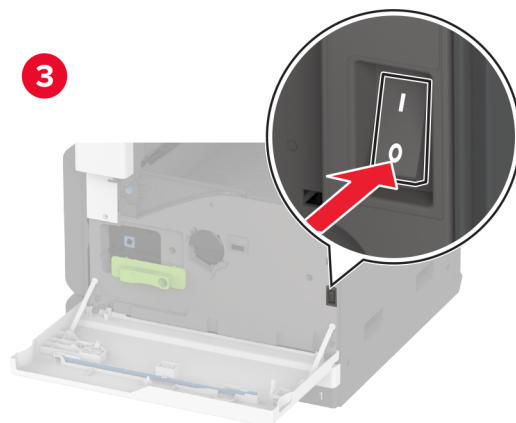
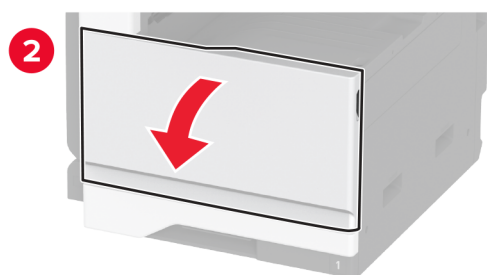
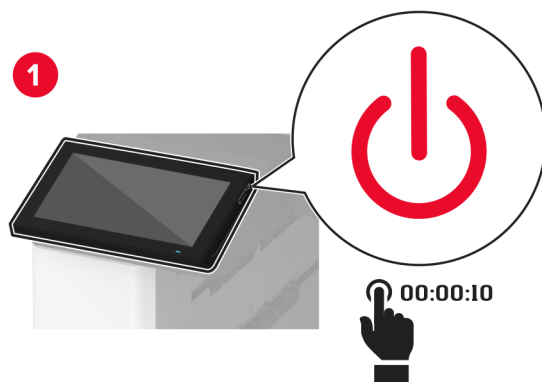


3 Vuelva a colocar el cepillo del cabezal de impresión en su sitio.

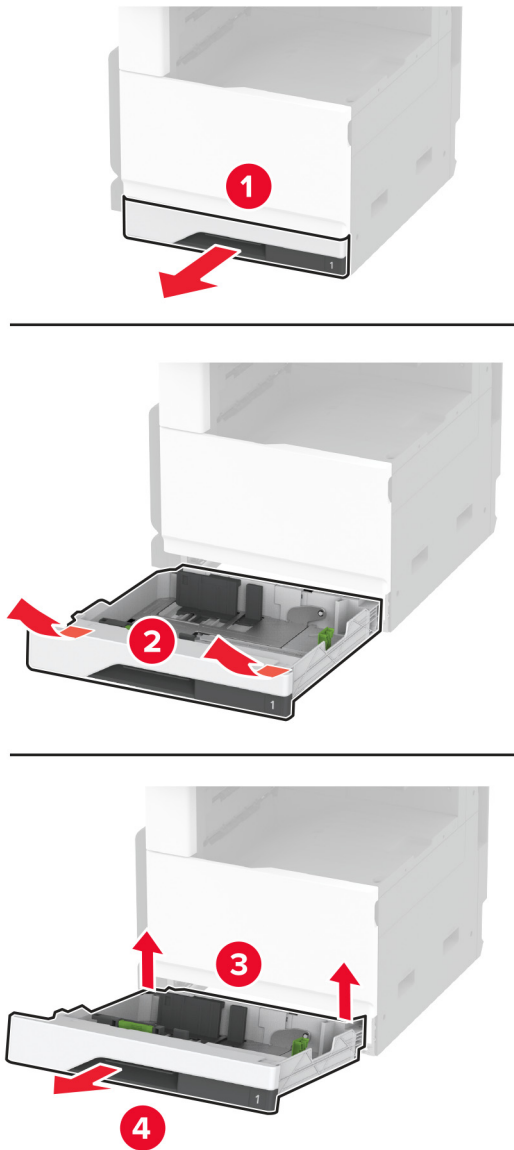
4 Cierre la puerta frontal.

Limpieza del kit de rodillos de la bandeja

1 Apague la impresora.

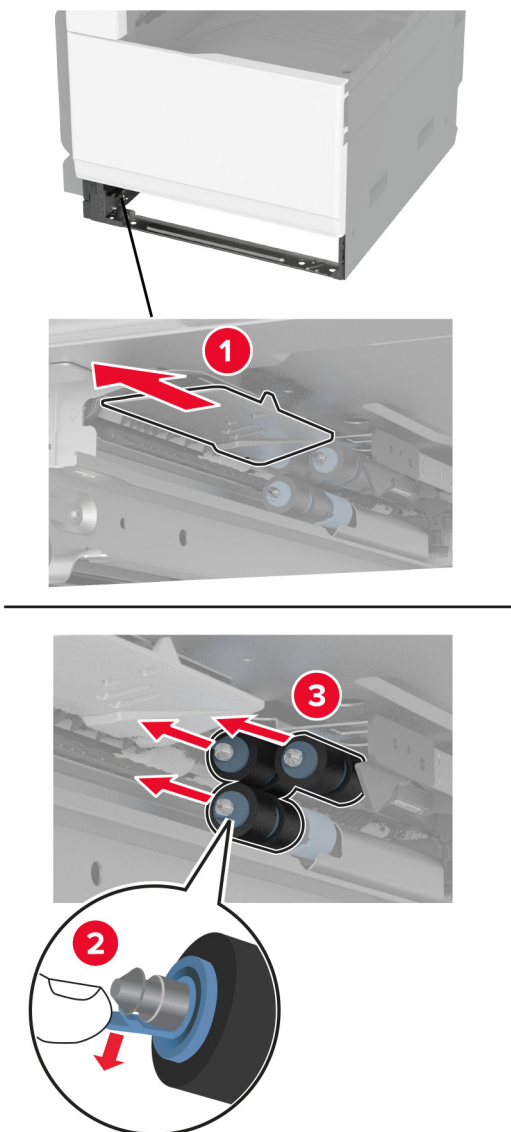


2 Extraiga la bandeja estándar.



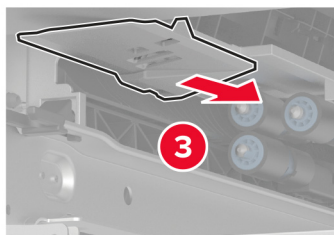
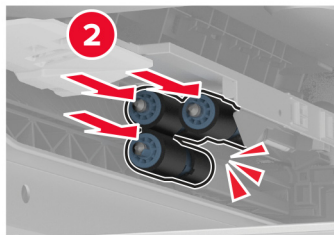
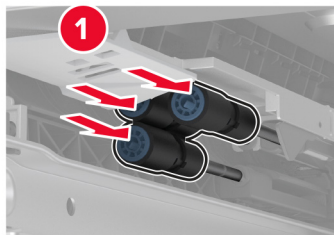
3 Retire el kit de rodillos de la bandeja.

Advertencia: Posibles daños: Para evitar daños por descargas electrostáticas, toque cualquier elemento metálico expuesto de la impresora antes de tocar las zonas internas de la impresora o acceder a ellas.



4 Aplique agua a un paño suave que no suelte pelusa y, a continuación, limpie los rodillos de alimentación.

5 Inserte el nuevo kit de rodillos hasta que *encaje* en su sitio.

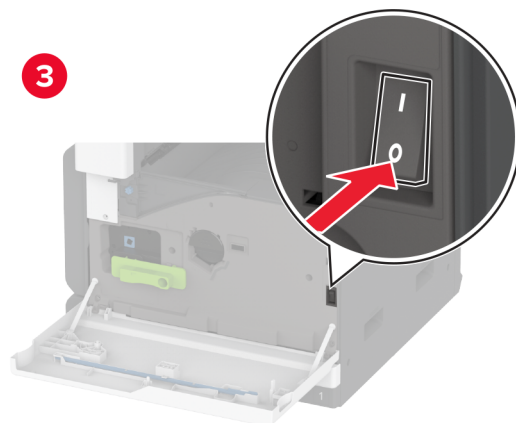
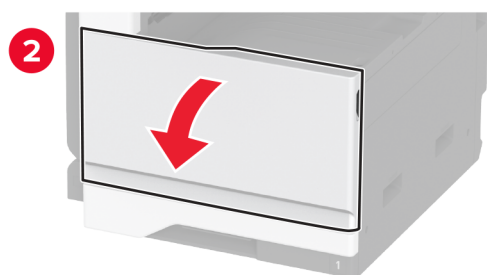
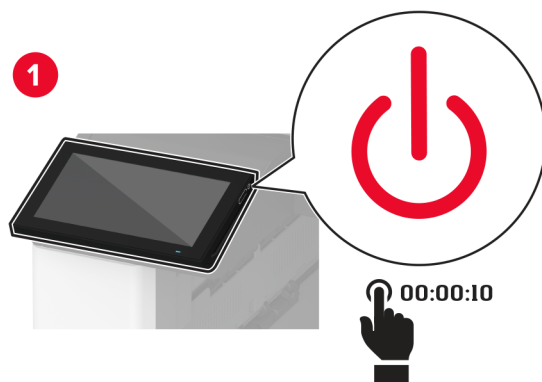


6 Introduzca la bandeja.

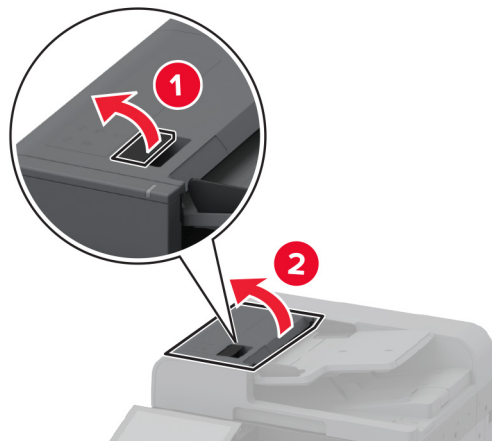
7 Encienda la impresora.

Limpeza del kit de rodillos del ADF

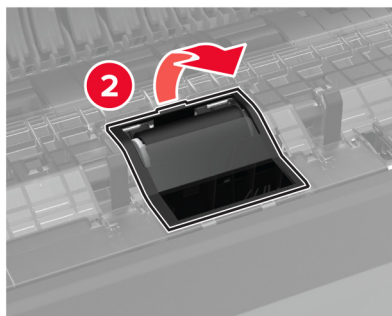
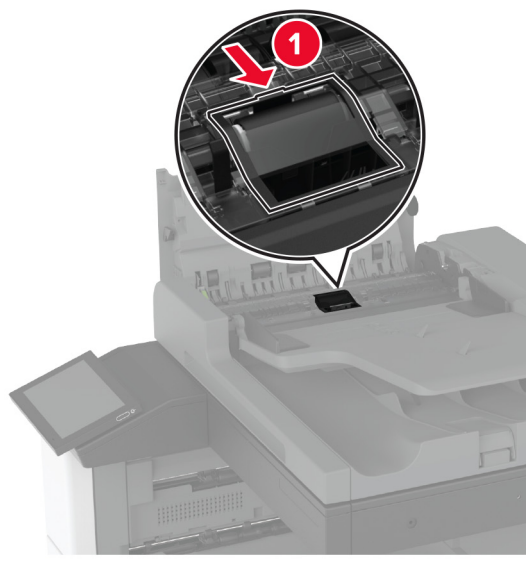
1 Apague la impresora.



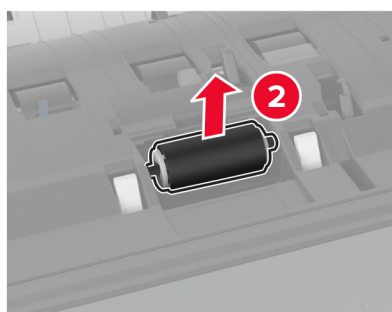
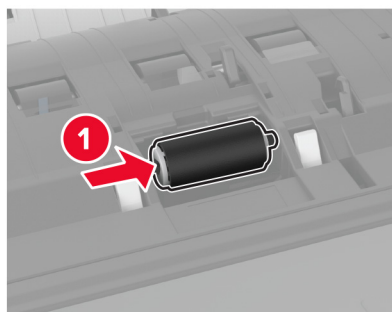
2 Abra la cubierta superior del ADF.



3 Retire la cubierta del rodillo de separación.

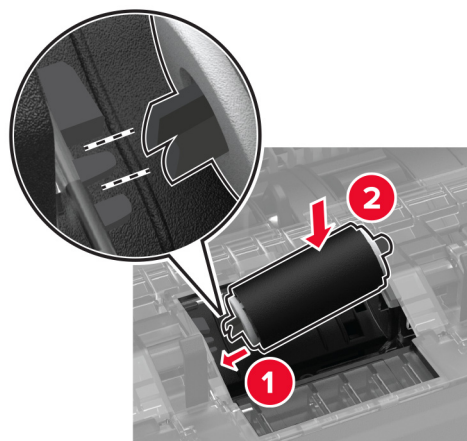


4 Retire el rodillo de separación.

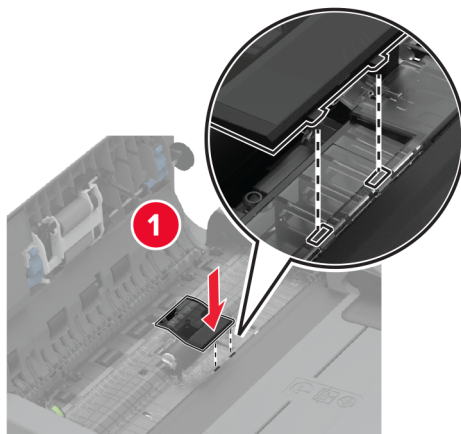


5 Aplique agua a un paño suave que no suelte pelusa y, a continuación, limpie el kit de rodillos.

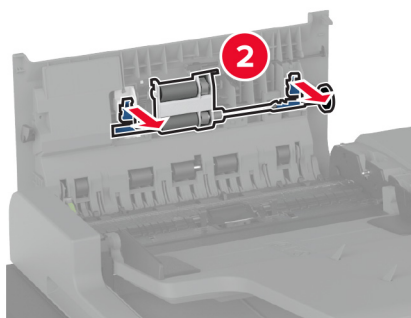
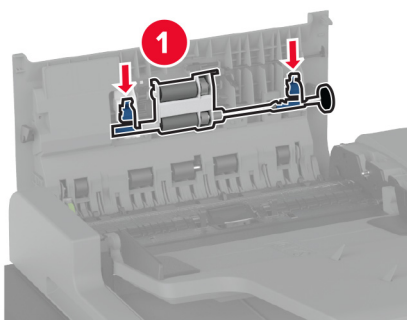
6 Inserte el rodillo de separación.



7 Inserte la cubierta del rodillo de separación hasta que *encaje* en su sitio.

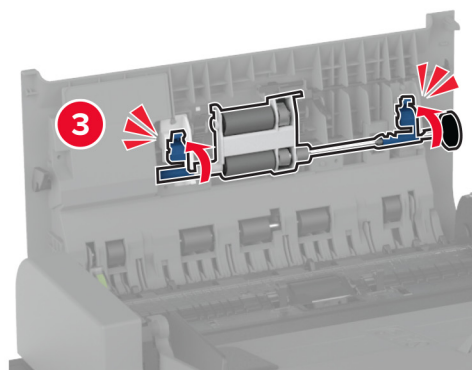
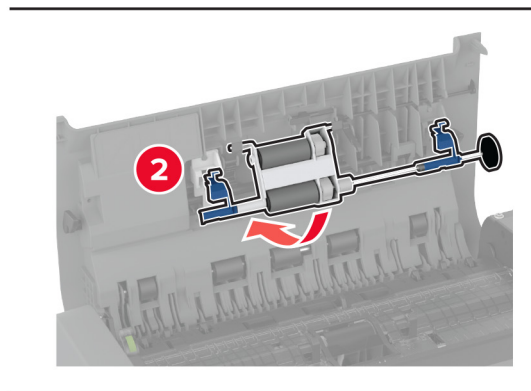
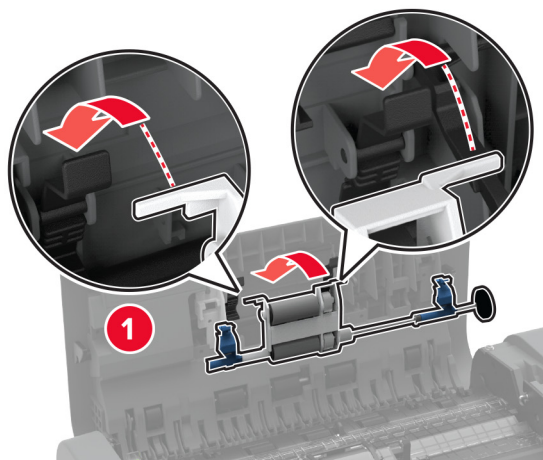


8 Retire el conjunto del rodillo de separación.



9 Aplique agua a un paño suave que no suelte pelusa y, a continuación, limpie el kit de rodillos.

10 Inserte el conjunto del rodillo de separación hasta que *encaje* en su sitio.

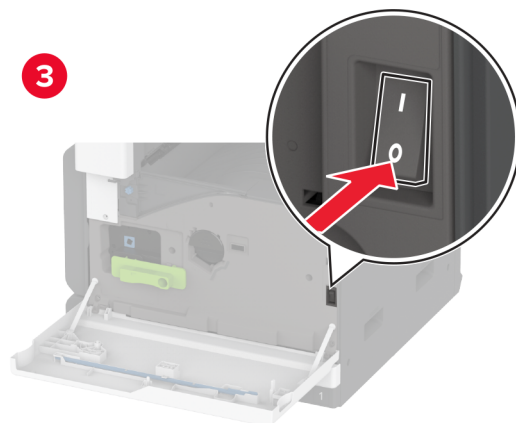
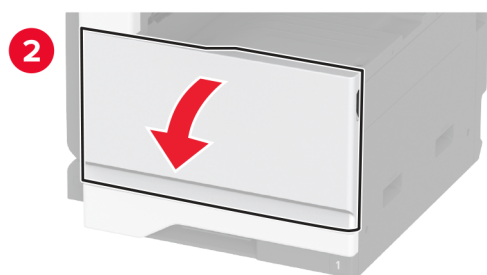
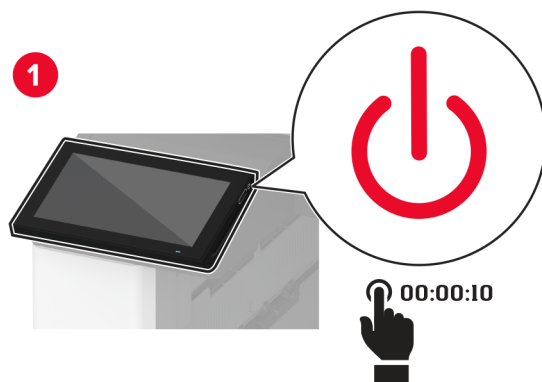


11 Cierre la cubierta superior del ADF.

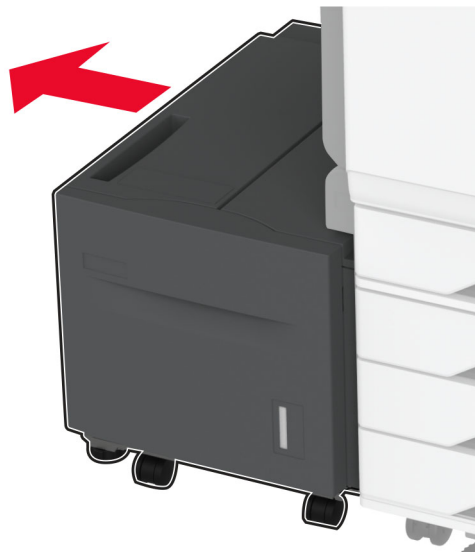
12 Encienda la impresora.

Limpeza del kit de rodillos de la bandeja de 2000 hojas

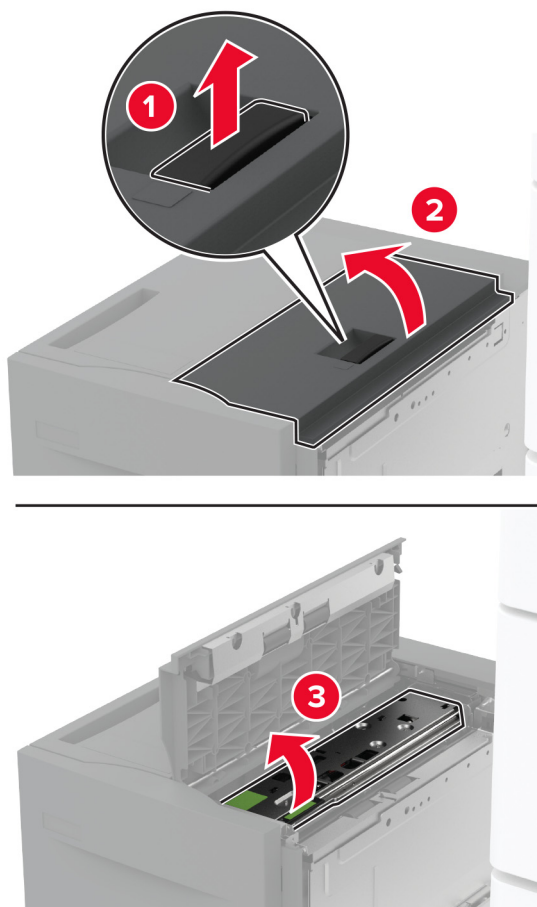
1 Apague la impresora.



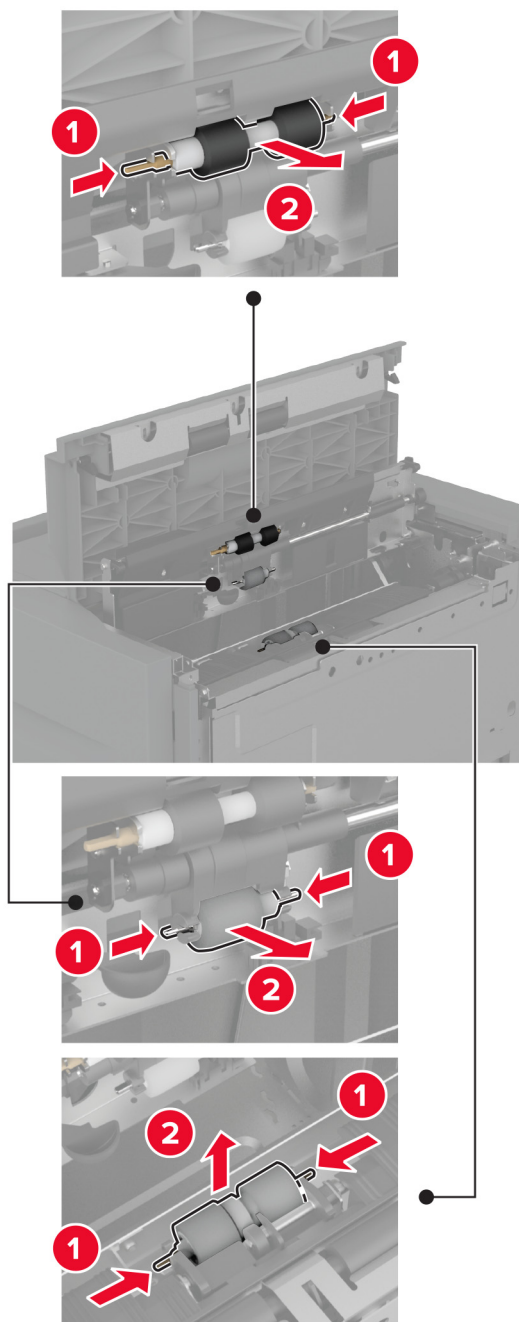
2 Deslice la bandeja hacia la izquierda.



3 Abra la puerta J y, a continuación, abra la cubierta del kit de rodillos.

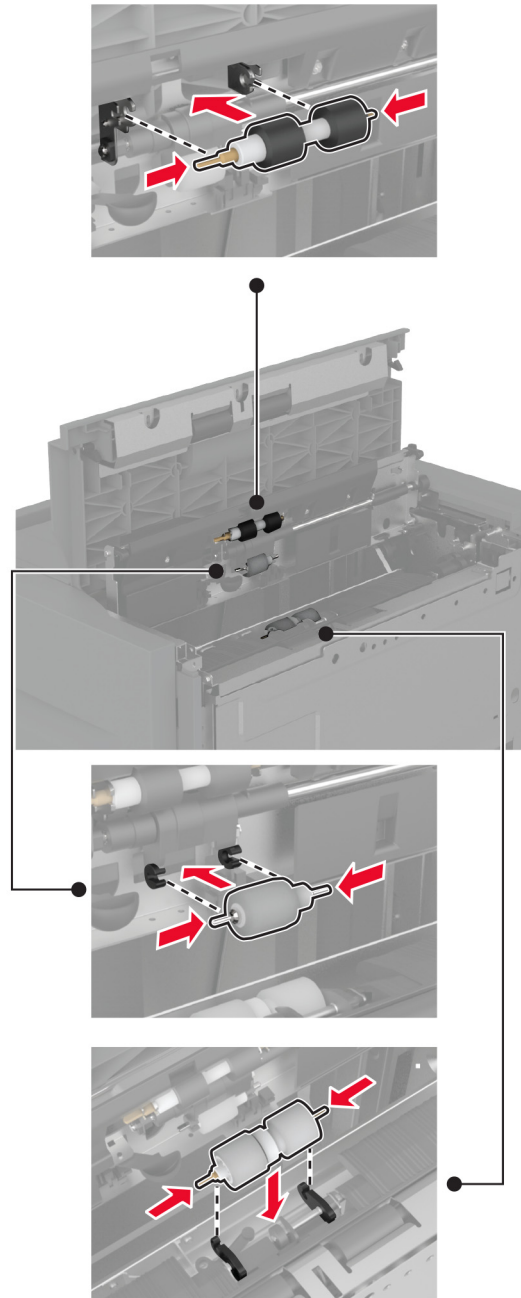


4 Localice y, a continuación, extraiga el kit de rodillos de la bandeja.



5 Aplique agua a un paño suave que no suelte pelusa y, a continuación, limpie el kit de rodillos.

6 Inserte el kit de rodillos.



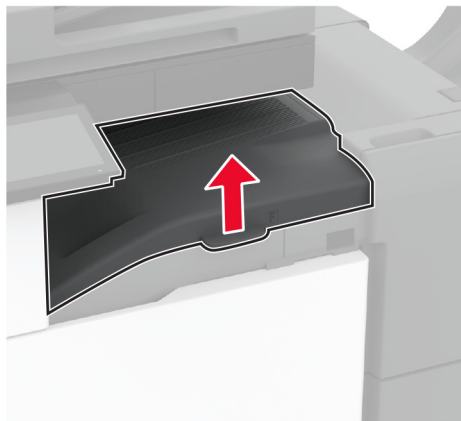
7 Cierre la cubierta del kit de rodillos y, a continuación, la puerta J.

8 Deslice la bandeja para colocarla en su sitio.

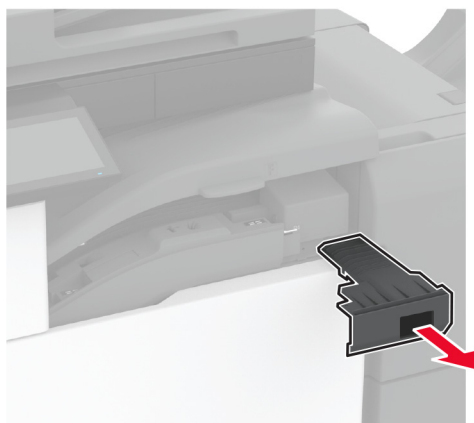
9 Encienda la impresora.

Vaciado de la caja del perforador

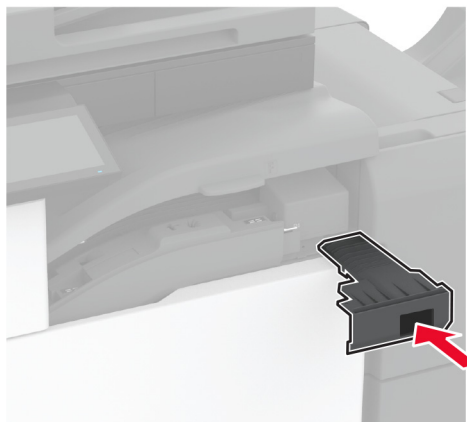
- 1 Levante la cubierta F de transporte de papel.



- 2 Retire la caja del perforador y vacíelo.



3 Introduzca la caja del perforador.



4 Cierre la cubierta.

Ahorro de energía y papel

Configuración de los valores del modo de ahorro de energía

modo de suspensión

- 1** En la pantalla de inicio, toque **Valores > Dispositivo > Gestión del consumo eléctrico > Tiempos de espera > Modo de suspensión**.
- 2** Especifique la cantidad de tiempo que desea que la impresora espere hasta entrar en Modo de suspensión.

modo de hibernación

- 1** En la pantalla de inicio, toque **Valores > Dispositivo > Gestión del consumo eléctrico > Tiempos de espera > Tiempo espera para hibernación**.
- 2** Seleccione la cantidad de tiempo que desea que la impresora espere hasta entrar en modo de hibernación.

Notas:

- Para que funcione el Tiempo de espera de hibernación, configure Tiempo de espera para hibernación en conexión en Hibernar.
- Embedded Web Server se desactiva cuando la impresora está en modo Hibernar.

Ajuste del brillo de la pantalla

- 1** En la pantalla de inicio, toque **Valores > Dispositivo > Preferencias**.
- 2** En el menú Brillo de la pantalla, ajuste el valor.

Ahorro de suministros


- Imprimir en ambas caras del papel.


Nota: La impresión a dos caras es el valor predeterminado del controlador de impresión.

- Imprimir varias páginas en una sola hoja de papel.
- La función de vista previa se puede utilizar para ver el aspecto del documento antes de que se imprima.
- Para mayor precisión, imprima una sola copia del documento para comprobar el contenido y el formato.

Desplazamiento de la impresora a otra ubicación

Desplazamiento de la impresora a otra ubicación

 **PRECAUCIÓN: POSIBLES DAÑOS PERSONALES:** si el peso de la impresora es superior a 20 kg (44 lb), pueden ser necesarias dos o más personas para levantarla de forma segura.

 **PRECAUCIÓN: POSIBLES DAÑOS PERSONALES:** Para evitar el riesgo de incendio o descarga eléctrica, utilice exclusivamente el cable de alimentación que se suministra junto con este producto o el repuesto autorizado por el fabricante.

 **PRECAUCIÓN: POSIBLES DAÑOS PERSONALES:** Al mover la impresora, siga estas instrucciones para evitar daños personales o en la impresora:

- Asegúrese de que todas las puertas y bandejas están cerradas.
- Apague la impresora y, a continuación, desconecte el cable de alimentación de la toma de tierra.
- Desconecte todos los cables de la impresora.
- Si la impresora cuenta con bandejas opcionales de pie independientes u opciones de salida conectadas a ella, desconéctelas antes de mover la impresora.
- Si la impresora tiene una base de ruedas, llévela con cuidado hasta la nueva ubicación. Preste atención a la hora de atravesar umbrales y saltos en los suelos.
- Si, en lugar de una base con ruedas, la impresora se apoya sobre bandejas opcionales o cuenta con opciones de salida, retire las opciones de salida y levante la impresora de las bandejas. No intente levantar la impresora y alguna de las demás opciones al mismo tiempo.
- Utilice siempre las agarraderas de la impresora para levantarla.
- Si se utiliza un carro para desplazar la impresora, éste debe tener una superficie que pueda abarcar toda el área de la impresora.
- Si se utiliza un carro para desplazar la impresora, éste debe tener una superficie que pueda abarcar todas las dimensiones del área de la impresora.
- Mantenga la impresora en posición vertical.
- Se deben evitar los movimientos bruscos.
- No ponga los dedos bajo la impresora cuando la coloque.
- Asegúrese de que la impresora está rodeada de una zona despejada.

Nota: cualquier daño de la impresora ocasionado por su desplazamiento inadecuado queda fuera de la cobertura de garantía de la impresora.

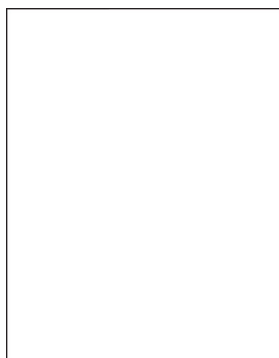
Envío de la impresora

Para obtener instrucciones para el envío, vaya a <http://support.lexmark.com> o póngase en contacto con el servicio de atención al cliente.

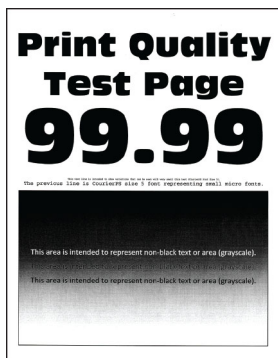
Solución de problemas

Problemas de calidad de impresión

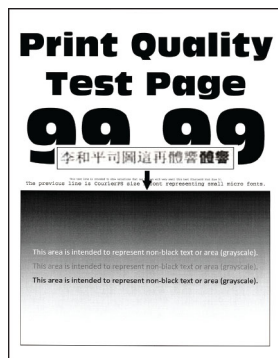
Encuentre la imagen que se parezca a su problema con la calidad de impresión; a continuación, haga clic en el enlace que aparece debajo y lea los pasos para resolver el problema.



[“Páginas en blanco” en la página 337](#)



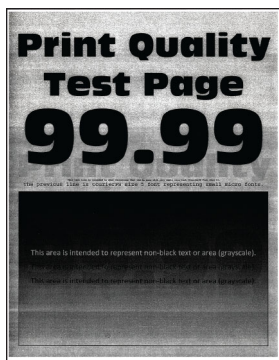
[“Impresión oscura” en la página 338](#)



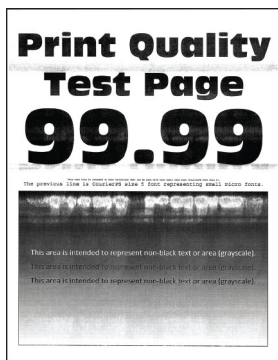
[“Las líneas finas no se imprimen correctamente” en la página 339](#)



[“Papel doblado o arrugado” en la página 340](#)



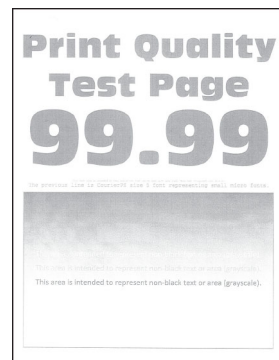
[“Fondo gris” en la página 341](#)



[“Bandas claras horizontales” en la página 351](#)



[“Márgenes incorrectos” en la página 342](#)



[“Impresión clara” en la página 343](#)



[“Impresión moteada y puntos” en la página 345](#)



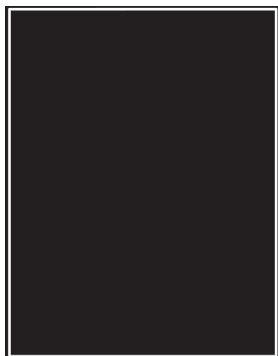
[“Curvatura del papel” en la página 346](#)



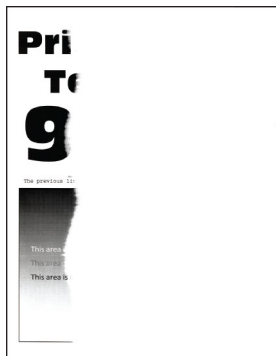
[“Impresión torcida o inclinada” en la página 347](#)



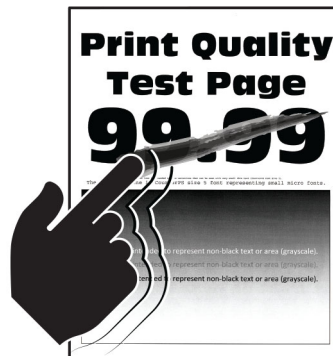
[“Defectos recurrentes” en la página 357](#)



[“Páginas completamente negras” en la página 348](#)



[“Imágenes o texto cortados” en la página 349](#)



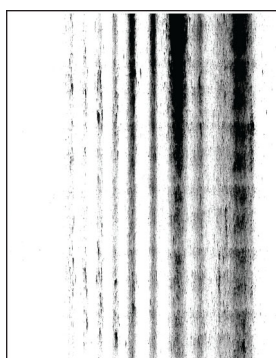
[“El tóner se difumina fácilmente” en la página 350](#)



[“Bandas oscuras verticales” en la página 354](#)



[“Líneas o rayas oscuras verticales” en la página 355](#)



[“Rayas oscuras verticales con pérdida de impresión” en la página 356](#)



[“Bandas claras verticales” en la página 352](#)



[“Líneas blancas verticales” en la página 353](#)

Códigos de error de la impresora

Códigos de error de la impresora

Códigos de error	Mensaje de error	Solución
2.01	Suministro necesario.	Pulse Cancelar trabajo y solicite el suministro necesario. Para obtener más información, consulte “Solicitud de suministros y piezas” en la página 263 .
3.01	La bandeja de salida estándar está llena.	Retire el papel de la bandeja y, a continuación, toque Continuar .
3.21, 3.22, 3.23, 3.24	Retire el papel que haya detrás de la bandeja [x].	<ol style="list-style-type: none"> 1 Retire la bandeja indicada. 2 Retire cualquier papel atascado que haya en el área. 3 Introduzca la bandeja.
7.13, 7.23, 7.33, 7.43, 7.53	Introducir bandeja [x].	Realice una de las siguientes acciones: <ul style="list-style-type: none"> • Instale la bandeja especificada. • Cancele el trabajo de impresión actual.
8.01	Cierre la puerta frontal.	Mantenga la puerta frontal cerrada a menos que realice tareas de mantenimiento.

Códigos de error	Mensaje de error	Solución
8.02, 8.03, 8.04, 8.05	Cerrar puerta [x].	Mantenga la puerta indicada cerrada a menos que realice tareas de mantenimiento.
8.06	Coloque la bandeja 5.	Deslice la bandeja hacia la izquierda y, a continuación, vuelva a colocarla en su sitio.
8.07	Cierre la cubierta F de transporte de papel.	Mantenga la cubierta de transporte de papel F cerrada a menos que realice tareas de mantenimiento.
8.08	Cierre la puerta frontal del finalizador con grapado.	Mantenga la puerta frontal del finalizador cerrada a menos que realice tareas de mantenimiento.
8.09	Cierre la cubierta superior del finalizador con grapado o perforador.	Mantenga la cubierta superior cerrada a menos que realice tareas de mantenimiento.
9.00	La impresora ha tenido que reiniciarse. Puede que el último trabajo esté incompleto.	Pulse Continuar para borrar el mensaje y continuar con la impresión.
11,11, 11,21, 11,31, 11,41, 11,51	Cargue [fuente] con [tipo] [tamaño].	Cargue papel en la bandeja indicada. Para obtener más información, consulte “Carga de papel y material especial” en la página 56.
11,12, 11,22, 11,32, 11,42, 11,52	Cargue [origen] con [tipo] [tamaño] [orientación].	
11.81, 11.91	Cargue el alimentador multiuso con [tipo] [tamaño].	Cargue papel en el alimentador multiuso. Para obtener más información, consulte “Carga del alimentador multiuso” en la página 71.
11.82, 11.92	Cargue el alimentador multiuso con [tipo] [tamaño] [orientación].	
12,11, 12,21, 12,31, 12,41, 12,51	Cambie [origen] a [tipo] [tamaño].	Extraiga la bandeja indicada, retire el papel y, a continuación, cargue papel del tipo y tamaño correctos. Para obtener más información, consulte “Carga de papel y material especial” en la página 56.
12,12, 12,22, 12,32, 12,42, 12,52	Cambie [origen] a [tipo] [tamaño] [orientación].	
12.91	Cambie el alimentador multiuso a [tipo] [tamaño].	Retire el papel y, a continuación, cargue papel del tipo y tamaño correctos. Para obtener más información, consulte “Carga del alimentador multiuso” en la página 71.
12.92	Cambie el alimentador multiuso a [tipo] [tamaño] [orientación].	
31.00	Introduzca la caja del perforador.	<ol style="list-style-type: none"> 1 Abra la cubierta F de transporte de papel. 2 Extraiga la caja del perforador. 3 Introduzca la caja del perforador.

Códigos de error	Mensaje de error	Solución
31.40	Reinstale el cartucho negro que falta o no responde.	<ol style="list-style-type: none"> 1 Abra la puerta frontal. 2 Retire el cartucho. 3 Introduzca el cartucho. 4 Cierre la puerta frontal.
31.60	Vuelva a instalar la unidad de imagen negra que faltaba o que no respondía.	<ol style="list-style-type: none"> 1 Abra la puerta A. 2 Abra la puerta frontal. 3 Desbloquee y, a continuación, retire la unidad de imagen. 4 Introduzca la unidad de imagen hasta que encaje en su sitio. 5 Cierre la puerta frontal y, a continuación, la puerta A.
32.40	Sustituya el cartucho negro no admitido.	Consulte “Sustitución del cartucho de tóner” en la página 264.
34.00	Papel demasiado corto.	Ajuste la configuración del tamaño del papel para que coincida con el papel cargado en la bandeja. En la pantalla de inicio, toque Valores > Papel > Configuración > de bandeja > Tipo/tamaño de papel.
34.10, 34.20, 34.30, 34.40, 34.50	Compruebe [source], y ajuste las guías y la orientación.	Extraiga la bandeja indicada y asegúrese de que el papel está cargado correctamente. Para obtener más información, consulte “Carga de papel y material especial” en la página 56.
34.90	Compruebe el alimentador multiuso, ajuste las guías y la orientación.	Compruebe que el papel está correctamente cargado. Para obtener más información, consulte “Carga del alimentador multiuso” en la página 71.
37.10	Memoria insuficiente para clasificar el trabajo.	<p>Realice una de las siguientes acciones:</p> <ul style="list-style-type: none"> • Toque Continuar para imprimir la parte del trabajo que está almacenada y empezar a clasificar el resto del trabajo de impresión. • Cancele el trabajo de impresión actual.
37.30	Memoria insuficiente; algunos trabajos en espera se han eliminado.	Pulse Continuar para borrar el mensaje y continuar con la impresión.
38.10	Memoria llena.	<p>Realice alguna de estas acciones:</p> <ul style="list-style-type: none"> • Pulse Continuar para borrar el mensaje y continuar con la impresión. • Cancele el trabajo de impresión actual. • Instale más memoria de impresora. • Reduzca el número de páginas del trabajo de impresión.

Códigos de error	Mensaje de error	Solución
39.10	Página compleja; puede que algunos datos no se hayan imprimido.	<p>Realice alguna de estas acciones:</p> <ul style="list-style-type: none"> • Pulse Continuar para borrar el mensaje y continuar con la impresión. • Cancele el trabajo de impresión actual. • Instale más memoria de impresora. • Reduzca la complejidad y el tamaño del trabajo de impresión antes de enviarlo de nuevo a imprimir. • Reduzca el número de páginas del trabajo de impresión. • Reduzca el número y el tamaño de las fuentes descargadas. • Elimine las fuentes o macros innecesarios del trabajo de impresión. • Reduzca el número de gráficos del trabajo de impresión.
51	Flash defectuoso detectado.	<p>Realice alguna de estas acciones:</p> <ul style="list-style-type: none"> • Sustituya la tarjeta flash. • Pulse Continuar para borrar el mensaje y continuar con la impresión. • Cancele el trabajo de impresión actual.
52	No hay suficiente espacio en memoria flash para recursos.	<p>Realice alguna de estas acciones:</p> <ul style="list-style-type: none"> • Pulse Continuar para borrar el mensaje y continuar con la impresión. • Elimine fuentes, macros y otros datos almacenados en la memoria flash. • Instale un disco duro. Para obtener más información, consulte “Instalación de un disco duro de impresora” en la página 120. <p>Nota: Se borran las macros y fuentes descargadas que no se hayan guardado previamente en la memoria flash.</p>
55.1	Error al leer unidad USB. Extracción de la unidad USB.	Extraiga la unidad flash para continuar.
55.2	Error al leer el concentrador USB. Extraiga el concentrador.	Retire el cable USB para continuar.
55.3	Desconectar y cambiar modo.	
61	Extraer disco defectuoso.	Sustituya la unidad de almacenamiento defectuosa.
62	Disco lleno.	<p>Realice alguna de estas acciones:</p> <ul style="list-style-type: none"> • Pulse Continuar para borrar el mensaje y continuar con la impresión. • Elimine fuentes, macros y otros datos almacenados en el disco duro. • Instale un disco duro. Para obtener más información, consulte “Instalación de un disco duro de impresora” en la página 120.

Códigos de error	Mensaje de error	Solución
63	Formatee el disco.	Al formatear ahora se borrará toda la información de la unidad de almacenamiento. Para formatear la unidad de almacenamiento, haga lo siguiente: 1 Toque Valores > Dispositivo > Mantenimiento > Borrar fuera de servicio. 2 Toque Limpiar toda la información del disco duro y, a continuación, toque BORRAR.
71.01	Nombre de la estación de fax no configurado. Póngase en contacto con el administrador del sistema.	Consulte “Configuración de la función de fax mediante el fax analógico” en la página 40.
71.02	Número de estación de fax no configurada. Póngase en contacto con el administrador del sistema.	
71.03	Línea analógica no conectada al módem, fax desactivado.	Compruebe la conexión y la línea para ver si hay señal. Para obtener más información, consulte “Configuración de la función de fax mediante el fax analógico” en la página 40.
71.06	No se ha podido establecer conexión con el servidor de fax HTTPS.	La conexión con el servidor de fax HTTPS está desconectada. Compruebe la conexión a Internet de la impresora.
71.07	Impresora no registrada en el servidor de fax HTTPS.	Asegúrese de que la impresora se ha agregado a la lista de dispositivos en el portal del servidor de fax HTTPS. Póngase en contacto con el administrador del sistema.
71.11	Partición de fax.	La partición de fax no funciona. Póngase en contacto con el administrador del sistema.
71.12	Memoria llena, no se pueden imprimir faxes.	Toque Imprimir todo para imprimir todos los faxes que se han guardado.
71.13	Memoria llena. No se pueden enviar faxes.	Realice una de las siguientes acciones: <ul style="list-style-type: none"> • Continúe e intente enviar el fax de nuevo. • Digitalice el documento original página a página, marque el número de fax y, a continuación, envíe el documento por fax.
71.40	La hora de la impresora no es correcta.	Configurar la hora de impresión. En la pantalla de inicio, toque Valores > Dispositivo > Preferencias > Fecha y hora > Configurar.
72.01	El servidor SMTP de correo electrónico no está configurado. Póngase en contacto con el administrador del sistema.	Realice una de las siguientes acciones: <ul style="list-style-type: none"> • Configure la función de correo electrónico. Para obtener más información, consulte “Configuración de los valores de SMTP de correo electrónico” en la página 48. • Deshabilite el mensaje de error. Para obtener más información, consulte “Desactivar el mensaje de error 'Servidor SMTP no configurado'” en la página 391.

Códigos de error	Mensaje de error	Solución
72.02	Servidor Web link no configurado. Póngase en contacto con el administrador del sistema.	Póngase en contacto con el administrador del sistema.
72.04	Formato de destino del servidor de fax no configurado. Póngase en contacto con el administrador del sistema.	Realice una de las siguientes acciones: <ul style="list-style-type: none"> • Toque Valores > Fax > Configuración del servidor de fax > Valores generales de fax. Configure el ajuste Para formatear. • Póngase en contacto con el administrador del sistema.
81.31	Sustituya el mecanismo de rodillo, se ha superado la vida útil recomendada.	Consulte “Sustitución del kit de rodillos del ADF” en la página 284.
83.20	Faltan grapas o hay pocas.	Realice una de las siguientes acciones: <ul style="list-style-type: none"> • Extráigalo y, a continuación, inserte el cartucho de grapas. • Sustituya el cartucho de grapas. Para obtener más información, consulte “Sustitución del cartucho de grapas” en la página 300.
83.30	Faltan grapas o no se han introducido bien.	Realice una de las siguientes acciones: <ul style="list-style-type: none"> • Extráigalo y, a continuación, inserte el cartucho de grapas. • Sustituya el cartucho de grapas. Para obtener más información, consulte “Sustitución del cartucho de grapas” en la página 300.
84.01	Unidad de imagen casi baja.	Pulse Continuar para borrar el mensaje.
84.11	Unidad de imagen baja.	
84.21	Unidad de imagen muy baja.	
84.31	Sustituya la unidad de imagen, se ha superado la vida útil recomendada.	Consulte “Sustitución de la unidad de imagen” en la página 267.
86.23	En breve se requerirá un mantenimiento del escáner.	Pulse Continuar para borrar el mensaje.
86.33	Sustituya el kit del ADF, se ha superado la vida útil recomendada.	Consulte “Sustitución del kit de rodillos del ADF” en la página 284.
87.20	Caja del perforador casi llena.	Pulse Continuar para borrar el mensaje.
87.30	Vacíe la caja del perforador.	<ol style="list-style-type: none"> 1 Abra la cubierta F de transporte de papel. 2 Extraiga la caja del perforador y vacíela. 3 Introduzca la caja del perforador. 4 Cierre la cubierta.
200.03, 240.06	Atasco de papel, [encabezado de atasco].	Consulte “Atasco de papel en el alimentador multiuso” en la página 372.

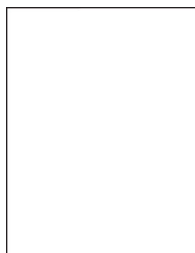
Códigos de error	Mensaje de error	Solución
200.16[x], 241.16a	Atasco de papel, [encabezado de atasco].	Consulte “Atasco de papel en la bandeja estándar” en la página 366.
200.26[x], 200.36[x], 200.46[x], 200.56a, 202.95[x], 242.26, 242.33, 242.43, 243.33, 243.36, 243.43, 244.43, 244.46	Atasco de papel, [encabezado de atasco].	Consulte “Atasco de papel en las bandejas opcionales” en la página 368.
200.56a, 245.53[x], 245.56	Atasco de papel, [encabezado de atasco].	Consulte “Atasco de papel en la bandeja de 2000 hojas” en la página 372.
200.95, 201.96, 202.93, 202.94, 221.93, 221.95, 232.93, 240.25, 240.35, 240.55	Atasco de papel, [encabezado de atasco].	Consulte “Atasco de papel en la puerta A” en la página 373.
280.06	Vuelva a cargar originales en ADF y reinicie el trabajo.	Realice alguna de estas acciones: <ul style="list-style-type: none"> • Retire el documento y vuelva a colocarlo en el ADF. • Escanee el documento desde el cristal del escáner. • Termine el trabajo sin escanear el resto de las páginas. • Cancelar trabajo.
280.11, 280.13, 280.15, 280.91, 280.93, 280.95, 281.11, 281.15, 281.16, 281.91, 281.95, 281.96, 282.11, 282.13, 282.15, 282.91, 282.93, 282.95, 283.11, 283.13, 283.15, 283.91, 283.93, 283.95, 284.11, 284.13, 284.15, 284.91, 284.93, 284.95, 288.10, 288.90, 295.01, 680.10	Atasco en el escáner.	Consulte “Atasco de papel en el alimentador automático de documentos” en la página 377.
280.13Q, 280.15Q, 295.01Q, 680.20Q	Sustituya los originales atascados.	Realice alguna de estas acciones: <ul style="list-style-type: none"> • Retire el documento y colóquelo en el ADF. • Escanee el documento desde el cristal del escáner. • Termine el trabajo sin escanear el resto de las páginas. • Cancele el trabajo.

Códigos de error	Mensaje de error	Solución
280.13K, 280.15K, 680.20K, 680.40K, 295.01K,	Volver a cargar originales y reiniciar.	Realice una de las siguientes acciones: <ul style="list-style-type: none"> • Retire el documento y colóquelo en el ADF o sobre el cristal del escáner. • Cancele el trabajo.
420.11a, 420.13a, 420.15a, 420.15b, 420.54a, 420.54b, 425.13a	Atasco de papel, [encabezado de atasco].	Consulte “Atasco de papel en la grapadora” en la página 377.
400.13, 400.13b, 420.13b, 420.15b, 420.54c, 450.23b, 450.91b, 451.33b, 454.23b, 454.25b, 457.25b	Atasco de papel, [encabezado de atasco].	Consulte “Atasco de grapas en la grapadora, finalizador con perforador.” en la página 381.
457.35b	Atasco de papel, [encabezado de atasco].	<ul style="list-style-type: none"> • Si ha instalado el finalizador con grapado, consulte “Atasco de papel en la grapadora” en la página 377. • Si ha instalado el finalizador de grapas y perforaciones, consulte “Atasco de grapas en la grapadora, finalizador con perforador.” en la página 381.

Problemas de impresión

Calidad de impresión baja

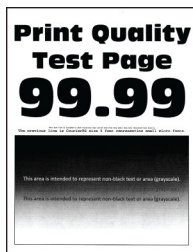
Páginas en blanco



Nota: Antes de resolver el problema, imprima las páginas de prueba de la calidad de impresión. En la pantalla de inicio, toque **Valores > Solución de problemas > Páginas de prueba de la calidad de impresión.**

Acción	Sí	No
<p>Paso 1</p> <p>a Compruebe si la impresora está utilizando un cartucho de tóner de Lexmark original y compatible.</p> <p>Nota: Si el cartucho no es compatible, instale uno compatible.</p> <p>b Imprima el documento.</p> <p>¿Está imprimiendo la impresora páginas en blanco?</p>	Vaya al paso 2.	El problema se ha solucionado.
<p>Paso 2</p> <p>a Extraiga la unidad de imagen.</p> <p>Advertencia: Posibles daños: No exponga la unidad de imagen a la luz directa. Una larga exposición a la luz puede ocasionar problemas de calidad de impresión.</p> <p>Advertencia: Posibles daños: No toque el tambor de fotoconductor. Si lo hace, puede afectar a la calidad de los futuros trabajos de impresión.</p> <p>b Introduzca la unidad de imagen.</p> <p>c Imprima el documento.</p> <p>¿Está imprimiendo la impresora páginas en blanco?</p>	Ponerse en contacto con el servicio de atención al cliente .	El problema se ha solucionado.

Impresión oscura

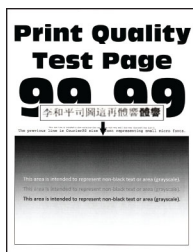


Nota: Antes de resolver el problema, imprima las páginas de prueba de la calidad de impresión. En la pantalla de inicio, toque **Valores > Solución de problemas > Páginas de prueba de la calidad de impresión**.

Acción	Sí	No
<p>Paso 1</p> <p>a En función del sistema operativo, reduzca la intensidad del tóner en Preferencias de impresión o en el cuadro de diálogo Imprimir.</p> <p>Nota: También puede cambiar los valores del panel de control de la impresora. En la pantalla de inicio, toque Valores > Imprimir > Calidad > Resolución impresión.</p> <p>b Imprima el documento.</p> <p>¿Es demasiado oscura la impresión?</p>	Vaya al paso 2.	El problema se ha solucionado.

Acción	Sí	No
<p>Paso 2</p> <p>a En función del sistema operativo, especifique el tipo de papel en Preferencias de impresión o en el cuadro de diálogo Imprimir.</p> <p>Notas:</p> <ul style="list-style-type: none"> • Asegúrese de que los valores de configuración coinciden con el papel cargado en la bandeja. • También puede cambiar los valores del panel de control de la impresora. En la pantalla de inicio, toque Valores > Papel > Configuración de bandeja > Tipo/tamaño de papel. <p>b Imprima el documento.</p> <p>¿Es demasiado oscura la impresión?</p>	Vaya al paso 3.	Vaya al paso 6.
<p>Paso 3</p> <p>Compruebe que los acabados del papel no sean ásperos ni rugosos.</p> <p>¿Está imprimiendo en papel de textura áspera o rugosa?</p>	Vaya al paso 4.	Vaya al paso 6.
<p>Paso 4</p> <p>a Sustituya el papel con textura o rugoso por papel normal.</p> <p>b Imprima el documento.</p> <p>¿Es demasiado oscura la impresión?</p>	Vaya al paso 5.	El problema se ha solucionado.
<p>Paso 5</p> <p>a Cargue papel de un paquete nuevo.</p> <p>Nota: El papel está mojado debido al alto nivel de humedad. Guarde el papel en su embalaje original hasta su utilización.</p> <p>b Imprima el documento.</p> <p>¿Es demasiado oscura la impresión?</p>	Ponerse en contacto con el servicio de atención al cliente .	El problema se ha solucionado.

Las líneas finas no se imprimen correctamente



Nota: Antes de resolver el problema, imprima las páginas de prueba de la calidad de impresión. En la pantalla de inicio, toque **Valores > Solución de problemas > Páginas de prueba de la calidad de impresión.**

Acción	Sí	No
<p>Paso 1</p> <p>a Compruebe si la impresora está utilizando un cartucho de tóner de Lexmark original y compatible.</p> <p>Nota: Si el cartucho no es compatible, instale uno compatible.</p> <p>b Imprima el documento.</p> <p>¿Se imprimen correctamente las líneas finas?</p>	El problema se ha solucionado.	Vaya al paso 2.
<p>Paso 2</p> <p>a Aumente la intensidad del tóner.</p> <p>En la pantalla de inicio, toque Valores > Imprimir > Calidad > Resolución impresión.</p> <p>b Imprima el documento.</p> <p>¿Se imprimen correctamente las líneas finas?</p>	El problema se ha solucionado.	Ponerse en contacto con el servicio de atención al cliente .

Papel doblado o arrugado

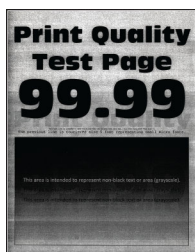


Nota: Antes de resolver el problema, imprima las páginas de prueba de la calidad de impresión. En la pantalla de inicio, toque **Valores > Solución de problemas > Páginas de prueba de la calidad de impresión.**

Acción	Sí	No
<p>Paso 1</p> <p>a Compruebe si la impresora está utilizando un cartucho de tóner de Lexmark original y compatible.</p> <p>Nota: Si el cartucho no es compatible, instale uno compatible.</p> <p>b Imprima el documento.</p> <p>¿Está el papel doblado o arrugado?</p>	Vaya al paso 2.	El problema se ha solucionado.
<p>Paso 2</p> <p>a Cargue papel de un paquete nuevo.</p> <p>Nota: El papel está mojado debido al alto nivel de humedad. Guarde el papel en su embalaje original hasta su utilización.</p> <p>b Imprima el documento.</p> <p>¿Está el papel doblado o arrugado?</p>	Vaya al paso 3.	El problema se ha solucionado.

Acción	Sí	No
<p>Paso 3</p> <p>a En función del sistema operativo, especifique el tipo de papel en Preferencias de impresión o en el cuadro de diálogo Imprimir.</p> <p>Notas:</p> <ul style="list-style-type: none"> • Asegúrese de que el valor coincide con el papel cargado. • También puede cambiar el valor en el panel de control de la impresora. En la pantalla de inicio, toque Valores > Papel > Configuración de bandeja > Tipo/tamaño de papel. <p>b Imprima el documento.</p> <p>¿Está el papel doblado o arrugado?</p>	<p>Ponerse en contacto con el servicio de atención al cliente.</p>	<p>El problema se ha solucionado.</p>

Fondo gris



Nota: Antes de resolver el problema, imprima las páginas de prueba de la calidad de impresión. En la pantalla de inicio, toque **Valores > Solución de problemas > Páginas de prueba de la calidad de impresión.**

Acción	Sí	No
<p>Paso 1</p> <p>a Apague la impresora, espere 10 segundos y, a continuación, encienda la impresora.</p> <p>b Disminuya la intensidad del tóner. En la pantalla de inicio, toque Valores > Imprimir > Calidad > Resolución impresión.</p> <p>c Imprima el documento.</p> <p>¿Aparece un fondo gris en las impresiones?</p>	<p>Vaya al paso 2.</p>	<p>El problema se ha solucionado.</p>
<p>Paso 2</p> <p>a Compruebe si la impresora está utilizando un cartucho de tóner de Lexmark original y compatible. Nota: Si el cartucho de tóner no es compatible, instale uno compatible.</p> <p>b Imprima el documento.</p> <p>¿Aparece un fondo gris en las impresiones?</p>	<p>Vaya al paso 3.</p>	<p>El problema se ha solucionado.</p>

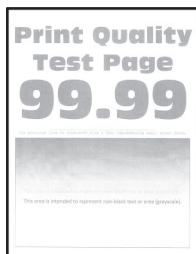
Acción	Sí	No
<p>Paso 3</p> <p>a En función del sistema operativo, especifique el tipo de papel en Preferencias de impresión o en el cuadro de diálogo Imprimir.</p> <p>Notas:</p> <ul style="list-style-type: none"> • Asegúrese de que el valor coincide con el papel cargado. • También puede cambiar el valor en el panel de control de la impresora. En la pantalla de inicio, toque Valores > Papel > Configuración de bandeja > Tipo/tamaño de papel. <p>b Imprima el documento.</p> <p>¿Aparece un fondo gris en las impresiones?</p>	<p>Vaya al paso 4.</p>	<p>El problema se ha solucionado.</p>
<p>Paso 4</p> <p>a Extraiga la unidad de imagen e insértela de nuevo.</p> <p>Advertencia: Posibles daños: No exponga la unidad de imagen a la luz directa. Una larga exposición a la luz puede ocasionar problemas de calidad de impresión.</p> <p>Advertencia: Posibles daños: No toque el tambor de fotoconductor. Si lo hace, puede afectar a la calidad de los futuros trabajos de impresión.</p> <p>b Imprima el documento.</p> <p>¿Aparece un fondo gris en las impresiones?</p>	<p>Vaya al paso 5.</p>	<p>El problema se ha solucionado.</p>
<p>Paso 5</p> <p>a Actualizar el firmware de la impresora. Para obtener más información, consulte “Actualización de firmware” en la página 76.</p> <p>b Imprima el documento.</p> <p>¿Aparece un fondo gris en las impresiones?</p>	<p>Vaya al paso 6.</p>	<p>El problema se ha solucionado.</p>
<p>Paso 6</p> <p>a Sustituya la unidad de imagen.</p> <p>b Imprima el documento.</p> <p>¿Aparece un fondo gris en las impresiones?</p>	<p>Ponerse en contacto con el servicio de atención al cliente.</p>	<p>El problema se ha solucionado.</p>

Márgenes incorrectos



Acción	Sí	No
<p>Paso 1</p> <p>a Ajuste las guías de papel de la bandeja a la posición adecuada para el papel cargado.</p> <p>b Imprima el documento.</p> <p>¿Son correctos los márgenes?</p>	El problema se ha solucionado.	Vaya al paso 2.
<p>Paso 2</p> <p>a En función del sistema operativo, especifique el tamaño del papel en Preferencias de impresión o en el cuadro de diálogo Imprimir.</p> <p>Notas:</p> <ul style="list-style-type: none"> • Asegúrese de que el valor coincide con el papel cargado. • También puede cambiar el valor en el panel de control de la impresora. En la pantalla de inicio, toque Valores > Papel > Configuración de bandeja > Tipo/tamaño de papel. <p>Nota:</p> <p>b Imprima el documento.</p> <p>¿Son correctos los márgenes?</p>	El problema se ha solucionado.	Ponerse en contacto con el servicio de atención al cliente .

Impresión clara



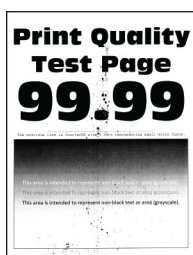
Nota: Antes de resolver el problema, imprima las páginas de prueba de la calidad de impresión. En la pantalla de inicio, toque **Valores > Solución de problemas > Páginas de prueba de la calidad de impresión**.

Acción	Sí	No
<p>Paso 1</p> <p>a Compruebe si la impresora está utilizando un cartucho de tóner de Lexmark original y compatible.</p> <p>Nota: Si el cartucho no es compatible, instale uno compatible.</p> <p>b Imprima el documento.</p> <p>¿Es clara la impresión?</p>	Vaya al paso 2.	El problema se ha solucionado.

Acción	Sí	No
<p>Paso 2</p> <p>a Apague la impresora, espere unos 10 segundos y, a continuación, encienda la impresora.</p> <p>b Aumente la intensidad del tóner. En la pantalla de inicio, toque Valores > Imprimir > Calidad > Resolución impresión.</p> <p>c Imprima el documento.</p> <p>¿Es clara la impresión?</p>	Vaya al paso 3.	El problema se ha solucionado.
<p>Paso 3</p> <p>a En función del sistema operativo, especifique el tipo de papel en Preferencias de impresión o en el cuadro de diálogo Imprimir.</p> <p>Notas:</p> <ul style="list-style-type: none"> • Asegúrese de que el valor coincide con el papel cargado. • También puede cambiar el valor en el panel de control de la impresora. En la pantalla de inicio, toque Valores > Papel > Configuración de bandeja > Tipo/tamaño de papel. <p>b Imprima el documento.</p> <p>¿Es clara la impresión?</p>	Vaya al paso 4.	El problema se ha solucionado.
<p>Paso 4</p> <p>a En función del sistema operativo, especifique el tipo de resolución en Preferencias de impresión o en el cuadro de diálogo Imprimir.</p> <p>b Establezca la resolución en 600 ppp.</p> <p>c Imprima el documento.</p> <p>¿Es clara la impresión?</p>	Vaya al paso 5.	El problema se ha solucionado.
<p>Paso 5</p> <p>a Extraiga la unidad de imagen. Advertencia: Posibles daños: No exponga la unidad de imagen a la luz directa. Una exposición prolongada a la luz puede provocar problemas de calidad de impresión. Advertencia: Posibles daños: No toque el tambor de fotoconductor. Si lo hace, puede afectar a la calidad de los futuros trabajos de impresión.</p> <p>b Agite la unidad de imagen firmemente para redistribuir el tóner.</p> <p>c Introduzca la unidad de imagen.</p> <p>d Apague la impresora, espere 10 segundos y, a continuación, encienda la impresora.</p> <p>e Imprima el documento.</p> <p>¿Es clara la impresión?</p>	Vaya al paso 6.	El problema se ha solucionado.

Acción	Sí	No
<p>Paso 6</p> <p>a Compruebe el estado de los cartuchos de tóner. En la pantalla de inicio, toque Valores > Informes > Dispositivo > Estadísticas del dispositivo.</p> <p>b Compruebe el estado del cartucho de tóner en la sección Información de suministro de las páginas impresas.</p> <p>¿Está el cartucho de tóner alcanzando el final de su vida útil?</p>	Vaya al paso 7.	Ponerse en contacto con el servicio de atención al cliente .
<p>Paso 7</p> <p>a Sustituya el cartucho de tóner.</p> <p>b Imprima el documento.</p> <p>¿Es clara la impresión?</p>	Ponerse en contacto con el servicio de atención al cliente .	El problema se ha solucionado.

Impresión moteada y puntos



Nota: Antes de resolver el problema, imprima las páginas de prueba de la calidad de impresión. En la pantalla de inicio, toque **Valores > Solución de problemas > Páginas de prueba de la calidad de impresión**.

Acción	Sí	No
<p>Paso 1</p> <p>a Compruebe si la impresora está utilizando un cartucho de tóner de Lexmark original y compatible.</p> <p>Nota: Si el cartucho no es compatible, instale uno compatible.</p> <p>b Imprima el documento.</p> <p>¿Aparece moteada la impresión?</p>	Vaya al paso 2.	El problema se ha solucionado.
<p>Paso 2</p> <p>Compruebe que no hay fugas de tóner en la impresora.</p> <p>¿La impresora está libre de fugas de tóner?</p>	Vaya al paso 3.	Ponerse en contacto con el servicio de atención al cliente .

Acción	Sí	No
<p>Paso 3</p> <p>a Compruebe el estado de la unidad de imagen. En la pantalla de inicio, toque Valores > Informes > Dispositivo > Estadísticas del dispositivo.</p> <p>b Compruebe el estado de la unidad de imagen en la sección Información de suministro de las páginas impresas.</p> <p>¿Está la unidad de imagen alcanzando el final de su vida útil?</p>	Vaya al paso 4.	Ponerse en contacto con el servicio de atención al cliente .
<p>Paso 4</p> <p>a Sustituya la unidad de imagen.</p> <p>b Imprima el documento.</p> <p>¿Aparece moteada la impresión?</p>	Ponerse en contacto con el servicio de atención al cliente .	El problema se ha solucionado.

Curvatura del papel



Acción	Sí	No
<p>Paso 1</p> <p>a Ajuste las guías de la bandeja a la posición adecuada para el papel cargado.</p> <p>b Imprima el documento.</p> <p>¿Se ha curvado el papel?</p>	Vaya al paso 2.	El problema se ha solucionado.
<p>Paso 2</p> <p>a En función del sistema operativo, especifique el tipo de papel en Preferencias de impresión o en el cuadro de diálogo Imprimir.</p> <p>Notas:</p> <ul style="list-style-type: none"> • Asegúrese de que el valor coincide con el papel cargado. • También puede cambiar el valor en el panel de control de la impresora. En la pantalla de inicio, toque Valores > Papel > Configuración de bandeja > Tipo/tamaño de papel. <p>b Imprima el documento.</p> <p>¿Se ha curvado el papel?</p>	Vaya al paso 3.	El problema se ha solucionado.

Acción	Sí	No
<p>Paso 3</p> <p>Imprima en la otra cara del papel.</p> <p>a Retire el papel, dele la vuelta y, a continuación, vuelva a cargar papel.</p> <p>b Imprima el documento.</p> <p>¿Se ha curvado el papel?</p>	Vaya al paso 4.	El problema se ha solucionado.
<p>Paso 4</p> <p>a Cargue papel de un paquete nuevo.</p> <p>Nota: El papel está mojado debido al alto nivel de humedad. Guarde el papel en su embalaje original hasta su utilización.</p> <p>b Imprima el documento.</p> <p>¿Se ha curvado el papel?</p>	Ponerse en contacto con el servicio de atención al cliente .	El problema se ha solucionado.

Impresión torcida o inclinada

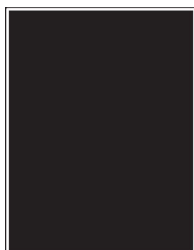


Nota: Antes de resolver el problema, imprima las páginas de prueba de la calidad de impresión. En la pantalla de inicio, toque **Valores > Solución de problemas > Páginas de prueba de la calidad de impresión**.

Acción	Sí	No
<p>Paso 1</p> <p>a Extraiga la bandeja.</p> <p>b Retire el papel y, a continuación, cargue papel de un paquete nuevo.</p> <p>Nota: El papel está mojado debido al alto nivel de humedad. Guarde el papel en su embalaje original hasta su utilización.</p> <p>c Ajuste las guías de papel de la bandeja a la posición adecuada para el papel cargado.</p> <p>d Introduzca la bandeja.</p> <p>e Imprima el documento.</p> <p>¿Está torcida o inclinada la impresión?</p>	Vaya al paso 2.	El problema se ha solucionado.

Acción	Sí	No
<p>Paso 2</p> <p>a Compruebe si está realizando la impresión en un papel compatible.</p> <p>b Imprima el documento.</p> <p>¿Está torcida o inclinada la impresión?</p>	<p>Ponerse en contacto con el servicio de atención al cliente.</p>	<p>El problema se ha solucionado.</p>

Páginas completamente negras



Nota: Antes de resolver el problema, imprima las páginas de prueba de la calidad de impresión. En la pantalla de inicio, toque **Valores > Solución de problemas > Páginas de prueba de la calidad de impresión**.

Acción	Sí	No
<p>Paso 1</p> <p>a Compruebe si la impresora está utilizando un cartucho de tóner de Lexmark original y compatible.</p> <p>Nota: Si el cartucho de tóner no es compatible, instale uno compatible.</p> <p>b Imprima el documento.</p> <p>¿Está imprimiendo la impresora páginas completamente negras?</p>	<p>Vaya al paso 2.</p>	<p>El problema se ha solucionado.</p>
<p>Paso 2</p> <p>a Extraiga la unidad de imagen e insértela de nuevo.</p> <p>Advertencia: Posibles daños: No exponga la unidad de imagen a la luz directa. Una larga exposición a la luz puede ocasionar problemas de calidad de impresión.</p> <p>Advertencia: Posibles daños: No toque el tambor de fotoconductor. Si lo hace, puede afectar a la calidad de los futuros trabajos de impresión.</p> <p>b Imprima el documento.</p> <p>¿Está imprimiendo la impresora páginas completamente negras?</p>	<p>Vaya al paso 3.</p>	<p>El problema se ha solucionado.</p>
<p>Paso 3</p> <p>Compruebe si la unidad de imagen presenta daños.</p> <p>Nota: Asegúrese de que contacto de tambor fotoconductor no está doblado o fuera de sitio.</p> <p>¿Tiene daños la unidad de imagen?</p>	<p>Vaya al paso 4.</p>	<p>Ponerse en contacto con el servicio de atención al cliente.</p>

Acción	Sí	No
<p>Paso 4</p> <p>a Sustituya la unidad de imagen.</p> <p>b Imprima el documento.</p> <p>¿Está imprimiendo la impresora páginas completamente negras?</p>	<p>Ponerse en contacto con el servicio de atención al cliente.</p>	<p>El problema se ha solucionado.</p>

Imágenes o texto cortados

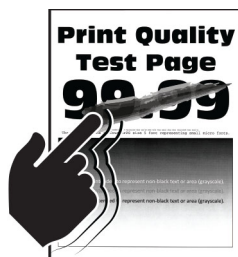


Nota: Antes de resolver el problema, imprima las páginas de prueba de la calidad de impresión. En la pantalla de inicio, toque **Valores > Solución de problemas > Páginas de prueba de la calidad de impresión**.

Acción	Sí	No
<p>Paso 1</p> <p>a Compruebe si la impresora está utilizando un cartucho de tóner de Lexmark original y compatible.</p> <p>Nota: Si el cartucho de tóner no es compatible, instale uno compatible.</p> <p>b Imprima el documento.</p> <p>¿Está cortado el texto o la imagen?</p>	<p>Vaya al paso 2.</p>	<p>El problema se ha solucionado.</p>
<p>Paso 2</p> <p>a Extraiga la unidad de imagen e insértela de nuevo.</p> <p>Advertencia: Posibles daños: No exponga la unidad de imagen a la luz directa. Una larga exposición a la luz puede ocasionar problemas de calidad de impresión.</p> <p>Advertencia: Posibles daños: No toque el tambor de fotoconductor. Si lo hace, puede afectar a la calidad de los futuros trabajos de impresión.</p> <p>b Imprima el documento.</p> <p>¿Está cortado el texto o la imagen?</p>	<p>Vaya al paso 3.</p>	<p>El problema se ha solucionado.</p>

Acción	Sí	No
<p>Paso 3</p> <p>a En función del sistema operativo, especifique el tamaño del papel en Preferencias de impresión o en el cuadro de diálogo Imprimir.</p> <p>Notas:</p> <ul style="list-style-type: none"> • Asegúrese de que el valor coincide con el papel cargado en la bandeja. • También puede cambiar el valor en el panel de control de la impresora. En la pantalla de inicio, toque Valores > Papel > Configuración de bandeja > Tipo/tamaño de papel. <p>b Imprima el documento.</p> <p>¿Está cortado el texto o la imagen?</p>	Vaya al paso 4.	El problema se ha solucionado.
<p>Paso 4</p> <p>a Sustituya la unidad de imagen.</p> <p>b Imprima el documento.</p> <p>¿Está cortado el texto o la imagen?</p>	Ponerse en contacto con el servicio de atención al cliente .	El problema se ha solucionado.

El tóner se difumina fácilmente



Nota: Antes de resolver el problema, imprima las páginas de prueba de la calidad de impresión. En la pantalla de inicio, toque **Valores > Solución de problemas > Páginas de prueba de la calidad de impresión.**

Acción	Sí	No
<p>Paso 1</p> <p>a Compruebe si la impresora está utilizando un cartucho de tóner de Lexmark original y compatible.</p> <p>Nota: Si el cartucho de tóner no es compatible, instale uno compatible.</p> <p>b Imprima el documento.</p> <p>¿Se difumina fácilmente el tóner?</p>	Vaya al paso 2.	El problema se ha solucionado.

Acción	Sí	No
<p>Paso 2</p> <p>a En función del sistema operativo, especifique el tipo de papel en Preferencias de impresión o en el cuadro de diálogo Imprimir.</p> <p>Notas:</p> <ul style="list-style-type: none"> • Asegúrese de que el valor coincide con el papel cargado. • También puede cambiar el valor en el panel de control de la impresora. En la pantalla de inicio, toque Valores > Papel > Configuración de bandeja > Tipo/tamaño de papel. <p>b Imprima el documento.</p> <p>¿Se difumina fácilmente el tóner?</p>	<p>Ponerse en contacto con el servicio de atención al cliente.</p>	<p>El problema se ha solucionado.</p>

Bandas claras horizontales



Nota: Antes de resolver el problema, imprima las páginas de prueba de la calidad de impresión. En la pantalla de inicio, toque **Valores > Solución de problemas > Páginas de prueba de la calidad de impresión.**

Acción	Sí	No
<p>Paso 1</p> <p>a Compruebe si la impresora está utilizando un cartucho de tóner de Lexmark original y compatible.</p> <p>Nota: Si el cartucho no es compatible, instale uno compatible.</p> <p>b Imprima el documento.</p> <p>¿Aparecen bandas claras horizontales en las impresiones?</p>	<p>Vaya al paso 2.</p>	<p>El problema se ha solucionado.</p>
<p>Paso 2</p> <p>a Retire el cepillo del cabezal de impresión y, a continuación, limpie la lente.</p> <p>b Imprima el documento.</p> <p>¿Aparecen bandas claras horizontales en las impresiones?</p>	<p>Vaya al paso 3.</p>	<p>El problema se ha solucionado.</p>

Acción	Sí	No
<p>Paso 3</p> <p>a Extraiga la unidad de imagen e insértela de nuevo.</p> <p>Advertencia: Posibles daños: No exponga la unidad de imagen a la luz directa. Una larga exposición a la luz puede ocasionar problemas de calidad de impresión.</p> <p>Advertencia: Posibles daños: No toque el tambor de fotoconductor. Si lo hace, puede afectar a la calidad de los futuros trabajos de impresión.</p> <p>b Imprima el documento.</p> <p>¿Aparecen bandas claras horizontales en las impresiones?</p>	Vaya al paso 4.	El problema se ha solucionado.
<p>Paso 4</p> <p>a Sustituya la unidad de imagen.</p> <p>b Imprima el documento.</p> <p>¿Aparecen bandas claras horizontales en las impresiones?</p>	Ponerse en contacto con el servicio de atención al cliente .	El problema se ha solucionado.

Bandas claras verticales

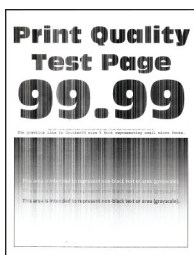


Nota: Antes de resolver el problema, imprima las páginas de prueba de la calidad de impresión. En la pantalla de inicio, toque **Valores > Solución de problemas > Páginas de prueba de la calidad de impresión**.

Acción	Sí	No
<p>Paso 1</p> <p>a Retire el cepillo del cabezal de impresión y, a continuación, limpie la lente.</p> <p>b Imprima el documento.</p> <p>¿Aparecen bandas claras horizontales en las impresiones?</p>	Vaya al paso 2.	El problema se ha solucionado.
<p>Paso 2</p> <p>a Compruebe si la impresora está utilizando un cartucho de tóner de Lexmark original y compatible.</p> <p>Nota: Si el cartucho no es compatible, instale uno compatible.</p> <p>b Imprima el documento.</p> <p>¿Aparecen bandas claras verticales en las impresiones?</p>	Vaya al paso 3.	El problema se ha solucionado.

Acción	Sí	No
<p>Paso 3</p> <p>a Compruebe el estado de los cartuchos de tóner. En la pantalla de inicio, toque Valores > Informes > Dispositivo > Estadísticas del dispositivo.</p> <p>b Compruebe el estado del cartucho de tóner en la sección Información de suministro de las páginas impresas.</p> <p>¿Aparecen bandas claras verticales en las impresiones?</p>	Vaya al paso 4.	El problema se ha solucionado.
<p>Paso 4</p> <p>a Sustituya el cartucho de tóner.</p> <p>b Imprima el documento.</p> <p>¿Aparecen bandas claras verticales en las impresiones?</p>	Ponerse en contacto con el servicio de atención al cliente .	El problema se ha solucionado.

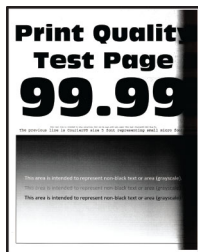
Líneas blancas verticales



Nota: Antes de resolver el problema, imprima las páginas de prueba de la calidad de impresión. En la pantalla de inicio, toque **Valores > Solución de problemas > Páginas de prueba de la calidad de impresión**.

Acción	Sí	No
<p>Paso 1</p> <p>a Compruebe si la impresora está utilizando un cartucho de tóner de Lexmark original y compatible. Nota: Si el cartucho no es compatible, instale uno compatible.</p> <p>b Imprima el documento.</p> <p>¿Aparecen líneas blancas verticales en las impresiones?</p>	Vaya al paso 2.	El problema se ha solucionado.
<p>Paso 2</p> <p>a En función del sistema operativo, especifique el tipo de papel en Preferencias de impresión o en el cuadro de diálogo Imprimir. Notas:</p> <ul style="list-style-type: none"> • Asegúrese de que el valor coincide con el papel cargado. • También puede cambiar el valor en el panel de control de la impresora. En la pantalla de inicio, toque Valores > Papel > Configuración de bandeja > Tipo/tamaño de papel. <p>b Imprima el documento.</p> <p>¿Aparecen líneas blancas verticales en las impresiones?</p>	Ponerse en contacto con el servicio de atención al cliente .	El problema se ha solucionado.

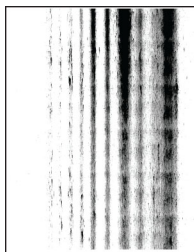
Bandas oscuras verticales



Nota: Antes de resolver el problema, imprima las páginas de prueba de la calidad de impresión. En la pantalla de inicio, toque **Valores > Solución de problemas > Páginas de prueba de la calidad de impresión.**

Acción	Sí	No
<p>Paso 1</p> <p>a Compruebe si la impresora está utilizando un cartucho de tóner de Lexmark original y compatible.</p> <p>Nota: Si el cartucho de tóner no es compatible, instale uno compatible.</p> <p>b Imprima el documento.</p> <p>¿Aparecen bandas oscuras verticales en las impresiones?</p>	Vaya al paso 2.	El problema se ha solucionado.
<p>Paso 2</p> <p>a Retire el cepillo del cabezal de impresión y, a continuación, limpie la lente.</p> <p>b Imprima el documento.</p> <p>¿Aparecen bandas oscuras verticales en las impresiones?</p>	Vaya al paso 3.	El problema se ha solucionado.
<p>Paso 3</p> <p>a Extraiga la unidad de imagen e insértela de nuevo.</p> <p>Advertencia: Posibles daños: No exponga la unidad de imagen a la luz directa. Una larga exposición a la luz puede ocasionar problemas de calidad de impresión.</p> <p>Advertencia: Posibles daños: No toque el tambor de fotoconductor. Si lo hace, puede afectar a la calidad de los futuros trabajos de impresión.</p> <p>b Imprima el documento.</p> <p>¿Aparecen bandas oscuras verticales en las impresiones?</p>	Ponerse en contacto con el servicio de atención al cliente .	El problema se ha solucionado.

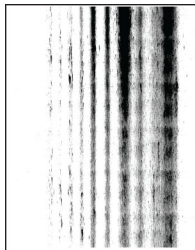
Líneas o rayas oscuras verticales



Nota: Antes de resolver el problema, imprima las páginas de prueba de la calidad de impresión. En la pantalla de inicio, toque **Valores > Solución de problemas > Páginas de prueba de la calidad de impresión.**

Acción	Sí	No
<p>Paso 1</p> <p>a Compruebe si la impresora está utilizando un cartucho de tóner de Lexmark original y compatible.</p> <p>Nota: Si el cartucho de tóner no es compatible, instale uno compatible.</p> <p>b Imprima el documento.</p> <p>¿Aparecen líneas o rayas oscuras verticales en las impresiones?</p>	Vaya al paso 2.	El problema se ha solucionado.
<p>Paso 2</p> <p>a Retire el cepillo del cabezal de impresión y, a continuación, limpie la lente.</p> <p>b Imprima el documento.</p> <p>¿Aparecen líneas o rayas oscuras verticales en las impresiones?</p>	Vaya al paso 3.	El problema se ha solucionado.
<p>Paso 3</p> <p>a Extraiga la unidad de imagen e insértela de nuevo.</p> <p>Advertencia: Posibles daños: No exponga la unidad de imagen a la luz directa. Una exposición prolongada a la luz puede provocar problemas de calidad de impresión.</p> <p>Advertencia: Posibles daños: No toque el tambor de fotoconductor. Si lo hace, puede afectar a la calidad de los futuros trabajos de impresión.</p> <p>b Imprima el documento.</p> <p>¿Aparecen líneas o rayas oscuras verticales en las impresiones?</p>	Vaya al paso 4.	El problema se ha solucionado.
<p>Paso 4</p> <p>a Sustituya la unidad de imagen.</p> <p>b Imprima el documento.</p> <p>¿Aparecen líneas o rayas oscuras verticales en las impresiones?</p>	Ponerse en contacto con el servicio de atención al cliente .	El problema se ha solucionado.

Rayas oscuras verticales con pérdida de impresión



Nota: Antes de resolver el problema, imprima las páginas de prueba de la calidad de impresión. En la pantalla de inicio, toque **Valores > Solución de problemas > Páginas de prueba de la calidad de impresión.**

Acción	Sí	No
<p>Paso 1</p> <p>a Retire el cepillo del cabezal de impresión y, a continuación, limpie la lente.</p> <p>b Imprima el documento.</p> <p>¿Aparecen rayas oscuras verticales con pérdida de imágenes en las impresiones?</p>	Vaya al paso 2.	El problema se ha solucionado.
<p>Paso 2</p> <p>a Extraiga la unidad de imagen e insértela de nuevo.</p> <p>Advertencia: Posibles daños: No exponga la unidad de imagen a la luz directa. Una larga exposición a la luz puede ocasionar problemas de calidad de impresión.</p> <p>Advertencia: Posibles daños: No toque el tambor de fotoconductor. Si lo hace, puede afectar a la calidad de los futuros trabajos de impresión.</p> <p>b Imprima el documento.</p> <p>¿Aparecen rayas oscuras verticales con pérdida de imágenes en las impresiones?</p>	Vaya al paso 3.	El problema se ha solucionado.
<p>Paso 3</p> <p>a Compruebe si la impresora está utilizando un cartucho de tóner de Lexmark original y compatible.</p> <p>Nota: Si el cartucho de tóner no es compatible, instale uno compatible.</p> <p>b Imprima el documento.</p> <p>¿Aparecen rayas oscuras verticales con pérdida de imágenes en las impresiones?</p>	Ponerse en contacto con el servicio de atención al cliente .	El problema se ha solucionado.

Defectos recurrentes



Nota: Antes de resolver el problema, imprima las páginas de prueba de la calidad de impresión. En la pantalla de inicio, toque **Valores > Solución de problemas > Páginas de prueba de la calidad de impresión.**

Acción	Sí	No
<p>Paso 1</p> <p>Usando las páginas de prueba de calidad de impresión, compruebe si la distancia entre los defectos recurrentes es igual a alguno de los siguientes:</p> <p>Unidad de imagen</p> <ul style="list-style-type: none"> • 94,2 mm (3,7 pulg.) • 37,7 mm (1,48 pulg.) • 31,8 mm (1,25 pulg.) <p>Segundo rodillo de transferencia</p> <ul style="list-style-type: none"> • 50,3 mm (1,98 pulg.) <p>Fusor</p> <ul style="list-style-type: none"> • 95,1 mm (3,74 pulg.) • 82,5 mm (3,25 pulg.) <p>¿Coincide la distancia entre los defectos recurrentes con las medidas?</p>	<p>Vaya al paso 2.</p> <p>Nota: Si los defectos recurrentes coinciden con las mediciones del segundo rodillo de transferencia o del fusor, póngase en contacto con la Atención al cliente.</p>	<p>Anote la distancia y póngase en contacto con la Atención al cliente.</p>
<p>Paso 2</p> <p>a Sustituya el consumible afectado.</p> <p>b Imprima el documento.</p> <p>¿Aparecen defectos recurrentes?</p>	<p>Ponerse en contacto con el servicio de atención al cliente.</p>	<p>El problema se ha solucionado.</p>

No se imprimen los trabajos de impresión

Acción	Sí	No
<p>Paso 1</p> <p>a Desde el documento que pretende imprimir, abra el cuadro de diálogo Imprimir y compruebe si ha seleccionado la impresora correcta.</p> <p>b Imprima el documento.</p> <p>¿Se ha imprimido el documento?</p>	<p>El problema se ha solucionado.</p>	<p>Vaya al paso 2.</p>

Acción	Sí	No
<p>Paso 2</p> <p>a Compruebe que la impresora está encendida.</p> <p>b Resuelva cualquier mensaje de error que aparezca en la pantalla.</p> <p>c Imprima el documento.</p> <p>¿Se ha imprimido el documento?</p>	El problema se ha solucionado.	Vaya al paso 3.
<p>Paso 3</p> <p>a Compruebe si los puertos funcionan y si los cables están conectados correctamente al equipo y a la impresora.</p> <p>Para obtener más información, consulte la documentación de instalación incluida con la impresora.</p> <p>b Imprima el documento.</p> <p>¿Se ha imprimido el documento?</p>	El problema se ha solucionado.	Vaya al paso 4.
<p>Paso 4</p> <p>a Apague la impresora, espere unos 10 segundos y, a continuación, encienda la impresora.</p> <p>b Imprima el documento.</p> <p>¿Se ha imprimido el documento?</p>	El problema se ha solucionado.	Vaya al paso 5.
<p>Paso 5</p> <p>a Desinstale y vuelva a instalar el controlador de impresión.</p> <p>b Imprima el documento.</p> <p>¿Se ha imprimido el documento?</p>	El problema se ha solucionado.	Póngase en contacto con atención al cliente .

Los documentos confidenciales u otro tipo de trabajos en espera no se imprimen

Acción	Sí	No
<p>Paso 1</p> <p>a En el panel de control, compruebe si los documentos aparecen en la lista Trabajos en espera.</p> <p>Nota: Si los documentos no aparecen en la lista, imprima los documentos utilizando las opciones de Imprimir y poner en espera.</p> <p>b Imprima los documentos.</p> <p>¿Se han imprimido los documentos?</p>	El problema se ha solucionado.	Vaya al paso 2.

Acción	Sí	No
<p>Paso 2</p> <p>El trabajo de impresión podría contener un error de formato o datos no válidos.</p> <ul style="list-style-type: none"> • Elimine el trabajo de impresión y, a continuación, envíelo de nuevo. • Para archivos PDF, genere un nuevo archivo y, a continuación imprima los documentos. <p>¿Se han imprimido los documentos?</p>	El problema se ha solucionado.	Vaya al paso 3.
<p>Paso 3</p> <p>Si está imprimiendo desde Internet, es posible que la impresora esté leyendo varios nombres de trabajos de impresión creyendo que son duplicados.</p> <p>Para usuarios de Windows</p> <ol style="list-style-type: none"> Abra el cuadro de diálogo Preferencias de impresión. Desde la pestaña Imprimir y retener, haga clic en Utilizar Imprimir y poner en espera y, a continuación, haga clic en Conservar documentos duplicados. Introduzca un PIN y guarde los cambios. Envíe el trabajo de impresión. <p>Para usuarios de Macintosh</p> <ol style="list-style-type: none"> Guarde y asigne un nombre diferente a cada trabajo. Envíe el trabajo de forma individual. <p>¿Se han imprimido los documentos?</p>	El problema se ha solucionado.	Vaya al paso 4.
<p>Paso 4</p> <ol style="list-style-type: none"> Borre algunos trabajos en espera para liberar memoria de impresora. Imprima los documentos. <p>¿Se han imprimido los documentos?</p>	El problema se ha solucionado.	Vaya al paso 5.
<p>Paso 5</p> <ol style="list-style-type: none"> Añada memoria de la impresora. Imprima los documentos. <p>¿Se han imprimido los documentos?</p>	El problema se ha solucionado.	Contacto atención al cliente .

El trabajo se imprime desde la bandeja incorrecta o en el papel incorrecto

Acción	Sí	No
<p>Paso 1</p> <ol style="list-style-type: none"> Compruebe si está realizando la impresión en el papel correcto. Imprima el documento. <p>¿Se ha impreso el documento en el papel correcto?</p>	Vaya al paso 2.	Cargue papel de tamaño y tipo correctos.


Acción	Sí	No
<p>Paso 2</p> <p>a En función del sistema operativo, especifique el tipo y el tamaño del papel en Preferencias de impresión o en el cuadro de diálogo Imprimir.</p> <p>Nota: También puede cambiar los valores del panel de control de la impresora. En la pantalla de inicio, toque Valores > Papel > Configuración de bandeja > Tipo/tamaño de papel.</p> <p>b Asegúrese de que los valores de configuración coinciden con el papel cargado.</p> <p>c Imprima el documento.</p> <p>¿Se ha impreso el documento en el papel correcto?</p>	El problema se ha solucionado.	Vaya al paso 3.
<p>Paso 3</p> <p>a Compruebe si las bandejas están enlazadas. Para obtener más información, consulte “Enlace de Bandejas” en la página 75.</p> <p>b Imprima el documento.</p> <p>¿Se ha impreso el documento desde la bandeja correcta?</p>	El problema se ha solucionado.	Contacto atención al cliente.

Impresión lenta

Acción	Sí	No
<p>Paso 1</p> <p>Asegúrese de que el cable de la impresora está correctamente conectado a la misma y al ordenador, servidor de impresión, opción u otro dispositivo de red.</p> <p>¿Está la impresora imprimiendo lentamente?</p>	Vaya al paso 2.	El problema se ha solucionado.
<p>Paso 2</p> <p>a Asegúrese de que la impresora esté en Modo Silencioso. En la pantalla de inicio, toque Valores > Dispositivo > Mantenimiento > Menú de configuración > Funcionamiento del dispositivo > Modo silencioso.</p> <p>b Imprima el documento.</p> <p>¿Está la impresora imprimiendo lentamente?</p>	Vaya al paso 3.	El problema se ha solucionado.
<p>Paso 3</p> <p>a En función del sistema operativo, especifique el tipo de resolución en Preferencias de impresión o en el cuadro de diálogo Imprimir.</p> <p>b Establezca la resolución en 4800 CQ.</p> <p>c Imprima el documento.</p> <p>¿Está la impresora imprimiendo lentamente?</p>	Vaya al paso 4.	El problema se ha solucionado.

Acción	Sí	No
<p>Paso 4</p> <p>a En función del sistema operativo, especifique el tipo de papel en Preferencias de impresión o en el cuadro de diálogo Imprimir.</p> <p>Notas:</p> <ul style="list-style-type: none"> • Asegúrese de que el valor coincide con el papel cargado. • También puede cambiar el valor en el panel de control de la impresora. En la pantalla de inicio, toque Valores > Papel > Configuración de bandeja > Tipo/tamaño de papel. • El papel más grueso se imprime más lentamente. • El papel más estrecho que el tamaño Carta, A4 y Legal puede imprimirse más lentamente. <p>b Imprima el documento.</p> <p>¿Está la impresora imprimiendo lentamente?</p>	Vaya al paso 5.	El problema se ha solucionado.
<p>Paso 5</p> <p>a Asegúrese de que los valores de la impresora para textura y peso coinciden con los del papel que se va a cargar.</p> <p>En la pantalla de inicio, toque Valores > Papel > Configuración del soporte > Tipos de papel.</p> <p>Nota: Las texturas rugosas y el papel pesado pueden imprimirse con mayor lentitud.</p> <p>b Imprima el documento.</p> <p>¿Está la impresora imprimiendo lentamente?</p>	Vaya al paso 6.	El problema se ha solucionado.
<p>Paso 6</p> <p>Elimine trabajos retenidos.</p> <p>¿Está la impresora imprimiendo lentamente?</p>	Vaya al paso 7.	El problema se ha solucionado.
<p>Paso 7</p> <p>a Asegúrese de que la impresora no está sobrecalentada.</p> <p>Notas:</p> <ul style="list-style-type: none"> • Deje que la impresora se enfríe tras un trabajo de impresión largo. • Tenga en cuenta la temperatura ambiente recomendada para la impresora. Para obtener más información, consulte “Selección de ubicación para la impresora” en la página 29. <p>b Imprima el documento.</p> <p>¿Está la impresora imprimiendo lentamente?</p>	Contacto atención al cliente .	El problema se ha solucionado.

La impresora no responde

Acción	Sí	No
<p>Paso 1</p> <p>Compruebe si el cable de alimentación de la impresora está conectado a la toma de corriente.</p> <p> PRECAUCIÓN: POSIBLES DAÑOS PERSONALES: Para evitar el riesgo de incendio o descarga eléctrica, conecte el cable de alimentación a una toma de corriente debidamente conectada a tierra con la potencia adecuada que se encuentre cerca del dispositivo y resulte fácilmente accesible.</p> <p>¿Responde la impresora?</p>	El problema se ha solucionado.	Vaya al paso 2.
<p>Paso 2</p> <p>Compruebe si la toma de alimentación se desconecta mediante algún tipo de interruptor.</p> <p>¿La toma de corriente se desconecta mediante algún tipo de interruptor?</p>	Encienda o restablezca el interruptor.	Vaya al paso 3.
<p>Paso 3</p> <p>Compruebe que la impresora está encendida.</p> <p>¿Está encendida la impresora?</p>	Vaya al paso 4.	Encienda la impresora.
<p>Paso 4</p> <p>Compruebe si la impresora está en modo de suspensión o en modo de hibernación.</p> <p>¿Está la impresora en modo de suspensión o hibernación?</p>	Pulse el botón de encendido para activar la impresora.	Vaya al paso 5.
<p>Paso 5</p> <p>Compruebe si los cables que conectan la impresora con el equipo están insertados en los puertos correctos.</p> <p>¿Están los cables insertados en los puertos correctos?</p>	Vaya al paso 6.	Introduzca los cables en los puertos correctos.
<p>Paso 6</p> <p>Apague la impresora, instale las opciones de hardware y vuelva a encenderla.</p> <p>Para obtener más información, consulte la documentación suministrada con la opción.</p> <p>¿Responde la impresora?</p>	El problema se ha solucionado.	Vaya al paso 7.
<p>Paso 7</p> <p>Instale el controlador de impresora correcto.</p> <p>¿Responde la impresora?</p>	El problema se ha solucionado.	Vaya al paso 8.

Acción	Sí	No
<p>Paso 8</p> <p>Apague la impresora, espere unos 10 segundos y, a continuación, encienda la impresora.</p> <p>¿Responde la impresora?</p>	El problema se ha solucionado.	Póngase en contacto con atención al cliente .

No se puede leer la unidad flash

Acción	Sí	No
<p>Paso 1</p> <p>Compruebe si la impresora está ocupada con el procesamiento de otro trabajo de impresión, copia, digitalización o fax.</p> <p>¿Está la impresora lista?</p>	Vaya al paso 3.	Vaya al paso 2.
<p>Paso 2</p> <ul style="list-style-type: none"> • Espere a que la impresora termine de procesar el otro trabajo. • Extraiga la unidad flash e insértela de nuevo. <p>¿La impresora reconoce la unidad flash?</p>	El problema se ha solucionado.	Vaya al paso 3.
<p>Paso 3</p> <p>Compruebe que se ha introducido la unidad flash en el puerto USB frontal.</p> <p>Nota: La unidad flash no funciona si se introduce en el puerto USB posterior.</p> <p>¿Está introducida la unidad flash en el puerto correcto?</p>	Vaya al paso 5.	Vaya al paso 4.
<p>Paso 4</p> <p>Inserte la unidad flash en el puerto correcto.</p> <p>¿La impresora reconoce la unidad flash?</p>	El problema se ha solucionado.	Vaya al paso 5.
<p>Paso 5</p> <p>Compruebe que la unidad flash es compatible. Para obtener más información, consulte “Unidades flash y tipos de archivos admitidos” en la página 160.</p> <p>¿Es compatible la unidad flash?</p>	Vaya al paso 7.	Vaya al paso 6.
<p>Paso 6</p> <p>Inserte una unidad flash compatible.</p> <p>¿La impresora reconoce la unidad flash?</p>	El problema se ha solucionado.	Vaya al paso 7.
<p>Paso 7</p> <p>Extraiga la unidad flash e insértela de nuevo.</p> <p>¿La impresora reconoce la unidad flash?</p>	El problema se ha solucionado.	Ponerse en contacto con el servicio de atención al cliente .

Activación del puerto USB

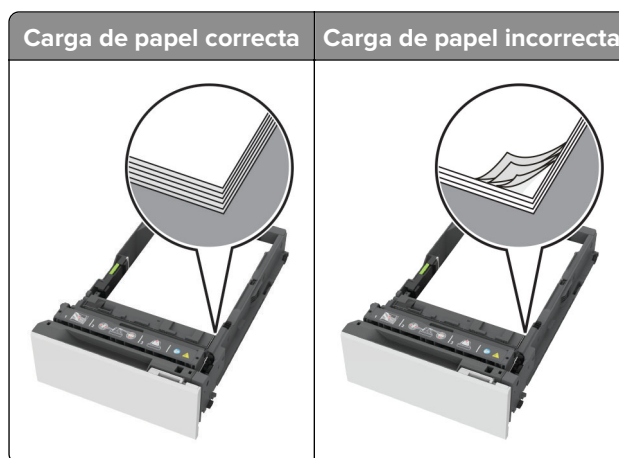
En la pantalla de inicio, toque **Valores > Red/Puertos > USB > Habilitar puerto USB**.

Eliminación de atascos

Cómo evitar atascos

Cargue el papel correctamente

- Asegúrese de que el papel esté bien colocado en la bandeja.



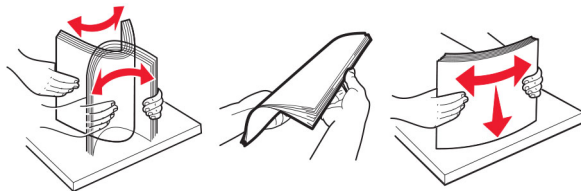
- No cargue ni extraiga las bandejas mientras si está imprimiendo.
- No cargue demasiado papel. Asegúrese de que la altura de la pila no exceda el indicador de capacidad máxima de papel.
- No deslice el papel en la bandeja. Carguelo tal como se muestra en la ilustración.



- Asegúrese de que las guías del papel estén colocadas correctamente y no estén demasiado ajustadas al papel ni a los sobres.
- Introduzca la bandeja con firmeza en la impresora después de cargar el papel.

Utilice papel recomendado

- Utilice sólo el papel o el material de impresión especial recomendado.
- No cargue papel arrugado, doblado, húmedo ni curvado.
- Flexione, airee y alise los bordes del papel antes de cargarlo.

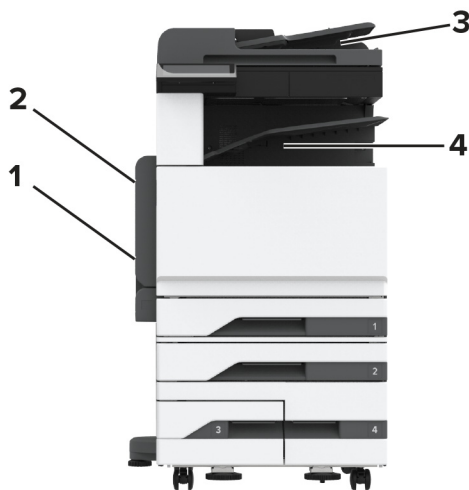


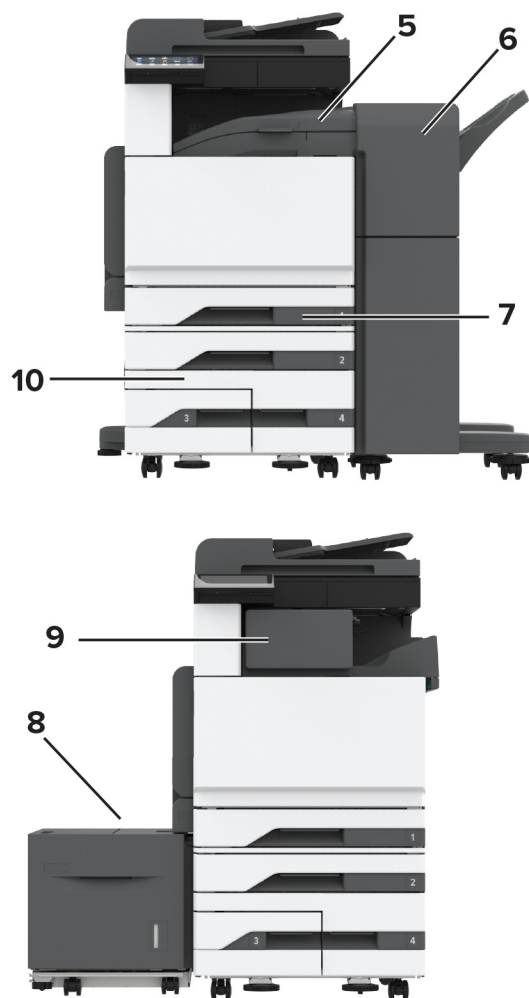
- No utilice papel cortado ni recortado manualmente.
- No mezcle tamaños, pesos o tipos de papel en la misma bandeja.
- Asegúrese de que se definan el tamaño y el tipo de papel correctos en el equipo o en el panel de control de la impresora.
- Guarde el papel teniendo en cuenta las recomendaciones del fabricante.

Identificación de la ubicación del atasco

Notas:

- Si Ayuda en atasco está Activada, la impresora expulsa páginas en blanco o con impresiones parciales después de eliminar la página atascada. Compruebe si hay páginas en blanco en la salida impresa.
- Cuando Recuperación de atasco está definido en Activada o Automática, la impresora vuelve a imprimir las páginas atascadas.




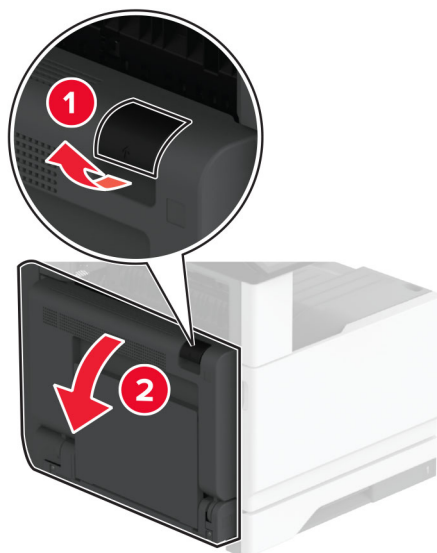


Ubicaciones de los atascos	
1	Alimentador multiuso
2	Puerta A
3	Alimentador de documentos automático
4	Bandeja estándar
5	Unidad de transporte horizontal
6	Finalizador con perforador y grapadora
7	Bandeja estándar
8	Bandeja de 2000 hojas
9	Finalizador con grapado
10	Bandejas opcionales

Atasco de papel en la bandeja estándar

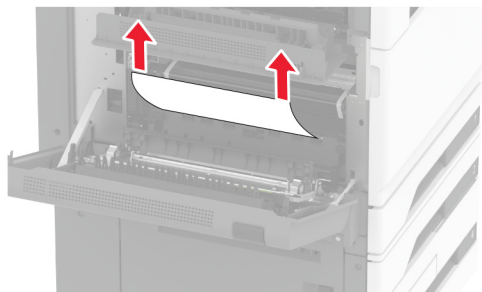
- 1 Abra la puerta A.

 **PRECAUCIÓN: SUPERFICIE CALIENTE:** El interior de la impresora podría estar caliente. Para evitar el riesgo de heridas producidas por el contacto con un componente caliente, deje que la superficie se enfríe antes de tocarlo.

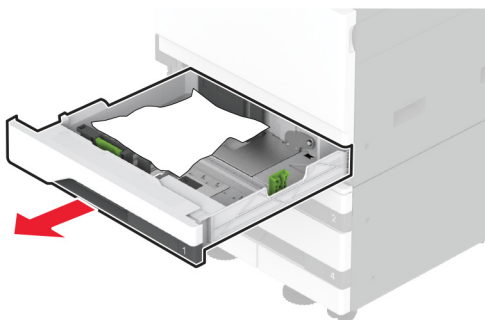


2 Retire el papel atascado.

Nota: Retire todos los fragmentos de papel.

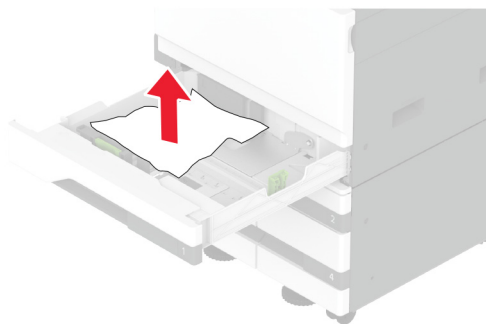


3 Extraiga la bandeja estándar.



4 Retire el papel atascado.

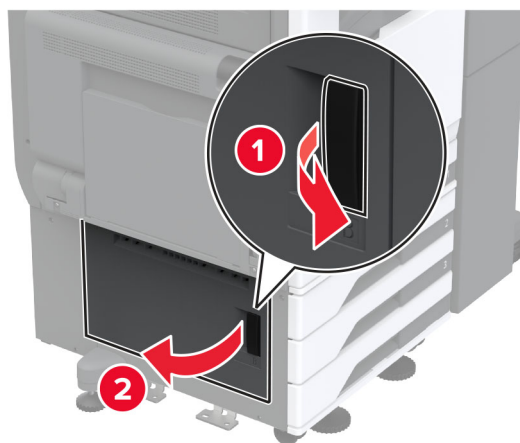
Nota: Retire todos los fragmentos de papel.



5 Introduzca la bandeja y cierre la puerta A.

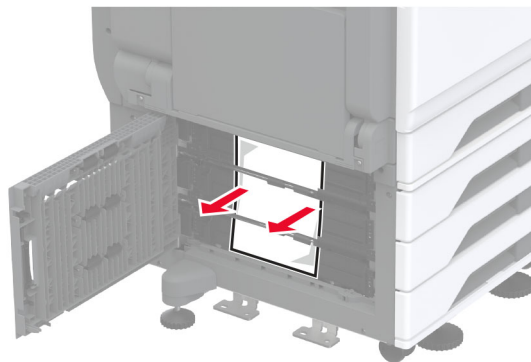
Atasco de papel en las bandejas opcionales

1 Abra la puerta B.



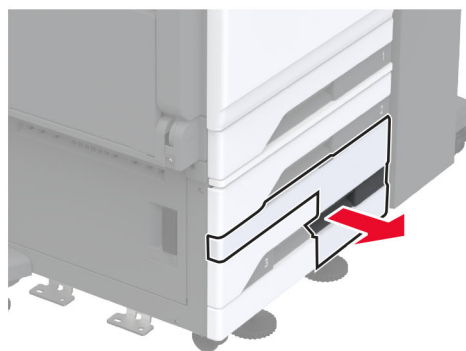
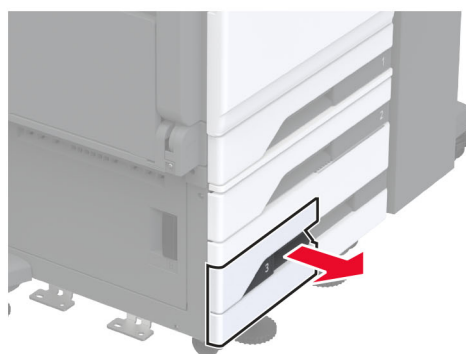
2 Retire el papel atascado.

Nota: Retire todos los fragmentos de papel.



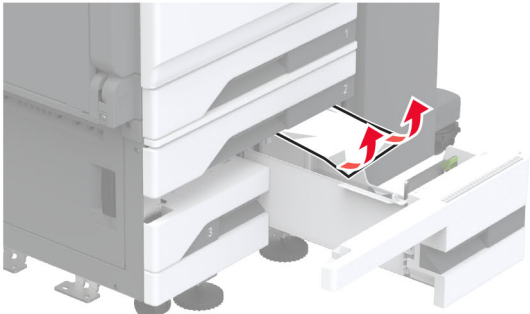
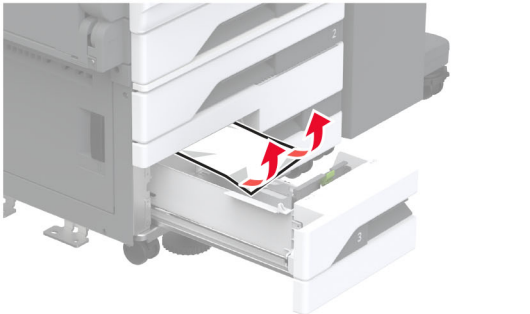
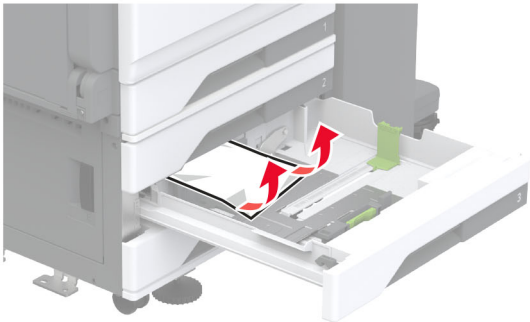
3 Cierre la puerta.

- 4 Extraiga la bandeja opcional de 520 hojas o la bandeja doble de 2000 hojas.

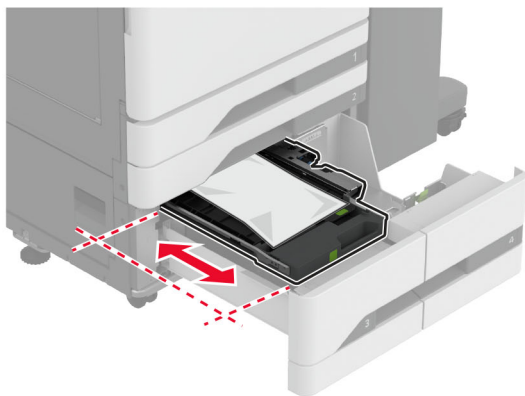
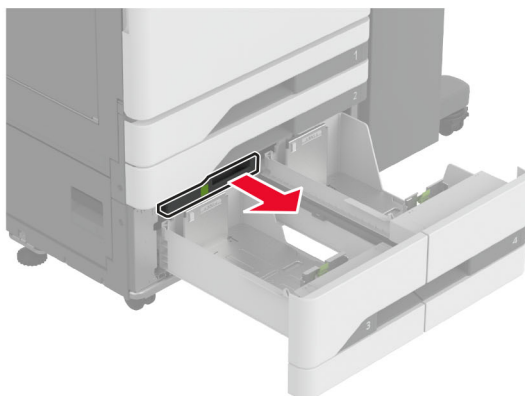


- 5 Retire el papel atascado.

Nota: Retire todos los fragmentos de papel.

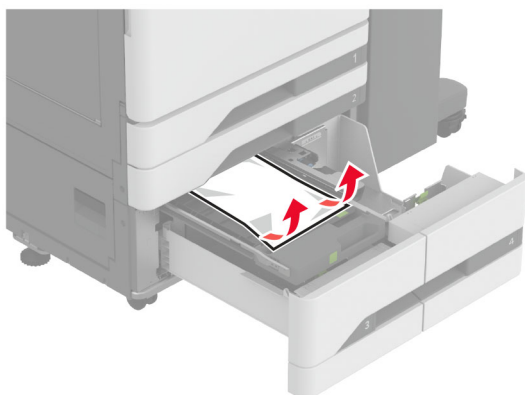


6 En las bandejas dobles, tire de la palanca C y, a continuación, abra la cubierta interior.



7 Retire el papel atascado.

Nota: Retire todos los fragmentos de papel.



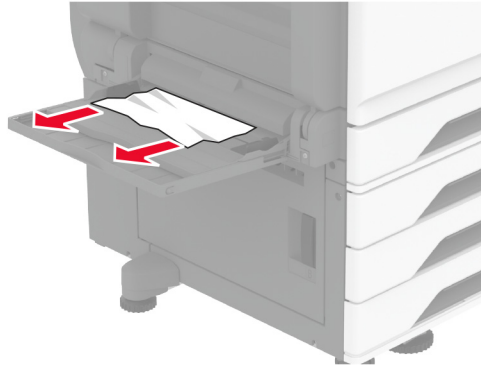
8 Cierre la cubierta y, a continuación, inserte el asa C.

9 Introduzca la bandeja.

Atasco de papel en el alimentador multiuso

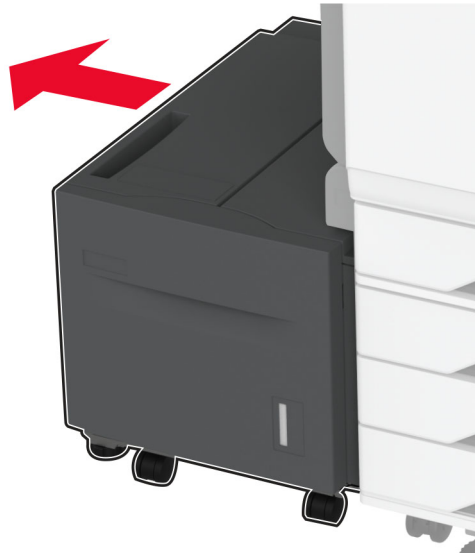
Retire el papel atascado.

Nota: Retire todos los fragmentos de papel.



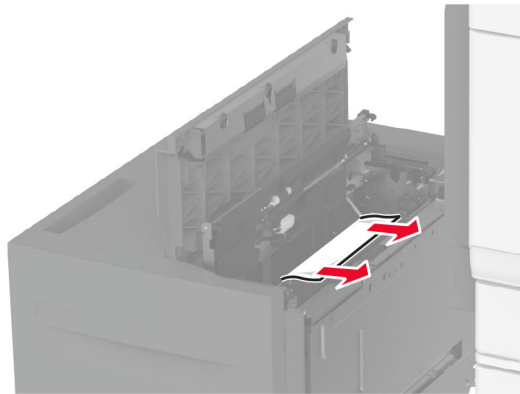
Atasco de papel en la bandeja de 2000 hojas

1 Deslice la bandeja hacia la izquierda.



2 Abra la puerta J y retire el papel atascado.

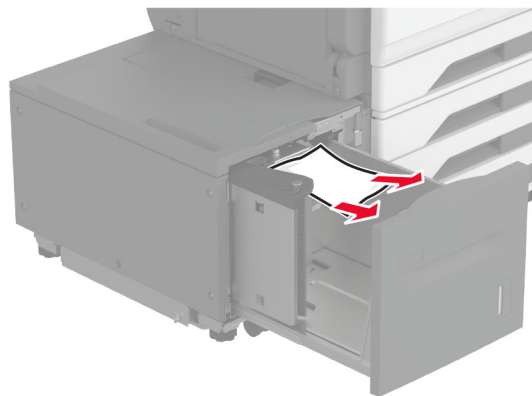
Nota: Retire todos los fragmentos de papel.



3 Cierre la puerta y vuelva colocar la bandeja en su sitio.

4 Extraiga la bandeja y retire el papel atascado.

Nota: Retire todos los fragmentos de papel.



5 Vuelva a colocar la bandeja en su sitio.

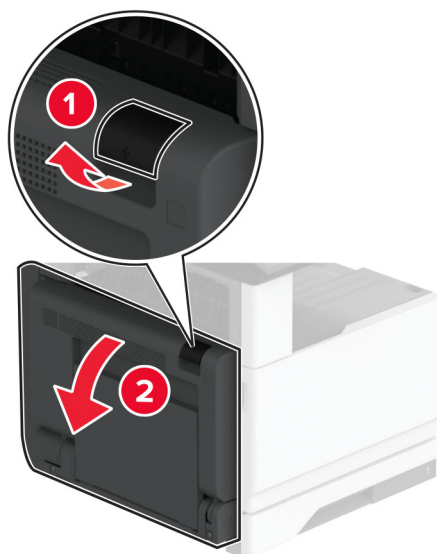
Atasco de papel en la puerta A

Atasco de papel en la puerta A

1 Abra la puerta A.



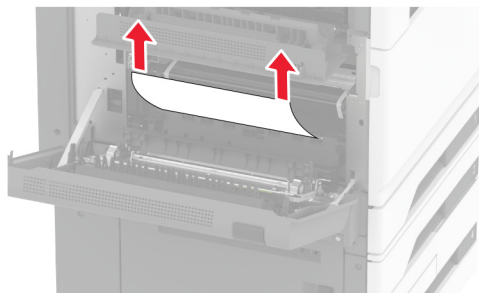
PRECAUCIÓN: SUPERFICIE CALIENTE: El interior de la impresora podría estar caliente. Para evitar el riesgo de heridas producidas por el contacto con un componente caliente, deje que la superficie se enfríe antes de tocarlo.



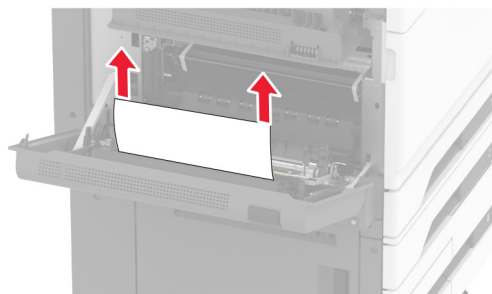
2 Extraiga el papel atascado de cualquiera de las siguientes zonas:

Nota: Retire todos los fragmentos de papel.

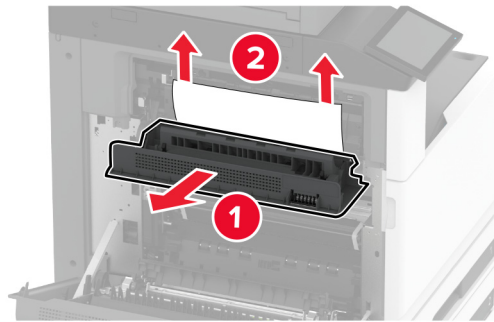
- Área del fusor



- Unidad a doble cara




- Puerta C



- 3 Cierre la puerta A.

Atasco de papel en la bandeja estándar

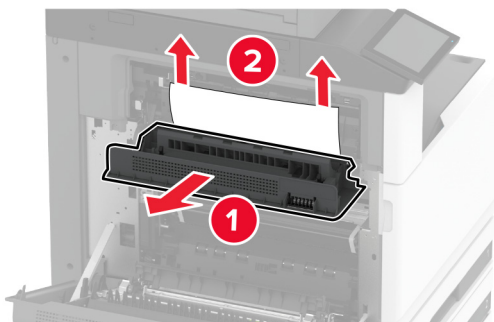
- 1 Abra la puerta A.

 **PRECAUCIÓN: SUPERFICIE CALIENTE:** El interior de la impresora podría estar caliente. Para evitar el riesgo de heridas producidas por el contacto con un componente caliente, deje que la superficie se enfríe antes de tocarlo.



- 2 Abra la puerta C y retire el papel atascado.

Nota: Retire todos los fragmentos de papel.

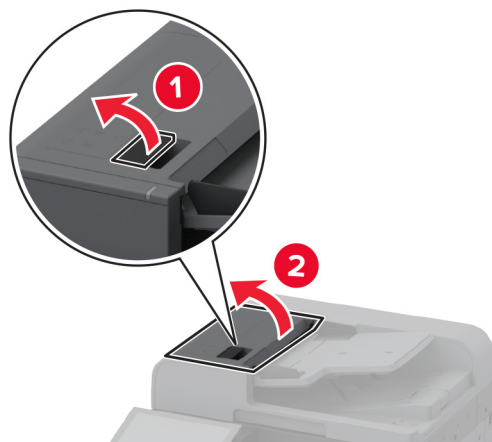


- 3** Cierre la puerta C y después cierre la puerta A.
- 4** Retire el papel atascado de la bandeja estándar.
Nota: Retire todos los fragmentos de papel.



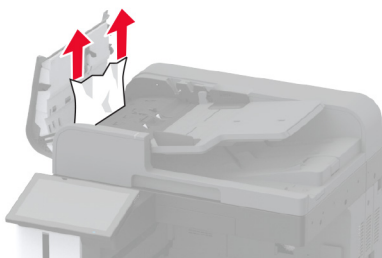
Atasco de papel en el alimentador automático de documentos

- 1 Extraiga todos los documentos originales de la bandeja del ADF.
- 2 Abra la cubierta del alimentador automático.



- 3 Retire el papel atascado.


Nota: Retire todos los fragmentos de papel.

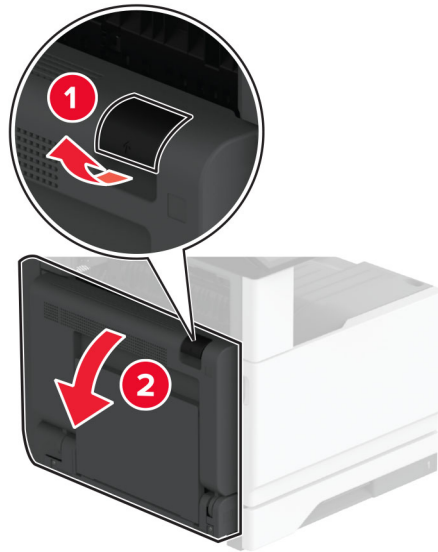


- 4 Cierre la cubierta del ADF.

Atasco de papel en la grapadora

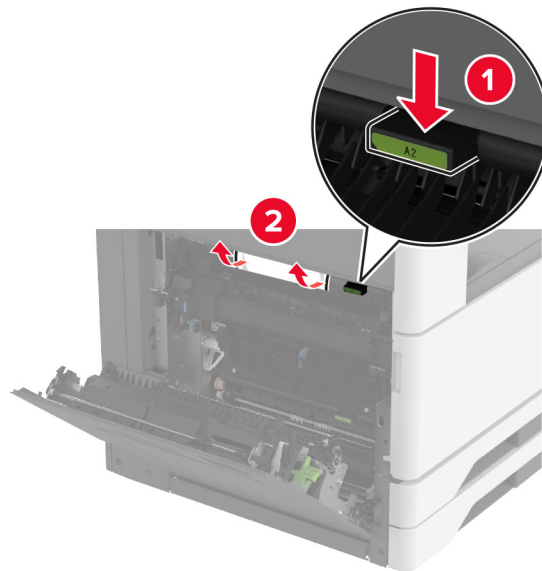
- 1 Abra la puerta A.

 **PRECAUCIÓN: SUPERFICIE CALIENTE:** El interior de la impresora podría estar caliente. Para evitar el riesgo de heridas producidas por el contacto con un componente caliente, deje que la superficie se enfríe antes de tocarlo.



2 Abra la puerta A1 y retire el papel atascado.

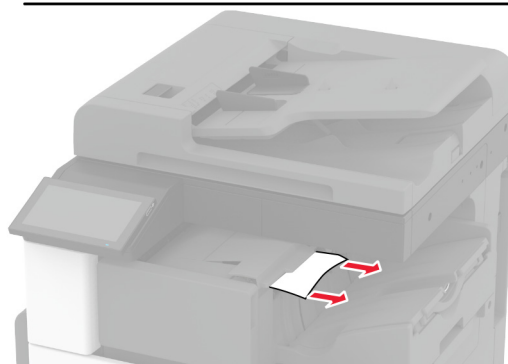
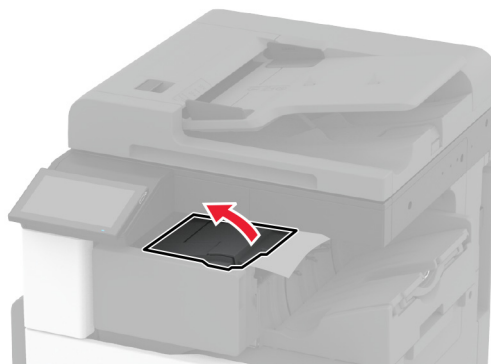
Nota: Retire todos los fragmentos de papel.



3 Cierre la puerta A1 y después cierre la puerta A.

4 Abra la cubierta superior del finalizador y retire el papel atascado.

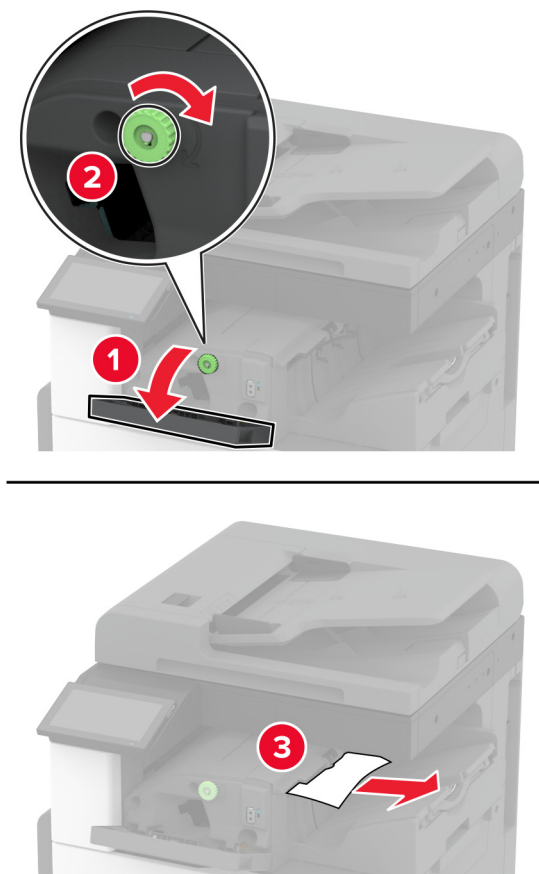
Nota: Retire todos los fragmentos de papel.



5 Cierre la cubierta.


6 Abra la cubierta frontal del finalizador, gire el mando y retire el papel atascado.

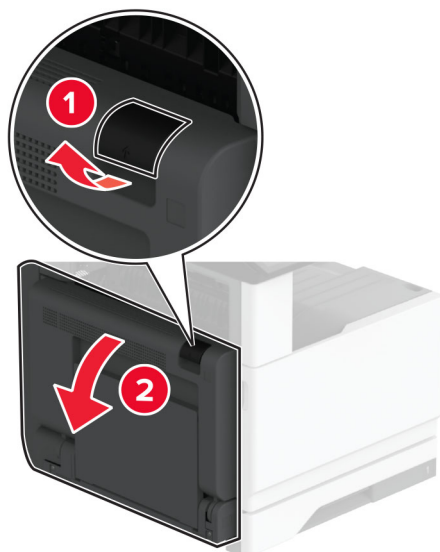
Nota: Retire todos los fragmentos de papel.



7 Cierre la cubierta.

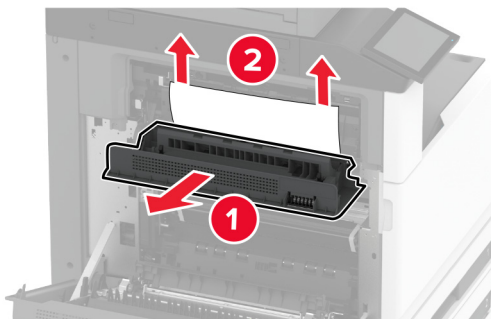
8 Abra la puerta A.

 **PRECAUCIÓN: SUPERFICIE CALIENTE:** El interior de la impresora podría estar caliente. Para evitar el riesgo de heridas producidas por el contacto con un componente caliente, deje que la superficie se enfríe antes de tocarlo.



9 Abra la puerta C y retire el papel atascado.


Nota: Retire todos los fragmentos de papel.

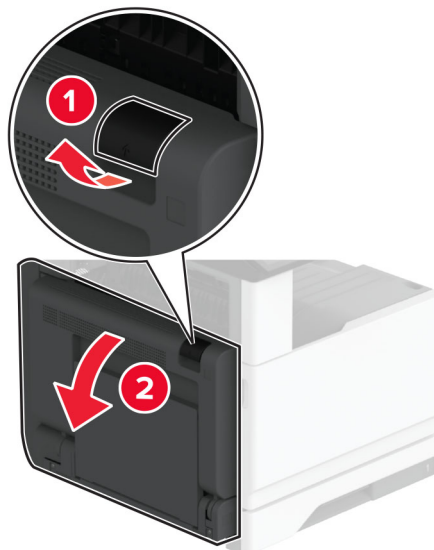


10 Cierre la puerta C y después cierre la puerta A.

Atasco de grapas en la grapadora, finalizador con perforador.

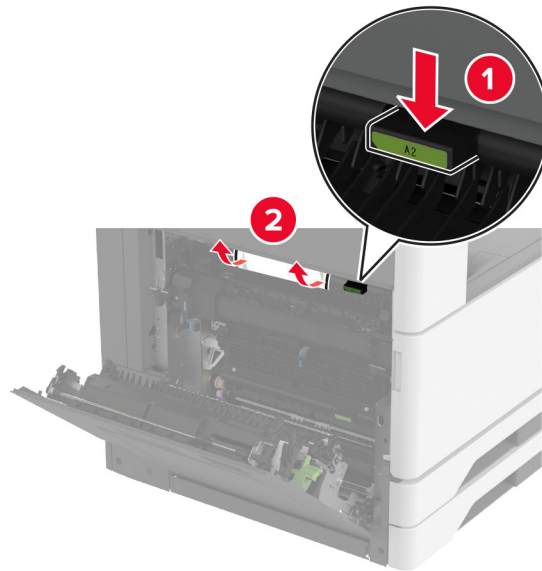
1 Abra la puerta A.

 **PRECAUCIÓN: SUPERFICIE CALIENTE:** El interior de la impresora podría estar caliente. Para evitar el riesgo de heridas producidas por el contacto con un componente caliente, deje que la superficie se enfríe antes de tocarlo.



2 Abra la puerta A1 y retire el papel atascado.

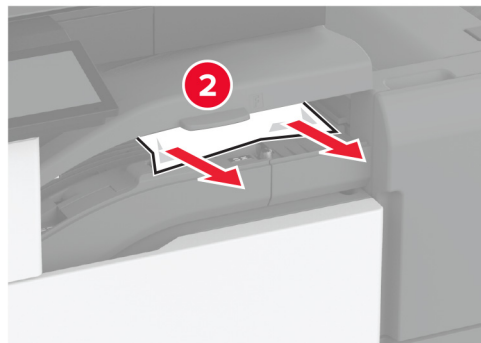
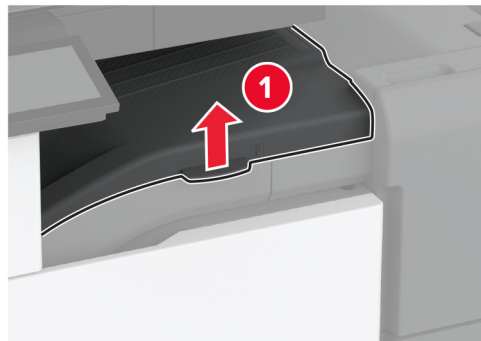
Nota: Retire todos los fragmentos de papel.



3 Cierre la puerta A1 y después cierre la puerta A.

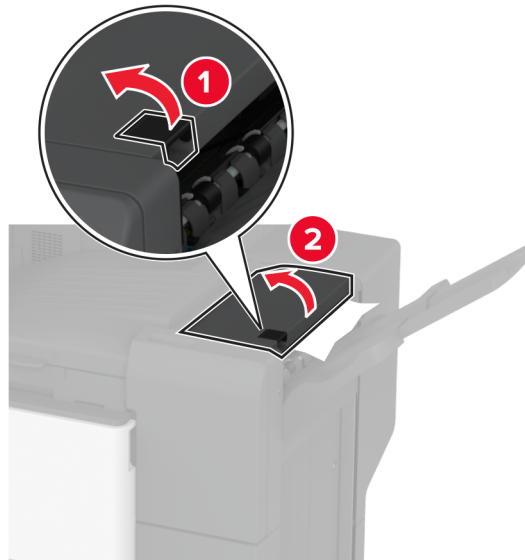
4 Levante la cubierta del transporte de papel F y, a continuación, retire el papel atascado.

Nota: Retire todos los fragmentos de papel.



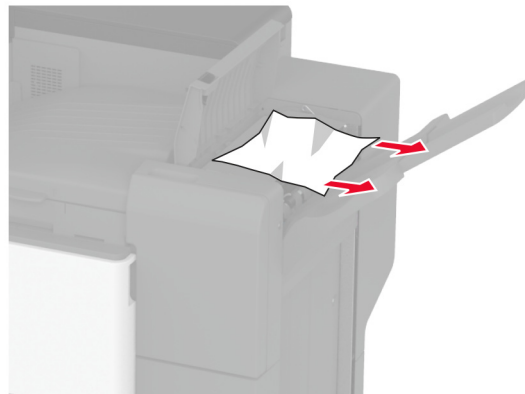
5 Cierre la cubierta de transporte de papel.

- 6 Tire hacia arriba de la palanca de la grapadora y el finalizador con perforador y, a continuación, levante la tapa.



- 7 Retire el papel atascado.

Nota: Retire todos los fragmentos de papel.



- 8 Cerrar la cubierta del finalizador.

Problemas de conexión de red

No se puede abrir Embedded Web Server

Acción	Sí	No
<p>Paso 1</p> <p>a Compruebe que la impresora está encendida.</p> <p>b Acceda al Embedded Web Server (EWS) de la impresora.</p> <p>¿Puede abrir el EWS?</p>	El problema se ha solucionado.	Vaya al paso 2.
<p>Paso 2</p> <p>a Asegúrese de que la dirección IP de la impresora sea correcta.</p> <p>Notas:</p> <ul style="list-style-type: none"> • Ver la dirección IP en la pantalla de inicio. • Una dirección IP aparece como cuatro grupos de números separados por puntos, como 123.123.123.123. <p>b Acceda al EWS.</p> <p>¿Puede abrir el EWS?</p>	El problema se ha solucionado.	Vaya al paso 3.
<p>Paso 3</p> <p>a Asegúrese de que ha instalado un navegador compatible:</p> <ul style="list-style-type: none"> • Internet Explorer® versión 11 o posterior • Microsoft Edge • Safari versión 6 o posterior • Google Chrome™ versión 32 o posterior • Mozilla Firefox versión 24 o posterior <p>b Acceda al EWS.</p> <p>¿Puede abrir el EWS?</p>	El problema se ha solucionado.	Vaya al paso 4.
<p>Paso 4</p> <p>a Compruebe que la conexión de red funciona.</p> <p>Nota: Si la conexión no funciona, póngase en contacto con el administrador.</p> <p>b Acceda al EWS.</p> <p>¿Puede abrir el EWS?</p>	El problema se ha solucionado.	Vaya al paso 5.
<p>Paso 5</p> <p>a Asegúrese de que las conexiones de los cables con la impresora y el servidor de impresión están bien fijadas. Consulte la documentación que se facilita con el servidor de impresión para obtener información adicional.</p> <p>b Acceda al EWS.</p> <p>¿Puede abrir el EWS?</p>	El problema se ha solucionado.	Vaya al paso 6.


Acción	Sí	No
<p>Paso 6</p> <p>a Compruebe que los servidores de proxy web están desactivados. Nota: Si los servidores están desactivados, póngase en contacto con el administrador.</p> <p>b Acceda al EWS.</p> <p>¿Puede abrir el EWS?</p>	El problema se ha solucionado.	Ponerse en contacto con el servicio de atención al cliente .

No se puede conectar la impresora a la red Wi-Fi

Acción	Sí	No
<p>Paso 1</p> <p>Asegúrese de que Adaptador activo está configurado en Automático. En la pantalla de inicio, toque Valores > Red/Puertos > Descripción general de la red > Adaptador activo > Automático.</p> <p>¿Puede conectarse la impresora a una red Wi-Fi?</p>	El problema se ha solucionado.	Vaya al paso 2.
<p>Paso 2</p> <p>Compruebe si se ha seleccionado la red Wi-Fi correcta. Nota: Algunos routers pueden compartir el SSID predeterminado.</p> <p>¿Está conectándose a la red Wi-Fi correcta?</p>	Vaya al paso 4.	Vaya al paso 3.
<p>Paso 3</p> <p>Conéctese a la red Wi-Fi correcta. Para obtener más información, consulte “Conexión de la impresora a una red Wi-Fi” en la página 150.</p> <p>¿Puede conectarse la impresora a una red Wi-Fi?</p>	El problema se ha solucionado.	Vaya al paso 4.
<p>Paso 4</p> <p>Compruebe el modo de seguridad inalámbrica. En la pantalla de inicio, toque Valores > Red/Puertos > Inalámbrico > Modo de seguridad inalámbrica.</p> <p>¿Se ha seleccionado el modo de seguridad inalámbrica correcto?</p>	Vaya al paso 6.	Vaya al paso 5.
<p>Paso 5</p> <p>Seleccione el modo de seguridad inalámbrica correcto.</p> <p>¿Puede conectarse la impresora a una red Wi-Fi?</p>	El problema se ha solucionado.	Vaya al paso 6.
<p>Paso 6</p> <p>Asegúrese de que ha introducido la contraseña de red correcta. Nota: Tenga en cuenta los espacios, los números y las mayúsculas de la contraseña.</p> <p>¿Puede conectarse la impresora a una red Wi-Fi?</p>	El problema se ha solucionado.	Contacto atención al cliente .

Problemas con las opciones de hardware

Opción interna no detectada

Acción	Sí	No
<p>Paso 1 Apague la impresora, espere unos 10 segundos y, a continuación, encienda la impresora.</p> <p>¿Detecta la impresora la opción interna?</p>	El problema se ha solucionado.	Vaya al paso 2.
<p>Paso 2 Imprima la página de valores de menú y, a continuación, compruebe si la opción interna aparece en la lista de Funciones instaladas.</p> <p>¿Aparece la opción interna?</p>	Vaya al paso 4.	Vaya al paso 3.
<p>Paso 3 Compruebe que la opción interna se ha instalado correctamente en la placa del controlador.</p> <p>a Apague la impresora y, a continuación, desconecte el cable de alimentación de la toma de corriente.</p> <p>b Asegúrese de que la opción interna está instalada en el conector apropiado de la placa del controlador.</p> <p>c Conecte el cable de alimentación a la toma eléctrica y, a continuación, encienda la impresora.</p> <p> PRECAUCIÓN: POSIBLES DAÑOS PERSONALES: Para evitar el riesgo de incendio o descarga eléctrica, conecte el cable de alimentación a una toma de corriente debidamente conectada a tierra con la potencia adecuada que se encuentre cerca del dispositivo y resulte fácilmente accesible.</p> <p>¿Detecta la impresora la opción interna?</p>	El problema se ha solucionado.	Vaya al paso 4.
<p>Paso 4 a Compruebe que la opción interna está disponible en el controlador de impresión.</p> <p>Nota: Si es necesario, añada manualmente la opción interna en el controlador de impresión para que esté disponible para los trabajos de impresión. Para obtener más información, consulte “Adición de opciones disponibles en el controlador de impresión” en la página 78.</p> <p>b Imprima el documento.</p> <p>¿Detecta la impresora la opción interna?</p>	El problema se ha solucionado.	Ponerse en contacto con el servicio de atención al cliente.

Flash defectuoso detectado

Realice alguna de estas acciones:

- Sustituya la unidad de almacenamiento inteligente defectuosa.
- En la pantalla de inicio, toque **Continuar** para ignorar el mensaje y continuar con la impresión.
- Cancele el trabajo de impresión actual.

No hay suficiente espacio en memoria flash para recursos

Realice alguna de estas acciones:

- Pulse **Continuar** para borrar el mensaje y continuar con la impresión.
- Elimine fuentes, macros y otros datos almacenados en la memoria flash.
- Instale un disco duro.

Nota: Se borran las macros y fuentes descargadas que no se hayan guardado previamente en la memoria flash.

Problemas con los consumibles

Falta el cartucho de tóner o no responde

Acción	Sí	No
<p>Paso 1</p> <p>a Abra la puerta frontal.</p> <p>b Extráigalo y, a continuación, inserte el cartucho de tóner.</p> <p>¿Falta el cartucho de tóner o no responde?</p>	Vaya al paso 2.	El problema se ha solucionado.
<p>Paso 2</p> <p>Compruebe si la impresora está utilizando un cartucho de tóner de Lexmark original y compatible.</p> <p>Nota: Si el cartucho de tóner no es compatible, instale uno compatible.</p> <p>¿Falta el cartucho de tóner o no responde?</p>	Ponerse en contacto con el servicio de atención al cliente .	El problema se ha solucionado.

Suministro que no es de Lexmark

La impresora ha detectado un suministro o una pieza instalada en la impresora que no es de Lexmark.

La impresora Lexmark ha sido diseñada para un óptimo rendimiento con suministros y piezas originales de Lexmark. El uso de consumibles o piezas de terceros puede afectar al rendimiento, la fiabilidad o el ciclo de vida de la impresora y de sus componentes de imagen.

Todos los indicadores de duración han sido diseñados para funcionar con suministros y piezas de Lexmark, pudiendo ocasionar resultados impredecibles si se utilizan suministros o piezas de terceros. Si se agota el uso de los componentes de imagen, pueden producirse daños en la impresora Lexmark o en sus componentes asociados.

Advertencia: Posibles daños: El uso de suministros o piezas de terceros puede afectar a la cobertura de la garantía. Es posible que la garantía no cubra el daño ocasionado por el uso de suministros o piezas de terceros.

Para asumir cualquiera de estos riesgos y continuar con el uso de consumibles y piezas no originales en la impresora, mantenga pulsado el mensaje de error en la pantalla con dos dedos durante 15 segundos. Cuando aparezca un cuadro de diálogo de confirmación, toque **Continuar**.

Si no desea asumir estos riesgos, extraiga el suministro o la pieza de terceros de la impresora e instale un suministro o pieza original de Lexmark. Para obtener más información, consulte [“Utilice componentes y suministros originales de Lexmark” en la página 263](#).

Si la impresora no imprime después de borrar el mensaje de error, restablezca el contador del uso de consumibles.

- 1 En la pantalla de inicio, toque **Valores > Dispositivo > Mantenimiento > Menú de configuración > Uso de suministros y contadores**.
- 2 Seleccione la pieza o consumible que desea restablecer y, a continuación, toque **Iniciar**.
- 3 Lea el mensaje de advertencia y toque **Continuar**.
- 4 Con dos dedos, toque la pantalla durante 15 segundos para borrar el mensaje.

Nota: Si no puede restablecer los contadores de uso de consumibles, devuelva el suministro al establecimiento de compra.

Problemas de alimentación del papel

El sobre se cierra al imprimir

Acción	Sí	No
<p>Paso 1</p> <p>a Utilice un sobre que se haya almacenado en un entorno seco.</p> <p>Nota: Imprimir en sobres con un alto nivel de humedad puede sellar las solapas.</p> <p>b Envíe el trabajo de impresión.</p> <p>¿El sobre se cierra al imprimir?</p>	Vaya al paso 2.	El problema se ha solucionado.
<p>Paso 2</p> <p>a Asegúrese de que el tipo de papel está configurado en Sobre.</p> <p>En la pantalla de inicio, toque Valores > Papel > Configuración de bandeja > Tipo/tamaño de papel.</p> <p>b Envíe el trabajo de impresión.</p> <p>¿El sobre se cierra al imprimir?</p>	Ponerse en contacto con el servicio de atención al cliente .	El problema se ha solucionado.

La impresión clasificada no funciona

Acción	Sí	No
<p>Paso 1</p> <p>a En la pantalla de inicio, toque Valores > Imprimir > Presentación > Clasificar.</p> <p>b Toque Activado [1,2,1,2,1,2].</p> <p>c Imprima el documento.</p> <p>¿Se ha clasificado correctamente el documento?</p>	El problema se ha solucionado.	Vaya al paso 2.
<p>Paso 2</p> <p>a Abra el cuadro de diálogo Imprimir en el documento que trata de imprimir y seleccione Clasificar.</p> <p>b Imprima el documento.</p> <p>¿Se ha clasificado correctamente el documento?</p>	El problema se ha solucionado.	Vaya al paso 3.
<p>Paso 3</p> <p>a Reduzca el número de páginas que desee imprimir.</p> <p>b Imprima el documento.</p> <p>¿Están las páginas clasificadas correctamente?</p>	El problema se ha solucionado.	Ponerse en contacto con el servicio de atención al cliente .

El enlace de bandejas no funciona

Acción	Sí	No
<p>Paso 1</p> <p>a Compruebe si las bandejas contienen papel del mismo tamaño y tipo.</p> <p>b Compruebe si las guías de papel están colocadas correctamente.</p> <p>c Imprima el documento.</p> <p>¿Se enlazan las bandejas correctamente?</p>	El problema se ha solucionado.	Vaya al paso 2.
<p>Paso 2</p> <p>a En la pantalla de inicio, toque Valores > Papel > Configuración de bandeja > Tipo/tamaño de papel.</p> <p>b Defina el tipo y el tamaño del papel con el papel cargado en las bandejas vinculadas.</p> <p>c Imprima el documento.</p> <p>¿Se enlazan las bandejas correctamente?</p>	El problema se ha solucionado.	Vaya al paso 3.
<p>Paso 3</p> <p>a Asegúrese de que Enlace de Bandejas está configurado en Automático. Para obtener más información, consulte “Enlace de Bandejas” en la página 75.</p> <p>b Imprima el documento.</p> <p>¿Se enlazan las bandejas correctamente?</p>	El problema se ha solucionado.	Póngase en contacto con atención al cliente .

Atascos de papel frecuentes

Acción	Sí	No
<p>Paso 1</p> <p>a Extraiga la bandeja.</p> <p>b Compruebe si el papel se carga correctamente.</p> <p>Notas:</p> <ul style="list-style-type: none"> • Asegúrese de que las guías del papel estén correctamente colocadas. • Asegúrese de que la altura de la pila no exceda el indicador de capacidad máxima de papel. • Asegúrese de imprimir en el tipo y tamaño de papel recomendados. <p>c Introduzca la bandeja.</p> <p>d Imprima el documento.</p> <p>¿Se producen atascos de papel con frecuencia?</p>	Vaya al paso 2.	El problema se ha solucionado.
<p>Paso 2</p> <p>a En la pantalla de inicio, toque Valores > Papel > Configuración de bandeja > Tipo/tamaño de papel.</p> <p>b Defina el tipo y el tamaño del papel correctos.</p> <p>c Imprima el documento.</p> <p>¿Se producen atascos de papel con frecuencia?</p>	Vaya al paso 3.	El problema se ha solucionado.
<p>Paso 3</p> <p>a Cargue papel de un paquete nuevo.</p> <p>Nota: El papel está mojado debido al alto nivel de humedad. Guarde el papel en su embalaje original hasta su utilización.</p> <p>b Imprima el documento.</p> <p>¿Se producen atascos de papel con frecuencia?</p>	Ponerse en contacto con el servicio de atención al cliente.	El problema se ha solucionado.

Las páginas atascadas no se vuelven a imprimir

Acción	Sí	No
<p>a En la pantalla de inicio, toque Valores > Dispositivo > Notificaciones > Recuperación de contenido de atasco.</p> <p>b En el menú Recuperación de atasco, toque Activado o Automático.</p> <p>c Imprima el documento.</p> <p>¿Se han vuelto a imprimir las páginas atascadas?</p>	El problema se ha solucionado.	Ponerse en contacto con el servicio de atención al cliente.

Problemas de envío de correo electrónico

Desactivar el mensaje de error "Servidor SMTP no configurado"

En la pantalla de inicio, toque **Valores > E-mail > Configuración de correo electrónico > Desactivar error "Servidor SMTP no configurado" > Activado.**

Para evitar que el error vuelva a ocurrir, realice una o varias de las siguientes acciones:

- Actualizar el firmware de la impresora. Para obtener más información, consulte ["Actualización de firmware" en la página 76.](#)
- Configure los valores del servidor SMTP de correo electrónico. Para obtener más información, consulte ["Configuración de los valores de SMTP de correo electrónico" en la página 48.](#)

No se pueden enviar correos electrónicos

Acción	Sí	No
<p>Paso 1</p> <p>Asegúrese de que los valores de SMTP de correo electrónico están configurados correctamente. Para obtener más información, consulte "Configuración de los valores de SMTP de correo electrónico" en la página 48.</p> <p>¿Puede enviar un correo electrónico?</p>	El problema se ha solucionado.	Vaya al paso 2.
<p>Paso 2</p> <p>Asegúrese de que está utilizando la contraseña correcta. En función del proveedor de servicios de correo electrónico, utilice la contraseña de su cuenta, la contraseña de la aplicación o la contraseña de autenticación. Para obtener más información, consulte "Configuración de los valores de SMTP de correo electrónico" en la página 48.</p> <p>¿Puede enviar un correo electrónico?</p>	El problema se ha solucionado.	Vaya al paso 3.
<p>Paso 3</p> <p>Asegúrese de que la impresora está conectada a una red y de que la red está conectada a Internet.</p> <p>¿Puede enviar un correo electrónico?</p>	El problema se ha solucionado.	Contacto atención al cliente.

Problemas de fax

El ID de remitente no se muestra

Nota: Estas instrucciones se aplican únicamente a impresoras compatibles con fax analógico. Para obtener más información, consulte la sección [Configuración de la impresora como máquina de fax](#).

Acción	Sí	No
<p>Active el ID de remitente.</p> <p>En la pantalla de inicio, toque Valores > Fax > Configuración de fax > Valores de recepción de fax > Controles de administración > Activar ID de remitente.</p> <p>¿Se muestra el ID de remitente?</p>	El problema se ha solucionado.	Contacto atención al cliente .

No se pueden enviar ni recibir faxes mediante fax analógico

Acción	Sí	No
<p>Paso 1</p> <p>Resuelva cualquier mensaje de error que aparezca en la pantalla.</p> <p>¿Puede enviar o recibir faxes?</p>	El problema se ha solucionado.	Vaya al paso 2.
<p>Paso 2</p> <p>Asegúrese de que los cables del equipamiento siguiente estén correctamente conectados:</p> <ul style="list-style-type: none"> • Teléfono • Auricular • Contestador automático <p>¿Puede enviar o recibir faxes?</p>	El problema se ha solucionado.	Vaya al paso 3.
<p>Paso 3</p> <p>Compruebe si hay tono de marcado.</p> <ul style="list-style-type: none"> • Llame al número de fax para comprobar que funciona correctamente. • Si está utilizando la función Marcado descolgado, suba el volumen para comprobar si hay tono de marcado. <p>¿Puede oír un tono de marcado?</p>	Vaya al paso 5.	Vaya al paso 4.

Acción	Sí	No
<p>Paso 4 Compruebe la clavija telefónica de pared.</p> <ul style="list-style-type: none"> a Conecte el teléfono analógico directamente a la clavija de pared. b Espere tono. c Si no escucha el tono de marcado, use otro cable de teléfono. d Si sigue sin escuchar el tono de marcado, conecte el teléfono analógico en otra clavija de pared. e Si escucha el tono de marcado, conecte la impresora en esa clavija de pared. <p>¿Puede enviar o recibir faxes?</p>	<p>El problema se ha solucionado.</p>	<p>Vaya al paso 5.</p>
<p>Paso 5 Compruebe que la impresora esté conectada a un servicio de teléfono analógico o al conector digital correcto.</p> <ul style="list-style-type: none"> • Si utiliza un servicio telefónico de Red Digital de Servicios Integrados (RDSI), conéctela al puerto telefónico analógico de un adaptador de terminal RDSI. Para obtener más información, póngase en contacto con su proveedor de RDSI. • Si está utilizando DSL, realice la conexión a un filtro DSL o a un router que admita el uso analógico. Para obtener más información, póngase en contacto con su proveedor de servicios DSL. • Si está utilizando un servicio telefónico Private Branch eXchange (PBX), asegúrese de que se está conectando a una conexión analógica de PBX. Si no hay ninguna, considere la opción de instalar una línea telefónica analógica para el equipo de fax. <p>¿Puede enviar o recibir faxes?</p>	<p>El problema se ha solucionado.</p>	<p>Vaya al paso 6.</p>
<p>Paso 6 Desconecte temporalmente otros equipos y desactive otros servicios telefónicos.</p> <ul style="list-style-type: none"> a Desconecte otros equipos (como contestadores automáticos, equipos, módems o divisores de línea telefónica) que estén conectados entre la impresora y la línea telefónica. b Desactive las llamadas en espera y el buzón de voz. Para obtener más información, póngase en contacto con su empresa telefónica. <p>¿Puede enviar o recibir faxes?</p>	<p>El problema se ha solucionado.</p>	<p>Vaya al paso 7.</p>
<p>Paso 7 Digitalice las páginas del documento original de una en una.</p> <ul style="list-style-type: none"> a Marque el número de fax. b Digitalice el documento. <p>¿Puede enviar o recibir faxes?</p>	<p>El problema se ha solucionado.</p>	<p>Contacto atención al cliente.</p>

Se pueden recibir faxes pero no enviarlos mediante fax analógico

Acción	Sí	No
<p>Paso 1 Cargue correctamente un documento original en la bandeja del ADF o en el cristal del escáner.</p> <p>¿Puede enviar faxes?</p>	El problema se ha solucionado.	Vaya al paso 2.
<p>Paso 2 Configure correctamente el número de método abreviado.</p> <ul style="list-style-type: none"> • Asegúrese de que el número de método abreviado se haya programado para el número que desea marcar. • Marque manualmente el número de teléfono. <p>¿Puede enviar faxes?</p>	El problema se ha solucionado.	Contacto atención al cliente .

Se pueden enviar faxes pero no recibirlos mediante fax analógico

Acción	Sí	No
<p>Paso 1 Compruebe que el origen del papel no está vacío.</p> <p>¿Puede recibir faxes?</p>	El problema se ha solucionado.	Vaya al paso 2.
<p>Paso 2 Compruebe los valores de demora de recuento de tonos. En la pantalla de inicio, toque Valores > Fax > Configuración de fax > Valores de recepción de fax > N° tonos respuesta.</p> <p>¿Puede recibir faxes?</p>	El problema se ha solucionado.	Vaya al paso 3.
<p>Paso 3 Si la impresora imprime páginas en blanco, consulte "Páginas en blanco" en la página 337.</p> <p>¿Puede recibir faxes?</p>	El problema se ha solucionado.	Contacto atención al cliente .

No se puede configurar etherFAX

Acción	Sí	No
<p>Paso 1 Compruebe la conexión de la impresora.</p> <p>a Imprima la página de configuración de red. En la pantalla de inicio, toque Valores > Informes > Red > Página de configuración de red.</p> <p>b Compruebe el estado de la red.</p> <p>¿Está la impresora conectada a la red?</p>	Vaya al paso 3.	Vaya al paso 2.

Acción	Sí	No
<p>Paso 2</p> <p>Asegúrese de que la impresora está conectada a una red y de que la red está conectada a Internet.</p> <p>¿Puede configurar etherFAX?</p>	El problema se ha solucionado.	Vaya al paso 3.
<p>Paso 3</p> <p>Asegúrese de que etherFAX se ha configurado correctamente: Para obtener más información, consulte “Configuración de la función de fax mediante etherFAX” en la página 42.</p> <p>¿Puede configurar etherFAX?</p>	El problema se ha solucionado.	Vaya a https://www.etherfax.net/lexmark .

No se pueden enviar ni recibir faxes mediante etherFAX

Acción	Sí	No
<p>Paso 1</p> <p>Asegúrese de que la impresora está conectada a una red y de que la red está conectada a Internet.</p> <p>¿Puede enviar o recibir faxes mediante etherFAX?</p>	El problema se ha solucionado.	Vaya al paso 2.
<p>Paso 2</p> <p>Asegúrese de que etherFAX se ha configurado correctamente:</p> <p>a En la pantalla de inicio, toque Valores > Fax > Configuración de fax > Valores generales de fax.</p> <p>b Asegúrese de que tiene el número de fax correcto.</p> <p>c Asegúrese de que Transporte de fax se ha establecido en etherFAX.</p> <p>Notas:</p> <ul style="list-style-type: none"> • Este menú solo aparece cuando hay más de un transporte de fax disponible. • Si la impresora solo tiene instalado etherFAX, se configura automáticamente. <p>¿Puede enviar o recibir faxes mediante etherFAX?</p>	El problema se ha solucionado.	Vaya al paso 3.
<p>Paso 3</p> <p>Divida los documentos grandes en archivos de menor tamaño.</p> <p>¿Puede enviar o recibir faxes mediante etherFAX?</p>	El problema se ha solucionado.	Vaya a https://www.etherfax.net/lexmark .

Baja calidad de impresión del fax

Acción	Sí	No
<p>Paso 1 Asegúrese de que no hay defectos de calidad de impresión.</p> <p>a En la pantalla de inicio, toque Valores > Solución de problemas > Páginas de prueba de la calidad de impresión.</p> <p>b Corrija los defectos de calidad de impresión. Para obtener más información, consulte “Calidad de impresión baja” en la página 337.</p> <p>¿La calidad de impresión del fax es satisfactoria?</p>	El problema se ha solucionado.	Vaya al paso 2.
<p>Paso 2 Si utiliza un fax analógico, reduzca la velocidad de transmisión del fax entrante.</p> <p>a En la pantalla de inicio, toque Valores > Fax > Configuración de fax > Valores de recepción de fax > Controles de administración.</p> <p>b En el menú Velocidad máxima, seleccione una velocidad de transmisión inferior.</p> <p>¿La calidad de impresión del fax es satisfactoria?</p>	El problema se ha solucionado.	Ponerse en contacto con el servicio de atención al cliente.

Falta información en la portada de fax

Acción	No	Sí
<p>a Apague la impresora, espere unos 10 segundos y, a continuación, encienda la impresora.</p> <p>b Envíe o recupere el fax.</p> <p>¿Falta información en la portada de fax?</p>	El problema se ha solucionado.	Contacto atención al cliente.

No se puede enviar la portada de fax desde el equipo

Acción	Sí	No
<p>Paso 1 a Asegúrese de que el controlador de impresión está actualizado. Para obtener más información, consulte “Instalación del software de la impresora” en la página 75.</p> <p>b Envíe el fax.</p> <p>¿Puede enviar la portada de fax?</p>	El problema se ha solucionado.	Vaya al paso 2.

Acción	Sí	No
<p>Paso 2</p> <p>a Desde el documento que trata de enviar por fax, abra el cuadro de diálogo Imprimir.</p> <p>b Seleccione la impresora y, a continuación, haga clic en Propiedades, Preferencias, Opciones o Configuración.</p> <p>c Haga clic en Fax y, a continuación, desactive la opción Mostrar siempre los valores antes de enviar un fax.</p> <p>d Envíe el fax.</p> <p>¿Puede enviar la portada de fax?</p>	El problema se ha solucionado.	Contacto atención al cliente .

Problemas de digitalización

No se puede digitalizar a un equipo

Acción	Sí	No
<p>Paso 1</p> <p>Realice un trabajo de copia.</p> <p>¿El trabajo de copia se realiza correctamente?</p>	Vaya al paso 3.	Vaya al paso 2.
<p>Paso 2</p> <p>a Apague la impresora, espere 10 segundos aproximadamente y, a continuación, vuelva a encenderla.</p> <p>b Digitalice el documento.</p> <p>¿Puede digitalizar el documento a un equipo?</p>	El problema se ha solucionado.	Vaya al paso 3.
<p>Paso 3</p> <p>Compruebe la conexión de la impresora.</p> <p>a Imprima la página de configuración de red. En la pantalla de inicio, toque Valores > Informes > Red > Página de configuración de red.</p> <p>b Compruebe el estado de la red.</p> <p>¿Está la impresora conectada a la red?</p>	Vaya al paso 5.	Vaya al paso 4.
<p>Paso 4</p> <p>a Conecte la impresora a la red.</p> <p>b Digitalice el documento.</p> <p>¿Puede digitalizar el documento a un equipo?</p>	El problema se ha solucionado.	Vaya al paso 5.
<p>Paso 5</p> <p>a Asegúrese de que la impresora y el equipo están conectados a la misma red.</p> <p>b Digitalice el documento.</p> <p>¿Puede digitalizar el documento a un equipo?</p>	El problema se ha solucionado.	Ponerse en contacto con el servicio de atención al cliente .

No se puede digitalizar a una carpeta de red

Acción	Sí	No
<p>Paso 1</p> <p>a Cree un método abreviado de carpeta de red.</p> <p>b Digitalice un documento mediante el método abreviado. Para obtener más información, consulte “Digitalizar a una carpeta de red” en la página 176.</p> <p>¿Puede digitalizar un documento y guardarlo en una carpeta de red?</p>	El problema se ha solucionado.	Vaya al paso 2.
<p>Paso 2</p> <p>Asegúrese de que la ruta de la carpeta de red y el formato son correctos. Por ejemplo, <code>//nombre_host_servidor/nombre_carpeta/ruta</code>, donde <code>nombre_host_servidor</code> es un dominio completo (FQDN) o una dirección IP.</p> <p>¿La ruta de la carpeta de red y el formato son correctos?</p>	Vaya al paso 3.	Vaya al paso 4.
<p>Paso 3</p> <p>Asegúrese de que tiene permiso de acceso de escritura a la carpeta de red.</p> <p>¿Puede digitalizar un documento y guardarlo en una carpeta de red?</p>	El problema se ha solucionado.	Vaya al paso 4.

Acción	Sí	No
<p>Paso 4 Actualice el método abreviado de carpeta de red.</p> <p>a Abra un explorador web y, a continuación, escriba la dirección IP de la impresora en el campo de la dirección.</p> <p>Notas:</p> <ul style="list-style-type: none"> • Verá la dirección IP de la impresora en la pantalla de inicio. La dirección IP aparece como cuatro grupos de números separados por puntos, como 123.123.123.123. • Si está utilizando un servidor proxy, desactívelo temporalmente para cargar correctamente la página web. <p>b Haga clic en Métodos abreviados y seleccione un método abreviado.</p> <p>Nota: Si tiene varios tipos de métodos abreviados, seleccione Carpeta de red.</p> <p>c En el campo Ruta compartida, escriba la ruta de la carpeta de red.</p> <p>Notas:</p> <ul style="list-style-type: none"> • Si la ruta compartida es <code>\\nombre_host_servidor\nombre_carpeta\ruta</code>, escriba <code>//nombre_host_servidor/nombre_carpeta/ruta</code>. • Asegúrese de utilizar barras diagonales al escribir la ruta compartida. <p>d Seleccione el método de autenticación en el menú Autenticación.</p> <p>Nota: Si Autenticación se ha establecido en “Usar nombre de usuario y contraseña asignados”, introduzca sus credenciales en los campos Nombre de usuario y Contraseña.</p> <p>e Haga clic en Guardar.</p> <p>¿Puede digitalizar un documento y guardarlo en una carpeta de red?</p>	El problema se ha solucionado.	Vaya al paso 5.
<p>Paso 5 Asegúrese de que la impresora y la carpeta de red están conectadas a la misma red.</p> <p>¿Puede digitalizar un documento y guardarlo en una carpeta de red?</p>	El problema se ha solucionado.	Contacto atención al cliente .

Copias parciales de documento o fotografía

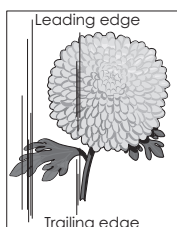
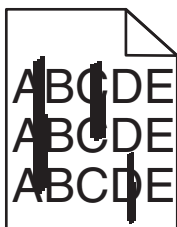
Acción	Sí	No
<p>Paso 1</p> <p>a Asegúrese de que el documento o la fotografía se han cargado boca abajo en la esquina superior izquierda del cristal del escáner.</p> <p>b Copie el documento o la fotografía.</p> <p>¿Se ha copiado el documento o fotografía correctamente?</p>	El problema se ha solucionado.	Vaya al paso 2.

Acción	Sí	No
<p>Paso 2</p> <p>a Asegúrese de que el valor del tamaño del papel coincide con el papel cargado en la bandeja.</p> <p>b Copie el documento o la fotografía.</p> <p>¿Se ha copiado el documento o fotografía correctamente?</p>	<p>El problema se ha solucionado.</p>	<p>Póngase en contacto con atención al cliente.</p>

Baja calidad de las copias

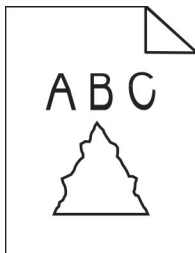
Acción	Sí	No
<p>Paso 1</p> <p>a Limpie el cristal del escáner y el del ADF con un paño suave y sin pelusa humedecido. Si su impresora tiene un segundo cristal en el ADF, límpielo también.</p> <p>Para obtener más información, consulte “Limpieza del escáner” en la página 308.</p> <p>b Asegúrese de que el documento o la fotografía se han cargado boca abajo en la esquina superior izquierda del cristal del escáner.</p> <p>c Copie el documento o la fotografía.</p> <p>¿La calidad de copia es satisfactoria?</p>	<p>El problema se ha solucionado.</p>	<p>Vaya al paso 2.</p>
<p>Paso 2</p> <p>a Compruebe la calidad del documento o la fotografía original.</p> <p>b Ajuste los valores de calidad de digitalización.</p> <p>c Copie el documento o la fotografía.</p> <p>¿La calidad de copia es satisfactoria?</p>	<p>El problema se ha solucionado.</p>	<p>Póngase en contacto con atención al cliente.</p>


Rayas oscuras verticales en la salida al digitalizar desde el ADF



Acción	Sí	No
<p>a Abra la cubierta del escáner.</p> <p>b Con un paño húmedo, suave y sin pelusas, limpie el cristal del ADF y el panel del ADF.</p> <p>c Cierre la cubierta del escáner.</p> <p>d Digitalice el documento.</p> <p>¿Aparecen rayas verticales en los documentos digitalizados?</p>	<p>Póngase en contacto con atención al cliente.</p>	<p>El problema se ha solucionado.</p>

Imagen o texto irregular al escanear desde el ADF



Acción	Sí	No
<p>a Cargue 50 hojas de papel normal limpio en el ADF.</p> <p>Nota: El papel normal ayuda a limpiar o eliminar el polvo y cualquier otro revestimiento de los rodillos de alimentación del ADF.</p> <p>b En la pantalla de inicio, toque </p> <p>c Cargue un documento original en el alimentador automático de documentos (ADF).</p> <p>d Digitalice el documento.</p> <p>¿Las imágenes o los textos aparecen irregulares en la salida?</p>	<p>Ponerse en contacto con el servicio de atención al cliente.</p>	<p>El problema se ha solucionado.</p>

El trabajo de digitalización no se ha realizado correctamente

Acción	Sí	No
<p>Paso 1</p> <p>Revise las conexiones de los cables.</p> <p>a Asegúrese de que el cable Ethernet o USB está conectado correctamente al ordenador y a la impresora.</p> <p>b Vuelva a enviar el trabajo de digitalización.</p> <p>¿El trabajo de digitalización se realiza correctamente?</p>	<p>El problema se ha solucionado.</p>	<p>Vaya al paso 2.</p>
<p>Paso 2</p> <p>Revise el archivo que desea digitalizar.</p> <p>a Asegúrese de que el nombre de archivo no se está utilizando en la carpeta de destino.</p> <p>b Asegúrese de que el documento o la fotografía que desea digitalizar no está abierto en otra aplicación.</p> <p>c Vuelva a enviar el trabajo de digitalización.</p> <p>¿El trabajo de digitalización se realiza correctamente?</p>	<p>El problema se ha solucionado.</p>	<p>Vaya al paso 3.</p>

Acción	Sí	No
<p>Paso 3</p> <p>a Asegúrese de que las casillas de verificación Agregar sello de hora o Sobrescribir archivo existente están seleccionadas en los valores de la configuración de destino.</p> <p>b Vuelva a enviar el trabajo de digitalización.</p> <p>¿El trabajo de digitalización se realiza correctamente?</p>	El problema se ha solucionado.	Póngase en contacto con atención al cliente .


El escáner no se cierra

Acción	Sí	No
<p>Retire las obstrucciones que impiden cerrar la cubierta del escáner.</p> <p>¿La cubierta del escáner se cierra correctamente?</p>	El problema se ha solucionado.	Póngase en contacto con atención al cliente .

La digitalización tarda mucho o bloquea el ordenador

Acción	Sí	No
<p>Cierre todas las aplicaciones que interfieren con la digitalización.</p> <p>¿La digitalización requiere mucho tiempo o bloquea el ordenador?</p>	Póngase en contacto con atención al cliente .	El problema se ha solucionado.

El escáner no responde

Acción	Sí	No
<p>Paso 1</p> <p>a Compruebe si el cable de alimentación está conectado correctamente a la impresora y a la toma de corriente.</p> <p> PRECAUCIÓN: POSIBLES DAÑOS PERSONALES: Para evitar el riesgo de incendio o descarga eléctrica, conecte el cable de alimentación a una toma de corriente debidamente conectada a tierra con la potencia adecuada que se encuentre cerca del dispositivo y resulte fácilmente accesible.</p> <p>b Copie o digitalice el documento.</p> <p>¿El escáner responde?</p>	El problema se ha solucionado.	Vaya al paso 2.
<p>Paso 2</p> <p>a Compruebe que la impresora está encendida.</p> <p>b Resuelva cualquier mensaje de error que aparezca en la pantalla.</p> <p>c Copie o digitalice el documento.</p> <p>¿El escáner responde?</p>	El problema se ha solucionado.	Vaya al paso 3.

Acción	Sí	No
<p>Paso 3</p> <p>a Apague la impresora, espere 10 segundos aproximadamente y, a continuación, enciéndala.</p> <p>b Copie o digitalice el documento.</p> <p>¿El escáner responde?</p>	El problema se ha solucionado.	Póngase en contacto con atención al cliente .

Ajuste del registro del escáner

- 1 En la pantalla de inicio, toque **Valores > Dispositivo > Mantenimiento > Menú de configuración > Configuración del escáner > Registro manual del escáner**.
- 2 En el menú de Prueba rápida de impresión, toque **Inicio**.
- 3 Coloque la página de prueba rápida de impresión en el cristal del escáner y, a continuación, toque **Registro de superficie plana**.
- 4 En el menú de Prueba rápida de copia, toque **Inicio**.
- 5 Compare la página de prueba rápida de copia con el documento original.

Nota: Si los márgenes de la página de prueba son distintos de los del documento original, ajuste el margen izquierdo y el margen superior.
- 6 Repita los pasos [paso 4](#) y [paso 5](#), hasta que los márgenes de la página de prueba rápida de copia coincidan con el documento original.

Ajuste del registro de ADF

- 1 En la pantalla de inicio, toque **Valores > Dispositivo > Mantenimiento > Menú de configuración > Configuración del escáner > Registro manual del escáner**.
- 2 En el menú de Prueba rápida de impresión, toque **Inicio**.
- 3 Coloque la página de prueba rápida de impresión en la bandeja de ADF.
- 4 Toque **Registro de ADF frontal** o **Registro de ADF posterior**.

Notas:

 - Para alinear el registro de ADF frontal: coloque la página de prueba hacia arriba en el ADF e introduzca el borde corto en primer lugar.
 - Para alinear la parte posterior del ADF: coloque la página de prueba hacia abajo en el ADF e introduzca el borde corto en primer lugar.
- 5 En el menú de Prueba rápida de copia, toque **Inicio**.
- 6 Compare la página de prueba rápida de copia con el documento original.

Nota: Si los márgenes de la página de prueba son distintos de los del documento original, ajuste los valores horizontal y del margen superior.
- 7 Repita los pasos [paso 5](#) y [paso 6](#), hasta que los márgenes de la página de prueba rápida de copia coincidan con el documento original.

Contacto con el servicio de atención al cliente

Antes de ponerse en contacto con el servicio de atención al cliente, asegúrese de tener la siguiente información:

- Problema de la impresora
- Mensaje de error
- Tipo de modelo y número de serie de la impresora

Vaya a <http://support.lexmark.com> para recibir asistencia por correo electrónico o chat, o bien, explorar la biblioteca de manuales, documentación de asistencia, controladores y otras descargas.

El servicio de asistencia técnica está también disponible a través de teléfono. En EE.UU. o Canadá, llame al 1-800- 539-6275. En los demás países o regiones, visite <http://support.lexmark.com>.

Reciclaje y eliminación

Reciclaje de los productos de Lexmark

Para devolver productos Lexmark para proceder a su reciclaje:

- 1 Vaya a www.lexmark.com/recycle.
- 2 Seleccione el producto que desea reciclar.

Nota: Los suministros y el hardware de la impresora que no figuren en un programa de recogida y reciclaje de Lexmark se pueden reciclar en su centro de reciclado local.

Reciclaje de embalajes Lexmark

Lexmark realiza esfuerzos constantes por minimizar sus embalajes. Su reducción contribuye a garantizar que el transporte de las impresoras Lexmark se efectúe de la forma más eficiente y respetuosa con el medio ambiente, además de ofrecer la ventaja de que la cantidad de embalaje desechado será menor. Gracias a esta medida de eficiencia, se reducen las emisiones de gases de efecto invernadero y se ahorran energía y recursos naturales. En ciertos países y regiones, Lexmark también ofrece reciclaje de componentes de embalaje. Para obtener más información, visite www.lexmark.com/recycle y seleccione su país o región. Se ofrece información sobre los programas de reciclaje disponibles junto con aquella relativa al reciclaje de productos.

Las cajas que utiliza Lexmark son 100 % reciclables allí donde existen plantas de reciclaje de cartón ondulado. Dichas plantas pueden no estar presentes en su zona.

El poliestireno utilizado en el embalaje de Lexmark es reciclable si se dispone de plantas de reciclaje de poliestireno. Dichas plantas pueden no estar presentes en su zona.

A la hora de devolver un cartucho a Lexmark, puede reutilizar la caja en la que se suministra, de cuyo reciclaje también se encarga Lexmark.

Avisos

Información de producto

Nombre del producto:

Lexmark MX931dse MFP

Tipo de máquina:

7450

Modelos:

238

Nota sobre la edición

Julio de 2024

El párrafo siguiente no se aplica a los países en los que tales disposiciones son contrarias a la legislación local: LEXMARK INTERNATIONAL, INC, PROPORCIONA ESTA PUBLICACIÓN «TAL CUAL» SIN GARANTÍA DE NINGÚN TIPO, NI EXPLÍCITA NI IMPLÍCITA, LO QUE INCLUYE, PERO SIN LIMITARSE A ELLO, LAS GARANTÍAS IMPLÍCITAS DE COMERCIABILIDAD O IDONEIDAD PARA UN PROPÓSITO EN PARTICULAR. Algunos estados no permiten la renuncia a garantías explícitas ni implícitas en algunas transacciones; por lo tanto, es posible que la presente declaración no se aplique en su caso.

Esta publicación puede incluir inexactitudes técnicas o errores tipográficos. Periódicamente se realizan modificaciones en la presente información; dichas modificaciones se incluyen en ediciones posteriores. Las mejoras o modificaciones en los productos o programas descritos pueden efectuarse en cualquier momento.

Las referencias hechas en esta publicación a productos, programas o servicios no implican que el fabricante tenga la intención de ponerlos a la venta en todos los países en los que opere. Cualquier referencia a un producto, programa o servicio no indica o implica que sólo se pueda utilizar dicho producto, programa o servicio. Se puede utilizar cualquier producto, programa o servicio de funcionalidad equivalente que no infrinja los derechos de la propiedad intelectual. La evaluación y comprobación del funcionamiento junto con otros productos, programas o servicios, excepto aquellos designados expresamente por el fabricante, son responsabilidad del usuario.

Para obtener soporte técnico de Lexmark, visite <http://support.lexmark.com>.

Para obtener información sobre la política de privacidad de Lexmark que rige el uso de este producto, visite www.lexmark.com/privacy.

Para obtener información sobre los consumibles y descargas, visite www.lexmark.com.

© 2022 Lexmark International, Inc.

Reservados todos los derechos.

Marcas comerciales

Lexmark, el logotipo de Lexmark y MarkNet son marcas comerciales o marcas registradas de Lexmark International, Inc., en EE.UU. o en otros países.

Gmail, Android, Google Play y Google Chrome son marcas comerciales de Google LLC.

Macintosh, macOS, Safari, and AirPrint are trademarks of Apple Inc., registered in the U.S. and other countries. App Store and iCloud are service marks of Apple Inc., registered in the U.S. and other countries. Use of the Works with Apple badge means that an accessory has been designed to work specifically with the technology identified in the badge and has been certified by the developer to meet Apple performance standards.

Microsoft, Internet Explorer, Microsoft 365, Microsoft Edge, Outlook y Windows son marcas comerciales del grupo de compañías Microsoft.

La marca Mopria® es una marca registrada o no registrada de Mopria Alliance, Inc. en Estados Unidos y otros países. Se prohíbe estrictamente su uso sin autorización.

PCL® es una marca comercial registrada de Hewlett-Packard Company. PCL es la designación de Hewlett-Packard Company para un conjunto de comandos (lenguaje) de impresora y de funciones incluidos en sus impresoras. Esta impresora ha sido diseñada para ser compatible con el lenguaje PCL. Esto significa que la impresora reconoce los comandos del lenguaje PCL utilizados en diferentes aplicaciones y que la impresora emula las funciones correspondientes a estos comandos.

PostScript es una marca comercial registrada de Adobe Systems Incorporated en Estados Unidos y/o en otros países.

Wi-Fi® y Wi-Fi Direct® son marcas registradas de Wi-Fi Alliance®.

Las otras marcas comerciales pertenecen a sus respectivos propietarios.

Avisos de licencia

Todos los avisos de licencia relacionados con este producto se pueden consultar en el CD:Directorio \AVISOS del CD del software de instalación.

Niveles de emisión de ruido

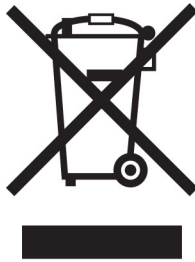
Las siguientes medidas se realizaron según la norma ISO 7779 y cumplen con la norma ISO 9296.

Nota: Es posible que algunos modos no se apliquen a su producto.

Presión de sonido media a 1 metro, dBA	
Imprimiendo	51
Digitalización	55
Copiar	56
Listo	15

Estos valores pueden sufrir cambios. Consulte www.lexmark.com para ver los valores actuales.

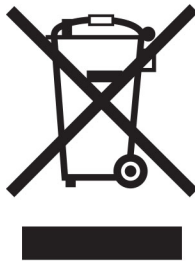
Directiva de residuos de aparatos eléctricos y electrónicos (WEEE)



El logotipo de la WEEE hace referencia a los procedimientos y programas específicos de reciclaje de productos electrónicos en países de la Unión Europea. Recomendamos el reciclaje de nuestros productos.

Para obtener más información sobre las opciones de reciclado, visite el sitio Web de Lexmark en www.lexmark.com para conocer el número de teléfono de la oficina local de ventas.

Batería recargable de iones de litio



Este producto puede contener una batería recargable de iones de litio de tipo botón que solo debe retirar un técnico cualificado. El contenedor de basura tachado significa que el producto no debe desecharse como residuo sin clasificar, sino que debe enviarse a instalaciones de recogida independientes para su recuperación y reciclaje. En el caso de que se retire la batería, no la deseche en la basura doméstica. Es posible que haya sistemas de recogida de baterías independientes en su comunidad local, como un depósito para el reciclaje de baterías. La recogida independiente de baterías usadas garantiza un tratamiento adecuado de los residuos, incluida la reutilización y el reciclaje, y evita posibles efectos negativos en la salud humana y el medioambiente. Deseche las baterías de forma responsable.

Normativa (UE) 2023/1542

Normativa (UE) 2023/1542

Este producto puede contener una batería recargable de litio de tipo botón. Esta batería cumple con la normativa (UE) 2023/1542. El distintivo CE indica este cumplimiento con las directivas:






Este producto puede contener una de las siguientes baterías de tipo botón:

- Identificación de la batería: Número de modelo Seiko MS621FE
Fabricante: Seiko Instruments Inc.
Dirección del fabricante: 8, Nakase 1-chome, Mihama-ku, Chiba-shi, Chiba 261-8507, Japón
- Identificación de la batería: Número de modelo Panasonic ML621
Fabricante: Panasonic Energy Co., Ltd.
Dirección del fabricante: 1-1 Matsushita-cho, Moriguchi City, Osaka 570-8511, Japón
- Identificación de la batería: Número de modelo FDK ML621
Fabricante: Corporación FDK
Dirección del fabricante: Shibaura Crystal Shinagawa, 1-6-41 Konan, Minato-ku, Tokio 108-8212, Japón

Environmental labeling for packaging

Per Commission Regulation Decision 97/129/EC Legislative Decree 152/2006, the product packaging may contain one or more of the following symbols.

	<p>This symbol indicates that the packaging may contain corrugated fiberboard.</p>
	<p>This symbol indicates that the packaging may contain non-corrugated fiberboard.</p>
	<p>This symbol indicates that the packaging may contain paper.</p>

For more information, go to www.lexmark.com/recycle, and then choose your country or region. Information on available packaging recycling programs is included with the information on product recycling.

Información para el desecho de los productos

No deseche la impresora ni los suministros como si se trataran de residuos normales. Consulte a las autoridades locales sobre las opciones de reciclado y desecho.

Devolución de los cartuchos Lexmark para su reutilización o reciclado

El Programa de recogida de cartuchos de Lexmark le permite devolver gratis a Lexmark cartuchos usados para su posterior reutilización o reciclaje. El cien por cien de los cartuchos vacíos que se devuelven a Lexmark se reutilizan o se reciclan. Las cajas que se utilizan para devolver los cartuchos también se reciclan.

Para devolver los cartuchos Lexmark para su reutilización o reciclado, haga lo siguiente:

- 1 Vaya a www.lexmark.com/recycle.
- 2 Seleccione su país o región.
- 3 Seleccione **Programa de recogida de cartuchos Lexmark**.
- 4 Siga las instrucciones que aparecen en la pantalla.

Aviso sobre sensibilidad estática



Este símbolo identifica las piezas sensibles a la electricidad estática. No toque las zonas próximas a estos símbolos sin tocar antes una superficie metálica alejada del símbolo.

Para evitar daños por descargas electrostáticas al realizar tareas de mantenimiento como la eliminación de atascos de papel o la sustitución de consumibles, toque cualquier parte metálica expuesta del marco de la impresora antes de tocar áreas del interior de la misma, incluso si no hay ningún símbolo que lo indique.

ENERGY STAR

Cualquier producto de Lexmark en el que aparece el símbolo de ENERGY STAR® en el producto o en una pantalla de inicio dispone del certificado de cumplimiento de los requisitos ENERGY STAR establecidos por la EPA (Environmental Protection Agency) desde la fecha de fabricación.



Información acerca de la temperatura

Temperatura de funcionamiento y humedad relativa	De 10 a 32,2 °C (de 50 a 90 °F) y del 15 al 80 % de humedad relativa De 15,6 a 32,2 °C (de 60 a 90 °F) y del 8 al 80 % de humedad relativa Temperatura máxima de la bombilla húmeda ² : 22,8 °C (73 °F) Entorno sin condensación
Almacenamiento a largo plazo de impresora / cartucho / unidad de imagen ¹	De 15,6 a 32,2 °C (de 60 a 90 °F) y del 8 al 80 % de humedad relativa Temperatura máxima de la bombilla húmeda ² : 22,8 °C (73 °F)
Envío a corto plazo de impresora / cartucho / unidad de imagen	De -40 °C a 40 °C (de -40 °F a 104 °F)
<p>¹ La vida útil de los suministros es de aproximadamente 2 años. Esto se basa en el almacenamiento en un entorno de oficina estándar a 22°C (72°F) y 45 % de humedad.</p> <p>² La temperatura de bombilla húmeda se determina teniendo en cuenta la temperatura del aire y la humedad relativa.</p>	

Información de la energía de México

Consumo de energía en operación:

455 Wh

Consumo de energía en modo de espera:

0.1 Wh

Cantidad de producto por unidad de energía consumida:

4.62 páginas/Wh

Consumo de energía

Consumo de energía del dispositivo

En la siguiente tabla se enumeran las características de consumo de energía del producto.

Nota: Es posible que algunos modos no se apliquen a su producto.

Modo	Descripción	Consumo de energía (vatios)
Imprimiendo	El dispositivo genera una copia impresa de las entradas electrónicas.	One-sided: 455 Two-sided: 438
Copiar	El dispositivo genera una copia impresa de un documento original impreso.	490 W
Digitalizar	El dispositivo digitaliza documentos impresos.	130 W
Listo	El dispositivo está preparado para realizar un trabajo de impresión.	87 W
Modo de suspensión	El dispositivo se encuentra en modo de ahorro de energía elevado.	1.1 W
Hibernación	El dispositivo se encuentra en modo de ahorro de energía bajo.	0.2 W

Modo	Descripción	Consumo de energía (vatios)
Desactivada	El dispositivo está enchufado a una toma eléctrica, pero el interruptor está apagado.	0.1 W

Los niveles de consumo de energía de la tabla anterior representan valores medios. En los momentos en los que el consumo de energía se inicia de forma instantánea, los valores pueden ser significativamente superiores a la media.

Estos valores pueden sufrir cambios. Consulte www.lexmark.com para ver los valores actuales.

Modo de suspensión

Este producto consta de un modo de ahorro de energía denominado *Modo de suspensión*. El modo de suspensión permite ahorrar energía reduciendo el consumo durante largos periodos de inactividad. El modo de suspensión se activa de forma automática si el producto no se ha utilizado durante un periodo de tiempo específico denominado *Tiempo de espera del modo de suspensión*.

Tiempo de espera del modo de suspensión predeterminado para este producto (en minutos):	15
---	----

Con los menús de configuración, el tiempo de espera del modo de suspensión se puede modificar entre 1 minuto y 120 minutos, o entre 1 minuto y 114 minutos, según el modelo de impresora. Si la velocidad de impresión es menor o igual a 30 páginas por minuto, puede establecer el tiempo de espera solo hasta 60 minutos, o hasta 54 minutos, según el modelo de impresora. Si se configura el tiempo de espera del modo de suspensión con un valor bajo, se reducirá el consumo de energía, pero puede que aumente el tiempo de respuesta del producto. Si se configura el tiempo de espera del modo de suspensión con un valor alto, se obtiene una respuesta rápida, pero se utiliza más energía.

Algunos modelos admiten un *modo de suspensión profunda*, que reduce aún más el consumo de energía después de largos períodos de inactividad.

Modo de hibernación

Este producto ha sido diseñado de forma que incluye un modo de funcionamiento de consumo ultrarreducido llamado *modo de hibernación*. Cuando se opera en el modo de hibernación, todos los demás sistemas y dispositivos se desconectan de forma segura.

Puede accederse al modo de hibernación de cualquiera de las formas siguientes:

- Mediante la función Tiempo de hibernación
- Mediante la función Programar modos de energía

Tiempo de hibernación predeterminado de fábrica para este producto en todos los países o regiones	3 days
---	--------

El tiempo que tarda la impresora en pasar al modo de hibernación después de haber realizado una impresión se puede modificar con valores de una hora a un mes.

Notas sobre los productos de equipos de imágenes registrados en la EPEAT:

- El nivel de consumo de energía en espera se produce en modo de hibernación o apagado.
- El producto reducirá automáticamente el consumo de energía a un nivel en espera de ≤ 1 W. La función de espera automática (hibernación o apagado) debe estar activada durante el envío del producto.

Modo de desconexión

Si el producto tiene un modo de desconexión que consume una pequeña cantidad de energía, desconecte el cable de alimentación de la toma eléctrica para detener por completo el consumo de energía del producto.

Consumo total de energía

En determinadas ocasiones, puede ser útil estimar el consumo total de energía. Ya que el consumo de energía se proporciona en vatios, deberá multiplicar el consumo de energía por el tiempo que el dispositivo está activo en cada uno de los modos. El consumo total de energía será la suma del consumo en cada uno de los modos.

Avisos sobre normativa relativa a equipos de terminales de telecomunicaciones

Esta sección contiene información normativa relativa a productos que incluyen la tarjeta de fax analógico:

Tipo/modelo reglamentario de Lexmark:

LEX-M14-002

Conformidad con las directivas de la Comunidad Europea (CE)

Este producto cumple con los requisitos de protección de las directivas 2014/30/UE, 2014/35/UE y 2011/65/UE, según las enmiendas de (UE) 2015/863, sobre la aproximación y armonización de las leyes de los estados miembros en relación con la compatibilidad electromagnética y seguridad de equipos eléctricos diseñados para su uso dentro de ciertos límites de voltaje, equipos de radio y de terminales de telecomunicaciones y en las restricciones de uso de ciertas sustancias peligrosas en equipos eléctricos y electrónicos.

Fabricante de este producto: Lexmark International, Inc., 740 West New Circle Road, Lexington, KY, 40550 (EE. UU.) El representante autorizado para el EEE/la UE es: Lexmark International Technology Hungária Kft., 8 Lechner Ödön fasor, Millennium Tower III, 1095 Budapest (HUNGRÍA). El importador para el EEE/la UE es: Lexmark International Technology S.à.r.l. 20, Route de Pré-Bois, ICC Building, Bloc A, CH-1215 Genève (Suiza). Si lo solicita, el representante autorizado pondrá a su disposición una declaración de conformidad con los requisitos de las directivas, o también puede consultarla en www.lexmark.com/en_us/about/regulatory-compliance/european-union-declaration-of-conformity.html.

Este producto cumple con los límites de EN 55032 para Clase A y los requisitos de seguridad de EN 62368-1.

Aviso de interferencia de radio

Advertencia

Este producto cumple los requisitos sobre emisiones de los límites EN 55032 Clase A y los requisitos de inmunidad de EN 55035. Este producto no debe utilizarse en entornos residenciales y domésticos.

Se trata de un producto de Clase A. En un entorno doméstico, es posible que este producto cause interferencias de radiofrecuencia. Si se produjera esta situación, el usuario deberá tomar las medidas necesarias.

Índice

Números

- Bandeja de 2000 hojas
 - instalación 110
- rodillos de alimentación de la bandeja de 2000 hojas
 - limpieza 321
- kit de rodillos de la bandeja de 2000 hojas
 - sustitución 290
- Entrada doble de 2520 hojas
 - carga 61, 64
- Bandeja de 2520 hojas
 - instalación 102
- 3 bandejas de 520 hojas
 - instalación 94
- Bandeja de 520 hojas
 - instalación 81
 - carga 57
- bandeja de 520 hojas
 - sustitución 270
- Bandeja de 520 hojas con mueble
 - instalación 86

A

- activación de la navegación por voz 37
- adaptador de conexión 45
- adición de un método abreviado
 - copia 168
- adición de aplicaciones a la pantalla de inicio 32
- adición de grupos de contactos 37
- adición de contactos 37
- agregar opciones de hardware
 - controlador de impresión 78
- agregar opciones internas
 - controlador de impresión 78
- añadir impresoras a un equipo 76
- adición de método abreviado
 - correo electrónico 169
 - destino de fax 171
 - dirección FTP 176
- Libreta de direcciones
 - uso 37

- tope del papel de la bandeja del ADF
 - sustitución 298
- registro de ADF
 - ajuste 403
- kit de rodillos del ADF
 - limpieza 316
 - sustitución 284
- cubierta del rodillo de separación del ADF
 - sustitución 294
- ajuste
 - registro del escáner 403
- ajuste del registro de ADF 403
- ajuste de brillo
 - de la pantalla 326
- ajuste del volumen predeterminado
 - auricular 39
 - altavoz 40
- ajuste de la intensidad del fax 172
- ajuste de la velocidad de voz
 - Navegación por voz 39
- ajuste de intensidad del tóner 164
- AirPrint
 - uso 158
- fax analógico
 - configuración 40
- contestador automático
 - configuración 43
- asignación de la impresora a un patrón de timbre 47
- conexión de cables 30
- modo de evitar atascos de papel 364

B

- configuración básica de la impresora 11
- páginas en blanco 337
- bloquear faxes no deseados 172
- marcadores
 - creación 36
 - crear carpetas para 36

C

- el ID del remitente no se muestra 392
- cancelación de un trabajo de impresión 164
- no se puede conectar la impresora a una red Wi-Fi 385
- no se puede abrir Embedded Web Server 384
- no se pueden recibir faxes mediante fax analógico 394
- no se puede digitalizar a un equipo 397
- no se puede digitalizar a una carpeta de red 398
- no se pueden enviar correos electrónicos 391
- no se pueden enviar ni recibir faxes mediante fax analógico 392
- no se pueden enviar ni recibir faxes mediante etherFAX 395
- no se puede enviar la portada de fax desde el equipo 396
- Copia de tarjetas
 - configuración 33
- tarjetas
 - copia 167
- cambio de la resolución del fax 172
- cambio del fondo de escritorio 34
- comprobación del estado de consumibles y piezas 262
- limpieza
 - exterior de la impresora 307
 - interior de la impresora 307
- limpieza de la lente del cabezal de impresión 310
- limpieza de los rodillos de alimentación de la bandeja de 2000 hojas 321
- limpieza del kit de rodillos del ADF 316
- limpieza de la impresora 307
- Limpieza del escáner 261
- limpieza del escáner 308
- limpieza de la pantalla táctil 308

- limpieza del kit de rodillos de la bandeja 312
 - eliminación de un atasco
 - en puerta A 373
 - en la puerta B 368
 - en la puerta C 373
 - en el alimentador multiuso 372
 - en bandejas opcionales 368
 - en la bandeja estándar 375
 - en finalizador con perforador y grapadora 381
 - en la bandeja doble de 2000 hojas 368
 - en la bandeja de 2000 hojas 372
 - en la bandeja de 520 hojas 368
 - en el alimentador automático de documentos 377
 - en la unidad de impresión a doble cara 373
 - en el área del fusor 373
 - en la bandeja estándar 366
 - en el finalizador con grapado 377
 - la impresión clasificada no funciona 389
 - clasificación de copias 166
 - equipo
 - conexión a la impresora 153
 - equipo, digitalizar a 174
 - los documentos confidenciales no se imprimen 358
 - trabajos de impresión confidenciales
 - configuración 160
 - impresión 161
 - configurar el horario de verano 48
 - configuración de los valores de los altavoces del fax 48
 - configuración de notificaciones de suministros 262
 - configuración de los valores del servidor de correo electrónico 48
 - configuración de Wi-Fi Direct 152
 - conexión de un equipo a la impresora 153
 - conexión de un dispositivo móvil a la impresora 152
 - conexión de la impresora a un servicio de tono distintivo 47
 - conexión de la impresora a una red inalámbrica 150
 - conexión a una red inalámbrica
 - uso del método de PIN 151
 - uso del método de botones de comando 151
 - ahorro de consumibles 326
 - contacto con el servicio de atención al cliente 404
 - panel de control
 - uso 13
 - Copias
 - apilamiento separado 168
 - perforación 168
 - grapado 167
 - solución de problemas de copia
 - copias parciales de documentos o fotografías 399
 - baja calidad de las copias 400
 - el escáner no responde 402
 - copia
 - tarjetas 167
 - en ambas caras del papel 166
 - con membrete 166
 - fotografías 165
 - uso del alimentador automático de documentos (ADF) 165
 - uso del cristal del escáner 165
 - copia de distintos tamaños de papel 165
 - copia desde
 - bandeja seleccionada 165
 - copia de varias páginas
 - en una sola hoja 167
 - creación de un método abreviado
 - copia 168
 - carpeta de red 176
 - creación de marcadores 36
 - creación de carpetas para marcadores 36
 - creación de un método abreviado
 - correo electrónico 169
 - destino de fax 171
 - dirección FTP 176
 - creación de métodos abreviados 33
 - impresión torcida 347
- Atención al cliente
 - uso 35
 - atención al cliente
 - contacto 404
 - personalización de la pantalla 34
- D**
- impresión oscura 338
 - fecha y hora
 - valores de fax 48
 - horario de verano
 - configuración 48
 - desactivación de la red Wi-Fi 153
 - desactivación de la navegación por voz 38
 - volumen predeterminado de los auriculares
 - ajuste 39
 - volumen predeterminado del altavoz
 - ajuste 40
 - unidad de almacenamiento inteligente defectuosa 387
 - eliminación de grupos de contactos 37
 - eliminación de contactos 37
 - Cuotas de dispositivos
 - configuración 35
 - distintos tamaños de papel, copia 165
 - lista de directorios
 - impresión 162
 - desactivar el error Servidor SMTP no configurado 391
 - brillo de la pantalla
 - ajuste 326
 - Personalización de pantalla
 - uso 34
 - visualización de aplicaciones en la pantalla de inicio 32
 - servicio de tono distintivo, fax
 - activación 47
 - documentos, impresión
 - desde un equipo 157
 - desde un dispositivo móvil 157
 - puntos impresos 345
 - salida doble
 - instalación 129
- E**
- contactos, edición 37

avisos sobre emisiones 407
 vaciado de la caja del perforador 325
 activación del modo de ampliación 39
 activación de los números de identificación personal 40
 activación de contraseñas por voz 40
 activación del puerto USB 364
 activación de Wi-Fi Direct 152
 ampliación del tamaño de una copia 166
 el sobre se cierra al imprimir 388
 bandeja de sobres
 instalación 78
 carga 68
 valores medioambientales 326
 borrado
 memoria de impresora 155
 borrado de memoria de la impresora 156
 borrado de la unidad de almacenamiento de la impresora 156
 códigos de error 330
 mensajes de error 330
 etherFAX
 configuración de la función de fax 42
 cable Ethernet 30
 puerto Ethernet 30
 exportación de un archivo de configuración
 uso de Embedded Web Server 77
 correo electrónico
 envío 169
 alertas de correo electrónico
 configuración 262
 función correo electrónico
 configuración 48
 servidor de correo electrónico
 configuración 48
 proveedores de servicios de correo electrónico 48
 método abreviado de correo electrónico
 creación 169

correo electrónico, solución de problemas
 no se pueden enviar correos electrónicos 391
 envío por correo electrónico
 uso del alimentador automático de documentos (ADF) 169
 uso del cristal del escáner 169

F

valores predeterminados de fábrica
 restauración 156
 fax
 reenviar 173
 retención 173
 envío 170
 tarjeta de fax
 instalación 114
 intensidad del fax
 ajuste 172
 método abreviado de destino de fax
 creación 171
 fax, controlador
 instalación 75
 fax, registro
 impresión 172
 resolución de fax
 cambio 172
 servidor de fax, uso
 configuración de la función de fax 42
 configuración de fax
 específico del país o la región 45
 conexión de línea telefónica estándar 43
 valores de los altavoces del fax
 configuración 48
 solución de problemas de fax
 el ID del remitente no se muestra 392
 se pueden enviar faxes pero no recibirlos mediante fax analógico 394
 no se pueden enviar faxes mediante fax analógico 394
 no se pueden enviar ni recibir faxes mediante fax analógico 392

no se pueden enviar ni recibir faxes mediante etherFAX 395
 no se puede enviar la portada de fax desde el equipo 396
 no se puede configurar etherFAX 394
 falta información en la portada de fax 396
 baja calidad de impresión 396
 fax, programación 171
 envío de fax
 configurar fecha y hora 48
 uso del alimentador automático de documentos (ADF) 170
 uso del cristal del escáner 170
 tipos de archivo
 compatibles 160
 búsqueda de información sobre la impresora 9
 búsqueda del número de serie de la impresora 10
 las líneas finas no se imprimen correctamente 339
 firmware, actualización 76
 unidad flash
 impresión desde 159
 digitalizar en 177
 unidades flash
 compatibles 160
 papel doblado 340
 lista de muestra de fuentes
 impresión 162
 reenviar faxes 173
 dirección FTP
 creación de un método abreviado 176
 servidor FTP, digitalización a uso del panel de control 176
 impresora completamente configurada 11
 fusor
 sustitución 273

G

piezas y consumibles originales de Lexmark 263
 componentes y consumibles originales 263
 se imprime un fondo gris 341

H

disco duro
 borrado 156
 unidad de almacenamiento de disco duro 156
 opción de hardware
 Bandeja de 520 hojas con mueble 86
 opciones de hardware
 Bandeja de 2000 hojas 110
 Bandeja de 2520 hojas 102
 3 bandejas de 520 hojas 94
 Bandeja de 520 hojas 81
 bandeja de sobres 78
 finalizador con grapado 130
 opciones de hardware, agregar controlador de impresión 78
 los documentos en espera no se imprimen 358
 trabajos en espera
 impresión 161
 establecimiento de la caducidad 160
 modo de hibernación
 configuración 326
 faxes en espera 173
 caja del perforador
 vaciado 325
 pantalla inicial
 personalización 32
 uso 31
 iconos de la pantalla de inicio
 visualización 32
 bandas claras horizontales 351
 humedad alrededor de la impresora 411

I

iconos en la pantalla de inicio
 mostrar 32
 imágenes cortadas en impresión 349
 unidad de imagen
 solicitud 264
 sustitución 267
 importación de un archivo de configuración
 uso de Embedded Web Server 77
 márgenes incorrectos 342

indicador
 descripción del estado 13
 instalación
 finalizador con perforador y grapadora 138
 instalación de bandeja opcional de 2000 hojas 110
 instalación de bandeja opcional de 2520 hojas 102
 instalación de las tres bandejas de 520 hojas 94
 instalación de bandeja opcional de 520 hojas 81
 instalación de la bandeja de 520 hojas con mueble 86
 instalación de opciones internas
 tarjeta de fax 114
 instalación de opciones
 disco duro de la impresora 120
 instalación de la salida doble 129
 instalación de la bandeja de sobres 78
 instalación del controlador de fax 75
 instalación del controlador de impresión 75
 instalación del software de la impresora 75
 instalación del finalizador con grapado 130
 instalación del finalizador con perforador y grapadora 138
 instalación del estante de trabajo 127
 Instalación de un servidor de impresión inalámbrico 149
 unidad de almacenamiento inteligente 156
 borrado 156
 opción interna no detectada 386
 opciones internas, agregar controlador de impresión 78

J

imagen irregular
 digitalizar desde el ADF 401
 texto irregular
 digitalizar desde el ADF 401
 ubicaciones de los atascos
 identificación 365
 las páginas atascadas no se vuelven a imprimir 390

atascos, papel
 cómo evitar 364
 trabajo impreso desde la bandeja incorrecta 359
 trabajo imprimido con el papel incorrecto 359
 faxes no deseados
 bloqueo 172

L

membrete
 copiar en 166
 selección 16
 Lexmark Mobile Print
 uso 157
 Lexmark Print
 uso 157
 Utilidad Lexmark ScanBack
 uso 174
 impresión clara 343
 enlace de bandejas 75
 carga de la entrada doble de 2520 hojas 61, 64
 carga de la bandeja de 520 hojas 57
 carga de la bandeja de sobres 68
 carga de papel con membrete 71
 carga, alimentador multiuso 71
 carga del papel preperforado 71
 carga de bandejas 57, 61
 localización de la ranura de seguridad 155
 cubierta del conector posterior inferior
 sustitución 296

M

modo de ampliación
 activación 39
 contador de mantenimiento
 restablecimiento 299
 realización de copias 165
 gestión del salvapantallas 34
 Servidor de impresión inalámbrico MarkNet N8372 149
 menú
 802.1x 248
 Acerca de esta impresora 192
 Accesibilidad 186
 AirPrint 241

- Recopilación de datos
 - anónimos 185
 - Inscripción en servicios en la nube 251
 - Configuración de impresión confidencial 257
 - Menú de configuración 187
 - Valores predeterminados de copia 203
 - Tamaños de digitalización personalizados 202
 - Métodos de inicio de sesión predeterminados 253
 - Dispositivo 259
 - Codificación de disco 257
 - Modo Eco 180
 - Borrar archivos de datos temporales 258
 - Ethernet 242
 - Valores predeterminados del correo electrónico 223
 - Configuración de correo electrónico 221
 - Fax 260
 - Modo de fax 207
 - Configuración del servidor de fax 218
 - Configuración de fax 207
 - Acabado 194
 - Imprimir desde unidad flash 235
 - Digitalizar desde unidad flash 232
 - Valores predeterminados de FTP 228
 - Personalización de la pantalla de inicio 192
 - Configuración HTTP/FTP 249
 - Imagen 200
 - IPSec 246
 - Seguimiento trab. 196
 - Presentación 193
 - Cuentas locales 253
 - Restricciones de inicio de sesión 256
 - Configuración LPD 248
 - Administrar permisos 252
 - Tipos de papel 203
 - Página de valores del menú 259
 - Misceláneo 258
 - Gestión de servicios móviles 242
 - Red 260
 - Descripción general de la red 237
 - Notificaciones 182
 - Borrar fuera de servicio 191
 - PCL 199
 - PDF 198
 - PostScript 198
 - Gestión de la alimentación 184
 - Preferencias 179
 - Print 260
 - Calidad 196
 - Panel del operador remoto 181
 - Restaurar los valores predeterminados 187
 - Restringir acceso a la red externa 250
 - Programar dispositivos USB 254
 - Registro de auditoría de seguridad 254
 - Configuración 195
 - Métodos abreviados 260
 - SNMP 245
 - Soluciones - Configuración LDAP 258
 - TCP/IP 244
 - ThinPrint 249
 - Configuración de bandeja 201
 - Solución de problemas 261
 - Configuración universal 201
 - USB 250
 - Configuración de enlace Web 228
 - Inalámbrico 238
 - Wi-Fi Direct 241
 - Página de valores del menú impresión 261
 - falta información en la portada de fax 396
 - falta el cartucho de tóner o no responde 387
 - impresión que falta 356
 - móvil, dispositivo
 - conexión a la impresora 152
 - impresión desde 157, 158
 - Servicio de impresión Mopria 158
 - impresión moteada 345
 - traslado de la impresora 29, 327
 - Varios tamaños universales
 - activación 57
 - alimentador multiuso
 - carga 71
- N**
- desplazarse por la pantalla
 - uso de gestos 38
 - desplazarse por la pantalla usando gestos 38
 - carpetas de red
 - creación de un método abreviado 176
 - página de configuración de red impresión 153
 - niveles de emisión de ruido 407
 - memoria no volátil
 - borrado 155
 - Consumible no original de Lexmark 387
 - memoria no volátil 156
 - No hay suficiente espacio en memoria flash para recursos 387
 - avisos 407, 409, 411, 413
- O**
- apilamiento separado en copias 168
 - apilamiento separado en hojas impresas 164
 - teclado en pantalla
 - uso 39
 - solicitud de suministros
 - unidad de imagen 264
- P**
- papel
 - membrete 16
 - formularios preimpresos 16
 - selección 13
 - no aceptado 15
 - valor de tamaño Universal 56
 - características del papel 14
 - atacos de papel frecuentes 390
 - instrucciones para el papel 13
 - ataco de papel
 - en la bandeja estándar 375
 - en la bandeja de 2000 hojas 372
 - en el alimentador automático de documentos 377

- en la bandeja estándar 366
- en el finalizador con grapado 377
- atasco de papel en la puerta A 373
- atasco de papel en la puerta B 368
- atasco de papel en la puerta C 373
- atasco de papel en el alimentador multiuso 372
- atasco de papel en las bandejas opcionales 368
- atasco de grapas en la grapadora, finalizador con perforador 381
- atasco de papel en la bandeja doble de 2000 hojas 368
- atasco de papel en la bandeja de 520 hojas 368
- atasco de papel en la unidad de impresión a doble cara 373
- atasco de papel en el área del fusor 373
- atacos de papel
 - cómo evitar 364
 - localización 365
- tamaño del papel
 - configuración 56
- tamaños de papel, admitidos 16
- tipo de papel
 - configuración 56
- tipos de papel
 - compatibles 25
- peso del papel
 - compatibles 28
- estado de las piezas
 - comprobación 262
- número de identificación personal, método 151
- números de identificación personal
 - activación 40
- fotos, copia 165
- colocación de las hojas de separación 162
- agregando hojas de separación entre las copias
 - copia 167
- baja calidad de impresión del fax 396
- toma del cable de alimentación 30
- modos de ahorro energía
 - configuración 326
- formularios preimpresos
 - selección 16
- controlador de impresión
 - opciones de hardware, agregar 78
 - instalación 75
- trabajo de impresión
 - cancelar 164
- trabajos de impresión no impresos 357
- calidad de impresión
 - limpieza del escáner 308
- problemas de calidad de impresión 329
- Páginas de prueba de calidad de impresión 261
- solución de problemas de calidad de impresión
 - páginas en negro 337
 - impresión torcida 347
 - impresión oscura 338
 - las líneas finas no se imprimen correctamente 339
 - papel doblado o arrugado 340
 - se imprime un fondo gris 341
 - bandas claras horizontales 351
 - impresión clara 343
 - impresión moteada y puntos 345
 - curvatura del papel 346
 - defectos recurrentes 357
 - impresión sesgada 347
 - páginas completamente negras 348
 - imágenes o texto cortados 349
 - el tóner se difumina fácilmente 350
 - bandas oscuras verticales 354
 - líneas o rayas oscuras verticales 355
 - rayas oscuras verticales con pérdida de impresión 356
 - bandas claras verticales 352
 - líneas blancas verticales 353
 - páginas blancas 337
- solución de problemas de impresión
 - la impresión clasificada no funciona 389
 - los documentos confidenciales u otro tipo de trabajos en espera no se imprimen 358
 - el sobre se cierra al imprimir 388
 - márgenes incorrectos 342
 - trabajo impreso desde la bandeja incorrecta 359
 - trabajo imprimido con el papel incorrecto 359
 - atacos de papel frecuentes 390
 - no se imprimen los trabajos de impresión 357
 - problemas de calidad de impresión 329
 - impresión lenta 360
 - el enlace de bandejas no funciona 389
 - no se puede leer la unidad flash 363
- hojas impresas
 - apilamiento separado 164
 - perforación 163
 - grapado 163
- impresora
 - espacios mínimos 29
 - selección de una ubicación para 29
 - envío 328
 - configuraciones de impresora 11
 - disco duro de la impresora
 - instalación 120
 - información de la impresora
 - búsqueda 9
 - la impresora no responde 362
 - memoria de impresora
 - borrado 155
 - menús de la impresora 178, 261
 - mensajes de la impresora
 - Flash defectuoso detectado 387
 - Consumible no original de Lexmark 387
 - No hay suficiente espacio en memoria flash para recursos 387

solución de problemas de
 opciones de impresora
 no se puede detectar la opción
 interna 386
 puertos de la impresora 30
 Printer Settings
 restauración de valores
 predeterminados 156
 software de la impresora
 instalación 75
 estado de la impresora 13
 lente del cabezal de impresión
 limpieza 310
 cepillo del cabezal de impresión
 sustitución 289
 impresión
 trabajos de impresión
 confidenciales 161
 lista de directorios 162
 lista de muestra de fuentes 162
 desde un equipo 157
 desde una unidad flash 159
 desde un dispositivo móvil 158
 trabajos en espera 161
 Página de valores del
 menú 261
 página de configuración de
 red 153
 con Mopria Print Service 158
 con Wi-Fi Direct 158
 impresión de una lista de
 directorios 162
 impresión de un registro de
 fax 172
 impresión de una lista de
 muestras de fuentes 162
 impresión de una página de
 configuración de red 153
 impresión desde un equipo 157
 perforación en copias 168
 perforación en hojas
 impresas 163
 método de botones de
 comando 151

R

faxes recibidos
 retención 173
 reciclaje
 embalaje de Lexmark 405
 productos de Lexmark 405

reducción del tamaño de una
 copia 166
 eliminación de atasco de papel
 en puerta A 373
 en la puerta B 368
 en la puerta C 373
 en el alimentador multiuso 372
 en bandejas opcionales 368
 en finalizador con perforador y
 grapadora 381
 en la bandeja doble de 2000
 hojas 368
 en la bandeja de 2000
 hojas 372
 en la bandeja de 520
 hojas 368
 en el alimentador automático de
 documentos 377
 en la unidad de impresión a
 doble cara 373
 en el área del fusor 373
 en la bandeja estándar 366
 en el finalizador con
 grapado 377
 bandeja estándar 375
 repetición de trabajos de
 impresión 160
 defectos recurrentes en las
 impresiones 357
 sustitución de las piezas
 kit de rodillos de la bandeja de
 2000 hojas 290
 bandeja de 520 hojas 270
 tope del papel de la bandeja
 del ADF 298
 kit de rodillos del ADF 284
 cubierta del rodillo de
 separación del ADF 294
 fusor 273
 cubierta del conector posterior
 inferior 296
 cepillo del cabezal de
 impresión 289
 soporte del cartucho de
 grapas 304
 rodillo de transferencia 277
 kit de rodillos de la
 bandeja 279
 sustitución de suministros
 unidad de imagen 267
 cartucho grapas 300, 302
 cartucho de tóner 264

informes
 estado de la impresora 263
 uso de la impresora 263
 restablecimiento
 contadores del uso de
 consumibles 387
 restablecimiento de los
 contadores de uso de
 consumibles 300
 restablecimiento del contador de
 mantenimiento 299
 restablecimiento de los
 contadores de uso de
 consumibles 387
 RJ-11, adaptador 45
 reproducción de una
 presentación de diapositivas 34

S

información de seguridad 7, 8
 ahorro de papel 167
 ahorro de tóner 167
 Centro de digitalizaciones
 configuración 33
 solución de problemas de
 digitalización
 no se puede digitalizar a un
 equipo 397
 no se puede digitalizar a una
 carpeta de red 398
 imagen irregular al digitalizar
 desde el ADF 401
 texto irregular al digitalizar
 desde el ADF 401
 copias parciales de documentos
 o fotografías 399
 baja calidad de las copias 400
 el trabajo de digitalización no se
 ha realizado
 correctamente 401
 el escáner no responde 402
 la digitalización bloquea el
 equipo 402
 la digitalización tarda
 demasiado 402
 rayas oscuras verticales en la
 salida al digitalizar desde el
 ADF 400
 escáner
 limpieza 308
 el escáner no se cierra 402

- digitalización
 - en un equipo 174
 - a un servidor FTP 176
 - a unidad flash 177
 - uso del alimentador automático de documentos (ADF) 174
 - uso del cristal del escáner 174
 - digitalizar desde ADF
 - imagen irregular 401
 - texto irregular 401
 - problema de calidad de digitalización 400
 - digitalización a una carpeta de red 176
 - digitalización a un servidor FTP
 - uso del panel de control 176
 - programación de un fax 171
 - protección de los datos de la impresora 156
 - ranura de seguridad
 - localización 155
 - selección de ubicación
 - para la impresora 29
 - envío de correo electrónico 169
 - envío de un fax 170
 - rodillo de separación
 - sustitución 284
 - conjunto del rodillo de separación
 - sustitución 284
 - hojas de separación
 - colocación 162
 - número de serie, impresora
 - búsqueda 10
 - impresión por puerto serie
 - configuración 154
 - configuración del tamaño de papel
 - Varios tamaños universales 57
 - configuración del tamaño de papel 56
 - configuración del tipo de papel 56
 - definición del tamaño del papel Universal 56
 - configuración
 - fax analógico 40
 - configuración de cuotas de dispositivos 35
 - configuración de alertas de correo electrónico 262
 - configuración de fax
 - específico del país o la región 45
 - conexión de línea telefónica estándar 43
 - configuración de la función de fax
 - uso de etherFAX 42
 - configuración de impresión por puerto serie 154
 - configuración de la función de fax mediante el servidor de fax 42
 - envío de la impresora 328
 - método abreviado
 - Copia 33
 - Correo electrónico 33
 - Fax 33
 - FTP 33
 - método abreviado, creación
 - correo electrónico 169
 - destino de fax 171
 - dirección FTP 176
 - método abreviado, creación de copia 168
 - métodos abreviados
 - creación 33
 - impresión sesgada 347
 - Modo de suspensión
 - configuración 326
 - impresión lenta 360
 - SMB
 - digitalización 176
 - error Servidor SMTP no configurado
 - desactivación 391
 - valores de SMTP
 - configuración 48
 - páginas completamente negras 348
 - ordenación de varias copias 166
 - contraseñas por voz
 - activación 40
 - cartucho grapas
 - sustitución 300, 302
 - soporte del cartucho de grapas
 - sustitución 304
 - finalizador con grapado
 - instalación 130
 - grapado de copias 167
 - grapado de hojas impresas 163
 - declaración de volatilidad 156
 - unidad de almacenamiento
 - borrado 156
 - almacenamiento del papel 15
 - almacenamiento de trabajos de impresión 160
 - consumibles
 - ahorro 326
 - estado de consumibles
 - comprobación 262
 - solución de problemas de consumibles
 - falta el cartucho de tóner o no responde 387
 - suministros, solicitud
 - cartucho de tóner 263
 - notificaciones de consumibles
 - configuración 262
 - contadores del uso de consumibles
 - restablecimiento 300, 387
 - aplicaciones compatibles 33
 - fax compatible 40
 - tipos de archivo compatibles 160
 - admitidas, unidades flash 160
 - tamaños de papel admitidos 16
 - tipos de papel admitidos 25
 - pesos de papel admitidos 28
- T**
- temperatura alrededor de la impresora 411
 - texto cortado en impresión 349
 - cartucho de tóner
 - solicitud 263
 - sustitución 264
 - intensidad del tóner
 - ajuste 164
 - el tóner se difumina fácilmente 350
 - pantalla táctil
 - limpieza 308
 - rodillo de transferencia
 - sustitución 277
 - kit de rodillos de la bandeja
 - limpieza 312
 - sustitución 279
 - bandejas
 - enlace 75
 - desenlace 75
 - solución de problemas
 - no se puede conectar la impresora a una red Wi-Fi 385

no se puede abrir Embedded Web Server 384
problemas de calidad de impresión 329
la impresora no responde 362
error Servidor SMTP no configurado 391
solución de problemas, copia
copias parciales de documentos o fotografías 399
baja calidad de las copias 400
el escáner no se cierra 402
el escáner no responde 402
solución de problemas, correo electrónico
no se pueden enviar correos electrónicos 391
solución de problemas, fax
el ID del remitente no se muestra 392
se pueden enviar faxes pero no recibirlos mediante fax analógico 394
no se pueden enviar faxes mediante fax analógico 394
no se pueden enviar ni recibir faxes mediante fax analógico 392
no se pueden enviar ni recibir faxes mediante etherFAX 395
no se puede enviar la portada de fax desde el equipo 396
no se puede configurar etherFAX 394
falta información en la portada de fax 396
baja calidad de impresión 396
solución de problemas, impresión
la impresión clasificada no funciona 389
los documentos confidenciales u otro tipo de trabajos en espera no se imprimen 358
el sobre se cierra al imprimir 388
márgenes incorrectos 342
las páginas atascadas no se vuelven a imprimir 390
trabajo impreso desde la bandeja incorrecta 359

trabajo impreso con el papel incorrecto 359
atacos de papel frecuentes 390
no se imprimen los trabajos de impresión 357
impresión lenta 360
el enlace de bandejas no funciona 389
solución de problemas, calidad de impresión
páginas en blanco 337
impresión torcida 347
impresión oscura 338
las líneas finas no se imprimen correctamente 339
papel doblado o arrugado 340
se imprime un fondo gris 341
bandas claras horizontales 351
impresión clara 343
impresión moteada y puntos 345
curvatura del papel 346
defectos recurrentes 357
impresión sesgada 347
páginas completamente negras 348
imágenes o texto cortados 349
el tóner se difumina fácilmente 350
bandas oscuras verticales 354
líneas o rayas oscuras verticales 355
rayas oscuras verticales con pérdida de impresión 356
bandas claras verticales 352
líneas blancas verticales 353
páginas blancas 337
solución de problemas de opciones de impresora
no se puede detectar la opción interna 386
solución de problemas, digitalización
no se puede digitalizar a un equipo 397
no se puede digitalizar a una carpeta de red 398
imagen irregular al digitalizar desde el ADF 401
texto irregular al digitalizar desde el ADF 401

copias parciales de documentos o fotografías 399
baja calidad de las copias 400
el trabajo de digitalización no se ha realizado correctamente 401
el escáner no se cierra 402
el escáner no responde 402
rayas oscuras verticales en la salida al digitalizar desde el ADF 400
solución de problemas, consumibles
falta el cartucho de tóner o no responde 387
copia a dos caras 166

U

no se puede leer la unidad flash
solución de problemas, impresión 363
tamaño de papel Universal configuración 56
anulación de enlace de bandejas 75
actualización de firmware 76
cable USB 30
puerto USB 30
activación 364
uso del servicio de atención al cliente 35
uso de Personalización de pantalla 34
uso de componentes y consumibles originales de Lexmark 263
uso del alimentador automático de documentos (ADF)
copia 165
uso del panel de control 13
uso de la pantalla de inicio 31
uso del cristal del escáner
copia 165

V

verificar trabajos de impresión 160
bandas oscuras verticales 354
líneas oscuras verticales en las impresiones 355
rayas oscuras verticales 356

rayas oscuras verticales en la salida al digitalizar desde el ADF 400
bandas claras verticales 352
rayas verticales en las impresiones 355
líneas blancas verticales 353
visualización de informes 263
Navegación por voz
 activación 37
 desactivación 38
 velocidad de voz 39
Velocidad de voz en la navegación por voz
 ajuste 39
volátil, memoria 156
 borrado 155

W

líneas blancas 353
páginas blancas 337
red inalámbrica
 conexión de la impresora a 150
 Wi-Fi Protected Setup 151
red inalámbrica 150
inalámbrica, servidor de impresión
 instalación 149
Wi-Fi Direct
 configuración 152
 activación 152
 impresión desde un dispositivo móvil 158
red Wi-Fi
 desactivación 153
Wi-Fi Protected Setup
 red inalámbrica 151
estante de trabajo
 instalación 127
papel arrugado 340